

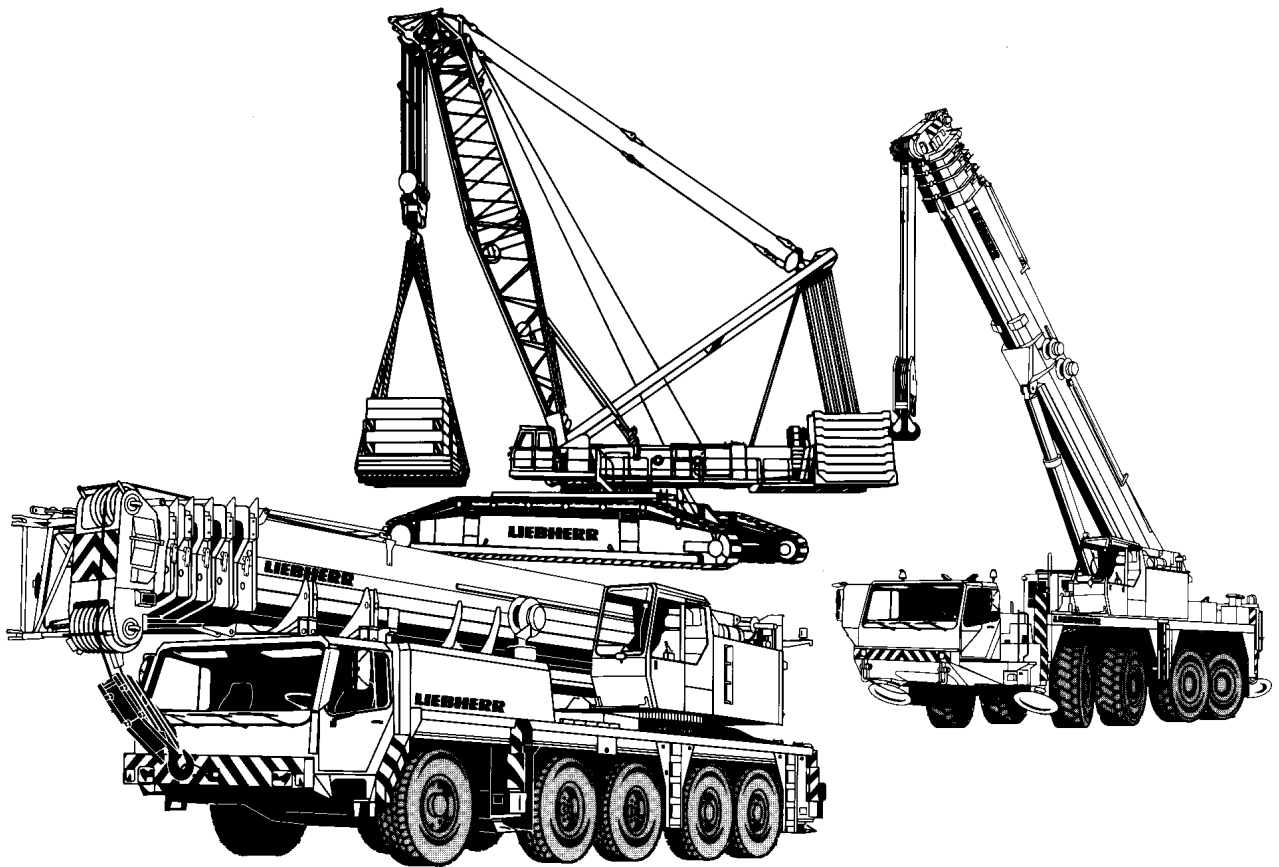
# Ersatzteilkatalog

## Spare parts catalogue

### Catalogue de pièces de rechange

#### Catálogo de repuestos

##### Каталог запасных частей



19.10.2018  
025500

**LIEBHERR**

etk\_en\_de\_098239 LR 11000

LIEBHERR CRAW.CRANE LR 11000  
LIEBHERR RAUPENKRAN LR 11000

1 (1/11)

LR 11000 -001

## VORBEMERKUNGEN

Dieser Ersatzteilkatalog soll Ihnen die Ermittlung und Bestellung von Ersatzteilen für die Wartung bzw. Reparatur Ihres Liebherr-Kranes erleichtern.

Zum schnelleren Auffinden der Ersatzteile sind im Inhaltsverzeichnis die in Ihrem Kran verwendeten Baugruppen aufgeführt.

### Inhaltsverzeichnis

Im Inhaltsverzeichnis verweist der Pfeil (⇒) in der zweiten Textzeile der Baugruppenartikelnr. auf die Artikel-Nr. hin.

### Bild und Textseiten

Die Bild- und Textseiten für die Baugruppen und Einzelteile sind sortiert nach Unterwagen, Oberwagen und Ausleger. Ein Artikel kann aus einer oder mehreren Bild- und/oder Textseiten bestehen.

Durch die Symbolik der entsprechenden Bildseiten, wird auf weitere dazugehörige Artikel verwiesen. Das Symbol verweist auf den Artikel Rohr- und/oder Schlauchleitungen im jeweiligen Kranabteil, Unterwagen, Oberwagen oder Ausleger.

Jeder weitere Pfeil (⇒) führt zu einer detaillierten Bild- und/oder Textseite des Artikels, sind Positionsnummern in Klammern (x) gesetzt, handelt es sich um Einzelteile des vorangegangenen Artikels.

### Numerischer Index

Der numerische Index ist sortiert nach Artikel-Nr. mit Hinweisen auf die Baugruppen-Nr. und Position-Nr.

### Alphabetischer Index

Der alphabetische Index ist sortiert nach Bezeichnung mit Hinweisen auf Artikel-Nr., Position-Nr. und Baugruppen-Nr.

Für die sachliche Richtigkeit des Kataloges ist ausschließlich der deutsche Text maßgebend.

## PRELIMINARY REMARKS

This spare parts catalogue should make it easier for you to identify and order spare parts for the maintenance and repair of your Liebherr crane.

In order to find the spare parts faster, the assemblies used in your crane are listed in the table of contents.

### Table of contents

In the table of contents, the arrow (⇒) in the second text row of the assembly article no. refers to the article no.

### Figure and text pages

The figure and text pages for the assemblies and individual parts are sorted according to chassis, superstructure and boom. An article can consist of one or multiple figure and / or text pages.

The symbols on the corresponding figure pages refer to additional related articles. The symbol refers to the pipelines and / or hose lines in the respective crane partition, chassis, superstructure or boom.

Each additional arrow (⇒) leads to a more detailed figure and / or text page of the article, if there are position numbers between parentheses (x), then it is an individual part of the previous article.

### Numerical index

The numerical index is sorted according to the article no. with references to the assembly no. and the position no.

### Alphabetic index

The alphabetic index is sorted according to the designation with references to the article no., position no. and assembly no.

For the factual accuracy of the catalogue, only the German text is applicable.

19.10.2018  
025501

**LIEBHERR**

etk\_en\_de\_098239 LR 11000

LIEBHERR CRAW.CRANE LR 11000  
LIEBHERR RAUPENKRAN LR 11000

2 (2/11)

LR 11000 -001

## REMARKES PREALABLES

Ce catalogue de pièces de rechange est conçu pour faciliter la sélection et la commande des pièces de rechange pour les opérations de maintenance et de réparation sur votre grue Liebherr.

Les groupes de composants utilisés sur votre grue sont énumérés dans la table des matières, pour en faciliter la recherche.

### Table des matières

Dans la table des matières, la flèche (⇨), dans la deuxième ligne de texte de la référence des groupes de composants, renvoie à la référence de chaque article.

### Pages d'illustrations et de texte

Les pages d'illustrations et de texte dédiées aux groupes de composants et aux pièces de rechange sont triées selon le châssis, la partie tournante et la flèche. Un article peut être constitué d'une ou plusieurs pages d'illustrations et de texte.

Les symboles correspondant aux pages d'illustrations renvoient à d'autres articles. Le symbole renvoie à l'article Tuyaux et/ou flexibles dans la section correspondante de la grue, le châssis, la partie tournante ou la flèche.

Chaque flèche additionnelle (⇨) mène à une page d'illustrations et/ou de texte détaillée de l'article ; lorsque les numéros de position sont mis entre parenthèses (x), il s'agit des différentes pièces de l'article.

### Index numérique

L'index numérique est trié selon la référence article avec des indications sur le numéro de groupe de composants et le numéro de position.

### Index alphabétique

L'index alphabétique est trié selon la désignation de l'article avec des indications sur la référence article, le numéro de position et le numéro de groupe de composants.

Seul le texte en langue allemande est déterminant pour la fiabilité du catalogue.

## OBSERVACIONES PREVIAS

Este catálogo de piezas de repuesto debe servir para facilitarle la labor de encontrar y pedir las piezas de repuesto que necesita para el mantenimiento o la reparación de su grúa Liebherr.

Para que encuentre más rápido las piezas de repuesto, en el índice se enumeran los grupos constructivos usados en su grúa.

### Índice

En el índice, la flecha (⇨) que hay en la segunda línea de texto del n.º de artículo del grupo constructivo se refiere al n.º de artículo.

### Páginas de imagen y de texto

Las páginas de imagen y de texto para los grupos constructivos y las piezas individuales están clasificadas según el chasis inferior, la superestructura y la pluma. Un artículo puede constar de una o varias páginas de imagen y/o de texto.

Mediante los símbolos de las correspondientes páginas de imágenes se alude a otros artículos relacionados. El símbolo se refiere al artículo «Conexiones de tubo y/o de manguera» en la respectiva sección de la grúa, es decir, chasis inferior, superestructura o pluma.

Cada una de las demás flechas (⇨) conduce a una página de imagen y/o de texto detallada del artículo y, si hay puestos números de posición entre paréntesis (x), se trata de piezas individuales del artículo precedente.

### Índice numérico

El índice numérico está clasificado según el n.º de artículo, con alusiones al n.º de grupo constructivo y el n.º de posición.

### Índice alfabético

El índice alfabético está clasificado según la denominación, con alusiones al n.º de artículo, el n.º de posición y el n.º de grupo constructivo.

La versión correcta determinante del catálogo es exclusivamente el texto en alemán.

19.10.2018  
025502

**LIEBHERR**

etk\_en\_de\_098239 LR 11000

LIEBHERR CRAW.CRANE LR 11000  
LIEBHERR RAUPENKRAN LR 11000

3 (3/11)

LR 11000 -001

## **ПРЕДВАРИТЕЛЬНЫЕ ЗАМЕЧАНИЯ**

Этот каталог запасных частей поможет легче определить и заказать запасные части для техобслуживания или ремонта крана Liebherr.

Чтобы можно было быстрее найти запасные части, используемые в вашем кране конструктивные узлы, приведены в перечне.

### **Перечень**

В перечне стрелка (⇒) во второй текстовой строке номера артикула конструктивного узла указывает на номер артикула.

### **Страницы с рисунками и описанием**

Страницы с рисунками и описанием конструктивных узлов и отдельных частей рассортированы согласно их принадлежности ходовому устройству, поворотной платформе и стреле. Один артикул может включать одну или несколько страниц с рисунками и/или описанием.

Символы соответствующих страниц с рисунками содержат ссылки на другие относящиеся к нему артикулы. Символ указывает на артикул «Трубопроводы и/или шлангопроводы»

в соответствующей части крана, в ходовом устройстве, поворотной платформе или стреле.

Каждая следующая стрелка (⇒) ведет к странице с подробным рисунком и/или описанием артикула; если номера позиций указываются в скобках (x), речь идет об отдельной части из предыдущего артикула.

### **Числовой индекс**

Числовой индекс сортирует по номеру артикула с указанием номера конструктивного узла и позиции.

### **Алфавитный индекс**

Алфавитный индекс сортирует по названию со указанием номера артикула, позиции и узла.

Определяющим для правильности предметной классификации каталога является исключительно немецкий текст.

19.10.2018  
025503

**LIEBHERR**

etk\_en\_de\_098239 LR 11000

LIEBHERR CRAW.CRANE LR 11000  
LIEBHERR RAUPENKRAN LR 11000

4 (4/11)

LR 11000 -001

## WIE BESTELLE ICH EIN ERSATZTEIL

Prüfen Sie zunächst, ob der Kran-Typ und die Werk-Nr. auf dem Typenschild Ihres Liebherr-Kranes mit dem Kran-Typ und der Werk-Nr. im Ersatzteilkatalog übereinstimmen.

Ihre Bestellung muss folgende Angaben enthalten:

<b>anzugeben:</b>	<b>zu ersehen:</b>	<b>Beispiel:</b>
Krantyp	Typenschild	LTM 1070-4.2
Werk-Nr.	Typenschild	060647
Bestellmenge	Ihr Bedarf	1 Stück
Artikel-Nr.	Bildseite/Textseite	938587501
Bezeichnung	Bildseite/Textseite	Seilwinde
Versandanschrift		
Versandart		

### ACHTUNG:

Bei Aggregaten, für die auch Einzelteile bestellt werden können, weist der Pfeil (⇒) in der zweiten Textzeile der Bezeichnung auf die entsprechende Artikelnummer hin.

Bildseiten der Leitungssysteme (Hydraulik, Pneumatik, Elektrik) beinhalten nicht alle Aggregate. Diese Aggregate sind auf den Bildseiten zu sehen, die die Einbaulage darstellen.

Für die Lieferung von Ersatzteilen gelten unsere Lieferungs- und Zahlungsbedingungen.

## HOW DO I ORDER A SPARE PART

First check if the crane type and the plant no. on the data tag of your Liebherr crane comply with the crane type and plant number in the spare parts catalogue.

Your order must include the following data:

<b>indicate:</b>	<b>refer to:</b>	<b>Example:</b>
Crane type	Data tag	LTM 1070-4.2
Factory No.	Data tag	060647
Order amount	Your requirement	1 item
Article no.	Figure page / text page	938587501
Designation	Figure page / text page	Rope winch
Shipping address		
Shipping method		

### NOTICE:

In the case of aggregates for which individual parts can also be ordered, the arrow (⇒) in the second line of text of the designation refers to the corresponding article number.

Figure pages for the hydraulic, pneumatic and electrical lines do not contain all aggregates. These aggregates can be seen on the figure pages that represent the installation position.

For the delivery of the spare parts, our delivery and payment conditions apply.

19.10.2018  
025504

**LIEBHERR**

etk\_en\_de\_098239 LR 11000

LIEBHERR CRAW.CRANE LR 11000  
LIEBHERR RAUPENKRAN LR 11000

5 (5/11)

LR 11000 -001

## COMMENT COMMANDER UNE PIECE DE RECHANGE

Commencer par vérifier si le type de grue et le numéro d'usine sur la plaque signalétique de votre grue Liebherr correspondent bien au type de grue et au numéro d'usine dans le catalogue des pièces de rechange.

Votre commande doit contenir les informations suivantes :

A indiquer :	Information disponible :	Exemple :
Type de grue	Plaque signalétique	LTM 1070-4.2
Numéro d'usine	Plaque signalétique	060647
Quantité commandée	Votre besoin	1 pce
Référence	Page d'illustrations / de texte	938587501
Désignation	Page d'illustrations / de texte	Treuil à câble
Adresse d'expédition		
Mode d'expédition		

### ATTENTION :

Pour les groupes comportant des pièces pouvant être commandées séparément, la flèche (→), dans la deuxième ligne de texte de la désignation, indique la référence de l'article.

Les pages d'illustration des systèmes de conduites (hydraulique, pneumatique, électrique) ne détaillent pas tous les groupes disponibles.

Ces groupes sont détaillés sur les pages d'illustration représentant la position de montage.

La livraison des pièces de rechange est régie par nos conditions générales de vente.

## CÓMO PEDIR UNA PIEZA DE REPUESTO

Compruebe primero si el modelo de grúa y el n.º de fábrica que hay en la placa de características de su grúa Liebherr coinciden con el modelo de grúa y el n.º de fábrica indicados en el catálogo de piezas de repuesto.

Su pedido debe contener los siguientes datos:

Qué indicar:	Dónde consultarlo:	Ejemplo:
Modelo de grúa	Placa de características	LTM 1070-4.2
N.º de fábrica	Placa de características	060647
Cantidad de pedido	Según su demanda	1 unidad
N.º de artículo	Página de imagen/Página de texto	938587501
Denominación	Página de imagen/Página de texto	Cabrestante
Dirección de envío		
Forma de envío		

### ATENCIÓN:

En el caso de agregados para los que también se pueden pedir piezas individuales, la flecha (→) de la segunda línea de texto de la denominación alude al número de artículo correspondiente.

Las páginas de imagen de los sistemas de control (sistema hidráulico, sistema neumático, sistema eléctrico) no incluyen todos los agregados.

Estos agregados se pueden ver en las páginas de imagen que representan la posición de montaje.

Para el suministro de piezas de repuesto son válidas nuestras condiciones de envío y de pago.

19.10.2018  
025505

**LIEBHERR**

etk\_en\_de\_098239 LR 11000

LIEBHERR CRAW.CRANE LR 11000  
LIEBHERR RAUPENKRAN LR 11000

6 (6/11)

LR 11000 -001

## КАК ЗАКАЗАТЬ ЗАПАСНУЮ ЧАСТЬ

Сначала проверьте, совпадает ли тип и заводской номер крана, указанные на заводской табличке данного крана Liebherr, с типом и заводским номером крана в каталоге запасных частей.

Ваш заказ должен содержать следующую информацию:

Следует указать:	Следует смотреть:	Пример:
Тип крана	Заводская табличка	LTM 1070-4.2
Заводской номер	Заводская табличка	060647
Объём заказа	По потребности	1 шт.
Номер артикула	Страницы с рисунками / страницы с описанием	938587501
Название	Страницы с рисунками / страницы с описанием	Канатная лебёдка
Адрес отправки		
Способ отправки		

### ВНИМАНИЕ!

В агрегатах, для которых также можно заказать отдельные части, стрелка (⇒) во второй текстовой строке названия указывает на соответствующий номер артикула.

Страницы с рисунками модульного размера трубопроводов и каналов (гидравлических, пневматических, электрических) охватывают не все агрегаты.

Эти агрегаты можно найти на страницах с рисунками, представляющих монтажное положение.

На поставку запасных частей распространяются наши Условия поставки и оплаты.

19.10.2018  
025506

**LIEBHERR**


etk\_en\_de\_098239 LR 11000

LIEBHERR CRAW.CRANE LR 11000  
LIEBHERR RAUPENKRAN LR 11000

7 (7/11)

LR 11000 -001

Pos.	Item	Quantity	Description	Bezeichnung
4	917987508	1	CENTRAL SECTION CRAWLER COMPL. ⇒  12	RAUPENMITTELTEIL KPL.
6	917076208	2	FLOOR SHEET COMPL. 2.4M ⇒  53	BODENPLATTEN KPL.
8	917076308	1	CRAWLER TRACK CARRIER LEFT CPL ⇒  55	RAUPENTRAEGER KPL.LI.
10	917076408	1	CRAWLER CARRIER RIGHT CPL ⇒  88	RAUPENTRAEGER KPL.RE.
12	917076508	1	FIXING PARTS SLEWING RING ⇒  127	BEFESTIGUNGSTEILE DREHVE
14	918588908	1	HYDRAULIC SUPPORT ⇒  107	HYDRAULISCHE ABSTUETZUN
18	917076708	1	CATWALK CRAW.TRACK TRAVEL GEAR ⇒  117	LAUFSTEG RAUPENFAHRWERK
20	917076808	1	MECHANICAL SUPPORT ⇒  123	MECH.ZUSATZABSTUETZUNG
24	917077008	1	FIXAGE DU CONTREPOIDS CENTRAL ⇒  126	ZENTRALBALLASTBEFESTIGUN
28	917077108	1	TOOL ⇒  128	WERKZEUG
98	916959908	1	PERSONAL PROTECTION EQUIPMENT ⇒  131	PERSOENLICHE SCHUTZAUSRU
102	917987408	1	SLEWING PLATFORM FRAME UNTERTEIL ⇒  132	DREHBUEHNENRAHMEN
103	919312108	1	SLEWING PLATFORM FRAME	DREHBUEHNENRAHMEN
104	917508308	1	TRANSPORT KEEPER DREHB. ⇒  718	TRANSPORTABLAGE
106	917077708	1	PIN F. S AND D PIVOT SECTION UND SA- B ⇒  168	BOLZEN S-ANLENKSTUECK
107	917077808	1	WINCH 1 ⇒  170	WINDE 1
108	917077908	1	WINCH 2 ⇒  189	WINDE 2
111	917078208	1	WINCH 4 LUFFING GEAR ⇒  198	WINDE 4 EINZIEHWERK
119	917078908	1	ERECTING WINCH ⇒  215	MONTAGEWINDE
121	917827708	1	DIESEL ENGINE CPL. ⇒  233	DIESELMOTOR KPL.
122	917827808	1	DIESEL ENGINE PURCHASED PARTS ⇒  281	DIESELMOTOR KAUFTEIL
124	917828208	1	MUFFLER UNIT ⇒  409	SCHALLDAEMPFERANLAGE
125	917828308	1	AIR FILTER UNIT CPL. ⇒  412	LUFTFILTERANLAGE KPL.
126	917828408	1	BATTERY STORAGE ⇒  415	BATTERIELAGERUNG
127	917828508	1	UREA PLANT ⇒  420	HARNSTOFFANLAGE
128	917852708	1	ADDITIONAL PART LEVEL IV MOTOR STUF ⇒  429	ZUSATZTEILE STUFE IV
129	918810308	1	CONTROL STAND ⇒  431	STEUERSTAND
130	915587308	1	EMERGENCY SEAT ⇒  438	NOTSITZ
131	917079908	1	TURNTABLE PANELLING ⇒  440	DREHBUEHNENVERKLEIDUNG
132	918252608	1	SLEWING PLATFORM CATWALK ⇒  442	LAUFSTEG DREHBUEHNE


19.10.2018	etk_en_de_098239 LR 11000	 8 (8/11)
<b>LIEBHERR</b>	LIEBHERR CRAW.CRANE LR 11000 LIEBHERR RAUPENKRAN LR 11000	LR 11000 -001



Pos.	Item	Quantity	Description	Bezeichnung
133	917828608	1	EL.INSTRUMENTS F.CRANE DRIV.CA ⇒ <input type="checkbox"/> 461	ELEKTRIK KRANFUEHRERKABIN
134	918760508	1	ADD HEATING SUPERSTRUCTURE ⇒ <input type="checkbox"/> 474	ZUSATZHEIZUNG OW
135	917191108	1	AIR CONDITIONING TIER 4U SCR ⇒ <input type="checkbox"/> 481	KLIMAAANLAGE
136	917080308	1	SA FRAME ⇒ <input type="checkbox"/> 485	SA-BOCK
137	917863208	1	TRANSPORT KEEPER SA-BOCK ⇒ <input type="checkbox"/> 719	TRANSPORTABLAGE
138	917368808	2	MEASURING PLATE 3000 KN FA.TECSIS ⇒ <input type="checkbox"/> 513	ZUGMESSLASCHE KPL.
139	917080508	1	ROLLER BEARING DREHBUEHNE ⇒ <input type="checkbox"/> 514	ROLLENLAGERUNG
140	917080608	1	MOUNTING EQUIPMENT CRAWLER ⇒ <input type="checkbox"/> 516	MONTAGEEINRICHTUNG RAUP
141	917473108	1	FUEL TANK CONTAINER UPPER CARR ⇒ <input type="checkbox"/> 523	BRENNSTOFFBEHAELTER OW
143	918789208	1	FUEL TANK CPL. ⇒ <input type="checkbox"/> 525	KRAFTSTOFFBEHAELTER KPL.
144	917080908	1	OIL RESERVOIR, COMPLETE ⇒ <input type="checkbox"/> 529	OELBEHAELTER KPL.
147	917081208	1	CENT. LUBRIC. SYSTEM SUPERST. HAUPTT ⇒ <input type="checkbox"/> 532	ZENTRALSCHMIERANLAGE OW
148	917081308	1	SLING GEAR ERECTION CRAWLER ⇒ <input type="checkbox"/> 720	ANSCHLAGMITTEL MONTAGE
150	917517908	1	COUNTERWEIGHT FRAME ⇒ <input type="checkbox"/> 721	AUFNAHME GEGENGEWICHTE
151	978569508	32	COUNTERWEIGHT SPF	GEGENGEWICHT
153	917829008	1	CRANE DRIVER'S CABIN CPL. ⇒ <input type="checkbox"/> 541	KRANFUEHRERKABINE KPL.
154	918531108	1	MIRROR ATTACHM.IN CRANE CABIN ⇒ <input type="checkbox"/> 576	SPIEGELANBAU KRANFUEHRER
156	917081908	1	CHARGER F.BATTERY 110V ⇒ <input type="checkbox"/> 577	BATTERIE LADEEINHEIT
158	918009808	1	CLIMA-HEATING INSTALLATION STUFE4 ⇒ <input type="checkbox"/> 579	HEIZKLIMAGERAET EINBAU
159	917829108	1	SOUND DAMPING ⇒ <input type="checkbox"/> 584	GERAEUSCHDAEMMUNG
161	917082108	1	INSCRIPTION PLATE DB-HAUPTTEIL ⇒ <input type="checkbox"/> 725	BESCHILDERUNG DREHBUEHN
162	918107308	1	PLATING ALLGEMEIN ⇒ <input type="checkbox"/> 729	ZUSATZBESCHILDERUNG
163	917829308	1	ELECTR. SYSTEM F.SLEWING PLATF ⇒ <input type="checkbox"/> 605	ELEKTRIK DREHBUEHNE
164	916283608	1	PLATING FABRIKDATEN ⇒ <input type="checkbox"/> 731	ZUSATZBESCHILDERUNG
165	917829408	1	SWITCHBOX MOUNTING PARTS ⇒ <input type="checkbox"/> 616	EINBAUTEILE SCHALTSCHRAN
169	918790908	1	HYDRAULICS ⇒ <input type="checkbox"/> 633	HYDRAULIK
170	917751408	1	ELECTR.FOR SLEWING GEAR BTT-E ⇒ <input type="checkbox"/> 732	ELEKTRIK FUNKFERNSTEUER
177	918011108	1	COMPRESSED AIR PLANT LR11000 ⇒ <input type="checkbox"/> 685	DRUCKLUFTANLAGE
180	918791208	1	HOSE LINES SUPERSTRUCTURE ⇒ <input type="checkbox"/> 690	SCHLAUCHLEITUNGEN OBER
182	918791408	1	PIPELINES SUPERSTRUCTURE HAUPTTEIL ⇒ <input type="checkbox"/> 695	ROHRLEITUNGEN OBERWAGE

19.10.2018	etk_en_de_098239 LR 11000	<input type="checkbox"/> 9 (9/11)
<b>LIEBHERR</b>	LIEBHERR CRAW.CRANE LR 11000 LIEBHERR RAUPENKRAN LR 11000	LR 11000 -001


Pos.	Item	Quantity	Description	Bezeichnung
190	917084808	1	ROPE WITH ACCESSORIES 1 ⇒  735	SEIL F.WINDE 1
191	917084908	1	ROPE WITH ACCESSORIES 2 ⇒  738	SEIL F.WINDE 2
193	917085108	1	ROPE FOR WINCH 4 ⇒  739	SEIL F.WINDE 4
198	913364808	1	ROPE WITH ACCESSORIES ⇒  740	SEIL MONTAGEWINDE M.ZUBEH
201	919089108	1	S PIVOT SECTION CPL. 10.5M ⇒  741	S-ANLENKSTUECK KPL.
204	918121308	1	ROLLER SET 350T ⇒  780	ROLLENSATZ
205	918121408	1	ROLLER SET 400T ⇒  785	ROLLENSATZ
206	917190908	1	S INTERMEDIATE SECTION 3228.25 6M SPF ⇒  787	S-ZWISCHENSTUECK
209	917078608	1	S INTERMEDIATE SECTION 3228.16 12M ⇒  795	S-ZWISCHENSTUECK
210	917078708	1	S INTERMEDIATE SECTION 3228.20 12M ⇒  804	S-ZWISCHENSTUECK
211	917078808	1	S INTERMEDIATE SECTION 3228.25 12M FL ⇒  811	S-ZWISCHENSTUECK
212	917079208	1	S INTERMEDIATE SECTION 3228.25 12M ⇒  822	S-ZWISCHENSTUECK
213	917571208	1	S INTERMEDIATE SECTION 3228.40 12M ⇒  827	S-ZWISCHENSTUECK
216	917191008	1	SL REDUCING SECTION 6M ⇒  832	SL-REDUZIERSTUECK
246	918371308	1	AUXILIARY HYDR.CONNECTING LINE ⇒  838	ZUSATZHYDR.VERBINDUNGSLE
257	917722108	1	SUPPLEMENTARY GUYING DEVICE DERRIC ⇒  841	ZUSATZABSPANNUNG
267	917251008	1	L-HEAD PIECE 650T ⇒  842	L-KOPFSTUECK
268	917191508	1	L INTERMEDIATE SECTION 2722.20 F 6M ⇒  855	L-ZWISCHENSTUECK
273	917228008	2	L INTERMEDIATE SECTION 2722.20 12M ⇒  861	L-ZWISCHENSTUECK
274	917625408	1	L INTERMEDIATE SECTION 2722.20 F 12M ⇒  864	L-ZWISCHENSTUECK
275	917627008	1	L INTERMEDIATE SECTION 2722.16 F 12M ⇒  868	L-ZWISCHENSTUECK
280	917483908	1	F-CONNECTING HEAD ⇒  872	F-ANSCHLUSSKOPF
282	917484008	1	F-ASSEMBLY UNIT ⇒  878	F-MONTAGEEINHEIT
284	917484108	1	PIVOT SECTION ⇒  882	F-ANLENKSTUECK
286	917484208	1	F-GUYING ⇒  893	F-ABSPANNUNG
288	917484308	1	F-HEAD SECTION 180T ⇒  896	F-KOPFSTUECK
290	917484408	1	F-INTERMEDIATE SECT. F2317.9 6M ⇒  908	F-ZWISCHENSTUECK
294	917484608	1	ERECTION FRAME ⇒  911	FA-BOCK
296	917484708	1	OVERRUN PROTECTION ⇒  917	F-RUECKHALTESICHERUNG
298	917574408	2	MEASURING PLATE 800 KN FA.TEC SIS ⇒  919	ZUGMESSLASCHE KPL.

19.10.2018	etk_en_de_098239 LR 11000	 10 (10/11)
<b>LIEBHERR</b>	LIEBHERR CRAW.CRANE LR 11000 LIEBHERR RAUPENKRAN LR 11000	LR 11000 -001

Pos.	Item	Quantity	Description	Bezeichnung
299	917660708	1	FIX TIP ALIGN TRESTLE ANCHOR ⇒  920	FAB-ABSPANNUNG
305	917228608	1	BOOM NOSE 32T ⇒  926	MASTNASE
313	917228908	1	HOOK BLOCK 250 DM SPF ⇒  933	HAKENFLASCHE
318	917229308	1	LOAD HOOK 25 E SPF	LASTHAKEN
(6)	746604001	1	CYLINDRICAL ROLLER BEARING DIN 722 8	AXIALZYLINDERROLLENLAGER
322	919294108	1	SLEWING PLATF.CAMERA MONITOR ⇒  699	KAMERAUEBERWACHUNG DRE
326	917229508	1	CAMERA MONITOR WINCH WINDE 5-6 ⇒  934	KAMERAUEBERWACHUNG WIN
334	919294008	1	ARGON FLOODLIGHT HEEL PIECE ⇒  937	A-SCHEINWERFER S-ANLENKS
344	918900608	1	BOLT EXTRACTION ATTACHMENT ⇒  941	BOLZENZIEHEINRICHTUNG
347	917618308	1	UPPERCARRIAGE SUSP BALL BOLTS ⇒  710	VERBOLZUNG DB-SCHWEBEBA
360	916166208	1	CAR RADIO ⇒  953	AUTORADIO
362	917569308	1	CARRIER, MEAS. & WARN. DEVICE WW+F ⇒  954	TRAEGER MESS-U.WARNEINRI
413	917190508	1	EL.COOLANT PREHEAT 110V ⇒  715	EL.KUEHLWASSERVORWAERM
414	918470508	2	EXTERNAL FEED 110V/230V ⇒  716	FREMDEINSPEISUNG
417	918462408	2	SIGN EXTERNAL SUPPLY 110V ⇒  960	BESCHILDERUNG FREMDEINSP
450	917230408	1	SUPPLEMENTARY GUYING DEVICE LASC ⇒  961	ZUSATZABSPANNUNG
451	917230508	1	SUPPLEMENTARY GUYING DEVICE 1 ⇒  965	ZUSATZABSPANNUNG
452	917230608	1	SUPPLEMENTARY GUYING DEVICE 2 ⇒  966	ZUSATZABSPANNUNG
453	917230708	1	SUPPLEMENTARY GUYING DEVICE 3 ⇒  967	ZUSATZABSPANNUNG
454	917230808	1	SUPPLEMENTARY GUYING DEVICE 4 ⇒  968	ZUSATZABSPANNUNG
455	917722008	1	SUPPLEMENTARY GUYING DEVICE 5 ⇒  969	ZUSATZABSPANNUNG
456	917571308	1	MOUNTING AIDS ⇒  970	MONTAGEHILFSMITTEL
499	918641308	1	PREPARATION CAMERA WINCH 5/6 ⇒  975	VORBEREITUNG KAMERA WIND

19.10.2018

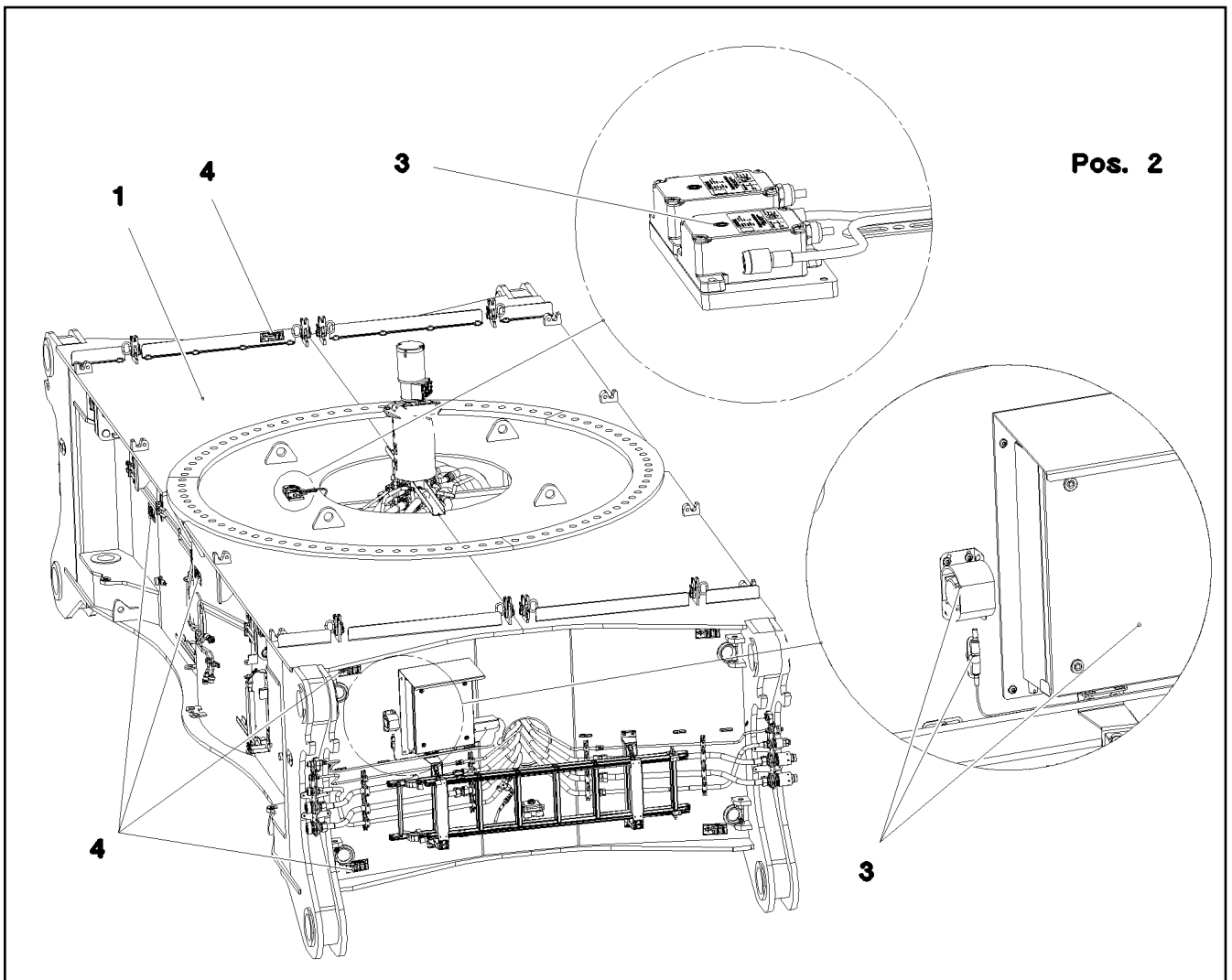
etk\_en\_de\_098239 LR 11000

 11 (11/11)

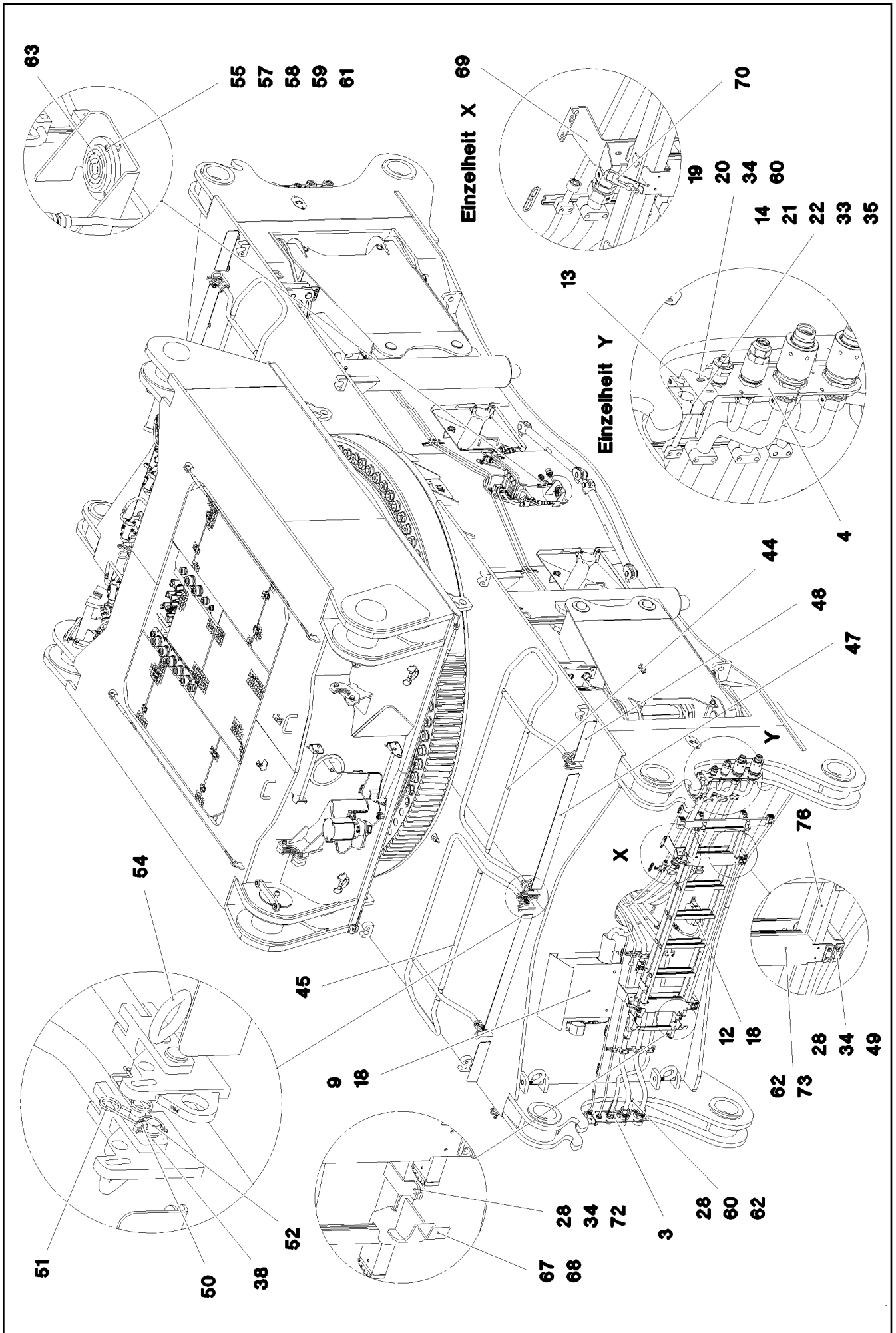
**LIEBHERR**

LIEBHERR CRAW.CRANE LR 11000  
LIEBHERR RAUPENKRAN LR 11000

LR 11000 -001



Pos.	Item	Quantity	Description	Bezeichnung
1	918005408	1	CENTRAL SECTION CRAWLER ⇒ □ 13	RAUPENMITTELTEIL
2	918129208	1	HYDRAULIC EQUIPM.CENTER PART ⇒ □ 24	HYDRAULIK MITTELTEIL
3	917361408	1	EL.CENTER PART ⇒ □ 40	ELEKTRIK MITTELTEIL
4	918216808	1	SIGNS MITTELTEIL ⇒ □ 51	BESCHILDERUNG



19.10.2018  
081590

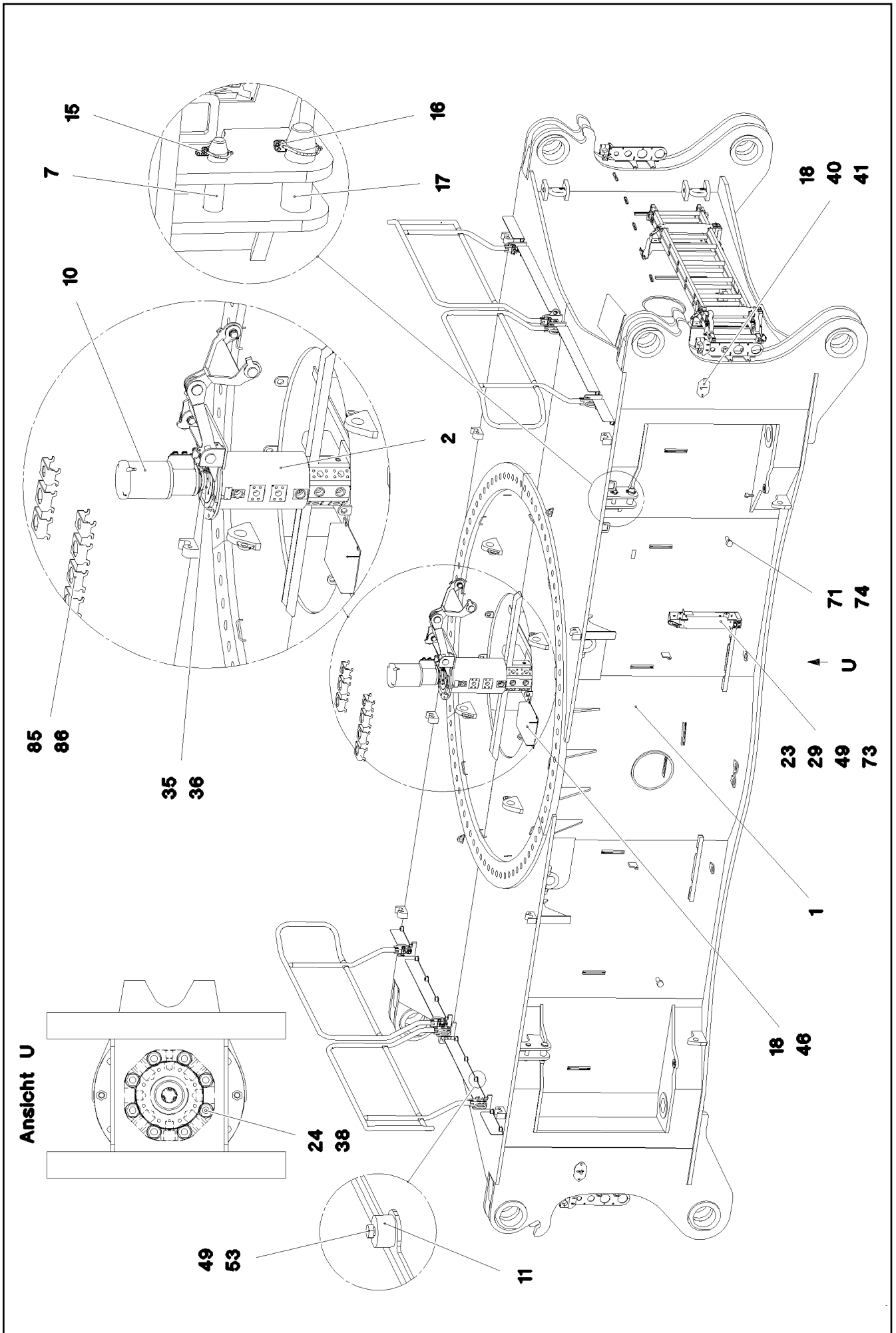
**LIEBHERR**

etk\_en\_de\_098239 LR 11000

CENTRAL SECTION CRAWLER  
RAUPENMITTELTEIL

13 (1/5)

918005408



19.10.2018  
081591

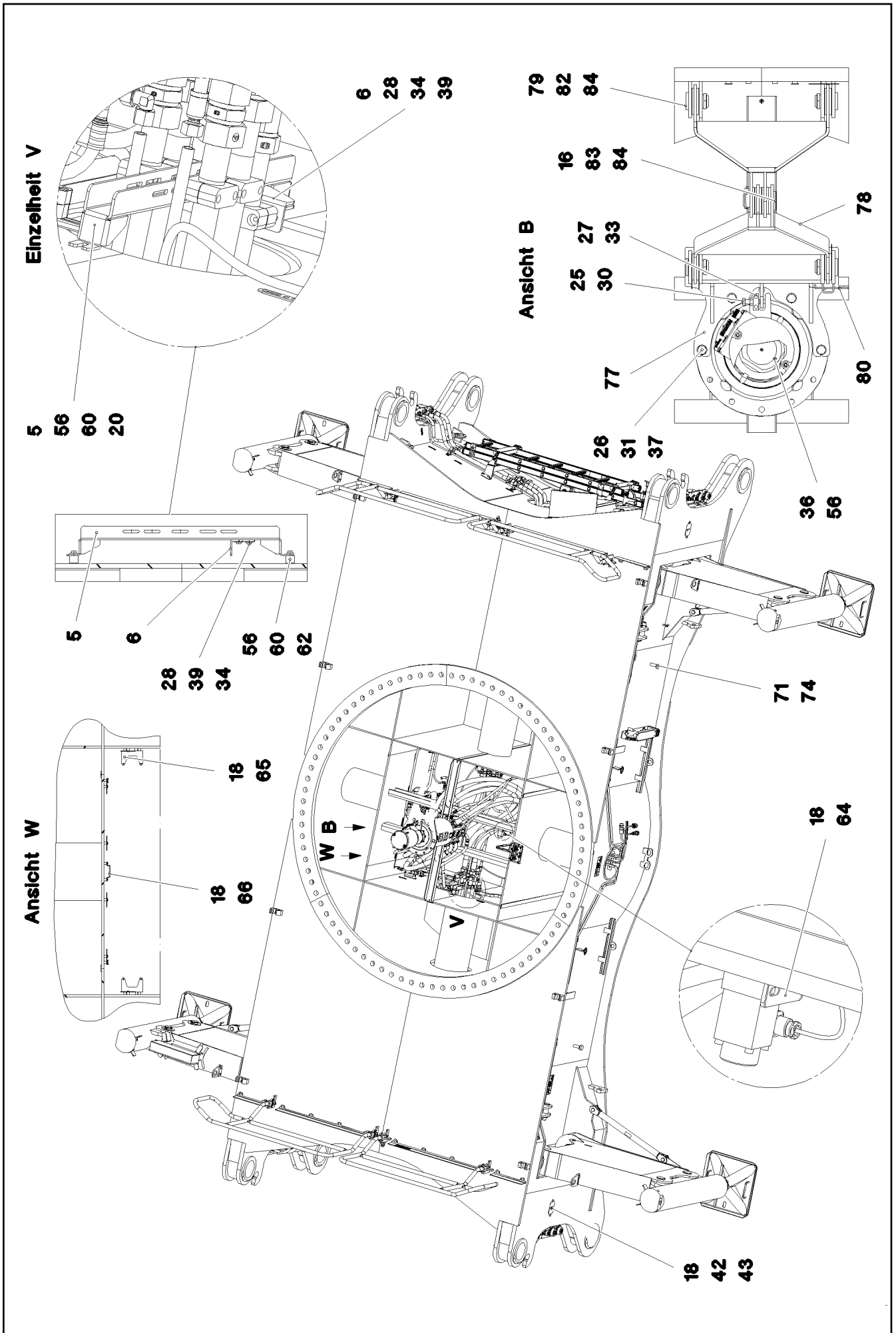
**LIEBHERR**

etk\_en\_de\_098239 LR 11000

CENTRAL SECTION CRAWLER  
RAUPENMITTELTEIL

14 (2/5)

918005408



19.10.2018  
081592

**LIEBHERR**

etk\_en\_de\_098239 LR 11000

CENTRAL SECTION CRAWLER  
RAUPENMITTELTEIL

□ 15 (3/5)

918005408

Pos.	Item	Quantity	Description	Bezeichnung
1	967849108	1	CENT.SECT.CRAWLER STEELWORK	RAUPENMITTELTEIL STAHLBAU
2	11212785	1	ROTARY FEED THROUGH SPF	DREHDURCHFUEHRUNG
(999)	11341968	1	SEALINGSET ROTARY TRANSMISSION	DS DREHDURCHFUEHRUNG
3	968001208	2	HOLDER	HALTER
4	968001308	2	HOLDER	HALTER
5	97031980	2	HOLDER 4X726X151 S315MC	HALTER
6	97031985	2	HOLDER 4X175X108 S315MC	HALTER
7	97032091	4	PIN 45.0X153 35NICRMOV125 SPF	BOLZEN
9	968049308	1	PROTECTING SHEET CPL.	SCHUTZBLECH KPL.
10	968660508	1	SLIPRING UNIT INSTALLATION ⇒ □ 18	SCHLEIFRINGKOERPER EINBA
11	978787708	24	SLEEVE 33.0X19 FE//ZNNI8//CN//T0	HUELSE
12	978637208	2	PLATE 2X274X212 DC01 FE//ZNNI8//CN//T0	BLECH
13	7005052	8	CLAMP-HALF DIN 3015-1 L 3 R 25 PP SW	KLEMMHAELFTE
14	602010108	8	CLAMP-HALF DIN 3015-1 L 6 R 44,5 PP SW	KLEMMHAELFTE
15	10875870	4	SAFETY PLUG W HINGE-LID 6X42X5,5X32 4	SICHERHEITSKLAPPSTECKER
16	11101586	5	SAFETY PLUG W HINGE-LID 8X62X7,5X53 V	SICHERHEITSKLAPPSTECKER
17	949088208	4	PIN RD50X165 35NICRMOV125 GASN. SPF	BOLZEN
18	10875484	26	BUTTON HEAD SCREW AEHNL.ISO 7380-2	HALBRUNDKOPFSCHRAUBE
19	97046499	4	ANGLE 4X147X93 S315MC	WINKEL
20	10875486	8	BUTTON HEAD SCREW AEHNL.ISO 7380-2	HALBRUNDKOPFSCHRAUBE
21	12215338	8	SOCKET HEAD SCREW ISO 4762 M6X75 8.8	ZYLINDERSCHRAUBE
22	10876394	8	SOCKET HEAD SCREW DIN 912 M6X40 12.9	ZYLINDERSCHRAUBE
23	97082103	2	DISTANCE TUBE 25.0X74 S355J2H FE//ZN20	DISTANZROHR
24	4065281	8	HEX SCREW ISO 4017 M20X45 8.8 FLZN SP	SECHSKANTSCHRAUBE
25	11645386	1	HEX SCREW ISO 4017 M12X45 8.8 FLZN SP	SECHSKANTSCHRAUBE
26	10875520	4	HEX SCREW ISO 4017 M16X50 8.8 FLZN SP	SECHSKANTSCHRAUBE
27	12216202	2	HEX SCREW ISO 4017 M6X50 8.8 480H SPF	SECHSKANTSCHRAUBE
28	11642261	28	HEX SCREW ISO 4017 M8X25 8.8 480H SPF	SECHSKANTSCHRAUBE
29	11651585	2	HEX SCREW ISO 4014 M8X70 8.8 480H SPF	SECHSKANTSCHRAUBE
30	10875616	1	HEX NUT ISO 4032 M12 8 FLZN SPF	SECHSKANTMUTTER
31	10875617	4	HEX NUT ISO 4032 M16 8 FLZN SPF	SECHSKANTMUTTER
33	10875613	18	HEX NUT DIN 985 M6 8 480H SPF	SECHSKANTMUTTER
34	10875614	20	HEX NUT DIN 985 M8 8 480H SPF	SECHSKANTMUTTER
35	10875647	18	WASHER ISO 7089 6 200HV 480H SPF	SCHEIBE
36	10289803	4	WASHER ISO 7089 8 300HV 480H SPF	SCHEIBE
37	10289806	8	WASHER ISO 7089 16 300HV FLZN SPF	SCHEIBE
38	10289808	16	WASHER ISO 7089 20 300HV FLZN SPF	SCHEIBE
40	97011112	1	PLATE 2X180X100 DC01 FE//ZN20//C	BLECH
41	97011113	1	PLATE 2X180X100 DC01 FE//ZN20//C	BLECH
42	97011114	1	PLATE 2X180X100 DC01 FE//ZN20//C	BLECH
43	97011115	1	PLATE 2X180X100 DC01 FE//ZNNI8//CN//T0	BLECH
44	968284908	2	GUARD RAILING T ZN O	GELAENDER
45	968372908	2	GUARD RAILING T ZN O	GELAENDER
46	97059377	1	PROTECTIVE HOOD 4X470X403 ALMG3 H11	SCHUTZHAUBE
47	97039864	4	FLOOR PLATE 4X143X1100 S315MC	FUSSBLECH
48	97039865	4	FLOOR PLATE 4X143X380 S315MC	FUSSBLECH
49	11140469	42	WASHER ISO 7093-1 8 200HV 480H SPF	SCHEIBE
50	10875869	8	SAFETY PLUG W HINGE-LID 5X29X4,7X25 4	SICHERHEITSKLAPPSTECKER
51	433102808	8	RETAINING SPRING 3X55 VERZ	SICHERUNGSFEDER
52	451222408	8	PIN DIN 1435 20X65X58 ST.50-2K VERZ	BOLZEN
53	11651612	32	HEX SCREW ISO 4017 M8X16 8.8 480H SPF	SECHSKANTSCHRAUBE
54	924713108	8	SOCKET PIN T ZN K	STECKBOLZEN
55	12220252	3	PAN-HEAD SCREW ISO 7045 M5X35 4.8 480	FLACHKOPFSCHRAUBE
56	11651767	17	HEX SCREW ISO 4017 M8X20 8.8 480H SPF	SECHSKANTSCHRAUBE
57	10875620	6	HEX NUT ISO 4032 M5 8 480H SPF	SECHSKANTMUTTER
58	10875612	3	HEX NUT DIN 985 M5 8 480H SPF	SECHSKANTMUTTER
59	11140403	6	WASHER ISO 7089 5 200HV 480H SPF	SCHEIBE
60	11840501	45	WASHER DIN 7349 8,4 200HV 480H SPF	SCHEIBE
61	10875643	6	WASHER ISO 7093-1 5 200HV 480H SPF	SCHEIBE

19.10.2018

etk\_en\_de\_098239 LR 11000


□ 16 (4/5)

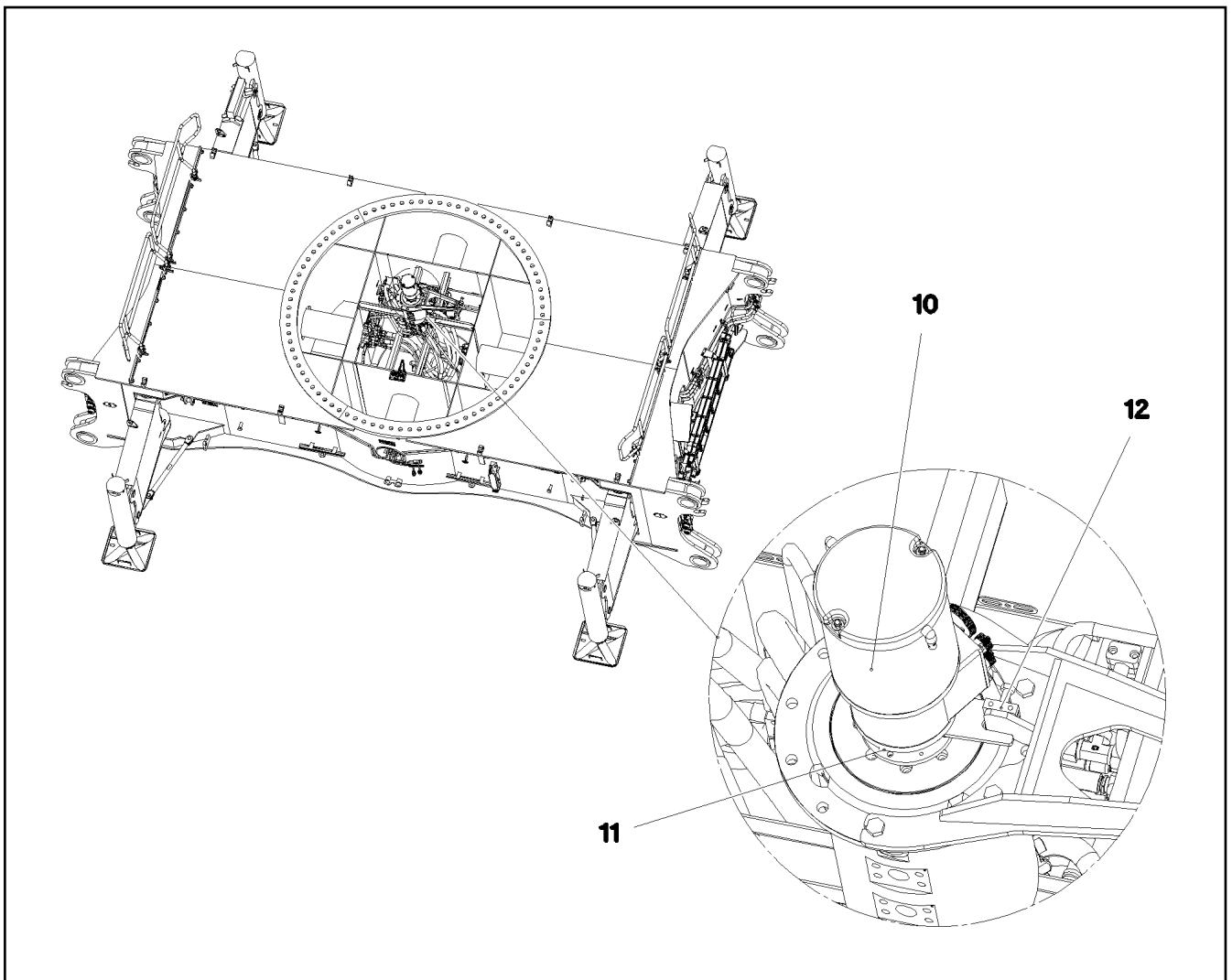
**LIEBHERR**CENTRAL SECTION CRAWLER  
RAUPENMITTELTEIL


918005408

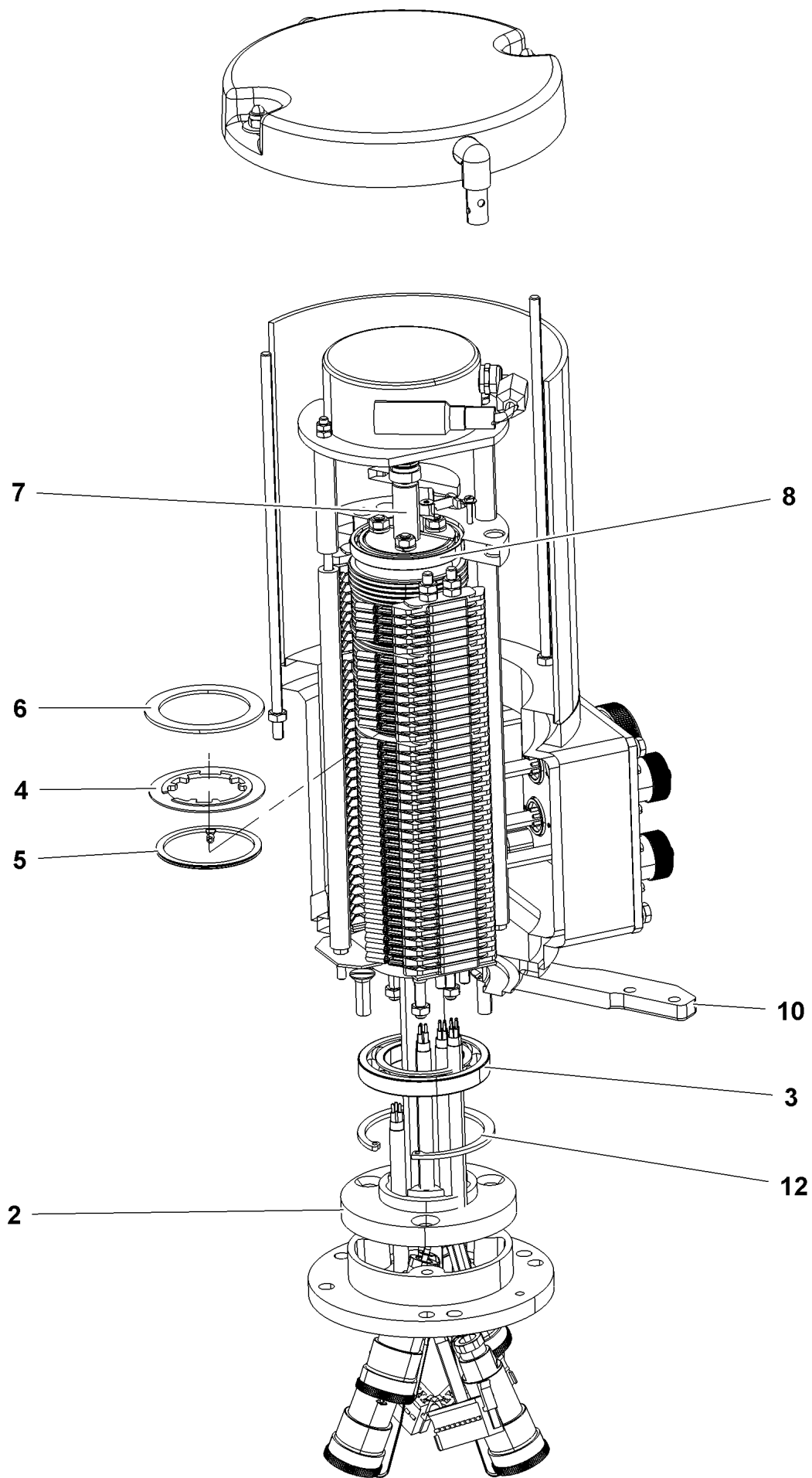


Pos.	Item	Quantity	Description	Bezeichnung
62	953873408	37	SLEEVE 25X20 11SMN37 FE//ZNNI8//CN//T0	HUELSE
63	714000808	1	SPIRIT LEVEL	LIBELLE
64	97019039	1	PLATE 4X168X177 S315MC FE//ZN20//C	BLECH
65	950430808	2	HOLDER 4x130x123 S315MC FE//ZNNI8//CN/	HALTER
66	970771908	1	PLATE 3X144X80 DC01 FE//ZNNI8//CN//T0	BLECH
67	968841208	1	HOLDER T ZN O	HALTER
68	968841308	1	HOLDER T ZN O	HALTER
69	97052524	2	PLATE 4X999X366 S315MC FE//ZN20//C	BLECH
70	885251508	1	PADLOCK ABUS-64TI/40 TITALIUM	VORHAENGESCHLOSS
71	11491889	12	WASHER ISO 7093-1 10 300HV FLZN SPF	SCHEIBE
72	97048030	2	PLATE 4X30X141 S315MC T ZN O	BLECH
73	969088908	3	HOLDER PRE-ASSEMBLY ⇒  23	HALTER VORM.
74	726613008	4	MEGI BUFFER	MEGIPUFFER
76	10870476	1	EXTENSION LADDER 7/8-420X2,16M ALU SP	SCHIEBELEITER
77	969483808	1	ACTUATOR WELDED	MITNEHMER SCHWK.
78	969483608	2	DRAWBAR WELDED	DEICHSEL SCHWK.
79	10875873	4	SPLIT PIN ISO 1234 8X63 ST 480H SPF	SPLINT
80	433101208	1	RETAINING SPRING 4X68 VERZ	SICHERUNGSFEDER
82	451237208	4	PIN 40X60X50 S355J2C+C FE//ZN20//F	BOLZEN
83	451436708	1	PIN DIN 1436 40X90X78 ST.50 GALV.VERZ	BOLZEN
84	970904808	10	PLATE 1X80X110 DC01 FE//ZNNI8//CN//T0	BLECH
85	97062057	5	PLATE 4X246X125 S315MC T ZN O	BLECH
86	97062109	2	PLATE 4X246X100 S315MC T ZN O	BLECH

19.10.2018	etk_en_de_098239 LR 11000	 17 (5/5)
<b>LIEBHERR</b>	CENTRAL SECTION CRAWLER RAUPENMITTELTEIL	918005408



Pos.	Item	Quantity	Description	Bezeichnung
10	11601184	1	COLLECTING RING 70X16A/24V SPF ⇒  19	SCHLEIFRINGUEBERTRAEGER
11	10802060	1	ROTARY ENCODER 360° LSB PL:E SPF	DREHGEBER
12	288176208	1	SHEET 15X30X50 PA6G	PLATTE



19.10.2018  
009146

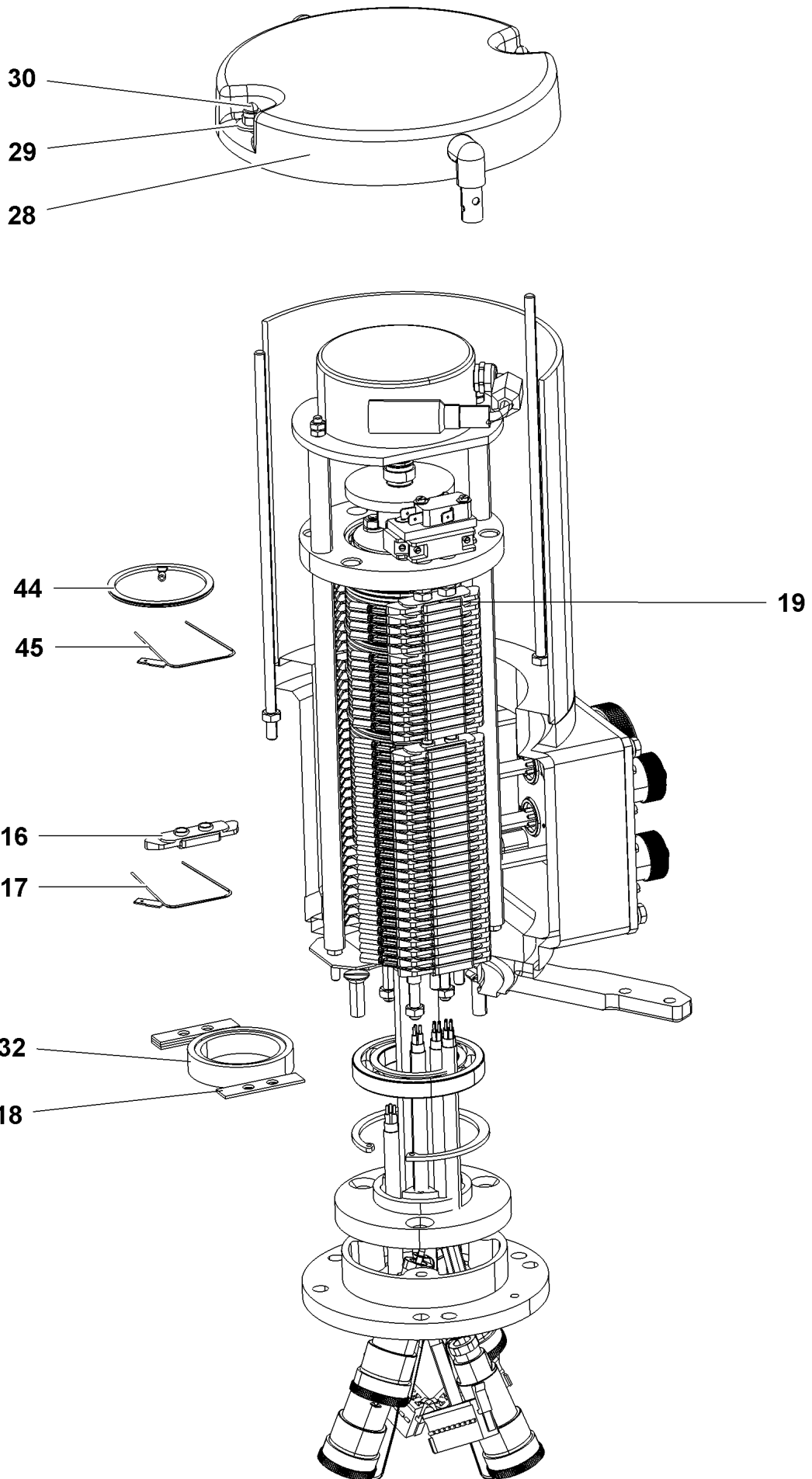
**LIEBHERR**

etk\_en\_de\_098239 LR 11000

COLLECTING RING  
SCHLEIFRINGUEBERTRAEGER

19 (1/4)

11601184



19.10.2018  
009147

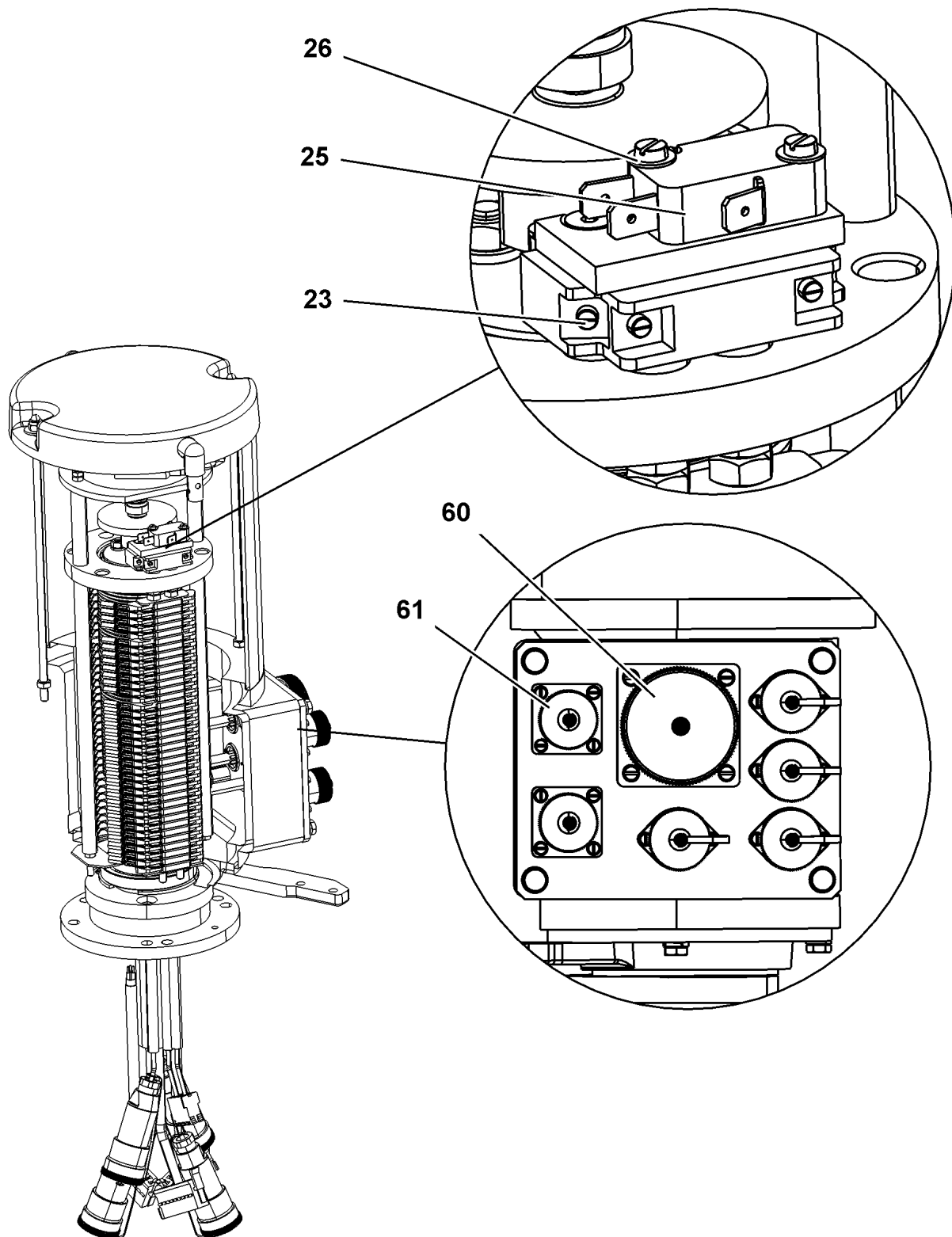
etk\_en\_de\_098239 LR 11000

20 (2/4)

**LIEBHERR**

COLLECTING RING  
SCHLEIFRINGUEBERTRAEGER

11601184



19.10.2018  
009148

**LIEBHERR**

etk\_en\_de\_098239 LR 11000

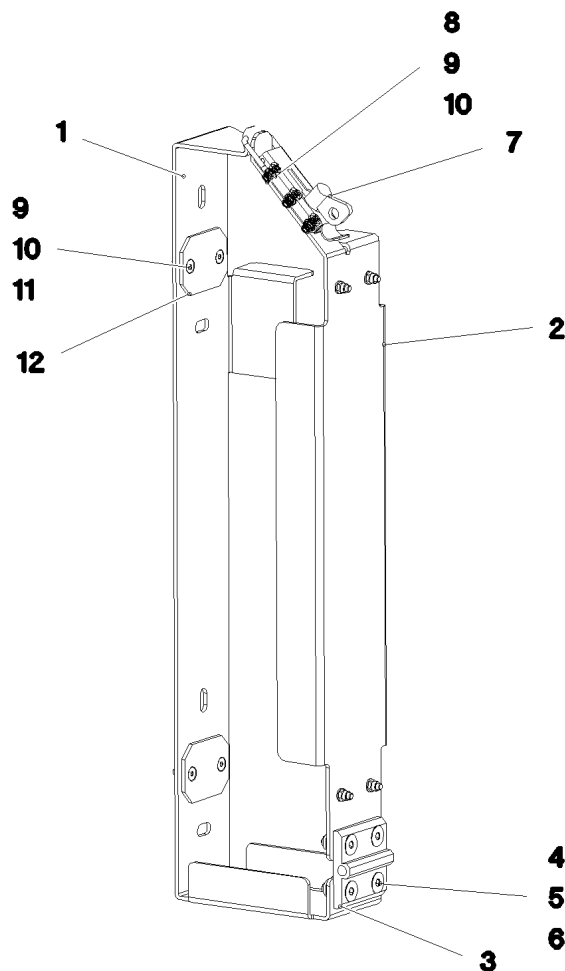
COLLECTING RING  
SCHLEIFRINGUEBERTRAEGER

□ 21 (3/4)

11601184

Pos.	Item	Quantity	Description	Bezeichnung
2	11007300	1	ADAPTER RING	ADAPTERRING
3	10114839	1	DEEP GROOVE BALL BEARING 45X75X10	RILLENKUGELLAGER
4	691041708	78	INSULATING RING	ISOLIERRING
5	10114843	46	SLIP RING 60X2 2,5 <sup>2</sup>	SCHLEIFRING
6	10114850	7	SEPARATING RING	TRENNRING
7	11181885	1	BEARING STUB SHAFT	LAGERZAPFEN
8	10114838	1	DEEP GROOVE BALL BEARING 50X65X7	RILLENKUGELLAGER
10	11100949	1	BEARING MOUNT	LAGERAUFNAHME
12	428102408	1	LOCKING RING DIN 472 75X2,5	SICHERUNGSRING
16	691043108	74	CONTACT BOW HOLDER	SCHLEIFBUEGELHALTER
17	691041608	46	CONTACT BOW	SCHLEIFBUEGEL
18	10220448	4	EQUALIZER PLATE	AUSGLEICHSPLATTE
19	10359128	2	CONTACT BOW HOLDER	SCHLEIFBUEGELHALTER
23	570338308	1	PROTECTIVE MOTOR SWITCH	NOCKENSCHALTER
25	571486808	1	SNAP SWITCH	SCHNAPPSCHALTER
26	570824177	2	SPRING WASHER DIN 137 B 3 VERZ	FEDERSCHEIBE
28	11181887	1	HOOD COVER	HAUBENDECKEL
29	421801614	2	WASHER ISO 7093-1 6 200HV-A4	SCHEIBE
30	691035008	2	CAP NUT DIN 986 M6	HUTMUTTER
32	11181884	1	SPACER RING	ABSTANDSRING
44	11003223	24	SLIP RING MS60 VERGOLDET	SCHLEIFRING
45	11003224	24	CONTACT BOW CUBE2 VERGOLDET	SCHLEIFBUEGEL
60	692404508	1	APPLIANCE SOCKET 19-POL A240	GERAETESTECKDOSE
61	691815608	2	PIN BOX 4-POL	STIFTENDOSE

19.10.2018	etk_en_de_098239 LR 11000	<input type="checkbox"/> 22 (4/4)
<b>LIEBHERR</b>	COLLECTING RING SCHLEIFRINGUEBERTRAEGER	11601184



Pos.	Item	Quantity	Description	Bezeichnung
1	97052922	1	PLATE 3X829X165 DC01 FE//ZN20//C	BLECH
2	97052923	1	PLATE 3X581X162 DC01 FE//ZN20//C	BLECH
3	10872344	1	SCREW-ON HINGE 30X30X60/180° AISI 316	ANSCHRAUBSCHARNIER
4	10875553	4	COUNTERSUNK SCREW DIN 7991 M8X25 8	SENKSCHRAUBE
5	11140469	4	WASHER ISO 7093-1 8 200HV 480H SPF	SCHEIBE
6	10875614	4	HEX NUT DIN 985 M8 8 480H SPF	SECHSKANTMUTTER
7	704227608	1	LOCK PIECE FEDERBUEGEL SCHWARZ P	VERSCHLUSS
8	11658059	3	PAN-HEAD SCREW ISO 7045 M5X12 4.8 480	FLACHKOPFSCHRAUBE
9	11140403	11	WASHER ISO 7089 5 200HV 480H SPF	SCHEIBE
10	10875612	11	HEX NUT DIN 985 M5 8 480H SPF	SECHSKANTMUTTER
11	408606201	8	COUNTERSUNK SCREW DIN 7991 M5X16 A2	SENKSCHRAUBE
12	97056864	4	PROTECTING PLATE 60X45X3 PA6	SCHUTZPLATTE

19.10.2018  
081101

**LIEBHERR**


etk\_en\_de\_098239 LR 11000

HOLDER PRE-ASSEMBLY  
HALTER VORM.

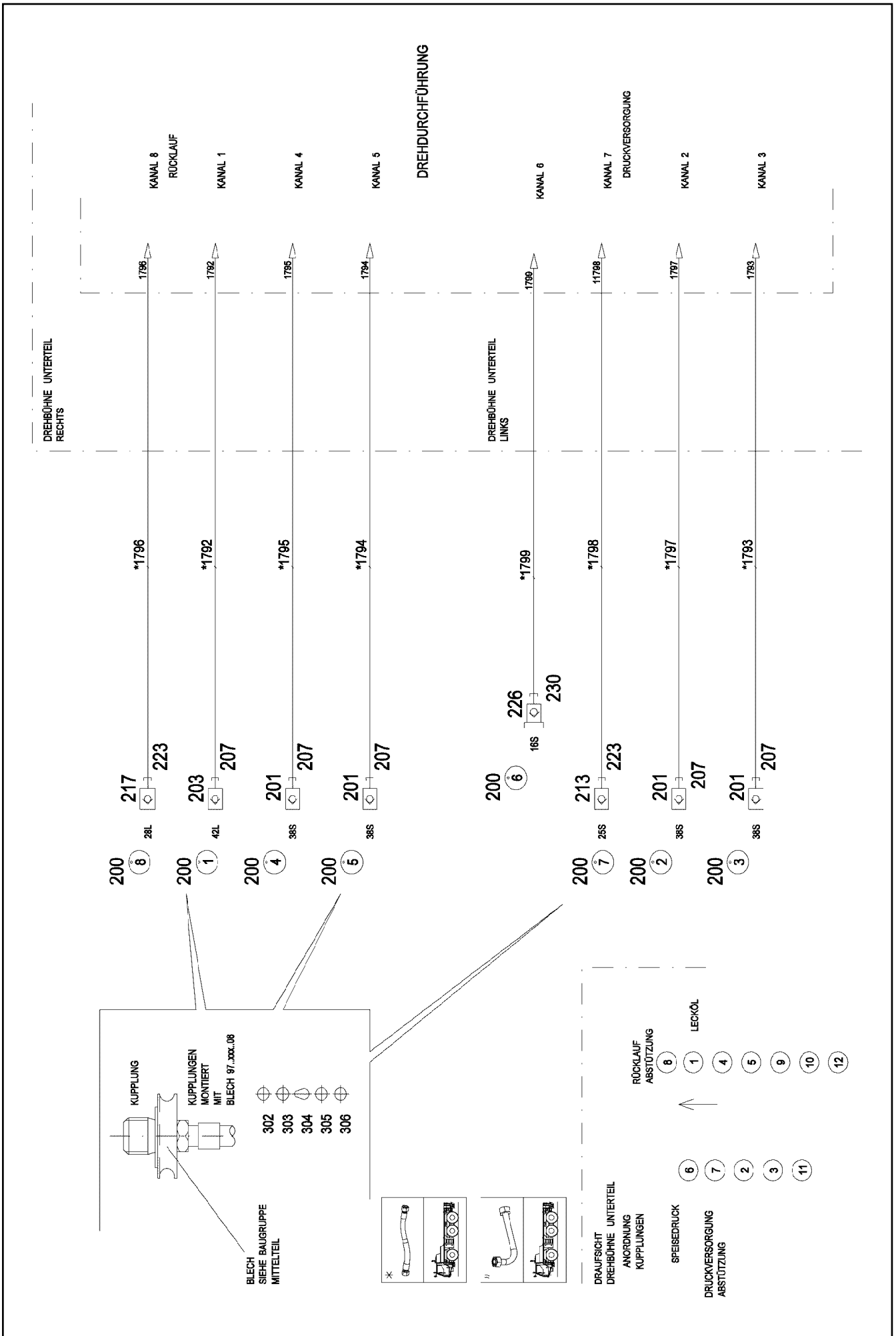
23

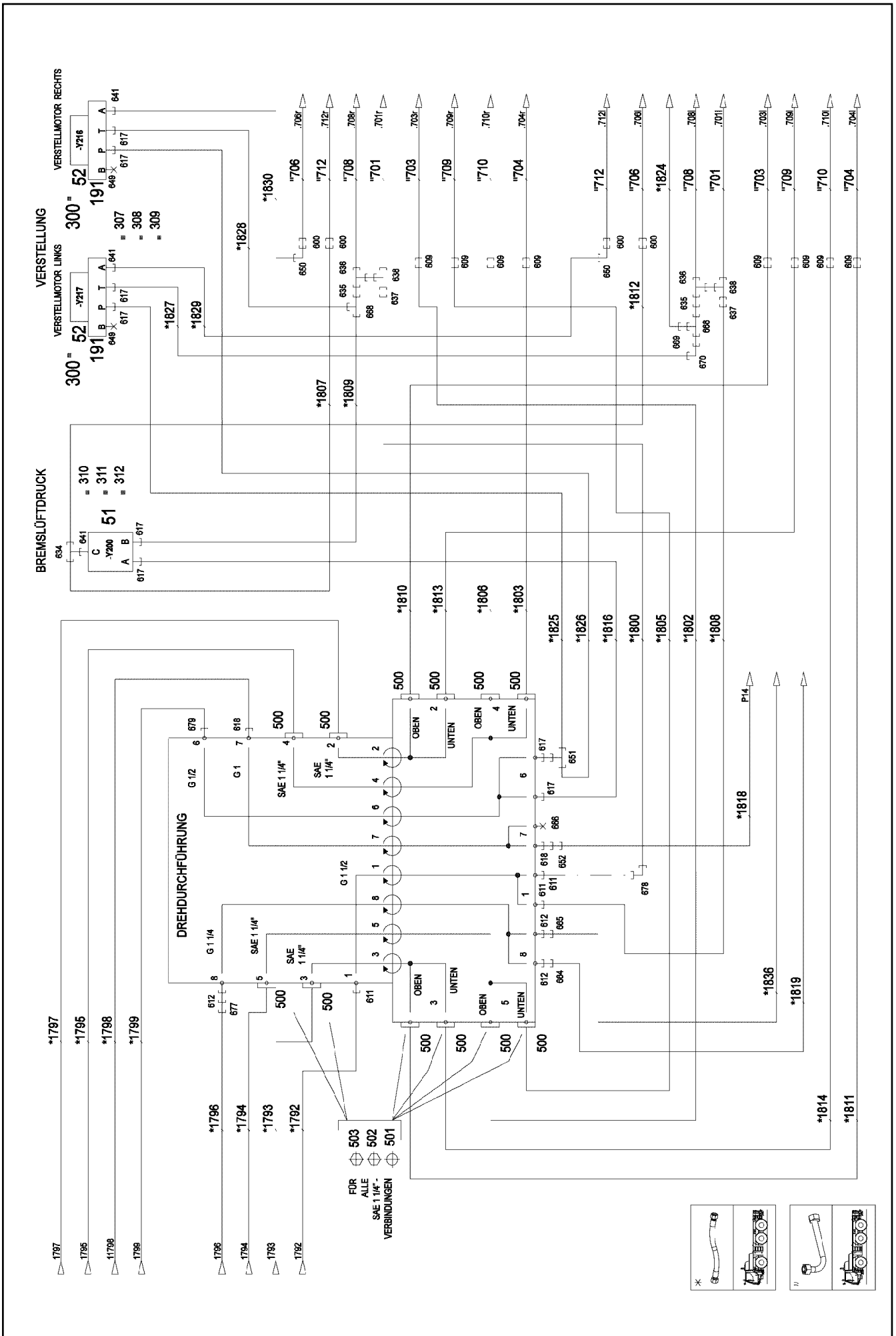
969088908

Pos.	Item	Quantity	Description	Bezeichnung
4	969731708	1	HYDRAULIC EQUIPM.CENTER PART ⇒  25	HYDRAULIK MITTELTEIL

19.10.2018	etk_en_de_098239 LR 11000	 24
<b>LIEBHERR</b>	HYDRAULIC EQUIPM.CENTER PART HYDRAULIK MITTELTEIL	918129208







19.10.2018  
082585

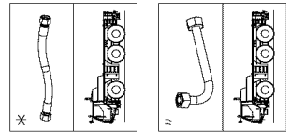
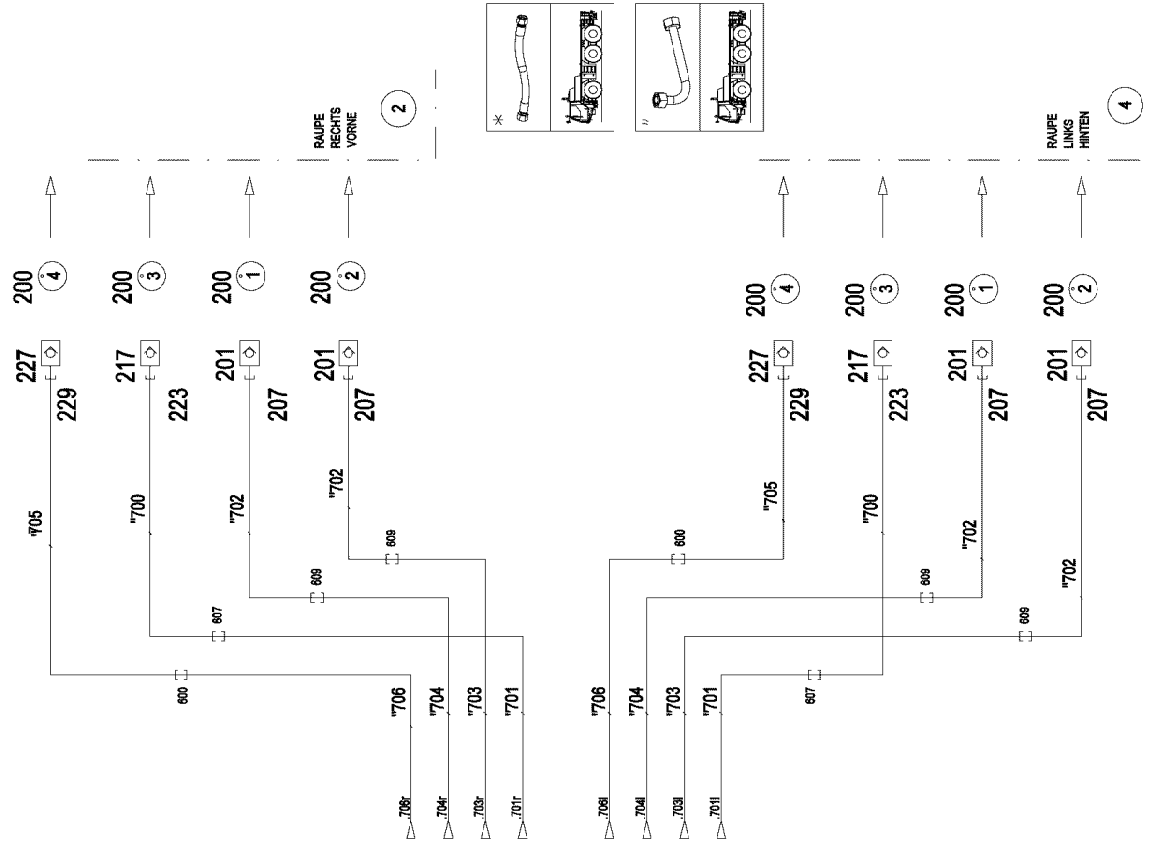
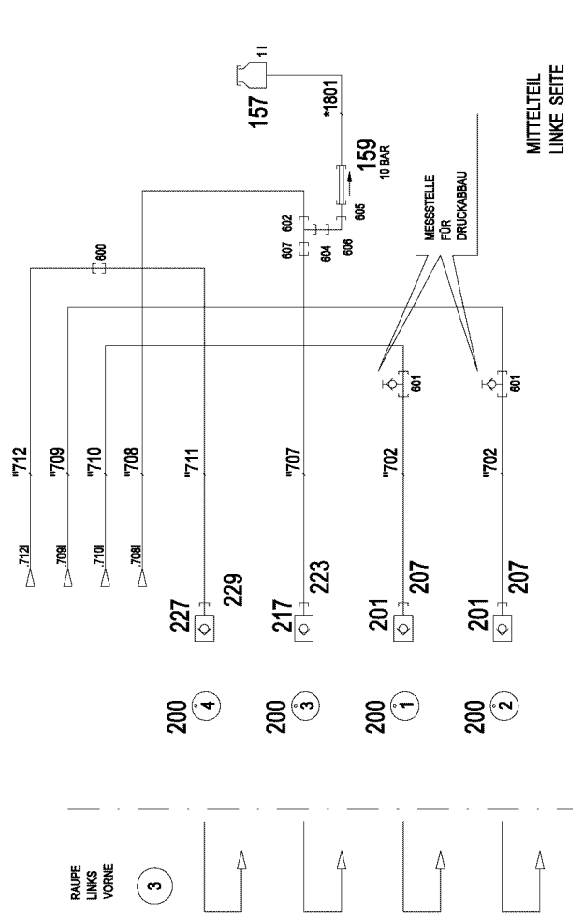
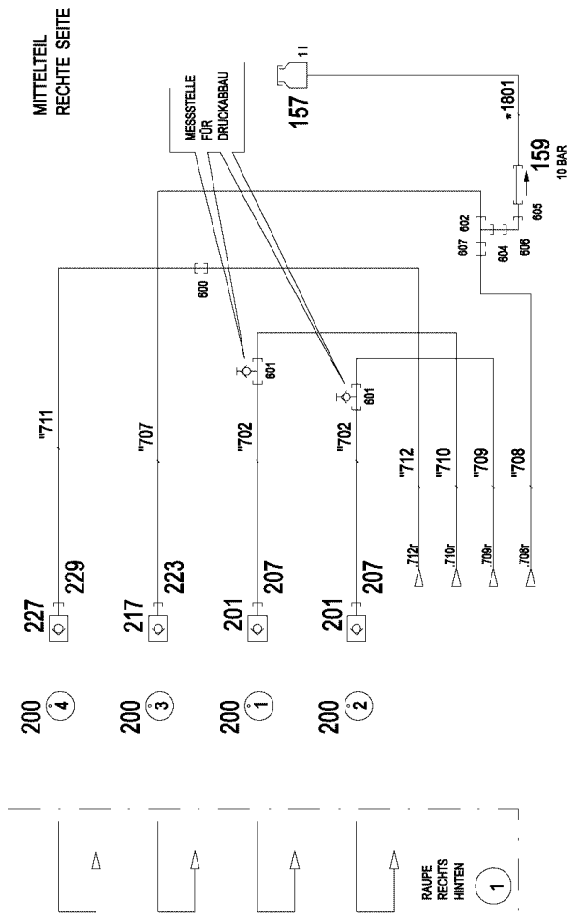
**LIEBHERR**

etk\_en\_de\_098239 LR 11000

HYDRAULIC EQUIPM.CENTER PART  
HYDRAULIK MITTELTEIL

26 (2/7)

969731708



19.10.2018  
082586

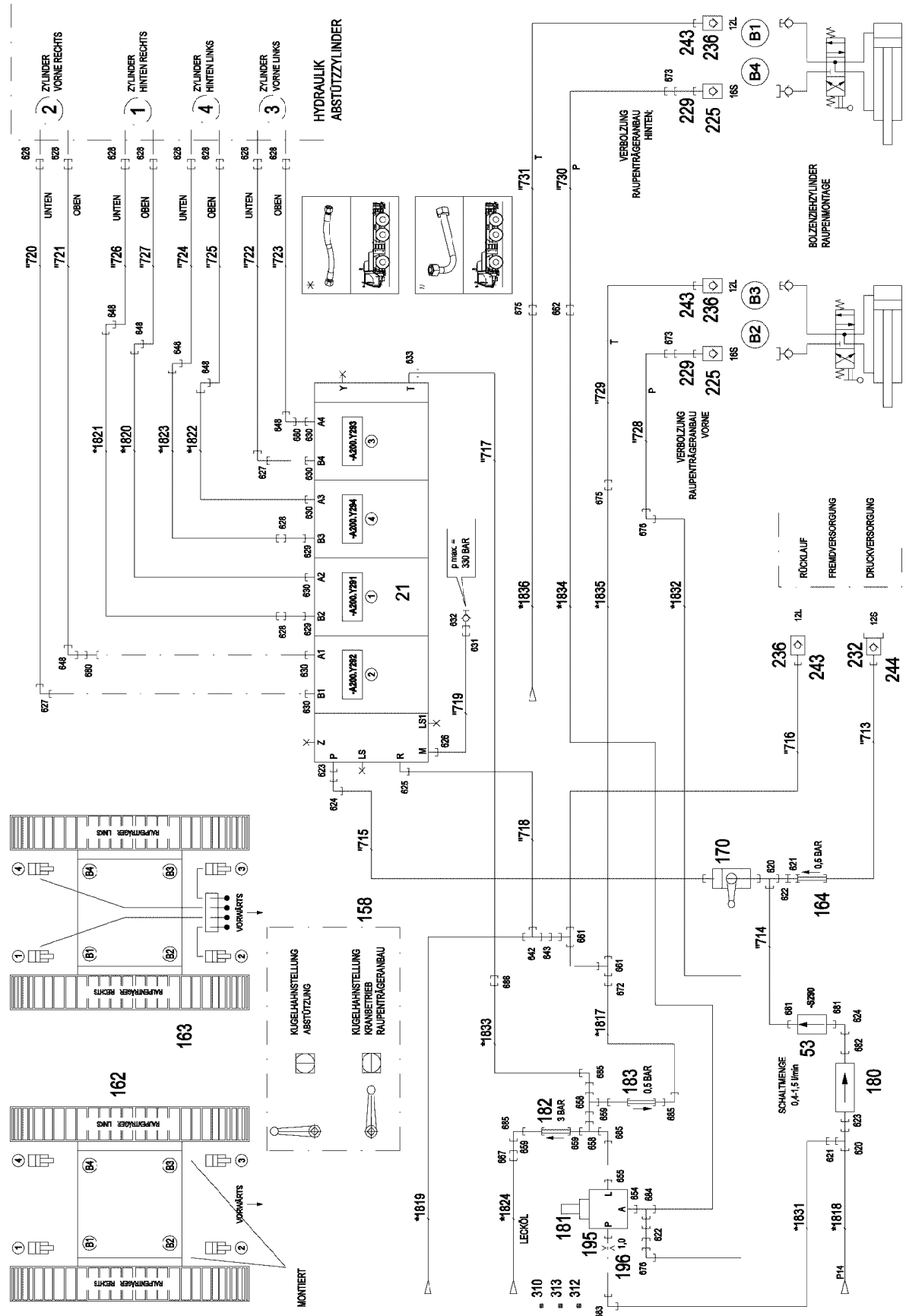
**LIEBHERR**

etk\_en\_de\_098239 LR 11000

HYDRAULIC EQUIPM.CENTER PART  
HYDRAULIK MITTELTEIL

27 (3/7)

969731708



19.10.2018  
082587

**LIEBHERR**

etk\_en\_de\_098239 LR 11000

HYDRAULIC EQUIPM.CENTER PART  
HYDRAULIK MITTELTEIL


28 (4/7)

969731708

Pos.	Item	Quantity	Description	Bezeichnung
10	969731808	1	HOSE LINES CENTRE SECTION STUFE 4 ⇒  32	SCHLAUCHLEITUNGEN MITTELT
11	969731908	1	PIPELINES CENTER PART ⇒  34	ROHRLEITUNGEN MITTELTEIL
21	11600129	1	SLIDE VALVE BLOCK 400BAR SPF	WEGESCHIEBERBLOCK
(999)	10114429	1	SEAL KIT	DICHTSATZ
51	511493608	1	DIRECTIONAL CONTROL VALVE 3/2 320BA	WEGEVENTIL
(21)	571135508	1	MAGNET 24V	MAGNET
52	511633014	2	PRESSURE CONTROL VALVE pmax=20BAR	DRUCKREGELVENTIL
(1)	510738677	1	O-RING ARP 568 9,25X1,78 NBR90	O-RING
53	12100454	1	FLOW RATE INDICATOR NG 12	DURCHFLUSSANZEIGER
157	96028333	2	EXPANSION TANK CPL. ⇒  36	AUSGLEICHSBEHAELTER KPL.
158	979260308	1	SIGN 100X70X1 AL-BL	SCHILD
159	511481508	2	NON-RETURN VALVE pmax10BAR	RUECKSCHLAGVENTIL
162	97062056	2	SIGN 100X100X1 AL-BL	SCHILD
163	970839108	1	SIGN	SCHILD
164	510412908	1	NON-RETURN VALVE	RUECKSCHLAGVENTIL
170	510688008	1	BALL VALVE BKH20-S A3C	KUGELHAHN
180	10877386	1	PRESSURE FILTER STAHL VERZ.	DRUCKFILTER
181	511497508	1	PRESSURE RELIEF VALVE pv=200BAR pmax ⇒  38	DRUCKMINDERVENTIL
182	10031993	1	NON-RETURN VALVE A3P SPF	RUECKSCHLAGVENTIL
183	510412408	1	NON-RETURN VALVE 400BAR CF	RUECKSCHLAGVENTIL
191	510633908	2	CONNECTING PLATE	ANSCHLUSSPLATTE
195	955919508	1	FITTING	VERSCHRAUBUNG
196	511057808	1	NOZZLE 1,0 M10X10 MS	DUESE
200	950556808	24	TRAILER 25X2 ALMG3 H111	ANHAENGER
201	511512208	12	COUPLING SLEEVE B8 38-S	KUPPLUNGSMUFFE
203	10675113	1	COUPLING SLEEVE B8 42-L A3C	KUPPLUNGSMUFFE
207	10466917	13	HEX CAP NUT RD79X4 SPF	VERSCHLUSSMUTTER
213	510599608	1	COUPLING SLEEVE B6 25-S	KUPPLUNGSMUFFE
(2)	571076908	1	O-RING 32X3 FPM70	O-RING
(3)	571077008	1	SUPPORTING RING 32X37,2X1 PTFE	STUETZRING
(4)	571077108	1	O-RING 40X3 FPM70	O-RING
(5)	571077208	1	NUT M54 CR6-FREI	MUTTER
217	511501008	5	COUPLING SLEEVE B6 28-L	KUPPLUNGSMUFFE
223	10466916	6	HEX CAP NUT RD54X4 SPF	VERSCHLUSSMUTTER
225	511505908	2	COUPLING SLEEVE B3 16-S	KUPPLUNGSMUFFE
(1)	571081908	1	SHEET GASKET VITON	DICHTSCHEIBE
(2)	571082008	1	O-RING 20X2 FPM70	O-RING
(3)	571082108	1	O-RING 26X1,5 FPM70	O-RING
(4)	571082208	1	SUPPORTING RING 20X23,5X1 PTFE	STUETZRING
(5)	571082308	1	NUT CR6-FREI	MUTTER
226	511508608	1	COUPLING PLUG B3 16-S	KUPPLUNGSSTECKER
(1)	571082408	1	SHEET GASKET VITON	DICHTSCHEIBE
(2)	571082008	1	O-RING 20X2 FPM70	O-RING
(3)	571082208	1	SUPPORTING RING 20X23,5X1 PTFE	STUETZRING
227	511500508	4	COUPLING SLEEVE B3 15-L	KUPPLUNGSMUFFE
229	10466915	6	HEX CAP NUT RD36X3 SPF	VERSCHLUSSMUTTER
230	10466911	1	SCREW PLUG RD36X3 SPF	VERSCHLUSSSCHRAUBE
232	511501308	1	COUPLING PLUG 12-S	KUPPLUNGSSTECKER
(1)	571083008	1	SHEET GASKET VITON	DICHTSCHEIBE
(2)	571082608	1	O-RING 17X2 FPM70	O-RING
(3)	571082808	1	SUPPORTING RING 17,5X20,9X1 PTFE	STUETZRING
236	511505808	3	COUPLING SLEEVE B2 12-L	KUPPLUNGSMUFFE
(1)	571082508	1	SHEET GASKET 7,6X15,8X1 VITON	DICHTSCHEIBE
(2)	571082608	1	O-RING 17X2 FPM70	O-RING
(3)	571082708	1	O-RING 22X1,5 FPM70	O-RING
(4)	571082808	1	SUPPORTING RING 17,5X20,9X1 PTFE	STUETZRING

19.10.2018

etk\_en\_de\_098239 LR 11000

 29 (5/7)**LIEBHERR**HYDRAULIC EQUIPM.CENTER PART  
HYDRAULIK MITTELTEIL

969731708

Pos.	Item	Quantity	Description	Bezeichnung
243	10466914	3	HEX CAP NUT RD32X3 SPF	VERSCHLUSSMUTTER
244	10466910	1	SCREW PLUG RD32X3 SPF	VERSCHLUSSSCHRAUBE
300	950430808	2	HOLDER 4x130x123 S315MC FE//ZNNI8//CN/	HALTER
302	710107708	5	SEALING RING DIN 7603 A52X60X2,5 CU	DICHTRING
303	710107208	2	SEALING RING DIN 7603 A38X44X2 CU	DICHTRING
304	744010208	7	SNAP HOOK DIN 5299 C 60X6-120KG ST V	KARABINERHAKEN
305	704214108	7	KEY RING 25 EDELSTAHL	SCHLUESSELRING
306	710105908	1	SEALING RING DIN 7603 A27X32X2 CU	DICHTRING
307	11140465	4	SOCKET HEAD SCREW ISO 4762 M6X20 8.8	ZYLINDERSCHRAUBE
308	10875647	4	WASHER ISO 7089 6 200HV 480H SPF	SCHEIBE
309	10875613	4	HEX NUT DIN 985 M6 8 480H SPF	SECHSKANTMUTTER
310	11690046	4	HEX SCREW ISO 4017 M8X45 8.8 480H SPF	SECHSKANTSCHRAUBE
311	10875614	2	HEX NUT DIN 985 M8 8 480H SPF	SECHSKANTMUTTER
312	10289803	6	WASHER ISO 7089 8 300HV 480H SPF	SCHEIBE
313	10875606	2	HEX NUT DIN 985 M10 8 FLZN SPF	SECHSKANTMUTTER
500	510586608	24	FLANGE HALF A3P	FLANSCHHAELFTE
501	510586708	12	O-RING ARP 568 37,69X3,53 NBR90	O-RING
502	10876373	36	SOCKET HEAD SCREW ISO 4762 M14X45 8	ZYLINDERSCHRAUBE
503	10878799	12	HEX SCREW ISO 4017 M14X45 8.8 FLZN SP	SECHSKANTSCHRAUBE
600	475030208	8	FITTING XGR18/15-L A3P	VERSCHRAUBUNG
601	475603408	4	TEST POINT FITTING GMA3 38S CR6-FREI	MESSANSCHLUSS
602	7407120	2	FITTING EL 28L CR6-FREI	VERSCHRAUBUNG
604	475435708	2	FITTING REDSDN28/12-L A3P	VERSCHRAUBUNG
605	470011308	2	FITTING SNV12-L A3P	VERSCHRAUBUNG
606	247117702	2	FITTING EW 12L M18X1,5 CR6-FREI	VERSCHRAUBUNG
607	475031308	4	FITTING XGR35/28-L A3P	VERSCHRAUBUNG
609	470033108	12	FITTING XG38-S A3P	VERSCHRAUBUNG
611	471034708	3	FITTING XGE42-LR-ED A3P	VERSCHRAUBUNG
612	471034508	3	FITTING XGE35-LR-ED A3P	VERSCHRAUBUNG
617	471031208	8	FITTING XGE18-LR-ED A3P	VERSCHRAUBUNG
618	471033608	2	FITTING XGE25-SR-ED A3P	VERSCHRAUBUNG
620	7407107	2	FITTING EL 20S CR6-FREI	VERSCHRAUBUNG
621	475434808	2	FITTING REDSD20/12-S A3P	VERSCHRAUBUNG
622	470010308	2	FITTING SNV12-S A3P	VERSCHRAUBUNG
623	471033408	2	FITTING XGE20-SR-ED A3P	VERSCHRAUBUNG
624	7407108	2	FITTING EW 20S M30X2 CR6-FREI	VERSCHRAUBUNG
625	473300208	1	FITTING RSWS22-LR-WD A3P	VERSCHRAUBUNG
626	471032108	1	FITTING XGE6-SR-ED A3P	VERSCHRAUBUNG
627	7617460	2	FITTING EW 16S CR6-FREI	VERSCHRAUBUNG
628	470032708	10	FITTING XG16-S A3P	VERSCHRAUBUNG
629	471901908	2	FITTING EGE 16S G3/4 A3P	VERSCHRAUBUNG
630	471033108	6	FITTING XGE16-SR-ED3/4" A3P	VERSCHRAUBUNG
631	470031008	1	FITTING XG6-S A3P	VERSCHRAUBUNG
632	475601508	1	TEST POINT FITTING BMA3 6S	MESSANSCHLUSS
633	473230508	1	FITTING RSWS10-LR-WD A3P	VERSCHRAUBUNG
634	472430408	1	FITTING ET 15L M22X1,5 CR6-FREE	VERSCHRAUBUNG
635	475431208	2	FITTING REDSD35/18-L A3P	VERSCHRAUBUNG
636	7407125	2	FITTING ET 35L CR6-FREI	VERSCHRAUBUNG
637	475031908	2	FITTING XGR42/35-L A3P	VERSCHRAUBUNG
638	482330814	2	FITTING ISO 8434 EL 35L CR6-FREI	VERSCHRAUBUNG
641	471031008	3	FITTING XGE15-LR-ED A3P	VERSCHRAUBUNG
642	470430708	1	FITTING T 22L CR6-FREI	VERSCHRAUBUNG
643	475436108	1	FITTING REDSD22/12-L A3P	VERSCHRAUBUNG
648	470232608	6	FITTING W 16S A3C	VERSCHRAUBUNG
649	477704208	2	STOP PLUG VST11/2"ED A3P	STOPFEN
650	7615379	2	FITTING EW 15L CR6-FREE	VERSCHRAUBUNG
651	247108402	1	FITTING ET 18L CR6-FREI	VERSCHRAUBUNG
652	475432308	1	FITTING REDSDN25/20-S A3P	VERSCHRAUBUNG
654	471032608	1	FITTING GE 12S G1/2A CR6-FREI	VERSCHRAUBUNG
655	7362091	1	FITTING ISO 8434-1 GE 10L G1/4A CR6-FREI	VERSCHRAUBUNG

19.10.2018

etk\_en\_de\_098239 LR 11000

30 (6/7)

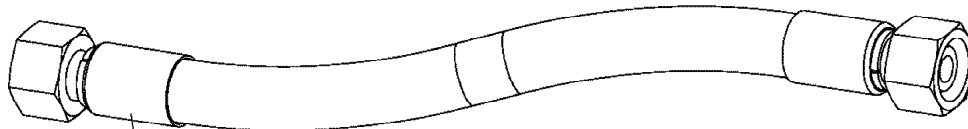
**LIEBHERR**

HYDRAULIC EQUIPM.CENTER PART  
HYDRAULIK MITTELTEIL

969731708

Pos.	Item	Quantity	Description	Bezeichnung
658	472330208	2	FITTING EL 10L CR6-FREI	VERSCHRAUBUNG
659	470010108	3	FITTING SNV10-L CFX	VERSCHRAUBUNG
661	247105602	2	FITTING ET 12L M18X1,5 CR6-FREI	VERSCHRAUBUNG
662	470032508	1	FITTING XG12-S A3P	VERSCHRAUBUNG
664	475431508	1	FITTING REDSD35/22-L CFX	VERSCHRAUBUNG
665	7368007	1	FITTING RED 35/12L CR6-FREI	VERSCHRAUBUNG
666	477704608	1	STOP PLUG VSTI1"ED A3P	STOPFEN
667	475031508	1	FITTING GR 12/10L M18X1, A3P	VERSCHRAUBUNG
668	247128502	2	FITTING EL 18L CR6-FREI	VERSCHRAUBUNG
669	475436308	1	FITTING REDSD18/12-L A3P	VERSCHRAUBUNG
670	247108302	1	FITTING EW 18L M26X1,5 CR6-FREI	VERSCHRAUBUNG
672	475431408	1	FITTING REDSD12/10-L A3P	VERSCHRAUBUNG
673	475433308	2	FITTING REDSD16/12-S A3P	VERSCHRAUBUNG
675	470030408	2	FITTING XG12-L A3P	VERSCHRAUBUNG
676	470232408	2	FITTING XW12-S A3P	VERSCHRAUBUNG
677	475430408	1	FITTING REDSD35/28-L CFX	VERSCHRAUBUNG
678	482530814	1	FITTING ISO 8434 EW 42L CR6-FREI	VERSCHRAUBUNG
679	471033208	1	FITTING XGE16-SR-ED A3P	VERSCHRAUBUNG
680	470010808	2	FITTING SNV16-S A3P	VERSCHRAUBUNG
681	7410451	2	FITTING GE 20S G1/2A CR6-FREI	VERSCHRAUBUNG
682	471900708	1	FITTING EGESD20-SR-WD A3P	VERSCHRAUBUNG
(1)	726409108	1	O-RING 17X2,5 NBR90	O-RING
683	7617354	1	FITTING EW 12S CR6-FREI	VERSCHRAUBUNG
684	7617461	1	FITTING EL 12S CR6-FREI	VERSCHRAUBUNG
685	7403569	4	FITTING EW 10L M16X1,5 CR6-FREI	VERSCHRAUBUNG
686	470030308	1	FITTING XG10-L A3P	VERSCHRAUBUNG

19.10.2018	etk_en_de_098239 LR 11000	<input type="checkbox"/> 31 (7/7)
<b>LIEBHERR</b>	HYDRAULIC EQUIPM.CENTER PART HYDRAULIK MITTELTEIL	969731708



Schlauchnummer  
Hose number  
Numéro de flexible  
Número de flexible  
Номера шланга

Die Schlauchnummern auf den Schläuchen entsprechen den Positionen in der Schlauchliste.

The hose numbers from the hoses are in accordance with the items in the hose list.

Les numéros indiqués sur les flexibles correspondent aux repères de la nomenclature des flexibles.

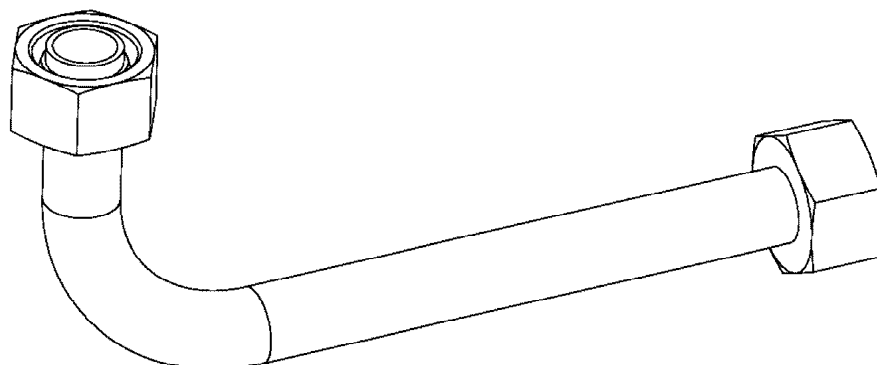
Los números indicados en los flexibles corresponden a las posiciones de la lista de flexibles.

Нанесенные на шлангах номера соответствуют позициям в перечне.





Pos.	Item	Quantity	Description	Bezeichnung
1792	966683108	1	HOSE CPL. GH663 38X1750	SCHLAUCH KPL.
1793	969743108	1	HOSE CPL. 6ST 38X2450	SCHLAUCH KPL.
1794	969963808	1	HOSE CPL. 6ST 38X1550	SCHLAUCH KPL.
1795	969743208	1	HOSE CPL. 6ST 38X2400	SCHLAUCH KPL.
1796	928040408	1	HOSE CPL. 1SN 25X1300	SCHLAUCH KPL.
1797	969963908	1	HOSE CPL. 6ST 38X1650	SCHLAUCH KPL.
1798	926413408	1	HOSE CPL. 2755 19X1360	SCHLAUCH KPL.
1799	922689608	1	HOSE CPL. 2TE 12X1100	SCHLAUCH KPL.
1800	967800608	1	HOSE CPL. GH663 38X2150	SCHLAUCH KPL.
1801	968534808	2	HOSE CPL. 2TE 8X500	SCHLAUCH KPL.
1802	967801708	1	HOSE CPL. 4ST+ 31X2230	SCHLAUCH KPL.
1803	968009008	1	HOSE CPL. 4ST+ 31X2020	SCHLAUCH KPL.
1805	968137808	1	HOSE CPL. 4ST+ 31X2180	SCHLAUCH KPL.
1806	968142408	1	HOSE CPL. 4ST+ 31X2070	SCHLAUCH KPL.
1807	926289108	1	HOSE CPL. 2TE 12X1000	SCHLAUCH KPL.
1808	966056008	1	HOSE CPL. GH663 38X2500	SCHLAUCH KPL.
1809	924506308	1	HOSE CPL. 2TE 16X1100	SCHLAUCH KPL.
1810	967801708	1	HOSE CPL. 4ST+ 31X2230	SCHLAUCH KPL.
1811	968142408	1	HOSE CPL. 4ST+ 31X2070	SCHLAUCH KPL.
1812	926606408	1	HOSE CPL. 2TE 12X1200	SCHLAUCH KPL.
1813	968137808	1	HOSE CPL. 4ST+ 31X2180	SCHLAUCH KPL.
1814	968009008	1	HOSE CPL. 4ST+ 31X2020	SCHLAUCH KPL.
1816	968149408	1	HOSE CPL. 2TE 16X1700	SCHLAUCH KPL.
1817	926122108	1	HOSE CPL. 1SC 8X300	SCHLAUCH KPL.
1818	969742908	1	HOSE CPL. 2755 16X2150	SCHLAUCH KPL.
1819	929316708	1	HOSE CPL. 2TE 20X2600	SCHLAUCH KPL.
1820	922929808	1	HOSE CPL. 2755 12X3300	SCHLAUCH KPL.
1821	962065408	1	HOSE CPL. 2755 12X3400	SCHLAUCH KPL.
1822	922929808	1	HOSE CPL. 2755 12X3300	SCHLAUCH KPL.
1823	962065408	1	HOSE CPL. 2755 12X3400	SCHLAUCH KPL.
1824	927679208	1	HOSE CPL. 2TE 1,8M	SCHLAUCH KPL.
1825	929716708	1	HOSE CPL. 2TE 16X1950	SCHLAUCH KPL.
1826	927641608	1	HOSE CPL. 2TE 16X2700	SCHLAUCH KPL.
1827	928015008	1	HOSE CPL. 2TE 0,9M	SCHLAUCH KPL.
1828	926606908	1	HOSE CPL. 2TE 16X960	SCHLAUCH KPL.
1829	966732208	1	HOSE CPL. 2TE 12X1120	SCHLAUCH KPL.
1830	962533308	1	HOSE CPL. 2TE 12X960	SCHLAUCH KPL.
1831	928032808	1	HOSE CPL. 2SN 10X660	SCHLAUCH KPL.
1832	927677008	1	HOSE CPL. 2SN 10X1040	SCHLAUCH KPL.
1833	926098108	1	HOSE CPL. 1SC 0,5M	SCHLAUCH KPL.
1834	962861308	1	HOSE CPL. 2SN 10X3100	SCHLAUCH KPL.
1835	926120008	1	HOSE CPL. 2TE 10X600	SCHLAUCH KPL.
1836	929648208	1	HOSE CPL. 2TE 10X2350	SCHLAUCH KPL.



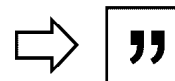
Die Positionsnummern der Rohre auf den Bildtafeln entsprechen den Positionen in der Rohrliste.

The pipe numbers from the illustrations are in accordance with the items in the pipe list.

Les numéros des tuyaux sur les illustrations correspondent aux repères de la nomenclature des tuyaux.

Los números de tubos en las ilustraciones corresponden a las posiciones de la lista de tubos.

Номера позиций труб на изображениях соответствуют позициям в перечне труб.



Pos.	Item	Quantity	Description	Bezeichnung
700	968191908	2	PIPE COMPL. 28X2	ROHR KPL.
701	968192008	2	PIPE COMPL. 35X2	ROHR KPL.
702	968192108	8	PIPE COMPL. 38X5	ROHR KPL.
703	968192208	2	PIPE COMPL. 38X5	ROHR KPL.
704	968192308	2	PIPE COMPL. 38X5	ROHR KPL.
705	968192408	2	PIPE COMPL. 15X1.5	ROHR KPL.
706	968192508	2	PIPE COMPL. 18X3	ROHR KPL.
707	968192608	2	PIPE COMPL. 28X2	ROHR KPL.
708	968192708	2	PIPE COMPL. 35X2	ROHR KPL.
709	968192808	2	PIPE COMPL. 38X5	ROHR KPL.
710	968192908	2	PIPE COMPL. 38X5	ROHR KPL.
711	968193008	2	PIPE COMPL. 15X1.5	ROHR KPL.
712	968193108	2	PIPE COMPL. 18X3	ROHR KPL.
713	968193208	1	PIPE COMPL. 12X1.5	ROHR KPL.
714	968193308	1	PIPE COMPL. 20X2.5	ROHR KPL.
715	968193408	1	PIPE COMPL. 20X2.5	ROHR KPL.
716	968193508	1	PIPE COMPL. 12X1.5	ROHR KPL.
717	968193608	1	PIPE COMPL. 10X1.5	ROHR KPL.
718	968193708	1	PIPE COMPL. 22X2.5	ROHR KPL.
719	968193808	1	PIPE COMPL. 6X1	ROHR KPL.
720	968193908	1	PIPE COMPL. 16X2	ROHR KPL.
721	968194008	1	PIPE COMPL. 16X2	ROHR KPL.
722	968194108	1	PIPE COMPL. 16X2	ROHR KPL.
723	968194208	1	PIPE COMPL. 16X2	ROHR KPL.
724	968194308	1	PIPE COMPL. 16X2	ROHR KPL.
725	968194408	1	PIPE COMPL. 16X2	ROHR KPL.
726	968194508	1	PIPE COMPL. 16X2	ROHR KPL.
727	968194608	1	PIPE COMPL. 16X2	ROHR KPL.
728	968530208	1	PIPE COMPL. 12X1.5	ROHR KPL.
729	968530308	1	PIPE COMPL. 12X1.5	ROHR KPL.
730	968530408	1	PIPE COMPL. 12X1.5	ROHR KPL.
731	968530508	1	PIPE COMPL. 12X1.5	ROHR KPL.

19.10.2018


etk\_en\_de\_098239 LR 11000


35 (2/2)

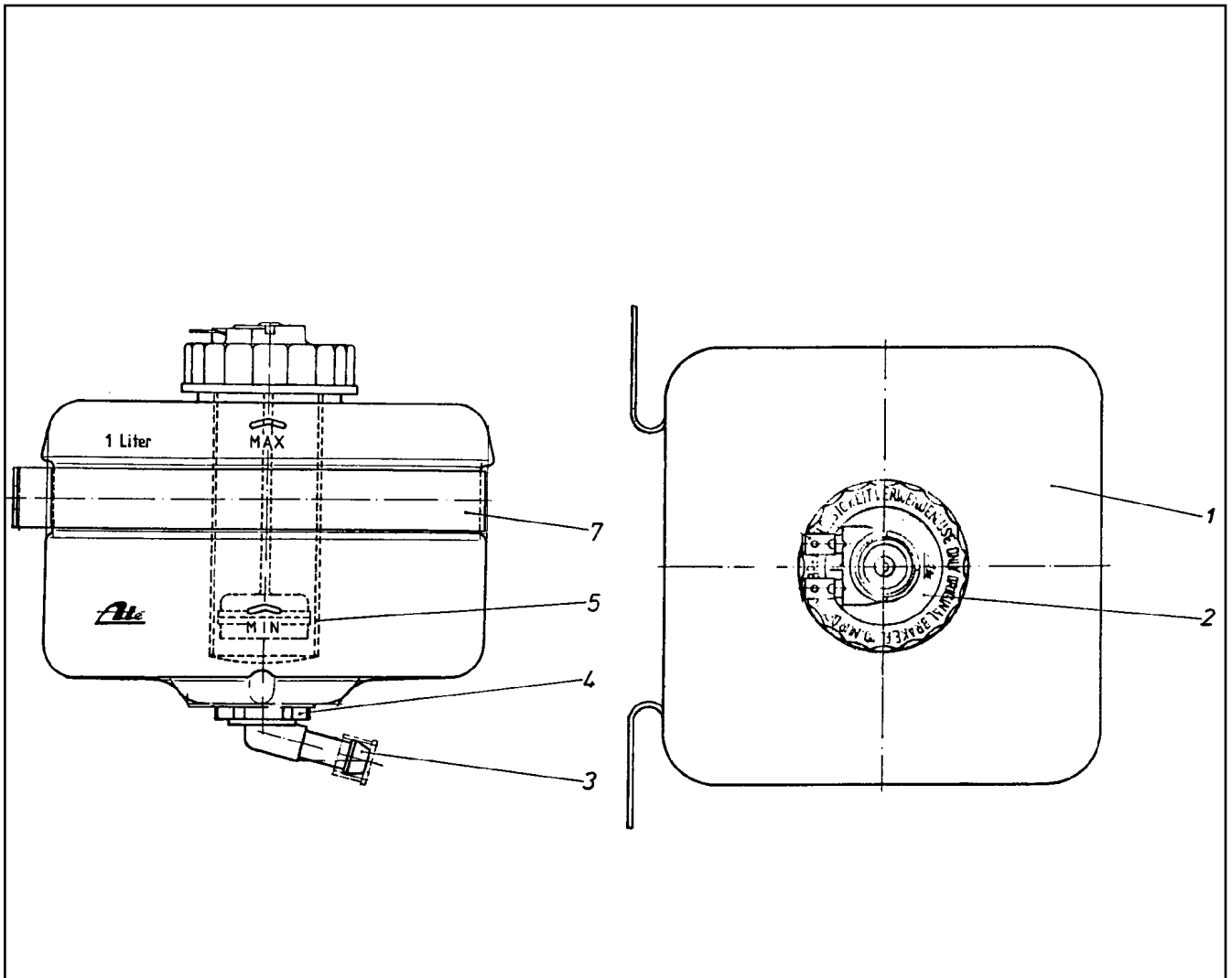
**LIEBHERR**

PIPELINES CENTER PART  
ROHRLEITUNGEN MITTELTEIL

969731908

Pos.	Item	Quantity	Description	Bezeichnung
1	502806508	1	EQUALIZING RESERVOIR 1L ⇒  37	AUSGLEICHSBEHAELTER
2	10878281	1	CONTAINER SCREW JOINT	BEHAELTERVERSCHRAUBUNG

19.10.2018	etk_en_de_098239 LR 11000	 36
<b>LIEBHERR</b>	EXPANSION TANK CPL. AUSGLEICHSBEHAELTER KPL.	96028333



Pos.	Item	Quantity	Description	Bezeichnung
1	570065908	1	EQUALIZING RESERVOIR	AUSGLEICHSBEHAELTER
2	570066008	1	FITTING	VERSCHRAUBUNG
3	570066108	1	PIPE ELBOW	KNIESTUECK
4	570066208	1	CONTAINER PLUG	BEHAELTERSTOPFEN
5	570066308	1	SIEVE SLEEVE	SIEBHUELSE
7	570066408	1	FASTENING CLAMP	BEFESTIGUNGSSCHELLE

19.10.2018  
010632

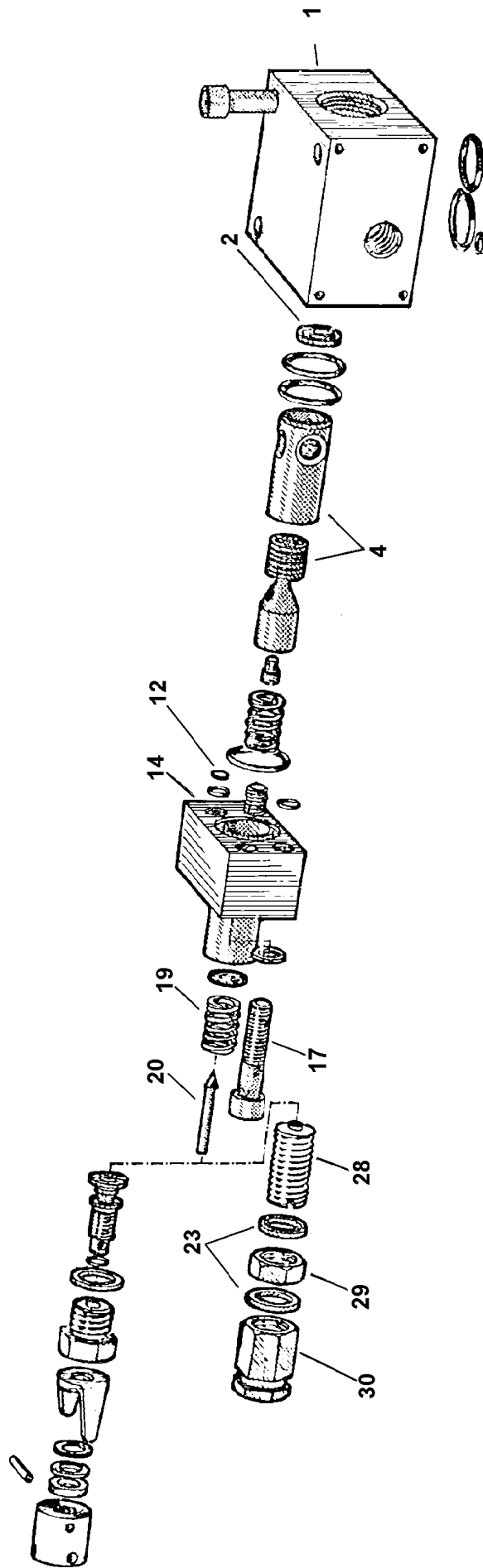
**LIEBHERR**

etk\_en\_de\_098239 LR 11000

EQUALIZING RESERVOIR  
AUSGLEICHSBEHAELTER

37

502806508



19.10.2018  
009152

**LIEBHERR**

etk\_en\_de\_098239 LR 11000

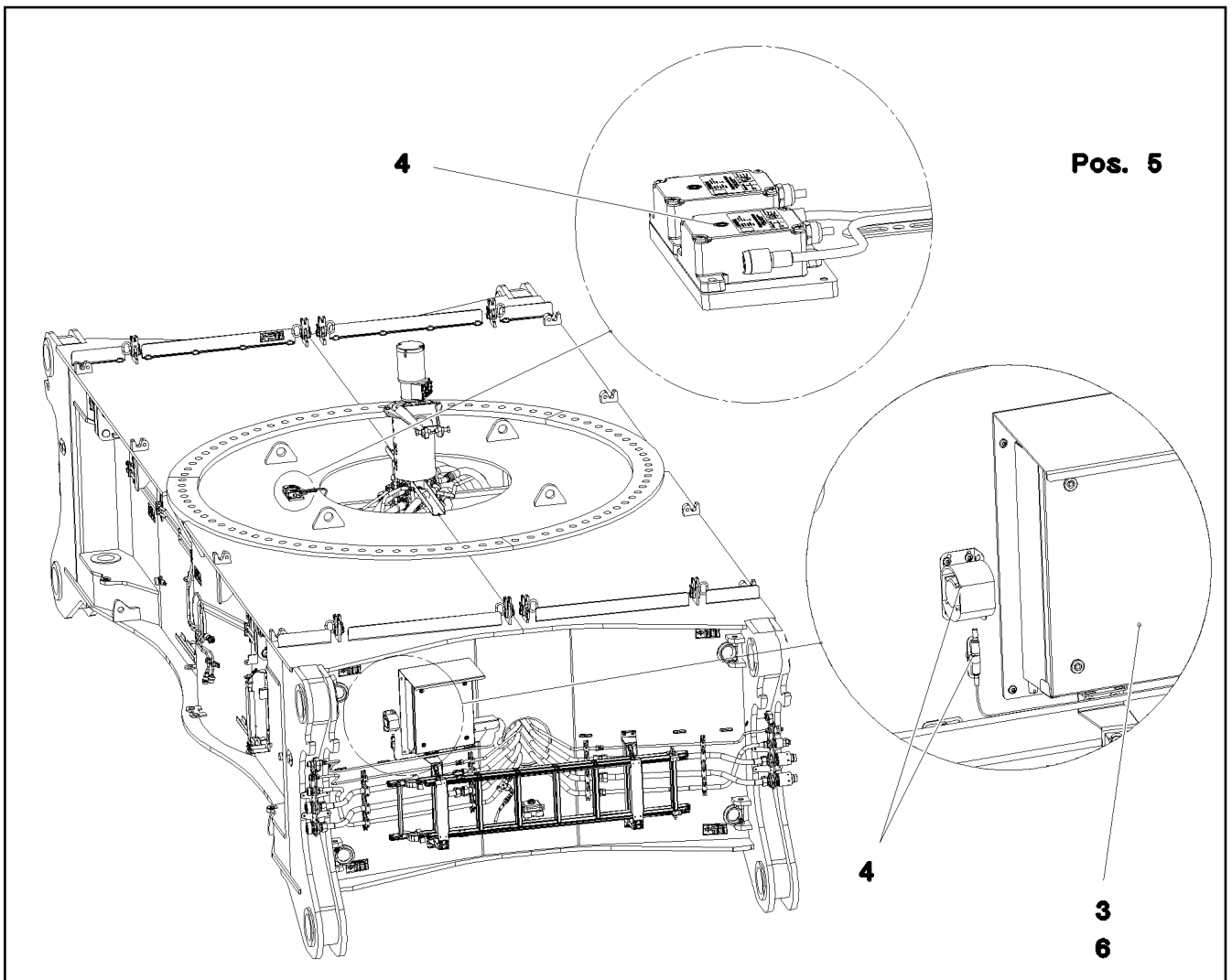
PRESSURE RELIEF VALVE  
DRUCKMINDERVENTIL

38 (1/2)

511497508

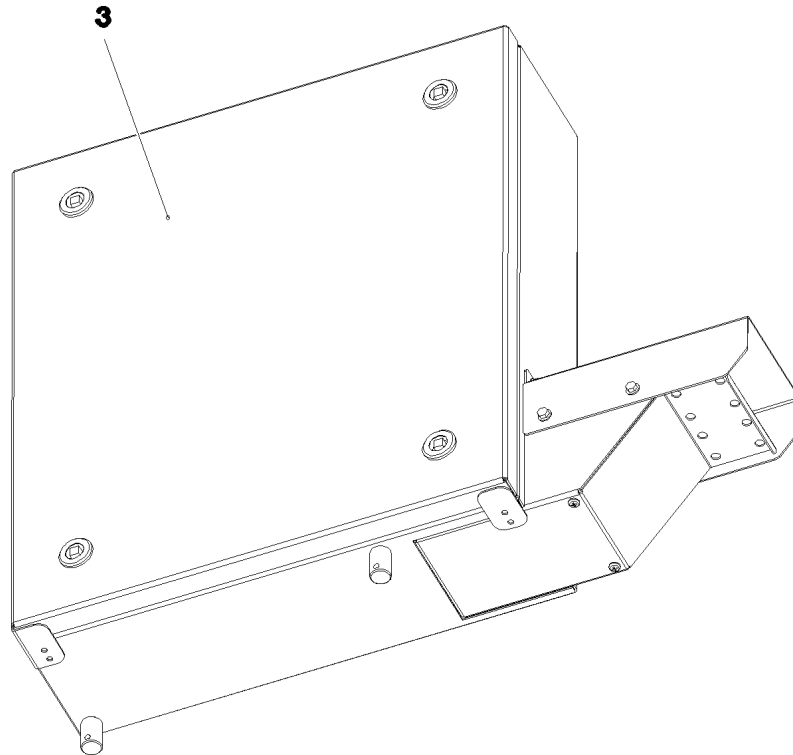
Pos.	Item	Quantity	Description	Bezeichnung
1	510713808	1	BLOCK	BLOCK
2	510713908	1	WASHER	SCHEIBE
4	510764908	1	PISTON	KOLBEN
12	510714108	1	WASHER	SCHEIBE
14	510714308	1	BLOCK	BLOCK
17	12208098	2	SOCKET HEAD SCREW ISO 4762 M8X30 8.8	ZYLINDERSCHRAUBE
19	510714508	1	PRESSURE SPRING	DRUCKFEDER
20	510710408	1	VALVE CONE	VENTILKEGEL
22	500432508	2	SEALING RING DIN 7603 A 14X18X1,5 ST	DICHTRING
28	510779808	1	ADJUSTING SCREW	EINSTELLSCHRAUBE
29	510779908	1	NUT	MUTTER
30	510710608	1	CAP NUT	HUTMUTTER

19.10.2018	etk_en_de_098239 LR 11000	<input type="checkbox"/> 39 (2/2)
<b>LIEBHERR</b>	PRESSURE RELIEF VALVE DRUCKMINDERVENTIL	511497508




Pos.	Item	Quantity	Description	Bezeichnung
3	967907508	1	SWITCH BOX CPL. MITTEL TEIL ⇒ □ 41	SCHALKASTEN KPL.
4	968270208	1	EL.ADD-ON SET-LIMIT SWITCHES + ⇒ □ 46	EL.GEBER U.ENDSCHALTER
5	967908108	1	CABLE LIST F.CENTER SECTION ⇒ □ 49	KABELLISTE MITTELSTUECK
6	967908308	1	SWITCH CABINET EXTENSION MITTEL TEIL ⇒ □ 50	SCHALTSCHRANK ANBAU





**Pos. 4**

Pos.	Item	Quantity	Description	Bezeichnung
3	967907608	1	SWITCH BOX COMPL. MITTEL TEIL ⇒  42	SCHALTKASTEN VORM.
4	967907908	1	CABLES, BASIC CONSTRUCTION S200	DRAEHTE GRUNDAUFBAU
(2)	967908008	1	CABLES MOUNTING PLATES,PRE-ASS S20	DRAEHTE MONTAGETAFEL VO
(500)	923512208	24	CABLE MARKER	KABELMARKER
(501)	602323308	10	FLAT PLUG HOUSING 18-POL	FLACHSTECKERGEHAEUSE
(502)	602209708	1	ATTACHABLE SLEEVE HOUSING 2-POL	STECKHUELSENGEHAEUSE
(503)	602305908	1	FLAT PLUG HOUSING FASTIN-FASTON	FLACHSTECKERGEHAEUSE
(504)	602336008	5	PLUG SHELL 14-POL	STECKERGEHAEUSE
(505)	602325608	2	FLAT PLUG HOUSING JPT	FLACHSTECKERGEHAEUSE
(506)	964830208	1	CUSTOM CIRCUIT MODULE 2	BESTUECKUNGSMODUL 2
(507)	966929508	2	INSERTION MODULE 12POLIG	BESTUECKUNGSMODUL

19.10.2018  
080898

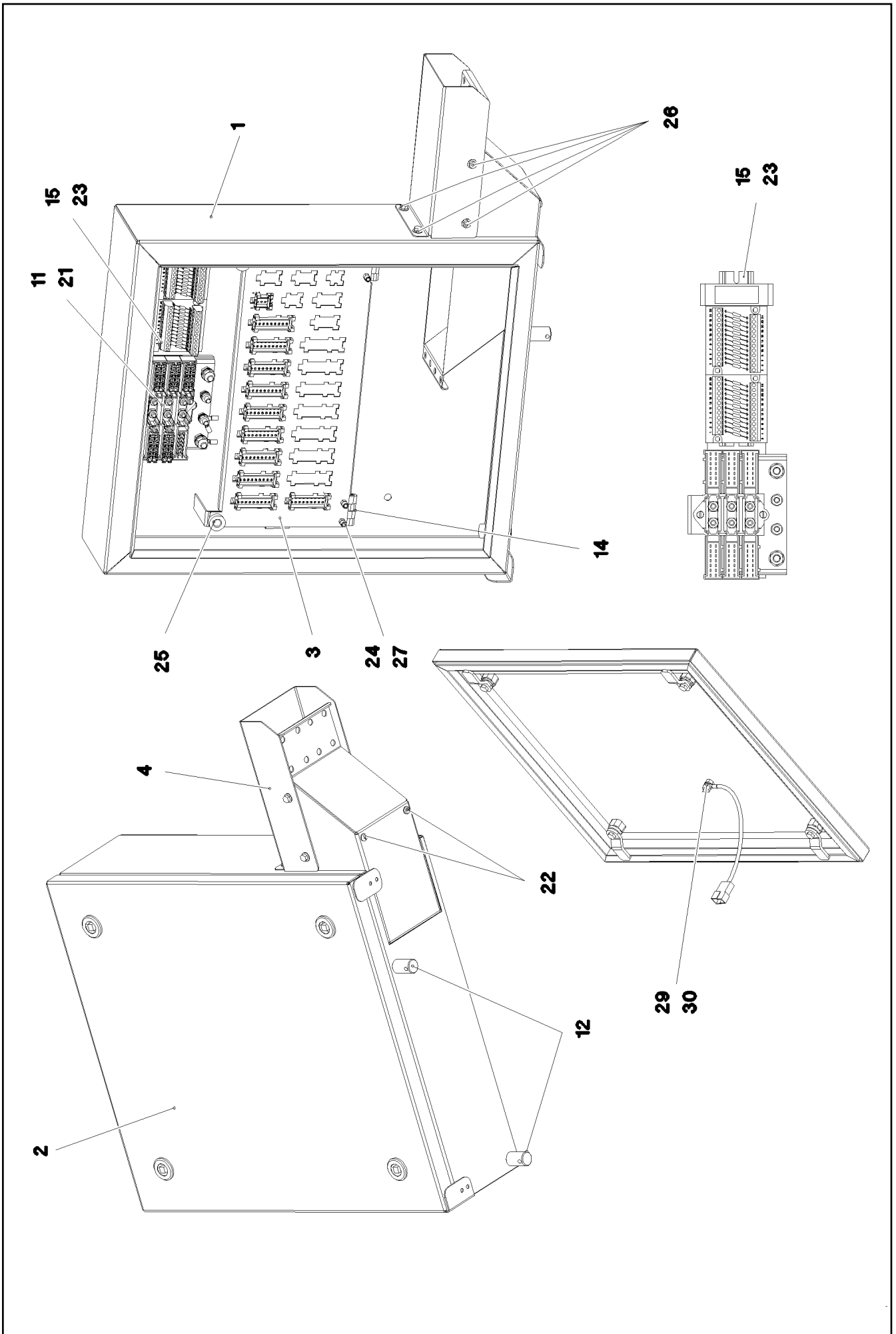
**LIEBHERR**

etk\_en\_de\_098239 LR 11000

SWITCH BOX CPL.  
SCHALTKASTEN KPL.

 41

967907508



19.10.2018  
080899



**LIEBHERR**


etk\_en\_de\_098239 LR 11000

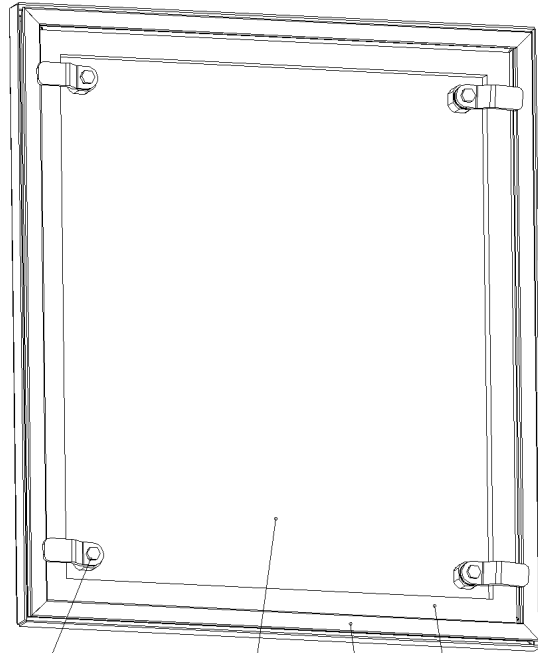
SWITCH BOX COMPL.  
SCHALKASTEN VORM.

□ 42 (1/2)

967907608

Pos.	Item	Quantity	Description	Bezeichnung
1	968070808	1	HOUSING WELDED SPF	GEHAEUSE SCHWK.
2	965690708	1	COVER COMPL. ⇒  44	DECKEL KPL.
3	979533808	1	PLATE 1.5X370X190 DC01	BLECH
4	979533908	1	PLATE 1.5X221X229 DC01 FE//ZN20//C	BLECH
11	926891108	1	GROUND RAIL ⇒  45	VERTEILER MASSE
12	602501208	2	WATER DRAIN PLUG M12 PA6G SPF	ENTWAESSERUNGSSTOPFEN
14	704258208	2	HINGE 20X20X40/180° GD-ZN SW GEPULV	SCHARNIER
15	602106708	0.18	TOP HAT RAIL 35X27X7,3X1	HUTSCHIENE
21	10875564	2	SOCKET HEAD SCREW ISO 1207 M4X10 4.8	ZYLINDERSCHRAUBE
22	553168708	2	SHEET-METAL SCREW ISO 7049 ST4,8X13 S	BLECHSCHRAUBE
23	704232308	2	BLIND RIVET 4,0X10,5	BLINDNIET
24	10875550	8	COUNTERSUNK SCREW DIN 7991 M5X12 8	SENKSCRAUBE
25	10449664	2	KNURLED SCREW M5X10 PA6	RAENDELSCHRAUBE
26	10875503	4	HEX SCREW EN 1665 M5X10 10.9 480H SPF	SECHSKANTSCHRAUBE
27	10042592	4	BLIND RIVET NUT M5 K=1,0-3,5 ST A2C	BLINDNIETMUTTER
29	11694356	2	HEX NUT ISO 4032 M6 8 480H SPF	SECHSKANTMUTTER
30	10875647	2	WASHER ISO 7089 6 200HV 480H SPF	SCHEIBE

19.10.2018	etk_en_de_098239 LR 11000	 43 (2/2)
<b>LIEBHERR</b>	SWITCH BOX COMPL. SCHALTKASTEN VORM.	967907608



**7**  
**8**  
**9**  
**10**  
**11**

Pos.	Item	Quantity	Description	Bezeichnung
1	965718308	1	COVER GLUED	DECKEL GEKLEBT
4	979076508	1	SEALING PROFILE	ABDICHTPROFIL
6	262104308	1.7	CELL RUBBER 20X12 CR SCHWARZ	ZELLGUMMI
7	704253308	4	HOUSING GD-ZN SW GEPULVERT	GEHAEUSE
8	704253408	4	ACTUATION SPIKE GD-ZN SW GEPULVERT	BETAETIGUNGSDORN
9	704256708	4	TONGUE	ZUNGE
10	704274808	4	O-RING 12X2 NBR70	O-RING
11	704274908	4	FLAT GASKET	FLACHDICHTUNG

19.10.2018  
057613

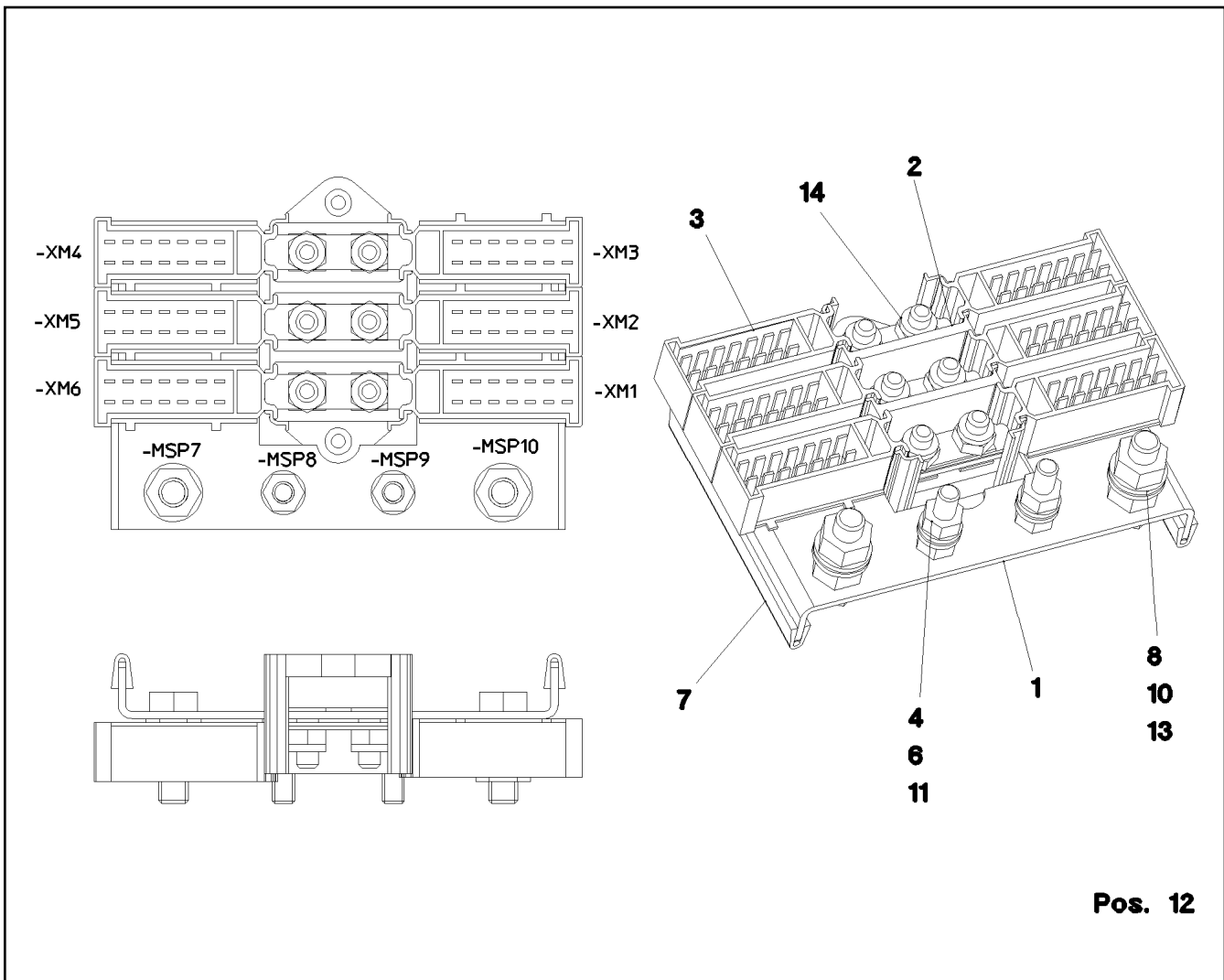
**LIEBHERR**

etk\_en\_de\_098239 LR 11000

COVER COMPL.  
DECKEL KPL.

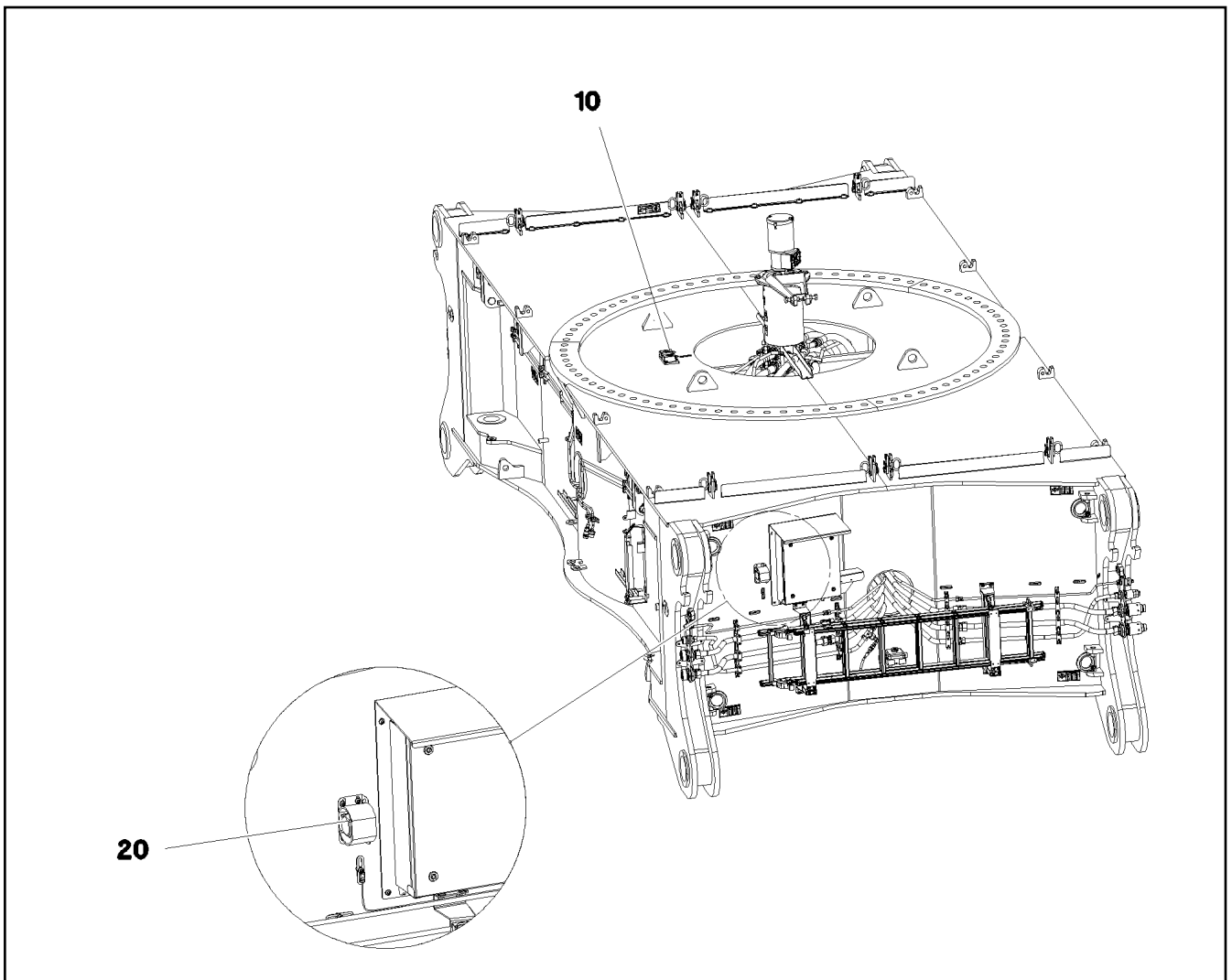
44

965690708





Pos. 12

Pos.	Item	Quantity	Description	Bezeichnung
1	97083880	1	PLATE 2X143X88 DC01 FE//ZNNI8//CN//T0	BLECH
2	602336408	1	CABLE CONNECTOR	KABELVERBINDER
3	602336508	6	PLUG SHELL 14-POL	STECKERGEHAEUSE
4	10875647	4	WASHER ISO 7089 6 200HV 480H SPF	SCHEIBE
6	11694356	4	HEX NUT ISO 4032 M6 8 480H SPF	SECHSKANTMUTTER
7	262103908	0.16	EDGE PROTECTION 1-2X9,5X6,5	KANTENSCHUTZ
8	11642261	2	HEX SCREW ISO 4017 M8X25 8.8 480H SPF	SECHSKANTSCHRAUBE
10	10299669	4	HEX NUT ISO 4032 M8 10 480H SPF	SECHSKANTMUTTER
11	10875529	2	HEX SCREW ISO 4017 M6X25 8.8 480H SPF	SECHSKANTSCHRAUBE
12	602761408	10	NAME PLATE 20X8	BEZEICHNUNGSSCHILD
13	10289803	4	WASHER ISO 7089 8 300HV 480H SPF	SCHEIBE
14	10875613	6	HEX NUT DIN 985 M6 8 480H SPF	SECHSKANTMUTTER



Pos.	Item	Quantity	Description	Bezeichnung
10	11001194	2	INCLINATION SENSOR +/-25° ALU SPF	NEIGUNGSGEBER
20	96026351	1	ACOUST. WARN. DISPLACEM. CRAWL H200 ⇒ <input type="checkbox"/> 47	AKUST. WARNUNG VERFAHREN

Pos.	Item	Quantity	Description	Bezeichnung
10	96026395	1	CABLING H200 ⇒  48	VERKABELUNG

19.10.2018	etk_en_de_098239 LR 11000	 47
<b>LIEBHERR</b>	ACOUST. WARN. DISPLACEM. CRAWL AKUST. WARNUNG VERFAHREN RAUPE	96026351

Pos.	Item	Quantity	Description	Bezeichnung
206	11082606	0.26	INSULATING HOSE DN14X0,65 PUR SPF	ISOLIER SCHLAUCH
288	10429652	0.12	HEATSHRINK SLEEVING 12/2,5X2,0 POLYO	SCHRUMPF SCHLAUCH
305	10870540	0.38	ELECTR.CABLE 1,0	KFZ-LEITUNG
500	923512208	1	CABLE MARKER	KABELMARKER
501	10342518	1	SOCKET 2 13A	STECKDOSE
502	7368241	1	CONTACT LOCK 2-POL	KONTAKTVERRIEGELUNG
503	614009908	1	FALL-BACK GUARD 12-36V 82-107DBA	RUECKFAHRWARNUNG
504	634218501	1	CAPACITOR 4,7U 63V	KONDENSATOR
505	635052008	1	RESISTOR 5,6K 5% 3.75W SPF	WIDERSTAND DR
669	10100062	2	CONNECTOR PIN 0,75-2,0MM2 Cu Ni	STECKERSTIFT
698	602308208	2	WIRED END FERRULE DIN 46228 4X9	ADERENDHUELSE
998	965622208	1	LETTERING WIRING HARNESS	BESCHRIFTUNG KABELBAUM

19.10.2018	etk_en_de_098239 LR 11000	<input type="checkbox"/> 48
<b>LIEBHERR</b>	CABLING VERKABELUNG	96026395



Pos.	Item	Quantity	Description	Bezeichnung
20	967908208	1	WIRING HARNESS W200	KABELSTRANG
30	968662908	1	DUMMY PLUG W200BSL	BLINDSTECKER
(97)	602710008	1	CABLE SLEEVE 3,0-7,0/3/0,6	KABELTUELLE
(305)	10870540	0.64	ELECTR.CABLE 1,0	KFZ-LEITUNG
(500)	923512208	1	CABLE MARKER	KABELMARKER
(501)	10443664	1	PLUG 19-POL A240	STECKER
(502)	740000808	0.2	KNOTTED-LINK CHAIN DIN 5686 1.8X25 ED	KNOTENKETTE
(503)	602425208	1	SCREW PLUG M32X1,5 MS	VERSCHLUSSSCHRAUBE
(504)	691812808	1	PROTECTING CAP MS A240	SCHUTZKAPPE
(505)	514599408	1	PAN-HEAD SCREW ISO 7045 M3X8 4.8 A2C	FLACHKOPFSCHRAUBE
(506)	420050108	1	WASHER ISO 7089 3 MS	SCHEIBE
(708)	10473048	6	CABLE SLEEVE 2,4-3,0/2,4/0,6 SILIKON	KABELTUELLE
(998)	965622208	1	LETTERING WIRING HARNESS	BESCHRIFTUNG KABELBAUM
40	968663008	1	DUMMY PLUG W200BSR	BLINDSTECKER
(305)	10870540	0.64	ELECTR.CABLE 1,0	KFZ-LEITUNG
(500)	923512208	1	CABLE MARKER	KABELMARKER
(501)	10443664	1	PLUG 19-POL A240	STECKER
(502)	740000808	0.2	KNOTTED-LINK CHAIN DIN 5686 1.8X25 ED	KNOTENKETTE
(503)	602425208	1	SCREW PLUG M32X1,5 MS	VERSCHLUSSSCHRAUBE
(504)	691812808	1	PROTECTING CAP MS A240	SCHUTZKAPPE
(505)	514599408	1	PAN-HEAD SCREW ISO 7045 M3X8 4.8 A2C	FLACHKOPFSCHRAUBE
(506)	420050108	1	WASHER ISO 7089 3 MS	SCHEIBE
(708)	10473048	8	CABLE SLEEVE 2,4-3,0/2,4/0,6 SILIKON	KABELTUELLE
(998)	965622208	1	LETTERING WIRING HARNESS	BESCHRIFTUNG KABELBAUM
50	969466308	1	WIRING HARNESS W291	KABELSTRANG

19.10.2018

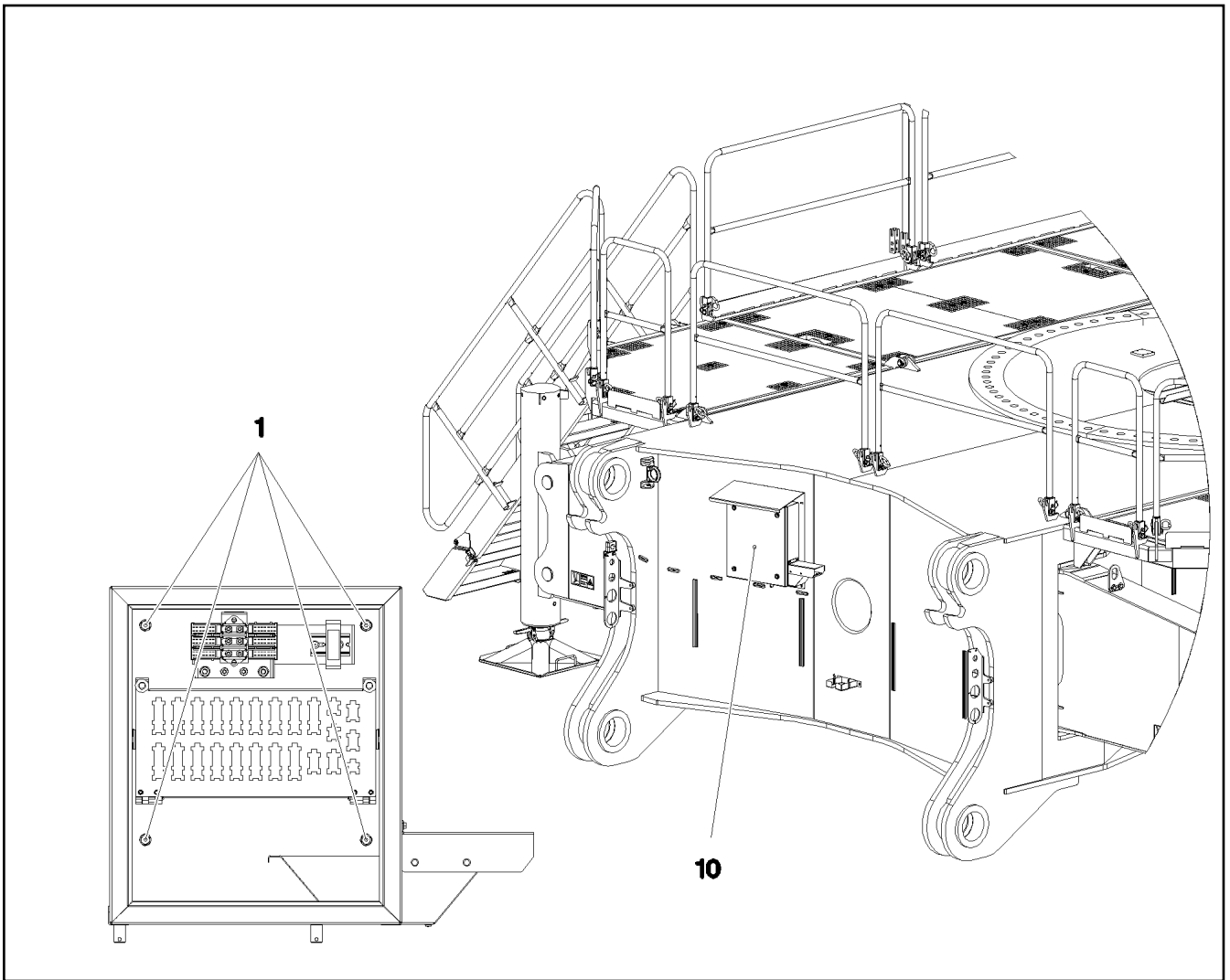
etk\_en\_de\_098239 LR 11000

49

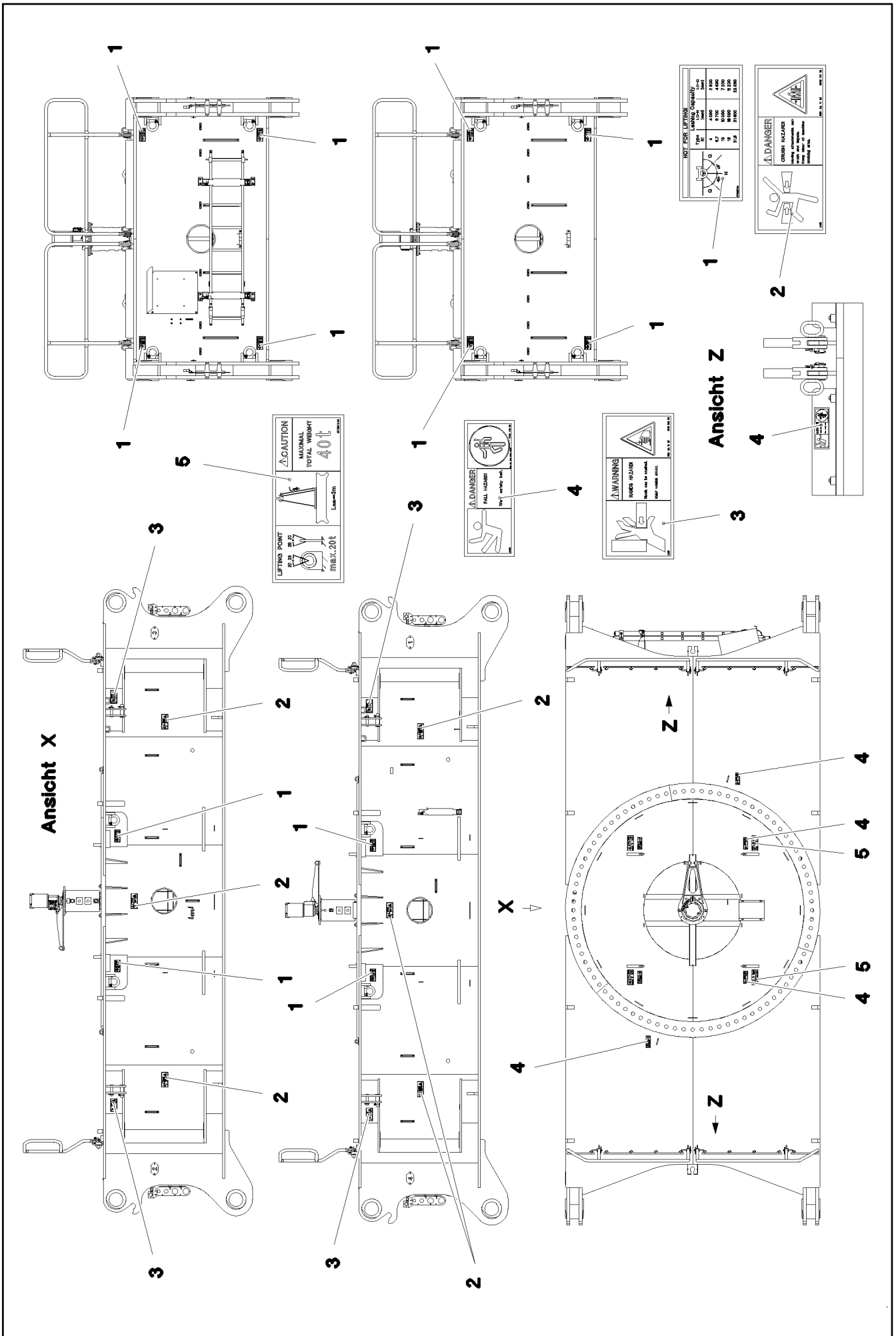
**LIEBHERR**

CABLE LIST F.CENTER SECTION  
KABELLISTE MITTELSTUECK

967908108

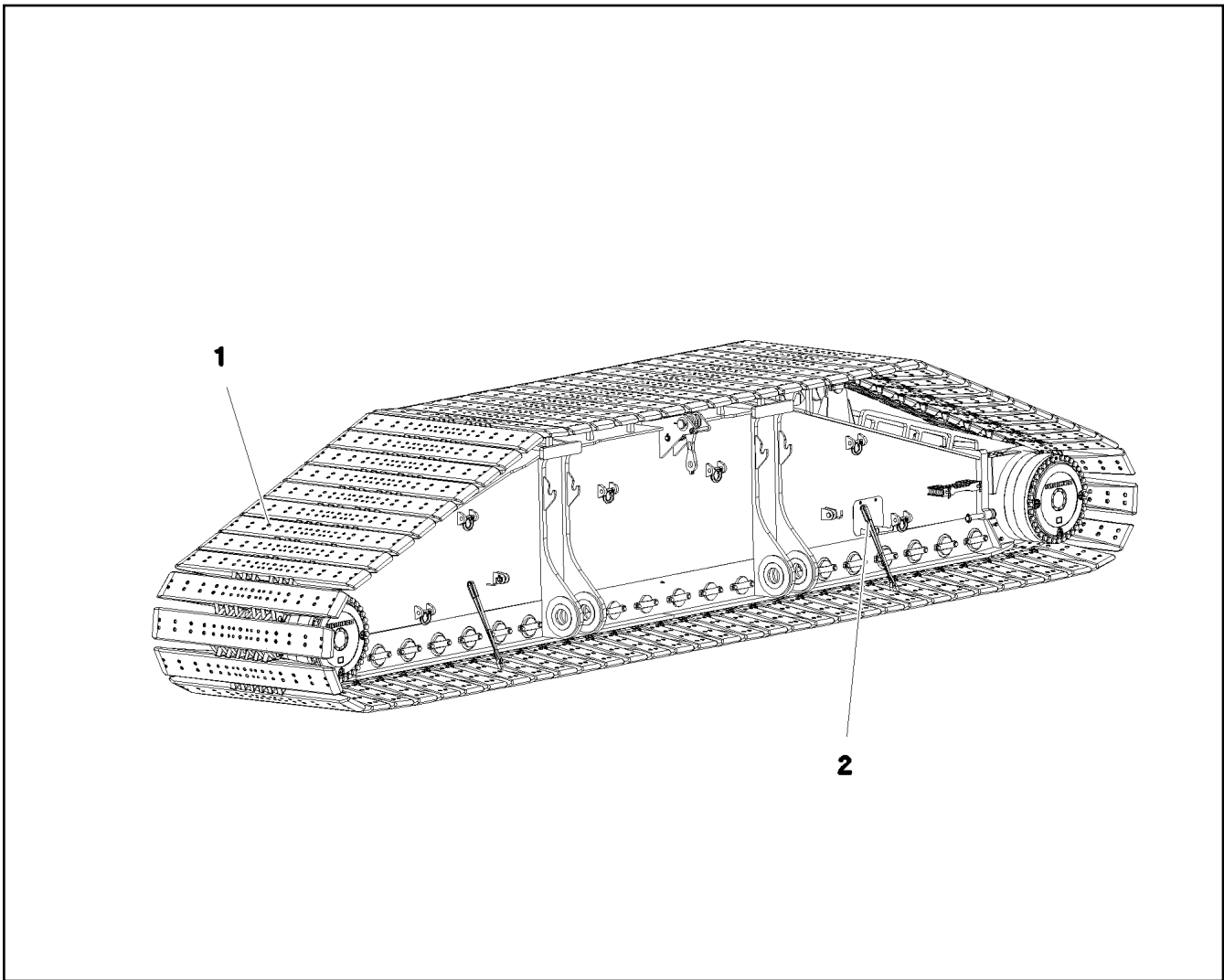



Pos.	Item	Quantity	Description	Bezeichnung
1	11656992	4	HEX SCREW EN 1665 M8X16 8.8 480H SPF	SECHSKANTSCHRAUBE

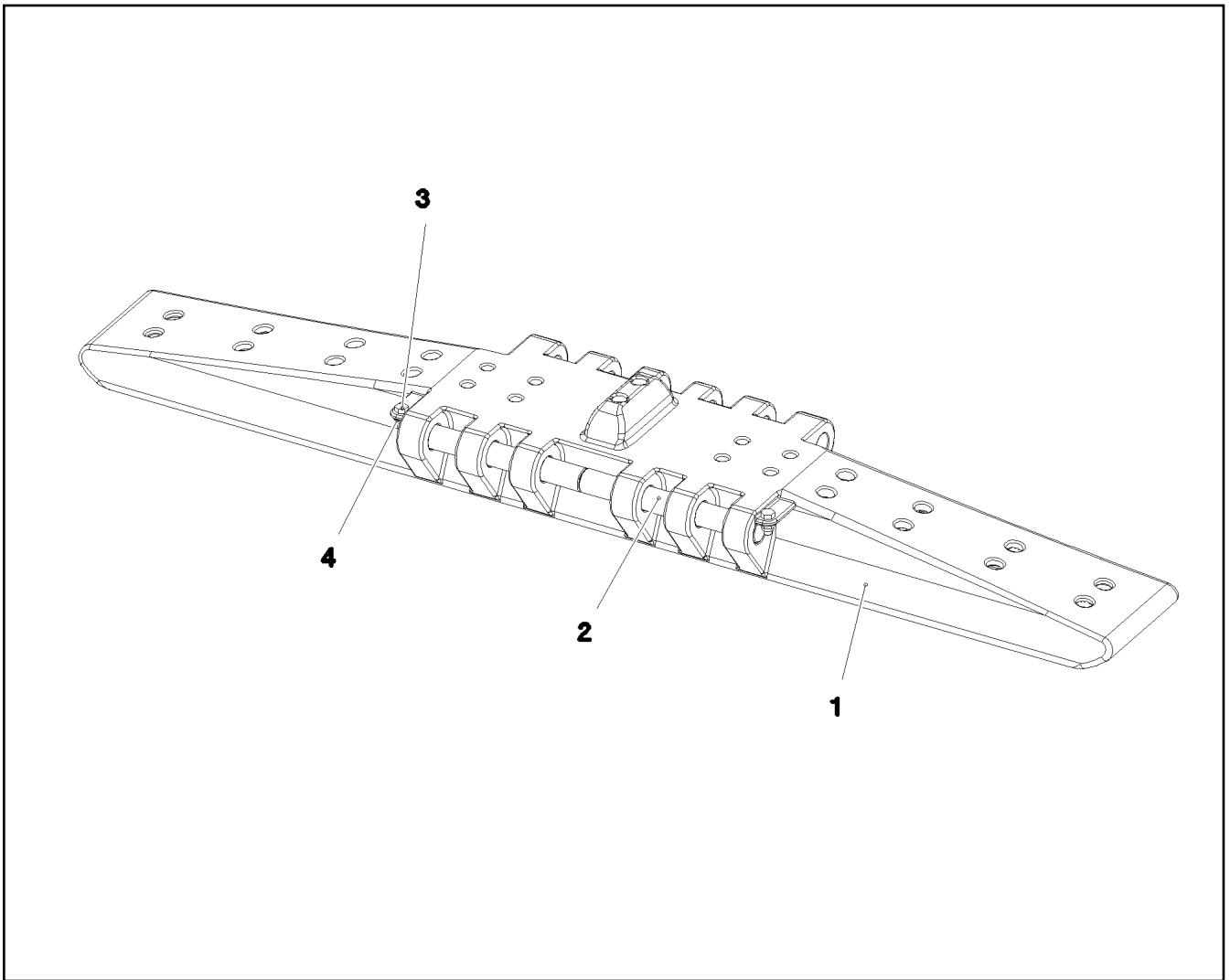


Pos.	Item	Quantity	Description	Bezeichnung
1	97036734	12	SIGN 188X78 KLEBEFOLIE SPF	SCHILD
2	978674108	6	SIGN 208X88 KLEBEFOLIE SPF	SCHILD
3	978674608	4	SIGN 208X88 KLEBEFOLIE SPF	SCHILD
4	978674808	8	SIGN 168X62 KLEBEFOLIE SPF	SCHILD
5	97067245	4	SIGN 208X88 KLEBEFOLIE SPF	SCHILD

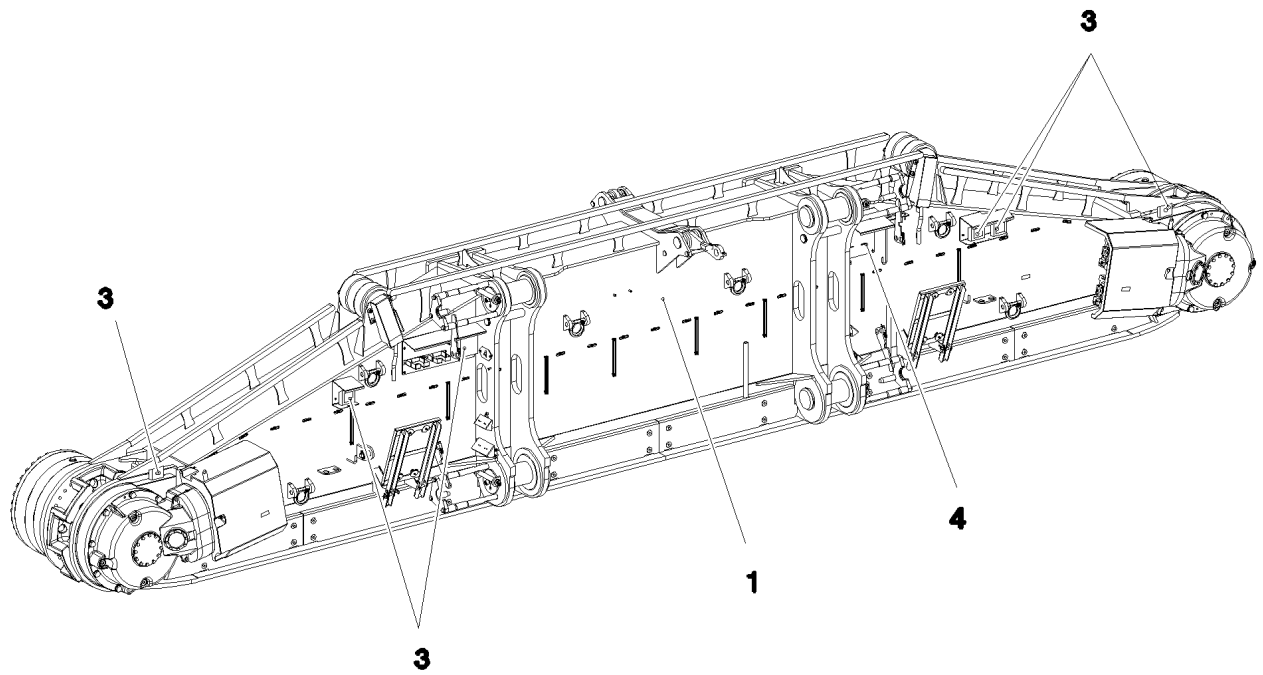
19.10.2018	etk_en_de_098239 LR 11000	<input type="checkbox"/> 52 (2/2)
<b>LIEBHERR</b>	SIGNS BESCHILDERUNG	918216808



Pos.	Item	Quantity	Description	Bezeichnung
1	96006203	1	FLOOR PLATES PRE-ASS. 2.4M ⇒  54	BODENPLATTEN VORM.
2	97031250	4	LASHING STRAP SPF	ANHAENGE GURT
3	97092004	2	WEIGHT INFORMATION PLATE 2X200X100 D	GEWICHTSSCHILD



Pos.	Item	Quantity	Description	Bezeichnung
1	97053263	73	FLOOR PLATE 2.4M GS22NIMOCR56 SPF	BODENPLATTE
2	97034180	146	AXLE 50.0X407 42CRMO4+QT SPF	ACHSE
3	10875519	146	HEX SCREW ISO 4017 M16X40 8.8 FLZN SP	SECHSKANTSCHRAUBE
4	10875609	146	HEX NUT DIN 985 M16 8 FLZN SPF	SECHSKANTMUTTER



**Pos. 2**  
**Pos. 5**

Pos.	Item	Quantity	Description	Bezeichnung
1	917291608	1	CRAWLER TRACK CARRIER, LEFT ⇒ <input type="checkbox"/> 56	RAUPENTRAEGER LI.
2	917321008	1	CRAWLER TRACK HYDRAULIC LINKS ⇒ <input type="checkbox"/> 67	HYDRAULIK RAUPE
3	917361508	1	ELECTR.CRAWLER SUPPORT LEFT ⇒ <input type="checkbox"/> 72	ELEKTRIK RAUPENTRAEGER LI
4	917322008	1	CENTRA.LUBRICATION SYSTEM LEFT ⇒ <input type="checkbox"/> 79	ZENTRALSCHMIERUNG RAUPE
5	917322108	1	SIGNS LI. ⇒ <input type="checkbox"/> 86	BESCHILDERUNG

19.10.2018  
081157

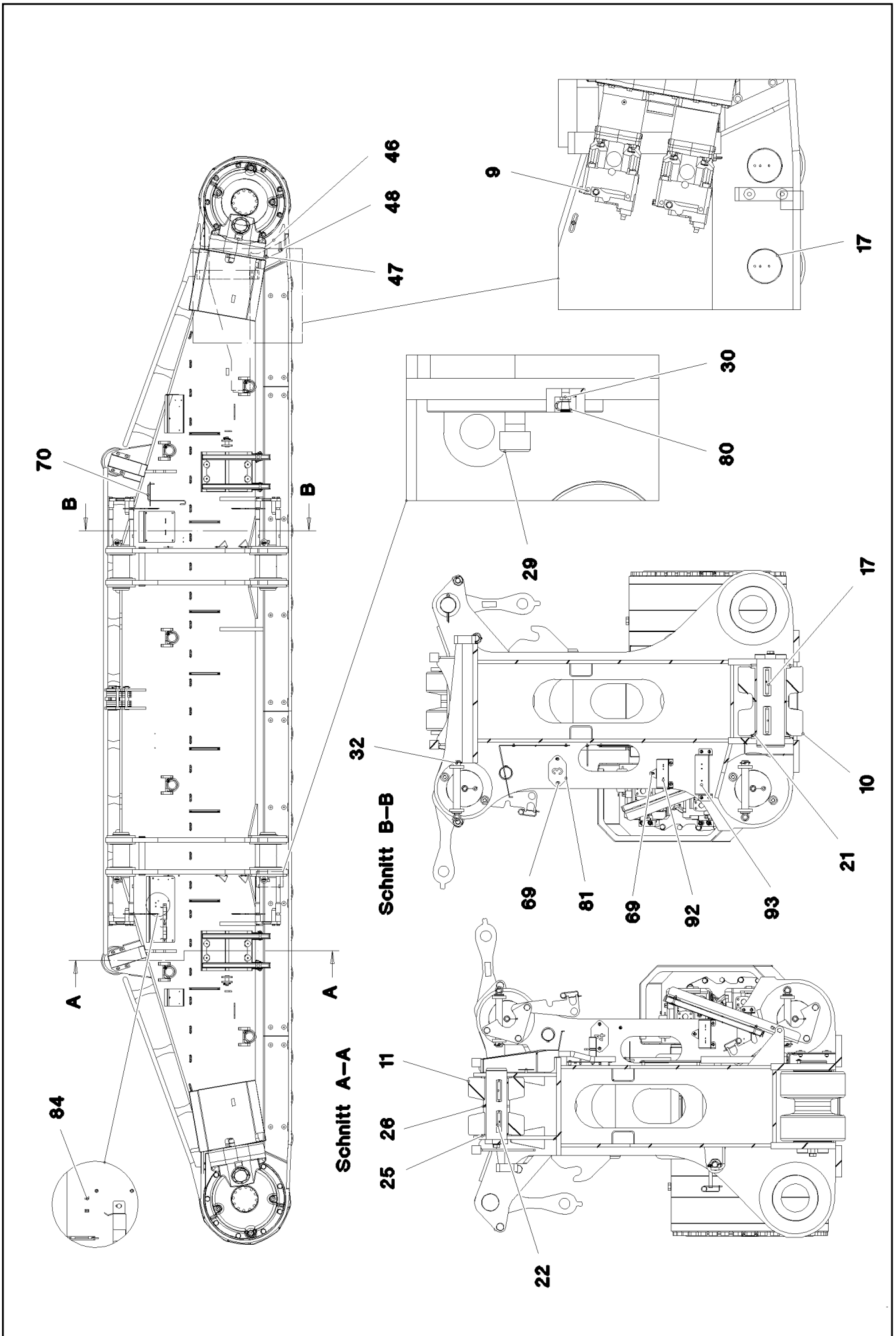
**LIEBHERR**

etk\_en\_de\_098239 LR 11000

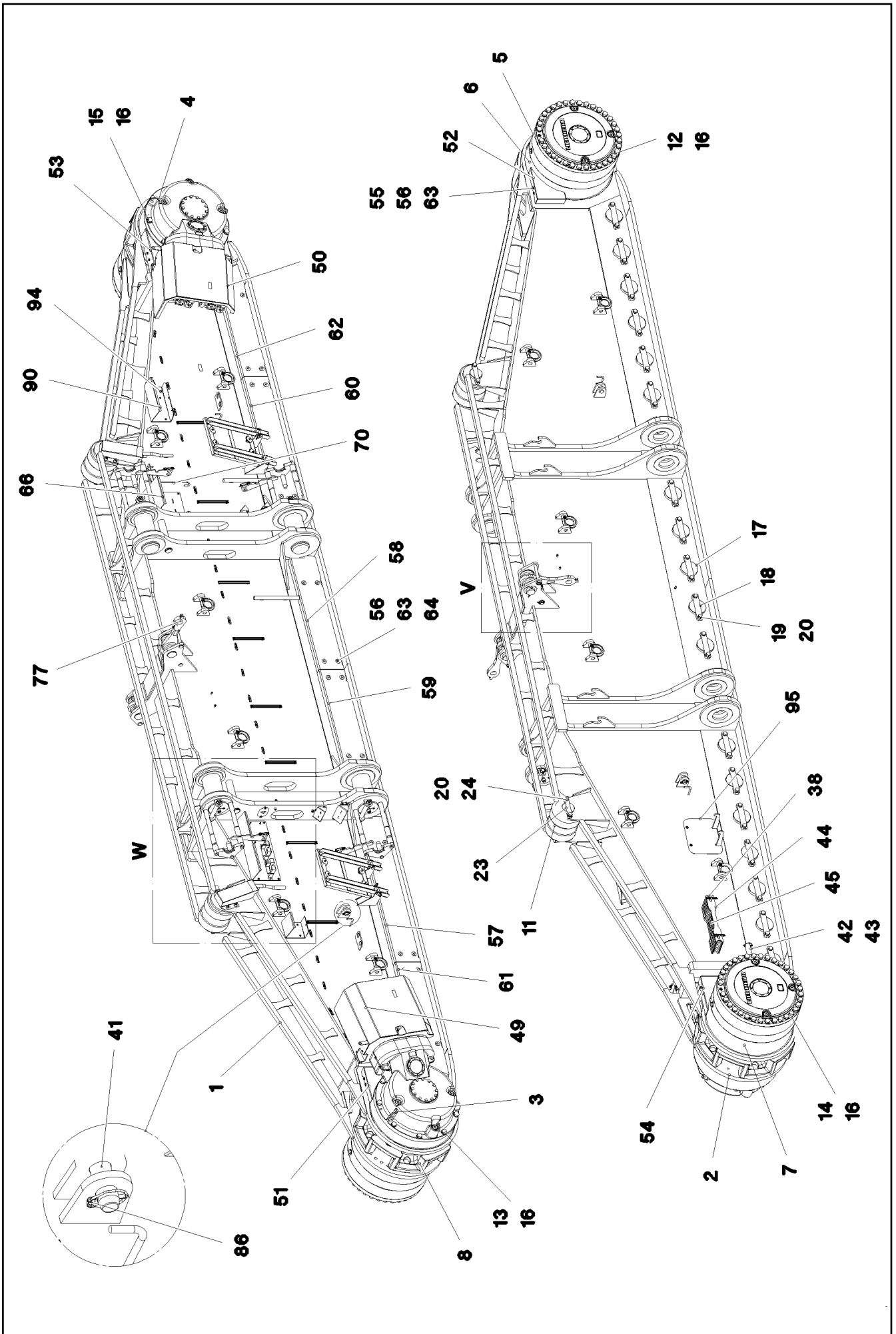
CRAWLER TRACK CARRIER LEFT CPL  
RAUPENTRAEGER KPL.LI.

55

917076308







19.10.2018  
081154

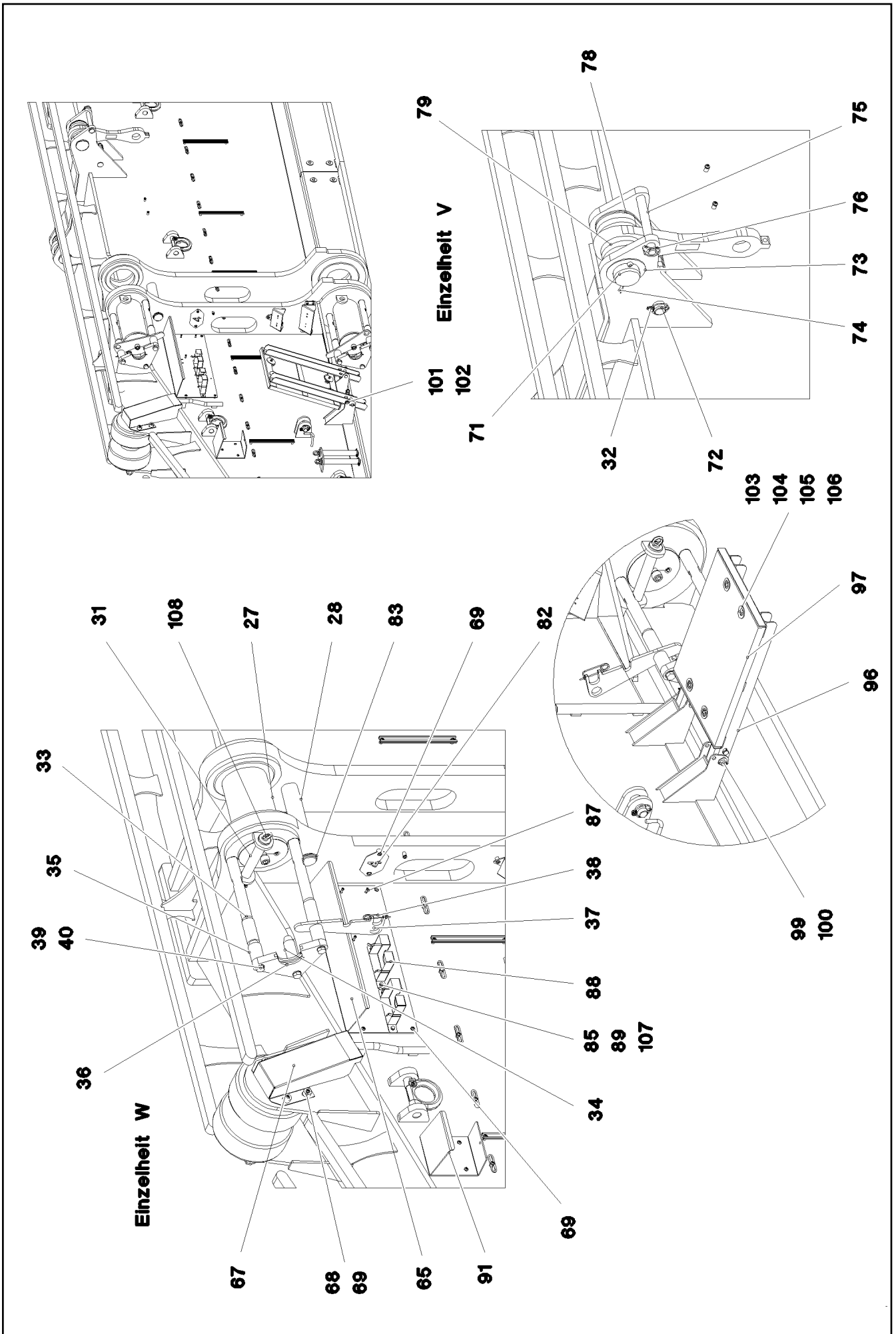
**LIEBHERR**

etk\_en\_de\_098239 LR 11000

CRAWLER TRACK CARRIER, LEFT  
RAUPENTRAEGER LI.

57 (2/5)


917291608



Pos.	Item	Quantity	Description	Bezeichnung
1	967722108	1	CRAWLER TRACK CARRIER, LEFT	RAUPENTRAEGER LI.
2	967722208	1	SLIDING PIECE L STEEL CONSTR.	SCHIEBESTUECK STAHLBAU LI.
3	90029090	1	ANGULAR GEAR 01 ⇒  61	WINKELGETRIEBE
4	90029091	1	ANGULAR GEAR 01 ⇒  63	WINKELGETRIEBE
5	933878901	2	PLANETARY GEARBOX 01 ⇒  65	PLANETENGETRIEBE
6	938576201	1	BEARING	LAGERUNG
7	938576001	1	BEARING	LAGERUNG
8	97033213	2	SPROCKET G22NIMOCR56 SPF	TURAS
9	10132387	4	HYDRAULIC ATTACHMENT MOTOR DMVA ⇒  66	HYDRAULIKANBAUMOTOR
10	967723908	40	ROLLER BODY HALF CPL.	ROLLENKOERPERHAELFTE KPL
11	925067508	4	ROLLER BODY HALF CPL.	ROLLENKOERPERHAELFTE KPL
12	406264008	35	HEX SCREW ISO 4014 M30X530 10.9 FLZN	SECHSKANTSCHRAUBE
13	406210708	8	HEX SCREW ISO 4014 M30X220 10.9 FLZN	SECHSKANTSCHRAUBE
14	10877647	35	HEX SCREW ISO 4014 M30X570 10.9 FLZN	SECHSKANTSCHRAUBE
15	406210808	8	HEX SCREW ISO 4014 M30X250 10.9 FLZN	SECHSKANTSCHRAUBE
16	4900000	86	WASHER EN 14399-6 30 300-370HV-ST FLZ	SCHEIBE
17	97026864	20	AXLE 180.0X530 35NICRMOV125 SPF	ACHSE
18	97026865	20	AXLE HOLDER 25X325X64 S960QL	ACHSHALTER
19	406605808	40	HEX SCREW ISO 4017 M24X60 10.9 FLZN SP	SECHSKANTSCHRAUBE
20	4600146	44	WASHER EN 14399-6 24 300-370HV FLZN SP	SCHEIBE
21	97026884	40	THRUST WASHER 15X220X220 S355MC FE//	ANLAUFSCHEIBE
22	97026885	2	AXLE 130.0X435 35NICRMOV125 SPF	ACHSE
23	97026925	2	AXLE HOLDER 25X250X49 S690QL	ACHSHALTER
24	4600785	4	HEX SCREW ISO 4017 M24X50 10.9 FLZN SP	SECHSKANTSCHRAUBE
25	703003508	4	THRUST WASHER X170 GZ-CUZN25AL5	ANLAUFSCHEIBE
26	974820408	2	PLATE 10X150X150 S355MC FE//ZNNI8//CN/	BLECH
27	97027729	4	PIN 220.0X505 35NICRMOV125 SPF	BOLZEN
28	97027730	2	PIN 75.0X440 35NICRMOV125 SPF	BOLZEN
29	10878835	4	SOCKET HEAD SCREW ISO 4762 M24X60 8	ZYLINDERSCHRAUBE
30	7743242	4	HYDRAULIC-TYPE LUBRICAT.NIPPLE DIN 71	KEGELSCHMIERNIPPEL
31	97000828	4	PIN 55.0X300 35NICRMOV125 SPF	BOLZEN
32	433200408	6	SAFETY PLUG W HINGE-LID 10X55X9,5X45	SICHERHEITSKLAPPSTECKER
33	97027746	8	THREADED PIN 50.0X540 35NICRMOV125	GEWINDEBOLZEN
34	97027747	4	THREADED PIN 45.0X150 S355J2+AR SPF	GEWINDEBOLZEN
35	97027748	8	TUBE 54.0X75 S355J2H FE//ZN20//C	ROHR
36	97027749	4	PLATE 30X319X184 S690QL	BLECH
37	97027750	4	PLATE 12X385X122 S690QL	BLECH
38	433101208	6	RETAINING SPRING 4X68 VERZ	SICHERUNGSFEDER
39	406521201	12	HEX SCREW ISO 4017 M20X65 8.8 A3C	SECHSKANTSCHRAUBE
40	10289808	12	WASHER ISO 7089 20 300HV FLZN SPF	SCHEIBE
41	932226808	4	PIN RD40X105 35NICRMOV125 GASN. SPF	BOLZEN
42	97027785	2	PIN 50.0X400 S355J2C+C FE//ZN20//C	BOLZEN
43	433200508	4	SAFETY PLUG W HINGE-LID 11,5X96 VERZ	SICHERHEITSKLAPPSTECKER
44	974782708	4	PLATE 5X602X80 S700MC	BLECH
45	974782608	9	PLATE 20X602X80 S690QL	BLECH
46	97027786	2	PLATE 20X409X270 S690QL	BLECH
47	10875803	4	HEX SCREW ISO 4017 M16X45 8.8 FLZN SP	SECHSKANTSCHRAUBE
48	4600021	4	WASHER DIN 7349 17 200HV FLZN SPF	SCHEIBE
49	968310608	1	COVER HOOD	ABDECKHAUBE
50	968310708	1	COVER HOOD	ABDECKHAUBE
51	97027787	1	PLATE 4X480X486 S315MC	BLECH
52	97027788	1	PLATE 4X480X486 S315MC	BLECH
53	97027789	1	PLATE 4X605X622 S315MC FE//ZNNI8//CN//T	BLECH
54	97027790	1	PLATE 4X530X562 S315MC	BLECH
55	11658580	8	WASHER DIN 7349 10,5 200HV-St FLZN SPF	SCHEIBE
56	413004408	32	CAGE NUT M10	KAFIGMUTTER

19.10.2018

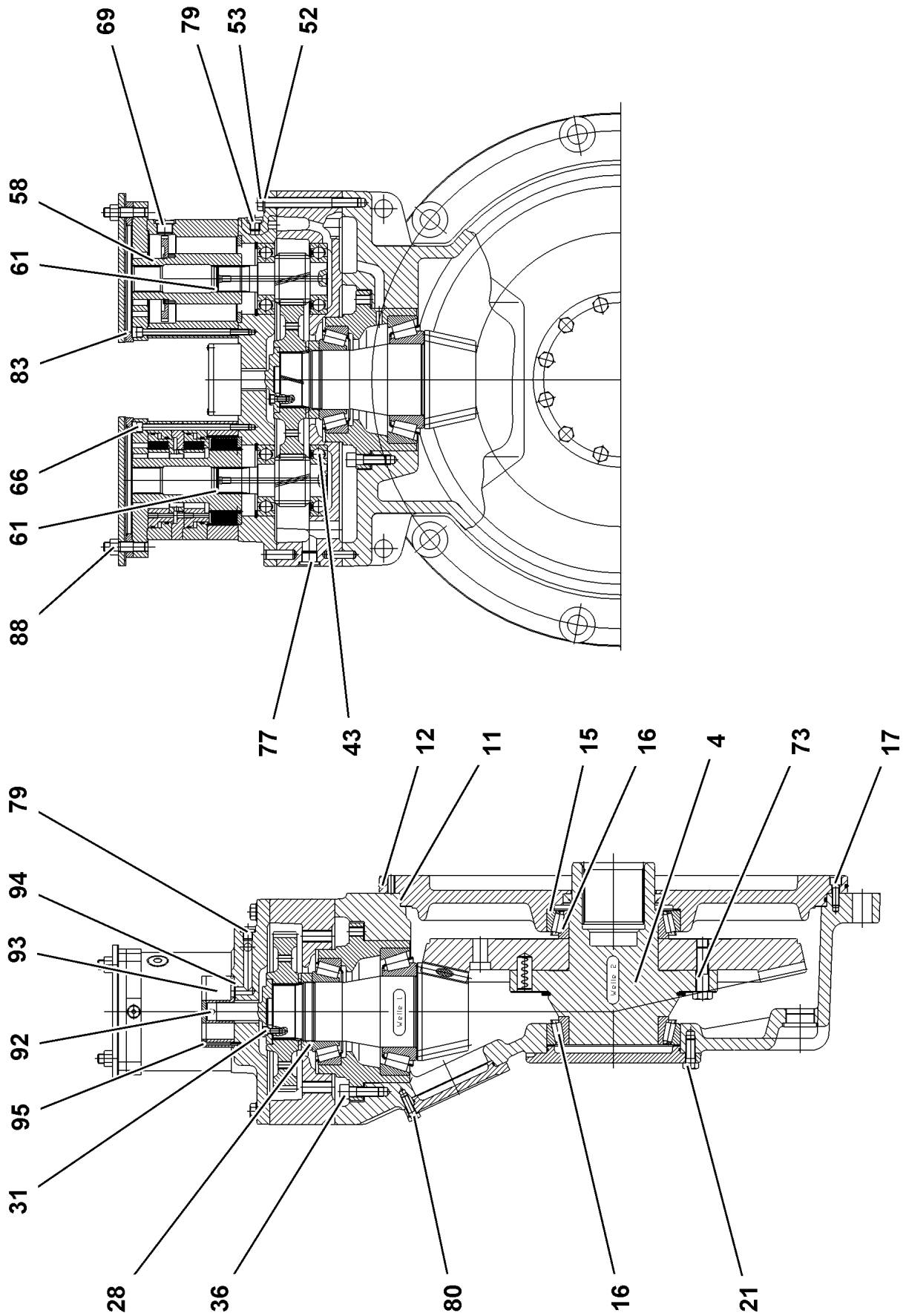
etk\_en\_de\_098239 LR 11000

 59 (4/5)**LIEBHERR**CRAWLER TRACK CARRIER, LEFT  
RAUPENTRAEGER LI.

917291608

Pos.	Item	Quantity	Description	Bezeichnung
57	97027791	1	PLATE 5X1815X335 S355MC	BLECH
58	97027792	1	PLATE 5X1415X334 S355MC	BLECH
59	97027793	1	PLATE 5X1415X334 S355MC	BLECH
60	97027794	1	PLATE 5X1815X335 S355MC	BLECH
61	97027795	1	PLATE 5X1451X335 S355MC	BLECH
62	97027796	1	PLATE 5X1449X335 S355MC	BLECH
63	11642358	32	HEX SCREW ISO 4017 M10X30 8.8 FLZN SP	SECHSKANTSCHRAUBE
64	953867308	24	WASHER RD50X5 S355MC FE//ZNNI8//CN//T	SCHEIBE
65	968067808	1	PROTECTION GUARD	SCHUTZBLECH
66	97004973	1	PROTECTION GUARD 4X350X718 S315MC	SCHUTZBLECH
67	97027803	2	PLATE 2.5X438X540 DC01	BLECH
68	978787708	8	SLEEVE 33.0X19 FE//ZNNI8//CN//T0	HUELSE
69	10875484	47	BUTTON HEAD SCREW AEHNL.ISO 7380-2	HALBRUNDKOPFSCHRAUBE
70	978389708	1	GRIP 10.0X750 S235JRG2 FE//ZN20//C	GRIFF
71	946627708	2	PIN 100.0X275 35NICRMOV125 GASN. SPF	BOLZEN
72	97027804	2	PIN 45.0X265 35NICRMOV125 SPF	BOLZEN
73	953848908	2	WASHER RD135X3 DC01 FE//ZNNI8//CN//T0	SCHEIBE
74	433010808	2	SPLIT PIN ISO 1234 10X140 ST A2K	SPLINT
75	453031808	2	PIN ISO 2341 B30X260X250 35NICRMOV125	BOLZEN
76	10180880	2	SAFETY PLUG W HINGE-LID 8X42X7,5X32 4	SICHERHEITSKLAPPSTECKER
77	968036608	2	BRACKET WITH BOARD 0.425 M	LASCHE MIT SCHILD
78	97027806	8	PLATE 5X368X141 S355MC	BLECH
79	97027807	12	PLATE 20X368X141 S355J2+N FE//ZNNI8//C	BLECH
80	779013008	4	PROTECTING CAP	SCHUTZKAPPE
81	97011114	1	PLATE 2X180X100 DC01 FE//ZN20//C	BLECH
82	97011115	1	PLATE 2X180X100 DC01 FE//ZNNI8//CN//T0	BLECH
83	4001447	4	LOCKING RING DIN 471 70X4 ZNPH R	SICHERUNGSRING
84	10875857	2	CAGE NUT M6 NIROSTA	KAFIGMUTTER
85	413003208	4	CAGE NUT M8 A2/ST A2K	KAFIGMUTTER
86	11101586	4	SAFETY PLUG W HINGE-LID 8X62X7,5X53 V	SICHERHEITSKLAPPSTECKER
87	11820284	4	SOCKET HEAD SCREW ISO 4762 M6X30 8.8	ZYLINDERSCHRAUBE
88	978637208	2	PLATE 2X274X212 DC01 FE//ZNNI8//CN//T0	BLECH
89	11651767	4	HEX SCREW ISO 4017 M8X20 8.8 480H SPF	SECHSKANTSCHRAUBE
90	968310808	1	PROTECTION GUARD	SCHUTZBLECH
91	97038929	1	PROTECTION GUARD 4X195X532 S315MC	SCHUTZBLECH
92	97041577	2	PLATE 4X335X136 S315MC FE//ZN20//C	BLECH
93	97041578	2	PLATE 4X398X116 S315MC FE//ZN20//C	BLECH
94	4000899	2	SOCKET HEAD SCREW ISO 4762 M5X30 8.8	ZYLINDERSCHRAUBE
95	968404208	1	COVER COMPL.	DECKEL KPL.
96	968495108	2	FRAME WELDED T ZN O	RAHMEN SCHWK.
97	10035309	2	GRIDIRON T583X450X30/2 S235JR T ZN K	GITTERROST-P
98	971625908	4	PIN 25.0X105 42CRMO4+QT GASN.	BOLZEN
99	10289807	16	WASHER ISO 7089 18 300HV FLZN SPF	SCHEIBE
100	433006308	4	SPLIT PIN ISO 1234 5X28 ST A2K	SPLINT
101	453008808	4	PIN ISO 2341 B14X100X92 X20CR13	BOLZEN
102	433102808	4	RETAINING SPRING 3X55 VERZ	SICHERUNGSFEDER
103	10100621	8	DISH MOUNTING	TELLERBEFESTIGUNG
104	11651581	8	HEX SCREW ISO 4014 M8X50 8.8 480H SPF	SECHSKANTSCHRAUBE
105	941138108	8	WASHER DC01 FE//ZNNI8//CN//T0	SCHEIBE
106	10875614	8	HEX NUT DIN 985 M8 8 480H SPF	SECHSKANTMUTTER
107	420001014	4	WASHER ISO 7089 8 200HV-A4	SCHEIBE
108	402600208	4	RING BOLT DIN 580 M10X17 C15E A2K	RINGSCHRAUBE

19.10.2018	etk_en_de_098239 LR 11000	<input type="checkbox"/> 60 (5/5)
<b>LIEBHERR</b>	CRAWLER TRACK CARRIER, LEFT RAUPENTRAEGER LI.	917291608



19.10.2018  
009031

**LIEBHERR**

etk\_en\_de\_098239 LR 11000

ANGULAR GEAR  
WINKELGETRIEBE

□ 61 (1/2)

90029090

Pos.	Item	Quantity	Description	Bezeichnung
4	938846401	1	BEVEL GEAR HUB M=4 Z=25	KEGELRADNABE
11	761036003	1	O-RING 680X5 NBR 70	O-RING
12	726457501	1	O-RING 740X5 NBR 70	O-RING
16	746222501	2	TAPERED ROLLER BEARING DIN 720 320 3	KEGELROLLENLAGER
17	4043164	18	SOCKET HEAD SCREW ISO 4762 M12X35 1	ZYLINDERSCHRAUBE
21	4600577	12	HEX SCREW ISO 4017 M16X40 10.9 A3C SP	SECHSKANTSCHRAUBE
28	927612301	1	SLOTTED NUT M100X2 C45	NUTMUTTER
31	10875598	4	SOCKET HEAD SCREW ISO 4762 M8X20 8.8	ZYLINDERSCHRAUBE
36	10001077	12	SOCKET HEAD SCREW ISO 4762 M16X50 10	ZYLINDERSCHRAUBE
43	745173801	2	DEEP GROOVE BALL BEARING DIN 625 631	RILLENKUGELLAGER
52	4600601	16	HEX SCREW ISO 4014 M16X160 8.8 FLZN SP	SECHSKANTSCHRAUBE
53	420001901	16	WASHER ISO 7089 16 200HV A3C	SCHEIBE
61	428110201	2	LOCKING RING DIN 472 41X1,75	SICHERUNGSRING
66	4043016	24	SOCKET HEAD SCREW ISO 4762 M10X180 1	ZYLINDERSCHRAUBE
69	477511601	2	SCREW PLUG VSTI M27X2 CR6-FREI	VERSCHLUSSSCHRAUBE
73	10875599	4	SOCKET HEAD SCREW ISO 4762 M8X25 8.8	ZYLINDERSCHRAUBE
77	477511501	2	SCREW PLUG VSTI M26X1,5 CR6-FREI	VERSCHLUSSSCHRAUBE
79	477511301	8	SCREW PLUG VSTI M16X1,5 CF	VERSCHLUSSSCHRAUBE
80	10299574	8	HEX SCREW ISO 4017 M12X35 10.9 FLZN SP	SECHSKANTSCHRAUBE
83	726453601	2	O-RING 175X3 NBR 70	O-RING
88	411505001	8	HEX NUT ISO 4032 M16 10 A3C SPF	SECHSKANTMUTTER
92	434006601	1	FITTING KEY DIN 6885 A8X7X12	PASSFEDER
93	510108201	1	PUMP	PUMPE
94	726454601	2	O-RING 23X2,5 NBR 70	O-RING
95	10181383	4	SOCKET HEAD SCREW ISO 4762 M5X55 10	ZYLINDERSCHRAUBE

19.10.2018

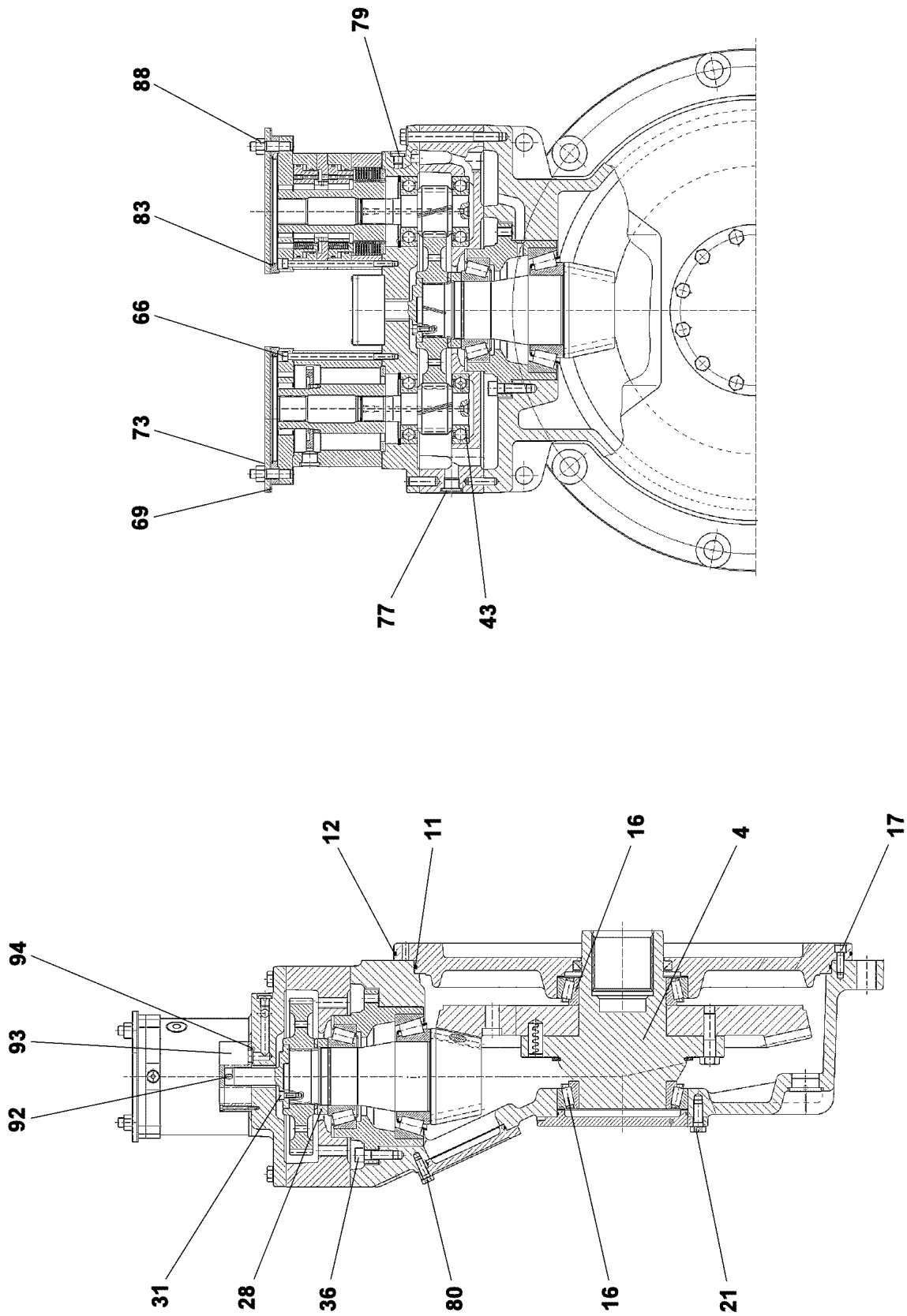
etk\_en\_de\_098239 LR 11000

62 (2/2)

**LIEBHERR**

ANGULAR GEAR  
WINKELGETRIEBE

90029090



19.10.2018  
009064

**LIEBHERR**

etk\_en\_de\_098239 LR 11000

ANGULAR GEAR  
WINKELGETRIEBE

63 (1/2)

90029091

Pos.	Item	Quantity	Description	Bezeichnung
4	938846401	1	BEVEL GEAR HUB M=4 Z=25	KEGELRADNABE
11	761036003	1	O-RING 680X5 NBR 70	O-RING
12	726457501	1	O-RING 740X5 NBR 70	O-RING
16	746222501	2	TAPERED ROLLER BEARING DIN 720 320 3	KEGELROLLENLAGER
17	4043164	18	SOCKET HEAD SCREW ISO 4762 M12X35 1	ZYLINDERSCHRAUBE
21	4600577	12	HEX SCREW ISO 4017 M16X40 10.9 A3C SP	SECHSKANTSCHRAUBE
28	927612301	1	SLOTTED NUT M100X2 C45	NUTMUTTER
31	10875598	4	SOCKET HEAD SCREW ISO 4762 M8X20 8.8	ZYLINDERSCHRAUBE
36	10001077	12	SOCKET HEAD SCREW ISO 4762 M16X50 10	ZYLINDERSCHRAUBE
43	745173801	2	DEEP GROOVE BALL BEARING DIN 625 631	RILLENKUGELLAGER
52	4600601	16	HEX SCREW ISO 4014 M16X160 8.8 FLZN SP	SECHSKANTSCHRAUBE
53	10289806	16	WASHER ISO 7089 16 300HV FLZN SPF	SCHEIBE
61	428110201	2	LOCKING RING DIN 472 41X1,75	SICHERUNGSRING
66	4043016	24	SOCKET HEAD SCREW ISO 4762 M10X180 1	ZYLINDERSCHRAUBE
69	477511601	2	SCREW PLUG VSTI M27X2 CR6-FREI	VERSCHLUSSSCHRAUBE
73	10875599	4	SOCKET HEAD SCREW ISO 4762 M8X25 8.8	ZYLINDERSCHRAUBE
77	477511501	2	SCREW PLUG VSTI M26X1,5 CR6-FREI	VERSCHLUSSSCHRAUBE
79	477511301	4	SCREW PLUG VSTI M16X1,5 CF	VERSCHLUSSSCHRAUBE
80	10299574	8	HEX SCREW ISO 4017 M12X35 10.9 FLZN SP	SECHSKANTSCHRAUBE
83	726453601	2	O-RING 175X3 NBR 70	O-RING
88	411505001	8	HEX NUT ISO 4032 M16 10 A3C SPF	SECHSKANTMUTTER
92	434006601	1	FITTING KEY DIN 6885 A8X7X12	PASSFEDER
93	510108201	1	PUMP	PUMPE
94	726454601	2	O-RING 23X2,5 NBR 70	O-RING
95	10181383	4	SOCKET HEAD SCREW ISO 4762 M5X55 10	ZYLINDERSCHRAUBE

19.10.2018

etk\_en\_de\_098239 LR 11000

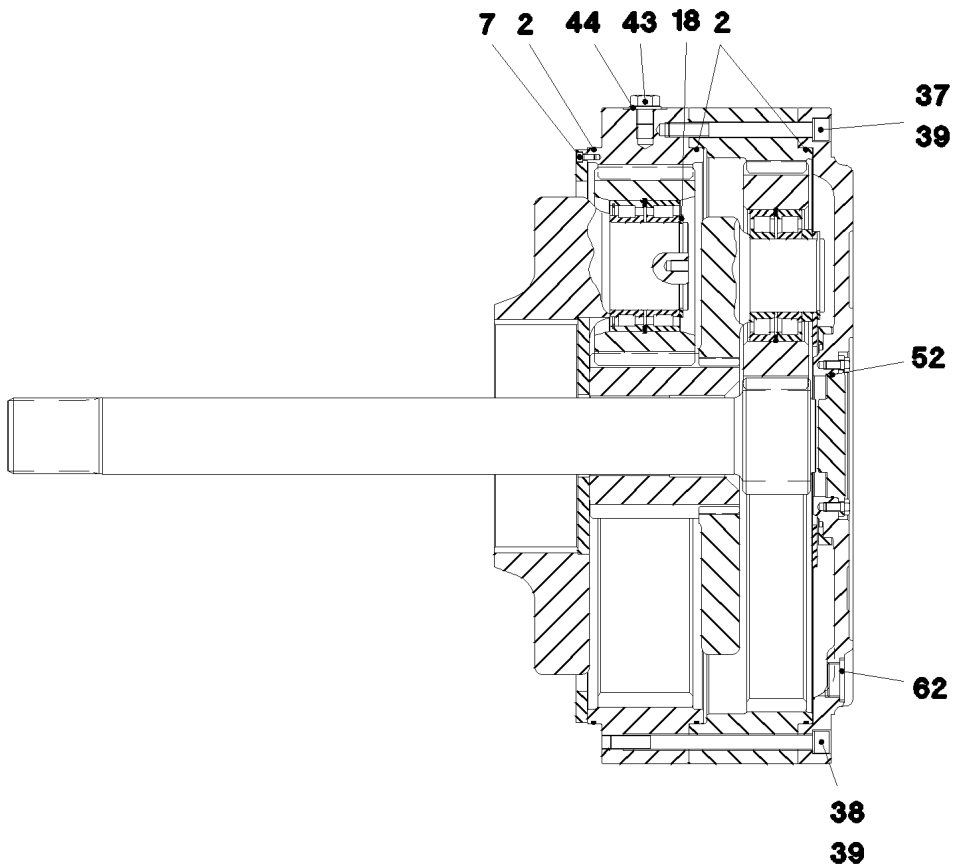
64 (2/2)

**LIEBHERR**

ANGULAR GEAR  
WINKELGETRIEBE

90029091





Pos.	Item	Quantity	Description	Bezeichnung
	2 726457501	3	O-RING 740X5 NBR 70	O-RING
	7 10875597	8	SOCKET HEAD SCREW ISO 4762 M8X16 8.8	ZYLINDERSCHRAUBE
	18 428007308	5	LOCKING RING DIN 471 120X4	SICHERUNGSRING
	37 12100210	1	SOCKET HEAD SCREW ISO 4762 M20X200 8	ZYLINDERSCHRAUBE
	38 10197292	3	SOCKET HEAD SCREW ISO 4762 M20X280	ZYLINDERSCHRAUBE
	39 423912001	4	LOCK WASHER VS 20 ZN5/CN/T2	SICHERUNGSSCHEIBE
	43 10026122	1	HEX SCREW ISO 4017 M24X25 10.9 FLZN	SECHSKANTSCHRAUBE
	44 10289810	1	WASHER ISO 7089 24 300HV FLZN SPF	SCHEIBE
	52 570939808	1	O-RING 160X3 FPM70	O-RING
	62 477704808	3	STOP PLUG VSTIM42X2ED A3P	STOPFEN

19.10.2018  
059309

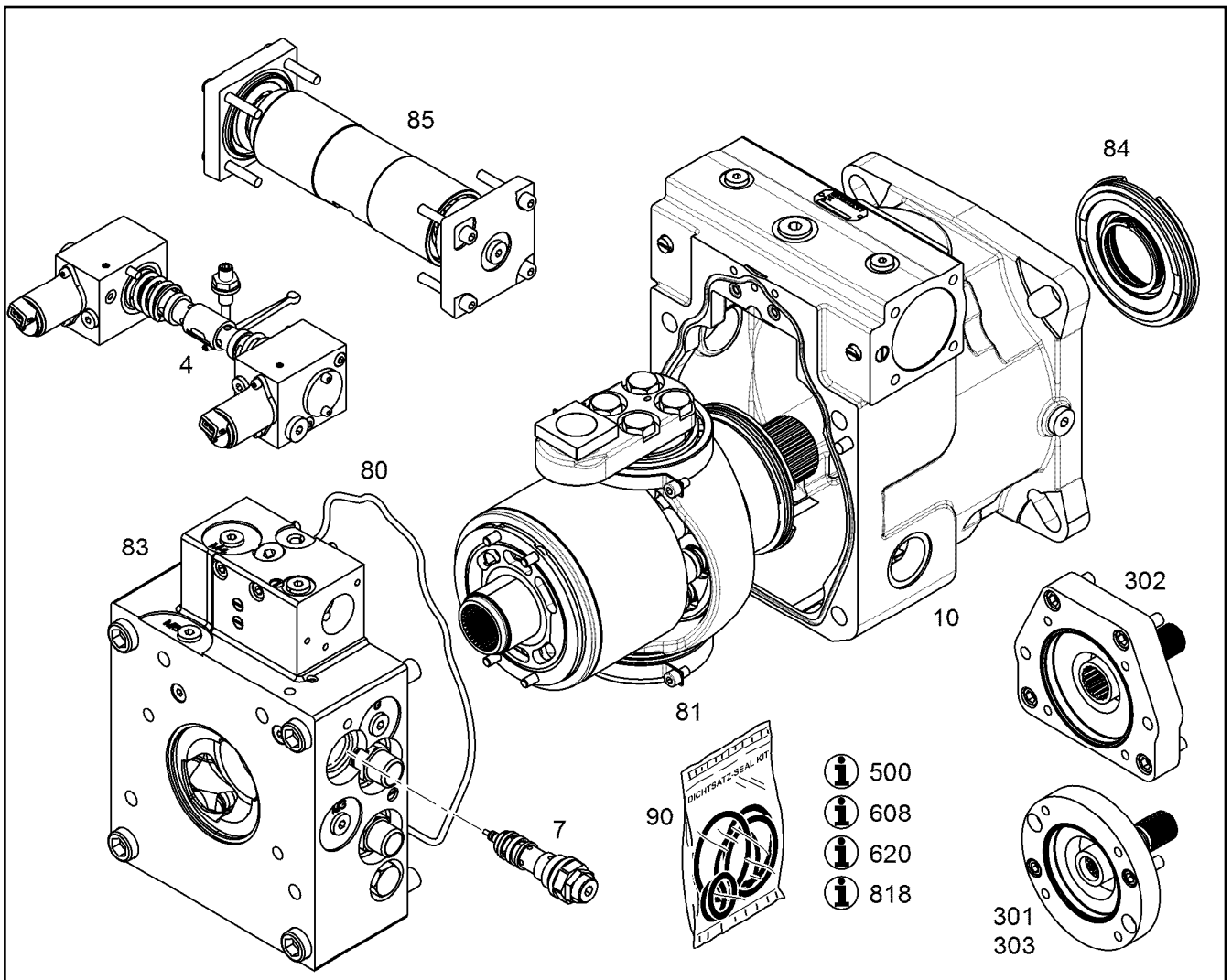
**LIEBHERR**

etk\_en\_de\_098239 LR 11000


PLANETARY GEARBOX  
PLANETENGETRIEBE


65

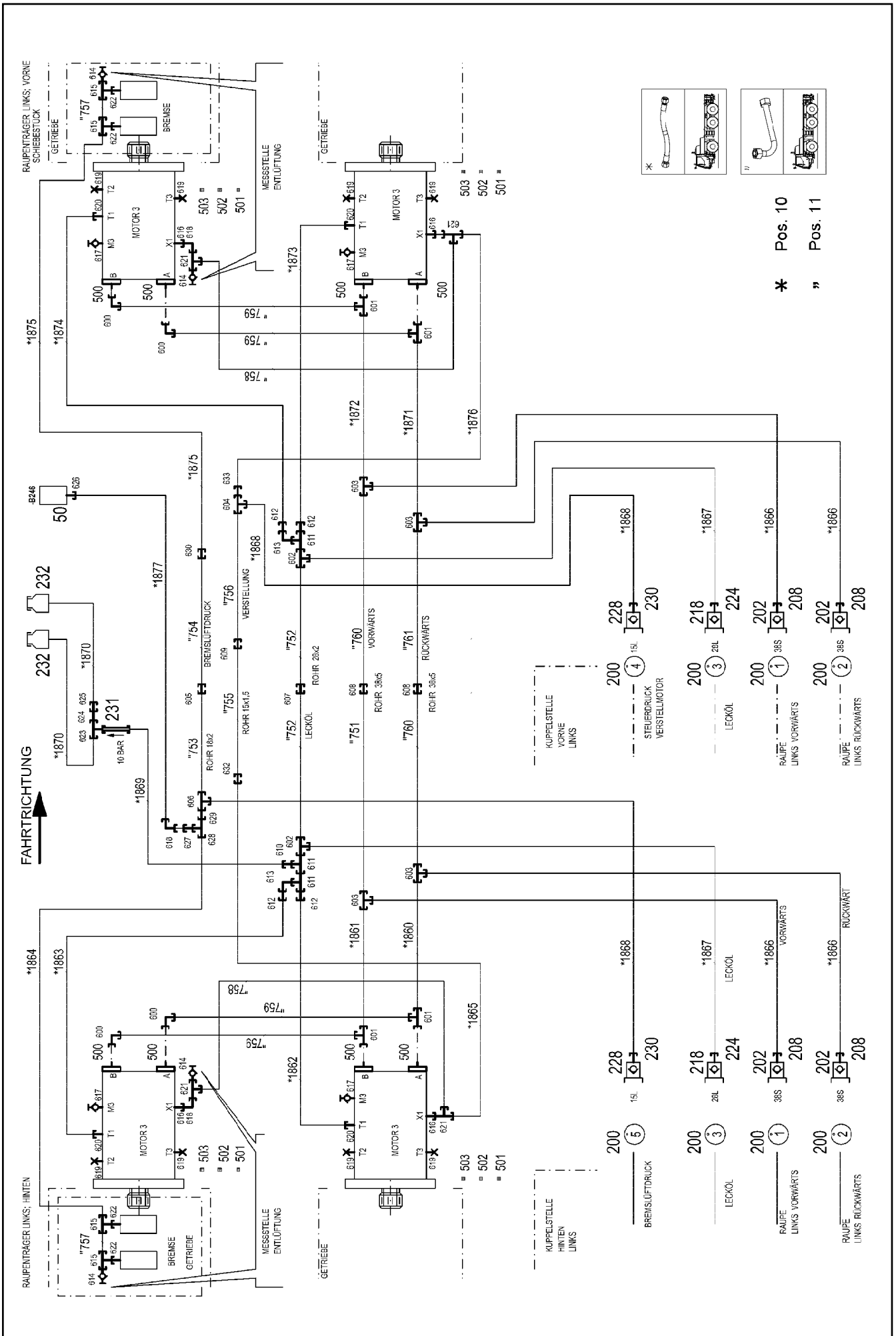
933878901



Pos.	Item	Quantity	Description	Bezeichnung
	4	1	MODIFICAT.KIT REGULATION VALVE	UMBAUSATZ REGELVENTIL
	31	1	O-RING ISO 3601-1 6,02X2,62 FKM 90 A,BK	O-RING
	32	2	SEALING RING WITH O-RING 14X7X1,9 PTF	MANTELRING MIT O-RING
	39	4	SOCKET HEAD SCREW ISO 4762 M20X100	ZYLINDERSCHRAUBE
	80	1	RK ADDITIONAL PARTS	RS ZUSATZTEILE
	81	1	REPAIR KIT DRIVING MECHANISM	RS TRIEBWERK
	83	1	REPAIR KIT CONNECTING PLATE	RS ANSCHLUSSPLATTE
	84	1	REPAIR KIT LOCK RING	RS VERSCHLUSSRING
	85	1	REGULATION REPAIR KIT	RS VERSTELLUNG
	86	1	RK LIMIT STOP BOLT NG 215 (D)	RS ANSCHLAGSCHRAUBE
	91	1	MODIFICAT.KIT REGULATION VALVE	UMBAUSATZ REGELVENTIL
	999	1	SEAL KIT CPL.	DICHSATZ KPL.

Pos.	Item	Quantity	Description	Bezeichnung
4	967787408	1	CRAWLER TRACK HYDRAULIC LINKS ⇒  68	HYDRAULIK RAUPE

19.10.2018	etk_en_de_098239 LR 11000	 67
<b>LIEBHERR</b>	CRAWLER TRACK HYDRAULIC HYDRAULIK RAUPE	917321008



19.10.2018  
081107

**LIEBHERR**

etk\_en\_de\_098239 LR 11000

CRAWLER TRACK HYDRAULIC  
HYDRAULIK RAUPE


68 (1/2)

967787408

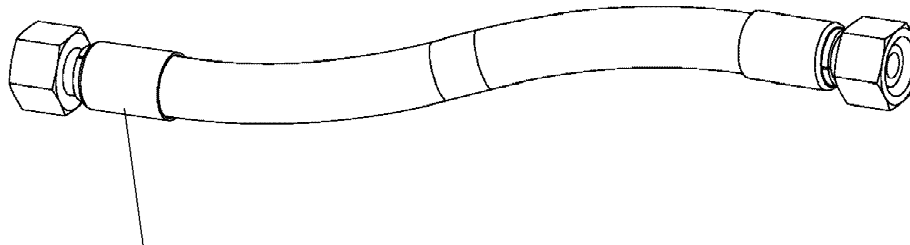
Pos.	Item	Quantity	Description	Bezeichnung
10	967789708	1	HOSE LINES CRAWLER TRACK CARR. LINK ⇒  70	SCHLAUCHLEITUNGEN RAUPEN
11	967789808	1	PIPELINES CRAWL.TRACK CARRIER LINKS ⇒  71	ROHRLEITUNGEN RAUPENTR
50	10813738	1	PRESSURE SENSOR 0-400/400 BAR LSB PL:	DRUCKAUFNEHMER
200	950556808	8	TRAILER 25X2 ALMG3 H111	ANHAENGER
202	511512308	4	COUPLING PLUG B8 38-S	KUPPLUNGSSTECKER
208	10466913	4	SCREW PLUG RD79X4 SPF	VERSCHLUSSSCHRAUBE
218	511501108	2	COUPLING PLUG B6 28-L	KUPPLUNGSSTECKER
224	10466912	2	SCREW PLUG RD54X4 SPF	VERSCHLUSSSCHRAUBE
228	511500408	2	COUPLING PLUG B3 15-L	KUPPLUNGSSTECKER
230	10466911	2	SCREW PLUG RD36X3 SPF	VERSCHLUSSSCHRAUBE
231	511481508	1	NON-RETURN VALVE pmax10BAR	RUECKSCHLAGVENTIL
232	96028333	2	EXPANSION TANK CPL. ⇒  36	AUSGLEICHSBEHAELTER KPL.
500	510588208	16	FLANGE HALF A3P	FLANSCHHAELFTE
501	510586708	8	O-RING ARP 568 37,69X3,53 NBR90	O-RING
502	10876373	24	SOCKET HEAD SCREW ISO 4762 M14X45 8	ZYLINDERSCHRAUBE
503	10878799	8	HEX SCREW ISO 4017 M14X45 8.8 FLZN SP	SECHSKANTSCHRAUBE
600	472531808	4	FITTING EWSD38-S A3P	VERSCHRAUBUNG
601	472331908	4	FITTING ELSD38-S A3P	VERSCHRAUBUNG
602	470430808	2	FITTING T 28L A3C	VERSCHRAUBUNG
603	470433008	4	FITTING XT38-S A3P	VERSCHRAUBUNG
604	470430508	1	FITTING XT15-L A3P	VERSCHRAUBUNG
605	470030608	1	FITTING XG18-L A3P	VERSCHRAUBUNG
606	475131308	1	FITTING XTR18/15/18-L CFX	VERSCHRAUBUNG
607	470030808	1	FITTING XG28-L A3P	VERSCHRAUBUNG
608	470033108	2	FITTING XG38-S A3P	VERSCHRAUBUNG
609	470030508	1	FITTING XG15-L A3P	VERSCHRAUBUNG
610	475435708	1	FITTING REDSDN28/12-L A3P	VERSCHRAUBUNG
611	7407120	3	FITTING EL 28L CR6-FREI	VERSCHRAUBUNG
612	475430508	4	FITTING REDSD28/22-L A3P	VERSCHRAUBUNG
613	7617494	2	FITTING EW 28L CR6-FREI	VERSCHRAUBUNG
614	510629008	4	TEST POINT FITTING VKA3 10LM16X1,5 CR6	MESSANSCHLUSS
615	482430314	4	FITTING ISO 8434 ET 10L M16X1,5 CR6-FRE	VERSCHRAUBUNG
616	471030508	4	FITTING GE 10L M14X1,5 A3P	VERSCHRAUBUNG
617	7406865	4	SCREW COUPLING EMA3 M14X1,5 CR6-FRE	SCHRAUBKUPPLUNG
618	7403569	3	FITTING EW 10L M16X1,5 CR6-FREI	VERSCHRAUBUNG
619	477705808	8	STOP PLUG VSTIM26X1,5ED A3P	STOPFEN
620	471031308	4	FITTING XGE22-LM-ED M26X1,5 A3P	VERSCHRAUBUNG
621	472330208	4	FITTING EL 10L CR6-FREI	VERSCHRAUBUNG
622	471039708	4	FITTING ISO 8434-1 GE 10L M12X1,5 CR6-F	VERSCHRAUBUNG
623	247105602	1	FITTING ET 12L M18X1,5 CR6-FREI	VERSCHRAUBUNG
624	470011308	1	FITTING SNV12-L A3P	VERSCHRAUBUNG
625	470030408	1	FITTING XG12-L A3P	VERSCHRAUBUNG
626	470700208	1	FITTING XGAI6-SR A3P	VERSCHRAUBUNG
627	475431408	1	FITTING REDSD12/10-L A3P	VERSCHRAUBUNG
628	247128602	1	FITTING EL 12L M18X1,5 CR6-FREI	VERSCHRAUBUNG
629	475436308	1	FITTING REDSD18/12-L A3P	VERSCHRAUBUNG
630	475034508	1	FITTING XGR18/12-L A3P	VERSCHRAUBUNG
632	475031608	1	FITTING XGR15/10-L A3P	VERSCHRAUBUNG
633	475430108	1	FITTING RED 15/10L A3C	VERSCHRAUBUNG

19.10.2018

etk\_en\_de\_098239 LR 11000

 69 (2/2)**LIEBHERR**CRAWLER TRACK HYDRAULIC  
HYDRAULIK RAUPE

967787408



Schlauchnummer  
Hose number  
Numéro de flexible  
Número de flexible  
Номера шланга

Die Schlauchnummern auf den Schläuchen entsprechen den Positionen in der Schlauchliste.

The hose numbers from the hoses are in accordance with the items in the hose list.

Les numéros indiqués sur les flexibles correspondent aux repères de la nomenclature des flexibles.

Los números indicados en los flexibles corresponden a las posiciones de la lista de flexibles.

Нанесенные на шлангах номера соответствуют позициям в перечне.



Pos.	Item	Quantity	Description	Bezeichnung
1	602760108	10	NAME PLATE 25,4X101,6	BEZEICHNUNGSSCHILD
2	602760308	22	NAME PLATE 25,4X165,1	BEZEICHNUNGSSCHILD
1860	967801008	1	HOSE CPL. 4ST+ 31X1070	SCHLAUCH KPL.
1861	968149708	1	HOSE CPL. 4ST+ 31X1090	SCHLAUCH KPL.
1862	928040608	1	HOSE CPL. 2TE 20X1200	SCHLAUCH KPL.
1863	928874108	1	HOSE CPL. 2TE 20X1100	SCHLAUCH KPL.
1864	921620508	1	HOSE CPL. 1SC 8X1600	SCHLAUCH KPL.
1865	926094508	1	HOSE CPL. 1SC 8X1500	SCHLAUCH KPL.
1866	968150608	4	HOSE CPL. 4ST+ 31X1330	SCHLAUCH KPL.
1867	968150808	2	HOSE CPL. 2SN 25X1400	SCHLAUCH KPL.
1868	927693008	2	HOSE CPL. 2SN 12X1460	SCHLAUCH KPL.
1869	926465408	1	HOSE CPL. 2TE 10X1000	SCHLAUCH KPL.
1870	966182708	2	HOSE CPL. 2TE 10X700	SCHLAUCH KPL.
1871	968151608	1	HOSE CPL. 4ST+ 31X1410	SCHLAUCH KPL.
1872	967627408	1	HOSE CPL. 4ST+ 31X1430	SCHLAUCH KPL.
1873	926561808	1	HOSE CPL. 2TE 20X1650	SCHLAUCH KPL.
1874	968151708	1	HOSE CPL. 2SN 20X1460	SCHLAUCH KPL.
1875	921620608	1	HOSE CPL. 1SC 8X1900	SCHLAUCH KPL.
1876	926119208	1	HOSE CPL. 1SC 8X1800	SCHLAUCH KPL.
1877	968531608	1	HOSE CPL. 2TE 6X1500	SCHLAUCH KPL.

19.10.2018  
133089

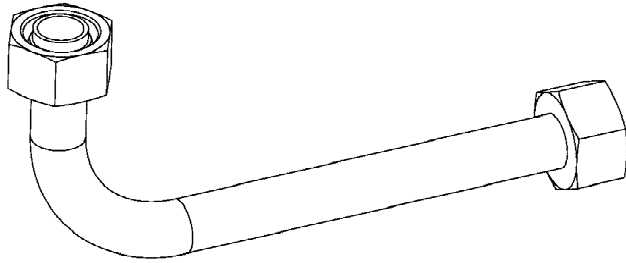
**LIEBHERR**

etk\_en\_de\_098239 LR 11000

HOSE LINES CRAWLER TRACK CARR.  
SCHLAUCHLEITUNGEN RAUPENTRAEG.

70

967789708



Die Positionsnummern der Rohre auf den Bildtafeln entsprechen den Positionen in der Rohrliste.

The pipe numbers from the illustrations are in accordance with the items in the pipe list.

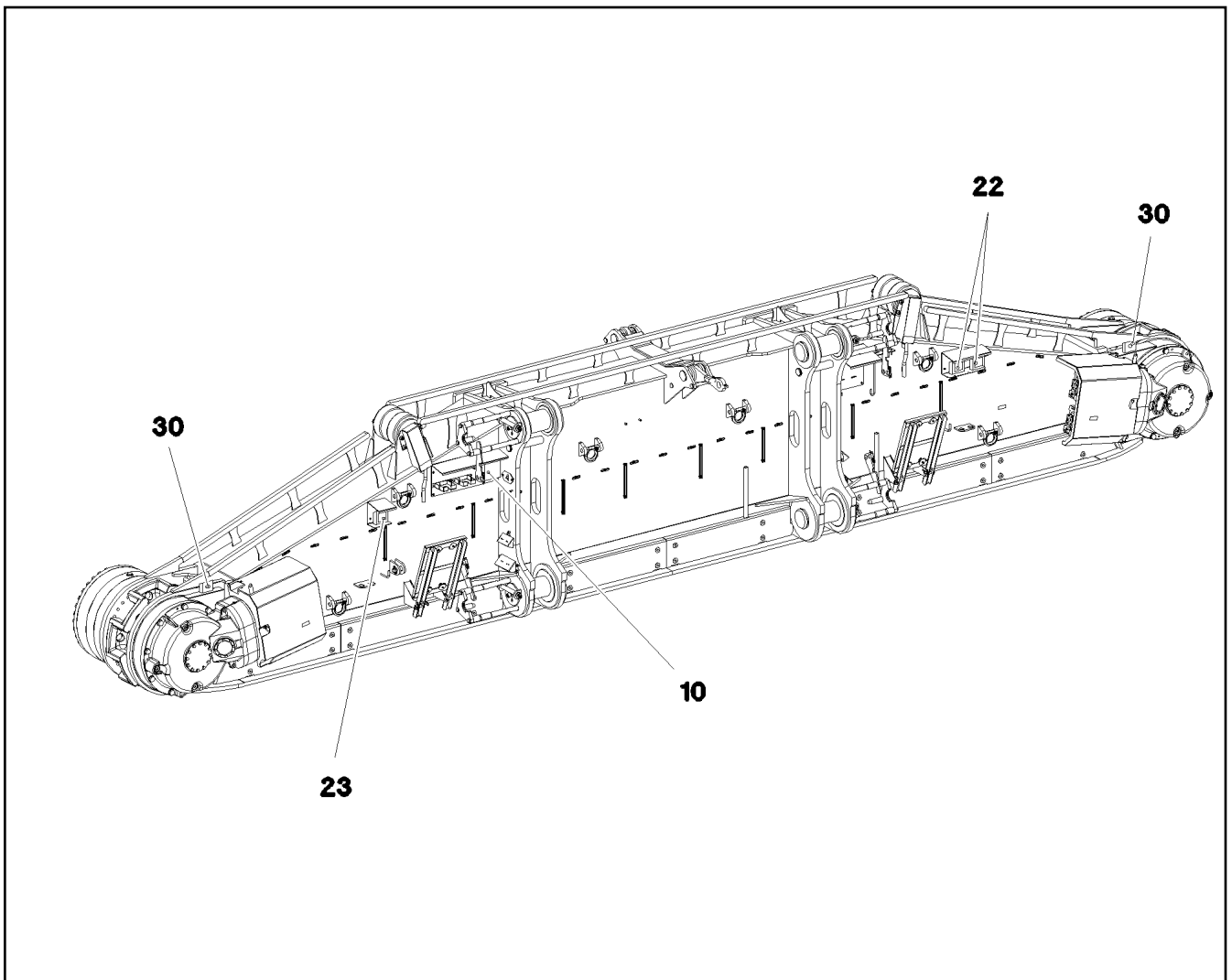
Les numéros des tuyaux sur les illustrations correspondent aux repères de la nomenclature des tuyaux.

Los números de tubos en las ilustraciones corresponden a las posiciones de la lista de tubos.

Номера позиций труб на изображениях соответствуют позициям в перечне труб.



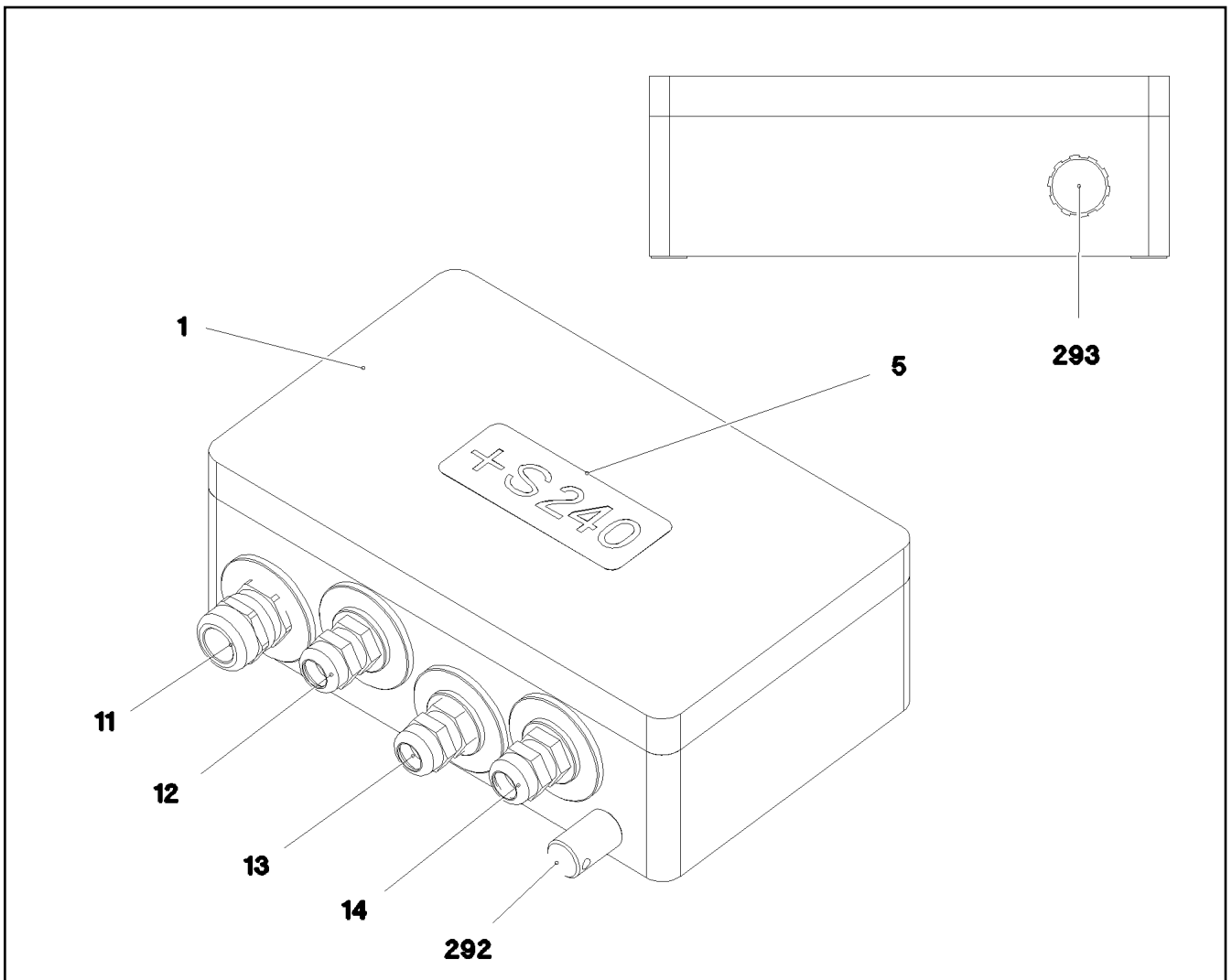
Pos.	Item	Quantity	Description	Bezeichnung
750	968182508	1	PIPE COMPL. 38X5	ROHR KPL.
751	968182608	1	PIPE COMPL. 38X5	ROHR KPL.
752	968182708	2	PIPE COMPL. 28X2	ROHR KPL.
753	968182808	1	PIPE COMPL. 18X1.5	ROHR KPL.
754	968182908	1	PIPE COMPL. 18X1.5	ROHR KPL.
755	968183008	1	PIPE COMPL. 15X1.5	ROHR KPL.
756	968183108	1	PIPE COMPL. 15X1.5	ROHR KPL.
757	968183208	2	PIPE COMPL. 10X1.5	ROHR KPL.
758	968183308	2	PIPE COMPL. 10X1.5	ROHR KPL.
759	968183408	4	PIPE COMPL. 38X5	ROHR KPL.
760	968435508	1	PIPE COMPL. 38X5	ROHR KPL.
761	968435608	1	PIPE COMPL. 38X5	ROHR KPL.



Pos.	Item	Quantity	Description	Bezeichnung
5	11003193	2	PROXIMITY SWITCH BERUEHRUNGSLOS 12	NAEHERUNGSSCHALTER
10	967906508	1	TERMINAL BOX CPL. S240 4X FAHRAN. ⇒ <input type="checkbox"/> 73	KLEMMKASTEN KPL.
22	10871799	2	WORK LIGHT 25W 12-24V	ARBEITSSCHEINWERFER
23	10813767	1	WORK LIGHT 18W 24V	ARBEITSSCHEINWERFER
30	968726908	1	EQUIPMENT CAMERA RAUPE LINKS ⇒ <input type="checkbox"/> 76	AUSRUESTUNG KAMERA

19.10.2018 081156	etk_en_de_098239 LR 11000	<input type="checkbox"/> 72
<b>LIEBHERR</b>	ELECTR.CRAWLER SUPPORT LEFT ELEKTRIK RAUPENTRAEGER LINKS	917361508





Pos.	Item	Quantity	Description	Bezeichnung
2	968274708	1	WIRES CPL. S240	DRAEHTE KPL.
4	97032642	1	EMPTY CASING 160X260X90X0 AL	LEERGEHAEUSE
5	977500808	1	SIGN S240 LEXAN	SCHILD
11	967971408	1	WIRING HARNESS W240 ⇒ □ 74	KABELSTRANG
12	967971508	1	WIRING HARNESS W241	KABELSTRANG
13	967971608	1	WIRING HARNESS W243	KABELSTRANG
14	967971708	1	WIRING HARNESS W245 ⇒ □ 75	KABELSTRANG
292	602501208	1	WATER DRAIN PLUG M12 PA6G SPF	ENTWAESSERUNGSSTOPFEN
293	10488662	1	VENTILATION SCREW M20X1,5 POLYAMID	ENTLUEFTUNGSSCHRAUBE

Pos.	Item	Quantity	Description	Bezeichnung
5	10465638	1.38	LEAD 18 G 1	LEITUNG
125	602300308	18	CONTACT 0,5-1MM2	KONTAKT
294	11123168	0.15	HEATSHRINK SLEEVING 44,4/7,4X3,6 POL	SCHRUMPFSCHLAUCH
500	923512208	4	CABLE MARKER	KABELMARKER
501	602325508	2	HOUSING 6-POL	GEHAEUSE
502	10443660	1	PLUG 24-POL A240	STECKER
503	602300208	1	PLUG SHELL 18-POL	STECKERGEHAEUSE
504	602606708	1	REDUCTION M40X1,5/M25X1,5 MS	REDUKTION
505	602424308	2	CABLE GLAND M25X1,5X11-20 MS	KABELVERSCHRAUBUNG
506	602606608	1	REDUCTION M32X1,5/M25X1,5 MS	REDUKTION
507	12216224	1	PAN-HEAD SCREW ISO 7045 M3X6 4.8 480H	FLACHKOPFSCHRAUBE
508	420050108	1	WASHER ISO 7089 3 MS	SCHEIBE
509	692400008	1	DUST CAP METALL A240	STAUBKAPPE
708	10473048	18	CABLE SLEEVE 2,4-3,0/2,4/0,6 SILIKON	KABELTUELLE
998	965622208	2	LETTERING WIRING HARNESS	BESCHRIFTUNG KABELBAUM

19.10.2018	etk_en_de_098239 LR 11000	<input type="checkbox"/> 74
<b>LIEBHERR</b>	WIRING HARNESS KABELSTRANG	967971408

Pos.	Item	Quantity	Description	Bezeichnung
5	11341599	6.37	LEAD 2 X 1,5	LEITUNG
6	11341599	6.12	LEAD 2 X 1,5	LEITUNG
7	10870348	4.83	LEAD 5 X 1	LEITUNG
8	68000008	1	COUPLING SOCKET 4-POLE SPF	KUPPLUNGSDOSE
87	602308008	2	WIRED END FERRULE DIN 46228 1,5X7 TIN	ADERENDHUELSE
114	602307808	3	WIRED END FERRULE DIN 46228-1 A0,5X5 E	ADERENDHUELSE
121	602300108	4	CONTACT 1-2,5MM2	KONTAKT
125	602300308	5	CONTACT 0,5-1MM2	KONTAKT
261	603200308	1	CABLE TIE 3,6X140-SCHWARZ PA 6.6	KABELBINDER
500	923512208	6	CABLE MARKER	KABELMARKER
501	602300208	1	PLUG SHELL 18-POL	STECKERGEHAEUSE
502	692406708	1	PLUG DIN 72585 7-POL POLYBUTOLEN SPF	STECKER
503	10342517	1	PLUG SHELL 2 13A TH.PLAST SW	STECKERGEHAEUSE
504	10342519	1	CONTACT LOCK DT V-KEIL	KONTAKTVERRIEGELUNG
505	10324830	1	CABLE PLUG 4-POL 90°	KABELSTECKER
506	602606708	1	REDUCTION M40X1,5/M25X1,5 MS	REDUKTION
507	602441101	1	CABLE GLAND M25X1,5X6-13 MS	KABELVERSCHRAUBUNG
508	10424962	1	INSERT 3X7 NBR	MEHRFACHDICHTEINSATZ
509	602607508	1	MANIFOLD PG16/M20X1,5 MS	UEBERGANGSSTUECK
510	602606208	1	REDUCTION M20X1,5/M16X1,5 MS	REDUKTION
511	602424108	1	CABLE GLAND M16X1,5X4-11 MS	KABELVERSCHRAUBUNG
512	692406008	1	TERMINAL HOUSING DIN 72585 APD POLY	ENDGEHAEUSE
513	10112671	1	HOUSING 68X85X85 ALU	GEHAEUSE
514	10112675	1	PUSH BUTTON 10E+1S	DRUCKTASTER
647	602339508	5	SLEEVE CONTACT DIN 72585 0,5-1,5MM2	BUCHSENKONTAKT
670	10100063	2	PLUG BUSHING 0,75-2,0MM2 Cu	STECKERBUCHSE
821	605619908	5	SINGLE STRAND SEALING DIN 72585 10YE	EINZELADERABDICHTUNG
822	692405708	2	STOPPER PLUG DIN 72585 7 SPF	BLINDSTOPFEN
996	965622108	8	LETTERING WIRE	BESCHRIFTUNG ADER

19.10.2018


etk\_en\_de\_098239 LR 11000


75

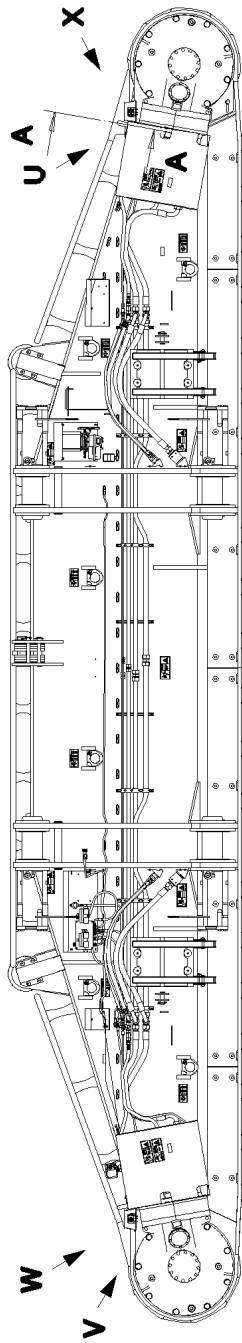
**LIEBHERR**

WIRING HARNESS  
KABELSTRANG

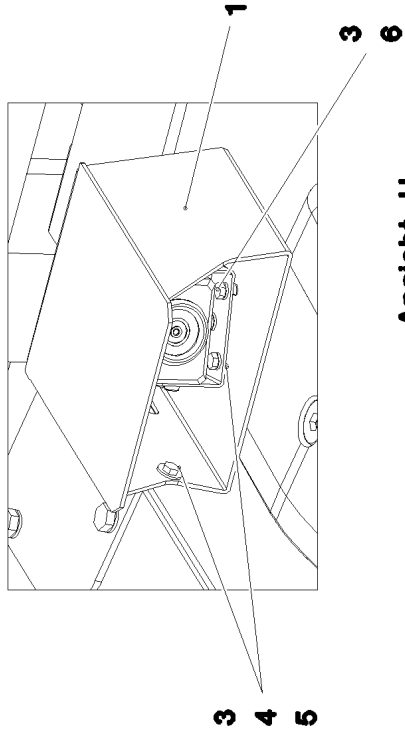
967971708

Pos.	Item	Quantity	Description	Bezeichnung
3	968727008	1	CAMERA EQUIPMENT CRAWLER LINKS ⇒  77	KAMERAANBAU RAUPE
12	11622197	2	CONNECTING CABLE 2X0,14+2X0,22-5M	VERBINDUNGSKABEL
50	614043608	2	CAMERA SPF	KAMERA
(1)	10025278	1	CABLE PLUG 7-POL	KABELSTECKER

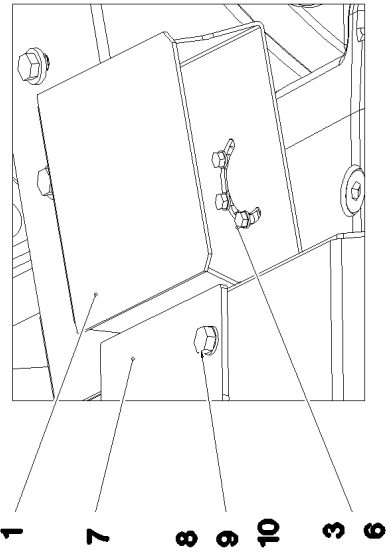
19.10.2018	etk_en_de_098239 LR 11000	 76
<b>LIEBHERR</b>	EQUIPMENT CAMERA AUSRUESTUNG KAMERA	968726908



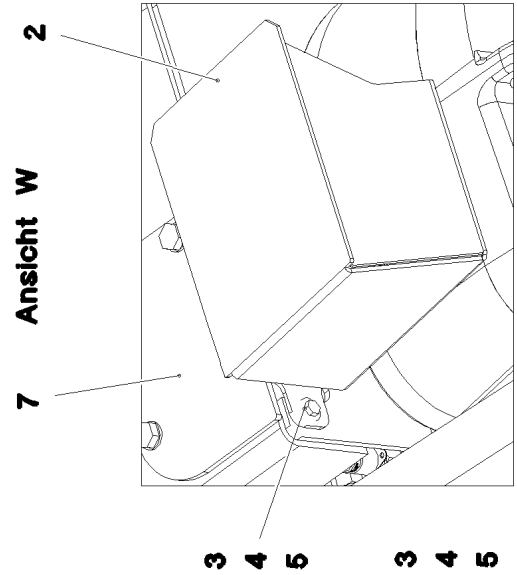
Ansicht X



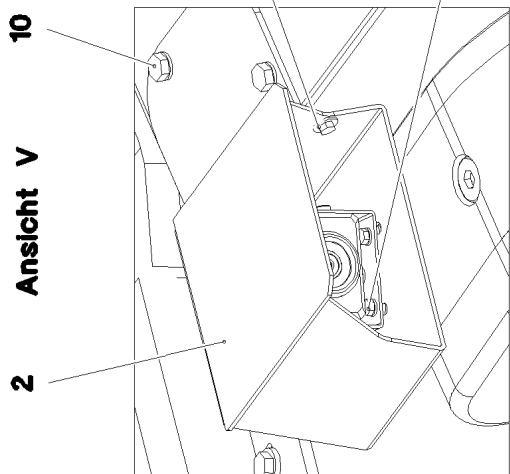
Ansicht U



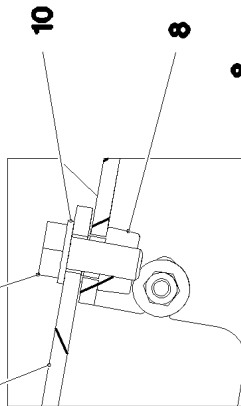
Ansicht W



Ansicht V



Schnitt A-A



19.10.2018  
081112

**LIEBHERR**

etk\_en\_de\_098239 LR 11000

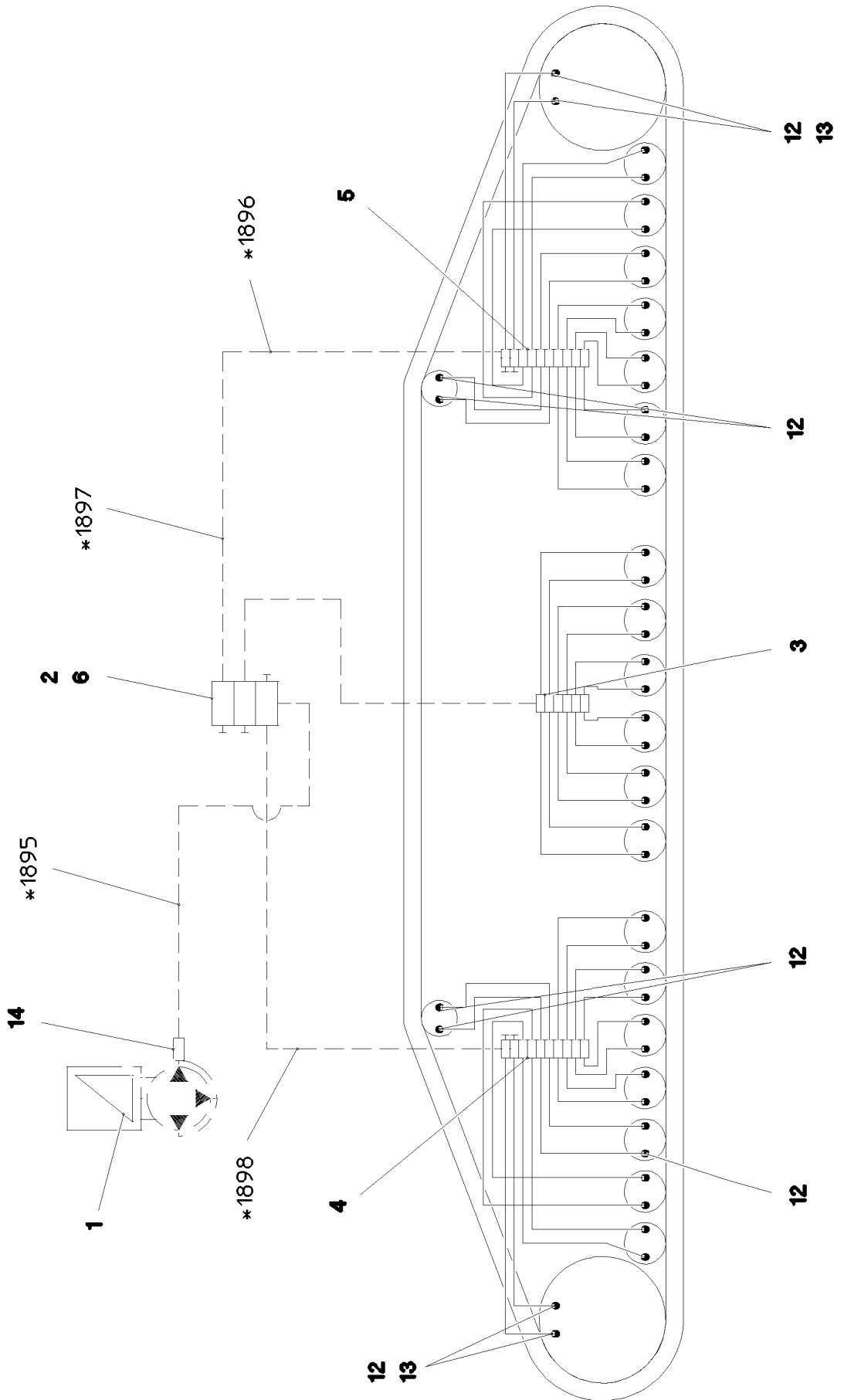
CAMERA EQUIPMENT CRAWLER  
KAMERAANBAU RAUPE

77 (1/2)

968727008

Pos.	Item	Quantity	Description	Bezeichnung
1	97045905	1	PLATE 3X404X480 X5CRNI18-10	BLECH
2	97045909	1	PLATE 3X404X480 X5CRNI18-10	BLECH
3	11644899	10	HEX SCREW ISO 4017 M6X20 8.8 480H SPF	SECHSKANTSCHRAUBE
4	10875613	10	HEX NUT DIN 985 M6 8 480H SPF	SECHSKANTMUTTER
5	421801708	14	WASHER ISO 7093-1 6 200HV-A2	SCHEIBE
6	10875647	6	WASHER ISO 7089 6 200HV 480H SPF	SCHEIBE
7	97048028	2	COVER 5X177X130 S355MC	DECKEL
8	413004408	4	CAGE NUT M10	KAFIGMUTTER
9	11631816	4	HEX SCREW ISO 4017 M10X25 8.8 FLZN SP	SECHSKANTSCHRAUBE
10	10289795	4	WASHER ISO 7089 10 300HV FLZN SPF	SCHEIBE

19.10.2018	etk_en_de_098239 LR 11000	78 (2/2)
<b>LIEBHERR</b>	CAMERA EQUIPMENT CRAWLER KAMERAANBAU RAUPE	968727008



\* Pos. 91

19.10.2018  
081110






**LIEBHERR**

etk\_en\_de\_098239 LR 11000

CENTRA.LUBRICATION SYSTEM LEFT  
ZENTRALSCHMIERUNG RAUPE LI.


79 (1/2)

917322008

Pos.	Item	Quantity	Description	Bezeichnung
1	11621396	1	ELECTRIC PUMP EP-1 ⇒  81	ELEKTROPUMPE
2	11621291	1	DISTRIBUTION BLOCK SXE-2 3/3 ⇒  82	VERTEILERKOMBINATION
3	11491831	1	DISTRIBUTION BLOCK MX-F 6/12 ⇒  83	VERTEILERKOMBINATION
4	11491832	1	DISTRIBUTION BLOCK MX-F 10/18 ⇒  84	VERTEILERKOMBINATION
5	11491833	1	DISTRIBUTION BLOCK MX-F 10/18 ⇒  85	VERTEILERKOMBINATION
6	97045860	1	PLATE 4X121X75 S315MC FE//ZNNI8//CN//T	BLECH
7	12204614	6	SOCKET HEAD SCREW ISO 4762 M5X35 8.8	ZYLINDERSCHRAUBE
8	10875620	6	HEX NUT ISO 4032 M5 8 480H SPF	SECHSKANTMUTTER
9	11140403	6	WASHER ISO 7089 5 200HV 480H SPF	SCHEIBE
10	10875592	4	SOCKET HEAD SCREW ISO 4762 M6X45 8.8	ZYLINDERSCHRAUBE
11	10875647	4	WASHER ISO 7089 6 200HV 480H SPF	SCHEIBE
12	774373808	48	FITTING WE 6LL M10x1	VERSCHRAUBUNG
13	774383208	4	CONNECTION PIECE M14X1,5/M10X1	ANSCHLUSSSTUECK
14	10874021	1	PASSAGE NIPPLE BLOCK	DURCHGANGSNIPPELBLOCK
15	10873149	70	POLYAMID PIPE DIN 73378 6X1,5 PA 12-HL	POLYAMIDROHR
16	774383508	15	TUBING COIL	ROHRWENDEL
91	968710508	1	HOSE LINES LUBRICATION LINKS	SCHLAUCHLEITUNGEN SCHMI
(1)	602760108	4	NAME PLATE 25,4X101,6	BEZEICHNUNGSSCHILD
(1895)	968695908	1	HOSE CPL. 2SN 6X600	SCHLAUCH KPL.
(1896)	968697008	1	HOSE CPL. 2SN 6X1550	SCHLAUCH KPL.
(1897)	968697308	1	HOSE CPL. 2SN 6X2550	SCHLAUCH KPL.
(1898)	968697208	1	HOSE CPL. 2SN 6X5400	SCHLAUCH KPL.

19.10.2018

etk\_en\_de\_098239 LR 11000

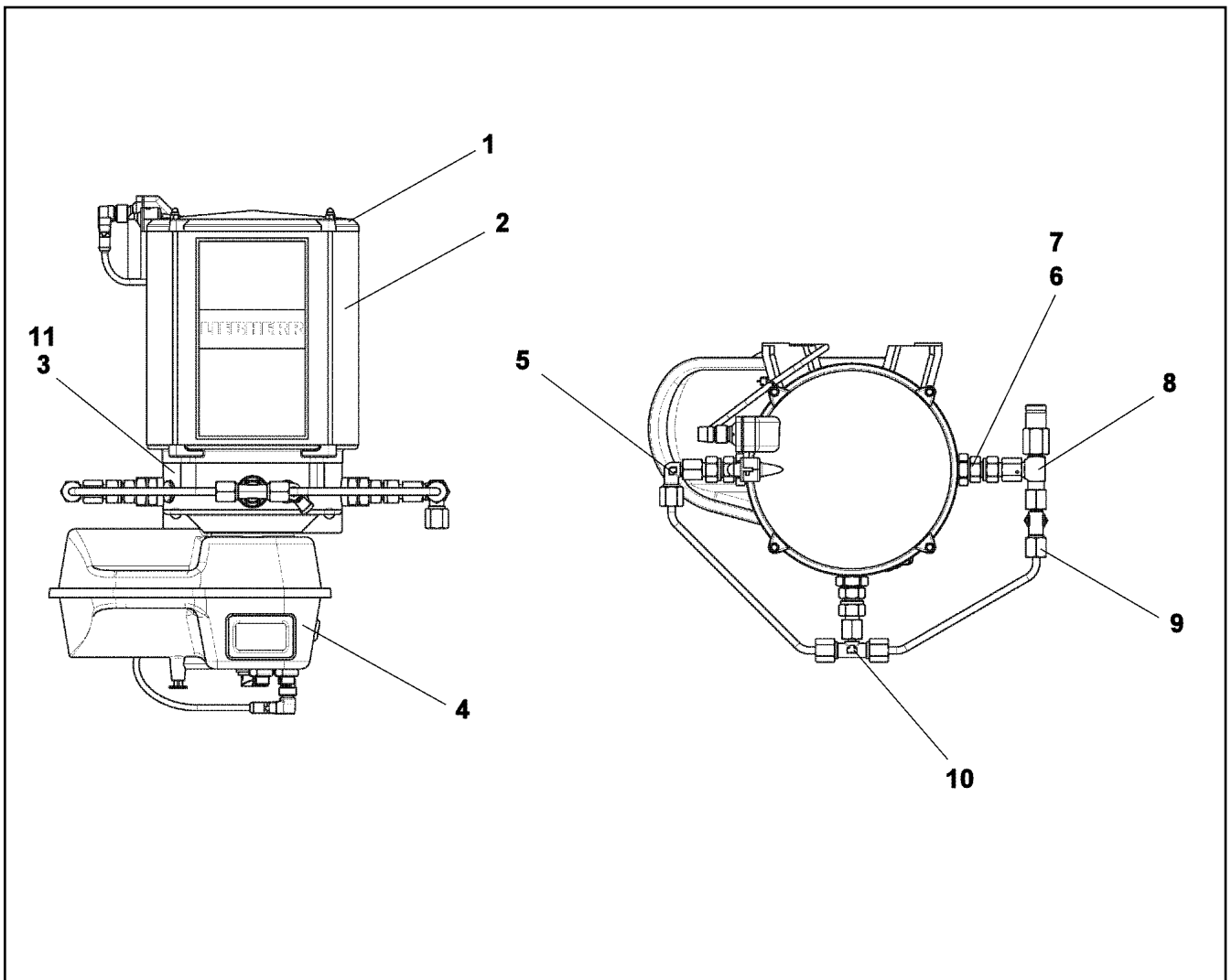
 80 (2/2)

**LIEBHERR**

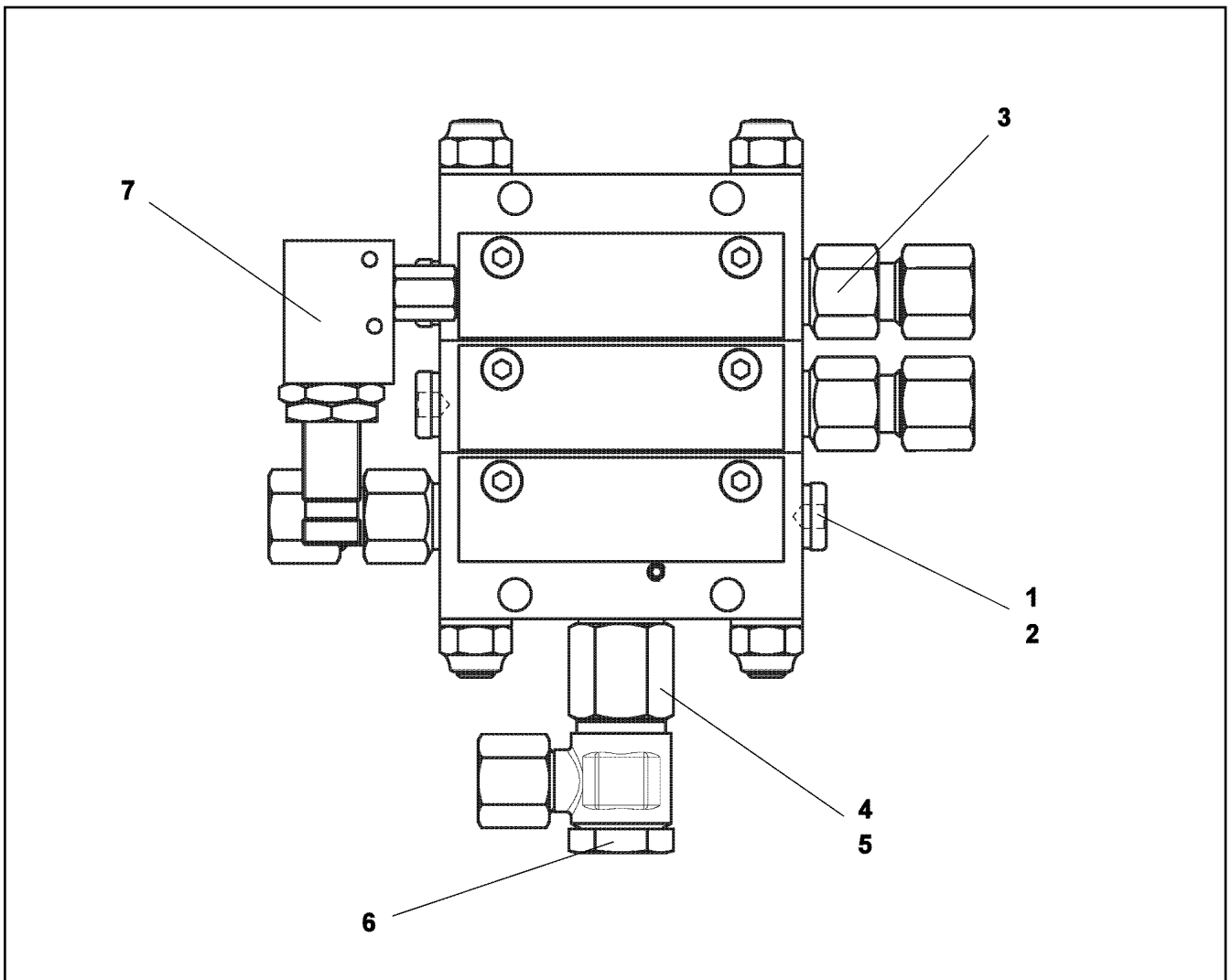
CENTRA.LUBRICATION SYSTEM LEFT  
ZENTRALSCHMIERUNG RAUPE LI.

917322008

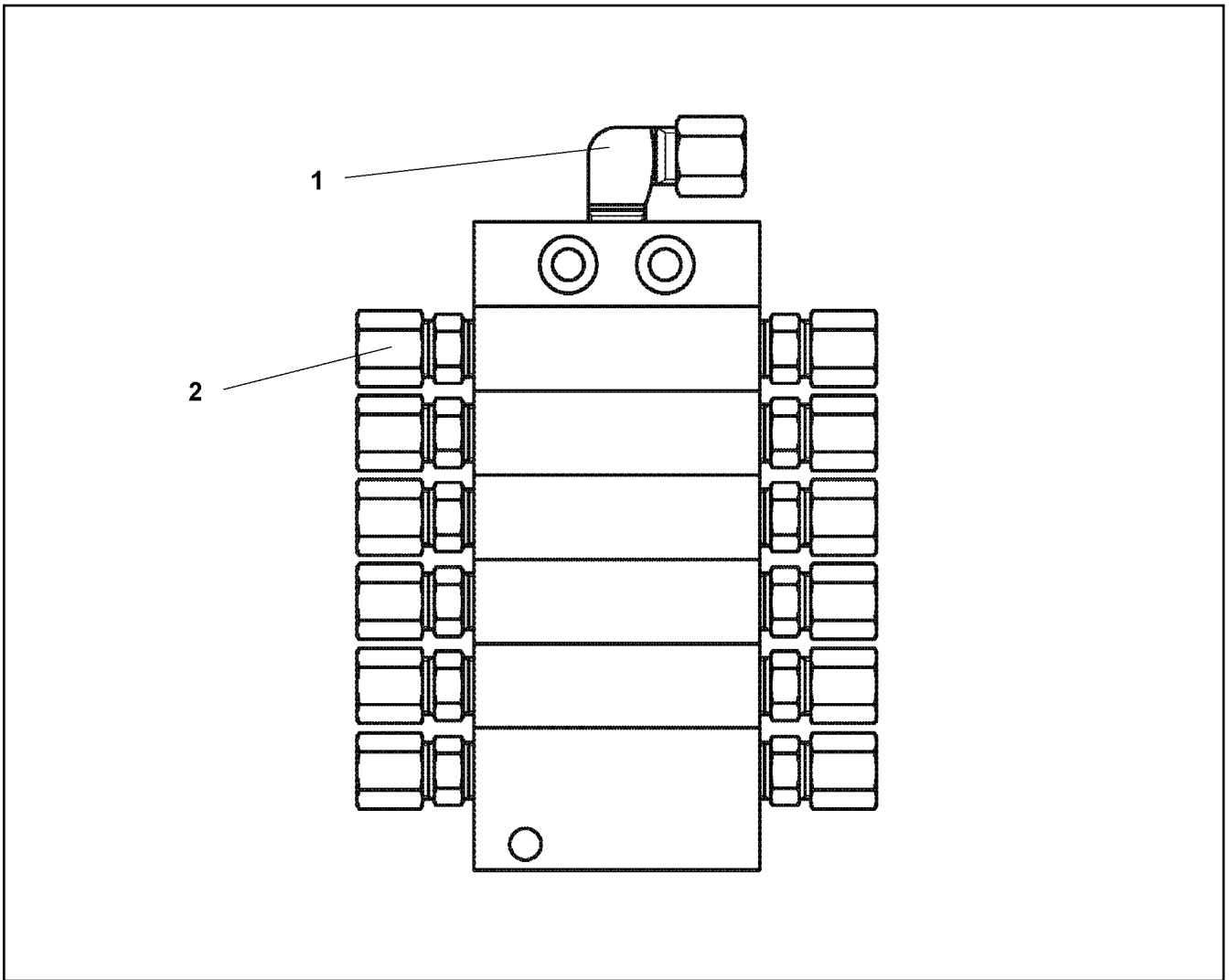




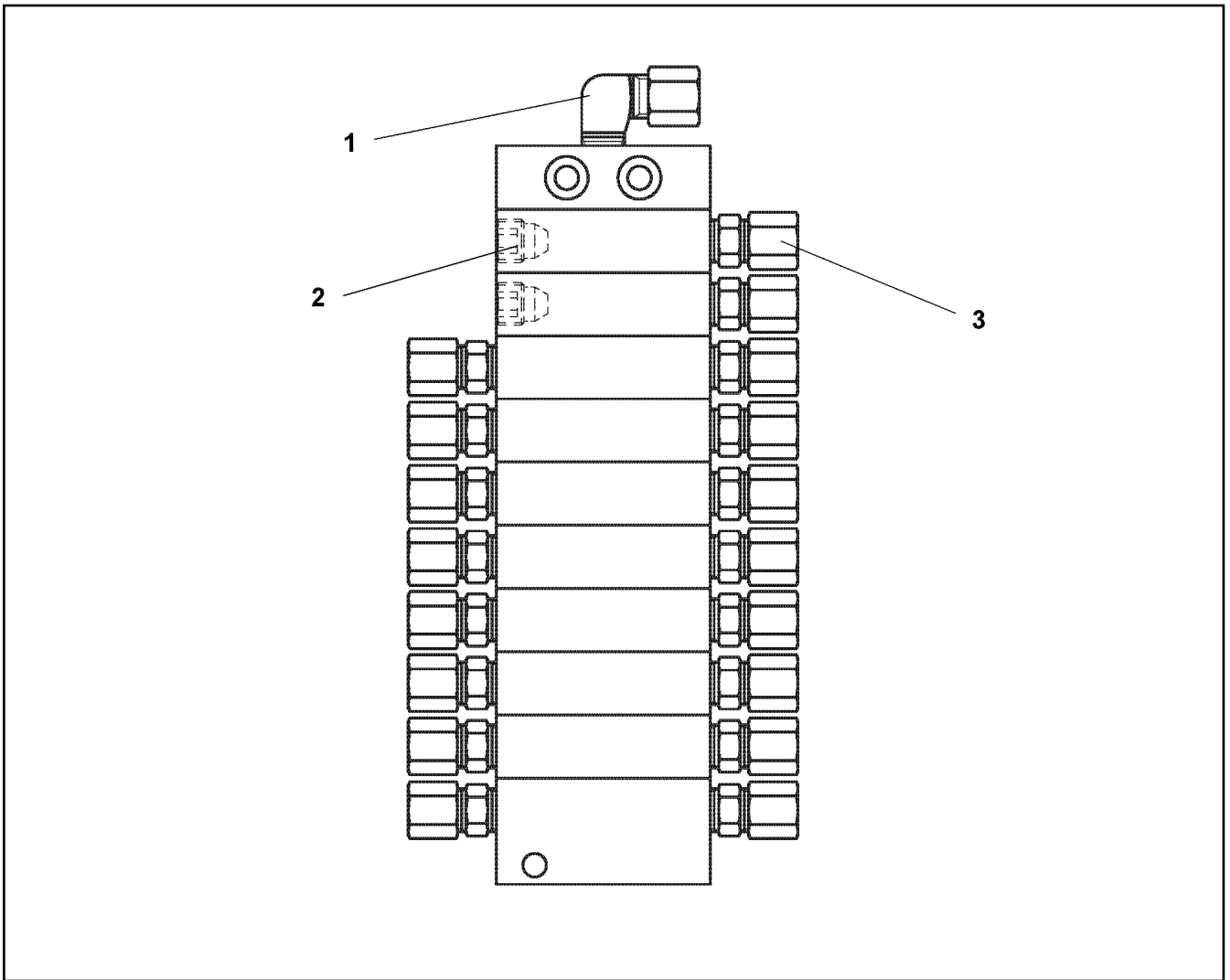
Pos.	Item	Quantity	Description	Bezeichnung
1	11644965	1	CONTAINER COVER	BEHAELTERABDECKKAPPE
2	571539308	1	CONTAINER	BEHAELTER
3	10014693	1	PUMP HOUSING	PUMPENGEHAEUSE
4	10818469	1	CONTROL GEAR	STEUERGERAET
5	11644971	1	FITTING	VERSCHRAUBUNG
6	11001770	1	PUMP ELEMENT	PUMPENELEMENT
7	11644973	1	REGULATING VALVE	EINSCHRAUBRUECKSCHLAGV
8	10040581	1	OVERPRESSURE VALVE	UEBERDRUCKVENTIL
9	11644975	1	L COUPLING	L-VERSCHRAUBUNG
10	774389308	1	T-COUPLING	T-VERSCHRAUBUNG
11	10355140	1	TRANSMISSION MOTOR 24V	GLEICHSTROMGETRIEBEMOTO



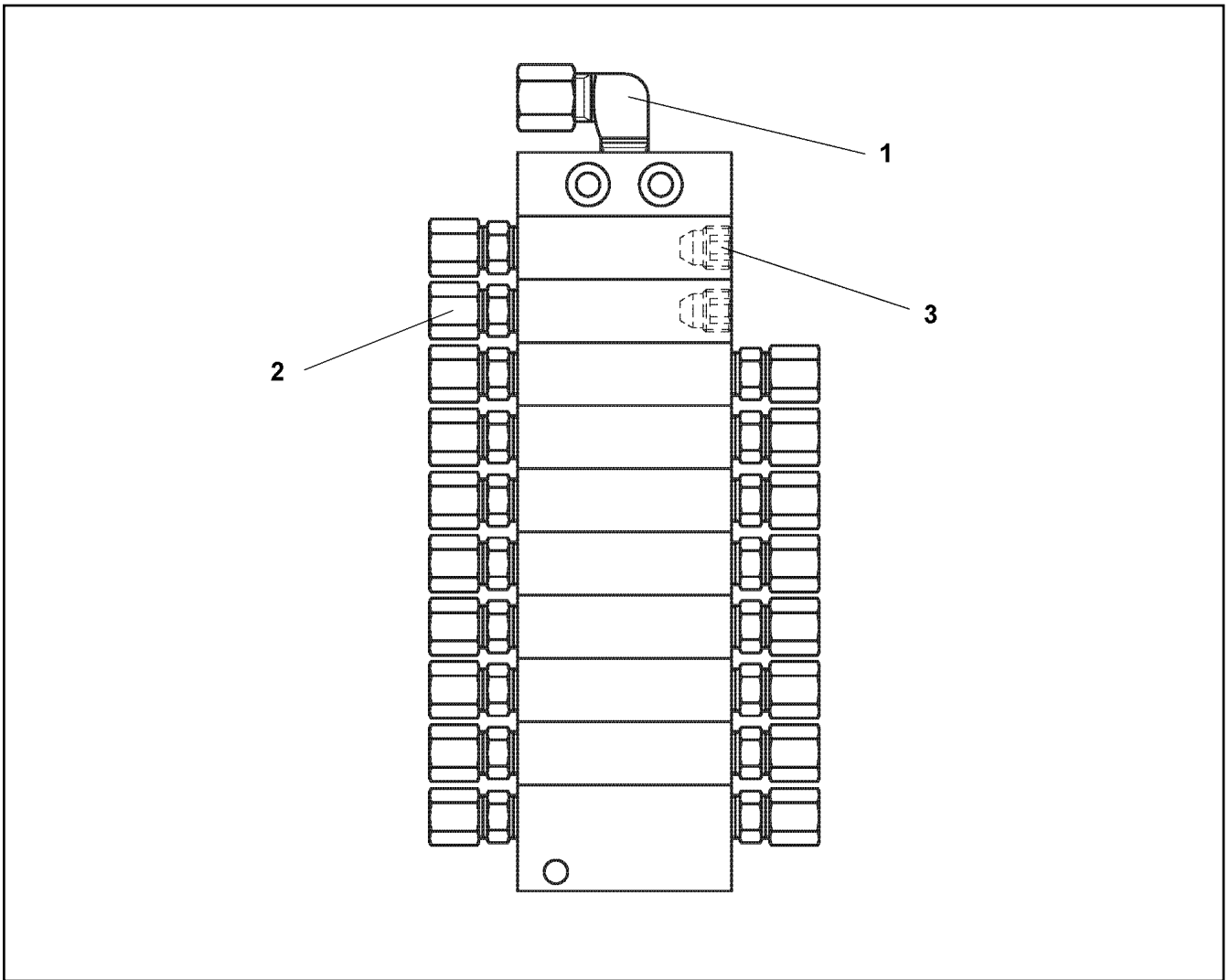
Pos.	Item	Quantity	Description	Bezeichnung
1	4039008	2	SCREW PLUG DIN 906 R1/8 ST	VERSCHLUSSSCHRAUBE
2	10425622	2	SEALING RING	DICHTRING
3	10009606	2	VALVE GUIDE	AUSLASS
4	710102308	1	SEALING RING DIN 7603 A13X18X1,5 CU	DICHTRING
5	10009602	1	EXTENSION	VERLAENGERUNG
6	7412734	1	HINGED THREADED UNION WH 8L G1/4A C	SCHWENKVERSCHRAUBUNG
7	10013883	1	PROXIMITY SWITCH	NAEHERUNGSSCHALTER



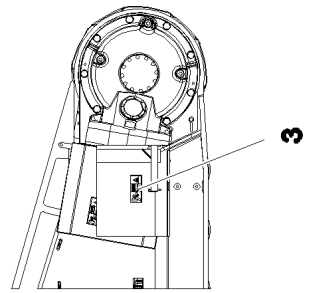
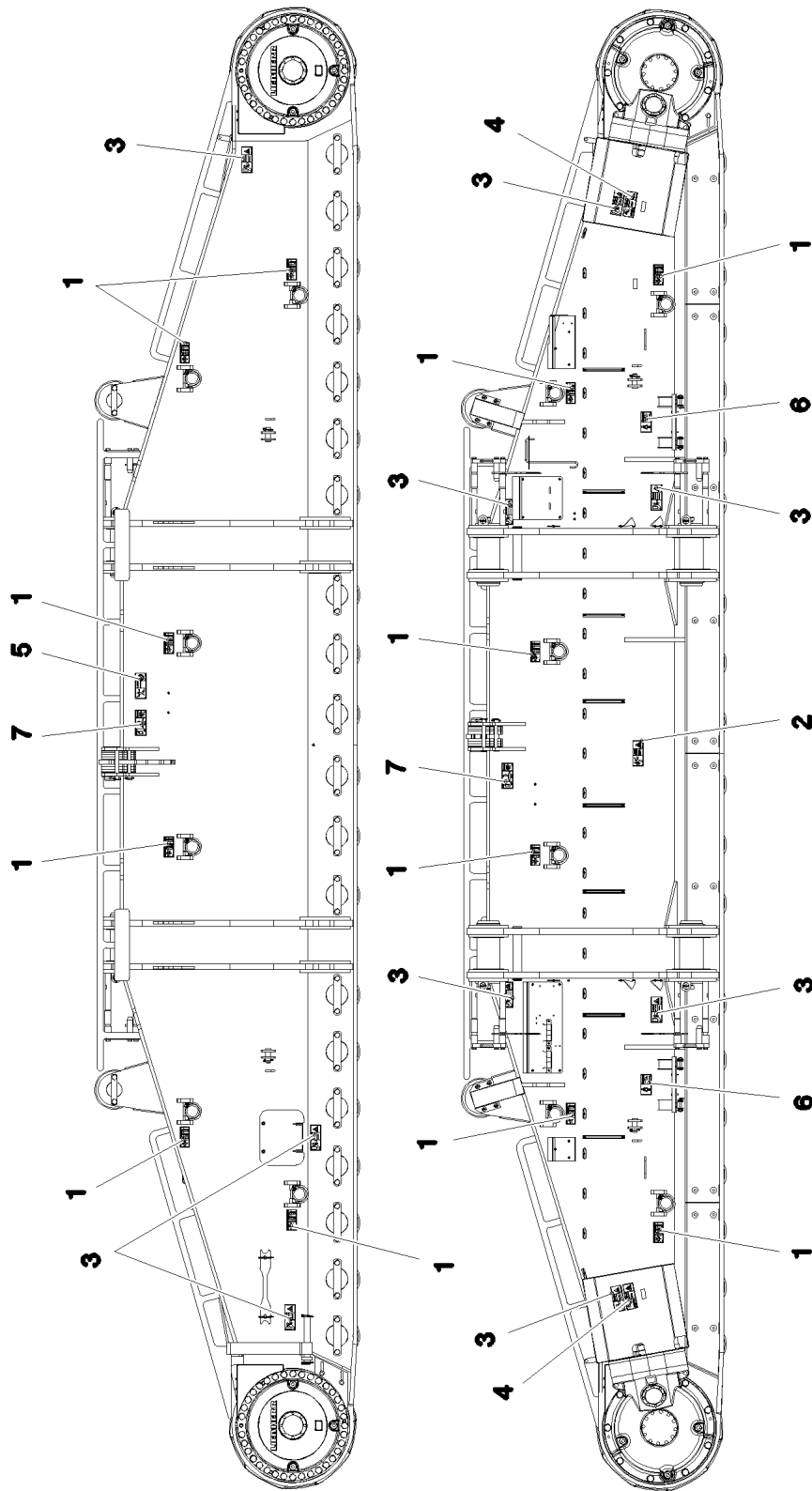
Pos.	Item	Quantity	Description	Bezeichnung
1	774373808	1	FITTING WE 6LL M10x1	VERSCHRAUBUNG
2	7622803	12	NON-RETURN VALVE	RUECKSCHLAGVENTIL



Pos.	Item	Quantity	Description	Bezeichnung
1	774373808	1	FITTING WE 6LL M10x1	VERSCHRAUBUNG
2	774378208	2	SCREW PLUG	VERSCHLUSSSCHRAUBE
3	7622803	18	NON-RETURN VALVE	RUECKSCHLAGVENTIL



Pos.	Item	Quantity	Description	Bezeichnung
1	774373808	1	FITTING WE 6LL M10x1	VERSCHRAUBUNG
2	7622803	18	NON-RETURN VALVE	RUECKSCHLAGVENTIL
3	774378208	2	SCREW PLUG	VERSCHLUSSSCHRAUBE



NOT FOR LIFTING	
TYPE	MAX. WEIGHT
1	1000
2	1500
3	2000
4	2500
5	3000
6	3500
7	4000

19.10.2018  
081113

**LIEBHERR**

etk\_en\_de\_098239 LR 11000

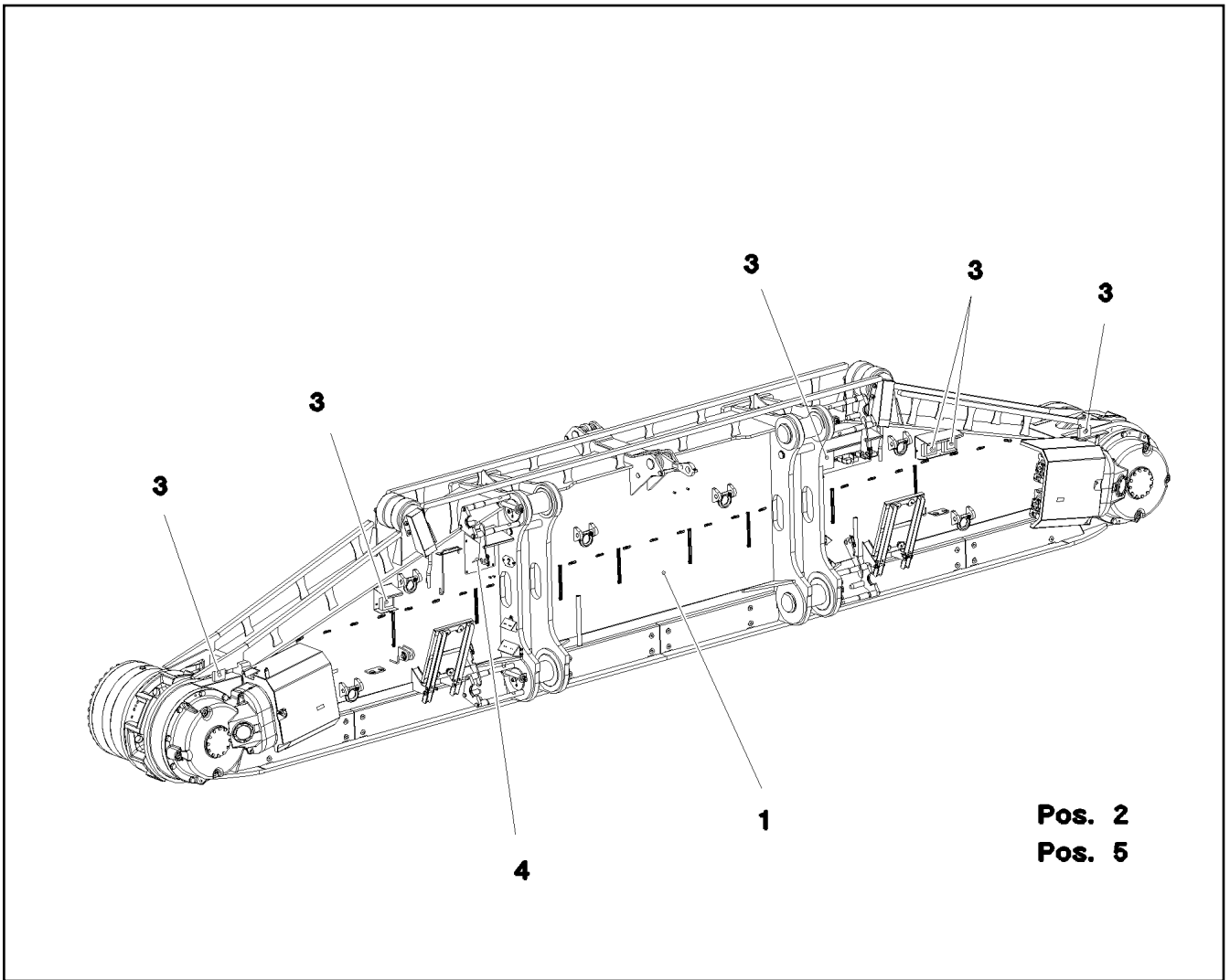
SIGNS  
BESCHILDERUNG

86 (1/2)

917322108

Pos.	Item	Quantity	Description	Bezeichnung
1	97036734	12	SIGN 188X78 KLEBEFOLIE SPF	SCHILD
2	978674108	1	SIGN 208X88 KLEBEFOLIE SPF	SCHILD
3	978674608	10	SIGN 208X88 KLEBEFOLIE SPF	SCHILD
4	978674408	2	SIGN 208X88 KLEBEFOLIE SPF	SCHILD
5	978674008	1	SIGN 208X88 KLEBEFOLIE SPF	SCHILD
6	97011690	2	SIGN 168X88 KLEBEFOLIE SPF	SCHILD
7	97067313	2	SIGN 208X88 KLEBEFOLIE SPF	SCHILD

19.10.2018	etk_en_de_098239 LR 11000	<input type="checkbox"/> 87 (2/2)
<b>LIEBHERR</b>	SIGNS BESCHILDERUNG	917322108



Pos.	Item	Quantity	Description	Bezeichnung
1	917291708	1	CRAWLER TRACK CARRIER, RIGHT ⇒ <input type="checkbox"/> 89	RAUPENTRAEGER RE.
2	917321108	1	CRAWLER TRACK HYDRAULIC RECHTS ⇒ <input type="checkbox"/> 94	HYDRAULIK RAUPE
3	917361608	1	ELECTR.CRAWLER SUPPORT RIGHT ⇒ <input type="checkbox"/> 98	ELEKTRIK RAUPENTRAEGER R
4	917322208	1	CENTR.LUBRICATION SYSTEM RIGHT ⇒ <input type="checkbox"/> 103	ZENTRALSCHMIERUNG RAUPE
5	917322308	1	SIGNS RE. ⇒ <input type="checkbox"/> 105	BESCHILDERUNG

19.10.2018  
081172

**LIEBHERR**

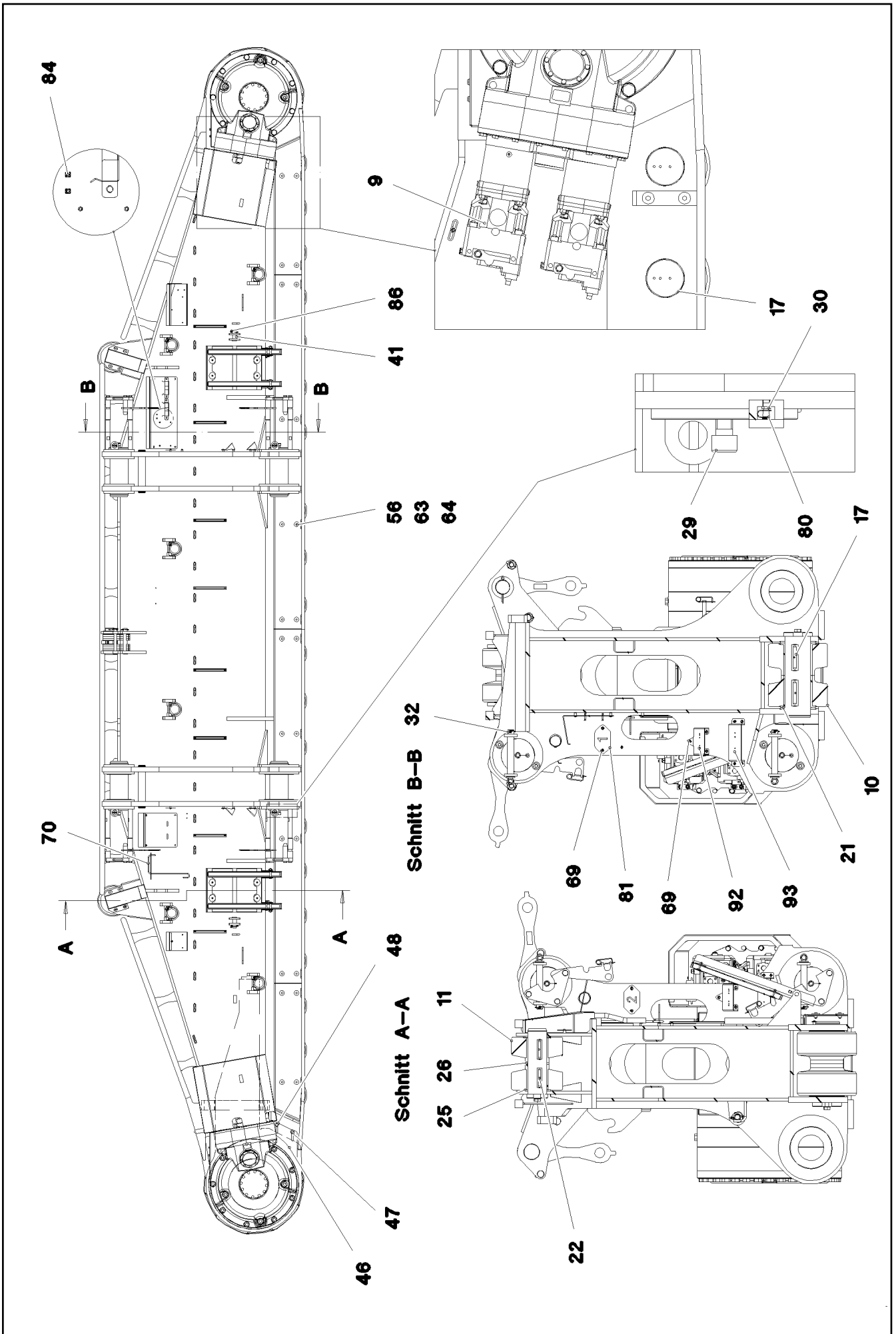
etk\_en\_de\_098239 LR 11000

CRAWLER CARRIER RIGHT CPL  
RAUPENTRAEGER KPL.RE.

88

917076408





19.10.2018  
081168

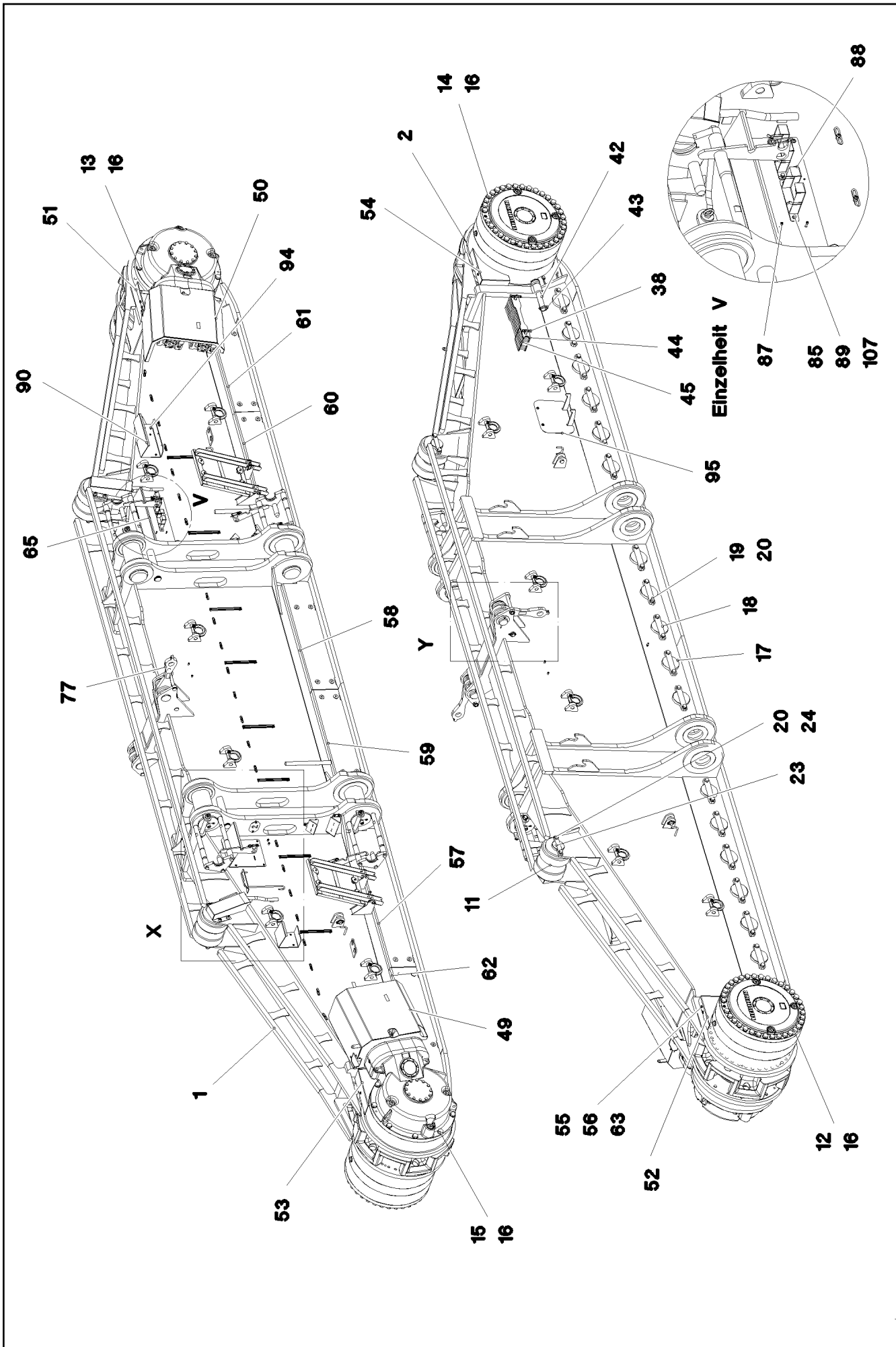
**LIEBHERR**

etk\_en\_de\_098239 LR 11000

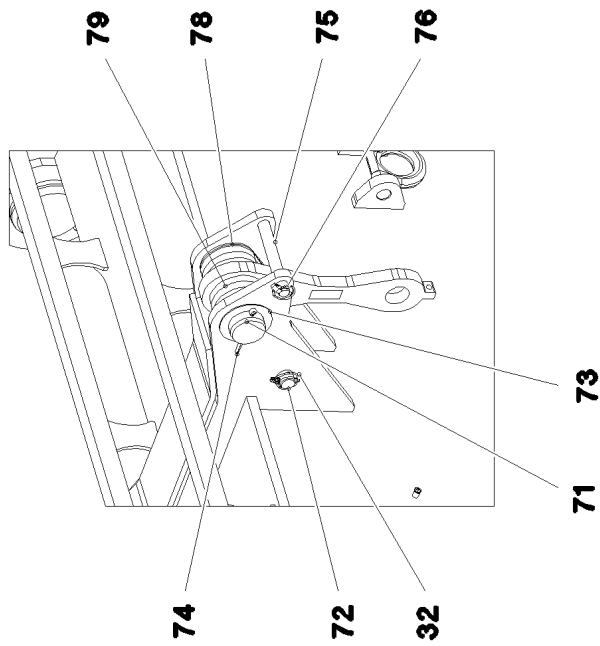
CRAWLER TRACK CARRIER, RIGHT  
RAUPENTRAEGER RE.

89 (1/5)

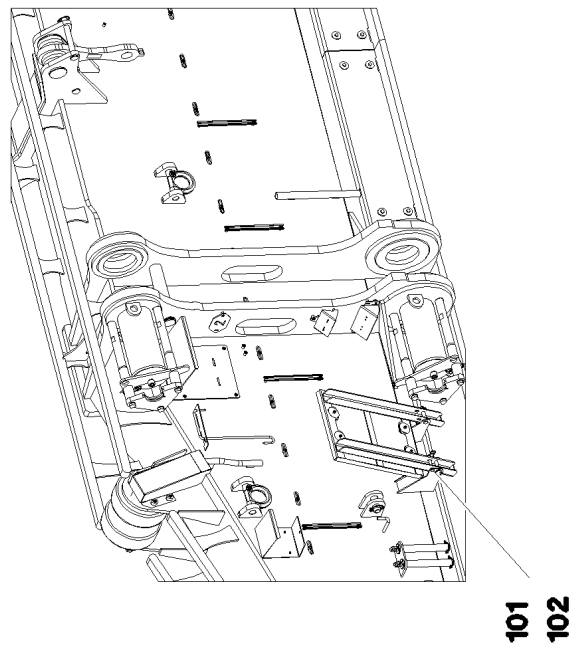
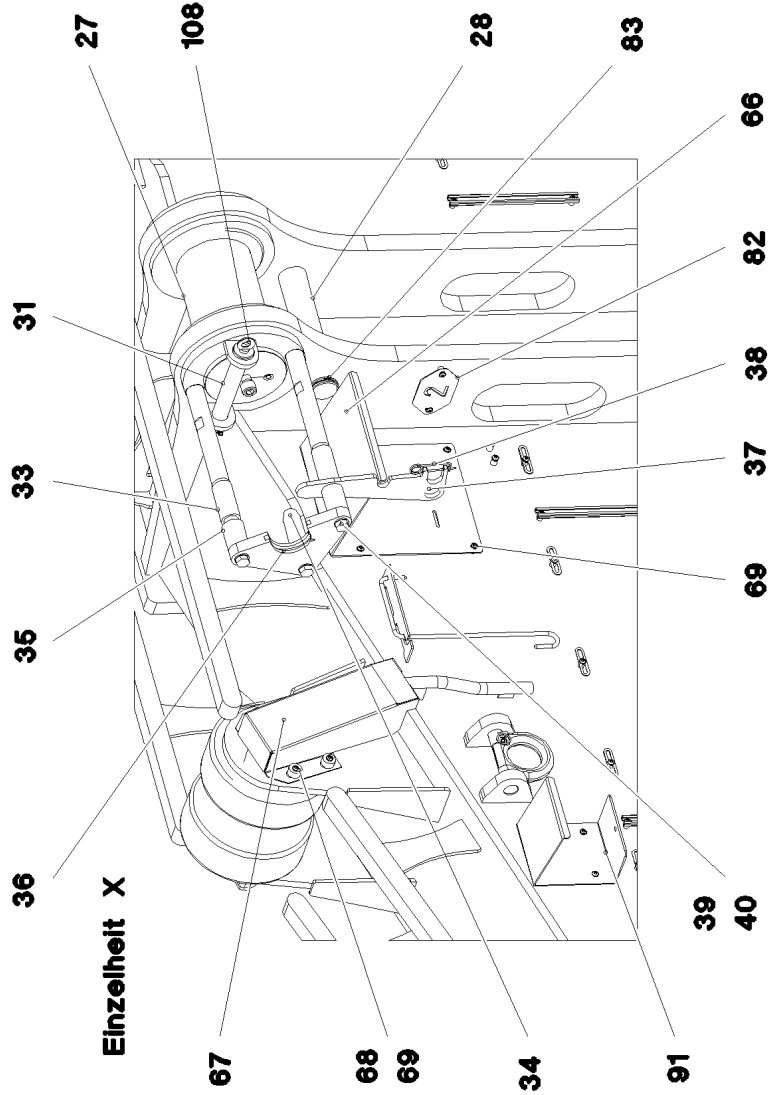
917291708



Einzelheit Y



Einzelheit X



19.10.2018  
081170

**LIEBHERR**

etk\_en\_de\_098239 LR 11000

CRAWLER TRACK CARRIER, RIGHT  
RAUPENTRAEGER RE.


□ 91 (3/5)

917291708

Pos.	Item	Quantity	Description	Bezeichnung
1	967775708	1	CRAWLER TRACK CARRIER, RIGHT	RAUPENTRAEGER RE.
2	967776008	1	SLIDING PIECE STEEL CONSTR. R	SCHIEBESTUECK STAHLBAU RE
3	90029090	1	ANGULAR GEAR 01 ⇒  61	WINKELGETRIEBE
4	90029091	1	ANGULAR GEAR 01 ⇒  63	WINKELGETRIEBE
5	933878901	2	PLANETARY GEARBOX 01 ⇒  65	PLANETENGETRIEBE
6	938576201	1	BEARING	LAGERUNG
7	938576001	1	BEARING	LAGERUNG
8	97033213	2	SPROCKET G22NIMOCR56 SPF	TURAS
9	10132387	4	HYDRAULIC ATTACHMENT MOTOR DMVA ⇒  66	HYDRAULIKANBAUMOTOR
10	967723908	40	ROLLER BODY HALF CPL.	ROLLENKOERPERHAELFTE KPL
11	925067508	4	ROLLER BODY HALF CPL.	ROLLENKOERPERHAELFTE KPL
12	406264008	35	HEX SCREW ISO 4014 M30X530 10.9 FLZN	SECHSKANTSCHRAUBE
13	406210708	8	HEX SCREW ISO 4014 M30X220 10.9 FLZN	SECHSKANTSCHRAUBE
14	10877647	35	HEX SCREW ISO 4014 M30X570 10.9 FLZN	SECHSKANTSCHRAUBE
15	406210808	8	HEX SCREW ISO 4014 M30X250 10.9 FLZN	SECHSKANTSCHRAUBE
16	4900000	86	WASHER EN 14399-6 30 300-370HV-ST FLZ	SCHEIBE
17	97026864	20	AXLE 180.0X530 35NICRMOV125 SPF	ACHSE
18	97026865	20	AXLE HOLDER 25X325X64 S960QL	ACHSHALTER
19	406605808	40	HEX SCREW ISO 4017 M24X60 10.9 FLZN SP	SECHSKANTSCHRAUBE
20	4600146	44	WASHER EN 14399-6 24 300-370HV FLZN SP	SCHEIBE
21	97026884	40	THRUST WASHER 15X220X220 S355MC FE//	ANLAUFSCHEIBE
22	97026885	2	AXLE 130.0X435 35NICRMOV125 SPF	ACHSE
23	97026925	2	AXLE HOLDER 25X250X49 S690QL	ACHSHALTER
24	4600785	4	HEX SCREW ISO 4017 M24X50 10.9 FLZN SP	SECHSKANTSCHRAUBE
25	703003508	4	THRUST WASHER X170 GZ-CUZN25AL5	ANLAUFSCHEIBE
26	974820408	2	PLATE 10X150X150 S355MC FE//ZNNI8//CN/	BLECH
27	97027729	4	PIN 220.0X505 35NICRMOV125 SPF	BOLZEN
28	97027730	2	PIN 75.0X440 35NICRMOV125 SPF	BOLZEN
29	10878835	4	SOCKET HEAD SCREW ISO 4762 M24X60 8	ZYLINDERSCHRAUBE
30	7743242	4	HYDRAULIC-TYPE LUBRICAT.NIPPLE DIN 71	KEGELSCHMIERNIPPEL
31	97000828	4	PIN 55.0X300 35NICRMOV125 SPF	BOLZEN
32	433200408	6	SAFETY PLUG W HINGE-LID 10X55X9,5X45	SICHERHEITSKLAPPSTECKER
33	97027746	8	THREADED PIN 50.0X540 35NICRMOV125	GEWINDEBOLZEN
34	97027747	4	THREADED PIN 45.0X150 S355J2+AR SPF	GEWINDEBOLZEN
35	97027748	8	TUBE 54.0X75 S355J2H FE//ZN20//C	ROHR
36	97027749	4	PLATE 30X319X184 S690QL	BLECH
37	97027750	4	PLATE 12X385X122 S690QL	BLECH
38	433101208	6	RETAINING SPRING 4X68 VERZ	SICHERUNGSFEDER
39	406521201	12	HEX SCREW ISO 4017 M20X65 8.8 A3C	SECHSKANTSCHRAUBE
40	10289808	12	WASHER ISO 7089 20 300HV FLZN SPF	SCHEIBE
41	932226808	4	PIN RD40X105 35NICRMOV125 GASN. SPF	BOLZEN
42	97027785	2	PIN 50.0X400 S355J2C+C FE//ZN20//C	BOLZEN
43	433200508	4	SAFETY PLUG W HINGE-LID 11,5X96 VERZ	SICHERHEITSKLAPPSTECKER
44	974782708	4	PLATE 5X602X80 S700MC	BLECH
45	974782608	9	PLATE 20X602X80 S690QL	BLECH
46	97027786	2	PLATE 20X409X270 S690QL	BLECH
47	10875803	4	HEX SCREW ISO 4017 M16X45 8.8 FLZN SP	SECHSKANTSCHRAUBE
48	4600021	4	WASHER DIN 7349 17 200HV FLZN SPF	SCHEIBE
49	968310608	1	COVER HOOD	ABDECKHAUBE
50	968310708	1	COVER HOOD	ABDECKHAUBE
51	97027817	1	PLATE 4X480X457 S315MC	BLECH
52	97027818	1	PLATE 4X480X457 S315MC	BLECH
53	97027819	1	PLATE 4X605X622 S315MC FE//ZNNI8//CN//T	BLECH
54	97027820	1	PLATE 4X531X493 S315MC	BLECH
55	11658580	8	WASHER DIN 7349 10,5 200HV-St FLZN SPF	SCHEIBE
56	413004408	32	CAGE NUT M10	KAFIGMUTTER

19.10.2018


etk\_en\_de\_098239 LR 11000


 92 (4/5)**LIEBHERR**CRAWLER TRACK CARRIER, RIGHT  
RAUPENTRAEGER RE.

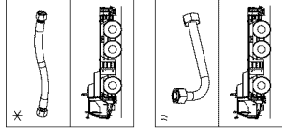
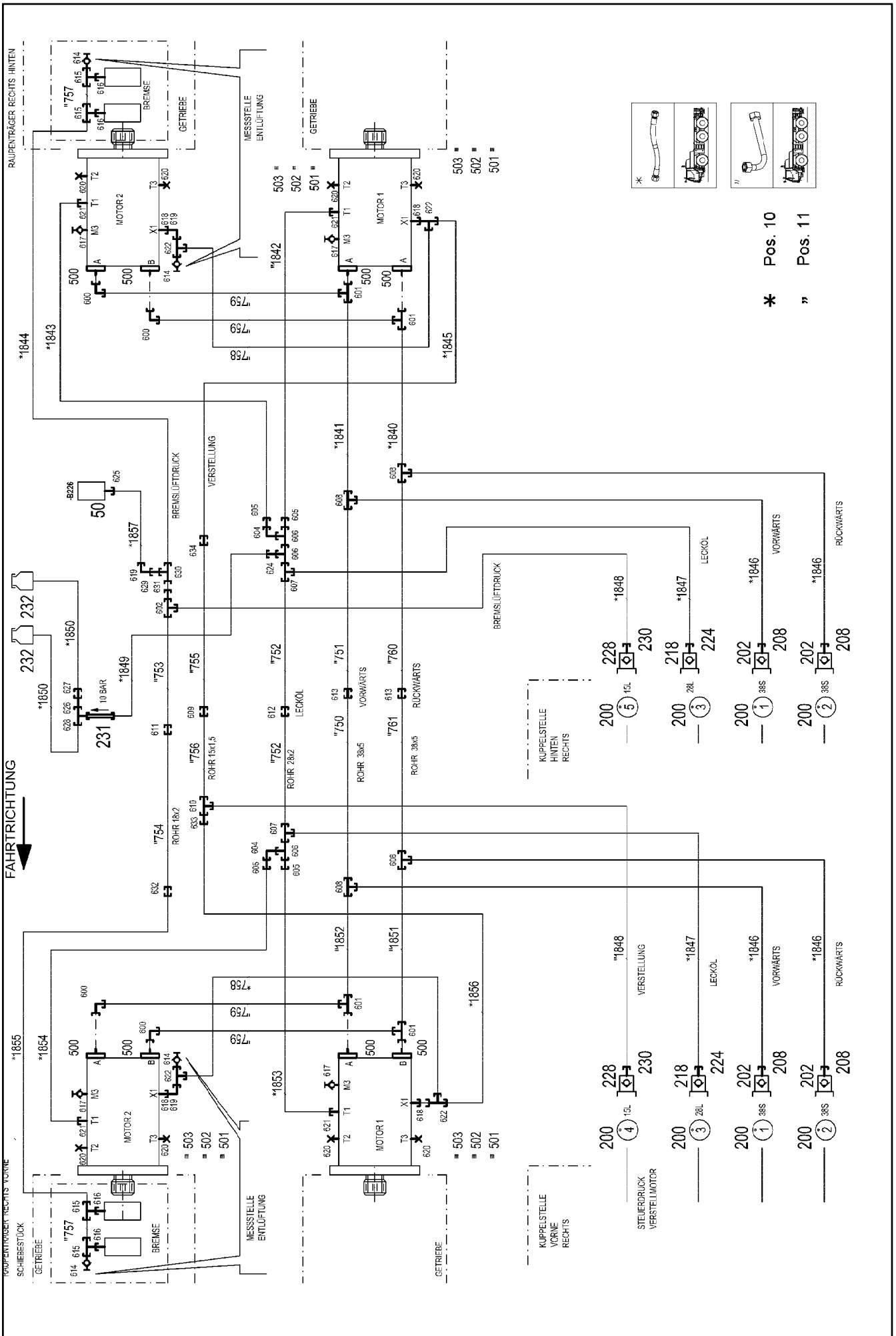
917291708

Pos.	Item	Quantity	Description	Bezeichnung
57	97027791	1	PLATE 5X1815X335 S355MC	BLECH
58	97027827	1	PLATE 5X1415X340 S355MC	BLECH
59	97027828	1	PLATE 5X1415X340 S355MC	BLECH
60	97027794	1	PLATE 5X1815X335 S355MC	BLECH
61	97032685	1	PLATE 5X1451X335 S355MC	BLECH
62	97032686	1	PLATE 5X1449X335 S355MC	BLECH
63	11642358	32	HEX SCREW ISO 4017 M10X30 8.8 FLZN SP	SECHSKANTSCHRAUBE
64	953867308	24	WASHER RD50X5 S355MC FE//ZNNI8//CN//T	SCHEIBE
65	968067108	1	PROTECTION GUARD	SCHUTZBLECH
66	97004973	1	PROTECTION GUARD 4X350X718 S315MC	SCHUTZBLECH
67	97027803	2	PLATE 2.5X438X540 DC01	BLECH
68	978787708	8	SLEEVE 33.0X19 FE//ZNNI8//CN//T0	HUELSE
69	10875484	47	BUTTON HEAD SCREW AEHNL.ISO 7380-2	HALBRUNDKOPFSCHRAUBE
70	978389708	1	GRIP 10.0X750 S235JRG2 FE//ZN20//C	GRIFF
71	946627708	2	PIN 100.0X275 35NICRMOV125 GASN. SPF	BOLZEN
72	97027804	2	PIN 45.0X265 35NICRMOV125 SPF	BOLZEN
73	953848908	2	WASHER RD135X3 DC01 FE//ZNNI8//CN//T0	SCHEIBE
74	433010808	2	SPLIT PIN ISO 1234 10X140 ST A2K	SPLINT
75	453031808	2	PIN ISO 2341 B30X260X250 35NICRMOV125	BOLZEN
76	10180880	2	SAFETY PLUG W HINGE-LID 8X42X7,5X32 4	SICHERHEITSKLAPPSTECKER
77	968036608	2	BRACKET WITH BOARD 0.425 M	LASCHE MIT SCHILD
78	97027806	8	PLATE 5X368X141 S355MC	BLECH
79	97027807	12	PLATE 20X368X141 S355J2+N FE//ZNNI8//C	BLECH
80	779013008	4	PROTECTING CAP	SCHUTZKAPPE
81	97011112	1	PLATE 2X180X100 DC01 FE//ZN20//C	BLECH
82	97011113	1	PLATE 2X180X100 DC01 FE//ZN20//C	BLECH
83	4001447	4	LOCKING RING DIN 471 70X4 ZNPH R	SICHERUNGSRING
84	10875857	2	CAGE NUT M6 NIROSTA	KAFIGMUTTER
85	413003208	4	CAGE NUT M8 A2/ST A2K	KAFIGMUTTER
86	11101586	4	SAFETY PLUG W HINGE-LID 8X62X7,5X53 V	SICHERHEITSKLAPPSTECKER
87	11820284	4	SOCKET HEAD SCREW ISO 4762 M6X30 8.8	ZYLINDERSCHRAUBE
88	978637208	2	PLATE 2X274X212 DC01 FE//ZNNI8//CN//T0	BLECH
89	11651767	4	HEX SCREW ISO 4017 M8X20 8.8 480H SPF	SECHSKANTSCHRAUBE
90	968310808	1	PROTECTION GUARD	SCHUTZBLECH
91	97038929	1	PROTECTION GUARD 4X195X532 S315MC	SCHUTZBLECH
92	97041577	2	PLATE 4X335X136 S315MC FE//ZN20//C	BLECH
93	97041578	2	PLATE 4X398X116 S315MC FE//ZN20//C	BLECH
94	4000899	2	SOCKET HEAD SCREW ISO 4762 M5X30 8.8	ZYLINDERSCHRAUBE
95	968404208	1	COVER COMPL.	DECKEL KPL.
96	968495108	2	FRAME WELDED T ZN O	RAHMEN SCHWK.
97	10035309	2	GRIDIRON T583X450X30/2 S235JR T ZN K	GITTERROST-P
98	971625908	4	PIN 25.0X105 42CRMO4+QT GASN.	BOLZEN
99	10289807	16	WASHER ISO 7089 18 300HV FLZN SPF	SCHEIBE
100	433006308	4	SPLIT PIN ISO 1234 5X28 ST A2K	SPLINT
101	453008808	4	PIN ISO 2341 B14X100X92 X20CR13	BOLZEN
102	433102808	4	RETAINING SPRING 3X55 VERZ	SICHERUNGSFEDER
103	10100621	8	DISH MOUNTING	TELLERBEFESTIGUNG
104	11651581	8	HEX SCREW ISO 4014 M8X50 8.8 480H SPF	SECHSKANTSCHRAUBE
105	941138108	8	WASHER DC01 FE//ZNNI8//CN//T0	SCHEIBE
106	10875614	8	HEX NUT DIN 985 M8 8 480H SPF	SECHSKANTMUTTER
107	420001014	4	WASHER ISO 7089 8 200HV-A4	SCHEIBE
108	402600208	4	RING BOLT DIN 580 M10X17 C15E A2K	RINGSCHRAUBE

19.10.2018	etk_en_de_098239 LR 11000	<input type="checkbox"/> 93 (5/5)
<b>LIEBHERR</b>	CRAWLER TRACK CARRIER, RIGHT RAUPENTRAEGER RE.	917291708

Pos.	Item	Quantity	Description	Bezeichnung
4	967787508	1	CRAWLER TRACK HYDRAULIC RECHTS ⇒  95	HYDRAULIK RAUPE

19.10.2018	etk_en_de_098239 LR 11000	 94
<b>LIEBHERR</b>	CRAWLER TRACK HYDRAULIC HYDRAULIK RAUPE	917321108



\* Pos. 10

” Pos. 11

19.10.2018  
081160

**LIEBHERR**


etk\_en\_de\_098239 LR 11000

CRAWLER TRACK HYDRAULIC  
HYDRAULIK RAUPE

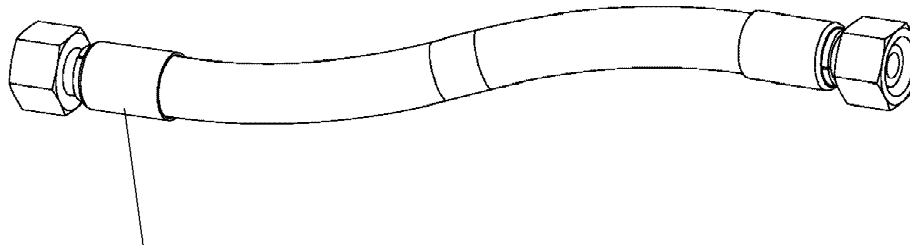
95 (1/2)

967787508

Pos.	Item	Quantity	Description	Bezeichnung
10	967789908	1	HOSE LINES CRAWLER TRACK CARR. REC ⇒  97	SCHLAUCHLEITUNGEN RAUPEN
11	967789808	1	PIPELINES CRAWL.TRACK CARRIER LINKS ⇒  71	ROHRLEITUNGEN RAUPENTR
50	10813738	1	PRESSURE SENSOR 0-400/400 BAR LSB PL:	DRUCKAUFNEHMER
200	950556808	8	TRAILER 25X2 ALMG3 H111	ANHAENGER
202	511512308	4	COUPLING PLUG B8 38-S	KUPPLUNGSSTECKER
208	10466913	4	SCREW PLUG RD79X4 SPF	VERSCHLUSSSCHRAUBE
218	511501108	2	COUPLING PLUG B6 28-L	KUPPLUNGSSTECKER
224	10466912	2	SCREW PLUG RD54X4 SPF	VERSCHLUSSSCHRAUBE
228	511500408	2	COUPLING PLUG B3 15-L	KUPPLUNGSSTECKER
230	10466911	2	SCREW PLUG RD36X3 SPF	VERSCHLUSSSCHRAUBE
231	511481508	1	NON-RETURN VALVE pmax10BAR	RUECKSCHLAGVENTIL
232	96028333	2	EXPANSION TANK CPL. ⇒  36	AUSGLEICHSBEHAELTER KPL.
500	510588208	16	FLANGE HALF A3P	FLANSCHHAELFTE
501	510586708	8	O-RING ARP 568 37,69X3,53 NBR90	O-RING
502	10876373	24	SOCKET HEAD SCREW ISO 4762 M14X45 8	ZYLINDERSCHRAUBE
503	10878799	8	HEX SCREW ISO 4017 M14X45 8.8 FLZN SP	SECHSKANTSCHRAUBE
600	472531808	4	FITTING EWSD38-S A3P	VERSCHRAUBUNG
601	472331908	4	FITTING ELSD38-S A3P	VERSCHRAUBUNG
602	475131308	1	FITTING XTR18/15/18-L CFX	VERSCHRAUBUNG
604	7617494	2	FITTING EW 28L CR6-FREI	VERSCHRAUBUNG
605	475430508	4	FITTING REDSD28/22-L A3P	VERSCHRAUBUNG
606	7407120	3	FITTING EL 28L CR6-FREI	VERSCHRAUBUNG
607	470430808	2	FITTING T 28L A3C	VERSCHRAUBUNG
608	470433008	4	FITTING XT38-S A3P	VERSCHRAUBUNG
609	470030508	1	FITTING XG15-L A3P	VERSCHRAUBUNG
610	470430508	1	FITTING XT15-L A3P	VERSCHRAUBUNG
611	470030608	1	FITTING XG18-L A3P	VERSCHRAUBUNG
612	470030808	1	FITTING XG28-L A3P	VERSCHRAUBUNG
613	470033108	2	FITTING XG38-S A3P	VERSCHRAUBUNG
614	510629008	4	TEST POINT FITTING VKA3 10LM16X1,5 CR6	MESSANSCHLUSS
615	482430314	4	FITTING ISO 8434 ET 10L M16X1,5 CR6-FRE	VERSCHRAUBUNG
616	471039708	4	FITTING ISO 8434-1 GE 10L M12X1,5 CR6-F	VERSCHRAUBUNG
617	7406865	4	SCREW COUPLING EMA3 M14X1,5 CR6-FRE	SCHRAUBKUPPLUNG
618	471030508	4	FITTING GE 10L M14X1,5 A3P	VERSCHRAUBUNG
619	7403569	3	FITTING EW 10L M16X1,5 CR6-FREI	VERSCHRAUBUNG
620	477705808	8	STOP PLUG VSTIM26X1,5ED A3P	STOPFEN
621	471031308	4	FITTING XGE22-LM-ED M26X1,5 A3P	VERSCHRAUBUNG
622	472330208	4	FITTING EL 10L CR6-FREI	VERSCHRAUBUNG
624	475435708	1	FITTING REDSDN28/12-L A3P	VERSCHRAUBUNG
625	470700208	1	FITTING XGAI6-SR A3P	VERSCHRAUBUNG
626	470011308	1	FITTING SNV12-L A3P	VERSCHRAUBUNG
627	470030408	1	FITTING XG12-L A3P	VERSCHRAUBUNG
628	247105602	1	FITTING ET 12L M18X1,5 CR6-FREI	VERSCHRAUBUNG
629	475431408	1	FITTING REDSD12/10-L A3P	VERSCHRAUBUNG
630	247128602	1	FITTING EL 12L M18X1,5 CR6-FREI	VERSCHRAUBUNG
631	475436308	1	FITTING REDSD18/12-L A3P	VERSCHRAUBUNG
632	475034508	1	FITTING XGR18/12-L A3P	VERSCHRAUBUNG
633	475430108	1	FITTING RED 15/10L A3C	VERSCHRAUBUNG
634	475031608	1	FITTING XGR15/10-L A3P	VERSCHRAUBUNG

19.10.2018	etk_en_de_098239 LR 11000	 96 (2/2)
<b>LIEBHERR</b>	CRAWLER TRACK HYDRAULIC HYDRAULIK RAUPE	967787508





Schlauchnummer  
Hose number  
Numéro de flexible  
Número de flexible  
Номера шланга

Die Schlauchnummern auf den Schläuchen entsprechen den Positionen in der Schlauchliste.

The hose numbers from the hoses are in accordance with the items in the hose list.

Les numéros indiqués sur les flexibles correspondent aux repères de la nomenclature des flexibles.

Los números indicados en los flexibles corresponden a las posiciones de la lista de flexibles.

Нанесенные на шлангах номера соответствуют позициям в перечне.



Pos.	Item	Quantity	Description	Bezeichnung
1	602760108	10	NAME PLATE 25,4X101,6	BEZEICHNUNGSSCHILD
2	602760308	22	NAME PLATE 25,4X165,1	BEZEICHNUNGSSCHILD
1840	967801008	1	HOSE CPL. 4ST+ 31X1070	SCHLAUCH KPL.
1841	968149708	1	HOSE CPL. 4ST+ 31X1090	SCHLAUCH KPL.
1842	928040608	1	HOSE CPL. 2TE 20X1200	SCHLAUCH KPL.
1843	928874108	1	HOSE CPL. 2TE 20X1100	SCHLAUCH KPL.
1844	921620508	1	HOSE CPL. 1SC 8X1600	SCHLAUCH KPL.
1845	926094508	1	HOSE CPL. 1SC 8X1500	SCHLAUCH KPL.
1846	968150608	4	HOSE CPL. 4ST+ 31X1330	SCHLAUCH KPL.
1847	968150808	2	HOSE CPL. 2SN 25X1400	SCHLAUCH KPL.
1848	927693008	2	HOSE CPL. 2SN 12X1460	SCHLAUCH KPL.
1849	926465408	1	HOSE CPL. 2TE 10X1000	SCHLAUCH KPL.
1850	966182708	2	HOSE CPL. 2TE 10X700	SCHLAUCH KPL.
1851	968151608	1	HOSE CPL. 4ST+ 31X1410	SCHLAUCH KPL.
1852	967627408	1	HOSE CPL. 4ST+ 31X1430	SCHLAUCH KPL.
1853	926561808	1	HOSE CPL. 2TE 20X1650	SCHLAUCH KPL.
1854	966860008	1	HOSE CPL. 2TE 20X1460	SCHLAUCH KPL.
1855	921620608	1	HOSE CPL. 1SC 8X1900	SCHLAUCH KPL.
1856	926119208	1	HOSE CPL. 1SC 8X1800	SCHLAUCH KPL.
1857	968531608	1	HOSE CPL. 2TE 6X1500	SCHLAUCH KPL.

19.10.2018  
133089

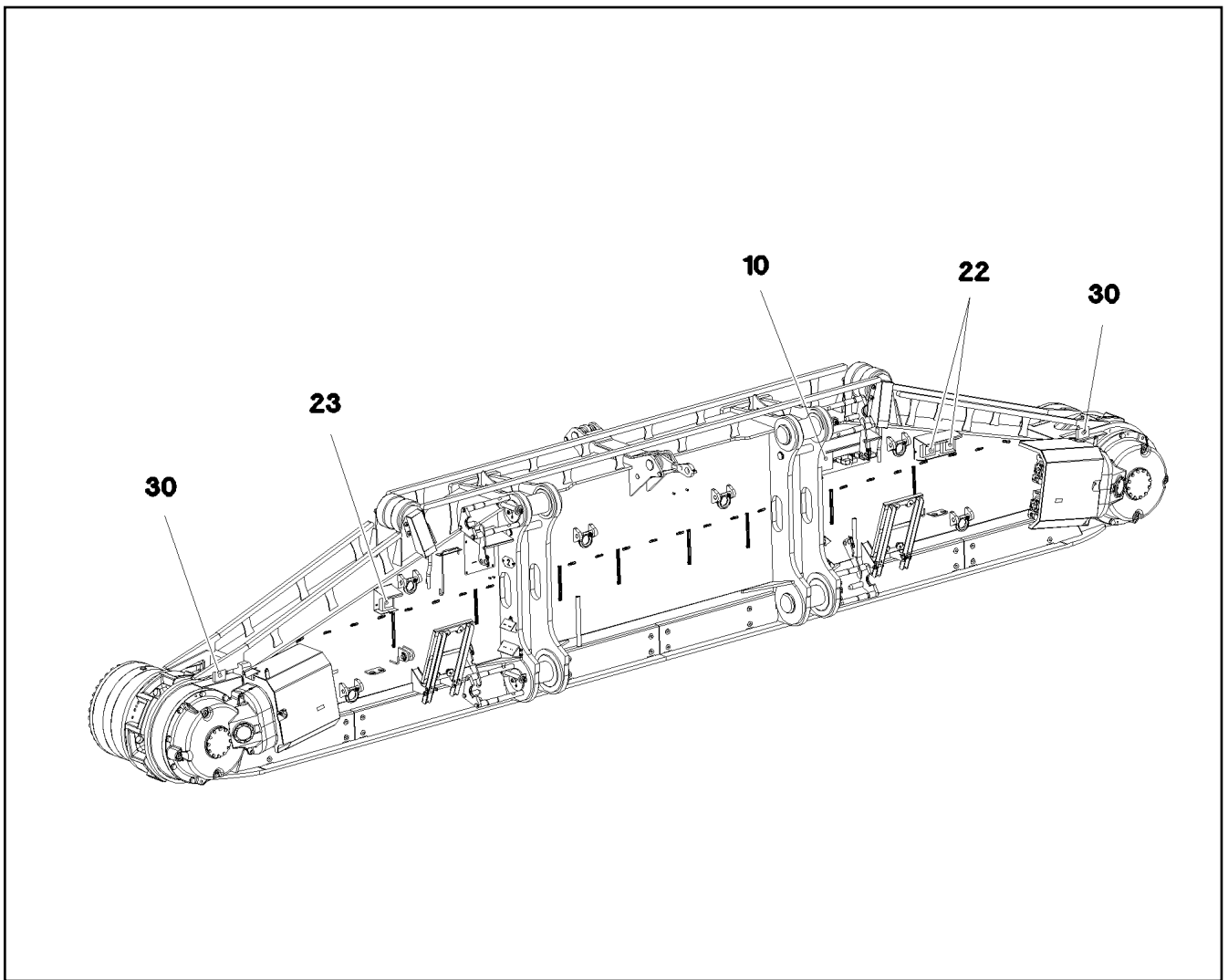
**LIEBHERR**

etk\_en\_de\_098239 LR 11000

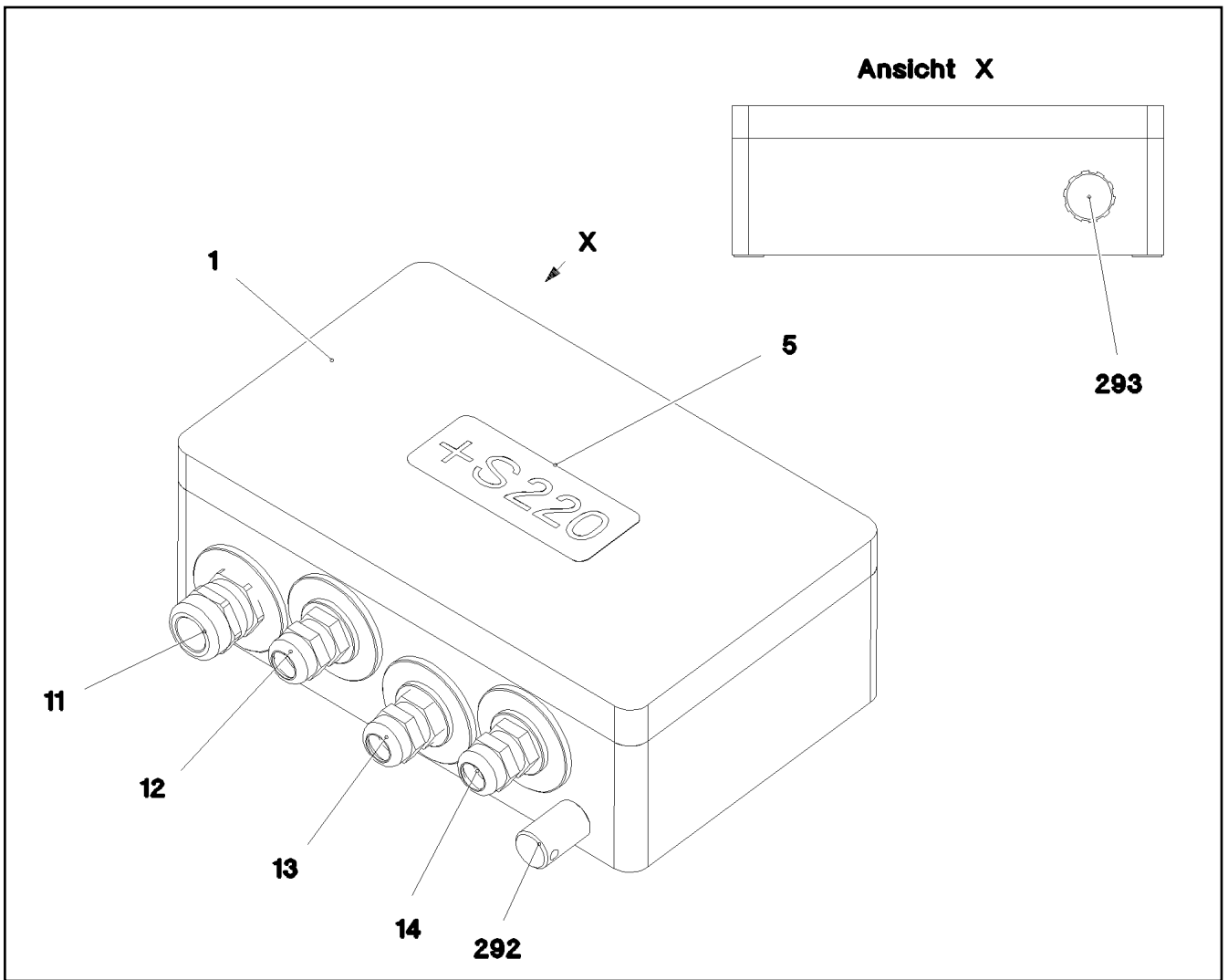
HOSE LINES CRAWLER TRACK CARR.  
SCHLAUCHLEITUNGEN RAUPENTRAEG.

97


967789908




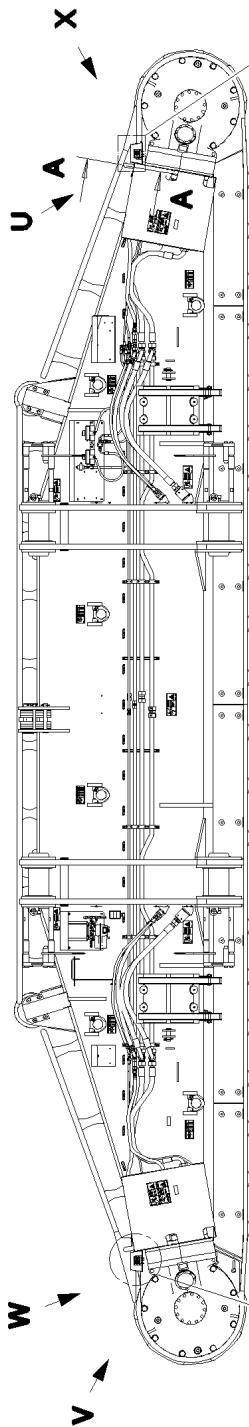
Pos.	Item	Quantity	Description	Bezeichnung
5	11003193	2	PROXIMITY SWITCH BERUEHRUNGSLOS 12	NAEHERUNGSSCHALTER
10	967906608	1	TERMINAL BOX CPL. S220 4X FAHRANT. ⇒ <input type="checkbox"/> 99	KLEMMKASTEN KPL.
22	10871799	2	WORK LIGHT 25W 12-24V	ARBEITSSCHEINWERFER
23	10813767	1	WORK LIGHT 18W 24V	ARBEITSSCHEINWERFER
30	968668608	1	EQUIPMENT CAMERA RAUPE RECHTS ⇒ <input type="checkbox"/> 100	AUSRUESTUNG KAMERA



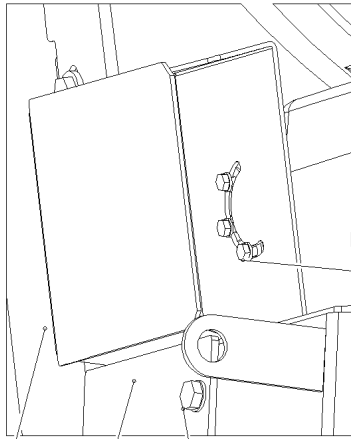
Pos.	Item	Quantity	Description	Bezeichnung
2	968275008	1	WIRES CPL. S220	DRAEHTE KPL.
4	97032642	1	EMPTY CASING 160X260X90X0 AL	LEERGEHAEUSE
5	977507008	1	SIGN S220 LEXAN	SCHILD
11	967971808	1	WIRING HARNESS W220	KABELSTRANG
12	967971908	1	WIRING HARNESS W221	KABELSTRANG
13	967972008	1	WIRING HARNESS W223	KABELSTRANG
14	967972108	1	WIRING HARNESS W225	KABELSTRANG
292	602501208	1	WATER DRAIN PLUG M12 PA6G SPF	ENTWAESSERUNGSSTOPFEN
293	10488662	1	VENTILATION SCREW M20X1,5 POLYAMID	ENTLUEFTUNGSSCHRAUBE

Pos.	Item	Quantity	Description	Bezeichnung
3	968668808	1	CAMERA EQUIPMENT CRAWLER RECHTS ⇒  101	KAMERAANBAU RAUPE
12	11622197	2	CONNECTING CABLE 2X0,14+2X0,22-5M	VERBINDUNGSKABEL
50	614043608	2	CAMERA SPF	KAMERA

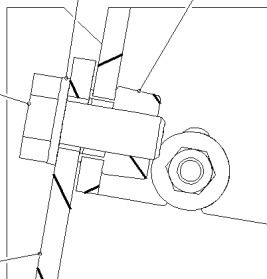
19.10.2018	etk_en_de_098239 LR 11000	 100
<b>LIEBHERR</b>	EQUIPMENT CAMERA AUSRUESTUNG KAMERA	968668608



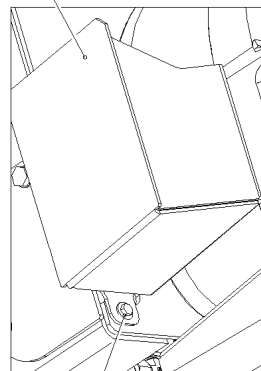
**Ansicht U**



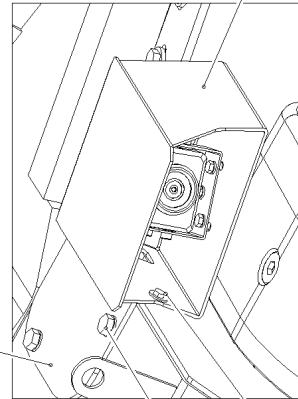
**Schnitt A-A**



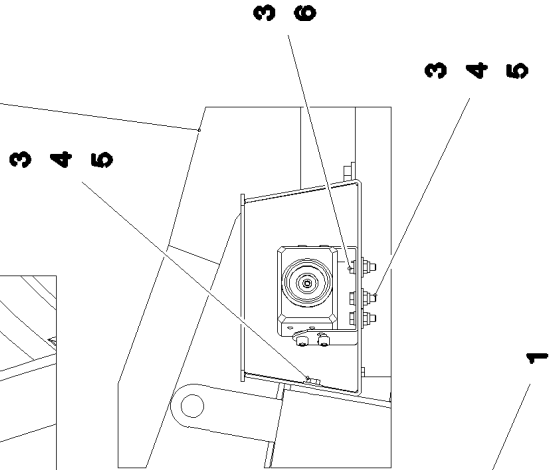
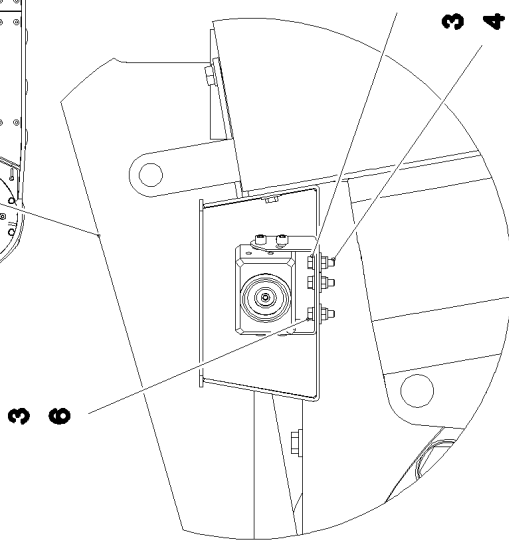
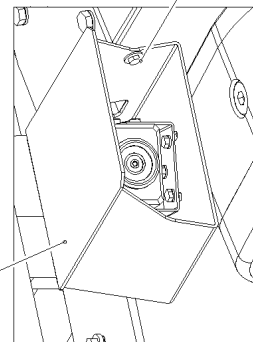
**Ansicht W**



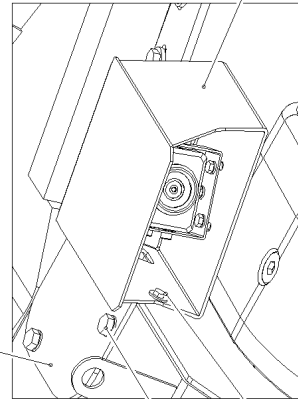
**Ansicht X**



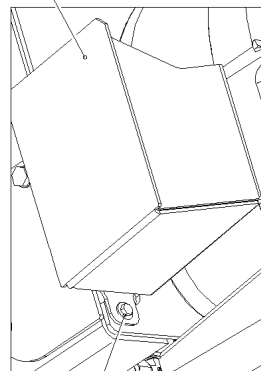
**Ansicht V**



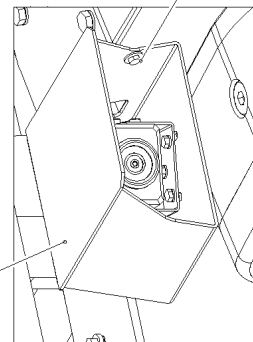
**Ansicht X**



**Ansicht W**

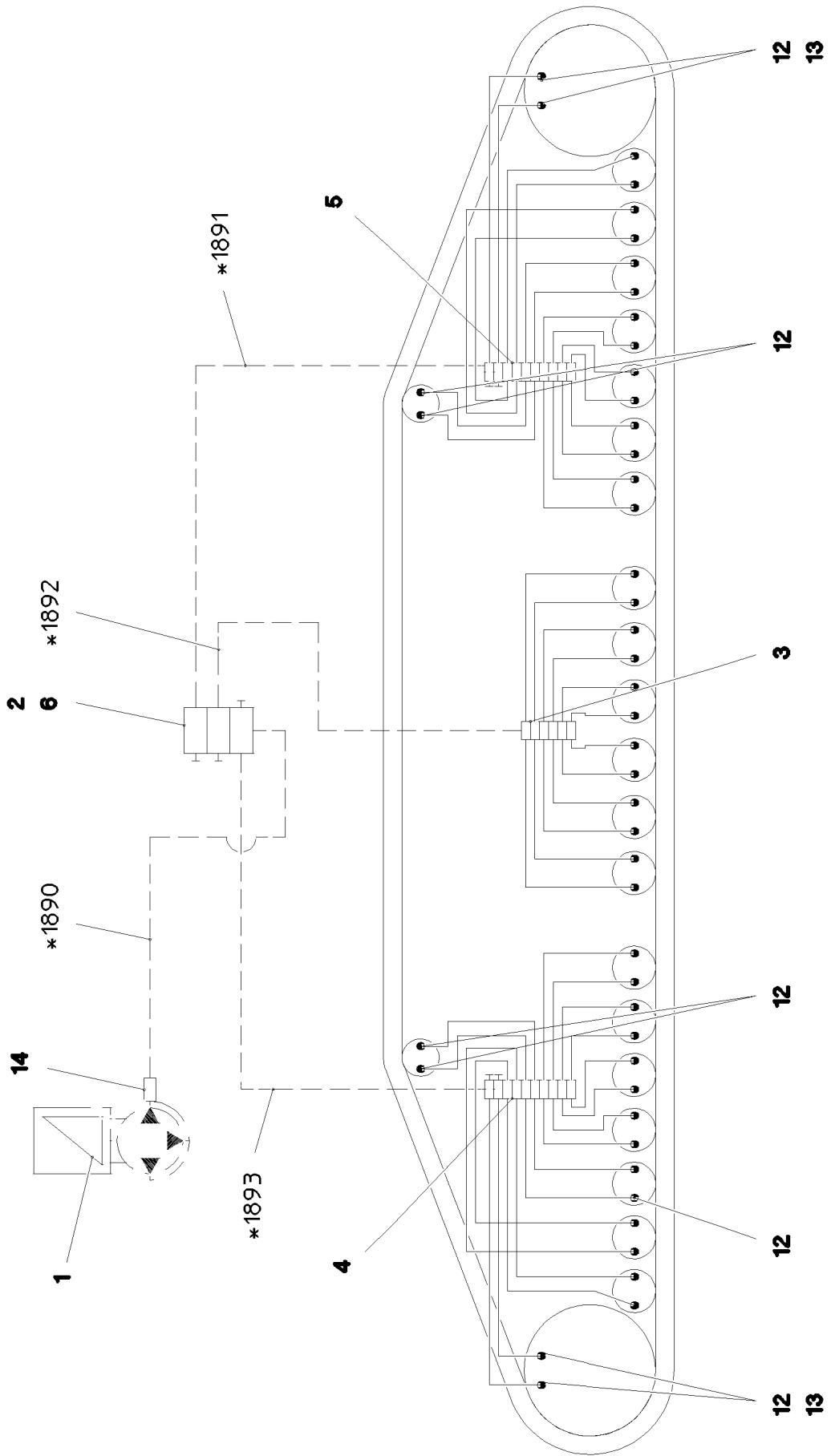


**Ansicht V**



Pos.	Item	Quantity	Description	Bezeichnung
1	97045905	1	PLATE 3X404X480 X5CRNI18-10	BLECH
2	97045909	1	PLATE 3X404X480 X5CRNI18-10	BLECH
3	11644899	10	HEX SCREW ISO 4017 M6X20 8.8 480H SPF	SECHSKANTSCHRAUBE
4	10875613	10	HEX NUT DIN 985 M6 8 480H SPF	SECHSKANTMUTTER
5	421801708	14	WASHER ISO 7093-1 6 200HV-A2	SCHEIBE
6	10875647	6	WASHER ISO 7089 6 200HV 480H SPF	SCHEIBE
7	97048028	2	COVER 5X177X130 S355MC	DECKEL
8	413004408	4	CAGE NUT M10	KAFIGMUTTER
9	11631816	4	HEX SCREW ISO 4017 M10X25 8.8 FLZN SP	SECHSKANTSCHRAUBE
10	10289795	4	WASHER ISO 7089 10 300HV FLZN SPF	SCHEIBE

19.10.2018	etk_en_de_098239 LR 11000	<input type="checkbox"/> 102 (2/2)
<b>LIEBHERR</b>	CAMERA EQUIPMENT CRAWLER KAMERAANBAU RAUPE	968668808



\* Pos. 91

19.10.2018  
081158






**LIEBHERR**

etk\_en\_de\_098239 LR 11000

CENTR.LUBRICATION SYSTEM RIGHT  
ZENTRALSCHMIERUNG RAUPE RE.


103 (1/2)

917322208

Pos.	Item	Quantity	Description	Bezeichnung
1	11621396	1	ELECTRIC PUMP EP-1 ⇒  81	ELEKTROPUMPE
2	11621291	1	DISTRIBUTION BLOCK SXE-2 3/3 ⇒  82	VERTEILERKOMBINATION
3	11491831	1	DISTRIBUTION BLOCK MX-F 6/12 ⇒  83	VERTEILERKOMBINATION
4	11491832	1	DISTRIBUTION BLOCK MX-F 10/18 ⇒  84	VERTEILERKOMBINATION
5	11491833	1	DISTRIBUTION BLOCK MX-F 10/18 ⇒  85	VERTEILERKOMBINATION
6	97045860	1	PLATE 4X121X75 S315MC FE//ZNNI8//CN//T	BLECH
7	12204614	6	SOCKET HEAD SCREW ISO 4762 M5X35 8.8	ZYLINDERSCHRAUBE
8	10875620	6	HEX NUT ISO 4032 M5 8 480H SPF	SECHSKANTMUTTER
9	11140403	6	WASHER ISO 7089 5 200HV 480H SPF	SCHEIBE
10	10875592	4	SOCKET HEAD SCREW ISO 4762 M6X45 8.8	ZYLINDERSCHRAUBE
11	10875647	4	WASHER ISO 7089 6 200HV 480H SPF	SCHEIBE
12	774373808	48	FITTING WE 6LL M10x1	VERSCHRAUBUNG
13	774383208	4	CONNECTION PIECE M14X1,5/M10X1	ANSCHLUSSSTUECK
14	10874021	1	PASSAGE NIPPLE BLOCK	DURCHGANGSNIPPELBLOCK
15	10873149	70	POLYAMID PIPE DIN 73378 6X1,5 PA 12-HL	POLYAMIDROHR
16	774383508	15	TUBING COIL	ROHRWENDEL
91	968710608	1	HOSE LINES CRAWLER TRACK CARR. REC	SCHLAUCHLEITUNGEN RAUPEN
(1)	602760108	4	NAME PLATE 25,4X101,6	BEZEICHNUNGSSCHILD
(1890)	926559808	1	HOSE CPL. 2SN 6X350	SCHLAUCH KPL.
(1891)	968697008	1	HOSE CPL. 2SN 6X1550	SCHLAUCH KPL.
(1892)	968697108	1	HOSE CPL. 2SN 6X2150	SCHLAUCH KPL.
(1893)	968697208	1	HOSE CPL. 2SN 6X5400	SCHLAUCH KPL.

19.10.2018

etk\_en\_de\_098239 LR 11000

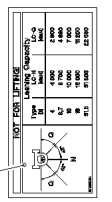
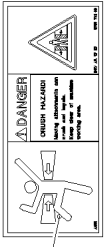
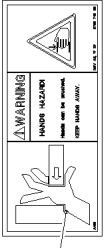
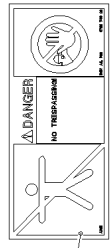
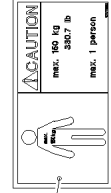
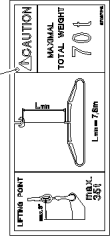
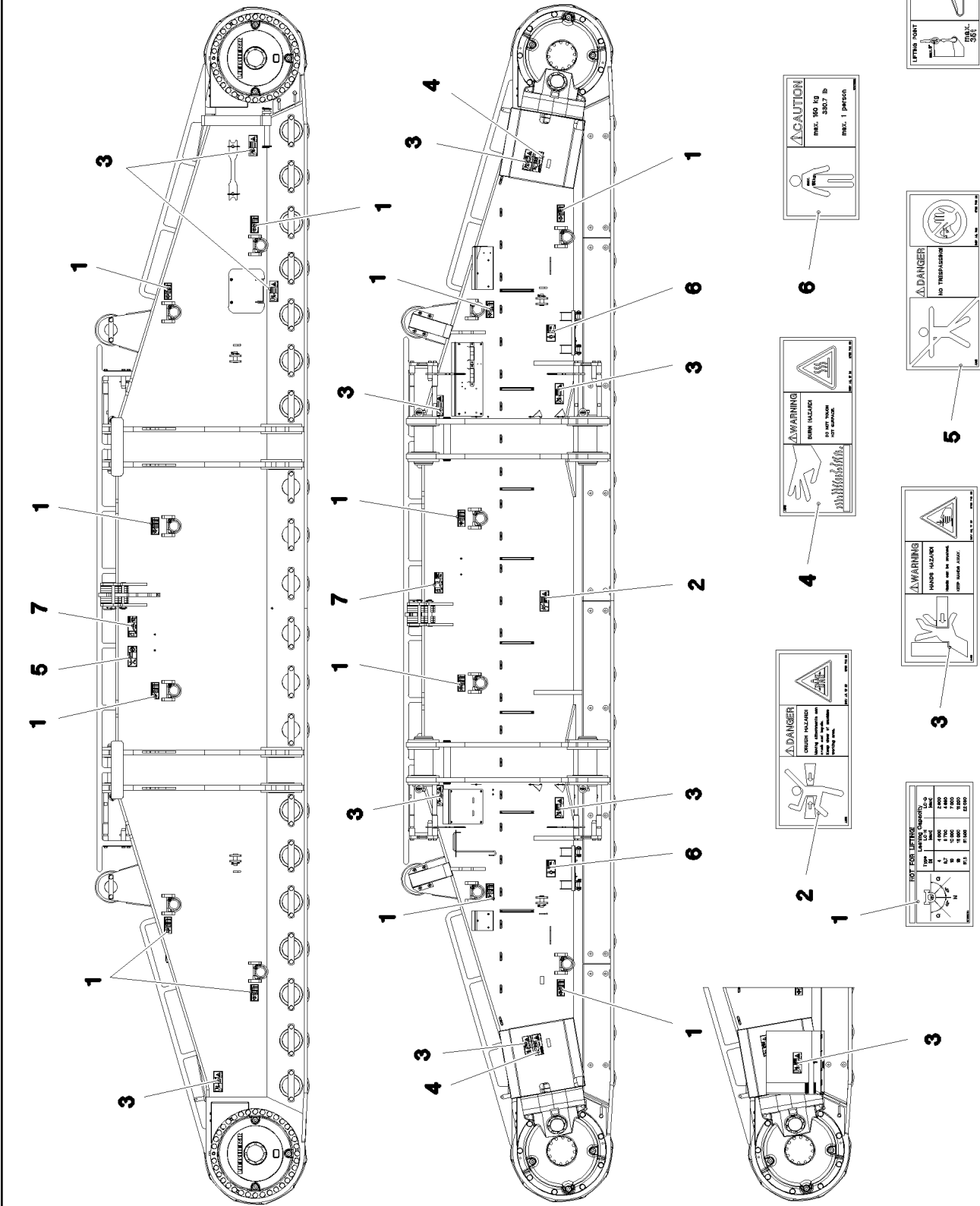
 104 (2/2)

**LIEBHERR**

CENTR.LUBRICATION SYSTEM RIGHT  
ZENTRALSCHMIERUNG RAUPE RE.

917322208





19.10.2018  
081118

**LIEBHERR**

etk\_en\_de\_098239 LR 11000




SIGNS  
BESCHILDERUNG


105 (1/2)

917322308

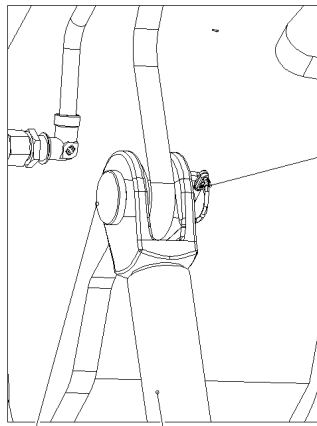
Pos.	Item	Quantity	Description	Bezeichnung
1	97036734	12	SIGN 188X78 KLEBEFOLIE SPF	SCHILD
2	978674108	1	SIGN 208X88 KLEBEFOLIE SPF	SCHILD
3	978674608	10	SIGN 208X88 KLEBEFOLIE SPF	SCHILD
4	978674408	2	SIGN 208X88 KLEBEFOLIE SPF	SCHILD
5	978674008	1	SIGN 208X88 KLEBEFOLIE SPF	SCHILD
6	97011690	2	SIGN 168X88 KLEBEFOLIE SPF	SCHILD
7	97067313	2	SIGN 208X88 KLEBEFOLIE SPF	SCHILD

19.10.2018	etk_en_de_098239 LR 11000	<input type="checkbox"/> 106 (2/2)
<b>LIEBHERR</b>	SIGNS BESCHILDERUNG	917322308

Pos.	Item	Quantity	Description	Bezeichnung
1	918589408	1	HYDRAULIC SUPPORT ⇒  108	HYDRAULISCHE ABSTUETZUN
2	917321208	1	HYDRAULIC SUPPORT ⇒  113	HYDRAULIK ABSTUETZUNG
3	967975008	1	SIGNS ⇒  116	BESCHILDERUNG

19.10.2018	etk_en_de_098239 LR 11000	 107
<b>LIEBHERR</b>	HYDRAULIC SUPPORT HYDRAULISCHE ABSTUETZUNG	918588908

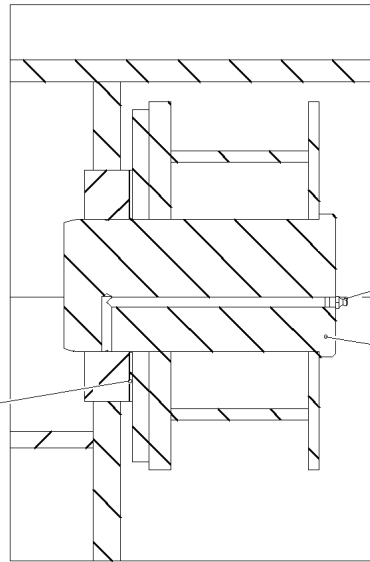
**Einzelheit V**



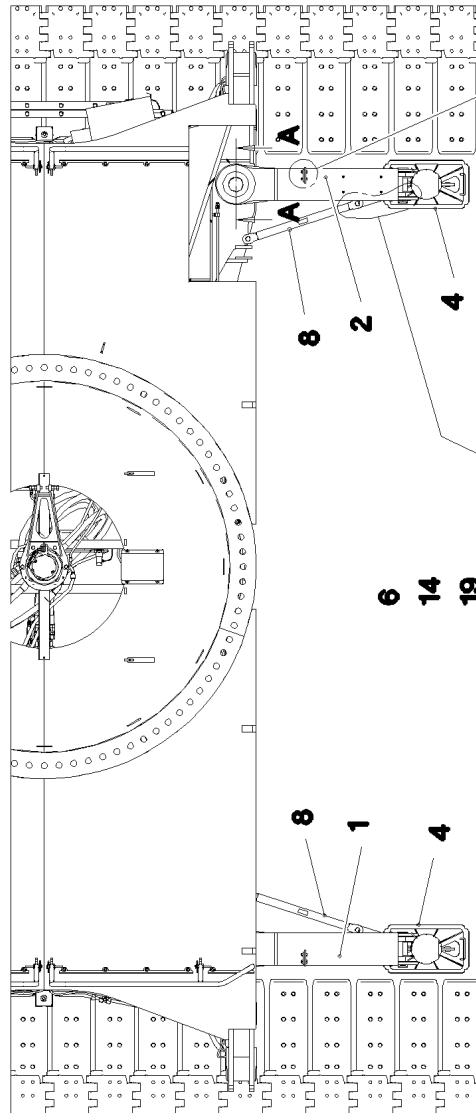
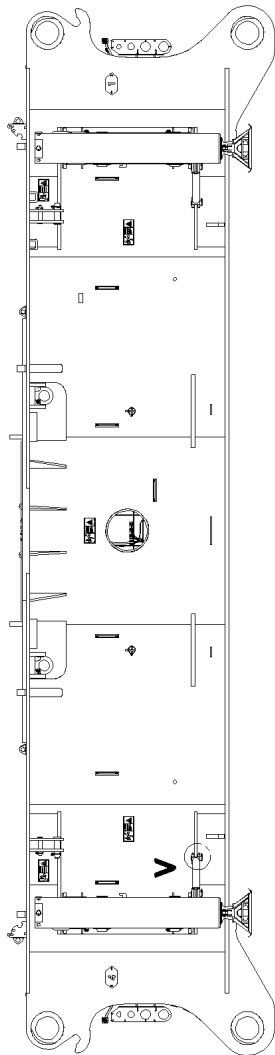
9 8

**Schnitt A-A 10**

12



13 5



8 1 4

8 2 4

6

14

19

9

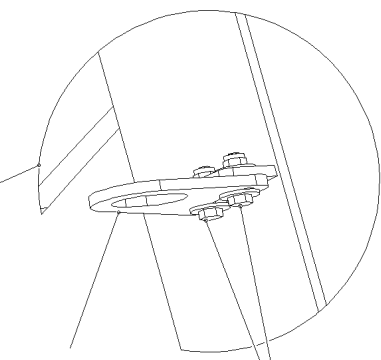
10

11

15

16

17



19.10.2018  
093375

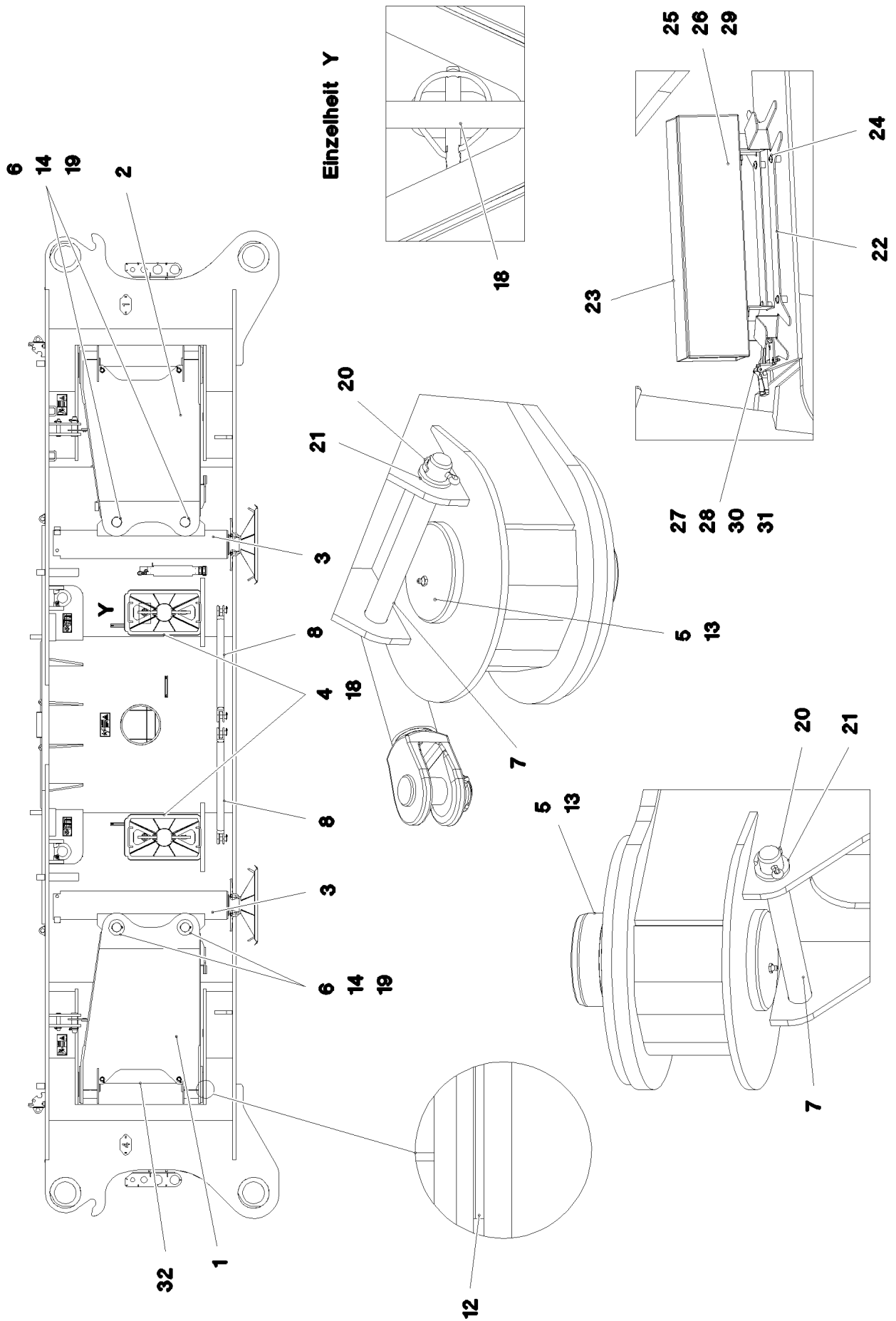
**LIEBHERR**

etk\_en\_de\_098239 LR 11000

HYDRAULIC SUPPORT  
HYDRAULISCHE ABSTUETZUNG

108 (1/3)

918589408



19.10.2018  
093376

**LIEBHERR**

etk\_en\_de\_098239 LR 11000

HYDRAULIC SUPPORT  
HYDRAULISCHE ABSTUETZUNG


□ 109 (2/3)

918589408

Pos.	Item	Quantity	Description	Bezeichnung
1	967849308	2	HYDR. SUPPORT WELDMENT LINKS	HYDRAULISCHE ABSTUETZUNG
2	967849408	2	HYDR. SUPPORT WELDMENT RECHTS	HYDRAULISCHE ABSTUETZUNG
3	512391108	4	SUPPORT CYLINDER 210/180-1160 SPF ⇒  111	ABSTUETZZYLINDER
4	96016050	4	SUPPORT PLATE COMPL. ⇒  112	ABSTUETZPLATTE KPL.
5	97030846	8	PIN 130.0X247 35NICRMOV125 SPF	BOLZEN
6	97030847	8	PIN 90.0X290 35NICRMOV125 SPF	BOLZEN
7	97042030	8	PIN 35.0X282 35NICRMOV125 GASN. SPF	BOLZEN
8	964581908	4	ROD	STANGE SCHWK.
9	945611208	8	PIN RD35X85 35NICRMOV125 GASN. SPF	BOLZEN
10	10180880	8	SAFETY PLUG W HINGE-LID 8X42X7,5X32 4	SICHERHEITSKLAPPSTECKER
11	97030848	4	LOCKING DEVICE 10X165X130 S355MC	ARRETIERUNG
12	97031023	8	WASHER 210X121 GZ-CUZN25AL*	SCHEIBE
13	7743242	8	HYDRAULIC-TYPE LUBRICAT.NIPPLE DIN 71	KEGELSCHMIERNIPPEL
14	10180373	8	SPLIT PIN ISO 1234 8X100 St 480H SPF	SPLINT
15	11002727	8	HEX SCREW ISO 4017 M12X40 10.9 FLZN SP	SECHSKANTSCHRAUBE
16	10875607	8	HEX NUT DIN 985 M12 8 FLZN SPF	SECHSKANTMUTTER
17	11182717	16	WASHER ISO 7093-1 12 300HV FLZN SPF	SCHEIBE
18	10180882	4	SAFETY PLUG W HINGE-LID 12X55X10,5X45	SICHERHEITSKLAPPSTECKER
19	975208408	24	PLATE 4X138X138 S315MC FE//ZNNI8//CN//T	BLECH
20	10180368	8	SPLIT PIN ISO 1234 8X50 St 480H SPF	SPLINT
21	10875638	8	WASHER DIN 1441 31 ST FLZN SPF	SCHEIBE
22	97075181	1	PLATE 3X352X581 DC01	BLECH
23	604532708	1	HOUSING 140X540X100 SPF	GEHAEUSE
24	10875484	4	BUTTON HEAD SCREW AEHNL.ISO 7380-2	HALBRUNDKOPFSCHRAUBE
25	11642261	2	HEX SCREW ISO 4017 M8X25 8.8 480H SPF	SECHSKANTSCHRAUBE
26	11840501	4	WASHER DIN 7349 8,4 200HV 480H SPF	SCHEIBE
27	408604008	2	COUNTERSUNK SCREW DIN 7991 M5X16 8.	SENKSCHEIBE
28	10875612	2	HEX NUT DIN 985 M5 8 480H SPF	SECHSKANTMUTTER
29	10299669	2	HEX NUT ISO 4032 M8 10 480H SPF	SECHSKANTMUTTER
30	10875643	2	WASHER ISO 7093-1 5 200HV 480H SPF	SCHEIBE
31	704218508	1	LOCK BEARING GUMMI	VERSCHLUSSLAGER
32	10449843	2	HOSE GUARD DN44-65 SGX50 PE	SCHLAUCHSCHUTZ

19.10.2018

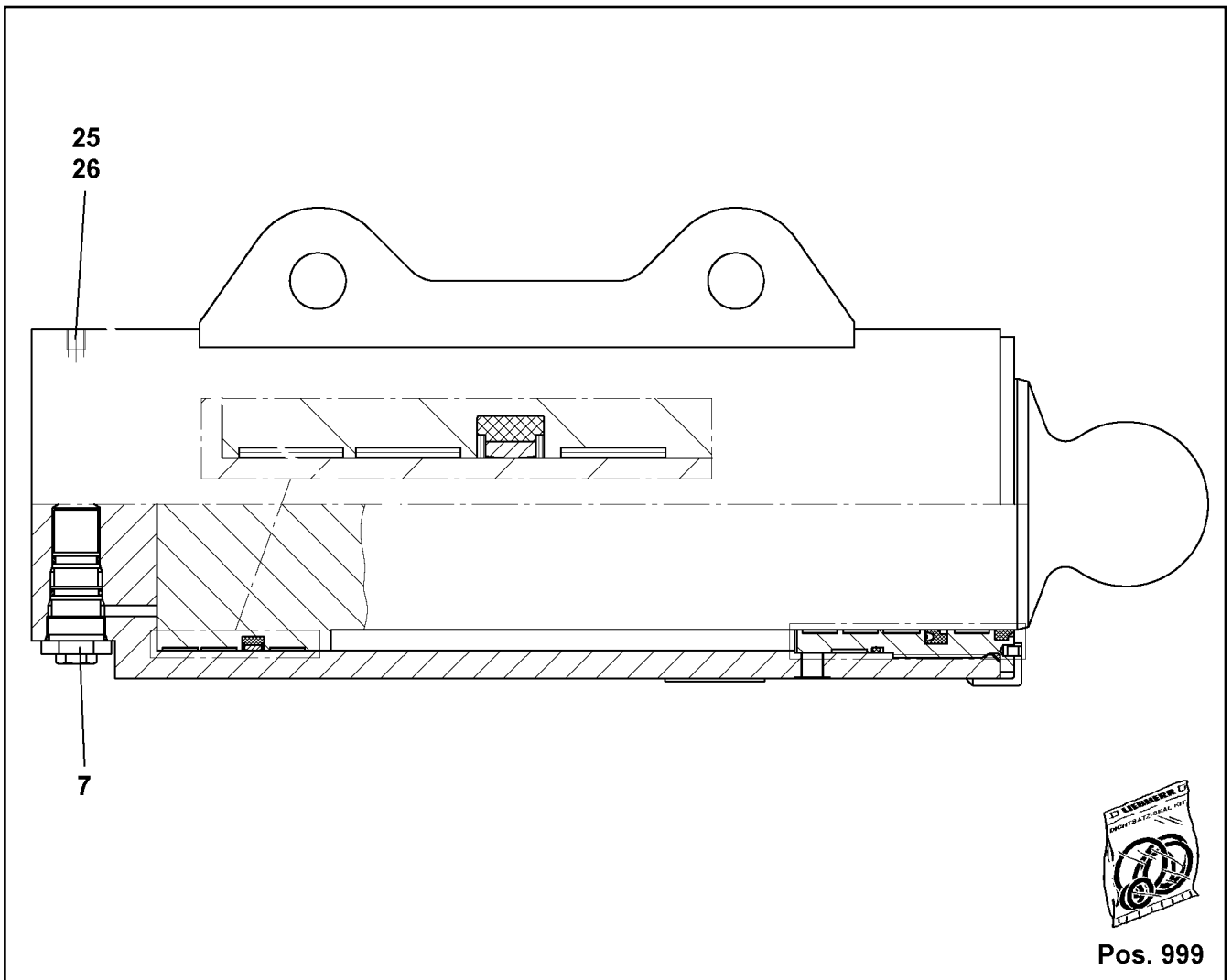
etk\_en\_de\_098239 LR 11000

 110 (3/3)

**LIEBHERR**

HYDRAULIC SUPPORT  
HYDRAULISCHE ABSTUETZUNG

918589408



Pos. 999

Pos.	Item	Quantity	Description	Bezeichnung
	7 10038262	1	BRAKE VALVE	BREMSVENTIL
(999)	10873610	1	SEAL KIT BRAKE VALVE	DS BREMSVENTIL
	25 477704008	4	STOPPER PLUG VST11/4"ED A3P	BLINDSTOPFEN
	26 477704108	2	STOP PLUG VST13/8"ED A3P	STOPFEN
999	571774008	1	SEAL KIT	DICHSATZ

19.10.2018  
049953

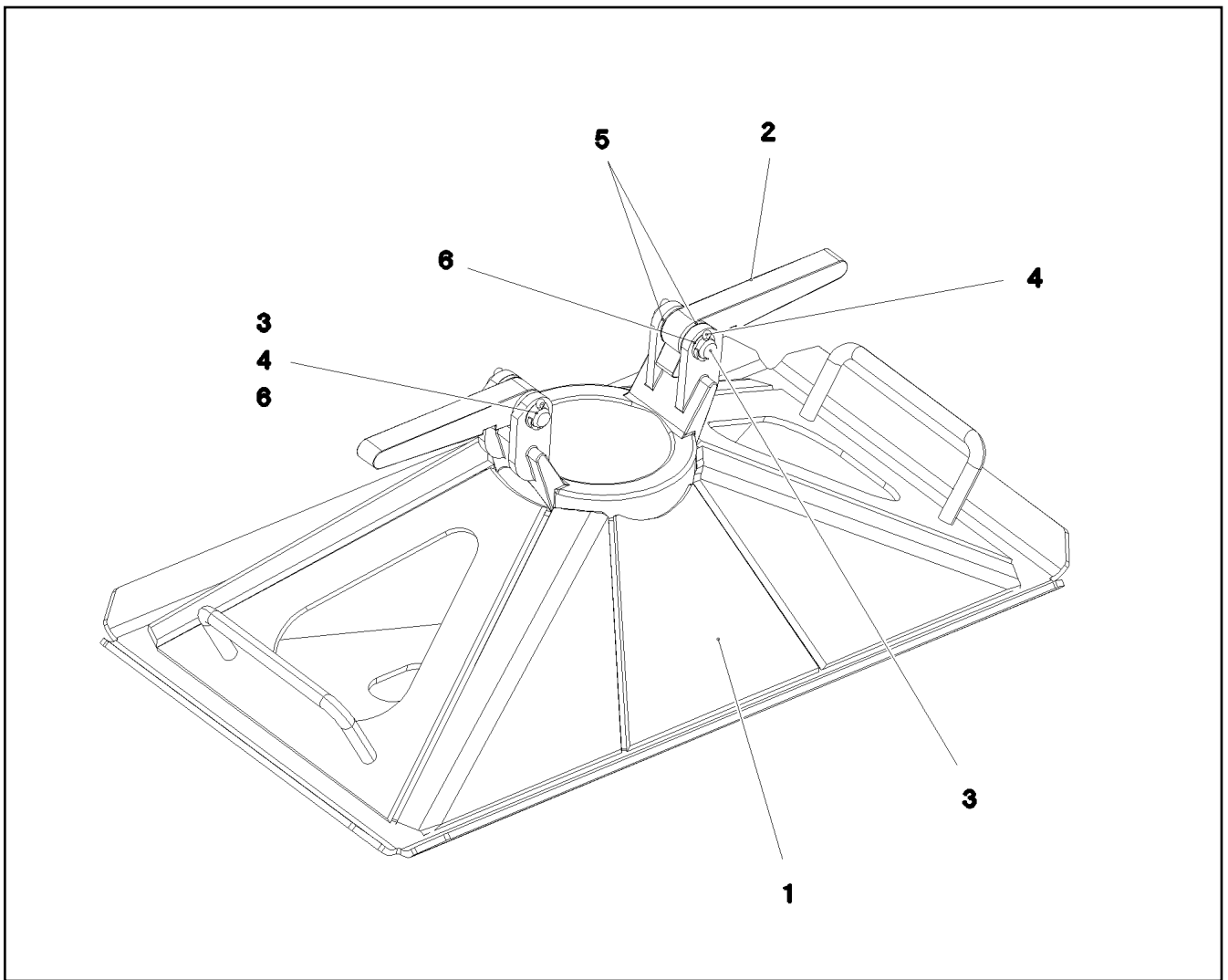
**LIEBHERR**

etk\_en\_de\_098239 LR 11000

SUPPORT CYLINDER  
ABSTUETZZYLINDER


111


512391108

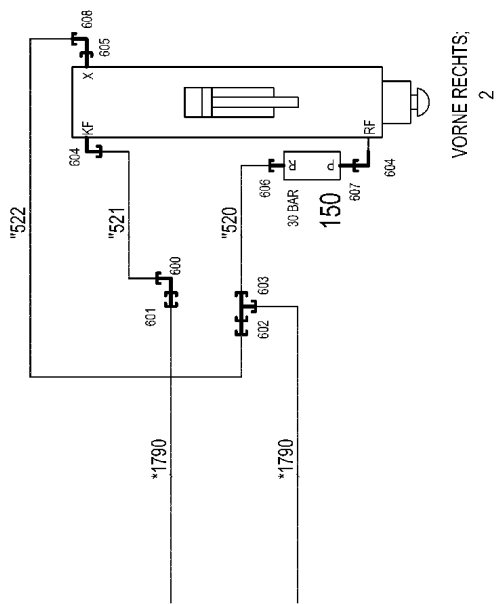


Pos.	Item	Quantity	Description	Bezeichnung
1	96016054	1	SUPPORT PLATE ST.CONST.	ABSTUETZPLATTE SCHWK.
2	945495808	2	LOCKING BAR 20X46X169 S355J2+N FE//ZN	RIEGEL
3	450019108	2	PIN ISO 2340 B16X60X50 ST.50K FE//ZN20//	BOLZEN
4	10180351	4	SPLIT PIN ISO 1234 4X25 St 480H SPF	SPLINT
5	10289806	4	WASHER ISO 7089 16 300HV FLZN SPF	SCHEIBE
6	501500908	4	SHIM RING DIN 988 16X22X0,5	PASSSCHEIBE

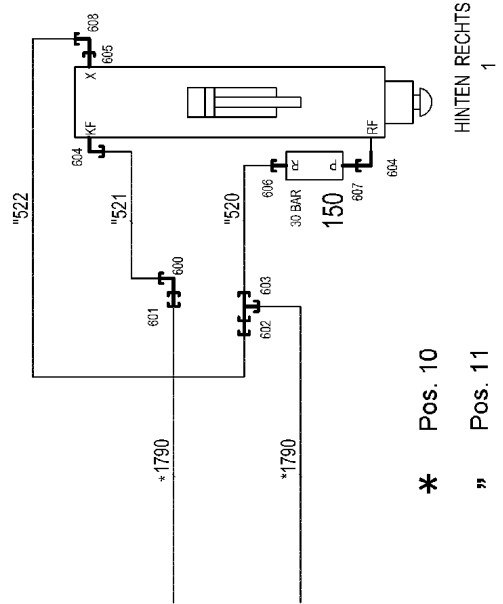


Pos.	Item	Quantity	Description	Bezeichnung
4	967787608	1	HYDRAULIC SUPPORT ⇒  114	HYDRAULIK ABSTUETZUNG

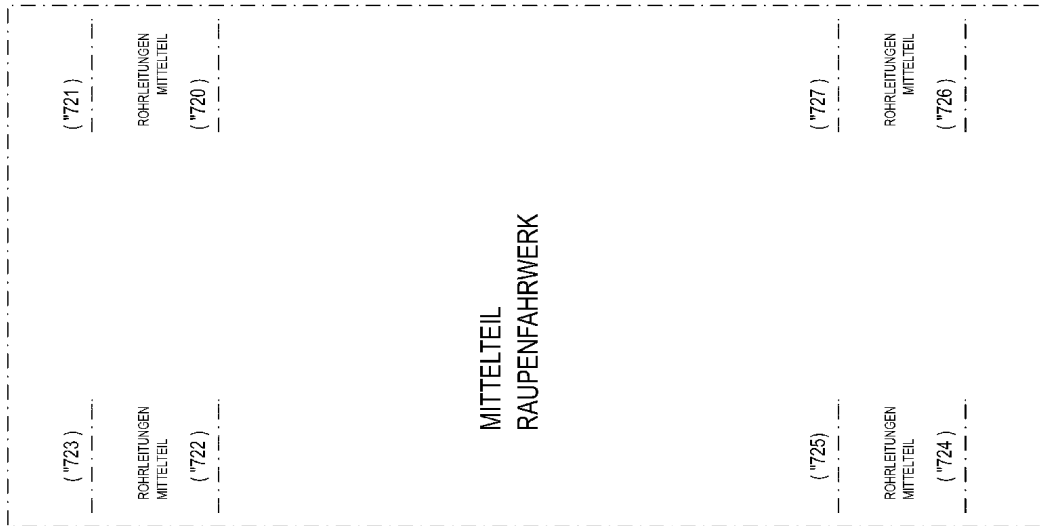
19.10.2018	etk_en_de_098239 LR 11000	 113
<b>LIEBHERR</b>	HYDRAULIC SUPPORT HYDRAULIK ABSTUETZUNG	917321208



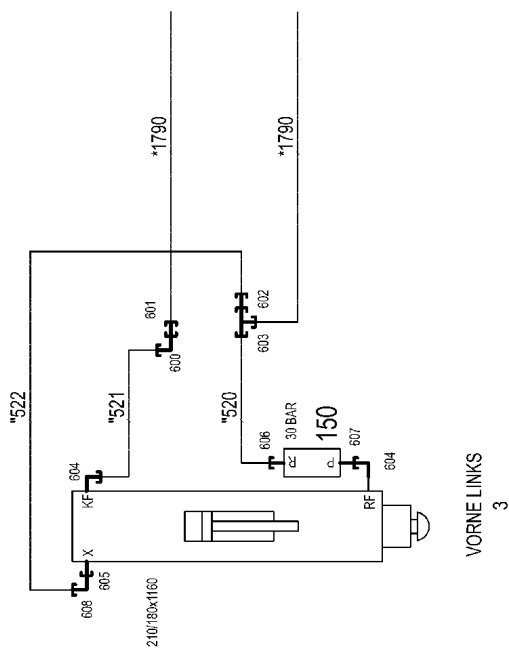
VORNE RECHTS:  
2



HINTEN RECHTS  
1



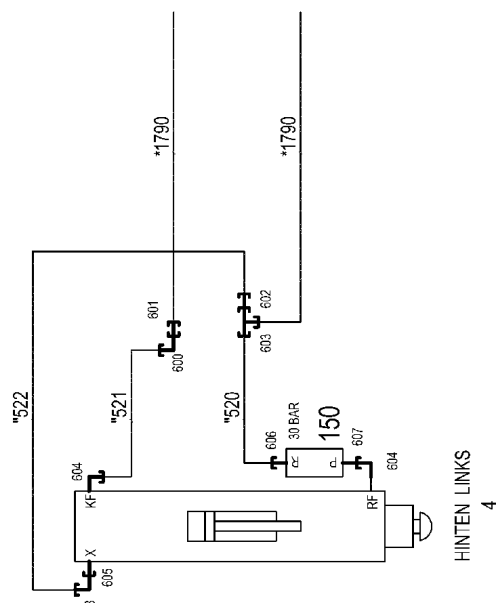
MITTELTEIL  
RAUPENFAHRWERK



VORNE LINKS  
3

leichte Ausf. = 210 / 180 x 1160

schwere Ausf. = 280 / 200 x 1160



HINTEN LINKS  
4

\* Pos. 10  
" Pos. 11

19.10.2018  
081178

**LIEBHERR**

etk\_en\_de\_098239 LR 11000

HYDRAULIC SUPPORT  
HYDRAULIK ABSTUETZUNG

114 (1/2)

967787608

Pos.	Item	Quantity	Description	Bezeichnung
10	967790108	1	HOSE LINES SUPPORTING RAM	SCHLAUCHLEITUNGEN ABSTUE
(1)	602760308	8	NAME PLATE 25,4X165,1	BEZEICHNUNGSSCHILD
(1790)	923344608	8	HOSE CPL. 2755 12X1850	SCHLAUCH KPL.
11	967790208	1	PIPELINES SUPPORT CYLINDER	ROHRLEITUNGEN ABSTUETZZY
(520)	968204808	4	PIPE COMPL. 16X2X323	ROHR KPL.
(521)	968204908	4	PIPE COMPL. 12X1,5X782	ROHR KPL.
(522)	968205008	4	PIPE COMPL. 10X1,5X770	ROHR KPL.
150	10467886	4	PRETENSIONING VALVE pv=30BAR pmax=5	VORSPANNVENTIL
600	7617354	4	FITTING EW 12S CR6-FREI	VERSCHRAUBUNG
601	475032508	4	FITTING XGR16/12-S A3P	VERSCHRAUBUNG
602	475433508	4	FITTING REDSD16/10-S A3P	VERSCHRAUBUNG
603	470432508	4	FITTING T 16S CR6-FREI	VERSCHRAUBUNG
604	476611508	8	FITTING RSWS12-SR-WD A3P	VERSCHRAUBUNG
605	471004514	4	FITTING ISO 8434 GE 10S G1/4 CR6-FREI	VERSCHRAUBUNG
606	471033208	4	FITTING XGE16-SR-ED A3P	VERSCHRAUBUNG
607	471901808	4	FITTING EGE 12S G1/2A CR6-FREI	VERSCHRAUBUNG
608	7617268	4	FITTING EW 10S CR6-FREI	VERSCHRAUBUNG

19.10.2018

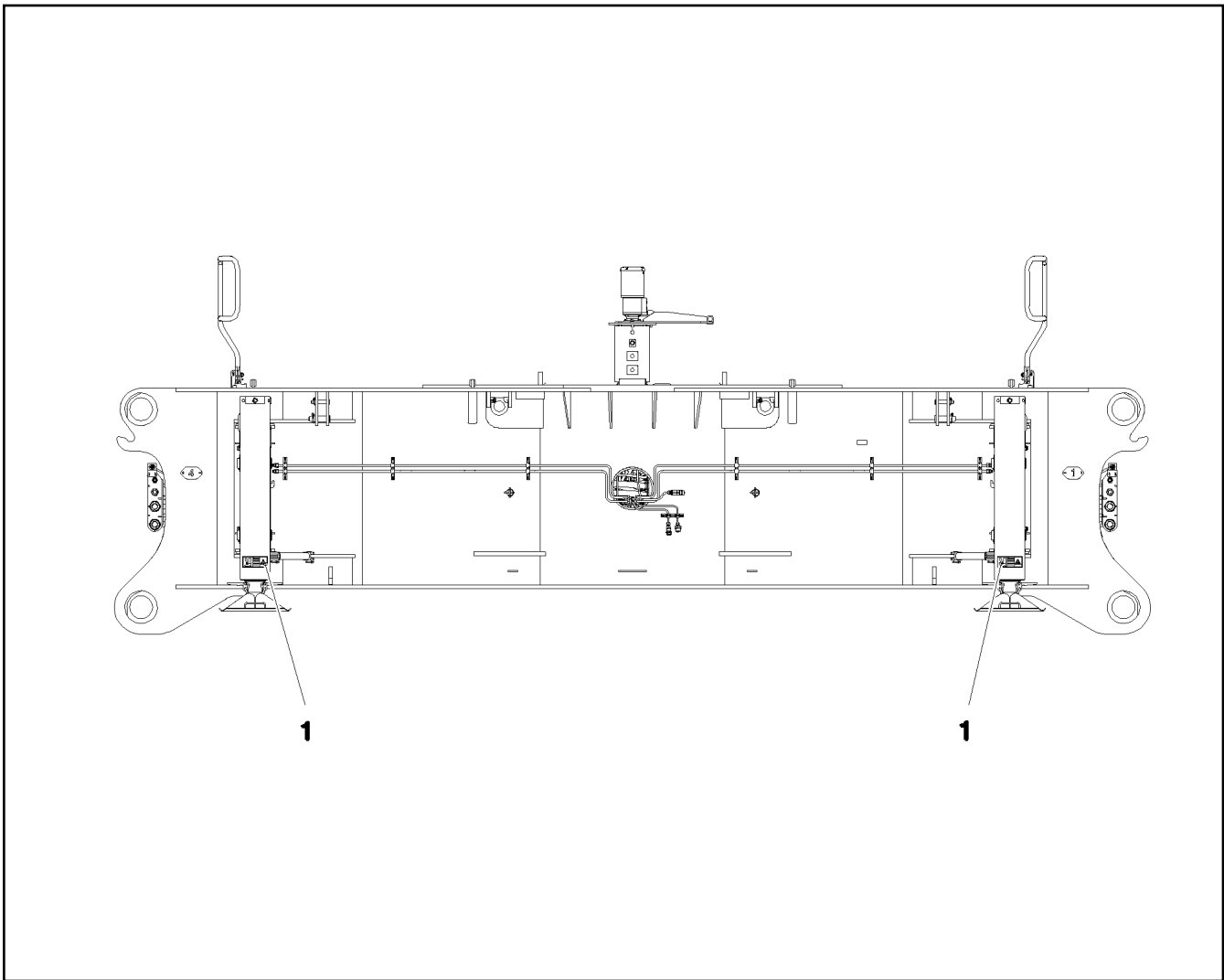
etk\_en\_de\_098239 LR 11000

115 (2/2)

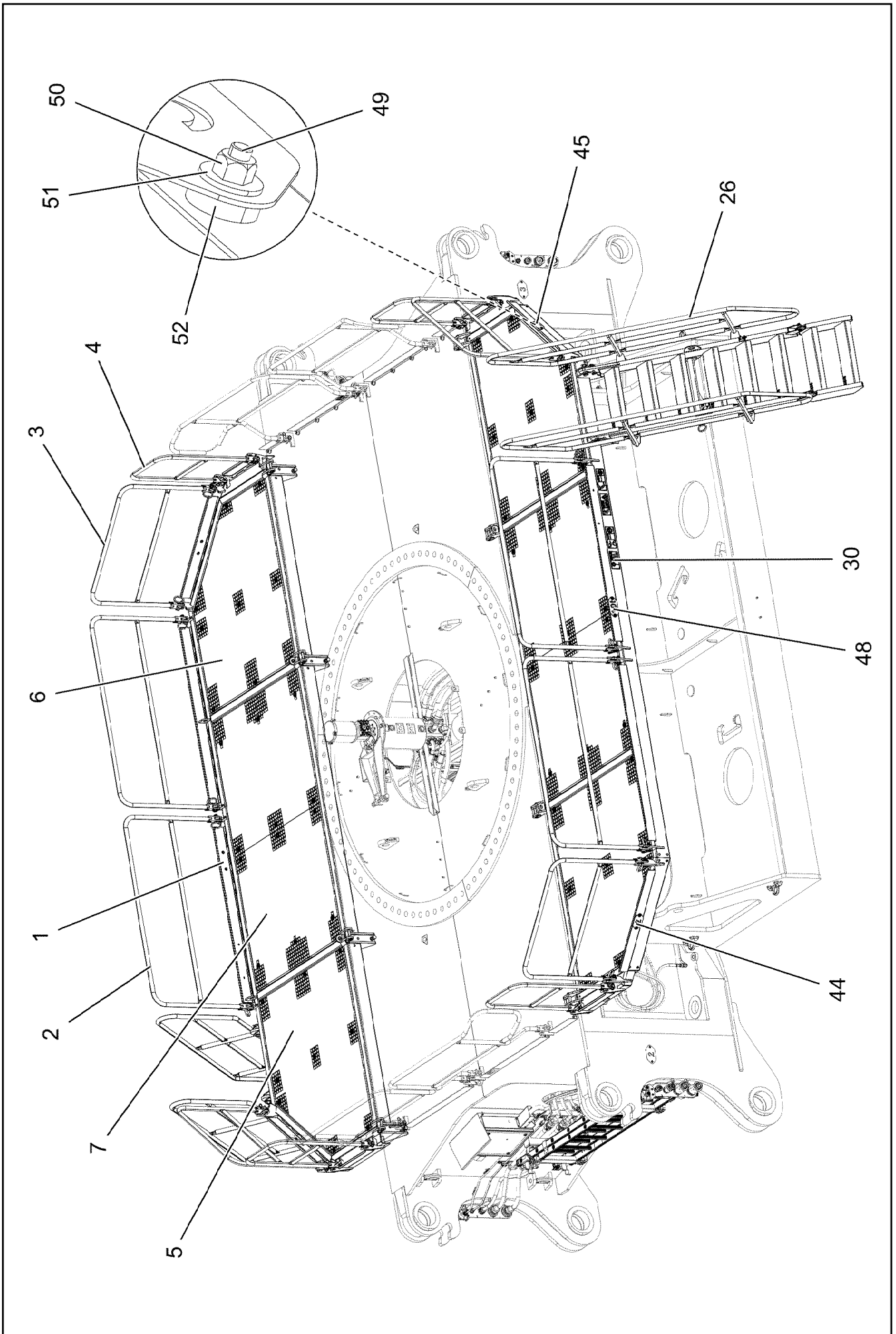
**LIEBHERR**

HYDRAULIC SUPPORT  
HYDRAULIK ABSTUETZUNG

967787608



Pos.	Item	Quantity	Description	Bezeichnung
1	97016392	4	SIGN 208X88 KLEBEFOLIE SPF	SCHILD



19.10.2018  
081190

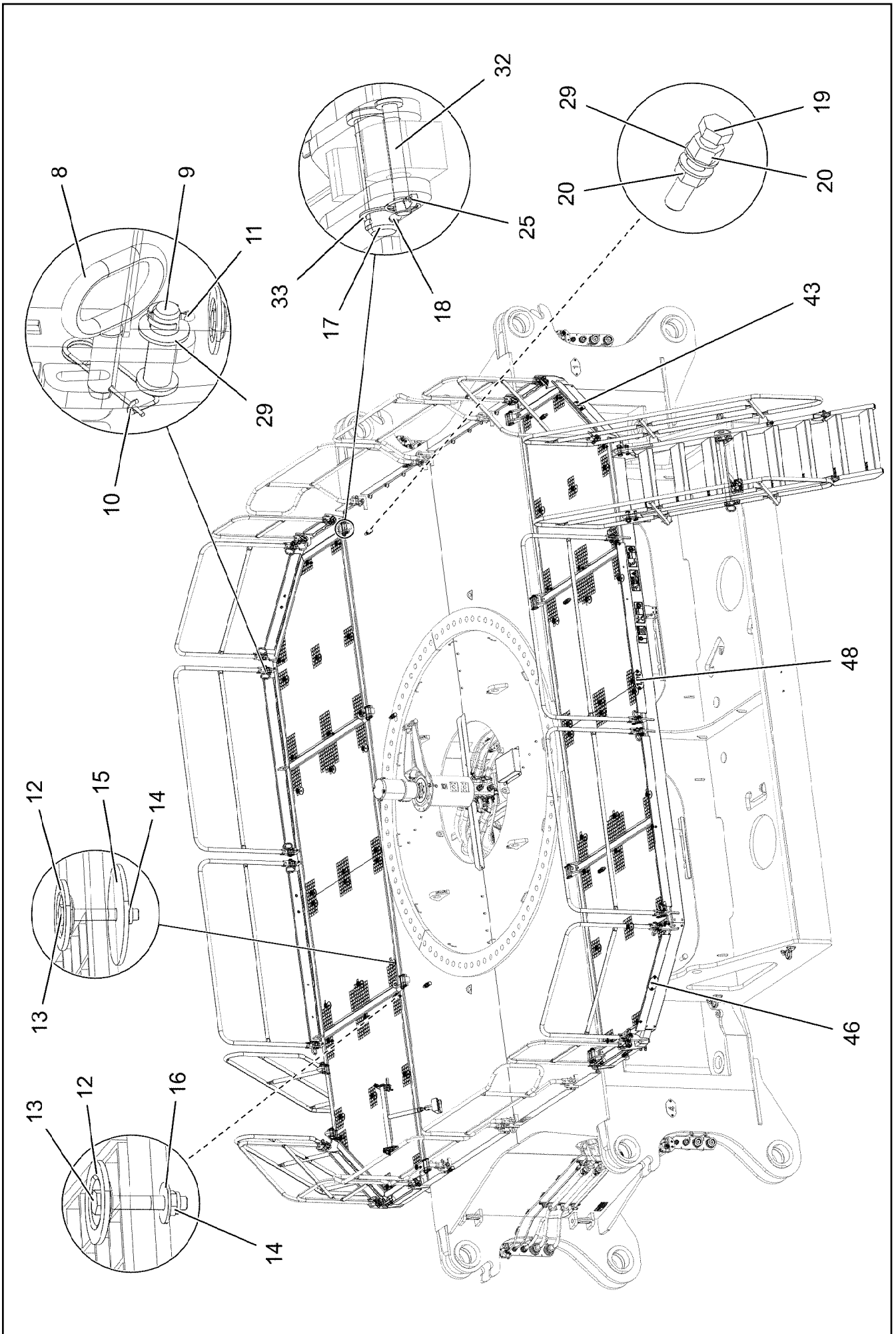
**LIEBHERR**

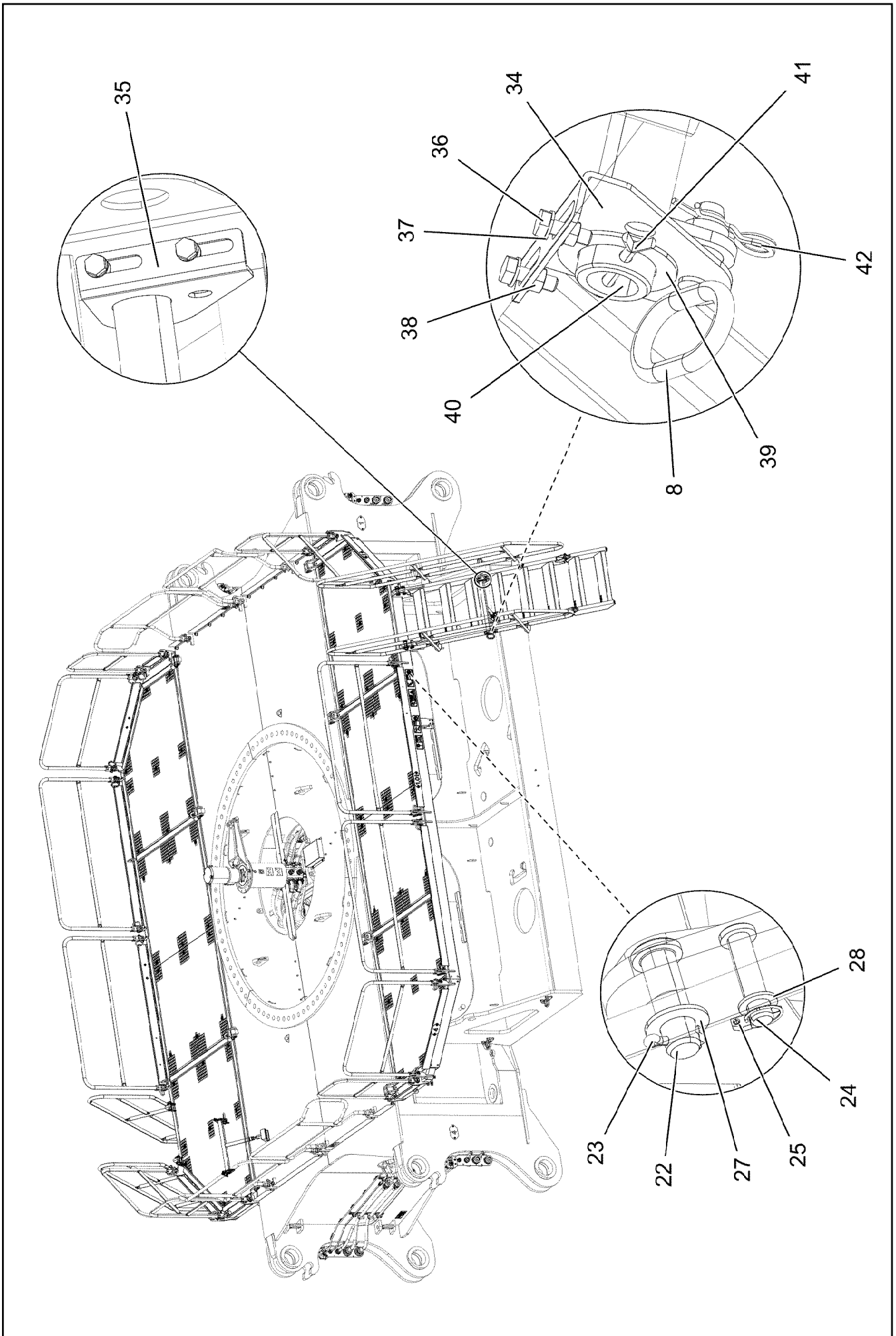
etk\_en\_de\_098239 LR 11000

CATWALK CRAW TRACK TRAVEL GEAR  
LAUFSTEG RAUPENFAHRWERK

□ 117 (1/4)

917076708





19.10.2018  
081192

**LIEBHERR**

etk\_en\_de\_098239 LR 11000

CATWALK CRAW.TRACK TRAVEL GEAR  
LAUFSTEG RAUPENFAHRWERK

119 (3/4)

917076708

Pos.	Item	Quantity	Description	Bezeichnung
1	967931608	2	PIVOTING WALKWAY WELDED T ZN O	LAUFSTEG SCHWK.
2	967932508	4	GUARD RAILING T ZN O	GELAENDER
3	967932608	4	GUARD RAILING T ZN O	GELAENDER
4	967932708	4	GUARD RAILING T ZN O	GELAENDER
5	97030158	2	GRIDIRON RECHTS S235JR T ZN K SPF	GITTERROST-P
6	97030161	2	GRIDIRON LINKS S235JR T ZN K SPF	GITTERROST-P
7	97030162	4	GRIDIRON S235JR T ZN K SPF	GITTERROST-P
8	924713108	26	SOCKET PIN T ZN K	STECKBOLZEN
9	451222408	24	PIN DIN 1435 20X65X58 ST.50-2K VERZ	BOLZEN
10	433102808	24	RETAINING SPRING 3X55 VERZ	SICHERUNGSFEDER
11	10180359	24	SPLIT PIN ISO 1234 5X40 St 480H SPF	SPLINT
12	10100621	60	DISH MOUNTING	TELLERBEFESTIGUNG
13	11651581	60	HEX SCREW ISO 4014 M8X50 8.8 480H SPF	SECHSKANTSCHRAUBE
14	10875614	60	HEX NUT DIN 985 M8 8 480H SPF	SECHSKANTMUTTER
15	941138108	36	WASHER DC01 FE//ZNNI8//CN//T0	SCHEIBE
16	11140469	24	WASHER ISO 7093-1 8 200HV 480H SPF	SCHEIBE
17	10041260	8	PIN ISO 2341 B30X120X110 35NICRMOV125	BOLZEN
18	433007708	8	SPLIT PIN ISO 1234 6,3X45 ST A2K	SPLINT
19	10179035	8	HEX SCREW ISO 4017 M20X100 8.8 FLZN SP	SECHSKANTSCHRAUBE
20	10425687	16	HEX NUT ISO 4032 M20 10 FLZN	SECHSKANTMUTTER
22	453032708	4	PIN ISO 2341 B30X95X85 35NICRMOV125	BOLZEN
23	10180368	4	SPLIT PIN ISO 1234 8X50 St 480H SPF	SPLINT
24	451422308	4	PIN DIN 1436 20X85X78 35NICRMOV125 GA	BOLZEN
25	10875869	12	SAFETY PLUG W HINGE-LID 5X29X4,7X25 4	SICHERHEITSKLAPPSTECKER
26	11210605	2	STAIR 8-881X3,336M STAHL SPF	TREPPE
27	10289811	4	WASHER ISO 7089 30 300HV FLZN SPF	SCHEIBE
28	11691327	4	WASHER ISO 7092 20 300HV FLZN SPF	SCHEIBE
29	10289808	42	WASHER ISO 7089 20 300HV FLZN SPF	SCHEIBE
30	968029408	1	SIGNS ⇒ □ 121	BESCHILDERUNG
32	97009831	8	PIN 30.0X120 S355J2G3 FE//ZNNI8//CN//T0	V BOLZEN
33	939460808	8	WASHER RD44X2 DC01 FE//ZNNI8//CN//T0	SCHEIBE
34	97045872	2	ANGLE LEFT 4X150X161 S315MC T ZN O	WINKEL LI.
35	97045873	2	ANGLE 4X150X161 S315MC T ZN O	WINKEL RE.
36	11642358	8	HEX SCREW ISO 4017 M10X30 8.8 FLZN SP	SECHSKANTSCHRAUBE
37	11002807	8	HEX NUT ISO 4032 M10 10 FLZN SPF	SECHSKANTMUTTER
38	10289795	16	WASHER ISO 7089 10 300HV FLZN SPF	SCHEIBE
39	953518308	8	WASHER RD80X3 DC01 FE//ZNNI8//CN//T0	SCHEIBE
40	968705508	2	SUPPORT ⇒ □ 122	STUETZE
41	10180371	4	SPLIT PIN ISO 1234 8X80 St 480H SPF	SPLINT
42	433206208	2	SPRING PLUG 4,5X4X78 A3C	FEDERSTECKER
43	97057111	1	PLATE 2X90X156 ALMG3 H111	BLECH
44	97057112	1	PLATE 2X90X156 ALMG3 H111	BLECH
45	97057113	1	PLATE 2X90X156 ALMG3 H111	BLECH
46	97057114	1	PLATE 2X90X156 ALMG3 H111	BLECH
48	97057169	2	PLATE 2X90X196 ALMG3 H111	BLECH
49	10299580	12	HEX SCREW ISO 4017 M8X30 10.9 480H SP	SECHSKANTSCHRAUBE
50	10814800	12	HEX NUT ISO 7042 M8 10 480H SPF	SECHSKANTMUTTER
51	11140469	24	WASHER ISO 7093-1 8 200HV 480H SPF	SCHEIBE
52	97045664	12	WASHER AEHNL.ISO 7093-1 8X27X8 300HV	SCHEIBE

19.10.2018

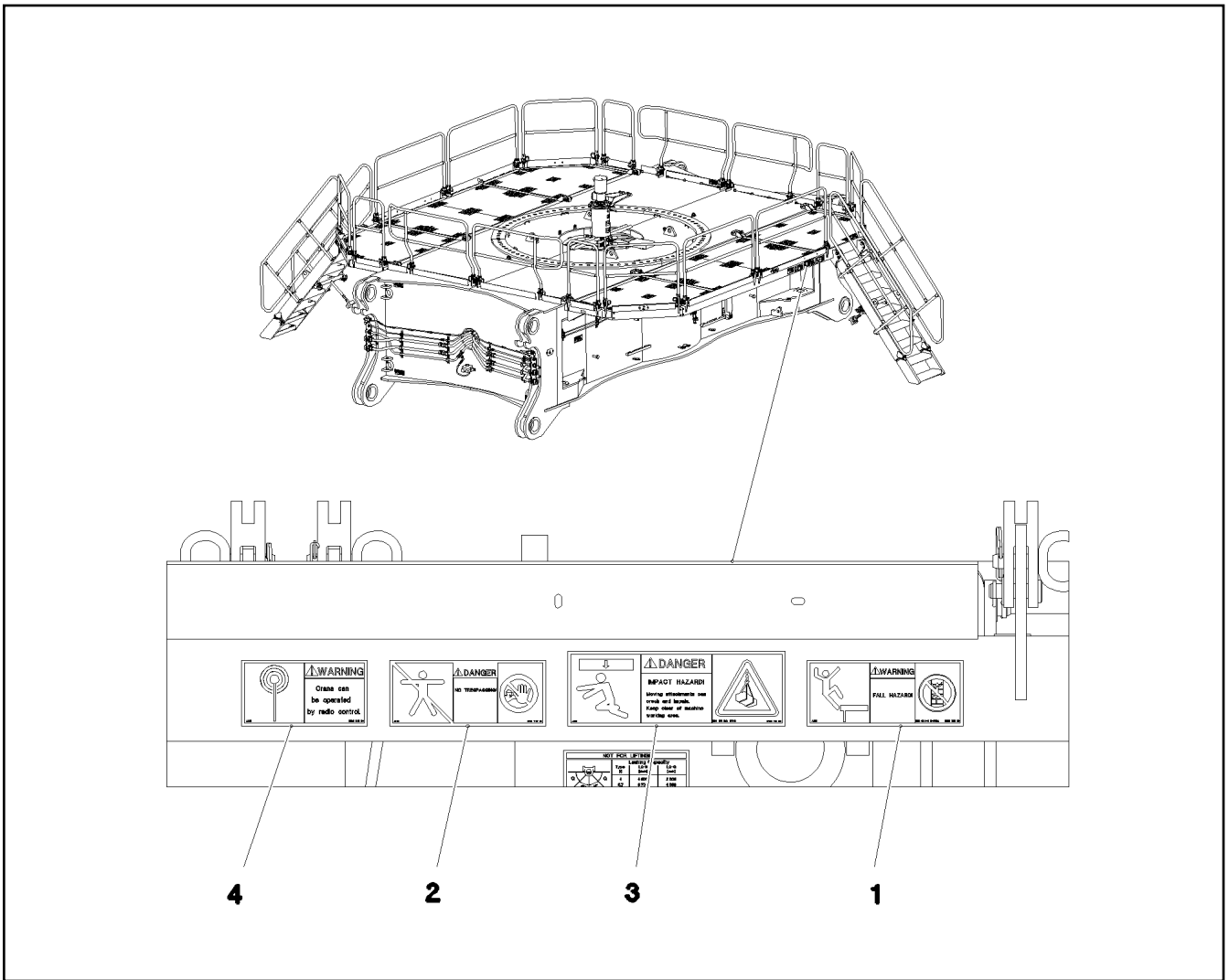
etk\_en\_de\_098239 LR 11000

□ 120 (4/4)

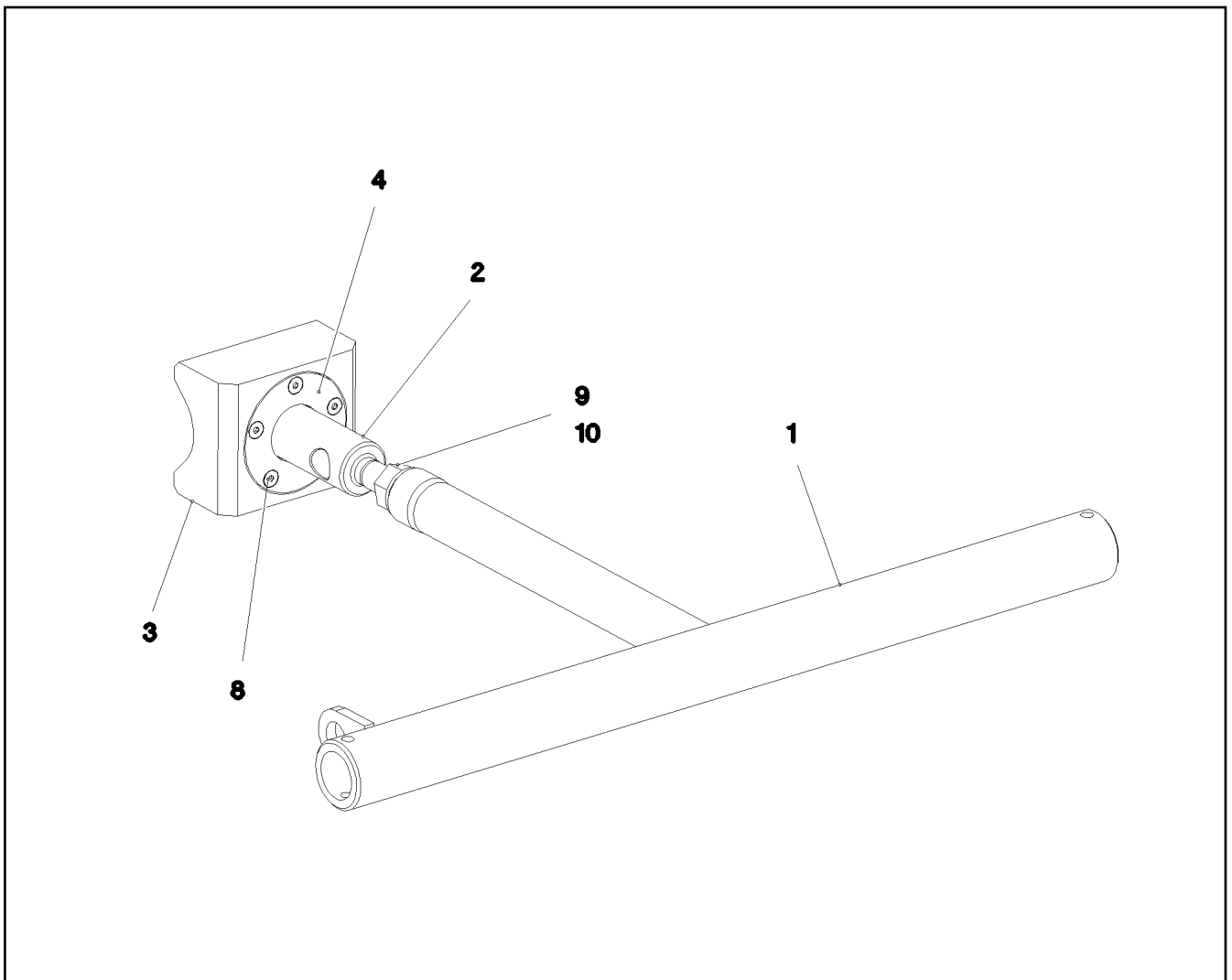
**LIEBHERR**CATWALK CRAW.TRACK TRAVEL GEAR  
LAUFSTEG RAUPENFAHRWERK

917076708

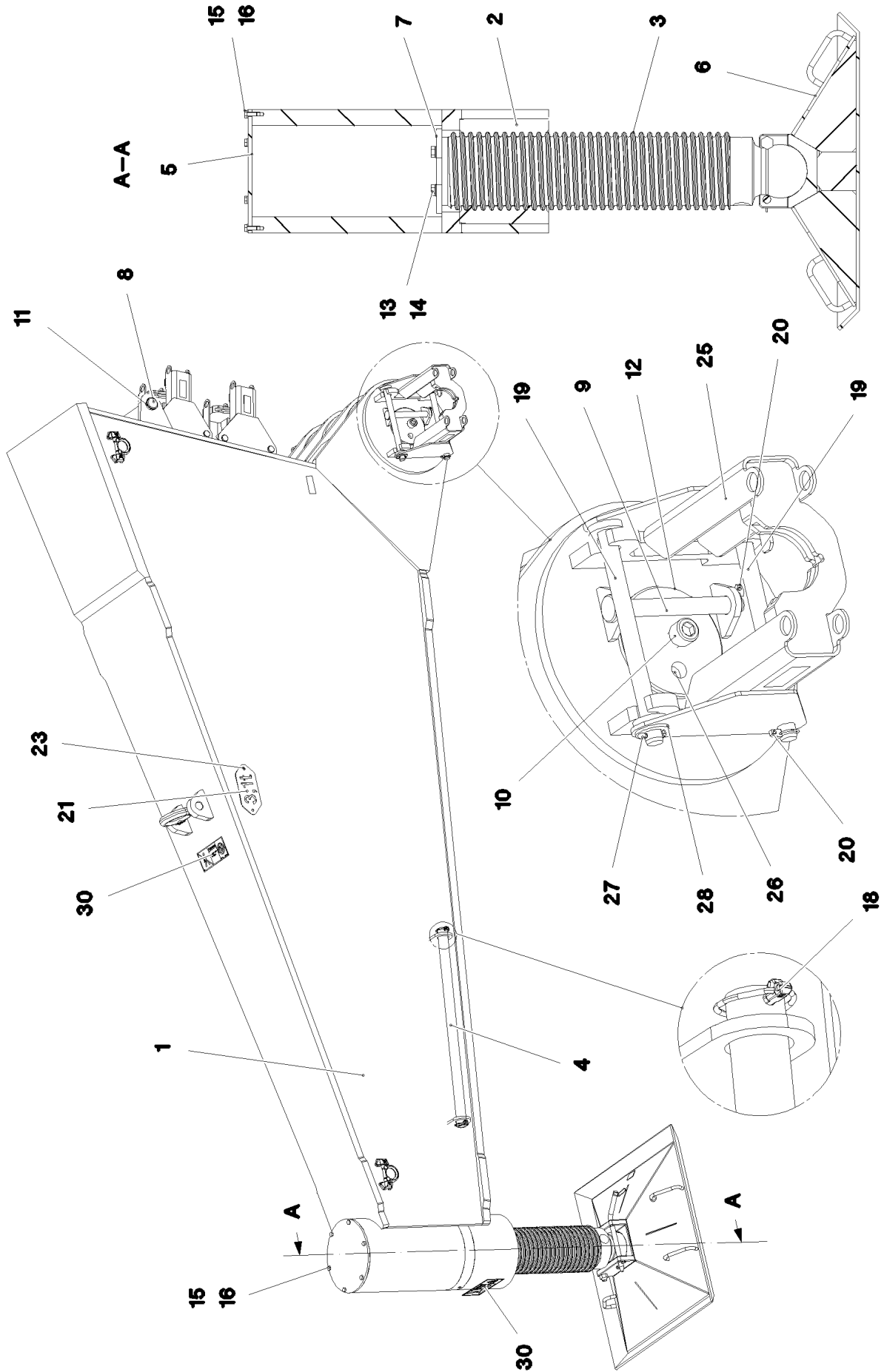




Pos.	Item	Quantity	Description	Bezeichnung
1	978675008	2	SIGN 208X88 KLEBEFOLIE SPF	SCHILD
2	978674008	2	SIGN 208X88 KLEBEFOLIE SPF	SCHILD
3	978673908	2	SIGN 208X88 KLEBEFOLIE SPF	SCHILD
4	978674308	2	SIGN 168X88 KLEBEFOLIE SPF	SCHILD



Pos.	Item	Quantity	Description	Bezeichnung
1	968705708	1	SUPPORT WELDED T ZN O	STUETZE SCHWK.
2	97045869	1	COMPRESSION ROD 55.0X228 35NICRMOV	DRUCKSTANGE
3	97045870	1	THRUST PIECE 100X60X120 PA6G	DRUCKSTUECK
4	97045871	1	BEARING COVER 6X88X88 S355MC FE//ZN	LAGERDECKEL
8	408604108	5	COUNTERSUNK SCREW AEHNL.DIN 7991	SENKSCRAUBE
9	10875618	1	HEX NUT ISO 4032 M20 8 FLZN SPF	SECHSKANTMUTTER
10	10289808	1	WASHER ISO 7089 20 300HV FLZN SPF	SCHEIBE



19.10.2018  
081179


**LIEBHERR**

etk\_en\_de\_098239 LR 11000

MECHANICAL SUPPORT  
MECH.ZUSATZABSTUETZUNG


123 (1/2)

917076808

Pos.	Item	Quantity	Description	Bezeichnung
1	967880708	2	MECHANIC ADDITIONAL SUPPORT	MECH.ZUSATZABSTUETZUNG S
2	97028821	2	THREADED BUSHING 270X230 GZ-CUZN25	GEWINDEBUCHSE
3	97028822	2	SPINDLE 220.0X941 35NICRMOV125 SPF	SPINDEL
4	97028823	2	ANGLE SCREWING-FITTING 42.4X900 S355J	DREHHEBEL
5	97028824	2	COVER 10X318X318 S355MC	DECKEL
6	962009308	2	SUPPORT PLATE COMPL. ⇒  125	ABSTUETZPLATTE KPL.
7	97028825	2	LIMIT STOP 15X218X218 S355MC	ANSCHLAG
8	974213008	2	PIN 55.0X520 35NICRMOV125 GASN. SPF	BOLZEN
9	451426808	4	PIN DIN 1436 25X220X212 35NICRMOV125	BOLZEN
10	404324508	4	SOCKET HEAD SCREW ISO 4762 M24X80 10	ZYLINDERSCHRAUBE
11	10875659	4	LOCKING RING DIN 471 50X2 480H SPF	SICHERUNGSRING
12	97028826	4	PIN 170.0X265 35NICRMOV125 SPF	BOLZEN
13	12214938	8	HEX SCREW ISO 4017 M16X35 8.8 FLZN SP	SECHSKANTSCHRAUBE
14	10289806	8	WASHER ISO 7089 16 300HV FLZN SPF	SCHEIBE
15	11631816	12	HEX SCREW ISO 4017 M10X25 8.8 FLZN SP	SECHSKANTSCHRAUBE
16	421100808	12	WASHER DIN 1440 10 ST VERZ	SCHEIBE
18	433200408	4	SAFETY PLUG W HINGE-LID 10X55X9,5X45	SICHERHEITSKLAPPSTECKER
19	97028905	4	PIN 30.0X346 35NICRMOV125 SPF	BOLZEN
20	10875869	6	SAFETY PLUG W HINGE-LID 5X29X4,7X25 4	SICHERHEITSKLAPPSTECKER
21	975974808	2	SIGN 2X228X100 DC01 FE//ZNNI8//CN//T0	SCHILD
23	10875484	4	BUTTON HEAD SCREW AEHNL.ISO 7380-2	HALBRUNDKOPFSCHRAUBE
25	967882608	2	BOLT EXTRACTION ATTACHMENT	BOLZENZIEHEINRICHTUNG
26	7743242	4	HYDRAULIC-TYPE LUBRICAT.NIPPLE DIN 71	KEGELSCHMIERNIPPEL
27	10180363	2	SPLIT PIN ISO 1234 6,3X40 St 480H SPF	SPLINT
28	11081186	2	WASHER ISO 7089 27 300HV FLZN SPF	SCHEIBE
30	967881308	2	SIGNS	BESCHILDERUNG
(1)	97016392	1	SIGN 208X88 KLEBEFOLIE SPF	SCHILD
(2)	978674608	4	SIGN 208X88 KLEBEFOLIE SPF	SCHILD
(3)	978674908	1	SIGN 208X88 KLEBEFOLIE SPF	SCHILD
(4)	978674108	1	SIGN 208X88 KLEBEFOLIE SPF	SCHILD

19.10.2018

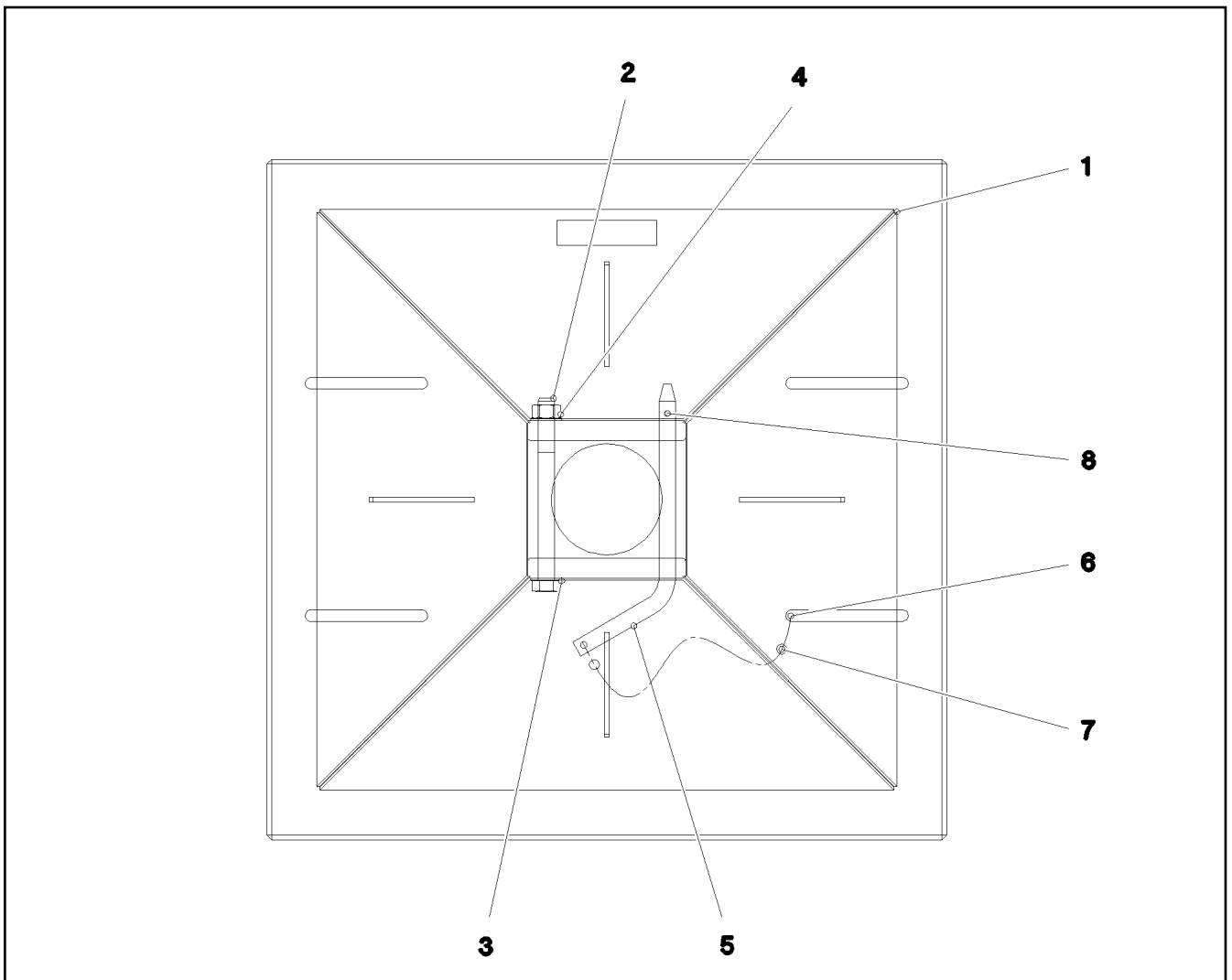
etk\_en\_de\_098239 LR 11000

 124 (2/2)

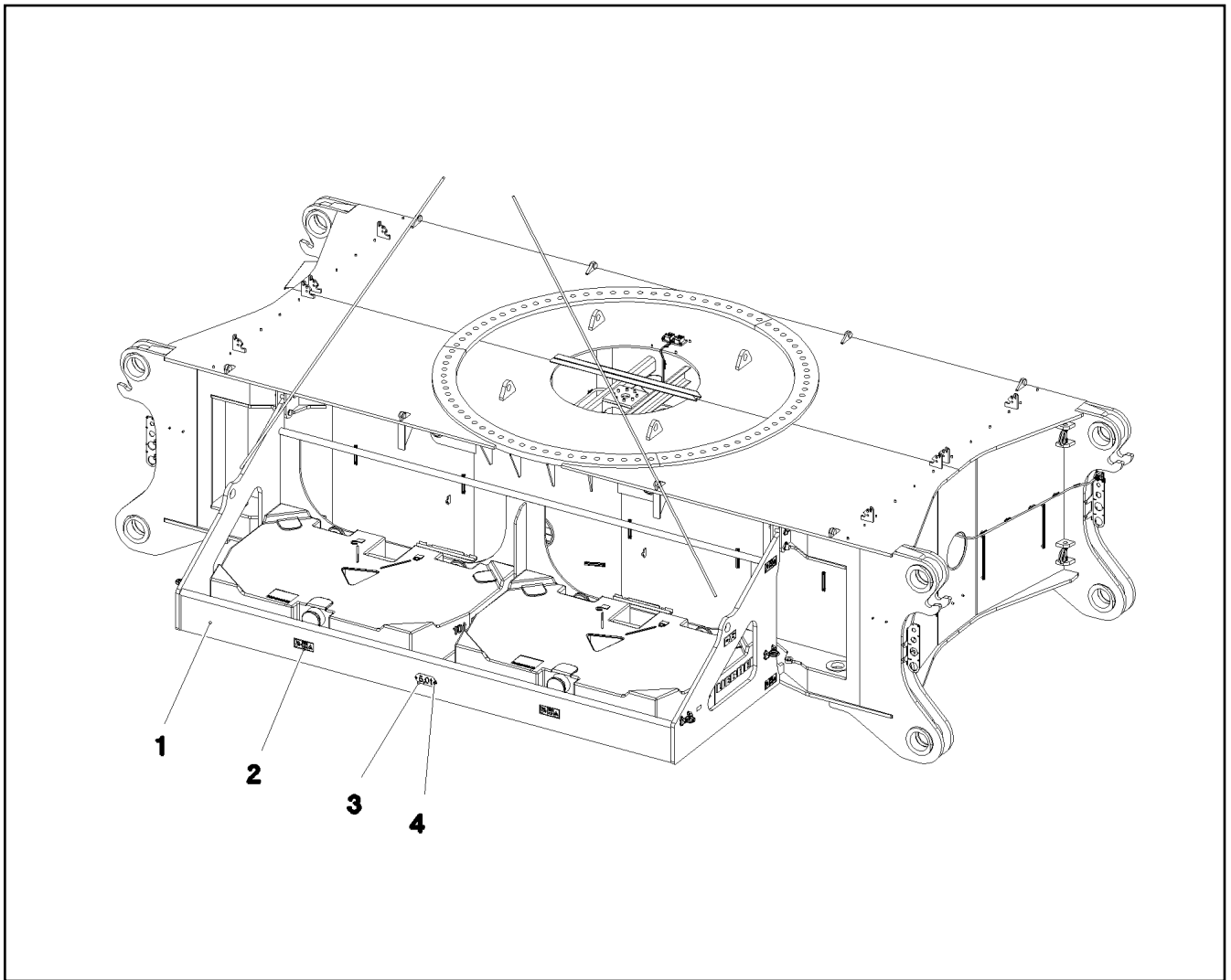
**LIEBHERR**

MECHANICAL SUPPORT  
MECH.ZUSATZABSTUETZUNG

917076808



Pos.	Item	Quantity	Description	Bezeichnung
1	962010208	1	SUPPORT PLATE ST.CONST.	ABSTUETZPLATTE SCHWK.
2	10876534	1	HEX SCREW ISO 4014 M20X220 8.8 FLZN SP	SECHSKANTSCHRAUBE
3	10289808	2	WASHER ISO 7089 20 300HV FLZN SPF	SCHEIBE
4	10875618	1	HEX NUT ISO 4032 M20 8 FLZN SPF	SECHSKANTMUTTER
5	930358108	1	SOCKET PIN RD20X378 S355J2C+C FE//ZN	STECKBOLZEN
6	11170565	2	FERRULE 2 CU	PRESSKLEMME
7	11160431	0.3	ROPE 2 2,3KN EDELSTAHL	SEIL
8	433206208	1	SPRING PLUG 4,5X4X78 A3C	FEDERSTECKER



Pos.	Item	Quantity	Description	Bezeichnung
1	967843308	2	BRACKET WELDED CONST. 0	KONSOLE SCHWK.
2	968057608	1	SIGNS ZENTRALBALLAST	BESCHILDERUNG
(1)	978674608	12	SIGN 208X88 KLEBEFOLIE SPF	SCHILD
(2)	97033979	4	SIGN 208X88 KLEBEFOLIE SPF	SCHILD
3	97042994	2	WEIGHT INFORMATION PLATE 2X100X228 D	GEWICHTSSCHILD
4	10875484	4	BUTTON HEAD SCREW AEHNL.ISO 7380-2	HALBRUNDKOPFSCHRAUBE

Pos.	Item	Quantity	Description	Bezeichnung
1	97029695	84	EXPANSION BOLT M56X305 10.9 SPF	DEHNSCHRAUBE

19.10.2018	etk_en_de_098239 LR 11000	<input type="checkbox"/> 127
<b>LIEBHERR</b>	FIXING PARTS SLEWING RING BEFESTIGUNGSTEILE DREHVERBIND.	917076508

Pos.	Item	Quantity	Description	Bezeichnung
2	926573208	1	CREEPER ⇒ □ 129	MONTAGEROLLE
3	790007908	1	DOUBLE-HEADED SPANNER DIN 3110 VE	DOPPELMAULSCHLUESSEL
4	790003908	1	DOUBLE-HEADED SPANNER DIN 3110 46X5	DOPPELMAULSCHLUESSEL
5	885132208	1	SINGLE-END SPANNER DIN 894 55	EINMAULSCHLUESSEL
6	790004608	1	SINGLE-END SPANNER DIN 894 60	EINMAULSCHLUESSEL
7	790012608	1	DOUBLE RING SPANNER DIN 838	DOPPELRINGSCHLUESSEL
8	790023608	1	HEXAGON KEY DIN 911	INBUSSCHLUESSEL
9	790030308	1	HAND HAMMER 500G	HANDHAMMER
10	790030108	1	HAND HAMMER DIN 1041 1500G	HANDHAMMER
11	885034108	1	SLEDGE HAMMER 5KG	VORSCHLAGHAMMER
12	790031508	1	COMBI PLIERS DIN 5244 180	KOMBIZANGE
13	790032008	1	SCREWDRIVER 3,5 CRV-VERNICKELT	SCHRAUBENDREHER
14	885200408	1	SCREWDRIVER 4,5	SCHRAUBENDREHER
15	790032308	1	SCREWDRIVER 5,5 CRV-VERNICKELT	SCHRAUBENDREHER
16	790044408	1	HOPPER RD200 WEISSBLECH	TRICHTER
17	790024908	1	SOCKET WRENCH GR.11/3	STECKSCHLUESSEL
18	790042008	1	HAND LEVER PRESS VERZ.	HANDHEBELPRESSE
19	790042908	1	REINFORCED RUBBER HOSE 300 RH-30 M1	GUMMIPANZERSCHLAUCH
20	789000308	1	FIRST AID KIST DIN 13164 260X170X80	VERBANDSKASTEN
23	10874608	1	FIRE EXTINGUISHER DIN EN 3	FEUERLOESCHER
24	607104008	1	WORKING LAMP 7,5W 28V	MONTAGELEUCHTE
25	10284532	1	LEVER JACK 6,0T PULVERBESCHICHTET	HEBELZUG
26	510569608	1	PLUG SOCKET 0°	STECKTUELLE
27	471031008	1	FITTING XGE15-LR-ED A3P	VERSCHRAUBUNG
28	602701108	1	CABLE SOCK 25	KABELSTRUMPF
29	602709908	1	CABLE SOCK 30	KABELSTRUMPF
30	750001108	1	PRESSURE GAUGE 63	MANOMETER
31	750001808	2	PRESSURE GAUGE 63	MANOMETER
32	470900808	3	PRESSURE GAUGE CONNECTION MAV G1	MANOMETERANSCHLUSS
(1)	10173722	1	EDGE SEALING RING CR6-FREI	DICHTKANTENRING
33	470901808	3	MEASURING HOSE DN2 1000	MESSSCHLAUCH
34	470901908	2	MEASURING HOSE DN5 2000	MESSSCHLAUCH
37	773940108	1	WEDGE SOCKET 28 GR. SPF	SEILSCHLOSS
40	912524908	1	MAGNETIC LAMP ⇒ □ 130	MAGNETLAMPE
41	810035408	1	ANGLE SCREW DRIVER GR.3	WINKELSCHRAUBENDREHER
42	966796408	1	CLUTCH WRENCH 90MM	KUPPLUNGSSCHLUESSEL
43	10032297	1	OIL DRAINING HOSE COMPL. 1,5M	OELABLASSSCHLAUCH KPL.
44	773940008	1	WEDGE SOCKET 32 SPF	SEILSCHLOSS
50	512335208	1	MOUNTING - PISTON W. PUMP SPF	MONTAGEZYLINDER
(1)	571369308	1	HAND PUMP ZPH1A/12	HANDPUMPE
(3)	790515308	1	QUICK COUPLING FEMALE	STECKKUPPLUNGSMUFFE
(4)	790515408	1	RAPID ACTION COUPLING	STECKKUPPLUNGSNIPPEL

19.10.2018

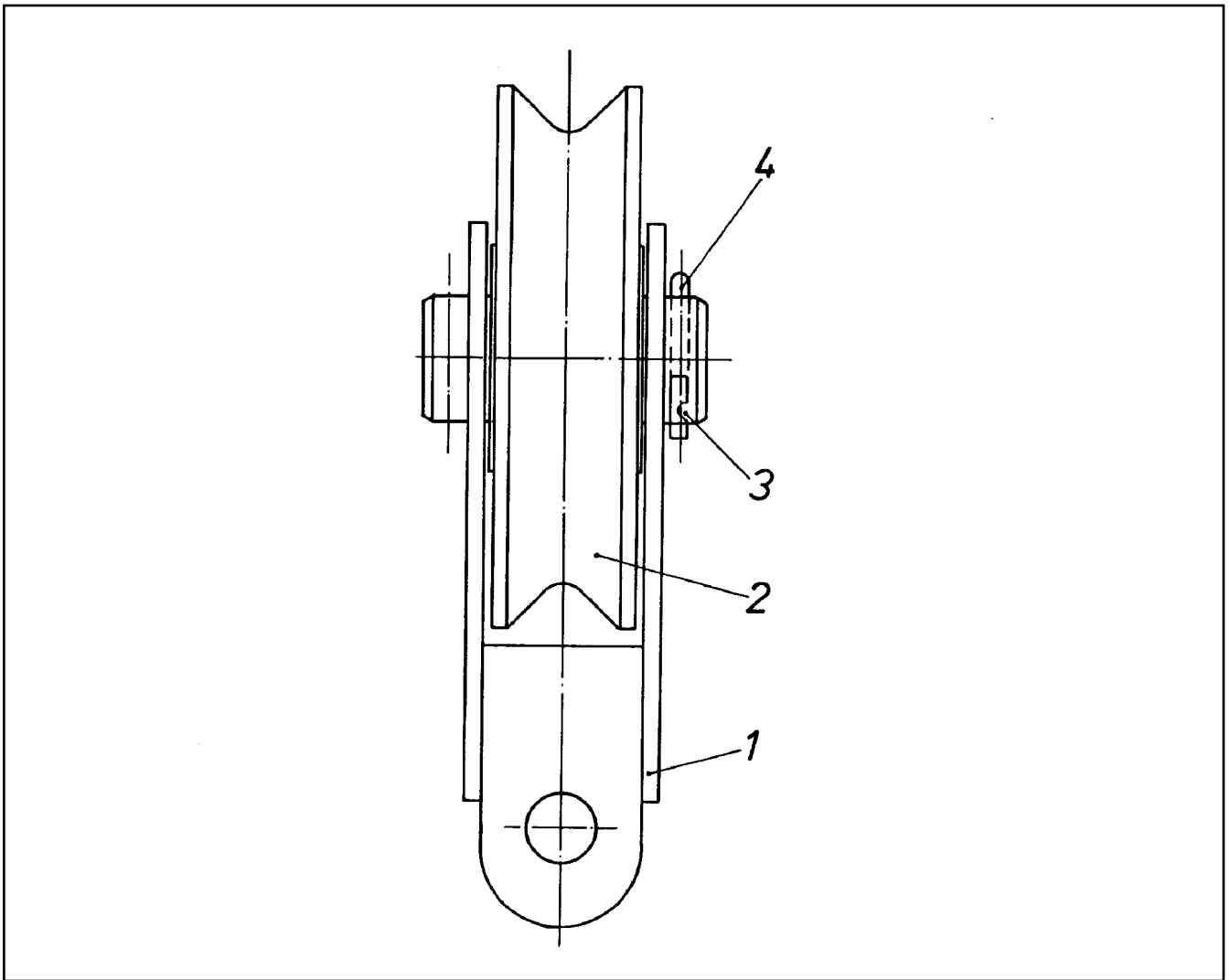
etk\_en\_de\_098239 LR 11000

□ 128

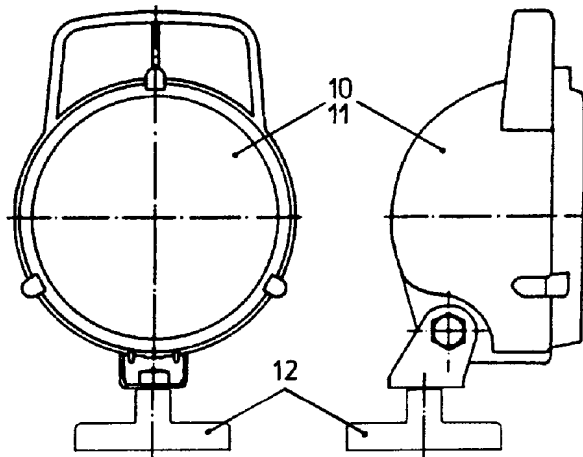
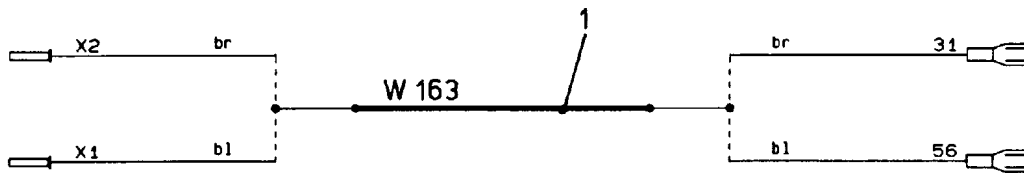
**LIEBHERR**TOOL  
WERKZEUG

917077108





Pos.	Item	Quantity	Description	Bezeichnung
1	926573308	1	BRACKET COMPL.	LASCHE KPL.
2	926998308	1	GUIDE PULLEY COMPL.	UMLENKROLLE KPL.
(1)	288154808	1	DEFLECTION PULLEY RD300X82 PA6G	UMLENKROLLE
(2)	745149308	2	DEEP GROOVE BALL BEARING DIN 625 62	RILLENKUGELLAGER
3	450046308	1	PIN ISO 2340 B70X160X130 ST.50K FE//ZN20	BOLZEN
4	433105008	2	RETAINING SPRING DIN 2194 6 A3C	SICHERUNGSFEDER



Pos.	Item	Quantity	Description	Bezeichnung
1	926993008	1	LEAD W163	LEITUNG
10	607131808	1	FLOODLIGHT 35W 12/24V	SCHEINWERFER
11	607009108	1	LIGHT BULB 35W 24V	GLUEHLAMPE
12	617000008	1	FERRIMAGNET FERRIT VERZ	FLACHGREIFER

19.10.2018  
150945

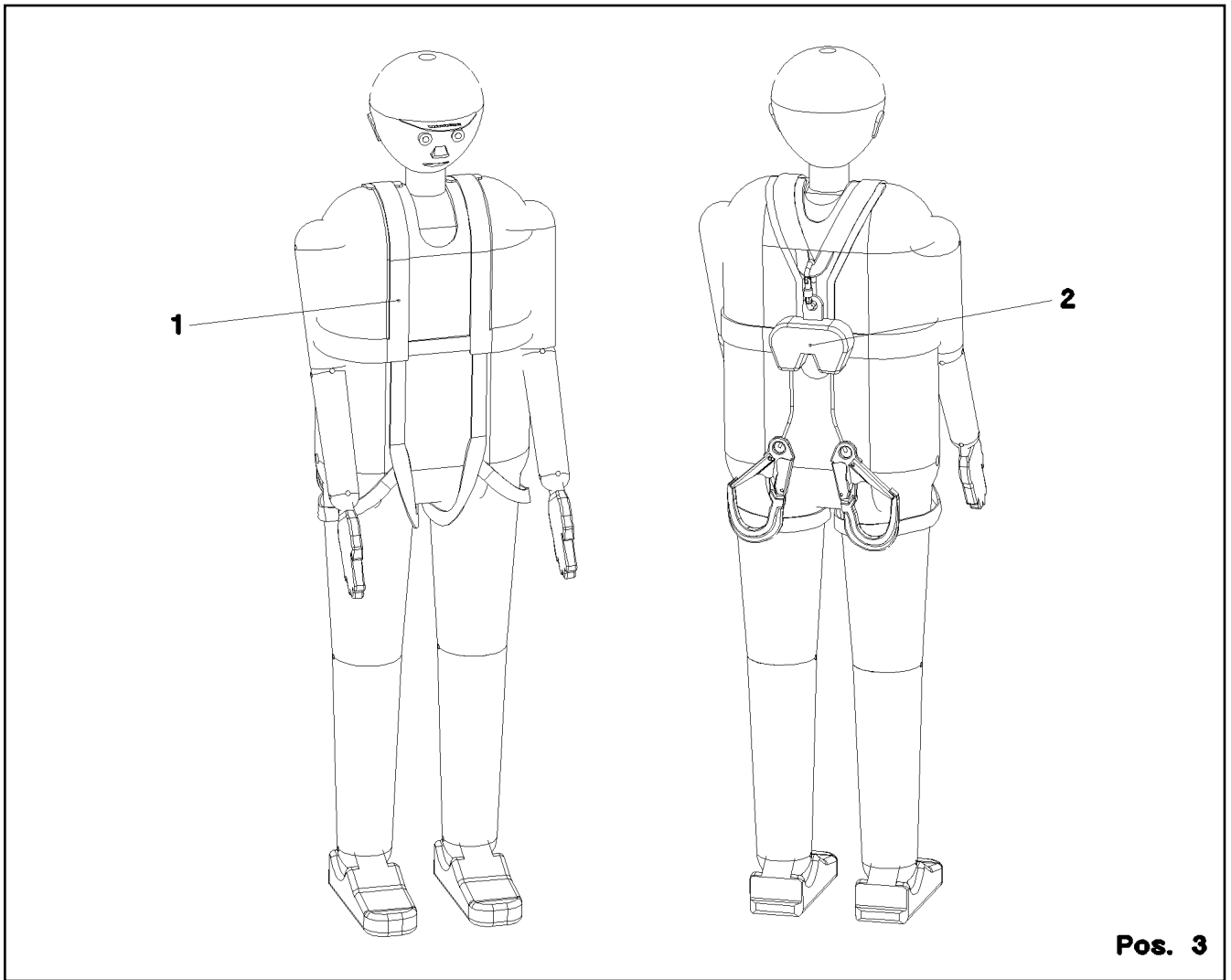
**LIEBHERR**

etk\_en\_de\_098239 LR 11000

MAGNETIC LAMP  
MAGNETLAMPE

130

912524908



**Pos. 3**

Pos.	Item	Quantity	Description	Bezeichnung
1	11007305	2	SAFETY HARNESS EN 361 IK G 2 BLH	AUFFANGGURT
(1)	11320720	1	BAG	BEUTEL
2	11007310	2	HIGHT FIXATION DEVICE EN 360 HWDB 2	HOEHENSICHERUNGSGERAET
3	11007312	1	ROPE-DESCENDING+RESCUE EQUIP. EN 3	ABSEIL- UND RETTUNGSGERAE
4	11491910	1	CONNECTING DEVICE EN 354 12X0,69M+/0-	VERBINDUNGSMITTEL

19.10.2018  
067875

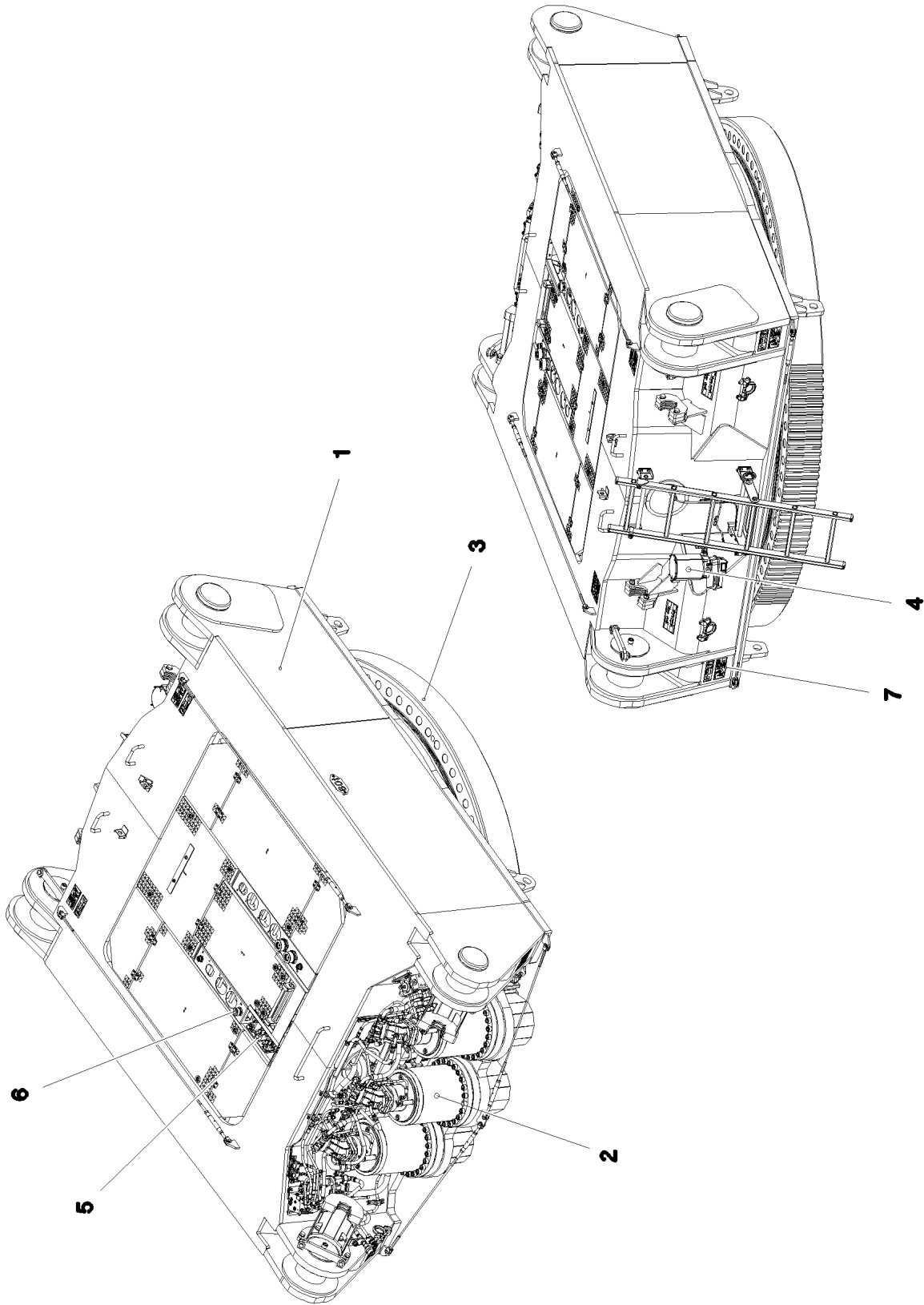
**LIEBHERR**

etk\_en\_de\_098239 LR 11000

PERSONAL PROTECTION EQUIPMENT  
PERSOENLICHE SCHUTZAUSRUESTUNG

131

916959908



19.10.2018  
081594

**LIEBHERR**


etk\_en\_de\_098239 LR 11000

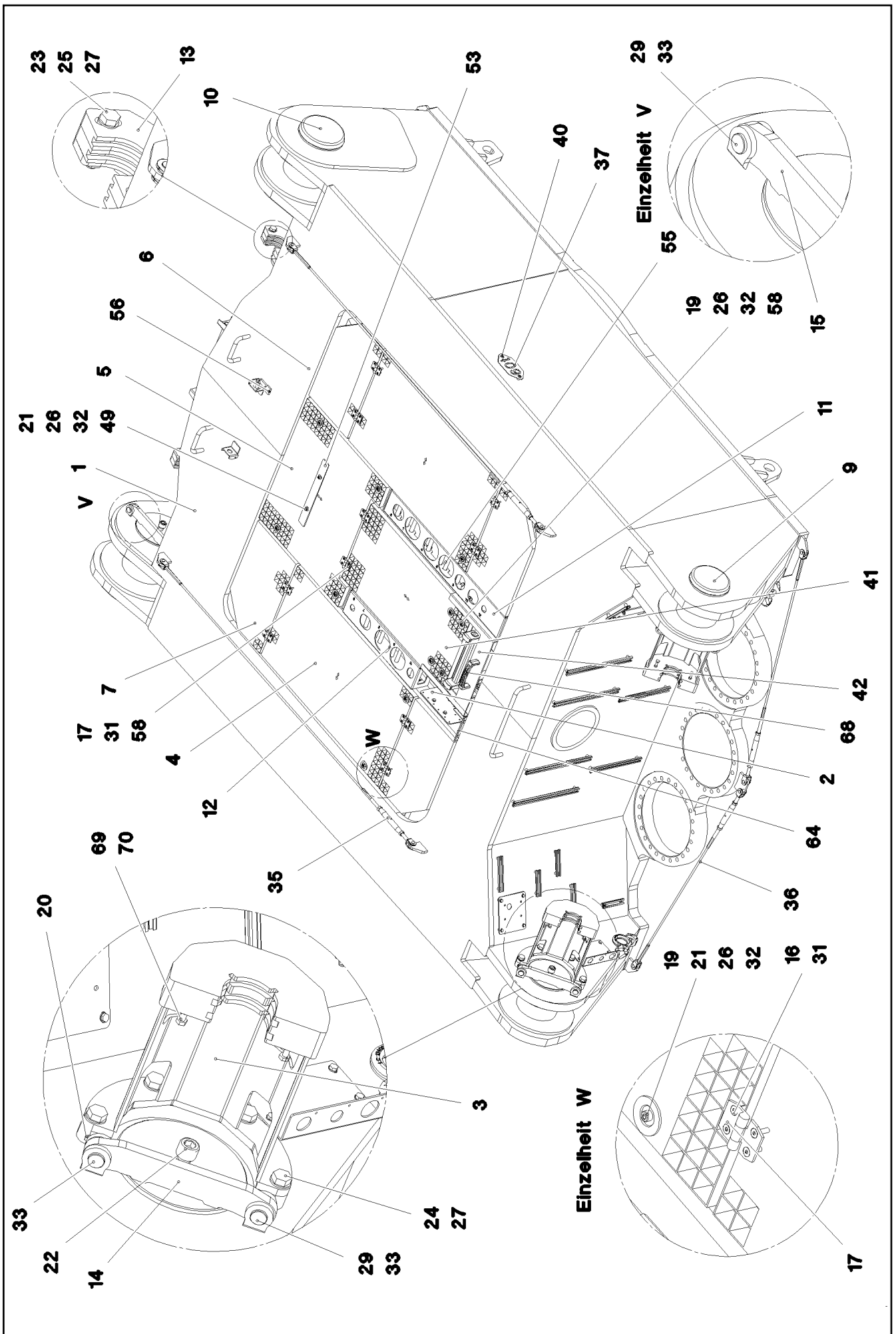
SLEWING PLATFORM FRAME  
DREHBUHNNENRAHMEN

132 (1/2)

917987408

Pos.	Item	Quantity	Description	Bezeichnung
1	918011308	1	PREMOUNTED LOWER PART ⇒  134	UNTERTEIL VORM.
2	918366908	1	SLEWING GEAR ⇒  139	DREHWERK
3	917080408	1	ROLLER SLEWING RING ⇒  146	ROLLENDREHVERBINDUNG
4	917081108	1	CENT. LUBRIC. SYSTEM SUPERST. RDV ⇒  148	ZENTRALSCHMIERANLAGE OW
5	917459108	1	ELECTR. SYSTEM F.SLEWING PLATF UNTE	ELEKTRIK DREHBUEHNE
(10)	968287908	1	WIRING HARNESS W500U	KABELSTRANG
6	918129308	1	SLEWING PLATFORM HYDRAULICS UNTE ⇒  153	HYDRAULIK DREHBUEHNE
7	969816108	1	SIGNS DB-UNTERTEIL	BESCHILDERUNG
(1)	97004046	6	SIGN 168X88X1 KLEBEFOLIE SPF	SCHILD
(2)	978674808	6	SIGN 168X62 KLEBEFOLIE SPF	SCHILD
(3)	97063303	4	SIGN 208X88 KLEBEFOLIE	SCHILD
(4)	97060968	4	SIGN 235X100 KLEBEFOLIE SPF	SCHILD

19.10.2018	etk_en_de_098239 LR 11000	 133 (2/2)
<b>LIEBHERR</b>	SLEWING PLATFORM FRAME DREHBUEHNENRAHMEN	917987408



19.10.2018  
081595

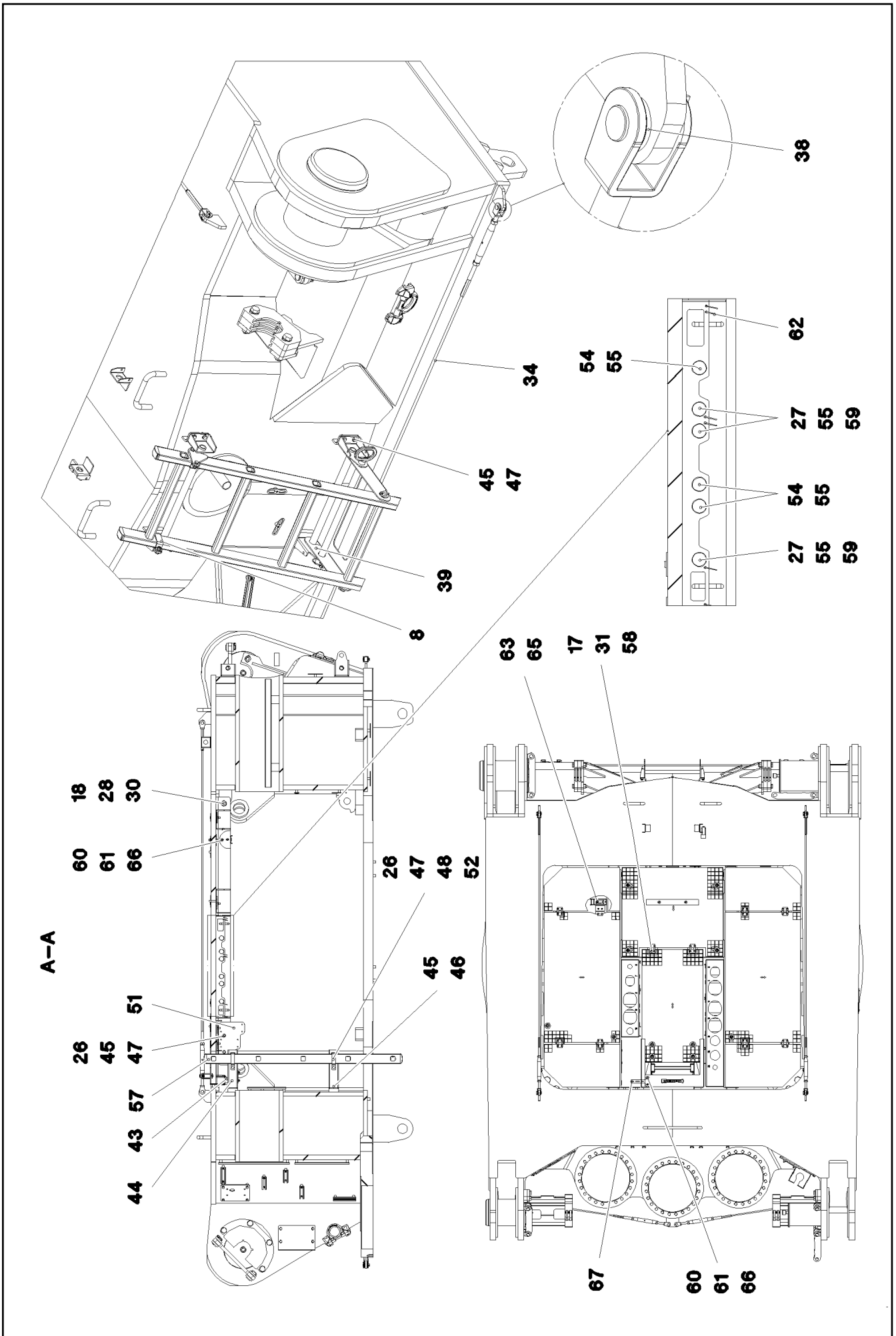
**LIEBHERR**

etk\_en\_de\_098239 LR 11000

PREMOUNTED LOWER PART  
UNTERTEIL VORM.

134 (1/4)

918011308



Pos.	Item	Quantity	Description	Bezeichnung
1	918011408	1	BASE PART	UNTERTEIL STAHLBAU BEARBEI
2	969513108	1	FRAME WELDED	RAHMEN SCHWK.
3	969508308	2	BRACKET WELDED CONST.	KONSOLE SCHWK.
4	97032506	2	GRIDIRON T621X1075X30/2 S235JR T ZN K	GITTERROST-P
5	97061863	1	GRIDIRON T730X830X30/2 S235JR T ZN K	GITTERROST-P
6	97032537	2	GRIDIRON T621X354X30/2 S235JR T ZN K	GITTERROST-P
7	97032551	2	GRIDIRON T621X354X30/2 S235JR T ZN K	GITTERROST-P
8	969658508	1	CLAMP WELDED CONST. T ZN O	HALTER SCHWK.
9	97032567	2	PIN 240.0X325 35NICRMOV125 SPF	BOLZEN
10	97032590	2	PIN 280.0X400 35NICRMOV125 SPF	BOLZEN
11	97062176	1	PLATE 4X1256X321 S315MC FE//ZNNI8//CN/	BLECH
12	97062177	1	PLATE 4X846X321 S315MC FE//ZNNI8//CN//T	BLECH
13	97032606	4	PLATE 30X250X135 S960QL	BLECH
14	97019870	2	PLATE 20X353X60 S960QL	BLECH
15	97032610	2	PLATE 20X373X60 S960QL	BLECH
16	97042535	20	THREADED PLATE 8X75X45 S355MC FE//ZN	GEWINDEPLATTE
17	704228108	10	HINGE 35X35X50/180° ST FE//ZN12//B	SCHARNIER
18	451226608	4	PIN DIN 1435 25X145X137 ST.50-2K VERZ	BOLZEN
19	10100621	11	DISH MOUNTING	TELLERBEFESTIGUNG
20	10875869	4	SAFETY PLUG W HINGE-LID 5X29X4,7X25 4	SICHERHEITSKLAPPSTECKER
21	10875570	9	SOCKET HEAD SCREW ISO 4762 M8X55 8.8	ZYLINDERSCHRAUBE
22	12225299	4	SOCKET HEAD SCREW ISO 4762 M24X50 8	ZYLINDERSCHRAUBE
23	10412379	4	HEX SCREW ISO 4014 M20X105 10.9 FLZN	SECHSKANTSCHRAUBE
24	4600199	8	HEX SCREW ISO 4017 M20X40 8.8 FLZN SP	SECHSKANTSCHRAUBE
25	10875618	4	HEX NUT ISO 4032 M20 8 FLZN SPF	SECHSKANTMUTTER
26	10875614	27	HEX NUT DIN 985 M8 8 480H SPF	SECHSKANTMUTTER
27	10289808	23	WASHER ISO 7089 20 300HV FLZN SPF	SCHEIBE
28	421201608	4	WASHER DIN 1441 26 ST VERZ	SCHEIBE
29	10180359	4	SPLIT PIN ISO 1234 5X40 St 480H SPF	SPLINT
30	10875870	4	SAFETY PLUG W HINGE-LID 6X42X5,5X32 4	SICHERHEITSKLAPPSTECKER
31	10181421	40	COUNTERSUNK SCREW ISO 10642 M6X40	SENKSCHRAUBE
32	941138108	13	WASHER DC01 FE//ZNNI8//CN//T0	SCHEIBE
33	97019869	8	PIN 35.0X62 35NICRMOV125 GASN. SPF	BOLZEN
34	10652804	1	ROUND STRAND ROPE 10X2,95M STAHL V	RUNDLITZENSEIL
35	10675387	2	ROUND STRAND ROPE 10X2,30M STAHL V	RUNDLITZENSEIL
36	10652830	2	ROUND STRAND ROPE 10X1,4M STAHL V	RUNDLITZENSEIL
37	97035684	1	WEIGHT INFORMATION PLATE 2X200X100 D	GEWICHTSSCHILD
38	10289805	20	WASHER ISO 7089 14 300HV FLZN SPF	SCHEIBE
39	969658608	1	CLAMP WELDED CONST. T ZN O	HALTER SCHWK.
40	10875484	2	BUTTON HEAD SCREW AEHNL.ISO 7380-2	HALBRUNDKOPFSCHRAUBE
41	97061865	1	GRIDIRON T930X505X30/3 S235JR T ZN K	GITTERROST-P
42	97061877	1	PLATE 4X501X1092 S315MC FE//ZNNI8//CN/	BLECH
43	726612208	2	MEGI BUFFER	MEGIPUFFER
44	97061979	4	PLATE 4X293X166 S315MC FE//ZNNI8//CN//T	BLECH
45	10289795	8	WASHER ISO 7089 10 300HV FLZN SPF	SCHEIBE
46	11651632	4	HEX SCREW ISO 4017 M10X20 8.8 FLZN SP	SECHSKANTSCHRAUBE
47	11642261	14	HEX SCREW ISO 4017 M8X25 8.8 480H SPF	SECHSKANTSCHRAUBE
48	10289803	4	WASHER ISO 7089 8 300HV 480H SPF	SCHEIBE
49	11140469	18	WASHER ISO 7093-1 8 200HV 480H SPF	SCHEIBE
50	968284308	1	MOUNTING PARTS BASE PART	MONTAGETEILE UNTERTEIL
			⇒ □ 138	
51	97062015	1	PLATE 4X162X270 S315MC FE//ZNNI8//CN//T	BLECH
52	977852108	4	PLATE 4X167X25 S315MC T ZN O	BLECH
53	97062481	1	PLATE 4X50X430 S315MC FE//ZNNI8//CN//T	BLECH
54	10180879	7	SAFETY PLUG W HINGE-LID 4X24X3,8X20 4	SICHERHEITSKLAPPSTECKER
55	453022108	14	PIN ISO 2341 B20X170X162 35NICRMOV125	BOLZEN
56	885252008	1	PADLOCK	VORHAENGESCHLOSS
57	11481815	1	SIMPLE LADDER 5-350X1,24M AL SPF	ANLEGELEITER
58	12206699	4	SOCKET HEAD SCREW ISO 4762 M8X45 8.8	ZYLINDERSCHRAUBE
59	433006308	7	SPLIT PIN ISO 1234 5X28 ST A2K	SPLINT

19.10.2018

etk\_en\_de\_098239 LR 11000

□ 136 (3/4)

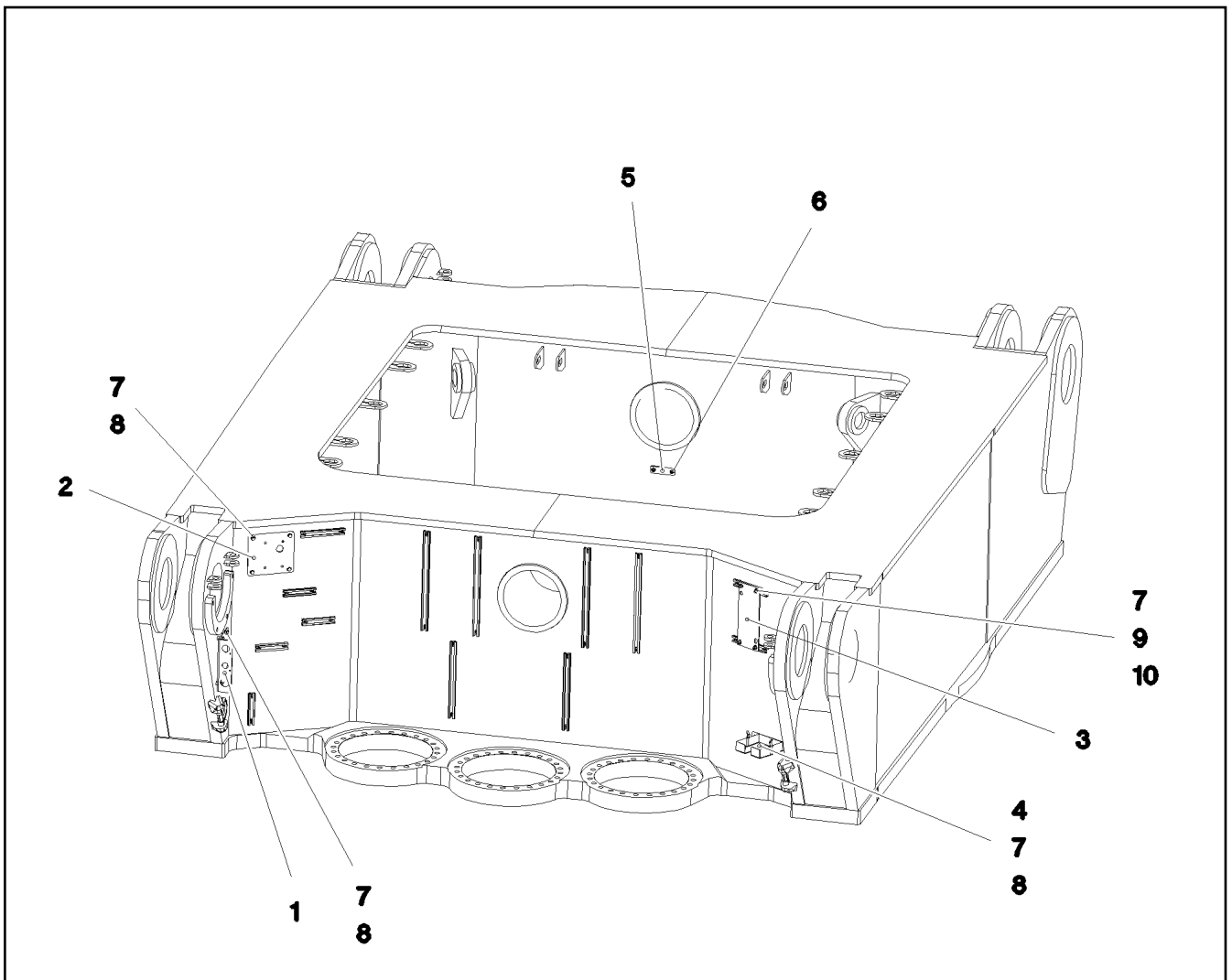
**LIEBHERR**PREMOUNTED LOWER PART  
UNTERTEIL VORM.

918011308

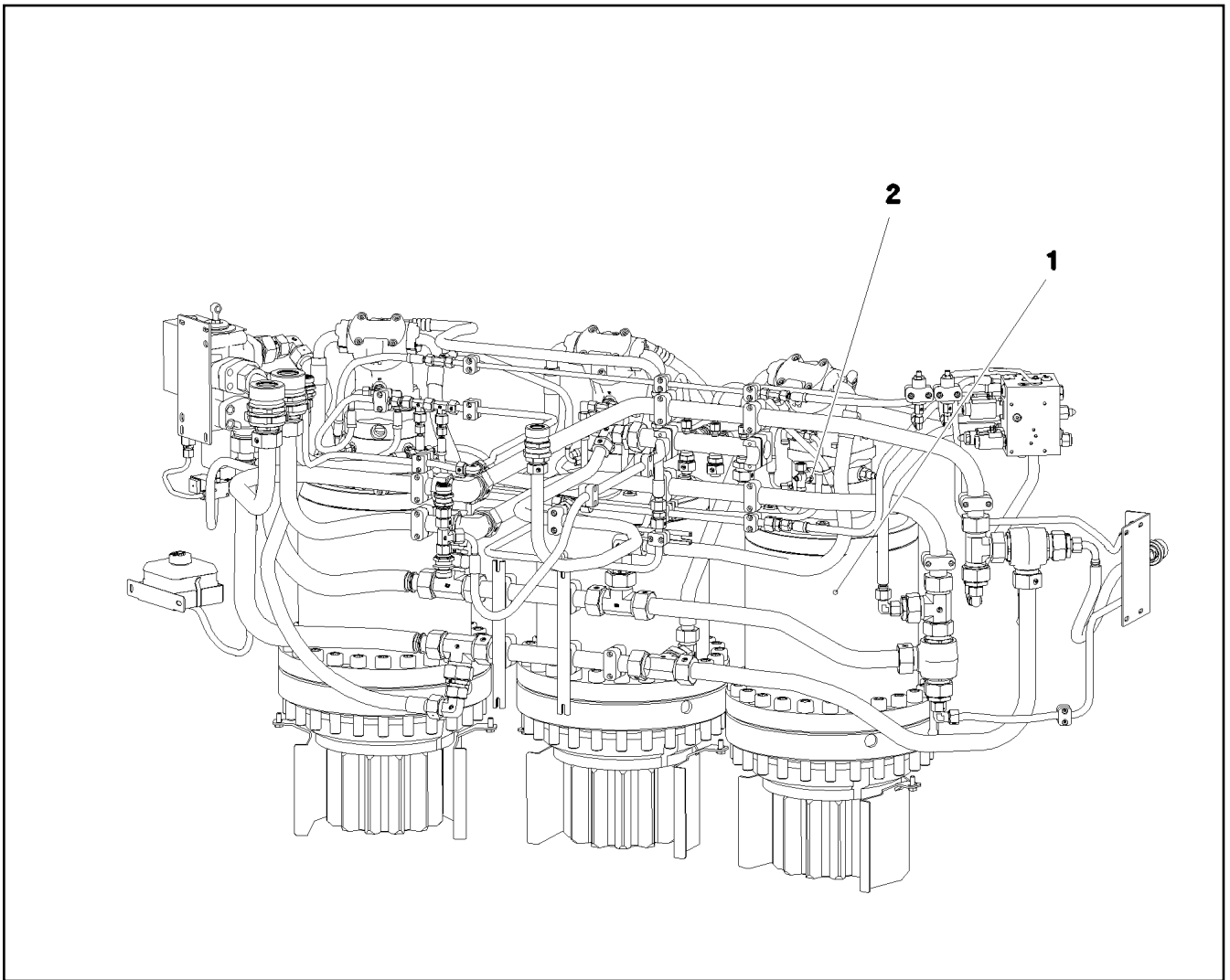


Pos.	Item	Quantity	Description	Bezeichnung
60	10875613	6	HEX NUT DIN 985 M6 8 480H SPF	SECHSKANTMUTTER
61	10875647	10	WASHER ISO 7089 6 200HV 480H SPF	SCHEIBE
62	704214108	13	KEY RING 25 EDELSTAHL	SCHLUESSELRING
63	97067197	1	PLATE 3X64X203 DC01 FE//ZNNI8//CN//T0	BLECH
64	97067198	1	PLATE 2X44X160 DC01 FE//ZNNI8//CN//T0	BLECH
65	10020519	1	LASHING STRAP 0,5MX18MM	ZURRGURT
66	11644899	4	HEX SCREW ISO 4017 M6X20 8.8 480H SPF	SECHSKANTSCHRAUBE
67	97067327	1	PLATE 4X80X152 S315MC	BLECH
68	966435308	1	GRIP PA6-30%GF SPF	GRIFF
69	10299669	4	HEX NUT ISO 4032 M8 10 480H SPF	SECHSKANTMUTTER
70	11642355	4	HEX SCREW ISO 4017 M10X50 8.8 FLZN SP	SECHSKANTSCHRAUBE

19.10.2018	etk_en_de_098239 LR 11000	<input type="checkbox"/> 137 (4/4)
<b>LIEBHERR</b>	PREMOUNTED LOWER PART UNTERTEIL VORM.	918011308

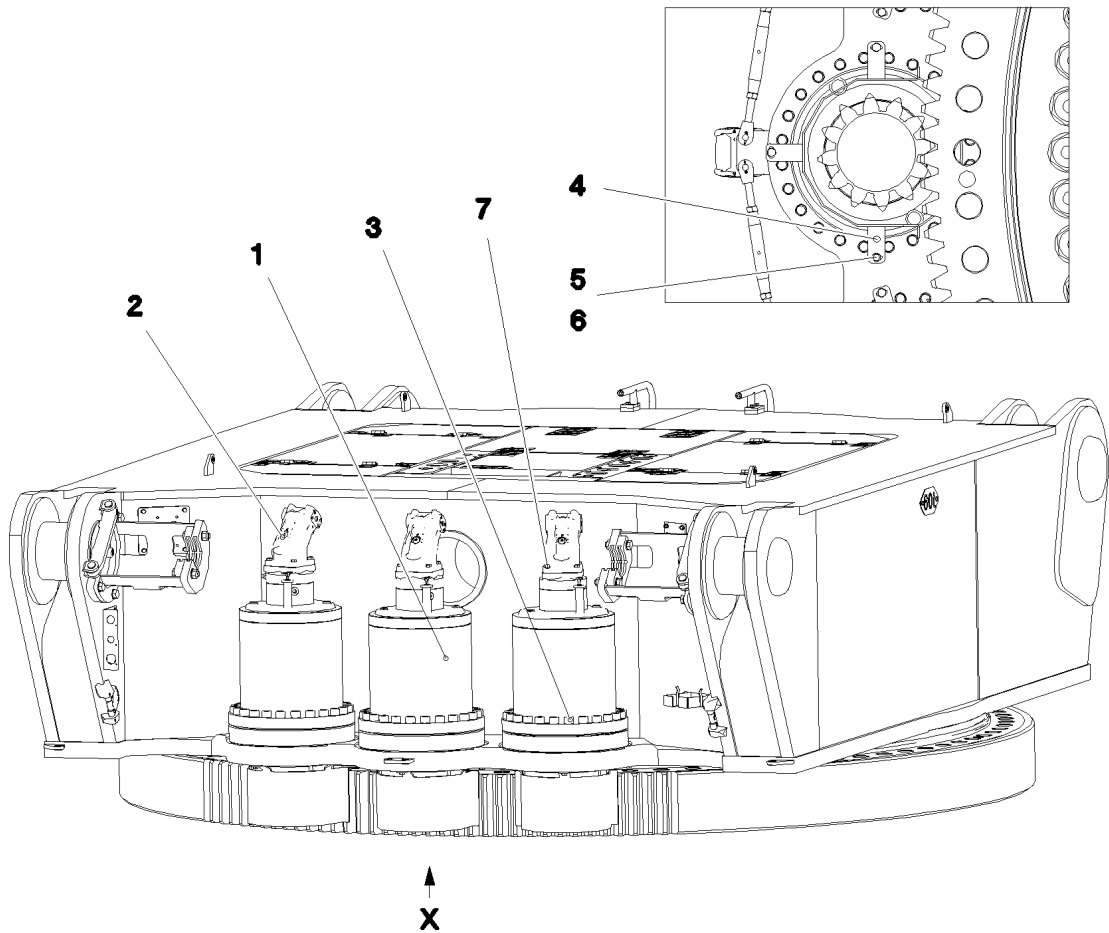


Pos.	Item	Quantity	Description	Bezeichnung
1	97038344	1	PLATE 3X209X230 DC01 FE//ZNNI8//CN//T0	BLECH
2	97038345	1	PLATE 4X180X200 S315MC FE//ZNNI8//CN//T	BLECH
3	972028708	1	PLATE 5X280X120 S355MC FE//ZNNI8//CN//T	BLECH
4	978637208	1	PLATE 2X274X212 DC01 FE//ZNNI8//CN//T0	BLECH
5	953696908	1	PLATE 4X30X105 S315MC FE//ZN20//C	BLECH
6	10875484	2	BUTTON HEAD SCREW AEHNL.ISO 7380-2	HALBRUNDKOPFSCHRAUBE
7	10289803	14	WASHER ISO 7089 8 300HV 480H SPF	SCHEIBE
8	11690048	10	HEX SCREW ISO 4017 M8X12 8.8 480H SPF	SECHSKANTSCHRAUBE
9	409707008	4	HAMMER HEAD BOLT M8X20 8.8 480H SPF	HAMMERKOPFSCHRAUBE
10	11693875	4	HEX NUT ISO 4032 M8 8 480H SPF	SECHSKANTMUTTER



Pos.	Item	Quantity	Description	Bezeichnung
1	918367008	1	SLEWING GEAR ATTACHMENT ⇒ □ 140	DREHWERK ANBAU
2	917353608	1	ELECTR.FOR SLEWING GEAR ⇒ □ 145	ELEKTRIK DREHWERK

**Ansicht X**



Pos.	Item	Quantity	Description	Bezeichnung
1	90211005	3	SLEWING GEAR DRIVE DAT 450/2467 01 ⇒ □ 141	DREHWERKANTRIEB
2	510235408	3	HYDRO MOTOR SPF ⇒ □ 144	HYDROMOTOR
3	11342411	72	SOCKET HEAD SCREW ISO 4762 M24X160	ZYLINDERSCHRAUBE
4	976555708	3	PROTECTION GUARD 4X307X778 S315MC	SCHUTZBLECH
5	11631816	9	HEX SCREW ISO 4017 M10X25 8.8 FLZN SP	SECHSKANTSCHRAUBE
6	500917508	9	WASHER ISO 7089 10 200HV-A2	SCHEIBE
7	11645384	12	HEX SCREW ISO 4017 M12X40 8.8 FLZN SP	SECHSKANTSCHRAUBE

19.10.2018  
084724

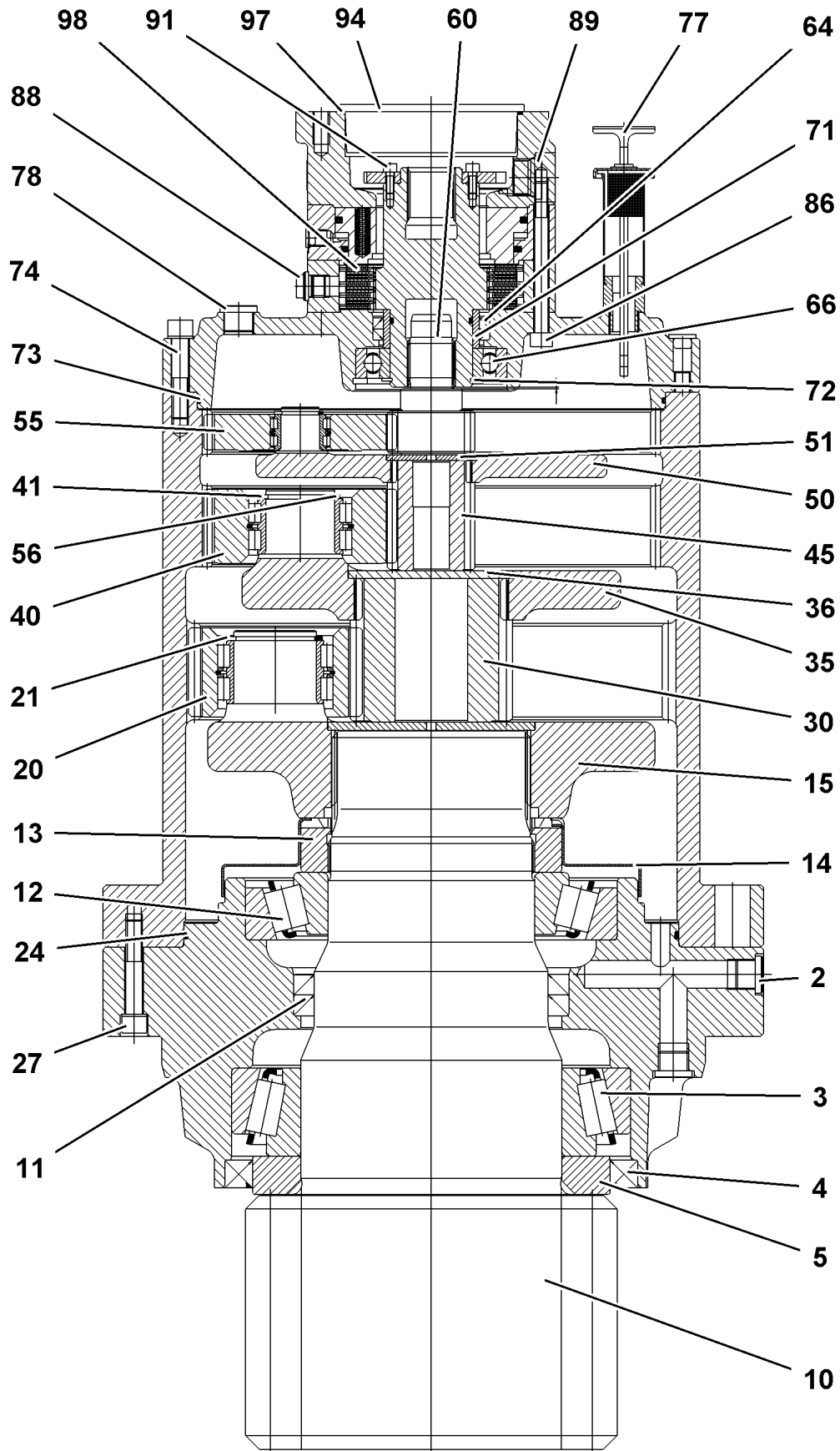
**LIEBHERR**

etk\_en\_de\_098239 LR 11000

SLEWING GEAR ATTACHMENT  
DREHWERK ANBAU

□ 140

918367008



19.10.2018  
009811

**LIEBHERR**

etk\_en\_de\_098239 LR 11000

SLEWING GEAR DRIVE  
DREHWERKANTRIEB


141 (1/2)

90211005

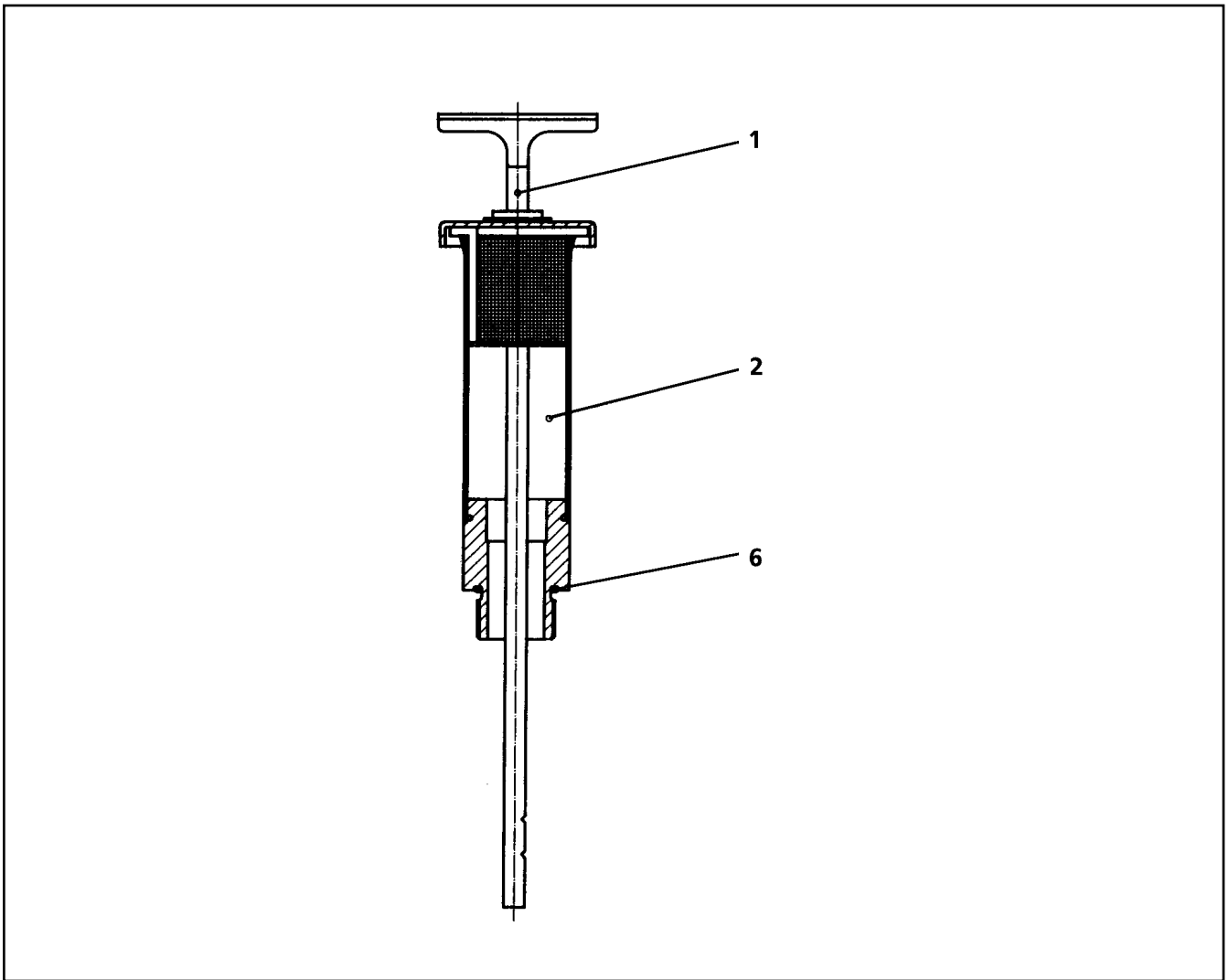
Pos.	Item	Quantity	Description	Bezeichnung
2	7361961	7	SCREW PLUG VSTI M22X1,5 CR6-FREI	VERSCHLUSSSCHRAUBE
3	746223701	1	TAPERED ROLLER BEARING DIN 720 320 3	KEGELROLLENLAGER
4	710063001	1	ROTARY SHAFT LIP SEAL DIN 3760 AS 260X	RADIALWELLENDICHTRING
5	927633301	1	WASHER	SCHEIBE
10	927633401	1	OUTPUT SHAFT M=18 Z=12	ABTRIEBSWELLE
11	710034101	2	ROTARY SHAFT LIP SEAL DIN 3760 A 170X2	RADIALWELLENDICHTRING
12	746202601	1	TAPERED ROLLER BEARING DIN 720 302 3	KEGELROLLENLAGER
13	944311703	1	SLOTTED NUT M150X2 C45	NUTMUTTER
14	944313303	1	COVER PLATE	ABDECKBLECH
15	927633701	1	PLANETARY CARRIER	PLANETENTRAEGER
20	927633801	5	PLANET WHEEL M=4,5 Z=26	PLANETENRAD
21	428012201	5	LOCKING RING DIN 471 60X3	SICHERUNGSRING
24	761034103	1	O-RING 340X4 NBR 72	O-RING
27	4900093	8	LOCK WASHER VS 12 ZN5/CN/T2	SICHERUNGSSCHEIBE
30	927635801	1	SUN WHEEL M=4,5 Z=24 17CrNiMo6	SONNENRAD
35	927635901	1	PLANETARY CARRIER 42CrMo4+QT	PLANETENTRAEGER
36	944228903	1	RETAINING DISK 120X6 42CrMo4+QT	HALTESCHEIBE
40	927636201	3	PLANET WHEEL 3,5X38	PLANETENRAD
41	400085903	3	LOCKING RING DIN 471 50X3	SICHERUNGSRING
45	927636401	1	SUN WHEEL M=3,5 Z=15 17CrNiMo6	SONNENRAD
50	927636501	1	PLANETARY CARRIER	PLANETENTRAEGER
51	944102603	1	RETAINING DISK 65X6,5X4	HALTESCHEIBE
55	927636601	3	PLANET WHEEL 3,5X38	PLANETENRAD
56	463000103	3	LOCKING RING DIN 471 28X2	SICHERUNGSRING
60	927636801	1	SUN WHEEL 3,5X15	SONNENRAD
64	10174861	2	ROTARY SHAFT LIP SEAL DIN 3760 A 70X85	RADIALWELLENDICHTRING
66	745141201	1	DEEP GROOVE BALL BEARING DIN 625 621	RILLENKUGELLAGER
71	747404201	1	INNER RING 60X70X28	INNENRING
72	10171588	1	LOCKING RING DIN 471 60X2 FLZNNC-120H	SICHERUNGSRING
73	761020303	1	O-RING 320X3 NBR70	O-RING
74	10876374	12	SOCKET HEAD SCREW ISO 4762 M12X60 8	ZYLINDERSCHRAUBE
75	4900093	12	LOCK WASHER VS 12 ZN5/CN/T2	SICHERUNGSSCHEIBE
77	927554301	1	VENTILATION CONNECTING PIECE ⇒  143	ENTLUEFTUNGSSTUTZEN
78	7361961	3	SCREW PLUG VSTI M22X1,5 CR6-FREI	VERSCHLUSSSCHRAUBE
86	10560807	12	SOCKET HEAD SCREW ISO 4762 M10X110 8	ZYLINDERSCHRAUBE
88	779016201	1	BLANKING PLUG GPN 300 LD-PE	VERSCHLUSSSTOPFEN
89	7027307	2	SCREW PLUG VSTI M27X2 CR6-FREI	VERSCHLUSSSCHRAUBE
91	10875586	4	SOCKET HEAD SCREW ISO 4762 M6X16 8.8	ZYLINDERSCHRAUBE
94	7380055	4	TAPERED PLUG GPN 600 PE-LLD	KEGELVERSCHLUSS
97	726424601	1	O-RING 120X3 NBR 70	O-RING
98	90211081	1	BRAKE REPAIR KIT 01	BREMSE-REPARATURSATZ

19.10.2018

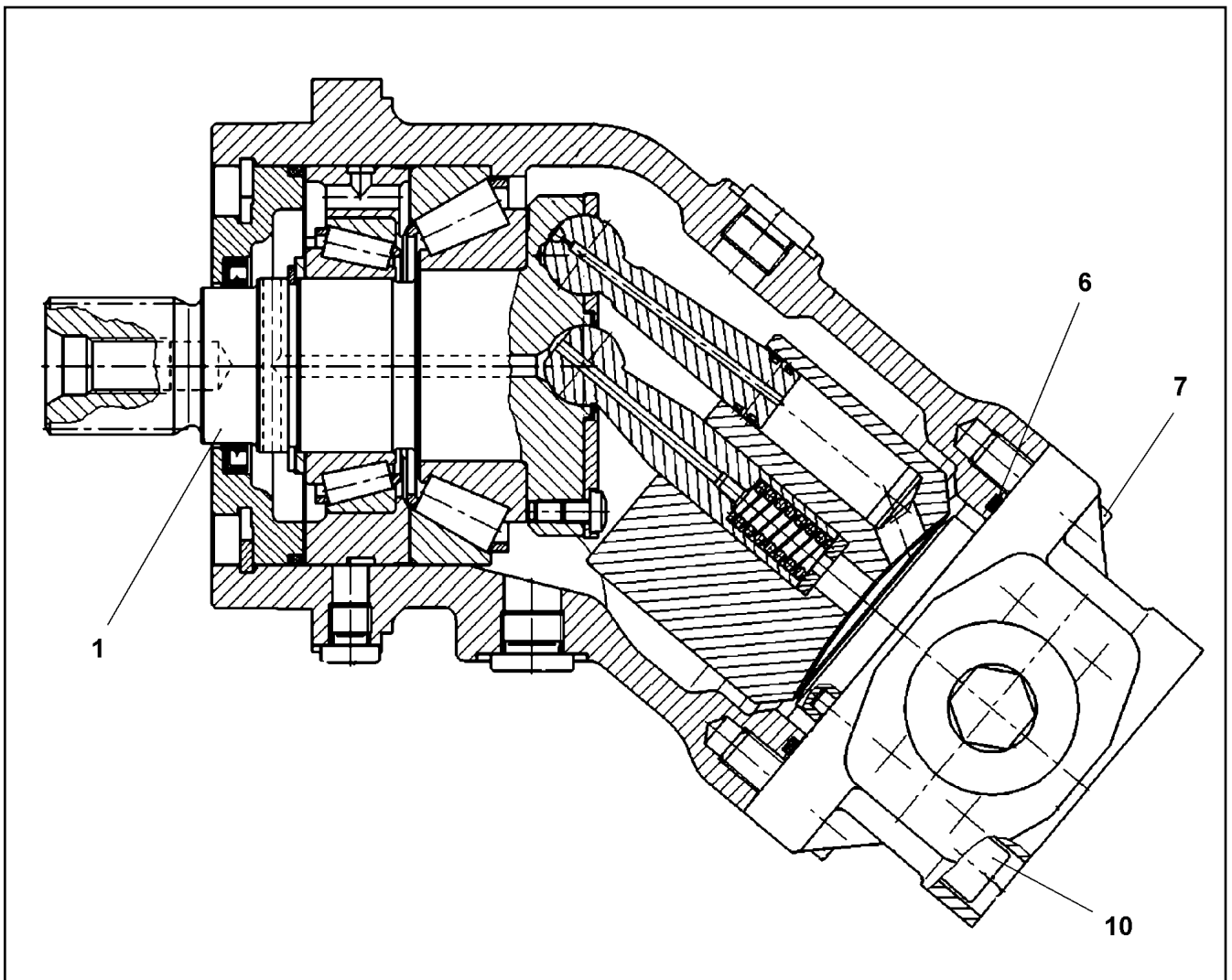
etk\_en\_de\_098239 LR 11000

 142 (2/2)**LIEBHERR**SLEWING GEAR DRIVE  
DREHWERKANTRIEB

90211005

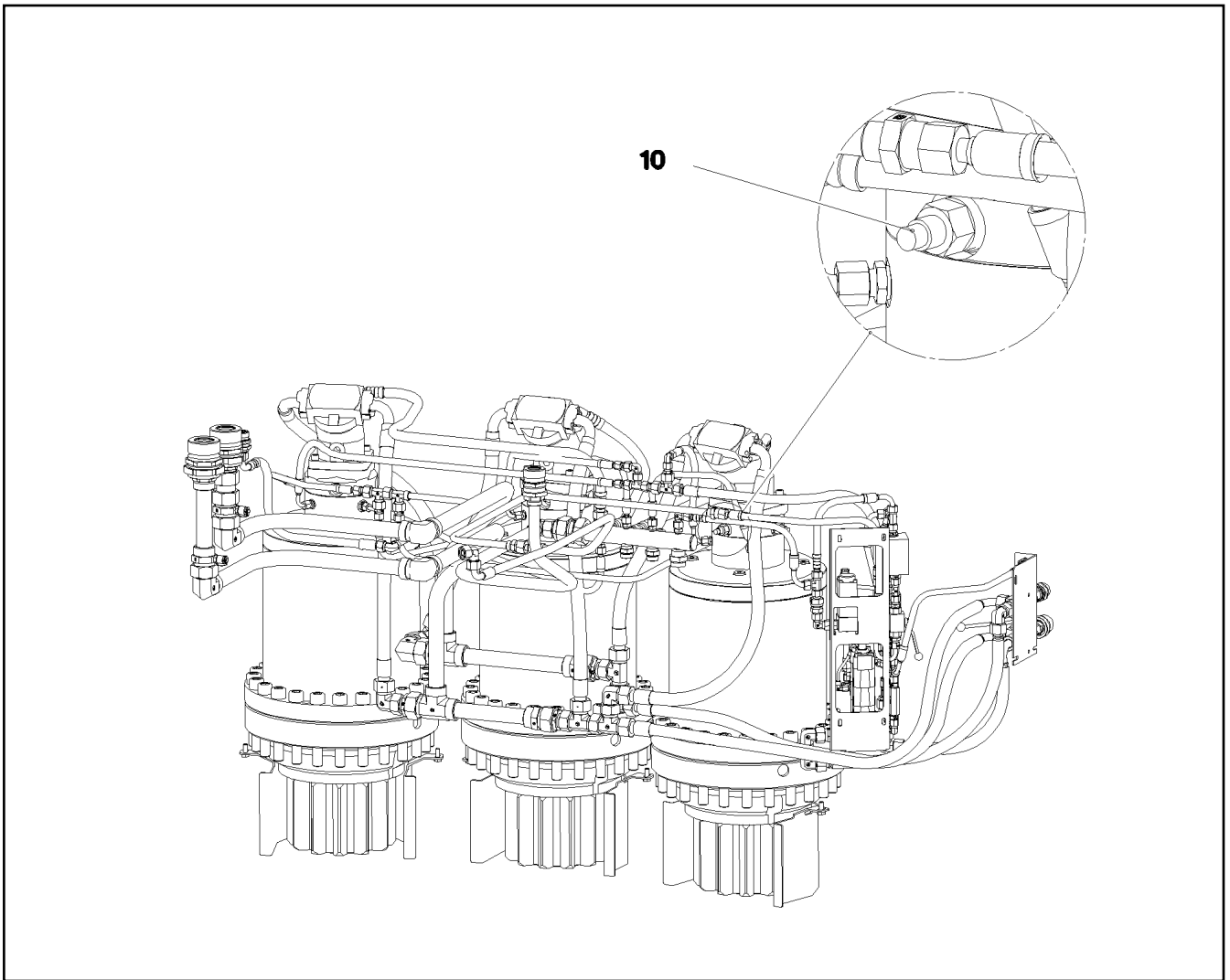


Pos.	Item	Quantity	Description	Bezeichnung
1	927554401	1	OIL DIPSTICK 1 1/8"	OELMESSSTAB
2	927501901	1	VENTILATION CONNECTING PIECE	ENTLUEFTUNGSSTUTZEN
6	761022503	1	SEALING RING 19,6X24,3X1,5	DICHTRING

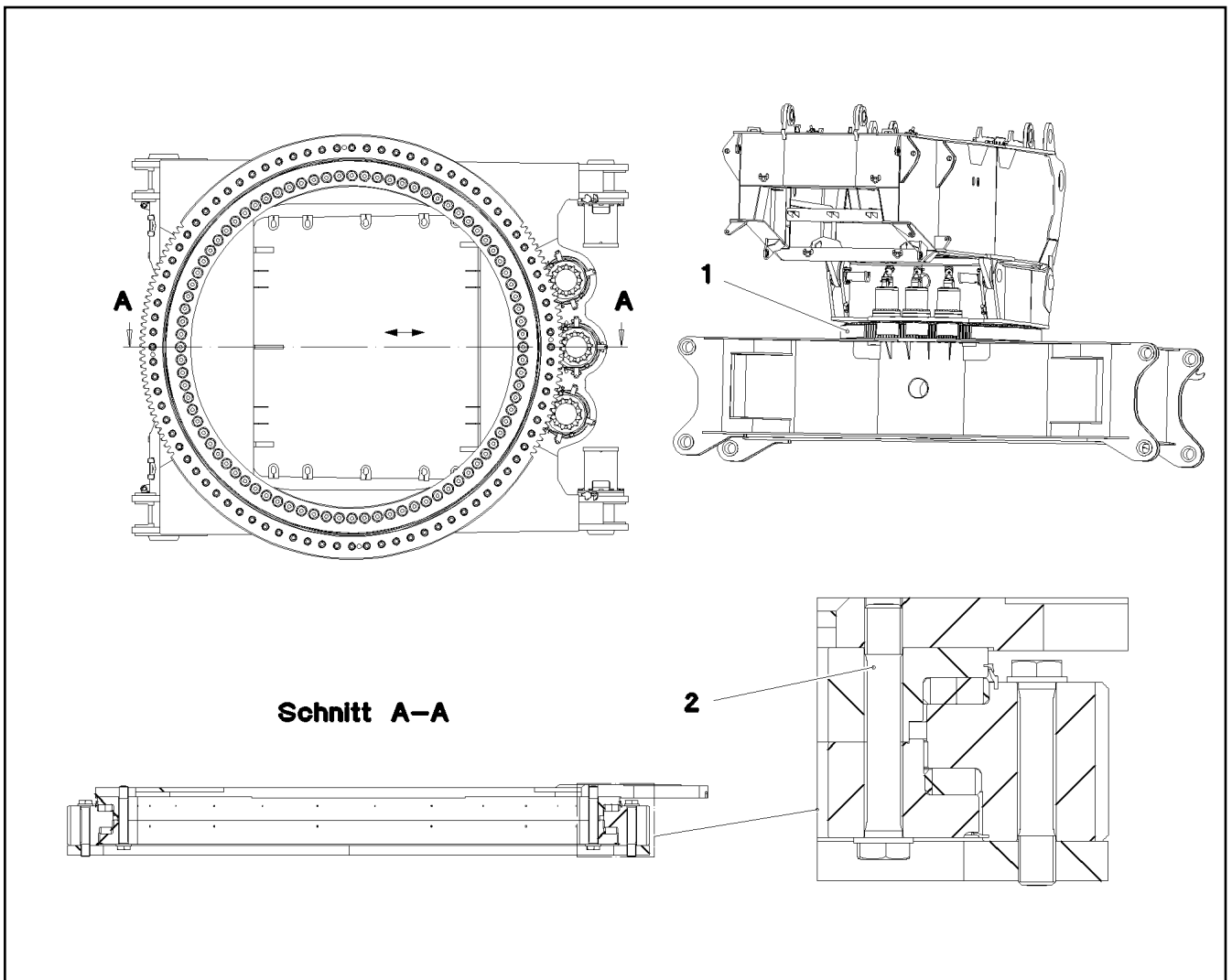


Pos.	Item	Quantity	Description	Bezeichnung
1	10650065	1	DRIVING GEAR	TRIEBWERK
(14)	570701808	1	ROTARY SHAFT LIP SEAL DIN 3760 AS 40X5	RADIALWELLENDICHTRING
(15)	7372303	1	O-RING 98,02X3,53 S-FPM 75	O-RING
6	10220707	1	O-RING 78,97X3,53 FKM 70	O-RING
7	10415162	2	SOCKET HEAD SCREW ISO 4762 M10X25 8	ZYLINDERSCHRAUBE
10	12208100	4	SOCKET HEAD SCREW ISO 4762 M10X60 8	ZYLINDERSCHRAUBE



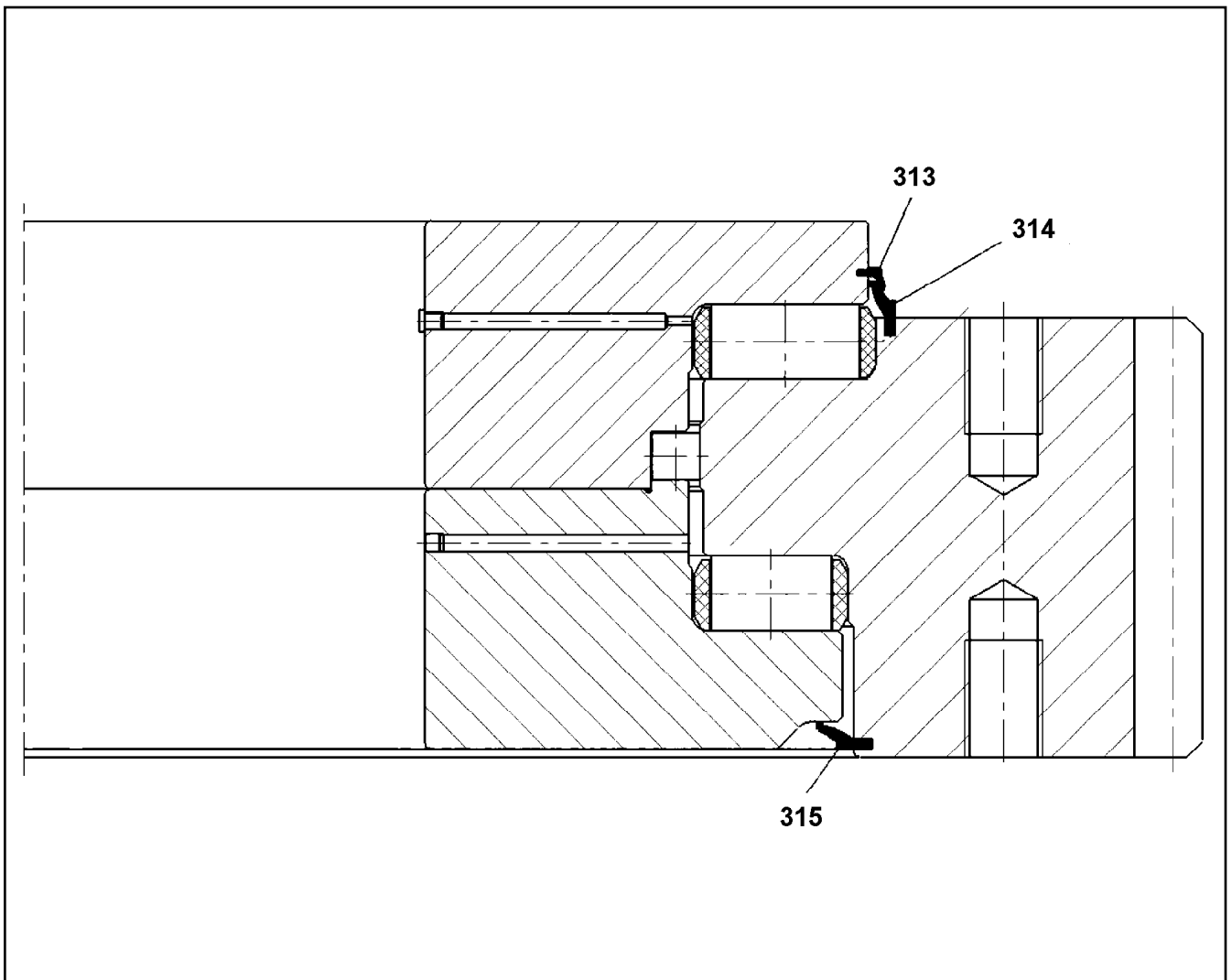


Pos.	Item	Quantity	Description	Bezeichnung
10	967891008	1	EL.ADD-ON SET-LIMIT SWITCHES +	EL.GEBER U.ENDSCHALTER
(1)	11003193	2	PROXIMITY SWITCH BERUEHRUNGSLOS	12 NAEHERUNGSSCHALTER

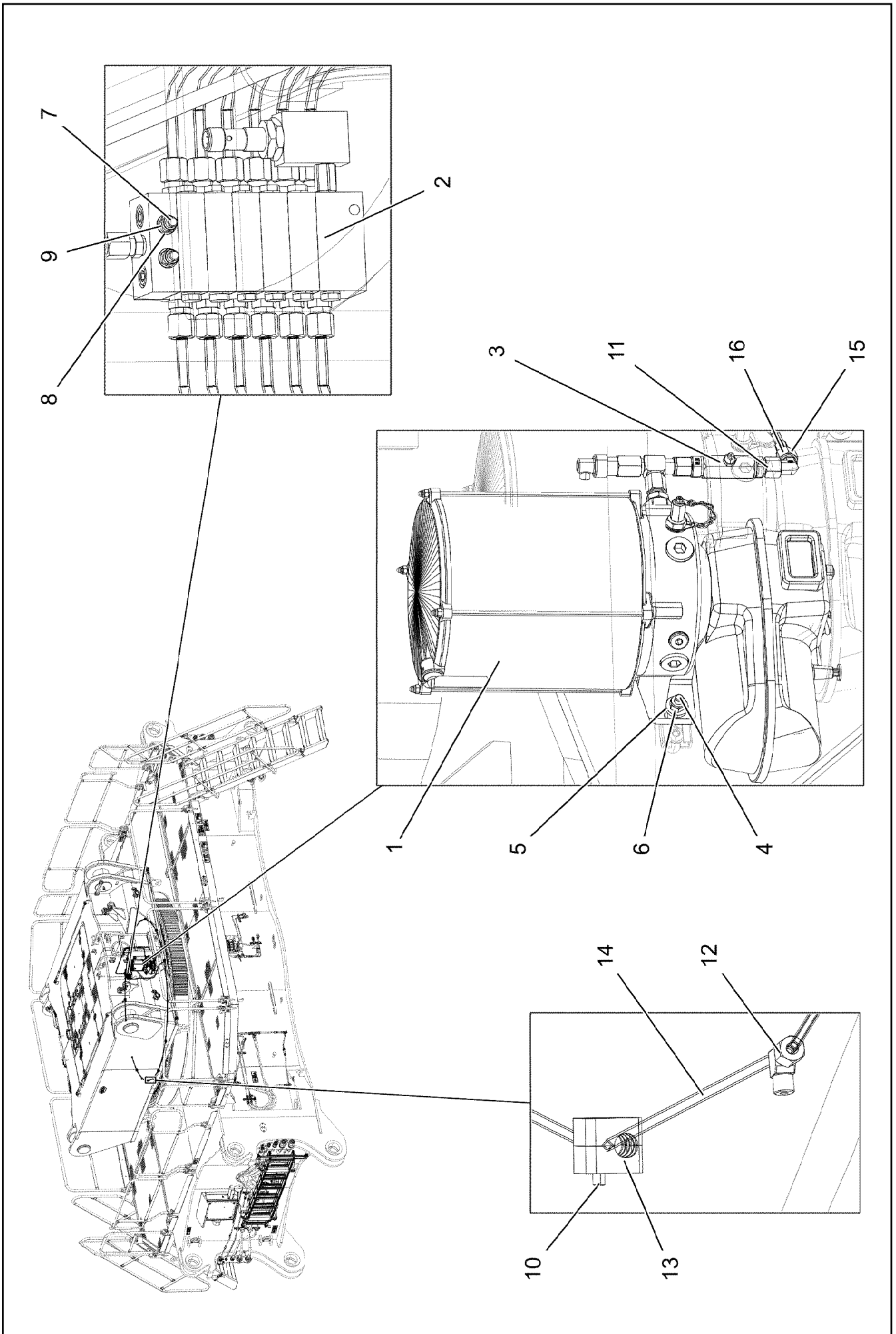


Pos.	Item	Quantity	Description	Bezeichnung
1	90025097	1	ROLLER SLEWING RING ⇒  147	ROLLENDREHVERBINDUNG
2	97029694	84	EXPANSION BOLT M56X350 10.9 SPF	DEHNSCHRAUBE

19.10.2018 081199	etk_en_de_098239 LR 11000	146
<b>LIEBHERR</b>	ROLLER SLEWING RING ROLLENDREHVERBINDUNG	917080408



Pos.	Item	Quantity	Description	Bezeichnung
313	90001698	9.85	SEALING PROFILE	DICHTPROFIL
314	262182101	9.91	SEALING PROFILE	DICHTPROFIL
315	262182101	9.8	SEALING PROFILE	DICHTPROFIL



19.10.2018  
081200



**LIEBHERR**

etk\_en\_de\_098239 LR 11000

CENT. LUBRIC. SYSTEM SUPERST.  
ZENTRALSCHMIERANLAGE OW


148 (1/2)

917081108

Pos.	Item	Quantity	Description	Bezeichnung
1	10871517	1	ELECTRIC PUMP EP-1 ⇒  150	ELEKTROPUMPE
2	11210825	1	DISTRIBUTION BLOCK MX-F 6/12 ⇒  152	VERTEILERKOMBINATION
3	774375108	1	PASSAGE NIPPLE BLOCK	DURCHGANGSNIPPELBLOCK
(1)	571578608	1	HYDRAULIC-TYPE LUBRICAT.NIPPLE DIN 71	KEGELSCHMIERNIPPEL
4	409706808	2	HAMMER HEAD BOLT M8X30 8.8 480H SPF	HAMMERKOPFSCHRAUBE
5	11840501	2	WASHER DIN 7349 8,4 200HV 480H SPF	SCHEIBE
6	10875614	2	HEX NUT DIN 985 M8 8 480H SPF	SECHSKANTMUTTER
7	12203070	2	SOCKET HEAD SCREW ISO 4762 M5X40 8.8	ZYLINDERSCHRAUBE
8	11140403	2	WASHER ISO 7089 5 200HV 480H SPF	SCHEIBE
9	10875612	2	HEX NUT DIN 985 M5 8 480H SPF	SECHSKANTMUTTER
10	10875588	11	SOCKET HEAD SCREW ISO 4762 M6X25 8.8	ZYLINDERSCHRAUBE
11	472531508	1	FITTING EW 6S M14X1,5 CR6-FREI	VERSCHRAUBUNG
12	774373808	12	FITTING WE 6LL M10x1	VERSCHRAUBUNG
13	7365090	22	CLAMP-HALF DIN 3015-1 L 0 R 12 PP SW	KLEMMHAELFTE
14	10873149	37.5	POLYAMID PIPE DIN 73378 6X1,5 PA 12-HL	POLYAMIDROHR
15	477400108	1	BOX NUT DIN 3870 AS6 A3P	UEBERWURFMUTTER
16	477101408	1	PROFILE RING PR6-S/L A3P	PROFILRING

19.10.2018

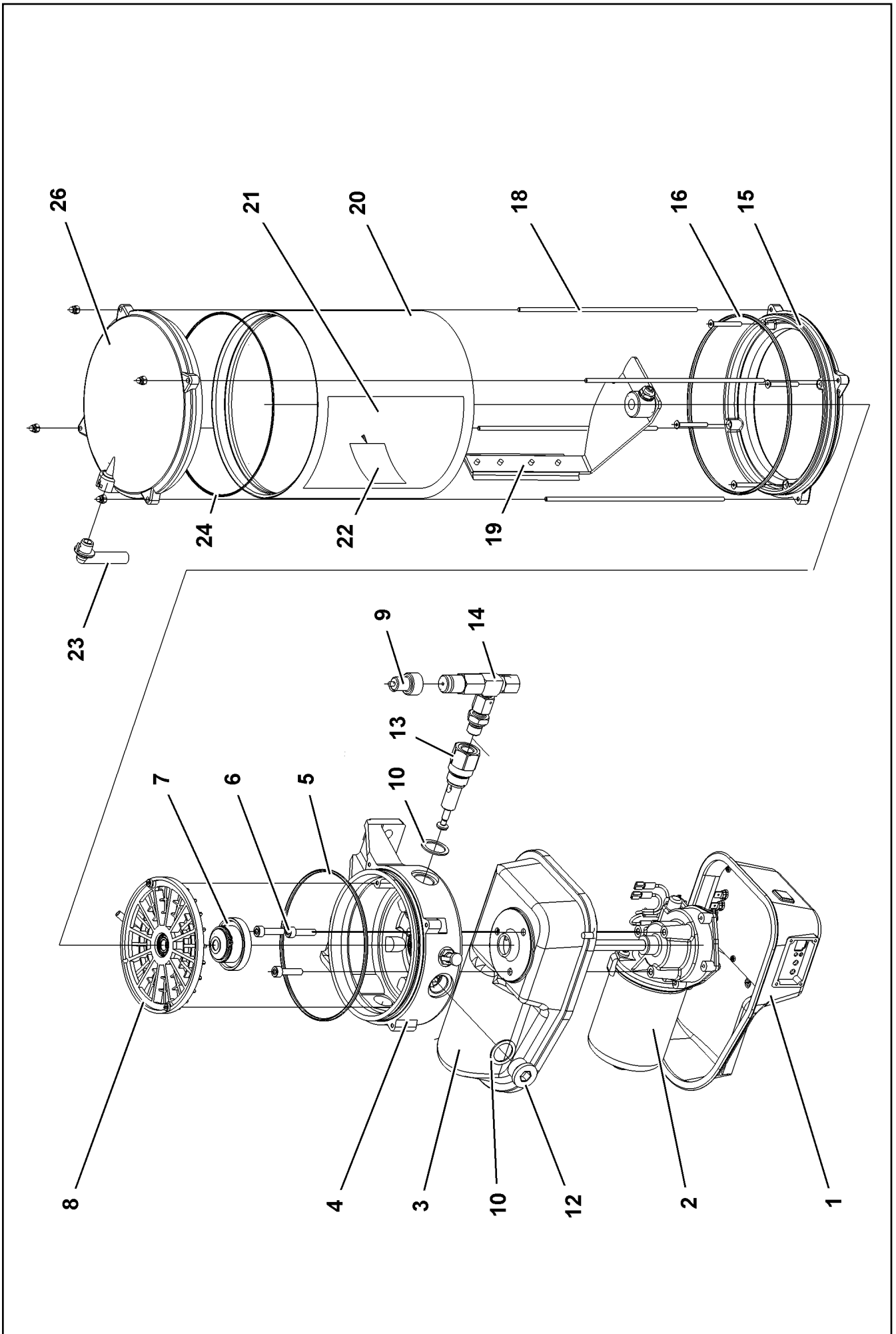
etk\_en\_de\_098239 LR 11000

 149 (2/2)

**LIEBHERR**

CENT. LUBRIC. SYSTEM SUPERST.  
ZENTRALSCHMIERANLAGE OW

917081108



19.10.2018  
009140

**LIEBHERR**

etk\_en\_de\_098239 LR 11000

ELECTRIC PUMP  
ELEKTROPUMPE

150 (1/2)

10871517

Pos.	Item	Quantity	Description	Bezeichnung
1	10493920	1	MOTOR HOUSING	MOTORGEHAEUSE
1	11110060	1	WINDOW	SICHTFENSTER
2	10355140	1	TRANSMISSION MOTOR 24V	GLEICHSTROMGETRIEBEMOTO
3	10014692	1	MOTOR HOUSING	MOTORGEHAEUSE
4	10014693	1	PUMP HOUSING	PUMPENGEHAEUSE
5	10425260	1	O-RING DIN 3771 140X3 HNBR 80	O-RING
6	10875588	3	SOCKET HEAD SCREW ISO 4762 M6X25 8.8	ZYLINDERSCHRAUBE
7	10014729	1	DRIVER	MITNEHMER
8	10014730	1	INTERMEDIATE RING	ZWISCHENRING
9	10429952	1	FAULT INDICATOR	STOERANZEIGE
10	10014697	3	SEALING RING 27X20X1,5 CU	DICHTRING
12	10878578	2	SCREW PLUG DIN 908 M22X1,5X18 ST 480H	VERSCHLUSSSCHRAUBE
13	10216340	1	PUMP ELEMENT	PUMPENELEMENT
14	571328408	1	OVERPRESSURE VALVE	UEBERDRUCKVENTIL
15	10014707	1	INTERMEDIATE FLANGE	ZWISCHENFLANSCH
16	726440001	1	O-RING 165X3 FKM 70	O-RING
18	10014715	4	PULL ROD	ZUGSTANGE
19	10014712	1	AGITATOR PADDLE	RUEHRFLUEGEL
20	571539308	1	CONTAINER	BEHAELTER
21	10441600	1	STICKER	AUFKLEBER
22	11494581	1	SIGN	SCHILD
23	10292724	1	VENTILATION TUBE	ENTLUEFTUNGSROHR
24	7624285	1	O-RING 160X2,5	O-RING
26	10813573	1	CONTAINER COVER	BEHAELTERABDECKKAPPE
45	10675463	1	FILLING CONNECTION	BEFUELLANSCHLUSS

19.10.2018

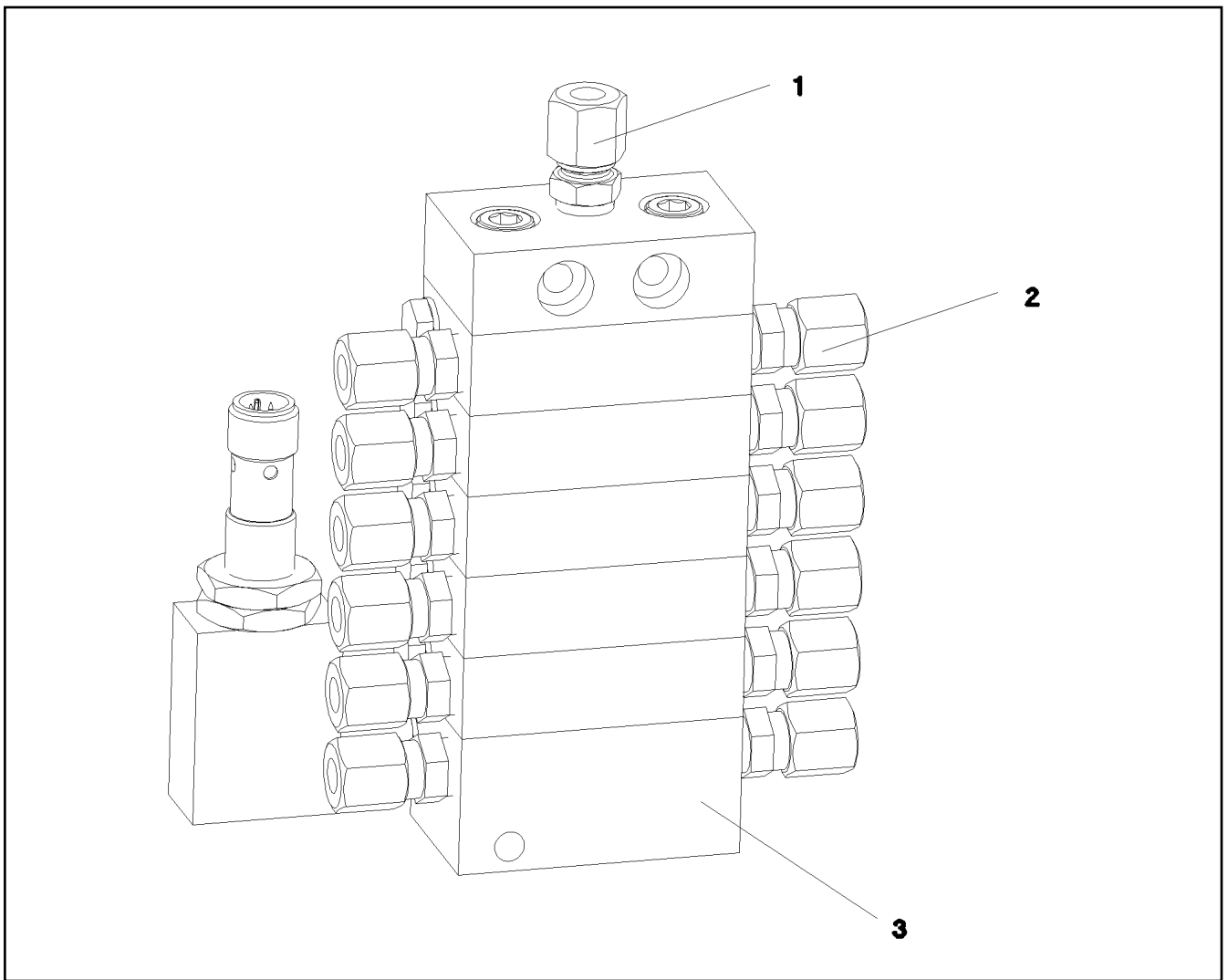
etk\_en\_de\_098239 LR 11000

151 (2/2)

**LIEBHERR**


ELECTRIC PUMP  
ELEKTROPUMPE


10871517



Pos.	Item	Quantity	Description	Bezeichnung
1	774376508	1	FITTING GE 6LL M10X1	VERSCHRAUBUNG
2	7622803	12	NON-RETURN VALVE	RUECKSCHLAGVENTIL
3	10097614	1	END ELEMENT	ENDELEMENT



Pos.	Item	Quantity	Description	Bezeichnung
4	969733008	1	ADDITIONAL HYDR.SLEWING PLATFO UNTE ⇒  154	ZUSATZHYDRAULIK DREHBUE

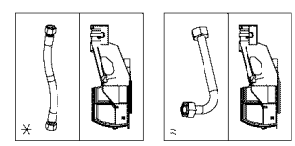
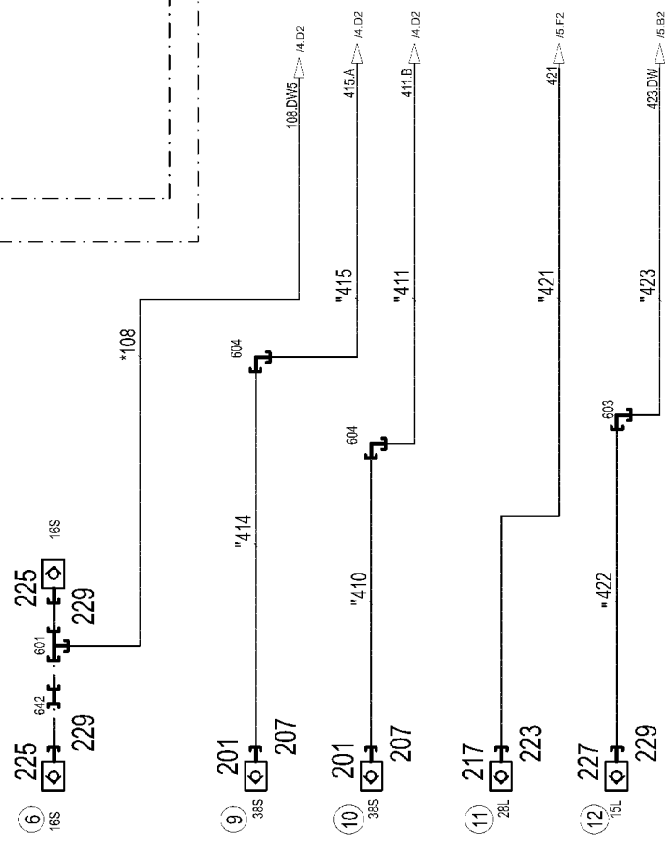
19.10.2018	etk_en_de_098239 LR 11000	 153
<b>LIEBHERR</b>	SLEWING PLATFORM HYDRAULICS HYDRAULIK DREHBUEHNE	918129308

SCHLÄUCHE  
SIEHE  
BAUGRUPPE  
SCHLAUCHLEITUNGEN -- UNTERTEIL  
1368-091.....

ROHRE  
SIEHE  
BAUGRUPPE  
ROHRLEITUNGEN; -- UNTERTEIL  
1368-093.....

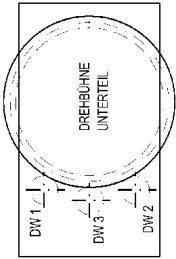
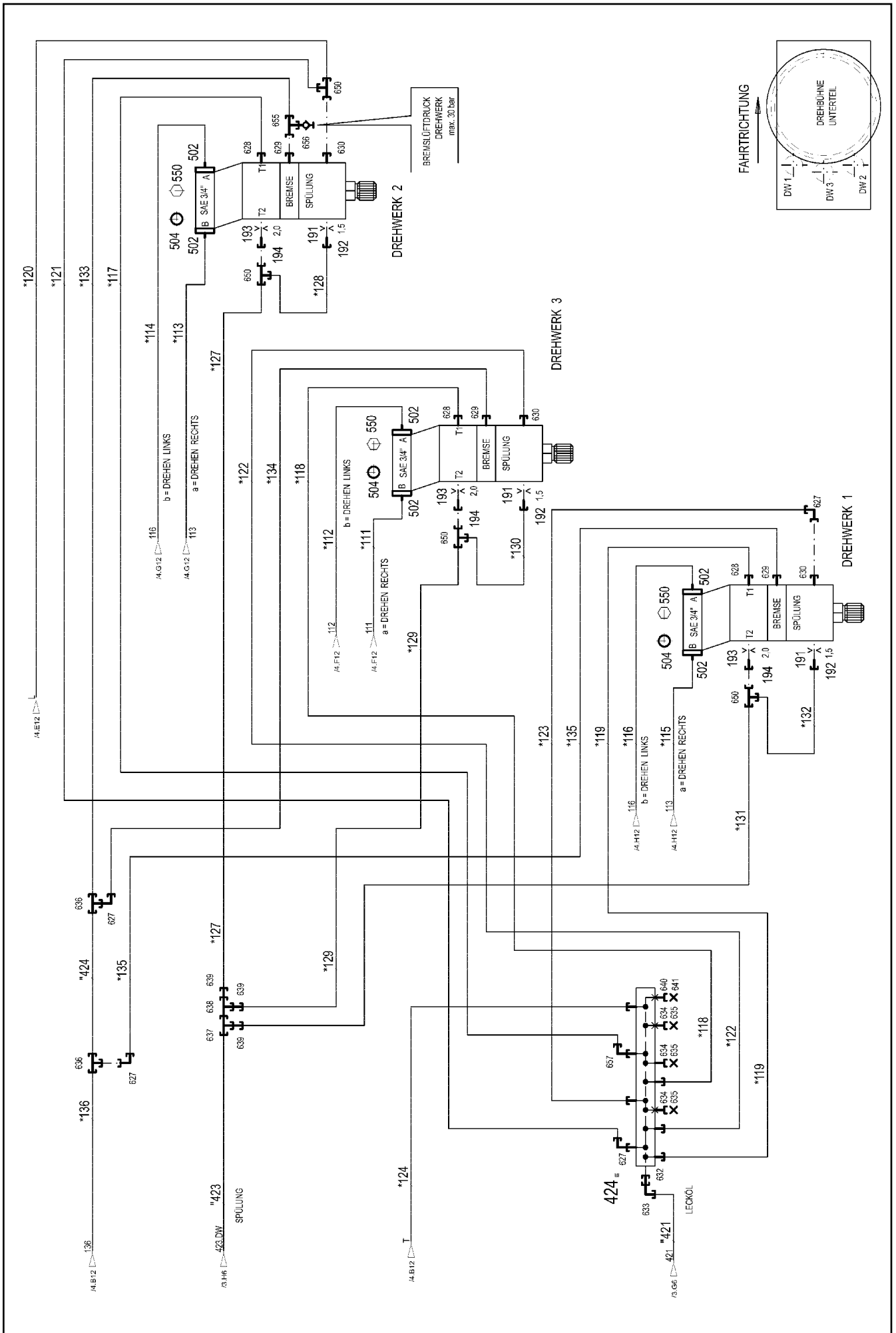
BEFESTIGUNGSTEILE  
SIEHE  
BAUGRUPPE  
HYDRAULIK  
MITTELTEIL  
1068-970.....

DREHDURCHFÜHRUNG



\* Pos. 10  
" Pos. 11





19.10.2018  
 082590

**LIEBHERR**

etk\_en\_de\_098239 LR 11000

ADDITIONAL HYDR.SLEWING PLATFO  
 ZUSATZHYDRAULIK DREHBUEHNE

156 (3/5)

969733008

Pos.	Item	Quantity	Description	Bezeichnung
10	969732608	1	HOSE LINES DB UNTERTEIL ⇒ □ 159	SCHLAUCHLEITUNGEN
11	969732708	1	PIPELINES DB UNTERTEIL ⇒ □ 161	ROHRLEITUNGEN
21	11341035	1	CONTROL BLOCK 380BAR SPF ⇒ □ 162	STUEBERBLOCK
50	511449808	1	DIRECTIONAL CONTROL VALVE 3/2 350BA ⇒ □ 165	WEGEVENTIL
51	10813738	2	PRESSURE SENSOR 0-400/400 BAR LSB PL:	DRUCKAUFNEHMER
157	96028333	1	EXPANSION TANK CPL. ⇒ □ 36	AUSGLEICHSBEHAELTER KPL.
159	511481508	1	NON-RETURN VALVE pmax10BAR	RUECKSCHLAGVENTIL
161	511311808	1	NON-RETURN VALVE RHV 10-LR	RUECKSCHLAGVENTIL
165	511065008	2	BALL VALVE SK3 38-S-32 A3C SPF ⇒ □ 166	KUGELHAHN
171	510401908	1	REVERSING VALVE ⇒ □ 167	UMSCHALTVENTIL
172	971663208	1	CONNECTION BLOCK	ANSCHLUSSBLOCK
173	511449708	1	NON-RETURN VALVE	RUECKSCHLAGVENTIL
191	511057508	3	NOZZLE 1,5 M8X8 MS	DUESE
192	937501408	3	SCREW FITTING ELEMENT XGE10-SM-EDX3	VERSCHRAUBUNGSKOERPER
193	511064608	3	NOZZLE 2,0 M12X12 MS	DUESE
194	978603608	3	UNION PIECE RETOUCH XGE12-LM-EDX32	VERSCHRAUBUNG NACHARBEI
201	511512208	2	COUPLING SLEEVE B8 38-S	KUPPLUNGSMUFFE
207	10466917	2	HEX CAP NUT RD79X4 SPF	VERSCHLUSSMUTTER
217	511501008	1	COUPLING SLEEVE B6 28-L	KUPPLUNGSMUFFE
223	10466916	1	HEX CAP NUT RD54X4 SPF	VERSCHLUSSMUTTER
225	511505908	3	COUPLING SLEEVE B3 16-S	KUPPLUNGSMUFFE
226	511508608	1	COUPLING PLUG B3 16-S	KUPPLUNGSSTECKER
227	511500508	1	COUPLING SLEEVE B3 15-L	KUPPLUNGSMUFFE
229	10466915	4	HEX CAP NUT RD36X3 SPF	VERSCHLUSSMUTTER
230	10466911	1	SCREW PLUG RD36X3 SPF	VERSCHLUSSSCHRAUBE
237	511508408	1	COUPLING SLEEVE B2 10-L	KUPPLUNGSMUFFE
243	10466914	1	HEX CAP NUT RD32X3 SPF	VERSCHLUSSMUTTER
300	744010208	5	SNAP HOOK DIN 5299 C 60X6-120KG ST V	KARABINERHAKEN
424	924176608	1	COLLECTING PIPE WELDED FE//ZN20//C	SAMMELROHR SCHWK.
500	511517808	2	FLANGE STUB PIPE AFG 38S G1 1/4 CR6-F	FLANSCHSTUTZEN
501	511517708	1	FLANGE STUB PIPE 38S	FLANSCHSTUTZEN
(1)	510586708	1	O-RING ARP 568 37,69X3,53 NBR90	O-RING
502	510587508	12	FLANGE HALF A3P	FLANSCHHAELFTE
503	474906608	1	SAE FLANGE CONNECTION WFS65/30-S A3	SAE-FLANSCHVERBINDUNG
504	510587808	6	O-RING ARP 568 24,99X3,53 NBR90	O-RING
550	11690628	24	SOCKET HEAD SCREW ISO 4762 M10X40 8	ZYLINDERSCHRAUBE
551	10878799	2	HEX SCREW ISO 4017 M14X45 8.8 FLZN SP	SECHSKANTSCHRAUBE
552	10876373	14	SOCKET HEAD SCREW ISO 4762 M14X45 8	ZYLINDERSCHRAUBE
553	510586708	6	O-RING ARP 568 37,69X3,53 NBR90	O-RING
554	10878823	8	SOCKET HEAD SCREW ISO 4762 M14X80 8	ZYLINDERSCHRAUBE
600	477704608	1	STOP PLUG VSTI1"ED A3P	STOPFEN
601	7407098	2	FITTING EL 16S CR6-FREI	VERSCHRAUBUNG
602	7617460	3	FITTING EW 16S CR6-FREI	VERSCHRAUBUNG
603	470230508	1	FITTING XW15-L A3P	VERSCHRAUBUNG
604	470233408	2	FITTING XW38-S A3P	VERSCHRAUBUNG
605	7407119	2	FITTING EW 25S CR6-FREI	VERSCHRAUBUNG
606	475434308	5	FITTING REDSDN38/25-S A3P	VERSCHRAUBUNG
607	482430314	1	FITTING ISO 8434 ET 10L M16X1,5 CR6-FRE	VERSCHRAUBUNG
608	470010108	1	FITTING SNV10-L CFX	VERSCHRAUBUNG
609	475431408	1	FITTING REDSD12/10-L A3P	VERSCHRAUBUNG
610	475434208	4	FITTING REDSD38/16-S A3P	VERSCHRAUBUNG
611	482431814	1	FITTING ISO 8434 ET 38S CR6-FREI	VERSCHRAUBUNG
612	472331908	1	FITTING ELSD38-S A3P	VERSCHRAUBUNG

19.10.2018

etk\_en\_de\_098239 LR 11000

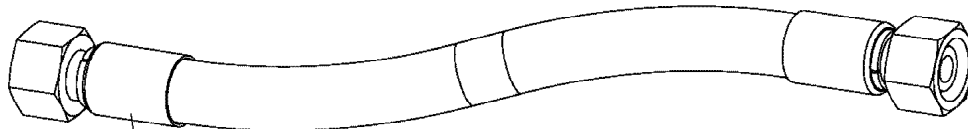
□ 157 (4/5)

**LIEBHERR**
**ADDITIONAL HYDR.SLEWING PLATFO**  
**ZUSATZHYDRAULIK DREHBUEHNE**

969733008

Pos.	Item	Quantity	Description	Bezeichnung
613	470432508	1	FITTING T 16S CR6-FREI	VERSCHRAUBUNG
614	471004514	2	FITTING ISO 8434 GE 10S G1/4 CR6-FREI	VERSCHRAUBUNG
615	471030808	1	FITTING XGE12-LR-ED A3P	VERSCHRAUBUNG
616	471033208	2	FITTING XGE16-SR-ED A3P	VERSCHRAUBUNG
617	475032508	1	FITTING XGR16/12-S A3P	VERSCHRAUBUNG
618	470032708	2	FITTING XG16-S A3P	VERSCHRAUBUNG
619	470433008	4	FITTING XT38-S A3P	VERSCHRAUBUNG
620	470700208	2	FITTING XGAI6-SR A3P	VERSCHRAUBUNG
622	471032708	1	FITTING GE 12S G3/8A CR6-FREI	VERSCHRAUBUNG
623	475433508	1	FITTING REDSD16/10-S A3P	VERSCHRAUBUNG
624	7362091	2	FITTING ISO 8434-1 GE 10L G1/4A CR6-FREI	VERSCHRAUBUNG
625	471901108	1	FITTING EGESD10-LR-WD A3P	VERSCHRAUBUNG
627	247117702	5	FITTING EW 12L M18X1,5 CR6-FREI	VERSCHRAUBUNG
628	471037008	3	FITTING XGE18-LM-ED M18X1,5 A3P	VERSCHRAUBUNG
629	471039708	3	FITTING ISO 8434-1 GE 10L M12X1,5 CR6-F	VERSCHRAUBUNG
630	471030708	3	FITTING ISO 8434-1 GE 12L M16X1,5 CR6-F	VERSCHRAUBUNG
(1)	501243708	1	O-RING ARP 568 10,52X1,83 NBR90	O-RING
632	475031008	1	FITTING XGR42/28-L A3P	VERSCHRAUBUNG
633	7617494	1	FITTING EW 28L CR6-FREI	VERSCHRAUBUNG
634	477402608	3	BOX NUT DIN 3870 AL22 A3P	UEBERWURFMUTTER
635	477700208	3	FITTING BUZ 22L CR6-FREI	VERSCHRAUBUNG
636	470430408	2	FITTING XT12-L A3P	VERSCHRAUBUNG
637	470430508	1	FITTING XT15-L A3P	VERSCHRAUBUNG
638	472300414	1	FITTING EL 15L CR6-FREE	VERSCHRAUBUNG
639	475431808	3	FITTING RED 15/12L CR6-FREI	VERSCHRAUBUNG
640	477401708	1	BOX NUT DIN 3870 AL28 A3P	UEBERWURFMUTTER
641	477700808	1	STOPPER BUZ 28L A3C	BUTZEN
642	470010808	2	FITTING SNV16-S A3P	VERSCHRAUBUNG
643	474032608	1	FITTING XSV16-S A3P	VERSCHRAUBUNG
644	472531808	1	FITTING EWSD38-S A3P	VERSCHRAUBUNG
645	475602608	1	TEST POINT FITTING EMA3 G1/4 CR6-FREI	MESSANSCHLUSS
646	471039608	1	FITTING XGE10-LR-ED3/8" A3P	VERSCHRAUBUNG
647	472531508	2	FITTING EW 6S M14X1,5 CR6-FREI	VERSCHRAUBUNG
648	475601508	1	TEST POINT FITTING BMA3 6S	MESSANSCHLUSS
650	247128602	4	FITTING EL 12L M18X1,5 CR6-FREI	VERSCHRAUBUNG
651	472331208	1	FITTING ELSD6-S A3P	VERSCHRAUBUNG
652	475432708	1	FITTING REDSDN30/25-S A3P	VERSCHRAUBUNG
654	471034808	1	FITTING GE 12L G1/2 ZNNI	VERSCHRAUBUNG
655	472330208	1	FITTING EL 10L CR6-FREI	VERSCHRAUBUNG
656	510629008	1	TEST POINT FITTING VKA3 10LM16X1,5 CR6	MESSANSCHLUSS
657	247108302	1	FITTING EW 18L M26X1,5 CR6-FREI	VERSCHRAUBUNG
658	477704008	1	STOPPER PLUG VSTI1/4"ED A3P	BLINDSTOPFEN

19.10.2018	etk_en_de_098239 LR 11000	<input type="checkbox"/> 158 (5/5)
<b>LIEBHERR</b>	ADDITIONAL HYDR.SLEWING PLATFO ZUSATZHYDRAULIK DREHBUEHNE	969733008



Schlauchnummer  
Hose number  
Numéro de flexible  
Número de flexible  
Номера шланга

Die Schlauchnummern auf den Schläuchen entsprechen den Positionen in der Schlauchliste.

The hose numbers from the hoses are in accordance with the items in the hose list.

Les numéros indiqués sur les flexibles correspondent aux repères de la nomenclature des flexibles.

Los números indicados en los flexibles corresponden a las posiciones de la lista de flexibles.

Нанесенные на шлангах номера соответствуют позициям в перечне.



Pos.	Item	Quantity	Description	Bezeichnung
1	602760108	23	NAME PLATE 25,4X101,6	BEZEICHNUNGSSCHILD
2	602760308	16	NAME PLATE 25,4X165,1	BEZEICHNUNGSSCHILD
108	927697708	1	HOSE CPL. 2TE 12X1300	SCHLAUCH KPL.
109	968151008	1	HOSE CPL. 4ST+ 31X710	SCHLAUCH KPL.
110	968351408	1	HOSE CPL. 4ST+ 31X630	SCHLAUCH KPL.
111	968534408	1	HOSE CPL. 2755 19X1550	SCHLAUCH KPL.
112	926712108	1	HOSE CPL. 2755 19X2000	SCHLAUCH KPL.
113	927105808	1	HOSE CPL. 2755 19X980	SCHLAUCH KPL.
114	962686408	1	HOSE CPL. 2755 19X400	SCHLAUCH KPL.
115	968534508	1	HOSE CPL. 2755 19X600	SCHLAUCH KPL.
116	965159108	1	HOSE CPL. 2755 19X740	SCHLAUCH KPL.
117	965799908	1	HOSE CPL. 2TE 16X1020	SCHLAUCH KPL.
118	926056908	1	HOSE CPL. 2TE 16X440	SCHLAUCH KPL.
119	928017208	1	HOSE CPL. 2TE 16X470	SCHLAUCH KPL.
120	921445908	1	HOSE CPL. 1SC 8X600	SCHLAUCH KPL.
121	968534608	1	HOSE CPL. 1SC 8X840	SCHLAUCH KPL.
122	926837208	1	HOSE CPL. 1SC 8X440	SCHLAUCH KPL.
123	966147208	1	HOSE CPL. 1SC 8X420	SCHLAUCH KPL.
124	928468308	1	HOSE CPL. 1SC 8X800	SCHLAUCH KPL.
125	968534708	1	HOSE CPL. 2TE 12X800	SCHLAUCH KPL.
126	928025108	1	HOSE CPL. 2TE 10X700	SCHLAUCH KPL.
127	963338108	1	HOSE CPL. 1SC 8X380	SCHLAUCH KPL.
128	962641908	1	HOSE CPL. 1SC 8X440	SCHLAUCH KPL.
129	965802108	1	HOSE CPL. 1SC 8X760	SCHLAUCH KPL.
130	966186308	1	HOSE CPL. 1SC 8X380	SCHLAUCH KPL.
131	961802908	1	HOSE CPL. 1SC 8X1000	SCHLAUCH KPL.
132	966186308	1	HOSE CPL. 1SC 8X380	SCHLAUCH KPL.
133	962068708	1	HOSE CPL. 2SN 8X400	SCHLAUCH KPL.
134	961918608	1	HOSE CPL. 2SN 8X520	SCHLAUCH KPL.
135	929612808	1	HOSE CPL. 2SN 8X280	SCHLAUCH KPL.
136	922909808	1	HOSE CPL. 2SN 8X560	SCHLAUCH KPL.
137	968534808	1	HOSE CPL. 2TE 8X500	SCHLAUCH KPL.
138	923583408	1	HOSE CPL. 2755 12X560	SCHLAUCH KPL.
139	922587308	1	HOSE CPL. 2755 12X450	SCHLAUCH KPL.
140	968534908	1	HOSE CPL. 2SN 6X1200	SCHLAUCH KPL.
141	968535008	1	HOSE CPL. 2SN 6X1360	SCHLAUCH KPL.
142	926058208	1	HOSE CPL. 1SC 8X1000	SCHLAUCH KPL.
143	926850208	1	HOSE CPL. 2755 12X470	SCHLAUCH KPL.
144	968535108	1	HOSE CPL. HPC 4X1440	SCHLAUCH KPL.

19.10.2018

etk\_en\_de\_098239 LR 11000

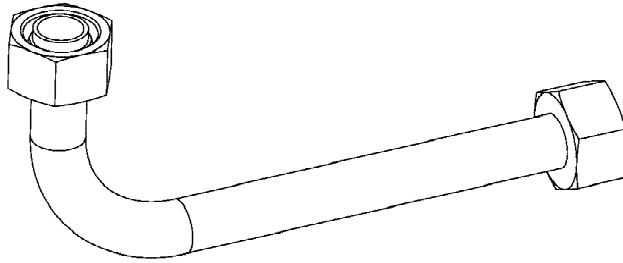
160 (2/2)

**LIEBHERR**

HOSE LINES  
SCHLAUCHLEITUNGEN

969732608





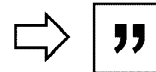
Die Positionsnummern der Rohre auf den Bildtafeln entsprechen den Positionen in der Rohrliste.

The pipe numbers from the illustrations are in accordance with the items in the pipe list.

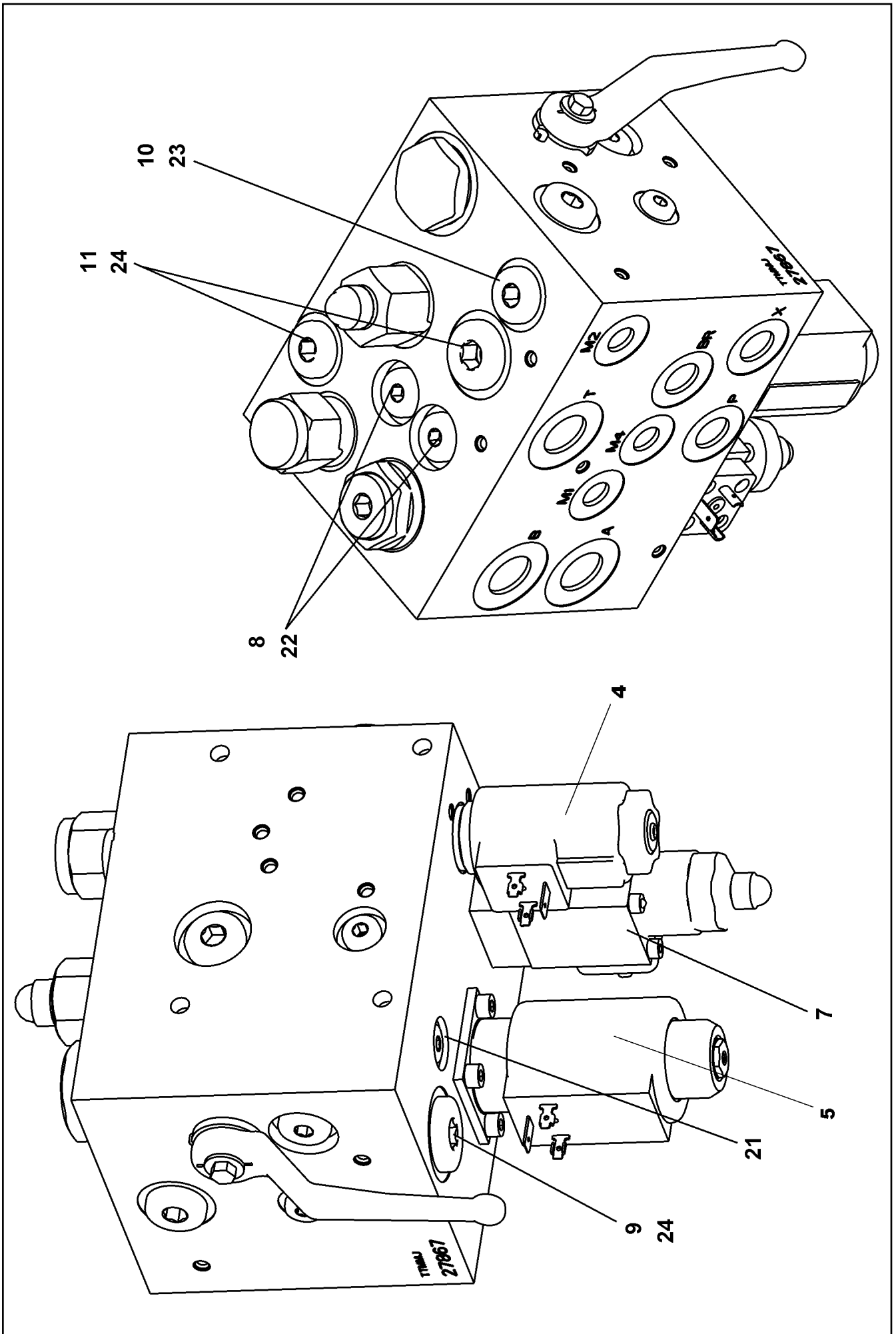
Les numéros des tuyaux sur les illustrations correspondent aux repères de la nomenclature des tuyaux.


Los números de tubos en las ilustraciones corresponden a las posiciones de la lista de tubos.


Номера позиций труб на изображениях соответствуют позициям в перечне труб.

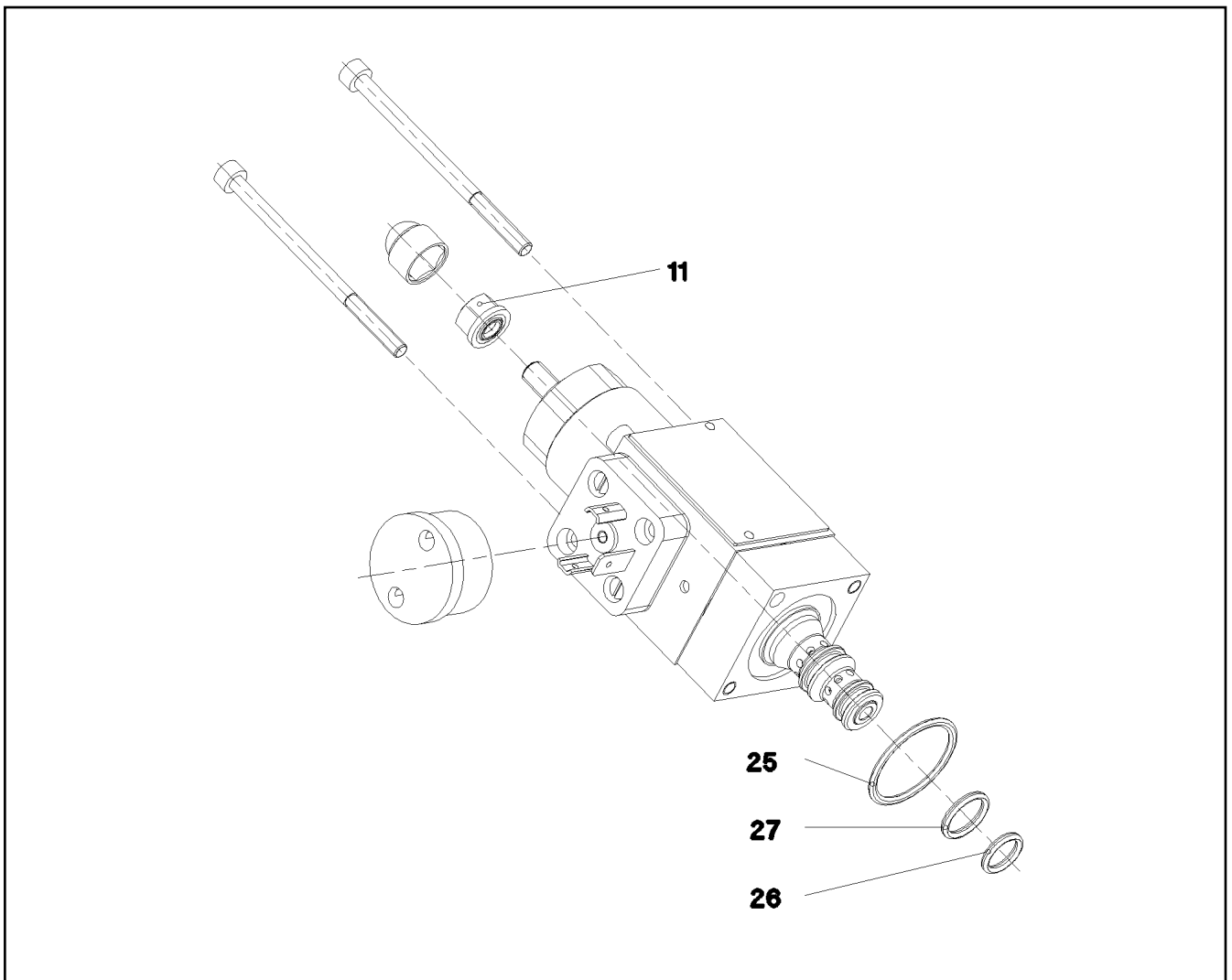


Pos.	Item	Quantity	Description	Bezeichnung
410	969756608	1	PIPE COMPL. 38X5	ROHR KPL.
411	968279908	1	PIPE COMPL. 38X5	ROHR KPL.
412	968280008	1	PIPE COMPL. 38X5	ROHR KPL.
413	968280108	1	PIPE COMPL. 38X5	ROHR KPL.
414	969756708	1	PIPE COMPL. 38X5	ROHR KPL.
415	968280308	1	PIPE COMPL. 38X5	ROHR KPL.
416	968280408	1	PIPE COMPL. 38X5	ROHR KPL.
417	968280508	1	PIPE COMPL. 38X5	ROHR KPL.
418	968280608	1	PIPE COMPL. 16X2	ROHR KPL.
419	968280708	1	PIPE COMPL. 16X2	ROHR KPL.
420	968280808	1	PIPE COMPL. 16X2	ROHR KPL.
421	969756808	1	PIPE COMPL. 28X2	ROHR KPL.
422	969756908	1	PIPE COMPL. 15X1.5	ROHR KPL.
423	968281108	1	PIPE COMPL. 15X1.5	ROHR KPL.
424	968281208	1	PIPE COMPL. 12X1.5	ROHR KPL.
425	968281308	1	PIPE COMPL. 16X2	ROHR KPL.
426	968281408	1	PIPE COMPL. 16X2	ROHR KPL.
427	968281508	1	PIPE COMPL. 10X1.5	ROHR KPL.

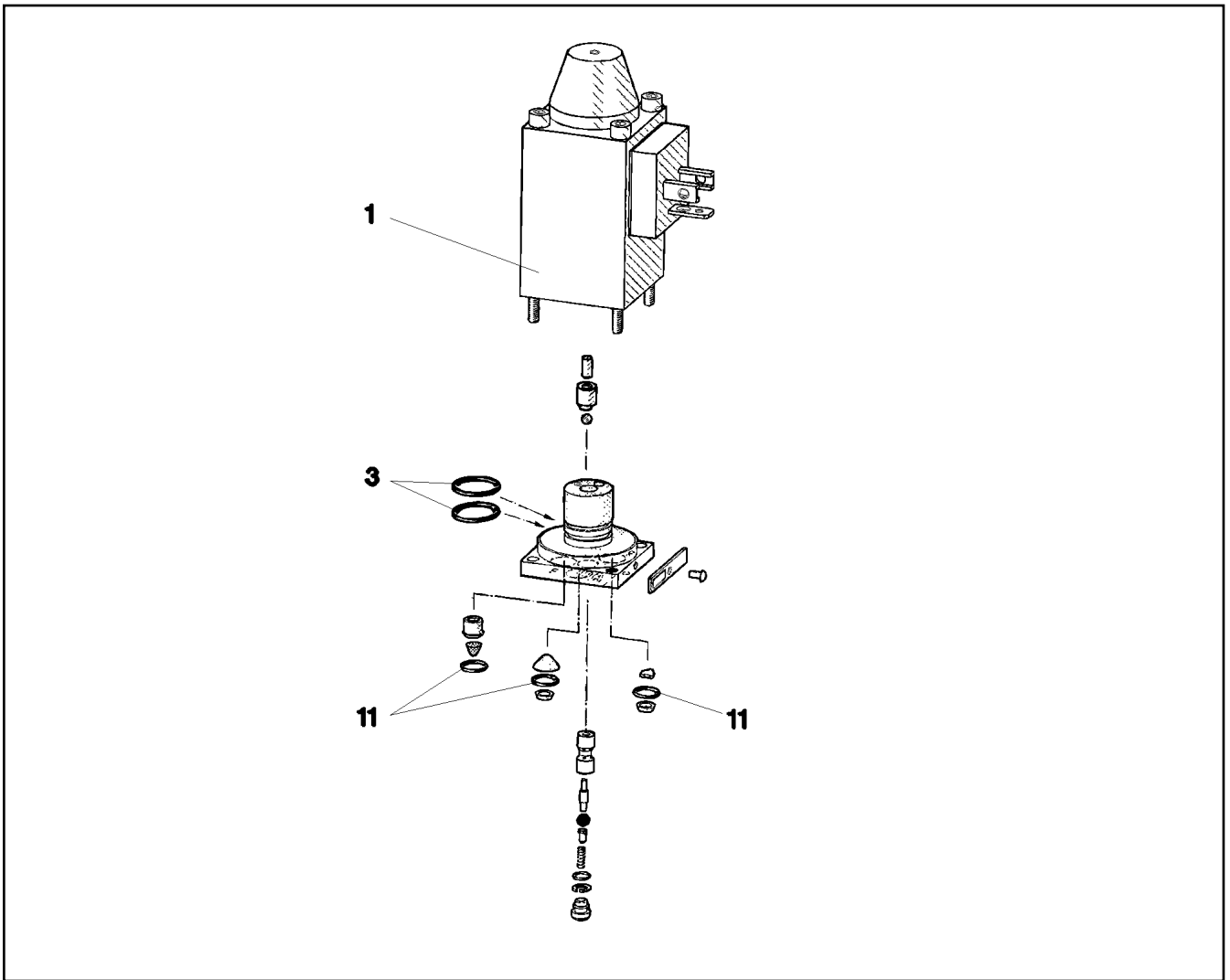


Pos.	Item	Quantity	Description	Bezeichnung
4	10876704	1	SOLENOID VALVE	MAGNETVENTIL
5	10876705	1	SOLENOID VALVE	MAGNETVENTIL
7	10489734	1	PRESSURE LIMITING VALVE ⇒  164	DRUCKBEGRENZUNGSVENTIL
8	571529508	2	SHUTTLE VALVE	WECHSELVENTIL
9	571535008	1	SHUTTLE VALVE	WECHSELVENTIL
10	570818008	1	NON-RETURN VALVE	RUECKSCHLAGVENTIL
11	570531308	1	NON-RETURN VALVE	RUECKSCHLAGVENTIL
21	510741508	5	STOP PLUG VST11/8"ED ST A3C	STOPFEN
22	477704008	4	STOPPER PLUG VST11/4"ED A3P	BLINDSTOPFEN
23	477704108	4	STOP PLUG VST13/8"ED A3P	STOPFEN
24	477704208	2	STOP PLUG VST11/2"ED A3P	STOPFEN

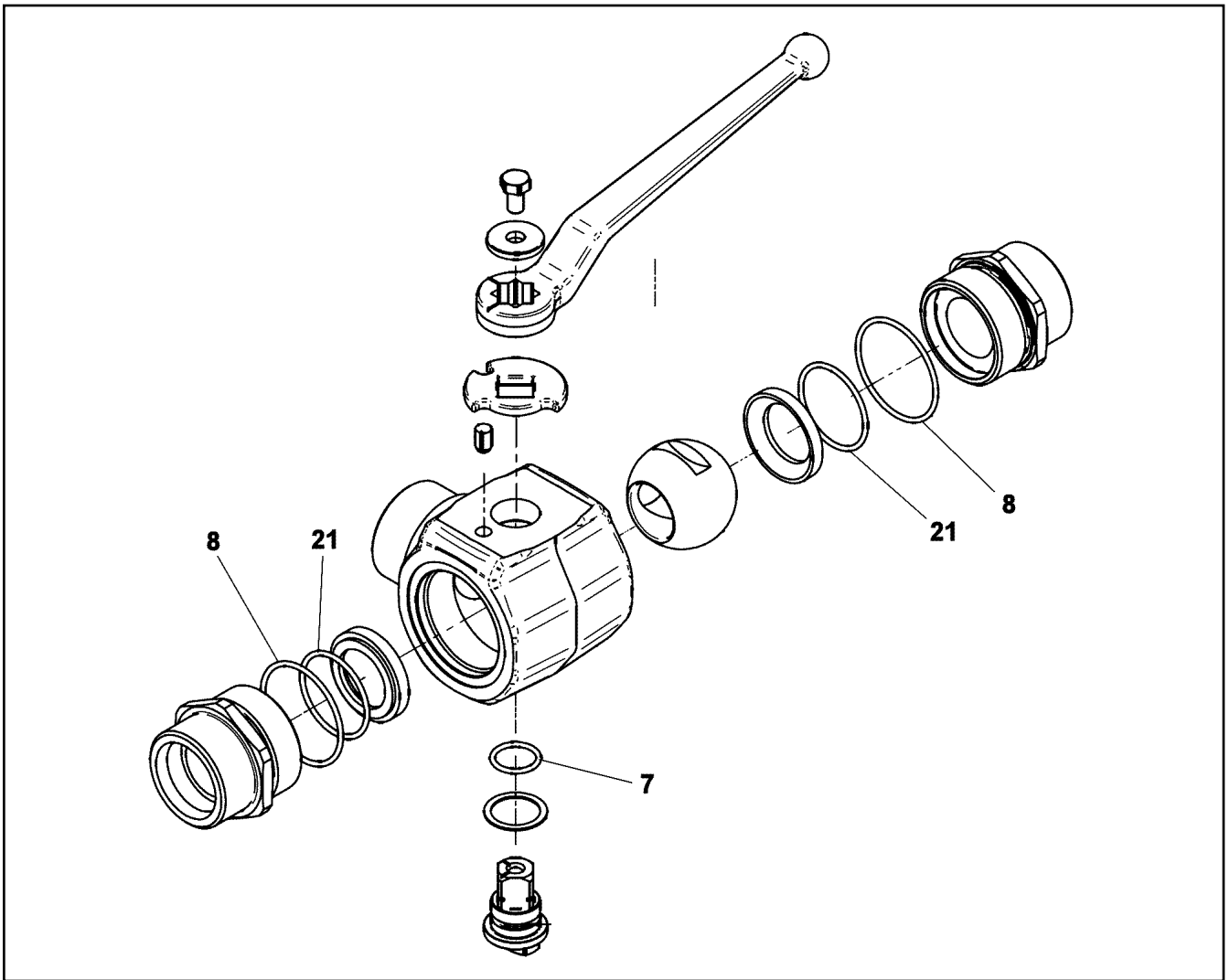
19.10.2018	etk_en_de_098239 LR 11000	 163 (2/2)
<b>LIEBHERR</b>	CONTROL BLOCK STUEBERBLOCK	11341035



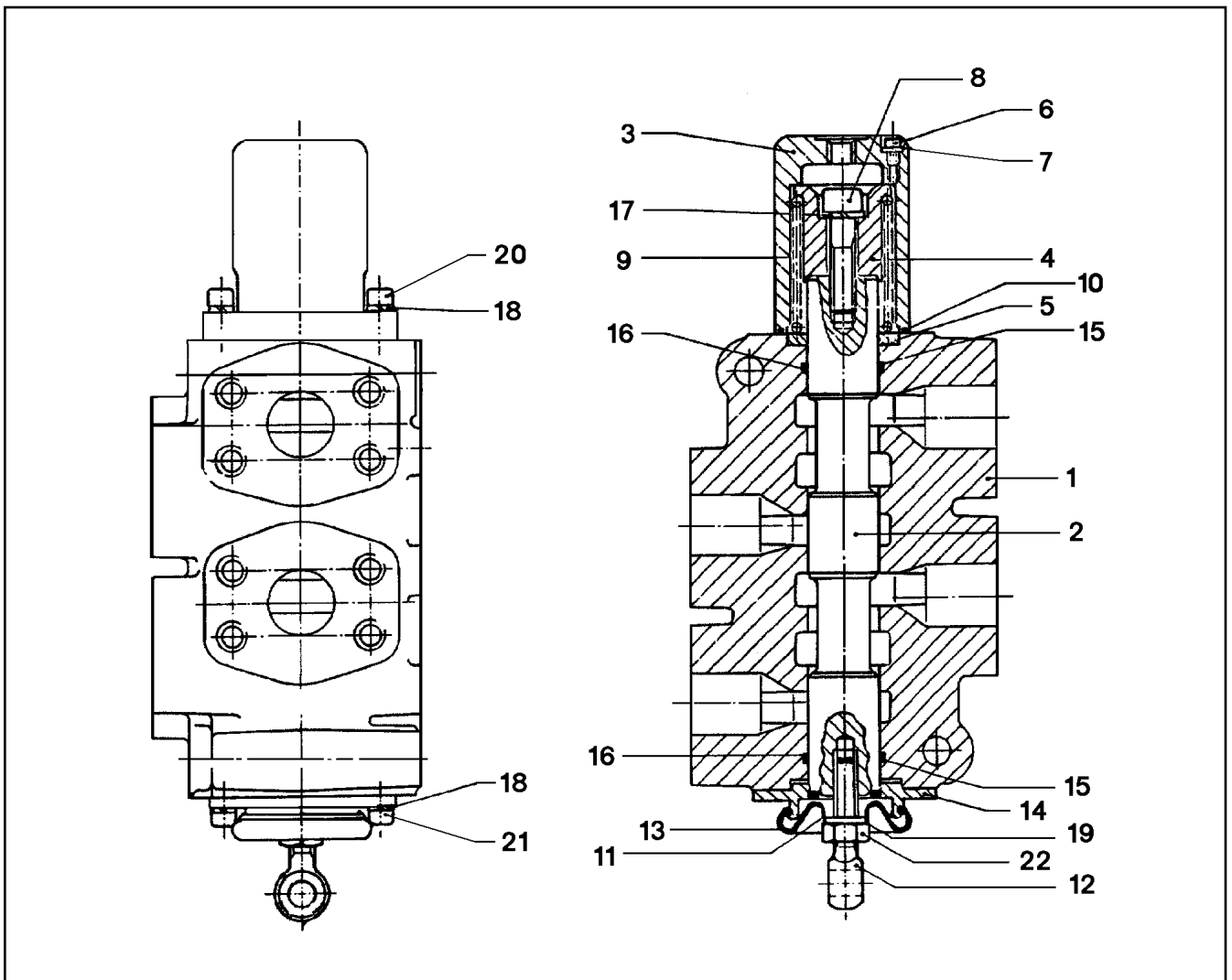
Pos.	Item	Quantity	Description	Bezeichnung
11	510753408	1	SEALING NUT M6	DICHTMUTTER
25	570652308	1	O-RING ARP 568 23,52X1,78 N903890SHOR	O-RING
26	510719008	1	O-RING ARP 568 9,25X1,78 NBR75	O-RING
27	510718108	1	O-RING ARP 568 10,82X1,78 NBR75	O-RING



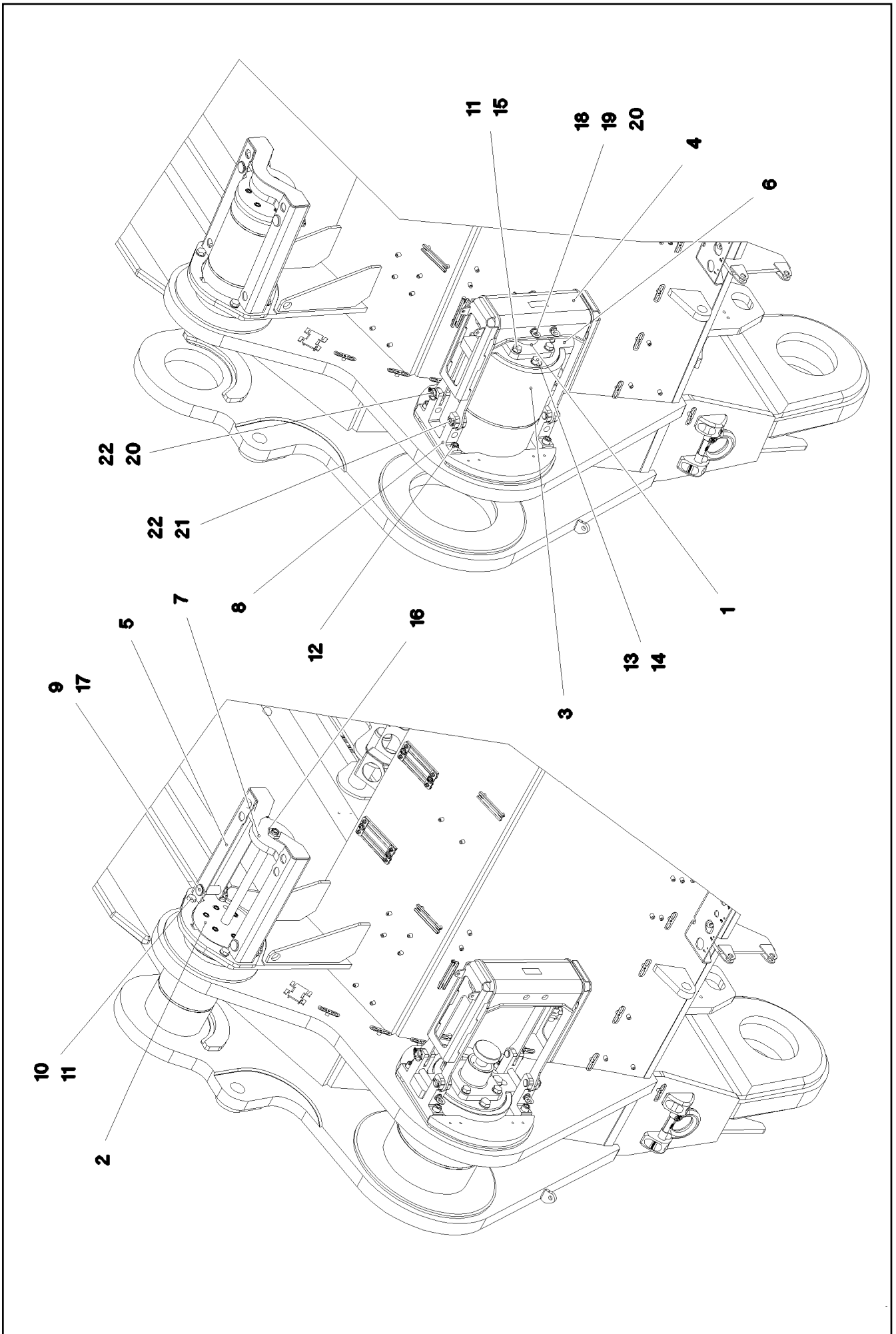
Pos.	Item	Quantity	Description	Bezeichnung
1	570633808	1	MAGNET 24V	MAGNET
3	570010108	2	O-RING 14X1,1 NBR70	O-RING
11	510712908	3	O-RING 6X1,5 NBR90	O-RING



Pos.	Item	Quantity	Description	Bezeichnung
	7 726407508	1	O-RING 20X2,5 NBR70	O-RING
	8 7025208	2	O-RING 51X2,5 NBR 90	O-RING
	21 7381760	2	O-RING ISO 3601-1 42,52X2,62 FKM 70 A,GN	O-RING



Pos.	Item	Quantity	Description	Bezeichnung
1	511051208	1	HOUSING	GEHAEUSE
2	511051308	1	PISTON	KOLBEN
3	511051408	1	COVER	DECKEL
4	511051508	1	HOLDER	HALTER
5	511051608	1	PACKING RING RETAINER	DICHTRINGHALTER
6	511051708	1	SOCKET HEAD SCREW	ZYLINDERSCHRAUBE
7	511051808	1	SEALING RING	DICHTRING
8	511051908	1	CAP BOLT	HUTSCHRAUBE
9	511052008	1	SPRING	FEDER
10	511052108	1	O-RING DIN 3771 55,25X2,62 NBR70	O-RING
11	511052208	1	SLEEVE	HUELSE
12	511052308	1	RING BOLT	RINGSCHRAUBE
13	511052408	1	CAP GUMMI	KAPPE
14	511052508	1	FLANGE	FLANSCH
15	511052608	2	BACK UP RING 109X220	BACKUP-RING
16	501204208	2	O-RING ARP 568 34,52X3,53 NBR70	O-RING
17	510731808	1	WASHER	SCHEIBE
18	510733208	4	LOCK WASHER	SICHERUNGSSCHEIBE
19	511052808	1	LOCK WASHER	SICHERUNGSSCHEIBE
20	511052908	2	SCREW	SCHRAUBE
21	510733308	2	CAPSCREW	KOPFSCHRAUBE
22	511053008	1	NUT	MUTTER



19.10.2018  
081226

**LIEBHERR**

etk\_en\_de\_098239 LR 11000

PIN F, S AND D PIVOT SECTION  
BOLZEN S-ANLENKSTUECK

168 (1/2)

91707708



Pos.	Item	Quantity	Description	Bezeichnung
1	11211230	2	PIN PULLING CYLINDER 90/45-400 SPF	BOLZENZIEHZYLINDER
(999)	11656880	1	SEAL KIT CYLINDER	DS ZYLINDER
2	11211233	2	HYDRO CYLINDER 80/35-396 SPF	HYDROZYLINDER
(999)	10874188	1	DS HYDRO CYLINDER	DS HYDROZYLINDER
3	97034131	2	PIN 390.0X540 35NICRMOV125 SPF	BOLZEN
4	968093308	2	BRACKET WELDED CONST.	KONSOLE SCHWK.
5	968093408	2	BRACKET WELDED CONST.	KONSOLE SCHWK.
6	97034140	2	AXLE GUARD PLATE 40X500X305 S960QL+	ACHSHALTERBLECH
7	97034143	2	PLATE 30X368X180 S960QL	BLECH
8	979358408	4	PLATE 50X175X300 S960QL+Z25	BLECH
9	97034144	4	PIN 45.0X123 35NICRMOV125 SPF	BOLZEN
10	4600199	8	HEX SCREW ISO 4017 M20X40 8.8 FLZN SP	SECHSKANTSCHRAUBE
11	10289808	16	WASHER ISO 7089 20 300HV FLZN SPF	SCHEIBE
12	10472864	8	SOCKET HEAD SCREW ISO 4762 M20X70 10	ZYLINDERSCHRAUBE
13	12224020	8	HEX SCREW ISO 4017 M24X60 8.8 FLZN SP	SECHSKANTSCHRAUBE
14	10289810	8	WASHER ISO 7089 24 300HV FLZN SPF	SCHEIBE
15	10875805	8	HEX SCREW ISO 4017 M20X50 8.8 FLZN SP	SECHSKANTSCHRAUBE
16	411701108	4	HEX NUT ISO 4035 M30 05 A3C	SECHSKANTMUTTER
17	11101586	4	SAFETY PLUG W HINGE-LID 8X62X7,5X53 V	SICHERHEITSKLAPPSTECKER
18	979358708	4	PIN 35.0X210 35NICRMOV125 SPF	BOLZEN
19	402600108	4	RING BOLT DIN 580 M8X13 C15E A2K	RINGSCHRAUBE
20	10875870	8	SAFETY PLUG W HINGE-LID 6X42X5,5X32 4	SICHERHEITSKLAPPSTECKER
21	10180363	4	SPLIT PIN ISO 1234 6,3X40 St 480H SPF	SPLINT
22	979358808	8	PIN 35.0X70 35NICRMOV125 SPF	BOLZEN

19.10.2018

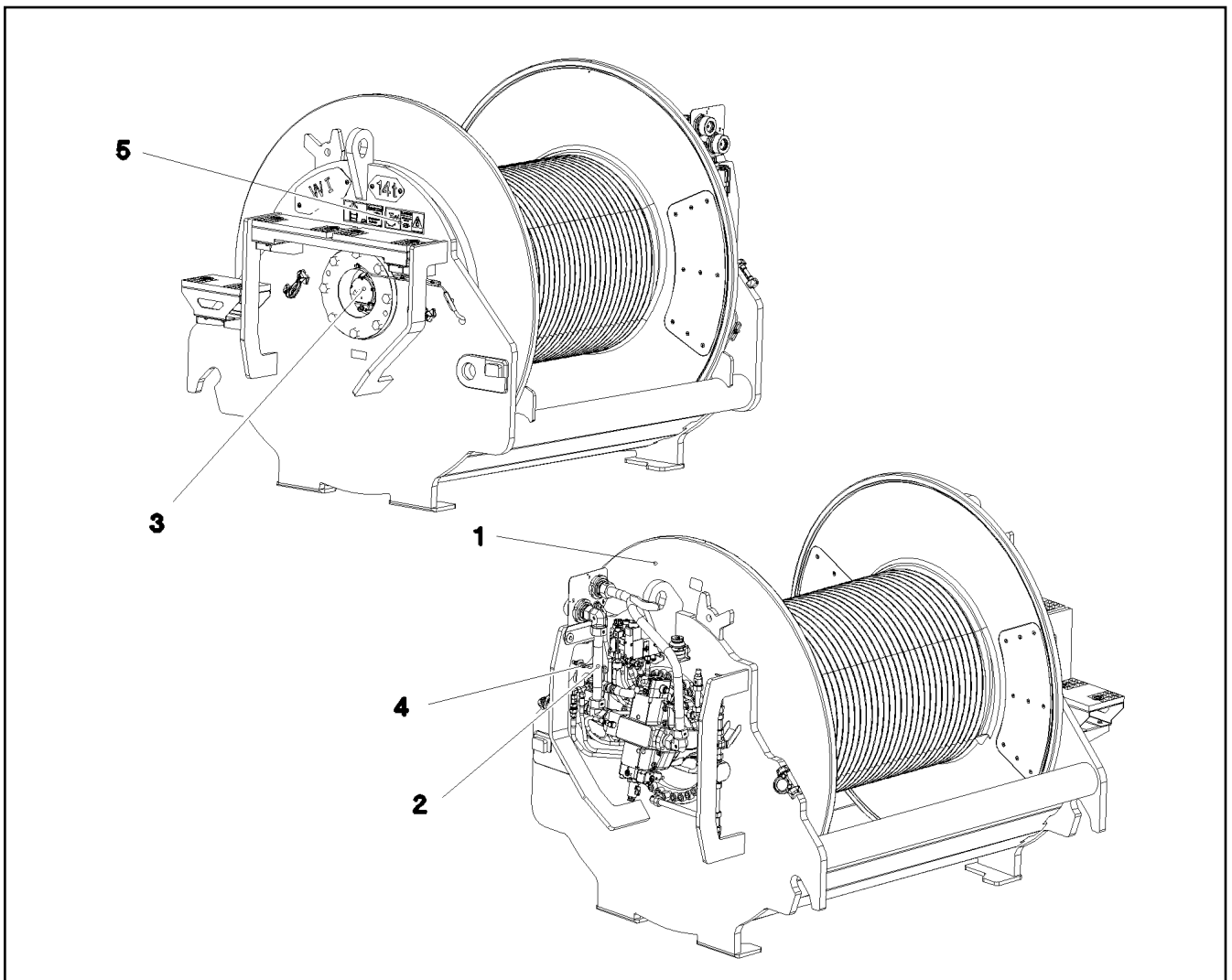
etk\_en\_de\_098239 LR 11000

169 (2/2)

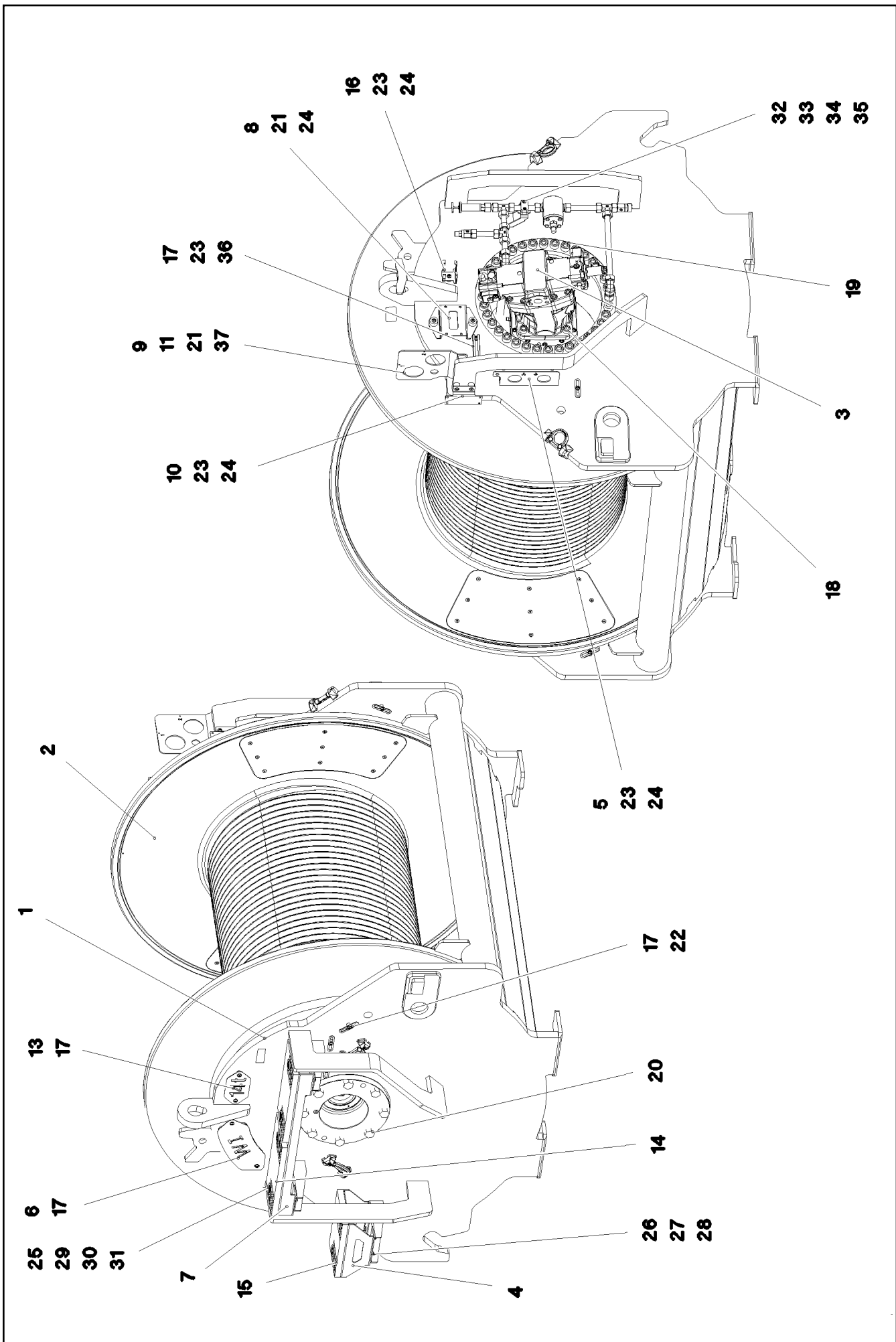
**LIEBHERR**

PIN F. S AND D PIVOT SECTION  
BOLZEN S-ANLENKSTUECK

917077708




Pos.	Item	Quantity	Description	Bezeichnung
1	917438108	1	WINCH 1 PRE-ASSEMBLY ⇒ □ 171	WINDE 1 VORM.
2	917078008	1	ADDITIONAL HYDRAULICS WINCH 1 ⇒ □ 179	ZUSATZHYDRAULIK WINDE 1
3	917452308	1	ELECTRIC FOR WINCH 1 ⇒ □ 185	ELEKTRIK WINDE 1
4	917451408	1	CENTRAL GREASING WINDE 1-2 ⇒ □ 187	ZENTRALSCHMIERUNG
5	917472708	1	SIGNS WINDE 1 ⇒ □ 188	BESCHILDERUNG



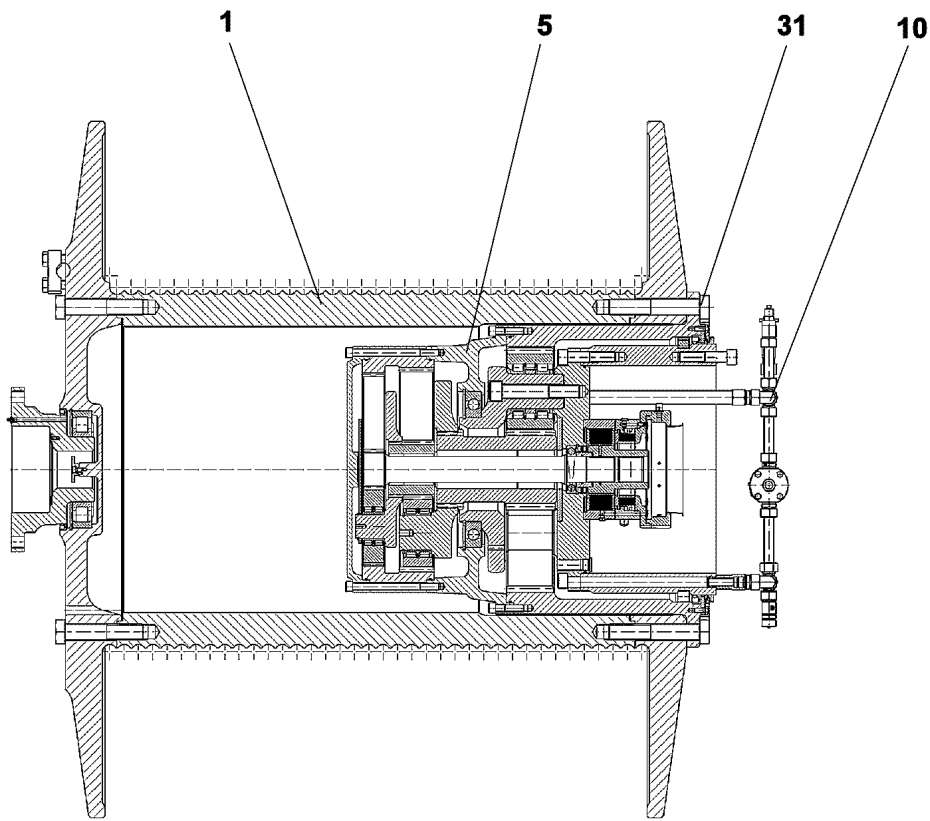
Pos.	Item	Quantity	Description	Bezeichnung
1	968093208	1	WINCH BEARING	WINDENLAGERUNG SCHWK.
2	90023098	1	COMPACT ROPE WINCH KSW 700/1780 01 ⇒  173	KOMPAKTSEILWINDE
3	11170708	1	VARIABLE DISPLACEMENT MOTOR A6VM ⇒  178	VERSTELLMOTOR
4	97034139	1	PLATE 4X523X310 S315MC FE//ZNNI8//CN//T	BLECH
5	97034141	1	PLATE 4X159X275 S315MC FE//ZNNI8//CN//T	BLECH
6	97034142	1	PLATE 2X214X295 DC01 FE//ZNNI8//CN//T0	BLECH
7	97034145	1	PLATE 4X830X422 S315MC FE//ZNNI8//CN//T	BLECH
8	97034146	1	PLATE 4X231X151 S315MC FE//ZNNI8//CN//T	BLECH
9	97034927	1	PLATE 4X302X219 S315MC FE//ZNNI8//CN//T	BLECH
10	97041125	1	PLATE 3X122X150 DC01 FE//ZNNI8//CN//T0	BLECH
11	11651612	4	HEX SCREW ISO 4017 M8X16 8.8 480H SPF	SECHSKANTSCHRAUBE
12	11140469	2	WASHER ISO 7093-1 8 200HV 480H SPF	SCHEIBE
13	97008421	1	PLATE 2X100X190 DC01 FE//ZNNI8//CN//T0	BLECH
14	725856108	2	GRIDIRON T400X200X25/2 S235JR T ZN K	GITTERROST-P
15	97034238	1	GRIDIRON T310X200X25/2 S235JR T ZN K	GITTERROST-P
16	97037694	1	PLATE 2X192X126 DC01 FE//ZNNI8//CN//T0	BLECH
17	10875484	23	BUTTON HEAD SCREW AEHNL.ISO 7380-2	HALBRUNDKOPFSCHRAUBE
18	404220901	4	SOCKET HEAD SCREW ISO 4762 M20X50 8.	ZYLINDERSCHRAUBE
19	404324908	35	SOCKET HEAD SCREW ISO 4762 M24X110	ZYLINDERSCHRAUBE
20	406605808	8	HEX SCREW ISO 4017 M24X60 10.9 FLZN SP	SECHSKANTSCHRAUBE
21	978787708	6	SLEEVE 33.0X19 FE//ZNNI8//CN//T0	HUELSE
22	953650008	17	CABLE CLAMP 2X22X90 DC01 FE//ZNNI8//C	KABELHALTER
23	953873408	5	SLEEVE 25X20 11SMN37 FE//ZNNI8//CN//T0	HUELSE
24	10875485	5	BUTTON HEAD SCREW AEHNL.ISO 7380-2	HALBRUNDKOPFSCHRAUBE
25	10875614	6	HEX NUT DIN 985 M8 8 480H SPF	SECHSKANTMUTTER
26	420060705	16	WASHER ISO 7089 8 200HV-A2	SCHEIBE
27	11651767	8	HEX SCREW ISO 4017 M8X20 8.8 480H SPF	SECHSKANTSCHRAUBE
28	4901732	8	HEX NUT ISO 4032 M8 A4-80	SECHSKANTMUTTER
29	10875537	6	HEX SCREW ISO 4017 M8X40 8.8 480H SPF	SECHSKANTSCHRAUBE
30	10100621	6	DISH MOUNTING	TELLERBEFESTIGUNG
31	941138108	6	WASHER DC01 FE//ZNNI8//CN//T0	SCHEIBE
32	10875592	2	SOCKET HEAD SCREW ISO 4762 M6X45 8.8	ZYLINDERSCHRAUBE
33	11694356	2	HEX NUT ISO 4032 M6 8 480H SPF	SECHSKANTMUTTER
34	10875647	2	WASHER ISO 7089 6 200HV 480H SPF	SCHEIBE
35	602008508	2	CLAMP-HALF DIN 3015-1 L 3 R 22 PP SW	KLEMMHAELFTE
36	954117308	1	CARRIER RAIL 140	TRAGSCHIENE
37	944393808	2	LOCK WASHER RD40X4 S315MC FE//ZNNI8/	SICHERUNGSSCHEIBE



19.10.2018

etk\_en\_de\_098239 LR 11000

 172 (2/2)**LIEBHERR**WINCH 1 PRE-ASSEMBLY  
WINDE 1 VORM.

917438108



Pos.	Item	Quantity	Description	Bezeichnung
1	90024482	1	ROPE DRUM D=840 SEIL=32/11	SEILTROMMEL
5	90024489	1	PLANETARY GEARBOX 3-STUFIG ⇒  174	PLANETENGETRIEBE
10	90024490	1	OIL-GAUGING INSTRUMENT ⇒  177	OELMESSEINRICHTUNG
31	406220708	24	HEX SCREW ISO 4014 M36X210 10.9 BLANK	SECHSKANTSCHRAUBE

19.10.2018  
099645

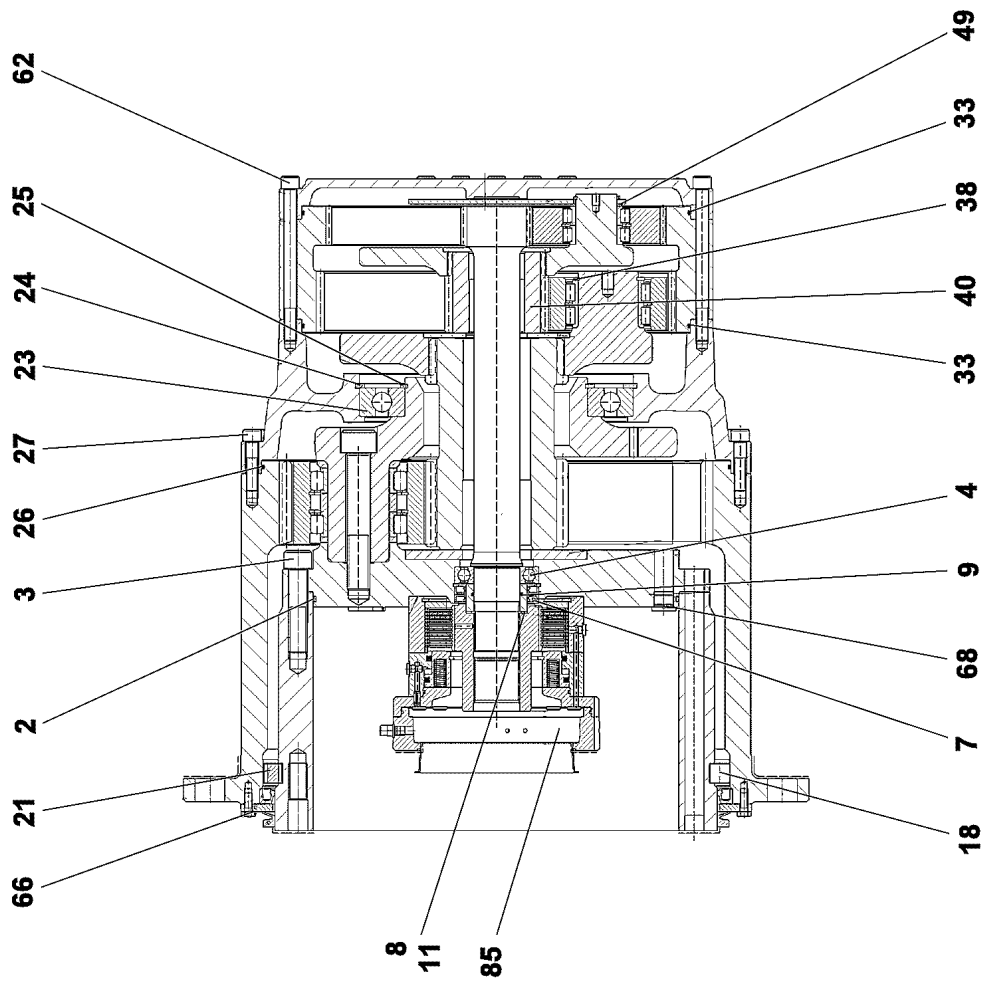
**LIEBHERR**

etk\_en\_de\_098239 LR 11000

COMPACT ROPE WINCH  
KOMPAKTSEILWINDE

 173

90023098



19.10.2018  
099646

**LIEBHERR**


etk\_en\_de\_098239 LR 11000

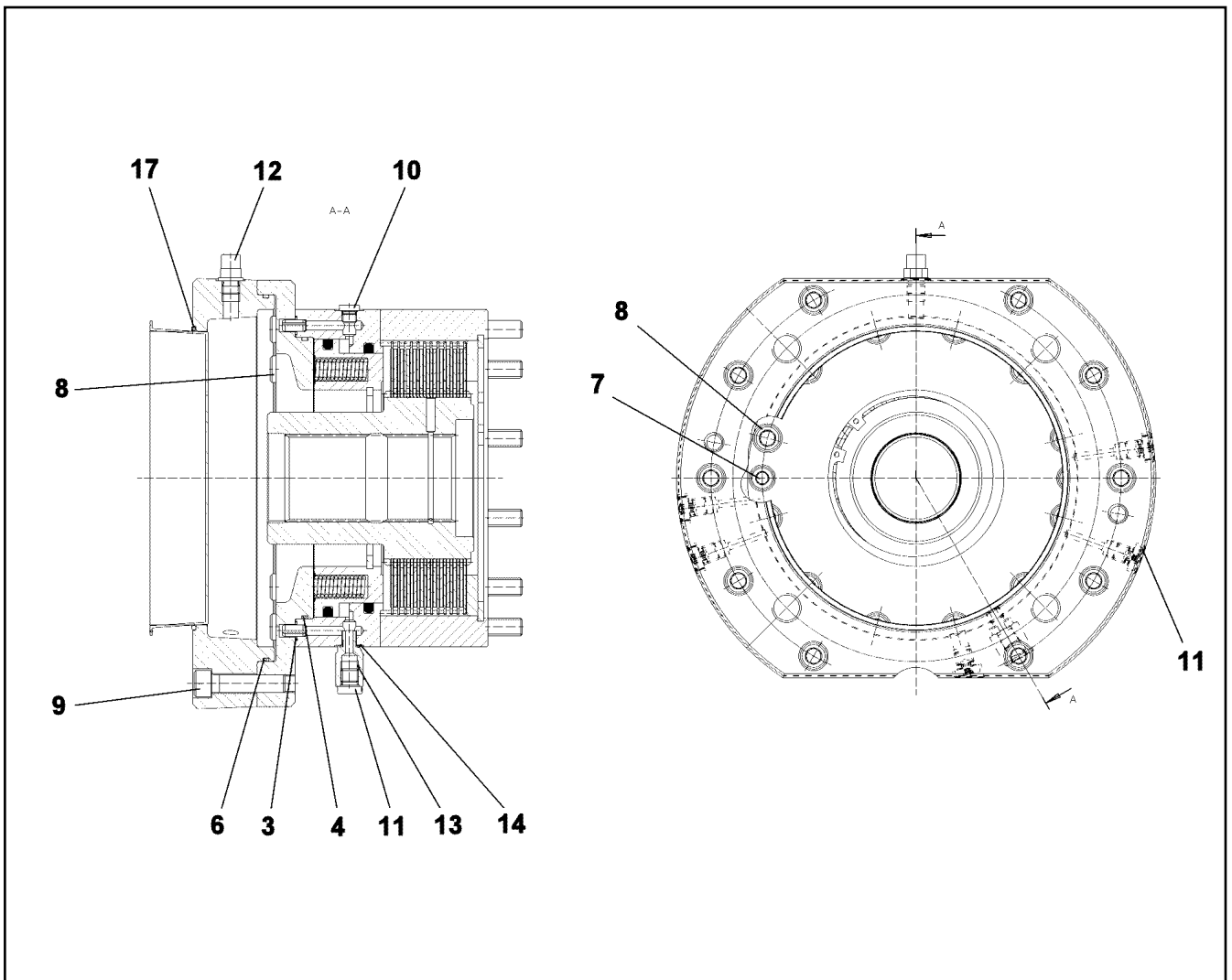
PLANETARY GEARBOX  
PLANETENGETRIEBE

□ 174 (1/2)

90024489

Pos.	Item	Quantity	Description	Bezeichnung
2	761061703	1	O-RING 470X5 NBR 70	O-RING
3	404324908	35	SOCKET HEAD SCREW ISO 4762 M24X110	ZYLINDERSCHRAUBE
4	745141201	1	DEEP GROOVE BALL BEARING DIN 625 621	RILLENKUGELLAGER
7	710027101	2	ROTARY SHAFT LIP SEAL DIN 3760 A 80X1	RADIALWELLENDICHTRING
8	968478401	1	SLEEVE 80X60X36,5	LAUFRING
9	726411301	1	O-RING 60X3 NBR 70	O-RING
11	10171588	1	LOCKING RING DIN 471 60X2 FLZNNC-120H	SICHERUNGSRING
18	747004401	55	CYL.ROLLER DIN 5402-1 26X26	ZYLINDERROLLE
21	797028301	55	INTERMEDIATE PART	ZWISCHENSTUECK
23	10168662	1	DEEP GROOVE BALL BEARING DIN 625 16	RILLENKUGELLAGER
24	540187408	1	LOCKING RING DIN 472 360X6	SICHERUNGSRING
25	428006705	1	LOCKING RING DIN 471 240X5 ST	SICHERUNGSRING
26	761020803	1	O-RING 600X4 NBR 70	O-RING
27	4002918	36	SOCKET HEAD SCREW ISO 4762 M16X65 10	ZYLINDERSCHRAUBE
33	761032303	2	O-RING 480X4 NBR 70	O-RING
38	463000303	3	LOCKING RING DIN 471 80X4	SICHERUNGSRING
40	944441603	1	SUN WHEEL M=5 Z=24 17CrNiMo6	SONNENRAD
49	422007001	3	SUPPORTING WASHER DIN 988 ST BLANK	STUETZSCHEIBE
62	501562308	36	SOCKET HEAD SCREW DIN 912 M16X200 1	ZYLINDERSCHRAUBE
66	10299578	12	HEX SCREW ISO 4017 M10X25 10.9 FLZN SP	SECHSKANTSCHRAUBE
68	477511501	3	SCREW PLUG VSTI M26X1,5 CR6-FREI	VERSCHLUSSSCHRAUBE
69	477704908	1	STOP PLUG VSTIM14X1,5ED A3P	STOPFEN
85	90024729	1	SPRING LOADED BRAKE ⇒  176	FEDERDRUCKBREMSE
89	7743242	1	HYDRAULIC-TYPE LUBRICAT.NIPPLE DIN 71	KEGELSCHMIERNIPPEL

19.10.2018	etk_en_de_098239 LR 11000	 175 (2/2)
<b>LIEBHERR</b>	PLANETARY GEARBOX PLANETENGETRIEBE	90024489



Pos.	Item	Quantity	Description	Bezeichnung
3	521196508	2	O-RING 9X1,5 NBR90	O-RING
4	726434401	1	O-RING 182X3 FKM 80	O-RING
6	10014136	1	O-RING 235X3 FKM 70	O-RING
7	4042020	2	SOCKET HEAD SCREW ISO 4762 M10X85 8.	ZYLINDERSCHRAUBE
8	11321151	12	SOCKET HEAD SCREW ISO 4762 M12X160	ZYLINDERSCHRAUBE
9	10012659	10	SOCKET HEAD SCREW ISO 4762 M12X50 10	ZYLINDERSCHRAUBE
10	477510501	4	SCREW PLUG VSTI M10X1 CR6-FREE	VERSCHLUSSSCHRAUBE
11	477704377	6	STOP PLUG VSTIM12X1,5ED A3P	STOPFEN
12	721114701	1	VENTILATION VALVE	ENTLUEFTUNGSVENTIL
13	932187701	1	THREADED CONNECTION PIECE	GEWINDEANSCHLUSSSTUTZE
14	726454401	1	O-RING 9X1,5 NBR 70	O-RING
17	726432901	1	O-RING 190X3 FKM 70	O-RING

19.10.2018  
099636

**LIEBHERR**

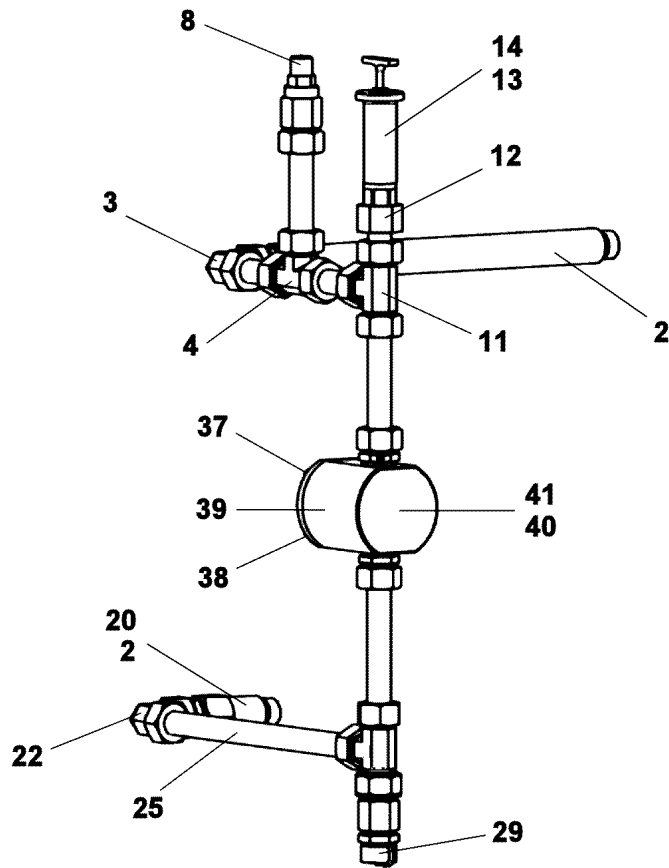
etk\_en\_de\_098239 LR 11000

SPRING LOADED BRAKE  
FEDERDRUCKBREMSE

176

90024729





Pos.	Item	Quantity	Description	Bezeichnung
2	10664129	2	O-RING 23X2 NBR90	O-RING
3	472201108	1	FITTING EVW22-LM	VERSCHRAUBUNG
4	470400708	1	FITTING T22-L	VERSCHRAUBUNG
8	721108801	1	VENTILATION UNIT ST VERZ	BE- UND ENTLUEFTUNGSFILTE
11	470400708	1	FITTING T22-L	VERSCHRAUBUNG
12	927586201	1	CONNECTION STUB 11SMnPb30+C	ANSCHLUSSSTUTZEN
13	927501901	1	VENTILATION CONNECTING PIECE	ENTLUEFTUNGSSTUTZEN
14	761022503	1	SEALING RING 19,6X24,3X1,5	DICHTRING
20	927625201	1	CONNECTION STUB M26X1,5 11SMnPb30+	ANSCHLUSSSTUTZEN
22	472201108	1	FITTING EVW22-LM	VERSCHRAUBUNG
25	999834501	1	TUBE LN 80 401 22X1.5X325 St 37.4 NBK	ROHR
29	710105908	1	SEALING RING DIN 7603 A27X32X2 CU	DICHTRING
38	11651767	4	HEX SCREW ISO 4017 M8X20 8.8 480H SPF	SECHSKANTSCHRAUBE
39	477511501	1	SCREW PLUG VSTI M26X1,5 CR6-FREI	VERSCHLUSSSCHRAUBE
40	10168177	1	OIL LEVEL PROBE L=50 12/24V SPF	OELSTANDSSONDE
41	710104008	1	SEALING RING DIN 7603 A18X22X1,5 CU	DICHTRING

19.10.2018  
099644

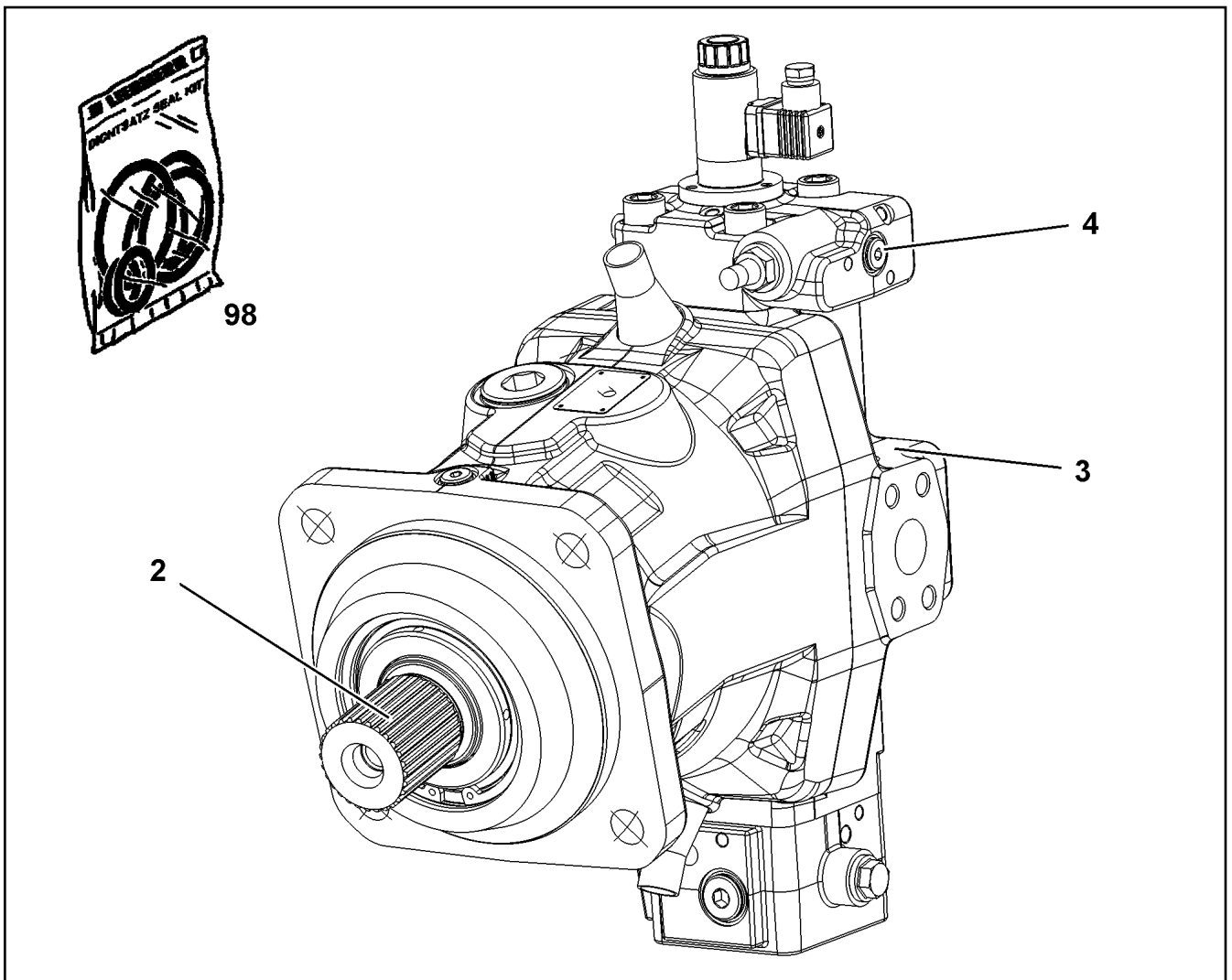
**LIEBHERR**

etk\_en\_de\_098239 LR 11000

OIL-GAUGING INSTRUMENT  
OELMESSEINRICHTUNG


177

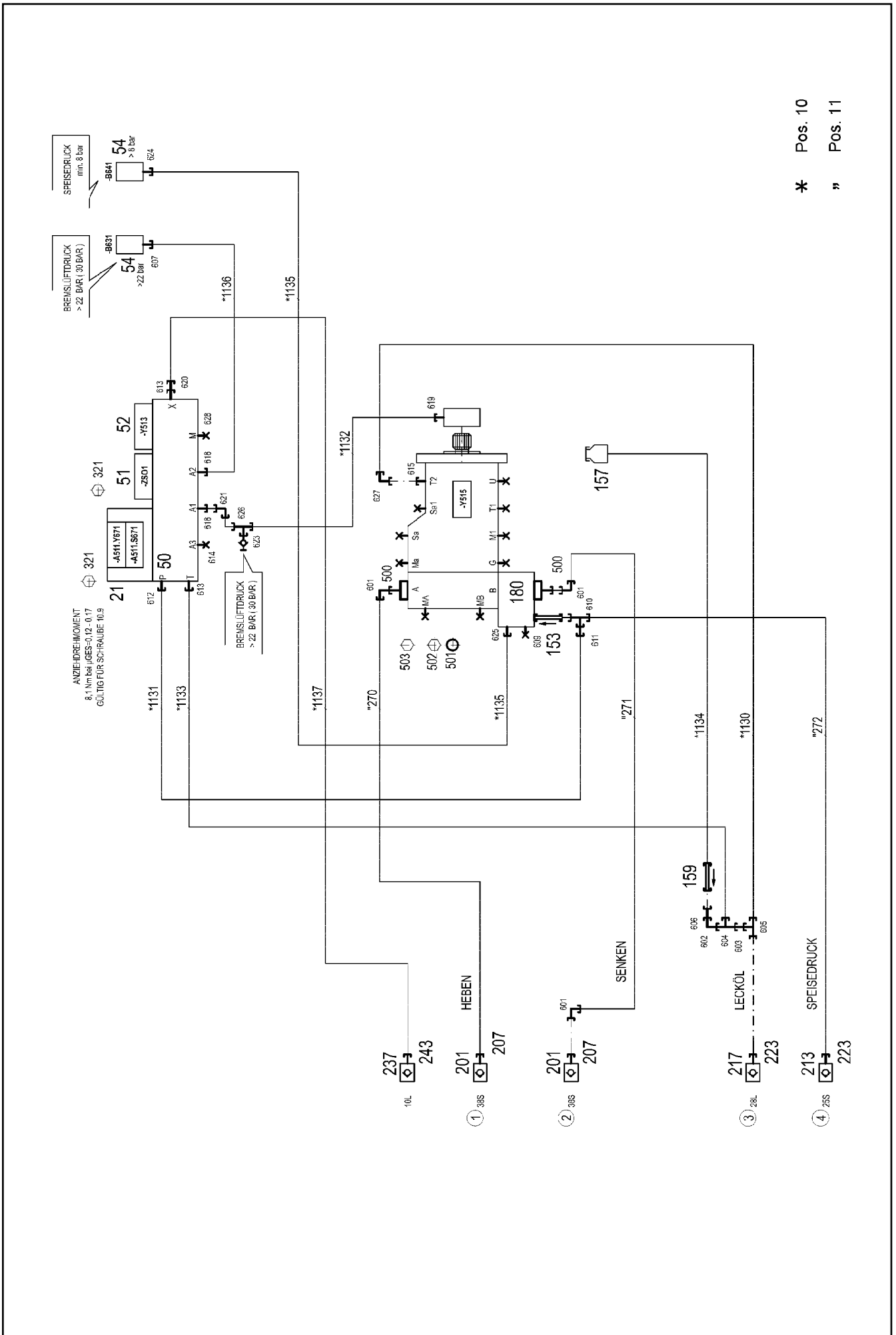
90024490



Pos.	Item	Quantity	Description	Bezeichnung
2	10871727	1	DRIVING GEAR	TRIEBWERK
(6)	7409755	1	TAPERED ROLLER BEARING	KEGELROLLENLAGER
3	10871731	1	CLOSING PLATE	ABSCHLUSSPLATTE
4	10871732	1	CONTROL ELEMENT	STEUERTEIL
(6)	11161919	1	PROPORTIONAL MAGNET	PROPORTIONALMAGNET
5	10871730	1	SEAL KIT VARIAB.DISPLAC.MOTOR	DS VERSTELLMOTOR

Pos.	Item	Quantity	Description	Bezeichnung
4	967787708	1	ADDITIONAL HYDRAULICS WINCH 1 ⇒  180	ZUSATZHYDRAULIK WINDE 1


19.10.2018	etk_en_de_098239 LR 11000	 179
<b>LIEBHERR</b>	ADDITIONAL HYDRAULICS WINCH 1 ZUSATZHYDRAULIK WINDE 1	917078008



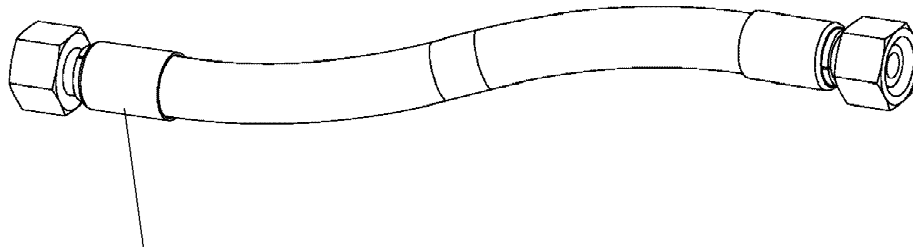
Pos.	Item	Quantity	Description	Bezeichnung
10	967790308	1	HOSE LINES WINCH 1 ⇒  182	SCHLAUCHLEITUNGEN WINDE
11	967790408	1	PIPE LINES WINCH 1	ROHRLEITUNGEN WINDE 1
(270)	966895208	1	PIPE COMPL. 38X5X362	ROHR KPL.
(271)	968378908	1	PIPE COMPL. 38X5X973	ROHR KPL.
(272)	968379008	1	PIPE COMPL. 25X3X86	ROHR KPL.
21	10652724	1	DIRECTIONAL CONTROL VALVE 4/2 NG6-3	WEGEVENTIL
(1)	571712708	1	MAGNET COIL 24V	MAGNETSPULE
(2)	7027459	1	NUT	MUTTER
(999)	571840008	1	SEAL KIT	DICHTSATZ
50	11181960	1	CONTROL BLOCK 55BAR SPF ⇒  183	STUEBERBLOCK
51	511489408	1	BLANKING PLATE	BLINDPLATTE
52	11182924	1	DIRECTIONAL CONTROL VALVE 3/2-320BA ⇒  184	WEGEVENTIL
54	10813738	2	PRESSURE SENSOR 0-400/400 BAR LSB PL:	DRUCKAUFNEHMER
153	510408708	1	NON-RETURN VALVE	RUECKSCHLAGVENTIL
157	96028331	1	EXPANSION TANK CPL.	AUSGLEICHSBEHAELTER KPL.
(1)	502807308	1	EQUALIZING RESERVOIR 0,2L POLYETHY	AUSGLEICHSBEHAELTER
(2)	10878281	1	CONTAINER SCREW JOINT	BEHAELTERVERSCHRAUBUNG
159	511481508	1	NON-RETURN VALVE pmax10BAR	RUECKSCHLAGVENTIL
180	11314710	1	CONNECTION FLANGE SAE 11/4"-6000PS	ANSCHLUSSFLANSCH
201	511512208	2	COUPLING SLEEVE B8 38-S	KUPPLUNGSMUFFE
207	10466917	2	HEX CAP NUT RD79X4 SPF	VERSCHLUSSMUTTER
213	510599608	1	COUPLING SLEEVE B6 25-S	KUPPLUNGSMUFFE
217	511501008	1	COUPLING SLEEVE B6 28-L	KUPPLUNGSMUFFE
223	10466916	2	HEX CAP NUT RD54X4 SPF	VERSCHLUSSMUTTER
237	511508408	1	COUPLING SLEEVE B2 10-L	KUPPLUNGSMUFFE
243	10466914	1	HEX CAP NUT RD32X3 SPF	VERSCHLUSSMUTTER
321	4002299	8	SOCKET HEAD SCREW ISO 4762 M5X30 10.	ZYLINDERSCHRAUBE
500	511517808	4	FLANGE STUB PIPE AFG 38S G1 1/4 CR6-F	FLANSCHSTUTZEN
501	510586708	2	O-RING ARP 568 37,69X3,53 NBR90	O-RING
502	10876373	4	SOCKET HEAD SCREW ISO 4762 M14X45 8	ZYLINDERSCHRAUBE
503	4042273	4	SOCKET HEAD SCREW ISO 4762 M14X110 8	ZYLINDERSCHRAUBE
601	472531808	3	FITTING EWSD38-S A3P	VERSCHRAUBUNG
602	247117702	1	FITTING EW 12L M18X1,5 CR6-FREI	VERSCHRAUBUNG
603	475435708	1	FITTING REDSDN28/12-L A3P	VERSCHRAUBUNG
604	247128602	1	FITTING EL 12L M18X1,5 CR6-FREI	VERSCHRAUBUNG
605	7407120	1	FITTING EL 28L CR6-FREI	VERSCHRAUBUNG
606	470011308	1	FITTING SNV12-L A3P	VERSCHRAUBUNG
607	470700208	1	FITTING XGAI6-SR A3P	VERSCHRAUBUNG
609	477705208	1	STOP PLUG VSTIM33X2ED A3P	STOPFEN
610	7407118	1	FITTING EL 25S CR6-FREI	VERSCHRAUBUNG
611	475433608	1	FITTING REDSDN25/12-S A3P	VERSCHRAUBUNG
612	471031008	1	FITTING XGE15-LR-ED A3P	VERSCHRAUBUNG
613	471034808	2	FITTING GE 12L G1/2 ZNNI	VERSCHRAUBUNG
614	477704108	1	STOP PLUG VSTI3/8"ED A3P	STOPFEN
615	471031508	1	FITTING XGE28-LM-ED A3P	VERSCHRAUBUNG
618	471039608	2	FITTING XGE10-LR-ED3/8" A3P	VERSCHRAUBUNG
619	471039708	1	FITTING ISO 8434-1 GE 10L M12X1,5 CR6-F	VERSCHRAUBUNG
620	475431408	1	FITTING REDSD12/10-L A3P	VERSCHRAUBUNG
621	7403569	1	FITTING EW 10L M16X1,5 CR6-FREI	VERSCHRAUBUNG
623	510629008	1	TEST POINT FITTING VKA3 10LM16X1,5 CR6	MESSANSCHLUSS
624	470701614	1	FITTING AEHNL.ISO 8434 GAI 10L G1/4 CR6	VERSCHRAUBUNG
625	471030508	1	FITTING GE 10L M14X1,5 A3P	VERSCHRAUBUNG
626	472330208	1	FITTING EL 10L CR6-FREI	VERSCHRAUBUNG
627	7617494	1	FITTING EW 28L CR6-FREI	VERSCHRAUBUNG
628	477704008	1	STOPPER PLUG VSTI1/4"ED A3P	BLINDSTOPFEN

19.10.2018

etk\_en\_de\_098239 LR 11000

 181 (2/2)**LIEBHERR**ADDITIONAL HYDRAULICS WINCH 1  
ZUSATZHYDRAULIK WINDE 1

967787708



Schlauchnummer  
 Hose number  
 Numéro de flexible  
 Número de flexible  
 Номера шланга

Die Schlauchnummern auf den Schläuchen entsprechen den Positionen in der Schlauchliste.

The hose numbers from the hoses are in accordance with the items in the hose list.

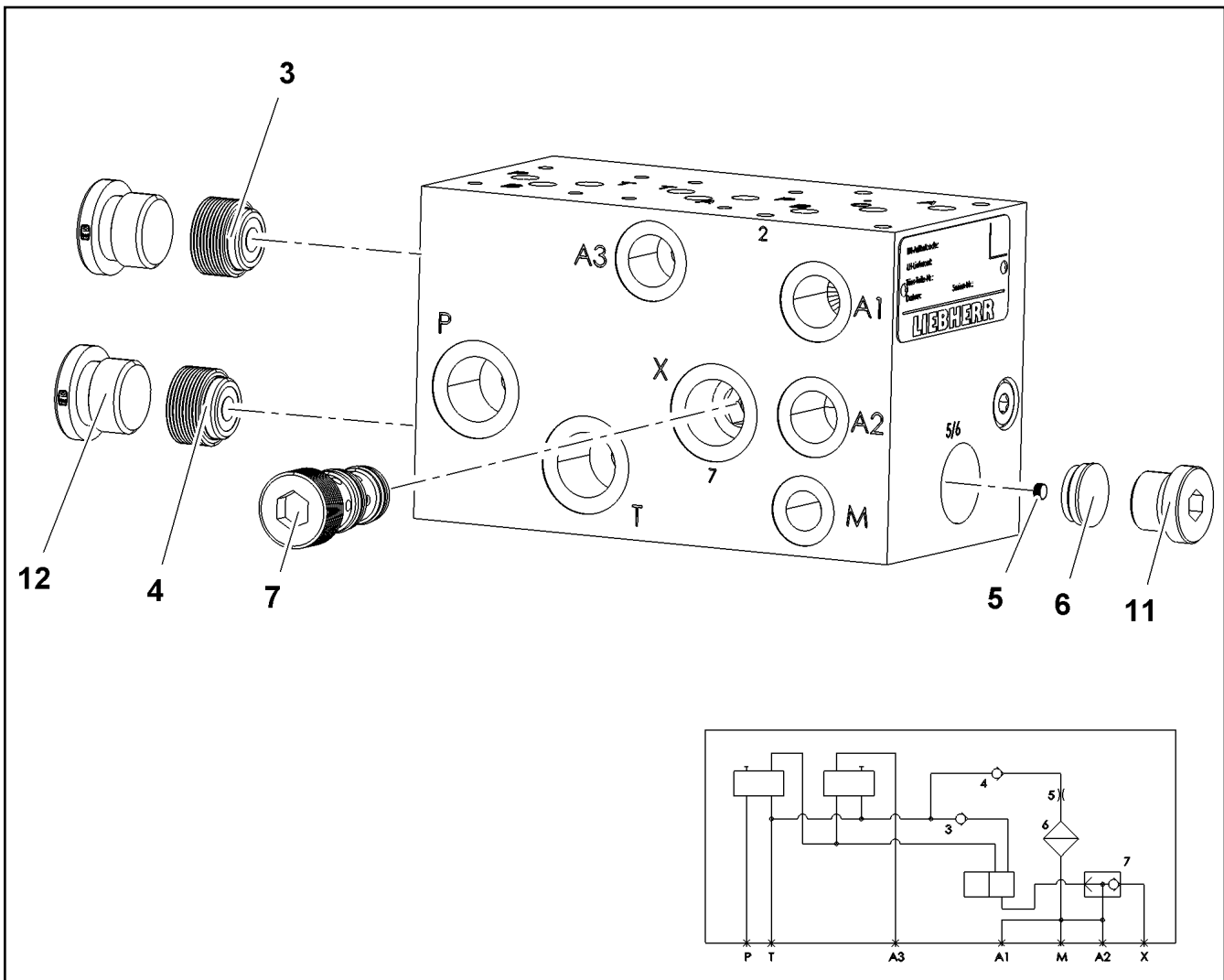
Les numéros indiqués sur les flexibles correspondent aux repères de la nomenclature des flexibles.

Los números indicados en los flexibles corresponden a las posiciones de la lista de flexibles.

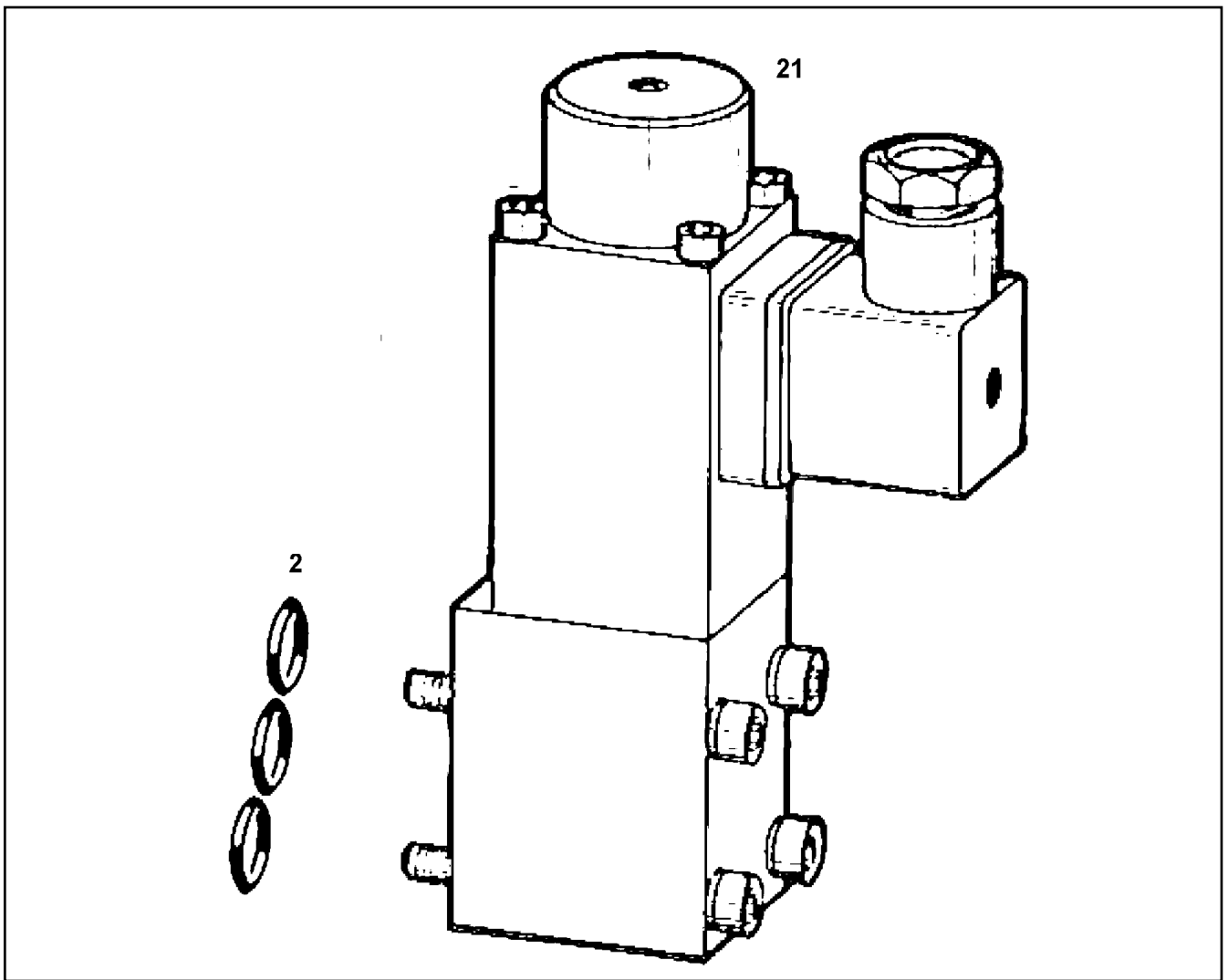
Нанесенные на шлангах номера соответствуют позициям в перечне.



Pos.	Item	Quantity	Description	Bezeichnung
1	602760108	8	NAME PLATE 25,4X101,6	BEZEICHNUNGSSCHILD
2	602760308	1	NAME PLATE 25,4X165,1	BEZEICHNUNGSSCHILD
1130	968585708	1	HOSE CPL. 1SN 25X280	SCHLAUCH KPL.
1131	967574308	1	HOSE CPL. 2SN 10X480	SCHLAUCH KPL.
1132	927706908	1	HOSE CPL. 2SN 8X760	SCHLAUCH KPL.
1133	920711308	1	HOSE CPL. 2TE 10X820	SCHLAUCH KPL.
1134	968585808	1	HOSE CPL. 2TE 10X1360	SCHLAUCH KPL.
1135	926455908	1	HOSE CPL. 1SC 8X800	SCHLAUCH KPL.
1136	963561108	1	HOSE CPL. 2SN 6X440	SCHLAUCH KPL.
1137	965159008	1	HOSE CPL. 2SN 8X640	SCHLAUCH KPL.

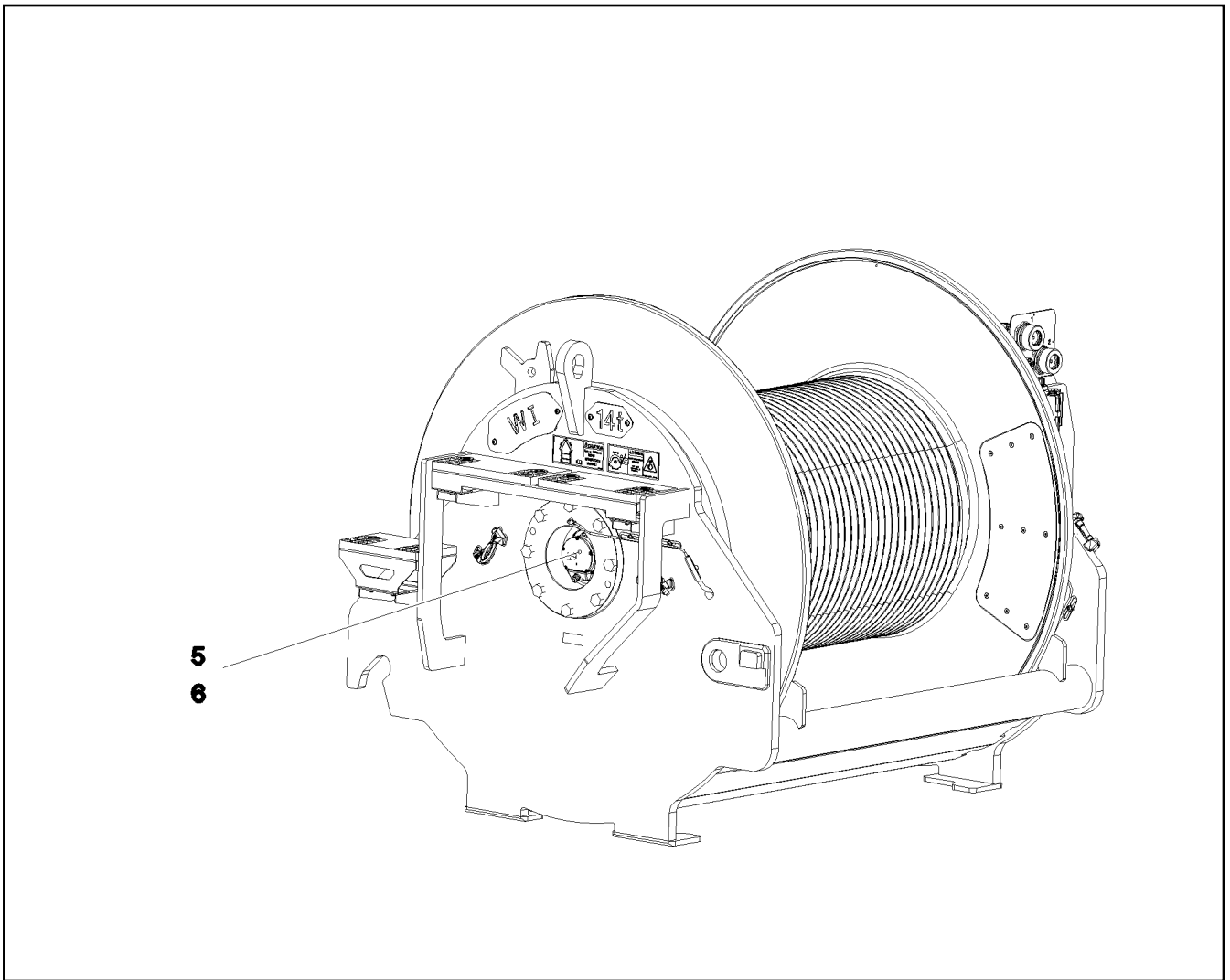


Pos.	Item	Quantity	Description	Bezeichnung
3	11482349	1	NON-RETURN VALVE	RUECKSCHLAGVENTIL
4	10872406	1	NON-RETURN VALVE	RUECKSCHLAGVENTIL
5	10872407	1	SCREW-IN BLIND	EINSCHRAUBLENDE
6	10872409	1	FILTER	FILTER
7	10873614	1	SHUTTLE VALVE	WECHSELVENTIL
11	477704108	1	STOP PLUG VST13/8"ED A3P	STOPFEN
12	477704208	2	STOP PLUG VST11/2"ED A3P	STOPFEN

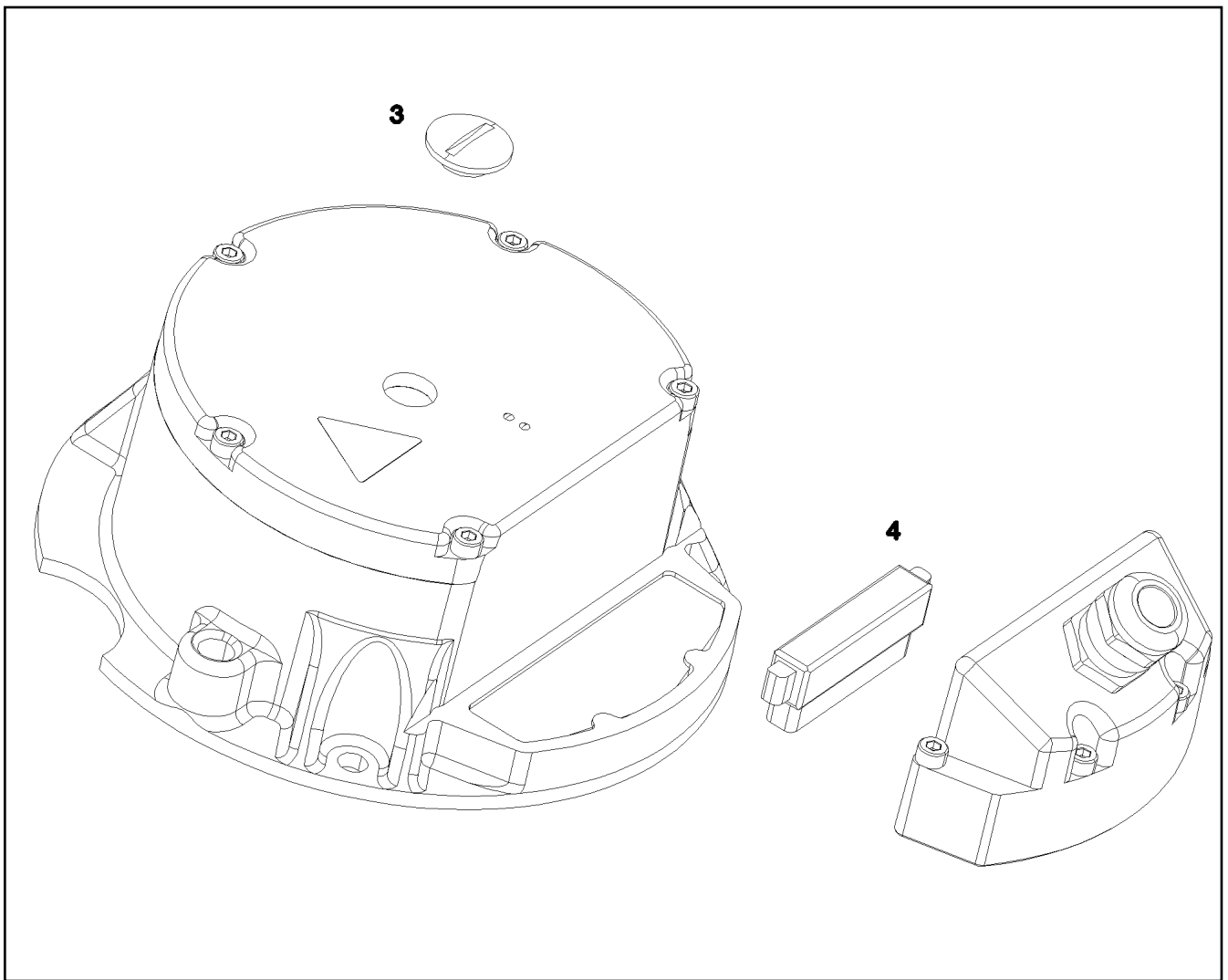


Pos.	Item	Quantity	Description	Bezeichnung
2	510790108	3	O-RING ARP 568 13,94X2,62 NBR90	O-RING
21	571135508	1	MAGNET 24V	MAGNET

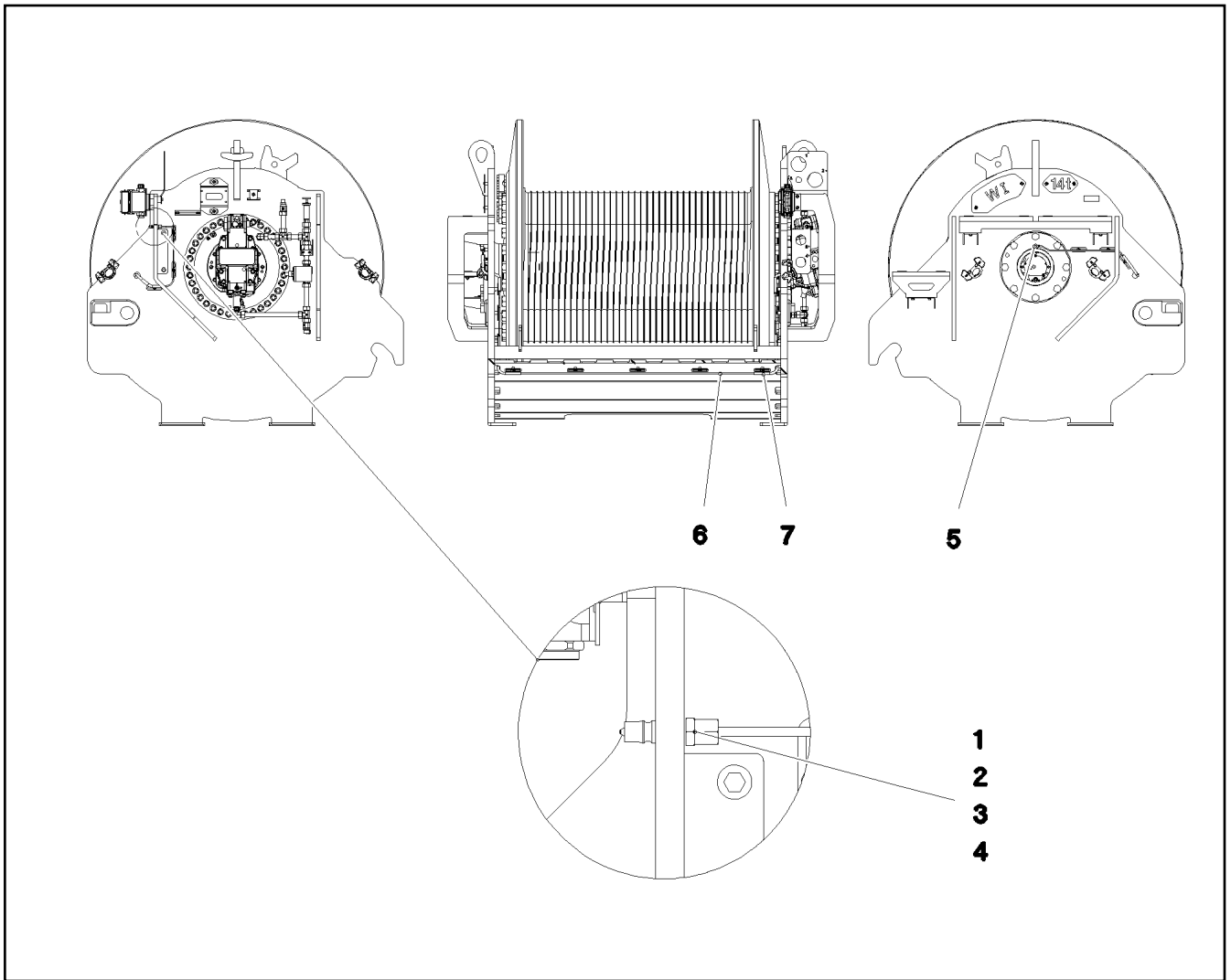




Pos.	Item	Quantity	Description	Bezeichnung
5	10802061	1	WINCH REVOLUTION TRANSDUCER 655360 ⇒ □ 186	WINDENDREHGEBER
6	606012608	1	DRIVE FLANGE EDELSTAHL	ANTRIEBSFLANSCH
10	11657360	3	HEX SCREW ISO 4017 M6X16 8.8 480H SPF	SECHSKANTSCHRAUBE
12	424000508	3	WASHER SPRING DIN 127 A 6 FST A2C	FEDERRING
20	968157608	1	WIRING HARNESS W521	KABELSTRANG



Pos.	Item	Quantity	Description	Bezeichnung
3	11690057	1	SCREW PLUG	VERSCHLUSSSCHRAUBE
4	11690056	1	PLUG 10-POLIG	STECKER



Pos.	Item	Quantity	Description	Bezeichnung
1	774372708	1	COUPLING PLUG	KUPPLUNGSSTECKER
2	471032108	1	FITTING XGE6-SR-ED A3P	VERSCHRAUBUNG
3	477400108	1	BOX NUT DIN 3870 AS6 A3P	UEBERWURFMUTTER
4	710102508	1	SEALING RING DIN 7603 A14X18X1,5 CU	DICHTRING
5	774386708	1	MALE CONNECTOR WSV 6 M10X1K MS	STECKANSCHLUSS
6	10873149	4.5	POLYAMID PIPE DIN 73378 6X1,5 PA 12-HL	POLYAMIDROHR
7	510510908	1	HYDRAULIC HOSE DIN EN 854 DN6-2TE	HYDRAULIKSCHLAUCH

19.10.2018  
081223

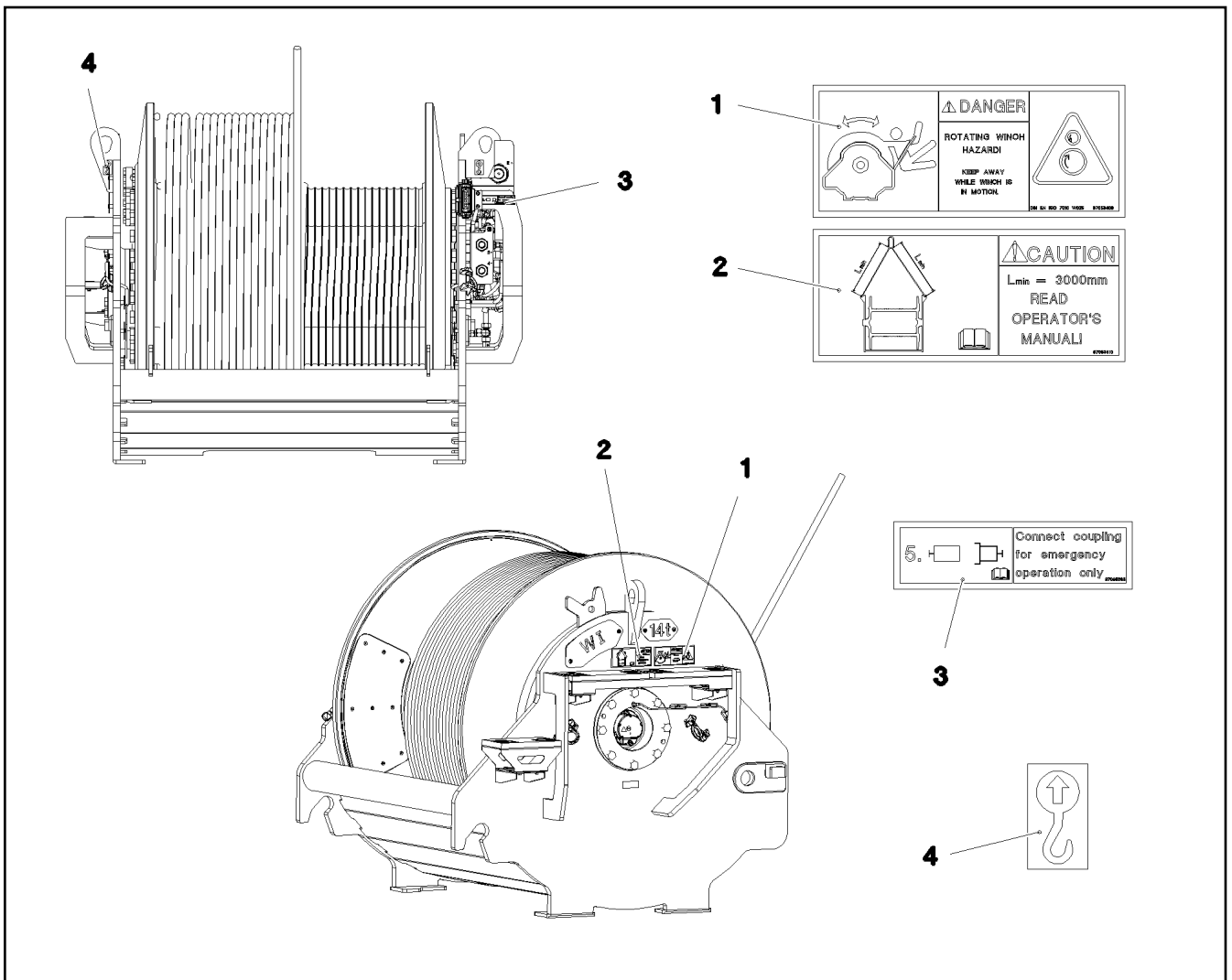
**LIEBHERR**

etk\_en\_de\_098239 LR 11000

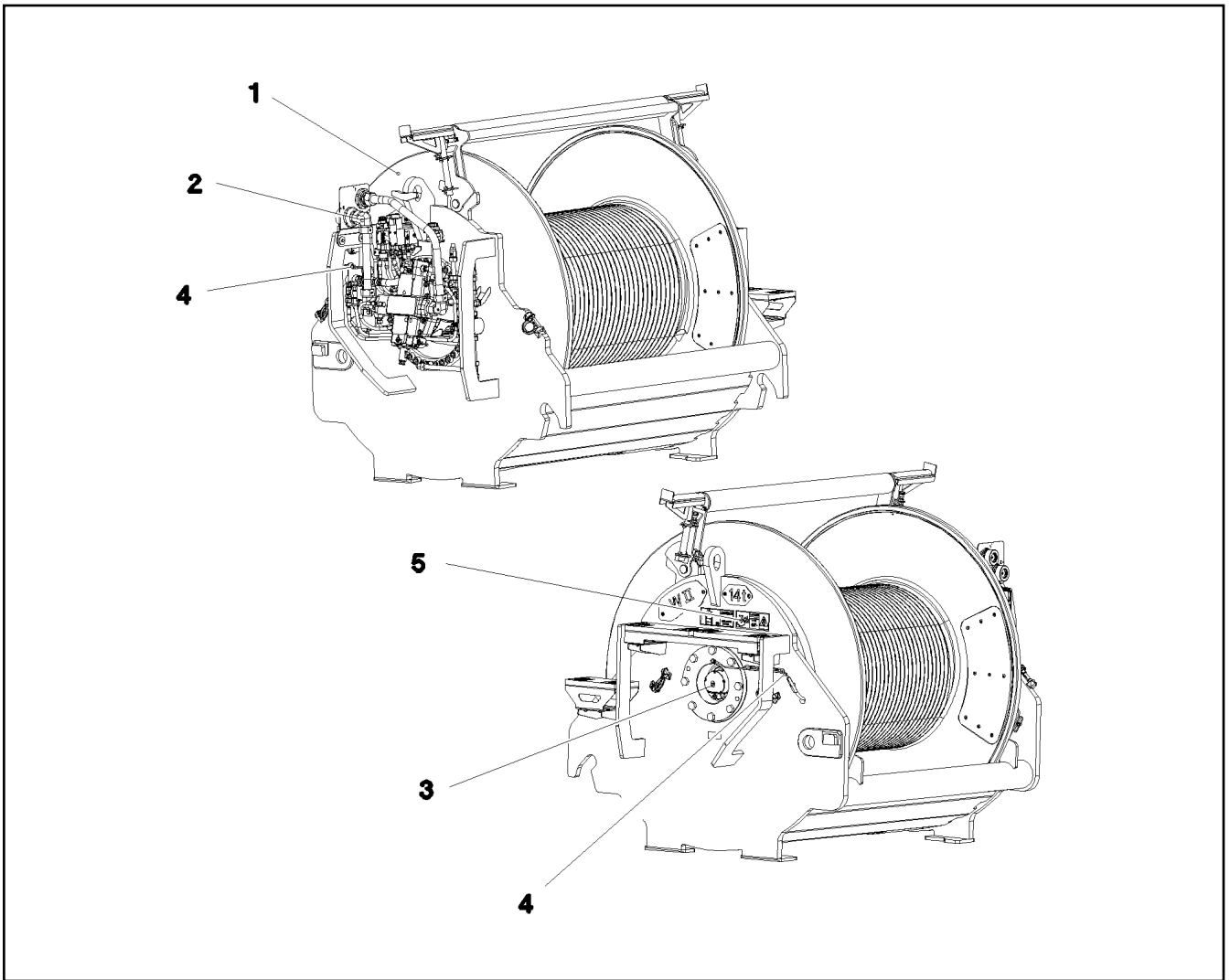
CENTRAL GREASING  
ZENTRALSCHMIERUNG

187

917451408



Pos.	Item	Quantity	Description	Bezeichnung
1	97053409	1	SIGN 208X88 KLEBEFOLIE	SCHILD
2	97053410	1	SIGN 208X88 KLEBEFOLIE	SCHILD
3	97095298	1	SIGN 159X45 KLEBEFOLIE	SCHILD
4	9402377	2	INFORMATION SIGN 70X40 SPF	HINWEISSCHILD



Pos.	Item	Quantity	Description	Bezeichnung
1	917454008	1	WINCH 2 PRE-ASS. ⇒ □ 190	WINDE 2 VORM.
2	917078108	1	ADDITIONAL HYDRAULICS WINCH ⇒ □ 193	ZUSATZHYDRAULIK WINDE 2
3	917452408	1	ELECTRIC FOR WINCH 2 ⇒ □ 197	ELEKTRIK WINDE 2
4	917451408	1	CENTRAL GREASING WINDE 1-2 ⇒ □ 187	ZENTRALSCHMIERUNG
5	917473708	1	SIGNS WINDE 2	BESCHILDERUNG
(1)	97053409	1	SIGN 208X88 KLEBEFOLIE	SCHILD
(2)	97053410	1	SIGN 208X88 KLEBEFOLIE	SCHILD
(3)	97095298	1	SIGN 159X45 KLEBEFOLIE	SCHILD
(4)	9402377	2	INFORMATION SIGN 70X40 SPF	HINWEISSCHILD

19.10.2018  
081227

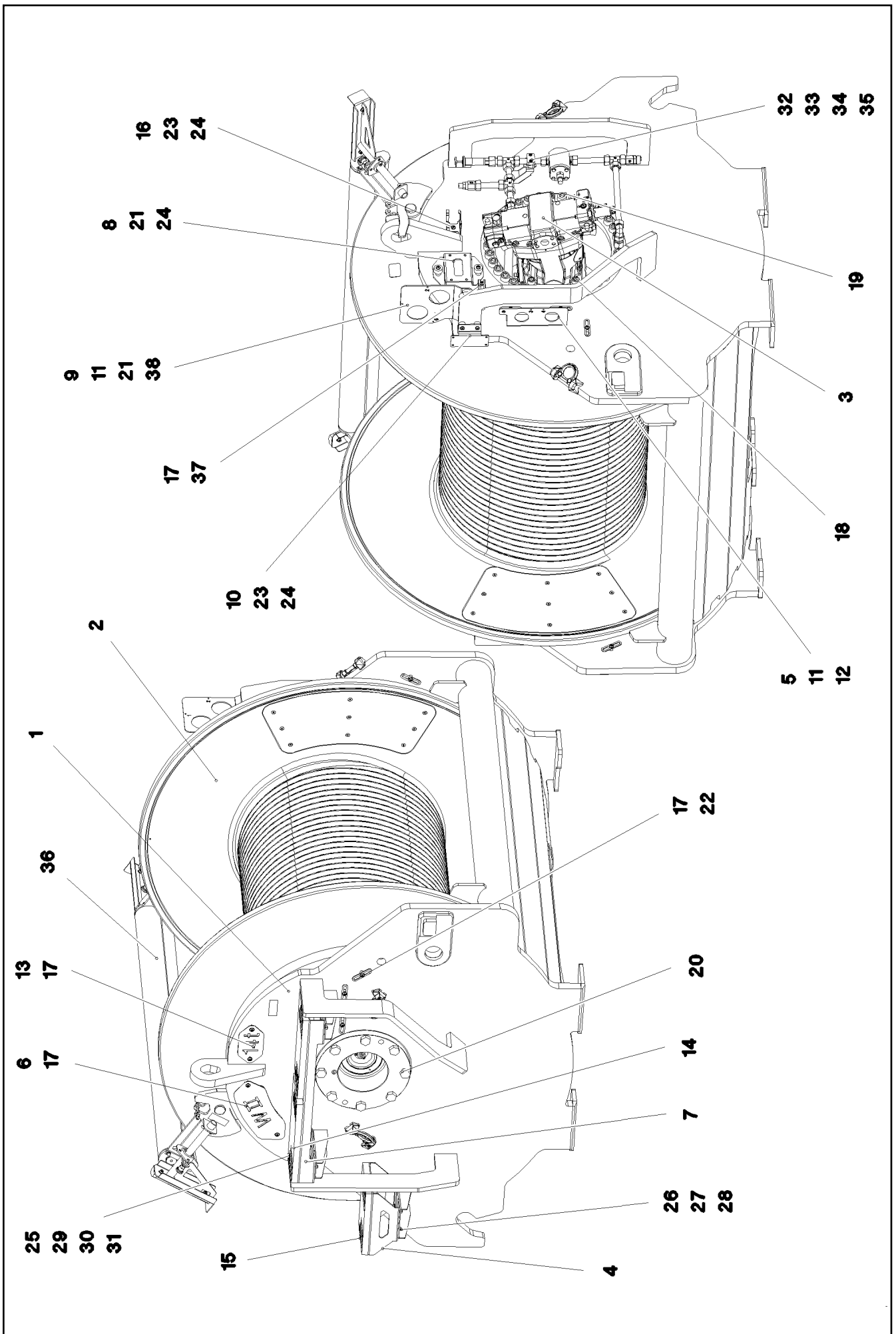
**LIEBHERR**

etk\_en\_de\_098239 LR 11000

WINCH 2  
WINDE 2

□ 189

917077908



19.10.2018  
081228

**LIEBHERR**

etk\_en\_de\_098239 LR 11000

WINCH 2 PRE-ASS.  
WINDE 2 VORM.


□ 190 (1/2)

917454008

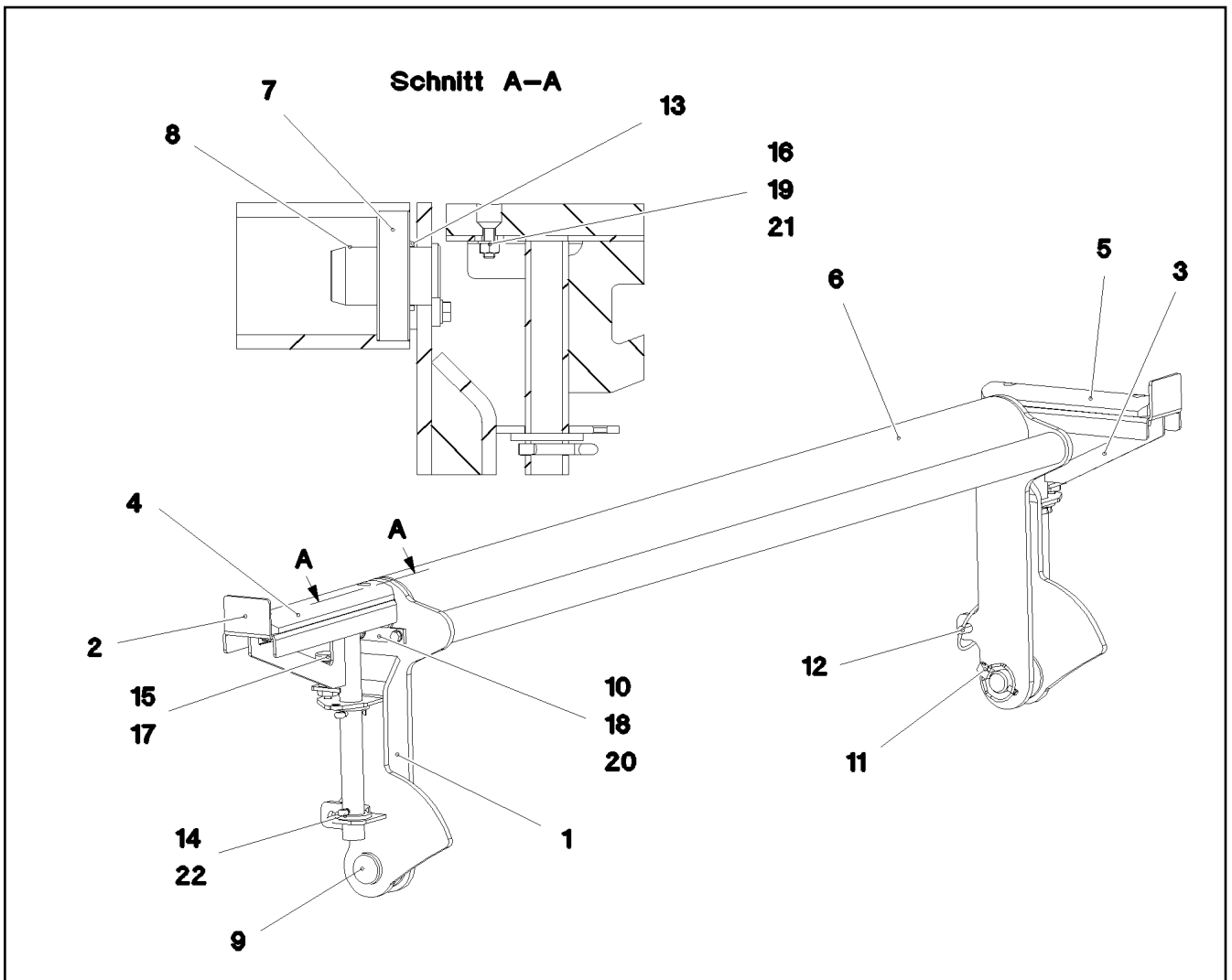
Pos.	Item	Quantity	Description	Bezeichnung
1	968093208	1	WINCH BEARING	WINDENLAGERUNG SCHWK.
2	90023098	1	COMPACT ROPE WINCH KSW 700/1780 01 ⇒  173	KOMPAKTSEILWINDE
3	11170708	1	VARIABLE DISPLACEMENT MOTOR A6VM ⇒  178	VERSTELLMOTOR
4	97034139	1	PLATE 4X523X310 S315MC FE//ZNNI8//CN//T	BLECH
5	97034141	1	PLATE 4X159X275 S315MC FE//ZNNI8//CN//T	BLECH
6	97035584	1	PLATE 2X214X295 DC01 FE//ZNNI8//CN//T0	BLECH
7	97034145	1	PLATE 4X830X422 S315MC FE//ZNNI8//CN//T	BLECH
8	97034146	1	PLATE 4X231X151 S315MC FE//ZNNI8//CN//T	BLECH
9	97034927	1	PLATE 4X302X219 S315MC FE//ZNNI8//CN//T	BLECH
10	97041125	1	PLATE 3X122X150 DC01 FE//ZNNI8//CN//T0	BLECH
11	11651612	4	HEX SCREW ISO 4017 M8X16 8.8 480H SPF	SECHSKANTSCHRAUBE
12	11140469	2	WASHER ISO 7093-1 8 200HV 480H SPF	SCHEIBE
13	97008421	1	PLATE 2X100X190 DC01 FE//ZNNI8//CN//T0	BLECH
14	725856108	2	GRIDIRON T400X200X25/2 S235JR T ZN K	GITTERROST-P
15	97034238	1	GRIDIRON T310X200X25/2 S235JR T ZN K	GITTERROST-P
16	97037694	1	PLATE 2X192X126 DC01 FE//ZNNI8//CN//T0	BLECH
17	10875484	23	BUTTON HEAD SCREW AEHNL.ISO 7380-2	HALBRUNDKOPFSCHRAUBE
18	404220901	4	SOCKET HEAD SCREW ISO 4762 M20X50 8.	ZYLINDERSCHRAUBE
19	404324908	35	SOCKET HEAD SCREW ISO 4762 M24X110	ZYLINDERSCHRAUBE
20	406605808	8	HEX SCREW ISO 4017 M24X60 10.9 FLZN SP	SECHSKANTSCHRAUBE
21	978787708	6	SLEEVE 33.0X19 FE//ZNNI8//CN//T0	HUELSE
22	953650008	17	CABLE CLAMP 2X22X90 DC01 FE//ZNNI8//C	KABELHALTER
23	953873408	3	SLEEVE 25X20 11SMN37 FE//ZNNI8//CN//T0	HUELSE
24	10875485	5	BUTTON HEAD SCREW AEHNL.ISO 7380-2	HALBRUNDKOPFSCHRAUBE
25	10875614	6	HEX NUT DIN 985 M8 8 480H SPF	SECHSKANTMUTTER
26	420060705	16	WASHER ISO 7089 8 200HV-A2	SCHEIBE
27	11651767	8	HEX SCREW ISO 4017 M8X20 8.8 480H SPF	SECHSKANTSCHRAUBE
28	4901732	8	HEX NUT ISO 4032 M8 A4-80	SECHSKANTMUTTER
29	10875537	6	HEX SCREW ISO 4017 M8X40 8.8 480H SPF	SECHSKANTSCHRAUBE
30	10100621	8	DISH MOUNTING	TELLERBEFESTIGUNG
31	941138108	6	WASHER DC01 FE//ZNNI8//CN//T0	SCHEIBE
32	10875592	2	SOCKET HEAD SCREW ISO 4762 M6X45 8.8	ZYLINDERSCHRAUBE
33	11694356	2	HEX NUT ISO 4032 M6 8 480H SPF	SECHSKANTMUTTER
34	10875647	2	WASHER ISO 7089 6 200HV 480H SPF	SCHEIBE
35	602008508	2	CLAMP-HALF DIN 3015-1 L 3 R 22 PP SW	KLEMMHAELFTE
36	968161808	1	SAFETY ROLLER CPL. ⇒  192	SCHUTZWALZE KPL.
37	954117308	1	CARRIER RAIL 140	TRAGSCHIENE
38	944393808	2	LOCK WASHER RD40X4 S315MC FE//ZNNI8/	SICHERUNGSSCHEIBE

19.10.2018

etk\_en\_de\_098239 LR 11000

 191 (2/2)**LIEBHERR**WINCH 2 PRE-ASS.  
WINDE 2 VORM.


917454008

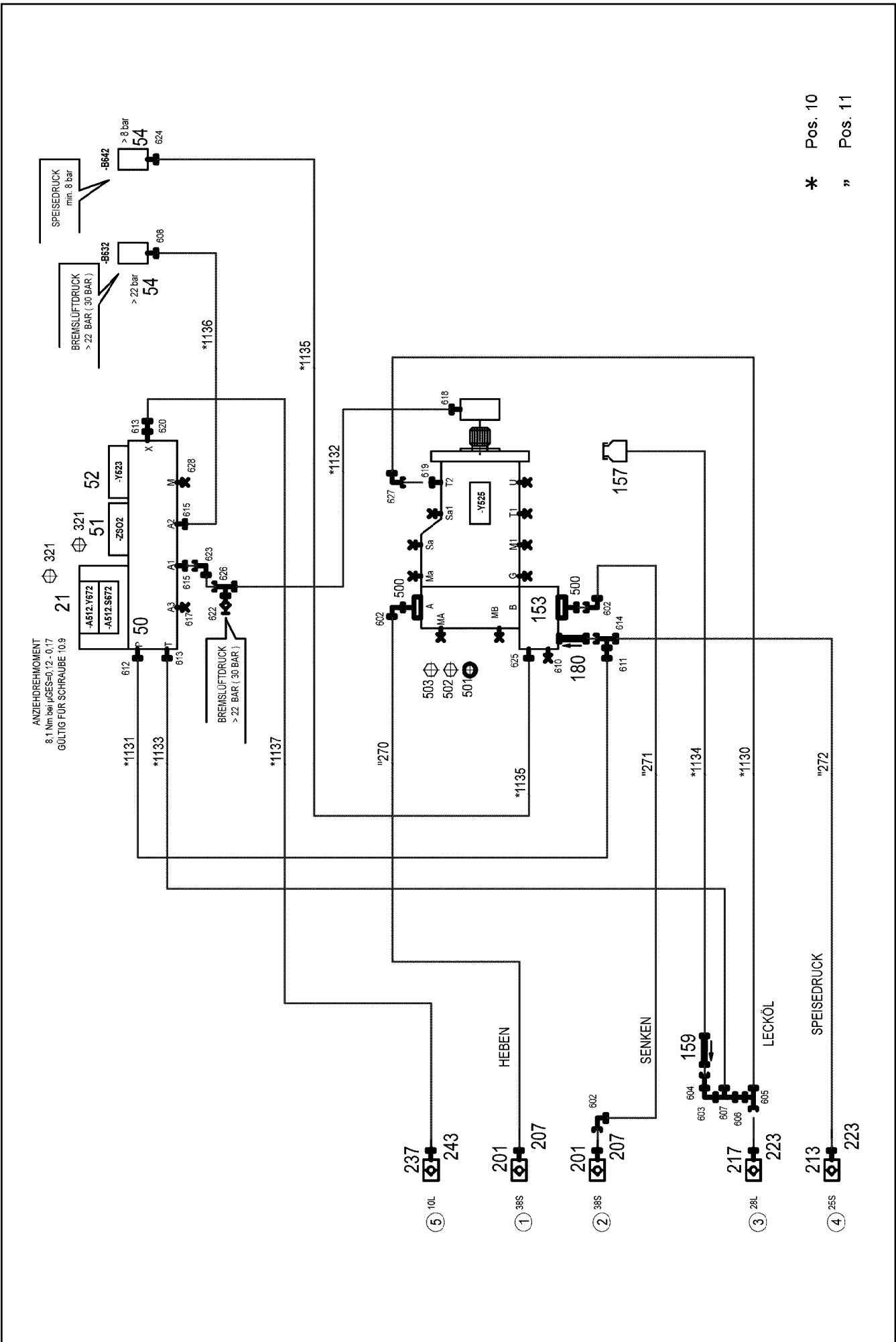


Pos.	Item	Quantity	Description	Bezeichnung
1	968161908	1	SAFETY ROLLER WELDED	SCHUTZWALZE SCHWK.
2	968162008	1	BRACKET,RIGHT WELDED	KONSOLE SCHWK.RE.
3	968162108	1	BRACKET,LEFT WELDED	KONSOLE SCHWK.LI.
4	97035950	1	BEARING PLATE 22X60X310 PA6G	LAGERPLATTE
5	97036162	1	BEARING PLATE 22X60X270 PA6G	LAGERPLATTE
6	97036157	1	ROLLER 101.6X1535 S355J2H	WALZE
7	745168808	2	DEEP GROOVE BALL BEARING DIN 625 63	RILLENKUGELLAGER
8	970056908	2	PIN 45x76 35NICRMOV125 GASN. SPF	BOLZEN
9	453032008	2	PIN ISO 2341 B30X75X65 35NICRMOV125	BOLZEN
10	941324408	2	AXLE HOLDER 6X20X80 S235JR FE//ZNNI8/	ACHSHALTER
11	10180880	2	SAFETY PLUG W HINGE-LID 8X42X7,5X32 4	SICHERHEITSKLAPPSTECKER
12	433200508	1	SAFETY PLUG W HINGE-LID 11,5X96 VERZ	SICHERHEITSKLAPPSTECKER
13	941540008	2	DISTANCE RING RD48X3 DC01 FE//ZNNI8//C	DISTANZRING
14	10180368	4	SPLIT PIN ISO 1234 8X50 St 480H SPF	SPLINT
15	704231608	2	STOP BOLT NIROSTA	RASTBOLZEN
16	10875553	4	COUNTERSUNK SCREW DIN 7991 M8X25 8	SENKSCHRAUBE
17	10179933	2	HEX NUT ISO 8675 M16X1,5 04 FLZN SPF	SECHSKANTMUTTER
18	10289803	4	WASHER ISO 7089 8 300HV 480H SPF	SCHEIBE
19	420060705	4	WASHER ISO 7089 8 200HV-A2	SCHEIBE
20	11651612	4	HEX SCREW ISO 4017 M8X16 8.8 480H SPF	SECHSKANTSCHRAUBE
21	4901732	4	HEX NUT ISO 4032 M8 A4-80	SECHSKANTMUTTER
22	421102608	4	WASHER DIN 1440 32 ST VERZ	SCHEIBE



Pos.	Item	Quantity	Description	Bezeichnung
4	967787808	1	ADDITIONAL HYDRAULICS WINCH ⇒  194	ZUSATZHYDRAULIK WINDE 2

19.10.2018	etk_en_de_098239 LR 11000	 193
<b>LIEBHERR</b>	ADDITIONAL HYDRAULICS WINCH ZUSATZHYDRAULIK WINDE 2	917078108



19.10.2018  
081219

**LIEBHERR**

etk\_en\_de\_098239 LR 11000

ADDITIONAL HYDRAULICS WINCH  
ZUSATZHYDRAULIK WINDE 2


□ 194 (1/2)

967787808

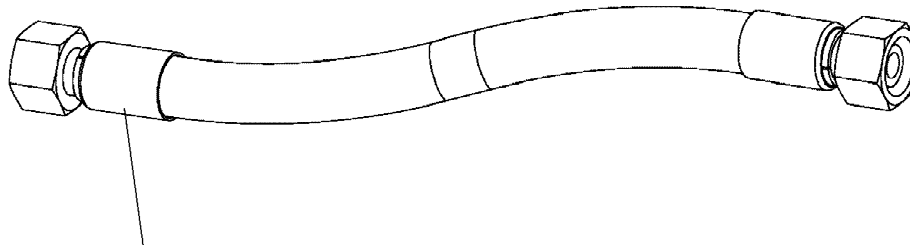
Pos.	Item	Quantity	Description	Bezeichnung
10	967790508	1	HOSE LINES WINCH 2 ⇒  196	SCHLAUCHLEITUNGEN WINDE
11	967790608	1	PIPE LINES WINCH 2	ROHRLEITUNGEN WINDE 2
(270)	966895208	1	PIPE COMPL. 38X5X362	ROHR KPL.
(271)	968378908	1	PIPE COMPL. 38X5X973	ROHR KPL.
(272)	968379008	1	PIPE COMPL. 25X3X86	ROHR KPL.
21	10652724	1	DIRECTIONAL CONTROL VALVE 4/2 NG6-3	WEGEVENTIL
50	11181960	1	CONTROL BLOCK 55BAR SPF ⇒  183	STUEBERBLOCK
51	511489408	1	BLANKING PLATE	BLINDPLATTE
52	11182924	1	DIRECTIONAL CONTROL VALVE 3/2-320BA ⇒  184	WEGEVENTIL
54	10813738	2	PRESSURE SENSOR 0-400/400 BAR LSB PL:	DRUCKAUFNEHMER
153	11314710	1	CONNECTION FLANGE SAE 11/4"-6000PS	ANSCHLUSSFLANSCH
157	96028333	1	EXPANSION TANK CPL. ⇒  36	AUSGLEICHSBEHAELTER KPL.
159	511481508	1	NON-RETURN VALVE pmax10BAR	RUECKSCHLAGVENTIL
180	510408708	1	NON-RETURN VALVE	RUECKSCHLAGVENTIL
201	511512208	2	COUPLING SLEEVE B8 38-S	KUPPLUNGSMUFFE
207	10466917	2	HEX CAP NUT RD79X4 SPF	VERSCHLUSSMUTTER
213	510599608	1	COUPLING SLEEVE B6 25-S	KUPPLUNGSMUFFE
217	511501008	1	COUPLING SLEEVE B6 28-L	KUPPLUNGSMUFFE
223	10466916	2	HEX CAP NUT RD54X4 SPF	VERSCHLUSSMUTTER
237	511508408	1	COUPLING SLEEVE B2 10-L	KUPPLUNGSMUFFE
243	10466914	1	HEX CAP NUT RD32X3 SPF	VERSCHLUSSMUTTER
321	4002299	8	SOCKET HEAD SCREW ISO 4762 M5X30 10.	ZYLINDERSCHRAUBE
500	511517808	4	FLANGE STUB PIPE AFG 38S G1 1/4 CR6-F	FLANSCHSTUTZEN
501	510586708	2	O-RING ARP 568 37,69X3,53 NBR90	O-RING
502	10876373	4	SOCKET HEAD SCREW ISO 4762 M14X45 8	ZYLINDERSCHRAUBE
503	4042273	4	SOCKET HEAD SCREW ISO 4762 M14X110 8	ZYLINDERSCHRAUBE
602	472531808	3	FITTING EWSD38-S A3P	VERSCHRAUBUNG
603	247117702	1	FITTING EW 12L M18X1,5 CR6-FREI	VERSCHRAUBUNG
604	470011308	1	FITTING SNV12-L A3P	VERSCHRAUBUNG
605	7407120	1	FITTING EL 28L CR6-FREI	VERSCHRAUBUNG
606	475435708	1	FITTING REDSDN28/12-L A3P	VERSCHRAUBUNG
607	247128602	1	FITTING EL 12L M18X1,5 CR6-FREI	VERSCHRAUBUNG
608	470700208	1	FITTING XGAI6-SR A3P	VERSCHRAUBUNG
610	477705208	1	STOP PLUG VSTIM33X2ED A3P	STOPFEN
611	475433608	1	FITTING REDSDN25/12-S A3P	VERSCHRAUBUNG
612	471032608	1	FITTING GE 12S G1/2A CR6-FREI	VERSCHRAUBUNG
613	471034808	2	FITTING GE 12L G1/2 ZNNI	VERSCHRAUBUNG
614	7407118	1	FITTING EL 25S CR6-FREI	VERSCHRAUBUNG
615	471039608	2	FITTING XGE10-LR-ED3/8" A3P	VERSCHRAUBUNG
617	477704108	1	STOP PLUG VSTI3/8"ED A3P	STOPFEN
618	471039708	1	FITTING ISO 8434-1 GE 10L M12X1,5 CR6-F	VERSCHRAUBUNG
619	471031508	1	FITTING XGE28-LM-ED A3P	VERSCHRAUBUNG
620	475431408	1	FITTING REDSD12/10-L A3P	VERSCHRAUBUNG
622	510629008	1	TEST POINT FITTING VKA3 10LM16X1,5 CR6	MESSANSCHLUSS
623	7403569	1	FITTING EW 10L M16X1,5 CR6-FREI	VERSCHRAUBUNG
624	470701614	1	FITTING AEHNL.ISO 8434 GAI 10L G1/4 CR6	VERSCHRAUBUNG
625	471030508	1	FITTING GE 10L M14X1,5 A3P	VERSCHRAUBUNG
626	472330208	1	FITTING EL 10L CR6-FREI	VERSCHRAUBUNG
627	7617494	1	FITTING EW 28L CR6-FREI	VERSCHRAUBUNG
628	477704008	1	STOPPER PLUG VSTI1/4"ED A3P	BLINDSTOPFEN

19.10.2018

etk\_en\_de\_098239 LR 11000

 195 (2/2)**LIEBHERR**ADDITIONAL HYDRAULICS WINCH  
ZUSATZHYDRAULIK WINDE 2

967787808



Schlauchnummer  
 Hose number  
 Numéro de flexible  
 Número de flexible  
 Номера шланга

Die Schlauchnummern auf den Schläuchen entsprechen den Positionen in der Schlauchliste.

The hose numbers from the hoses are in accordance with the items in the hose list.

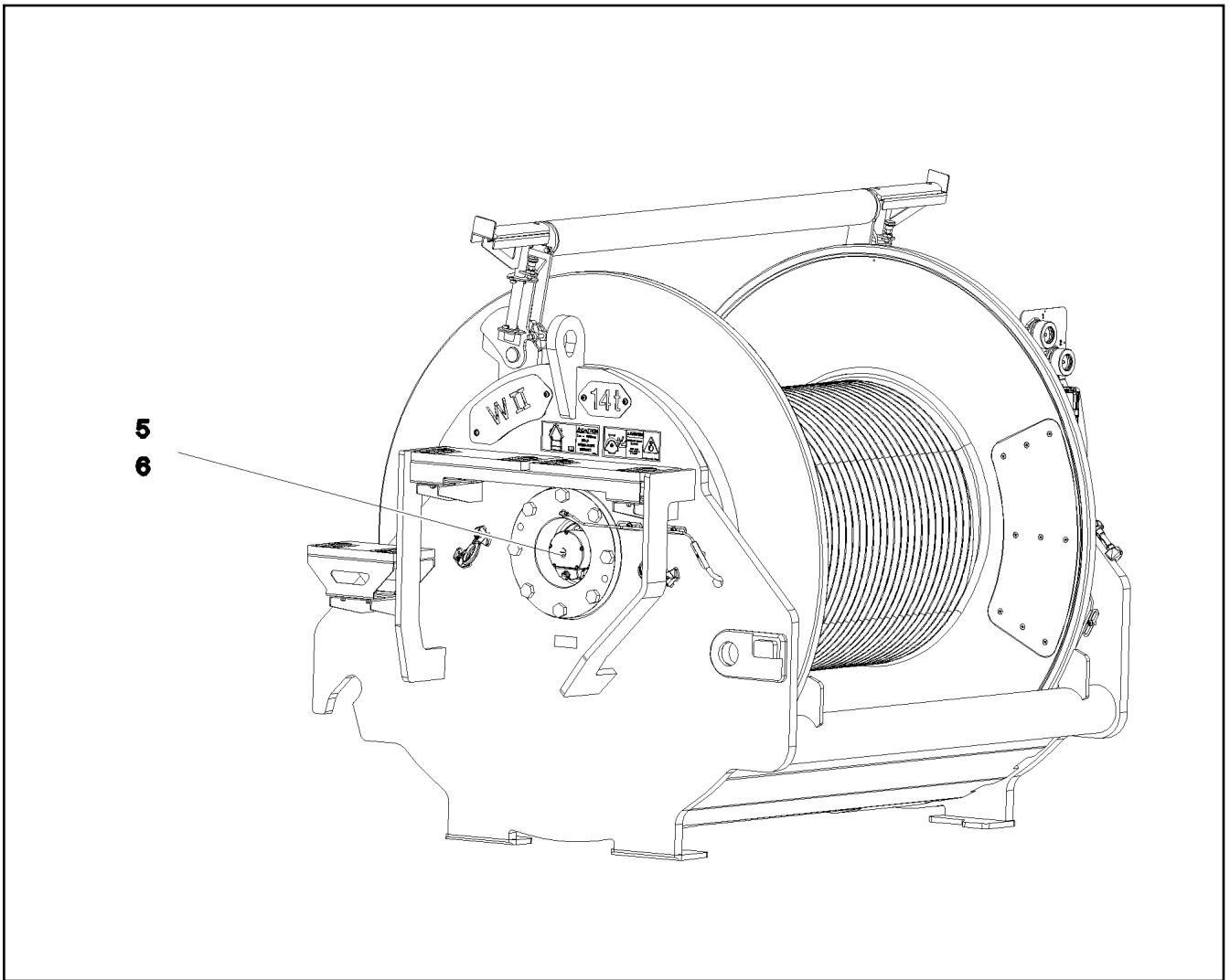
Les numéros indiqués sur les flexibles correspondent aux repères de la nomenclature des flexibles.

Los números indicados en los flexibles corresponden a las posiciones de la lista de flexibles.

Нанесенные на шлангах номера соответствуют позициям в перечне.



Pos.	Item	Quantity	Description	Bezeichnung
1	602760108	8	NAME PLATE 25,4X101,6	BEZEICHNUNGSSCHILD
2	602760308	1	NAME PLATE 25,4X165,1	BEZEICHNUNGSSCHILD
1130	968585708	1	HOSE CPL. 1SN 25X280	SCHLAUCH KPL.
1131	967574308	1	HOSE CPL. 2SN 10X480	SCHLAUCH KPL.
1132	927706908	1	HOSE CPL. 2SN 8X760	SCHLAUCH KPL.
1133	920711308	1	HOSE CPL. 2TE 10X820	SCHLAUCH KPL.
1134	968585808	1	HOSE CPL. 2TE 10X1360	SCHLAUCH KPL.
1135	926455908	1	HOSE CPL. 1SC 8X800	SCHLAUCH KPL.
1136	963561108	1	HOSE CPL. 2SN 6X440	SCHLAUCH KPL.
1137	965159008	1	HOSE CPL. 2SN 8X640	SCHLAUCH KPL.



Pos.	Item	Quantity	Description	Bezeichnung
5	10802061	1	WINCH REVOLUTION TRANSDUCER 655360 ⇒ □ 186	WINDENDREHGEBER
6	606012608	1	DRIVE FLANGE EDELSTAHL	ANTRIEBSFLANSCH
10	11657360	3	HEX SCREW ISO 4017 M6X16 8.8 480H SPF	SECHSKANTSCHRAUBE
12	424000508	3	WASHER SPRING DIN 127 A 6 FST A2C	FEDERRING
20	968157708	1	WIRING HARNESS W522	KABELSTRANG

19.10.2018  
081230

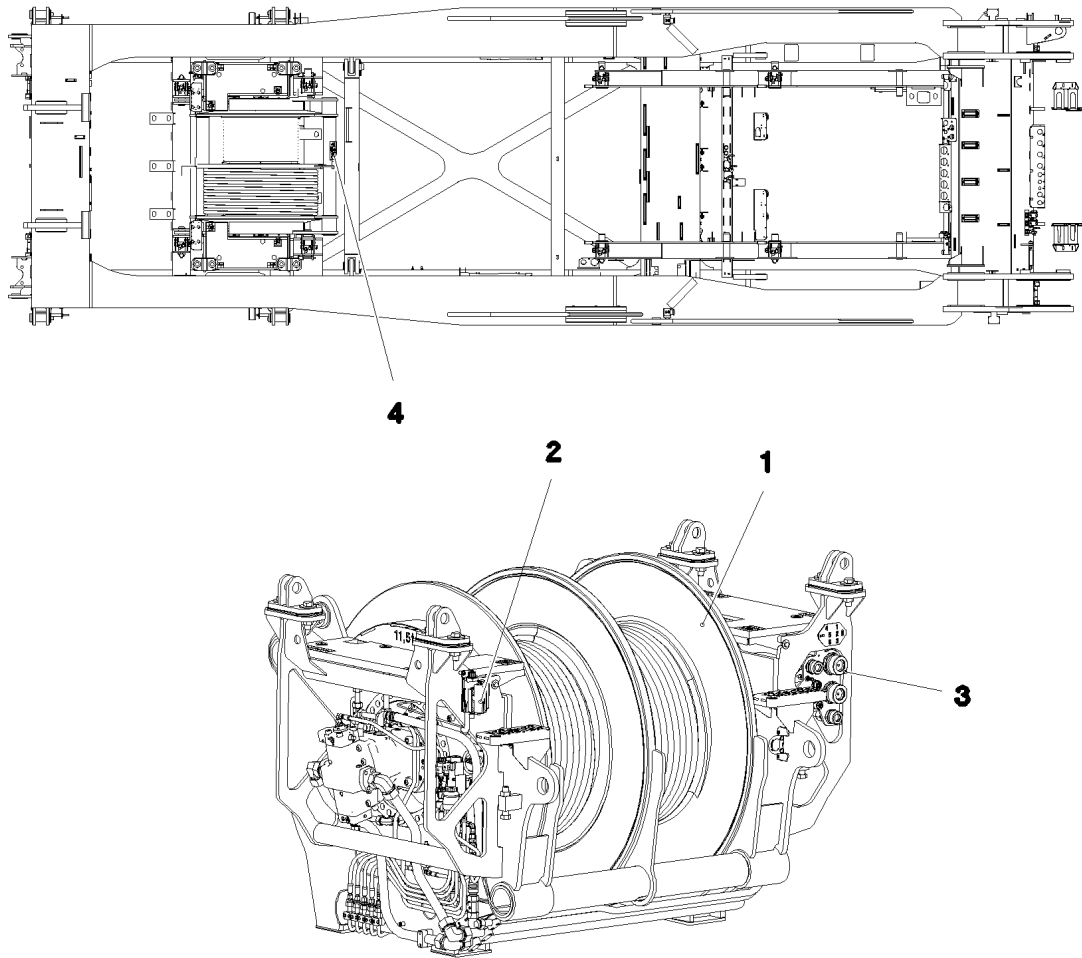
**LIEBHERR**

etk\_en\_de\_098239 LR 11000

ELECTRIC FOR WINCH 2  
ELEKTRIK WINDE 2

□ 197

917452408



Pos.	Item	Quantity	Description	Bezeichnung
1	917451208	1	WINCH 4 PRE-ASSEMBLY ⇒ □ 199	WINDE 4 VORM.
2	917452608	1	ELECTRIC FOR WINCH 4 ⇒ □ 208	ELEKTRIK WINDE 4
3	917433408	1	ADDITIONAL HYDRAULICS WINCH 4 ⇒ □ 209	ZUSATZHYDRAULIK WINDE 4
4	917872108	1	SIGNS WINDE 4 ⇒ □ 214	BESCHILDERUNG

19.10.2018  
081231

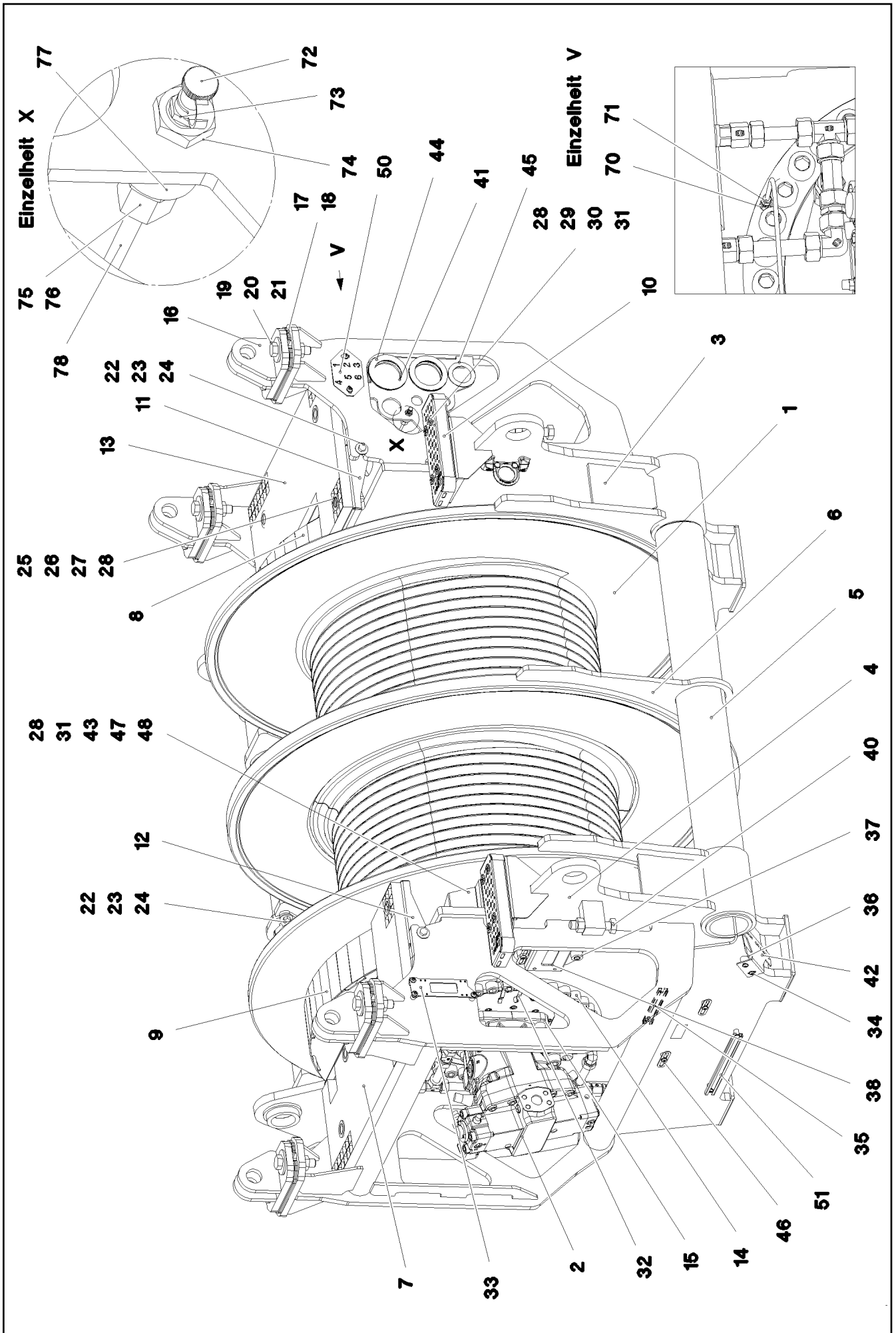
**LIEBHERR**

etk\_en\_de\_098239 LR 11000

WINCH 4 LUFFING GEAR  
WINDE 4 EINZIEHWERK

□ 198

917078208



19.10.2018  
081232

**LIEBHERR**

etk\_en\_de\_098239 LR 11000

WINCH 4 PRE-ASSEMBLY  
WINDE 4 VORM.


199 (1/3)

917451208

Pos.	Item	Quantity	Description	Bezeichnung
1	90023101	1	COMPACT ROPE WINCH KSW 700/1782 01 ⇒  202	KOMPAKTSEILWINDE
2	11212497	2	VARIABLE DISPLACEMENT MOTOR A6VM ⇒  207	VERSTELLMOTOR
3	968153608	1	SIDE PLATE WELDED CONSTR.RIGHT	SEITENSCHIEBE SCHWK.RE.
4	968153708	1	SIDE PLATE WELDED CONSTR. LEFT	SEITENSCHIEBE SCHWK.LI.
5	968153808	2	PIPE WELDED	ROHR SCHWK.
6	97035373	1	PLATE 15X1190X1630 S355MC FE//ZNNI8//C	BLECH
7	97035374	1	GRIDIRON T895X500X30/2 S235JR T ZN K	GITTERROST-P
8	968153908	1	PROTECTION PLATE WELDED FE//ZNNI8//C	SCHUTZBLECH SCHWK.
9	968154008	1	PROTECTION PLATE WELDED FE//ZNNI8//C	SCHUTZBLECH SCHWK.
10	978880308	2	TREAD 2X40X320X120 ALMG3 ELOXIERT SP	AUFSTIEGSTRITT
11	97035379	1	PLATE 4X1000X292 S315MC	BLECH
12	97035380	1	PLATE 4X1000X291 S315MC	BLECH
13	97035454	1	GRIDIRON T895X500X30/2 S235JR T ZN K	GITTERROST-P
14	10001470	70	SOCKET HEAD SCREW ISO 4762 M24X90 10	ZYLINDERSCHRAUBE
15	404220901	8	SOCKET HEAD SCREW ISO 4762 M20X50 8.	ZYLINDERSCHRAUBE
16	967847308	4	BRACKET WELDED CONST.	KONSOLE SCHWK.
17	97035382	8	PLATE 4X140X245 S315MC	BLECH
18	97035383	4	PLATE 2X140X245 DC01	BLECH
19	12219339	8	HEX SCREW ISO 4017 M24X100 8.8 FLZN SP	SECHSKANTSCHRAUBE
20	10179463	16	WASHER ISO 7093-1 24 300HV FLZN SPF	SCHEIBE
21	10425688	10	HEX NUT ISO 4032 M24 10 FLZN SPF	SECHSKANTMUTTER
22	11645386	6	HEX SCREW ISO 4017 M12X45 8.8 FLZN SP	SECHSKANTSCHRAUBE
23	11182717	12	WASHER ISO 7093-1 12 300HV FLZN SPF	SCHEIBE
24	10875616	6	HEX NUT ISO 4032 M12 8 FLZN SPF	SECHSKANTMUTTER
25	11651582	8	HEX SCREW ISO 4014 M8X55 8.8 480H SPF	SECHSKANTSCHRAUBE
26	941138108	8	WASHER DC01 FE//ZNNI8//CN//T0	SCHEIBE
27	10100621	8	DISH MOUNTING	TELLERBEFESTIGUNG
28	11693875	18	HEX NUT ISO 4032 M8 8 480H SPF	SECHSKANTMUTTER
29	788901808	8	WASHER 8 -EDELSTAHL	SCHEIBE
30	408604908	8	COUNTERSUNK SCREW DIN 7991 M8X70 8.	SENKSCHEIBE
31	10289803	10	WASHER ISO 7089 8 300HV 480H SPF	SCHEIBE
32	97037694	1	PLATE 2X192X126 DC01 FE//ZNNI8//CN//T0	BLECH
33	955668108	1	PLATE 4X196X63 S315MC FE//ZN20//C	BLECH
34	10875484	29	BUTTON HEAD SCREW AEHNL.ISO 7380-2	HALBRUNDKOPFSCHRAUBE
35	954128608	3	CARRIER RAIL 190	TRAGSCHIENE
36	953873408	4	SLEEVE 25X20 11SMN37 FE//ZNNI8//CN//T0	HUELSE
37	978787708	3	SLEEVE 33.0X19 FE//ZNNI8//CN//T0	HUELSE
38	97034146	1	PLATE 4X231X151 S315MC FE//ZNNI8//CN//T	BLECH
40	10179871	2	HEX SCREW ISO 4017 M24X120 8.8 FLZN SP	SECHSKANTSCHRAUBE
41	974968008	2	WASHER 5X120X120 S960QL	SCHEIBE
42	97040913	1	PLATE 3X245X141 DC01 FE//ZNNI8//CN//T0	BLECH
43	97041169	1	PLATE 3X144X278 DC01 FE//ZNNI8//CN//T0	BLECH
44	957018808	6	PLATE 2X114X114 DC01 FE//ZN20//C	BLECH
45	97027081	1	WASHER 3X80X80 S355MC FE//ZNNI8//CN//T	SCHEIBE
46	953650008	8	CABLE CLAMP 2X22X90 DC01 FE//ZNNI8//C	KABELHALTER
47	11651767	1	HEX SCREW ISO 4017 M8X20 8.8 480H SPF	SECHSKANTSCHRAUBE
48	11491889	6	WASHER ISO 7093-1 10 300HV FLZN SPF	SCHEIBE
49	11651632	6	HEX SCREW ISO 4017 M10X20 8.8 FLZN SP	SECHSKANTSCHRAUBE
50	97045106	1	PLATE 3X90X150 DC01	BLECH
51	954117508	2	CARRIER RAIL 340	TRAGSCHIENE
70	774373508	2	EXTENSION 35	VERLAENGERUNG
71	774376508	2	FITTING GE 6LL M10X1	VERSCHRAUBUNG
72	779013008	2	PROTECTING CAP	SCHUTZKAPPE
73	7743242	2	HYDRAULIC-TYPE LUBRICAT.NIPPLE DIN 71	KEGELSCHMIERNIPPEL
74	977214908	2	FITTING XSV6-SX59	VERSCHRAUBUNG
75	477400108	2	BOX NUT DIN 3870 AS6 A3P	UEBERWURFMUTTER
76	477101408	2	PROFILE RING PR6-S/L A3P	PROFILRING
77	97020171	2	SLEEVE 25.0X15 35NICRMOV125	HUELSE

19.10.2018

etk\_en\_de\_098239 LR 11000

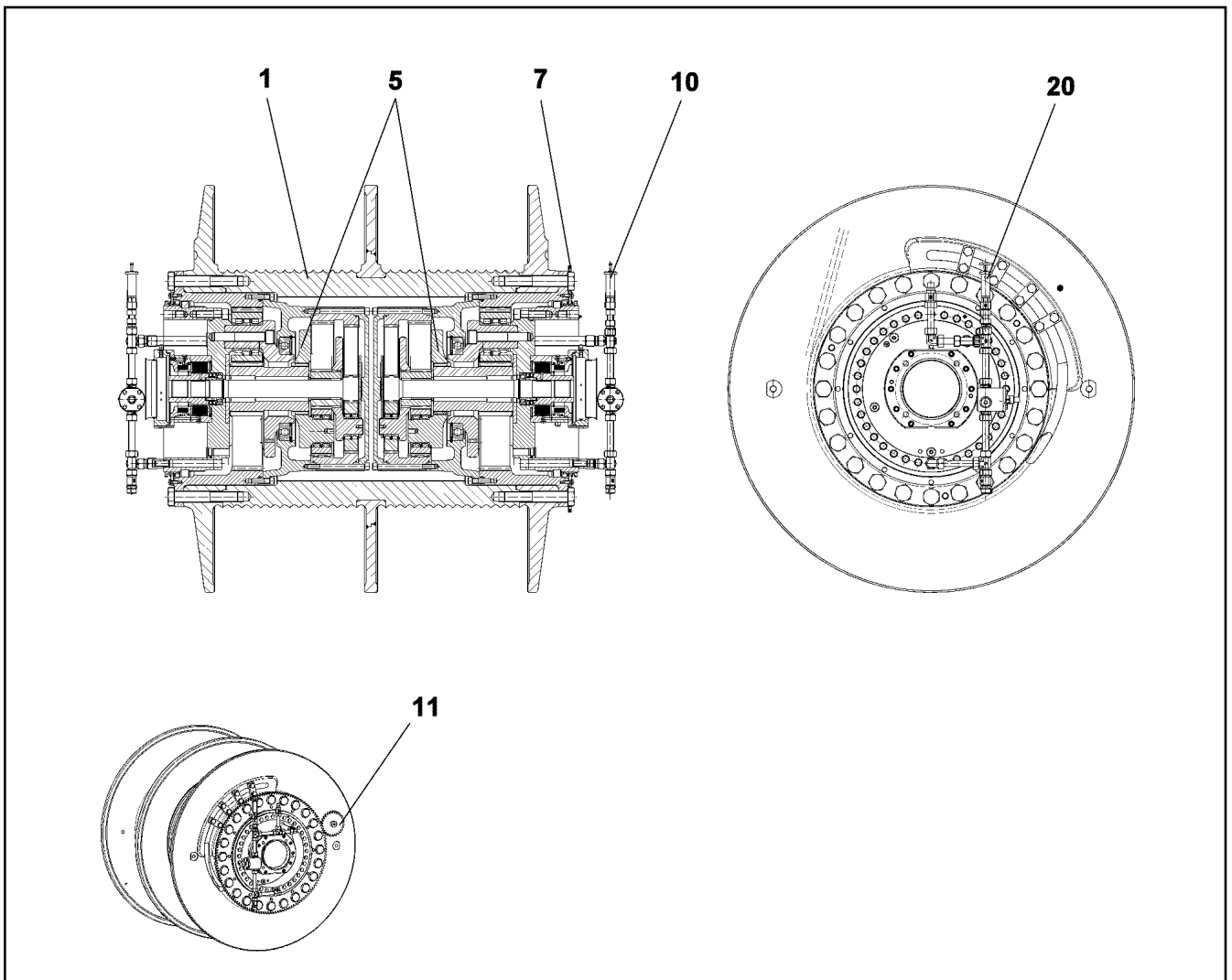
 200 (2/3)**LIEBHERR****WINCH 4 PRE-ASSEMBLY  
WINDE 4 VORM.**




917451208

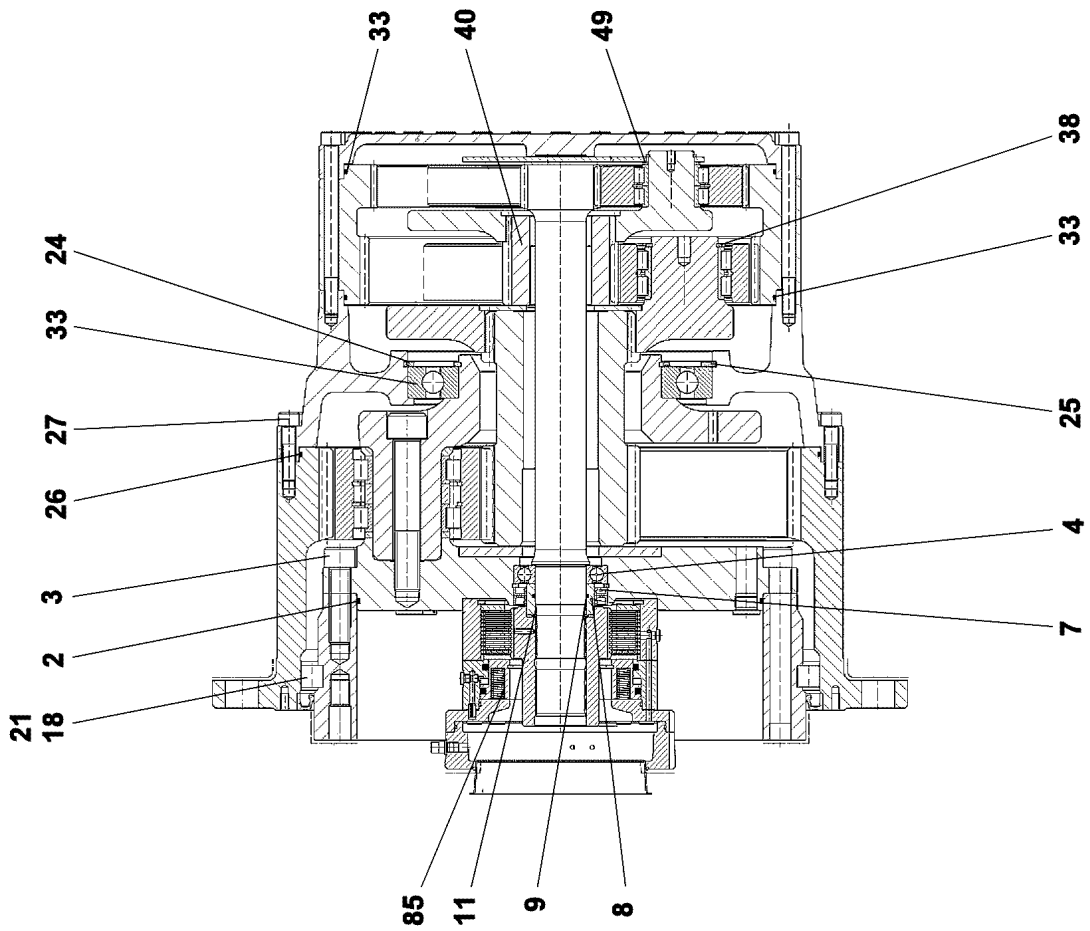
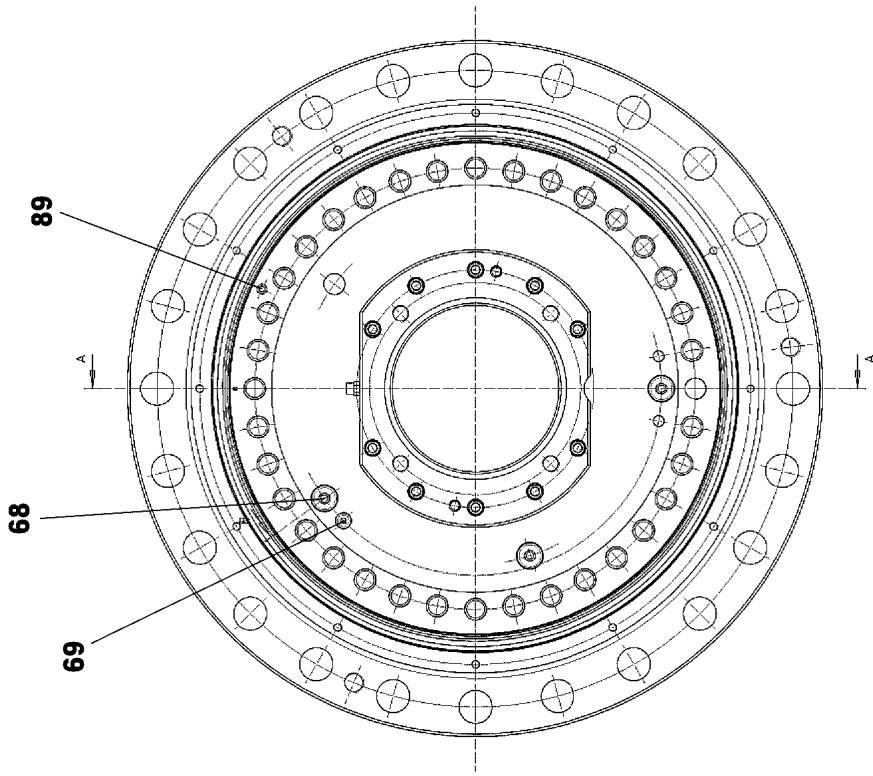


Pos.	Item	Quantity	Description	Bezeichnung
78	10873149	5	POLYAMID PIPE DIN 73378 6X1,5 PA 12-HL	POLYAMIDROHR

19.10.2018	etk_en_de_098239 LR 11000	<input type="checkbox"/> 201 (3/3)
<b>LIEBHERR</b>	WINCH 4 PRE-ASSEMBLY WINDE 4 VORM.	917451208



Pos.	Item	Quantity	Description	Bezeichnung
1	90200221	1	ROPE DRUM	SEILTROMMEL
5	90200276	2	PLANETARY GEARBOX 3-STUFIG ⇒  203	PLANETENGETRIEBE
7	90200514	1	CROWN GEAR M=6 Z=142	ZAHNKRANZ
10	90200528	1	OIL-GAUGING INSTRUMENT ⇒  205	OELMESSEINRICHTUNG
11	968913001	1	SPUR WHEEL M=6 Z=27	STIRNRAD
20	90200533	1	OIL-GAUGING INSTRUMENT ⇒  206	OELMESSEINRICHTUNG



19.10.2018  
099635

**LIEBHERR**

etk\_en\_de\_098239 LR 11000

PLANETARY GEARBOX  
PLANETENGETRIEBE


203 (1/2)

90200276

Pos.	Item	Quantity	Description	Bezeichnung
2	761061703	1	O-RING 470X5 NBR 70	O-RING
3	10001470	35	SOCKET HEAD SCREW ISO 4762 M24X90 10	ZYLINDERSCHRAUBE
4	745141201	1	DEEP GROOVE BALL BEARING DIN 625 621	RILLENKUGELLAGER
7	710027101	2	ROTARY SHAFT LIP SEAL DIN 3760 A 80X1	RADIALWELLENDICHTRING
8	968478401	1	SLEEVE 80X60X36,5	LAUFRING
9	726411301	1	O-RING 60X3 NBR 70	O-RING
11	10171588	1	LOCKING RING DIN 471 60X2 FLZNNC-120H	SICHERUNGSRING
18	747004401	55	CYL.ROLLER DIN 5402-1 26X26	ZYLINDERROLLE
21	797028301	55	INTERMEDIATE PART	ZWISCHENSTUECK
23	10168662	1	DEEP GROOVE BALL BEARING DIN 625 16	RILLENKUGELLAGER
24	540187408	1	LOCKING RING DIN 472 360X6	SICHERUNGSRING
25	428006705	1	LOCKING RING DIN 471 240X5 ST	SICHERUNGSRING
26	761020803	1	O-RING 600X4 NBR 70	O-RING
27	4002918	36	SOCKET HEAD SCREW ISO 4762 M16X65 10	ZYLINDERSCHRAUBE
33	761032303	2	O-RING 480X4 NBR 70	O-RING
38	463000303	3	LOCKING RING DIN 471 80X4	SICHERUNGSRING
40	944441603	1	SUN WHEEL M=5 Z=24 17CrNiMo6	SONNENRAD
68	477705808	3	STOP PLUG VSTIM26X1,5ED A3P	STOPFEN
69	477704908	1	STOP PLUG VSTIM14X1,5ED A3P	STOPFEN
85	90024729	1	SPRING LOADED BRAKE ⇒  176	FEDERDRUCKBREMSE
89	7743242	1	HYDRAULIC-TYPE LUBRICAT.NIPPLE DIN 71	KEGELSCHMIERNIPPEL

19.10.2018

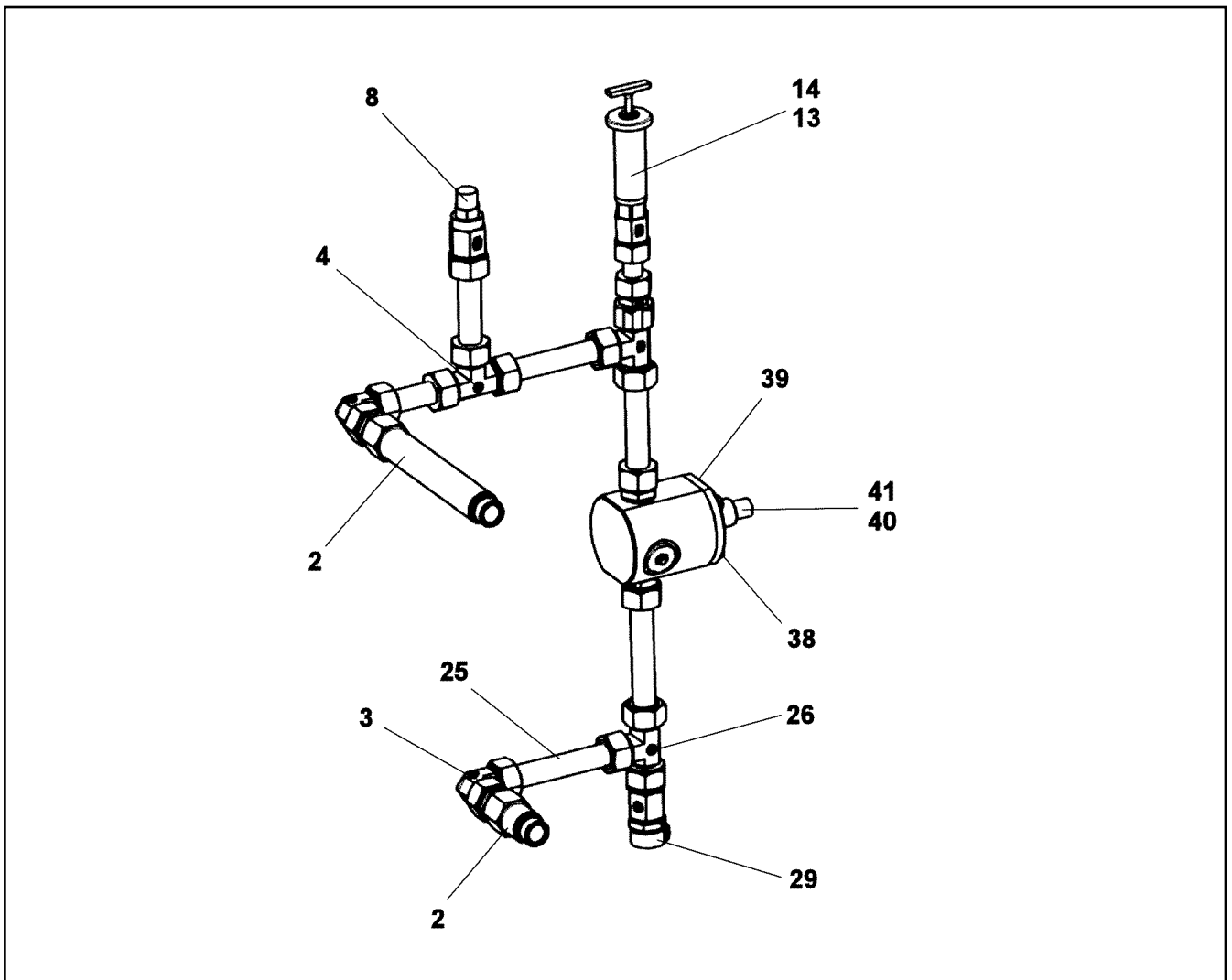
etk\_en\_de\_098239 LR 11000

 204 (2/2)

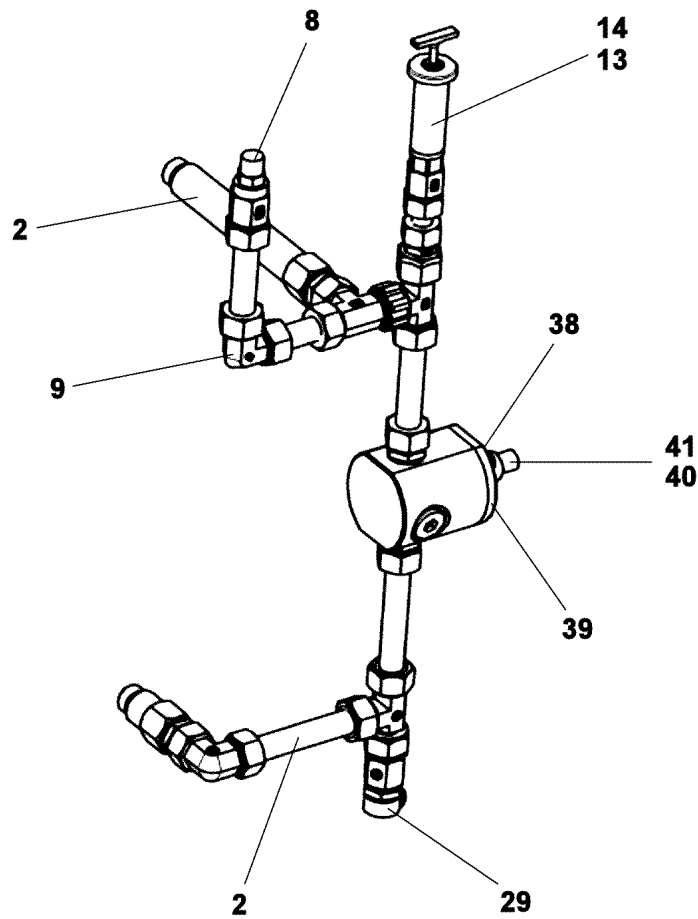
**LIEBHERR**

PLANETARY GEARBOX  
PLANETENGETRIEBE

90200276



Pos.	Item	Quantity	Description	Bezeichnung
2	10664129	2	O-RING 23X2 NBR90	O-RING
4	470400708	1	FITTING T22-L	VERSCHRAUBUNG
8	721108801	1	VENTILATION UNIT ST VERZ	BE- UND ENTLUEFTUNGSFILTE
13	927501901	1	VENTILATION CONNECTING PIECE	ENTLUEFTUNGSSTUTZEN
14	761022503	1	SEALING RING 19,6X24,3X1,5	DICHTRING
29	710105908	1	SEALING RING DIN 7603 A27X32X2 CU	DICHTRING
38	11651767	4	HEX SCREW ISO 4017 M8X20 8.8 480H SPF	SECHSKANTSCHRAUBE
39	477511501	1	SCREW PLUG VSTI M26X1,5 CR6-FREI	VERSCHLUSSSCHRAUBE
40	10168177	1	OIL LEVEL PROBE L=50 12/24V SPF	OELSTANDSSONDE
41	710104008	1	SEALING RING DIN 7603 A18X22X1,5 CU	DICHTRING



Pos.	Item	Quantity	Description	Bezeichnung
2	10664129	2	O-RING 23X2 NBR90	O-RING
8	721108801	1	VENTILATION UNIT ST VERZ	BE- UND ENTLUEFTUNGSFILTE
9	470200708	1	FITTING W22-L	VERSCHRAUBUNG
13	927501901	1	VENTILATION CONNECTING PIECE	ENTLUEFTUNGSSTUTZEN
14	761022503	1	SEALING RING 19,6X24,3X1,5	DICHTRING
29	710105908	1	SEALING RING DIN 7603 A27X32X2 CU	DICHTRING
38	11651767	4	HEX SCREW ISO 4017 M8X20 8.8 480H SPF	SECHSKANTSCHRAUBE
39	477511501	1	SCREW PLUG VSTI M26X1,5 CR6-FREI	VERSCHLUSSSCHRAUBE
40	10168177	1	OIL LEVEL PROBE L=50 12/24V SPF	OELSTANDSSONDE
41	710104008	1	SEALING RING DIN 7603 A18X22X1,5 CU	DICHTRING

19.10.2018  
099638

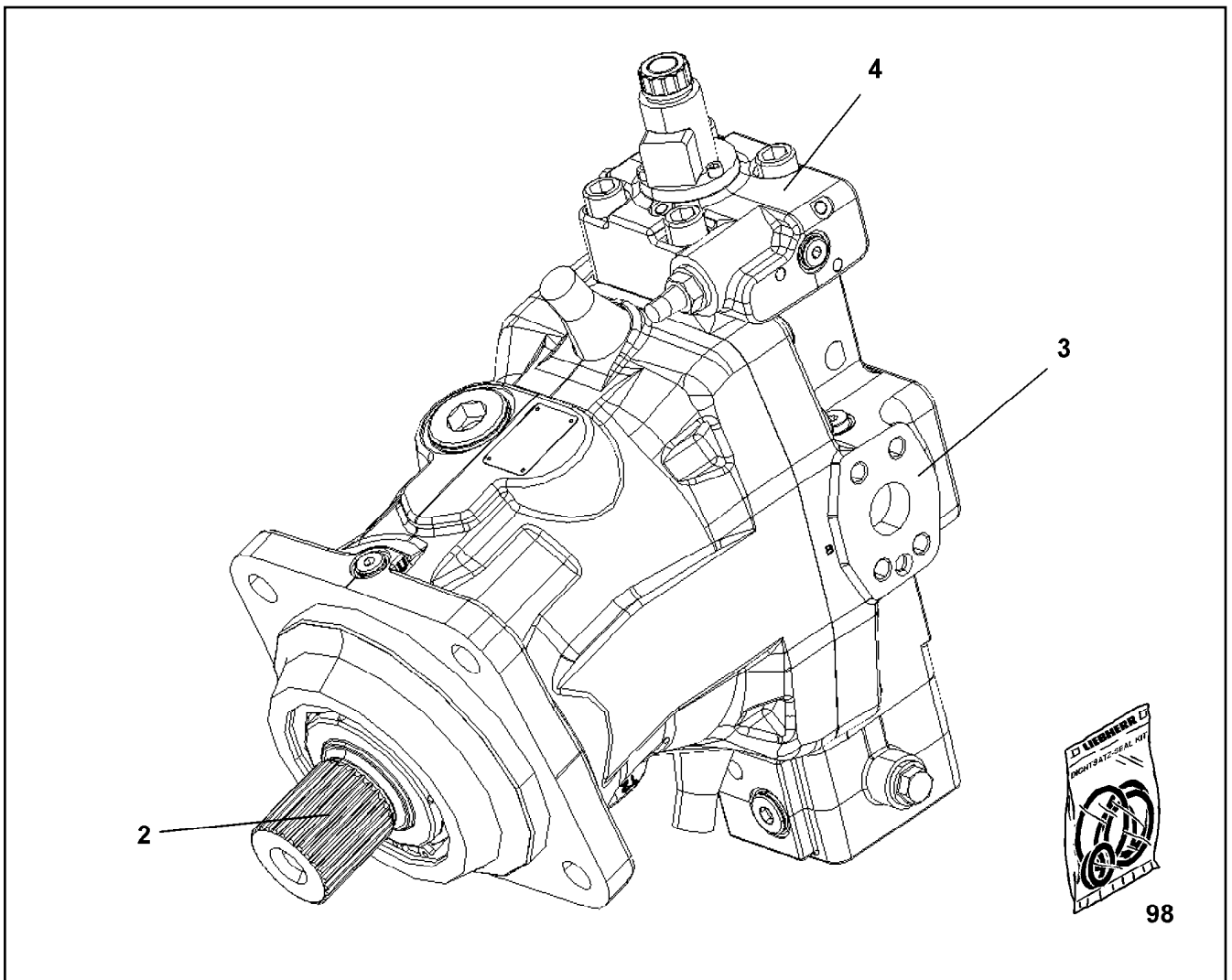
**LIEBHERR**

etk\_en\_de\_098239 LR 11000


OIL-GAUGING INSTRUMENT  
OELMESSEINRICHTUNG


206

90200533





Pos.	Item	Quantity	Description	Bezeichnung
2	10871727	1	DRIVING GEAR	TRIEBWERK
3	10871729	1	CLOSING PLATE	ABSCHLUSSPLATTE
4	10871728	1	CONTROL ELEMENT	STEUERTEIL
98	10871730	1	SEAL KIT VARIAB.DISPLAC.MOTOR	DS VERSTELLMOTOR

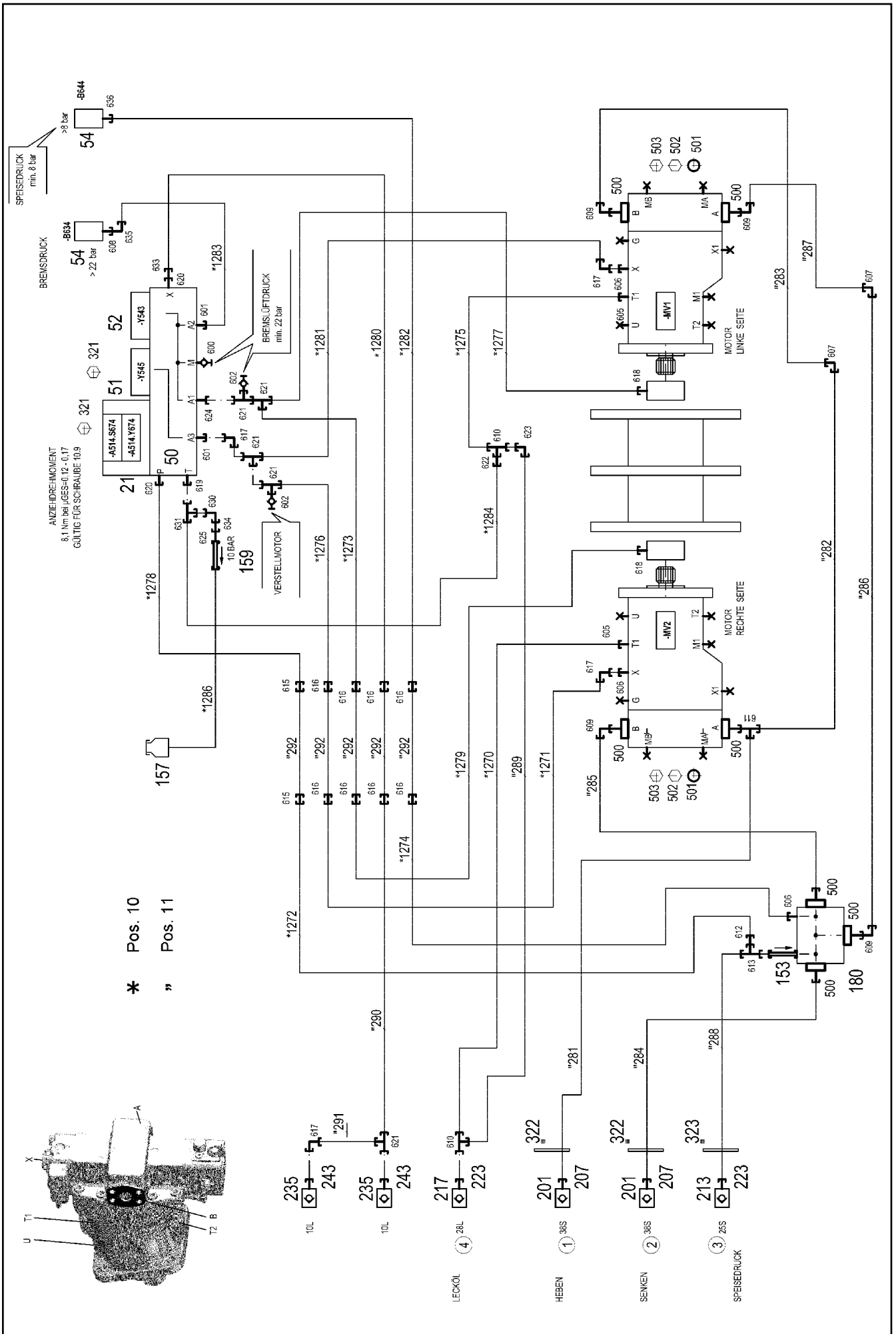
Pos.	Item	Quantity	Description	Bezeichnung
5	10802061	1	WINCH REVOLUTION TRANSDUCER 655360 ⇒  186	WINDENDREHGEBER
10	11657360	3	HEX SCREW ISO 4017 M6X16 8.8 480H SPF	SECHSKANTSCHRAUBE
12	424000508	3	WASHER SPRING DIN 127 A 6 FST A2C	FEDERRING
20	968157908	1	WIRING HARNESS W524	KABELSTRANG

19.10.2018	etk_en_de_098239 LR 11000	 208
<b>LIEBHERR</b>	ELECTRIC FOR WINCH 4 ELEKTRIK WINDE 4	917452608



Pos.	Item	Quantity	Description	Bezeichnung
4	968081908	1	ADDITIONAL HYDRAULICS WINCH 4 ⇒  210	ZUSATZHYDRAULIK WINDE 4


19.10.2018	etk_en_de_098239 LR 11000	 209
<b>LIEBHERR</b>	ADDITIONAL HYDRAULICS WINCH 4 ZUSATZHYDRAULIK WINDE 4	917433408



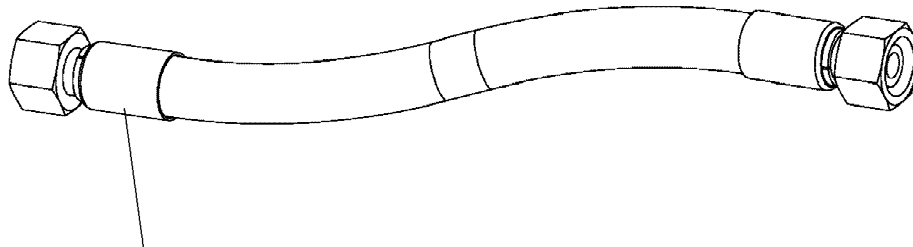
Pos.	Item	Quantity	Description	Bezeichnung
10	968082008	1	HOSE LINES WINCH WINDE 4 ⇒  212	SCHLAUCHLEITUNGEN WINDE
11	968082208	1	PIPELINE WINCH WINDE 4 ⇒  213	ROHRLEITUNGEN WINDE
21	10652724	1	DIRECTIONAL CONTROL VALVE 4/2 NG6-3	WEGEVENTIL
50	11181960	1	CONTROL BLOCK 55BAR SPF ⇒  183	STUEBERBLOCK
51	10278566	1	PRESSURE CONTROL VALVE pv=16BAR pm	DRUCKREGELVENTIL
(30)	10493030	1	MAGNET COIL 24V	MAGNETSPULE
(999)	10493038	1	SEAL KIT PRESSURE CONTROL VALV	DS DRUCKREGELVENTIL
52	11182924	1	DIRECTIONAL CONTROL VALVE 3/2-320BA ⇒  184	WEGEVENTIL
54	10813738	2	PRESSURE SENSOR 0-400/400 BAR LSB PL:	DRUCKAUFNEHMER
153	510408708	1	NON-RETURN VALVE	RUECKSCHLAGVENTIL
157	96028331	1	EXPANSION TANK CPL.	AUSGLEICHSBEHAELTER KPL.
159	511481508	1	NON-RETURN VALVE pmax10BAR	RUECKSCHLAGVENTIL
180	511062408	1	CONNECTION FLANGE 85X85X85	ANSCHLUSSFLANSCH
201	511512208	2	COUPLING SLEEVE B8 38-S	KUPPLUNGSMUFFE
207	10466917	2	HEX CAP NUT RD79X4 SPF	VERSCHLUSSMUTTER
213	510599608	1	COUPLING SLEEVE B6 25-S	KUPPLUNGSMUFFE
217	511501008	1	COUPLING SLEEVE B6 28-L	KUPPLUNGSMUFFE
223	10466916	2	HEX CAP NUT RD54X4 SPF	VERSCHLUSSMUTTER
235	511508408	2	COUPLING SLEEVE B2 10-L	KUPPLUNGSMUFFE
243	10466914	2	HEX CAP NUT RD32X3 SPF	VERSCHLUSSMUTTER
321	4002299	8	SOCKET HEAD SCREW ISO 4762 M5X30 10.	ZYLINDERSCHRAUBE
322	957018808	4	PLATE 2X114X114 DC01 FE//ZN20//C	BLECH
323	97027081	2	WASHER 3X80X80 S355MC FE//ZNNI8//CN//T	SCHEIBE
500	511517808	7	FLANGE STUB PIPE AFG 38S G1 1/4 CR6-F	FLANSCHSTUTZEN
501	510586708	4	O-RING ARP 568 37,69X3,53 NBR90	O-RING
502	10876373	12	SOCKET HEAD SCREW ISO 4762 M14X45 8	ZYLINDERSCHRAUBE
503	10878799	4	HEX SCREW ISO 4017 M14X45 8.8 FLZN SP	SECHSKANTSCHRAUBE
600	475602608	1	TEST POINT FITTING EMA3 G1/4 CR6-FREI	MESSANSCHLUSS
601	471039608	2	FITTING XGE10-LR-ED3/8" A3P	VERSCHRAUBUNG
602	510629008	2	TEST POINT FITTING VKA3 10LM16X1,5 CR6	MESSANSCHLUSS
605	7615629	2	FITTING GE 28L M42X2 CR6-FREI	VERSCHRAUBUNG
606	471030508	3	FITTING GE 10L M14X1,5 A3P	VERSCHRAUBUNG
607	470233408	2	FITTING XW38-S A3P	VERSCHRAUBUNG
608	470700208	1	FITTING XGAI6-SR A3P	VERSCHRAUBUNG
609	472531808	4	FITTING EWSD38-S A3P	VERSCHRAUBUNG
610	7407120	2	FITTING EL 28L CR6-FREI	VERSCHRAUBUNG
611	472331908	1	FITTING ELSD38-S A3P	VERSCHRAUBUNG
612	475433608	1	FITTING REDSDN25/12-S A3P	VERSCHRAUBUNG
613	7407118	1	FITTING EL 25S CR6-FREI	VERSCHRAUBUNG
615	475031708	2	FITTING XGR15/12-L A3P	VERSCHRAUBUNG
616	475031608	8	FITTING XGR15/10-L A3P	VERSCHRAUBUNG
617	7403569	4	FITTING EW 10L M16X1,5 CR6-FREI	VERSCHRAUBUNG
618	471039708	2	FITTING ISO 8434-1 GE 10L M12X1,5 CR6-F	VERSCHRAUBUNG
619	471031208	1	FITTING XGE18-LR-ED A3P	VERSCHRAUBUNG
620	471034808	2	FITTING GE 12L G1/2 ZNNI	VERSCHRAUBUNG
621	472330208	5	FITTING EL 10L CR6-FREI	VERSCHRAUBUNG
622	475430908	1	FITTING REDSD28/18-L A3P	VERSCHRAUBUNG
623	470230808	1	FITTING W 28L A3C	VERSCHRAUBUNG
624	471904308	1	FITTING EGE 10L G3/8A CR6-FREI	VERSCHRAUBUNG
625	470011308	1	FITTING SNV12-L A3P	VERSCHRAUBUNG
630	247108302	1	FITTING EW 18L M26X1,5 CR6-FREI	VERSCHRAUBUNG
631	247128502	1	FITTING EL 18L CR6-FREI	VERSCHRAUBUNG
633	475431408	1	FITTING REDSD12/10-L A3P	VERSCHRAUBUNG
634	475436308	1	FITTING REDSD18/12-L A3P	VERSCHRAUBUNG
635	472531508	1	FITTING EW 6S M14X1,5 CR6-FREI	VERSCHRAUBUNG
636	470701614	1	FITTING AEHNL.ISO 8434 GAI 10L G1/4 CR6	VERSCHRAUBUNG

19.10.2018

etk\_en\_de\_098239 LR 11000

 211 (2/2)**LIEBHERR**
**ADDITIONAL HYDRAULICS WINCH 4**  
**ZUSATZHYDRAULIK WINDE 4**

968081908



Schlauchnummer  
Hose number  
Numéro de flexible  
Número de flexible  
Номера шланга

Die Schlauchnummern auf den Schläuchen entsprechen den Positionen in der Schlauchliste.

The hose numbers from the hoses are in accordance with the items in the hose list.

Les numéros indiqués sur les flexibles correspondent aux repères de la nomenclature des flexibles.

Los números indicados en los flexibles corresponden a las posiciones de la lista de flexibles.

Нанесенные на шлангах номера соответствуют позициям в перечне.



Pos.	Item	Quantity	Description	Bezeichnung
1	602760108	13	NAME PLATE 25,4X101,6	BEZEICHNUNGSSCHILD
2	602760308	3	NAME PLATE 25,4X165,1	BEZEICHNUNGSSCHILD
1270	96003050	1	HOSE CPL. 2SN 25X460	SCHLAUCH KPL.
1271	926743408	1	HOSE CPL. 1SC 8X1020	SCHLAUCH KPL.
1272	965200208	1	HOSE CPL. 2TE 10X400	SCHLAUCH KPL.
1273	926122608	1	HOSE CPL. 1SC 1,06M	SCHLAUCH KPL.
1274	929757108	1	HOSE CPL. 1SC 8X200	SCHLAUCH KPL.
1275	96012877	1	HOSE CPL. 2SN 25X1020	SCHLAUCH KPL.
1276	926049208	1	HOSE CPL. 1SC 8X1040	SCHLAUCH KPL.
1277	926612308	1	HOSE CPL. 1SC 8X1100	SCHLAUCH KPL.
1278	927677508	1	HOSE CPL. 2TE 10X1150	SCHLAUCH KPL.
1279	927550308	1	HOSE CPL. 1SC 8X680	SCHLAUCH KPL.
1280	926359608	1	HOSE CPL. 1SC 8X1100	SCHLAUCH KPL.
1281	927550308	1	HOSE CPL. 1SC 8X680	SCHLAUCH KPL.
1282	966600408	1	HOSE CPL. 2SN 6X350	SCHLAUCH KPL.
1283	963560608	1	HOSE CPL. 2SN 6X520	SCHLAUCH KPL.
1284	928871308	1	HOSE CPL. 2TE 16X300	SCHLAUCH KPL.
1286	966182708	1	HOSE CPL. 2TE 10X700	SCHLAUCH KPL.

19.10.2018  
133089

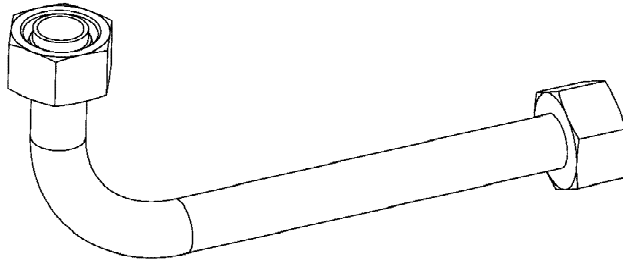
**LIEBHERR**

etk\_en\_de\_098239 LR 11000

HOSE LINES WINCH  
SCHLAUCHLEITUNGEN WINDE

212

968082008



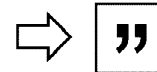
Die Positionsnummern der Rohre auf den Bildtafeln entsprechen den Positionen in der Rohrliste.

The pipe numbers from the illustrations are in accordance with the items in the pipe list.

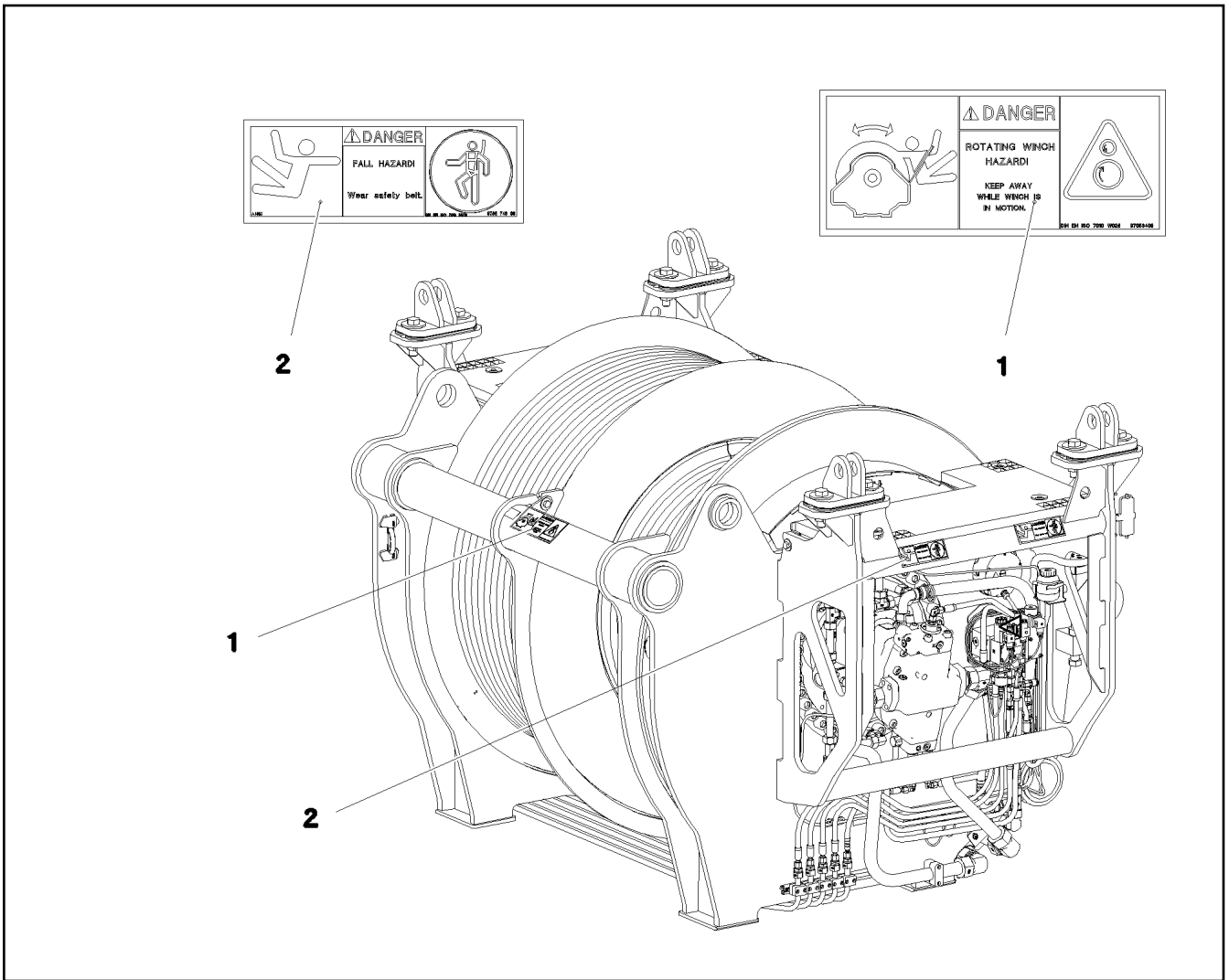
Les numéros des tuyaux sur les illustrations correspondent aux repères de la nomenclature des tuyaux.

Los números de tubos en las ilustraciones corresponden a las posiciones de la lista de tubos.

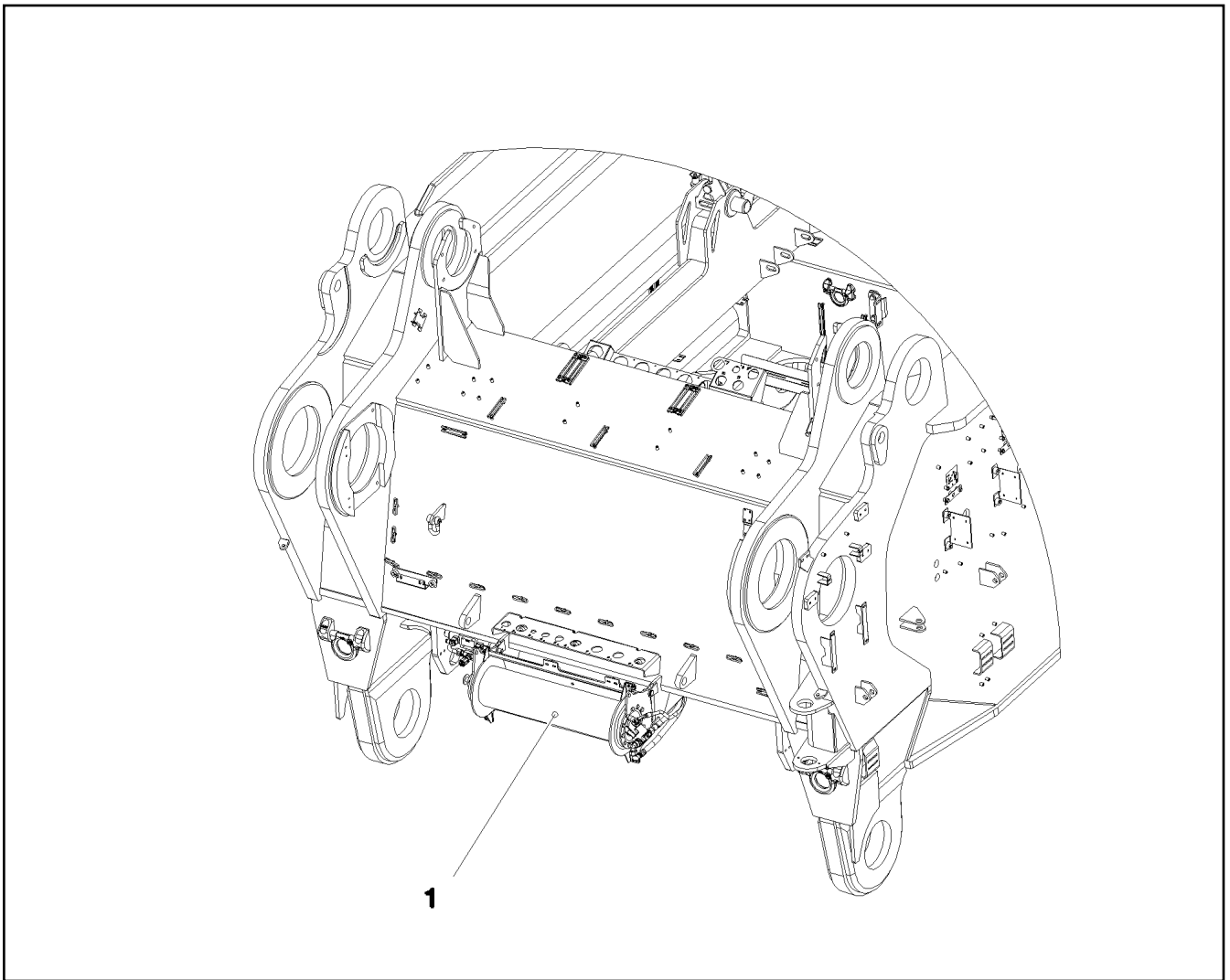
Номера позиций труб на изображениях соответствуют позициям в перечне труб.



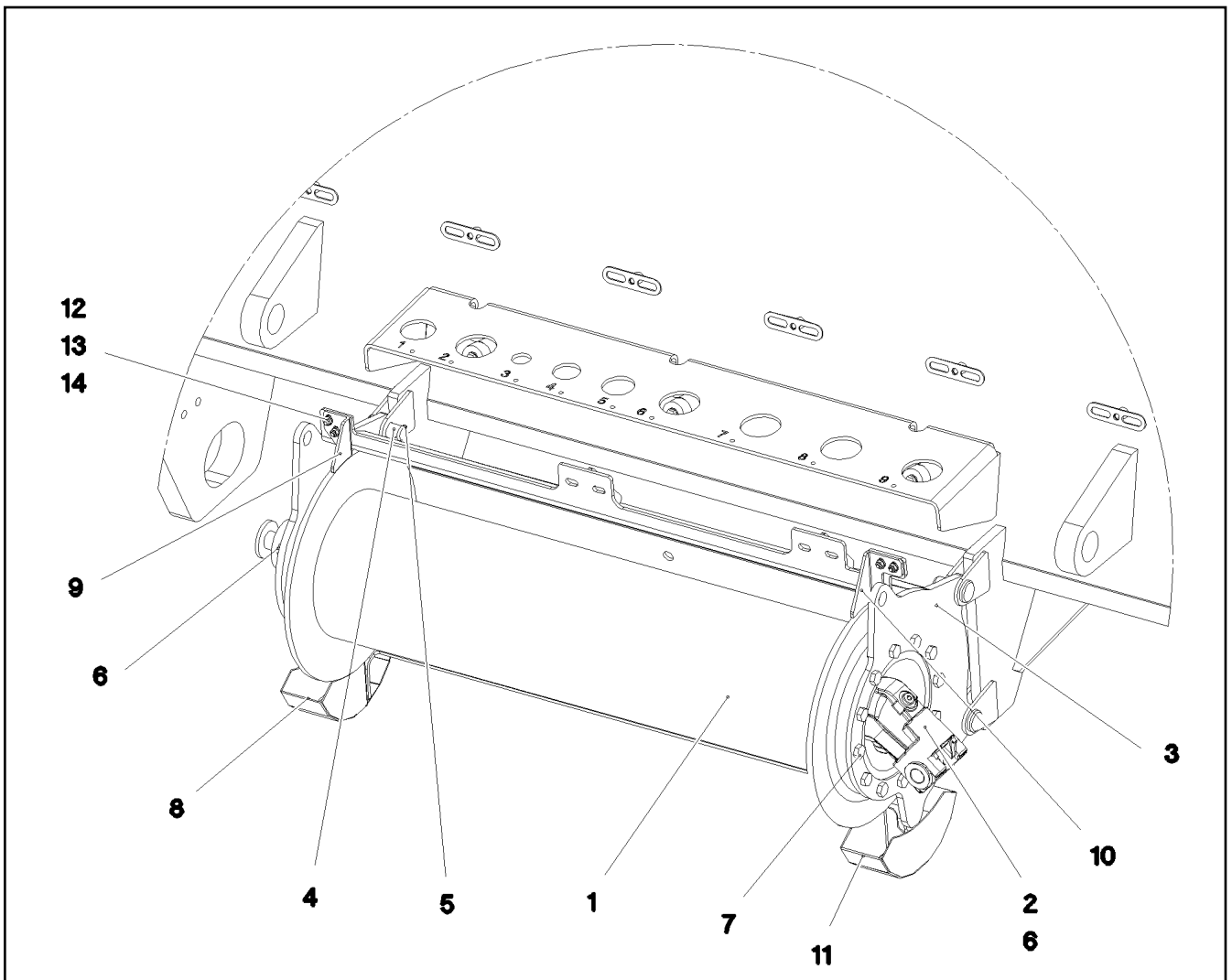
Pos.	Item	Quantity	Description	Bezeichnung
281	968379108	1	PIPE COMPL. 38X5X575	ROHR KPL.
282	968379208	1	PIPE COMPL. 38X5X2468	ROHR KPL.
283	968379308	1	PIPE COMPL. 38X5X719	ROHR KPL.
284	968379408	1	PIPE COMPL. 38X5X1130	ROHR KPL.
285	968379508	1	PIPE COMPL. 38X5X696	ROHR KPL.
286	968379608	1	PIPE COMPL. 38X5X1854	ROHR KPL.
287	968379708	1	PIPE COMPL. 38X5X1117	ROHR KPL.
288	968379808	1	PIPE COMPL. 25X3X823	ROHR KPL.
289	968379908	1	PIPE COMPL. 28X2X2493	ROHR KPL.
290	968380008	1	PIPE COMPL. 10X1,5X1597	ROHR KPL.
291	968380108	1	PIPE COMPL. 10X1,5X52	ROHR KPL.
292	968380208	5	PIPE COMPL. 15X1,5X1831	ROHR KPL.



Pos.	Item	Quantity	Description	Bezeichnung
1	97053409	1	SIGN 208X88 KLEBEFOLIE	SCHILD
2	978674808	4	SIGN 168X62 KLEBEFOLIE SPF	SCHILD

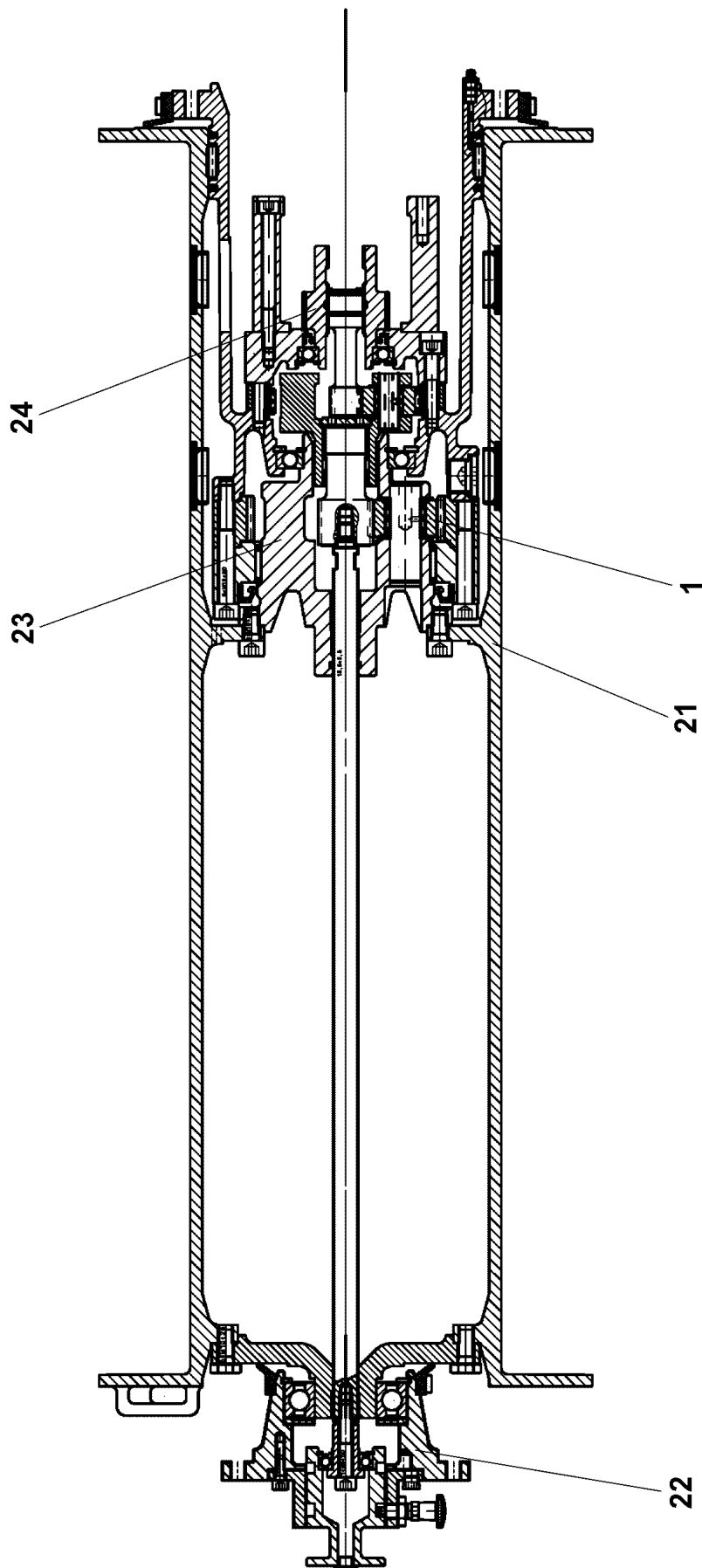


Pos.	Item	Quantity	Description	Bezeichnung
1	917645608	1	MOUNTING JACK/ERECTING WINCH ⇒ □ 216	MONTAGEWINDE VORM.
2	917079008	1	ADDNL. HYDR. F. ERRECTING WINCH ⇒ □ 229	ZUSATZHYDRAULIK MONTAGE



Pos.	Item	Quantity	Description	Bezeichnung
1	10802280	1	ROPE WINCH ZHP 4.13 SPF ⇒ □ 217	SEILWINDE
2	510230608	1	HYDRO MOTOR A2FM SPF ⇒ □ 226	HYDROMOTOR
3	965444808	1	BEARING WELDED	LAGERUNG SCHWK.
4	451222208	4	PIN DIN 1435 20X45X38 ST.50 VERZ	BOLZEN
5	10180352	4	SPLIT PIN ISO 1234 4X32 St 480H SPF	SPLINT
6	11642261	10	HEX SCREW ISO 4017 M8X25 8.8 480H SPF	SECHSKANTSCHRAUBE
7	11631816	12	HEX SCREW ISO 4017 M10X25 8.8 FLZN SP	SECHSKANTSCHRAUBE
8	97050478	1	PLATE 2X242X221 DC01 FE//ZNNI8//CN//T0	BLECH
9	978587308	1	PLATE 4X85X60 S315MC FE//ZNNI8//CN//T0	BLECH
10	978587408	1	PLATE 4X97X77 S315MC FE//ZNNI8//CN//T0	BLECH
11	97050479	1	PLATE 2X242X221 DC01 FE//ZNNI8//CN//T0	BLECH
12	11644899	8	HEX SCREW ISO 4017 M6X20 8.8 480H SPF	SECHSKANTSCHRAUBE
13	10875647	16	WASHER ISO 7089 6 200HV 480H SPF	SCHEIBE
14	11694356	8	HEX NUT ISO 4032 M6 8 480H SPF	SECHSKANTMUTTER





19.10.2018  
079713






**LIEBHERR**


etk\_en\_de\_098239 LR 11000

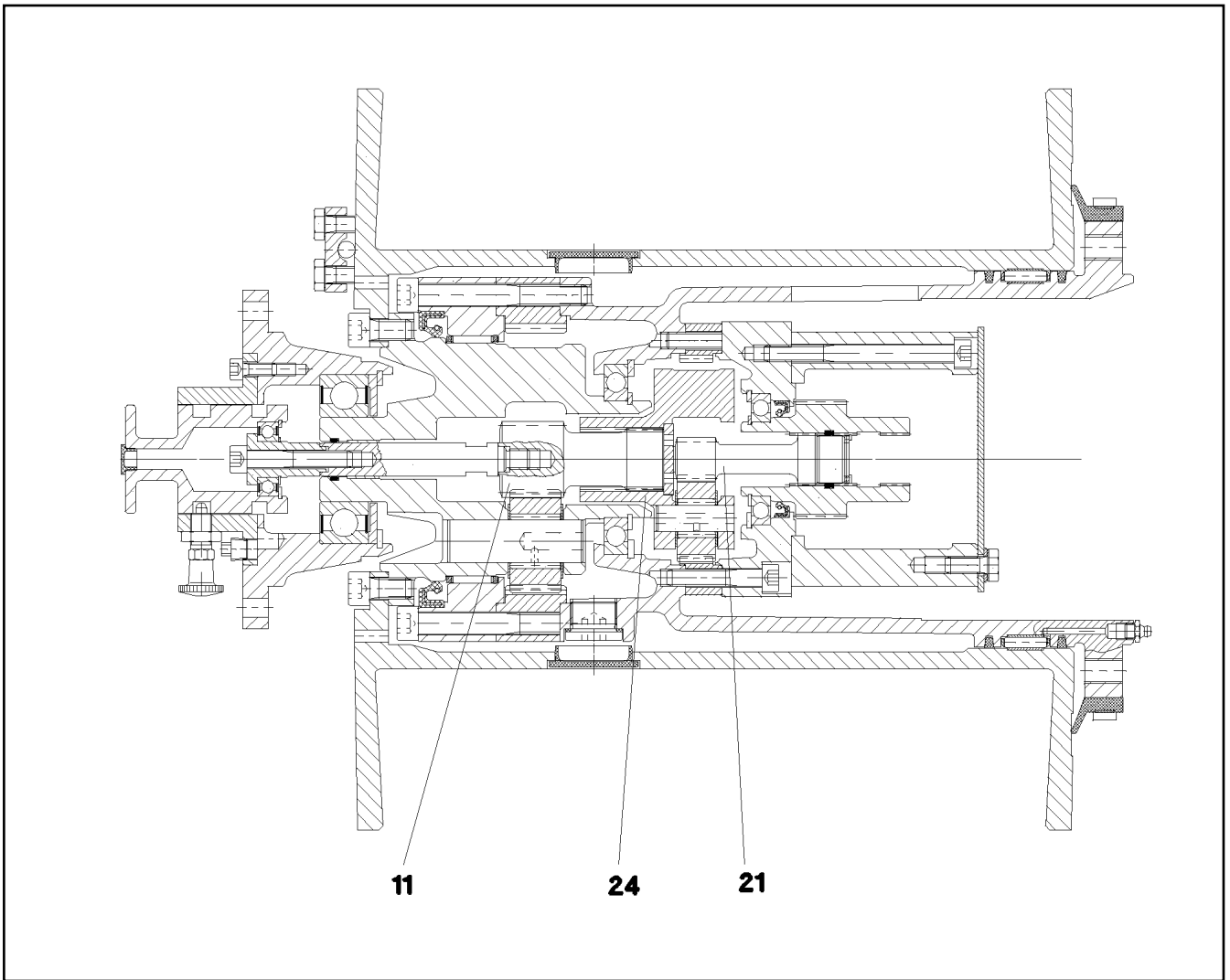
ROPE WINCH  
SEILWINDE

□ 217 (1/2)

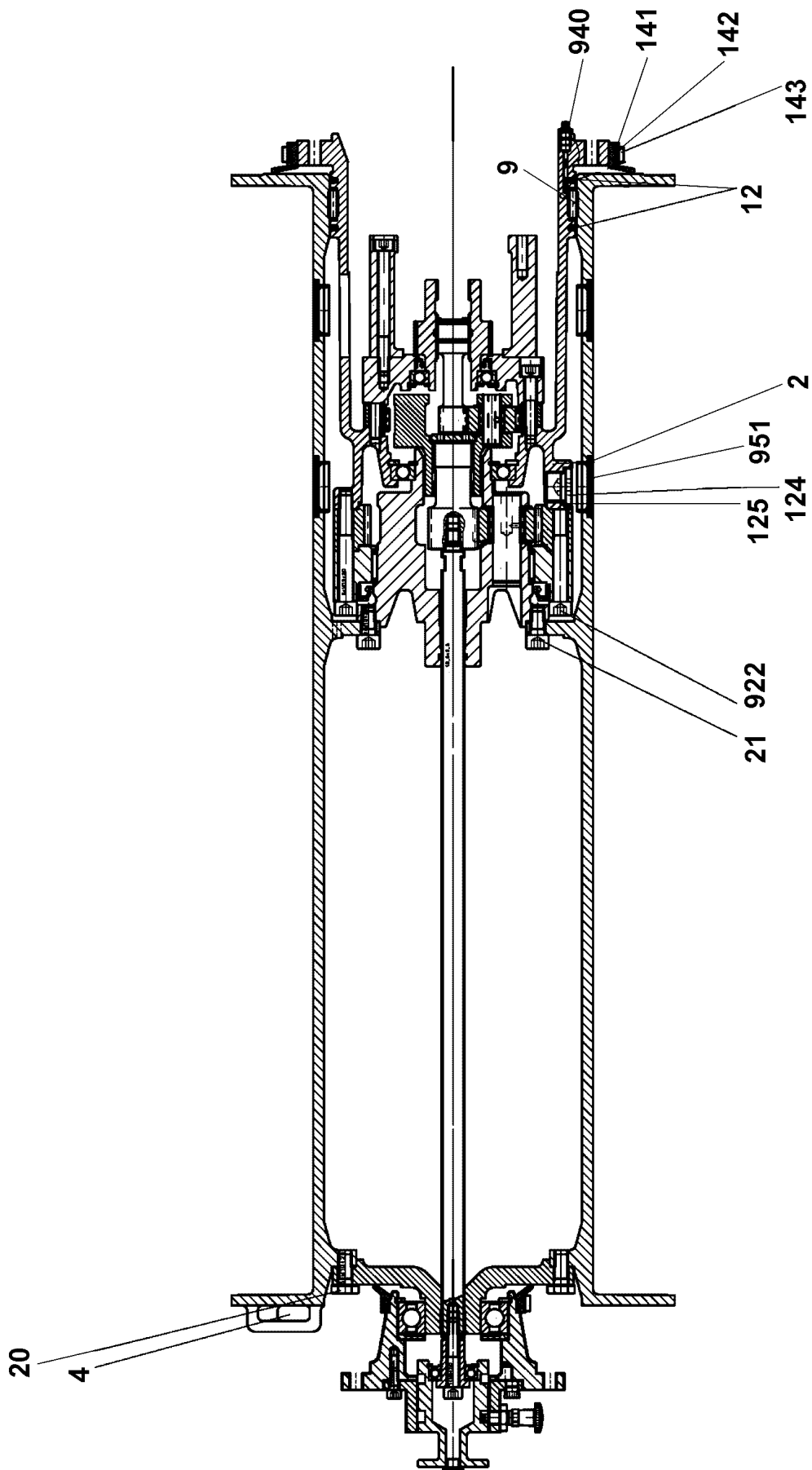
10802280

Pos.	Item	Quantity	Description	Bezeichnung
1	11005308	1	PLANETARY GEARBOX ⇒  219	PLANETENGETRIEBE
21	11347396	1	ROPE DRUM ⇒  220	SEILTROMMEL
22	11347399	1	FLANGE BEARING ⇒  222	FLANSCHLAGER
23	540270414	1	POWER TAKE-OFF CPL ⇒  224	ABTRIEB KPL
24	540270514	1	DRIVE UNIT CPL ⇒  225	ANTRIEB KPL

19.10.2018	etk_en_de_098239 LR 11000	 218 (2/2)
<b>LIEBHERR</b>	ROPE WINCH SEILWINDE	10802280



Pos.	Item	Quantity	Description	Bezeichnung
11	11005313	1	PLANETARY STAGE	PLANETENSTUFE
21	11005314	1	PLANETARY STAGE	PLANETENSTUFE
24	11005316	1	PLANETARY CARRIER	PLANETENTRAEGER



19.10.2018  
079640

**LIEBHERR**

etk\_en\_de\_098239 LR 11000

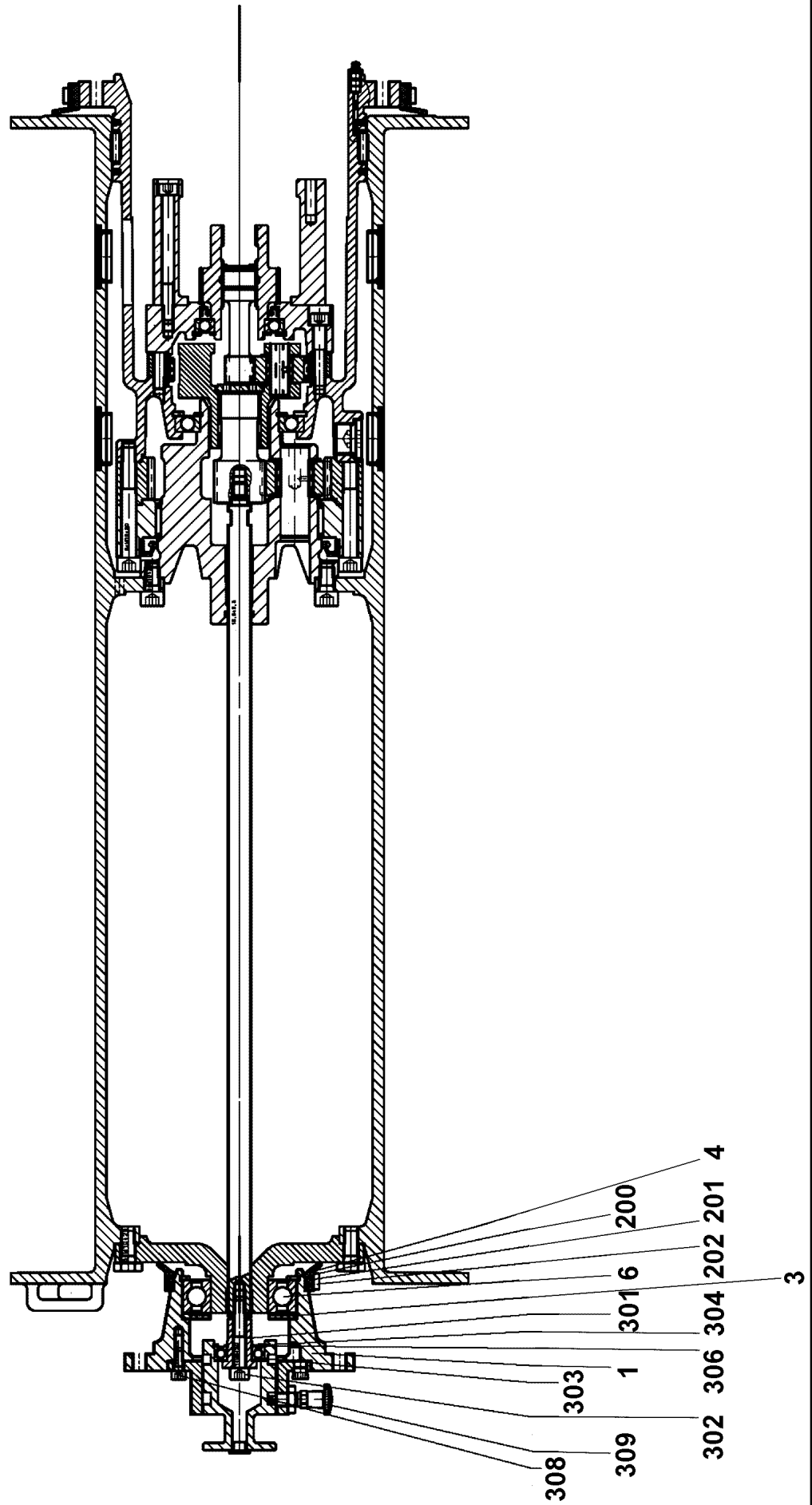
ROPE DRUM  
SEILTROMMEL

□ 220 (1/2)

11347396

Pos.	Item	Quantity	Description	Bezeichnung
2	540271614	1	TERMINAL HOUSING	ENDGEHAEUSE
4	11450343	1	ROPE WEDGE	SEILKEIL
9	501532014	1	FLAT CAGE BEARING	FLACHKAEFIG
12	261100708	0.6	FELT STRIP DIN 5419 5X4	FILZSTREIFEN
20	11631816	6	HEX SCREW ISO 4017 M10X25 8.8 FLZN SP	SECHSKANTSCHRAUBE
21	12219296	8	SOCKET HEAD SCREW ISO 4762 M10X20 8	ZYLINDERSCHRAUBE
124	10878578	2	SCREW PLUG DIN 908 M22X1,5X18 ST 480H	VERSCHLUSSSCHRAUBE
125	540145208	2	SEALING RING DIN 7603 A22X27X1,5 ST	DICHTRING
141	501507014	0.7	PROFILE CORD	PROFILSCHNUR
142	501507214	0.8	FIXING BAND	BEF BAND
143	501507314	1	SLEEVE 8X0,4	HUELSE
922	4042195	6	SOCKET HEAD SCREW ISO 4762 M10X80 8.	ZYLINDERSCHRAUBE
940	510748108	1	GREASE NIPPLE DIN 71412 C M8X1	SCHMIERNIPPEL

19.10.2018	etk_en_de_098239 LR 11000	<input type="checkbox"/> 221 (2/2)
<b>LIEBHERR</b>	ROPE DRUM SEILTROMMEL	11347396



19.10.2018  
079641

**LIEBHERR**

etk\_en\_de\_098239 LR 11000

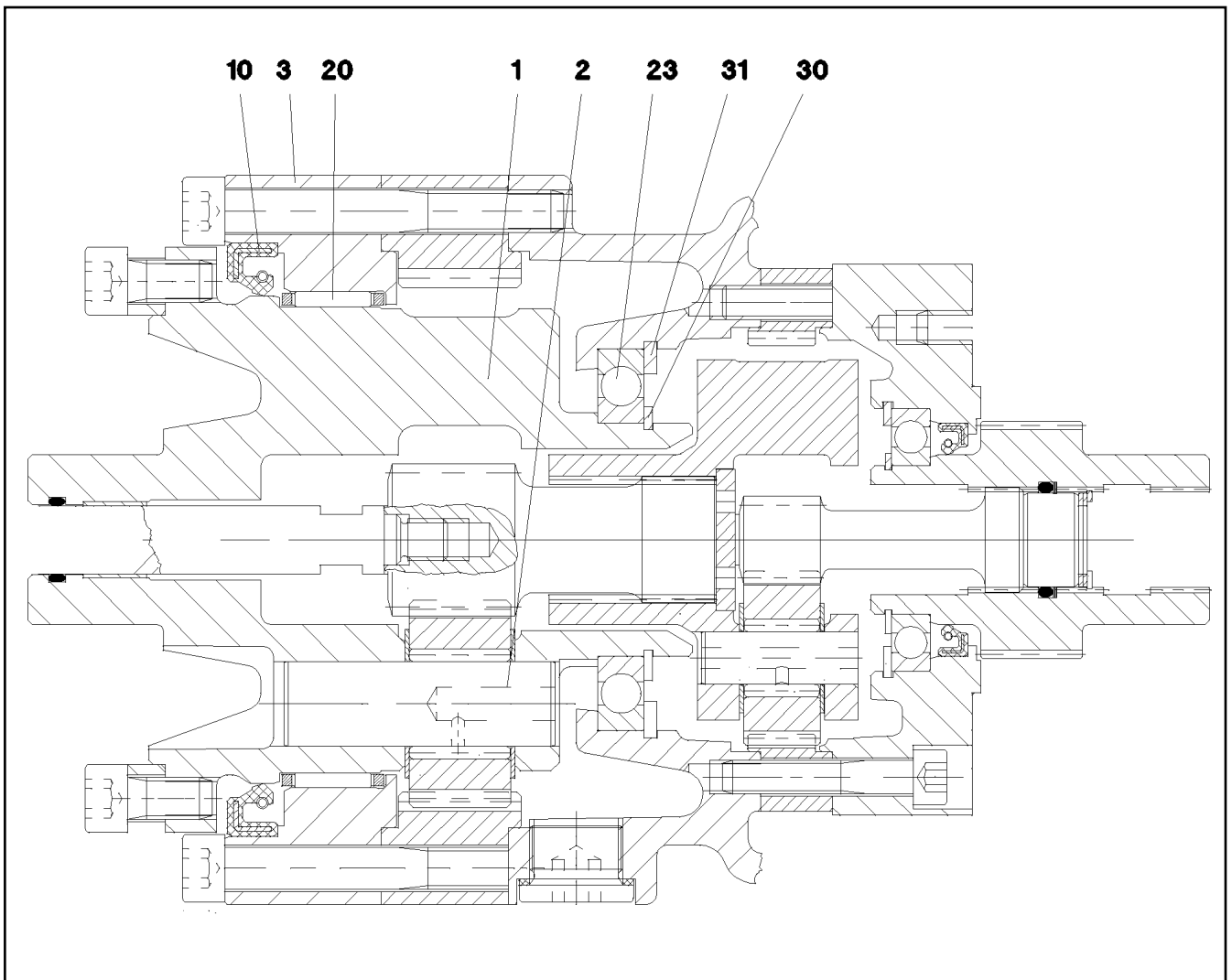
FLANGE BEARING  
FLANSLAGER

□ 222 (1/2)

11347399

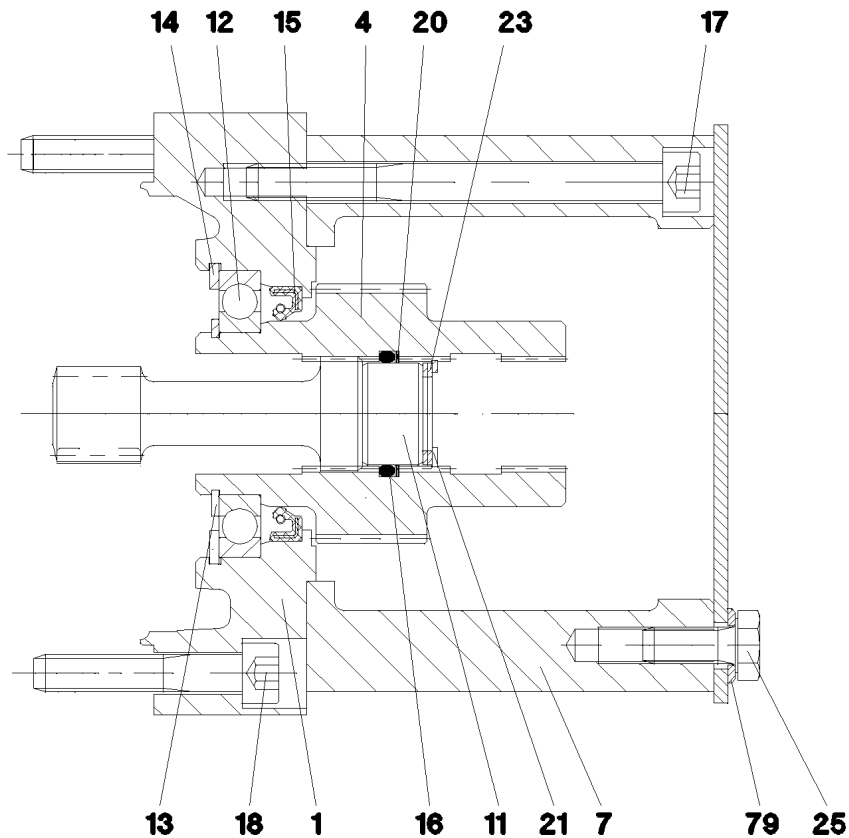
Pos.	Item	Quantity	Description	Bezeichnung
1	540271814	1	FLANGE	FLANSCH
3	540271914	1	WASHER	SCHEIBE
4	428102508	1	LOCKING RING DIN 472 80X2,5	SICHERUNGSRING
6	746170801	1	DEEP GROOVE BALL BEARING DIN 625 622	RILLENKUGELLAGER
200	501507014	0.3	PROFILE CORD	PROFILSCHNUR
201	501507214	0.4	FIXING BAND	BEF BAND
202	501507314	1	SLEEVE 8X0,4	HUELSE
301	540272114	1	PULL ROD	ZUGSTANGE
302	10875601	1	SOCKET HEAD SCREW ISO 4762 M8X50 8.8	ZYLINDERSCHRAUBE
303	514507308	1	DEEP GROOVE BALL BEARING DIN 625 600	RILLENKUGELLAGER
304	10171568	1	LOCKING RING DIN 471 17X1 FLZNNC-120H	SICHERUNGSRING
306	550296708	1	LOCKING RING DIN 472 35X1,5	SICHERUNGSRING
308	10875586	3	SOCKET HEAD SCREW ISO 4762 M6X16 8.8	ZYLINDERSCHRAUBE
309	540272414	1	STOP BOLT	RASTBOLZEN

19.10.2018	etk_en_de_098239 LR 11000	<input type="checkbox"/> 223 (2/2)
<b>LIEBHERR</b>	FLANGE BEARING FLANSCHLAGER	11347399



Pos.	Item	Quantity	Description	Bezeichnung
1	570795908	1	PLANETARY CARRIER	PLANETENTRAEGER
2	570795808	3	PLANETARY WHEEL AXLE	PLANETENACHSE
3	570796008	1	BEARING RING	LAGERRING
10	710031208	1	ROTARY SHAFT LIP SEAL DIN 3760 A 115X1	RADIALWELLENDICHTRING
20	570796108	1	NEEDLE GEAR RIM 110X117X24	NADELKRANZ
23	540511608	1	DEEP GROOVE BALL BEARING DIN 625 16	RILLENKUGELLAGER
30	10171587	1	LOCKING RING DIN 471 55X2 FLZNNC-120H	SICHERUNGSRING
31	12100657	1	LOCKING RING DIN 472 90X3 480H SPF	SICHERUNGSRING





Pos.	Item	Quantity	Description	Bezeichnung
1	570796208	1	BRAKE FLANGE	BREMSFLANSCH
4	571727208	1	DRIVE SLEEVE	ANTRIEBSHUELSE
7	540184008	1	MOTOR FLANGE	MOTORFLANSCH
11	540184208	1	WASHER	SCHEIBE
12	745194708	1	DEEP GROOVE BALL BEARING DIN 625 160	RILLENKUGELLAGER
13	428002908	1	LOCKING RING DIN 471 35X1,5	SICHERUNGSRING
14	12100656	1	LOCKING RING DIN 472 62X2 480H SPF	SICHERUNGSRING
15	570151908	1	ROTARY SHAFT LIP SEAL DIN 3760 A 40X5	RADIALWELLENDICHTRING
16	540184308	1	O-RING 22,2X3 NBR70	O-RING
17	12213825	6	SOCKET HEAD SCREW ISO 4762 M8X90 8.8	ZYLINDERSCHRAUBE
18	12206699	6	SOCKET HEAD SCREW ISO 4762 M8X45 8.8	ZYLINDERSCHRAUBE
20	540184408	1	SPIRAL BACK-UP RING	SPIRALBACKRING
21	428100308	1	LOCKING RING DIN 472 23X1,2	SICHERUNGSRING
23	501501077	3	SHIM RING DIN 988 16X22X1	PASSSCHEIBE
25	11651767	4	HEX SCREW ISO 4017 M8X20 8.8 480H SPF	SECHSKANTSCHRAUBE
79	420001014	4	WASHER ISO 7089 8 200HV-A4	SCHEIBE

19.10.2018  
069335

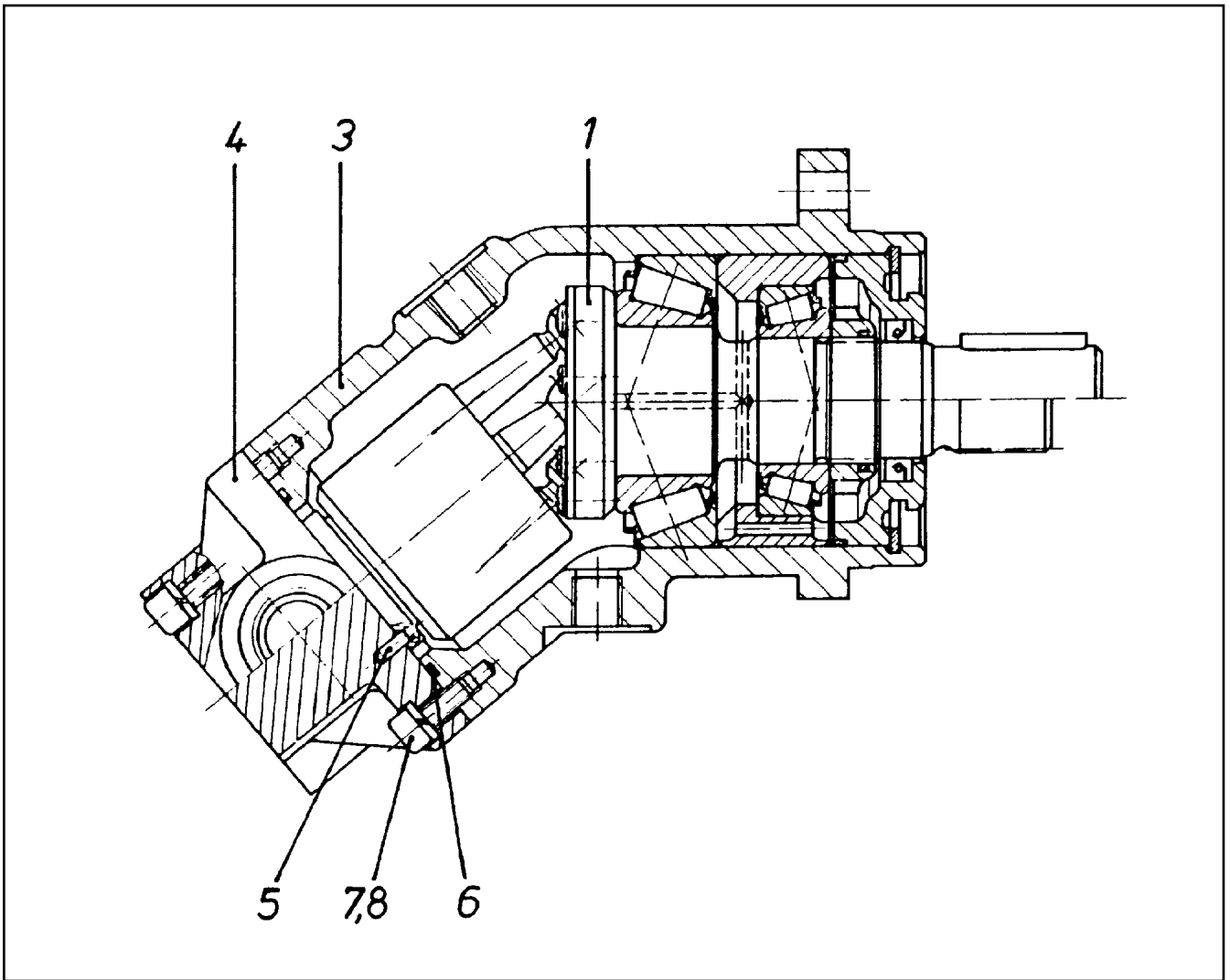
**LIEBHERR**

etk\_en\_de\_098239 LR 11000

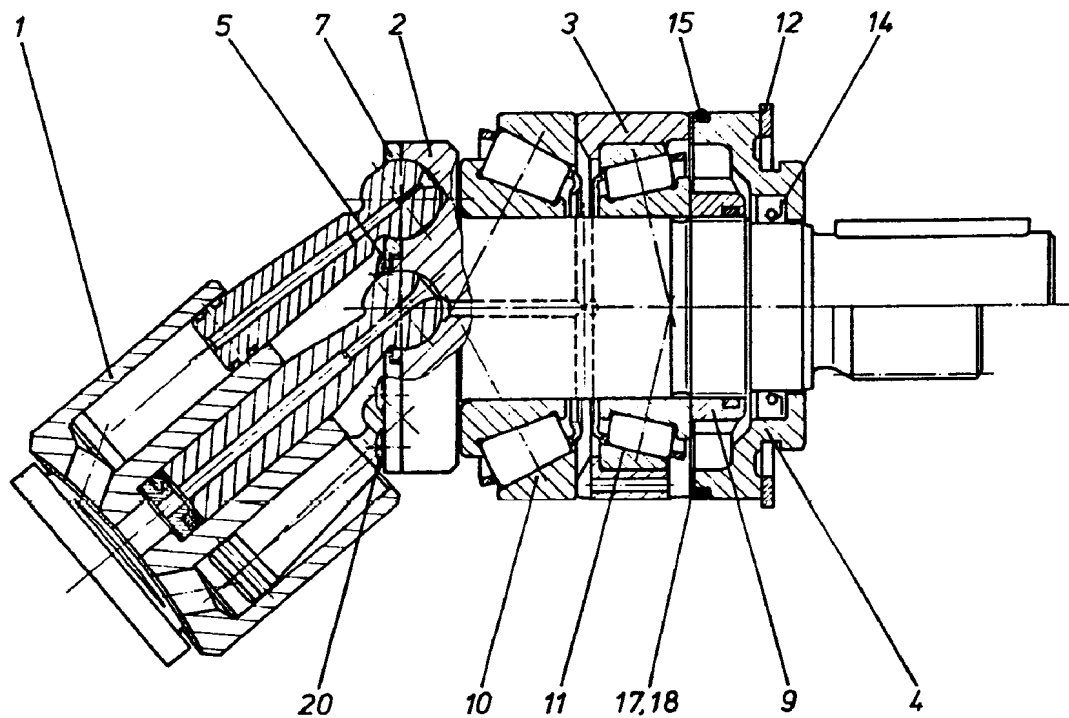
DRIVE UNIT CPL  
ANTRIEB KPL

225

540270514



Pos.	Item	Quantity	Description	Bezeichnung
1	570112908	1	DRIVING GEAR ⇒ □ 227	TRIEBWERK
3	570113008	1	HOUSING	GEHAEUSE
4	7024283	1	CONNECTING PLATE	ANSCHLUSSPLATTE
5	570113208	1	PARALLEL PIN ISO 2338 3M6X10 ST	ZYLINDERSTIFT
6	726426508	1	O-RING ARP 568 52,07X2,62 NBR90	O-RING
7	10875586	6	SOCKET HEAD SCREW ISO 4762 M6X16 8.8	ZYLINDERSCHRAUBE
8	424100608	6	WASHER SPRING DIN 7980 6 VERZ	FEDERRING



Pos.	Item	Quantity	Description	Bezeichnung
1	570113308	1	DRIVING GEAR ⇒ □ 228	TRIEBWERK
2	570113408	1	DRIVING SHAFT	TRIEBWELLE
3	570113508	1	BEARING RING	LAGERRING
4	7024263	1	CLOSING RING	VERSCHLUSSRING
5	7024264	1	WASHER	SCHEIBE
7	7024265	1	PULL-BACK PLATE	RUECKZUGPLATTE
9	570113908	1	SLOTTED NUT M30X1,5	NUTMUTTER
10	570114008	1	TAPERED ROLLER BEARING	KEGELROLLENLAGER
11	746221608	1	TAPERED ROLLER BEARING DIN 720 32006-	KEGELROLLENLAGER
12	428102208	1	LOCKING RING DIN 472 70X2,5	SICHERUNGSRING
14	570114108	1	SHAFT SEAL 28X40X6 NBR	WELLENDICHTRING
15	515705108	1	O-RING ARP 568 64,77X2,62 NBR70	O-RING
17	570114208	2	SHIM RING 58X70X0,1	PASSSCHEIBE
18	570114308	1	SHIM RING 58X70X0,3	PASSSCHEIBE
20	514599408	7	PAN-HEAD SCREW ISO 7045 M3X8 4.8 A2C	FLACHKOPFSCHRAUBE

19.10.2018  
100571

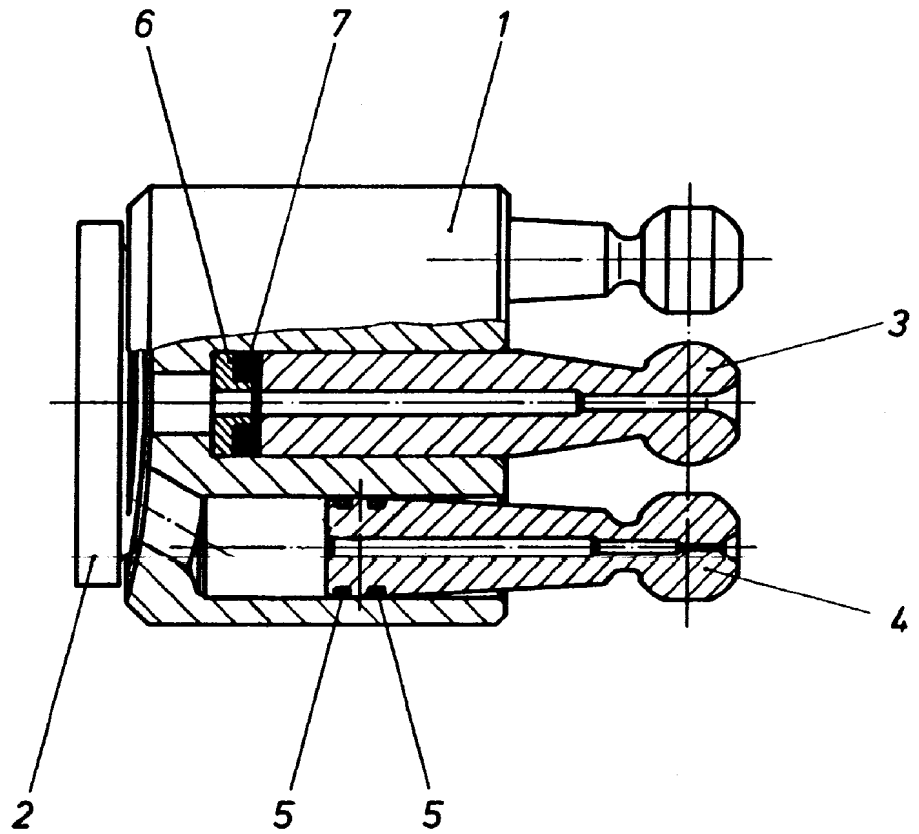
**LIEBHERR**

etk\_en\_de\_098239 LR 11000

DRIVING GEAR  
TRIEBWERK

□ 227

570112908



Pos.	Item	Quantity	Description	Bezeichnung
1	7024273	1	CYLINDER	ZYLINDER
2	570114508	1	GUIDE PLATE	STEUERPLATTE
3	570114608	1	CENTER STUD	MITTELZAPFEN
4	570114708	7	PISTON	KOLBEN
5	570114808	14	RING	RING
6	570114908	1	SPRING SUPPORT	FEDERTELLER
7	7024282	4	DISC SPRING	TELLERFEDER

19.10.2018  
100572

**LIEBHERR**


etk\_en\_de\_098239 LR 11000

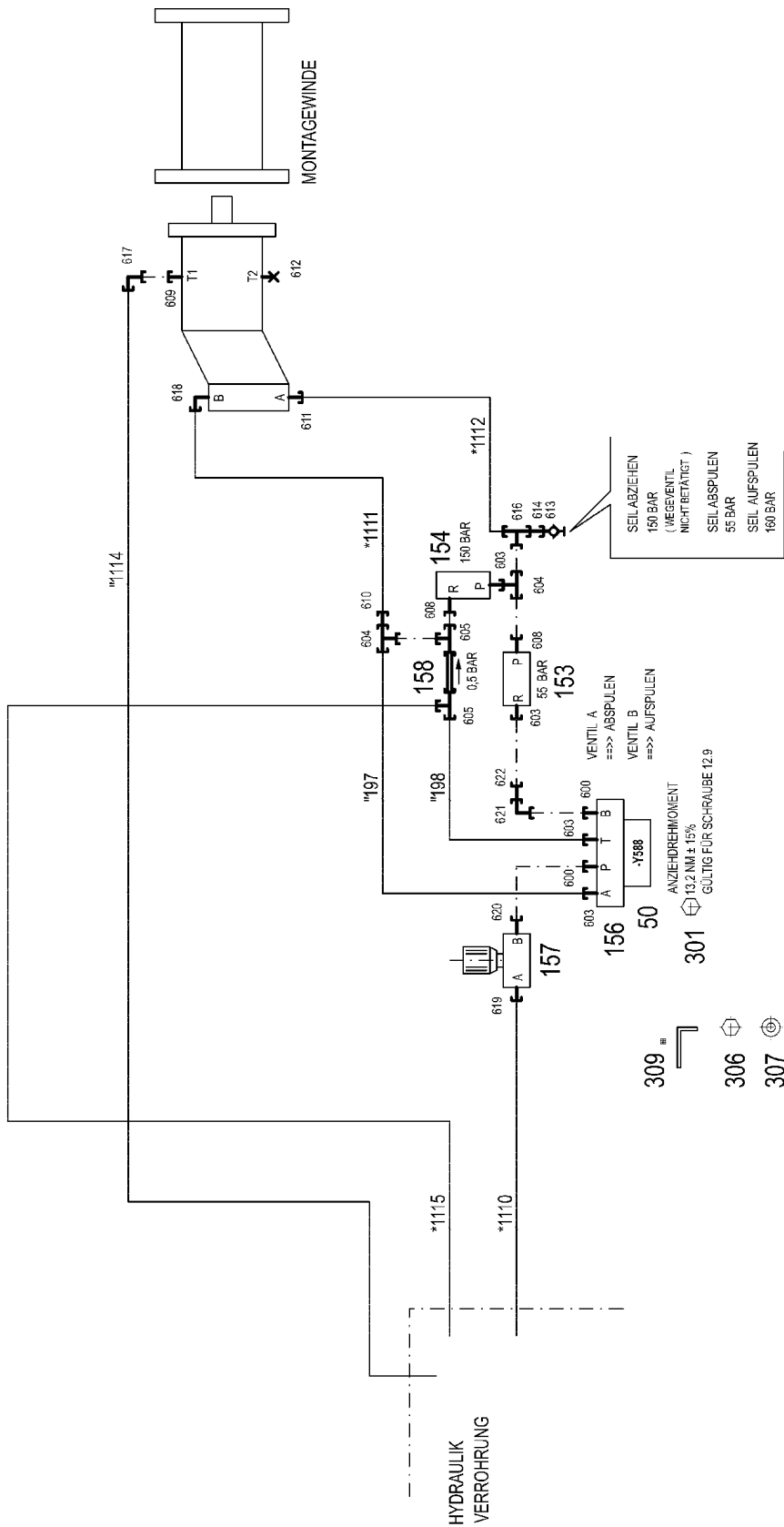
DRIVING GEAR  
TRIEBWERK

228

570113308

Pos.	Item	Quantity	Description	Bezeichnung
4	967787908	1	ADDNL. HYDR. F. ERECTING WINCH ⇒  230	ZUSATZHYDRAULIK MONTAGE

19.10.2018	etk_en_de_098239 LR 11000	 229
<b>LIEBHERR</b>	ADDNL. HYDR. F. ERECTING WINCH ZUSATZHYDRAULIK MONTAGEWINDE	917079008



\* Pos. 10


" Pos. 11

ZUSATZHYDRAULIK  
MONTAGEWINDE  
1368-975.....

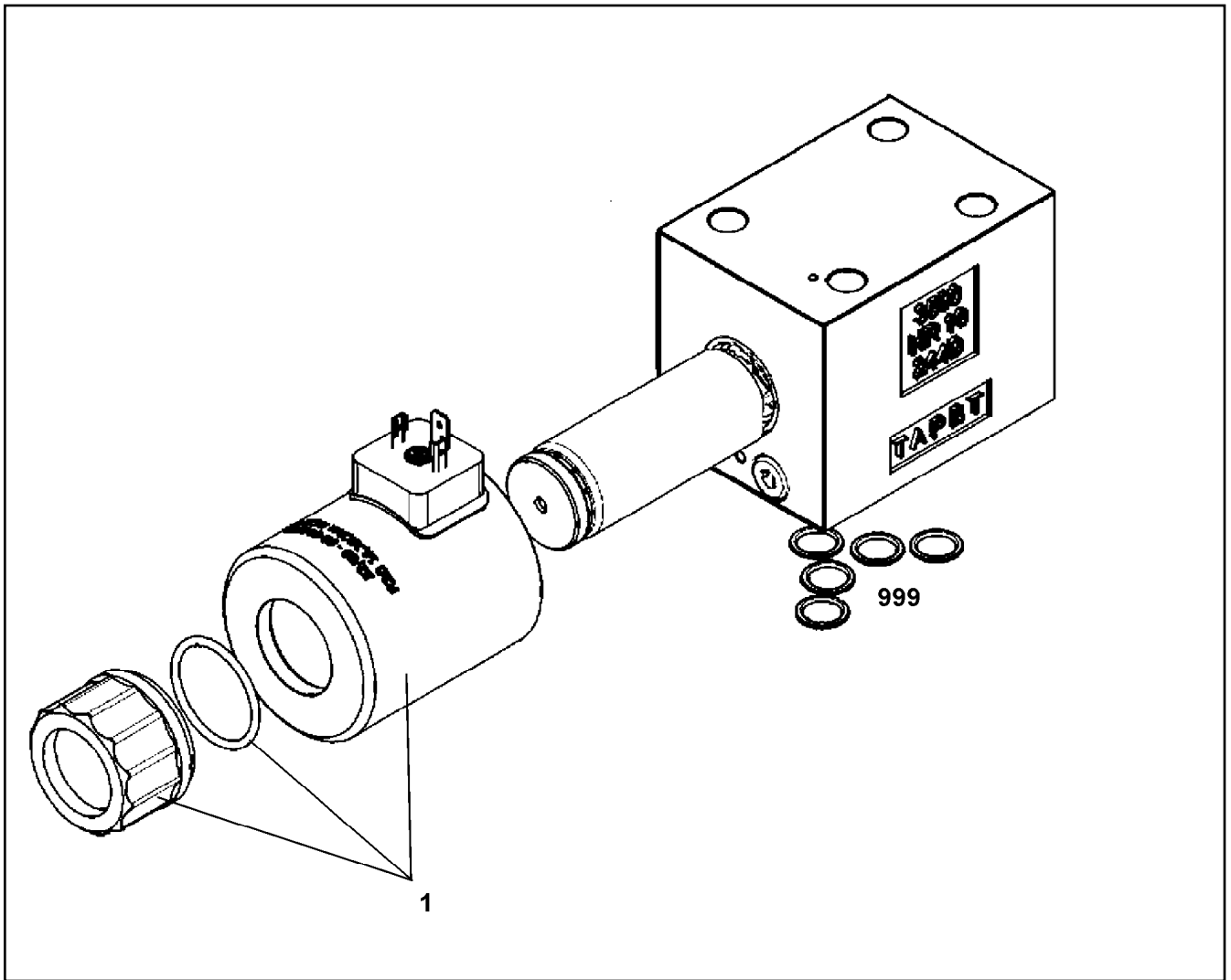
Pos.	Item	Quantity	Description	Bezeichnung
10	967791308	1	HOSE LINES MOUNTING JACK	SCHLAUCHLEITUNGEN MONT
(1)	602760108	4	NAME PLATE 25,4X101,6	BEZEICHNUNGSSCHILD
(2)	602760308	1	NAME PLATE 25,4X165,1	BEZEICHNUNGSSCHILD
(1110)	969385108	1	HOSE CPL. 2SN 12X2300	SCHLAUCH KPL.
(1111)	967213408	1	HOSE CPL. 2SN 12X1500	SCHLAUCH KPL.
(1112)	927613508	1	HOSE CPL. 2SN 12X1300	SCHLAUCH KPL.
(1114)	921620608	1	HOSE CPL. 1SC 8X1900	SCHLAUCH KPL.
(1115)	926534008	1	HOSE CPL. 2TE 16X3800	SCHLAUCH KPL.
11	967791408	1	PIPELINES ERECTION WINCH	ROHRLEITUNGEN MONTAGEWI
(197)	968474208	1	PIPE COMPL. 18X1.5	ROHR KPL.
(198)	968474308	1	PIPE COMPL. 18X1.5	ROHR KPL.
50	10423938	1	DIRECTIONAL CONTROL VALVE 4/3 NG10-3 ⇒  232	WEGEVENTIL
153	10112824	1	PRETENSIONING VALVE pv=55BAR pmax=5	VORSPANNVENTIL
154	511433308	1	PRESSURE LIMITING VALVE pmax=700BAR	DRUCKBEGRENZUNGSVENTIL
156	511058308	1	CONNECTING PLATE	ANSCHLUSSPLATTE
157	511427708	1	RESTRICTOR VALVE 90L/MIN VERZ. SPF	DROSSELVENTIL
(999)	10678157	1	SEALING SET VALVE	DS VENTIL
158	511446908	1	NON-RETURN VALVE 160BAR FE//ZN12//C	RUECKSCHLAGVENTIL
301	10876394	4	SOCKET HEAD SCREW DIN 912 M6X40 12.9	ZYLINDERSCHRAUBE
306	11657000	2	SOCKET HEAD SCREW ISO 4762 M10X45 8	ZYLINDERSCHRAUBE
307	10289795	2	WASHER ISO 7089 10 300HV FLZN SPF	SCHEIBE
308	11691678	2	HEX NUT ISO 4032 M10 8 FLZN SPF	SECHSKANTMUTTER
309	956093308	1	PLATE 4X140X93 S315MC FE//ZNNI8//CN//T	BLECH
600	471033208	2	FITTING XGE16-SR-ED A3P	VERSCHRAUBUNG
603	471031208	4	FITTING XGE18-LR-ED A3P	VERSCHRAUBUNG
604	247108402	2	FITTING ET 18L CR6-FREI	VERSCHRAUBUNG
605	247128502	2	FITTING EL 18L CR6-FREI	VERSCHRAUBUNG
608	471901308	2	FITTING EGESD18-LR-WD A3P	VERSCHRAUBUNG
609	471039708	1	FITTING ISO 8434-1 GE 10L M12X1,5 CR6-F	VERSCHRAUBUNG
610	475435608	1	FITTING RED 18/15L CR6-FREI SPF	VERSCHRAUBUNG
611	471033008	1	FITTING XGE16-SM-ED A3P	VERSCHRAUBUNG
612	477704308	1	STOP PLUG VSTI M12X1,5 A3P	STOPFEN
613	475601508	1	TEST POINT FITTING BMA3 6S	MESSANSCHLUSS
614	475433108	1	FITTING REDSD16/6-S CFX	VERSCHRAUBUNG
616	482431514	1	FITTING ISO 8434 ET 16S CR6-FREI	VERSCHRAUBUNG
617	7403569	1	FITTING EW 10L M16X1,5 CR6-FREI	VERSCHRAUBUNG
618	476611408	1	FITTING RSWS16-SM-WD A3P	VERSCHRAUBUNG
619	471031008	1	FITTING XGE15-LR-ED A3P	VERSCHRAUBUNG
620	471900608	1	FITTING EGESD16-SR-WD A3P	VERSCHRAUBUNG
621	7617460	1	FITTING EW 16S CR6-FREI	VERSCHRAUBUNG
622	470010808	1	FITTING SNV16-S A3P	VERSCHRAUBUNG

19.10.2018

etk\_en\_de\_098239 LR 11000

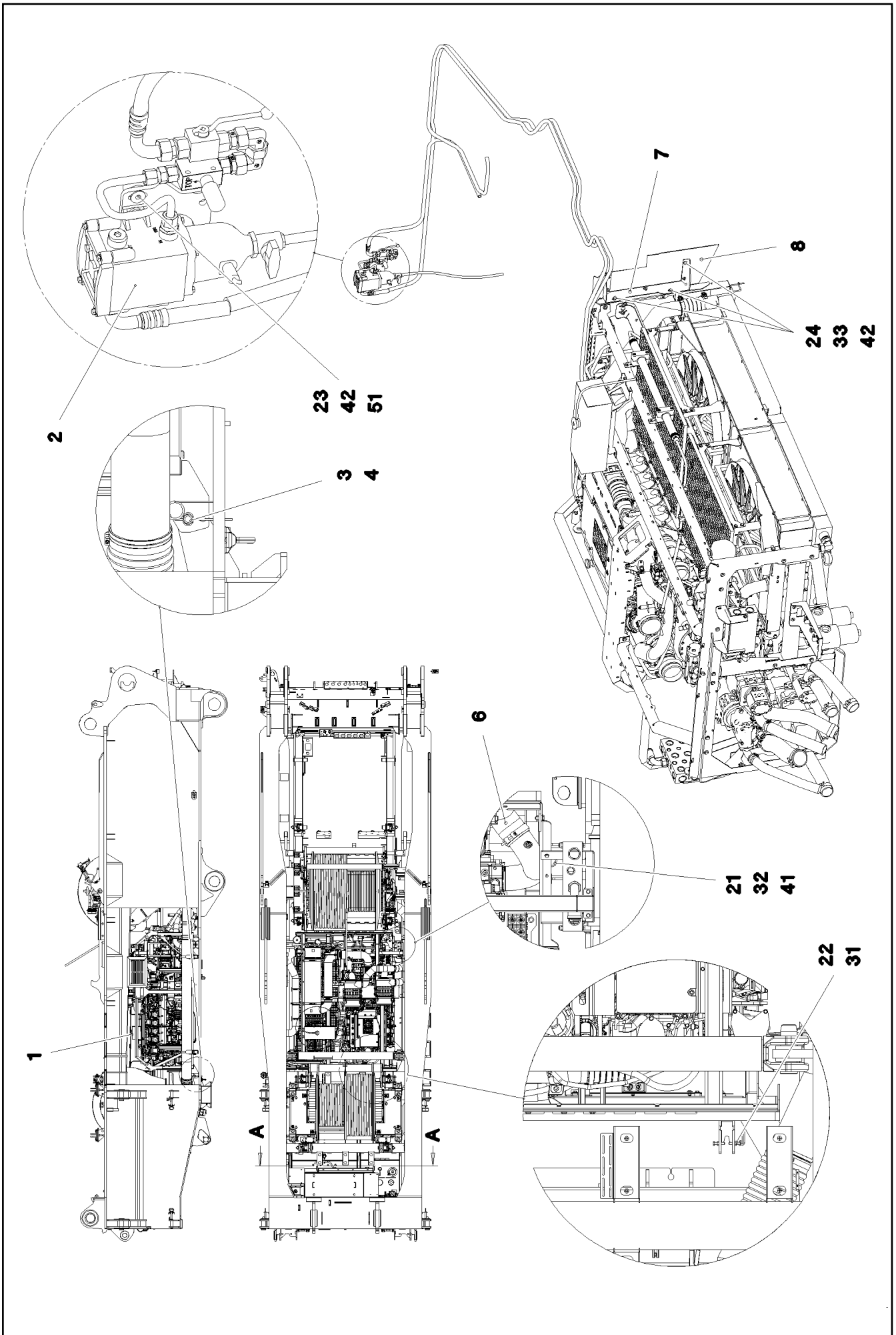
 231 (2/2)**LIEBHERR**ADDNL. HYDR. F. ERECTING WINCH  
ZUSATZHYDRAULIK MONTAGEWINDE



967787908




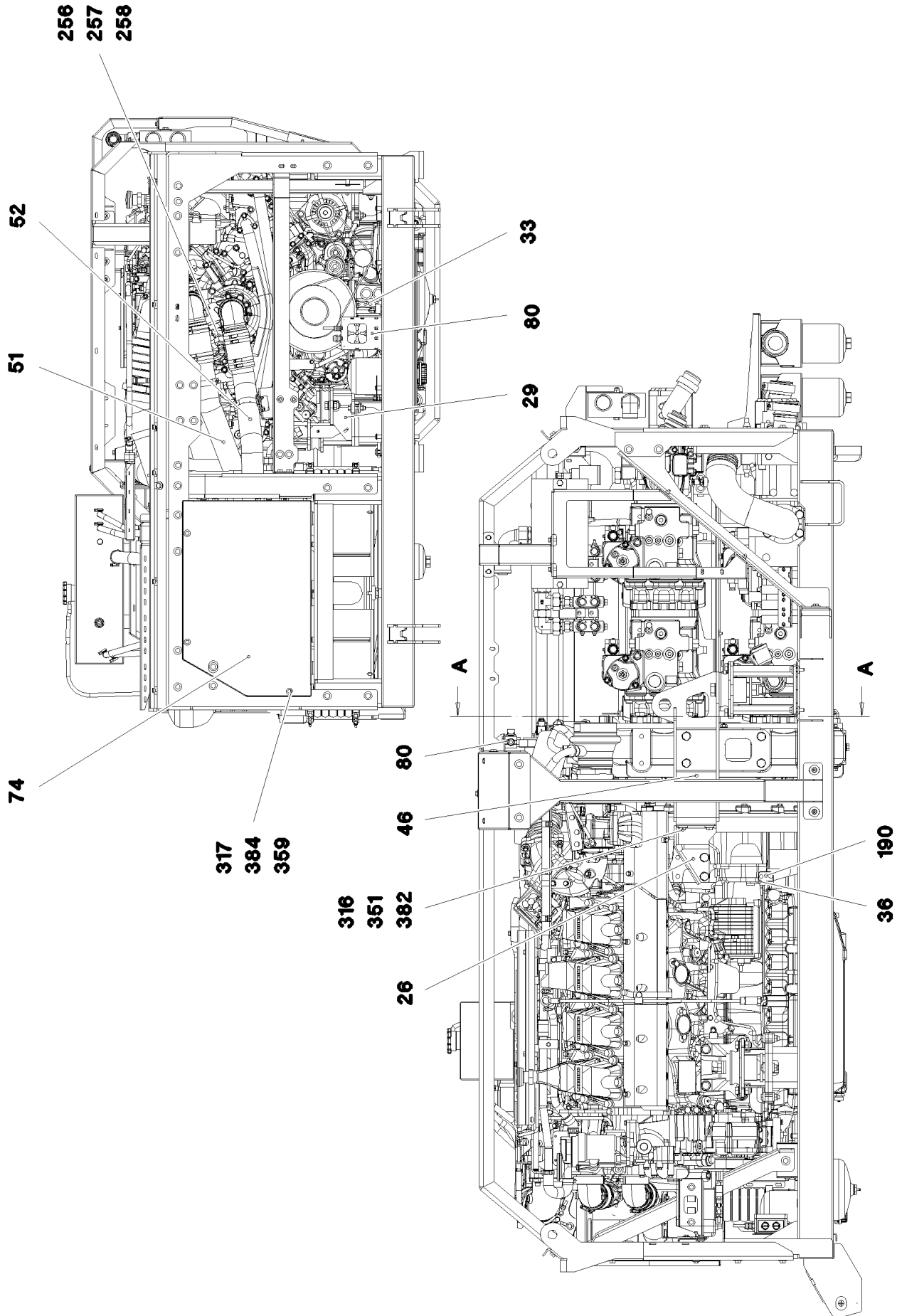
Pos.	Item	Quantity	Description	Bezeichnung
1	11005244	1	MAGNET COIL	MAGNETSPULE
999	10491129	1	SEAL KIT CONTROL BLOCK	DS STEUERBLOCK





Pos.	Item	Quantity	Description	Bezeichnung
1	969268308	1	DIESEL ENGINE, PRE-ASSEMBLED ⇒  235	DIESELMOTOR VORM.
2	968669208	1	FUEL-PREFILTER ASS. ⇒  279	KRAFTSTOFFVORFILTERANBA
3	935085908	2	PIN RD35X165 42CRMO4+QT	BOLZEN
4	433105008	2	RETAINING SPRING DIN 2194 6 A3C	SICHERUNGSFEDER
6	11491357	1	SIPHON PIPE 100X600 NBR	SAUGSCHLAUCH
7	97054740	1	PLATE 4X1046X98 S315MC	BLECH
8	97054741	1	PLATE 1.5X344X918 DC01	BLECH
21	10875806	2	HEX SCREW ISO 4017 M20X60 8.8 FLZN SP	SECHSKANTSCHRAUBE
22	11691682	4	HEX SCREW ISO 4017 M10X45 8.8 FLZN SP	SECHSKANTSCHRAUBE
23	11651767	4	HEX SCREW ISO 4017 M8X20 8.8 480H SPF	SECHSKANTSCHRAUBE
24	11642261	7	HEX SCREW ISO 4017 M8X25 8.8 480H SPF	SECHSKANTSCHRAUBE
31	11691678	4	HEX NUT ISO 4032 M10 8 FLZN SPF	SECHSKANTMUTTER
32	10875630	2	HEX NUT ISO 7040 M20 10 FE//ZnNi8//Cn//T0	SECHSKANTMUTTER
33	10875614	7	HEX NUT DIN 985 M8 8 480H SPF	SECHSKANTMUTTER
41	4600604	4	WASHER DIN 7349 21 100HV FLZN SPF	SCHEIBE
42	11140469	18	WASHER ISO 7093-1 8 200HV 480H SPF	SCHEIBE
51	978787708	4	SLEEVE 33.0X19 FE//ZNNI8//CN//T0	HUELSE

19.10.2018	etk_en_de_098239 LR 11000	 234 (2/2)
<b>LIEBHERR</b>	DIESEL ENGINE CPL. DIESELMOTOR KPL.	917827708



19.10.2018  
081608

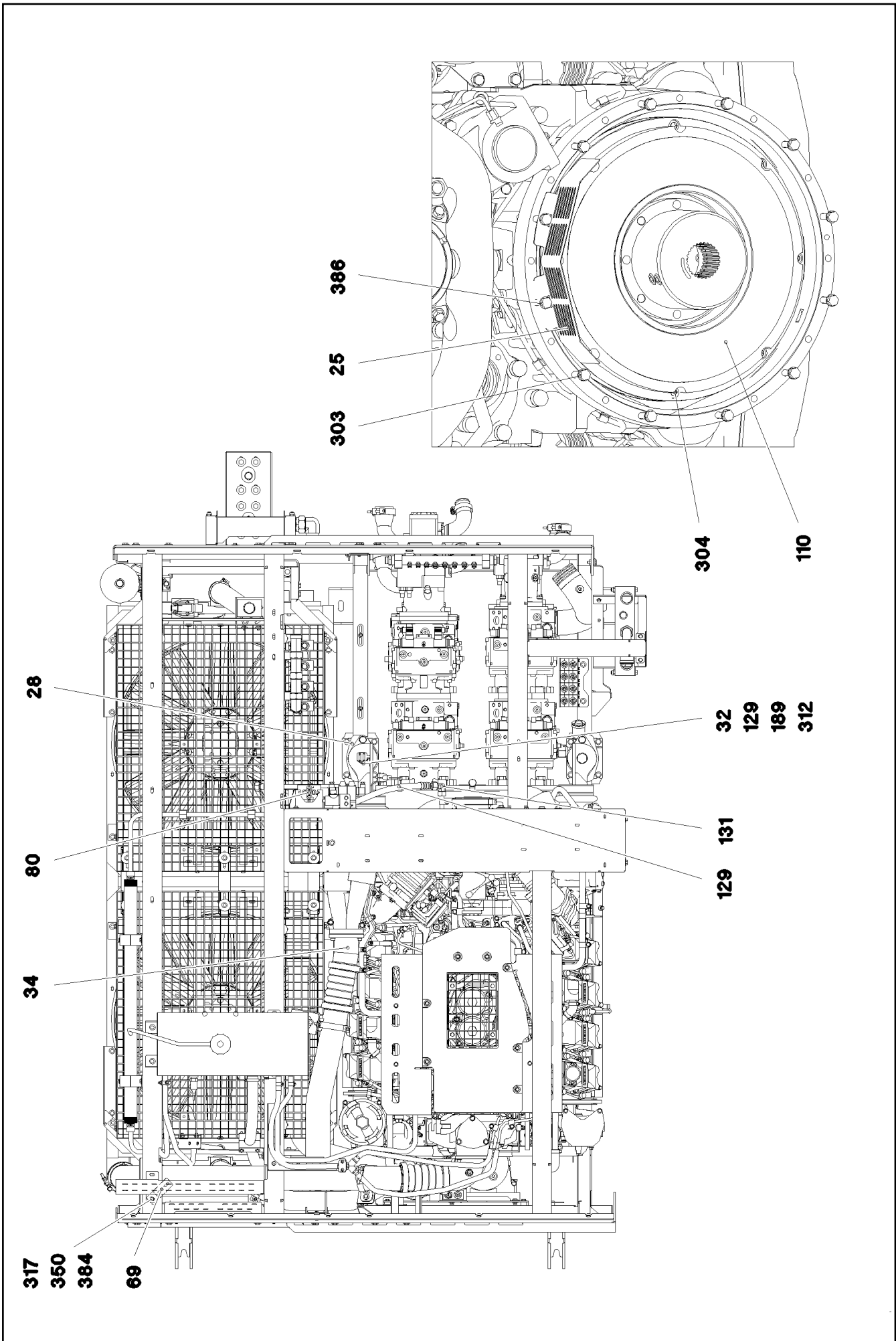
**LIEBHERR**

etk\_en\_de\_098239 LR 11000

DIESEL ENGINE, PRE-ASSEMBLED  
DIESELMOTOR VORM.

□ 235 (1/12)

969268308



19.10.2018  
081609

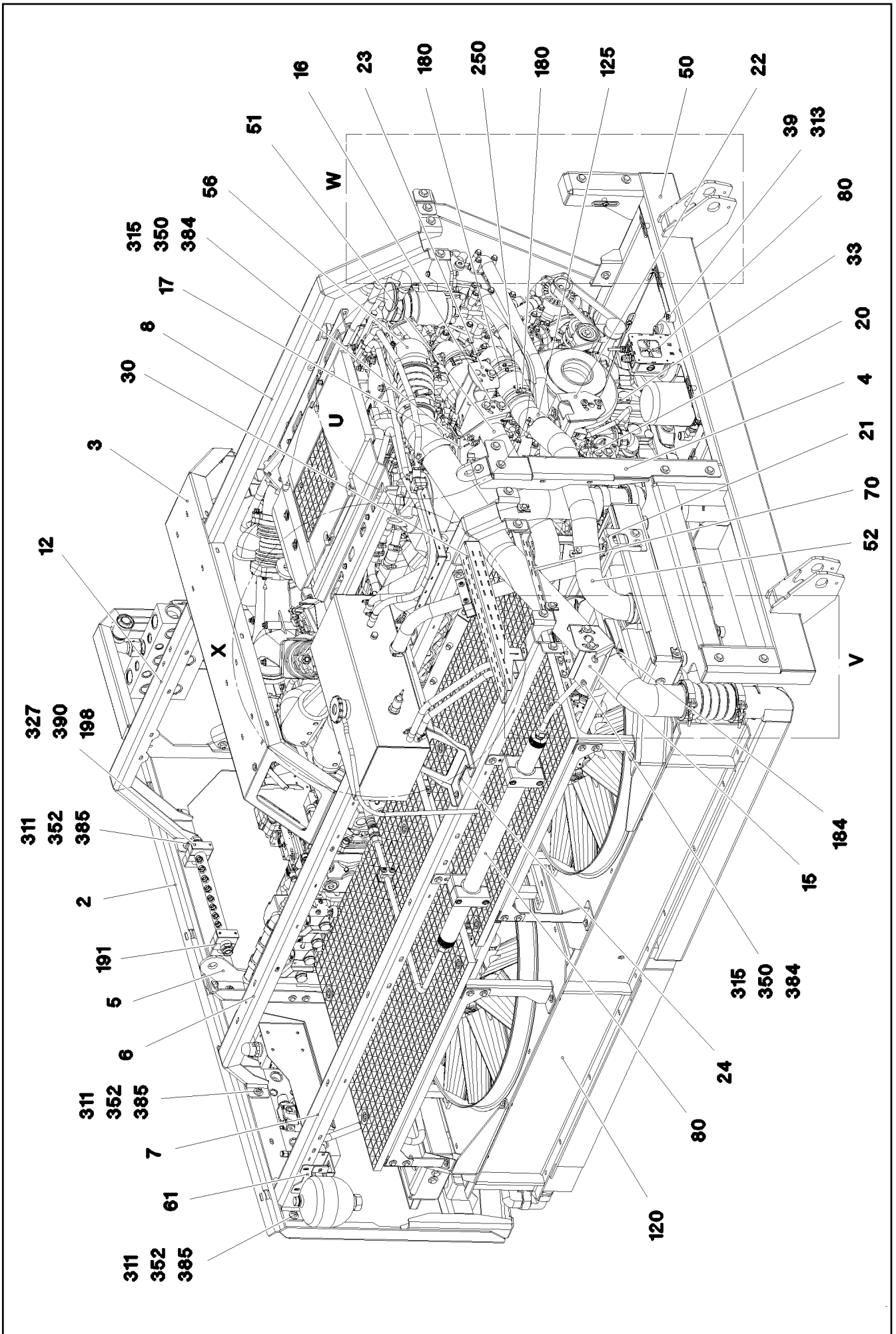
**LIEBHERR**

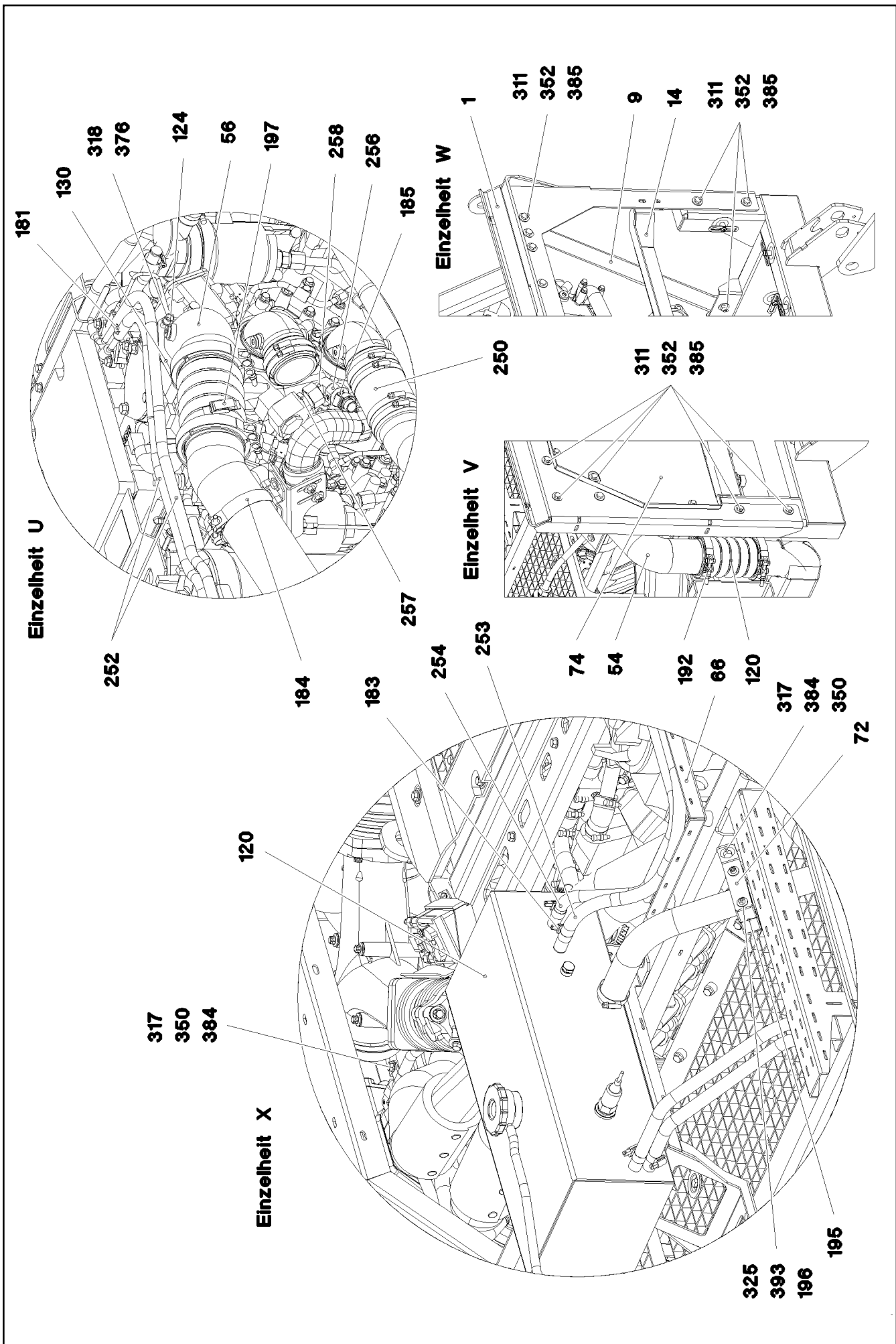
etk\_en\_de\_098239 LR 11000

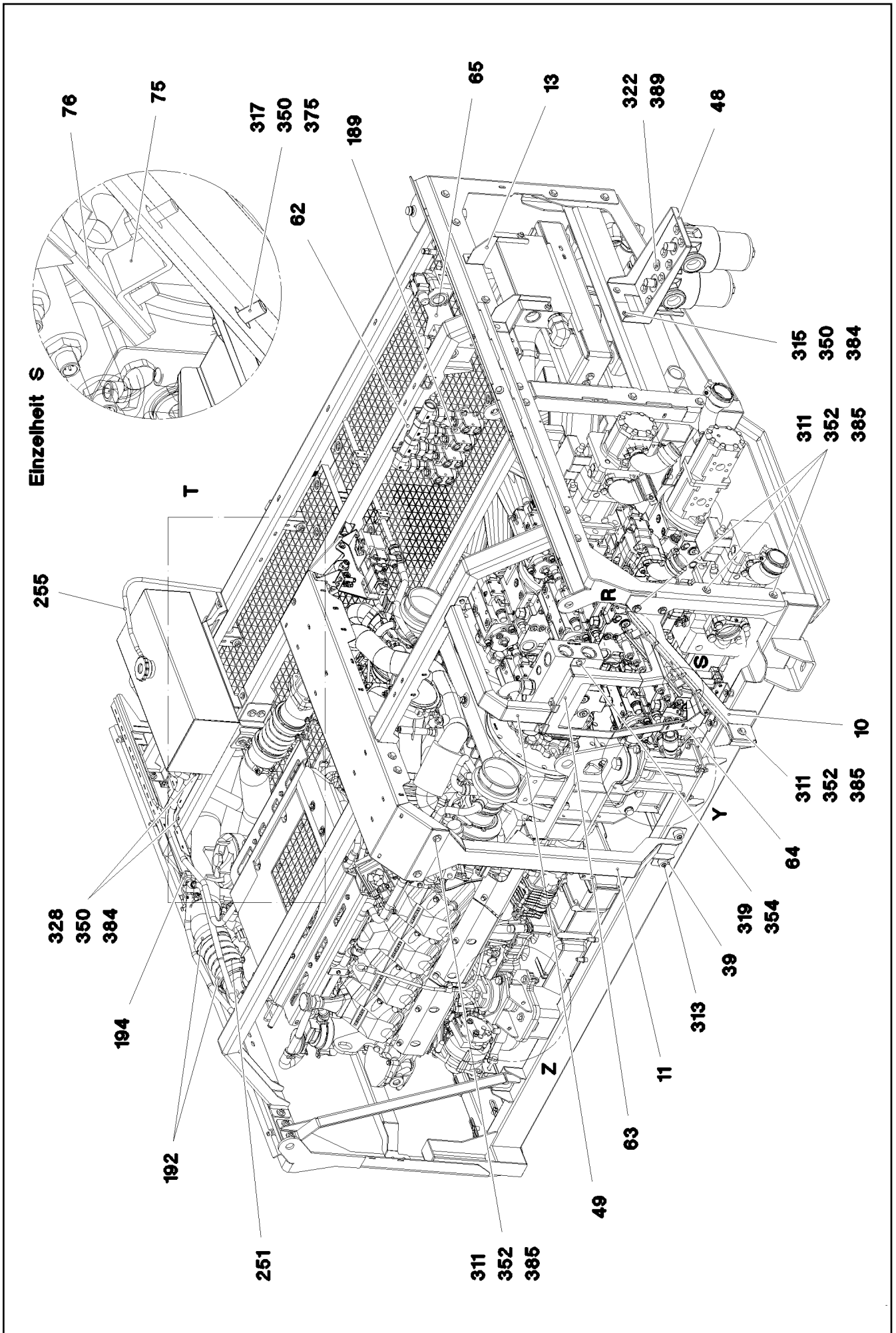
DIESEL ENGINE, PRE-ASSEMBLED  
DIESELMOTOR VORM.

236 (2/12)

969268308







19.10.2018  
081612

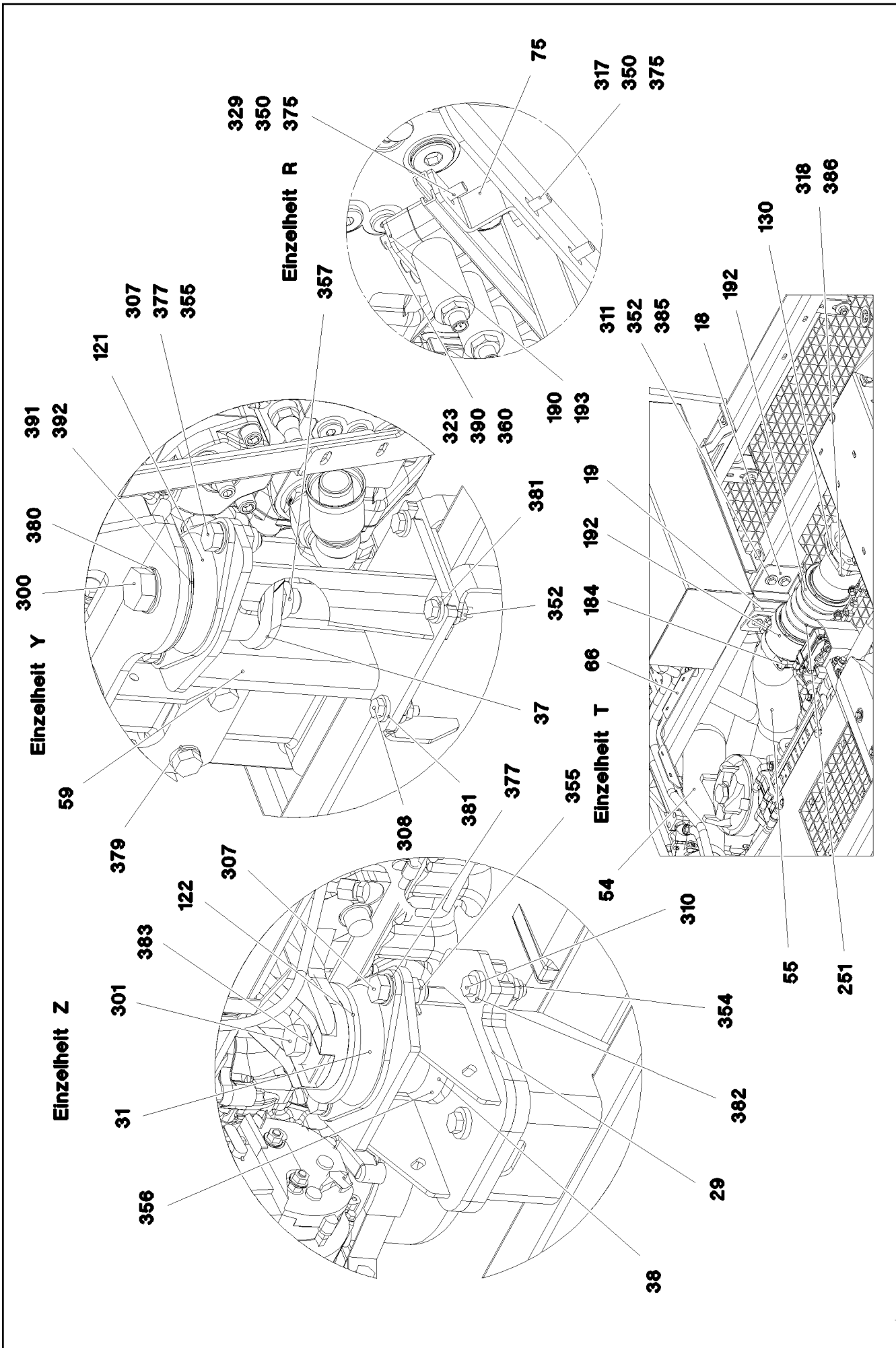
**LIEBHERR**

etk\_en\_de\_098239 LR 11000

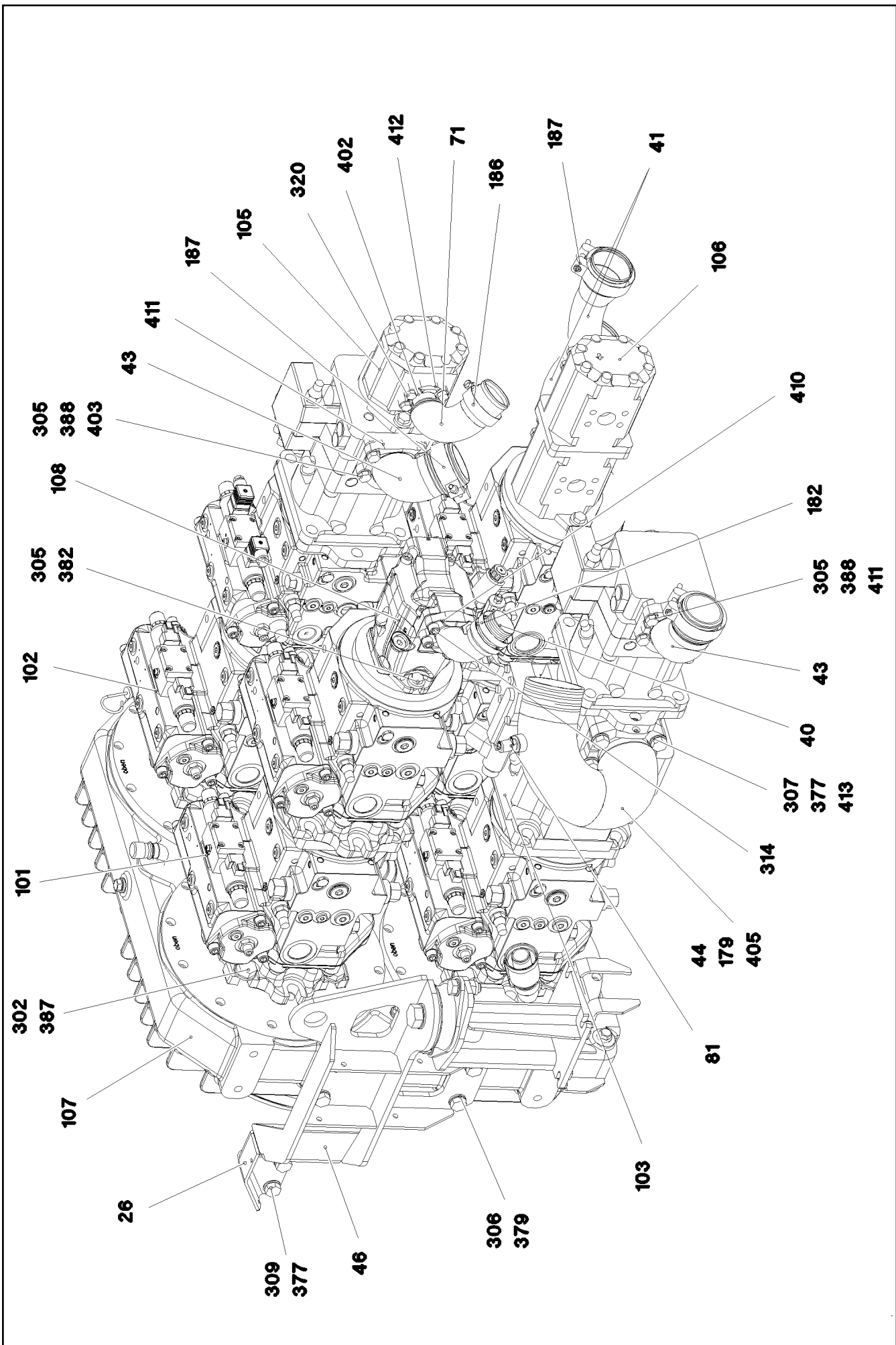
DIESEL ENGINE, PRE-ASSEMBLED  
DIESELMOTOR VORM.

□ 239 (5/12)

969268308







19.10.2018  
081614

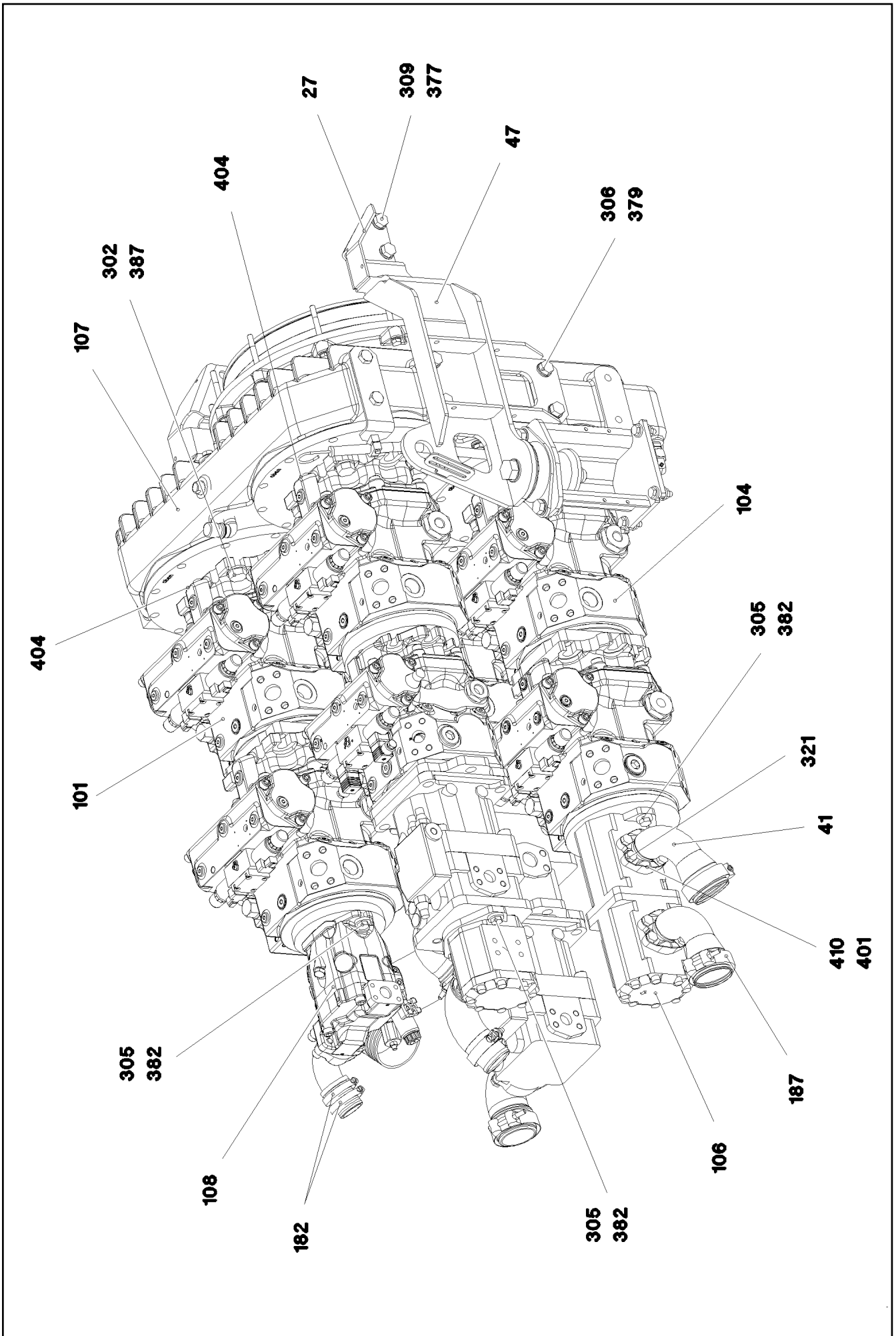
**LIEBHERR**

etk\_en\_de\_098239 LR 11000

DIESEL ENGINE, PRE-ASSEMBLED  
DIESELMOTOR VORM.

□ 241 (7/12)

969268308



Pos.	Item	Quantity	Description	Bezeichnung
1	968243508	1	PLATE WELDED	BLECH SCHWK.
2	968243608	1	PLATE WELDED	BLECH SCHWK.
3	968243708	1	PLATE WELDED	BLECH SCHWK.
4	969340408	1	PLATE WELDED	BLECH SCHWK.
5	968243908	1	PLATE WELDED	BLECH SCHWK.
6	97056099	1	PLATE 5X3011X215 S355MC	BLECH
7	97056103	1	PLATE 5X2850X225 S355MC	BLECH
8	97037250	1	PLATE 5X1965X225 S355MC	BLECH
9	97037251	1	PLATE 5X884X134 S355MC	BLECH
10	97037252	1	PLATE 5X893X191 S355MC	BLECH
11	97037253	1	PLATE 4X1092X326 S315MC	BLECH
12	97056110	1	PLATE 5X1352X225 S355MC	BLECH
13	97037255	1	PLATE 4X366X300 S315MC	BLECH
14	97056133	1	PLATE 4X1225X155 S315MC	BLECH
15	97037259	1	PLATE 4X185X380 S315MC	BLECH
16	97056136	1	PLATE 4X188X190 S315MC	BLECH
17	97056173	1	PLATE 4X166X138 S315MC	BLECH
18	97037262	1	PLATE 4X113X221 S315MC	BLECH
19	97037263	1	PLATE 4X279X108 S315MC	BLECH
20	97056178	1	PLATE 4X312X159 S315MC	BLECH
21	97056228	1	PLATE 4X182X248 S315MC	BLECH
22	97056229	1	PLATE 4X290X207 S315MC	BLECH
23	97056244	1	PLATE 4X383X211 S315MC	BLECH
24	97037268	1	PLATE 4X648X385 S315MC	BLECH
25	976167508	1	PLATE 1X374X106 DC01 FE//ZNNI8//CN//T0	BLECH
26	97025532	1	PLATE 5X285X189 S355MC	BLECH
27	97025533	1	PLATE 5X299X209 S355MC	BLECH
28	927068308	1	BRACKET WELDED CONST.	KONSOLE SCHWK.
29	964913908	2	BRACKET WELDED CONST.	KONSOLE SCHWK.
30	97056274	1	PLATE 3X662X293 S355MC	BLECH
31	947811508	2	TUBE 25X3,2X100 S355J2H	ROHR
32	97030183	1	PLATE 3X88X96 DC01 FE//ZNNI8//CN//T0	BLECH
33	952859808	1	PLATE 4X103X20 S315MC FE//ZN20//C	BLECH
34	969373008	1	CHARGE AIR PIPE SPF	LADELUFTROHR
36	964490608	1	HOLDER FE//ZNNI8//CN//T0	HALTER
37	976179708	2	PLATE 8X96X96 S700MC FLZN	BLECH
38	976648308	2	PLATE 8X96X96 S700MC	BLECH
39	978787708	3	SLEEVE 33.0X19 FE//ZNNI8//CN//T0	HUELSE
40	964045408	1	INTAKE ST.CONST. FE//ZNNI8//CN//T0	SAUGSTUTZEN SCHWK.
41	964045608	2	INTAKE ST.CONST. FE//ZNNI8//CN//T0	SAUGSTUTZEN SCHWK.
43	972523608	2	SUCTION PIPE OIL SPF	SAUGROHR-OEL
44	968251708	1	INTAKE ST.CONST.	SAUGSTUTZEN SCHWK.
46	968262608	1	BRACKET,RIGHT WELDED	KONSOLE SCHWK.RE.
47	968262708	1	BRACKET,LEFT WELDED	KONSOLE SCHWK.LI.
48	97037973	1	PLATE 4X546X397 S315MC	BLECH
49	97037974	1	PLATE 4X762X150 S315MC	BLECH
50	968189508	1	EQUIPMENT CARRIER WELDED	AGGREGATETRAEGER SCHWK.
51	97056345	1	WATER PIPE EDELSTAHL	WASSERROHR
52	97056364	1	WATER PIPE EDELSTAHL	WASSERROHR
54	969351408	1	CHARGE AIR PIPE SPF	LADELUFTROHR
55	969351908	1	CHARGE AIR PIPE SPF	LADELUFTROHR
56	969373708	1	CHARGE AIR PIPE SPF	LADELUFTROHR
59	968493308	1	BRACKET WELDED CONST.	KONSOLE SCHWK.
61	97042634	1	PLATE 3X316X134 DC01	BLECH
62	97042635	1	PLATE 4X288X226 S315MC	BLECH
63	97042686	1	PLATE 4X561X633 S315MC	BLECH
64	97042687	1	PLATE 4X269X293 S315MC	BLECH
65	97042729	1	PLATE 3X577X255 S355MC	BLECH
66	97064661	1	PLATE 3X318X358 DC01 FE//ZNNI8//CN//T0	BLECH
69	977984008	1	PLATE 3X185X40 S355MC FE//ZNNI8//CN//T	BLECH

19.10.2018

etk\_en\_de\_098239 LR 11000

243 (9/12)


**LIEBHERR**DIESEL ENGINE, PRE-ASSEMBLED  
DIESELMOTOR VORM.

969268308

Pos.	Item	Quantity	Description	Bezeichnung
70	97043505	1	PLATE 4X399X128 S315MC	BLECH
71	968575708	1	INTAKE ST.CONST.	SAUGSTUTZEN SCHWK.
72	97050176	1	PLATE 4X143X30 S315MC	BLECH
74	969056608	1	SHEET CPL.	BLECH KPL.
(1)	97054634	1	PLATE 2.5X774X531 DC01	BLECH
(2)	726616708	4	MEGI BUFFER 18X7,5	MEGIPUFFER
(3)	10875648	8	WASHER ISO 7093-1 6 200HV 480H SPF	SCHEIBE
(4)	11694356	4	HEX NUT ISO 4032 M6 8 480H SPF	SECHSKANTMUTTER
(5)	409710908	2	CARRYING BOLT M8	STUETZSCHRAUBE
(6)	10289803	2	WASHER ISO 7089 8 300HV 480H SPF	SCHEIBE
(7)	10875614	2	HEX NUT DIN 985 M8 8 480H SPF	SECHSKANTMUTTER
75	97063970	2	PLATE 4X126X30 S315MC FE//ZNNI8//CN//T	BLECH
76	970344808	1	CARRIER RAIL	TRAGSCHIENE
80	969375408	1	FIXING PARTS COMPRESSED AIR ⇒  247	BEFESTIGUNGSTEILE DRUCKL
81	7406865	1	SCREW COUPLING EMA3 M14X1,5 CR6-FRE	SCHRAUBKUPPLUNG
101	11212364	1	TWO-STAGE PUMP A4VG+A4VG+A11VO SP ⇒  249	ZWEIFACHPUMPE
102	11212365	1	TRIPLE PUMP A4VG+A4VG+A11VO SPF ⇒  254	DREIFACHPUMPE
103	11212366	1	TRIPLE PUMP A4VG+A11VLO+A11V SPF ⇒  259	DREIFACHPUMPE
104	11212367	1	TWO-STAGE PUMP A4VG+A4VG SPF ⇒  261	ZWEIFACHPUMPE
105	512125408	1	GEAR PUMP SNP3	ZAHNRADPUMPE
106	10220483	1	TWO-STAGE PUMP PRR SPF	ZWEIFACHZAHNRADPUMPE
(999)	10476391	1	SEAL KIT	DICHTSATZ
107	11320826	1	PUMP DISTRIBUTION GEAR A 4325 ST ⇒  268	PUMPENVERTEILERGETRIEBE
108	11314599	1	VARIABLE PUMP A10VO SPF ⇒  270	VERSTELLPUMPE
110	10663384	1	COUPLING 3800NM/1900U/MIN NR 70SH	KUPPLUNG
120	969215908	1	RADIATOR, PRE-ASSEMBLED ⇒  272	KUEHLER VORM.
121	550452508	2	VIBRATION DAMPER	SCHWINGUNGSDAEMPFER
122	550452608	2	VIBRATION DAMPER	SCHWINGUNGSDAEMPFER
124	477704408	1	STOP PLUG VSTIM16X1,5ED A3P	STOPFEN
125	10337339	3	SWIVEL BOLT BRACKET CLAMP 77-80/80/20	GELENKBANDKONSOLENSCHE
129	510500508	1	TEFLON HOSE DN16 750 CR6-FREI	TEFLONSCHLAUCH
130	9271963	2	SEAL AFM 31	DICHTUNG
131	470230608	1	FITTING XW18-L A3P	VERSCHRAUBUNG
179	774211708	2	HOSE CLAMP 115/113-121/25 ST	SCHLAUCHSCHELLE
180	774218808	12	HOSE CLAMP 90/80-100/12 W3	SCHLAUCHSCHELLE
181	10872022	2	HOSE CLAMP DIN 3017-1 12-22/9 W3	SCHLAUCHSCHELLE
182	774208008	2	HOSE CLAMP 60/50-70/12 W3	SCHLAUCHSCHELLE
183	11118077	2	HOSE CLAMP 21/16-27/12 W3	SCHLAUCHSCHELLE
184	774222908	4	RETAINER CLIP 102-100 ST	SPANNSCHELLE
185	774208508	2	HOSE CLAMP 32/25-40/12 W3	SCHLAUCHSCHELLE
186	774213908	2	HOSE CLAMP 72X20	SCHLAUCHSCHELLE
187	774227908	8	HOSE CLAMP 86-91X25 ST	SCHLAUCHSCHELLE
189	602007708	8	CLAMP-HALF DIN 3015-1 L 0 R 8 PP SW	KLEMMHAELFTE
190	602008408	18	CLAMP-HALF DIN 3015-1 L 3 G 20 PP SW	KLEMMHAELFTE
191	602009108	6	CLAMP-HALF DIN 3015-1 L 5 R 35 PP SW	KLEMMHAELFTE
192	10127984	6	RETAINER CLIP 119.5 St/Inox	SPANNSCHELLE
193	7005053	8	LID PLATE DIN 3015-1 L-DP 3 W1-ZN	DECKPLATTE
195	602010108	2	CLAMP-HALF DIN 3015-1 L 6 R 44,5 PP SW	KLEMMHAELFTE
196	11008020	1	WELD PLATE DIN 3015-1 L-AP-K 6 W1 ZNNI	ANSCHWEISSPLATTE
197	10020519	1	LASHING STRAP 0,5MX18MM	ZURRGURT
198	10802201	2	WELD PLATE DIN 3015-1 L-AP-K 5 W1 ZNNI	ANSCHWEISSPLATTE
250	550632308	2	FORM HOSE DN80X140	FORMSCHLAUCH

19.10.2018

etk\_en\_de\_098239 LR 11000

 244 (10/12)**LIEBHERR**DIESEL ENGINE, PRE-ASSEMBLED  
DIESELMOTOR VORM.

969268308

Pos.	Item	Quantity	Description	Bezeichnung
251	10663848	2	CHARGE AIR CORRUGATED HOSE 94X185	LADELUFTWELLSCHLAUCH
252	11621769	5	COOLING WATER HOSE DN10-CONTI KWS	KUEHLWASSERSCHLAUCH
255	10873085	2	COOLING WATER HOSE DN8-CONTI KWS	KUEHLWASSERSCHLAUCH
256	968652008	1	PIPE SOCKET CPL. NW-20	ROHRSTUTZEN KPL.
(1)	550601908	1	HOSE CONNECTION SAL 20/22 EDELSTAHL	SCHLAUCHVERBINDUNG
(2)	477402608	1	BOX NUT DIN 3870 AL22 A3P	UEBERWURFMUTTER
(3)	477102808	1	PROFILE RING PR22-L A3P	PROFILRING
257	11621782	1	FITTING ISO 8434-1 GE 22L M26X1,5 INOX	VERSCHRAUBUNG
258	10873827	1	FITTING EW 22L EDELSTAHL	VERSCHRAUBUNG
300	12225207	2	HEX SCREW ISO 4014 M24X160 8.8 FLZN SP	SECHSKANTSCHRAUBE
301	406221408	2	HEX SCREW ISO 4014 M18X180 10.9 FLZN	SECHSKANTSCHRAUBE
302	406604008	16	HEX SCREW ISO 4017 M20X55 10.9 FLZN SP	SECHSKANTSCHRAUBE
303	11651143	12	HEX SCREW ISO 4014 M10X105 8.8 FLZN SP	SECHSKANTSCHRAUBE
304	10876374	8	SOCKET HEAD SCREW ISO 4762 M12X60 8	ZYLINDERSCHRAUBE
305	11642349	14	HEX SCREW ISO 4017 M12X35 8.8 FLZN SP	SECHSKANTSCHRAUBE
306	10875519	8	HEX SCREW ISO 4017 M16X40 8.8 FLZN SP	SECHSKANTSCHRAUBE
307	10875803	12	HEX SCREW ISO 4017 M16X45 8.8 FLZN SP	SECHSKANTSCHRAUBE
308	11626706	8	HEX SCREW ISO 4017 M10X40 8.8 FLZN SP	SECHSKANTSCHRAUBE
309	12214938	4	HEX SCREW ISO 4017 M16X35 8.8 FLZN SP	SECHSKANTSCHRAUBE
310	11658891	6	HEX SCREW ISO 4014 M12X55 8.8 FLZN SP	SECHSKANTSCHRAUBE
311	11642358	58	HEX SCREW ISO 4017 M10X30 8.8 FLZN SP	SECHSKANTSCHRAUBE
312	10875592	10	SOCKET HEAD SCREW ISO 4762 M6X45 8.8	ZYLINDERSCHRAUBE
313	10875484	3	BUTTON HEAD SCREW AEHNL.ISO 7380-2	HALBRUNDKOPFSCHRAUBE
314	10875565	4	SOCKET HEAD SCREW ISO 4762 M12X40 8	ZYLINDERSCHRAUBE
315	11651767	25	HEX SCREW ISO 4017 M8X20 8.8 480H SPF	SECHSKANTSCHRAUBE
316	11645384	4	HEX SCREW ISO 4017 M12X40 8.8 FLZN SP	SECHSKANTSCHRAUBE
317	11642261	17	HEX SCREW ISO 4017 M8X25 8.8 480H SPF	SECHSKANTSCHRAUBE
318	10875571	6	SOCKET HEAD SCREW ISO 4762 M10X30 8	ZYLINDERSCHRAUBE
319	10875504	4	HEX SCREW ISO 4014 M12X100 8.8 FLZN SP	SECHSKANTSCHRAUBE
320	409751308	4	HEX SCREW UNC7/16"X14 8.8 A2K	SECHSKANTSCHRAUBE
321	10876375	8	SCREW AEHNL.ISO 4017 UNC1/2X13X1 1/4	SCHRAUBE
322	11651006	8	HEX SCREW ISO 4017 M12X20 8.8 FLZN SP	SECHSKANTSCHRAUBE
323	10875592	16	SOCKET HEAD SCREW ISO 4762 M6X45 8.8	ZYLINDERSCHRAUBE
325	12203635	2	SOCKET HEAD SCREW ISO 4762 M6X90 8.8	ZYLINDERSCHRAUBE
327	10181388	4	SOCKET HEAD SCREW ISO 4762 M6X100 8	ZYLINDERSCHRAUBE
328	10007677	2	SOCKET HEAD SCREW ISO 4762 M8X20 A2	ZYLINDERSCHRAUBE
329	408650608	2	BUTTON HEAD SCREW ISO 7380-2 M8X20 A	HALBRUNDKOPFSCHRAUBE
350	11693875	47	HEX NUT ISO 4032 M8 8 480H SPF	SECHSKANTMUTTER
351	10875616	4	HEX NUT ISO 4032 M12 8 FLZN SPF	SECHSKANTMUTTER
352	11691678	66	HEX NUT ISO 4032 M10 8 FLZN SPF	SECHSKANTMUTTER
354	10875607	10	HEX NUT DIN 985 M12 8 FLZN SPF	SECHSKANTMUTTER
355	10875609	8	HEX NUT DIN 985 M16 8 FLZN SPF	SECHSKANTMUTTER
356	10179122	2	HEX NUT DIN 980 M18 10 FLZN SPF	SECHSKANTMUTTER
357	12226094	2	HEX NUT DIN 985 M24 10 FE//ZNNI8//CN//T0	SECHSKANTMUTTER
359	413007008	3	SHEET METAL NUT M8	BLECHMUTTER
360	602018008	16	CARRIER RAIL NUT DIN 3015-1 L TM M6 W1	TRAGSCHIENENMUTTER
375	420001014	18	WASHER ISO 7089 8 200HV-A4	SCHEIBE
377	10289806	24	WASHER ISO 7089 16 300HV FLZN SPF	SCHEIBE
379	10180180	8	WASHER EN 14399-6 16 300-370HV-ST FLZ	SCHEIBE
380	4600146	2	WASHER EN 14399-6 24 300-370HV FLZN SP	SCHEIBE
381	11658580	16	WASHER DIN 7349 10,5 200HV-St FLZN SPF	SCHEIBE
382	10006370	26	WASHER DIN 7349 13 200HV FLZN SPF	SCHEIBE
383	421601008	2	WASHER DIN 7349 19 ST VERZ	SCHEIBE
384	11140469	70	WASHER ISO 7093-1 8 200HV 480H SPF	SCHEIBE
385	421802108	116	WASHER ISO 7093-1 10 A2	SCHEIBE
386	10289795	18	WASHER ISO 7089 10 300HV FLZN SPF	SCHEIBE
387	4600222	16	WASHER EN 14399-6 20 300-370HV FLZN SP	SCHEIBE
388	420050801	8	WASHER ISO 7089 12 MS	SCHEIBE
389	421801908	8	WASHER ISO 7093-1 12 200HV-A2	SCHEIBE
390	10875647	20	WASHER ISO 7089 6 200HV 480H SPF	SCHEIBE

19.10.2018

etk\_en\_de\_098239 LR 11000

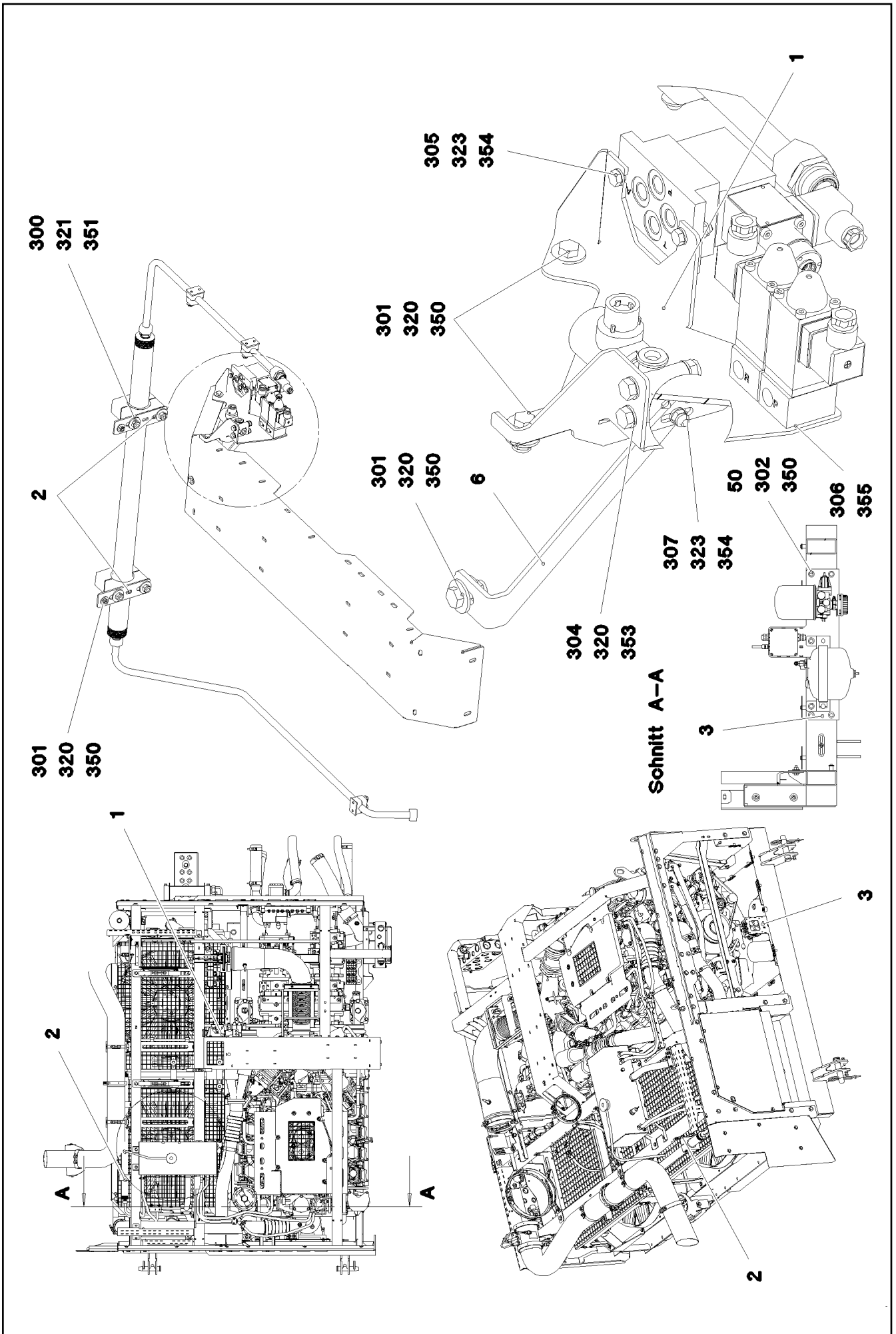
245 (11/12)

**LIEBHERR**DIESEL ENGINE, PRE-ASSEMBLED  
DIESELMOTOR VORM.

969268308

Pos.	Item	Quantity	Description	Bezeichnung
391	97043582	2	WASHER 2X115X115 DC01	SCHEIBE
392	97043586	2	WASHER 4X115X115 S315MC	SCHEIBE
393	10875648	2	WASHER ISO 7093-1 6 200HV 480H SPF	SCHEIBE
401	510587908	2	O-RING ARP 568 47,22X3,53 NBR90	O-RING
402	510586708	1	O-RING ARP 568 37,69X3,53 NBR90	O-RING
403	510598908	2	O-RING ARP 568 69,44X3,53 NBR70	O-RING
404	518578108	4	O-RING 150X3 NBR70	O-RING
405	726408708	1	O-RING 85X3 NBR70	O-RING
410	511502608	6	SAE FLANGE 11/2"	SAE-FLANSCH
	(1) 510587908	1	O-RING ARP 568 47,22X3,53 NBR90	O-RING
411	11003246	4	FLANGE HALF SAE 2 1/2" STAHL CR6-FREI	FLANSCHHAELFTE
412	511516208	2	SAE-FLANGE HALF 11/4" A3P	SAE-FLANSCHHAELFTE
	(1) 510586708	1	O-RING ARP 568 37,69X3,53 NBR90	O-RING
413	510599208	2	SAE-FLANGE HALF 3" A3P	SAE-FLANSCHHAELFTE

19.10.2018	etk_en_de_098239 LR 11000	246 (12/12)
<b>LIEBHERR</b>	DIESEL ENGINE, PRE-ASSEMBLED DIESELMOTOR VORM.	969268308



19.10.2018  
081618

**LIEBHERR**

etk\_en\_de\_098239 LR 11000

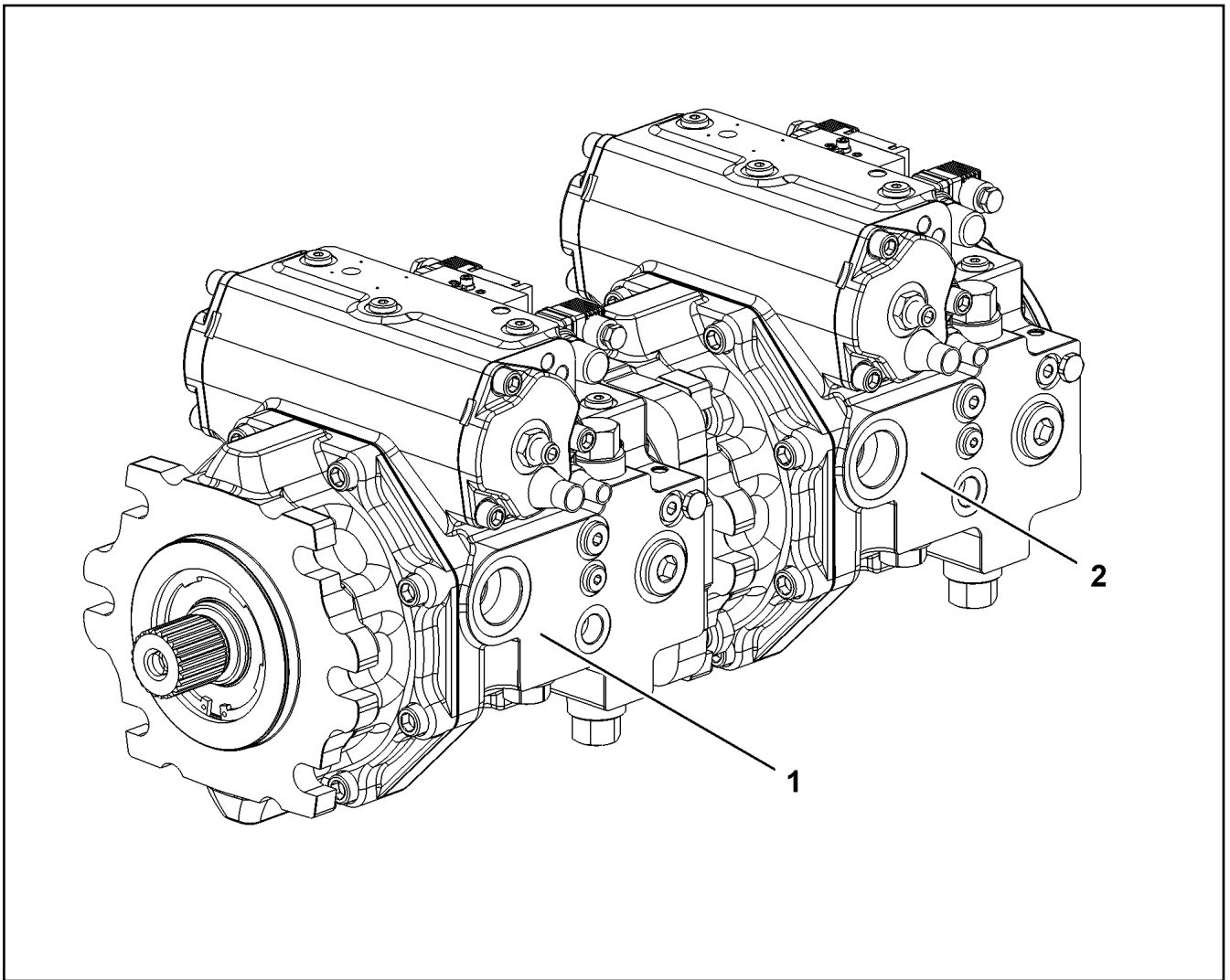
FIXING PARTS COMPRESSED AIR  
BEFESTIGUNGSTEILE DRUCKLUFT

□ 247 (1/2)

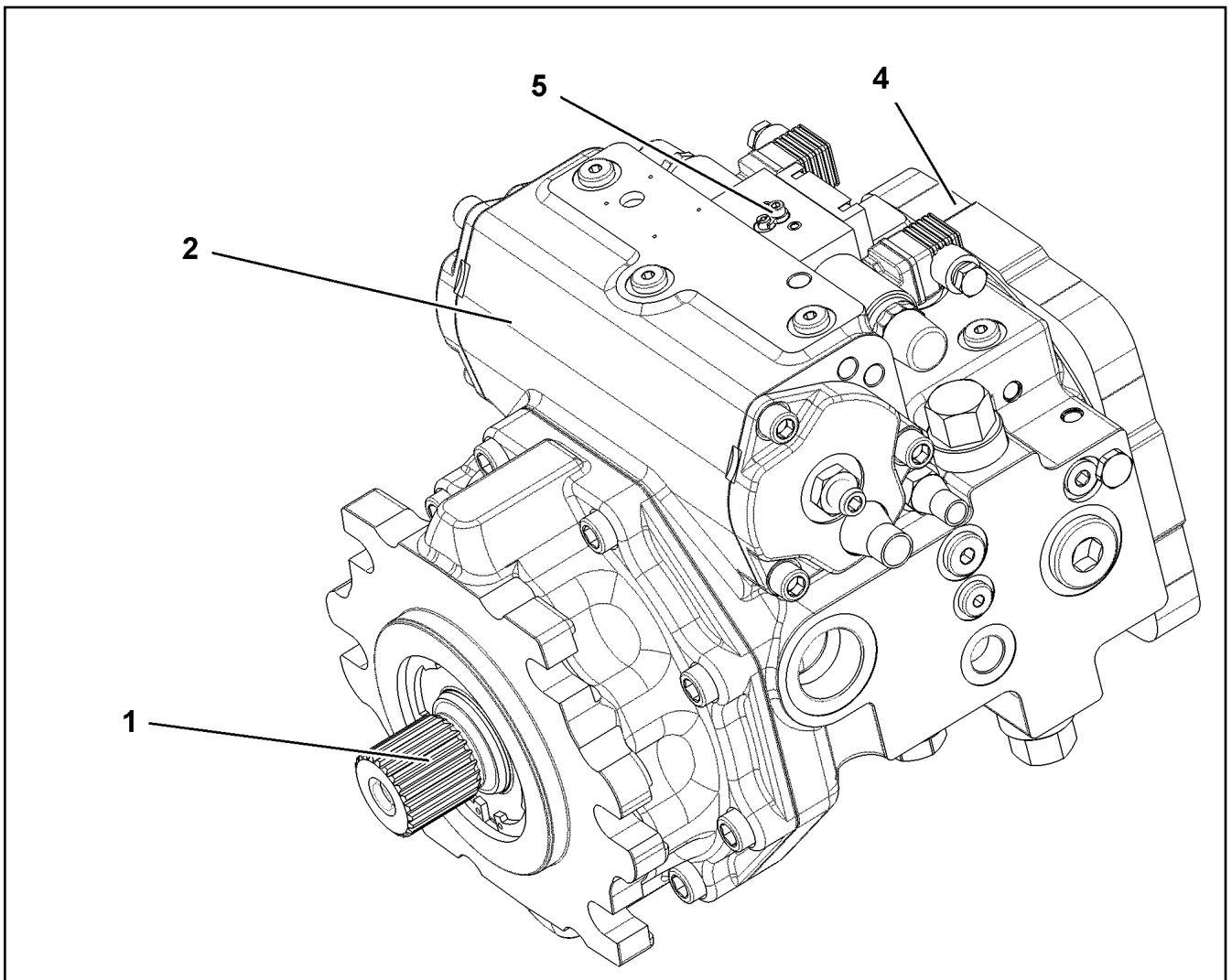
969375408


Pos.	Item	Quantity	Description	Bezeichnung
1	97043275	1	PLATE 3X437X320 DC01	BLECH
2	97056438	2	PLATE 4X170X45 S315MC FE//ZNNI8//CN//T	BLECH
3	97042668	1	PLATE 3X600X300 DC01	BLECH
6	97046163	1	PLATE 4X231X53 S315MC	BLECH
50	953873408	4	SLEEVE 25X20 11SMN37 FE//ZNNI8//CN//T0	HUELSE
300	10875574	4	SOCKET HEAD SCREW ISO 4762 M12X100 8	ZYLINDERSCHRAUBE
301	11651767	9	HEX SCREW ISO 4017 M8X20 8.8 480H SPF	SECHSKANTSCHRAUBE
302	11651612	4	HEX SCREW ISO 4017 M8X16 8.8 480H SPF	SECHSKANTSCHRAUBE
303	11631816	2	HEX SCREW ISO 4017 M10X25 8.8 FLZN SP	SECHSKANTSCHRAUBE
304	11651582	2	HEX SCREW ISO 4014 M8X55 8.8 480H SPF	SECHSKANTSCHRAUBE
305	10875529	2	HEX SCREW ISO 4017 M6X25 8.8 480H SPF	SECHSKANTSCHRAUBE
306	4600871	4	HEX SCREW ISO 4017 M5X8 8.8 A2C	SECHSKANTSCHRAUBE
307	4001880	1	HEX SCREW ISO 4017 M6X20 10.9 A2C SPF	SECHSKANTSCHRAUBE
320	10875614	11	HEX NUT DIN 985 M8 8 480H SPF	SECHSKANTMUTTER
321	12218127	4	HEX NUT DIN 985 M12 10 FLZN SPF	SECHSKANTMUTTER
322	11691678	2	HEX NUT ISO 4032 M10 8 FLZN SPF	SECHSKANTMUTTER
323	10875613	3	HEX NUT DIN 985 M6 8 480H SPF	SECHSKANTMUTTER
350	11140469	22	WASHER ISO 7093-1 8 200HV 480H SPF	SCHEIBE
351	421801908	4	WASHER ISO 7093-1 12 200HV-A2	SCHEIBE
352	10289795	4	WASHER ISO 7089 10 300HV FLZN SPF	SCHEIBE
353	10289803	4	WASHER ISO 7089 8 300HV 480H SPF	SCHEIBE
354	10875647	6	WASHER ISO 7089 6 200HV 480H SPF	SCHEIBE
355	10410193	4	WASHER ISO 7089 5 -A2	SCHEIBE

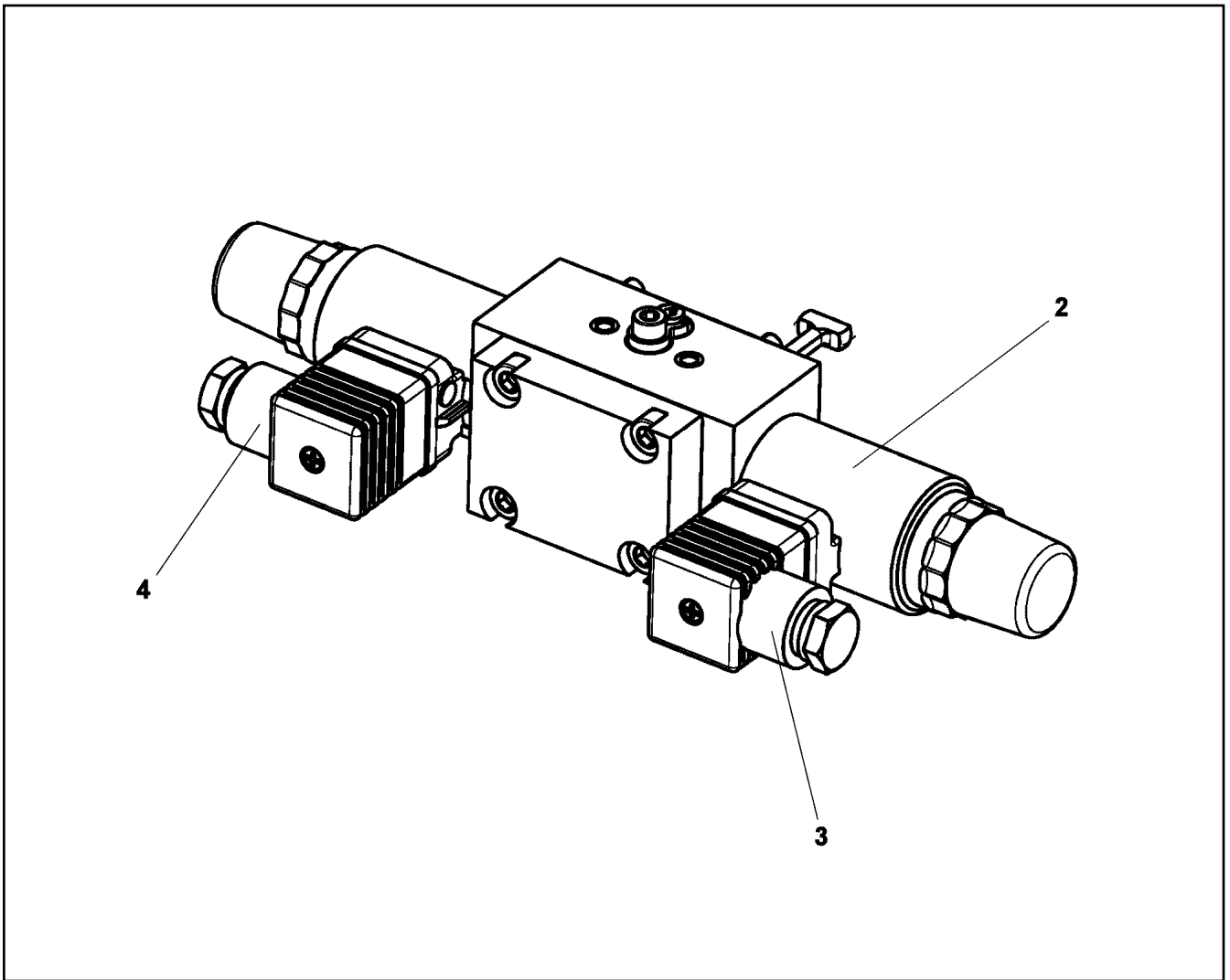




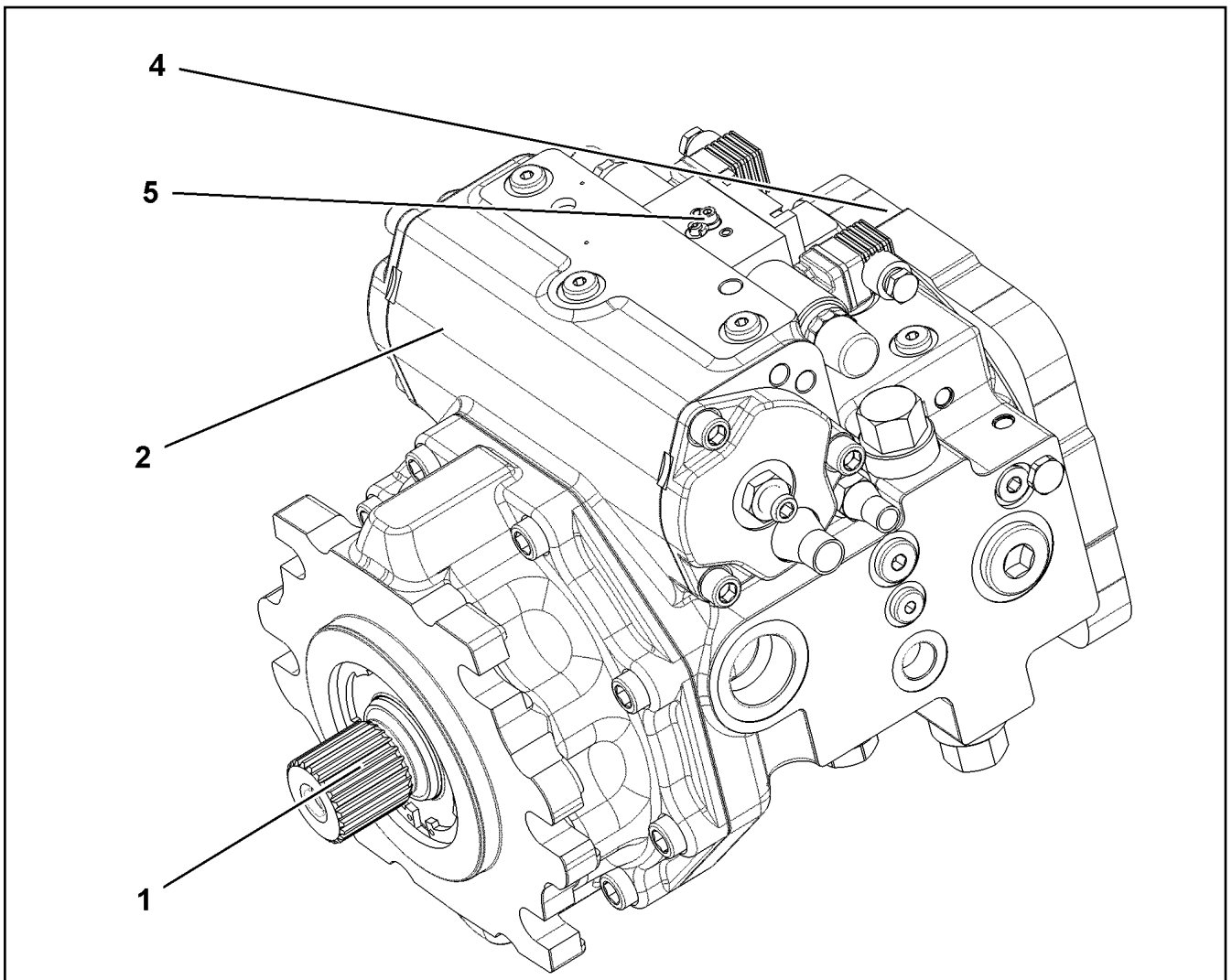
Pos.	Item	Quantity	Description	Bezeichnung
1	11212738	1	VARIABLE PUMP A4VG SPF ⇒ <input type="checkbox"/> 250	VERSTELLPUMPE
2	11212739	1	VARIABLE PUMP A4VG SPF ⇒ <input type="checkbox"/> 252	VERSTELLPUMPE



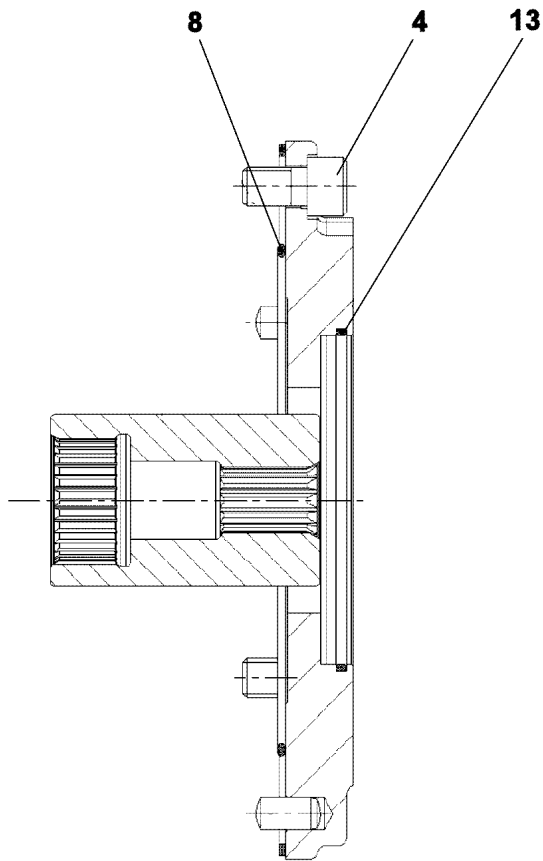
Pos.	Item	Quantity	Description	Bezeichnung
1	10873647	1	DRIVING GEAR	TRIEBWERK
(999)	10873896	1	RADIAL PACKING SET DRIVE SHAFT	DS TRIEBWELLE
2	10873649	1	ADJUSTMENT	VERSTELLUNG
4	10873651	1	PUMP SUPPORT	PUMPENTRAEGER
5	10873652	1	CONTROL UNIT	ANSTEUERGERAET
			⇒  251	



Pos.	Item	Quantity	Description	Bezeichnung
2	10471437	2	PROPORTIONAL MAGNET 24V	PROPORTIONALMAGNET
(1)	10663825	1	RETAINING NUT	BEFESTIGUNGSMUTTER
3	11450030	1	DIE PLUG	LEITUNGSDOSE
4	11450029	1	DIE PLUG	LEITUNGSDOSE



Pos.	Item	Quantity	Description	Bezeichnung
1	10873647	1	DRIVING GEAR	TRIEBWERK
2	10873649	1	ADJUSTMENT	VERSTELLUNG
4	10873653	1	PUMP SUPPORT ⇒ □ 253	PUMPENTRAEGER
5	10873652	1	CONTROL UNIT ⇒ □ 251	ANSTEUERGERAET



Pos.	Item	Quantity	Description	Bezeichnung
4	10875577	4	SOCKET HEAD SCREW ISO 4762 M12X20 8	ZYLINDERSCHRAUBE
8	518547908	1	O-RING 154X3 NBR70	O-RING
9	4635246	1	SNAP RING DIN 7993 38X2,5	SPRENGRING
13	11693498	1	O-RING 102X2,62	O-RING

19.10.2018  
009025

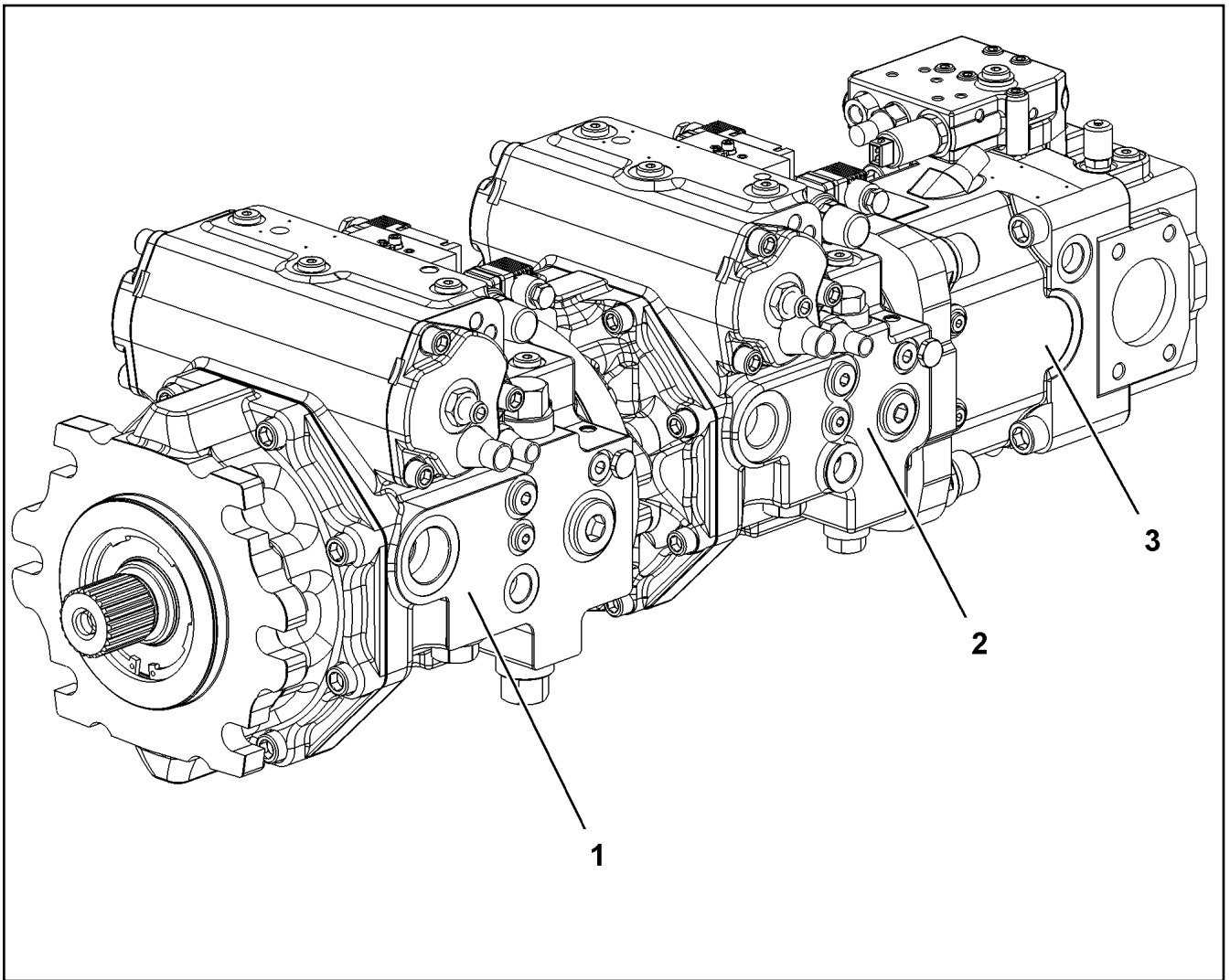
**LIEBHERR**

etk\_en\_de\_098239 LR 11000

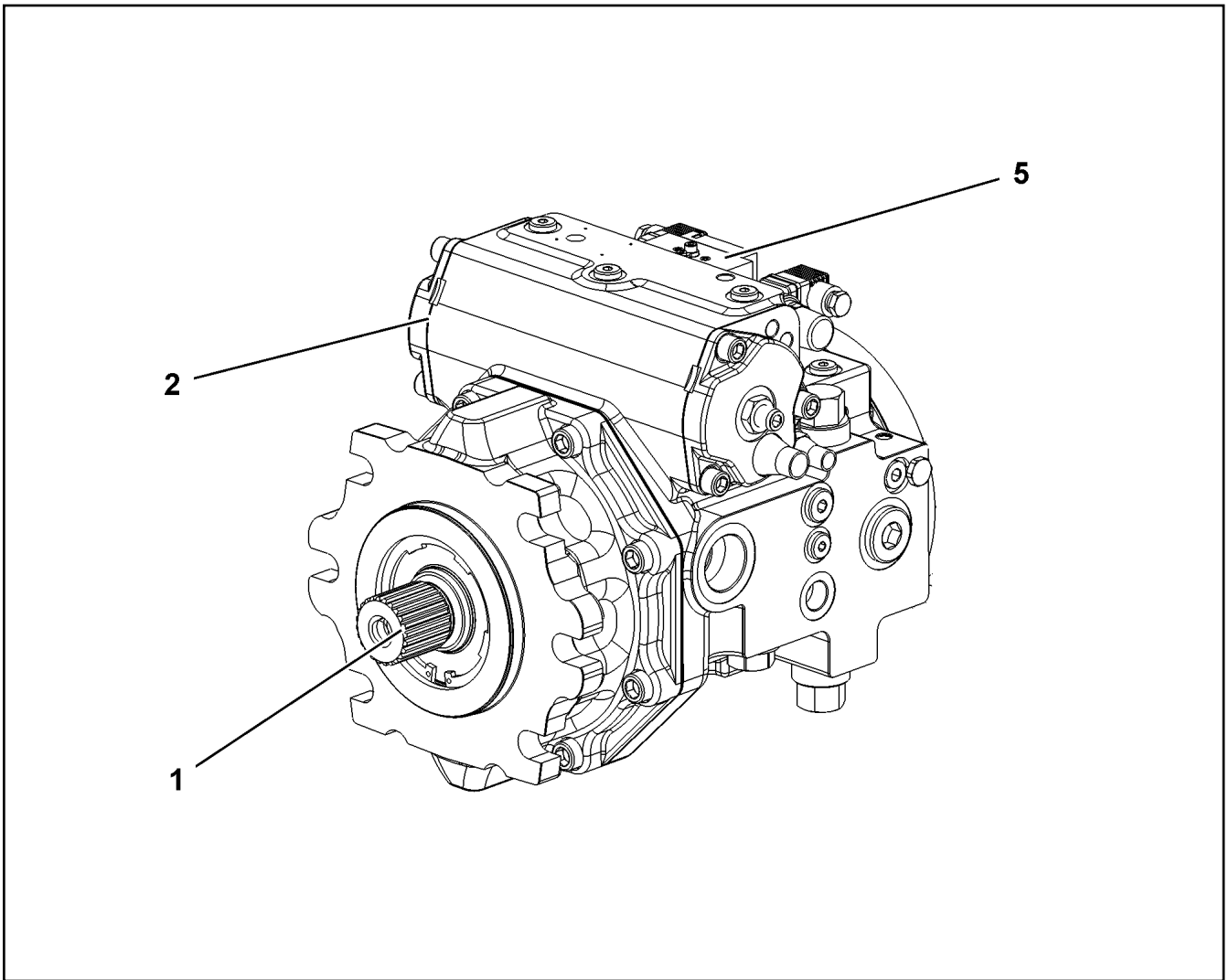
PUMP SUPPORT  
PUMPENTRAEGER

253

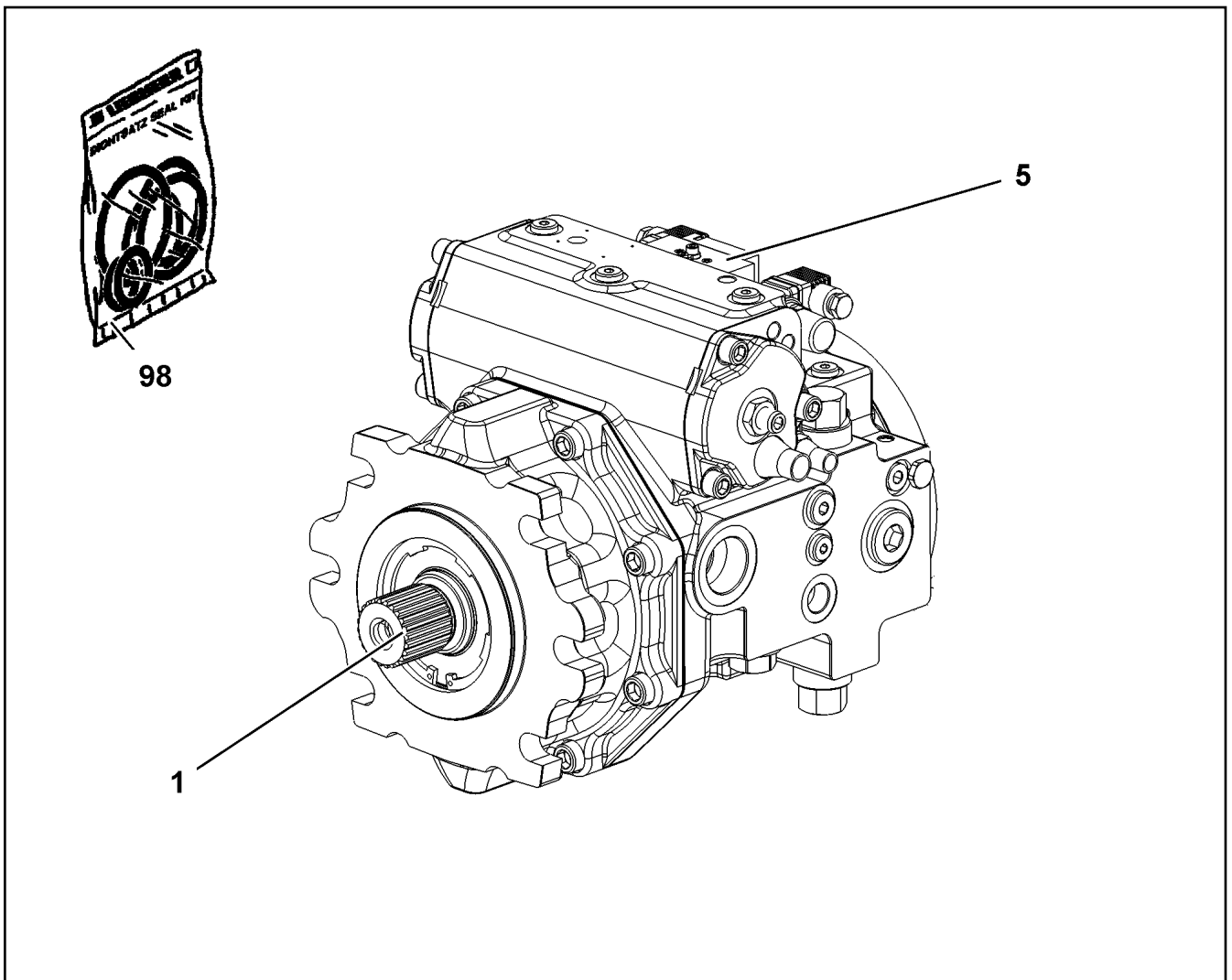
10873653



Pos.	Item	Quantity	Description	Bezeichnung
1	11212740	1	VARIABLE PUMP A4VG SPF ⇒ □ 255	VERSTELLPUMPE
2	11212741	1	VARIABLE PUMP A4VG SPF ⇒ □ 256	VERSTELLPUMPE
3	11212743	1	VARIABLE PUMP A11VO SPF ⇒ □ 258	VERSTELLPUMPE



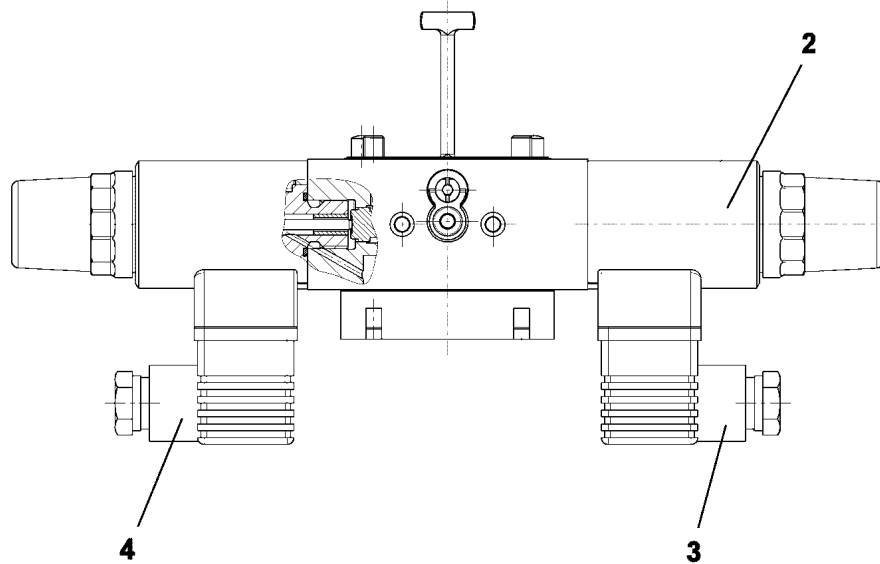
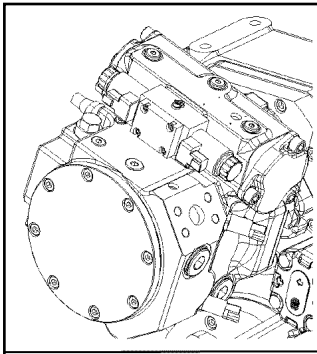
Pos.	Item	Quantity	Description	Bezeichnung
1	10873647	1	DRIVING GEAR	TRIEBWERK
2	10873649	1	ADJUSTMENT	VERSTELLUNG
5	10873652	1	CONTROL UNIT ⇒  251	ANSTEUERGERAET



Pos.	Item	Quantity	Description	Bezeichnung
1	11690584	1	DRIVING GEAR	TRIEBWERK
5	11690588	1	CONTROL UNIT ⇒ □ 257	ANSTEUERGERAET
98	11690589	1	SEAL KIT REGULATING VALVE	DS VERSTELLPUMPE

19.10.2018 099906	etk_en_de_098239 LR 11000	□ 256
<b>LIEBHERR</b>	VARIABLE PUMP VERSTELLPUMPE	11212741





Pos.	Item	Quantity	Description	Bezeichnung
2	10471437	2	PROPORTIONAL MAGNET 24V	PROPORTIONALMAGNET
3	11450030	1	DIE PLUG	LEITUNGSDOSE
4	11450029	1	DIE PLUG	LEITUNGSDOSE

19.10.2018  
009396

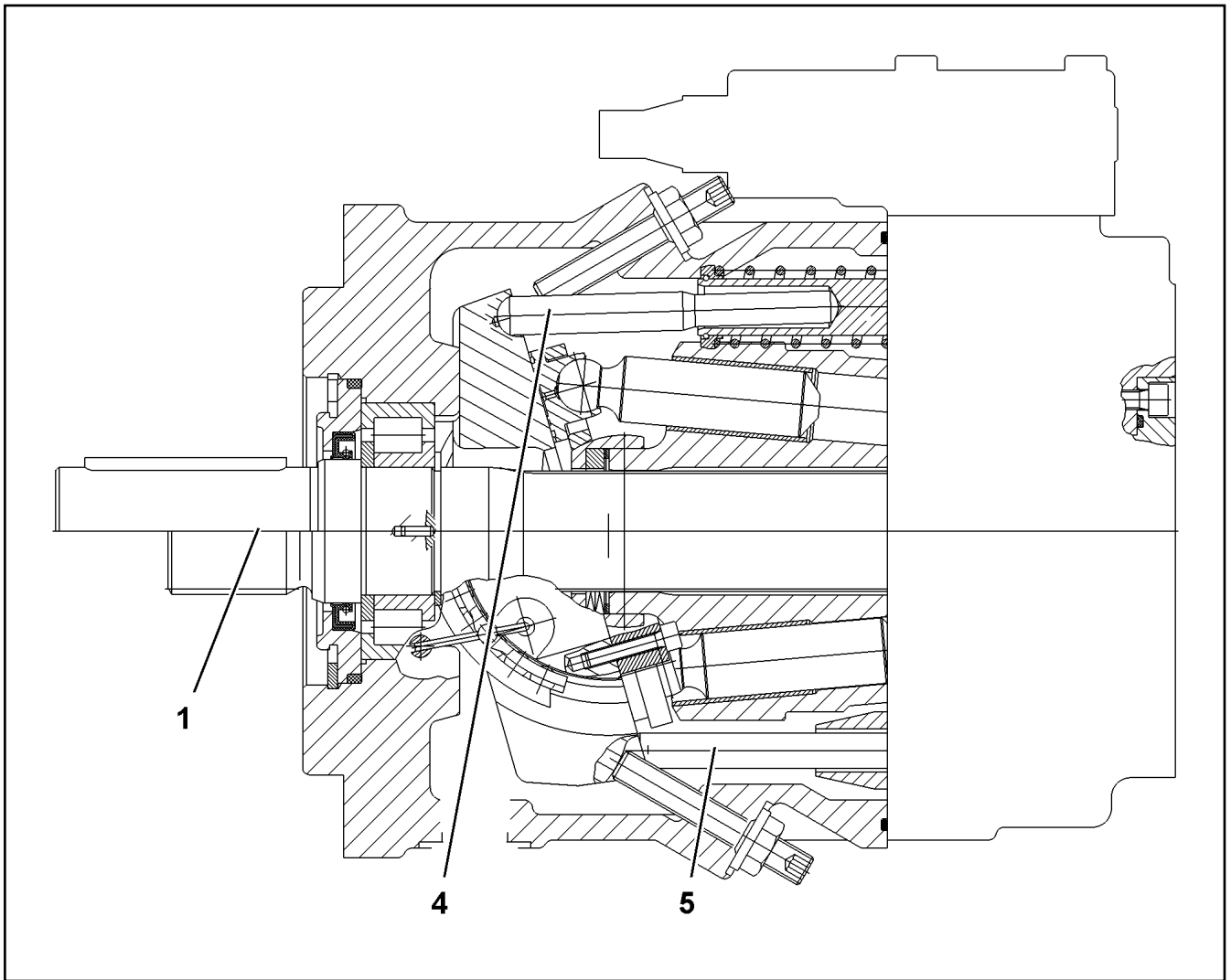
**LIEBHERR**

etk\_en\_de\_098239 LR 11000

CONTROL UNIT  
ANSTEUERGERAET

257

11690588



Pos.	Item	Quantity	Description	Bezeichnung
1	10443111	1	DRIVING GEAR	TRIEBWERK
(17)	7367367	4	WIRE	DRAHT
(31)	571900108	1	CYLINDRICAL ROLLER BEARING	ZYLINDERROLLENLAGER
(98)	10424726	1	SEAL KIT	DICHTSATZ
4	10412333	1	ADJUSTMENT	VERSTELLUNG
5	7023888	1	REGULATION HYDRAULIC	VERSTELLUNG HYDRAULISCH

19.10.2018  
099907

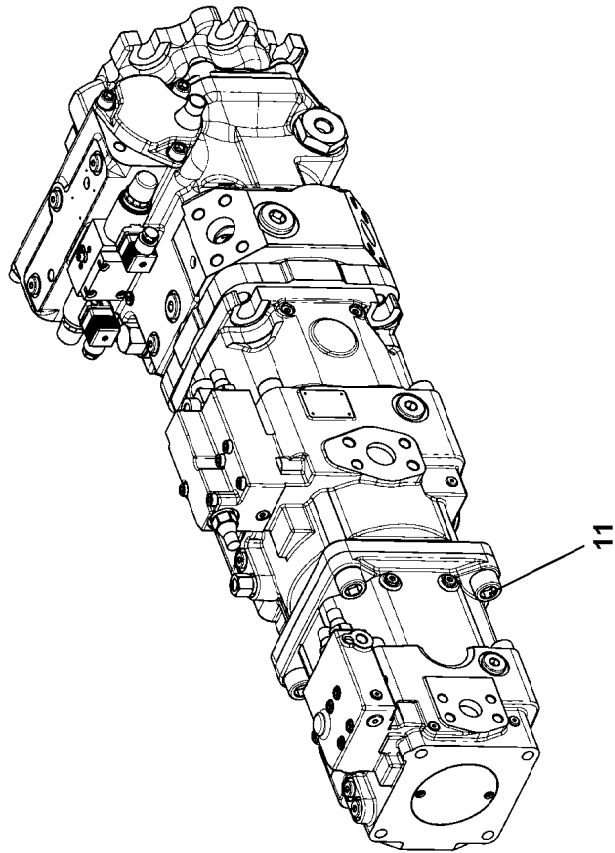
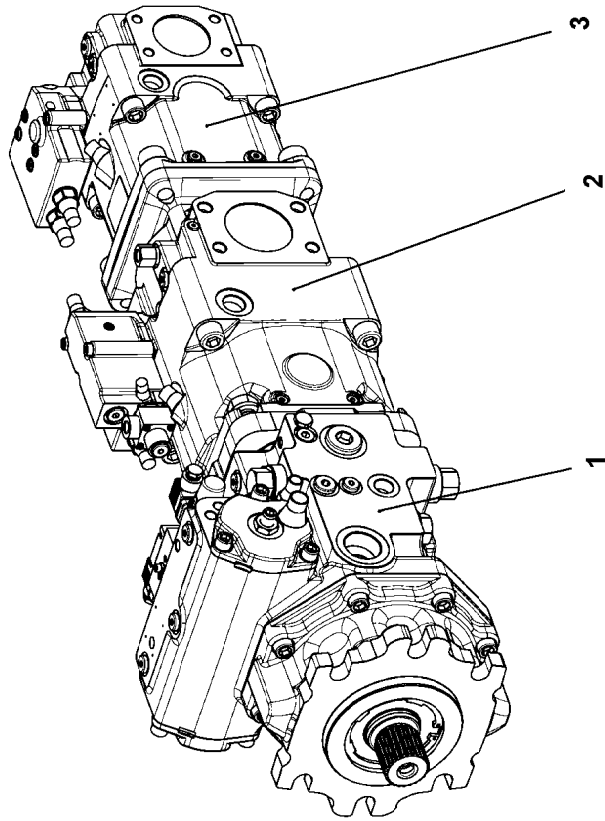
**LIEBHERR**

etk\_en\_de\_098239 LR 11000

VARIABLE PUMP  
VERSTELLPUMPE

258

11212743



19.10.2018  
089858


**LIEBHERR**


etk\_en\_de\_098239 LR 11000

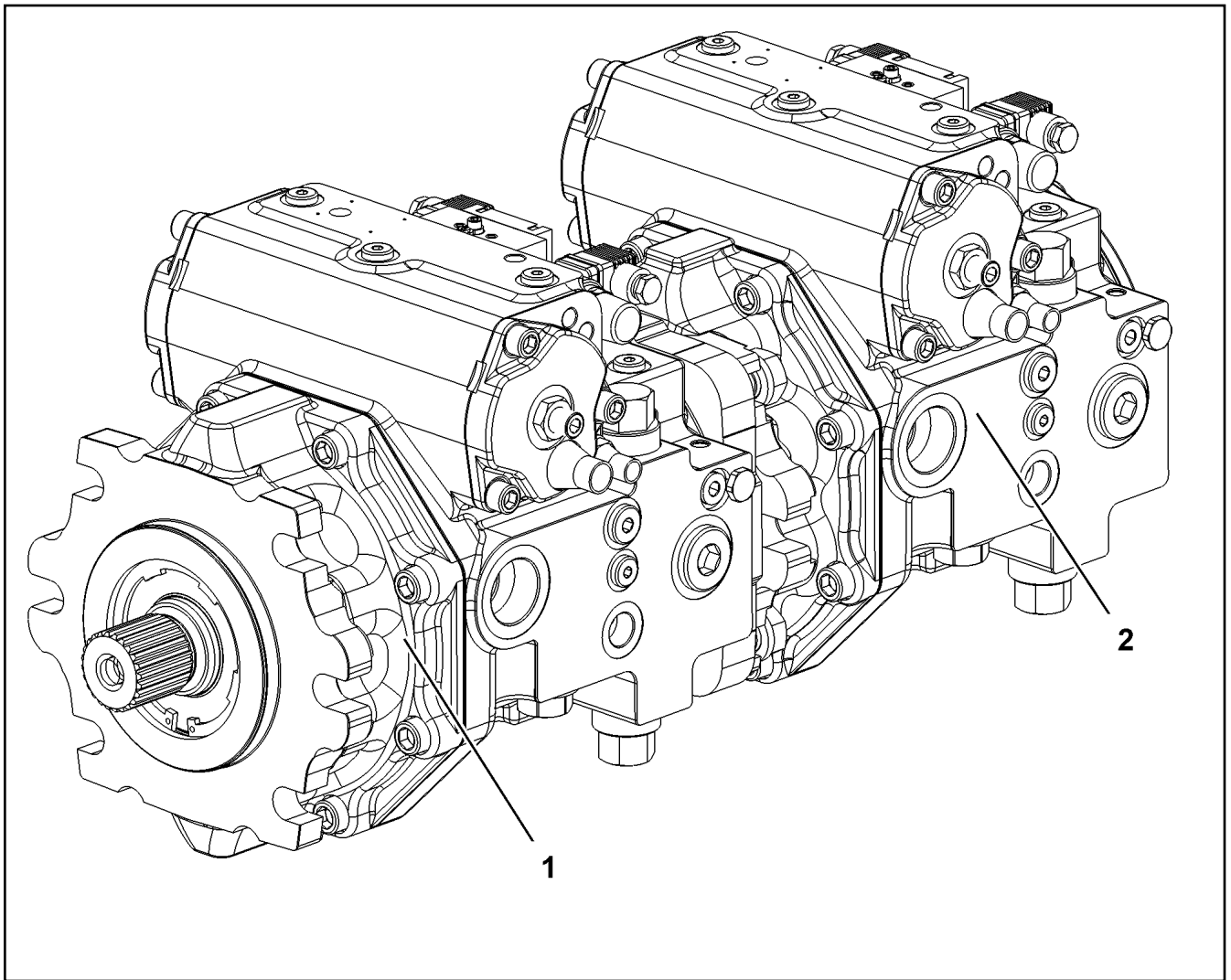
TRIPLE PUMP  
DREIFACHPUMPE

259 (1/2)

11212366

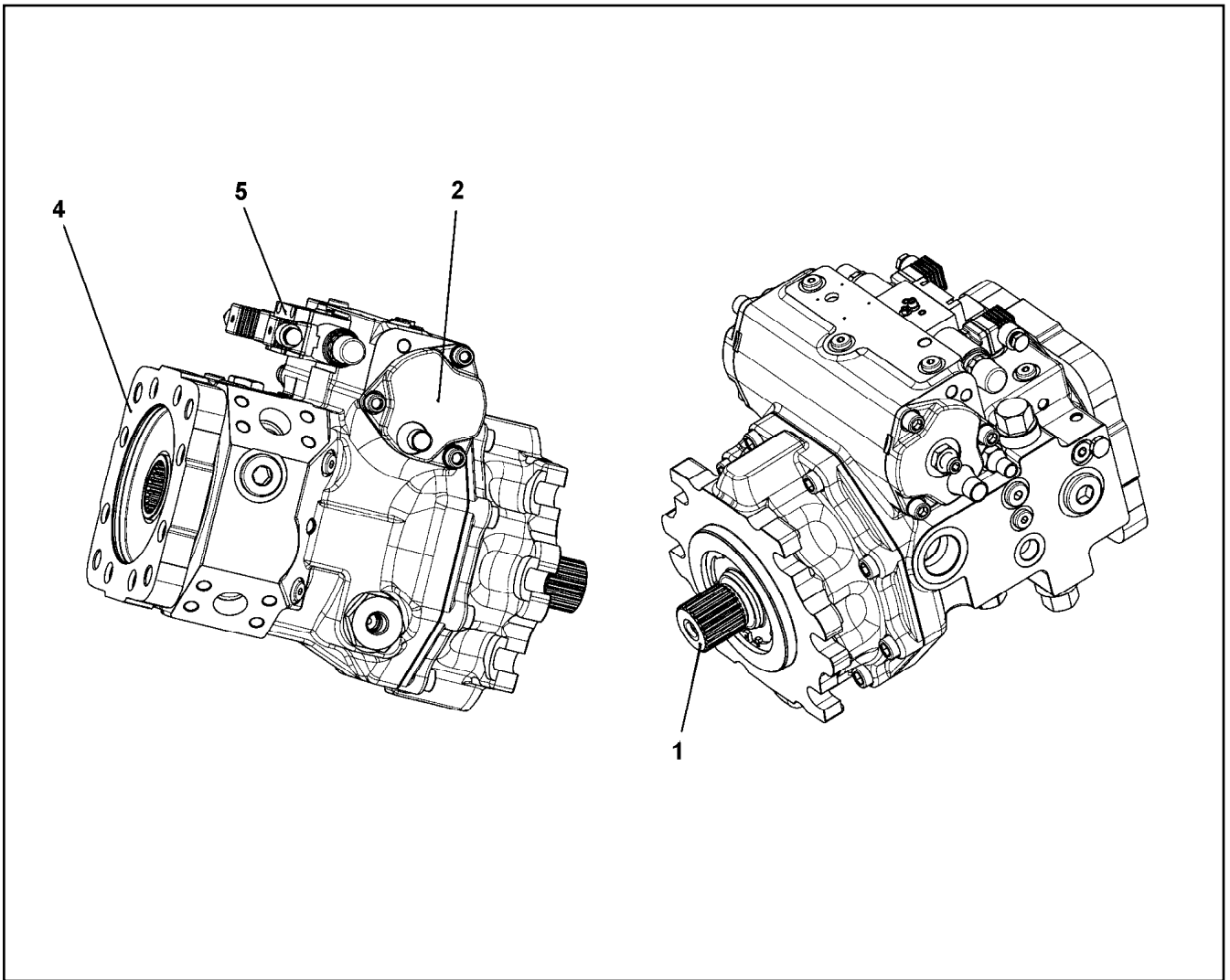
Pos.	Item	Quantity	Description	Bezeichnung
1	11212746	1	VARIABLE PUMP A4VG SPF	VERSTELLPUMPE
(1)	10873647	1	DRIVING GEAR	TRIEBWERK
(2)	10873649	1	ADJUSTMENT	VERSTELLUNG
(4)	10873651	1	PUMP SUPPORT	PUMPENTRAEGER
(5)	10873652	1	CONTROL UNIT ⇒  251	ANSTEUERGERAET
2	11212747	1	VARIABLE PUMP A11VLO SPF	VERSTELLPUMPE
3	11212748	1	VARIABLE PUMP A11VO SPF	VERSTELLPUMPE
11	12692008	4	SOCKET HEAD SCREW ISO 4762 M20X40 8	ZYLINDERSCHRAUBE

19.10.2018	etk_en_de_098239 LR 11000	 260 (2/2)
<b>LIEBHERR</b>	TRIPLE PUMP DREIFACHPUMPE	11212366



Pos.	Item	Quantity	Description	Bezeichnung
1	11212744	1	VARIABLE PUMP A4VG SPF ⇒ <input type="checkbox"/> 262	VERSTELLPUMPE
2	11212745	1	VARIABLE PUMP A4VG SPF ⇒ <input type="checkbox"/> 263	VERSTELLPUMPE

19.10.2018 099908	etk_en_de_098239 LR 11000	<input type="checkbox"/> 261
<b>LIEBHERR</b>	TWO-STAGE PUMP ZWEIFACHPUMPE	11212367



Pos.	Item	Quantity	Description	Bezeichnung
1	10873647	1	DRIVING GEAR	TRIEBWERK
2	10873649	1	ADJUSTMENT	VERSTELLUNG
4	10873651	1	PUMP SUPPORT	PUMPENTRAEGER
5	10873652	1	CONTROL UNIT ⇒ □ 251	ANSTEUERGERAET

19.10.2018  
089859

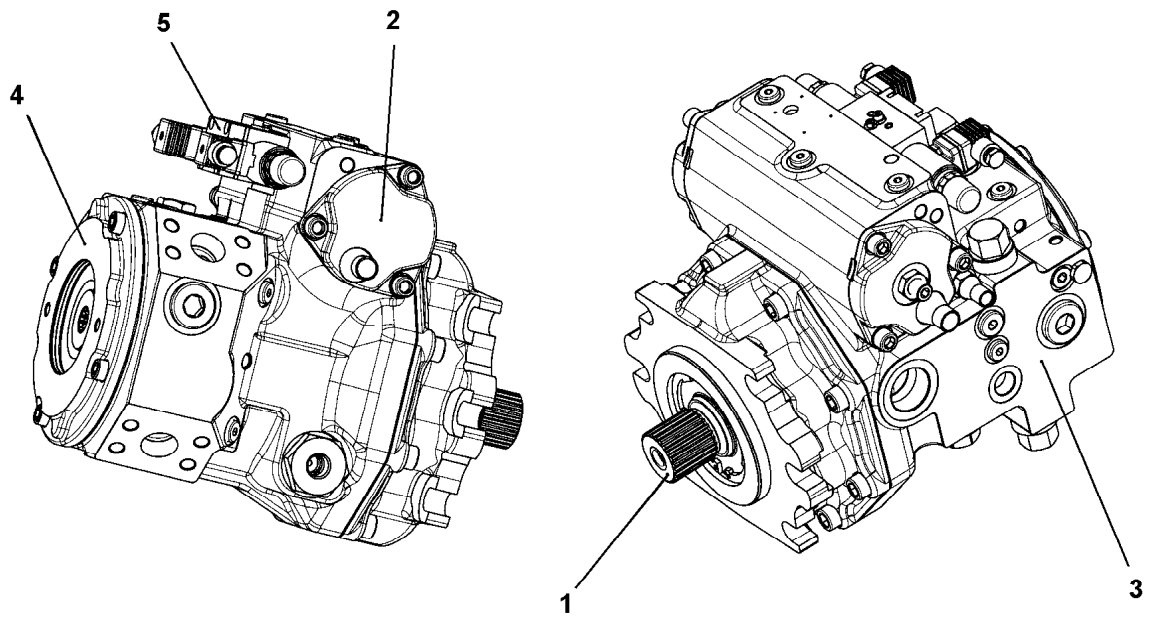
**LIEBHERR**

etk\_en\_de\_098239 LR 11000

VARIABLE PUMP  
VERSTELLPUMPE

□ 262

11212744



Pos. 98

Pos.	Item	Quantity	Description	Bezeichnung
1	10873889	1	DRIVING GEAR ⇒ □ 264	TRIEBWERK
2	10873890	1	ADJUSTMENT	VERSTELLUNG
3	10873891	1	PUMP HOUSING ⇒ □ 267	PUMPENGEHAEUSE
4	10873653	1	PUMP SUPPORT ⇒ □ 253	PUMPENTRAEGER
5	10873894	1	CONTROL UNIT	ANSTEUERGERAET
(2)	10471437	2	PROPORTIONAL MAGNET 24V	PROPORTIONALMAGNET
98	10873895	1	SEAL KIT REGULATING VALVE	DS VERSTELLPUMPE

19.10.2018  
089860

**LIEBHERR**


etk\_en\_de\_098239 LR 11000

VARIABLE PUMP  
VERSTELLPUMPE

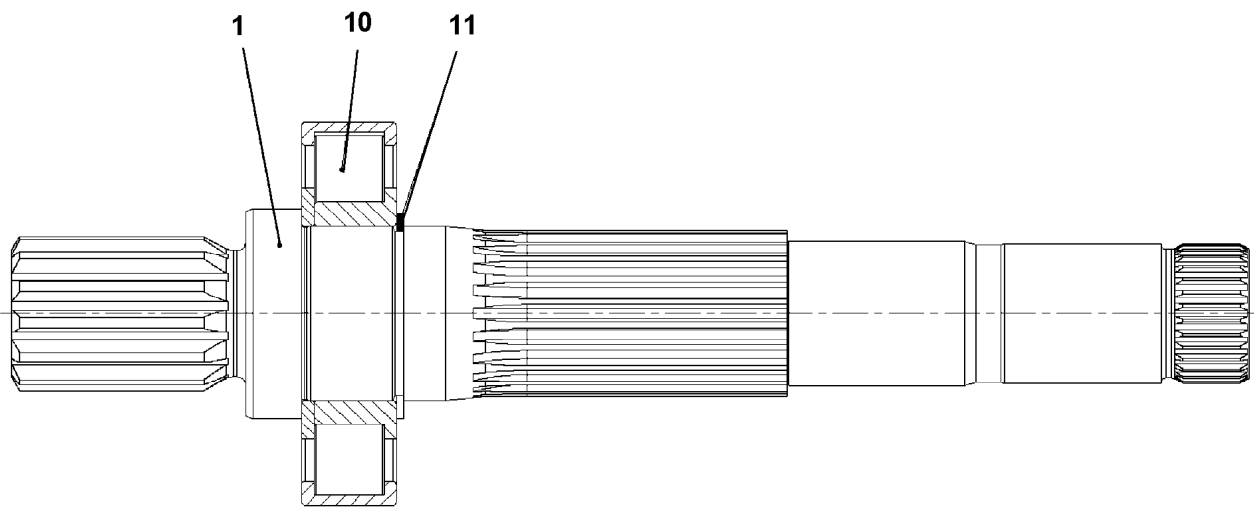
□ 263

11212745

Pos.	Item	Quantity	Description	Bezeichnung
1	11267361	1	DRIVING SHAFT ⇒  265	TRIEBWELLE
3	11219355	1	HYDRAULIC PARTS DRIVING GEAR ⇒  266	TRIEBWERK HYDRAULIKTEIL
4	10873896	1	RADIAL PACKING SET DRIVE SHAFT	DS TRIEBWELLE

19.10.2018	etk_en_de_098239 LR 11000	 264
<b>LIEBHERR</b>	DRIVING GEAR TRIEBWERK	10873889





Pos.	Item	Quantity	Description	Bezeichnung
1	11267362	1	DRIVING SHAFT	TRIEBWELLE
10	11267363	1	CYL ROLLER BEARING	ZYL ROLLENLAGER
11	428101508	1	LOCKING RING DIN 472 50X2	SICHERUNGSRING

19.10.2018  
089861

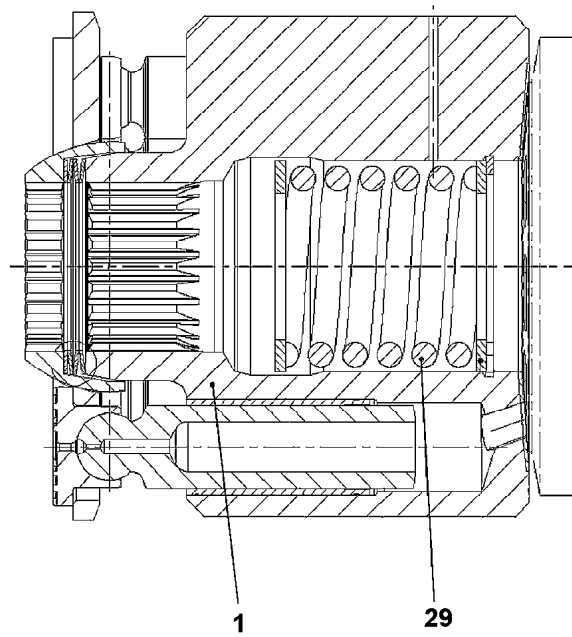
**LIEBHERR**

etk\_en\_de\_098239 LR 11000

DRIVING SHAFT  
TRIEBWELLE

265

11267361



Pos.	Item	Quantity	Description	Bezeichnung
1	11267368	1	CYLINDER	ZYLINDER
29	11267369	1	PRESSURE SPRING	DRUCKFEDER

19.10.2018  
089862

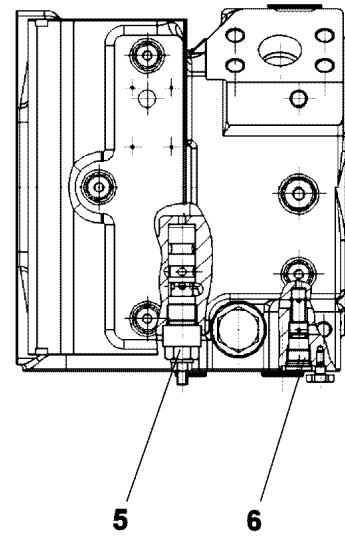
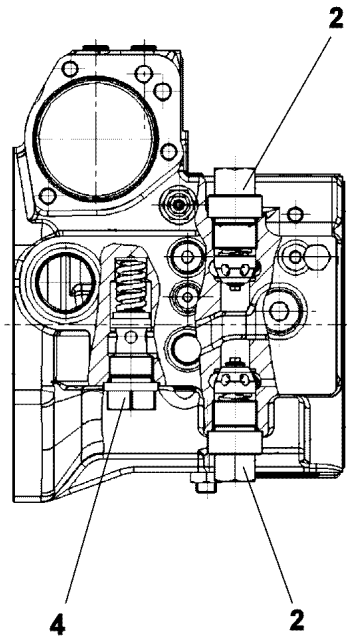
**LIEBHERR**

etk\_en\_de\_098239 LR 11000

HYDRAULIC PARTS DRIVING GEAR  
TRIEBWERK HYDRAULIKTEIL

266

11219355



Pos.	Item	Quantity	Description	Bezeichnung
2	10593474	2	PRESSURE LIMITING VALVE	DRUCKBEGRENZUNGSVENTIL
4	10873898	1	PRESSURE LIMITING VALVE	DRUCKBEGRENZUNGSVENTIL
5	11067304	1	SHUTDOWN VALVE	ABSCHALTVENTIL
6	11067305	1	SHUTTLE VALVE	WECHSELVENTIL

19.10.2018  
009026

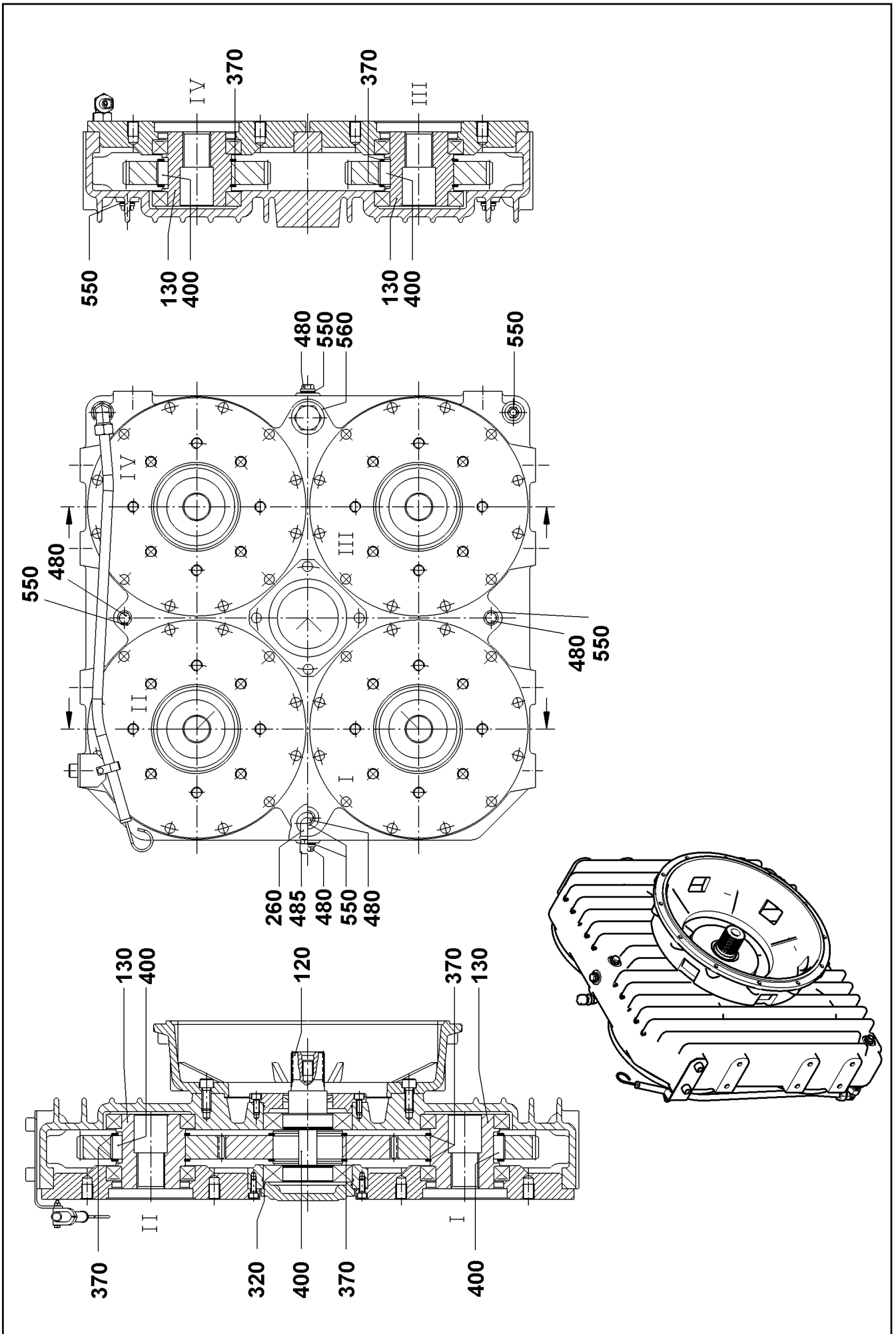
**LIEBHERR**

etk\_en\_de\_098239 LR 11000

PUMP HOUSING  
PUMPENGEHAEUSE

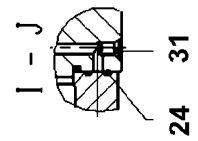
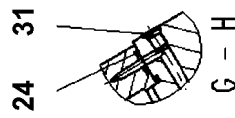
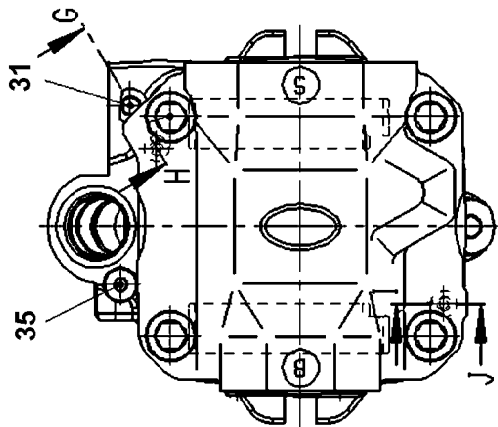
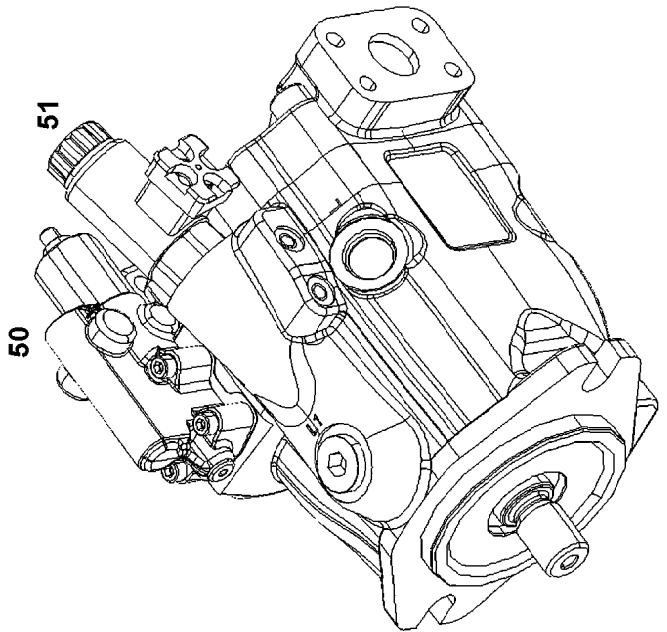
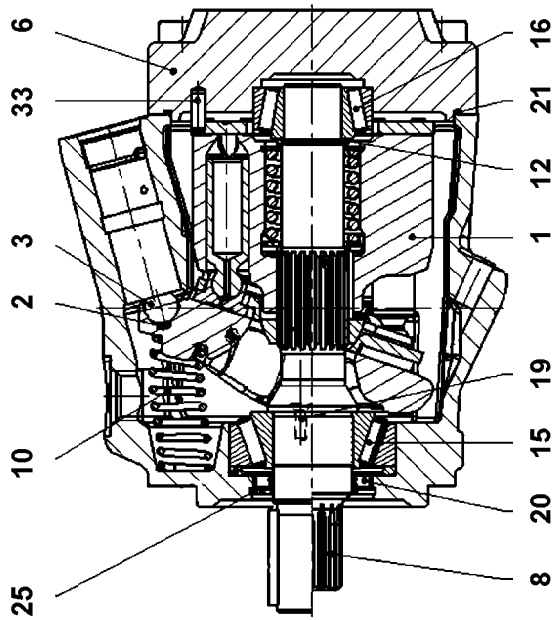
267

10873891



Pos.	Item	Quantity	Description	Bezeichnung
120	571828008	1	SPLINE SHAFT D125X234	ZAHNWELLE
130	10492558	4	PROFILE HOLLOW SHAFT D125/46X134	PROFILHOHLWELLE
170	10802891	1	OIL DIPSTICK	OELMESSSTAB
260	570151708	1	VENTILATION FILTER 1/2"	ENTLUEFTUNGSFILTER
320	790346914	2	O-RING DIN 3770 150X3	O-RING
370	485529714	10	LOCKING RING DIN 471 125X4	SICHERUNGSRING
400	571827408	10	FITTING KEY DIN 6885 B 32X18X40	PASSFEDER
480	504006408	7	SCREW PLUG	VERSCHLUSSSCHRAUBE
485	504000308	1	VENTILATION FILTER 1/2"	ENTLUEFTUNGSFILTER
550	790347214	9	SEALING RING DIN 7603 CU	DICHTRING
560	790347214	1	SEALING RING DIN 7603 CU	DICHTRING

19.10.2018	etk_en_de_098239 LR 11000	<input type="checkbox"/> 269 (2/2)
<b>LIEBHERR</b>	PUMP DISTRIBUTION GEAR PUMPENVERTEILERGETRIEBE	11320826



19.10.2018  
099047

**LIEBHERR**

etk\_en\_de\_098239 LR 11000

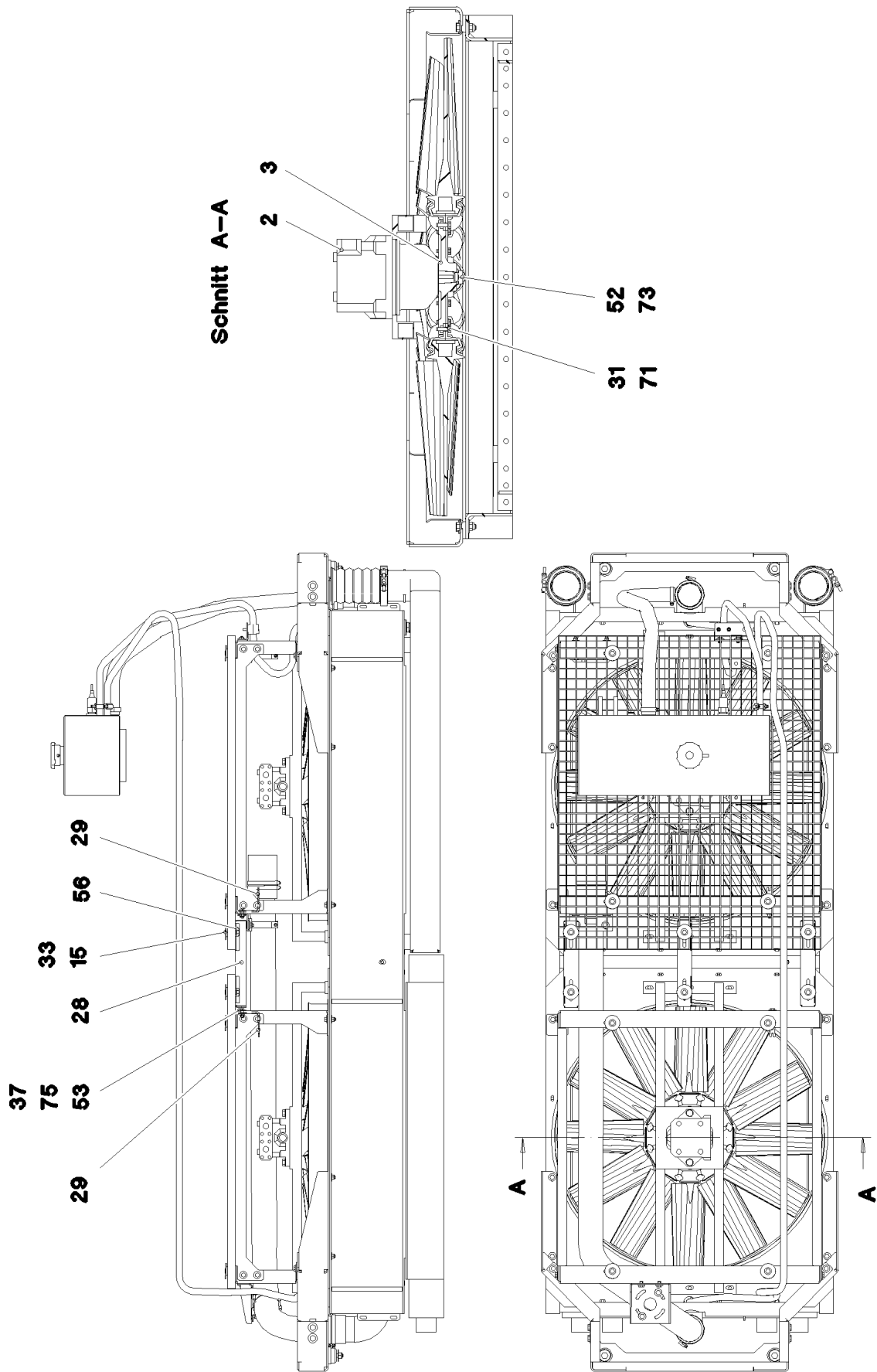
VARIABLE PUMP  
VERSTELLPUMPE

□ 270 (1/2)

11314599

Pos.	Item	Quantity	Description	Bezeichnung
1	10871685	1	DRIVING GEAR	TRIEBWERK
2	11340583	1	PRESSURE SPRING 0,6X5,1X4	DRUCKFEDER
3	11485426	1	LIMIT STOP	ANSCHLAG
6	10324854	1	CONNECTING PLATE	ANSCHLUSSPLATTE
8	10220345	1	DRIVE SHAFT A10V 45 UN	ANTRIEBSWELLE
10	10324859	1	SPRING	FEDER
12	7023472	1	ADJUSTING SHIM	ABSTIMMSCHEIBE
15	7408797	1	TAPERED ROLLER BEARING	KEGELROLLENLAGER
16	7408798	1	TAPERED ROLLER BEARING	KEGELROLLENLAGER
19	10355737	2	COUNTERSUNK SCREW	SENKSCHRAUBE
20	10220348	1	SHAFT SEAL 28X40X6 75V595	WELLENDICHTRING
21	10324867	1	O-RING 120X2,5 V80	O-RING
24	10001114	2	RECTANGULAR SECTION RING 7,65X1,68	RECHTECKRING
25	10220937	1	LOCKING RING AEHNL.DIN 984 40X1,75	SICHERUNGSRING
31	7022127	2	DOUBLE PLUG	DOPPELABREISSSTOPFEN
33	11840110	1	PARALLEL PIN 6X18 St	ZYLINDERSTIFT
35	10115237	1	SCREW PLUG M10X1	VERSCHLUSSSCHRAUBE
50	10871686	1	CONTROL VALVE	STEUERVENTIL
(2)	10297876	1	SEAL	DICHTUNG
(3)	4901159	4	SOCKET HEAD SCREW ISO 4762 M6X30 10.	ZYLINDERSCHRAUBE
51	10871687	1	CONTROL VALVE	STEUERVENTIL
(13)	10450134	1	PROTECTING CAP	SCHUTZKAPPE

19.10.2018	etk_en_de_098239 LR 11000	<input type="checkbox"/> 271 (2/2)
<b>LIEBHERR</b>	VARIABLE PUMP VERSTELLPUMPE	11314599



19.10.2018  
081616

**LIEBHERR**

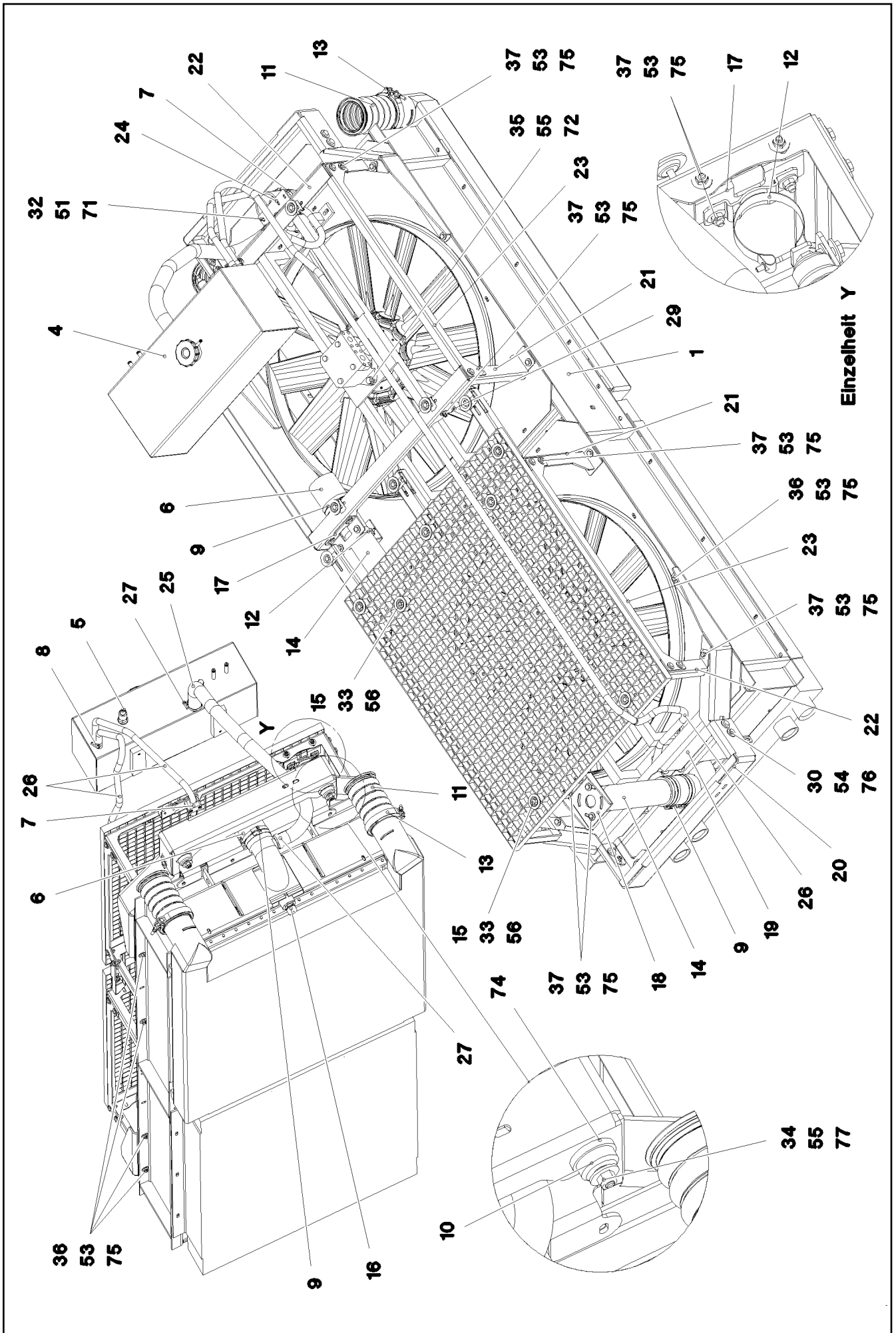
etk\_en\_de\_098239 LR 11000

RADIATOR, PRE-ASSEMBLED  
KUEHLER VORM.

272 (1/3)

969215908





Einzelheit Y

19.10.2018  
081617

**LIEBHERR**

etk\_en\_de\_098239 LR 11000

RADIATOR, PRE-ASSEMBLED  
KUEHLER VORM.

□ 273 (2/3)

969215908

Pos.	Item	Quantity	Description	Bezeichnung
1	11340518	1	RADIATOR UNIT AL ⇒ □ 275	KUEHLERANLAGE
2	10228004	2	HYDRO MOTOR A10FE 28 SPF ⇒ □ 276	HYDROMOTOR
3	955451608	2	FAN HUB 203 G-ALSI9CU3	LUEFTERNABE
4	10675550	1	EQUALIZING RESERVOIR 27L/20,7L RAL 703 ⇒ □ 277	AUSGLEICHSBEHAELTER
5	10228143	1	LEVEL PROBE L=50 5 V SPF	NIVEAUSONDE
6	550632308	3	FORM HOSE DN80X140	FORMSCHLAUCH
7	602008408	10	CLAMP-HALF DIN 3015-1 L 3 G 20 PP SW	KLEMMHAELFTE
8	11118077	4	HOSE CLAMP 21/16-27/12 W3	SCHLAUCHSCHELLE
9	774218808	8	HOSE CLAMP 90/80-100/12 W3	SCHLAUCHSCHELLE
10	10097496	4	BEARING 48X50 GUMMI 64CR	LAGER
11	10663848	2	CHARGE AIR CORRUGATED HOSE 94X185	LADELUFTWELLSCHLAUCH
12	10337339	3	SWIVEL BOLT BRACKET CLAMP 77-80/80/20	GELENKBANDKONSOLENSCHE
13	10127984	2	RETAINER CLIP 119.5 St/Inox	SPANNSCHELLE
14	97037228	1	WATER PIPE EDELSTAHL	WASSERROHR
15	10100621	14	DISH MOUNTING	TELLERBEFESTIGUNG
16	789011908	1	OIL DRAIN PLUG M26X1,5	OELABLASSSCHRAUBE
17	97037207	2	PLATE 4X140X82 S315MC	BLECH
18	97037209	1	PLATE 4X187X168 S315MC FE//ZNNI8//CN//T	BLECH
19	97037210	2	PLATE 5X759X204 S355MC	BLECH
20	968484708	2	PLATE WELDED	BLECH SCHWK.
21	97037212	2	PLATE 4X421X981 S315MC FE//ZNNI8//CN//T	BLECH
22	97037213	2	PLATE 4X942X308 S315MC FE//ZNNI8//CN//T	BLECH
23	97037214	4	PLATE 4X860X114 S315MC FE//ZNNI8//CN//T	BLECH
24	97037215	1	PLATE 4X140X83 S315MC	BLECH
25	11621775	1.5	COOLING WATER HOSE DN32-CONTI KWS	KUEHLWASSERSCHLAUCH
26	10873086	5	COOLING WATER HOSE DN12-CONTI KWS	KUEHLWASSERSCHLAUCH
27	550849508	2	HOSE CLAMP 41/35-50/12 W3	SCHLAUCHSCHELLE
28	97043395	3	PLATE 3X338X91 S355MC	BLECH
29	97044966	2	PLATE 4X138X20 S315MC	BLECH
30	11642358	8	HEX SCREW ISO 4017 M10X30 8.8 FLZN SP	SECHSKANTSCHRAUBE
31	11644899	24	HEX SCREW ISO 4017 M6X20 8.8 480H SPF	SECHSKANTSCHRAUBE
32	10875592	12	SOCKET HEAD SCREW ISO 4762 M6X45 8.8	ZYLINDERSCHRAUBE
33	11651579	14	HEX SCREW ISO 4014 M8X40 8.8 480H SPF	SECHSKANTSCHRAUBE
34	10875507	4	HEX SCREW ISO 4014 M12X75 8.8 FLZN SP	SECHSKANTSCHRAUBE
35	11645384	4	HEX SCREW ISO 4017 M12X40 8.8 FLZN SP	SECHSKANTSCHRAUBE
36	11826527	12	HEX SCREW ISO 4017 M8X30 8.8 480H SPF	SECHSKANTSCHRAUBE
37	11642261	40	HEX SCREW ISO 4017 M8X25 8.8 480H SPF	SECHSKANTSCHRAUBE
51	11694356	12	HEX NUT ISO 4032 M6 8 480H SPF	SECHSKANTMUTTER
52	12100243	2	HEX NUT AEHNL.ISO 4035 UNF5/8X18 GRA	SECHSKANTMUTTER
53	10875614	52	HEX NUT DIN 985 M8 8 480H SPF	SECHSKANTMUTTER
54	10875606	8	HEX NUT DIN 985 M10 8 FLZN SPF	SECHSKANTMUTTER
55	10875607	8	HEX NUT DIN 985 M12 8 FLZN SPF	SECHSKANTMUTTER
56	413007008	14	SHEET METAL NUT M8	BLECHMUTTER
71	10875647	36	WASHER ISO 7089 6 200HV 480H SPF	SCHEIBE
72	10289804	8	WASHER ISO 7089 12 300HV FLZN SPF	SCHEIBE
73	10179402	2	WASHER ISO 8738 16 160HV-St FLZN SPF	SCHEIBE
74	421700908	4	WASHER DIN 7989 A 33 ST VERZ	SCHEIBE
75	11140469	104	WASHER ISO 7093-1 8 200HV 480H SPF	SCHEIBE
76	11491889	16	WASHER ISO 7093-1 10 300HV FLZN SPF	SCHEIBE
77	11182717	8	WASHER ISO 7093-1 12 300HV FLZN SPF	SCHEIBE

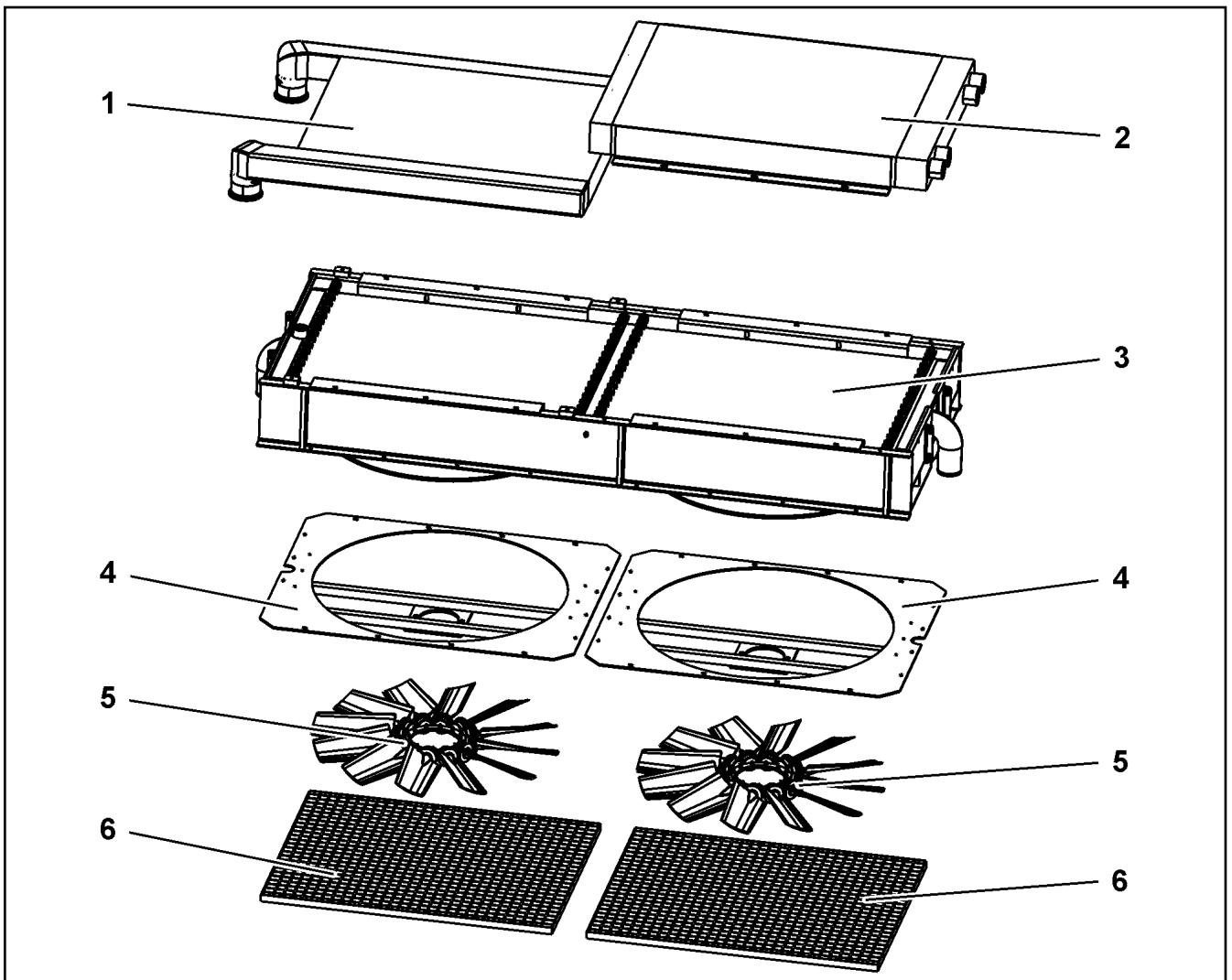
19.10.2018

etk\_en\_de\_098239 LR 11000

□ 274 (3/3)

**LIEBHERR**RADIATOR, PRE-ASSEMBLED  
KUEHLER VORM.

969215908



Pos.	Item	Quantity	Description	Bezeichnung
1	11005448	1	CHARGE AIR COOLER	LADELUFTKUEHLER
2	11005447	1	OIL COOLER	OELKUEHLER
3	10873302	1	WATER COOLER	WASSERKUEHLER
4	11005445	2	AERATOR	BELUEFTUNGSEINRICHTUNG
(1)	11005449	1	FAN COWL	LUEFTERHAUBE
(2)	11005450	1	MOTOR SEAT	MOTORAUFNAHME
6	11003854	2	GRATING	GITTERROST

19.10.2018  
099631

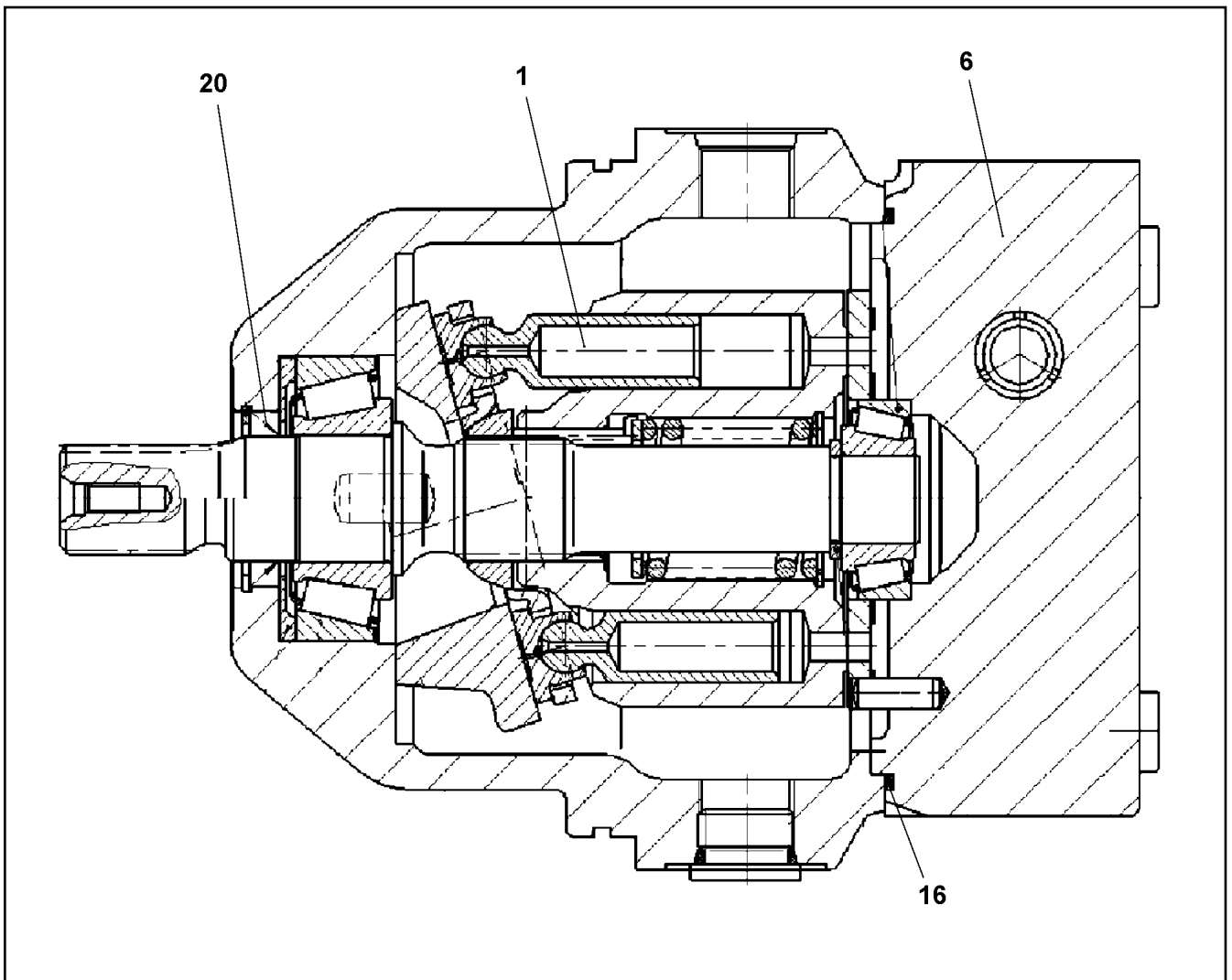
**LIEBHERR**

etk\_en\_de\_098239 LR 11000

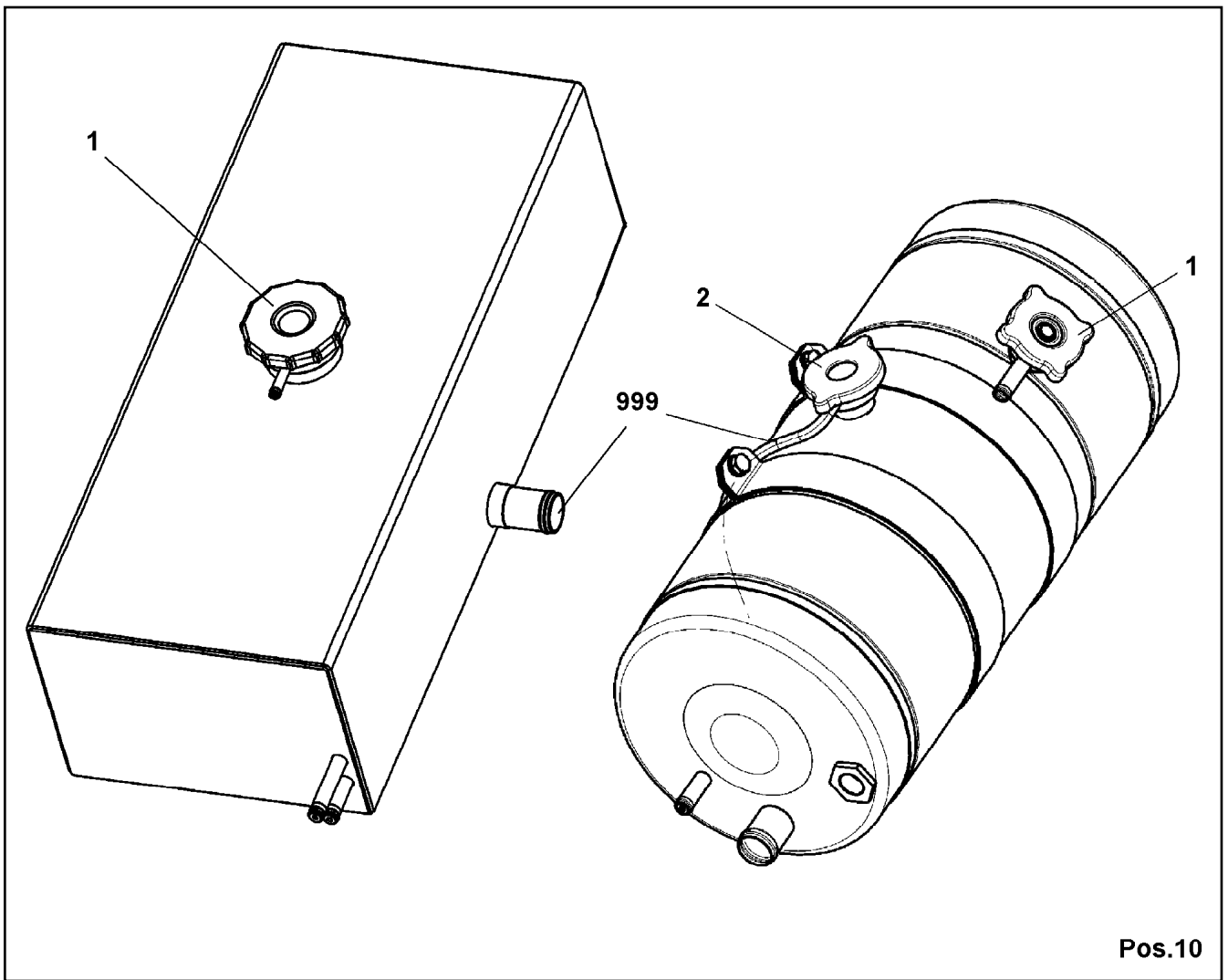
RADIATOR UNIT  
KUEHLERANLAGE

275

11340518



Pos.	Item	Quantity	Description	Bezeichnung
1	10008433	1	DRIVING GEAR	TRIEBWERK
6	10663801	1	CONNECTING PLATE	ANSCHLUSSPLATTE
20	10008419	1	SHAFT SEAL	WELLENDICHTRING
22	10008091	1	O-RING 110X2,5 V80	O-RING



Pos.10

Pos.	Item	Quantity	Description	Bezeichnung
1	550607208	1	END COVER 60	VERSCHLUSSDECKEL
999	96004429	1	HOSES ⇒ □ 278	SCHLAEUCH

19.10.2018  
069061

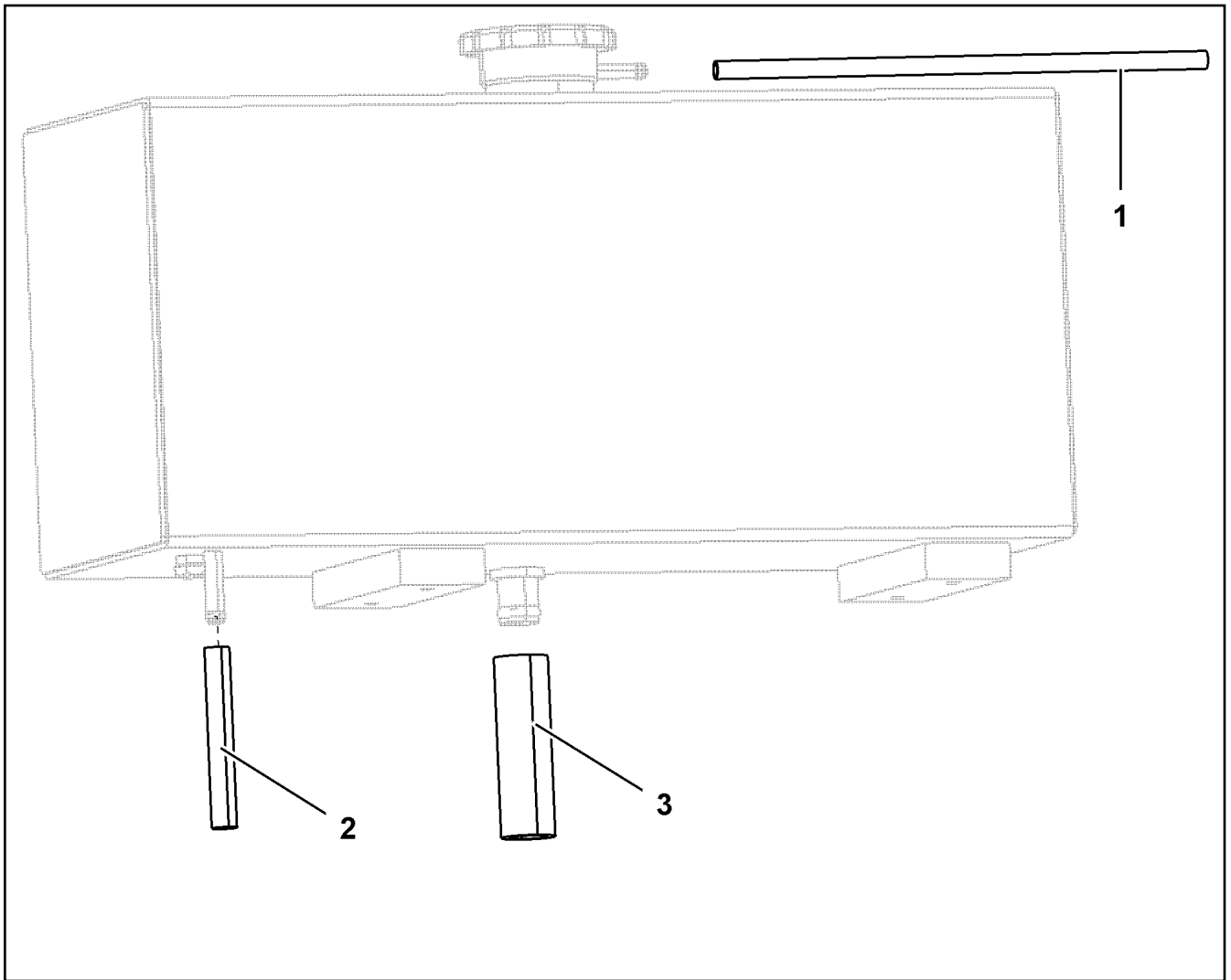
**LIEBHERR**

etk\_en\_de\_098239 LR 11000

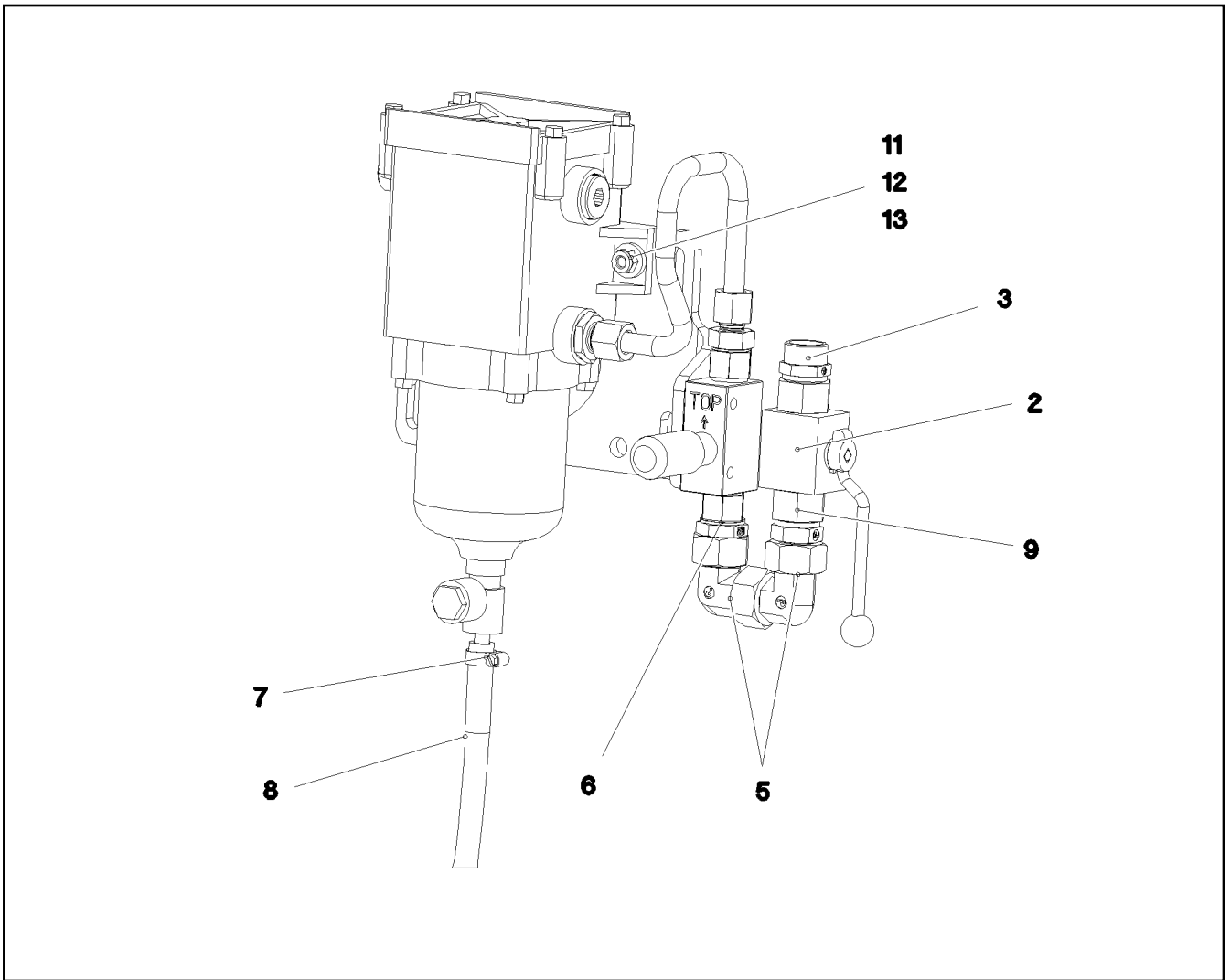
EQUALIZING RESERVOIR  
AUSGLEICHSBEHAELTER

□ 277

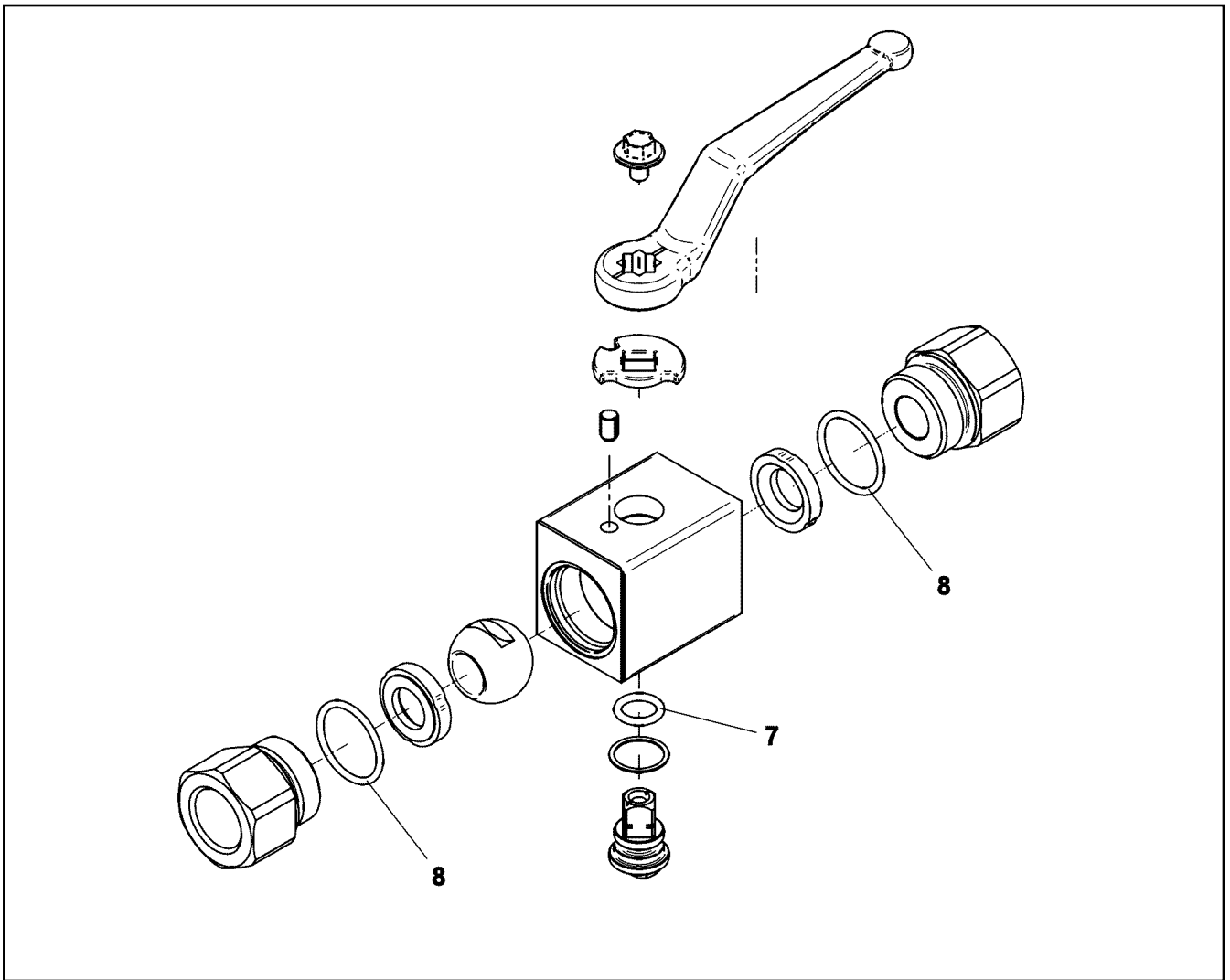
10675550



Pos.	Item	Quantity	Description	Bezeichnung
2	7363116	1	HOSE DIN 73411 10X3,5 EPDM	SCHLAUCH
3	4901428	1	HOSE DIN 73411 32X4 EPDM	SCHLAUCH




Pos.	Item	Quantity	Description	Bezeichnung
2	510682308	1	BALL VALVE BKH1/2"NW13 A3C ⇒ □ 280	KUGELHAHN
3	471031208	1	FITTING XGE18-LR-ED A3P	VERSCHRAUBUNG
5	247108302	2	FITTING EW 18L M26X1,5 CR6-FREI	VERSCHRAUBUNG
6	471050308	2	FITTING GEO18-LM A3P	VERSCHRAUBUNG
7	10872022	1	HOSE CLAMP DIN 3017-1 12-22/9 W3	SCHLAUCHSCHELLE
8	510511408	2.5	HYDRAULIC HOSE DIN EN 854 DN12-2TE	HYDRAULIKSCHLAUCH
9	471901308	1	FITTING EGESD18-LR-WD A3P	VERSCHRAUBUNG

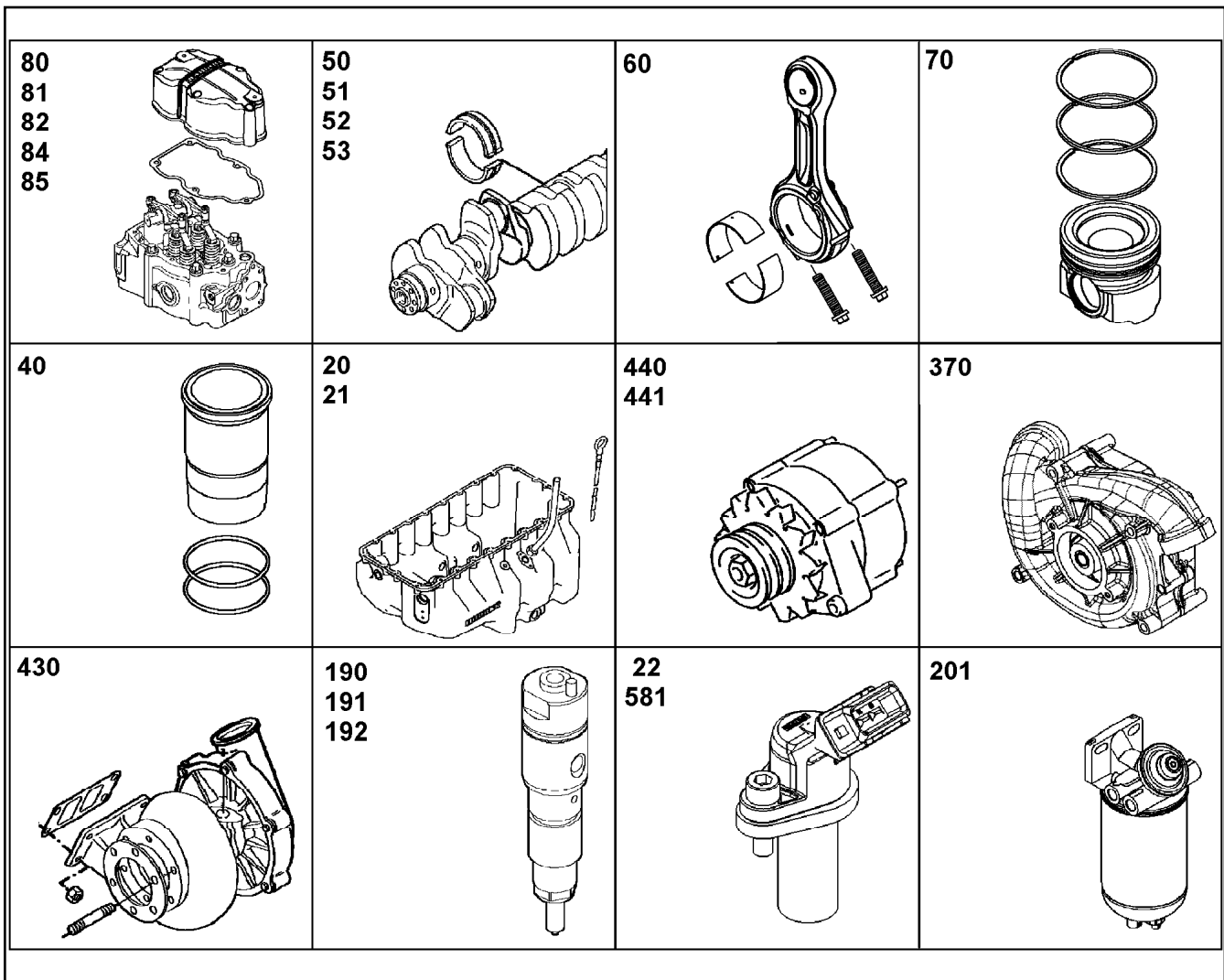














Pos.	Item	Quantity	Description	Bezeichnung
7	10337381	1	O-RING 10,00X2,5 NBR90	O-RING
8	726418408	2	O-RING 22X2 NBR90	O-RING

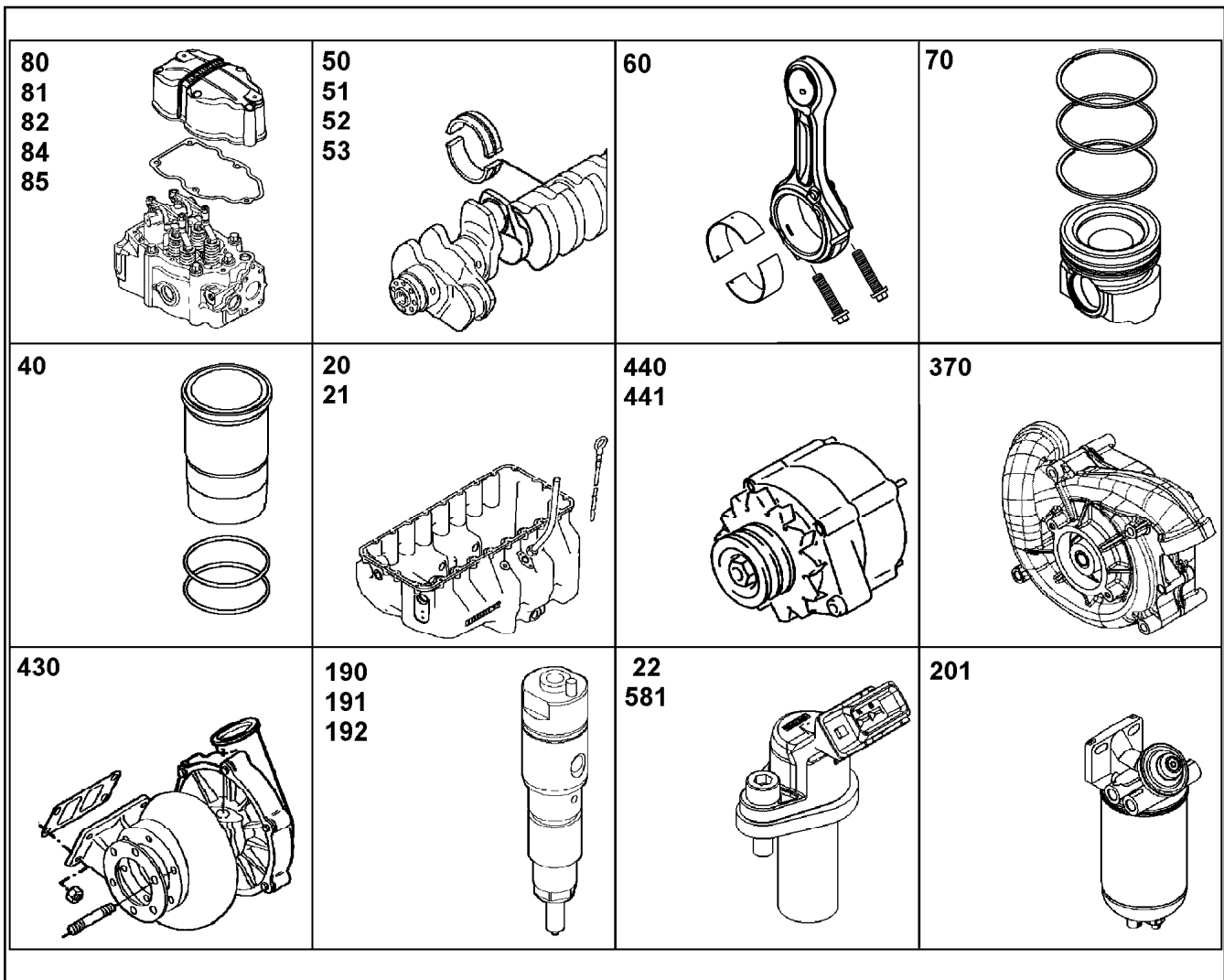










Pos.	Item	Quantity	Description	Bezeichnung
1	10142930	1	DIESEL ENGINE D9508 A7-04 ⇒  282	DIESELMOTOR

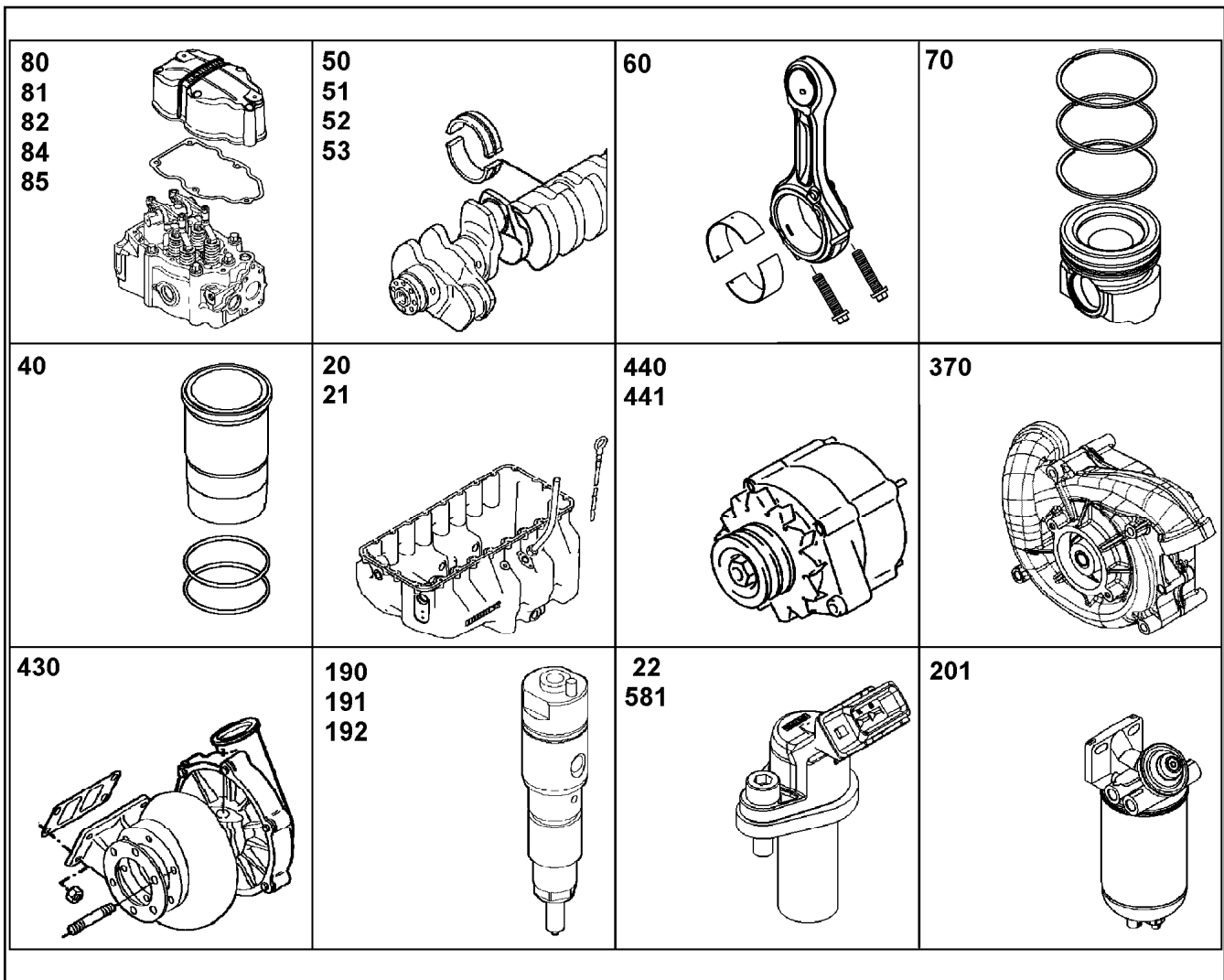
19.10.2018	etk_en_de_098239 LR 11000	 281
<b>LIEBHERR</b>	DIESEL ENGINE PURCHASED PARTS DIESELMOTOR KAUFTEIL	917827808



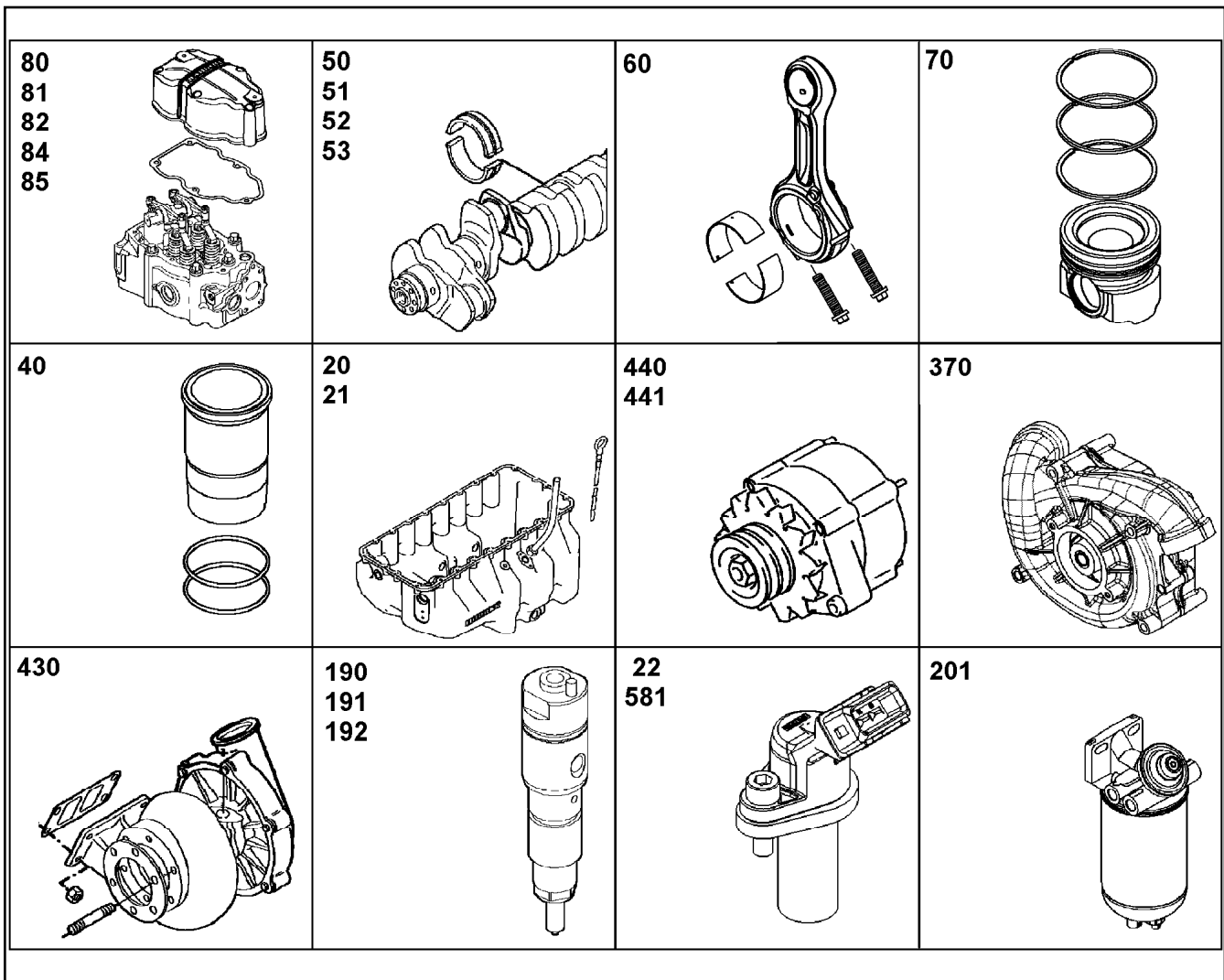
Pos.	Item	Quantity	Description	Bezeichnung
10	12451207	1	CRANKCASE CPL. WITH CYLINDER V-MOTO ⇒  289	KURBELGEHAEUSE KPL. MIT ZY
12	9078462	1	POWER UNIT SUPPORT ATTACHMENT ⇒  291	AGGREGATETRAEGER ANBAU
14	10141769	1	FINAL CONTROL VALVE	ENDREGELVENTIL
15	10142096	8	PISTON COOLING ⇒  292	KOLBENKUEHLUNG
16	10141843	1	CRANKCASE BREATHER ASSEMBLY ⇒  293	KURBELGEHAEUSEENTLUEFT.
17	10152926	1	LOCKING PIECES ⇒  296	VERSCHLUSSTEILE
20	10134887	1	OIL SUMP WITH FASTENING V-MOTOR/D9 ⇒  298	OELWANNE MIT BEFEST.
21	10137870	1	OIL DIPSTICK CPL. ⇒  299	OELMESSSTAB KPL.
22	10135392	1	LEVEL SENSOR L=195 24V ⇒  300	NIVEAUGEBER
50	10130808	1	CRANKSHAFT WITH GEAR V-MOTORXD950 ⇒  301	KURBELWELLE MIT ZAHNRAD
51	10128540	1	CRANKSHAFT BEARINGS ⇒  302	KURBELWELLENLAGERUNG
52	10141874	1	RK CRANKSHAFT SEAL D9500 A7	RS KURBELWELLENDICHTUNG
53	10147666	1	DRIVING PARTS ⇒  303	ANTRIEBSTEILE M.SCHWINGU
60	10116876	8	CONNECTING ROD ASSEMBLY V-MOTORX9 ⇒  304	PLEUELSTANGE ANBAU



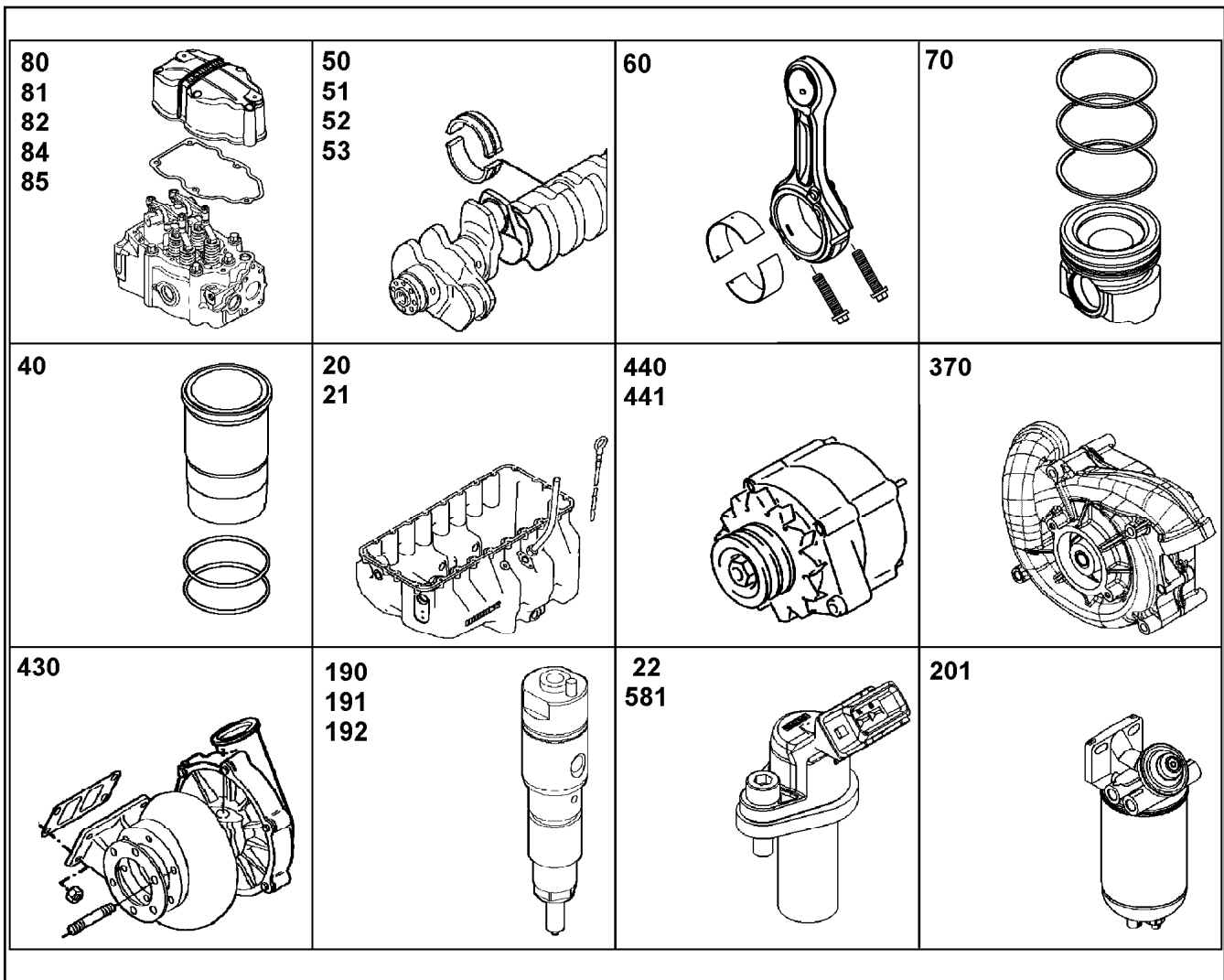
Pos.	Item	Quantity	Description	Bezeichnung
	70 10148221	8	PISTON CPL. V-MOTORX128 ⇒  305	KOLBEN KPL.
	80 10143276	8	CYLINDER HEAD ASSEMBLY V-MOTOR ⇒  306	ZYLINDERKOPF ANBAU
	81 10118060	8	ROCKER ARMS DEVICE CPL. NEIN ⇒  309	KIPPHEBELWERK KPL.
	82 10122645	5	CYLINDER HEAD COVER ASSEMBLY ⇒  311	ZYLINDERKOPFDECKEL ANBAU
	83 10122640	1	CYLINDER HEAD COVER ASSEMBLY ⇒  312	ZYLINDERKOPFDECKEL ANBAU
	84 10122646	1	CYLINDER HEAD COVER ASSEMBLY ⇒  316	ZYLINDERKOPFDECKEL ANBAU
	85 10122659	1	CYLINDER HEAD COVER ASSEMBLY ⇒  318	ZYLINDERKOPFDECKEL ANBAU
	100 10122940	1	CAMSHAFT CPL. V-MOTORXD9508 ⇒  320	NOCKENWELLE KPL.
	110 10116320	8	CONTROL PARTS ⇒  321	STEUERUNGSTEILE
	130 11365725	1	OIL MODULE ASSEMBLY ⇒  322	OELMODULANBAU
	140 10116165	1	LUBE OIL PUMP WITH FASTENING B=24 ⇒  328	SCHMIEROELPUMPE MIT BEFE
	161 10134883	1	OIL LINE ASSEMBLY ⇒  329	OELLEITUNG ANBAU
	171 10150858	1	HIGH PRESSURE PUMP W.FASTENING V-M ⇒  330	HOCHDRUCKPUMPE MIT BEFE



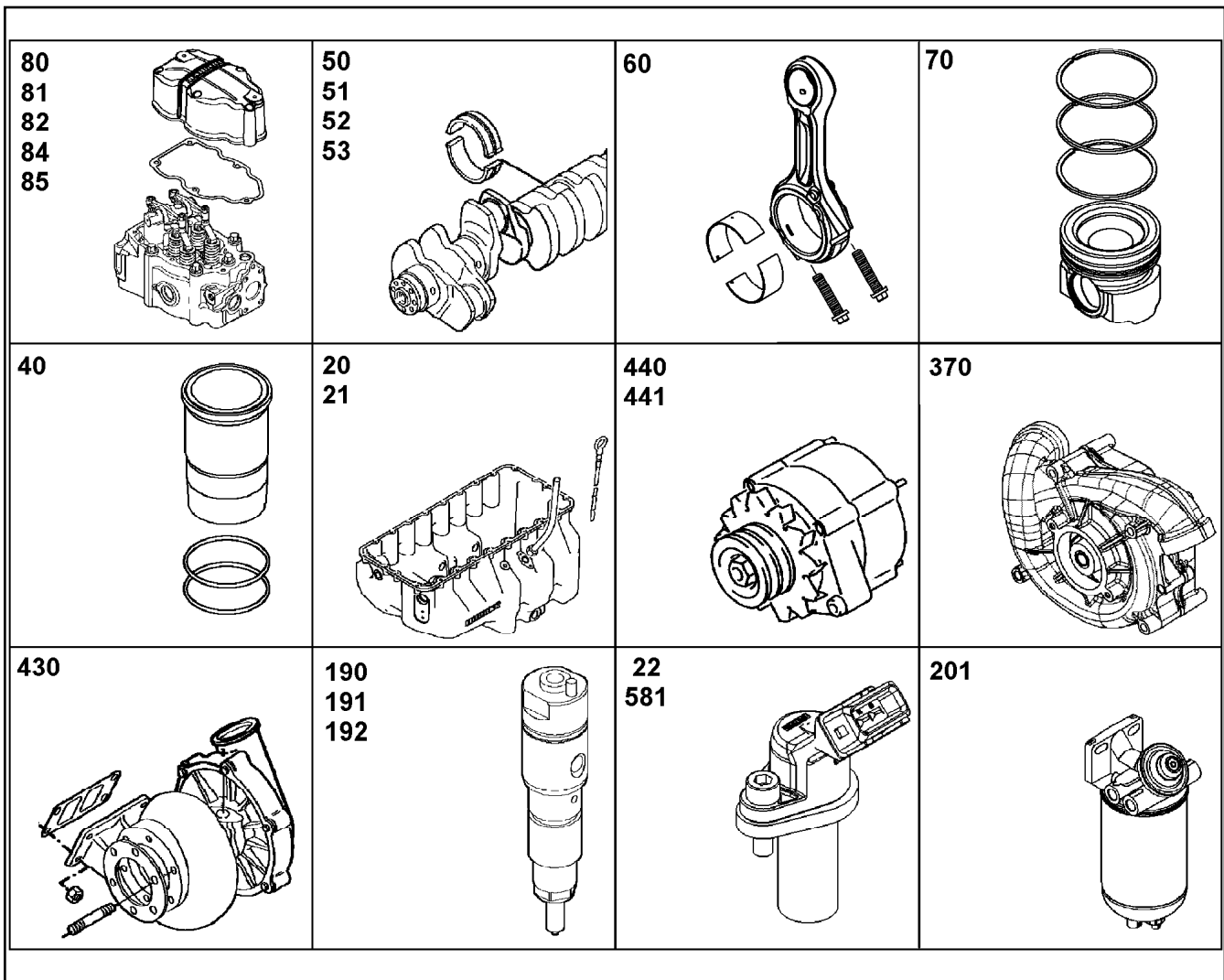
Pos.	Item	Quantity	Description	Bezeichnung
180	11363553	1	DRIVE FOR HIGH PRESSURE PUMP ⇒  331	ANTRIEB FUER HOCHDRUCKPU
190	10152866	8	INJECTOR WITH FASTENING ⇒  332	INJEKTOR MIT BEFEST.
191	10139422	8	HIGH PRESSURE CONNECTOR LCRC-V ⇒  334	DRUCKROHRSTUTZEN
200	10138091	1	FUEL-PREFILTER ASS. ⇒  335	KRAFTSTOFFVORFILTERANBA
201	10126724	1	FUEL FINE-FILTER ASSEMBLY ⇒  337	KRAFTSTOFF-FEINFILTERANBA
212	10143725	1	FUEL LINES ⇒  339	KRAFTSTOFFLEITUNGEN
213	11373048	1	HIGH PRESSURE PIPE ASSEMBLY V-MOTO ⇒  341	DRUCKLEITUNG ANBAU
214	10143726	1	LEAK OIL LINE ADD-ON	LECKOELLEITUNG ANBAU
220	10151879	1	AIR INTAKE ASSEMBLY V-MOTORXD9508/9	LUFTANSAUGUNG ANBAU
(1)	10150607	1	AIR INTAKE PIPE LEFT V-MOTORXD9508	LUFTANSAUGROHR LINKS
(2)	10150606	1	AIR INTAKE PIPE RIGHT V-MOTORXD9508	LUFTANSAUGROHR RECHTS
(3)	10140994	1	CONNECTING LINE V-MOTORXD9508	VERBINDUNGSLEITUNG
(4)	7380773	2	O-RING ISO 3601-1 104,37X3,53 FKM 70	O-RING
(5)	10118991	8	SEAL FPM 42	DICHTUNG
(6)	12691548	8	HEX SCREW EN 1665 M10X100 10.9 PHR	SECHSKANTSCHRAUBE
(7)	12690883	8	HEX SCREW EN 1665 M10X35 10.9 PHR	SECHSKANTSCHRAUBE
(8)	10299567	4	HEX SCREW EN 1665 M8X30 10.9 480H	SECHSKANTSCHRAUBE
221	10122793	1	INTAKE STACK ASSEMBLY V-MOTORXD95 ⇒  342	ANSAUGSTUTZEN ANBAU



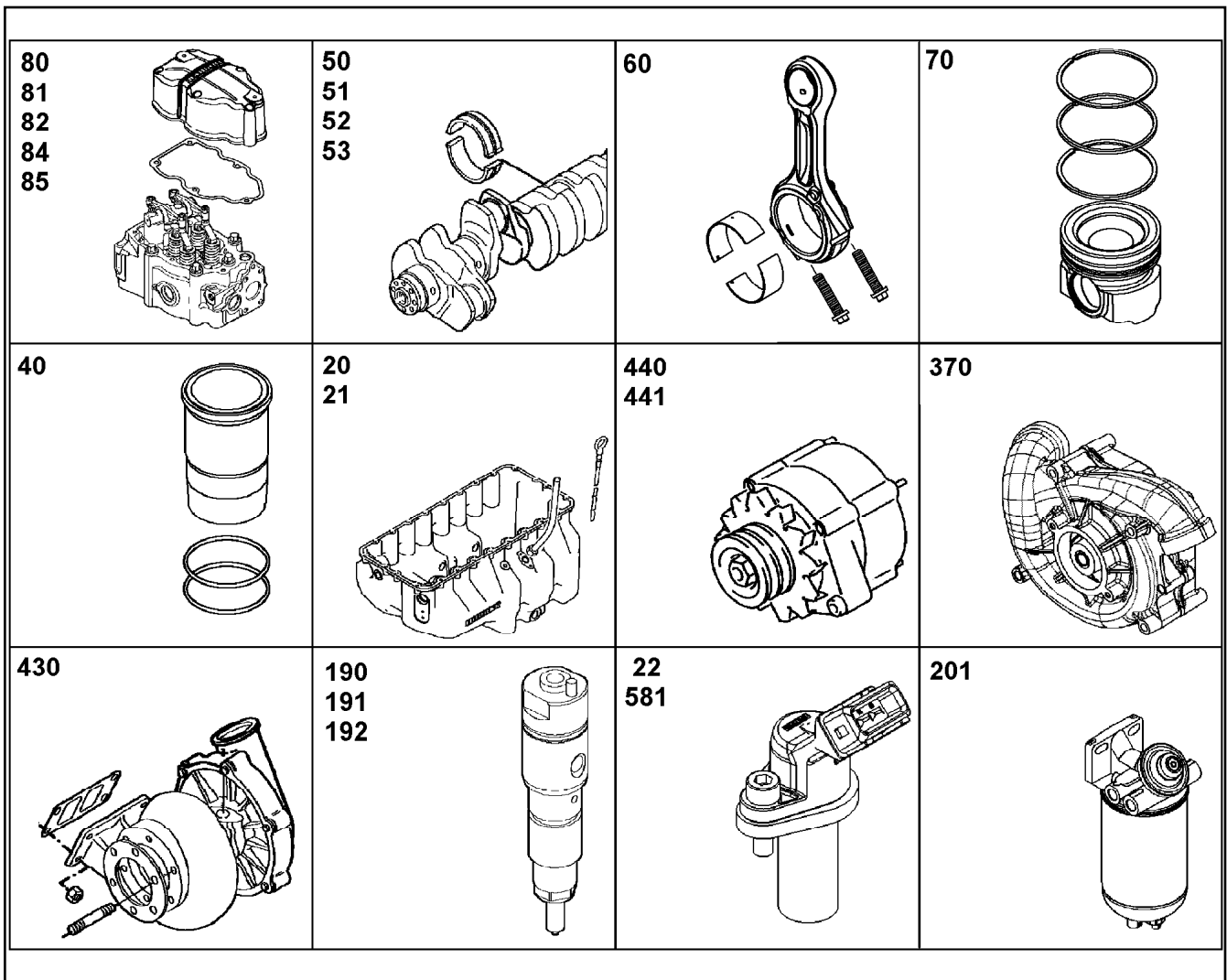
Pos.	Item	Quantity	Description	Bezeichnung
222	10154796	1	INTAKE STACK ASSEMBLY V-MOTORXD950 ⇒ <input type="checkbox"/> 343	ANSAUGSTUTZEN ANBAU
230	10141830	1	CHARGE AIR LINE ASSEMBLY ⇒ <input type="checkbox"/> 344	LADELUFTLEITUNG ANBAU
231	10147162	1	CONNECTING LINE ADD-ON V-MOTORXD9 ⇒ <input type="checkbox"/> 345	VERBINDUNGSLEITUNG ANBAU
260	9078314	2	HEATING FLANGE ADD-ON ⇒ <input type="checkbox"/> 346	HEIZFLANSCH ANBAU
330	10126103	1	INSTALLATION BRAKE COMPRESSOR ⇒ <input type="checkbox"/> 348	LUFTPRESSER ANBAU
334	10141807	1	ACCESSORIES AIR COMPRESSOR ⇒ <input type="checkbox"/> 350	ANBAUTEILE LUFTPRESSER
337	10141838	1	LOCKING PIECES	VERSCHLUSSTEILE
370	10143302	1	WATER PUMP WITH FASTENING V-MOTOR ⇒ <input type="checkbox"/> 351	WASSERPUMPE MIT BEFEST.
372	10118223	1	INTERMEDIATE GEAR ASSEMBLY I=1.678 ⇒ <input type="checkbox"/> 352	ZWISCHENRAD ANBAU
372	11348849	1	INTERMEDIATE GEAR ASSEMBLY I=1.678 ⇒ <input type="checkbox"/> 353	ZWISCHENRAD ANBAU
380	11353748	1	THERMOSTAT HOUSING ASSEMBLY ⇒ <input type="checkbox"/> 354	THERMOSTATGEHAEUSE ANBA
381	10147372	1	VENT TUBE ASSEMBLY ⇒ <input type="checkbox"/> 355	ENTLUEFTUNGSLEITUNG ANBA
382	10143277	1	COOLANT PIPE BEND ADD-ON ⇒ <input type="checkbox"/> 356	KUEHLMITTELKRUEMMER ANBA




Pos.	Item	Quantity	Description	Bezeichnung
385	10145044	2	CONNECTION F.WATER PIPE ⇒ <input type="checkbox"/> 357	WASSERLEITUNGSANSCHLUE
386	10145193	1	WATER CONNECTION ⇒ <input type="checkbox"/> 358	KUEHLWASSERANSCHLUSS
387	10152906	1	WATER CONNECTION ⇒ <input type="checkbox"/> 359	KUEHLWASSERANSCHLUSS
389	10145195	1	WATER CONNECTION ⇒ <input type="checkbox"/> 360	KUEHLWASSERANSCHLUSS
410	10141356	1	EXHAUST PIPE ASSEMBLY	ABGASROHR ANBAU
(1)	10141354	1	EXHAUST PIPE RIGHT	ABGASROHR RECHTS
(2)	10141355	1	EXHAUST PIPE LEFT	ABGASROHR LINKS
412	10141558	1	OUTLET MANIFOLD ADD-ON ⇒ <input type="checkbox"/> 361	ABGASKRUEMMER ANBAU
430	10141720	1	EXHAUST TC MOUNTING HE400WG ⇒ <input type="checkbox"/> 362	ATL-ANBAU
431	10141721	1	EXHAUST TC MOUNTING HE400WG ⇒ <input type="checkbox"/> 363	ATL-ANBAU
432	10141528	1	EXHAUST NOZZLE ATTACHMENT ⇒ <input type="checkbox"/> 364	ABGASSTUTZEN ANBAU
436	10143790	1	REGULATION BOOST PRESSURE ⇒ <input type="checkbox"/> 365	LAEDRUCKREGELUNG
440	10148088	1	THREE PHASE CURRENT GENERATOR 4.3	DREHSTROMGENERATOR
441	10146947	1	GENERATOR ADD-ON ⇒ <input type="checkbox"/> 366	GENERATOR ANBAU
450	10120540	2	STARTER INSTALLATION 8.4KW 24V ⇒ <input type="checkbox"/> 367	STARTER ANBAU

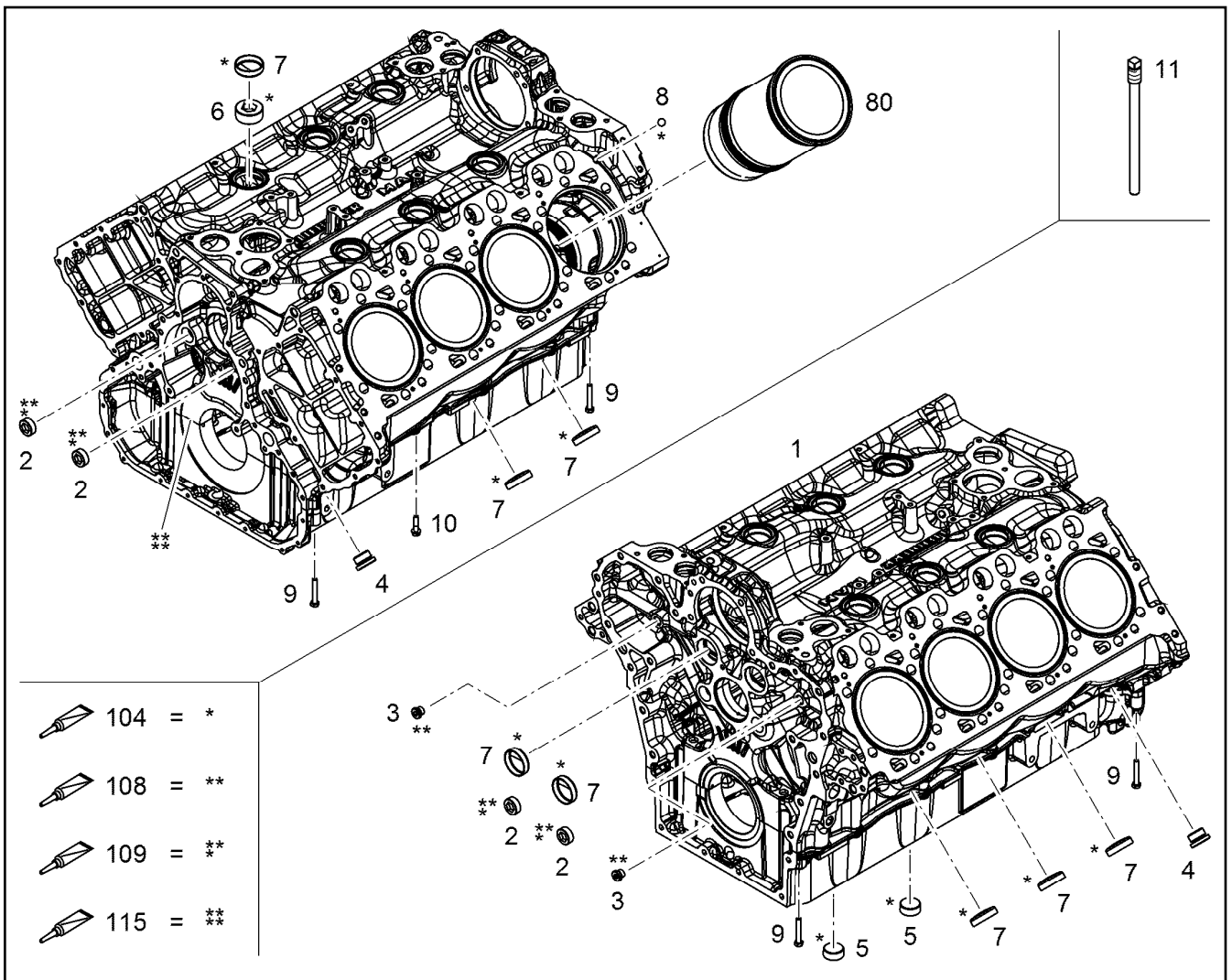


Pos.	Item	Quantity	Description	Bezeichnung
460	9079954	1	FASTENING PIECES ASSEMBLY ⇒ <input type="checkbox"/> 369	BEFESTIGUNGSTEILE ANBAU
470	10144678	1	PROTECTION PLATE ASSEMBLY ⇒ <input type="checkbox"/> 370	ABDECKPLATTE ANBAU
480	10126465	1	LIFTING DEVICE ⇒ <input type="checkbox"/> 371	HEBEVORRICHTUNG
520	10129212	1	FLYWHEEL HOUSING MOUNTING SAE 1 ⇒ <input type="checkbox"/> 372	SCHWUNGRADGEHAEUSE AN
521	9078467	1	CONTROL PLATE ASSEMBLY ⇒ <input type="checkbox"/> 373	EINSTELLBLECH ANBAU
525	10127979	1	LOCKING PIECES ⇒ <input type="checkbox"/> 374	VERSCHLUSSTEILE
530	10120077	1	FLYWHEEL ASSEMBLY SAE 1X2,496 ⇒ <input type="checkbox"/> 375	SCHWUNGRAD ANBAU
570	10143767	1	MOTOR CONTROL DEVICE ECU2	MOTORSTEUERGERAET
571	10141788	1	CONTROL BOX ANNEXE ⇒ <input type="checkbox"/> 376	STEUERGERAET ANBAU
580	10142764	1	CABLE HARNESS MOUNTING ⇒ <input type="checkbox"/> 378	KABELBAUM ANBAU
581	10141937	1	ENGINE CONTROL SENSORS ⇒ <input type="checkbox"/> 381	MOTORREGELUNGSSENSORIK
650	10120393	1	LOCKING PIECES ⇒ <input type="checkbox"/> 386	VERSCHLUSSTEILE
652	10126182	1	POWER TAKE-OFF ADD-ON ⇒ <input type="checkbox"/> 387	NEBENABTRIEB ANBAU



Pos.	Item	Quantity	Description	Bezeichnung
939	10121160	1	SEAL KIT DIESEL ENGINE ⇒  388	DS DIESELMOTOR





Pos.	Item	Quantity	Description	Bezeichnung
2	11354095	4	SCREW PLUG M30X1,5 11SMnPb30+C	VERSCHLUSSSCHRAUBE
3	7382203	2	SCREW PLUG VSTI M16X1,5	VERSCHLUSSSCHRAUBE
4	7382204	2	SCREW PLUG VSTI M30X1,5 St Rm>500N/m	VERSCHLUSSSCHRAUBE
5	4000461	2	SCREW PLUG DIN 906 M36X1,5 ST	VERSCHLUSSSCHRAUBE
6	10652552	6	SCREW PLUG DIN 906 M48X1,5 St	VERSCHLUSSSCHRAUBE
7	12209784	13	END COVER DIN 443 B 480H	VERSCHLUSSDECKEL
8	10036651	2	BALL DIN 5401-1 12,7 G20 X45Cr13	KUGEL
9	11647552	4	HEX SCREW ISO 4014 M8X50 10.9 480H SP	SECHSKANTSCHRAUBE
10	10299603	8	HEX SCREW EN 1665 M8X35 10.9 480H	SECHSKANTSCHRAUBE
11	10129075	1	SPECIAL TOOL	SPEZIALWERKZEUG
80	9078049	8	CYLINDER V-MOTORXD9508 ⇒ □ 290	ZYLINDER
104	8655032	1	GLUE 10ML FLASCHE -50/+175 °C	KLEBSTOFF
108	8622905	1	SEALANT 250ML TUBE -50/+150 °C	DICHTUNGSMITTEL
109	811205708	1	SCREW LOCKING 50ML FLASCHE 150 °C	SCHRAUBENSICHERUNG
115	10354595	1	SURFACE SEALING 300ML KARTUSCHE BI	FLAECHENDICHTUNG

19.10.2018  
009790

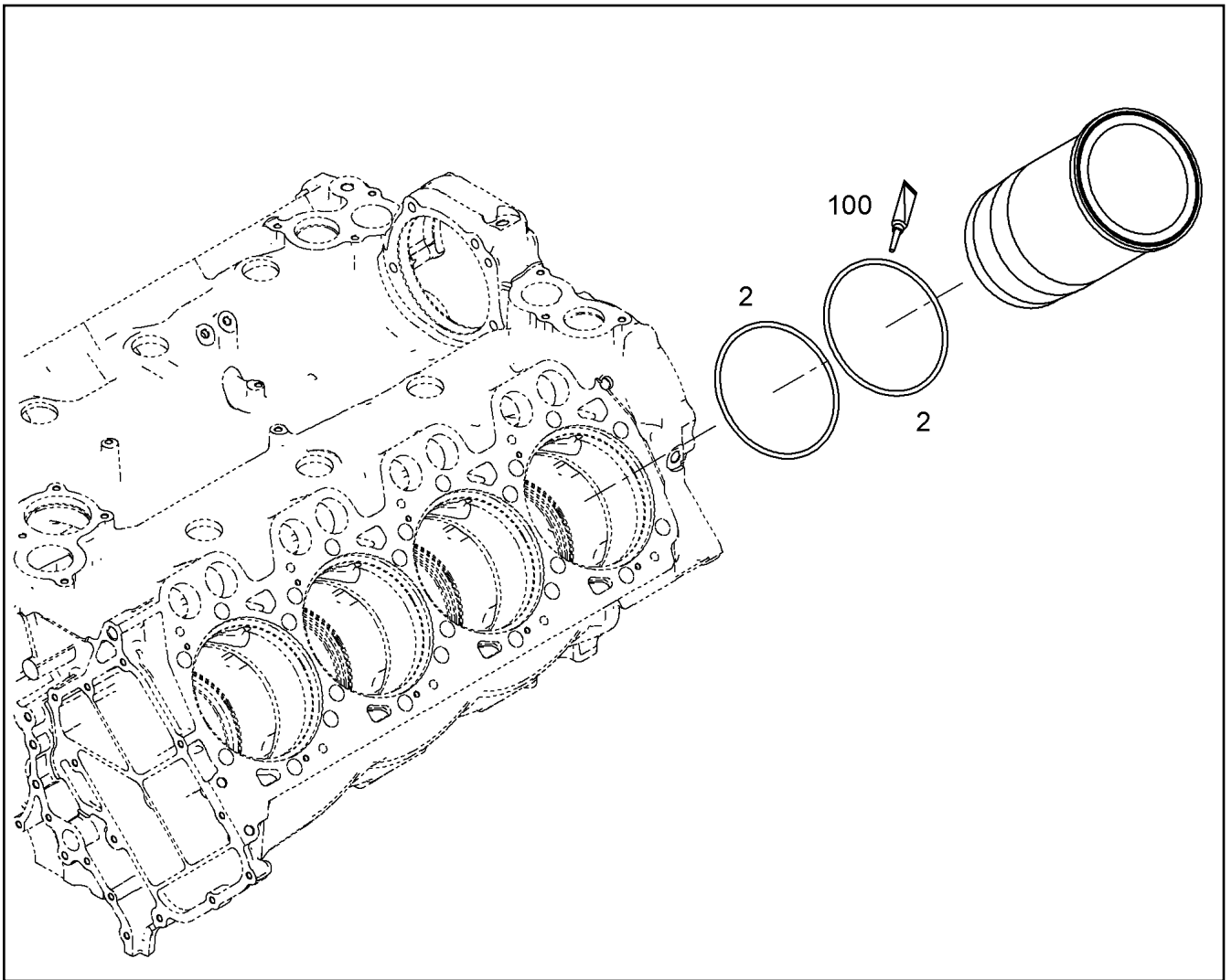
**LIEBHERR**

etk\_en\_de\_098239 LR 11000

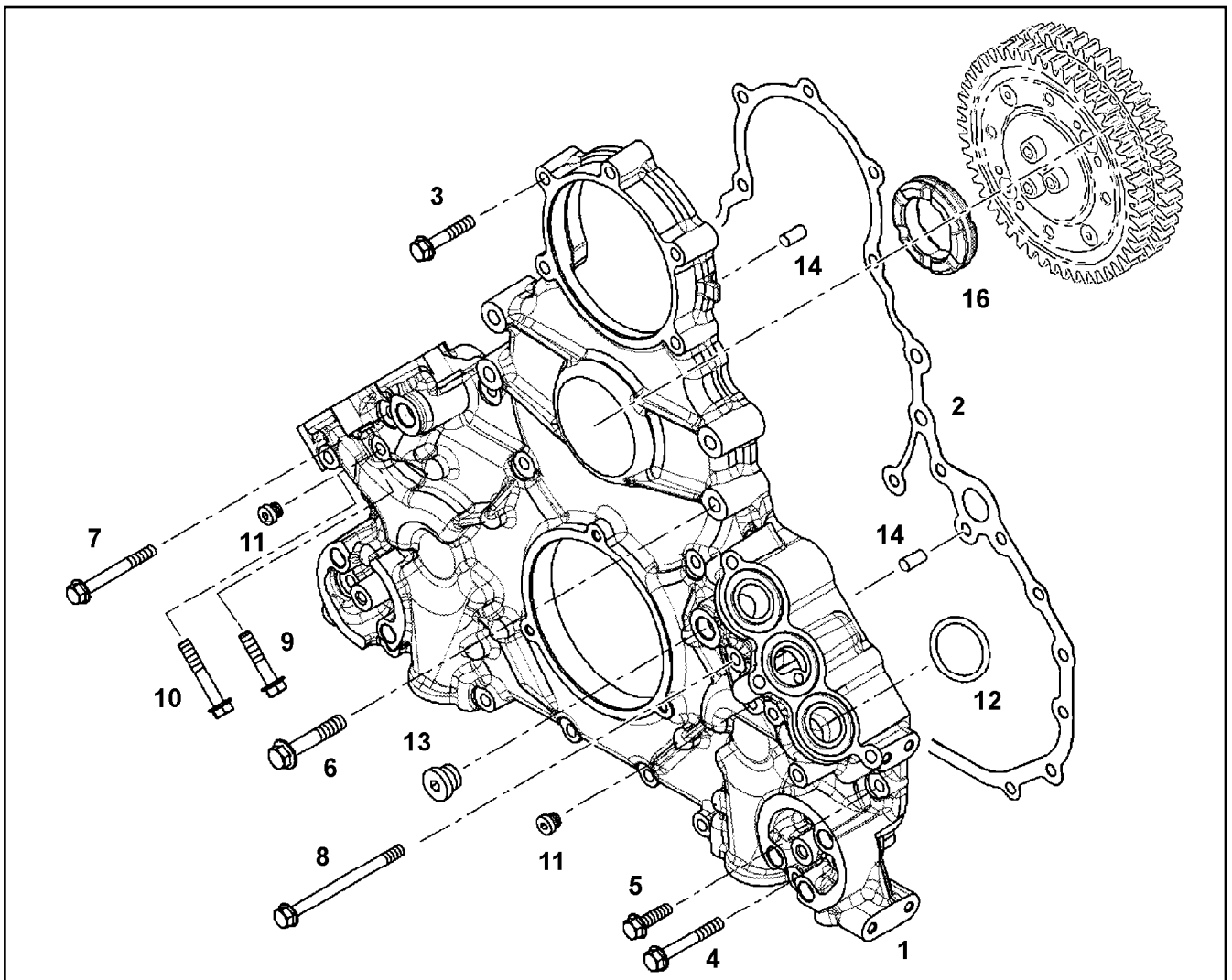
CRANKCASE CPL. WITH CYLINDER  
KURBELGEHAEUSE KPL. MIT ZYL

□ 289

12451207




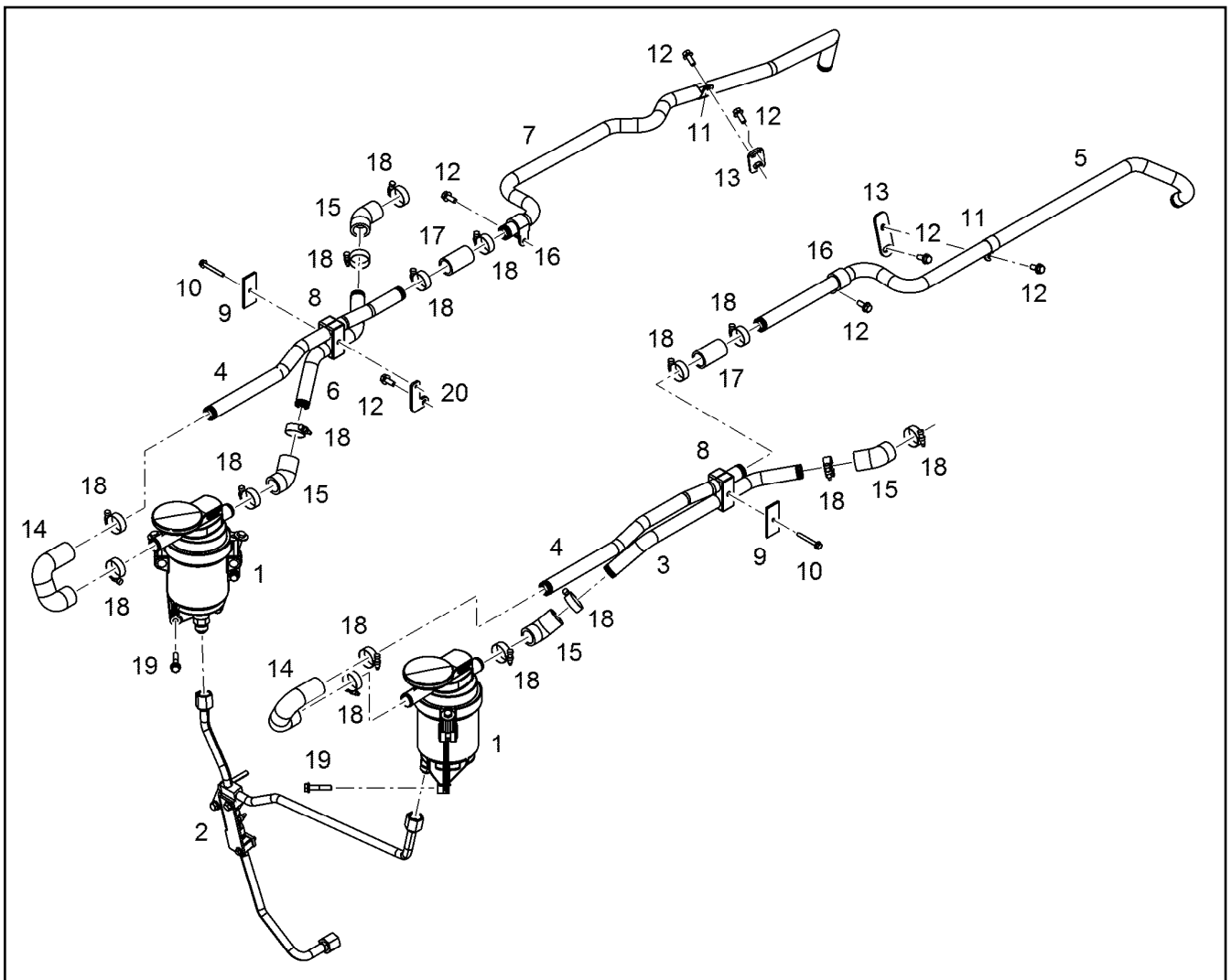
Pos.	Item	Quantity	Description	Bezeichnung
2	11656620	1	O-RING AEHNL.ISO 3601-1 150X4 FKM 75-60	O-RING
100	10282622	1	GREASE STABURAGS NBU 30 0.010KG	FETT





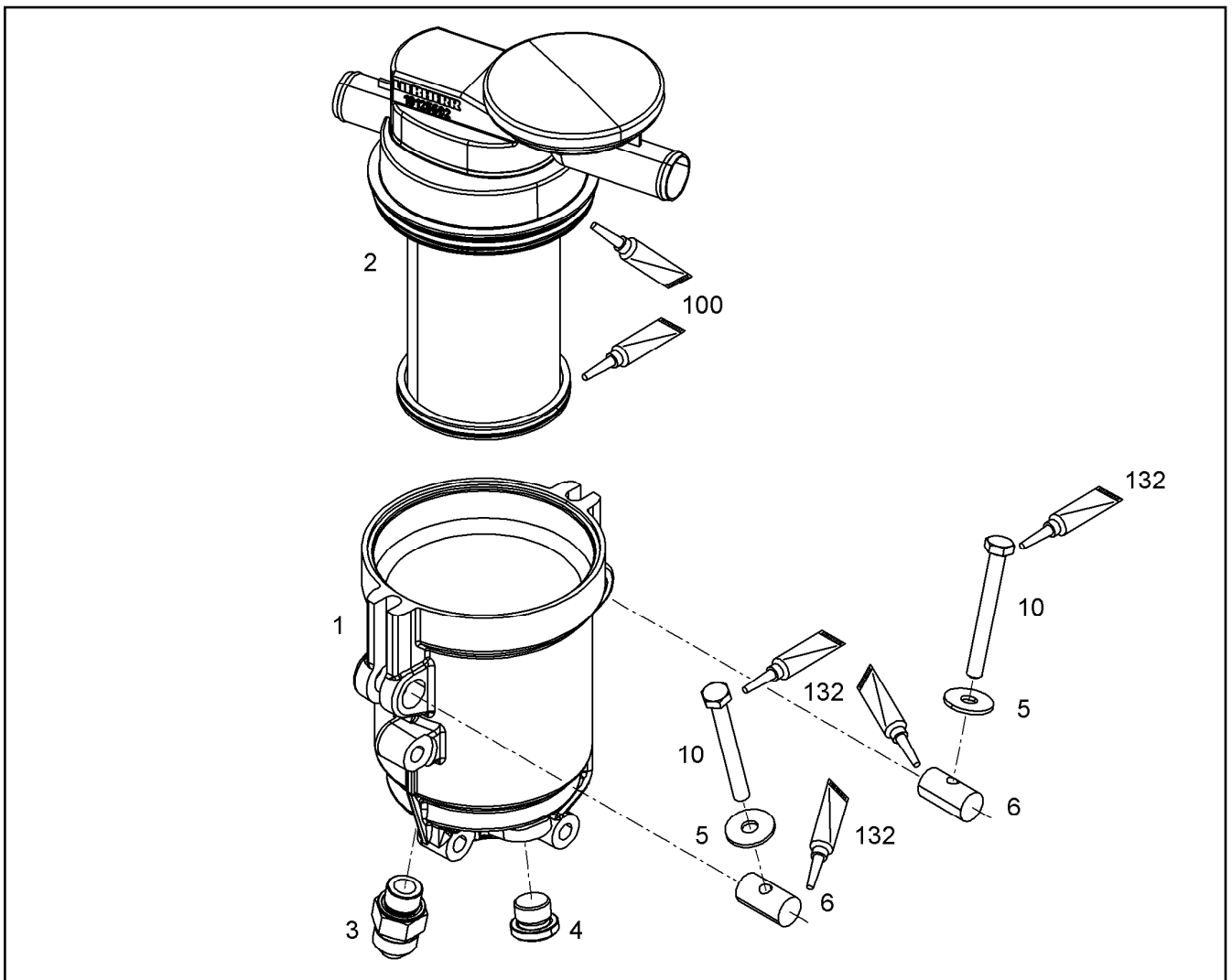
Pos.	Item	Quantity	Description	Bezeichnung
1	10119410	1	AGGREGATE SUPPORT PRE-ASS.	AGGREGATETRAEGER VORM.
2	10133721	1	SEAL 0,33 METALOSEAL 1	DICHTUNG
3	10037071	9	HEX SCREW DIN 6921 M8X45 10.9 A2C	SECHSKANTSCHRAUBE
4	10299607	6	HEX SCREW EN 1665 M8X60 10.9 480H	SECHSKANTSCHRAUBE
5	10299567	4	HEX SCREW EN 1665 M8X30 10.9 480H	SECHSKANTSCHRAUBE
6	10299587	4	HEX SCREW EN 1665 M10X60 10.9 FLZN	SECHSKANTSCHRAUBE
7	10299608	3	HEX SCREW EN 1665 M8X70 10.9 480H	SECHSKANTSCHRAUBE
8	12210058	3	HEX SCREW EN 1665 M8X110 10.9 480H	SECHSKANTSCHRAUBE
9	10299604	2	HEX SCREW EN 1665 M8X40 10.9 480H	SECHSKANTSCHRAUBE
10	10299606	2	HEX SCREW EN 1665 M8X50 10.9 480H	SECHSKANTSCHRAUBE
11	7381638	2	SCREW PLUG VSTI M10X1	VERSCHLUSSSCHRAUBE
12	10294497	6	O-RING DIN 3771 38X4,50 FKM 70	O-RING
13	7380688	1	SCREW PLUG VSTI M18X1,5 CR6-FREI	VERSCHLUSSSCHRAUBE
14	4980853	2	PARALLEL PIN ISO 8734 8m6X22 St	ZYLINDERSTIFT
16	10119412	1	DAMPING ELEMENT 70 HNBR 1505	DAEMPFUNGELEMENT

Pos.	Item	Quantity	Description	Bezeichnung
1	10142097	1	NOZZLE PRE-ASS. D=2,8MM	SPRITZDUESE VORM.
3	10037101	1	HEX SCREW ISO 4017 M14X20 10.9 SPF	SECHSKANTSCHRAUBE
109	811205708	1	SCREW LOCKING 50ML FLASCHE 150 °C	SCHRAUBENSICHERUNG

19.10.2018	etk_en_de_098239 LR 11000	 292
<b>LIEBHERR</b>	PISTON COOLING KOLBENKUEHLUNG	10142096



Pos.	Item	Quantity	Description	Bezeichnung
1	10125646	2	OIL SEPARATOR ASSEMBLY OEL ⇒  294	OELABSCHIEDER ANBAU
2	10137051	1	HYDT.TUBE ASSEMBLY ⇒  295	OELRUECKLAUFLEITUNG ANBA
3	10141586	1	PIPELINE 25X3	ROHRLEITUNG
4	10150150	2	PIPELINE 25X1,5	ROHRLEITUNG
5	10141844	1	PIPELINE 25X3	ROHRLEITUNG
6	10150162	1	PIPELINE 25X3	ROHRLEITUNG
7	10154984	1	PIPELINE 25X1,5	ROHRLEITUNG
8	11068454	2	PIPE CLAMP 25 PP	ROHRSCHELLE
9	10116445	2	SUPPORT PLATE S235JR	STUETZBLECH
10	10116261	2	HEX SCREW DIN 6921 M6X50 8.8 A2C	SECHSKANTSCHRAUBE
11	7381498	2	CLAMP DIN 3016-1 25X20XA1 W1-2	SHELLE
12	11657219	7	HEX SCREW EN 1665 M8X20 8.8 480H SPF	SECHSKANTSCHRAUBE
13	10142970	2	HOLDER	HALTER
14	10132330	2	RUBBER CONNECTION	GUMMIMUFFE
15	9880511	4	RUBBER CONNECTION 45GRAD	GUMMIMUFFE
16	7381631	2	CLAMP DIN 3016-1 25X20XD1 W1-2-MVQ	SHELLE
17	9271340	2	RUBBER CONNECTION 25 X35/33X56 L.	GUMMIMUFFE
18	774208508	16	HOSE CLAMP 32/25-40/12 W3	SCHLAUCHSCHELLE
19	10440788	6	HEX SCREW DIN 6921 M8X40 8.8 A2C	SECHSKANTSCHRAUBE
20	10150139	1	HOLDER S235JR	HALTER



Pos.	Item	Quantity	Description	Bezeichnung
1	10136518	1	HOUSING	GEHAEUSE
2	12404268	1	OIL SEPARATOR OEL	OELABSCHIEDER
3	10813942	1	FITTING GE 14,15,16 M18X CR6-FREI	VERSCHRAUBUNG
4	7380688	1	SCREW PLUG VSTI M18X1,5 CR6-FREI	VERSCHLUSSSCHRAUBE
5	4000779	2	WASHER ISO 7093-1 8 200HV A3C	SCHEIBE
6	10136876	2	PIN 16X30 X5CrNi18-10	BOLZEN
10	12212107	2	HEX SCREW ISO 4017 M8X70 8.8 480H SPF	SECHSKANTSCHRAUBE
100	10285708	1	GREASE NBU 30 1KG DOSE	FETT
132	10002552	1	COPPER PASTE 850g	KUPFERPASTE

19.10.2018  
089245

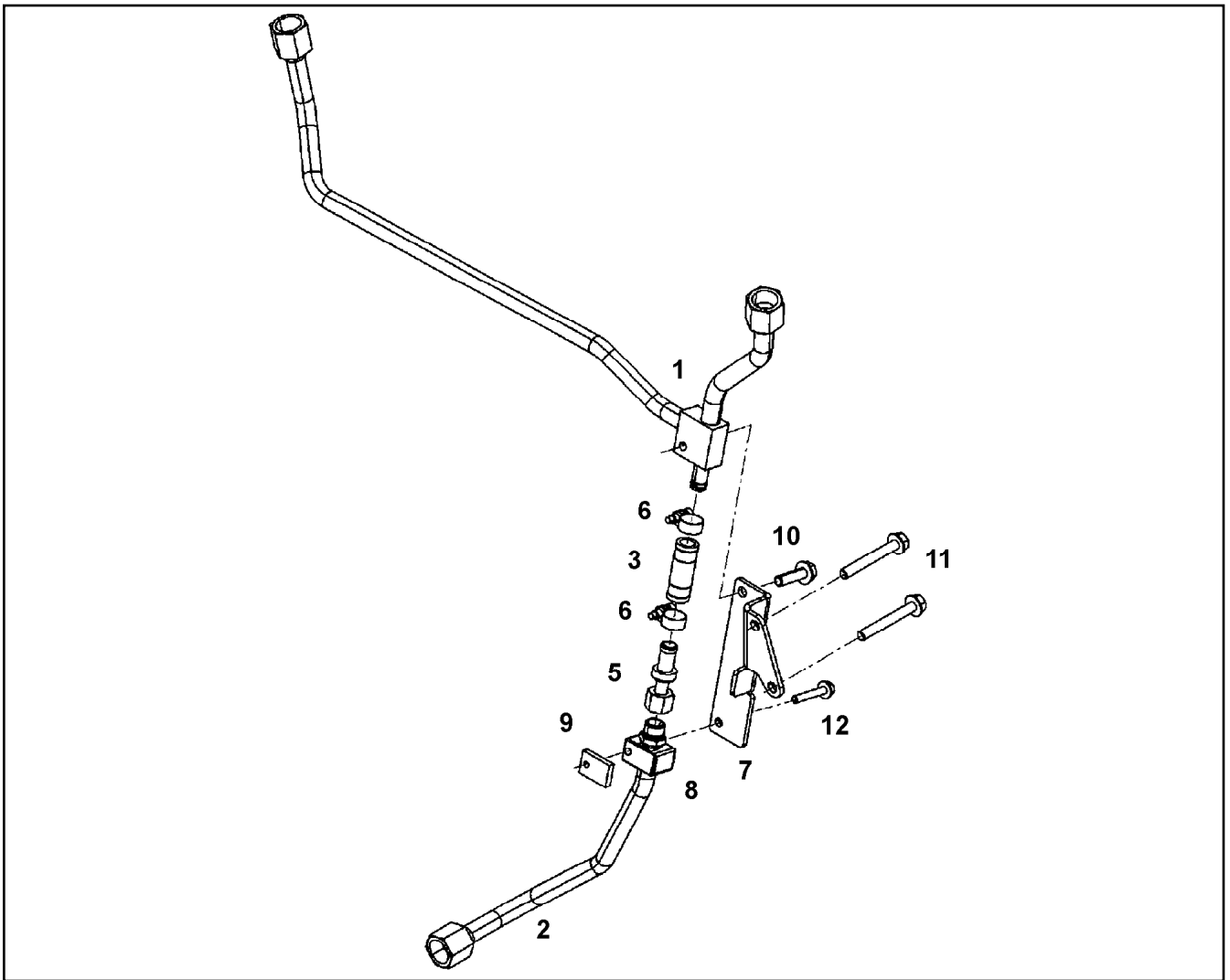
**LIEBHERR**

etk\_en\_de\_098239 LR 11000

OIL SEPARATOR ASSEMBLY  
OELABSCHIEDER ANBAU

294

10125646



Pos.	Item	Quantity	Description	Bezeichnung
1	10137019	1	OIL RETURN PIPE	OELRUECKLAUFLEITUNG
2	10137053	1	OIL RETURN PIPE 15X1,5	OELRUECKLAUFLEITUNG
3	10132412	1	RUBBER CONNECTION 12X18X50	GUMMIMUFFE
5	10119971	1	NON-RETURN VALVE	RUECKSCHLAGVENTIL
6	4601105	2	CLAMP DIN 3017-1 16/12-20/9 W2-2	SCHELLE
7	10137052	1	CONSOLE S235JR	KONSOLE
8	7381432	1	PIPE CLAMP PP	ROHRSCHELLE
9	9274060	1	SUPPORT PLATE S235JR	STUETZBLECH
10	11826563	1	HEX SCREW EN 1665 M8X30 8.8 480H	SECHSKANTSCHRAUBE
11	12210057	2	HEX SCREW EN 1665 M8X65 8.8 480H	SECHSKANTSCHRAUBE
12	11656240	1	HEX SCREW DIN 6921 M6X40 8.8 A2C	SECHSKANTSCHRAUBE

19.10.2018  
089996

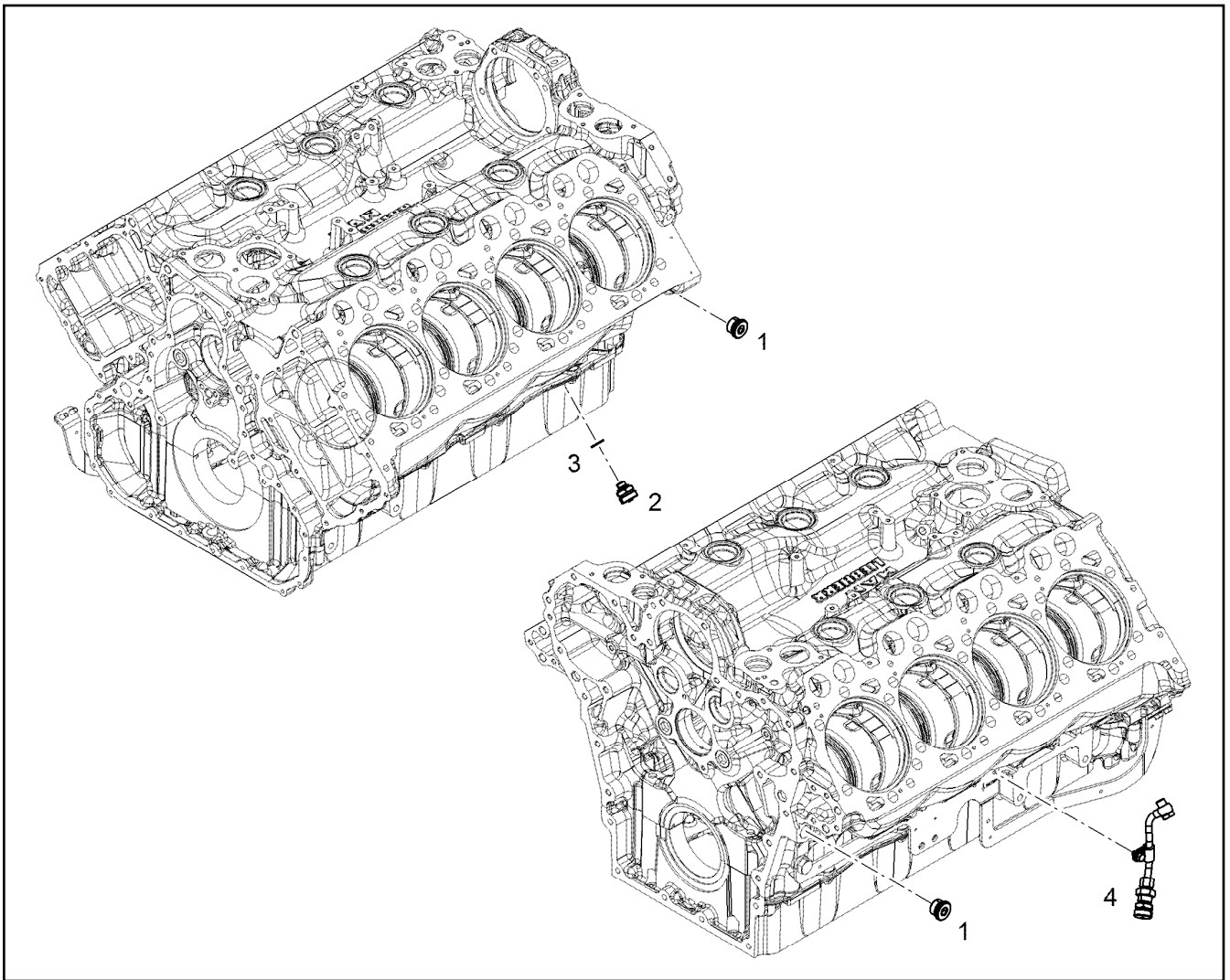
**LIEBHERR**

etk\_en\_de\_098239 LR 11000

HYDT.TUBE ASSEMBLY  
OELRUECKLAUFLEITUNG ANBAU

295

10137051



Pos.	Item	Quantity	Description	Bezeichnung
1	7381457	2	SCREW PLUG VSTI M26X1,5 CR6-FREI	VERSCHLUSSSCHRAUBE
2	10011832	1	VALVE	VENTIL
3	10011866	1	SEALING RING 14,7X22X1,5 Si/FPM1-80	DICHTRING
4	10118748	1	PIPELINE INSTALLATION ⇒  297	ROHRLEITUNG ANBAU

19.10.2018  
099824

**LIEBHERR**

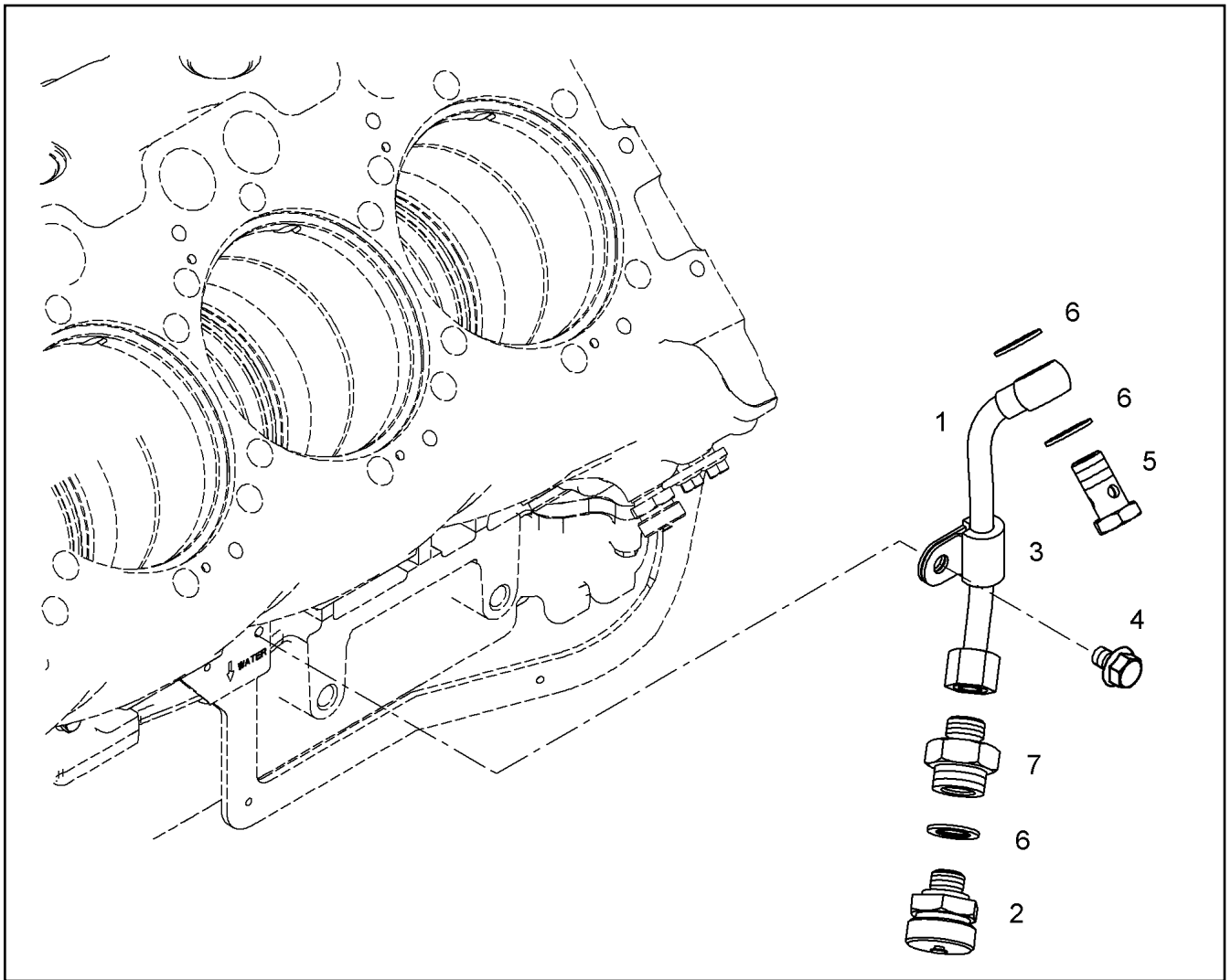
etk\_en\_de\_098239 LR 11000

LOCKING PIECES  
VERSCHLUSSTEILE

 296

10152926





Pos.	Item	Quantity	Description	Bezeichnung
1	10118747	1	PIPELINE 10X1	ROHRLEITUNG
2	10011832	1	VALVE	VENTIL
3	7381628	1	CLAMP DIN 3016-1 10X20XD1 W1-2-MVQ	SCHELLE
4	11657219	1	HEX SCREW EN 1665 M8X20 8.8 480H SPF	SECHSKANTSCHRAUBE
5	12210013	1	HOLLOW SCREW DIN 7643 10-3-M14X1,5 4	HOHLSCHRAUBE
6	10011866	3	SEALING RING 14,7X22X1,5 Si/FPM1-80	DICHTRING
7	10119357	1	FITTINGS M16X1,5/M14X1,5 11SmnPb30+C	STUTZEN

19.10.2018  
054990

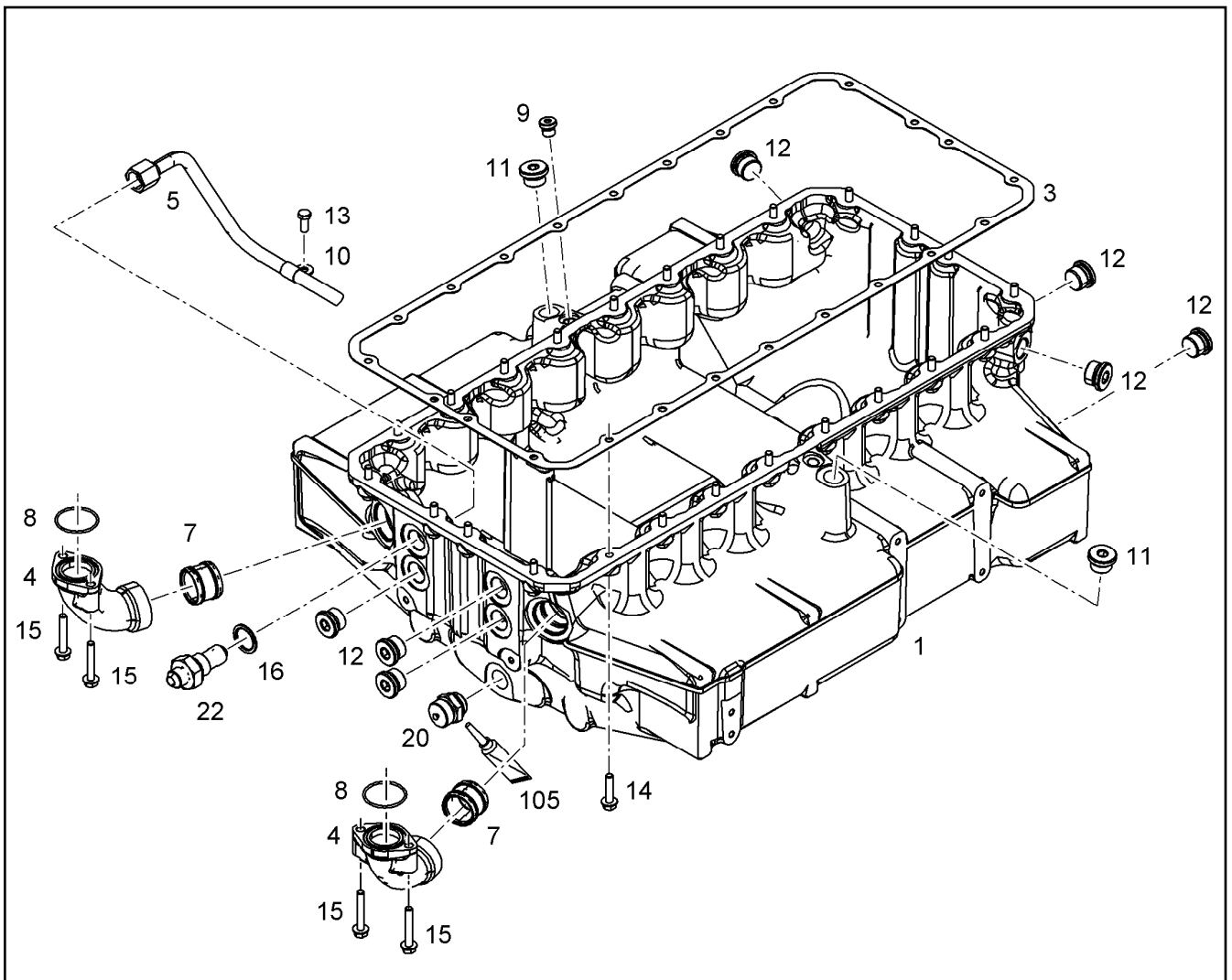
**LIEBHERR**

etk\_en\_de\_098239 LR 11000

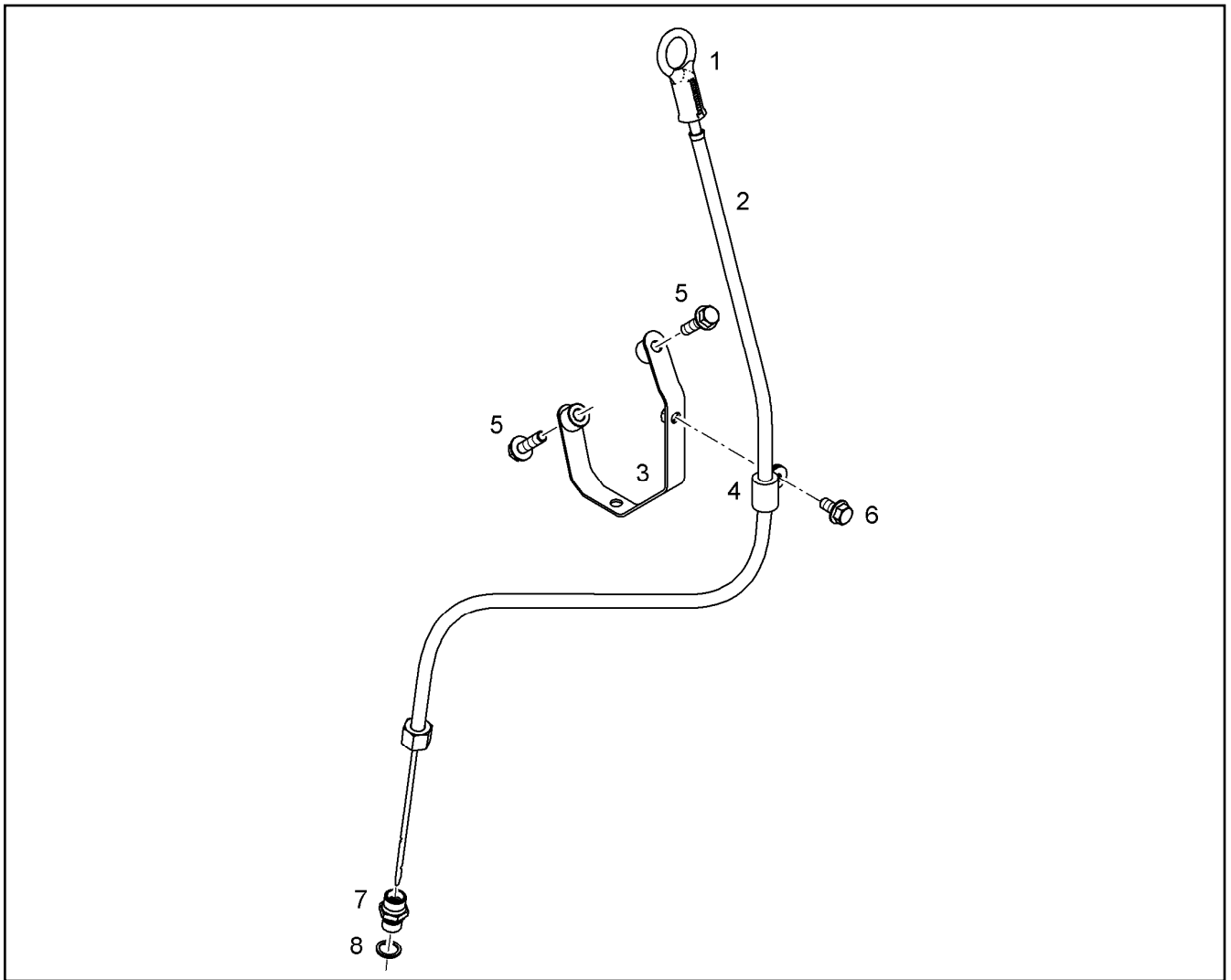
PIPELINE INSTALLATION  
ROHRLEITUNG ANBAU

297

10118748



Pos.	Item	Quantity	Description	Bezeichnung
1	11364377	1	OIL SUMP PRE-ASS. V-MOTOR/D9508	OELWANNE VORM.
3	10129839	1	SEAL AFM 30	DICHTUNG
4	9078438	2	ELBOW	KRUEMMER
7	10354600	2	PLUG-IN PIPE DMR42X32 75 FPM 15374	STECKROHR
8	10036913	2	O-RING 44,60X2,40 FKM 75	O-RING
14	10299603	24	HEX SCREW EN 1665 M8X35 10.9 480H	SECHSKANTSCHRAUBE
15	11691686	4	HEX SCREW EN 1665 M8X50 8.8 480H SPF	SECHSKANTSCHRAUBE



Pos.	Item	Quantity	Description	Bezeichnung
1	10120861	1	OIL DIPSTICK	OELMESSSTAB MIT RING
2	10137873	1	GUIDING PIPE	FUEHRUNGSRÖHR
3	9080695	1	OUTRIGGER	ABSTUETZUNG
4	7381628	1	CLAMP DIN 3016-1 10X20XD1 W1-2-MVQ	SHELLE
5	10299567	2	HEX SCREW EN 1665 M8X30 10.9 480H	SECHSKANTSCHRAUBE
6	11656992	1	HEX SCREW EN 1665 M8X16 8.8 480H SPF	SECHSKANTSCHRAUBE
7	9131612	1	FITTINGS M16X1,5/M14X1,5	STUTZEN
8	710102508	1	SEALING RING DIN 7603 A14X18X1,5 CU	DICHTRING

19.10.2018  
099000

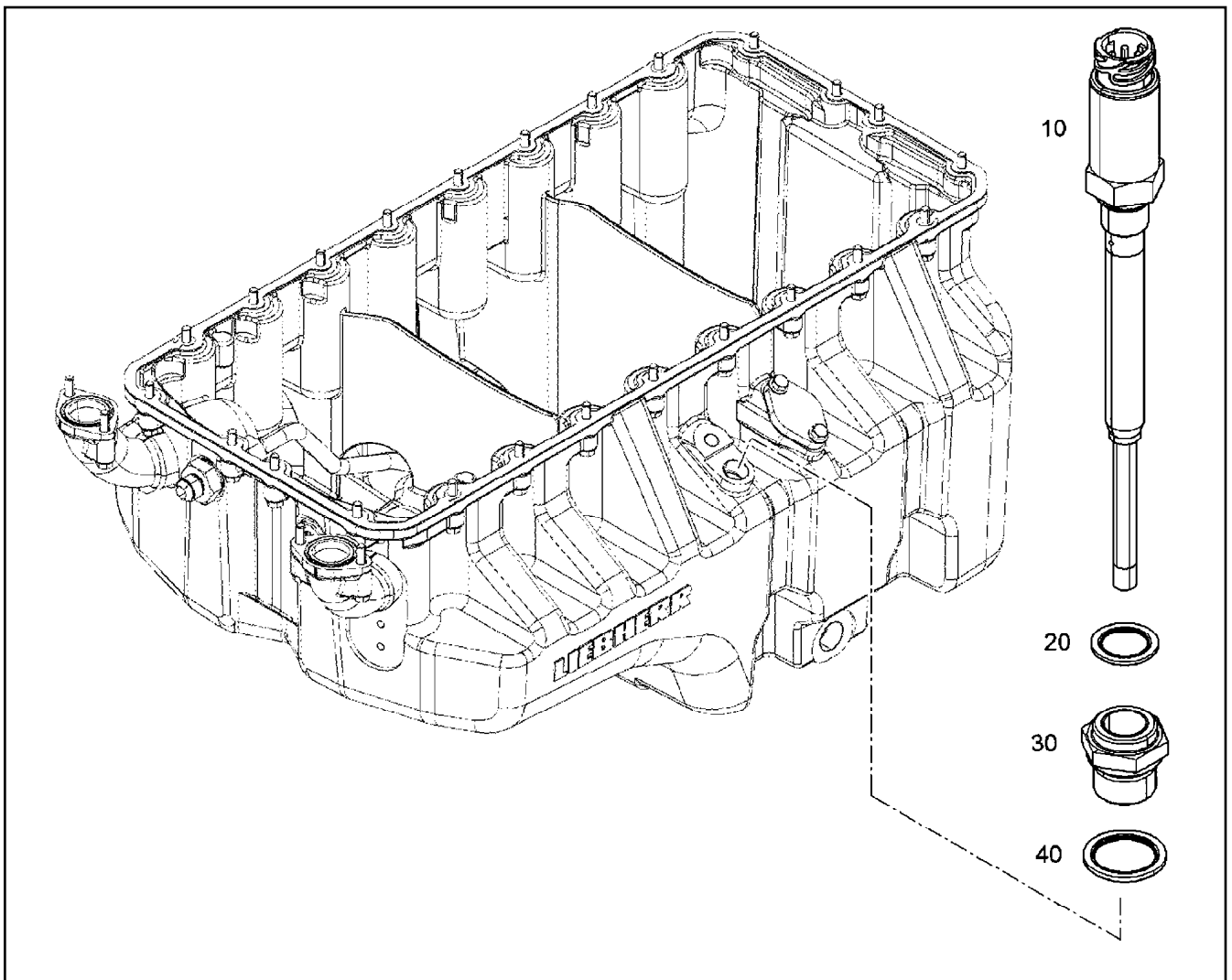
**LIEBHERR**

etk\_en\_de\_098239 LR 11000

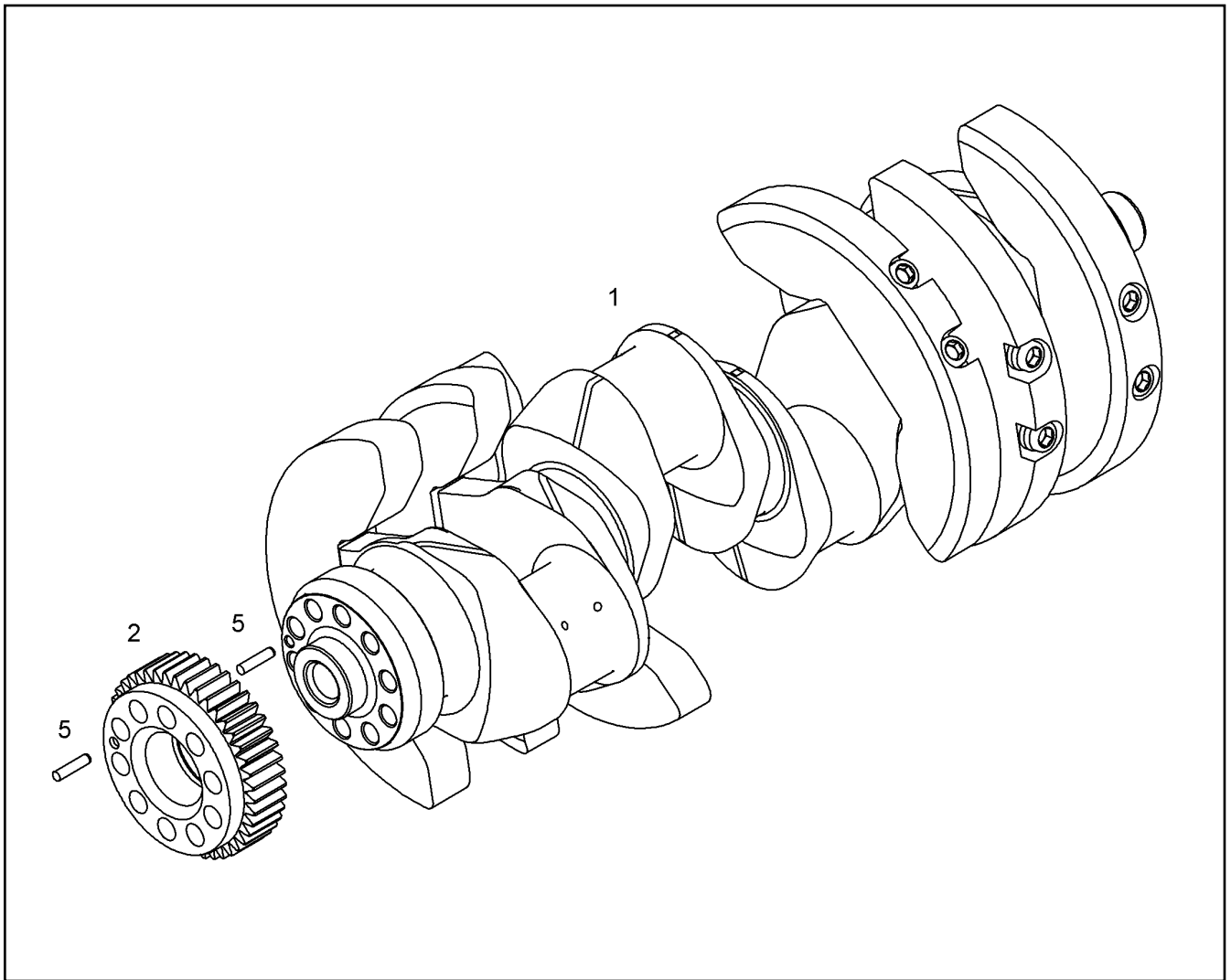
OIL DIPSTICK CPL.  
OELMESSSTAB KPL.

299

10137870

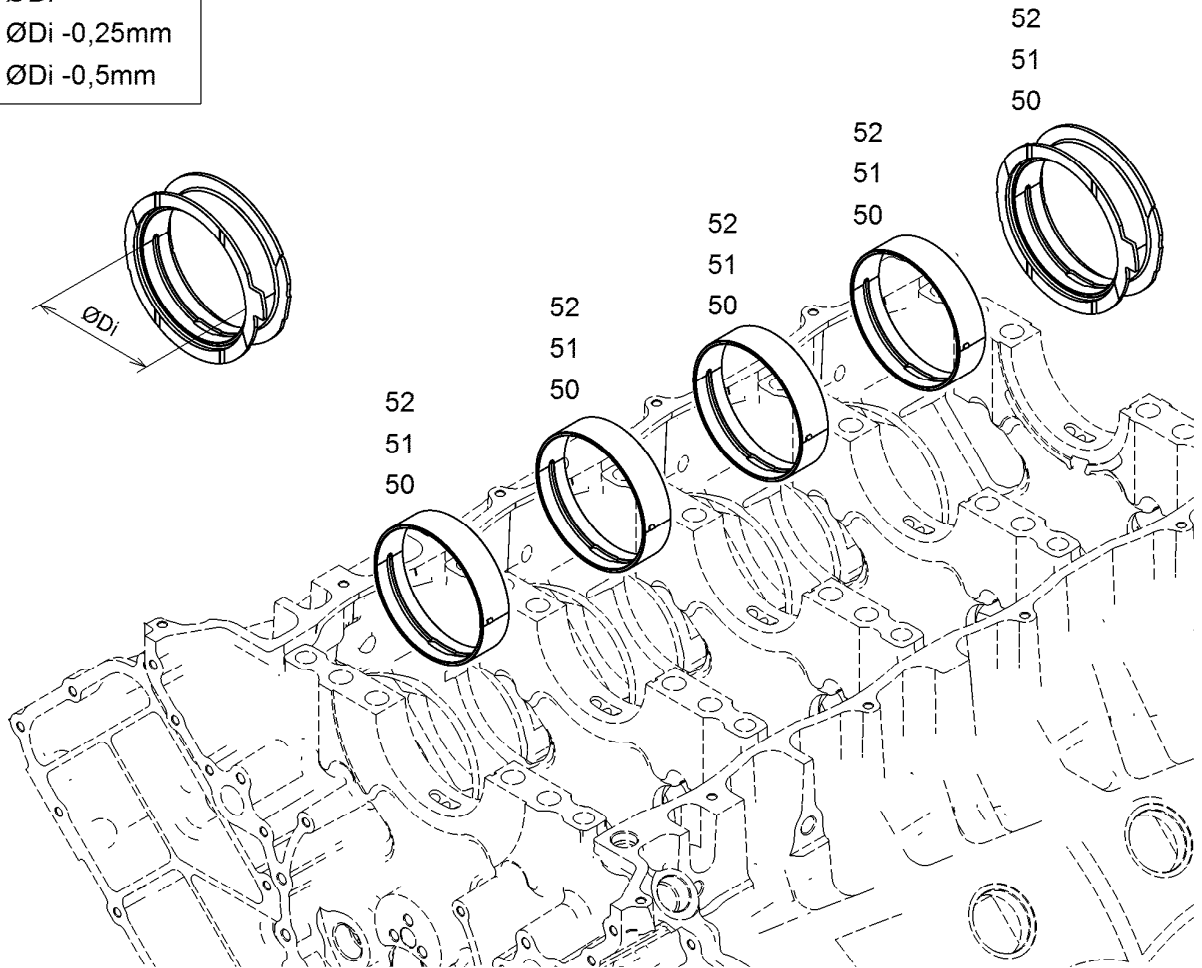


Pos.	Item	Quantity	Description	Bezeichnung
20	10011868	1	SEALING RING 18,7X26X1,5 St/FPM1-80	DICHTRING
40	10011842	1	SEALING RING 24,7X32X2 St/FPM1-80	DICHTRING

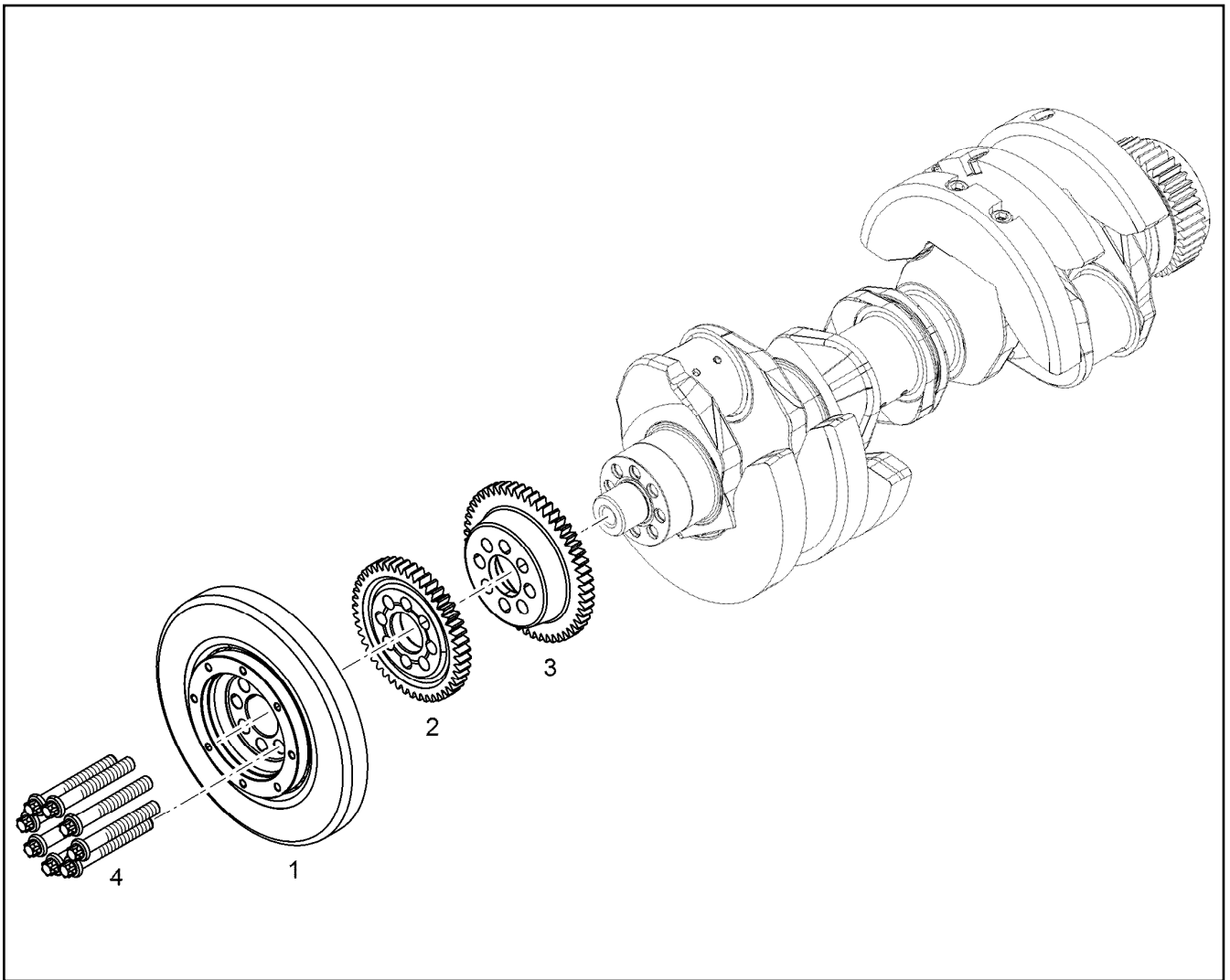


Pos.	Item	Quantity	Description	Bezeichnung
1	10128914	1	CRANKSHAFT PRE-ASSY. V-MOTORXD950	KURBELWELLE VORM.
2	10119847	1	GEARWHEEL PRE-ASS.	ZAHNRAD VORM.
5	10011783	2	SPIRAL DOWEL PIN 8X35 St	SPIRALSPANNSTIFT

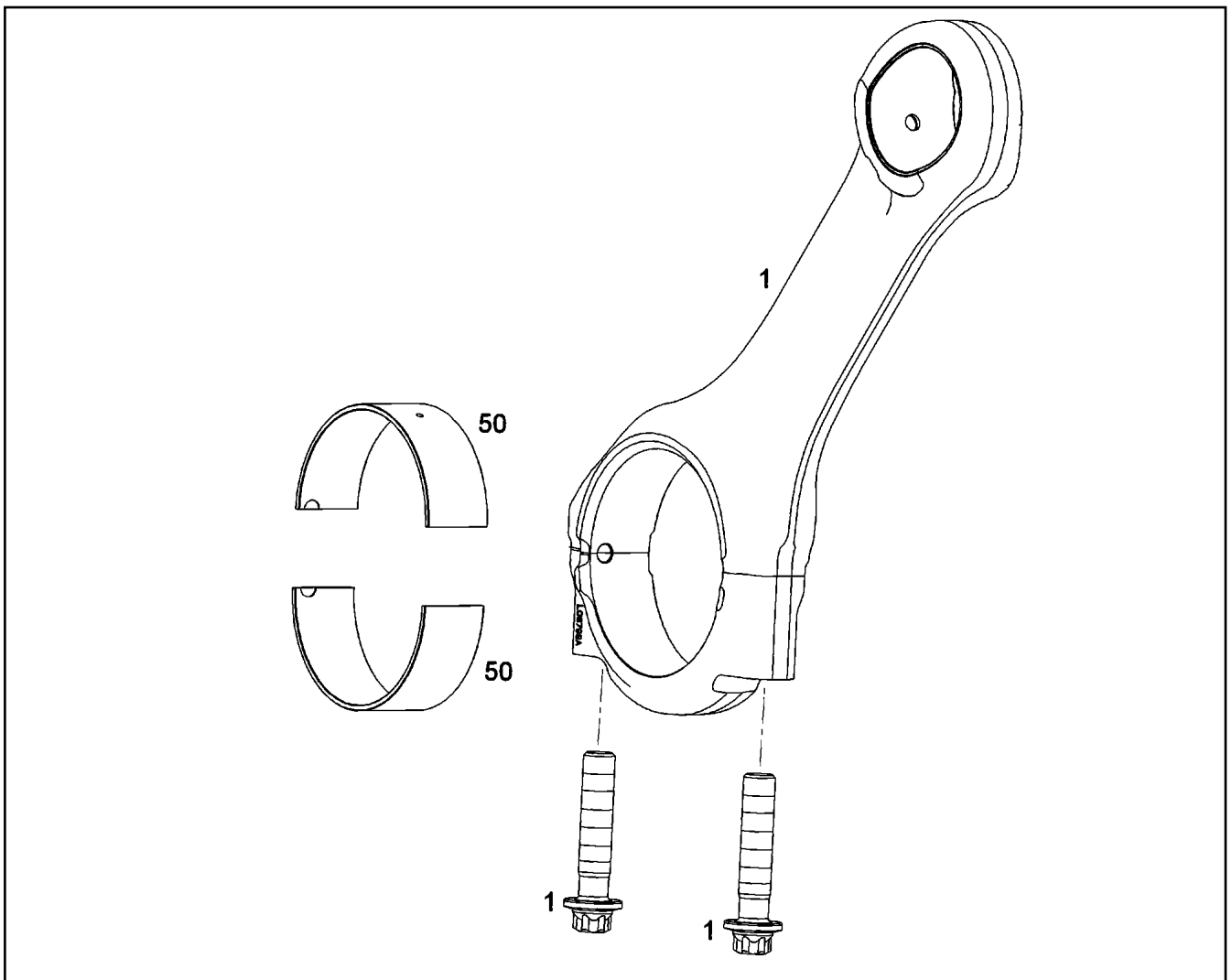
RS = ØDi  
 RS1 = ØDi -0,25mm  
 RS2 = ØDi -0,5mm



Pos.	Item	Quantity	Description	Bezeichnung
50	10128593	1	RS CRANKSHAFT BEARING KPL. D9508 GLY	RS KURBELWELLENLAGERUNG
51	10134576	1	RK1 MAIN BEARING CPL. D9508 GLYCO/MIB	RS1 KURBELWELLENLAGERU
52	10134577	1	RK2 MAIN BEARING CPL. D9508 GLYCO/MIB	RS2 KURBELWELLENLAGERU



Pos.	Item	Quantity	Description	Bezeichnung
1	11367689	1	DRIVE PARTS W. DAMPER PRE-ASS.	ANTRIEBSTEILE M. SCHWING.
2	11407185	1	GEAR WHEEL Z=47 M=3,5	ZAHNRAD
3	11408961	1	GEAR WHEEL Z=53 M=3,5	ZAHNRAD
4	9077282	8	HEXALOBULAR HEAD SCREW M16X1,5X11	SECHSRUNDSCHRAUBE



Pos.	Item	Quantity	Description	Bezeichnung
1	12446853	1	CONROD V-MOTORX96	PLEUELSTANGE
50	12579693	1	RK BIG-END BEARING D9500	RS PLEUELLAGER
51	12580191	1	RK1 BIG-END BEARING D9500	RS1 PLEUELLAGER
52	12580192	1	RK2 BIG-END BEARING D9500	RS2 PLEUELLAGER
60	10122907	1	RK BIG-END BEARING D9500	RS PLEUELLAGER
61	10124739	1	RK1 BIG-END BEARING D9500	RS1 PLEUELLAGER
62	10124740	1	RK2 BIG-END BEARING D9500	RS2 PLEUELLAGER

19.10.2018  
049791

**LIEBHERR**

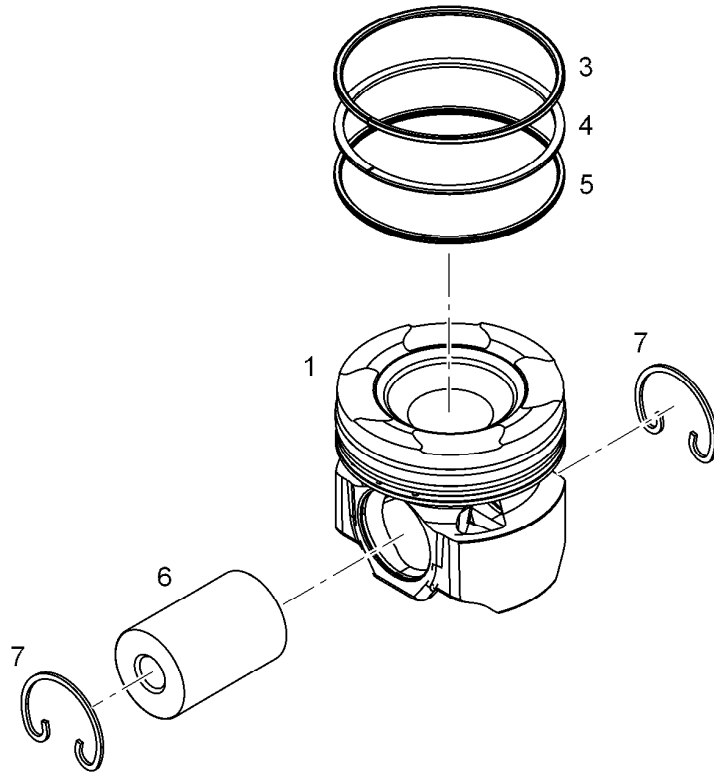
etk\_en\_de\_098239 LR 11000

CONNECTING ROD ASSEMBLY  
PLEUELSTANGE ANBAU

304

10116876





Pos.	Item	Quantity	Description	Bezeichnung
3	10145869	1	KB-RING 128X119,1X3,5	KB-RING
4	10145867	1	PISTON RING MG 128X117,8X2,5 F14	M-RING
5	10145868	1	DSF RING 128X120,1X3,5	DSF-RING
7	10027648	1	SNAP RING 55X2 FSt	SPRENGRING

19.10.2018  
001086

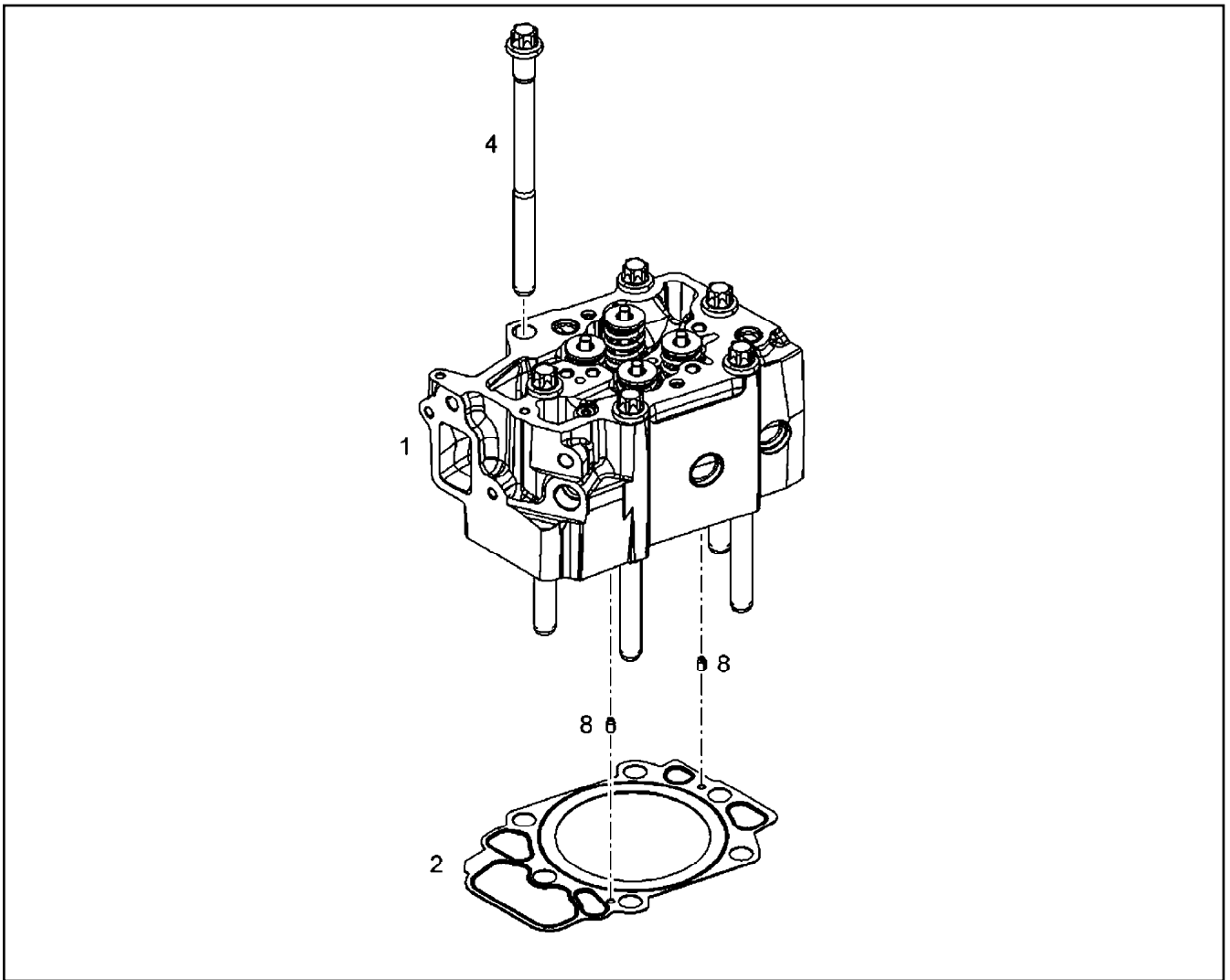
**LIEBHERR**


etk\_en\_de\_098239 LR 11000

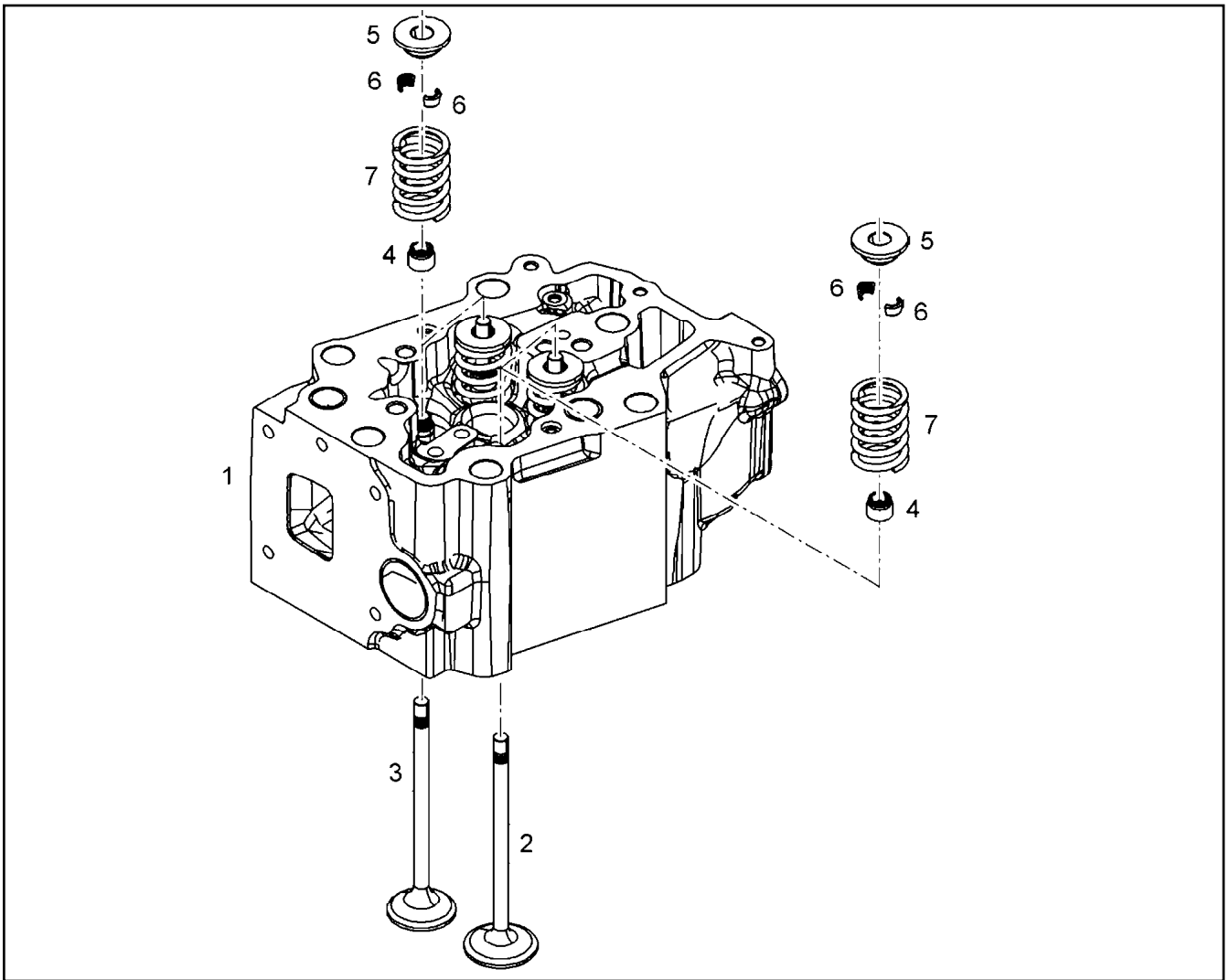
PISTON CPL.  
KOLBEN KPL.

305

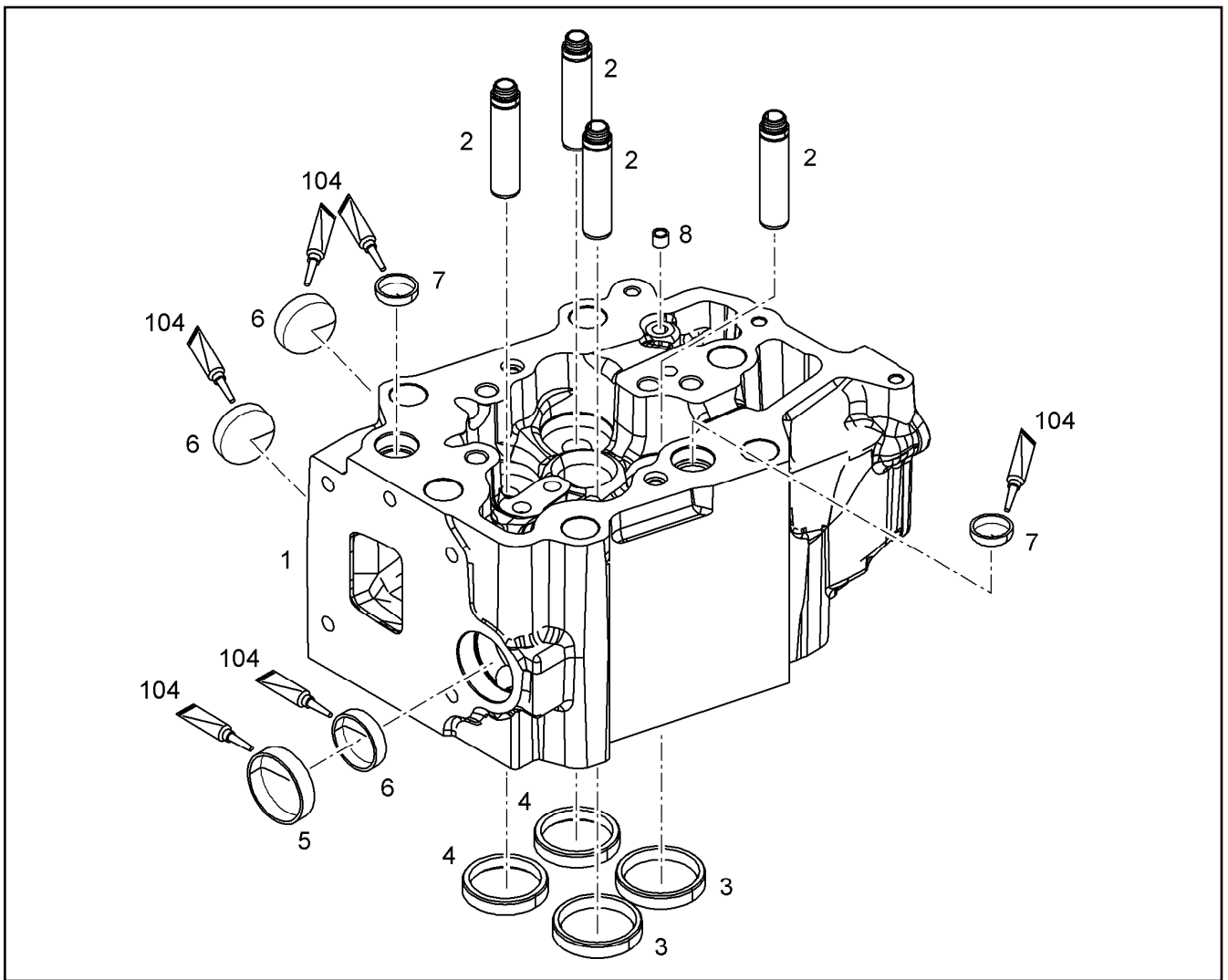
10148221



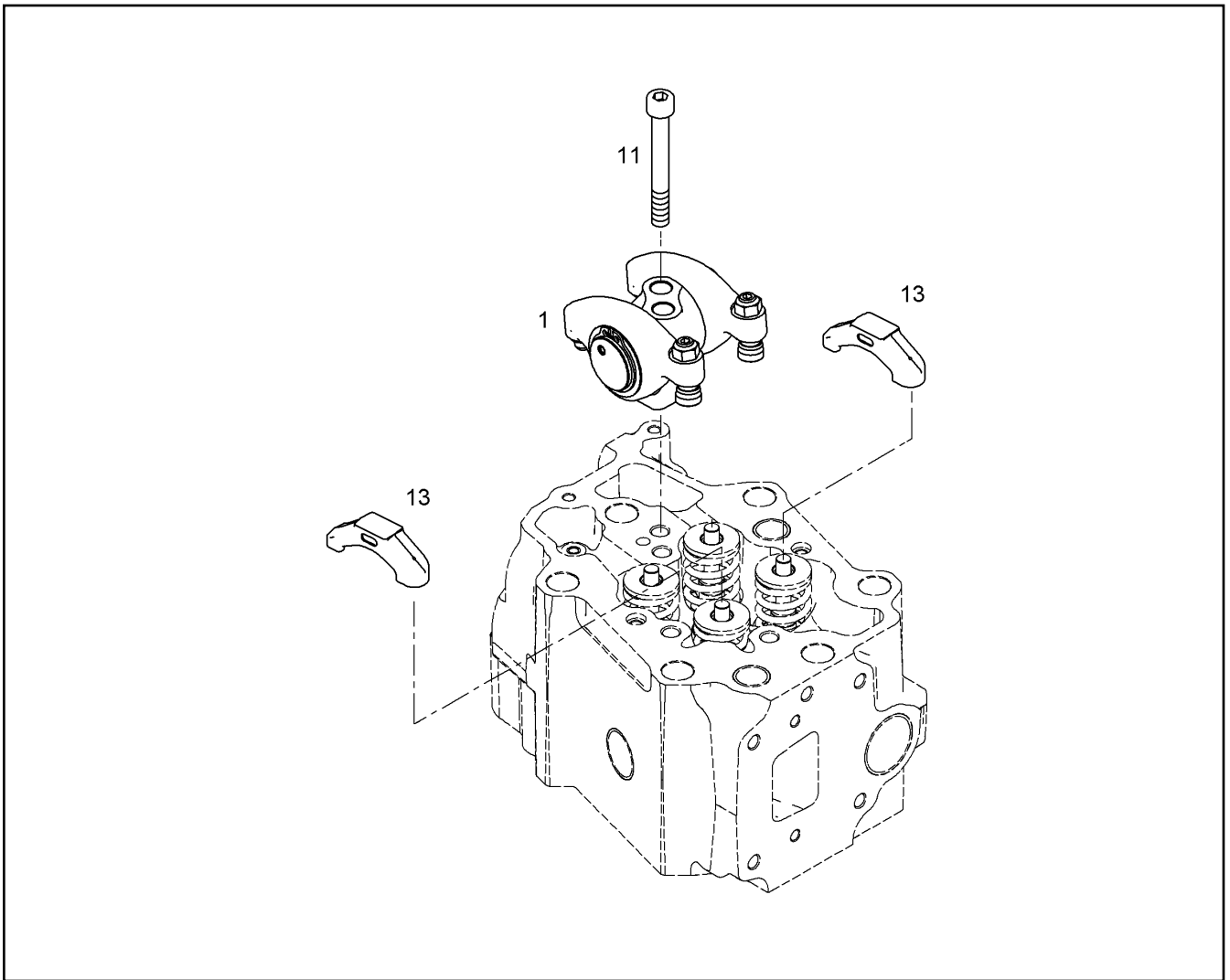
Pos.	Item	Quantity	Description	Bezeichnung
1	10147781	1	CYLINDER HEAD PRE-ASSY. V-MOTOR ⇒  307	ZYLINDERKOPF VORM.
2	10118055	1	CYLINDER HEAD GASKET Metal-Elasto	ZYLINDERKOPFDICHTUNG
4	9080476	6	CYLINDER SCREW M18X2X246 10.9	ZYLINDERKOPFSCHRAUBE
8	10470574	2	PARALLEL PIN DIN 6325 6h6X12 St	ZYLINDERSTIFT




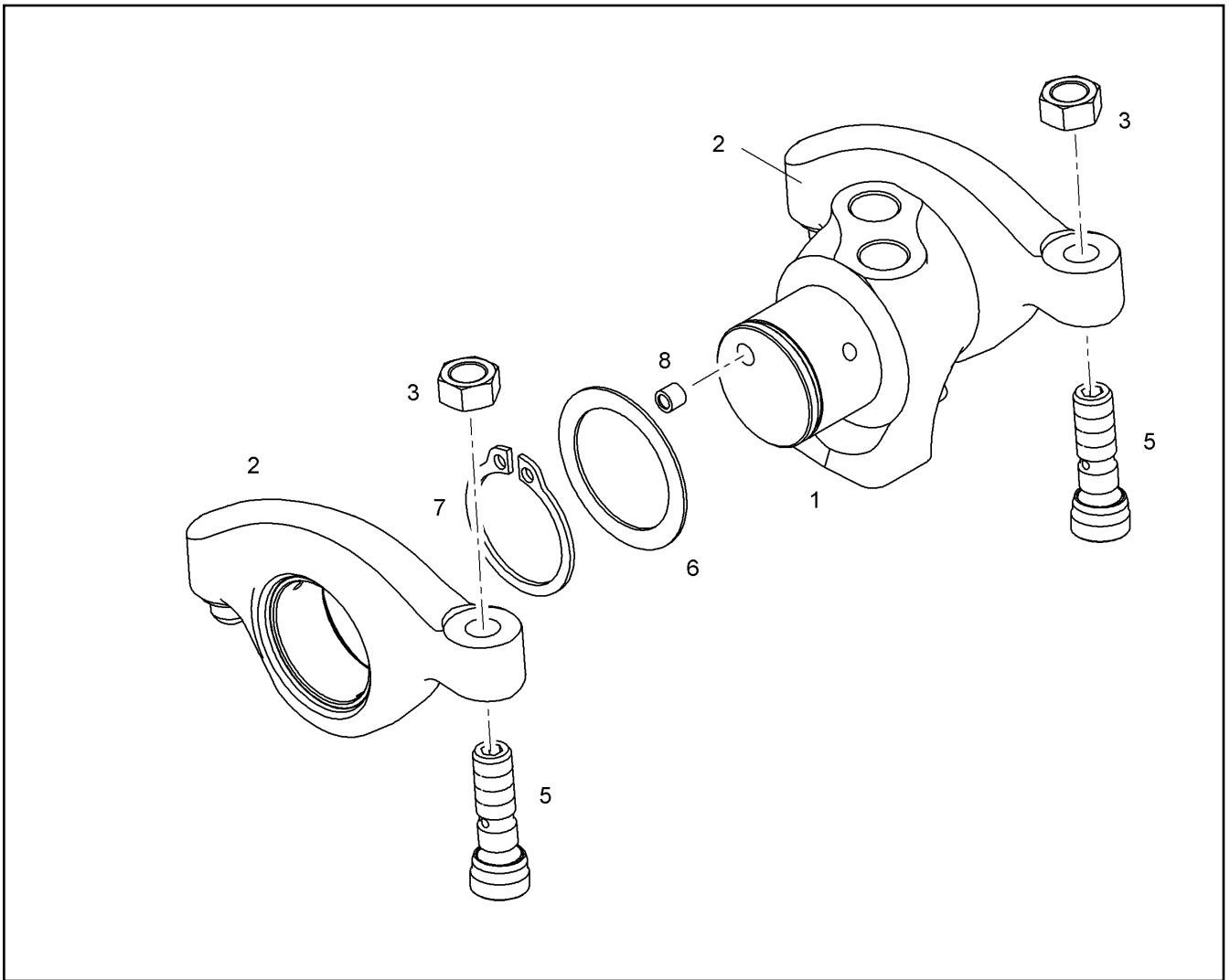
Pos.	Item	Quantity	Description	Bezeichnung
1	10147780	1	CYLINDER HEAD V-MOTOR ⇒  308	ZYLINDERKOPF
2	10120987	2	INLET VALVE	EINLASSVENTIL
3	10120988	2	OUTLET VALVE	AUSLASSVENTIL
4	10120334	4	VALVE STEM SEAL RING	VENTILSCHAFTDICHTRING
5	9078515	4	SPRING SUPPORT 33,5X23,8X3 16MnCr5	FEDERTELLER
6	11357514	8	VALVE COLLET MK9	VENTILKEGELSTUECK
7	10012210	4	VALVE SPRING 4,25X28,35X63,32 SiCr	VENTILFEDER



Pos.	Item	Quantity	Description	Bezeichnung
6	12209779	3	END COVER DIN 443 B 480H	VERSCHLUSSDECKEL
7	4980375	2	END COVER DIN 443 B St A4C	VERSCHLUSSDECKEL
8	10036326	1	SEALING PLUG	DICHTSTOPFEN
104	811208201	1	GLUE 50ml -55/180 °C	KLEBSTOFF



Pos.	Item	Quantity	Description	Bezeichnung
1	10122503	1	ROCKER ARM BRACKET PRE-ASS. ⇒  310	KIPHEBELBOCK VORM.
11	404312808	2	SOCKET HEAD SCREW ISO 4762 M12X80 10	ZYLINDERSCHRAUBE
13	10119695	2	VALVE BRIDGE	VENTILBRUECKE



Pos.	Item	Quantity	Description	Bezeichnung
1	10122504	1	ROCKER ARM SUPPORT	KIPPEBELBOCK
2	10119407	2	ROCKER ARM PRE-ASSY.	KIPPEBEL VORM.
3	10012557	2	HEX NUT M10X1	SECHSKANTMUTTER
5	10012225	2	ADJUSTING SCREW M10X1	EINSTELLSCHRAUBE
6	9078522	2	WASHER 34X45X1	SCHEIBE
7	428011308	2	LOCKING RING DIN 471 340X6	SICHERUNGSRING
8	10036325	2	SEALING PLUG	DICHTSTOPFEN

19.10.2018  
079414

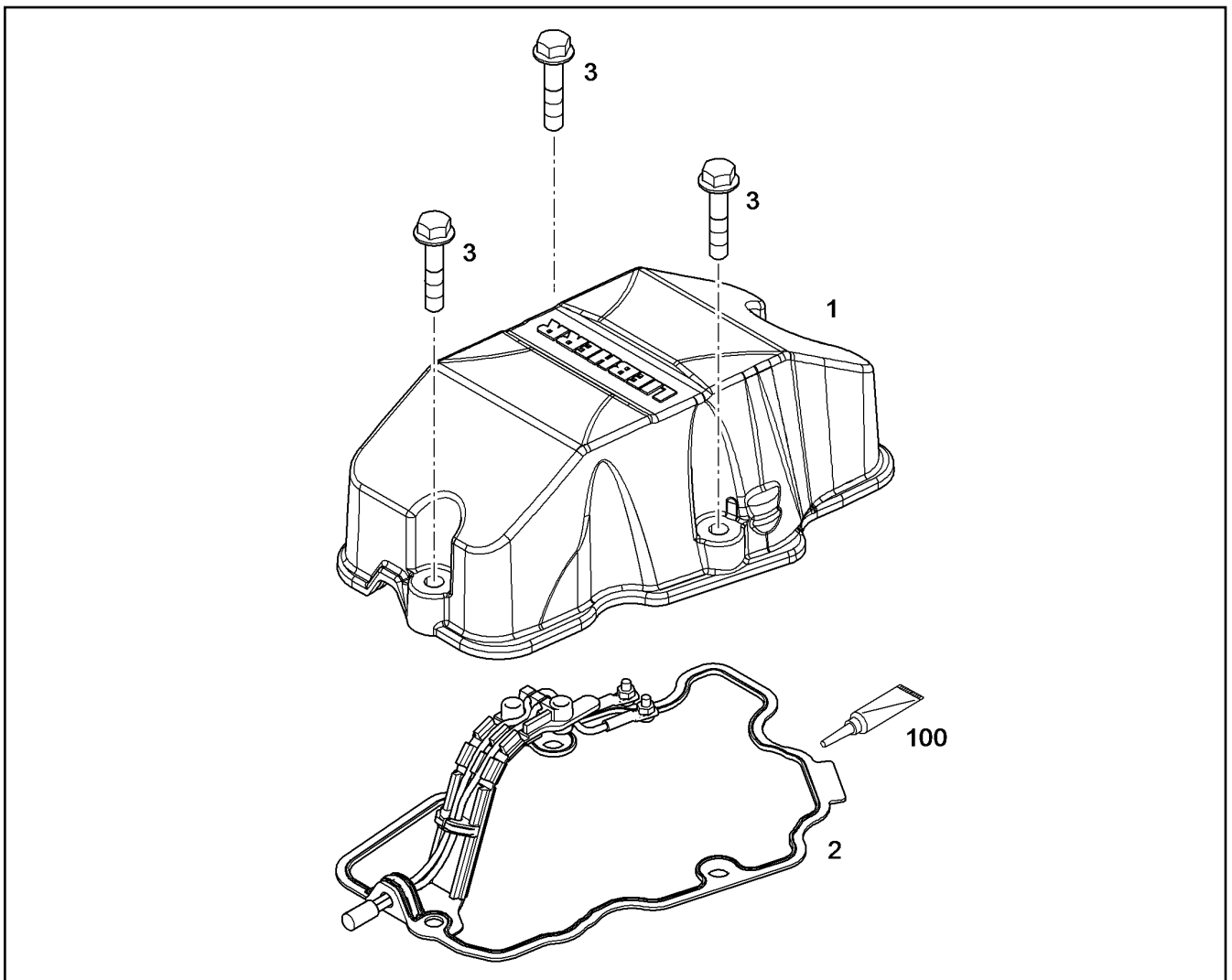
**LIEBHERR**

etk\_en\_de\_098239 LR 11000

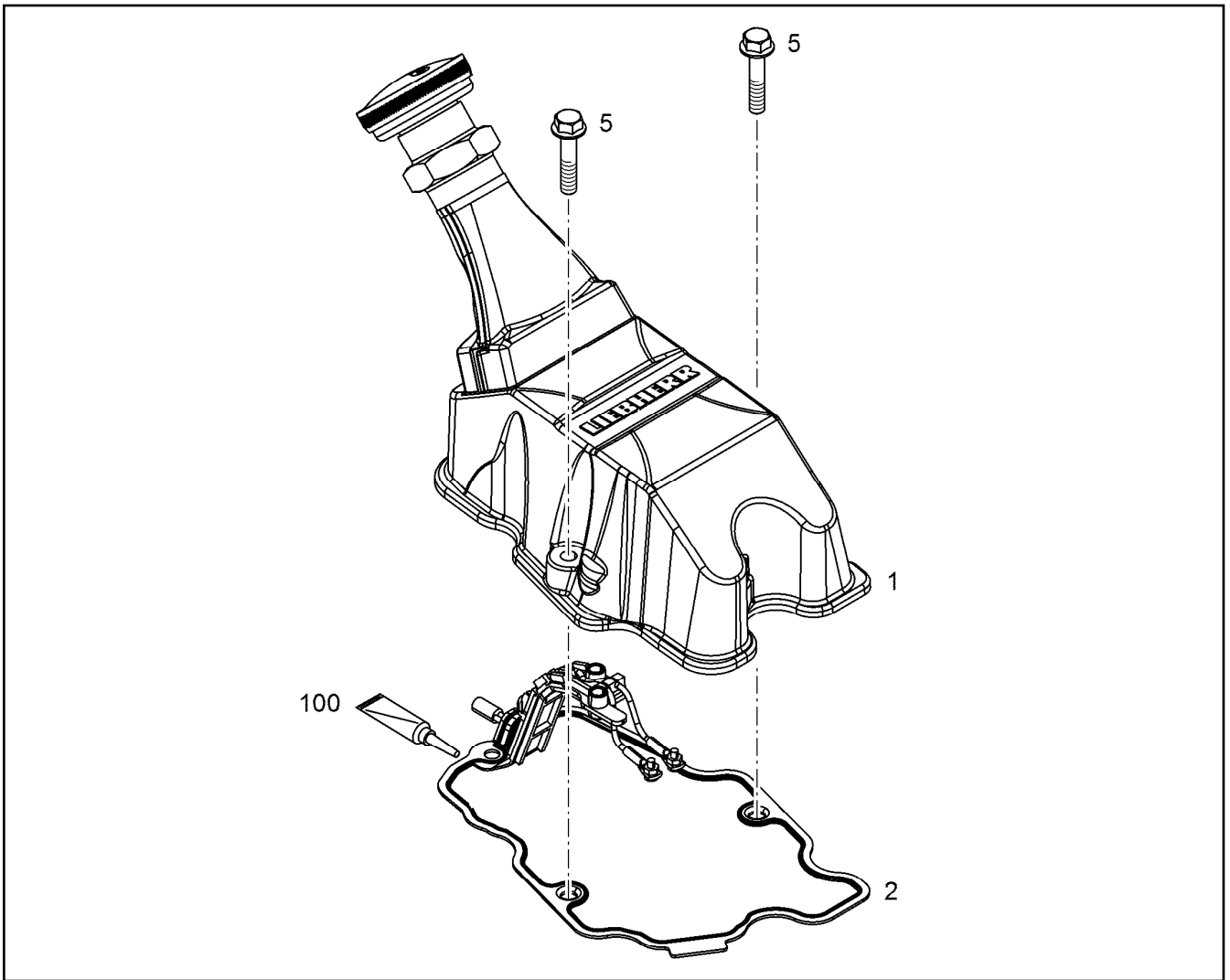
ROCKER ARM BRACKET PRE-ASS.  
KIPPEBELBOCK VORM.


310

10122503

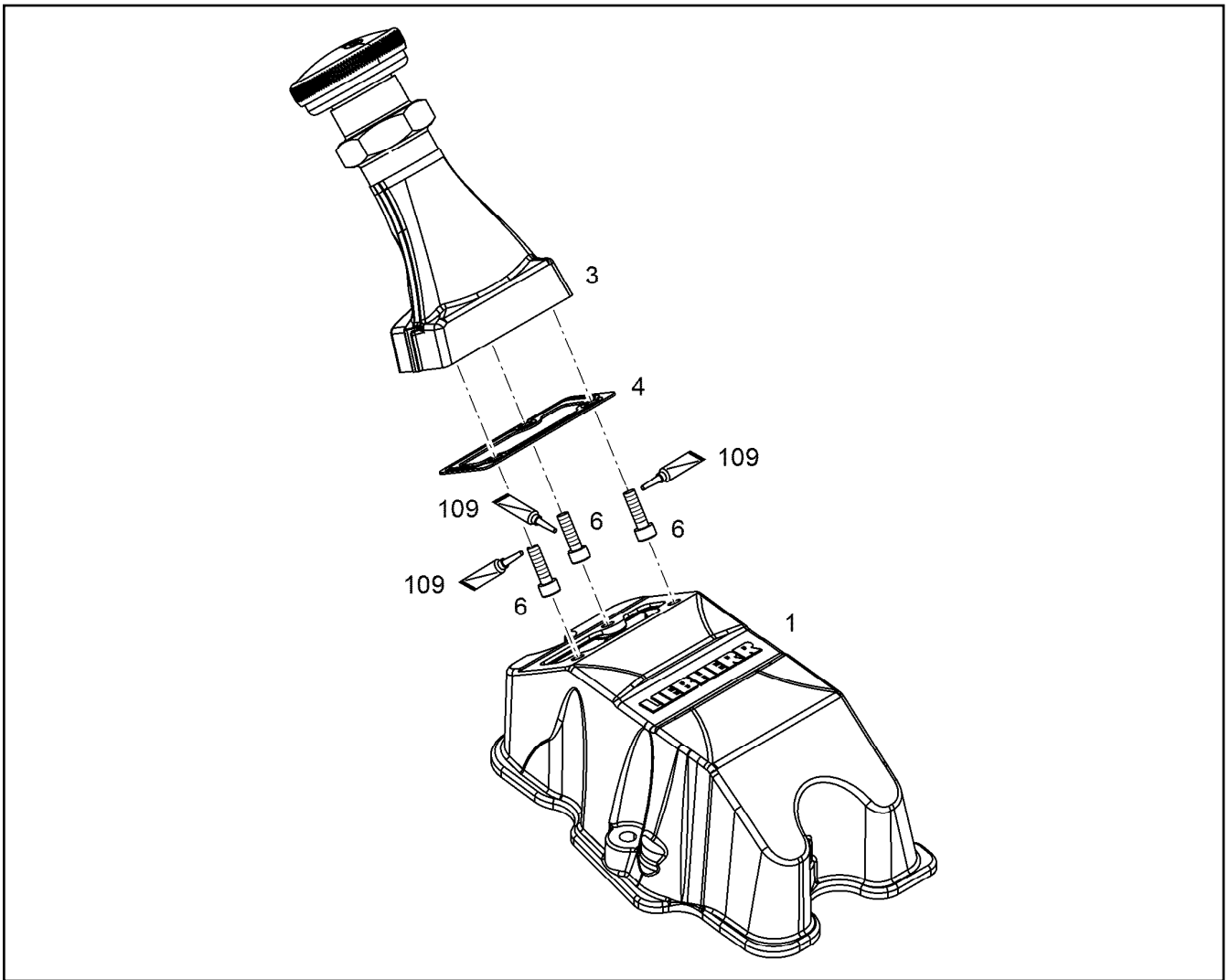



Pos.	Item	Quantity	Description	Bezeichnung
1	10122266	1	CYLINDER HEAD COVER	ZYLINDERKOPFDECKEL
1	12469626	1	CYLINDER HEAD COVER	ZYLINDERKOPFDECKEL
2	9079885	1	SEAL 1,5	DICHTUNG
3	11658660	3	HEX SCREW EN 1665 M8X40 8.8 480H SPF	SECHSKANTSCHRAUBE
3	11626067	3	HEX SCREW EN 1665 M8X80 8.8 480H	SECHSKANTSCHRAUBE
100	10102246	1	SPECIAL GREASE OKS 260 0.25KG	SPEZIALFETT



Pos.	Item	Quantity	Description	Bezeichnung
1	11364303	1	CYLINDER HEAD COVER PRE-ASS. ⇒  313	ZYLINDERKOPFDECKEL VORM.
2	9079885	1	SEAL 1,5	DICHTUNG
5	11658660	3	HEX SCREW EN 1665 M8X40 8.8 480H SPF	SECHSKANTSCHRAUBE
5	11626067	2	HEX SCREW EN 1665 M8X80 8.8 480H	SECHSKANTSCHRAUBE
6	11658660	1	HEX SCREW EN 1665 M8X40 8.8 480H SPF	SECHSKANTSCHRAUBE





Pos.	Item	Quantity	Description	Bezeichnung
1	12580834	1	REPAIR KIT	REPARATURSATZ
1	12469625	1	CYLINDER HEAD COVER	ZYLINDERKOPFDECKEL
3	10122632	1	OIL FILLER INLET ⇒  314	OELEINFUELLUNG
6	12690643	1	HEX SCREW EN 1665 M6X20 8.8 PHR	SECHSKANTSCHRAUBE
109	811205708	1	SCREW LOCKING 50ML FLASCHE 150 °C	SCHRAUBENSICHERUNG
115	10354595	1	SURFACE SEALING 300ML KARTUSCHE BI	FLAECHENDICHTUNG

19.10.2018  
001069


**LIEBHERR**


etk\_en\_de\_098239 LR 11000

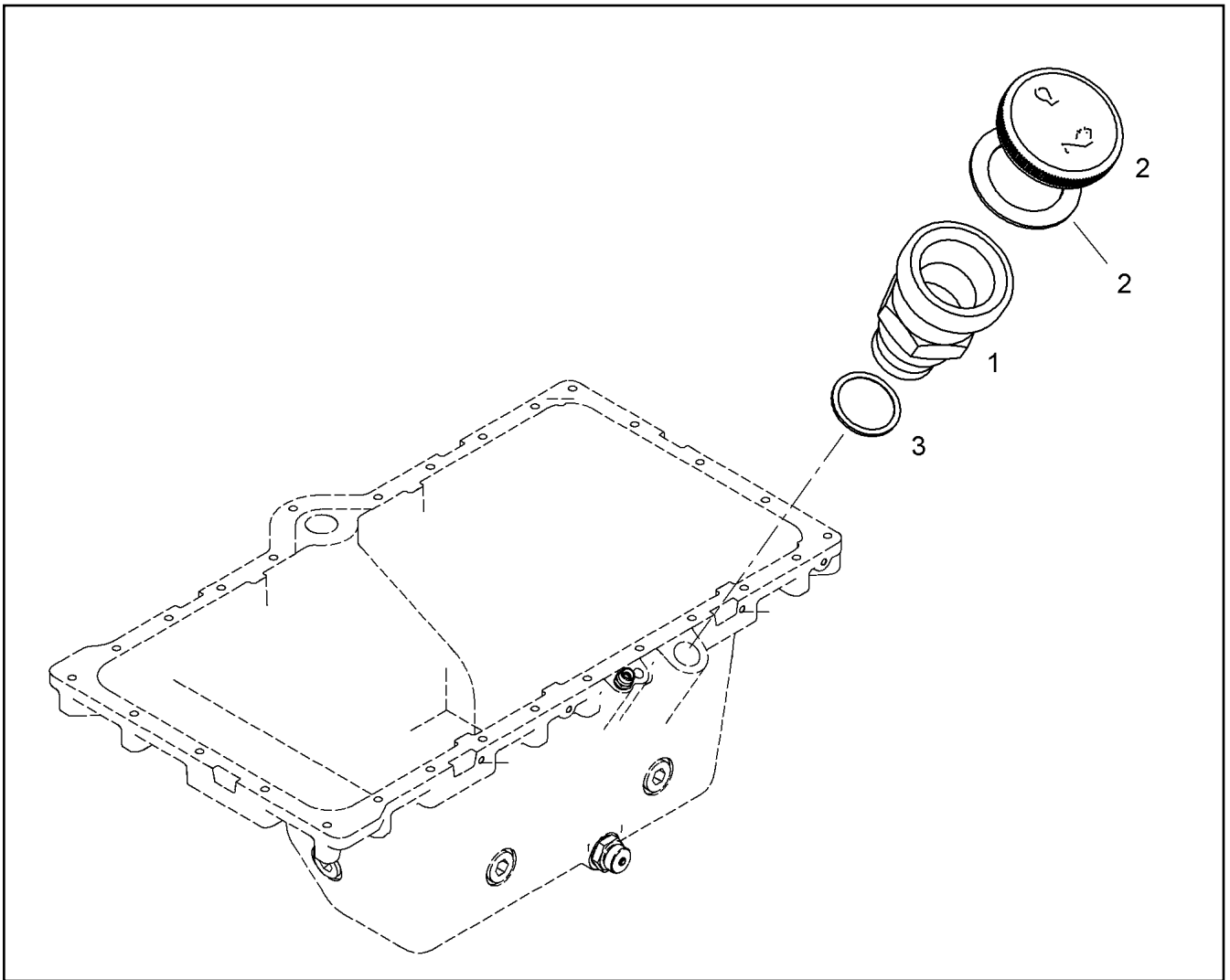
CYLINDER HEAD COVER PRE-ASS.  
ZYLINDERKOPFDECKEL VORM.

 313

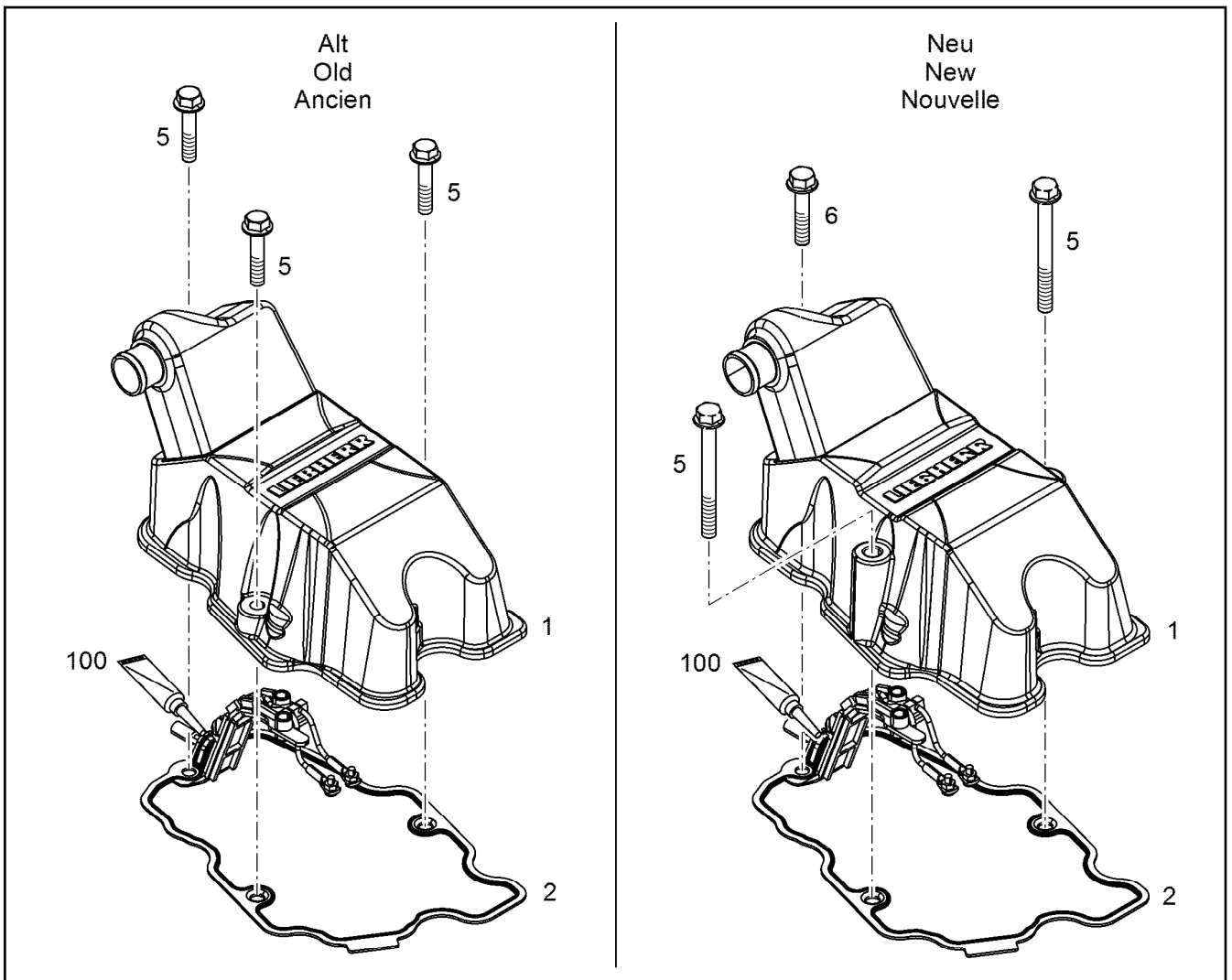
11364303


Pos.	Item	Quantity	Description	Bezeichnung
1	10122630	1	OIL FILLER INLET	OELEINFUELLUNG
2	10118839	1	OIL FILLER INLET ⇒  315	OELEINFUELLUNG

19.10.2018	etk_en_de_098239 LR 11000	 314
<b>LIEBHERR</b>	OIL FILLER INLET OELEINFUELLUNG	10122632



Pos.	Item	Quantity	Description	Bezeichnung
1	10118838	1	FILLER NECK CPL.	EINFUELLSTUTZEN KPL.
2	9144757	1	END COVER 60	VERSCHLUSSDECKEL
(1)	9144762	1	SEAL	DICHTUNG
3	10335629	1	PROFILE PACKING DIN 3869 33X29,7 FPM	PROFILDICHTRING



Pos.	Item	Quantity	Description	Bezeichnung
1	11364320	1	CYLINDER HEAD COVER PRE-ASS. ⇒  317	ZYLINDERKOPFDECKEL VORM.
1	12580834	1	REPAIR KIT	REPARATURSATZ
2	9079885	1	SEAL 1,5	DICHTUNG
5	11658660	3	HEX SCREW EN 1665 M8X40 8.8 480H SPF	SECHSKANTSCHRAUBE
5	11626067	2	HEX SCREW EN 1665 M8X80 8.8 480H	SECHSKANTSCHRAUBE
6	11658660	1	HEX SCREW EN 1665 M8X40 8.8 480H SPF	SECHSKANTSCHRAUBE
100	10102246	1	SPECIAL GREASE OKS 260 0.25KG	SPEZIALFETT

19.10.2018  
069377

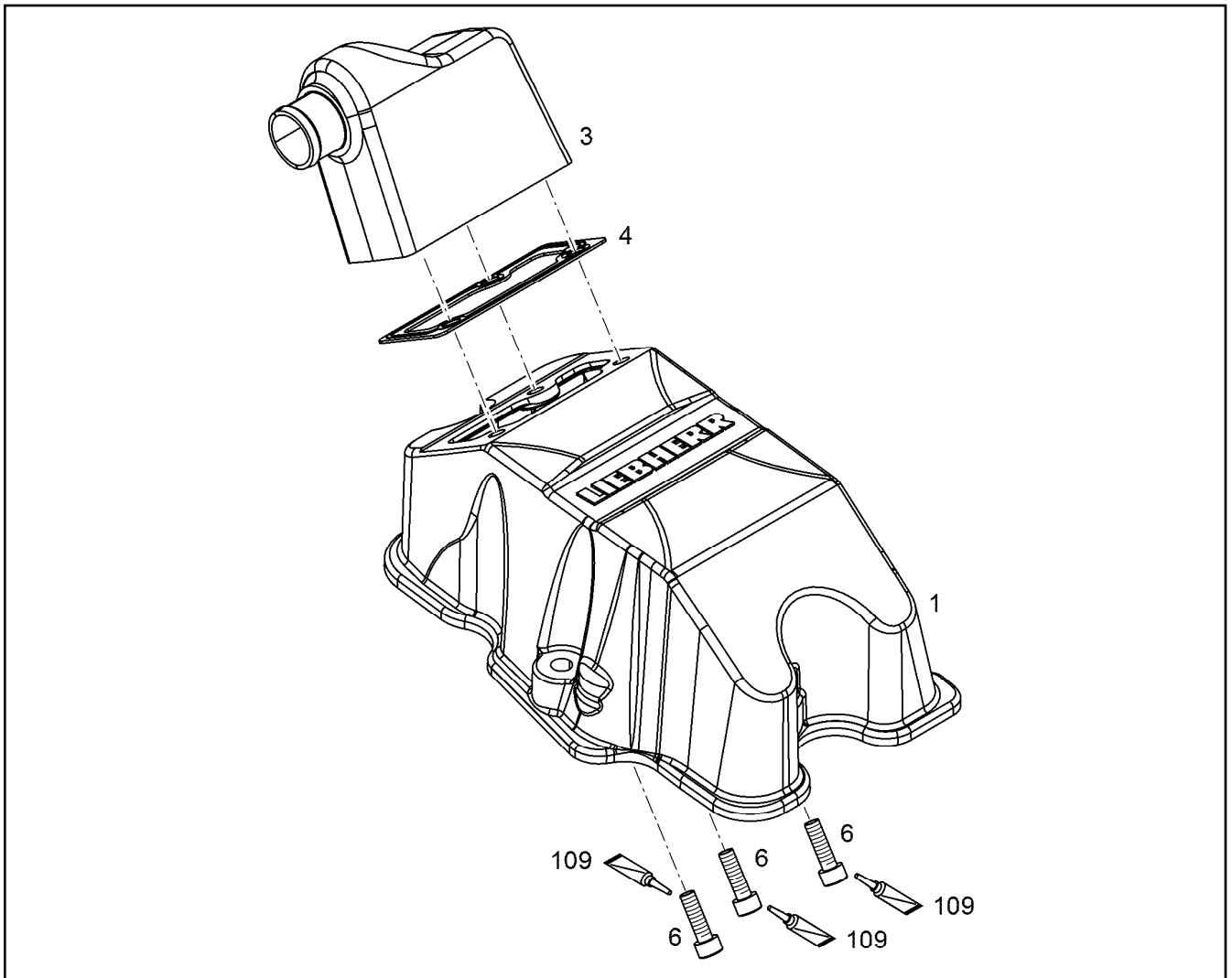
**LIEBHERR**

etk\_en\_de\_098239 LR 11000

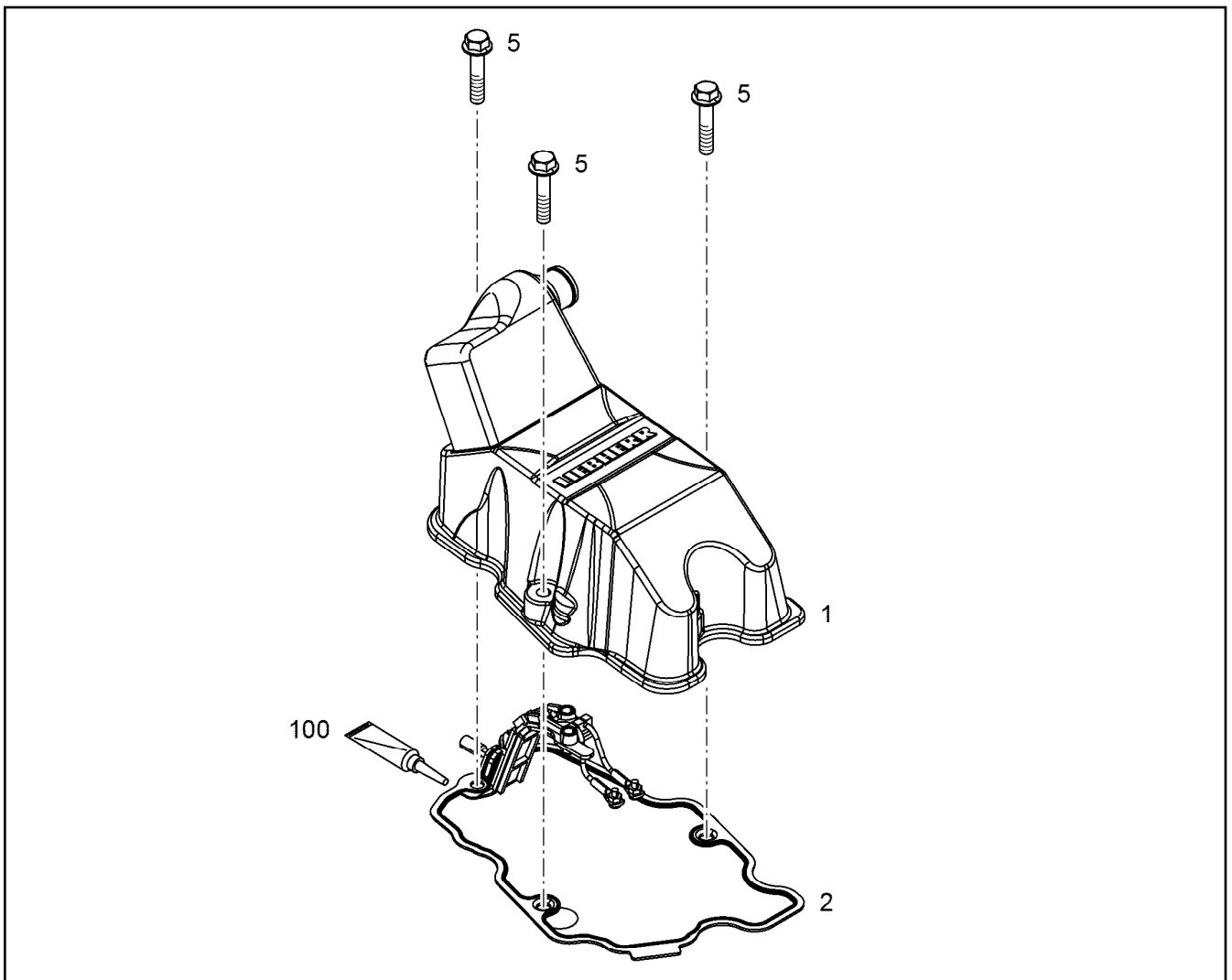
CYLINDER HEAD COVER ASSEMBLY  
ZYLINDERKOPFDECKEL ANBAU


 316

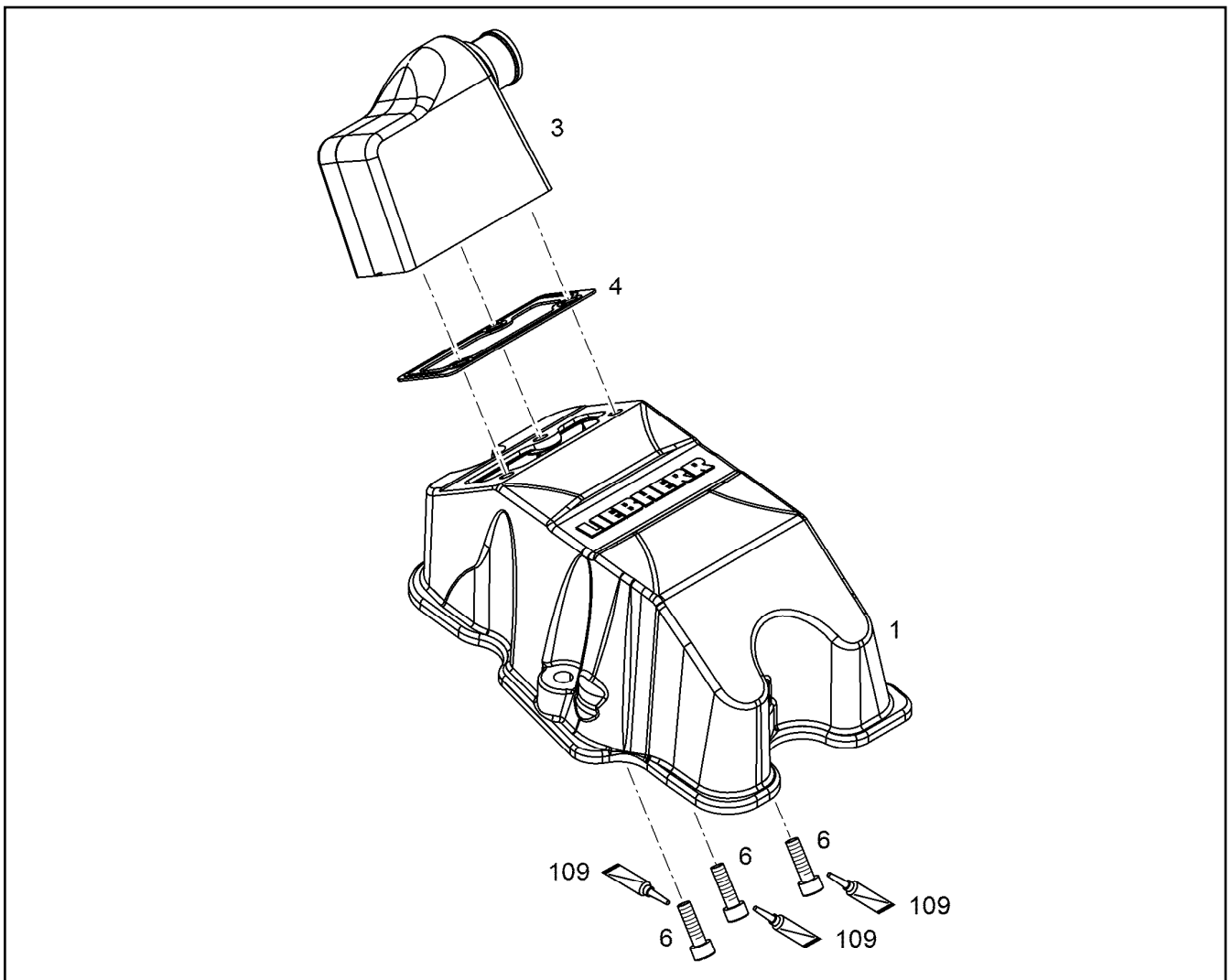
10122646



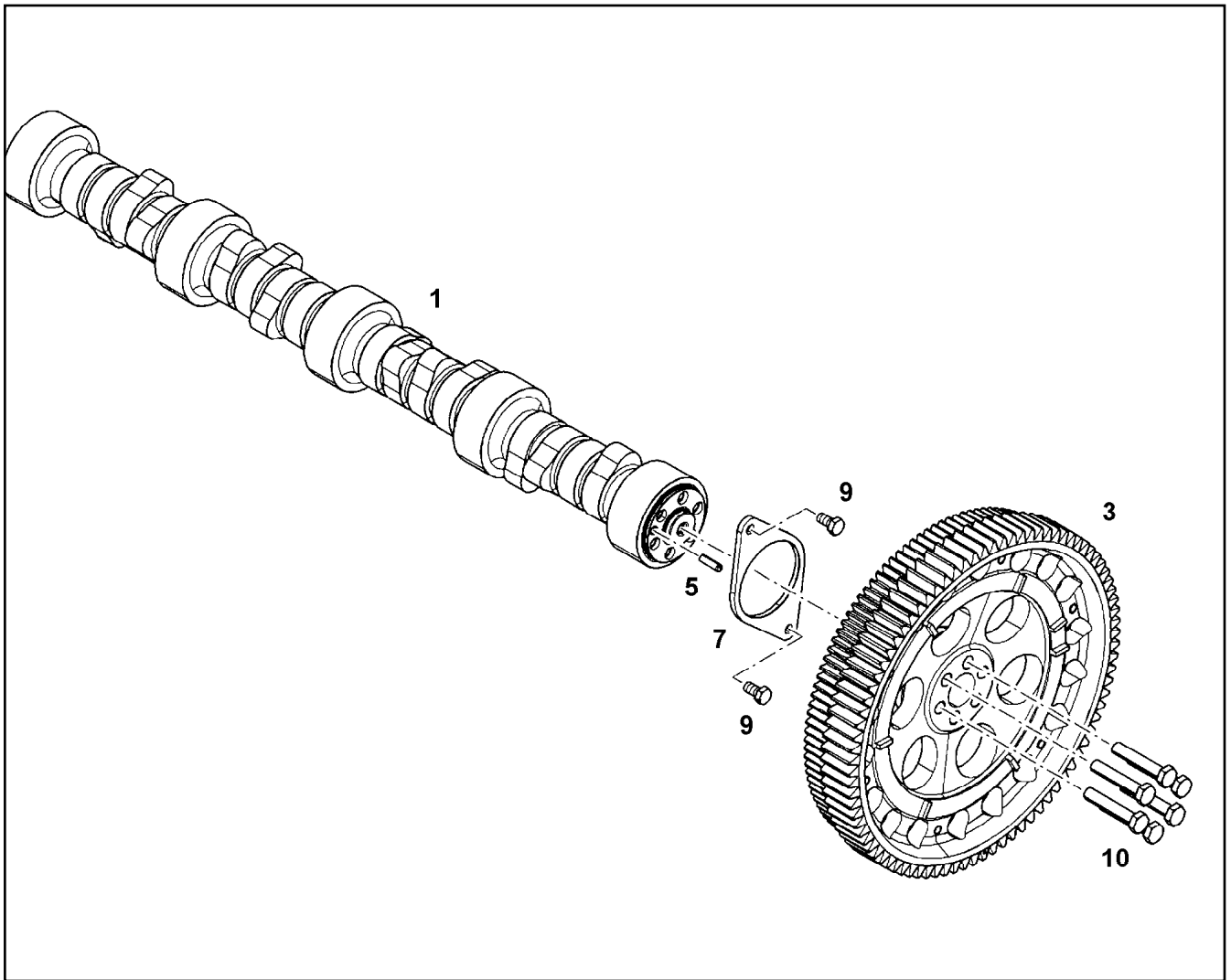
Pos.	Item	Quantity	Description	Bezeichnung
1	10122220	1	CYLINDER HEAD COVER	ZYLINDERKOPFDECKEL
3	10122637	1	CONNECTION PIECE	ANSCHLUSSSTUECK
6	10018711	3	HEX SCREW DIN 6921 M6X20 8.8 A2C	SECHSKANTSCHRAUBE
109	811205708	1	SCREW LOCKING 50ML FLASCHE 150 °C	SCHRAUBENSICHERUNG
115	10354595	1	SURFACE SEALING 300ML KARTUSCHE BI	FLAECHENDICHTUNG



Pos.	Item	Quantity	Description	Bezeichnung
1	11364325	1	CYLINDER HEAD COVER PRE-ASS. ⇒  319	ZYLINDERKOPFDECKEL VORM.
2	9079885	1	SEAL 1,5	DICHTUNG
5	11658660	3	HEX SCREW EN 1665 M8X40 8.8 480H SPF	SECHSKANTSCHRAUBE
5	11626067	3	HEX SCREW EN 1665 M8X80 8.8 480H	SECHSKANTSCHRAUBE
100	10102246	1	SPECIAL GREASE OKS 260 0.25KG	SPEZIALFETT



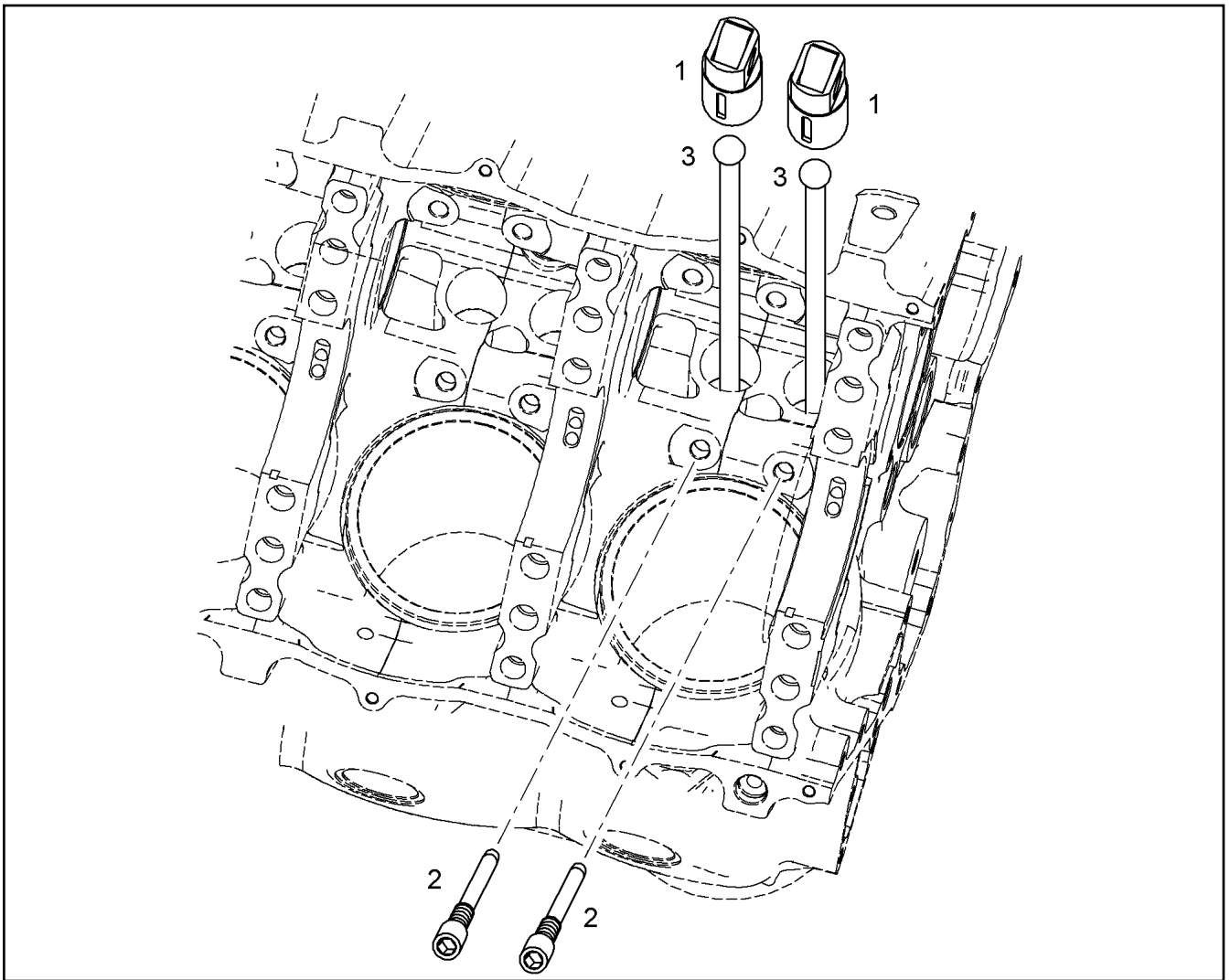
Pos.	Item	Quantity	Description	Bezeichnung
1	10122220	1	CYLINDER HEAD COVER	ZYLINDERKOPFDECKEL
1	12469625	1	CYLINDER HEAD COVER	ZYLINDERKOPFDECKEL
3	10122637	1	CONNECTION PIECE	ANSCHLUSSSTUECK
6	10018711	3	HEX SCREW DIN 6921 M6X20 8.8 A2C	SECHSKANTSCHRAUBE
109	811205708	1	SCREW LOCKING 50ML FLASCHE 150 °C	SCHRAUBENSICHERUNG
115	10354595	1	SURFACE SEALING 300ML KARTUSCHE BI	FLAECHENDICHTUNG



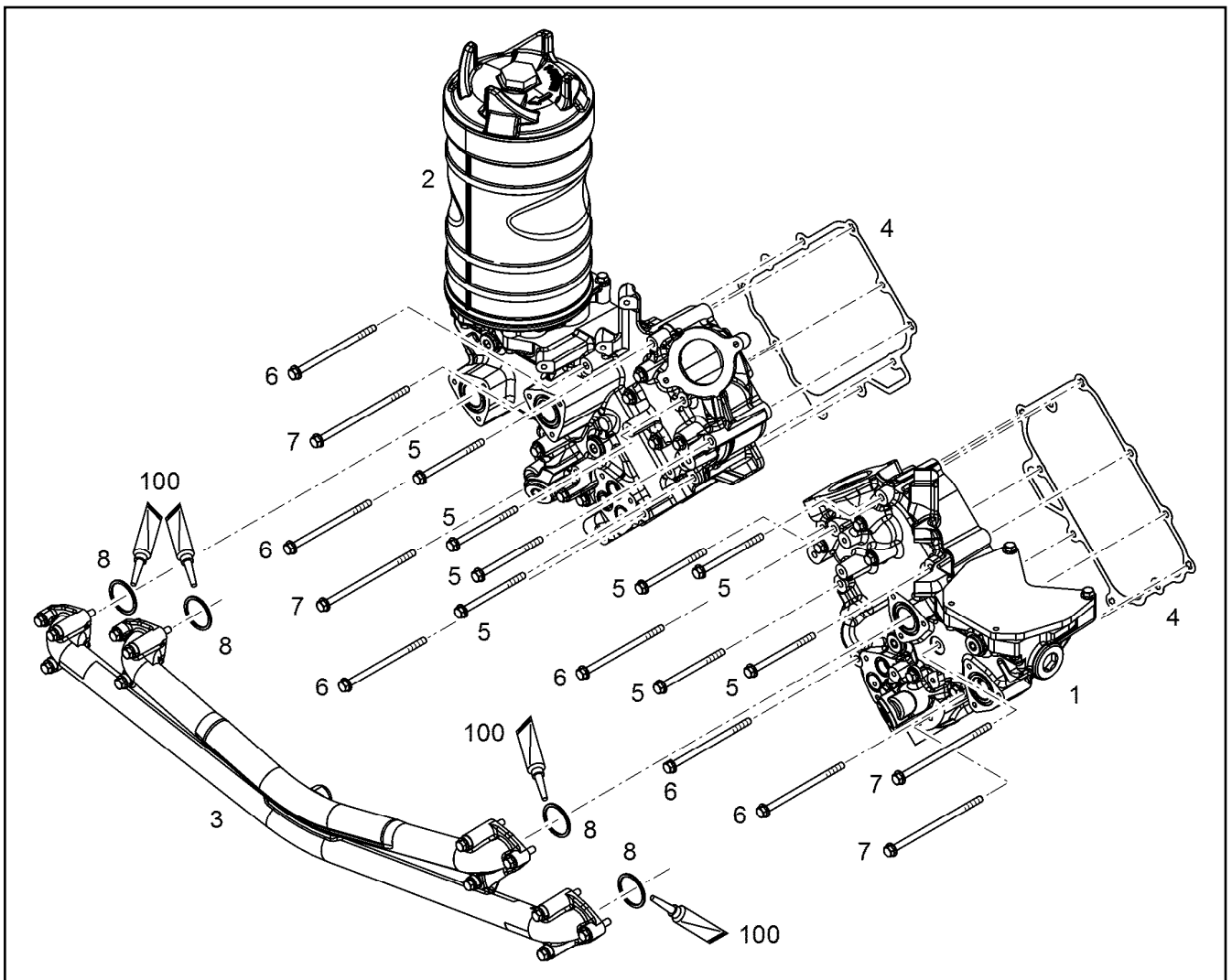
Pos.	Item	Quantity	Description	Bezeichnung
1	10116354	1	CAMSHAFT V-MOTORXD9508	NOCKENWELLE
1	10154280	1	CAMSHAFT V-MOTORXD9508 16MnCr5	NOCKENWELLE
3	10124591	1	GEARWHEEL PRE-ASS.	ZAHNRAD VORM.
5	4980736	1	PARALLEL PIN ISO 8734 6m6X22 St	ZYLINDERSTIFT
7	9078058	1	BEARING FLANGE S235JR	LAGERFLANSCH
9	10005511	2	HEX SCREW DIN 6921 M8X16 8.8	SECHSKANTSCHRAUBE
10	10331856	6	HEX SCREW ISO 4017 M10X55 10.9 SPF	SECHSKANTSCHRAUBE

19.10.2018 009441	etk_en_de_098239 LR 11000	320
<b>LIEBHERR</b>	CAMSHAFT CPL. NOCKENWELLE KPL.	10122940





Pos.	Item	Quantity	Description	Bezeichnung
1	9078257	2	ROLLER TAPPET 39X76MM	ROLLENSTOESSEL
2	10125291	2	LOCKING SCREW M8X1X44 10.9	SICHERUNGSSCHRAUBE
3	9078259	2	TAPPET PUSH ROD C50E A	STOESSELSTANGE



Pos.	Item	Quantity	Description	Bezeichnung
1	11365727	1	OIL MODULE LEFT PRE-ASS. ⇒ □ 323	OELMODUL LINKS VORM.
2	11365728	1	OIL MODULE RIGHT PRE-ASS. ⇒ □ 324	OELMODUL RECHTS VORM.
3	10136123	1	OIL LINE ASSEMBLY ⇒ □ 327	OELLEITUNG ANBAU
4	10133723	2	SEAL 0,33 METALOSEAL 1	DICHTUNG
5	10112929	8	HEX SCREW DIN 6921 M8X110 8.8 A2C	SECHSKANTSCHRAUBE
6	10101543	6	HEX SCREW DIN 6921 M8X140 8.8 A2C	SECHSKANTSCHRAUBE
7	12207554	4	HEX SCREW EN 1665 M8X160 8.8 480H	SECHSKANTSCHRAUBE
8	7382071	4	O-RING ISO 3601-1 40,94X2,62 FKM 90	O-RING
100	10285708	1	GREASE NBU 30 1KG DOSE	FETT

19.10.2018  
009270

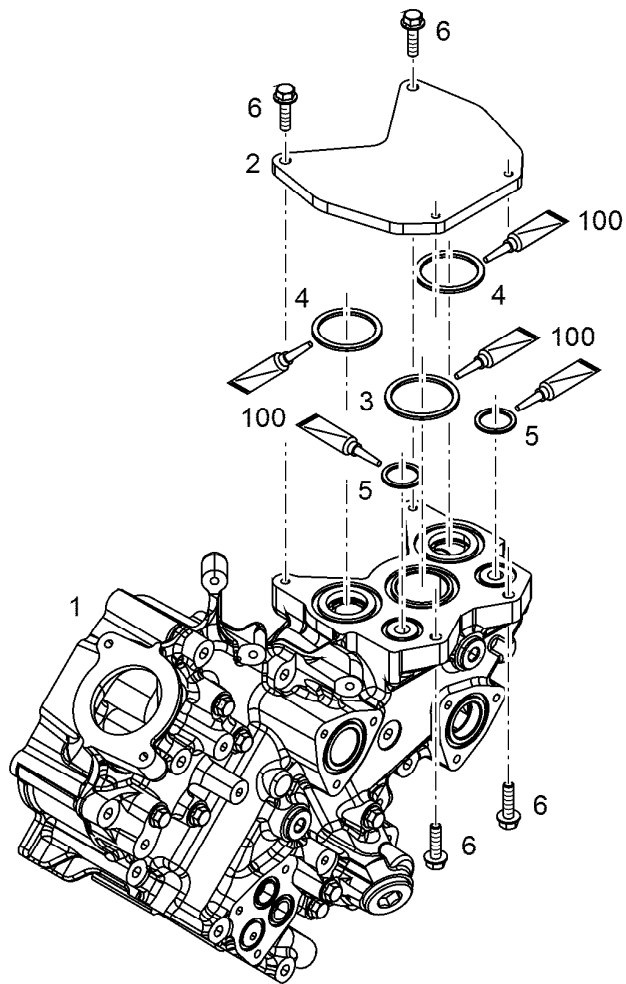
**LIEBHERR**

etk\_en\_de\_098239 LR 11000

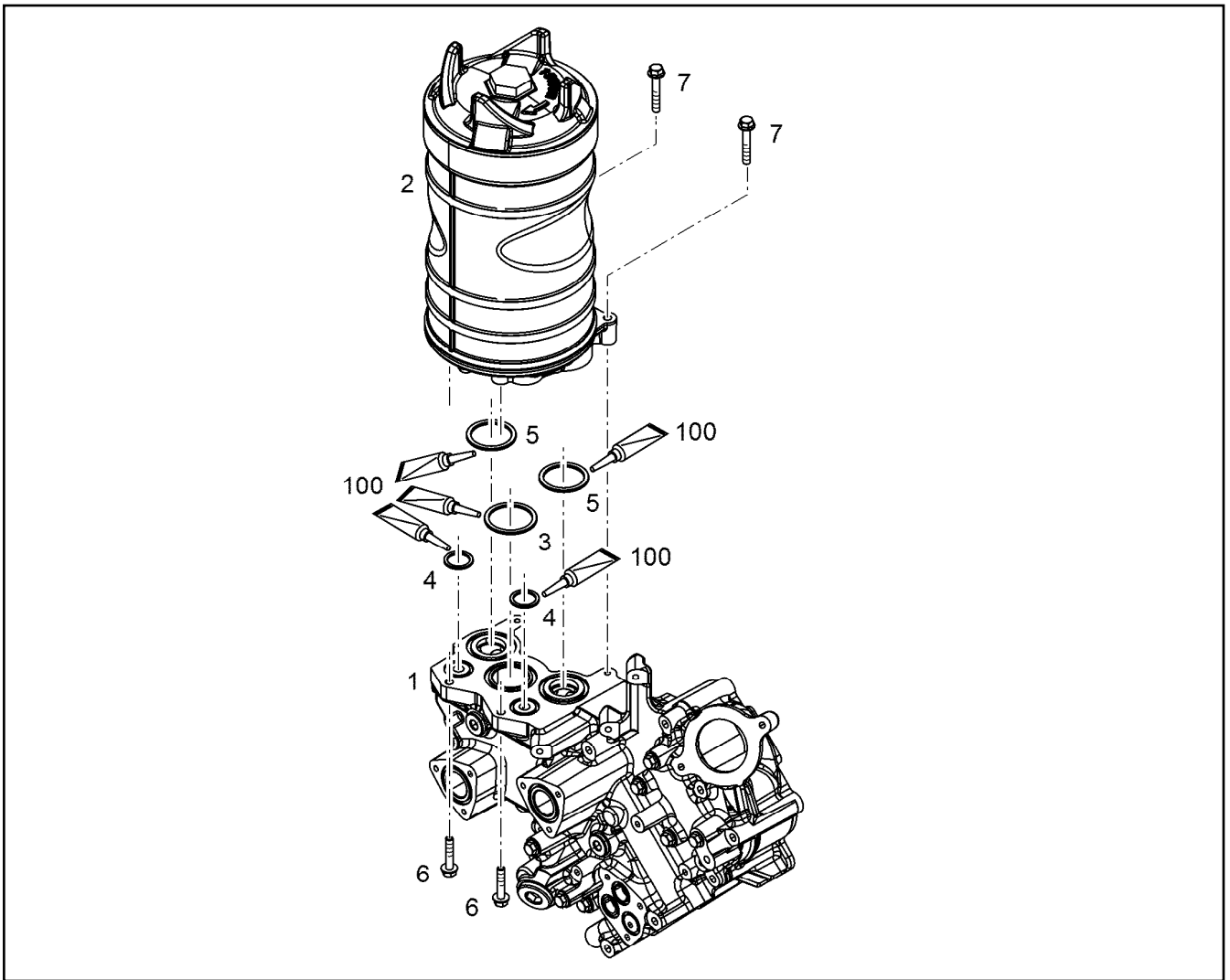
OIL MODULE ASSEMBLY  
OELMODULANBAU


□ 322

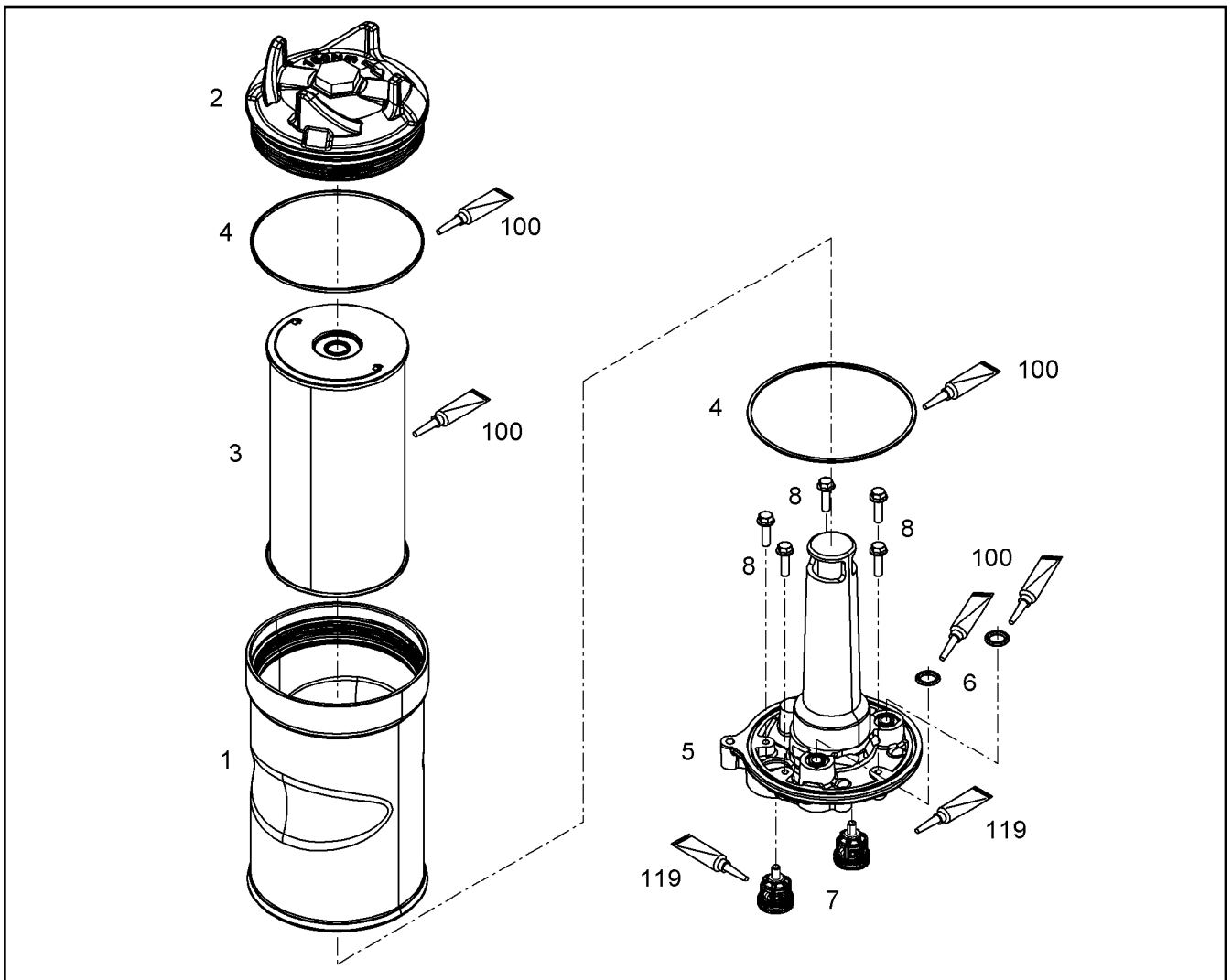
11365725




Pos.	Item	Quantity	Description	Bezeichnung
1	11365192	1	OIL MODULE LEFT	OELMODUL LINKS
2	10136914	1	PLATE S235JR	BLECH
3	11117474	1	O-RING ISO 3601-1 50,39X3,53 FKM 90	O-RING
4	7380608	2	O-RING ISO 3601-1 26,64X2,62 FKM 90 A,GN	O-RING
5	7380955	2	O-RING ISO 3601-1 47,22X3,53 FKM 70 A,GN	O-RING
6	11826563	4	HEX SCREW EN 1665 M8X30 8.8 480H	SECHSKANTSCHRAUBE



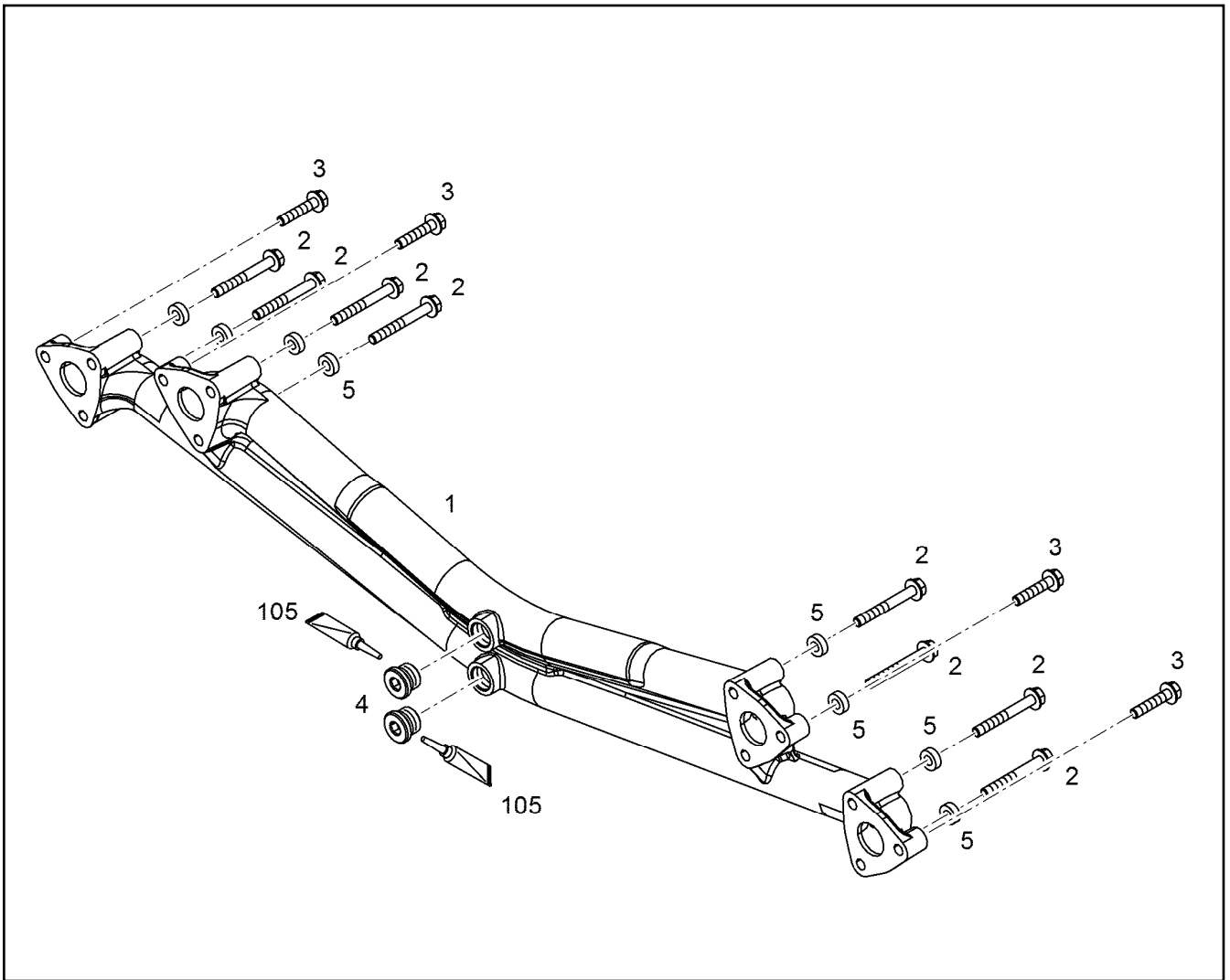
Pos.	Item	Quantity	Description	Bezeichnung
1	11365194	1	OIL MODULE RIGHT	OELMODUL RECHTS
2	10127113	1	OIL FILTER HOUSING ASSEMBLY ⇒  325	OELFILTERGEHAEUSE ANBAU
3	11117474	1	O-RING ISO 3601-1 50,39X3,53 FKM 90	O-RING
4	7380608	2	O-RING ISO 3601-1 26,64X2,62 FKM 90 A,GN	O-RING
5	7380955	2	O-RING ISO 3601-1 47,22X3,53 FKM 70 A,GN	O-RING
6	10440788	2	HEX SCREW DIN 6921 M8X40 8.8 A2C	SECHSKANTSCHRAUBE
7	11691686	2	HEX SCREW EN 1665 M8X50 8.8 480H SPF	SECHSKANTSCHRAUBE



Pos.	Item	Quantity	Description	Bezeichnung
1	10133786	1	OIL FILTER HOUSING EN AC-AI Si1	OELFILTERGEHAEUSE
2	10127115	1	COVER PRE-ASSY. ⇒  326	DECKEL VORM.
3	11427521	1	FILTER INSERT OEL 14µm	FILTREINSATZ
4	7380627	2	O-RING ISO 3601-1 171,04X3,53 FKM 70 A,B	O-RING
5	10135486	1	FILTER HOLDER EN AC-AI Si1	FILTERHALTER
6	726430608	2	O-RING 24X2 NBR70	O-RING
7	10135840	2	NON-RETURN VALVE 0.2BAR	RUECKSCHLAGVENTIL
8	11826563	5	HEX SCREW EN 1665 M8X30 8.8 480H	SECHSKANTSCHRAUBE
100	10282622	1	GREASE STABURAGS NBU 30 0.010KG	FETT
119	811208201	1	GLUE 50ml -55/180 °C	KLEBSTOFF

Pos.	Item	Quantity	Description	Bezeichnung
1	10132871	1	COVER	DECKEL
2	10129309	1	GUIDE	FUEHRUNG
3	4280025	1	LOCKING RING DIN 471 32X1,5 ZNPH R	SICHERUNGSRING

19.10.2018	etk_en_de_098239 LR 11000	<input type="checkbox"/> 326
<b>LIEBHERR</b>	COVER PRE-ASSY. DECKEL VORM.	10127115



Pos.	Item	Quantity	Description	Bezeichnung
1	12426131	1	OIL LINE	OELLEITUNG
2	10100304	8	HEX SCREW DIN 6921 M8X65 8.8 A2C	SECHSKANTSCHRAUBE
2	12208076	8	HEX SCREW EN 1665 M8X70 8.8 480H	SECHSKANTSCHRAUBE
3	10440788	4	HEX SCREW DIN 6921 M8X40 8.8 A2C	SECHSKANTSCHRAUBE
4	7380177	2	SCREW PLUG VSTI M22X1,5 CR6-FREI	VERSCHLUSSSCHRAUBE
5	9884279	8	DISTANCE SLEEVE 9X18X6	DISTANZHUELSE
105	811205708	1	SCREW LOCKING 50ML FLASCHE 150 °C	SCHRAUBENSICHERUNG

19.10.2018  
099014

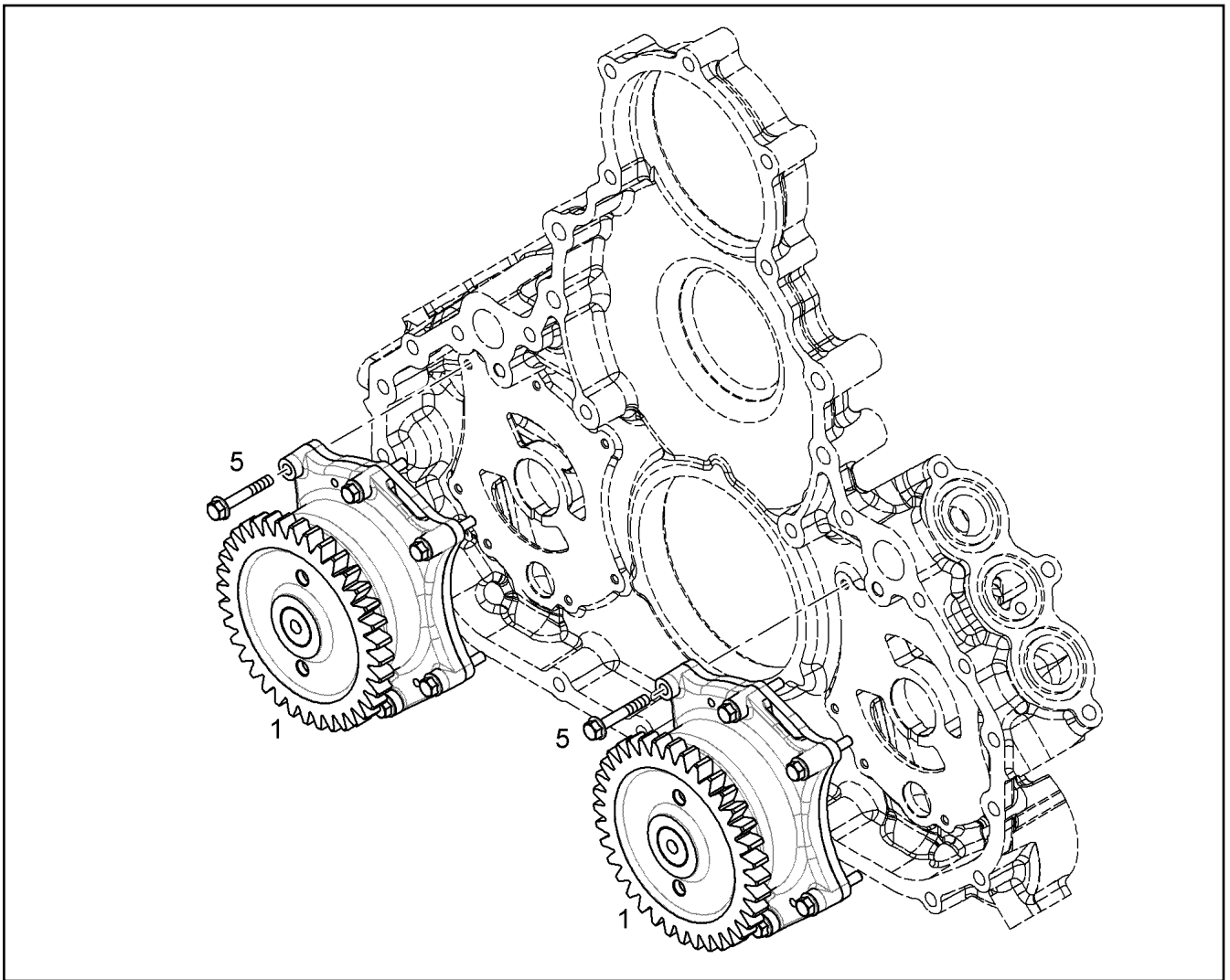
**LIEBHERR**

etk\_en\_de\_098239 LR 11000

OIL LINE ASSEMBLY  
OELLEITUNG ANBAU

327

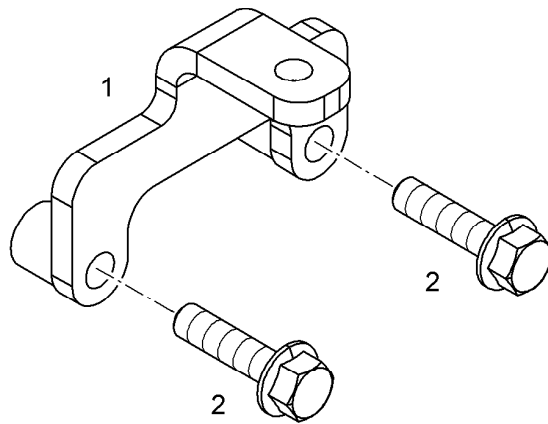
10136123



Pos.	Item	Quantity	Description	Bezeichnung
1	10116166	2	LUBE OIL PUMP PRE-ASSY. B=24	SCHMIEROELPUMPE VORM.
5	10289164	14	HEX SCREW DIN 6921 M6X40 10.9 A2C	SECHSKANTSCHRAUBE

19.10.2018 044141 <b>LIEBHERR</b>	etk_en_de_098239 LR 11000  LUBE OIL PUMP WITH FASTENING SCHMIEROELPUMPE MIT BEFEST.	<input type="checkbox"/> 328  10116165
---	--	--





Pos.	Item	Quantity	Description	Bezeichnung
1	10134884	1	OIL LINE LEFT	OELLEITUNG LINKS
2	10134886	1	OIL LINE RIGHT	OELLEITUNG RECHTS
3	10128282	1	HOLDER S355MC	HALTER
4	7380983	2	O-RING ISO 3601-1 40,87X3,53 FKM 70	O-RING
5	9884279	2	DISTANCE SLEEVE 9X18X6	DISTANZHUELSE
6	11826563	2	HEX SCREW EN 1665 M8X30 8.8 480H	SECHSKANTSCHRAUBE
7	10030519	2	HEX SCREW DIN 6921 M8X20 8.8	SECHSKANTSCHRAUBE
8	10424333	2	HEX NUT EN 1661 M8 8 A3C	SECHSKANTMUTTER

19.10.2018  
089997

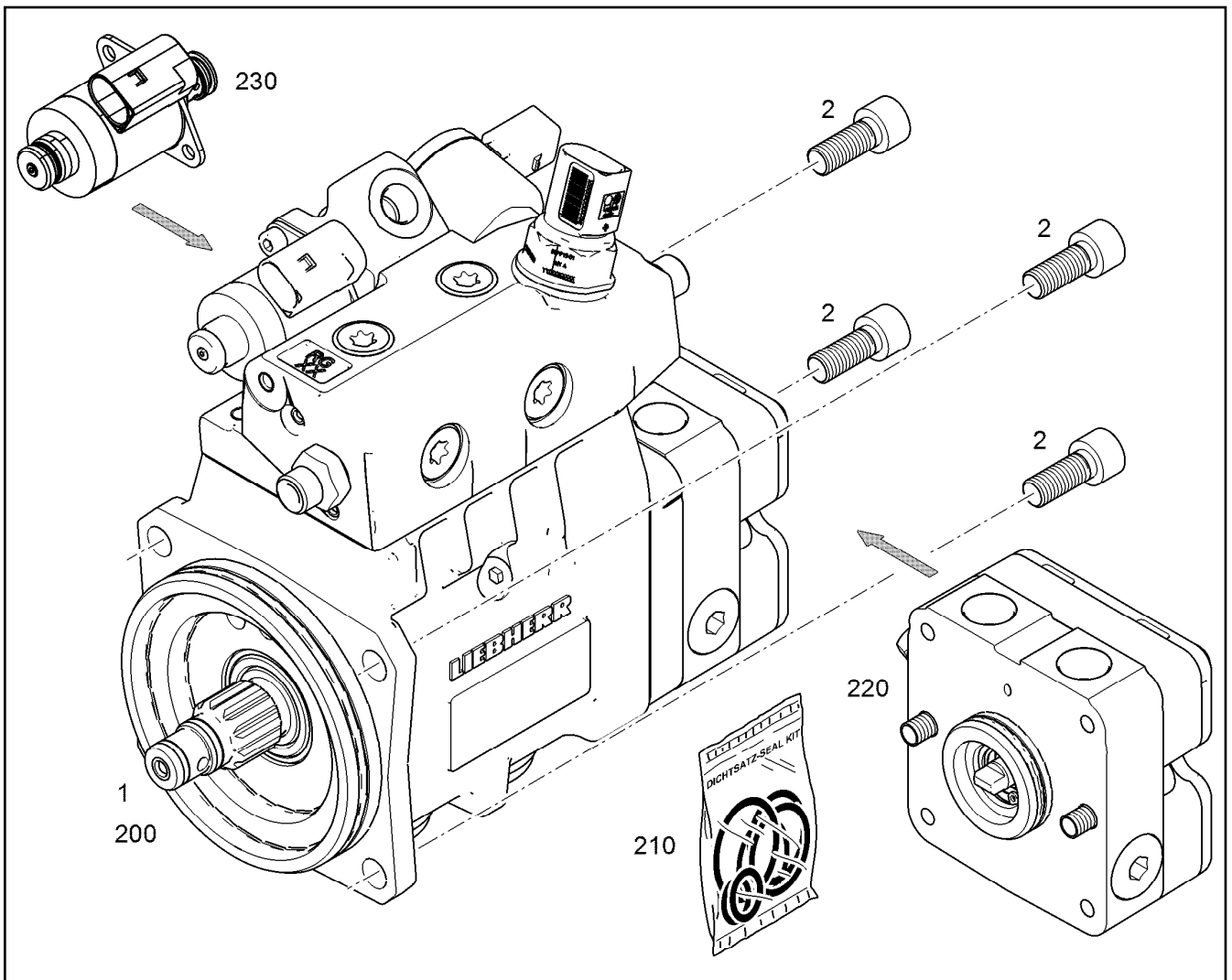
**LIEBHERR**

etk\_en\_de\_098239 LR 11000

OIL LINE ASSEMBLY  
OELLEITUNG ANBAU

329

10134883



Pos.	Item	Quantity	Description	Bezeichnung
1	10146660	1	HIGH PRESSURE PUMP V-MOTORXD9508 A	HOCHDRUCKPUMPE
2	4043124	4	SOCKET HEAD SCREW ISO 4762 M10X25 1	ZYLINDERSCHRAUBE
210	10152821	1	SEAL KIT HIGH PRESSURE PUMP	DS HOCHDRUCKPUMPE
220	10149198	1	RK PRE-FEED PUMP	RS VORFOERDERPUMPE
(28)	10129392	1	COVER LID 700 M18X1,5 PA 6	ABDECKKAPPE
230	12401397	1	VOLUM CONTROL VALVE	SAUGDROSSELVENTIL

19.10.2018  
009459

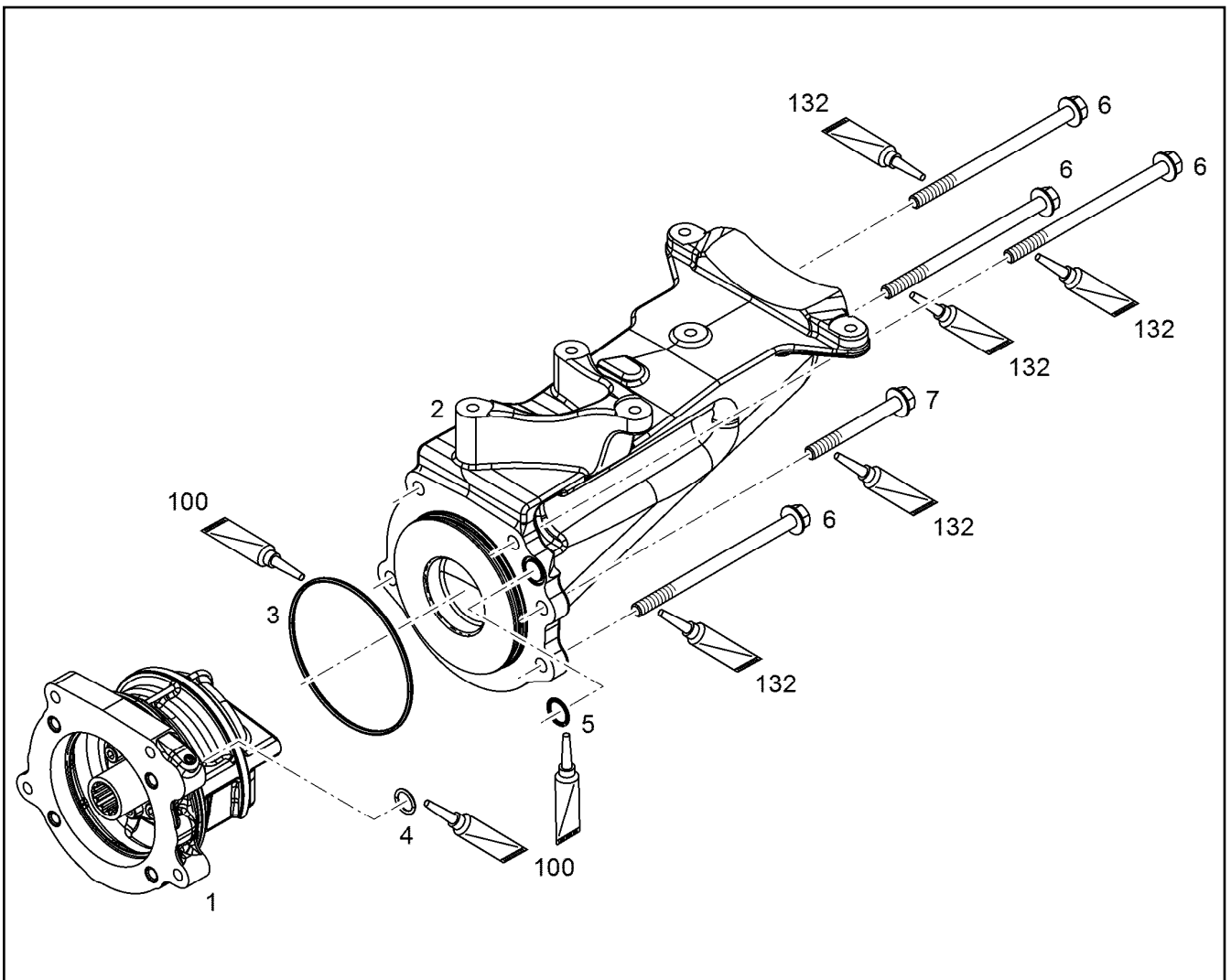
**LIEBHERR**

etk\_en\_de\_098239 LR 11000

HIGH PRESSURE PUMP W.FASTENING  
HOCHDRUCKPUMPE MIT BEFEST.

330

10150858



Pos.	Item	Quantity	Description	Bezeichnung
1	11368166	1	DRIVE FOR HPP PRE-ASS.	ANTRIEB FUER HDP VORM.
2	10153480	1	RETAINER CPL.	HALTER KPL.
3	7380604	1	O-RING ISO 3601-1 117,07X3,53 FKM 70 A,G	O-RING
4	7380619	1	O-RING DIN 3771 15,00X2,50 FKM 80 A,GN	O-RING
5	10003192	1	O-RING 18X2 FKM 80	O-RING
6	10112718	4	HEX SCREW DIN 6921 M10X160 10.9 A3C SP	SECHSKANTSCHRAUBE
7	10006131	1	HEX SCREW DIN 6921 M10X90 10.9	SECHSKANTSCHRAUBE
100	10285708	1	GREASE NBU 30 1KG DOSE	FETT
132	10002552	1	COPPER PASTE 850g	KUPFERPASTE

19.10.2018  
009673

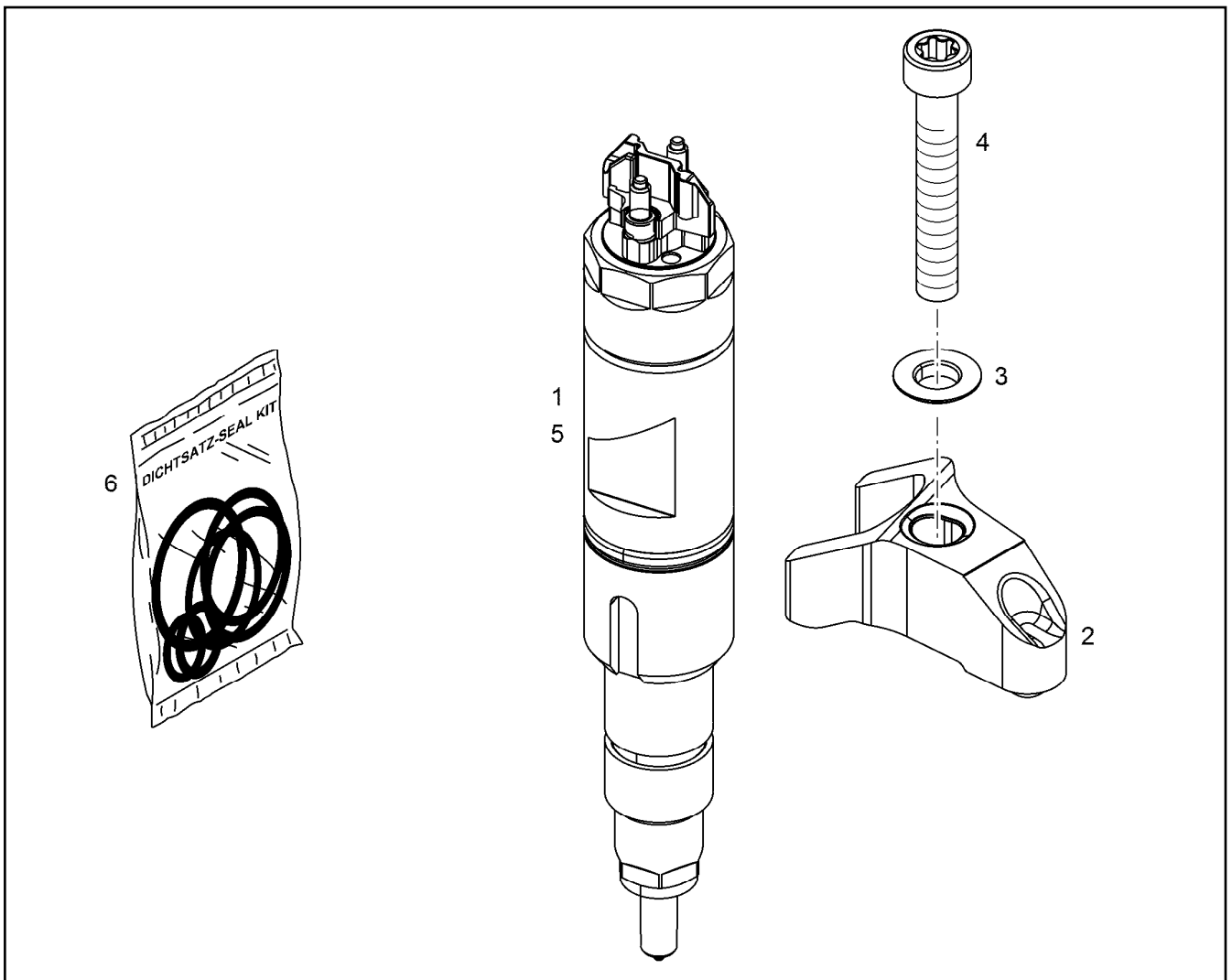
**LIEBHERR**


etk\_en\_de\_098239 LR 11000

DRIVE FOR HIGH PRESSURE PUMP  
ANTRIEB FUER HOCHDRUCKPUMPE

331

11363553



Pos.	Item	Quantity	Description	Bezeichnung
2	10129999	1	JAW SINT-D32	PRATZE
3	11622278	1	SPHERICAL WASHER DIN 6319 C 8,4X17X3	KUGELSCHIBE
4	11082116	1	SOCKET HEAD SCREW ISO 14580 M8X50 1	ZYLINDERSCHRAUBE
5	10150877	1	RK INJECTOR 1000ML SPF ⇒  333	RS INJEKTOR
6	10152902	1	SEAL KIT INJECTOR	DS INJEKTOR

19.10.2018  
009456

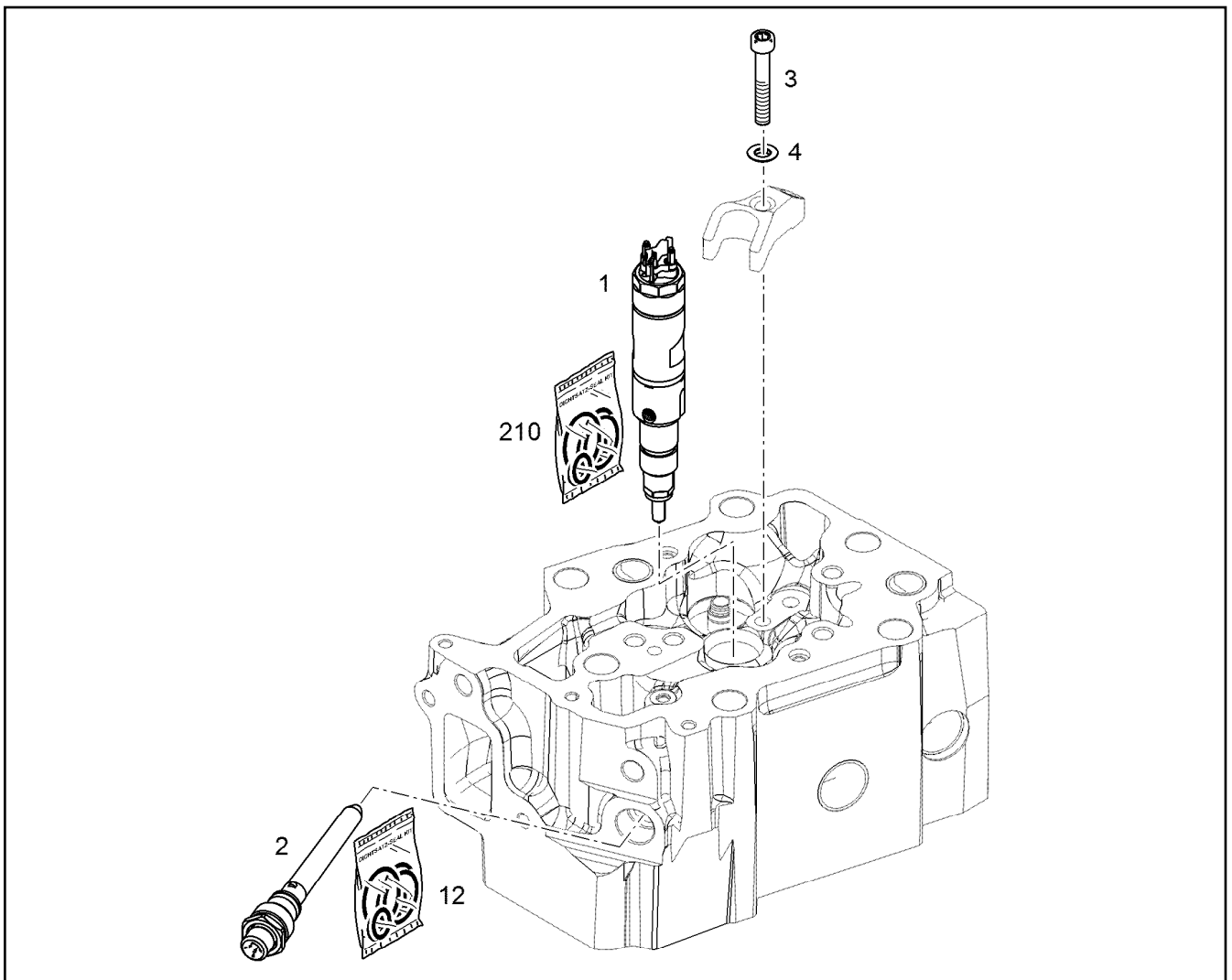
**LIEBHERR**


etk\_en\_de\_098239 LR 11000

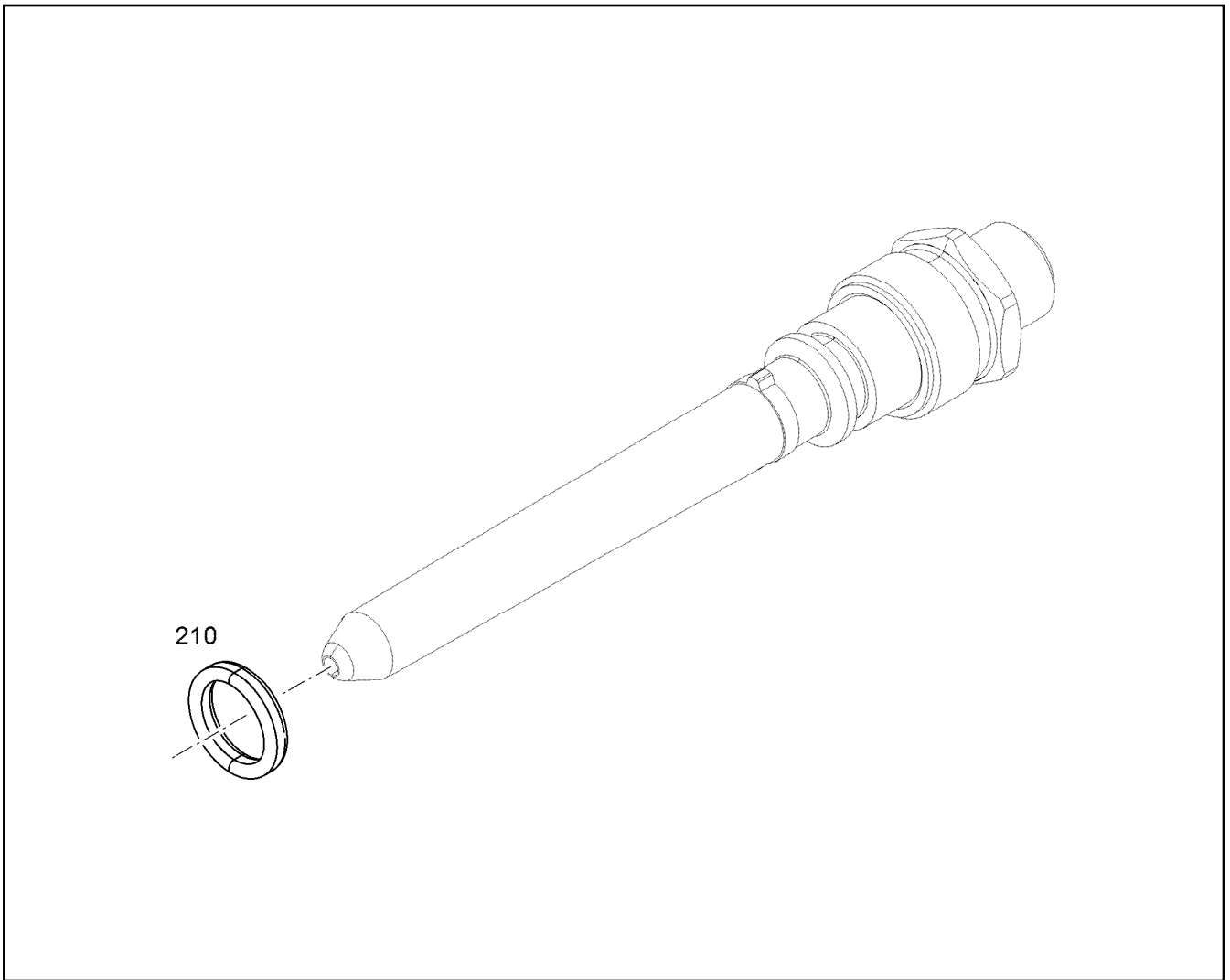
INJECTOR WITH FASTENING  
INJEKTOR MIT BEFEST.

 332

10152866

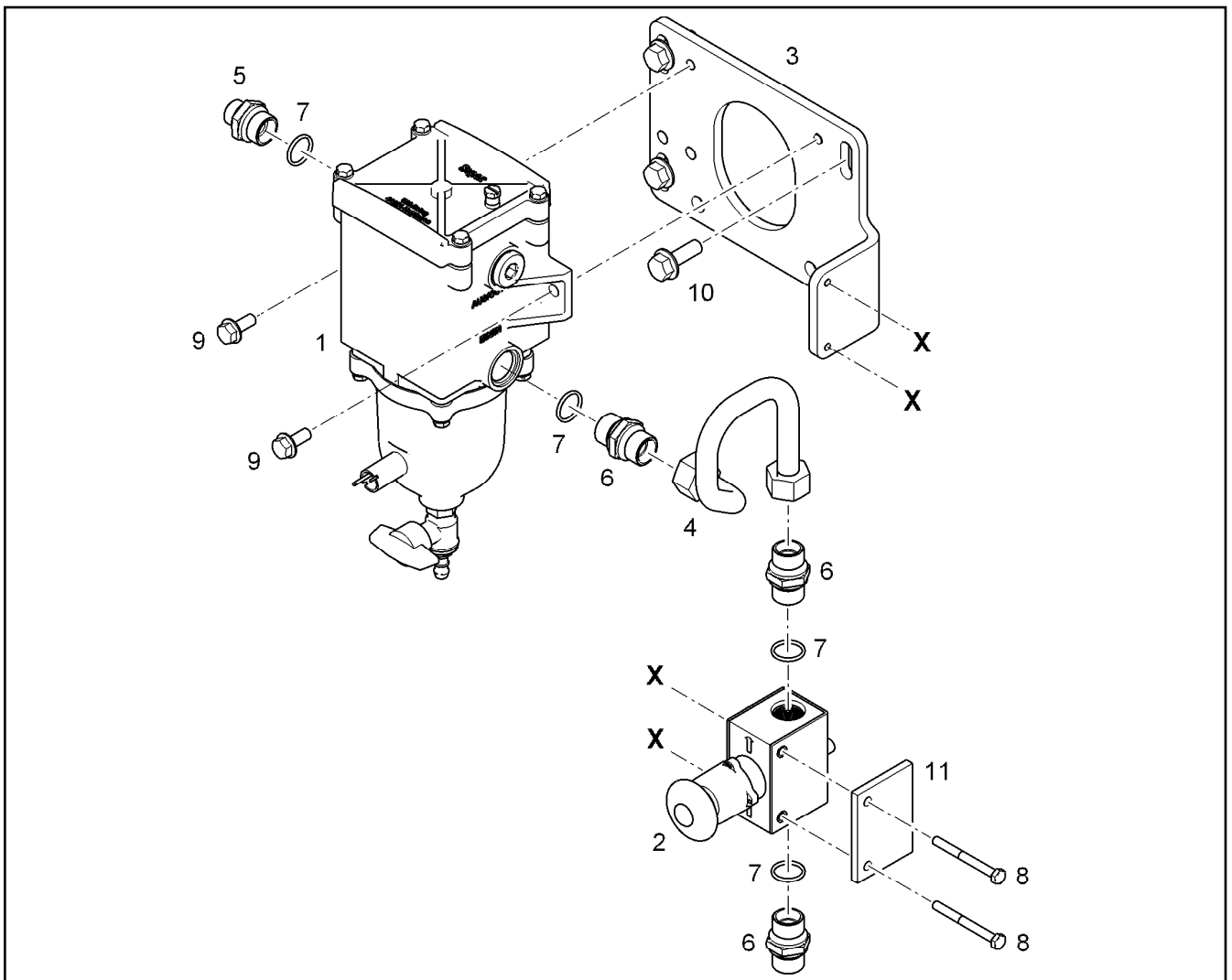



Pos.	Item	Quantity	Description	Bezeichnung
2	10139422	1	HIGH PRESSURE CONNECTOR LCRC-V ⇒  334	DRUCKROHRSTUTZEN
3	11082116	1	SOCKET HEAD SCREW ISO 14580 M8X50 1	ZYLINDERSCHRAUBE
4	11622278	1	SPHERICAL WASHER DIN 6319 C 8,4X17X3	KUGELSCHIEBE
12	10145491	1	SEAL KIT HIGH PRESS.CONNECTOR	DS DRUCKROHRSTUTZEN
210	10152902	1	SEAL KIT INJECTOR	DS INJEKTOR

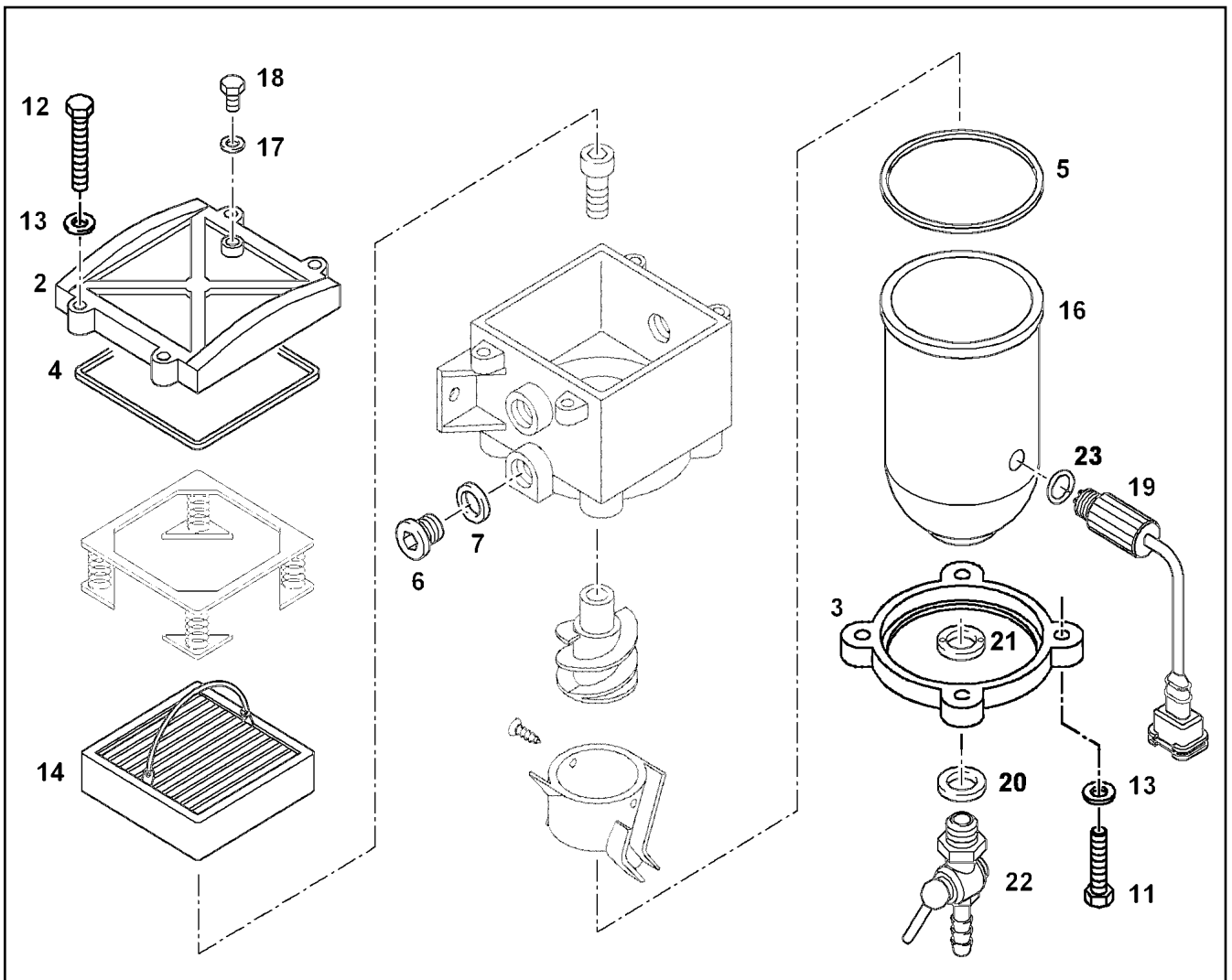


Pos.	Item	Quantity	Description	Bezeichnung
210	10145491	1	SEAL KIT HIGH PRESS.CONNECTOR	DS DRUCKROHRSTUTZEN

19.10.2018 009722	etk_en_de_098239 LR 11000	<input type="checkbox"/> 334
<b>LIEBHERR</b>	HIGH PRESSURE CONNECTOR DRUCKROHRSTUTZEN	10139422



Pos.	Item	Quantity	Description	Bezeichnung
1	10303007	1	FUEL PREFILTER ⇒  336	KRAFTSTOFFVORFILTER
2	10129218	1	MANUAL VENTILATION PUMP	HANDENTLUEFTUNGSPUMPE
3	10138088	1	FILTER BRACKET S355J0	FILTERKONSOLE
4	10138092	1	FUEL LINE 15X1,5	KRAFTSTOFFLEITUNG
5	9080359	1	FITTINGS M22X1,5/M18X1,5 11SMnPb30+C	STUTZEN
6	10117236	1	FITTINGS M22X1,5/M22X1,5 11SMnPb30+C	STUTZEN
7	7380577	4	O-RING DIN 3771 19,30X2,40 FKM 80 A,GN	O-RING
8	12207551	2	HEX SCREW EN 1665 M6X60 8.8 480H	SECHSKANTSCHRAUBE
9	11657219	2	HEX SCREW EN 1665 M8X20 8.8 480H SPF	SECHSKANTSCHRAUBE
10	11656155	4	HEX SCREW EN 1665 M10X30 8.8 FLZN SPF	SECHSKANTSCHRAUBE
11	10118713	1	SUPPORT PLATE S235JR	STUETZBLECH



Pos.	Item	Quantity	Description	Bezeichnung
2	7027755	1	COVER	DECKEL
3	10219991	1	HOLDING RING GK-ALS12CU	HALTERING
4	10294171	1	COVER SEAL HNBR	DECKELDICHUNG
5	10294170	1	BOWLEN SEALING HNBR	BOWLENDICHUNG
6	10340236	2	SCREW PLUG M22X1,5	VERSCHLUSSSCHRAUBE
7	10340226	2	O-RING 19,4X2,5 HNBR	O-RING
11	10875529	4	HEX SCREW ISO 4017 M6X25 8.8 480H SPF	SECHSKANTSCHRAUBE
12	12217223	4	HEX SCREW ISO 4017 M6X30 8.8 480H SPF	SECHSKANTSCHRAUBE
13	10875647	8	WASHER ISO 7089 6 200HV 480H SPF	SCHEIBE
14	553183708	1	FILTER ELEMENT	FILTERELEMENT
16	10331395	1	BOWL	BOWLE
17	514508008	1	USIT RING U 6,7X10X1	USIT-RING
18	7412942	1	VENTILATION SCREW	ENTLUEFTUNGSSCHRAUBE
19	10331335	1	WATER SENSOR 5V	WASSERSONDE
20	10294172	1	O-RING 13X2,5 HNBR	O-RING
21	11005554	1	TWO-HOLE NUT AL	ZWEILOCHMUTTER
22	11696074	1	DRAIN TAP	ABLASSHAHN
23	7412937	1	O-RING 12X2,5 HNBR	O-RING

19.10.2018  
045606

**LIEBHERR**

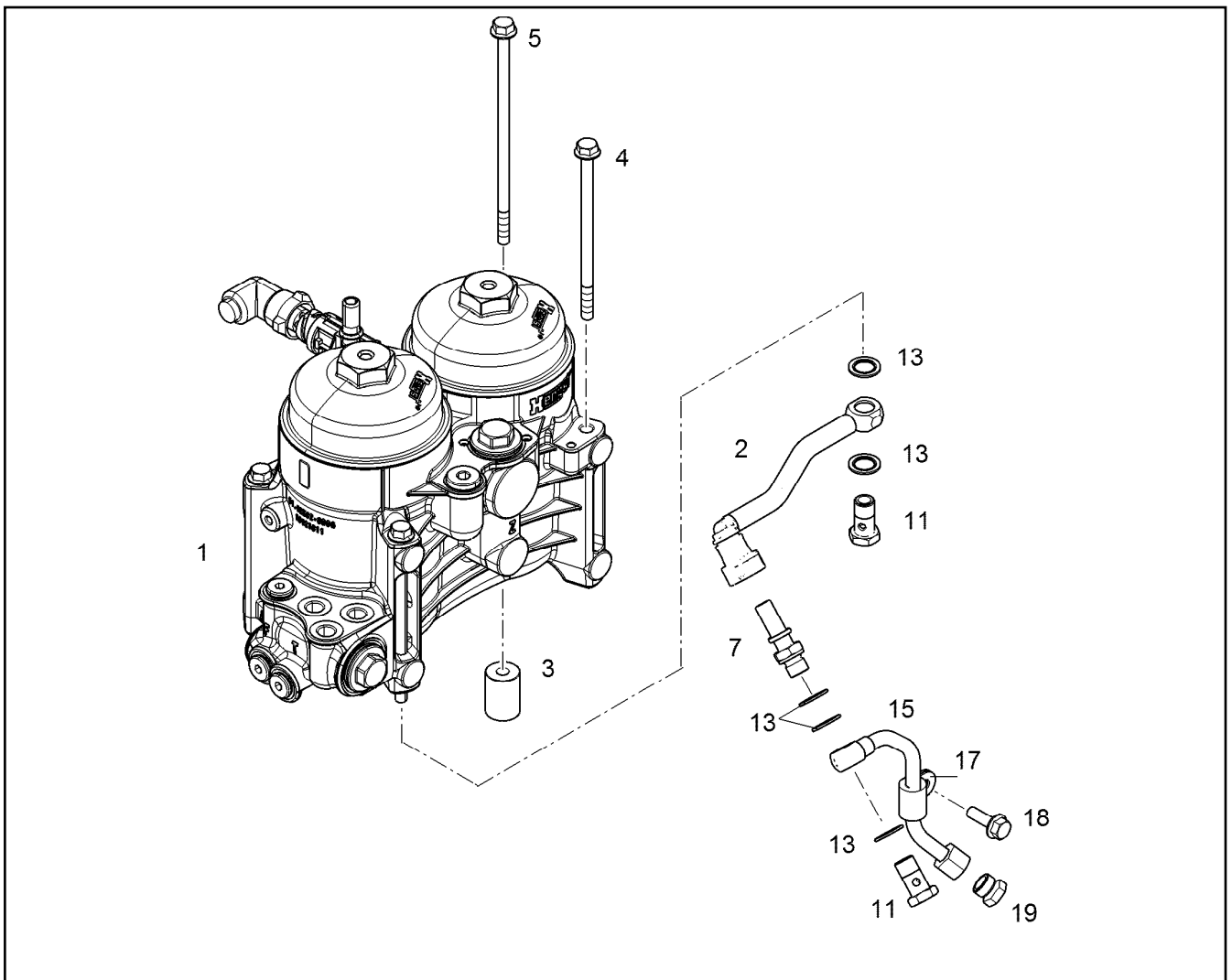
etk\_en\_de\_098239 LR 11000

FUEL PREFILTER  
KRAFTSTOFFVORFILTER

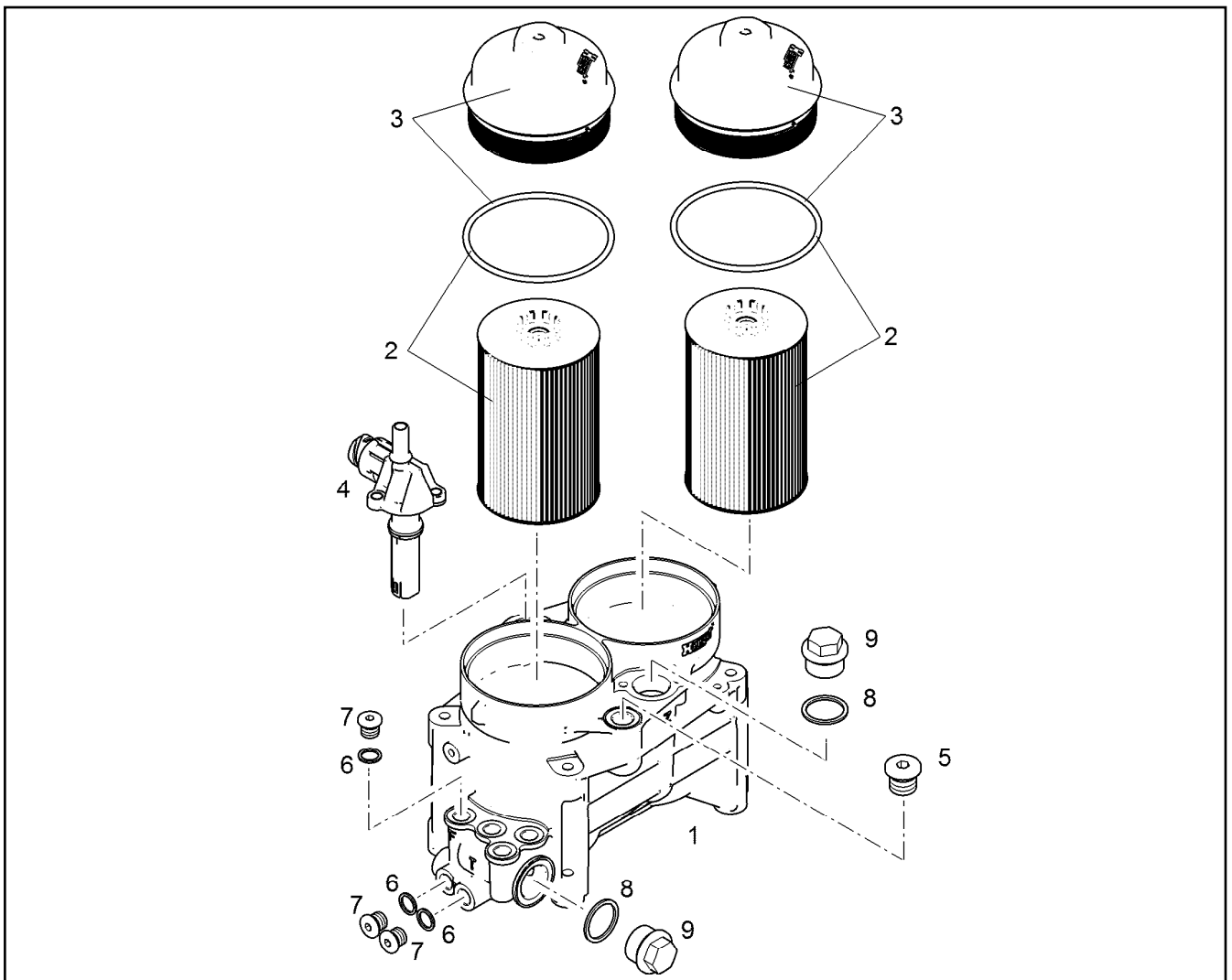
336

10303007





Pos.	Item	Quantity	Description	Bezeichnung
1	10127419	1	FUEL FILTER MODULE ⇒  338	KRAFTSTOFFFILTERMODUL
2	10119000	1	FUEL LINE	KRAFTSTOFFLEITUNG
3	10115863	1	DISTANCE SLEEVE 24X34X9 11SMnPb30+C	DISTANZHUELSE
4	10101543	3	HEX SCREW DIN 6921 M8X140 8.8 A2C	SECHSKANTSCHRAUBE
5	10287572	1	HEX SCREW DIN 6921 M8X175 10.9 A2C SP	SECHSKANTSCHRAUBE
7	10037655	1	SCREW-ON CONNECTION DN 12 M14X1,5	EINSCHRAUBSTUTZEN
11	12210013	2	HOLLOW SCREW DIN 7643 10-3-M14X1,5 4	HOHLSCHRAUBE
13	10011866	5	SEALING RING 14,7X22X1,5 Si/FPM1-80	DICHTRING
15	10117635	1	PIPELINE 10X1	ROHRLEITUNG
17	7381628	1	CLAMP DIN 3016-1 10X20XD1 W1-2-MVQ	SHELLE
18	10009007	1	HEX SCREW DIN 6921 M8X25 8.8 A2C	SECHSKANTSCHRAUBE
19	10300881	1	FITTING ROV 10L M 16X1,5 CR6-FREI	VERSCHRAUBUNG



Pos.	Item	Quantity	Description	Bezeichnung
2	10289138	2	FUEL FILTER INSERT PRE-ASS. KRAFTST	KRAFTSTOFFFILTEREINSATZ
3	10039124	2	COVER	DECKEL
4	10488927	1	FUEL HEATER 24V 0,6KW PA66, GF35	KRAFTSTOFFHEIZER
5	7380688	1	SCREW PLUG VSTI M18X1,5 CR6-FREI	VERSCHLUSSSCHRAUBE
6	4900262	3	SEALING RING DIN 7603 A14X20 CU	DICHTRING
7	11651084	3	SCREW PLUG DIN 908 M14X1,5 St FLZN SP	VERSCHLUSSSCHRAUBE
8	710106508	2	SEALING RING DIN 7603 A30X36X2 CU	DICHTRING
9	4078004	2	SCREW PLUG DIN 7604 C M30X1,5 ST	VERSCHLUSSSCHRAUBE

19.10.2018  
009367

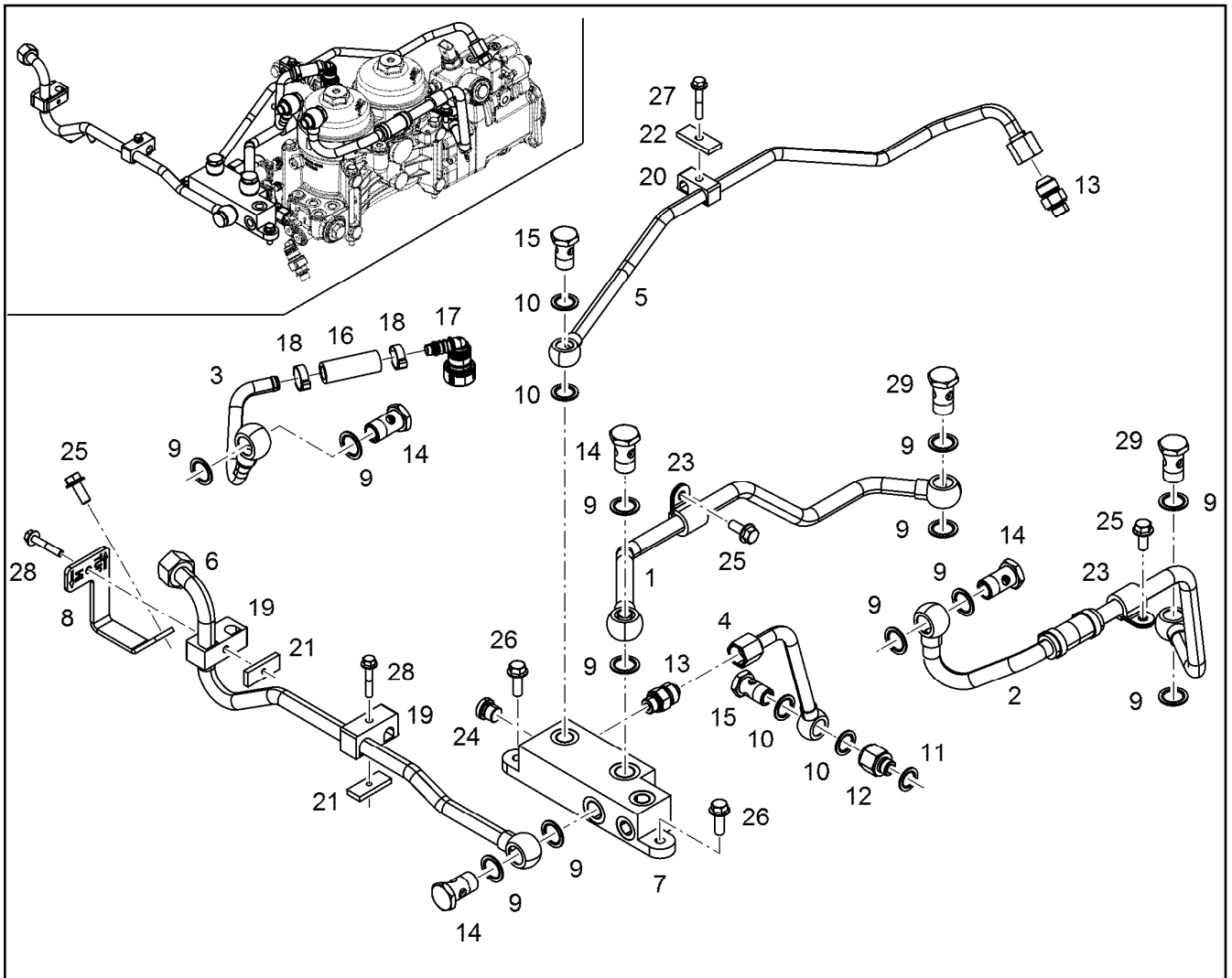
**LIEBHERR**

etk\_en\_de\_098239 LR 11000

FUEL FILTER MODULE  
KRAFTSTOFFFILTERMODUL

338

10127419



Pos.	Item	Quantity	Description	Bezeichnung
1	10142536	1	FUEL LINE 15	KRAFTSTOFFLEITUNG
2	10143740	1	FUEL LINE	KRAFTSTOFFLEITUNG
3	10143741	1	FUEL LINE 12X1	KRAFTSTOFFLEITUNG
4	10142539	1	FUEL LINE	KRAFTSTOFFLEITUNG
5	10143730	1	FUEL LINE 12X1	KRAFTSTOFFLEITUNG
6	10150165	1	FUEL LINE 15X1,5	KRAFTSTOFFLEITUNG
7	10142541	1	DISTRIBUTOR BLOCK Al Rm>150N/m	VERTEILERBLOCK
8	10150164	1	HOLDER S235JR	HALTER
9	10011868	12	SEALING RING 18,7X26X1,5 St/FPM1-80	DICHTRING
10	10011867	4	SEALING RING 16,7X24X1,5 St/FPM1-80	DICHTRING
11	10011866	1	SEALING RING 14,7X22X1,5 St/FPM1-80	DICHTRING
12	10137419	1	REDUCING STUD M14X1,5/M16X1,5 11SMnP	REDUZIERSTUTZEN
13	11002988	2	FITTING GE 12 M14X1,5/3/ INOX	VERSCHRAUBUNG
14	4981226	4	HOLLOW SCREW DIN 7643 15--M18X1,5 A3	HOHLSCHRAUBE
15	11002995	2	HOLLOW SCREW DIN 7643 12-3-M16X1,5 X5	HOHLSCHRAUBE
16	10489142	0.052	FUEL HOSE DN12X3,5 FPM/HNBR/AR/	KRAFTSTOFFSCHLAUCH
17	10038842	1	PLUG CONNECTION GERADE	STECKVERBINDUNG
18	10039661	2	HOSE CLIP 17 St VERZINKT	SCHLAUCHKLEMME
19	10356261	2	PIPE CLAMP 15X12 PP	ROHRSCHELLE
20	7381271	1	PIPE CLAMP 12X10 PP	ROHRSCHELLE
21	9073189	2	SUPPORT PLATE S235JR	STUETZBLECH
22	9073190	2	SUPPORT PLATE S235JR	STUETZBLECH
23	7382085	2	CLAMP DIN 3016-1 16X20XD1 W1-2-MVQ	SHELLE
24	7380566	1	SCREW PLUG VSTI M14X1,5	VERSCHLUSSSCHRAUBE
25	11657219	3	HEX SCREW EN 1665 M8X20 8.8 480H SPF	SECHSKANTSCHRAUBE
26	10009007	2	HEX SCREW DIN 6921 M8X25 8.8 A2C	SECHSKANTSCHRAUBE

19.10.2018  
099827

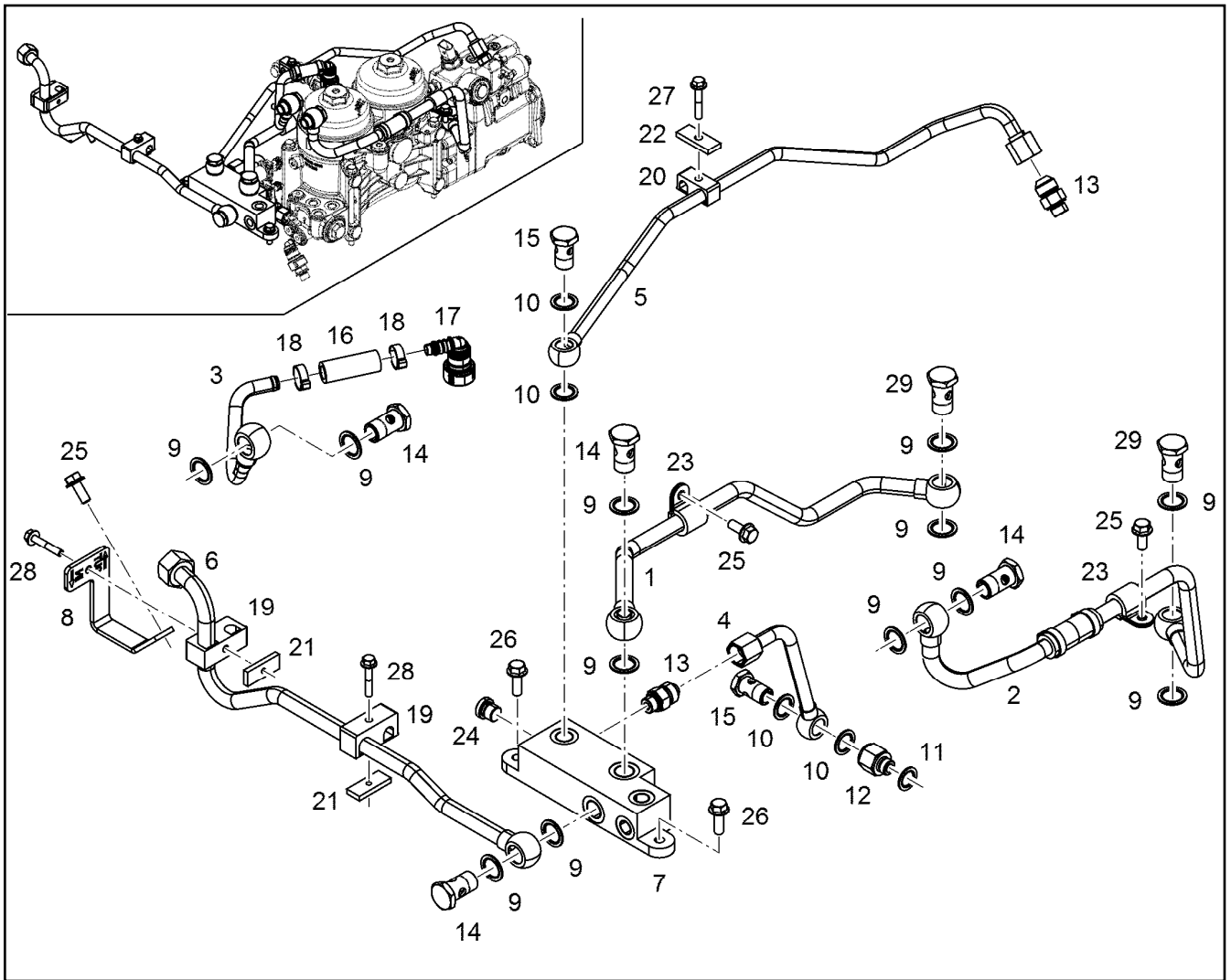
etk\_en\_de\_098239 LR 11000

339 (1/2)

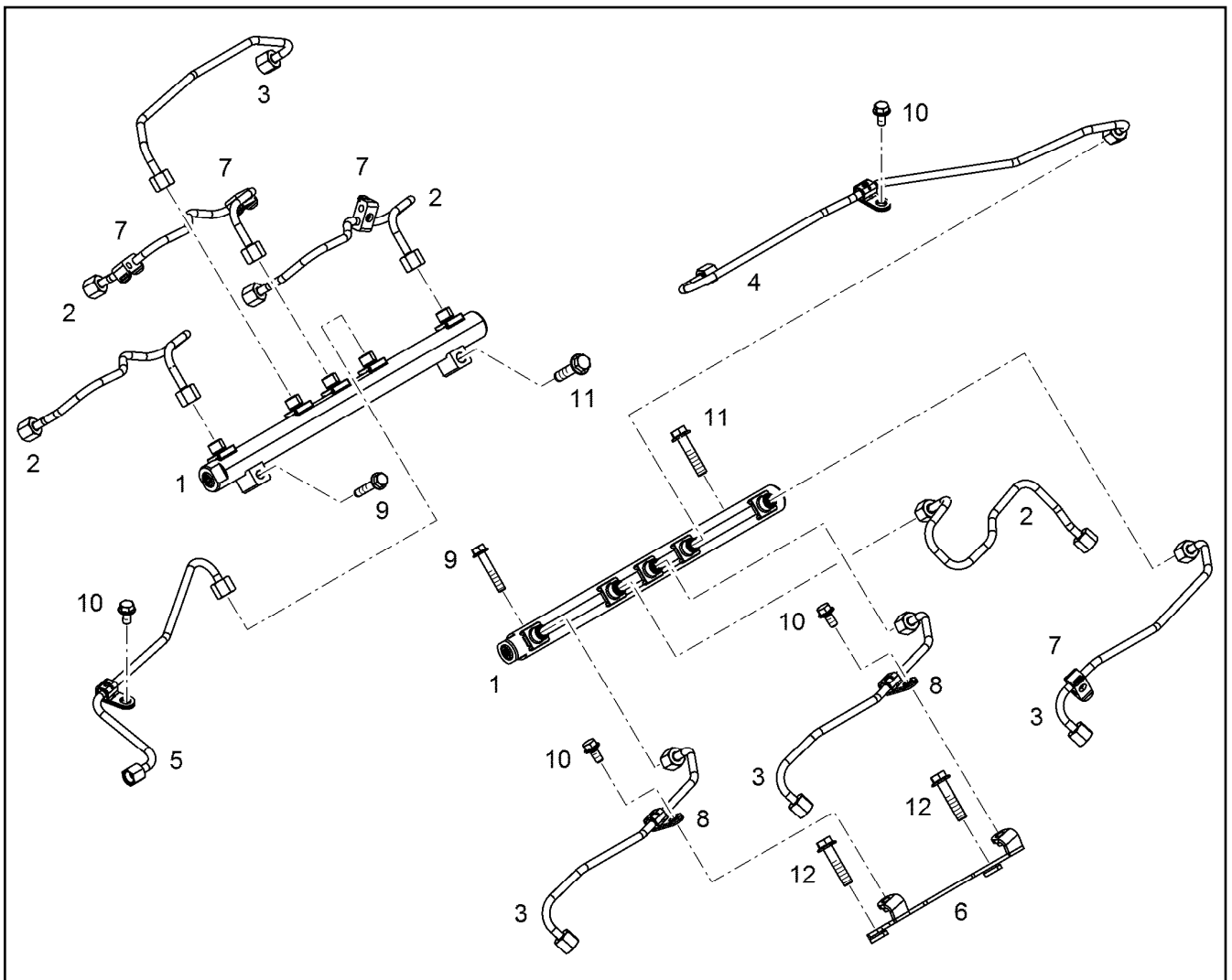
**LIEBHERR**

FUEL LINES  
KRAFTSTOFFLEITUNGEN

10143725



Pos.	Item	Quantity	Description	Bezeichnung
27	10290537	1	HEX SCREW DIN 6921 M6X30 8.8 A2C	SECHSKANTSCHRAUBE
28	11656240	2	HEX SCREW DIN 6921 M6X40 8.8 A2C	SECHSKANTSCHRAUBE
29	11443132	2	HOLLOW SCREW 15-3-32	HOHLSCHRAUBE



Pos.	Item	Quantity	Description	Bezeichnung
1	11444647	2	HIGHT PRESSURE RAIL	DRUCKROHR RAIL
2	10145527	4	INJECTION LINE V-MOTORXD9508	EINSPRITZLEITUNG
3	10145526	4	INJECTION LINE V-MOTORXD9508	EINSPRITZLEITUNG
4	10145529	1	INJECTION LINE V-MOTORXD9508	EINSPRITZLEITUNG
5	10145528	1	INJECTION LINE V-MOTORXD9508	EINSPRITZLEITUNG
6	11367880	1	HOLDER	HALTER
7	10140086	4	CLAMP 8	SHELLE
8	10139646	2	FASTENING CLAMP 7,5X18	BEFESTIGUNGSSHELLE
9	10016907	2	HEX SCREW DIN 6921 M8X45 8.8 A2C	SECHSKANTSCHRAUBE
10	11656992	4	HEX SCREW EN 1665 M8X16 8.8 480H SPF	SECHSKANTSCHRAUBE
12	10299584	2	HEX SCREW EN 1665 M10X45 10.9 FLZN SP	SECHSKANTSCHRAUBE

19.10.2018  
099987

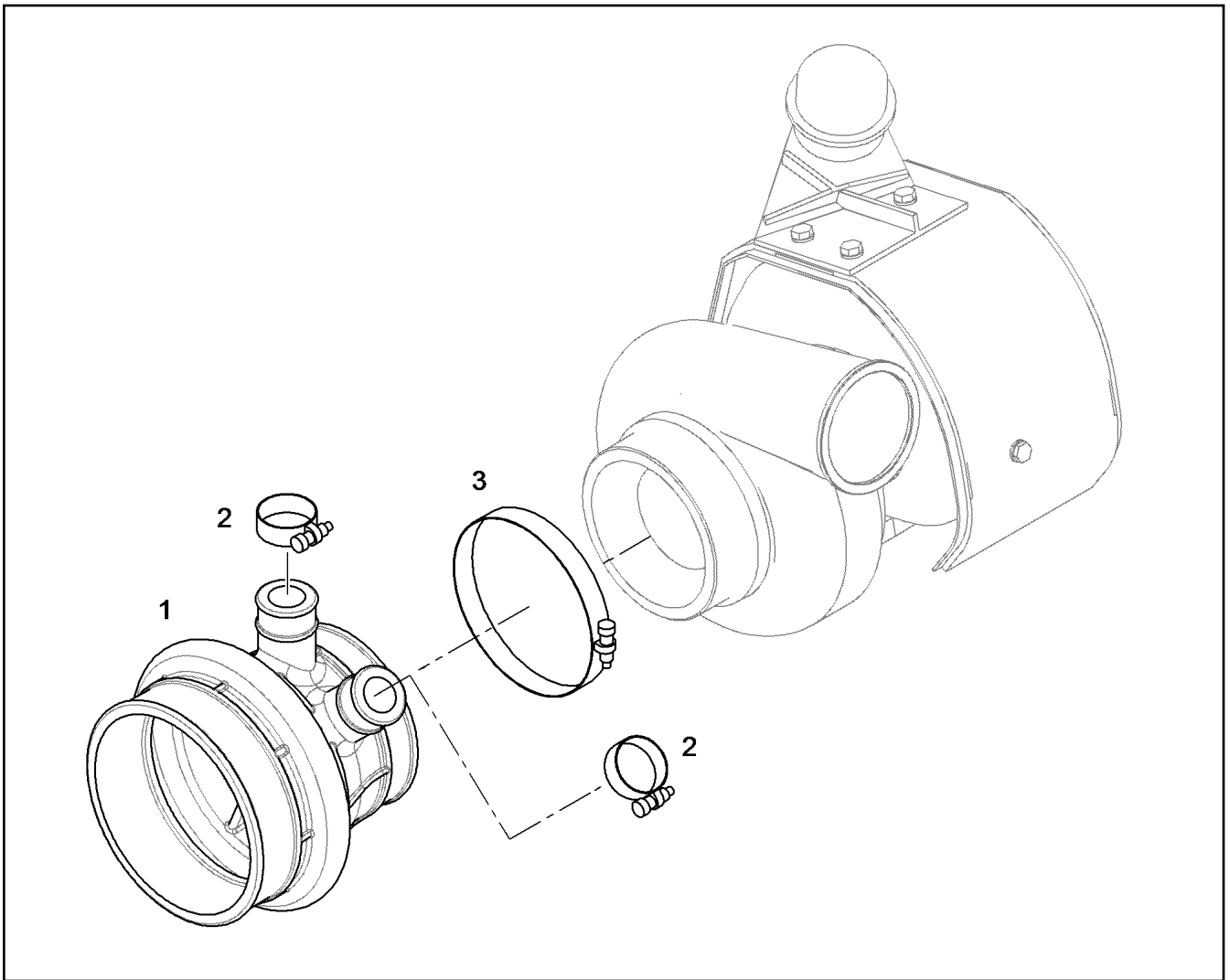
**LIEBHERR**

etk\_en\_de\_098239 LR 11000

HIGH PRESSURE PIPE ASSEMBLY  
DRUCKLEITUNG ANBAU

341

11373048



Pos.	Item	Quantity	Description	Bezeichnung
1	9078650	1	INTAKE STACK V-MOTORXD9500	ANSAUGSTUTZEN
2	774208508	2	HOSE CLAMP 32/25-40/12 W3	SCHLAUCHSCHELLE
3	4981178	1	HOSE CLAMP DIN 3017-2 115/113,5-116,5/ W	SCHLAUCHSCHELLE

19.10.2018  
054827

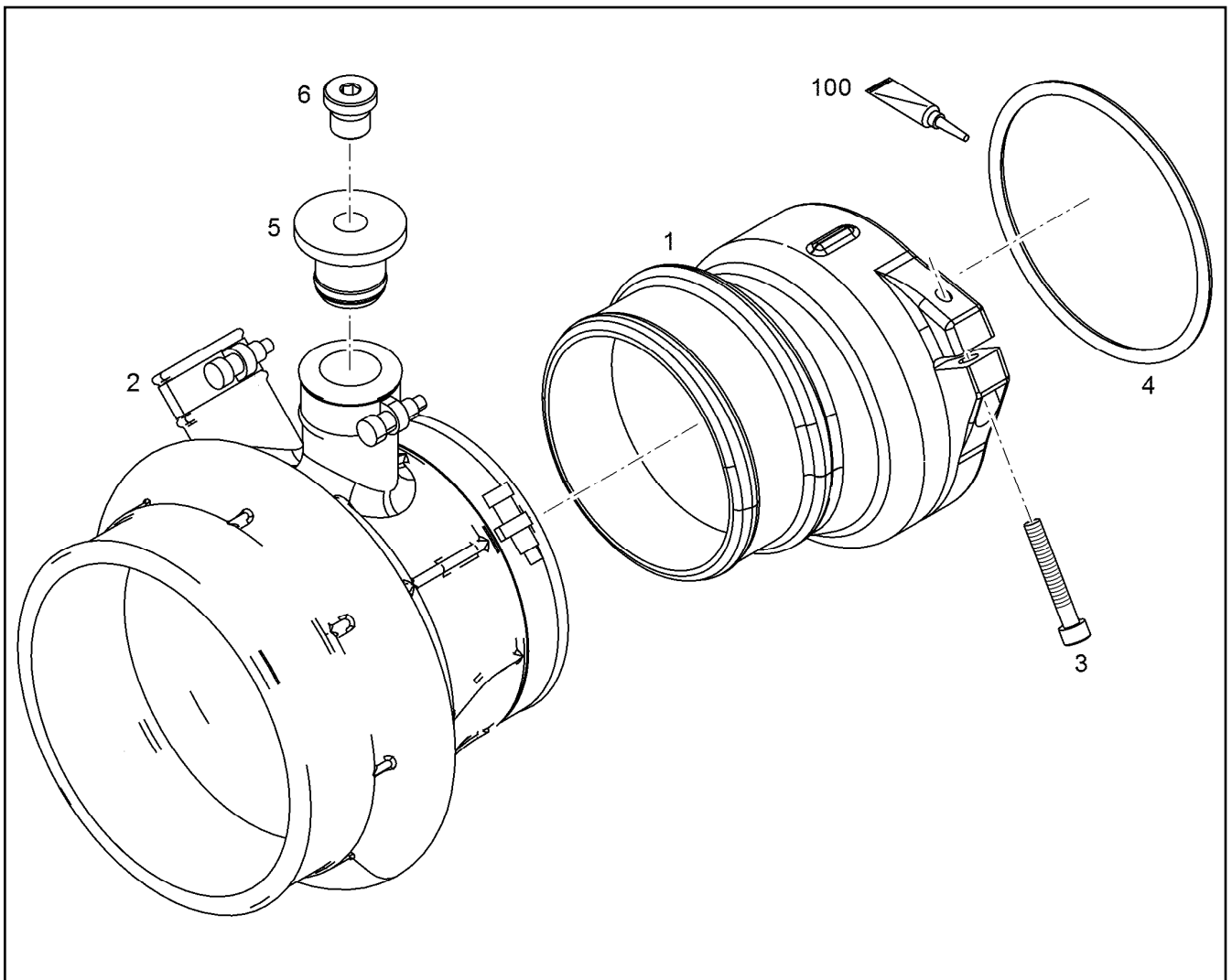
**LIEBHERR**


etk\_en\_de\_098239 LR 11000

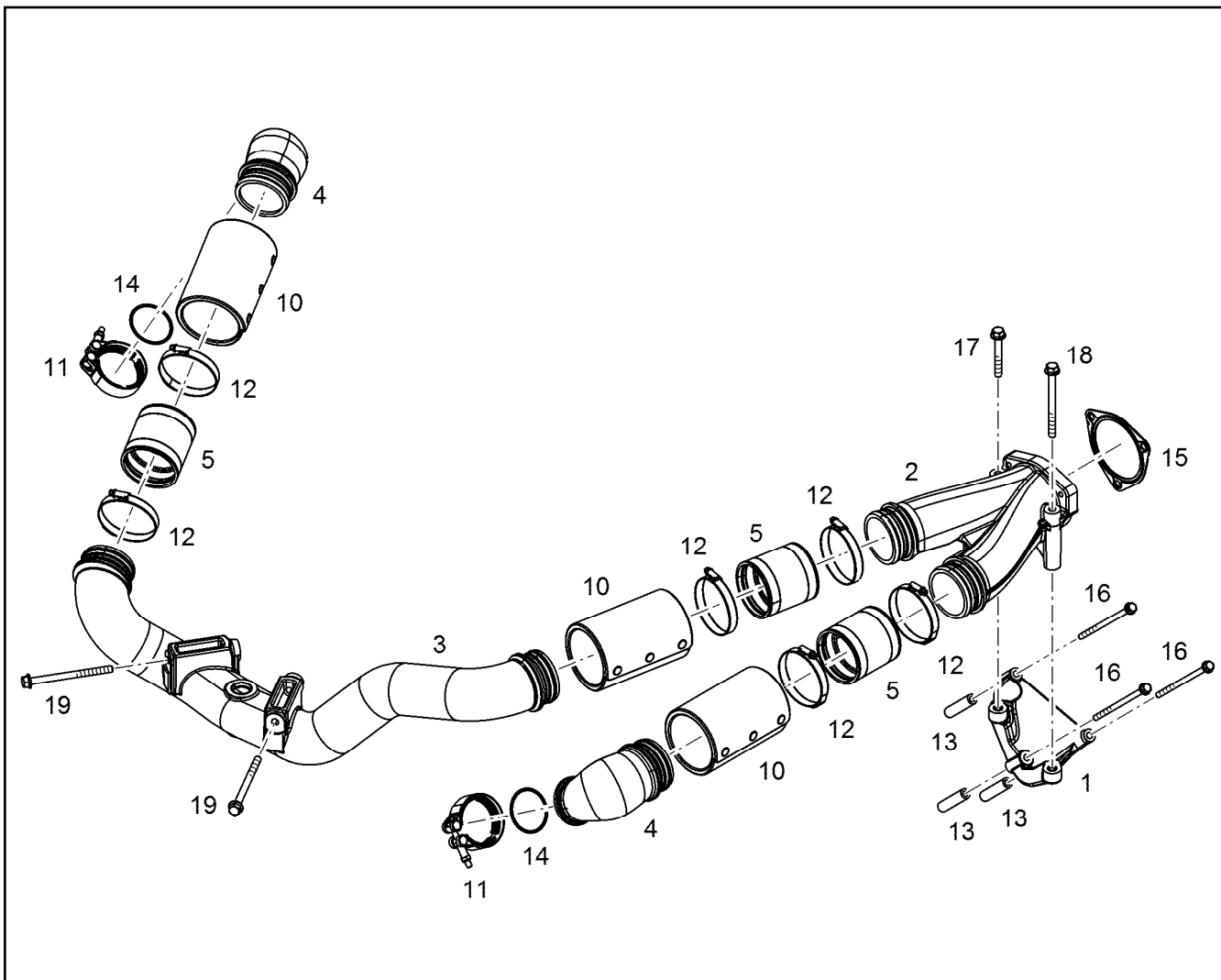
INTAKE STACK ASSEMBLY  
ANSAUGSTUTZEN ANBAU

342

10122793



Pos.	Item	Quantity	Description	Bezeichnung
1	10137588	1	INTAKE STACK V-MOTORXD9508 SC	ANSAUGSTUTZEN
2	10122793	1	INTAKE STACK ASSEMBLY V-MOTORXD95 ⇒  342	ANSAUGSTUTZEN ANBAU
3	10875591	1	SOCKET HEAD SCREW ISO 4762 M6X40 8.8	ZYLINDERSCHRAUBE
4	11008055	1	O-RING 100X5 FKM 70	O-RING
5	10145118	1	STOP PLUG	STOPFEN
6	7380566	1	SCREW PLUG VSTI M14X1,5	VERSCHLUSSSCHRAUBE
100	10285708	1	GREASE NBU 30 1KG DOSE	FETT



Pos.	Item	Quantity	Description	Bezeichnung
1	10138162	1	RETAINER CPL.	HALTER KPL.
2	10132799	1	CHARGE AIR PIPE	LADELUFTROHR
3	10143702	1	CHARGE AIR PIPE PRE-ASS.	LADELUFTROHR VORM.
4	10134998	2	CHARGE AIR ELBOW	LADELUFTKRUEMMER
5	10139107	3	RUBBER CONNECTION SILIKON	GUMMIMUFFE
10	10135528	3	HEAT PROTECTION	HITZESCHUTZ
11	10124798	2	RETAINER CLIP 74 St/Inox	SPANNSCHELLE
12	11212022	6	HOSE CLAMP 90/80-100/12 W3	SCHLAUCHSCHELLE
13	10136023	3	DISTANCE SLEEVE 9X16X70 S235JR	DISTANZHUELSE
14	7380970	2	O-RING 63,17X2,62 FKM 70 A,GN	O-RING
15	10152491	1	SEAL	DICHTUNG
16	10101543	3	HEX SCREW DIN 6921 M8X140 8.8 A2C	SECHSKANTSCHRAUBE
17	11656160	1	HEX SCREW EN 1665 M10X80 8.8 FLZN	SECHSKANTSCHRAUBE
18	12207559	1	HEX SCREW EN 1665 M10X120 8.8 FLZN	SECHSKANTSCHRAUBE
19	11823511	2	HEX SCREW EN 1665 M10X140 8.8 FLZN	SECHSKANTSCHRAUBE
20	10135730	2	DISTANCE SLEEVE 11X21X12 42CrMo4	DISTANZHUELSE

19.10.2018  
009109

**LIEBHERR**

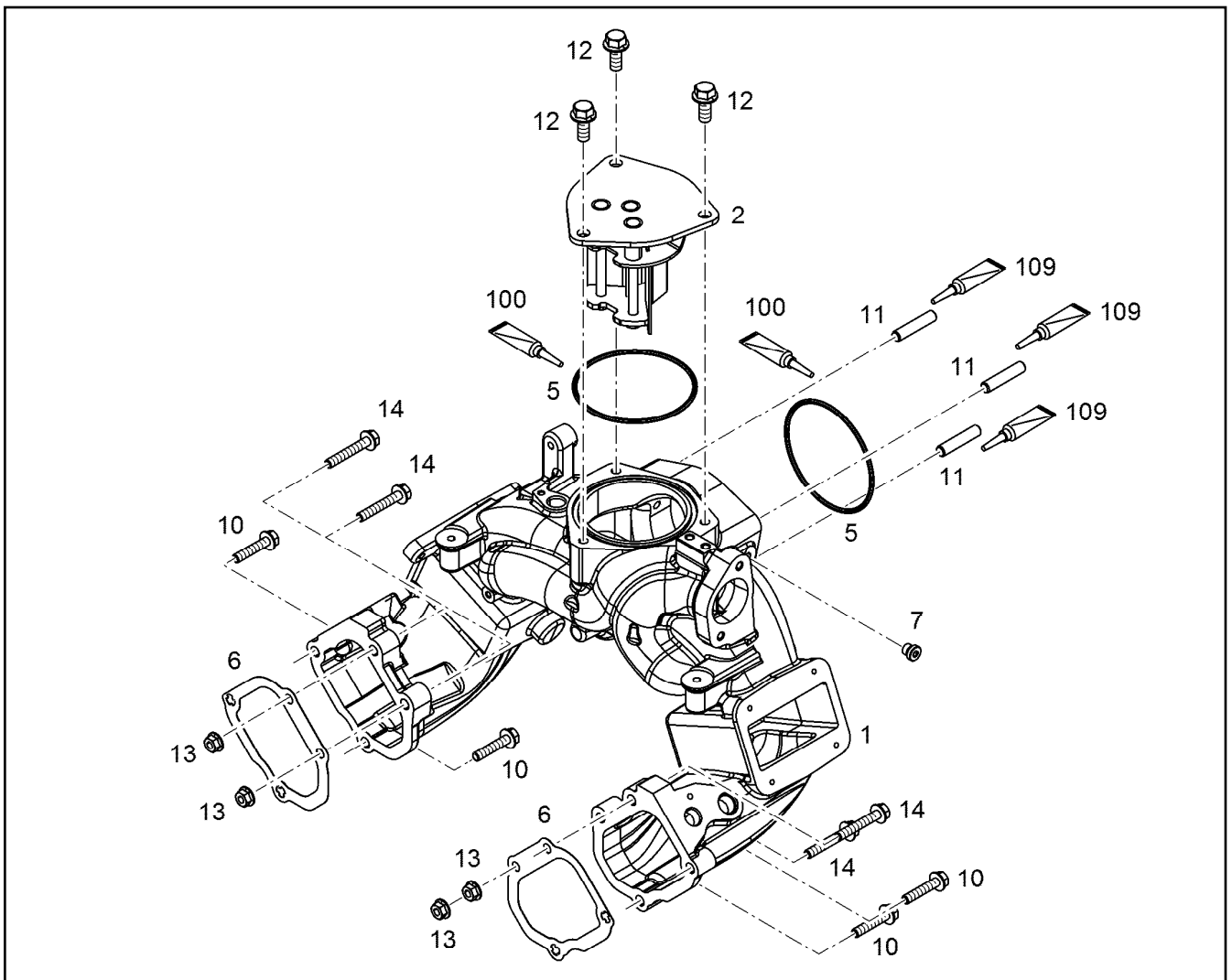
etk\_en\_de\_098239 LR 11000

CHARGE AIR LINE ASSEMBLY  
LADELUFTLEITUNG ANBAU

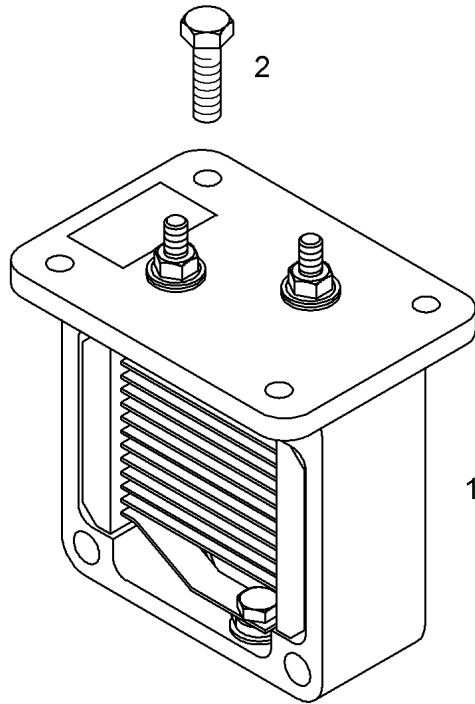
344

10141830






Pos.	Item	Quantity	Description	Bezeichnung
1	10147165	1	CONNECTING LINE V-MOTORXD9508	VERBINDUNGSLEITUNG
2	10133649	1	SPACER PIECE	DISTANZSTUECK
5	7380773	2	O-RING ISO 3601-1 104,37X3,53 FKM 70	O-RING
6	10119342	2	SEAL Matrics	DICHTUNG
7	7381638	1	SCREW PLUG VSTI M10X1	VERSCHLUSSSCHRAUBE
10	10440788	4	HEX SCREW DIN 6921 M8X40 8.8 A2C	SECHSKANTSCHRAUBE
11	12210038	3	DOUBLE-ENDED STUD DIN 939 M10X35 8.8	STIFTSCHRAUBE
12	10336008	1	HEX SCREW DIN 6921 M10X25 8.8 A3C	SECHSKANTSCHRAUBE
13	10424333	4	HEX NUT EN 1661 M8 8 A3C	SECHSKANTMUTTER
14	11691686	4	HEX SCREW EN 1665 M8X50 8.8 480H SPF	SECHSKANTSCHRAUBE
100	10285708	1	GREASE NBU 30 1KG DOSE	FETT
109	811205708	1	SCREW LOCKING 50ML FLASCHE 150 °C	SCHRAUBENSICHERUNG



Pos.3  
Pos.4

Pos.	Item	Quantity	Description	Bezeichnung
1	10299988	1	HEATING FLANGE PRE.ASS. 24V 1,9KW ⇒  347	HEIZFLANSCH VORM.
2	10018711	4	HEX SCREW DIN 6921 M6X20 8.8 A2C	SECHSKANTSCHRAUBE
3	10003366	1	RIBBED HEX NUT M6 10	SECHSKANTRIPPENMUTTER
4	9080911	1	EARTH CONNECTION PLATE Cu	MASSEVERBINDUNGSBLECH

19.10.2018  
036933

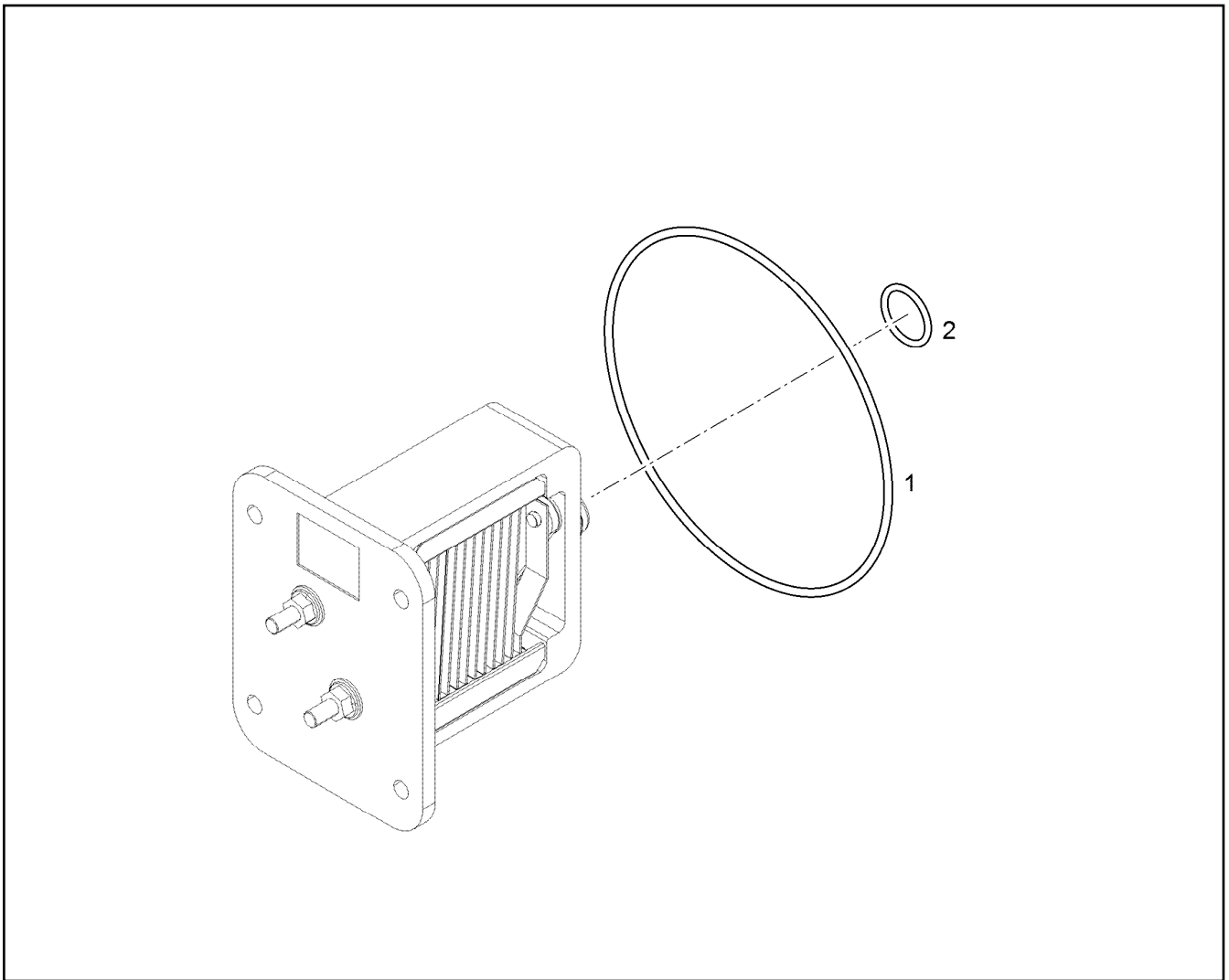
**LIEBHERR**

etk\_en\_de\_098239 LR 11000

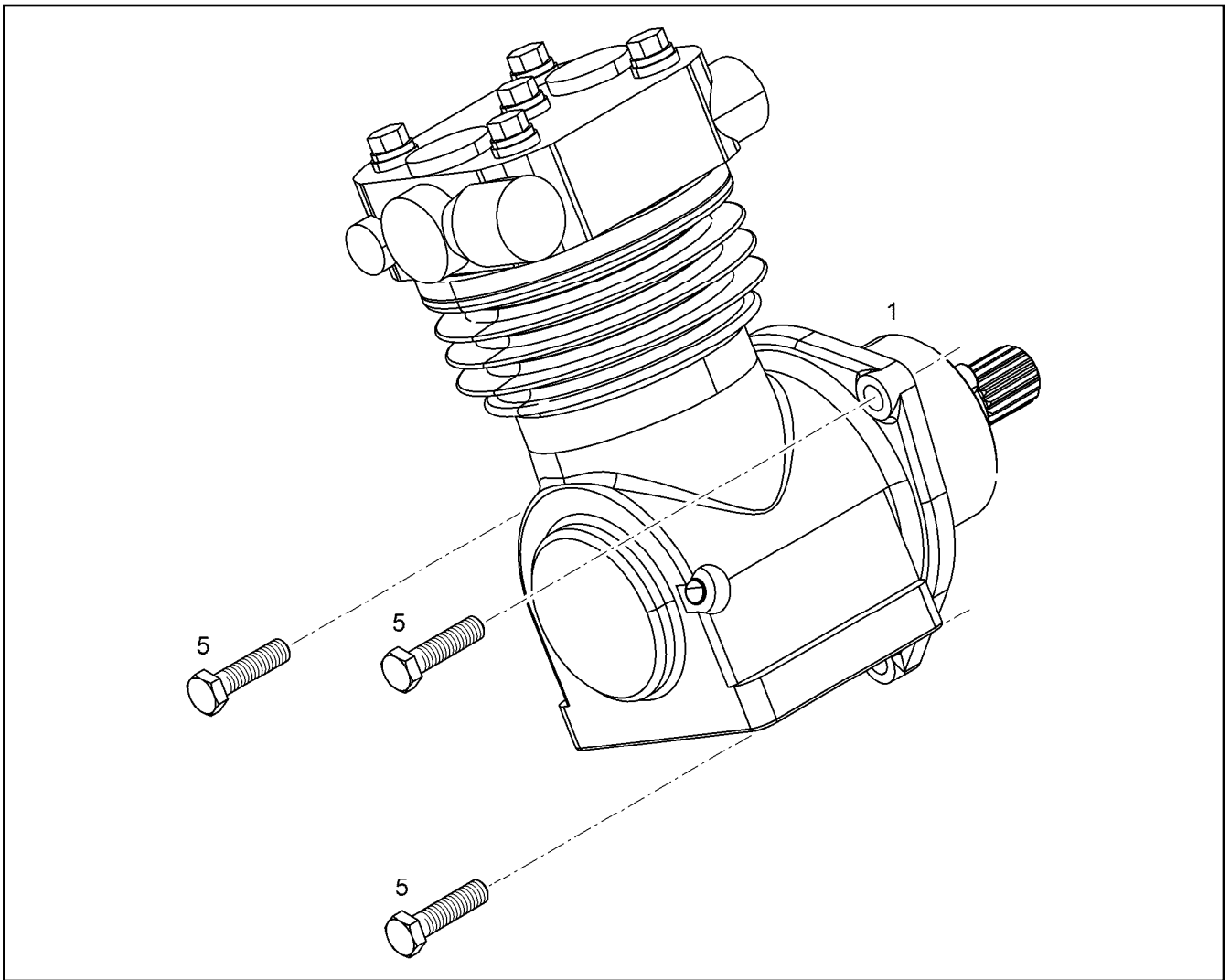
HEATING FLANGE ADD-ON  
HEIZFLANSCH ANBAU


 346

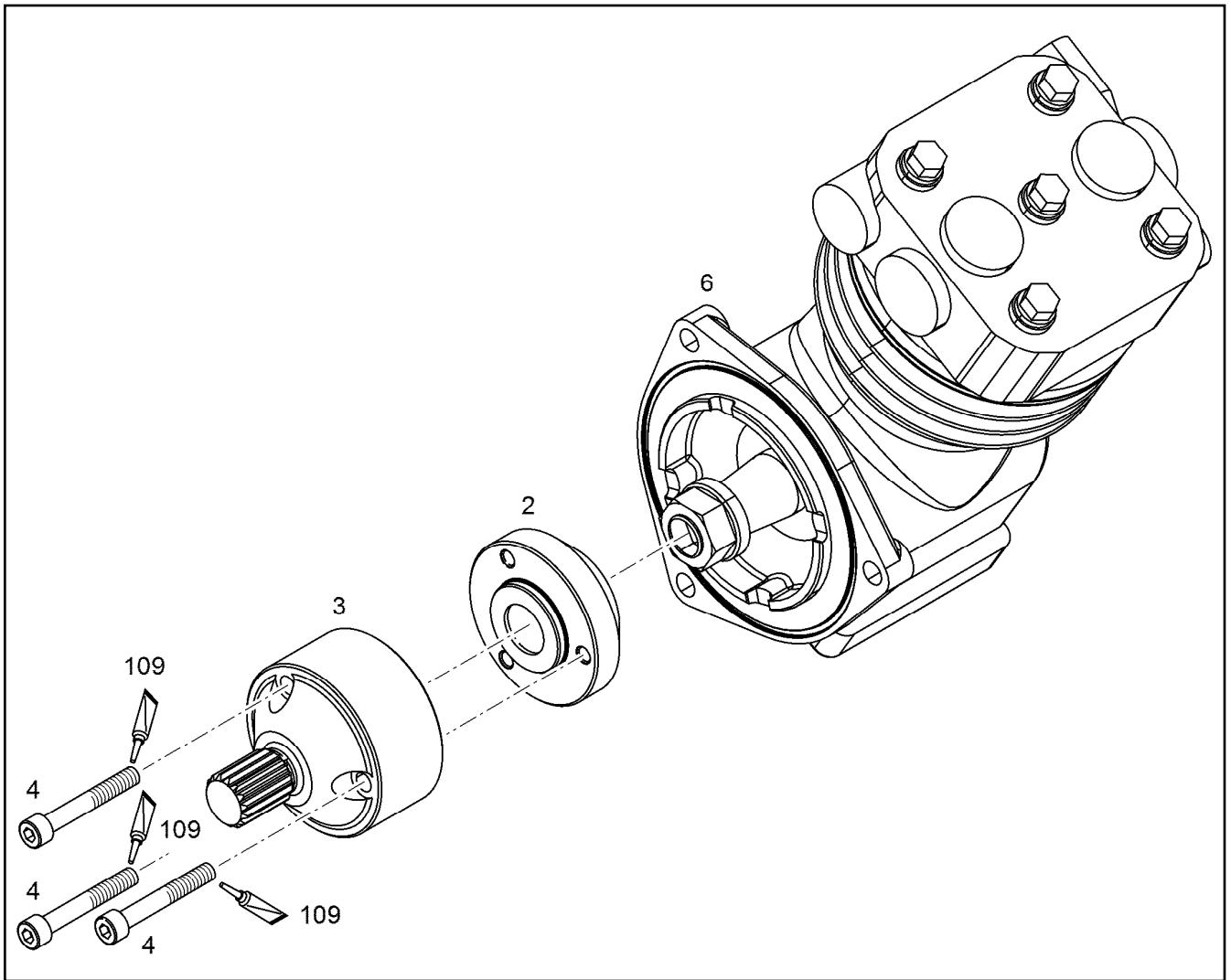
9078314



Pos.	Item	Quantity	Description	Bezeichnung
1	10116255	1	O-RING DIN 3771 94,50X3,00 FKM 80	O-RING
2	7380935	1	O-RING ISO 3601-1 12,37X2,62 FKM 90 A,GN	O-RING

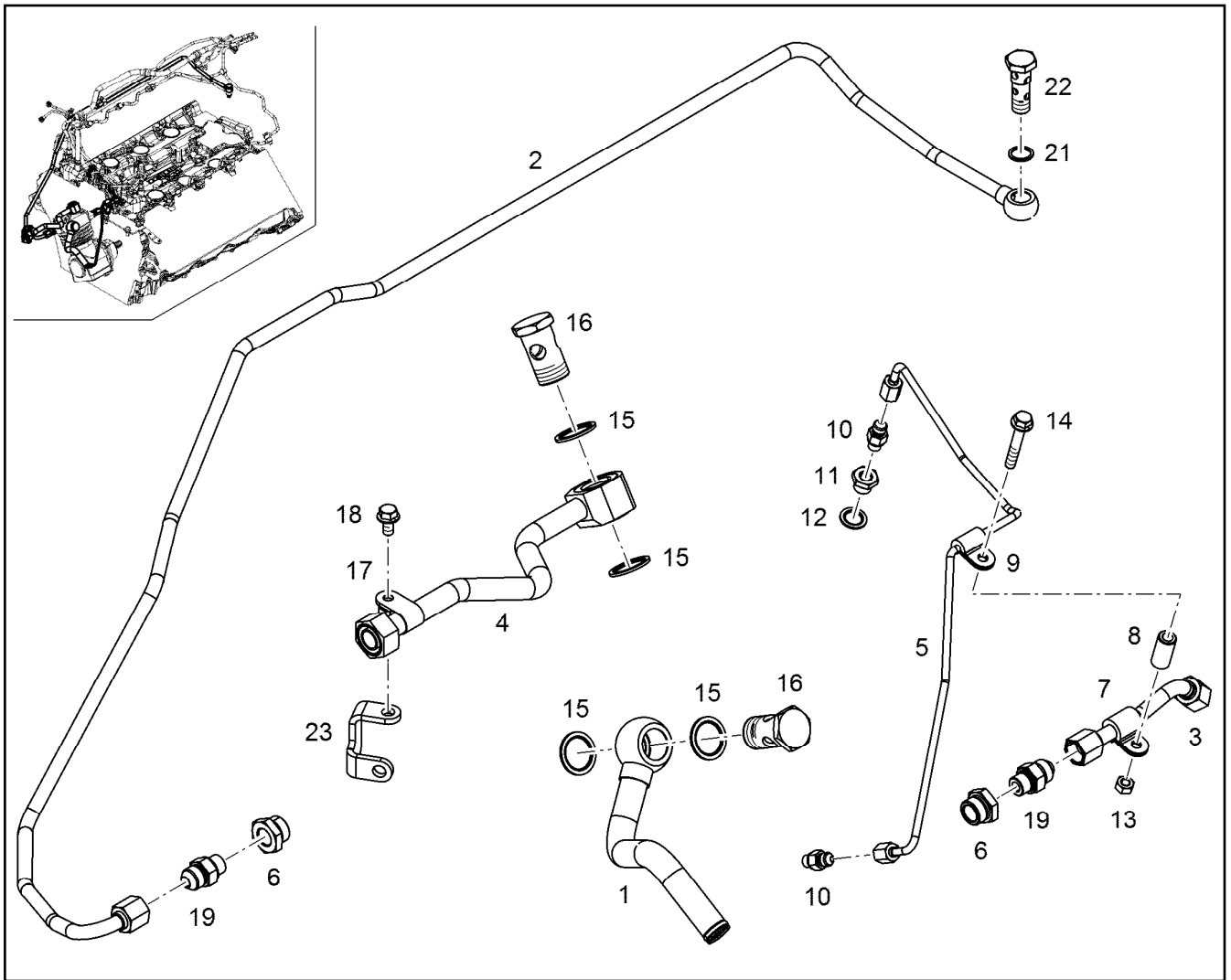


Pos.	Item	Quantity	Description	Bezeichnung
1	11364209	1	AIR COMPRESSOR PRE-ASSY. ⇒  349	LUFTPRESSER VORM.
5	4901287	1	HEX SCREW ISO 4017 M10X40 10.9 A3C SP	SECHSKANTSCHRAUBE



Pos.	Item	Quantity	Description	Bezeichnung
4	10875570	3	SOCKET HEAD SCREW ISO 4762 M8X55 8.8	ZYLINDERSCHRAUBE

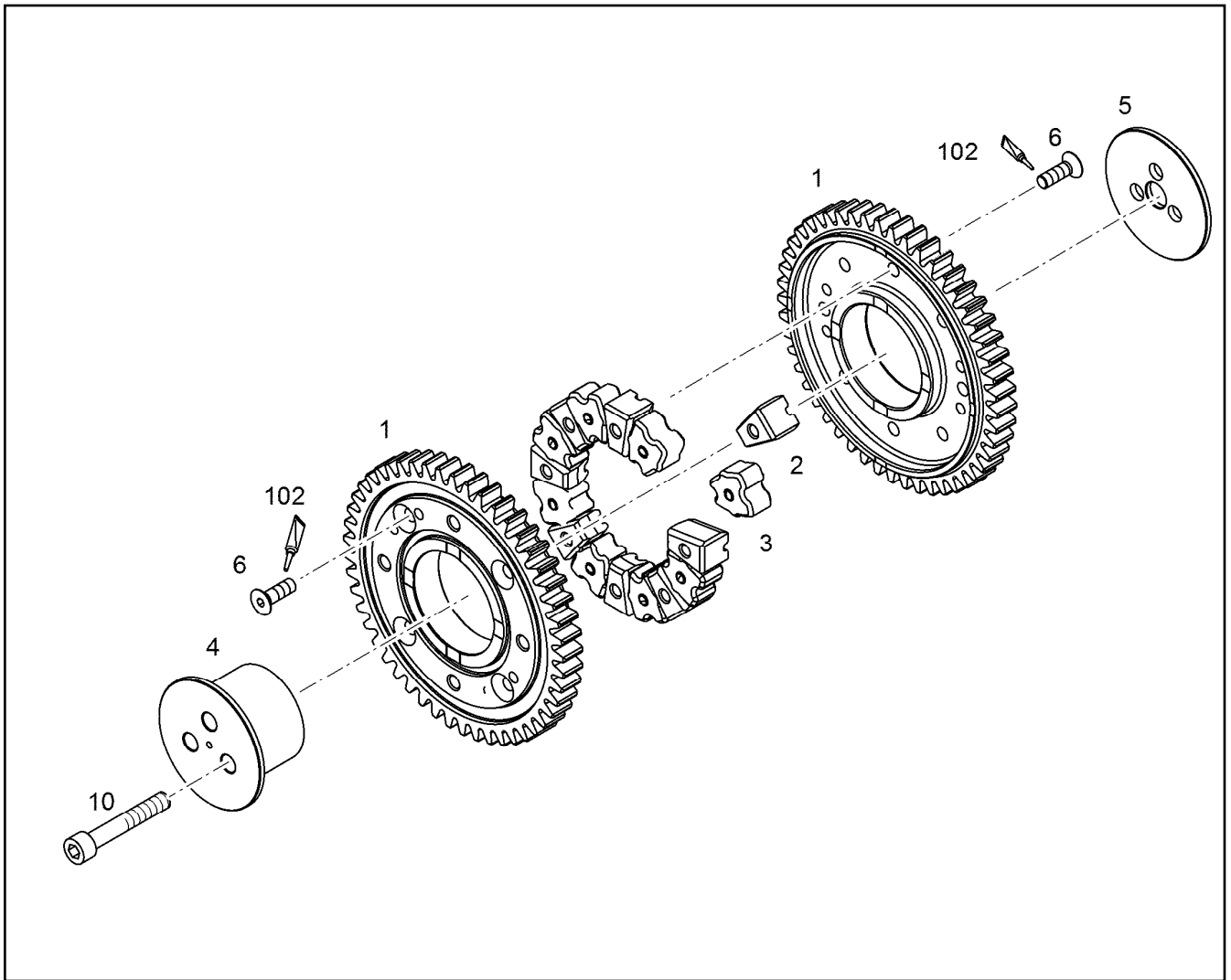
19.10.2018 001163	etk_en_de_098239 LR 11000	349
<b>LIEBHERR</b>	AIR COMPRESSOR PRE-ASSY. LUFTPRESSER VORM.	11364209



Pos.	Item	Quantity	Description	Bezeichnung
1	11385773	1	PIPELINE 22X1,5	ROHRLEITUNG
2	10141810	1	COOLING WATER LINE 12X2	KUEHLWASSERLEITUNG
3	10141808	1	COOLING WATER LINE 12X2	KUEHLWASSERLEITUNG
4	10135714	1	PIPELINE 18X1,5	ROHRLEITUNG
5	10143362	1	LUBRICATING OIL LINE 6X1	SCHMIEROELLEITUNG
6	7381363	2	FITTING RI M22X1,5/M16X CR6-FREI	VERSCHRAUBUNG
7	7381629	2	CLAMP DIN 3016-1 12X20XD1 W1-2-MVQ	SHELLE
8	9269048	1	DISTANCE SLEEVE 9X15X30,7	DISTANZHUELSE
9	7382088	1	CLAMP DIN 3016-1 6X20XD1 W1-2-MVQ	SHELLE
10	10813933	2	FITTING GE 6 M10X1,0/7/1 CR6-FREI	VERSCHRAUBUNG
11	9270340	1	REDUCING PIECE	REDUZIERSTUECK
12	10011866	1	SEALING RING 14,7X22X1,5 St/FPM1-80	DICHTRING
13	4000381	2	HEX NUT ISO 4032 M8 10 A2C SPF	SECHSKANTMUTTER
14	11691686	1	HEX SCREW EN 1665 M8X50 8.8 480H SPF	SECHSKANTSCHRAUBE
15	10011870	4	SEALING RING 26,7X34,93X2 St/FPM1-80	DICHTRING
16	4980414	2	HOLLOW SCREW DIN 7643 22X3XM26X1,5	HOHLSCHRAUBE
17	10802186	1	CLAMP DIN 3016-1 18X20XA1 W1-2	SHELLE
18	11656992	1	HEX SCREW EN 1665 M8X16 8.8 480H SPF	SECHSKANTSCHRAUBE
19	10813940	2	FITTING GE 12 M16X1,5/3/ CR6-FREI	VERSCHRAUBUNG
21	710103408	1	SEALING RING DIN 7603 A16X20X1,5 CU	DICHTRING
22	10132193	1	HOLLOW SCREW 14X4X12 11SMnPb30+C	HOHLSCHRAUBE
23	10146200	1	HOLDER	HALTER

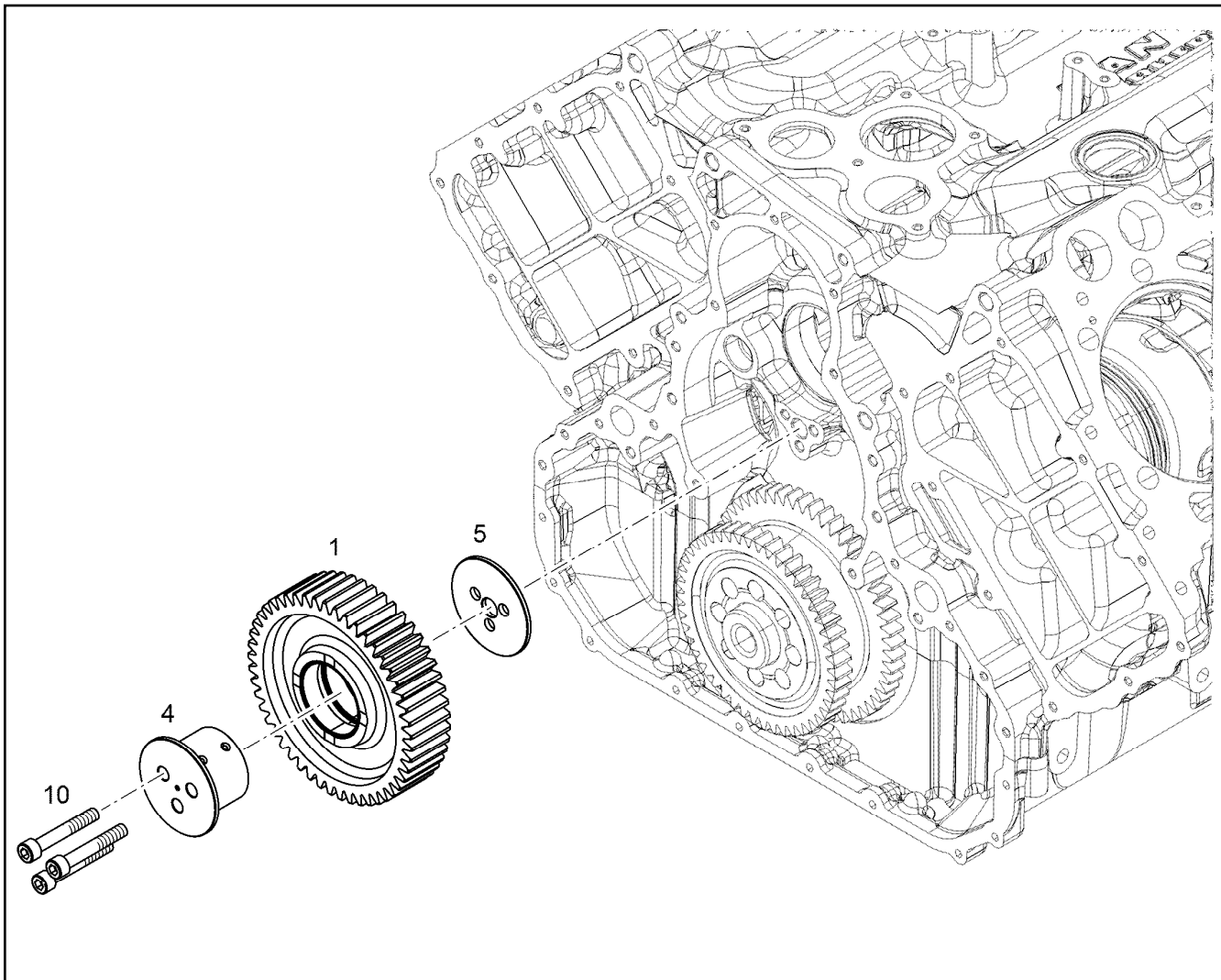
Pos.	Item	Quantity	Description	Bezeichnung
1	10138461	1	WATER PUMP, PRE-ASSEMBLED V-MOTOR	WASSERPUMPE VORM.
2	10144876	2	INTERMEDIATE FLANGE	ZWISCHENFLANSCH
3	10140662	2	PLUG-IN PIPE S235JR	STECKROHR
4	10134298	1	COOLANT PIPE BEND	KUEHLMITTELKRUEMMER
5	10354601	2	PLUG-IN PIPE DNR61X32 70 EPDM 1202	STECKROHR
6	10125597	1	HOLDER S235JR	HALTER
7	7264455	2	O-RING DIN 3771 74,00X3,00 NBR,70 SHOR	O-RING
8	10040387	2	O-RING AEHNL.ISO 3601-1 67,5X4 FKM 70	O-RING
9	10040386	1	O-RING 90X3 FKM 70	O-RING
10	11826563	4	HEX SCREW EN 1665 M8X30 8.8 480H	SECHSKANTSCHRAUBE
11	10112718	3	HEX SCREW DIN 6921 M10X160 10.9 A3C SP	SECHSKANTSCHRAUBE
12	10299603	3	HEX SCREW EN 1665 M8X35 10.9 480H	SECHSKANTSCHRAUBE
13	10045357	1	HEX SCREW DIN 6921 M10X130 10.9 A3C	SECHSKANTSCHRAUBE
14	10009007	4	HEX SCREW DIN 6921 M8X25 8.8 A2C	SECHSKANTSCHRAUBE
15	7380598	2	O-RING ISO 3601-1 82,22X2,62 FKM 70 A,BK	O-RING
16	10139913	1	CONNECTION PIECE	ANSCHLUSSSTUECK
17	10150626	1	LUBRICATING OIL LINE 8X1	SCHMIEROELLEITUNG
18	10011865	2	SEALING RING 12,7X18X1,5 S/FPM1-80	DICHTRING
19	10011868	2	SEALING RING 18,7X26X1,5 S/FPM1-80	DICHTRING
20	12210024	1	HOLLOW SCREW DIN 7643 8-3-M12X1,5 480	HOHLSCHRAUBE
21	4981226	1	HOLLOW SCREW DIN 7643 15--M18X1,5 A3	HOHLSCHRAUBE
22	10813935	1	FITTING GE 8 M12X1,5/1/2 CR6-FREI	VERSCHRAUBUNG
23	7380566	1	SCREW PLUG VSTI M14X1,5	VERSCHLUSSSCHRAUBE

19.10.2018	etk_en_de_098239 LR 11000	351
<b>LIEBHERR</b>	WATER PUMP WITH FASTENING WASSERPUMPE MIT BEFEST.	10143302



Pos.	Item	Quantity	Description	Bezeichnung
1	11348855	2	INTERMEDIATE GEAR PRE-ASSY. Z=49 m=	ZWISCHENRAD VORM.
2	11348855	8	INTERMEDIATE GEAR PRE-ASSY. Z=49 m=	ZWISCHENRAD VORM.
3	9078589	8	DAMPING ELEMENT 70 HNBR 2504	DAEMPUNGSELEMENT
4	9078590	1	INTERMEDIATE WHEEL AXLE 31CrMoV9	ZWISCHENRADACHSE
5	9078591	1	THRUST WASHER 16X82X4 -C45K	ANLAUFSCEIBE
6	10330625	8	COUNTERSUNK SCREW ISO 10642 M8X25	SENKSCHRAUBE
10	406201808	3	HEX SCREW ISO 4014 M10X65 10.9 FLZN SP	SECHSKANTSCHRAUBE
102	811201708	1	SCREW LOCKING 50G	SCHRAUBENSICHERUNG





Pos.	Item	Quantity	Description	Bezeichnung
1	11426051	1	INTERMEDIATE GEAR ASSEMBLY I=1.678	ZWISCHENRAD ANBAU
1	11348855	1	INTERMEDIATE GEAR PRE-ASSY. Z=49 m=	ZWISCHENRAD VORM.
4	9078590	1	INTERMEDIATE WHEEL AXLE 31CrMoV9	ZWISCHENRADACHSE
5	9078591	1	THRUST WASHER 16X82X4 -C45K	ANLAUFSCHEIBE
10	4981088	3	SOCKET HEAD SCREW ISO 4762 M10X65 1	ZYLINDERSCHRAUBE

19.10.2018  
009443

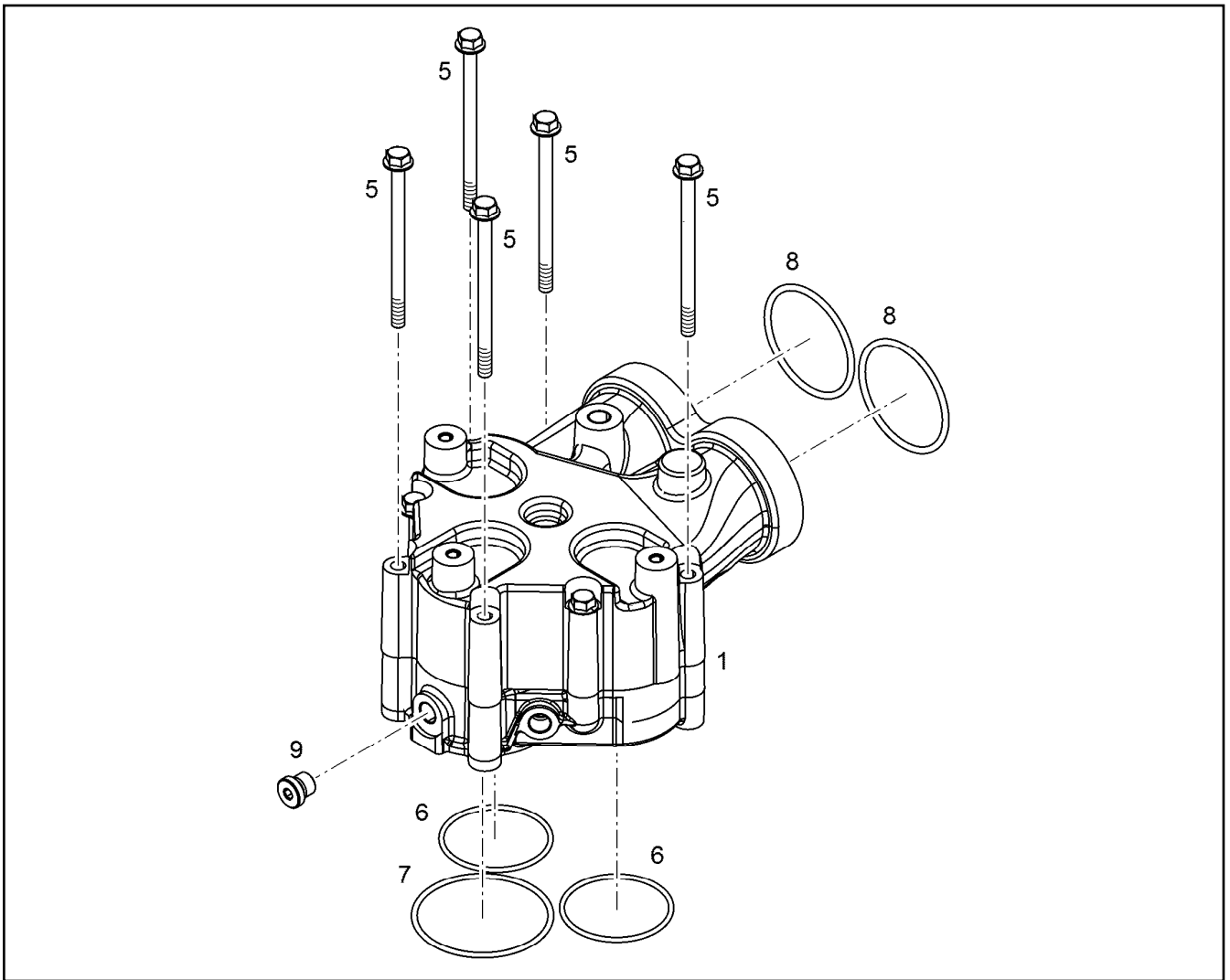
**LIEBHERR**

etk\_en\_de\_098239 LR 11000

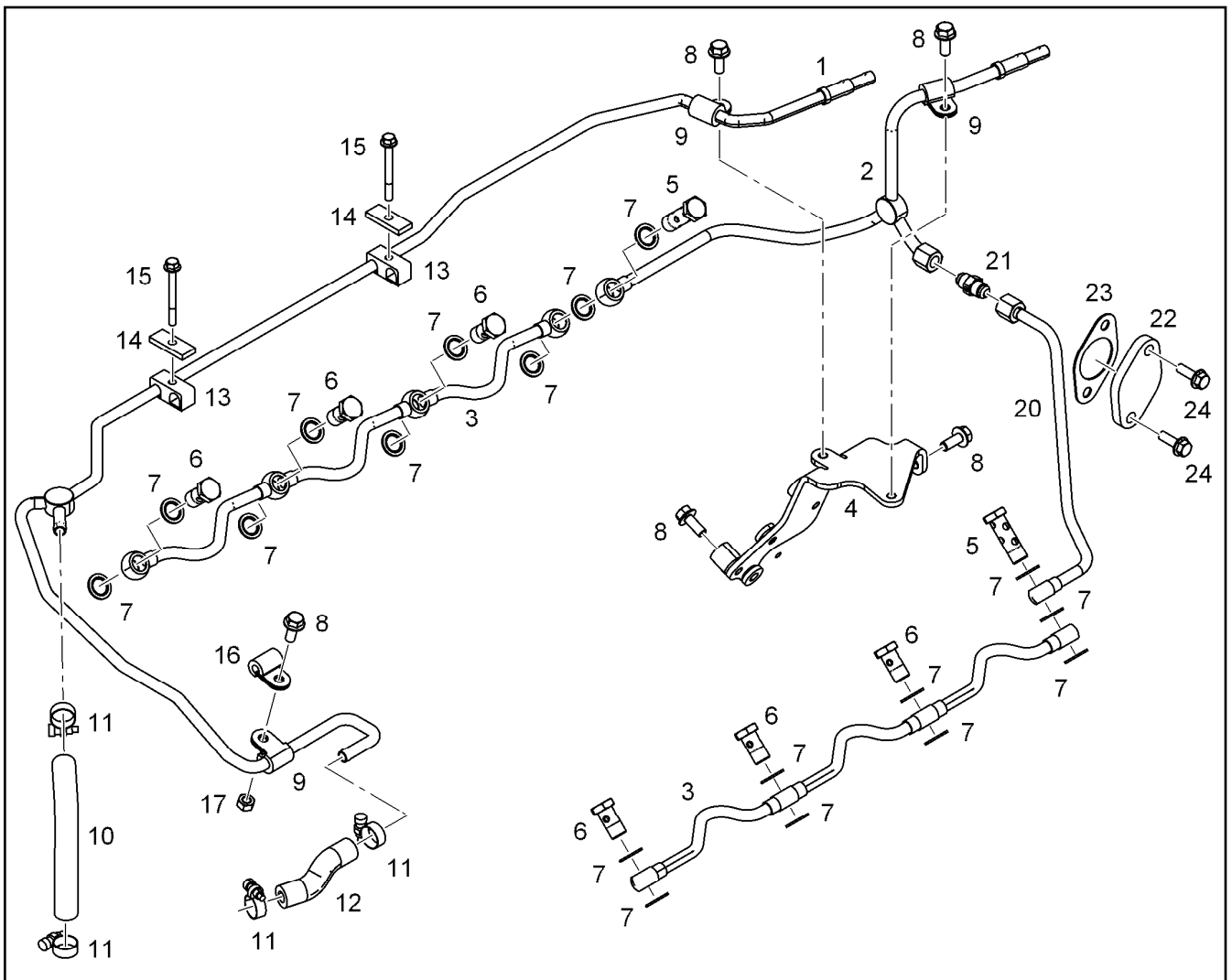
INTERMEDIATE GEAR ASSEMBLY  
ZWISCHENRAD ANBAU

353

11348849



Pos.	Item	Quantity	Description	Bezeichnung
1	11349206	1	THERMOSTAT HOUSING PRE-ASS.	THERMOSTATGEHAEUSE VORM
5	12207553	5	HEX SCREW EN 1665 M8X120 8.8 480H	SECHSKANTSCHRAUBE
6	10037224	2	O-RING 63X3 FKM 75	O-RING
7	726433701	1	O-RING 78X3 FKM 70	O-RING
8	10040387	2	O-RING AEHNL.ISO 3601-1 67,5X4 FKM 70	O-RING
9	7380566	1	SCREW PLUG VSTI M14X1,5	VERSCHLUSSSCHRAUBE



Pos.	Item	Quantity	Description	Bezeichnung
1	10141762	1	VENTILATION LINE	ENTLUEFTUNGSLEITUNG
2	10147358	1	VENTILATION LINE	ENTLUEFTUNGSLEITUNG
3	10120020	2	VENTILATION LINE	ENTLUEFTUNGSLEITUNG
4	10136484	1	HOLDER	HALTER
5	7381797	2	DOUBLE BANJO BOLT 10-6-M 14X1,5 11SM	DOPPELHOHLSCHRAUBE
6	12210013	6	HOLLOW SCREW DIN 7643 10-3-M14X1,5 4	HOHLSCHRAUBE
7	10011866	18	SEALING RING 14,7X22X1,5 Si/FPM1-80	DICHTRING
8	11657219	5	HEX SCREW EN 1665 M8X20 8.8 480H SPF	SECHSKANTSCHRAUBE
9	7381628	3	CLAMP DIN 3016-1 10X20XD1 W1-2-MVQ	SHELLE
10	11490457	0.165	HOSE DN20 VMQ GRUEN TO	SCHLAUCH
11	11118077	4	HOSE CLAMP 21/16-27/12 W3	SCHLAUCHSCHELLE
12	11490457	0.08	HOSE DN20 VMQ GRUEN TO	SCHLAUCH
13	7381271	2	PIPE CLAMP 12X10 PP	ROHRSCHELLE
14	9073190	2	SUPPORT PLATE S235JR	STUETZBLECH
15	12207551	2	HEX SCREW EN 1665 M6X60 8.8 480H	SECHSKANTSCHRAUBE
16	7382090	1	CLAMP DIN 3016-1 8X20XD1 W1-2-MVQ	SHELLE
17	10424333	1	HEX NUT EN 1661 M8 8 A3C	SECHSKANTMUTTER
20	10147374	1	PIPELINE 10X1	ROHRLEITUNG
21	11643351	1	FITTING GE 10 9/16-18/9/ CR6-FREI	VERSCHRAUBUNG
22	10147460	1	COVER S235JR	DECKEL
23	11646707	1	SEAL DIN 71511 AFM 30	DICHTUNG
24	10009007	2	HEX SCREW DIN 6921 M8X25 8.8 A2C	SECHSKANTSCHRAUBE

Pos.	Item	Quantity	Description	Bezeichnung
1	10140730	1	COOLANT PIPE BEND	KUEHLMITTELKRUEMMER
2	10140731	1	COOLANT PIPE BEND	KUEHLMITTELKRUEMMER
3	7382203	1	SCREW PLUG VSTI M16X1,5	VERSCHLUSSSCHRAUBE
4	7380566	1	SCREW PLUG VSTI M14X1,5	VERSCHLUSSSCHRAUBE
5	10813935	2	FITTING GE 8 M12X1,5/1/2 CR6-FREI	VERSCHRAUBUNG
6	4981033	1	HOSE UNION DIN 74304 M14X1,5 XSSTB	SCHLAUCHSTUTZEN
7	7362665	3	CLAMP DIN 3016-1 20X20XD1 W1-2-CR	SCHELLE
8	10154613	1	COOLING WATER LINE	KUEHLWASSERLEITUNG
9	10813940	1	FITTING GE 12 M16X1,5/3/ CR6-FREI	VERSCHRAUBUNG
10	10813939	1	FITTING GE 12 M14X1,5/3/ CR6-FREI	VERSCHRAUBUNG
11	10038573	4	O-RING 51X5 N-FKM1-70	O-RING
13	10009007	7	HEX SCREW DIN 6921 M8X25 8.8 A2C	SECHSKANTSCHRAUBE
16	7381456	1	FITTINGS AEHNL.DIN 7622 8 CR6-FREI	STUTZEN
17	12210013	1	HOLLOW SCREW DIN 7643 10-3-M14X1,5 4	HOHLSCHRAUBE
18	10011866	3	SEALING RING 14,7X22X1,5 S/FPM1-80	DICHTRING
22	10143589	1	COOLING WATER LINE 8X1	KUEHLWASSERLEITUNG
23	10146256	1	COOLING WATER LINE 8X1	KUEHLWASSERLEITUNG
24	10143587	1	COOLING WATER LINE	KUEHLWASSERLEITUNG
25	7382090	1	CLAMP DIN 3016-1 8X20XD1 W1-2-MVQ	SCHELLE
26	7381628	1	CLAMP DIN 3016-1 10X20XD1 W1-2-MVQ	SCHELLE
27	11656992	2	HEX SCREW EN 1665 M8X16 8.8 480H SPF	SECHSKANTSCHRAUBE
28	4000381	2	HEX NUT ISO 4032 M8 10 A2C SPF	SECHSKANTMUTTER
29	10449894	2	PIPE CLAMP 8	ROHRSCHELLE
30	10011866	2	SEALING RING 14,7X22X1,5 S/FPM1-80	DICHTRING
31	7381285	1	CLAMP DIN 3016-1 10X20XA1 W1-2	SCHELLE
32	10801399	3	FITTING GE 8 M12X1,5/1/2 CR6-FREI	VERSCHRAUBUNG
33	12210012	1	HOLLOW SCREW DIN 7643 8-3-S-M12X1,5 4	HOHLSCHRAUBE
34	11493699	1	CLAMP DIN 3016-1 8X20XA1 W1-2	SCHELLE
35	7101007	1	SEALING RING DIN 7603 A12X18 CU	DICHTRING
36	10011865	1	SEALING RING 12,7X18X1,5 S/FPM1-80	DICHTRING
100	10285708	1	GREASE NBU 30 1KG DOSE	FETT

19.10.2018

etk\_en\_de\_098239 LR 11000

356

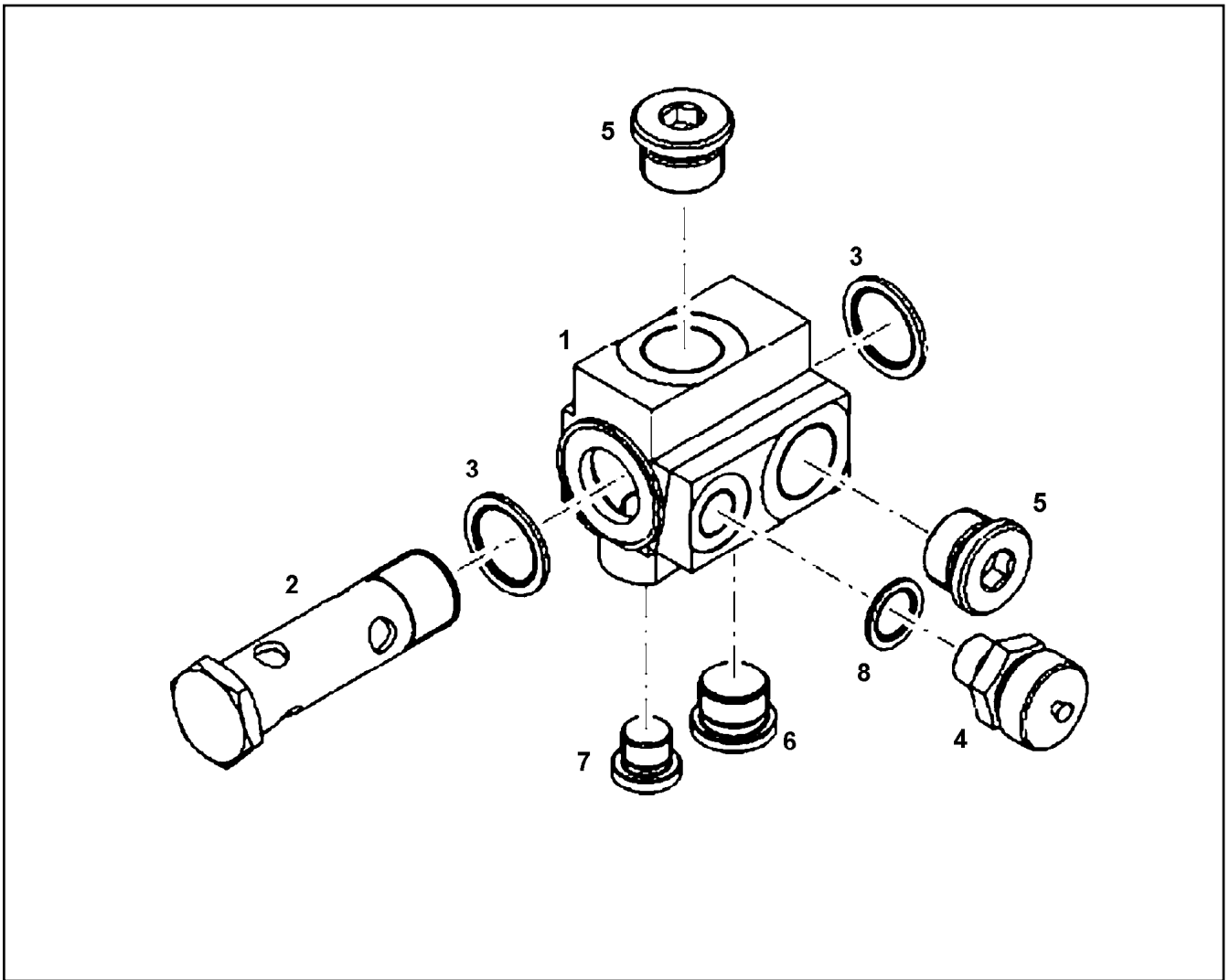
**LIEBHERR**

COOLANT PIPE BEND ADD-ON  
KUEHLMITTELKRUEMMER ANBAU

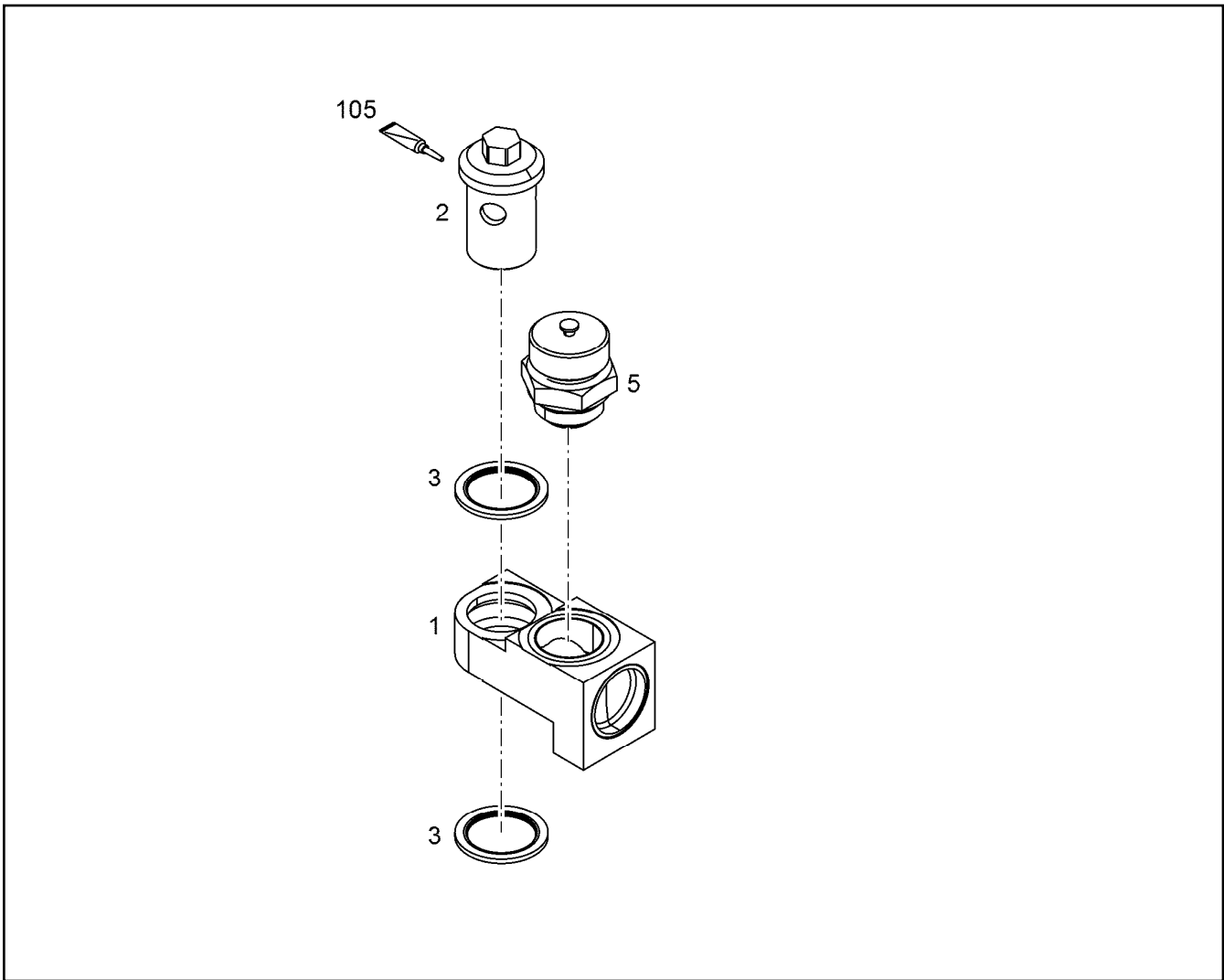
10143277

Pos.	Item	Quantity	Description	Bezeichnung
1	10124886	1	CONNECTING ELBOW	ANSCHLUSSKRUEMMER
3	7382203	2	SCREW PLUG VSTI M16X1,5	VERSCHLUSSSCHRAUBE
17	10122295	1	RETAINER CLIP 94 St/Inox	SPANNSCHELLE

19.10.2018	etk_en_de_098239 LR 11000	<input type="checkbox"/> 357
<b>LIEBHERR</b>	CONNECTION F.WATER PIPE WASSERLEITUNGSANSCHLUESSE	10145044



Pos.	Item	Quantity	Description	Bezeichnung
1	10145189	1	CONNECTION PIECE	ANSCHLUSSSTUECK
2	10145191	1	HOLLOW SCREW 26X3X93	HOHLSCHRAUBE
3	10011870	2	SEALING RING 26,7X34,93X2 St/FPM1-80	DICHTRING
4	10138988	1	VALVE M16X1,5	VENTIL
5	7381457	2	SCREW PLUG VSTI M26X1,5 CR6-FREI	VERSCHLUSSSCHRAUBE
6	7380177	1	SCREW PLUG VSTI M22X1,5 CR6-FREI	VERSCHLUSSSCHRAUBE
7	7382203	1	SCREW PLUG VSTI M16X1,5	VERSCHLUSSSCHRAUBE
8	10011867	1	SEALING RING 16,7X24X1,5 St/FPM1-80	DICHTRING

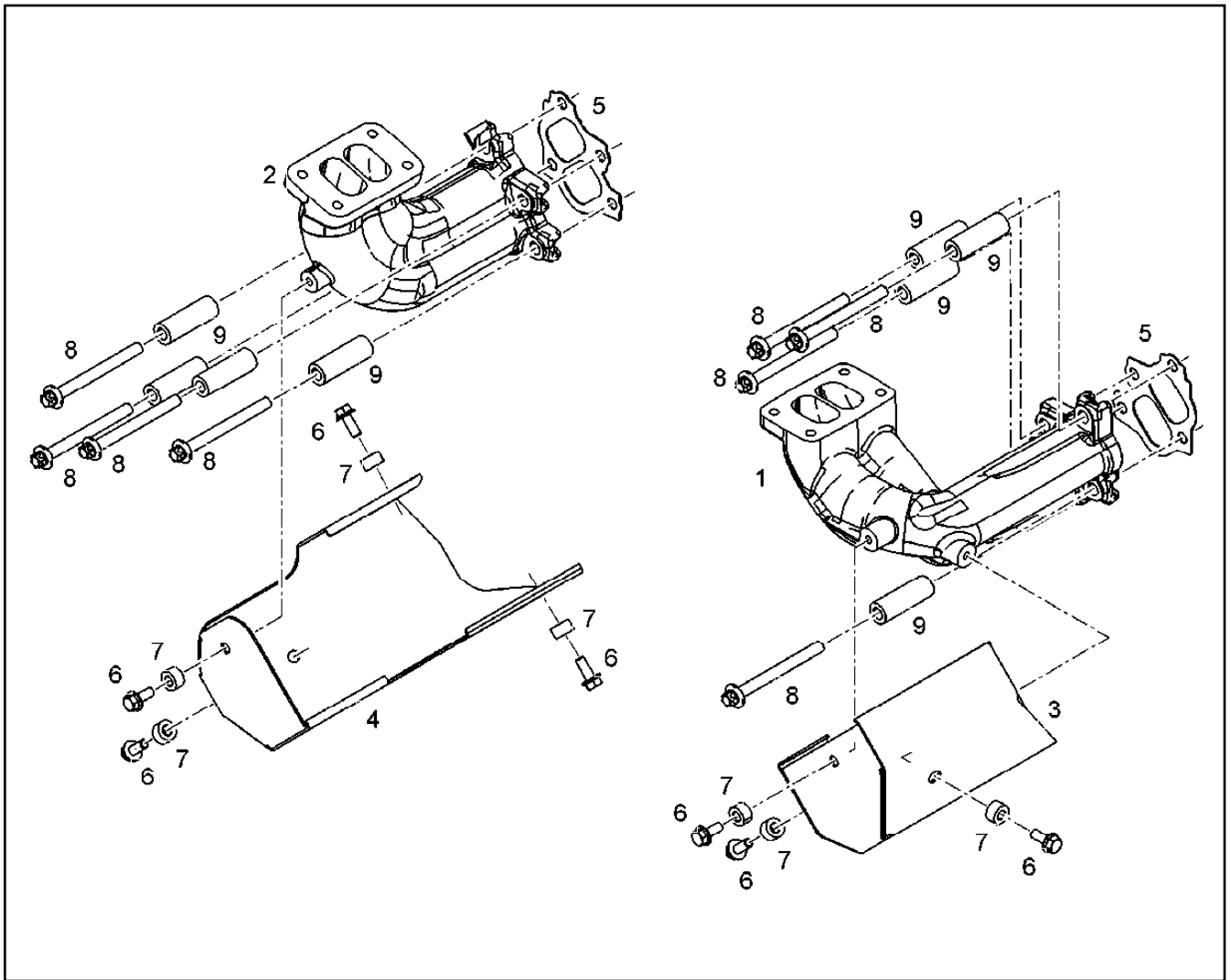


Pos.	Item	Quantity	Description	Bezeichnung
1	11365540	1	CONNECTING PIECE PRE-ASS.	ANSCHLUSSSTUECK VORM.
2	10152907	1	HOLLOW SCREW 20X3XM26X1,5	HOHLSCHRAUBE
3	10011870	2	SEALING RING 26,7X34,93X2 St/FPM1-80	DICHTRING
5	10032906	1	DRAIN VALVE	ABLASSVENTIL

Pos.	Item	Quantity	Description	Bezeichnung
1	10145190	1	CONNECTION PIECE	ANSCHLUSSSTUECK
2	12210016	1	HOLLOW SCREW DIN 7643 28-3-M30X1,5 C	HOHLSCHRAUBE
3	10113731	2	SEALING RING 30,7X39X2 St/FPM1-80	DICHTRING
4	7381457	1	SCREW PLUG VSTI M26X1,5 CR6-FREI	VERSCHLUSSSCHRAUBE
5	7380177	1	SCREW PLUG VSTI M22X1,5 CR6-FREI	VERSCHLUSSSCHRAUBE

19.10.2018	etk_en_de_098239 LR 11000	<input type="checkbox"/> 360
<b>LIEBHERR</b>	WATER CONNECTION KUEHLWASSERANSCHLUSS	10145195





Pos.	Item	Quantity	Description	Bezeichnung
1	10147866	1	EXHAUST MANIFOLD RIGHT	ABGASKRUEMMER RECHTS
2	10153467	1	EXHAUST MANIFOLD LEFT	ABGASKRUEMMER LINKS
3	10141563	1	HEAT INSULATION PLATE DC01+ZE25/25	WAERMESCHUTZBLECH
4	10141564	1	HEAT INSULATION PLATE DC01+ZE25/25	WAERMESCHUTZBLECH
5	10119343	2	SEAL	DICHTUNG
5	10149152	8	SEAL METALOSEAL 1	DICHTUNG
6	11068155	7	HEX SCREW DIN 6921 M8X20 X5NiCrTi26-1	SECHSKANTSCHRAUBE
7	9132577	7	DISTANCE SLEEVE 8,5X18X10 St Rm>=500M	DISTANZHUELSE
8	12422674	8	HEXALOBULAR HEAD SCREW M10X103 NiC	SECHSRUNDSCHRAUBE
9	10147172	8	DISTANCE SLEEVE 11,0X20X59 X6CrNiMoT	DISTANZHUELSE

19.10.2018  
099839

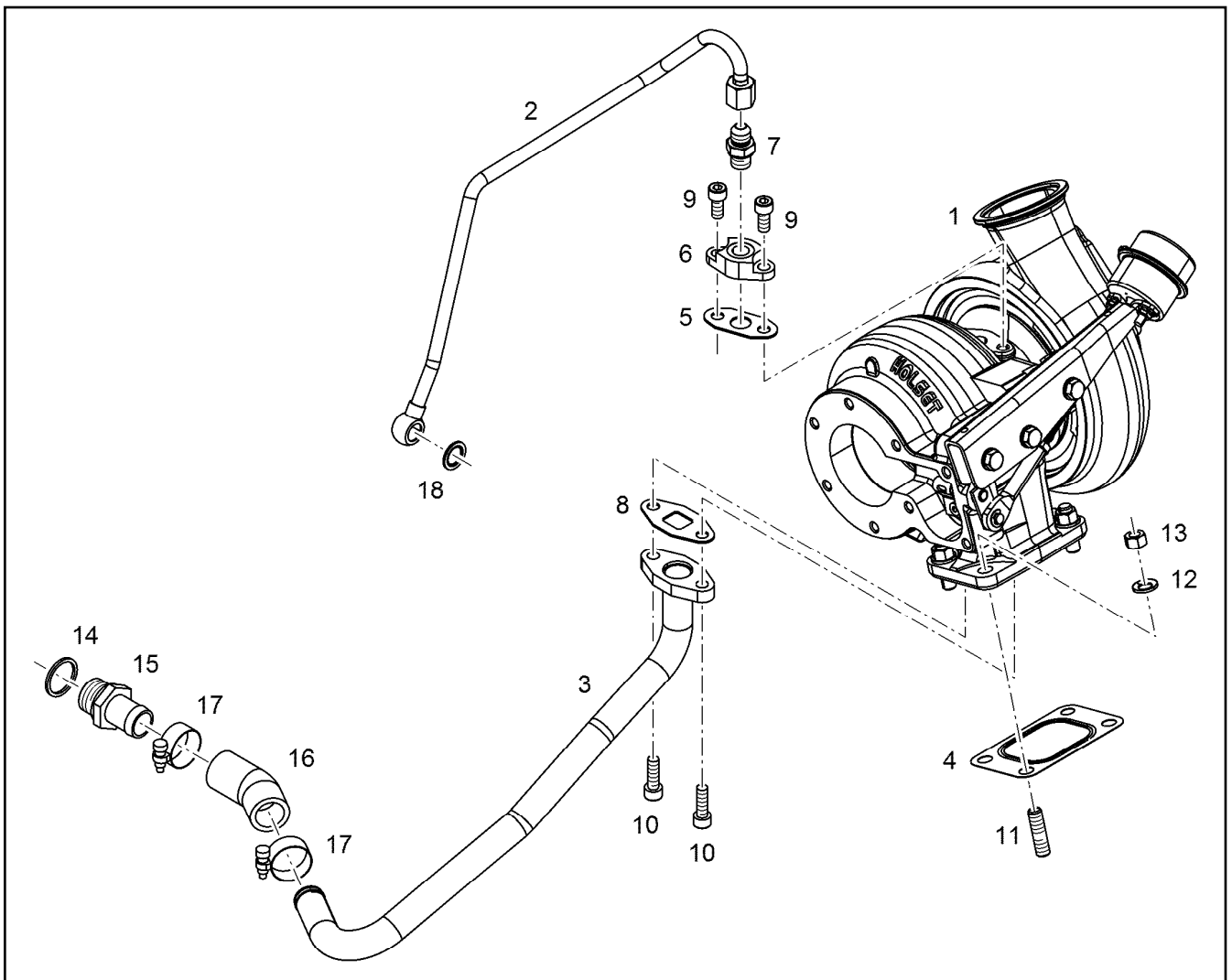
**LIEBHERR**

etk\_en\_de\_098239 LR 11000

OUTLET MANIFOLD ADD-ON  
ABGASKRUEMMER ANBAU

361

10141558



Pos.	Item	Quantity	Description	Bezeichnung
1	10134988	1	EXHAUST GAS TURBOCHARGER HE400WG	ABGASTURBOLADER
2	10135232	1	LUBRICATING OIL LINE 10X1	SCHMIEROELLEITUNG
3	10135221	1	OIL RETURN PIPE 22X1,5	OELRUECKLAUFLEITUNG
4	10125739	1	SEAL X15CrNiSi20-	DICHTUNG
5	10132331	1	SEAL AFM 32/2	DICHTUNG
6	10115621	1	FLANGE S235JR	FLANSCH
6	11422653	1	FLANGE S235JR	FLANSCH
7	10813936	1	FITTING GE 10 M14X1,5/9/ CR6-FREI	VERSCHRAUBUNG
8	10115623	1	SEAL	DICHTUNG
9	4600377	2	SOCKET HEAD SCREW ISO 4762 M8X18 8.8	ZYLINDERSCHRAUBE
9	10875598	2	SOCKET HEAD SCREW ISO 4762 M8X20 8.8	ZYLINDERSCHRAUBE
10	10875599	2	SOCKET HEAD SCREW ISO 4762 M8X25 8.8	ZYLINDERSCHRAUBE
11	4981172	4	DOUBLE-ENDED STUD DIN 939 M10X25 X5N	STIFTSCHRAUBE
12	9076638	4	WASHER 10,5X18,5X2 -	SCHEIBE
13	10120639	4	NUT M10X1,5 X5NiCrTi26-1	MUTTER
14	7101019	1	SEALING RING DIN 7603 A26X31 CU	DICHTRING
15	9140351	1	HOSE NIPPLE CE-0, H54	SCHLAUCHNIPPEL
16	10123540	1	RUBBER CONNECTION 30° Silicone	GUMMIMUFFE
17	774215008	2	HOSE CLAMP 26/20-32/12 W3	SCHLAUCHSCHELLE
18	10011866	1	SEALING RING 14,7X22X1,5 St/FPM1-80	DICHTRING

19.10.2018  
009115

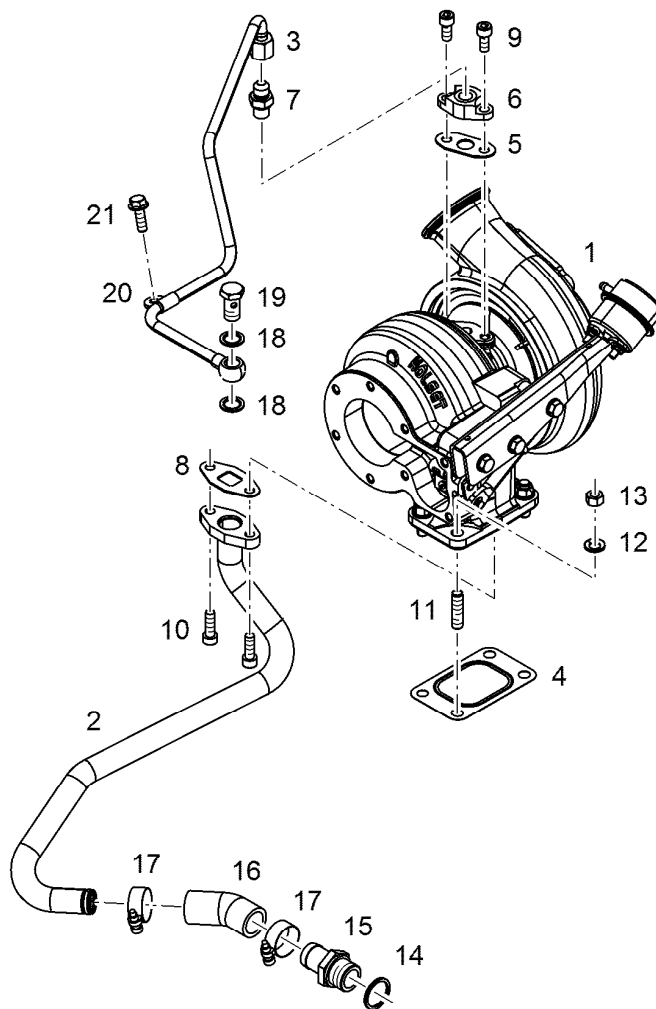
**LIEBHERR**

etk\_en\_de\_098239 LR 11000

EXHAUST TC MOUNTING  
ATL-ANBAU

362

10141720



Pos.	Item	Quantity	Description	Bezeichnung
1	10134989	1	EXHAUST GAS TURBOCHARGER HE400WG	ABGASTURBOLADER
2	10135023	1	OIL RETURN PIPE 22X1,5	OELRUECKLAUFLEITUNG
3	10135310	1	LUBRICATING OIL LINE 10X1	SCHMIEROELLEITUNG
4	10125739	1	SEAL X15CrNiSi20-	DICHTUNG
5	10132331	1	SEAL AFM 32/2	DICHTUNG
6	10115621	1	FLANGE S235JR	FLANSCH
6	11422653	1	FLANGE S235JR	FLANSCH
7	10813936	1	FITTING GE 10 M14X1,5/9/ CR6-FREI	VERSCHRAUBUNG
8	10115623	1	SEAL	DICHTUNG
9	4600377	2	SOCKET HEAD SCREW ISO 4762 M8X18 8.8	ZYLINDERSCHRAUBE
9	10875598	3	SOCKET HEAD SCREW ISO 4762 M8X20 8.8	ZYLINDERSCHRAUBE
10	10875599	2	SOCKET HEAD SCREW ISO 4762 M8X25 8.8	ZYLINDERSCHRAUBE
11	4981172	4	DOUBLE-ENDED STUD DIN 939 M10X25 X5N	STIFTSCHRAUBE
12	9076638	4	WASHER 10,5X18,5X2 -	SCHEIBE
13	10120639	4	NUT M10X1,5 X5NiCrTi26-1	MUTTER
14	7101019	1	SEALING RING DIN 7603 A26X31 CU	DICHTRING
15	9140351	1	HOSE NIPPLE CE-0, H54	SCHLAUCHNIPPEL
16	10123540	1	RUBBER CONNECTION 30° Silicone	GUMMIMUFFE
17	774215008	2	HOSE CLAMP 26/20-32/12 W3	SCHLAUCHSCHELLE
18	4900262	2	SEALING RING DIN 7603 A14X20 CU	DICHTRING
19	12210013	1	HOLLOW SCREW DIN 7643 10-3-M14X1,5 4	HOHLSCHRAUBE
20	7381285	1	CLAMP DIN 3016-1 10X20XA1 W1-2	SHELLE
21	10009007	1	HEX SCREW DIN 6921 M8X25 8.8 A2C	SECHSKANTSCHRAUBE

19.10.2018  
009116

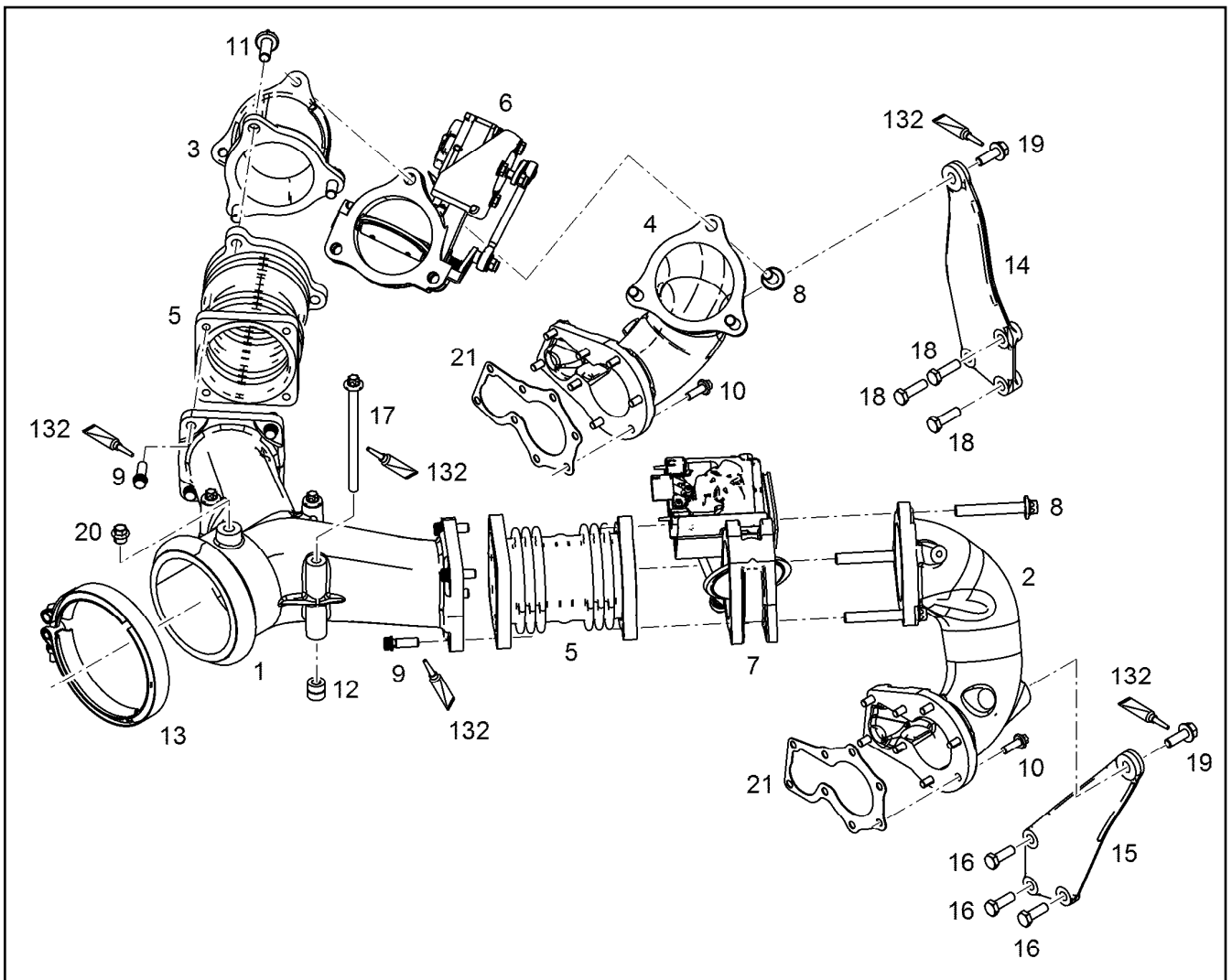
**LIEBHERR**

etk\_en\_de\_098239 LR 11000

EXHAUST TC MOUNTING  
ATL-ANBAU

363

10141721



Pos.	Item	Quantity	Description	Bezeichnung
1	10137633	1	EXHAUST NOZZLE	ABGASSTUTZEN
1	10153469	1	EXHAUST NOZZLE	ABGASSTUTZEN
2	10141522	1	EXHAUST NOZZLE	ABGASSTUTZEN
2	10153459	1	EXHAUST NOZZLE	ABGASSTUTZEN
3	10141526	1	EXHAUST NOZZLE	ABGASSTUTZEN
3	10153461	1	EXHAUST NOZZLE	ABGASSTUTZEN
4	10141524	1	EXHAUST NOZZLE	ABGASSTUTZEN
4	10153461	1	EXHAUST NOZZLE	ABGASSTUTZEN
5	10152117	2	COMPENSATOR	KOMPENSATOR
6	10153143	1	EXHAUST FLAP	ABGASKLAPPE
7	10153119	1	EXHAUST FLAP	ABGASKLAPPE
8	10132548	6	HEXALOBULAR HEAD SCREW M12X80 21C	SECHSRUNDSCHRAUBE
9	10132558	8	12-SIDED SCREW M10X30 X5NiCrTi26-1	ZWOELFKANTSCHRAUBE
10	10118695	16	HEXALOBULAR HEAD SCREW M8X22 X5NiC	SECHSRUNDSCHRAUBE
11	10133196	3	HEXALOBULAR HEAD SCREW M12X30 21C	SECHSRUNDSCHRAUBE
12	10121610	3	DISTANCE SLEEVE 10,5X20X19 21CrMoV5-7	DISTANZHUELSE
13	10494116	1	PROFIL CLAMP 163,0/K1	PROFILSCHELLE
14	11442761	1	HOLDER	HALTER
15	11442759	1	HOLDER	HALTER
16	11642358	3	HEX SCREW ISO 4017 M10X30 8.8 FLZN SP	SECHSKANTSCHRAUBE
17	11007668	3	HEXALOBULAR HEAD SCREW M10X145 X5N	SECHSRUNDSCHRAUBE
18	11691328	3	HEX SCREW ISO 4017 M10X35 8.8 FLZN SP	SECHSKANTSCHRAUBE
19	11656155	2	HEX SCREW EN 1665 M10X30 8.8 FLZN SPF	SECHSKANTSCHRAUBE
20	10128874	1	SCREW PLUG M14X1,5 X5CrNi18-10	VERSCHLUSSSCHRAUBE
21	10134945	2	SEAL METALOSEAL 1	DICHTUNG
132	10002552	1	COPPER PASTE 850g	KUPFERPASTE

19.10.2018  
099840

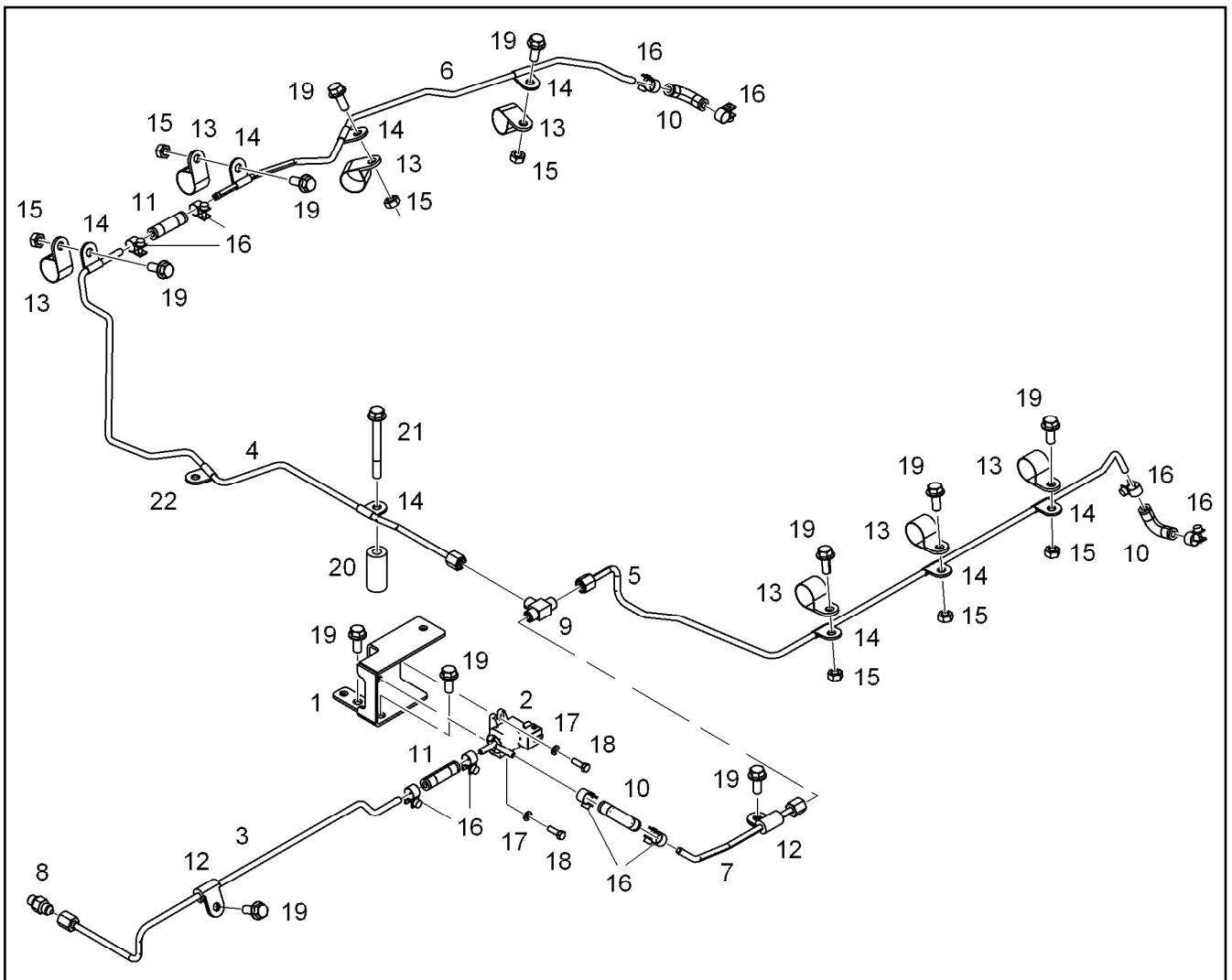
**LIEBHERR**

etk\_en\_de\_098239 LR 11000

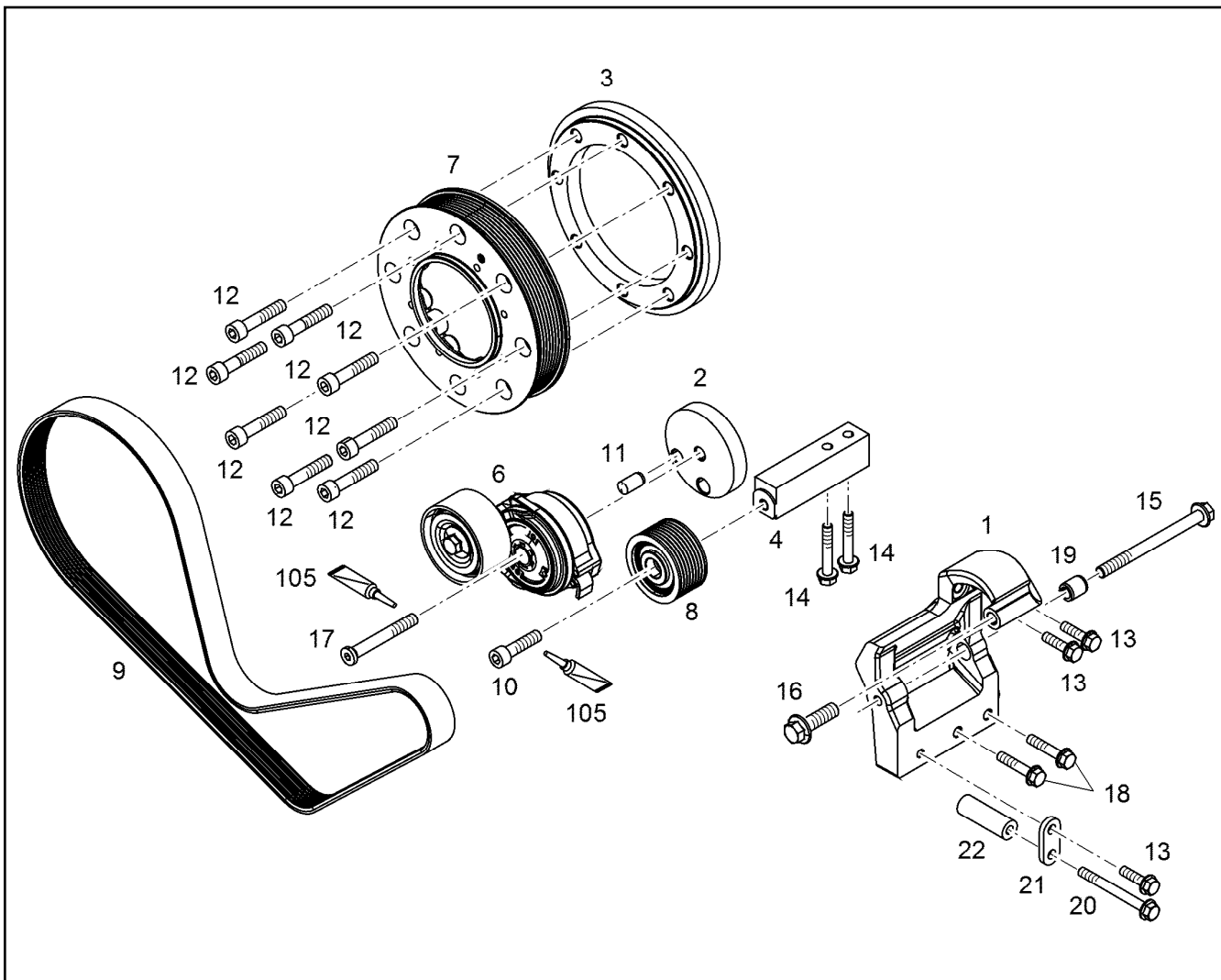
EXHAUST NOZZLE ATTACHMENT  
ABGASSTUTZEN ANBAU

364

10141528



Pos.	Item	Quantity	Description	Bezeichnung
1	10143793	1	HOLDER S235JR	HALTER
2	10149191	1	CYCLE VALVE 3.4BAR	TAKTVENTIL
3	10143791	1	PIPELINE 6X2	ROHRLEITUNG
4	10141729	1	PIPELINE 6X2	ROHRLEITUNG
5	10141730	1	PIPELINE 6X2	ROHRLEITUNG
6	10141735	1	PIPELINE 6X2	ROHRLEITUNG
7	10143792	1	PIPELINE 6X2	ROHRLEITUNG
8	10813933	1	FITTING GE 6 M10X1,0/7/1 CR6-FREI	VERSCHRAUBUNG
9	7362170	1	FITTING ISO 8434-1 T 6L M12X1,5 CR6-FREI	VERSCHRAUBUNG
10	10128228	3	RUBBER CONNECTION Silicone	GUMMIMUFFE
11	10126119	2	RUBBER CONNECTION 06-12X45 SILIKON	GUMMIMUFFE
12	7382088	2	CLAMP DIN 3016-1 6X20XD1 W1-2-MVQ	SHELLE
13	7381498	7	CLAMP DIN 3016-1 25X20XA1 W1-2	SHELLE
14	11000593	8	CLAMP DIN 3016-1 6X20XA1 W4	SHELLE
15	4000380	7	HEX NUT ISO 4032 M8 10	SECHSKANTMUTTER
16	11005281	10	HOSE CLAMP DIN 3017-2 12/11,5-12,5/9 W1-	SCHLAUCHSHELLE
17	11140403	2	WASHER ISO 7089 5 200HV 480H SPF	SCHEIBE
18	4065062	2	HEX SCREW ISO 4017 M5X16 8.8 A2C	SECHSKANTSCHRAUBE
19	11657219	11	HEX SCREW EN 1665 M8X20 8.8 480H SPF	SECHSKANTSCHRAUBE
20	10126912	1	DISTANCE SLEEVE 9X20X43 11SMnPb30+C	DISTANZHUELSE
21	10299609	1	HEX SCREW EN 1665 M8X75 10.9 480H	SECHSKANTSCHRAUBE
22	11652756	1	CLAMP DIN 3016-1 6X19XA1 W4	SHELLE



Pos.	Item	Quantity	Description	Bezeichnung
1	10146949	1	CONSOLE	KONSOLE
2	10147564	1	INTERMEDIATE PART	ZWISCHENSTUECK
3	10147565	1	INTERMEDIATE PART S355J0	ZWISCHENSTUECK
4	10147606	1	CONSOLE St Rm>270N/m	KONSOLE
6	10044692	1	FASTENING DEVICE 39NM/28°	SPANNVORRICHTUNG
6	12418349	1	FASTENING DEVICE 39NM/28°	SPANNVORRICHTUNG
7	9077281	1	BELT PULLEY	RIEMENSCHLEIBE
8	10139425	1	DEFLECTION PULLEY	UMLENKROLLE
9	10147677	1	V-RIPPED BELT 8XPKX1329 EPDM	KEILRIPPENRIEMEN
10	4043127	1	SOCKET HEAD SCREW ISO 4762 M10X40 1	ZYLINDERSCHRAUBE
11	4980365	1	PARALLEL PIN ISO 8734 12m6X24 St	ZYLINDERSTIFT
12	4980973	8	SOCKET HEAD SCREW ISO 4762 M10X50 1	ZYLINDERSCHRAUBE
13	11826563	3	HEX SCREW EN 1665 M8X30 8.8 480H	SECHSKANTSCHRAUBE
14	11691686	2	HEX SCREW EN 1665 M8X50 8.8 480H SPF	SECHSKANTSCHRAUBE
15	12207559	1	HEX SCREW EN 1665 M10X120 8.8 FLZN	SECHSKANTSCHRAUBE
16	10875423	1	HEX SCREW EN 1665 M12X40 8.8 FLZN SPF	SECHSKANTSCHRAUBE
17	4900980	1	SOCKET HEAD SCREW ISO 4762 M10X75 1	ZYLINDERSCHRAUBE
18	10440788	2	HEX SCREW DIN 6921 M8X40 8.8 A2C	SECHSKANTSCHRAUBE
19	10145395	1	BUSHING 11SMnPb30+C	BUCHSE
20	11626067	1	HEX SCREW EN 1665 M8X80 8.8 480H	SECHSKANTSCHRAUBE
21	11431609	1	CONSOLE S235JR	KONSOLE
22	11439715	1	DISTANCE SLEEVE 8,4X18X54,3 S235JR	DISTANZHUELSE
105	811205708	1	SCREW LOCKING 50ML FLASCHE 150 °C	SCHRAUBENSICHERUNG

19.10.2018  
099841

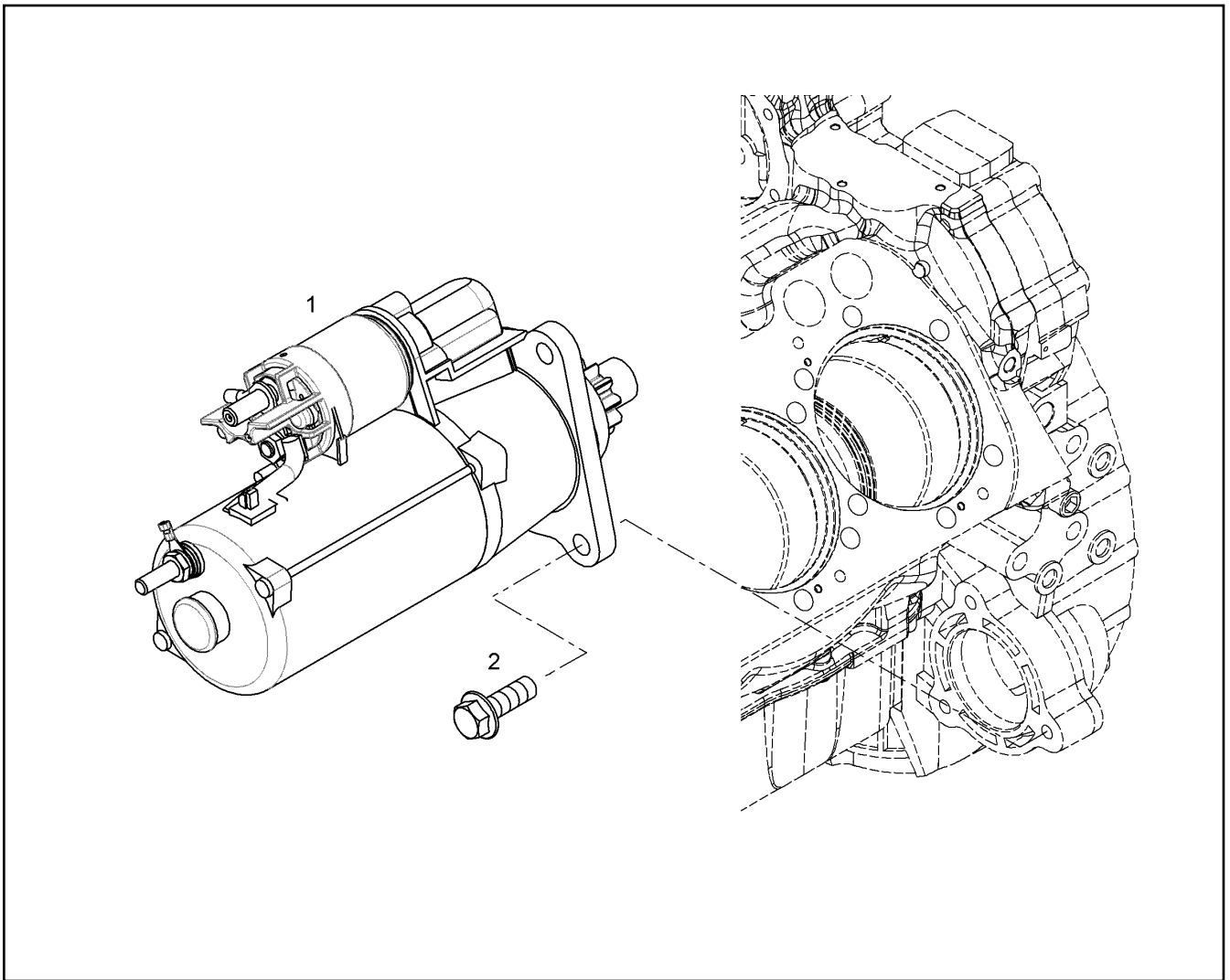
**LIEBHERR**

etk\_en\_de\_098239 LR 11000

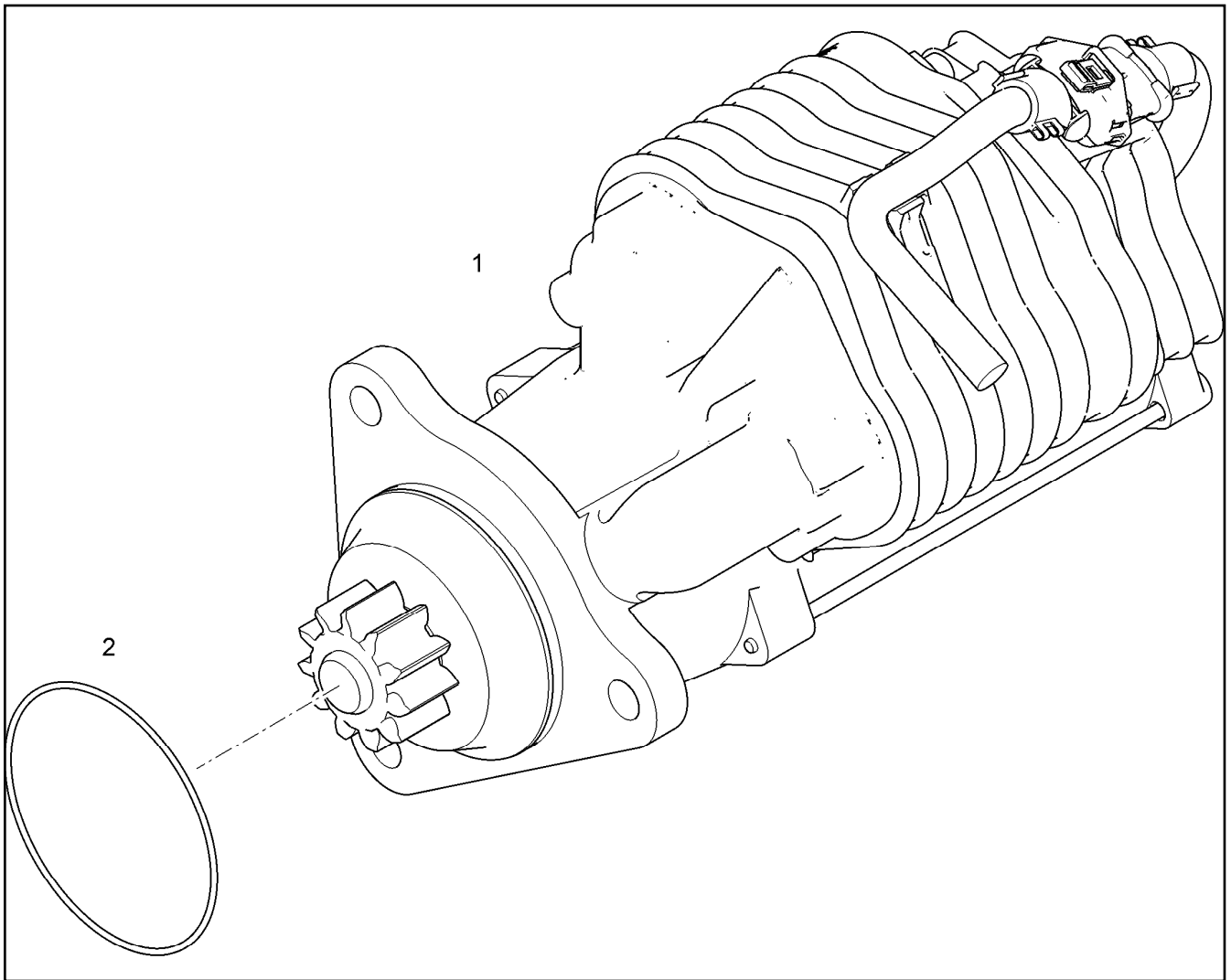
GENERATOR ADD-ON  
GENERATOR ANBAU

366

10146947

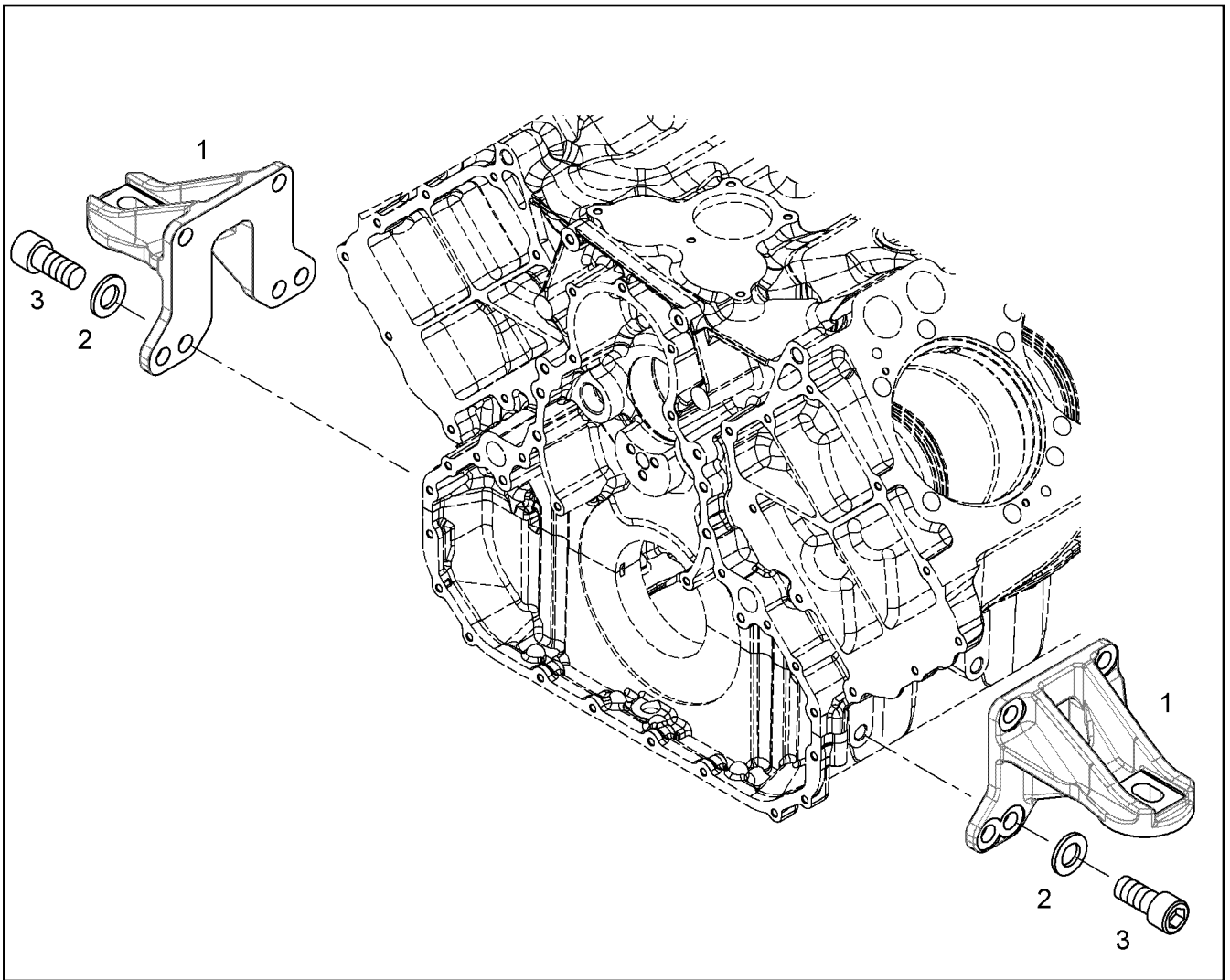


Pos.	Item	Quantity	Description	Bezeichnung
1	10120541	1	STARTER PRE-ASSY. 8.4KW 24V ⇒ <input type="checkbox"/> 368	STARTER VORM.
2	10299566	3	HEX SCREW EN 1665 M12X35 10.9 FLZN SP	SECHSKANTSCHRAUBE



Pos.	Item	Quantity	Description	Bezeichnung
2	10218370	1	O-RING 85X2 HNBR 70	O-RING





Pos.	Item	Quantity	Description	Bezeichnung
1	9079604	2	FASTENING PIECE	BEFESTIGUNGSTEIL
2	12210036	8	WASHER ISO 7089 16 200HV FLZN	SCHEIBE
3	10001464	8	SOCKET HEAD SCREW ISO 4762 M16X35 10	ZYLINDERSCHRAUBE

19.10.2018  
045023

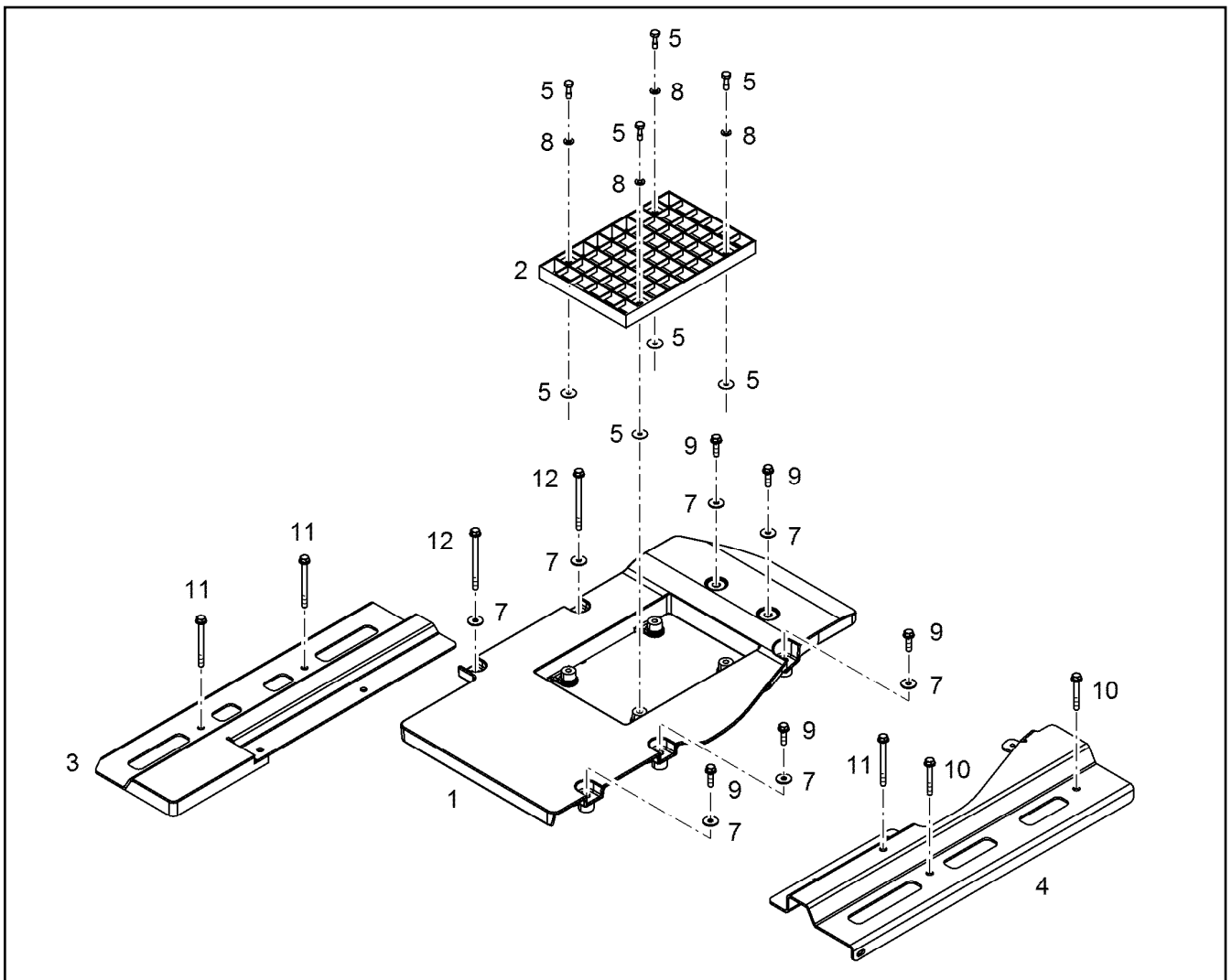
**LIEBHERR**

etk\_en\_de\_098239 LR 11000

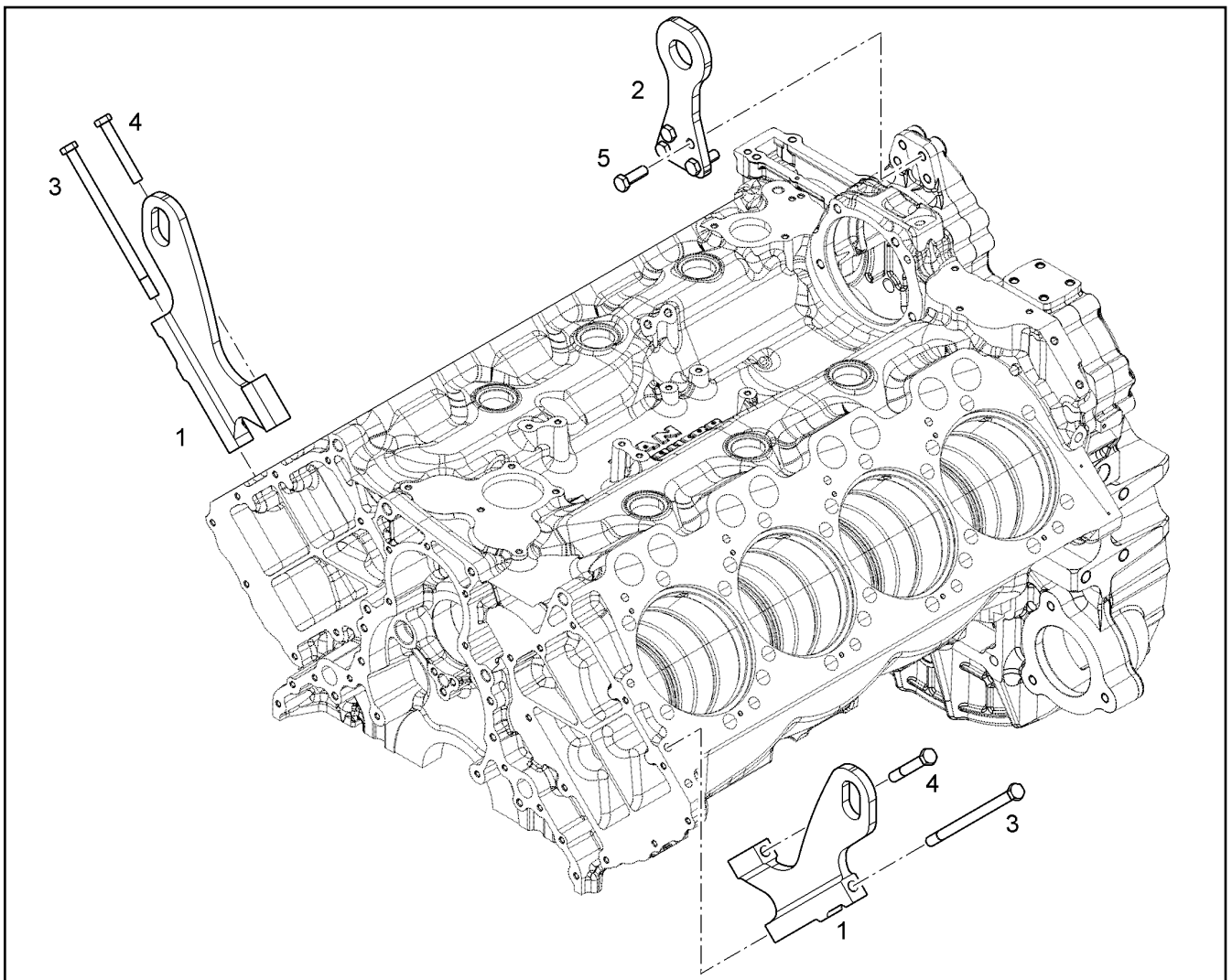
FASTENING PIECES ASSEMBLY  
BEFESTIGUNGSTEILE ANBAU

369

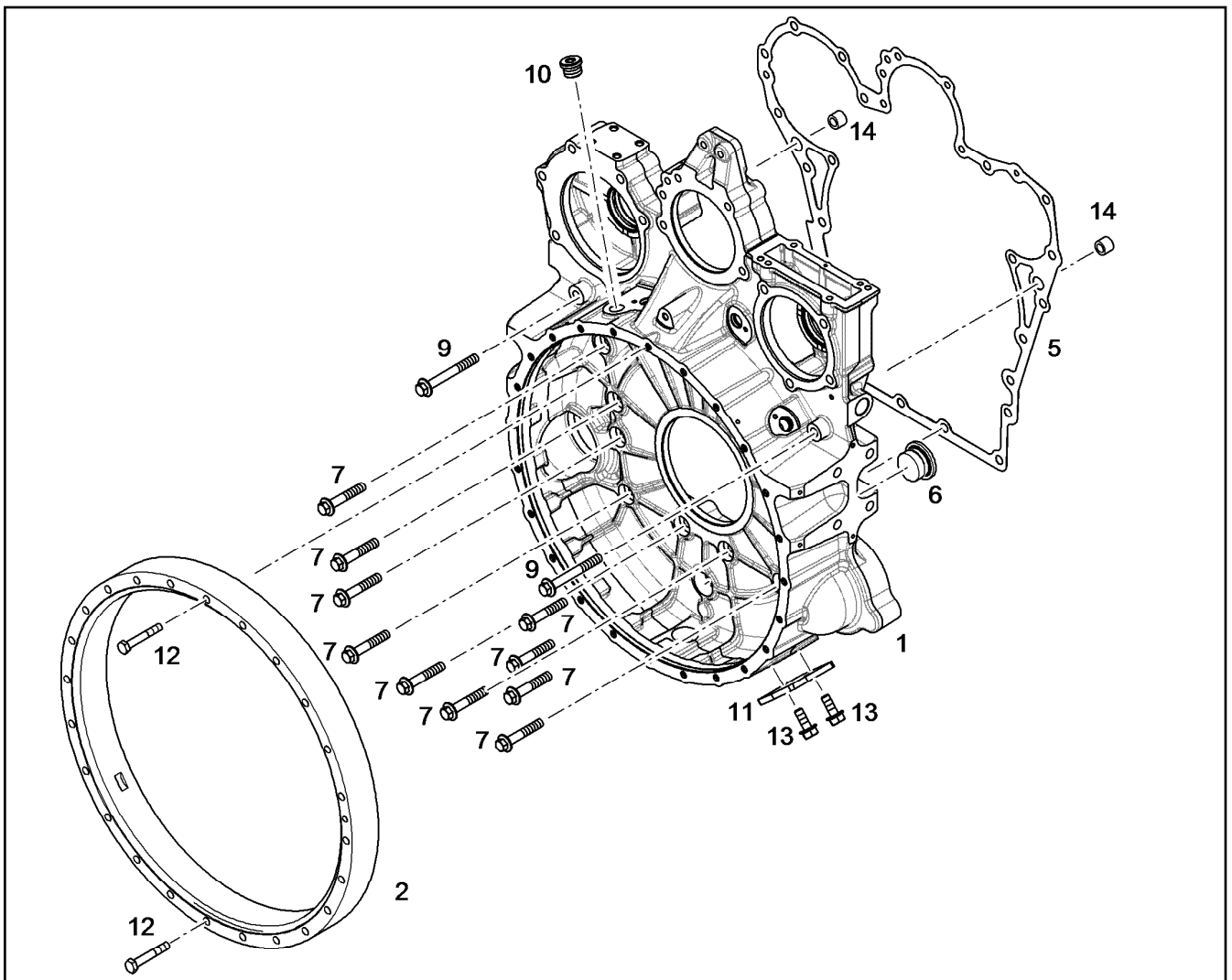
9079954



Pos.	Item	Quantity	Description	Bezeichnung
1	10144873	1	COVER PLATE PRE-ASS.	ABDECKPLATTE VORM.
2	10144874	1	SHEET	PLATTE
3	10144869	1	CONSOLE S235JR	KONSOLE
4	10144870	1	CONSOLE S235JR	KONSOLE
5	11600928	4	COMBI SCREW M8X25 A2	KOMBISCHRAUBE
7	4000779	7	WASHER ISO 7093-1 8 200HV A3C	SCHEIBE
8	10289803	4	WASHER ISO 7089 8 300HV 480H SPF	SCHEIBE
9	11826563	5	HEX SCREW EN 1665 M8X30 8.8 480H	SECHSKANTSCHRAUBE
10	11691685	2	HEX SCREW EN 1665 M8X60 8.8 480H	SECHSKANTSCHRAUBE
11	10876385	3	HEX SCREW EN 1665 M8X90 8.8 480H SPF	SECHSKANTSCHRAUBE
12	10112929	2	HEX SCREW DIN 6921 M8X110 8.8 A2C	SECHSKANTSCHRAUBE



Pos.	Item	Quantity	Description	Bezeichnung
1	10126466	2	LIFTING HOOK S355J0	HEBEHAKEN
2	9079977	1	LIFTING HOOK S355J0	HEBEHAKEN
3	4901972	2	HEX SCREW ISO 4014 M12X200 10.9 A3C SP	SECHSKANTSCHRAUBE
4	9230171	2	HEX SCREW ISO 4014 M12X80 10.9 FLZN SP	SECHSKANTSCHRAUBE
5	10299574	4	HEX SCREW ISO 4017 M12X35 10.9 FLZN SP	SECHSKANTSCHRAUBE



Pos.	Item	Quantity	Description	Bezeichnung
2	10129236	1	INTERMEDIATE RING	ZWISCHENRING
5	10133722	1	SEAL 0,33 METALOSEAL 1	DICHTUNG
6	7382202	1	SCREW PLUG VSTI M38X1,5	VERSCHLUSSSCHRAUBE
7	10299568	10	HEX SCREW EN 1665 M12X70 10.9 FLZN	SECHSKANTSCHRAUBE
9	10299598	2	HEX SCREW EN 1665 M12X100 10.9 FLZN	SECHSKANTSCHRAUBE
10	7380177	1	SCREW PLUG VSTI M22X1,5 CR6-FREI	VERSCHLUSSSCHRAUBE
11	9080502	1	COVER S235JR	DECKEL
12	11642367	2	HEX SCREW ISO 4014 M10X65 8.8 FLZN SP	SECHSKANTSCHRAUBE
13	11657219	2	HEX SCREW EN 1665 M8X20 8.8 480H SPF	SECHSKANTSCHRAUBE
14	10123103	2	TIGHT FIT SLEEVE 12X20X15,5 100Cr6	PASSHUELSE

19.10.2018  
099300

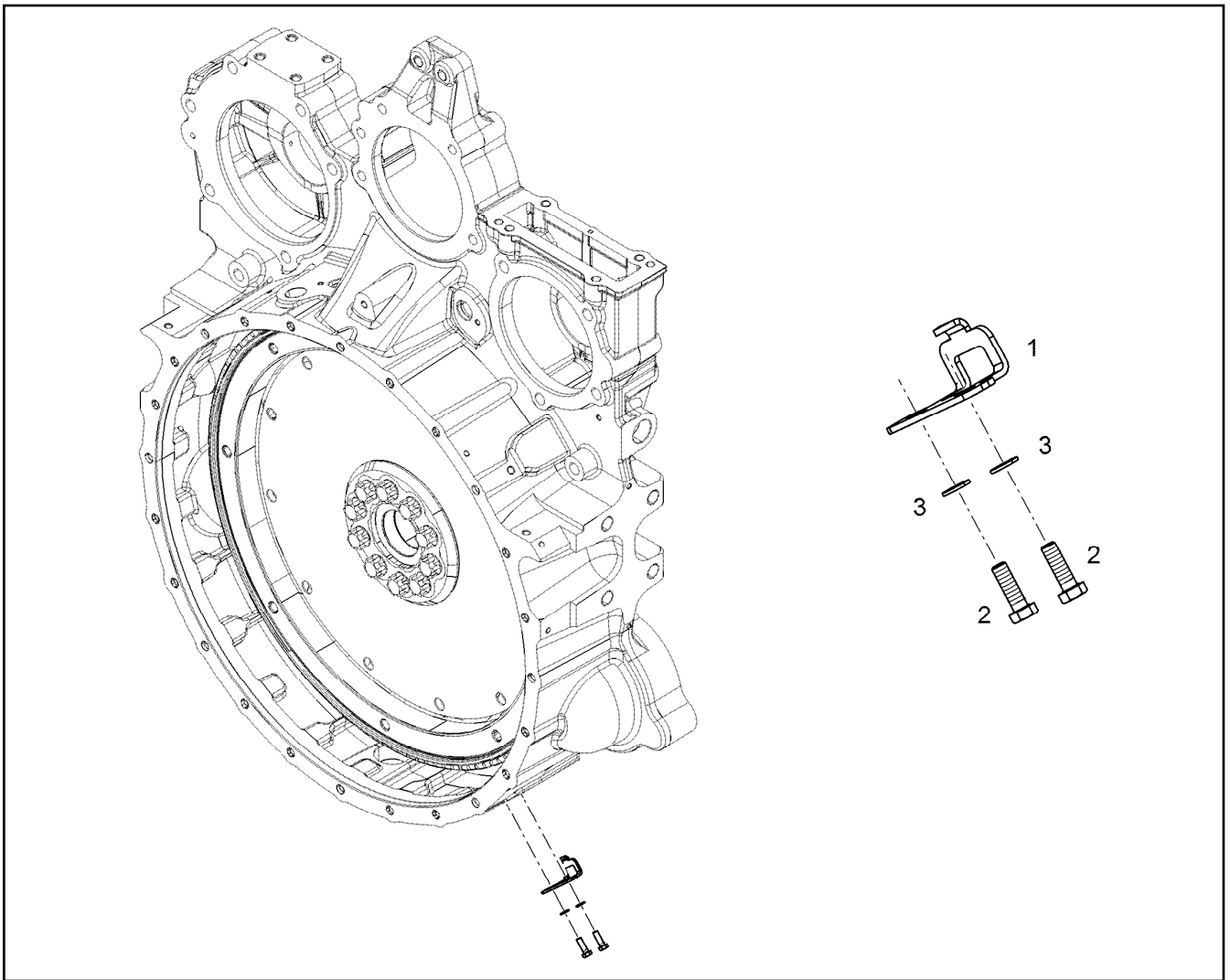
**LIEBHERR**

etk\_en\_de\_098239 LR 11000

FLYWHEEL HOUSING MOUNTING  
SCHWUNGRADGEHAEUSE ANBAU

372

10129212



Pos.	Item	Quantity	Description	Bezeichnung
1	9078622	1	AJDUSTING PLATE S235JR	EINSTELLBLECH
2	406502308	2	HEX SCREW ISO 4017 M5X16 8.8 A2C	SECHSKANTSCHRAUBE
3	11140403	2	WASHER ISO 7089 5 200HV 480H SPF	SCHEIBE

19.10.2018  
045037

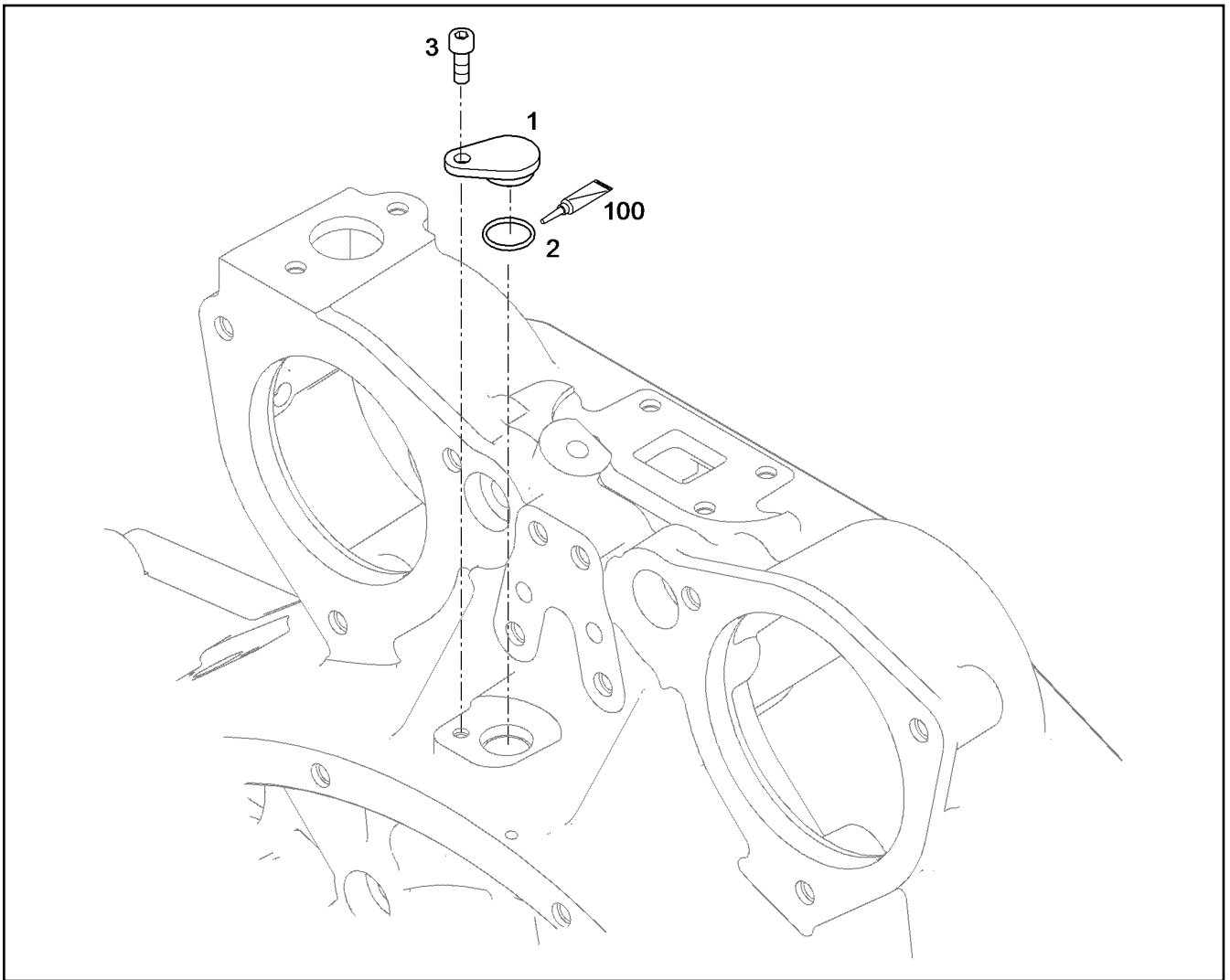
**LIEBHERR**

etk\_en\_de\_098239 LR 11000

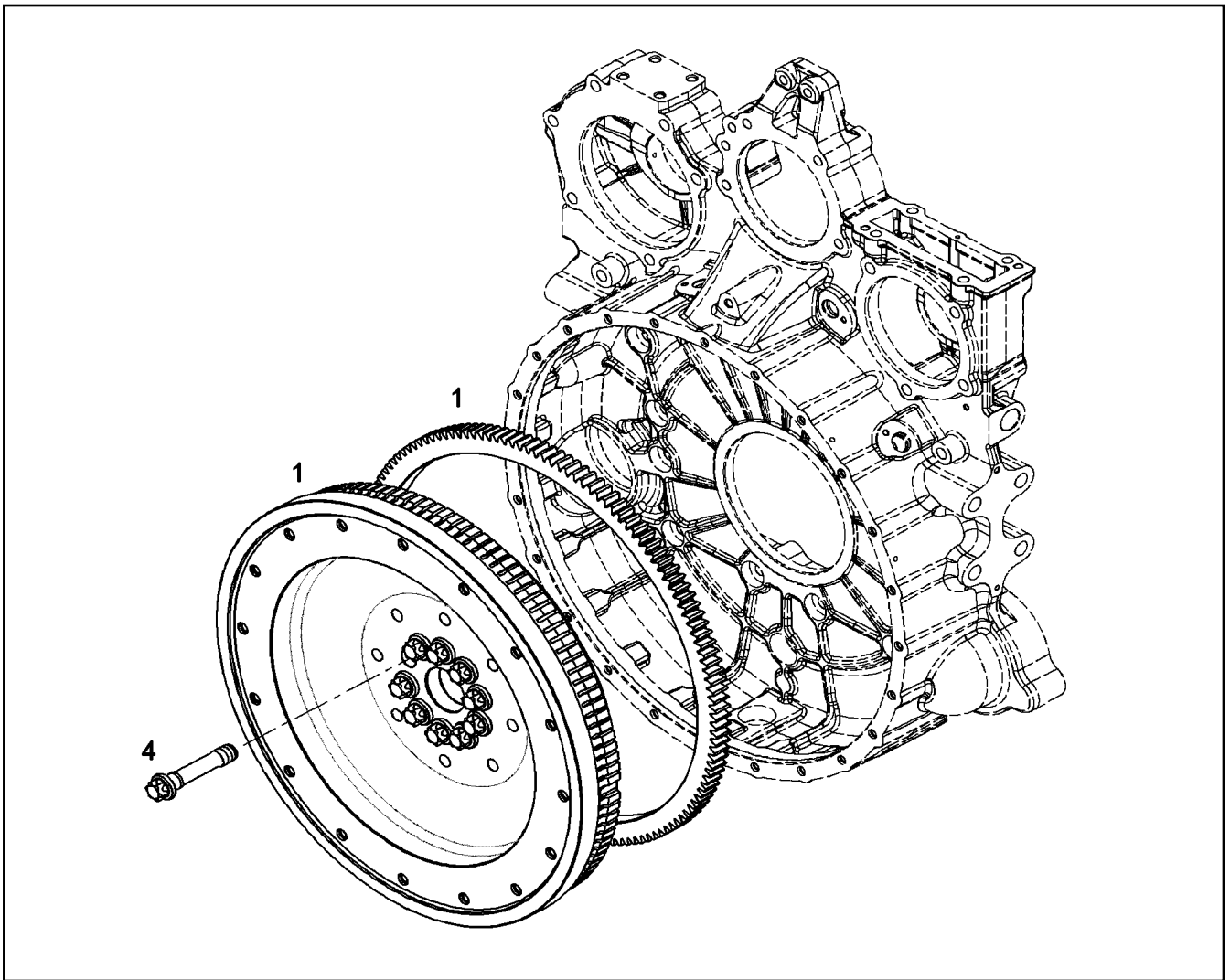
CONTROL PLATE ASSEMBLY  
EINSTELLBLECH ANBAU

373

9078467



Pos.	Item	Quantity	Description	Bezeichnung
1	10127967	1	COVER Al Rm>200N/m	DECKEL
2	7381103	1	O-RING ISO 3601-1 17,17X1,78 FKM 70 A,GN	O-RING
3	10875586	1	SOCKET HEAD SCREW ISO 4762 M6X16 8.8	ZYLINDERSCHRAUBE
100	10282622	1	GREASE STABURAGS NBU 30 0.010KG	FETT



Pos.	Item	Quantity	Description	Bezeichnung
1	10120078	1	FLYWHEEL PRE-ASS. SAE 1X2,496	SCHWUNGRAD VORM.
(3)	9080734	1	CROWN GEAR C45	ZAHNKRANZ
4	9079517	10	HEXALOBULAR HEAD SCREW M18X1,5X90	SECHSRUNDSCHRAUBE

19.10.2018  
049327

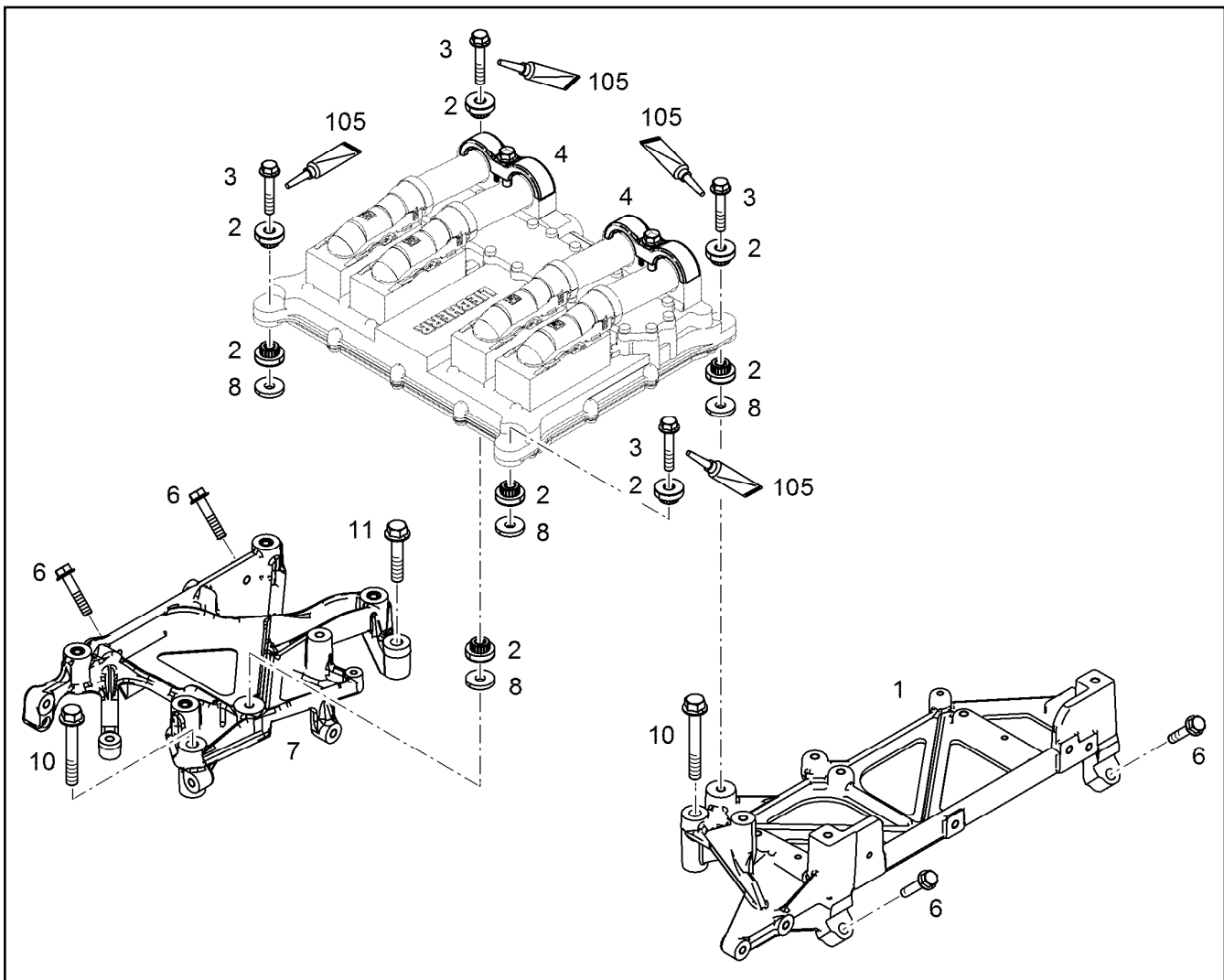
**LIEBHERR**

etk\_en\_de\_098239 LR 11000

FLYWHEEL ASSEMBLY  
SCHWUNGRAD ANBAU

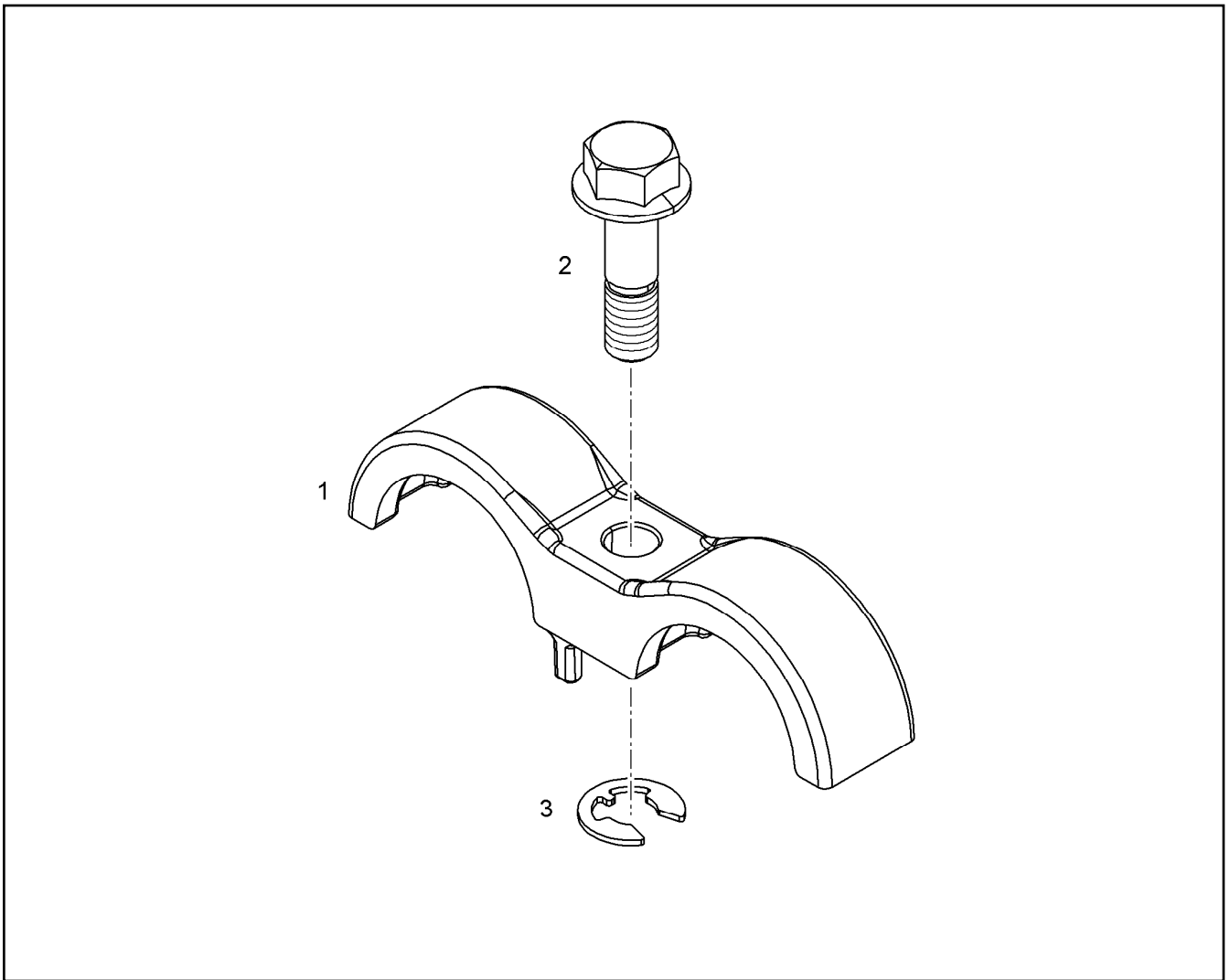
375

10120077

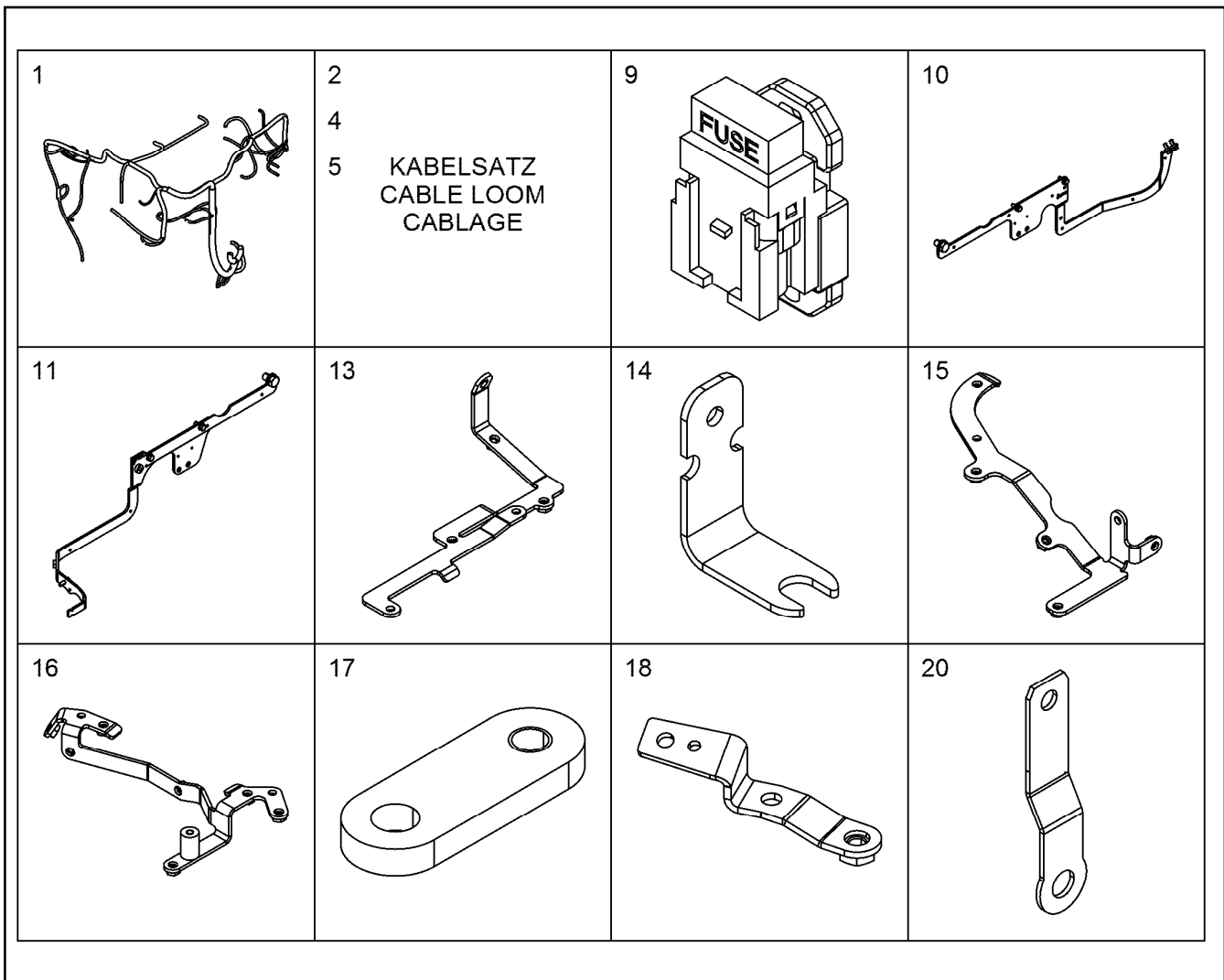


Pos.	Item	Quantity	Description	Bezeichnung
1	10141758	1	CONSOLE EN AC-AI Si1	KONSOLE
2	10116274	8	RUBBER BUFFER 8,3/26X7,2 30 VMQ 21577	GUMMIPUFFER
3	12690848	4	HEX SCREW EN 1665 M8X45 8.8 PHR	SECHSKANTSCHRAUBE
4	10144098	2	FASTENING CLAMP 34X34 ⇒ □ 377	BEFESTIGUNGSSCHELLE
6	12212591	4	HEX SCREW EN 1665 M8X40 8.8 PHR	SECHSKANTSCHRAUBE
7	10144442	1	CONSOLE PRE-ASS.	KONSOLE VORM.
8	10137059	4	DISTANCE SLEEVE 9X26X4	DISTANZHUELSE
10	11656159	2	HEX SCREW EN 1665 M10X70 8.8 FLZN	SECHSKANTSCHRAUBE
11	12208086	2	HEX SCREW EN 1665 M10X50 8.8 PHR	SECHSKANTSCHRAUBE
105	811205708	1	SCREW LOCKING 50ML FLASCHE 150 °C	SCHRAUBENSICHERUNG

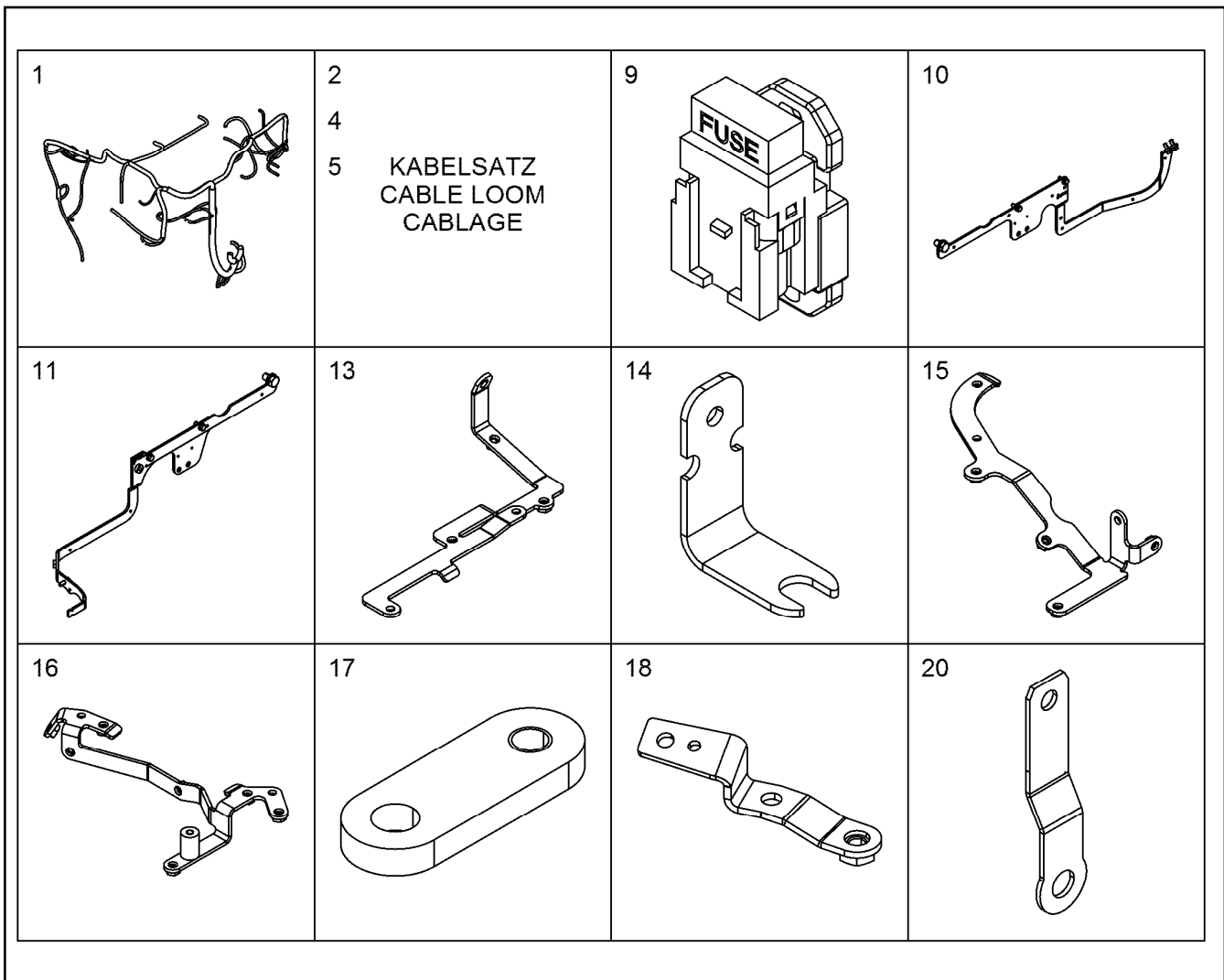




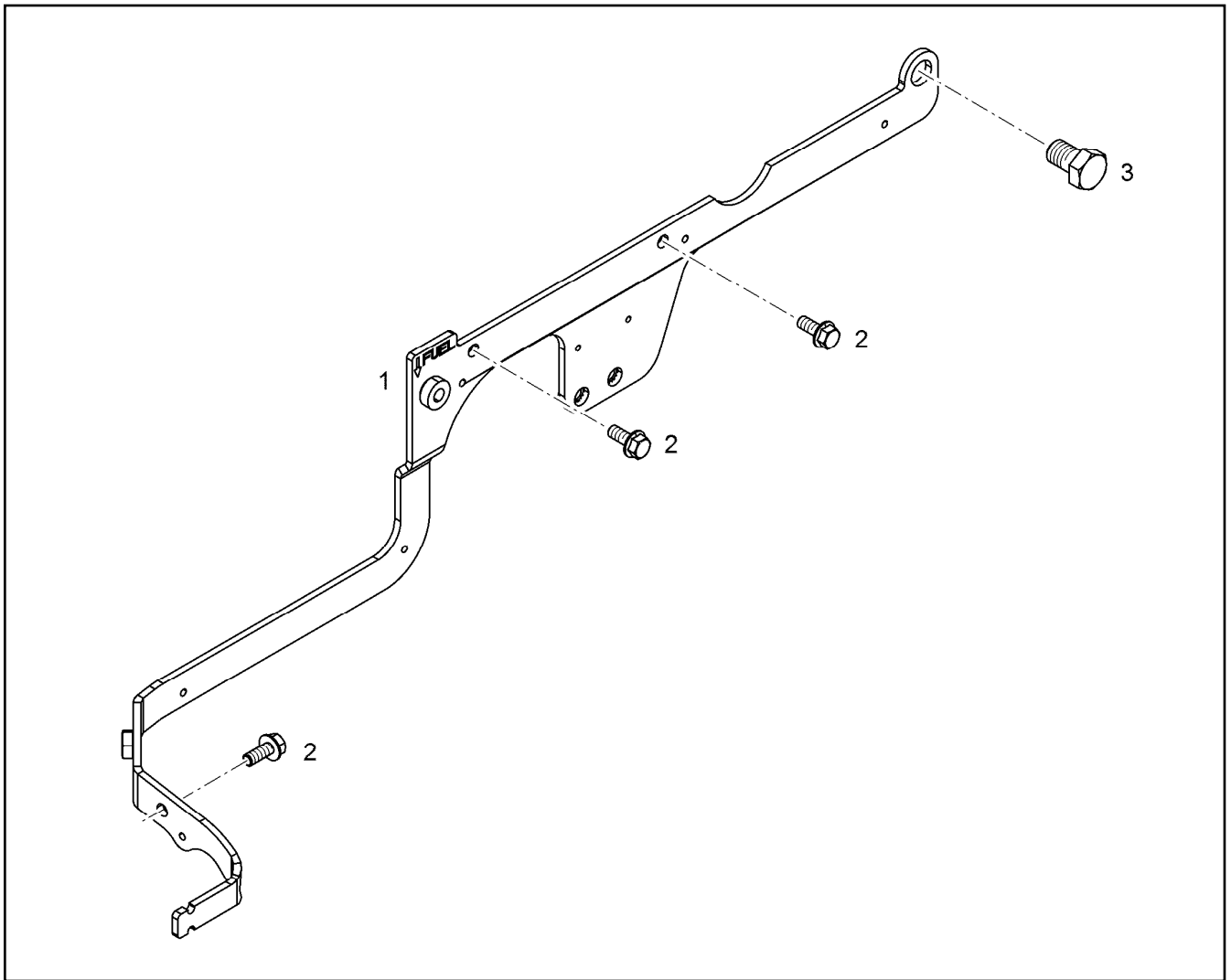
Pos.	Item	Quantity	Description	Bezeichnung
1	10123304	1	FASTENING CLAMP 34 EN AC-AISI10	BEFESTIGUNGSSCHELLE
2	10141111	1	SCREW M8X30 St Rm>800N/m	SCHRAUBE
3	12210037	1	LOCK WASHER DIN 6799 7X0,9 480H	SICHERUNGSSCHEIBE



Pos.	Item	Quantity	Description	Bezeichnung
1	11349032	1	CABLE HARNESS W700	KABELBAUM
1	11429838	1	CABLE HARNESS W700	KABELBAUM
(1)	6905877	2	FUSE CARTRIDGE DIN 72581 1A DC32	SICHERUNGSEINSATZ
2	10441308	1	CABLE LOOM WL710	KABELSATZ
4	11100081	2	CABLE LOOM WL720	KABELSATZ
5	10144701	1	CABLE LOOM WL713 D9508 A7	KABELSATZ
9	11007215	3	HOLDER PA 66 HB SCH	HALTER
10	10119353	1	BRACKET ADD-ON	KONSOLE ANBAU
(3)	11829511	1	HEX SCREW DIN 6921 M16X30 8.8 A3C	SECHSKANTSCHRAUBE
11	10150446	1	BRACKET ADD-ON	KONSOLE ANBAU
			⇒  380	
13	10145769	1	HOLDER S235JR	HALTER
14	11358957	1	HOLDER S235JR	HALTER
15	10152388	1	HOLDER S235JR	HALTER
16	10152389	1	HOLDER S235JR	HALTER
17	11366371	1	HOLDER S235JR	HALTER
18	12400363	1	CONSOLE	KONSOLE
20	10137330	1	PLATE	BLECH
31	7381771	11	CLAMP DIN 3016-1 8X15XD1 W1-2-VMQ	SHELLE
32	7381770	2	CLAMP DIN 3016-1 10X15XD1 W1-2-VMQ	SHELLE
33	7382087	4	CLAMP DIN 3016-1 12X15XD1 W1-2-VMQ	SHELLE
34	7381294	8	CLAMP DIN 3016-1 16X15XD1 W1-2-VMQ	SHELLE
37	7382090	9	CLAMP DIN 3016-1 8X20XD1 W1-2-MVQ	SHELLE
38	7381628	3	CLAMP DIN 3016-1 10X20XD1 W1-2-MVQ	SHELLE
39	7381629	3	CLAMP DIN 3016-1 12X20XD1 W1-2-MVQ	SHELLE
40	7382085	3	CLAMP DIN 3016-1 16X20XD1 W1-2-MVQ	SHELLE

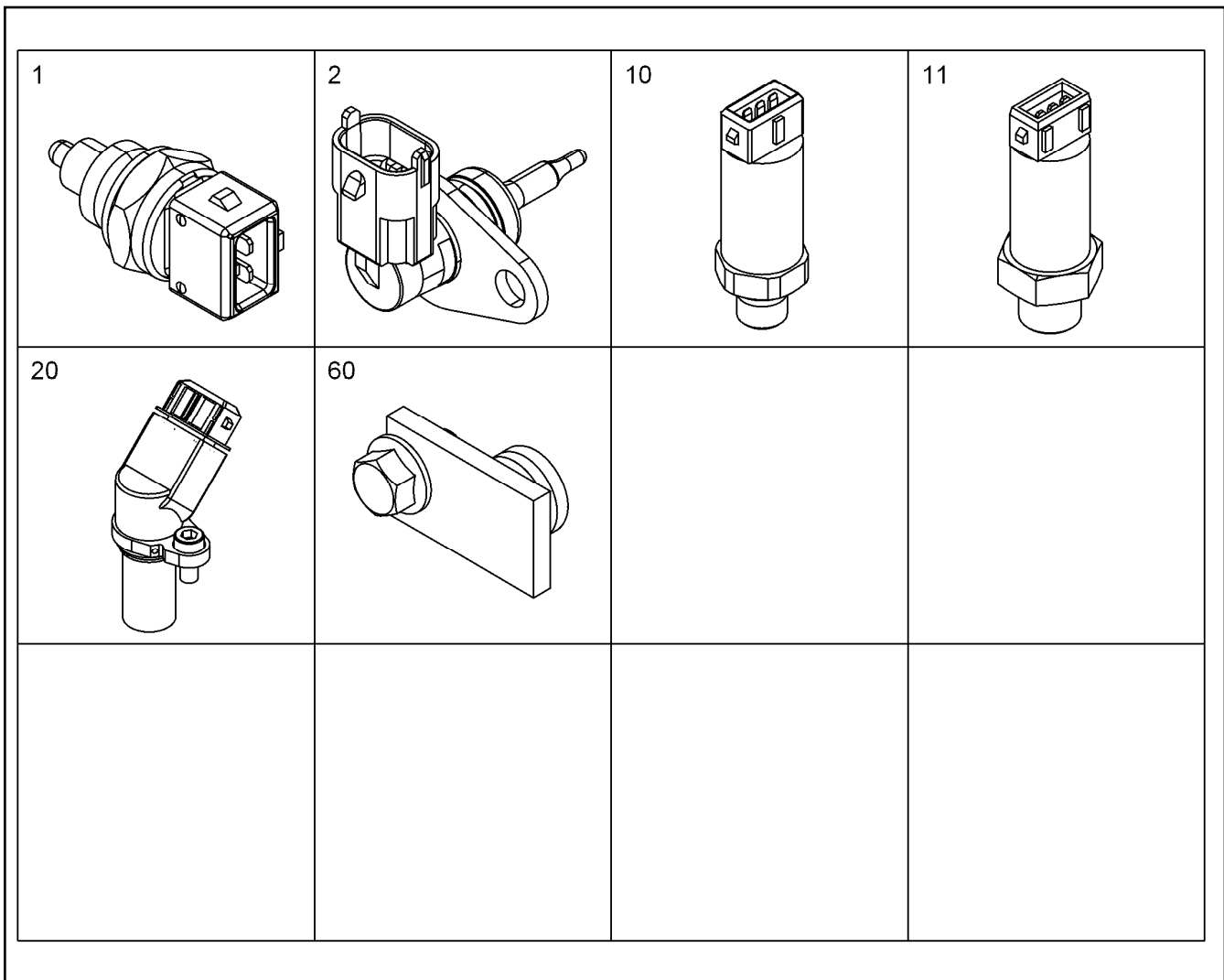




Pos.	Item	Quantity	Description	Bezeichnung
41	7381635	3	CLAMP DIN 3016-1 18X20XD1 W1-2-MVQ	SCHELLE
42	7381630	5	CLAMP DIN 3016-1 22X20XD1 W1-2-MVQ	SCHELLE
52	12207546	6	HEX SCREW EN 1665 M5X10 8.8 480H	SECHSKANTSCHRAUBE
54	11840297	20	HEX SCREW EN 1665 M6X16 8.8 480H SPF	SECHSKANTSCHRAUBE
60	11656992	27	HEX SCREW EN 1665 M8X16 8.8 480H SPF	SECHSKANTSCHRAUBE
68	11656153	2	HEX SCREW EN 1665 M10X20 8.8 FLZN SPF	SECHSKANTSCHRAUBE
99	10874588	7	CABLE TIE 4,8X292-SCHWARZ PA 6.6 SPF	KABELBINDER
103	10123876	2	RUBBER RING	GUMMIRING
113	9074404	1	DISTANCE SLEEVE 8,5X15X22 ETG 100	DISTANZHUELSE

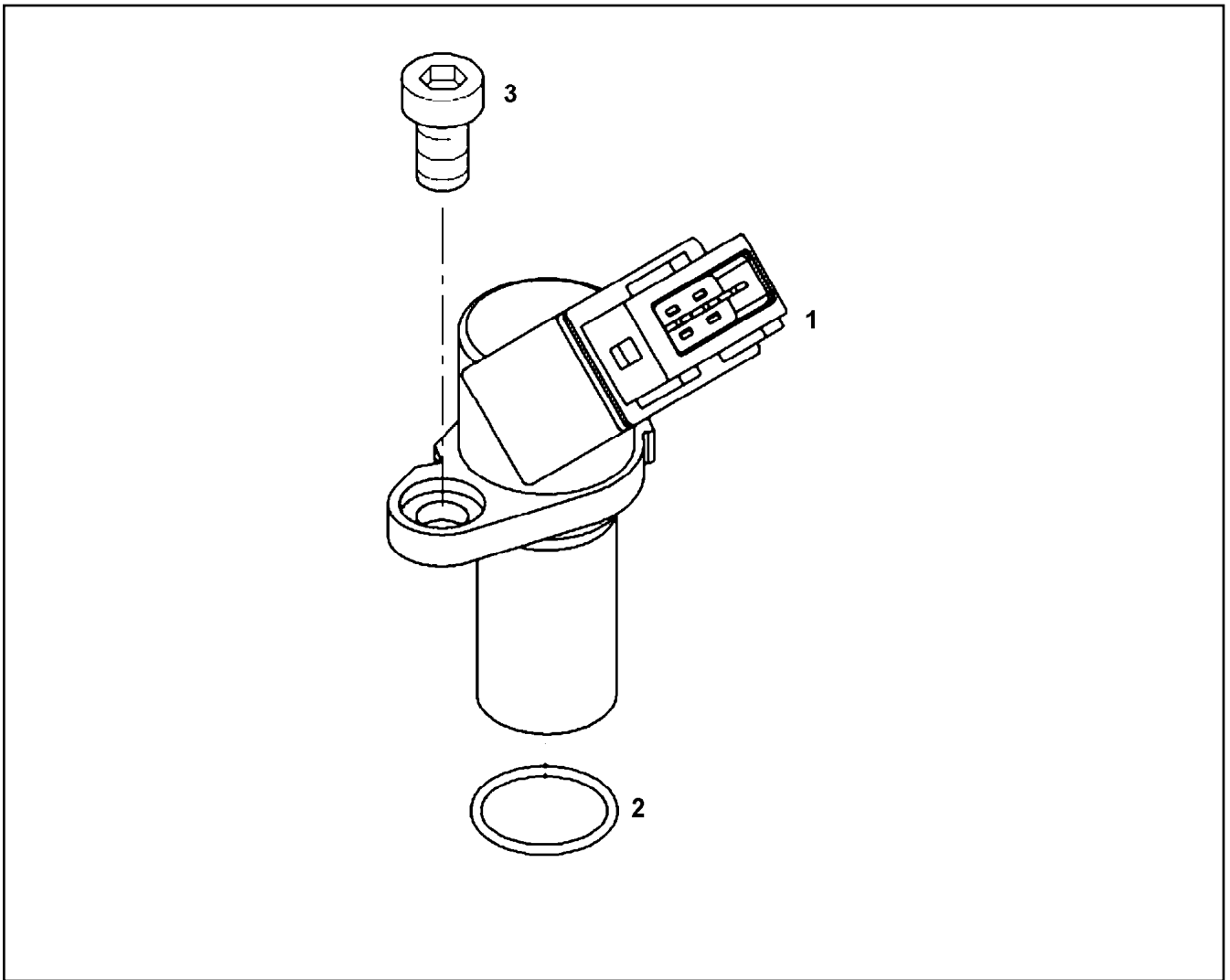


Pos.	Item	Quantity	Description	Bezeichnung
1	10147594	1	HOLDER S235JR	HALTER
2	11657219	3	HEX SCREW EN 1665 M8X20 8.8 480H SPF	SECHSKANTSCHRAUBE
3	11829511	1	HEX SCREW DIN 6921 M16X30 8.8 A3C	SECHSKANTSCHRAUBE

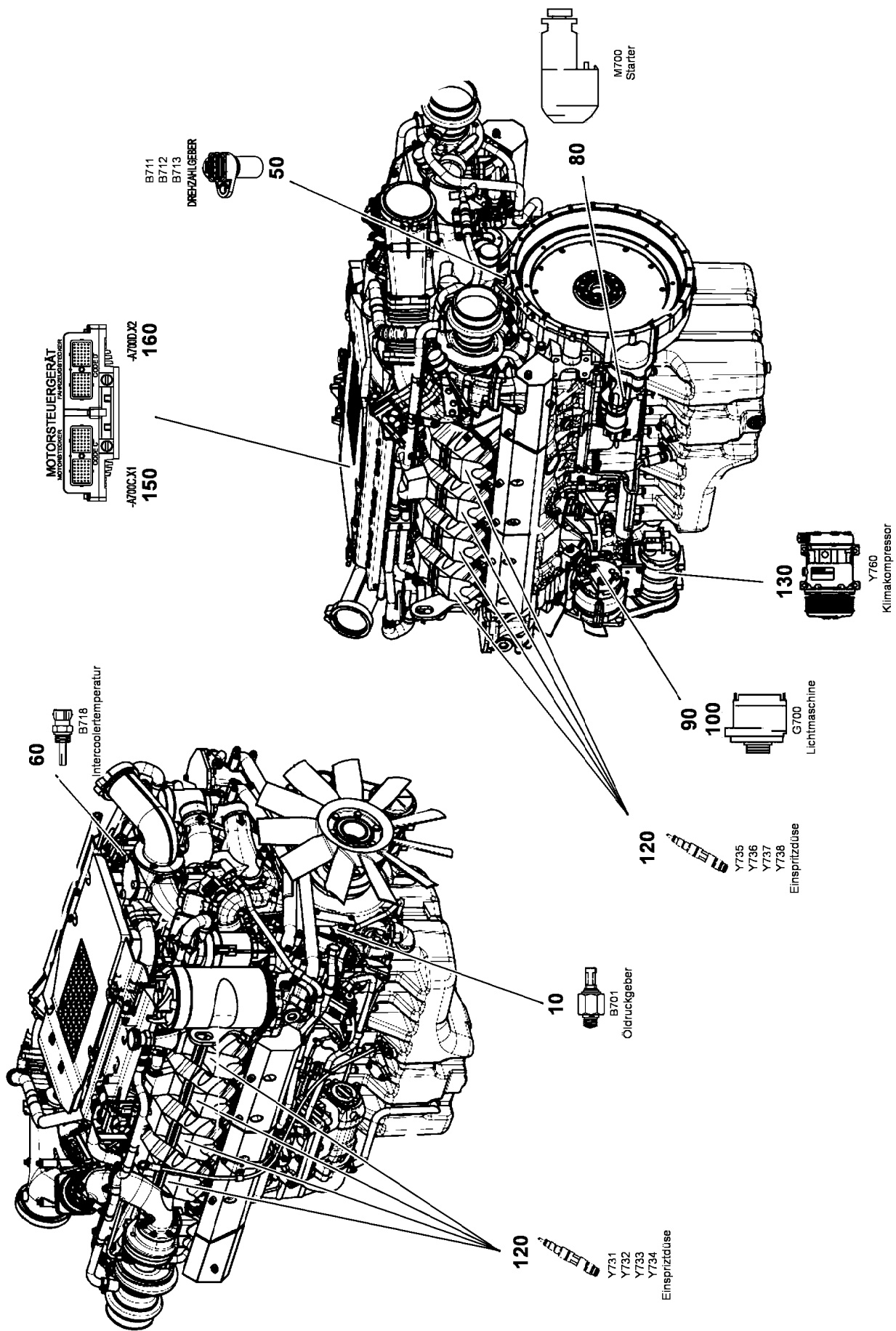
19.10.2018 099953 <b>LIEBHERR</b>	etk_en_de_098239 LR 11000 BRACKET ADD-ON KONSOLE ANBAU	380 10150446
---	--	-----------------



Pos.	Item	Quantity	Description	Bezeichnung
1	10493626	2	TEMPERATURE SENSOR -40/+150°C	TEMPERATURFUEHLER
2	10152036	1	TEMPERATURE PROBE CPL. -40°C BIS +15	TEMPERATURFUEHLER KPL.
10	9076531	2	PRESSURE TRANSMITTER CPL. 0-10 BAR	DRUCKGEBER KPL.
(1)	10025124	1	PRESSURE TRANSMITTER 0-10 BAR	DRUCKGEBER
(2)	10040984	1	PROFILE PACKING DIN 3869 14X11,6 FKM 8	PROFILDICHTRING
11	9076550	1	PRESSURE TRANSMITTER CPL. 0,5-4,5 BA	DRUCKGEBER KPL.
(2)	10113975	1	O-RING 15,50X2,00 FKM 80	O-RING
20	10133077	2	ROTATIONAL SPEED SENSOR CPL. 10-1000	DREHZAHLGEBER KPL.
			⇒  382	
60	10148371	1	LOCKING PIECES	VERSCHLUSSTEILE
999	967404608	1	RK PLUG D9508	RS STECKER
			⇒  383	



Pos.	Item	Quantity	Description	Bezeichnung
1	10154944	1	ROTATIONAL SPEED SENSOR	DREHZAHLGEBER
2	7381103	1	O-RING ISO 3601-1 17,17X1,78 FKM 70 A,GN	O-RING
3	10875586	1	SOCKET HEAD SCREW ISO 4762 M6X16 8.8	ZYLINDERSCHRAUBE



19.10.2018  
089965

**LIEBHERR**

etk\_en\_de\_098239 LR 11000

RK PLUG  
RS STECKER

383 (1/3)

967404608

Mengenregelventil  
Hochdruckpumpe  
Y703



70

Abgasrückführung  
X701  
X702

140



10  
B703

Ladefluidruckgeber



30  
B707

Ladefluidtemperaturgeber



10  
B702

Kraftstoffdruckgeber



10  
B703

Ladefluidtemperaturgeber



30  
B707

Ladefluidtemperaturgeber



20  
B704  
B705

Reiterdruckgeber



30  
B709

Kraftstofftemperaturgeber



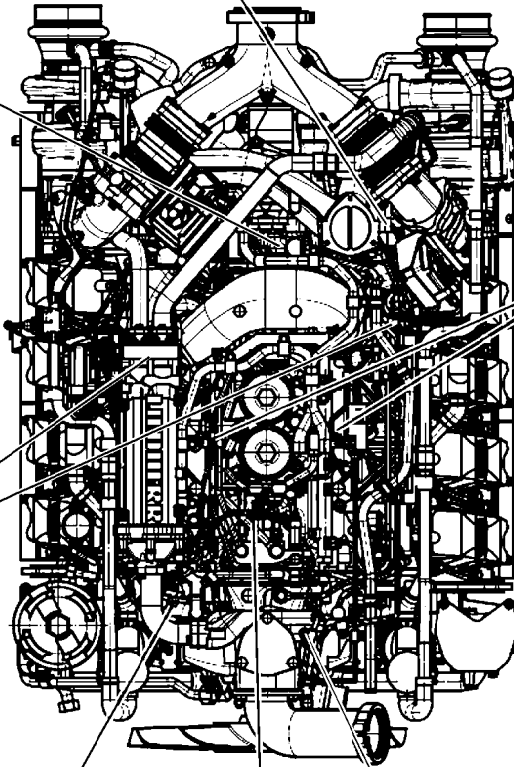
110  
Y711  
Y712  
Y713  
Y714  
Y715  
Y716

Einspritzpumpe

40



B710  
Wassersensor



19.10.2018  
089966

**LIEBHERR**

etk\_en\_de\_098239 LR 11000

RK PLUG  
RS STECKER

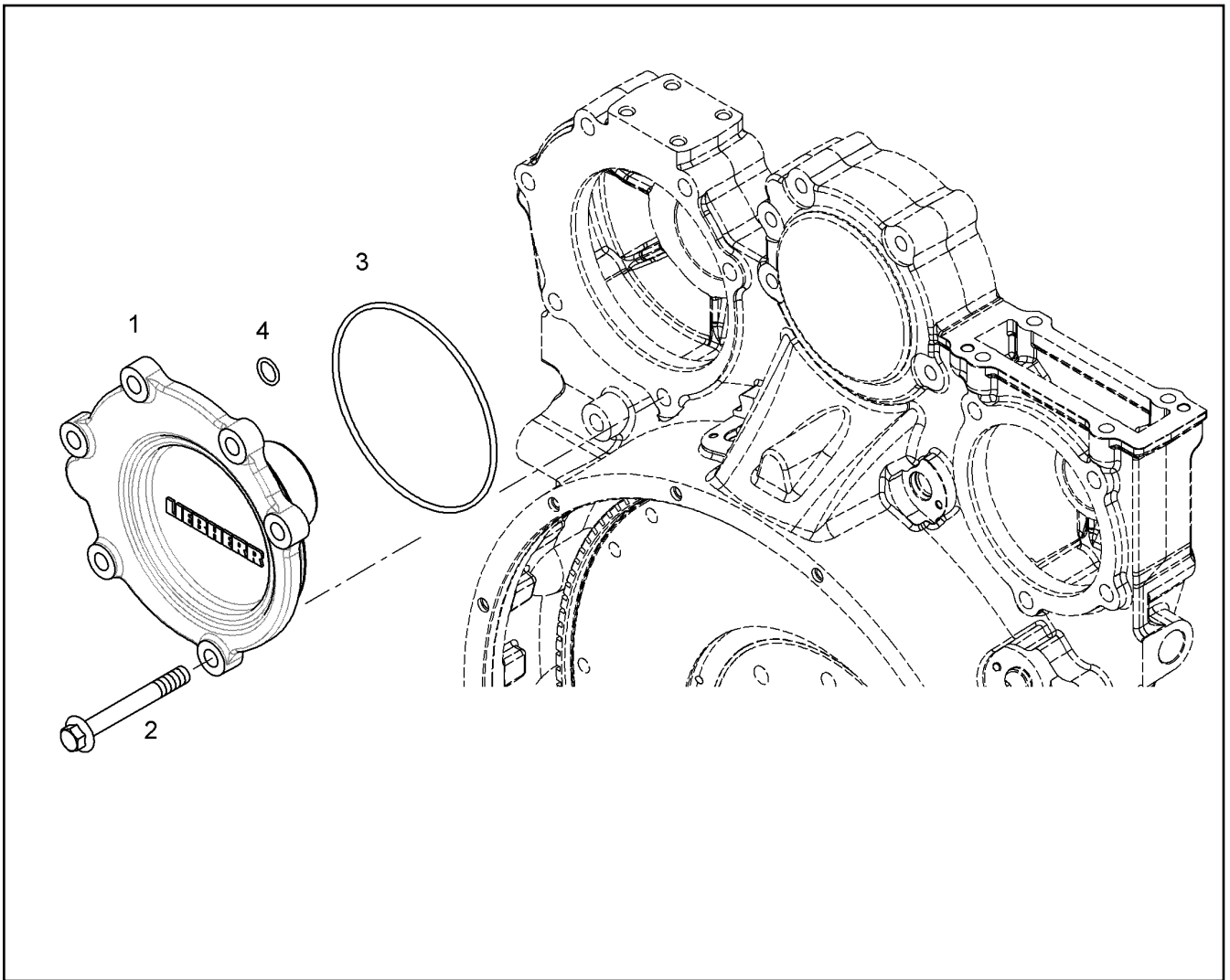
384 (2/3)

967404608



Pos.	Item	Quantity	Description	Bezeichnung
10	10130053	3	RK PLUG	RS STECKER
20	10130091	2	RK PLUG	RS STECKER
30	10130062	3	RK PLUG	RS STECKER
40	10130061	1	RK PLUG	RS STECKER
50	10130060	3	RK PLUG	RS STECKER
60	10130089	1	RK PLUG	RS STECKER
70	10130090	1	RK PLUG	RS STECKER
80	10130092	1	RK PLUG RKS M6X2,5MM <sup>2</sup>	RS STECKER
90	10130093	1	RK PLUG RKS M4X1,5MM <sup>2</sup>	RS STECKER
100	10130318	1	RK PLUG	RS STECKER
110	10130094	1	RK PLUG WKS M6-M3X2.5MM <sup>2</sup>	RS STECKER
120	10130319	1	RK PLUG SKS M4X1,5MM <sup>2</sup>	RS STECKER
130	10130317	1	RK PLUG	RS STECKER
140	10130320	1	RK PLUG	RS STECKER
150	10114926	1	BUSHING HOUSING 70	BUCHSENGEHAEUSE
(4)	7371585	2	SEAL	DICHTUNG
(5)	10450919	1	LOCKING SCREW DEUTSCH DRC 16-7	SICHERUNGSSCHRAUBE
160	10041779	1	BUSHING HOUSING 70	BUCHSENGEHAEUSE

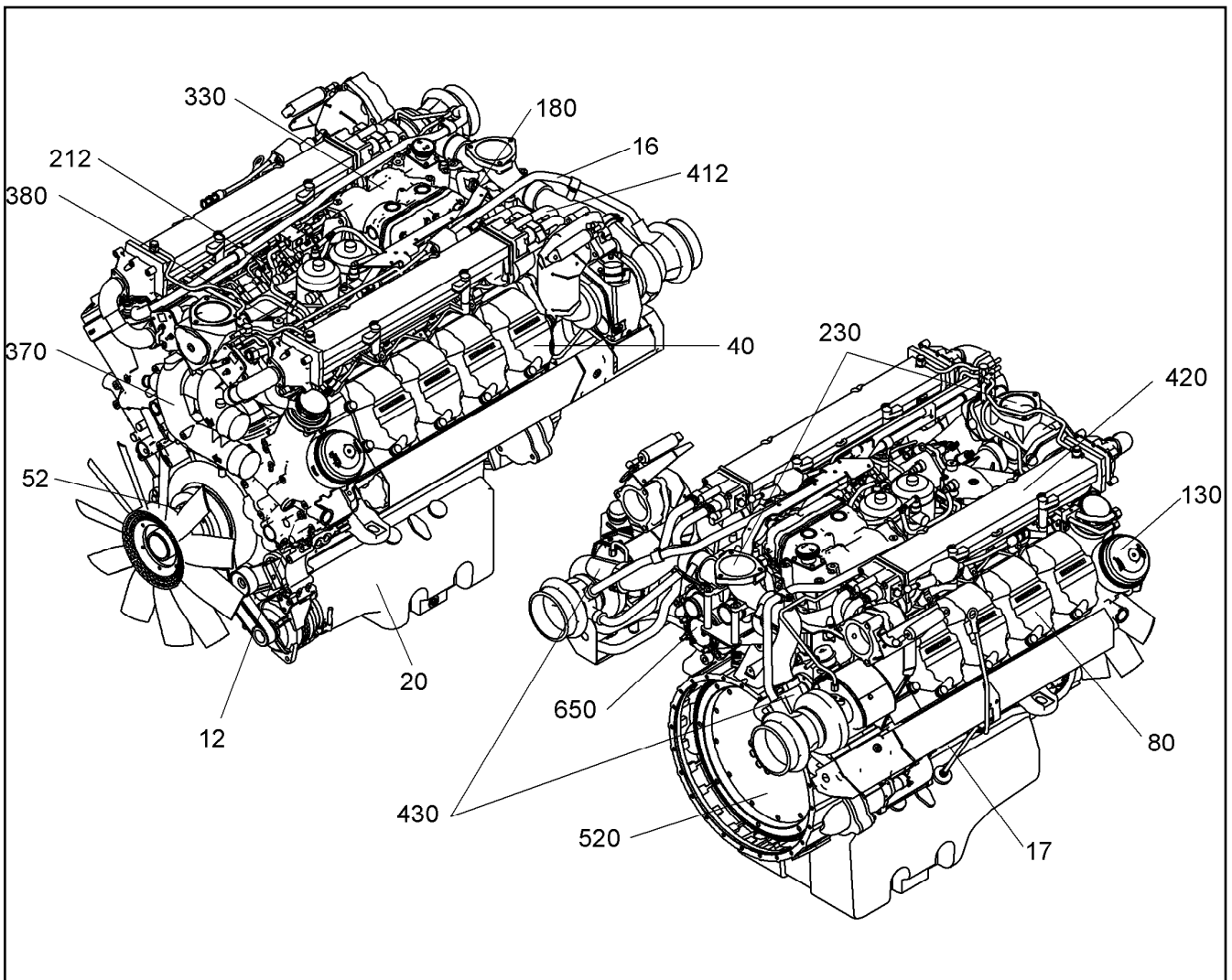
19.10.2018	etk_en_de_098239 LR 11000	<input type="checkbox"/> 385 (3/3)
<b>LIEBHERR</b>	RK PLUG RS STECKER	967404608



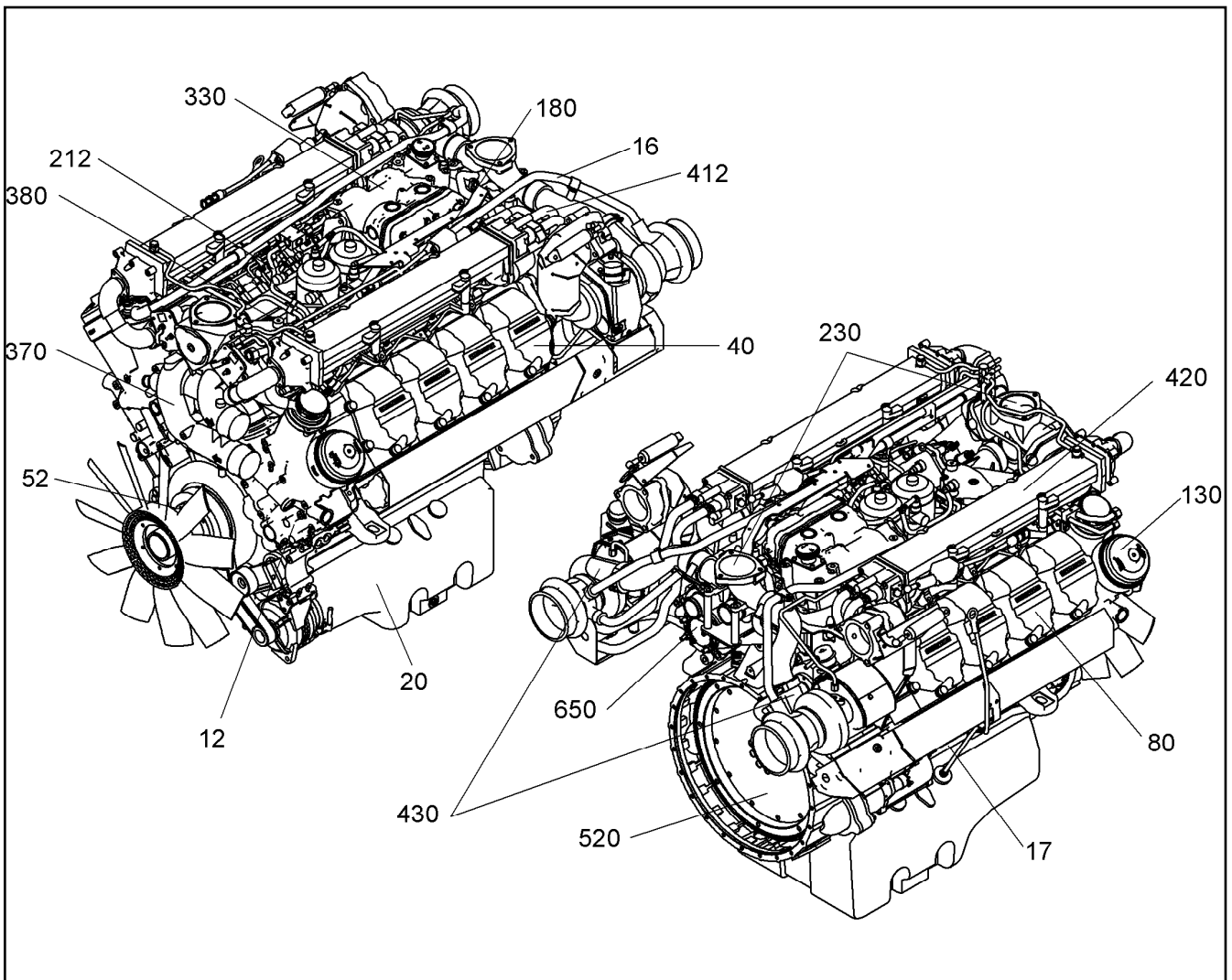
Pos.	Item	Quantity	Description	Bezeichnung
2	10299598	6	HEX SCREW EN 1665 M12X100 10.9 FLZN	SECHSKANTSCHRAUBE
3	570807108	1	O-RING ARP 568 145,64X3,53 NBR70	O-RING
4	7380619	1	O-RING DIN 3771 15,00X2,50 FKM 80 A,GN	O-RING

Pos.	Item	Quantity	Description	Bezeichnung
1	11366388	1	AUXILIARY DRIVE PRE-ASS.	NEBENABTRIEB VORM.
2	11369506	1	GEARWHEEL PRE-ASS.	ZAHNRAD VORM.
4	10126124	1	CONNECTING PLATE AlMgSi08	ANSCHLUSSPLATTE
7	4980973	2	SOCKET HEAD SCREW ISO 4762 M10X50 1	ZYLINDERSCHRAUBE
8	10299598	4	HEX SCREW EN 1665 M12X100 10.9 FLZN	SECHSKANTSCHRAUBE
9	10002310	1	O-RING 125X2 VMQ 70	O-RING

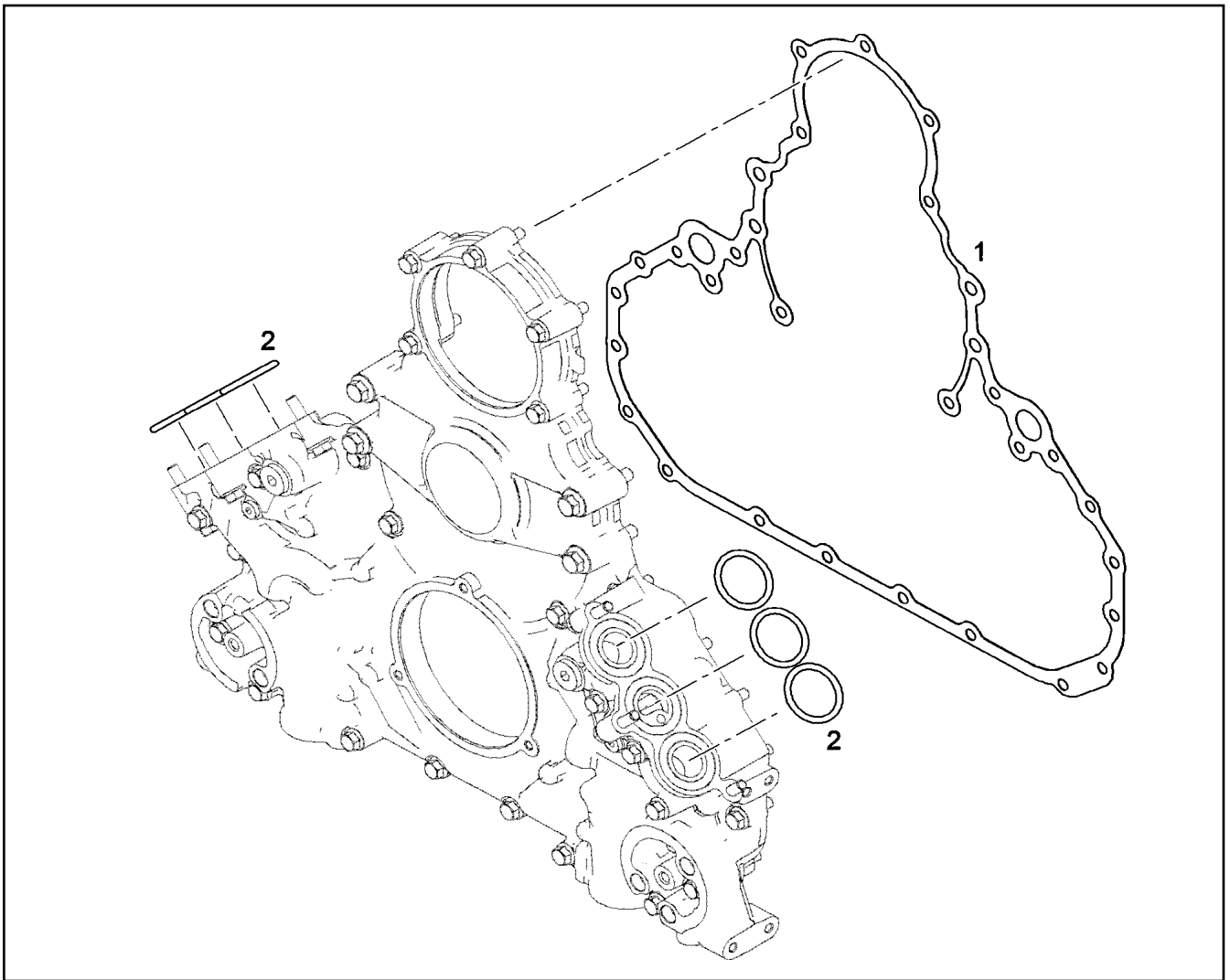
19.10.2018	etk_en_de_098239 LR 11000	387
<b>LIEBHERR</b>	POWER TAKE-OFF ADD-ON NEBENABTRIEB ANBAU	10126182



Pos.	Item	Quantity	Description	Bezeichnung
12	10120855	1	SEAL KIT AGGREGATE CARRIER ⇒ □ 390	DS AGGREGATETRAEGER
16	10120869	1	SEAL KIT CRANKCASE BREATHER ⇒ □ 391	DS KURBELGEHAEUSEENTLUE
17	10120870	1	SEAL KIT LOCKING PARTS ⇒ □ 392	DS VERSCHLUSSTEILE
20	10120871	1	SEAL KIT OIL SUMP ⇒ □ 393	DS OELWANNE
40	10120873	1	SEAL KIT CYLINDER ⇒ □ 394	DS ZYLINDER
52	10121346	1	RK CRANKSHAFT SEAL D9508 ⇒ □ 395	RS KURBELWELLENDICHTUNG
80	10120896	8	SEAL KIT ZYLINDER HEAD CPL. ⇒ □ 396	DS ZYLINDERKOPF KPL.
130	10120875	1	SEAL KIT OIL MODULE ⇒ □ 397	DS OELMODUL
180	10120878	1	SEAL KIT HIGH PRESSURE PUMP ⇒ □ 398	DS HOCHDRUCKPUMPE
212	10121183	1	SEAL KIT FUEL LINE ⇒ □ 399	DS KRAFTSTOFFLEITUNG
230	10120937	1	SEAL KIT CONNECTING LINE ⇒ □ 400	DS VERBINDUNGSLEITUNG
330	10120944	1	SEAL KIT AIR COMPRESSOR ⇒ □ 401	DS LUFTPRESSER
370	10120973	1	SEALING SET WATER PUMP ⇒ □ 402	DS WASSERPUMPE



Pos.	Item	Quantity	Description	Bezeichnung
380	10120962	1	SEAL KIT THERMOSTAT HOUSING ⇒ □ 403	DS THERMOSTATGEHAEUSE
412	10120976	1	SEAL KIT EXHAUST MANIFOLD ⇒ □ 404	DS ABGASKRUEMMER
420	10120982	1	SEAL KIT EXHAUST GAS RECIRCUL. ⇒ □ 405	DS ABGASRUECKFUEHRUNG
430	10120993	1	SEAL KIT TURBOCHARGER MOUNTING ⇒ □ 406	DS ATL-ANBAU
520	10120996	1	SEAL KIT FLYWHEEL HOUSING ⇒ □ 407	DS SCHWUNGRADGEHAEUSE
650	10121003	1	SEAL KIT OUTPUT SHAFT ⇒ □ 408	DS NEBENABTRIEB



Pos.	Item	Quantity	Description	Bezeichnung
1	9080032	1	SEAL	DICHTUNG
2	10294497	6	O-RING DIN 3771 38X4,50 FKM 70	O-RING

19.10.2018  
049580

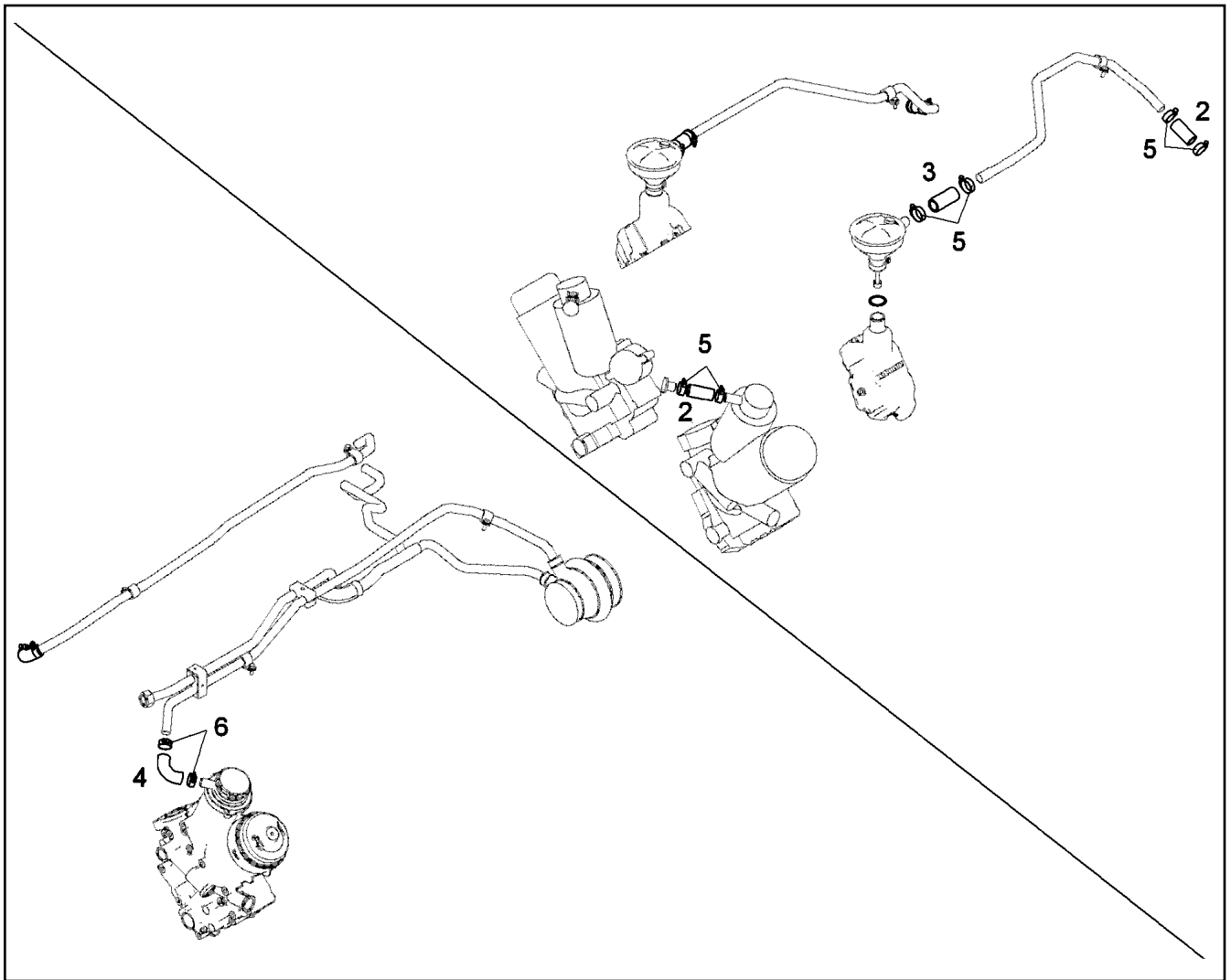
**LIEBHERR**

etk\_en\_de\_098239 LR 11000

SEAL KIT AGGREGATE CARRIER  
DS AGGREGATETRAEGER

390

10120855



Pos.	Item	Quantity	Description	Bezeichnung
1	7381254	2	O-RING ISO 3601-1 36,09X3,53 FKM 70	O-RING
2	9273161	4	RUBBER CONNECTION 22X30X65L.	GUMMIMUFFE
3	9273158	2	RUBBER CONNECTION 25X35X75L.	GUMMIMUFFE
4	9078621	2	RUBBER CONNECTION Rubber	GUMMIMUFFE
5	774208508	12	HOSE CLAMP 32/25-40/12 W3	SCHLAUCHSCHELLE
6	774215008	4	HOSE CLAMP 26/20-32/12 W3	SCHLAUCHSCHELLE

19.10.2018  
049581

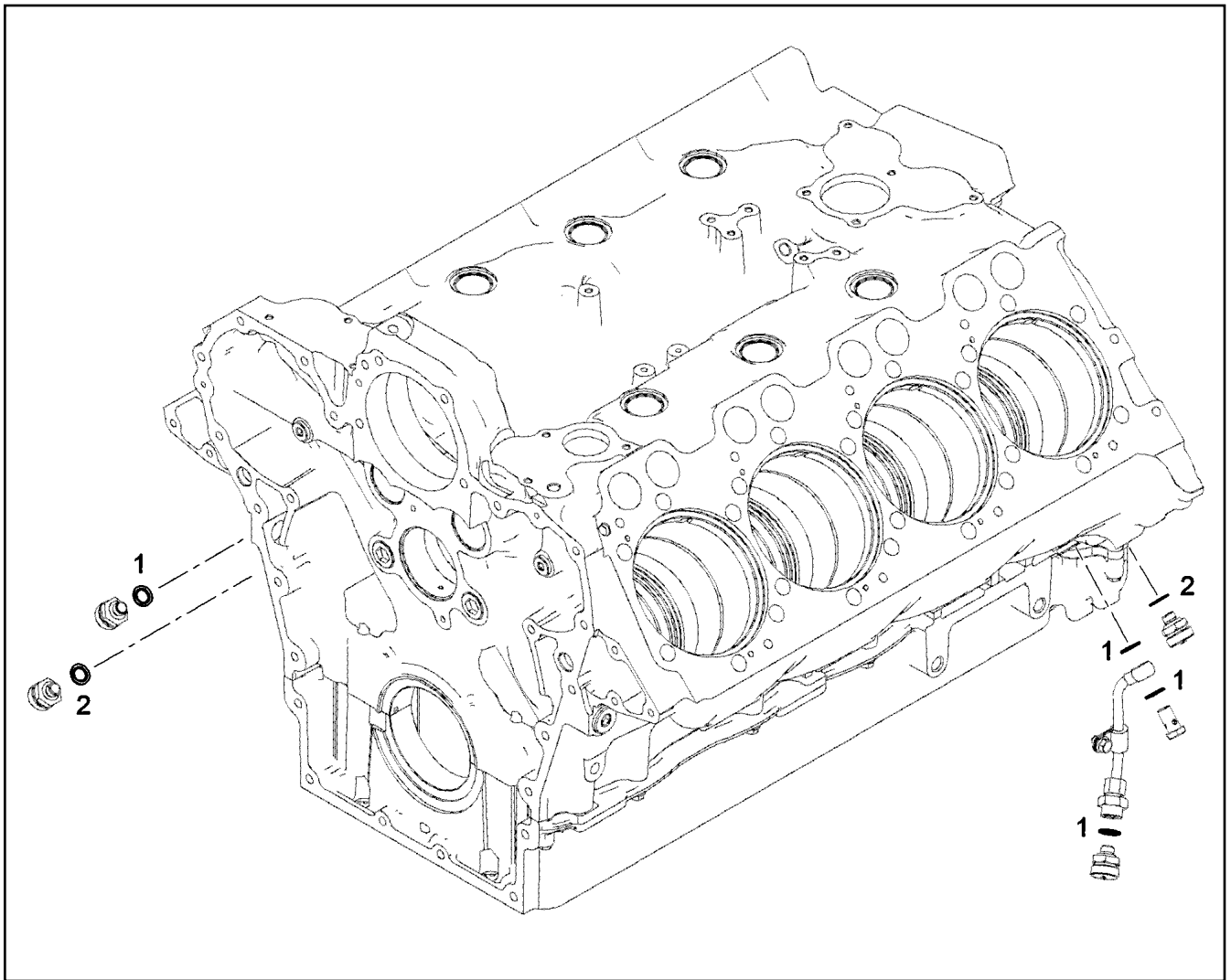
**LIEBHERR**

etk\_en\_de\_098239 LR 11000

SEAL KIT CRANKCASE BREATHER  
DS KURBELGEHAEUSEENTLUEFTUNG

391

10120869



Pos.	Item	Quantity	Description	Bezeichnung
1	10011866	4	SEALING RING 14,7X22X1,5 Si/FPM1-80	DICHTRING
2	10011870	2	SEALING RING 26,7X34,93X2 Si/FPM1-80	DICHTRING
3	7381628	1	CLAMP DIN 3016-1 10X20XD1 W1-2-MVQ	SHELLE

19.10.2018  
049582

**LIEBHERR**

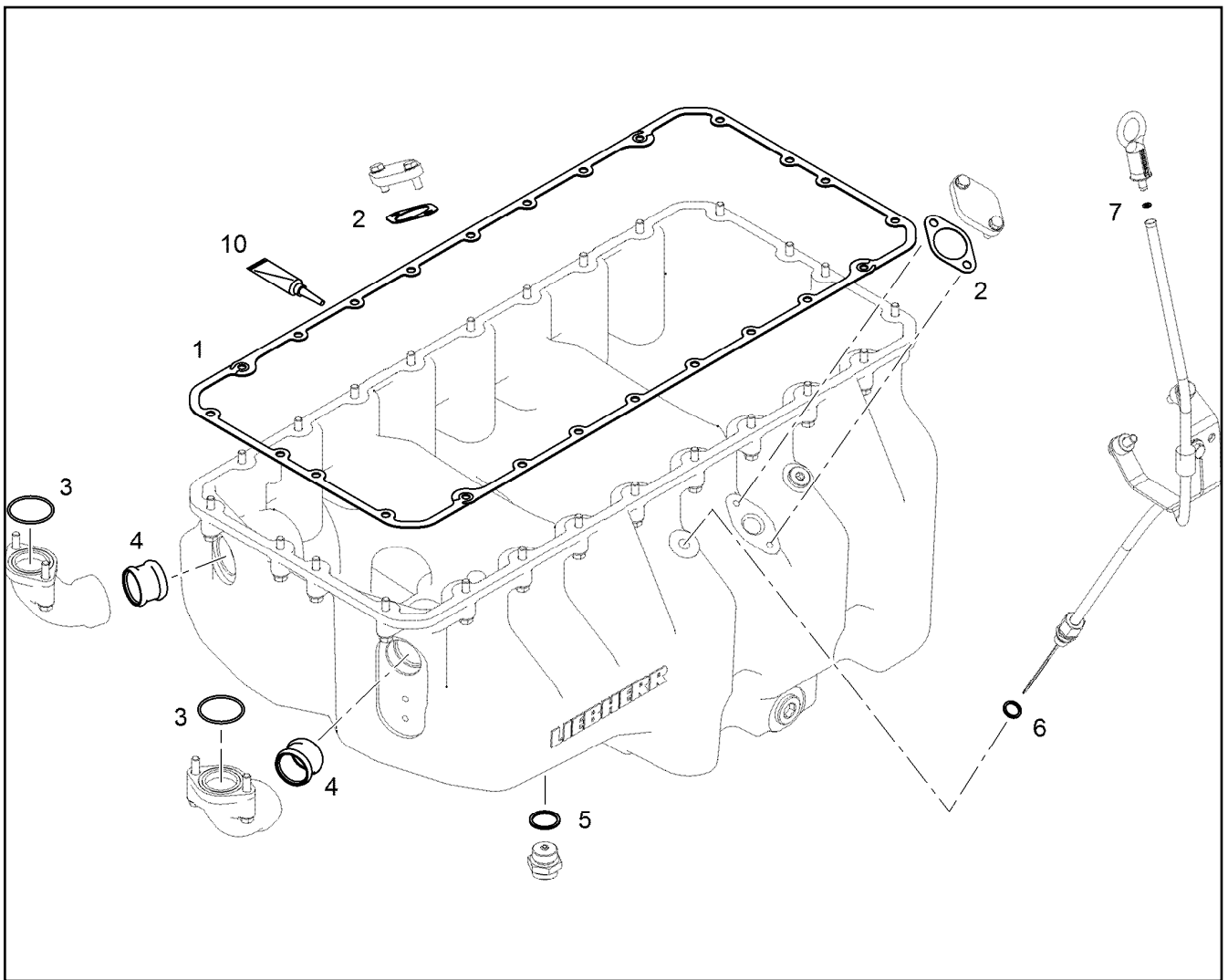
etk\_en\_de\_098239 LR 11000

SEAL KIT LOCKING PARTS  
DS VERSCHLUSSTEILE

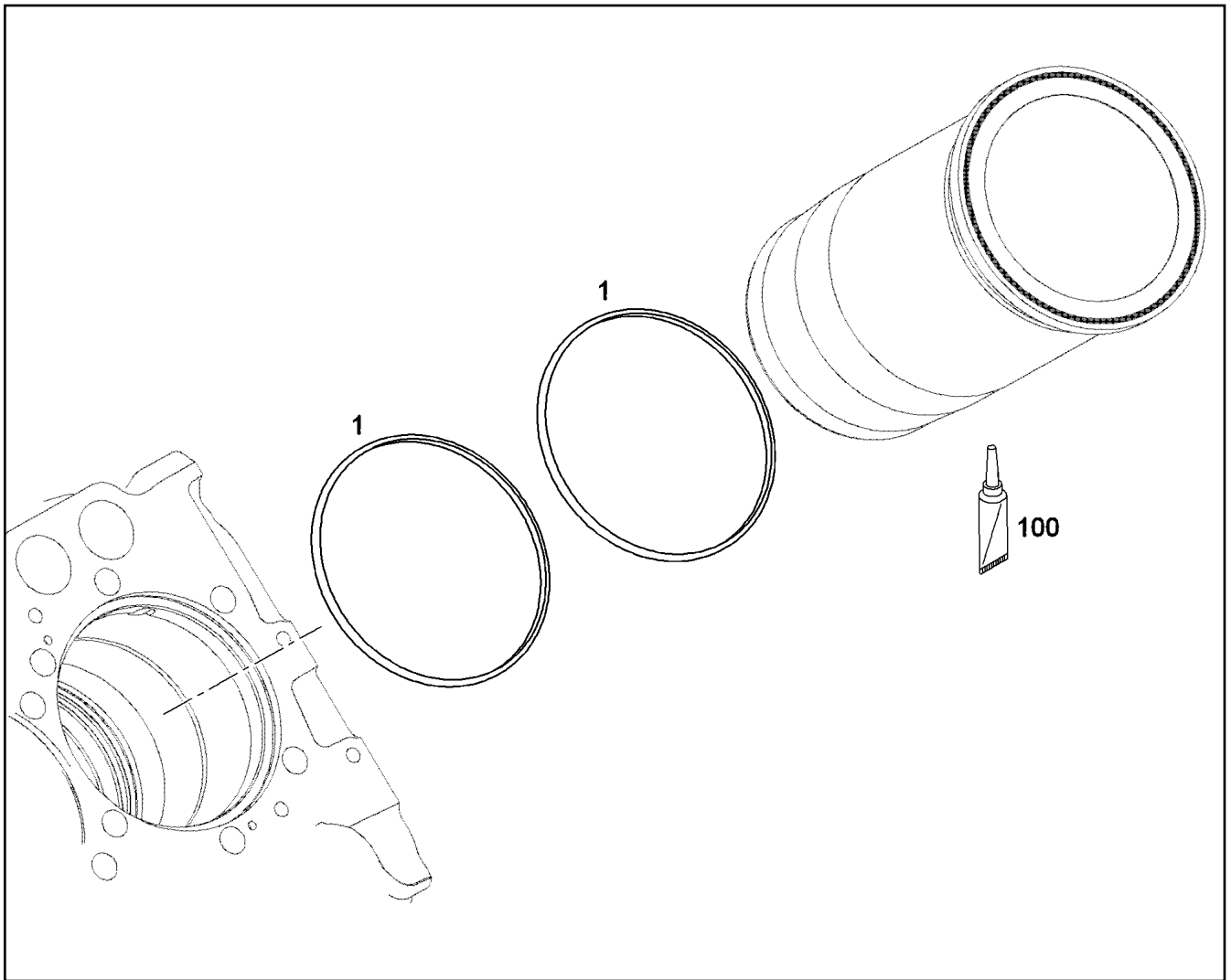
392

10120870





Pos.	Item	Quantity	Description	Bezeichnung
1	10117862	1	SEAL EWP 330	DICHTUNG
2	9275766	2	SEAL AFM 31	DICHTUNG
3	10036913	2	O-RING 44,60X2,40 FKM 75	O-RING
4	10354600	2	PLUG-IN PIPE DMR42X32 75 FPM 15374	STECKROHR
5	710106508	1	SEALING RING DIN 7603 A30X36X2 CU	DICHTRING
6	710102508	1	SEALING RING DIN 7603 A14X18X1,5 CU	DICHTRING
7	10215824	1	O-RING DIN 3771 5,10X1,60 NBR 70	O-RING
10	10354595	1	SURFACE SEALING 300ML KARTUSCHE BI	FLAECHENDICHTUNG



Pos.	Item	Quantity	Description	Bezeichnung
1	11656620	16	O-RING AEHNL.ISO 3601-1 150X4 FKM 75-60	O-RING
100	10282622	1	GREASE STABURAGS NBU 30 0.010KG	FETT

19.10.2018  
049584

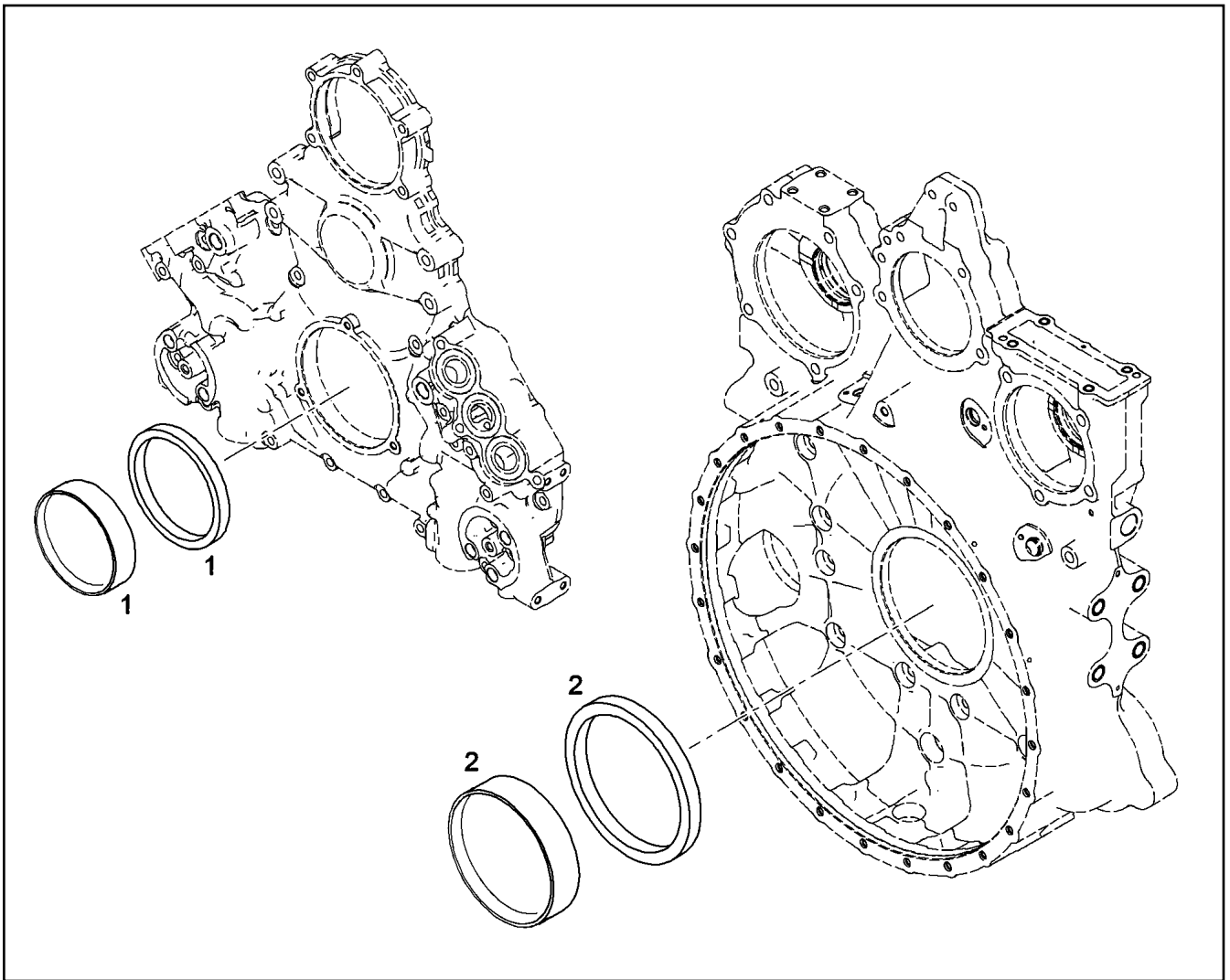
**LIEBHERR**

etk\_en\_de\_098239 LR 11000

SEAL KIT CYLINDER  
DS ZYLINDER

394

10120873



Pos.	Item	Quantity	Description	Bezeichnung
1	10121952	1	RK CRANKSHAFT SEAL 110 VORNE	RS KURBELWELLENDICHTUNG
2	10121954	1	RK CRANKSHAFT SEAL 139 HINTEN	RS KURBELWELLENDICHTUNG

19.10.2018  
049721

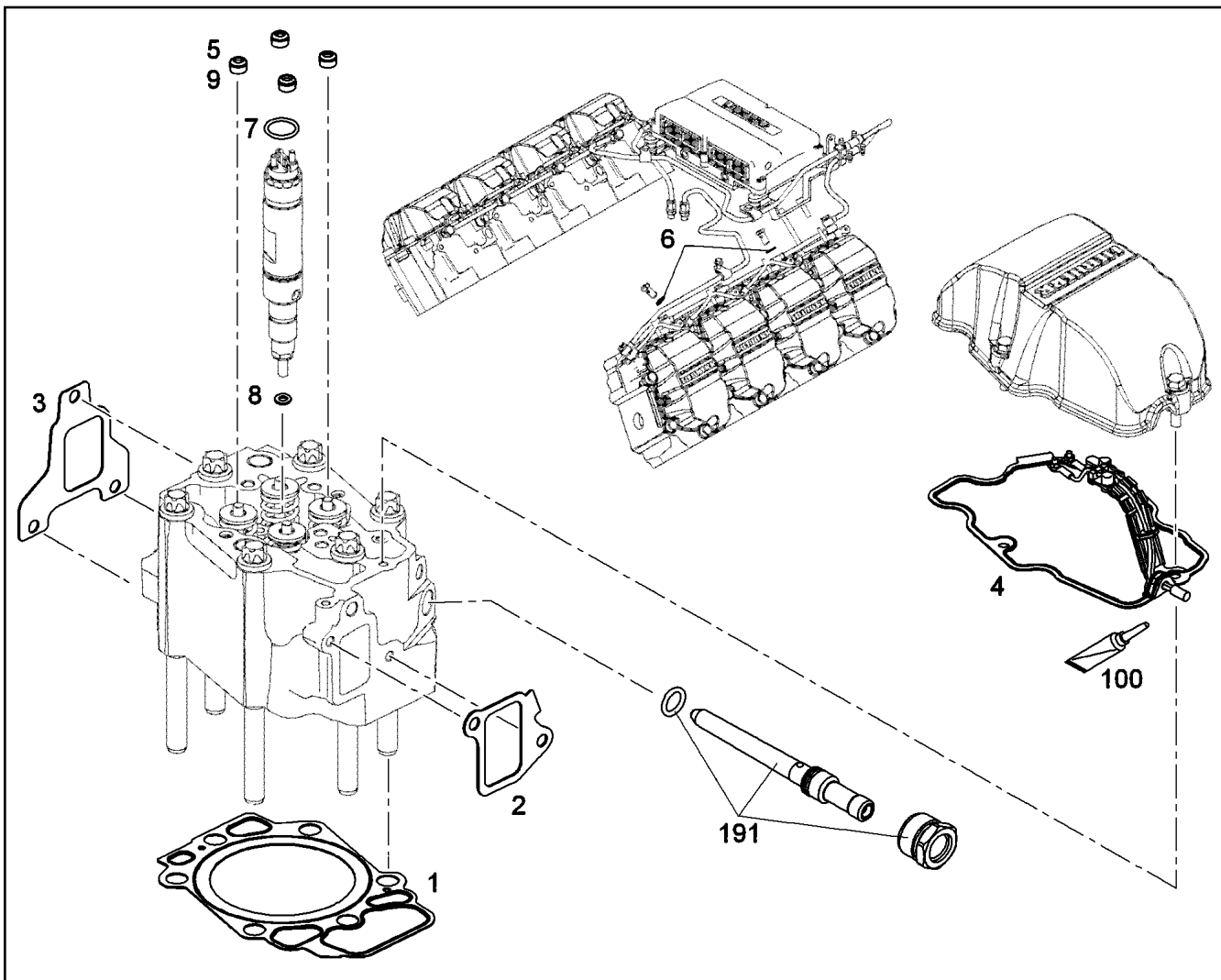
**LIEBHERR**

etk\_en\_de\_098239 LR 11000

RK CRANKSHAFT SEAL  
RS KURBELWELLENDICHTUNG

395

10121346



Pos.	Item	Quantity	Description	Bezeichnung
1	10118055	1	CYLINDER HEAD GASKET Metal-Elasto	ZYLINDERKOPFDICHTUNG
2	10118991	1	SEAL FPM 42	DICHTUNG
3	9078308	1	SEAL 1,22 METALOSEAL	DICHTUNG
4	9079885	1	SEAL 1,5	DICHTUNG
5	10012247	4	VALVE STEM SEAL	VENTILSCHAFTDICHTUNG
6	10011866	5	SEALING RING 14,7X22X1,5 Si/FPM1-80	DICHTRING
7	571077408	1	O-RING 24X3 FPM70	O-RING
8	10442984	1	SHEET GASKET 7X14,4X1,5 CuSn8	DICHTSCHEIBE
9	10120334	4	VALVE STEM SEAL RING	VENTILSCHAFTDICHTRING
100	10102246	1	SPECIAL GREASE OKS 260 0.25KG	SPEZIALFETT
191	9078324	1	HIGH PRESSURE CONNECTOR ASS.	DRUCKROHRSTUTZEN ANBAU

19.10.2018  
049585

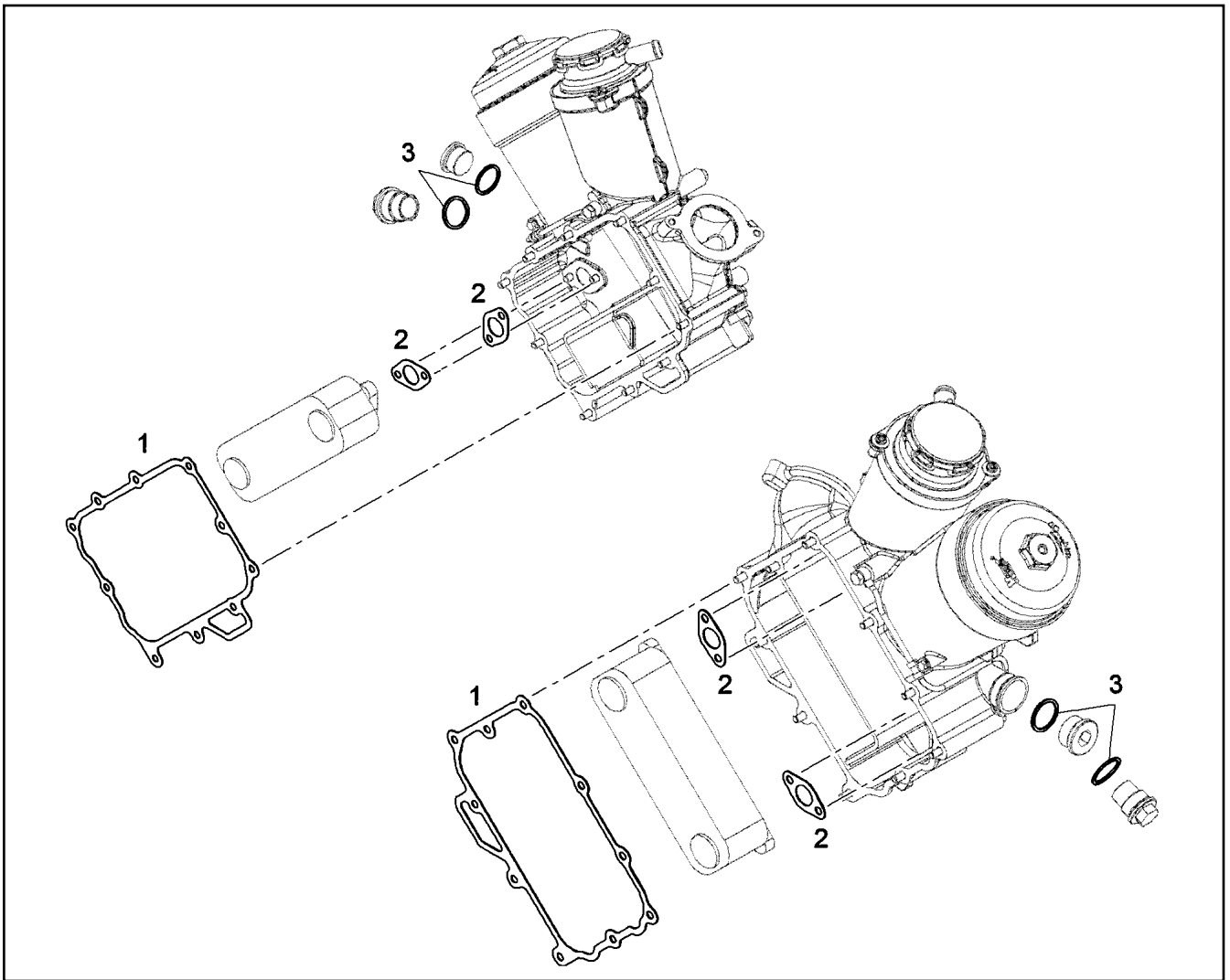
**LIEBHERR**

etk\_en\_de\_098239 LR 11000

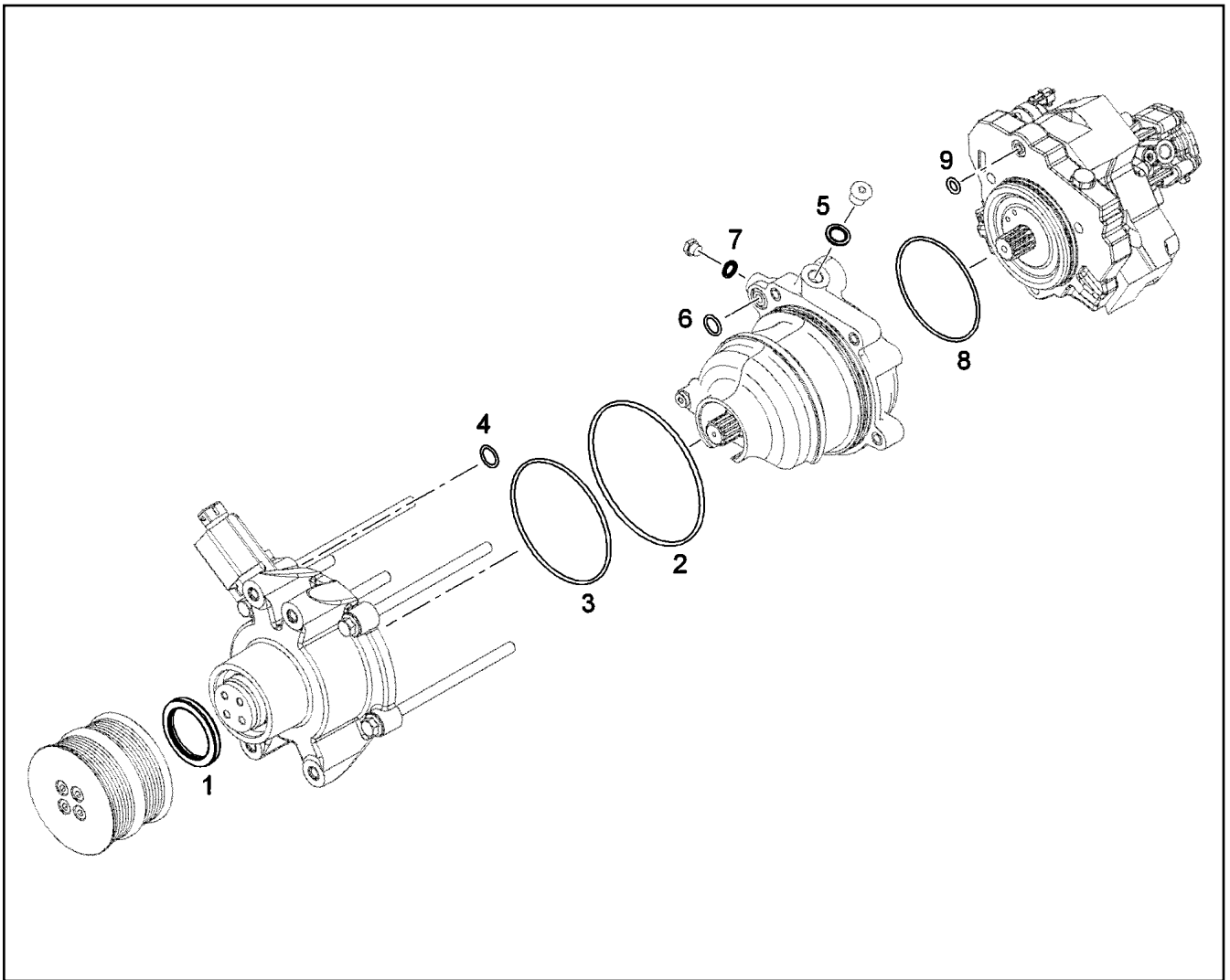
SEAL KIT ZYLINDER HEAD CPL.  
DS ZYLINDERKOPF KPL.

396

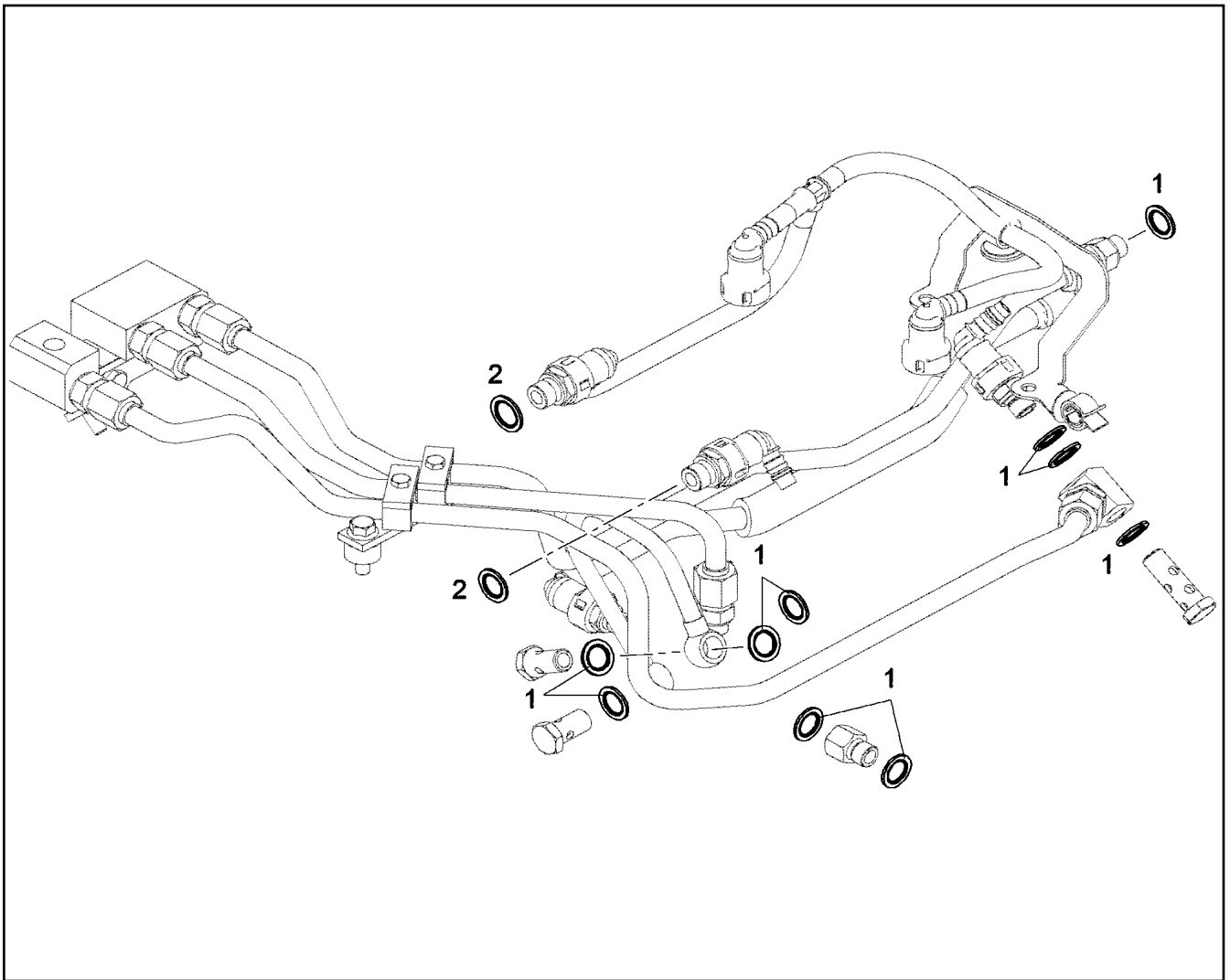
10120896



Pos.	Item	Quantity	Description	Bezeichnung
1	10117681	2	SEAL METALOSEAL 1	DICHTUNG
2	10118717	4	SEAL	DICHTUNG
3	7101022	4	SEALING RING DIN 7603 A33X39X2 CU	DICHTRING



Pos.	Item	Quantity	Description	Bezeichnung
1	10014510	1	ROTARY SHAFT LIP SEAL PPS 50X65X7 75	RADIALWELLENDICHTRING
2	7006516	1	O-RING 125X3 FKM	O-RING
3	7380604	1	O-RING ISO 3601-1 117,07X3,53 FKM 70 A,G	O-RING
4	10003192	1	O-RING 18X2 FKM 80	O-RING
5	10011866	1	SEALING RING 14,7X22X1,5 Si/FPM1-80	DICHTRING
6	7380619	1	O-RING DIN 3771 15,00X2,50 FKM 80 A,GN	O-RING
7	10011864	1	SEALING RING 10,7X16X1,5 Si/FPM1-80	DICHTRING
8	7381192	1	O-RING DIN 3771 100X3 FKM 80 A,BK	O-RING
9	7381417	1	O-RING DIN 3771 10X3 FKM 80 A	O-RING



Pos.	Item	Quantity	Description	Bezeichnung
1	10011866	10	SEALING RING 14,7X22X1,5 Si/FPM1-80	DICHTRING
2	10011867	2	SEALING RING 16,7X24X1,5 Si/FPM1-80	DICHTRING

19.10.2018  
049588

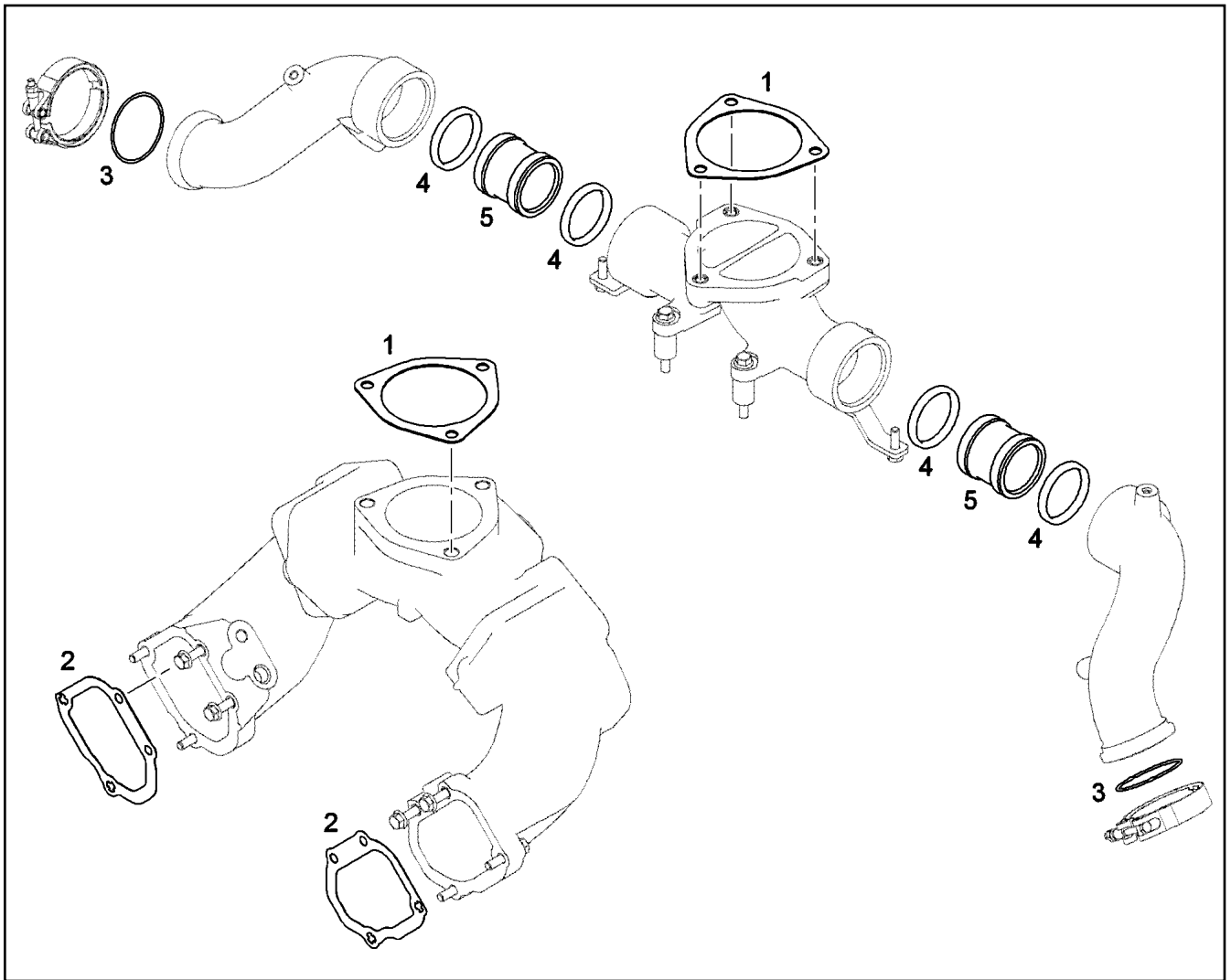
**LIEBHERR**

etk\_en\_de\_098239 LR 11000

SEAL KIT FUEL LINE  
DS KRAFTSTOFFLEITUNG

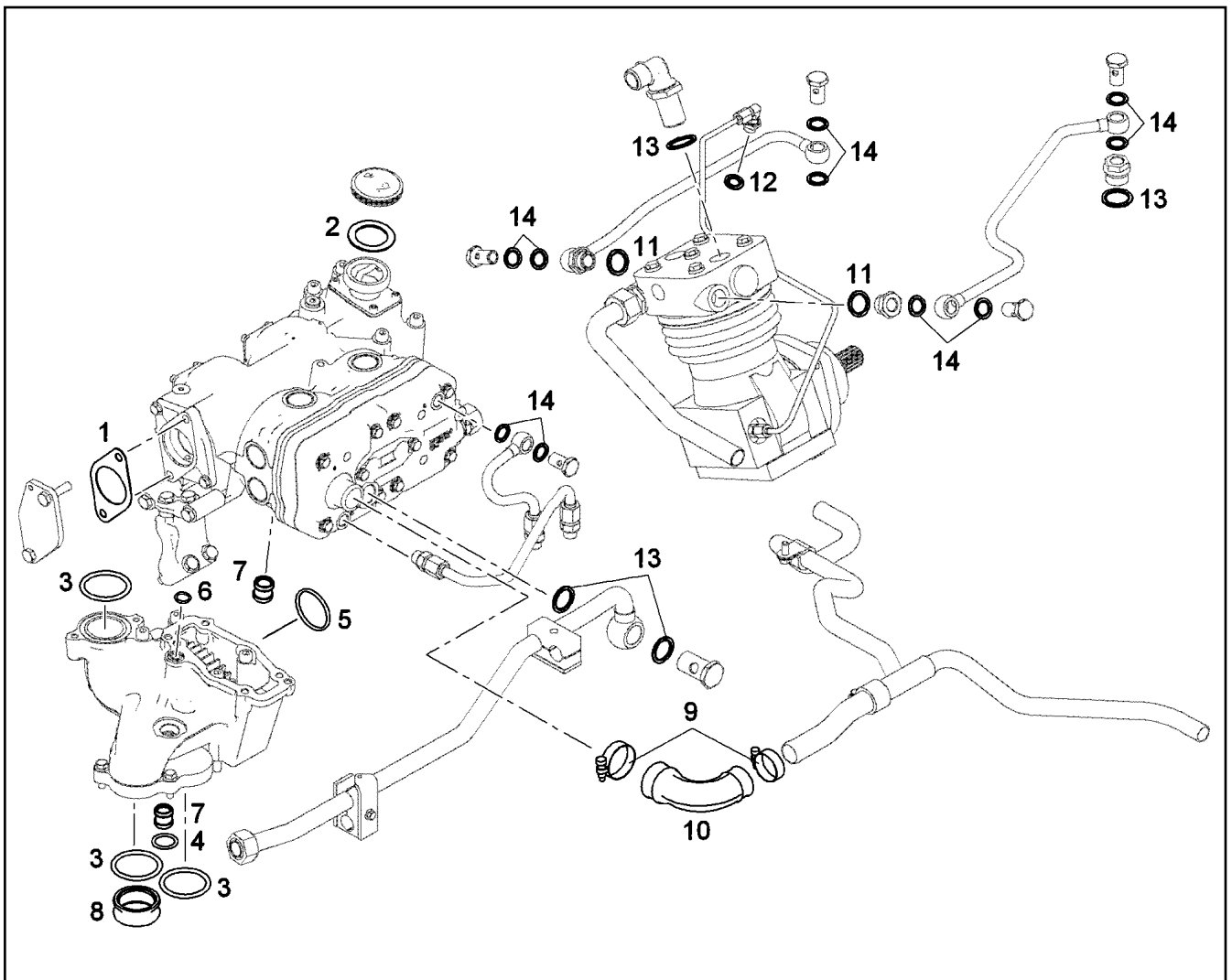
399

10121183



Pos.	Item	Quantity	Description	Bezeichnung
1	9271963	2	SEAL AFM 31	DICHTUNG
2	10119342	2	SEAL Matrics	DICHTUNG
3	7380970	2	O-RING 63,17X2,62 FKM 70 A,GN	O-RING
4	7381567	4	O-RING 50,17X5,33 FKM 70 A,BK	O-RING
5	10120090	2	CONNECTING PIECE AlMgSi08F28	VERBINDUNGSSTUECK





Pos.	Item	Quantity	Description	Bezeichnung
1	9080281	1	SEAL 1	DICHTUNG
2	9144762	1	SEAL	DICHTUNG
3	10038573	3	O-RING 51X5 N-FKM1-70	O-RING
4	7380865	1	O-RING AEHNL.ISO 3601-1 22X3 FKM 70 A,G	O-RING
5	726419601	1	O-RING 46X3 FKM 70	O-RING
6	7380619	1	O-RING DIN 3771 15,00X2,50 FKM 80 A,GN	O-RING
7	10354599	2	PLUG-IN PIPE DMR22X23 75 FPM 15374	STECKROHR
8	10037030	1	PLUG-IN PIPE DMR56 70 EPDM 1202	STECKROHR
9	550838008	2	HOSE CLAMP 40-60 W3	SCHLAUCHSCHELLE
10	9078925	1	RUBBER CONNECTION VAMAC	GUMMIMUFFE
11	10011869	2	SEALING RING 22,7X30X2 St/FPM1-80	DICHTRING
12	10356531	2	SEALING RING 14,7X22,00X1,5 St/FPM1-80	DICHTRING
13	10011870	4	SEALING RING 26,7X34,93X2 St/FPM1-80	DICHTRING
14	10011867	10	SEALING RING 16,7X24X1,5 St/FPM1-80	DICHTRING

19.10.2018  
049590

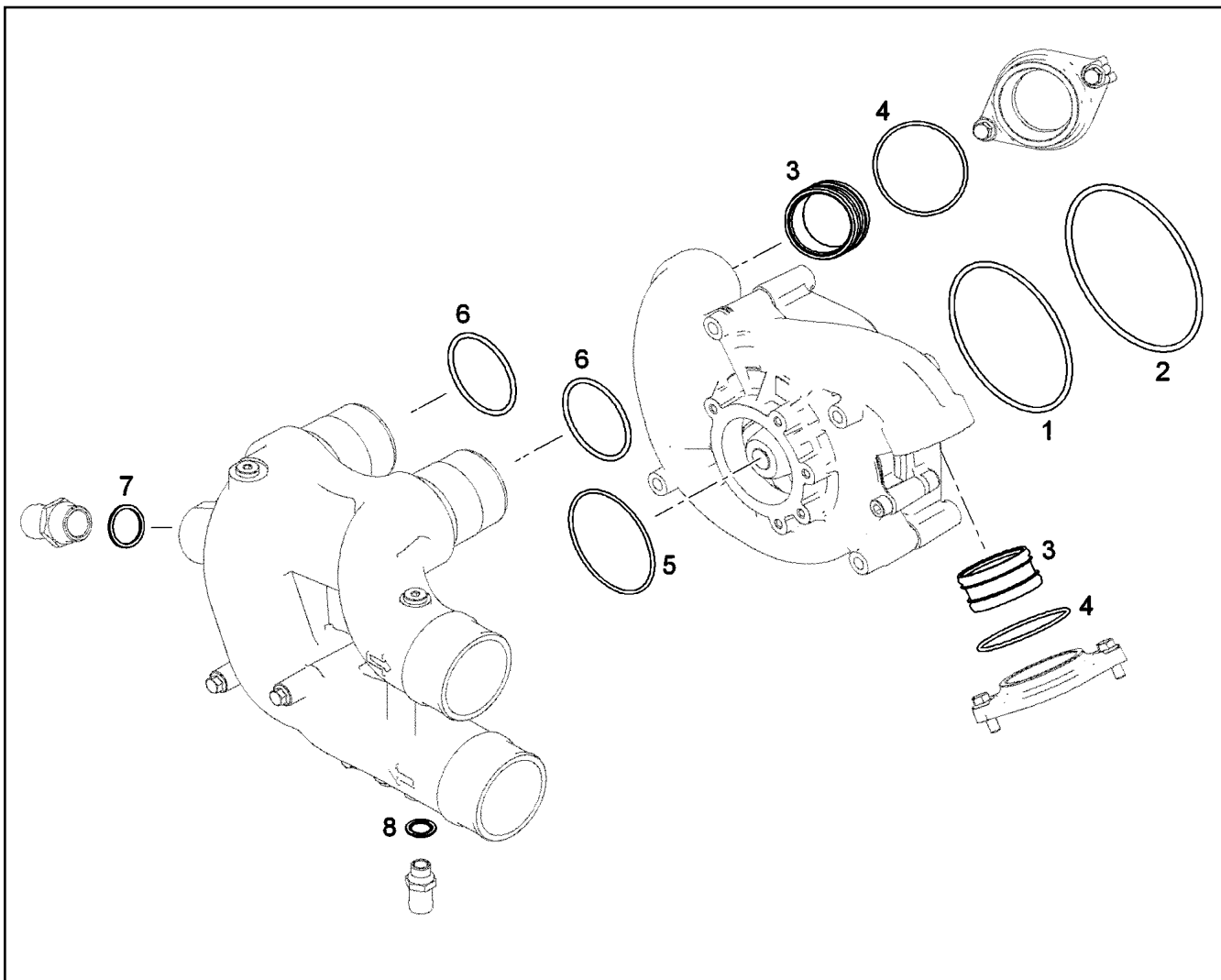
**LIEBHERR**

etk\_en\_de\_098239 LR 11000

SEAL KIT AIR COMPRESSOR  
DS LUFTPRESSER

401

10120944



Pos.	Item	Quantity	Description	Bezeichnung
1	10425261	1	O-RING DIN 3771 115X2,5 FKM 80	O-RING
2	10425260	1	O-RING DIN 3771 140X3 HNBR 80	O-RING
3	10354601	2	PLUG-IN PIPE DNR61X32 70 EPDM 1202	STECKROHR
4	7264455	2	O-RING DIN 3771 74,00X3,00 NBR,70 SHOR	O-RING
5	10040386	1	O-RING 90X3 FKM 70	O-RING
6	10040387	2	O-RING AEHNL.ISO 3601-1 67,5X4 FKM 70	O-RING
7	710106508	1	SEALING RING DIN 7603 A30X36X2 CU	DICHTRING
8	10011867	1	SEALING RING 16,7X24X1,5 Si/FPM1-80	DICHTRING

19.10.2018  
049591

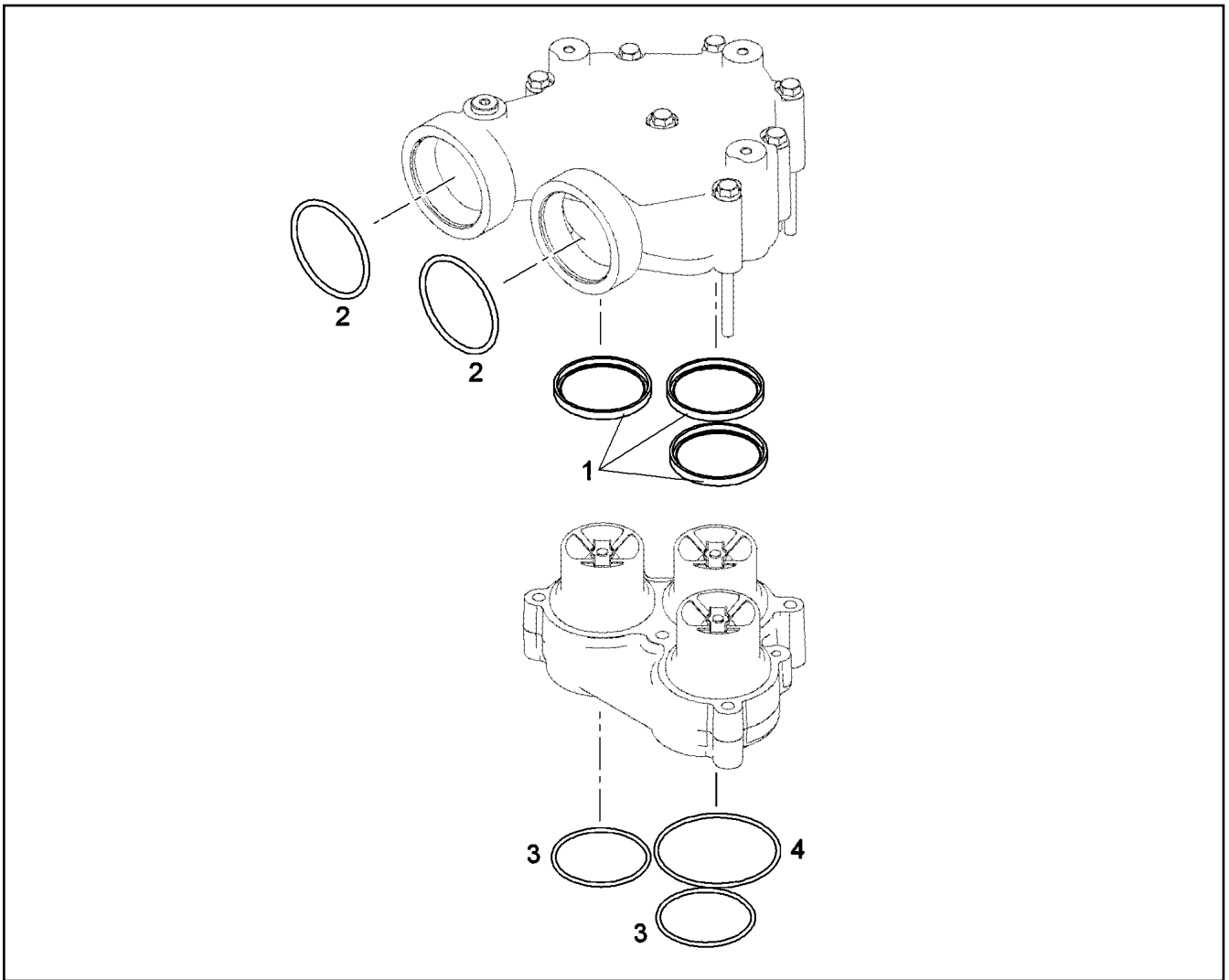
**LIEBHERR**

etk\_en\_de\_098239 LR 11000

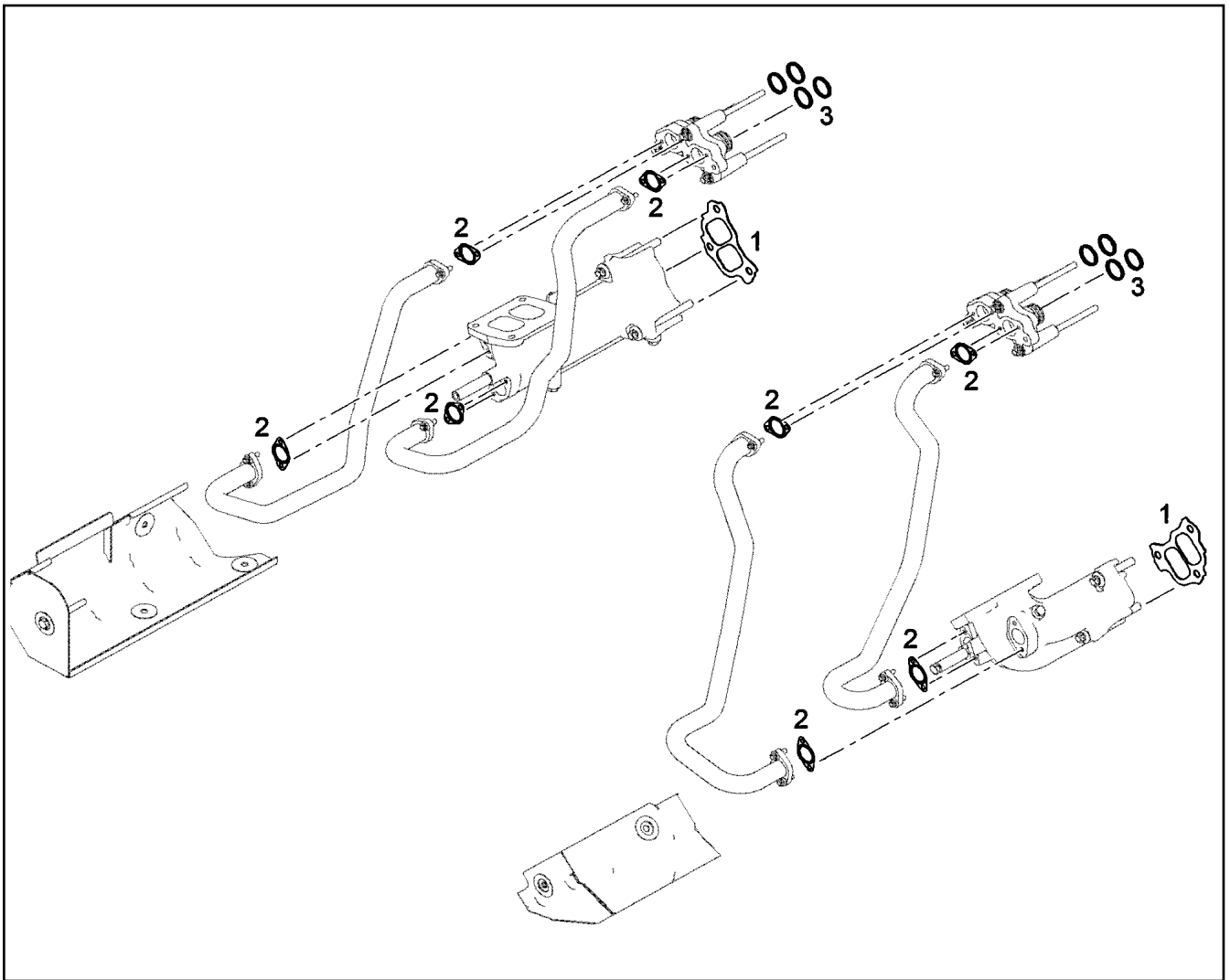
SEALING SET WATER PUMP  
DS WASSERPUMPE

402

10120973



Pos.	Item	Quantity	Description	Bezeichnung
1	10043255	3	SEALING RING 4,95X6,35X67,59 Inox/Teflon	DICHTRING
2	10040387	2	O-RING AEHNL.ISO 3601-1 67,5X4 FKM 70	O-RING
3	10037224	2	O-RING 63X3 FKM 75	O-RING
4	726433701	1	O-RING 78X3 FKM 70	O-RING



Pos.	Item	Quantity	Description	Bezeichnung
1	10119343	2	SEAL	DICHTUNG
2	9080532	8	SEAL	DICHTUNG
3	10116755	32	LAMELLAR DISK KIT	LAMELLENRINGSATZ

19.10.2018  
049593

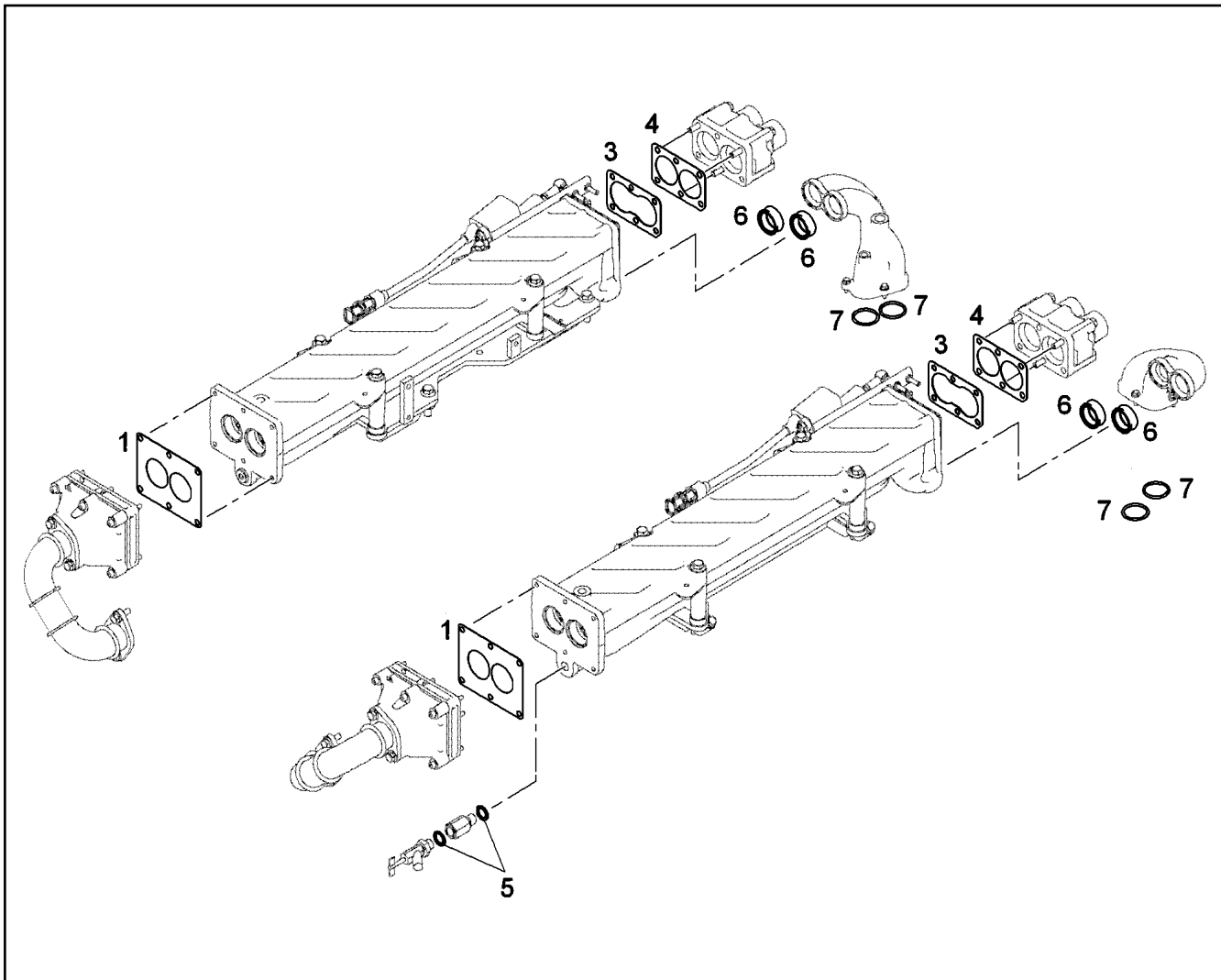
**LIEBHERR**

etk\_en\_de\_098239 LR 11000

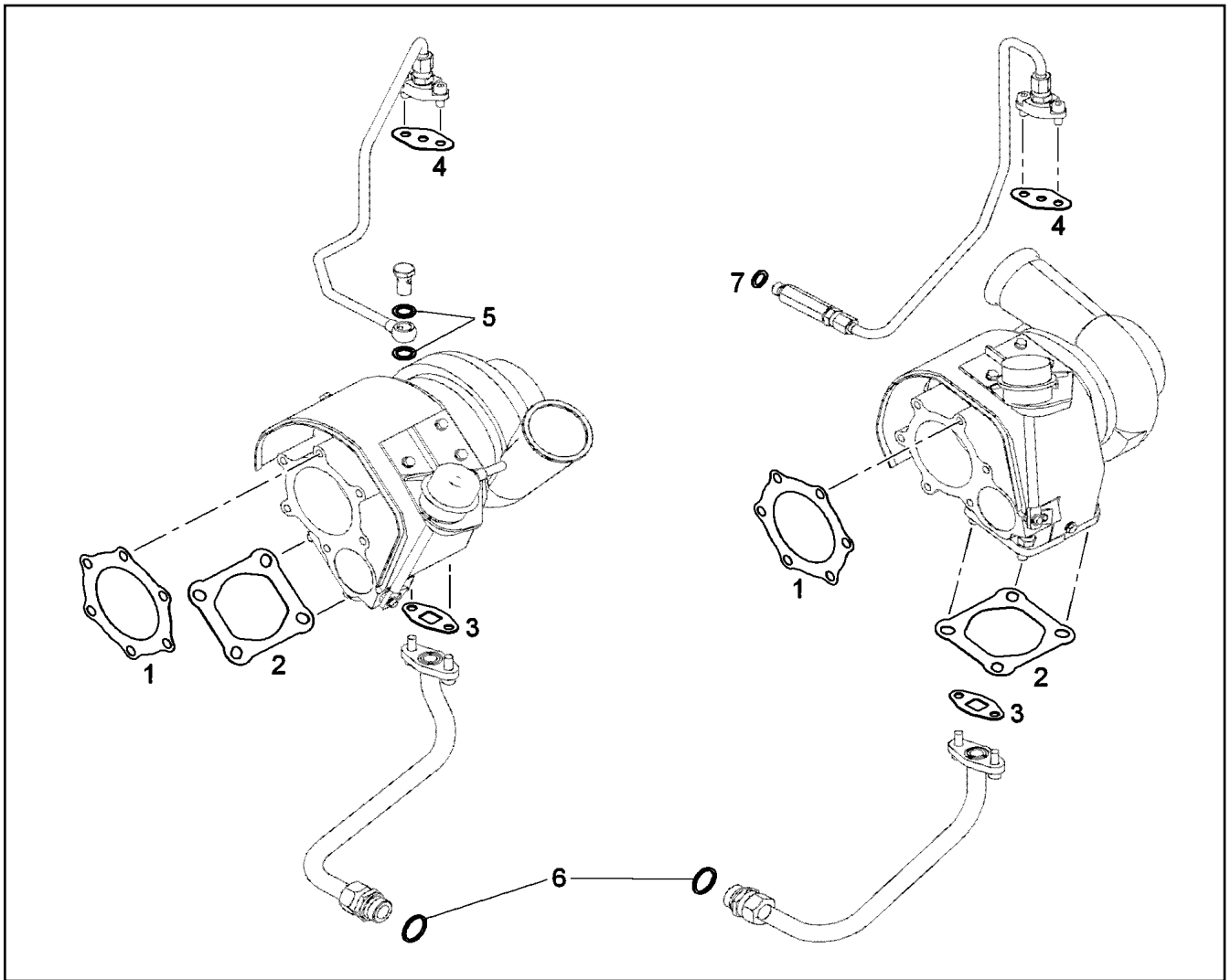
SEAL KIT EXHAUST MANIFOLD  
DS ABGASKRUEMMER

404

10120976



Pos.	Item	Quantity	Description	Bezeichnung
1	10116794	2	SEAL	DICHTUNG
3	10116793	2	SEAL	DICHTUNG
4	10116792	2	SEAL	DICHTUNG
5	10011867	2	SEALING RING 16,7X24X1,5 Si/FPM1-80	DICHTRING
6	10037030	4	PLUG-IN PIPE DMR56 70 EPDM 1202	STECKROHR
7	10038573	4	O-RING 51X5 N-FKM1-70	O-RING



Pos.	Item	Quantity	Description	Bezeichnung
1	10220814	2	SEAL	DICHTUNG
2	10220813	2	SEAL	DICHTUNG
3	10115623	2	SEAL	DICHTUNG
4	9268130	2	SEAL	DICHTUNG
5	10011866	2	SEALING RING 14,7X22X1,5 Si/FPM1-80	DICHTRING
6	710106108	2	SEALING RING DIN 7603 A26X31X2 CU	DICHTRING
7	710103008	1	SEALING RING DIN 7603 A14X20X1,5 CU	DICHTRING

19.10.2018  
049595

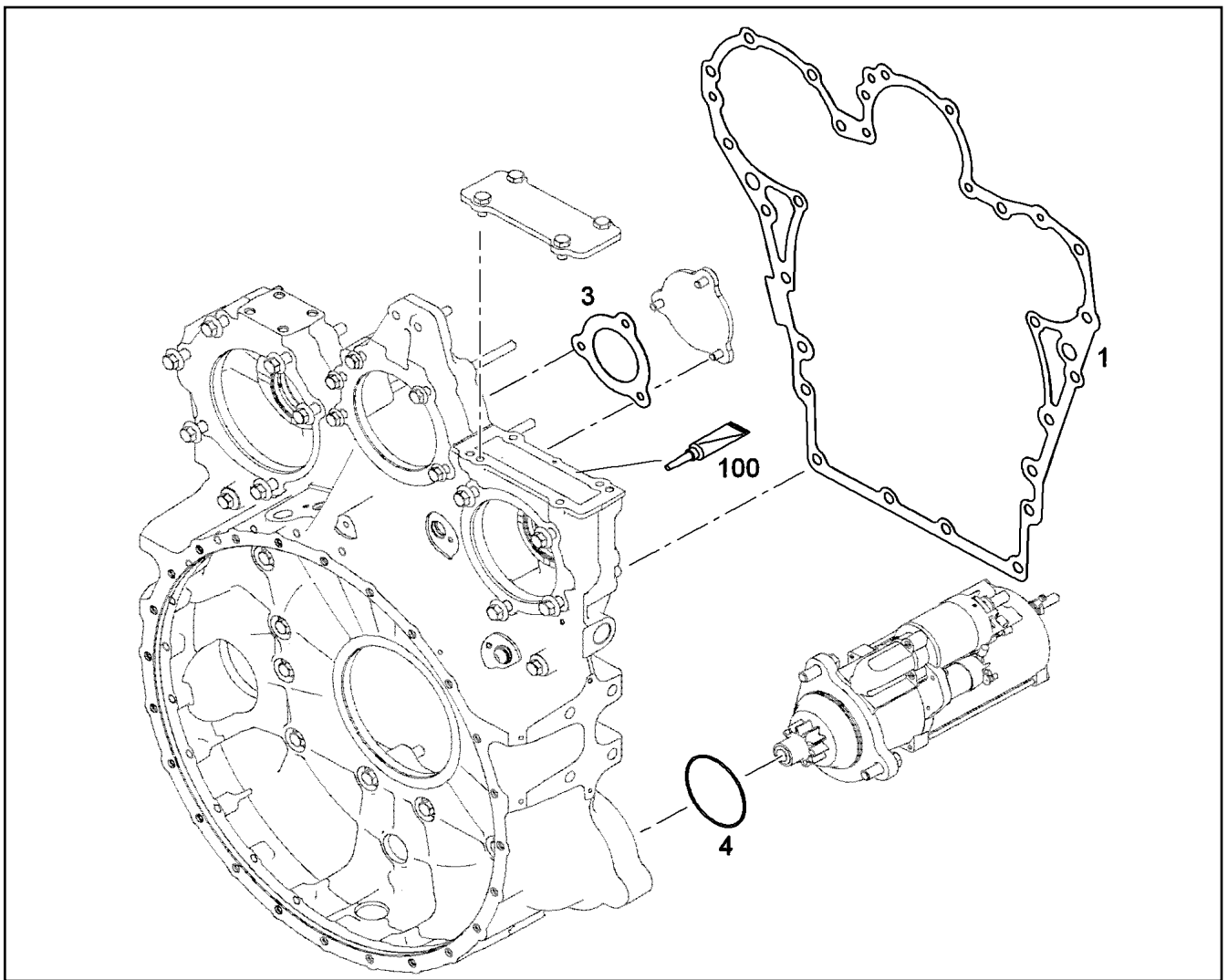
**LIEBHERR**

etk\_en\_de\_098239 LR 11000

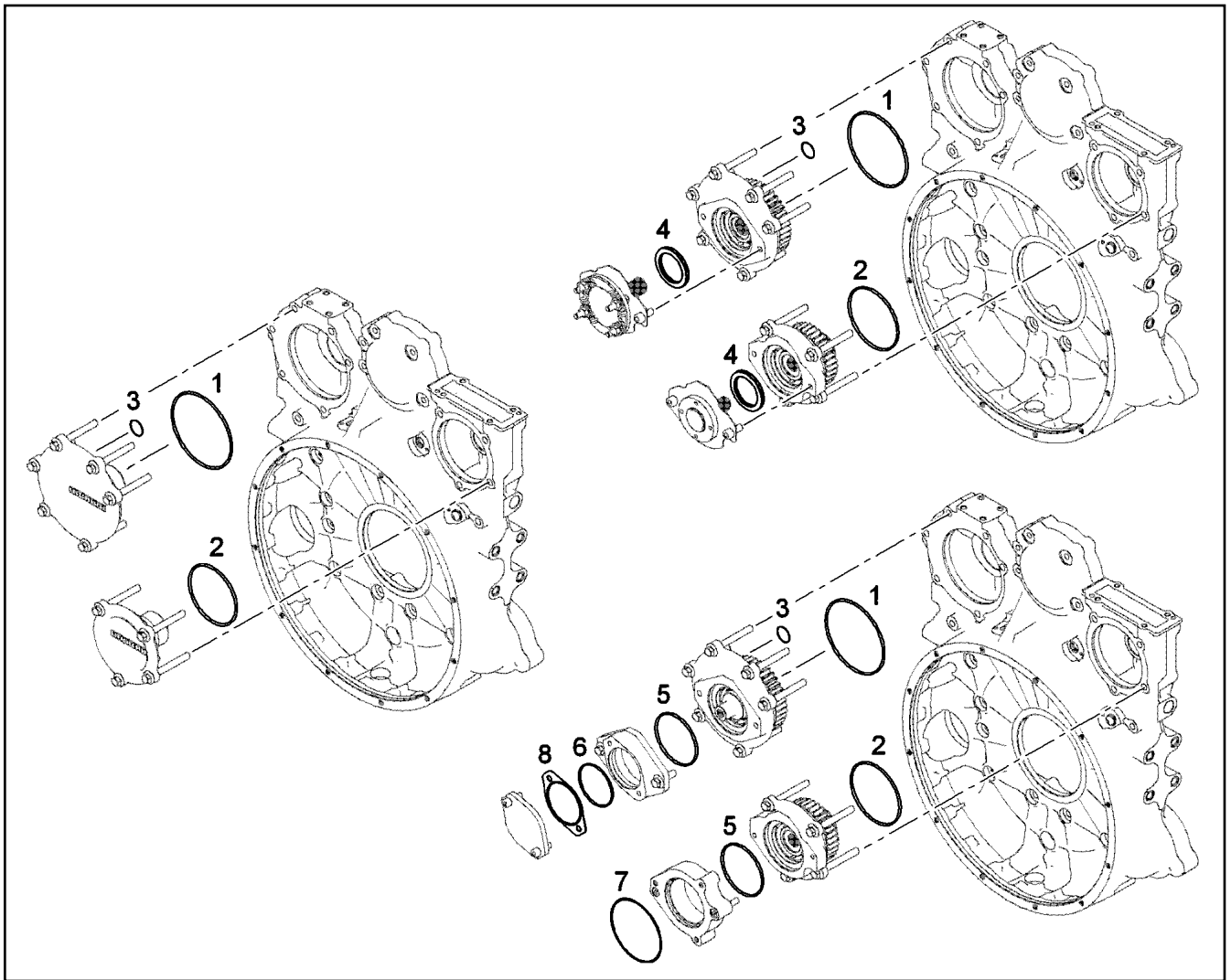
SEAL KIT TURBOCHARGER MOUNTING  
DS ATL-ANBAU

406

10120993



Pos.	Item	Quantity	Description	Bezeichnung
1	10120356	1	SEAL	DICHTUNG
3	10118715	1	SEAL AFM 31	DICHTUNG
4	10218370	1	O-RING 85X2 HNBR 70	O-RING
100	811206308	1	SURFACE SEALING 50ML	FLAECHENDICHTUNG



Pos.	Item	Quantity	Description	Bezeichnung
1	570807108	1	O-RING ARP 568 145,64X3,53 NBR70	O-RING
2	7380604	1	O-RING ISO 3601-1 117,07X3,53 FKM 70 A,G	O-RING
3	7380619	1	O-RING DIN 3771 15,00X2,50 FKM 80 A,GN	O-RING
4	7380068	2	ROTARY SHAFT LIP SEAL AS 60X80X7 FPM	RADIALWELLENDICHTRING
5	7380401	2	O-RING DIN 3771 101,20X3,53 NBR 70 A,BK	O-RING
6	726431108	1	O-RING ARP 568 82,22X2,62 NBR70	O-RING
7	10002310	1	O-RING 125X2 VMQ 70	O-RING
8	9077329	1	SEAL	DICHTUNG

19.10.2018  
049597

**LIEBHERR**

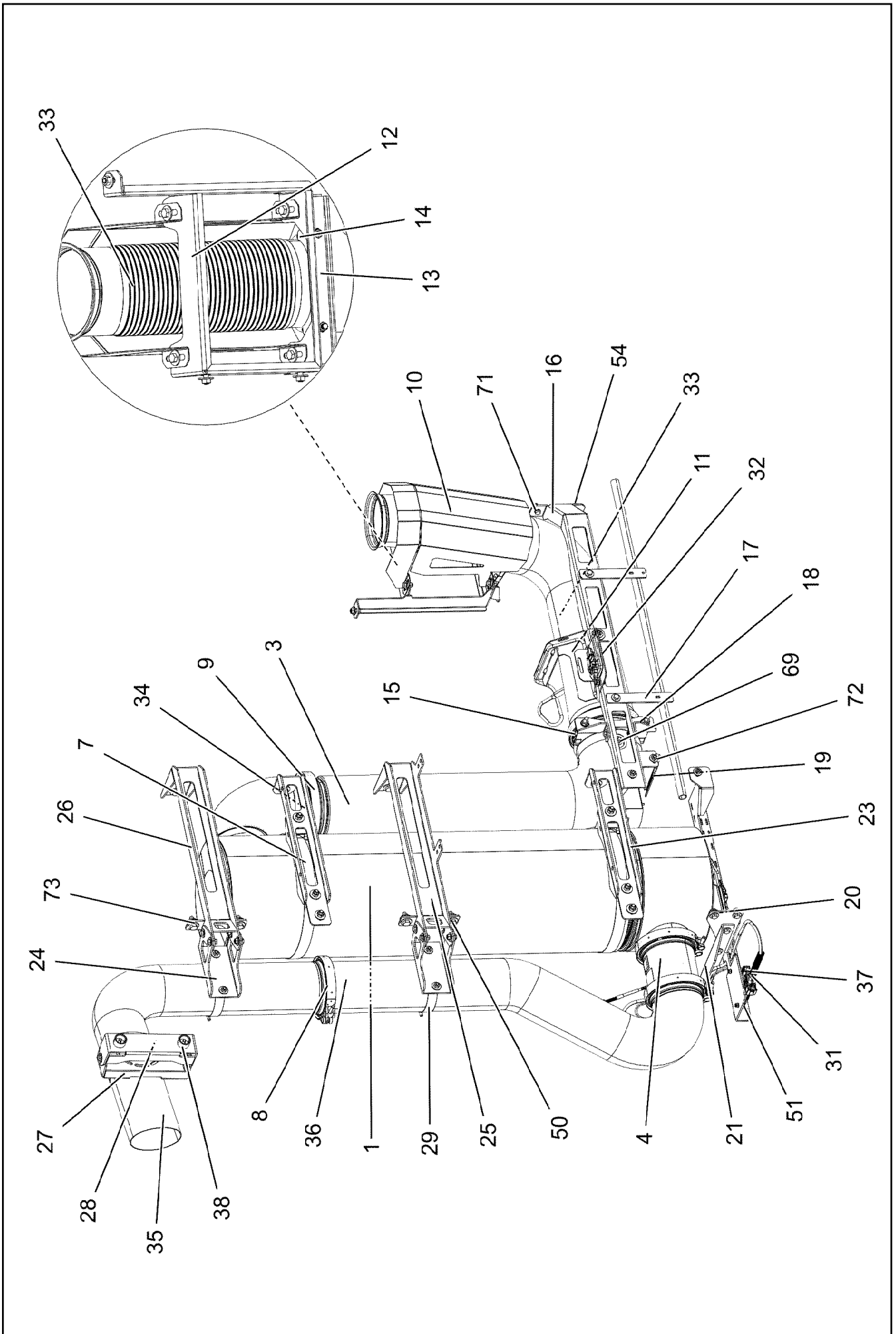
etk\_en\_de\_098239 LR 11000

SEAL KIT OUTPUT SHAFT  
DS NEBENABTRIEB

408

10121003





19.10.2018  
097381  
**LIEBHERR**

etk\_en\_de\_098239 LR 11000  
MUFFLER UNIT  
SCHALLDAEMPFERANLAGE

409 (1/2)  
917828208

Pos.	Item	Quantity	Description	Bezeichnung
1	11403704	1	SCR CPL. DIESEL ⇒ □ 411	SCR KPL.
3	10147692	1	EXHAUST MIXING PIPE J TYPE A	ABGASMISCHROHR
4	10144086	1	SENSOR TUBE 139,7MM	SENSORROHR
7	10355006	2	SWIVEL BOLT BRACKET CLAMP 329-339/33	GELENKBANDKONSOLENSCHE
8	10494116	3	PROFIL CLAMP 163,0/K1	PROFILSCHELLE
9	10494117	2	PROFIL CLAMP 191,6/K1	PROFILSCHELLE
10	97028301	1	HEAT PROTECTION SHEET 1.5X669X416 X5	HITZESCHUTZBLECH
11	97057616	1	PLATE 2.5X290X346 DC01 FE//ZNNI8//CN//T	BLECH
12	97029647	1	HOLDER 3X1216X95 DC01	HALTER
13	97055153	1	PLATE 3X322X100 DC01	BLECH
14	10802988	1	BOW-TYPE CLAMP 139,7X187	BUEGELSCHELLE
15	10144699	1	BOW-TYPE CLAMP 152.4	BUEGELSCHELLE
16	97055160	1	PLATE 4X190X1100 S315MC	BLECH
17	97055167	2	PLATE 4X185X30 S315MC FE//ZNNI8//CN//T	BLECH
18	97055168	1	PLATE 4X220X91 S315MC FE//ZNNI8//CN//T	BLECH
19	956520808	1	PLATE 2.5X54X180 DC01 T ZN O	BLECH
20	97055192	1	PLATE 4X747X288 S315MC	BLECH
21	97055197	1	PLATE 4X341X98 S315MC FE//ZNNI8//CN//T	BLECH
23	97055235	2	PLATE 4X561X116 S315MC	BLECH
24	97055236	2	PLATE 4X186X308 S315MC FE//ZNNI8//CN//T	BLECH
25	969298508	1	PLATE WELDED	BLECH SCHWK.
26	969298608	1	PLATE WELDED	BLECH SCHWK.
27	97055311	1	PLATE 4X368X204 S315MC FE//ZNNI8//CN//T	BLECH
28	97028437	1	HOLDER 4X414X107 S315MC	HALTER
29	11140381	3	RETAINER CLIP 135-142/140/25 ST	SPANNSCHELLE
30	11349182	2	TEMPERATURE SENSOR -40°C BIS+800°C	TEMPERATURSENSOR
31	10144038	1	SENSOR AMMONIA NH3 NICHT LACKIEREN	SENSOR
32	12412141	2	SENSOR 0X51-0X52 NICHT LACKIEREN	SENSOR
33	969320308	1	EXHAUST PIPE WELDED EDELSTAHL SPF	ABGASROHR SCHWK.
34	10144102	1	SEAL 13X168,6X184,4	DICHTUNG
35	969327608	1	EXHAUST PIPE CPL EDELSTAHL SPF	ABGASROHR KPL.
36	969327808	1	EXHAUST PIPE CPL EDELSTAHL SPF	ABGASROHR KPL.
37	10144039	1	CONTROL GEAR NICHT LACKIEREN	STEUERGERAET
38	978787708	2	SLEEVE 33.0X19 FE//ZNNI8//CN//T0	HUELSE
50	11642358	14	HEX SCREW ISO 4017 M10X30 8.8 FLZN SP	SECHSKANTSCHRAUBE
51	11644899	2	HEX SCREW ISO 4017 M6X20 8.8 480H SPF	SECHSKANTSCHRAUBE
52	11657360	4	HEX SCREW ISO 4017 M6X16 8.8 480H SPF	SECHSKANTSCHRAUBE
53	11651767	39	HEX SCREW ISO 4017 M8X20 8.8 480H SPF	SECHSKANTSCHRAUBE
54	11642261	2	HEX SCREW ISO 4017 M8X25 8.8 480H SPF	SECHSKANTSCHRAUBE
60	11693875	39	HEX NUT ISO 4032 M8 8 480H SPF	SECHSKANTMUTTER
61	11691678	14	HEX NUT ISO 4032 M10 8 FLZN SPF	SECHSKANTMUTTER
62	10875613	6	HEX NUT DIN 985 M6 8 480H SPF	SECHSKANTMUTTER
69	10816958	1	FITTING BUZ 8 M14X1,5 INOX	VERSCHRAUBUNG
70	10875647	12	WASHER ISO 7089 6 200HV 480H SPF	SCHEIBE
71	420001014	4	WASHER ISO 7089 8 200HV-A4	SCHEIBE
72	11140469	76	WASHER ISO 7093-1 8 200HV 480H SPF	SCHEIBE
73	421802108	28	WASHER ISO 7093-1 10 A2	SCHEIBE

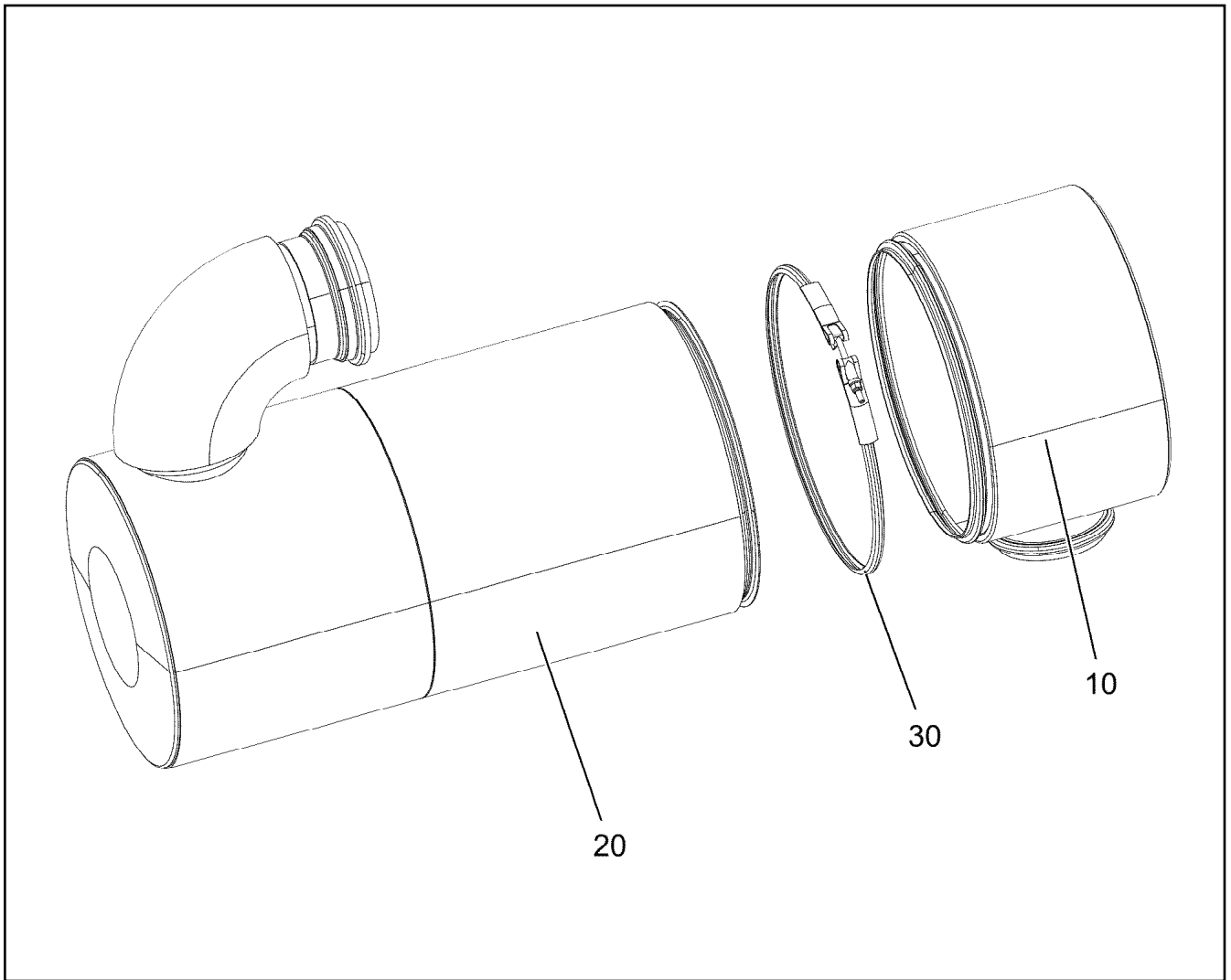
19.10.2018

etk\_en\_de\_098239 LR 11000

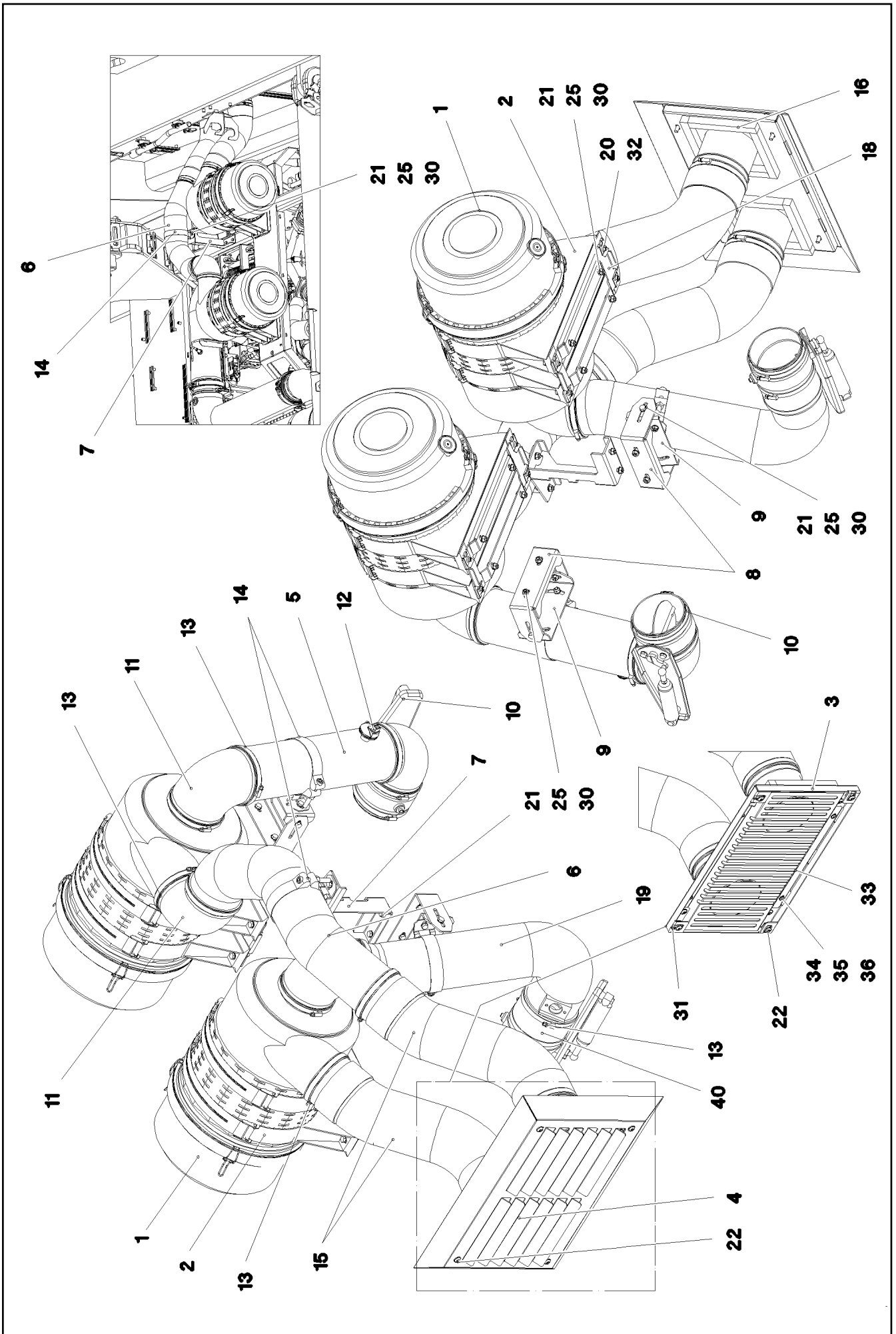
□ 410 (2/2)

**LIEBHERR**MUFFLER UNIT  
SCHALLDAEMPFERANLAGE


917828208

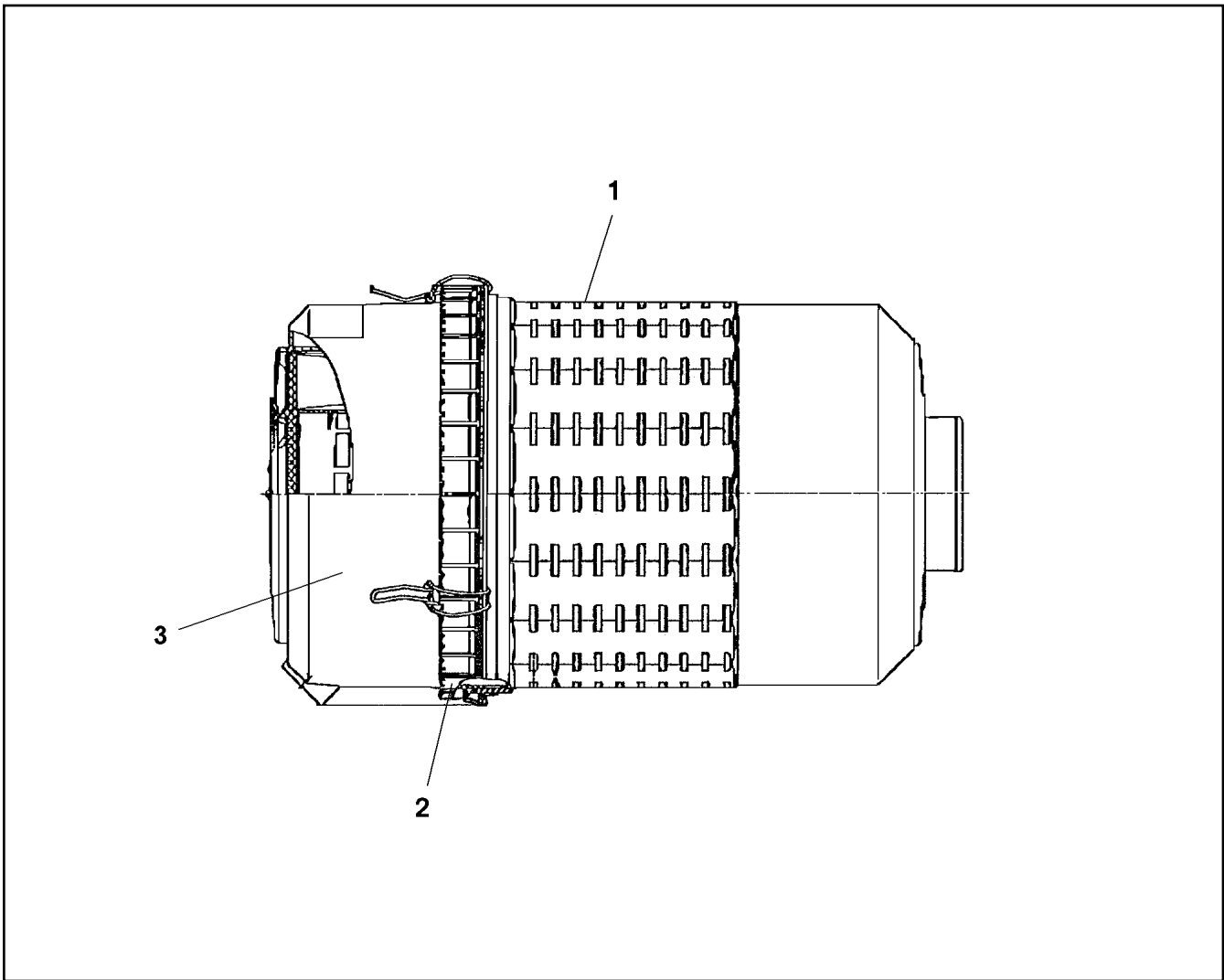


Pos.	Item	Quantity	Description	Bezeichnung
10	10144035	1	INLET MODULE 304,8	EINGANGSMODUL
20	11403693	1	OUTLET MODULE 333X219	AUSGANGSMODUL
30	10141051	1	PROFIL CLAMP 328/K1 X5CrNi18-10	PROFILSCHELLE

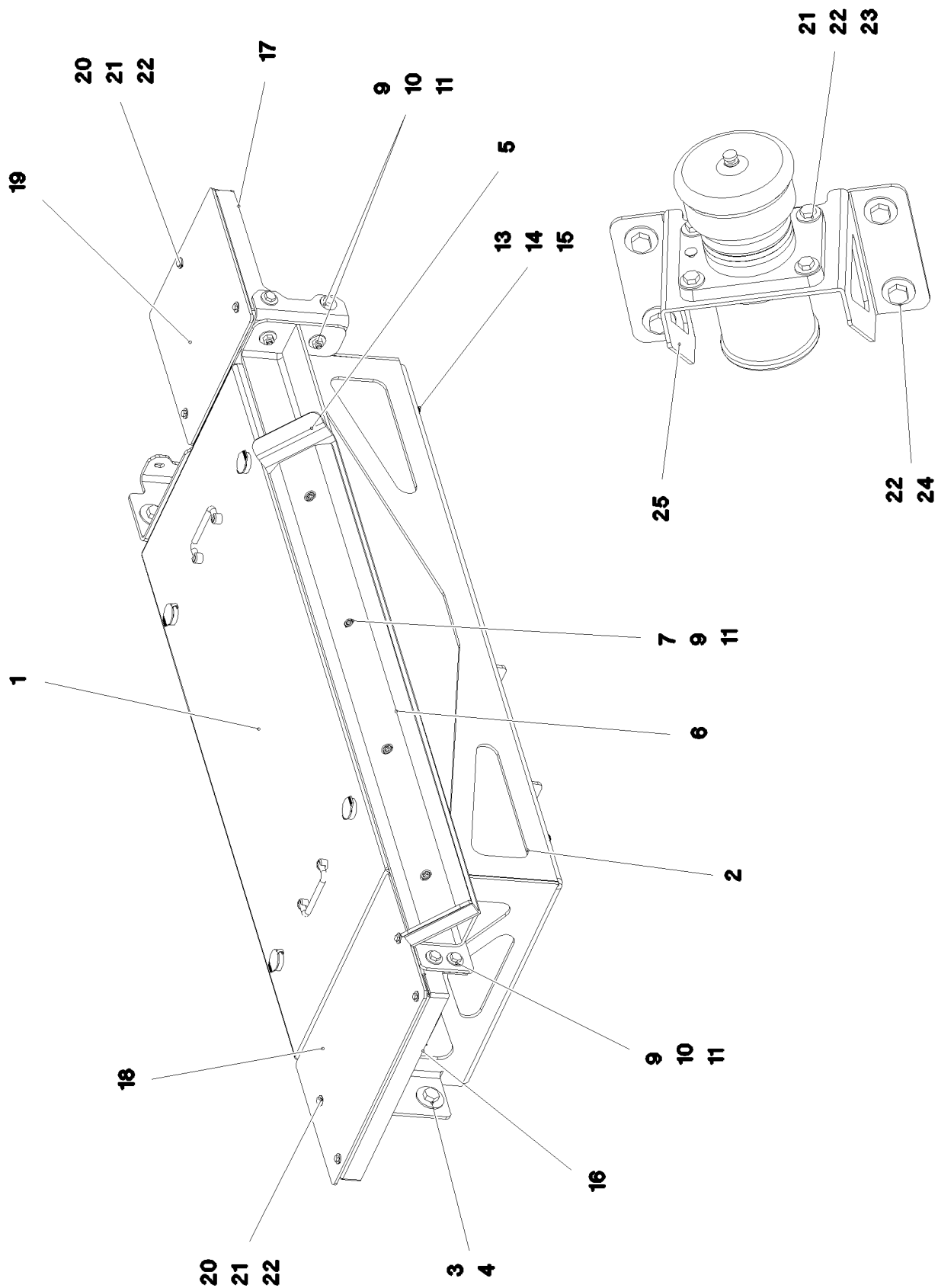


Pos.	Item	Quantity	Description	Bezeichnung
1	551710208	2	AIR FILTER ⇒  414	LUFTFILTER
2	551710308	4	HOLDER	HALTER
3	968194808	1	SCOOP WELDED STAHL SPF	LUFTHUTZE SCHWK.
4	97054440	1	AIR SCOOP 2X642X427 DC01	LUFTHUTZE
5	968184008	1	AIR SUCTION PIPE STAHL SPF	LUFTANSAUGROHR
6	97036138	1	AIR SUCTION PIPE STAHL SPF	LUFTANSAUGROHR
7	97036378	1	PLATE 4X240X386 S315MC	BLECH
8	97036379	2	PLATE 4X425X97 S315MC	BLECH
9	97036380	2	PLATE 4X249X80 S315MC	BLECH
10	551706808	2	RESTRICTOR CAP 130	DROSSELKLAPPE
(1)	5700086	1	COMPRESSED-AIR CYLINDER KS 3012	DRUCKLUFTZYLINDER
11	10099969	5	ELBOW 90° DI=130 GUMMI	KRUEMMER
12	11101017	2	MAINTENANCE SWITCH 0,05 BAR	WARTUNGSSCHALTER
13	774209908	16	HOSE CLAMP 140/130-150/12 W3	SCHLAUCHSCHELLE
14	10023266	3	SWIVEL BOLT BRACKET CLAMP 128-136/13	GELENKBANDKONSOLENSCHE
15	10291933	2	HOSE 130X660 TPE	ROHLUFTSCHLAUCH
16	10425409	1.5	INSULATING MATERIAL 20X20X2000 PUR	DAEMMSTOFF
17	262106708	0.52	SEALING PROFILE 1-3X21,5X11 GUMMI	ABDICHTPROFIL
18	97045411	2	PLATE 3X407X167 S355MC	BLECH
19	969253608	1	AIR SUCTION PIPE STAHL SPF	LUFTANSAUGROHR
20	11692827	8	HEX SCREW ISO 4017 M8X35 8.8 480H SPF	SECHSKANTSCHRAUBE
21	11651767	24	HEX SCREW ISO 4017 M8X20 8.8 480H SPF	SECHSKANTSCHRAUBE
22	10875485	8	BUTTON HEAD SCREW AEHNL.ISO 7380-2	HALBRUNDKOPFSCHRAUBE
25	420060705	56	WASHER ISO 7089 8 200HV-A2	SCHEIBE
30	10299669	24	HEX NUT ISO 4032 M8 10 480H SPF	SECHSKANTMUTTER
31	10875858	4	CAGE NUT M8 480H SPF	KAFIGMUTTER
32	413007008	8	SHEET METAL NUT M8	BLECHMUTTER
33	97085817	1	PLATE 2X495X291 DC01	BLECH
34	10875468	4	BUTTON HEAD SCREW AEHNL.ISO 7380-2	HALBRUNDKOPFSCHRAUBE
35	11694356	4	HEX NUT ISO 4032 M6 8 480H SPF	SECHSKANTMUTTER
36	10875647	4	WASHER ISO 7089 6 200HV 480H SPF	SCHEIBE
40	954133608	1	RUBBER HOSE NW130X95 EPDM	GUMMISCHLAUCH

19.10.2018	etk_en_de_098239 LR 11000	 413 (2/2)
<b>LIEBHERR</b>	AIR FILTER UNIT CPL. LUFTFILTERANLAGE KPL.	917828308



Pos.	Item	Quantity	Description	Bezeichnung
1	571558808	1	FILTER INSERT 21m <sup>3</sup> /min3μm	FILTEREINSATZ
2	571575608	1	LOCK PIECE	VERSCHLUSS
3	10450521	1	COVER	DECKEL



19.10.2018  
081630

**LIEBHERR**


etk\_en\_de\_098239 LR 11000

BATTERY STORAGE  
BATTERIELAGERUNG

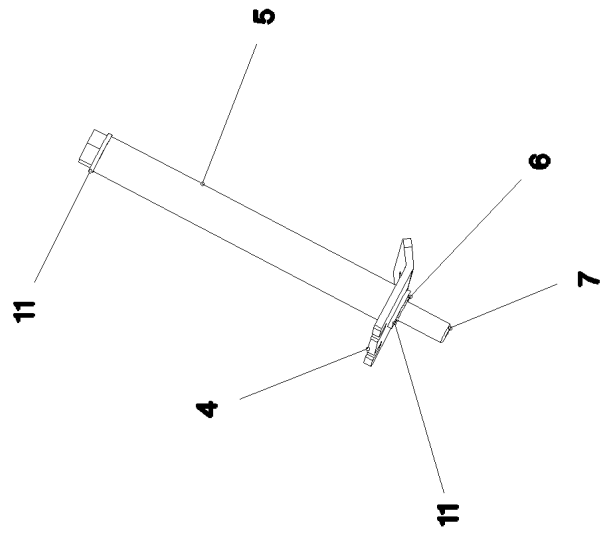
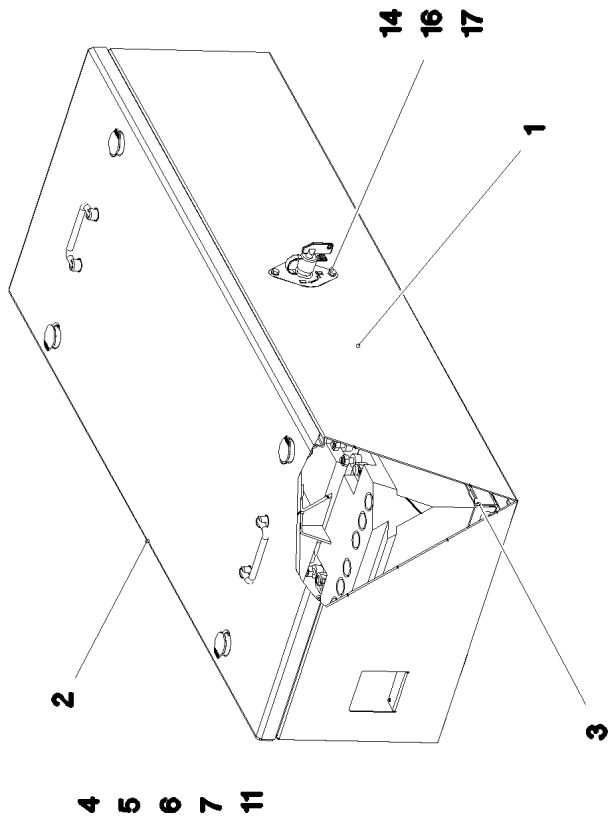
415 (1/2)

917828408

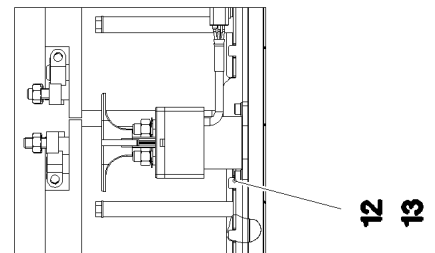
Pos.	Item	Quantity	Description	Bezeichnung
1	969305108	1	BATTERY BOX, PRE-ASSEMBLED ⇒  417	BATTERIEKASTEN VORM.
2	97035262	1	CONSOLE 6X889X1863 S355MC	KONSOLE
3	12214938	4	HEX SCREW ISO 4017 M16X35 8.8 FLZN SP	SECHSKANTSCHRAUBE
4	10455191	4	WASHER ISO 7093-1 16 200HV-A2	SCHEIBE
5	968169508	1	PLATE WELDED	BLECH SCHWK.
6	97035722	1	SLIDE RAIL PA6G	GLEITLEISTE
7	10875571	4	SOCKET HEAD SCREW ISO 4762 M10X30 8	ZYLINDERSCHRAUBE
9	11691678	16	HEX NUT ISO 4032 M10 8 FLZN SPF	SECHSKANTMUTTER
10	11642358	12	HEX SCREW ISO 4017 M10X30 8.8 FLZN SP	SECHSKANTSCHRAUBE
11	11491889	28	WASHER ISO 7093-1 10 300HV FLZN SPF	SCHEIBE
13	11651767	6	HEX SCREW ISO 4017 M8X20 8.8 480H SPF	SECHSKANTSCHRAUBE
14	11140469	16	WASHER ISO 7093-1 8 200HV 480H SPF	SCHEIBE
15	11693875	6	HEX NUT ISO 4032 M8 8 480H SPF	SECHSKANTMUTTER
16	97035729	1	PLATE 4X148X819 S315MC	BLECH
17	97035730	1	PLATE 4X221X890 S315MC	BLECH
18	97035731	1	CHEQUER PLATE FOOTBOARD 5X292X485	TRITTBLECH
19	97035732	2	CHEQUER PLATE FOOTBOARD 5X315X325	TRITTBLECH
20	11644899	7	HEX SCREW ISO 4017 M6X20 8.8 480H SPF	SECHSKANTSCHRAUBE
21	11694356	11	HEX NUT ISO 4032 M6 8 480H SPF	SECHSKANTMUTTER
22	10875648	22	WASHER ISO 7093-1 6 200HV 480H SPF	SCHEIBE
23	10875529	4	HEX SCREW ISO 4017 M6X25 8.8 480H SPF	SECHSKANTSCHRAUBE
24	11690048	4	HEX SCREW ISO 4017 M8X12 8.8 480H SPF	SECHSKANTSCHRAUBE
25	97035738	1	PLATE 3X158X365 DC01	BLECH

19.10.2018	etk_en_de_098239 LR 11000	 416 (2/2)
<b>LIEBHERR</b>	BATTERY STORAGE BATTERIELAGERUNG	917828408

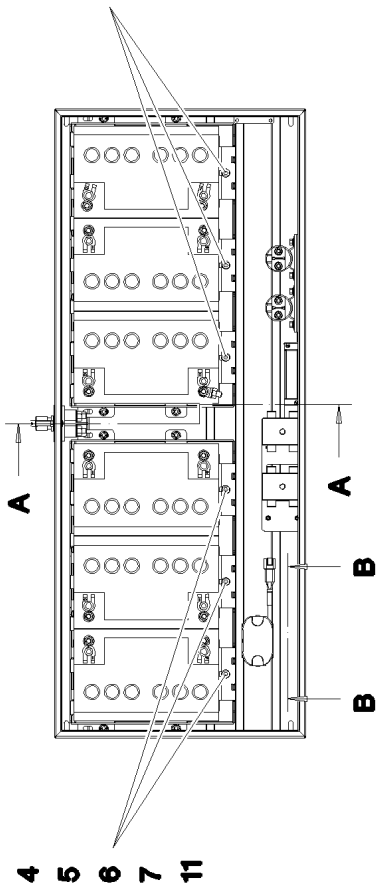




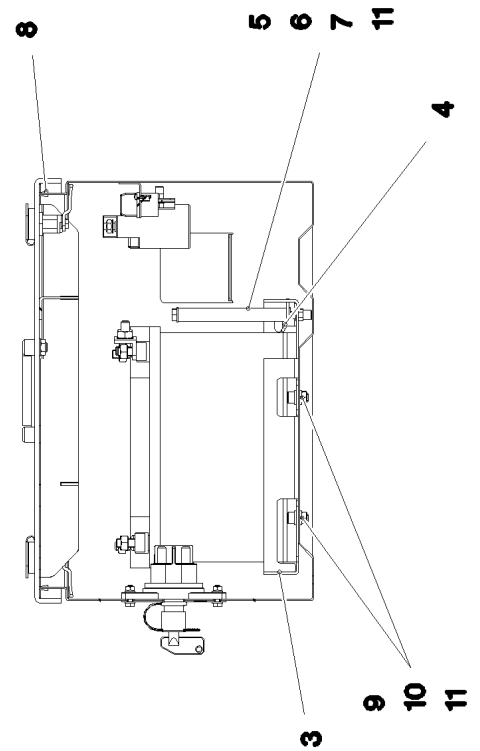
**Schnitt B-B**



4 5 6 7 11



**Schnitt A-A**



19.10.2018  
081631

**LIEBHERR**

etk\_en\_de\_098239 LR 11000


BATTERY BOX, PRE-ASSEMBLED  
BATTERIEKASTEN VORM.

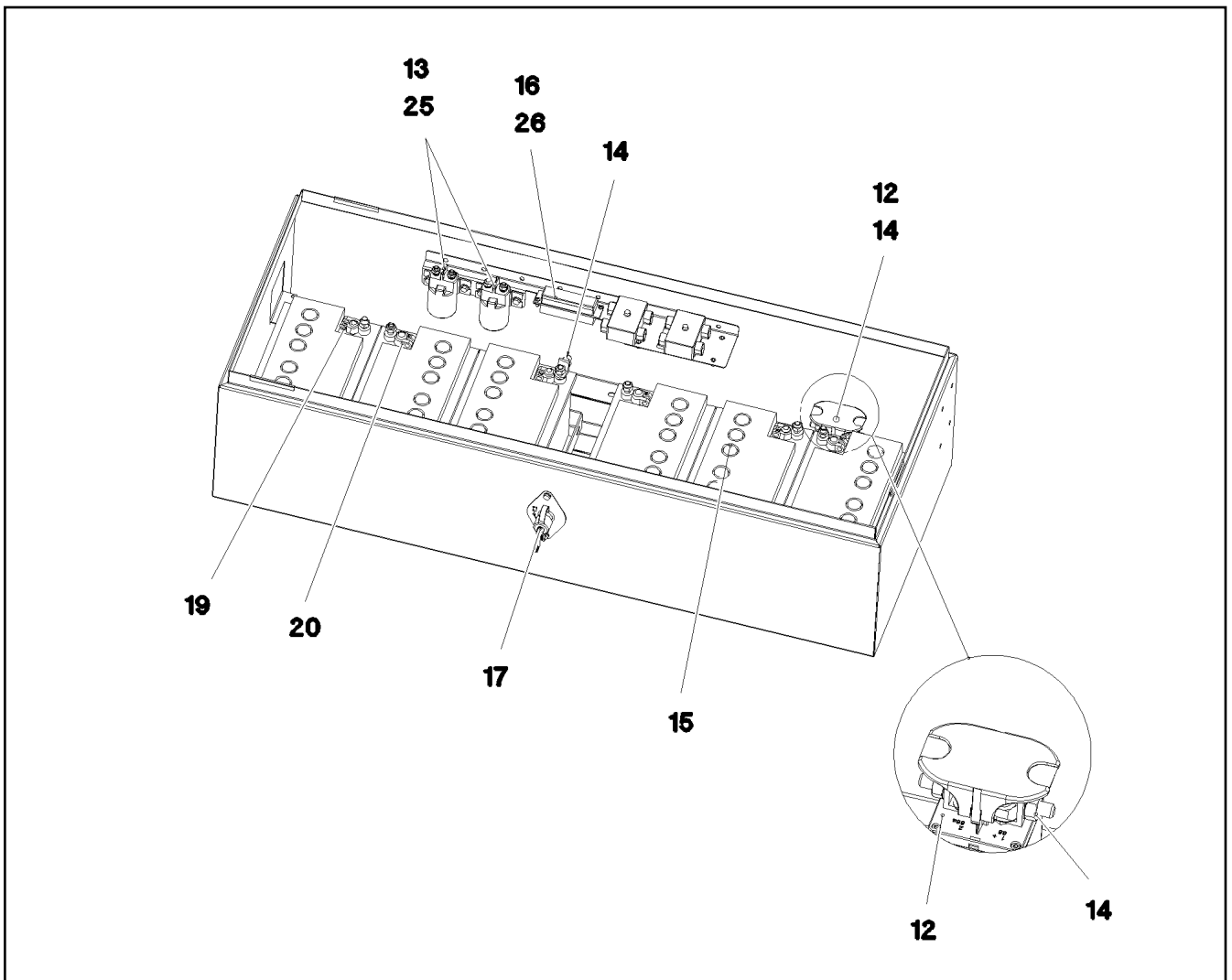
□ 417 (1/2)

969305108

Pos.	Item	Quantity	Description	Bezeichnung
1	968132308	1	BATTERY BOX ST.CONST. SPF	BATTERIEKASTEN SCHWK.
2	968132408	1	COVER PRE-ASSY.	DECKEL VORM.
(1)	968132508	1	COVER WELDED	DECKEL SCHWK.
(6)	704256608	4	HOUSING GD-ZN SW GEPULVERT	GEHAEUSE
(7)	704254808	4	DUST CAP POLYETHYLEN SCHWARZ	STAUBKAPPE
(8)	704253408	4	ACTUATION SPIKE GD-ZN SW GEPULVERT	BETAETIGUNGSDORN
(9)	704254008	4	TONGUE	ZUNGE
(10)	704274808	4	O-RING 12X2 NBR70	O-RING
(11)	10870376	2	POIGNEE 118X18X43	KLAPPGRIFF
(12)	420005414	4	WASHER AEHNL.ISO 7089 10 -PA 6.6 NATU	SCHEIBE
3	967473008	2	FRAME WELDED SPF	RAHMEN SCHWK.
4	97022950	6	PLATE 3X38X100 S355MC FE//ZNNI8//CN//T	BLECH
5	97036294	6	TUBE 15.0X124 E235+N	ROHR
6	502611908	6	LOCK WASHER DIN 6799 6	SICHERUNGSSCHEIBE
7	12203658	6	HEX SCREW ISO 4014 M8X150 8.8 480H SP	SECHSKANTSCHRAUBE
8	262103908	3.5	EDGE PROTECTION 1-2X9,5X6,5	KANTENSCHUTZ
9	10875597	8	SOCKET HEAD SCREW ISO 4762 M8X16 8.8	ZYLINDERSCHRAUBE
10	11693875	8	HEX NUT ISO 4032 M8 8 480H SPF	SECHSKANTMUTTER
11	10289803	28	WASHER ISO 7089 8 300HV 480H SPF	SCHEIBE
12	10875586	2	SOCKET HEAD SCREW ISO 4762 M6X16 8.8	ZYLINDERSCHRAUBE
13	10875647	2	WASHER ISO 7089 6 200HV 480H SPF	SCHEIBE
14	11644899	2	HEX SCREW ISO 4017 M6X20 8.8 480H SPF	SECHSKANTSCHRAUBE
15	97068322	1	SIGN ALU	SCHILD
16	11694356	2	HEX NUT ISO 4032 M6 8 480H SPF	SECHSKANTMUTTER
17	10875647	4	WASHER ISO 7089 6 200HV 480H SPF	SCHEIBE
500	969238908	1	ELECTRIC FOR BATTERY BOX	ELEKTRIK BATTERIEKASTEN

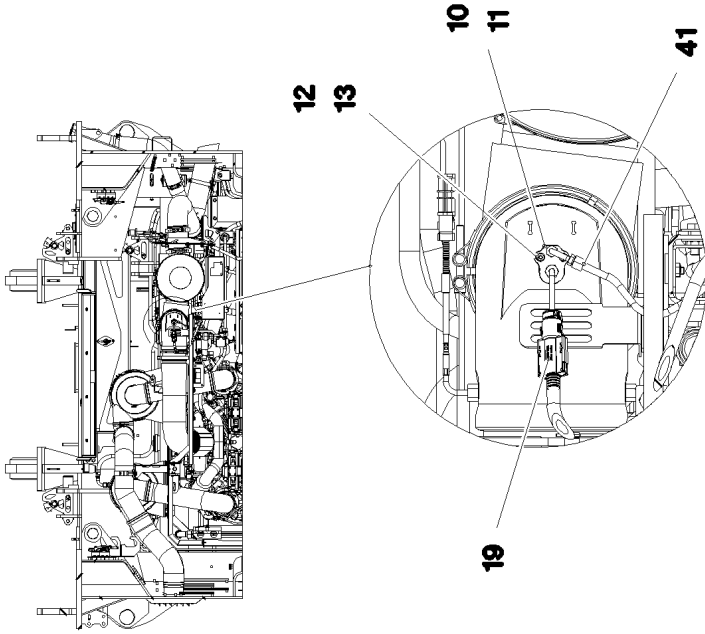
⇒  419

19.10.2018	etk_en_de_098239 LR 11000	 418 (2/2)
<b>LIEBHERR</b>	BATTERY BOX, PRE-ASSEMBLED BATTERIEKASTEN VORM.	969305108

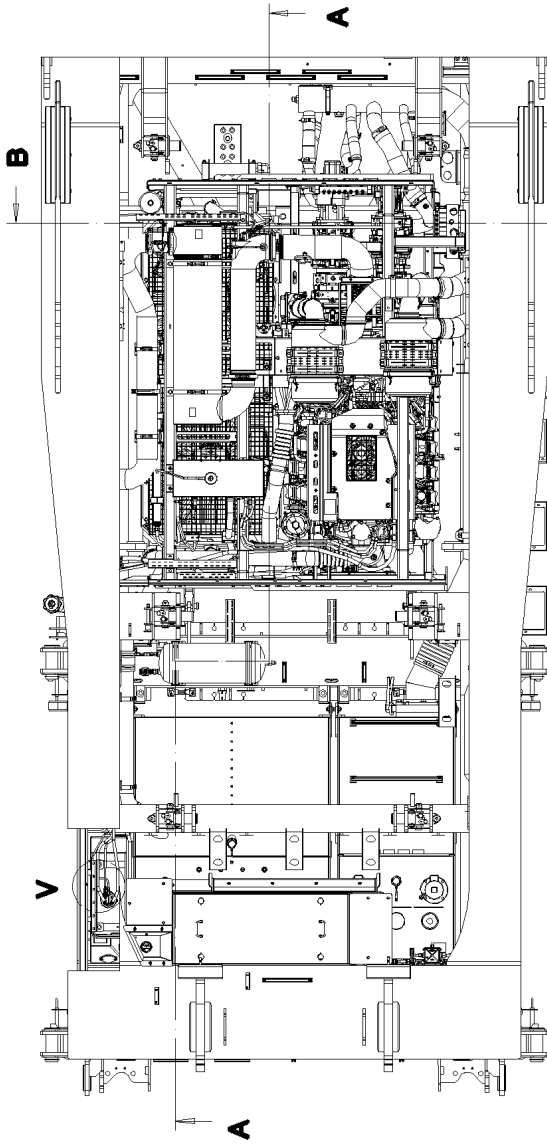
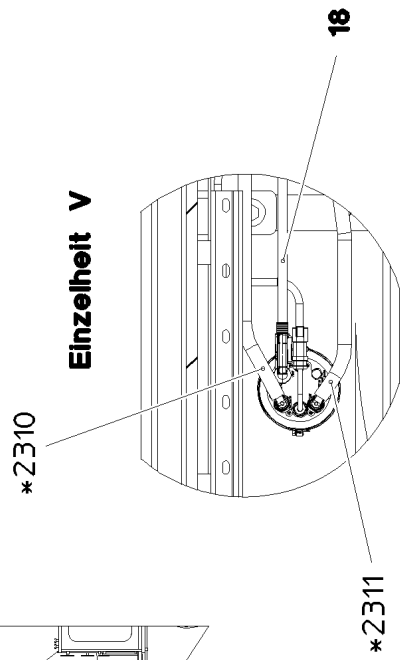


Pos.	Item	Quantity	Description	Bezeichnung
10	969239008	1	WIRING LIST BATTERY BOX	KABELLISTE BATTERIEKASTEN
(1)	969239108	1	LEAD W591	LEITUNG
(2)	96003404	1	LEAD W592	LEITUNG
(3)	969799708	1	LEAD W594	LEITUNG
(4)	969799808	1	LEAD W595	LEITUNG
(5)	969799608	1	LEAD W593	LEITUNG
(6)	969769008	1	LEAD W597	LEITUNG
(7)	96000499	1	LEAD W591A	LEITUNG
12	10871125	1	CUTOFF RELAY 24V	TRENNSCHALTRELAIS
13	630105308	2	RELAY 24V/1S SPF	RELAIS
14	10872525	3	ELBOW CONNECTION KISSLINGRELAIS	WINKELANSCHLUSS
15	10664800	6	BATTERY 12V 70AH	BATTERIE
16	604501608	1	FUSE BOX SMALL 6-POL, LEER	SICHERUNGSDOSE
17	10871010	1	BATTERY ISOLATING SWITCH PAGF SCHW	BATTERIETRENNSCHALTER
(1)	10024214	1	SWITCH LEVER	SCHALTHEBEL
19	613206608	6	BATTERY TERMINAL CLAMP MINUS VERZI	BATTERIEKLEMME
20	613206508	6	BATTERY TERMINAL CLAMP PLUS VERZINN	BATTERIEKLEMME
25	11840297	4	HEX SCREW EN 1665 M6X16 8.8 480H SPF	SECHSKANTSCHRAUBE
26	4635338	4	PAN-HEAD SCREW ISO 7045 M4X16 4.8 A2	FLACHKOPFSCHRAUBE

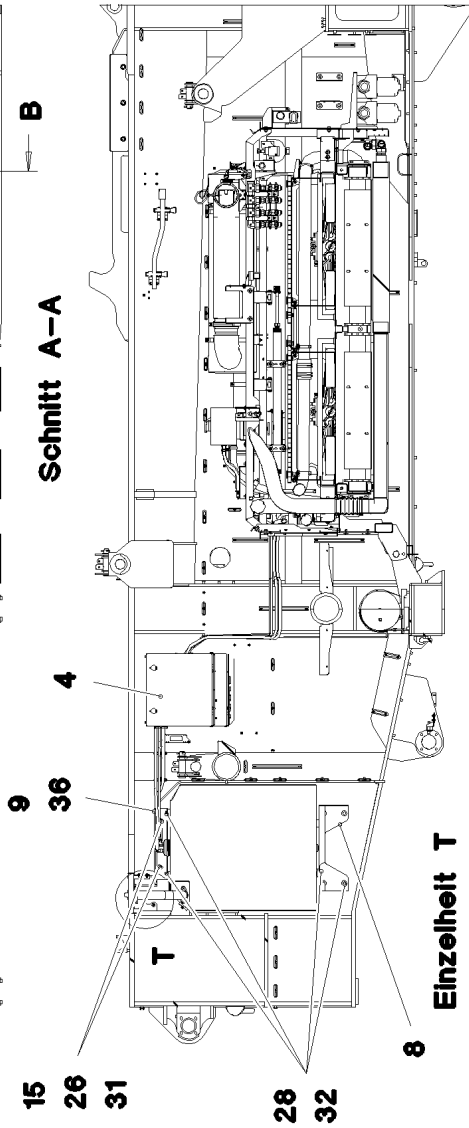
**Schnitt B-B**



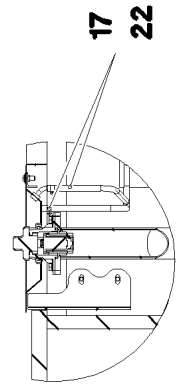
**Einzelheit V**



**Schnitt A-A**



**Einzelheit T**



**\* Pos. 20**

19.10.2018  
081625

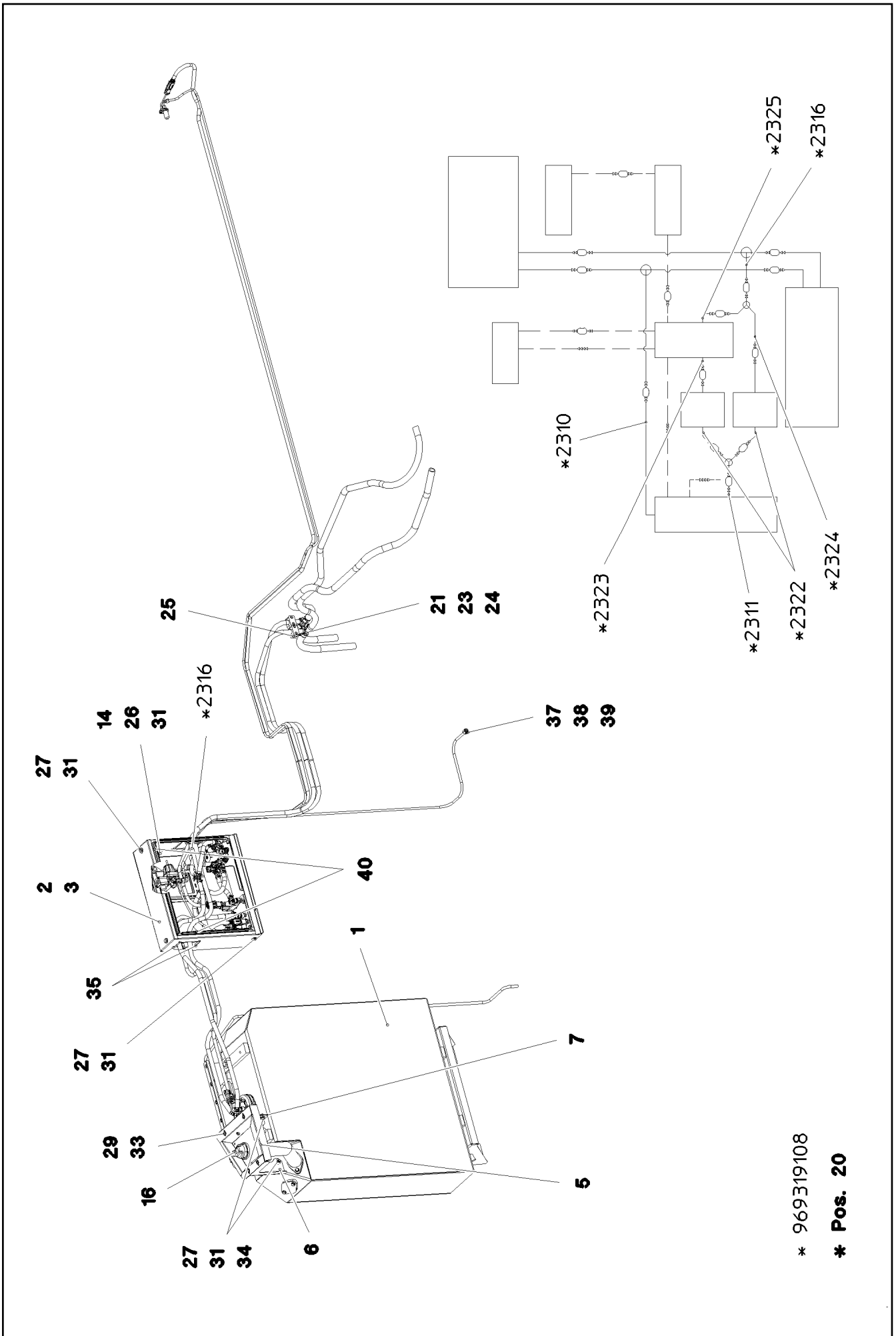
**LIEBHERR**

etk\_en\_de\_098239 LR 11000

UREA PLANT  
HARNSTOFFANLAGE

□ 420 (1/3)

917828508



\* 969319108

\* Pos. 20

19.10.2018  
081626

**LIEBHERR**

etk\_en\_de\_098239 LR 11000

UREA PLANT  
HARNSTOFFANLAGE

421 (2/3)

917828508

Pos.	Item	Quantity	Description	Bezeichnung
1	968866808	1	UREA TANK, PRE-MOUNTING ⇒ □ 423	HARNSTOFFTANK VORM.
2	96004209	1	PUMP PRE-ASS. ⇒ □ 425	PUMPE VORM.
3	96004207	1	COVER ST. CONST.	ABDECKUNG SCHWK.
4	96004224	1	COVER COMPL. ⇒ □ 427	DECKEL KPL.
5	968166608	1	TRAY EDELSTAHL	WANNE SCHWK.
6	967998108	1	SHEET CPL.	BLECH KPL.
7	967998208	1	SHEET CPL.	BLECH KPL.
8	97048229	1	CONSOLE 4X976X466 S315MC FE//ZNNI8//C	KONSOLE
9	97048236	1	PLATE 4X490X206 S315MC FE//ZNNI8//CN//T	BLECH
10	10144093	1	INJECTOR CPL. ⇒ □ 428	INJEKTOR KPL.
11	10144861	1	SEAL	DICHTUNG
12	10410193	2	WASHER ISO 7089 5 -A2	SCHEIBE
13	10878117	2	HEX NUT ISO 4032 M5 TI2-WS8	SECHSKANTMUTTER
14	953873408	4	SLEEVE 25X20 11SMN37 FE//ZNNI8//CN//T0	HUELSE
15	978787708	2	SLEEVE 33.0X19 FE//ZNNI8//CN//T0	HUELSE
16	7381568	1	O-RING DIN 3771 59,69X5,33 FKM 70 A,BK	O-RING
17	7363060	4.5	SYNTHETIC HOSE DN8 PVC TRANSPAREN	KUNSTSTOFFSCHLAUCH
18	10144280	1	HOSE LINE 4X1500 EPDM	SCHLAUCHLEITUNG
19	10144304	1	HOSE LINE 2X7000 PA	SCHLAUCHLEITUNG
20	968867908	1	HOSE LINES STUFE 4	SCHLAUCHLEITUNGEN HARNST
(2310)	969962508	1	HOSE CPL. CONTI KWS 10X3800	SCHLAUCH KPL.
(2311)	969962608	1	HOSE CPL. CONTI KWS 10X1400	SCHLAUCH KPL.
(2316)	96014033	1	HOSE CPL. CONTI KWS 10X2500	SCHLAUCH KPL.
21	11626529	2	TEE REDUCER 20X10 L=80	T-REDUZIERSTUECK
22	10872024	3	HOSE CLAMP DIN 3017-1 8-16/9 W3	SCHLAUCHSCHELLE
23	774208508	4	HOSE CLAMP 32/25-40/12 W3	SCHLAUCHSCHELLE
24	11162002	4	HOSE CLAMP 19/18,2-20,2/12	SCHLAUCHSCHELLE
25	602008408	4	CLAMP-HALF DIN 3015-1 L 3 G 20 PP SW	KLEMMHAELFTE
26	11651612	6	HEX SCREW ISO 4017 M8X16 8.8 480H SPF	SECHSKANTSCHRAUBE
27	11642261	8	HEX SCREW ISO 4017 M8X25 8.8 480H SPF	SECHSKANTSCHRAUBE
28	11658892	10	HEX SCREW ISO 4017 M12X25 8.8 FLZN SP	SECHSKANTSCHRAUBE
29	10412852	4	BUTTON HEAD SCREW AEHNL.ISO 7380-2	HALBRUNDKOPFSCHRAUBE
30	968868008	1	UREA SYSTEM AIR LINE STUFE 4	LUFTLEITUNGEN HARNSTOFFA
(1)	602760108	2	NAME PLATE 25,4X101,6	BEZEICHNUNGSSCHILD
(2332)	96023300	1	AIR LINE CPL. 7,5M	LUFTLEITUNG KPL.
31	11140469	18	WASHER ISO 7093-1 8 200HV 480H SPF	SCHEIBE
32	421801908	10	WASHER ISO 7093-1 12 200HV-A2	SCHEIBE
33	10875648	4	WASHER ISO 7093-1 6 200HV 480H SPF	SCHEIBE
34	10875614	4	HEX NUT DIN 985 M8 8 480H SPF	SECHSKANTMUTTER
35	262103908	0.5	EDGE PROTECTION 1-2X9,5X6,5	KANTENSCHUTZ
36	262104008	0.5	EDGE PROTECTION 1-4X14,5X10	KANTENSCHUTZ
37	477401508	1	BOX NUT DIN 3870 AL10 A3P	UEBERWURFMUTTER
38	772002708	1	PLUG-IN SLEEVE E10-7	EINSTECKHUELSE
39	477100308	1	PROFILE RING PR10-S/L A3P	PROFILRING
40	262101308	1.4	CLAMP FITTING 1-3X21X9,3 ZELLGUMMI	KLEMMBAND
41	10871759	1	PLUG-IN SLEEVE E8-6 EDELSTAHL	EINSTECKHUELSE
42	7403569	1	FITTING EW 10L M16X1,5 CR6-FREI	VERSCHRAUBUNG
700	96008041	1	SIGNS HARNSTOFFANLAGE	BESCHILDERUNG
(1)	97037383	1	SIGN 120X80 KLEBEFOLIE SPF	SCHILD

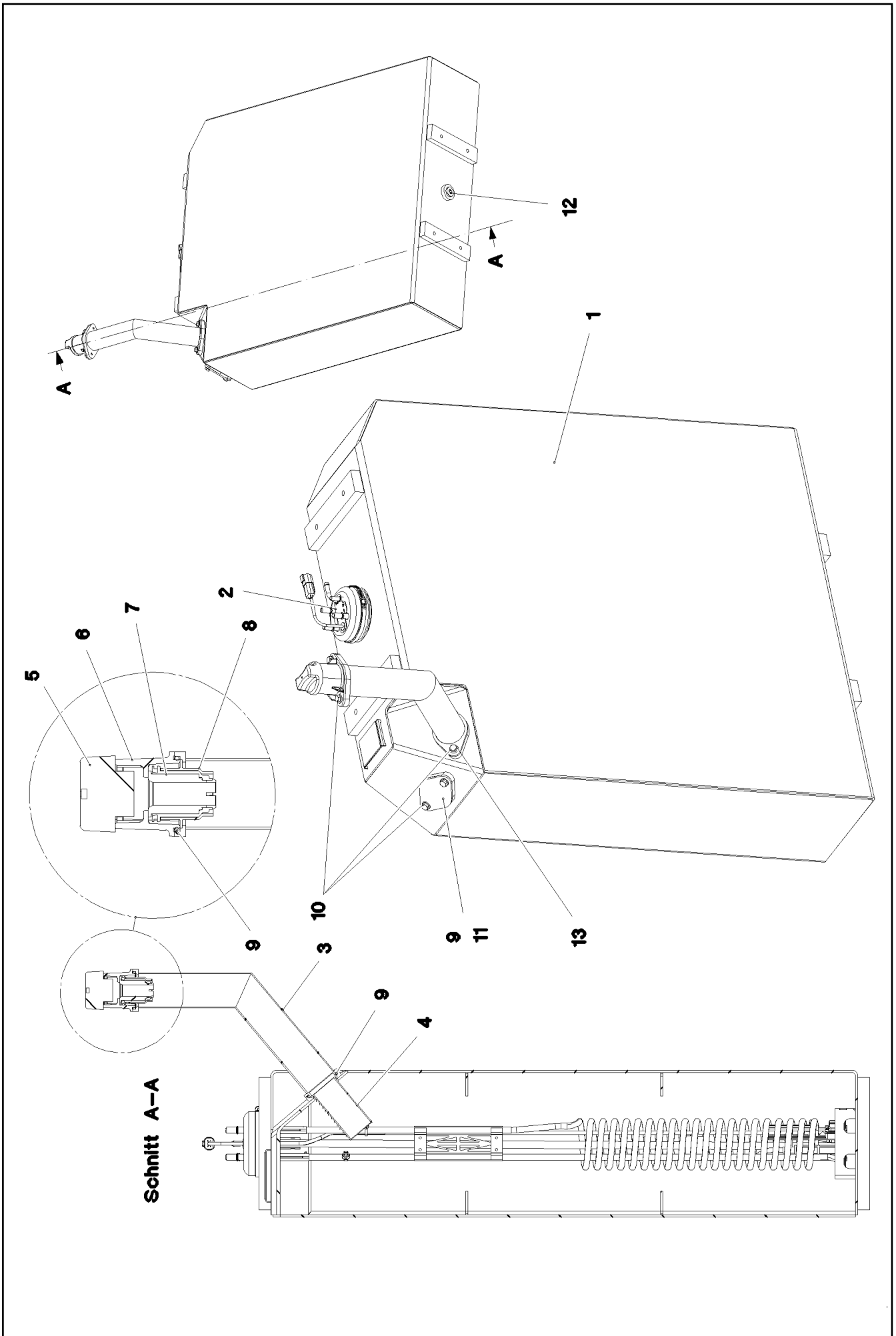
19.10.2018

etk\_en\_de\_098239 LR 11000

□ 422 (3/3)

**LIEBHERR**UREA PLANT  
HARNSTOFFANLAGE

917828508



19.10.2018  
081627

**LIEBHERR**


etk\_en\_de\_098239 LR 11000

UREA TANK, PRE-MOUNTING  
HARNSTOFFTANK VORM.

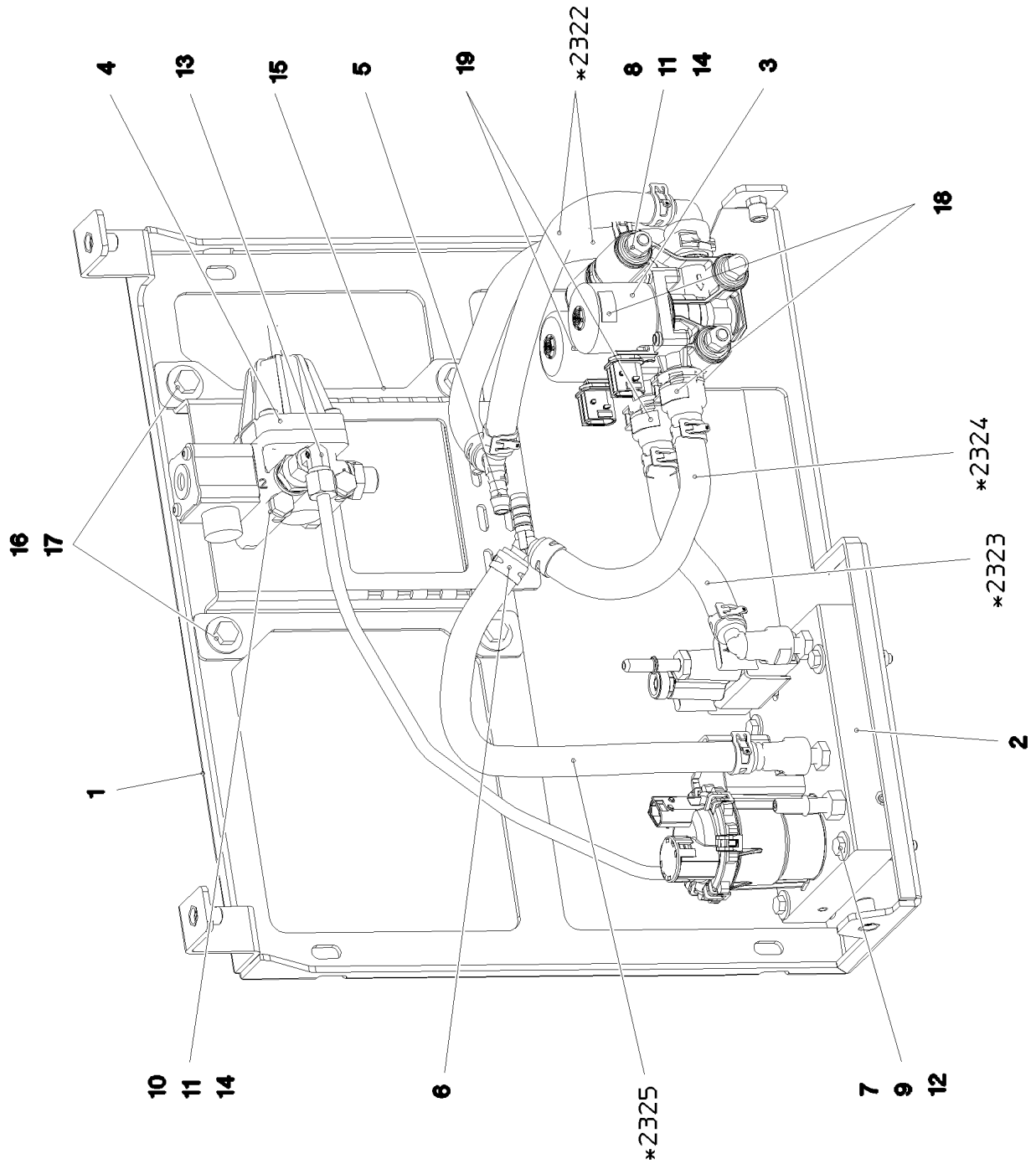
423 (1/2)

968866808

Pos.	Item	Quantity	Description	Bezeichnung
1	11455117	1	UREA TANK	HARNSTOFFTANK
2	10144026	1	SUCTION MODUL L=986 24V NICHT LACKIE	ENTNAHMEMODUL
3	968868108	1	FILLER STUB PIPE WELDED EDELSTAHL	EINFUELLSTUTZEN SCHWK.
4	97050024	1	SLEEVE EDELSTAHL	HUELSE
5	11101351	1	LOCKABLE TANK CAP 40	TANKVERSCHLUSS
6	11101353	1	FILLER NECK GR.40 ALU	EINFUELLSTUTZEN
7	11101354	1	MAGNET ADAPTER 40 KUNSTSTOFF	MAGNETADAPTER
8	97024394	1	SLEEVE EDELSTAHL	HUELSE
9	726421608	3	O-RING ARP 568 56,74X3,53 NBR70	O-RING
10	11656991	4	HEX SCREW EN 1665 M8X12 8.8 480H SPF	SECHSKANTSCHRAUBE
11	11456171	1	STOP PLUG X2CrNi18-9	STOPFEN
12	11213236	1	SCREW PLUG VSTI M26X1,5 EDELSTAHL	VERSCHLUSSSCHRAUBE
13	11656992	2	HEX SCREW EN 1665 M8X16 8.8 480H SPF	SECHSKANTSCHRAUBE

19.10.2018	etk_en_de_098239 LR 11000	 424 (2/2)
<b>LIEBHERR</b>	UREA TANK, PRE-MOUNTING HARNSTOFFTANK VORM.	968866808





\* Pos. 20

19.10.2018  
093036

**LIEBHERR**

etk\_en\_de\_098239 LR 11000

PUMP PRE-ASS.  
PUMPE VORM.

□ 425 (1/2)

96004209

Pos.	Item	Quantity	Description	Bezeichnung
1	96004205	1	BRACKET WELDED CONST. SPF	KONSOLE SCHWK.
2	11373478	1	PUMP ADBLUE STUFE 4	PUMPE
3	11082158	2	WATER VALVE NW12X2,5 NICHT LACKIERE	WASSERVENTIL
4	969904608	1	PRESSURE RELIEF VALVE PRE-ASS.	DRUCKBEGRENZUNGSVENTIL
(1)	10872307	1	PRESSURE LIMITING VALVE 13BAR M16X1,	DRUCKBEGRENZUNGSVENTIL
(2)	7021521	1	FITTING GE 10L M16X1,5 CR6-FREI	VERSCHRAUBUNG
(3)	10872598	1	FITTING GEO 8L M16X1,5 CR6-FREI	VERSCHRAUBUNG
5	10801609	2	HOSE CONNECTION SOCKET YS PA66-GF3	SCHLAUCHVERBINDUNGSSTUT
6	11162002	4	HOSE CLAMP 19/18,2-20,2/12	SCHLAUCHSCHELLE
7	10875512	4	HEX SCREW ISO 4014 M6X50 8.8 480H SPF	SECHSKANTSCHRAUBE
8	12217239	3	HEX SCREW ISO 4014 M8X110 8.8 480H SP	SECHSKANTSCHRAUBE
9	10875648	12	WASHER ISO 7093-1 6 200HV 480H SPF	SCHEIBE
10	4600276	2	HEX SCREW ISO 4014 M8X75 8.8 A2C	SECHSKANTSCHRAUBE
11	10289803	10	WASHER ISO 7089 8 300HV 480H SPF	SCHEIBE
12	11656734	4	HEX NUT ISO 7040 M6 8 480H SPF	SECHSKANTMUTTER
13	247021802	1	FITTING EW 8L CR6-FREI	VERSCHRAUBUNG
14	11656731	5	HEX NUT ISO 7040 M8 8 480H SPF	SECHSKANTMUTTER
15	97057649	1	PLATE 3X234X229 S355MC	BLECH
16	11642261	4	HEX SCREW ISO 4017 M8X25 8.8 480H SPF	SECHSKANTSCHRAUBE
17	11140469	4	WASHER ISO 7093-1 8 200HV 480H SPF	SCHEIBE
18	97064219	2	SIGN 20X10 KLEBEFOLIE SPF	SCHILD
19	97064220	2	SIGN 20X10 KLEBEFOLIE SPF	SCHILD
20	969319108	1	HOSE LINES STUFE 4	SCHLAUCHLEITUNGEN HARNST
(1)	602760108	5	NAME PLATE 25,4X101,6	BEZEICHNUNGSSCHILD
(2322)	969383708	2	HOSE CPL. CONTI KWS 10X300	SCHLAUCH KPL.
(2323)	969384308	1	HOSE CPL. CONTI KWS 10X160	SCHLAUCH KPL.
(2324)	969962708	1	HOSE CPL. CONTI KWS 10X200	SCHLAUCH KPL.
(2325)	969962808	1	HOSE CPL. CONTI KWS 10X340	SCHLAUCH KPL.
30	969319208	1	UREA SYSTEM AIR LINE STUFE 4	LUFTLEITUNGEN HARNSTOFFA

19.10.2018

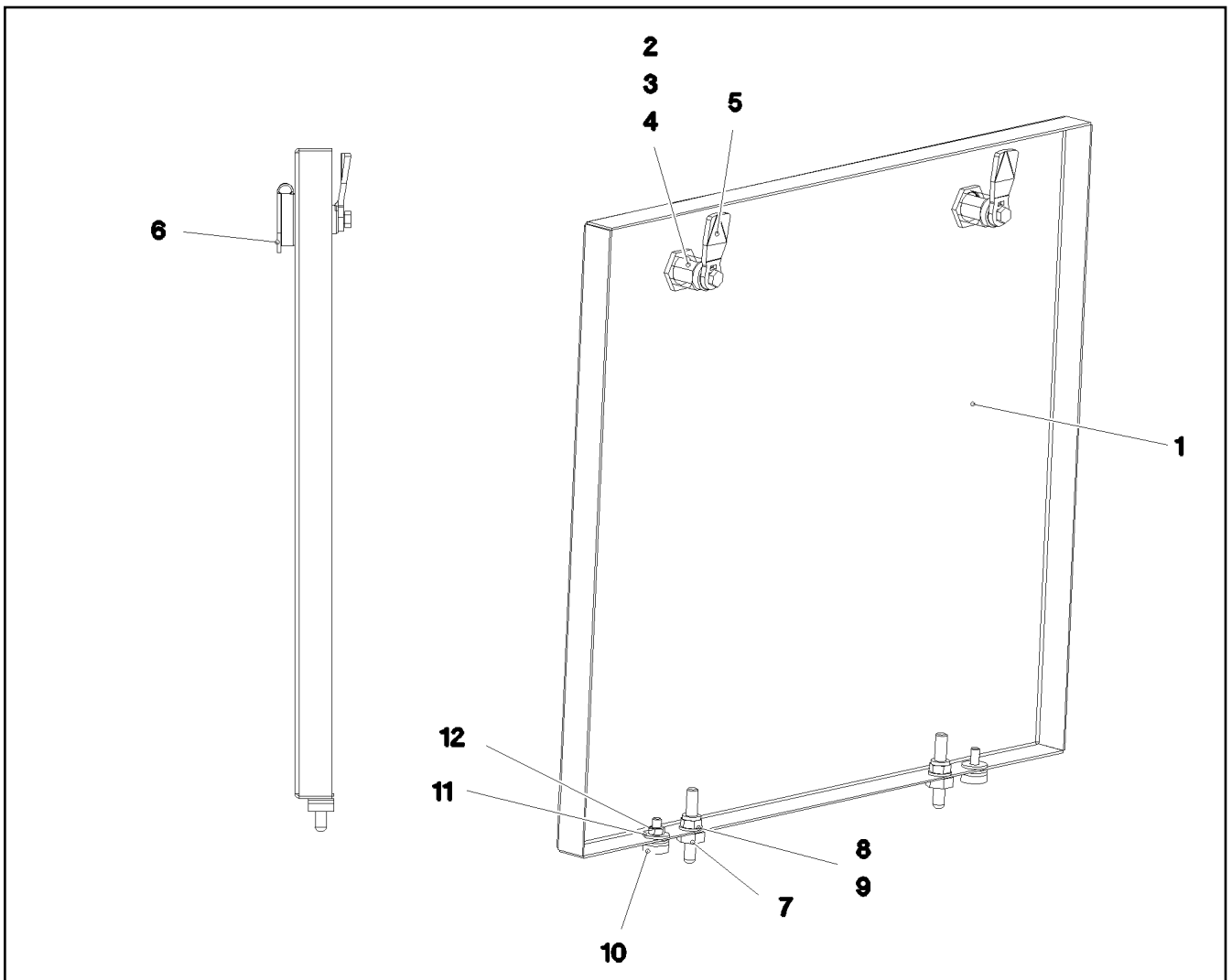
etk\_en\_de\_098239 LR 11000

426 (2/2)

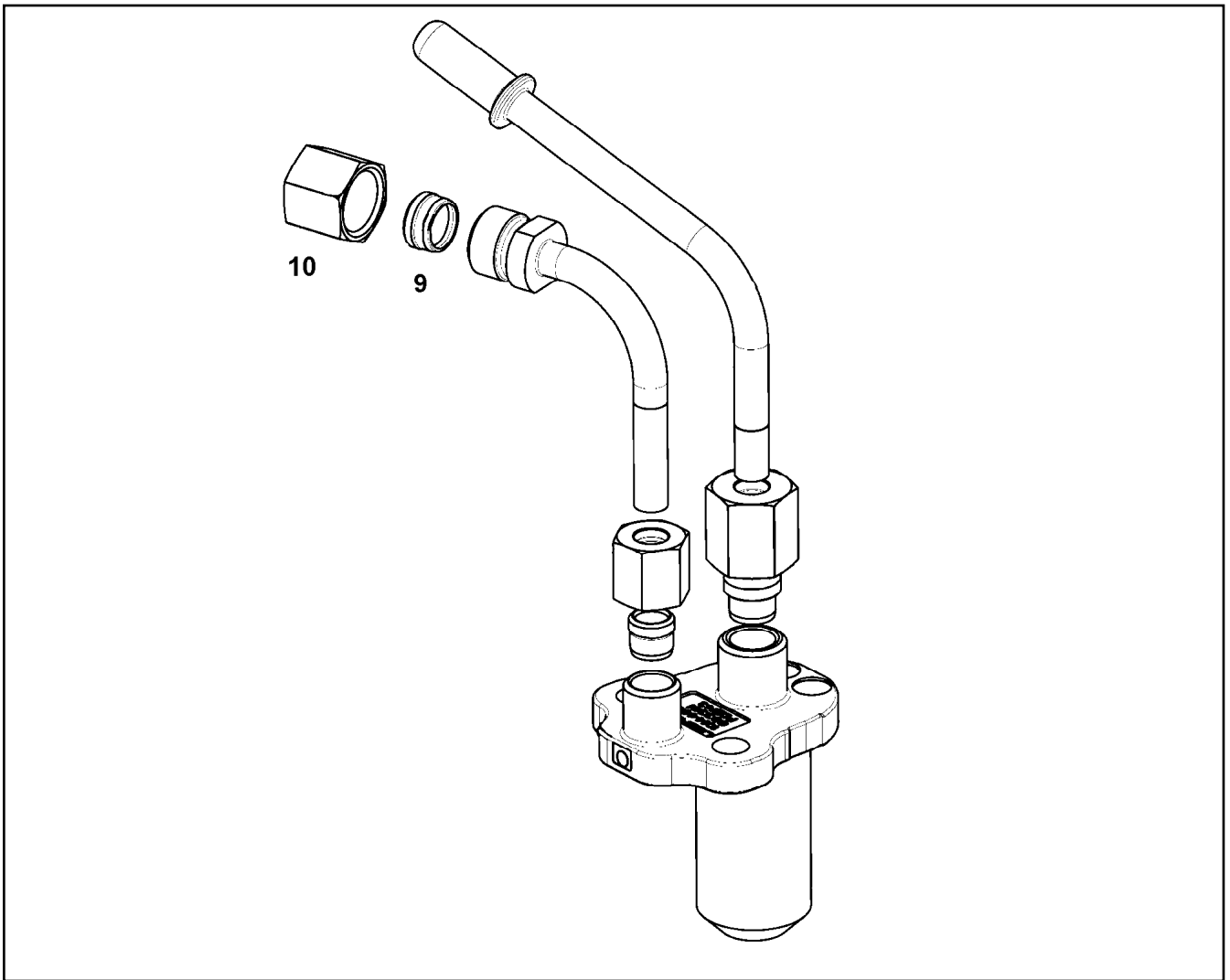
**LIEBHERR**

PUMP PRE-ASS.  
PUMPE VORM.

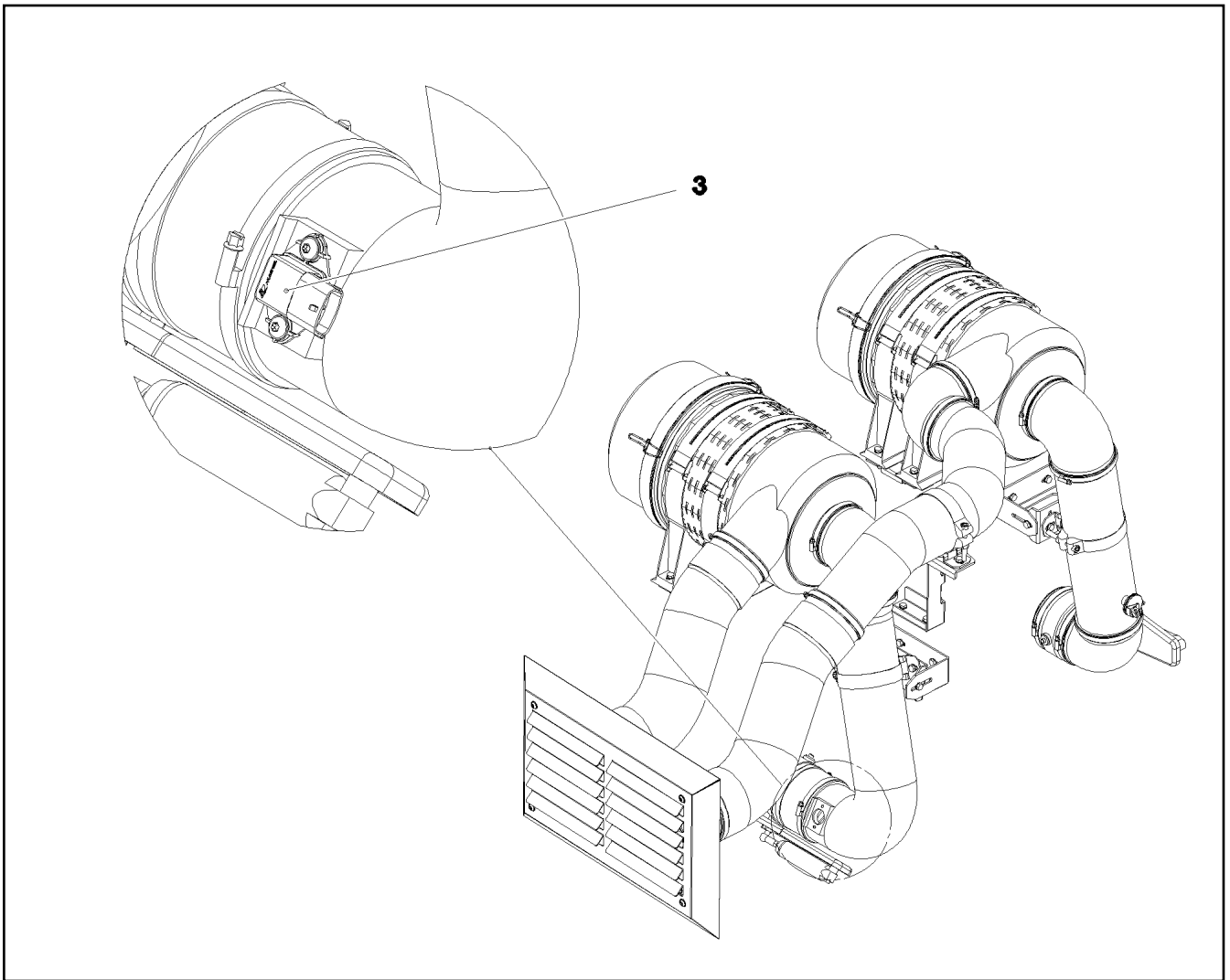
96004209





Pos.	Item	Quantity	Description	Bezeichnung
1	97072760	1	PLATE 1.5X542X497 DC01	BLECH
2	704256608	2	HOUSING GD-ZN SW GEPULVERT	GEHAEUSE
3	704253408	2	ACTUATION SPIKE GD-ZN SW GEPULVERT	BETAETIGUNGSDORN
4	704274808	2	O-RING 12X2 NBR70	O-RING
5	704259008	2	TONGUE 45X19 STAHL VERZ	ZUNGE
6	704254808	2	DUST CAP POLYETHYLEN SCHWARZ	STAUBKAPPE
7	409710908	2	CARRYING BOLT M8	STUETZSCHRAUBE
8	10289803	2	WASHER ISO 7089 8 300HV 480H SPF	SCHEIBE
9	10875614	2	HEX NUT DIN 985 M8 8 480H SPF	SECHSKANTMUTTER
10	726616708	2	MEGI BUFFER 18X7,5	MEGIPUFFER
11	10875648	4	WASHER ISO 7093-1 6 200HV 480H SPF	SCHEIBE
12	11694356	2	HEX NUT ISO 4032 M6 8 480H SPF	SECHSKANTMUTTER

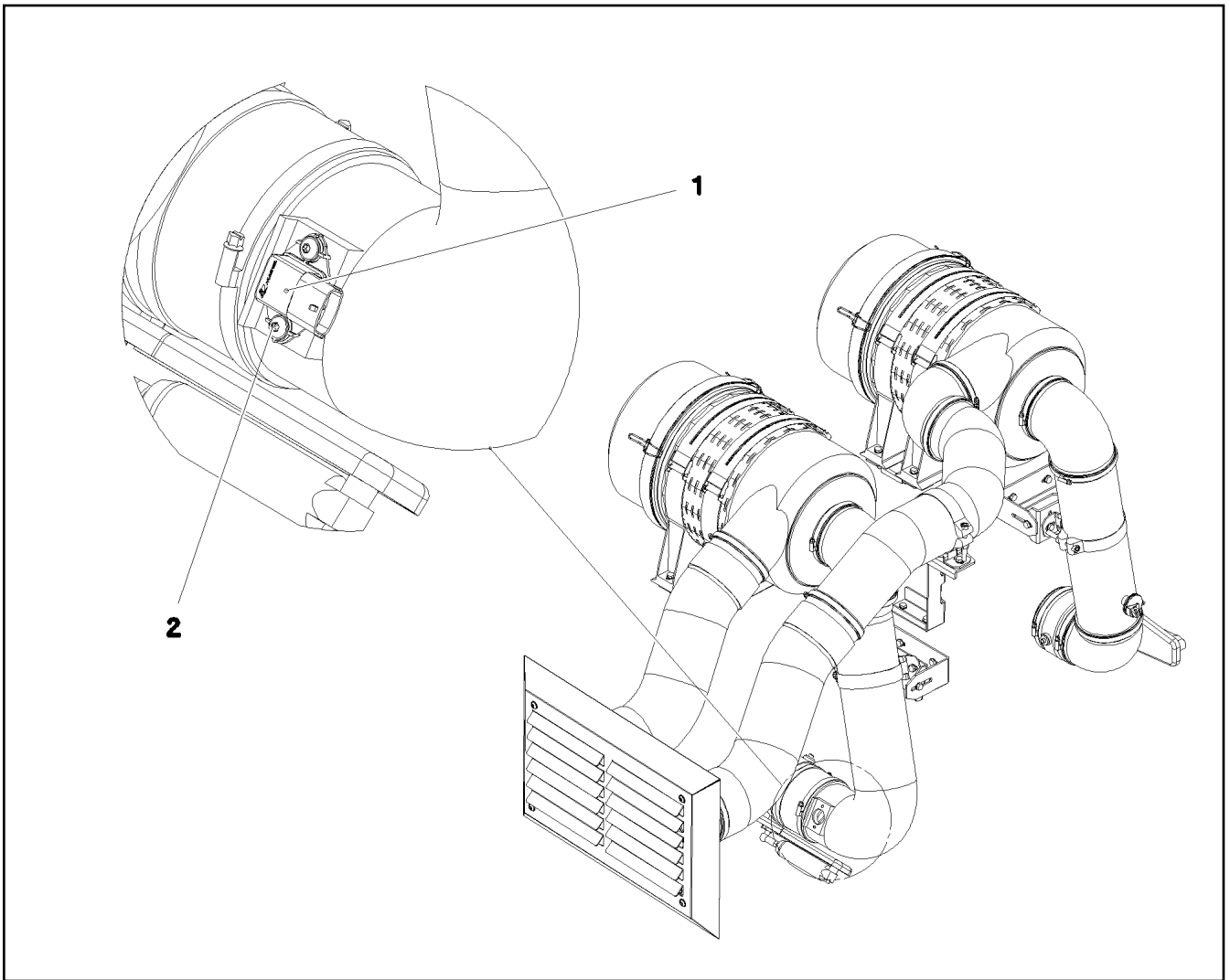


Pos.	Item	Quantity	Description	Bezeichnung
9	11355067	1	CLAMPING RING	KLEMMRING
10	11355720	1	BOX NUT UEMLL08 Inox	UEBERWURFMUTTER

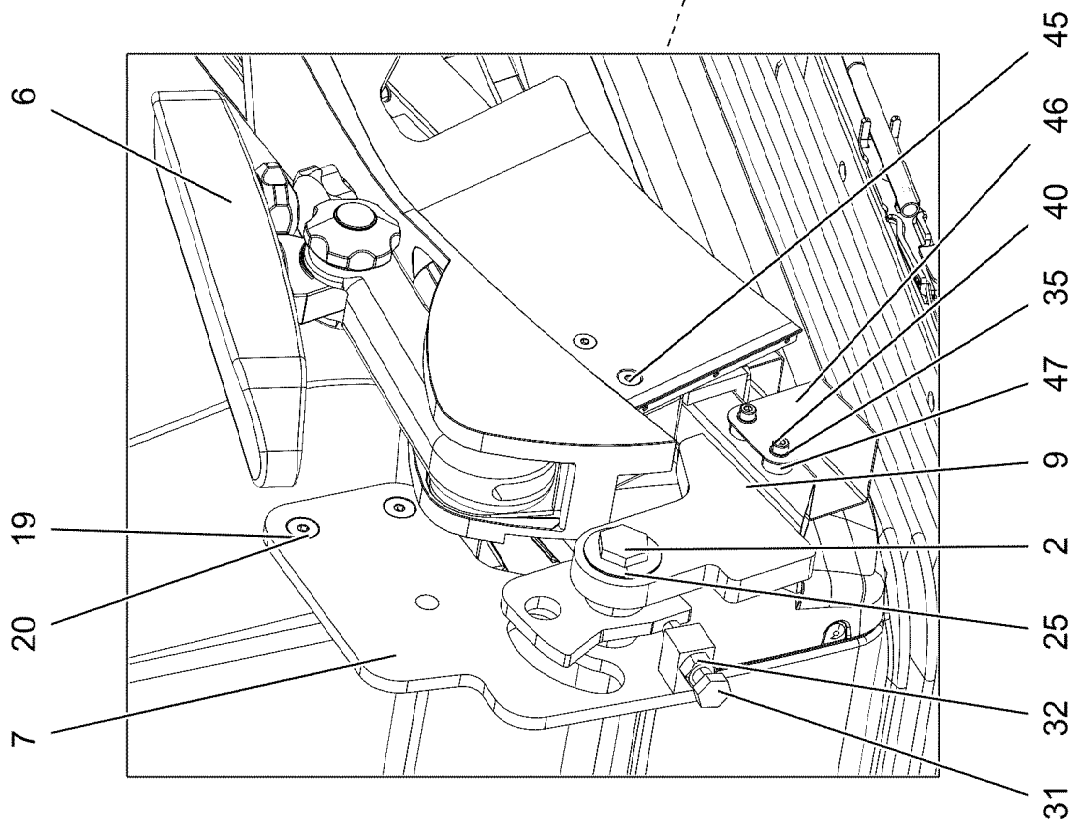
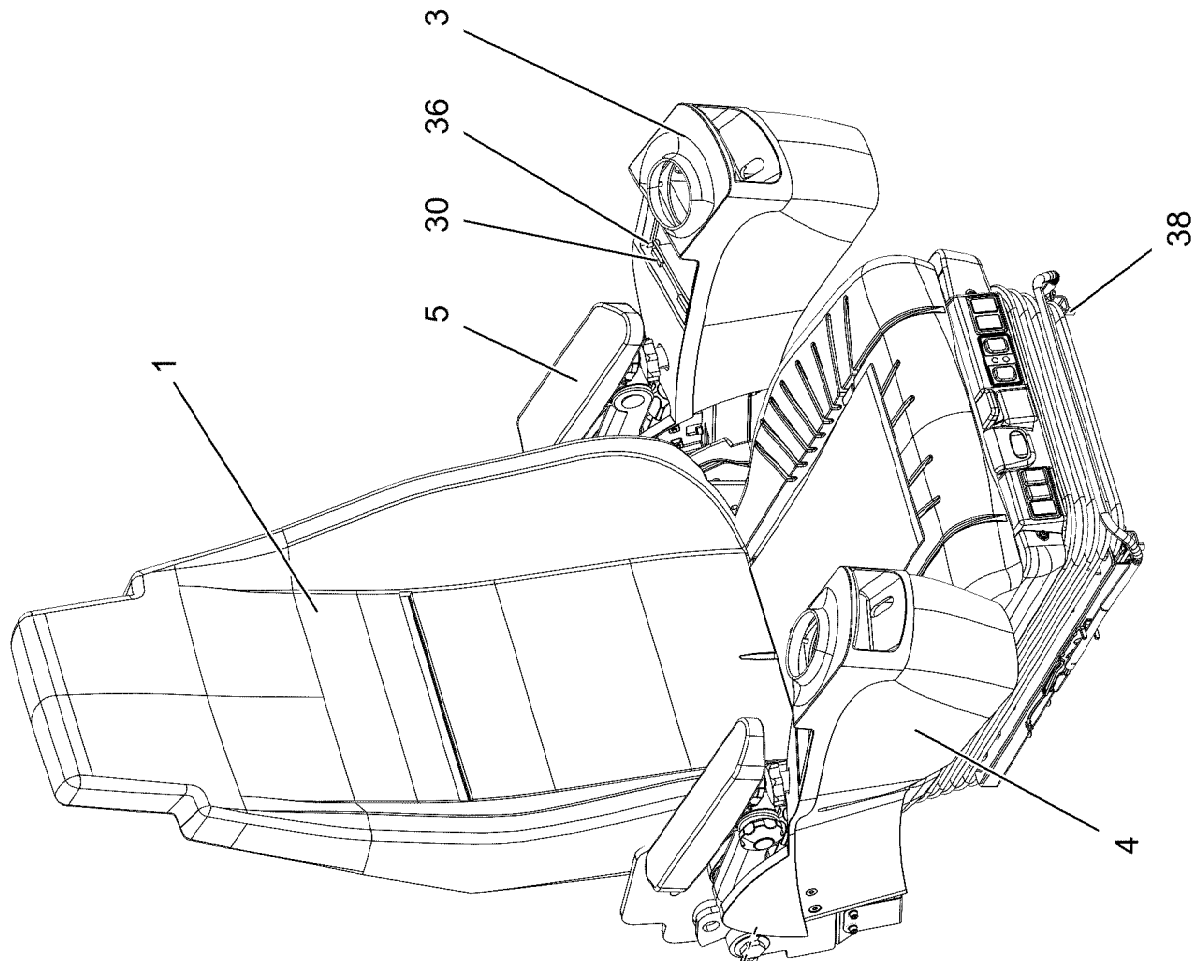


Pos.	Item	Quantity	Description	Bezeichnung
3	969468008	1	ADDITIONAL PART AIR FILTER SYS ⇒  430	ZUSATZTEILE LUFTFILTERANL

19.10.2018 081624	etk_en_de_098239 LR 11000	 429
<b>LIEBHERR</b>	ADDITIONAL PART LEVEL IV ZUSATZTEILE STUFE IV	917852708



Pos.	Item	Quantity	Description	Bezeichnung
1	10141261	1	MOISTURE SENSOR 0-150 GR./KG NICHT LA	FEUCHTESENSOR
2	10475893	2	BUTTON HEAD SCREW AEHNL.ISO 7380-2	HALBRUNDKOPFSCHRAUBE



19.10.2018  
096563

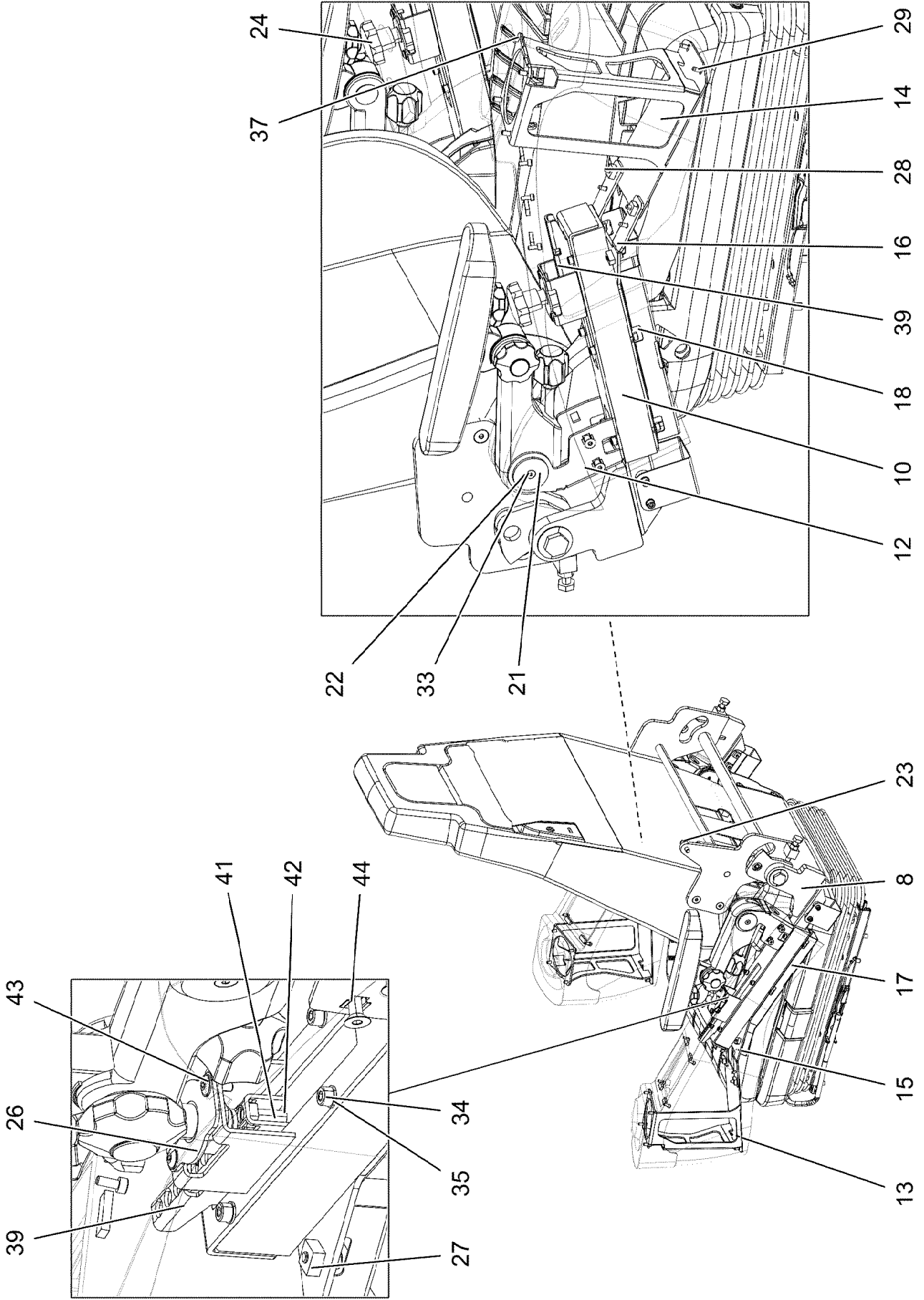
**LIEBHERR**

etk\_en\_de\_098239 LR 11000

CONTROL STAND  
STEUERSTAND

431 (1/3)

918810308



19.10.2018  
096564

**LIEBHERR**

etk\_en\_de\_098239 LR 11000

CONTROL STAND  
STEUERSTAND

▣ 432 (2/3)

918810308



Pos.	Item	Quantity	Description	Bezeichnung
1	10877138	1	OPERATOR SEAT 1030/880NTS	FAHRERSITZ
(1)	10663466	1	BACK PART	RUECKENTEIL
(55)	12100570	1	SEAT CPL.	SITZTEIL KPL.
2	97096918	2	THREADED PIN 20X53X78 C45 FE//ZNNI8//C	GEWINDEBOLZEN
3	967588308	1	BRACKET LEFT SPF	KONSOLE LINKS
4	967588408	1	BRACKET RIGHT SPF	KONSOLE RECHTS
5	96032222	1	REWORK ARMREST LEFT ⇒ □ 434	NACHARBEIT ARMLEHNE LI.
6	96032223	1	REWORK ARMREST RIGHT ⇒ □ 436	NACHARBEIT ARMLEHNE RE.
7	96021362	1	BRACKET WELDED CONST. FE//ZNNI8//CN/	KONSOLE SCHWK.
8	96021363	1	BRACKET,LEFT WELDED FE//ZNNI8//CN//T0	KONSOLE SCHWK.LI.
9	96021365	1	BRACKET,RIGHT WELDED FE//ZNNI8//CN//T	KONSOLE SCHWK.RE.
10	977430408	2	GUIDE 306X48X37 ENAW6060-T66	FUEHRUNG
12	964843708	2	BRACKET WELDED CONST. RAL 9005 SPF	KONSOLE SCHWK.
13	964843808	1	BRACKET,LEFT WELDED RAL 9005 SPF	KONSOLE SCHWK.LI.
14	964843908	1	BRACKET,RIGHT WELDED RAL 9005 SPF	KONSOLE SCHWK.RE.
15	977444008	1	PLATE 3X366X104 DC01 RAL 9005 SPF	BLECH
16	977444108	1	PLATE 3X366X104 DC01 RAL 9005 SPF	BLECH
17	977444308	1	PLATE 1X285X126 DC01 RAL 9005 SPF	BLECH
18	977444408	1	PLATE 1X285X126 DC01 RAL 9005 SPF	BLECH
19	971805708	4	TUBE 15.0X24 S355J2C+C FE//ZNNI8//CN//T	ROHR
20	10875555	4	COUNTERSUNK SCREW DIN 7991 M8X45 8	SENKSCHRAUBE
21	971974108	4	PLATE 3X40X40 DC01 FE//ZN20//C	BLECH
22	971974208	2	PLATE 3X26X26 DC01 FE//ZNNI8//CN//T0	BLECH
23	591067008	1	GAS SPRING 19X60-550N	GASFEDER
24	10443625	2	STAR HANDLE SCREW	STERNGRIFFSCHRAUBE
25	720801908	4	DISC SPRING DIN 2093 40X20,4X1	TELLERFEDER
26	964984108	2	SHIM FE//ZNNI8//CN//T0	AUSGLEICHSBLECH
27	10455281	6	CAGE NUT M5 ST	KAFIGMUTTER
28	10875474	6	BUTTON HEAD SCREW ISO 7380-2 M5X16 0	HALBRUNDKOPFSCHRAUBE
29	10019040	8	TALLOW-DROP SCREW K4X12 ST A3K	LINSENKOPFSCHRAUBE
30	262103108	0.064	SPONGE RUBBER 20X4 MOOSGUMMI	MOOSGUMMI
31	11642355	2	HEX SCREW ISO 4017 M10X50 8.8 FLZN SP	SECHSKANTSCHRAUBE
32	11691678	2	HEX NUT ISO 4032 M10 8 FLZN SPF	SECHSKANTMUTTER
33	408603508	4	COUNTERSUNK SCREW DIN 7991 M5,0X10,	SENKSCHRAUBE
34	11690042	24	SOCKET HEAD SCREW ISO 4762 M5X12 8.8	ZYLINDERSCHRAUBE
35	11140403	28	WASHER ISO 7089 5 200HV 480H SPF	SCHEIBE
36	11691539	8	SOCKET HEAD SCREW ISO 4762 M4X10 8.8	ZYLINDERSCHRAUBE
37	11140402	8	HEX SCREW ISO 4017 M5X12 8.8 480H SPF	SECHSKANTSCHRAUBE
38	10875597	6	SOCKET HEAD SCREW ISO 4762 M8X16 8.8	ZYLINDERSCHRAUBE
39	967257808	2	PLATE WELDED FE//ZNNI8//CN//T0	BLECH SCHWK.
40	12216217	4	SOCKET HEAD SCREW ISO 4762 M5X50 8.8	ZYLINDERSCHRAUBE
41	12225935	4	SOCKET HEAD SCREW ISO 4762 M6X22 10	ZYLINDERSCHRAUBE
42	10875647	4	WASHER ISO 7089 6 200HV 480H SPF	SCHEIBE
43	11835043	2	BUTTON HEAD SCREW ISO 7380-2 M4X12 0	HALBRUNDKOPFSCHRAUBE
44	413002708	4	CAGE NUT M6	KAFIGMUTTER
45	408604108	4	COUNTERSUNK SCREW AEHNL.DIN 7991	SENKSCHRAUBE
46	965021508	2	COVER PLATE PRE-ASS.	ABDECKBLECH VORM.
47	97002990	4	BUSHING 16X12 1.4301	BUCHSE

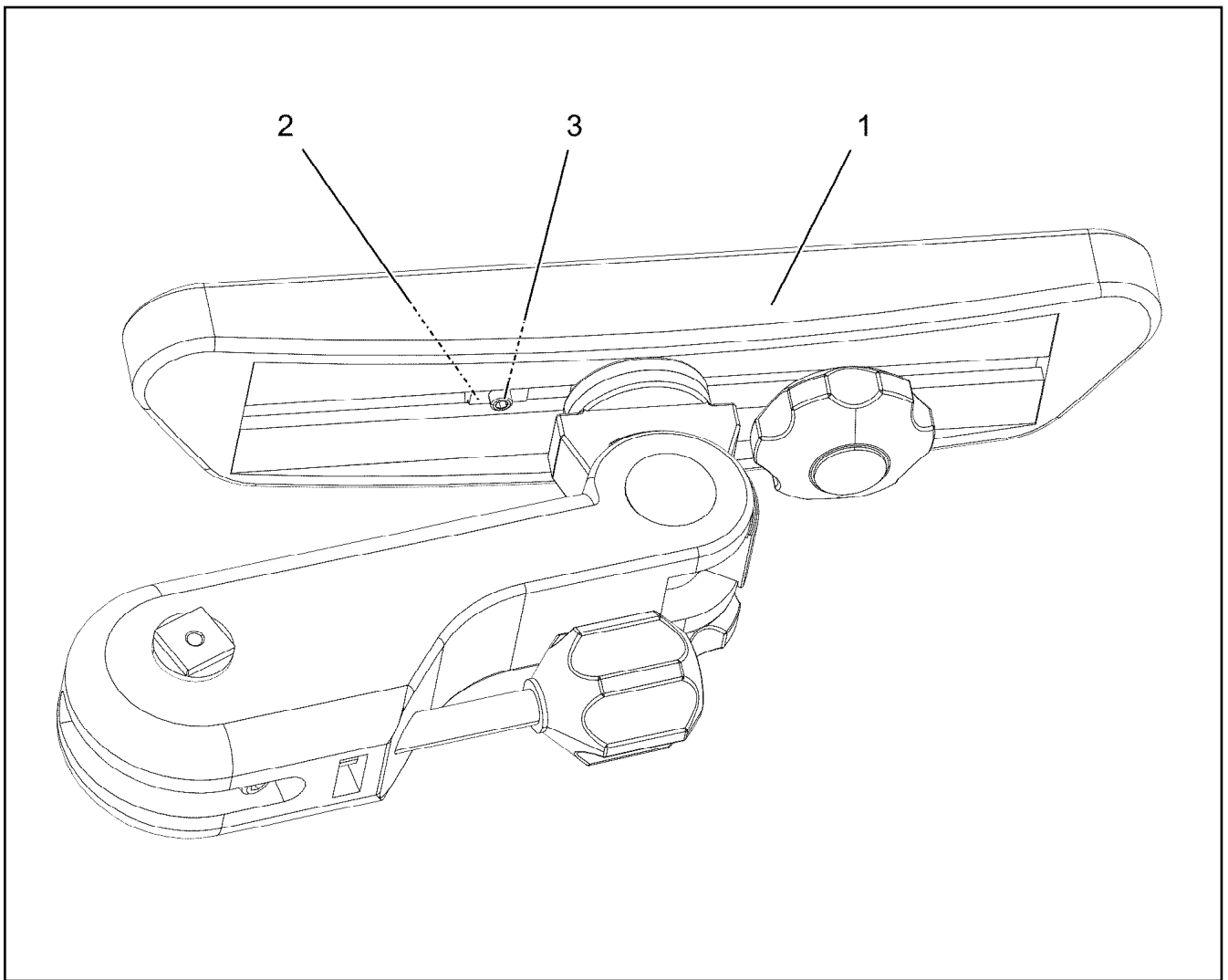
19.10.2018


etk\_en\_de\_098239 LR 11000


□ 433 (3/3)

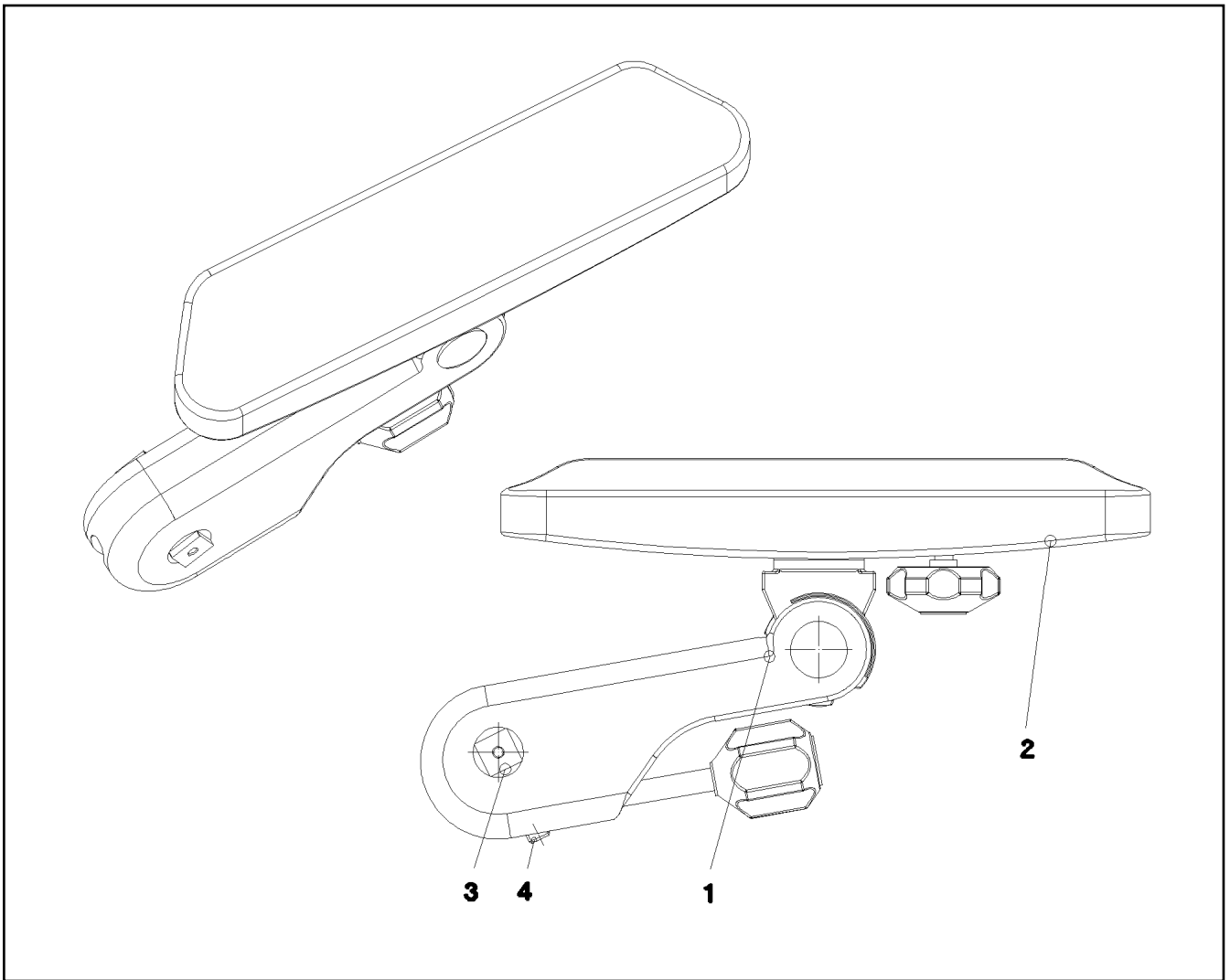
**LIEBHERR**CONTROL STAND  
STEUERSTAND

918810308



Pos.	Item	Quantity	Description	Bezeichnung
1	962282208	1	ARM REST LEFT ⇒  435	ARMLEHNE LINKS
2	10878951	1	NUT M6X8	MUTTER
3	12100613	1	GRUB SCREW ISO 4026 M6X10 45H 480H SP	GEWINDESTIFT

19.10.2018 097820 <b>LIEBHERR</b>	etk_en_de_098239 LR 11000 REWORK ARMREST LEFT NACHARBEIT ARMLEHNE LI.	 434 96032222
---	---	---



Pos.	Item	Quantity	Description	Bezeichnung
1	774119708	1	ARM REST 310ERGO	ARMLEHNE
2	971636608	1	ARM REST SUPPORT	ARMLEHNENAUFLAGE
3	971973608	1	PIN 25.0X52 S355J2G3C+C FE//ZN20//C	BOLZEN
4	404403108	1	GRUB SCREW DIN 913 M10X40 45H VERZ	GEWINDESTIFT

19.10.2018  
038069

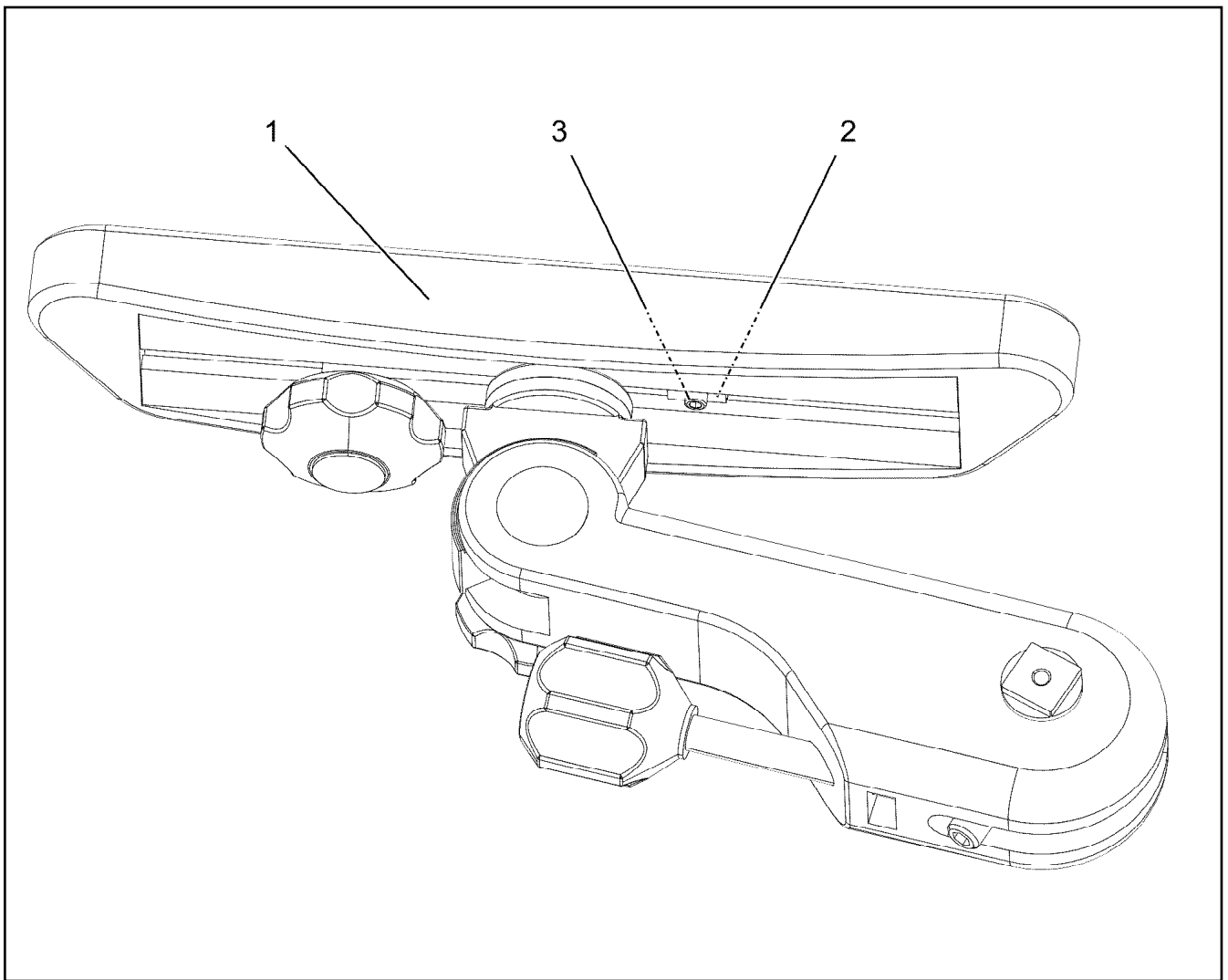
**LIEBHERR**

etk\_en\_de\_098239 LR 11000

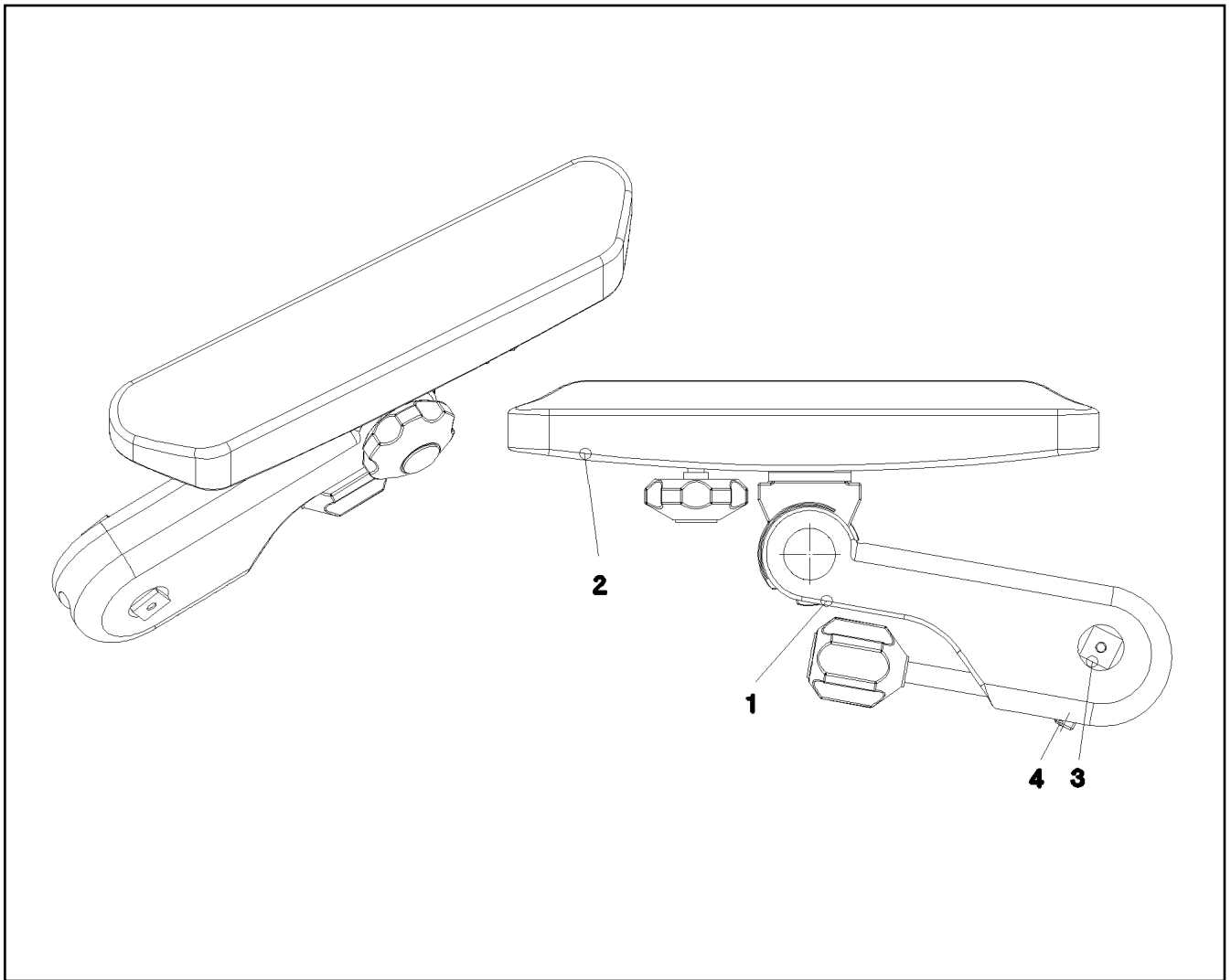
ARM REST LEFT  
ARMLEHNE LINKS

435

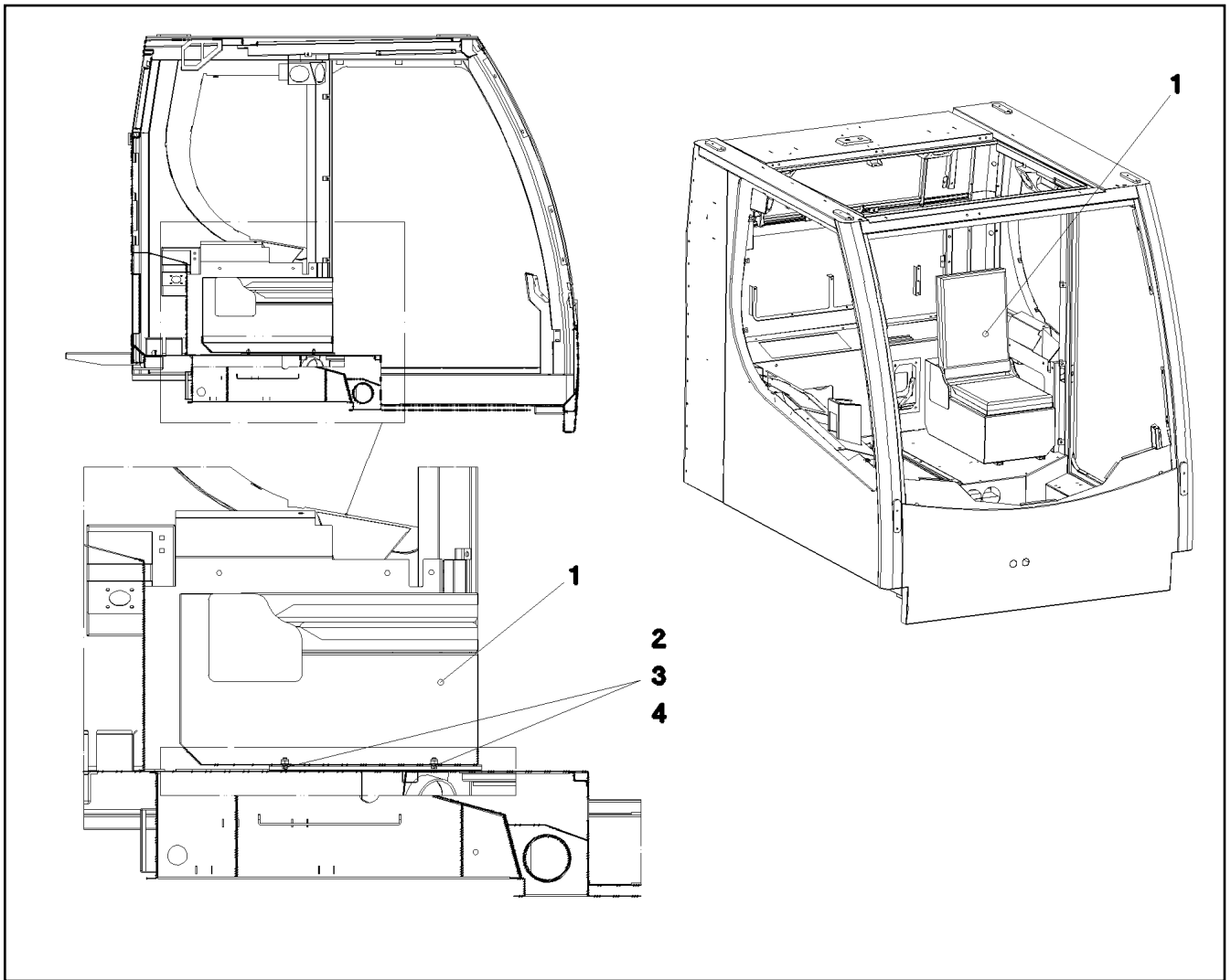
962282208




Pos.	Item	Quantity	Description	Bezeichnung
1	962282308	1	ARM REST RIGHT ⇒ □ 437	ARMLEHNE RECHTS
2	10878951	1	NUT M6X8	MUTTER
3	12100613	1	GRUB SCREW ISO 4026 M6X10 45H 480H SP	GEWINDESTIFT



Pos.	Item	Quantity	Description	Bezeichnung
1	774119808	1	ARM REST 310ERGO	ARMLEHNE
2	971636608	1	ARM REST SUPPORT	ARMLEHNENAUFPLAGE
3	971973608	1	PIN 25.0X52 S355J2G3C+C FE//ZN20//C	BOLZEN
4	404403108	1	GRUB SCREW DIN 913 M10X40 45H VERZ	GEWINDESTIFT



Pos.	Item	Quantity	Description	Bezeichnung
1	964862608	1	SEAT RAL 7016 PULVERB. ⇒  439	SITZ
2	409706908	4	HAMMER HEAD BOLT M8X15 8.8 480H SPF	HAMMERKOPFSCHRAUBE
3	10875614	4	HEX NUT DIN 985 M8 8 480H SPF	SECHSKANTMUTTER
4	10289803	4	WASHER ISO 7089 8 300HV 480H SPF	SCHEIBE

19.10.2018  
052614

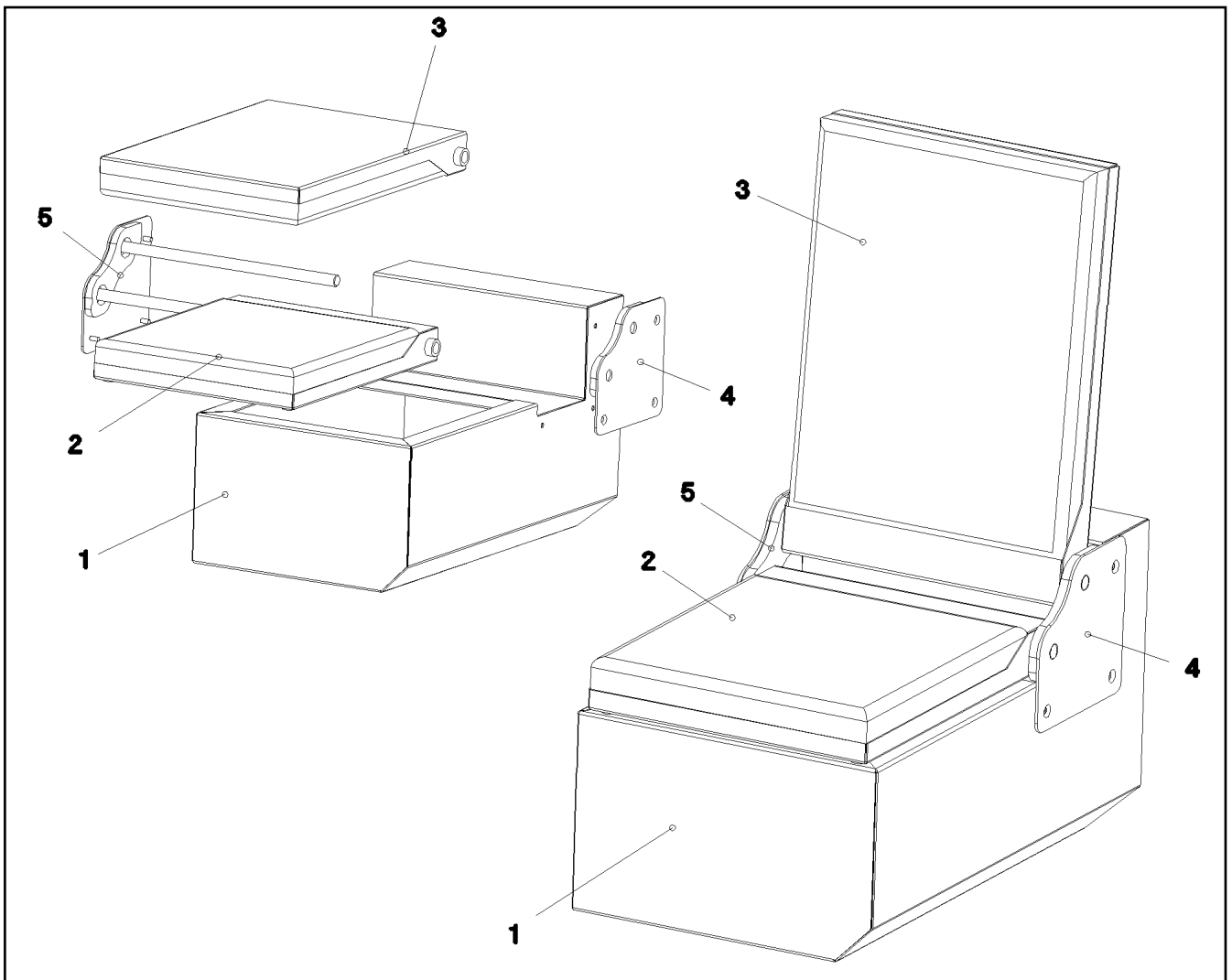
**LIEBHERR**

etk\_en\_de\_098239 LR 11000

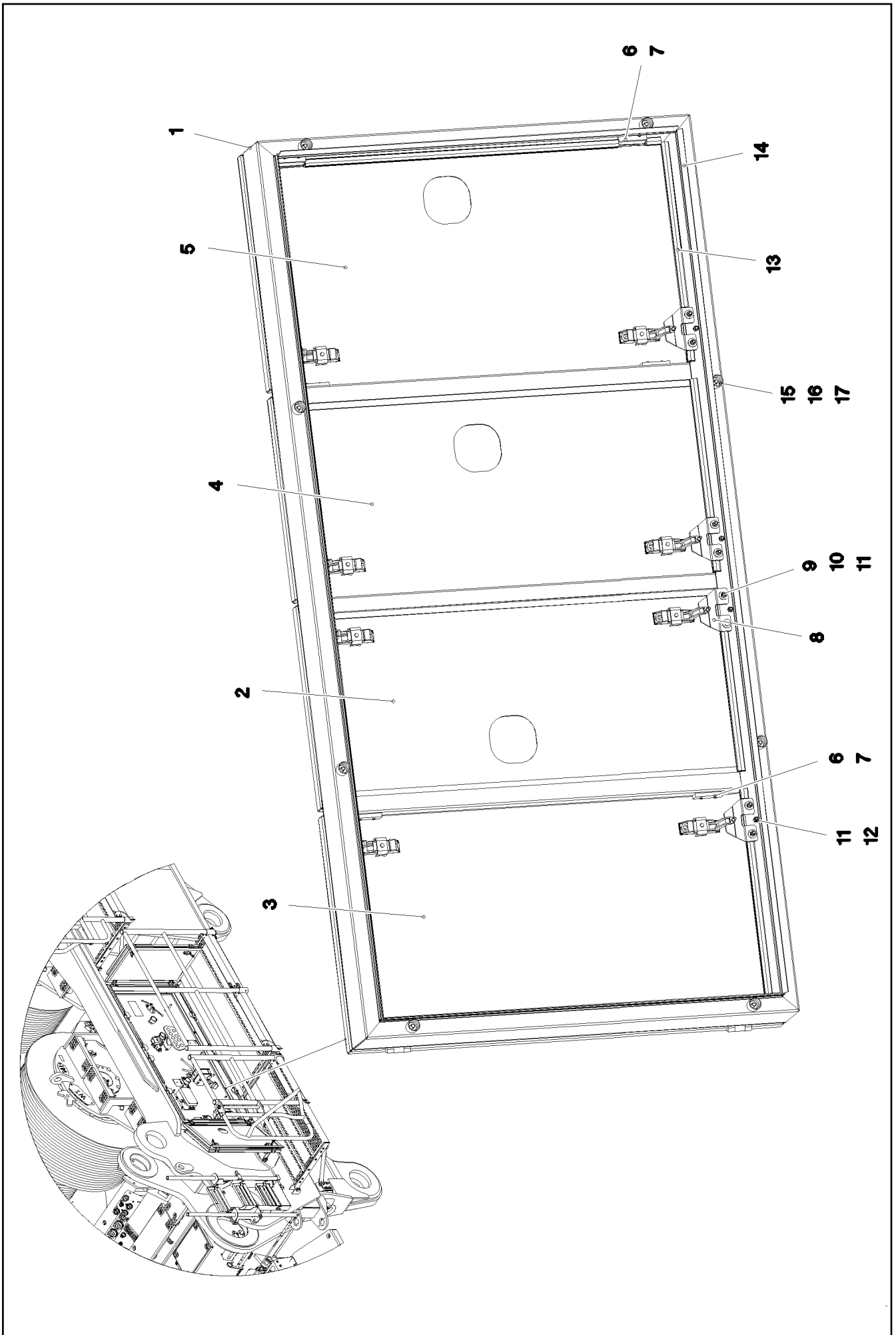
EMERGENCY SEAT  
NOTSITZ

 438

915587308



Pos.	Item	Quantity	Description	Bezeichnung
1	977555308	1	SEAT BRACKET	SITZKONSOLE
2	977555708	1	SEAT	SITZ
3	977555808	1	CHAIR BACK	LEHNE
4	977556508	1	BRACKET LEFT	KONSOLE LINKS
5	977556708	1	BRACKET RIGHT	KONSOLE RECHTS



19.10.2018  
081258

**LIEBHERR**

etk\_en\_de\_098239 LR 11000

TURNTABLE PANELLING  
DREHBUEHNENVERKLEIDUNG

□ 440 (1/2)

917079908



Pos.	Item	Quantity	Description	Bezeichnung
1	968213308	1	FRAME WELDED	RAHMEN SCHWK.
2	968213508	1	DOOR COMPL.	TUER VORM.
(1)	97036486	1	PLATE 2X546X1049 DC01	BLECH
(2)	704228108	2	HINGE 35X35X50/180° ST FE//ZN12//B	SCHARNIER
(3)	953695308	2	THREADED PLATE 8X20X60 S235JR FE//ZN	GEWINDEPLATTE
(4)	10875551	4	COUNTERSUNK SCREW DIN 7991 M6X16 8	SENKSCHRAUBE
(5)	11450420	2	LEVER FASTENER	HEBELVERSCHLUSS
3	968213608	1	DOOR COMPL.	TUER VORM.
(1)	97036487	1	PLATE 2X623X1049 DC01	BLECH
(2)	704228108	2	HINGE 35X35X50/180° ST FE//ZN12//B	SCHARNIER
(3)	953695308	2	THREADED PLATE 8X20X60 S235JR FE//ZN	GEWINDEPLATTE
(4)	10875551	4	COUNTERSUNK SCREW DIN 7991 M6X16 8	SENKSCHRAUBE
(5)	11450420	2	LEVER FASTENER	HEBELVERSCHLUSS
(6)	262105108	0.8	FOAM RUBBER BAND 15X5	ZELLGUMMIBAND
4	968213708	1	DOOR COMPL.	TUER VORM.
(1)	97036488	1	PLATE 2X552X1049 DC01	BLECH
(2)	704228108	2	HINGE 35X35X50/180° ST FE//ZN12//B	SCHARNIER
(3)	953695308	2	THREADED PLATE 8X20X60 S235JR FE//ZN	GEWINDEPLATTE
(4)	10875551	4	COUNTERSUNK SCREW DIN 7991 M6X16 8	SENKSCHRAUBE
(5)	11450420	2	LEVER FASTENER	HEBELVERSCHLUSS
(6)	262105108	0.8	FOAM RUBBER BAND 15X5	ZELLGUMMIBAND
5	968213808	1	DOOR COMPL.	TUER VORM.
(1)	97036489	1	PLATE 2X623X1049 DC01	BLECH
(2)	704228108	2	HINGE 35X35X50/180° ST FE//ZN12//B	SCHARNIER
(3)	953695308	2	THREADED PLATE 8X20X60 S235JR FE//ZN	GEWINDEPLATTE
(4)	10875551	4	COUNTERSUNK SCREW DIN 7991 M6X16 8	SENKSCHRAUBE
(5)	11450420	2	LEVER FASTENER	HEBELVERSCHLUSS
(6)	262105108	0.8	FOAM RUBBER BAND 15X5	ZELLGUMMIBAND
6	953695308	8	THREADED PLATE 8X20X60 S235JR FE//ZN	GEWINDEPLATTE
7	10875551	16	COUNTERSUNK SCREW DIN 7991 M6X16 8	SENKSCHRAUBE
8	954113708	8	PLATE 4x63x90 S315MC FE//ZN20//C	BLECH
9	11644899	16	HEX SCREW ISO 4017 M6X20 8.8 480H SPF	SECHSKANTSCHRAUBE
10	10875648	32	WASHER ISO 7093-1 6 200HV 480H SPF	SCHEIBE
11	11694356	32	HEX NUT ISO 4032 M6 8 480H SPF	SECHSKANTMUTTER
12	726616708	8	MEGI BUFFER 18X7,5	MEGIPUFFER
13	591507808	4	SEALING PROFILE 1-4X14,5X10	DICHTPROFIL
14	262105308	5.2	EDGE PROTECTION 1-2,5X33X8,7	KANTENSCHUTZ
15	953873408	8	SLEEVE 25X20 11SMN37 FE//ZNNI8//CN//T0	HUELSE
16	12216205	8	HEX SCREW ISO 4017 M8X18 8.8 480H SPF	SECHSKANTSCHRAUBE
17	11840501	8	WASHER DIN 7349 8,4 200HV 480H SPF	SCHEIBE

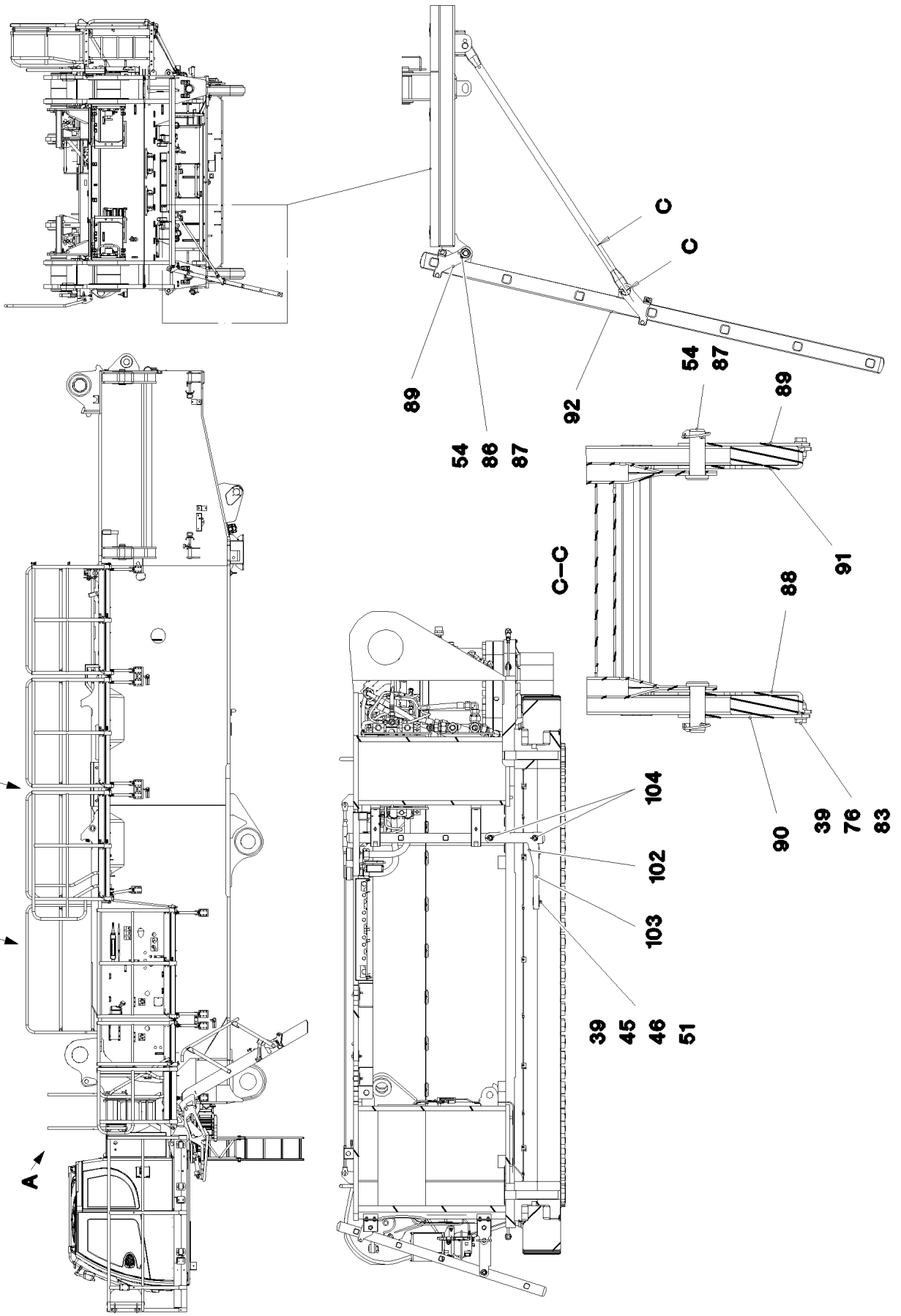
19.10.2018

etk\_en\_de\_098239 LR 11000

441 (2/2)

**LIEBHERR**TURNTABLE PANELLING  
DREHBUEHNENVERKLEIDUNG

917079908



19.10.2018  
084443

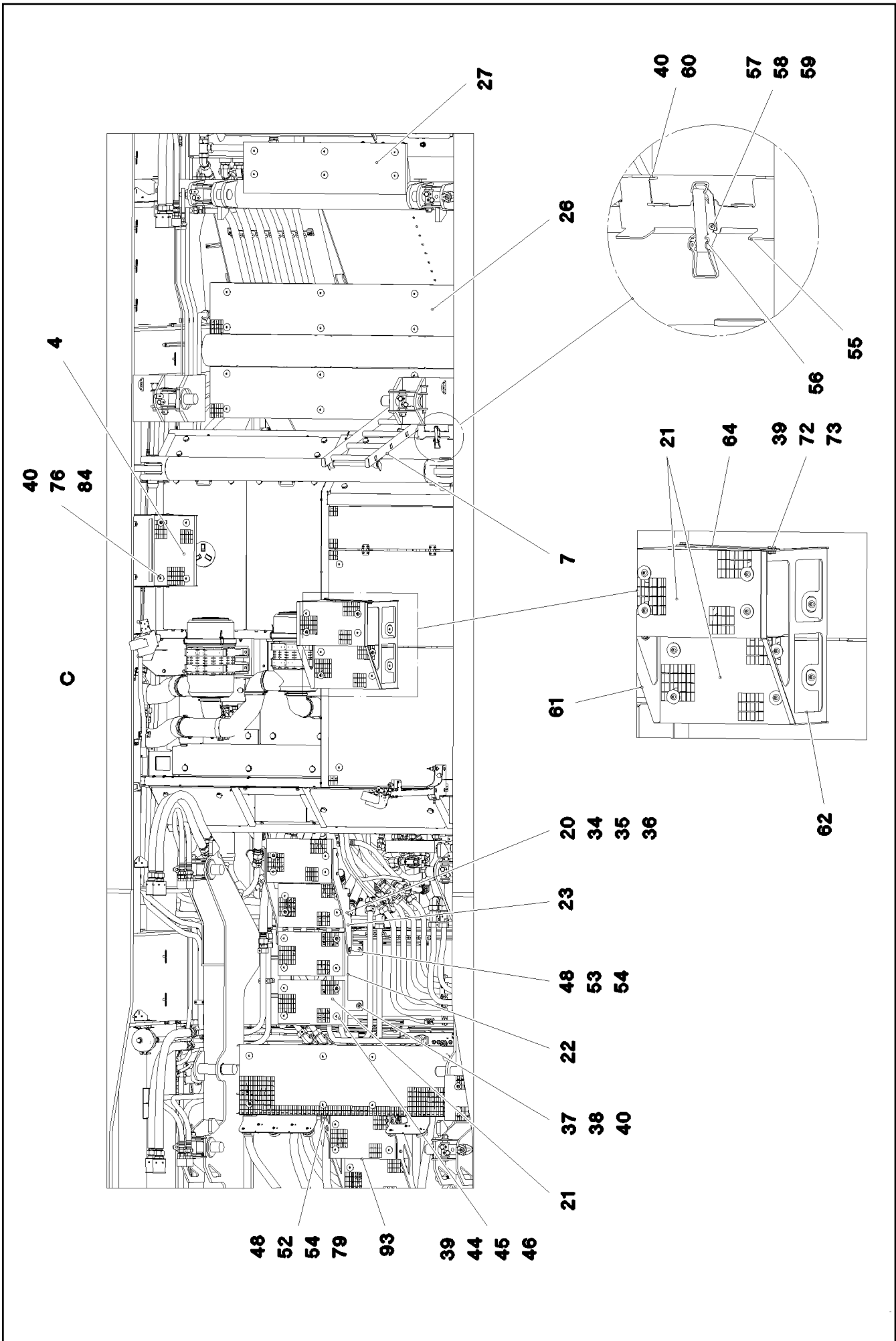
**LIEBHERR**

etk\_en\_de\_098239 LR 11000

SLEWING PLATFORM CATWALK  
LAUFSTEG DREHBUEHNE

□ 442 (1/7)

918252608



19.10.2018  
084444

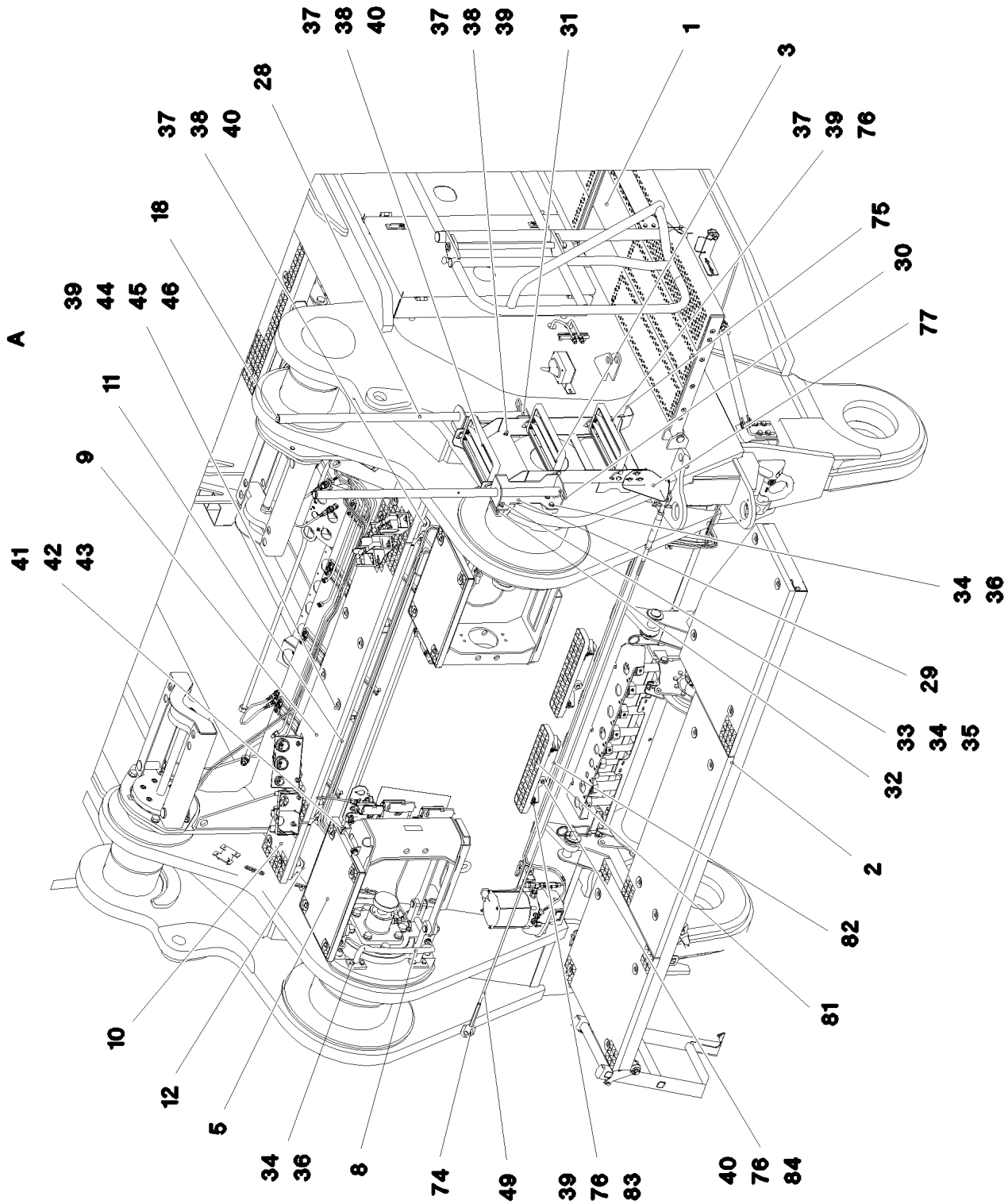
**LIEBHERR**

etk\_en\_de\_098239 LR 11000

SLEWING PLATFORM CATWALK  
LAUFSTEG DREHBUEHNE

□ 443 (2/7)

918252608



19.10.2018  
084445

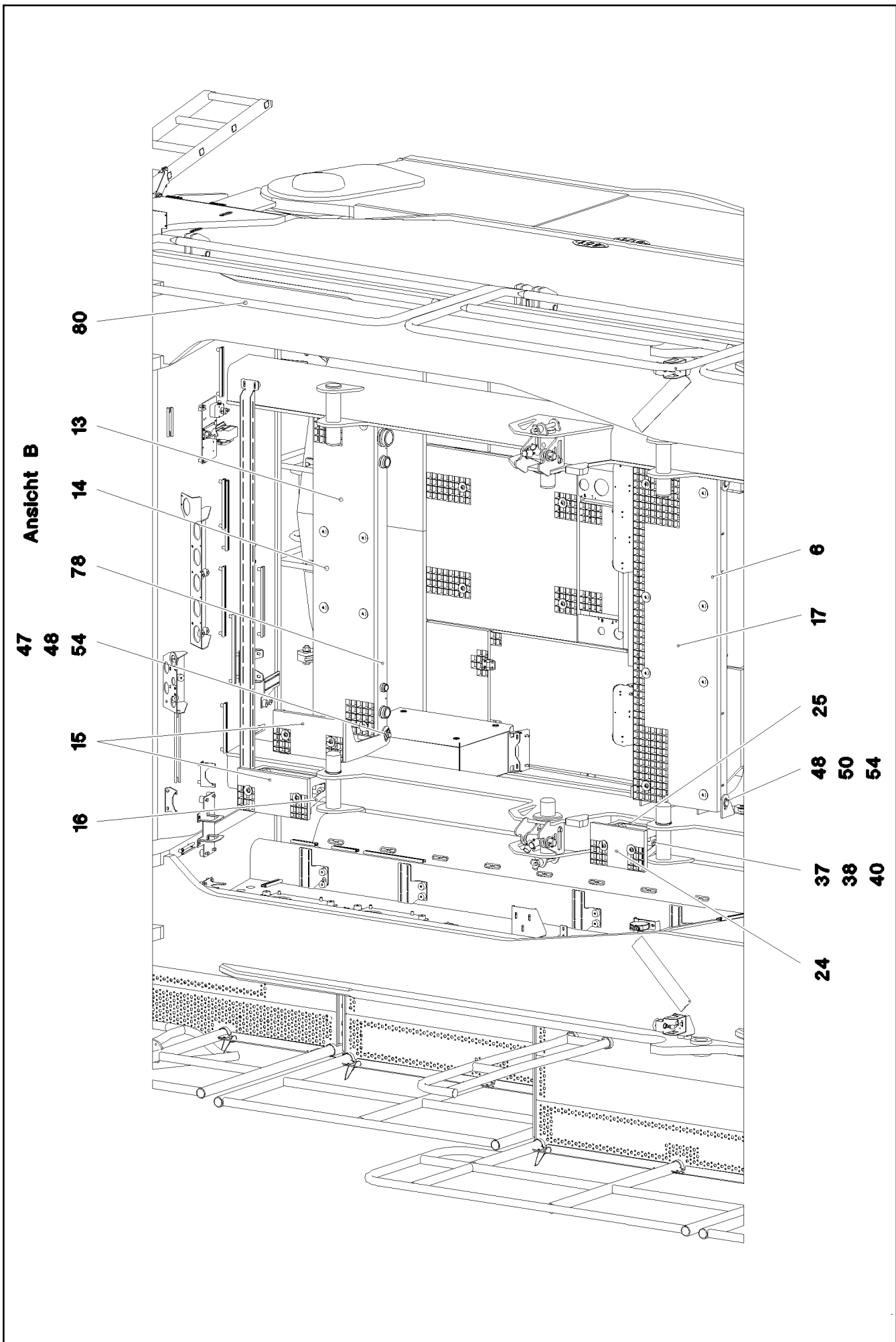
**LIEBHERR**

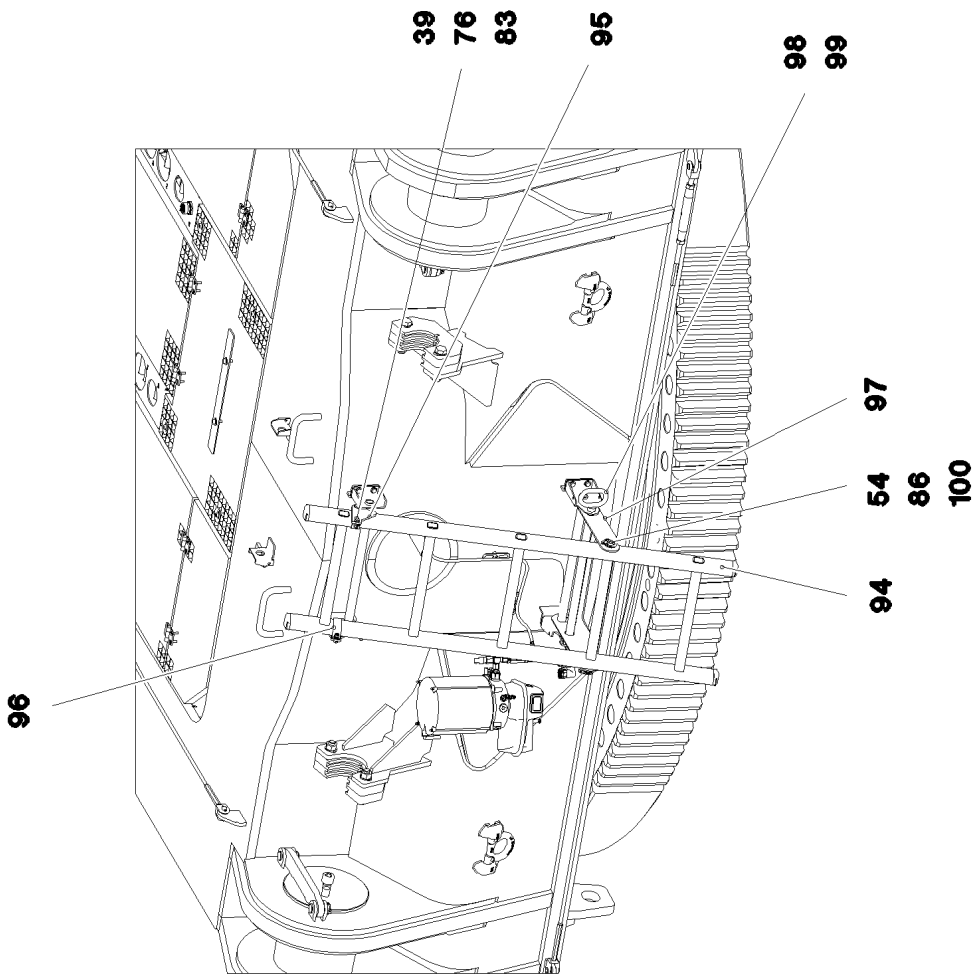
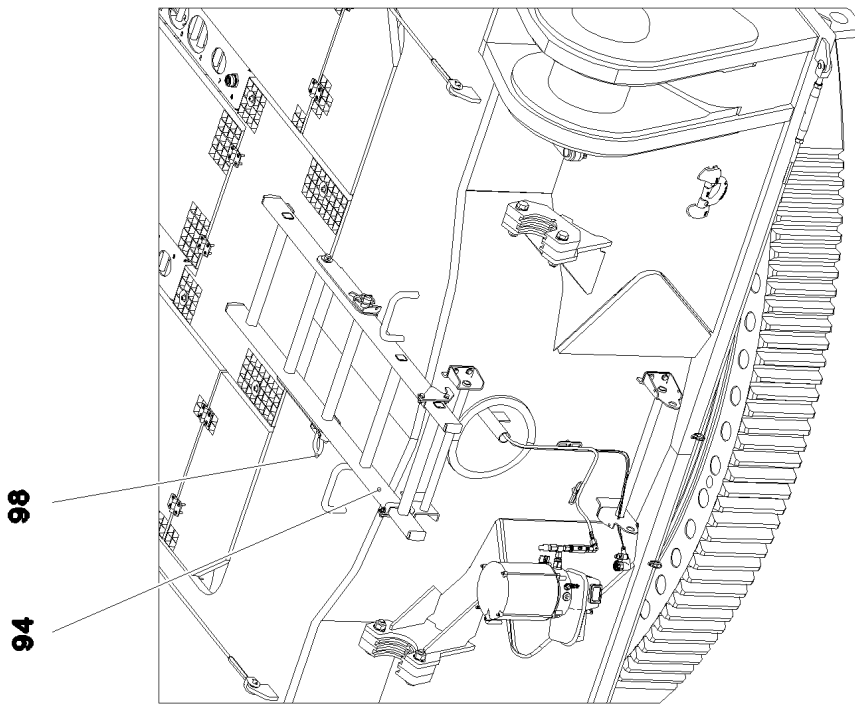
etk\_en\_de\_098239 LR 11000

SLEWING PLATFORM CATWALK  
LAUFSTEG DREHBUEHNE

□ 444 (3/7)

918252608





19.10.2018  
084447

**LIEBHERR**

etk\_en\_de\_098239 LR 11000

SLEWING PLATFORM CATWALK  
LAUFSTEG DREHBUEHNE


□ 446 (5/7)

918252608

Pos.	Item	Quantity	Description	Bezeichnung
1	968283208	1	CATWALK SUPERSTR.LEFT ⇒  449	LAUFSTEG DREHBUEHNE LINK
2	968309908	1	PLATFORM COMPL. ⇒  452	PODEST KPL.
3	968287308	1	ACCESS LADDER PRE-ASS. ⇒  454	AUFSTIEG VORM.
4	96020149	1	TREAD ⇒  455	TRITT
5	968287208	2	FOLDING LADDER PRE-ASS. ⇒  456	KLAPPTRITT VORM.
6	968287608	1	FRAME WELDED T ZN O	RAHMEN SCHWK.
7	97038378	1	LADDER 5-352X1.48M AL SPF	EINHAENGELEITER
8	968287108	1	HANDLE WELD.CONST. T ZN O	GRIFF SCHWK.
9	725860508	1	GRIDIRON T1625X300X30/2 S235JR T ZN K	GITTERROST-P
10	979396408	2	GRIDIRON T350X240X30/2 S235JR T ZN K	GITTERROST-P
11	97038386	1	PLATE 4X1856X337 S315MC T ZN O	BLECH
12	97038385	2	PLATE 4X582X268 S315MC T ZN O	BLECH
13	725864908	1	GRIDIRON T1560X350X30/3 S235JR T ZN K	GITTERROST-P
14	97038690	1	PLATE 5X1620X259 S355MC T ZN O	BLECH
15	725856108	2	GRIDIRON T400X200X25/2 S235JR T ZN K	GITTERROST-P
16	97038383	1	PLATE 4X687X417 S315MC T ZN O	BLECH
17	97008527	1	GRIDIRON T1620X483X30/3 S235JR T ZN K	GITTERROST-P
18	10037139	2	MULTI-PLATE PLUG GPN 320 PE-LLD	LAMELLENSTOPFEN
20	97038381	4	PLATE 4X287X113 S315MC T ZN O	BLECH
21	725806408	6	GRIDIRON T483X300X30/2 S235JR T ZN K	GITTERROST-P
22	97038379	1	PLATE 6X938X995 S355MC T ZN O	BLECH
23	97038377	2	PLATE 8X310X725 S355MC T ZN O	BLECH
24	97034238	1	GRIDIRON T310X200X25/2 S235JR T ZN K	GITTERROST-P
25	97038376	1	PLATE 4X567X417 S315MC T ZN O	BLECH
26	97038380	2	GRIDIRON T2350X350X30/2 S235JR T ZN K	GITTERROST-P
27	97004677	1	GRIDIRON T1210X340X30/2 S235JR VERZ	GITTERROST-P
28	97038372	2	HANDRAIL 38.0X1200 S355J2H T ZN O	HANDLAUF
29	97038370	2	HANDRAIL 5X509X210 S355MC T ZN O	HANDLAUF
30	433206608	2	SPRING PLUG B 7 VERZ	FEDERSTECKER
31	10875873	2	SPLIT PIN ISO 1234 8X63 ST 480H SPF	SPLINT
32	97038371	3	DISTANCE PLATE 10X80X30 S355MC T ZN	DISTANZBLECH
33	11626719	2	HEX SCREW ISO 4014 M10X60 8.8 FLZN SP	SECHSKANTSCHRAUBE
34	10289795	30	WASHER ISO 7089 10 300HV FLZN SPF	SCHEIBE
35	11691678	10	HEX NUT ISO 4032 M10 8 FLZN SPF	SECHSKANTMUTTER
36	11631816	18	HEX SCREW ISO 4017 M10X25 8.8 FLZN SP	SECHSKANTSCHRAUBE
37	502618908	42	HEX SCREW ISO 4017 M8X22 8.8	SECHSKANTSCHRAUBE
38	420001014	43	WASHER ISO 7089 8 200HV-A4	SCHEIBE
39	10875614	121	HEX NUT DIN 985 M8 8 480H SPF	SECHSKANTMUTTER
40	978787708	44	SLEEVE 33.0X19 FE//ZNNI8//CN//T0	HUELSE
41	12224027	2	HEX SCREW ISO 4014 M12X170 8.8 FLZN SP	SECHSKANTSCHRAUBE
42	4901782	8	WASHER ISO 7089 12 200HV-A4	SCHEIBE
43	10875607	2	HEX NUT DIN 985 M12 8 FLZN SPF	SECHSKANTMUTTER
44	12206699	81	SOCKET HEAD SCREW ISO 4762 M8X45 8.8	ZYLINDERSCHRAUBE
45	10100621	85	DISH MOUNTING	TELLERBEFESTIGUNG
46	941138108	85	WASHER DC01 FE//ZNNI8//CN//T0	SCHEIBE
47	97022886	2	PIN 25.0X418 S355J2G3C+C FE//ZNNI8//CN/	BOLZEN
48	421201608	12	WASHER DIN 1441 26 ST VERZ	SCHEIBE
49	10675401	1	ROUND STRAND ROPE 10X3,13M STAHL V	RUNDLITZENSEIL
50	451227408	4	PIN DIN 1435 25X160X152 ST.50 VERZ	BOLZEN
51	10875538	4	HEX SCREW ISO 4017 M8X50 8.8 480H SPF	SECHSKANTSCHRAUBE
52	451226808	4	PIN DIN 1435 25X90X80 42CRMO4V GASN.	BOLZEN
53	97019987	2	PIN 35.0X147 35NICRMOV125 SPF	BOLZEN
54	10875869	22	SAFETY PLUG W HINGE-LID 5X29X4,7X25 4	SICHERHEITSKLAPPSTECKER
55	97038387	1	PLATE 3X180X316 DC01 T ZN O	BLECH
56	704218508	1	LOCK BEARING GUMMI	VERSCHLUSSLAGER


19.10.2018

etk\_en\_de\_098239 LR 11000

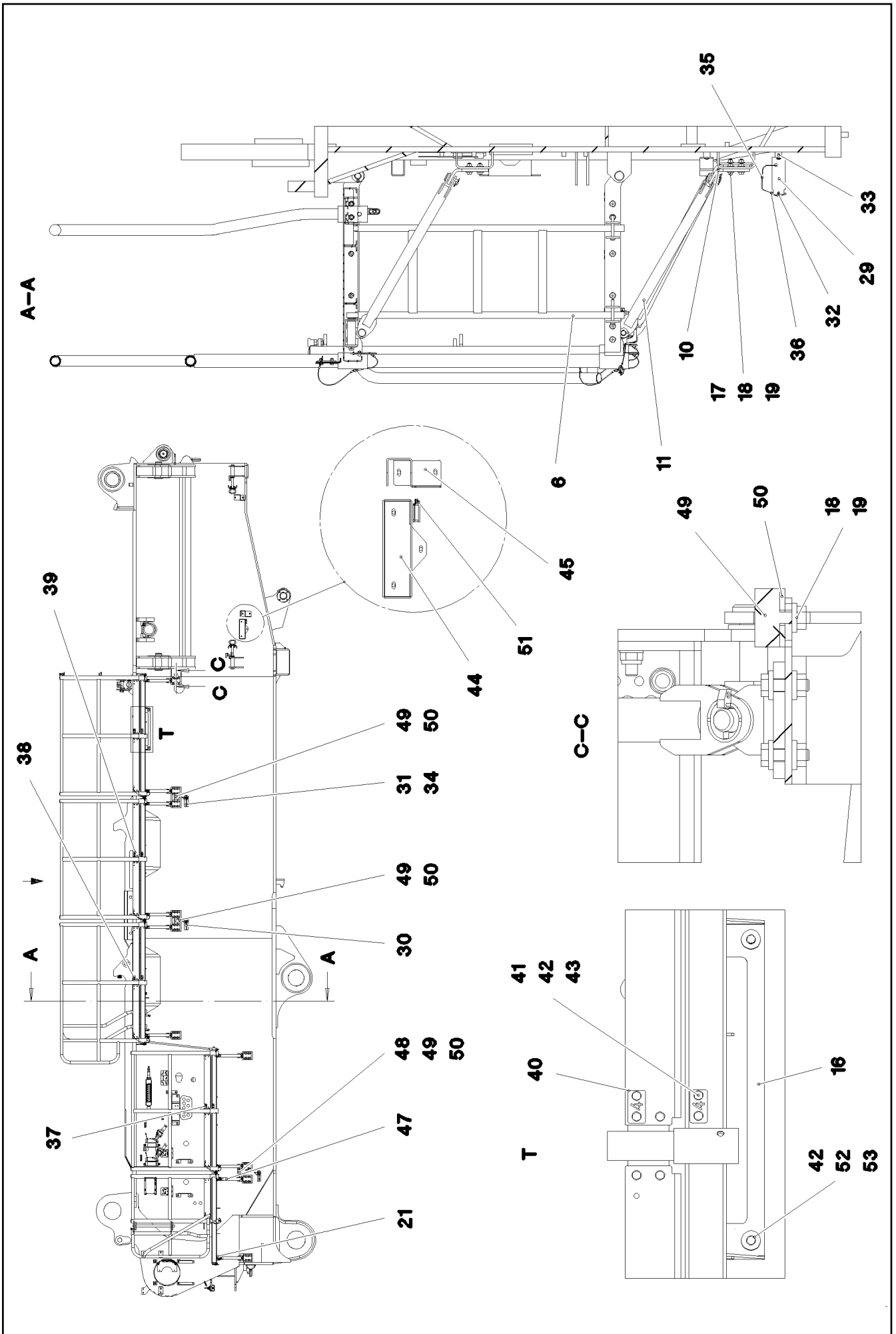
 447 (6/7)**LIEBHERR**SLEWING PLATFORM CATWALK  
LAUFSTEG DREHBUEHNE

918252608

Pos.	Item	Quantity	Description	Bezeichnung
57	408604008	2	COUNTERSUNK SCREW DIN 7991 M5X16 8.	SENKSCHRAUBE
58	10875643	2	WASHER ISO 7093-1 5 200HV 480H SPF	SCHEIBE
59	10875612	2	HEX NUT DIN 985 M5 8 480H SPF	SECHSKANTMUTTER
60	10875485	2	BUTTON HEAD SCREW AEHNL.ISO 7380-2	HALBRUNDKOPFSCHRAUBE
61	97038903	1	PLATE 4X660X728 S315MC T ZN O	BLECH
62	97038904	1	PLATE 4X688X660 S315MC T ZN O	BLECH
64	97038906	1	PLATE 4X526X563 S315MC T ZN O	BLECH
72	10299666	4	HEX SCREW ISO 4017 M8X20 10.9 480H SP	SECHSKANTSCHRAUBE
73	10299679	8	WASHER ISO 7092 8 200HV FLZN SPF	SCHEIBE
74	10289805	4	WASHER ISO 7089 14 300HV FLZN SPF	SCHEIBE
75	97043400	1	PLATE 3X253X221 S355MC T ZN O	BLECH
76	10289803	64	WASHER ISO 7089 8 300HV 480H SPF	SCHEIBE
77	97047682	1	PLATE 3X221X252 S355MC T ZN O	BLECH
78	968904008	1	CARRIER PRE-ASSEMBLED ⇒  457	TRAEGER VORM.
79	433206308	2	SPRING PLUG 5 VERZ	FEDERSTECKER
80	969259908	1	SLEWING PLATFORM CATWALK ⇒  458	LAUFSTEG DREHBUEHNE REC
81	725814808	2	GRATING 452X100X25/2 S235JR T ZN K SPF	GITTERROST
82	97056529	2	PLATE 4X524X138 S315MC T ZN O	BLECH
83	11642261	20	HEX SCREW ISO 4017 M8X25 8.8 480H SPF	SECHSKANTSCHRAUBE
84	11651612	12	HEX SCREW ISO 4017 M8X16 8.8 480H SPF	SECHSKANTSCHRAUBE
86	10289808	12	WASHER ISO 7089 20 300HV FLZN SPF	SCHEIBE
87	451223108	4	PIN DIN 1435 20X60X50 ST.50-2K VERZ	BOLZEN
88	97046776	2	PLATE 4X270X156 S315MC T ZN O	BLECH
89	97046777	2	PLATE 4X123X137 S315MC T ZN O	BLECH
90	97046778	2	PLATE 4X137X123 S315MC T ZN O	BLECH
91	97047091	2	PLATE 4X270X156 S315MC T ZN O	BLECH
92	97038369	1	LADDER 7-352X1.78M AL SPF	EINHAENGELEITER
93	969540008	1	STAIR COMPLETE ⇒  460	TREPPE KPL.
94	11481748	1	SIMPLE LADDER EN 131 5-420X1,37M AL SP	ANLEGELEITER
95	97062931	2	PLATE 6X66X134 S355MC FE//ZNNI8//CN//T	BLECH
96	974601208	2	PLATE 4X141X25 S315MC FE//ZNNI8//CN//T	BLECH
97	97062932	1	PLATE 4X566X345 S315MC FE//ZNNI8//CN//T	BLECH
98	969790108	1	PIN WELDED FE//ZNNI8//CN//T0	BOLZEN SCHWK.
99	10180880	1	SAFETY PLUG W HINGE-LID 8X42X7,5X32 4	SICHERHEITSKLAPPSTECKER
100	452549308	1	PIN ISO 2340 B20X480X464 42CRMO4+QT	BOLZEN
102	97068647	1	PLATE 4X842X1028 S315MC	BLECH
103	97068701	1	GRIDIRON T355X400X30/2 S235JR SPF	GITTERROST-P
104	452550908	2	PIN ISO 2340 B20X400X387 ST FE//ZN20//C	BOLZEN

19.10.2018	etk_en_de_098239 LR 11000	 448 (7/7)
<b>LIEBHERR</b>	SLEWING PLATFORM CATWALK LAUFSTEG DREHBUEHNE	918252608





19.10.2018  
081265

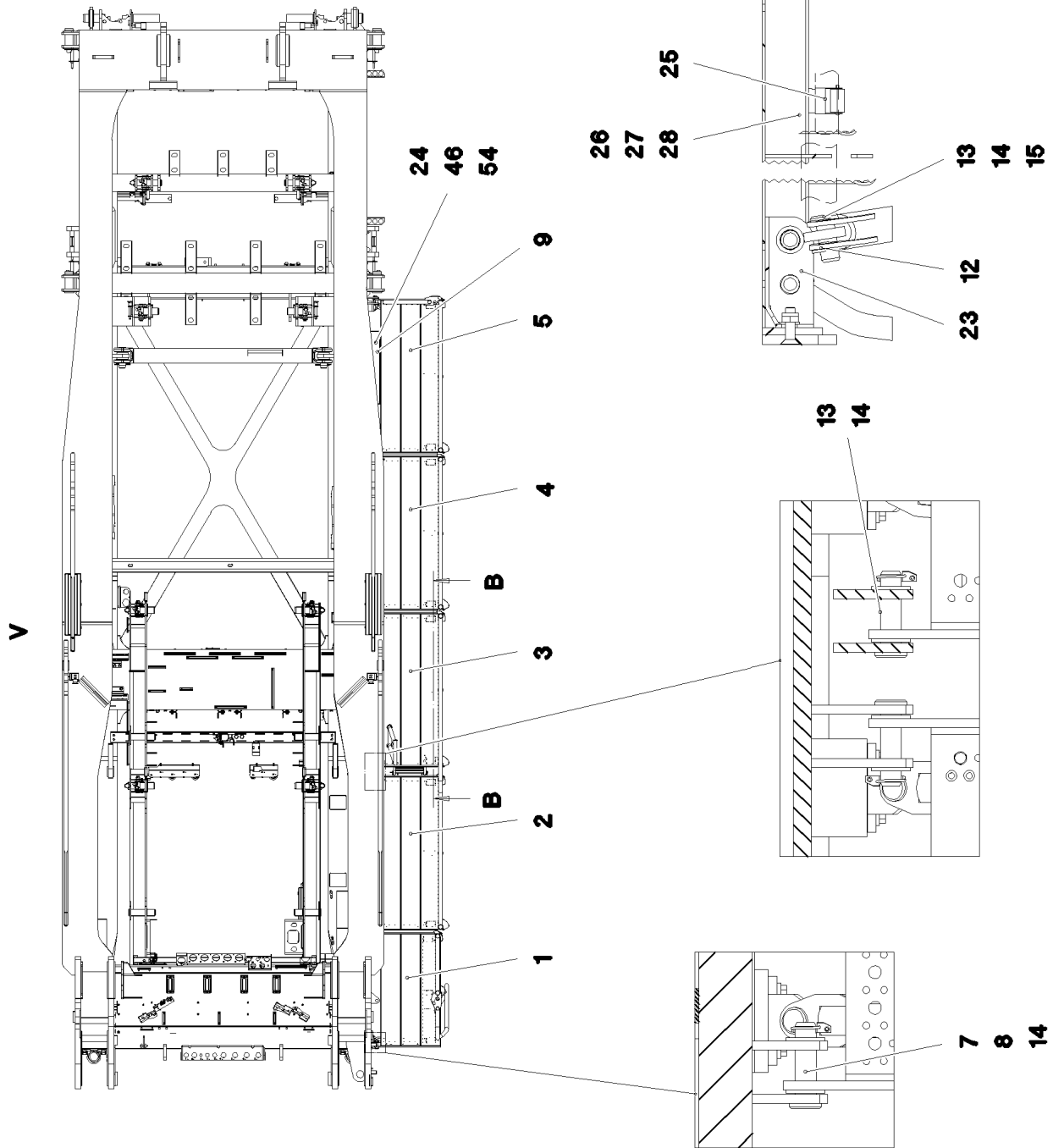
**LIEBHERR**

etk\_en\_de\_098239 LR 11000

CATWALK SUPERSTR.LEFT  
LAUFSTEG DREHBUEHNE LINKS

□ 449 (1/3)

968283208



19.10.2018  
081266

**LIEBHERR**

etk\_en\_de\_098239 LR 11000

CATWALK SUPERSTR.LEFT  
LAUFSTEG DREHBUEHNE LINKS

450 (2/3)

968283208

Pos.	Item	Quantity	Description	Bezeichnung
1	11450151	1	PEDESTAL 50X650X1240 ALMG3 ELOXIERT	PODEST
2	11450152	1	PEDESTAL 50X650X1675 ALMG3 ELOXIERT	PODEST
3	11450153	1	PEDESTAL 50X650X1675 ALMG3 ELOXIERT	PODEST
4	11450155	1	PEDESTAL 50X650X1675 ALMG3 ELOXIERT	PODEST
5	11450156	1	PEDESTAL 50X650X1675 ALMG3 ELOXIERT	PODEST
6	968301308	1	LADDER WELDED T ZN O	LEITER SCHWK.
7	453022308	7	PIN ISO 2341 B24X91X82 35NICRMOV125	BOLZEN
8	10289810	29	WASHER ISO 7089 24 300HV FLZN SPF	SCHEIBE
9	97094873	1	PLATE 4X861X201 S315MC	BLECH
10	978308608	10	PLATE 10X100X178 S355MC FE//ZNNI8//CN/	BLECH
11	965309108	9	SUPPORT WELDED T ZN O	STUETZE SCHWK.
12	97066575	10	CONSOLE 1.0580	KONSOLE
13	451222208	20	PIN DIN 1435 20X45X38 ST.50 VERZ	BOLZEN
14	10875869	37	SAFETY PLUG W HINGE-LID 5X29X4,7X25 4	SICHERHEITSKLAPPSTECKER
15	10289808	20	WASHER ISO 7089 20 300HV FLZN SPF	SCHEIBE
16	97094874	1	PLATE 4X983X174 S315MC	BLECH
17	11691328	40	HEX SCREW ISO 4017 M10X35 8.8 FLZN SP	SECHSKANTSCHRAUBE
18	11658580	84	WASHER DIN 7349 10,5 200HV-St FLZN SPF	SCHEIBE
19	11691678	44	HEX NUT ISO 4032 M10 8 FLZN SPF	SECHSKANTMUTTER
20	453020908	10	PIN ISO 2341 B20X115X107 ST.50-2K VERZ	BOLZEN
21	97038738	2	PLATE 4X260X174 S315MC T ZN O	BLECH
22	978308508	7	PLATE 4X190X174 S315MC T ZN O	BLECH
23	978308408	2	PLATE 4X190X209 S315MC T ZN O	BLECH
24	10875553	4	COUNTERSUNK SCREW DIN 7991 M8X25 8	SENKSCHRAUBE
25	10324834	1	EQUIPMENT MOUNTING 35 FEDERSTAHL	GERAETEHALTER
26	4000878	2	HEX SCREW ISO 4017 M4X12 8.8 A2C	SECHSKANTSCHRAUBE
27	10875642	2	WASHER ISO 7093-1 4 200HV 480H SPF	SCHEIBE
28	10875611	2	HEX NUT DIN 985 M4 8 480H SPF	SECHSKANTMUTTER
29	97038739	1	PLATE 4X258X50 S315MC	BLECH
30	97038740	1	PLATE 4X272X50 S315MC	BLECH
31	97038741	1	PLATE 4X334X50 S315MC	BLECH
32	10180880	3	SAFETY PLUG W HINGE-LID 8X42X7,5X32 4	SICHERHEITSKLAPPSTECKER
33	953873408	15	SLEEVE 25X20 11SMN37 FE//ZNNI8//CN//T0	HUELSE
34	10875485	15	BUTTON HEAD SCREW AEHNL.ISO 7380-2	HALBRUNDKOPFSCHRAUBE
35	11160431	0.5	ROPE 2 2,3KN EDELSTAHL	SEIL
36	11170565	6	FERRULE 2 CU	PRESSKLEMME
37	97038742	2	SIGN 2X56X30 X5CRNI18-10	SCHILD
38	97038743	2	SIGN 2X56X30 X5CRNI18-10	SCHILD
39	97038744	2	SIGN 2X56X30 X5CRNI18-10	SCHILD
40	97038745	2	SIGN 2X56X30 X5CRNI18-10	SCHILD
41	11651767	12	HEX SCREW ISO 4017 M8X20 8.8 480H SPF	SECHSKANTSCHRAUBE
42	10289803	28	WASHER ISO 7089 8 300HV 480H SPF	SCHEIBE
43	11693875	12	HEX NUT ISO 4032 M8 8 480H SPF	SECHSKANTMUTTER
44	97038746	1	PLATE 4X566X374 S315MC FE//ZNNI8//CN//T	BLECH
45	97038747	2	PLATE 4X218X429 S315MC FE//ZNNI8//CN//T	BLECH
46	11840501	4	WASHER DIN 7349 8,4 200HV 480H SPF	SCHEIBE
47	968184608	1	SUPPORT WELDED T ZN O	STUETZE SCHWK.
48	97041768	1	PLATE 3X50X234 DC01	BLECH
49	726613008	4	MEGI BUFFER	MEGIPUFFER
50	953867308	4	WASHER RD50X5 S355MC FE//ZNNI8//CN//T	SCHEIBE
51	433201608	1	PIPE FOLDING PLUG 10X45 VERZ	ROHRKLAPPSTECKER
52	11651612	4	HEX SCREW ISO 4017 M8X16 8.8 480H SPF	SECHSKANTSCHRAUBE
53	978787708	4	SLEEVE 33.0X19 FE//ZNNI8//CN//T0	HUELSE
54	10876076	4	HEX NUT DIN 985 M8 10 480H SPF	SECHSKANTMUTTER

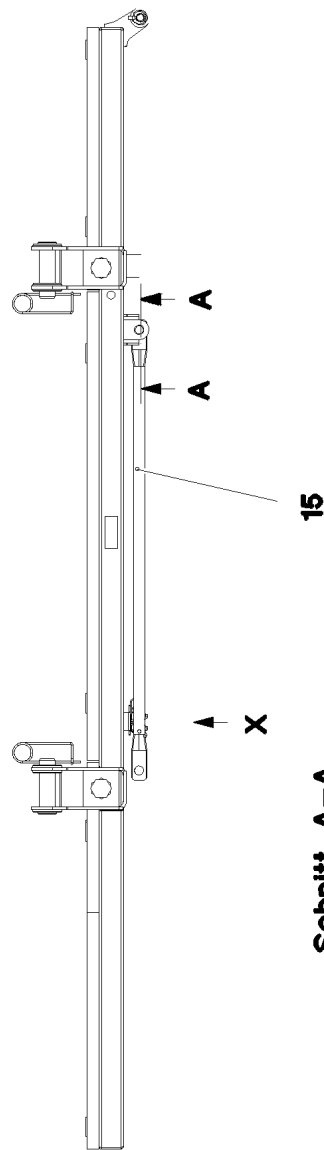
19.10.2018

etk\_en\_de\_098239 LR 11000

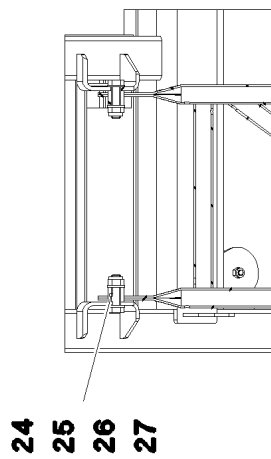
451 (3/3)

**LIEBHERR**CATWALK SUPERSTR.LEFT  
LAUFSTEG DREHBUEHNE LINKS

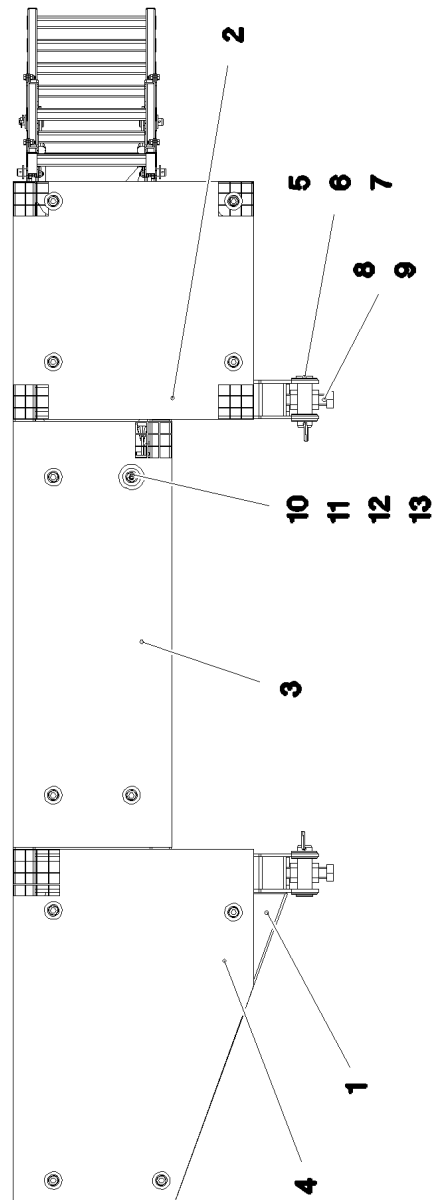
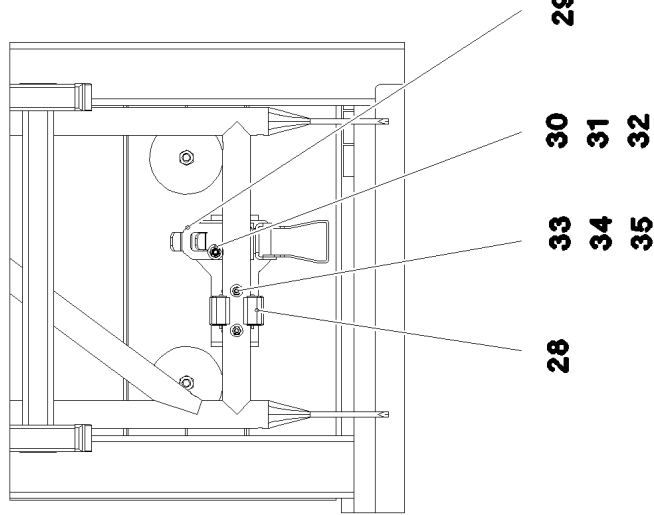
968283208



Schnitt A-A



Ansicht X



19.10.2018  
081270

**LIEBHERR**

etk\_en\_de\_098239 LR 11000

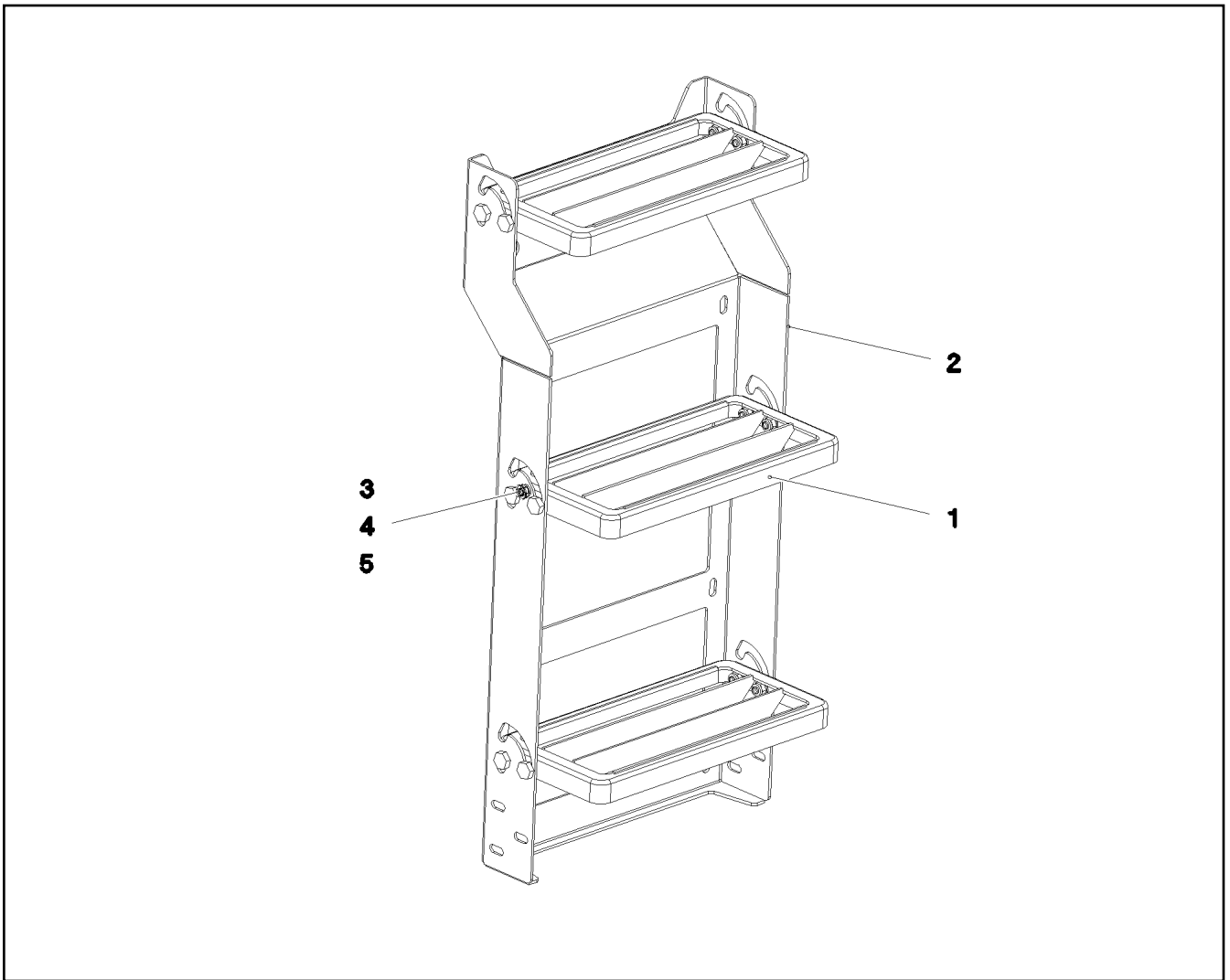
PLATFORM COMPL.  
PODEST KPL.

452 (1/2)

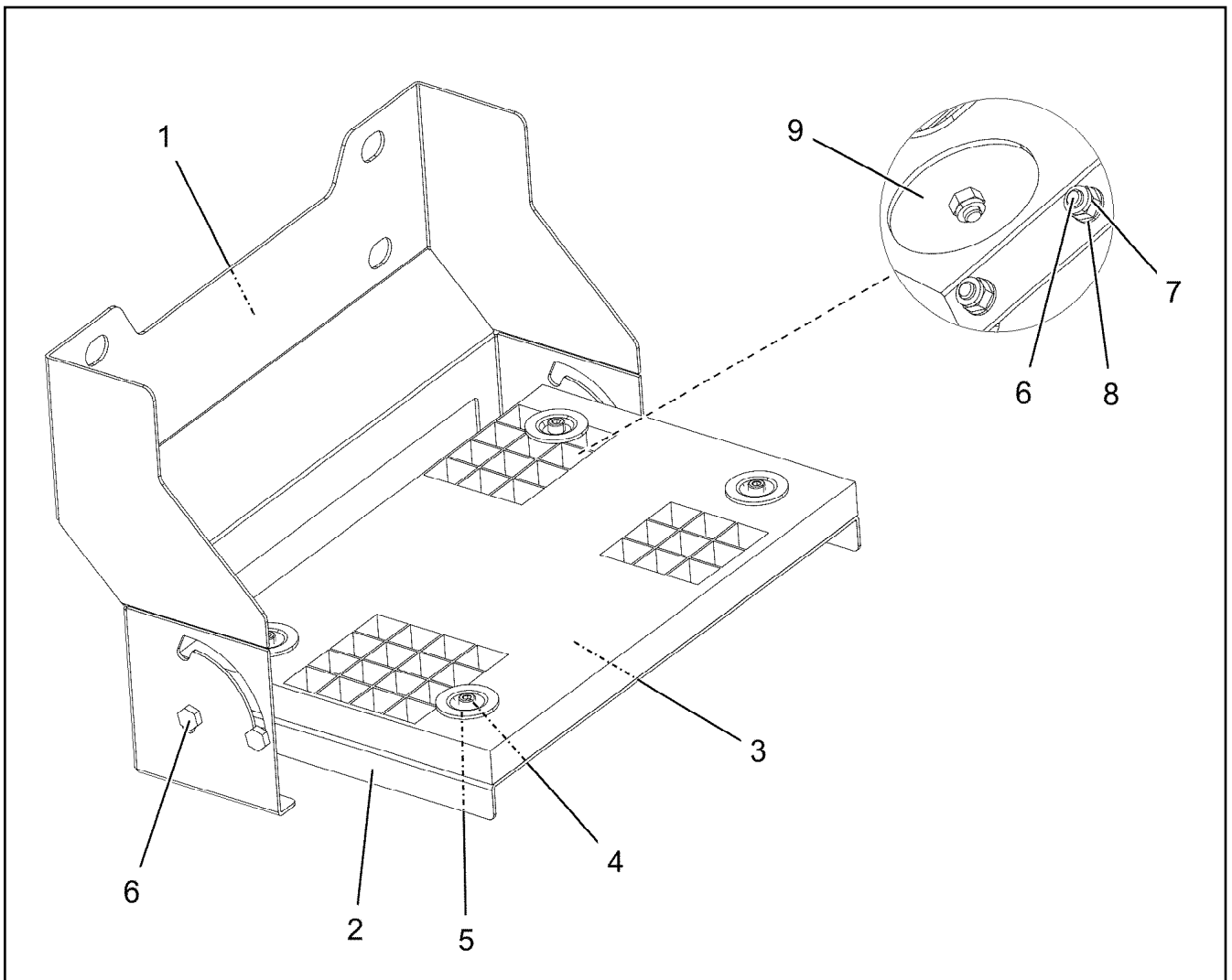
968309908

Pos.	Item	Quantity	Description	Bezeichnung
1	968291108	1	PLATFORM ST.CONST. T ZN O	PODEST SCHWK.
2	725868408	1	GRIDIRON T660X655X30/2 S235JR T ZN K	GITTERROST-P
3	979523108	1	GRIDIRON T1170X436X30/3 S235JR T ZN K	GITTERROST-P
4	97038368	1	GRIDIRON T965X660X30/2 S235JR T ZN K	GITTERROST-P
5	975686908	2	PIN 45.0X140 35NICRMOV125 GASN. SPF	BOLZEN
6	10289855	6	WASHER ISO 7089 39 300HV FLZN	SCHEIBE
7	433100908	2	RETAINING SPRING 4,5X98 VERZ	SICHERUNGSFEDER
8	10878610	2	HEX SCREW ISO 4017 M30X130 8.8 FLZN SP	SECHSKANTSCHRAUBE
9	411515208	4	HEX NUT ISO 4032 M30 8 A3C	SECHSKANTMUTTER
10	10100621	12	DISH MOUNTING	TELLERBEFESTIGUNG
11	11651581	12	HEX SCREW ISO 4014 M8X50 8.8 480H SPF	SECHSKANTSCHRAUBE
12	941138108	12	WASHER DC01 FE//ZNNI8//CN//T0	SCHEIBE
13	10875614	12	HEX NUT DIN 985 M8 8 480H SPF	SECHSKANTMUTTER
15	968754808	1	FRAME WELDED T ZN O	RAHMEN SCHWK.
24	10178871	2	HEX SCREW ISO 4014 M12X45 8.8 FLZN SP	SECHSKANTSCHRAUBE
25	10289804	4	WASHER ISO 7089 12 300HV FLZN SPF	SCHEIBE
26	10875607	2	HEX NUT DIN 985 M12 8 FLZN SPF	SECHSKANTMUTTER
27	943142708	2	TUBE 21,3X4X20 S355J2H FE//ZNNI8//CN//T	ROHR
28	10324834	1	EQUIPMENT MOUNTING 35 FEDERSTAHL	GERAETEHALTER
29	704218508	1	LOCK BEARING GUMMI	VERSCHLUSSLAGER
30	408604008	2	COUNTERSUNK SCREW DIN 7991 M5X16 8.	SENKSCHRAUBE
31	10875643	2	WASHER ISO 7093-1 5 200HV 480H SPF	SCHEIBE
32	10875612	2	HEX NUT DIN 985 M5 8 480H SPF	SECHSKANTMUTTER
33	4000878	2	HEX SCREW ISO 4017 M4X12 8.8 A2C	SECHSKANTSCHRAUBE
34	10875642	2	WASHER ISO 7093-1 4 200HV 480H SPF	SCHEIBE
35	10875611	2	HEX NUT DIN 985 M4 8 480H SPF	SECHSKANTMUTTER

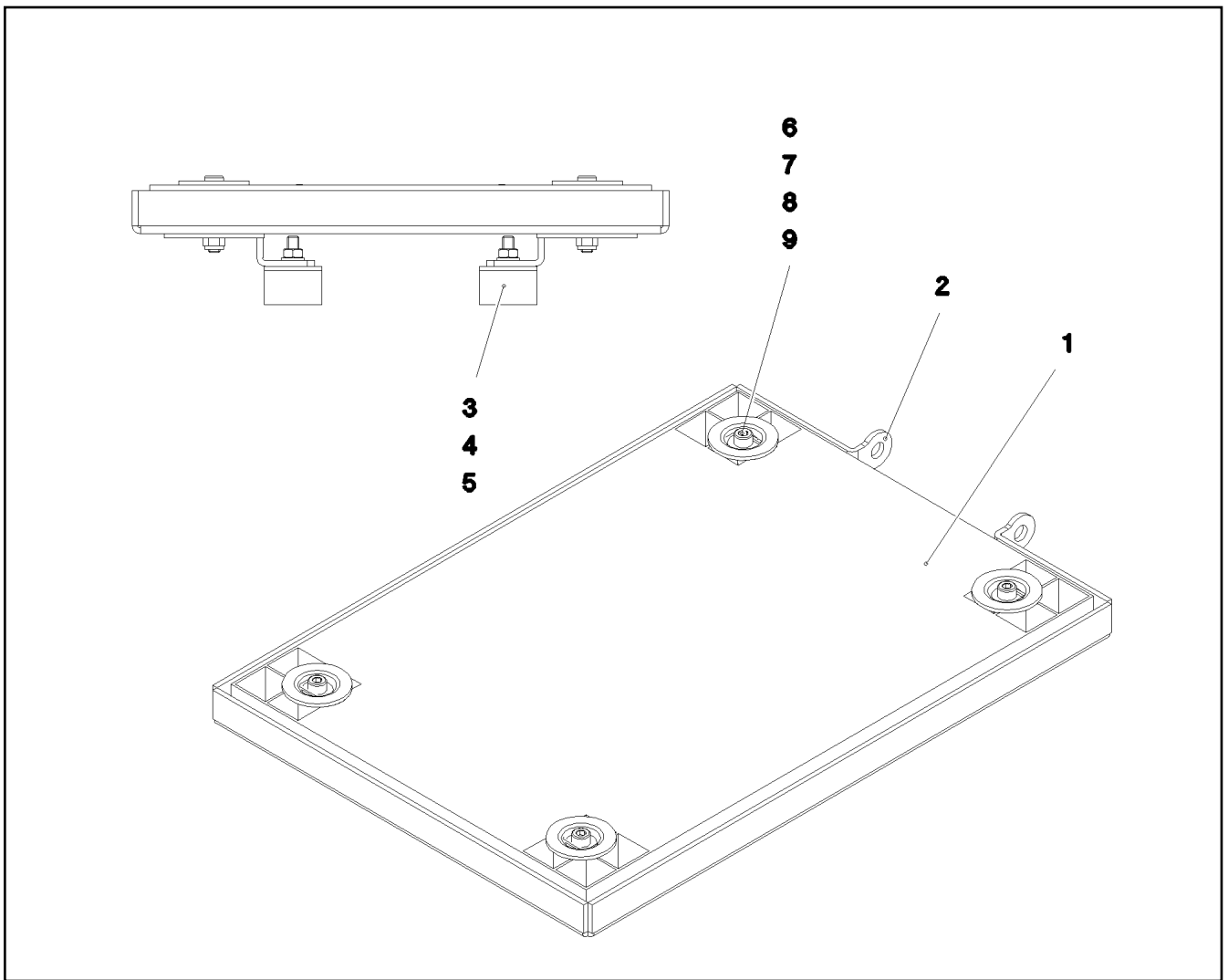
19.10.2018	etk_en_de_098239 LR 11000	<input type="checkbox"/> 453 (2/2)
<b>LIEBHERR</b>	PLATFORM COMPL. PODEST KPL.	968309908



Pos.	Item	Quantity	Description	Bezeichnung
1	788905808	3	UNIVERSAL PERFORMANCE 30X160X340	UNIVERSALAUFTRITT
2	97038390	1	PLATE 3X609X869 S355MC T ZN O	BLECH
3	409831208	12	SCREW M8X20 VERZ	SCHRAUBE
4	10289803	12	WASHER ISO 7089 8 300HV 480H SPF	SCHEIBE
5	10875614	12	HEX NUT DIN 985 M8 8 480H SPF	SECHSKANTMUTTER



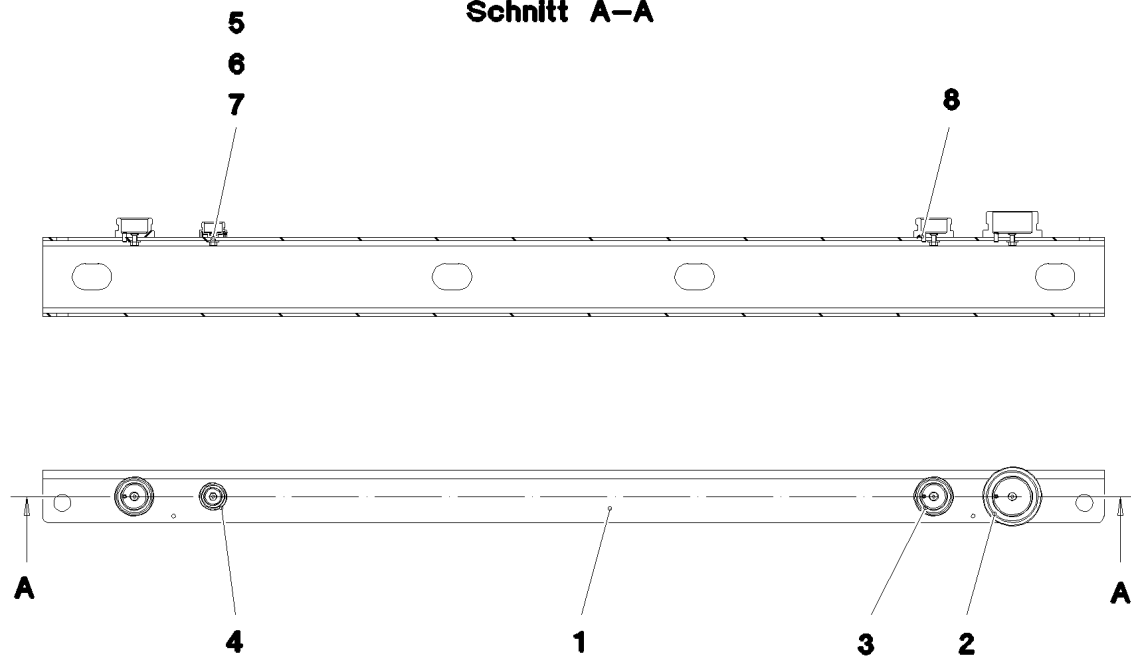
Pos.	Item	Quantity	Description	Bezeichnung
1	97095102	1	PLATE 3X884X399 S355MC T ZN O	BLECH
2	97095103	1	PLATE 3X539X300 S355MC T ZN O	BLECH
3	725806408	1	GRIDIRON T483X300X30/2 S235JR T ZN K	GITTERROST-P
4	12206699	4	SOCKET HEAD SCREW ISO 4762 M8X45 8.8	ZYLINDERSCHRAUBE
5	10100621	4	DISH MOUNTING	TELLERBEFESTIGUNG
6	409831208	4	SCREW M8X20 VERZ	SCHRAUBE
7	10875614	8	HEX NUT DIN 985 M8 8 480H SPF	SECHSKANTMUTTER
8	10289803	4	WASHER ISO 7089 8 300HV 480H SPF	SCHEIBE
9	941138108	4	WASHER DC01 FE//ZNNI8//CN//T0	SCHEIBE



Pos.	Item	Quantity	Description	Bezeichnung
1	725801308	1	GRIDIRON T500X350X30/2 S235JR T ZN K	GITTERROST-P
2	97038389	1	PLATE 4X571X421 S315MC T ZN O	BLECH
3	726612708	2	MEGI BUFFER	MEGIPUFFER
4	11693875	2	HEX NUT ISO 4032 M8 8 480H SPF	SECHSKANTMUTTER
5	10289803	2	WASHER ISO 7089 8 300HV 480H SPF	SCHEIBE
6	12206699	4	SOCKET HEAD SCREW ISO 4762 M8X45 8.8	ZYLINDERSCHRAUBE
7	941138108	4	WASHER DC01 FE//ZNNI8//CN//T0	SCHEIBE
8	10875614	4	HEX NUT DIN 985 M8 8 480H SPF	SECHSKANTMUTTER
9	10100621	4	DISH MOUNTING	TELLERBEFESTIGUNG



### Schnitt A-A



Pos.	Item	Quantity	Description	Bezeichnung
1	97038690	1	PLATE 5X1620X259 S355MC T ZN O	BLECH
2	10466909	1	SCREW PLUG RD79X4 SPF	VERSCHLUSSSCHRAUBE
3	10466908	2	SCREW PLUG RD54X4 ALCUMGPB SPF	VERSCHLUSSSCHRAUBE
4	10466907	1	SCREW PLUG RD36X3 SPF	VERSCHLUSSSCHRAUBE
5	11113906	4	COUNTERSUNK SCREW DIN 7991 M6X20 A	SENKSCHRAUBE
6	421801708	4	WASHER ISO 7093-1 6 200HV-A2	SCHEIBE
7	11694356	4	HEX NUT ISO 4032 M6 8 480H SPF	SECHSKANTMUTTER
8	432005308	3	DOWEL PIN ISO 8752 6X14	SPANNSTIFT

19.10.2018  
081267

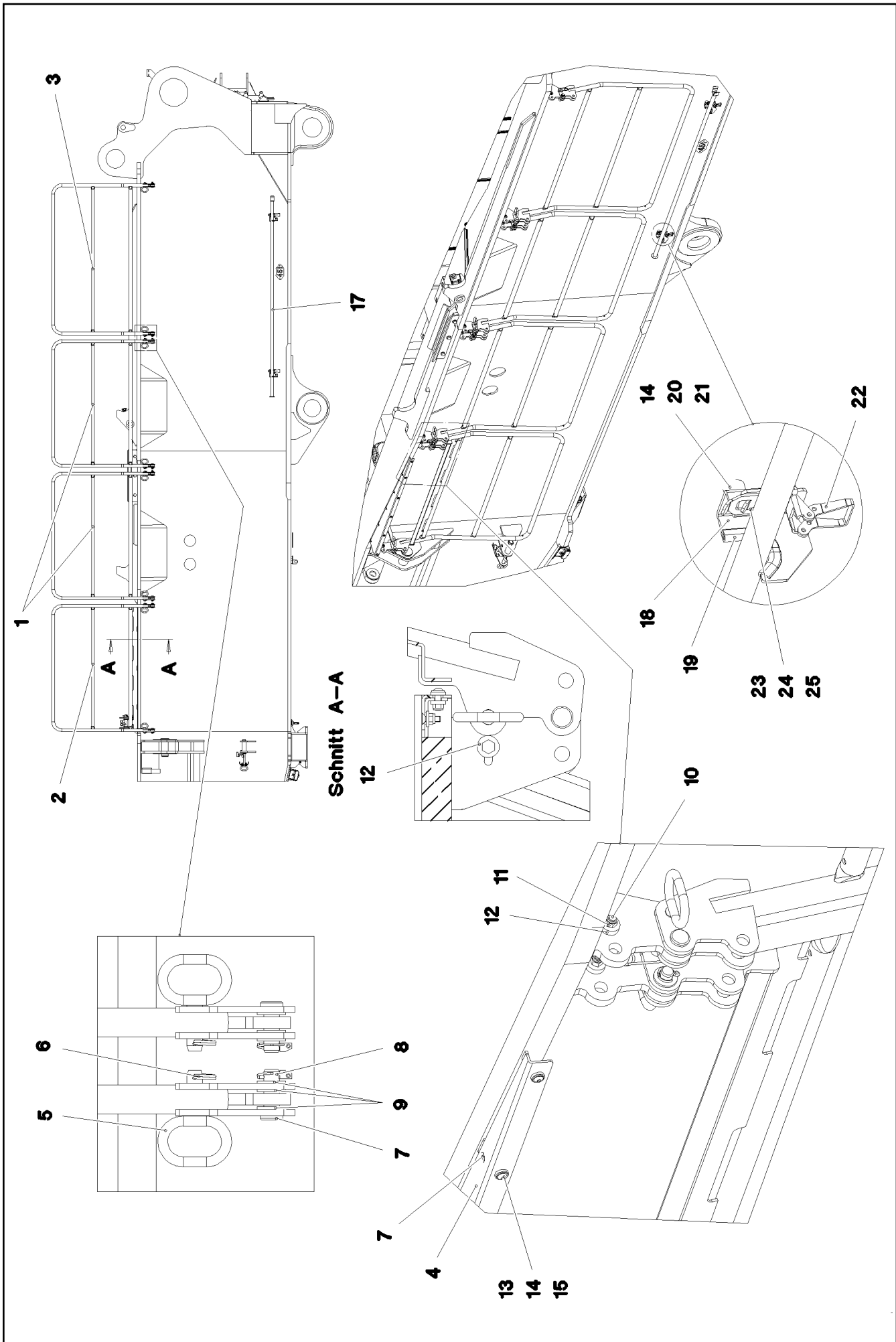
**LIEBHERR**

etk\_en\_de\_098239 LR 11000

CARRIER PRE-ASSEMBLED  
TRAEGER VORM.

457

968904008



Pos.	Item	Quantity	Description	Bezeichnung
1	969260908	2	HAND RAIL WELDED STRUCTURE T ZN O	GELAENDER SCHWK.
2	969261008	1	HAND RAIL WELDED STRUCTURE T ZN O	GELAENDER SCHWK.
3	969261108	1	HAND RAIL WELDED STRUCTURE T ZN O	GELAENDER SCHWK.
4	97054602	1	PLATE 4X1533X198 S315MC	BLECH
5	924713108	8	SOCKET PIN T ZN K	STECKBOLZEN
6	433102808	8	RETAINING SPRING 3X55 VERZ	SICHERUNGSFEDER
7	451223108	8	PIN DIN 1435 20X60X50 ST.50-2K VERZ	BOLZEN
8	10875869	8	SAFETY PLUG W HINGE-LID 5X29X4,7X25 4	SICHERHEITSKLAPPSTECKER
9	10289808	24	WASHER ISO 7089 20 300HV FLZN SPF	SCHEIBE
10	11642355	8	HEX SCREW ISO 4017 M10X50 8.8 FLZN SP	SECHSKANTSCHRAUBE
11	10875629	8	HEX NUT ISO 7040 M10 8 FLZN SPF	SECHSKANTMUTTER
12	978015708	16	DISTANCE SLEEVE 30X10 X20CR13	DISTANZHUELSE
13	10301319	6	BUTTON HEAD SCREW ISO 7380-2 M8X25 A	HALBRUNDKOPFSCHRAUBE
14	11840501	21	WASHER DIN 7349 8,4 200HV 480H SPF	SCHEIBE
15	10876076	11	HEX NUT DIN 985 M8 10 480H SPF	SECHSKANTMUTTER
16	10875553	5	COUNTERSUNK SCREW DIN 7991 M8X25 8	SENKSCHRAUBE
17	10871515	1	HAND RAIL 2572 ELOXIERT SPF	GRIFFSTANGE
18	97055291	2	PLATE 4X100X218 S315MC FE//ZNNI8//CN//T	BLECH
19	262104008	0.25	EDGE PROTECTION 1-4X14,5X10	KANTENSCHUTZ
20	953873408	4	SLEEVE 25X20 11SMN37 FE//ZNNI8//CN//T0	HUELSE
21	11651612	4	HEX SCREW ISO 4017 M8X16 8.8 480H SPF	SECHSKANTSCHRAUBE
22	704218508	2	LOCK BEARING GUMMI	VERSCHLUSSLAGER
23	408604008	4	COUNTERSUNK SCREW DIN 7991 M5X16 8.	SENKSCHRAUBE
24	10875643	4	WASHER ISO 7093-1 5 200HV 480H SPF	SCHEIBE
25	10875612	4	HEX NUT DIN 985 M5 8 480H SPF	SECHSKANTMUTTER

19.10.2018

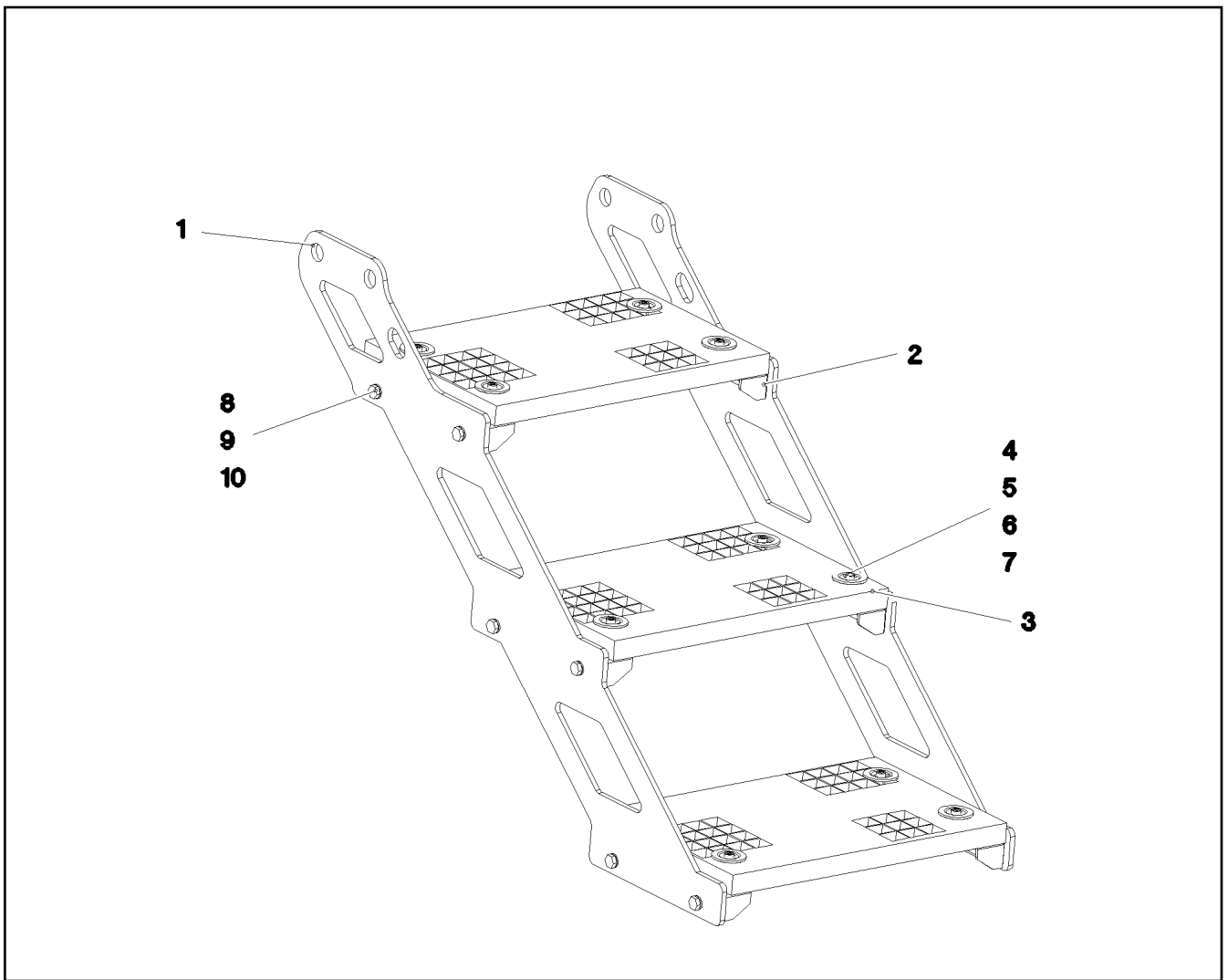
etk\_en\_de\_098239 LR 11000

459 (2/2)



**LIEBHERR**

SLEWING PLATFORM CATWALK  
LAUFSTEG DREHBUEHNE RECHTS


969259908




Pos.	Item	Quantity	Description	Bezeichnung
1	97059463	2	PLATE 8X1039X705 S355MC T ZN O	BLECH
2	97059464	6	PLATE 4X348X113 S315MC T ZN K	BLECH
3	725806408	3	GRIDIRON T483X300X30/2 S235JR T ZN K	GITTERROST-P
4	12206699	12	SOCKET HEAD SCREW ISO 4762 M8X45 8.8	ZYLINDERSCHRAUBE
5	10100621	12	DISH MOUNTING	TELLERBEFESTIGUNG
6	941138108	12	WASHER DC01 FE//ZNNI8//CN//T0	SCHEIBE
7	10875614	12	HEX NUT DIN 985 M8 8 480H SPF	SECHSKANTMUTTER
8	406509108	12	HEX SCREW ISO 4017 M10X25 8.8 BLANK	SECHSKANTSCHRAUBE
9	10289795	24	WASHER ISO 7089 10 300HV FLZN SPF	SCHEIBE
10	11691678	12	HEX NUT ISO 4032 M10 8 FLZN SPF	SECHSKANTMUTTER

Pos.	Item	Quantity	Description	Bezeichnung
6	969246108	1	CABLE LIST DRIVER'S CABIN ⇒  462	KABELLISTE KRANFUEHRERK
7	969246708	1	ELECTRIC ADD-ON PARTS CABIN ⇒  464	ELEKTRIK ANBAUTEILE KABINE

19.10.2018	etk_en_de_098239 LR 11000	 461
<b>LIEBHERR</b>	EL.INSTRUMENTS F.CRANE DRIV.CA ELEKTRIK KRANFUEHRERKABINE	917828608

Pos.	Item	Quantity	Description	Bezeichnung
10	969437808	1	WIRING HARNESS W300	KABELSTRANG
11	967925908	1	WIRING HARNESS W301	KABELSTRANG
12	967926008	1	WIRING HARNESS W302	KABELSTRANG
13	967926108	1	WIRING HARNESS W305	KABELSTRANG
15	969246308	1	WIRES CPL. A309	DRAEHTE KPL.
16	96002787	1	WIRING HARNESS W310	KABELSTRANG
17	967926408	1	WIRING HARNESS W360 ⇒  463	KABELSTRANG
50	553186908	1	CABLE HARNESS 3300MM	KABELBAUM
(1)	10492113	1	PLUG 2	STECKER
(2)	10491808	1	PLUG 12-POL	STECKER

19.10.2018	etk_en_de_098239 LR 11000	 462
<b>LIEBHERR</b>	CABLE LIST DRIVER'S CABIN KABELLISTE KRANFUEHRERKABINE	969246108

Pos.	Item	Quantity	Description	Bezeichnung
5	10428545	4.98	LEAD 25 X 0,34 TPE-U	LEITUNG
6	10428544	5.195	LEAD 15 X 0,34 TPE-U	LEITUNG
7	10428544	4.972	LEAD 15 X 0,34 TPE-U	LEITUNG
8	10428544	4.972	LEAD 15 X 0,34 TPE-U	LEITUNG
9	10428545	5.38	LEAD 25 X 0,34 TPE-U	LEITUNG
11	10428544	5.372	LEAD 15 X 0,34 TPE-U	LEITUNG
12	10428544	5.372	LEAD 15 X 0,34 TPE-U	LEITUNG
13	10428545	5.78	LEAD 25 X 0,34 TPE-U	LEITUNG
15	10428544	5.772	LEAD 15 X 0,34 TPE-U	LEITUNG
16	10428544	5.772	LEAD 15 X 0,34 TPE-U	LEITUNG
124	602323508	6	FLAT PLUG 2,8X0,5-1 VERZ	FLACHSTECKER
125	602300308	7	CONTACT 0,5-1MM2	KONTAKT
201	11082601	5.05	INSULATING HOSE DN4X0,5 PUR SPF	ISOLIERSCHLAUCH
228	11124211	1.6	CABLE CONDUIT DN40X0,6 PUR SPF	KABELSCHLAUCH
261	603200308	10	CABLE TIE 3,6X140-SCHWARZ PA 6.6	KABELBINDER
269	603200408	20	CABLE TIE 3,6X200-SCHWARZ PA 6.6	KABELBINDER
287	10429651	0.2	HEATSHRINK SLEEVING 6/1,4X1,35 POLYO	SCHRUMPFSCHLAUCH
344	10870538	5.05	ELECTR.CABLE 0,5	KFZ-LEITUNG
371	11088338	0.25	BUS LINE 2 X 0,5 SPF	BUSLEITUNG
372	11088338	0.25	BUS LINE 2 X 0,5 SPF	BUSLEITUNG
373	11088338	0.25	BUS LINE 2 X 0,5 SPF	BUSLEITUNG
374	11088338	0.46	BUS LINE 2 X 0,5 SPF	BUSLEITUNG
375	11088338	0.46	BUS LINE 2 X 0,5 SPF	BUSLEITUNG
376	10219462	1	PATCH CABLE 4X2 AWG 26/7-5M	PATCHKABEL
378	10219462	1	PATCH CABLE 4X2 AWG 26/7-5M	PATCHKABEL
379	10219462	1	PATCH CABLE 4X2 AWG 26/7-5M	PATCHKABEL
380	10219462	1	PATCH CABLE 4X2 AWG 26/7-5M	PATCHKABEL
381	11088338	0.2	BUS LINE 2 X 0,5 SPF	BUSLEITUNG
382	11088338	0.2	BUS LINE 2 X 0,5 SPF	BUSLEITUNG
500	923512208	40	CABLE MARKER	KABELMARKER
501	602300208	12	PLUG SHELL 18-POL	STECKERGEHAEUSE
502	602322708	3	FEMALE PLUG 25-POLE	BUCHSENSTECKER
503	10664626	3	PLUG SHELL SUB-D METALL	STECKERGEHAEUSE
504	10024744	6	FEMALE PLUG 15-POLE	BUCHSENSTECKER
505	10355182	6	PLUG SHELL D-SUB METALL	STECKERGEHAEUSE
506	602334608	1	PIN PLUG 9-POL	STIFTSTECKER
507	10217899	1	PLUG SHELL D-SUB METALL	STECKERGEHAEUSE
508	602338608	1	FEMALE PLUG 9-POLE	BUCHSENSTECKER
509	10355184	1	PLUG SHELL D-SUB METALL	STECKERGEHAEUSE
510	602331308	3	HOUSING 4-POLE	GEHAEUSE
511	602335908	3	PLUG SHELL 4-POL	STECKERGEHAEUSE
512	408400601	6	PAN-HEAD SCREW ISO 7045 M3X10 4.8 A2	FLACHKOPFSCHRAUBE
513	635050808	2	RESISTOR 121R 1% 0.6W SPF	WIDERSTAND
615	602322808	174	CRIMPING CONTACT 0,2-0,56MM2 SPF	CRIMPKONTAKT
649	602334708	9	CRIMPING CONTACT 0,2-0,6MM2	CRIMPKONTAKT
690	10335820	164	SLEEVE CONTACT 0,2-0,5MM2	BUCHSENKONTAKT
995	965617208	20	SHIELDING TIED BACK	ABSCHIRMUNG ZURUECKGEB
996	965622108	18	LETTERING WIRE	BESCHRIFTUNG ADER
998	965622208	1	LETTERING WIRING HARNESS	BESCHRIFTUNG KABELBAUM

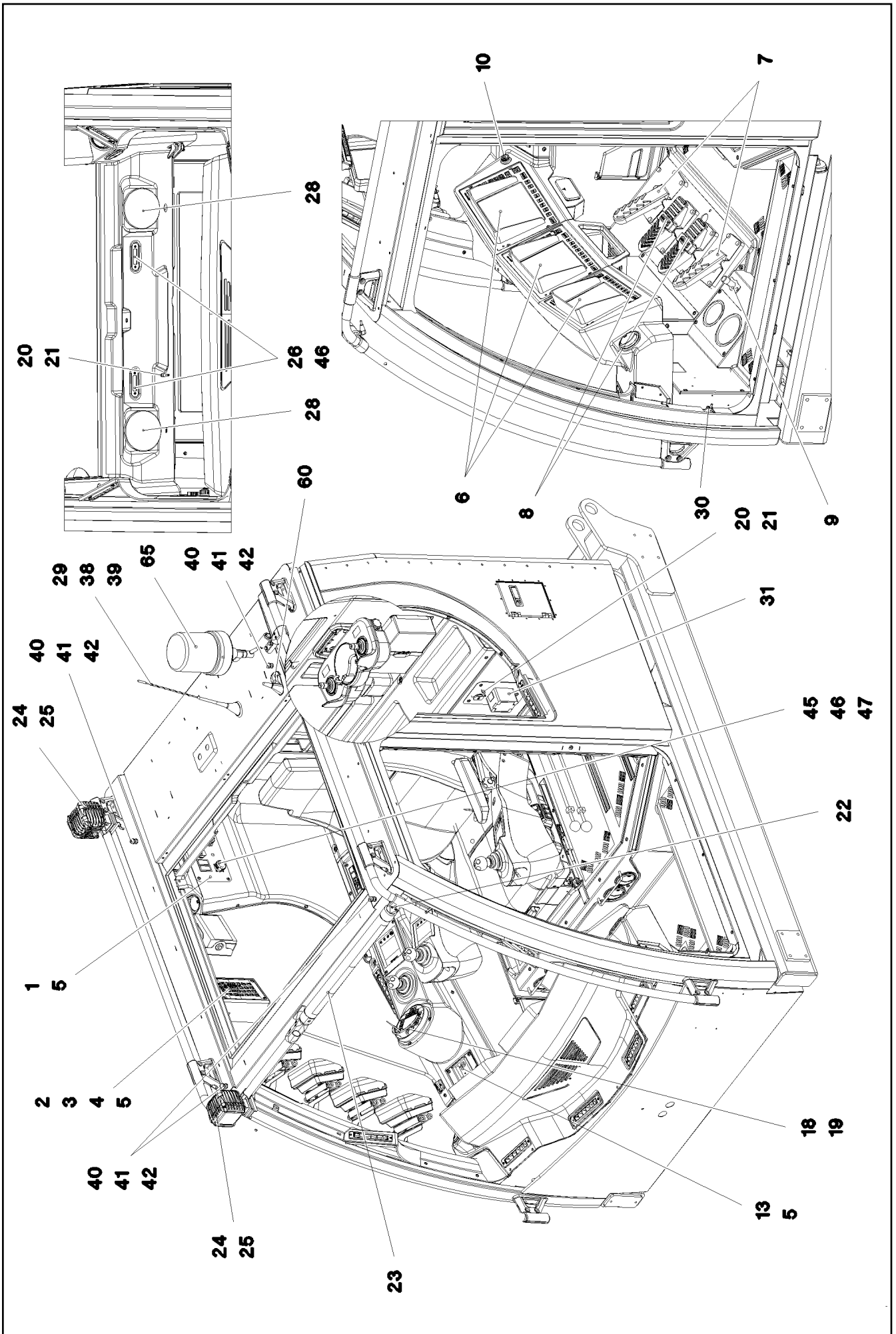
19.10.2018

etk\_en\_de\_098239 LR 11000

463

**LIEBHERR**WIRING HARNESS  
KABELSTRANG

967926408



19.10.2018  
083793

**LIEBHERR**

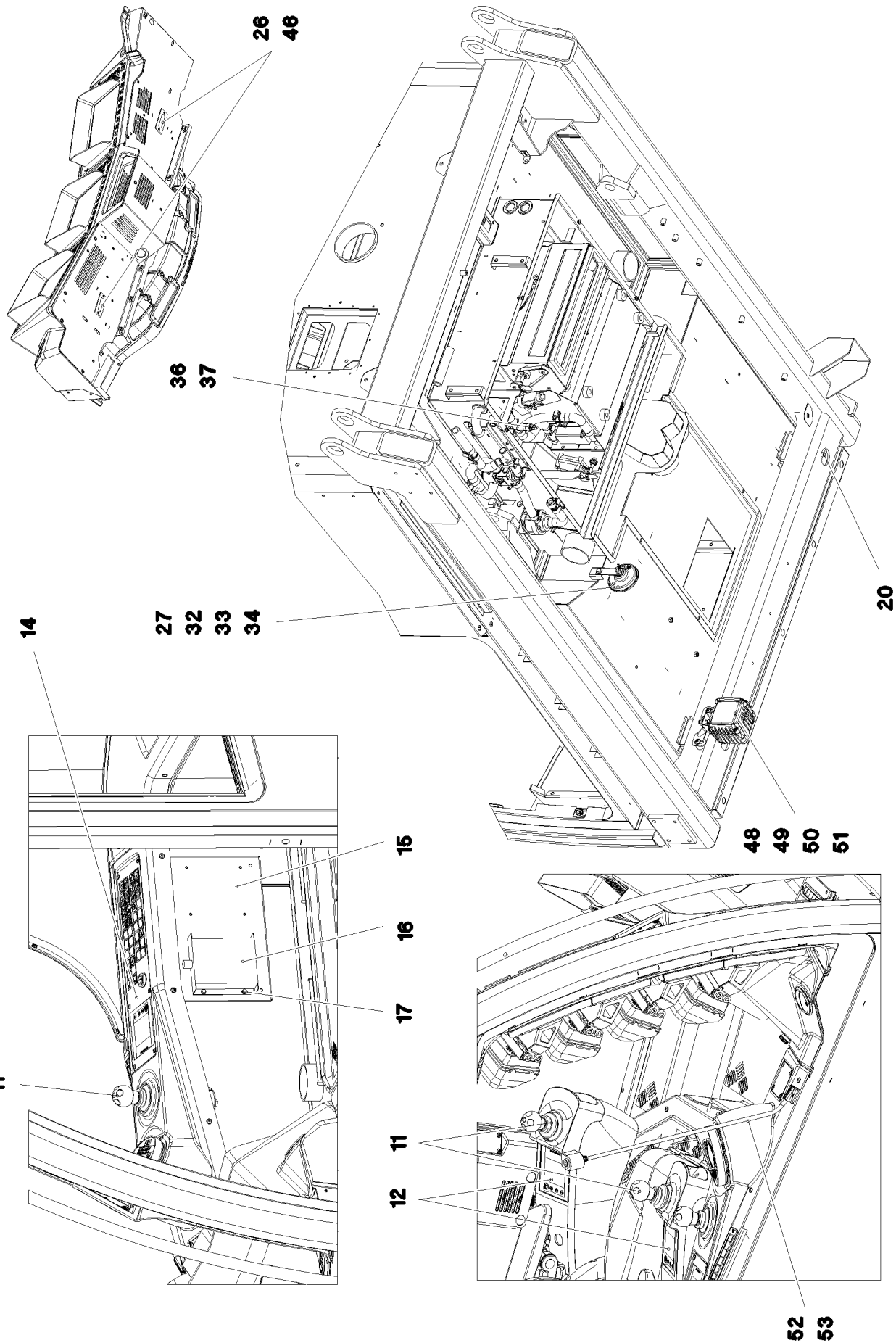
etk\_en\_de\_098239 LR 11000

ELECTRIC ADD-ON PARTS CABIN  
ELEKTRIK ANBAUTEILE KABINE

464 (1/4)

969246708





19.10.2018  
083794

**LIEBHERR**

etk\_en\_de\_098239 LR 11000

ELECTRIC ADD-ON PARTS CABIN  
ELEKTRIK ANBAUTEILE KABINE


□ 465 (2/4)

969246708


Pos.	Item	Quantity	Description	Bezeichnung
1	967923908	1	PLATE PRE-ASS. DACH	BLECH VORM.
(1)	97037683	1	PLATE 1.5X287X160 DC01 RAL 7016 SPF	BLECH
(2)	605203908	1	BUILT-IN SOCKET 2-POL	EINBAUSTECKDOSE
(3)	691798508	1	OPERATING HOURS COUNTER STUNDEN	BETRIEBSSTUNDENZAehler
(4)	10219477	1	SOCKET 8-POL	STECKDOSE
(5)	10429057	1	SOCKET	STECKDOSE
(8)	606762008	2	ORIFICE	BLENDE
2	10652910	1	KEYBOARD UNIT SPF	TASTATUREINHEIT
3	979517508	1	MARKING STRIP 1X112X14 DC01	EINLEGESTREIFEN
4	968075908	1	EMERGENCY CUT-OFF CRANE DRIVER	NOTAUS KRANFUEHRERKABIN
(2)	606144108	1	EMERGENCY STOP BUTTON	NOT-AUS TASTE
(3)	11214100	1	TOUCH CONTACT TRANSMITTER 2OE	TASTKONTAKTGEBER
5	10875468	12	BUTTON HEAD SCREW AEHNL.ISO 7380-2	HALBRUNDKOPFSCHRAUBE
6	96006543	3	LICCON CONSOLE LCD5C LSB-BSE PROG.	LICCON MONITOR LCD5C
7	10297309	2	PEDAL TRANSDUCER 180° SPF	PEDALGEBER
8	10297310	2	FOOT ROCKER SPF	FUSSWIPPE
9	96022549	1	FOOT SWITCH CPL. W346	FUSSTASTER KPL.
(5)	10877510	1	FOOT SWITCH TASTEND	FUSSTASTER
(500)	923512208	1	CABLE MARKER	KABELMARKER
(501)	10877547	1	JOINER 0,75 MM²	VERBINDER
(996)	965622108	2	LETTERING WIRE	BESCHRIFTUNG ADER
(998)	965622208	2	LETTERING WIRING HARNESS	BESCHRIFTUNG KABELBAUM
10	10429058	1	CIGARETTE LIGHTER	ZIGARETTENANZUENDER
11	10343693	3	MASTER SWITCH LSB-AMS SPF ⇒  468	MEISTERSCHALTER
12	963792208	2	KEYBOARD UNIT LSB-TE PROG.	TASTATUREINHEIT
13	97062336	1	COVER PLATE 1.5X80X122 DC01 RAL 9005	ABDECKBLECH
14	969739108	1	DASHBOARD, PRE-ASSEMBLED RIGHT ⇒  469	ARMATURENBRETT VORM.RE.
15	97038727	1	PLATE 1.5X389X269 DC01 FE//ZNNI8//CN//T	BLECH
16	614020508	1	VOLTAGE REGULATOR 24V 12V 320W 24A	SPANNUNGSREGLER
17	10875503	4	HEX SCREW EN 1665 M5X10 10.9 480H SPF	SECHSKANTSCHRAUBE
18	968252708	1	BTT PROGRAMMED ⇒  470	BTT PROGRAMMIERT
19	10412777	1	CHARGING UNIT BTT SPF	LADEEINHEIT
20	10449516	3	PRECISION RESISTOR -40/+125°C SPF	MESSWIDERSTAND
21	10875633	2	HEX NUT ISO 8675 M12X1,0 04 480H SPF	SECHSKANTMUTTER
22	10285701	2	TEE 30 G-ALMG TROWALPOLIERT	T-STUECK
(1)	10875588	2	SOCKET HEAD SCREW ISO 4762 M6X25 8.8	ZYLINDERSCHRAUBE
23	10340105	1	WARNING LIGHT 14W 13-36V SPF ⇒  471	WARNLEUCHE
24	11114087	3	LED WORKING HEAD LIGHT 43W 9-33V	LED ARBEITSSCHEINWERFER
25	977674308	2	PLATE 2X227X73 X5CRNI18-10	BLECH
26	10342854	4	INTERNAL LIGHT 6W 24V WEISS SPF	INNENLEUCHE
27	614003108	1	HORN 24V	HORN
28	10489011	2	LOUDSPEAKER 2,77V 86DBA	LAUTSPRECHER
29	11114977	1	ANTENNA	ANTENNE
30	606020708	1	DOOR CONTACT SWITCH	TUERKONTAKTSCHALTER
31	964931408	1	PREMOUNTED PLUG SOCKET ⇒  472	STECKDOSEN VORM.
32	10042593	1	BLIND RIVET NUT M6 K=1,0-3,5 ST A2C	BLINDNIETMUTTER
33	10875648	1	WASHER ISO 7093-1 6 200HV 480H SPF	SCHEIBE
34	11657360	1	HEX SCREW ISO 4017 M6X16 8.8 480H SPF	SECHSKANTSCHRAUBE
36	11080088	1	THERMAL SWITCH BERUEHRUNGSLOS	THERMOSCHALTER
37	710103008	1	SEALING RING DIN 7603 A14X20X1,5 CU	DICHTRING
38	11114971	1	ANTENNA CABLE 1-4,850M	ANTENNENKABEL
39	11114975	1	ANTENNA CABLE 1-5M	ANTENNENKABEL
40	502923708	4	COMPRESSION RING	DRUCKRING
41	502923877	4	O-RING 14X2,5 NBR70	O-RING
42	10428532	4	CABLE GLAND M16X1,5X4-11 MS VERNICK	KABELVERSCHRAUBUNG


19.10.2018

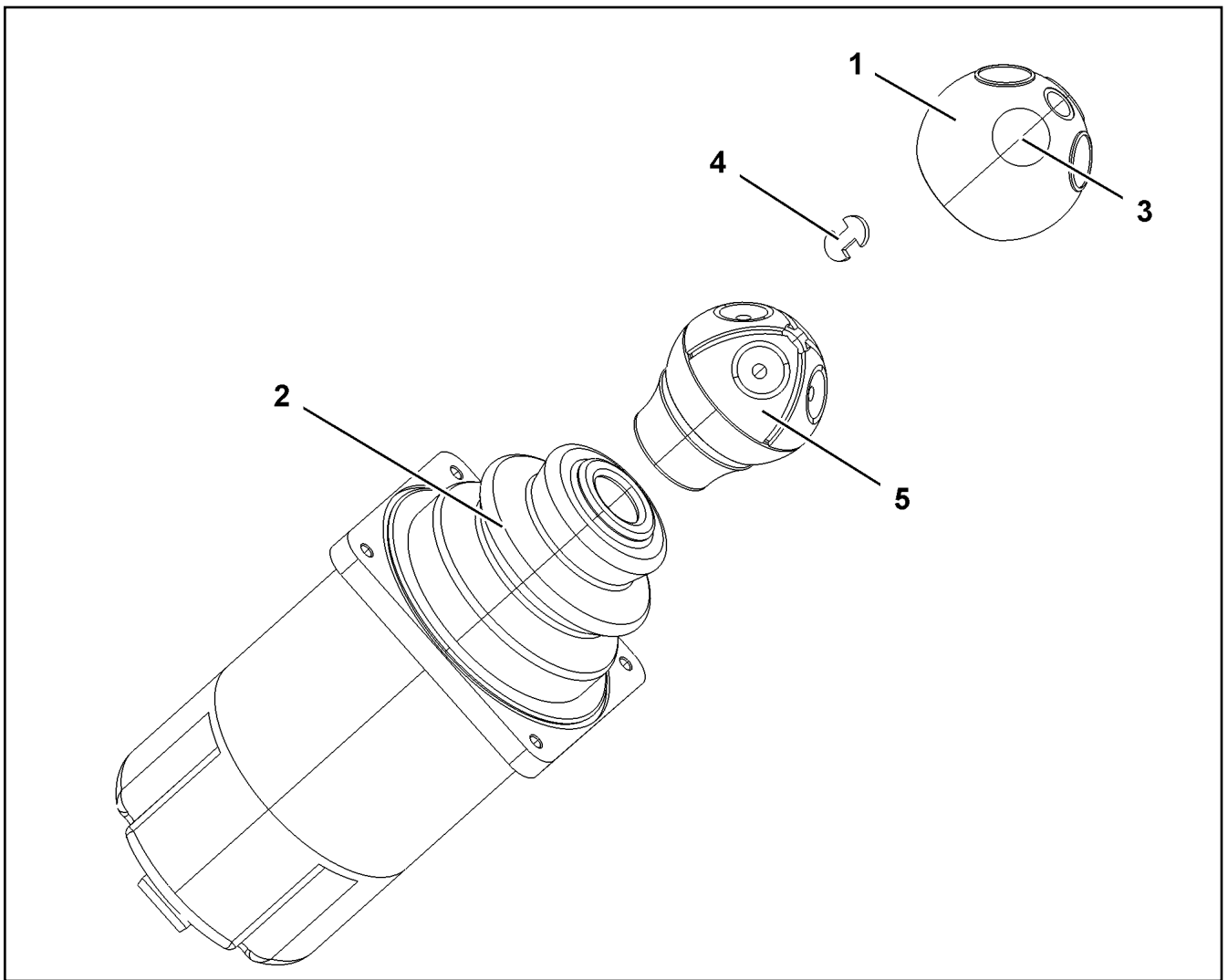
etk\_en\_de\_098239 LR 11000

 466 (3/4)**LIEBHERR**ELECTRIC ADD-ON PARTS CABIN  
ELEKTRIK ANBAUTEILE KABINE

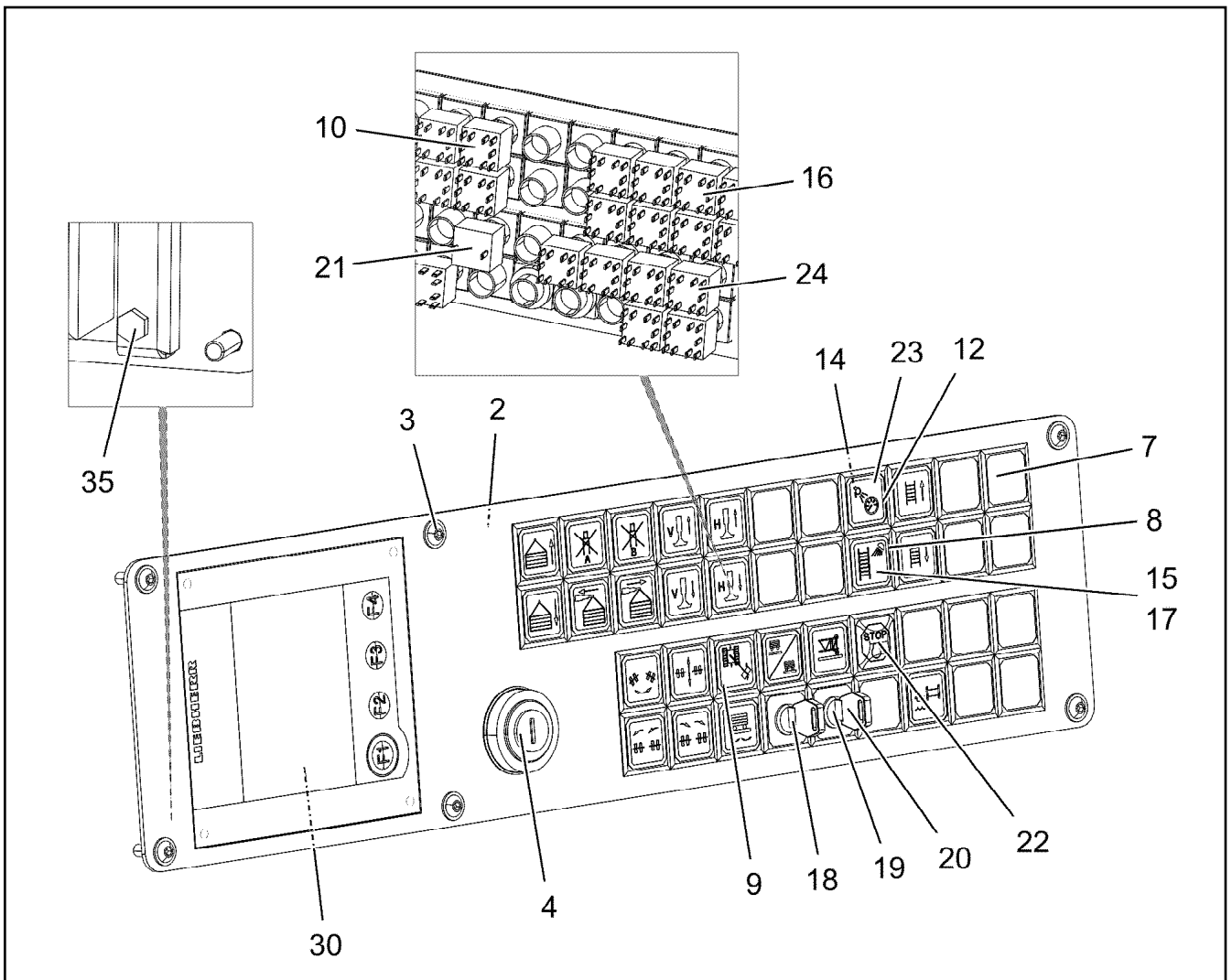
969246708

Pos.	Item	Quantity	Description	Bezeichnung
45	10331026	1	COVER	DECKEL
46	10875482	12	BUTTON HEAD SCREW ISO 7380-2 M3X10 0	HALBRUNDKOPFSCHRAUBE
47	10876399	4	HEX NUT DIN 985 M3 8 480H SPF	SECHSKANTMUTTER
49	974698908	1	PLATE 3X70X135 DC01 FE//ZNNI8//CN//T0	BLECH
50	10875484	2	BUTTON HEAD SCREW AEHNL.ISO 7380-2	HALBRUNDKOPFSCHRAUBE
51	953873408	2	SLEEVE 25X20 11SMN37 FE//ZNNI8//CN//T0	HUELSE
52	969499208	1	LIGHTING LESELEUCHTE	BELEUCHTUNG
(1)	969499508	1	CABLING E303	VERKABELUNG
53	10876381	2	SHEET-METAL SCREW ISO 7049 ST4,2X16 4	BLECHSCHRAUBE
60	10450273	1	ANTENNA ⇒  473	ANTENNE
65	11160407	1	DOUBLE FLASH BEACON 18W 9-32V PC/A	DOPPELBLITZKENNLEUCHTE

19.10.2018	etk_en_de_098239 LR 11000	 467 (4/4)
<b>LIEBHERR</b>	ELECTRIC ADD-ON PARTS CABIN ELEKTRIK ANBAUTEILE KABINE	969246708



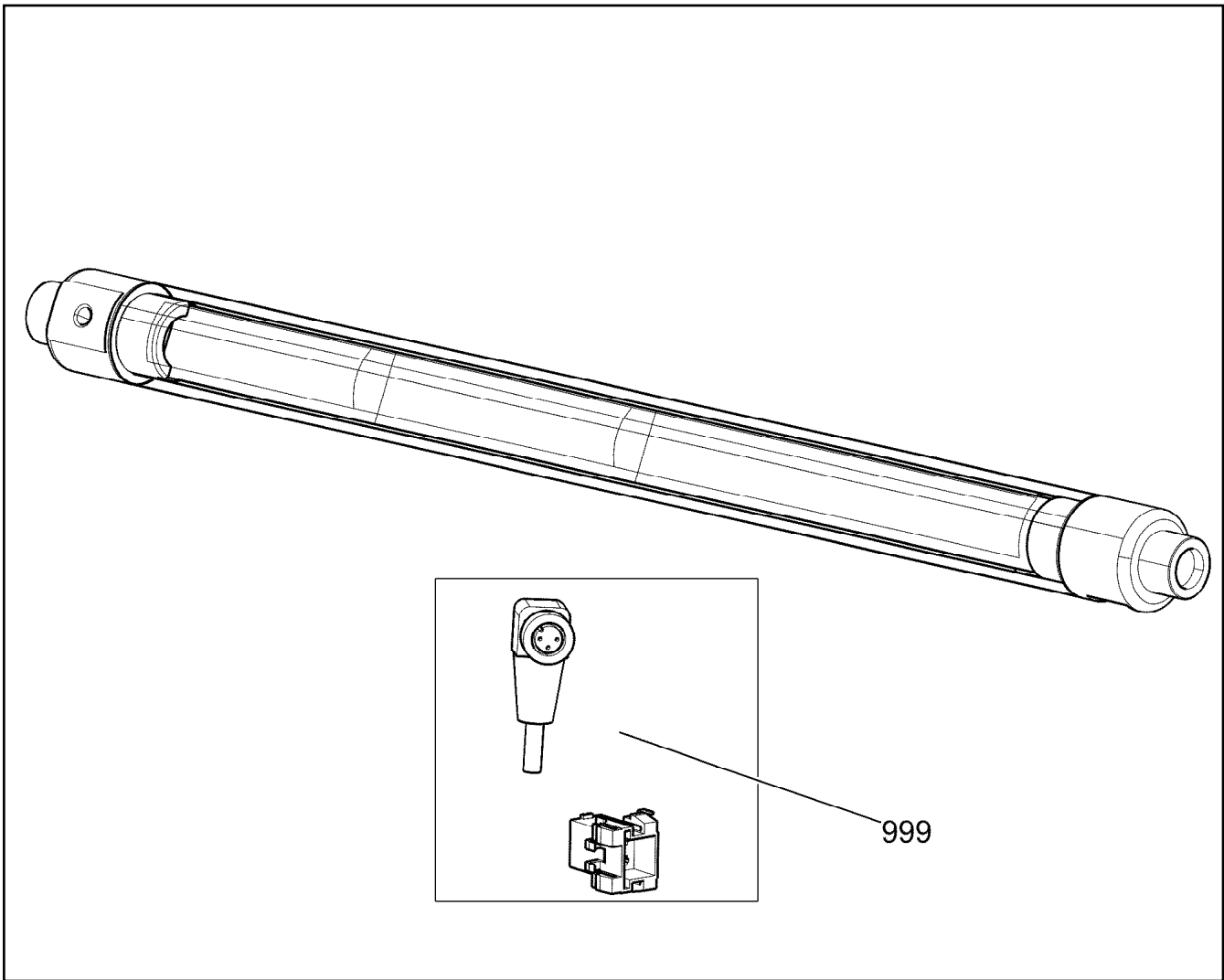
Pos.	Item	Quantity	Description	Bezeichnung
1	571824708	1	HANDLE CAP	GRIFFKAPPE
2	571912308	1	RUBBER BELLOWS	FALTENBALG
3	10335596	4	MICRO SWITCH	MIKROSCHALTER
4	10678848	2	CIRCLIP FUER GRIFFKAPPE	SICHERUNGSClip
5	10873517	1	SPARE PARTS SET GRIFF	ERSATZTEILSATZ



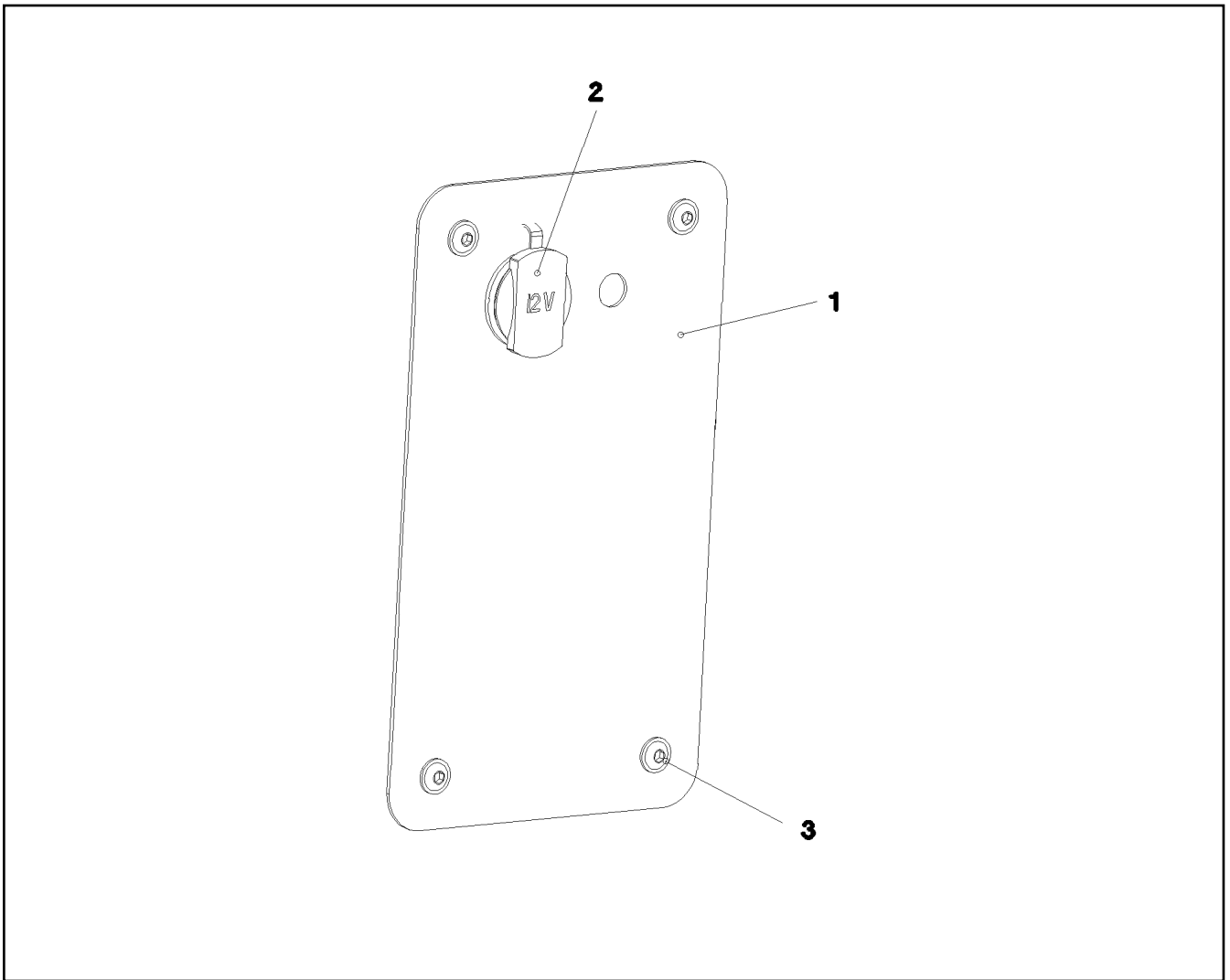
Pos.	Item	Quantity	Description	Bezeichnung
2	969741108	1	OPERATING PANEL RAL 7016 SPF	BEDIENKONSOLE
3	10875474	6	BUTTON HEAD SCREW ISO 7380-2 M5X16 0	HALBRUNDKOPFSCHRAUBE
4	10335557	1	IGNITION STARTER SWITCH 3S SPF	ZUENDSTARTSCHALTER
7	606143508	19	INDICATOR LAMP	LEUCHTMELDER
8	606144008	14	KEYPAD BUTTON	TASTE
9	606143908	16	PUSH-BUTTON CAP FLACH GELB	TASTERKAPPE
10	606144708	2	LUMINOUS SWITCH CONTACT SENDER 2	LEUCHTSCHALKONTAKTGEBE
12	606144408	7	PUSH-BUTTON CAP FLACH KLAR	TASTERKAPPE
14	606143008	23	PUSH BUTTON	DRUCKTASTE
15	606143108	1	PUSH-BUTTON CAP FLACH ROT	TASTERKAPPE
16	606144608	10	TOUCH CONTACT TRANSMITTER 20E+2S	TASTKONTAKTGEBER
17	607008708	14	LIGHT BULB 1,2W 30V	GLUEHLAMPE
18	602042208	2	RETAINING NUT M16X1	BEFESTIGUNGSMUTTER
19	606143308	2	ROTARY LOCK 1W	DREHSCHLOSS
(1)	10873434	1	KEY	SCHLUESSEL
20	606143408	2	TOUCH CONTACT TRANSMITTER 10E+1S	TASTKONTAKTGEBER
21	606144508	2	LAMP SOCKET	LAMPENFASSUNG
22	606144308	1	SPHERICAL CAP	KALOTTE
23	607011708	2	LIGHT BULB 1,2W 48V	GLUEHLAMPE
24	606143708	9	LUMINOUS PUSH BUTTON CONTACTOR 2	LEUCHTTASTKONTAKTGEBER
30	963792208	1	KEYBOARD UNIT LSB-TE PROG.	TASTATUREINHEIT
35	406500214	4	HEX SCREW ISO 4017 M4X8 8.8 A2C	SECHSKANTSCHRAUBE

Pos.	Item	Quantity	Description	Bezeichnung
100	10664335	1	REMOTE CONTROL TRANSMITTER SPF	FERNSTEUERSENDER
(1)	10802334	1	ANTENNA BTT	ANTENNE
(2)	11102171	1	BASE PART	UNTERTEIL
(3)	11102172	1	O-RING 143X2 NBR 70 SH	O-RING
300	10288121	1	NAME PLATE 70X40 POLYESTER SPF	BEZEICHNUNGSSCHILD
301	11007853	1	LABELS 10X90 POLYESTER	ETIKETTEN

19.10.2018	etk_en_de_098239 LR 11000	<input type="checkbox"/> 470
<b>LIEBHERR</b>	BTT PROGRAMMED BTT PROGRAMMIERT	968252708

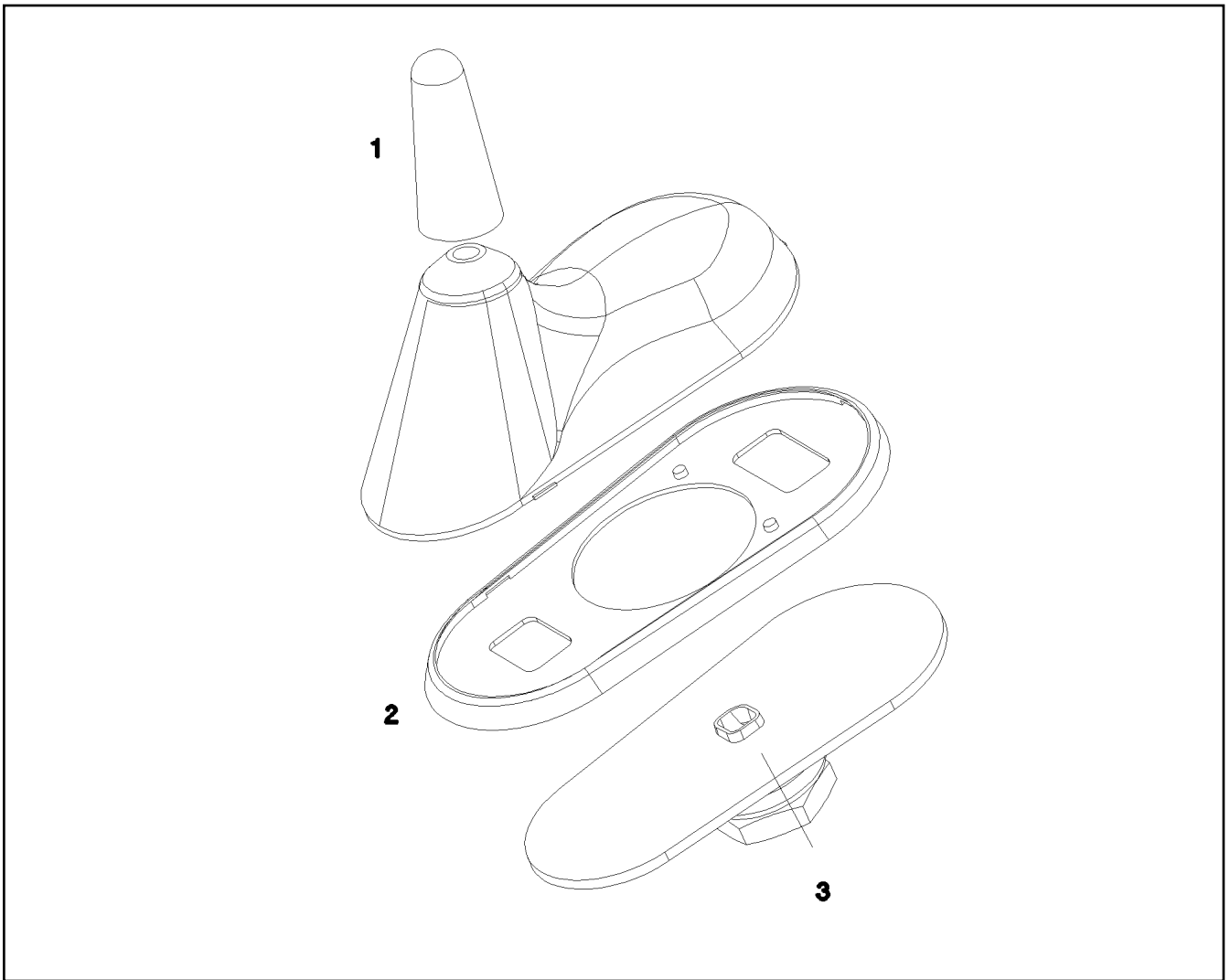


Pos.	Item	Quantity	Description	Bezeichnung
999	967363808	1	REP.KIT CENTRY WIRING	RS KABELSATZ

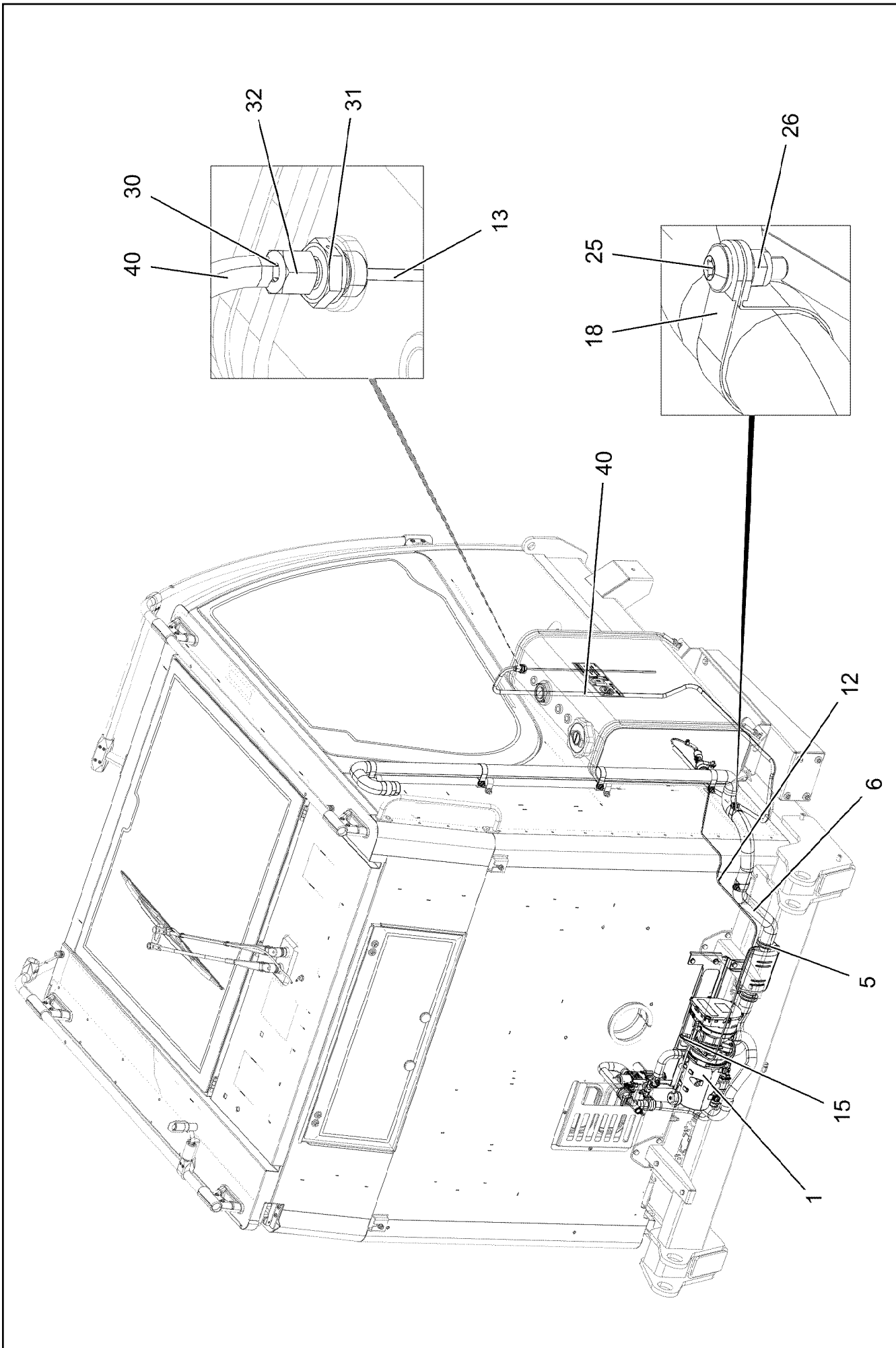


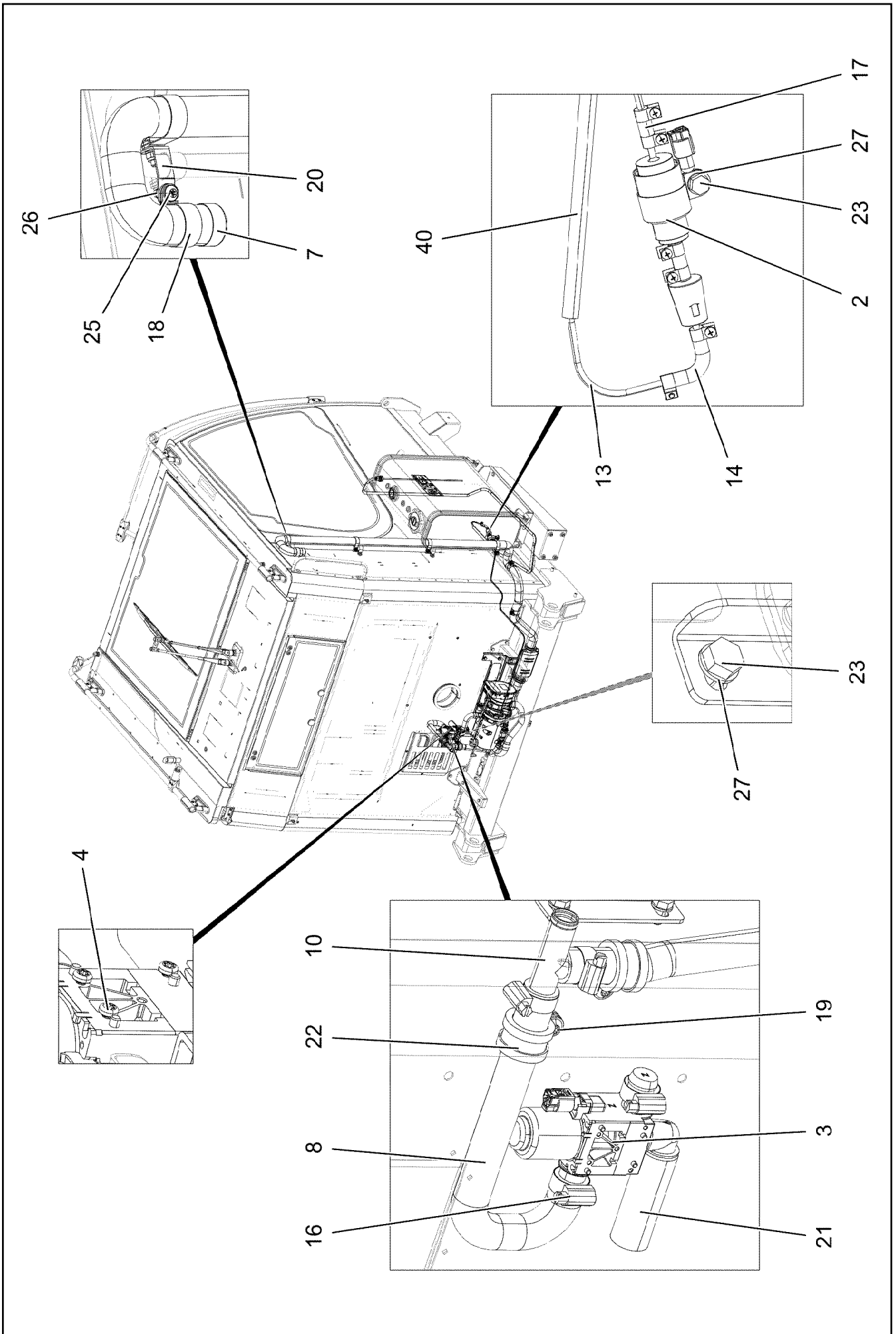
Pos.	Item	Quantity	Description	Bezeichnung
1	977593708	1	PLATE 1.5X240X140 DC01 RAL 7037 LACKI	BLECH
2	10429057	1	SOCKET	STECKDOSE
3	10875468	4	BUTTON HEAD SCREW AEHNL.ISO 7380-2	HALBRUNDKOPFSCHRAUBE





Pos.	Item	Quantity	Description	Bezeichnung
1	10815004	1	ANTENNA ROD	ANTENNENSTAB
2	10815005	1	SEAL	DICHTUNG
3	10815006	1	SLEEVE	HUELSE
4	11692299	1	CONNECTING CABLE 4M	VERBINDUNGSKABEL





19.10.2018  
098397

**LIEBHERR**

etk\_en\_de\_098239 LR 11000

ADD HEATING SUPERSTRUCTURE  
ZUSATZHEIZUNG OW


475 (2/3)

918760508

Pos.	Item	Quantity	Description	Bezeichnung
1	96019655	1	ADDNL.HEATING, PRE-ASSEMBLED ⇒  477	ZUSATZHEIZUNG VORM.
2	11110051	1	DOSING PUMP DP42	DOSIERPUMPE
(1)	553174008	1	FUEL FILTER	KRAFTSTOFFFILTER
3	10343003	1	SOLENOID VALVE	MAGNETVENTIL
4	10875795	4	TALLOW-DROP SCREW 4X10 10.9 P3E	LINSENKOPFSCHRAUBE
5	553054208	1	TERMINAL CLIP 40,5/39-42	KLEMMSCHELLE
6	553054108	2.4	EXHAUST PIPE 38/FLEXIBEL	ABGASROHR
7	553174108	1	END CAP 42,3	ENDKAPPE
8	97046327	2	FORM HOSE DN20 X3.5 B SPF	FORMSCHLAUCH
10	10872612	1	TEE 20X20 L=90	T-STUECK
12	11626108	1.55	FUEL PIPING 5X1 PA12 ETFP	BRENNSTOFFLEITUNG
13	11626108	2.95	FUEL PIPING 5X1 PA12 ETFP	BRENNSTOFFLEITUNG
14	10815777	1	FUEL HOSE DN4,5	KRAFTSTOFFSCHLAUCH
15	553102308	5	HOSE CLAMP 10/9,5-10,5/9	SCHLAUCHSCHELLE
16	11118077	6	HOSE CLAMP 21/16-27/12 W3	SCHLAUCHSCHELLE
17	553191108	0.05	FUEL HOSE DN4,5 NBR/CR RAL 8022	KRAFTSTOFFSCHLAUCH
18	774221708	7	PIPE CLAMP 43/20	ROHRSCHELLE
19	10875485	2	BUTTON HEAD SCREW AEHNL.ISO 7380-2	HALBRUNDKOPFSCHRAUBE
20	97002641	1	PLATE 2X81X20 DC01 FE//ZNNI8//CN//T0	BLECH
21	11621770	0.08	COOLING WATER HOSE DN20-CONTI KWS	KUEHLWASSERSCHLAUCH
22	11481080	2	CLAMP DIN 3016-1 28X20XD1 W5-CR	SCHELLE
23	11651612	5	HEX SCREW ISO 4017 M8X16 8.8 480H SPF	SECHSKANTSCHRAUBE
25	10875486	7	BUTTON HEAD SCREW AEHNL.ISO 7380-2	HALBRUNDKOPFSCHRAUBE
26	10875614	7	HEX NUT DIN 985 M8 8 480H SPF	SECHSKANTMUTTER
27	10289803	12	WASHER ISO 7089 8 300HV 480H SPF	SCHEIBE
30	288182508	1	CLAMPING RING RD10X12 PA6G	KLEMMRING
31	471039308	1	FITTING GE 8L M18X1,5 CR6-FREI	VERSCHRAUBUNG
32	477401408	1	BOX NUT AL8 CR6-FREI	UEBERWURFMUTTER
40	11621768	2.2	COOLING WATER HOSE DN6-CONTI KWS	KUEHLWASSERSCHLAUCH

19.10.2018

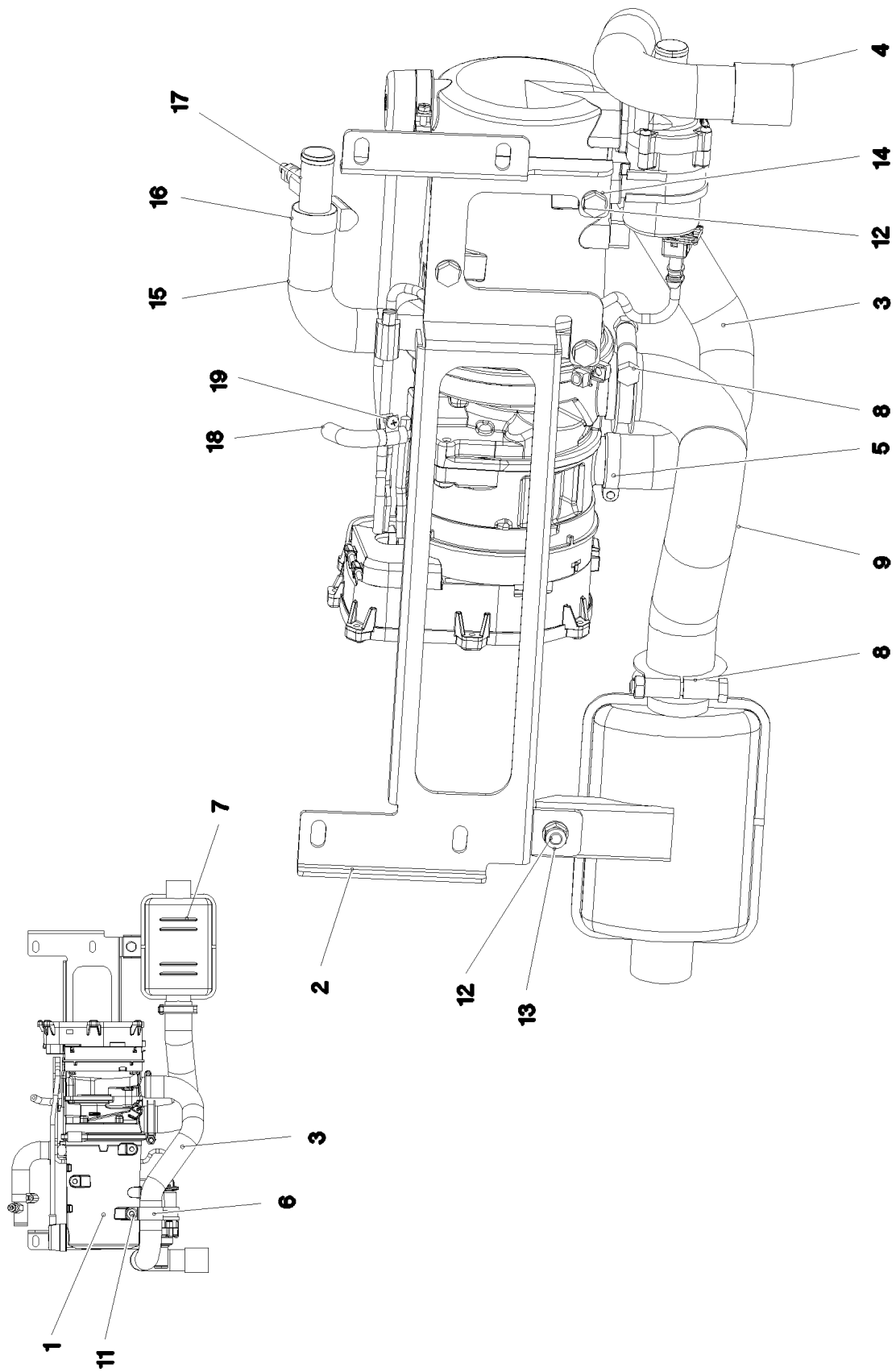
etk\_en\_de\_098239 LR 11000

 476 (3/3)

**LIEBHERR**

ADD HEATING SUPERSTRUCTURE  
ZUSATZHEIZUNG OW

918760508



19.10.2018  
095017


**LIEBHERR**


etk\_en\_de\_098239 LR 11000

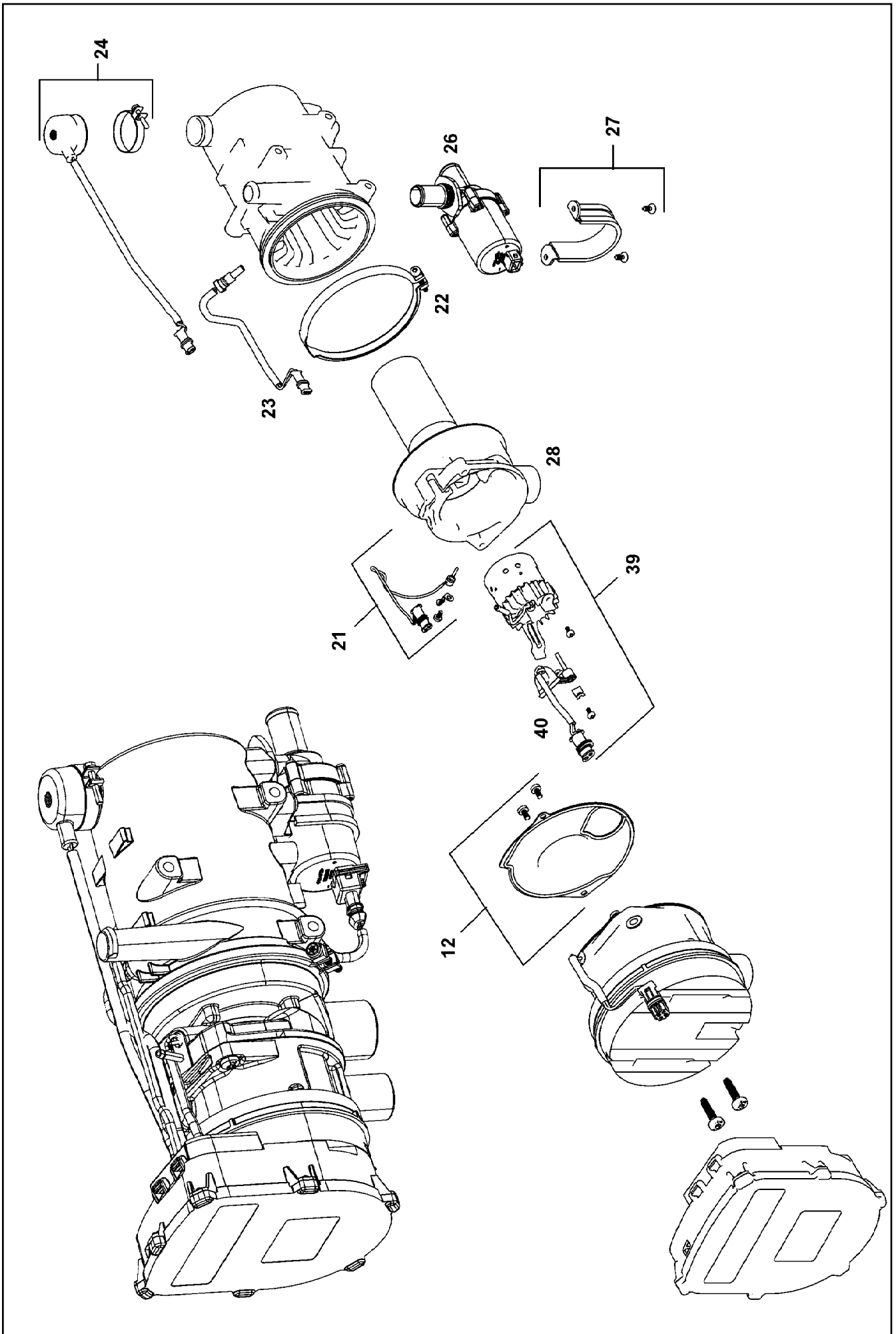
ADDNL.HEATING, PRE-ASSEMBLED  
ZUSATZHEIZUNG VORM.

477 (1/2)

96019655

Pos.	Item	Quantity	Description	Bezeichnung
1	10876576	1	WATER HEATING SYSTEM 24V ⇒  479	WASSERHEIZGERAET
2	97059064	1	PLATE 3X189X567 DC01 FE//ZNNI8//CN//T0	BLECH
3	553159408	0.5	TUBE 30/FLEXIBEL PAK	ROHR
4	553181108	1	END CAP 34	ENDKAPPE
5	774208508	1	HOSE CLAMP 32/25-40/12 W3	SCHLAUCHSCHELLE
6	774225008	1	PIPE CLAMP 33/20	ROHRSCHELLE
7	553187208	1	EXHAUST MUFFLER 116/55X150	ABGASSCHALLDAEMPFER
8	553054208	2	TERMINAL CLIP 40,5/39-42	KLEMMSCHELLE
9	553054108	0.3	EXHAUST PIPE 38/FLEXIBEL	ABGASROHR
10	10875486	1	BUTTON HEAD SCREW AEHNL.ISO 7380-2	HALBRUNDKOPFSCHRAUBE
11	10875485	1	BUTTON HEAD SCREW AEHNL.ISO 7380-2	HALBRUNDKOPFSCHRAUBE
12	11651612	6	HEX SCREW ISO 4017 M8X16 8.8 480H SPF	SECHSKANTSCHRAUBE
13	10875614	1	HEX NUT DIN 985 M8 8 480H SPF	SECHSKANTMUTTER
14	10289803	7	WASHER ISO 7089 8 300HV 480H SPF	SCHEIBE
15	97042067	1	FORM HOSE DN20 X3.5 B SPF	FORMSCHLAUCH
16	11118077	2	HOSE CLAMP 21/16-27/12 W3	SCHLAUCHSCHELLE
17	11622218	1	VENTILATION VALVE	ENTLUEFTUNGSVENTIL
18	10815777	1	FUEL HOSE DN4,5	KRAFTSTOFFSCHLAUCH
19	553102308	1	HOSE CLAMP 10/9,5-10,5/9	SCHLAUCHSCHELLE

19.10.2018	etk_en_de_098239 LR 11000	 478 (2/2)
<b>LIEBHERR</b>	ADDNL.HEATING, PRE-ASSEMBLED ZUSATZHEIZUNG VORM.	96019655



19.10.2018  
099982

**LIEBHERR**

etk\_en\_de\_098239 LR 11000

WATER HEATING SYSTEM  
WASSERHEIZGERAET

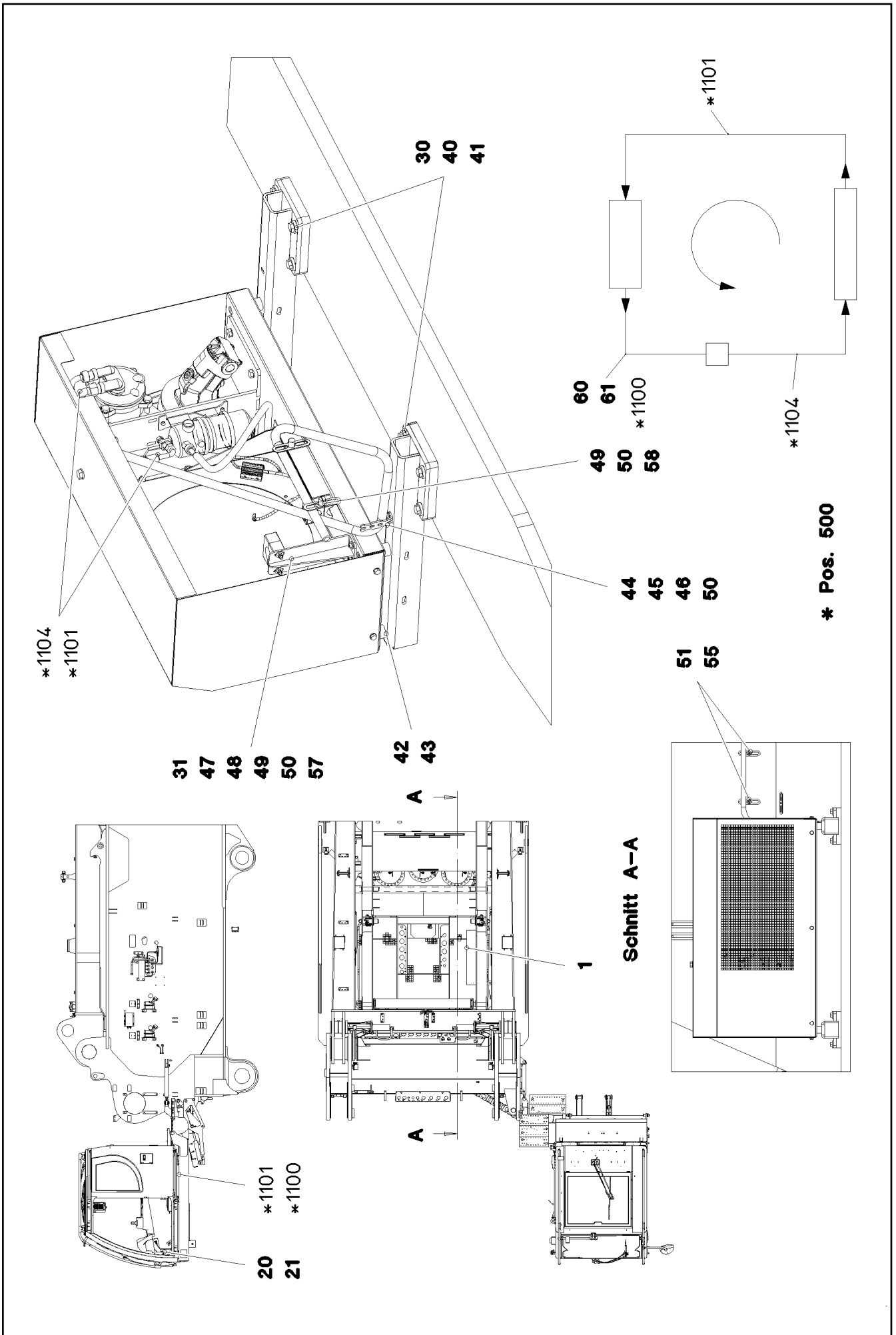
□ 479 (1/2)

10876576

Pos.	Item	Quantity	Description	Bezeichnung
12	11826653	1	SEAL	DICHTUNG
21	11826650	1	TEMPERATURE SENSOR	TEMPERATURSENSOR
22	10665253	1	RETAINER CLIP	SPANNSCHELLE
23	10290126	1	TEMPERATURE SENSOR	TEMPERATURFUEHLER
24	10290127	1	OVERHEAT PROTECTION	UEBERHITZUNGSSCHUTZ
26	11622224	1	CIRCULATING PUMP	UMWAEELZPUMPE
27	11826654	1	MOUNTING PARTS	MONTAGETEILE
28	11826647	1	TORCH TIP	BRENNERKOPF
39	11826648	1	BURNER 24V	BRENNER
40	11826649	1	PENCIL-TYPE GLOW PLUG	GLUEHSTIFT
999	96004475	1	REPAIR KIT WATER HEATING DEV	RS WASSERHEIZGERAET
(3)	11826653	1	SEAL	DICHTUNG
(4)	11826650	1	TEMPERATURE SENSOR	TEMPERATURSENSOR
(5)	10290126	1	TEMPERATURE SENSOR	TEMPERATURFUEHLER
(6)	10290127	1	OVERHEAT PROTECTION	UEBERHITZUNGSSCHUTZ
(7)	11622224	1	CIRCULATING PUMP	UMWAEELZPUMPE
(8)	11826647	1	TORCH TIP	BRENNERKOPF
(9)	11826648	1	BURNER 24V	BRENNER
(10)	11826649	1	PENCIL-TYPE GLOW PLUG	GLUEHSTIFT

19.10.2018	etk_en_de_098239 LR 11000	<input type="checkbox"/> 480 (2/2)
<b>LIEBHERR</b>	WATER HEATING SYSTEM WASSERHEIZGERAET	10876576






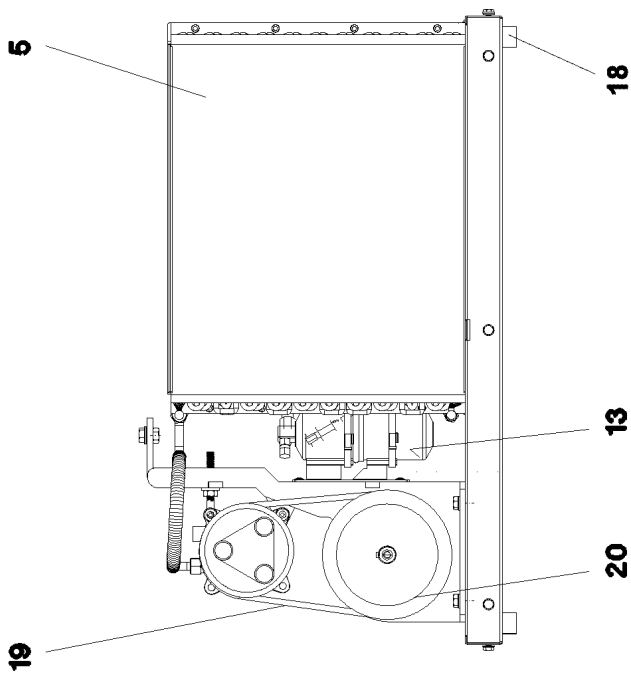
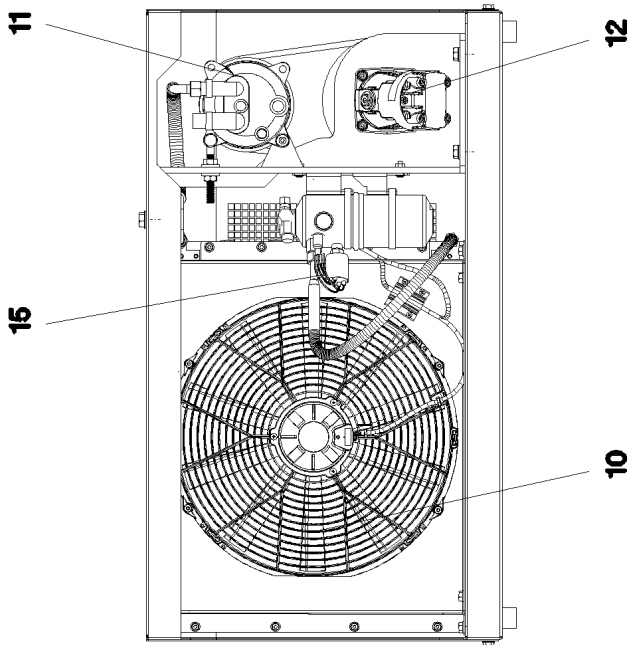
Pos.	Item	Quantity	Description	Bezeichnung
1	10451181	1	LIQUEFIER ⇒  483	VERFLUESSIGEREINHEIT
20	976955508	1	SIGN 75X45 ALUMINIUM	SCHILD
21	10875793	2	SHEET-METAL SCREW ISO 7049 ST4,2X9,5	BLECHSCHRAUBE
30	968340908	2	BRACKET WELDED CONST.	KONSOLE SCHWK.
31	968574108	1	CLAMP WELDED CONST.	HALTER SCHWK.
40	11631742	8	HEX SCREW ISO 4017 M12X30 8.8 FLZN SP	SECHSKANTSCHRAUBE
41	10006370	8	WASHER DIN 7349 13 200HV FLZN SPF	SCHEIBE
42	12216205	4	HEX SCREW ISO 4017 M8X18 8.8 480H SPF	SECHSKANTSCHRAUBE
43	11840501	4	WASHER DIN 7349 8,4 200HV 480H SPF	SCHEIBE
44	11642261	1	HEX SCREW ISO 4017 M8X25 8.8 480H SPF	SECHSKANTSCHRAUBE
45	10289803	2	WASHER ISO 7089 8 300HV 480H SPF	SCHEIBE
46	11656731	1	HEX NUT ISO 7040 M8 8 480H SPF	SECHSKANTMUTTER
47	11140465	2	SOCKET HEAD SCREW ISO 4762 M6X20 8.8	ZYLINDERSCHRAUBE
48	10875648	8	WASHER ISO 7093-1 6 200HV 480H SPF	SCHEIBE
49	11656734	6	HEX NUT ISO 7040 M6 8 480H SPF	SECHSKANTMUTTER
50	10876361	4	SOCKET HEAD SCREW ISO 4762 M6X70 8.8	ZYLINDERSCHRAUBE
51	10875484	2	BUTTON HEAD SCREW AEHNL.ISO 7380-2	HALBRUNDKOPFSCHRAUBE
55	953650008	2	CABLE CLAMP 2X22X90 DC01 FE//ZNNI8//C	KABELHALTER
56	952859808	1	PLATE 4X103X20 S315MC FE//ZN20//C	BLECH
57	602009108	2	CLAMP-HALF DIN 3015-1 L 5 R 35 PP SW	KLEMMHAELFTE
58	602008808	3	CLAMP-HALF DIN 3015-1 L 4 R 28 PP SW	KLEMMHAELFTE
60	10216529	1	BRACKET 10 ST	BUEGEL
61	10216534	2	CLIP 23 ST	CLIP
100	7020440	2.4	REFRIGERANT 12KG FLASCHE R134A	KAELTEMITTEL
101	11211803	0.24	COLD MACHINE OIL WAECO PAG 46 0,25L D	KAELTEMASCHINENOEL
500	968337008	1	HOSE LINES AIR CONDITIONING SCR	SCHLAUCHLEITUNGEN KLIMA O
(1)	602760108	3	NAME PLATE 25,4X101,6	BEZEICHNUNGSSCHILD
(1100)	963857308	1	HOSE CPL. GH001 13X7000	SCHLAUCH KPL.
(1101)	968600908	1	HOSE CPL. GH001 8X6800	SCHLAUCH KPL.
(1104)	963711708	1	HOSE CPL. GH001 13X500	SCHLAUCH KPL.

19.10.2018

etk\_en\_de\_098239 LR 11000

 482 (2/2)**LIEBHERR**AIR CONDITIONING  
KLIMAANLAGE

917191108



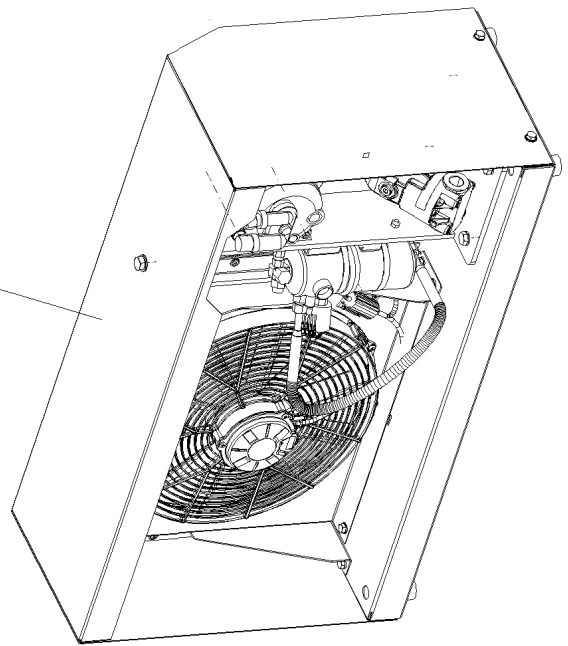
10

3

18

13

20



19.10.2018  
079955

**LIEBHERR**

etk\_en\_de\_098239 LR 11000

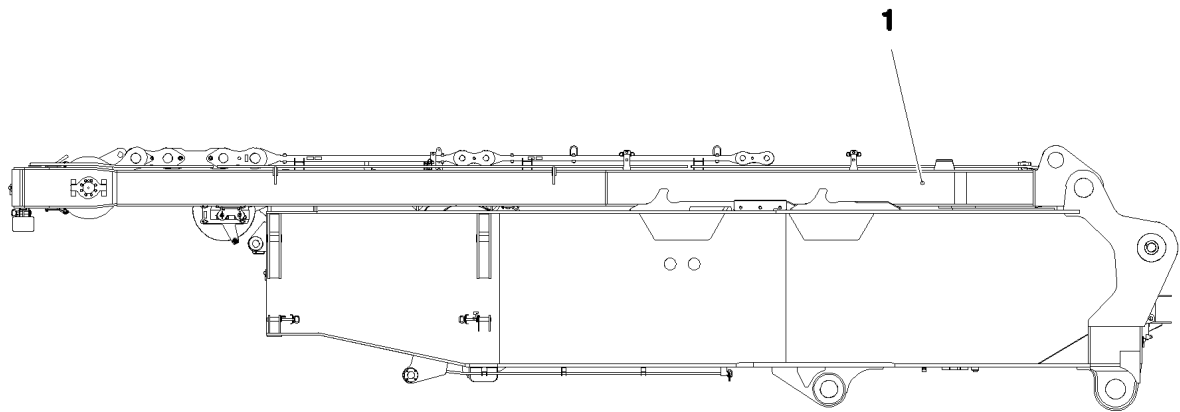
LIQUEFIER  
VERFLUESSIGEREINHEIT

483 (1/2)

10451181

Pos.	Item	Quantity	Description	Bezeichnung
3	10875014	1	COVER HOOD	ABDECKHAUBE
5	11341145	1	CAPACITOR	KONDENSATOR
10	10410572	1	BLOWER	GEBLAESE
11	553037908	1	COMPRESSOR	KOMPRESSOR
12	571368908	1	HYDRO MOTOR A2FM 16	HYDROMOTOR
(1)	570114108	1	SHAFT SEAL 28X40X6 NBR	WELLENDICHTRING
13	571489008	1	DRYER	TROCKNER
15	571547108	1	PRESSURE SWITCH	DRUCKSCHALTER
18	10296431	4	RUBBER BUFFER	GUMMIPUFFER
19	11160643	1	V-BELT	KEILRIEMEN
20	571558708	1	BELT PULLEY	RIEMENSCHIEBE

19.10.2018	etk_en_de_098239 LR 11000	<input type="checkbox"/> 484 (2/2)
<b>LIEBHERR</b>	LIQUEFIER VERFLUESSIGEREINHEIT	10451181



**Pos. 2**  
**Pos. 3**  
**Pos. 4**  
**Pos. 5**

Pos.	Item	Quantity	Description	Bezeichnung
1	917347708	1	SA FRAME VORM. ⇒ □ 486	SA-BOCK
2	917597908	1	ADDITIONAL HYDRAULICS, SA RAM ⇒ □ 500	ZUSATZHYDRAULIK SA-BOCK
3	917476108	1	ELECTRIC FOR SA - FRAME ⇒ □ 505	ELEKTRIK SA-BOCK
4	917691308	1	CENTRAL GREASING SA-BOCK ⇒ □ 508	ZENTRALSCHMIERUNG
5	917475908	1	SIGNS SA-BOCK ⇒ □ 511	BESCHILDERUNG

19.10.2018  
081277

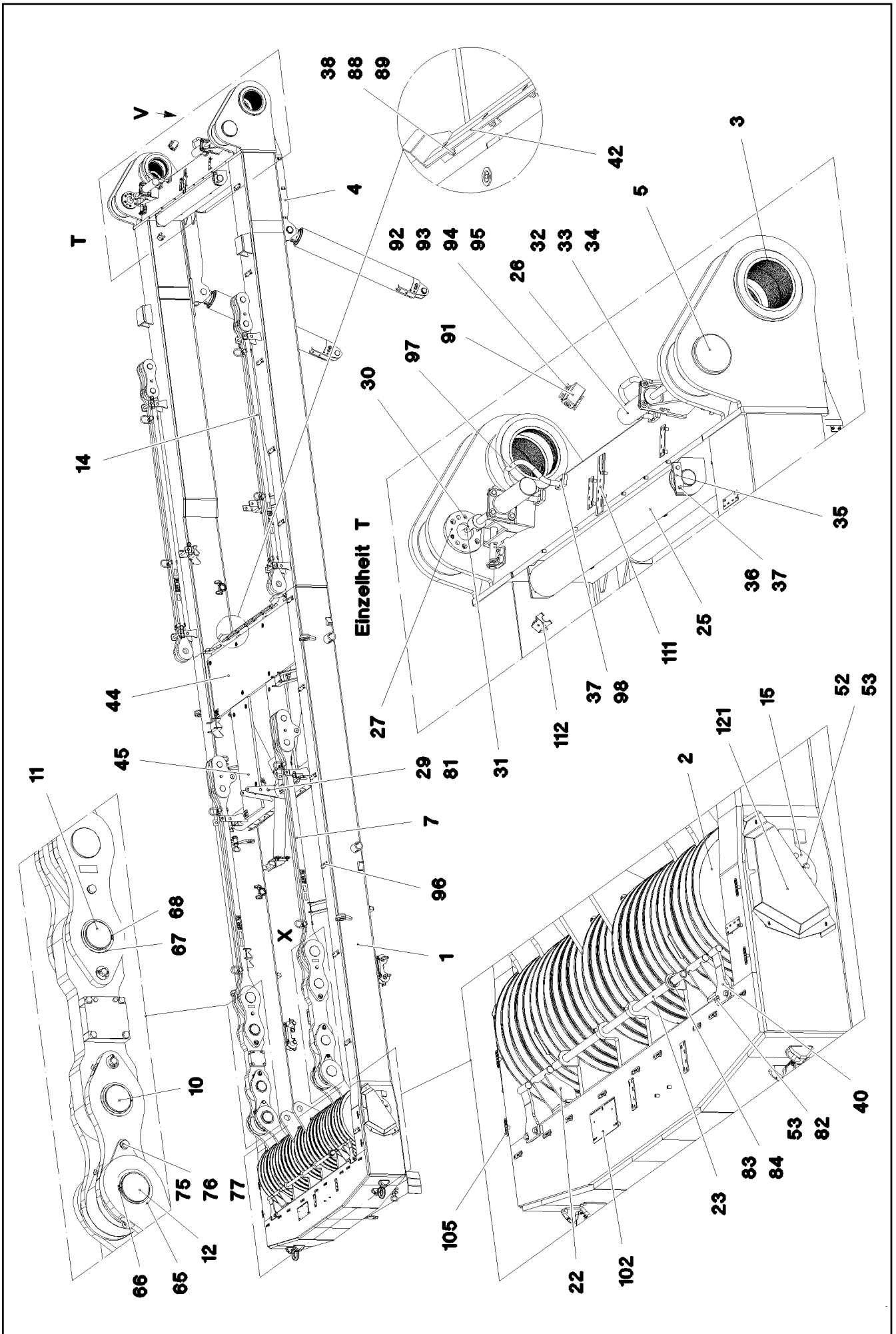
**LIEBHERR**

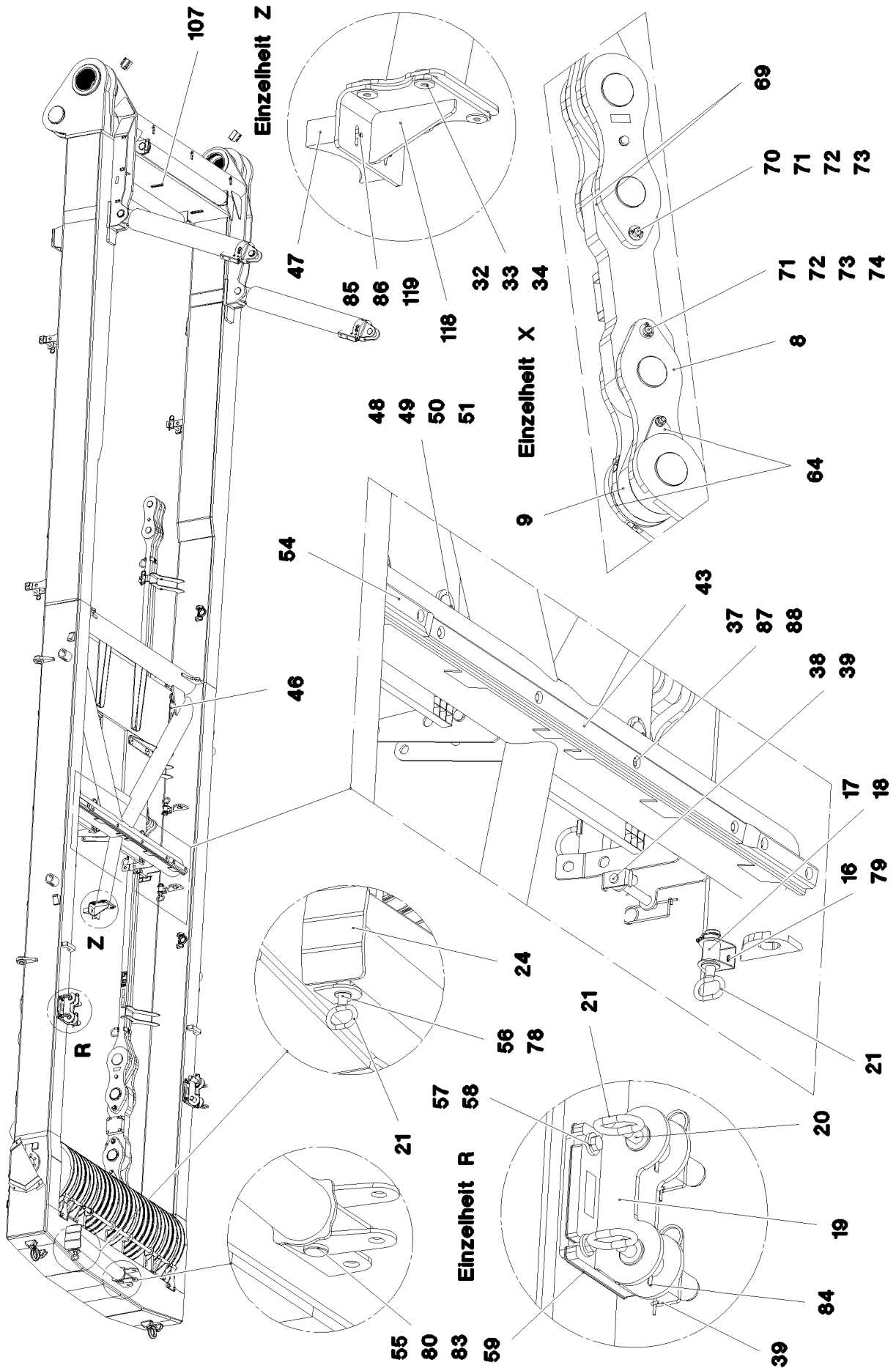
etk\_en\_de\_098239 LR 11000

SA FRAME  
SA-BOCK

□ 485

917080308





19.10.2018  
081275

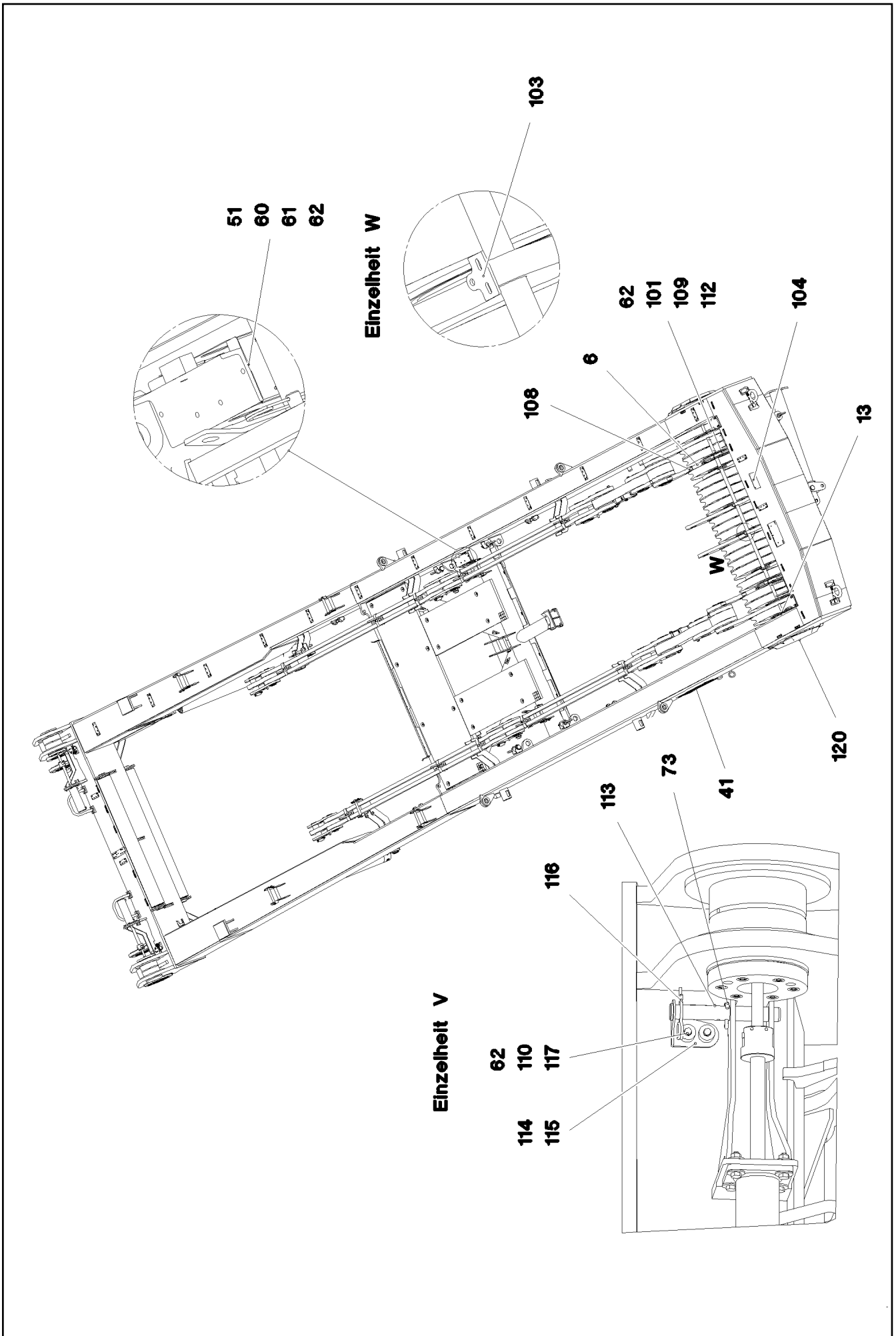
**LIEBHERR**

etk\_en\_de\_098239 LR 11000

SA FRAME  
SA-BOCK

□ 487 (2/6)

917347708





Pos.	Item	Quantity	Description	Bezeichnung
1	917479408	1	SA FRAME STAHLBAU	SA-BOCK
2	967066008	19	ROPE PULLEY CPL.	SEILROLLE KPL.
(1)	97016429	1	ROPE PULLEY 300X780X84 S355J2G3 SPF	SEILROLLE
(2)	746509408	1	ROLLER BEARING 220X300X95	WÄLZLAGER
(3)	428010708	2	LOCKING RING DIN 471 300X5	SICHERUNGSRING
(4)	7743242	1	HYDRAULIC-TYPE LUBRICAT.NIPPLE DIN 71	KEGELSCHMIERNIPPEL
3	97028302	2	BUSHING 270X240X273 GZ-CUZN25AL5	BUCHSE
4	967852308	1	SA FRAME ERECTING DEVICE ⇒ □ 492	SA-BOCK AUFSTELLVORRICHT
5	97028303	2	PIN 220.0X255 35NICRMOV125 SPF	BOLZEN
6	967845508	4	DRAW SHACKLE 0.7M	ZUGGLASCHE KPL.
(1)	967845608	1	DRAW CONNECTING LINK 0.7M	ZUGGLASCHE SCHWK.
(2)	97028304	1	BUSHING 220X240X60 GZ-CUZN25AL5	BUCHSE
(3)	973567608	1	PLATE IDENTIFICATION NUMBER IDENT-N	SCHILD IDENTNR.
7	967846208	2	PULL ROD 3.3M ⇒ □ 495	ZUGSTANGE KPL.
8	967846608	4	PULL TAB WITH SIGN 0.4M	ZUGGLASCHE M.SCHILD
9	97028312	2	PLATE 100X370X260 S355J2+N	BLECH
10	97028313	2	PIN 120.0X210 35NICRMOV125 SPF	BOLZEN
11	97028314	2	PIN 120.0X240 35NICRMOV125 SPF	BOLZEN
12	97028315	2	PIN 130.0X316 35NICRMOV125 SPF	BOLZEN
13	97028321	1	AXLE 240.0X2870 35NICRMOV125	ACHSE
14	967981008	2	PULL ROD 3.525M ⇒ □ 497	ZUGSTANGE KPL.
15	97028335	2	AXLE HOLDER 20X362X275 S960QL	ACHSHALTER
16	97032135	4	PLATE 3X90X224 DC01	BLECH
17	97028337	4	PIN 50.0X100 35NICRMOV125 SPF	BOLZEN
18	433200408	4	SAFETY PLUG W HINGE-LID 10X55X9,5X45	SICHERHEITSKLAPPSTECKER
19	967847408	2	BRACKET WELDED CONST.	KONSOLE SCHWK.
20	97028340	4	PIN 50.0X203 35NICRMOV125 SPF	BOLZEN
21	921079508	9	HANDLE WELD.CONST. FE//ZN20//C	GRIFF SCHWK.
22	967847508	4	ROPE GUARD WELDED	SEILSCHUTZ SCHWK.
23	97028344	2	TUBE 38.0X1483 S355J2H T ZN O	ROHR
24	967847608	1	SUPPORT WELDED	STUETZE SCHWK.
25	928331508	2	SAFETY ROLLER CPL. SPF ⇒ □ 499	SCHUTZWALZE KPL.
26	11211231	2	PIN PULLING CYLINDER 75/30-210 SPF	BOLZENZIEHZYLINDER
(999)	11171149	1	SEAL KIT CYLINDER	DS ZYLINDER
27	97031582	2	PLATE 30X266X206 S960QL	BLECH
29	10875870	3	SAFETY PLUG W HINGE-LID 6X42X5,5X32 4	SICHERHEITSKLAPPSTECKER
30	12201263	12	SOCKET HEAD SCREW ISO 4762 M12X30 8	ZYLINDERSCHRAUBE
31	11342411	2	SOCKET HEAD SCREW ISO 4762 M24X160	ZYLINDERSCHRAUBE
32	11645386	8	HEX SCREW ISO 4017 M12X45 8.8 FLZN SP	SECHSKANTSCHRAUBE
33	11182717	16	WASHER ISO 7093-1 12 300HV FLZN SPF	SCHEIBE
34	10875616	8	HEX NUT ISO 4032 M12 8 FLZN SPF	SECHSKANTMUTTER
35	934787908	4	AXLE HOLDER 10X150X40 S355MC FE//ZNNI	ACHSHALTER
36	406509108	8	HEX SCREW ISO 4017 M10X25 8.8 BLANK	SECHSKANTSCHRAUBE
37	10289795	30	WASHER ISO 7089 10 300HV FLZN SPF	SCHEIBE
38	962580308	8	CONNECTING PIN WELDED FE//ZNNI8//CN/	ABSTECKBOLZEN SCHWK.
39	433100908	12	RETAINING SPRING 4,5X98 VERZ	SICHERUNGSFEDER
40	967988908	4	ROPE GUARD WELDED	SEILSCHUTZ SCHWK.
41	97031586	1	PLATE 2X640X170 DC01	BLECH
42	937200508	2	STRIP 13X45X710 PA6G	LEISTE
43	97031587	1	STRIP PA6G	LEISTE
44	97031588	1	GRIDIRON T2300X750X30/3 S235JR T ZN K	GITTERROST-P
45	725801008	2	GRIDIRON T1375X483X30/2 S235JR T ZN K	GITTERROST-P
46	97003872	2	PLATE 4X122X700 S315MC FE//ZNNI8//CN//T	BLECH
47	288157308	1	SUPPORT 50X70X190 PA6G	AUFLAGE
48	11651582	16	HEX SCREW ISO 4014 M8X55 8.8 480H SPF	SECHSKANTSCHRAUBE
49	10100621	16	DISH MOUNTING	TELLERBEFESTIGUNG

19.10.2018

etk\_en\_de\_098239 LR 11000

□ 489 (4/6)

**LIEBHERR**SA FRAME  
SA-BOCK

917347708

Pos.	Item	Quantity	Description	Bezeichnung
50	941138108	16	WASHER DC01 FE//ZNNI8//CN//T0	SCHEIBE
51	10875614	18	HEX NUT DIN 985 M8 8 480H SPF	SECHSKANTMUTTER
52	10875519	16	HEX SCREW ISO 4017 M16X40 8.8 FLZN SP	SECHSKANTSCHRAUBE
53	10289806	34	WASHER ISO 7089 16 300HV FLZN SPF	SCHEIBE
54	97033387	2	STRIP PA6G	LEISTE
55	97013907	1	PIN 55.0X165 35NICRMOV125 GASN. SPF	BOLZEN
56	97033388	1	PIN 45.0X150 35NICRMOV125 SPF	BOLZEN
57	406530408	8	HEX SCREW ISO 4017 M16X40 8.8 A3C	SECHSKANTSCHRAUBE
58	4600021	8	WASHER DIN 7349 17 200HV FLZN SPF	SCHEIBE
59	97031590	4	PLATE 2X212X265 DC01 FE//ZNNI8//CN//T0	BLECH
60	972908808	1	HOOD 411X555 DC01 FE//ZNNI8//CN//T0	HAUBE
61	11642261	2	HEX SCREW ISO 4017 M8X25 8.8 480H SPF	SECHSKANTSCHRAUBE
62	10289803	14	WASHER ISO 7089 8 300HV 480H SPF	SCHEIBE
64	97031613	4	PLATE 12X260X370 S355MC	BLECH
65	947923908	2	WASHER 1X165X165 DC01 FE//ZNNI8//CN//T	SCHEIBE
66	428007508	2	LOCKING RING DIN 471 125X4	SICHERUNGSRING
67	97031614	4	WASHER 2X145X145 DC01+ZE	SCHEIBE
68	428007208	4	LOCKING RING DIN 471 115X4	SICHERUNGSRING
69	97031615	4	WASHER 15X185X185 S355MC FE//ZNNI8//C	SCHEIBE
70	452541408	2	PIN ISO 2340 B30X255X240 35NICRMOV125	BOLZEN
71	10289811	8	WASHER ISO 7089 30 300HV FLZN SPF	SCHEIBE
72	97007320	4	TUBE 44.5X100 S355J2H FE//ZNNI8//CN//T0	ROHR
73	10180368	8	SPLIT PIN ISO 1234 8X50 St 480H SPF	SPLINT
74	948902708	2	PIN 30.0X228 S355J2C+C FE//ZNNI8//CN//T0	BOLZEN
75	12207974	2	HEX SCREW ISO 4014 M20X250 8.8 FLZN SP	SECHSKANTSCHRAUBE
76	10289808	4	WASHER ISO 7089 20 300HV FLZN SPF	SCHEIBE
77	10875610	2	HEX NUT DIN 985 M20 10 FLZN SPF	SECHSKANTMUTTER
78	10180880	1	SAFETY PLUG W HINGE-LID 8X42X7,5X32 4	SICHERHEITSKLAPPSTECKER
79	10875484	41	BUTTON HEAD SCREW AEHNL.ISO 7380-2	HALBRUNDKOPFSCHRAUBE
80	433010108	1	SPLIT PIN ISO 1234 10X71 ST A2K	SPLINT
81	977597408	1	PIN 35.0X187 35NICRMOV125 GASN. SPF	BOLZEN
82	4902326	16	HEX SCREW ISO 4017 M16X30 8.8 FLZN SP	SECHSKANTSCHRAUBE
83	10875636	7	WASHER DIN 1440 45 ST FLZN SPF	SCHEIBE
84	10875873	8	SPLIT PIN ISO 1234 8X63 ST 480H SPF	SPLINT
85	11838360	2	COUNTERSUNK SCREW ISO 10642 M8X35	SENKSCHRAUBE
86	11693875	2	HEX NUT ISO 4032 M8 8 480H SPF	SECHSKANTMUTTER
87	11626706	8	HEX SCREW ISO 4017 M10X40 8.8 FLZN SP	SECHSKANTSCHRAUBE
88	10875606	14	HEX NUT DIN 985 M10 8 FLZN SPF	SECHSKANTMUTTER
89	10875807	6	COUNTERSUNK SCREW DIN 7991 M10X35 8	SENKSCHRAUBE
91	923569408	2	HOLDER X12CRNIS188	HALTER
92	432003708	4	DOWEL PIN ISO 8752 5X16	SPANNSTIFT
93	11644899	8	HEX SCREW ISO 4017 M6X20 8.8 480H SPF	SECHSKANTSCHRAUBE
94	10875648	16	WASHER ISO 7093-1 6 200HV 480H SPF	SCHEIBE
95	10875613	8	HEX NUT DIN 985 M6 8 480H SPF	SECHSKANTMUTTER
96	978120408	17	HOLDING PLATE 4X155X50 S315MC FE//ZN	HALTEPLATTE
97	968448208	2	HANDLE WELD.CONST. T ZN O	GRIFF SCHWK.
98	11631816	8	HEX SCREW ISO 4017 M10X25 8.8 FLZN SP	SECHSKANTSCHRAUBE
101	968525808	2	CABLE BRACKET	KABELKONSOLE
(1)	97042676	1	PLATE 1.5X414X230 DC01	BLECH
(2)	97042677	1	PLATE 1.5X426X303 DC01	BLECH
(3)	971585008	2	SLEEVE 20.0X25 S355J2G3 RAL 7016, SDGL,	HUELSE
(4)	11626706	2	HEX SCREW ISO 4017 M10X40 8.8 FLZN SP	SECHSKANTSCHRAUBE
(5)	10289795	4	WASHER ISO 7089 10 300HV FLZN SPF	SCHEIBE
(6)	11691678	2	HEX NUT ISO 4032 M10 8 FLZN SPF	SECHSKANTMUTTER
102	971552108	1	PLATE 3X280X154 DC01 FE//ZNNI8//CN//T0	BLECH
103	975614108	2	PLATE 4X60X50 S315MC FE//ZNNI8//CN//T0	BLECH
104	978107708	1	HOLDING ANGLE 2X190X112 DC01 FE//ZNNI	HALTEWINKEL
105	953650008	18	CABLE CLAMP 2X22X90 DC01 FE//ZNNI8//C	KABELHALTER
107	954117308	3	CARRIER RAIL 140	TRAGSCHIENE
108	970717308	8	PLATE 1.5x60x47 DC01 FE//ZNNI8//CN//T0	BLECH

19.10.2018

etk\_en\_de\_098239 LR 11000

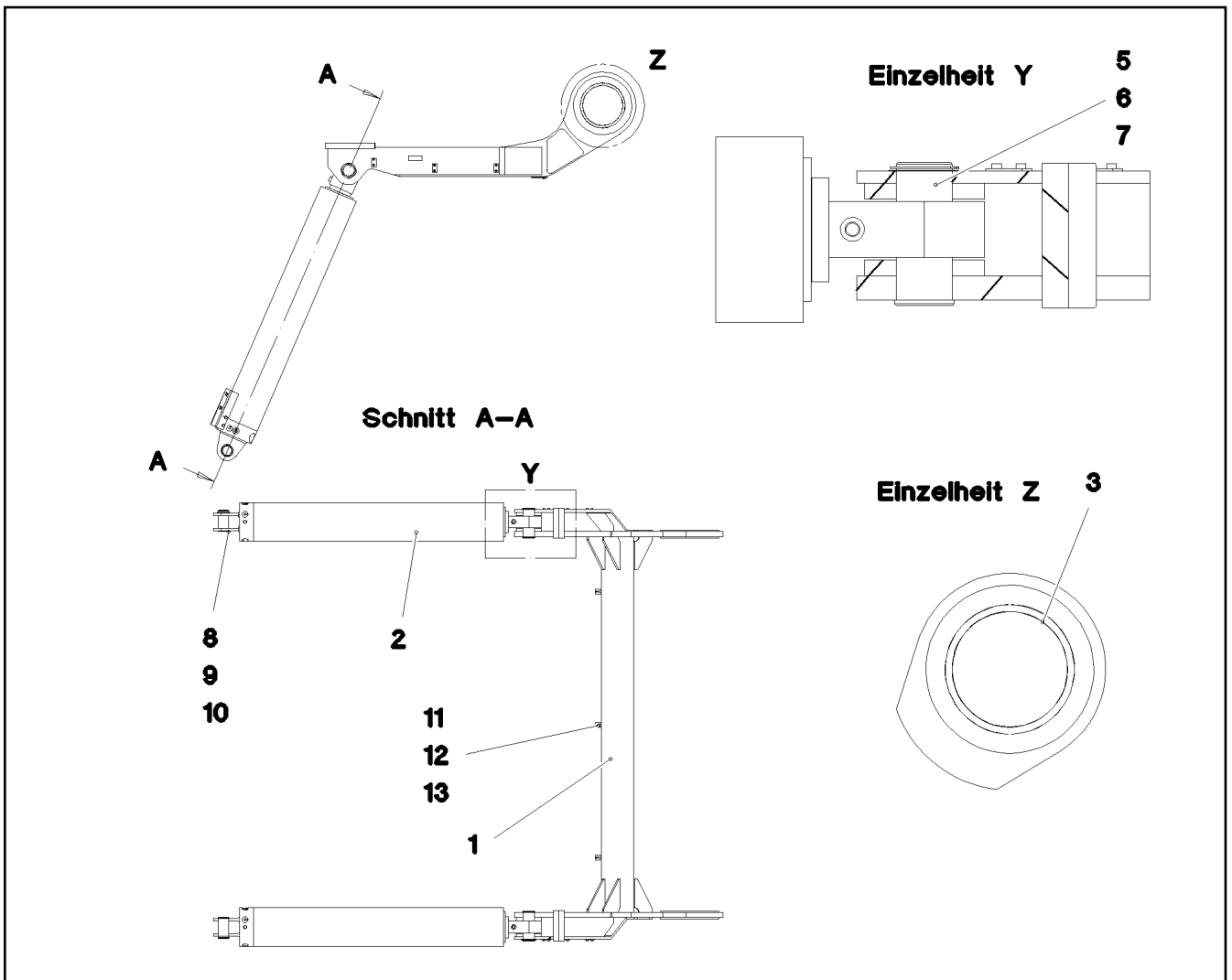
490 (5/6)

**LIEBHERR**SA FRAME  
SA-BOCK

917347708

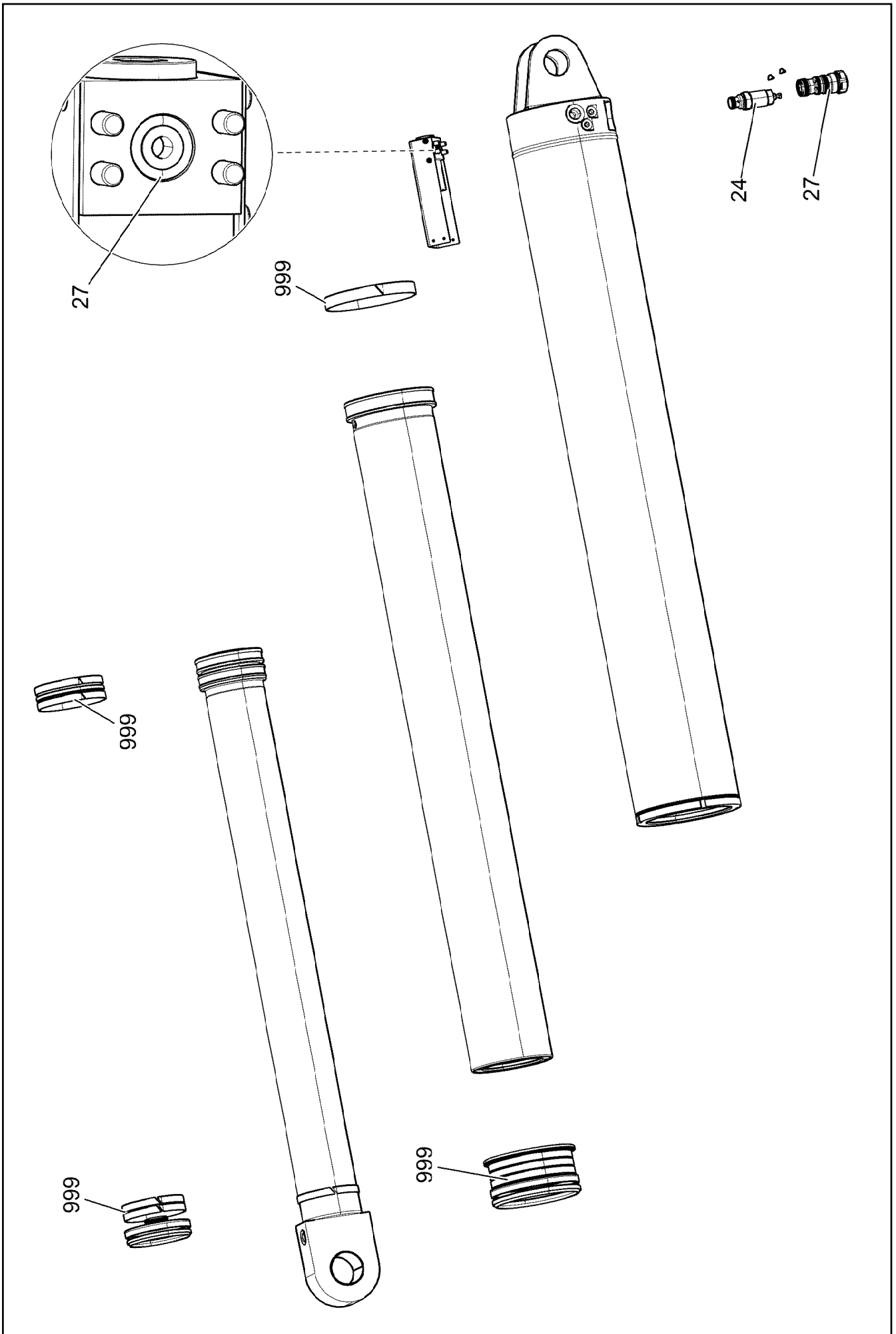
Pos.	Item	Quantity	Description	Bezeichnung
109	953873408	10	SLEEVE 25X20 11SMN37 FE//ZNNI8//CN//T0	HUELSE
110	11651612	8	HEX SCREW ISO 4017 M8X16 8.8 480H SPF	SECHSKANTSCHRAUBE
111	97043135	1	PLATE 4X70X297 S315MC	BLECH
112	97037694	1	PLATE 2X192X126 DC01 FE//ZNNI8//CN//T0	BLECH
113	97049469	2	PIN 35.0X228 35NICRMOV125 SPF	BOLZEN
114	97049470	1	PLATE 4X89X151 S315MC FE//ZNNI8//CN//T	BLECH
115	97049471	1	PLATE 4X151X89 S315MC FE//ZNNI8//CN//T	BLECH
116	433206408	2	SPRING PLUG 6 ZINC COATED	FEDERSTECKER
117	978787708	4	SLEEVE 33.0X19 FE//ZNNI8//CN//T0	HUELSE
118	968918708	1	BRACKET WELDED CONST.	KONSOLE SCHWK.
119	10540510	2	WASHER ISO 7093-1 8 200HV-A4	SCHEIBE
120	97057773	1	PROTECTION GUARD 4X732X363 S315MC T	SCHUTZBLECH
121	97057774	1	PROTECTION GUARD 4X732X363 S315MC T	SCHUTZBLECH

19.10.2018	etk_en_de_098239 LR 11000	<input type="checkbox"/> 491 (6/6)
<b>LIEBHERR</b>	SA FRAME SA-BOCK	917347708



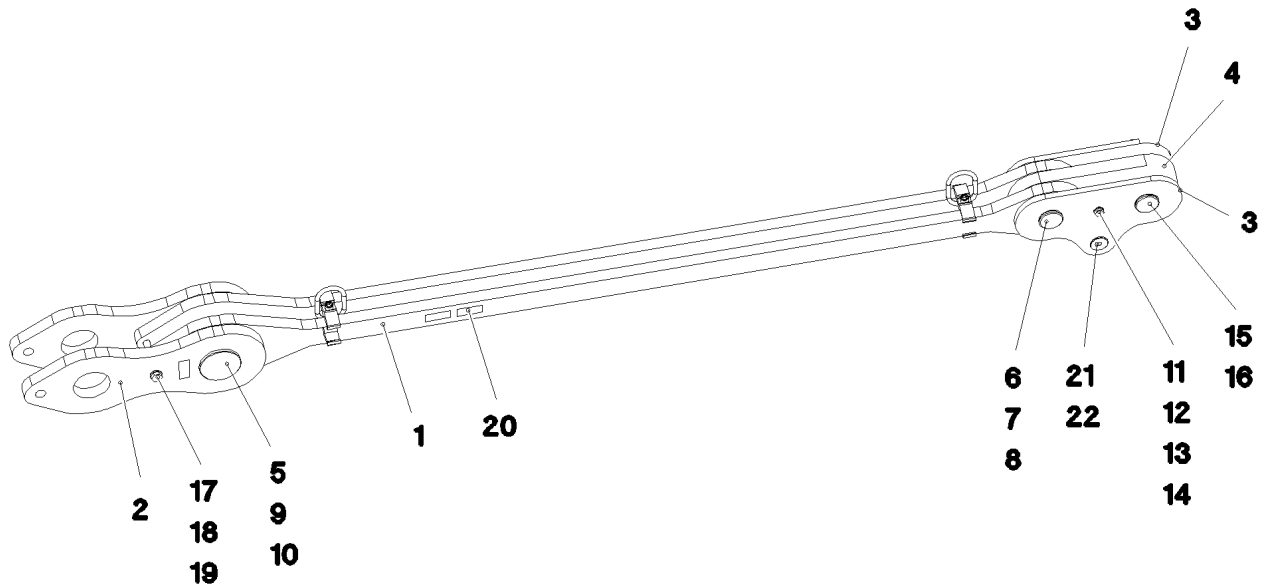
Pos.	Item	Quantity	Description	Bezeichnung
1	967922608	1	ERECTION EQUIPMENT WELDMENT	AUFSTELLVORRICHTUNG SCH
2	11211235	2	HYDRO CYLINDER 150/130-2420 SPF ⇒ □ 493	HYDROZYLINDER
3	97029978	2	BUSHING 270X240X48 GZ-CUZN25AL5	BUCHSE
5	97043085	2	PIN 75.0X178 35NICRMOV125 SPF	BOLZEN
6	97010784	2	WASHER 1X90X90 DC01 A3C	SCHEIBE
7	428005608	2	LOCKING RING DIN 471 70X2,5	SICHERUNGSRING
8	978499208	2	PIN 65.0X129 35NICRMOV125 SPF	BOLZEN
9	530063108	2	SUPPORTING WASHER DIN 988 S 60X75X3	STUETZSCHEIBE
10	10875661	2	LOCKING RING DIN 471 60X3 480H SPF	SICHERUNGSRING
11	975651908	3	PLATE 3X30X95 S355MC FE//ZNNI8//CN//T0	BLECH
12	11651612	3	HEX SCREW ISO 4017 M8X16 8.8 480H SPF	SECHSKANTSCHRAUBE
13	10289803	3	WASHER ISO 7089 8 300HV 480H SPF	SCHEIBE

19.10.2018 081278	etk_en_de_098239 LR 11000	□ 492
<b>LIEBHERR</b>	SA FRAME ERECTING DEVICE SA-BOCK AUFSTELLVORRICHTUNG	967852308



Pos.	Item	Quantity	Description	Bezeichnung
24	10815289	1	PRESSURE LIMITING VALVE 380BAR	DRUCKBEGRENZUNGSVENTIL
25	10872263	1	NON-RETURN VALVE 350BAR	RUECKSCHLAGVENTIL
27	570096208	1	O-RING 16X3 NBR90	O-RING
999	10874189	1	DS HYDRO CYLINDER	DS HYDROZYLINDER

19.10.2018	etk_en_de_098239 LR 11000	<input type="checkbox"/> 494 (2/2)
<b>LIEBHERR</b>	HYDRO CYLINDER HYDROZYLINDER	11211235



Pos.	Item	Quantity	Description	Bezeichnung
1	967846508	1	DRAWBAR PRE-ASS 2.6M ⇒  496	ZUGSTANGE VORM.
2	967846608	2	PULL TAB WITH SIGN 0.4M	ZUGLASCHE M.SCHILD
3	968839008	2	BRACKET WITH BOARD 0.30M	LASCHE MIT SCHILD
4	968838908	1	BRACKET WITH BOARD 0.30M	LASCHE MIT SCHILD
5	97028311	1	PIN 130.0X239 35NICRMOV125 SPF	BOLZEN
6	97026767	1	PIN 75.0X200 35NICRMOV125 SPF	BOLZEN
7	953621508	1	PLATE 1X105X105 DC01 FE//ZN20//C	BLECH
8	428005608	1	LOCKING RING DIN 471 70X2,5	SICHERUNGSRING
9	947923908	1	WASHER 1X165X165 DC01 FE//ZNNI8//CN//T	SCHEIBE
10	428007508	1	LOCKING RING DIN 471 125X4	SICHERUNGSRING
11	949987108	2	TUBE 33,7X8X45 S355J2H FE//ZNNI8//CN//T	ROHR
12	12224045	1	HEX SCREW ISO 4014 M16X200 8.8 FLZN SP	SECHSKANTSCHRAUBE
13	10875609	1	HEX NUT DIN 985 M16 8 FLZN SPF	SECHSKANTMUTTER
14	10289806	2	WASHER ISO 7089 16 300HV FLZN SPF	SCHEIBE
15	97026766	1	PIN 75.0X220 35NICRMOV125 SPF	BOLZEN
16	10023182	1	SAFETY PLUG W HINGE-LID 17X100X15,5X	SICHERHEITSKLAPPSTECKER
17	12207974	1	HEX SCREW ISO 4014 M20X250 8.8 FLZN SP	SECHSKANTSCHRAUBE
18	10289808	2	WASHER ISO 7089 20 300HV FLZN SPF	SCHEIBE
19	10875610	1	HEX NUT DIN 985 M20 10 FLZN SPF	SECHSKANTMUTTER
20	973567608	1	PLATE IDENTIFICATION NUMBER IDENT-N	SCHILD IDENTNR.
21	953552708	1	PIN 55.0X207 35NICRMOV125 GASN. SPF	BOLZEN
22	11101586	1	SAFETY PLUG W HINGE-LID 8X62X7,5X53 V	SICHERHEITSKLAPPSTECKER
700	969066208	1	SIGNS	BESCHILDERUNG
(1)	97052223	1	SIGN 390 KG KLEBEFOLIE SPF	SCHILD

19.10.2018  
081284

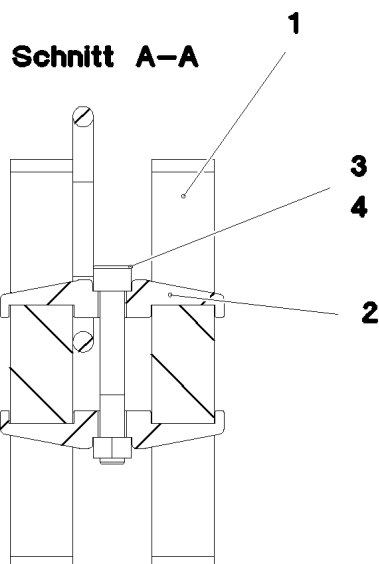
**LIEBHERR**

etk\_en\_de\_098239 LR 11000

PULL ROD  
ZUGSTANGE KPL.

 495

967846208



Pos.	Item	Quantity	Description	Bezeichnung
1	97028309	2	PULL ROD 40X3001X264 S960QL+Z25 SPF	ZUGSTANGE
2	97028373	4	CLAMP 40X142X24 S960QL+Z25	KLAMMER
3	12224056	2	SOCKET HEAD SCREW ISO 4762 M16X110 8	ZYLINDERSCHRAUBE
4	10875617	2	HEX NUT ISO 4032 M16 8 FLZN SPF	SECHSKANTMUTTER
5	973567608	1	PLATE IDENTIFICATION NUMBER IDENT-N	SCHILD IDENTNR.
6	10871568	2	OVAL LOAD RING 11X60X120 GK 10 SPF	OVALRING

19.10.2018  
081286

**LIEBHERR**

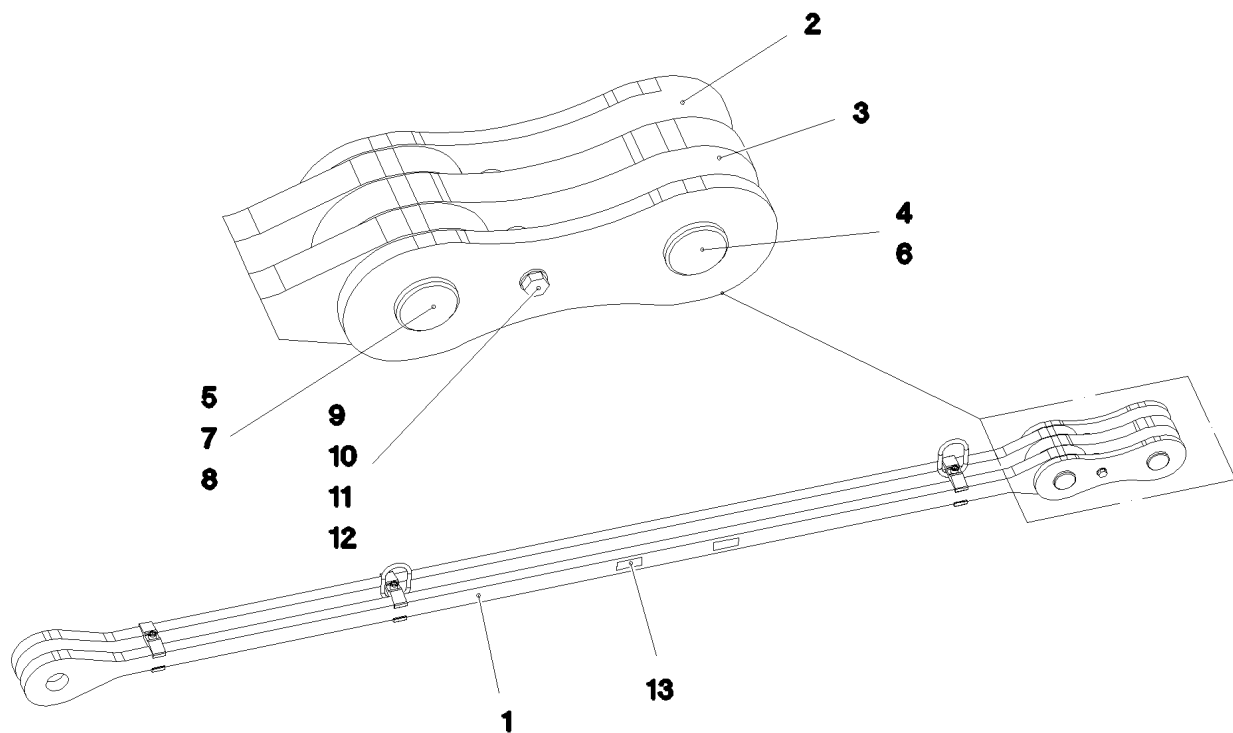
etk\_en\_de\_098239 LR 11000


DRAWBAR PRE-ASS  
ZUGSTANGE VORM.

496

967846508





Pos.	Item	Quantity	Description	Bezeichnung
1	967981108	1	DRAWBAR PRE-ASS 3.225M ⇒  498	ZUGSTANGE VORM.
2	967744108	2	BRACKET WITH BOARD 0.30M	LASCHE MIT SCHILD
3	967744208	2	BRACKET WITH BOARD 0.30M	LASCHE MIT SCHILD
4	97027114	1	PIN 70.0X220 35NICRMOV125 SPF	BOLZEN
5	97027115	1	PIN 70.0X203 35NICRMOV125 SPF	BOLZEN
6	10023182	1	SAFETY PLUG W HINGE-LID 17X100X15,5X	SICHERHEITSKLAPPSTECKER
7	943399108	1	WASHER 1X100X100 DC01 FE//ZNNI8//CN//T	SCHEIBE
8	12100643	1	LOCKING RING DIN 471 65X2,5 480H SPF	SICHERUNGSRING
9	949987108	2	TUBE 33,7X8X45 S355J2H FE//ZNNI8//CN//T	ROHR
10	12224045	1	HEX SCREW ISO 4014 M16X200 8.8 FLZN SP	SECHSKANTSCHRAUBE
11	10289806	2	WASHER ISO 7089 16 300HV FLZN SPF	SCHEIBE
12	10875609	1	HEX NUT DIN 985 M16 8 FLZN SPF	SECHSKANTMUTTER
13	973567608	1	PLATE IDENTIFICATION NUMBER IDENT-N	SCHILD IDENTNR.
700	969063908	1	SIGNS	BESCHILDERUNG
(1)	97052197	1	SIGN 170X55 KLEBEFOLIE SPF	SCHILD

19.10.2018  
081285

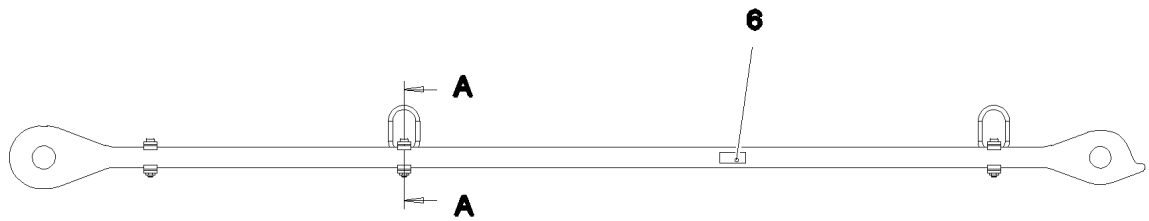
**LIEBHERR**

etk\_en\_de\_098239 LR 11000

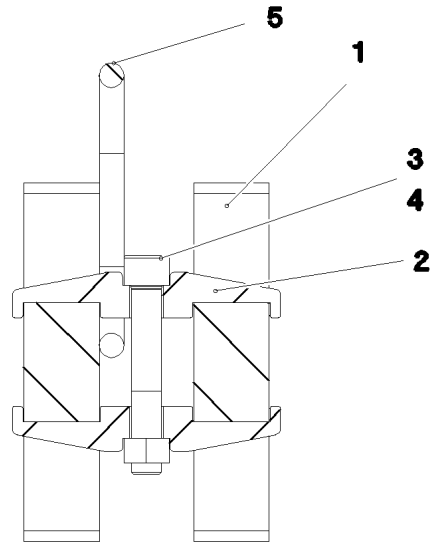
PULL ROD  
ZUGSTANGE KPL.

 497

967981008



**Schnitt A-A**



Pos.	Item	Quantity	Description	Bezeichnung
1	97031413	2	PULL ROD 40X3474X194 S960QL+Z25 SPF	ZUGSTANGE
2	97028373	6	CLAMP 40X142X24 S960QL+Z25	KLAMMER
3	12691483	3	SOCKET HEAD SCREW ISO 4762 M16X100 8	ZYLINDERSCHRAUBE
4	10875617	3	HEX NUT ISO 4032 M16 8 FLZN SPF	SECHSKANTMUTTER
5	10871568	2	OVAL LOAD RING 11X60X120 GK 10 SPF	OVALRING
6	973567608	1	PLATE IDENTIFICATION NUMBER IDENT-N	SCHILD IDENTNR.

19.10.2018  
081287

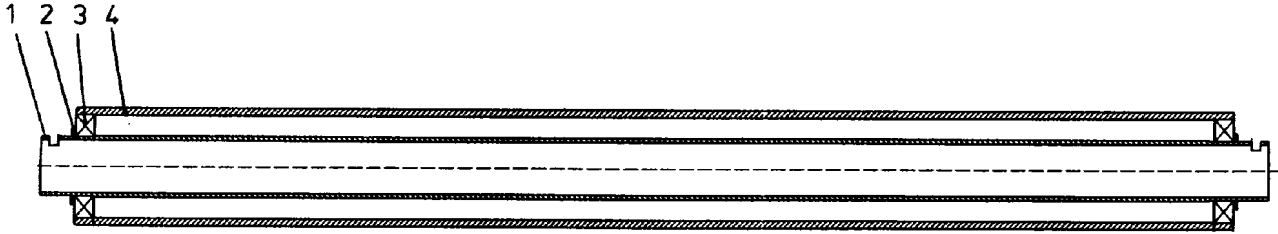
**LIEBHERR**

etk\_en\_de\_098239 LR 11000


DRAWBAR PRE-ASS  
ZUGSTANGE VORM.


498

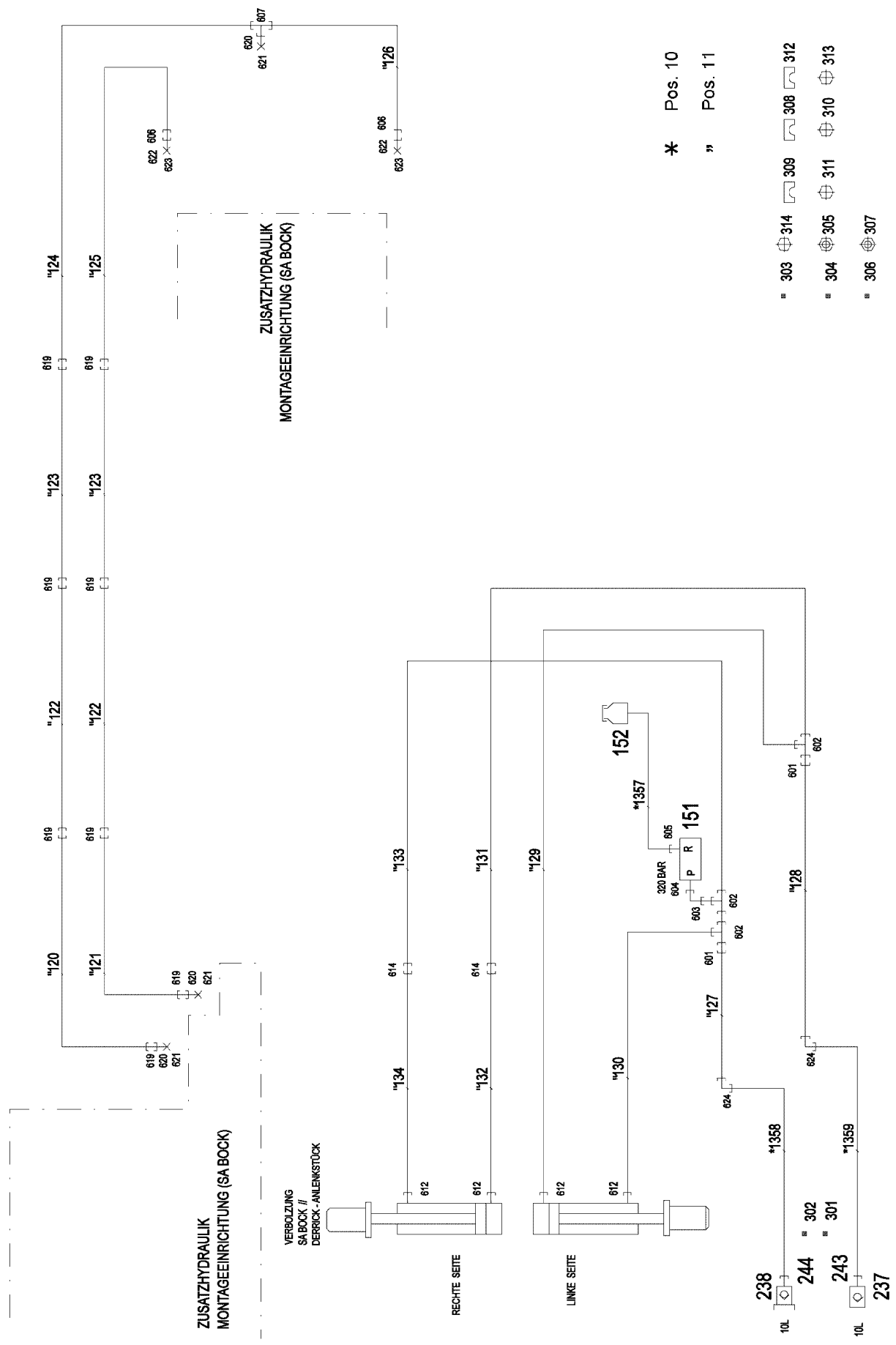
967981108



Pos.	Item	Quantity	Description	Bezeichnung
1	950362908	1	AXLE 82.5X1679 S770QL	ACHSE
2	952198708	2	RING RD100X5 S355MC FE//ZNNI8//CN//T0	RING
3	745149608	2	DEEP GROOVE BALL BEARING DIN 625 62	RILLENKUGELLAGER
4	950363008	1	ROLLER 159.0X1585 S355J2H	ROLLE

Pos.	Item	Quantity	Description	Bezeichnung
4	968513208	1	ADDITIONAL HYDRAULICS, SA RAM ⇒  501	ZUSATZHYDRAULIK SA-BOCK

19.10.2018	etk_en_de_098239 LR 11000	 500
<b>LIEBHERR</b>	ADDITIONAL HYDRAULICS, SA RAM ZUSATZHYDRAULIK SA-BOCK	917597908



19.10.2018  
081288

**LIEBHERR**

etk\_en\_de\_098239 LR 11000

ADDITIONAL HYDRAULICS, SA RAM  
ZUSATZHYDRAULIK SA-BOCK

501 (1/2)

968513208

Pos.	Item	Quantity	Description	Bezeichnung
10	968513308	1	HOSE LINES SA-BOCK VERB.	SCHLAUCHLEITUNGEN
(1)	602760108	4	NAME PLATE 25,4X101,6	BEZEICHNUNGSSCHILD
(1357)	926551108	1	HOSE CPL. 2TE 10X600	SCHLAUCH KPL.
(1358)	968601508	1	HOSE CPL. 2SN 8X740	SCHLAUCH KPL.
(1359)	968601508	1	HOSE CPL. 2SN 8X740	SCHLAUCH KPL.
(1360)	922909008	1	HOSE CPL. HPC 4X3100	SCHLAUCH KPL.
11	968513408	1	PIPELINES ⇒ □ 503	ROHRLEITUNGEN
151	511433908	1	PRESSURE LIMITING VALVE p <sub>max</sub> =700BAR ⇒ □ 504	DRUCKBEGRENZUNGSVENTIL
152	96028331	1	EXPANSION TANK CPL.	AUSGLEICHSBEHAELTER KPL.
237	511508408	1	COUPLING SLEEVE B2 10-L	KUPPLUNGSMUFFE
238	511508308	1	COUPLING PLUG B2 10-L	KUPPLUNGSSTECKER
243	10466914	1	HEX CAP NUT RD32X3 SPF	VERSCHLUSSMUTTER
244	10466910	1	SCREW PLUG RD32X3 SPF	VERSCHLUSSSCHRAUBE
301	704214108	1	KEY RING 25 EDELSTAHL	SCHLUESSELRING
302	10099553	2	SEALING RING DIN 7603 A24X30 CU	DICHTRING
303	774285208	2	HOSE CLAMP 167-175	SCHLAUCHSCHELLE
304	774215708	4	CONSOLE	KONSOLE
305	11693875	8	HEX NUT ISO 4032 M8 8 480H SPF	SECHSKANTMUTTER
306	954117308	4	CARRIER RAIL 140	TRAGSCHIENE
307	602018008	8	CARRIER RAIL NUT DIN 3015-1 L TM M6 W1	TRAGSCHIENENMUTTER
308	7365090	2	CLAMP-HALF DIN 3015-1 L 0 R 12 PP SW	KLEMMHAELFTE
309	7362946	6	CLAMP-HALF DIN 3015-1 L 2 R 16 PP SW	KLEMMHAELFTE
310	11140465	2	SOCKET HEAD SCREW ISO 4762 M6X20 8.8	ZYLINDERSCHRAUBE
311	10875588	6	SOCKET HEAD SCREW ISO 4762 M6X25 8.8	ZYLINDERSCHRAUBE
312	602008908	40	CLAMP-HALF DIN 3015-1 L 4 R 30 PP SW	KLEMMHAELFTE
313	10875590	40	SOCKET HEAD SCREW ISO 4762 M6X35 8.8	ZYLINDERSCHRAUBE
314	10875484	8	BUTTON HEAD SCREW AEHNL.ISO 7380-2	HALBRUNDKOPFSCHRAUBE
601	475031508	2	FITTING GR 12/10L M18X1, A3P	VERSCHRAUBUNG
602	472330208	3	FITTING EL 10L CR6-FREI	VERSCHRAUBUNG
603	7403569	1	FITTING EW 10L M16X1,5 CR6-FREI	VERSCHRAUBUNG
604	471904308	1	FITTING EGE 10L G3/8A CR6-FREI	VERSCHRAUBUNG
605	471030808	1	FITTING XGE12-LR-ED A3P	VERSCHRAUBUNG
606	475033708	2	FITTING XGR30/16-S CFX	VERSCHRAUBUNG
607	470432908	1	FITTING T 30S A3C	VERSCHRAUBUNG
612	471039608	4	FITTING XGE10-LR-ED3/8" A3P	VERSCHRAUBUNG
614	470030308	2	FITTING XG10-L A3P	VERSCHRAUBUNG
619	470033008	8	FITTING XG30-S CFX	VERSCHRAUBUNG
620	477400908	3	BOX NUT DIN 3870 AS30 A3C	UEBERWURFMUTTER
621	477701608	3	FITTING BUZ 30S CR6-FREI	VERSCHRAUBUNG
622	477400608	2	BOX NUT DIN 3870 AS16 A3P	UEBERWURFMUTTER
623	477701108	2	FITTING BUZ 16S CR6-FREI	VERSCHRAUBUNG
624	470230408	2	FITTING XW12-L A3P	VERSCHRAUBUNG

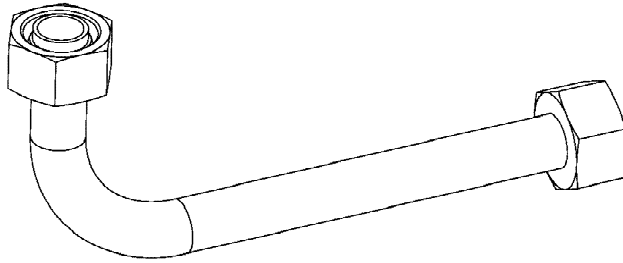
19.10.2018

etk\_en\_de\_098239 LR 11000

□ 502 (2/2)

**LIEBHERR**
 ADDITIONAL HYDRAULICS, SA RAM  
 ZUSATZHYDRAULIK SA-BOCK

968513208



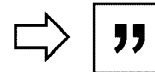
Die Positionsnummern der Rohre auf den Bildtafeln entsprechen den Positionen in der Rohrliste.

The pipe numbers from the illustrations are in accordance with the items in the pipe list.

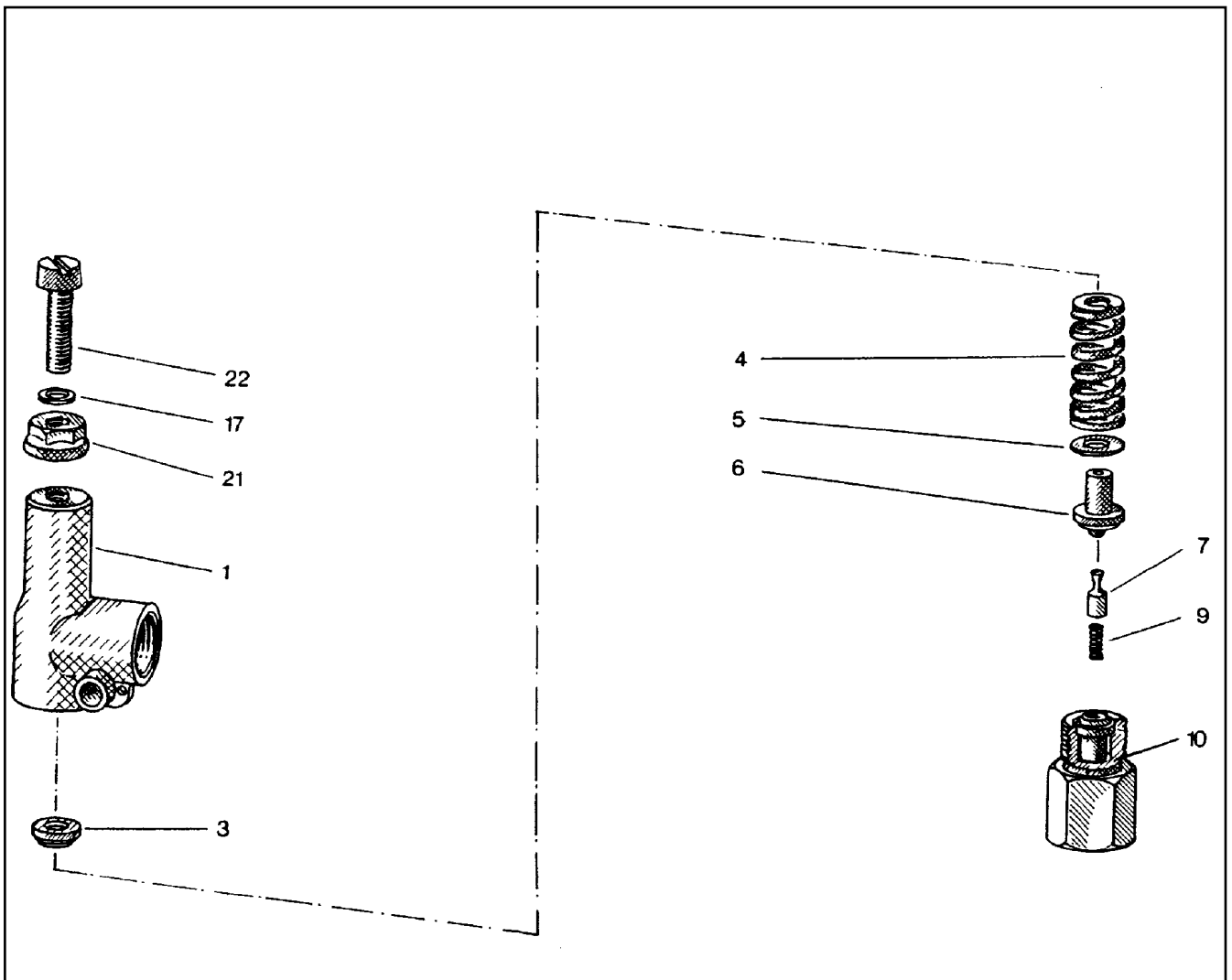
Les numéros des tuyaux sur les illustrations correspondent aux repères de la nomenclature des tuyaux.

Los números de tubos en las ilustraciones corresponden a las posiciones de la lista de tubos.

Номера позиций труб на изображениях соответствуют позициям в перечне труб.



Pos.	Item	Quantity	Description	Bezeichnung
120	968486508	1	PIPE COMPL. 30X4	ROHR KPL.
121	968486608	1	PIPE COMPL. 30X4	ROHR KPL.
122	968486708	2	PIPE COMPL. 30X4	ROHR KPL.
123	968486808	2	PIPE COMPL. 30X4	ROHR KPL.
124	968486908	1	PIPE COMPL. 30X4	ROHR KPL.
125	968487008	1	PIPE COMPL. 30X4	ROHR KPL.
126	968487108	1	PIPE COMPL. 30X4	ROHR KPL.
127	968487608	1	PIPE COMPL. 12X1.5	ROHR KPL.
128	968487708	1	PIPE COMPL. 12X1.5	ROHR KPL.
129	968487808	1	PIPE COMPL. 10X1.5	ROHR KPL.
130	968487908	1	PIPE COMPL. 10X1.5	ROHR KPL.
131	968488008	1	PIPE COMPL. 10X1.5	ROHR KPL.
132	968488108	1	PIPE COMPL. 10X1.5	ROHR KPL.
133	968488208	1	PIPE COMPL. 10X1.5	ROHR KPL.
134	968488308	1	PIPE COMPL. 10X1.5	ROHR KPL.



Pos.	Item	Quantity	Description	Bezeichnung
1	570063108	1	HOUSING	GEHAEUSE
3	510797008	1	SPRING SUPPORT	FEDERTELLER
4	511015108	1	PRESSURE SPRING	DRUCKFEDER
5	510797208	1	WASHER	SCHEIBE
6	510797308	1	SPRING-LOADED PIN	FEDERBOLZEN
7	510797408	1	DAMPING PISTON	DAEMPUNGSKOLBEN
9	510797508	1	PRESSURE SPRING	DRUCKFEDER
10	570063208	1	VALVE SEAT	VENTILSITZ
17	511015508	2	SHIM	AUSGLEICHSCHIEBE
21	510741708	1	SEALING NUT M8	DICHTMUTTER
22	510797708	1	SOCKET HEAD SCREW DIN 84 M8X35 5.8	ZYLINDERSCHRAUBE

19.10.2018  
010374

**LIEBHERR**

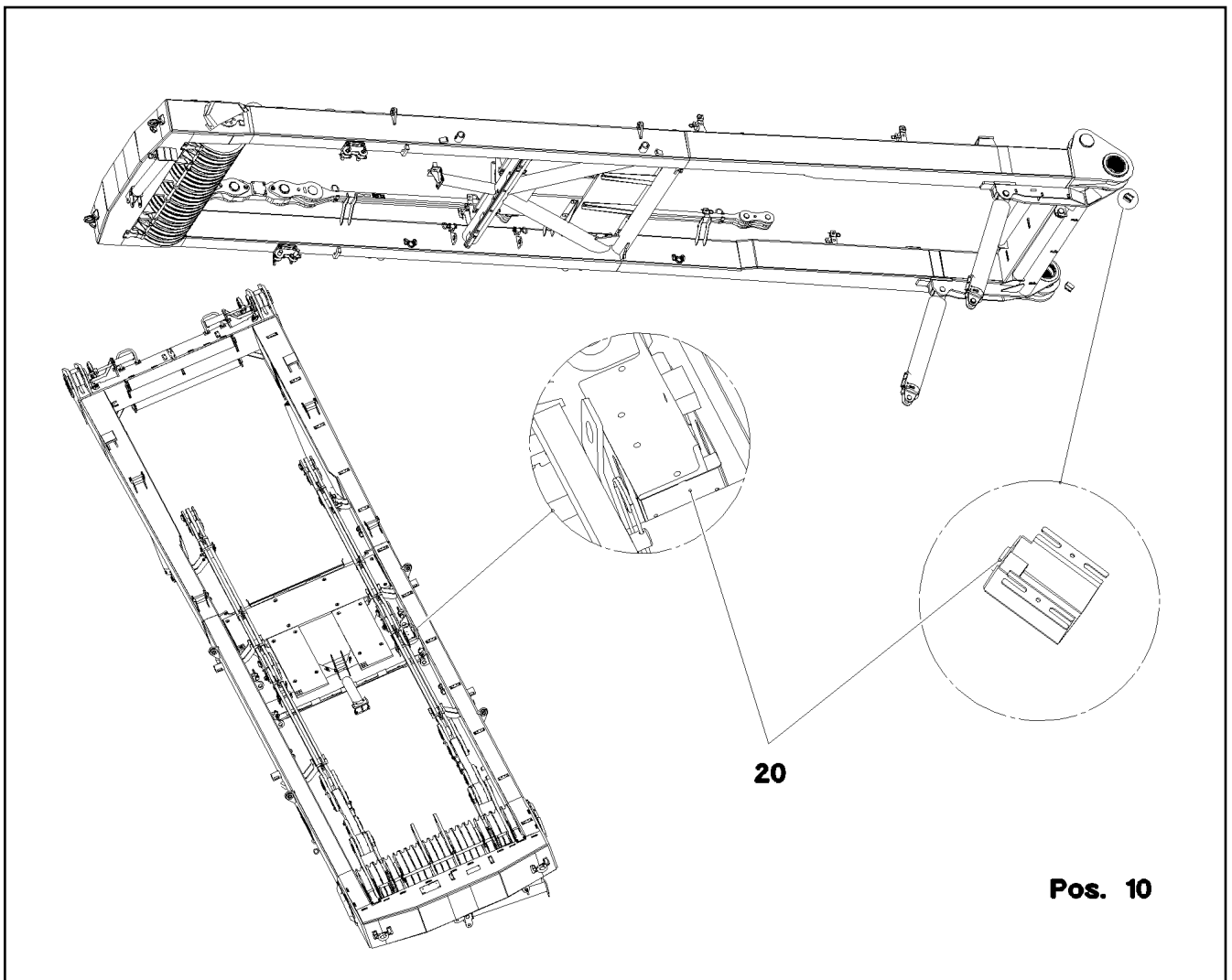
etk\_en\_de\_098239 LR 11000

PRESSURE LIMITING VALVE  
DRUCKBEGRENZUNGSVENTIL

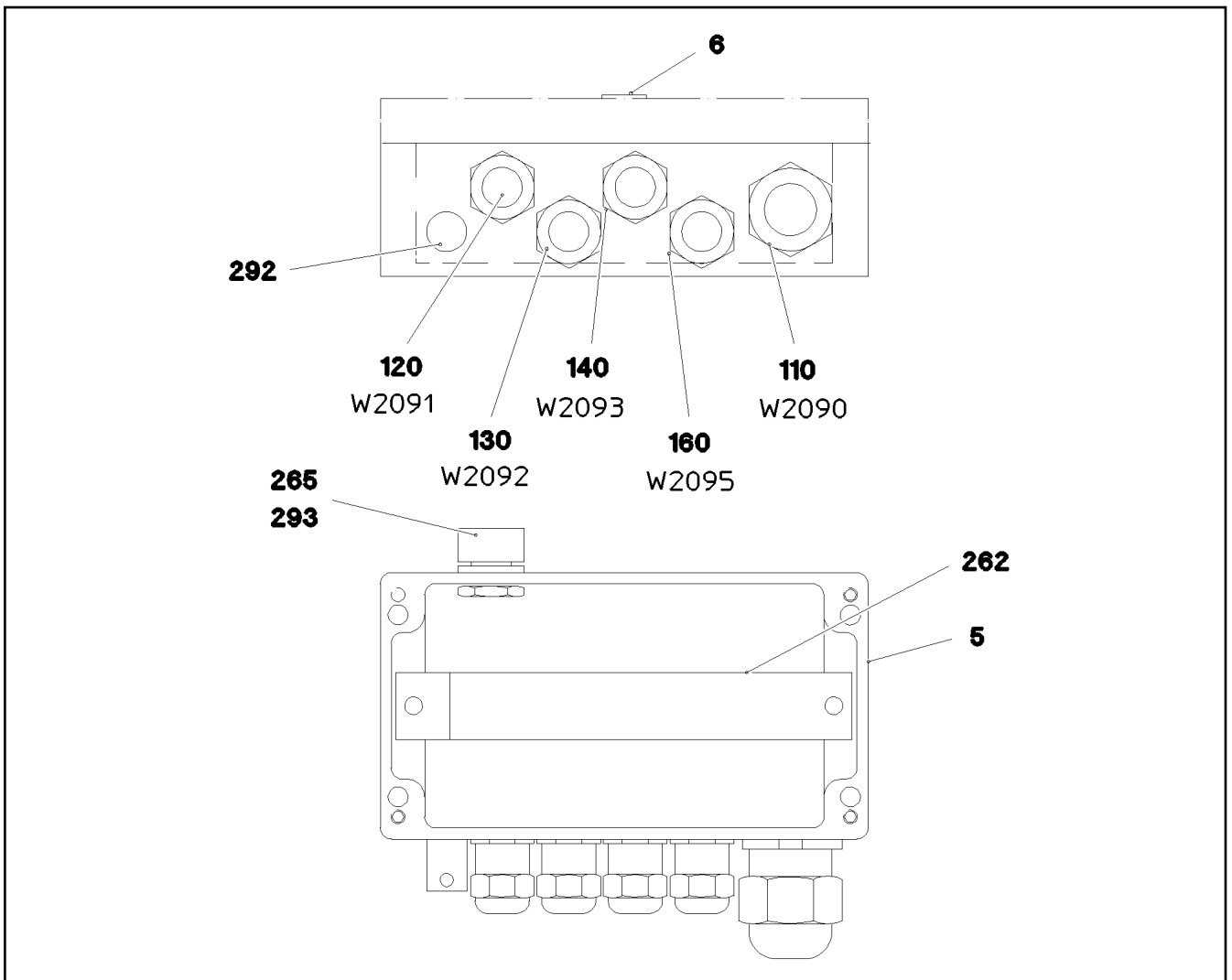
504

511433908

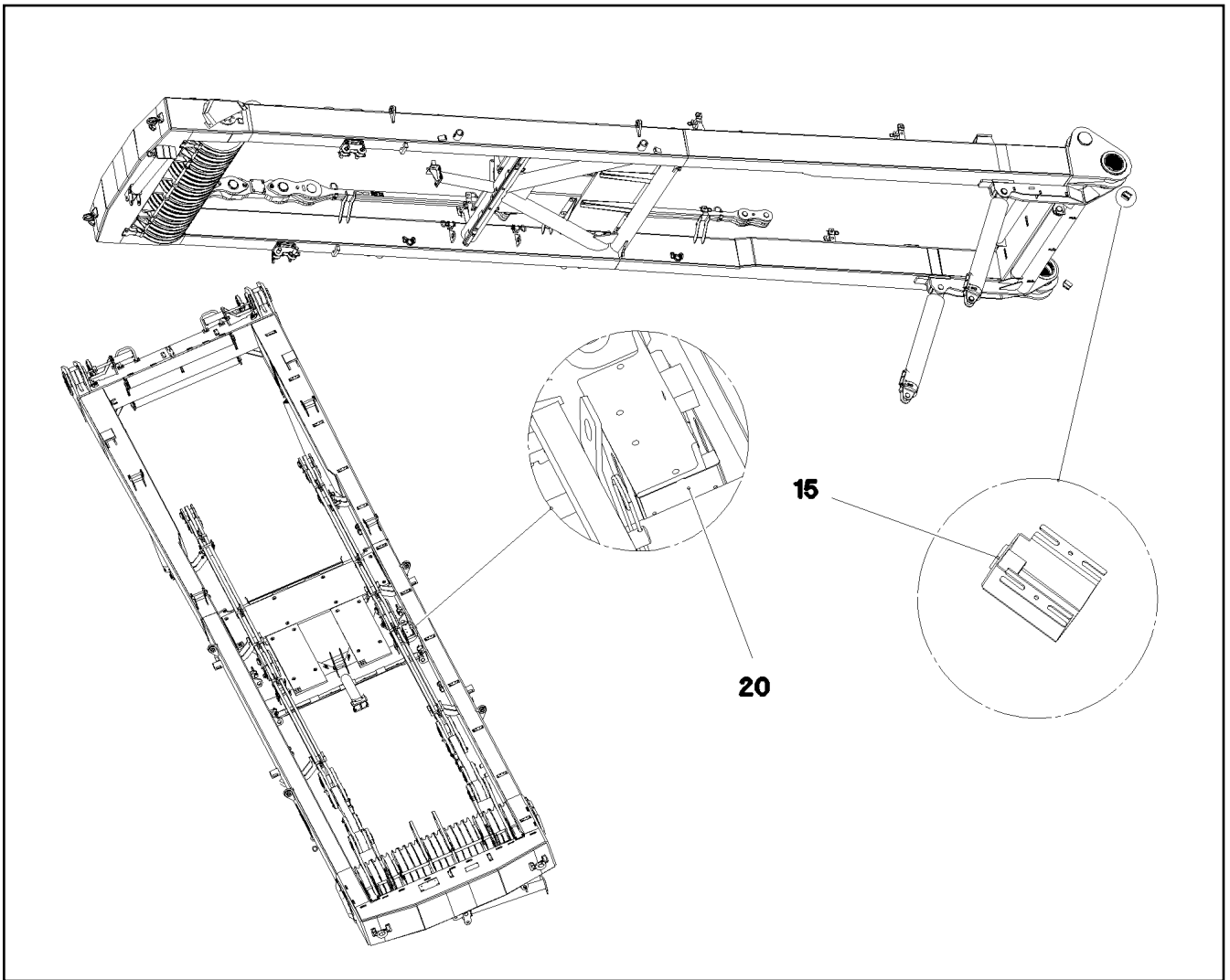




Pos.	Item	Quantity	Description	Bezeichnung
10	968241408	1	TERMINAL BOX WINCH PRE-ASSY.W. S209 ⇒ <input type="checkbox"/> 506	KLEMMKASTEN SA-BOCK VORM
20	968241508	1	SENSOR ASSEMBLY SA-BOCK ⇒ <input type="checkbox"/> 507	GEBERANBAU



Pos.	Item	Quantity	Description	Bezeichnung
1	968340308	1	WIRES TERMINAL BOX CPL. S2090	DRAEHTE KLEMMKASTEN KPL.
5	97039577	1	EMPTY CASING 120X220X80X0 AL	LEERGEHAEUSE
6	97039553	1	SIGN 35X15 LEXEDGE II	SCHILD
110	968339508	1	LEAD W2090	LEITUNG
120	968339608	1	LEAD W2091	LEITUNG
130	968339708	1	LEAD W2092	LEITUNG
140	968339808	1	LEAD W2093	LEITUNG
160	968340008	1	LEAD W2095	LEITUNG
262	602106708	0.205	TOP HAT RAIL 35X27X7,3X1	HUTSCHIENE
292	602501208	1	WATER DRAIN PLUG M12 PA6G SPF	ENTWAESSERUNGSSTOPFEN
293	10488662	1	VENTILATION SCREW M20X1,5 POLYAMID	ENTLUEFTUNGSSCHRAUBE



Pos.	Item	Quantity	Description	Bezeichnung
15	10354584	2	INDUCTIVE SENSOR BERUEHRUNGSLOS	INDUKTIVSENSOR
20	10802057	1	ANGLE TRANSMITTER 360° LSB PL:D SPF	WINKELGEBER

19.10.2018  
081281

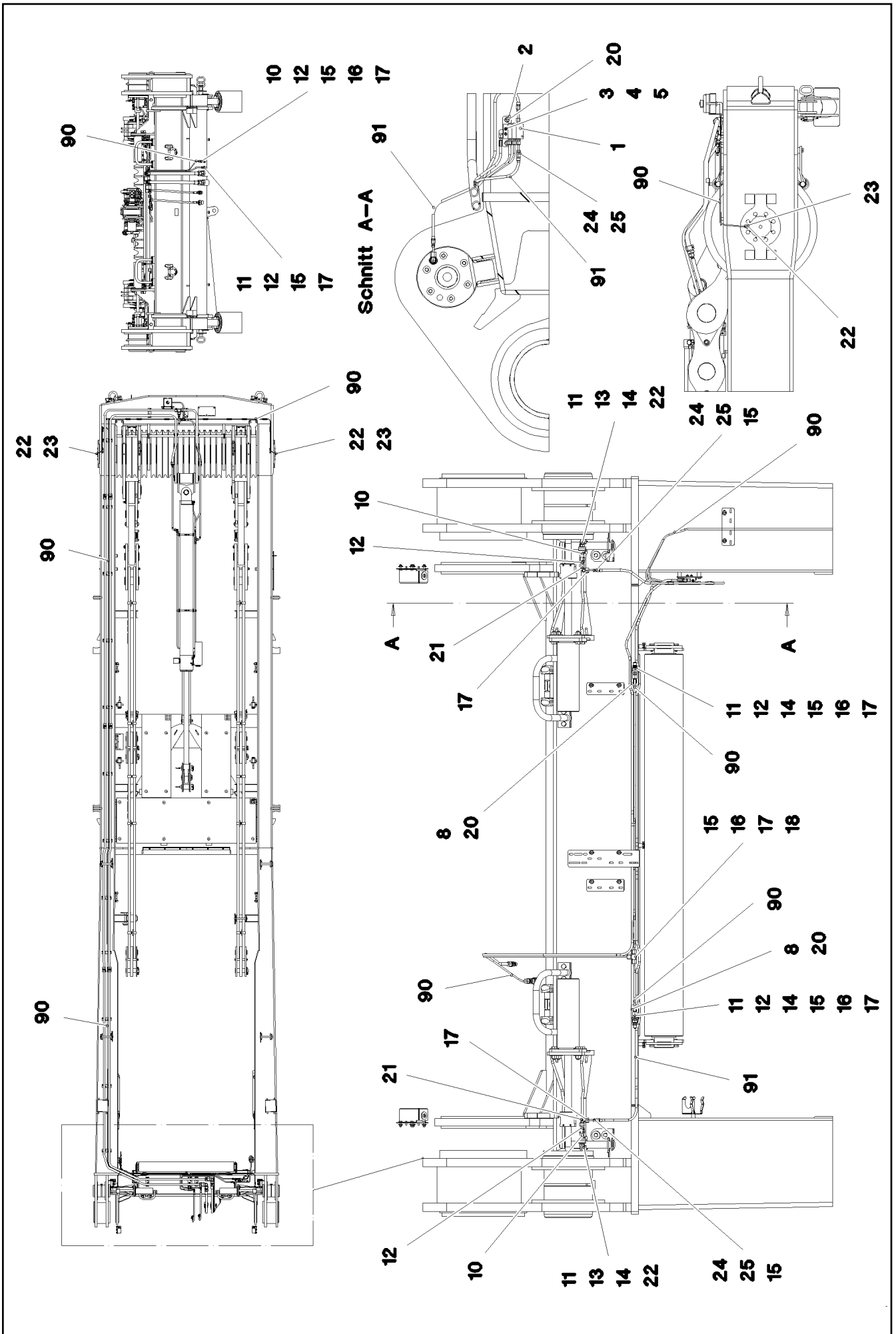
**LIEBHERR**

etk\_en\_de\_098239 LR 11000

SENSOR ASSEMBLY  
GEBERANBAU

507


968241508



Pos.	Item	Quantity	Description	Bezeichnung
1	11621498	1	DISTRIBUTION BLOCK MX-F 3/4 ⇒  510	VERTEILERKOMBINATION
2	953696908	1	PLATE 4X30X105 S315MC FE//ZN20//C	BLECH
3	12204614	2	SOCKET HEAD SCREW ISO 4762 M5X35 8.8	ZYLINDERSCHRAUBE
4	11140403	2	WASHER ISO 7089 5 200HV 480H SPF	SCHEIBE
5	10875620	2	HEX NUT ISO 4032 M5 8 480H SPF	SECHSKANTMUTTER
8	970350108	2	PLATE 4x73x30 S315MC FE//ZN20//C	BLECH
10	774372608	3	COUPLING SLEEVE	KUPPLUNGSMUFFE
11	774372708	5	COUPLING PLUG	KUPPLUNGSSTECKER
12	471032108	6	FITTING XGE6-SR-ED A3P	VERSCHRAUBUNG
13	774375008	2	DOUBLE NIPPLE R1/4"-M10X1	DOPPELNIPPEL
14	710102508	4	SEALING RING DIN 7603 A14X18X1,5 CU	DICHTRING
15	477101408	9	PROFILE RING PR6-S/L A3P	PROFILRING
16	772002208	6	PLUG-IN SLEEVE E6-4	EINSTECKHUELSE
17	477400108	9	BOX NUT DIN 3870 AS6 A3P	UEBERWURFMUTTER
18	470430008	1	FITTING XT6-S A3P	VERSCHRAUBUNG
20	10875484	4	BUTTON HEAD SCREW AEHNL.ISO 7380-2	HALBRUNDKOPFSCHRAUBE
21	472531508	2	FITTING EW 6S M14X1,5 CR6-FREI	VERSCHRAUBUNG
22	774373508	4	EXTENSION 35	VERLAENGERUNG
23	774386708	2	MALE CONNECTOR WSV 6 M10X1K MS	STECKANSCHLUSS
24	774371808	4	HOSE UNION BE6-0° STAHL	SCHLAUCHSTUTZEN
25	774376008	4	SCREW SLEEVE 0°	SCHRAUBHUELSE
90	10873149	32	POLYAMID PIPE DIN 73378 6X1,5 PA 12-HL	POLYAMIDROHR
91	774376108	3.5	HIGH PRESSURE HOSE DN4-PD PA/PU RAL	HOCHDRUCKSCHLAUCH

19.10.2018

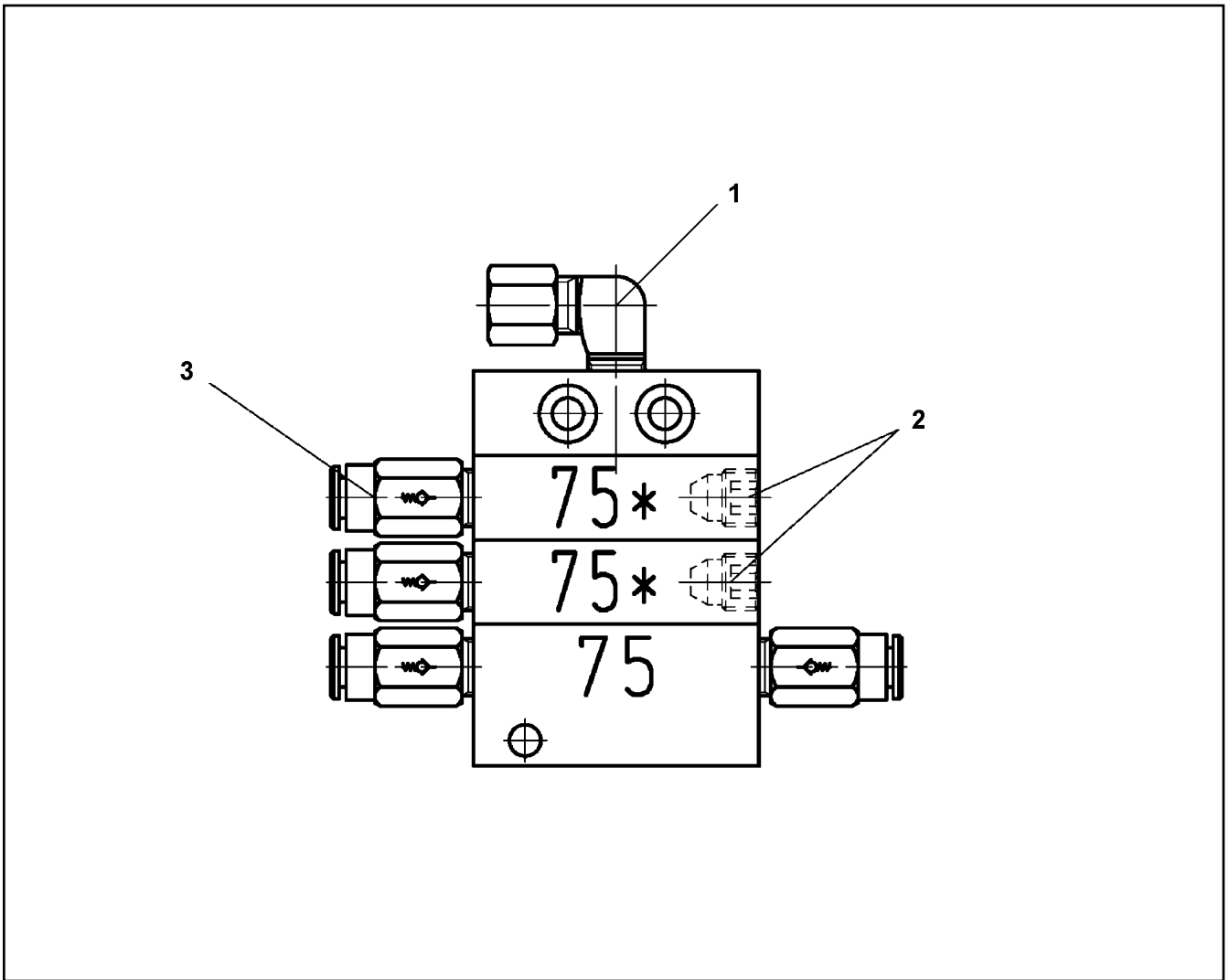
etk\_en\_de\_098239 LR 11000

 509 (2/2)

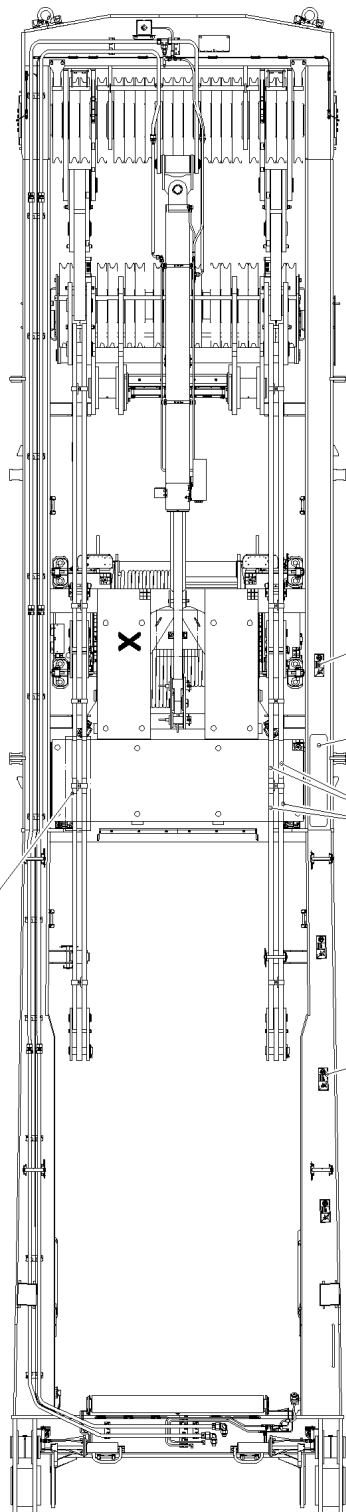
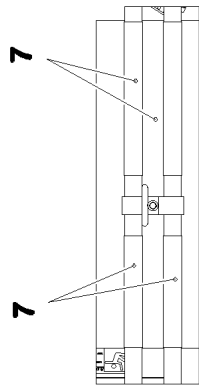
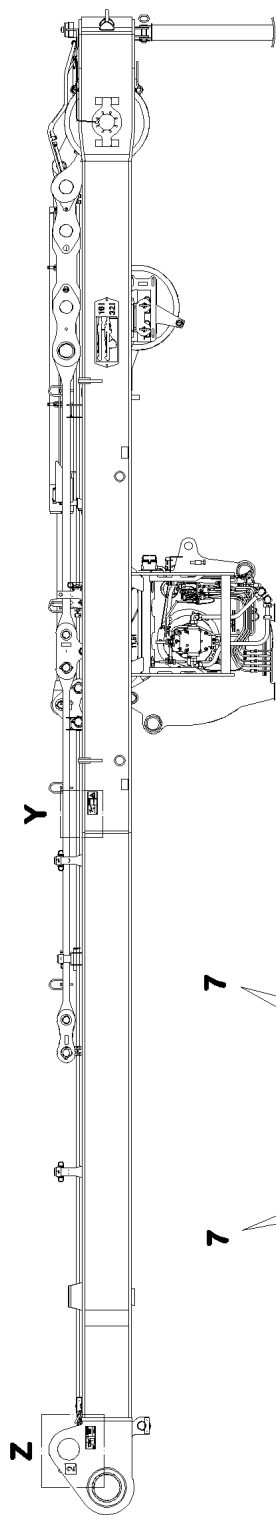
**LIEBHERR**

CENTRAL GREASING  
ZENTRALSCHMIERUNG

917691308



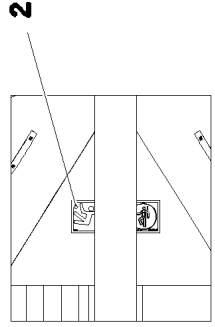
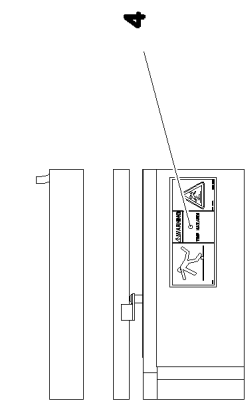
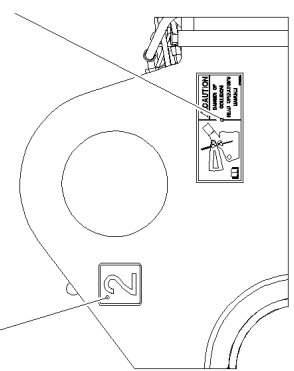
Pos.	Item	Quantity	Description	Bezeichnung
1	774373808	1	FITTING WE 6LL M10x1	VERSCHRAUBUNG
2	774378208	2	SCREW PLUG	VERSCHLUSSSCHRAUBE
3	11007219	4	NON-RETURN VALVE	RUECKSCHLAGVENTIL



**Einzelheit Z**

**Einzelheit Y**

**Einzelheit X**



19.10.2018  
081279

**LIEBHERR**

etk\_en\_de\_098239 LR 11000

SIGNS  
BESCHILDERUNG

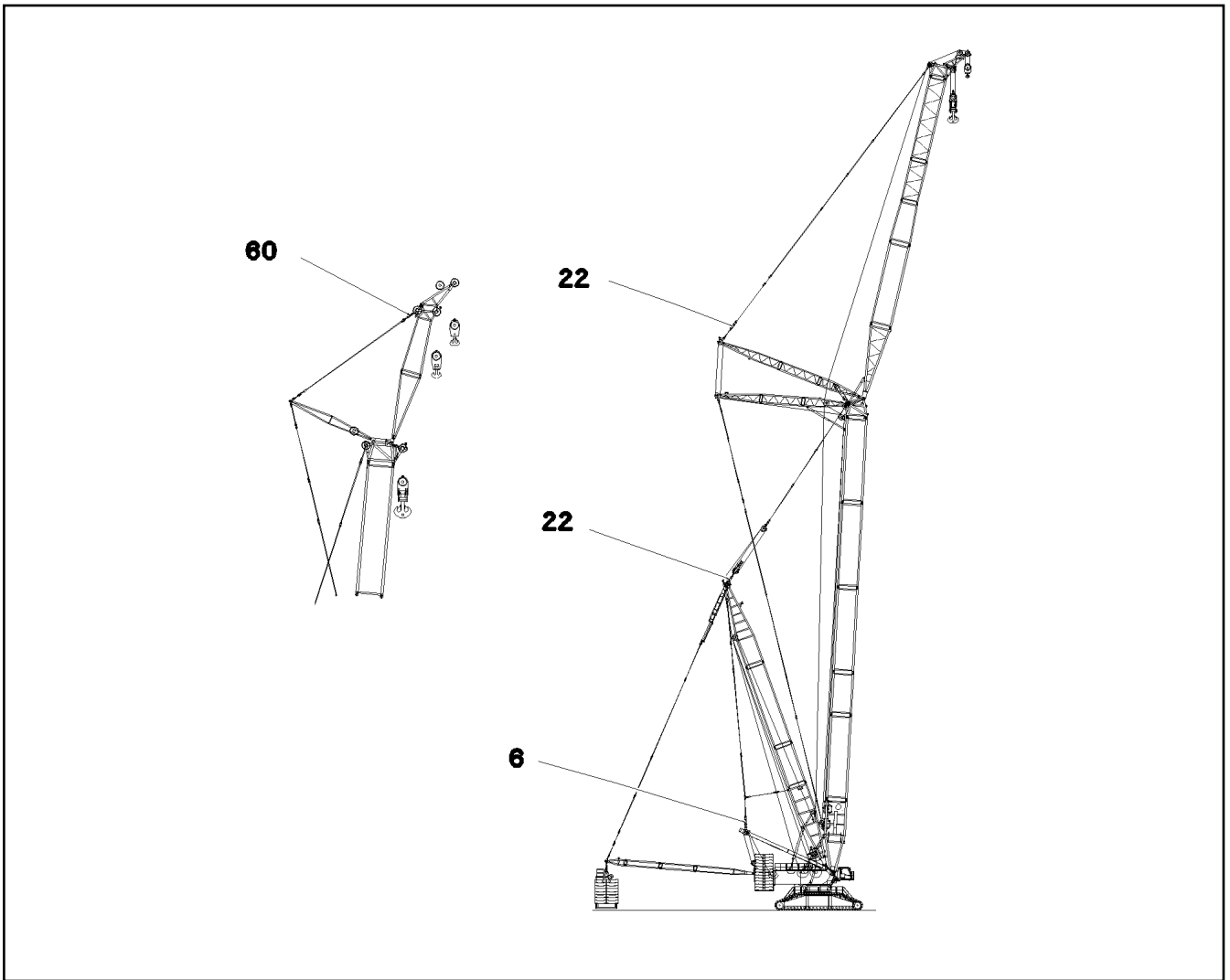
511 (1/2)

917475908

Pos.	Item	Quantity	Description	Bezeichnung
1	97032094	1	ANTI-SLIP SURFACE 1.6X152X850 3M TYP4	ANTIRUTSCHBELAG
2	978674808	5	SIGN 168X62 KLEBEFOLIE SPF	SCHILD
3	97033982	1	SIGN 208X88 KLEBEFOLIE SPF	SCHILD
4	97039753	1	SIGN 208X88 KLEBEFOLIE SPF	SCHILD
5	974150508	3	SIGN 1X80X80 KLEBEFOLIE SPF	SCHILD
6	978674908	4	SIGN 208X88 KLEBEFOLIE SPF	SCHILD
7	11067611	0.5	WARNING DESIGNATION DIN 48844-01 LAMI	WARNNMARKIERUNG

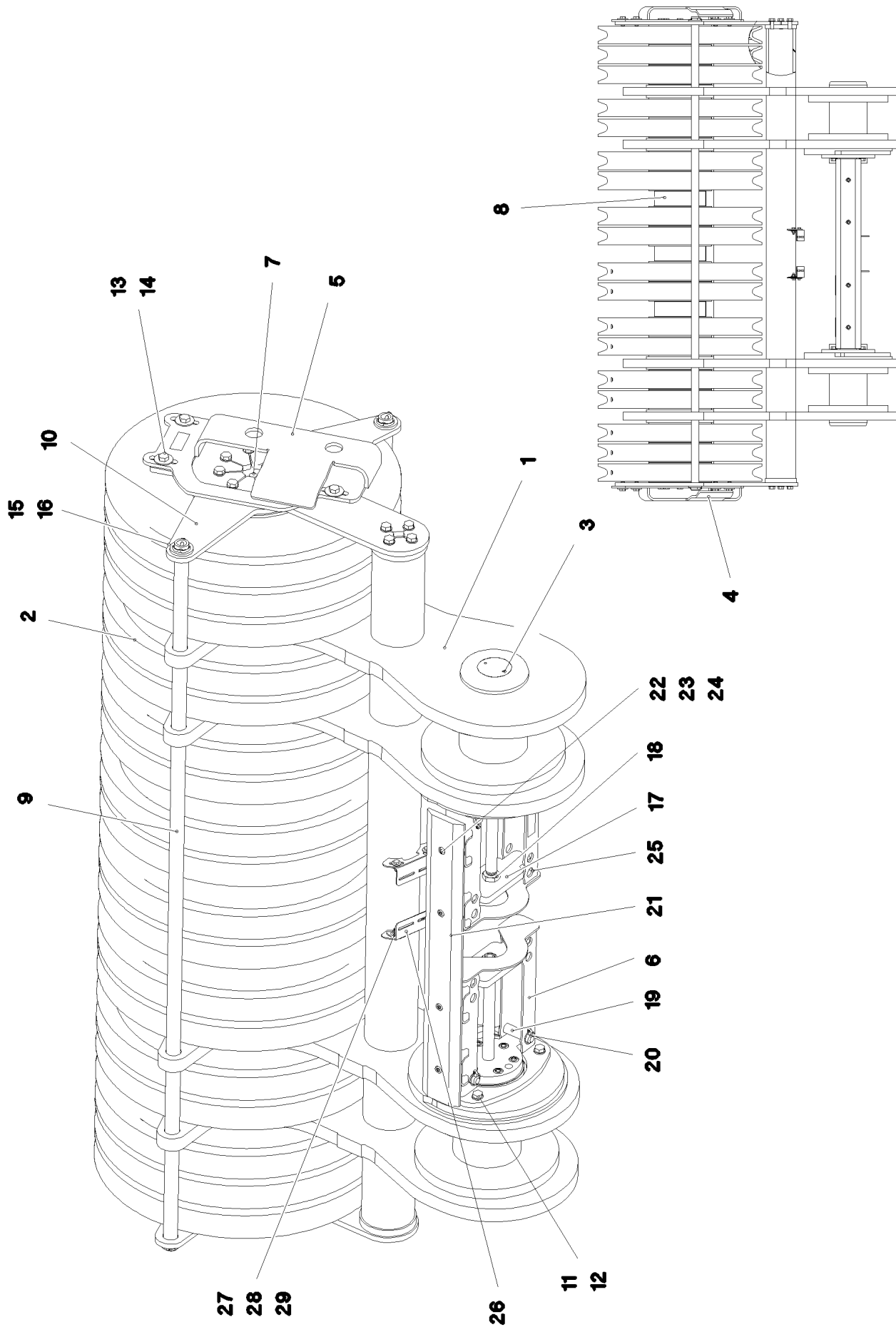
19.10.2018	etk_en_de_098239 LR 11000	<input type="checkbox"/> 512 (2/2)
<b>LIEBHERR</b>	SIGNS BESCHILDERUNG	917475908





Pos.	Item	Quantity	Description	Bezeichnung
6	11210073	1	TENSION DYNAMOMETER 0-3000KN SPF	ZUGMESSLASCHE

19.10.2018 082383 <b>LIEBHERR</b>	etk_en_de_098239 LR 11000 MEASURING PLATE ZUGMESSLASCHE KPL.	<input type="checkbox"/> 513 917368808
---	--	---



19.10.2018  
081290

**LIEBHERR**

etk\_en\_de\_098239 LR 11000

ROLLER BEARING  
ROLLENLAGERUNG

514 (1/2)

917080508

Pos.	Item	Quantity	Description	Bezeichnung
1	967812208	1	ROLLER BEARING WELDED	ROLLENLAGERUNG SCHWK.
2	967066008	18	ROPE PULLEY CPL.	SEILROLLE KPL.
3	11211232	2	HYDRO CYLINDER 70/30-260 SPF	HYDROZYLINDER
(999)	11656881	1	SEAL KIT CYLINDER	DS ZYLINDER
4	967826108	1	PLATE RIGHT WELDMENT	BLECH SCHWK.RECHTS
5	967826208	1	PLATE LEFT WELDMENT	BLECH SCHWK.LINKS
6	967826308	1	BRACKET WELDED CONST.	KONSOLE SCHWK.
7	97028117	1	AXLE 240.0X2178 35NICRMOV125 SPF	ACHSE
8	97028118	3	DISTANCE TUBE 244.5X78 S355J2H	DISTANZROHR
9	97028120	2	TUBE 38.0X2251 S355J2H T ZN O	ROHR
10	97028121	2	PLATE 15X796X806 S690QL	BLECH
11	406530408	32	HEX SCREW ISO 4017 M16X40 8.8 A3C	SECHSKANTSCHRAUBE
12	10289806	32	WASHER ISO 7089 16 300HV FLZN SPF	SCHEIBE
13	12214938	8	HEX SCREW ISO 4017 M16X35 8.8 FLZN SP	SECHSKANTSCHRAUBE
14	10455191	8	WASHER ISO 7093-1 16 200HV-A2	SCHEIBE
15	10875873	4	SPLIT PIN ISO 1234 8X63 ST 480H SPF	SPLINT
16	10875636	4	WASHER DIN 1440 45 ST FLZN SPF	SCHEIBE
17	97028122	2	PLATE 20X292X100 S690QL	BLECH
18	10179975	4	HEX NUT ISO 4035 M27 05 FLZN SPF	SECHSKANTMUTTER
19	451226808	4	PIN DIN 1435 25X90X80 42CRMO4V GASN.	BOLZEN
20	10875869	4	SAFETY PLUG W HINGE-LID 5X29X4,7X25 4	SICHERHEITSKLAPPSTECKER
21	97029559	1	BEARING PLATE PA6G	LAGERPLATTE
22	10875571	4	SOCKET HEAD SCREW ISO 4762 M10X30 8	ZYLINDERSCHRAUBE
23	11491889	4	WASHER ISO 7093-1 10 300HV FLZN SPF	SCHEIBE
24	11691678	4	HEX NUT ISO 4032 M10 8 FLZN SPF	SECHSKANTMUTTER
25	968559408	1	BRACKET WELDED CONST.	KONSOLE SCHWK.
26	97043269	2	PLATE 3X92X132 S355MC	BLECH
27	11642261	4	HEX SCREW ISO 4017 M8X25 8.8 480H SPF	SECHSKANTSCHRAUBE
28	11140469	8	WASHER ISO 7093-1 8 200HV 480H SPF	SCHEIBE
29	10875614	4	HEX NUT DIN 985 M8 8 480H SPF	SECHSKANTMUTTER

19.10.2018

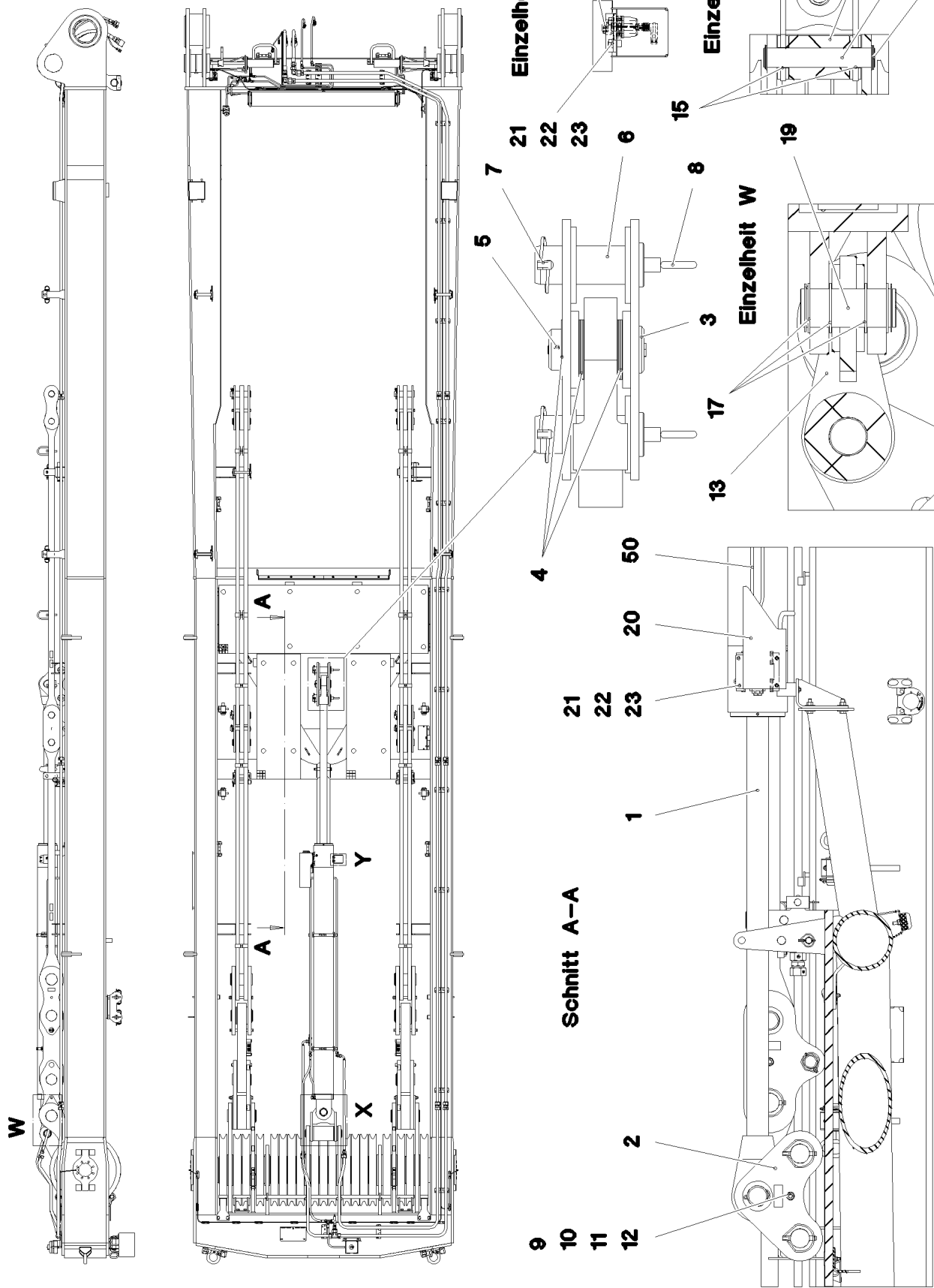
etk\_en\_de\_098239 LR 11000

515 (2/2)

**LIEBHERR**

ROLLER BEARING  
ROLLENLAGERUNG

917080508



19.10.2018  
081292

**LIEBHERR**

etk\_en\_de\_098239 LR 11000

MOUNTING EQUIPMENT CRAWLER  
MONTAGEEINRICHTUNG RAUPE


□ 516 (1/2)

917080608

Pos.	Item	Quantity	Description	Bezeichnung
1	11211234	1	DRAW CYLINDER 180/80-2500 SPF ⇒  518	ZUGZYLINDER
2	968232808	2	PLATE WELDED	BLECH SCHWK.
3	954444708	1	PIN RD75X165 35NICRMOV125 GASN.	BOLZEN
4	949635408	9	WASHER RD110X2 DC01 FE//ZNNI8//CN//T0	SCHEIBE
5	10180373	1	SPLIT PIN ISO 1234 8X100 St 480H SPF	SPLINT
6	97000073	2	PIN 80.0X200 35NICRMOV125 SPF	BOLZEN
7	10023182	2	SAFETY PLUG W HINGE-LID 17X100X15,5X	SICHERHEITSKLAPPSTECKER
8	921079508	2	HANDLE WELD.CONST. FE//ZN20//C	GRIFF SCHWK.
9	4000437	1	HEX SCREW ISO 4014 M16X170 8.8 FLZN SP	SECHSKANTSCHRAUBE
10	940107008	1	TUBE 22X2,5X110 E235+N VERZ	ROHR
11	10289806	2	WASHER ISO 7089 16 300HV FLZN SPF	SCHEIBE
12	10875617	1	HEX NUT ISO 4032 M16 8 FLZN SPF	SECHSKANTMUTTER
13	968233108	1	CROSS CONNECTING LINK WELDED	KREUZLASCHE SCHWK.
14	97036912	1	PIN 75.0X408 35NICRMOV125 SPF	BOLZEN
15	708010208	2	DU BUSHING	DU-BUCHSE
16	97036913	1	ROLLER RD160X220 PA6G	ROLLE
17	422006308	6	SUPPORTING WASHER DIN 988 S 70X90X3,	STUETZSCHEIBE
18	428005608	4	LOCKING RING DIN 471 70X2,5	SICHERUNGSRING
19	975824908	1	PIN 75.0X175 35NICRMOV125 SPF	BOLZEN
20	979700108	1	PLATE 2.5X375X475 DC01 FE//ZNNI8//CN//T	BLECH
21	10875597	8	SOCKET HEAD SCREW ISO 4762 M8X16 8.8	ZYLINDERSCHRAUBE
22	10289803	8	WASHER ISO 7089 8 300HV 480H SPF	SCHEIBE
23	11693875	8	HEX NUT ISO 4032 M8 8 480H SPF	SECHSKANTMUTTER
24	97050926	1	HOOD 2X348X291 DC01 FE//ZNNI8//CN//T0	HAUBE
25	10875484	4	BUTTON HEAD SCREW AEHNL.ISO 7380-2	HALBRUNDKOPFSCHRAUBE
50	917080708	1	ADDNL.HYDR.ERECTION DEVICE ⇒  519	ZUSATZHYDR.MONTAGEEINRIC
60	968235208	1	ELECTRIC MONTAGE ZYLINDER	ELEKTRIK
(15)	10875197	1	INDUCTIVE SENSOR BERUEHRUNGSLOS	INDUKTIVSENSOR

19.10.2018

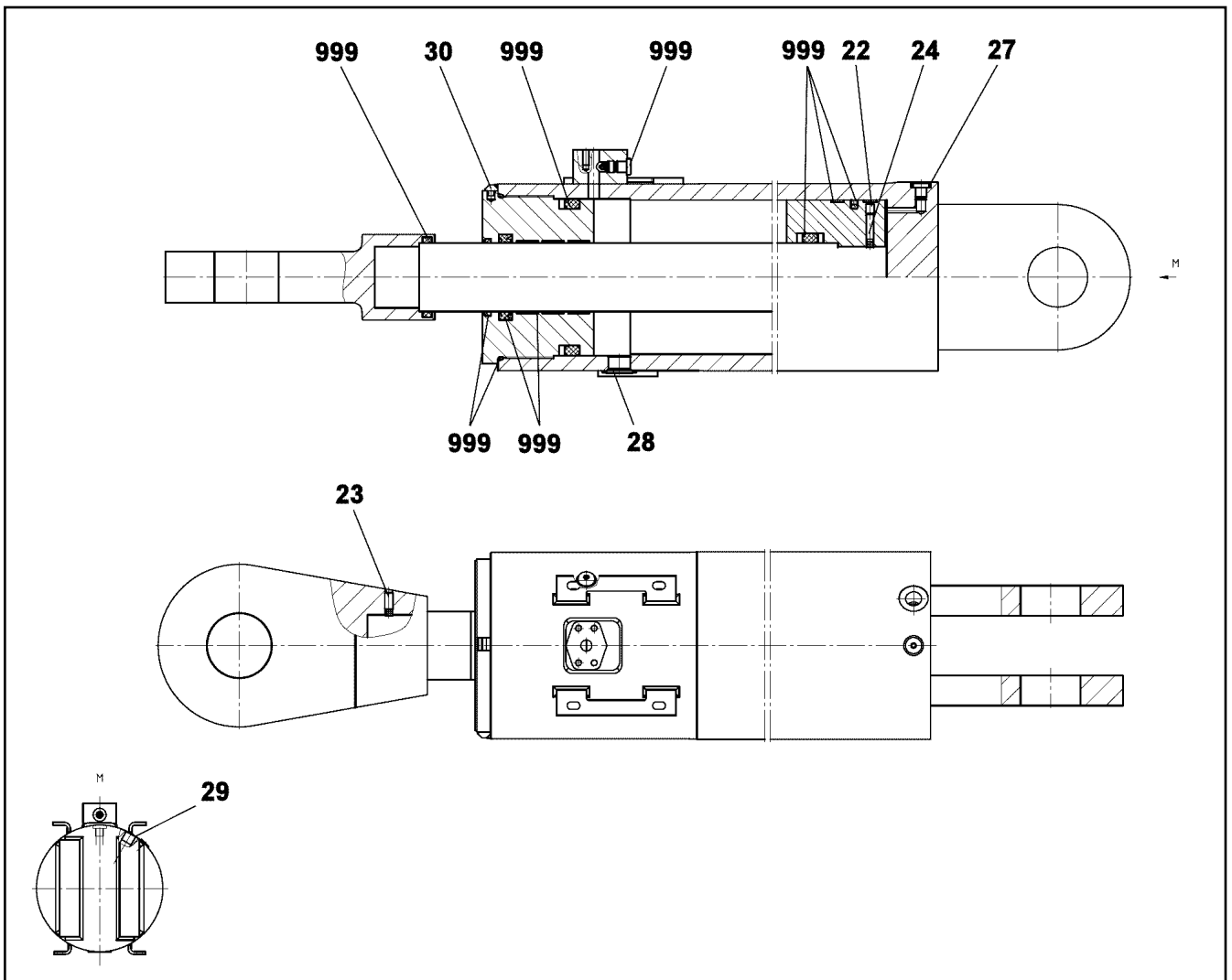
etk\_en\_de\_098239 LR 11000

 517 (2/2)


**LIEBHERR**

MOUNTING EQUIPMENT CRAWLER  
MONTAGEEINRICHTUNG RAUPE

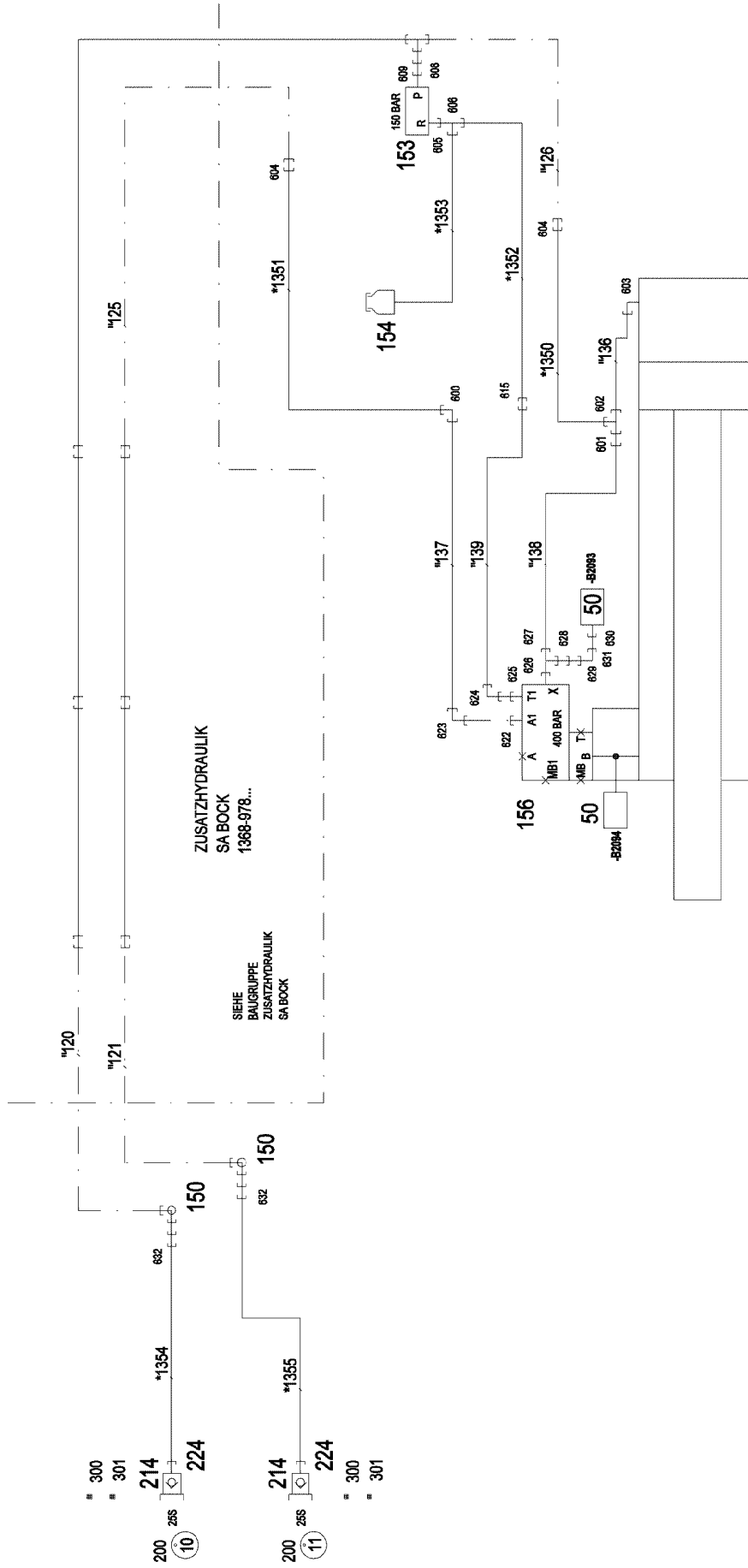
917080608



Pos.	Item	Quantity	Description	Bezeichnung
22	12240952	2	GRUB SCREW ISO 4026 M10X12 45H FLZN	GEWINDESTIFT
23	404402508	1	GRUB SCREW DIN 913 M10X20 45H VERZ	GEWINDESTIFT
24	430606308	2	PARALLEL PIN ISO 2338 8M6X32 ST	ZYLINDERSTIFT
27	477704077	2	STOP PLUG VST11/4"ED A3P	STOPFEN
28	477705608	1	STOP PLUG VSTIM27X2ED A3P	STOPFEN
29	477704208	1	STOP PLUG VST11/2"ED A3P	STOPFEN
30	11645754	2	CAMS	NOCKEN
999	10874928	1	SEAL KIT PULL CYLINDER	DS ZUGZYLINDER

Pos.	Item	Quantity	Description	Bezeichnung
4	967788008	1	ADDNL.HYDR.ERECTION DEVICE ⇒  520	ZUSATZHYDR.MONTAGEEINRIC

19.10.2018	etk_en_de_098239 LR 11000	 519
<b>LIEBHERR</b>	ADDNL.HYDR.ERECTION DEVICE ZUSATZHYDR.MONTAGEEINRICHTUNG	917080708



- 303 ⊕ 314 □ 309 □ 308 □ 312
- 304 ⊕ 305 ⊕ 311 ⊕ 310 ⊕ 313
- 306 ⊕ 307

\* Pos. 10  
 ” Pos. 11

19.10.2018  
 081289

**LIEBHERR**

etk\_en\_de\_098239 LR 11000

ADDNL.HYDR.ERECTION DEVICE  
 ZUSATZHYDR.MONTAGEEINRICHTUNG

□ 520 (1/2)


967788008



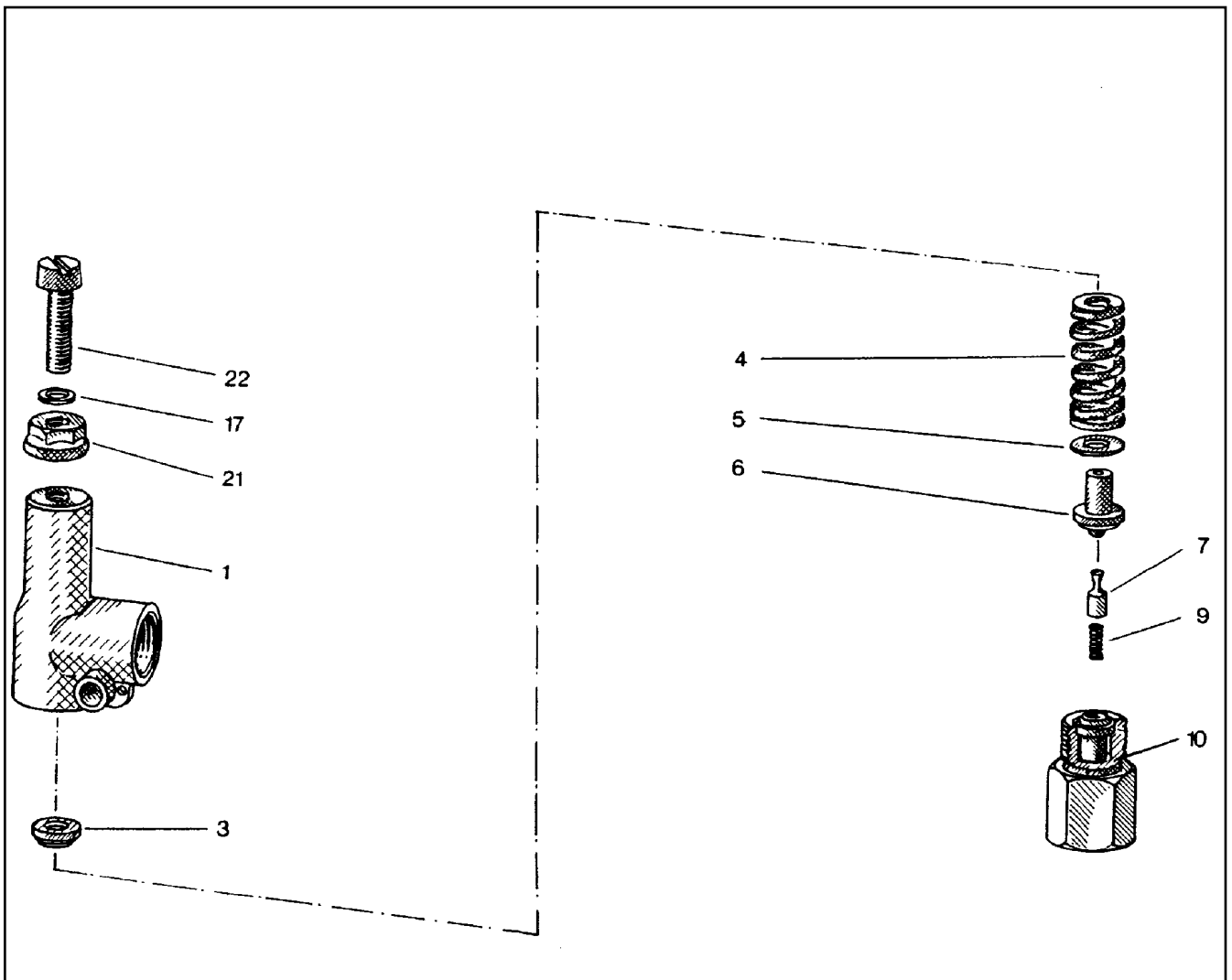
Pos.	Item	Quantity	Description	Bezeichnung
10	967791508	1	HOSE LINES MOUNTING INSTAL.	SCHLAUCHLEITUNGEN MONT
(1)	602760108	2	NAME PLATE 25,4X101,6	BEZEICHNUNGSSCHILD
(2)	602760308	4	NAME PLATE 25,4X165,1	BEZEICHNUNGSSCHILD
(1350)	962064608	1	HOSE CPL. 2755 12X1280	SCHLAUCH KPL.
(1351)	925655908	1	HOSE CPL. 2755 12X1080	SCHLAUCH KPL.
(1352)	968601308	1	HOSE CPL. 2SN 10X2250	SCHLAUCH KPL.
(1353)	929629208	1	HOSE CPL. 2TE 10X470	SCHLAUCH KPL.
(1354)	922124508	1	HOSE CPL. 2755 19X720	SCHLAUCH KPL.
(1355)	964770608	1	HOSE CPL. 2755 19X820	SCHLAUCH KPL.
11	967791608	1	PIPELINES MOUNTING DEVICE	ROHRLEITUNGEN MONTAGEEIN
(136)	968487208	1	PIPE COMPL. 16X2	ROHR KPL.
(137)	968487308	1	PIPE COMPL. 16X2	ROHR KPL.
(138)	968487408	1	PIPE COMPL. 10X1.5	ROHR KPL.
(139)	968487508	1	PIPE COMPL. 12X1.5	ROHR KPL.
50	10813738	2	PRESSURE SENSOR 0-400/400 BAR LSB PL:	DRUCKAUFNEHMER
150	10027795	2	SWIVEL SCREW JOINT DG103 30S CF SPF	DREHVERSCHRAUBUNG
153	511417708	1	PRESSURE LIMITING VALVE pmax=700BAR ⇒  522	DRUCKBEGRENZUNGSVENTIL
154	96028333	1	EXPANSION TANK CPL. ⇒  36	AUSGLEICHSBEHAELTER KPL.
156	10870586	1	LOWERING BRAKE VALVE 420BAR SPF	SENKBREMSVENTIL
200	950556808	2	TRAILER 25X2 ALMG3 H111	ANHAENGER
214	510599708	2	COUPLING PLUG 25-S	KUPPLUNGSSTECKER
224	10466912	2	SCREW PLUG RD54X4 SPF	VERSCHLUSSSCHRAUBE
300	710107208	2	SEALING RING DIN 7603 A38X44X2 CU	DICHTRING
301	704214108	2	KEY RING 25 EDELSTAHL	SCHLUESSELRING
303	774229908	2	HOSE CLAMP 217-225 ST	SCHLAUCHSCHELLE
304	774215708	4	CONSOLE	KONSOLE
305	11693875	8	HEX NUT ISO 4032 M8 8 480H SPF	SECHSKANTMUTTER
306	954117308	4	CARRIER RAIL 140	TRAGSCHIENE
307	602018008	8	CARRIER RAIL NUT DIN 3015-1 L TM M6 W1	TRAGSCHIENENMUTTER
308	7365090	2	CLAMP-HALF DIN 3015-1 L 0 R 12 PP SW	KLEMMHAELFTE
309	7362946	6	CLAMP-HALF DIN 3015-1 L 2 R 16 PP SW	KLEMMHAELFTE
310	11140465	2	SOCKET HEAD SCREW ISO 4762 M6X20 8.8	ZYLINDERSCHRAUBE
311	10875588	6	SOCKET HEAD SCREW ISO 4762 M6X25 8.8	ZYLINDERSCHRAUBE
312	602008908	40	CLAMP-HALF DIN 3015-1 L 4 R 30 PP SW	KLEMMHAELFTE
313	10875590	40	SOCKET HEAD SCREW ISO 4762 M6X35 8.8	ZYLINDERSCHRAUBE
314	10875484	8	BUTTON HEAD SCREW AEHNL.ISO 7380-2	HALBRUNDKOPFSCHRAUBE
600	470232608	1	FITTING W 16S A3C	VERSCHRAUBUNG
601	475433508	1	FITTING REDSD16/10-S A3P	VERSCHRAUBUNG
602	470432508	1	FITTING T 16S CR6-FREI	VERSCHRAUBUNG
603	473231208	1	FITTING RSW16-SR-WD A3P	VERSCHRAUBUNG
604	475033708	2	FITTING XGR30/16-S CFX	VERSCHRAUBUNG
605	471034808	1	FITTING GE 12L G1/2 ZNNI	VERSCHRAUBUNG
606	247128602	1	FITTING EL 12L M18X1,5 CR6-FREI	VERSCHRAUBUNG
608	475434008	1	FITTING REDSDN30/12-S A3P	VERSCHRAUBUNG
609	471901808	1	FITTING EGE 12S G1/2A CR6-FREI	VERSCHRAUBUNG
615	470030408	1	FITTING XG12-L A3P	VERSCHRAUBUNG
622	471033208	1	FITTING XGE16-SR-ED A3P	VERSCHRAUBUNG
623	7617460	1	FITTING EW 16S CR6-FREI	VERSCHRAUBUNG
624	247117702	1	FITTING EW 12L M18X1,5 CR6-FREI	VERSCHRAUBUNG
625	471035308	1	FITTING XGE12-LR-ED1/4" A3P	VERSCHRAUBUNG
626	471004514	1	FITTING ISO 8434 GE 10S G1/4 CR6-FREI	VERSCHRAUBUNG
627	7367776	1	FITTING EL 10S CR6-FREI	VERSCHRAUBUNG
628	475432008	1	FITTING REDSDN10/6-S A3P	VERSCHRAUBUNG
629	472531508	1	FITTING EW 6S M14X1,5 CR6-FREI	VERSCHRAUBUNG
630	470700208	1	FITTING XGAI6-SR A3P	VERSCHRAUBUNG
631	470011508	1	FITTING SNV6-S A3P	VERSCHRAUBUNG
632	475432708	2	FITTING REDSDN30/25-S A3P	VERSCHRAUBUNG

19.10.2018

etk\_en\_de\_098239 LR 11000

 521 (2/2)**LIEBHERR**ADDNL.HYDR.ERECTION DEVICE  
ZUSATZHYDR.MONTAGEEINRICHTUNG

967788008



Pos.	Item	Quantity	Description	Bezeichnung
1	510796908	1	HOUSING	GEHAEUSE
3	510797008	1	SPRING SUPPORT	FEDERTELLER
4	511015108	1	PRESSURE SPRING	DRUCKFEDER
5	510797208	1	WASHER	SCHEIBE
6	510797308	1	SPRING-LOADED PIN	FEDERBOLZEN
7	510797408	1	DAMPING PISTON	DAEMPUNGSKOLBEN
9	510797508	1	PRESSURE SPRING	DRUCKFEDER
10	510797608	1	VALVE SEAT	VENTILSITZ
17	510783208	1	SHIM	AUSGLEICHSCHIEBE
21	510741708	1	SEALING NUT M8	DICHTMUTTER
22	510797708	1	SOCKET HEAD SCREW DIN 84 M8X35 5.8	ZYLINDERSCHRAUBE

19.10.2018  
010374

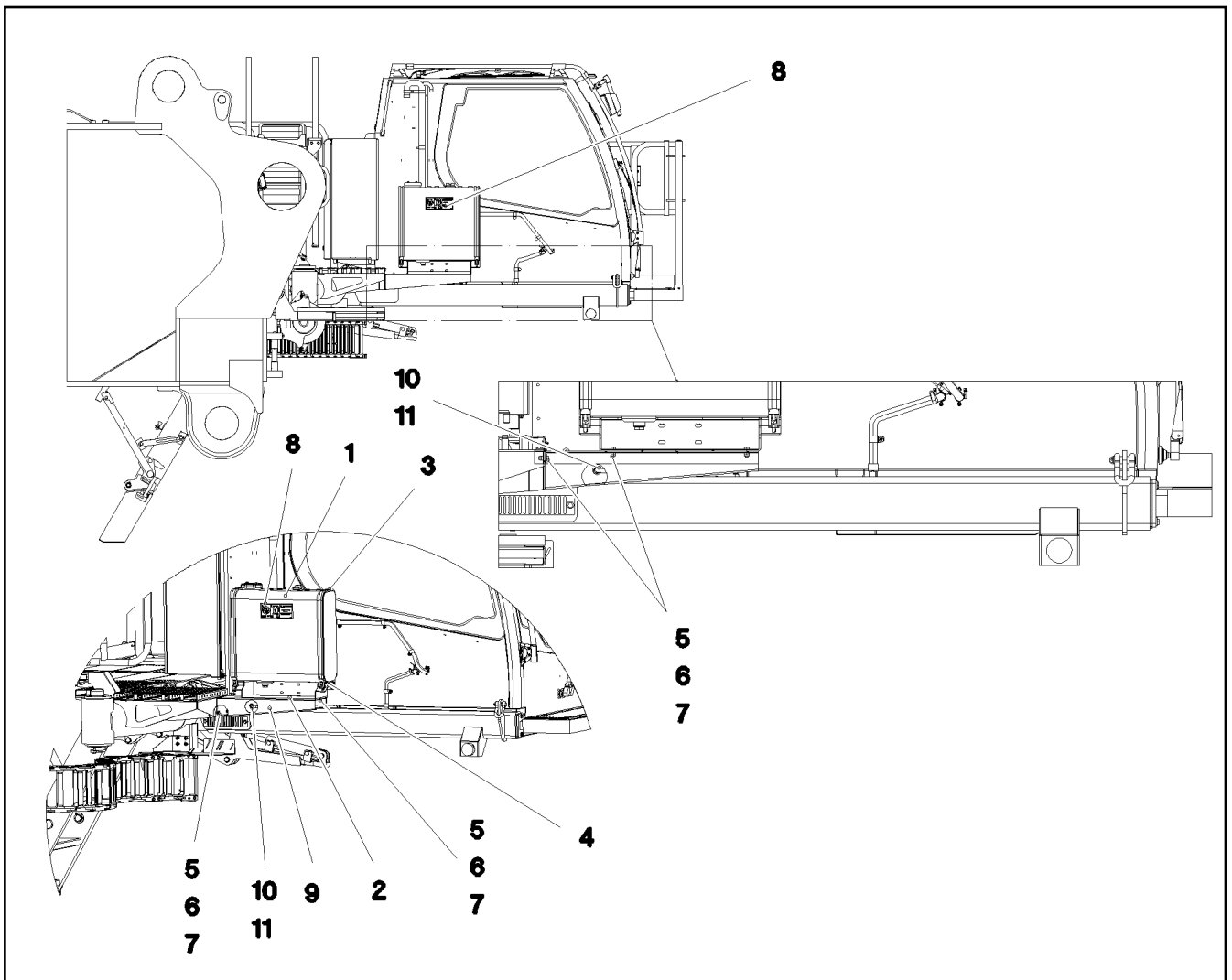
**LIEBHERR**

etk\_en\_de\_098239 LR 11000

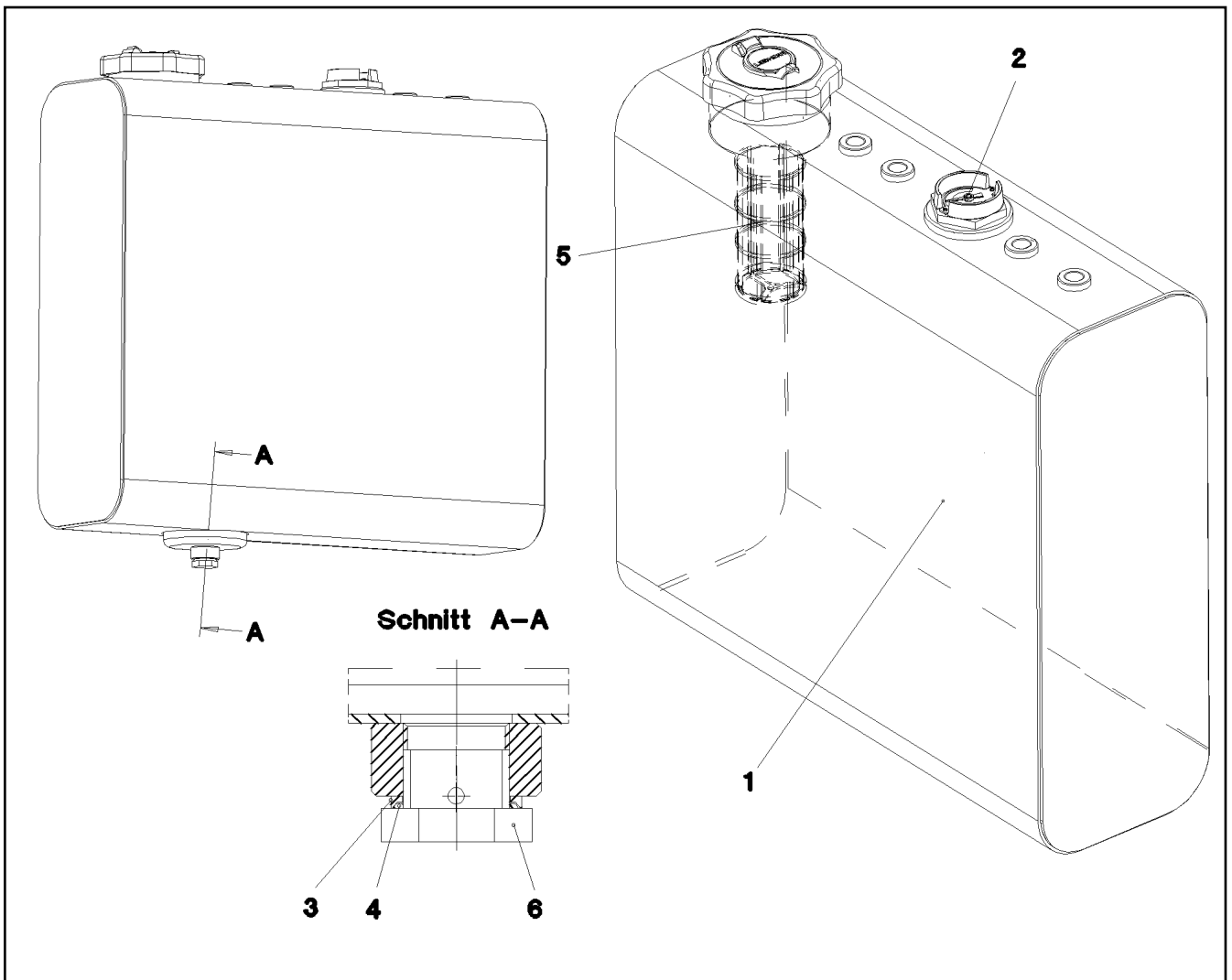
PRESSURE LIMITING VALVE  
DRUCKBEGRENZUNGSVENTIL

522

511417708



Pos.	Item	Quantity	Description	Bezeichnung
1	965527508	1	FUEL TANK CONTAINER PRE-ASS. DWB202 ⇒  524	BRENNSTOFFBEHAELTER VO
2	979240708	1	PLATE 4X788X356 S315MC	BLECH
3	10335947	2	SWIVEL BOLT CLAMPING BAND X1285X30/A	GELENKBOLZENSPIANNBAND
4	262001308	0.2	SEALING STRIP 40X4 NBR/SBR 65	DICHTSTREIFEN
5	11642261	8	HEX SCREW ISO 4017 M8X25 8.8 480H SPF	SECHSKANTSCHRAUBE
6	11140469	16	WASHER ISO 7093-1 8 200HV 480H SPF	SCHEIBE
7	10875614	8	HEX NUT DIN 985 M8 8 480H SPF	SECHSKANTMUTTER
8	97016304	1	SIGN 208X88 KLEBEFOLIE SPF	SCHILD
9	97031165	1	PLATE 4X745X444 S315MC	BLECH
10	10410873	1	GROMMET 18/22/27 TPE	DURCHFUEHRUNGSTUELLE
11	11621768	1.3	COOLING WATER HOSE DN6-CONTI KWS	KUEHLWASSERSCHLAUCH



Pos.	Item	Quantity	Description	Bezeichnung
1	965527808	1	FUEL CONTAINER WC. 57L/55L SPF	BRENNSTOFFBEHAELTER SCH
2	789016008	1	LEVEL SENSOR L=450	NIVEAUGEBER
3	502932508	1	COMPRESSION RING DR/R22X27	DRUCKRING
4	502932908	1	O-RING 20,3X2,4 NBR70	O-RING
5	10112750	1	BASKET FILTER B80/200	KORBFILTER
6	502940108	1	HOLLOW SCREW DIN 74305 22-1-M22X1,5 4	HOHLSCHRAUBE

19.10.2018  
057190

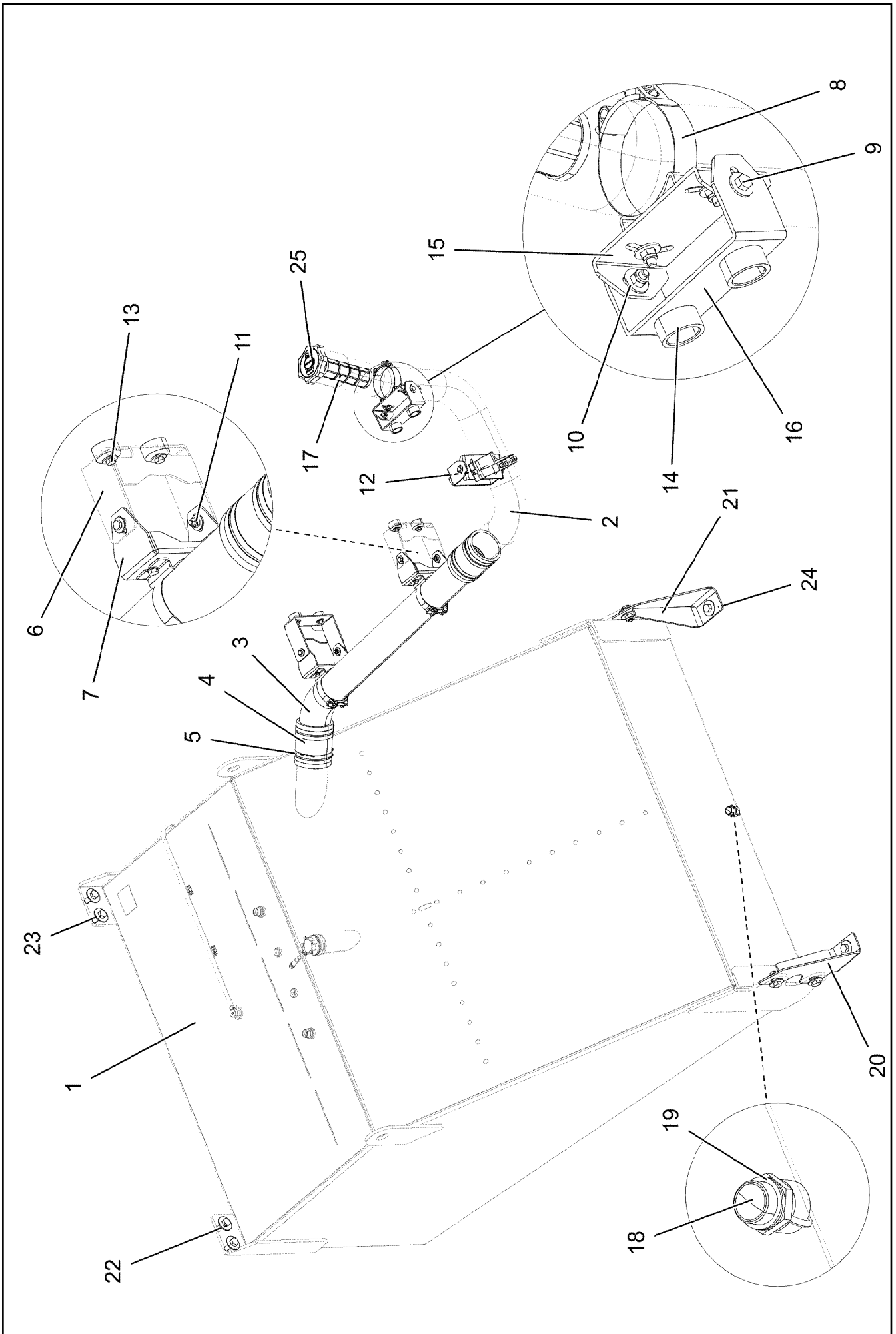
**LIEBHERR**

etk\_en\_de\_098239 LR 11000

FUEL TANK CONTAINER PRE-ASS.  
BRENNSTOFFBEHAELTER VORM.

524

965527508



19.10.2018  
096203

**LIEBHERR**

etk\_en\_de\_098239 LR 11000

FUEL TANK CPL.  
KRAFTSTOFFBEHAELTER KPL.


525 (1/2)

918789208

Pos.	Item	Quantity	Description	Bezeichnung
1	967967608	1	FUEL TANK, PRE-ASSEMBLED ⇒  527	KRAFTSTOFFBEHAELTER VO
2	96020215	1	PIPE WELDED ALUMINIUM SPF	ROHR SCHWK.
3	97031162	1	TUBE ALUMINIUM SPF	ROHR
4	978089308	2	FUEL HOSE	KRAFTSTOFFSCHLAUCH
5	550849408	8	HOSE CLAMP 100-120 W3	SCHLAUCHSCHELLE
6	97031163	2	PLATE 4X429X126 S315MC	BLECH
7	979806308	2	PLATE 4X337X113 S315MC FE//ZNNI8//CN//T	BLECH
8	774223708	4	HOSE CLAMP 100-104 ST	SCHLAUCHSCHELLE
9	11642261	16	HEX SCREW ISO 4017 M8X25 8.8 480H SPF	SECHSKANTSCHRAUBE
10	11140469	32	WASHER ISO 7093-1 8 200HV 480H SPF	SCHEIBE
11	10875614	16	HEX NUT DIN 985 M8 8 480H SPF	SECHSKANTMUTTER
12	10289803	8	WASHER ISO 7089 8 300HV 480H SPF	SCHEIBE
13	11651612	8	HEX SCREW ISO 4017 M8X16 8.8 480H SPF	SECHSKANTSCHRAUBE
14	971622408	8	SLEEVE 40.0X19 S355J2G3 FE//ZN20//C	HUELSE
15	97006879	2	PLATE 4X219X80 S315MC FE//ZNNI8//CN//T	BLECH
16	97031164	2	PLATE 4X323X60 S315MC	BLECH
17	10112750	1	BASKET FILTER B80/200	KORBFILTER
18	789011908	1	OIL DRAIN PLUG M26X1,5	OELABLASSSCHRAUBE
19	710106008	1	SEALING RING DIN 7603 A26X32X2 CU	DICHTRING
20	97031166	1	PLATE 5X379X375 S700MC	BLECH
21	97031167	1	PLATE 5X379X375 S700MC	BLECH
22	10875519	10	HEX SCREW ISO 4017 M16X40 8.8 FLZN SP	SECHSKANTSCHRAUBE
23	10455191	16	WASHER ISO 7093-1 16 200HV-A2	SCHEIBE
24	10875609	6	HEX NUT DIN 985 M16 8 FLZN SPF	SECHSKANTMUTTER
25	10410112	1	LOCKABLE TANK CAP DV80A-NS-SCHLIES	TANKVERSCHLUSS

19.10.2018

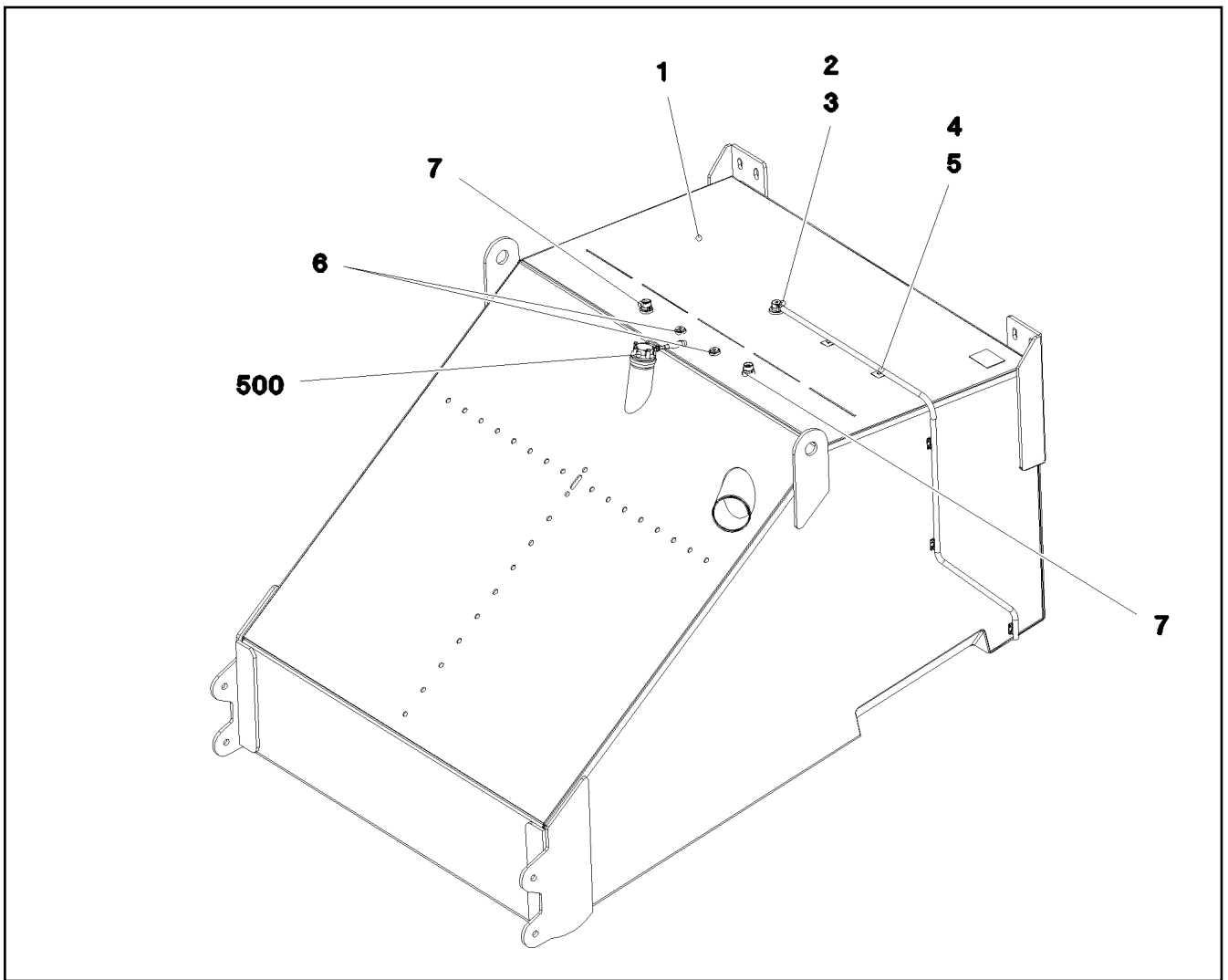
etk\_en\_de\_098239 LR 11000


 526 (2/2)


**LIEBHERR**

FUEL TANK CPL.  
KRAFTSTOFFBEHAELTER KPL.

918789208



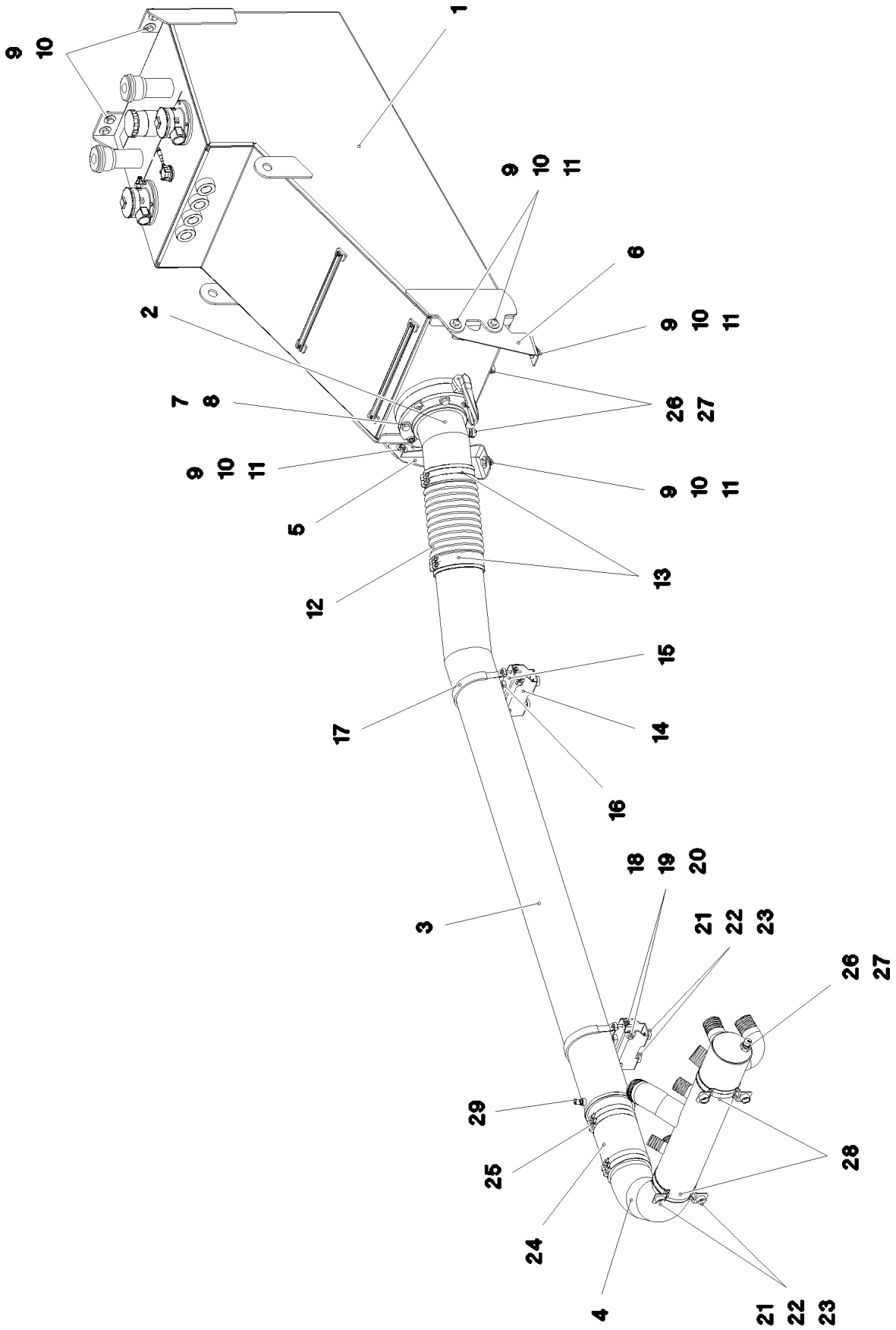
Pos.	Item	Quantity	Description	Bezeichnung
1	967966708	1	FUEL TANK WELDED CONSTR. ALMG3 SPF	KRAFTSTOFFBEHAELTER SCH
2	10097910	1	VENTILATION VALVE	ENTLUEFTUNGSVENTIL
3	10872024	1	HOSE CLAMP DIN 3017-1 8-16/9 W3	SCHLAUCHSCHELLE
4	10343527	2	HYDRAULIC HOSE DIN EN 857 DN8-1SC 1S	HYDRAULIKSCHLAUCH
5	10870511	5	CABLE CLIP HOLDER 28X28-NATUR PA6.6	KABELBINDERHALTER
6	477705108	2	STOP PLUG VSTIM18X1,5ED A3P	STOPFEN
7	471031108	2	FITTING GE 18L M22X1,5 CR6-FREI	VERSCHRAUBUNG
500	967930608	1	ELECTR.F.FUEL TANK	ELEKTRIK KRAFTSTOFFBEHAEL
			⇒  528	

19.10.2018 081296	etk_en_de_098239 LR 11000	 527
<b>LIEBHERR</b>	FUEL TANK, PRE-ASSEMBLED KRAFTSTOFFBEHAELTER VORM.	967967608

Pos.	Item	Quantity	Description	Bezeichnung
5	789015108	1	TANK SENSOR L=1000 24V SPF	TANKSENSOR
(5)	10346938	1	FLANGE SEAL	FLANSCHDICHTUNG
10	12219811	5	HEX SCREW ISO 4017 M5X35 8.8 480H SPF	SECHSKANTSCHRAUBE
15	11140403	5	WASHER ISO 7089 5 200HV 480H SPF	SCHEIBE

19.10.2018	etk_en_de_098239 LR 11000	<input type="checkbox"/> 528
<b>LIEBHERR</b>	ELECTR.F.FUEL TANK ELEKTRIK KRAFTSTOFFBEHAELTER	967930608





19.10.2018  
081293

**LIEBHERR**

etk\_en\_de\_098239 LR 11000

OIL RESERVOIR, COMPLETE  
OELBEHAELTER KPL.


529 (1/2)

917080908

Pos.	Item	Quantity	Description	Bezeichnung
1	967968208	1	OIL TANK PRE-ASS. ⇒  531	OELBEHAELTER VORM.
2	967968308	1	SUCTION PIPE WELDED ALUMINIUM SPF	ANSAUGROHR SCHWK.
3	967968408	1	SUCTION PIPE OIL WELDM. ALUMINIUM SP	SAUGROHR-OEL SCHWK.
4	967968508	1	SUCTION PIPE WELDED	ANSAUGROHR SCHWK.
5	97031170	1	PLATE 5X464X460 S700MC	BLECH
6	97031171	1	PLATE 5X464X460 S700MC	BLECH
7	10412379	4	HEX SCREW ISO 4014 M20X105 10.9 FLZN	SECHSKANTSCHRAUBE
8	4600604	4	WASHER DIN 7349 21 100HV FLZN SPF	SCHEIBE
9	10875519	10	HEX SCREW ISO 4017 M16X40 8.8 FLZN SP	SECHSKANTSCHRAUBE
10	10455191	16	WASHER ISO 7093-1 16 200HV-A2	SCHEIBE
11	10875609	6	HEX NUT DIN 985 M16 8 FLZN SPF	SECHSKANTMUTTER
12	774235608	1	SIPHON PIPE X0 SPF	SAUGSCHLAUCH
13	10296652	4	HOSE CLAMP 210/208-216/25 EDELSTAHL	SCHLAUCHSCHELLE
14	97031172	2	PLATE 4X250X268 S315MC	BLECH
15	978179508	2	PLATE 4X386X169 S315MC FE//ZNNI8//CN//T	BLECH
16	774215508	2	PIPE SUPPORT	ROHRUNTERLAGE
17	571546808	2	TIGHTENING STRAP	SPANNBAND
18	11631816	8	HEX SCREW ISO 4017 M10X25 8.8 FLZN SP	SECHSKANTSCHRAUBE
19	421802108	18	WASHER ISO 7093-1 10 A2	SCHEIBE
20	10875606	10	HEX NUT DIN 985 M10 8 FLZN SPF	SECHSKANTMUTTER
21	11651612	8	HEX SCREW ISO 4017 M8X16 8.8 480H SPF	SECHSKANTSCHRAUBE
22	11140469	8	WASHER ISO 7093-1 8 200HV 480H SPF	SCHEIBE
23	971622408	8	SLEEVE 40.0X19 S355J2G3 FE//ZN20//C	HUELSE
24	510569908	1	SIPHON PIPE DN170X300 NBR60	SAUGSCHLAUCH
25	774224908	4	HOSE CLAMP 185-193X25 ST	SCHLAUCHSCHELLE
26	789011908	3	OIL DRAIN PLUG M26X1,5	OELABLASSSCHRAUBE
27	710106008	3	SEALING RING DIN 7603 A26X32X2 CU	DICHTRING
28	10336873	2	SWIVEL BOLT BRACKET CLAMP 172-180/17	GELENKBANDKONSOLENSCHE
29	7406865	1	SCREW COUPLING EMA3 M14X1,5 CR6-FRE	SCHRAUBKUPPLUNG

19.10.2018

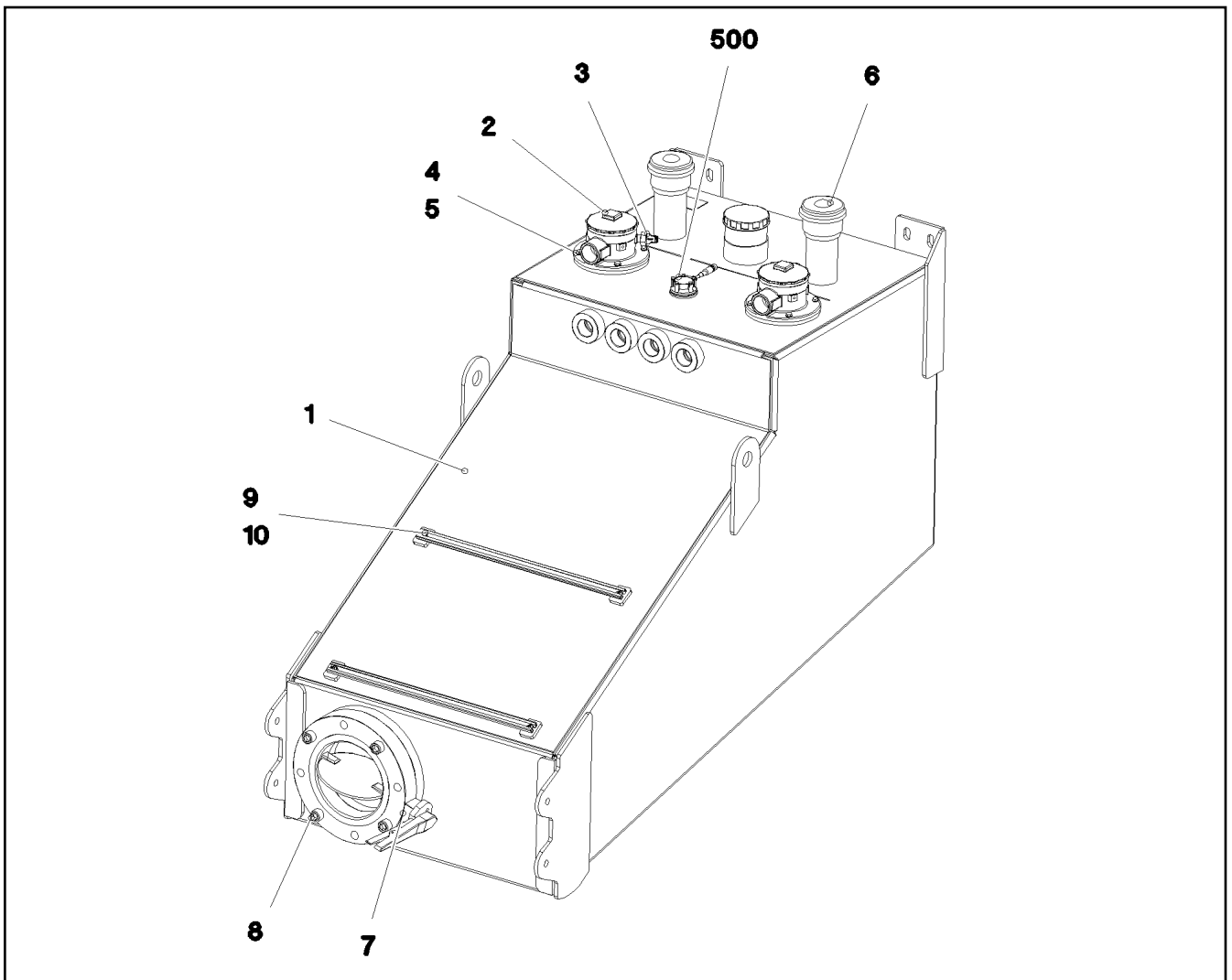
etk\_en\_de\_098239 LR 11000

 530 (2/2)

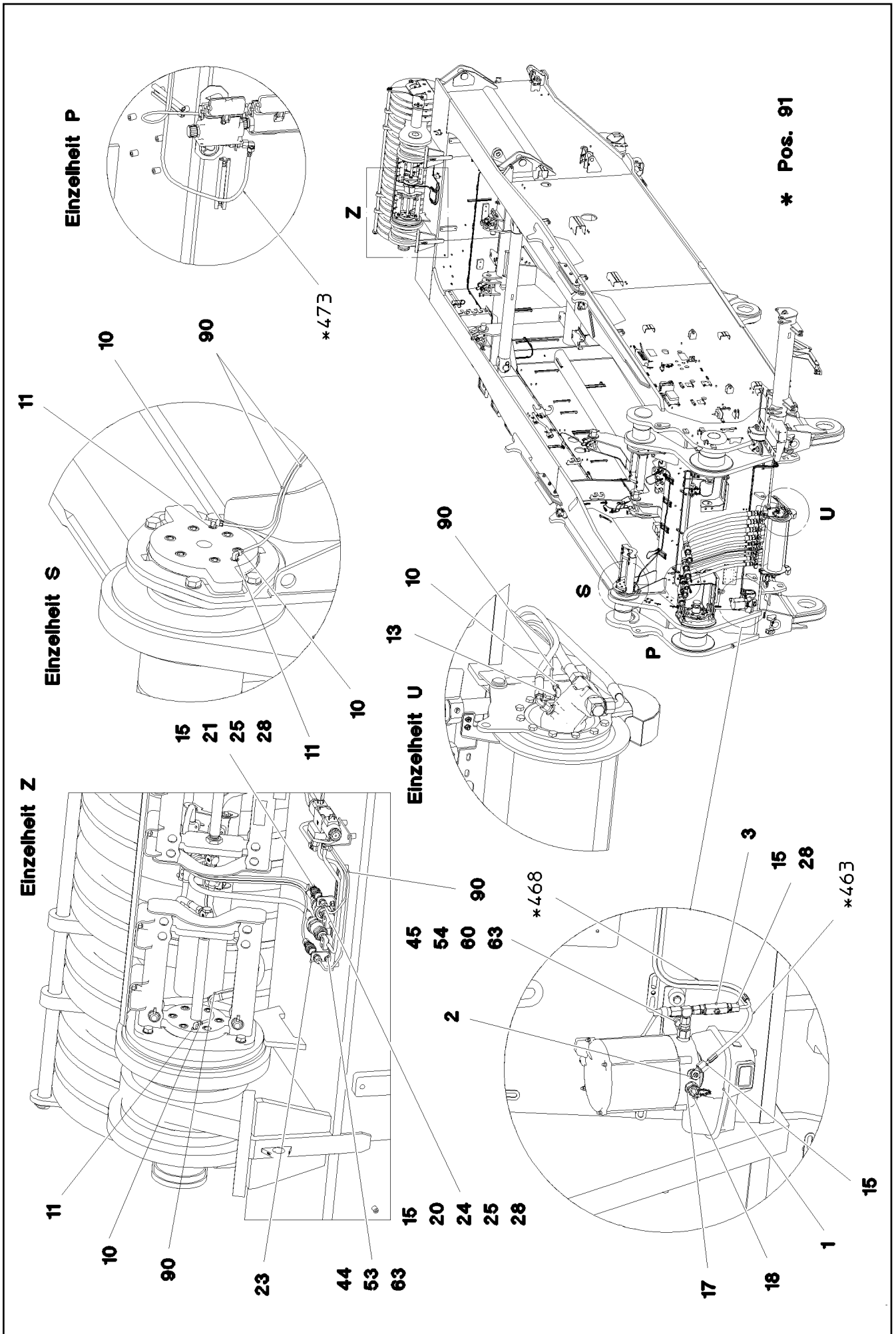
**LIEBHERR**

OIL RESERVOIR, COMPLETE  
OELBEHAELTER KPL.

917080908



Pos.	Item	Quantity	Description	Bezeichnung
	1 967967108	1	OIL TANK ST.CONST. ALMG3 SPF	OELBEHAELTER SCHWK.
	2 10871356	2	RETURN FILTER 400L/MIN	RUECKLAUFFILTER
	(1) 11068050	1	FILTER ELEMENT OEL 8µm	FILTERELEMENT
	(999) 11341871	1	SEAL KIT RETURN FILTER	DS RUECKLAUFFILTER
	3 11341359	2	CLOGGING INDICATOR	VERSCHMUTZUNGSANZEIGE
	4 11642261	8	HEX SCREW ISO 4017 M8X25 8.8 480H SPF	SECHSKANTSCHRAUBE
	5 420001014	8	WASHER ISO 7089 8 200HV-A4	SCHEIBE
	6 510667308	2	AERATION FILTER	BELUEFTUNGSFILTER
	(1) 510671808	1	FILTER INSERT 1m³/min 10µm	FILTEREINSATZ
	7 11491257	1	SHUT OFF DEVICE DN200-FLANSCH SPF	ABSPERRORGAN
	8 12691987	4	SOCKET HEAD SCREW ISO 4762 M20X80 8	ZYLINDERSCHRAUBE
	9 97018042	2	CARRIER RAIL C28/11X620	TRAGSCHIENE
	10 10875484	4	BUTTON HEAD SCREW AEHNL.ISO 7380-2	HALBRUNDKOPFSCHRAUBE
	500 968015308	1	ELECTRIC HYDRAULIC TANK	ELEKTRIK HYDRAULIKBEHAEL
	(5) 11213670	1	TANK SENSOR L=850 24V	TANKSENSOR
	(10) 12219811	5	HEX SCREW ISO 4017 M5X35 8.8 480H SPF	SECHSKANTSCHRAUBE
	(15) 11140403	5	WASHER ISO 7089 5 200HV 480H SPF	SCHEIBE



19.10.2018  
081297

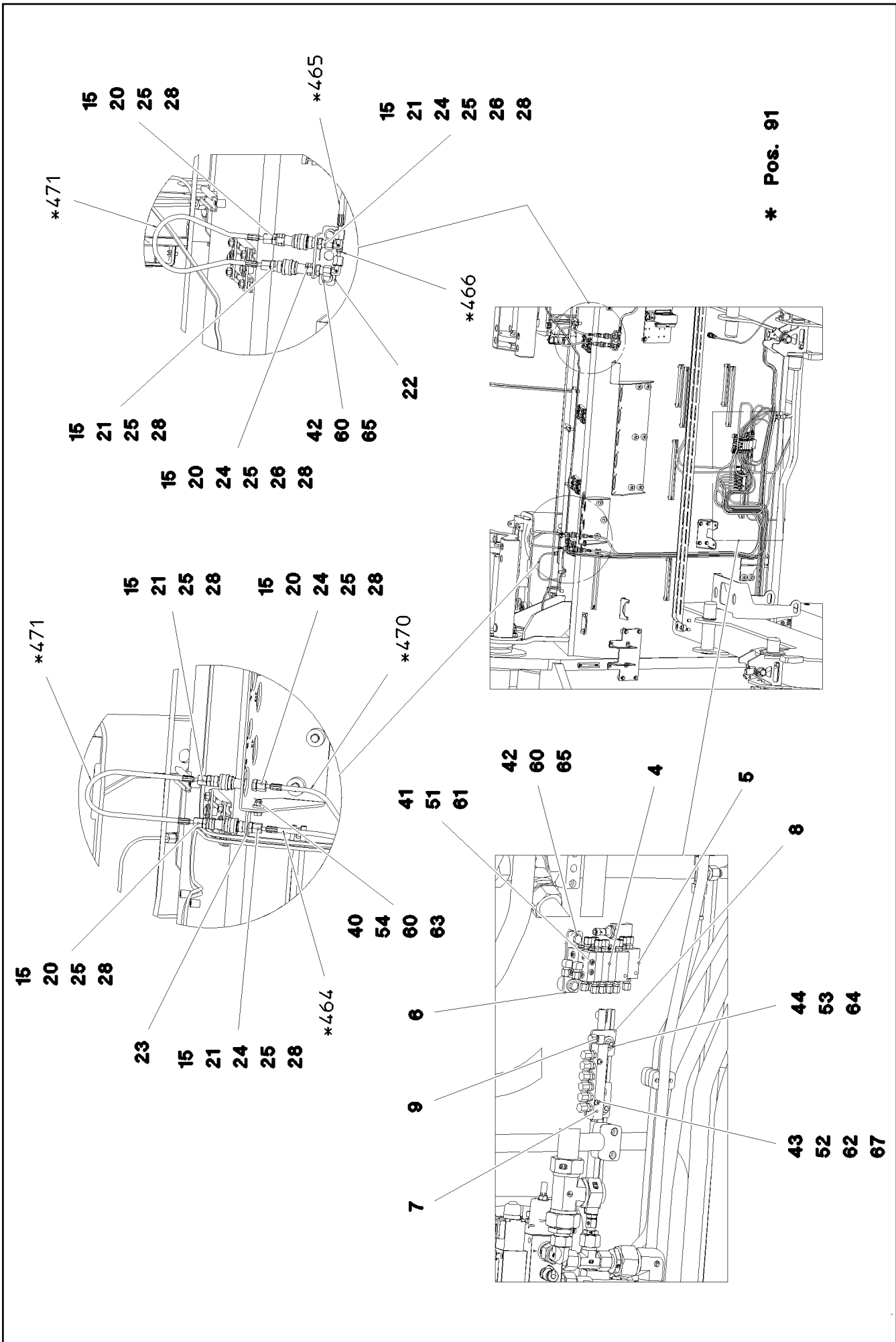
**LIEBHERR**

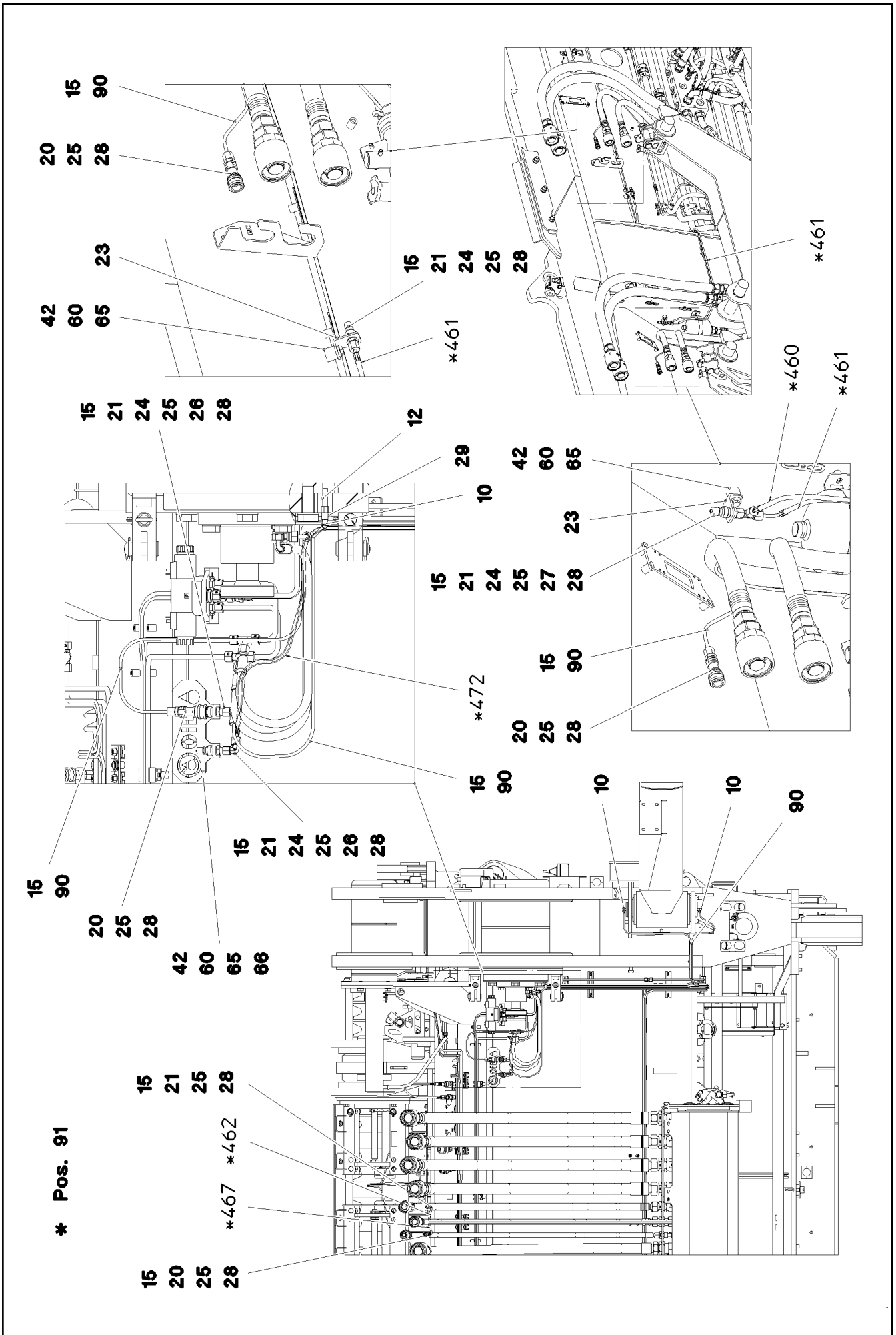
etk\_en\_de\_098239 LR 11000

CENT. LUBRIC. SYSTEM SUPERST.  
ZENTRALSCHMIERANLAGE OW

□ 532 (1/4)

917081208






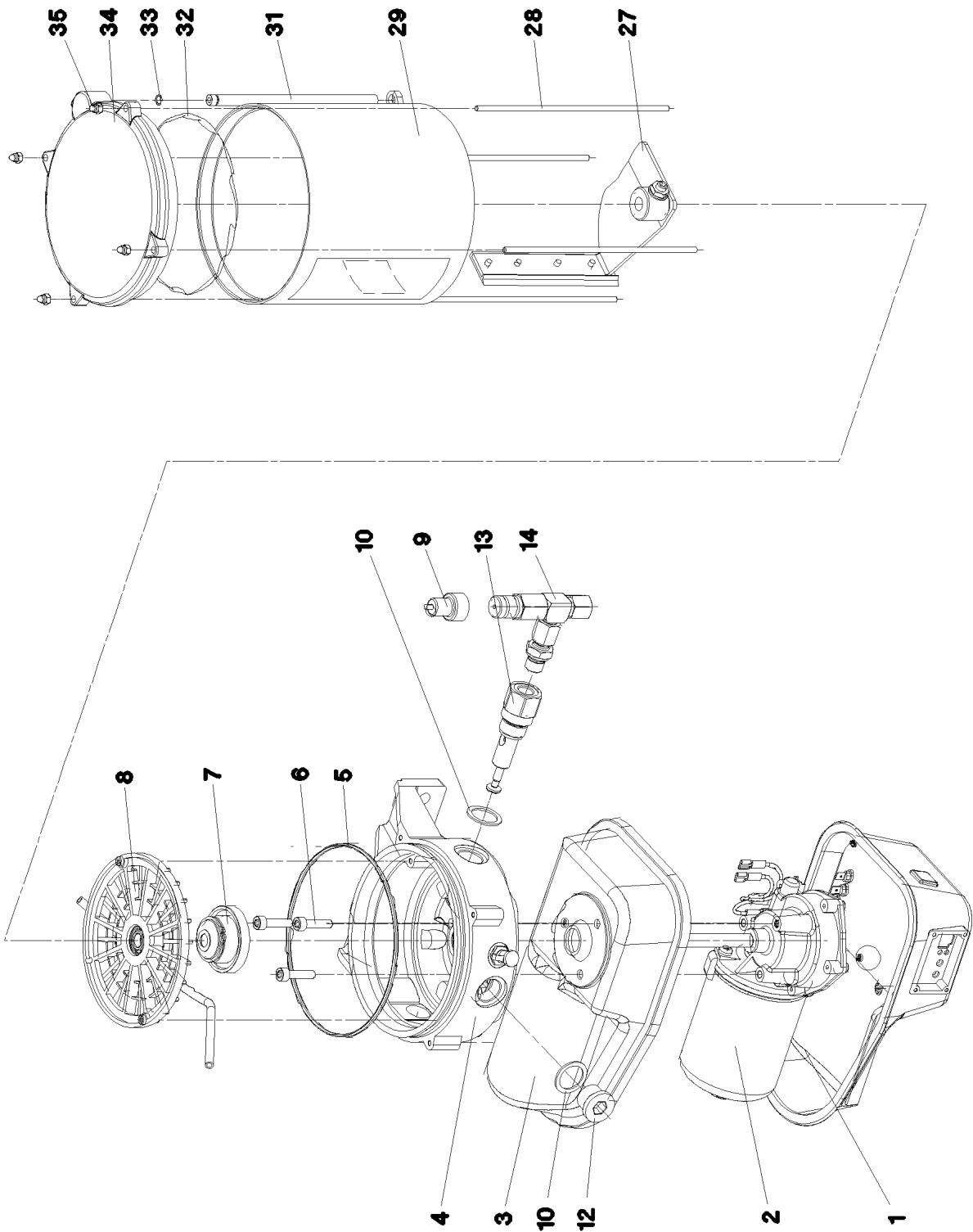
Pos.	Item	Quantity	Description	Bezeichnung
1	10425291	1	ELECTRIC PUMP ⇒  536	ELEKTROPUMPE
2	774372808	1	PUMP RETURN FLOW	PUMPENRUECKLAUF
3	774375108	1	PASSAGE NIPPLE BLOCK	DURCHGANGSNIPPELBLOCK
4	11621502	1	DISTRIBUTION BLOCK MX-F 4/7 ⇒  538	VERTEILERKOMBINATION
5	11621501	1	DISTRIBUTION BLOCK MX-F 7/10 ⇒  539	VERTEILERKOMBINATION
6	953696908	1	PLATE 4X30X105 S315MC FE//ZN20//C	BLECH
7	774380308	1	RETURN STRIP	RUECKLAUFLEISTE
8	971510808	1	PLATE 4X150X50 S315MC FE//ZNNI8//CN//T	BLECH
9	774373808	1	FITTING WE 6LL M10x1	VERSCHRAUBUNG
10	774386708	11	MALE CONNECTOR WSV 6 M10X1K MS	STECKANSCHLUSS
11	774373508	6	EXTENSION 35	VERLAENGERUNG
12	10045006	2	EXTENSION	VERLAENGERUNG
13	774374508	1	EXTENSION M8X1	VERLAENGERUNG
15	477101408	26	PROFILE RING PR6-S/L A3P	PROFILRING
17	774386508	1	REDUCER R1/4"- M20X1,5	REDUZIERUNG
18	10675463	1	FILLING CONNECTION	BEFUELLANSCHLUSS
20	774372608	11	COUPLING SLEEVE	KUPPLUNGSMUFFE
21	774372708	13	COUPLING PLUG	KUPPLUNGSSTECKER
22	970350208	1	PLATE 4X110X80 S315MC FE//ZNNI8//CN//T	BLECH
23	970350108	5	PLATE 4x73x30 S315MC FE//ZN20//C	BLECH
24	710102308	12	SEALING RING DIN 7603 A13X18X1,5 CU	DICHTRING
25	471032108	24	FITTING XGE6-SR-ED A3P	VERSCHRAUBUNG
26	472531508	6	FITTING EW 6S M14X1,5 CR6-FREI	VERSCHRAUBUNG
27	472331208	1	FITTING ELSD6-S A3P	VERSCHRAUBUNG
28	477400108	26	BOX NUT DIN 3870 AS6 A3P	UEBERWURFMUTTER
29	774373408	2	EXTENSION M10X21-SW13	VERLAENGERUNG
40	11642261	1	HEX SCREW ISO 4017 M8X25 8.8 480H SPF	SECHSKANTSCHRAUBE
41	404303208	2	SOCKET HEAD SCREW DIN 912 M5X70 10.9	ZYLINDERSCHRAUBE
42	11651767	10	HEX SCREW ISO 4017 M8X20 8.8 480H SPF	SECHSKANTSCHRAUBE
43	10875815	2	SOCKET HEAD SCREW ISO 4762 M4X30 8.8	ZYLINDERSCHRAUBE
44	409706908	4	HAMMER HEAD BOLT M8X15 8.8 480H SPF	HAMMERKOPFSCHRAUBE
45	11826527	2	HEX SCREW ISO 4017 M8X30 8.8 480H SPF	SECHSKANTSCHRAUBE
51	10875612	2	HEX NUT DIN 985 M5 8 480H SPF	SECHSKANTMUTTER
52	10875611	2	HEX NUT DIN 985 M4 8 480H SPF	SECHSKANTMUTTER
53	11693875	4	HEX NUT ISO 4032 M8 8 480H SPF	SECHSKANTMUTTER
54	10875614	3	HEX NUT DIN 985 M8 8 480H SPF	SECHSKANTMUTTER
60	11840501	13	WASHER DIN 7349 8,4 200HV 480H SPF	SCHEIBE
61	11140403	2	WASHER ISO 7089 5 200HV 480H SPF	SCHEIBE
62	10875645	2	WASHER ISO 7089 4 200HV 480H SPF	SCHEIBE
63	10289803	5	WASHER ISO 7089 8 300HV 480H SPF	SCHEIBE
64	11140469	2	WASHER ISO 7093-1 8 200HV 480H SPF	SCHEIBE
65	953873408	10	SLEEVE 25X20 11SMN37 FE//ZNNI8//CN//T0	HUELSE
66	97053636	2	PLATE 4X210X143 S315MC	BLECH
67	10875642	2	WASHER ISO 7093-1 4 200HV 480H SPF	SCHEIBE
90	10873149	90	POLYAMID PIPE DIN 73378 6X1,5 PA 12-HL	POLYAMIDROHR
91	968712908	1	HOSE LINES LUBRICATION DREH- BUEHNE ⇒  540	SCHLAUCHLEITUNGEN SCHMI

19.10.2018

etk\_en\_de\_098239 LR 11000

 535 (4/4)**LIEBHERR**CENT. LUBRIC. SYSTEM SUPERST.  
ZENTRALSCHMIERANLAGE OW

917081208



19.10.2018  
069309

**LIEBHERR**

etk\_en\_de\_098239 LR 11000

ELECTRIC PUMP  
ELEKTROPUMPE

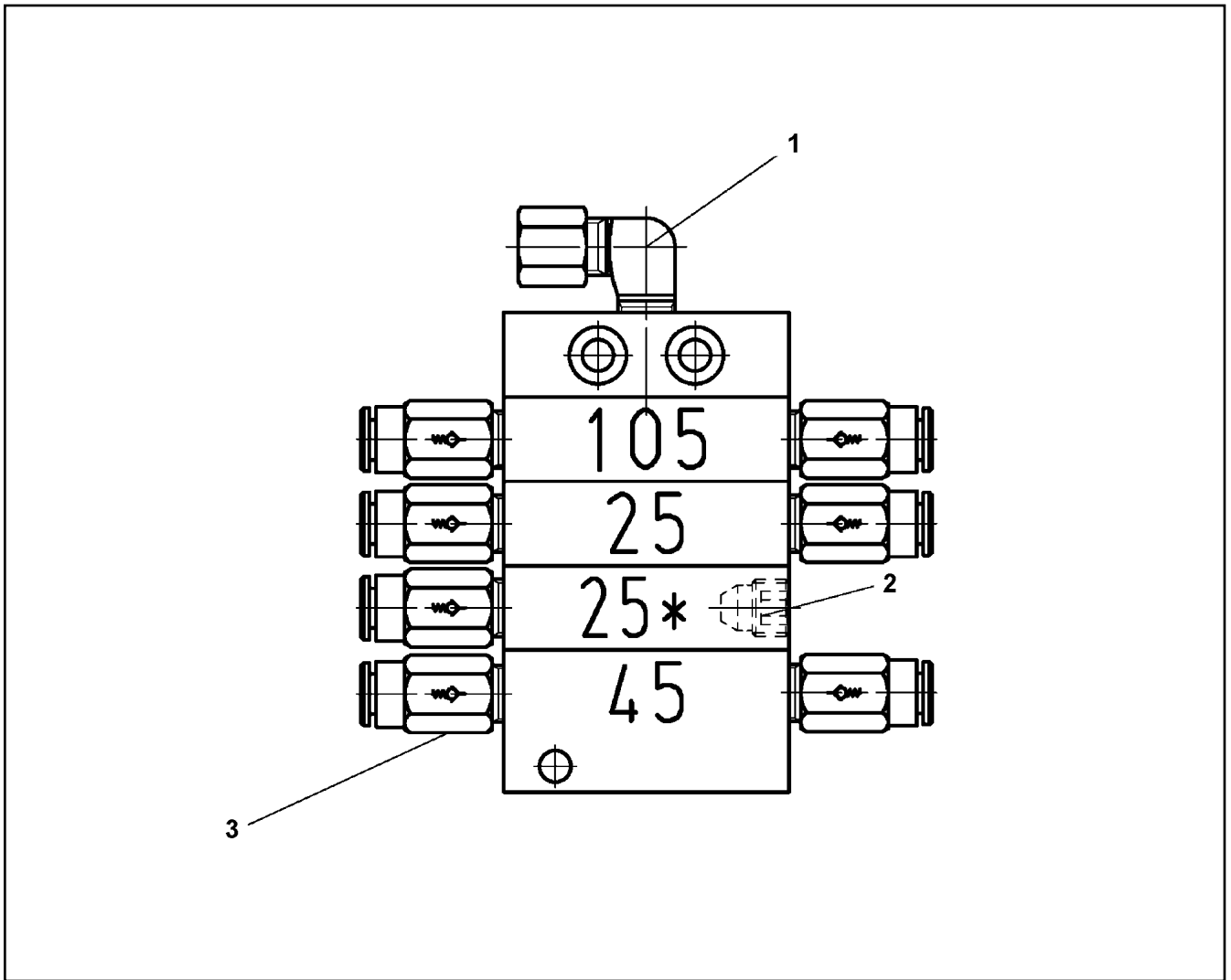
536 (1/2)

10425291

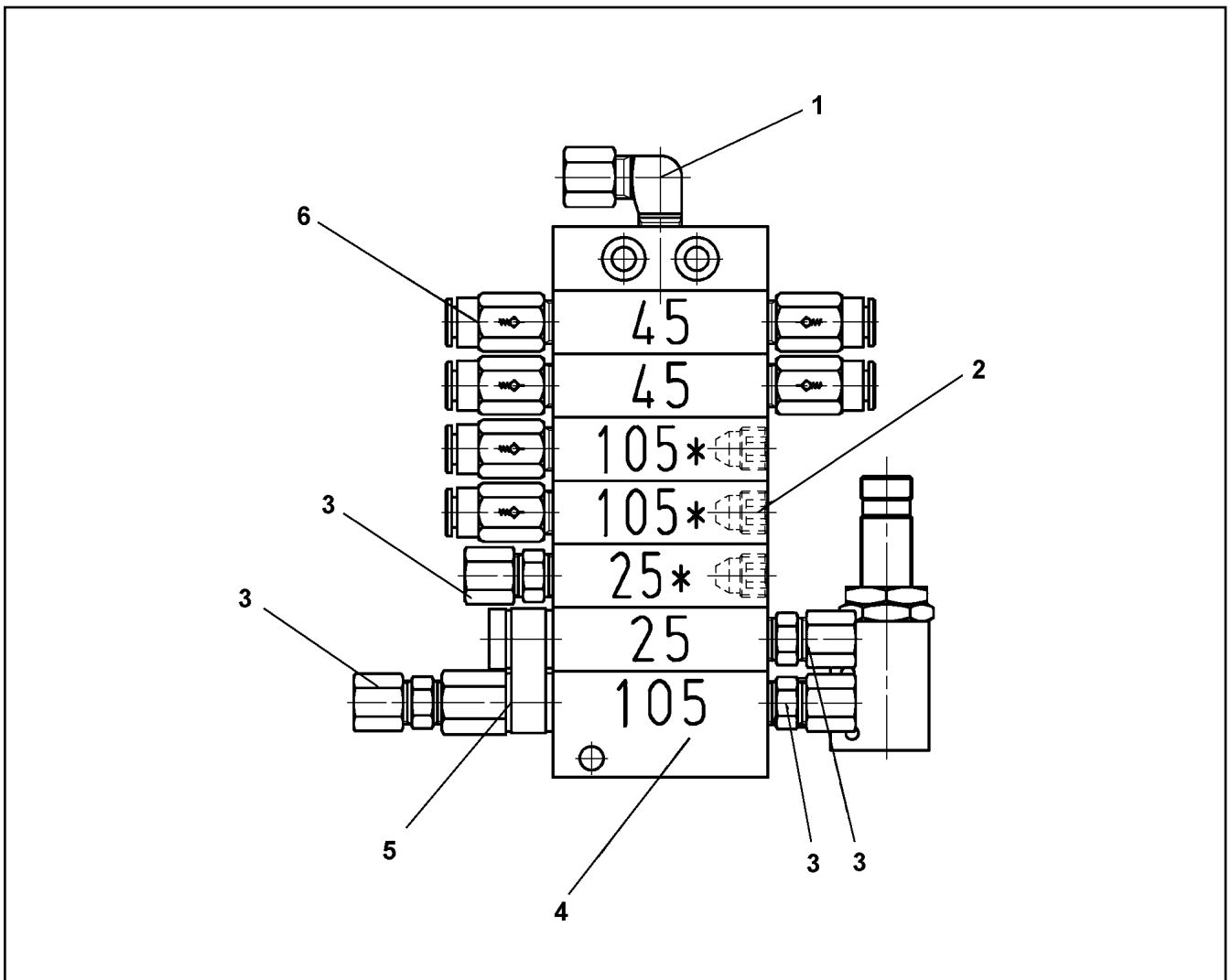


Pos.	Item	Quantity	Description	Bezeichnung
1	10493920	1	MOTOR HOUSING	MOTORGEHAEUSE
2	10355140	1	TRANSMISSION MOTOR 24V	GLEICHSTROMGETRIEBEMOTO
3	10014692	1	MOTOR HOUSING	MOTORGEHAEUSE
4	10014693	1	PUMP HOUSING	PUMPENGEHAEUSE
5	570163708	1	O-RING 140X3 NBR70	O-RING
6	10875588	3	SOCKET HEAD SCREW ISO 4762 M6X25 8.8	ZYLINDERSCHRAUBE
7	10014729	1	DRIVER	MITNEHMER
8	10014730	1	INTERMEDIATE RING	ZWISCHENRING
9	10429952	1	FAULT INDICATOR	STOERANZEIGE
10	10014697	3	SEALING RING 27X20X1,5 CU	DICHTRING
12	404100308	2	SCREW PLUG DIN 908 M20X1,5 ST A3C	VERSCHLUSSSCHRAUBE
13	10216340	1	PUMP ELEMENT	PUMPENELEMENT
14	571328408	1	OVERPRESSURE VALVE	UEBERDRUCKVENTIL
27	10664141	1	AGITATOR PADDLE	RUEHRFLUEGEL
28	10099209	4	PULL ROD	ZUGSTANGE
29	10038271	1	CONTAINER 2,5 KG	BEHAELTER
30	967421808	1	STICKER BEHAELTER 2,5KG	AUFKLEBER
(1)	10663909	1	STICKER	AUFKLEBER
(2)	11494432	1	SIGN	SCHILD
(3)	11494581	1	SIGN	SCHILD
32	10099208	1	O-RING 133,07X1,78 NBR 70	O-RING
33	570690608	1	O-RING 6X1 NBR90	O-RING
34	11212502	1	CONTAINER COVER 2,5KG	BEHAELTERABDECKKAPPE
(1)	10099208	1	O-RING 133,07X1,78 NBR 70	O-RING
(2)	10292724	1	VENTILATION TUBE	ENTLUEFTUNGSROHR
35	4002886	4	CAP NUT DIN 986 M4 A2-70	HUTMUTTER

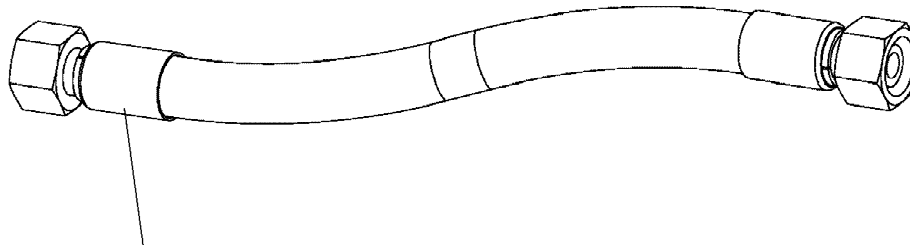
19.10.2018	etk_en_de_098239 LR 11000	<input type="checkbox"/> 537 (2/2)
<b>LIEBHERR</b>	ELECTRIC PUMP ELEKTROPUMPE	10425291



Pos.	Item	Quantity	Description	Bezeichnung
1	774373808	1	FITTING WE 6LL M10x1	VERSCHRAUBUNG
2	774378208	1	SCREW PLUG	VERSCHLUSSSCHRAUBE
3	11007219	7	NON-RETURN VALVE	RUECKSCHLAGVENTIL



Pos.	Item	Quantity	Description	Bezeichnung
1	774373808	1	FITTING WE 6LL M10x1	VERSCHRAUBUNG
2	774378208	3	SCREW PLUG	VERSCHLUSSSCHRAUBE
3	7622803	4	NON-RETURN VALVE	RUECKSCHLAGVENTIL
4	10097614	1	END ELEMENT	ENDELEMENT
5	7622804	1	DISTRIBUTOR BRIDGE WITH OUTLET	VERTEILERBRUECKE M.AUSLAS
6	11007219	6	NON-RETURN VALVE	RUECKSCHLAGVENTIL



Schlauchnummer  
Hose number  
Numéro de flexible  
Número de flexible  
Номера шланга

Die Schlauchnummern auf den Schläuchen entsprechen den Positionen in der Schlauchliste.

The hose numbers from the hoses are in accordance with the items in the hose list.

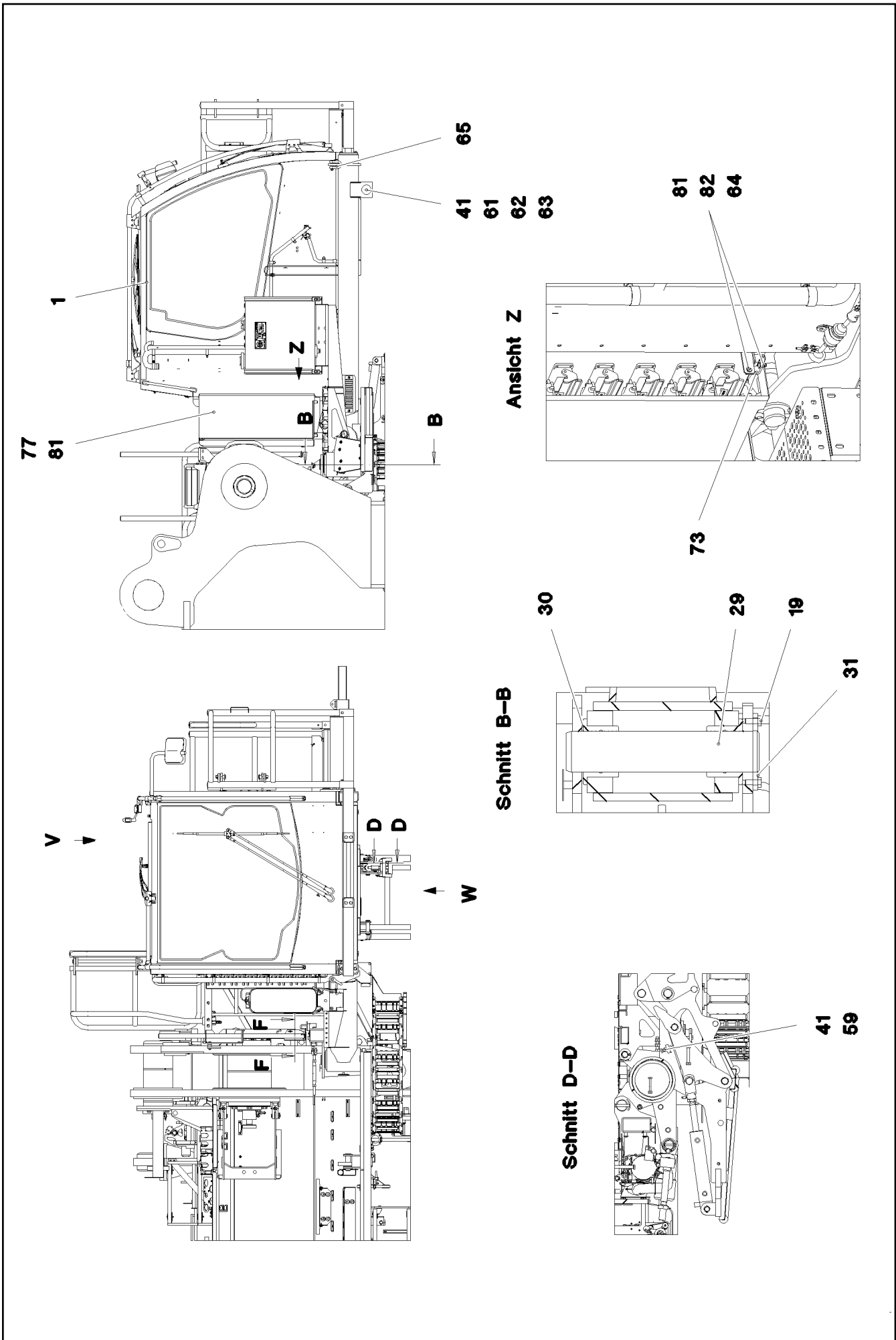
Les numéros indiqués sur les flexibles correspondent aux repères de la nomenclature des flexibles.

Los números indicados en los flexibles corresponden a las posiciones de la lista de flexibles.

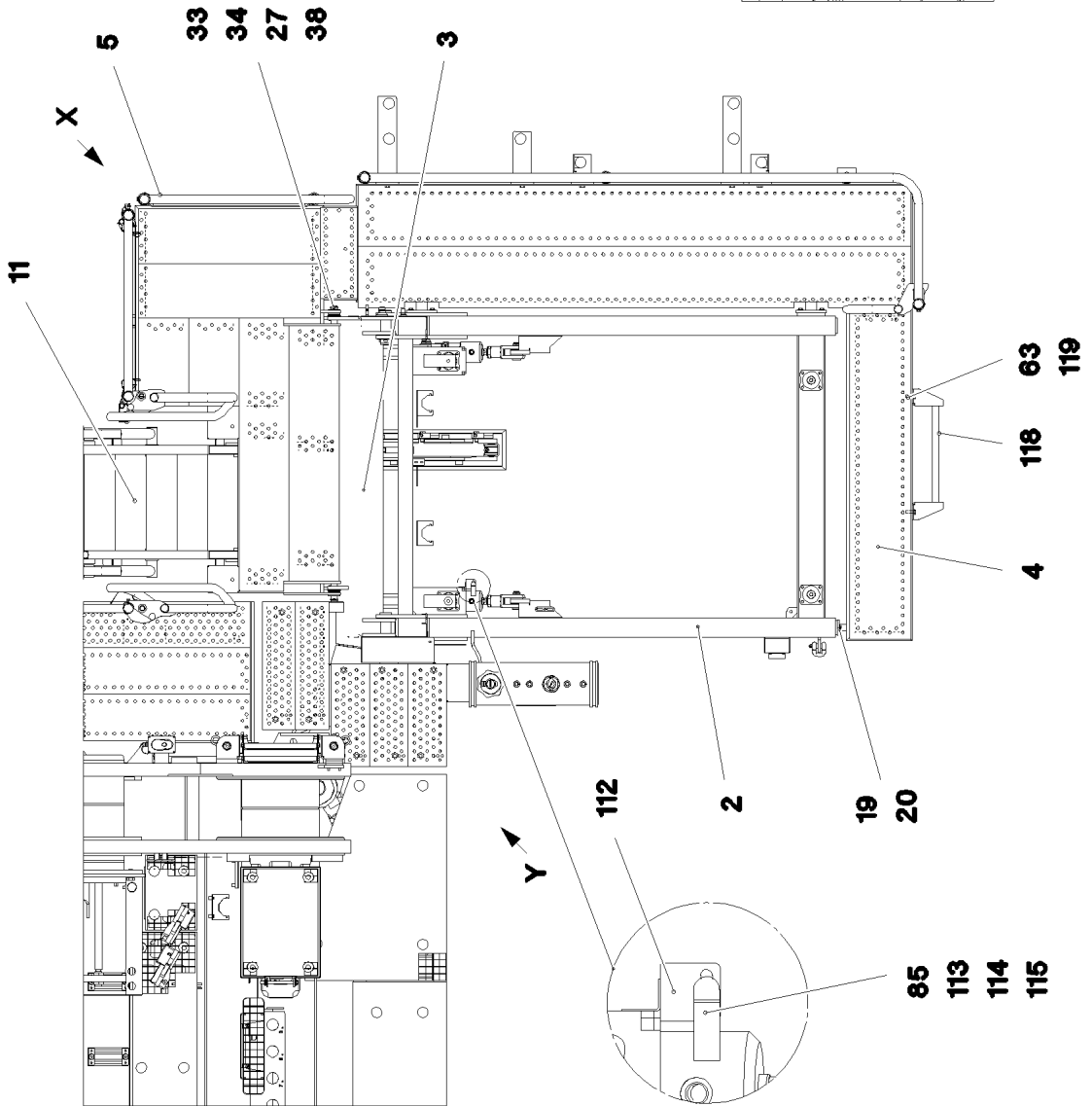
Нанесенные на шлангах номера соответствуют позициям в перечне.



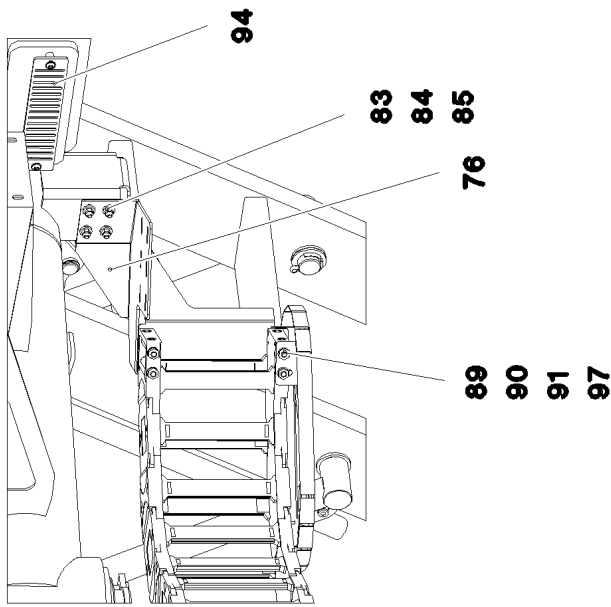
Pos.	Item	Quantity	Description	Bezeichnung
1	602760108	15	NAME PLATE 25,4X101,6	BEZEICHNUNGSSCHILD
460	962065808	1	HOSE CPL. HPC 4X6200	SCHLAUCH KPL.
461	968698708	1	HOSE CPL. HPC 4X1600	SCHLAUCH KPL.
462	968698808	1	HOSE CPL. HPC 4X6100	SCHLAUCH KPL.
463	920983508	1	HOSE CPL. HPC 4X4900	SCHLAUCH KPL.
464	968698908	1	HOSE CPL. HPC 4X1600	SCHLAUCH KPL.
465	967216508	1	HOSE CPL. HPC 4X2200	SCHLAUCH KPL.
466	961950508	1	HOSE CPL. HPC 4X2900	SCHLAUCH KPL.
467	921999008	1	HOSE CPL. HPC 4X6300	SCHLAUCH KPL.
468	968604608	1	HOSE CPL. HPC 4X4800	SCHLAUCH KPL.
469	929728208	1	HOSE CPL. HPC 4X500	SCHLAUCH KPL.
470	928889108	1	HOSE CPL. HPC 4X2100	SCHLAUCH KPL.
471	928861508	2	HOSE CPL. HPC 4X400	SCHLAUCH KPL.
472	928887708	1	HOSE CPL. HPC 4X3600	SCHLAUCH KPL.
473	928885008	1	HOSE CPL. HPC 4X5600	SCHLAUCH KPL.



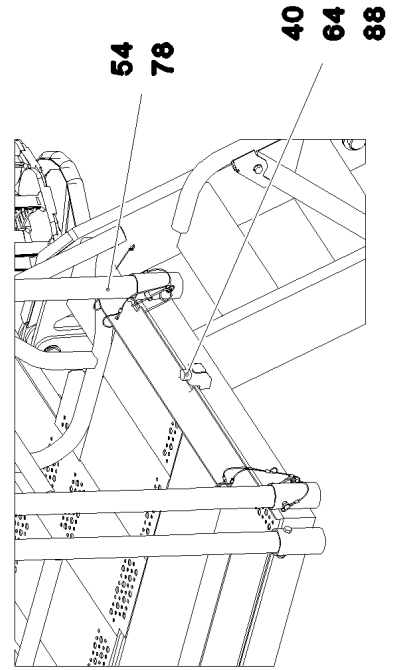
Ansicht V



Ansicht Y



Ansicht X



19.10.2018  
084449

**LIEBHERR**

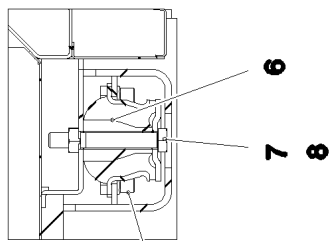
etk\_en\_de\_098239 LR 11000

CRANE DRIVER'S CABIN CPL.  
KRAFUEHRERKABINE KPL.

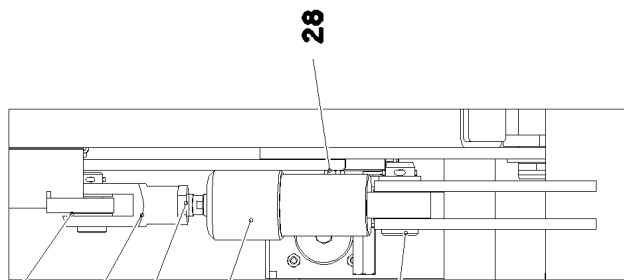
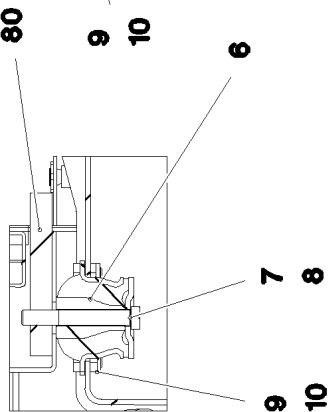
542 (2/7)

917829008

Schnitt C-C

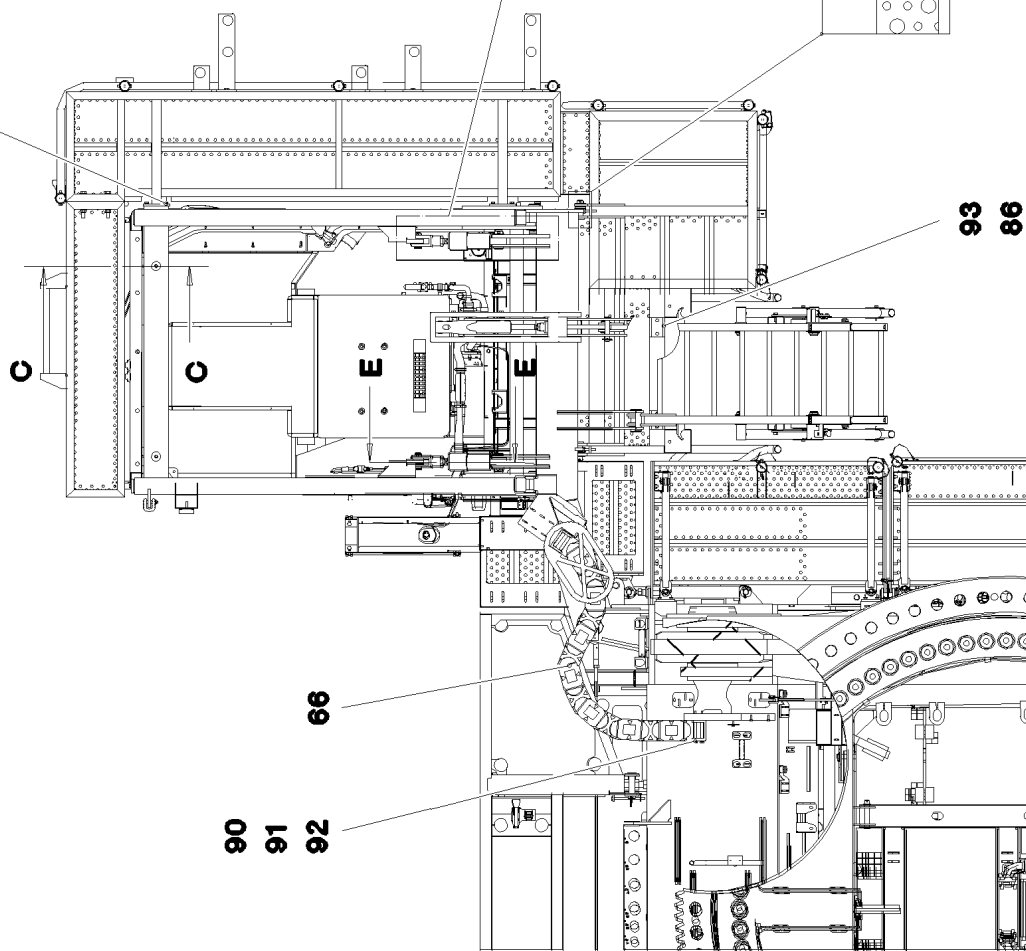


Schnitt E-E



19  
20

Ansicht W



19.10.2018  
084450

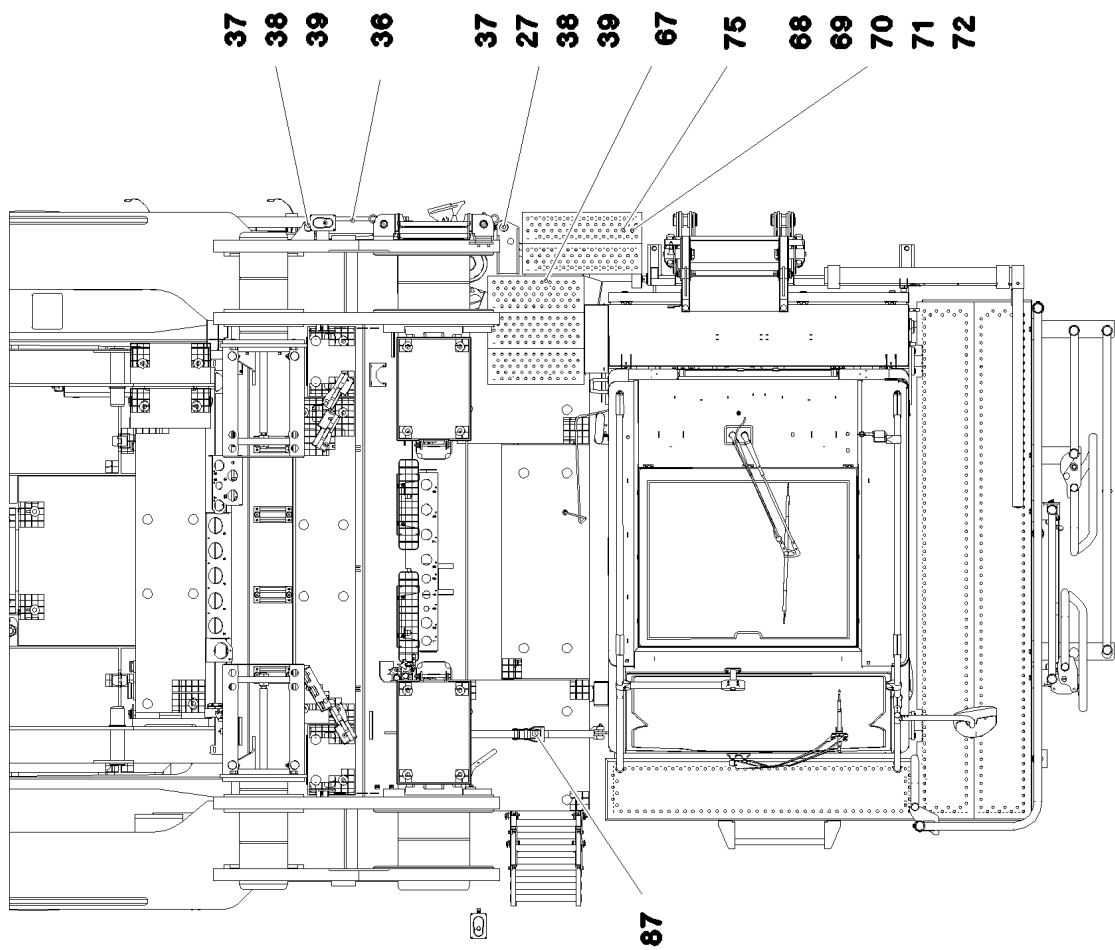
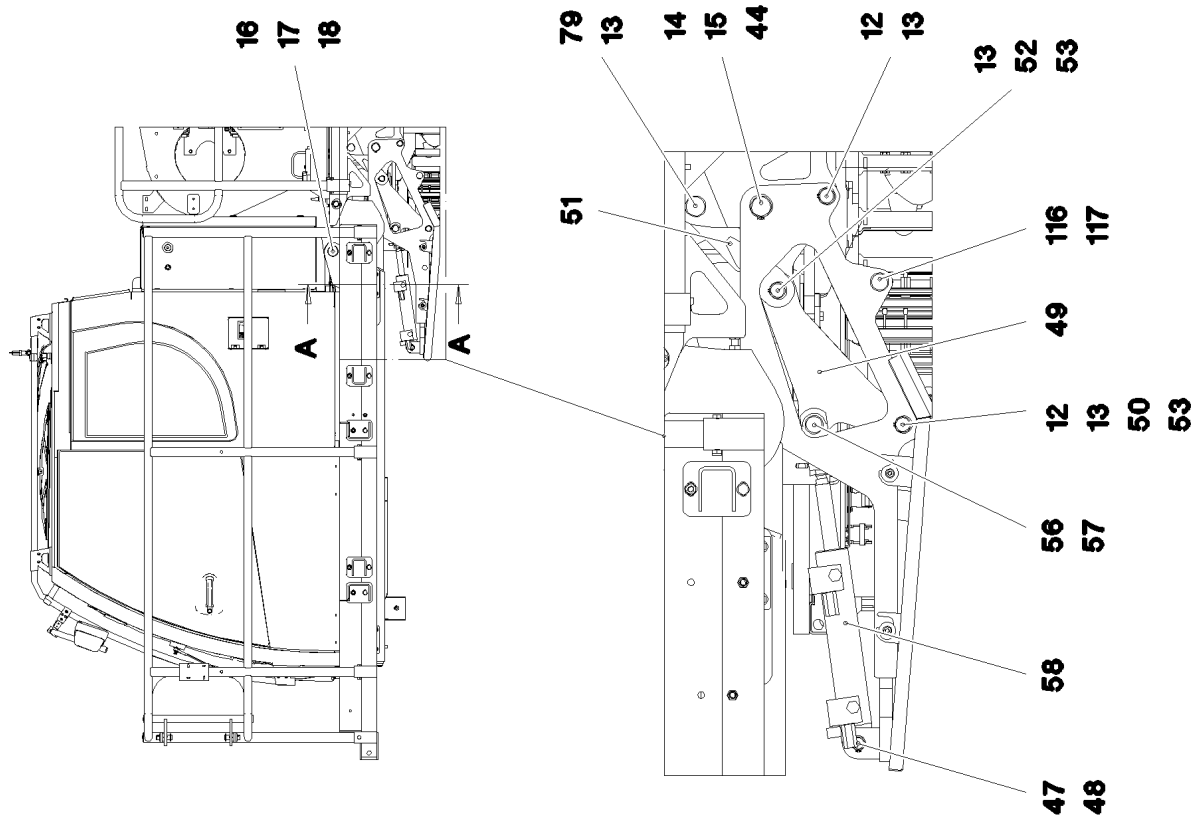
**LIEBHERR**

etk\_en\_de\_098239 LR 11000

CRANE DRIVER'S CABIN CPL.  
KRAFUEHRERKABINE KPL.

□ 543 (3/7)

917829008



19.10.2018  
084451

**LIEBHERR**

etk\_en\_de\_098239 LR 11000

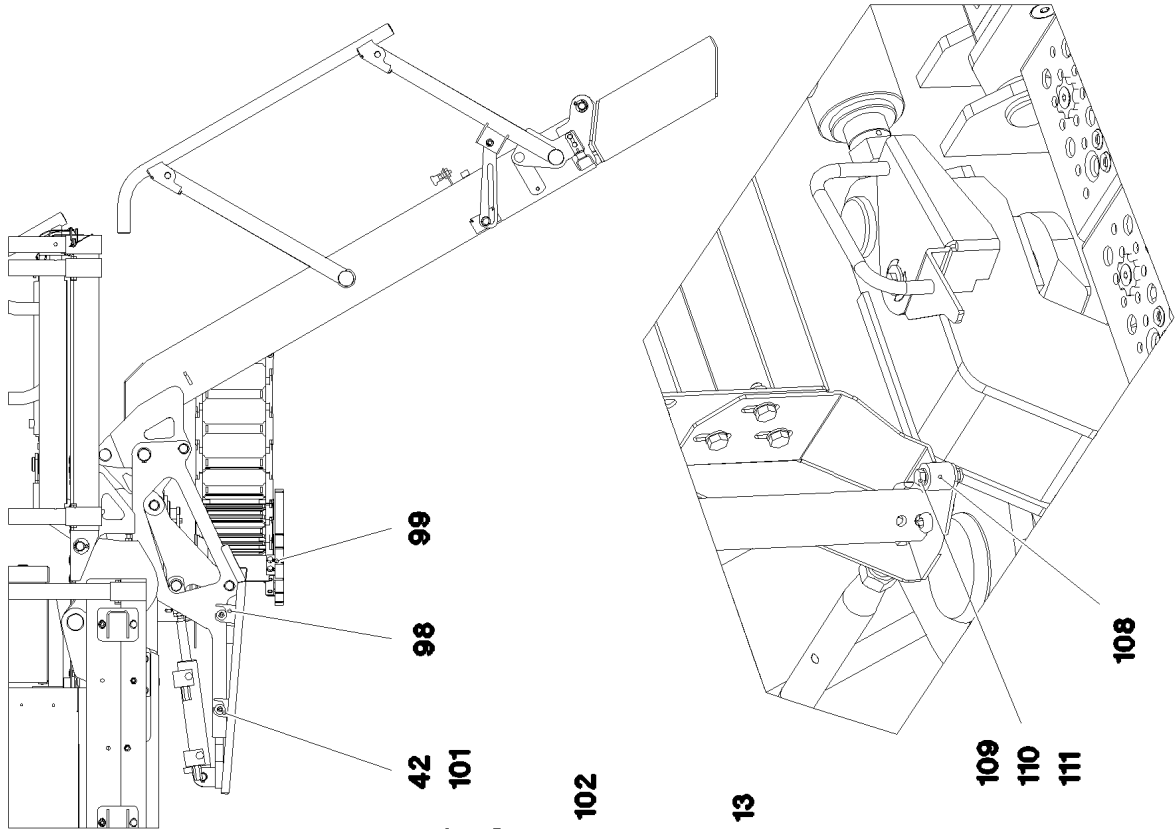
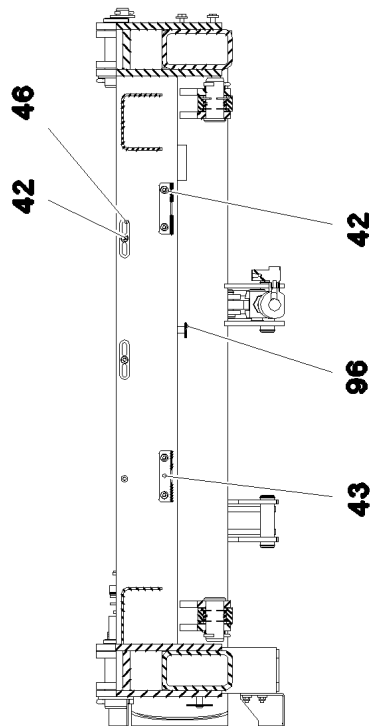
CRANE DRIVER'S CABIN CPL.  
KRAFUEHRERKABINE KPL.

□ 544 (4/7)

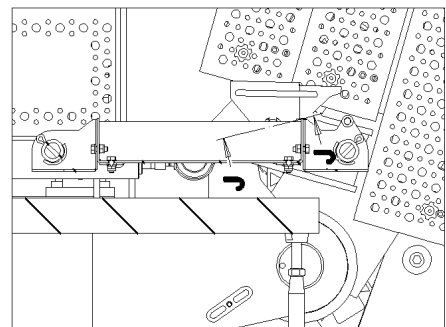
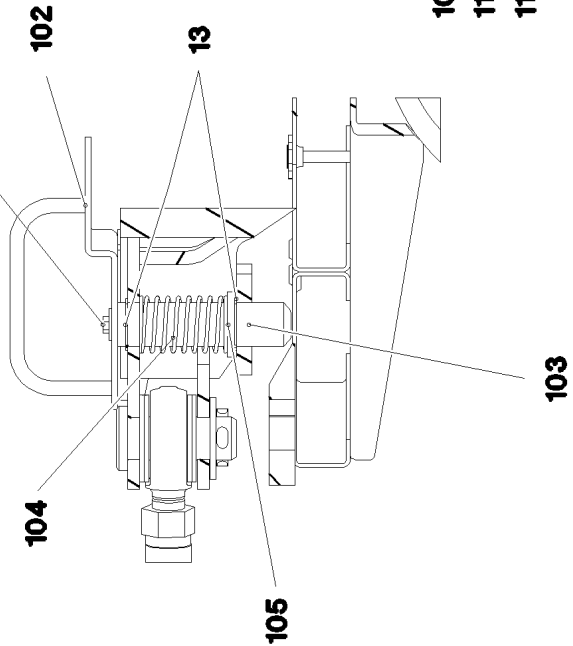
917829008



**Schnitt A-A**



**Schnitt J-J**



19.10.2018  
084452

**LIEBHERR**

etk\_en\_de\_098239 LR 11000

CRANE DRIVER'S CABIN CPL.  
KRAFUEHRERKABINE KPL.


545 (5/7)

917829008

Pos.	Item	Quantity	Description	Bezeichnung
1	969291108	1	CRANE DRIVER'S CABIN,PRE-ASSY. ⇒  548	KRANFUEHRERKABINE VORM.
2	968221808	1	FRAME WELDED	RAHMEN SCHWK.
3	968176508	1	SWIVEL ARM WELDED	SCHWENKARM SCHWK.
4	11450543	1	PEDESTAL 2541X1195X2670,5 ALUMINIUM E	PODEST
5	10872055	1	PEDESTAL 1877X1305X1173 ALUMINIUM E	PODEST
6	10291989	4	CONICAL MOUNT 70NR11	KONUSLAGER
7	10878788	4	HEX SCREW ISO 4014 M14X100 8.8 FLZN SP	SECHSKANTSCHRAUBE
8	10291988	4	LIMIT STOP RING ST	ANSCHLAGSCHEIBE
9	11002753	16	HEX SCREW ISO 4017 M10X20 10.9 FLZN SP	SECHSKANTSCHRAUBE
10	10875606	8	HEX NUT DIN 985 M10 8 FLZN SPF	SECHSKANTMUTTER
11	968397108	1	LADDER COMPL. ⇒  574	LEITER KPL.
12	97038811	3	PIN 35.0X120 35NICRMOV125 SPF	BOLZEN
13	428002608	8	LOCKING RING DIN 471 30X1,5	SICHERUNGSRING
14	949653808	2	PIN 45.0 X122 35NICRMOV125	BOLZEN
15	10875657	4	LOCKING RING DIN 471 40X1,75 480H SPF	SICHERUNGSRING
16	939249808	2	PIN 55.0X158 35NICRMOV125 GASN. SPF	BOLZEN
17	949582708	2	WASHER RD80X5 S355MC FE//ZNNI8//CN//T	SCHEIBE
18	10180375	2	SPLIT PIN ISO 1234 10X80 St 480H SPF	SPLINT
19	406509108	12	HEX SCREW ISO 4017 M10X25 8.8 BLANK	SECHSKANTSCHRAUBE
20	11658580	10	WASHER DIN 7349 10,5 200HV-St FLZN SPF	SCHEIBE
21	10326323	2	HYDRO CYLINDER 75/30-100 SPF ⇒  575	HYDROZYLINDER
22	725101005	2	FORKED LINK DIN 71751 A 30X60 VERZ	GABELGELENK
23	411701108	2	HEX NUT ISO 4035 M30 05 A3C	SECHSKANTMUTTER
24	933558708	2	PIN RD40X92 42CRMO4+QT	BOLZEN
25	10179377	2	WASHER DIN 1441 41 St FLZN SPF	SCHEIBE
26	10875873	2	SPLIT PIN ISO 1234 8X63 ST 480H SPF	SPLINT
27	10289811	13	WASHER ISO 7089 30 300HV FLZN SPF	SCHEIBE
28	473230608	2	FITTING RSW6-SR-WD A3P	VERSCHRAUBUNG
29	955629908	1	PIN RD80X365 35NICRMOV125	BOLZEN
30	704334608	2	BUSHING 80X100X70 GZ-CUZN25AL5	BUCHSE
31	941846108	1	PLATE 10X39X150 S355MC FE//ZNNI8//CN//T	BLECH
33	453032708	2	PIN ISO 2341 B30X95X85 35NICRMOV125	BOLZEN
34	10180364	2	SPLIT PIN ISO 1234 6,3X50 St 480H SPF	SPLINT
35	10180368	2	SPLIT PIN ISO 1234 8X50 St 480H SPF	SPLINT
36	512349708	1	TILT CYLINDER 55/32-400 SPF	KIPPZYLINDER
(4)	4600320	2	SCREW PLUG DIN 908 M18X1,5 ST A3C	VERSCHLUSSSCHRAUBE
(6)	4242017	2	RING DIN 70951 47X1,6	RING
(9)	571505208	2	SPHERICAL BEARING GE30-UK-2RS-A	GELENKLAGER
(999)	10663439	1	DS HYDRO CYLINDER	DS HYDROZYLINDER
37	453032008	2	PIN ISO 2341 B30X75X65 35NICRMOV125	BOLZEN
38	970212608	29	DISTANCE WASHER 1x60x60 DC01+ZE	DISTANZSCHEIBE
39	10180368	2	SPLIT PIN ISO 1234 8X50 St 480H SPF	SPLINT
40	726612208	1	MEGI BUFFER	MEGIPUFFER
41	10875616	3	HEX NUT ISO 4032 M12 8 FLZN SPF	SECHSKANTMUTTER
42	10875484	13	BUTTON HEAD SCREW AEHNL.ISO 7380-2	HALBRUNDKOPFSCHRAUBE
43	971276408	2	PLATE 4X115X97 S315MC FE//ZNNI8//CN//T	BLECH
44	979761208	4	WASHER 4X60X60 S315MC FE//ZNNI8//CN//T	SCHEIBE
46	953650008	3	CABLE CLAMP 2X22X90 DC01 FE//ZNNI8//C	KABELHALTER
47	97038823	1	PIN 30.0X65 35NICRMOV125 SPF	BOLZEN
48	10875656	3	LOCKING RING DIN 471 25X1,2 480H SPF	SICHERUNGSRING
49	97038870	1	PLATE 20X420X189 S355J2+N	BLECH
50	978041408	2	TUBE 35.0X25 E235+N	ROHR
51	968309808	1	CONNECTING LINK WELDED	LASCHE SCHWK.
52	976637308	1	PIN 45.0X64 35NICRMOV125 GASN. SPF	BOLZEN
53	10488513	3	FRICTION BEARING 30X34X20 IGLIDUR Q	GLEITLAGER
54	11160431	1	ROPE 2 2,3KN EDELSTAHL	SEIL
56	97023431	1	PIN 35.0X75 35NICRMOV125 GASN. SPF	BOLZEN

19.10.2018

etk\_en\_de\_098239 LR 11000

 546 (6/7)**LIEBHERR**CRANE DRIVER'S CABIN CPL.  
KRANFUEHRERKABINE KPL.

917829008

Pos.	Item	Quantity	Description	Bezeichnung
57	708003508	1	DU BUSHING	DU-BUCHSE
58	10471144	1	HYDRO CYLINDER 50/28-210 SPF	HYDROZYLINDER
(999)	10491695	1	DS HYDRO CYLINDER	DS HYDROZYLINDER
59	11823611	1	HEX SCREW ISO 4017 M12X60 8.8 FLZN SP	SECHSKANTSCHRAUBE
61	726611308	1	MEGI BUFFER	MEGIPUFFER
62	978025708	1	PLATE 2X75X75 DC01 FE//ZNNI8//CN//T0	BLECH
63	10289804	5	WASHER ISO 7089 12 300HV FLZN SPF	SCHEIBE
64	11694356	3	HEX NUT ISO 4032 M6 8 480H SPF	SECHSKANTMUTTER
65	773933408	1	SHACKLE DIN 82101 1,6T NG1,6 ST VERZ	SCHAEKEL
66	11450435	1	CABLE CHAIN 200X80X1443 SPF	ENERGIEFUEHRUNGSKETTE
67	979405208	3	ENTRANCE SPF	AUFTRITT
68	11066654	10	COUNTERSUNK SCREW ISO 10642 M8X60	SENKSCHRAUBE
69	788901808	10	WASHER 8 -EDELSTAHL	SCHEIBE
70	978859508	10	TUBE 20.0X33 E235+N	ROHR
71	11140469	10	WASHER ISO 7093-1 8 200HV 480H SPF	SCHEIBE
72	11693875	10	HEX NUT ISO 4032 M8 8 480H SPF	SECHSKANTMUTTER
73	950596908	1	ANGLE 4X57X20 S315MC	WINKEL
75	11450714	2	ENTRANCE 600X155X40 ALUMINIUM ELOXI	AUFTRITT
76	97044984	1	PLATE 4X524X607 S315MC	BLECH
77	97039103	1	HOOD 2X477X1130 ALMG3 H111 RAL 7037	HAUBE
78	11170565	4	FERRULE 2 CU	PRESSKLEMME
79	97039807	1	PIN 45.0X66 35NICRMOV125 SPF	BOLZEN
80	97023353	2	THREADED PLATE 20X150X60 S355J2+N FE	GEWINDEPLATTE
81	10412851	6	BUTTON HEAD SCREW AEHNL.ISO 7380-2	HALBRUNDKOPFSCHRAUBE
82	421801708	2	WASHER ISO 7093-1 6 200HV-A2	SCHEIBE
83	11840501	8	WASHER DIN 7349 8,4 200HV 480H SPF	SCHEIBE
84	11826527	4	HEX SCREW ISO 4017 M8X30 8.8 480H SPF	SECHSKANTSCHRAUBE
85	10876076	4	HEX NUT DIN 985 M8 10 480H SPF	SECHSKANTMUTTER
86	408605708	4	COUNTERSUNK SCREW DIN 7991 M8X30 A2	SENKSCHRAUBE
87	779034708	1	LASHING STRAP EN 12195-2 6MX35MM SPF	ZURRGURT
88	10540500	1	WASHER ISO 7093-1 6 200HV-A4	SCHEIBE
89	4980370	4	HEX SCREW ISO 4014 M10X130 10.9 A3C SP	SECHSKANTSCHRAUBE
90	420001114	16	WASHER ISO 7089 10 200HV-A4	SCHEIBE
91	11691678	8	HEX NUT ISO 4032 M10 8 FLZN SPF	SECHSKANTMUTTER
92	12213408	4	HEX SCREW ISO 4014 M10X160 8.8 FLZN SP	SECHSKANTSCHRAUBE
93	97040393	2	SLIDE PLATE 10X100X80 PA6G	GLEITPLATTE
94	97042144	1	PLATE 4X285X60 S315MC FE//ZNNI8//CN//T	BLECH
96	975651908	1	PLATE 3X30X95 S355MC FE//ZNNI8//CN//T0	BLECH
97	97044765	8	TUBE 15.0X84 E235+N	ROHR
98	97046155	1	PLATE 2X832X202 X5CRNI18-10	BLECH
99	97046156	1	PLATE 2X490X381 X5CRNI18-10	BLECH
101	978787708	4	SLEEVE 33.0X19 FE//ZNNI8//CN//T0	HUELSE
102	969314008	1	PLATE WELDED T ZN O	BLECH SCHWK.
103	97055646	1	PIN 35.0X123 35NICRMOV125 SPF	BOLZEN
104	500414708	1	PRESSURE SPRING	DRUCKFEDER
105	10875638	1	WASHER DIN 1441 31 ST FLZN SPF	SCHEIBE
106	10875640	1	WASHER DIN 440 6,6 -ST 480H SPF	SCHEIBE
107	11657360	1	HEX SCREW ISO 4017 M6X16 8.8 480H SPF	SECHSKANTSCHRAUBE
108	943950608	1	ROUND RD20X20 S355J2G3	RUND
109	10875647	1	WASHER ISO 7089 6 200HV 480H SPF	SCHEIBE
110	10875511	1	HEX SCREW ISO 4014 M6X30 8.8 480H SPF	SECHSKANTSCHRAUBE
111	10875613	1	HEX NUT DIN 985 M6 8 480H SPF	SECHSKANTMUTTER
112	956449508	1	PLATE 2X45X91 DC01 FE//ZNNI8//CN//T0	BLECH
113	774221708	1	PIPE CLAMP 43/20	ROHRSCHELLE
114	11642261	1	HEX SCREW ISO 4017 M8X25 8.8 480H SPF	SECHSKANTSCHRAUBE
115	10289803	2	WASHER ISO 7089 8 300HV 480H SPF	SCHEIBE
116	97053157	1	PIN 35.0X131 35NICRMOV125 SPF	BOLZEN
117	10875870	1	SAFETY PLUG W HINGE-LID 6X42X5,5X32 4	SICHERHEITSKLAPPSTECKER
118	10875626	1	HOLDER 610X90X145 ALUMINIUM ELOXIER	HALTER
119	11645384	4	HEX SCREW ISO 4017 M12X40 8.8 FLZN SP	SECHSKANTSCHRAUBE

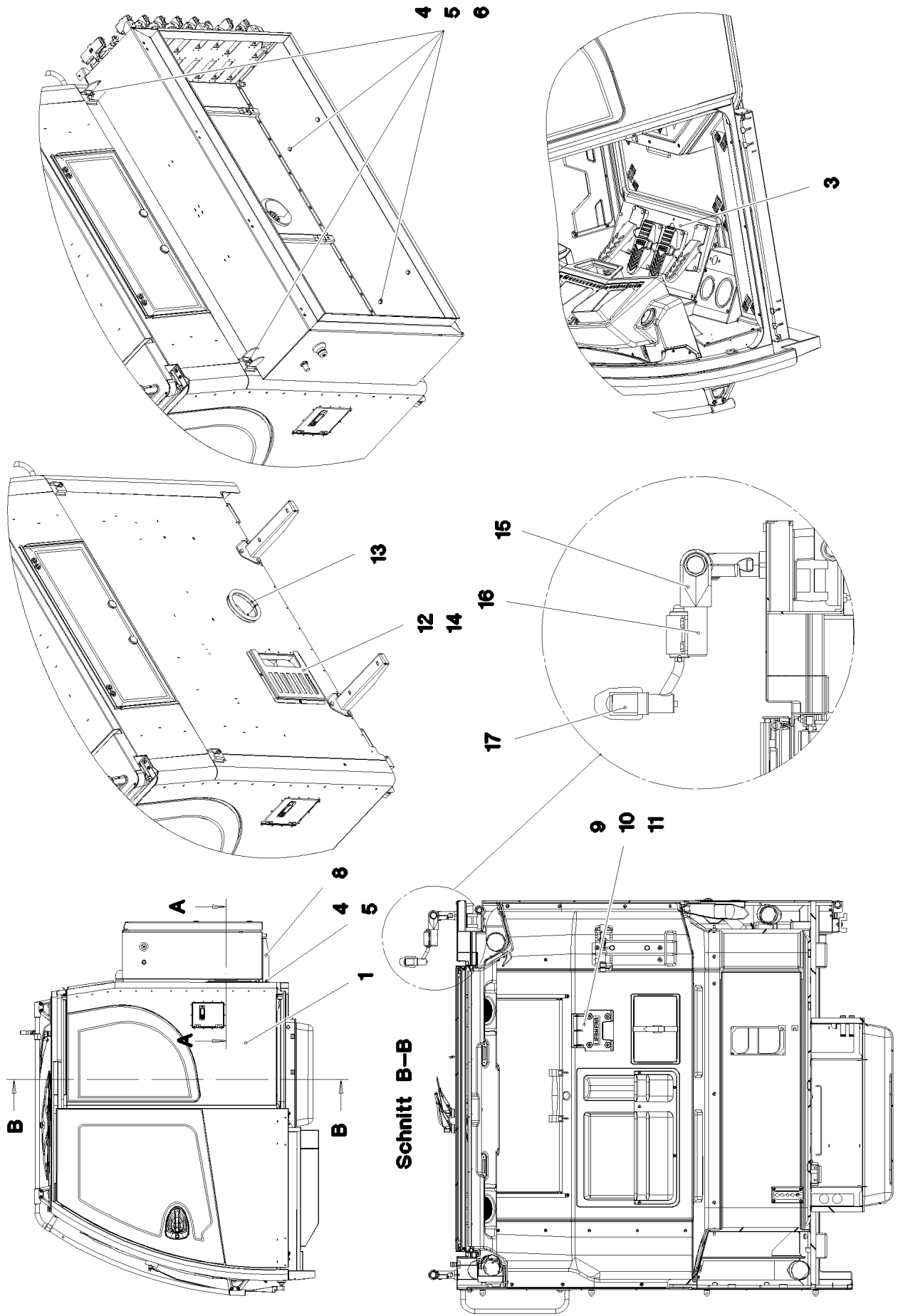
19.10.2018

etk\_en\_de\_098239 LR 11000

547 (7/7)

**LIEBHERR**CRANE DRIVER'S CABIN CPL.  
KRAFUEHRERKABINE KPL.

917829008



19.10.2018  
081643

**LIEBHERR**

etk\_en\_de\_098239 LR 11000

CRANE DRIVER'S CABIN, PRE-ASSY.  
KRAFUEHRERKABINE VORM.


548 (1/2)

969291108

Pos.	Item	Quantity	Description	Bezeichnung
1	917912208	1	CABIN, GLAZED SPF ⇒  550	KABINE VERGLAST
3	964720408	1	PEDAL CANTILEVER INSTALLATION ⇒  573	PEDALTRAEGER EINBAU
4	502618908	12	HEX SCREW ISO 4017 M8X22 8.8	SECHSKANTSCHRAUBE
5	10289803	18	WASHER ISO 7089 8 300HV 480H SPF	SCHEIBE
6	10875614	6	HEX NUT DIN 985 M8 8 480H SPF	SECHSKANTMUTTER
8	965470908	2	CARRIER	TRAEGER SCHWK.
9	978913308	1	HOLDER 161X160X35 PAGF30 SPF	HALTER
10	704271308	4	DISTANCE SLEEVE 8,5X20 KUNSTSTOFF	DISTANZHUELSE
11	10875590	4	SOCKET HEAD SCREW ISO 4762 M6X35 8.8	ZYLINDERSCHRAUBE
12	97059137	1	PLATE 1.5X261X328 DC01 RAL 7016,SDGL,G	BLECH
13	11002218	0.426	CLAMPING PROFILE 1,5-4X25X13 EPDM	KLEMMPROFIL
14	10875483	3	BUTTON HEAD SCREW ISO 7380-2 M5X10 0	HALBRUNDKOPFSCHRAUBE
15	10285701	1	TEE 30 G-ALMG TROWALPOLIERT	T-STUECK
16	97070803	1	AXLE 30.0X82 S355J2C+C FE//ZNNI8//CN//T	ACHSE
17	591070408	1	HOLDER	HALTER

19.10.2018

etk\_en\_de\_098239 LR 11000

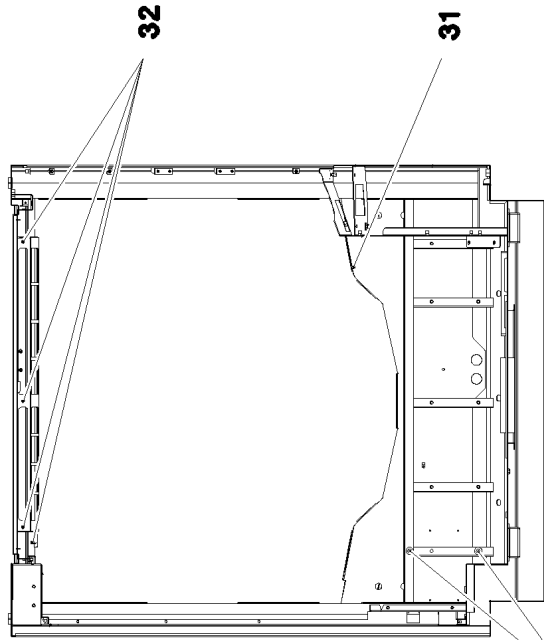
 549 (2/2)

**LIEBHERR**

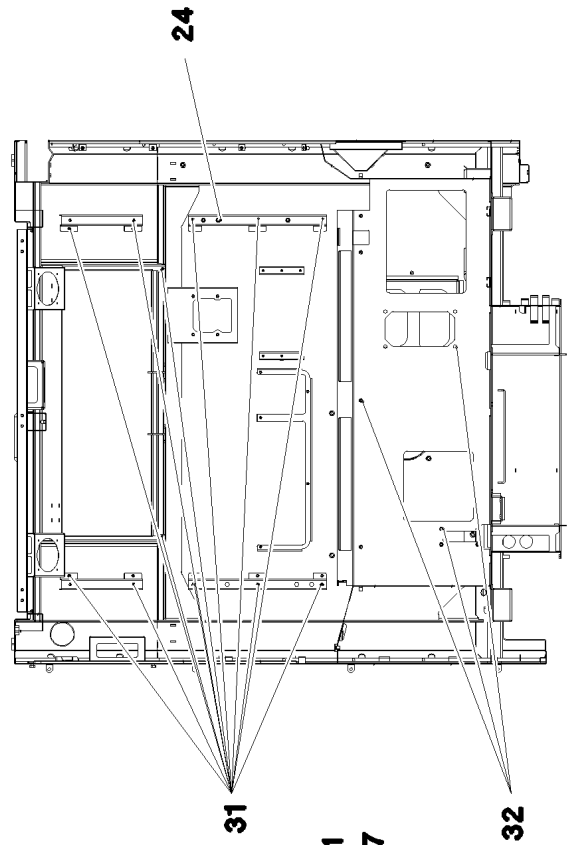
CRANE DRIVER'S CABIN,PRE-ASSY.  
KRANFUEHRERKABINE VORM.

969291108

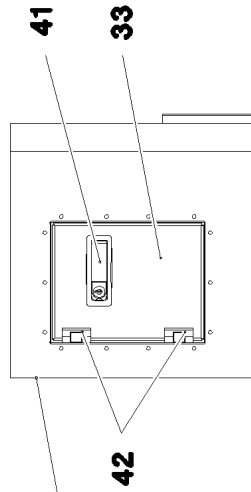
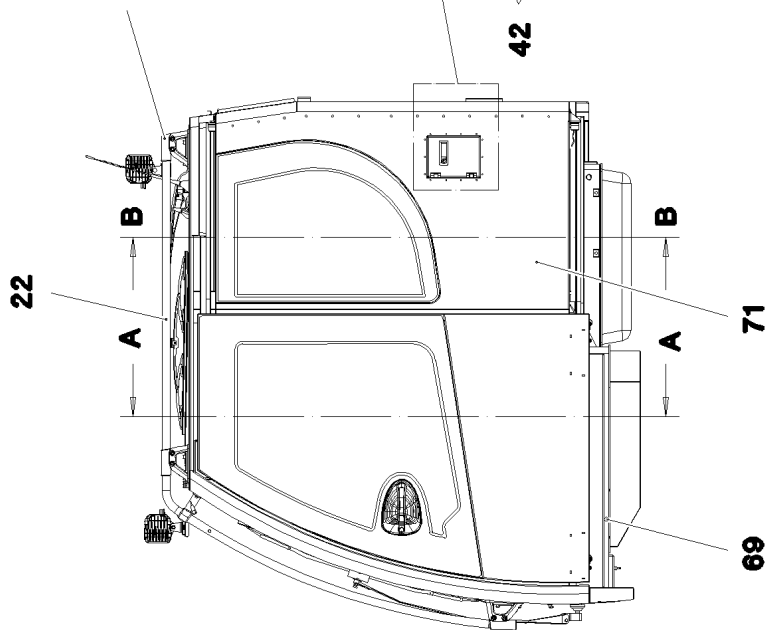
Schnitt A-A



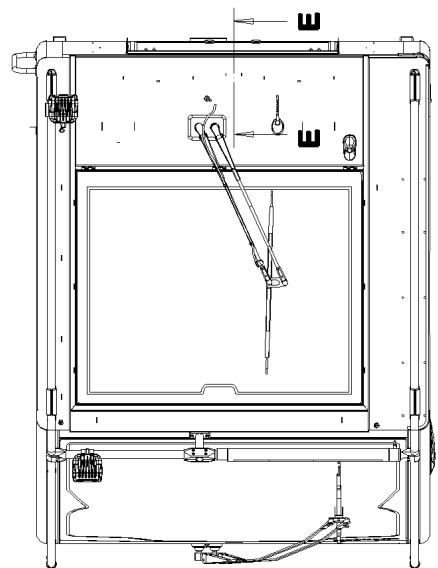
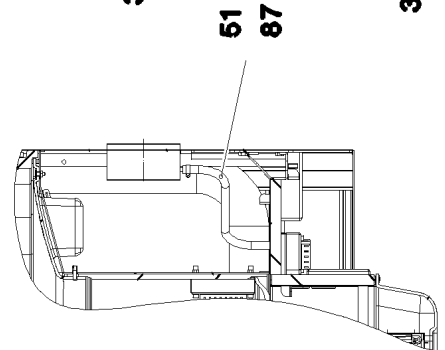
Schnitt B-B



20  
21  
73  
74



Schnitt E-E



19.10.2018  
081644

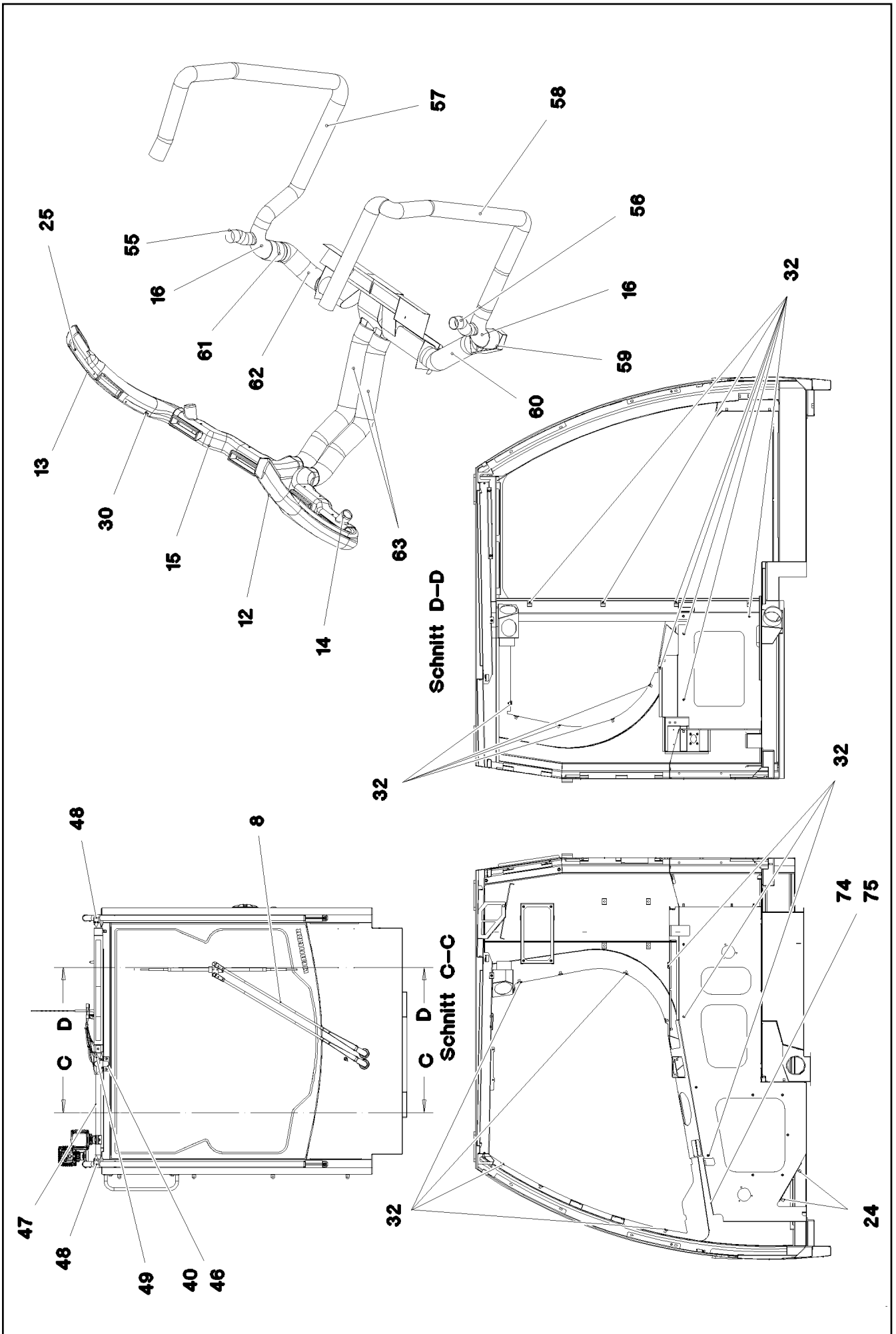
**LIEBHERR**

etk\_en\_de\_098239 LR 11000

CABIN, GLAZED  
KABINE VERGLAST

□ 550 (1/6)

917912208



19.10.2018  
081645

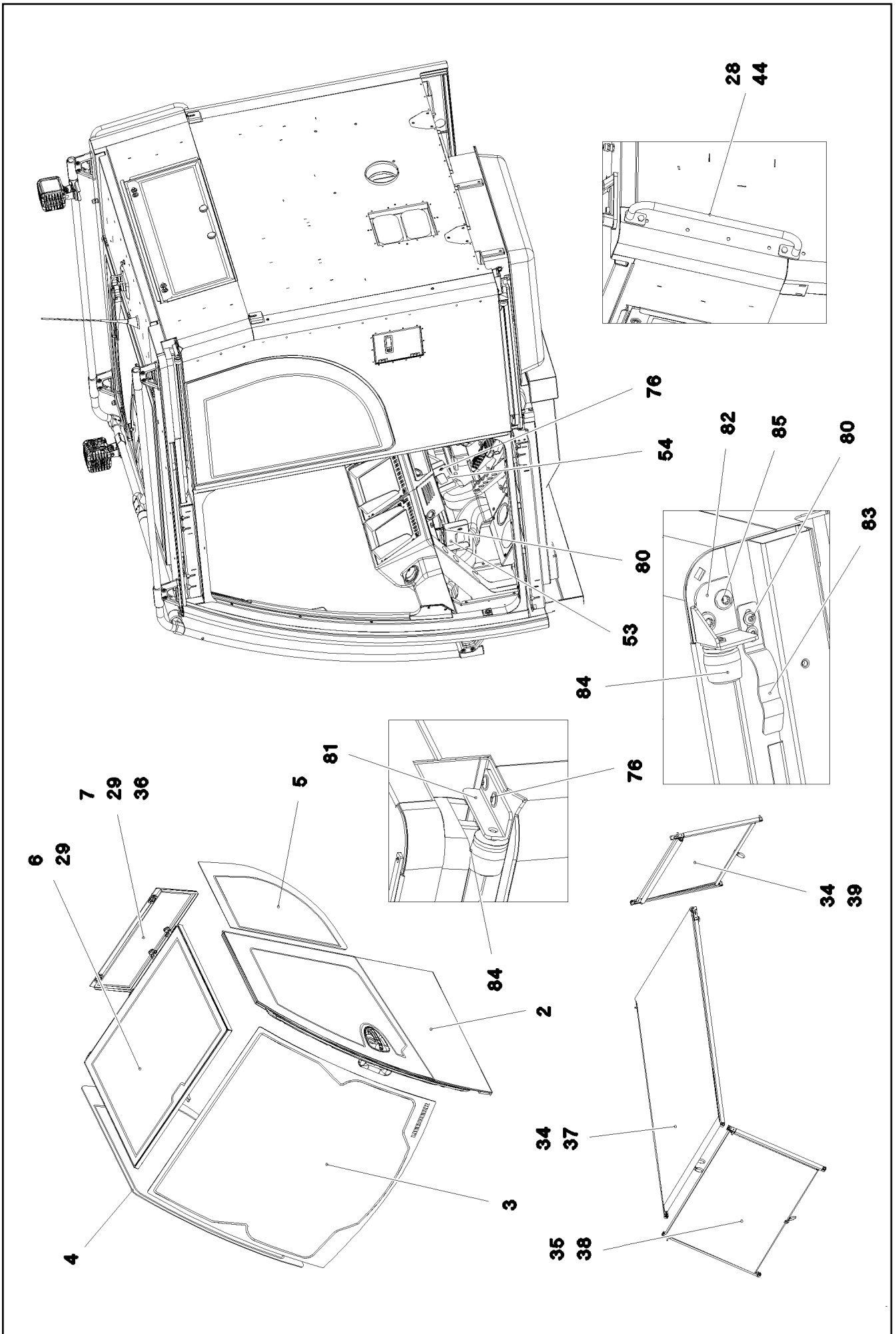
**LIEBHERR**

etk\_en\_de\_098239 LR 11000

CABIN, GLAZED  
KABINE VERGLAST

551 (2/6)

917912208



19.10.2018  
081646

**LIEBHERR**

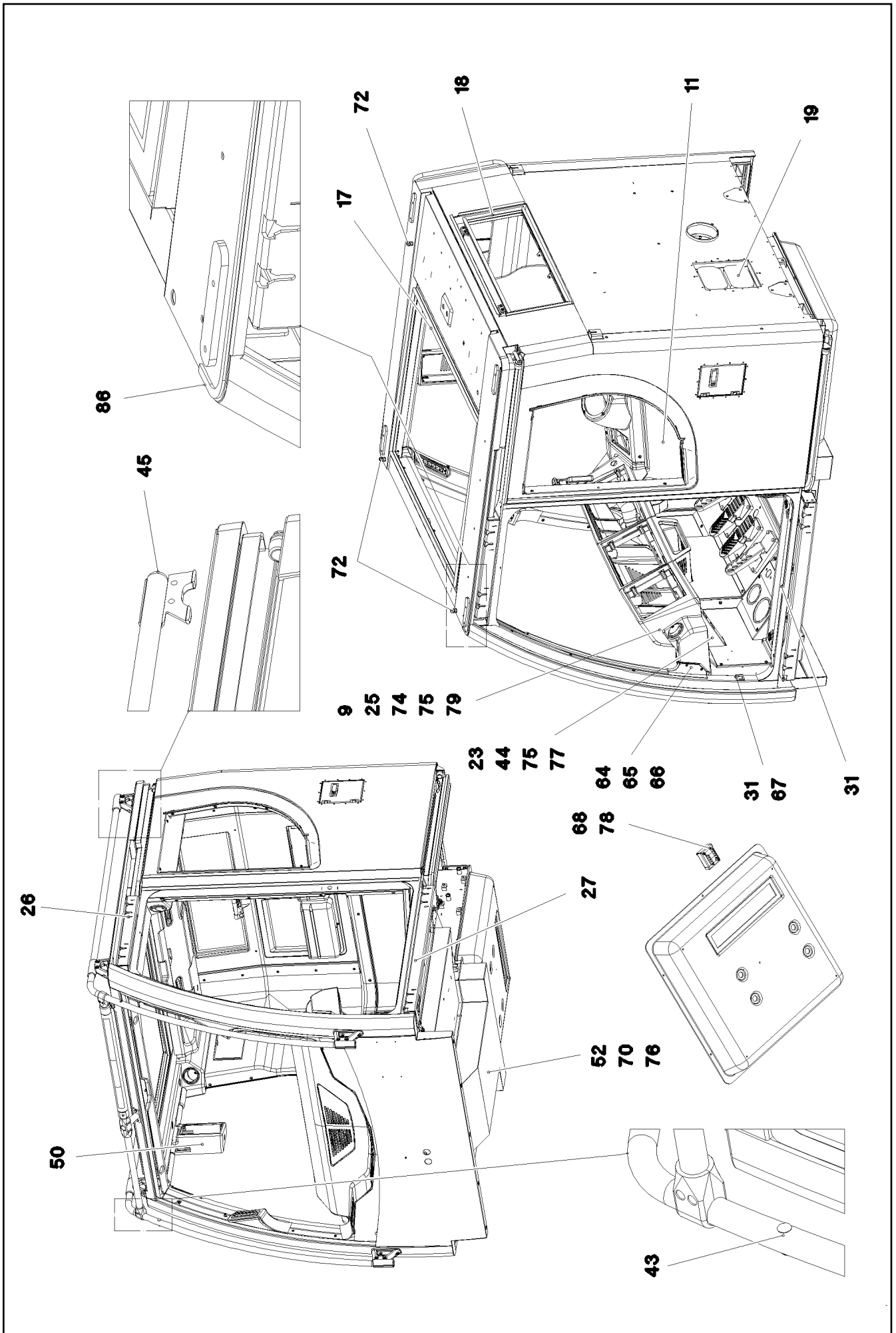
etk\_en\_de\_098239 LR 11000

CABIN, GLAZED  
KABINE VERGLAST

552 (3/6)

917912208





19.10.2018  
081647

**LIEBHERR**

etk\_en\_de\_098239 LR 11000

CABIN, GLAZED  
KABINE VERGLAST


553 (4/6)

917912208

Pos.	Item	Quantity	Description	Bezeichnung
2	917432008	1	SLIDING DOOR CPL. SPF ⇒  556	SCHIEBETUER KPL.
3	976837708	1	FRONT WINDOW ESG-GLAS SPF	FRONTSCHIEBE
4	976837808	1	SIDE WINDOW RIGHT 4X1063X1377 ESG-G	SEITENSCHIEBE RE.
5	976837908	1	SIDE WINDOW LEFT 4X603.5X844 ESG-GLA	SEITENSCHIEBE LI.
6	964560908	1	ROOF WINDOW PRE-ASS. ⇒  560	DACHSCHIEBE VORM.
7	964561008	1	REAR WINDOW PRE-ASS. SPF ⇒  561	HECKSCHIEBE VORM.
8	964598008	1	WINDSHIELD WASHER INSTALLATION ⇒  562	SCHEIBENWISCHANLAGE EIN
9	965063308	1	MONITOR CONSOLE ⇒  565	MONITORKONSOLE
11	969298008	1	INTERIOR PANELING ⇒  566	INNENVERKLEIDUNG
12	976955008	1	AIR GUIDE L PP SPF	LUFTFUEHRUNG LI.
13	976955108	1	AIR GUIDE R PP SPF	LUFTFUEHRUNG RE.
14	976967208	1	AIR GUIDE L PP SPF	LUFTFUEHRUNG LI.
15	976967308	1	AIR GUIDE R PP SPF	LUFTFUEHRUNG RE.
16	977176508	2	AIR DUCT PP SPF	LUFTFUEHRUNG
17	97058285	1	SEAL 25X1091X850 EPDM	DICHTUNG
18	97058307	1	SEAL 25X776X276 EPDM	DICHTUNG
19	10292000	2	VENTILATION	ENTLUEFTUNG
20	975218608	6	HOLDER 1.4308	HALTER
21	975384508	6	HOLDER 1.4308	HALTER
22	977046608	2	TUBE 30.0X2863 X5CRNI18-10	ROHR
23	977067308	1	PLATE 2X817X486 DC01 RAL 7016 SPF	BLECH
24	413006508	5	BLIND RIVET NUT M8 K=1,8-5,0	BLINDNIETMUTTER
25	10875474	7	BUTTON HEAD SCREW ISO 7380-2 M5X16 0	HALBRUNDKOPFSCHRAUBE
26	964588408	1	GUIDE PRE-ASS. OBEN ⇒  570	FUEHRUNG VORM.
27	964588308	1	GUIDE PRE-ASS. UNTEN ⇒  571	FUEHRUNG VORM.
28	965419308	1	HAND GRIP WELDED SCHWARZ LACKIERT	HALTEGRIF SCHWK.
29	408604108	10	COUNTERSUNK SCREW AEHNL.DIN 7991	SENKSCHEIBE
30	408603508	2	COUNTERSUNK SCREW DIN 7991 M5,0X10,	SENKSCHEIBE
31	10042592	29	BLIND RIVET NUT M5 K=1,0-3,5 ST A2C	BLINDNIETMUTTER
32	10042593	86	BLIND RIVET NUT M6 K=1,0-3,5 ST A2C	BLINDNIETMUTTER
33	977207008	1	PLATE 2X196X238 DC01 RAL 7016,SDGL,GT	BLECH
34	10875583	8	SOCKET HEAD SCREW ISO 4762 M5X20 8.8	ZYLINDERSCHRAUBE
35	10875584	4	SOCKET HEAD SCREW ISO 4762 M5X25 8.8	ZYLINDERSCHRAUBE
36	432003408	2	DOWEL PIN ISO 8752 5X12	SPANNSTIFT
37	11007849	1	BLIND	ROLLO
38	11007847	1	BLIND	ROLLO
39	11007848	1	BLIND	ROLLO
40	11840297	2	HEX SCREW EN 1665 M6X16 8.8 480H SPF	SECHSKANTSCHRAUBE
41	11450420	1	LEVER FASTENER	HEBELVERSCHLUSS
42	704259808	2	HINGE 27X32X42/180° GD-ZN SW GEPULV	SCHARNIER
43	10678375	2	STOP PLUG D10,7 LD-PE	STOPFEN
44	11651612	6	HEX SCREW ISO 4017 M8X16 8.8 480H SPF	SECHSKANTSCHRAUBE
45	10678377	2	MULTI-PLATE PLUG 28MM PE-LLD	LAMELLENSTOPFEN
46	964873308	1	CLAMP WELDED CONST.	HALTER SCHWK.
47	976788108	1	TUBE 30.0X495 X5CRNI18-10	ROHR
48	10285701	2	TEE 30 G-ALMG TROWALPOLIERT	T-STUECK
49	10440990	1	CROSS PIECE 30 G-ALMG TROWALPOLIER	KREUZSTUECK
50	975850708	1	HOUSING PUR SPF	GEHAEUSE
51	510511208	0.45	HYDRAULIC HOSE DIN EN 854 DN8-2TE RAL	HYDRAULIKSCHLAUCH
52	262107814	3	CELL RUBBER 25X4 NEOPRENE	ZELLGUMMI
53	977915708	1	PLATE 2X201X127 DC01 FE//ZNNI8//CN//T0	BLECH
54	977915808	1	PLATE 2X201X128 DC01 FE//ZNNI8//CN//T0	BLECH


19.10.2018

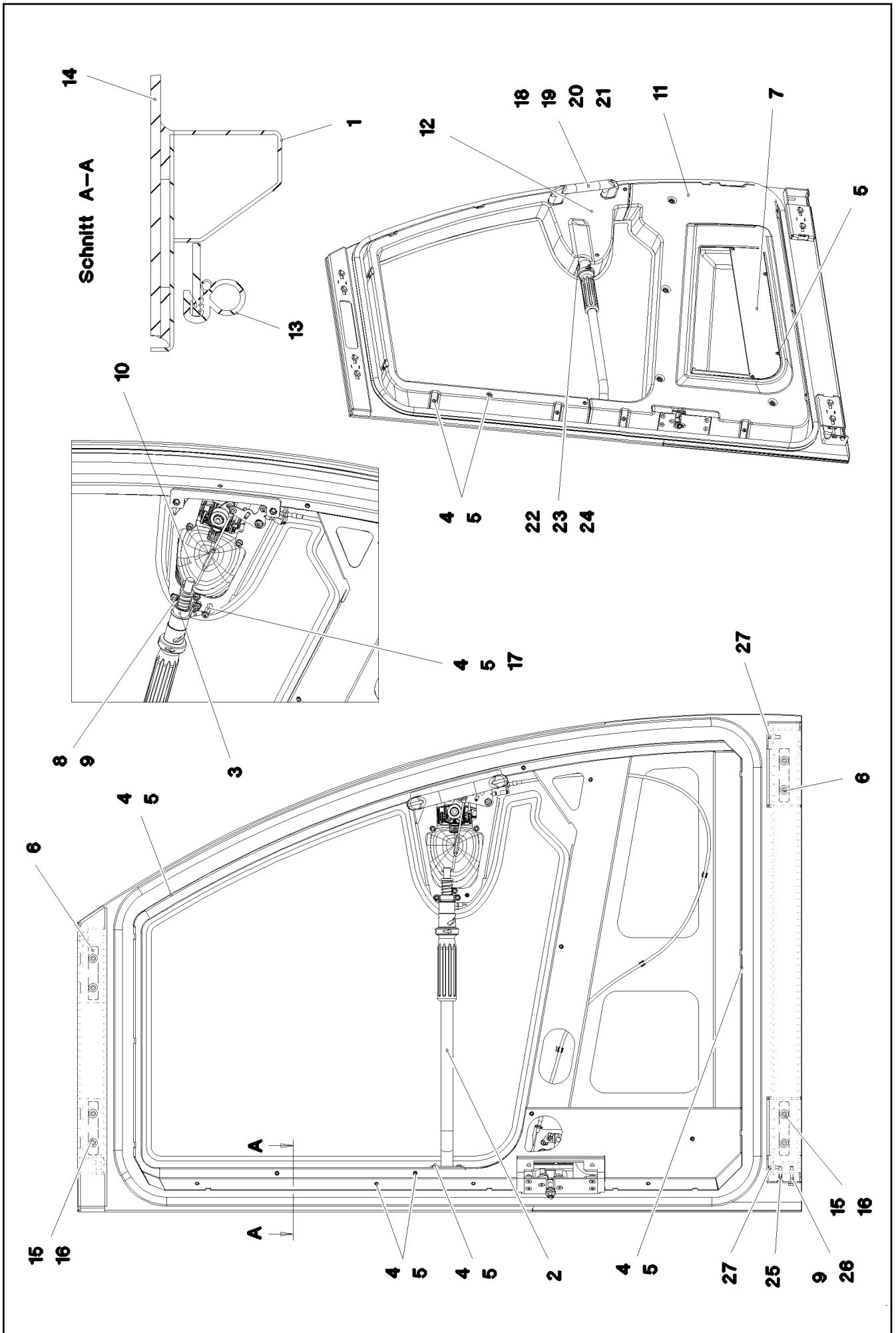
etk\_en\_de\_098239 LR 11000

 554 (5/6)**LIEBHERR**CABIN, GLAZED  
KABINE VERGLAST

917912208

Pos.	Item	Quantity	Description	Bezeichnung
55	10425588	0.12	WARM AIR HOSE PAK	WARMLUFTSCHLAUCH
56	10425588	0.18	WARM AIR HOSE PAK	WARMLUFTSCHLAUCH
57	553181208	1.7	HEATING HOSE 70/PRIMAFLEX	HEIZUNGSSCHLAUCH
58	553181208	1.9	HEATING HOSE 70/PRIMAFLEX	HEIZUNGSSCHLAUCH
59	553018208	0.16	HEATING HOSE 89	HEIZUNGSSCHLAUCH
60	553018208	0.3	HEATING HOSE 89	HEIZUNGSSCHLAUCH
61	553018208	0.13	HEATING HOSE 89	HEIZUNGSSCHLAUCH
62	553018208	0.26	HEATING HOSE 89	HEIZUNGSSCHLAUCH
63	553018208	1.62	HEATING HOSE 89	HEIZUNGSSCHLAUCH
64	976077208	2	PLATE 2X103X117 DC01	BLECH
65	976193208	1	SEAL 78X64 30	DICHTUNG
66	10875592	2	SOCKET HEAD SCREW ISO 4762 M6X45 8.8	ZYLINDERSCHRAUBE
67	977512608	1	PLATE 1.5X75X75 DC01 RAL 7016,SDGL,GT	BLECH
68	964908308	1	COVER WELDED	DECKEL SCHWK.
69	969526408	1	INSULANT FLOOR PLATE ⇒  572	DAEMMUNG BODENBLECH
70	977579608	1	COVER 1.5X954X977 DC01 RAL 7016,SDGL	DECKEL
71	918017108	1	CABIN SHEET METAL SECTIONS	KABINE BLECHTEILE
72	602424108	3	CABLE GLAND M16X1,5X4-11 MS	KABELVERSCHRAUBUNG
73	10007205	24	SOCKET HEAD SCREW ISO 4762 M8X25 A2	ZYLINDERSCHRAUBE
74	411903108	13	HEX NUT DIN 985 M8 A2-70	SECHSKANTMUTTER
75	11140469	7	WASHER ISO 7093-1 8 200HV 480H SPF	SCHEIBE
76	10875468	10	BUTTON HEAD SCREW AEHNL.ISO 7380-2	HALBRUNDKOPFSCHRAUBE
77	591570908	2	COVER LID POLYSTIC27-33 ABS	ABDECKKAPPE
78	11835043	2	BUTTON HEAD SCREW ISO 7380-2 M4X12 0	HALBRUNDKOPFSCHRAUBE
79	10875486	2	BUTTON HEAD SCREW AEHNL.ISO 7380-2	HALBRUNDKOPFSCHRAUBE
80	10875483	6	BUTTON HEAD SCREW ISO 7380-2 M5X10 0	HALBRUNDKOPFSCHRAUBE
81	965291708	1	PLATE WELDED RAL 7016,SDGL,GT SPF	BLECH SCHWK.
82	97060667	1	PLATE 3X78X86 DC01 RAL 7016,SDGL,GT	BLECH
83	978486708	1	SPRING X5CRNI18-10	FEDER
84	10472890	2	RUBBER BUFFER 32X32XM6 ELASTOMER	GUMMIPUFFER
85	10875485	2	BUTTON HEAD SCREW AEHNL.ISO 7380-2	HALBRUNDKOPFSCHRAUBE
86	979515108	1	PLATE 3X80X1392 ALMG3 H111	BLECH
87	10872022	1	HOSE CLAMP DIN 3017-1 12-22/9 W3	SCHLAUCHSCHELLE

19.10.2018	etk_en_de_098239 LR 11000	 555 (6/6)
<b>LIEBHERR</b>	CABIN, GLAZED KABINE VERGLAST	917912208



19.10.2018  
075735

**LIEBHERR**

etk\_en\_de\_098239 LR 11000

SLIDING DOOR CPL.  
SCHIEBETUER KPL.


□ 556 (1/2)

917432008

Pos.	Item	Quantity	Description	Bezeichnung
2	964570508	1	PIPE WELDED RAL 7016 SPF	ROHR SCHWK.
3	977332608	1	PLATE 1.5X131X10 DC01 FE//ZNNI8//CN//T0	BLECH
4	10042592	23	BLIND RIVET NUT M5 K=1,0-3,5 ST A2C	BLINDNIETMUTTER
5	10875474	27	BUTTON HEAD SCREW ISO 7380-2 M5X16 0	HALBRUNDKOPFSCHRAUBE
6	976861108	4	PLATE 5X110X20 S355MC FE//ZNNI8//CN//T	BLECH
7	976861208	1	PLATE 1.5X500X111 DC01 RAL 7016 SPF	BLECH
8	11690044	2	SOCKET HEAD SCREW ISO 4762 M6X12 8.8	ZYLINDERSCHRAUBE
9	10875647	3	WASHER ISO 7089 6 200HV 480H SPF	SCHEIBE
10	968080908	1	CLOSING DEVICE SCHIEBETUER ⇒  558	SCHLIESSANLAGE
11	976873008	1	COVERS ABS-TPU SPF	VERKLEIDUNG
12	976873408	1	COVERS ABS-TPU SPF	VERKLEIDUNG
13	10300600	4.5	CLAMPING PROFILE 2X13,5X20 EPDM/MOO	KLEMMPROFIL
14	976885108	1	DOOR PANE ESG-GLAS SPF	TUERSCHEIBE
15	11644899	8	HEX SCREW ISO 4017 M6X20 8.8 480H SPF	SECHSKANTSCHRAUBE
16	10875648	8	WASHER ISO 7093-1 6 200HV 480H SPF	SCHEIBE
17	660044708	1	DISTANCE STUD M5X30	ABSTANDSBOLZEN
18	413006508	2	BLIND RIVET NUT M8 K=1,8-5,0	BLINDNIETMUTTER
19	10443309	1	HANDGRIP 215X25X59,2X169	HALTEGRIFF
20	10289803	2	WASHER ISO 7089 8 300HV 480H SPF	SCHEIBE
21	10875570	2	SOCKET HEAD SCREW ISO 4762 M8X55 8.8	ZYLINDERSCHRAUBE
22	977435008	1	PLATE 1.5X60X39 DC01 RAL 9005,M,GT SPF	BLECH
23	11690040	1	SOCKET HEAD SCREW ISO 4762 M5X10 8.8	ZYLINDERSCHRAUBE
24	11140403	1	WASHER ISO 7089 5 200HV 480H SPF	SCHEIBE
25	12100279	1	COUNTERSUNK SCREW ISO 10642 M6X30	SENKSCHEIBE
26	12216946	1	HEX SCREW ISO 4017 M6X35 8.8 480H SPF	SECHSKANTSCHRAUBE
27	404400508	2	GRUB SCREW DIN 913 M6X25 45H VERZ	GEWINDESTIFT
50	811205108	1	ADHESIVE CLEANER 250ML	HAFTREINIGER
51	811203308	1	ADHESIVE 600ML FC-BEUTEL	KLEBER
52	811203108	1	TOOLING AGENT KANISTER5L +5/+35 °C	ABGLAETTMITTEL

19.10.2018

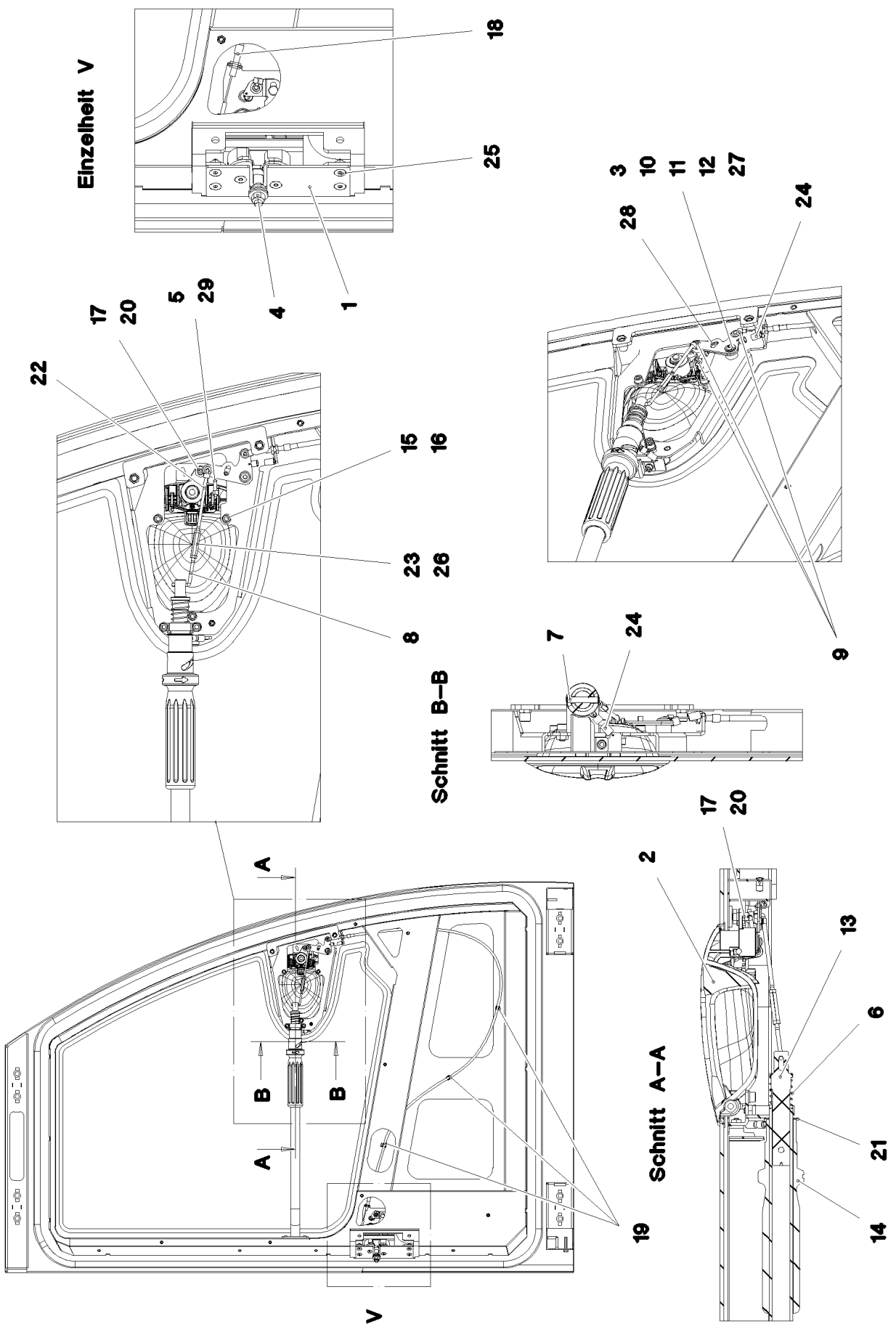
etk\_en\_de\_098239 LR 11000

 557 (2/2)

**LIEBHERR**

SLIDING DOOR CPL.  
SCHIEBETUER KPL.

917432008



19.10.2018  
075734

**LIEBHERR**

etk\_en\_de\_098239 LR 11000

CLOSING DEVICE  
SCHLISSANLAGE

□ 558 (1/2)

968080908

Pos.	Item	Quantity	Description	Bezeichnung
1	11006392	1	LOCK WITH FALLING LATCH LINKS	DREHFALLENSCHLOSS
(14)	704279708	3	BAR LINKAGE CLIP	GESTAENGECLIP
2	11007272	1	OUTSIDE HANDLE ZUG	AUSSENGRIFF
3	976866008	1	PLATE 2X20X54 DC01 FE//ZNNI8//CN//T0	BLECH
4	11005988	1	CLOSING PIN	SCHLIESSBOLZEN
5	976866208	1	LINKAGE 4.0X62 ST	GESTAENGE
6	560019208	1	PRESSURE SPRING	DRUCKFEDER
7	430604708	1	PARALLEL PIN ISO 2338 6M6X32 ST	ZYLINDERSTIFT
8	976866508	1	LINKAGE 4.0X78 ST	GESTAENGE
9	704279708	3	BAR LINKAGE CLIP	GESTAENGECLIP
10	97002990	1	BUSHING 16X12 1.4301	BUCHSE
11	10875643	1	WASHER ISO 7093-1 5 200HV 480H SPF	SCHEIBE
12	10412853	1	BUTTON HEAD SCREW AEHNL.ISO 7380-2	HALBRUNDKOPFSCHRAUBE
13	976872208	1	DAMPERS 24.6X120 PA6	SCHIEBER
14	976872408	1	SLEEVE 48X204 PA6	HUELSE
15	11690044	3	SOCKET HEAD SCREW ISO 4762 M6X12 8.8	ZYLINDERSCHRAUBE
16	10875647	3	WASHER ISO 7089 6 200HV 480H SPF	SCHEIBE
17	410120308	2	HEX NUT ISO 4035 M8 04 A2C	SECHSKANTMUTTER
18	10424581	1	BOWDEN PULL SYSTEM L=1300 FWK	BOWDENZUG
19	704280508	3	CABLE CLAMP POLYAMID	LEITUNGSHALTER
20	10288794	1	THRUST PIECE	DRUCKSTUECK
21	591058908	1	WASHER	SCHEIBE
22	977724408	1	LINKAGE 4.0X106 ST	GESTAENGE
23	602017808	1	DISTANCE STUD M4X30 VERZ	ABSTANDSBOLZEN
24	10443769	2	TENSION SPRING 0,8X8X26,5 EN10270-3	ZUGFEDER
25	10875551	4	COUNTERSUNK SCREW DIN 7991 M6X16 8	SENKSCHRAUBE
26	10875619	2	HEX NUT ISO 4032 M4 8 480H SPF	SECHSKANTMUTTER
27	977874608	1	PLATE 2X67X47 X5CRNI18-10	BLECH
28	432003408	1	DOWEL PIN ISO 8752 5X12	SPANNSTIFT
29	704259608	1	RAPID FIXING	SCHNELLBEFESTIGER

19.10.2018

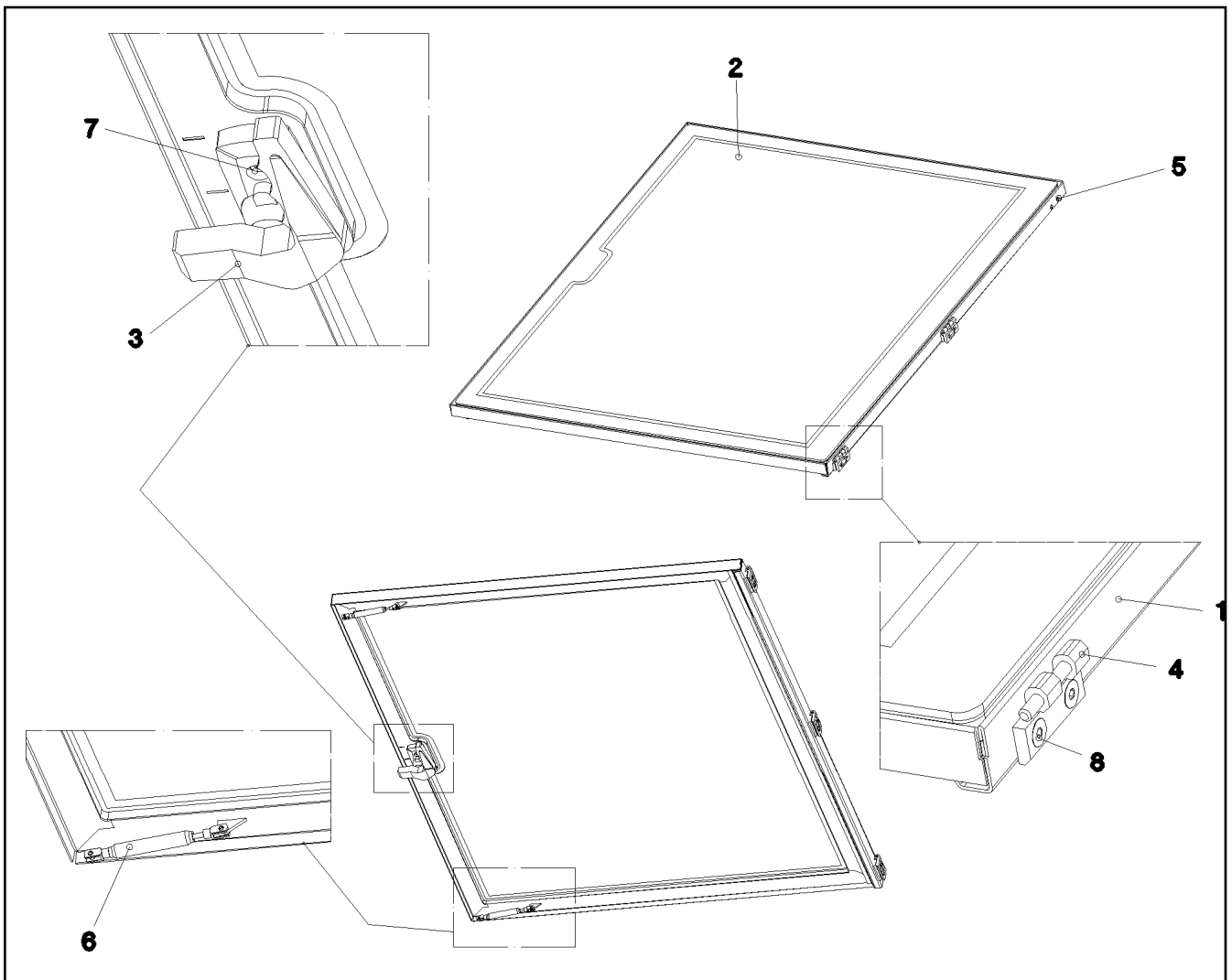
etk\_en\_de\_098239 LR 11000

559 (2/2)

**LIEBHERR**

CLOSING DEVICE  
SCHLIESSANLAGE

968080908



Pos.	Item	Quantity	Description	Bezeichnung
1	964698008	1	FRAME WELDED RAL 9005,M,GT SPF	RAHMEN SCHWK.
2	976838008	1	ROOF WINDOW SPF	DACHSCHEIBE
3	591066808	1	HANDLE	HANDGRIFF
4	10871177	3	SCREW-ON HINGE 25X25X50/180° AISI 316	ANSCHRAUBSCHARNIER
5	10042593	6	BLIND RIVET NUT M6 K=1,0-3,5 ST A2C	BLINDNIETMUTTER
6	10412871	2	GAS SPRING 12X50-130N	GASFEDER
7	10875563	2	SOCKET HEAD SCREW DIN 7984 M6X12 08	ZYLINDERSCHRAUBE
8	408604108	6	COUNTERSUNK SCREW AEHNL.DIN 7991	SENKSCHRAUBE
9	262109108	3.7	CELL RUBBER 8X10	ZELLGUMMI

19.10.2018  
052576

**LIEBHERR**

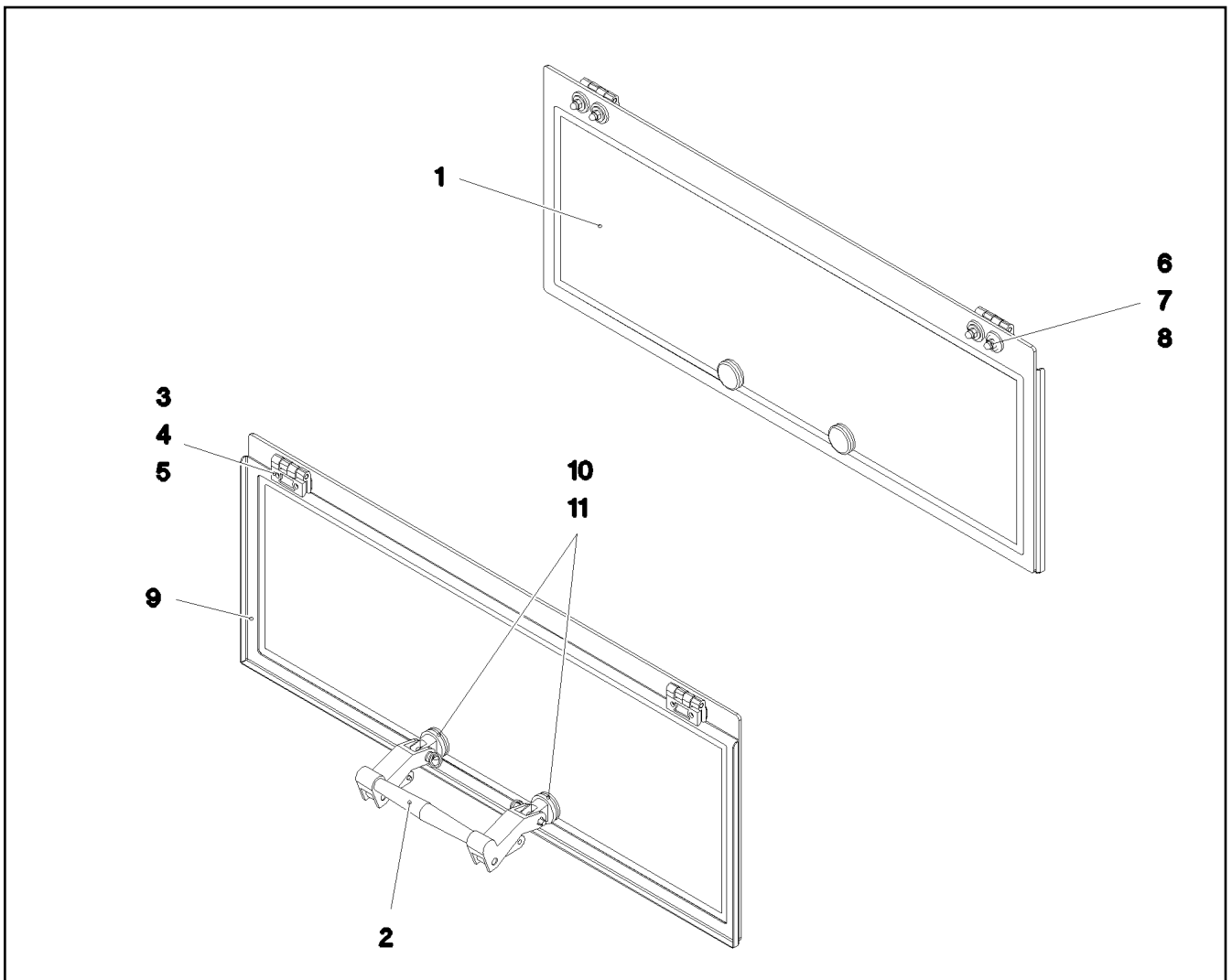
etk\_en\_de\_098239 LR 11000

ROOF WINDOW PRE-ASS.  
DACHSCHEIBE VORM.

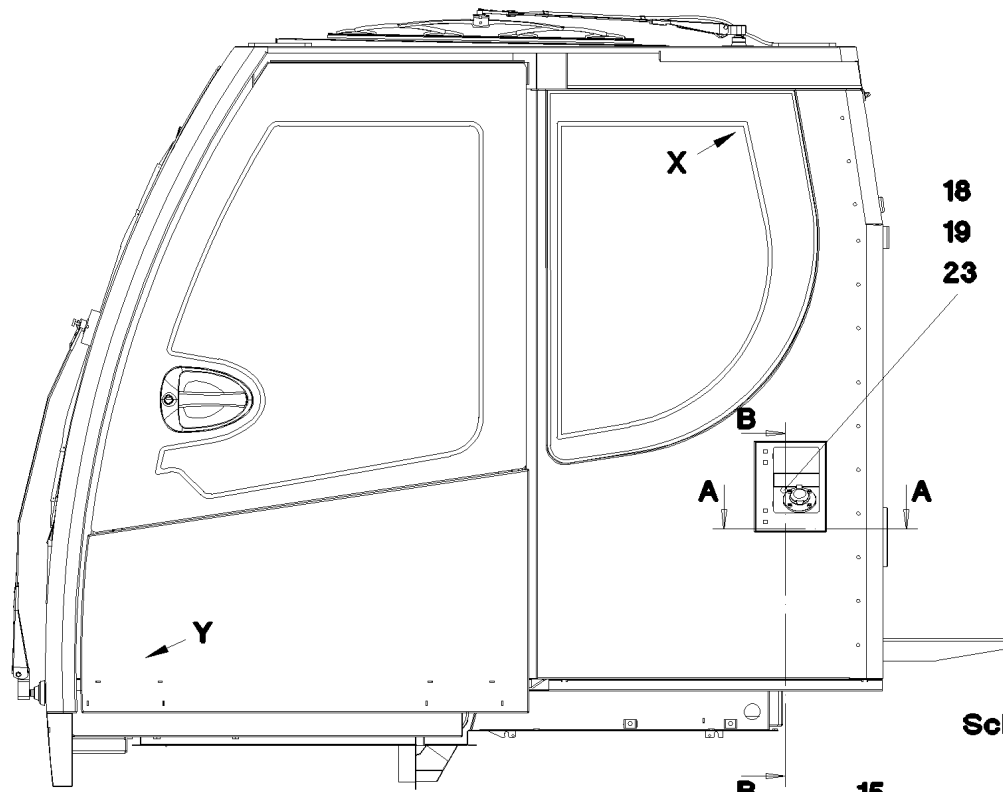
560

964560908



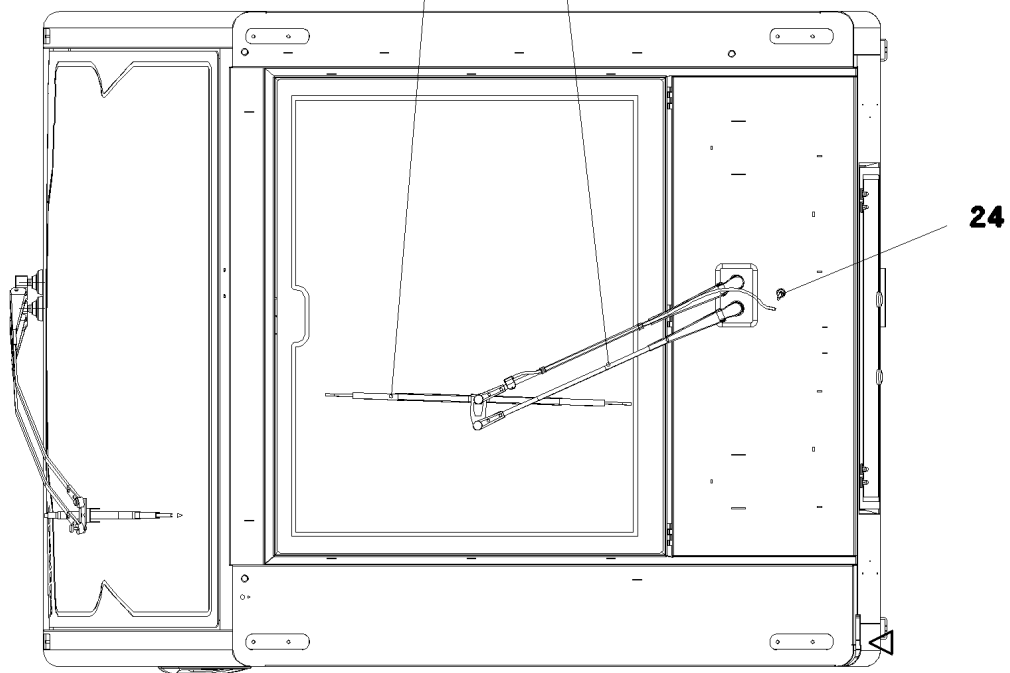
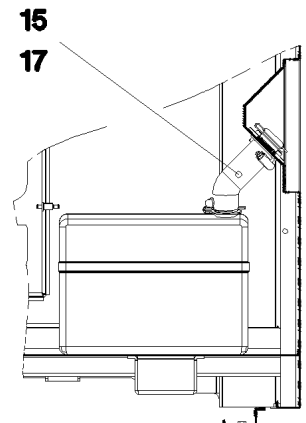
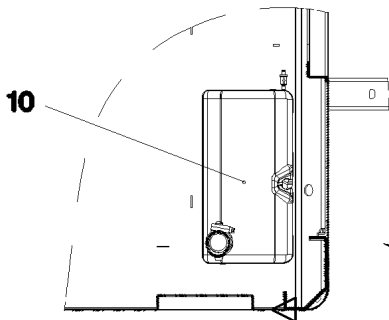


Pos.	Item	Quantity	Description	Bezeichnung
1	976838108	1	REAR WINDOW ESG-GLAS SPF	HECKSCHEIBE
2	10292023	1	HINGED HANDLE KUNSTSTOFF	AUSSTELLGRIFF
3	10871177	2	SCREW-ON HINGE 25X25X50/180° AISI 316	ANSCHRAUBSCHARNIER
4	975221608	2	SHEET 50X20X2 PE	PLATTE
5	408604108	4	COUNTERSUNK SCREW AEHNL.DIN 7991	SENKSCHRAUBE
6	288183108	6	WASHER RD25X6 PA6G SCHWARZ	SCHEIBE
7	10875648	6	WASHER ISO 7093-1 6 200HV 480H SPF	SCHEIBE
8	10219361	6	CAP NUT DIN 1587 M6 A2-70	HUTMUTTER
9	977722108	1	PLATE 1.5X801X289 DC01 RAL 9005,M,GT	BLECH
10	11481788	2	WASHER 13X34X3 GUMMI	SCHEIBE
11	10875524	2	HEX SCREW ISO 4017 M5X20 8.8 480H SPF	SECHSKANTSCHRAUBE



**Schnitt B-B**

**Schnitt A-A**



19.10.2018  
052578

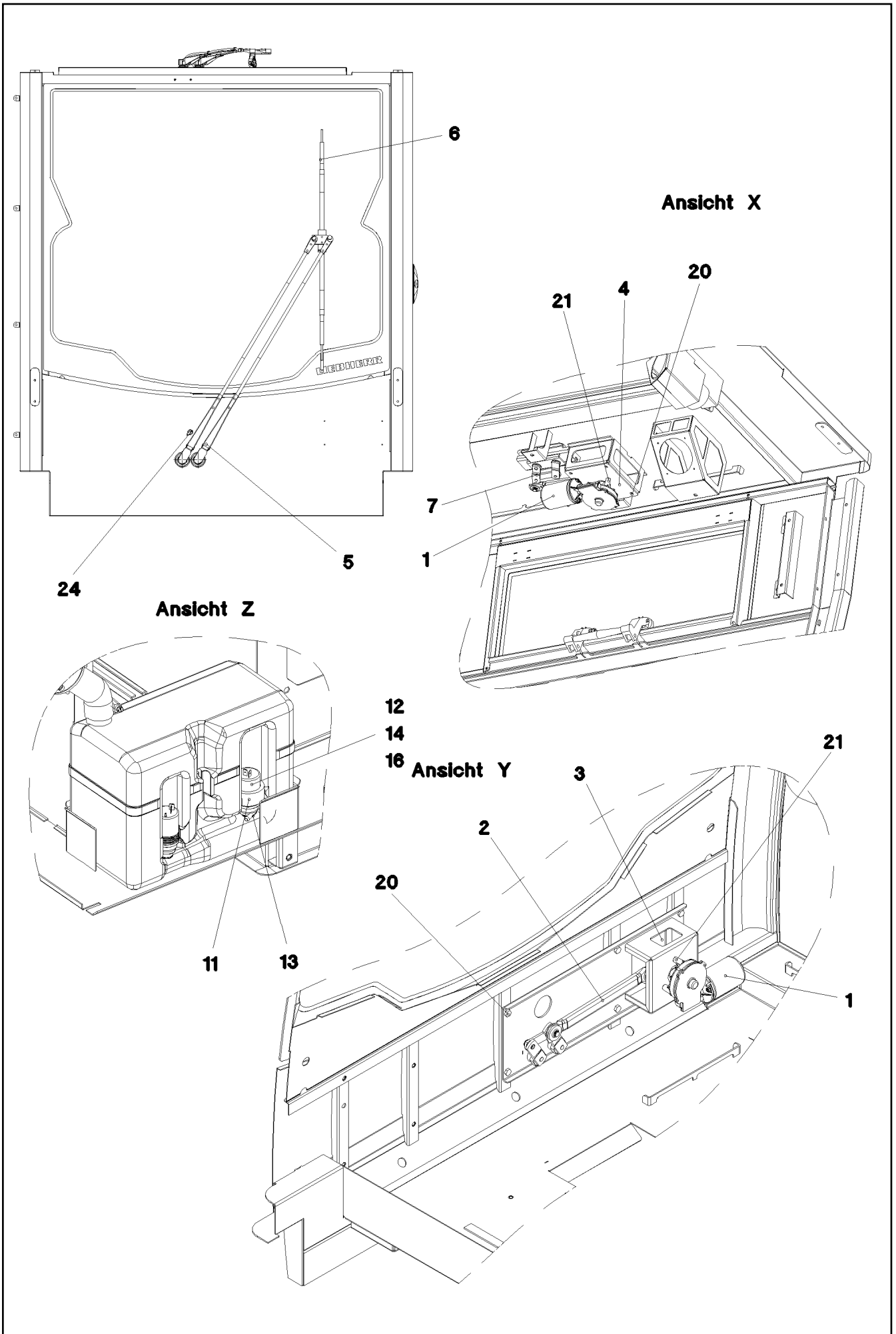
etk\_en\_de\_098239 LR 11000

562 (1/3)

**LIEBHERR**

WINDSHIELD WASHER INSTALLATION  
SCHEIBENWISCHANLAGE EINBAU

964598008



19.10.2018  
052579

etk\_en\_de\_098239 LR 11000

563 (2/3)

**LIEBHERR**

WINDSHIELD WASHER INSTALLATION  
SCHEIBENWISCHANLAGE EINBAU

964598008

Pos.	Item	Quantity	Description	Bezeichnung
1	10292021	2	WIPER MOTOR 55NM 24V SPF	WISCHERMOTOR
2	10412880	1	WIPER FRAME 12	WISCHERGESTAENGE
3	964598308	1	BRACKET WELDED CONST. FE//ZNNI8//CN/	KONSOLE SCHWK.
4	976958808	1	PLATE 3X151X136 S355MC FE//ZNNI8//CN//T	BLECH
5	10412881	1	WIPER ARM PARALELL	WISCHERARM
6	10292017	1	WIPER BLADE 1000	WISCHERBLATT
7	10412879	1	WIPER FRAME 10	WISCHERGESTAENGE
8	10292014	1	WIPER ARM	WISCHERARM
9	10292016	1	WIPER BLADE 700	WISCHERBLATT
10	10036977	1	WATER BASIN 8,0L KUNSTSTOFF	WASSERBEHAELTER
11	10036974	1	ADAPTOR KUNSTSTOFF	ADAPTER
12	591055408	1	PUMP MP41 SPF	PUMPE
13	591055508	1	SPOUT 6,5/6,5/2 GUMMI	TUELLE
14	11000710	10	WATER HOSE DN4 PVC TRANSPARENT	WASSERSCHLAUCH
15	10878445	2	HOSE CLAMP 45/30-45/9 W3	SCHLAUCHSCHELLE
16	591055608	2	NON-RETURN VALVE	RUECKSCHLAGVENTIL
17	977437608	1	TUBE EPDM	ROHR
18	977437808	1	FLANGE POM	FLANSCH
19	726421208	1	O-RING 42X3 NBR90	O-RING
20	406506308	6	HEX SCREW ISO 4017 M8X16 8.8 BLANK	SECHSKANTSCHRAUBE
21	10875468	6	BUTTON HEAD SCREW AEHNL.ISO 7380-2	HALBRUNDKOPFSCHRAUBE
23	240046502	4	SOCKET HEAD SCREW ISO 4762 M5X16 8.8	ZYLINDERSCHRAUBE
24	591051008	2	SWIVEL ELBOW	WINKELSTUTZEN

19.10.2018

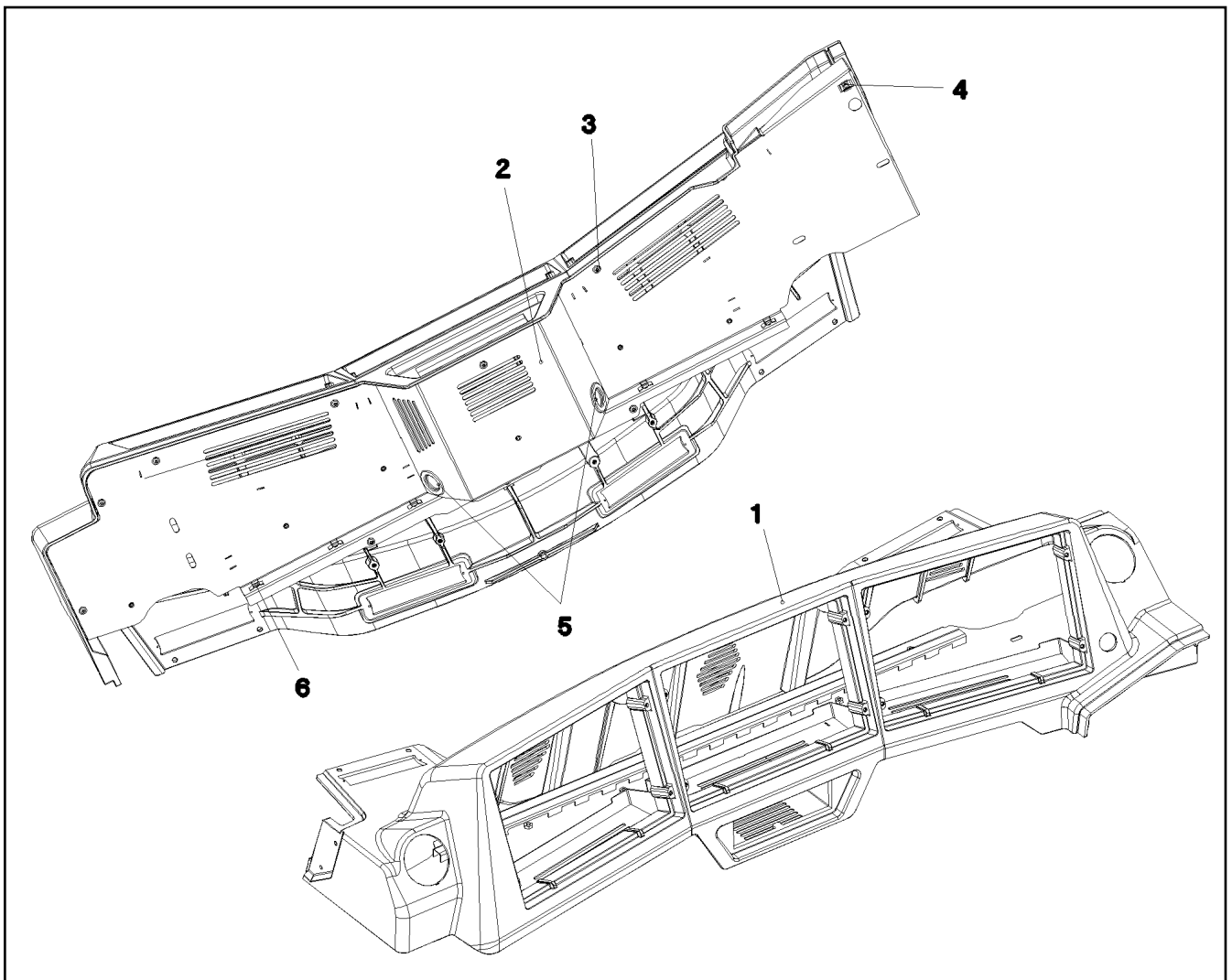
etk\_en\_de\_098239 LR 11000

564 (3/3)

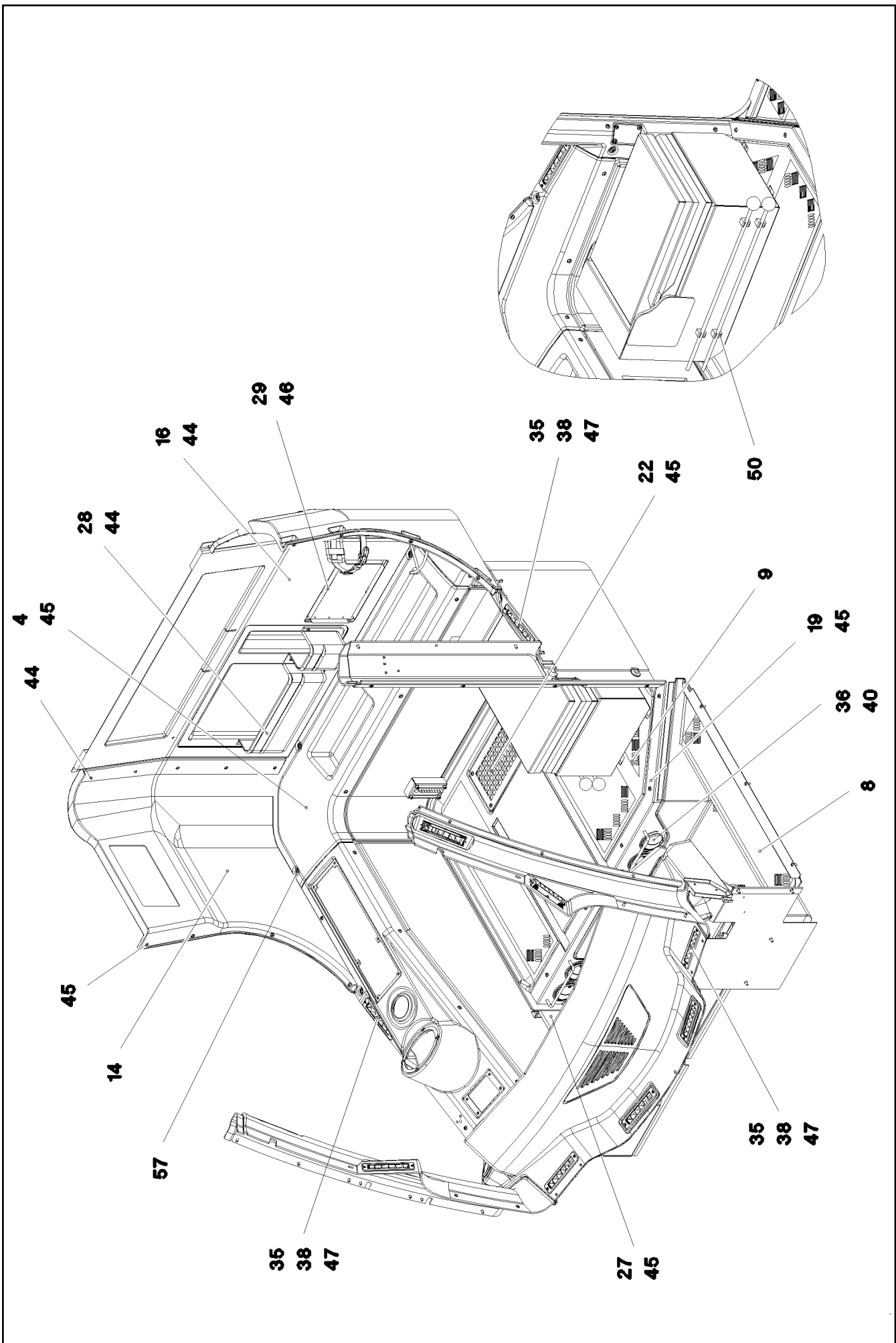
**LIEBHERR**

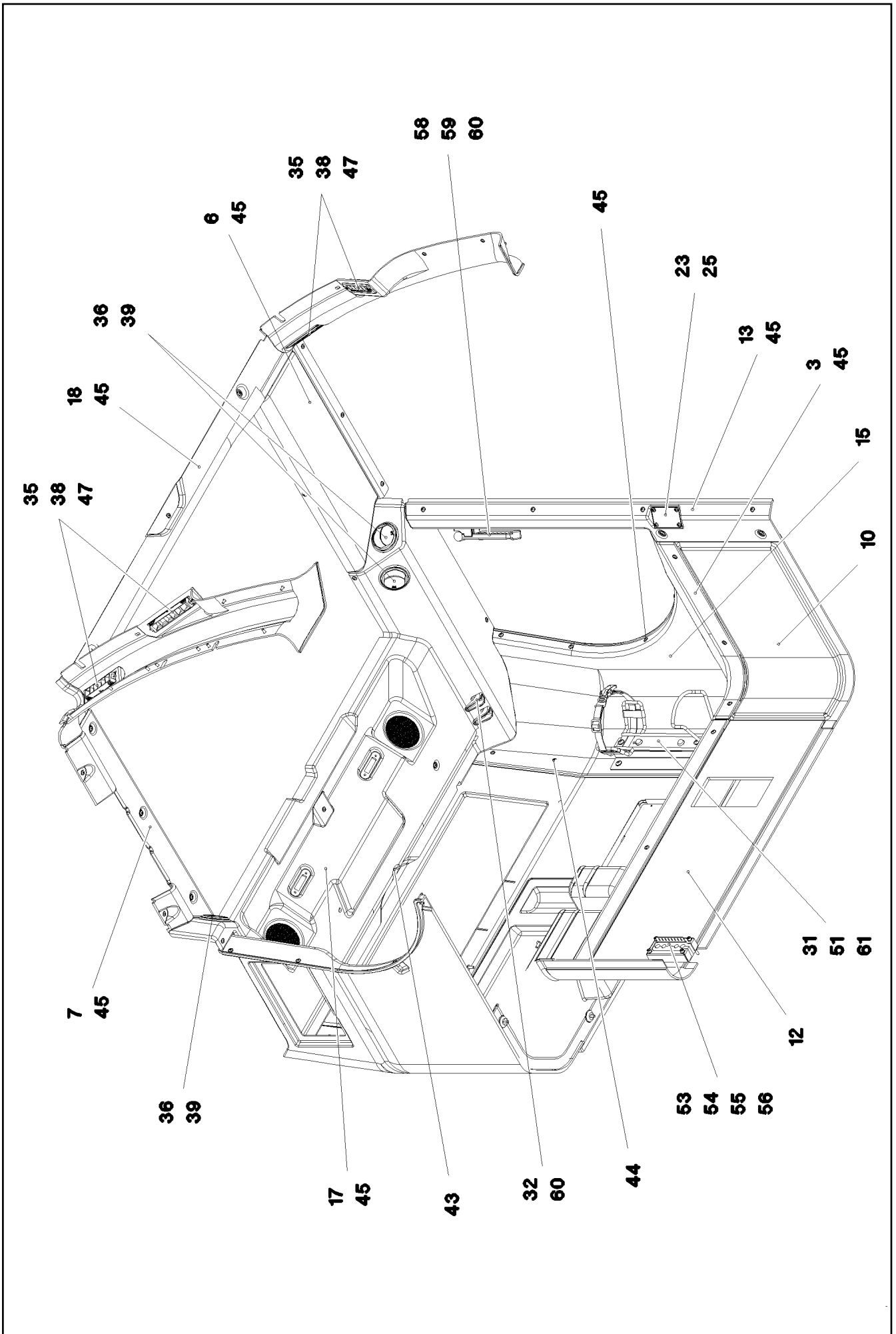
WINDSHIELD WASHER INSTALLATION  
SCHEIBENWISCHANLAGE EINBAU

964598008



Pos.	Item	Quantity	Description	Bezeichnung
1	977903308	1	MONITOR CONSOLE PU SPF	MONITORKONSOLE
2	964987308	1	COVER ST. CONST. RAL 7016 SPF	ABDECKUNG SCHWK.
3	10875483	11	BUTTON HEAD SCREW ISO 7380-2 M5X10 0	HALBRUNDKOPFSCHRAUBE
4	413003108	1	CAGE NUT M8	KAFIGMUTTER
5	553027808	2	DIAPHRAGM SOCKET 29/37/44	MEMBRANTUELLE
6	11492315	7	CABLE CLIP HOLDER 8,1X-SCHWARZ PA66	KABELBINDERHALTER





19.10.2018  
081649

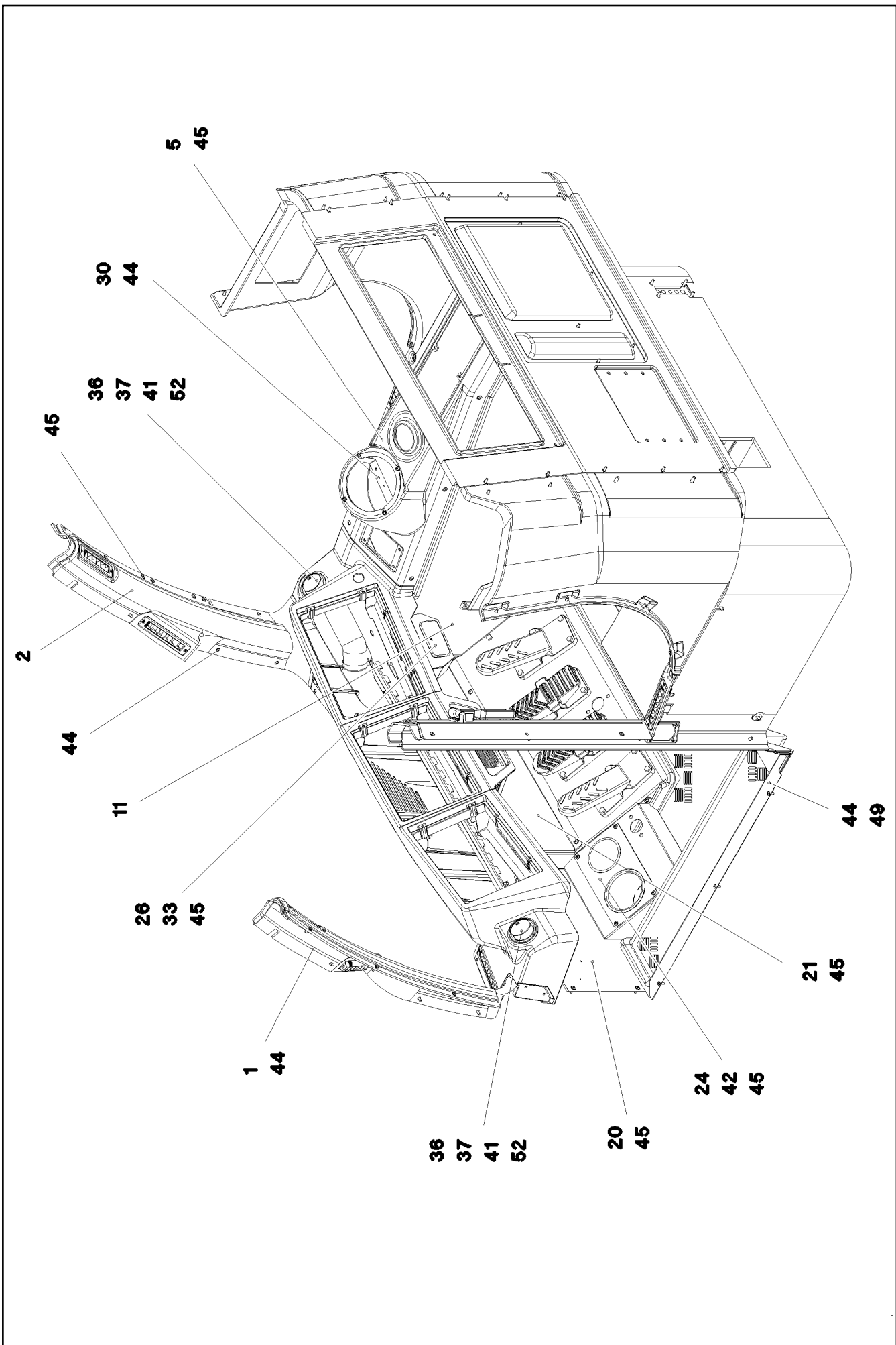
**LIEBHERR**

etk\_en\_de\_098239 LR 11000

INTERIOR PANELING  
INNENVERKLEIDUNG

□ 567 (2/4)

969298008





Pos.	Item	Quantity	Description	Bezeichnung
1	976965608	1	A COLUMN CLADDING LEFT SPF	VERKLEIDUNG A-SAEULE LI.
2	976965708	1	A COLUMN CLADDING RIGHT SPF	VERKLEIDUNG A-SAEULE RE.
3	976989008	1	PANELLING REST SPF	VERKLEIDUNG ABLAGE
4	976989108	1	PANELLING REST SPF	VERKLEIDUNG ABLAGE
5	97058597	1	COVERS 229X1119X268 ABS-TPU SPF	VERKLEIDUNG
6	977145108	1	PANELLING,STRUT LEFT SPF	VERKLEIDUNG HOLM LI.
7	977145208	1	SMALL HILL COVERING SPF	VERKLEIDUNG HOLM RE.
8	977145308	1	FLOOR MAT 1214X894X209 PU-SCHAUM SP	BODENMATTE
9	977145408	1	FLOOR MAT 1188X829X28 PU-SCHAUM SP	BODENMATTE
10	976982408	1	COVERING LEFT BOTTOM	VERKLEIDUNG UNTEN LINKS
11	976982508	1	COVERING RIGHT BOTTOM 15X1408X592	VERKLEIDUNG UNTEN RECHTS
12	976982608	1	COVERS	VERKLEIDUNG
13	976982708	1	PANELLING,LEFT SPF	VERKLEIDUNG LI.
14	977080408	1	PANELLING ABOVE RIGHT	VERKLEIDUNG OBEN RECHTS
15	977080608	1	PANELLING,LEFT	VERKLEIDUNG LI.
16	977080708	1	CLADDING REAR PANEL	VERKLEIDUNG RUECKWAND
17	977104008	1	PANELLING ROOF SPF	VERKLEIDUNG DACH
18	977145508	1	PANELLING ROLLER BLIND SPF	VERKLEIDUNG ROLLO
19	964944108	1	SHUTTER WELDED RAL 7016 SPF	BLENDE SCHWK.
20	976833108	1	PLATE 2X515X476 DC01 RAL 7016 SPF	BLECH
21	976832908	1	PLATE 1.5X812X326 DC01 RAL 7016 SPF	BLECH
22	977224608	1	PLATE 3X280X170 DC01 RAL 7016 SPF	BLECH
23	978667508	1	PLATE 1.5X85X54 DC01	BLECH
24	966817308	1	HOLDER PRE-ASSEMBLY	HALTER VORM.
25	10875483	4	BUTTON HEAD SCREW ISO 7380-2 M5X10 0	HALBRUNDKOPFSCHRAUBE
26	969500308	1	CLAMP WELDED CONST. RAL 9005,M,GT SP	HALTER SCHWK.
27	97058595	1	REST 35X410X195 ABS-TPU SPF	ABLAGE
28	740300008	1	POCKET KUNSTSTOFF	TASCHE
29	704221308	1	HOLDER 260X170X19X1,5 ALMG3	HALTER
30	969503108	1	CLAMP WELDED CONST. RAL 9005,SDGL,G	HALTER SCHWK.
31	890101408	1	HOLDER	HALTER
32	591050108	2	COAT HOOK	GARDEROBENHAKEN
33	10291997	1	ASH TRAY KUNSTSTOFF	ASCHENBECHER
35	10292013	10	ROLLING NOZZLE	WALZENDUESE
36	553193208	9	OUTLET JET D=82 T=5 PA	AUSSTROEMDUESE
37	10424785	2	REDUCING PIECE 81,5/53,5 POLYAMID	REDUZIERSTUECK
38	972561308	10	SEALING FRAME 10X60X 185 PUR-SCHAUM	DICHTRAHMEN
39	972561508	3	SEALING FRAME RD92X20 DI=80 PUR-SCH	DICHTRAHMEN
40	977615308	4	PLATE 2.5X86X86 DC01 RAL 9005,M,GT SPF	BLECH
41	10425588	0.4	WARM AIR HOSE PAK	WARMLUFTSCHLAUCH
42	262103908	0.6	EDGE PROTECTION 1-2X9,5X6,5	KANTENSCHUTZ
43	10875447	1	DISTANCE STUD M6X50 STAHL 480H SPF	ABSTANDSBOLZEN
44	10875474	36	BUTTON HEAD SCREW ISO 7380-2 M5X16 0	HALBRUNDKOPFSCHRAUBE
45	10875468	101	BUTTON HEAD SCREW AEHNL.ISO 7380-2	HALBRUNDKOPFSCHRAUBE
46	11835043	6	BUTTON HEAD SCREW ISO 7380-2 M4X12 0	HALBRUNDKOPFSCHRAUBE
47	10876382	20	SHEET-METAL SCREW ISO 7050 ST3,5X16 4	BLECHSCHRAUBE
49	977616408	1	PLATE 1.5X872X70 X5CRNI18-10 GLASPERL	BLECH
50	602116008	4	LATCH CLAMP	RIEGELKLEMME
51	10875486	4	BUTTON HEAD SCREW AEHNL.ISO 7380-2	HALBRUNDKOPFSCHRAUBE
52	550838008	4	HOSE CLAMP 40-60 W3	SCHLAUCHSCHELLE
53	976094108	1	PLATE 1.5X175X115 DC01 RAL 7037 SPF	BLECH
54	976094308	1	SEAL 120X60X 30 SCHWARZ	DICHTUNG
55	10876359	4	SOCKET HEAD SCREW ISO 4762 M6X55 8.8	ZYLINDERSCHRAUBE
56	10875647	4	WASHER ISO 7089 6 200HV 480H SPF	SCHEIBE
57	413002808	1	CAGE NUT M6	KAFIGMUTTER
58	885042208	1	EMERGENCY HAMMER	NOTHAMMER
59	885042308	1	FASTENER	HALTERUNG
60	408311008	8	PAN-HEAD SCREW ISO 7045 M4X14 4.8 A2	FLACHKOPFSCHRAUBE
61	968861108	1	CLAMP WELDED CONST. RAL 7016,SDGL,G	HALTER SCHWK.

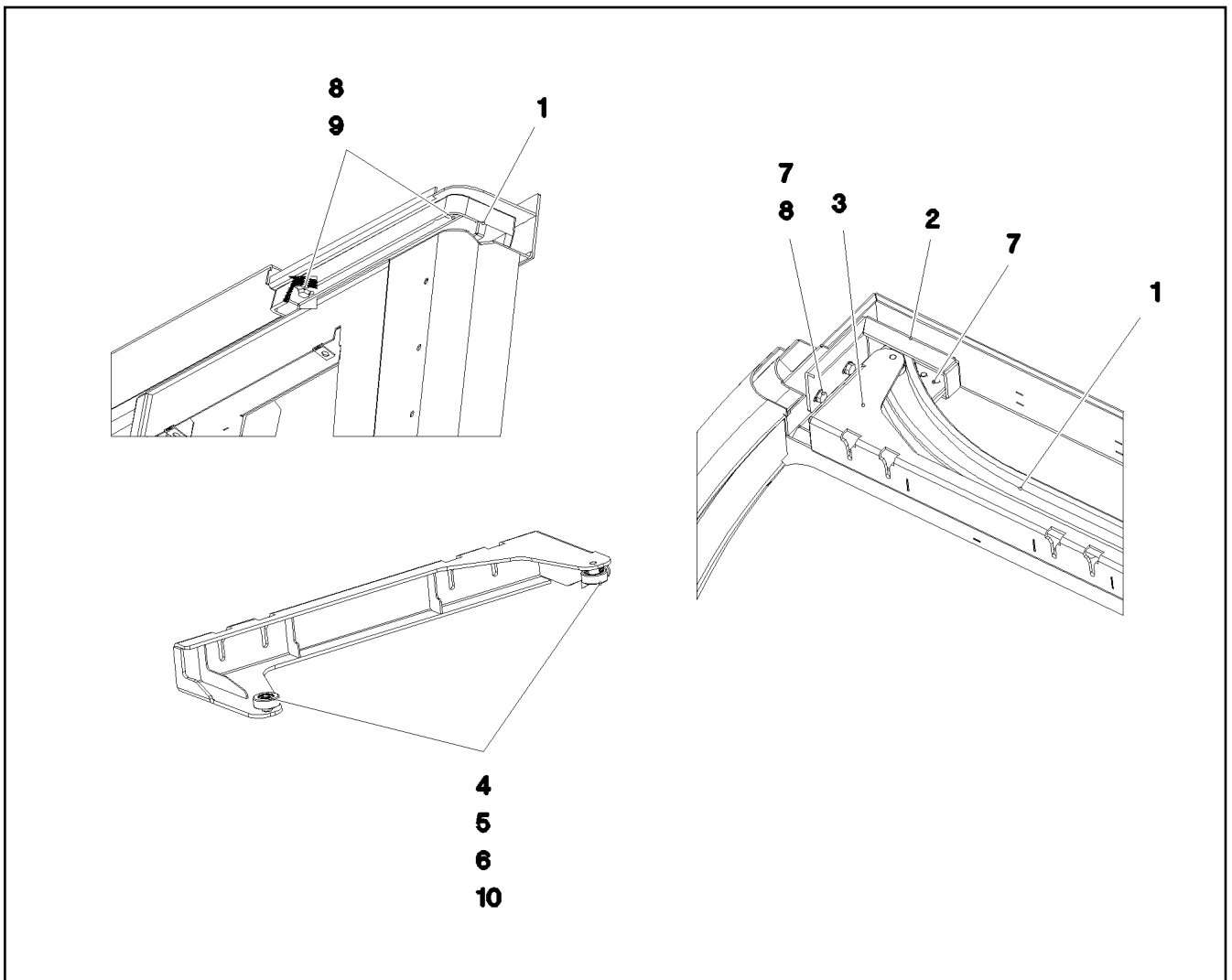
19.10.2018

etk\_en\_de\_098239 LR 11000

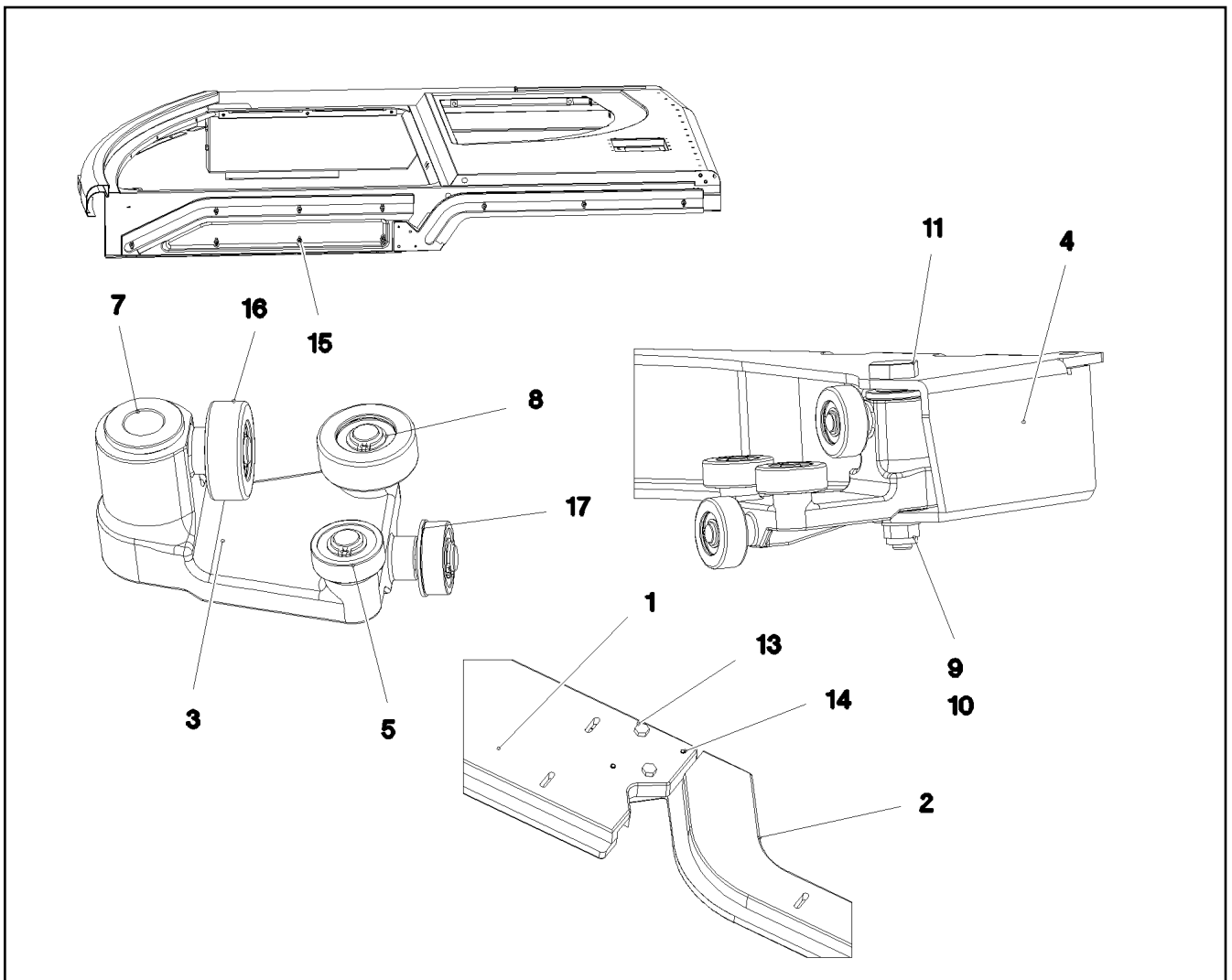
569 (4/4)

**LIEBHERR**INTERIOR PANELING  
INNENVERKLEIDUNG

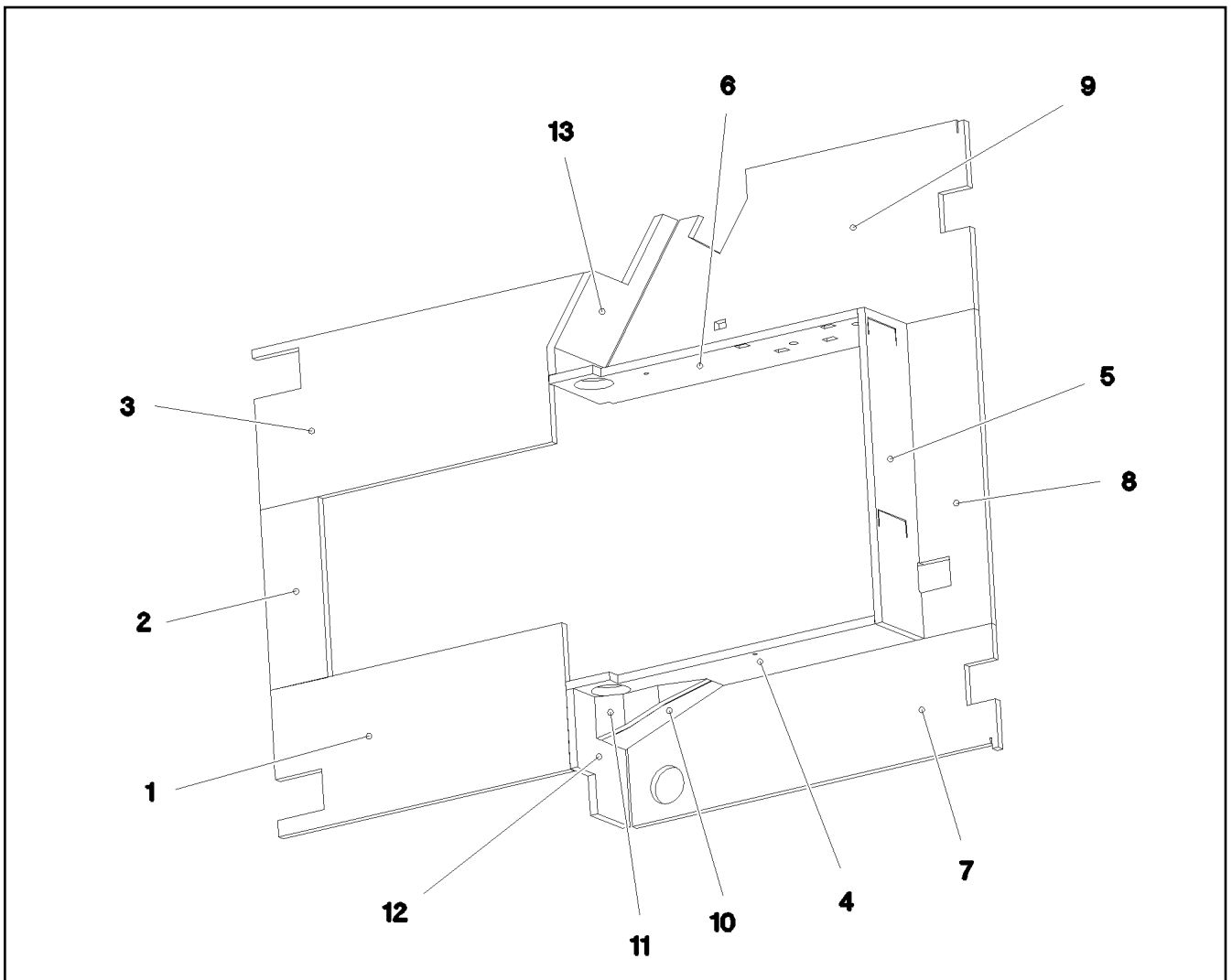
969298008



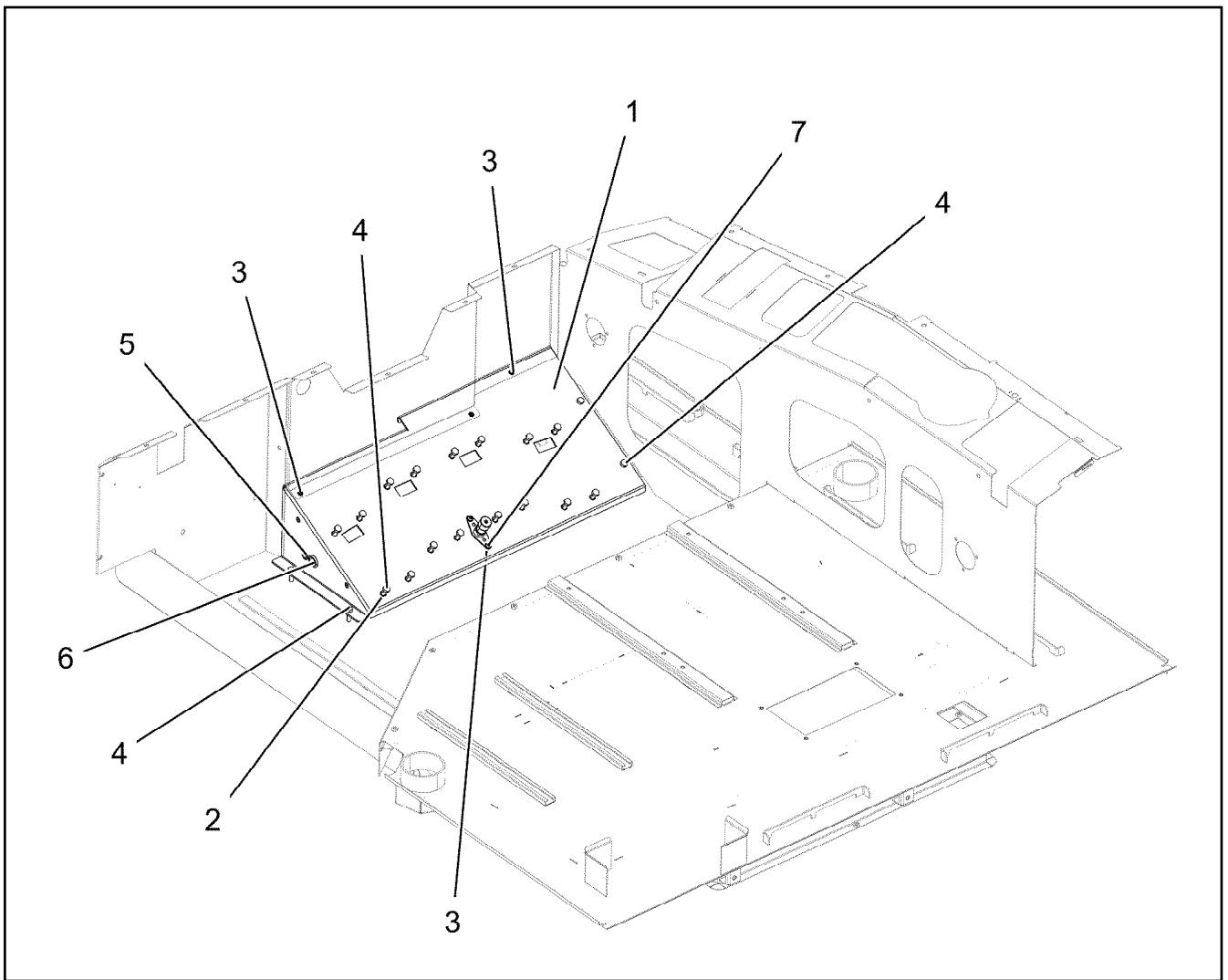
Pos.	Item	Quantity	Description	Bezeichnung
1	977183108	1	GUIDE 45X1319X189 ALZN10SI8MG	FUEHRUNG
2	977392908	1	PLATE RAL 7016, SDGL, GT 4X293X96 S31	BLECH
3	964580308	1	CLAMP WELDED CONST. RAL 7016, SDGL,	HALTER SCHWK.
4	745129501	2	DEEP GROOVE BALL BEARING DIN 625 S6	RILLENKUGELLAGER
5	978100308	2	ROLLER 30X11 X20CR13	ROLLE
6	10450160	2	LOCKING RING DIN 471 8X0,8 EDELSTAHL	SICHERUNGSRING
7	11651612	4	HEX SCREW ISO 4017 M8X16 8.8 480H SPF	SECHSKANTSCHRAUBE
8	10289803	4	WASHER ISO 7089 8 300HV 480H SPF	SCHEIBE
9	502618908	2	HEX SCREW ISO 4017 M8X22 8.8	SECHSKANTSCHRAUBE
10	428100608	2	LOCKING RING DIN 472 22X1	SICHERUNGSRING



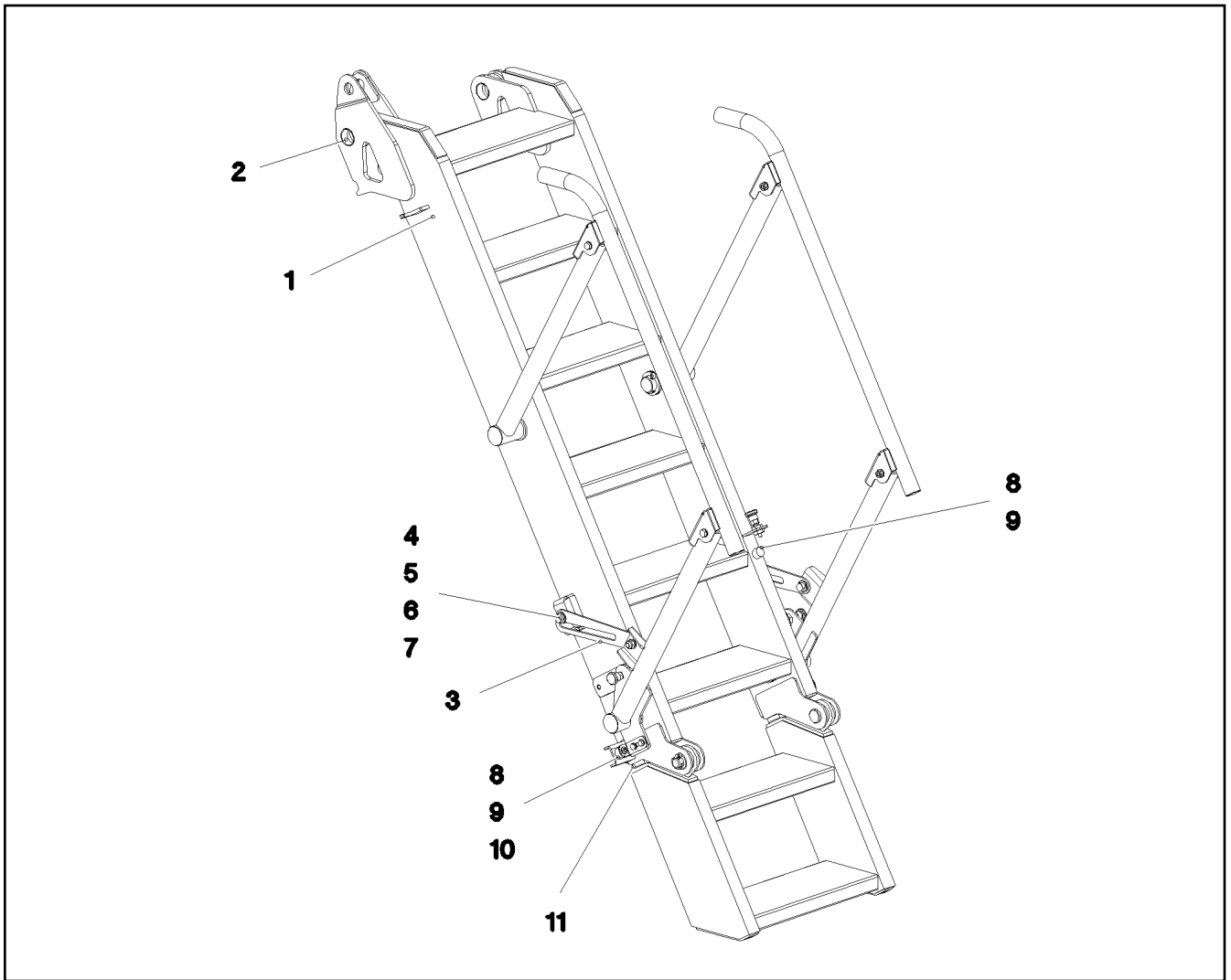
Pos.	Item	Quantity	Description	Bezeichnung
1	977183308	1	GUIDE 32X897X173 ALZN10SI8MG	FUEHRUNG
2	977279408	1	GUIDE 30X932X173 ALZN10SI8MG	FUEHRUNG
3	964788008	2	SLEIGH CPL.	SCHLITTEN KPL.
4	964604608	1	CLAMP WELDED CONST. RAL 7016,SDGL,G	HALTER SCHWK.
5	745129501	8	DEEP GROOVE BALL BEARING DIN 625 S6	RILLENKUGELLAGER
7	10424489	4	FLANGE SLEEVE 18X12X12 SINT A50	BUNDLAGER
8	10450160	8	LOCKING RING DIN 471 8X0,8 EDELSTAHL	SICHERUNGSRING
9	10289803	2	WASHER ISO 7089 8 300HV 480H SPF	SCHEIBE
10	10875614	2	HEX NUT DIN 985 M8 8 480H SPF	SECHSKANTMUTTER
11	976888308	2	PIN 19X78 X8CRNI18-9	BOLZEN
13	11826527	2	HEX SCREW ISO 4017 M8X30 8.8 480H SPF	SECHSKANTSCHRAUBE
14	432004508	2	DOWEL PIN ISO 8752 5X32	SPANNSTIFT
15	10412852	10	BUTTON HEAD SCREW AEHNL.ISO 7380-2	HALBRUNDKOPFSCHRAUBE
16	978100308	8	ROLLER 30X11 X20CR13	ROLLE
17	428100608	8	LOCKING RING DIN 472 22X1	SICHERUNGSRING



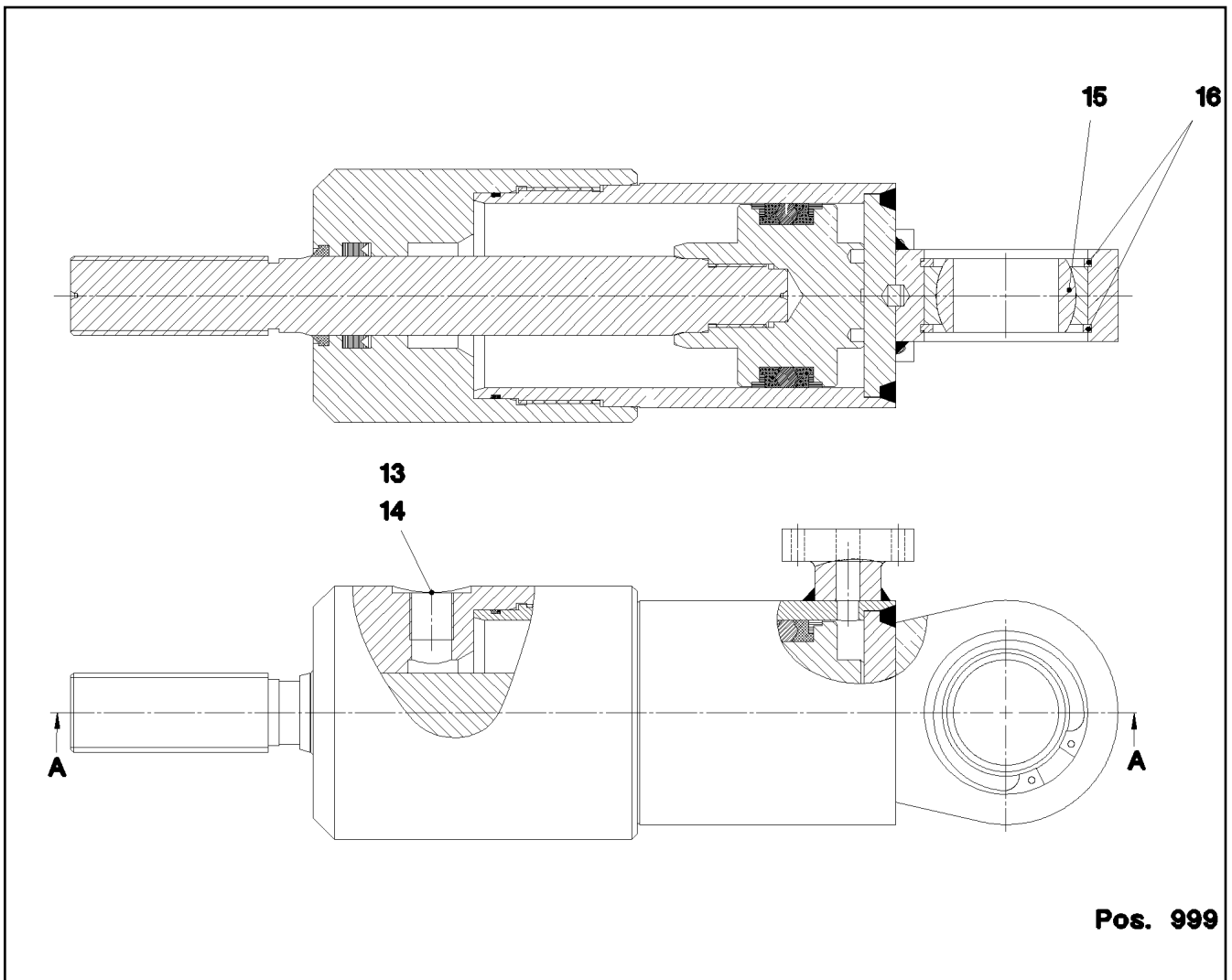
Pos.	Item	Quantity	Description	Bezeichnung
1	977658108	1	INSULATING MAT 20X348X786 ZP-SCHAUM	DAEMMMATTE
2	977658208	1	INSULATING MAT 20X155X429 ZP-SCHAUM	DAEMMMATTE
3	977658308	1	INSULATING MAT 20X380X894 ZP-SCHAUM	DAEMMMATTE
4	977658408	1	INSULATING MAT 20X229X810 ZP-SCHAUM	DAEMMMATTE
5	977658508	1	INSULATING MAT 20X747X195 ZP-SCHAUM	DAEMMMATTE
6	97059170	1	INSULATING MAT 20X810X229 ZP-SCHAUM	DAEMMMATTE
7	977658708	1	INSULATING MAT 20X294X986 ZP-SCHAUM	DAEMMMATTE
8	977658808	1	INSULATING MAT 20X182X747 ZP-SCHAUM	DAEMMMATTE
9	977658908	1	INSULATING MAT 20X451X986 ZP-SCHAUM	DAEMMMATTE
10	977659008	1	INSULATING MAT 20X123X288 ZP-SCHAUM	DAEMMMATTE
11	977659108	1	INSULATING MAT 20X100X274 ZP-SCHAUM	DAEMMMATTE
12	977659208	1	INSULATING MAT 20X213X280 ZP-SCHAUM	DAEMMMATTE
13	977659308	1	INSULATING MAT 20X215X451 ZP-SCHAUM	DAEMMMATTE



Pos.	Item	Quantity	Description	Bezeichnung
1	977179308	1	PLATE 3X892X382 DC01 RAL 9005,M,GT SP	BLECH
2	413006508	12	BLIND RIVET NUT M8 K=1,8-5,0	BLINDNIETMUTTER
3	10042593	7	BLIND RIVET NUT M6 K=1,0-3,5 ST A2C	BLINDNIETMUTTER
4	11642261	20	HEX SCREW ISO 4017 M8X25 8.8 480H SPF	SECHSKANTSCHRAUBE
5	602701308	1	GROMMET 10/12/17,5 PVC BK	DURCHFUEHRUNGSTUELLE
6	10410873	1	GROMMET 18/22/27 TPE	DURCHFUEHRUNGSTUELLE
7	10875468	2	BUTTON HEAD SCREW AEHNL.ISO 7380-2	HALBRUNDKOPFSCHRAUBE



Pos.	Item	Quantity	Description	Bezeichnung
1	11450713	1	STAIR 8-711X2,370M ALUMINIUM ELOXIERT	TREPPE
2	708004008	4	DU BUSHING	DU-BUCHSE
3	97040330	2	PLATE 5X58X290 X5CRNI18-10 T ZN O	BLECH
4	976430808	4	PIN WITH HEAD 25X46 X5CRNI18-10	BOLZEN MIT KOPF
5	10410161	8	WASHER ISO 7089 16 -A2	SCHEIBE
6	10410178	4	WASHER ISO 7089 12 200HV-A2	SCHEIBE
7	411903308	4	HEX NUT DIN 985 M12 A2-70	SECHSKANTMUTTER
8	726612208	3	MEGI BUFFER	MEGIPUFFER
9	421801614	3	WASHER ISO 7093-1 6 200HV-A4	SCHEIBE
10	411530301	2	HEX NUT ISO 4032 M6 A2-70	SECHSKANTMUTTER
11	726616208	2	MEGI BUFFER 30X17-M8 NR 60SHORE A	MEGIPUFFER



Pos. 999

Pos.	Item	Quantity	Description	Bezeichnung
13	404140208	1	SCREW PLUG DIN 910 R3/8" ST A3C	VERSCHLUSSSCHRAUBE
14	710103808	1	SEALING RING DIN 7603 A17X21X1,5 CU	DICHTRING
15	746911608	1	SPHERICAL BEARING GE40-UK-2RS-A	GELENKLAGER
16	12100656	2	LOCKING RING DIN 472 62X2 480H SPF	SICHERUNGSRING
999	10815162	1	DS HYDRO CYLINDER	DS HYDROZYLINDER

19.10.2018  
069002

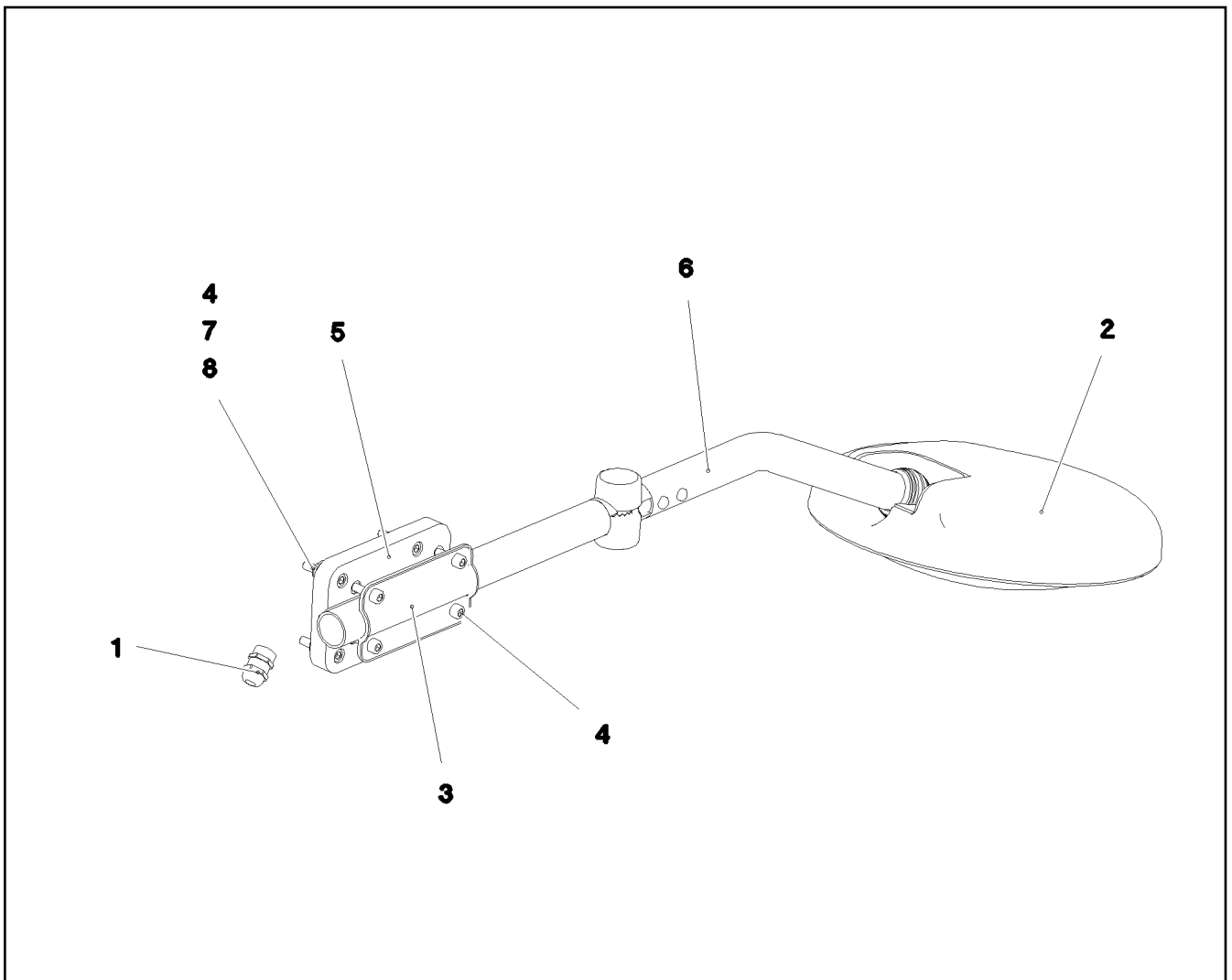
**LIEBHERR**

etk\_en\_de\_098239 LR 11000

HYDRO CYLINDER  
HYDROZYLINDER


575


10326323



Pos.	Item	Quantity	Description	Bezeichnung
1	10334039	1	CABLE GLAND M16X1,5/9 MS	KABELVERSCHRAUBUNG
2	10336285	1	FRONT MIRROR 259	FRONTSPIEGEL
3	10336327	1	SHEET BRACKET 62X117 ST	BLECHKLEMMER
4	11820284	8	SOCKET HEAD SCREW ISO 4762 M6X30 8.8	ZYLINDERSCHRAUBE
5	975573808	1	RETAINER 150X86X15 PA6G SCHWARZ	AUFNAHME
6	97088147	1	TUBE 28.0X590 E235+N RAL 9005	ROHR
7	11694356	4	HEX NUT ISO 4032 M6 8 480H SPF	SECHSKANTMUTTER
8	421801708	4	WASHER ISO 7093-1 6 200HV-A2	SCHEIBE

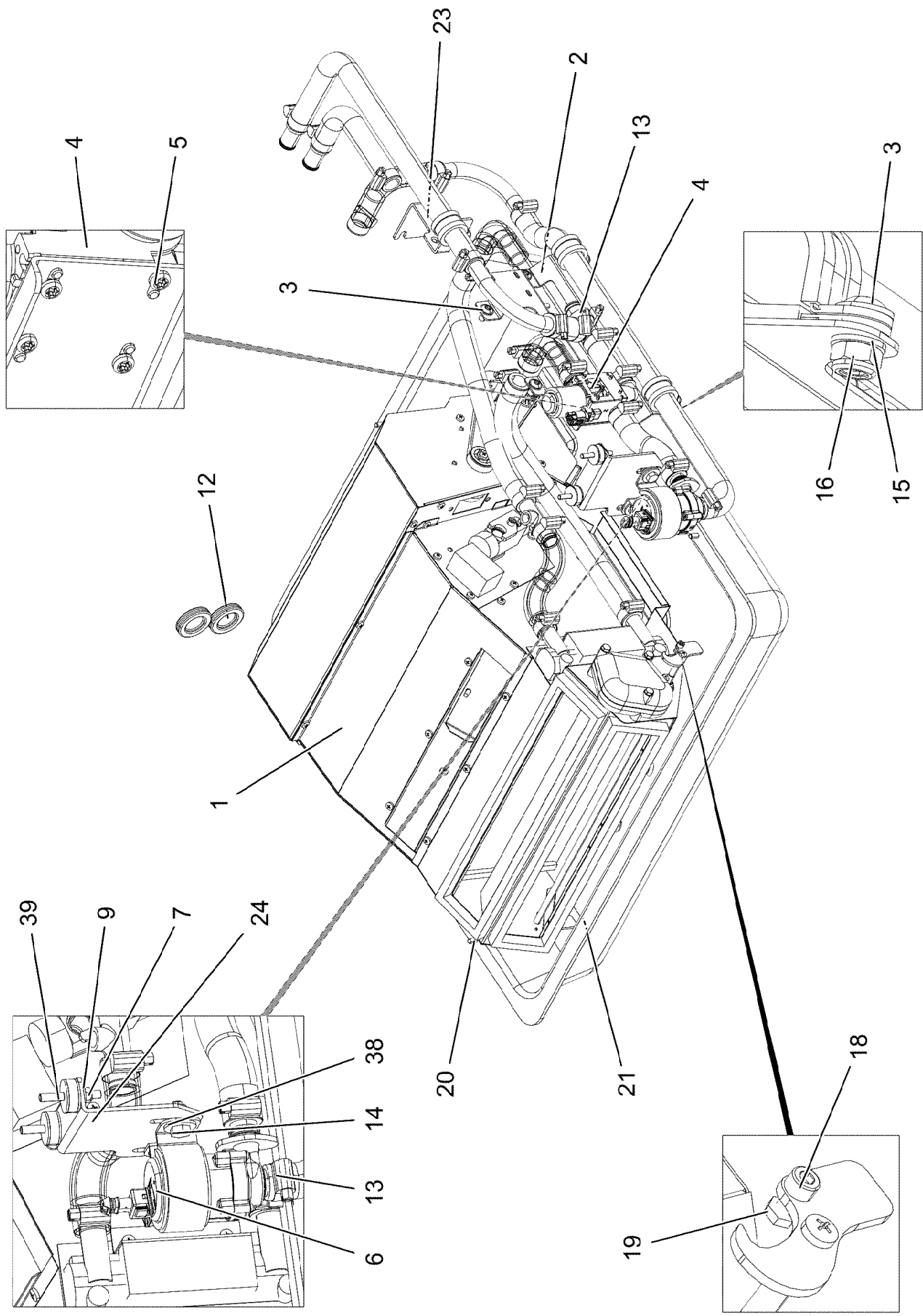


Pos.	Item	Quantity	Description	Bezeichnung
2	613301908	1	CHARGER 110V 24V8A SPF	LADEGERAET
(1)	10299987	1	TEMPERATURE SENSOR	TEMPERATURFUEHLER
3	967919108	1	EL.CHARGER F.BATTERY	ELEKTRIK BATTERIELADEGER
(10)	967919208	1	WIRING HARNESS W620	KABELSTRANG
4	964837908	1	ADD-ON PARTS LADEGERAET ⇒  578	ANBAUTEILE
5	97060078	1	SIGN 35X15 LEXEDGE II	SCHILD

19.10.2018	etk_en_de_098239 LR 11000	 577
<b>LIEBHERR</b>	CHARGER F.BATTERY BATTERIE LADEEINHEIT	917081908

Pos.	Item	Quantity	Description	Bezeichnung
21	11833308	4	SERRATED LOCK WASHER DIN 6798 A 6.4 F	FAECHERSCHEIBE
22	11694356	8	HEX NUT ISO 4032 M6 8 480H SPF	SECHSKANTMUTTER
23	10875647	12	WASHER ISO 7089 6 200HV 480H SPF	SCHEIBE
24	10875529	4	HEX SCREW ISO 4017 M6X25 8.8 480H SPF	SECHSKANTSCHRAUBE
31	10876387	1	HEX SCREW M5X16 10.9 480H SPF	SECHSKANTSCHRAUBE
32	425220808	1	SERRATED LOCK WASHER DIN 6798 J 5,3	FAECHERSCHEIBE
33	11140403	2	WASHER ISO 7089 5 200HV 480H SPF	SCHEIBE
34	10875620	2	HEX NUT ISO 4032 M5 8 480H SPF	SECHSKANTMUTTER

19.10.2018	etk_en_de_098239 LR 11000	578
<b>LIEBHERR</b>	ADD-ON PARTS ANBAUTEILE	964837908



19.10.2018  
081665

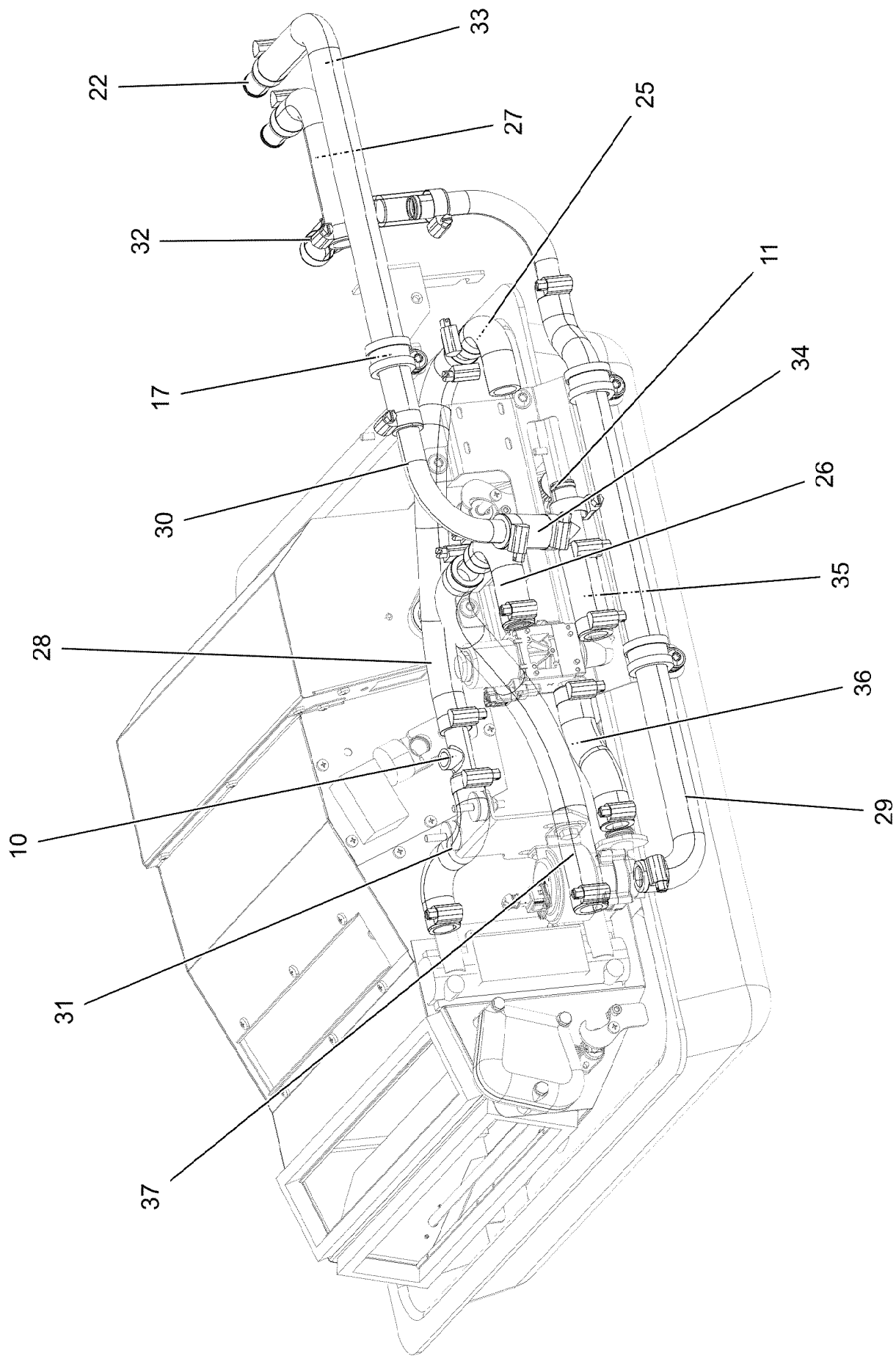
**LIEBHERR**

etk\_en\_de\_098239 LR 11000

CLIMA-HEATING INSTALLATION  
HEIZKLIMAGERAET EINBAU

579 (1/3)

918009808



19.10.2018  
081666

**LIEBHERR**

etk\_en\_de\_098239 LR 11000

CLIMA-HEATING INSTALLATION  
HEIZKLIMAGERAET EINBAU


580 (2/3)

918009808

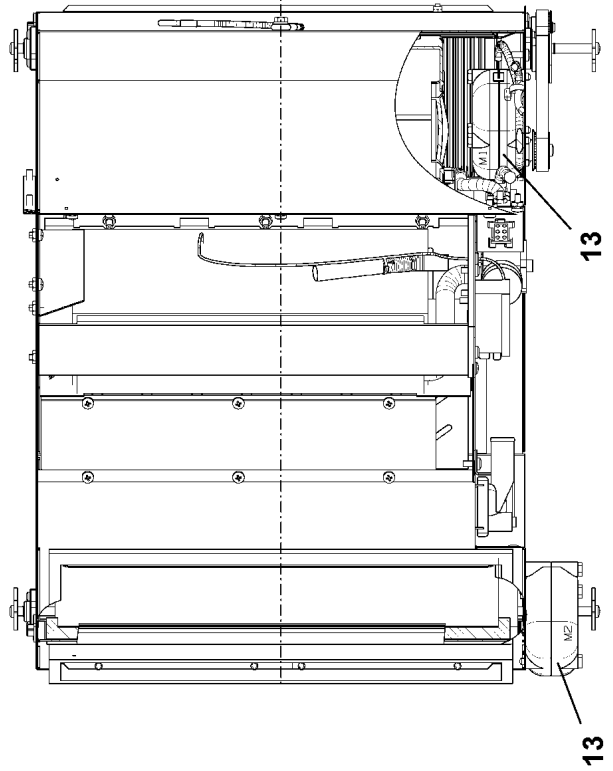
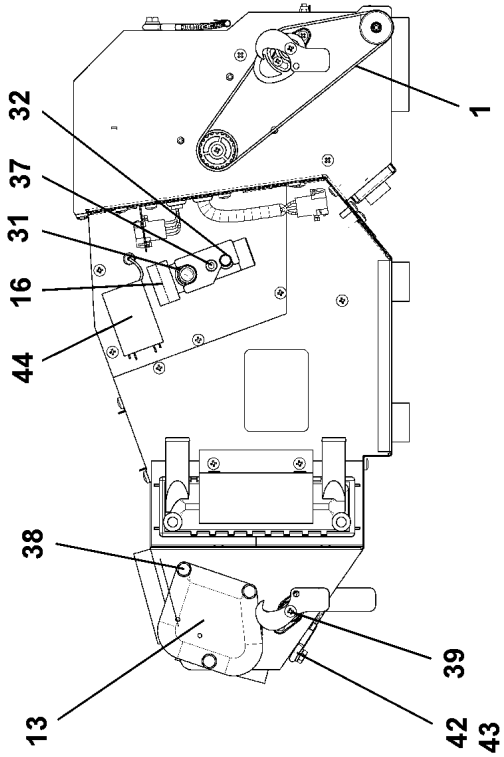
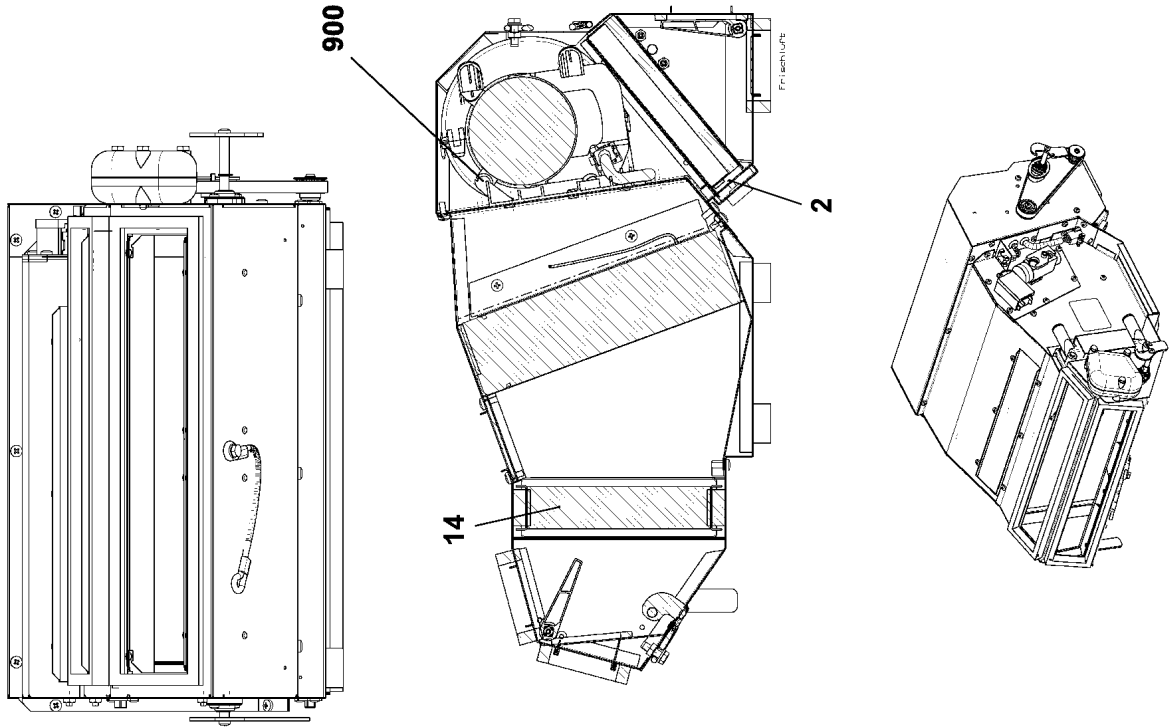
Pos.	Item	Quantity	Description	Bezeichnung
1	10228112	1	AIR CONDITIONING UNIT 24V ⇒  582	HEIZKLIMAGERAET
2	97059030	1	PLATE 2X276X215 DC01 FE//ZNNI8//CN//T0	BLECH
3	10875485	7	BUTTON HEAD SCREW AEHNL.ISO 7380-2	HALBRUNDKOPFSCHRAUBE
4	10343003	1	SOLENOID VALVE	MAGNETVENTIL
5	10875795	4	TALLOW-DROP SCREW 4X10 10.9 P3E	LINSENKOPFSCHRAUBE
6	11622224	1	CIRCULATING PUMP	UMWAEELZPUMPE
7	10875613	2	HEX NUT DIN 985 M6 8 480H SPF	SECHSKANTMUTTER
9	10875648	2	WASHER ISO 7093-1 6 200HV 480H SPF	SCHEIBE
10	97042155	1	PIPE SOCKET GSCK45	ROHRSTUTZEN
11	10101130	1	TEE 20X20 L=88	T-STUECK
12	553027808	2	DIAPHRAGM SOCKET 29/37/44	MEMBRANTUELLE
13	11118077	24	HOSE CLAMP 21/16-27/12 W3	SCHLAUCHSCHELLE
14	11651767	2	HEX SCREW ISO 4017 M8X20 8.8 480H SPF	SECHSKANTSCHRAUBE
15	10289803	2	WASHER ISO 7089 8 300HV 480H SPF	SCHEIBE
16	10875614	4	HEX NUT DIN 985 M8 8 480H SPF	SECHSKANTMUTTER
17	11481080	3	CLAMP DIN 3016-1 28X20XD1 W5-CR	SCHELLE
18	11690042	2	SOCKET HEAD SCREW ISO 4762 M5X12 8.8	ZYLINDERSCHRAUBE
19	511001708	2	HEX NUT ISO 4035 M5 04	SECHSKANTMUTTER
20	10875468	5	BUTTON HEAD SCREW AEHNL.ISO 7380-2	HALBRUNDKOPFSCHRAUBE
21	977358208	1	COVER ABS SPF	DECKEL
22	11000700	2	CONNECTING PIPE 0	VERBINDUNGSROHR
23	97059099	1	PLATE 3X213X129 S355MC FE//ZNNI8//CN//T	BLECH
24	97023730	1	PLATE 3X121X111 DC01	BLECH
25	97042067	1	FORM HOSE DN20 X3.5 B SPF	FORMSCHLAUCH
26	97042067	1	FORM HOSE DN20 X3.5 B SPF	FORMSCHLAUCH
27	97042070	1	FORM HOSE DN20 X3.5 B SPF	FORMSCHLAUCH
28	97042070	1	FORM HOSE DN20 X3.5 B SPF	FORMSCHLAUCH
29	97045879	1	FORM HOSE DN20 X3.5 B SPF	FORMSCHLAUCH
30	97054633	2	TUBE BENT 20.0X194 X5CRNI18-10	ROHR GEBOGEN
31	97042069	1	FORM HOSE DN20 X3.5 B SPF	FORMSCHLAUCH
32	97042068	1	FORM HOSE DN20 X3.5 B SPF	FORMSCHLAUCH
33	97042071	1	FORM HOSE DN20 X3.5 B SPF	FORMSCHLAUCH
34	11621770	0.06	COOLING WATER HOSE DN20-CONTI KWS	KUEHLWASSERSCHLAUCH
35	11621770	0.08	COOLING WATER HOSE DN20-CONTI KWS	KUEHLWASSERSCHLAUCH
36	11621770	0.14	COOLING WATER HOSE DN20-CONTI KWS	KUEHLWASSERSCHLAUCH
37	11621770	0.41	COOLING WATER HOSE DN20-CONTI KWS	KUEHLWASSERSCHLAUCH
38	11140469	4	WASHER ISO 7093-1 8 200HV 480H SPF	SCHEIBE
39	10664238	2	RUBBER BUFFER 1X25X10XM6 GUMMI	GUMMIPUFFER
53	553159408	3.2	TUBE 30/FLEXIBEL PAK	ROHR
54	553159408	3.2	TUBE 30/FLEXIBEL PAK	ROHR

19.10.2018

etk\_en\_de\_098239 LR 11000

 581 (3/3)**LIEBHERR**CLIMA-HEATING INSTALLATION  
HEIZKLIMAGERAET EINBAU

918009808



19.10.2018  
059010

**LIEBHERR**

etk\_en\_de\_098239 LR 11000

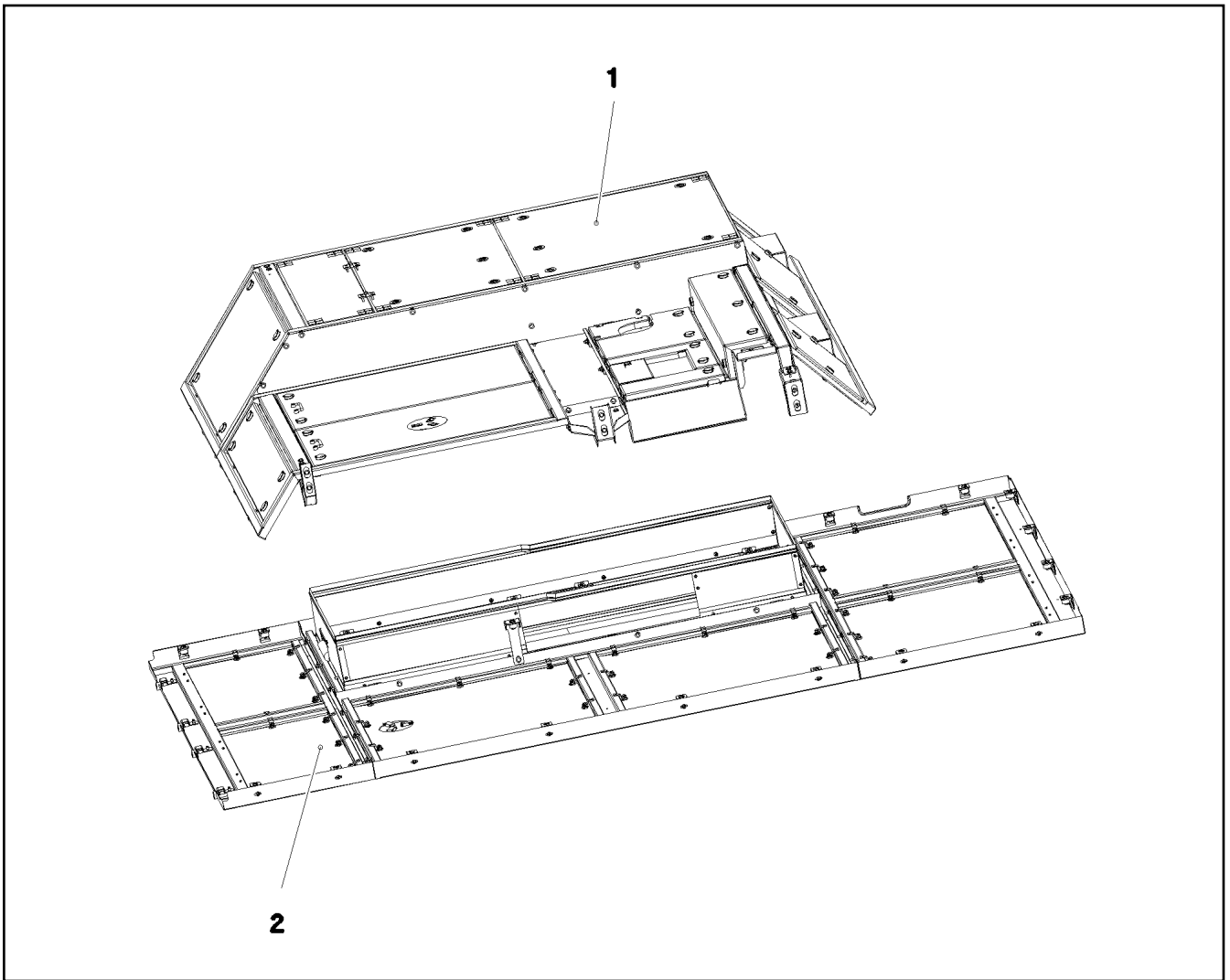
AIR CONDITIONING UNIT  
HEIZKLIMAGERÄT



582 (1/2)

10228112

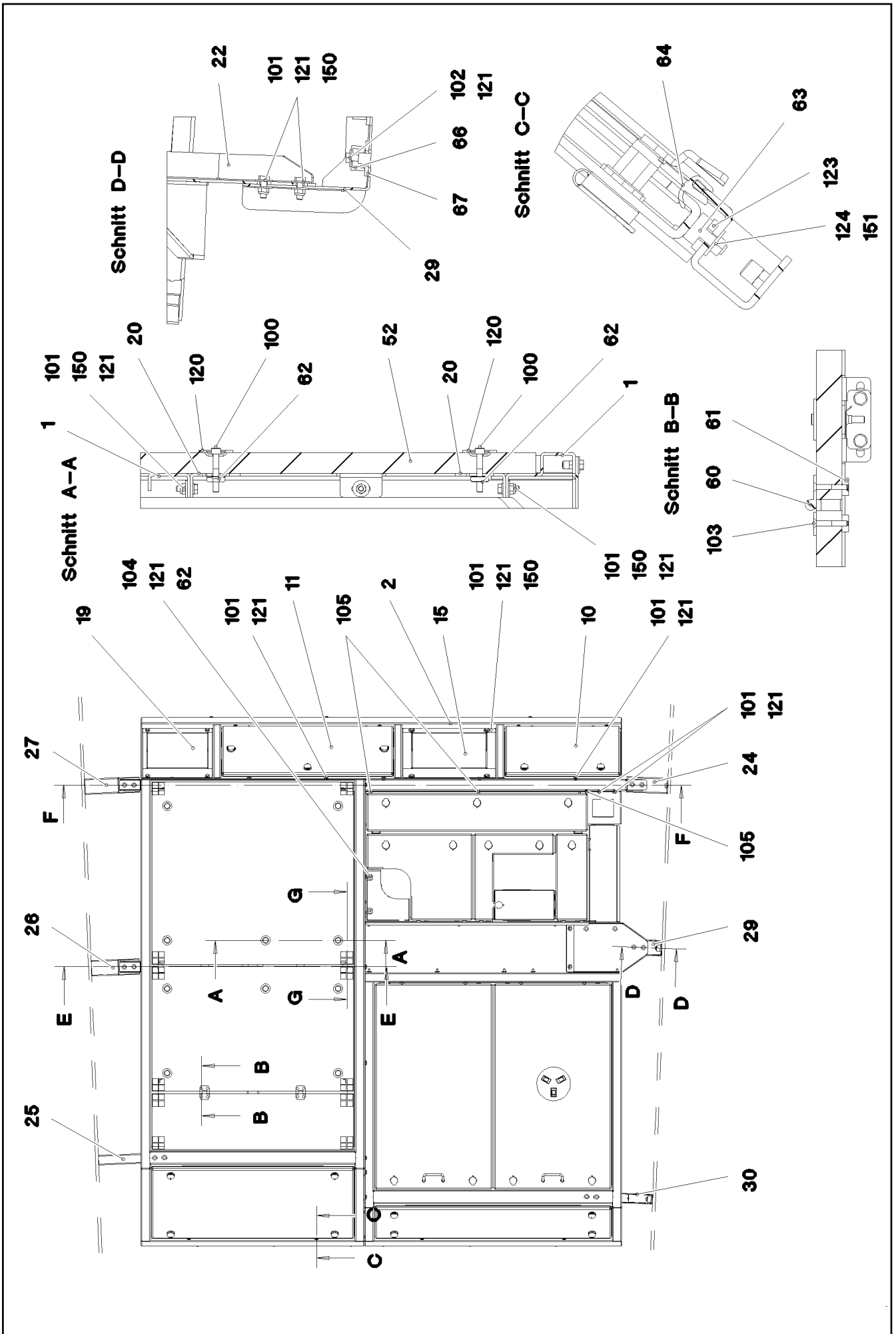
Pos.	Item	Quantity	Description	Bezeichnung
1	11211480	1	TOOTHED BELT 12T5X445	ZAHNRIEMEN
2	11083438	1	FILTER	FILTER
13	10287301	2	SERVOMOTOR 0,0024KW24V SPF	STELLMOTOR
14	10801858	1	HEAT EXCHANGER ALU	WAERMETAUSCHER
15	10874825	1	EVAPORATOR	VERDAMPFER
16	7622478	1	VALVE	VENTIL
31	515710608	1	O-RING ARP 568 14X1,78 NBR90	O-RING
32	510760408	1	O-RING ARP 568 10,82X1,78 NBR90	O-RING
37	12203070	2	SOCKET HEAD SCREW ISO 4762 M5X40 8.8	ZYLINDERSCHRAUBE
38	12203634	3	SOCKET HEAD SCREW ISO 4762 M6X50 8.8	ZYLINDERSCHRAUBE
39	553169908	4	PAN-HEAD SCREW ISO 7045 M4X10 4.8 A2S	FLACHKOPFSCHRAUBE
42	11644899	1	HEX SCREW ISO 4017 M6X20 8.8 480H SPF	SECHSKANTSCHRAUBE
43	10875647	2	WASHER ISO 7089 6 200HV 480H SPF	SCHEIBE
44	571867708	1	THERMOSTAT	THERMOSTAT
900	10330586	1	BLOWER	GEBLAESE

19.10.2018	etk_en_de_098239 LR 11000	<input type="checkbox"/> 583 (2/2)
<b>LIEBHERR</b>	AIR CONDITIONING UNIT HEIZKLIMAGERAET	10228112



Pos.	Item	Quantity	Description	Bezeichnung
1	969048908	1	SOUND DAMPING ABOVE ⇒  585	GERAEUSCHDAEMMUNG OBEN
2	969443908	1	SOUND DAMPING DOWN ⇒  598	GERAEUSCHDAEMMUNG UNTE





19.10.2018  
081659

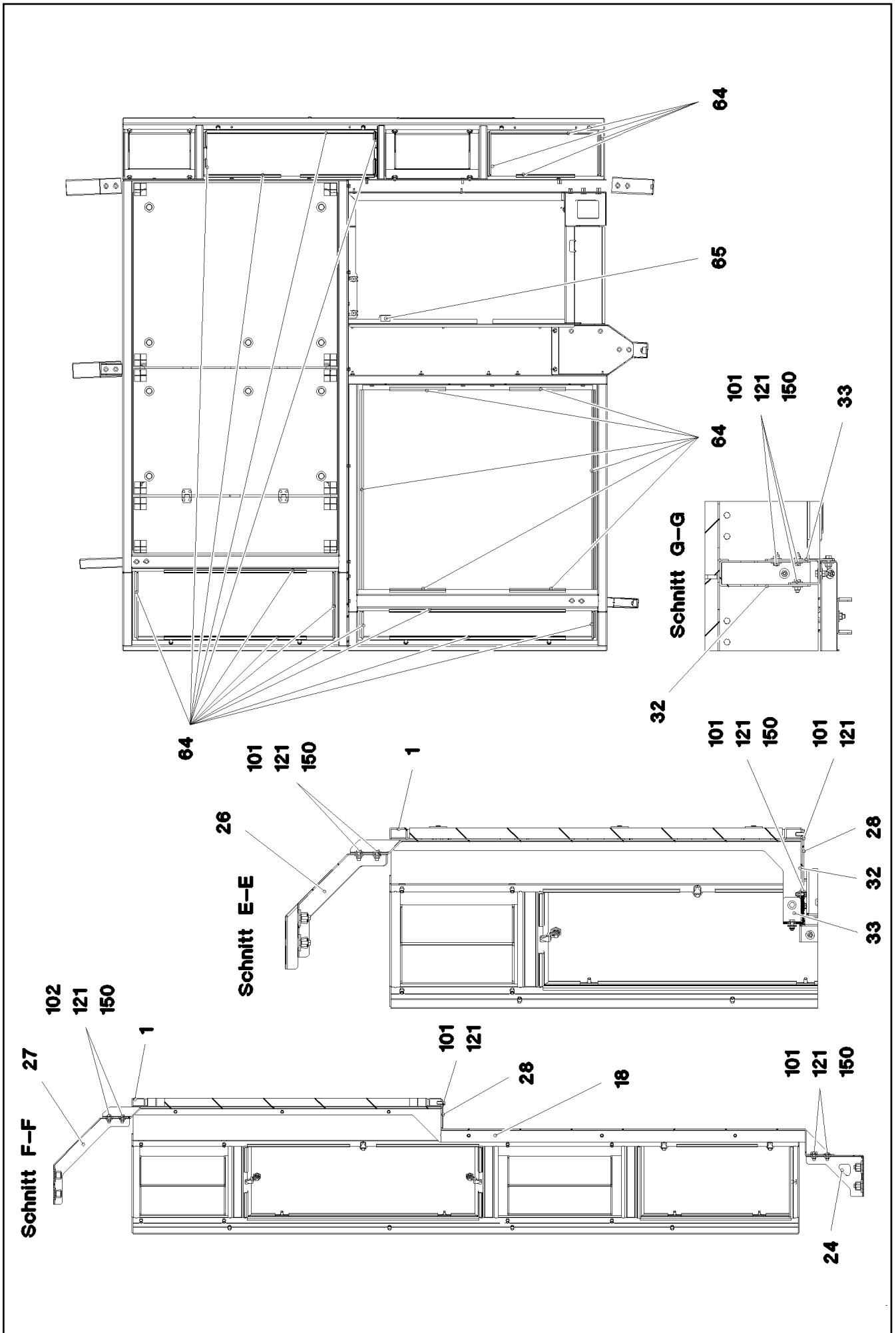
**LIEBHERR**

etk\_en\_de\_098239 LR 11000

SOUND DAMPING ABOVE  
GERAEUSCHDAEMMUNG OBEN

□ 585 (1/5)

969048908



19.10.2018  
081660

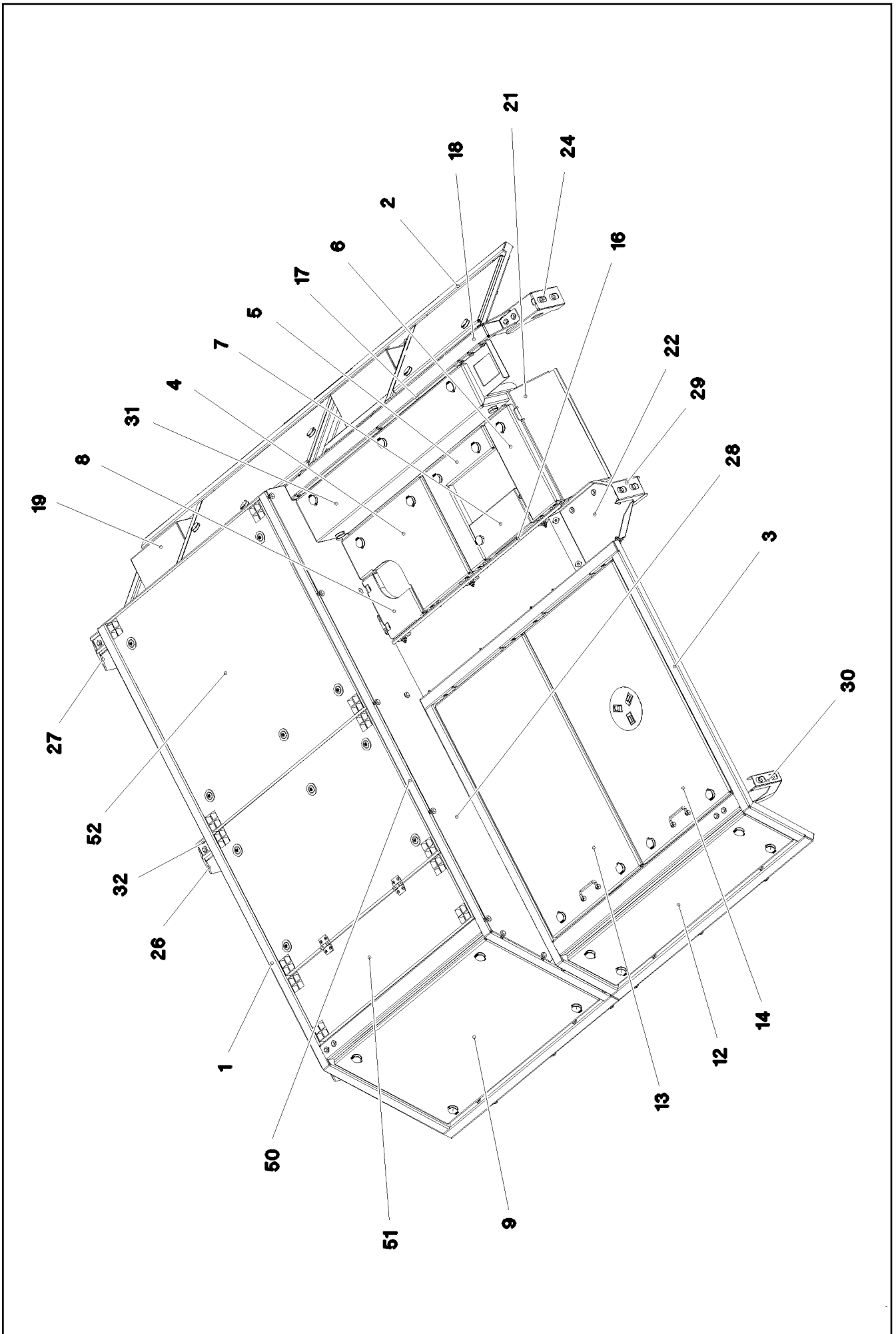
**LIEBHERR**

etk\_en\_de\_098239 LR 11000

SOUND DAMPING ABOVE  
GERAEUSCHDAEMMUNG OBEN

586 (2/5)


969048908



Pos.	Item	Quantity	Description	Bezeichnung
1	969049608	1	FRAME WELDED	RAHMEN SCHWK.
2	969052608	1	FRAME WELDED	RAHMEN SCHWK.
3	968308608	1	FRAME WELDED	RAHMEN SCHWK.
4	969118108	1	COVER COMPL. ⇒  590	DECKEL KPL.
5	969120008	1	COVER COMPL. ⇒  591	DECKEL KPL.
6	969127408	1	COVER COMPL. ⇒  592	DECKEL KPL.
7	969761508	1	COVER PRE-ASSY. ⇒  593	DECKEL VORM.
8	968309208	1	COVER WELDED	DECKEL SCHWK.
9	968316908	1	COVER COMPL.	DECKEL KPL.
(1)	97039028	1	PLATE 5X1117X627 ALMG3 H114	BLECH
(2)	704256608	4	HOUSING GD-ZN SW GEPULVERT	GEHAEUSE
(3)	704253408	4	ACTUATION SPIKE GD-ZN SW GEPULVERT	BETAETIGUNGSDORN
(4)	704254808	4	DUST CAP POLYETHYLEN SCHWARZ	STAUBKAPPE
(5)	704256708	4	TONGUE	ZUNGE
(6)	704274808	4	O-RING 12X2 NBR70	O-RING
10	969054708	1	COVER COMPL. ⇒  594	DECKEL KPL.
11	969056008	1	COVER COMPL. ⇒  595	DECKEL KPL.
12	968318108	1	COVER COMPL.	DECKEL KPL.
(1)	97039051	1	PLATE 5X1310X325 ALMG3 H114	BLECH
(2)	704256608	4	HOUSING GD-ZN SW GEPULVERT	GEHAEUSE
(3)	704253408	4	ACTUATION SPIKE GD-ZN SW GEPULVERT	BETAETIGUNGSDORN
(4)	704254808	4	DUST CAP POLYETHYLEN SCHWARZ	STAUBKAPPE
(5)	704256708	4	TONGUE	ZUNGE
(6)	704274808	4	O-RING 12X2 NBR70	O-RING
13	969427208	1	COVER COMPL. ⇒  596	DECKEL KPL.
14	969427308	1	COVER COMPL. ⇒  597	DECKEL KPL.
15	96000486	1	WELDMENT STEP	STUFE SCHWK.
16	969132808	1	FRAME WELDED	RAHMEN SCHWK.
17	969133708	1	FRAME WELDED	RAHMEN SCHWK.
18	968318908	1	FRAME WELDED	RAHMEN SCHWK.
19	969061008	1	WELDMENT STEP	STUFE SCHWK.
20	97038532	10	PLATE 4X70X99 S315MC	BLECH
21	969135408	1	PLATE WELDED	BLECH SCHWK.
22	97039044	1	PLATE 4X438X327 S315MC	BLECH
24	97039082	1	PLATE 3X363X377 DC01	BLECH
25	97039083	1	PLATE 3X627X291 DC01	BLECH
26	97039084	1	PLATE 3X321X455 DC01	BLECH
27	97039085	1	PLATE 3X321X504 DC01	BLECH
28	97039154	1	PLATE 4X2205X262 S315MC	BLECH
29	97041631	1	PLATE 3X200X323 DC01	BLECH
30	97041632	1	PLATE 3X328X593 DC01	BLECH
31	969130008	1	COVER COMPL.	DECKEL KPL.
(1)	97053136	1	PLATE 5X1191X410 ALMG3 H114	BLECH
(8)	704253308	5	HOUSING GD-ZN SW GEPULVERT	GEHAEUSE
(9)	704253408	5	ACTUATION SPIKE GD-ZN SW GEPULVERT	BETAETIGUNGSDORN
(10)	704254808	5	DUST CAP POLYETHYLEN SCHWARZ	STAUBKAPPE
(11)	704256208	5	TONGUE	ZUNGE
(12)	704274808	5	O-RING 12X2 NBR70	O-RING
32	97065612	1	PLATE 4X476X1496 S315MC	BLECH
33	97065613	1	PLATE 4X251X50 S315MC FE//ZNNI8//CN//T	BLECH
50	97038527	1	GRIDIRON T1050X650X30/3 S235JR T ZN K	GITTERROST-P
51	97038528	1	GRIDIRON T1050X290X30/3 S235JR T ZN K	GITTERROST-P

19.10.2018

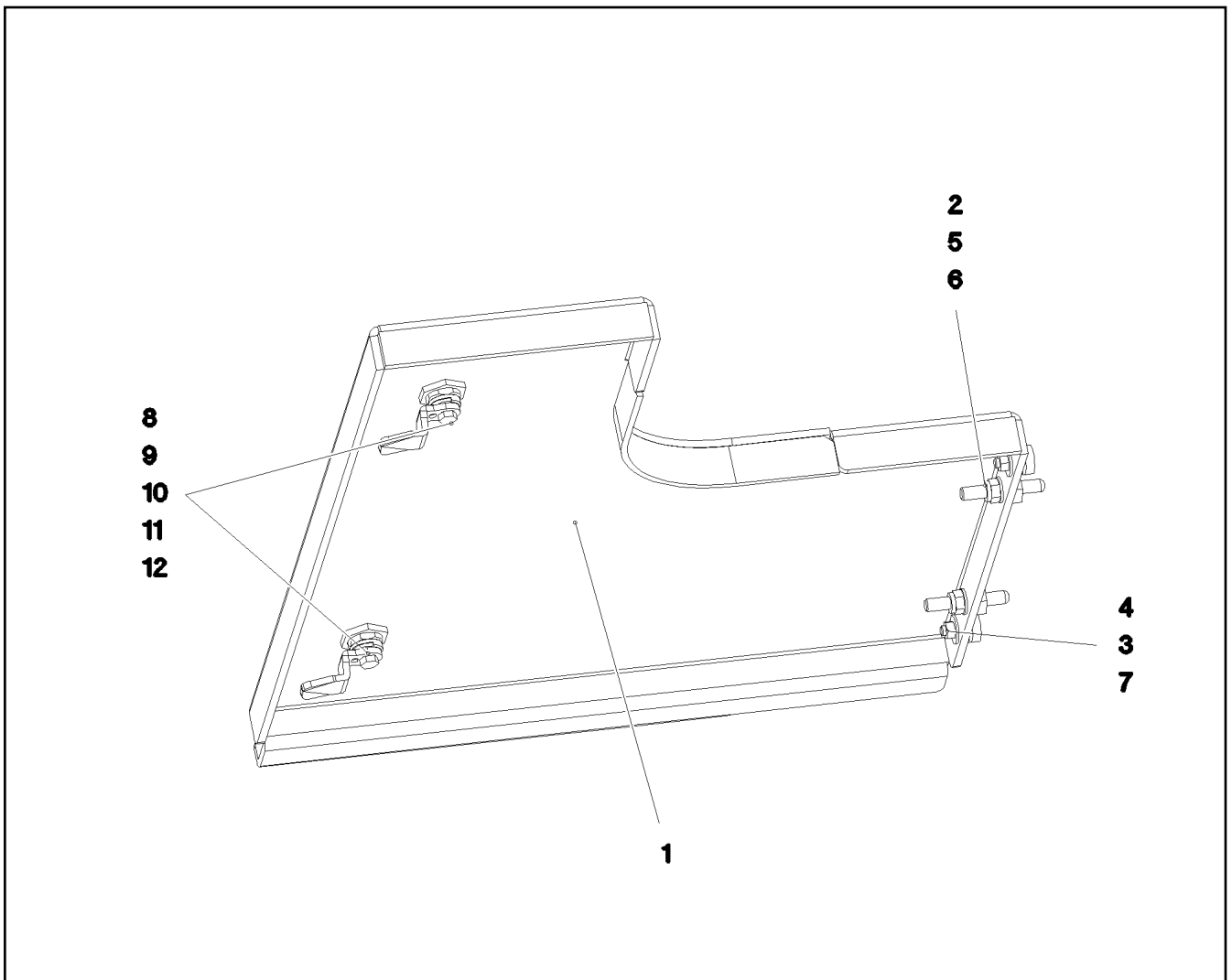
etk\_en\_de\_098239 LR 11000

 588 (4/5)**LIEBHERR**SOUND DAMPING ABOVE  
GERAEUSCHDAEMMUNG OBEN

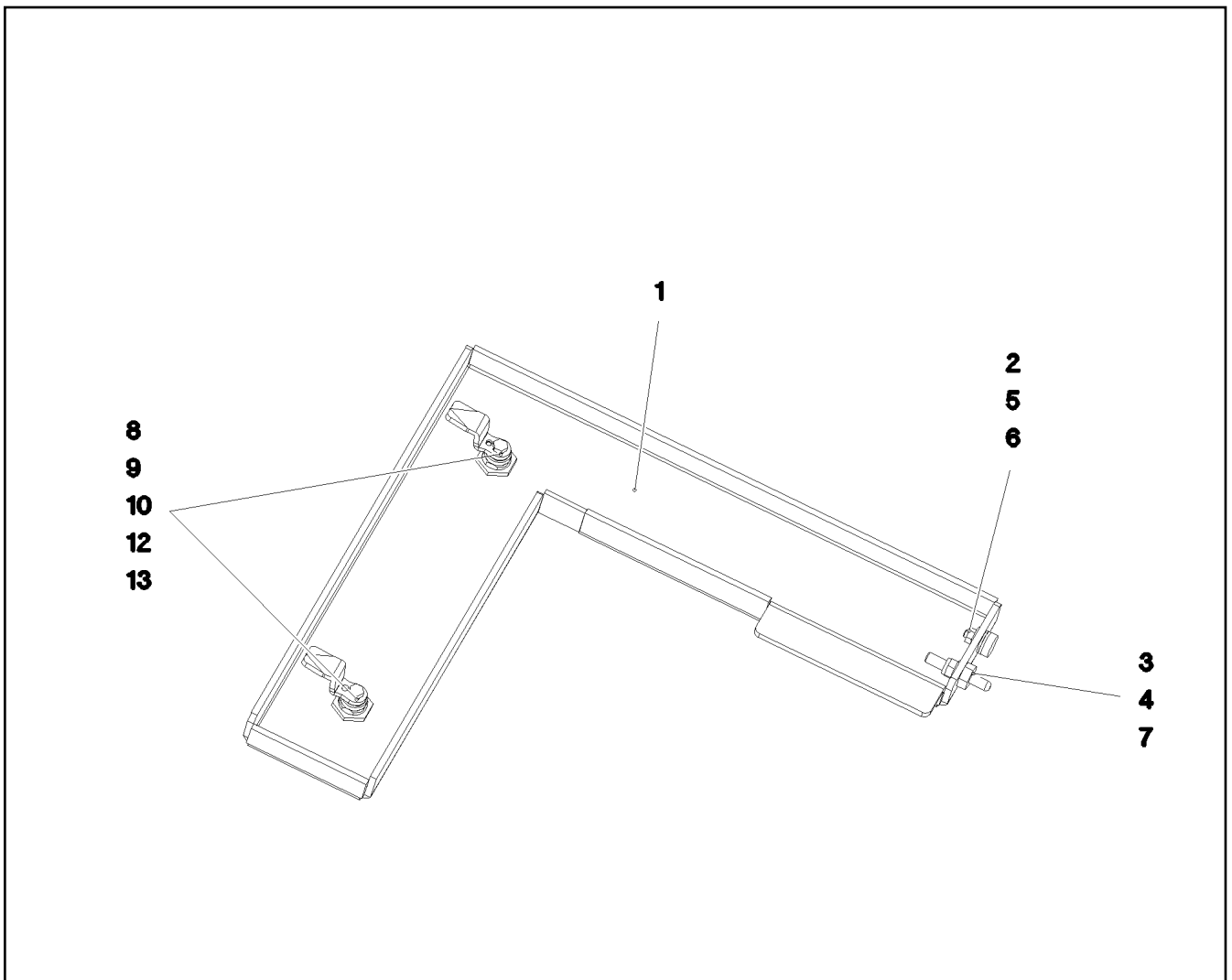
969048908

Pos.	Item	Quantity	Description	Bezeichnung
52	97007619	1	GRIDIRON T1050X950X30/3 S235JR T ZN K	GITTERROST-P
60	704228108	2	HINGE 35X35X50/180° ST FE//ZN12//B	SCHARNIER
61	97042535	4	THREADED PLATE 8X75X45 S355MC FE//ZN	GEWINDEPLATTE
62	413007008	12	SHEET METAL NUT M8	BLECHMUTTER
63	726616708	12	MEGI BUFFER 18X7,5	MEGIPUFFER
64	591507808	15	SEALING PROFILE 1-4X14,5X10	DICHTPROFIL
65	262201608	0.05	STRIPE 32X1,5 PERBUNAN65	STREIFEN
66	978787708	12	SLEEVE 33.0X19 FE//ZNNI8//CN//T0	HUELSE
67	974803608	12	WASHER 5X38X48 S700MC FLZN SPF	SCHEIBE
100	10875570	10	SOCKET HEAD SCREW ISO 4762 M8X55 8.8	ZYLINDERSCHRAUBE
101	11642261	88	HEX SCREW ISO 4017 M8X25 8.8 480H SPF	SECHSKANTSCHRAUBE
102	11651767	12	HEX SCREW ISO 4017 M8X20 8.8 480H SPF	SECHSKANTSCHRAUBE
103	10181421	8	COUNTERSUNK SCREW ISO 10642 M6X40	SENKSCHRAUBE
104	10875599	2	SOCKET HEAD SCREW ISO 4762 M8X25 8.8	ZYLINDERSCHRAUBE
105	10875471	3	BUTTON HEAD SCREW AEHNL.ISO 7380-2	HALBRUNDKOPFSCHRAUBE
120	10100621	10	DISH MOUNTING	TELLERBEFESTIGUNG
121	11140469	143	WASHER ISO 7093-1 8 200HV 480H SPF	SCHEIBE
122	10289803	20	WASHER ISO 7089 8 300HV 480H SPF	SCHEIBE
123	11840501	8	WASHER DIN 7349 8,4 200HV 480H SPF	SCHEIBE
124	10875648	16	WASHER ISO 7093-1 6 200HV 480H SPF	SCHEIBE
150	10875614	60	HEX NUT DIN 985 M8 8 480H SPF	SECHSKANTMUTTER
151	11694356	12	HEX NUT ISO 4032 M6 8 480H SPF	SECHSKANTMUTTER

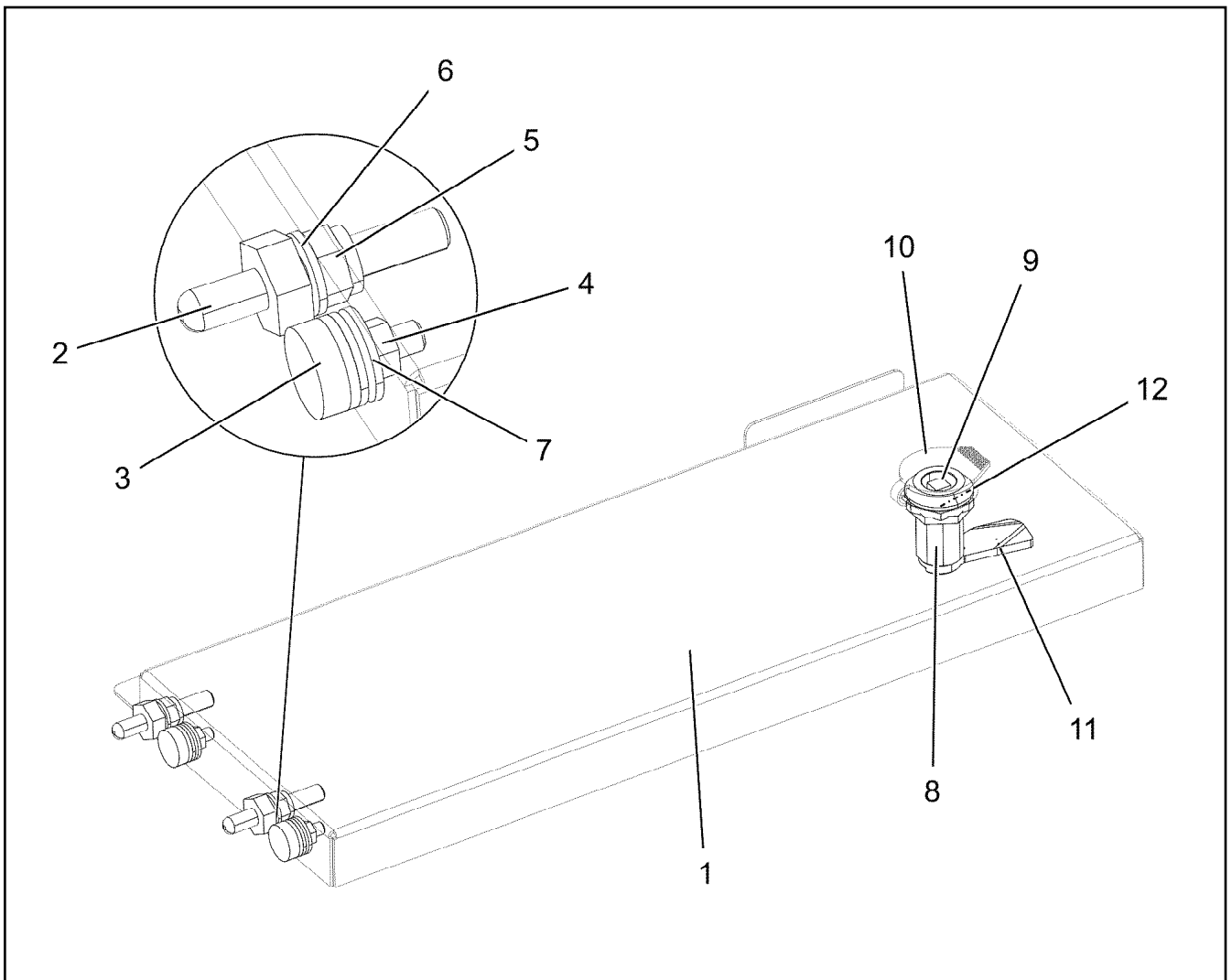
19.10.2018	etk_en_de_098239 LR 11000	<input type="checkbox"/> 589 (5/5)
<b>LIEBHERR</b>	SOUND DAMPING ABOVE GERAEUSCHDAEMMUNG OBEN	969048908



Pos.	Item	Quantity	Description	Bezeichnung
1	969118408	1	COVER WELDED	DECKEL SCHWK.
2	409710908	2	CARRYING BOLT M8	STUETZSCHRAUBE
3	726616708	2	MEGI BUFFER 18X7,5	MEGIPUFFER
4	11694356	2	HEX NUT ISO 4032 M6 8 480H SPF	SECHSKANTMUTTER
5	10875614	2	HEX NUT DIN 985 M8 8 480H SPF	SECHSKANTMUTTER
6	10289803	2	WASHER ISO 7089 8 300HV 480H SPF	SCHEIBE
7	10875648	4	WASHER ISO 7093-1 6 200HV 480H SPF	SCHEIBE
8	704274708	2	HOUSING GD-ZN SW GEPULVERT	GEHAEUSE
9	704253408	2	ACTUATION SPIKE GD-ZN SW GEPULVERT	BETAETIGUNGSDORN
10	704254808	2	DUST CAP POLYETHYLEN SCHWARZ	STAUBKAPPE
11	704254008	2	TONGUE	ZUNGE
12	704274808	2	O-RING 12X2 NBR70	O-RING

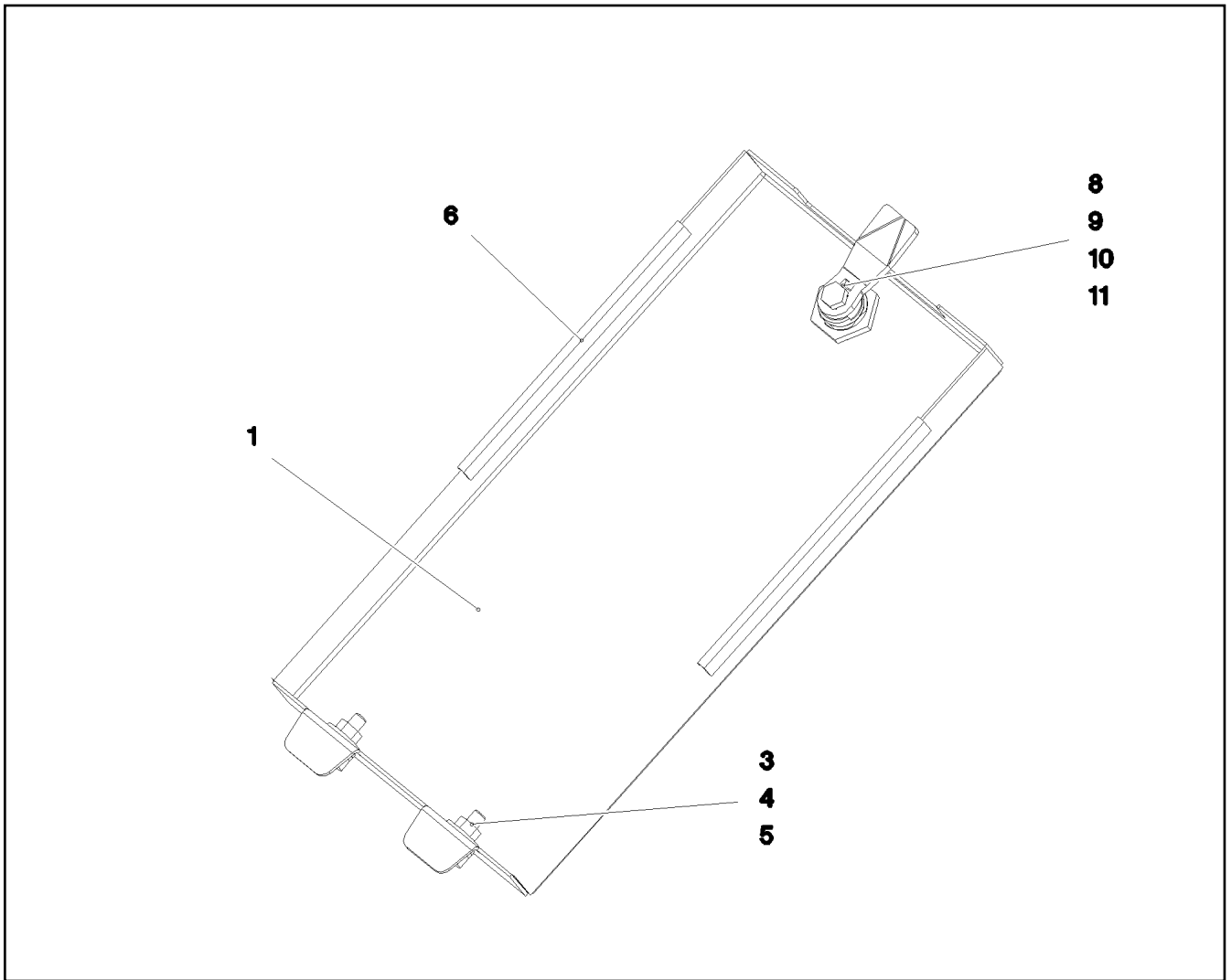


Pos.	Item	Quantity	Description	Bezeichnung
1	969120508	1	COVER WELDED	DECKEL SCHWK.
2	409710908	1	CARRYING BOLT M8	STUETZSCHRAUBE
3	726616708	1	MEGI BUFFER 18X7,5	MEGIPUFFER
4	11694356	1	HEX NUT ISO 4032 M6 8 480H SPF	SECHSKANTMUTTER
5	10875614	1	HEX NUT DIN 985 M8 8 480H SPF	SECHSKANTMUTTER
6	10289803	1	WASHER ISO 7089 8 300HV 480H SPF	SCHEIBE
7	10875648	2	WASHER ISO 7093-1 6 200HV 480H SPF	SCHEIBE
8	704274708	2	HOUSING GD-ZN SW GEPULVERT	GEHAEUSE
9	704253408	2	ACTUATION SPIKE GD-ZN SW GEPULVERT	BETAETIGUNGSDORN
10	704254808	2	DUST CAP POLYETHYLEN SCHWARZ	STAUBKAPPE
12	704274808	2	O-RING 12X2 NBR70	O-RING
13	704259008	2	TONGUE 45X19 STAHL VERZ	ZUNGE

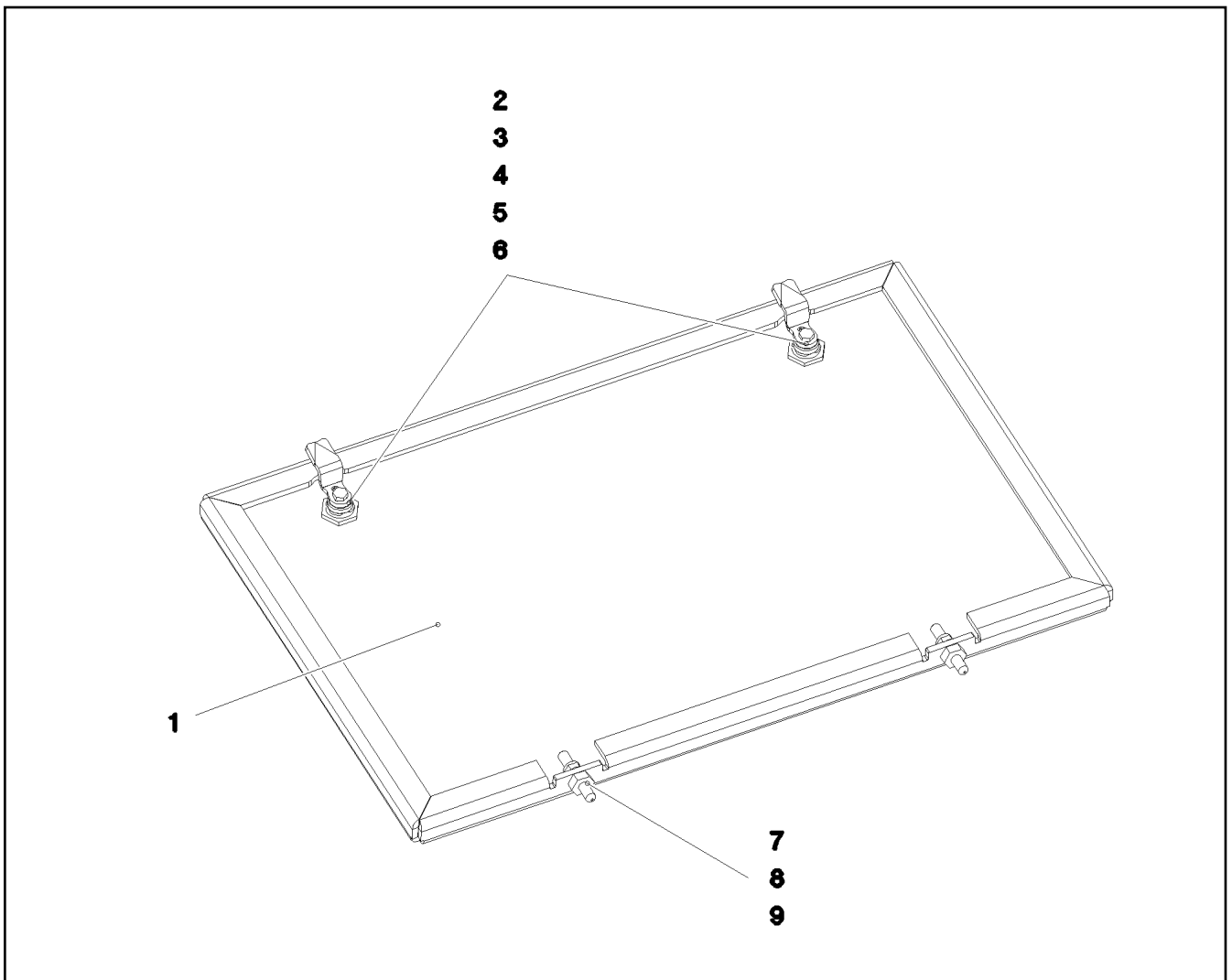


Pos.	Item	Quantity	Description	Bezeichnung
1	97053132	1	PLATE 1.5X502X255 DC01 SPF	BLECH
2	409710908	2	CARRYING BOLT M8	STUETZSCHRAUBE
3	726616708	2	MEGI BUFFER 18X7,5	MEGIPUFFER
4	11694356	2	HEX NUT ISO 4032 M6 8 480H SPF	SECHSKANTMUTTER
5	10875614	2	HEX NUT DIN 985 M8 8 480H SPF	SECHSKANTMUTTER
6	10289803	2	WASHER ISO 7089 8 300HV 480H SPF	SCHEIBE
7	10875648	4	WASHER ISO 7093-1 6 200HV 480H SPF	SCHEIBE
8	704274708	1	HOUSING GD-ZN SW GEPULVERT	GEHAEUSE
9	704253408	1	ACTUATION SPIKE GD-ZN SW GEPULVERT	BETAETIGUNGSDORN
10	704254808	1	DUST CAP POLYETHYLEN SCHWARZ	STAUBKAPPE
11	704259008	1	TONGUE 45X19 STAHL VERZ	ZUNGE
12	704274808	1	O-RING 12X2 NBR70	O-RING

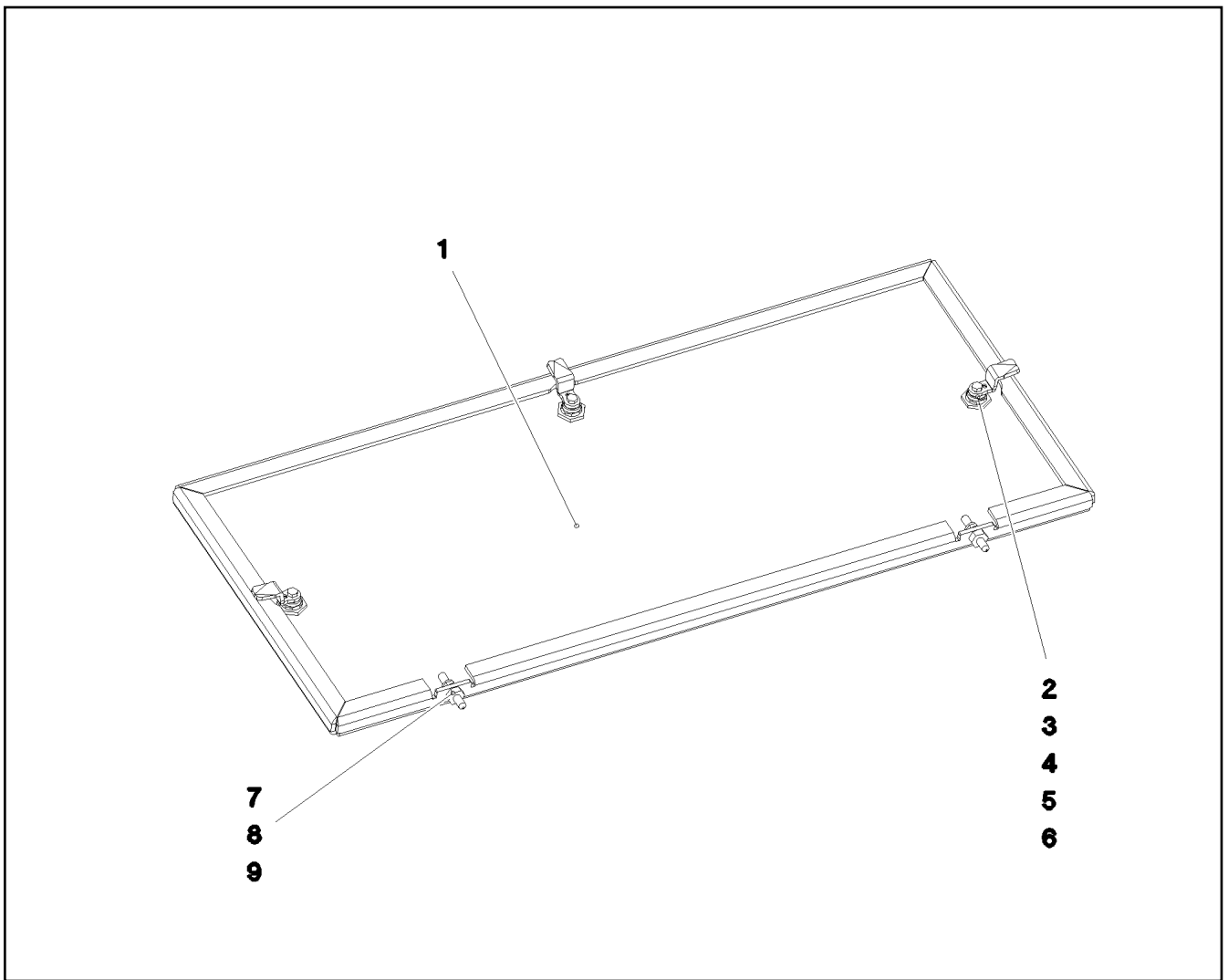




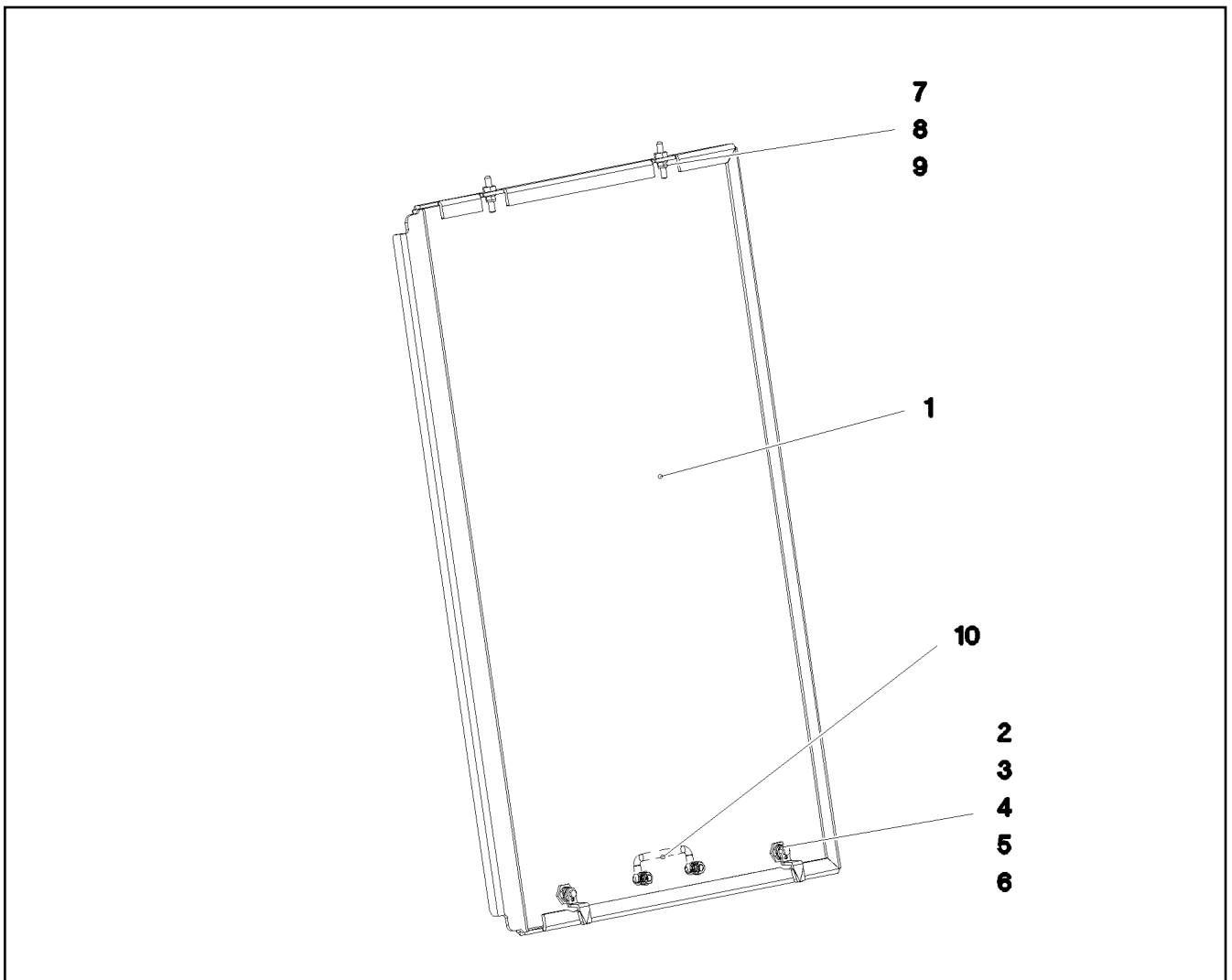
Pos.	Item	Quantity	Description	Bezeichnung
1	97062405	1	PLATE 1.5X201X375 DC01 SPF	BLECH
3	726616708	2	MEGI BUFFER 18X7,5	MEGIPUFFER
4	11694356	2	HEX NUT ISO 4032 M6 8 480H SPF	SECHSKANTMUTTER
5	10875648	4	WASHER ISO 7093-1 6 200HV 480H SPF	SCHEIBE
6	262103908	0.6	EDGE PROTECTION 1-2X9,5X6,5	KANTENSCHUTZ
7	704253308	1	HOUSING GD-ZN SW GEPULVERT	GEHAEUSE
8	704253408	1	ACTUATION SPIKE GD-ZN SW GEPULVERT	BETAETIGUNGSDORN
9	704253708	1	TONGUE	ZUNGE
10	704254808	1	DUST CAP POLYETHYLEN SCHWARZ	STAUBKAPPE
11	704274808	1	O-RING 12X2 NBR70	O-RING



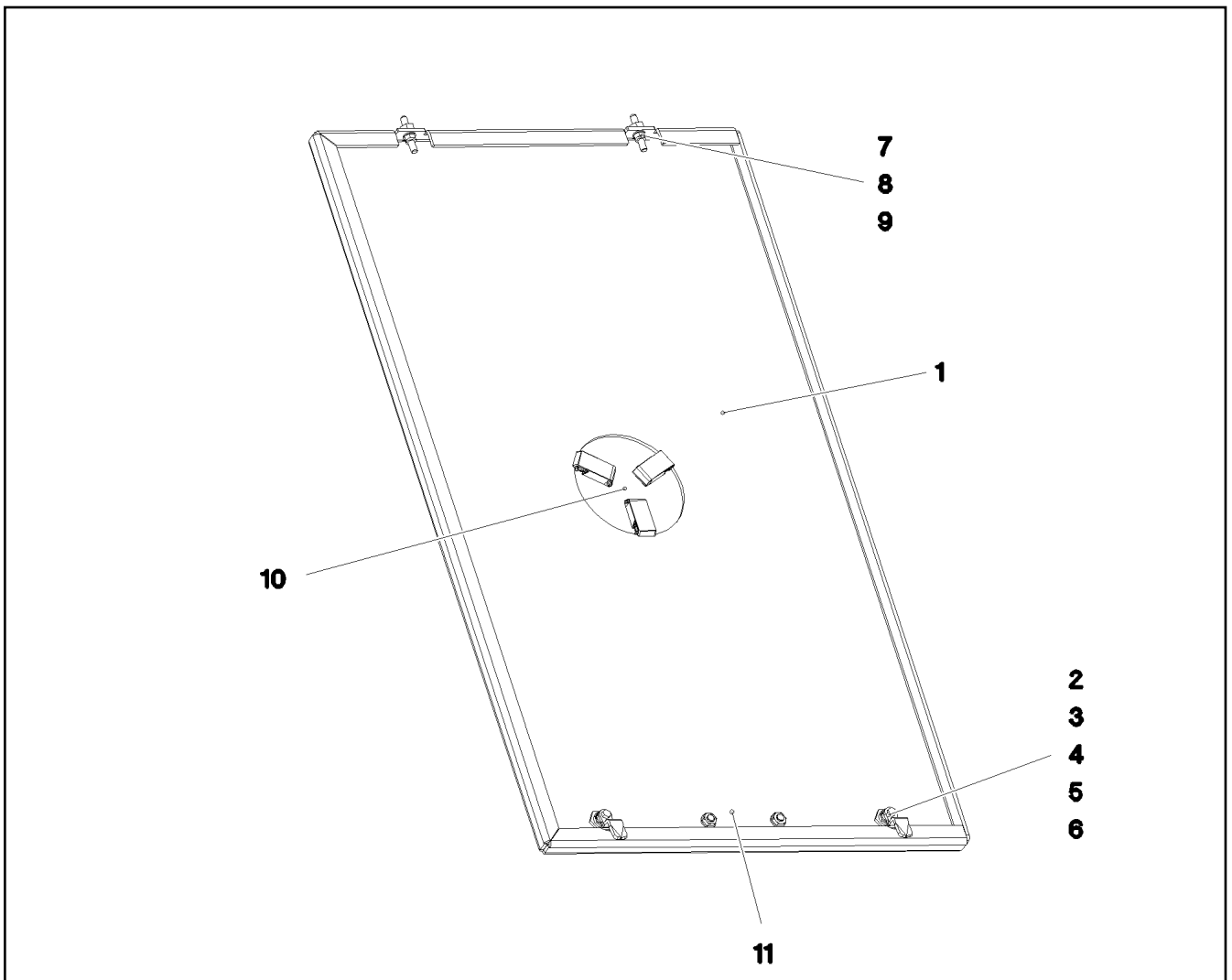
Pos.	Item	Quantity	Description	Bezeichnung
1	97052001	1	PLATE 5X661X451 ALMG3 H114	BLECH
2	704253308	2	HOUSING GD-ZN SW GEPULVERT	GEHAEUSE
3	704253408	2	ACTUATION SPIKE GD-ZN SW GEPULVERT	BETAETIGUNGSDORN
4	704254808	2	DUST CAP POLYETHYLEN SCHWARZ	STAUBKAPPE
5	704256208	2	TONGUE	ZUNGE
6	704274808	2	O-RING 12X2 NBR70	O-RING
7	409710908	2	CARRYING BOLT M8	STUETZSCHRAUBE
8	10875614	2	HEX NUT DIN 985 M8 8 480H SPF	SECHSKANTMUTTER
9	10289803	2	WASHER ISO 7089 8 300HV 480H SPF	SCHEIBE



Pos.	Item	Quantity	Description	Bezeichnung
1	97052023	1	PLATE 5X953X451 ALMG3 H114	BLECH
2	704253308	3	HOUSING GD-ZN SW GEPULVERT	GEHAEUSE
3	704253408	3	ACTUATION SPIKE GD-ZN SW GEPULVERT	BETAETIGUNGSDORN
4	704254808	3	DUST CAP POLYETHYLEN SCHWARZ	STAUBKAPPE
5	704256208	3	TONGUE	ZUNGE
6	704274808	3	O-RING 12X2 NBR70	O-RING
7	409710908	2	CARRYING BOLT M8	STUETZSCHRAUBE
8	10875614	2	HEX NUT DIN 985 M8 8 480H SPF	SECHSKANTMUTTER
9	10289803	2	WASHER ISO 7089 8 300HV 480H SPF	SCHEIBE

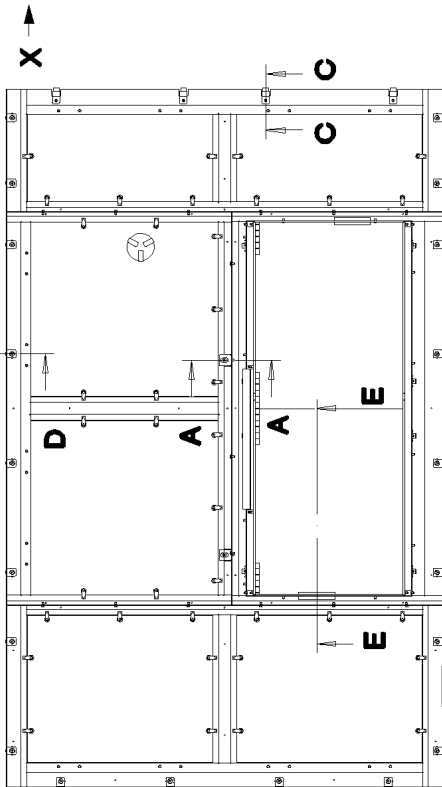
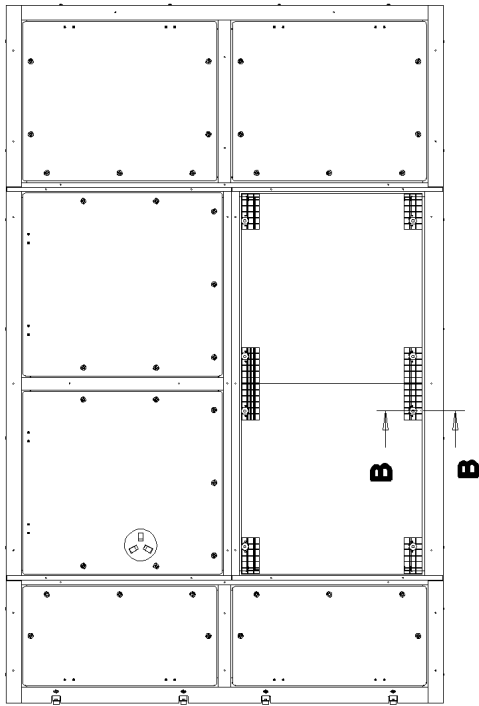


Pos.	Item	Quantity	Description	Bezeichnung
1	97057321	1	PLATE 5X1131X717 ALMG3 H114	BLECH
2	704253308	2	HOUSING GD-ZN SW GEPULVERT	GEHAEUSE
3	704253408	2	ACTUATION SPIKE GD-ZN SW GEPULVERT	BETAETIGUNGSDORN
4	704254808	2	DUST CAP POLYETHYLEN SCHWARZ	STAUBKAPPE
5	704255308	2	TONGUE	ZUNGE
6	704274808	2	O-RING 12X2 NBR70	O-RING
7	409710908	2	CARRYING BOLT M8	STUETZSCHRAUBE
8	10875614	2	HEX NUT DIN 985 M8 8 480H SPF	SECHSKANTMUTTER
9	10289803	2	WASHER ISO 7089 8 300HV 480H SPF	SCHEIBE
10	10222677	1	POIGNEE 118X18X43	KLAPPGRIFF

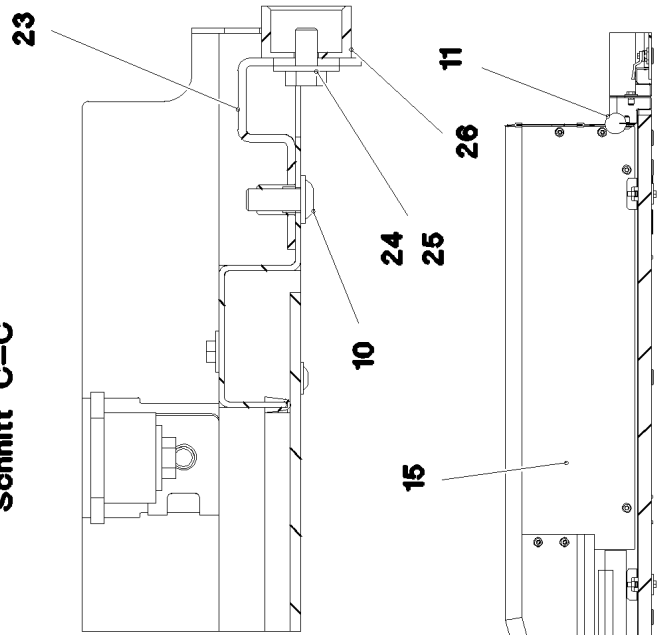


Pos.	Item	Quantity	Description	Bezeichnung
	1	1	PLATE 5X1131X657 ALMG3 H114	BLECH
	2	2	HOUSING GD-ZN SW GEPULVERT	GEHAEUSE
	3	2	ACTUATION SPIKE GD-ZN SW GEPULVERT	BETAETIGUNGSDORN
	4	2	DUST CAP POLYETHYLEN SCHWARZ	STAUBKAPPE
	5	2	TONGUE	ZUNGE
	6	2	O-RING 12X2 NBR70	O-RING
	7	2	CARRYING BOLT M8	STUETZSCHRAUBE
	8	2	HEX NUT DIN 985 M8 8 480H SPF	SECHSKANTMUTTER
	9	2	WASHER ISO 7089 8 300HV 480H SPF	SCHEIBE
	10	1	COVER COMPL.	DECKEL KPL.
	(1)	1	PLATE 1X176X176 X5CRNI18-10	BLECH
	(2)	3	SNAP LOCK ABS	SCHNAPPVERSCHLUSS
	11	1	POIGNEE 118X18X43	KLAPPGRIFF

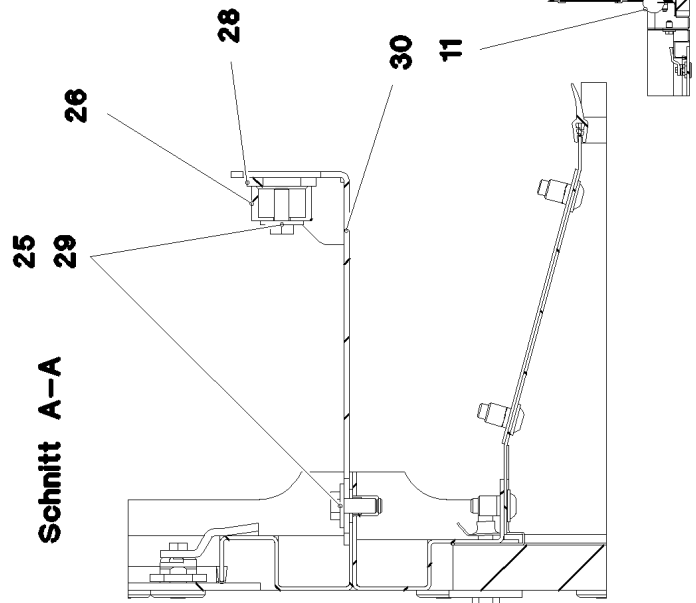
Ansicht X



Schnitt C-C



Schnitt E-E



19.10.2018  
081662

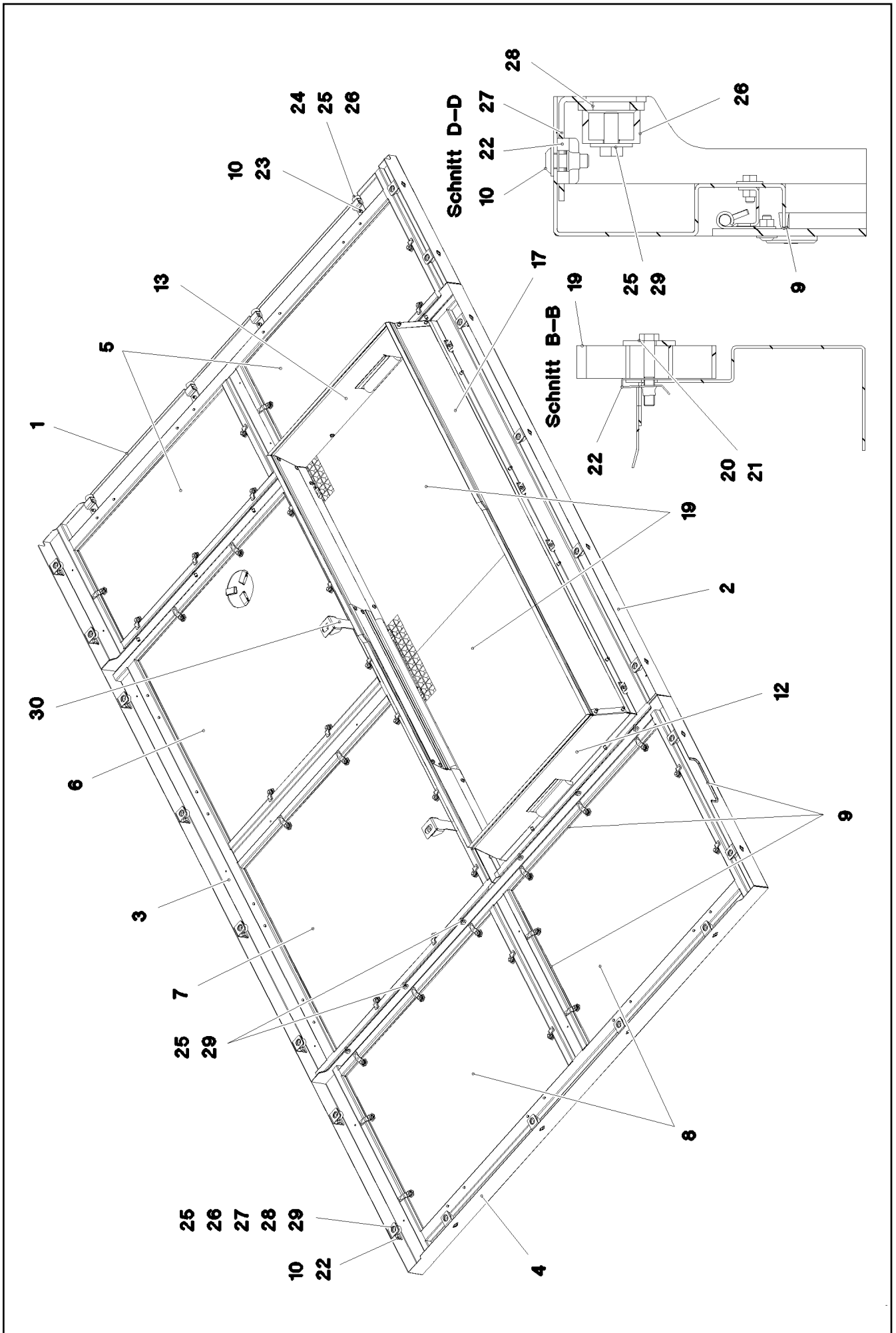
**LIEBHERR**

etk\_en\_de\_098239 LR 11000

SOUND DAMPING DOWN  
GERAEUSCHDAEMMUNG UNTEN

□ 598 (1/3)

969443908



19.10.2018  
081663


**LIEBHERR**

etk\_en\_de\_098239 LR 11000

SOUND DAMPING DOWN  
GERAEUSCHDAEMMUNG UNTEN


599 (2/3)

969443908

Pos.	Item	Quantity	Description	Bezeichnung
1	969448508	1	FRAME WELDED	RAHMEN SCHWK.
2	969456308	1	FRAME WELDED	RAHMEN SCHWK.
3	969465808	1	FRAME WELDED	RAHMEN SCHWK.
4	969466508	1	FRAME WELDED	RAHMEN SCHWK.
5	968255808	2	COVER PRE-ASSY. ⇒  601	DECKEL VORM.
6	968255908	1	COVER PRE-ASSY. ⇒  602	DECKEL VORM.
7	968256008	1	COVER PRE-ASSY. ⇒  603	DECKEL VORM.
8	968256108	2	COVER PRE-ASSY. ⇒  604	DECKEL VORM.
9	262103908	22	EDGE PROTECTION 1-2X9,5X6,5	KANTENSCHUTZ
10	10875471	48	BUTTON HEAD SCREW AEHNL.ISO 7380-2	HALBRUNDKOPFSCHRAUBE
11	7014524	2	CLAMPING PROFILE 40X1M PUR-HAUT	KLEMMPROFIL
12	969470408	1	SHEET CPL. FE//ZNNI8//CN//T0	BLECH KPL.
13	969470608	1	SHEET CPL. FE//ZNNI8//CN//T0	BLECH KPL.
14	969471708	1	SHEET CPL. FE//ZNNI8//CN//T0	BLECH KPL.
15	969472008	1	SHEET CPL. FE//ZNNI8//CN//T0	BLECH KPL.
16	97076122	1	PLATE 1.5X830X102 DC01	BLECH
17	97058088	1	PLATE 1.5X205X2048 DC01	BLECH
18	262105308	6.5	EDGE PROTECTION 1-2,5X33X8,7	KANTENSCHUTZ
19	97037619	2	GRIDIRON T1045X993X25/3 ALU SPF	GITTERROST-P
20	11651581	8	HEX SCREW ISO 4014 M8X50 8.8 480H SPF	SECHSKANTSCHRAUBE
21	940116008	8	WASHER 4X40X40 S315MC FE//ZN20//C	SCHEIBE
22	413007008	28	SHEET METAL NUT M8	BLECHMUTTER
23	967978608	4	PLATE PRE-ASS.	BLECH VORM.
24	11651612	4	HEX SCREW ISO 4017 M8X16 8.8 480H SPF	SECHSKANTSCHRAUBE
25	11140469	42	WASHER ISO 7093-1 8 200HV 480H SPF	SCHEIBE
26	978787708	26	SLEEVE 33.0X19 FE//ZNNI8//CN//T0	HUELSE
27	97038145	20	PLATE 3X44X105 DC01 FE//ZNNI8//CN//T0	BLECH
28	974803608	22	WASHER 5X38X48 S700MC FLZN SPF	SCHEIBE
29	11651767	38	HEX SCREW ISO 4017 M8X20 8.8 480H SPF	SECHSKANTSCHRAUBE
30	97058017	2	PLATE 3X265X136 S355MC FE//ZNNI8//CN//T	BLECH
31	10425409	1	INSULATING MATERIAL 20X20X2000 PUR	DAEMMSTOFF

19.10.2018

etk\_en\_de\_098239 LR 11000

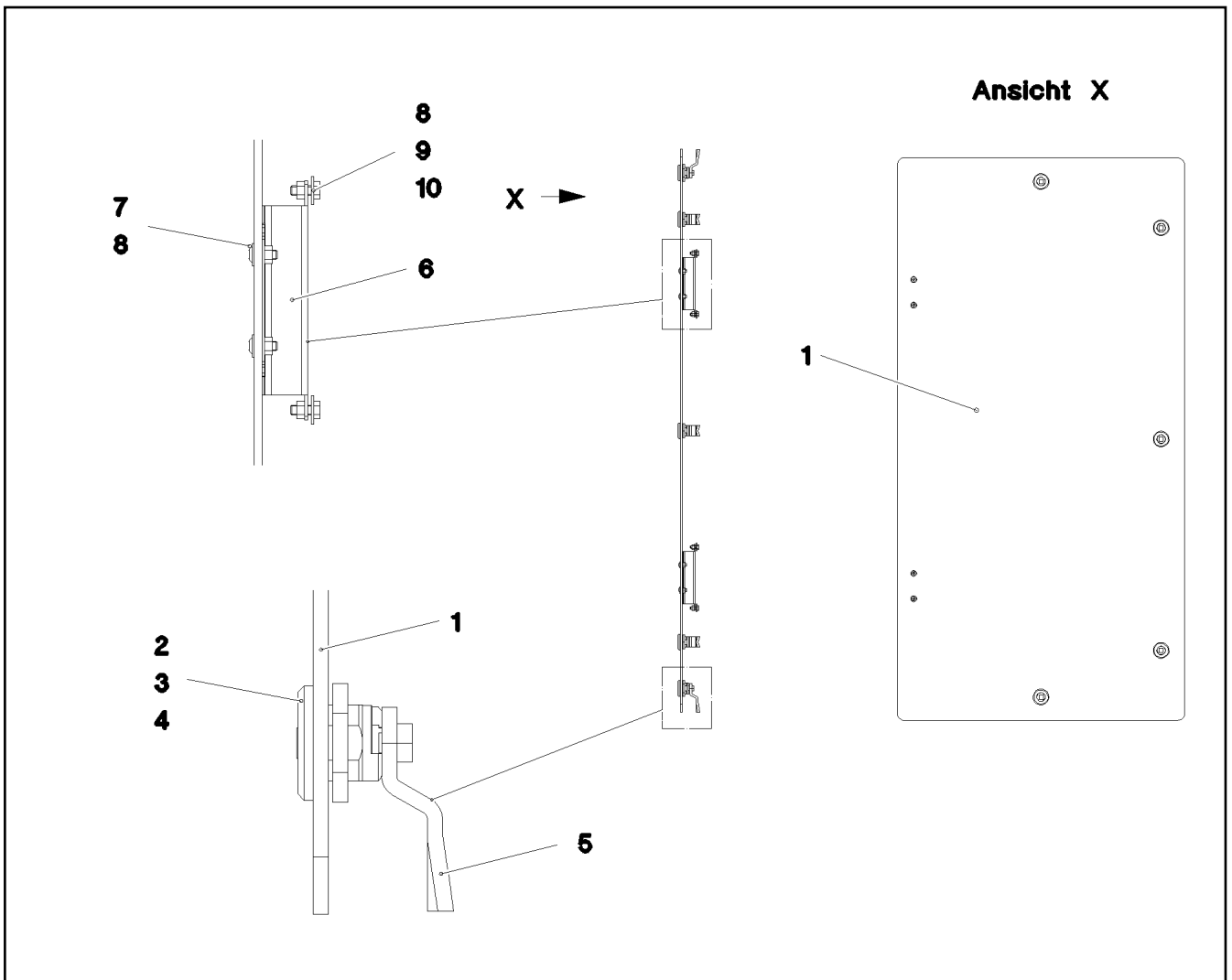
 600 (3/3)

**LIEBHERR**

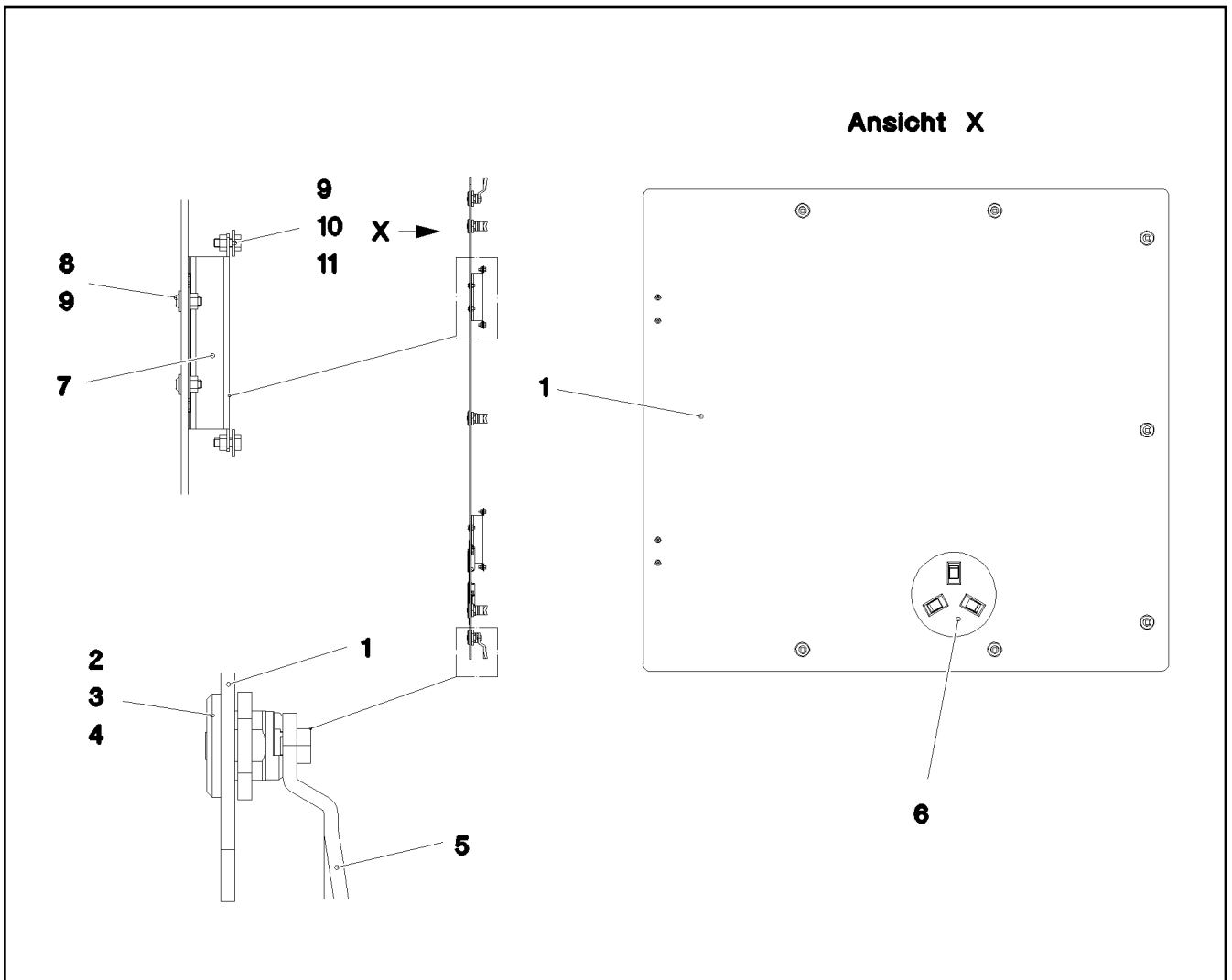
SOUND DAMPING DOWN  
GERAEUSCHDAEMMUNG UNTEN

969443908

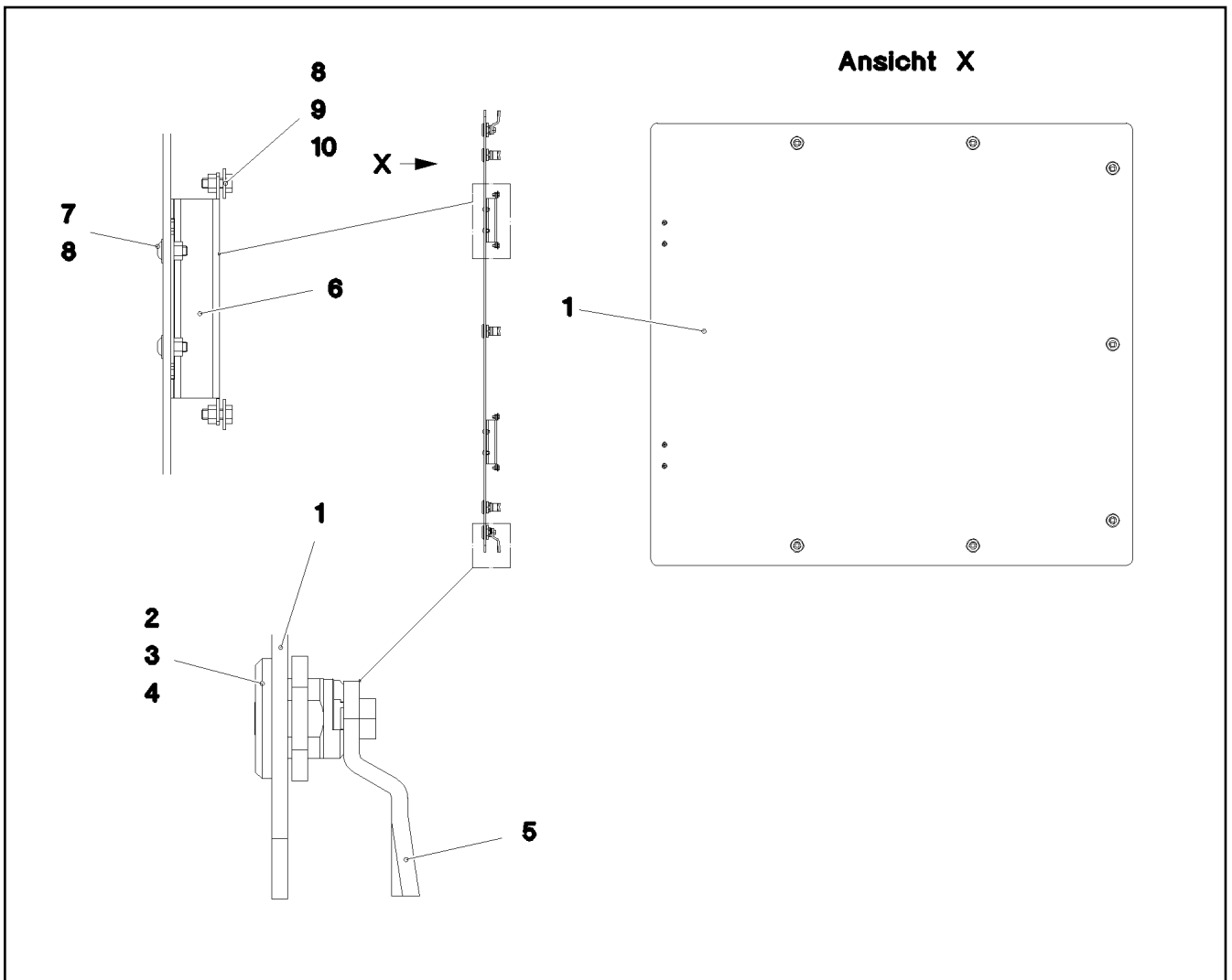




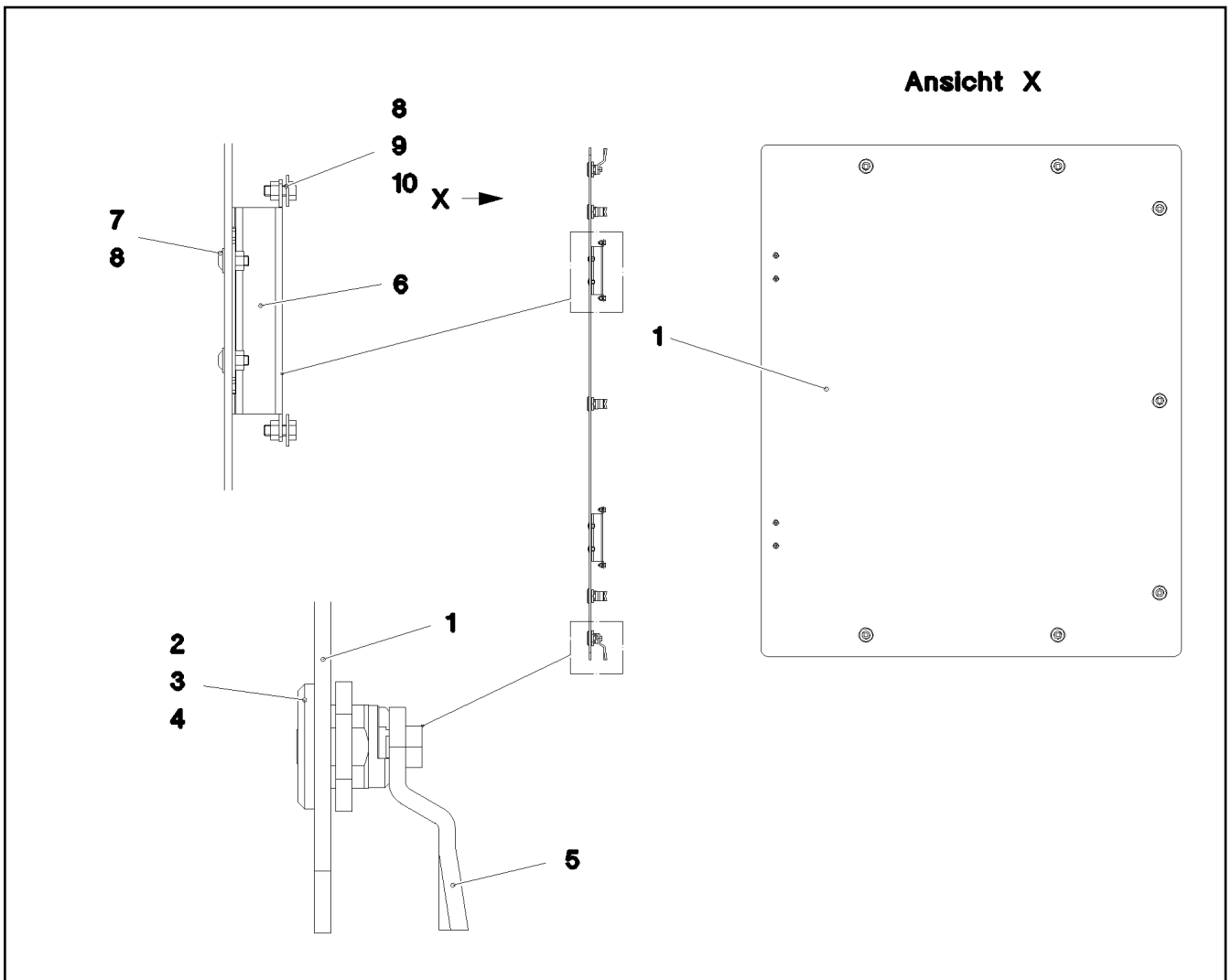
Pos.	Item	Quantity	Description	Bezeichnung
1	97037615	1	FLOOR COVERING ALUCOBOND	BODENVERKLEIDUNG
2	704253308	5	HOUSING GD-ZN SW GEPULVERT	GEHAEUSE
3	704253408	5	ACTUATION SPIKE GD-ZN SW GEPULVERT	BETAETIGUNGSDORN
4	704274808	5	O-RING 12X2 NBR70	O-RING
5	570799108	5	TONGUE	ZUNGE
6	704261908	2	HINGE 19X28,5X126/118° ST	SCHARNIER
7	10174481	4	PAN-HEAD SCREW AEHNL.ISO 7380 M5X12	FLACHKOPFSCHRAUBE
8	10875620	8	HEX NUT ISO 4032 M5 8 480H SPF	SECHSKANTMUTTER
9	11140402	4	HEX SCREW ISO 4017 M5X12 8.8 480H SPF	SECHSKANTSCHRAUBE
10	10875643	4	WASHER ISO 7093-1 5 200HV 480H SPF	SCHEIBE









Pos.	Item	Quantity	Description	Bezeichnung
1	97037616	1	FLOOR COVERING ALUCOBOND	BODENVERKLEIDUNG
2	704253308	7	HOUSING GD-ZN SW GEPULVERT	GEHAEUSE
3	704253408	7	ACTUATION SPIKE GD-ZN SW GEPULVERT	BETAETIGUNGSDORN
4	704274808	7	O-RING 12X2 NBR70	O-RING
5	570799108	7	TONGUE	ZUNGE
6	963949708	1	COVER COMPL.	DECKEL KPL.
7	704261908	2	HINGE 19X28,5X126/118° ST	SCHARNIER
8	10174481	4	PAN-HEAD SCREW AEHNL.ISO 7380 M5X12	FLACHKOPFSCHRAUBE
9	10875620	8	HEX NUT ISO 4032 M5 8 480H SPF	SECHSKANTMUTTER
10	11140402	4	HEX SCREW ISO 4017 M5X12 8.8 480H SPF	SECHSKANTSCHRAUBE
11	10875643	4	WASHER ISO 7093-1 5 200HV 480H SPF	SCHEIBE



Pos.	Item	Quantity	Description	Bezeichnung
1	97037617	1	FLOOR COVERING ALUCOBOND	BODENVERKLEIDUNG
2	704253308	7	HOUSING GD-ZN SW GEPULVERT	GEHAEUSE
3	704253408	7	ACTUATION SPIKE GD-ZN SW GEPULVERT	BETAETIGUNGSDORN
4	704274808	7	O-RING 12X2 NBR70	O-RING
5	570799108	7	TONGUE	ZUNGE
6	704261908	2	HINGE 19X28,5X126/118° ST	SCHARNIER
7	10174481	4	PAN-HEAD SCREW AEHNL.ISO 7380 M5X12	FLACHKOPFSCHRAUBE
8	10875620	8	HEX NUT ISO 4032 M5 8 480H SPF	SECHSKANTMUTTER
9	11140402	4	HEX SCREW ISO 4017 M5X12 8.8 480H SPF	SECHSKANTSCHRAUBE
10	10875643	4	WASHER ISO 7093-1 5 200HV 480H SPF	SCHEIBE



Pos.	Item	Quantity	Description	Bezeichnung
1	97037618	1	FLOOR COVERING ALUCOBOND	BODENVERKLEIDUNG
2	704253308	7	HOUSING GD-ZN SW GEPULVERT	GEHAEUSE
3	704253408	7	ACTUATION SPIKE GD-ZN SW GEPULVERT	BETAETIGUNGSDORN
4	704274808	7	O-RING 12X2 NBR70	O-RING
5	570799108	7	TONGUE	ZUNGE
6	704261908	2	HINGE 19X28,5X126/118° ST	SCHARNIER
7	10174481	4	PAN-HEAD SCREW AEHNL.ISO 7380 M5X12	FLACHKOPFSCHRAUBE
8	10875620	8	HEX NUT ISO 4032 M5 8 480H SPF	SECHSKANTMUTTER
9	11140402	4	HEX SCREW ISO 4017 M5X12 8.8 480H SPF	SECHSKANTSCHRAUBE
10	10875643	4	WASHER ISO 7093-1 5 200HV 480H SPF	SCHEIBE

Pos.	Item	Quantity	Description	Bezeichnung
8	968030208	1	LIMIT SWITCH AND SENSOR GENERA ⇒  606	ENDSCHALTER U.GEBER ALLG
9	969299208	1	SLEWING GEAR WARN SIGNAL	DREHWERK
(100)	969418008	1	CABLING H510	VERKABELUNG
10	969243708	1	ELECTRIC F. AGGREGATE ⇒  607	ELEKTRIK AGGREGAT
20	969245308	1	TERMINAL BOX ELECTRICS SP VERTEILER ⇒  608	ELEKTRIK KLEMMKASTEN DB
25	969245108	1	CABLE LIST SLEWING PLATFORM ⇒  609	KABELLISTE DREHBUEHNE
35	965939808	1	WARNING LIGHT LMB ⇒  613	WARNLEUCHTE
45	968681408	1	CONTR: PANEL PINNING A570 ⇒  615	BEDIENPULT VERBOLZUNG
50	968763208	1	ELECTRIC ADD-ON PARTS DREH BUEHNE	ELEKTRIK ANBAUTEILE
(10)	11114087	2	LED WORKING HEAD LIGHT 43W 9-33V	LED ARBEITSSCHEINWERFER

19.10.2018	etk_en_de_098239 LR 11000	 605
<b>LIEBHERR</b>	ELECTR. SYSTEM F.SLEWING PLATF ELEKTRIK DREHBUEHNE	917829308

Pos.	Item	Quantity	Description	Bezeichnung
2	967202008	1	INDUCTIVE TRANSMITTER BW MONTIERT	INDUKTIVGEBER
(1)	10354584	2	INDUCTIVE SENSOR BERUEHRUNGSLOS	INDUKTIVSENSOR
10	10424276	1	TEMPERATURE SENSOR -30°C BIS +130°C	TEMPERATURFUEHLER

19.10.2018	etk_en_de_098239 LR 11000	<input type="checkbox"/> 606
<b>LIEBHERR</b>	LIMIT SWITCH AND SENSOR GENERA ENDSCHALTER U.GEBER ALLGEMEIN	968030208

Pos.	Item	Quantity	Description	Bezeichnung
10	969243808	1	WIRING LIST F.ELECTR.AGGREGATE	KABELLISTE ELEKTRIK AGGRE
(15)	969243908	1	WIRING HARNESS W501	KABELSTRANG
(16)	969244108	1	WIRING HARNESS W555	KABELSTRANG
(18)	968400908	1	WIRING HARNESS W589	KABELSTRANG
(19)	968401008	1	WIRING HARNESS W588	KABELSTRANG
(20)	969244008	1	WIRING HARNESS W587	KABELSTRANG
11	10123876	1	RUBBER RING	GUMMIRING
12	10123877	1	RUBBER RING	GUMMIRING

19.10.2018	etk_en_de_098239 LR 11000	<input type="checkbox"/> 607
<b>LIEBHERR</b>	ELECTRIC F. AGGREGATE ELEKTRIK AGGREGAT	969243708

Pos.	Item	Quantity	Description	Bezeichnung
1	968610608	1	HOUSING WELDED RAL 7037 SPF	GEHAEUSE SCHWK.
2	968595308	1	COVER COMPL.	DECKEL KPL.
(1)	968595408	1	COVER GLUED	DECKEL GEKLEBT
(2)	97044073	1	SEALING PROFILE	ABDICHTPROFIL
(3)	262104308	1.78	CELL RUBBER 20X12 CR SCHWARZ	ZELLGUMMI
(4)	704253308	4	HOUSING GD-ZN SW GEPULVERT	GEHAEUSE
(5)	704253408	4	ACTUATION SPIKE GD-ZN SW GEPULVERT	BETAETIGUNGSDORN
(6)	704256708	4	TONGUE	ZUNGE
(7)	704274808	4	O-RING 12X2 NBR70	O-RING
(8)	704274908	4	FLAT GASKET	FLACHDICHTUNG
3	97044106	1	PLUG PLATE 1.5X591X195 DC01 FE//ZN20//	STECKERBLECH
4	97044194	1	HOOD 1.5X217X351 DC01 RAL 7037 SPF	HAUBE
5	969778008	1	WIRES CPL. S510	DRAEHTE KPL.
8	926891108	1	GROUND RAIL ⇒  45	VERTEILER MASSE
9	602501208	2	WATER DRAIN PLUG M12 PA6G SPF	ENTWAESSERUNGSSTOPFEN
10	976606608	1	PLATE 2X98X32 ALMG3 H111 RAL 7037 SPF	BLECH
11	410150008	1	UNION NUT DIN 431 G1/4 14H A2K	ROHRMUTTER
12	945569108	1	SCREW-ON CONNECTION X0	EINSCHRAUBSTUTZEN
13	472531508	1	FITTING EW 6S M14X1,5 CR6-FREI	VERSCHRAUBUNG
15	704258208	2	HINGE 20X20X40/180° GD-ZN SW GEPULV	SCHARNIER
16	10875503	4	HEX SCREW EN 1665 M5X10 10.9 480H SPF	SECHSKANTSCHRAUBE
17	10875550	8	COUNTERSUNK SCREW DIN 7991 M5X12 8	SENKSCHRAUBE
18	10875564	2	SOCKET HEAD SCREW ISO 1207 M4X10 4.8	ZYLINDERSCHRAUBE
19	553168708	2	SHEET-METAL SCREW ISO 7049 ST4,8X13 S	BLECHSCHRAUBE
20	10449664	2	KNURLED SCREW M5X10 PA6	RAENDELSCHRAUBE

19.10.2018

etk\_en\_de\_098239 LR 11000

 608

**LIEBHERR**

TERMINAL BOX ELECTRICS SP  
ELEKTRIK KLEMMKASTEN DB

969245308



Pos.	Item	Quantity	Description	Bezeichnung
3	968547308	1	LEAD W571A	LEITUNG
4	968547408	1	LEAD W572A	LEITUNG
5	969245208	1	WIRING HARNESS W500	KABELSTRANG
6	968444308	1	LEAD W511	LEITUNG
7	968444408	1	LEAD W512	LEITUNG
8	968444508	1	LEAD W514	LEITUNG
9	968444608	1	LEAD W545	LEITUNG
10	969338908	1	LEAD W330	LEITUNG
11	968417008	1	LEAD W331	LEITUNG
12	968417108	1	LEAD W332	LEITUNG
13	969339008	1	LEAD W333	LEITUNG
14	969339108	1	LEAD W334	LEITUNG
15	968417408	1	LEAD W335	LEITUNG
16	968417508	1	LEAD W540	LEITUNG
17	969671908	1	LEAD W560	LEITUNG
18	968417708	1	LEAD W571	LEITUNG
19	968417808	1	LEAD W572	LEITUNG
20	968417908	1	LEAD W390	LEITUNG
23	968420908	1	LEAD W541	LEITUNG
25	969739408	1	LEAD W336	LEITUNG
26	968346708	1	LEAD W337	LEITUNG
28	968346808	1	LEAD W338	LEITUNG
29	968346908	1	LEAD W339	LEITUNG
30	968416708	1	LEAD W340	LEITUNG
31	968346208	1	DUMMY PLUG X1910BS ⇒ □ 610	BLINDSTECKER
32	968624708	1	LEAD W580	LEITUNG
33	968654808	1	LEAD W540A	LEITUNG
40	968709008	1	ANTENNA CPL. ⇒ □ 611	ANTENNE KPL.

19.10.2018

etk\_en\_de\_098239 LR 11000

□ 609

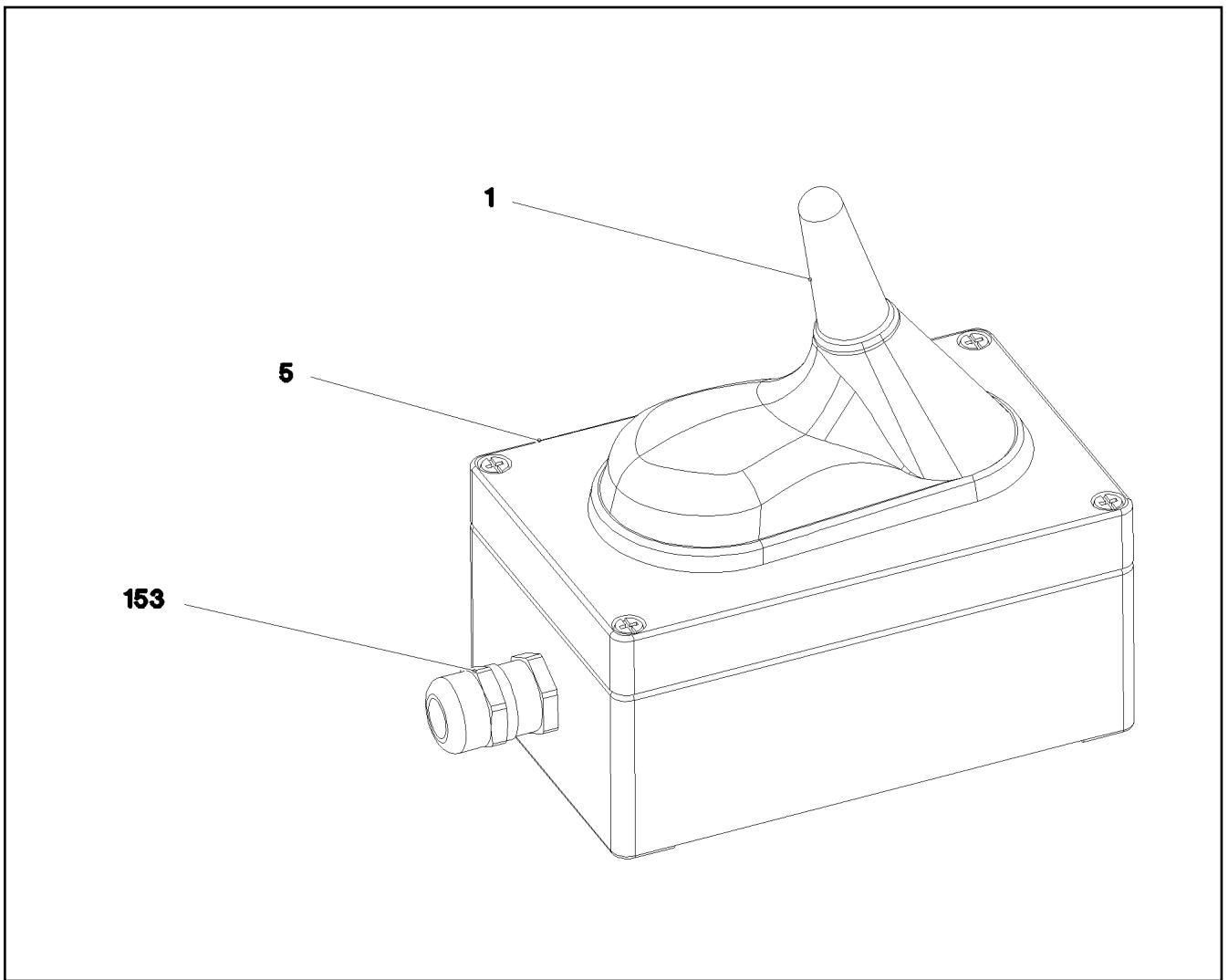
**LIEBHERR**

CABLE LIST SLEWING PLATFORM  
KABELLISTE DREHBUEHNE

969245108

Pos.	Item	Quantity	Description	Bezeichnung
5	10815830	0.64	LEAD 2 X 0,5	LEITUNG
130	605601701	1	CONTACT PIN 1MM2	KONTAKTSTIFT
131	637005601	5	CONTACT PIN 1,5MM2	KONTAKTSTIFT
345	10870539	0.64	ELECTR.CABLE 0,75	KFZ-LEITUNG
500	923512208	2	CABLE MARKER	KABELMARKER
501	11060125	2	MALE INSERT 64-POL 16A POLYCARBONAT	STIFTEINSATZ
502	97039674	1	SIGN 35X15 LEXEDGE II	SCHILD
503	97039946	2	SIGN 35X15 LEXEDGE II	SCHILD
504	10488662	2	VENTILATION SCREW M20X1,5 POLYAMID	ENTLUEFTUNGSSCHRAUBE
505	602606408	2	REDUCTION M25X1,5/M20X1,5 MS	REDUKTION
506	10871288	3	GUIDE PIN CODIERUNG HAN E/ STAINLESS	FUEHRUNGSSTIFT
507	605618508	2	BS HOUSING HAN 24B	SOCKELGEHAEUSE
508	10871289	5	GUIDE BUSHING CODIERUNG HAN E/ STAIN	FUEHRUNGSBUCHSE
509	11341849	2	AERATION NOZZLE M25	BELUEFTUNGSSTUTZEN
510	602424108	2	CABLE GLAND M16X1,5X4-11 MS	KABELVERSCHRAUBUNG
511	602606308	2	REDUCTION M25X1,5/M16X1,5 MS	REDUKTION
512	97039676	1	SIGN 35X15 LEXEDGE II	SCHILD
998	965622208	1	LETTERING WIRING HARNESS	BESCHRIFTUNG KABELBAUM


19.10.2018	etk_en_de_098239 LR 11000	<input type="checkbox"/> 610
<b>LIEBHERR</b>	DUMMY PLUG BLINDSTECKER	968346208





Pos.	Item	Quantity	Description	Bezeichnung
1	968418008	1	WIRING HARNESS W602 ⇒ □ 612	KABELSTRANG
5	979204408	1	EMPTY CASING 80.0X0 AL	LEERGEHAEUSE
153	602424108	1	CABLE GLAND M16X1,5X4-11 MS	KABELVERSCHRAUBUNG

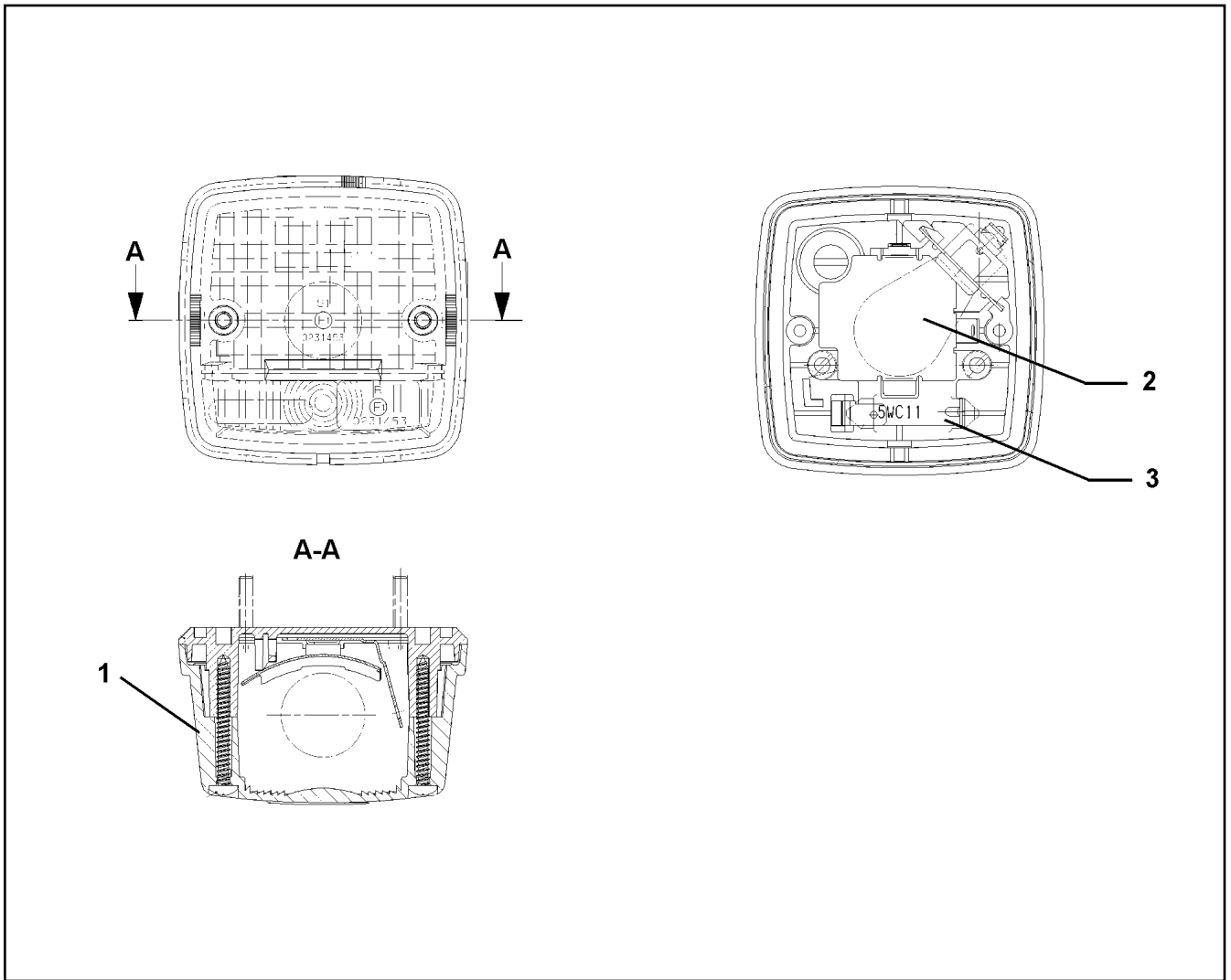
19.10.2018 081324	etk_en_de_098239 LR 11000	□ 611
<b>LIEBHERR</b>	ANTENNA CPL. ANTENNE KPL.	968709008

Pos.	Item	Quantity	Description	Bezeichnung
5	10650233	1	ANTENNA	ANTENNE
(1)	11692300	1	CONNECTING CABLE 10M	VERBINDUNGSKABEL
293	10491248	8.5	CORRUGATED PIPE DN12 PA 6	WELLROHR
500	923512208	2	CABLE MARKER	KABELMARKER
501	605664101	1	MALE INSERT 4-POLX2+SM 10A	STIFTEINSATZ
502	10036809	1	SOCKET SHELL HAN 6B	TUELLENGEHAEUSE
503	260407602	1	HINGED FRAME HAN 6B	GELENKRAHMEN
504	10675505	2	CONTACT PIN 0,14-5,5MM2	KONTAKTSTIFT
505	602606508	1	REDUCTION M32X1,5/M20X1,5 MS	REDUKTION
506	97039816	1	SIGN 35X15 LEXEDGE II	SCHILD
507	602606208	1	REDUCTION M20X1,5/M16X1,5 MS	REDUKTION
508	602424108	1	CABLE GLAND M16X1,5X4-11 MS	KABELVERSCHRAUBUNG
733	10675380	1	PIN CONTACT 1,5MM2	STIFTKONTAKT
998	965622208	2	LETTERING WIRING HARNESS	BESCHRIFTUNG KABELBAUM

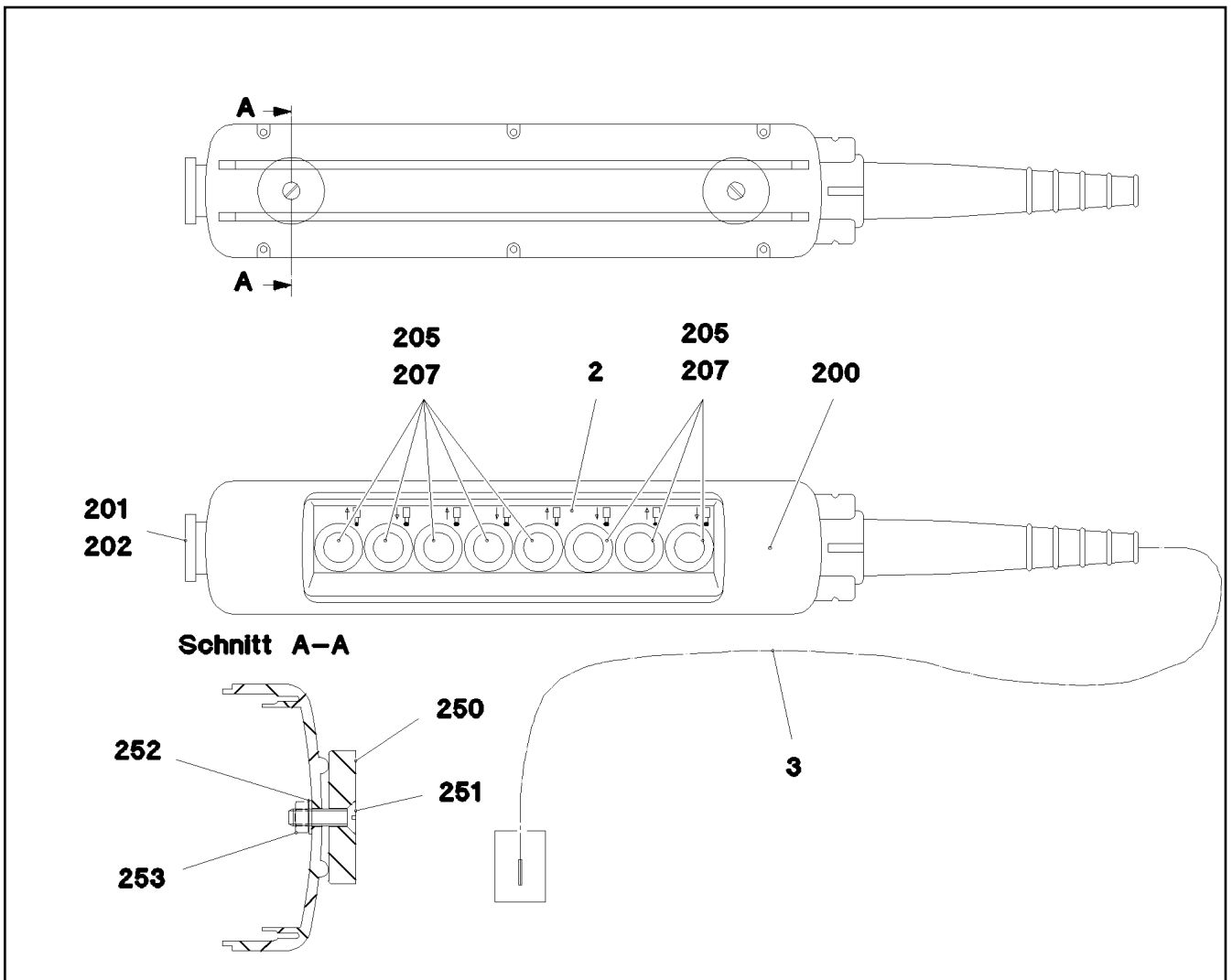
19.10.2018	etk_en_de_098239 LR 11000	 612
<b>LIEBHERR</b>	WIRING HARNESS KABELSTRANG	968418008

Pos.	Item	Quantity	Description	Bezeichnung
3	607113108	2	TAIL BRAKE LIGHT 5/21W 12/24V ROT ⇒  614	SCHLUSSBREMSLEUCHTE
4	607021708	2	LIGHT BULB DIN 72601 21W 24V	GLUEHLAMPE

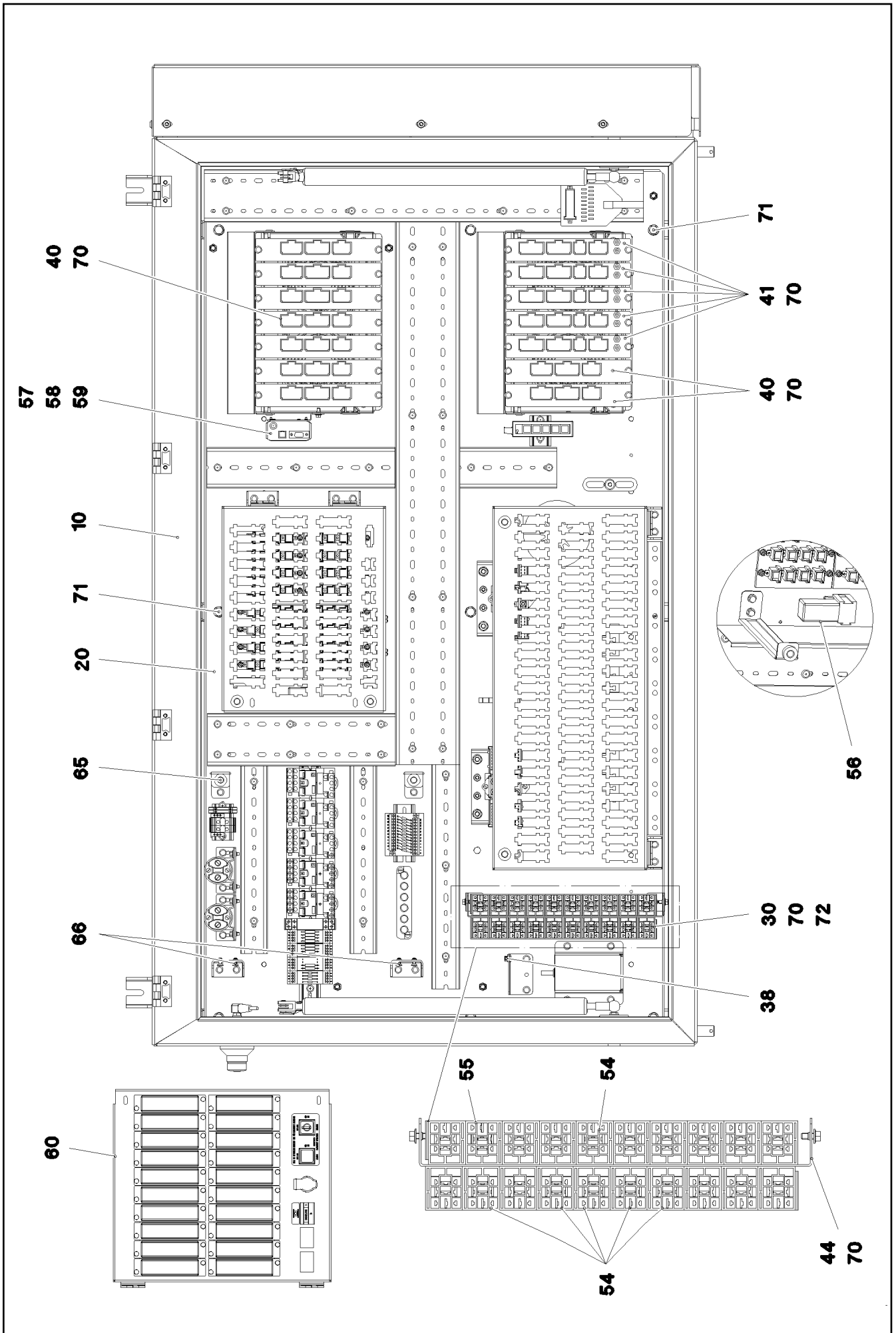
19.10.2018	etk_en_de_098239 LR 11000	 613
<b>LIEBHERR</b>	WARNING LIGHT WARNLEUCHTE	965939808



Pos.	Item	Quantity	Description	Bezeichnung
1	607212608	1	LENS	LICHTSCHEIBE
2	607021708	1	LIGHT BULB DIN 72601 21W 24V	GLUEHLAMPE
3	607020108	1	LIGHT BULB DIN 72601 5W 24V	GLUEHLAMPE



Pos.	Item	Quantity	Description	Bezeichnung
2	97045547	1	SIGN A570 ALU	SCHILD
3	968681508	1	LEAD W570	LEITUNG
200	606653708	1	EMPTY CASING 560X370X70	LEERGEHAEUSE
201	606661408	1	AUXILIARY SWITCH BLOCK 10E	HILFSSCHALTERBLOCK
202	606652608	1	MUSHROOM PUSH-BUTTON	PILZTASTE
205	606652508	8	FRONT ELEMENT	FRONTELEMENT
207	10028932	8	AUXILIARY SWITCH BLOCK 10E+2S	HILFSSCHALTERBLOCK
250	617000108	2	PERMANENT MAGNET 9V	DAUERMAGNET
251	400603508	2	COUNTERSUNK SCREW ISO 2010 M5X18 M	SENKSCRAUBE
252	10875643	6	WASHER ISO 7093-1 5 200HV 480H SPF	SCHEIBE
253	10875612	2	HEX NUT DIN 985 M5 8 480H SPF	SECHSKANTMUTTER
286	10872022	1	HOSE CLAMP DIN 3017-1 12-22/9 W3	SCHLAUCHSCHELLE



19.10.2018  
082581

**LIEBHERR**

etk\_en\_de\_098239 LR 11000

SWITCHBOX MOUNTING PARTS  
EINBAUTEILE SCHALTSCHRANK

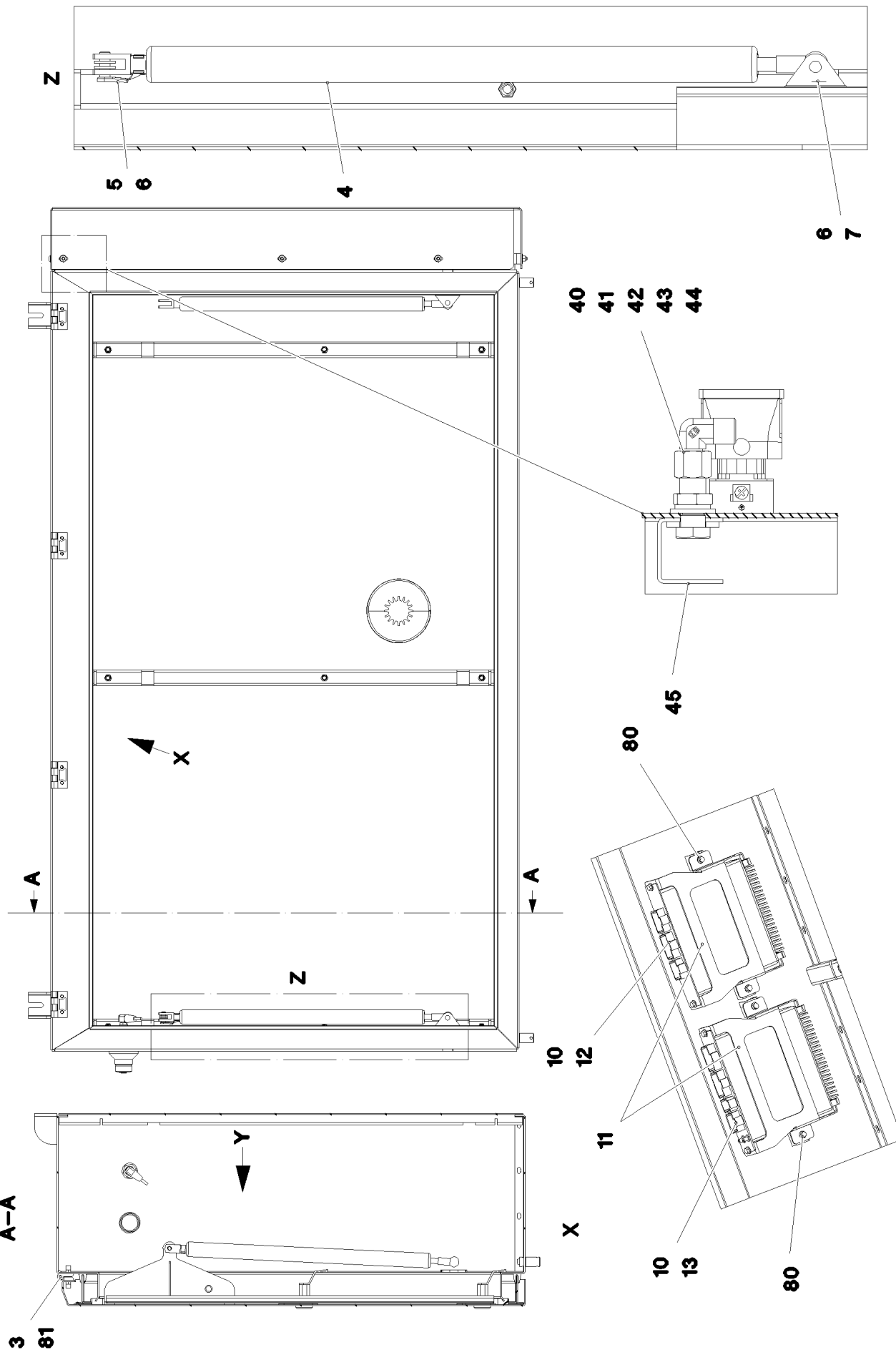
□ 616 (1/2)

917829408



Pos.	Item	Quantity	Description	Bezeichnung
10	967917908	1	SWITCH CABINET ⇒ □ 618	SCHALTSCHRANK MECH.
20	969251008	1	ASSEMBLY PARTS MOUNTING PANEL ⇒ □ 623	AUFBAUTEILE MONTAGETAFEL
30	969251108	1	CABLING MOUNTING PLATE S800	VERKABELUNG MONTAGETAPE
(2)	969251208	1	CABLES MOUNTING PANEL CPL. S800	DRAEHTE MONTAGETAFEL KPL
(10)	910506108	1	TEST ADAPTER	PRUEFADAPTER
(11)	660024508	1	ADAPTOR 18-POL SPF	ADAPTER
(261)	603200308	1	CABLE TIE 3,6X140-SCHWARZ PA 6.6	KABELBINDER
(267)	603200408	1	CABLE TIE 3,6X200-SCHWARZ PA 6.6	KABELBINDER
(268)	603202208	1	CABLE TIE 2,5X98-BLACK PA 6.6	KABELBINDER
31	969736708	1	ANTENNA CABLE KPL. +S800	ANTENNENKABEL
(429)	10675778	1	ANTENNA CABLE 7X48-2M	ANTENNENKABEL
(500)	923512208	2	CABLE MARKER	KABELMARKER
(501)	605664201	1	FEMALE INSERT 4-POLX2+SM 10A	BUCHSENEINSATZ
(502)	10675506	2	CONTACT BUSHING 0,14-5,5MM2	KONTAKTBUCHSE
(503)	260407702	1	HINGED FRAME HAN 6B	GELENKRAHMEN
(734)	10675381	1	SLEEVE CONTACT 1,5MM2	BUCHSENKONTAKT
(998)	965622208	2	LETTERING WIRING HARNESS	BESCHRIFTUNG KABELBAUM
38	602093514	2	LOCKING SET SUB-D 4-40UNC 8m	VERRIEGELUNGSSATZ
40	968253608	9	UNIVERSAL INPUT-OUTPUT MODULE LSB-	UNIVERSAL EIN-AUSGANGSMO
41	968252908	5	BTB PROGRAMMED	BTB PROGRAMMIERT
42	10472995	1	CONNECTING LINE 7X0,25-10,068M PUR	VERBINDUNGSLEITUNG
44	97017074	1	PLATE 1.5X399X35 DC01 FE//ZN20//C	BLECH
54	630105108	6	RELAY 24V/1S 26X26X24MM SPF	RELAIS
55	630105408	1	RELAY 24V/1W 26X26X24MM SPF	RELAIS
56	10440553	1	DIODE SUBASSEMBLY PBTP-GF20 SPF	DIODENBAUSTEIN
57	968091608	1	GSM-MODULE PROGRAMMED LICCON2 SP	GSM-MODUL PROGRAMMIERT
58	10284444	1	SIM-CARD	SIM-KARTE
59	10875567	2	SOCKET HEAD SCREW ISO 4762 M3X35 8.8	ZYLINDERSCHRAUBE
60	968486208	1	LOCKING PLATE ⇒ □ 632	SICHERUNGSBLECH
65	10449664	2	KNURLED SCREW M5X10 PA6	RAENDELSCHRAUBE
66	10875550	4	COUNTERSUNK SCREW DIN 7991 M5X12 8	SENKSCHRAUBE
70	10875503	43	HEX SCREW EN 1665 M5X10 10.9 480H SPF	SECHSKANTSCHRAUBE
71	11657219	9	HEX SCREW EN 1665 M8X20 8.8 480H SPF	SECHSKANTSCHRAUBE
72	10875620	10	HEX NUT ISO 4032 M5 8 480H SPF	SECHSKANTMUTTER

19.10.2018	etk_en_de_098239 LR 11000	□ 617 (2/2)
<b>LIEBHERR</b>	SWITCHBOX MOUNTING PARTS EINBAUTEILE SCHALTSCHRANK	917829408



19.10.2018  
081325

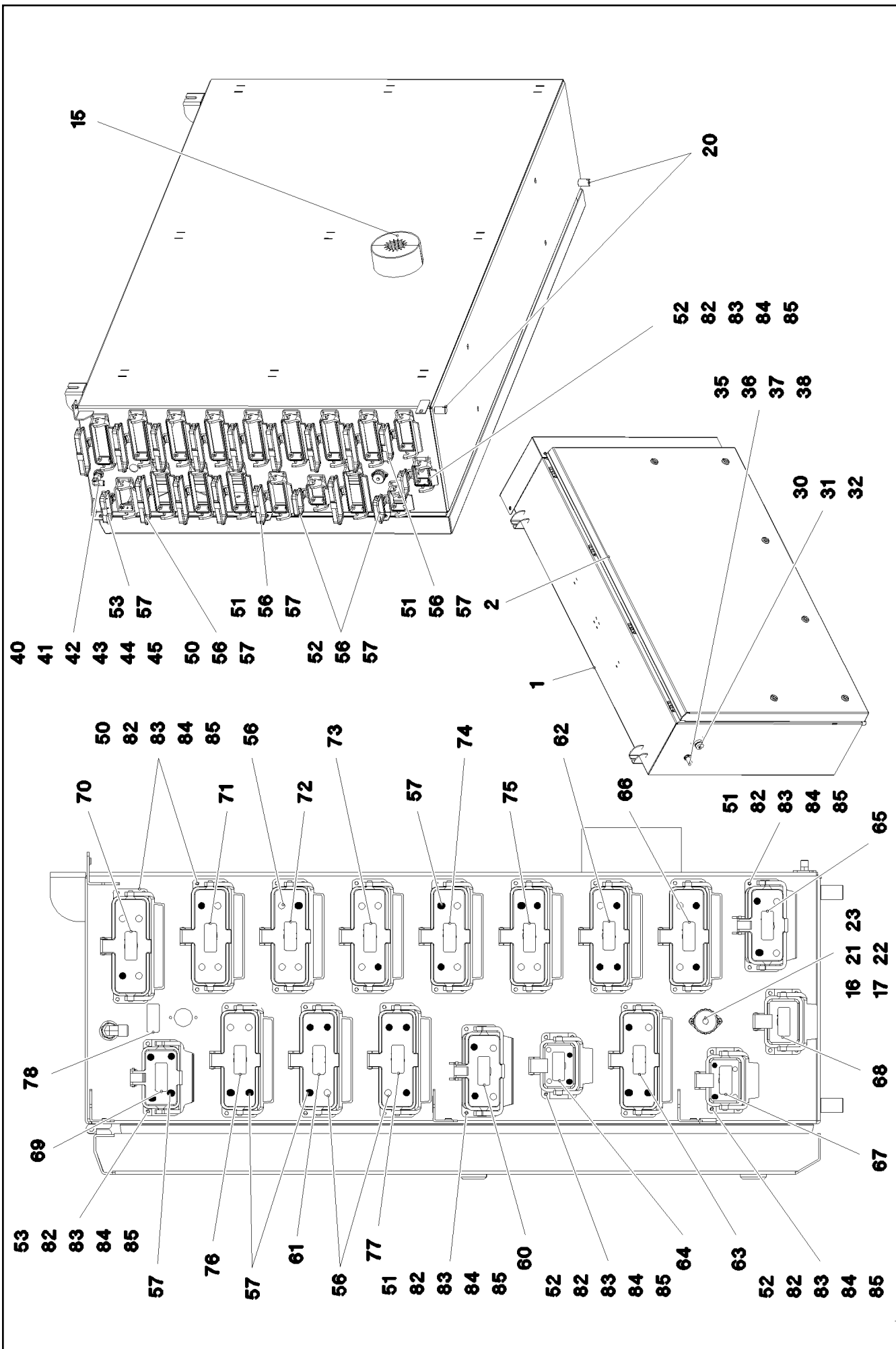
**LIEBHERR**

etk\_en\_de\_098239 LR 11000

SWITCH CABINET  
SCHALTSCHRANK MECH.

□ 618 (1/4)


967917908



Pos.	Item	Quantity	Description	Bezeichnung
1	968076008	1	SWITCH CABINET WELDED RAL 7037 SPF	SCHALTSCHRANK SCHWK.
2	969408008	1	COVER COMPL. ⇒  622	DECKEL KPL.
3	10871177	4	SCREW-ON HINGE 25X25X50/180° AISI 316	ANSCHRAUBSCHARNIER
4	10871548	2	GAS SPRING 28.0X400-300N	GASFEDER
5	725111808	2	ES PIN 8X16 FE/ZN8/CN/T2	ES BOLZEN
6	10289803	8	WASHER ISO 7089 8 300HV 480H SPF	SCHEIBE
7	10875614	2	HEX NUT DIN 985 M8 8 480H SPF	SECHSKANTMUTTER
10	262109108	0.72	CELL RUBBER 8X10	ZELLGUMMI
11	97034220	2	HOLDER 2X229X286 DC01 FE//ZNNI8//CN//T	HALTER
12	968253608	1	UNIVERSAL INPUT-OUTPUT MODULE LSB-	UNIVERSAL EIN-AUSGANGSMO
(100)	11213706	1	INPUT/OUTPUT MODULE LSB-UEA-A SPF	EIN-/AUSGANGSMODUL
(300)	10288121	1	NAME PLATE 70X40 POLYESTER SPF	BEZEICHNUNGSSCHILD
(301)	11007853	1	LABELS 10X90 POLYESTER	ETIKETTEN
13	968252908	1	BTB PROGRAMMED	BTB PROGRAMMIERT
(100)	11212256	1	REMOTE CONTROL APPARATUS LSB-BTB-	FERNSTEUEREMPFAENGER
(300)	10288121	1	NAME PLATE 70X40 POLYESTER SPF	BEZEICHNUNGSSCHILD
(301)	11007853	1	LABELS 10X90 POLYESTER	ETIKETTEN
15	977510208	2	SEAL 0 PE	DICHTUNG
16	604508108	1	TIN M1	DOSE
17	604512108	1	SEALING PLUG M1-D	VERSCHLUSSKAPPE
20	602501208	2	WATER DRAIN PLUG M12 PA6G SPF	ENTWAESSERUNGSSTOPFEN
21	408400701	2	PAN-HEAD SCREW ISO 7045 M3X16 4.8 A2	FLACHKOPFSCHRAUBE
22	420050108	2	WASHER ISO 7089 3 MS	SCHEIBE
23	10005173	2	HEX NUT ISO 4032 M3 A4-70	SECHSKANTMUTTER
30	11211286	1	EMERGENCY STOP BUTTON	NOT-AUS TASTE
31	11211275	1	CONTACT RELAY 10E	KONTAKTGEBER
32	632126901	1	MODULE HOLDER	MODULHALTER
35	10354584	1	INDUCTIVE SENSOR BERUEHRUNGSLOS	INDUKTIVSENSOR
36	591063508	1	WASHER	SCHEIBE
37	710207408	1	WASHER 20,2X25X3XA GUMMI	SCHEIBE
38	530609208	1	WASHER DIN 433 19 140HV A3C	SCHEIBE
40	472531508	1	FITTING EW 6S M14X1,5 CR6-FREI	VERSCHRAUBUNG
41	471032108	1	FITTING XGE6-SR-ED A3P	VERSCHRAUBUNG
42	10289804	1	WASHER ISO 7089 12 300HV FLZN SPF	SCHEIBE
43	421101308	1	WASHER DIN 1440 14 ST VERZ	SCHEIBE
44	410150008	1	UNION NUT DIN 431 G1/4 14H A2K	ROHRMUTTER
45	976606608	1	PLATE 2X98X32 ALMG3 H111 RAL 7037 SPF	BLECH
46	11060128	2	TRANSPONDER SPF	TRANSPONDER
50	10873528	12	ADD-ON HOUSING HAN 24B	ANBAUGEHAEUSE
51	10873527	2	ADD-ON HOUSING HAN 16B	ANBAUGEHAEUSE
52	10873525	3	ADD-ON HOUSING HAN 6B	ANBAUGEHAEUSE
53	10873526	1	ADD-ON HOUSING HAN 10B	ANBAUGEHAEUSE
56	10871289	32	GUIDE BUSHING CODIERUNG HAN E/ STAIN	FUEHRUNGSBUCHSE
57	10871288	36	GUIDE PIN CODIERUNG HAN E/ STAINLESS	FUEHRUNGSSSTIFT
60	97039713	1	SIGN 35X15 LEXEDGE II	SCHILD
61	97039827	1	SIGN 35X15 LEXEDGE II	SCHILD
62	97039810	1	SIGN 35X15 LEXEDGE II	SCHILD
63	97039811	1	SIGN 35X15 LEXEDGE II	SCHILD
64	97039812	1	SIGN 35X15 LEXEDGE II	SCHILD
65	97039813	1	SIGN 35X15 LEXEDGE II	SCHILD
66	97039814	1	SIGN 35X15 LEXEDGE II	SCHILD
67	97039815	1	SIGN 35X15 LEXEDGE II	SCHILD
68	97039816	1	SIGN 35X15 LEXEDGE II	SCHILD
69	97039817	1	SIGN 35X15 LEXEDGE II	SCHILD
70	977539608	1	SIGN 35X15 LEXEDGE II	SCHILD
71	977539508	1	SIGN	SCHILD
72	977539408	1	SIGN	SCHILD
73	977540208	1	SIGN	SCHILD
74	977540308	1	SIGN	SCHILD

19.10.2018

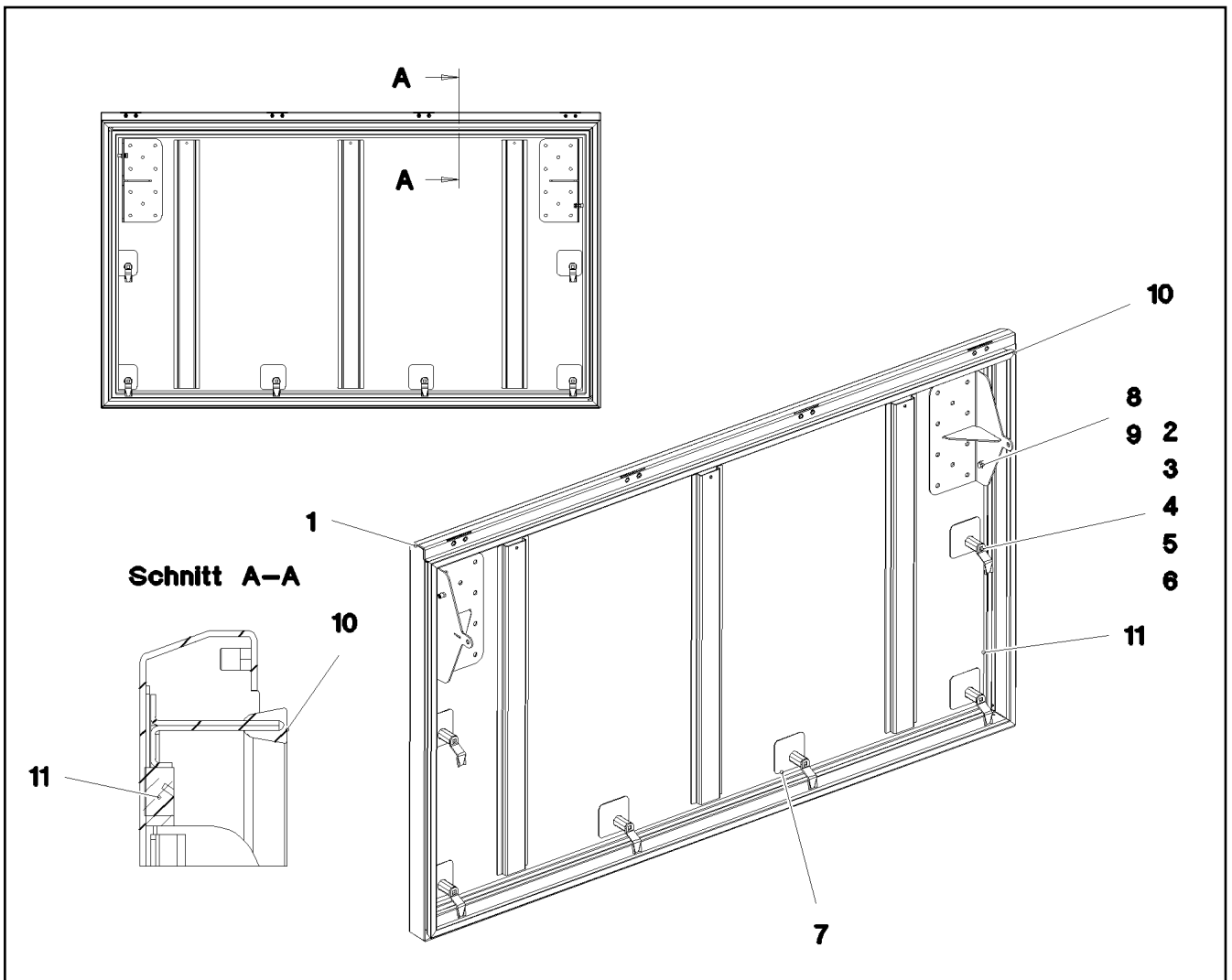
etk\_en\_de\_098239 LR 11000

 620 (3/4)**LIEBHERR**SWITCH CABINET  
SCHALTSCHRANK MECH.

967917908

Pos.	Item	Quantity	Description	Bezeichnung
75	977540408	1	SIGN 35X15 LEXEDGE II	SCHILD
76	979653308	1	SIGN 35X15 LEXEDGE II	SCHILD
77	97005403	1	SIGN 35X15 LEXEDGE II	SCHILD
78	97039821	1	SIGN 35X15 LEXEDGE II	SCHILD
80	10875503	8	HEX SCREW EN 1665 M5X10 10.9 480H SPF	SECHSKANTSCHRAUBE
81	11113906	16	COUNTERSUNK SCREW DIN 7991 M6X20 A	SENKSCHRAUBE
82	4635338	72	PAN-HEAD SCREW ISO 7045 M4X16 4.8 A2	FLACHKOPFSCHRAUBE
83	10875611	72	HEX NUT DIN 985 M4 8 480H SPF	SECHSKANTMUTTER
84	425100708	72	TOOTH LOCK WASHER DIN 6797 A 4,3	ZAHNSCHEIBE
85	10875645	72	WASHER ISO 7089 4 200HV 480H SPF	SCHEIBE

19.10.2018	etk_en_de_098239 LR 11000	<input type="checkbox"/> 621 (4/4)
<b>LIEBHERR</b>	SWITCH CABINET SCHALTSCHRANK MECH.	967917908



Pos.	Item	Quantity	Description	Bezeichnung
1	969398108	1	COVER GLUED	DECKEL GEKLEBT
2	704253408	6	ACTUATION SPIKE GD-ZN SW GEPULVERT	BETAETIGUNGSDORN
3	704274708	6	HOUSING GD-ZN SW GEPULVERT	GEHAEUSE
4	704255308	6	TONGUE	ZUNGE
5	704274908	6	FLAT GASKET	FLACHDICHTUNG
6	704274808	6	O-RING 12X2 NBR70	O-RING
7	977177808	6	PLATE 1.5X75X75 DC01 SPF	BLECH
8	10875647	4	WASHER ISO 7089 6 200HV 480H SPF	SCHEIBE
9	11840297	2	HEX SCREW EN 1665 M6X16 8.8 480H SPF	SECHSKANTSCHRAUBE
10	977505708	1	SEALING PROFILE 0 GUMMI 55°	ABDICHTPROFIL
11	262104308	4.7	CELL RUBBER 20X12 CR SCHWARZ	ZELLGUMMI

19.10.2018  
081329

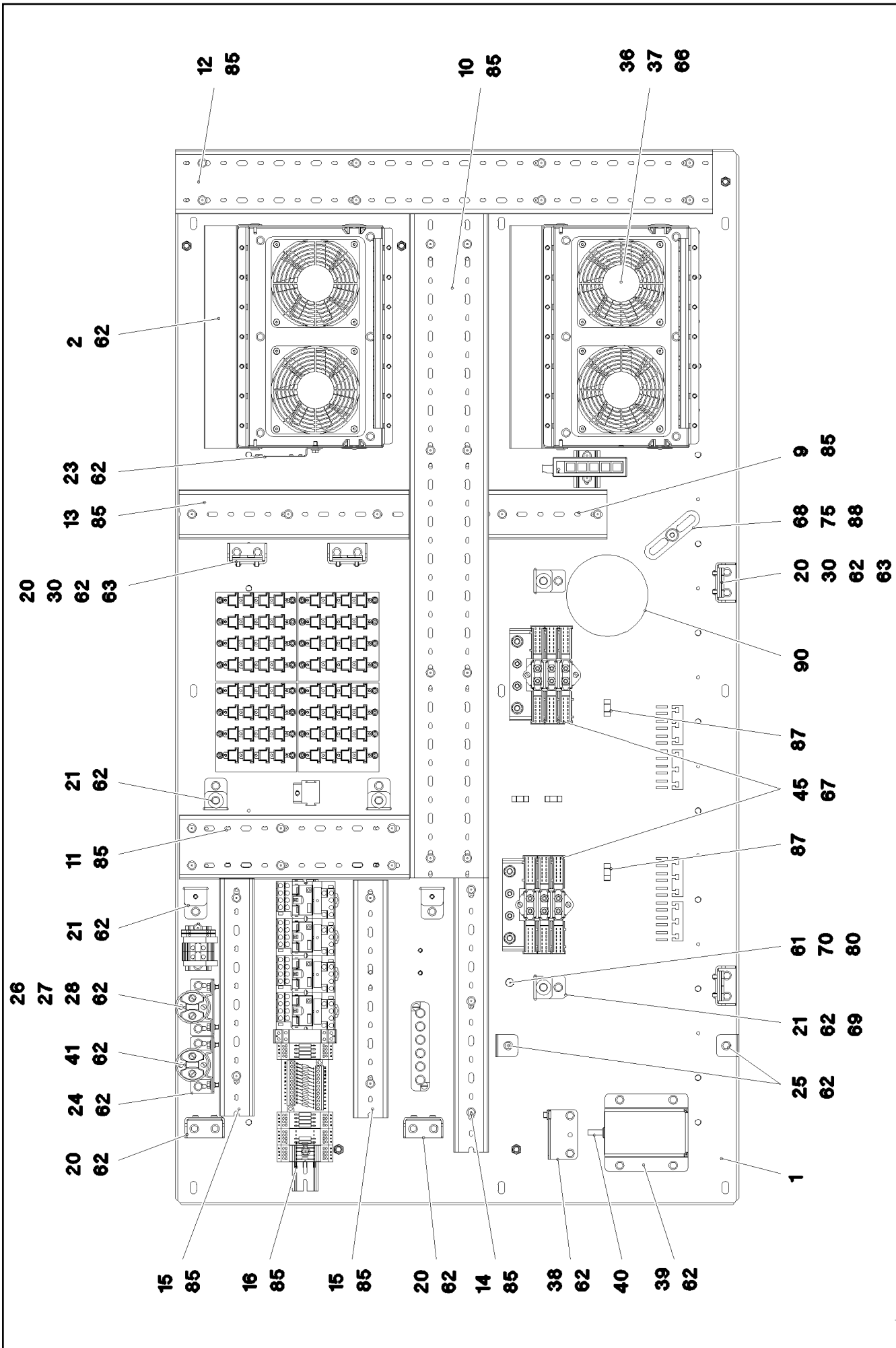
**LIEBHERR**

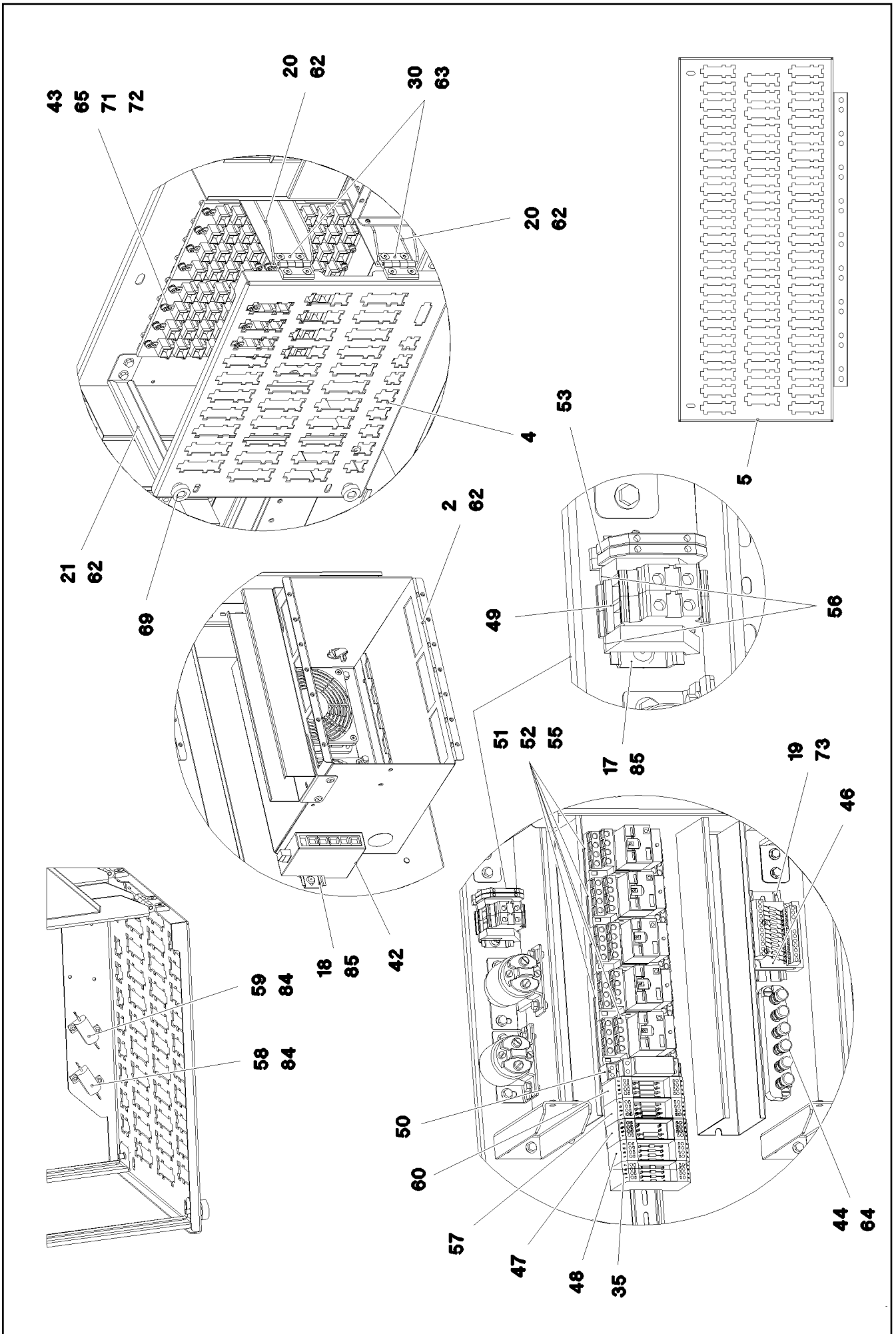
etk\_en\_de\_098239 LR 11000

COVER COMPL.  
DECKEL KPL.

622

969408008







Pos.	Item	Quantity	Description	Bezeichnung
1	968095708	1	PREMOUNT ERECTING PANEL PRE-AS	MONTAGETAFEL VORM.
(1)	97038930	1	MOUNTING PANEL 1.5X1442X778 DC01 FE//	MONTAGETAFEL
(2)	97038931	2	STIFFENING 4X1320X36 S315MC FE//ZNNI8/	VERSTEIFUNG
(3)	413006208	32	BLIND RIVET NUT M4 K=1,0-3,0	BLINDNIETMUTTER
(4)	10042593	1	BLIND RIVET NUT M6 K=1,0-3,5 ST A2C	BLINDNIETMUTTER
(5)	413006508	6	BLIND RIVET NUT M8 K=1,8-5,0	BLINDNIETMUTTER
(8)	421802008	40	WASHER 4 -ST A2C	SCHEIBE
(9)	704207608	40	MANDRIL RIVET 4X10,3	DORNNIET
2	968095808	2	PRE-ASSEMBLY MOUNTING UNIT ⇒ □ 627	MONTAGEEINHEIT VORM.
4	97041338	1	PLUG PLATE 1.5X338X366 DC01 FE//ZN20//	STECKERBLECH
5	97041641	1	PLUG PLATE 1.5X645X357 DC01 FE//ZN20//	STECKERBLECH
9	638109201	0.16	WIRING DUCT 80X60/2000 HARD-PVC	VERDRAHTUNGSKANAL
10	601414208	0.895	CABLE CHANNEL 80X100/2000	KABELKANAL
11	601413908	0.31	CABLE CHANNEL 80X80/2000	KABELKANAL
12	601413908	0.725	CABLE CHANNEL 80X80/2000	KABELKANAL
13	638109201	0.31	WIRING DUCT 80X60/2000 HARD-PVC	VERDRAHTUNGSKANAL
14	638109101	0.37	WIRING DUCT 80X40/2000 HARD-PVC	VERDRAHTUNGSKANAL
15	638109101	0.62	WIRING DUCT 80X40/2000 HARD-PVC	VERDRAHTUNGSKANAL
16	602106708	0.42	TOP HAT RAIL 35X27X7,3X1	HUTSCHIENE
17	602106708	0.06	TOP HAT RAIL 35X27X7,3X1	HUTSCHIENE
18	602106708	0.05	TOP HAT RAIL 35X27X7,3X1	HUTSCHIENE
19	602106708	0.095	TOP HAT RAIL 35X27X7,3X1	HUTSCHIENE
20	97015064	6	PLATE 2.5X182X99 DC01 FE//ZN20//C	BLECH
21	97041875	6	ANGLE 1.5X54X251 DC01	WINKEL
23	97025882	1	PLATE 1.5X114X70 DC01 FE//ZNNI8//CN//T0	BLECH
24	97034205	1	PLATE 2X68X76 DC01 FE//ZNNI8//CN//T0	BLECH
25	97042124	2	PLATE 1.5X30X137 DC01	BLECH
26	97097974	1	PLATE 2X76X108 X5CRNI18-10	BLECH
27	10877283	1	PERFORMANCE RELAY	LEISTUNGSRELAIS
28	10875612	2	HEX NUT DIN 985 M5 8 480H SPF	SECHSKANTMUTTER
30	704258208	4	HINGE 20X20X40/180° GD-ZN SW GEPULV	SCHARNIER
35	929578308	1	VARIABLE CIRCUIT ⇒ □ 628	VARIATIONSBAUSTEIN VORM.
36	963398008	4	PREMOUNT.AXIAL FLOW FAN UPPER ⇒ □ 629	AXIALLUEFTER VORM.OBEN
37	10222686	4	GUARD PA	SCHUTZGITTER
38	977490808	1	PLATE 1.5X79X67 DC01 FE//ZN20//C	BLECH
39	976536208	1	PLATE 2X162X142 ALMG3 H111	BLECH
40	10340438	1	DATALOGGER LDL2 DIGITAL SPF	DATENLOGGER
41	11656191	1	PERFORMANCE RELAY 75A	LEISTUNGSRELAIS
42	10651470	1	ETHERNET SWITCH -40/+70°C	ETHERNET SWITCH
43	10027448	4	CURRENT SOURCE LSB SPF	STROMQUELLE
44	922648308	1	TERMINAL BOARD PRE-ASS. ⇒ □ 630	KLEMMBRETT VORM.
45	926891108	2	GROUND RAIL ⇒ □ 45	VERTEILER MASSE
46	966929508	1	INSERTION MODULE 12POLIG	BESTUECKUNGSMODUL
47	967539808	1	INSERTION MODULE	BESTUECKUNGSMODUL
48	964591108	1	INSERTION MODULE ⇒ □ 631	BESTUECKUNGSMODUL
49	636107901	2	TERMINAL/CLAMP	KLEMME
50	630117508	1	LATCHING RELAY 24V 16A	STROMSTOSSRELAIS
51	10871147	5	CONNECTOR BASE	STECKSOCKEL
52	10871146	5	PERFORMANCE RELAY 24V 15A	LEISTUNGSRELAIS
53	602761608	2	TERMINAL MARKER 0,2-2,5MM²	MESSERTRENNKLEMME
54	10871546	1	TIME RELAY 0,1S-10D24-240V	ZEITRELAIS
55	10871150	4	DIODE	DIODE
56	602110108	2	END HOLDER	ENDHALTER
57	969337008	1	INSERTION MODULE	BESTUECKUNGSMODUL

19.10.2018

etk\_en\_de\_098239 LR 11000

□ 625 (3/4)

**LIEBHERR**ASSEMBLY PARTS MOUNTING PANEL  
AUFBAUTEILE MONTAGETAFEL

969251008

Pos.	Item	Quantity	Description	Bezeichnung
(1)	602792308	1	INSERTION MODULE	BESTUECKUNGSMODUL
(6)	691210608	4	CAPACITOR 100N 10%250V	KONDENSATOR
58	635017008	1	RESISTOR 47R 1% 25W	WIDERSTAND
59	635052808	1	RESISTOR 20R 1% 25W	WIDERSTAND
60	968329408	1	INSERTION MODULE	BESTUECKUNGSMODUL
61	11644899	1	HEX SCREW ISO 4017 M6X20 8.8 480H SPF	SECHSKANTSCHRAUBE
62	10875503	55	HEX SCREW EN 1665 M5X10 10.9 480H SPF	SECHSKANTSCHRAUBE
63	10875550	16	COUNTERSUNK SCREW DIN 7991 M5X12 8	SENKSCHRAUBE
64	11656605	2	PAN-HEAD SCREW ISO 7045 M5X20 4.8 480	FLACHKOPFSCHRAUBE
65	10876395	32	SOCKET HEAD SCREW ISO 4762 M4X12 8.8	ZYLINDERSCHRAUBE
66	10876388	16	COUNTERSUNK SCREW DIN 7991 M4X35 8	SENKSCHRAUBE
67	10875564	4	SOCKET HEAD SCREW ISO 1207 M4X10 4.8	ZYLINDERSCHRAUBE
68	10650985	1	BUTTON HEAD SCREW ISO 7380-2 M8X30	HALBRUNDKOPFSCHRAUBE
69	10449664	4	KNURLED SCREW M5X10 PA6	RAENDELSCHRAUBE
70	11833308	1	SERRATED LOCK WASHER DIN 6798 A 6.4 F	FAECHERSCHEIBE
71	425220708	32	SERRATED LOCK WASHER DIN 6798 J 4.3	FAECHERSCHEIBE
72	10875645	32	WASHER ISO 7089 4 200HV 480H SPF	SCHEIBE
73	10875483	2	BUTTON HEAD SCREW ISO 7380-2 M5X10 0	HALBRUNDKOPFSCHRAUBE
75	941530008	1	SLEEVE RD20X15 S355J2G3 FE//ZN20//C	HUELSE
80	11694356	1	HEX NUT ISO 4032 M6 8 480H SPF	SECHSKANTMUTTER
84	704212708	4	BLIND RIVET 3,2X4,3-5,9	BLINDNIET
85	704232308	47	BLIND RIVET 4,0X10,5	BLINDNIET
87	11492315	10	CABLE CLIP HOLDER 8,1X-SCHWARZ PA66	KABELBINDERHALTER
88	953650008	1	CABLE CLAMP 2X22X90 DC01 FE//ZNNI8//C	KABELHALTER
90	262103908	0.5	EDGE PROTECTION 1-2X9,5X6,5	KANTENSCHUTZ

19.10.2018

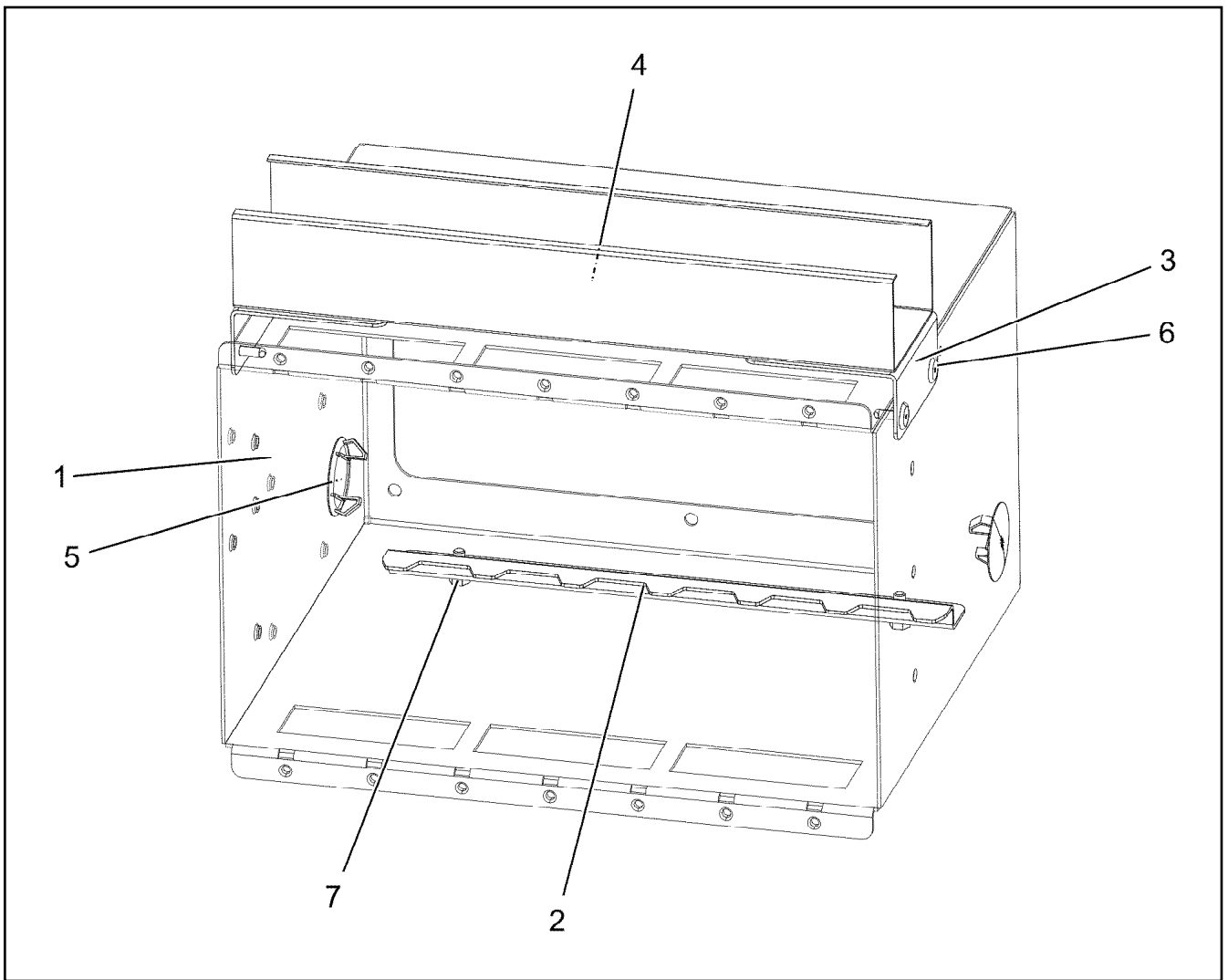
etk\_en\_de\_098239 LR 11000

626 (4/4)

**LIEBHERR**

ASSEMBLY PARTS MOUNTING PANEL  
AUFBAUTEILE MONTAGETAFEL

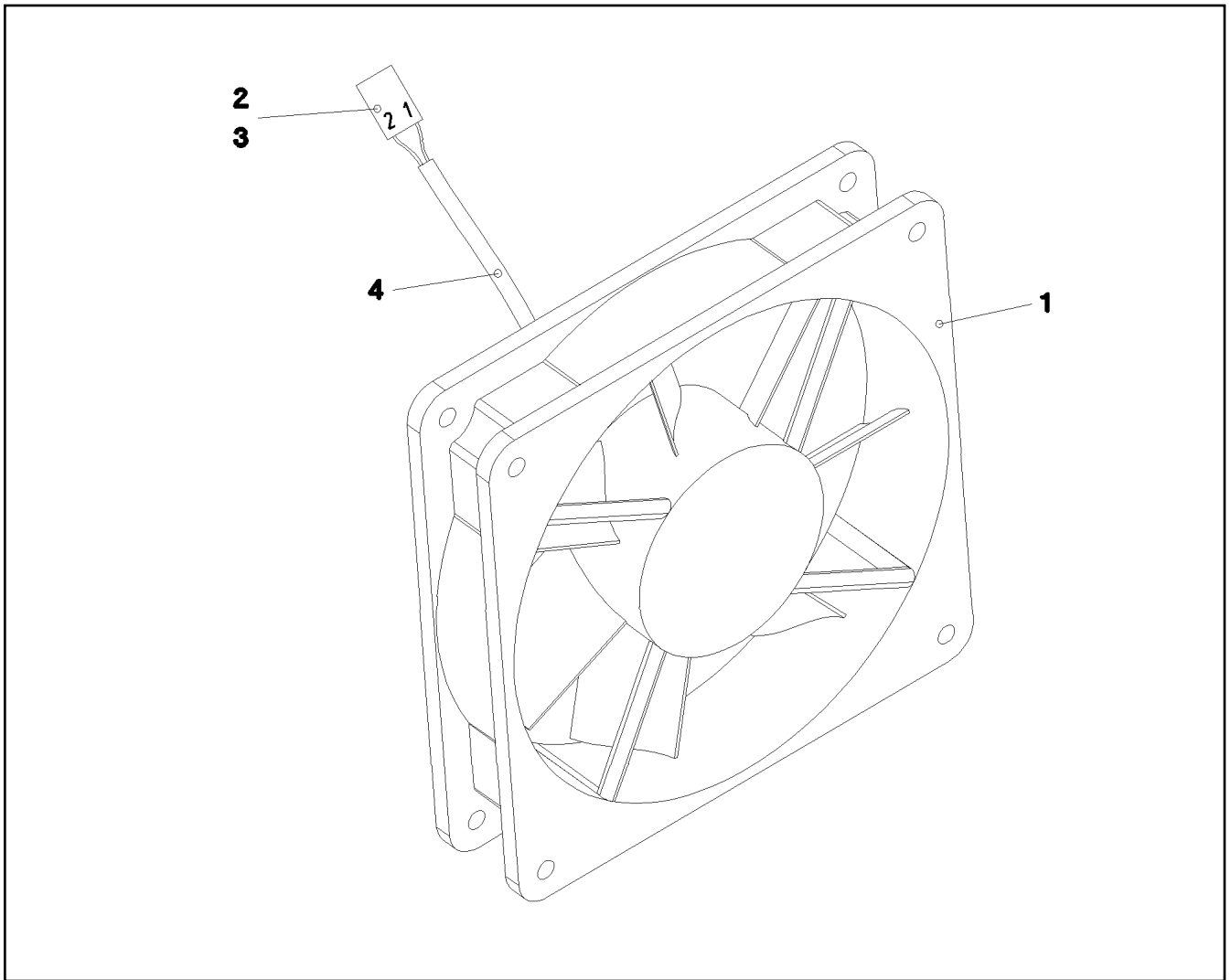
969251008



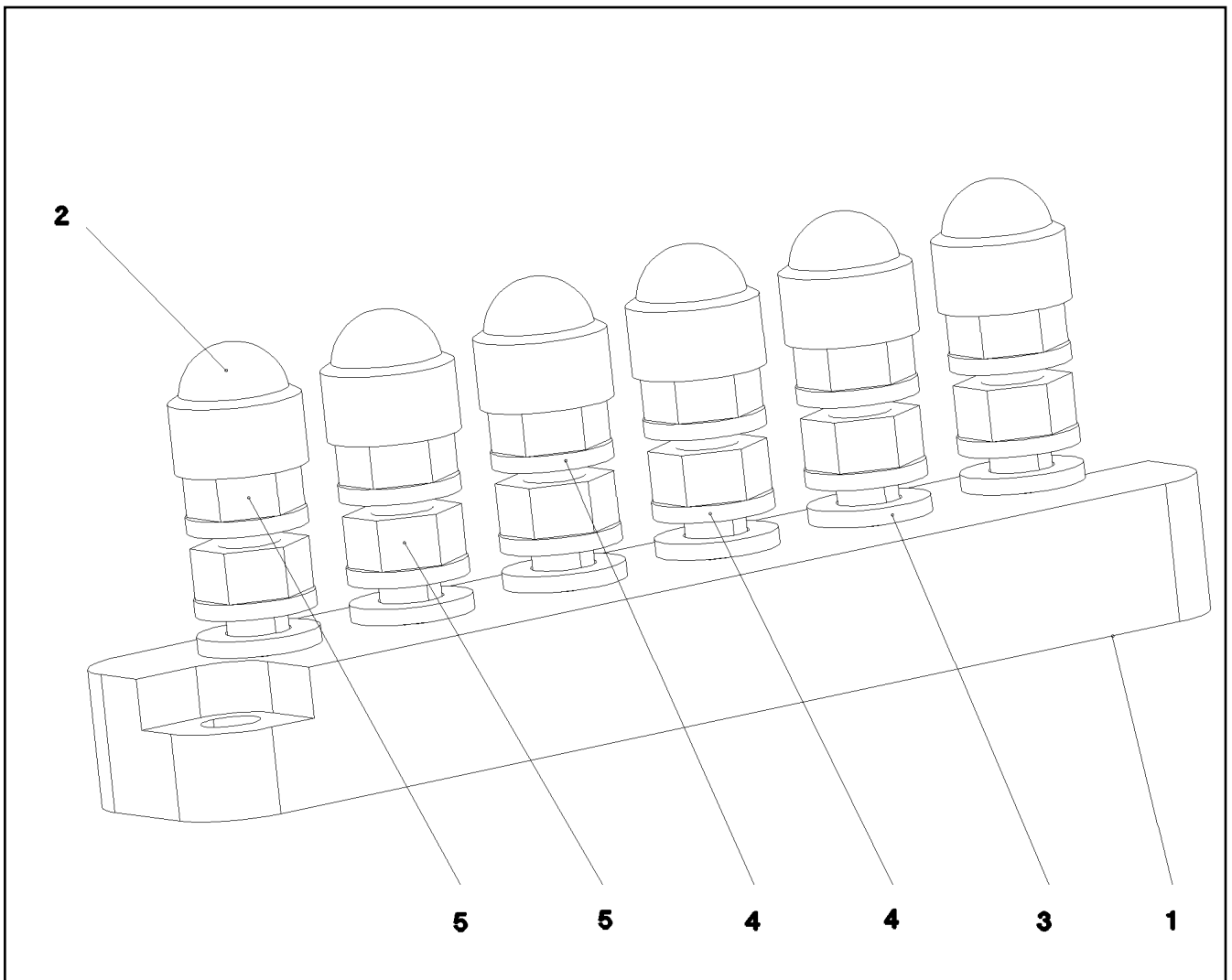
Pos.	Item	Quantity	Description	Bezeichnung
1	97034203	1	PLATE 1.5X779X694 DC01 FE//ZNNI8//CN//T	BLECH
2	979294908	1	PLATE 1.5X256X53 DC01 FE//ZNNI8//CN//T0	BLECH
3	978842708	2	PLATE 1.5X70X100 DC01 FE//ZNNI8//CN//T0	BLECH
4	601406408	0.3	CABLE CHANNEL 40X60/2000	KABELKANAL
5	591570908	2	COVER LID POLYSTIC27-33 ABS	ABDECKKAPPE
6	704232308	6	BLIND RIVET 4,0X10,5	BLINDNIET
7	10875503	2	HEX SCREW EN 1665 M5X10 10.9 480H SPF	SECHSKANTSCHRAUBE

Pos.	Item	Quantity	Description	Bezeichnung
1	602792308	1	INSERTION MODULE	BESTUECKUNGSMODUL
3	660033108	4	DIODE 1N4007 DO-41 SPF	DIODE

19.10.2018	etk_en_de_098239 LR 11000	628
<b>LIEBHERR</b>	VARIABLE CIRCUIT VARIATIONSBAUSTEIN VORM.	929578308

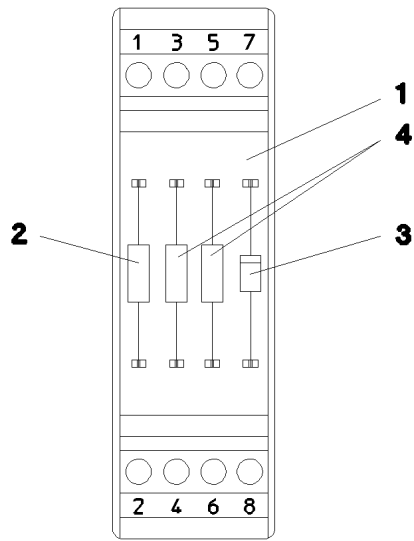


Pos.	Item	Quantity	Description	Bezeichnung
1	10222682	1	AXIAL FAN 24V	AXIALLUEFTER
2	602304808	2	FLAT PLUG	FLACHSTECKER
3	602305908	1	FLAT PLUG HOUSING FASTIN-FASTON	FLACHSTECKERGEHAEUSE
4	11082601	0.28	INSULATING HOSE DN4X0,5 PUR SPF	ISOLIERSCHLAUCH

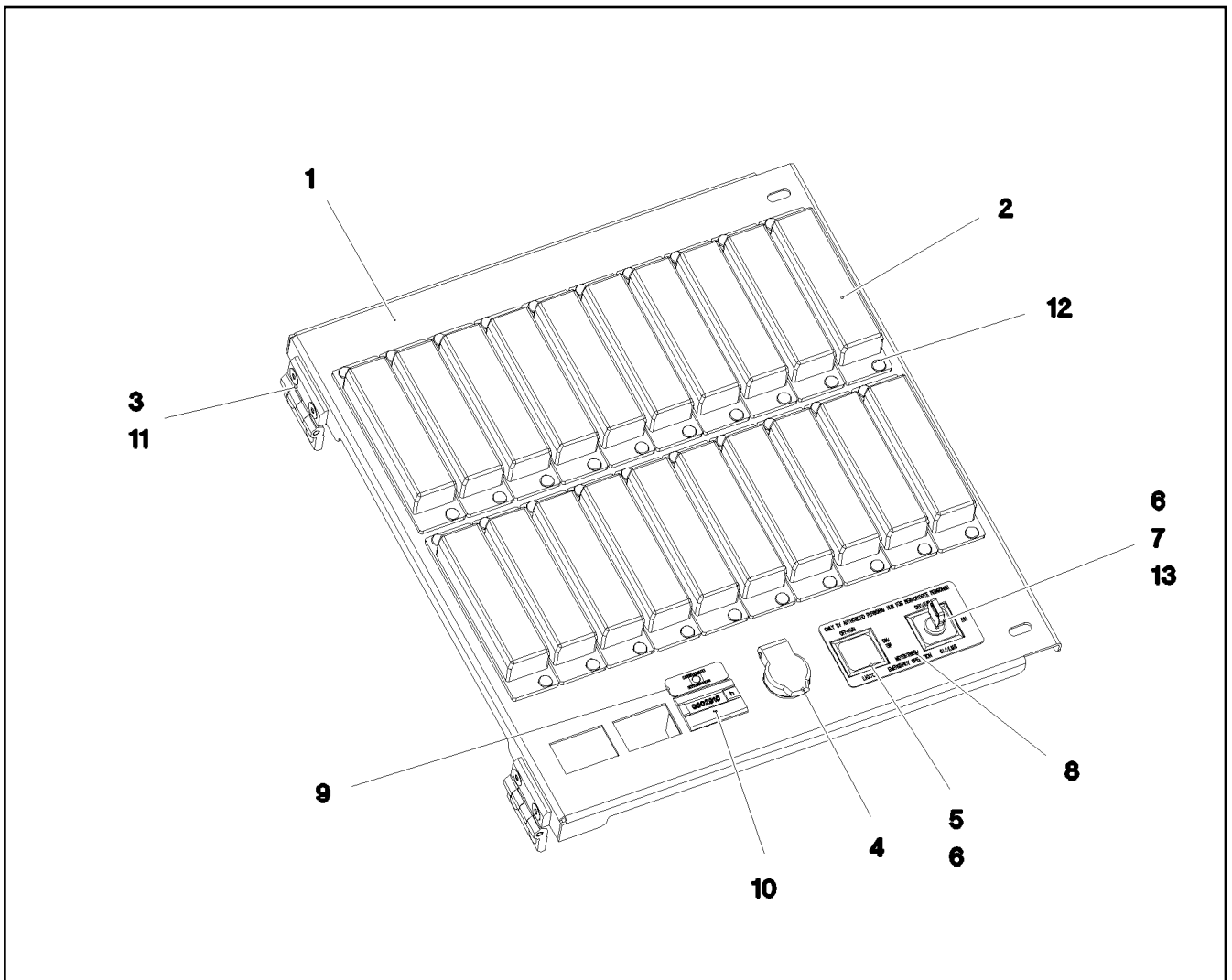


Pos.	Item	Quantity	Description	Bezeichnung
1	604412408	1	CLAMPING BOARD 6XM6	KLEMMBRETT
2	779020108	6	PROTECTING CAP SW10	SCHUTZKAPPE
3	10875647	6	WASHER ISO 7089 6 200HV 480H SPF	SCHEIBE
4	11833308	12	SERRATED LOCK WASHER DIN 6798 A 6.4 F	FAECHERSCHEIBE
5	11694356	12	HEX NUT ISO 4032 M6 8 480H SPF	SECHSKANTMUTTER

19.10.2018 022644 <b>LIEBHERR</b>	etk_en_de_098239 LR 11000 TERMINAL BOARD PRE-ASS. KLEMMBRETT VORM.	<input type="checkbox"/> 630 922648308
---	--	---





Pos.	Item	Quantity	Description	Bezeichnung
1	602792308	1	INSERTION MODULE	BESTUECKUNGSMODUL
2	635058508	1	RESISTOR 1K 5% 3W SPF	WIDERSTAND
3	660033108	1	DIODE 1N4007 DO-41 SPF	DIODE
4	635051508	2	RESISTOR 500R 0.1% 3W SPF	WIDERSTAND

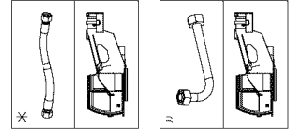
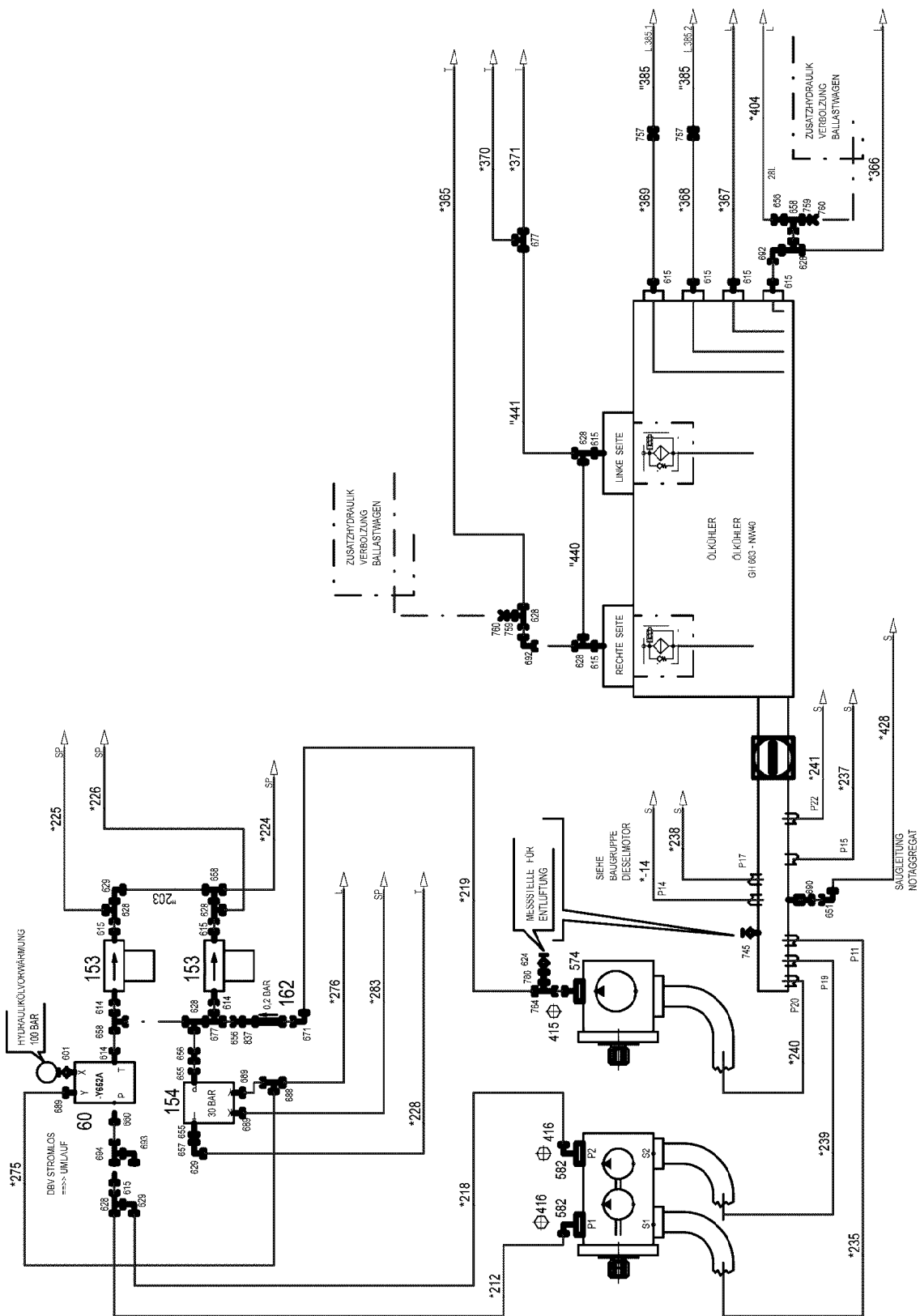


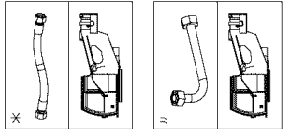
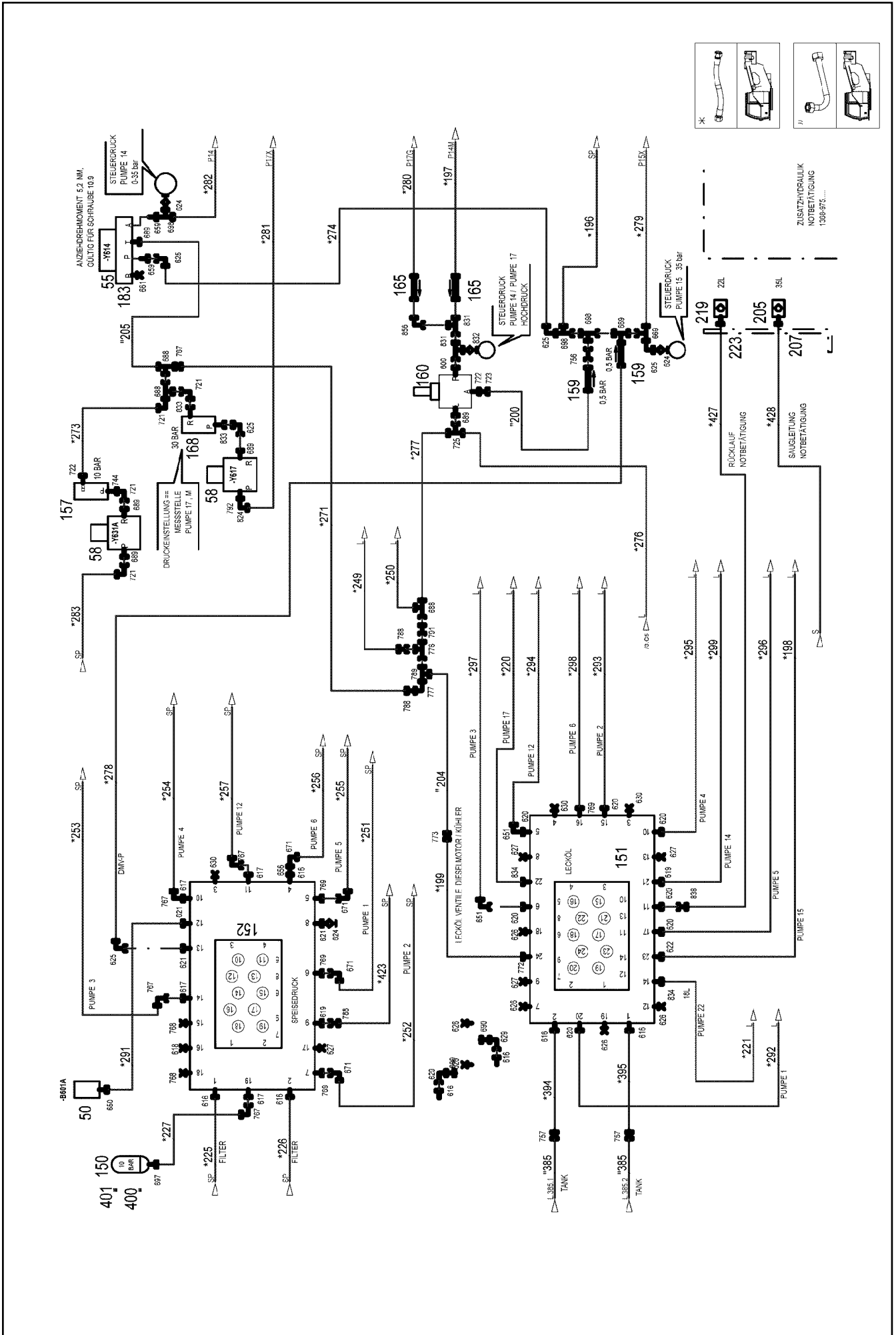
Pos.	Item	Quantity	Description	Bezeichnung
1	97041946	1	PLATE 1.5X395X345 DC01 FE//ZNNI8//CN//T	BLECH
2	604501608	20	FUSE BOX SMALL 6-POL, LEER	SICHERUNGSDOSE
3	704258208	2	HINGE 20X20X40/180° GD-ZN SW GEPULV	SCHARNIER
4	605203908	1	BUILT-IN SOCKET 2-POL	EINBAUSTECKDOSE
5	606143508	1	INDICATOR LAMP	LEUCHTMELDER
6	606144008	1	KEYPAD BUTTON	TASTE
7	606144908	1	TURNLOCK ACTUATOR 1W	DREHSCHLOSSBETAETIGER
(1)	10873434	1	KEY	SCHLUESSEL
8	97093653	1	SIGN 85X45X1 ALUMINIUM	SCHILD
9	97041962	1	SIGN 36X12.5 LEXEDGE II	SCHILD
10	691798508	1	OPERATING HOURS COUNTER STUNDEN	BETRIEBSSTUNDENZAehler
11	10875550	4	COUNTERSUNK SCREW DIN 7991 M5X12 8	SENKSCHRAUBE
12	704207608	40	MANDRIL RIVET 4X10,3	DORNNIET
13	606144608	1	TOUCH CONTACT TRANSMITTER 2OE+2S	TASTKONTAKTGEBER

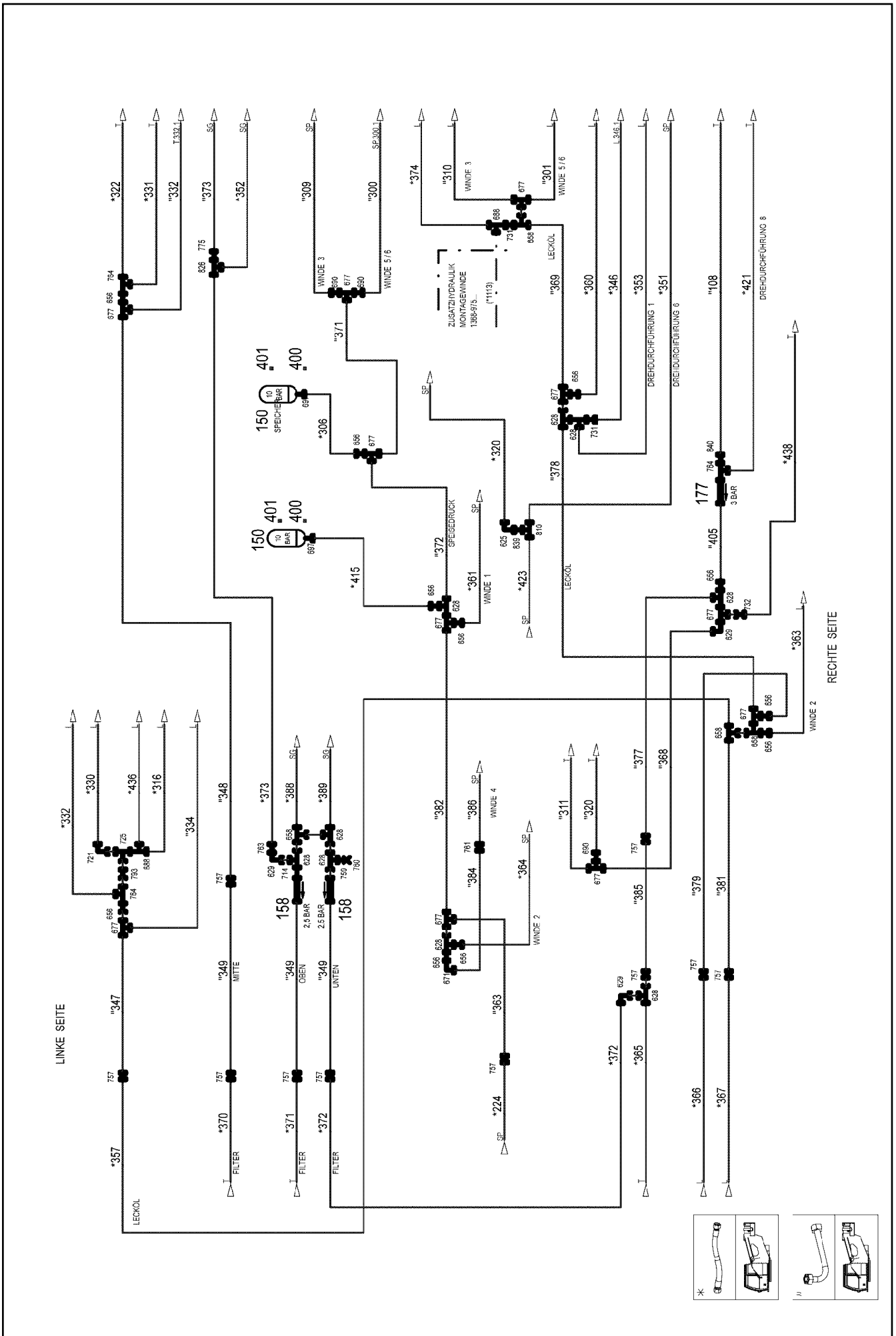


Pos.	Item	Quantity	Description	Bezeichnung
4	96020296	1	HYDRAULICS ⇒  634	HYDRAULIK

19.10.2018	etk_en_de_098239 LR 11000	 633
<b>LIEBHERR</b>	HYDRAULICS HYDRAULIK	918790908







19.10.2018  
096207

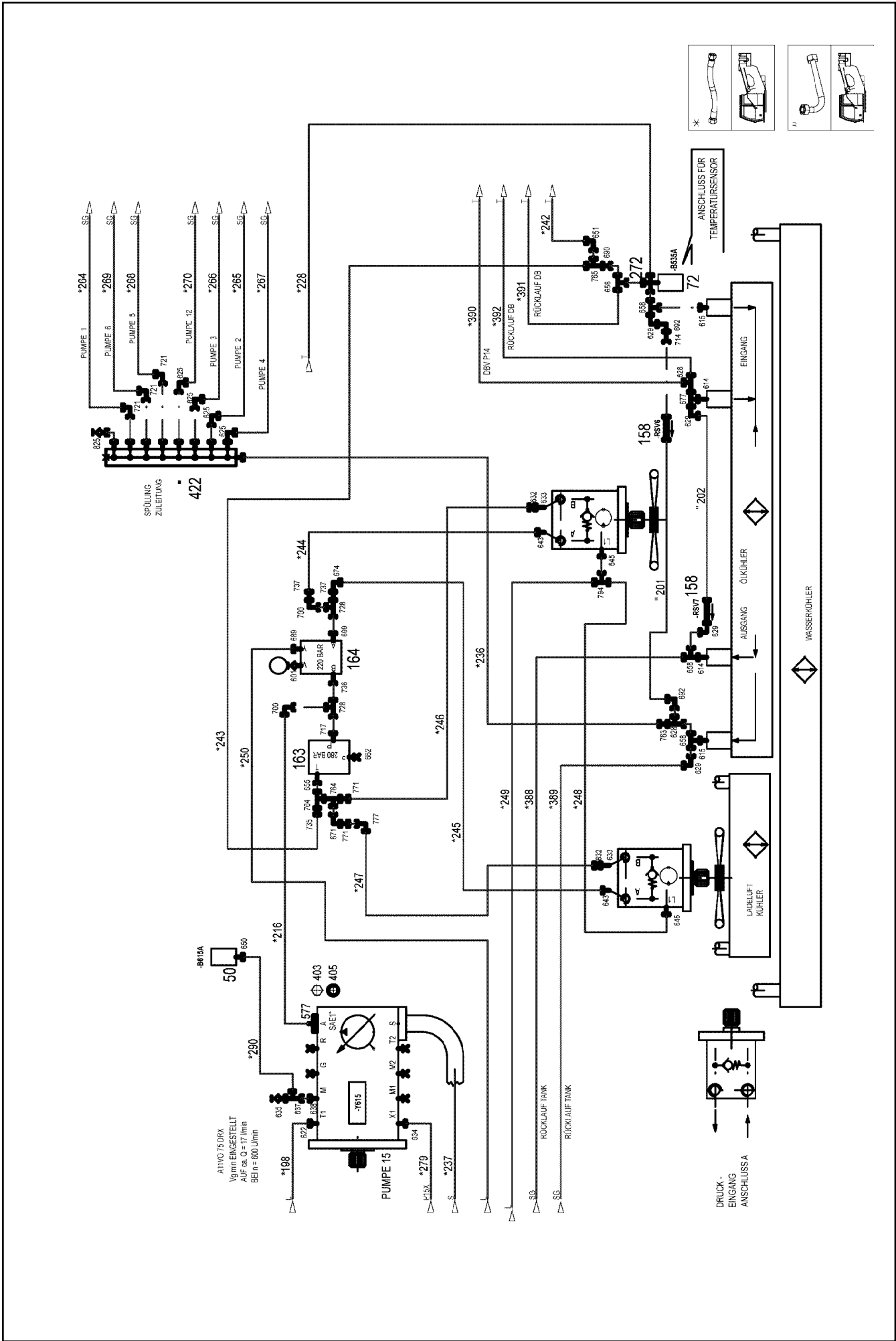
**LIEBHERR**

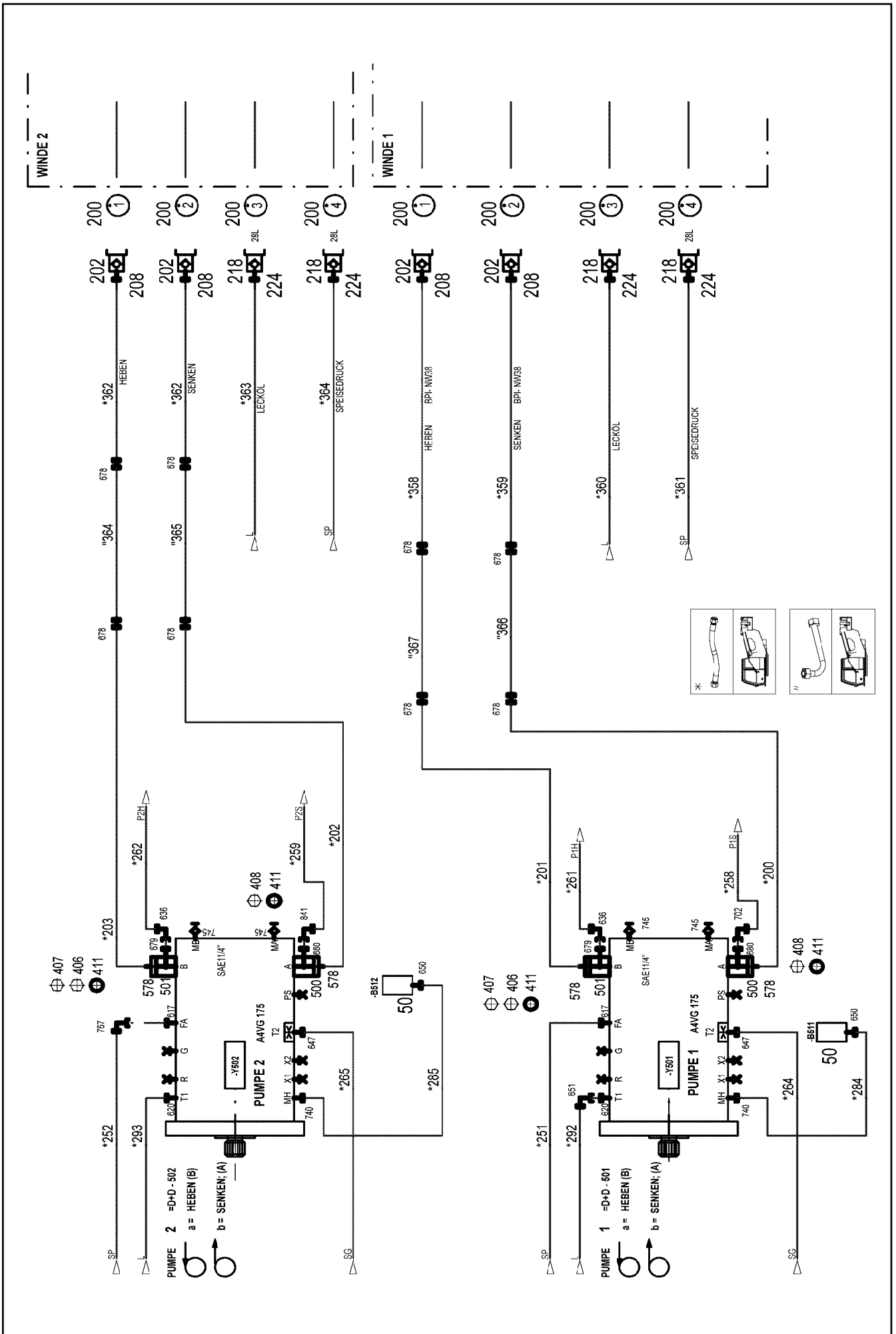
etk\_en\_de\_098239 LR 11000

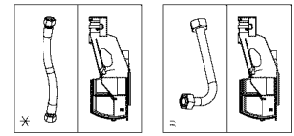
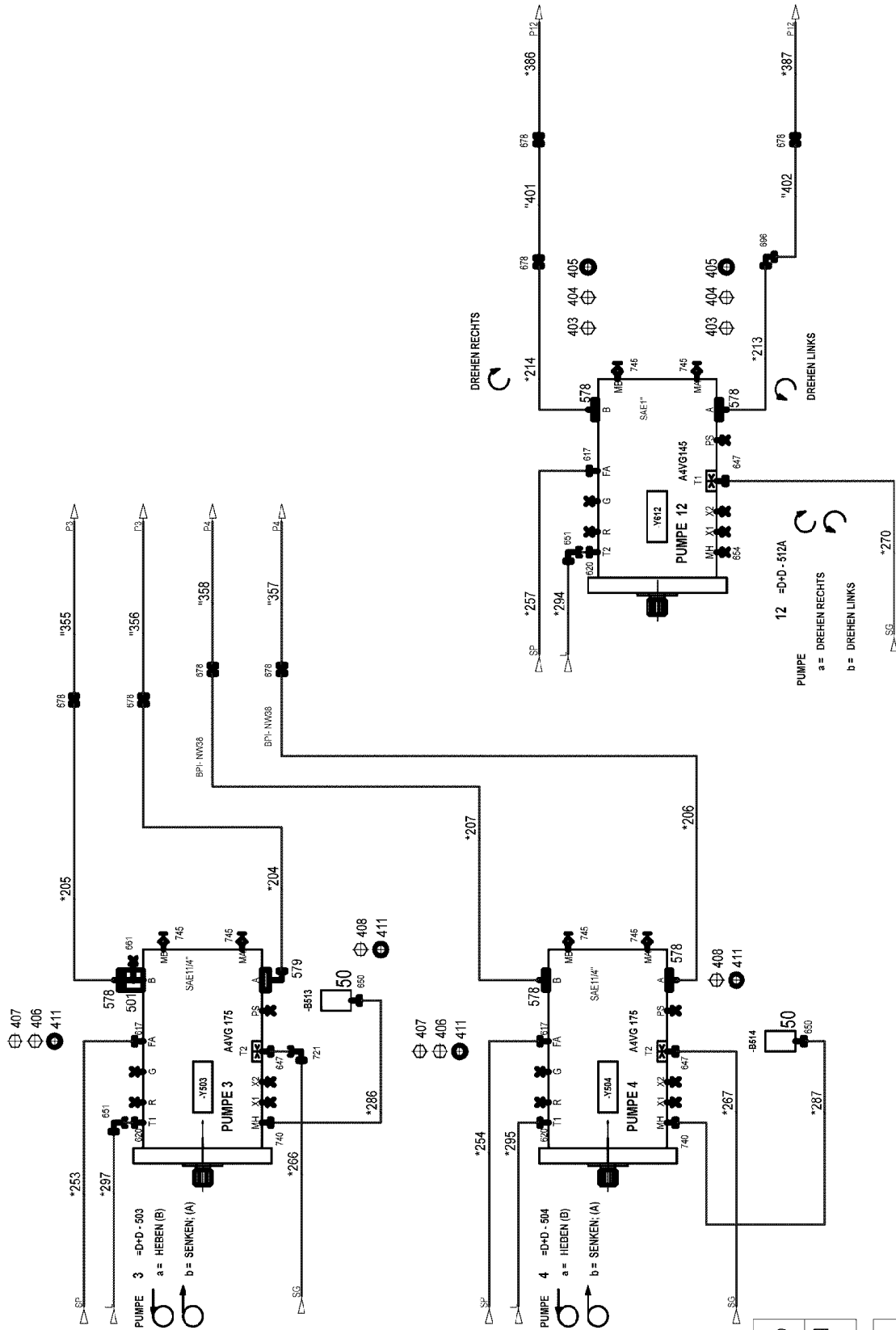
HYDRAULICS  
HYDRAULIK

636 (3/24)

96020296







19.10.2018  
096210

**LIEBHERR**

etk\_en\_de\_098239 LR 11000

HYDRAULICS  
HYDRAULIK

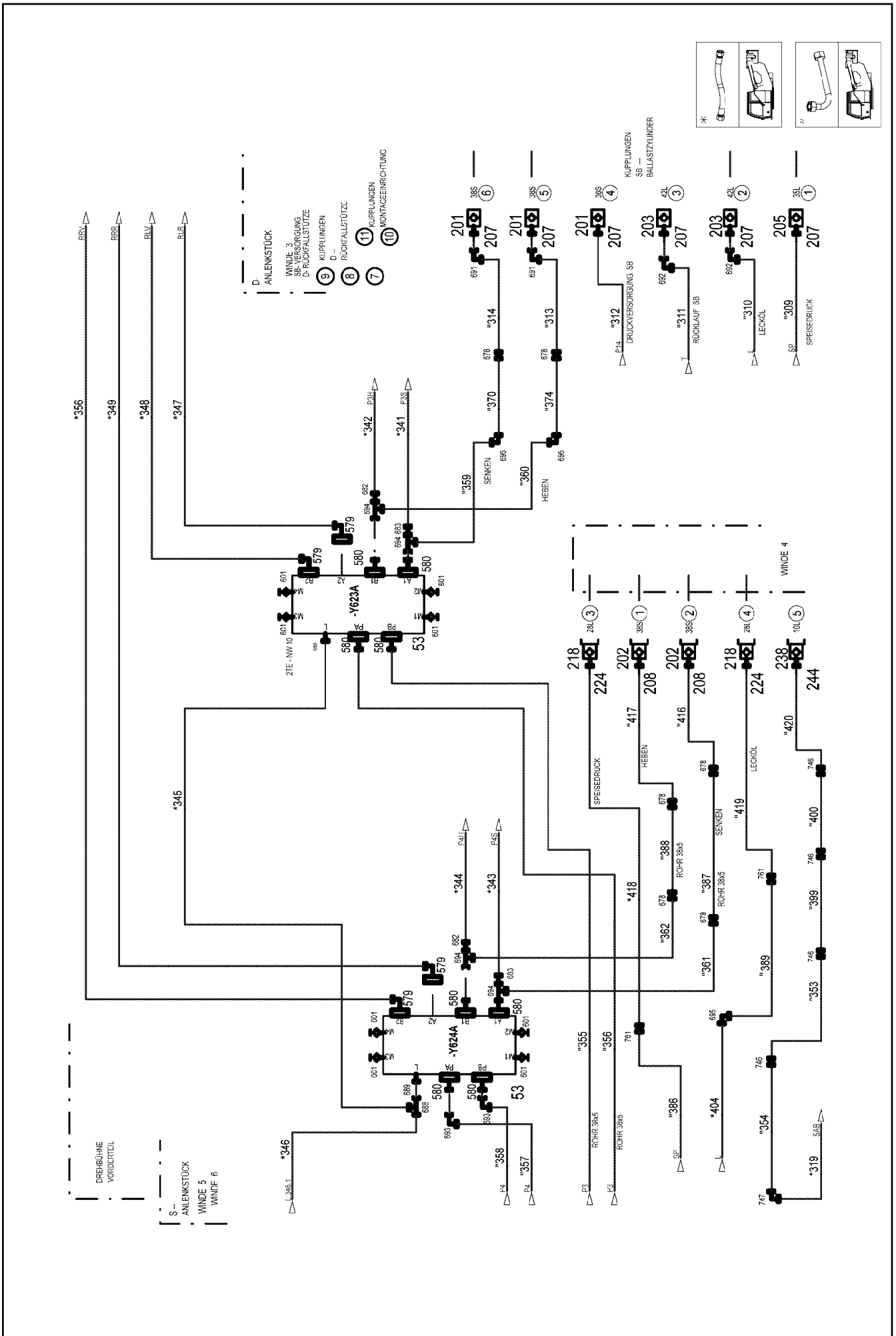
639 (6/24)

96020296

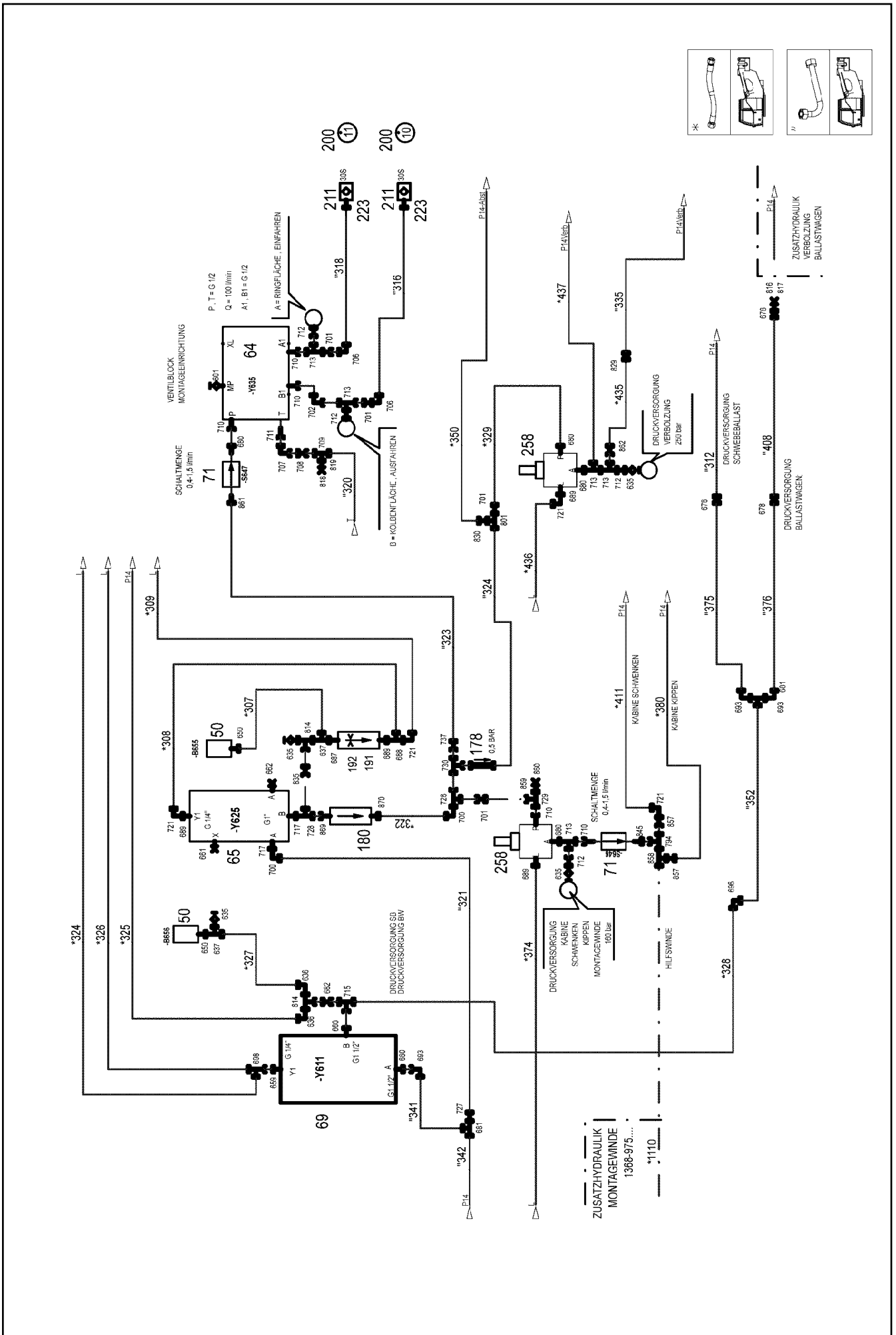


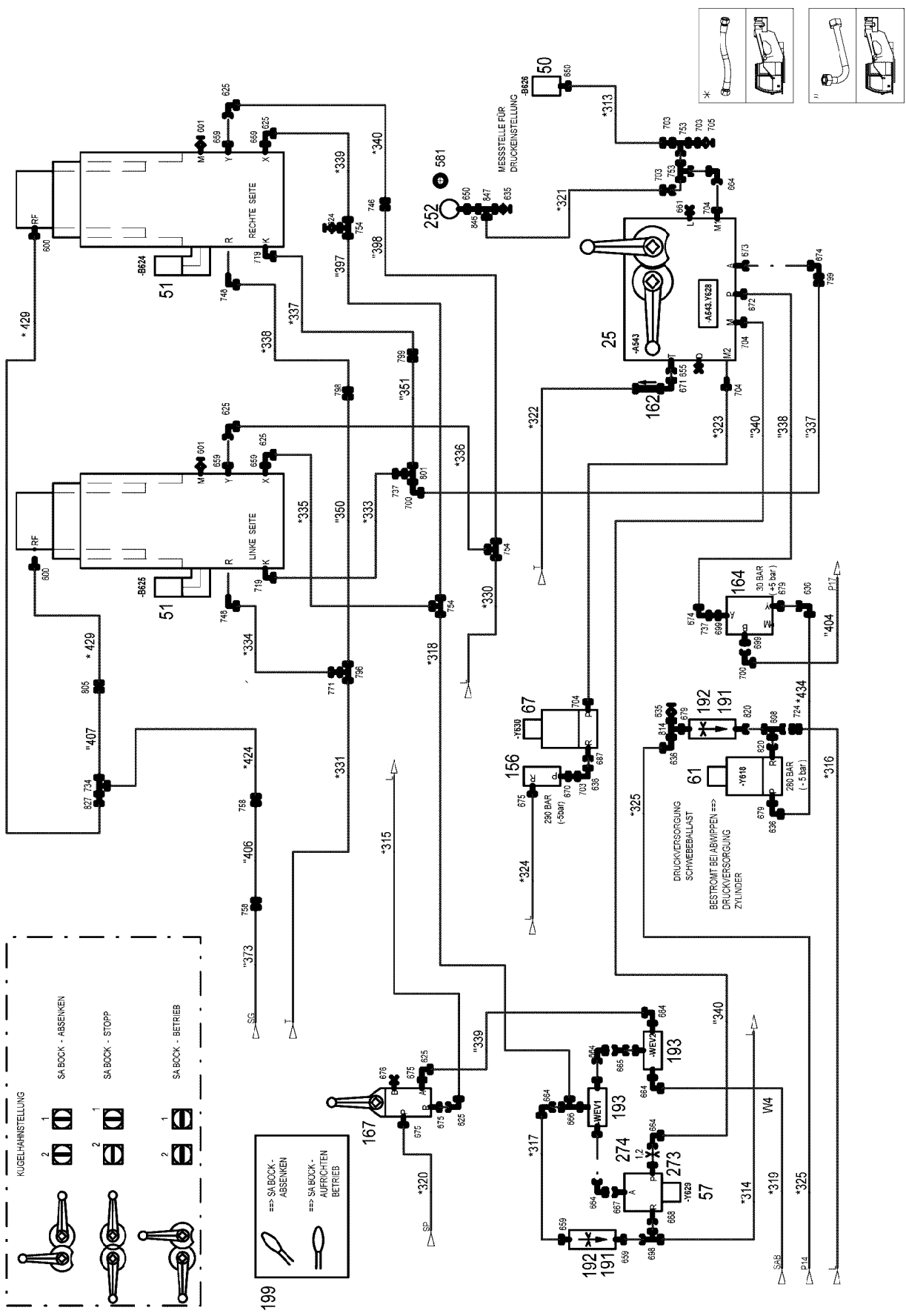


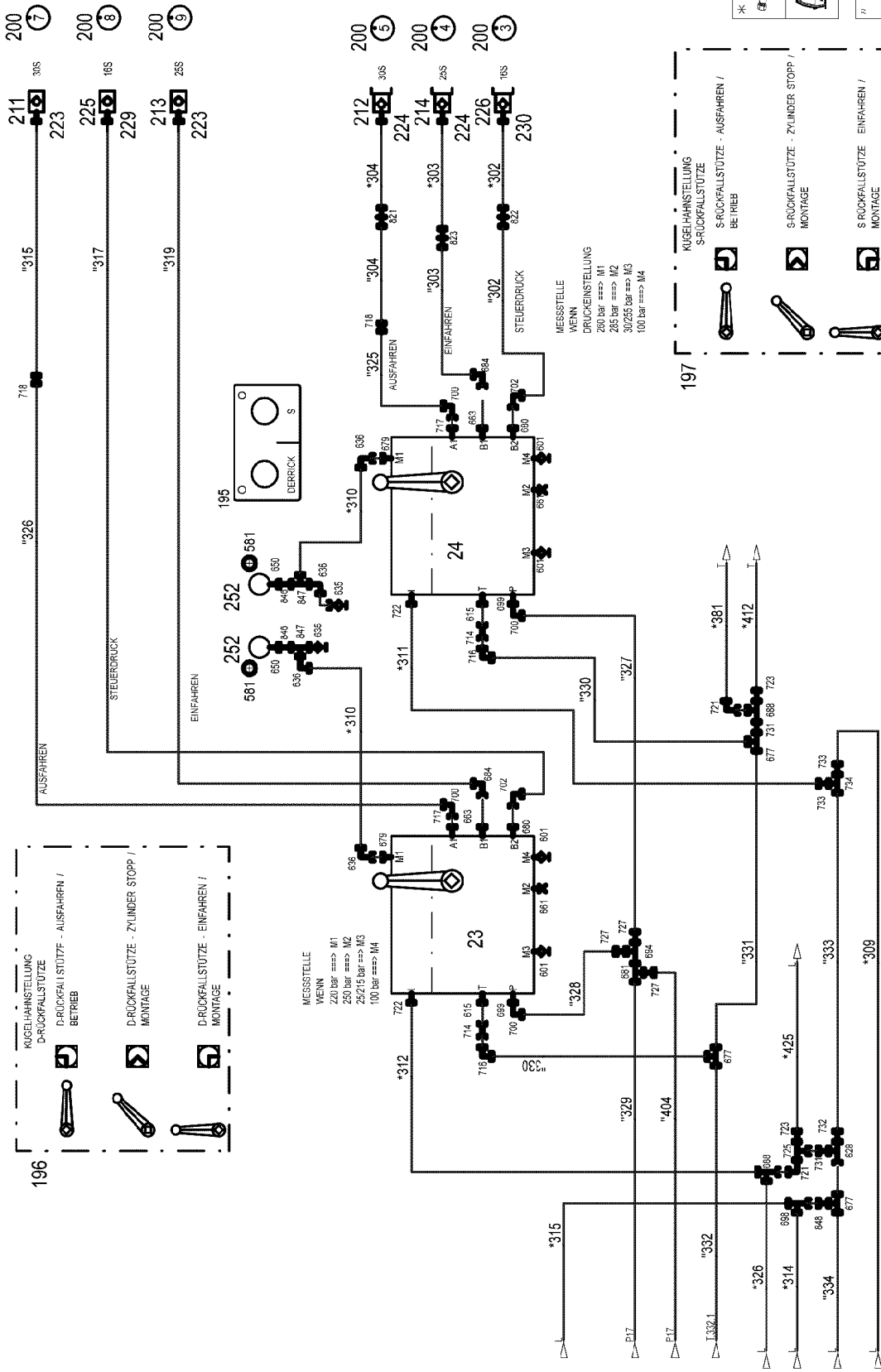












196

KUGELHAHNSTELLUNG  
D-RÜCKFALLSTÜTZE  
BETRIEB

D-RÜCKFALLSTÜTZE - ZYLINDER STOPP /  
MONTAGE

D-RÜCKFALLSTÜTZE - EINFAHREN /  
MONTAGE

MESSTELLE  
WENN  
220 bar ==> M1  
250 bar ==> M2  
262/215 bar ==> M3  
100 bar ==> M4

MESSTELLE  
WENN  
DRUCKEINSTELLUNG  
280 bar ==> M1  
285 bar ==> M2  
30/255 bar ==> M3  
100 bar ==> M4

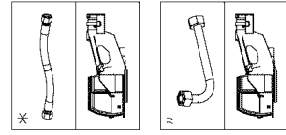
197

KUGELHAHNSTELLUNG  
S-RÜCKFALLSTÜTZE  
BETRIEB

S-RÜCKFALLSTÜTZE - AUSFAHREN /  
MONTAGE

S-RÜCKFALLSTÜTZE - ZYLINDER STOPP /  
MONTAGE

S-RÜCKFALLSTÜTZE - EINFAHREN /  
MONTAGE



19.10.2018  
096217

**LIEBHERR**

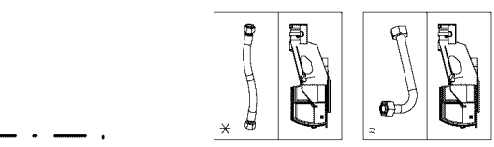
etk\_en\_de\_098239 LR 11000

HYDRAULICS  
HYDRAULIK

646 (13/24)

96020296

ZUSATZHYDRAULIK  
MONTAGEINRICHTUNG (SA BOCK)  
1386-978...

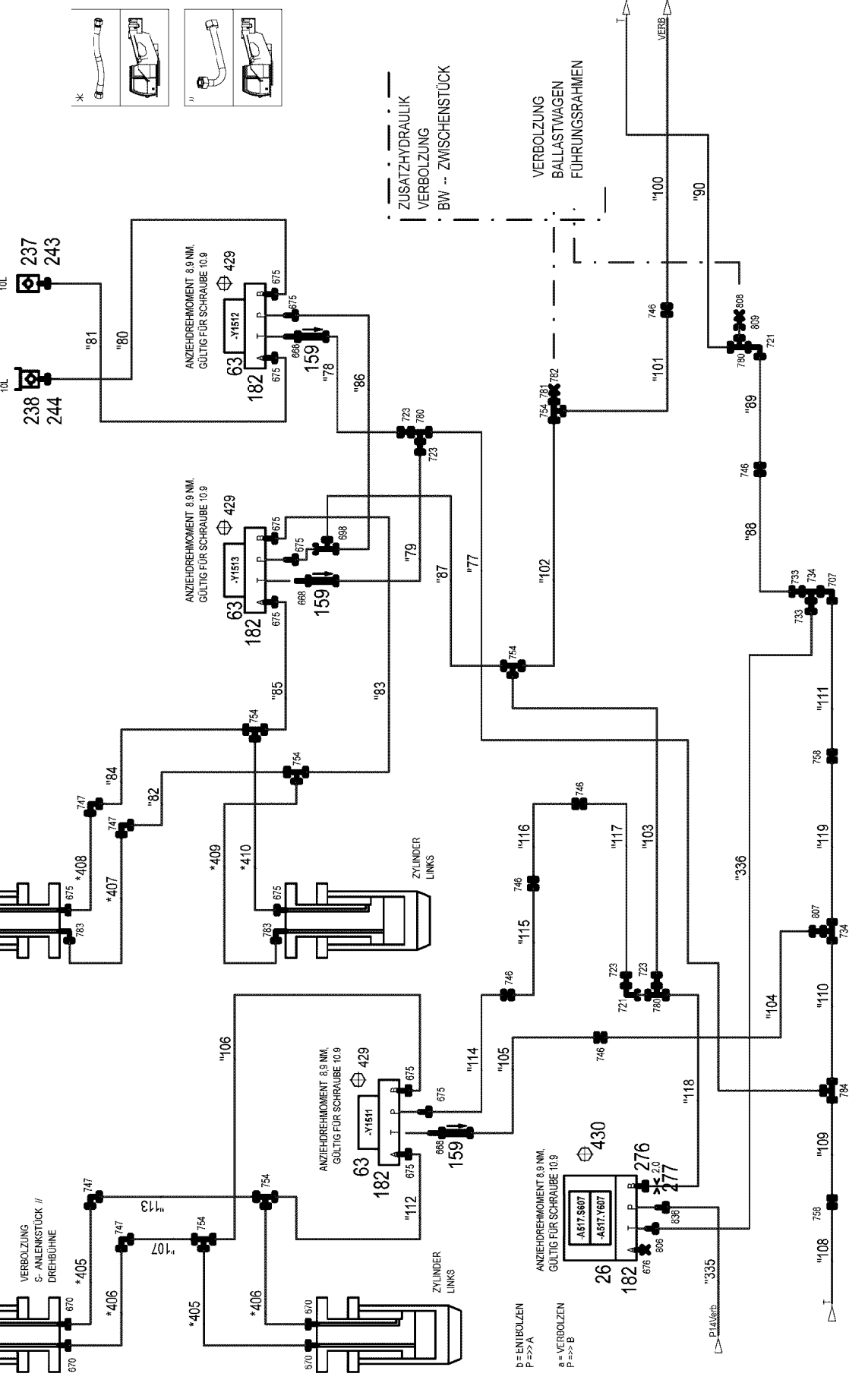


2

VERBOLZUNG  
SA BOCK //  
DREHBÜHNE  
ZYLINDER  
RECHTS

3

1  
ZYLINDER  
RECHTS  
VERBOLZUNG  
S- ANLENKSTÜCK //  
DREHBÜHNE

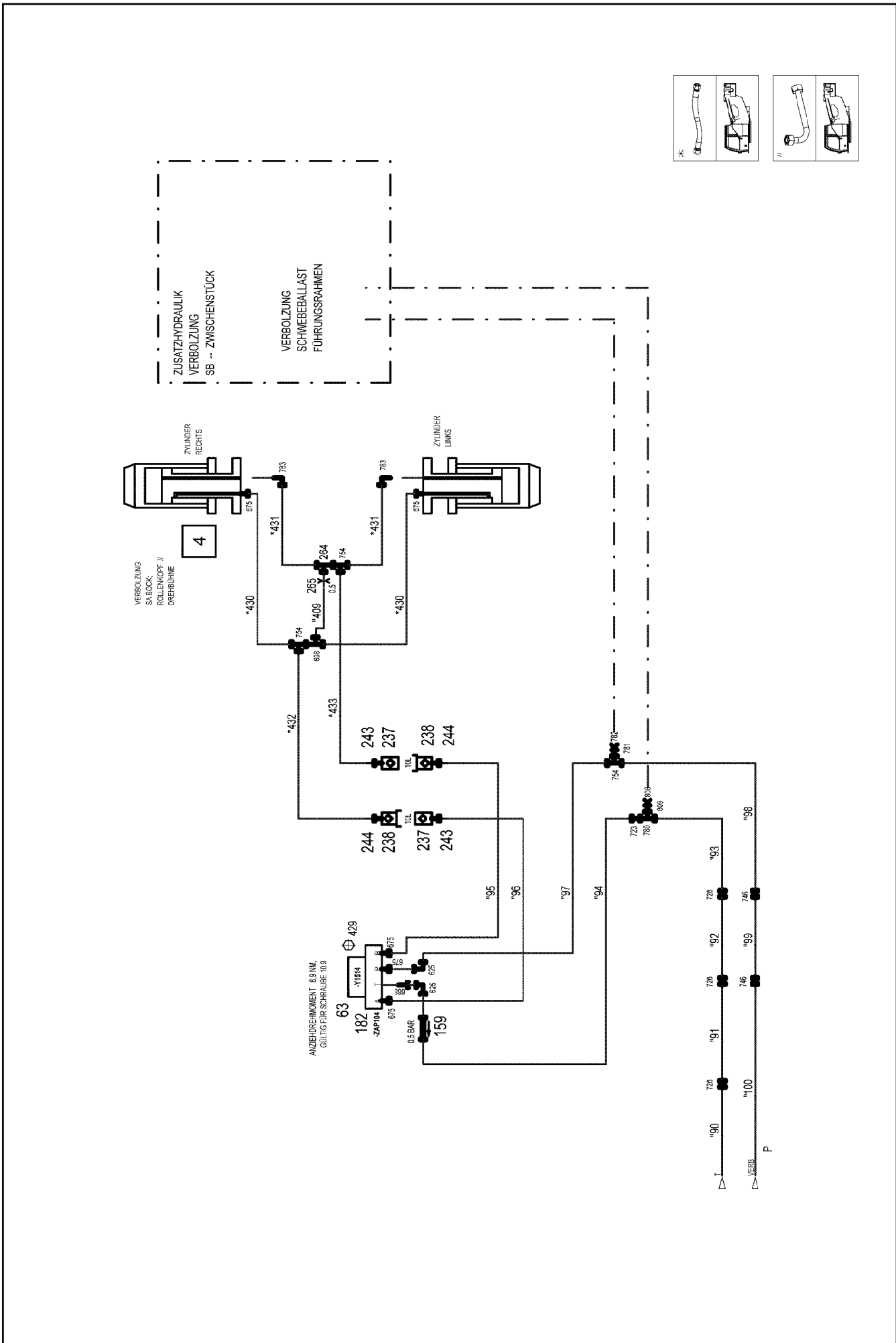


ZUSATZHYDRAULIK  
VERBOLZUNG  
· BW -- ZWISCHENSTÜCK

VERBOLZUNG  
BALLASTWAGEN  
FÜHRUNGSRAHMEN

b = ENTLEEREN  
P =>> A  
a = VERBOLZEN  
P =>> B





19.10.2018  
096219  
**LIEBHERR**

etk\_en\_de\_098239 LR 11000  
**HYDRAULICS  
HYDRAULIK**

648 (15/24)  
**96020296**








Pos.	Item	Quantity	Description	Bezeichnung
23	11211288	1	CONTROL BLOCK 320BAR SPF ⇒  658	STEUERBLOCK
24	11340741	1	CONTROL BLOCK 320BAR SPF ⇒  660	STEUERBLOCK
25	11314761	1	CONTROL BLOCK 350BAR SPF ⇒  662	STEUERBLOCK
26	11004976	1	DIRECTIONAL CONTROL VALVE 4/2 NG6 ⇒  665	WEGEVENTIL
50	10813738	11	PRESSURE SENSOR 0-400/400 BAR LSB PL:	DRUCKAUFNEHMER
51	10816185	2	PRESSURE SENSOR 0-400/400 BAR LSB PL:	DRUCKAUFNEHMER
53	10413255	2	CHANGE-OVER BLOCK SPF ⇒  667	UMSCHALTBLOCK
55	10342823	1	PRESSURE CONTROL VALVE SPF ⇒  669	DRUCKREGELVENTIL
57	511444408	1	DIRECTIONAL CONTROL VALVE 3/2 350BA ⇒  670	WEGEVENTIL
58	511320108	2	DIRECTIONAL CONTROL VALVE 2/2 350BA	WEGEVENTIL
(1)	570633808	1	MAGNET 24V	MAGNET
(999)	10802253	1	SEAL KIT DIRECTIONAL VALVE	DS WEGEVENTIL
60	10356406	1	PRESSURE LIMITING VALVE pv=100BAR pm ⇒  671	DRUCKBEGRENZUNGSVENTIL
61	511494308	1	DIRECTIONAL CONTROL VALVE 2/2 350BA ⇒  673	WEGEVENTIL
63	511302208	7	DIRECTIONAL CONTROL VALVE 4/3 NG6-3 ⇒  674	WEGEVENTIL
64	511308608	1	PROPORTIONAL VALVE 340BAR ⇒  675	PROPORTIONALVENTIL
65	10493159	1	DIRECTIONAL SEAT VALVE 350BAR SPF ⇒  680	WEGESITZVENTIL
67	511444508	1	DIRECTIONAL CONTROL VALVE 2/2 350BA ⇒  681	WEGEVENTIL
69	10675694	1	DIRECTIONAL SEAT VALVE 350BAR	WEGESITZVENTIL
(1)	10663094	1	MAGNET 24V	MAGNET
(2)	11005227	1	SEAL KIT	DICHTSATZ
71	12100454	2	FLOW RATE INDICATOR NG 12	DURCHFLUSSANZEIGER
72	691183108	1	TEMPERATURE SENSOR -30/+130°C SPF	TEMPERATURGEBER
150	510642508	3	DIAPHRAGM ACCUMULATOR 2L 10BAR	MEMBRANSPEICHER
151	974713508	1	CONNECTION STRIP	ANSCHLUSSLEISTE
152	974713608	1	CONNECTION STRIP	ANSCHLUSSLEISTE
153	510671508	2	PRESSURE FILTER	DRUCKFILTER
(1)	10037623	1	FILTER INSERT OEL 10µm	FILTEREINSATZ
(3)	10101384	1	RS PRESSURE FILTER DF...330FG 1.0	RS DRUCKFILTER
(4)	571356108	1	CLOGGING INDICATOR	VERSCHMUTZUNGSANZEIGE
154	511485208	1	PRESSURE LIMITING VALVE pmax=350BAR	DRUCKBEGRENZUNGSVENTIL
(997)	10493014	1	SEAL KIT LIMIT VALVE	DS DRUCKBEGRENZUNGSVEN
(998)	10684171	1	SEAL KIT CARTRIDGE	DICHTSATZ
(999)	10684172	1	SEALING KIT	DS VORSTEUERVENTIL
155	511429108	1	PRESSURE LIMITING VALVE pmax=700BAR	DRUCKBEGRENZUNGSVENTIL
156	10025582	1	PRESSURE LIMITING VALVE pv=155BA pm	DRUCKBEGRENZUNGSVENTIL
157	511417608	1	PRESSURE LIMITING VALVE pmax=700BAR ⇒  682	DRUCKBEGRENZUNGSVENTIL
158	511435108	4	NON-RETURN VALVE 100BAR	RUECKSCHLAGVENTIL
159	510412408	6	NON-RETURN VALVE 400BAR CF	RUECKSCHLAGVENTIL
160	510438508	1	PRESSURE RELIEF VALVE pv=30BAR pmax ⇒  683	DRUCKMINDERVENTIL
161	511423508	1	PRESSURE LIMITING VALVE pmax=700BAR	DRUCKBEGRENZUNGSVENTIL
162	511476908	2	NON-RETURN VALVE 100BAR	RUECKSCHLAGVENTIL
163	510468708	3	PRESSURE LIMITING VALVE pv=400BAR pm	DRUCKBEGRENZUNGSVENTIL
(999)	10025194	1	SEAL KIT HOUSING	DS GEHAEUSE
164	511485308	2	PRESSURE CONTROL VALVE pmax=350BA	DRUCKREGELVENTIL

19.10.2018

etk\_en\_de\_098239 LR 11000

 651 (18/24)**LIEBHERR**HYDRAULICS  
HYDRAULIK

96020296

Pos.	Item	Quantity	Description	Bezeichnung
(999)	10493014	1	SEAL KIT LIMIT VALVE	DS DRUCKBEGRENZUNGSVEN
165	510412908	2	NON-RETURN VALVE	RUECKSCHLAGVENTIL
167	511322508	1	DIRECTIONAL CTRL. VALVE 4/2 400BAR SP	WEGESCHIEBER
(8)	511043808	1	MANUAL ACTUATION	HANDBETAETIGUNG
168	11211759	1	PRESSURE LIMITING VALVE pv=30BAR pm	DRUCKBEGRENZUNGSVENTIL
173	511484608	6	FLUSH VALVE	SPUELVENTIL
(2)	510776608	1	O-RING ARP 568 23,47X2,62 NBR90	O-RING
(11)	510738308	2	O-RING ARP 568 18,72X2,62 NBR90	O-RING
175	511446908	1	NON-RETURN VALVE 160BAR FE//ZN12//C	RUECKSCHLAGVENTIL
177	11485448	1	NON-RETURN VALVE 250BAR CF SPF	RUECKSCHLAGVENTIL
178	510409808	1	NON-RETURN VALVE 420BAR	RUECKSCHLAGVENTIL
180	10877386	1	PRESSURE FILTER STAHL VERZ.	DRUCKFILTER
182	510629508	5	CONNECTING PLATE	ANSCHLUSSPLATTE
183	510631808	4	CONNECTING PLATE	ANSCHLUSSPLATTE
191	510671108	3	FILTER CARTRIDGE 0,005m³/min 25µm	FILTERPATRONE
192	511048708	3	NOZZLE 0,4 M5X9 MS	DUESE
193	511491914	2	SHUTTLE VALVE 500BAR CR6-FREI	WECHSELVENTIL
195	970572908	1	SIGN	SCHILD
196	970320008	1	SIGN	SCHILD
197	970320808	1	SIGN	SCHILD
198	975716708	1	SIGN 100X200 AL-BL 1MM	SCHILD
199	972202808	1	SIGN	SCHILD
200	950556808	34	TRAILER 25X2 ALMG3 H111	ANHAENGER
201	511512208	3	COUPLING SLEEVE B8 38-S	KUPPLUNGSMUFFE
202	511512308	16	COUPLING PLUG B8 38-S	KUPPLUNGSSTECKER
203	10675113	2	COUPLING SLEEVE B8 42-L A3C	KUPPLUNGSMUFFE
204	10675114	2	COUPLING PLUG B8 42-L A3C	KUPPLUNGSSTECKER
205	511518408	2	COUPLING SLEEVE B8 35-L	KUPPLUNGSMUFFE
206	511518508	1	COUPLING PLUG B8 35-L	KUPPLUNGSSTECKER
207	10466917	7	HEX CAP NUT RD79X4 SPF	VERSCHLUSSMUTTER
208	10466913	19	SCREW PLUG RD79X4 SPF	VERSCHLUSSSCHRAUBE
211	511510708	3	COUPLING SLEEVE B6 30-S	KUPPLUNGSMUFFE
(2)	571076908	1	O-RING 32X3 FPM70	O-RING
(3)	571077008	1	SUPPORTING RING 32X37,2X1 PTFE	STUETZRING
(4)	571077108	1	O-RING 40X3 FPM70	O-RING
(5)	571077208	1	NUT M54 CR6-FREI	MUTTER
212	511510808	1	COUPLING PLUG B6 30-S	KUPPLUNGSSTECKER
(1)	571077308	1	SHEET GASKET	DICHTSCHEIBE
(2)	571076908	1	O-RING 32X3 FPM70	O-RING
(3)	571077008	1	SUPPORTING RING 32X37,2X1 PTFE	STUETZRING
(4)	571077408	1	O-RING 24X3 FPM70	O-RING
213	510599608	1	COUPLING SLEEVE B6 25-S	KUPPLUNGSMUFFE
214	510599708	2	COUPLING PLUG 25-S	KUPPLUNGSSTECKER
218	511501108	8	COUPLING PLUG B6 28-L	KUPPLUNGSSTECKER
219	511508208	1	COUPLING SLEEVE B6 22-L	KUPPLUNGSMUFFE
221	511500608	1	COUPLING SLEEVE B6 18-L	KUPPLUNGSMUFFE
(2)	571076908	1	O-RING 32X3 FPM70	O-RING
(3)	571077008	1	SUPPORTING RING 32X37,2X1 PTFE	STUETZRING
(4)	571077108	1	O-RING 40X3 FPM70	O-RING
(5)	571077208	1	NUT M54 CR6-FREI	MUTTER
223	10466916	6	HEX CAP NUT RD54X4 SPF	VERSCHLUSSMUTTER
224	10466912	11	SCREW PLUG RD54X4 SPF	VERSCHLUSSSCHRAUBE
225	511505908	2	COUPLING SLEEVE B3 16-S	KUPPLUNGSMUFFE
226	511508608	2	COUPLING PLUG B3 16-S	KUPPLUNGSSTECKER
228	511500408	1	COUPLING PLUG B3 15-L	KUPPLUNGSSTECKER
229	10466915	2	HEX CAP NUT RD36X3 SPF	VERSCHLUSSMUTTER
230	10466911	3	SCREW PLUG RD36X3 SPF	VERSCHLUSSSCHRAUBE
237	511508408	3	COUPLING SLEEVE B2 10-L	KUPPLUNGSMUFFE
238	511508308	4	COUPLING PLUG B2 10-L	KUPPLUNGSSTECKER
243	10466914	3	HEX CAP NUT RD32X3 SPF	VERSCHLUSSMUTTER

19.10.2018	etk_en_de_098239 LR 11000	<input type="checkbox"/> 652 (19/24)
<b>LIEBHERR</b>	HYDRAULICS HYDRAULIK	96020296

Pos.	Item	Quantity	Description	Bezeichnung
244	10466910	4	SCREW PLUG RD32X3 SPF	VERSCHLUSSSCHRAUBE
252	750002408	3	PRESSURE GAUGE 63	MANOMETER
258	511497508	2	PRESSURE RELIEF VALVE pv=200BAR pmax ⇒ □ 38	DRUCKMINDERVENTIL
259	10218310	2	LOAD HOLDING VALVE 280BAR 10L/MIN SP ⇒ □ 684	LASTHALTEVENTIL
260	511471608	1	LOAD HOLDING VALVE pv=130BAR	LASTHALTEVENTIL
(2)	570941408	2	SCREW	SCHRAUBE
(7)	11002678	2	LOAD RETAINING VLV ELEMENT,CPL	LASTHALTEVENTILEINSATZ
(26)	510797508	2	PRESSURE SPRING	DRUCKFEDER
264	953600608	1	CONNECTING LUG EL 10LX51	VERBINDUNGSSTUTZEN
265	511062908	1	NOZZLE 0,5 M10X10 MS	DUESE
266	947906708	6	SCREW-ON CONNECTION	EINSCHRAUBSTUTZEN
267	570818808	3	NOZZLE 0,6 M8X8 10.9	DUESE
270	10342074	2	LOAD HOLDING VALVE 280BAR SPF	LASTHALTEVENTIL
(1)	10874777	1	HOLLOW SCREW A3C	HOHLSCHRAUBE
(2)	10874778	1	SEALING RING	DICHTRING
272	472332008	1	FITTING EL 42L A3P SPF	VERSCHRAUBUNG
273	948390108	1	SCREW-ON CONNECTION	EINSCHRAUBSTUTZEN
274	511056808	1	NOZZLE 1,2 M8X8 MS	DUESE
276	971265308	1	UNION PIECE RETOUCH	VERSCHRAUBUNG NACHARBEI
277	511062608	1	NOZZLE 2,0 M10X10 ST	DUESE
278	511058508	3	NOZZLE 0,8 M8X8 MS	DUESE
400	774215708	3	CONSOLE	KONSOLE
401	774211908	3	HOSE CLAMP 158-166 ST	SCHLAUCHSCHELLE
403	11834794	10	SOCKET HEAD SCREW ISO 4762 M12X45 8	ZYLINDERSCHRAUBE
404	10178871	2	HEX SCREW ISO 4014 M12X45 8.8 FLZN SP	SECHSKANTSCHRAUBE
405	510587008	6	O-RING ARP 568 32,92X3,53 NBR90	O-RING
406	4600741	15	SOCKET HEAD SCREW ISO 4762 M14X65 10	ZYLINDERSCHRAUBE
407	11340040	5	HEX SCREW ISO 4014 M14X65 10.9 FLZN SP	SECHSKANTSCHRAUBE
408	404316101	20	SOCKET HEAD SCREW ISO 4762 M14X100 1	ZYLINDERSCHRAUBE
411	510586708	19	O-RING ARP 568 37,69X3,53 NBR90	O-RING
412	7004640	4	HEX SCREW ISO 4014 M12X75 10.9 FLZN SP	SECHSKANTSCHRAUBE
415	409752408	4	SOCKET HEAD SCREW ISO 4762 UNC3/8X1	ZYLINDERSCHRAUBE
416	409751308	8	HEX SCREW UNC7/16"X14 8.8 A2K	SECHSKANTSCHRAUBE
417	11658890	4	HEX SCREW ISO 4014 M12X65 8.8 FLZN SP	SECHSKANTSCHRAUBE
418	10876374	3	SOCKET HEAD SCREW ISO 4762 M12X60 8	ZYLINDERSCHRAUBE
419	10875506	1	HEX SCREW ISO 4014 M12X60 8.8 FLZN SP	SECHSKANTSCHRAUBE
422	927892208	1	COLLECTING PIPE	SAMMELROHR
423	421861405	10	WASHER ISO 7093-1 8 200HV-A2	SCHEIBE
424	11693875	14	HEX NUT ISO 4032 M8 8 480H SPF	SECHSKANTMUTTER
425	10873321	2	THREADED PIN DIN 976-1 M8X325 8.8 A2C	GEWINDEBOLZEN
426	12212106	3	HEX SCREW ISO 4014 M8X120 8.8 480H SP	SECHSKANTSCHRAUBE
427	974237808	6	DISTANCE SLEEVE 12.0X47 E235+N	DISTANZHUELSE
428	97045994	3	TUBE 12.0X27 E235+N	ROHR
429	404302808	24	SOCKET HEAD SCREW ISO 4762 M5X50 10	ZYLINDERSCHRAUBE
430	12225950	4	SOCKET HEAD SCREW ISO 4762 M5X45 10	ZYLINDERSCHRAUBE
431	704214108	6	KEY RING 25 EDELSTAHL	SCHLUESSELRING
432	744010208	6	SNAP HOOK DIN 5299 C 60X6-120KG ST V	KARABINERHAKEN
433	12100208	2	HEX SCREW ISO 4014 M8X160 8.8 480H SP	SECHSKANTSCHRAUBE
434	406143608	2	HEX SCREW ISO 4014 M8X170 8.8 A2C	SECHSKANTSCHRAUBE
435	421861405	4	WASHER ISO 7093-1 8 200HV-A2	SCHEIBE
500	11320616	3	SAE INTERMEDIATE FLANGE SAE1 1/4CO	SAE-ZWISCHENFLANSCH
501	511519208	4	SAE INTERMEDIATE FLANGE 1 1/4" A3C SP	SAE-ZWISCHENFLANSCH
574	510713214	1	FITTING AEHNL.ISO 8434;ISO 6 GFS 28L SA	VERSCHRAUBUNG
(1)	510587008	1	O-RING ARP 568 32,92X3,53 NBR90	O-RING
577	510586908	8	FLANGE HALF SAE 1 6000 PSI CR6-FREI	FLANSCHHAELFTE
578	510586608	24	FLANGE HALF A3P	FLANSCHHAELFTE
579	511517708	5	FLANGE STUB PIPE 38S	FLANSCHSTUTZEN
580	511517808	8	FLANGE STUB PIPE AFG 38S G1 1/4 CR6-F	FLANSCHSTUTZEN

19.10.2018	etk_en_de_098239 LR 11000	□ 653 (20/24)
<b>LIEBHERR</b>	HYDRAULICS HYDRAULIK	96020296

Pos.	Item	Quantity	Description	Bezeichnung
581	10173722	3	EDGE SEALING RING CR6-FREI	DICHTKANTENRING
582	474907308	2	SAE FLANGE CONNECTION WFS 38S 1 1/4	SAE-FLANSCHVERBINDUNG
(1)	510586708	1	O-RING ARP 568 37,69X3,53 NBR90	O-RING
584	511517208	1	SAE INTERMEDIATE FLANGE SAE 1XCODE	SAE-ZWISCHENFLANSCH
(1)	510587008	1	O-RING ARP 568 32,92X3,53 NBR90	O-RING
600	471032608	3	FITTING GE 12S G1/2A CR6-FREI	VERSCHRAUBUNG
601	475602608	19	TEST POINT FITTING EMA3 G1/4 CR6-FREI	MESSANSCHLUSS
614	471903608	5	FITTING EGESD42-LR-WD A3P	VERSCHRAUBUNG
615	471034708	13	FITTING XGE42-LR-ED A3P	VERSCHRAUBUNG
616	471031908	7	FITTING XGE42-LM-ED A3P	VERSCHRAUBUNG
617	471031508	12	FITTING XGE28-LM-ED A3P	VERSCHRAUBUNG
618	477704508	1	STOP PLUG VSTIM22X1,5ED A3P	STOPFEN
619	471031308	3	FITTING XGE22-LM-ED M26X1,5 A3P	VERSCHRAUBUNG
620	471031808	13	FITTING XGE35-LM-ED A3P	VERSCHRAUBUNG
621	471039808	3	FITTING GE 10L M22X1,5 CR6-FREI	VERSCHRAUBUNG
622	471031108	3	FITTING GE 18L M22X1,5 CR6-FREI	VERSCHRAUBUNG
624	510629008	7	TEST POINT FITTING VKA3 10LM16X1,5 CR6	MESSANSCHLUSS
625	7403569	25	FITTING EW 10L M16X1,5 CR6-FREI	VERSCHRAUBUNG
626	477704808	6	STOP PLUG VSTIM42X2ED A3P	STOPFEN
627	477705808	4	STOP PLUG VSTIM26X1,5ED A3P	STOPFEN
628	7367986	20	FITTING EL 42L CR6-FREI	VERSCHRAUBUNG
629	482530814	12	FITTING ISO 8434 EW 42L CR6-FREI	VERSCHRAUBUNG
630	477705708	3	STOP PLUG VSTIM48X2ED A3P	STOPFEN
632	475033008	2	FITTING XGR25/20-S A3P	VERSCHRAUBUNG
633	471903208	2	FITTING EGESD20-SM-WD A3P	VERSCHRAUBUNG
634	471030508	3	FITTING GE 10L M14X1,5 A3P	VERSCHRAUBUNG
635	475601508	9	TEST POINT FITTING BMA3 6S	MESSANSCHLUSS
636	472531508	15	FITTING EW 6S M14X1,5 CR6-FREI	VERSCHRAUBUNG
637	472331208	3	FITTING ELSD6-S A3P	VERSCHRAUBUNG
638	471030208	1	FITTING XGE6-SM-ED A3P	VERSCHRAUBUNG
643	471033308	2	FITTING XGE20-SM-ED A3P	VERSCHRAUBUNG
645	471030908	2	FITTING XGE15-LM-ED A3P	VERSCHRAUBUNG
647	471039908	7	FITTING GE 12L M22X1,5 CR6-FREI	VERSCHRAUBUNG
650	470700208	14	FITTING XGAI6-SR A3P	VERSCHRAUBUNG
651	482530914	10	FITTING ISO 8434 EW 35L M45X2 CR6-FREI	VERSCHRAUBUNG
654	477704308	1	STOP PLUG VSTI M12X1,5 A3P	STOPFEN
655	471901508	5	FITTING EGESD28-LR-WD A3P	VERSCHRAUBUNG
656	475431308	17	FITTING REDSDN42/28-L CR6-FREI	VERSCHRAUBUNG
657	475031008	2	FITTING XGR42/28-L A3P	VERSCHRAUBUNG
658	482431114	12	FITTING ISO 8434 ET 42L CR6-FREI	VERSCHRAUBUNG
659	7362091	19	FITTING ISO 8434-1 GE 10L G1/4A CR6-FREI	VERSCHRAUBUNG
660	471034408	3	FITTING XGEV38-SR-WD A3P	VERSCHRAUBUNG
661	477704008	9	STOPPER PLUG VSTI11/4"ED A3P	BLINDSTOPFEN
662	477704608	4	STOP PLUG VSTI11"ED A3P	STOPFEN
663	471033608	2	FITTING XGE25-SR-ED A3P	VERSCHRAUBUNG
664	7617268	8	FITTING EW 10S CR6-FREI	VERSCHRAUBUNG
665	470010208	1	FITTING SNV10-S A3P	VERSCHRAUBUNG
666	7367776	3	FITTING EL 10S CR6-FREI	VERSCHRAUBUNG
667	471900408	1	FITTING EGE 10S G3/8 A3C	VERSCHRAUBUNG
668	471904308	6	FITTING EGE 10L G3/8A CR6-FREI	VERSCHRAUBUNG
669	482430314	2	FITTING ISO 8434 ET 10L M16X1,5 CR6-FREI	VERSCHRAUBUNG
670	471032808	7	FITTING ISO 8434-1 GE 10S G3/8A CR6-FREI	VERSCHRAUBUNG
671	7617494	9	FITTING EW 28L CR6-FREI	VERSCHRAUBUNG
672	471033408	1	FITTING XGE20-SR-ED A3P	VERSCHRAUBUNG
673	471900708	1	FITTING EGESD20-SR-WD A3P	VERSCHRAUBUNG
674	7407108	3	FITTING EW 20S M30X2 CR6-FREI	VERSCHRAUBUNG
675	471039608	25	FITTING XGE10-LR-ED3/8" A3P	VERSCHRAUBUNG
676	477704108	2	STOP PLUG VSTI3/8"ED A3P	STOPFEN
677	470431408	19	FITTING T 42L A3C	VERSCHRAUBUNG
678	470033108	29	FITTING XG38-S A3P	VERSCHRAUBUNG

19.10.2018	etk_en_de_098239 LR 11000	<input type="checkbox"/> 654 (21/24)
<b>LIEBHERR</b>	HYDRAULICS HYDRAULIK	96020296

Pos.	Item	Quantity	Description	Bezeichnung
679	471032108	10	FITTING XGE6-SR-ED A3P	VERSCHRAUBUNG
680	471033208	9	FITTING XGE16-SR-ED A3P	VERSCHRAUBUNG
681	470433008	6	FITTING XT38-S A3P	VERSCHRAUBUNG
682	475408108	3	FITTING REDSD38/6-S A3P	VERSCHRAUBUNG
683	475434208	3	FITTING REDSD38/16-S A3P	VERSCHRAUBUNG
684	7407119	2	FITTING EW 25S CR6-FREI	VERSCHRAUBUNG
687	471900308	2	FITTING EGESD6-SR-WD A3P	VERSCHRAUBUNG
688	247128602	10	FITTING EL 12L M18X1,5 CR6-FREI	VERSCHRAUBUNG
689	471035308	15	FITTING XGE12-LR-ED1/4" A3P	VERSCHRAUBUNG
690	475436708	7	FITTING REDSD42/35-L A3P	VERSCHRAUBUNG
691	10467292	2	FITTING EV38S M52X2 A3C	VERSCHRAUBUNG
692	10651363	6	FITTING EV 42L M52X2 ZN-NI CR6F	VERSCHRAUBUNG
693	472531808	8	FITTING EWSD38-S A3P	VERSCHRAUBUNG
694	472331908	6	FITTING ELSD38-S A3P	VERSCHRAUBUNG
695	470230808	1	FITTING W 28L A3C	VERSCHRAUBUNG
696	470233408	4	FITTING XW38-S A3P	VERSCHRAUBUNG
697	7410441	3	FITTING GE 28L G3/4A CR6-FREI	VERSCHRAUBUNG
698	472330208	14	FITTING EL 10L CR6-FREI	VERSCHRAUBUNG
699	471033808	5	FITTING XGEV30-SR-WD A3P	VERSCHRAUBUNG
700	482531614	12	FITTING ISO 8434 EW 30S CR6-FREI	VERSCHRAUBUNG
701	475432508	4	FITTING REDSDN30/16-S A3P	VERSCHRAUBUNG
702	7617460	4	FITTING EW 16S CR6-FREI	VERSCHRAUBUNG
703	475432008	6	FITTING REDSDN10/6-S A3P	VERSCHRAUBUNG
704	471004514	4	FITTING ISO 8434 GE 10S G1/4 CR6-FREI	VERSCHRAUBUNG
705	5607617	1	GAUGE CONNECTION DKO 10S M18X1,5 C	MESSSTUTZEN
706	470233008	2	FITTING XW30-S A3P	VERSCHRAUBUNG
707	247108302	3	FITTING EW 18L M26X1,5 CR6-FREI	VERSCHRAUBUNG
708	475431208	5	FITTING REDSD35/18-L A3P	VERSCHRAUBUNG
709	470431508	2	FITTING T 35L A3P	VERSCHRAUBUNG
710	471900608	5	FITTING EGESD16-SR-WD A3P	VERSCHRAUBUNG
711	471901308	1	FITTING EGESD18-LR-WD A3P	VERSCHRAUBUNG
712	475433108	10	FITTING REDSD16/6-S CFX	VERSCHRAUBUNG
713	7407098	5	FITTING EL 16S CR6-FREI	VERSCHRAUBUNG
714	470011408	4	FITTING SNV42-L A3P	VERSCHRAUBUNG
715	482431814	1	FITTING ISO 8434 ET 38S CR6-FREI	VERSCHRAUBUNG
716	470231408	2	FITTING XW42-L A3P	VERSCHRAUBUNG
717	11002216	7	FITTING GE 30S G1 A CR6-FREI	VERSCHRAUBUNG
718	470033008	2	FITTING XG30-S CFX	VERSCHRAUBUNG
719	473231408	2	FITTING RWS20-SR-WD A3P	VERSCHRAUBUNG
(1)	7619656	1	SEALING RING KDS27X 27,3X38	DICHTRING
721	247117702	19	FITTING EW 12L M18X1,5 CR6-FREI	VERSCHRAUBUNG
722	471034808	4	FITTING GE 12L G1/2 ZNNI	VERSCHRAUBUNG
723	475431408	8	FITTING REDSD12/10-L A3P	VERSCHRAUBUNG
724	475031508	3	FITTING GR 12/10L M18X1, A3P	VERSCHRAUBUNG
725	247105602	3	FITTING ET 12L M18X1,5 CR6-FREI	VERSCHRAUBUNG
726	470030408	3	FITTING XG12-L A3P	VERSCHRAUBUNG
727	475435308	4	FITTING REDSDN38/30-S CFX	VERSCHRAUBUNG
728	482331814	4	FITTING ISO 8434 EL 30S CR6-FREI	VERSCHRAUBUNG
729	482431514	1	FITTING ISO 8434 ET 16S CR6-FREI	VERSCHRAUBUNG
730	472431808	1	FITTING ET 30S CR6-FREI	VERSCHRAUBUNG
731	475407208	4	FITTING REDSDN42/12-L A3P	VERSCHRAUBUNG
732	475431708	2	FITTING RED 42/18L CR6-FREI	VERSCHRAUBUNG
733	475436308	4	FITTING REDSD18/12-L A3P	VERSCHRAUBUNG
734	470430608	4	FITTING T 18L A3C	VERSCHRAUBUNG
735	475031308	1	FITTING XGR35/28-L A3P	VERSCHRAUBUNG
736	471900908	1	FITTING EGESD30-SR-WD CFX	VERSCHRAUBUNG
737	475432608	5	FITTING REDSD30/20-S A3P	VERSCHRAUBUNG
740	471032208	6	FITTING XGE8-SM-ED CFX	VERSCHRAUBUNG
741	471033008	12	FITTING XGE16-SM-ED A3P	VERSCHRAUBUNG
742	471031608	1	FITTING XGE28-LR-ED A3P	VERSCHRAUBUNG

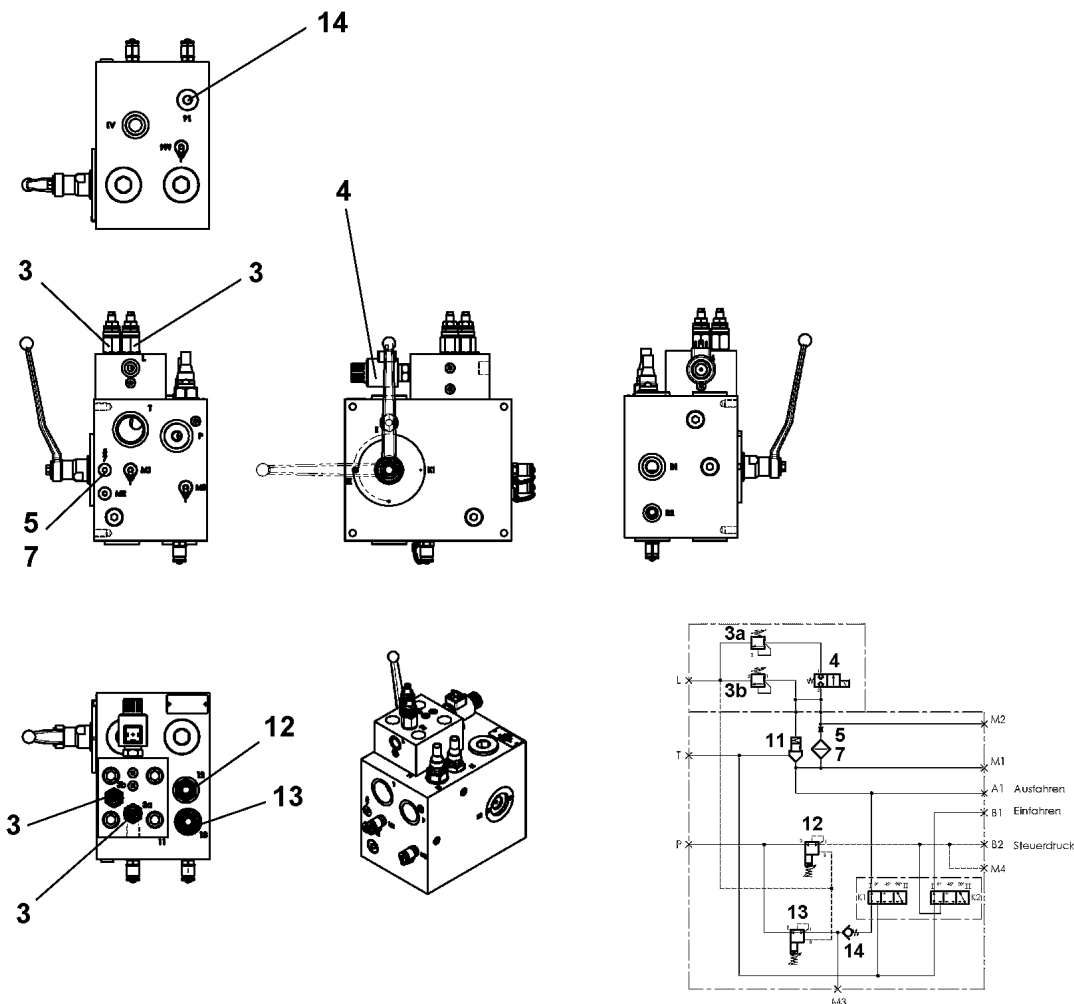
19.10.2018	etk_en_de_098239 LR 11000	<input type="checkbox"/> 655 (22/24)
<b>LIEBHERR</b>	HYDRAULICS HYDRAULIK	96020296


Pos.	Item	Quantity	Description	Bezeichnung
743	7368166	2	FITTING WH 8S M14X1,5 CR6-FREI	VERSCHRAUBUNG
744	471903808	1	FITTING EGE 12L G1/2 A3P	VERSCHRAUBUNG
745	7406865	17	SCREW COUPLING EMA3 M14X1,5 CR6-FRE	SCHRAUBKUPPLUNG
746	470030308	13	FITTING XG10-L A3P	VERSCHRAUBUNG
747	470230308	5	FITTING XW10-L A3P	VERSCHRAUBUNG
748	473300208	2	FITTING RSWS22-LR-WD A3P	VERSCHRAUBUNG
753	482431314	2	FITTING ISO 8434 ET 10S CR6-FREI	VERSCHRAUBUNG
754	470430308	13	FITTING XT10-L A3P	VERSCHRAUBUNG
755	475500408	2	FITTING RI G1/2AXG1/4 CR6-FREI	VERSCHRAUBUNG
756	470010108	2	FITTING SNV10-L CFX	VERSCHRAUBUNG
757	470030908	14	FITTING XG42-L A3P	VERSCHRAUBUNG
758	470030608	4	FITTING XG18-L A3P	VERSCHRAUBUNG
759	477401908	3	BOX NUT DIN 3870 AL42 A3P	UEBERWURFMUTTER
760	477700908	3	BLANKING PLUG ISO 8434-1 PL 42L CR6-F	VERSCHLUSSSTOPFEN
761	470030808	3	FITTING XG28-L A3P	VERSCHRAUBUNG
763	475431608	3	FITTING REDSD42/22-L A3P	VERSCHRAUBUNG
764	7407120	6	FITTING EL 28L CR6-FREI	VERSCHRAUBUNG
765	482330814	3	FITTING ISO 8434 EL 35L CR6-FREI	VERSCHRAUBUNG
766	471902308	8	FITTING EGESD18-LM-WD A3P	VERSCHRAUBUNG
767	10410772	5	FITTING EV 28L M36X2 CR6-FREI	VERSCHRAUBUNG
768	477705208	2	STOP PLUG VSTIM33X2ED A3P	STOPFEN
769	7615629	4	FITTING GE 28L M42X2 CR6-FREI	VERSCHRAUBUNG
771	475430508	5	FITTING REDSD28/22-L A3P	VERSCHRAUBUNG
772	10036896	1	FITTING GE 22L M22X1,5 A3P	VERSCHRAUBUNG
773	470030708	5	FITTING XG22-L A3P	VERSCHRAUBUNG
774	475603008	1	TEST POINT FITTING VKA3 22L CR6-FREI	MESSANSCHLUSS
775	475436008	5	FITTING REDSD22/18-L A3P	VERSCHRAUBUNG
776	247138602	4	FITTING EL 22L CR6-FREI	VERSCHRAUBUNG
777	472530608	4	FITTING EWSD22-L A3P	VERSCHRAUBUNG
778	471031408	2	FITTING XGE22-LR-ED A3P	VERSCHRAUBUNG
779	247108402	3	FITTING ET 18L CR6-FREI	VERSCHRAUBUNG
780	470430408	5	FITTING XT12-L A3P	VERSCHRAUBUNG
781	477401508	2	BOX NUT DIN 3870 AL10 A3P	UEBERWURFMUTTER
782	477700408	2	BLANKING PLUG ISO 8434-1 PL 10L/S CR6-F	VERSCHLUSSSTOPFEN
783	473231008	4	FITTING RSWS10-SR-WD A3P	VERSCHRAUBUNG
784	475132008	1	FITTING XTR18/12/18-L CFX	VERSCHRAUBUNG
786	475435408	1	FITTING REDSDN28/10-L A3P	VERSCHRAUBUNG
787	475031708	1	FITTING XGR15/12-L A3P	VERSCHRAUBUNG
788	475435508	3	FITTING REDSD22/15-L A3P	VERSCHRAUBUNG
789	470430708	2	FITTING T 22L CR6-FREI	VERSCHRAUBUNG
791	475436108	1	FITTING REDSD22/12-L A3P	VERSCHRAUBUNG
792	471032308	1	FITTING XGE8-SR-ED CFX	VERSCHRAUBUNG
793	475435708	1	FITTING REDSDN28/12-L A3P	VERSCHRAUBUNG
794	472430408	2	FITTING ET 15L M22X1,5 CR6-FREE	VERSCHRAUBUNG
796	470430808	2	FITTING T 28L A3C	VERSCHRAUBUNG
798	475031808	1	FITTING XGR28/22-L A3P	VERSCHRAUBUNG
799	475034008	2	FITTING XGR30/20-S A3P	VERSCHRAUBUNG
801	470432908	2	FITTING T 30S A3C	VERSCHRAUBUNG
803	471039708	1	FITTING ISO 8434-1 GE 10L M12X1,5 CR6-F	VERSCHRAUBUNG
805	475030208	1	FITTING XGR18/15-L A3P	VERSCHRAUBUNG
806	471030808	1	FITTING XGE12-LR-ED A3P	VERSCHRAUBUNG
807	475430308	2	FITTING REDSD18/10-L A3P	VERSCHRAUBUNG
808	477700508	2	BLANKING PLUG ISO 8434-1 PL 12L/S CR6-F	VERSCHLUSSSTOPFEN
809	477401608	2	BOX NUT DIN 3870 AL12 A3C	UEBERWURFMUTTER
810	470430508	1	FITTING XT15-L A3P	VERSCHRAUBUNG
811	474033008	4	FITTING XSV38-S A3P	VERSCHRAUBUNG
812	474031408	1	FITTING XSV42-L A3P	VERSCHRAUBUNG
813	474001108	1	FITTING XSV35-L A3P	VERSCHRAUBUNG
814	472431208	3	FITTING ET 6S CR6-FREI	VERSCHRAUBUNG
816	477701808	1	FITTING BUZ 38S CR6-FREI	VERSCHRAUBUNG

19.10.2018	etk_en_de_098239 LR 11000	<input type="checkbox"/> 656 (23/24)
<b>LIEBHERR</b>	HYDRAULICS HYDRAULIK	96020296



Pos.	Item	Quantity	Description	Bezeichnung
817	477401008	1	BOX NUT DIN 3870 AS38	UEBERWURFMUTTER
818	477700708	1	FITTING BUZ 35L CR6-FREI	VERSCHRAUBUNG
819	477401808	1	BOX NUT DIN 3870 AL35 A3C	UEBERWURFMUTTER
820	471901108	2	FITTING EGESD10-LR-WD A3P	VERSCHRAUBUNG
821	474032908	1	FITTING XSV30-S A3P	VERSCHRAUBUNG
822	474032608	1	FITTING XSV16-S A3P	VERSCHRAUBUNG
823	474032808	1	FITTING SV 25S A3C	VERSCHRAUBUNG
824	7404186	1	FITTING EW 8S M16X1,5 CR6-FREI	VERSCHRAUBUNG
825	7409918	1	GAUGE CONNECTION NW 12	MESSSTUTZEN
826	475133408	1	FITTING TR 22/15/22L CR6-FREI	VERSCHRAUBUNG
827	475435608	1	FITTING RED 18/15L CR6-FREI SPF	VERSCHRAUBUNG
829	470032508	1	FITTING XG12-S A3P	VERSCHRAUBUNG
830	475432708	1	FITTING REDSDN30/25-S A3P	VERSCHRAUBUNG
831	7617461	2	FITTING EL 12S CR6-FREI	VERSCHRAUBUNG
832	7409922	1	GAUGE CONNECTION 12S M20X1,5 CR6-F	MESSSTUTZEN
833	471901208	2	FITTING EGESD12-LR-WD A3P	VERSCHRAUBUNG
834	476607808	3	FITTING XGE18-LM-ED M26X1,5 A3P	VERSCHRAUBUNG
835	475434108	1	FITTING REDSDN30/6-S A3P	VERSCHRAUBUNG
836	471032708	1	FITTING GE 12S G3/8A CR6-FREI	VERSCHRAUBUNG
837	470010608	1	FITTING SNV28-L A3P	VERSCHRAUBUNG
838	475431508	1	FITTING REDSD35/22-L CFX	VERSCHRAUBUNG
839	475430108	1	FITTING RED 15/10L A3C	VERSCHRAUBUNG
840	475430908	2	FITTING REDSD28/18-L A3P	VERSCHRAUBUNG
841	10410770	1	FITTING EV16S M24X1,5 A3C	VERSCHRAUBUNG
842	474907608	1	SAE FLANGE CONNECTION WFS 28L 1	SAE-FLANSCHVERBINDUNG
(1)	510587008	1	O-RING ARP 568 32,92X3,53 NBR90	O-RING
843	476610208	1	FITTING RSW510-LM-WD A3P	VERSCHRAUBUNG
844	10410771	1	FITTING EV 22L M30X2 A3C	VERSCHRAUBUNG
845	471031008	1	FITTING XGE15-LR-ED A3P	VERSCHRAUBUNG
846	470011508	3	FITTING SNV6-S A3P	VERSCHRAUBUNG
847	470430008	3	FITTING XT6-S A3P	VERSCHRAUBUNG
848	485438414	1	FITTING ISO 8434 RED 42/10L CR6-FREI	VERSCHRAUBUNG
849	476611708	2	FITTING RSW512-LM-WD M18X1,5 A3P	VERSCHRAUBUNG
853	471037508	2	FITTING XGE18-LR-ED3/4" A3P	VERSCHRAUBUNG
(1)	726407908	1	O-RING 16X2 NBR70	O-RING
856	7617354	1	FITTING EW 12S CR6-FREI	VERSCHRAUBUNG
857	475431808	2	FITTING RED 15/12L CR6-FREI	VERSCHRAUBUNG
858	472300414	1	FITTING EL 15L CR6-FREE	VERSCHRAUBUNG
859	477400608	1	BOX NUT DIN 3870 AS16 A3P	UEBERWURFMUTTER
860	477701108	1	FITTING BUZ 16S CR6-FREI	VERSCHRAUBUNG
861	7410451	1	FITTING GE 20S G1/2A CR6-FREI	VERSCHRAUBUNG
862	475433308	1	FITTING REDSD16/12-S A3P	VERSCHRAUBUNG
863	470432708	1	FITTING XT25-S A3P	VERSCHRAUBUNG
864	475433708	1	FITTING REDSDN25/6-S A3P	VERSCHRAUBUNG
865	470032908	2	FITTING XG25-S A3P	VERSCHRAUBUNG
866	475435008	2	FITTING REDSDN38/20-S CFX	VERSCHRAUBUNG
867	475432308	1	FITTING REDSDN25/20-S A3P	VERSCHRAUBUNG
868	475434308	1	FITTING REDSDN38/25-S A3P	VERSCHRAUBUNG
869	11823327	1	FITTING EGE 30S G3/4A CR6-FREI	VERSCHRAUBUNG
870	10877614	1	FITTING GE 30S G3/4 A CR6-FREI	VERSCHRAUBUNG



Pos.	Item	Quantity	Description	Bezeichnung
	3 11450338	2	PRESSURE LIMITING VALVE ⇒  659	DRUCKBEGRENZUNGSVENTIL
	4 11210615	1	DIRECTIONAL SEAT VALVE 2/2	WEGESITZVENTIL
	(12) 11004321	1	MAGNET COIL 24V	MAGNETSPULE
	(999) 11481333	1	SEAL KIT DIRECTIONAL VALVE	DS WEGEVENTIL
	5 10800672	1	SCREW-IN BLIND	EINSCHRAUBBLENDE
	7 11210617	1	FILTER	FILTER
	11 11450339	1	DIRECTIONAL CONTROL VALVE	WEGEVENTIL
	(999) 11481332	1	SEAL KIT DIRECTIONAL VALVE	DS WEGEVENTIL
	12 11450340	1	PRESSURE REDUCTION VALVE	DRUCKREDUZIERVERTIL
	(24) 502933508	1	O-RING 24X2,5 NBR70	O-RING
	13 11450341	1	PRESSURE REDUCTION VALVE	DRUCKREDUZIERVERTIL
	(24) 570055108	1	O-RING 29X3 NBR90	O-RING
	14 5612465	1	NON-RETURN VALVE	RUECKSCHLAGVENTIL
	32 477704708	1	STOP PLUG VST13/4"ED A3P	STOPFEN
	33 477704008	2	STOPPER PLUG VST11/4"ED A3P	BLINDSTOPFEN
	34 747000608	2	BALL DIN 5401 10	KUGEL
	52 726405908	4	O-RING DIN 3771 44X3 NBR70	O-RING
	53 726410008	4	O-RING 35X2,5 NBR70	O-RING
	54 726426708	2	O-RING 58X3 NBR70	O-RING

19.10.2018  
079711

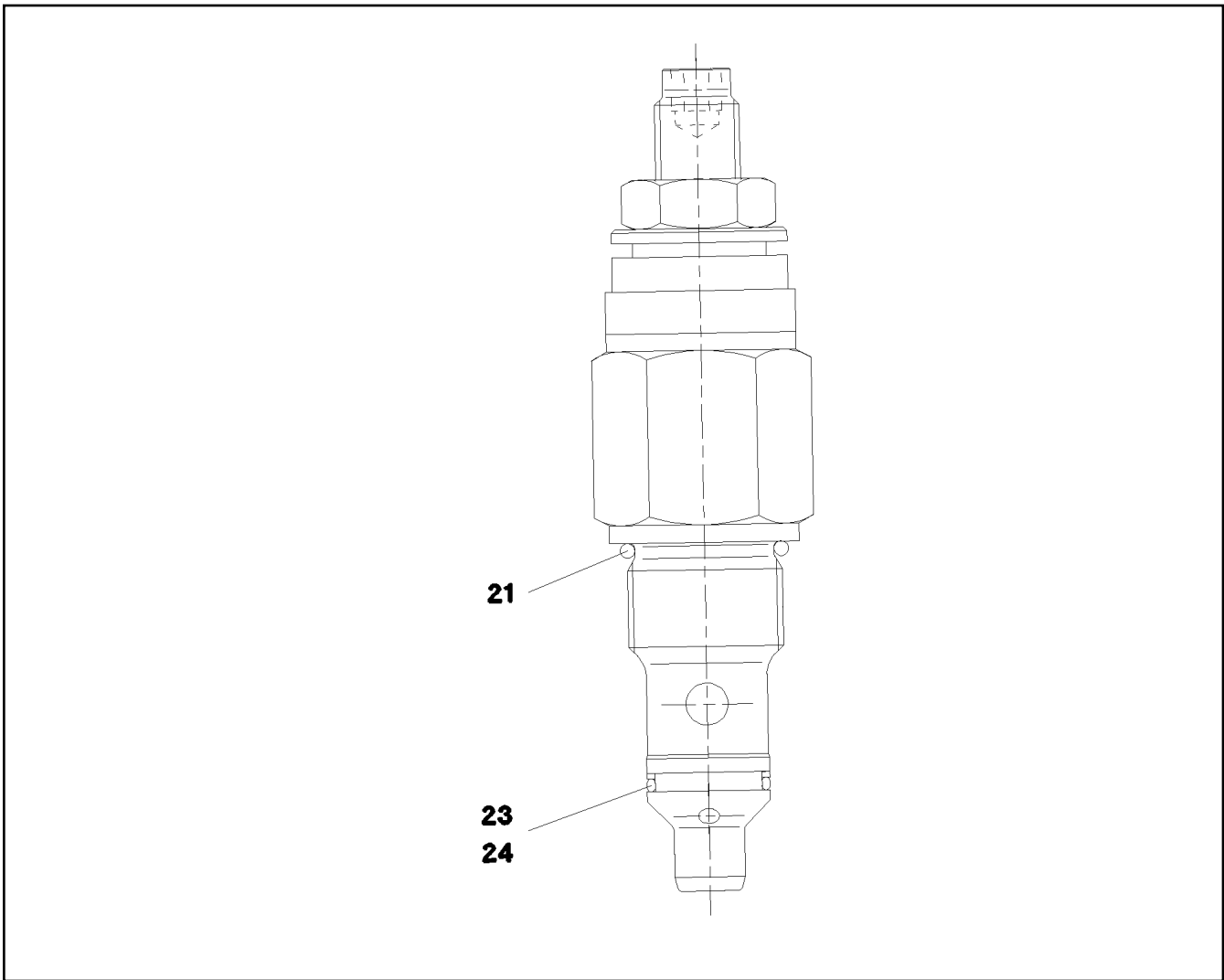
**LIEBHERR**

etk\_en\_de\_098239 LR 11000

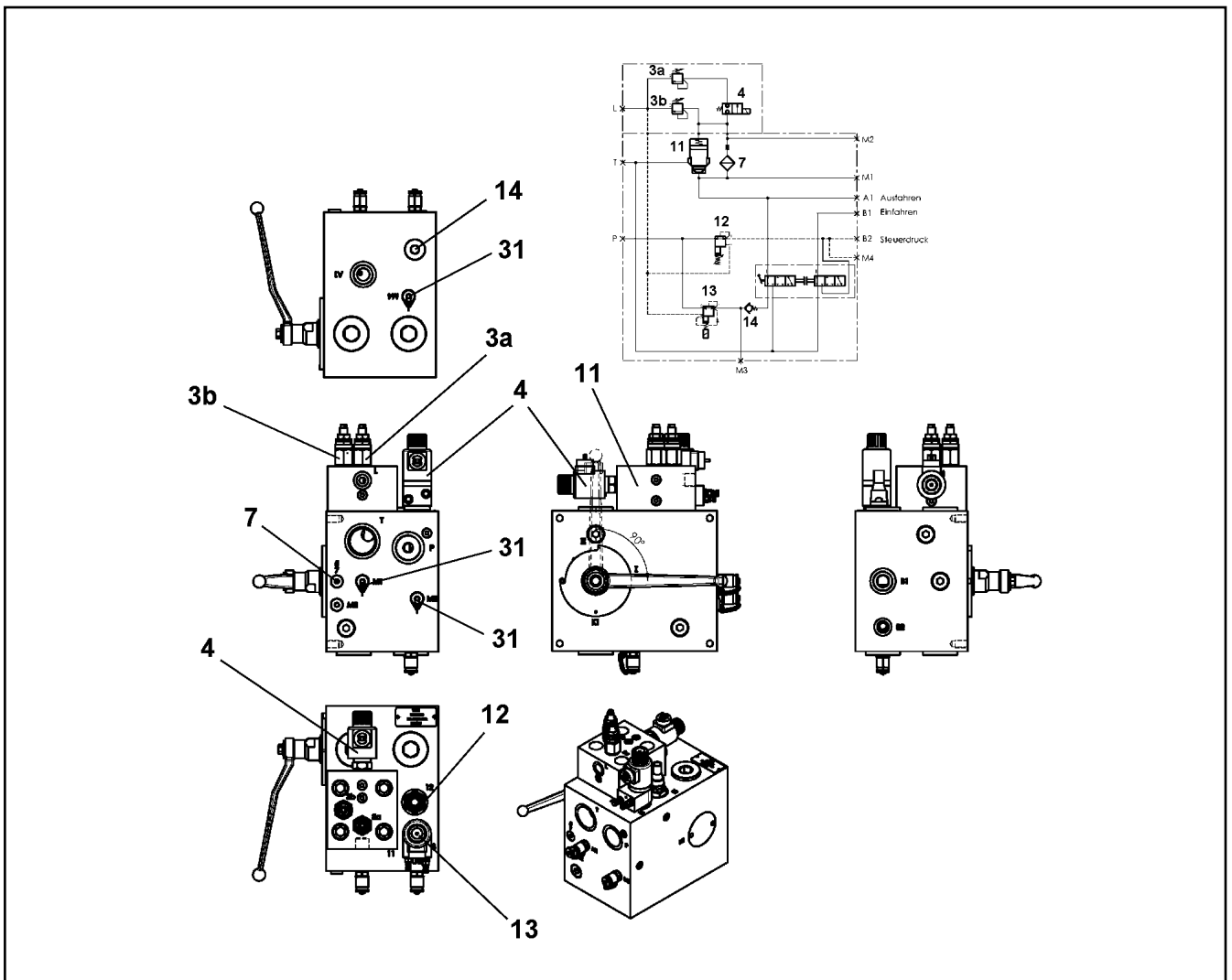
CONTROL BLOCK  
STUEBERBLOCK

 658

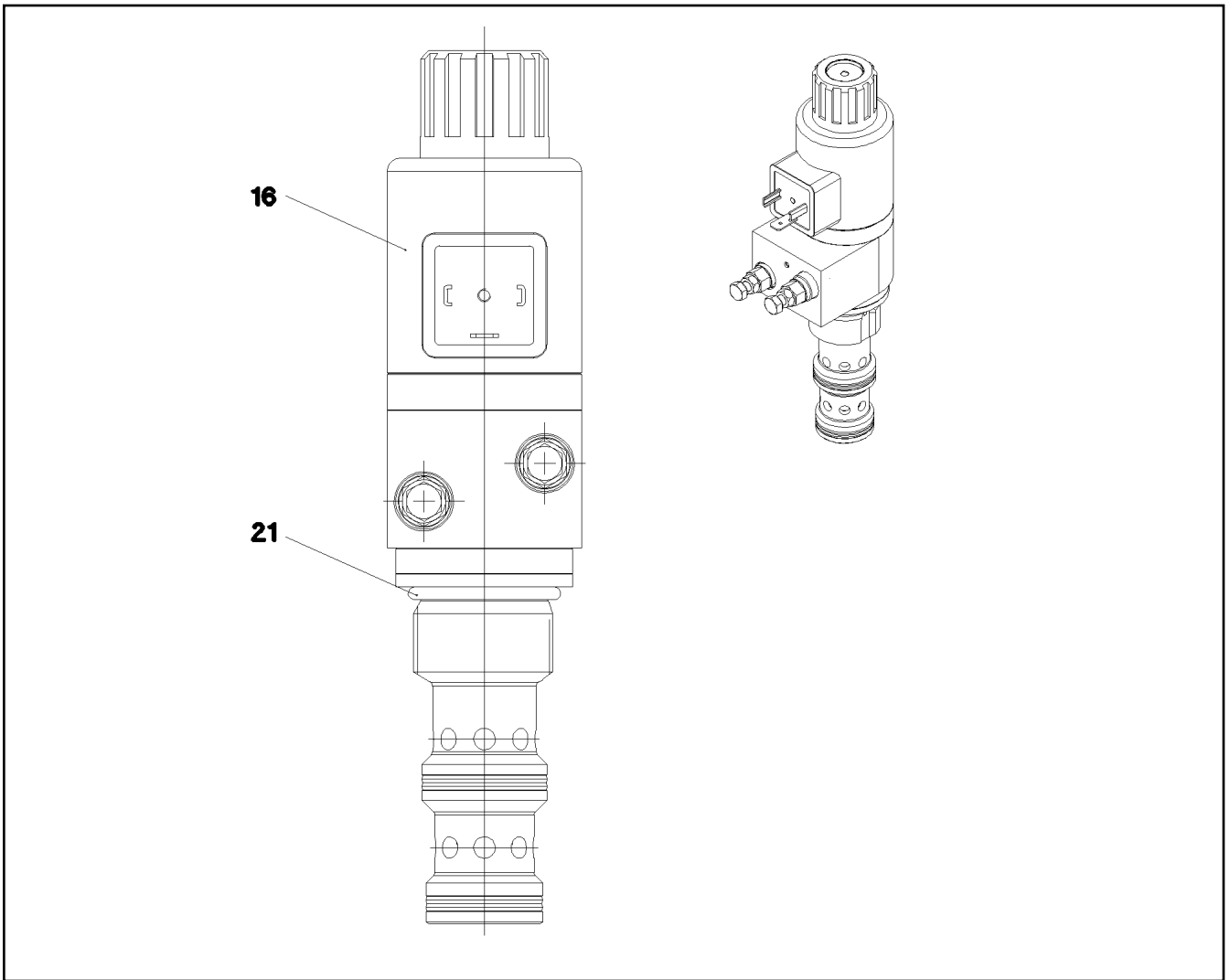
11211288



Pos.	Item	Quantity	Description	Bezeichnung
21	11004432	1	O-RING 19,4X2,1	O-RING
23	7369571	1	O-RING	O-RING
24	11004440	1	SUPPORTING RING PTSM	STUETZRING
999	11007353	1	SEAL KIT LIMIT VALVE	DS DRUCKBEGRENZUNGSVEN



Pos.	Item	Quantity	Description	Bezeichnung
3	11450338	2	PRESSURE LIMITING VALVE ⇒ □ 659	DRUCKBEGRENZUNGSVENTIL
4	11210615	1	DIRECTIONAL SEAT VALVE 2/2	WEGESITZVENTIL
7	11210617	1	FILTER	FILTER
11	11450339	1	DIRECTIONAL CONTROL VALVE	WEGEVENTIL
12	11450340	1	PRESSURE REDUCTION VALVE	DRUCKREDUZIERVERTIL
13	11450342	1	PRESSURE REDUCTION VALVE ⇒ □ 661	DRUCKREDUZIERVERTIL
14	5612465	1	NON-RETURN VALVE	RUECKSCHLAGVENTIL
31	11004397	3	TEST POINT FITTING R1/4	MESSANSCHLUSS
32	477704708	1	STOP PLUG VSTI3/4"ED A3P	STOPFEN
33	477704077	2	STOP PLUG VSTI1/4"ED A3P	STOPFEN
43	404363008	4	SOCKET HEAD SCREW ISO 4762 M16X50 12	ZYLINDERSCHRAUBE
52	726405908	4	O-RING DIN 3771 44X3 NBR70	O-RING
53	726410008	4	O-RING 35X2,5 NBR70	O-RING
54	726426708	2	O-RING 58X3 NBR70	O-RING



Pos.	Item	Quantity	Description	Bezeichnung
16	11342424	1	MAGNET COIL 28V	MAGNETSPULE
21	570055108	1	O-RING 29X3 NBR90	O-RING

19.10.2018  
089059

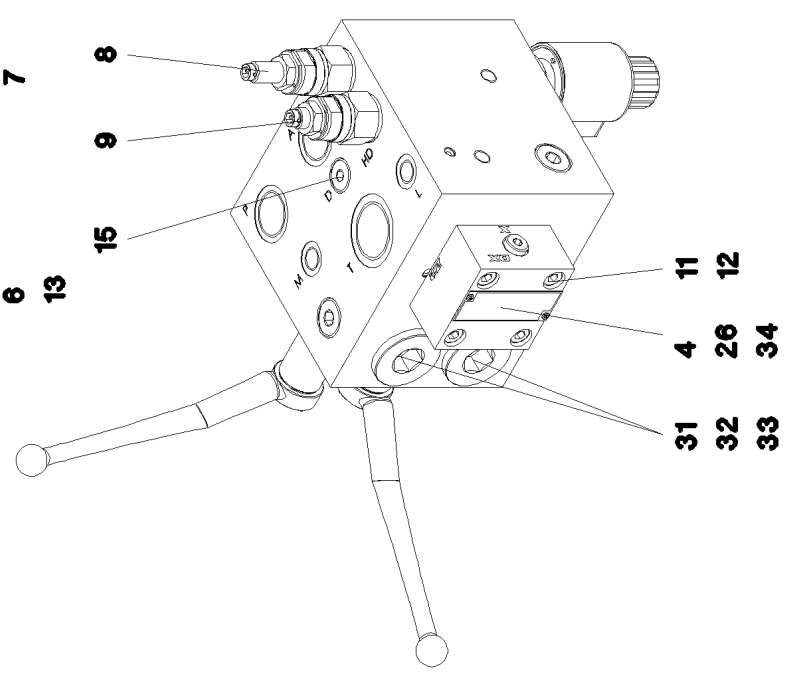
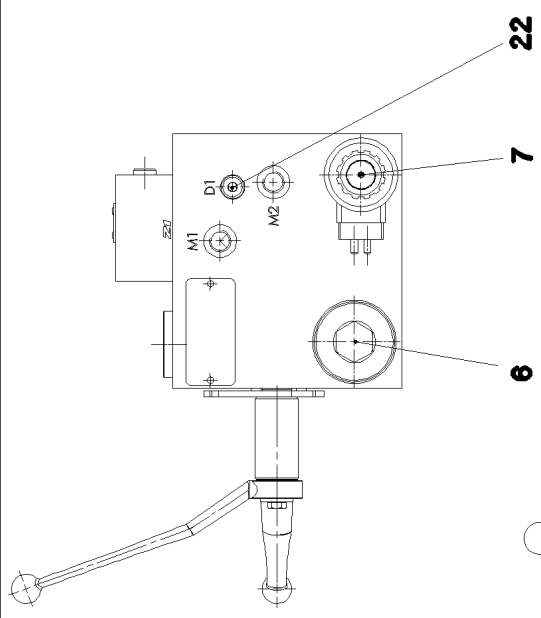
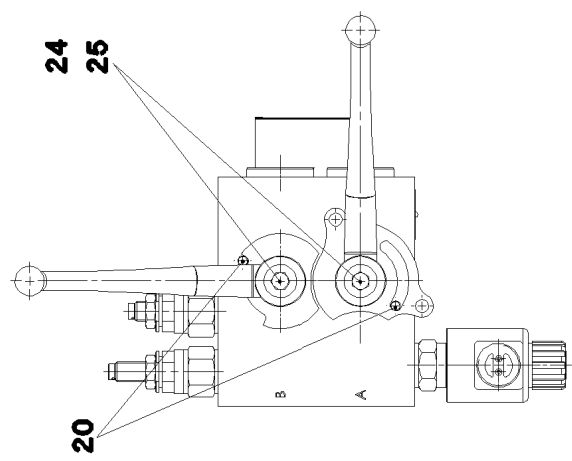
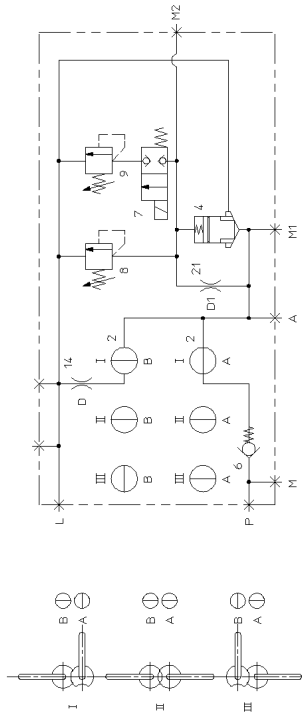
**LIEBHERR**

etk\_en\_de\_098239 LR 11000

PRESSURE REDUCTION VALVE  
DRUCKREDUZIERVENTIL

661

11450342



19.10.2018  
079966

**LIEBHERR**


etk\_en\_de\_098239 LR 11000

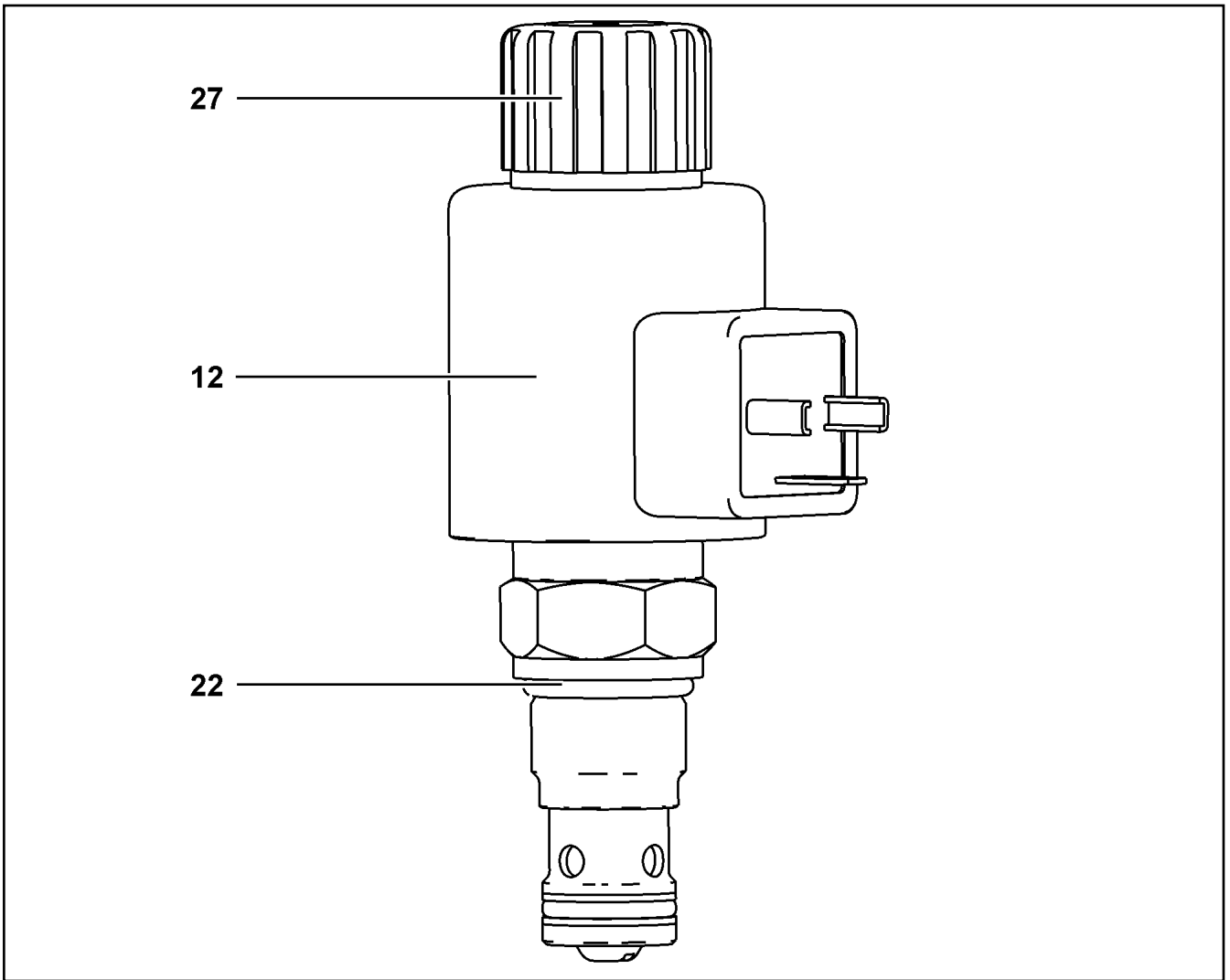
CONTROL BLOCK  
STUEBERBLOCK

662 (1/2)

11314761

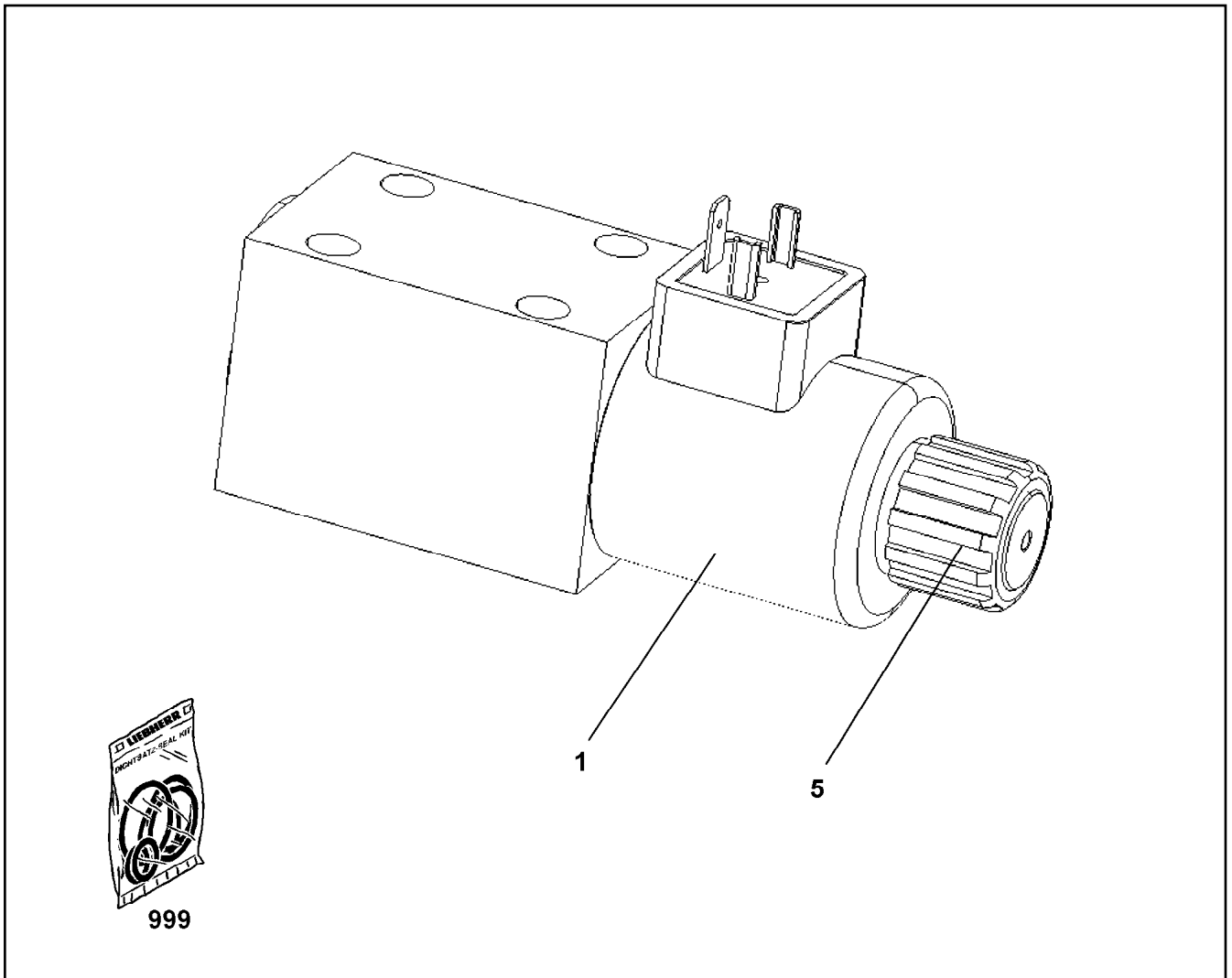
Pos.	Item	Quantity	Description	Bezeichnung
4	11341847	1	DIRECTIONAL CONTROL VALVE 2/2 NG16	WEGEVENTIL
6	10451048	1	NON-RETURN VALVE	RUECKSCHLAGVENTIL
7	10451049	1	DIRECTIONAL CONTROL VALVE 2/2 ⇒  664	WEGEVENTIL
8	571691008	1	PRESSURE LIMITING VALVE	DRUCKBEGRENZUNGSVENTIL
(21)	726424108	2	O-RING 19X2,5 NBR70	O-RING
(22)	726406508	1	O-RING 10X2 NBR70	O-RING
9	10451060	1	PRESSURE LIMITING VALVE 100BAR	DRUCKBEGRENZUNGSVENTIL
11	240192002	4	SOCKET HEAD SCREW ISO 4762 M8X35 12.	ZYLINDERSCHRAUBE
12	424100708	4	WASHER SPRING DIN 7980 8 FST VERZ	FEDERRING
13	10285724	1	SCREW PLUG VSTI M4X2	VERSCHLUSSSCHRAUBE
15	477510101	1	SCREW PLUG VSTI M14X1,5 CR6-FREI	VERSCHLUSSSCHRAUBE
20	514534908	2	PARALLEL PIN ISO 2338 6M6X16 ST	ZYLINDERSTIFT
22	477510501	1	SCREW PLUG VSTI M10X1 CR6-FREE	VERSCHLUSSSCHRAUBE
24	406505508	2	HEX SCREW ISO 4017 M6X60 8.8 A2C	SECHSKANTSCHRAUBE
25	10875640	2	WASHER DIN 440 6,6 -ST 480H SPF	SCHEIBE
26	11009443	1	SUPPORTING RING 16,9X12,9X1	STUETZRING
31	530073208	2	O-RING 29X3 NBR70	O-RING
32	726430608	2	O-RING 24X2 NBR70	O-RING
33	10800684	4	SUPPORTING RING PTFE	STUETZRING
34	11009444	1	FLANGE SEAL	FLANSCHDICHTUNG


19.10.2018	etk_en_de_098239 LR 11000	 663 (2/2)
<b>LIEBHERR</b>	CONTROL BLOCK STUEBLOCK	11314761

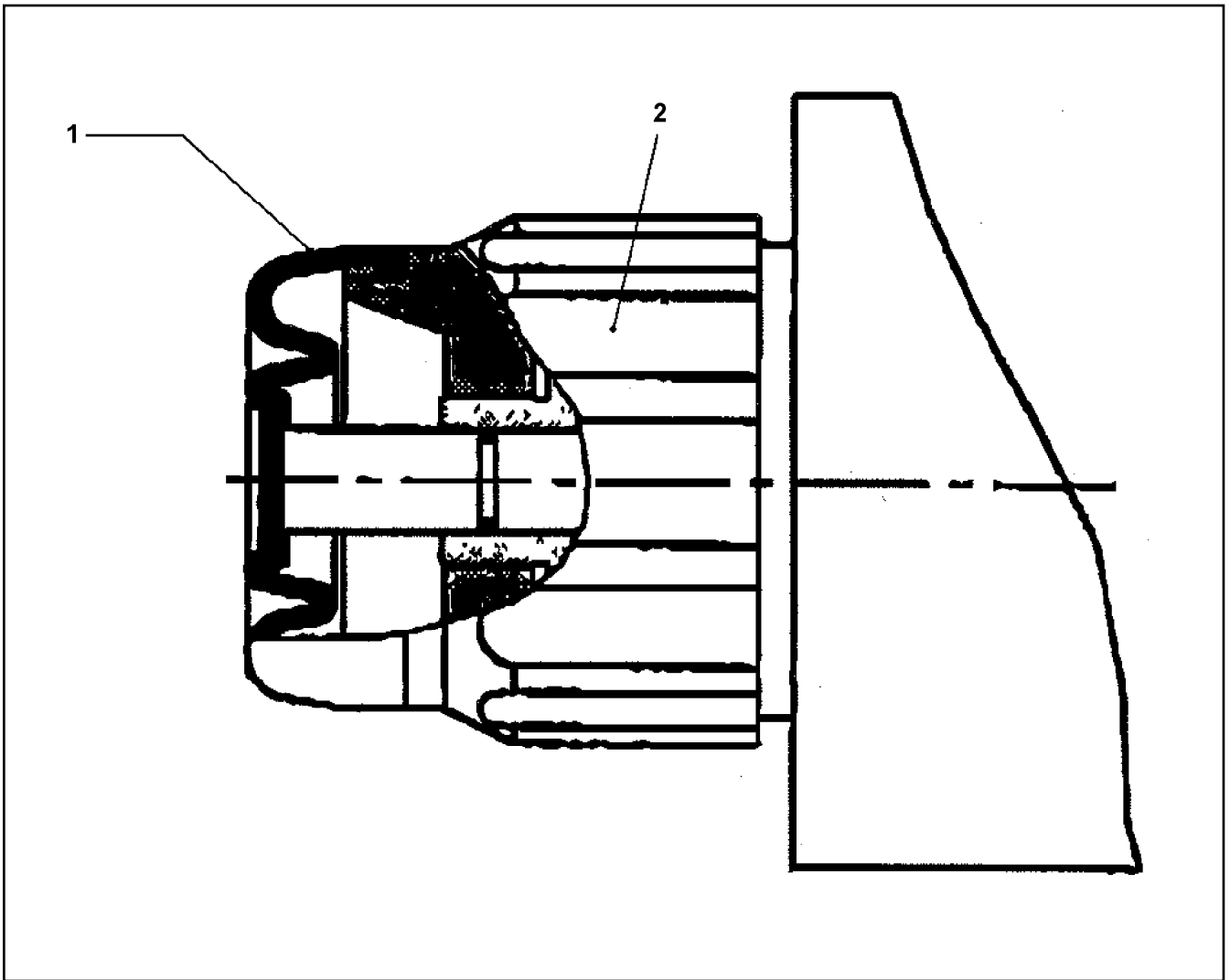


Pos.	Item	Quantity	Description	Bezeichnung
12	11004321	1	MAGNET COIL 24V	MAGNETSPULE
22	7380196	1	O-RING DIN 3771 19,30X2,40 NBR 90 A,BK	O-RING
27	11004443	1	BOX NUT	UEBERWURFMUTTER





Pos.	Item	Quantity	Description	Bezeichnung
1	571818908	1	MAGNET COIL 24V	MAGNETSPULE
5	10878075	1	EMERGENCY HAND OPERATION RPE3-06 ⇒  666	NOTHANDBETAETIGUNG
999	10285695	1	SEAL KIT	DICHTSATZ



Pos.	Item	Quantity	Description	Bezeichnung
1	10040136	1	RUBBER PROTECTION CAP	GUMMISCHUTZKAPPE
2	10040137	1	NUT	MUTTER

19.10.2018  
024194

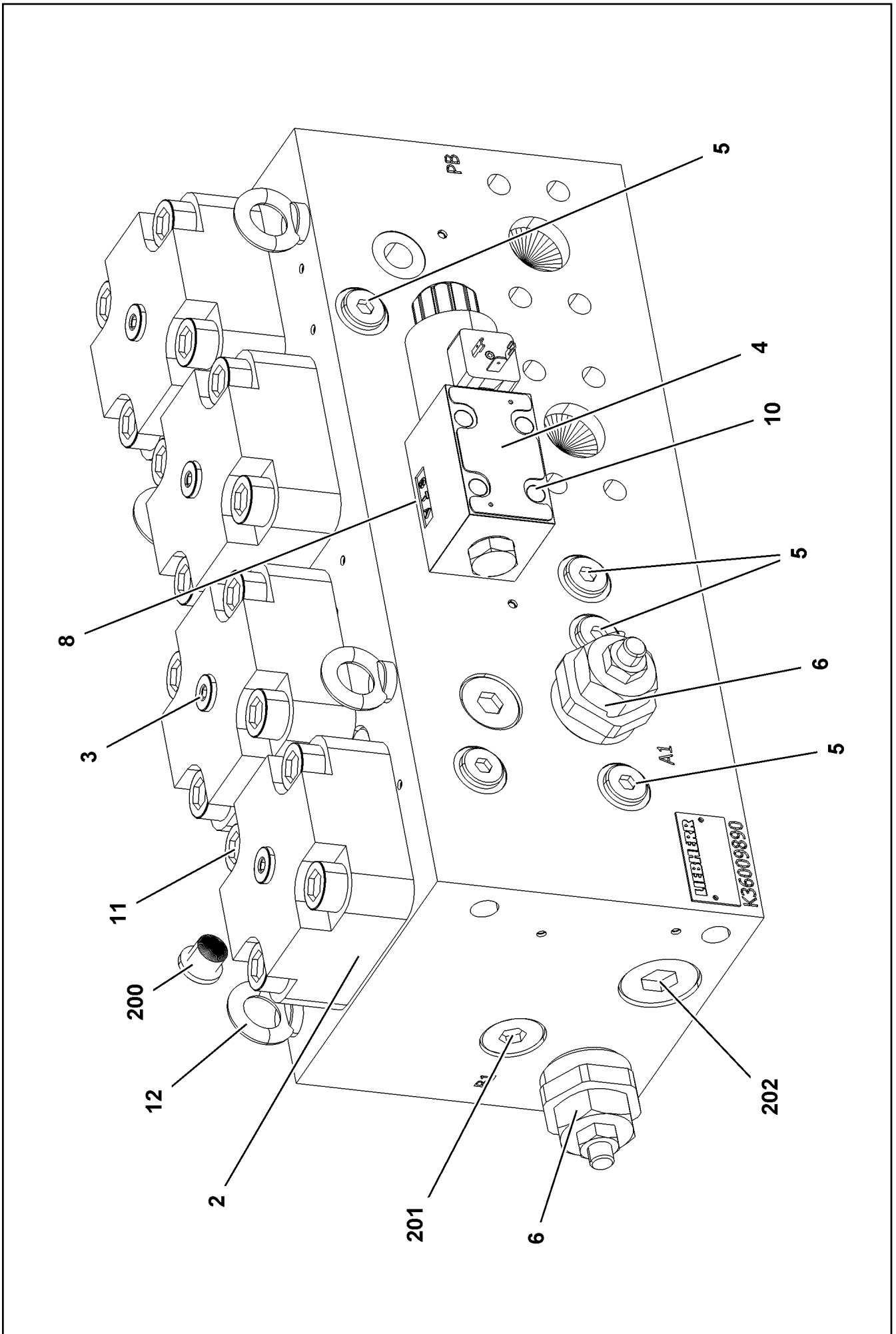
**LIEBHERR**

etk\_en\_de\_098239 LR 11000

EMERGENCY HAND OPERATION  
NOTHANDBETAETIGUNG

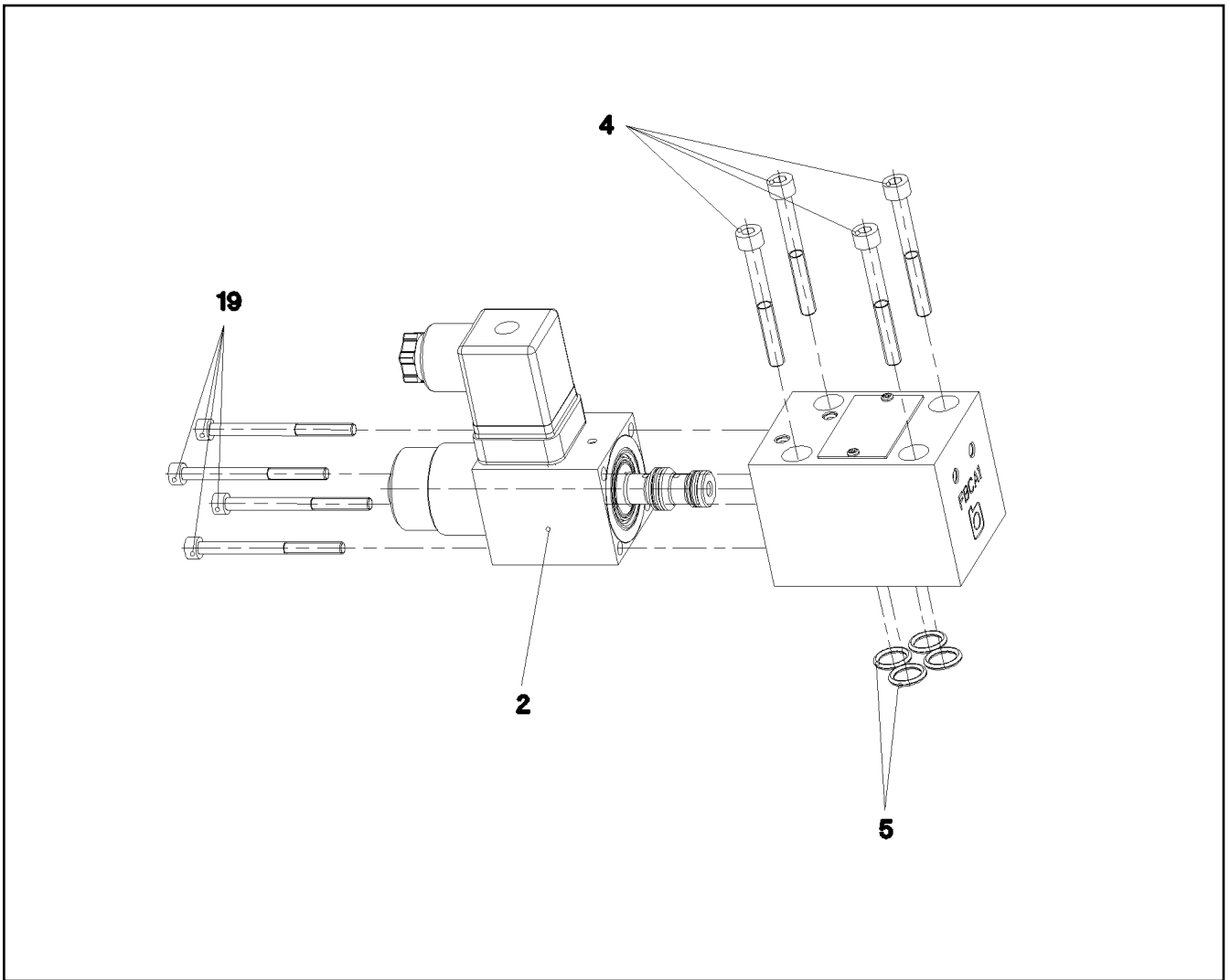
666

10878075

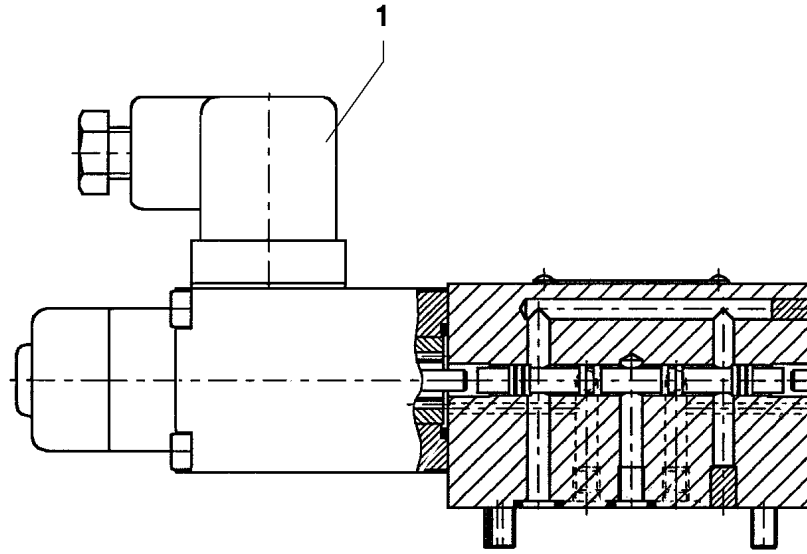


Pos.	Item	Quantity	Description	Bezeichnung
2	10813731	4	BUILT-IN VALVE 350BAR 900L/MIN	EINBAUVENTIL
3	11110124	4	COVER	DECKEL
4	11110125	1	DIRECTIONAL CONTROL VALVE	WEGEVENTIL
(1)	10291306	1	MAGNET 28V	MAGNET
5	570964908	6	NON-RETURN VALVE	RUECKSCHLAGVENTIL
6	11110126	2	PRESSURELIMITINGVALVECARTRIDGE	DRUCKBEGRENZUNGSVENTIL
8	10815350	2	PLUG-IN NOZZLE 1,5	EINSTECKDUESE
10	4002299	4	SOCKET HEAD SCREW ISO 4762 M5X30 10.	ZYLINDERSCHRAUBE
11	404317208	16	SOCKET HEAD SCREW ISO 4762 M16X55 10	ZYLINDERSCHRAUBE
12	402600108	4	RING BOLT DIN 580 M8X13 C15E A2K	RINGSCHRAUBE
200	477704008	4	STOPPER PLUG VSTI1/4"ED A3P	BLINDSTOPFEN
201	477704708	2	STOP PLUG VSTI3/4"ED A3P	STOPFEN
202	477704608	2	STOP PLUG VSTI1"ED A3P	STOPFEN

19.10.2018	etk_en_de_098239 LR 11000	<input type="checkbox"/> 668 (2/2)
<b>LIEBHERR</b>	CHANGE-OVER BLOCK UMSCHALTBLOCK	10413255

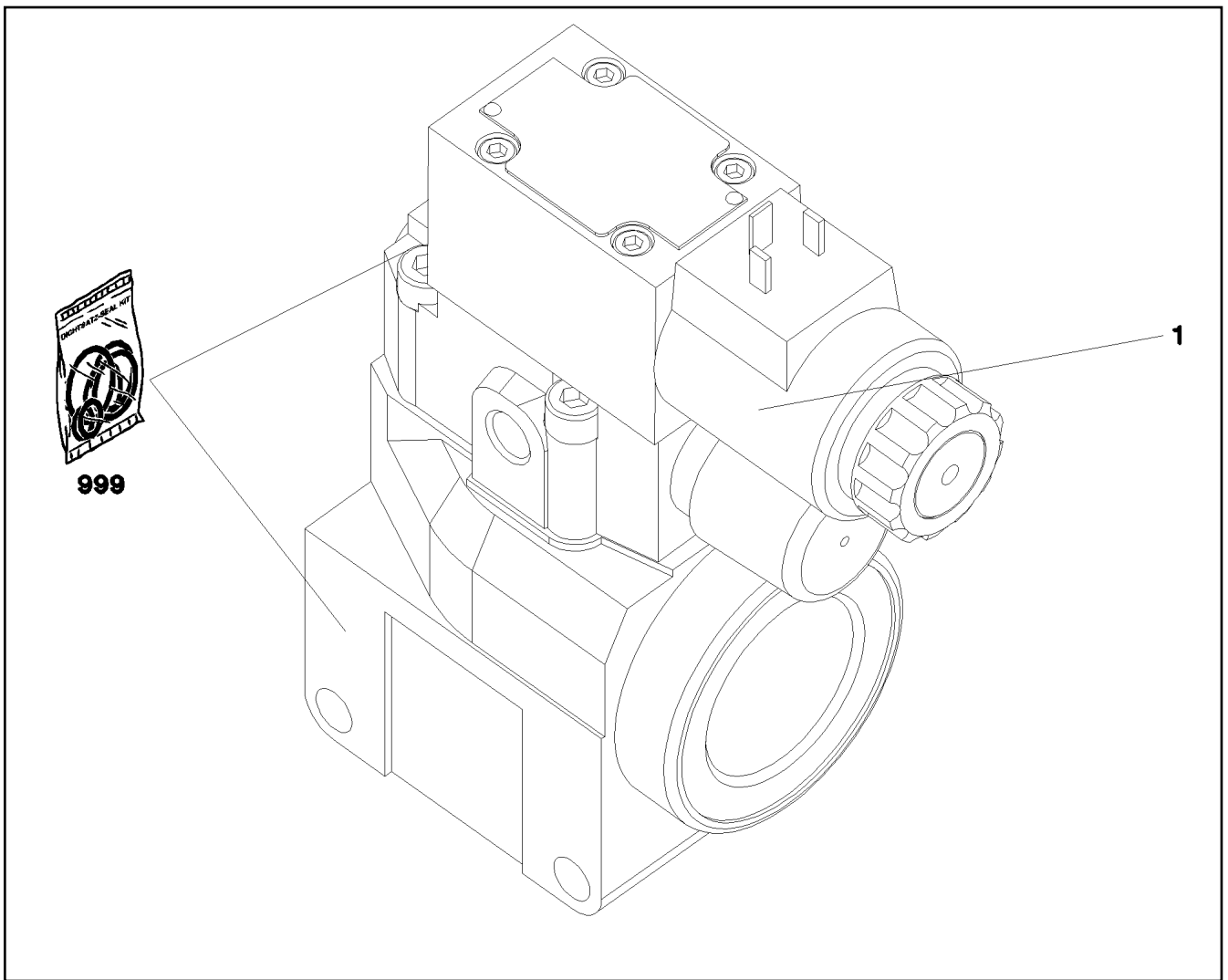


Pos.	Item	Quantity	Description	Bezeichnung
2	10650092	1	MAGNET 24V	MAGNET
4	404361208	4	SOCKET HEAD SCREW DIN 912 M5X45 12.9	ZYLINDERSCHRAUBE
5	7380574	4	O-RING ISO 3601-1 9,25X1,78 FKM 90 A,GN	O-RING
19	4901531	4	SOCKET HEAD SCREW ISO 4762 M4X50 8.8	ZYLINDERSCHRAUBE

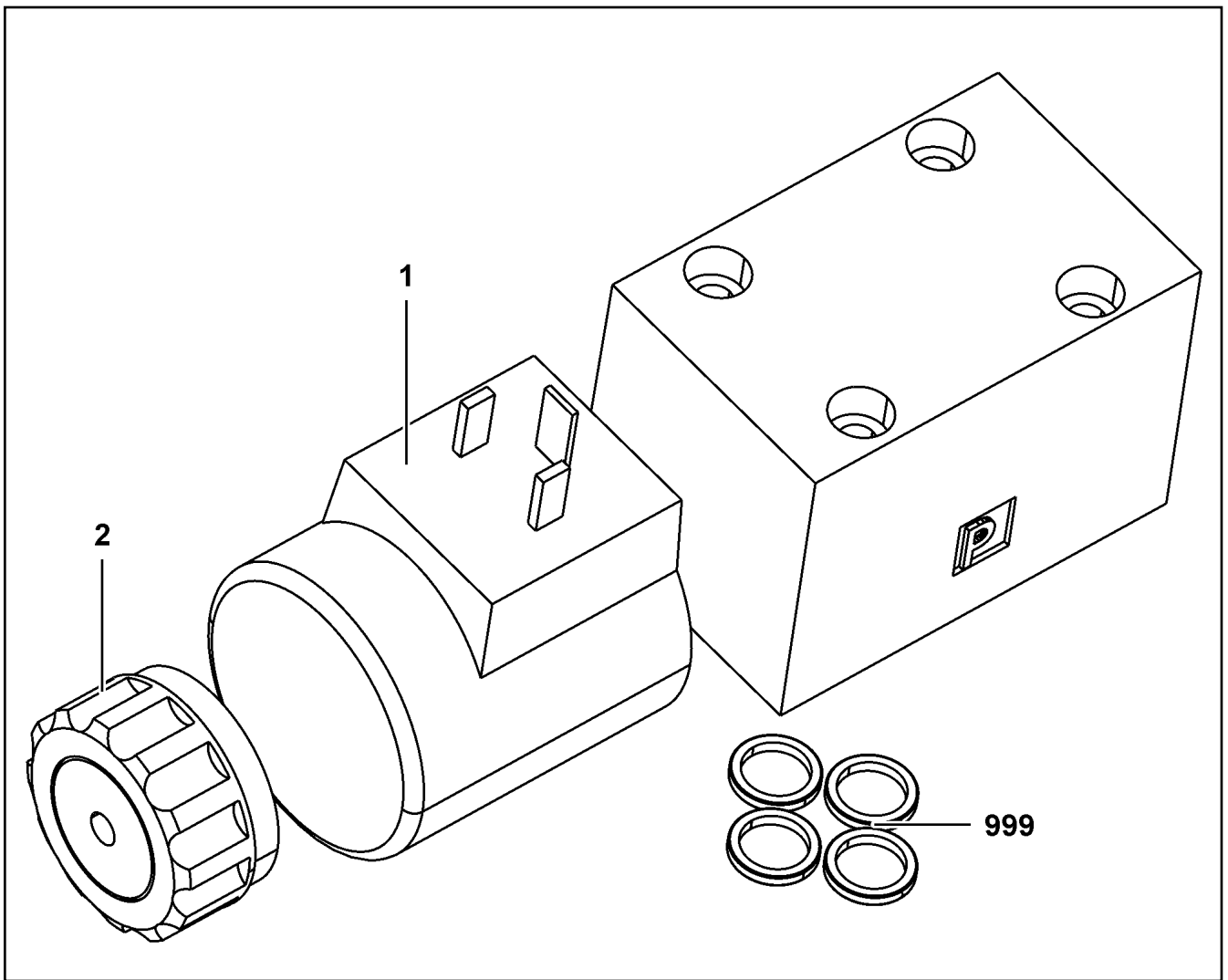


Pos.	Item	Quantity	Description	Bezeichnung
1	570827808	1	MAGNET 24V	MAGNET

19.10.2018 023658 <b>LIEBHERR</b>	etk_en_de_098239 LR 11000 DIRECTIONAL CONTROL VALVE WEGEVENTIL	<input type="checkbox"/> 670 511444408
---	--	---

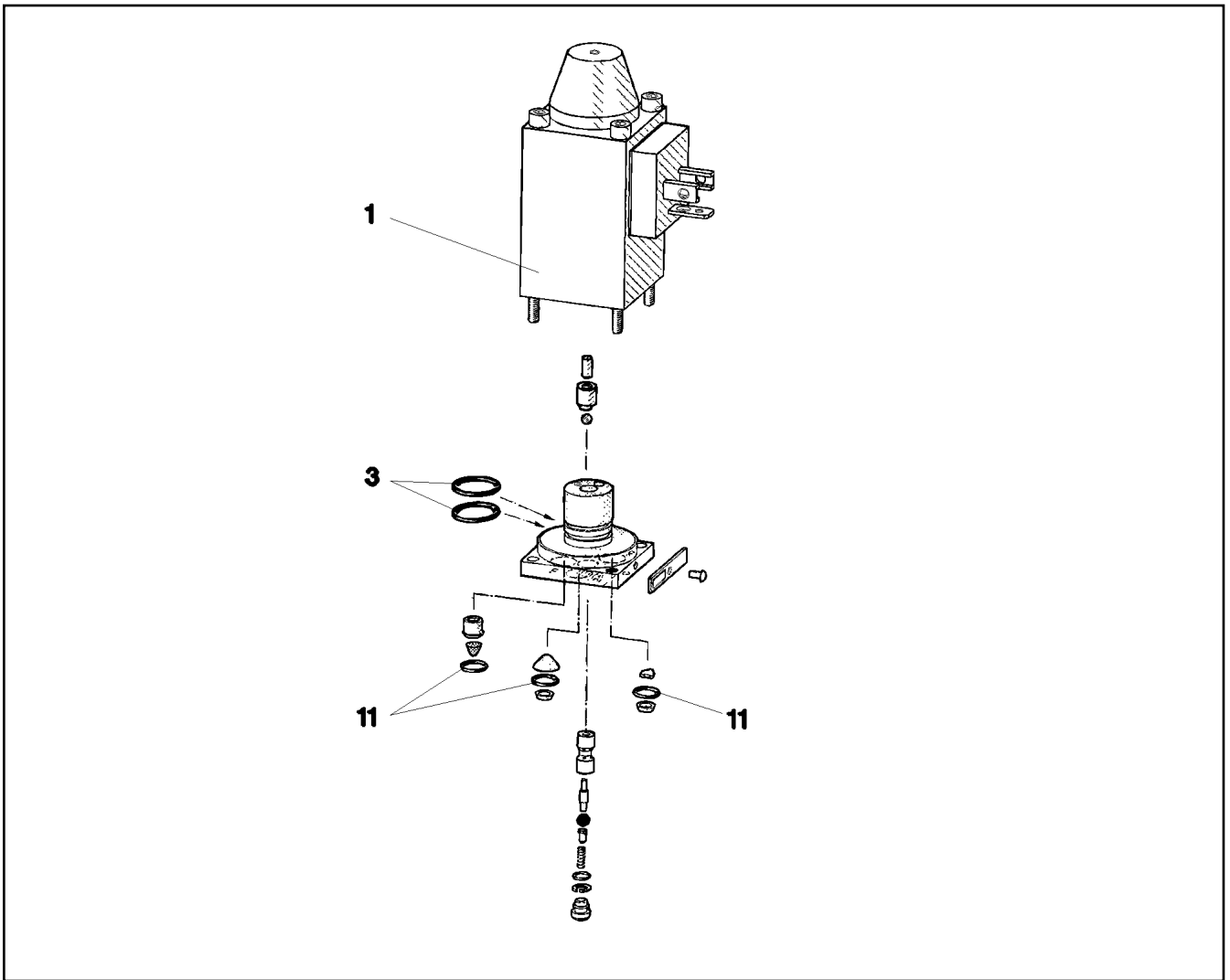


Pos.	Item	Quantity	Description	Bezeichnung
1	11005327	1	DIRECTIONAL CONTROL VALVE ⇒  672	WEGEVENTIL
999	11005330	1	SEAL KIT LIMIT VALVE	DS DRUCKBEGRENZUNGSVEN

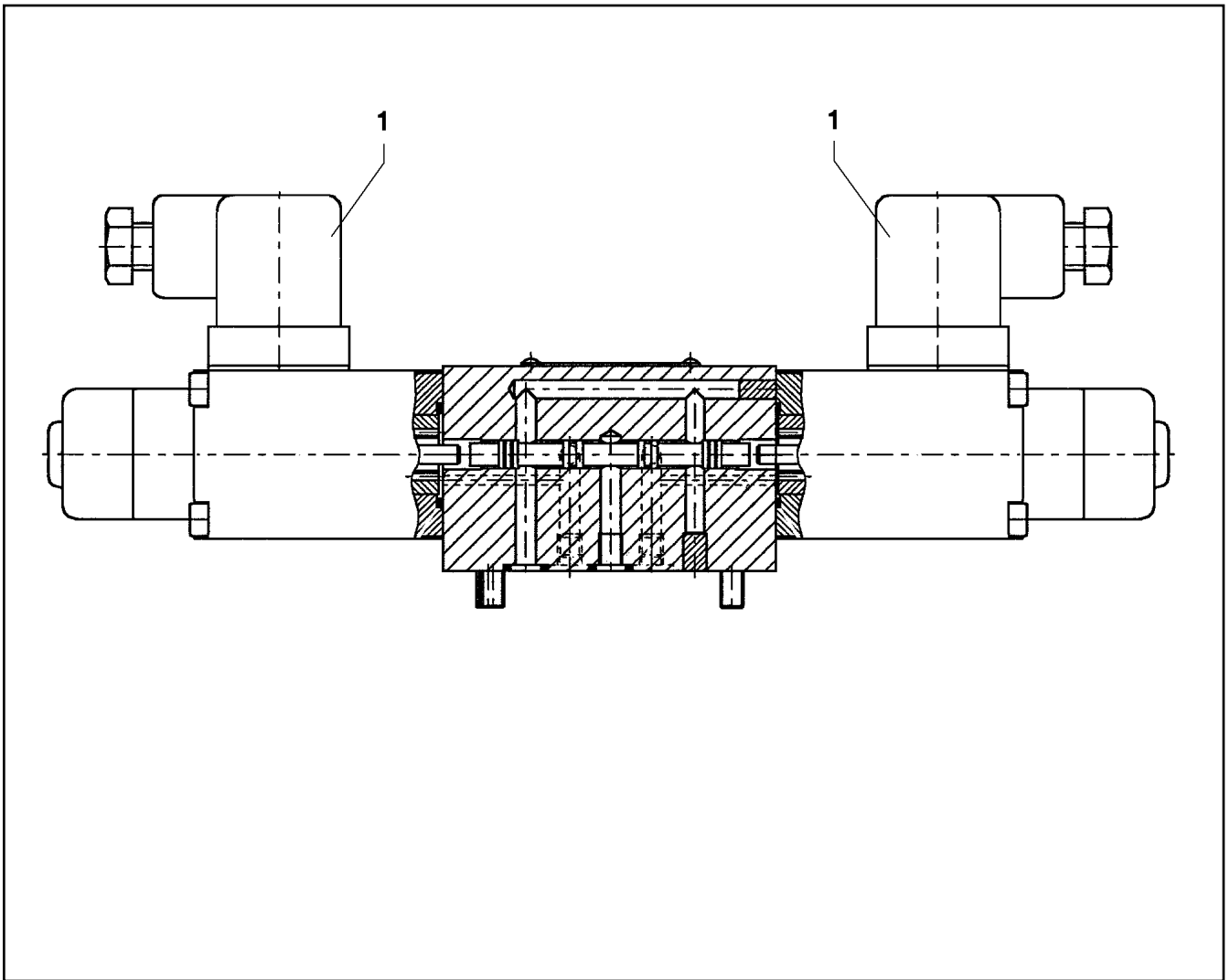


Pos.	Item	Quantity	Description	Bezeichnung
1	571712708	1	MAGNET COIL 24V	MAGNETSPULE
2	7027459	1	NUT	MUTTER
999	571840008	1	SEAL KIT	DICHTSATZ





Pos.	Item	Quantity	Description	Bezeichnung
1	570633808	1	MAGNET 24V	MAGNET
3	570010108	2	O-RING 14X1,1 NBR70	O-RING
11	510712908	3	O-RING 6X1,5 NBR90	O-RING



Pos.	Item	Quantity	Description	Bezeichnung
1	571712708	2	MAGNET COIL 24V	MAGNETSPULE
2	7027459	2	NUT	MUTTER
999	7411445	1	SEAL KIT	DICHTUNGSSATZ

19.10.2018  
023659

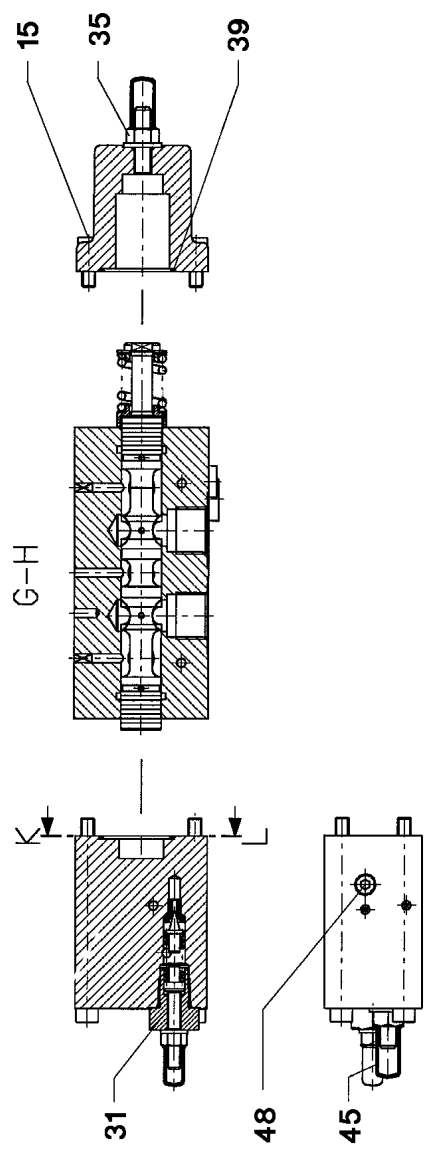
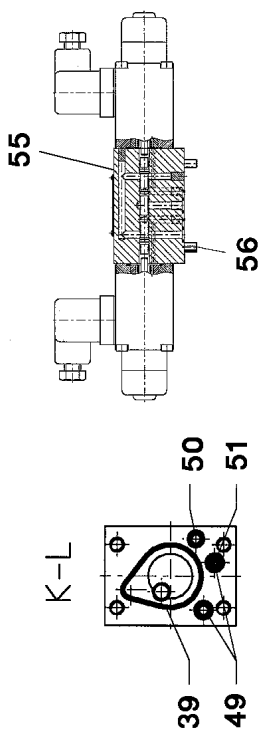
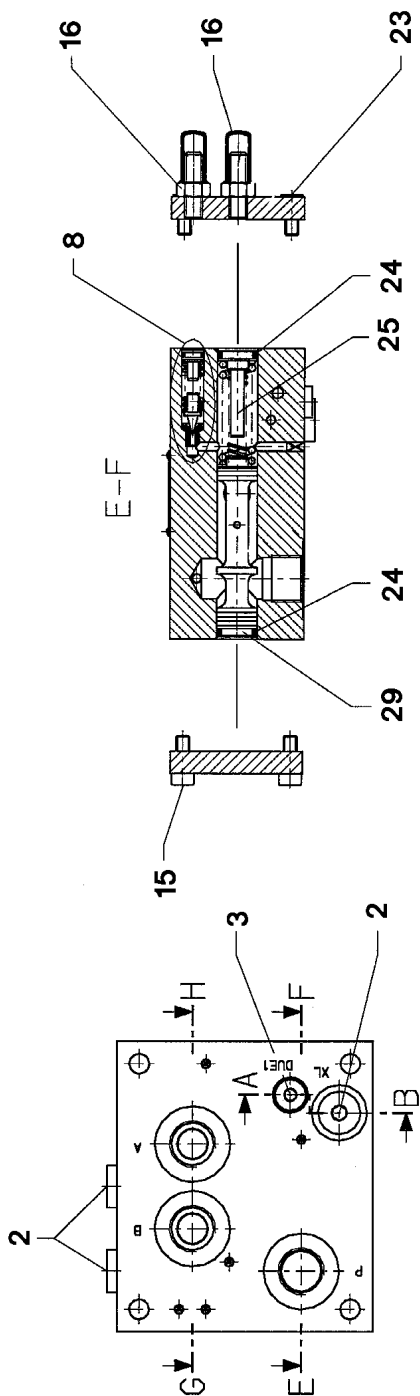
**LIEBHERR**

etk\_en\_de\_098239 LR 11000

DIRECTIONAL CONTROL VALVE  
WEGEVENTIL

674

511302208



19.10.2018  
026100




**LIEBHERR**


etk\_en\_de\_098239 LR 11000

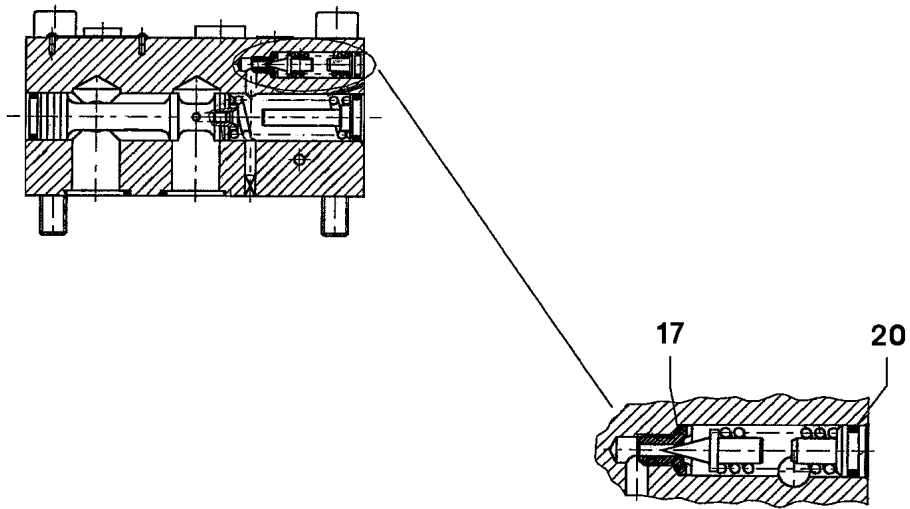
PROPORTIONAL VALVE  
PROPORTIONALVENTIL

675 (1/2)

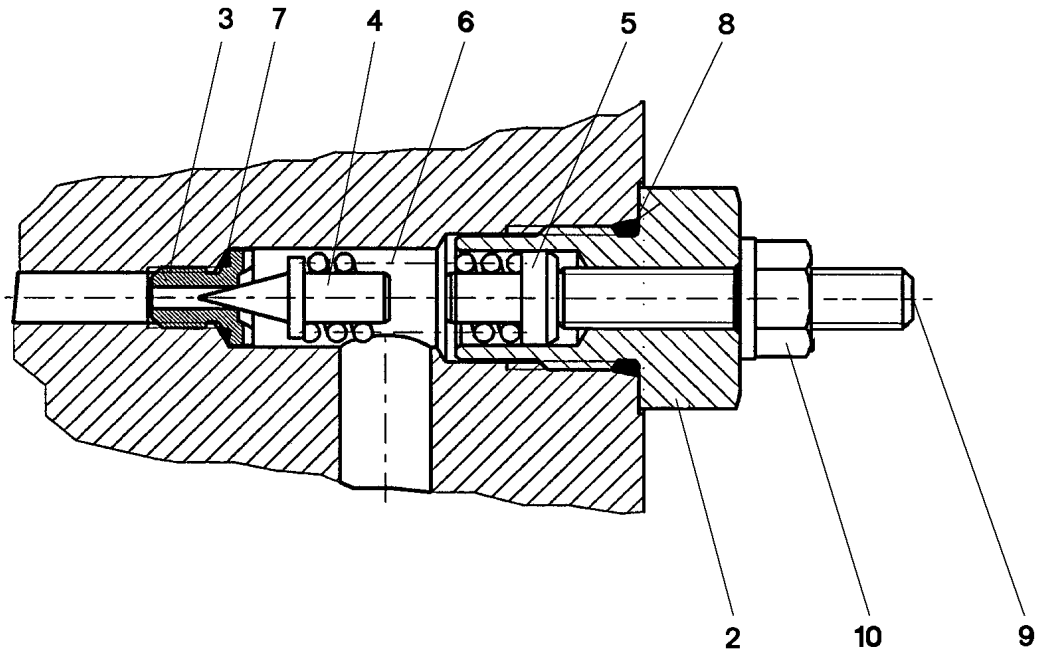
511308608

Pos.	Item	Quantity	Description	Bezeichnung
2	477704008	3	STOPPER PLUG VST11/4"ED A3P	BLINDSTOPFEN
3	510741508	1	STOP PLUG VST11/8"ED ST A3C	STOPFEN
8	571529608	1	PRESSURE VALVE ⇒  677	DRUCKVENTIL
15	510746608	8	SOCKET HEAD SCREW ISO 4762 M6X16 12.	ZYLINDERSCHRAUBE
16	571561008	2	CHECK SCREW	STELLSCHRAUBE
23	4002601	4	SOCKET HEAD SCREW ISO 4762 M6X12 12.	ZYLINDERSCHRAUBE
24	510746108	2	O-RING ARP 568 12,37X2,62 NBR90	O-RING
25	570690308	1	SPACER PIECE	DISTANZSTUECK
29	510745708	1	LIMIT STOP	ANSCHLAG
31	571130108	1	PRESSURE LIMITING VALVE ⇒  678	DRUCKBEGRENZUNGSVENTIL
35	571814108	1	CHECK SCREW	STELLSCHRAUBE
39	510747808	2	O-RING ARP 568 29,87X1,78 NBR90	O-RING
45	571903708	1	CHECK SCREW	STELLSCHRAUBE
48	571903808	1	NON-RETURN VALVE	RUECKSCHLAGVENTIL
49	726426608	2	O-RING ARP 568 5,28X1,78 NBR90	O-RING
50	513119208	1	O-RING ARP 568 4,47X1,78 NBR90	O-RING
51	571903908	1	NOZZLE 1,2 M4	DUESE
55	571362608	1	PILOT VALVE ⇒  679	VORSTEUERVENTIL
56	404361208	4	SOCKET HEAD SCREW DIN 912 M5X45 12.9	ZYLINDERSCHRAUBE

19.10.2018	etk_en_de_098239 LR 11000	 676 (2/2)
<b>LIEBHERR</b>	PROPORTIONAL VALVE PROPORTIONALVENTIL	511308608



Pos.	Item	Quantity	Description	Bezeichnung
17	570690608	1	O-RING 6X1 NBR90	O-RING
20	726419608	1	O-RING ARP 568-NBR70 6,07X1,78 NBR70	O-RING



Pos.	Item	Quantity	Description	Bezeichnung
2	571130308	1	SLEEVE	HUELSE
3	570647508	1	VALVE SEAT	VENTILSITZ
4	510792108	1	TAPER	KEGEL
5	571130408	1	SPACER PIECE	DISTANZSTUECK
6	510735908	1	PRESSURE SPRING 1,9X6,9X21,5	DRUCKFEDER
7	570690608	1	O-RING 6X1 NBR90	O-RING
8	571130508	1	O-RING ARP 568 11,89X1,98 N903890SHOR	O-RING
9	510753308	1	GRUB SCREW ISO 4026 M6X35 45H	GEWINDESTIFT
10	510753408	1	SEALING NUT M6	DICHTMUTTER

19.10.2018  
137725

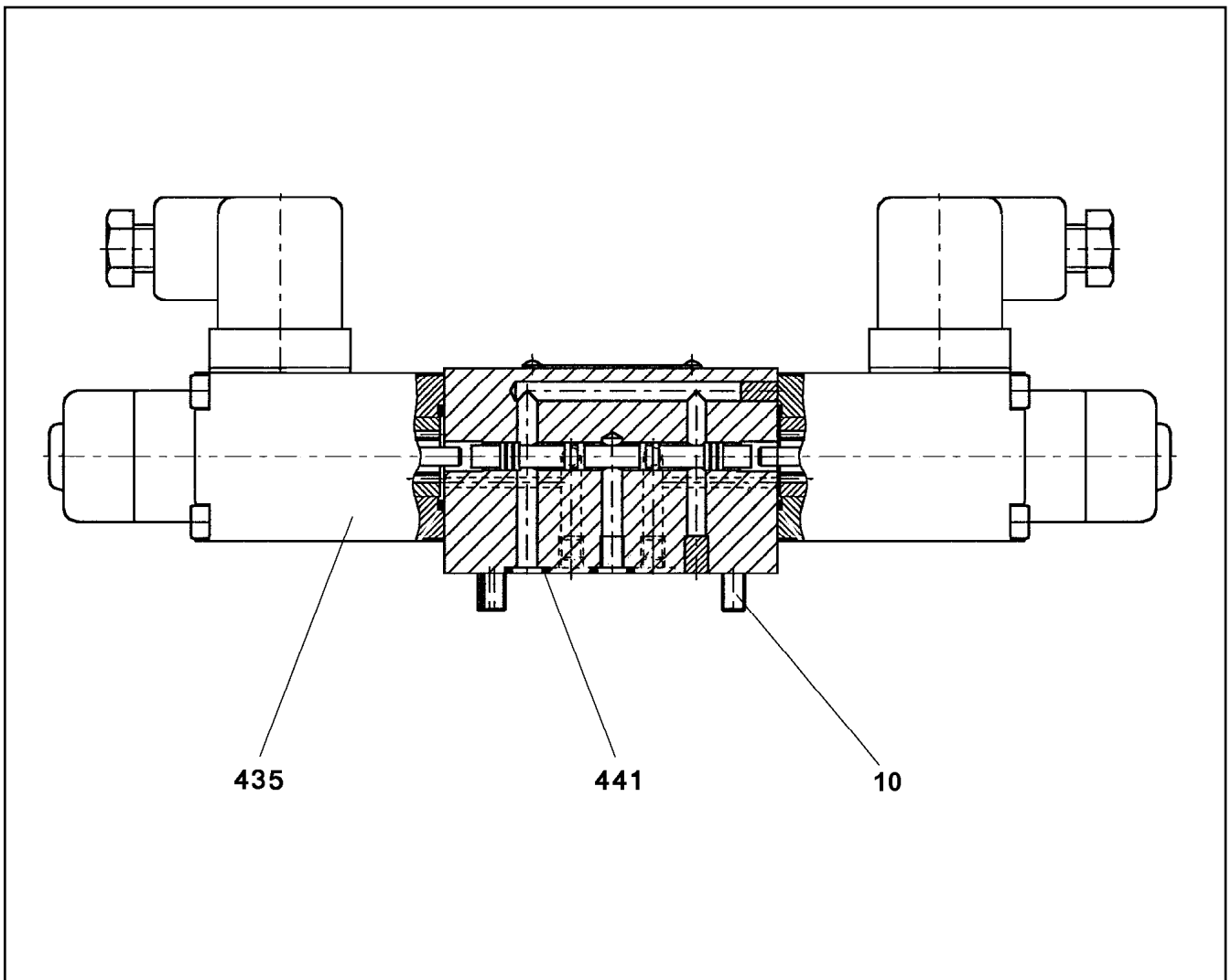
**LIEBHERR**

etk\_en\_de\_098239 LR 11000

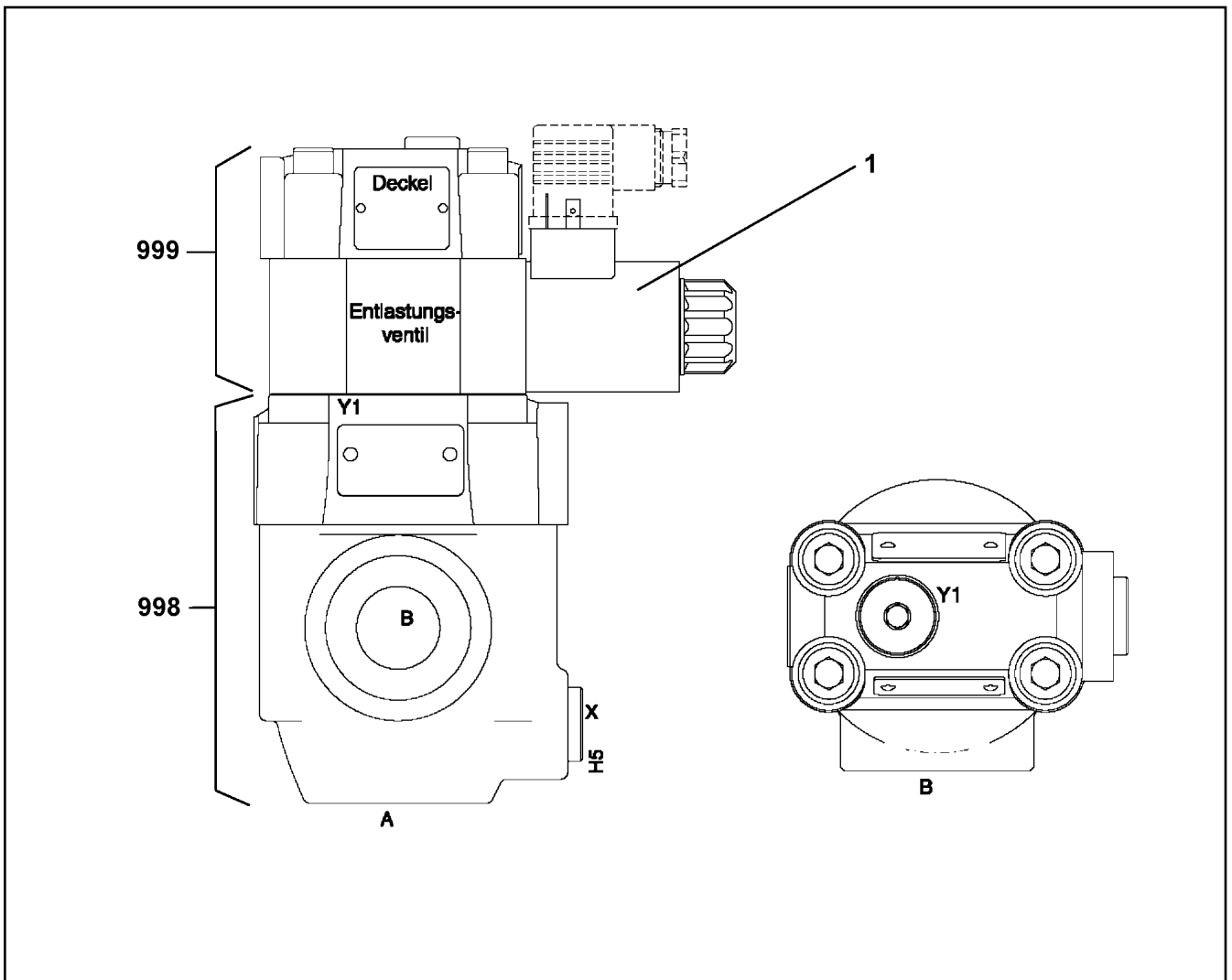
PRESSURE LIMITING VALVE  
DRUCKBEGRENZUNGSVENTIL

678

571130108

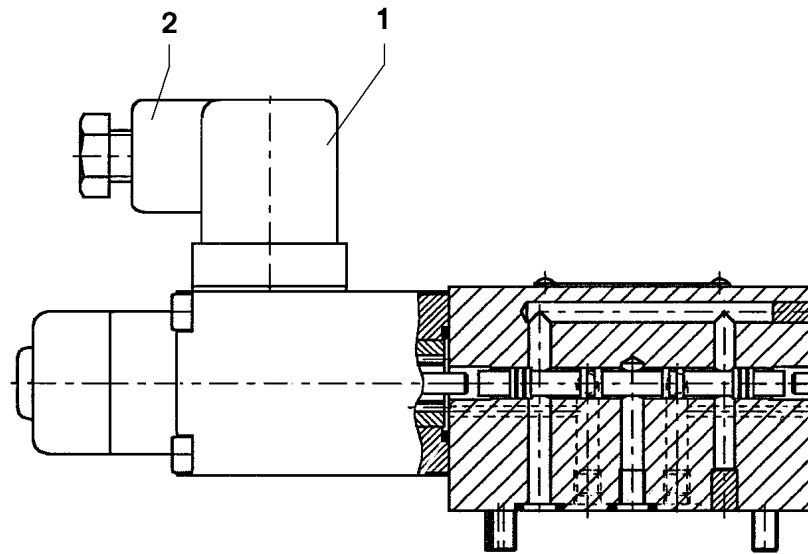


Pos.	Item	Quantity	Description	Bezeichnung
10	404361208	4	SOCKET HEAD SCREW DIN 912 M5X45 12.9	ZYLINDERSCHRAUBE
435	571910108	2	MAGNET COIL 24V	MAGNETSPULE
441	510738408	4	O-RING ARP 568 6,07X1,78 NBR90	O-RING



Pos.	Item	Quantity	Description	Bezeichnung
1	10663094	1	MAGNET 24V	MAGNET
998	11003535	1	SEAL KIT	DICHTSATZ
999	11003536	1	SEALING SET VALVE	DS VENTIL





Pos.	Item	Quantity	Description	Bezeichnung
1	570633808	1	MAGNET 24V	MAGNET
2	605006608	1	DEVICE PLUG DIN 43650 4-POLE	GERAETESTECKER
999	10802253	1	SEAL KIT DIRECTIONAL VALVE	DS WEGEVENTIL

19.10.2018  
023657

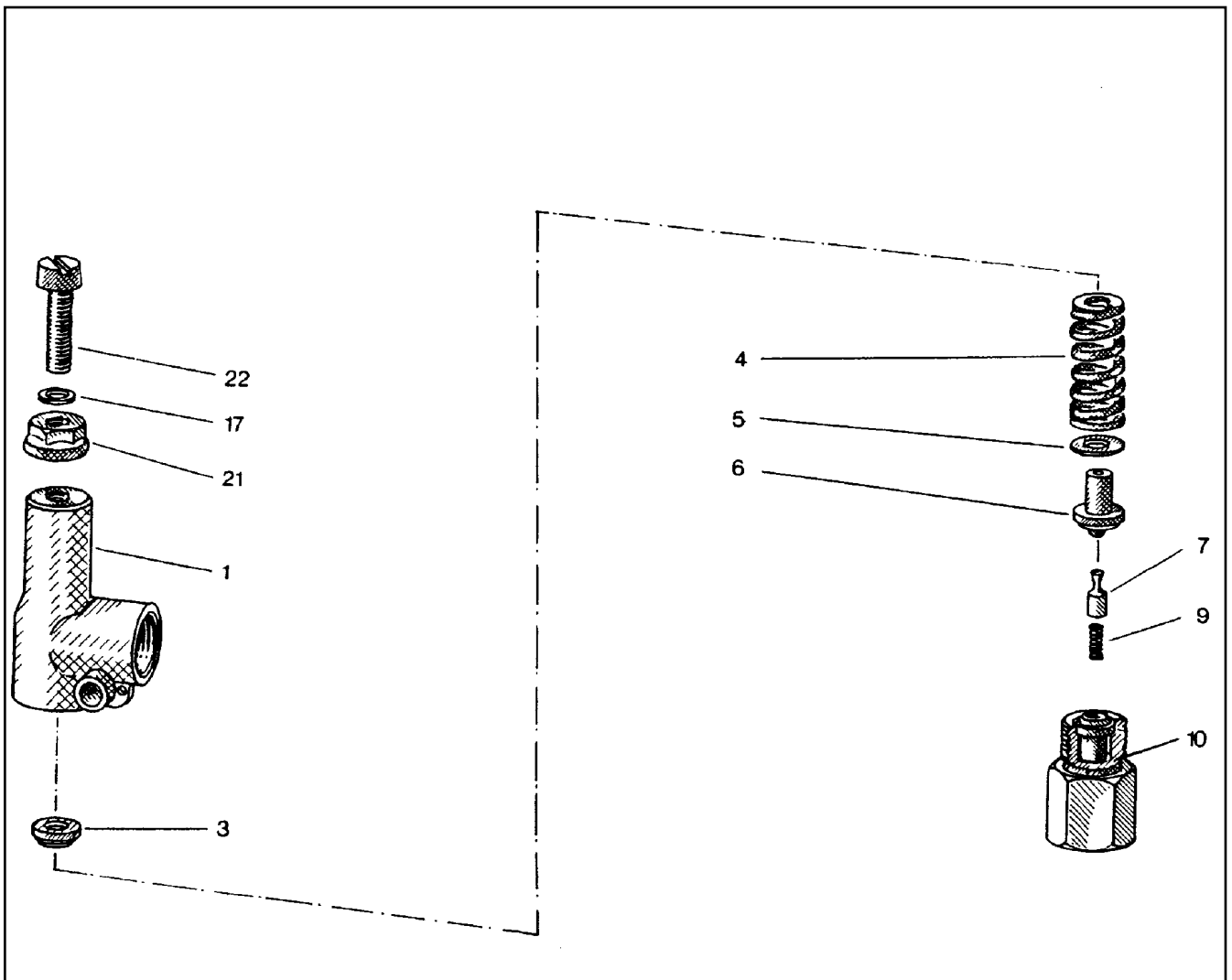
**LIEBHERR**

etk\_en\_de\_098239 LR 11000

DIRECTIONAL CONTROL VALVE  
WEGEVENTIL

681

511444508



Pos.	Item	Quantity	Description	Bezeichnung
1	510796908	1	HOUSING	GEHAEUSE
3	510797008	1	SPRING SUPPORT	FEDERTELLER
4	510797108	1	PRESSURE SPRING	DRUCKFEDER
5	510797208	1	WASHER	SCHEIBE
6	510797308	1	SPRING-LOADED PIN	FEDERBOLZEN
7	510797408	1	DAMPING PISTON	DAEMPUNGSKOLBEN
9	510797508	1	PRESSURE SPRING	DRUCKFEDER
10	510797608	1	VALVE SEAT	VENTILSITZ
17	510783208	1	SHIM	AUSGLEICHSCHIEBE
21	510741708	1	SEALING NUT M8	DICHTMUTTER
22	510797708	1	SOCKET HEAD SCREW DIN 84 M8X35 5.8	ZYLINDERSCHRAUBE

19.10.2018  
010374

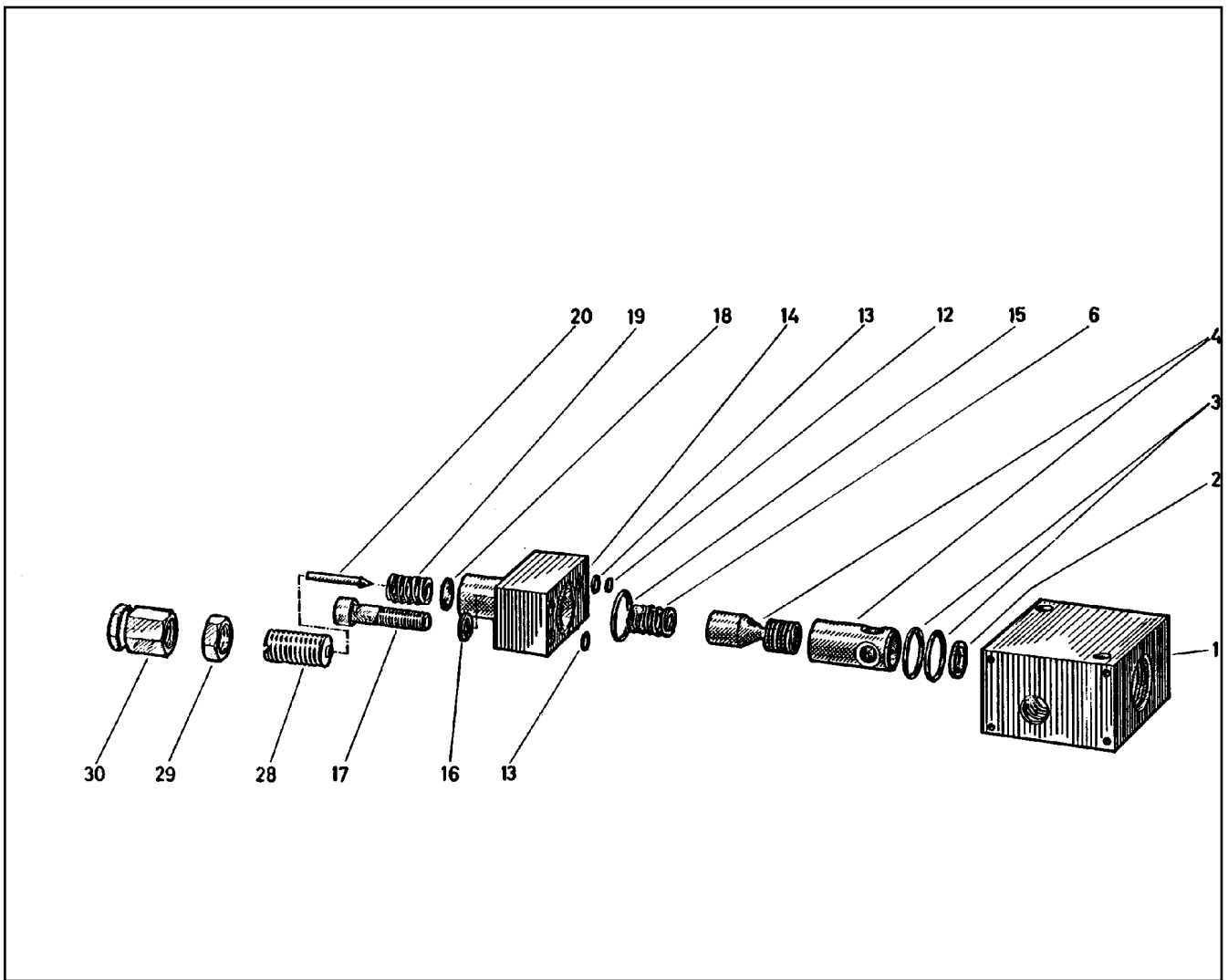
**LIEBHERR**

etk\_en\_de\_098239 LR 11000

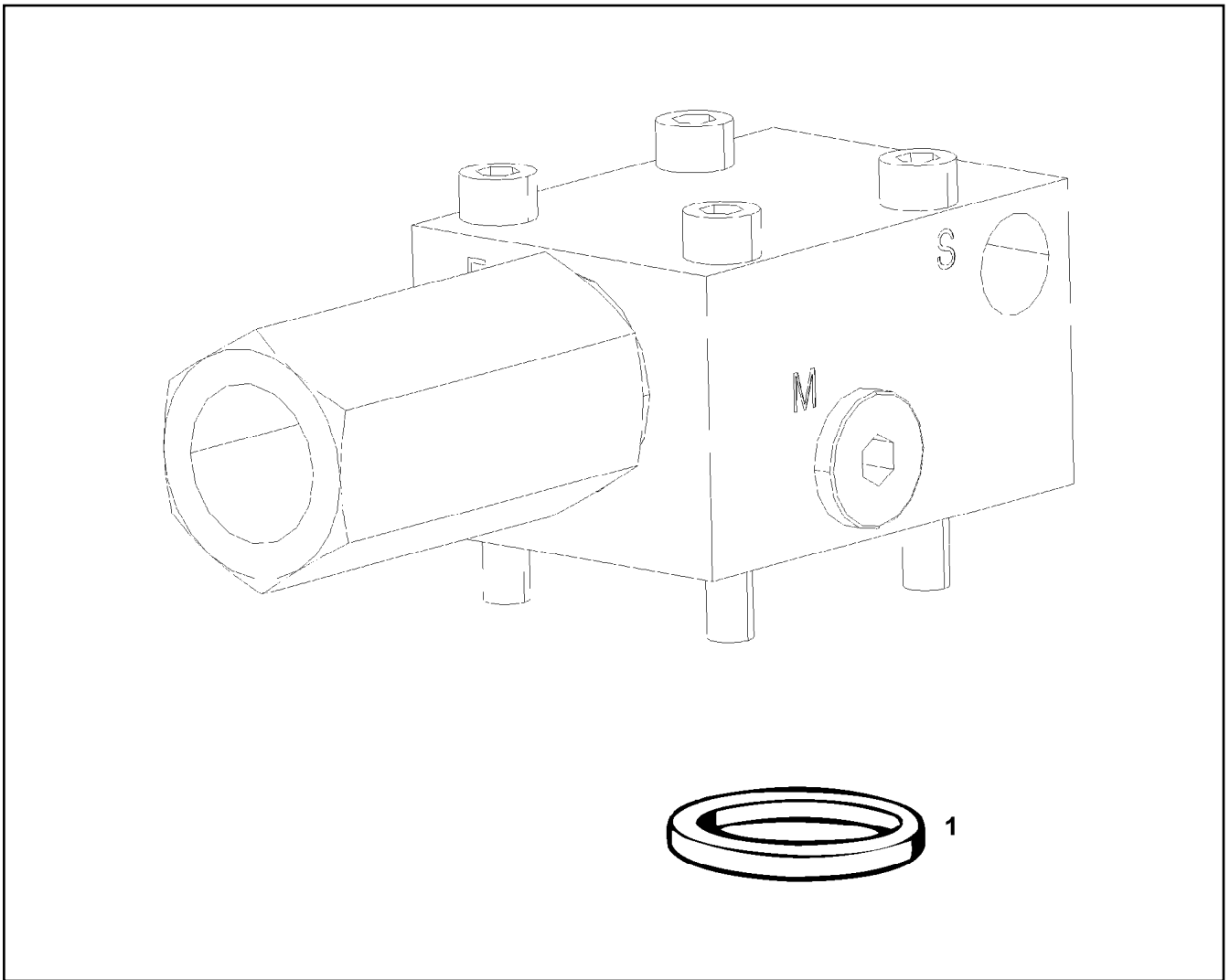
PRESSURE LIMITING VALVE  
DRUCKBEGRENZUNGSVENTIL

682

511417608



Pos.	Item	Quantity	Description	Bezeichnung
1	510713808	1	BLOCK	BLOCK
2	510713908	1	WASHER	SCHEIBE
3	510710108	2	O-RING ARP 568 17,12X2,62 NBR90	O-RING
4	510713708	1	PISTON	KOLBEN
6	510714008	1	PRESSURE SPRING	DRUCKFEDER
12	510714108	1	WASHER	SCHEIBE
13	510714208	2	O-RING ARP 568 4,47X1,78 NBR70	O-RING
14	510714308	1	BLOCK	BLOCK
15	510710108	1	O-RING ARP 568 17,12X2,62 NBR90	O-RING
16	424000708	2	WASHER SPRING DIN 127 A 8 FST A2C	FEDERRING
17	11691424	2	SOCKET HEAD SCREW ISO 4762 M8X35 8.8	ZYLINDERSCHRAUBE
18	510714408	1	COLLAR WASHER	BUNDSCHEIBE
19	510714508	1	PRESSURE SPRING	DRUCKFEDER
20	510710408	1	VALVE CONE	VENTILKEGEL
28	510779808	1	ADJUSTING SCREW	EINSTELLSCHRAUBE
29	510779908	1	NUT	MUTTER
30	510710608	1	CAP NUT	HUTMUTTER



Pos.	Item	Quantity	Description	Bezeichnung
1	510746108	1	O-RING ARP 568 12,37X2,62 NBR90	O-RING

19.10.2018  
009514


**LIEBHERR**


etk\_en\_de\_098239 LR 11000

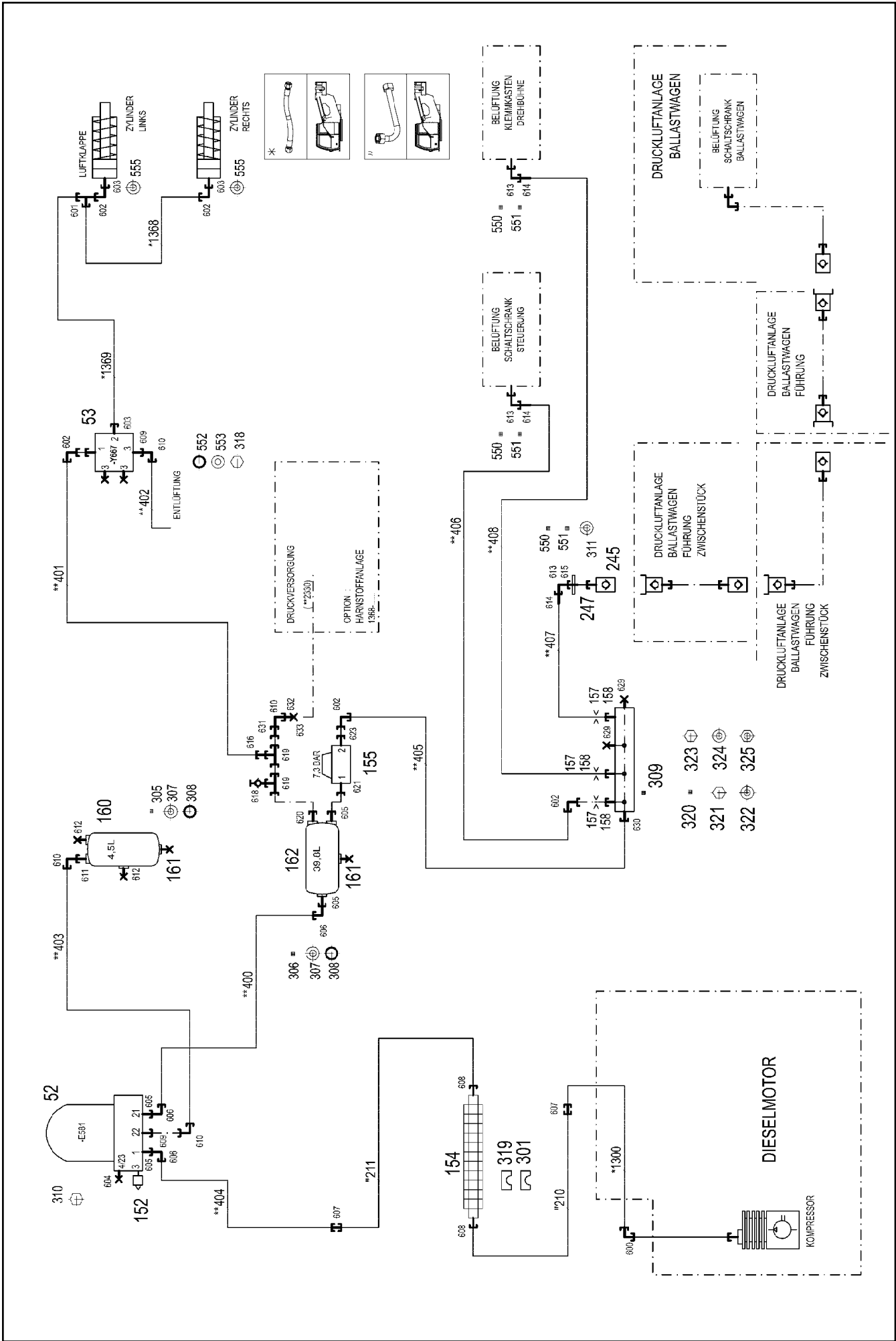
LOAD HOLDING VALVE  
LASTHALTEVENTIL

684

10218310

Pos.	Item	Quantity	Description	Bezeichnung
4	969582408	1	COMPRESSED AIR PLANT ⇒  686	DRUCKLUFTANLAGE

19.10.2018	etk_en_de_098239 LR 11000	 685
<b>LIEBHERR</b>	COMPRESSED AIR PLANT DRUCKLUFTANLAGE	918011108



19.10.2018  
081668

**LIEBHERR**

etk\_en\_de\_098239 LR 11000

COMPRESSED AIR PLANT  
DRUCKLUFTANLAGE

686 (1/3)

969582408

Pos.	Item	Quantity	Description	Bezeichnung
10	969582508	1	HOSE LINES AIR FLAP STUFE 4 OW	SCHLAUCHLEITUNGEN LUFTK
(1)	602760108	2	NAME PLATE 25,4X101,6	BEZEICHNUNGSSCHILD
(1368)	921262008	1	HOSE CPL. TFS 5X430	SCHLAUCH KPL.
(1369)	968600408	1	HOSE CPL. TFS 5X1460	SCHLAUCH KPL.
11	969582608	1	PIPELINES	ROHRLEITUNGEN
(210)	969649308	1	PIPE COMPL. 18X1.5	ROHR KPL.
(211)	969649408	1	PIPE COMPL. 18X1.5	ROHR KPL.
52	502657308	1	AIR DRYER ⇒ □ 689	LUFTTROCKNER
53	10664416	1	DIRECTIONAL CONTROL VALVE 16BAR 3/	WEGEVENTIL
152	502661608	1	SILENCER	GERAEUSCHDAEMPFER
154	10493045	1	RIBBED TUBE ALU	RIPPENROHR
155	502662808	1	OVERFLOW VALVE 13BAR M22X1,5	UEBERSTROEMVENTIL
157	510754308	3	NOZZLE 0,4 M5X5	DUESE
158	971265208	3	FITTING XGE6-LM-EDX0	VERSCHRAUBUNG
160	502987108	1	AIR TANK DIN 74281 4,5L 15,5BAR ST RAL 9	LUFTBEHAELTER
161	502921908	2	WATER DRAIN VALVE 22BAR M22X1,5	ENTWAESSERUNGSVENTIL
162	502655808	1	AIR TANK 39,8L 10BAR ST RAL 9005 SCHW	LUFTBEHAELTER
245	511506208	1	CLOSING NIPPLE SP-006-0° VERZ	VERSCHLUSSNIPPEL
247	511506608	1	DUST CAP	STAUBKAPPE
301	10492888	4	CLAMP-HALF S 4 E 64 PP	KLEMMHAELFTE
305	774211308	1	TIGHTENING STRAP 206/206/30 ST	SPANNBAND
306	774210508	2	TIGHTENING STRAP 240-280/260/30 ST	SPANNBAND
307	502932508	8	COMPRESSION RING DR/R22X27	DRUCKRING
308	502932908	8	O-RING 20,3X2,4 NBR70	O-RING
309	774383708	1	DISTRIBUTION STRIP	VERTEILERLEISTE
310	407003908	3	HEX SCREW DIN 961 M12X1,5X25 8.8 A3C	SECHSKANTSCHRAUBE
311	710106008	1	SEALING RING DIN 7603 A26X32X2 CU	DICHTRING
318	10875538	2	HEX SCREW ISO 4017 M8X50 8.8 480H SPF	SECHSKANTSCHRAUBE
319	10493065	2	ELASTOMER INSERT DIN 3015 53,4X65X45X	ELASTOMEREINSATZ
320	978311508	1	PLATE 3X97X70 S355MC FE//ZNNI8//CN//T0	BLECH
321	406506808	2	HEX SCREW ISO 4017 M8X16 8.8 A2C	SECHSKANTSCHRAUBE
322	11140469	2	WASHER ISO 7093-1 8 200HV 480H SPF	SCHEIBE
323	10875815	2	SOCKET HEAD SCREW ISO 4762 M4X30 8.8	ZYLINDERSCHRAUBE
324	10875642	4	WASHER ISO 7093-1 4 200HV 480H SPF	SCHEIBE
325	10875611	2	HEX NUT DIN 985 M4 8 480H SPF	SECHSKANTMUTTER
550	477101408	3	PROFILE RING PR6-S/L A3P	PROFILRING
551	772002208	3	PLUG-IN SLEEVE E6-4	EINSTECKHUELSE
552	502933208	3	O-RING 10X2,2 NBR70	O-RING
553	502932608	3	COMPRESSION RING	DRUCKRING
555	710102008	2	SEALING RING DIN 7603 A12X18X1,5 CU	DICHTRING
600	470230608	1	FITTING XW18-L A3P	VERSCHRAUBUNG
601	472032308	1	FITTING ELSD6-L CFX	VERSCHRAUBUNG
602	247021702	5	FITTING EW 6L CR6-FREI	VERSCHRAUBUNG
603	476607708	3	FITTING GE 6L M12X1,5	VERSCHRAUBUNG
604	477704308	1	STOP PLUG VSTI M12X1,5 A3P	STOPFEN
605	471031108	4	FITTING GE 18L M22X1,5 CR6-FREI	VERSCHRAUBUNG
606	247108302	3	FITTING EW 18L M26X1,5 CR6-FREI	VERSCHRAUBUNG
607	470030608	2	FITTING XG18-L A3P	VERSCHRAUBUNG
608	10815662	2	FITTING GE 18L M22X1,5 ST CR6-FREI	VERSCHRAUBUNG
609	471039708	2	FITTING ISO 8434-1 GE 10L M12X1,5 CR6-F	VERSCHRAUBUNG
610	7403569	4	FITTING EW 10L M16X1,5 CR6-FREI	VERSCHRAUBUNG
611	471039808	1	FITTING GE 10L M22X1,5 CR6-FREI	VERSCHRAUBUNG
612	477704508	2	STOP PLUG VSTIM22X1,5ED A3P	STOPFEN
613	472531508	3	FITTING EW 6S M14X1,5 CR6-FREI	VERSCHRAUBUNG
614	477400108	3	BOX NUT DIN 3870 AS6 A3P	UEBERWURFMUTTER
615	471032108	1	FITTING XGE6-SR-ED A3P	VERSCHRAUBUNG
616	475430208	1	FITTING REDSDN12/6-L A3P	VERSCHRAUBUNG
618	475600908	1	TEST CONNECTION PL-RA 12L A3P	PRUEFANSCHLUSS
619	247128602	2	FITTING EL 12L M18X1,5 CR6-FREI	VERSCHRAUBUNG

19.10.2018

etk\_en\_de\_098239 LR 11000

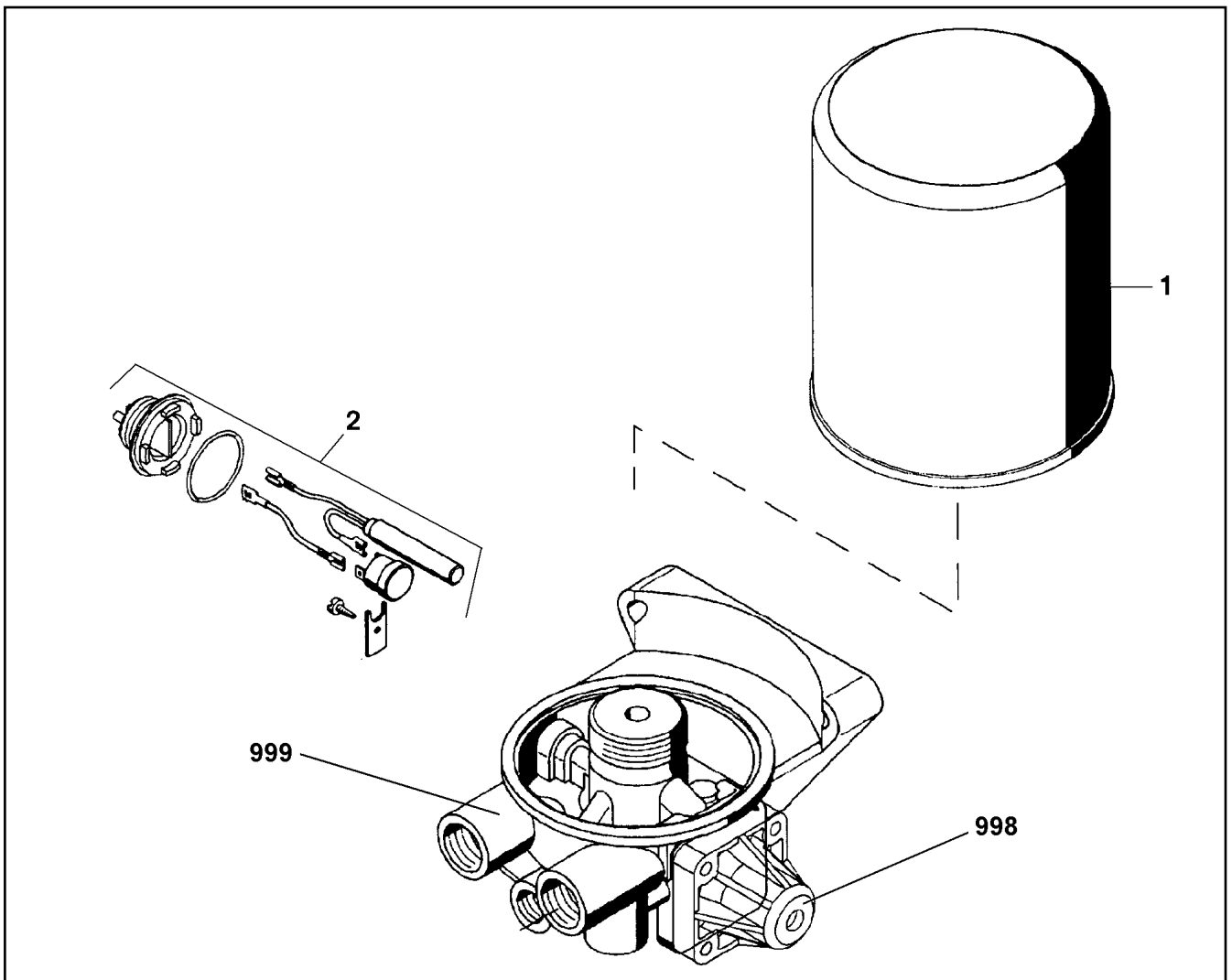
□ 687 (2/3)

**LIEBHERR****COMPRESSED AIR PLANT  
DRUCKLUFTANLAGE****969582408**

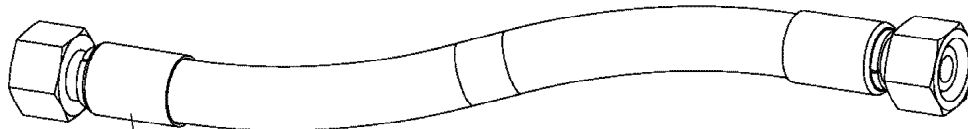
Pos.	Item	Quantity	Description	Bezeichnung
620	471039908	1	FITTING GE 12L M22X1,5 CR6-FREI	VERSCHRAUBUNG
621	471902308	1	FITTING EGESD18-LM-WD A3P	VERSCHRAUBUNG
623	502946108	1	FITTING GA6-LM22X1,5 A3P	VERSCHRAUBUNG
629	477705508	2	STOPPER PLUG VSTIM10X1ED A3P	BLINDSTOPFEN
630	471030108	1	FITTING XGE6-LM-ED A3P	VERSCHRAUBUNG
631	475431408	1	FITTING REDSD12/10-L A3P	VERSCHRAUBUNG
632	477401508	1	BOX NUT DIN 3870 AL10 A3P	UEBERWURFMUTTER
633	477700408	1	BLANKING PLUG ISO 8434-1 PL 10L/S CR6-F	VERSCHLUSSTOPFEN

19.10.2018	etk_en_de_098239 LR 11000	<input type="checkbox"/> 688 (3/3)
<b>LIEBHERR</b>	COMPRESSED AIR PLANT DRUCKLUFTANLAGE	969582408





Pos.	Item	Quantity	Description	Bezeichnung
1	571352308	1	CARTRIDGE	KARTUSCHE
2	502651408	1	HEATING	HEIZUNG
998	11003089	1	REPAIR SET PRESSURE GOVERNOR	RS DRUCKREGLER
999	11003094	1	REPAIR KIT	REPARATURSATZ



Schlauchnummer  
Hose number  
Numéro de flexible  
Número de flexible  
Номера шланга

Die Schlauchnummern auf den Schläuchen entsprechen den Positionen in der Schlauchliste.

The hose numbers from the hoses are in accordance with the items in the hose list.

Les numéros indiqués sur les flexibles correspondent aux repères de la nomenclature des flexibles.

Los números indicados en los flexibles corresponden a las posiciones de la lista de flexibles.

Нанесенные на шлангах номера соответствуют позициям в перечне.



Pos.	Item	Quantity	Description	Bezeichnung
196	920984908	1	HOSE CPL. 2SN 8X2000	SCHLAUCH KPL.
197	920605708	1	HOSE CPL. 2SN 6X2100	SCHLAUCH KPL.
198	927294008	1	HOSE CPL. 2TE 16X740	SCHLAUCH KPL.
199	926046308	1	HOSE CPL. 2TE 20X390	SCHLAUCH KPL.
200	966866108	1	HOSE CPL. 6ST 38X960	SCHLAUCH KPL.
201	966866108	1	HOSE CPL. 6ST 38X960	SCHLAUCH KPL.
202	968695808	1	HOSE CPL. 6ST 38X980	SCHLAUCH KPL.
203	968144908	1	HOSE CPL. 6ST 38X760	SCHLAUCH KPL.
204	968532108	1	HOSE CPL. 6ST 38X1180	SCHLAUCH KPL.
205	968536708	1	HOSE CPL. 6ST 38X1140	SCHLAUCH KPL.
206	968568808	1	HOSE CPL. 6ST 38X1080	SCHLAUCH KPL.
207	968569008	1	HOSE CPL. 6ST 38X1040	SCHLAUCH KPL.
208	968569008	1	HOSE CPL. 6ST 38X1040	SCHLAUCH KPL.
209	968570008	1	HOSE CPL. 6ST 38X1060	SCHLAUCH KPL.
210	968583308	1	HOSE CPL. F6000 31X740	SCHLAUCH KPL.
211	96022577	1	HOSE CPL. 2755 16X740	SCHLAUCH KPL.
212	924476008	1	HOSE CPL. GH506-200,7M	SCHLAUCH KPL.
213	968584008	1	HOSE CPL. 6ST 38X1180	SCHLAUCH KPL.
214	968584308	1	HOSE CPL. 6ST 38X700	SCHLAUCH KPL.
215	968584408	1	HOSE CPL. F6000 31X2080	SCHLAUCH KPL.
216	968584808	1	HOSE CPL. 2755 25X680	SCHLAUCH KPL.
217	929351208	1	HOSE CPL. GH506 31X1800	SCHLAUCH KPL.
218	968597008	1	HOSE CPL. GH506 31X680	SCHLAUCH KPL.
219	968845908	1	HOSE CPL. 1SN 25X480	SCHLAUCH KPL.
220	965799908	1	HOSE CPL. 2TE 16X1020	SCHLAUCH KPL.
221	926095208	1	HOSE CPL. 2TE 16X360	SCHLAUCH KPL.
222	968598708	1	HOSE CPL. 2755 12X1180	SCHLAUCH KPL.
223	968599008	1	HOSE CPL. 2SN 6X1120	SCHLAUCH KPL.
224	926485608	1	HOSE CPL. GH663 38X640	SCHLAUCH KPL.
225	966056408	1	HOSE CPL. GH663 38X940	SCHLAUCH KPL.
226	968598608	1	HOSE CPL. GH663 38X1160	SCHLAUCH KPL.
227	920892708	1	HOSE CPL. 1SN 25X400	SCHLAUCH KPL.
228	966681908	1	HOSE CPL. GH663 38X720	SCHLAUCH KPL.
235	96013982	1	HOSE CPL. 304 76X500	SCHLAUCH KPL.
236	968695208	1	HOSE CPL. 2TE 20X1500	SCHLAUCH KPL.
237	96013985	1	HOSE CPL. 304 76X560	SCHLAUCH KPL.
238	96013981	1	HOSE CPL. 304 76X390	SCHLAUCH KPL.
239	96013979	1	HOSE CPL. 304 76X340	SCHLAUCH KPL.
240	96013937	1	HOSE CPL. 304 60X480	SCHLAUCH KPL.
241	96014337	1	HOSE CPL. CARBURITE10 50X640	SCHLAUCH KPL.
242	968599308	1	HOSE CPL. 1SN 32X840	SCHLAUCH KPL.
243	965197608	1	HOSE CPL. 1SN 32X800	SCHLAUCH KPL.
244	922217808	1	HOSE CPL. 2755 16X440	SCHLAUCH KPL.
245	921876008	1	HOSE CPL. 2755 16X1550	SCHLAUCH KPL.
246	928042808	1	HOSE CPL. 2TE 20X980	SCHLAUCH KPL.
247	968609908	1	HOSE CPL. 2TE 20X2150	SCHLAUCH KPL.
248	926847608	1	HOSE CPL. 2TE 12X1060	SCHLAUCH KPL.
249	96000557	1	HOSE CPL. 2TE 12X740	SCHLAUCH KPL.
250	927640708	1	HOSE CPL. 2TE 0,32M	SCHLAUCH KPL.
251	967622308	1	HOSE CPL. 1SN 25X1100	SCHLAUCH KPL.
252	926385808	1	HOSE CPL. 1SN 25X1200	SCHLAUCH KPL.
253	929757908	1	HOSE CPL. 1SN 25X1200	SCHLAUCH KPL.
254	926970408	1	HOSE CPL. 1SN 25X2000	SCHLAUCH KPL.
255	968140808	1	HOSE CPL. 1SN 25X840	SCHLAUCH KPL.
256	968695008	1	HOSE CPL. 1SN 25X460	SCHLAUCH KPL.
257	962641208	1	HOSE CPL. 1SN 25X1700	SCHLAUCH KPL.
258	926053108	1	HOSE CPL. 2755 12X1000	SCHLAUCH KPL.
259	929753808	1	HOSE CPL. 2755 12X720	SCHLAUCH KPL.
260	922885208	1	HOSE CPL. 2755 12X600	SCHLAUCH KPL.
261	968568308	1	HOSE CPL. 2SN 6X960	SCHLAUCH KPL.

19.10.2018

etk\_en\_de\_098239 LR 11000

691 (2/5)

**LIEBHERR**

HOSE LINES SUPERSTRUCTURE  
SCHLAUCHLEITUNGEN OBERWAGEN

918791208

Pos.	Item	Quantity	Description	Bezeichnung
262	964685508	1	HOSE CPL. 2SN 6X740	SCHLAUCH KPL.
263	962479208	1	HOSE CPL. 2SN 6X460	SCHLAUCH KPL.
264	961802908	1	HOSE CPL. 1SC 8X1000	SCHLAUCH KPL.
265	927671808	1	HOSE CPL. 1SC 8X1700	SCHLAUCH KPL.
266	965800508	1	HOSE CPL. 1SC 8X1360	SCHLAUCH KPL.
267	965429308	1	HOSE CPL. 1SC 8X1600	SCHLAUCH KPL.
268	963466308	1	HOSE CPL. 1SC 8X940	SCHLAUCH KPL.
269	922734908	1	HOSE CPL. 1SC 8X980	SCHLAUCH KPL.
270	927671808	1	HOSE CPL. 1SC 8X1700	SCHLAUCH KPL.
271	926711608	1	HOSE CPL. 2TE 12X760	SCHLAUCH KPL.
273	926149708	1	HOSE CPL. 2TE 10X300	SCHLAUCH KPL.
274	965194608	1	HOSE CPL. 2SN 8X1400	SCHLAUCH KPL.
275	926095408	1	HOSE CPL. 2TE 0,4M	SCHLAUCH KPL.
276	926067808	1	HOSE CPL. 2TE 10X1000	SCHLAUCH KPL.
277	927640708	1	HOSE CPL. 2TE 0,32M	SCHLAUCH KPL.
278	927640008	1	HOSE CPL. 2SN 8X300	SCHLAUCH KPL.
279	968608408	1	HOSE CPL. 2SN 8X1200	SCHLAUCH KPL.
280	964326708	1	HOSE CPL. 2SN 6X2150	SCHLAUCH KPL.
281	964326508	1	HOSE CPL. 2SN 6X2000	SCHLAUCH KPL.
282	928041308	1	HOSE CPL. 2SN 8X1500	SCHLAUCH KPL.
283	921767008	1	HOSE CPL. 2SN 10X1650	SCHLAUCH KPL.
284	968351008	1	HOSE CPL. 2SN 6X300	SCHLAUCH KPL.
285	969634308	1	HOSE CPL. 2SN 6X640	SCHLAUCH KPL.
286	96000558	1	HOSE CPL. 2SN 6X1000	SCHLAUCH KPL.
287	96000559	1	HOSE CPL. 2SN 6X560	SCHLAUCH KPL.
288	968696508	1	HOSE CPL. 2SN 6X1300	SCHLAUCH KPL.
289	96000567	1	HOSE CPL. 2SN 6X1600	SCHLAUCH KPL.
290	920995808	1	HOSE CPL. 2SN 6X1850	SCHLAUCH KPL.
291	96000568	1	HOSE CPL. 2SN 6X2600	SCHLAUCH KPL.
292	968695508	1	HOSE CPL. 1SN 32X640	SCHLAUCH KPL.
293	922645708	1	HOSE CPL. 1SN 32X520	SCHLAUCH KPL.
294	96000569	1	HOSE CPL. 1SN 32X1550	SCHLAUCH KPL.
295	962066108	1	HOSE CPL. 1SN 32X760	SCHLAUCH KPL.
296	968695608	1	HOSE CPL. 1SN 32X940	SCHLAUCH KPL.
297	961922808	1	HOSE CPL. 1SN 32X1400	SCHLAUCH KPL.
298	968144708	1	HOSE CPL. 1SN 25X700	SCHLAUCH KPL.
299	963710408	1	HOSE CPL. 2TE 20X780	SCHLAUCH KPL.
300	926455708	1	HOSE CPL. 1SN 32X1700	SCHLAUCH KPL.
301	967690408	1	HOSE CPL. GH663 38X1650	SCHLAUCH KPL.
302	928762608	1	HOSE CPL. 2SN 12X1850	SCHLAUCH KPL.
303	968568108	1	HOSE CPL. 2SN 20X1750	SCHLAUCH KPL.
304	961890708	1	HOSE CPL. 2755 25X1800	SCHLAUCH KPL.
305	967798608	3	HOSE CPL. 6ST 38X1700	SCHLAUCH KPL.
306	927607208	1	HOSE CPL. 1SN 25X500	SCHLAUCH KPL.
307	964478208	1	HOSE CPL. 2SN 6X820	SCHLAUCH KPL.
308	966735908	1	HOSE CPL. 2TE 0,44M	SCHLAUCH KPL.
309	926042908	1	HOSE CPL. 2TE 10X700	SCHLAUCH KPL.
310	968568308	2	HOSE CPL. 2SN 6X960	SCHLAUCH KPL.
311	926042908	1	HOSE CPL. 2TE 10X700	SCHLAUCH KPL.
312	967686908	1	HOSE CPL. 2TE 10X620	SCHLAUCH KPL.
313	920903208	1	HOSE CPL. 2SN 6X900	SCHLAUCH KPL.
314	926096908	1	HOSE CPL. 1SC 8X400	SCHLAUCH KPL.
315	927377208	1	HOSE CPL. 1SC 8X160	SCHLAUCH KPL.
316	927681408	1	HOSE CPL. 2TE 10X900	SCHLAUCH KPL.
317	968568408	1	HOSE CPL. 1SC 8X370	SCHLAUCH KPL.
318	961719608	1	HOSE CPL. 2SN 8X1500	SCHLAUCH KPL.
319	926554208	1	HOSE CPL. 2SN 8X1300	SCHLAUCH KPL.
320	926119108	1	HOSE CPL. 1SC 8X1600	SCHLAUCH KPL.
321	968696908	1	HOSE CPL. 2SN 6X470	SCHLAUCH KPL.
322	968568708	1	HOSE CPL. 2TE 25X1300	SCHLAUCH KPL.

19.10.2018

etk\_en\_de\_098239 LR 11000

692 (3/5)

**LIEBHERR**

HOSE LINES SUPERSTRUCTURE  
SCHLAUCHLEITUNGEN OBERWAGEN

918791208

Pos.	Item	Quantity	Description	Bezeichnung
323	964614308	1	HOSE CPL. 2SN 6X700	SCHLAUCH KPL.
324	926965608	1	HOSE CPL. 1SC 8X580	SCHLAUCH KPL.
325	962639608	1	HOSE CPL. 2SN 6X520	SCHLAUCH KPL.
326	968568908	1	HOSE CPL. 1SC 8X640	SCHLAUCH KPL.
327	920984208	1	HOSE CPL. 2SN 6X540	SCHLAUCH KPL.
328	968583208	1	HOSE CPL. 6ST 38X960	SCHLAUCH KPL.
329	926443808	1	HOSE CPL. 2755 12X1400	SCHLAUCH KPL.
330	963698108	1	HOSE CPL. 1SC 8X960	SCHLAUCH KPL.
331	968569108	1	HOSE CPL. 2TE 25X1000	SCHLAUCH KPL.
332	968569208	1	HOSE CPL. 1SN 25X1950	SCHLAUCH KPL.
333	921849508	1	HOSE CPL. 2755 16X620	SCHLAUCH KPL.
334	926557608	1	HOSE CPL. 2TE 20X620	SCHLAUCH KPL.
335	965156808	1	HOSE CPL. 2SN 8X920	SCHLAUCH KPL.
336	926743308	1	HOSE CPL. 1SC 8X960	SCHLAUCH KPL.
337	922099808	1	HOSE CPL. 2755 16X700	SCHLAUCH KPL.
338	929392208	1	HOSE CPL. 2TE 20X620	SCHLAUCH KPL.
339	968569308	1	HOSE CPL. 2SN 8X1140	SCHLAUCH KPL.
340	928016008	1	HOSE CPL. 1SC 8X1220	SCHLAUCH KPL.
341	922895908	1	HOSE CPL. 2755 12X370	SCHLAUCH KPL.
342	962479208	1	HOSE CPL. 2SN 6X460	SCHLAUCH KPL.
343	928396708	1	HOSE CPL. 2755 12X1060	SCHLAUCH KPL.
344	968569408	1	HOSE CPL. 2SN 6X1160	SCHLAUCH KPL.
345	926367008	1	HOSE CPL. 2TE 0,7M	SCHLAUCH KPL.
346	926070508	1	HOSE CPL. 2TE 10X960	SCHLAUCH KPL.
347	96000576	1	HOSE CPL. 6ST 38X1550	SCHLAUCH KPL.
348	968569508	1	HOSE CPL. 6ST 38X1400	SCHLAUCH KPL.
349	968569708	1	HOSE CPL. 6ST 38X1340	SCHLAUCH KPL.
350	968569808	1	HOSE CPL. 2755 19X1240	SCHLAUCH KPL.
351	965565808	1	HOSE CPL. 2TE 12X1750	SCHLAUCH KPL.
352	929316908	1	HOSE CPL. 2TE 12X2900	SCHLAUCH KPL.
353	964687508	1	HOSE CPL. GH663 38X2100	SCHLAUCH KPL.
354	968569908	1	HOSE CPL. GH506 31X760	SCHLAUCH KPL.
355	968357708	1	HOSE CPL. F6000 31X840	SCHLAUCH KPL.
356	968355308	1	HOSE CPL. 6ST 38X1500	SCHLAUCH KPL.
357	968580108	1	HOSE CPL. GH663 38X2300	SCHLAUCH KPL.
358	969636908	1	HOSE CPL. 6ST 38X1500	SCHLAUCH KPL.
359	969637008	1	HOSE CPL. 6ST 38X1300	SCHLAUCH KPL.
360	922912408	1	HOSE CPL. 1SN 25X1500	SCHLAUCH KPL.
361	920730808	1	HOSE CPL. 1SN 25X1480	SCHLAUCH KPL.
362	969637108	2	HOSE CPL. 6ST 38X1400	SCHLAUCH KPL.
363	926432508	1	HOSE CPL. 1SN 25X1500	SCHLAUCH KPL.
364	928879908	1	HOSE CPL. 1SN 25X1320	SCHLAUCH KPL.
365	968583108	1	HOSE CPL. GH663 38X2500	SCHLAUCH KPL.
366	968580608	1	HOSE CPL. GH663 38X2450	SCHLAUCH KPL.
367	968580508	1	HOSE CPL. GH663 38X2500	SCHLAUCH KPL.
368	966853008	1	HOSE CPL. GH663 38X2750	SCHLAUCH KPL.
369	968580708	1	HOSE CPL. GH663 38X2650	SCHLAUCH KPL.
370	966854008	1	HOSE CPL. GH663 38X2100	SCHLAUCH KPL.
371	965947108	1	HOSE CPL. GH663 38X2050	SCHLAUCH KPL.
372	968580808	1	HOSE CPL. GH663 38X3200	SCHLAUCH KPL.
373	929322208	1	HOSE CPL. 2TE 20X5000	SCHLAUCH KPL.
374	929312208	1	HOSE CPL. 2TE 10X1550	SCHLAUCH KPL.
375	927449608	1	HOSE CPL. 2SN 8X230	SCHLAUCH KPL.
376	968580908	1	HOSE CPL. 2SN 8X450	SCHLAUCH KPL.
377	966862908	1	HOSE CPL. 2SN 8X460	SCHLAUCH KPL.
378	928006008	1	HOSE CPL. 2SN 8X400	SCHLAUCH KPL.
379	928036308	1	HOSE CPL. 2SN 8X940	SCHLAUCH KPL.
380	929208908	1	HOSE CPL. 2SN 8X3500	SCHLAUCH KPL.
381	968581008	1	HOSE CPL. 2SN 8X4400	SCHLAUCH KPL.
382	927550208	1	HOSE CPL. 1SC 8X880	SCHLAUCH KPL.

19.10.2018	etk_en_de_098239 LR 11000	<input type="checkbox"/> 693 (4/5)
<b>LIEBHERR</b>	HOSE LINES SUPERSTRUCTURE SCHLAUCHLEITUNGEN OBERWAGEN	918791208

Pos.	Item	Quantity	Description	Bezeichnung
383	928027908	1	HOSE CPL. 2SN 8X560	SCHLAUCH KPL.
384	968581108	1	HOSE CPL. 2SN 8X390	SCHLAUCH KPL.
385	921252408	1	HOSE CPL. 2SN 8X600	SCHLAUCH KPL.
386	968581208	1	HOSE CPL. 6ST 38X1340	SCHLAUCH KPL.
387	966964808	1	HOSE CPL. 6ST 38X1120	SCHLAUCH KPL.
388	968581308	1	HOSE CPL. GH663 38X1020	SCHLAUCH KPL.
389	968581408	1	HOSE CPL. GH663 38X820	SCHLAUCH KPL.
390	968581508	1	HOSE CPL. GH663 38X1100	SCHLAUCH KPL.
391	968581608	1	HOSE CPL. GH663 38X1080	SCHLAUCH KPL.
392	966056408	1	HOSE CPL. GH663 38X940	SCHLAUCH KPL.
393	966388208	1	HOSE CPL. 1SN 25X720	SCHLAUCH KPL.
394	968581708	1	HOSE CPL. GH663 38X1320	SCHLAUCH KPL.
395	966854108	1	HOSE CPL. GH663 38X1240	SCHLAUCH KPL.
396	968581808	1	HOSE CPL. 2TE 16X430	SCHLAUCH KPL.
397	968581908	1	HOSE CPL. 2SN 16X360	SCHLAUCH KPL.
398	929622508	1	HOSE CPL. 2TE 20X380	SCHLAUCH KPL.
399	968582008	1	HOSE CPL. 1SN 25X1440	SCHLAUCH KPL.
400	963702608	1	HOSE CPL. 2SN 20X700	SCHLAUCH KPL.
401	968582108	1	HOSE CPL. 2SN 20X600	SCHLAUCH KPL.
402	96020353	1	HOSE CPL. CONTI KWS 55X2200	SCHLAUCH KPL.
403	96014004	1	HOSE CPL. CONTI KWS 55X300	SCHLAUCH KPL.
404	922681508	1	HOSE CPL. 1SN 25X620	SCHLAUCH KPL.
405	965200708	2	HOSE CPL. 2SN 8X780	SCHLAUCH KPL.
406	920975008	2	HOSE CPL. 2SN 8X700	SCHLAUCH KPL.
407	928870608	1	HOSE CPL. 2SN 8X480	SCHLAUCH KPL.
408	965860108	1	HOSE CPL. 2SN 8X460	SCHLAUCH KPL.
409	928864808	1	HOSE CPL. 2SN 8X560	SCHLAUCH KPL.
410	968582208	1	HOSE CPL. 2SN 8X480	SCHLAUCH KPL.
411	929625708	1	HOSE CPL. 2SN 8X1000	SCHLAUCH KPL.
412	965475408	1	HOSE CPL. 1SC 8X740	SCHLAUCH KPL.
413	968582308	1	HOSE CPL. 2SN 8X600	SCHLAUCH KPL.
414	968582408	1	HOSE CPL. 2SN 8X180	SCHLAUCH KPL.
415	968582508	1	HOSE CPL. 1SN 25X480	SCHLAUCH KPL.
416	968582608	1	HOSE CPL. 6ST 38X1060	SCHLAUCH KPL.
417	966733608	1	HOSE CPL. 6ST 38X1280	SCHLAUCH KPL.
418	926095708	1	HOSE CPL. 1SN 25X860	SCHLAUCH KPL.
419	962761808	1	HOSE CPL. 1SN 25X1550	SCHLAUCH KPL.
420	961717608	1	HOSE CPL. 2SN 8X1300	SCHLAUCH KPL.
421	927281408	1	HOSE CPL. 1SN 25X960	SCHLAUCH KPL.
422	964776308	1	HOSE CPL. 2TE 20X640	SCHLAUCH KPL.
423	926561708	1	HOSE CPL. 2TE 12X3100	SCHLAUCH KPL.
424	968582708	1	HOSE CPL. 2SN 16X1420	SCHLAUCH KPL.
425	926058408	1	HOSE CPL. 1SC 8X2400	SCHLAUCH KPL.
426	924134808	1	HOSE CPL. 2755 16X1650	SCHLAUCH KPL.
427	968582808	1	HOSE CPL. 2TE 20X860	SCHLAUCH KPL.
428	968582908	1	HOSE CPL. 1SN 32X920	SCHLAUCH KPL.
429	927619308	2	HOSE CPL. 2SN 12X1700	SCHLAUCH KPL.
430	965472808	2	HOSE CPL. 2SN 8X580	SCHLAUCH KPL.
431	968357808	2	HOSE CPL. 2SN 8X400	SCHLAUCH KPL.
432	963462208	1	HOSE CPL. 2SN 8X680	SCHLAUCH KPL.
433	967804108	1	HOSE CPL. 2SN 8X620	SCHLAUCH KPL.
434	924927608	1	HOSE CPL. 2SN 6X600	SCHLAUCH KPL.
435	927617608	1	HOSE CPL. 2SN 0,4M	SCHLAUCH KPL.
436	926097308	1	HOSE CPL. 2TE 10X640	SCHLAUCH KPL.
437	96009866	1	HOSE CPL. 2SN 12X6400	SCHLAUCH KPL.
438	964094308	1	HOSE CPL. 2TE 16X3400	SCHLAUCH KPL.
2390	926121308	1	HOSE CPL. 2TE 16X1900	SCHLAUCH KPL.
2391	968695708	1	HOSE CPL. 2TE 16X7900	SCHLAUCH KPL.
2393	929749808	1	HOSE CPL. 2TE 16X7300	SCHLAUCH KPL.

19.10.2018

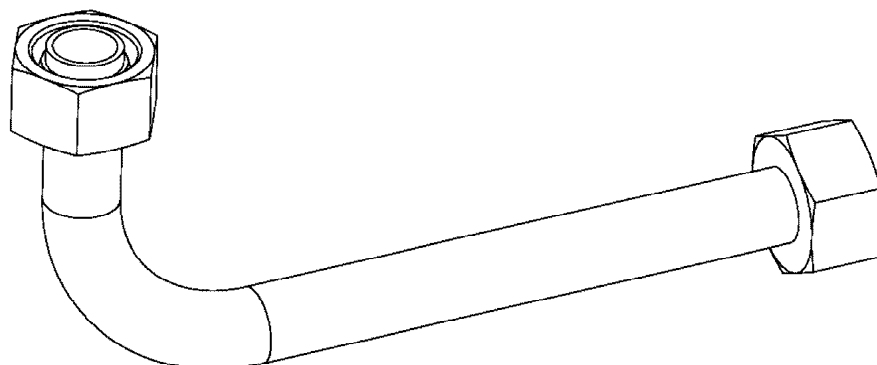
etk\_en\_de\_098239 LR 11000

694 (5/5)

**LIEBHERR**

HOSE LINES SUPERSTRUCTURE  
SCHLAUCHLEITUNGEN OBERWAGEN

918791208



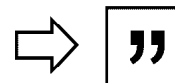
Die Positionsnummern der Rohre auf den Bildtafeln entsprechen den Positionen in der Rohrliste.

The pipe numbers from the illustrations are in accordance with the items in the pipe list.

Les numéros des tuyaux sur les illustrations correspondent aux repères de la nomenclature des tuyaux.

Los números de tubos en las ilustraciones corresponden a las posiciones de la lista de tubos.

Номера позиций труб на изображениях соответствуют позициям в перечне труб.



Pos.	Item	Quantity	Description	Bezeichnung
57	968578708	1	PIPE COMPL. 22X2.5	ROHR KPL.
58	968578808	1	PIPE COMPL. 22X2.5	ROHR KPL.
59	968578908	1	PIPE COMPL. 22X2.5	ROHR KPL.
60	968579008	1	PIPE COMPL. 18X1.5	ROHR KPL.
75	968632108	1	PIPE COMPL. 10X1.5	ROHR KPL.
76	968632208	1	PIPE COMPL. 10X1.5	ROHR KPL.
77	968632308	1	PIPE COMPL. 12X1.5	ROHR KPL.
78	968632408	1	PIPE COMPL. 10X1.5	ROHR KPL.
79	968632508	1	PIPE COMPL. 10X1.5	ROHR KPL.
80	968632608	1	PIPE COMPL. 10X1.5	ROHR KPL.
81	968632708	1	PIPE COMPL. 10X1.5	ROHR KPL.
82	968632808	1	PIPE COMPL. 10X1.5	ROHR KPL.
83	968632908	1	PIPE COMPL. 10X1.5	ROHR KPL.
84	968633008	1	PIPE COMPL. 10X1.5	ROHR KPL.
85	968633108	1	PIPE COMPL. 10X1.5	ROHR KPL.
86	968633208	1	PIPE COMPL. 10X1.5	ROHR KPL.
87	968633308	1	PIPE COMPL. 10X1.5	ROHR KPL.
88	968633408	1	PIPE COMPL. 12X1.5	ROHR KPL.
89	968633508	1	PIPE COMPL. 12X1.5	ROHR KPL.
90	968633608	1	PIPE COMPL. 12X1.5	ROHR KPL.
91	969648208	1	PIPE COMPL. 12X1.5	ROHR KPL.
92	969648308	1	PIPE COMPL. 12X1.5	ROHR KPL.
93	968633908	1	PIPE COMPL. 12X1.5	ROHR KPL.
94	968634008	1	PIPE COMPL. 10X1.5	ROHR KPL.
95	968634108	1	PIPE COMPL. 10X1.5	ROHR KPL.
96	968634208	1	PIPE COMPL. 10X1.5	ROHR KPL.
97	968634308	1	PIPE COMPL. 10X1.5	ROHR KPL.
98	968634508	1	PIPE COMPL. 10X1.5	ROHR KPL.
99	969648408	1	PIPE COMPL. 10X1.5	ROHR KPL.
100	969648508	1	PIPE COMPL. 10X1.5	ROHR KPL.
101	968634808	1	PIPE COMPL. 10X1.5	ROHR KPL.
102	968634908	1	PIPE COMPL. 10X1.5	ROHR KPL.
103	968635008	1	PIPE COMPL. 10X1.5	ROHR KPL.
104	968635108	1	PIPE COMPL. 10X1.5	ROHR KPL.
105	968635208	1	PIPE COMPL. 10X1.5	ROHR KPL.
106	968635308	1	PIPE COMPL. 10X1.5	ROHR KPL.
107	968635408	1	PIPE COMPL. 10X1.5	ROHR KPL.
108	968579108	1	PIPE COMPL. 18X1.5	ROHR KPL.
109	968579208	1	PIPE COMPL. 18X1.5	ROHR KPL.
110	968579308	1	PIPE COMPL. 18X1.5	ROHR KPL.
111	968579408	1	PIPE COMPL. 18X1.5	ROHR KPL.
112	968635508	1	PIPE COMPL. 10X1.5	ROHR KPL.
113	968635608	1	PIPE COMPL. 10X1.5	ROHR KPL.
114	968635708	1	PIPE COMPL. 10X1.5	ROHR KPL.
115	968635808	1	PIPE COMPL. 10X1.5	ROHR KPL.
116	968635908	1	PIPE COMPL. 10X1.5	ROHR KPL.
117	968636008	1	PIPE COMPL. 10X1.5	ROHR KPL.
118	968636108	1	PIPE COMPL. 12X1.5	ROHR KPL.
119	968636208	1	PIPE COMPL. 18X1.5	ROHR KPL.
200	968425208	1	PIPE COMPL. 10X1.5	ROHR KPL.
201	968425308	1	PIPE COMPL. 42X3	ROHR KPL.
202	968425408	1	PIPE COMPL. 42X3	ROHR KPL.
203	968425508	1	PIPE COMPL. 42X3	ROHR KPL.
204	969648608	1	PIPE COMPL. 22X2.5	ROHR KPL.
205	969843008	1	PIPE COMPL. 12X1.5	ROHR KPL.
300	968425608	1	PIPE COMPL. 35X2	ROHR KPL.
301	968425708	1	PIPE COMPL. 42X3	ROHR KPL.
302	968425808	1	PIPE COMPL. 16X2	ROHR KPL.
303	968425908	1	PIPE COMPL. 25X3	ROHR KPL.
304	968426008	1	PIPE COMPL. 30X4	ROHR KPL.

19.10.2018

etk\_en\_de\_098239 LR 11000

696 (2/4)

**LIEBHERR**

PIPELINES SUPERSTRUCTURE  
ROHRLEITUNGEN OBERWAGEN

918791408



Pos.	Item	Quantity	Description	Bezeichnung
305	968426108	1	PIPE COMPL. 38X5	ROHR KPL.
306	968426208	1	PIPE COMPL. 38X5	ROHR KPL.
307	968426308	1	PIPE COMPL. 38X5	ROHR KPL.
308	96020343	1	PIPE COMPL. 25X3	ROHR KPL.
309	968426508	1	PIPE COMPL. 35X2	ROHR KPL.
310	968426608	1	PIPE COMPL. 42X3	ROHR KPL.
311	968426708	1	PIPE COMPL. 42X3	ROHR KPL.
312	968426808	1	PIPE COMPL. 38X5	ROHR KPL.
313	968426908	1	PIPE COMPL. 38X5	ROHR KPL.
314	968427008	1	PIPE COMPL. 38X5	ROHR KPL.
315	968427108	1	PIPE COMPL. 30X4	ROHR KPL.
316	968427208	1	PIPE COMPL. 30X4	ROHR KPL.
317	968427308	1	PIPE COMPL. 16X2	ROHR KPL.
318	968427408	1	PIPE COMPL. 30X4	ROHR KPL.
319	968427508	1	PIPE COMPL. 25X3	ROHR KPL.
320	968427608	1	PIPE COMPL. 35X2	ROHR KPL.
321	968427708	1	PIPE COMPL. 30X4	ROHR KPL.
322	968427808	1	PIPE COMPL. 30X4	ROHR KPL.
323	969774408	1	PIPE COMPL. 20X2.5	ROHR KPL.
324	968428008	1	PIPE COMPL. 30X4	ROHR KPL.
325	968428108	1	PIPE COMPL. 30X4	ROHR KPL.
326	968428208	1	PIPE COMPL. 30X4	ROHR KPL.
327	968428308	1	PIPE COMPL. 30X4	ROHR KPL.
328	968428408	1	PIPE COMPL. 30X4	ROHR KPL.
329	968428508	1	PIPE COMPL. 38X5	ROHR KPL.
330	968428608	2	PIPE COMPL. 42X3	ROHR KPL.
331	968428708	1	PIPE COMPL. 42X3	ROHR KPL.
332	968428808	1	PIPE COMPL. 42X3	ROHR KPL.
333	968428908	1	PIPE COMPL. 18X1.5	ROHR KPL.
334	968429008	1	PIPE COMPL. 42X3	ROHR KPL.
335	968429108	1	PIPE COMPL. 12X1.5	ROHR KPL.
336	968429208	1	PIPE COMPL. 12X1.5	ROHR KPL.
337	968429308	1	PIPE COMPL. 30X4	ROHR KPL.
338	968429408	1	PIPE COMPL. 20X2.5	ROHR KPL.
339	968429508	1	PIPE COMPL. 10X1.5	ROHR KPL.
340	968429608	1	PIPE COMPL. 10X1.5	ROHR KPL.
341	968429708	1	PIPE COMPL. 38X5	ROHR KPL.
342	968429808	1	PIPE COMPL. 38X5	ROHR KPL.
343	968429908	1	PIPE COMPL. 38X5	ROHR KPL.
344	96020344	1	PIPE COMPL. 25X3	ROHR KPL.
345	968430108	1	PIPE COMPL. 38X5	ROHR KPL.
346	968430208	1	PIPE COMPL. 38X5	ROHR KPL.
347	968430308	1	PIPE COMPL. 42X3	ROHR KPL.
348	968430408	1	PIPE COMPL. 42X3	ROHR KPL.
349	968430508	3	PIPE COMPL. 42X3	ROHR KPL.
350	968430608	1	PIPE COMPL. 28X2	ROHR KPL.
351	968430708	1	PIPE COMPL. 30X4	ROHR KPL.
352	968430908	1	PIPE COMPL. 38X5	ROHR KPL.
353	968431008	1	PIPE COMPL. 10X1.5	ROHR KPL.
354	968431108	1	PIPE COMPL. 10X1.5	ROHR KPL.
355	968431208	1	PIPE COMPL. 38X5	ROHR KPL.
356	968431308	1	PIPE COMPL. 38X5	ROHR KPL.
357	968431408	1	PIPE COMPL. 38X5	ROHR KPL.
358	968431508	1	PIPE COMPL. 38X5	ROHR KPL.
359	968431608	1	PIPE COMPL. 38X5	ROHR KPL.
360	968431708	1	PIPE COMPL. 38X5	ROHR KPL.
361	968431808	1	PIPE COMPL. 38X5	ROHR KPL.
362	968431908	1	PIPE COMPL. 38X5	ROHR KPL.
363	968432008	1	PIPE COMPL. 42X3	ROHR KPL.
364	968432208	1	PIPE COMPL. 38X5	ROHR KPL.

19.10.2018

etk\_en\_de\_098239 LR 11000

697 (3/4)

**LIEBHERR**

PIPELINES SUPERSTRUCTURE  
ROHRLEITUNGEN OBERWAGEN

918791408

Pos.	Item	Quantity	Description	Bezeichnung
365	968432308	1	PIPE COMPL. 38X5	ROHR KPL.
366	968432408	1	PIPE COMPL. 38X5	ROHR KPL.
367	968432508	1	PIPE COMPL. 38X5	ROHR KPL.
368	968432608	1	PIPE COMPL. 42X3	ROHR KPL.
369	968432708	1	PIPE COMPL. 42X3	ROHR KPL.
370	968432808	1	PIPE COMPL. 38X5	ROHR KPL.
371	968432908	1	PIPE COMPL. 42X3	ROHR KPL.
372	968433008	1	PIPE COMPL. 42X3	ROHR KPL.
373	968433108	1	PIPE COMPL. 18X1.5	ROHR KPL.
374	968433208	1	PIPE COMPL. 38X5	ROHR KPL.
375	968433308	1	PIPE COMPL. 38X5	ROHR KPL.
376	968433408	1	PIPE COMPL. 38X5	ROHR KPL.
377	968433508	1	PIPE COMPL. 42X3	ROHR KPL.
378	968433608	1	PIPE COMPL. 42X3	ROHR KPL.
379	968433708	1	PIPE COMPL. 42X3	ROHR KPL.
380	96020351	1	PIPE COMPL. 25X3	ROHR KPL.
381	968433908	1	PIPE COMPL. 42X3	ROHR KPL.
382	968434008	1	PIPE COMPL. 42X3	ROHR KPL.
384	968434208	1	PIPE COMPL. 28X2	ROHR KPL.
385	968434308	3	PIPE COMPL. 42X3	ROHR KPL.
386	968434408	1	PIPE COMPL. 28X2	ROHR KPL.
387	968434508	1	PIPE COMPL. 38X5	ROHR KPL.
388	968434608	1	PIPE COMPL. 38X5	ROHR KPL.
389	968434708	1	PIPE COMPL. 28X2	ROHR KPL.
390	968471808	1	PIPE COMPL. 10X1.5	ROHR KPL.
391	968471908	1	PIPE COMPL. 10X1.5	ROHR KPL.
392	968472008	1	PIPE COMPL. 10X1.5	ROHR KPL.
393	968472108	1	PIPE COMPL. 10X1.5	ROHR KPL.
394	968472208	1	PIPE COMPL. 10X1.5	ROHR KPL.
395	968552908	1	PIPE COMPL. 6X1	ROHR KPL.
396	968553008	1	PIPE COMPL. 6X1	ROHR KPL.
397	968553108	1	PIPE COMPL. 10X1.5	ROHR KPL.
398	968553208	1	PIPE COMPL. 10X1.5	ROHR KPL.
399	968553308	1	PIPE COMPL. 10X1.5	ROHR KPL.
400	968553408	1	PIPE COMPL. 10X1.5	ROHR KPL.
401	968553508	1	PIPE COMPL. 38X5	ROHR KPL.
402	968553608	1	PIPE COMPL. 38X5	ROHR KPL.
403	968553708	1	PIPE COMPL. 42X3	ROHR KPL.
404	968553808	1	PIPE COMPL. 30X4	ROHR KPL.
405	968553908	1	PIPE COMPL. 28X2	ROHR KPL.
406	968554008	1	PIPE COMPL. 18X1.5	ROHR KPL.
407	968554108	1	PIPE COMPL. 18X1.5	ROHR KPL.
408	968554208	1	PIPE COMPL. 38X5	ROHR KPL.
409	968578608	1	PIPE COMPL. 10X1.5	ROHR KPL.
440	968434808	1	PIPE COMPL. 42X3	ROHR KPL.
441	968434908	1	PIPE COMPL. 42X3	ROHR KPL.

19.10.2018



etk\_en\_de\_098239 LR 11000


698 (4/4)

**LIEBHERR**


PIPELINES SUPERSTRUCTURE  
ROHRLEITUNGEN OBERWAGEN

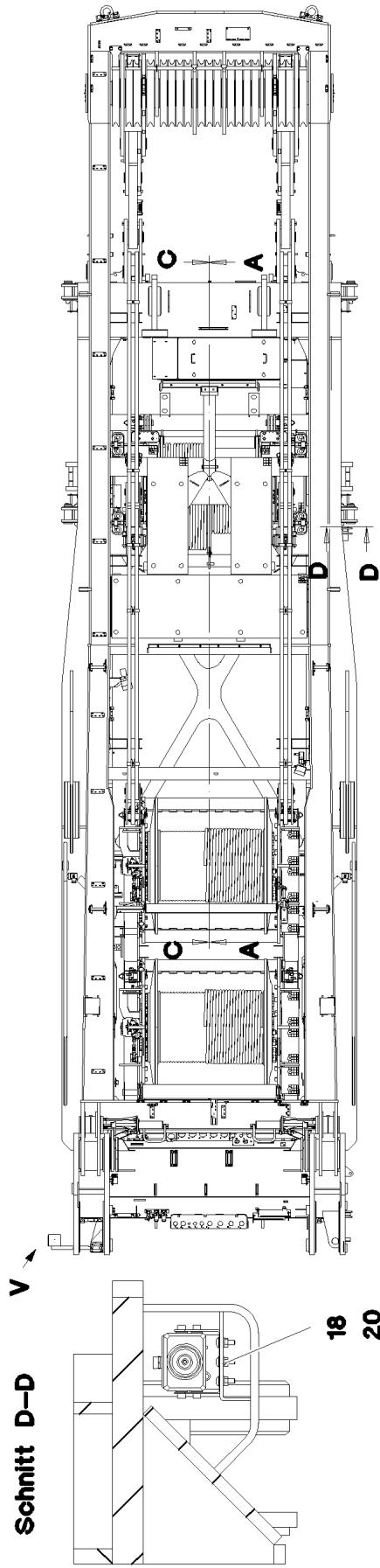
918791408

Pos.	Item	Quantity	Description	Bezeichnung
10	96035790	1	EQUIPMENT CAMERA SLEW COLUMN ⇒  700	AUSRUESTUNG KAMERA DRE
20	96011324	1	EQUIPMENT CAMERA CAB ⇒  708	AUSRUESTUNG KAMERA KABIN

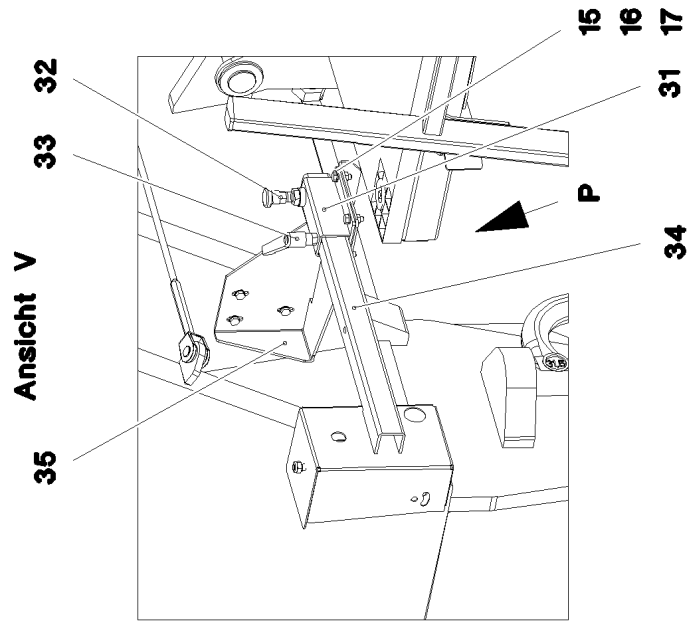
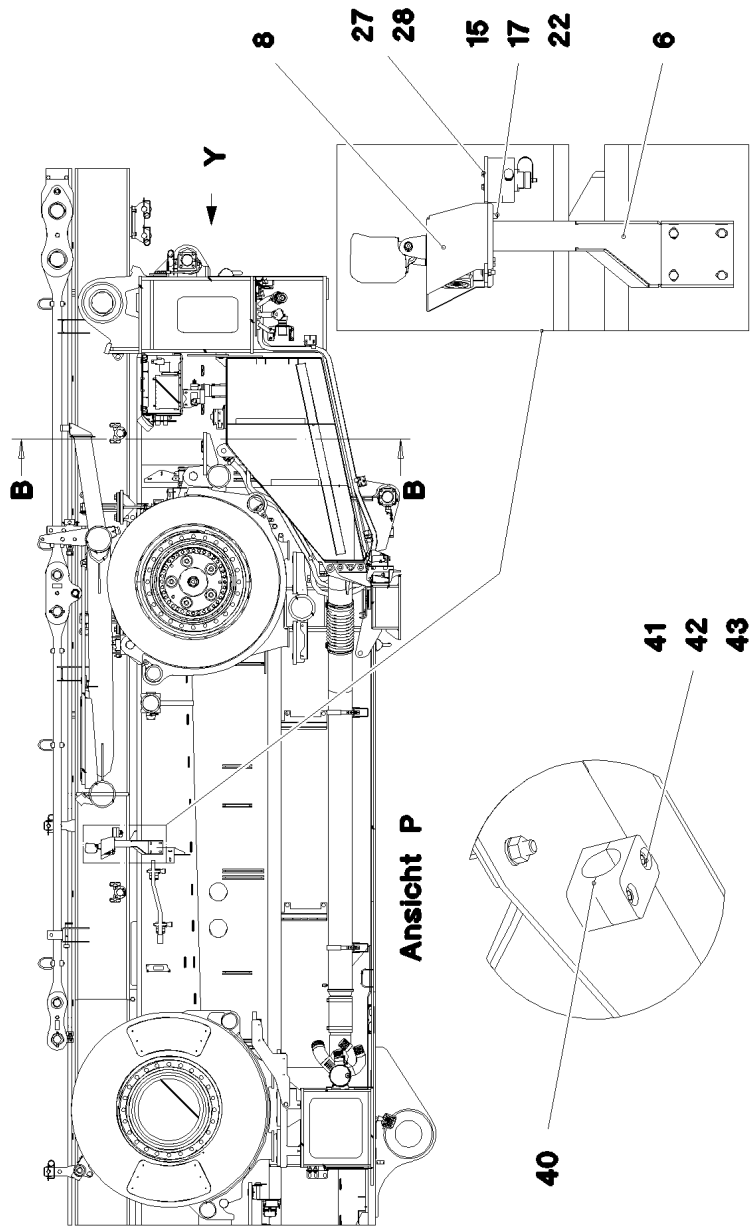
19.10.2018	etk_en_de_098239 LR 11000	 699
<b>LIEBHERR</b>	SLEWING PLATF.CAMERA MONITOR KAMERAUEBERWACHUNG DREHBUEHNE	919294108

Pos.	Item	Quantity	Description	Bezeichnung
3	967956208	1	CAMERA INSTALLATION SLEW PLATF ⇒  701	KAMERAANBAU DREHBUEHNE
10	10332640	2	CONTROL BOX MB618A SPF	STEUERBOX
11	11600521	1	CABLE 8X0,14-9,5M	KABEL
12	614037508	1	CABLE 3M	KABEL
13	614041808	1	CABLE 9M	KABEL
14	11622195	2	CONNECTING CABLE 2X0,14+2X0,22-15	VERBINDUNGSKABEL
15	11622194	2	CONNECTING CABLE 2X0,14+2X0,22-13	VERBINDUNGSKABEL
16	614037608	1	CABLE 12M	KABEL
18	11492304	4	CABLE 2X0,14+2X0,22-7M	KABEL
20	11622193	1	CONNECTING CABLE 2X0,14+2X0,22-6M	VERBINDUNGSKABEL
21	11622198	1	CONNECTING CABLE 2X0,14+2X0,22-3M	VERBINDUNGSKABEL
31	11492807	4	CONNECTING CABLE 2X0,14+2X0,22-3M	VERBINDUNGSKABEL
38	614045108	2	CAMERA SPF	KAMERA
39	614043608	4	CAMERA SPF	KAMERA
40	10097079	1	CAMERA SPF	KAMERA
41	10813767	5	WORK LIGHT 18W 24V	ARBEITSSCHEINWERFER
42	10041053	1	PROTECTIVE HOOD V2A	SCHUTZHAUBE
60	12101060	1	MV5201-1	VIDEOVERTEILER
61	10874732	1	CABLE 6X0,6-9M	KABEL
62	10874733	2	CABLE 7M	KABEL
70	11490468	1	LETTERING FILM 40X30 GRUEN	BESCHRIFTUNGSFOLIE
72	11490471	1	LETTERING FILM 40X30 ROT	BESCHRIFTUNGSFOLIE
74	11490473	1	LETTERING FILM 40X30 GELB	BESCHRIFTUNGSFOLIE

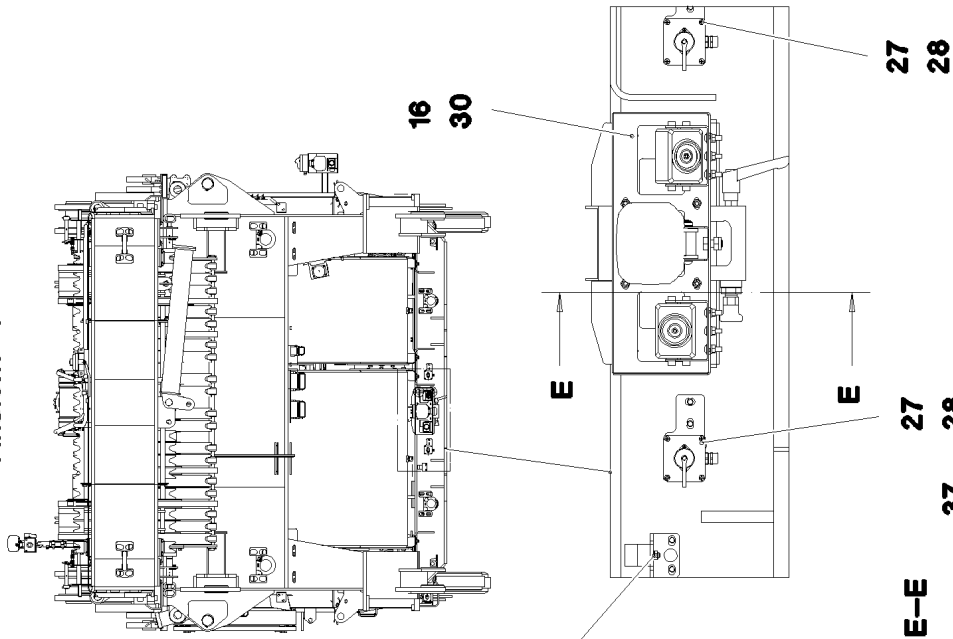
19.10.2018	etk_en_de_098239 LR 11000	 700
<b>LIEBHERR</b>	EQUIPMENT CAMERA SLEW COLUMN AUSRUESTUNG KAMERA DREHBUEHNE	96035790



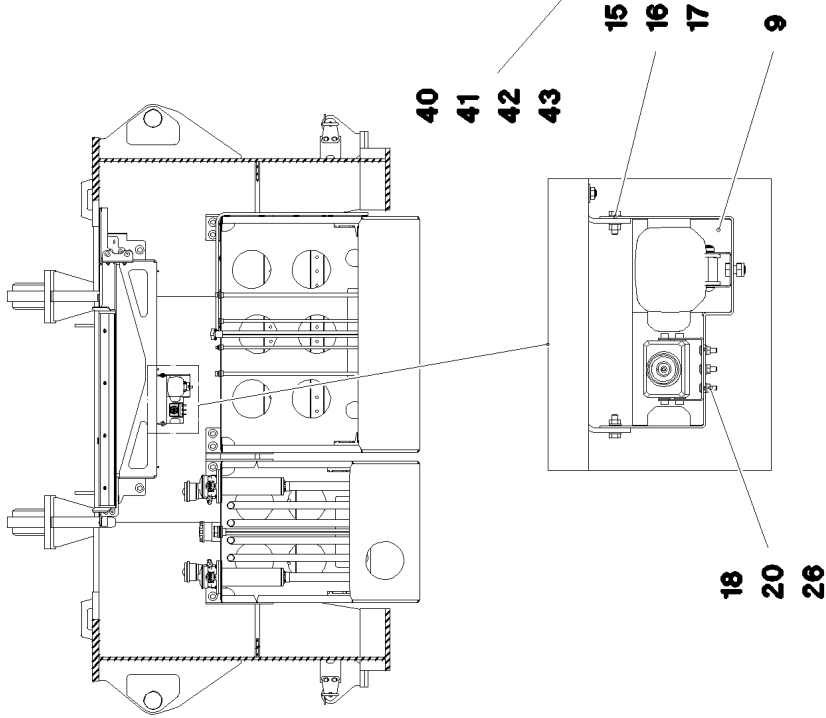
**Schnitt A-A**



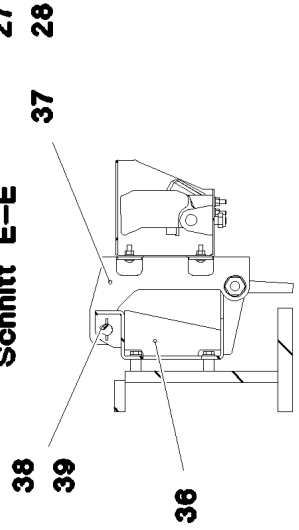
Ansicht Y



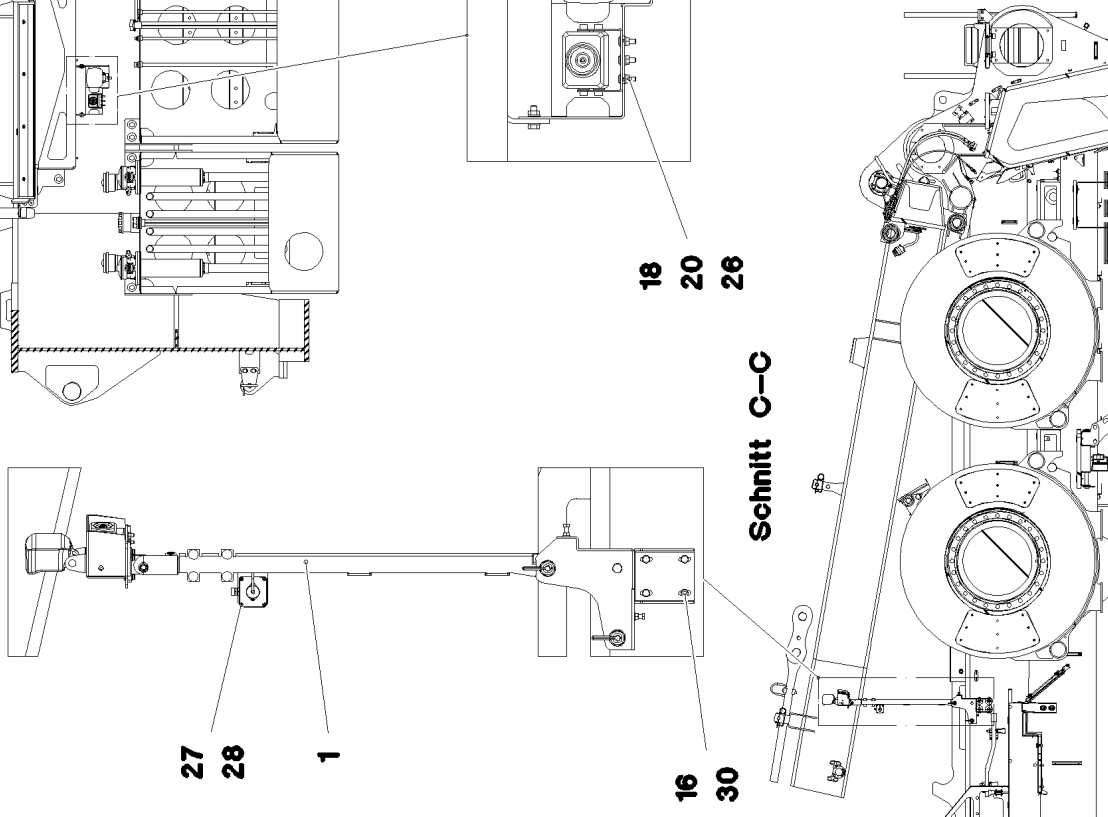
Schnitt B-B



Schnitt E-E



Schnitt C-C



19.10.2018  
081340


**LIEBHERR**

etk\_en\_de\_098239 LR 11000

CAMERA INSTALLATION SLEW PLATF  
KAMERAANBAU DREHBUEHNE


702 (2/3)

967956208

Pos.	Item	Quantity	Description	Bezeichnung
1	968646208	1	CAMERA HOLDER, PREMOUNTING ⇒  704	KAMERAHALTER VORM.
6	968184708	1	CLAMP	STATIV SCHWK.
8	97038291	1	PLATE 2X248X327 X5CRNI18-10	BLECH
9	97036153	1	PLATE 3X278X620 X5CRNI18-10	BLECH
15	406590105	9	HEX SCREW ISO 4017 M8X25 A2-70	SECHSKANTSCHRAUBE
16	420060705	32	WASHER ISO 7089 8 200HV-A2	SCHEIBE
17	510737408	9	HEX NUT ISO 4032 M8 A2-70	SECHSKANTMUTTER
18	10412852	19	BUTTON HEAD SCREW AEHNL.ISO 7380-2	HALBRUNDKOPFSCHRAUBE
20	411530301	19	HEX NUT ISO 4032 M6 A2-70	SECHSKANTMUTTER
22	10289803	2	WASHER ISO 7089 8 300HV 480H SPF	SCHEIBE
26	420060201	19	WASHER ISO 7089 6 200HV-A2	SCHEIBE
27	11690047	12	HEX SCREW ISO 4017 M4X10 8.8 480H SPF	SECHSKANTSCHRAUBE
28	11161084	12	WASHER DIN 7349 4,3 -A4	SCHEIBE
30	10299649	15	HEX SCREW ISO 4017 M8X16 10.9 480H SP	SECHSKANTSCHRAUBE
31	965669108	1	GUIDE ⇒  706	FUEHRUNG
32	704231608	1	STOP BOLT NIROSTA	RASTBOLZEN
33	10024803	1	CLAMPING LEVER NIROSTA	KLEMMHEBEL
34	968484808	1	CAMERA MOUNT WELDED STRUCTURE	KAMERAHALTERUNG SCHWK.
35	97041883	1	PLATE 4X517X506 X5CRNI18-10	BLECH
36	97074779	1	PLATE 4X458X369 X5CRNI18-10	BLECH
37	96005701	1	CAMERA HOLDER, PREMOUNTING ⇒  707	KAMERAHALTER VORM.
38	97067272	1	AXLE 18.0X190 S355J2C+C FE//ZN20//C	ACHSE
39	433003608	2	SPLIT PIN ISO 1234 3,2X25 ST A3C	SPLINT
40	7005052	4	CLAMP-HALF DIN 3015-1 L 3 R 25 PP SW	KLEMMHAELFTE
41	10875591	4	SOCKET HEAD SCREW ISO 4762 M6X40 8.8	ZYLINDERSCHRAUBE
42	10875647	4	WASHER ISO 7089 6 200HV 480H SPF	SCHEIBE
43	11694356	4	HEX NUT ISO 4032 M6 8 480H SPF	SECHSKANTMUTTER

19.10.2018

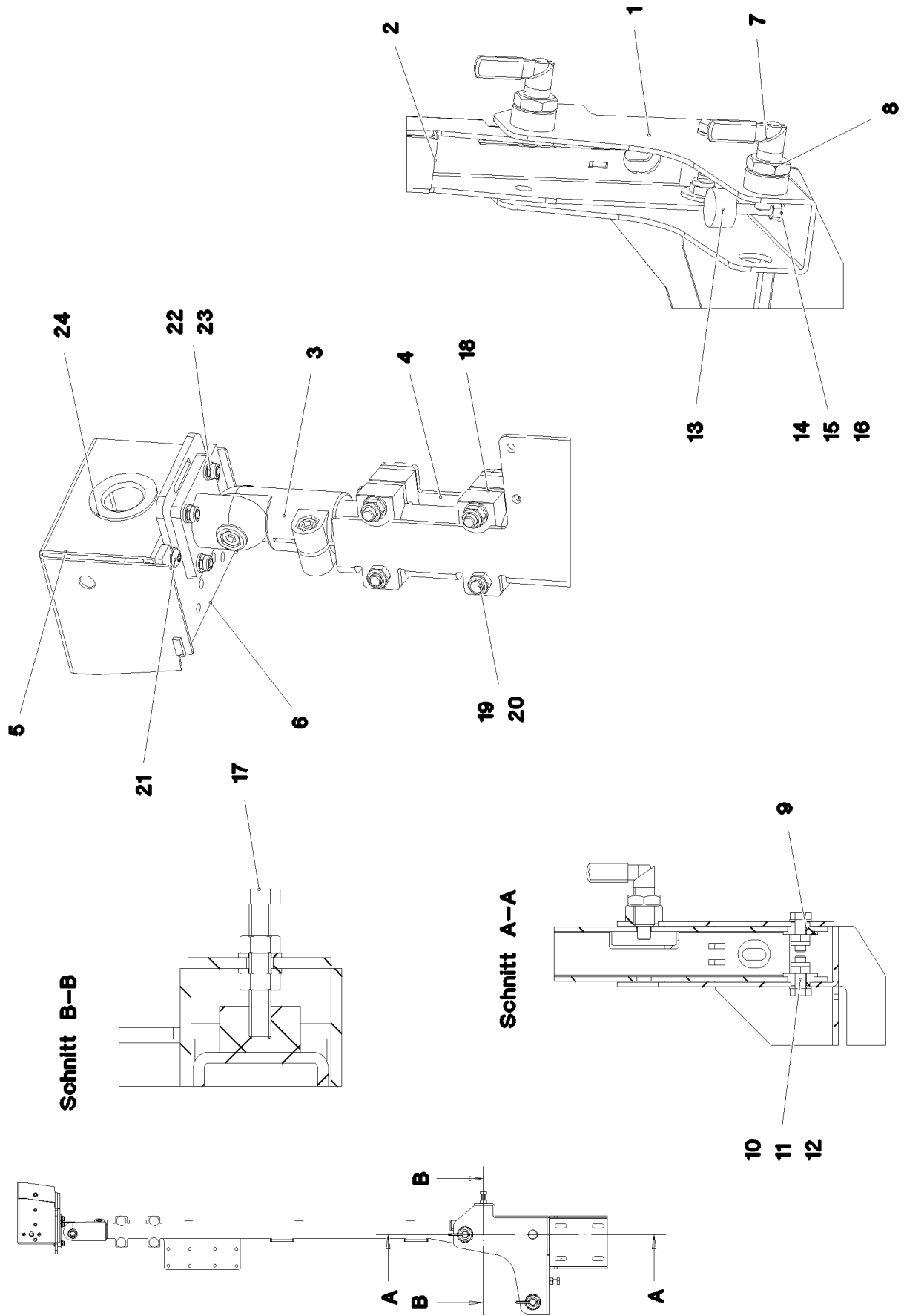
etk\_en\_de\_098239 LR 11000

 703 (3/3)

**LIEBHERR**

CAMERA INSTALLATION SLEW PLATF  
KAMERAANBAU DREHBUEHNE

967956208



19.10.2018  
081341

**LIEBHERR**

etk\_en\_de\_098239 LR 11000

CAMERA HOLDER, PREMOUNTING  
KAMERAHALTER VORM.

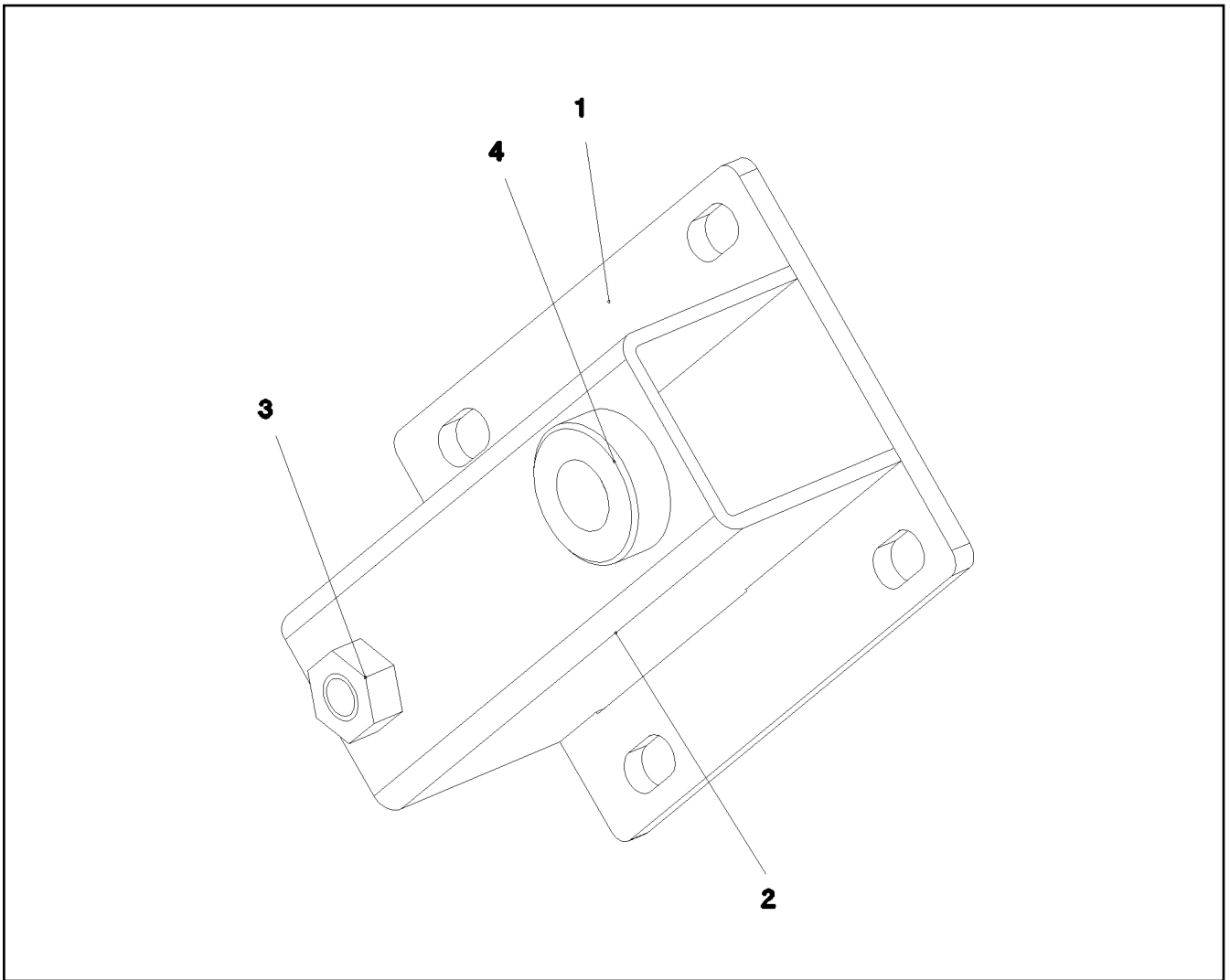
704 (1/2)

968646208

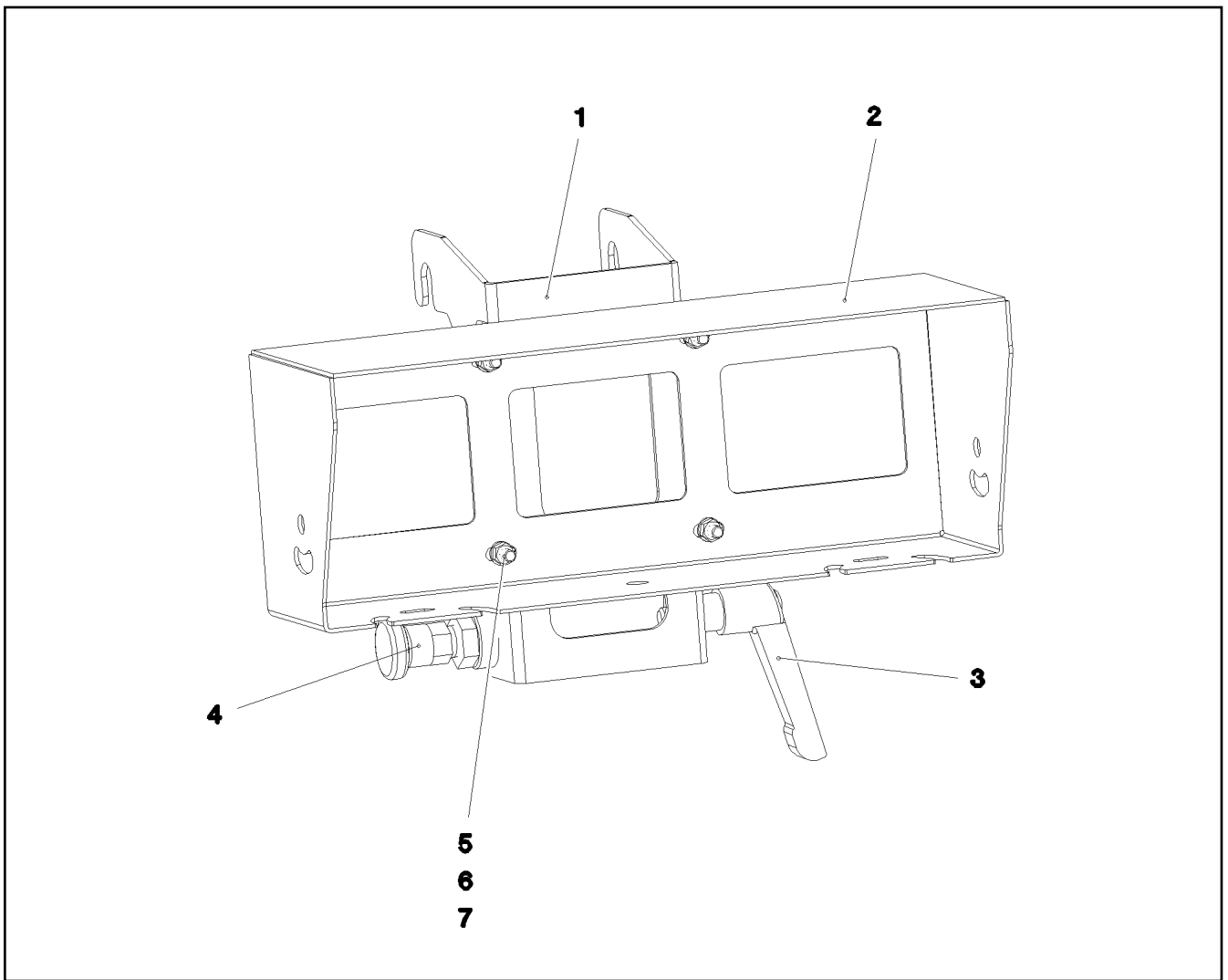


Pos.	Item	Quantity	Description	Bezeichnung
1	968646308	1	CAMERA SUPPORT WELDMENT	KAMERAHALTER SCHWK.
2	97044911	1	PLATE 4X227X936 X5CRNI18-10	BLECH
3	11002980	1	JOINER AL	VERBINDER
4	97008319	1	TUBE 30.0X255 X5CRNI18-10	ROHR
5	97008317	1	PLATE 2X291X200 X5CRNI18-10	BLECH
6	97008318	1	PLATE 5X110X122 X5CRNI18-10	BLECH
7	10010025	2	SNAP-IN LOCK NIROSTA	RASTRIEGEL
8	10285016	2	HEX NUT ISO 8675 M20X1,5 A2-035	SECHSKANTMUTTER
9	973461608	2	SPACER BUSHING PA6G	DISTANZBUCHSE
10	406527608	2	HEX SCREW ISO 4017 M10X30 A2-70	SECHSKANTSCHRAUBE
11	500917508	2	WASHER ISO 7089 10 200HV-A2	SCHEIBE
12	411903208	2	HEX NUT DIN 985 M10 A2-70	SECHSKANTMUTTER
13	10030440	2	MEGI BUFFER 30X17 M8 75°SHORE	MEGIPUFFER
14	406508208	1	HEX SCREW ISO 4017 M8X75 8.8 A2C	SECHSKANTSCHRAUBE
15	420050601	6	WASHER ISO 7089 8 MS	SCHEIBE
16	10299669	4	HEX NUT ISO 4032 M8 10 480H SPF	SECHSKANTMUTTER
17	10875538	1	HEX SCREW ISO 4017 M8X50 8.8 480H SPF	SECHSKANTSCHRAUBE
18	976873708	2	CLAMPING PIECE PA6G+OEL	KLEMMSTUECK
19	402802614	4	CHEESE HEAD SCREW DIN 603 M8X60 4.6	FLACHRUNDSCHRAUBE
20	411903108	4	HEX NUT DIN 985 M8 A2-70	SECHSKANTMUTTER
21	10412852	6	BUTTON HEAD SCREW AEHNL.ISO 7380-2	HALBRUNDKOPFSCHRAUBE
22	10875647	4	WASHER ISO 7089 6 200HV 480H SPF	SCHEIBE
23	411903008	4	HEX NUT DIN 985 M6 A2-70	SECHSKANTMUTTER
24	262103908	0.05	EDGE PROTECTION 1-2X9,5X6,5	KANTENSCHUTZ

19.10.2018	etk_en_de_098239 LR 11000	<input type="checkbox"/> 705 (2/2)
<b>LIEBHERR</b>	CAMERA HOLDER, PREMOUNTING KAMERAHALTER VORM.	968646208

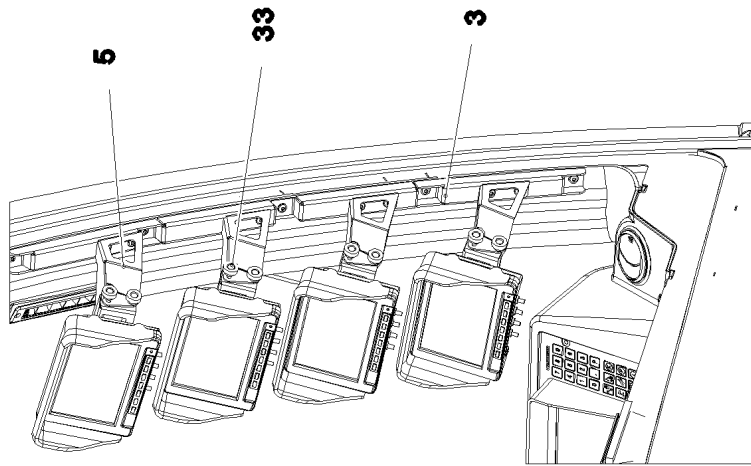


Pos.	Item	Quantity	Description	Bezeichnung
1	978979808	1	PLATE 5X95X137 X5CRNI18-10	BLECH
2	978979908	1	PLATE 3X137X140 X5CRNI18-10	BLECH
3	510748608	1	HEX NUT ISO 4032 M10 A2-70	SECHSKANTMUTTER
4	973632808	1	THREADED BUSHING	GEWINDEBUCHSE

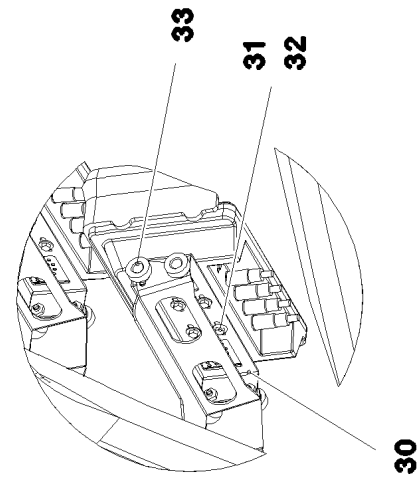


Pos.	Item	Quantity	Description	Bezeichnung
1	96005702	1	CAMERA SUPPORT WELDMENT	KAMERAHALTER SCHWK.
2	97067271	1	CAMERA COVER 2X619X394 X5CRNI18-10	KAMERAHAUBE
3	10024803	1	CLAMPING LEVER NIROSTA	KLEMMHEBEL
4	704231608	1	STOP BOLT NIROSTA	RASTBOLZEN
5	10412852	4	BUTTON HEAD SCREW AEHNL.ISO 7380-2	HALBRUNDKOPFSCHRAUBE
6	420060201	4	WASHER ISO 7089 6 200HV-A2	SCHEIBE
7	411530301	4	HEX NUT ISO 4032 M6 A2-70	SECHSKANTMUTTER

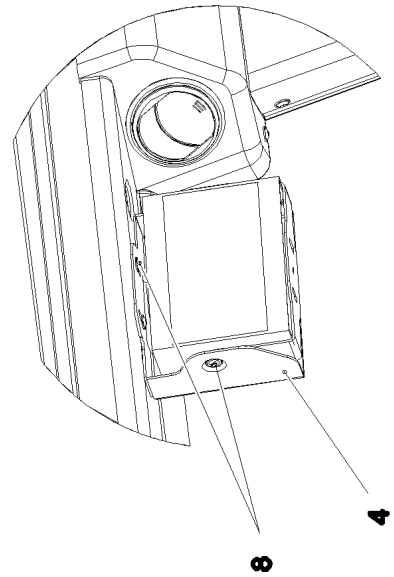
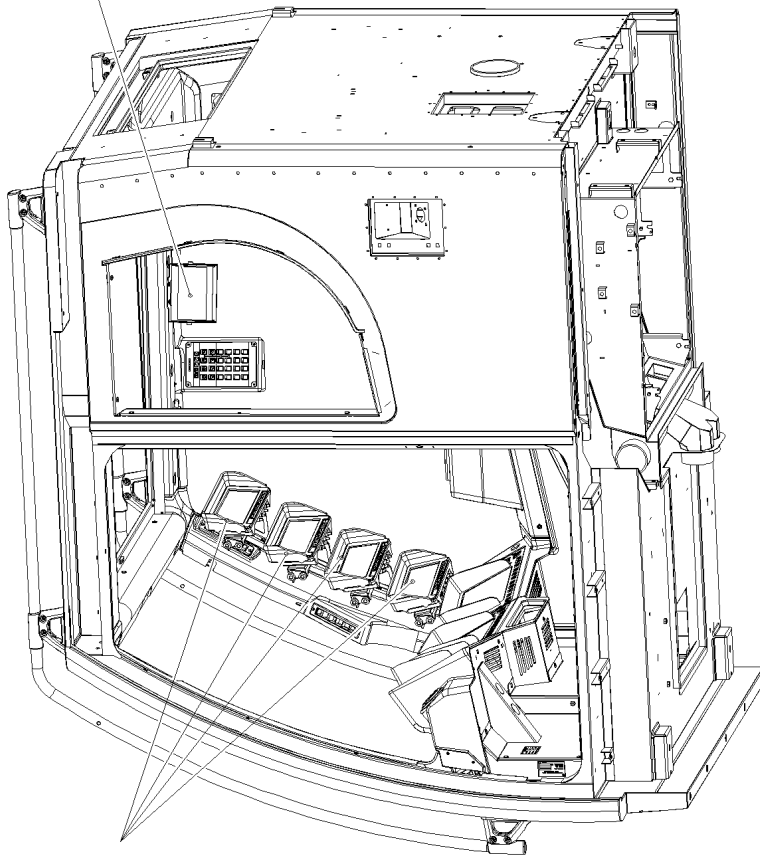
19.10.2018 084714	etk_en_de_098239 LR 11000	707
<b>LIEBHERR</b>	CAMERA HOLDER, PREMOUNTING KAMERAHALTER VORM.	96005701



Ansicht X



50  
51  
52  
53  
54



19.10.2018  
092077

**LIEBHERR**

etk\_en\_de\_098239 LR 11000

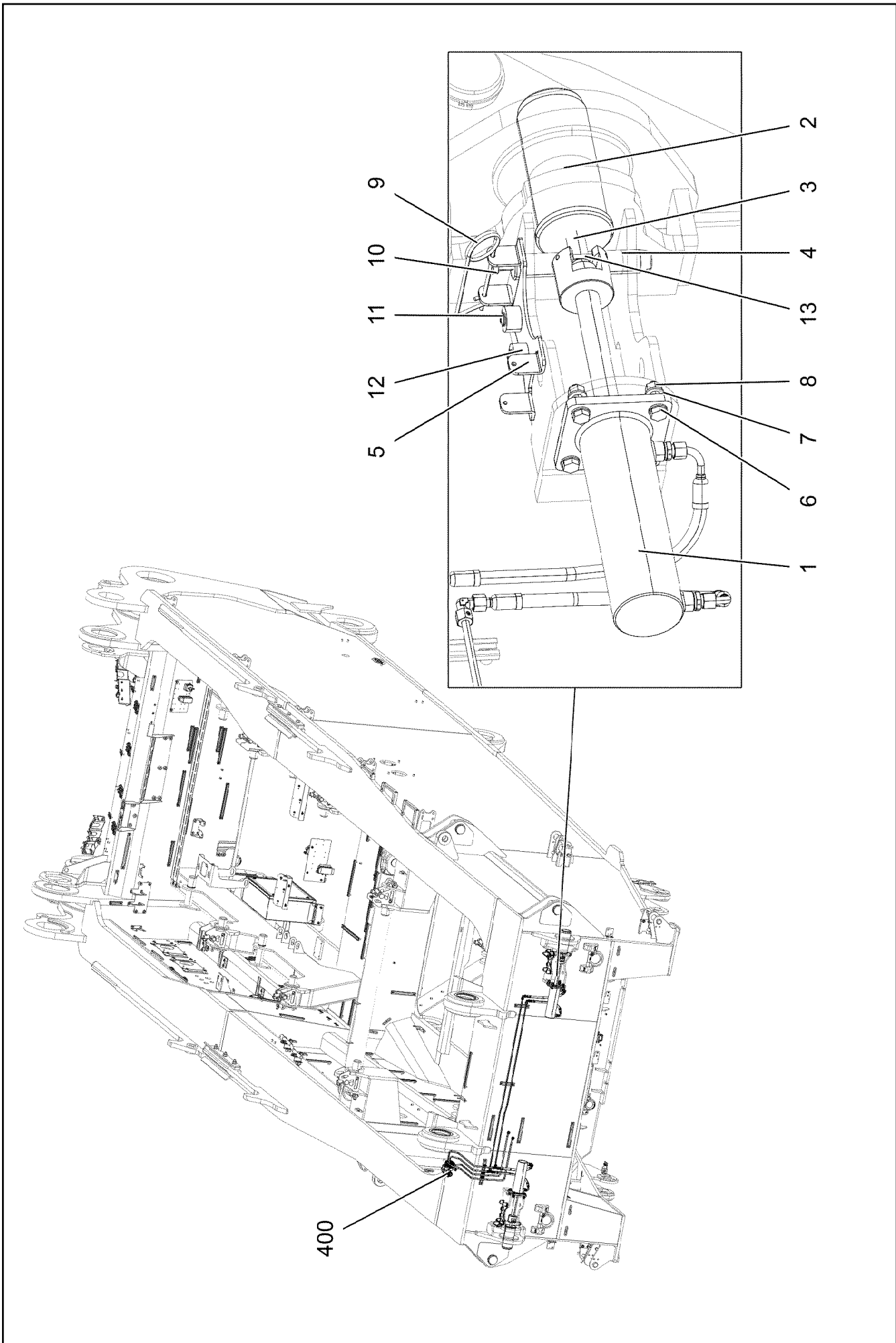
EQUIPMENT CAMERA CAB  
AUSRÜSTUNG KAMERA KABINE

708 (1/2)


96011324


Pos.	Item	Quantity	Description	Bezeichnung
3	97039803	1	PLATE 2.5X66X1007 DC01 RAL 7021,SDGL,G	BLECH
4	97039804	1	PLATE 2X290X188 DC01 RAL 7021,SDGL,GT	BLECH
5	977342608	4	PLATE 2X304X147 DC01 RAL 7016 SPF	BLECH
7	10875468	8	BUTTON HEAD SCREW AEHNL.ISO 7380-2	HALBRUNDKOPFSCHRAUBE
8	10875483	4	BUTTON HEAD SCREW ISO 7380-2 M5X10 0	HALBRUNDKOPFSCHRAUBE
10	10454782	4	DISPLAY TFT 7" 800X480 SPF	DISPLAY
11	10454783	4	CONNECTION CABLE	ANSCHLUSSKABEL
20	11482076	1	CONNECTING CABLE 8X0,14-4,5M	VERBINDUNGSKABEL
30	965185908	4	ADAPTOR RAL 9005,M,GT SPF	ADAPTER
31	406500214	16	HEX SCREW ISO 4017 M4X8 8.8 A2C	SECHSKANTSCHRAUBE
32	10875642	16	WASHER ISO 7093-1 4 200HV 480H SPF	SCHEIBE
33	10449664	16	KNURLED SCREW M5X10 PA6	RAENDELSCHRAUBE
50	10874687	1	OPERATING UNIT	BEDIENEINHEIT
51	11492305	1	CONNECTING CABLE 6X0,6-1,5M	VERBINDUNGSKABEL
52	10552752	1	CABLE 3M	KABEL
53	11320215	1	CABLE 1,5M	KABEL
54	10871167	1	CONNECTING CABLE 3M	VERBINDUNGSKABEL


19.10.2018	etk_en_de_098239 LR 11000	<input type="checkbox"/> 709 (2/2)
<b>LIEBHERR</b>	EQUIPMENT CAMERA CAB AUSRUESTUNG KAMERA KABINE	96011324



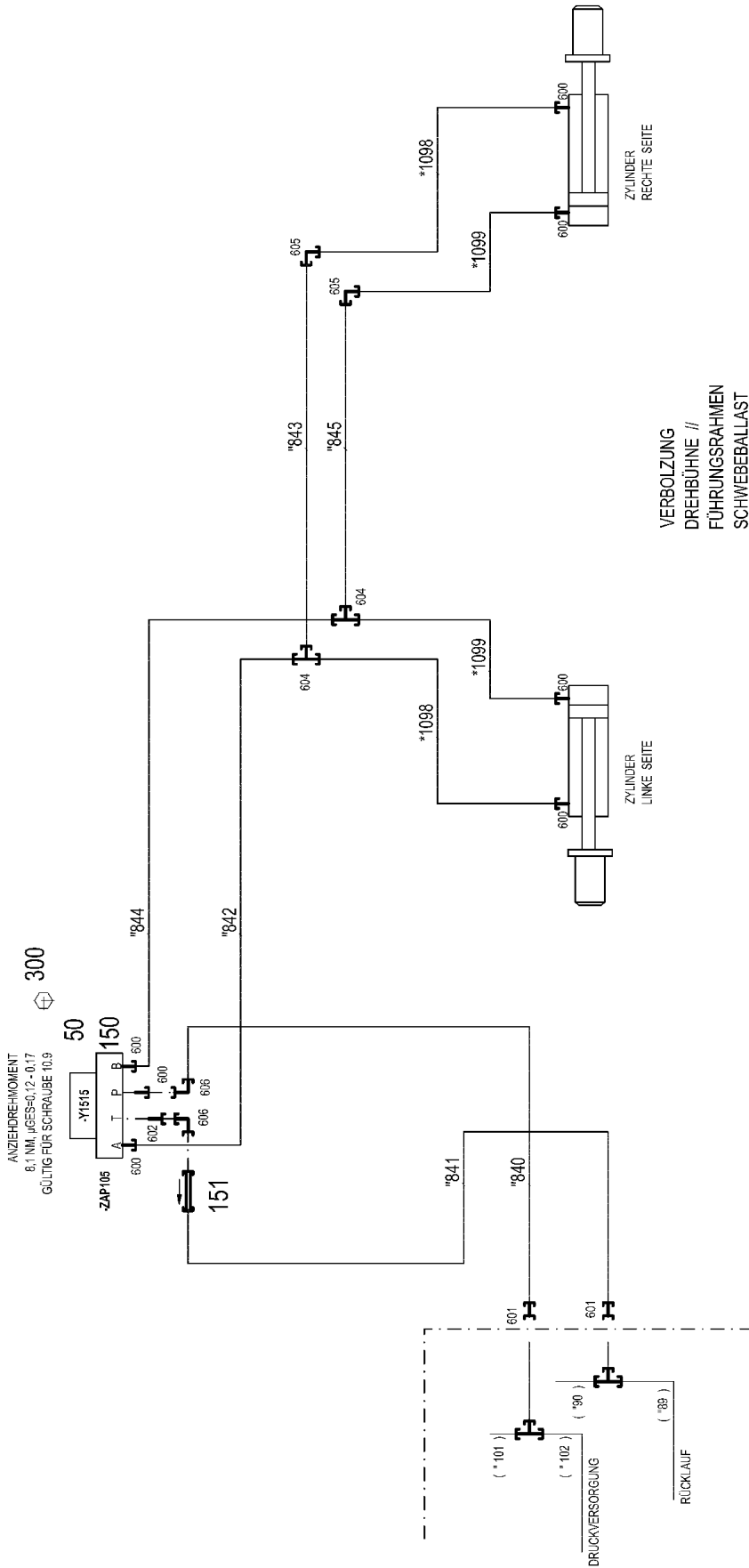
Pos.	Item	Quantity	Description	Bezeichnung
1	11211231	2	PIN PULLING CYLINDER 75/30-210 SPF	BOLZENZIEHZYLINDER
2	97119691	2	PIN 100.0X210 35NICRMOV125 GASN. SPF	BOLZEN
3	404324508	2	SOCKET HEAD SCREW ISO 4762 M24X80 10	ZYLINDERSCHRAUBE
4	97049539	2	PIN 35.0X178 35NICRMOV125 SPF	BOLZEN
5	97049540	2	PLATE 4X205X121 S315MC FE//ZNNI8//CN//T	BLECH
6	11645386	8	HEX SCREW ISO 4017 M12X45 8.8 FLZN SP	SECHSKANTSCHRAUBE
7	10289804	16	WASHER ISO 7089 12 300HV FLZN SPF	SCHEIBE
8	10875616	8	HEX NUT ISO 4032 M12 8 FLZN SPF	SECHSKANTMUTTER
9	433100908	2	RETAINING SPRING 4,5X98 VERZ	SICHERUNGSFEDER
10	11691328	2	HEX SCREW ISO 4017 M10X35 8.8 FLZN SP	SECHSKANTSCHRAUBE
11	10875485	4	BUTTON HEAD SCREW AEHNL.ISO 7380-2	HALBRUNDKOPFSCHRAUBE
12	978787708	4	SLEEVE 33.0X19 FE//ZNNI8//CN//T0	HUELSE
13	432006801	4	DOWEL PIN ISO 8752 6X55 St GEOMET321A	SPANNSTIFT
400	917626808	1	ADDITIONAL HYDRAULIC BOLTING SB ZWIS	ZUSATZHYDRAULIK VERBOLZ
			⇒  712	

19.10.2018	etk_en_de_098239 LR 11000	 711 (2/2)
<b>LIEBHERR</b>	UPPERCARRIAGE SUSP BALL BOLTS VERBOLZUNG DB-SCHWEBEBALLAST	917618308

Pos.	Item	Quantity	Description	Bezeichnung
4	968562908	1	ADDITIONAL HYDRAULIC BOLTING SB ⇒  713	ZUSATZHYDRAULIK VERBOLZ


19.10.2018	etk_en_de_098239 LR 11000	 712
<b>LIEBHERR</b>	ADDITIONAL HYDRAULIC BOLTING ZUSATZHYDRAULIK VERBOLZUNG	917626808






VERBOLZUNG  
DREHBÜHNE //  
FÜHRUNGSRAHMEN  
SCHWEBEBALLAST

\* Pos. 10  
" Pos. 11

Pos.	Item	Quantity	Description	Bezeichnung
10	968563108	1	HOSE LINES ADD HYDR VERBOLZUNG SB	SCHLAUCHLEITUNGEN ZUSATZ
(1)	602760108	4	NAME PLATE 25,4X101,6	BEZEICHNUNGSSCHILD
(1098)	928006008	2	HOSE CPL. 2SN 8X400	SCHLAUCH KPL.
(1099)	968601108	2	HOSE CPL. 2SN 8X340	SCHLAUCH KPL.
11	968563208	1	PIPELINES VERBOLZUNG SB	ROHRLEITUNGEN
(840)	968636308	1	PIPE COMPL. 10X1.5	ROHR KPL.
(841)	968636408	1	PIPE COMPL. 10X1.5	ROHR KPL.
(842)	968636508	1	PIPE COMPL. 10X1.5	ROHR KPL.
(843)	968636608	1	PIPE COMPL. 10X1.5	ROHR KPL.
(844)	968636708	1	PIPE COMPL. 10X1.5	ROHR KPL.
(845)	968636808	1	PIPE COMPL. 10X1.5	ROHR KPL.
50	511302208	1	DIRECTIONAL CONTROL VALVE 4/3 NG6-3 ⇒  674	WEGEVENTIL
150	510629508	1	CONNECTING PLATE	ANSCHLUSSPLATTE
151	510412408	1	NON-RETURN VALVE 400BAR CF	RUECKSCHLAGVENTIL
300	404302808	4	SOCKET HEAD SCREW ISO 4762 M5X50 10	ZYLINDERSCHRAUBE
600	471039608	7	FITTING XGE10-LR-ED3/8" A3P	VERSCHRAUBUNG
601	475431408	2	FITTING REDSD12/10-L A3P	VERSCHRAUBUNG
602	471904308	1	FITTING EGE 10L G3/8A CR6-FREI	VERSCHRAUBUNG
604	470430308	2	FITTING XT10-L A3P	VERSCHRAUBUNG
605	470230308	2	FITTING XW10-L A3P	VERSCHRAUBUNG
606	7403569	2	FITTING EW 10L M16X1,5 CR6-FREI	VERSCHRAUBUNG

19.10.2018

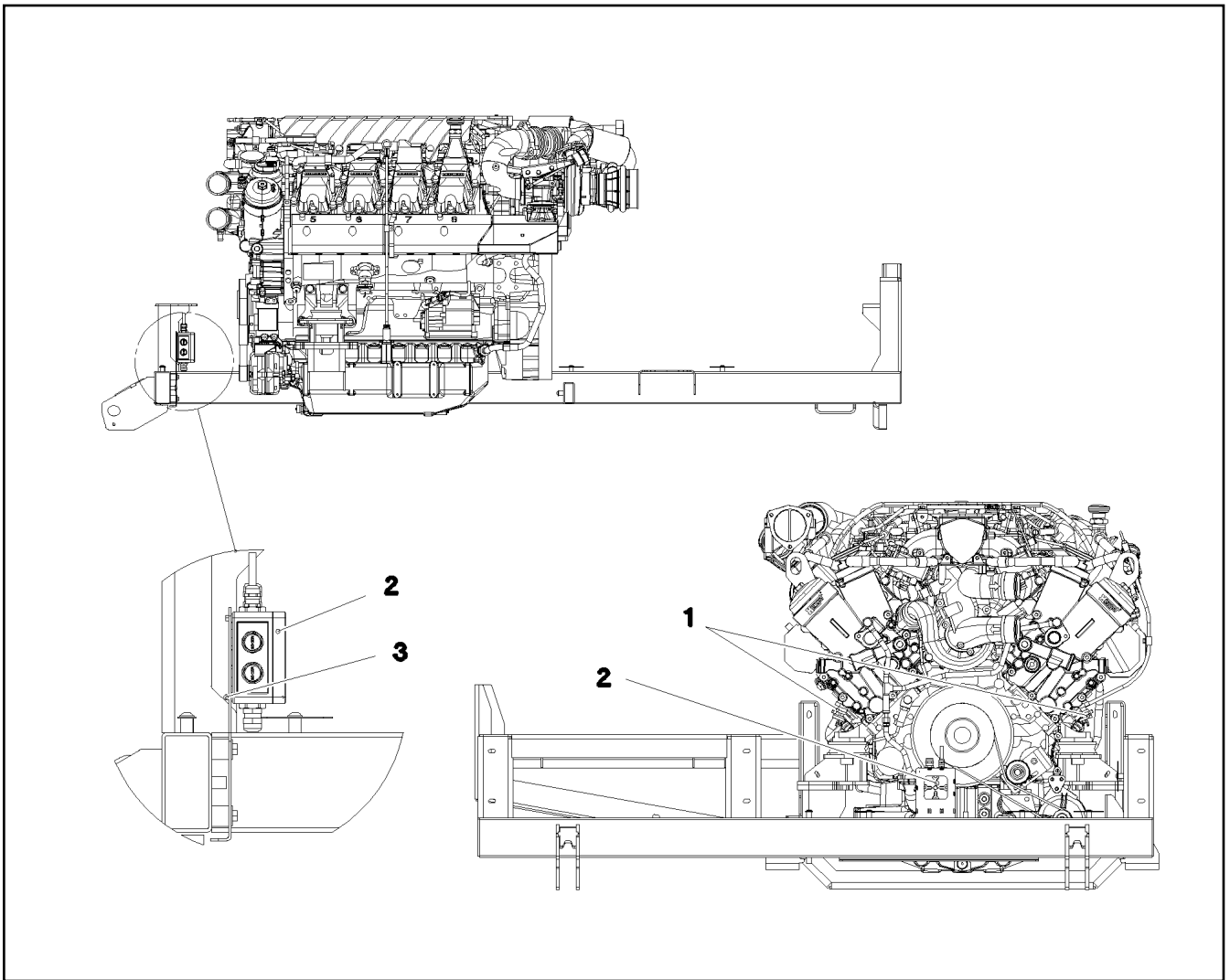
etk\_en\_de\_098239 LR 11000

 714 (2/2)

**LIEBHERR**

ADDITIONAL HYDRAULIC BOLTING  
ZUSATZHYDRAULIK VERBOLZUNG

968562908



Pos.	Item	Quantity	Description	Bezeichnung
	1 10121515	1	IMMERSION HEATER 120V	TAUCHHEIZER
	2 917590708	1	EL.COOLANT PREHEAT MOTOR 110V	EL.KUEHLWASSERVORWAERM
	(1) 10036634	1	DISTRIBUTION BOX 110X110X66 POLYCAR	VERTEILERKASTEN
	(9) 10044648	2	REDUCER M25X1,5 M16X1,5 POLYAMID	REDUZIERUNG
	(10) 10042696	4	COUNTER NUT M25X1,5 POLYAMIDE	GEGENMUTTER
	(11) 602441701	2	CABLE GLAND M16X1,5X4,5-10 POLYAMID	KABELVERSCHRAUBUNG
	(12) 10042707	2	REDUCER M25X1,5 M20X1,5 POLYAMID	REDUZIERUNG
	(13) 10216578	2	CABLE GLAND M20X1,5/13 PA 6	KABELVERSCHRAUBUNG
	(20) 968495908	2	LEAD W681	LEITUNG
	(23) 10875564	4	SOCKET HEAD SCREW ISO 1207 M4X10 4.8	ZYLINDERSCHRAUBE
	(24) 603012608	3	INSULATING HOSE DN14X0,8 -60°C+250°C	ISOLIERSCHLAUCH
	3 10875619	4	HEX NUT ISO 4032 M4 8 480H SPF	SECHSKANTMUTTER
	5 10875484	3	BUTTON HEAD SCREW AEHNL.ISO 7380-2	HALBRUNDKOPFSCHRAUBE
	6 953650008	1	CABLE CLAMP 2X22X90 DC01 FE//ZNNI8//C	KABELHALTER

19.10.2018  
081338

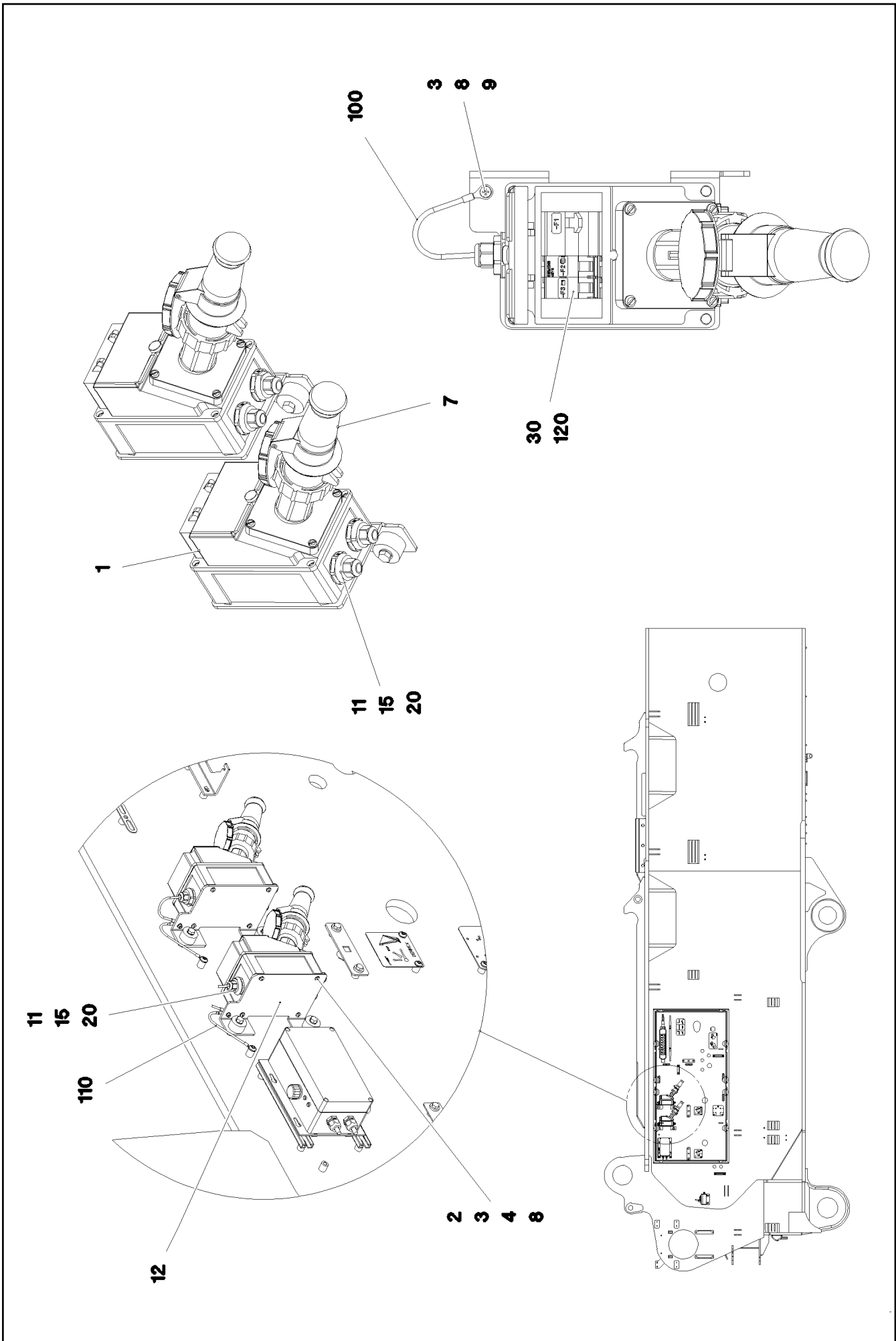
**LIEBHERR**

etk\_en\_de\_098239 LR 11000

EL.COOLANT PREHEAT  
EL.KUEHLWASSERVORWAERMUNG

715

917190508



19.10.2018  
092078

**LIEBHERR**


etk\_en\_de\_098239 LR 11000

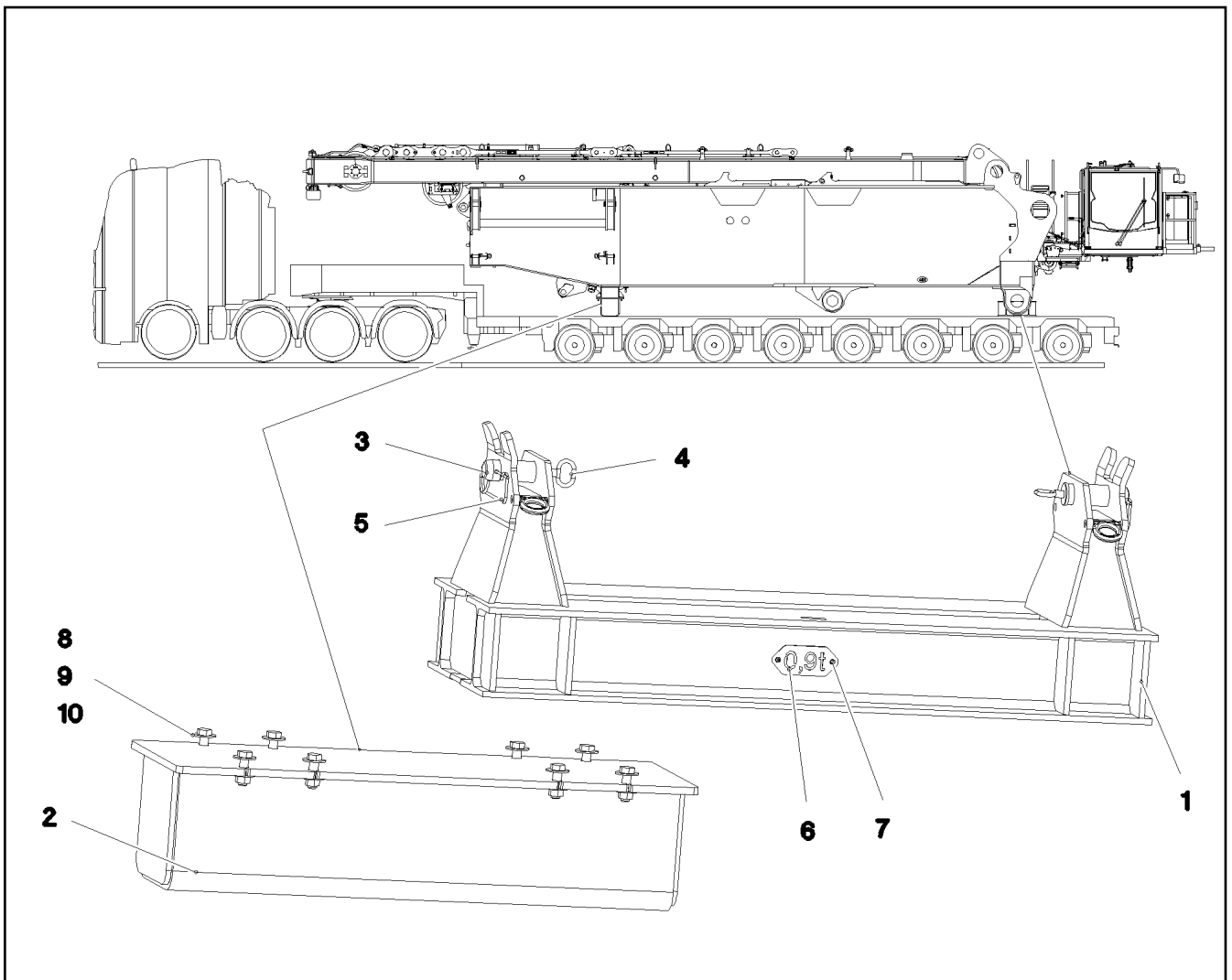
EXTERNAL FEED  
FREMDEINSPEISUNG

716 (1/2)

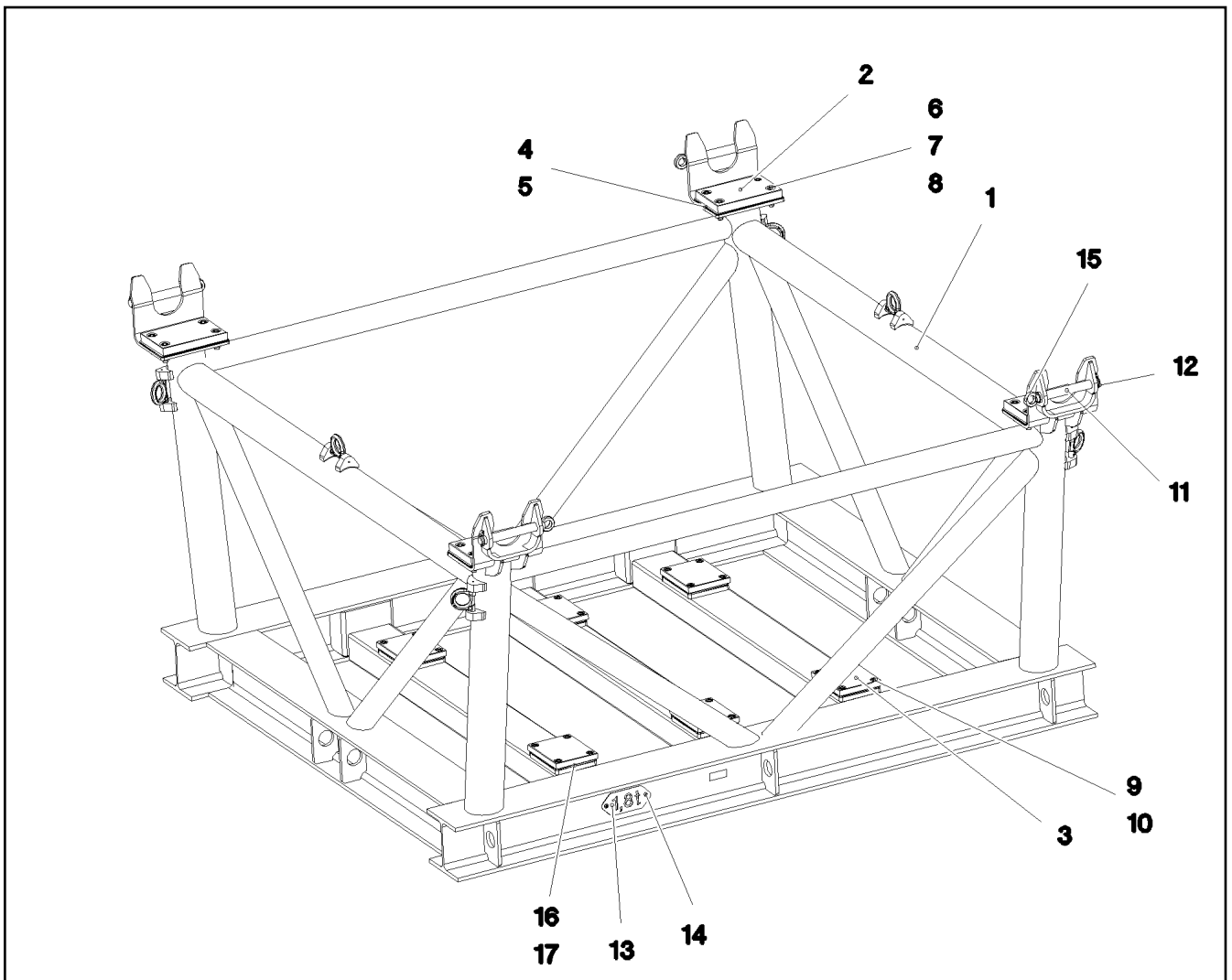
918470508

Pos.	Item	Quantity	Description	Bezeichnung
1	605215708	1	SOCKET COMBINATION 3-POL	STECKDOSENKOMBINATION
2	11140403	4	WASHER ISO 7089 5 200HV 480H SPF	SCHEIBE
3	425220808	6	SERRATED LOCK WASHER DIN 6798 J 5,3	FAECHERSCHEIBE
4	10875582	4	SOCKET HEAD SCREW ISO 4762 M5X18 8.8	ZYLINDERSCHRAUBE
7	605012708	1	COUPLING SOCKET 3-POL GERADE	KUPPLUNGSDOSE
8	10875620	5	HEX NUT ISO 4032 M5 8 480H SPF	SECHSKANTMUTTER
9	10875582	1	SOCKET HEAD SCREW ISO 4762 M5X18 8.8	ZYLINDERSCHRAUBE
11	602441701	3	CABLE GLAND M16X1,5X4,5-10 POLYAMID	KABELVERSCHRAUBUNG
12	97042215	1	PLATE 4X173X230 S315MC FE//ZNNI8//CN//T	BLECH
15	10044648	3	REDUCER M25X1,5 M16X1,5 POLYAMID	REDUZIERUNG
20	10042696	3	COUNTER NUT M25X1,5 POLYAMIDE	GEGENMUTTER
30	11006827	1	CABLE PROTECTION SWITCH 16A 440VAC	LEITUNGSSCHUTZSCHALTER
100	965751108	1	LEAD W693	LEITUNG
110	966947408	1	LEAD W694	LEITUNG
120	967919708	1	CABLING A581	VERKABELUNG

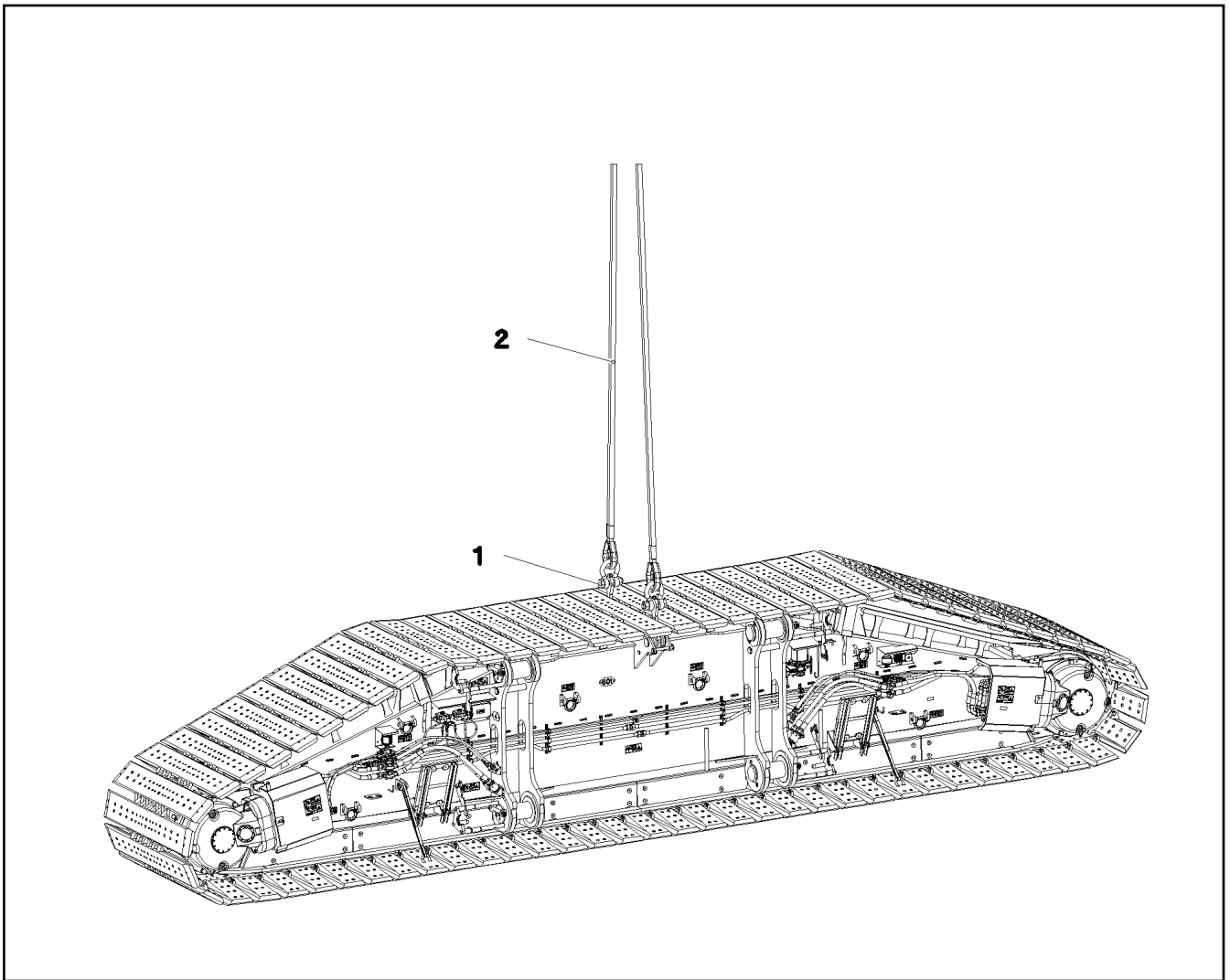
19.10.2018	etk_en_de_098239 LR 11000	 717 (2/2)
<b>LIEBHERR</b>	EXTERNAL FEED FREMDEINSPEISUNG	918470508



Pos.	Item	Quantity	Description	Bezeichnung
1	969045808	1	TRANSPORT SUPPORT WELDED CONST	TRANSPORTABLAGE SCHWK.
2	969062908	1	BRACKET WELDED CONST.	KONSOLE SCHWK.
3	970591808	2	PIN 75.0x220 35NICRMOV125 GASN. SPF	BOLZEN
4	921079508	2	HANDLE WELD.CONST. FE//ZN20//C	GRIFF SCHWK.
5	433105208	2	RETAINING SPRING X0 VERZ.	SICHERUNGSFEDER
6	974149708	1	PLATE 2X228X100 DC01 FE//ZNNI8//CN//T0	BLECH
7	10875484	2	BUTTON HEAD SCREW AEHNL.ISO 7380-2	HALBRUNDKOPFSCHRAUBE
8	4901595	8	HEX SCREW ISO 4017 M24X80 10.9 FLZN SP	SECHSKANTSCHRAUBE
9	954706208	16	PLATE RD64X4 S315MC FE//ZNNI8//CN//T0	BLECH
10	10425688	8	HEX NUT ISO 4032 M24 10 FLZN SPF	SECHSKANTMUTTER

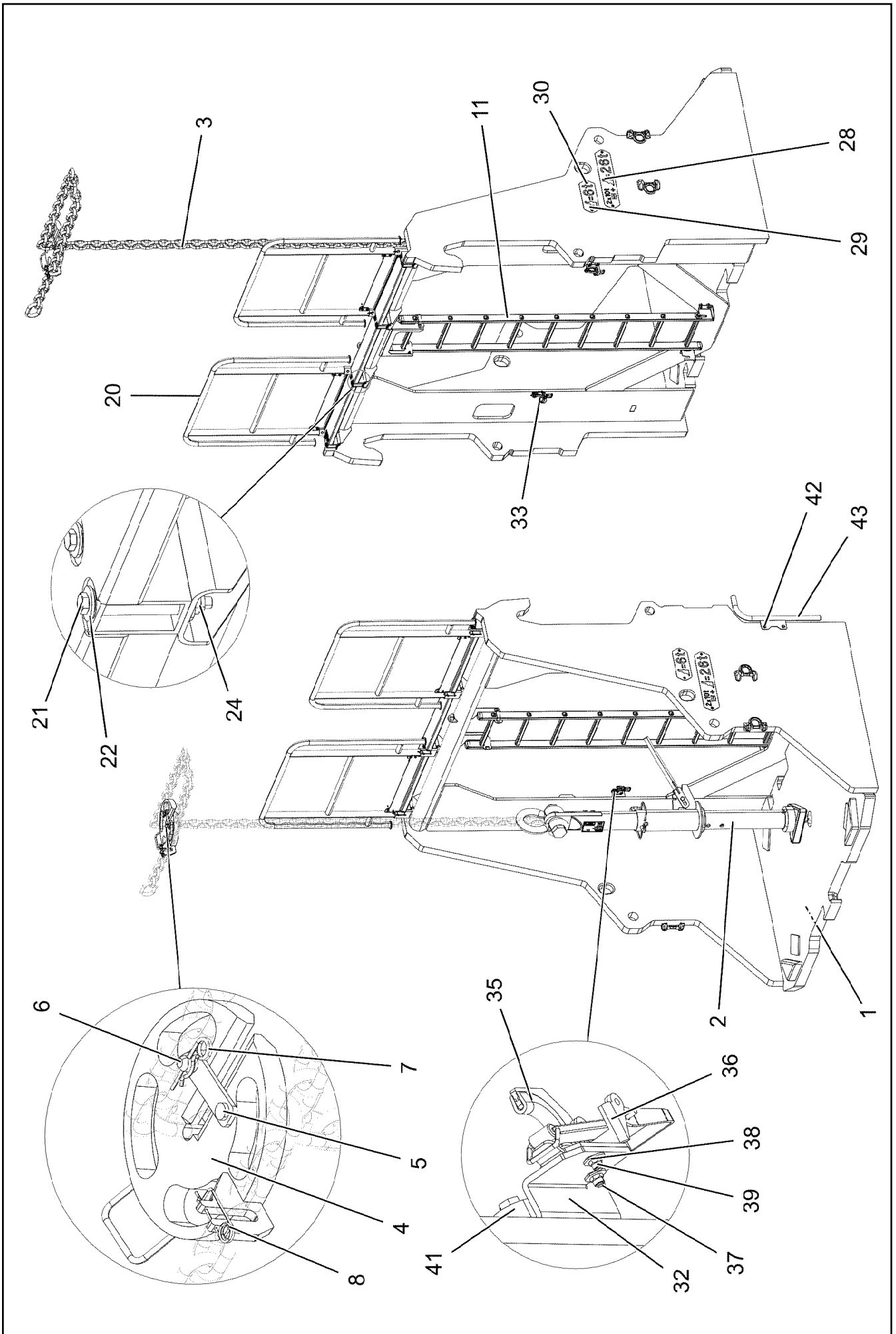


Pos.	Item	Quantity	Description	Bezeichnung
1	969164008	1	TRANSPORT SUPPORT WELDED CONST SA	TRANSPORTABLAGE SCHWK.
2	97055133	4	BEARING PLATE PA6G	LAGERPLATTE
3	97055134	6	BEARING PLATE 240X195X25 PA6G	LAGERPLATTE
4	97055135	4	PLATE 1X196X316 DC01 FE//ZN20//C	BLECH
5	97055136	8	PLATE 2X196X316 DC01 FE//ZN20//C	BLECH
6	404221101	16	SOCKET HEAD SCREW ISO 4762 M20X60 8.	ZYLINDERSCHRAUBE
7	4902174	32	WASHER ISO 7089 20 200HV-A4	SCHEIBE
8	10875618	16	HEX NUT ISO 4032 M20 8 FLZN SPF	SECHSKANTMUTTER
9	12223047	24	SOCKET HEAD SCREW ISO 4762 M16X30 8	ZYLINDERSCHRAUBE
10	10878827	24	SOCKET HEAD SCREW ISO 4762 M16X20 8	ZYLINDERSCHRAUBE
11	97058632	4	PIN 45.0X285 35NICRMOV125 SPF	BOLZEN
12	11101586	4	SAFETY PLUG W HINGE-LID 8X62X7,5X53 V	SICHERHEITSKLAPPSTECKER
13	974067008	1	PLATE 2X228X100 DC01 FE//ZNNI8//CN//T0	BLECH
14	10875484	2	BUTTON HEAD SCREW AEHNL.ISO 7380-2	HALBRUNDKOPFSCHRAUBE
15	402600508	4	RING BOLT DIN 580 M16X27 C15E A2K	RINGSCHRAUBE
16	97058645	6	PLATE 2X235X190 DC01 FE//ZN20//C	BLECH
17	97058646	12	PLATE 4X235X190 S315MC FE//ZN20//C	BLECH



Pos.	Item	Quantity	Description	Bezeichnung
1	773930708	2	SHACKLE 35T VERZ SPF	SCHAEKEL
2	11646113	2	ROPE SLING EN 13414 35T-7.8M VERZINKT	ANSCHLAGSEIL





19.10.2018  
083755

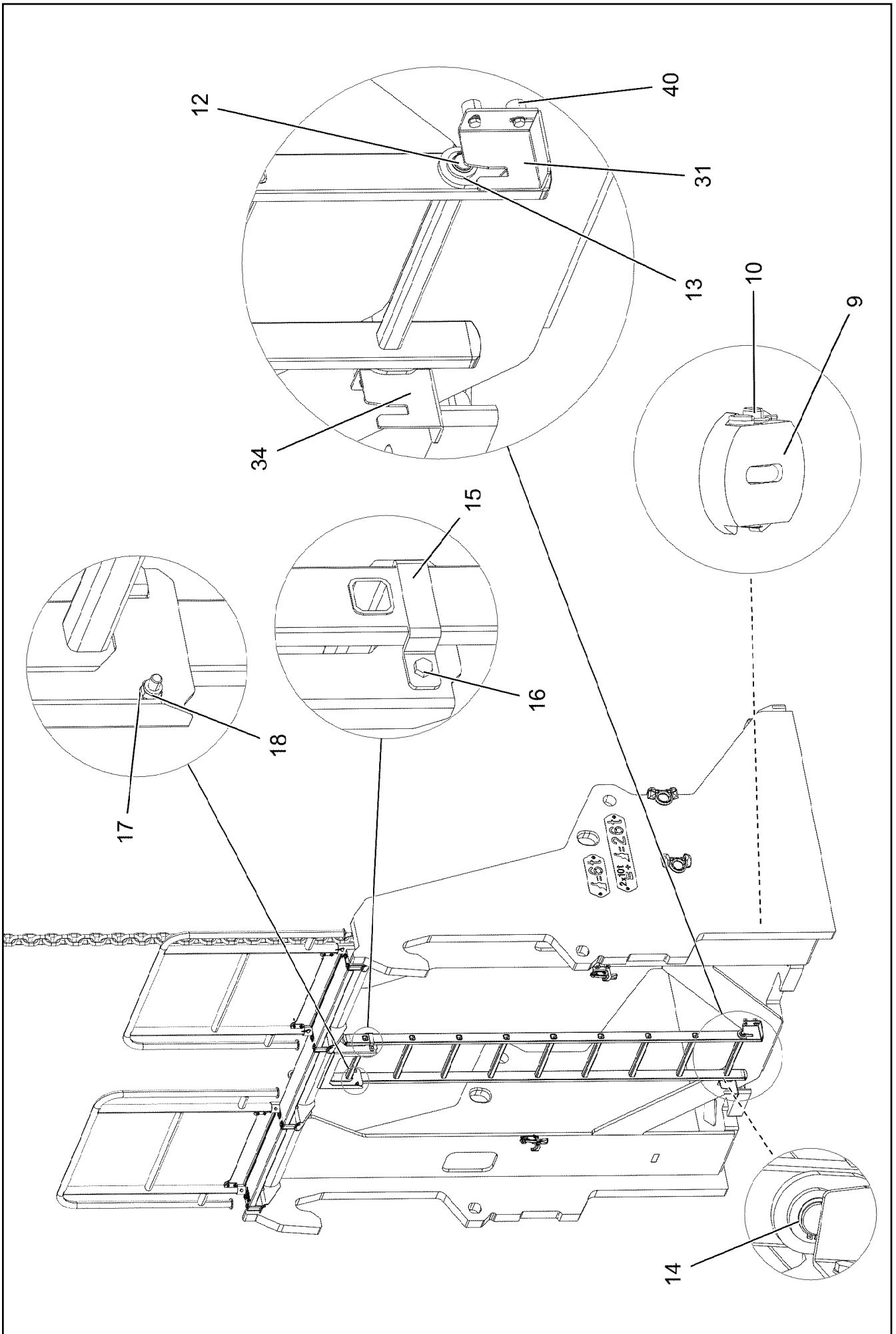
**LIEBHERR**

etk\_en\_de\_098239 LR 11000

COUNTERWEIGHT FRAME  
AUFNAHME GEGENGEWICHTE

721 (1/3)

917517908



19.10.2018  
083756

**LIEBHERR**

etk\_en\_de\_098239 LR 11000

COUNTERWEIGHT FRAME  
AUFNAHME GEGENGEWICHTE


722 (2/3)

917517908

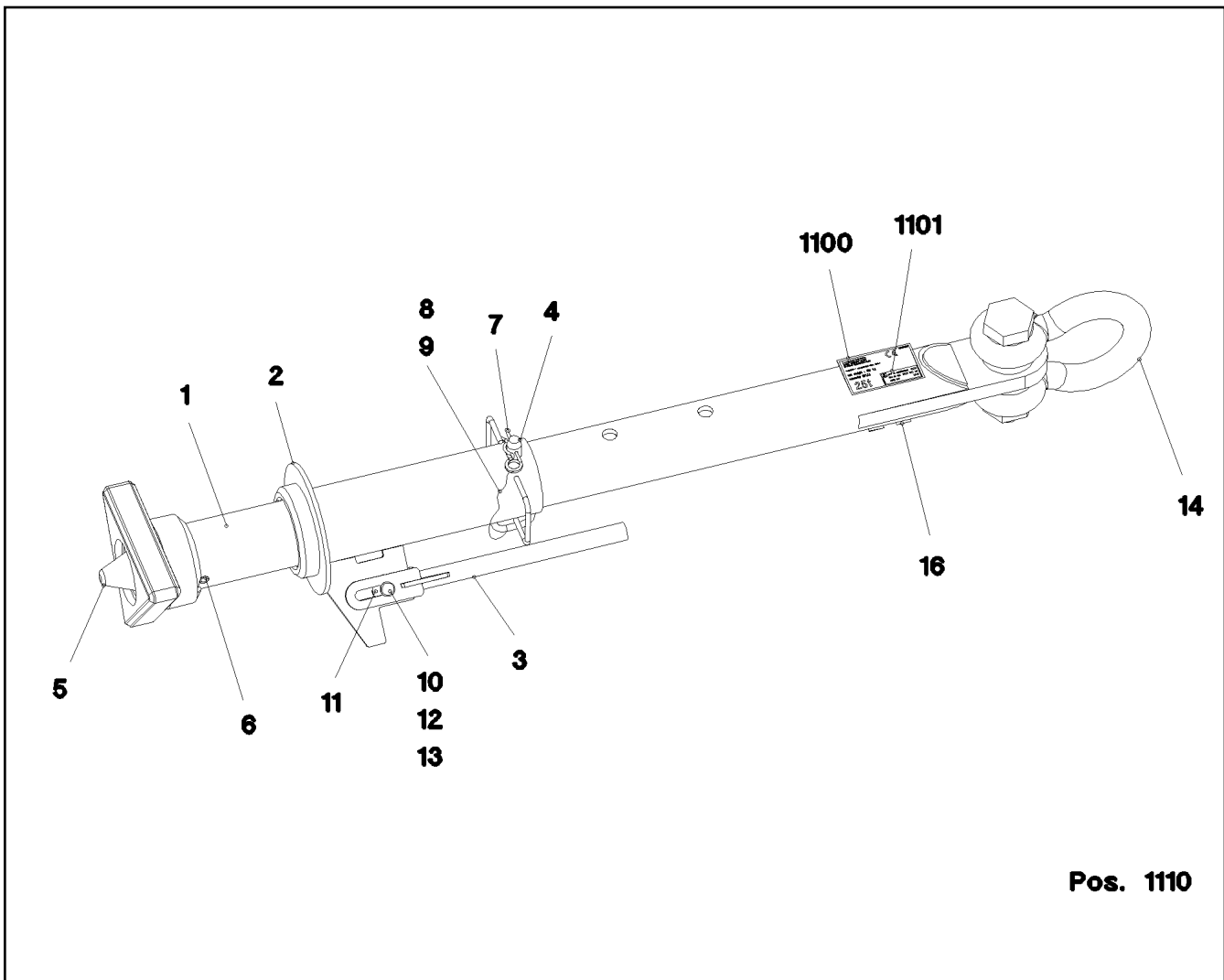
Pos.	Item	Quantity	Description	Bezeichnung
1	96002209	2	BRACKET WELDED CONST.	KONSOLE SCHWK.
2	965575208	1	CENTRING COMPLETE LOZ-25T SPF ⇒  724	ZENTRIERUNG KPL.
3	10290071	2	CHAIN SUSPENSION 19T-8.195M SPF	KETTENGEHAENGE
4	963253908	2	PLATE CPL. SPF	PLATTE KPL.
5	963249908	2	FUSE FE//ZNNI8//CN//T0	SICHERUNG
6	974145908	2	THREADED PIN 25.0X50 42CRMO4+QT GA	GEWINDEBOLZEN
7	433206408	4	SPRING PLUG 6 ZINC COATED	FEDERSTECKER
8	433101208	2	RETAINING SPRING 4X68 VERZ	SICHERUNGSFEDER
9	972205608	2	HOLDING PLATE 45X169X180 S690QL	HALTEPLATTE
10	972205708	2	PIN 35.0X165 35NICRMOV125 GASN. SPF	BOLZEN
11	11481400	2	SIMPLE LADDER EN 131 9-420X2,49M AL SP	ANLEGELEITER
12	979610808	2	PIN 25.0X465 S355J2G3C+C FE//ZN20//C	BOLZEN
13	421102208	4	WASHER DIN 1440 26 ST VERZ	SCHEIBE
14	10875656	4	LOCKING RING DIN 471 25X1,2 480H SPF	SICHERUNGSRING
15	977852108	4	PLATE 4X167X25 S315MC T ZN O	BLECH
16	11826527	4	HEX SCREW ISO 4017 M8X30 8.8 480H SPF	SECHSKANTSCHRAUBE
17	10289803	22	WASHER ISO 7089 8 300HV 480H SPF	SCHEIBE
18	10875614	4	HEX NUT DIN 985 M8 8 480H SPF	SECHSKANTMUTTER
20	11644883	2	PEDESTAL 1193X2820X165 ALUMINIUM ELO	PODEST
21	10022367	16	HEX SCREW ISO 4017 M10X110 A2-70	SECHSKANTSCHRAUBE
22	421802108	32	WASHER ISO 7093-1 10 A2	SCHEIBE
24	411903208	16	HEX NUT DIN 985 M10 A2-70	SECHSKANTMUTTER
28	97032391	4	WEIGHT INFORMATION PLATE 2X530X120 D	GEWICHTSSCHILD
29	97037631	4	WEIGHT INFORMATION PLATE 2X290X120 D	GEWICHTSSCHILD
30	10875484	16	BUTTON HEAD SCREW AEHNL.ISO 7380-2	HALBRUNDKOPFSCHRAUBE
31	97050741	2	PLATE 4X138X143 S315MC	BLECH
32	97050744	2	PLATE 4X143X100 S315MC	BLECH
33	97050745	2	PLATE 4X143X100 S315MC	BLECH
34	97050746	2	PLATE 4X138X143 S315MC	BLECH
35	262104008	0.26	EDGE PROTECTION 1-4X14,5X10	KANTENSCHUTZ
36	704218508	4	LOCK BEARING GUMMI	VERSCHLUSSLAGER
37	408604008	8	COUNTERSUNK SCREW DIN 7991 M5X16 8.	SENKSCHRAUBE
38	10875643	8	WASHER ISO 7093-1 5 200HV 480H SPF	SCHEIBE
39	10875612	8	HEX NUT DIN 985 M5 8 480H SPF	SECHSKANTMUTTER
40	953873408	10	SLEEVE 25X20 11SMN37 FE//ZNNI8//CN//T0	HUELSE
41	978787708	8	SLEEVE 33.0X19 FE//ZNNI8//CN//T0	HUELSE
42	11651612	18	HEX SCREW ISO 4017 M8X16 8.8 480H SPF	SECHSKANTSCHRAUBE
43	96010191	1	FLASHING ST. CONST. FE//ZN20//C	ABWEISER SCHWK.
700	968054508	1	SIGNS	BESCHILDERUNG
(1)	978674808	2	SIGN 168X62 KLEBEFOLIE SPF	SCHILD
(3)	97011904	2	ANTI-SLIP SURFACE 1.6X400X102 3M TYP4	ANTIRUTSCHBELAG
(4)	97094948	6	WEIGHT INFORMATION PLATE 170X50 KLE	GEWICHTSSCHILD
(5)	9402377	14	INFORMATION SIGN 70X40 SPF	HINWEISSCHILD
(6)	97008756	2	SIGN 208X88 M.SCHUTZF. SPF	SCHILD
(7)	97008755	2	SIGN 208X88 M.SCHUTZF. SPF	SCHILD

19.10.2018

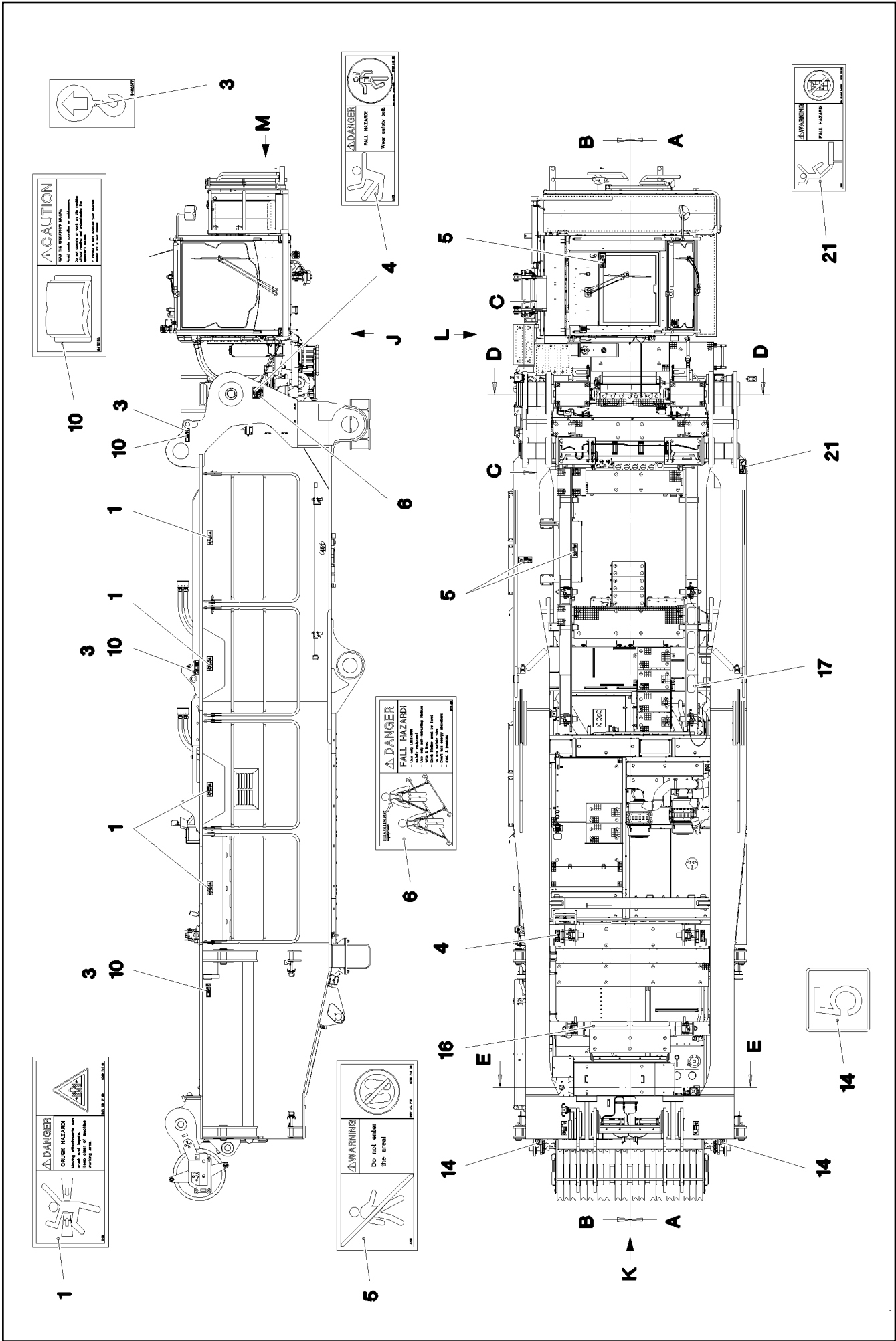
etk\_en\_de\_098239 LR 11000

 723 (3/3)**LIEBHERR**COUNTERWEIGHT FRAME  
AUFNAHME GEGENGEWICHTE

917517908



Pos.	Item	Quantity	Description	Bezeichnung
1	965575408	1	PIPE WELDED RAL 9005 SPF	ROHR SCHWK.
2	965577308	1	GUIDE WELDED T ZN O	FUEHRUNG SCHWK.
3	963011708	1	LEVER WELDED T ZN O	HEBEL SCHWK.
4	925056608	1	COTTER PIN CPL. FE//ZNNI8//CN//T0	STECKBOLZEN KPL.
5	965575508	1	CENTRING DEVICE WELDMENT T ZN O	ZENTRIERUNG SCHWK.
6	432013108	1	DOWEL PIN ISO 8752 21X140	SPANNSTIFT
7	433206408	1	SPRING PLUG 6 ZINC COATED	FEDERSTECKER
8	11160431	0.3	ROPE 2 2,3KN EDELSTAHL	SEIL
9	11170565	2	FERRULE 2 CU	PRESSKLEMME
10	451222208	1	PIN DIN 1435 20X45X38 ST.50 VERZ	BOLZEN
11	4600328	2	WASHER ISO 7093-1 20 300HV FLZN SPF	SCHEIBE
12	10289808	1	WASHER ISO 7089 20 300HV FLZN SPF	SCHEIBE
13	10180359	1	SPLIT PIN ISO 1234 5X40 St 480H SPF	SPLINT
14	773938308	1	SHACKLE 42,5T VERZ SPF	SCHAEKEL
16	973567608	1	PLATE IDENTIFICATION NUMBER IDENT-N	SCHILD IDENTNR.
1100	97064029	1	SIGN 160X100 KLEBEFOLIE SPF	SCHILD
1101	97067621	1	INFORMATION SIGN BAUJ S-NR ART-NR K	HINWEISSCHILD



19.10.2018  
080871

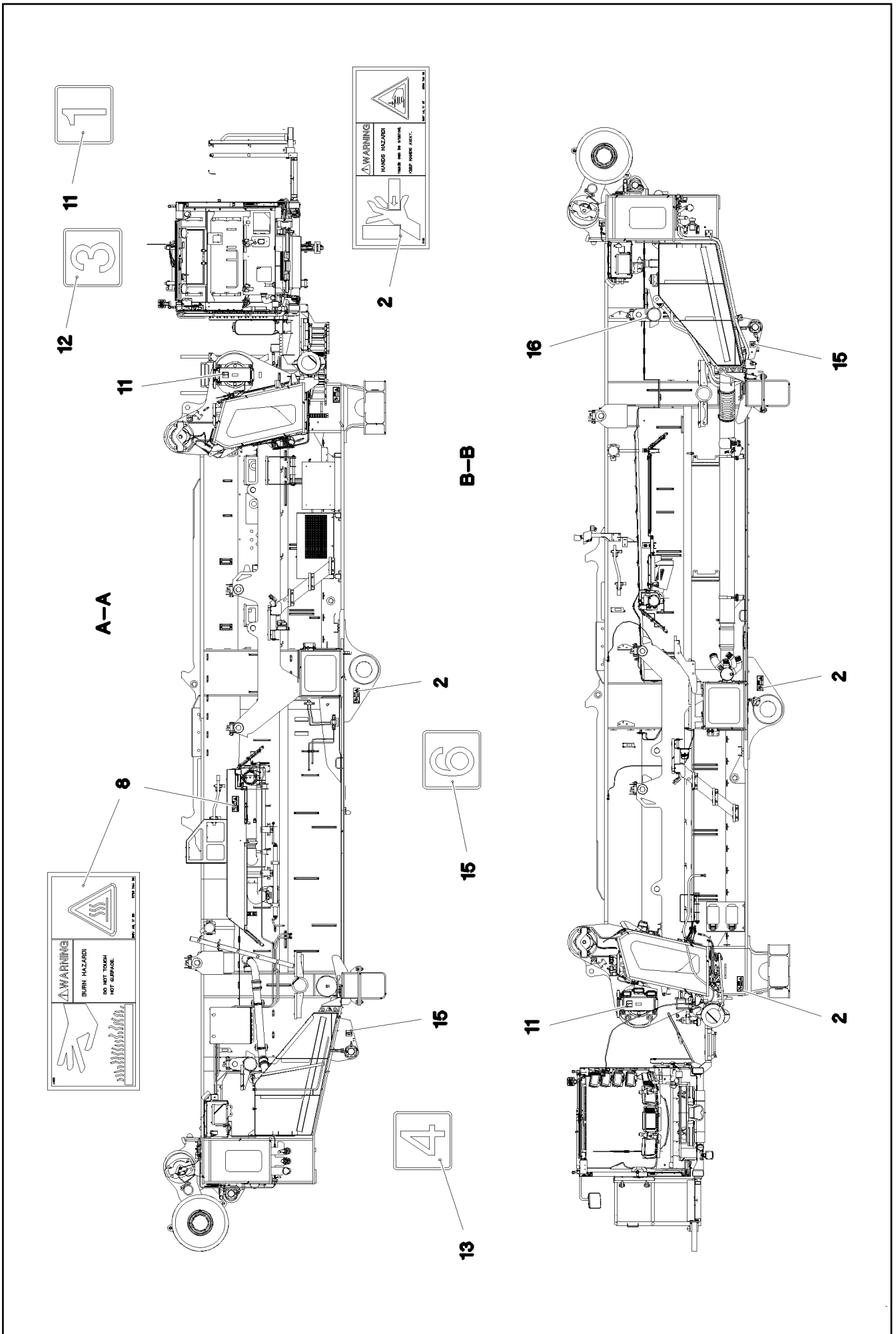
**LIEBHERR**

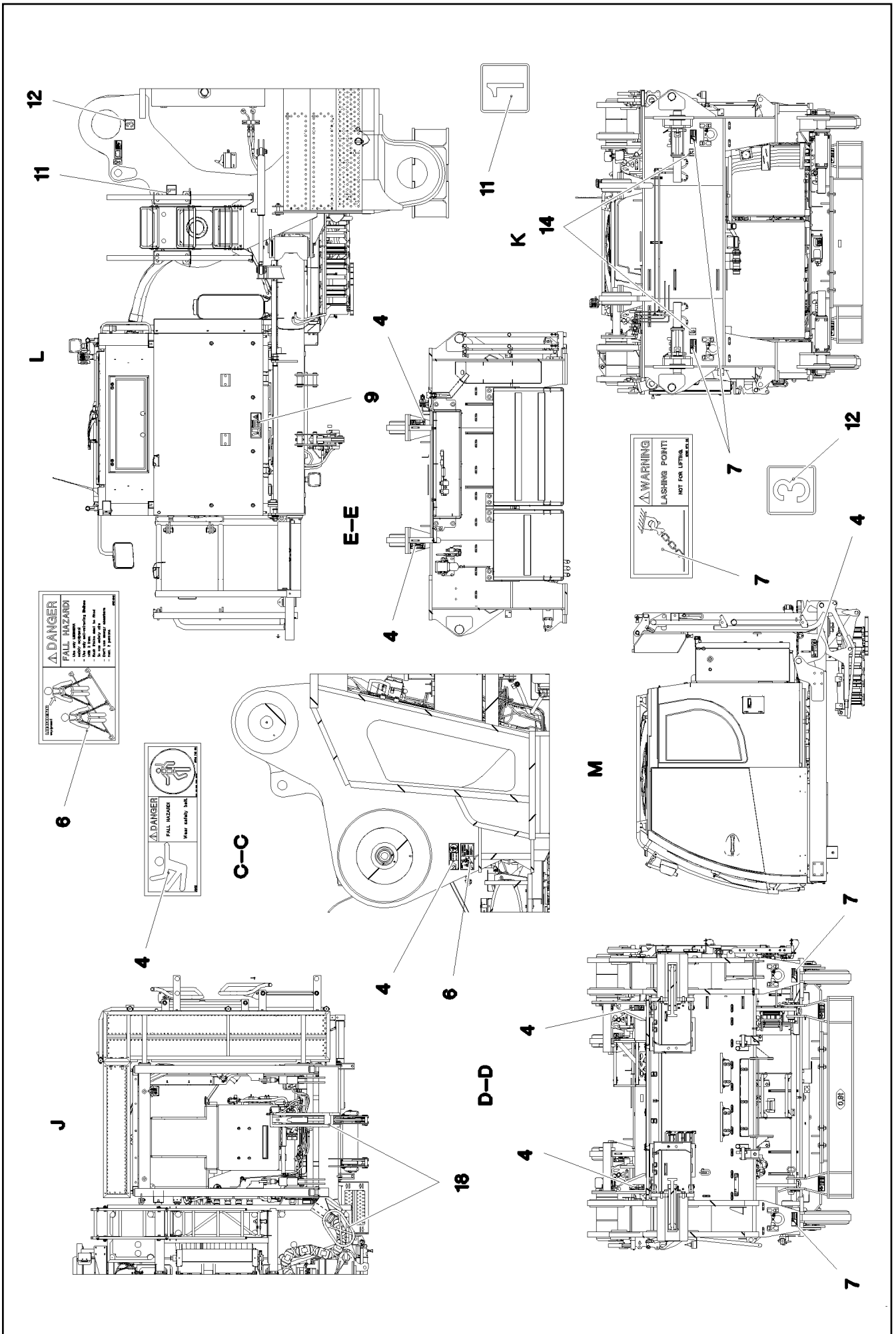
etk\_en\_de\_098239 LR 11000

INSCRIPTION PLATE  
BESCHILDERUNG DREHBUEHNE

725 (1/4)

917082108





19.10.2018  
080873

**LIEBHERR**

etk\_en\_de\_098239 LR 11000

INSCRIPTION PLATE  
BESCHILDERUNG DREHBUEHNE

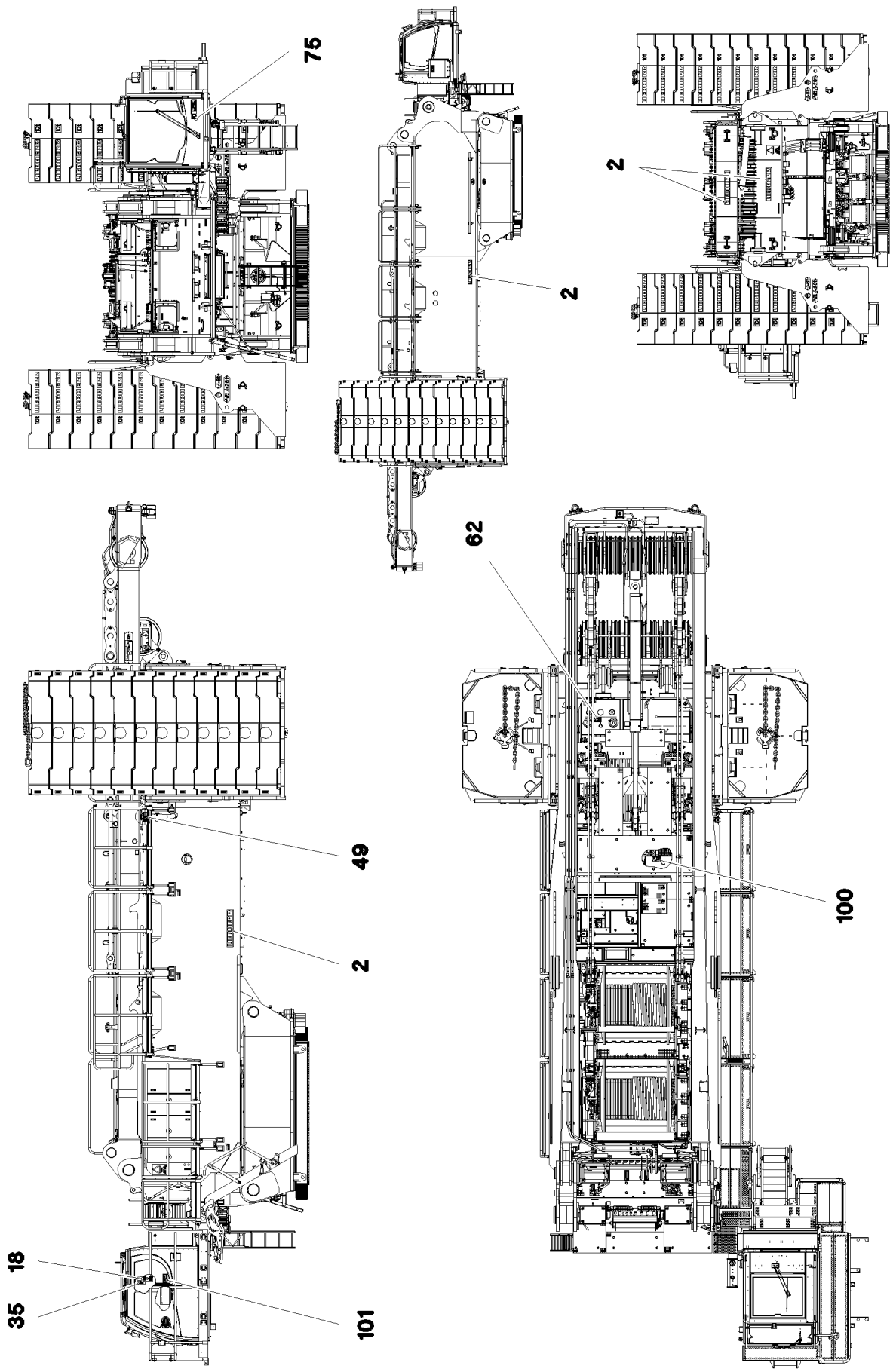
727 (3/4)

917082108

Pos.	Item	Quantity	Description	Bezeichnung
1	978674108	4	SIGN 208X88 KLEBEFOLIE SPF	SCHILD
2	978674608	8	SIGN 208X88 KLEBEFOLIE SPF	SCHILD
3	9402377	6	INFORMATION SIGN 70X40 SPF	HINWEISSCHILD
4	978674808	9	SIGN 168X62 KLEBEFOLIE SPF	SCHILD
5	978674908	3	SIGN 208X88 KLEBEFOLIE SPF	SCHILD
6	97004046	2	SIGN 168X88X1 KLEBEFOLIE SPF	SCHILD
7	978687408	4	SIGN 158X68 KLEBEFOLIE SPF	SCHILD
8	978674408	2	SIGN 208X88 KLEBEFOLIE SPF	SCHILD
9	97016392	1	SIGN 208X88 KLEBEFOLIE SPF	SCHILD
10	9412158	6	CAUTION DECAL ACCID.PREVENTION 60X	WARNSCHILD UNFALLVERHUET
11	974150408	3	SIGN 1X80X80 KLEBEFOLIE SPF	SCHILD
12	974150608	3	SIGN 1X80X80 KLEBEFOLIE SPF	SCHILD
13	974150708	2	SIGN 1X80X80 KLEBEFOLIE SPF	SCHILD
14	97056676	4	SIGN 1X80X80 KLEBEFOLIE SPF	SCHILD
15	97056677	2	SIGN 1X80X80 KLEBEFOLIE SPF	SCHILD
16	97039850	2	ANTI-SLIP SURFACE 1.6X560X102 3M TYP4	ANTIRUTSCHBELAG
17	973424408	4	ANTI-SLIP SURFACE 255X110 3M TYP 4	ANTIRUTSCHBELAG
18	11067611	0.5	WARNING DESIGNATION DIN 48844-01 LAMI	WARNSCHILDMARKIERUNG
19	97060792	4	SIGN 210X297 KLEBEFOLIE SPF	SCHILD
20	970879708	2	ANTI-SLIP SURFACE 1.6X150X1000 3M TYP	ANTIRUTSCHBELAG
21	978675008	3	SIGN 208X88 KLEBEFOLIE SPF	SCHILD

19.10.2018	etk_en_de_098239 LR 11000	<input type="checkbox"/> 728 (4/4)
<b>LIEBHERR</b>	INSCRIPTION PLATE BESCHILDERUNG DREHBUEHNE	917082108





19.10.2018  
093273

**LIEBHERR**

etk\_en\_de\_098239 LR 11000

PLATING  
ZUSATZBESCHILDERUNG

729 (1/2)

918107308



Pos.	Item	Quantity	Description	Bezeichnung
2	971749908	4	SIGN	SCHILD
18	97037952	1	SIGN 168X88 KLEBEFOLIE SPF	SCHILD
35	9412158	1	CAUTION DECAL ACCID.PREVENTION 60X	WARNSCHILD UNFALLVERHUET
49	97016304	1	SIGN 208X88 KLEBEFOLIE SPF	SCHILD
62	979383308	1	SIGN 168X88 KLEBEFOLIE SPF	SCHILD
75	971693908	1	SIGN 112DBA/100X90 KLEBEFOLIE SPF	SCHILD
100	97060689	1	SIGN 168X88 KLEBEFOLIE SPF	SCHILD
101	97009799	1	SIGN 168X88 KLEBEFOLIE SPF	SCHILD
200	704207708	4	MANDRIL RIVET 4X15	DORNNIET


19.10.2018	etk_en_de_098239 LR 11000	<input type="checkbox"/> 730 (2/2)
<b>LIEBHERR</b>	PLATING ZUSATZBESCHILDERUNG	918107308

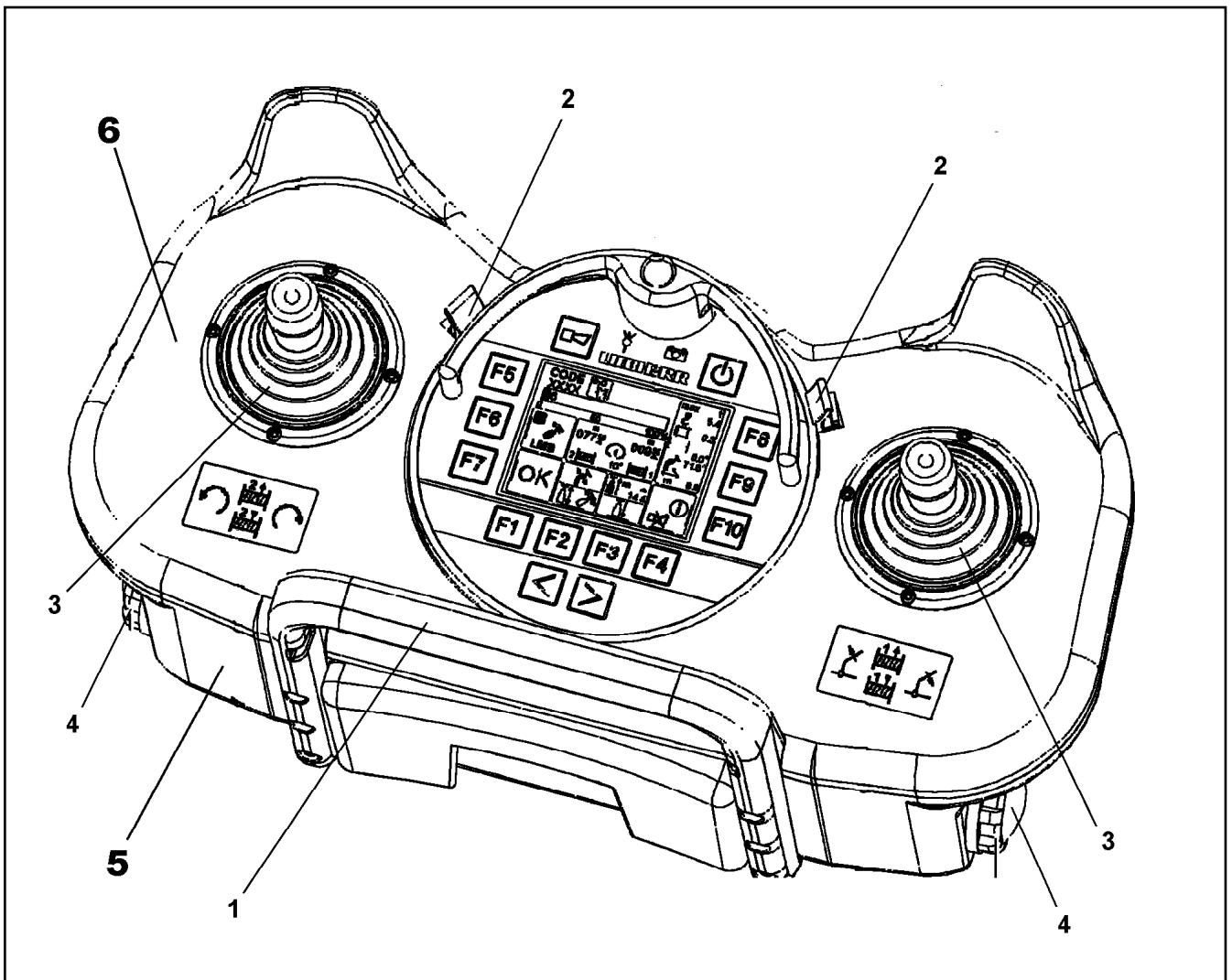
<h1 style="margin: 0;">LIEBHERR</h1> <p style="margin: 0;"><b>WERK EHINGEN GMBH</b></p> <p style="margin: 0;"><b>D-89582 EHINGEN/DONAU</b></p>		
<b>type</b> <input style="width: 100%;" type="text"/>	<b>n°d'usine</b> <b>Werk-Nr.</b> <input style="width: 100%;" type="text"/>	<b>annee de construction</b> <b>Baujahr</b> <input style="width: 100%;" type="text"/>
<b>Type</b>	<b>Works No.</b>	<b>Year of manufacture</b>
<b>Manufactured in Germany</b>		

Pos.	Item	Quantity	Description	Bezeichnung
1	772569908	1	SIGN 6X107X237 G-ALSI12	SCHILD

19.10.2018 065667 <b>LIEBHERR</b>	etk_en_de_098239 LR 11000  PLATING ZUSATZBESCHILDERUNG	<input type="checkbox"/> 731  916283608
---	---	---

Pos.	Item	Quantity	Description	Bezeichnung
1	10454762	1	REMOTE CONTROL TRANSMITTER FSS-BT ⇒  733	FERNSTEUERSENDER
2	10475436	1	BELT CARRIER SYSTEM ⇒  734	GURTRAGESYSTEM

19.10.2018	etk_en_de_098239 LR 11000	 732
<b>LIEBHERR</b>	ELECTR.FOR SLEWING GEAR ELEKTRIK FUNKFERNSTEUERUNG	917751408



Pos.	Item	Quantity	Description	Bezeichnung
1	10815196	1	HOLDING BRACKET	HALTEBUEGEL
2	11002524	2	CIRCLIP	SICHERUNGSClip
3	11124040	2	RUBBER BELLOWS	FALTENBALG
4	10873512	2	BATTERY HOLDER	BATTERIEHALTER
5	11490326	1	KIT SPARE PARTS HOUSING	RS GEHAEUSE
6	10878706	1	KIT SPARE PARTS HOUSING	RS GEHAEUSE

19.10.2018  
059860

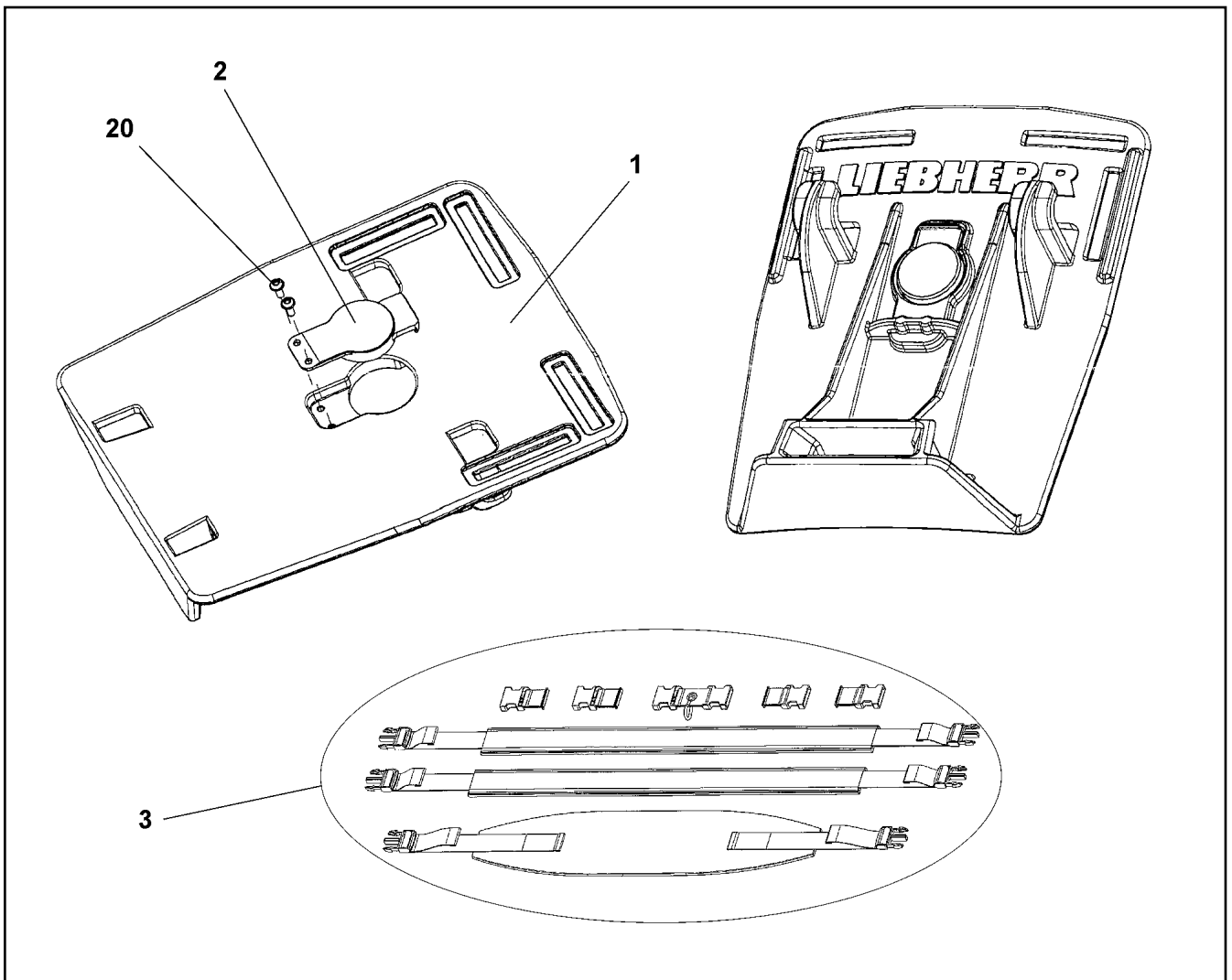
**LIEBHERR**

etk\_en\_de\_098239 LR 11000

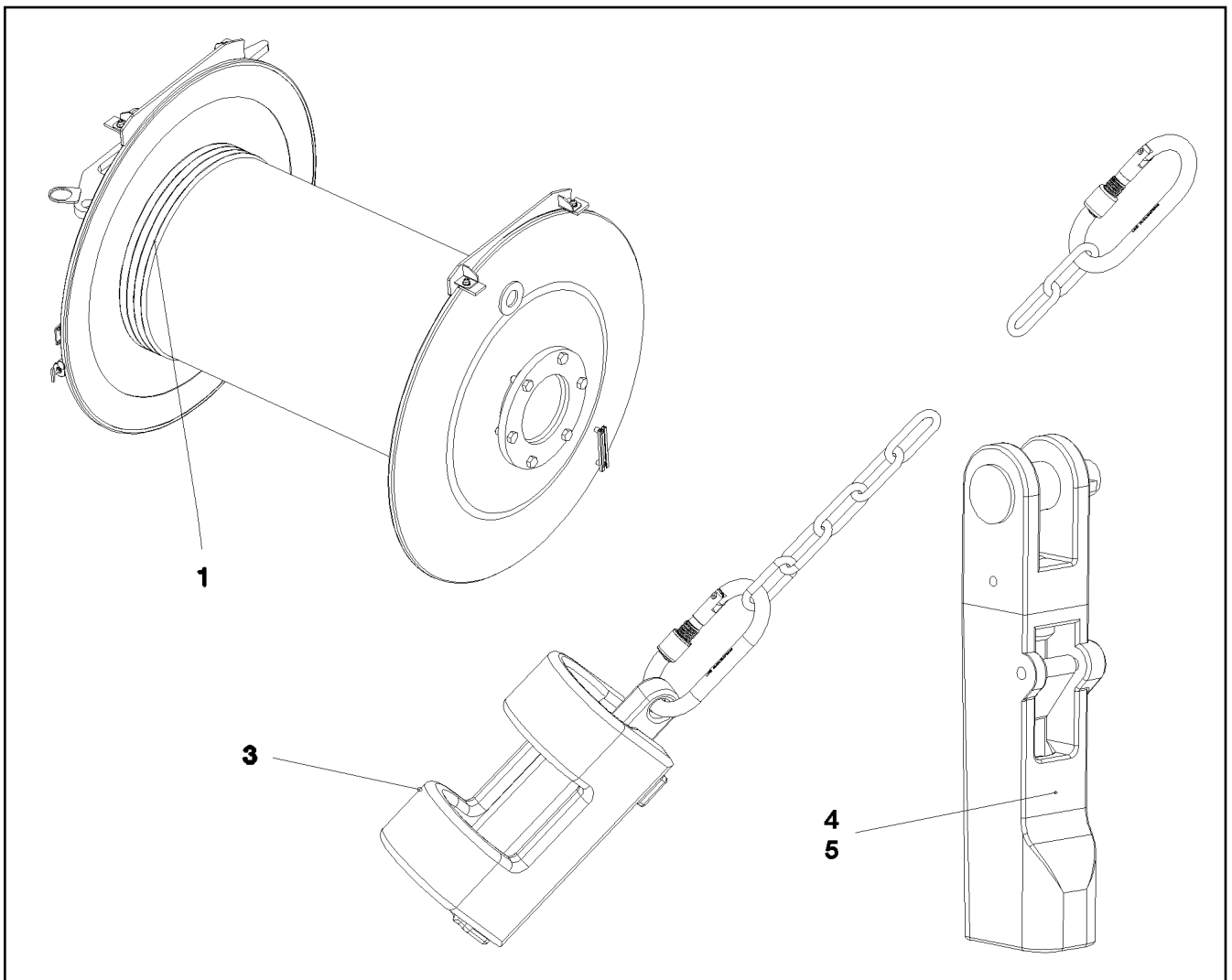
REMOTE CONTROL TRANSMITTER  
FERNSTEUERSENDER



733


10454762

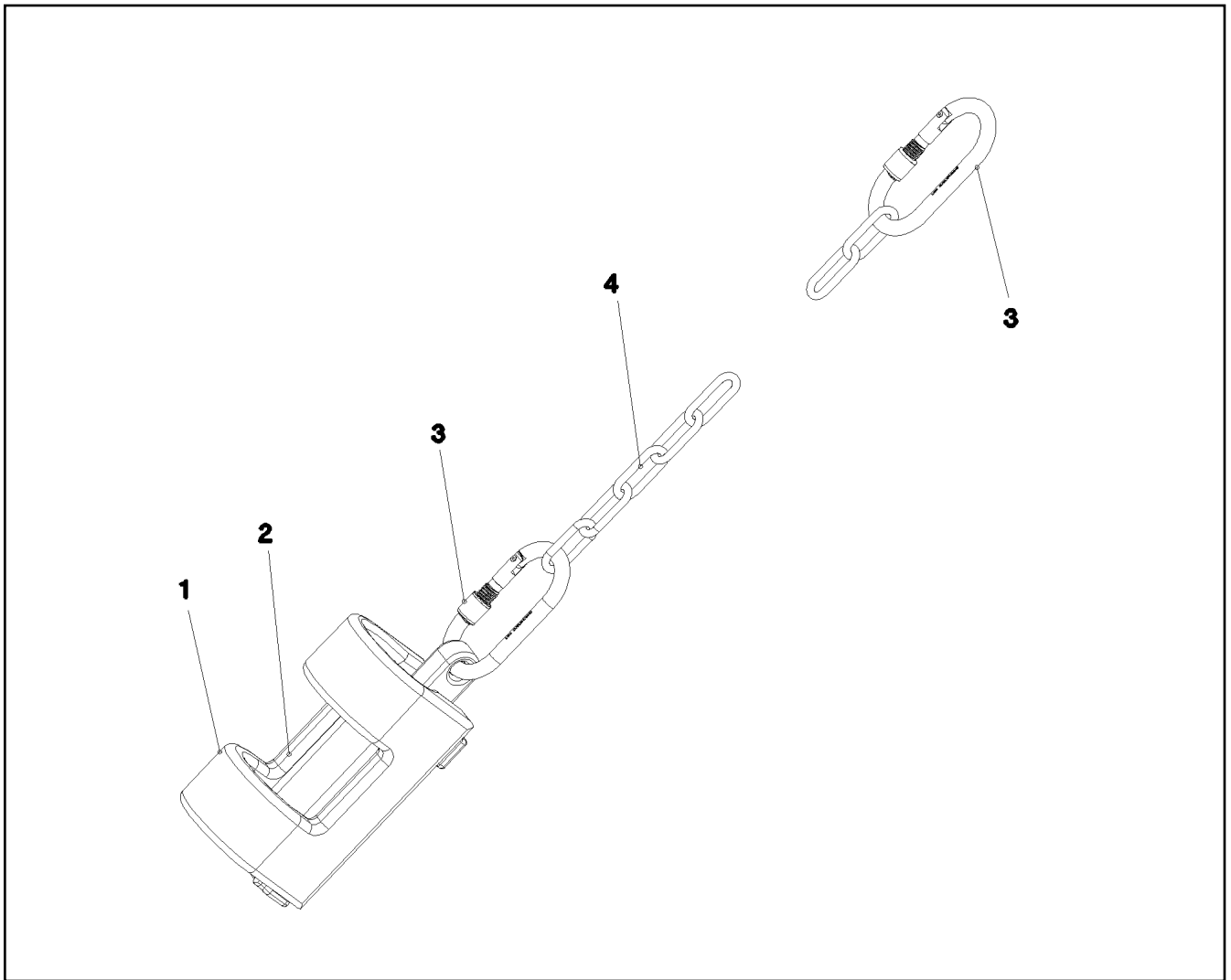


Pos.	Item	Quantity	Description	Bezeichnung
1	11214405	1	BASE PLATE	GRUNDPLATTE
2	11006668	1	CATCHING LEVER	RASTHEBEL
3	11659765	1	TRAVEL BELT	TRAGERIEMEN
20	11006669	2	SCREW	SCHRAUBE



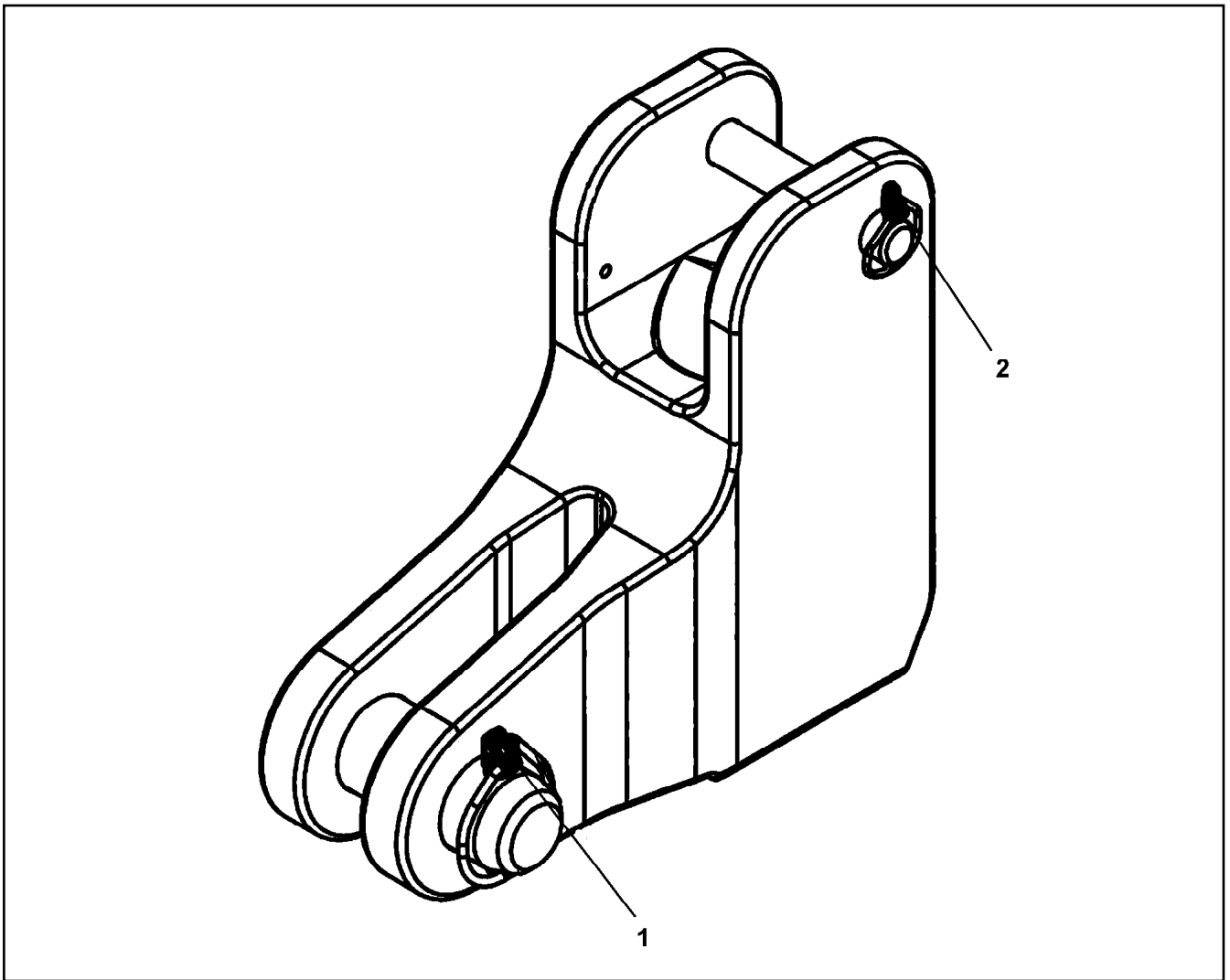
Pos.	Item	Quantity	Description	Bezeichnung
1	11314899	1	HOIST ROPE 32X1450M -40°C SPF	HUBSEIL
3	962563908	1	HOIST LIM.SWITCH PLUMMET CPL ⇒  736	HUBENDSCHALTER GEWICHT K
4	773940508	1	POUCH SOCKET 30-32 SPF	TASCHENSCHLOSS
5	11481877	1	POUCH SOCKET LR 32 SPF ⇒  737	TASCHENSCHLOSS

19.10.2018 078792	etk_en_de_098239 LR 11000	 735
<b>LIEBHERR</b>	ROPE WITH ACCESSORIES 1 SEIL F.WINDE 1	917084808



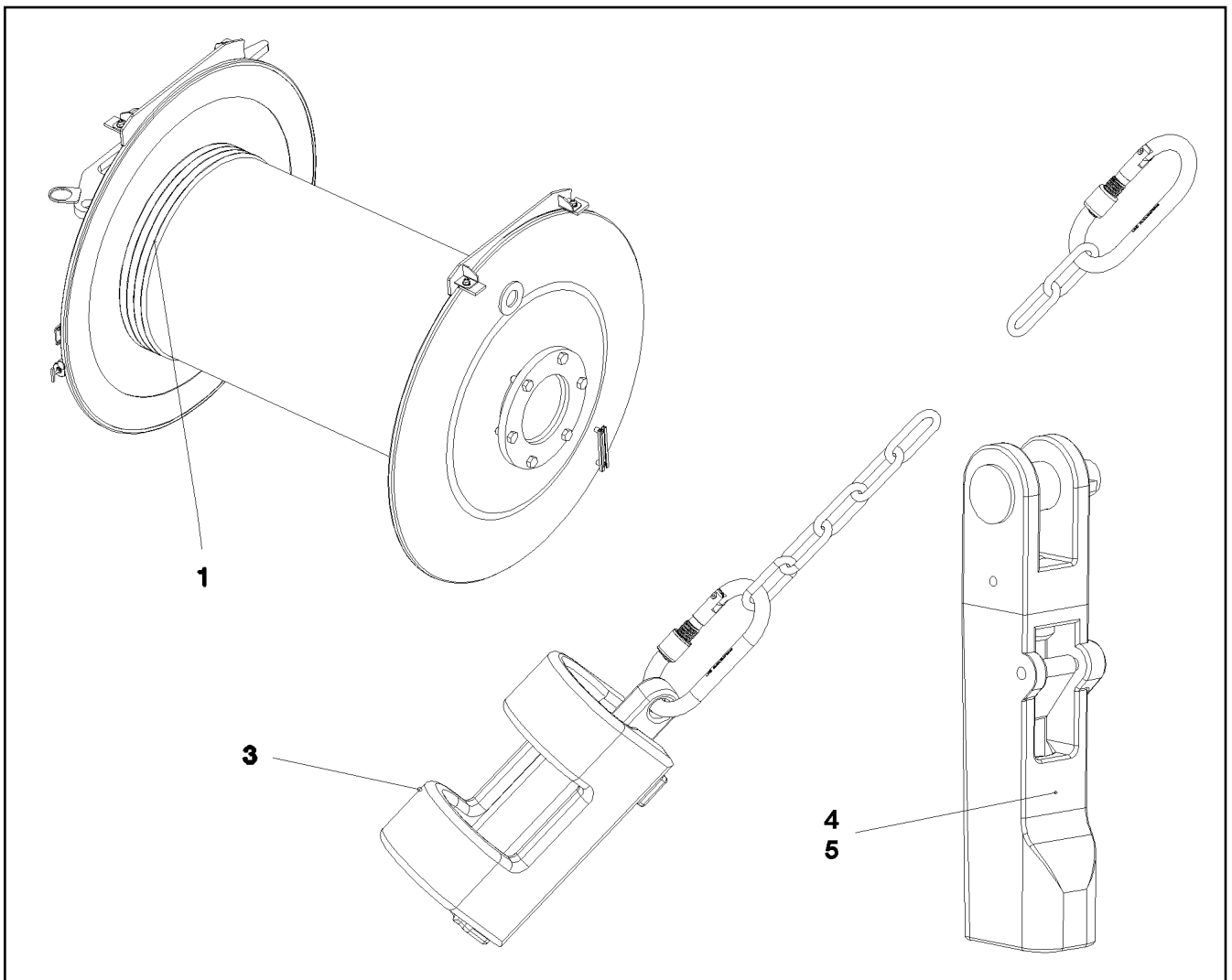
Pos.	Item	Quantity	Description	Bezeichnung
1	388283208	1	WEIGHT 43X70X245 EN-GJS400-18 FE//ZN20	GEWICHT
2	388283108	1	WEIGHT EN-GJS400-18 FE//ZN20//B	GEWICHT
3	10473040	2	SCREW CARABINER OVAL 130X12-2000 S35	SCHRAUBKARABINER
4	10663970	2	CHAIN DIN 763 7X49 0.3t ST35 VERZ	KETTE








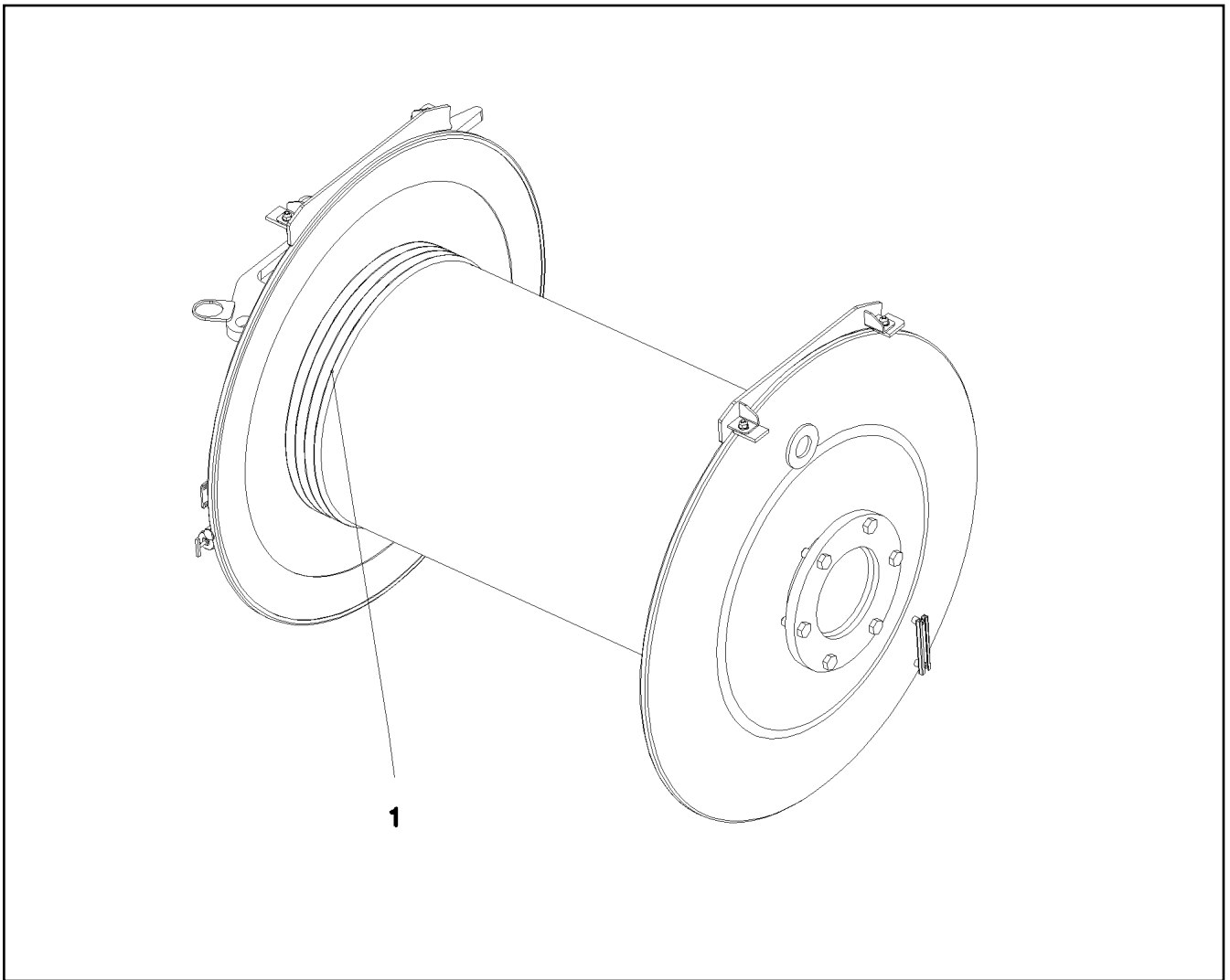
Pos.	Item	Quantity	Description	Bezeichnung
1	433200408	1	SAFETY PLUG W HINGE-LID 10X55X9,5X45	SICHERHEITSKLAPPSTECKER
2	10180879	1	SAFETY PLUG W HINGE-LID 4X24X3,8X20 4	SICHERHEITSKLAPPSTECKER

19.10.2018 099482 <b>LIEBHERR</b>	etk_en_de_098239 LR 11000 POUCH SOCKET TASCHENSCHLOSS	<input type="checkbox"/> 737 11481877
---	---	--



Pos.	Item	Quantity	Description	Bezeichnung
1	11314899	1	HOIST ROPE 32X1450M -40°C SPF	HUBSEIL
3	962563908	1	HOIST LIM.SWITCH PLUMMET CPL ⇒  736	HUBENDSCHALTER GEWICHT K
4	773940508	1	POUCH SOCKET 30-32 SPF	TASCHENSCHLOSS
5	11481877	1	POUCH SOCKET LR 32 SPF ⇒  737	TASCHENSCHLOSS

19.10.2018 078792	etk_en_de_098239 LR 11000	 738
<b>LIEBHERR</b>	ROPE WITH ACCESSORIES 2 SEIL F.WINDE 2	917084908

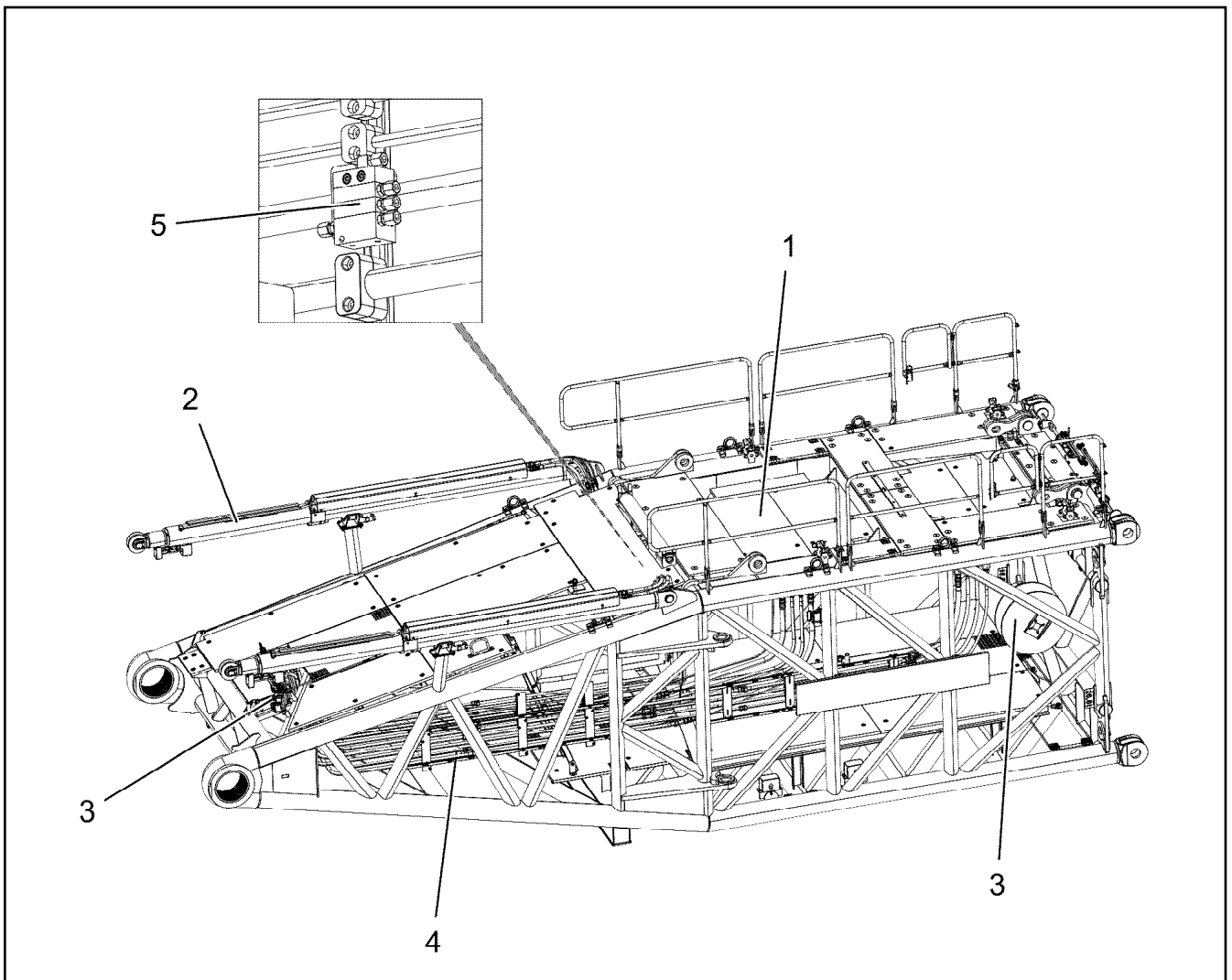


Pos.	Item	Quantity	Description	Bezeichnung
1	11211362	1	ROPE 32X890M -40°C SPF	SEIL

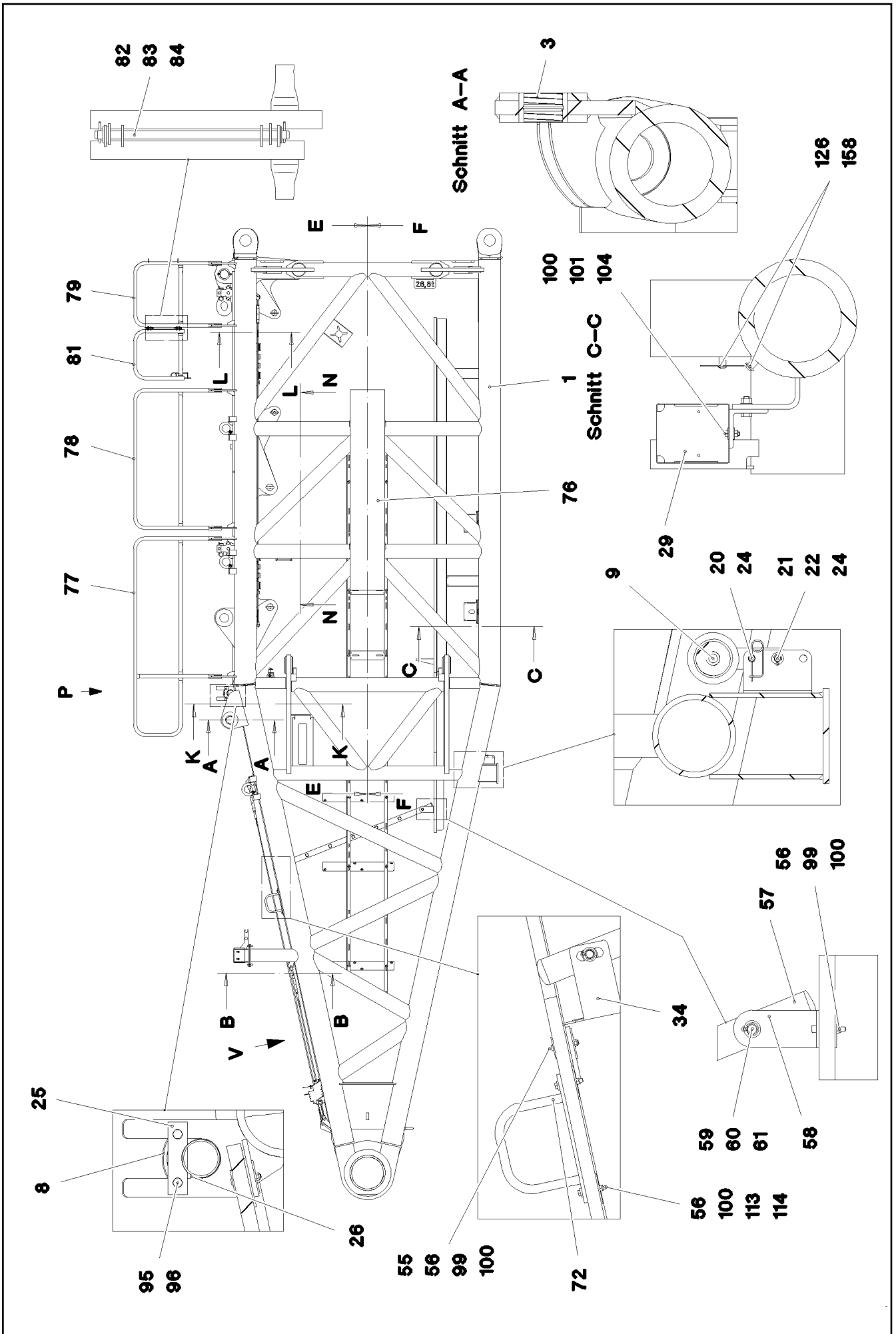
19.10.2018 070772 <b>LIEBHERR</b>	etk_en_de_098239 LR 11000 ROPE FOR WINCH 4 SEIL F.WINDE 4	<input type="checkbox"/> 739 917085108
---	---	---

Pos.	Item	Quantity	Description	Bezeichnung
1	10038259	1	LUFFING ROPE 8X400M VERZ	EINZIEHSEIL
2	10332161	2	CONNECTING ELEMENT SPF	VERBINDUNGSGLIED
3	773947308	1	TWIST COMPENSATOR 2t SPF	DRALLFAENGER
4	740002608	2	UNIVERSAL CONNECTING LINK CW6 SPF	UNIVERSALVERBINDUNGSGLIE

19.10.2018	etk_en_de_098239 LR 11000	<input type="checkbox"/> 740
<b>LIEBHERR</b>	ROPE WITH ACCESSORIES SEIL MONTAGEWINDE M.ZUBEHOER	913364808



Pos.	Item	Quantity	Description	Bezeichnung
1	917332608	1	S PIVOT SECTION PRE-ASS. 10.5M ⇒ □ 742	S-ANLENKSTUECK VORM.
2	917084408	1	S OVERRUN PROTECTION ⇒ □ 756	S-RUECKHALTESICHERUNG
3	919091108	1	ELECTRIC FOR S-PIVOT SECTION ⇒ □ 760	ELEKTRIK S-ANLENKSTUECK
4	918791508	1	ADDITIONAL HYDR.S PIVOT SECTI. ⇒ □ 767	ZUSATZHYDRAULIK S-ANLENK
5	917692108	1	CENTRAL GREASING S-ANLENKSTUECK ⇒ □ 778	ZENTRALSCHMIERUNG



19.10.2018  
078639

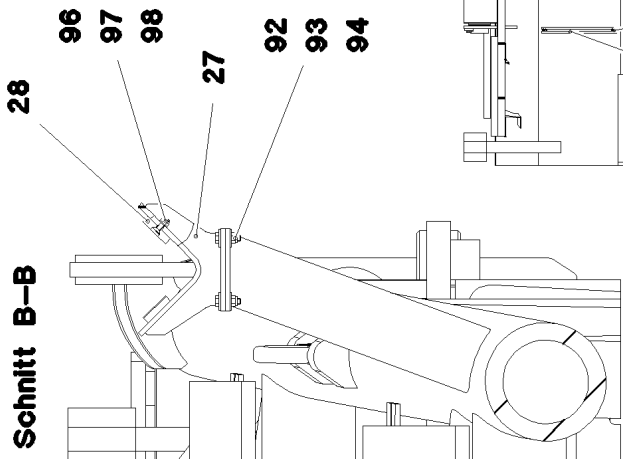
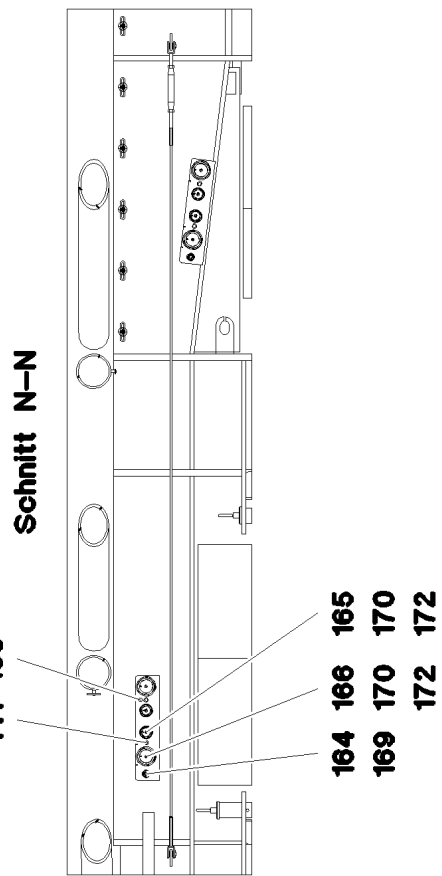
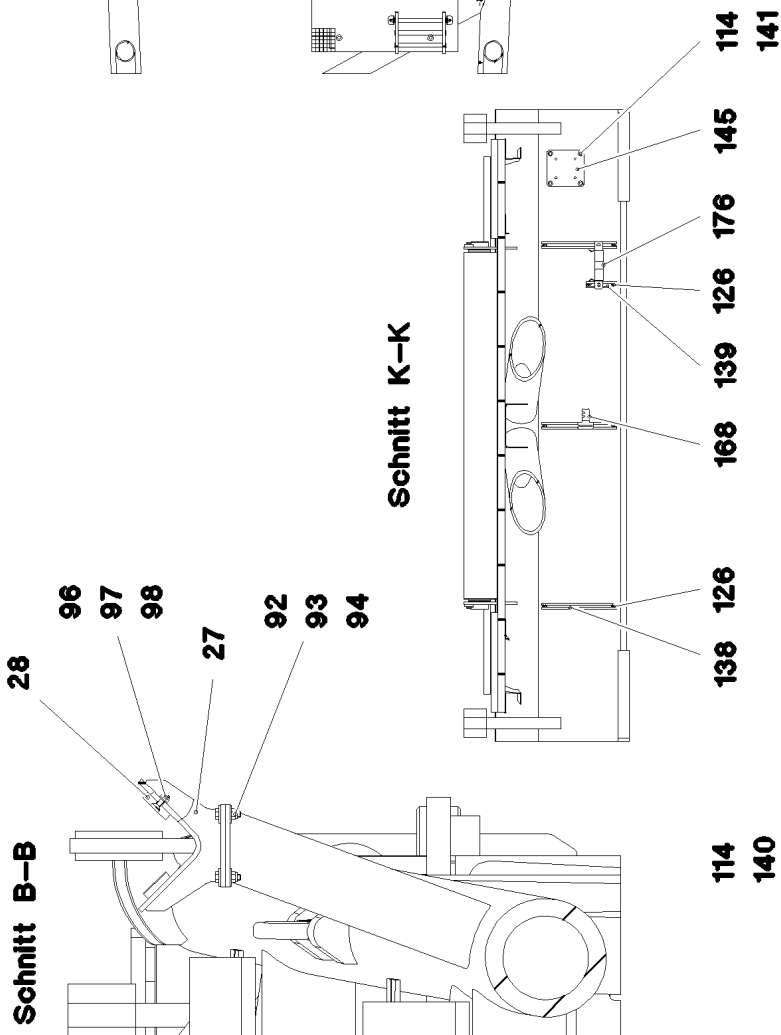
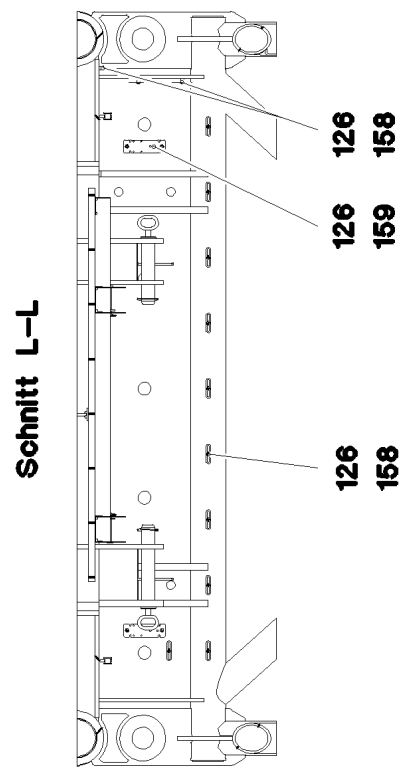
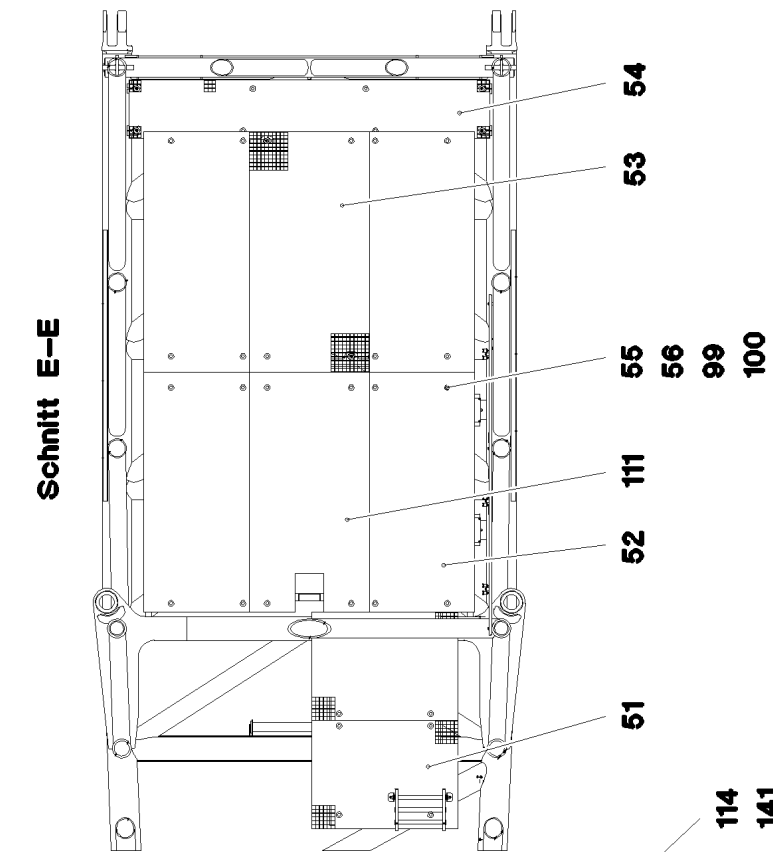
**LIEBHERR**

etk\_en\_de\_098239 LR 11000

S PIVOT SECTION PRE-ASS.  
S-ANLENKSTUECK VORM.

742 (1/10)

917332608



19.10.2018  
078640

**LIEBHERR**

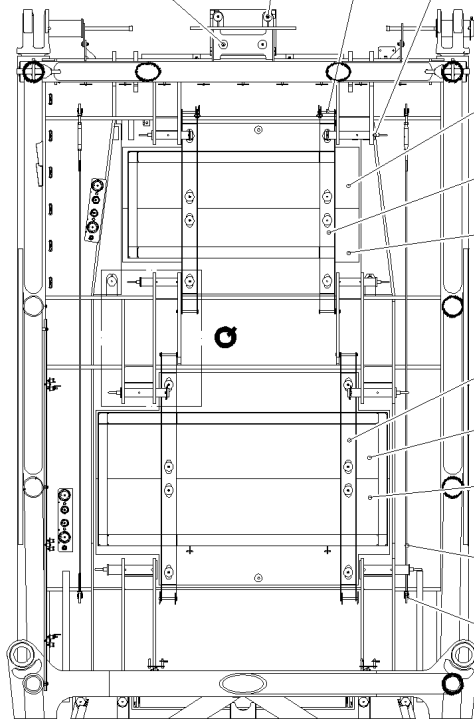
etk\_en\_de\_098239 LR 11000

S PIVOT SECTION PRE-ASS.  
S-ANLENKSTUECK VORM.

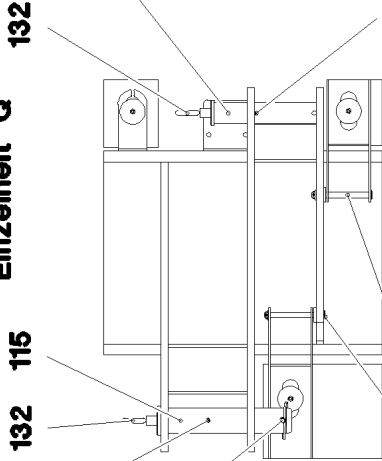
743 (2/10)

917332608

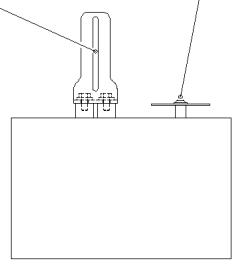
Schnitt F-F



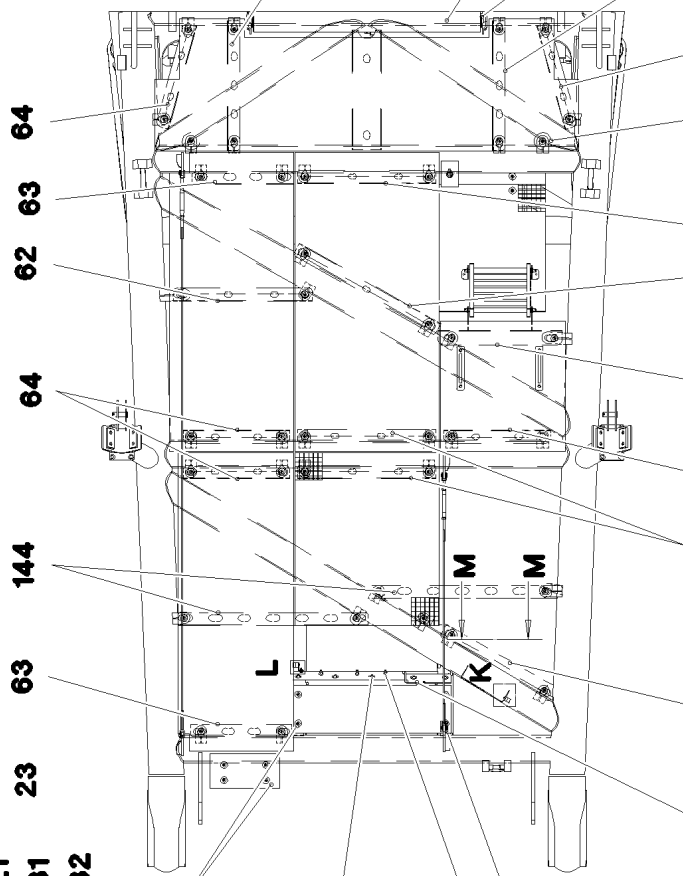
Einzelheit Q



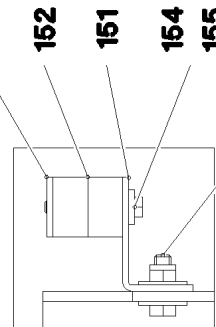
Schnitt M-M



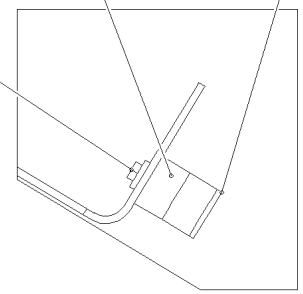
Ansicht V



Einzelheit L



Einzelheit K



19.10.2018  
078641

**LIEBHERR**

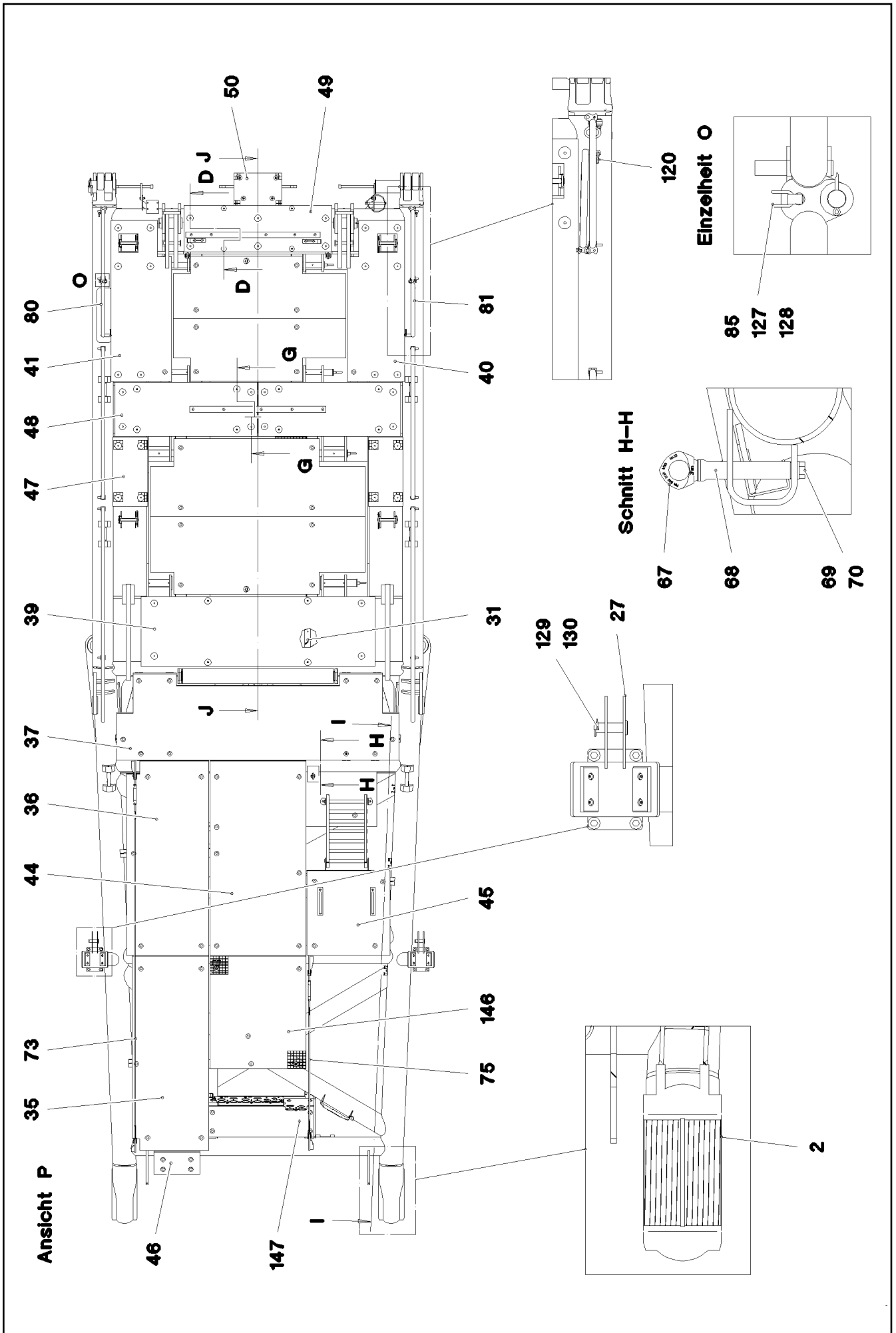
etk\_en\_de\_098239 LR 11000

S PIVOT SECTION PRE-ASS.  
S-ANLENKSTUECK VORM.

744 (3/10)

917332608





19.10.2018  
078642

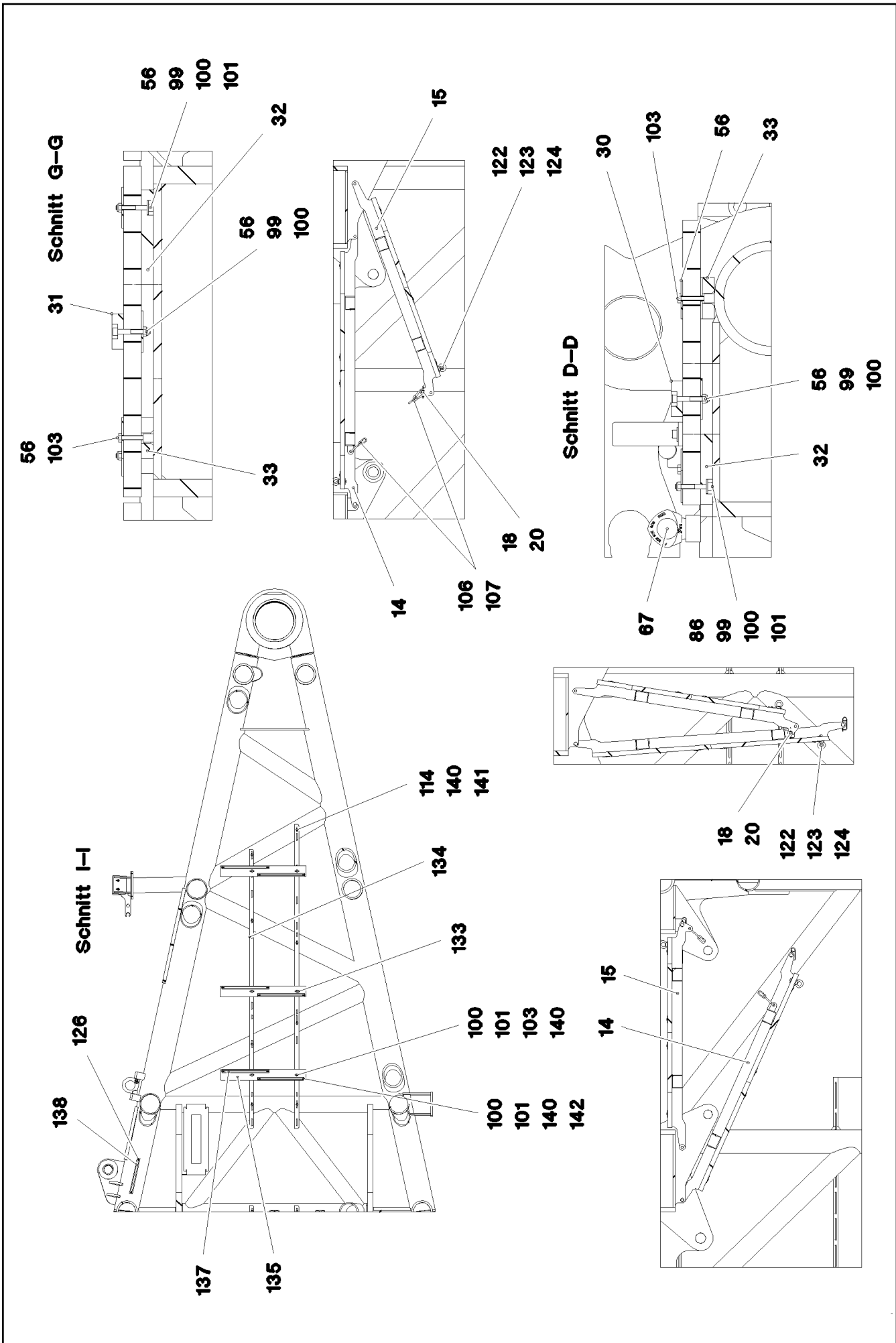
**LIEBHERR**

etk\_en\_de\_098239 LR 11000

S PIVOT SECTION PRE-ASS.  
S-ANLENKSTUECK VORM.

745 (4/10)

917332608



19.10.2018  
078643

**LIEBHERR**

etk\_en\_de\_098239 LR 11000

S PIVOT SECTION PRE-ASS.  
S-ANLENKSTUECK VORM.

746 (5/10)


917332608



Pos.	Item	Quantity	Description	Bezeichnung
1	967723408	1	S PIVOT SECTION, WELD.CONSTR. 10.5M	S-ANLENKSTUECK SCHWK.
2	97028102	2	BUSHING 400X360X266 GZ-CUZN25AL5 SP	BUCHSE
3	97035739	2	BUSHING 60X100X100 GZ-CUZN25AL5	BUCHSE
4	97028894	2	PIN 140.0X291 35NICRMOV125 GASN. SPF	BOLZEN
5	10410622	2	SAFETY PLUG W HINGE-LID 20X175 A3C	SICHERHEITSKLAPPSTECKER
6	10878755	2	SOCKET HEAD SCREW ISO 4762 M24X400	ZYLINDERSCHRAUBE
7	972636908	2	PLATE 10X175X104 S700MC	BLECH
8	928331508	1	SAFETY ROLLER CPL. SPF ⇒  499	SCHUTZWALZE KPL.
9	928830208	1	SAFETY ROLLER CPL. ⇒  752	SCHUTZWALZE KPL.
10	968247008	4	BRACKET WITH BOARD	LASCHE MIT SCHILD
11	932377308	2	PIN RD100X235 35NICRMOV125	BOLZEN
12	97031403	2	SLEEVE 114.3X50 S355J2H	HUELSE
13	10180383	2	SPLIT PIN ISO 1234 13X160 St 480H SPF	SPLINT
14	967976008	1	PIVOTING WALKWAY WELDED	LAUFSTEG SCHWK.
15	967976108	1	PIVOTING WALKWAY WELDED	LAUFSTEG SCHWK.
16	962580308	4	CONNECTING PIN WELDED FE//ZNNI8//CN/	ABSTECKBOLZEN SCHWK.
17	433100908	4	RETAINING SPRING 4,5X98 VERZ	SICHERUNGSFEDER
18	453008508	4	PIN ISO 2341 B16X135X129 ST.50-2K VERZ	BOLZEN
19	453008308	4	PIN ISO 2341 B16X162X157 30CRNIMO8 SP	BOLZEN
20	433102808	6	RETAINING SPRING 3X55 VERZ	SICHERUNGSFEDER
21	10180351	6	SPLIT PIN ISO 1234 4X25 St 480H SPF	SPLINT
22	10179402	6	WASHER ISO 8738 16 160HV-St FLZN SPF	SCHEIBE
23	4600021	4	WASHER DIN 7349 17 200HV FLZN SPF	SCHEIBE
24	451241208	4	PIN DIN 1435 16X40X35 ST.50K VERZ	BOLZEN
25	934787908	2	AXLE HOLDER 10X150X40 S355MC FE//ZNNI	ACHSHALTER
26	952198708	2	RING RD100X5 S355MC FE//ZNNI8//CN//T0	RING
27	967997608	2	SUPPORT WELDED	AUFLAGE SCHWK.
28	283030708	4	BEARING PLATE	LAGERPLATTE
29	972908808	2	HOOD 411X555 DC01 FE//ZNNI8//CN//T0	HAUBE
30	976661208	1	SUPPORT 1400X60 PA6G	AUFLAGE
31	971111308	4	SUPPORT PA6G	AUFLAGE
32	971111408	6	SUPPORT PA6G	AUFLAGE
33	97031390	38	SUPPORT PA6G	AUFLAGE
34	97031391	1	PLATE 4X323X860 S315MC	BLECH
35	97031392	1	GRIDIRON T2070X800X30/2 S235JR T ZN K	GITTERROST-P
36	97031393	1	GRIDIRON T2070X860X30/2 S235JR T ZN K	GITTERROST-P
37	97031394	1	GRIDIRON T2940X920X30/2 S235JR T ZN K	GITTERROST-P
38	97031395	1	GRIDIRON T2240X810X30/3 S235JR T ZN K	GITTERROST-P
39	97031396	1	GRIDIRON T2440X730X30/2 S235JR T ZN K	GITTERROST-P
40	97031397	1	GRIDIRON T1680X600X30/2 S235JR T ZN K	GITTERROST-P
41	97031398	1	GRIDIRON T1680X630X30/2 S235JR T ZN K	GITTERROST-P
42	97031399	1	GRIDIRON T2240X810X30/3 S235JR T ZN K	GITTERROST-P
43	97031400	1	GRIDIRON T1800X650X30/2 S235JR T ZN K	GITTERROST-P
44	97028386	1	GRIDIRON T2070X1000X30/2 S235JR T ZN K	GITTERROST-P
45	725838308	1	GRIDIRON T900X867X30/2 S235JR T ZN K	GITTERROST-P
46	10035308	1	GRIDIRON T483X240X30/2 S235JR T ZN K	GITTERROST-P
47	10035262	2	GRIDIRON T720X360X30/2 S235JR T ZN K	GITTERROST-P
48	725870108	2	GRIDIRON T1485X560X30/2 S235JR T ZN K	GITTERROST-P
49	725865108	1	GRIDIRON T1540X483X30/3 S235JR T ZN K	GITTERROST-P
50	725801308	1	GRIDIRON T500X350X30/2 S235JR T ZN K	GITTERROST-P
51	725858708	2	GRIDIRON T1220X900X30/2 S235JR T ZN K	GITTERROST-P
52	725860608	4	GRIDIRON T2000X876X30/2 S235JR T ZN K	GITTERROST-P
53	10036840	1	GRIDIRON T2000X1000X30/2 S235JR T ZN K	GITTERROST-P
54	725808808	1	GRIDIRON T3000X483X30/3 S235JR T ZN K	GITTERROST-SP
55	10100621	111	DISH MOUNTING	TELLERBEFESTIGUNG
56	941138108	184	WASHER DC01 FE//ZNNI8//CN//T0	SCHEIBE
57	11481667	1	SIMPLE LADDER EN 131 7-420X1,93M AL SP	ANLEGELEITER
58	97021238	2	ANGLE 5X70X199 S355MC	WINKEL

19.10.2018

etk\_en\_de\_098239 LR 11000

 748 (7/10)**LIEBHERR****S PIVOT SECTION PRE-ASS.  
S-ANLENKSTUECK VORM.**

917332608


Pos.	Item	Quantity	Description	Bezeichnung
59	450023208	2	PIN ISO 2340 B20X500X485 ST.50K FE//ZN20	BOLZEN
60	10875637	18	WASHER DIN 1441 21 ST FLZN SPF	SCHEIBE
61	10180359	18	SPLIT PIN ISO 1234 5X40 St 480H SPF	SPLINT
62	978810808	4	PLATE 4X960X202 S315MC FE//ZNNI8//CN//T	BLECH
63	97003872	3	PLATE 4X122X700 S315MC FE//ZNNI8//CN//T	BLECH
64	979554608	5	PLATE 4X684X481 S315MC FE//ZN20//C	BLECH
65	978931408	1	PLATE 4X1130X202 S315MC FE//ZNNI8//CN/	BLECH
66	955702308	2	WASHER RD120X4 S315MC FE//ZNNI8//CN/	SCHEIBE
67	11181742	3	RING BOLT PSAM16 INOX	RINGSCHRAUBE
68	97028770	1	ROUND STEEL 45.0X160 35NICRMOV125 GA	RUNDSTAHL
69	10875519	1	HEX SCREW ISO 4017 M16X40 8.8 FLZN SP	SECHSKANTSCHRAUBE
70	10289806	1	WASHER ISO 7089 16 300HV FLZN SPF	SCHEIBE
71	97024427	2	WASHER 5X130X130 S355MC FE//ZN20//C	SCHEIBE
72	962729508	2	HANDLE WELD.CONST.	GRIFF SCHWK.
73	10665364	1	ROUND STRAND ROPE 10X3,90M STAHL V	RUNDLITZENSEIL
74	10652820	2	ROUND STRAND ROPE 10X3,7M STAHL V	RUNDLITZENSEIL
75	10652814	1	ROUND STRAND ROPE 10X1,75M STAHL V	RUNDLITZENSEIL
76	973200408	2	PLATE 3X2260X511 ALMG3 H111	BLECH
77	967980708	2	HAND RAIL WELDED STRUCTURE T ZN O	GELAENDER SCHWK.
78	967980808	2	HAND RAIL WELDED STRUCTURE T ZN O	GELAENDER SCHWK.
79	967980908	2	HAND RAIL WELDED STRUCTURE T ZN O	GELAENDER SCHWK.
80	967070508	1	HAND RAIL WELDED STRUCTURE T ZN O	GELAENDER SCHWK.
81	967311308	1	HAND RAIL WELDED STRUCTURE T ZN O	GELAENDER SCHWK.
82	978501408	2	PIN 18.0X400 S355J2C+C FE//ZNNI8//CN//T0	BOLZEN
83	10289807	6	WASHER ISO 7089 18 300HV FLZN SPF	SCHEIBE
84	10180352	4	SPLIT PIN ISO 1234 4X32 St 480H SPF	SPLINT
85	433200908	4	FORMCLIP 10X55 VERZ	FORMCLIP
86	97017499	4	WASHER 3X54X54 X5CRNI18-10	SCHEIBE
87	924713108	12	SOCKET PIN T ZN K	STECKBOLZEN
88	451222408	12	PIN DIN 1435 20X65X58 ST.50-2K VERZ	BOLZEN
89	10875869	12	SAFETY PLUG W HINGE-LID 5X29X4,7X25 4	SICHERHEITSKLAPPSTECKER
90	970833608	2	PLATE 8x40x276 S700MC	BLECH
91	97036099	1	GRIDIRON T1800X650X30/2 S235JR T ZN K	GITTERROST-P
92	11645386	14	HEX SCREW ISO 4017 M12X45 8.8 FLZN SP	SECHSKANTSCHRAUBE
93	11840127	16	HEX NUT ISO 7040 M12 8 FLZN SPF	SECHSKANTMUTTER
94	11182717	24	WASHER ISO 7093-1 12 300HV FLZN SPF	SCHEIBE
95	11631816	4	HEX SCREW ISO 4017 M10X25 8.8 FLZN SP	SECHSKANTSCHRAUBE
96	10289795	12	WASHER ISO 7089 10 300HV FLZN SPF	SCHEIBE
97	10875807	8	COUNTERSUNK SCREW DIN 7991 M10X35 8	SENKSCHEIBE
98	10875606	13	HEX NUT DIN 985 M10 8 FLZN SPF	SECHSKANTMUTTER
99	10875570	141	SOCKET HEAD SCREW ISO 4762 M8X55 8.8	ZYLINDERSCHRAUBE
100	10875614	197	HEX NUT DIN 985 M8 8 480H SPF	SECHSKANTMUTTER
101	11140469	92	WASHER ISO 7093-1 8 200HV 480H SPF	SCHEIBE
102	12203167	2	SOCKET HEAD SCREW ISO 4762 M8X80 8.8	ZYLINDERSCHRAUBE
103	11690046	50	HEX SCREW ISO 4017 M8X45 8.8 480H SPF	SECHSKANTSCHRAUBE
104	11642261	14	HEX SCREW ISO 4017 M8X25 8.8 480H SPF	SECHSKANTSCHRAUBE
105	978015708	24	DISTANCE SLEEVE 30X10 X20CR13	DISTANZHUELSE
106	744010408	4	SNAP HOOK DIN 5299 C 100X10-350KG ST V	KARABINERHAKEN
107	10663970	4	CHAIN DIN 763 7X49 0.3t ST35 VERZ	KETTE
109	10289805	16	WASHER ISO 7089 14 300HV FLZN SPF	SCHEIBE
111	97035894	1	GRIDIRON T2000X1000X30/2 S235JR T ZN K	GITTERROST-P
112	11642355	12	HEX SCREW ISO 4017 M10X50 8.8 FLZN SP	SECHSKANTSCHRAUBE
113	11651583	4	HEX SCREW ISO 4014 M8X60 8.8 480H SPF	SECHSKANTSCHRAUBE
114	11840501	32	WASHER DIN 7349 8,4 200HV 480H SPF	SCHEIBE
115	97037473	4	PIN 80.0X370 35NICRMOV125 SPF	BOLZEN
116	97037484	3	PIN 70.0X310 35NICRMOV125 SPF	BOLZEN
117	97037519	1	PIN 70.0X385 35NICRMOV125 SPF	BOLZEN
118	10023182	4	SAFETY PLUG W HINGE-LID 17X100X15,5X	SICHERHEITSKLAPPSTECKER
119	10180381	4	SPLIT PIN ISO 1234 13X125 St 480H SPF	SPLINT
120	433105008	2	RETAINING SPRING DIN 2194 6 A3C	SICHERUNGSFEDER


19.10.2018	etk_en_de_098239 LR 11000	<input type="checkbox"/> 749 (8/10)
<b>LIEBHERR</b>	<b>S PIVOT SECTION PRE-ASS. S-ANLENKSTUECK VORM.</b>	<b>917332608</b>

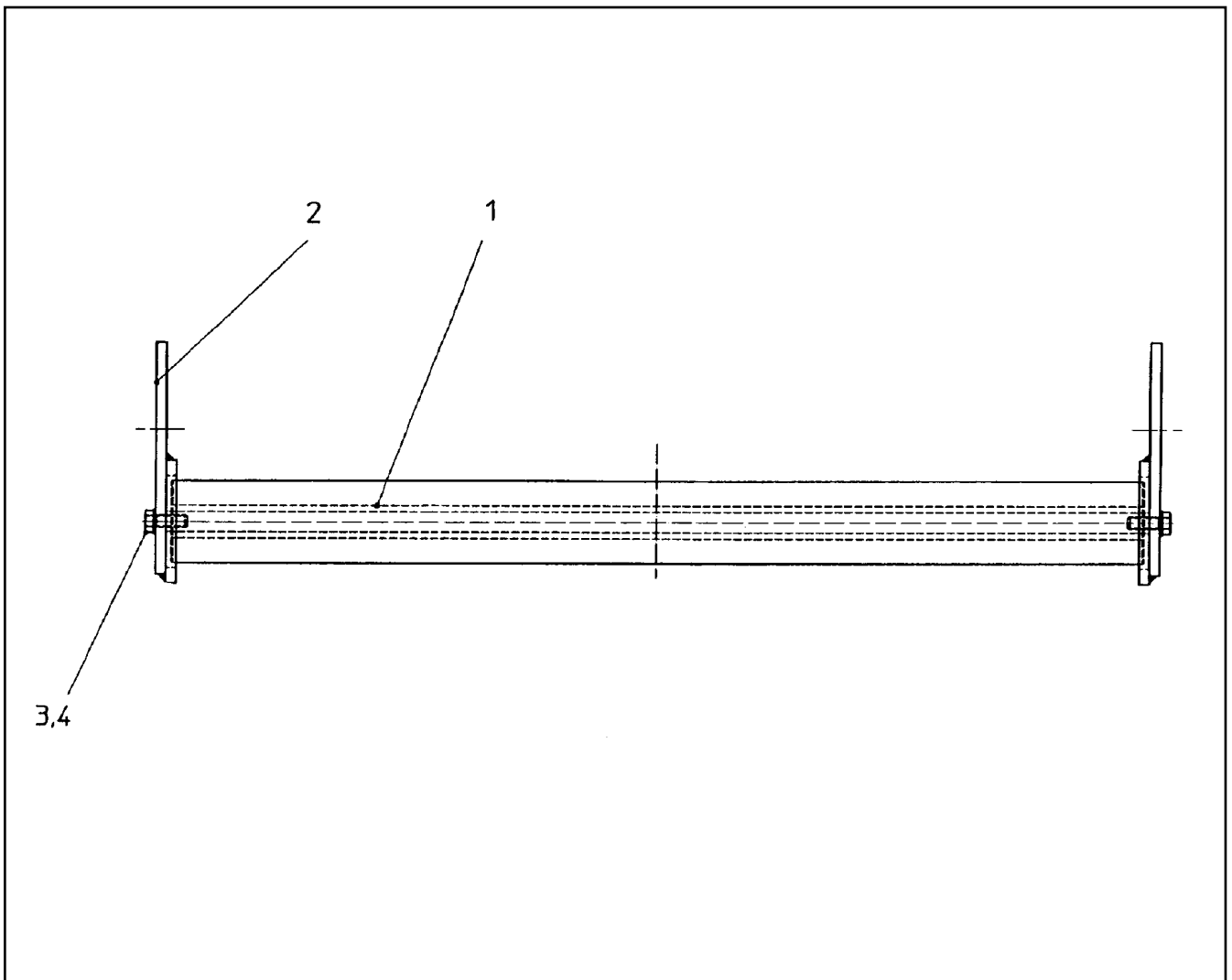
Pos.	Item	Quantity	Description	Bezeichnung
121	433010808	4	SPLIT PIN ISO 1234 10X140 ST A2K	SPLINT
122	97009767	4	WASHER 4X60X60 S315MC FE//ZN20//C	SCHEIBE
123	11840136	2	HEX SCREW ISO 4017 M12X50 8.8 FLZN	SECHSKANTSCHRAUBE
124	4000511	2	RING NUT DIN 582 M12 C15E A3C	RINGMUTTER
125	968410408	2	MOUNTING WELDED WARNEINRICHTUNG	AUFNAHME SCHWK.
126	10875484	61	BUTTON HEAD SCREW AEHNL.ISO 7380-2	HALBRUNDKOPFSCHRAUBE
127	11160431	12	ROPE 2 2,3KN EDELSTAHL	SEIL
128	11170565	24	FERRULE 2 CU	PRESSKLEMME
129	453032708	2	PIN ISO 2341 B30X95X85 35NICRMOV125	BOLZEN
130	10180880	2	SAFETY PLUG W HINGE-LID 8X42X7,5X32 4	SICHERHEITSKLAPPSTECKER
131	433200508	4	SAFETY PLUG W HINGE-LID 11,5X96 VERZ	SICHERHEITSKLAPPSTECKER
132	921079508	8	HANDLE WELD.CONST. FE//ZN20//C	GRIFF SCHWK.
133	978155008	3	PLATE 4X2834X53 S315MC	BLECH
134	978653108	1	PLATE 4X2600X53 S315MC	BLECH
135	975589508	3	PLATE 4X800X100 S315MC	BLECH
136	975744708	3	PLATE 4X450X100 S315MC	BLECH
137	970344808	12	CARRIER RAIL	TRAGSCHIENE
138	954117508	5	CARRIER RAIL 340	TRAGSCHIENE
139	954117308	1	CARRIER RAIL 140	TRAGSCHIENE
140	953873408	58	SLEEVE 25X20 11SMN37 FE//ZNNI8//CN//T0	HUELSE
141	12216205	22	HEX SCREW ISO 4017 M8X18 8.8 480H SPF	SECHSKANTSCHRAUBE
142	11170475	24	BUTTON HEAD SCREW ISO 7380-2 M8X40 0	HALBRUNDKOPFSCHRAUBE
143	97039643	1	PLATE 5X1169X356 S355MC	BLECH
144	97019834	2	PLATE 4X127X1320 S315MC	BLECH
145	97039738	1	PLATE 4X167X165 S315MC	BLECH
146	725855708	1	GRIDIRON T1200X1000X30/2 S235JR T ZN K	GITTERROST-P
147	97039690	1	GRIDIRON T1100X330X30/2 S235JR T ZN K	GITTERROST-P
148	945048208	3	PLATE 4X103X900 S315MC	BLECH
149	11691328	5	HEX SCREW ISO 4017 M10X35 8.8 FLZN SP	SECHSKANTSCHRAUBE
150	11658580	10	WASHER DIN 7349 10,5 200HV-St FLZN SPF	SCHEIBE
151	954061908	1	PLATE 3X70X87 DC01 FE//ZN20//C	BLECH
152	7005052	4	CLAMP-HALF DIN 3015-1 L 3 R 25 PP SW	KLEMMHAELFTE
153	10802203	2	WELD PLATE DIN 3015-1 L-AP-K 3 W1 ZNNI	ANSCHWEISSPLATTE
154	12216909	4	HEX SCREW ISO 4014 M6X45 8.8 480H SPF	SECHSKANTSCHRAUBE
155	11693878	4	WASHER DIN 7349 6,4 200HV 480H SPF	SCHEIBE
156	97033256	1	ANGLE 4X234X60 S315MC	WINKEL
157	971562708	3	PLATE 3X190X60 DC01 FE//ZNNI8//CN//T0	BLECH
158	953650008	37	CABLE CLAMP 2X22X90 DC01 FE//ZNNI8//C	KABELHALTER
159	10875629	12	HEX NUT ISO 7040 M10 8 FLZN SPF	SECHSKANTMUTTER
160	10289804	6	WASHER ISO 7089 12 300HV FLZN SPF	SCHEIBE
161	11651578	2	HEX SCREW ISO 4014 M12X50 8.8 FLZN SP	SECHSKANTSCHRAUBE
162	10006370	2	WASHER DIN 7349 13 200HV FLZN SPF	SCHEIBE
163	97047924	2	PLATE 4X480X119 S315MC	BLECH
164	10466906	2	SCREW PLUG RD32X3 SPF	VERSCHLUSSSCHRAUBE
165	10466908	4	SCREW PLUG RD54X4 ALCUMGPB SPF	VERSCHLUSSSCHRAUBE
166	10466909	4	SCREW PLUG RD79X4 SPF	VERSCHLUSSSCHRAUBE
167	10412674	4	RING BOLT DIN 580 M6X13 C15E A2K	RINGSCHRAUBE
168	97046716	1	PLATE 4X107X70 S315MC	BLECH
169	11657360	2	HEX SCREW ISO 4017 M6X16 8.8 480H SPF	SECHSKANTSCHRAUBE
170	408604108	8	COUNTERSUNK SCREW AEHNL.DIN 7991	SENKSCHEIBE
171	10875613	14	HEX NUT DIN 985 M6 8 480H SPF	SECHSKANTMUTTER
172	10876162	8	DOWEL PIN ISO 8752 6X20 480H SPF	SPANNSTIFT
173	970350108	2	PLATE 4x73x30 S315MC FE//ZN20//C	BLECH
174	409706608	2	HAMMER HEAD BOLT M8X25 8.8 480H SPF	HAMMERKOPFSCHRAUBE
175	885251508	2	PADLOCK ABUS-64TI/40 TITALIUM	VORHAENGESCHLOSS
176	978637208	1	PLATE 2X274X212 DC01 FE//ZNNI8//CN//T0	BLECH
179	97051398	1	PLATE 4X170X90 S315MC	BLECH
180	97056563	1	GRIDIRON T1780X800X30/2 S235JR T ZN K	GITTERROST-P
181	540001808	1	ROPE WINCH TYP 351	SEILWINDE

⇒  753

19.10.2018	etk_en_de_098239 LR 11000	<input type="checkbox"/> 750 (9/10)
<b>LIEBHERR</b>	<b>S PIVOT SECTION PRE-ASS. S-ANLENKSTUECK VORM.</b>	<b>917332608</b>

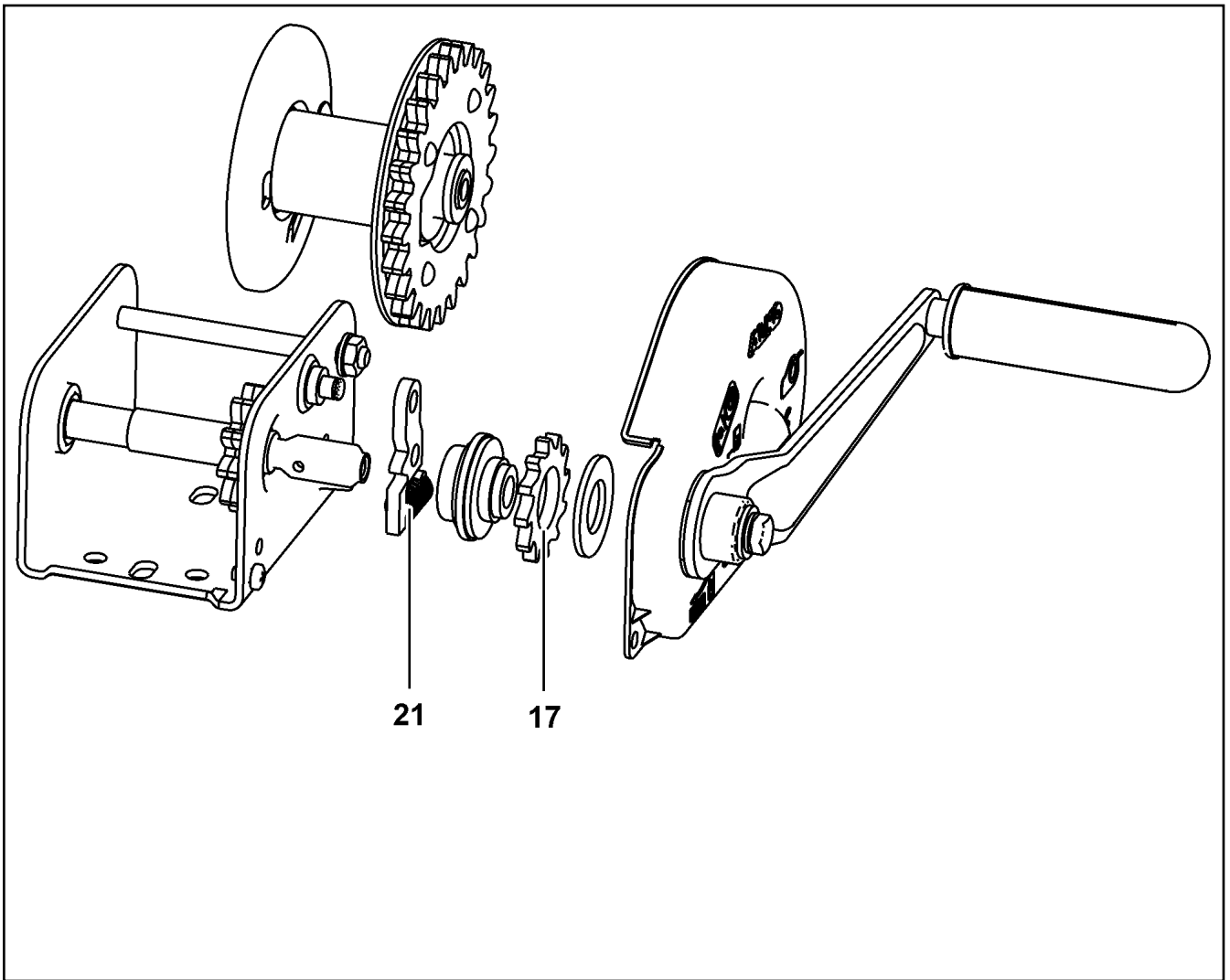
Pos.	Item	Quantity	Description	Bezeichnung
182	773324408	1	AUXILIARY ROPE DIN 3055 4X4,5M	HILFSSEIL
183	773933508	1	SHACKLE DIN 82101 0,25T NG0,25 ST VERZ	SCHAEKEL
184	283096108	1	ROLLER RD68X20 PA6G	ROLLE
185	971857508	1	TUBE 16.0X22 E235+N	ROHR
186	11658890	1	HEX SCREW ISO 4014 M12X65 8.8 FLZN SP	SECHSKANTSCHRAUBE
187	979930908	2	PLATE 5X70X70 S355MC FE//ZNNI8//CN//T0	BLECH
700	968311308	1	SIGNS S-ANLENKSTUECK	BESCHILDERUNG
			⇒  754	

19.10.2018	etk_en_de_098239 LR 11000	 751 (10/10)
<b>LIEBHERR</b>	S PIVOT SECTION PRE-ASS. S-ANLENKSTUECK VORM.	917332608

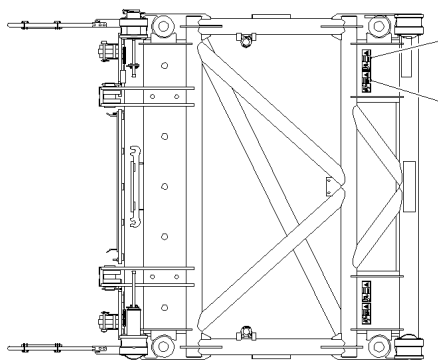
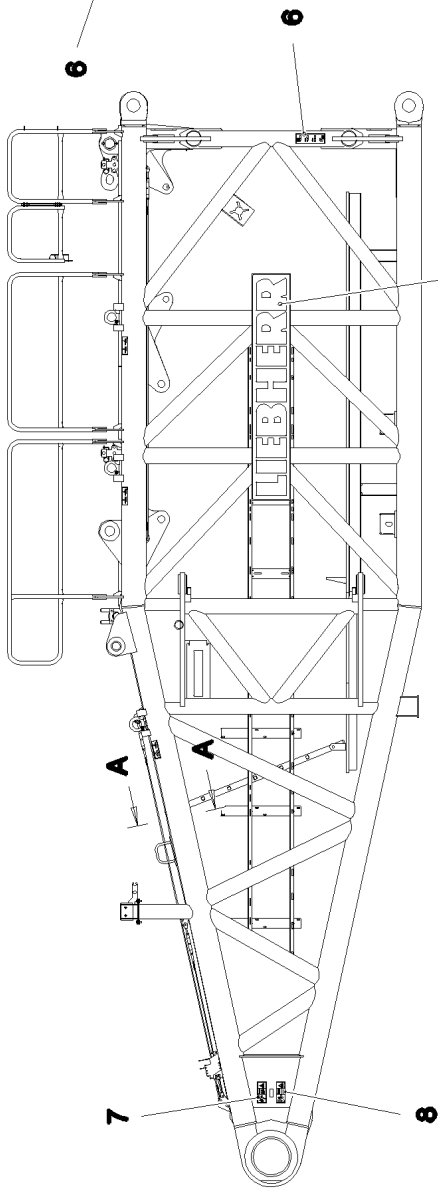
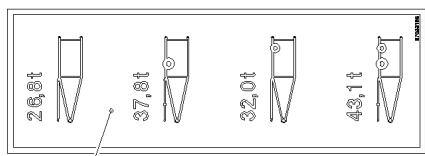


Pos.	Item	Quantity	Description	Bezeichnung
1	749010208	1	CARRYING ROLLER 80/5/20X950 GALV.VER	TRAGROLLE
2	928830408	2	BRACKET COMPL.	LASCHE KPL.
3	11642349	2	HEX SCREW ISO 4017 M12X35 8.8 FLZN SP	SECHSKANTSCHRAUBE
4	424000908	2	WASHER SPRING DIN 127 A 12 FST A3C	FEDERRING

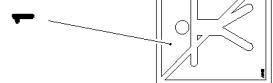
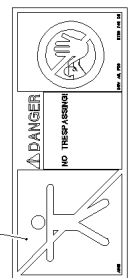
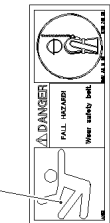
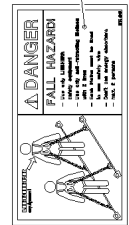
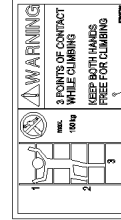
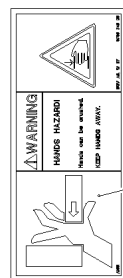
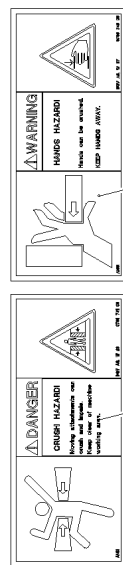
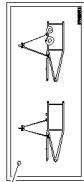




Pos.	Item	Quantity	Description	Bezeichnung
17	10802362	1	BLOCKING WHEEL	SPERRRAD
21	10802364	1	DETENT PAWL	SPERRKLINKE



**Schnitt A-A 2**



19.10.2018  
078647

**LIEBHERR**

etk\_en\_de\_098239 LR 11000

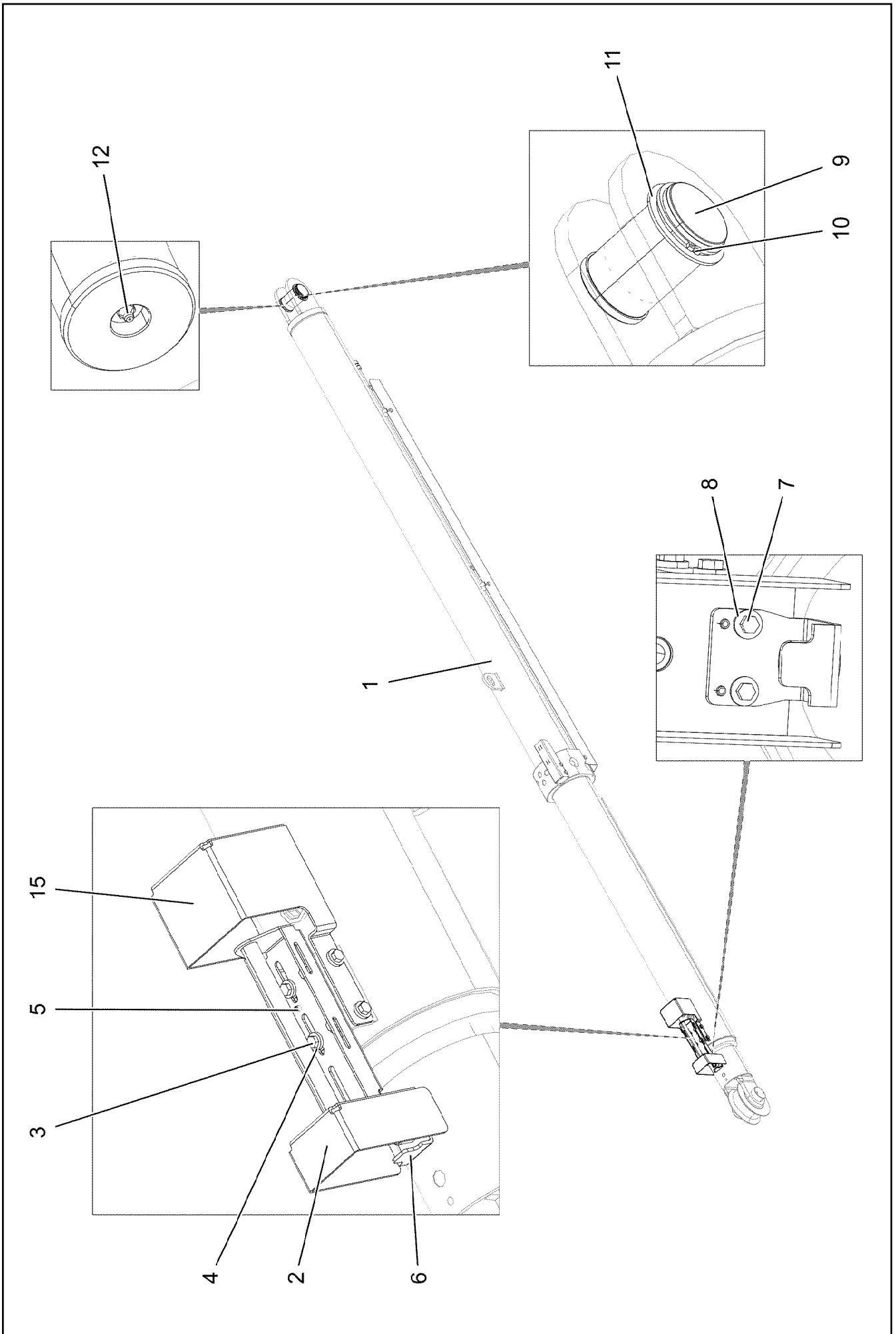
SIGNS  
BESCHILDERUNG

754 (1/2)

968311308

Pos.	Item	Quantity	Description	Bezeichnung
1	978674008	2	SIGN 208X88 KLEBEFOLIE SPF	SCHILD
2	978674808	4	SIGN 168X62 KLEBEFOLIE SPF	SCHILD
3	97004046	4	SIGN 168X88X1 KLEBEFOLIE SPF	SCHILD
4	97036732	1	SIGN 168X88 KLEBEFOLIE SPF	SCHILD
5	97038976	6	SIGN 178X78 KLEBEFOLIE SPF	SCHILD
6	97033195	2	SIGN 100X290 KLEBEFOLIE SPF	SCHILD
7	978674108	4	SIGN 208X88 KLEBEFOLIE SPF	SCHILD
8	978674608	4	SIGN 208X88 KLEBEFOLIE SPF	SCHILD
9	973179308	2	SIGN 375X2250 FOLIE	SCHILD
10	97018451	5	ANTI-SLIP SURFACE 1.6X152X570 3M TYP4	ANTIRUTSCHBELAG

19.10.2018	etk_en_de_098239 LR 11000	<input type="checkbox"/> 755 (2/2)
<b>LIEBHERR</b>	SIGNS BESCHILDERUNG	968311308



19.10.2018  
078648

**LIEBHERR**


etk\_en\_de\_098239 LR 11000

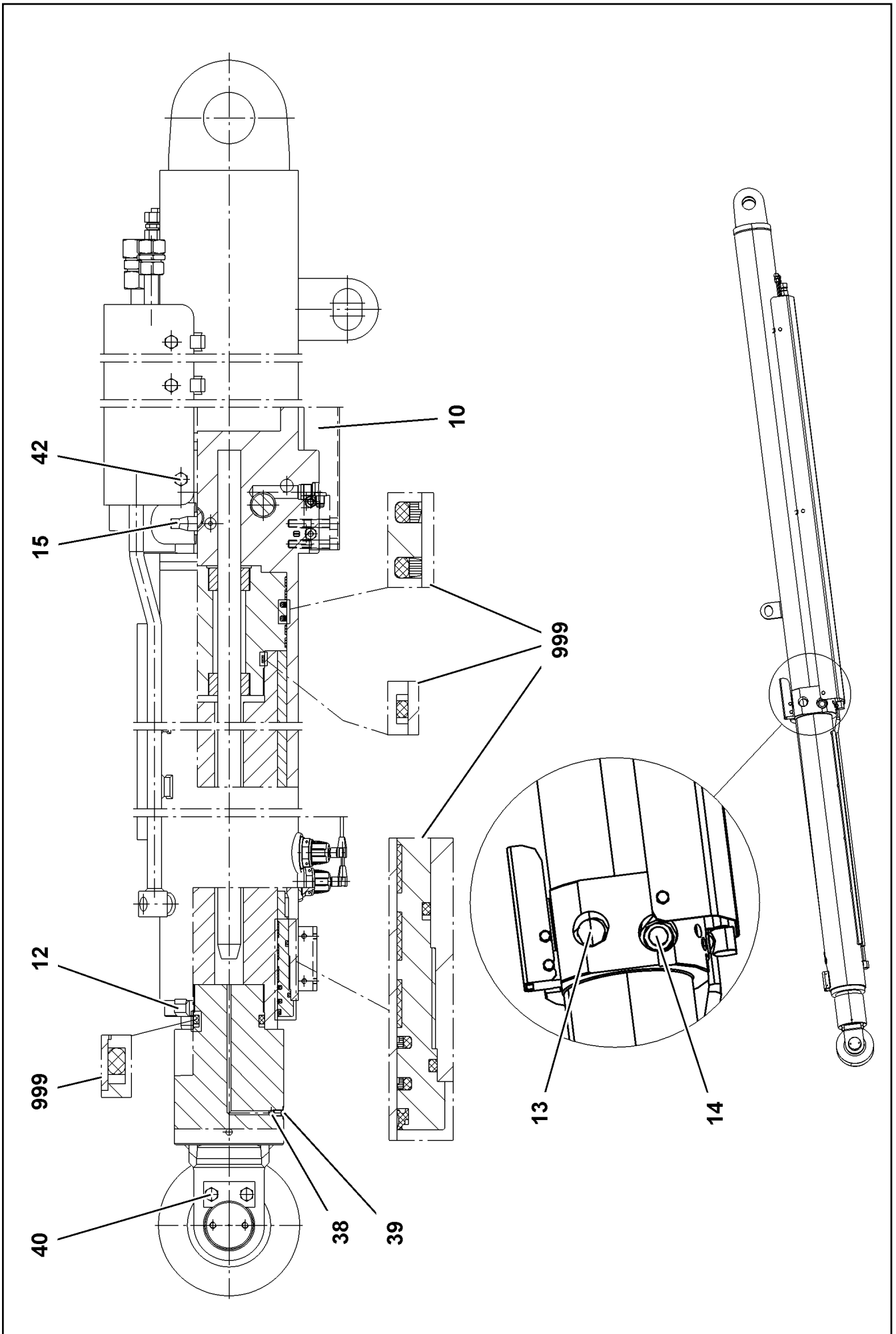
S OVERRUN PROTECTION  
S-RUECKHALTESICHERUNG

756 (1/2)

917084408

Pos.	Item	Quantity	Description	Bezeichnung
1	11211228	2	TILT-BACK SUPPORT 180/150-1000 SPF ⇒  758	RUECKFALLSTUETZE
2	968178708	2	BRACKET WELDED CONST. FE//ZNNI8//CN/	KONSOLE SCHWK.
3	11651612	12	HEX SCREW ISO 4017 M8X16 8.8 480H SPF	SECHSKANTSCHRAUBE
4	11840501	12	WASHER DIN 7349 8,4 200HV 480H SPF	SCHEIBE
5	10876162	8	DOWEL PIN ISO 8752 6X20 480H SPF	SPANNSTIFT
6	968262408	2	HOLDER	HALTER
7	11644899	4	HEX SCREW ISO 4017 M6X20 8.8 480H SPF	SECHSKANTSCHRAUBE
8	10875648	4	WASHER ISO 7093-1 6 200HV 480H SPF	SCHEIBE
9	97035945	2	PIN 85.0X135 35NICRMOV125 SPF	BOLZEN
10	530140408	2	LOCKING RING DIN 471 80X4	SICHERUNGSRING
11	422005501	2	SUPPORTING WASHER DIN 988 80 ST BLAN	STUETZSCHEIBE
12	7743242	2	HYDRAULIC-TYPE LUBRICAT.NIPPLE DIN 71	KEGELSCHMIERNIPPEL
15	97059478	2	PLATE 3X366X391 DC01	BLECH
500	968182008	1	EL.EQUIPMENT SAFETY RETAINER	ELEKTRIK S-RUECKHALTESIC
(151)	10354584	2	INDUCTIVE SENSOR BERUEHRUNGSLOS	INDUKTIVSENSOR
(152)	10875197	4	INDUCTIVE SENSOR BERUEHRUNGSLOS	INDUKTIVSENSOR

19.10.2018	etk_en_de_098239 LR 11000	 757 (2/2)
<b>LIEBHERR</b>	S OVERRUN PROTECTION S-RUECKHALTESICHERUNG	917084408



19.10.2018  
099543

**LIEBHERR**

etk\_en\_de\_098239 LR 11000

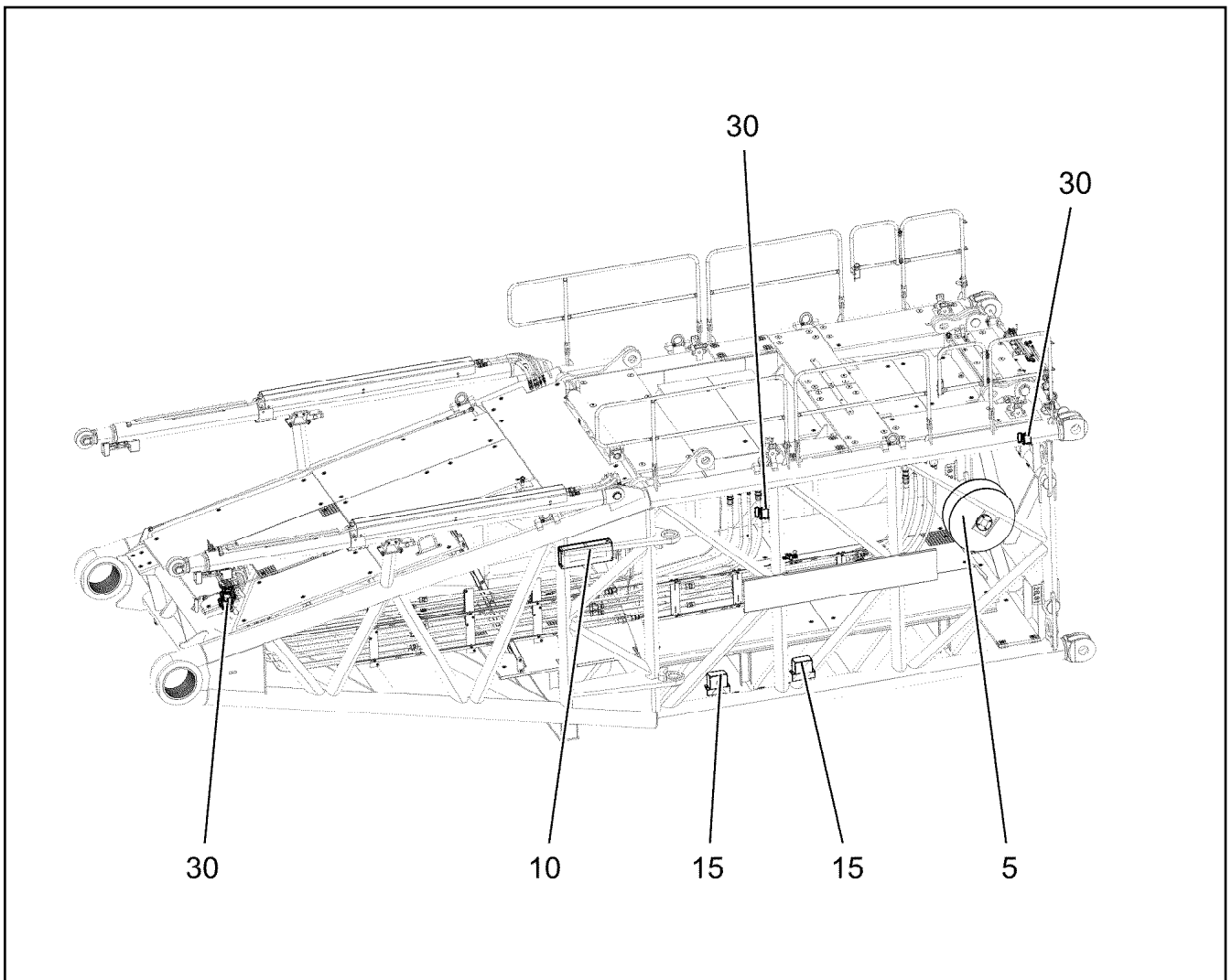
TILT-BACK SUPPORT  
RUECKFALLSTUETZE



758 (1/2)

11211228

Pos.	Item	Quantity	Description	Bezeichnung
10	571412808	1	NON-RETURN VALVE	RUECKSCHLAGVENTIL
12	11341708	1	CAM	NOCKE
13	10873251	1	NON-RETURN VALVE	RUECKSCHLAGVENTIL
14	10873252	1	PRESSURE LIMITING VALVE	DRUCKBEGRENZUNGSVENTIL
15	10873253	1	PRESSURE LIMITING VALVE	DRUCKBEGRENZUNGSVENTIL
38	747000408	1	BALL DIN 5401 8	KUGEL
39	12240952	1	GRUB SCREW ISO 4026 M10X12 45H FLZN	GEWINDESTIFT
40	406608708	2	HEX SCREW ISO 4017 M12X25 10.9 FLZN SP	SECHSKANTSCHRAUBE
42	11002727	6	HEX SCREW ISO 4017 M12X40 10.9 FLZN SP	SECHSKANTSCHRAUBE
999	10873250	1	DS RELAPSE SUPPORT	DS RUECKFALLSTUETZE

19.10.2018	etk_en_de_098239 LR 11000	759 (2/2)
<b>LIEBHERR</b>	TILT-BACK SUPPORT RUECKFALLSTUETZE	11211228

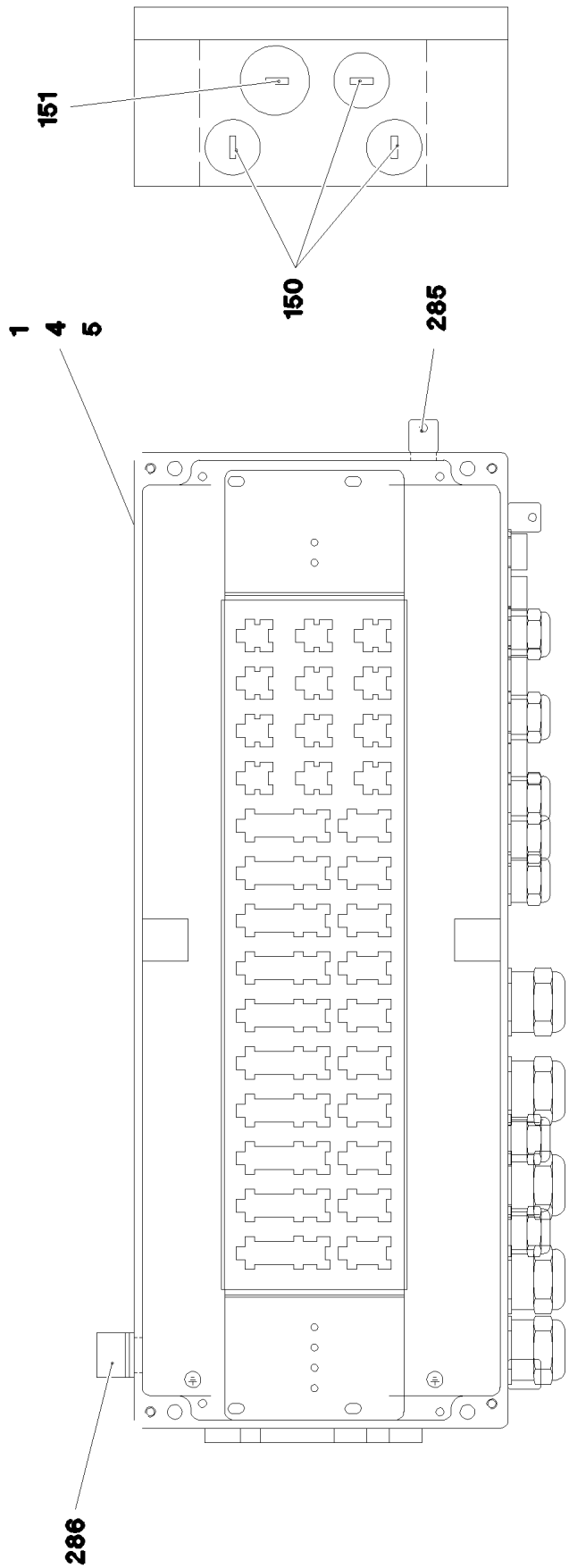
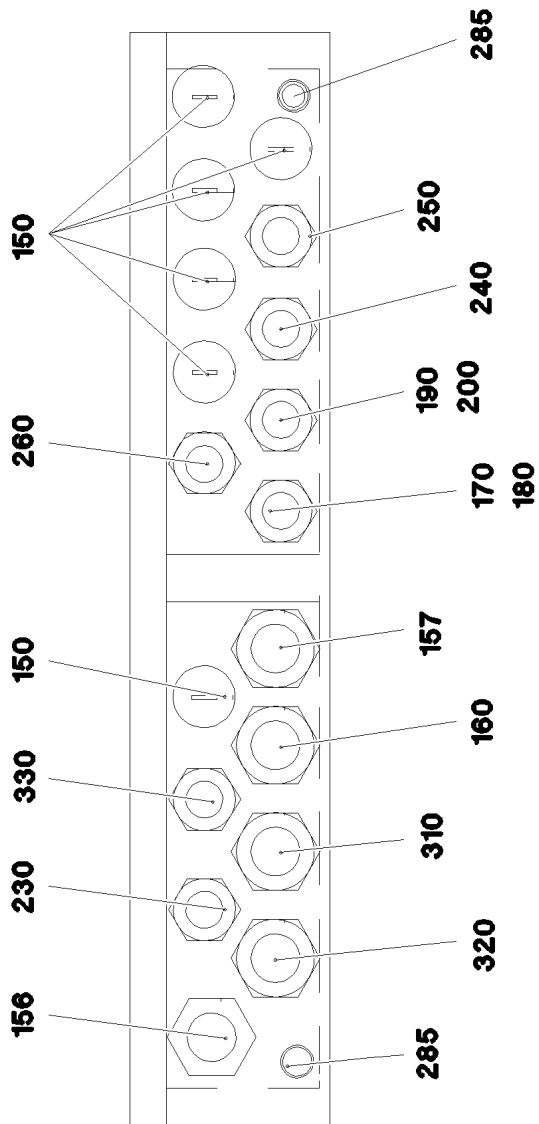


Pos.	Item	Quantity	Description	Bezeichnung
5	96028886	1	CABLE DRUM COMPL. N1911 ⇒  761	LEITUNGSTROMMEL KPL.
10	967923208	1	TERMINAL BOX CPL. S1910 ⇒  762	KLEMMKASTEN KPL.
15	967923008	1	SENSOR ASSEMBLY	GEBERANBAU
(1)	10802057	2	ANGLE TRANSMITTER 360° LSB PL:D SPF	WINKELGEBER
30	969211908	1	DUMMY PLUG X1980BS	BLINDSTECKER



Pos.	Item	Quantity	Description	Bezeichnung
1	96028887	1	LEAD W1911A-1	LEITUNG
151	10813237	1	CABLE DRUM 150M SPF	KABELTROMMEL
(5)	10467392	1	STRAIN	SPERRE
(12)	10046941	1	HANDLE	HANDGRIFF
170	10815125	1	WALL OUTLET 43-POL	WANDSTECKDOSE
171	10815121	1	FLANGE SEAL GR.28	FLANSCHDICHTUNG
172	692405308	1	DUST CAP 1 3/4-18NS METALL	STAUBKAPPE
173	10815280	1	TERMINAL HOUSING CA	ENDGEHAEUSE
200	10875696	1	CABLE GLAND M32X1,5X15-25 MS	KABELVERSCHRAUBUNG
266	10876399	4	HEX NUT DIN 985 M3 8 480H SPF	SECHSKANTMUTTER
267	420050108	9	WASHER ISO 7089 3 MS	SCHEIBE
268	408400801	4	PAN-HEAD SCREW ISO 7045 M3X20 4.8 A2	FLACHKOPFSCHRAUBE
423	602501308	1	VENTILATION SCREW G1/2"X30 POLYAMID	ENTLUEFTUNGSSCHRAUBE

19.10.2018	etk_en_de_098239 LR 11000	<input type="checkbox"/> 761
<b>LIEBHERR</b>	CABLE DRUM COMPL. LEITUNGSTROMMEL KPL.	96028886



19.10.2018  
078646

**LIEBHERR**

etk\_en\_de\_098239 LR 11000

TERMINAL BOX CPL.  
KLEMMKASTEN KPL.

762 (1/2)

967923208

Pos.	Item	Quantity	Description	Bezeichnung
1	97041020	1	PLUG PLATE 1.5X640X129 DC01 FE//ZNNI8/	STECKERBLECH
4	97010005	1	SIGN S1910 ALU	SCHILD
5	97011305	1	EMPTY CASING 230X600X110X0 AL	LEERGEHAEUSE
110	968533608	1	WIRING LIST S1910	VERDRAHTUNGSLISTE
150	602425208	9	SCREW PLUG M32X1,5 MS	VERSCHLUSSSCHRAUBE
151	602425308	1	SCREW PLUG M40X1,5 MS	VERSCHLUSSSCHRAUBE
156	968347908	1	LEAD W1911	LEITUNG
157	968541308	1	LEAD W1910 ⇒ □ 764	LEITUNG
160	968361908	1	LEAD W1909	LEITUNG
170	968340208	1	LEAD W1917	LEITUNG
180	968578508	1	LEAD W1917A	LEITUNG
190	968347708	1	LEAD W1918A	LEITUNG
200	968579908	1	LEAD W1918	LEITUNG
230	968347808	1	LEAD W1921	LEITUNG
240	969532708	1	LEAD W1927	LEITUNG
250	969532608	1	LEAD W1928	LEITUNG
260	968360508	1	LEAD W1923	LEITUNG
285	602501208	3	WATER DRAIN PLUG M12 PA6G SPF	ENTWAESSERUNGSSTOPFEN
286	10488662	1	VENTILATION SCREW M20X1,5 POLYAMID	ENTLUEFTUNGSSCHRAUBE
310	968546008	1	LEAD W1916 ⇒ □ 765	LEITUNG
320	968546108	1	LEAD W1915 ⇒ □ 766	LEITUNG
330	968548608	1	LEAD W1913A	LEITUNG

19.10.2018	etk_en_de_098239 LR 11000	□ 763 (2/2)
<b>LIEBHERR</b>	TERMINAL BOX CPL. KLEMMKASTEN KPL.	967923208

Pos.	Item	Quantity	Description	Bezeichnung
5	600461008	6.37	CONTROL LEAD 61 X 0,75	STEUERLEITUNG
121	602300108	2	CONTACT 1-2,5MM2	KONTAKT
125	602300308	46	CONTACT 0,5-1MM2	KONTAKT
500	923512208	5	CABLE MARKER	KABELMARKER
501	11060125	1	MALE INSERT 64-POL 16A POLYCARBONAT	STIFTEINSATZ
502	602300208	2	PLUG SHELL 18-POL	STECKERGEHAEUSE
503	602301408	2	HOUSING 8-POL	GEHAEUSE
504	602424308	2	CABLE GLAND M25X1,5X11-20 MS	KABELVERSCHRAUBUNG
505	97039674	1	SIGN 35X15 LEXEDGE II	SCHILD
506	10871288	2	GUIDE PIN CODIERUNG HAN E/ STAINLESS	FUEHRUNGSSTIFT
507	10871289	2	GUIDE BUSHING CODIERUNG HAN E/ STAIN	FUEHRUNGSBUCHSE
508	602606708	1	REDUCTION M40X1,5/M25X1,5 MS	REDUKTION
509	10488662	1	VENTILATION SCREW M20X1,5 POLYAMID	ENTLUEFTUNGSSCHRAUBE
510	602606408	1	REDUCTION M25X1,5/M20X1,5 MS	REDUKTION
511	605618508	1	BS HOUSING HAN 24B	SOCKELGEHAEUSE
512	11341849	1	AERATION NOZZLE M25	BELUEFTUNGSSTUTZEN
777	10113737	61	CONTACT PIN 0,75MM2	KONTAKTSTIFT
998	965622208	2	LETTERING WIRING HARNESS	BESCHRIFTUNG KABELBAUM


19.10.2018	etk_en_de_098239 LR 11000	<input type="checkbox"/> 764
<b>LIEBHERR</b>	LEAD LEITUNG	968541308


Pos.	Item	Quantity	Description	Bezeichnung
5	11491064	9.02	LEAD 25 G 1	LEITUNG
121	602300108	1	CONTACT 1-2,5MM2	KONTAKT
125	602300308	23	CONTACT 0,5-1MM2	KONTAKT
127	605601801	23	CONTACT BUSHING 1MM2	KONTAKTBUCHSE
129	605615714	1	SLEEVE CONTACT 2.5MM2	BUCHSENKONTAKT
500	923512208	3	CABLE MARKER	KABELMARKER
501	605609514	1	FEMALE INSERT 24-POL+PE 16A	BUCHSENEINSATZ
502	602300208	1	PLUG SHELL 18-POL	STECKERGEHAEUSE
503	602301408	1	HOUSING 8-POL	GEHAEUSE
504	10871289	4	GUIDE BUSHING CODIERUNG HAN E/ STAIN	FUEHRUNGSBUCHSE
505	10871288	4	GUIDE PIN CODIERUNG HAN E/ STAINLESS	FUEHRUNGSSTIFT
506	605617608	1	SOCKET SHELL HAN 24B	TUELLENGEHAEUSE
507	10488662	1	VENTILATION SCREW M20X1,5 POLYAMID	ENTLUEFTUNGSSCHRAUBE
508	602606408	1	REDUCTION M25X1,5/M20X1,5 MS	REDUKTION
509	605618508	1	BS HOUSING HAN 24B	SOCKELGEHAEUSE
510	97029882	1	WATER DRAIN PLUG PA6G	ENTWAESSERUNGSSTOPFEN
511	602424308	2	CABLE GLAND M25X1,5X11-20 MS	KABELVERSCHRAUBUNG
512	602606708	1	REDUCTION M40X1,5/M25X1,5 MS	REDUKTION
998	965622208	2	LETTERING WIRING HARNESS	BESCHRIFTUNG KABELBAUM

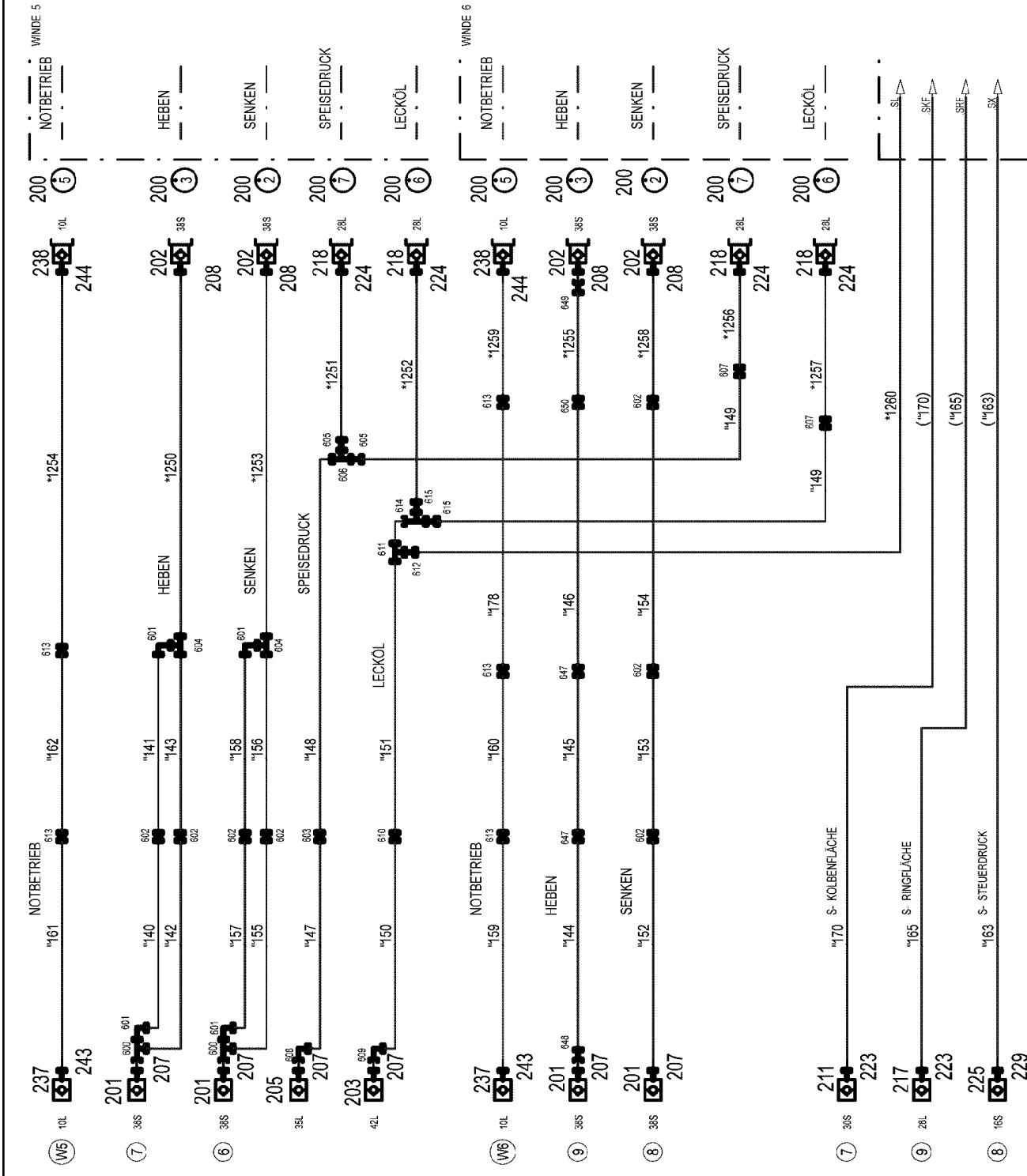
19.10.2018	etk_en_de_098239 LR 11000	<input type="checkbox"/> 765
<b>LIEBHERR</b>	LEAD LEITUNG	968546008

Pos.	Item	Quantity	Description	Bezeichnung
5	11491064	4.72	LEAD 25 G 1	LEITUNG
121	602300108	1	CONTACT 1-2,5MM2	KONTAKT
125	602300308	23	CONTACT 0,5-1MM2	KONTAKT
127	605601801	23	CONTACT BUSHING 1MM2	KONTAKTBUCHSE
129	605615714	1	SLEEVE CONTACT 2.5MM2	BUCHSENKONTAKT
500	923512208	3	CABLE MARKER	KABELMARKER
501	602300208	1	PLUG SHELL 18-POL	STECKERGEHAEUSE
502	605609514	1	FEMALE INSERT 24-POL+PE 16A	BUCHSENEINSATZ
503	602301408	1	HOUSING 8-POL	GEHAEUSE
504	10488662	1	VENTILATION SCREW M20X1,5 POLYAMID	ENTLUEFTUNGSSCHRAUBE
505	602606408	1	REDUCTION M25X1,5/M20X1,5 MS	REDUKTION
506	10871289	4	GUIDE BUSHING CODIERUNG HAN E/ STAIN	FUEHRUNGSBUCHSE
507	605618508	1	BS HOUSING HAN 24B	SOCKELGEHAEUSE
508	10871288	4	GUIDE PIN CODIERUNG HAN E/ STAINLESS	FUEHRUNGSSTIFT
509	97029882	1	WATER DRAIN PLUG PA6G	ENTWAESSERUNGSSTOPFEN
510	605617608	1	SOCKET SHELL HAN 24B	TUELLENGEHAEUSE
511	602424308	2	CABLE GLAND M25X1,5X11-20 MS	KABELVERSCHRAUBUNG
512	602606708	1	REDUCTION M40X1,5/M25X1,5 MS	REDUKTION
998	965622208	2	LETTERING WIRING HARNESS	BESCHRIFTUNG KABELBAUM

19.10.2018	etk_en_de_098239 LR 11000	766
<b>LIEBHERR</b>	LEAD LEITUNG	968546108

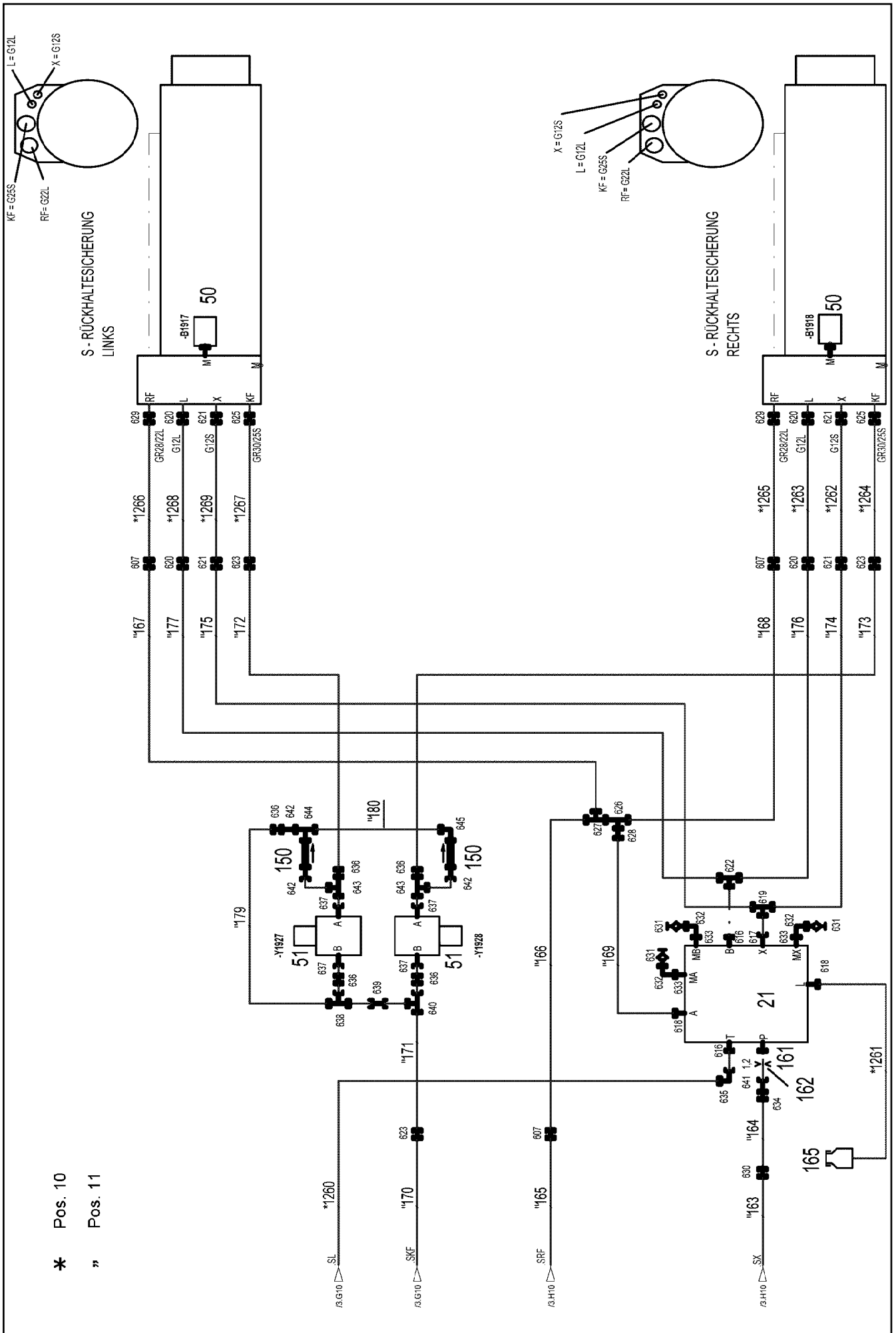
Pos.	Item	Quantity	Description	Bezeichnung
4	96020306	1	ADDITIONAL HYDR.S PIVOT SECTI. ⇒  768	ZUSATZHYDRAULIK S-ANLENK

19.10.2018	etk_en_de_098239 LR 11000	 767
<b>LIEBHERR</b>	ADDITIONAL HYDR.S PIVOT SECTI. ZUSATZHYDRAULIK S-ANLENKSTUECK	918791508



\* Pos. 10  
 7 Pos. 11





19.10.2018  
095492

**LIEBHERR**

etk\_en\_de\_098239 LR 11000

ADDITIONAL HYDR.S PIVOT SECTI.  
ZUSATZHYDRAULIK S-ANLENKSTUECK


769 (2/4)

96020306

Pos.	Item	Quantity	Description	Bezeichnung
10	96020309	1	HOSE LINES S-ANLENKSTUECK ⇒  772	SCHLAUCHLEITUNGEN
11	96020310	1	PIPELINES S PIVOT SECTION ⇒  774	ROHRLEITUNGEN S-ANLENKS
21	11347373	1	CONTROL BLOCK 200BAR SPF ⇒  776	STUEBERBLOCK
50	10816185	2	PRESSURE SENSOR 0-400/400 BAR LSB PL:	DRUCKAUFNEHMER
51	511465508	2	DIRECTIONAL CONTROL VALVE 2/2 320BA	WEGEVENTIL
(1)	571135508	1	MAGNET 24V	MAGNET
150	510412108	2	NON-RETURN VALVE	RUECKSCHLAGVENTIL
161	949864108	1	SCREW-ON CONNECTION	EINSCHRAUBSTUTZEN
162	511059808	1	NOZZLE 1,2 M10X10 MS	DUESE
165	96028333	1	EXPANSION TANK CPL. ⇒  36	AUSGLEICHSBEHAELTER KPL.
200	950556808	10	TRAILER 25X2 ALMG3 H111	ANHAENGER
201	511512208	4	COUPLING SLEEVE B8 38-S	KUPPLUNGSMUFFE
202	511512308	4	COUPLING PLUG B8 38-S	KUPPLUNGSSTECKER
203	10675113	1	COUPLING SLEEVE B8 42-L A3C	KUPPLUNGSMUFFE
205	511518408	1	COUPLING SLEEVE B8 35-L	KUPPLUNGSMUFFE
207	10466917	6	HEX CAP NUT RD79X4 SPF	VERSCHLUSSMUTTER
208	10466913	4	SCREW PLUG RD79X4 SPF	VERSCHLUSSSCHRAUBE
211	511510708	1	COUPLING SLEEVE B6 30-S	KUPPLUNGSMUFFE
217	511501008	1	COUPLING SLEEVE B6 28-L	KUPPLUNGSMUFFE
218	511501108	4	COUPLING PLUG B6 28-L	KUPPLUNGSSTECKER
223	10466916	2	HEX CAP NUT RD54X4 SPF	VERSCHLUSSMUTTER
224	10466912	4	SCREW PLUG RD54X4 SPF	VERSCHLUSSSCHRAUBE
225	511505908	1	COUPLING SLEEVE B3 16-S	KUPPLUNGSMUFFE
229	10466915	1	HEX CAP NUT RD36X3 SPF	VERSCHLUSSMUTTER
237	511508408	2	COUPLING SLEEVE B2 10-L	KUPPLUNGSMUFFE
238	511508308	2	COUPLING PLUG B2 10-L	KUPPLUNGSSTECKER
243	10466914	2	HEX CAP NUT RD32X3 SPF	VERSCHLUSSMUTTER
244	10466910	2	SCREW PLUG RD32X3 SPF	VERSCHLUSSSCHRAUBE
600	472331908	2	FITTING ELSD38-S A3P	VERSCHRAUBUNG
601	472531808	4	FITTING EWSD38-S A3P	VERSCHRAUBUNG
602	470033108	7	FITTING XG38-S A3P	VERSCHRAUBUNG
603	470033208	1	FITTING XG35-L A3P	VERSCHRAUBUNG
604	470433008	2	FITTING XT38-S A3P	VERSCHRAUBUNG
605	475430408	2	FITTING REDSD35/28-L CFX	VERSCHRAUBUNG
606	470431508	1	FITTING T 35L A3P	VERSCHRAUBUNG
607	470030808	5	FITTING XG28-L A3P	VERSCHRAUBUNG
608	482530914	1	FITTING ISO 8434 EW 35L M45X2 CR6-FREI	VERSCHRAUBUNG
609	482530814	1	FITTING ISO 8434 EW 42L CR6-FREI	VERSCHRAUBUNG
610	470030908	1	FITTING XG42-L A3P	VERSCHRAUBUNG
611	470431408	1	FITTING T 42L A3C	VERSCHRAUBUNG
612	475407208	1	FITTING REDSDN42/12-L A3P	VERSCHRAUBUNG
613	470030308	5	FITTING XG10-L A3P	VERSCHRAUBUNG
614	7367986	1	FITTING EL 42L CR6-FREI	VERSCHRAUBUNG
615	475431308	2	FITTING REDSDN42/28-L CR6-FREI	VERSCHRAUBUNG
616	471030808	2	FITTING XGE12-LR-ED A3P	VERSCHRAUBUNG
617	471900508	1	FITTING EGESD12-SR-WD A3P	VERSCHRAUBUNG
618	471039608	2	FITTING XGE10-LR-ED3/8" A3P	VERSCHRAUBUNG
619	470432308	1	FITTING XT12-S A3P	VERSCHRAUBUNG
620	470030408	4	FITTING XG12-L A3P	VERSCHRAUBUNG
621	470032508	4	FITTING XG12-S A3P	VERSCHRAUBUNG
622	470430408	1	FITTING XT12-L A3P	VERSCHRAUBUNG
623	470033008	3	FITTING XG30-S CFX	VERSCHRAUBUNG
625	475032908	2	FITTING XGR30/25-S CFX	VERSCHRAUBUNG
626	7407120	1	FITTING EL 28L CR6-FREI	VERSCHRAUBUNG
627	470430808	1	FITTING T 28L A3C	VERSCHRAUBUNG
628	475435408	1	FITTING REDSDN28/10-L A3P	VERSCHRAUBUNG


19.10.2018

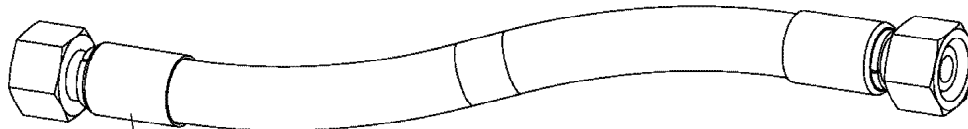
etk\_en\_de\_098239 LR 11000

 770 (3/4)**LIEBHERR**
**ADDITIONAL HYDR.S PIVOT SECTI.**  
**ZUSATZHYDRAULIK S-ANLENKSTUECK**

96020306

Pos.	Item	Quantity	Description	Bezeichnung
629	475031808	2	FITTING XGR28/22-L A3P	VERSCHRAUBUNG
630	470032708	1	FITTING XG16-S A3P	VERSCHRAUBUNG
631	475601508	3	TEST POINT FITTING BMA3 6S	MESSANSCHLUSS
632	472531508	3	FITTING EW 6S M14X1,5 CR6-FREI	VERSCHRAUBUNG
633	471032108	3	FITTING XGE6-SR-ED A3P	VERSCHRAUBUNG
634	475032508	1	FITTING XGR16/12-S A3P	VERSCHRAUBUNG
635	247117702	1	FITTING EW 12L M18X1,5 CR6-FREI	VERSCHRAUBUNG
636	475034008	5	FITTING XGR30/20-S A3P	VERSCHRAUBUNG
637	471904508	4	FITTING EGESD20-SR1/2 A3P	VERSCHRAUBUNG
638	472431808	1	FITTING ET 30S CR6-FREI	VERSCHRAUBUNG
639	470011108	1	FITTING SNV30-S A3P	VERSCHRAUBUNG
640	482331814	1	FITTING ISO 8434 EL 30S CR6-FREI	VERSCHRAUBUNG
641	470010308	1	FITTING SNV12-S A3P	VERSCHRAUBUNG
642	470010508	3	FITTING SNV20-S A3P	VERSCHRAUBUNG
643	7407107	2	FITTING EL 20S CR6-FREI	VERSCHRAUBUNG
644	482431614	1	FITTING ISO 8434 ET 20S CR6-FREI	VERSCHRAUBUNG
645	7407108	1	FITTING EW 20S M30X2 CR6-FREI	VERSCHRAUBUNG
647	470032908	2	FITTING XG25-S A3P	VERSCHRAUBUNG
648	475434308	1	FITTING REDSDN38/25-S A3P	VERSCHRAUBUNG
649	475435008	1	FITTING REDSDN38/20-S CFX	VERSCHRAUBUNG
650	475033008	1	FITTING XGR25/20-S A3P	VERSCHRAUBUNG

19.10.2018	etk_en_de_098239 LR 11000	 771 (4/4)
<b>LIEBHERR</b>	ADDITIONAL HYDR.S PIVOT SECTI. ZUSATZHYDRAULIK S-ANLENKSTUECK	96020306



Schlauchnummer  
Hose number  
Numéro de flexible  
Número de flexible  
Номера шланга

Die Schlauchnummern auf den Schläuchen entsprechen den Positionen in der Schlauchliste.

The hose numbers from the hoses are in accordance with the items in the hose list.

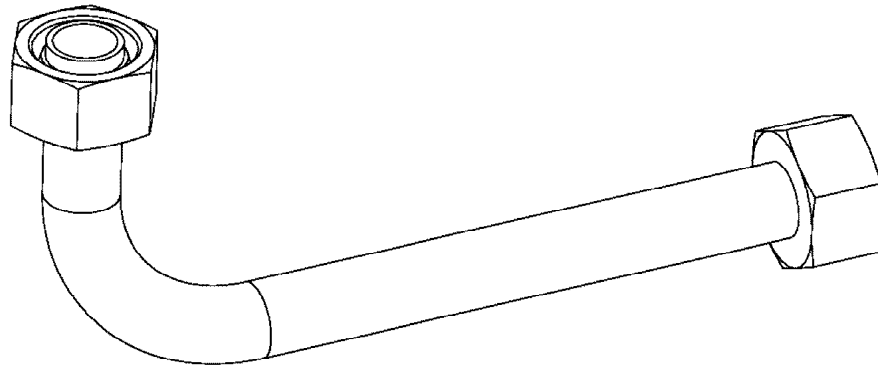
Les numéros indiqués sur les flexibles correspondent aux repères de la nomenclature des flexibles.

Los números indicados en los flexibles corresponden a las posiciones de la lista de flexibles.

Нанесенные на шлангах номера соответствуют позициям в перечне.



Pos.	Item	Quantity	Description	Bezeichnung
1247	968842408	1	HOSE CPL. HPC 4X8500	SCHLAUCH KPL.
1248	968698808	1	HOSE CPL. HPC 4X6100	SCHLAUCH KPL.
1249	927067808	1	HOSE CPL. HPC 4X2300	SCHLAUCH KPL.
1250	968532408	1	HOSE CPL. 6ST 38X2300	SCHLAUCH KPL.
1251	928040808	1	HOSE CPL. 2SN 25X2650	SCHLAUCH KPL.
1252	968532308	1	HOSE CPL. 2SN 25X2500	SCHLAUCH KPL.
1253	968532408	1	HOSE CPL. 6ST 38X2300	SCHLAUCH KPL.
1254	929379308	1	HOSE CPL. 2SN 8X3100	SCHLAUCH KPL.
1255	924875608	1	HOSE CPL. 2755 16X1900	SCHLAUCH KPL.
1256	929921108	1	HOSE CPL. 2SN 25X2000	SCHLAUCH KPL.
1257	929963108	1	HOSE CPL. 2SN 25X1900	SCHLAUCH KPL.
1258	966963608	1	HOSE CPL. 6ST 38X1650	SCHLAUCH KPL.
1259	967222108	1	HOSE CPL. 2SN 8X1700	SCHLAUCH KPL.
1260	968002508	1	HOSE CPL. 1SC 8X1750	SCHLAUCH KPL.
1261	966378608	1	HOSE CPL. 2TE 8X800	SCHLAUCH KPL.
1262	963861608	1	HOSE CPL. 2SN 10X720	SCHLAUCH KPL.
1263	968006208	1	HOSE CPL. 2SN 10X740	SCHLAUCH KPL.
1264	963927608	1	HOSE CPL. GH200 25X840	SCHLAUCH KPL.
1265	968605708	1	HOSE CPL. 2SN 25X940	SCHLAUCH KPL.
1266	967769308	1	HOSE CPL. 2SN 25X700	SCHLAUCH KPL.
1267	963699008	1	HOSE CPL. GH200 25X810	SCHLAUCH KPL.
1268	963922908	1	HOSE CPL. 2SN 10X880	SCHLAUCH KPL.
1269	927685308	1	HOSE CPL. 2SN 10X960	SCHLAUCH KPL.



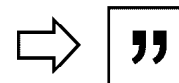
Die Positionsnummern der Rohre auf den Bildtafeln entsprechen den Positionen in der Rohrliste.

The pipe numbers from the illustrations are in accordance with the items in the pipe list.

Les numéros des tuyaux sur les illustrations correspondent aux repères de la nomenclature des tuyaux.

Los números de tubos en las ilustraciones corresponden a las posiciones de la lista de tubos.

Номера позиций труб на изображениях соответствуют позициям в перечне труб.



Pos.	Item	Quantity	Description	Bezeichnung
140	968324708	1	PIPE COMPL. 38X5	ROHR KPL.
141	968324808	1	PIPE COMPL. 38X5	ROHR KPL.
142	968324908	1	PIPE COMPL. 38X5	ROHR KPL.
143	968325008	1	PIPE COMPL. 38X5	ROHR KPL.
144	96020384	1	PIPE COMPL. 25X3	ROHR KPL.
145	96020385	1	PIPE COMPL. 25X3	ROHR KPL.
146	96020387	1	PIPE COMPL. 25X3	ROHR KPL.
147	968325408	1	PIPE COMPL. 35X2	ROHR KPL.
148	968325508	1	PIPE COMPL. 35X2	ROHR KPL.
149	968325608	2	PIPE COMPL. 28X2	ROHR KPL.
150	968325708	1	PIPE COMPL. 42X3	ROHR KPL.
151	968325808	1	PIPE COMPL. 42X3	ROHR KPL.
152	968325908	1	PIPE COMPL. 38X5	ROHR KPL.
153	968326008	1	PIPE COMPL. 38X5	ROHR KPL.
154	968326108	1	PIPE COMPL. 38X5	ROHR KPL.
155	968326208	1	PIPE COMPL. 38X5	ROHR KPL.
156	968326308	1	PIPE COMPL. 38X5	ROHR KPL.
157	968326408	1	PIPE COMPL. 38X5	ROHR KPL.
158	968326508	1	PIPE COMPL. 38X5	ROHR KPL.
159	968326608	1	PIPE COMPL. 10X1.5	ROHR KPL.
160	968326708	1	PIPE COMPL. 10X1.5	ROHR KPL.
161	968326808	1	PIPE COMPL. 10X1.5	ROHR KPL.
162	968326908	1	PIPE COMPL. 10X1.5	ROHR KPL.
163	968327008	1	PIPE COMPL. 16X2	ROHR KPL.
164	968327108	1	PIPE COMPL. 16X2	ROHR KPL.
165	968327208	1	PIPE COMPL. 28X2	ROHR KPL.
166	968327308	1	PIPE COMPL. 28X2	ROHR KPL.
167	968327408	1	PIPE COMPL. 28X2	ROHR KPL.
168	968327508	1	PIPE COMPL. 28X2	ROHR KPL.
169	968327608	1	PIPE COMPL. 10X1.5	ROHR KPL.
170	968327708	1	PIPE COMPL. 30X4	ROHR KPL.
171	968327808	1	PIPE COMPL. 30X4	ROHR KPL.
172	968327908	1	PIPE COMPL. 30X4	ROHR KPL.
173	968328008	1	PIPE COMPL. 30X4	ROHR KPL.
174	968328108	1	PIPE COMPL. 12X1.5	ROHR KPL.
175	968328208	1	PIPE COMPL. 12X1.5	ROHR KPL.
176	968328308	1	PIPE COMPL. 12X1.5	ROHR KPL.
177	968328408	1	PIPE COMPL. 12X1.5	ROHR KPL.
178	968595808	1	PIPE COMPL. 10X1.5	ROHR KPL.
179	969555408	1	PIPE COMPL. 30X4	ROHR KPL.
180	969555508	1	PIPE COMPL. 20X2.5	ROHR KPL.

19.10.2018

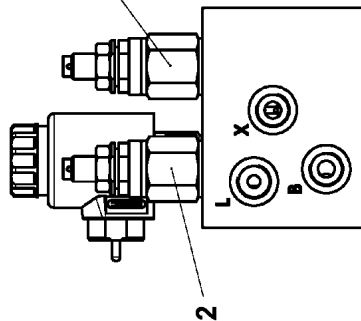
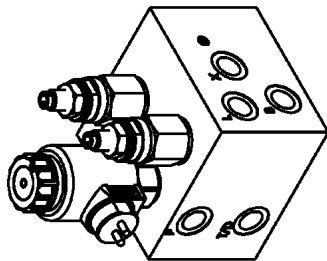
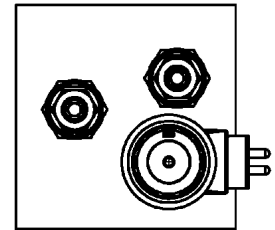
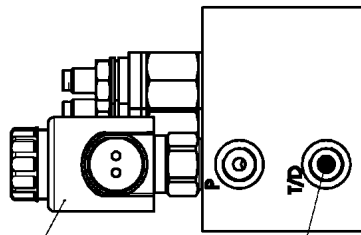
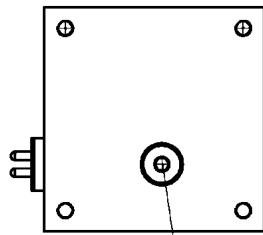
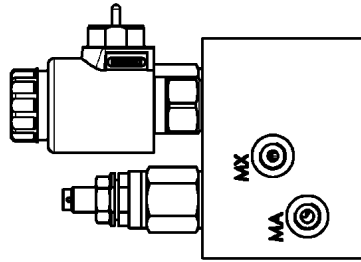
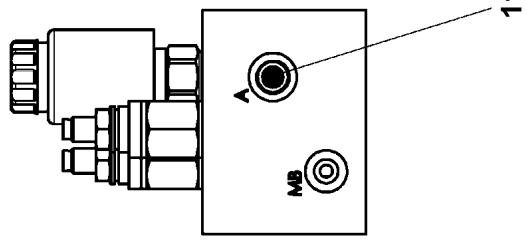
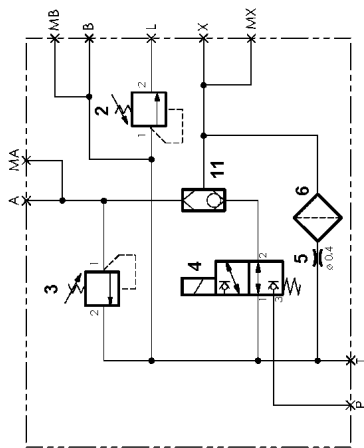
etk\_en\_de\_098239 LR 11000

775 (2/2)

**LIEBHERR**

PIPELINES S PIVOT SECTION  
ROHRLEITUNGEN S-ANLENKSTUECK

96020310



12 6

4 3

5

2

11

19.10.2018  
079718

**LIEBHERR**

etk\_en\_de\_098239 LR 11000


CONTROL BLOCK  
STUEBERBLOCK


776 (1/2)


11347373

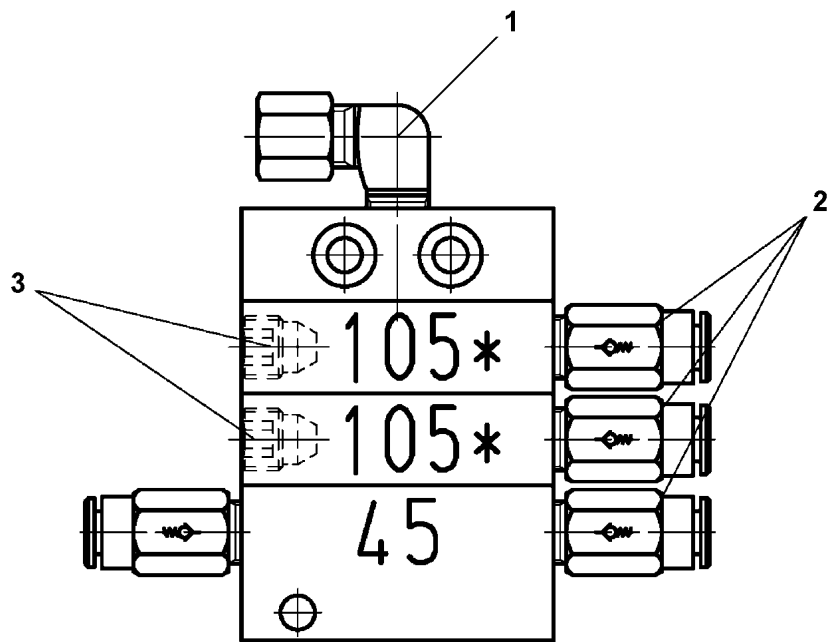


Pos.	Item	Quantity	Description	Bezeichnung
2	11482388	1	PRESSURE LIMITING VALVE	DRUCKBEGRENZUNGSVENTIL
3	11170511	1	PRESSURE LIMITING VALVE p <sub>max</sub> =200BAR	DRUCKBEGRENZUNGSVENTIL
4	11482390	1	DIRECTIONAL SEAT VALVE	WEGESITZVENTIL
5	11482392	1	SCREW-IN BLIND	EINSCHRAUBBLENDE
6	11482393	1	FILTER	FILTER
11	11482394	1	SHUTTLE VALVE	WECHSELVENTIL
12	477704908	1	STOP PLUG VSTIM14X1,5ED A3P	STOPFEN

19.10.2018	etk_en_de_098239 LR 11000	 777 (2/2)
<b>LIEBHERR</b>	CONTROL BLOCK STUEBERBLOCK	11347373

Pos.	Item	Quantity	Description	Bezeichnung
1	11621500	1	DISTRIBUTION BLOCK MX-F 3/4 ⇒  779	VERTEILERKOMBINATION
2	10037229	2	MALE CONNECTOR M10X1K	STECKANSCHLUSS
3	774373408	2	EXTENSION M10X21-SW13	VERLAENGERUNG
4	774372608	3	COUPLING SLEEVE	KUPPLUNGSMUFFE
5	774372708	3	COUPLING PLUG	KUPPLUNGSSTECKER
6	471032108	6	FITTING XGE6-SR-ED A3P	VERSCHRAUBUNG
7	477400108	7	BOX NUT DIN 3870 AS6 A3P	UEBERWURFMUTTER
8	710102508	4	SEALING RING DIN 7603 A14X18X1,5 CU	DICHTRING
9	472331208	1	FITTING ELSD6-S A3P	VERSCHRAUBUNG
10	10873149	30	POLYAMID PIPE DIN 73378 6X1,5 PA 12-HL	POLYAMIDROHR
11	477101408	2	PROFILE RING PR6-S/L A3P	PROFILRING
12	772002208	2	PLUG-IN SLEEVE E6-4	EINSTECKHUELSE
13	970350108	2	PLATE 4x73x30 S315MC FE//ZN20//C	BLECH

19.10.2018	etk_en_de_098239 LR 11000	 778
<b>LIEBHERR</b>	CENTRAL GREASING ZENTRALSCHMIERUNG	917692108



Pos.	Item	Quantity	Description	Bezeichnung
1	774373808	1	FITTING WE 6LL M10x1	VERSCHRAUBUNG
2	11007219	4	NON-RETURN VALVE	RUECKSCHLAGVENTIL
3	774378208	2	SCREW PLUG	VERSCHLUSSSCHRAUBE

19.10.2018  
079748

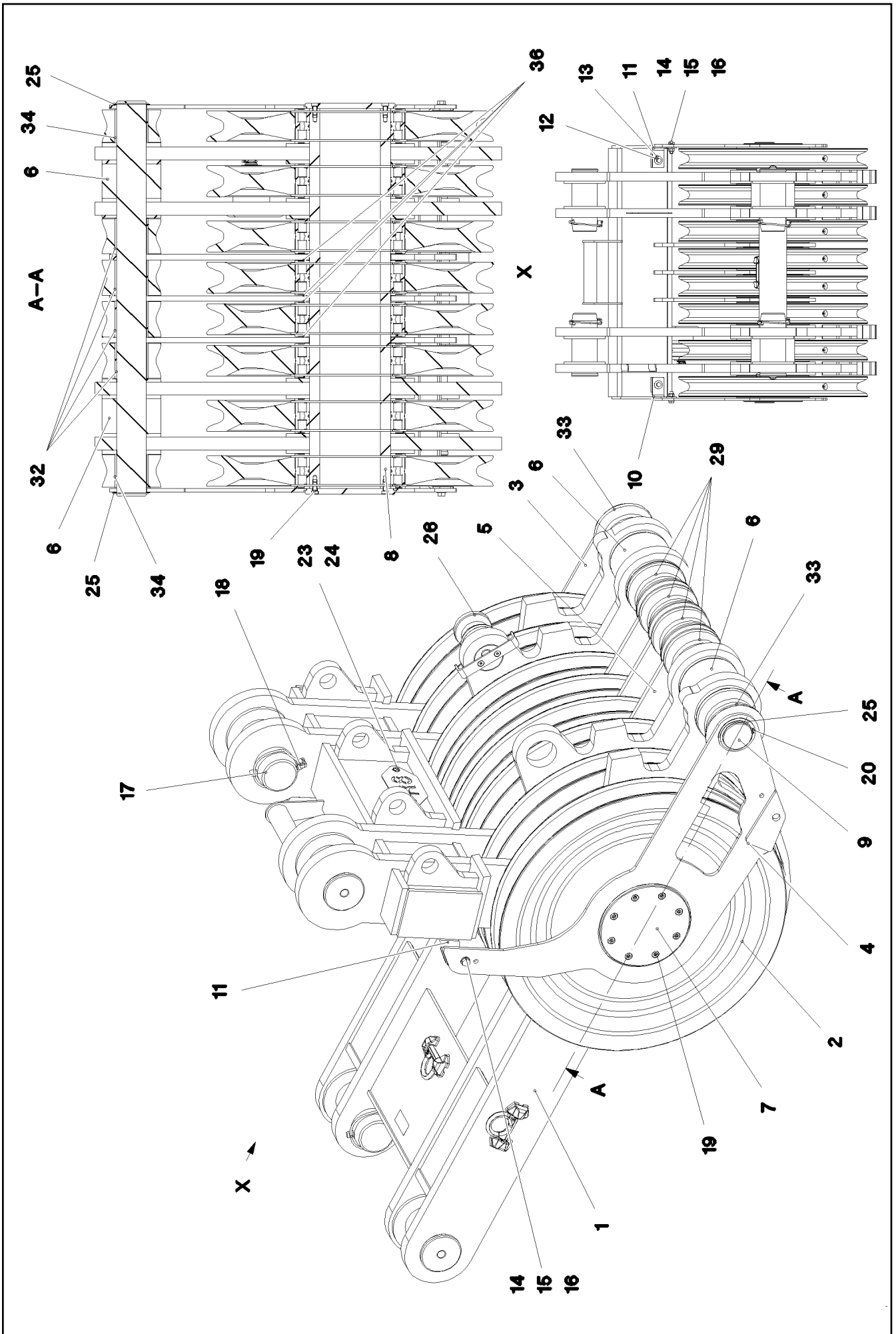
**LIEBHERR**

etk\_en\_de\_098239 LR 11000

DISTRIBUTION BLOCK  
VERTEILERKOMBINATION

779

11621500



19.10.2018  
082582

**LIEBHERR**

etk\_en\_de\_098239 LR 11000

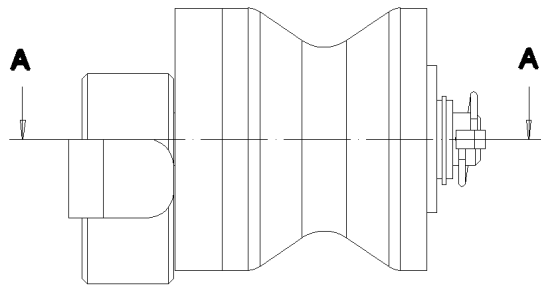
ROLLER SET  
ROLLENSATZ

□ 780 (1/2)

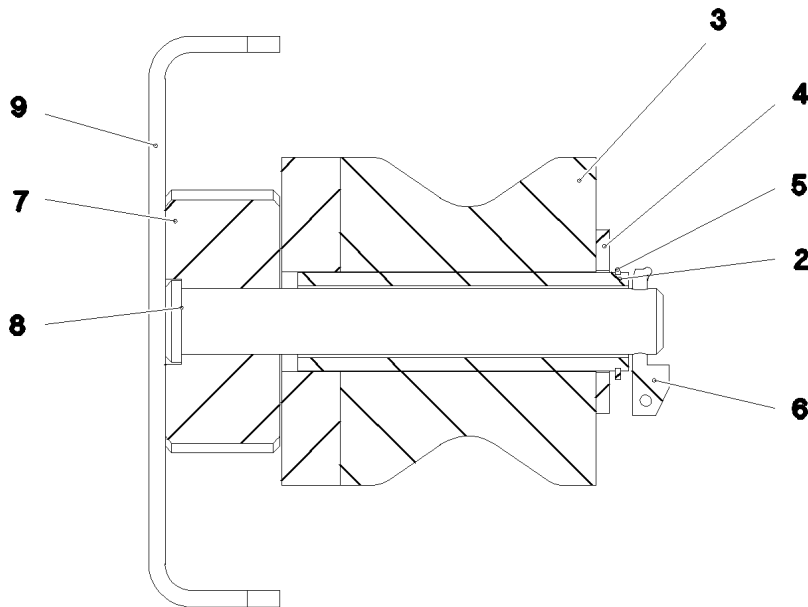
918121308

Pos.	Item	Quantity	Description	Bezeichnung
1	969717608	1	ROLLER SET WELDED	ROLLENSATZ SCHWK.
2	924954508	8	ROPE PULLEY CPL. SPF	SEILROLLE KPL.
(1)	288138108	1	ROPE PULLEY RD780X84 PA6G SPF	SEILROLLE
(2)	746509408	1	ROLLER BEARING 220X300X95	WAEZLAGER
(3)	10872701	2	LOCKING RING DIN 471 300X5	SICHERUNGSRING
(4)	7743242	1	HYDRAULIC-TYPE LUBRICAT.NIPPLE DIN 71	KEGELSCHMIERNIPPEL
3	96033815	1	SIDE PANEL LEFT WELD.STRUCTURE	SEITENBLECH SCHWK.LINKS
4	96033816	1	SIDE PLATE RIGHT WELD. STRUCT.	SEITENBLECH SCHWK.RECHTS
5	97029778	3	PLATE 15X819X719 S690QL	BLECH
6	97061887	2	ROLLER 80.5X160X95 PA6G	ROLLE
7	97029783	2	COVER 15X244X244 S690QL	DECKEL
8	97029851	1	AXLE 244.5X1041 S770QL SPF	ACHSE
9	97029852	1	AXLE 80.0X1075 S355J2C+C FE//ZN20//C	ACHSE
10	97029853	1	PLATE 5X88X139 S355MC FE//ZN20//C	BLECH
11	97029855	1	PLATE 5X88X139 S355MC FE//ZN20//C	BLECH
12	11631816	2	HEX SCREW ISO 4017 M10X25 8.8 FLZN SP	SECHSKANTSCHRAUBE
13	11491889	2	WASHER ISO 7093-1 10 300HV FLZN SPF	SCHEIBE
14	11645384	2	HEX SCREW ISO 4017 M12X40 8.8 FLZN SP	SECHSKANTSCHRAUBE
15	10289804	4	WASHER ISO 7089 12 300HV FLZN SPF	SCHEIBE
16	10875607	2	HEX NUT DIN 985 M12 8 FLZN SPF	SECHSKANTMUTTER
17	97029789	4	PIN 110.0X260 35NICRMOV125 SPF	BOLZEN
18	433201508	4	SAFETY PLUG W HINGE-LID 17X125X16 V	SICHERHEITSKLAPPSTECKER
19	11968081	16	SOCKET HEAD SCREW DIN 7984 M12X25 0	ZYLINDERSCHRAUBE
20	10875663	2	LOCKING RING DIN 471 80X2,5 480H SPF	SICHERUNGSRING
23	97050391	1	PLATE 2X200X100 DC01	BLECH
24	10875484	2	BUTTON HEAD SCREW AEHNL.ISO 7380-2	HALBRUNDKOPFSCHRAUBE
25	421000608	4	SHIM RING DIN 988 80X100X1	PASSSCHEIBE
26	969663108	1	ROPE GUIDE PULLEY ⇒ □ 782	SEILFUEHRROLLE
29	97061424	4	ROLLER 91X160X96 PA6G	ROLLE
32	97061429	4	TUBE 90.0X98 E235+N FE//ZN20//C	ROHR
33	97061438	2	ROLLER 91X160X88 PA6G	ROLLE
34	97061442	2	TUBE 90.0X90 E235+N FE//ZN20//C	ROHR
35	918188208	1	REST MONTAGE+TRANSPOR ⇒ □ 783	ABLAGE
36	977085508	4	WASHER 1X250X250 DC01 FE//ZNNI8//CN//T	SCHEIBE
700	969096408	1	SIGNS ROLLENSATZ ⇒ □ 784	BESCHILDERUNG
1050	111111108	-74	WEIGHT ALLOWANCE	GEWICHTSZUSCHLAG

19.10.2018	etk_en_de_098239 LR 11000	□ 781 (2/2)
<b>LIEBHERR</b>	ROLLER SET ROLLENSATZ	918121308



**Schnitt A-A**



Pos.	Item	Quantity	Description	Bezeichnung
1	12220375	2	COUNTERSUNK SCREW ISO 10642 M8X20	SENKSCHRAUBE
2	969663808	1	ROLLER BEARING WELDED FE//ZN20//C	ROLLENLAGER SCHWK.
3	288155308	1	ROLLER RD100X78 PA6G	ROLLE
4	10289811	1	WASHER ISO 7089 30 300HV FLZN SPF	SCHEIBE
5	428002608	1	LOCKING RING DIN 471 30X1,5	SICHERUNGSRING
6	10875869	1	SAFETY PLUG W HINGE-LID 5X29X4,7X25 4	SICHERHEITSKLAPPSTECKER
7	97061276	1	PIN 80.0X35 S355J2C+C FE//ZN20//C	BOLZEN
8	97061277	1	PIN 25.0 X152 S355J2G3C+C FE//ZN20//C	BOLZEN
9	97061275	1	PLATE 5X233X30 S355MC FE//ZN20//C	BLECH

19.10.2018  
081763

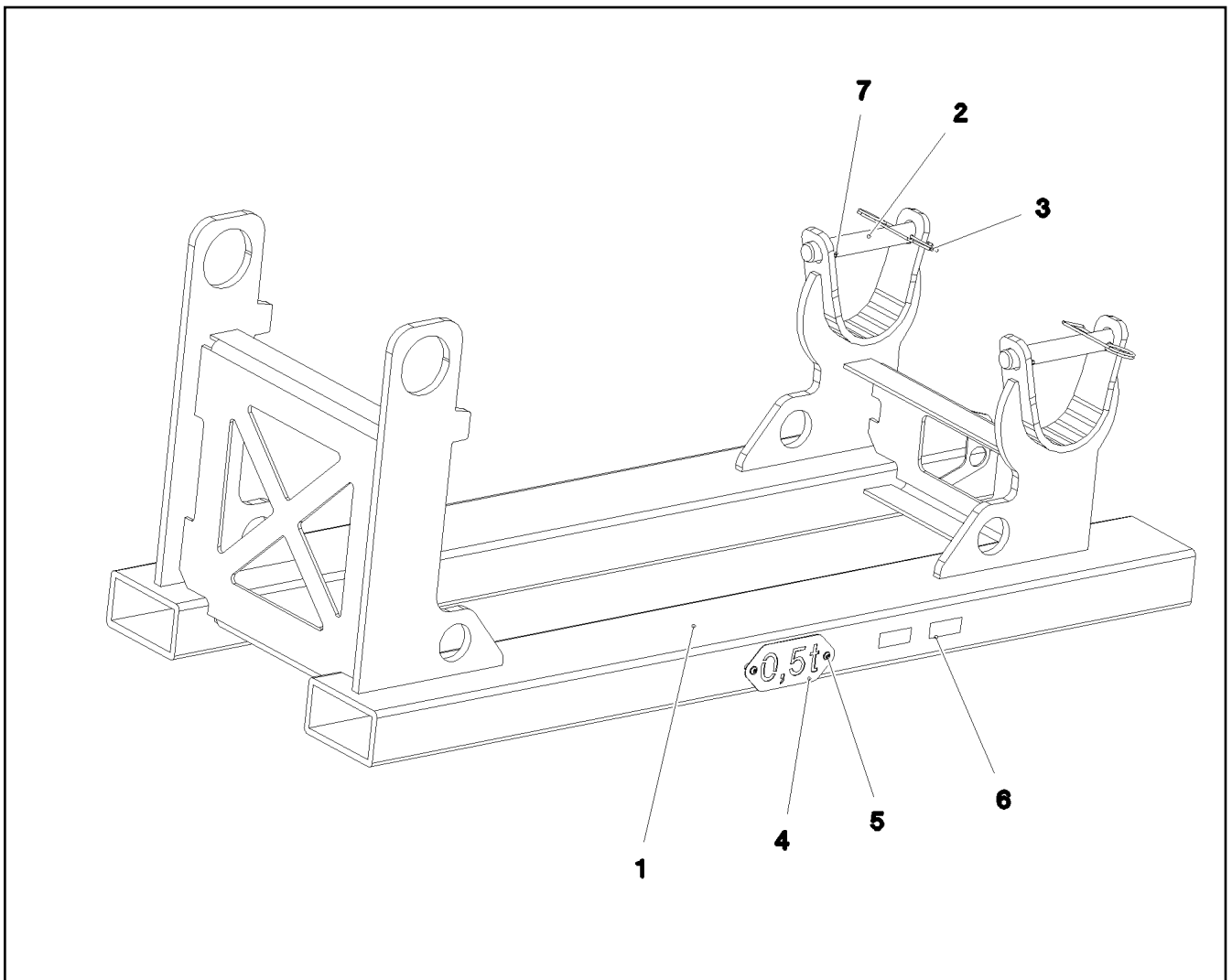
**LIEBHERR**

etk\_en\_de\_098239 LR 11000

ROPE GUIDE PULLEY  
SEILFUEHRROLLE

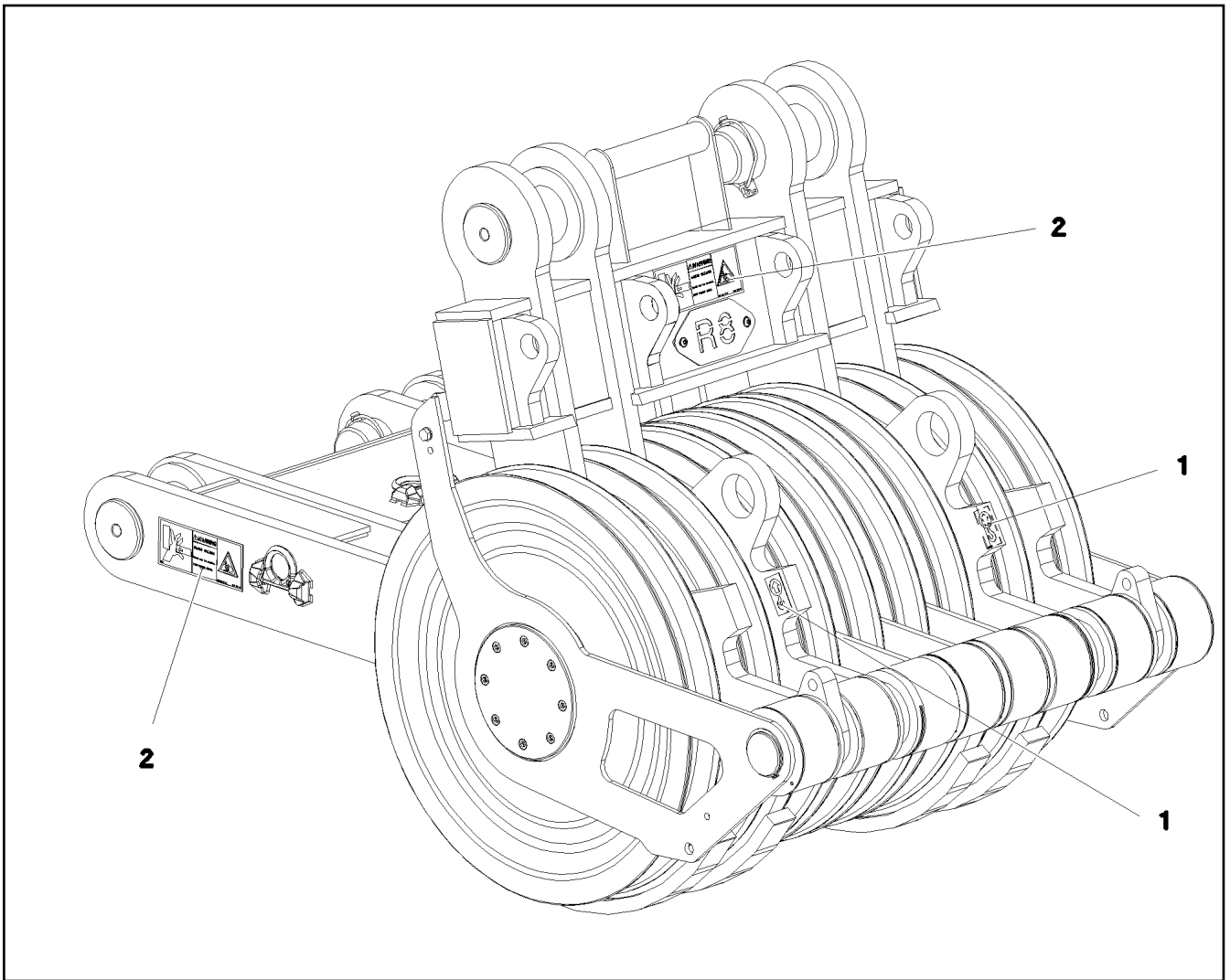
782

969663108



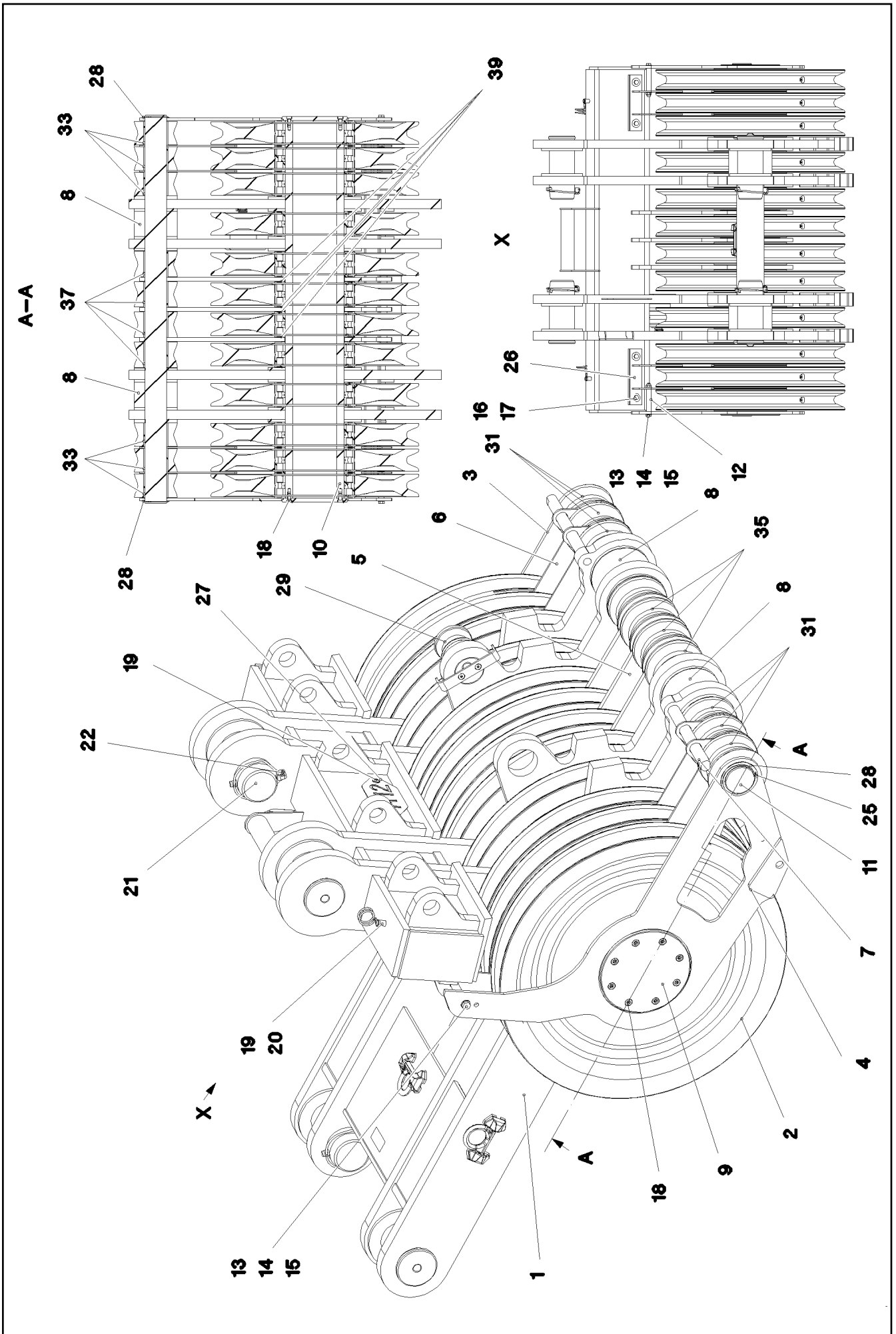
Pos.	Item	Quantity	Description	Bezeichnung
1	969973708	1	REST WELDED T ZN O	ABLAGE SCHWK.
2	97065847	2	PIN 45.0X300 35NICRMOV125 SPF	BOLZEN
3	433102508	2	RETAINING SPRING 5X122 A3C	SICHERUNGSFEDER
4	974171608	1	SIGN 2X228X100 DC01 FE//ZNNI8//CN//T0	SCHILD
5	10875484	2	BUTTON HEAD SCREW AEHNL.ISO 7380-2	HALBRUNDKOPFSCHRAUBE
6	973567608	1	PLATE IDENTIFICATION NUMBER IDENT-N	SCHILD IDENTNR.
7	432009108	2	DOWEL PIN ISO 8752 8X70	SPANNSTIFT

19.10.2018 083311	etk_en_de_098239 LR 11000	783
<b>LIEBHERR</b>	REST ABLAGE	918188208



Pos.	Item	Quantity	Description	Bezeichnung
1	9402377	2	INFORMATION SIGN 70X40 SPF	HINWEISSCHILD
2	978674608	4	SIGN 208X88 KLEBEFOLIE SPF	SCHILD





19.10.2018  
082583

**LIEBHERR**

etk\_en\_de\_098239 LR 11000

ROLLER SET  
ROLLENSATZ

785 (1/2)

918121408

Pos.	Item	Quantity	Description	Bezeichnung
1	969718008	1	ROLLER SET WELDED	ROLLENSATZ SCHWK.
2	924954508	12	ROPE PULLEY CPL. SPF	SEILROLLE KPL.
3	96033815	1	SIDE PANEL LEFT WELD.STRUCTURE	SEITENBLECH SCHWK.LINKS
4	96033816	1	SIDE PLATE RIGHT WELD. STRUCT.	SEITENBLECH SCHWK.RECHTS
5	97029778	3	PLATE 15X819X719 S690QL	BLECH
6	97029779	4	PLATE 5X362X208 S700MC	BLECH
7	97029780	2	ROD 30.0X330 S355J2C+C FE//ZN20//C	STANGE
8	97061887	2	ROLLER 80.5X160X95 PA6G	ROLLE
9	97029783	2	COVER 15X244X244 S690QL	DECKEL
10	97029784	1	AXLE 244.5X1421 S770QL GASN. SPF	ACHSE
11	97029785	1	AXLE 80.0X1455 S355J2C+C FE//ZN20//C	ACHSE
12	97029786	2	TUBE 20.0X92 S355J2H FE//ZN20//C	ROHR
13	12222992	2	HEX SCREW ISO 4014 M12X130 8.8 FLZN SP	SECHSKANTSCHRAUBE
14	10289804	4	WASHER ISO 7089 12 300HV FLZN SPF	SCHEIBE
15	10875607	2	HEX NUT DIN 985 M12 8 FLZN SPF	SECHSKANTMUTTER
16	11642358	4	HEX SCREW ISO 4017 M10X30 8.8 FLZN SP	SECHSKANTSCHRAUBE
17	11491889	4	WASHER ISO 7093-1 10 300HV FLZN SPF	SCHEIBE
18	11968081	16	SOCKET HEAD SCREW DIN 7984 M12X25 0	ZYLINDERSCHRAUBE
19	10875484	4	BUTTON HEAD SCREW AEHNL.ISO 7380-2	HALBRUNDKOPFSCHRAUBE
20	720014408	2	CABLE CLAMP	KABELHALTER
21	97029789	4	PIN 110.0X260 35NICRMOV125 SPF	BOLZEN
22	433201508	4	SAFETY PLUG W HINGE-LID 17X125X16 V	SICHERHEITSKLAPPSTECKER
25	10875663	2	LOCKING RING DIN 471 80X2,5 480H SPF	SICHERUNGSRING
26	967913008	2	ROPE GUARD WELDED	SEILSCHUTZ SCHWK.
27	97050386	1	PLATE 2X200X100 DC01	BLECH
28	421000608	4	SHIM RING DIN 988 80X100X1	PASSSCHEIBE
29	969663108	1	ROPE GUIDE PULLEY ⇒ □ 782	SEILFUEHRROLLE
31	97061438	6	ROLLER 91X160X88 PA6G	ROLLE
33	97061442	6	TUBE 90.0X90 E235+N FE//ZN20//C	ROHR
35	97061424	4	ROLLER 91X160X96 PA6G	ROLLE
37	97061429	4	TUBE 90.0X98 E235+N FE//ZN20//C	ROHR
38	918188208	1	REST MONTAGE+TRANSPOR ⇒ □ 783	ABLAGE
39	977085508	4	WASHER 1X250X250 DC01 FE//ZNNI8//CN//T	SCHEIBE
700	969096408	1	SIGNS ROLLENSATZ ⇒ □ 784	BESCHILDERUNG
1050	111111108	-100	WEIGHT ALLOWANCE	GEWICHTSZUSCHLAG

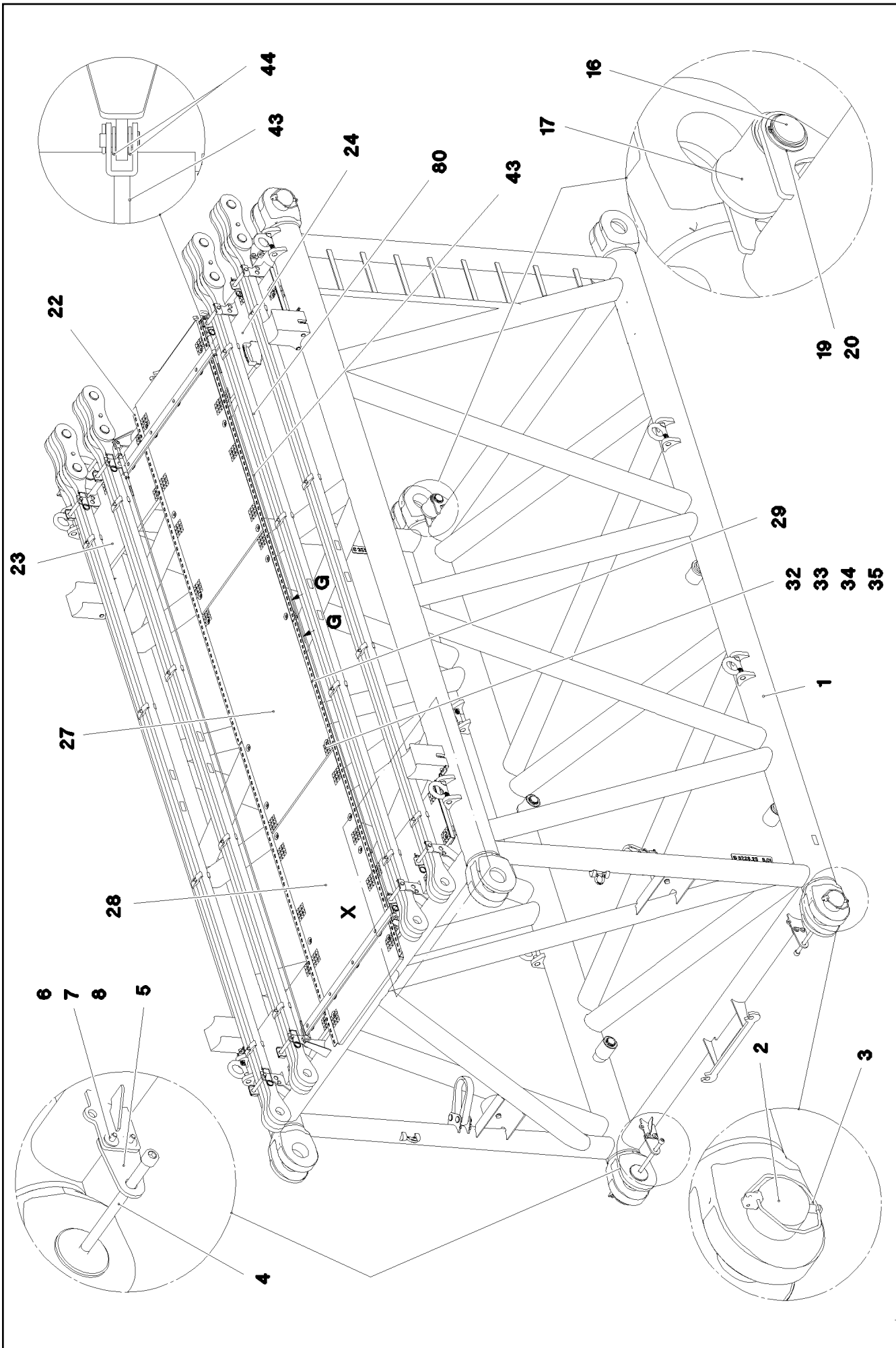
19.10.2018

etk\_en\_de\_098239 LR 11000

□ 786 (2/2)

**LIEBHERR**ROLLER SET  
ROLLENSATZ

918121408



19.10.2018  
078662

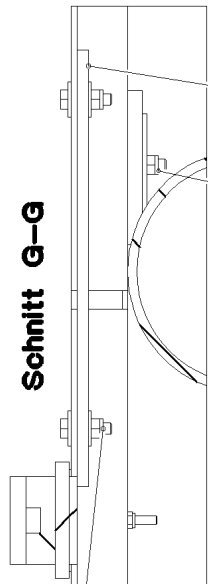
**LIEBHERR**

etk\_en\_de\_098239 LR 11000

S INTERMEDIATE SECTION  
S-ZWISCHENSTUECK

787 (1/4)

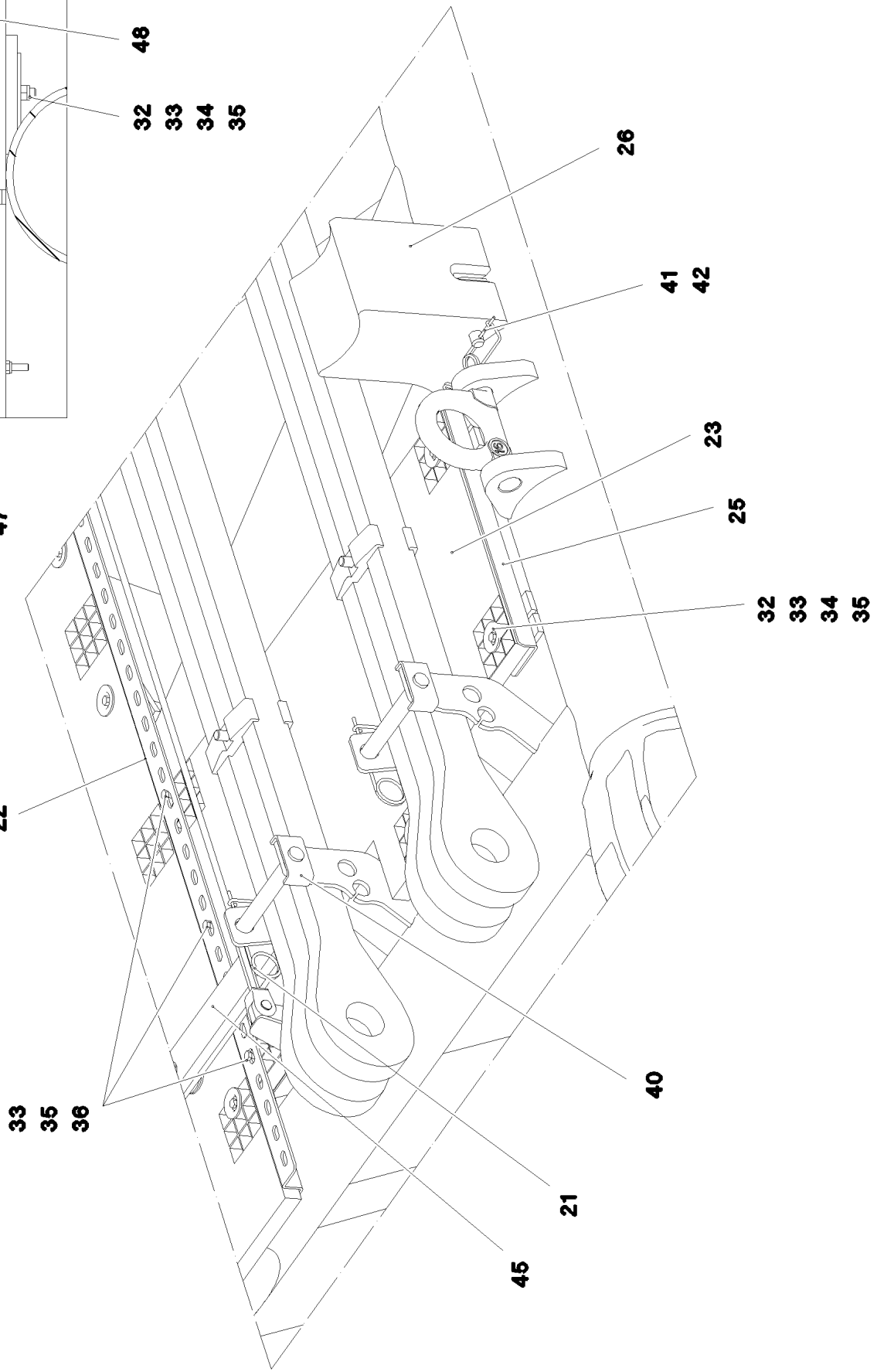
917190908



**Schnitt G-G**

- 35
- 39
- 47
- 32
- 33
- 34
- 35
- 48

**Einzelheit X**



- 22
- 23
- 25
- 26
- 32
- 33
- 34
- 35
- 36
- 39
- 40
- 41
- 42
- 45
- 48

19.10.2018  
078663

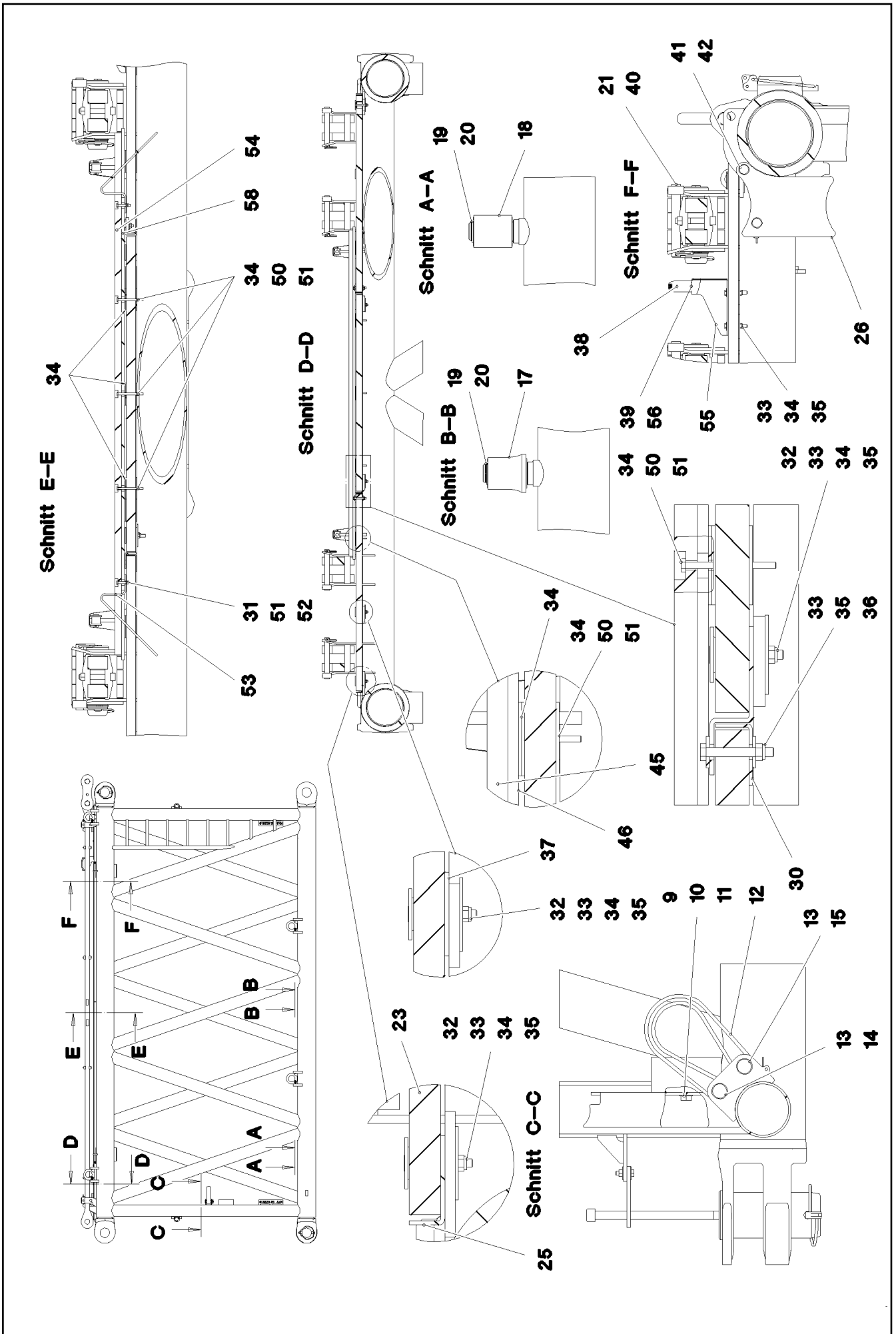
**LIEBHERR**

etk\_en\_de\_098239 LR 11000

S INTERMEDIATE SECTION  
S-ZWISCHENSTUECK

788 (2/4)

917190908



19.10.2018  
078664

**LIEBHERR**

etk\_en\_de\_098239 LR 11000

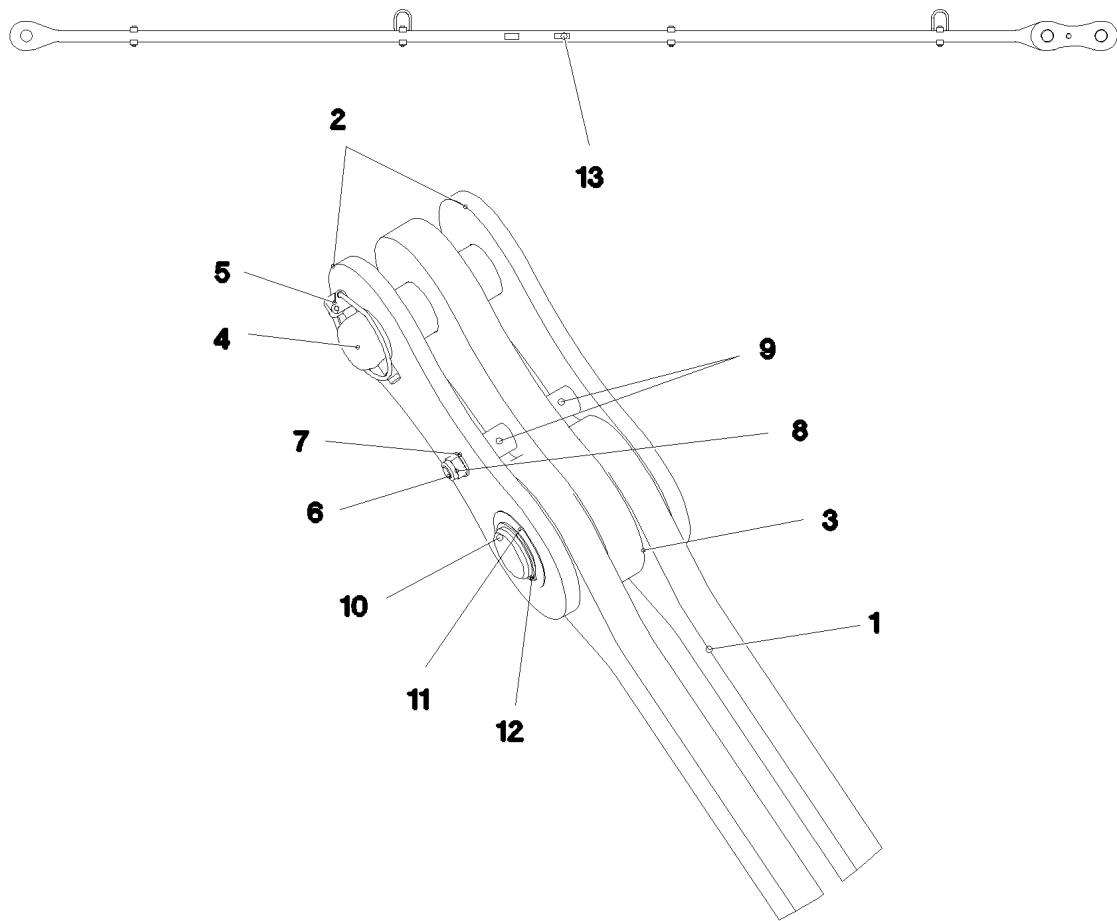
S INTERMEDIATE SECTION  
S-ZWISCHENSTUECK


789 (3/4)

917190908

Pos.	Item	Quantity	Description	Bezeichnung
1	968015408	1	S INTERMED.SECTION WELD.CONSTR 322	S-ZWISCHENSTUECK SCHWK.
2	97028894	4	PIN 140.0X291 35NICRMOV125 GASN. SPF	BOLZEN
3	10410622	4	SAFETY PLUG W HINGE-LID 20X175 A3C	SICHERHEITSKLAPPSTECKER
4	10878755	4	SOCKET HEAD SCREW ISO 4762 M24X400	ZYLINDERSCHRAUBE
5	972636908	4	PLATE 10X175X104 S700MC	BLECH
6	11645386	8	HEX SCREW ISO 4017 M12X45 8.8 FLZN SP	SECHSKANTSCHRAUBE
7	11182717	16	WASHER ISO 7093-1 12 300HV FLZN SPF	SCHEIBE
8	10875616	8	HEX NUT ISO 4032 M12 8 FLZN SPF	SECHSKANTMUTTER
9	10282698	2	RUBBER-METAL STOP BUFFER 200X100-M	MEGI-ANSCHLAGPUFFER
10	10289808	2	WASHER ISO 7089 20 300HV FLZN SPF	SCHEIBE
11	12224041	2	HEX SCREW ISO 4017 M20X25 8.8 FLZN SP	SECHSKANTSCHRAUBE
12	10285626	2	ROUND SLING DIN EN 1492-2 3T-0,75M PO	RUNDSCHLINGE
13	451430808	4	PIN DIN 1436 30X105X97 35NICRMOV125 GA	BOLZEN
14	10180364	2	SPLIT PIN ISO 1234 6,3X50 St 480H SPF	SPLINT
15	10875870	2	SAFETY PLUG W HINGE-LID 6X42X5,5X32 4	SICHERHEITSKLAPPSTECKER
16	976649908	2	PIN 65.0X187 35NICRMOV125 SPF	BOLZEN
17	976650008	4	ROLLER PA6G	ROLLE
18	976650108	2	ROLLER	ROLLE
19	10875660	8	LOCKING RING DIN 471 60X2 480H SPF	SICHERUNGSRING
20	978499508	8	WASHER 3X75X75 DC01 FE//ZNNI8//CN//T0	SCHEIBE
21	433100908	8	RETAINING SPRING 4,5X98 VERZ	SICHERUNGSFEDER
22	97028898	2	PLATE 4X2970X161 S315MC FE//ZNNI8//CN/	BLECH
23	97028900	2	GRIDIRON T1000X575X30/2 S235JR T ZN K	GITTERROST-P
24	97028903	2	GRIDIRON T1000X575X30/2 S235JR T ZN K	GITTERROST-P
25	97028904	4	PLATE 4X480X112 S315MC FE//ZNNI8//CN//T	BLECH
26	97031402	4	BEARING BLOCK 282X214X180 PA6G	LAGERKLOTZ
27	97030223	1	GRIDIRON T1000X1930X30/2 S235JR T ZN K	GITTERROST-P
28	975136308	2	GRIDIRON T1000X1860X30/2 S235JR T ZN K	GITTERROST-P
29	97030350	2	PLATE 4X2667X160 S315MC FE//ZNNI8//CN/	BLECH
30	97031853	4	PLATE 3X82X580 DC01 FE//ZNNI8//CN//T0	BLECH
31	4001928	2	HEX SCREW ISO 4014 M6X40 8.8 A2C	SECHSKANTSCHRAUBE
32	10100621	30	DISH MOUNTING	TELLERBEFESTIGUNG
33	12216207	44	HEX SCREW ISO 4017 M8X60 8.8 480H SPF	SECHSKANTSCHRAUBE
34	941138108	71	WASHER DC01 FE//ZNNI8//CN//T0	SCHEIBE
35	10875614	48	HEX NUT DIN 985 M8 8 480H SPF	SECHSKANTMUTTER
36	420600301	24	WASHER ISO 7094 8 100 HV-ST VERZ	SCHEIBE
37	973099408	4	PLATE 4X80X80 S315MC FE//ZNNI8//CN//T0	BLECH
38	966435308	1	GRIP PA6-30%GF SPF	GRIFF
39	11140469	12	WASHER ISO 7093-1 8 200HV 480H SPF	SCHEIBE
40	962580308	8	CONNECTING PIN WELDED FE//ZNNI8//CN/	ABSTECKBOLZEN SCHWK.
41	453021308	8	PIN ISO 2341 B20X200X192 42CRMO4 GASN	BOLZEN
42	433101208	8	RETAINING SPRING 4X68 VERZ	SICHERUNGSFEDER
43	10652826	2	ROUND STRAND ROPE 10X5,3M STAHL V	RUNDLITZENSEIL
44	10289805	8	WASHER ISO 7089 14 300HV FLZN SPF	SCHEIBE
45	97031881	2	SUPPORT 60X1660 PA6G	AUFLAGE
46	97031843	2	PLATE 10X1690X60 S355MC	BLECH
47	11826527	4	HEX SCREW ISO 4017 M8X30 8.8 480H SPF	SECHSKANTSCHRAUBE
48	955404808	2	PLATE 8X300X50 S355MC FE//ZNNI8//CN//T	BLECH
50	490129703	13	HEX SCREW ISO 4017 M6X80 8.8 A2C	SECHSKANTSCHRAUBE
51	10875613	15	HEX NUT DIN 985 M6 8 480H SPF	SECHSKANTMUTTER
52	10875648	2	WASHER ISO 7093-1 6 200HV 480H SPF	SCHEIBE
53	956442808	2	PLATE 5X393X60 S355MC FE//ZNNI8//CN//T	BLECH
54	974143908	1	SUPPORT 60X1270 PA6G	AUFLAGE
55	97032006	1	PLATE 3X390X260 S355MC FE//ZNNI8//CN//T	BLECH
56	11651767	2	HEX SCREW ISO 4017 M8X20 8.8 480H SPF	SECHSKANTSCHRAUBE
58	974144008	1	PLATE 10X1250X80 S355MC	BLECH
80	967746908	2	ROD CPL. 6M	STANGE KPL.
			⇒ □ 791	
700	968012308	1	SIGNS S-ZW.ST.LR11000	BESCHILDERUNG
			⇒ □ 793	

19.10.2018	etk_en_de_098239 LR 11000	□ 790 (4/4)
<b>LIEBHERR</b>	<b>S INTERMEDIATE SECTION</b> <b>S-ZWISCHENSTUECK</b>	<b>917190908</b>



Pos.	Item	Quantity	Description	Bezeichnung
1	967747008	1	ROD 5.7M ⇒  792	STANGE VORM.
2	967744108	2	BRACKET WITH BOARD 0.30M	LASCHE MIT SCHILD
3	967744208	1	BRACKET WITH BOARD 0.30M	LASCHE MIT SCHILD
4	97027114	1	PIN 70.0X220 35NICRMOV125 SPF	BOLZEN
5	10023182	1	SAFETY PLUG W HINGE-LID 17X100X15,5X	SICHERHEITSKLAPPSTECKER
6	12224045	1	HEX SCREW ISO 4014 M16X200 8.8 FLZN SP	SECHSKANTSCHRAUBE
7	10289806	2	WASHER ISO 7089 16 300HV FLZN SPF	SCHEIBE
8	10875609	1	HEX NUT DIN 985 M16 8 FLZN SPF	SECHSKANTMUTTER
9	949987108	2	TUBE 33,7X8X45 S355J2H FE//ZNNI8//CN//T	ROHR
10	97027115	1	PIN 70.0X203 35NICRMOV125 SPF	BOLZEN
11	943399108	1	WASHER 1X100X100 DC01 FE//ZNNI8//CN//T	SCHEIBE
12	12100643	1	LOCKING RING DIN 471 65X2,5 480H SPF	SICHERUNGSRING
13	973567608	1	PLATE IDENTIFICATION NUMBER IDENT-N	SCHILD IDENTNR.
700	969057908	1	SIGNS 6M	BESCHILDERUNG
(1)	97049955	1	SIGN 170X55 KLEBEFOLIE SPF	SCHILD

19.10.2018  
078676

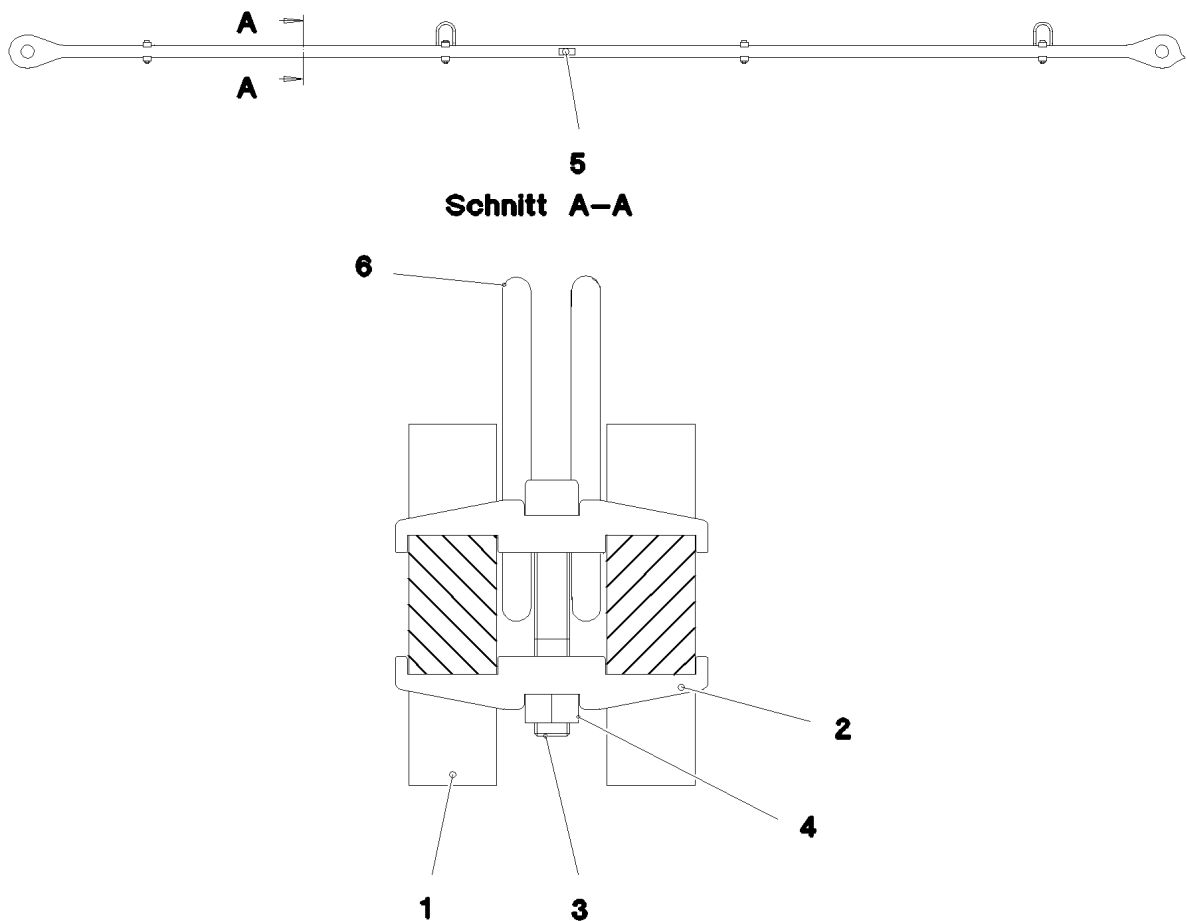
**LIEBHERR**

etk\_en\_de\_098239 LR 11000

ROD CPL.  
STANGE KPL.

 791

967746908



Pos.	Item	Quantity	Description	Bezeichnung
1	97027174	2	PLATE 40X5922X168 S960QL+Z25	BLECH
2	97028373	8	CLAMP 40X142X24 S960QL+Z25	KLAMMER
3	12691483	4	SOCKET HEAD SCREW ISO 4762 M16X100 8	ZYLINDERSCHRAUBE
4	10875617	4	HEX NUT ISO 4032 M16 8 FLZN SPF	SECHSKANTMUTTER
5	973567608	1	PLATE IDENTIFICATION NUMBER IDENT-N	SCHILD IDENTNR.
6	10871568	2	OVAL LOAD RING 11X60X120 GK 10 SPF	OVALRING

19.10.2018  
078677

**LIEBHERR**

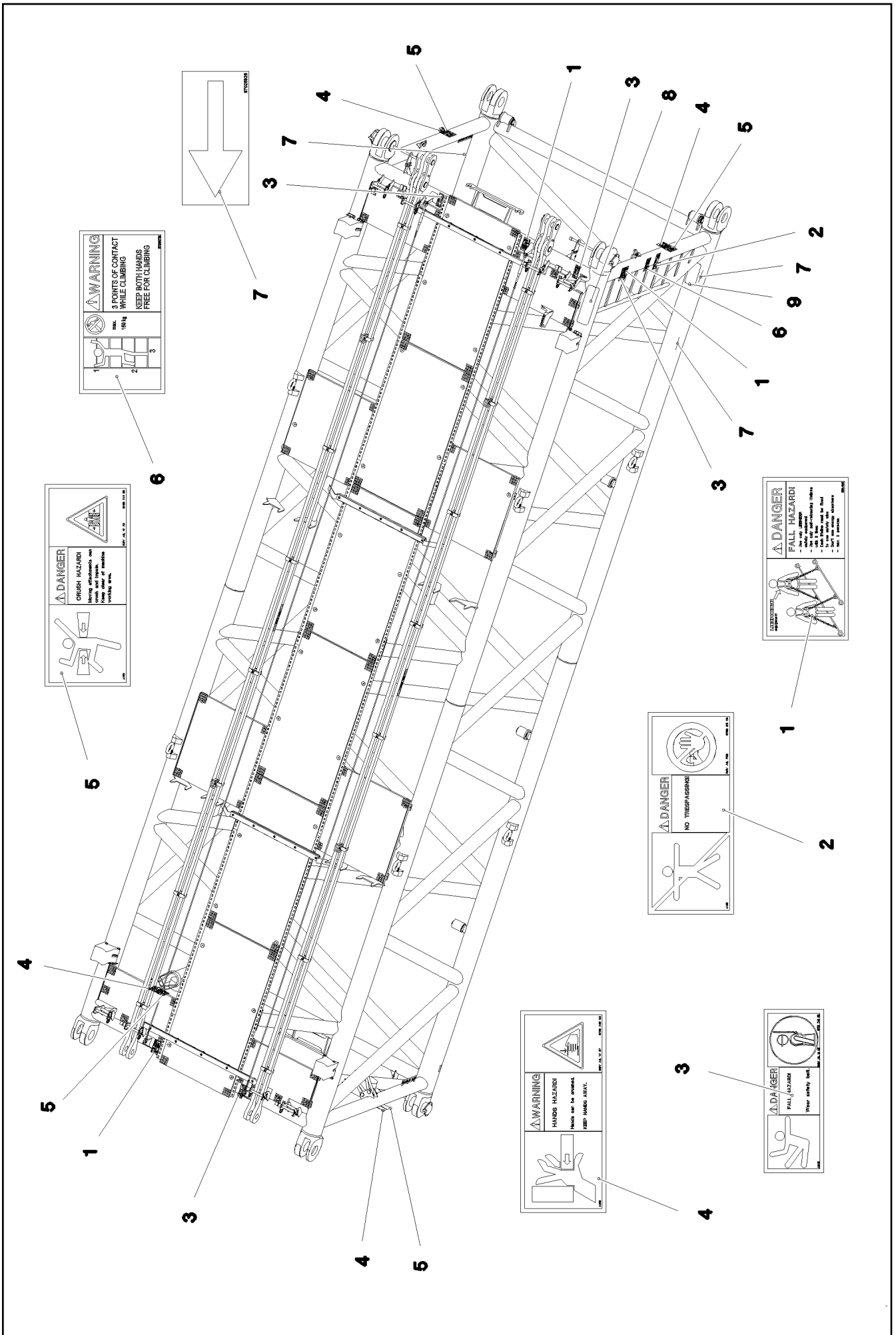
etk\_en\_de\_098239 LR 11000

ROD  
STANGE VORM.

792

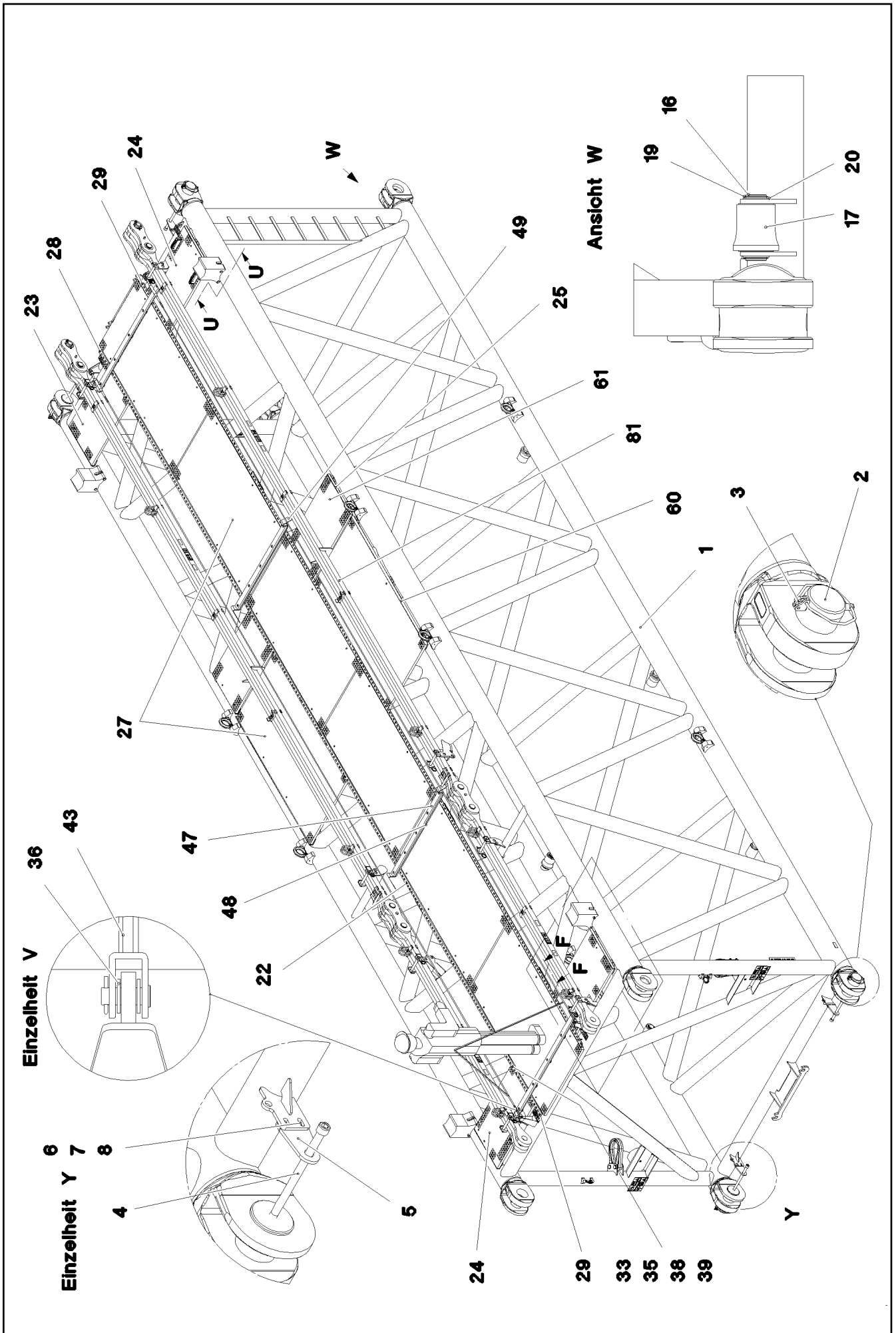
967747008





Pos.	Item	Quantity	Description	Bezeichnung
1	97004046	3	SIGN 168X88X1 KLEBEFOLIE SPF	SCHILD
2	978674008	1	SIGN 208X88 KLEBEFOLIE SPF	SCHILD
3	978674808	4	SIGN 168X62 KLEBEFOLIE SPF	SCHILD
4	978674608	4	SIGN 208X88 KLEBEFOLIE SPF	SCHILD
5	978674108	4	SIGN 208X88 KLEBEFOLIE SPF	SCHILD
6	97036732	1	SIGN 168X88 KLEBEFOLIE SPF	SCHILD
7	97025926	4	SIGN 138X69 KLEBEFOLIE SPF	SCHILD
8	970879408	1	ANTI-SLIP SURFACE 1.6X150X500 3M TYP4	ANTIRUTSCHBELAG
9	972859408	1	ANTI-SLIP SURFACE 1.6X150X300 3M TYP4	ANTIRUTSCHBELAG

19.10.2018	etk_en_de_098239 LR 11000	<input type="checkbox"/> 794 (2/2)
<b>LIEBHERR</b>	SIGNS BESCHILDERUNG	968012308



19.10.2018  
078673

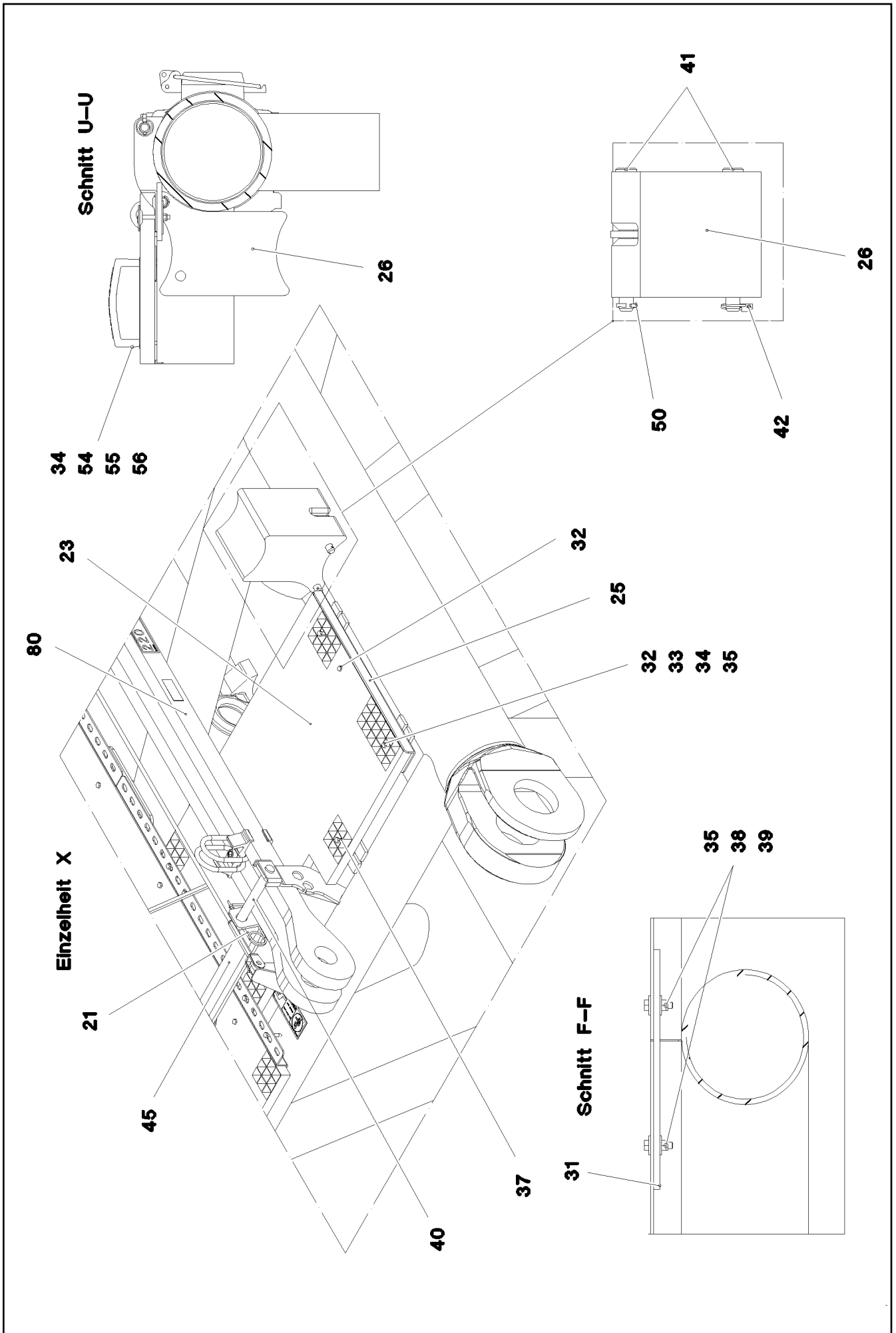
**LIEBHERR**

etk\_en\_de\_098239 LR 11000

S INTERMEDIATE SECTION  
S-ZWISCHENSTUECK

□ 795 (1/5)

917078608



19.10.2018  
078674

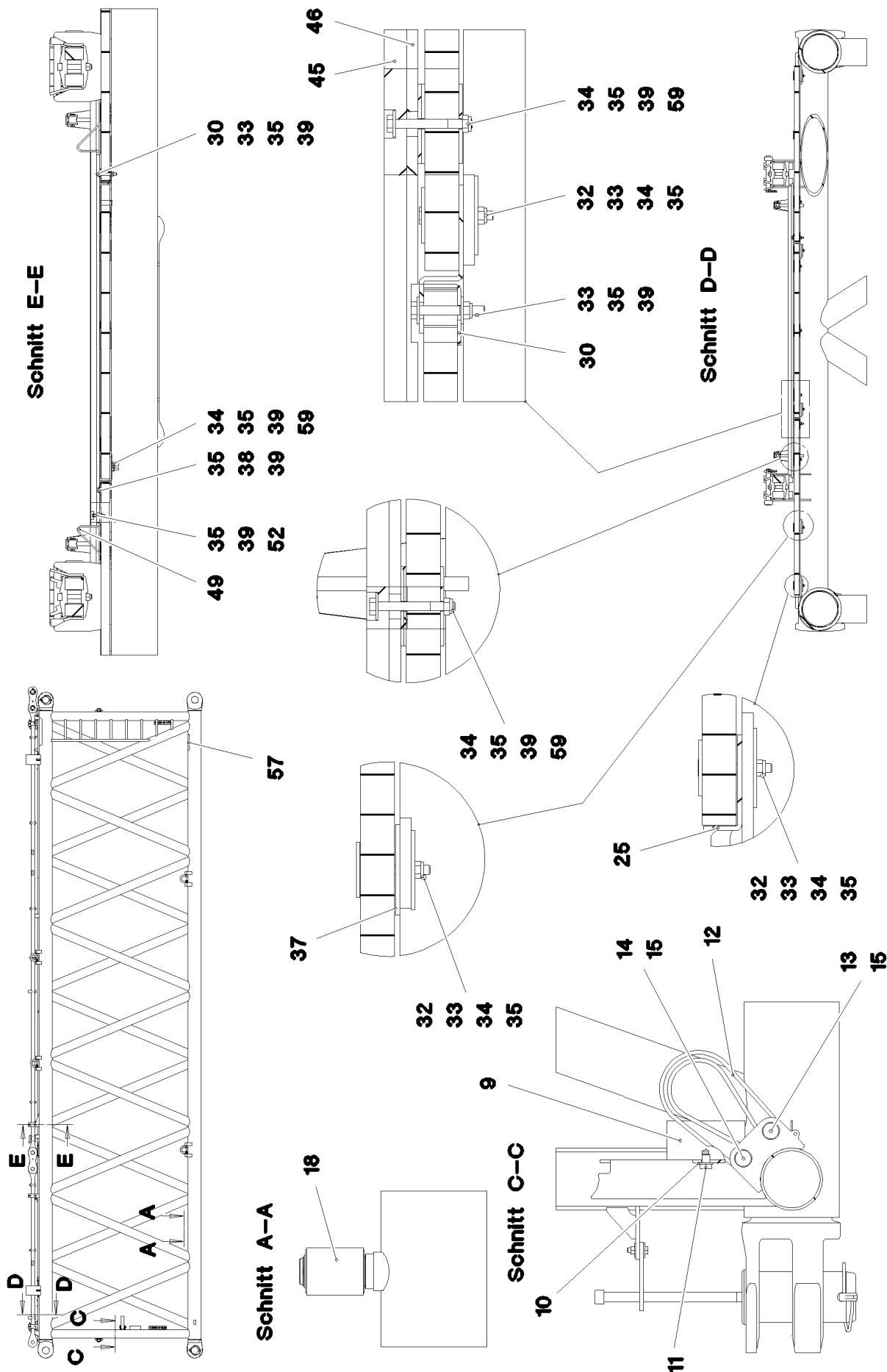
**LIEBHERR**

etk\_en\_de\_098239 LR 11000

S INTERMEDIATE SECTION  
S-ZWISCHENSTUECK

796 (2/5)

917078608



19.10.2018  
078675

**LIEBHERR**

etk\_en\_de\_098239 LR 11000


S INTERMEDIATE SECTION  
S-ZWISCHENSTUECK

797 (3/5)

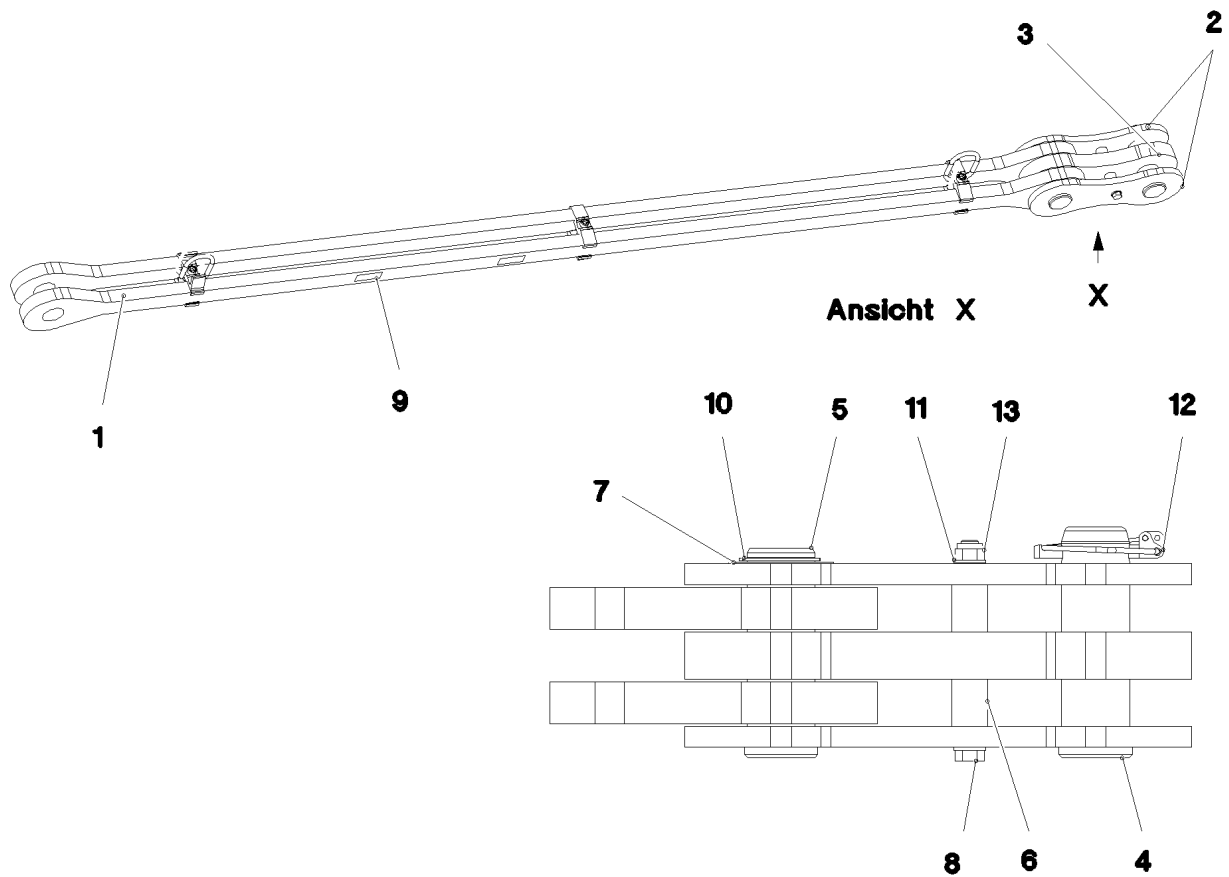
917078608


Pos.	Item	Quantity	Description	Bezeichnung
1	967896508	1	S INTERMED.SECTION WELD.CONSTR 3228	S-ZWISCHENSTUECK SCHWK.
2	97028894	4	PIN 140.0X291 35NICRMOV125 GASN. SPF	BOLZEN
3	10410622	4	SAFETY PLUG W HINGE-LID 20X175 A3C	SICHERHEITSKLAPPSTECKER
4	10878755	4	SOCKET HEAD SCREW ISO 4762 M24X400	ZYLINDERSCHRAUBE
5	972636908	4	PLATE 10X175X104 S700MC	BLECH
6	11645386	8	HEX SCREW ISO 4017 M12X45 8.8 FLZN SP	SECHSKANTSCHRAUBE
7	11182717	16	WASHER ISO 7093-1 12 300HV FLZN SPF	SCHEIBE
8	10875616	8	HEX NUT ISO 4032 M12 8 FLZN SPF	SECHSKANTMUTTER
9	10282698	2	RUBBER-METAL STOP BUFFER 200X100-M	MEGI-ANSCHLAGPUFFER
10	10289808	2	WASHER ISO 7089 20 300HV FLZN SPF	SCHEIBE
11	12224041	2	HEX SCREW ISO 4017 M20X25 8.8 FLZN SP	SECHSKANTSCHRAUBE
12	10285626	2	ROUND SLING DIN EN 1492-2 3T-0,75M PO	RUNDSCHLINGE
13	451430808	4	PIN DIN 1436 30X105X97 35NICRMOV125 GA	BOLZEN
14	10180364	2	SPLIT PIN ISO 1234 6,3X50 St 480H SPF	SPLINT
15	10875870	2	SAFETY PLUG W HINGE-LID 6X42X5,5X32 4	SICHERHEITSKLAPPSTECKER
16	976649908	2	PIN 65.0X187 35NICRMOV125 SPF	BOLZEN
17	976650008	6	ROLLER PA6G	ROLLE
18	976650108	2	ROLLER	ROLLE
19	10875660	10	LOCKING RING DIN 471 60X2 480H SPF	SICHERUNGSRING
20	978499508	10	WASHER 3X75X75 DC01 FE//ZNNI8//CN//T0	SCHEIBE
21	433100908	8	RETAINING SPRING 4,5X98 VERZ	SICHERUNGSFEDER
22	97028899	8	PLATE 4X2490X161 S315MC FE//ZNNI8//CN/	BLECH
23	97031832	2	GRIDIRON T1000X600X30/2 S235JR T ZN K	GITTERROST-P
24	97031833	2	GRIDIRON T1000X600X30/2 S235JR T ZN K	GITTERROST-P
25	97031842	6	PLATE 4X112X610 S315MC	BLECH
26	97031402	4	BEARING BLOCK 282X214X180 PA6G	LAGERKLOTZ
27	97030223	8	GRIDIRON T1000X1930X30/2 S235JR T ZN K	GITTERROST-P
28	97031844	2	PLATE 4X1055X161 S315MC FE//ZNNI8//CN/	BLECH
29	97031845	2	PLATE 4X605X161 S315MC FE//ZNNI8//CN//T	BLECH
30	97031853	12	PLATE 3X82X580 DC01 FE//ZNNI8//CN//T0	BLECH
31	955404808	6	PLATE 8X300X50 S355MC FE//ZNNI8//CN//T	BLECH
32	10100621	66	DISH MOUNTING	TELLERBEFESTIGUNG
33	11651583	95	HEX SCREW ISO 4014 M8X60 8.8 480H SPF	SECHSKANTSCHRAUBE
34	941138108	118	WASHER DC01 FE//ZNNI8//CN//T0	SCHEIBE
35	10875614	128	HEX NUT DIN 985 M8 8 480H SPF	SECHSKANTMUTTER
36	10289805	8	WASHER ISO 7089 14 300HV FLZN SPF	SCHEIBE
37	973099408	4	PLATE 4X80X80 S315MC FE//ZNNI8//CN//T0	BLECH
38	11826527	12	HEX SCREW ISO 4017 M8X30 8.8 480H SPF	SECHSKANTSCHRAUBE
39	11140469	96	WASHER ISO 7093-1 8 200HV 480H SPF	SCHEIBE
40	962580308	8	CONNECTING PIN WELDED FE//ZNNI8//CN/	ABSTECKBOLZEN SCHWK.
41	453021308	8	PIN ISO 2341 B20X200X192 42CRMO4 GASN	BOLZEN
42	10875869	4	SAFETY PLUG W HINGE-LID 5X29X4,7X25 4	SICHERHEITSKLAPPSTECKER
43	10652829	2	ROUND STRAND ROPE 10X11,3M STAHL V	RUNDLITZENSEIL
45	97031881	2	SUPPORT 60X1660 PA6G	AUFLAGE
46	97031843	2	PLATE 10X1690X60 S355MC	BLECH
47	974143908	2	SUPPORT 60X1270 PA6G	AUFLAGE
48	974144008	2	PLATE 10X1250X80 S355MC	BLECH
49	956442808	4	PLATE 5X393X60 S355MC FE//ZNNI8//CN//T	BLECH
50	10180359	4	SPLIT PIN ISO 1234 5X40 St 480H SPF	SPLINT
52	11651579	4	HEX SCREW ISO 4014 M8X40 8.8 480H SPF	SECHSKANTSCHRAUBE
54	966435308	2	GRIP PA6-30%GF SPF	GRIFF
55	97006045	2	PLATE 2X213X45 ALMG3 H111	BLECH
56	11651580	4	HEX SCREW ISO 4014 M8X45 8.8 480H SPF	SECHSKANTSCHRAUBE
59	11651585	16	HEX SCREW ISO 4014 M8X70 8.8 480H SPF	SECHSKANTSCHRAUBE
60	97009040	2	L-PROFILE 4X127X1950 S315MC FE//ZNNI8/	L-PROFIL
61	725850708	2	GRIDIRON T1000X600X30/2 S235JR T ZN K	GITTERROST-P
80	967897608	2	PULL ROD 3.5M ⇒ □ 800	ZUGSTANGE KPL.
81	967898308	2	PULL ROD 8.5 M ⇒ □ 802	ZUGSTANGE KPL.

19.10.2018	etk_en_de_098239 LR 11000	□ 798 (4/5)
<b>LIEBHERR</b>	<b>S INTERMEDIATE SECTION</b> <b>S-ZWISCHENSTUECK</b>	<b>917078608</b>

Pos.	Item	Quantity	Description	Bezeichnung
700	968012308	1	SIGNS S-ZW.ST.LR11000 ⇒  793	BESCHILDERUNG

19.10.2018	etk_en_de_098239 LR 11000	 799 (5/5)
<b>LIEBHERR</b>	S INTERMEDIATE SECTION S-ZWISCHENSTUECK	917078608



Pos.	Item	Quantity	Description	Bezeichnung
1	967950808	1	DRAWBAR PRE-ASS 3.2M ⇒  801	ZUGSTANGE VORM.
2	967744108	2	BRACKET WITH BOARD 0.30M	LASCHE MIT SCHILD
3	967744208	1	BRACKET WITH BOARD 0.30M	LASCHE MIT SCHILD
4	97027114	1	PIN 70.0X220 35NICRMOV125 SPF	BOLZEN
5	97027115	1	PIN 70.0X203 35NICRMOV125 SPF	BOLZEN
6	949987108	2	TUBE 33,7X8X45 S355J2H FE//ZNNI8//CN//T	ROHR
7	943399108	1	WASHER 1X100X100 DC01 FE//ZNNI8//CN//T	SCHEIBE
8	12224045	1	HEX SCREW ISO 4014 M16X200 8.8 FLZN SP	SECHSKANTSCHRAUBE
9	973567608	1	PLATE IDENTIFICATION NUMBER IDENT-N	SCHILD IDENTNR.
10	12100643	1	LOCKING RING DIN 471 65X2,5 480H SPF	SICHERUNGSRING
11	10289806	2	WASHER ISO 7089 16 300HV FLZN SPF	SCHEIBE
12	10023182	1	SAFETY PLUG W HINGE-LID 17X100X15,5X	SICHERHEITSKLAPPSTECKER
13	10875609	1	HEX NUT DIN 985 M16 8 FLZN SPF	SECHSKANTMUTTER
700	969068608	1	SIGNS	BESCHILDERUNG
(1)	97052256	1	SIGN 170X55 KLEBEFOLIE SPF	SCHILD

19.10.2018  
078682

**LIEBHERR**

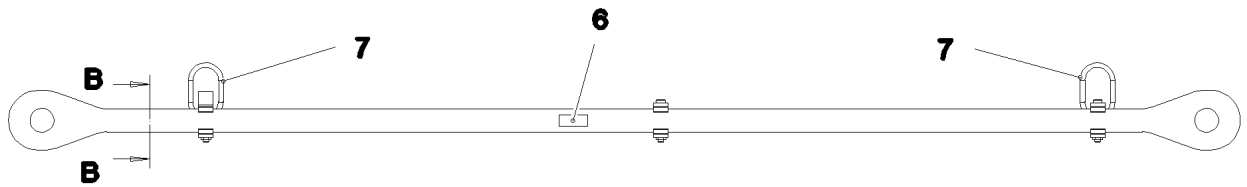
etk\_en\_de\_098239 LR 11000

PULL ROD  
ZUGSTANGE KPL.

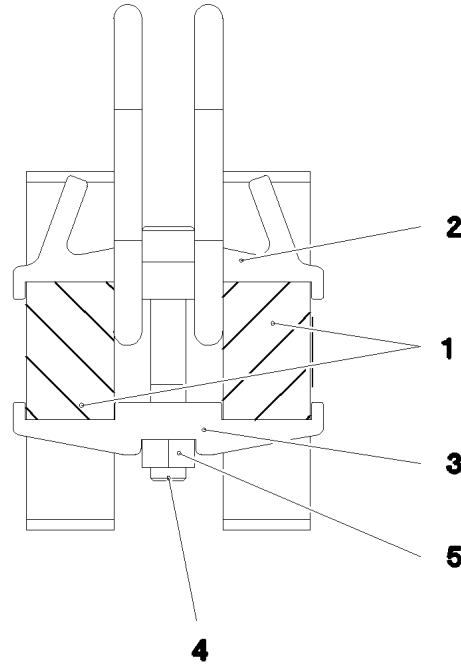
 800

967897608

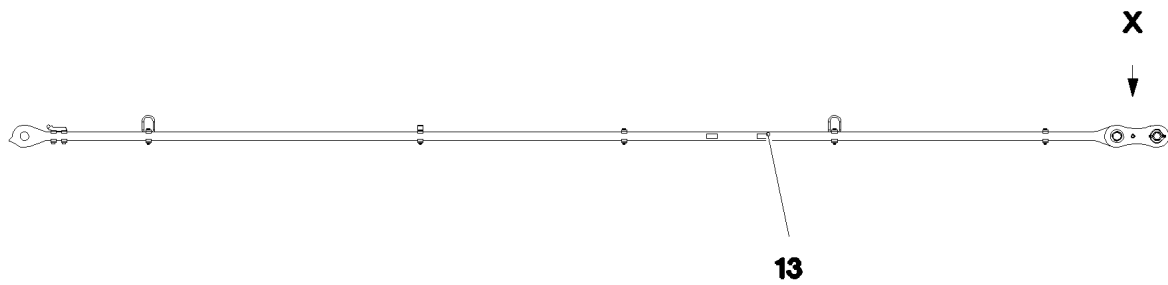




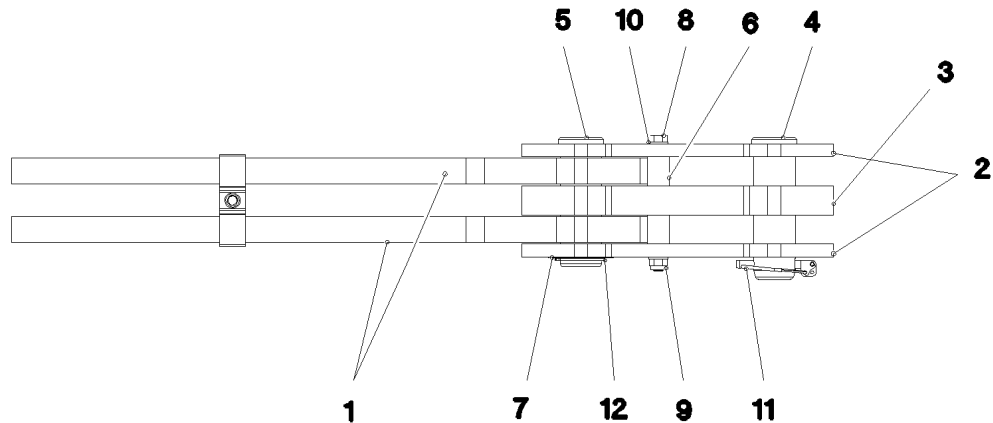
**Schnitt B-B**




Pos.	Item	Quantity	Description	Bezeichnung
1	97030595	2	PULL ROD 40X3397X168 S960QL+Z25 SPF	ZUGSTANGE
2	97030592	1	CLAMP 40X142X57 S960QL+Z25	KLAMMER
3	97028373	5	CLAMP 40X142X24 S960QL+Z25	KLAMMER
4	12691483	3	SOCKET HEAD SCREW ISO 4762 M16X100 8	ZYLINDERSCHRAUBE
5	10875617	3	HEX NUT ISO 4032 M16 8 FLZN SPF	SECHSKANTMUTTER
6	973567608	1	PLATE IDENTIFICATION NUMBER IDENT-N	SCHILD IDENTNR.
7	10871568	2	OVAL LOAD RING 11X60X120 GK 10 SPF	OVALRING



**Ansicht X**



Pos.	Item	Quantity	Description	Bezeichnung
1	967898408	1	DRAWBAR PRE-ASS 8.2M ⇒  803	ZUGSTANGE VORM.
2	967744108	2	BRACKET WITH BOARD 0.30M	LASCHE MIT SCHILD
3	967744208	1	BRACKET WITH BOARD 0.30M	LASCHE MIT SCHILD
4	97027114	1	PIN 70.0X220 35NICRMOV125 SPF	BOLZEN
5	97027115	1	PIN 70.0X203 35NICRMOV125 SPF	BOLZEN
6	949987108	2	TUBE 33,7X8X45 S355J2H FE//ZNNI8//CN//T	ROHR
7	943399108	1	WASHER 1X100X100 DC01 FE//ZNNI8//CN//T	SCHEIBE
8	12224045	1	HEX SCREW ISO 4014 M16X200 8.8 FLZN SP	SECHSKANTSCHRAUBE
9	10875609	1	HEX NUT DIN 985 M16 8 FLZN SPF	SECHSKANTMUTTER
10	10289806	2	WASHER ISO 7089 16 300HV FLZN SPF	SCHEIBE
11	10023182	1	SAFETY PLUG W HINGE-LID 17X100X15,5X	SICHERHEITSKLAPPSTECKER
12	12100643	1	LOCKING RING DIN 471 65X2,5 480H SPF	SICHERUNGSRING
13	973567608	1	PLATE IDENTIFICATION NUMBER IDENT-N	SCHILD IDENTNR.
700	969069408	1	SIGNS 8.5 M	BESCHILDERUNG
(1)	97052266	1	SIGN 170X55 KLEBEFOLIE SPF	SCHILD

19.10.2018  
078687

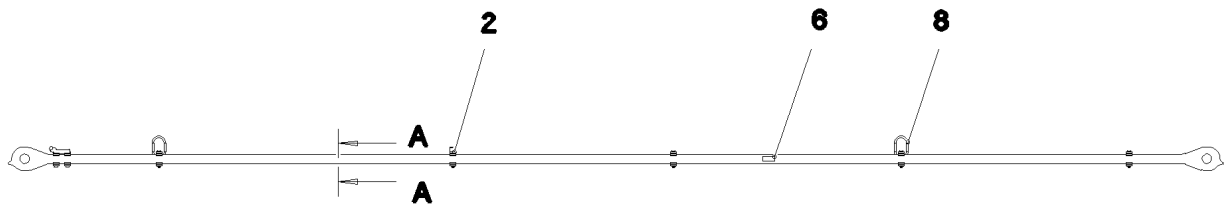
**LIEBHERR**

etk\_en\_de\_098239 LR 11000

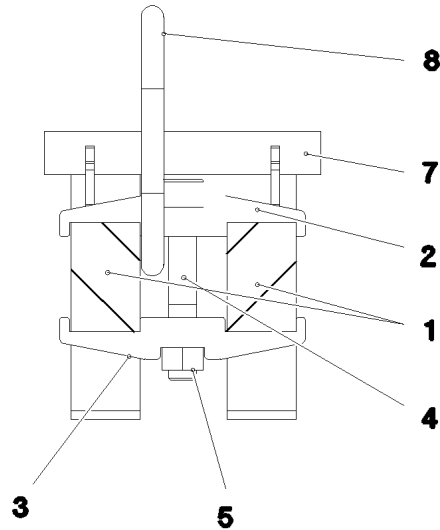
PULL ROD  
ZUGSTANGE KPL.

 802

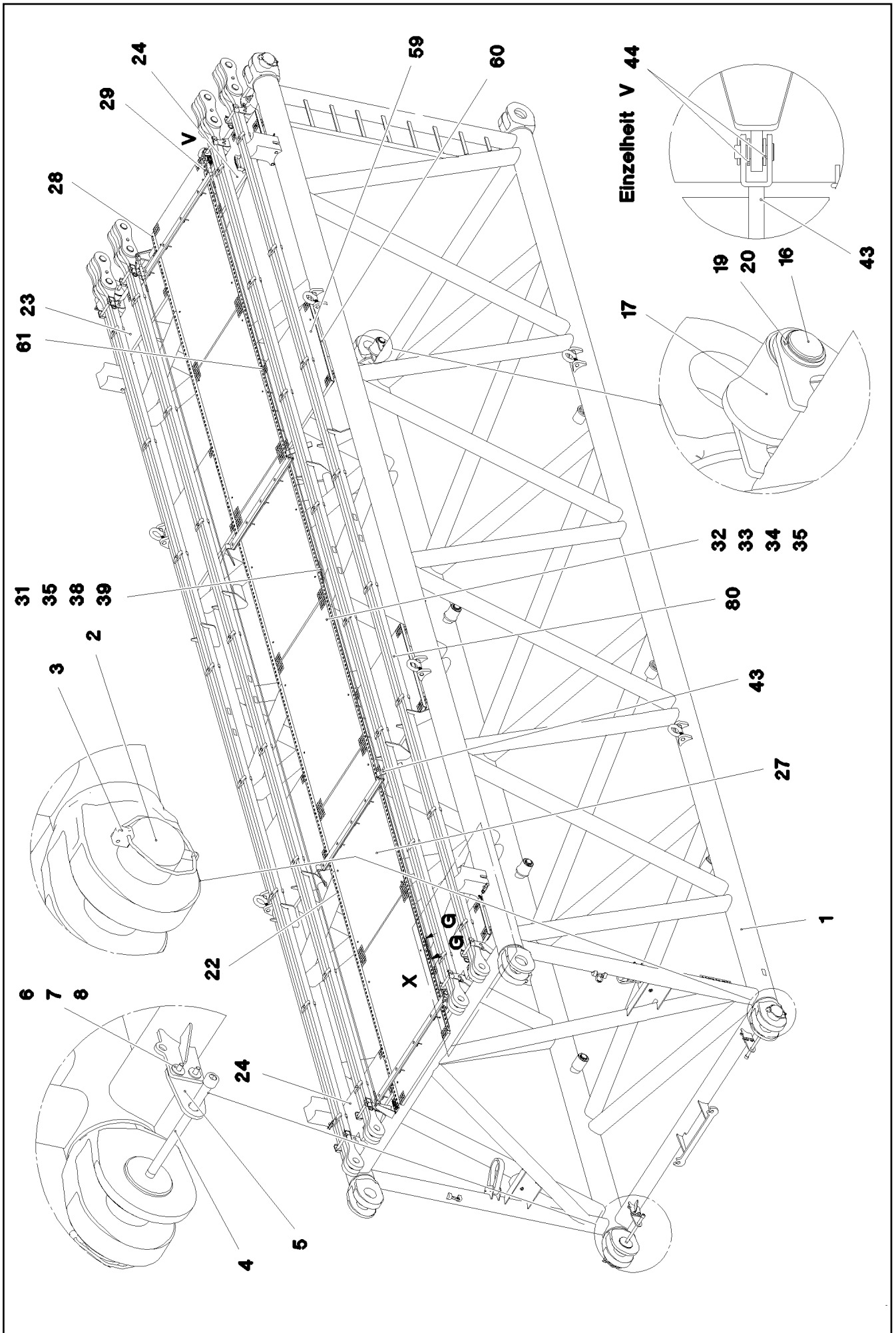
967898308



**Schnitt A-A**



Pos.	Item	Quantity	Description	Bezeichnung
1	97030723	2	PULL ROD 40X8446X168 S960QL+Z25	ZUGSTANGE
2	97030724	1	CLAMP 40X142X58 S960QL+Z25	KLAMMER
3	97028373	11	CLAMP 40X142X24 S960QL+Z25	KLAMMER
4	12691483	7	SOCKET HEAD SCREW ISO 4762 M16X100 8	ZYLINDERSCHRAUBE
5	10875617	7	HEX NUT ISO 4032 M16 8 FLZN SPF	SECHSKANTMUTTER
6	973567608	1	PLATE IDENTIFICATION NUMBER IDENT-N	SCHILD IDENTNR.
7	967960008	1	REST WELDED	ABLAGE SCHWK.
8	10871568	2	OVAL LOAD RING 11X60X120 GK 10 SPF	OVALRING



19.10.2018  
078691

**LIEBHERR**

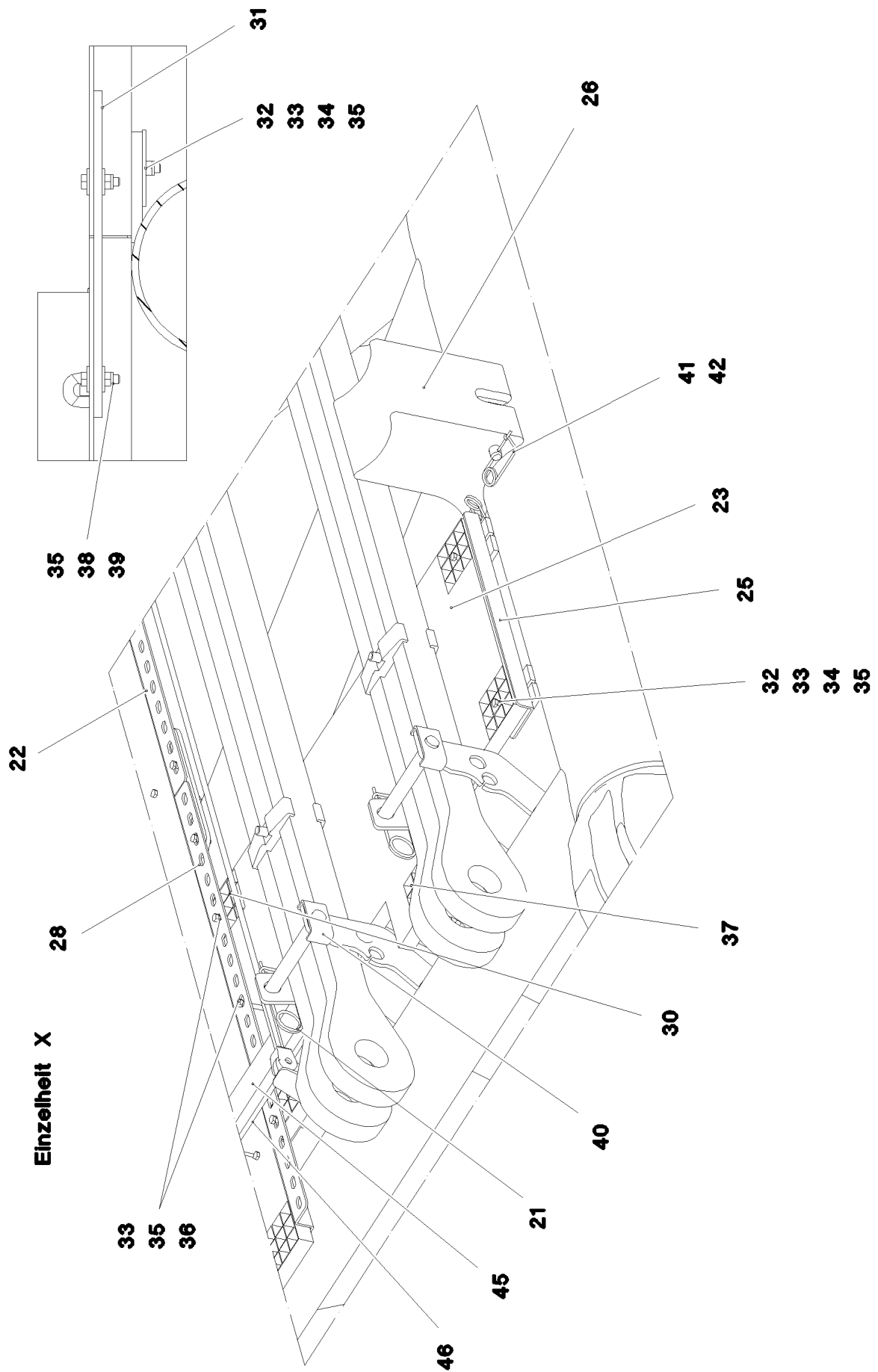
etk\_en\_de\_098239 LR 11000

S INTERMEDIATE SECTION  
S-ZWISCHENSTUECK

804 (1/5)

917078708

Schnitt G-G



19.10.2018  
078692

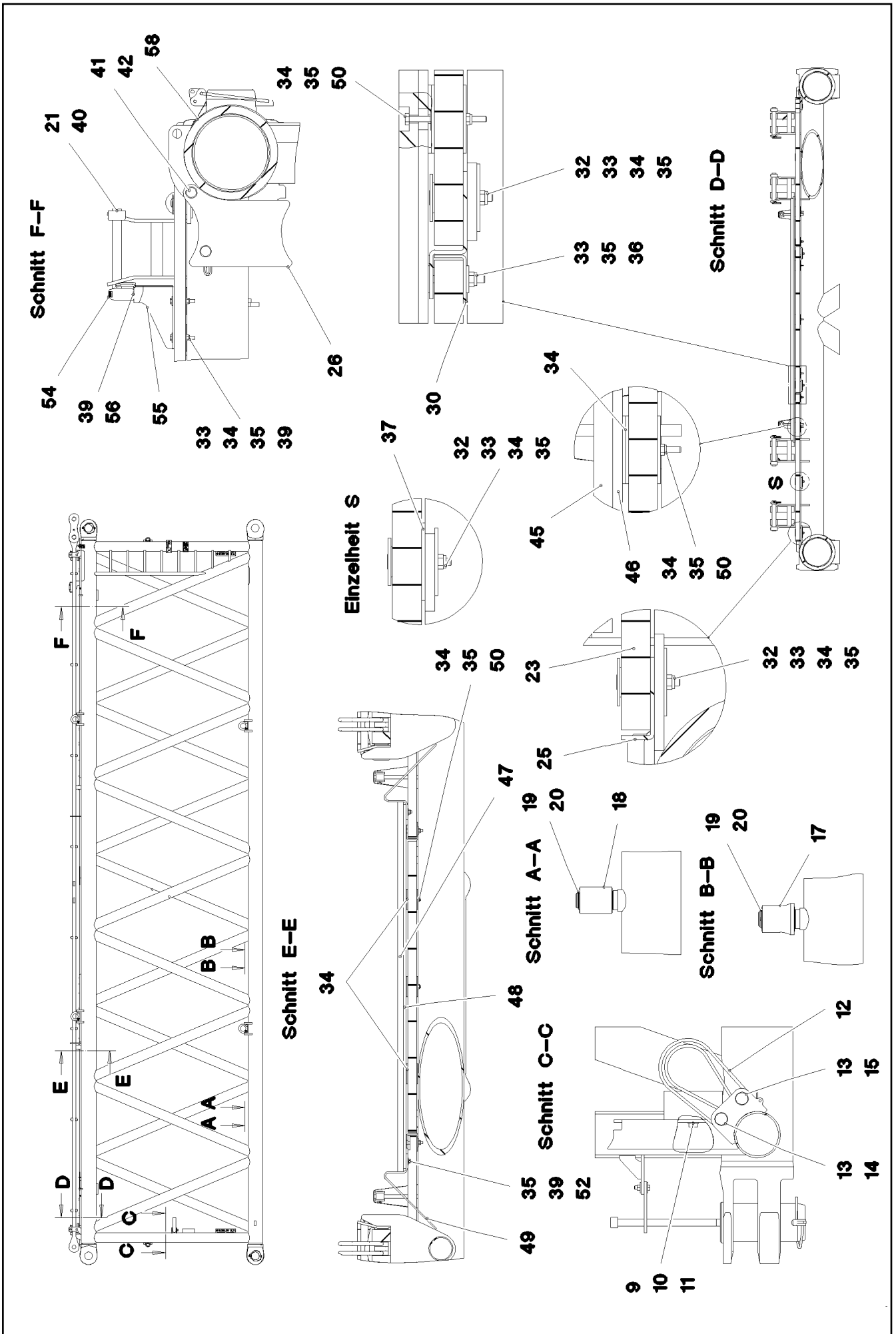
**LIEBHERR**

etk\_en\_de\_098239 LR 11000

S INTERMEDIATE SECTION  
S-ZWISCHENSTUECK

805 (2/5)


917078708




Pos.	Item	Quantity	Description	Bezeichnung
1	968033808	1	S INTERMED.SECTION WELD.CONSTR 3228	S-ZWISCHENSTUECK SCHWK.
2	97028894	4	PIN 140.0X291 35NICRMOV125 GASN. SPF	BOLZEN
3	10410622	4	SAFETY PLUG W HINGE-LID 20X175 A3C	SICHERHEITSKLAPPSTECKER
4	10878755	4	SOCKET HEAD SCREW ISO 4762 M24X400	ZYLINDERSCHRAUBE
5	972636908	4	PLATE 10X175X104 S700MC	BLECH
6	11645386	8	HEX SCREW ISO 4017 M12X45 8.8 FLZN SP	SECHSKANTSCHRAUBE
7	11182717	16	WASHER ISO 7093-1 12 300HV FLZN SPF	SCHEIBE
8	10875616	8	HEX NUT ISO 4032 M12 8 FLZN SPF	SECHSKANTMUTTER
9	10282698	2	RUBBER-METAL STOP BUFFER 200X100-M	MEGI-ANSCHLAGPUFFER
10	10289808	2	WASHER ISO 7089 20 300HV FLZN SPF	SCHEIBE
11	12224041	2	HEX SCREW ISO 4017 M20X25 8.8 FLZN SP	SECHSKANTSCHRAUBE
12	10285626	2	ROUND SLING DIN EN 1492-2 3T-0,75M PO	RUNDSCHLINGE
13	451430808	4	PIN DIN 1436 30X105X97 35NICRMOV125 GA	BOLZEN
14	10180364	2	SPLIT PIN ISO 1234 6,3X50 St 480H SPF	SPLINT
15	10875870	2	SAFETY PLUG W HINGE-LID 6X42X5,5X32 4	SICHERHEITSKLAPPSTECKER
16	976649908	2	PIN 65.0X187 35NICRMOV125 SPF	BOLZEN
17	976650008	6	ROLLER PA6G	ROLLE
18	976650108	2	ROLLER	ROLLE
19	10875660	10	LOCKING RING DIN 471 60X2 480H SPF	SICHERUNGSRING
20	978499508	10	WASHER 3X75X75 DC01 FE//ZNNI8//CN//T0	SCHEIBE
21	433100908	8	RETAINING SPRING 4,5X98 VERZ	SICHERUNGSFEDER
22	97028899	8	PLATE 4X2490X161 S315MC FE//ZNNI8//CN/	BLECH
23	97028900	2	GRIDIRON T1000X575X30/2 S235JR T ZN K	GITTERROST-P
24	97028903	2	GRIDIRON T1000X575X30/2 S235JR T ZN K	GITTERROST-P
25	97028904	4	PLATE 4X480X112 S315MC FE//ZNNI8//CN//T	BLECH
26	97031402	4	BEARING BLOCK 282X214X180 PA6G	LAGERKLOTZ
27	97030223	6	GRIDIRON T1000X1930X30/2 S235JR T ZN K	GITTERROST-P
28	97031844	2	PLATE 4X1055X161 S315MC FE//ZNNI8//CN/	BLECH
29	97031845	2	PLATE 4X605X161 S315MC FE//ZNNI8//CN//T	BLECH
30	97031853	4	PLATE 3X82X580 DC01 FE//ZNNI8//CN//T0	BLECH
31	955404808	5	PLATE 8X300X50 S355MC FE//ZNNI8//CN//T	BLECH
32	10100621	44	DISH MOUNTING	TELLERBEFESTIGUNG
33	12216207	77	HEX SCREW ISO 4017 M8X60 8.8 480H SPF	SECHSKANTSCHRAUBE
34	941138108	94	WASHER DC01 FE//ZNNI8//CN//T0	SCHEIBE
35	10875614	99	HEX NUT DIN 985 M8 8 480H SPF	SECHSKANTMUTTER
36	420600301	62	WASHER ISO 7094 8 100 HV-ST VERZ	SCHEIBE
37	973099408	4	PLATE 4X80X80 S315MC FE//ZNNI8//CN//T0	BLECH
38	11826527	2	HEX SCREW ISO 4017 M8X30 8.8 480H SPF	SECHSKANTSCHRAUBE
39	11140469	12	WASHER ISO 7093-1 8 200HV 480H SPF	SCHEIBE
40	962580308	8	CONNECTING PIN WELDED FE//ZNNI8//CN/	ABSTECKBOLZEN SCHWK.
41	453021308	8	PIN ISO 2341 B20X200X192 42CRMO4 GASN	BOLZEN
42	433101208	8	RETAINING SPRING 4X68 VERZ	SICHERUNGSFEDER
43	10652829	2	ROUND STRAND ROPE 10X11,3M STAHL V	RUNDLITZENSEIL
44	10289805	8	WASHER ISO 7089 14 300HV FLZN SPF	SCHEIBE
45	97031881	2	SUPPORT 60X1660 PA6G	AUFLAGE
46	97031843	2	PLATE 10X1690X60 S355MC	BLECH
47	974143908	2	SUPPORT 60X1270 PA6G	AUFLAGE
48	974144008	2	PLATE 10X1250X80 S355MC	BLECH
49	956442808	4	PLATE 5X393X60 S355MC FE//ZNNI8//CN//T	BLECH
50	11651585	16	HEX SCREW ISO 4014 M8X70 8.8 480H SPF	SECHSKANTSCHRAUBE
52	11651579	4	HEX SCREW ISO 4014 M8X40 8.8 480H SPF	SECHSKANTSCHRAUBE
54	966435308	1	GRIP PA6-30%GF SPF	GRIFF
55	97032006	1	PLATE 3X390X260 S355MC FE//ZNNI8//CN//T	BLECH
56	11651767	2	HEX SCREW ISO 4017 M8X20 8.8 480H SPF	SECHSKANTSCHRAUBE
59	97009794	4	GRIDIRON T1000X1100X30/2 S235JR VERZ	GITTERROST-P
60	97033351	4	PLATE 4X1110X122 S315MC FE//ZNNI8//CN/	BLECH
61	97033352	4	PLATE 3X82X1110 DC01	BLECH
80	967743808	2	ROD CPL. 12 M	STANGE KPL.

⇒ 809

19.10.2018	etk_en_de_098239 LR 11000	807 (4/5)
<b>LIEBHERR</b>	<b>S INTERMEDIATE SECTION</b> <b>S-ZWISCHENSTUECK</b>	<b>917078708</b>

Pos.	Item	Quantity	Description	Bezeichnung
700	968012308	1	SIGNS S-ZW.ST.LR11000 ⇒  793	BESCHILDERUNG

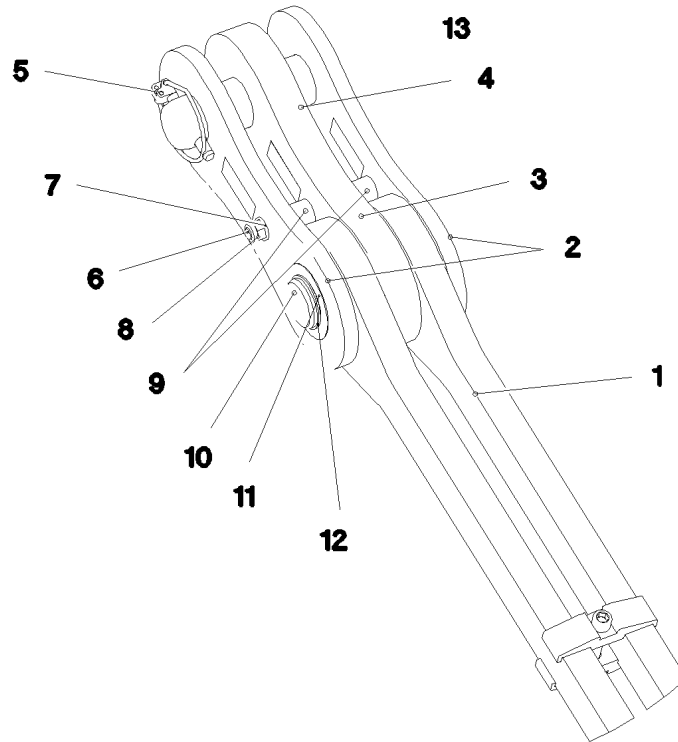
19.10.2018	etk_en_de_098239 LR 11000	 808 (5/5)
<b>LIEBHERR</b>	S INTERMEDIATE SECTION S-ZWISCHENSTUECK	917078708




X



Ansicht X



Pos.	Item	Quantity	Description	Bezeichnung
1	967744008	1	ROD 11.7M ⇒  810	STANGE VORM.
2	967744108	2	BRACKET WITH BOARD 0.30M	LASCHE MIT SCHILD
3	967744208	1	BRACKET WITH BOARD 0.30M	LASCHE MIT SCHILD
4	97027114	1	PIN 70.0X220 35NICRMOV125 SPF	BOLZEN
5	10023182	1	SAFETY PLUG W HINGE-LID 17X100X15,5X	SICHERHEITSKLAPPSTECKER
6	12224045	1	HEX SCREW ISO 4014 M16X200 8.8 FLZN SP	SECHSKANTSCHRAUBE
7	10289806	2	WASHER ISO 7089 16 300HV FLZN SPF	SCHEIBE
8	10875609	1	HEX NUT DIN 985 M16 8 FLZN SPF	SECHSKANTMUTTER
9	949987108	2	TUBE 33,7X8X45 S355J2H FE//ZNNI8//CN//T	ROHR
10	97027115	1	PIN 70.0X203 35NICRMOV125 SPF	BOLZEN
11	943399108	1	WASHER 1X100X100 DC01 FE//ZNNI8//CN//T	SCHEIBE
12	12100643	1	LOCKING RING DIN 471 65X2,5 480H SPF	SICHERUNGSRING
13	973567608	1	PLATE IDENTIFICATION NUMBER IDENT-N	SCHILD IDENTNR.
700	969060708	1	SIGNS	BESCHILDERUNG
(1)	97049945	1	SIGN 170X55 KLEBEFOLIE SPF	SCHILD

19.10.2018  
078689

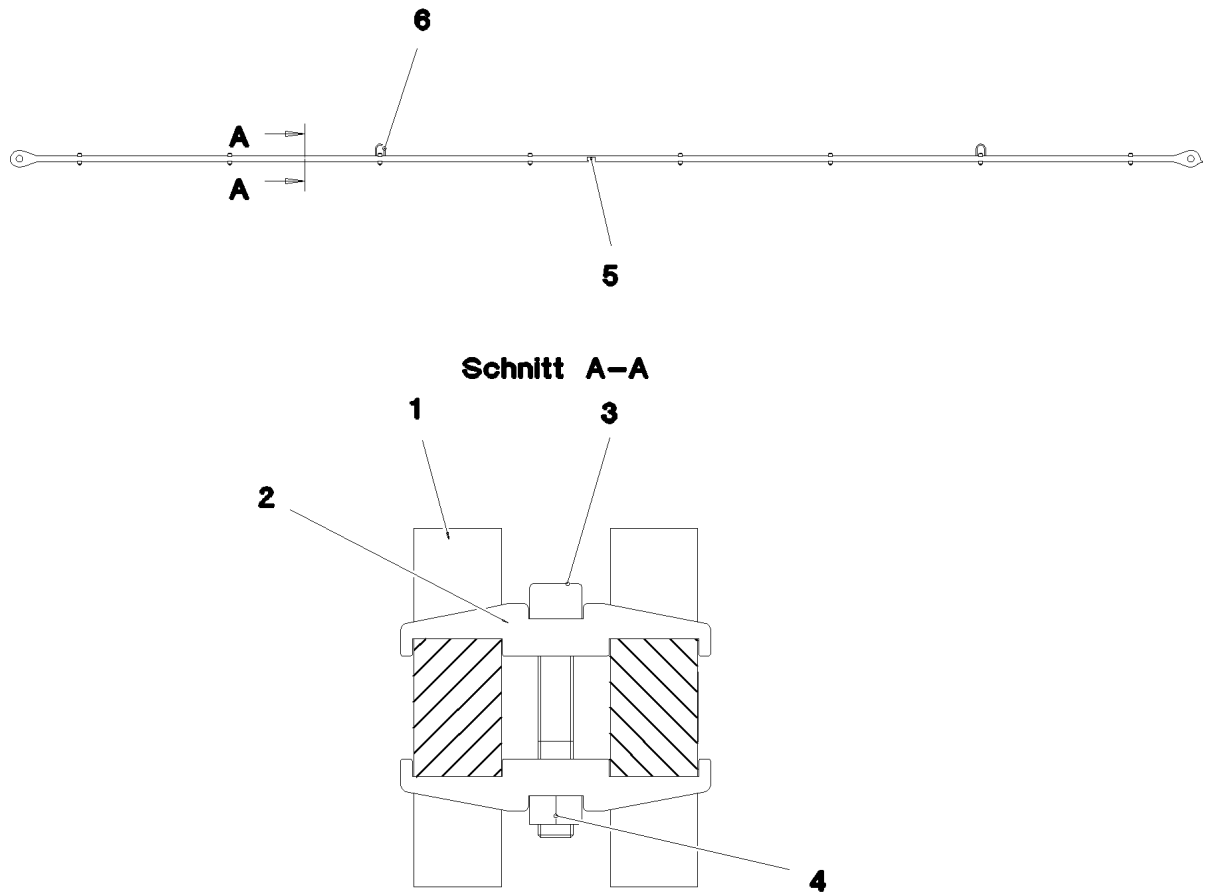
**LIEBHERR**

etk\_en\_de\_098239 LR 11000

ROD CPL.  
STANGE KPL.

 809

967743808



Pos.	Item	Quantity	Description	Bezeichnung
1	97027116	2	PULL ROD 40X11923X168 S960QL+Z25 SPF	ZUGSTANGE
2	97028373	16	CLAMP 40X142X24 S960QL+Z25	KLAMMER
3	12691483	8	SOCKET HEAD SCREW ISO 4762 M16X100 8	ZYLINDERSCHRAUBE
4	10875617	8	HEX NUT ISO 4032 M16 8 FLZN SPF	SECHSKANTMUTTER
5	973567608	1	PLATE IDENTIFICATION NUMBER IDENT-N	SCHILD IDENTNR.
6	10871568	2	OVAL LOAD RING 11X60X120 GK 10 SPF	OVALRING

19.10.2018  
078690

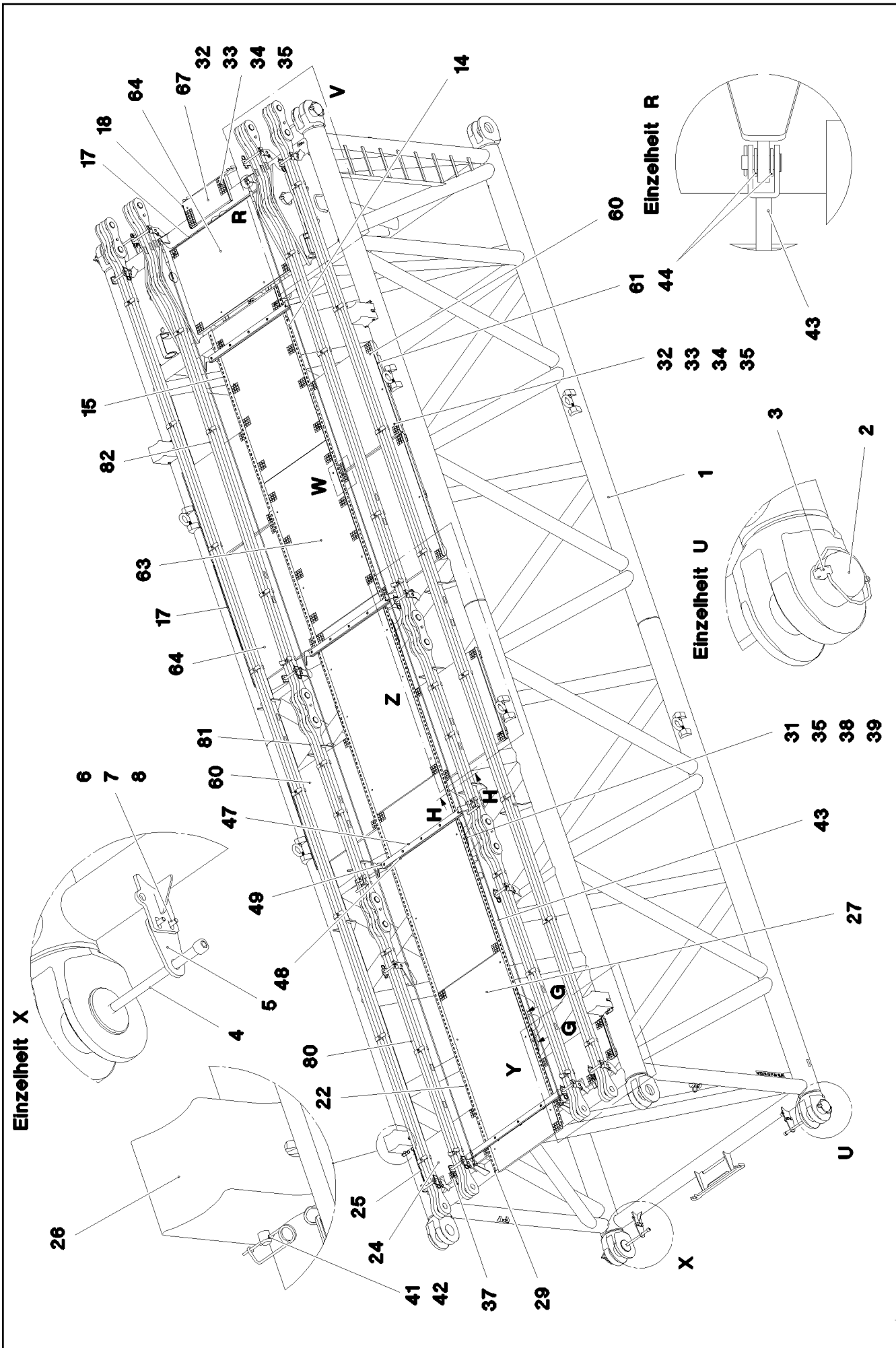
**LIEBHERR**

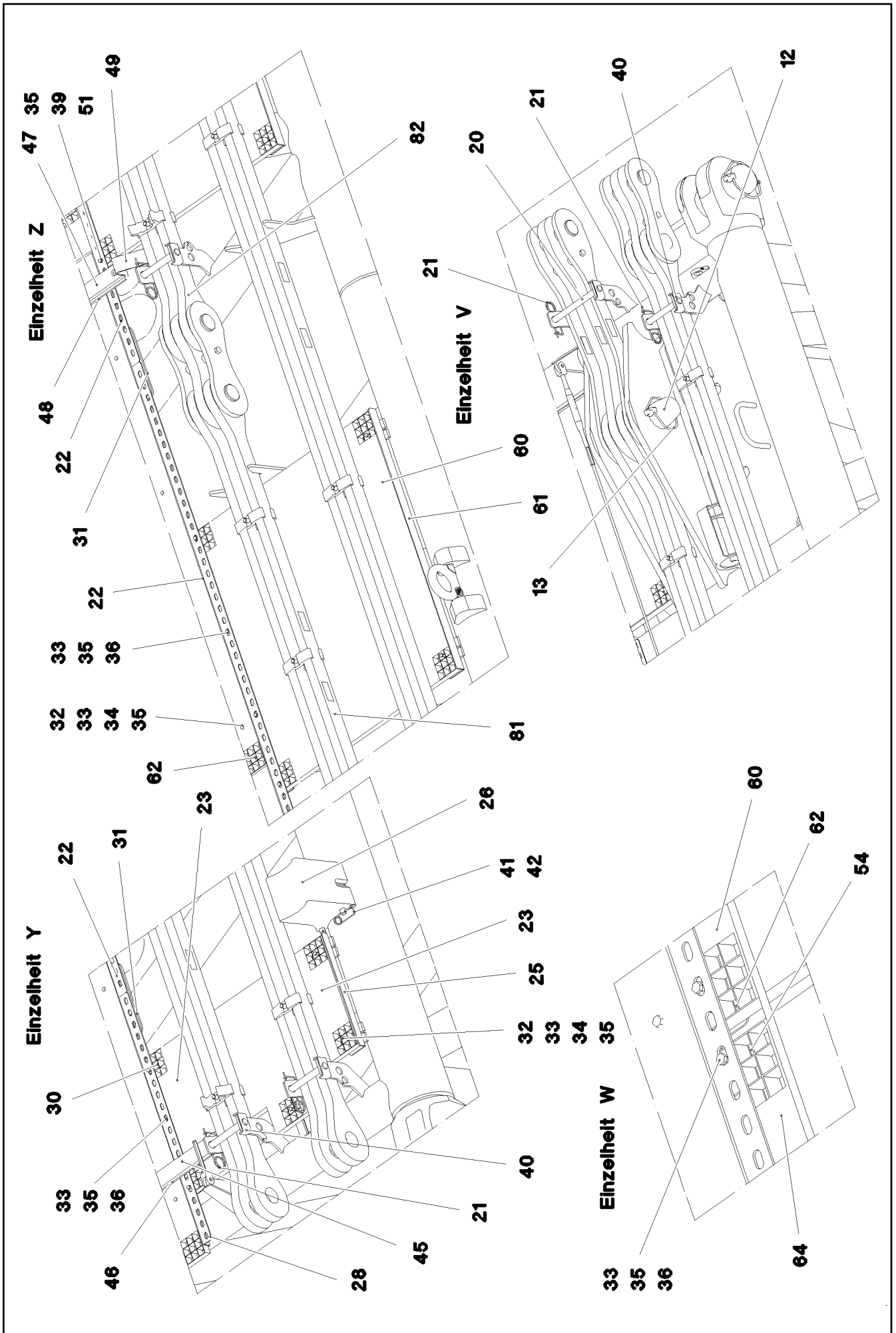
etk\_en\_de\_098239 LR 11000

ROD  
STANGE VORM.

810

967744008





19.10.2018  
078685

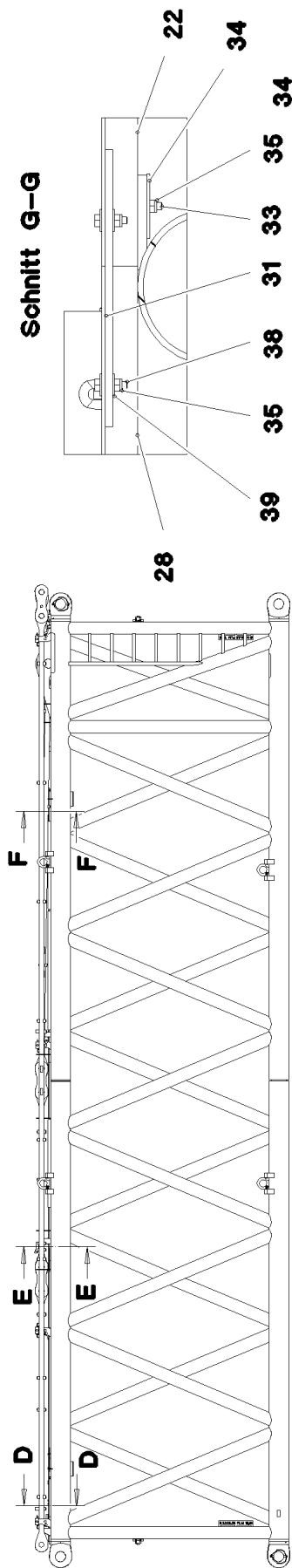
**LIEBHERR**

etk\_en\_de\_098239 LR 11000

S INTERMEDIATE SECTION  
S-ZWISCHENSTUECK

□ 812 (2/5)

917078808



**Schnitt G-G**

**Schnitt E-E**

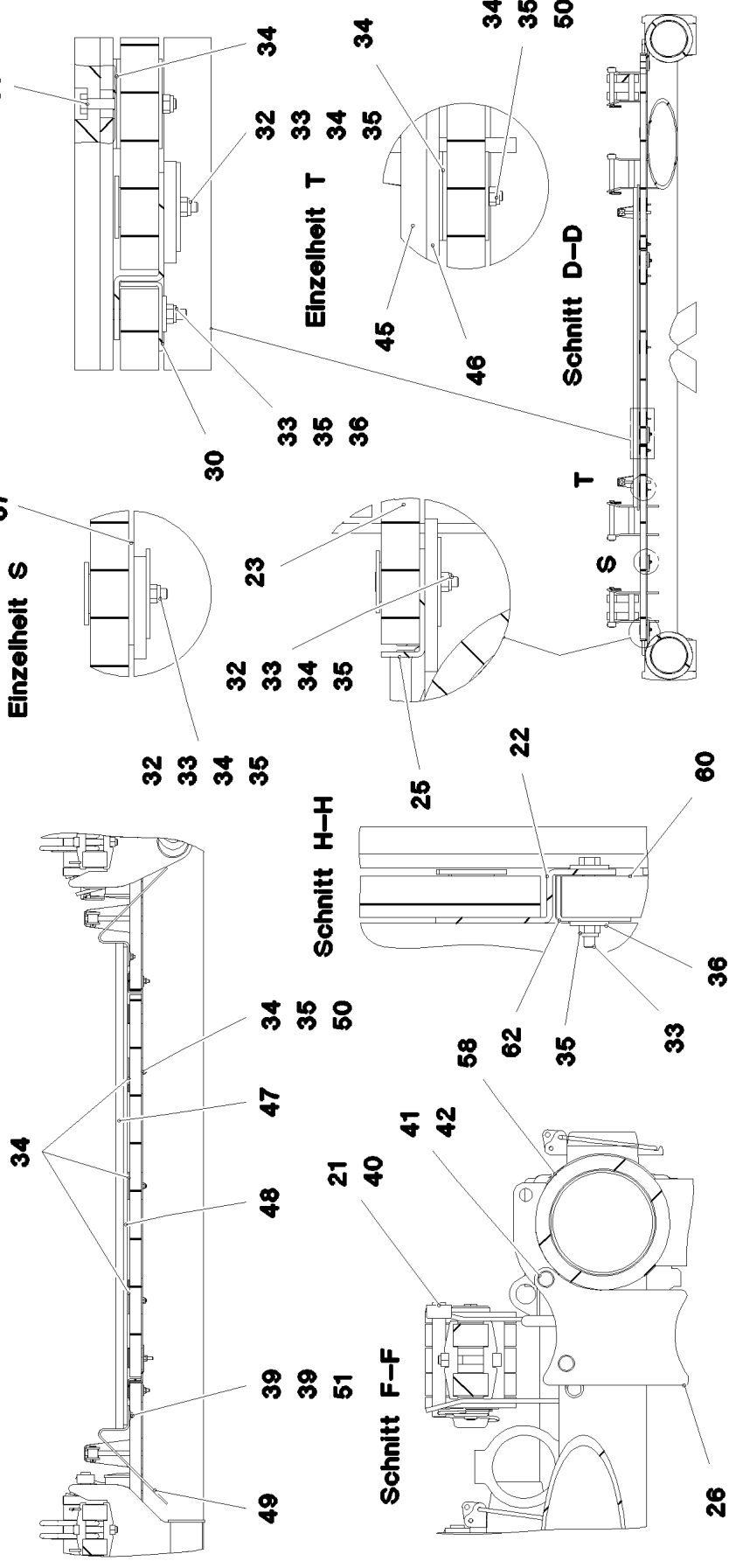
**Einzelheit S**

**Schnitt H-H**

**Schnitt F-F**

**Schnitt D-D**

**Einzelheit T**



19.10.2018  
078686

**LIEBHERR**

etk\_en\_de\_098239 LR 11000

S INTERMEDIATE SECTION  
S-ZWISCHENSTUECK

□ 813 (3/5)

917078808

Pos.	Item	Quantity	Description	Bezeichnung
1	968110808	1	S INTERMED.SECTION WELD.CONSTR 3228	S-ZWISCHENSTUECK SCHWK.
2	97028894	4	PIN 140.0X291 35NICRMOV125 GASN. SPF	BOLZEN
3	10410622	4	SAFETY PLUG W HINGE-LID 20X175 A3C	SICHERHEITSKLAPPSTECKER
4	10878755	4	SOCKET HEAD SCREW ISO 4762 M24X400	ZYLINDERSCHRAUBE
5	972636908	4	PLATE 10X175X104 S700MC	BLECH
6	11645386	8	HEX SCREW ISO 4017 M12X45 8.8 FLZN SP	SECHSKANTSCHRAUBE
7	11182717	16	WASHER ISO 7093-1 12 300HV FLZN SPF	SCHEIBE
8	10875616	8	HEX NUT ISO 4032 M12 8 FLZN SPF	SECHSKANTMUTTER
12	97036292	2	PIN 120.0X377 35NICRMOV125 SPF	BOLZEN
13	12100250	2	SAFETY PLUG W HINGE-LID 20X150X20X1	SICHERHEITSKLAPPSTECKER
14	97036296	1	PLATE 4X1750X161 S315MC FE//ZN20//C	BLECH
15	97036297	1	PLATE 4X2200X161 S315MC FE//ZN20//C	BLECH
17	97036299	4	PLATE 4X1500X122 S315MC FE//ZN20//C	BLECH
18	97036300	2	PLATE 4X310X112 S315MC FE//ZNNI8//CN//T	BLECH
20	968190708	2	CONNECTING PIN WELDED FE//ZN20//C	ABSTECKBOLZEN SCHWK.
21	433100908	12	RETAINING SPRING 4,5X98 VERZ	SICHERUNGSFEDER
22	97028899	6	PLATE 4X2490X161 S315MC FE//ZNNI8//CN/	BLECH
23	97028900	1	GRIDIRON T1000X575X30/2 S235JR T ZN K	GITTERROST-P
24	97028903	1	GRIDIRON T1000X575X30/2 S235JR T ZN K	GITTERROST-P
25	97028904	2	PLATE 4X480X112 S315MC FE//ZNNI8//CN//T	BLECH
26	97031402	4	BEARING BLOCK 282X214X180 PA6G	LAGERKLOTZ
27	97001584	3	GRIDIRON T1000X2180X30/2 S235JR SPF	GITTERROST-P
28	97031844	1	PLATE 4X1055X161 S315MC FE//ZNNI8//CN/	BLECH
29	97031845	1	PLATE 4X605X161 S315MC FE//ZNNI8//CN//T	BLECH
30	97031853	2	PLATE 3X82X580 DC01 FE//ZNNI8//CN//T0	BLECH
31	955404808	5	PLATE 8X300X50 S355MC FE//ZNNI8//CN//T	BLECH
32	10100621	46	DISH MOUNTING	TELLERBEFESTIGUNG
33	12216207	76	HEX SCREW ISO 4017 M8X60 8.8 480H SPF	SECHSKANTSCHRAUBE
34	941138108	88	WASHER DC01 FE//ZNNI8//CN//T0	SCHEIBE
35	10875614	106	HEX NUT DIN 985 M8 8 480H SPF	SECHSKANTMUTTER
36	420600301	60	WASHER ISO 7094 8 100 HV-ST VERZ	SCHEIBE
37	973099408	2	PLATE 4X80X80 S315MC FE//ZNNI8//CN//T0	BLECH
38	11826527	10	HEX SCREW ISO 4017 M8X30 8.8 480H SPF	SECHSKANTSCHRAUBE
39	11140469	26	WASHER ISO 7093-1 8 200HV 480H SPF	SCHEIBE
40	962580308	10	CONNECTING PIN WELDED FE//ZNNI8//CN/	ABSTECKBOLZEN SCHWK.
41	453021308	8	PIN ISO 2341 B20X200X192 42CRMO4 GASN	BOLZEN
42	433101208	8	RETAINING SPRING 4X68 VERZ	SICHERUNGSFEDER
43	10652829	2	ROUND STRAND ROPE 10X11,3M STAHL V	RUNDLITZENSEIL
44	10289805	8	WASHER ISO 7089 14 300HV FLZN SPF	SCHEIBE
45	97031881	1	SUPPORT 60X1660 PA6G	AUFLAGE
46	97031843	1	PLATE 10X1690X60 S355MC	BLECH
47	974143908	3	SUPPORT 60X1270 PA6G	AUFLAGE
48	974144008	3	PLATE 10X1250X80 S355MC	BLECH
49	956442808	6	PLATE 5X393X60 S355MC FE//ZNNI8//CN//T	BLECH
50	11651585	14	HEX SCREW ISO 4014 M8X70 8.8 480H SPF	SECHSKANTSCHRAUBE
52	11651579	6	HEX SCREW ISO 4014 M8X40 8.8 480H SPF	SECHSKANTSCHRAUBE
54	97038281	2	PLATE 3X1500X82 DC01 FE//ZNNI8//CN//T0	BLECH
60	97009794	4	GRIDIRON T1000X1100X30/2 S235JR VERZ	GITTERROST-P
61	97033351	4	PLATE 4X1110X122 S315MC FE//ZNNI8//CN/	BLECH
62	97033352	4	PLATE 3X82X1110 DC01	BLECH
63	975136308	2	GRIDIRON T1000X1860X30/2 S235JR T ZN K	GITTERROST-P
64	97012280	3	GRIDIRON T1000X1490X30/2 S235JR T ZN K	GITTERROST-P
67	725857508	1	GRIDIRON T640X300X30/2 S235JR T ZN K	GITTERROST-P
80	967897608	2	PULL ROD 3.5M ⇒ □ 800	ZUGSTANGE KPL.
81	968190108	2	PULL ROD 2.5M ⇒ □ 816	ZUGSTANGE KPL.
82	968190208	2	PULL ROD 6.005M ⇒ □ 818	ZUGSTANGE KPL.


19.10.2018

etk\_en\_de\_098239 LR 11000

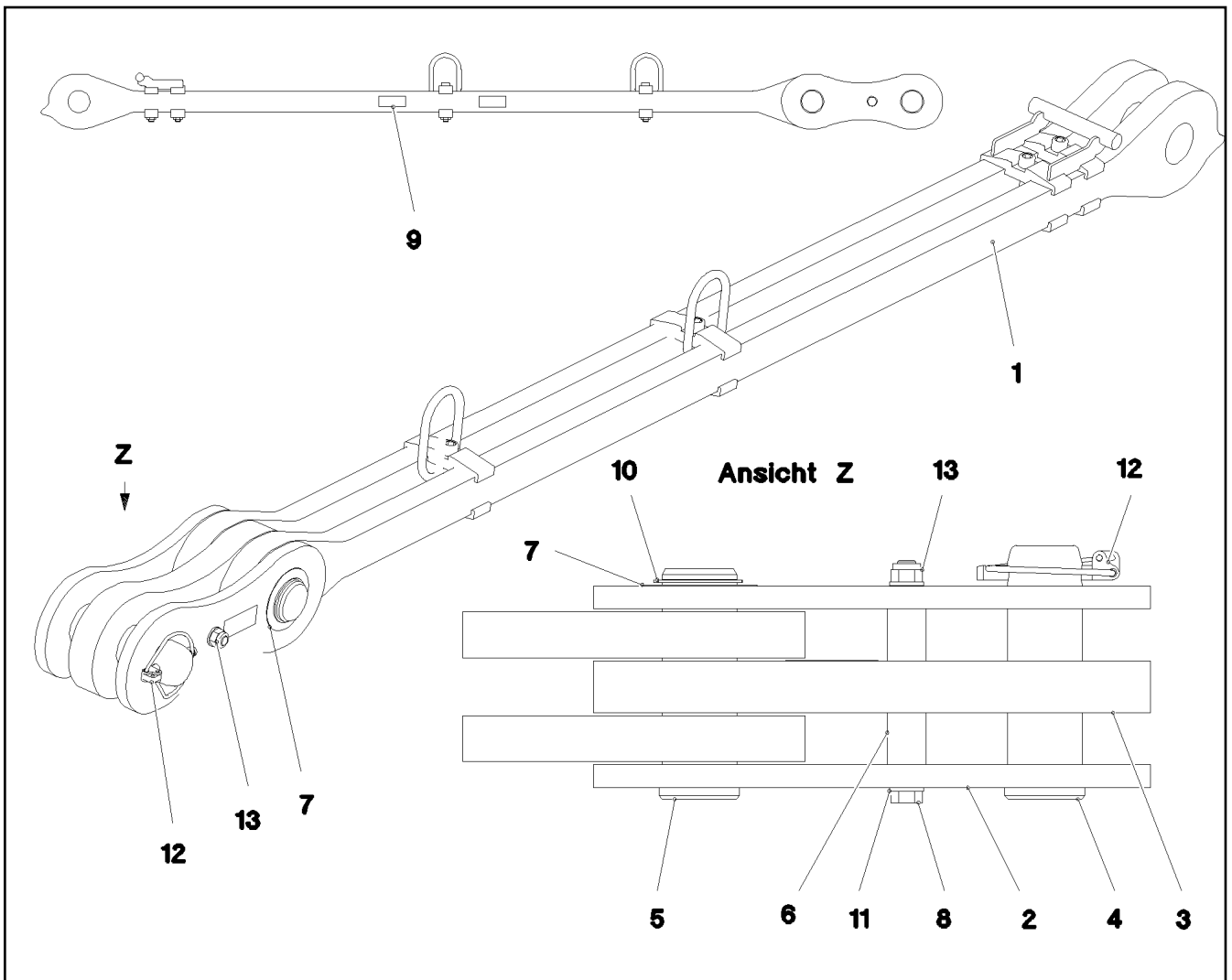
□ 814 (4/5)


**LIEBHERR****S INTERMEDIATE SECTION  
S-ZWISCHENSTUECK**

917078808

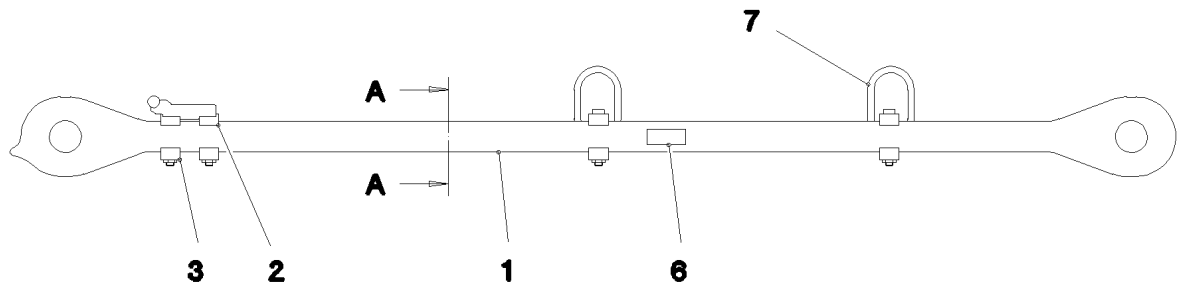
Pos.	Item	Quantity	Description	Bezeichnung
700	969425308	1	SIGNS S-ZW.FLMLR11000 ⇒  820	BESCHILDERUNG

19.10.2018	etk_en_de_098239 LR 11000	 815 (5/5)
<b>LIEBHERR</b>	S INTERMEDIATE SECTION S-ZWISCHENSTUECK	917078808

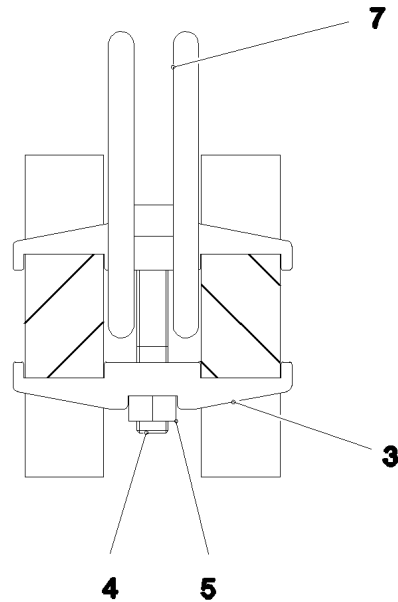


Pos.	Item	Quantity	Description	Bezeichnung
1	968214108	1	DRAWBAR PRE-ASS 2.2M ⇒  817	ZUGSTANGE VORM.
2	967744108	2	BRACKET WITH BOARD 0.30M	LASCHE MIT SCHILD
3	967744208	1	BRACKET WITH BOARD 0.30M	LASCHE MIT SCHILD
4	97027114	1	PIN 70.0X220 35NICRMOV125 SPF	BOLZEN
5	97027115	1	PIN 70.0X203 35NICRMOV125 SPF	BOLZEN
6	949987108	2	TUBE 33,7X8X45 S355J2H FE//ZNNI8//CN//T	ROHR
7	943399108	1	WASHER 1X100X100 DC01 FE//ZNNI8//CN//T	SCHEIBE
8	12224045	1	HEX SCREW ISO 4014 M16X200 8.8 FLZN SP	SECHSKANTSCHRAUBE
9	973567608	1	PLATE IDENTIFICATION NUMBER IDENT-N	SCHILD IDENTNR.
10	12100643	1	LOCKING RING DIN 471 65X2,5 480H SPF	SICHERUNGSRING
11	10289806	2	WASHER ISO 7089 16 300HV FLZN SPF	SCHEIBE
12	10023182	1	SAFETY PLUG W HINGE-LID 17X100X15,5X	SICHERHEITSKLAPPSTECKER
13	10875609	1	HEX NUT DIN 985 M16 8 FLZN SPF	SECHSKANTMUTTER
700	969086008	1	SIGNS 2.5M	BESCHILDERUNG
(1)	97052499	1	SIGN 170X55 KLEBEFOLIE SPF	SCHILD





**Schnitt A-A**



Pos.	Item	Quantity	Description	Bezeichnung
1	97038215	2	PULL ROD 40X2438X168 S960QL+Z25 SPF	ZUGSTANGE
2	967960008	1	REST WELDED	ABLAGE SCHWK.
3	97028373	6	CLAMP 40X142X24 S960QL+Z25	KLAMMER
4	12691483	4	SOCKET HEAD SCREW ISO 4762 M16X100 8	ZYLINDERSCHRAUBE
5	10875617	4	HEX NUT ISO 4032 M16 8 FLZN SPF	SECHSKANTMUTTER
6	973567608	1	PLATE IDENTIFICATION NUMBER IDENT-N	SCHILD IDENTNR.
7	10871568	2	OVAL LOAD RING 11X60X120 GK 10 SPF	OVALRING

19.10.2018  
078679

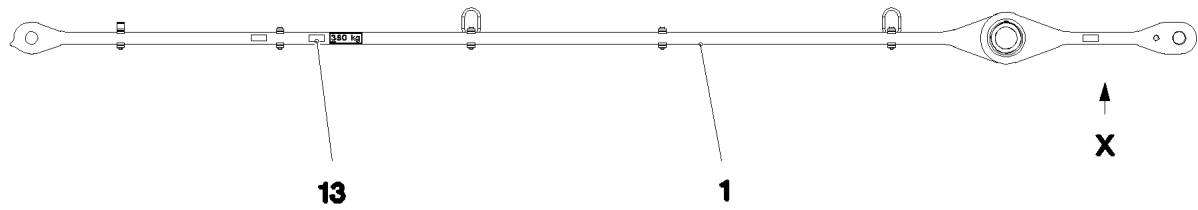
**LIEBHERR**

etk\_en\_de\_098239 LR 11000

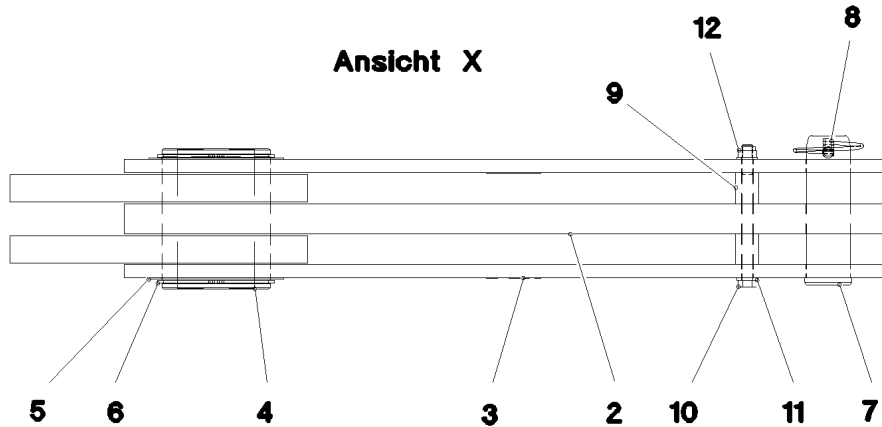
DRAWBAR PRE-ASS  
ZUGSTANGE VORM.


817

968214108



Ansicht X



Pos.	Item	Quantity	Description	Bezeichnung
1	968217108	1	DRAWBAR PRE-ASS 5.1M ⇒  819	ZUGSTANGE VORM.
2	968217208	1	TIE ROD WITH SIGN 0.905M	ZUGSTANGE M.SCHILD
3	968217508	2	TIE ROD WITH SIGN 0.905M	ZUGSTANGE M.SCHILD
4	97036556	1	TUBULAR BOLT 170.0X207 35NICRMOV125	ROHRBOLZEN
5	971780208	2	WASHER 2X199X199 DC01 FE//ZNNI8//CN//T	SCHEIBE
6	428008508	2	LOCKING RING DIN 471 160X4	SICHERUNGSRING
7	97027114	1	PIN 70.0X220 35NICRMOV125 SPF	BOLZEN
8	10023182	1	SAFETY PLUG W HINGE-LID 17X100X15,5X	SICHERHEITSKLAPPSTECKER
9	949987108	2	TUBE 33,7X8X45 S355J2H FE//ZNNI8//CN//T	ROHR
10	12224045	1	HEX SCREW ISO 4014 M16X200 8.8 FLZN SP	SECHSKANTSCHRAUBE
11	10289806	2	WASHER ISO 7089 16 300HV FLZN SPF	SCHEIBE
12	10875609	1	HEX NUT DIN 985 M16 8 FLZN SPF	SECHSKANTMUTTER
13	973567608	1	PLATE IDENTIFICATION NUMBER IDENT-N	SCHILD IDENTNR.
700	969092108	1	SIGNS 6.005M	BESCHILDERUNG
(1)	97052635	1	SIGN 170X55 KLEBEFOLIE SPF	SCHILD

19.10.2018  
078680

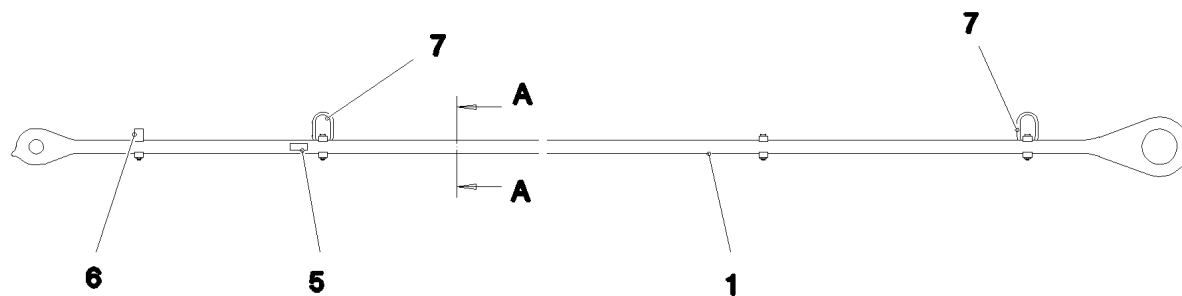
**LIEBHERR**

etk\_en\_de\_098239 LR 11000

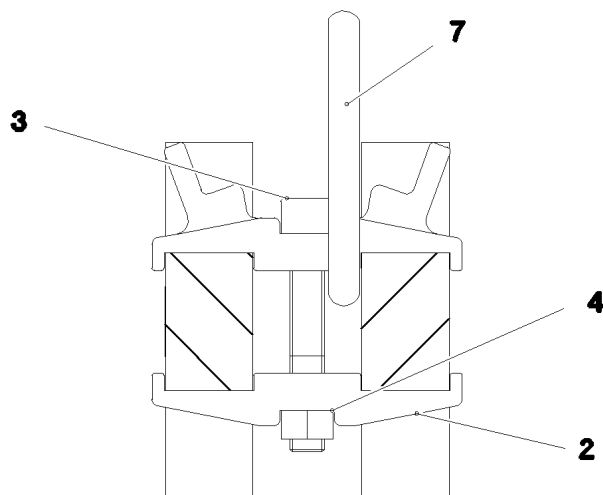
PULL ROD  
ZUGSTANGE KPL.

 818

968190208



**Schnitt A-A**



Pos.	Item	Quantity	Description	Bezeichnung
1	97036582	2	PULL ROD 40X5339X274 S960QL+Z25 SPF	ZUGSTANGE
2	97028373	7	CLAMP 40X142X24 S960QL+Z25	KLAMMER
3	12691483	4	SOCKET HEAD SCREW ISO 4762 M16X100 8	ZYLINDERSCHRAUBE
4	10875617	4	HEX NUT ISO 4032 M16 8 FLZN SPF	SECHSKANTMUTTER
5	973567608	1	PLATE IDENTIFICATION NUMBER IDENT-N	SCHILD IDENTNR.
6	97030724	1	CLAMP 40X142X58 S960QL+Z25	KLAMMER
7	10871568	2	OVAL LOAD RING 11X60X120 GK 10 SPF	OVALRING

19.10.2018  
078681

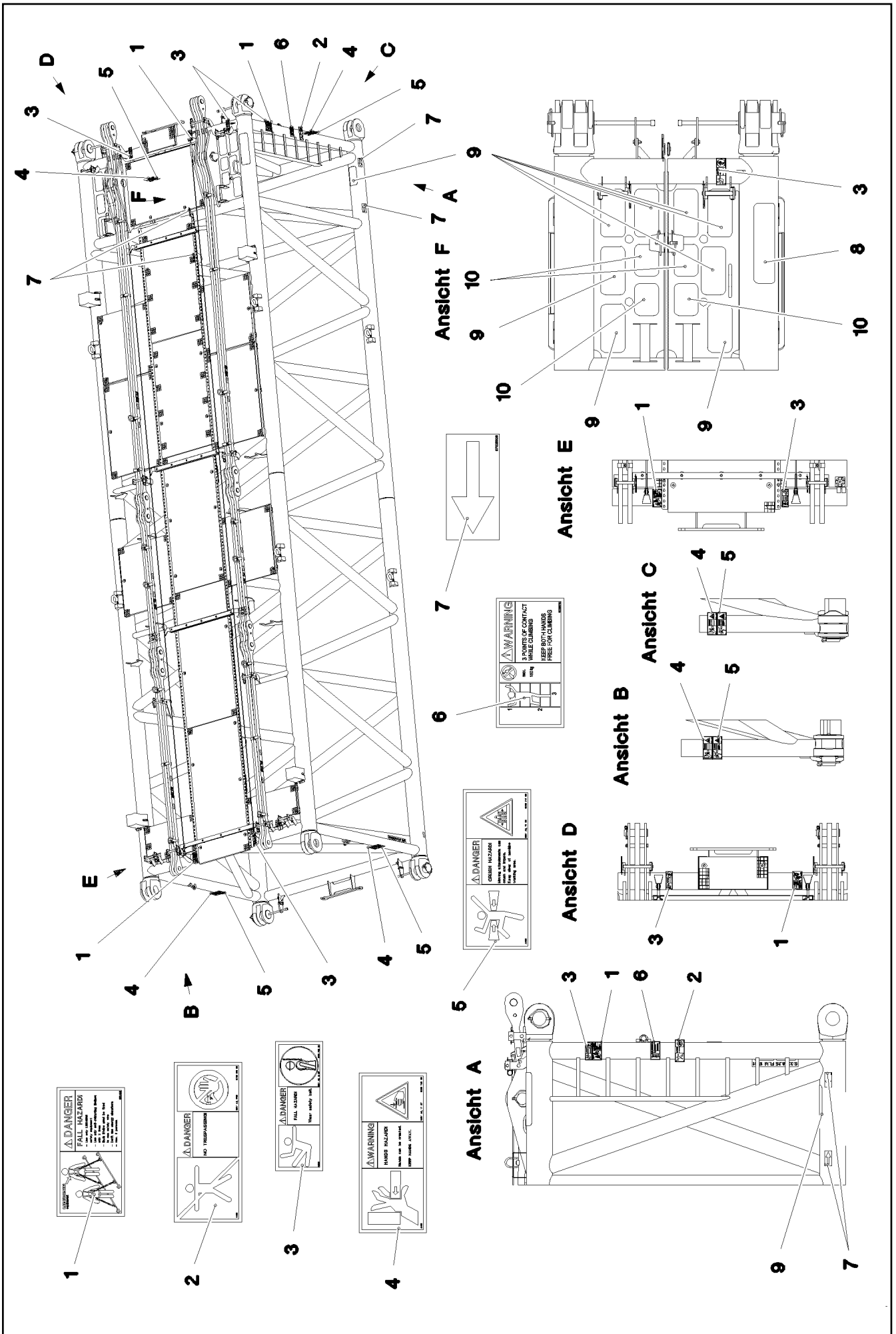
**LIEBHERR**

etk\_en\_de\_098239 LR 11000

DRAWBAR PRE-ASS  
ZUGSTANGE VORM.

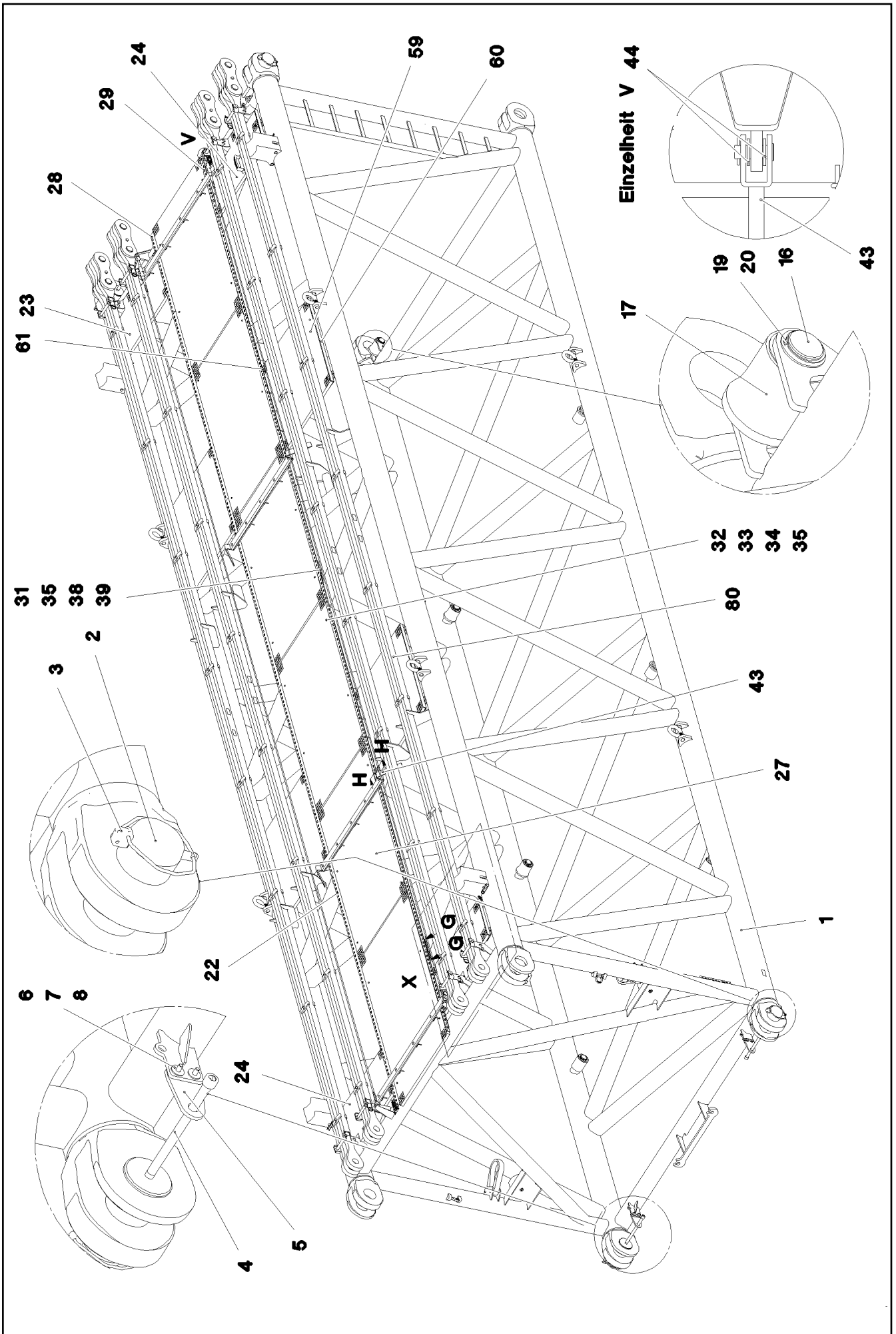
819

968217108



Pos.	Item	Quantity	Description	Bezeichnung
1	97004046	3	SIGN 168X88X1 KLEBEFOLIE SPF	SCHILD
2	978674008	1	SIGN 208X88 KLEBEFOLIE SPF	SCHILD
3	978674808	4	SIGN 168X62 KLEBEFOLIE SPF	SCHILD
4	978674608	4	SIGN 208X88 KLEBEFOLIE SPF	SCHILD
5	978674108	4	SIGN 208X88 KLEBEFOLIE SPF	SCHILD
6	97036732	1	SIGN 168X88 KLEBEFOLIE SPF	SCHILD
7	97025926	4	SIGN 138X69 KLEBEFOLIE SPF	SCHILD
8	970879408	1	ANTI-SLIP SURFACE 1.6X150X500 3M TYP4	ANTIRUTSCHBELAG
9	972859408	9	ANTI-SLIP SURFACE 1.6X150X300 3M TYP4	ANTIRUTSCHBELAG
10	97013912	4	ANTI-SLIP SURFACE 1.6X150X200 3M TYP4	ANTIRUTSCHBELAG

19.10.2018	etk_en_de_098239 LR 11000	<input type="checkbox"/> 821 (2/2)
<b>LIEBHERR</b>	SIGNS BESCHILDERUNG	969425308



19.10.2018  
078701

**LIEBHERR**

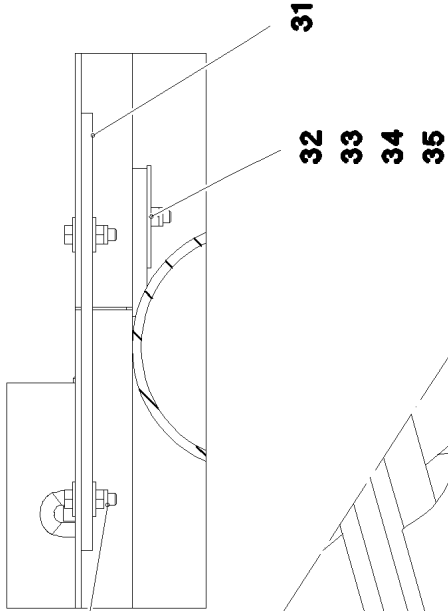
etk\_en\_de\_098239 LR 11000

S INTERMEDIATE SECTION  
S-ZWISCHENSTUECK

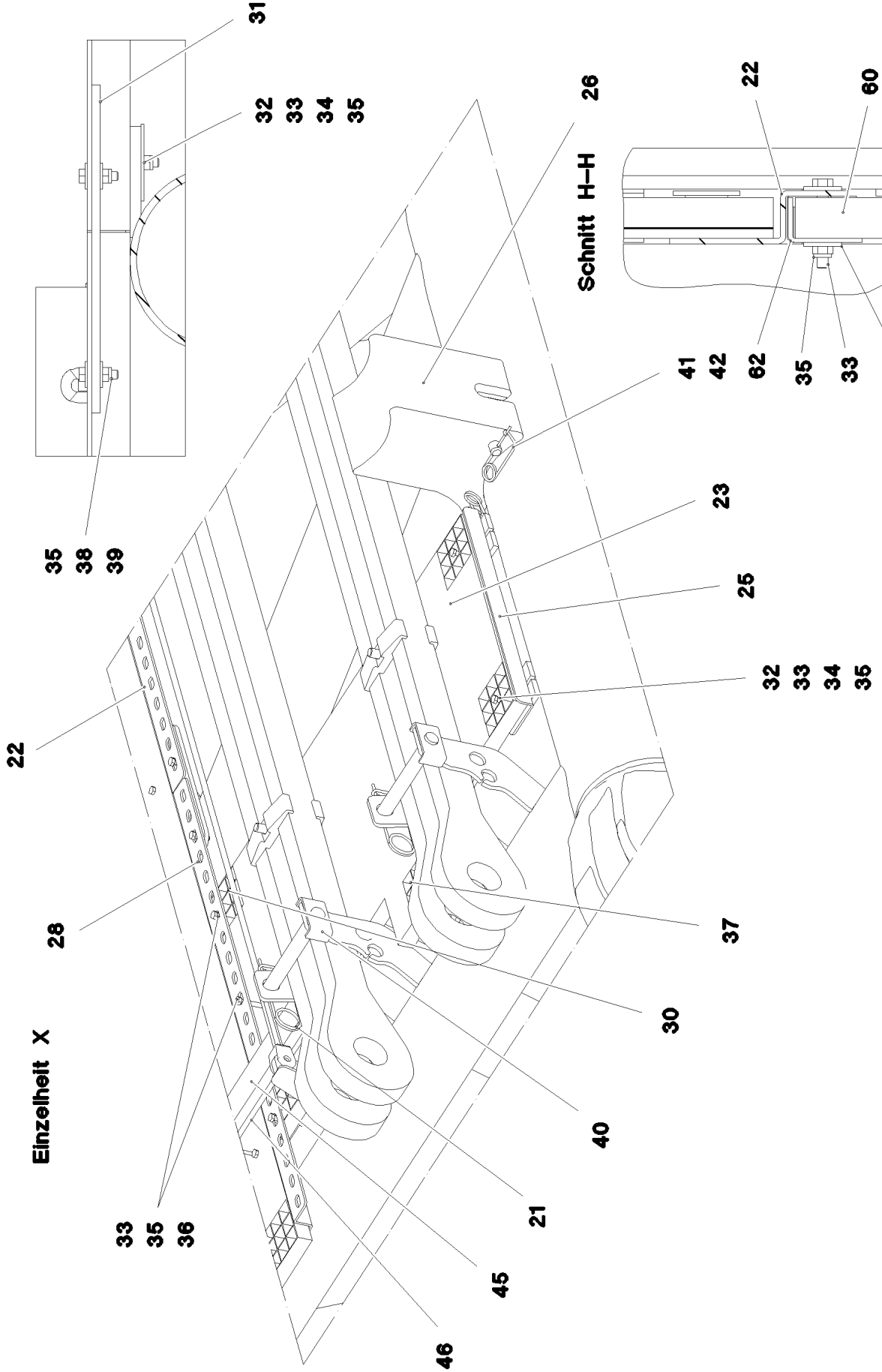
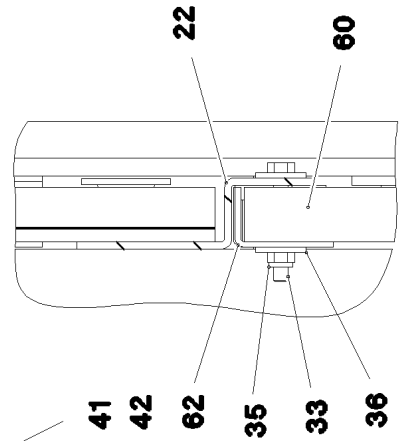
822 (1/5)

917079208

Schnitt G-G



Schnitt H-H



19.10.2018  
078702

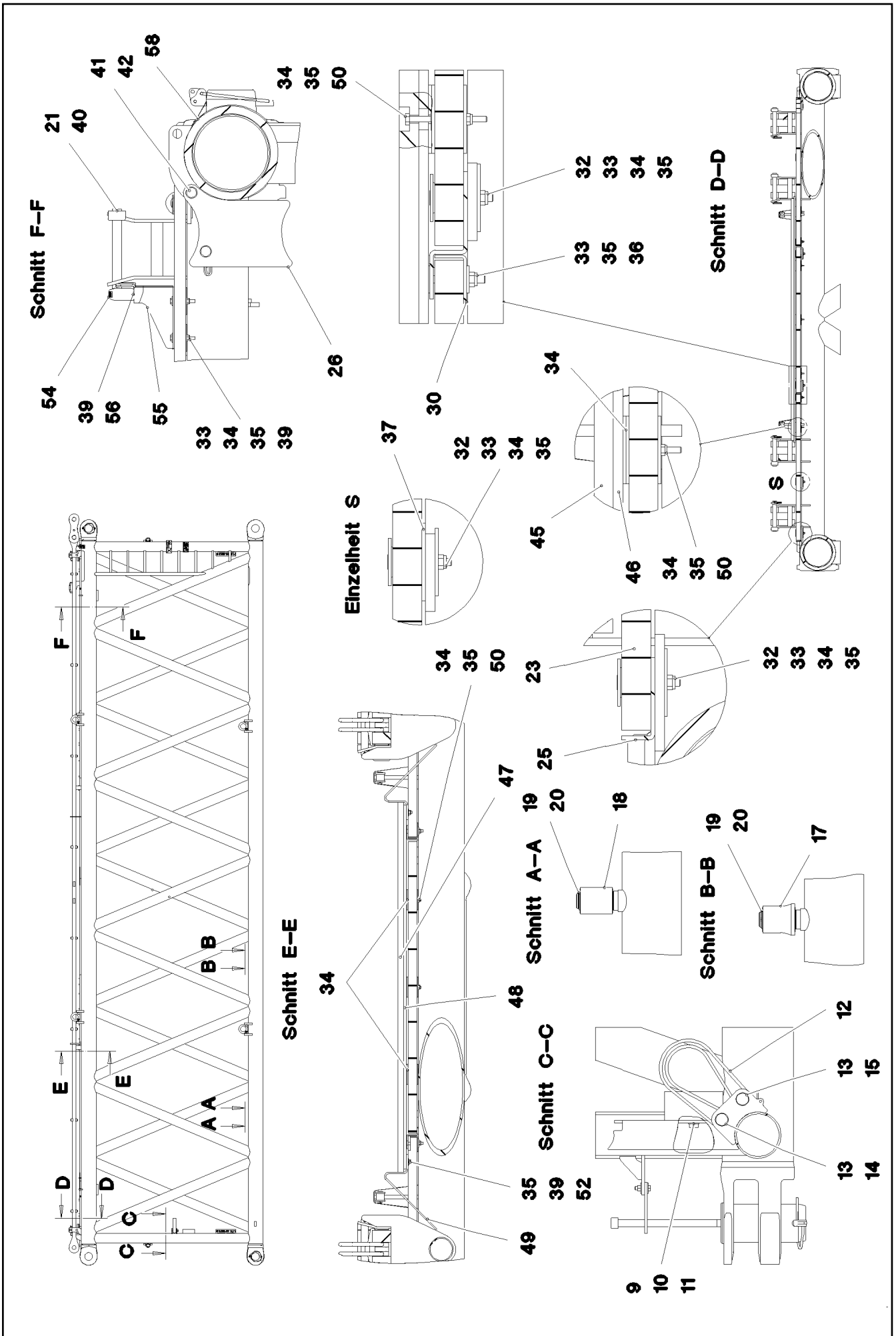
**LIEBHERR**

etk\_en\_de\_098239 LR 11000

S INTERMEDIATE SECTION  
S-ZWISCHENSTUECK

823 (2/5)

917079208



19.10.2018  
078703

**LIEBHERR**

etk\_en\_de\_098239 LR 11000

S INTERMEDIATE SECTION  
S-ZWISCHENSTUECK


□ 824 (3/5)


917079208




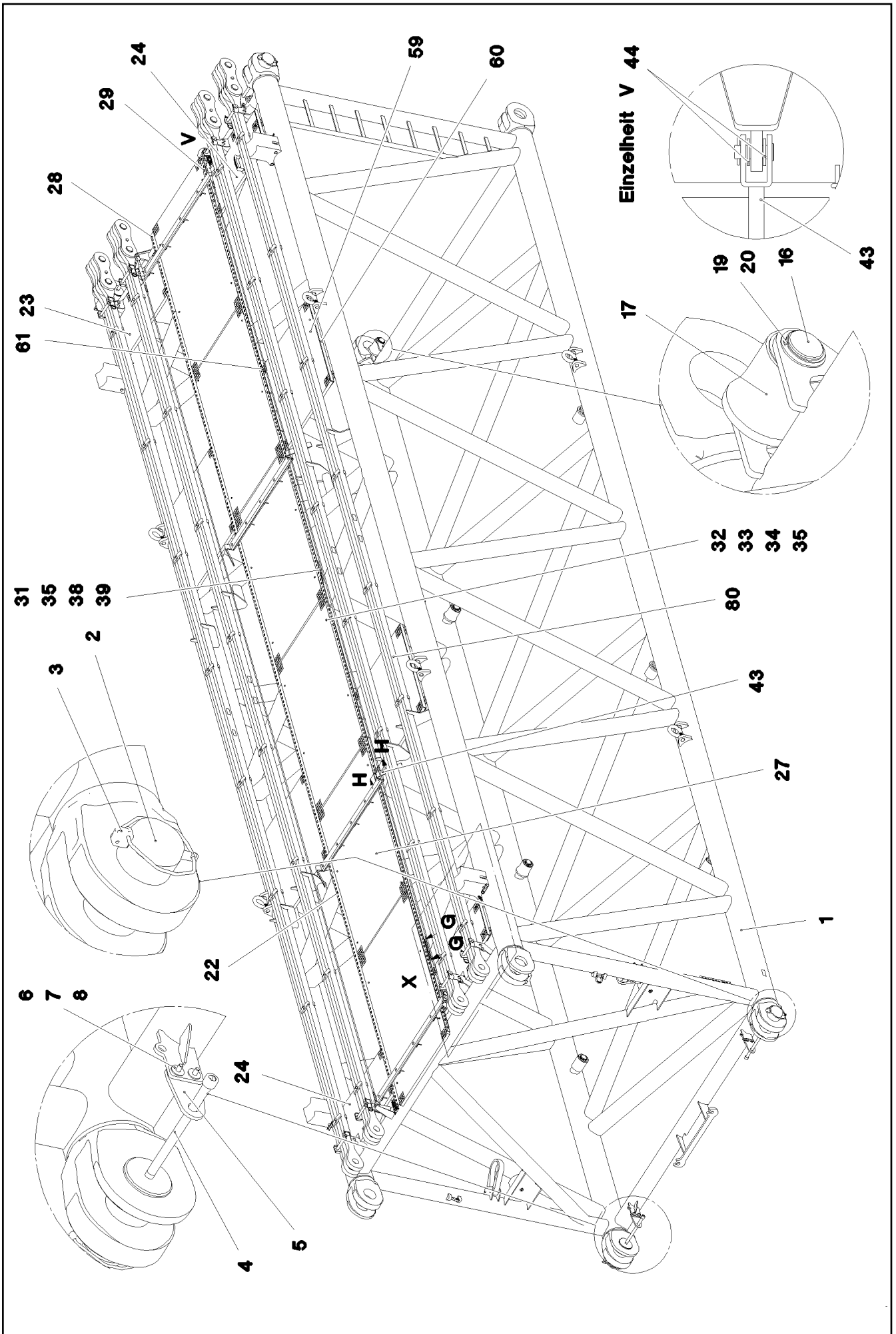
Pos.	Item	Quantity	Description	Bezeichnung
1	967686308	1	S INTERMED.SECTION WELD.CONSTR 3228	S-ZWISCHENSTUECK SCHWK.
2	97028894	4	PIN 140.0X291 35NICRMOV125 GASN. SPF	BOLZEN
3	10410622	4	SAFETY PLUG W HINGE-LID 20X175 A3C	SICHERHEITSKLAPPSTECKER
4	10878755	4	SOCKET HEAD SCREW ISO 4762 M24X400	ZYLINDERSCHRAUBE
5	972636908	4	PLATE 10X175X104 S700MC	BLECH
6	11645386	8	HEX SCREW ISO 4017 M12X45 8.8 FLZN SP	SECHSKANTSCHRAUBE
7	11182717	16	WASHER ISO 7093-1 12 300HV FLZN SPF	SCHEIBE
8	10875616	8	HEX NUT ISO 4032 M12 8 FLZN SPF	SECHSKANTMUTTER
9	10282698	2	RUBBER-METAL STOP BUFFER 200X100-M	MEGI-ANSCHLAGPUFFER
10	10289808	2	WASHER ISO 7089 20 300HV FLZN SPF	SCHEIBE
11	12224041	2	HEX SCREW ISO 4017 M20X25 8.8 FLZN SP	SECHSKANTSCHRAUBE
12	10285626	2	ROUND SLING DIN EN 1492-2 3T-0,75M PO	RUNDSCHLINGE
13	451430808	4	PIN DIN 1436 30X105X97 35NICRMOV125 GA	BOLZEN
14	10180364	2	SPLIT PIN ISO 1234 6,3X50 St 480H SPF	SPLINT
15	10875870	2	SAFETY PLUG W HINGE-LID 6X42X5,5X32 4	SICHERHEITSKLAPPSTECKER
16	976649908	2	PIN 65.0X187 35NICRMOV125 SPF	BOLZEN
17	976650008	6	ROLLER PA6G	ROLLE
18	976650108	2	ROLLER	ROLLE
19	10875660	10	LOCKING RING DIN 471 60X2 480H SPF	SICHERUNGSRING
20	978499508	10	WASHER 3X75X75 DC01 FE//ZNNI8//CN//T0	SCHEIBE
21	433100908	8	RETAINING SPRING 4,5X98 VERZ	SICHERUNGSFEDER
22	97028899	8	PLATE 4X2490X161 S315MC FE//ZNNI8//CN/	BLECH
23	97028900	2	GRIDIRON T1000X575X30/2 S235JR T ZN K	GITTERROST-P
24	97028903	2	GRIDIRON T1000X575X30/2 S235JR T ZN K	GITTERROST-P
25	97028904	4	PLATE 4X480X112 S315MC FE//ZNNI8//CN//T	BLECH
26	97031402	4	BEARING BLOCK 282X214X180 PA6G	LAGERKLOTZ
27	97030223	6	GRIDIRON T1000X1930X30/2 S235JR T ZN K	GITTERROST-P
28	97031844	2	PLATE 4X1055X161 S315MC FE//ZNNI8//CN/	BLECH
29	97031845	2	PLATE 4X605X161 S315MC FE//ZNNI8//CN//T	BLECH
30	97031853	4	PLATE 3X82X580 DC01 FE//ZNNI8//CN//T0	BLECH
31	955404808	5	PLATE 8X300X50 S355MC FE//ZNNI8//CN//T	BLECH
32	10100621	44	DISH MOUNTING	TELLERBEFESTIGUNG
33	12216207	78	HEX SCREW ISO 4017 M8X60 8.8 480H SPF	SECHSKANTSCHRAUBE
34	941138108	94	WASHER DC01 FE//ZNNI8//CN//T0	SCHEIBE
35	10875614	108	HEX NUT DIN 985 M8 8 480H SPF	SECHSKANTMUTTER
36	420600301	64	WASHER ISO 7094 8 100 HV-ST VERZ	SCHEIBE
37	973099408	4	PLATE 4X80X80 S315MC FE//ZNNI8//CN//T0	BLECH
38	11826527	10	HEX SCREW ISO 4017 M8X30 8.8 480H SPF	SECHSKANTSCHRAUBE
39	11140469	28	WASHER ISO 7093-1 8 200HV 480H SPF	SCHEIBE
40	962580308	8	CONNECTING PIN WELDED FE//ZNNI8//CN/	ABSTECKBOLZEN SCHWK.
41	453021308	8	PIN ISO 2341 B20X200X192 42CRMO4 GASN	BOLZEN
42	433101208	8	RETAINING SPRING 4X68 VERZ	SICHERUNGSFEDER
43	10652829	2	ROUND STRAND ROPE 10X11,3M STAHL V	RUNDLITZENSEIL
44	10289805	8	WASHER ISO 7089 14 300HV FLZN SPF	SCHEIBE
45	97031881	2	SUPPORT 60X1660 PA6G	AUFLAGE
46	97031843	2	PLATE 10X1690X60 S355MC	BLECH
47	974143908	2	SUPPORT 60X1270 PA6G	AUFLAGE
48	974144008	2	PLATE 10X1250X80 S355MC	BLECH
49	956442808	4	PLATE 5X393X60 S355MC FE//ZNNI8//CN//T	BLECH
50	11651585	16	HEX SCREW ISO 4014 M8X70 8.8 480H SPF	SECHSKANTSCHRAUBE
52	11651579	4	HEX SCREW ISO 4014 M8X40 8.8 480H SPF	SECHSKANTSCHRAUBE
54	966435308	1	GRIP PA6-30%GF SPF	GRIFF
55	97032006	1	PLATE 3X390X260 S355MC FE//ZNNI8//CN//T	BLECH
56	11651767	2	HEX SCREW ISO 4017 M8X20 8.8 480H SPF	SECHSKANTSCHRAUBE
60	97009794	4	GRIDIRON T1000X1100X30/2 S235JR VERZ	GITTERROST-P
61	97033351	4	PLATE 4X1110X122 S315MC FE//ZNNI8//CN/	BLECH
62	97033352	4	PLATE 3X82X1110 DC01	BLECH
80	967743808	2	ROD CPL. 12 M	STANGE KPL.

⇒  809

19.10.2018	etk_en_de_098239 LR 11000	 825 (4/5)
<b>LIEBHERR</b>	S INTERMEDIATE SECTION S-ZWISCHENSTUECK	917079208

Pos.	Item	Quantity	Description	Bezeichnung
700	968012308	1	SIGNS S-ZW.ST.LR11000 ⇒  793	BESCHILDERUNG

19.10.2018	etk_en_de_098239 LR 11000	 826 (5/5)
<b>LIEBHERR</b>	S INTERMEDIATE SECTION S-ZWISCHENSTUECK	917079208



19.10.2018  
078704

**LIEBHERR**

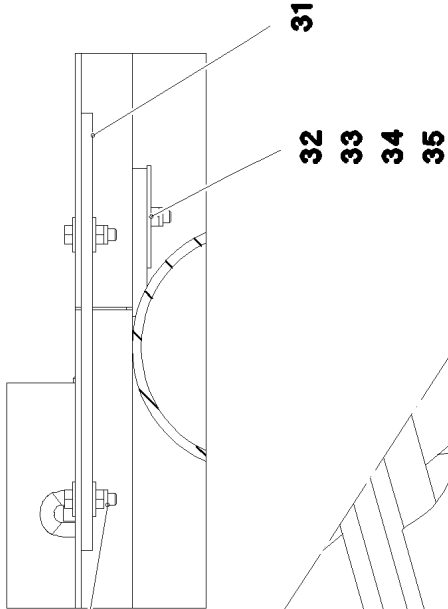
etk\_en\_de\_098239 LR 11000

S INTERMEDIATE SECTION  
S-ZWISCHENSTUECK

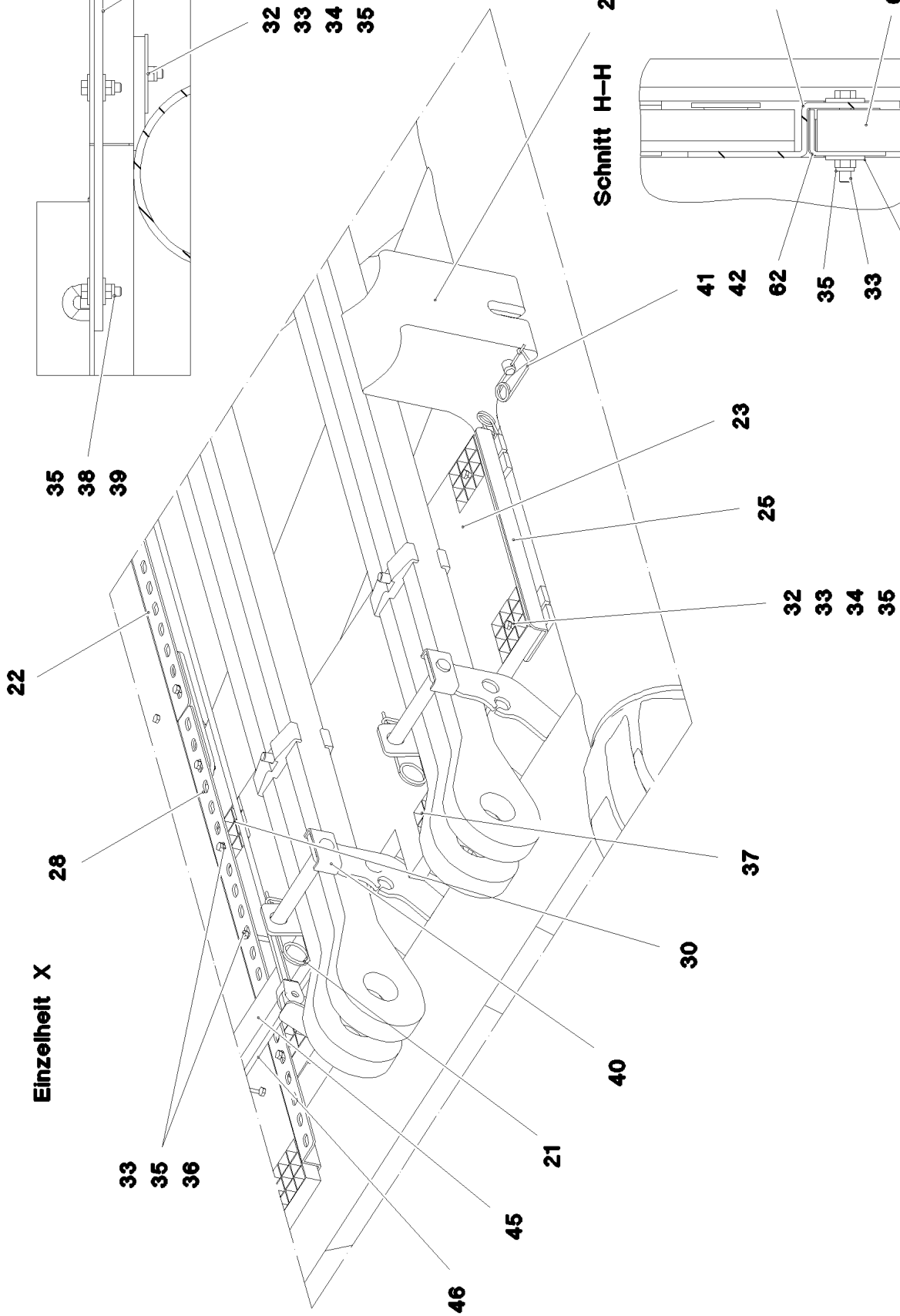
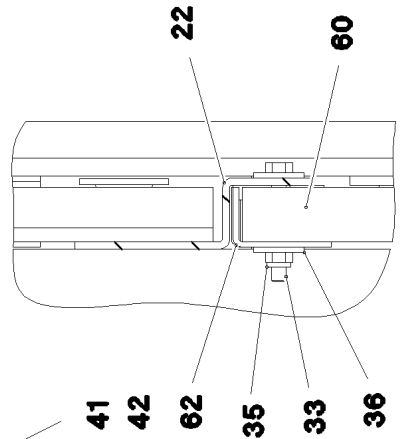
827 (1/5)

917571208

**Schnitt G-G**



**Schnitt H-H**



**Einzelheit X**

19.10.2018  
078705

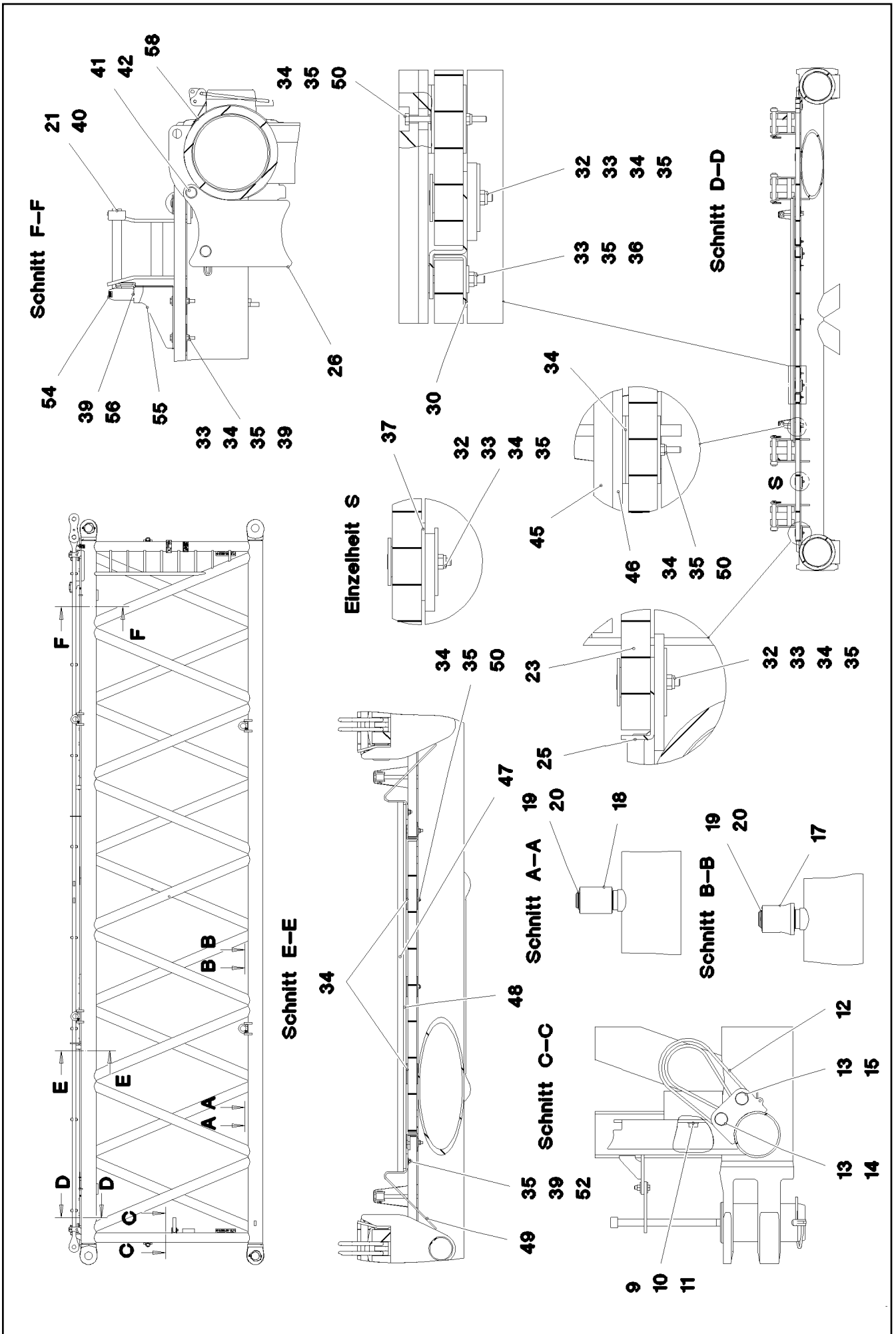
**LIEBHERR**

etk\_en\_de\_098239 LR 11000

S INTERMEDIATE SECTION  
S-ZWISCHENSTUECK

828 (2/5)

917571208



Pos.	Item	Quantity	Description	Bezeichnung
1	968464208	1	S INTERMED.SECTION WELD.CONSTR 3228	S-ZWISCHENSTUECK SCHWK.
2	97028894	4	PIN 140.0X291 35NICRMOV125 GASN. SPF	BOLZEN
3	10410622	4	SAFETY PLUG W HINGE-LID 20X175 A3C	SICHERHEITSKLAPPSTECKER
4	10878755	4	SOCKET HEAD SCREW ISO 4762 M24X400	ZYLINDERSCHRAUBE
5	97041731	4	PLATE 10X104X185 S700MC	BLECH
6	11645386	8	HEX SCREW ISO 4017 M12X45 8.8 FLZN SP	SECHSKANTSCHRAUBE
7	11182717	16	WASHER ISO 7093-1 12 300HV FLZN SPF	SCHEIBE
8	10875616	8	HEX NUT ISO 4032 M12 8 FLZN SPF	SECHSKANTMUTTER
9	10282698	2	RUBBER-METAL STOP BUFFER 200X100-M	MEGI-ANSCHLAGPUFFER
10	10289808	2	WASHER ISO 7089 20 300HV FLZN SPF	SCHEIBE
11	12224041	2	HEX SCREW ISO 4017 M20X25 8.8 FLZN SP	SECHSKANTSCHRAUBE
12	10285626	2	ROUND SLING DIN EN 1492-2 3T-0,75M PO	RUNDSCHLINGE
13	451430808	4	PIN DIN 1436 30X105X97 35NICRMOV125 GA	BOLZEN
14	10180364	2	SPLIT PIN ISO 1234 6,3X50 St 480H SPF	SPLINT
15	10875870	2	SAFETY PLUG W HINGE-LID 6X42X5,5X32 4	SICHERHEITSKLAPPSTECKER
16	976649908	2	PIN 65.0X187 35NICRMOV125 SPF	BOLZEN
17	976650008	6	ROLLER PA6G	ROLLE
18	976650108	2	ROLLER	ROLLE
19	10875660	10	LOCKING RING DIN 471 60X2 480H SPF	SICHERUNGSRING
20	978499508	10	WASHER 3X75X75 DC01 FE//ZNNI8//CN//T0	SCHEIBE
21	433100908	8	RETAINING SPRING 4,5X98 VERZ	SICHERUNGSFEDER
22	97028899	8	PLATE 4X2490X161 S315MC FE//ZNNI8//CN/	BLECH
23	97028900	2	GRIDIRON T1000X575X30/2 S235JR T ZN K	GITTERROST-P
24	97028903	2	GRIDIRON T1000X575X30/2 S235JR T ZN K	GITTERROST-P
25	97028904	4	PLATE 4X480X112 S315MC FE//ZNNI8//CN//T	BLECH
26	97031402	4	BEARING BLOCK 282X214X180 PA6G	LAGERKLOTZ
27	97030223	6	GRIDIRON T1000X1930X30/2 S235JR T ZN K	GITTERROST-P
28	97031844	2	PLATE 4X1055X161 S315MC FE//ZNNI8//CN/	BLECH
29	97031845	2	PLATE 4X605X161 S315MC FE//ZNNI8//CN//T	BLECH
30	97031853	4	PLATE 3X82X580 DC01 FE//ZNNI8//CN//T0	BLECH
31	955404808	5	PLATE 8X300X50 S355MC FE//ZNNI8//CN//T	BLECH
32	10100621	44	DISH MOUNTING	TELLERBEFESTIGUNG
33	12216207	78	HEX SCREW ISO 4017 M8X60 8.8 480H SPF	SECHSKANTSCHRAUBE
34	941138108	94	WASHER DC01 FE//ZNNI8//CN//T0	SCHEIBE
35	10875614	88	HEX NUT DIN 985 M8 8 480H SPF	SECHSKANTMUTTER
36	420600301	64	WASHER ISO 7094 8 100 HV-ST VERZ	SCHEIBE
37	973099408	4	PLATE 4X80X80 S315MC FE//ZNNI8//CN//T0	BLECH
38	11826527	10	HEX SCREW ISO 4017 M8X30 8.8 480H SPF	SECHSKANTSCHRAUBE
39	11140469	24	WASHER ISO 7093-1 8 200HV 480H SPF	SCHEIBE
40	962580308	8	CONNECTING PIN WELDED FE//ZNNI8//CN/	ABSTECKBOLZEN SCHWK.
41	453021308	8	PIN ISO 2341 B20X200X192 42CRMO4 GASN	BOLZEN
42	433101208	8	RETAINING SPRING 4X68 VERZ	SICHERUNGSFEDER
43	10652829	2	ROUND STRAND ROPE 10X11,3M STAHL V	RUNDLITZENSEIL
44	10289805	8	WASHER ISO 7089 14 300HV FLZN SPF	SCHEIBE
45	97031881	2	SUPPORT 60X1660 PA6G	AUFLAGE
46	97031843	2	PLATE 10X1690X60 S355MC	BLECH
47	974143908	2	SUPPORT 60X1270 PA6G	AUFLAGE
48	974144008	2	PLATE 10X1250X80 S355MC	BLECH
49	956442808	4	PLATE 5X393X60 S355MC FE//ZNNI8//CN//T	BLECH
50	4981024	16	HEX SCREW ISO 4014 M6X75 8.8 A2C	SECHSKANTSCHRAUBE
51	10875613	20	HEX NUT DIN 985 M6 8 480H SPF	SECHSKANTMUTTER
52	4001928	4	HEX SCREW ISO 4014 M6X40 8.8 A2C	SECHSKANTSCHRAUBE
53	10875648	24	WASHER ISO 7093-1 6 200HV 480H SPF	SCHEIBE
54	966435308	1	GRIP PA6-30%GF SPF	GRIFF
55	97032006	1	PLATE 3X390X260 S355MC FE//ZNNI8//CN//T	BLECH
56	11651767	2	HEX SCREW ISO 4017 M8X20 8.8 480H SPF	SECHSKANTSCHRAUBE
60	97009794	4	GRIDIRON T1000X1100X30/2 S235JR VERZ	GITTERROST-P
61	97033351	4	PLATE 4X1110X122 S315MC FE//ZNNI8//CN/	BLECH
62	97033352	4	PLATE 3X82X1110 DC01	BLECH



19.10.2018


etk\_en\_de\_098239 LR 11000

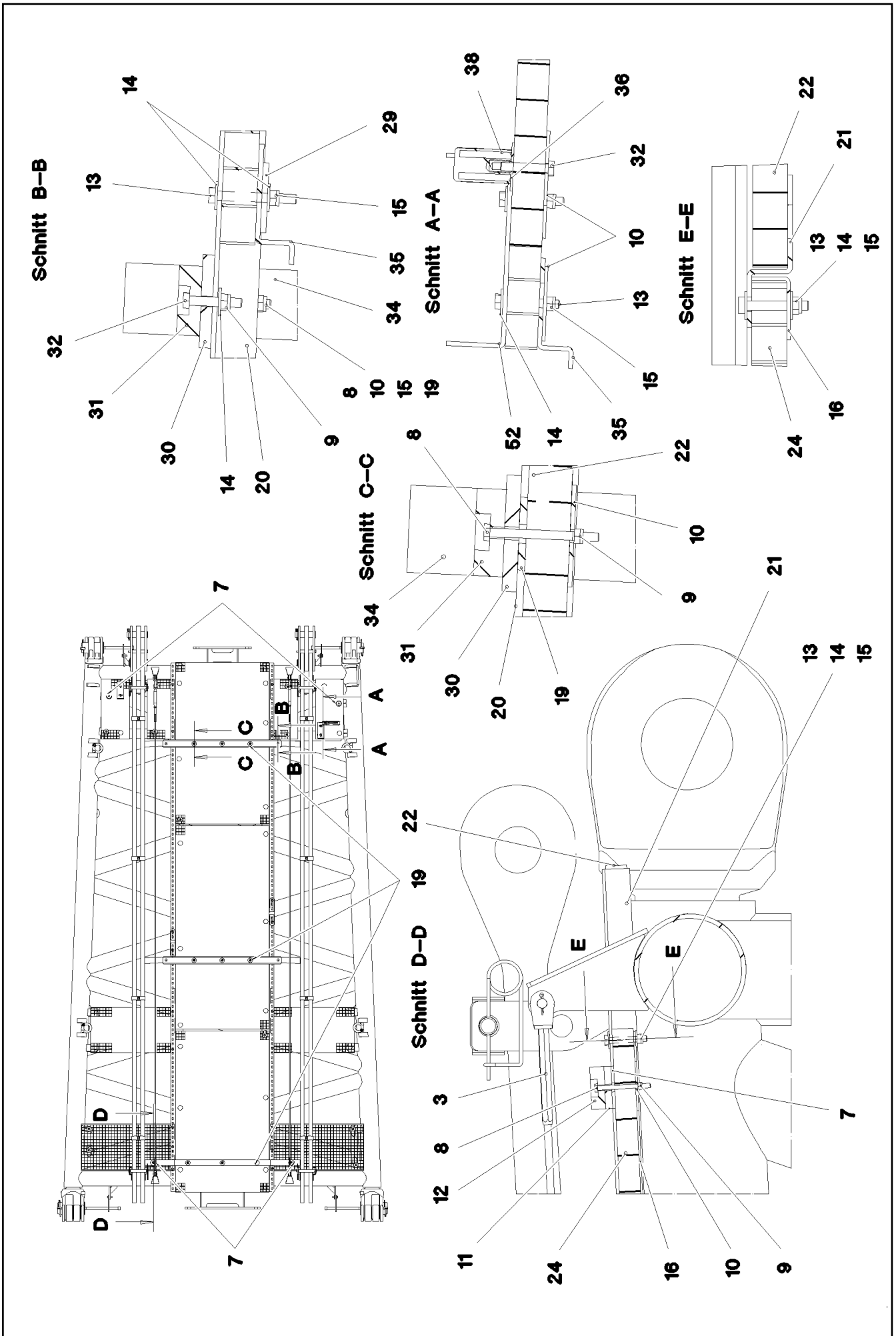
830 (4/5)

**LIEBHERR****S INTERMEDIATE SECTION  
S-ZWISCHENSTUECK**

917571208

Pos.	Item	Quantity	Description	Bezeichnung
80	967743808	2	ROD CPL. 12 M ⇒  809	STANGE KPL.
700	968012308	1	SIGNS S-ZW.ST.LR11000 ⇒  793	BESCHILDERUNG

19.10.2018	etk_en_de_098239 LR 11000	 831 (5/5)
<b>LIEBHERR</b>	S INTERMEDIATE SECTION S-ZWISCHENSTUECK	917571208



19.10.2018  
078717

**LIEBHERR**

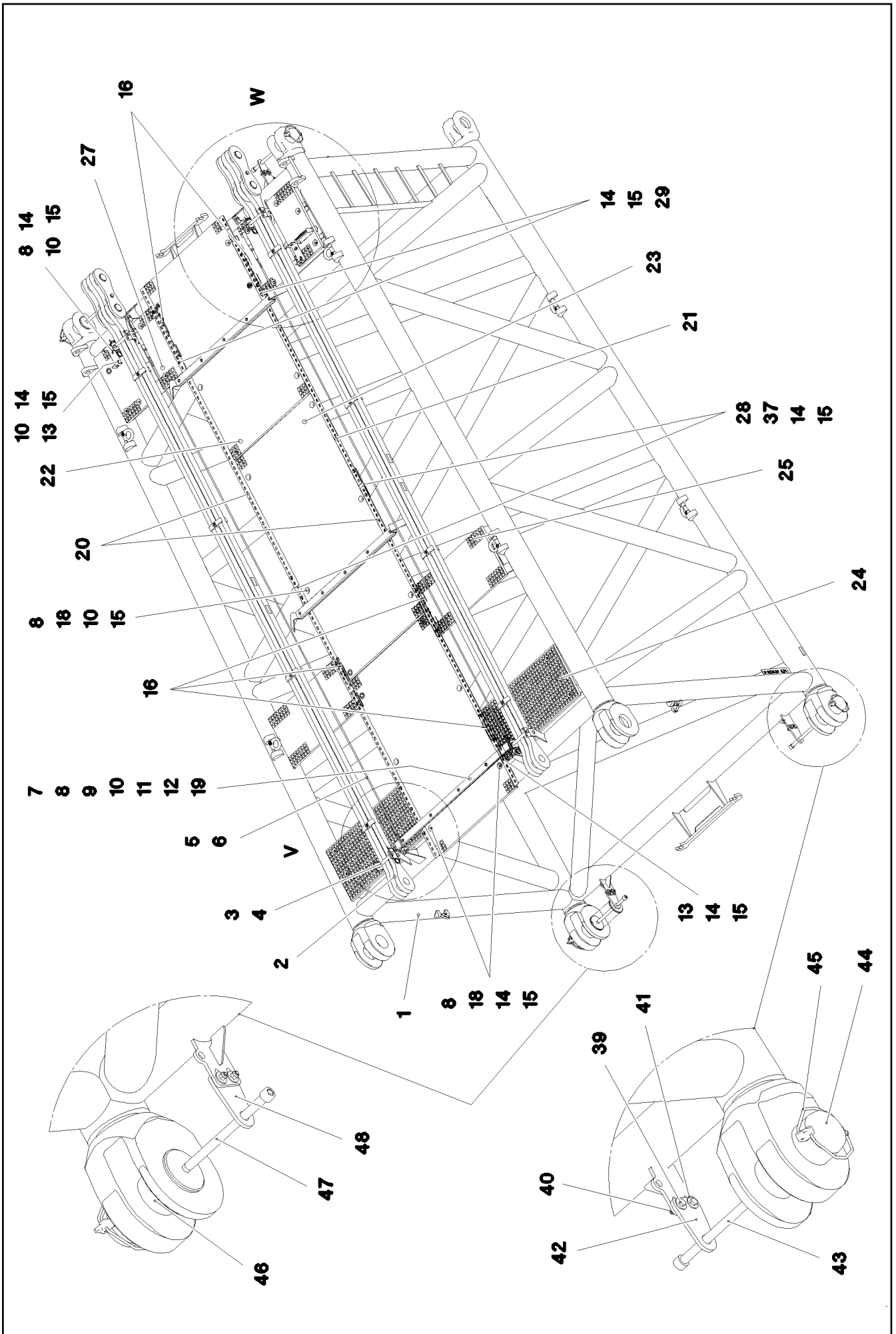
etk\_en\_de\_098239 LR 11000

SL REDUCING SECTION  
SL-REDUZIERSTUECK

☐ 832 (1/4)

917191008

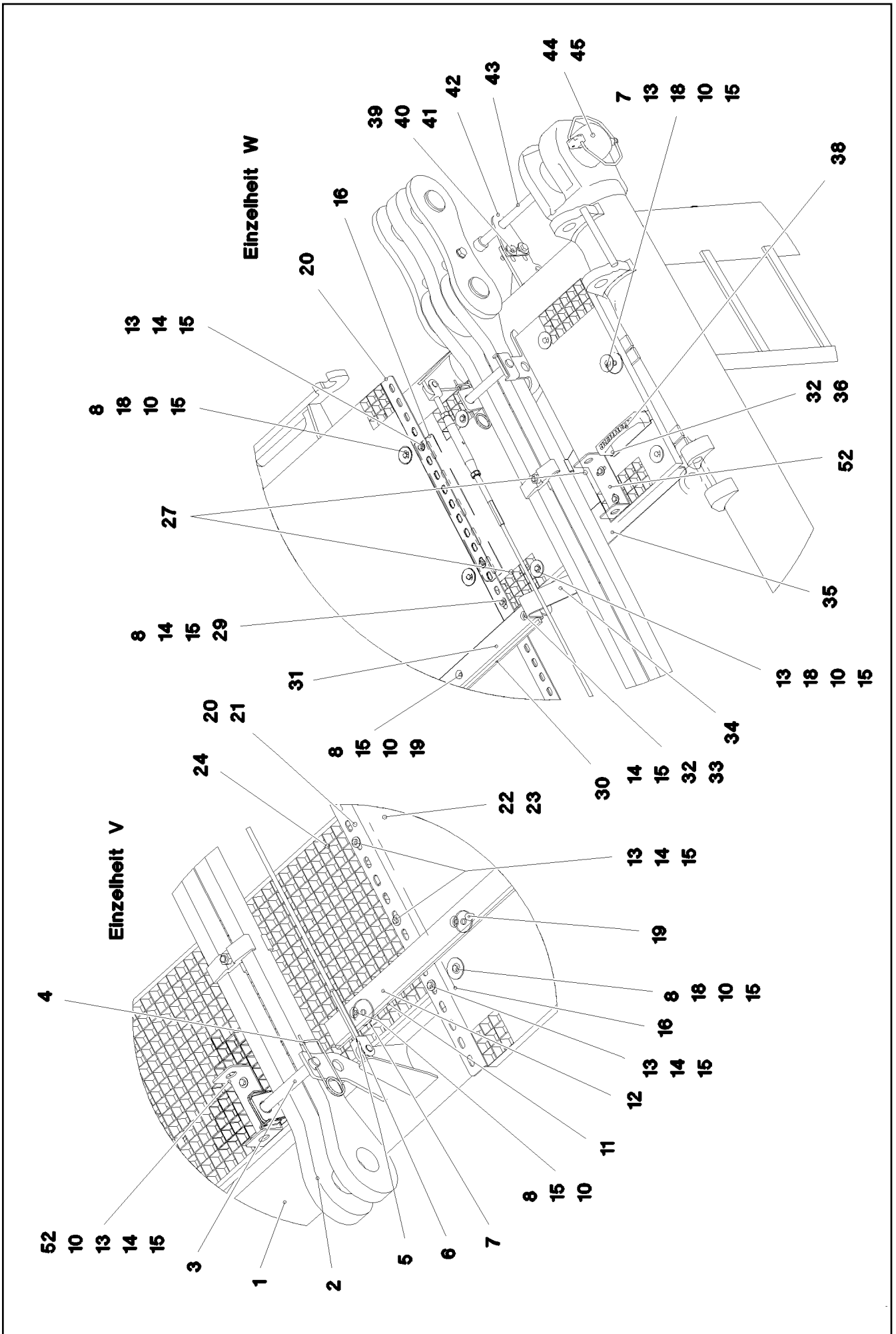




19.10.2018  
078718  
**LIEBHERR**

etk\_en\_de\_098239 LR 11000  
SL REDUCING SECTION  
SL-REDUZIERSTUECK


833 (2/4)  
917191008



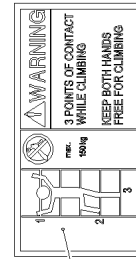
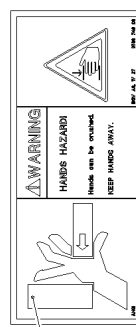
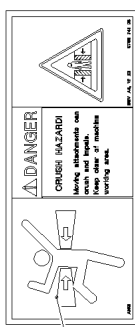
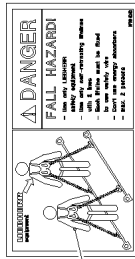
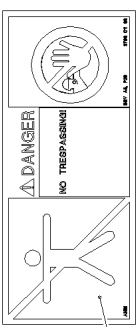
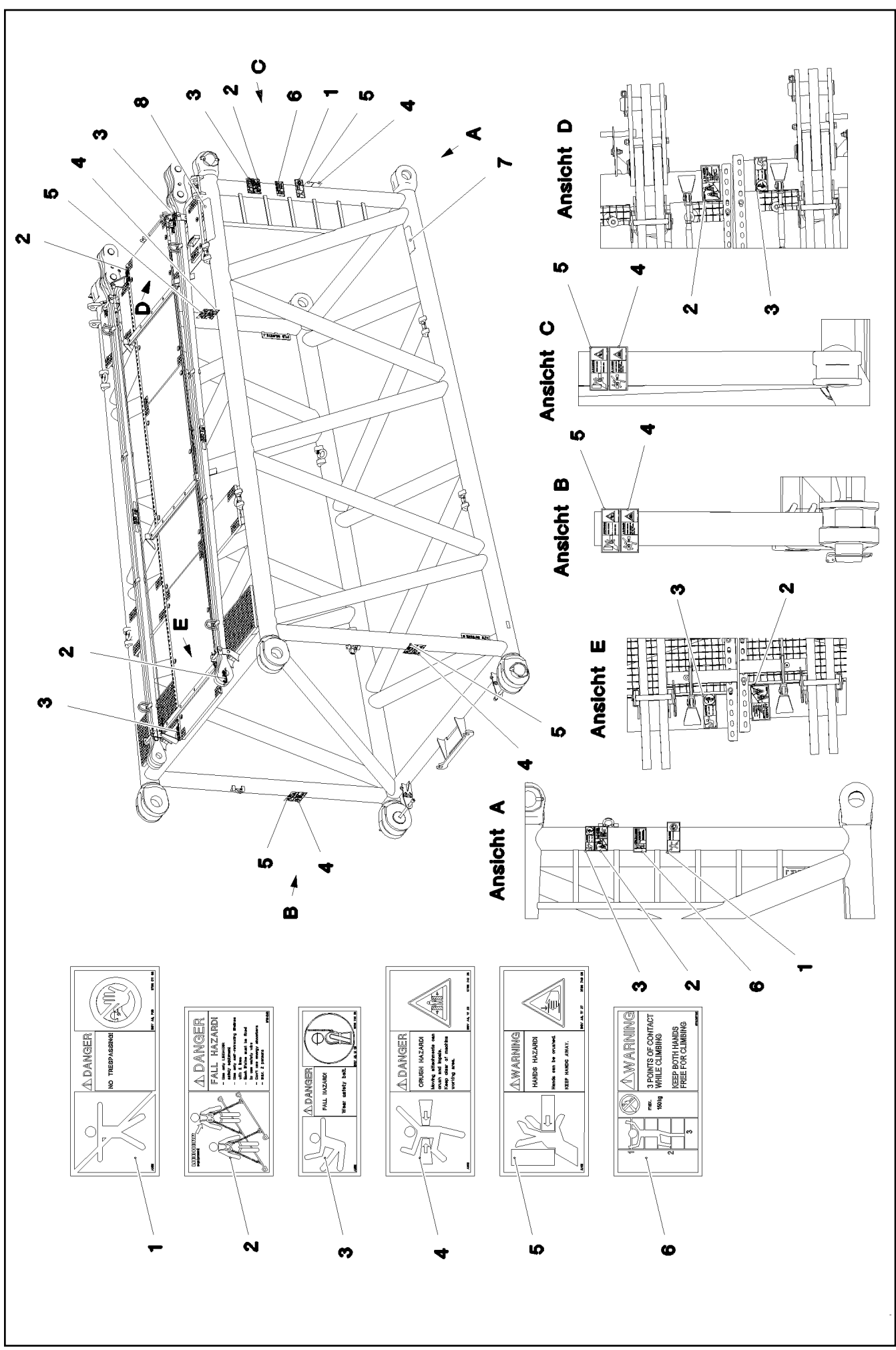
Pos.	Item	Quantity	Description	Bezeichnung
1	967967408	1	LI INTERMEDIATE SECTION 6M	SL-REDUZIERSTUECK SCHWK.
2	967746908	2	ROD CPL. 6M ⇒  791	STANGE KPL.
3	962580308	4	CONNECTING PIN WELDED FE//ZNNI8//CN/	ABSTECKBOLZEN SCHWK.
4	433100908	4	RETAINING SPRING 4,5X98 VERZ	SICHERUNGSFEDER
5	10652826	2	ROUND STRAND ROPE 10X5,3M STAHL V	RUNDLITZENSEIL
6	10289805	8	WASHER ISO 7089 14 300HV FLZN SPF	SCHEIBE
7	97009767	4	WASHER 4X60X60 S315MC FE//ZN20//C	SCHEIBE
8	12212107	19	HEX SCREW ISO 4017 M8X70 8.8 480H SPF	SECHSKANTSCHRAUBE
10	941138108	57	WASHER DC01 FE//ZNNI8//CN//T0	SCHEIBE
11	97031843	1	PLATE 10X1690X60 S355MC	BLECH
12	97031881	1	SUPPORT 60X1660 PA6G	AUFLAGE
13	11651582	52	HEX SCREW ISO 4014 M8X55 8.8 480H SPF	SECHSKANTSCHRAUBE
14	11140469	50	WASHER ISO 7093-1 8 200HV 480H SPF	SCHEIBE
15	10875614	78	HEX NUT DIN 985 M8 8 480H SPF	SECHSKANTMUTTER
16	97033924	6	PLATE 3X480X81 S355MC FE//ZN20//C	BLECH
18	10100621	36	DISH MOUNTING	TELLERBEFESTIGUNG
19	953867308	9	WASHER RD50X5 S355MC FE//ZNNI8//CN//T	SCHEIBE
20	97028898	2	PLATE 4X2970X161 S315MC FE//ZNNI8//CN/	BLECH
21	97030350	2	PLATE 4X2667X160 S315MC FE//ZNNI8//CN/	BLECH
22	979318708	2	GRIDIRON T1000X1730X30/2 S235JR SPF	GITTERROST-P
23	97001584	1	GRIDIRON T1000X2180X30/2 S235JR SPF	GITTERROST-P
24	725800608	2	GRIDIRON T1000X500X30/2 S235JR T ZN K	GITTERROST-P
25	725802408	2	GRIDIRON T900X483X30/2 S235JR T ZN K	GITTERROST-P
27	725857508	4	GRIDIRON T640X300X30/2 S235JR T ZN K	GITTERROST-P
28	955404808	2	PLATE 8X300X50 S355MC FE//ZNNI8//CN//T	BLECH
29	941009708	2	WASHER RD60X5 S355MC FE//ZNNI8//CN//T	SCHEIBE
30	974144008	2	PLATE 10X1250X80 S355MC	BLECH
31	974143908	2	SUPPORT 60X1270 PA6G	AUFLAGE
32	11690046	10	HEX SCREW ISO 4017 M8X45 8.8 480H SPF	SECHSKANTSCHRAUBE
34	956442808	4	PLATE 5X393X60 S355MC FE//ZNNI8//CN//T	BLECH
35	97031338	2	Z-PROFILE 4X760X126 S315MC FE//ZN20//C	Z-PROFIL
36	97006045	1	PLATE 2X213X45 ALMG3 H111	BLECH
38	966435308	1	GRIP PA6-30%GF SPF	GRIFF
39	11645386	8	HEX SCREW ISO 4017 M12X45 8.8 FLZN SP	SECHSKANTSCHRAUBE
40	11840127	8	HEX NUT ISO 7040 M12 8 FLZN SPF	SECHSKANTMUTTER
41	11182717	16	WASHER ISO 7093-1 12 300HV FLZN SPF	SCHEIBE
42	955051808	2	PLATE 5X140X100 S700MC	BLECH
43	12100098	2	SOCKET HEAD SCREW ISO 4762 M24X280 8	ZYLINDERSCHRAUBE
44	976499408	2	PIN 120.0X237 35NICRMOV125 GASN. SPF	BOLZEN
45	10410622	4	SAFETY PLUG W HINGE-LID 20X175 A3C	SICHERHEITSKLAPPSTECKER
46	97028894	2	PIN 140.0X291 35NICRMOV125 GASN. SPF	BOLZEN
47	10878755	2	SOCKET HEAD SCREW ISO 4762 M24X400	ZYLINDERSCHRAUBE
48	972636908	2	PLATE 10X175X104 S700MC	BLECH
52	97053543	4	PLATE 4X70X306 S315MC FE//ZN20//C	BLECH
700	968688008	1	SIGNS SL-REDU. ⇒  836	BESCHILDERUNG

19.10.2018

etk\_en\_de\_098239 LR 11000


 835 (4/4)**LIEBHERR**SL REDUCING SECTION  
SL-REDUZIERSTUECK


917191008

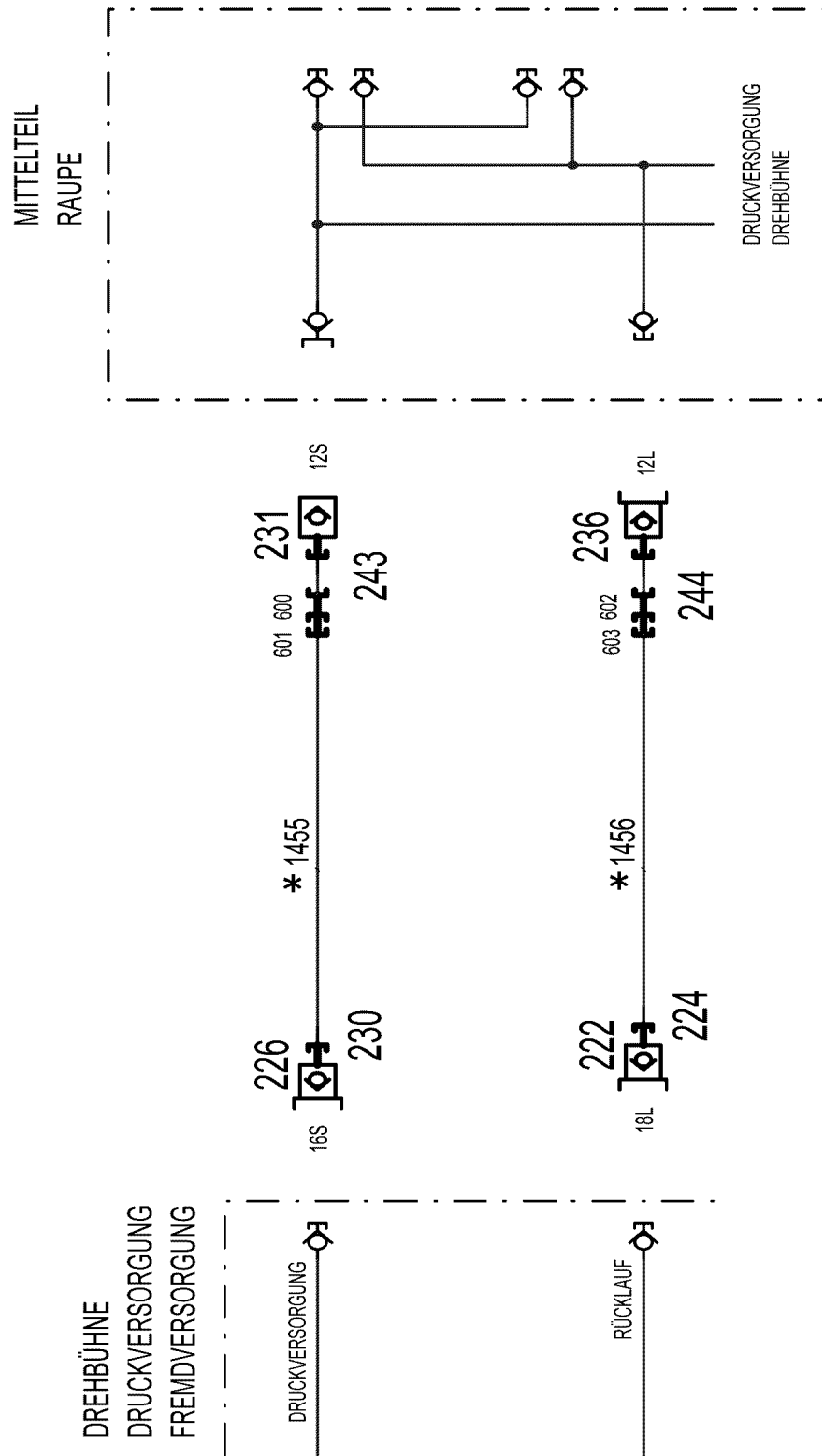


Pos.	Item	Quantity	Description	Bezeichnung
1	978674008	1	SIGN 208X88 KLEBEFOLIE SPF	SCHILD
2	97004046	3	SIGN 168X88X1 KLEBEFOLIE SPF	SCHILD
3	978674808	3	SIGN 168X62 KLEBEFOLIE SPF	SCHILD
4	978674108	4	SIGN 208X88 KLEBEFOLIE SPF	SCHILD
5	978674608	4	SIGN 208X88 KLEBEFOLIE SPF	SCHILD
6	97036732	1	SIGN 168X88 KLEBEFOLIE SPF	SCHILD
7	972859408	1	ANTI-SLIP SURFACE 1.6X150X300 3M TYP4	ANTIRUTSCHBELAG
8	970879408	1	ANTI-SLIP SURFACE 1.6X150X500 3M TYP4	ANTIRUTSCHBELAG

19.10.2018	etk_en_de_098239 LR 11000	<input type="checkbox"/> 837 (2/2)
<b>LIEBHERR</b>	SIGNS BESCHILDERUNG	968688008

Pos.	Item	Quantity	Description	Bezeichnung
4	96006590	1	AUXILIARY HYDR.CONNECTING LINE ⇒  839	ZUSATZHYDR.VERBINDUNGSLE

19.10.2018	etk_en_de_098239 LR 11000	 838
<b>LIEBHERR</b>	AUXILIARY HYDR.CONNECTING LINE ZUSATZHYDR.VERBINDUNGSLEITUNG	918371308



Pos.	Item	Quantity	Description	Bezeichnung
10	96006588	1	HOSE LINES EXTERNAL SUPPLY	SCHLAUCHLEITUNGEN FREMD
(1)	602760108	2	NAME PLATE 25,4X101,6	BEZEICHNUNGSSCHILD
(2)	602760308	2	NAME PLATE 25,4X165,1	BEZEICHNUNGSSCHILD
(1455)	96008151	1	HOSE CPL. 2SN 12X20000	SCHLAUCH KPL.
(1456)	96008152	1	HOSE CPL. 2SN 16X20000	SCHLAUCH KPL.
222	570504808	1	COUPLING PLUG B6 18-L	KUPPLUNGSSTECKER
224	10466912	1	SCREW PLUG RD54X4 SPF	VERSCHLUSSSCHRAUBE
226	511508608	1	COUPLING PLUG B3 16-S	KUPPLUNGSSTECKER
230	10466911	1	SCREW PLUG RD36X3 SPF	VERSCHLUSSSCHRAUBE
231	511501508	1	COUPLING SLEEVE B2 12-S	KUPPLUNGSMUFFE
(1)	571082508	1	SHEET GASKET 7,6X15,8X1 VITON	DICHTSCHEIBE
(2)	571082608	1	O-RING 17X2 FPM70	O-RING
(3)	571082708	1	O-RING 22X1,5 FPM70	O-RING
(4)	571082808	1	SUPPORTING RING 17,5X20,9X1 PTFE	STUETZRING
(5)	571082908	1	NUT CR6-FREI	MUTTER
236	511509608	1	COUPLING PLUG B2 12-L	KUPPLUNGSSTECKER
(1)	571083008	1	SHEET GASKET VITON	DICHTSCHEIBE
(2)	571082608	1	O-RING 17X2 FPM70	O-RING
(3)	571082808	1	SUPPORTING RING 17,5X20,9X1 PTFE	STUETZRING
243	10466914	1	HEX CAP NUT RD32X3 SPF	VERSCHLUSSMUTTER
244	10466910	1	SCREW PLUG RD32X3 SPF	VERSCHLUSSSCHRAUBE
600	470010308	1	FITTING SNV12-S A3P	VERSCHRAUBUNG
601	475032508	1	FITTING XGR16/12-S A3P	VERSCHRAUBUNG
602	470011308	1	FITTING SNV12-L A3P	VERSCHRAUBUNG
603	475034508	1	FITTING XGR18/12-L A3P	VERSCHRAUBUNG

19.10.2018

etk\_en\_de\_098239 LR 11000

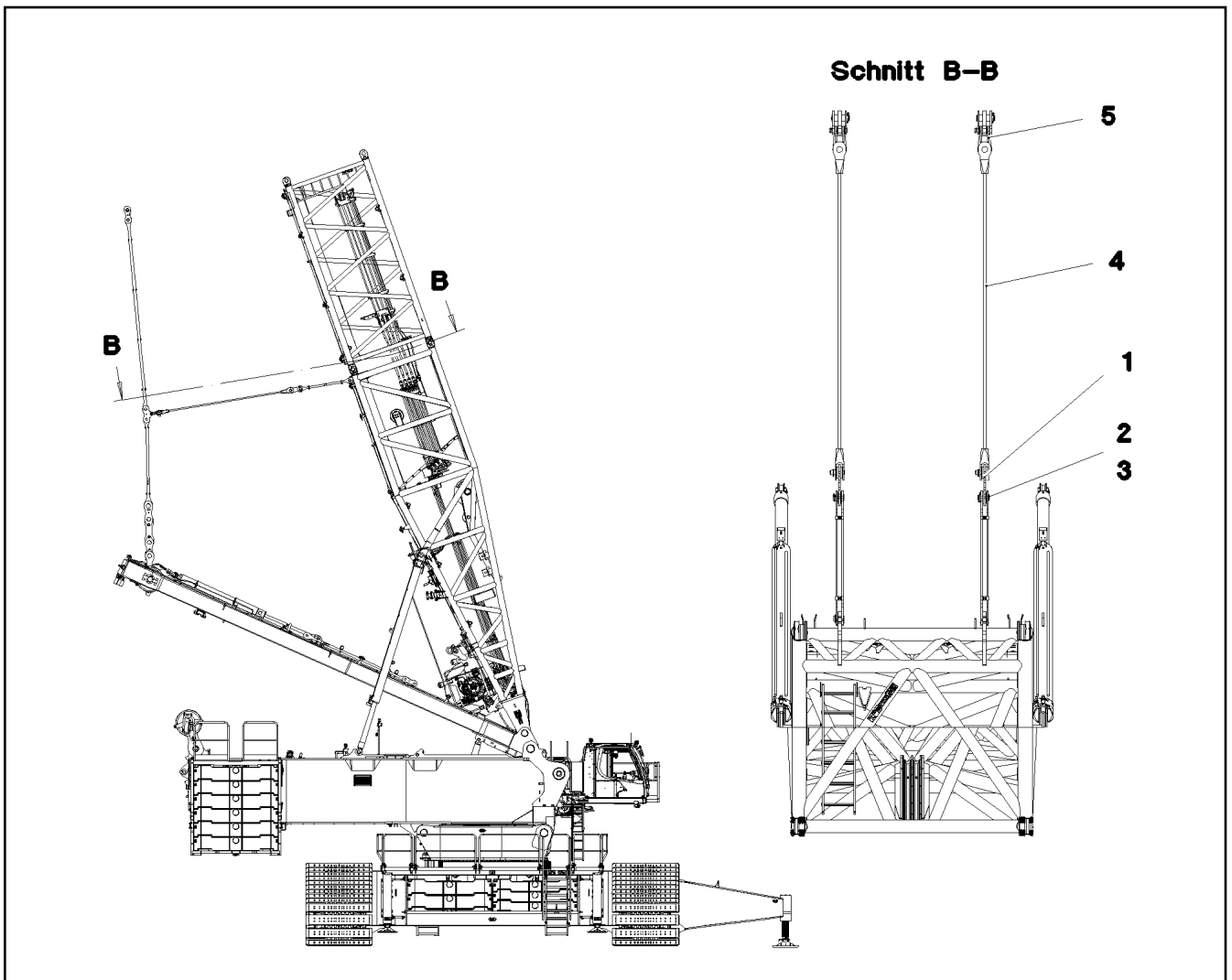
840 (2/2)

**LIEBHERR**

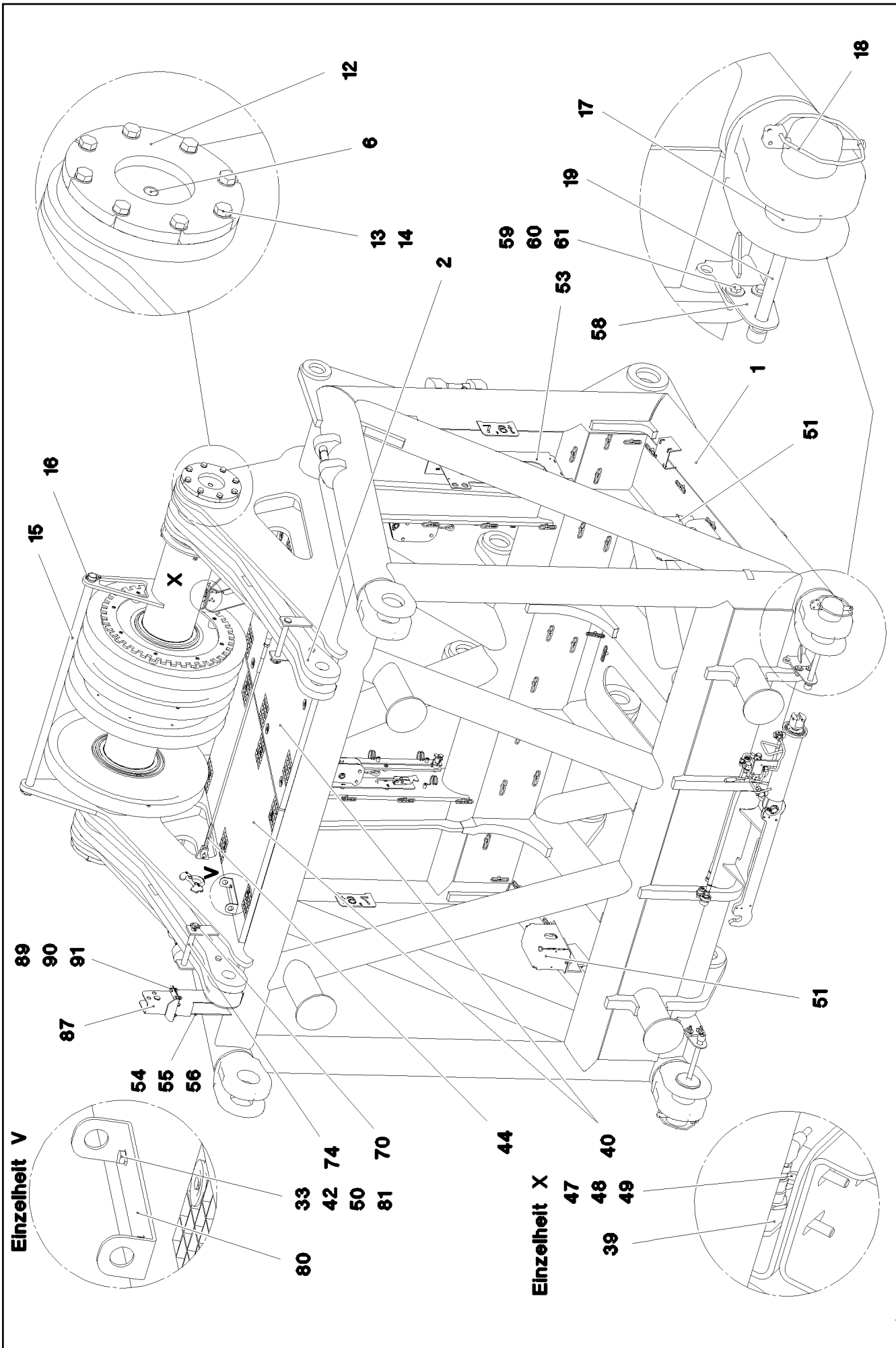
AUXILIARY HYDR.CONNECTING LINE  
ZUSATZHYDR.VERBINDUNGSLEITUNG

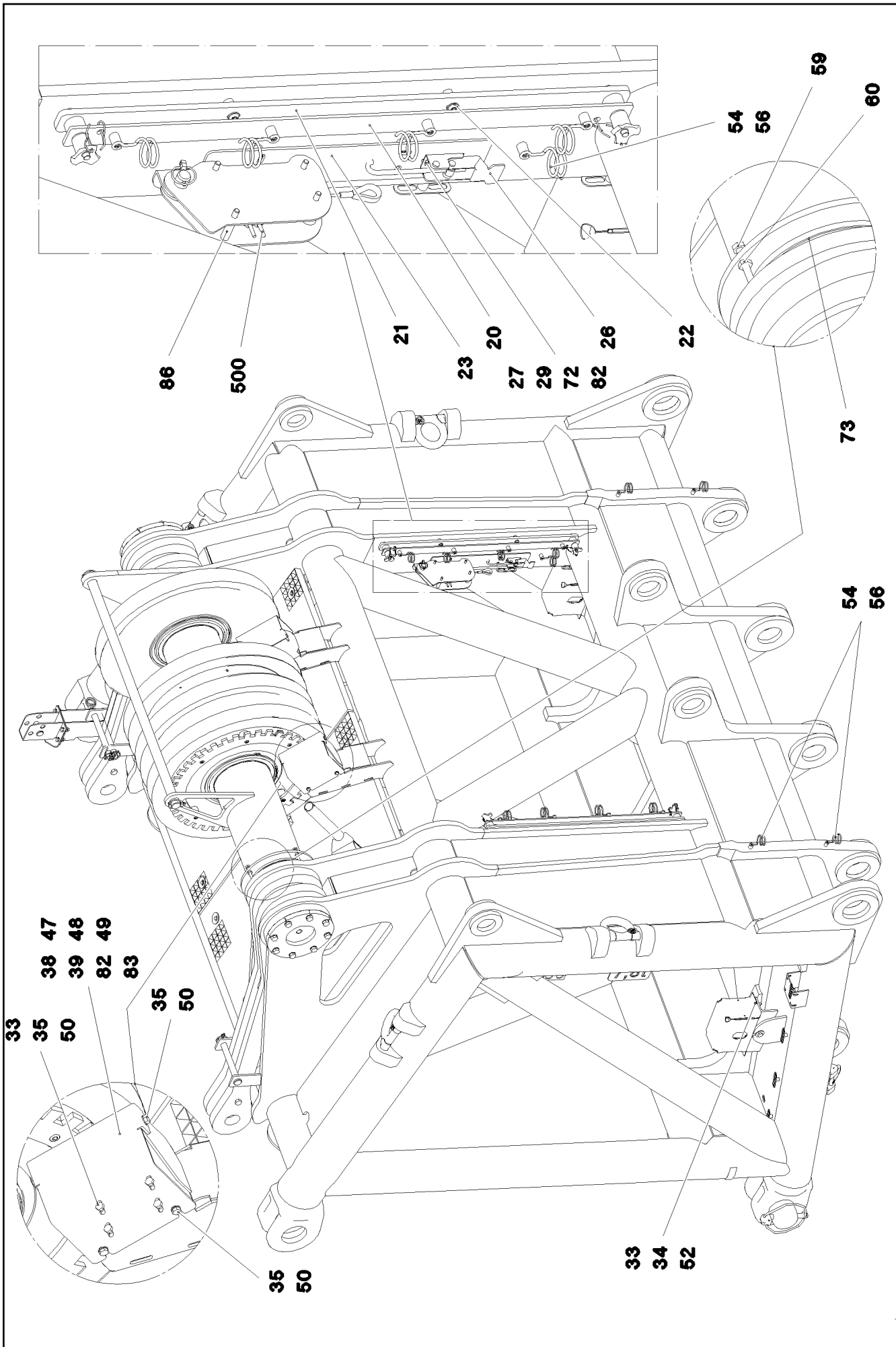
96006590

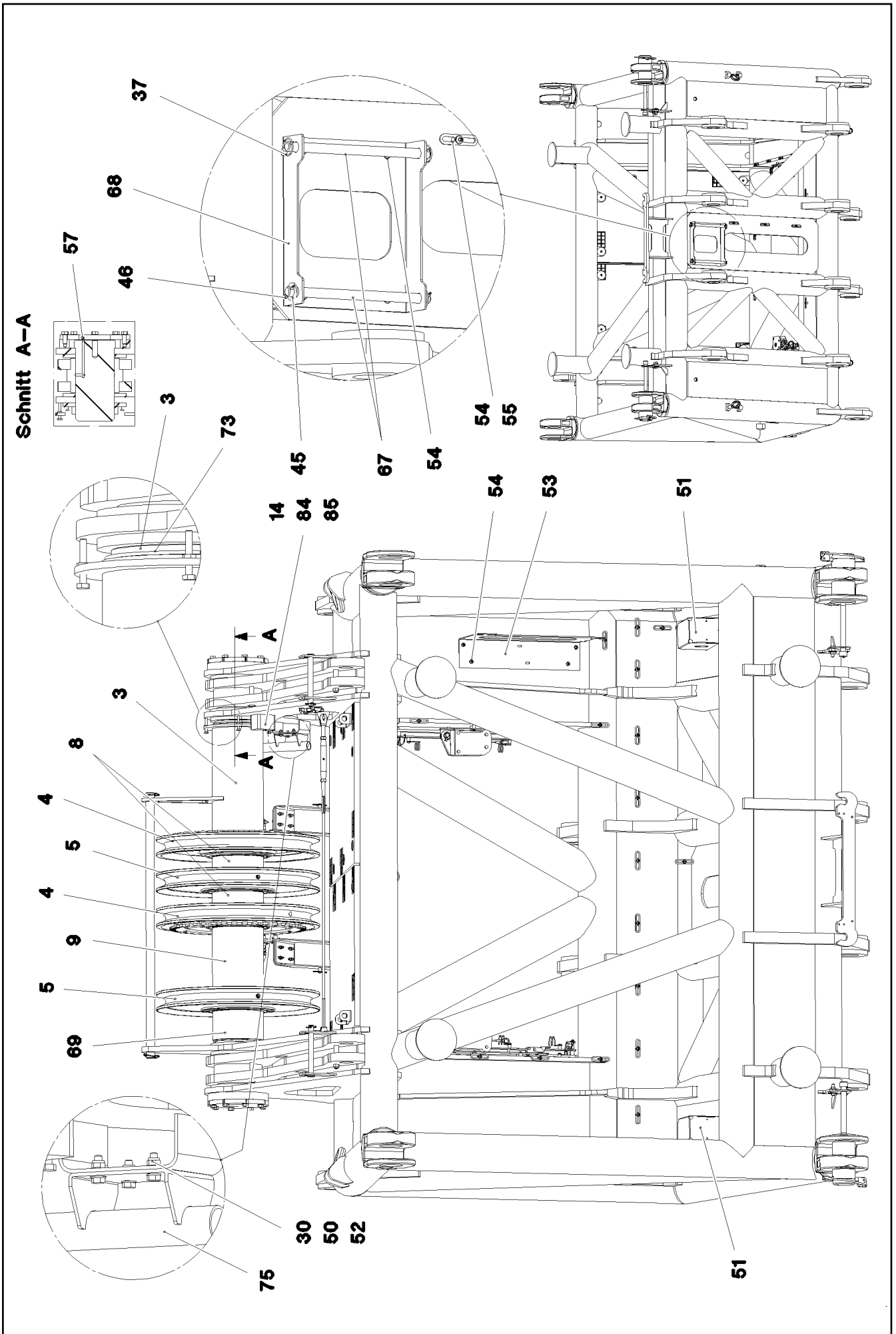




Pos.	Item	Quantity	Description	Bezeichnung
1	968766908	2	CONNECTING LINK WELDED	LASCHE SCHWK.
2	97047686	2	PIN 75.0X137 35NICRMOV125 SPF	BOLZEN
3	10023182	2	SAFETY PLUG W HINGE-LID 17X100X15,5X	SICHERHEITSKLAPPSTECKER
4	97047687	2	ADDITIONAL GUY ROPE 40MM 4M SPF	ZUSATZABSPANNSEIL
5	968825908	2	CROSS CONNECTING LINK WELDED	KREUZLASCHE SCHWK.







19.10.2018  
080691

**LIEBHERR**

etk\_en\_de\_098239 LR 11000

L-HEAD PIECE  
L-KOPFSTUECK


□ 844 (3/5)

917251008

Pos.	Item	Quantity	Description	Bezeichnung
1	967898808	1	HEAD SECTION WELDED 650T RAL 3020	L-KOPFSTUECK SCHWK.
2	967913408	2	ROD CPL. 1.35 M ⇒  847	STANGE KPL.
3	968861208	1	AXLE CPL.	ACHSE KPL.
4	968771408	2	ROPE PULLEY CPL. SPF	SEILROLLE KPL.
(1)	97047123	1	ROPE PULLEY 300X780X84 S960 SPF	SEILROLLE
(2)	746509408	1	ROLLER BEARING 220X300X95	WAEZLAGER
(3)	428010708	2	LOCKING RING DIN 471 300X5	SICHERUNGSRING
(4)	7743242	1	HYDRAULIC-TYPE LUBRICAT.NIPPLE DIN 71	KEGELSCHMIERNIPPEL
(5)	97047127	8	DISTANCE SLEEVE 40X35 S355 J2 T ZN O	DISTANZHUELSE
(6)	97029805	1	PLATE 650X650X10 FE//ZN20//C	BLECH
(7)	408303201	8	SOCKET HEAD SCREW DIN 7984 M10X60 0	ZYLINDERSCHRAUBE
(1010)	111111108	-3.066	WEIGHT ALLOWANCE	GEWICHTSZUSCHLAG
5	967066008	2	ROPE PULLEY CPL.	SEILROLLE KPL.
6	97029806	2	PIN 170.0X333 35NICRMOV125 SPF	BOLZEN
7	968859608	1	RETAINER FOR ROLLER WC.	HALTER FUER ROLLE SCHWK.
8	97048089	2	TUBE 244.5X81 S890QL1	ROHR
9	97048090	1	TUBE 244.5X311 S890QL1	ROHR
12	979776508	2	COVER 20X290X290 S960QL	DECKEL
13	406603008	16	HEX SCREW ISO 4017 M16X40 10.9 FLZN SP	SECHSKANTSCHRAUBE
14	11691326	18	WASHER ISO 7092 16 300HV FLZN SPF	SCHEIBE
15	97040369	1	PIN 40.0X1270 S355J2C+C FE//ZN20//C	BOLZEN
16	433200408	2	SAFETY PLUG W HINGE-LID 10X55X9,5X45	SICHERHEITSKLAPPSTECKER
17	976499408	2	PIN 120.0X237 35NICRMOV125 GASN. SPF	BOLZEN
18	10410622	2	SAFETY PLUG W HINGE-LID 20X175 A3C	SICHERHEITSKLAPPSTECKER
19	12100098	2	SOCKET HEAD SCREW ISO 4762 M24X280 8	ZYLINDERSCHRAUBE
20	967916208	2	CABLE GUIDE	KABELFUEHRUNG
(1)	967916408	1	STRIP WELDED	LEISTE SCHWK.
(2)	10490116	2	QUICK RELEASE PIN 12X90X40 NIROSTA	KUGELSPERRBOLZEN
(3)	11160431	0.6	ROPE 2 2,3KN EDELSTAHL	SEIL
(4)	11170565	4	FERRULE 2 CU	PRESSKLEMME
(5)	720014408	4	CABLE CLAMP	KABELHALTER
(6)	10875484	4	BUTTON HEAD SCREW AEHNL.ISO 7380-2	HALBRUNDKOPFSCHRAUBE
21	97029816	2	PLATE 10X910X40 S355MC	BLECH
22	10875485	4	BUTTON HEAD SCREW AEHNL.ISO 7380-2	HALBRUNDKOPFSCHRAUBE
23	97029817	2	PLATE 4X555X95 S315MC	BLECH
26	704262408	2	CLOSURE HAKEN	HAKENVERSCHLUSS
29	11693878	8	WASHER DIN 7349 6,4 200HV 480H SPF	SCHEIBE
33	10875614	32	HEX NUT DIN 985 M8 8 480H SPF	SECHSKANTMUTTER
34	10289803	8	WASHER ISO 7089 8 300HV 480H SPF	SCHEIBE
35	11826527	16	HEX SCREW ISO 4017 M8X30 8.8 480H SPF	SECHSKANTSCHRAUBE
37	10875869	2	SAFETY PLUG W HINGE-LID 5X29X4,7X25 4	SICHERHEITSKLAPPSTECKER
38	969627708	2	RETAINING PLATE FE//ZNNI8//CN//T0	HALTEBLECH
39	97029827	4	PLATE 5X143X50 S355MC	BLECH
40	97029828	2	GRATING T1350X770X30/2 S235JR T ZN K	GITTERROST
41	11651582	12	HEX SCREW ISO 4014 M8X55 8.8 480H SPF	SECHSKANTSCHRAUBE
42	10100621	16	DISH MOUNTING	TELLERBEFESTIGUNG
43	941138108	12	WASHER DC01 FE//ZNNI8//CN//T0	SCHEIBE
44	10652811	1	ROUND STRAND ROPE 10X1,55M STAHL V	RUNDLITZENSEIL
45	10289808	2	WASHER ISO 7089 20 300HV FLZN SPF	SCHEIBE
46	433006308	2	SPLIT PIN ISO 1234 5X28 ST A2K	SPLINT
47	10875529	12	HEX SCREW ISO 4017 M6X25 8.8 480H SPF	SECHSKANTSCHRAUBE
48	11004444	8	HEX NUT AEHNL.ISO 7040 M6 A2-70	SECHSKANTMUTTER
49	420000414	16	WASHER ISO 7089 6 200HV-A4	SCHEIBE
50	420001014	36	WASHER ISO 7089 8 200HV-A4	SCHEIBE
51	972908808	2	HOOD 411X555 DC01 FE//ZNNI8//CN//T0	HAUBE
52	11642261	8	HEX SCREW ISO 4017 M8X25 8.8 480H SPF	SECHSKANTSCHRAUBE
53	971534508	1	PLATE 4X650X443 S315MC	BLECH
54	10875484	64	BUTTON HEAD SCREW AEHNL.ISO 7380-2	HALBRUNDKOPFSCHRAUBE
55	953650008	42	CABLE CLAMP 2X22X90 DC01 FE//ZNNI8//C	KABELHALTER

19.10.2018

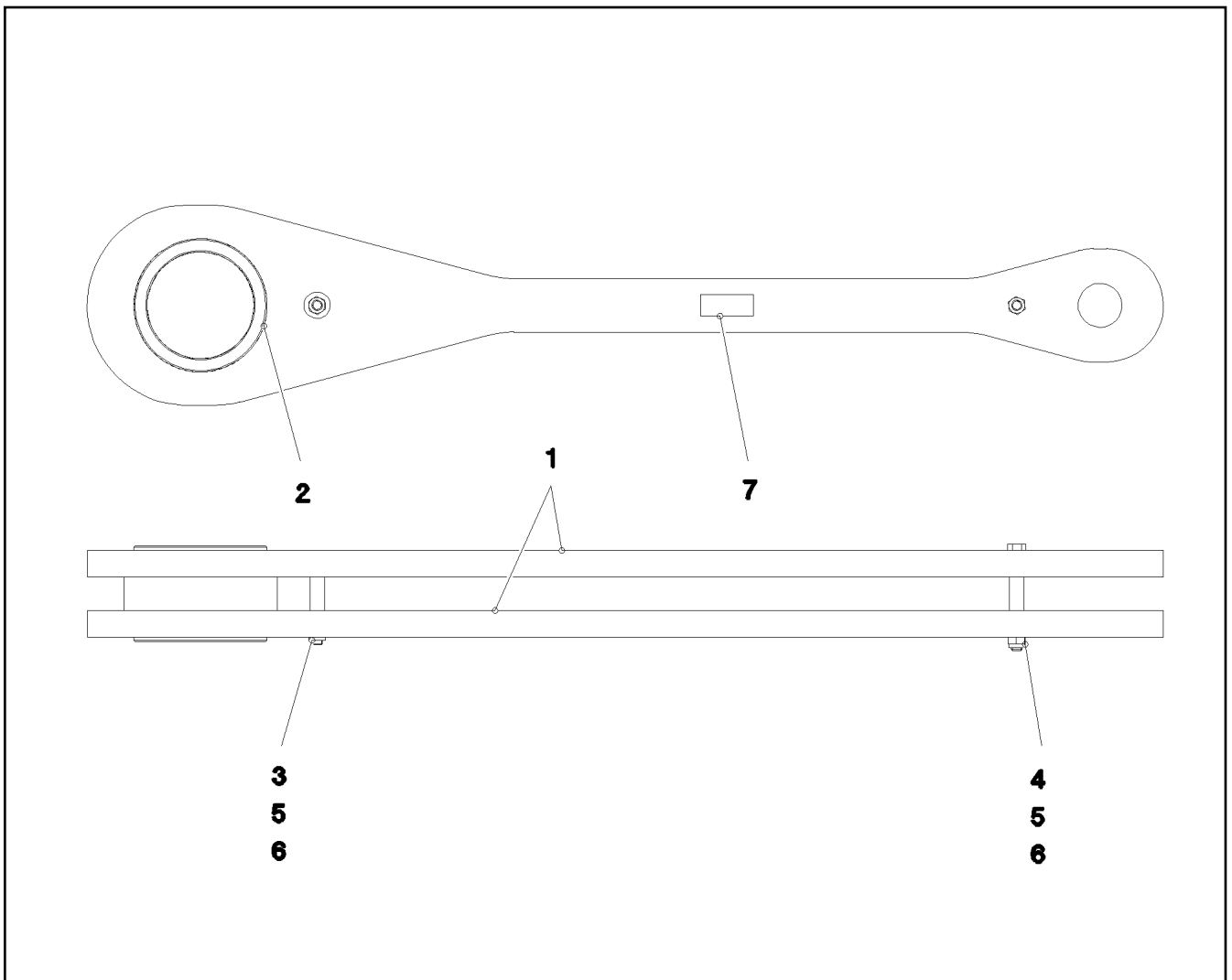
etk\_en\_de\_098239 LR 11000

 845 (4/5)**LIEBHERR**L-HEAD PIECE  
L-KOPFSTUECK

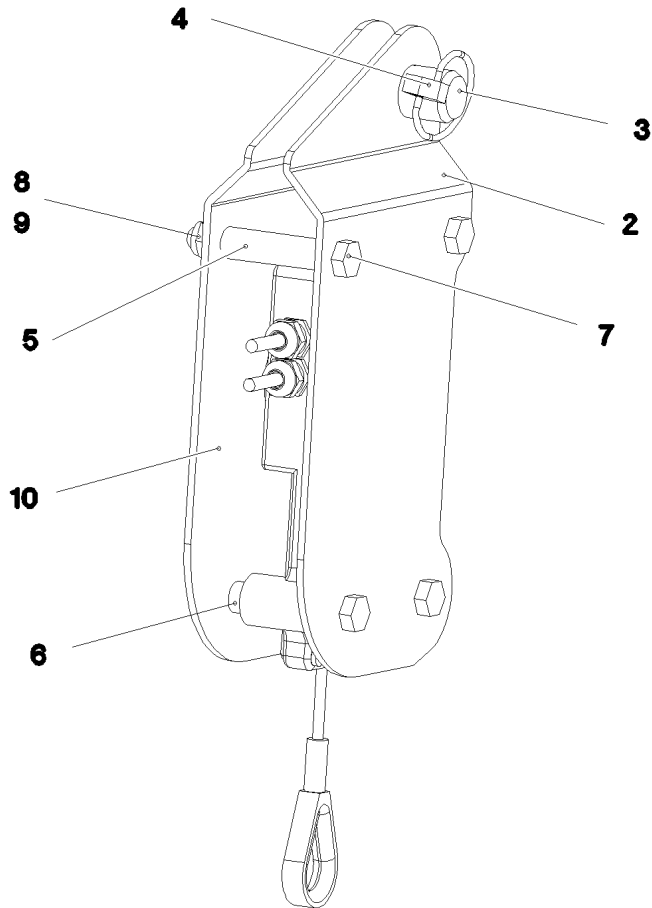
917251008

Pos.	Item	Quantity	Description	Bezeichnung
56	720014408	6	CABLE CLAMP	KABELHALTER
57	7743242	2	HYDRAULIC-TYPE LUBRICAT.NIPPLE DIN 71	KEGELSCHMIERNIPPEL
58	955051808	2	PLATE 5X140X100 S700MC	BLECH
59	11645386	8	HEX SCREW ISO 4017 M12X45 8.8 FLZN SP	SECHSKANTSCHRAUBE
60	10875616	8	HEX NUT ISO 4032 M12 8 FLZN SPF	SECHSKANTMUTTER
61	11182717	8	WASHER ISO 7093-1 12 300HV FLZN SPF	SCHEIBE
67	941369108	2	AXLE RD20X340 S355J2C+C FE//ZNNI8//CN/	ACHSE
68	97030002	1	PLATE 4X443X350 S315MC FE//ZNNI8//CN//T	BLECH
69	97045631	1	TUBE 244.5X144 S890QL1	ROHR
70	10875870	2	SAFETY PLUG W HINGE-LID 6X42X5,5X32 4	SICHERHEITSKLAPPSTECKER
72	10875613	4	HEX NUT DIN 985 M6 8 480H SPF	SECHSKANTMUTTER
73	428010508	2	LOCKING RING DIN 471 220X5	SICHERUNGSRING
74	951167108	2	PIN RD25X240 S355J2G3 FE//ZNNI8//CN//T0	BOLZEN
75	968224008	1	CLAMP WIND WARNING UNIT	HALTER WINDWARNUNG
80	97047073	2	PLATE 4X50X321 S315MC	BLECH
81	11651580	4	HEX SCREW ISO 4014 M8X45 8.8 480H SPF	SECHSKANTSCHRAUBE
82	97060845	2	ANGLE PLATE 4X266X286 S315MC FE//ZNNI	WINKELBLECH
83	10876162	12	DOWEL PIN ISO 8752 6X20 480H SPF	SPANNSTIFT
84	97040368	1	PLATE 50X130X142 S355J2+N FE//ZNNI8//C	BLECH
85	12224015	2	HEX SCREW ISO 4014 M16X65 8.8 FLZN SP	SECHSKANTSCHRAUBE
86	96001219	2	HOISTING LIMIT SWITCH PRE-ASS. ⇒ <input type="checkbox"/> 848	HUBENDSCHALTER VORM.
87	96005810	1	CONSOLE COMPL.	KONSOLE KPL.
(2)	96005812	1	BRACKET WELDED CONST.	KONSOLE SCHWK.
(3)	451222508	1	PIN ISO 2341 B20X75X66 S355J2+AR FE//ZN	BOLZEN
(4)	10875637	1	WASHER DIN 1441 21 ST FLZN SPF	SCHEIBE
(5)	10180359	1	SPLIT PIN ISO 1234 5X40 St 480H SPF	SPLINT
89	11642358	4	HEX SCREW ISO 4017 M10X30 8.8 FLZN SP	SECHSKANTSCHRAUBE
90	10289795	8	WASHER ISO 7089 10 300HV FLZN SPF	SCHEIBE
91	10875606	4	HEX NUT DIN 985 M10 8 FLZN SPF	SECHSKANTMUTTER
500	967922808	1	ELECTR. FOR L-HEAD SECTION ⇒ <input type="checkbox"/> 849	ELEKTRIK L-KOPFSTUECK
700	968222108	1	SIGNS L-KOPFSTUECK ⇒ <input type="checkbox"/> 853	BESCHILDERUNG

19.10.2018	etk_en_de_098239 LR 11000	<input type="checkbox"/> 846 (5/5)
<b>LIEBHERR</b>	L-HEAD PIECE L-KOPFSTUECK	917251008

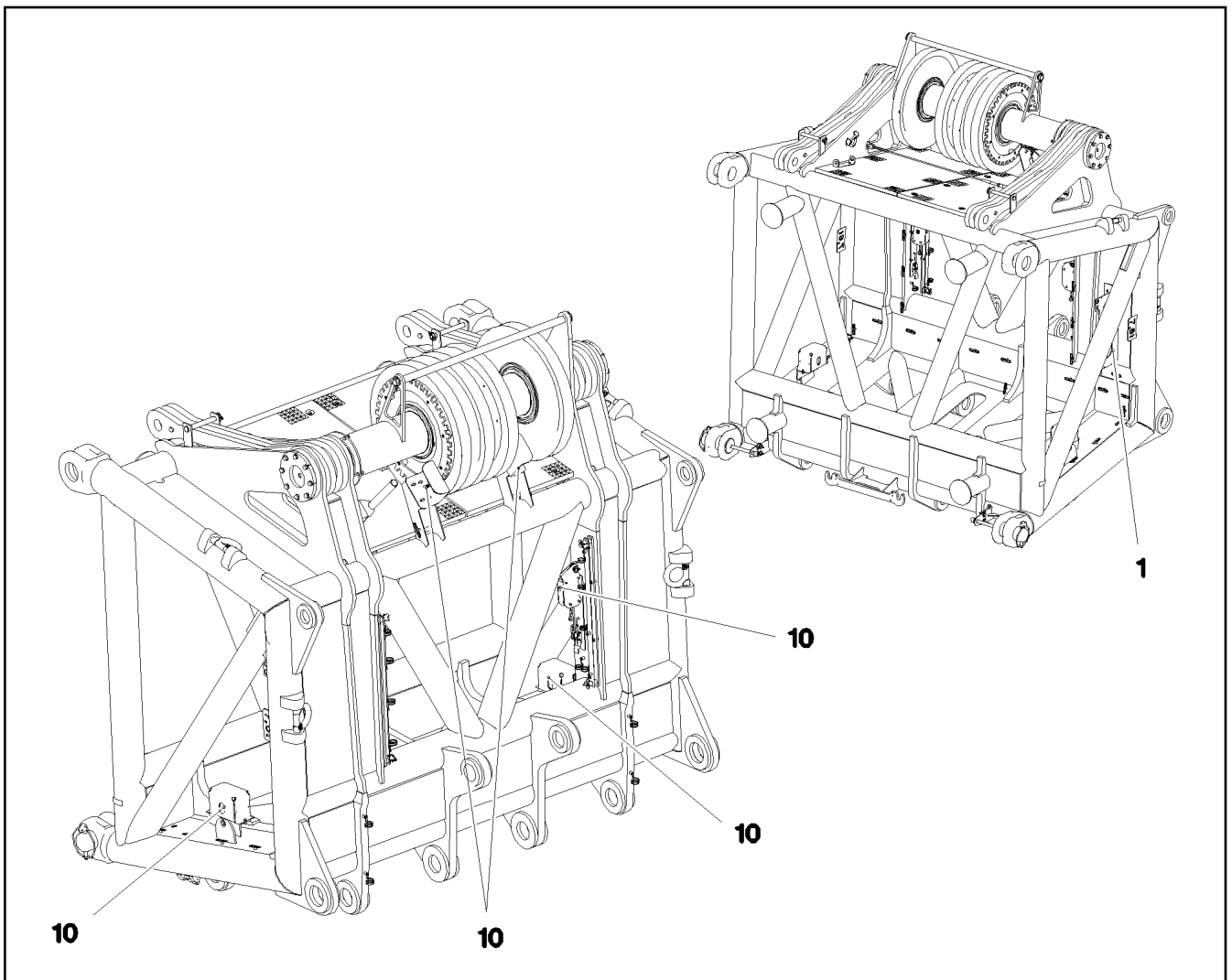


Pos.	Item	Quantity	Description	Bezeichnung
1	967913108	2	ROD WITH BOARD	STANGE MIT SCHILD
2	97029781	1	BUSHING 94X200X160 GZ-CUZN25AL5	BUCHSE
3	12218492	1	HEX SCREW ISO 4014 M16X130 8.8 FLZN SP	SECHSKANTSCHRAUBE
4	10875801	1	HEX SCREW ISO 4017 M16X150 8.8 FLZN SP	SECHSKANTSCHRAUBE
5	951589108	2	TUBE 22X2,5X50 E235+N VERZ	ROHR
6	10875609	2	HEX NUT DIN 985 M16 8 FLZN SPF	SECHSKANTMUTTER
7	973567608	1	PLATE IDENTIFICATION NUMBER IDENT-N	SCHILD IDENTNR.

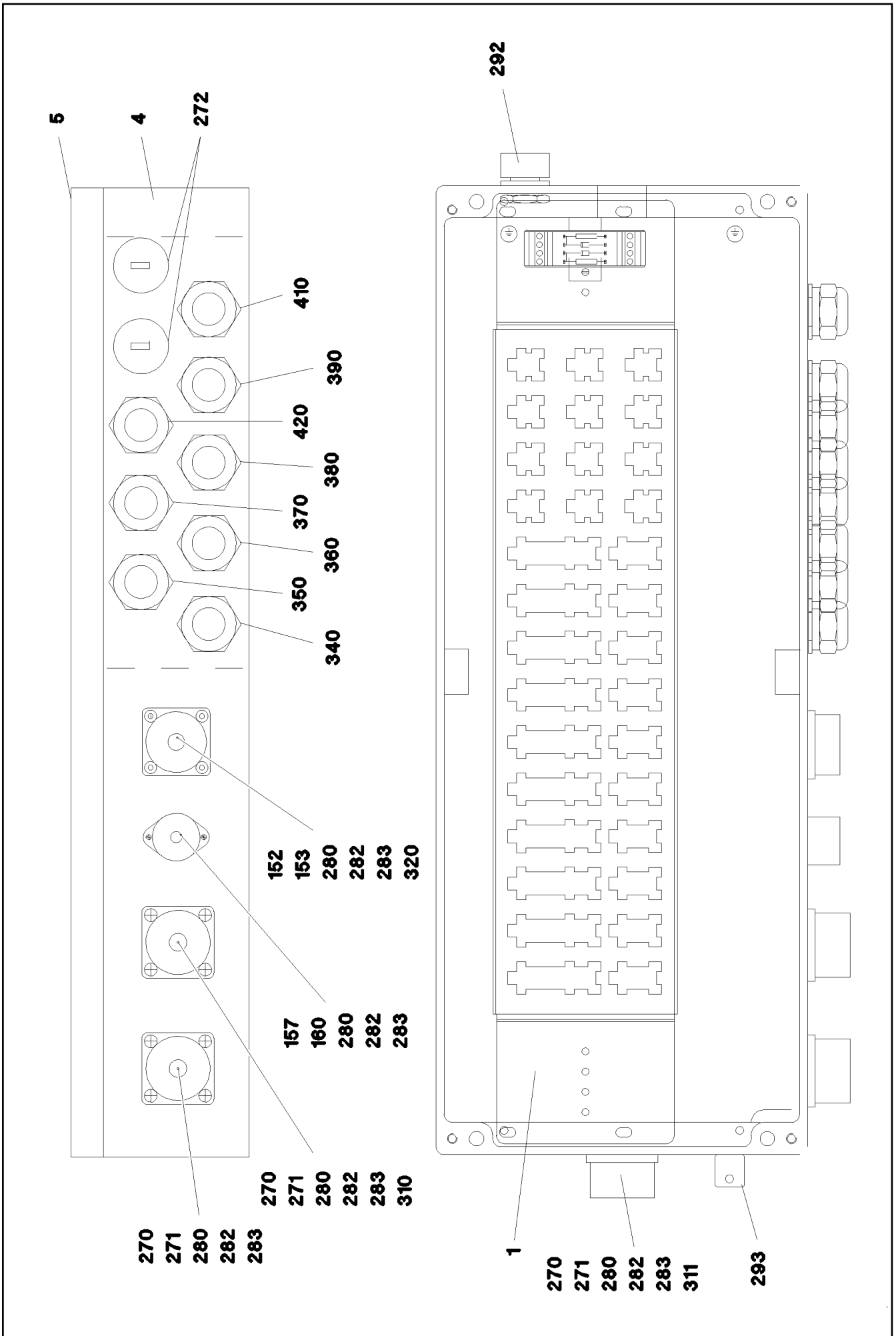


Pos.	Item	Quantity	Description	Bezeichnung
2	97029818	1	PLATE 3X250X121 S355MC	BLECH
3	451223008	1	PIN DIN 1435 20X40X34 S355J2C+C FE//ZN	BOLZEN
4	10875869	1	SAFETY PLUG W HINGE-LID 5X29X4,7X25 4	SICHERHEITSKLAPPSTECKER
5	97045325	2	DISTANCE SLEEVE 12.0X46 E235+N	DISTANZHUELSE
6	97045334	4	DISTANCE SLEEVE 12.0X7 E235+N	DISTANZHUELSE
7	12220759	4	HEX SCREW ISO 4017 M8X65 8.8 480H SPF	SECHSKANTSCHRAUBE
8	10289803	4	WASHER ISO 7089 8 300HV 480H SPF	SCHEIBE
9	10875614	4	HEX NUT DIN 985 M8 8 480H SPF	SECHSKANTMUTTER
10	97029819	1	PLATE 3X121X249 S355MC FE//ZNNI8//CN//T	BLECH





Pos.	Item	Quantity	Description	Bezeichnung
1	967922908	1	TERMINAL BOX S1930 ⇒ □ 850	KLEMMKASTEN
10	968188308	1	SENSOR ASSEMBLY HEAD PIECE L-KOPF ⇒ □ 852	GEBERANBAU KOPFSTUECK



Pos.	Item	Quantity	Description	Bezeichnung
1	97041020	1	PLUG PLATE 1.5X640X129 DC01 FE//ZNNI8/	STECKERBLECH
4	97040910	1	EMPTY CASING 110X230X600X0 AL	LEERGEHAEUSE
5	97040952	1	SIGN S1930 LEXAN	SCHILD
6	968503708	1	WIRING LIST S1930	VERDRAHTUNGSLISTE
152	691822208	1	SEAL	DICHTUNG
153	691812908	1	PROTECTING CAP MS A240	SCHUTZKAPPE
157	604512108	1	SEALING PLUG M1-D	VERSCHLUSSKAPPE
160	604508108	1	TIN M1	DOSE
261	602106708	0.05	TOP HAT RAIL 35X27X7,3X1	HUTSCHIENE
262	704232308	2	BLIND RIVET 4,0X10,5	BLINDNIET
270	10815121	3	FLANGE SEAL GR.28	FLANSCHDICHTUNG
271	692405308	3	DUST CAP 1 3/4-18NS METALL	STAUBKAPPE
272	602425208	2	SCREW PLUG M32X1,5 MS	VERSCHLUSSSCHRAUBE
280	400170108	18	SOCKET HEAD SCREW ISO 1207 M3X16 MS	ZYLINDERSCHRAUBE
282	4600253	18	WASHER ISO 7089 3,5 200HV A3C	SCHEIBE
283	425100508	18	TOOTH LOCK WASHER DIN 6797 A 3,2	ZAHNSCHEIBE
292	10488662	1	VENTILATION SCREW M20X1,5 POLYAMID	ENTLUEFTUNGSSCHRAUBE
293	602501208	1	WATER DRAIN PLUG M12 PA6G SPF	ENTWAESSERUNGSSTOPFEN
310	969548408	1	DUMMY PLUG X1939BS	BLINDSTECKER
311	96003291	1	DUMMY PLUG X1939WBS	BLINDSTECKER
(345)	10870539	0.16	ELECTR.CABLE 0,75	KFZ-LEITUNG
(500)	923512208	1	CABLE MARKER	KABELMARKER
(501)	10815122	1	PLUG 43-POL	STECKER
(502)	692405208	1	DUST CAP 3/4-18 NS METALL	STAUBKAPPE
(503)	10815280	1	TERMINAL HOUSING CA	ENDGEHAEUSE
(504)	740000808	0.2	KNOTTED-LINK CHAIN DIN 5686 1.8X25 ED	KNOTENKETTE
(505)	602425208	1	SCREW PLUG M32X1,5 MS	VERSCHLUSSSCHRAUBE
(506)	420050108	1	WASHER ISO 7089 3 MS	SCHEIBE
(507)	514599408	1	PAN-HEAD SCREW ISO 7045 M3X8 4.8 A2C	FLACHKOPFSCHRAUBE
(708)	10473048	2	CABLE SLEEVE 2,4-3,0/2,4/0,6 SILIKON	KABELTUELLE
320	967254408	1	DUMMY PLUG W1938BS	BLINDSTECKER
340	968436108	1	LEAD W1931	LEITUNG
350	968436208	1	LEAD W1934	LEITUNG
360	968436308	1	LEAD W1935	LEITUNG
370	968436408	1	LEAD W1936	LEITUNG
380	968436508	1	LEAD W1937	LEITUNG
390	968436608	1	LEAD W1933	LEITUNG
410	968436808	1	LEAD W1932	LEITUNG
420	968726808	1	LEAD W1995L	LEITUNG

19.10.2018

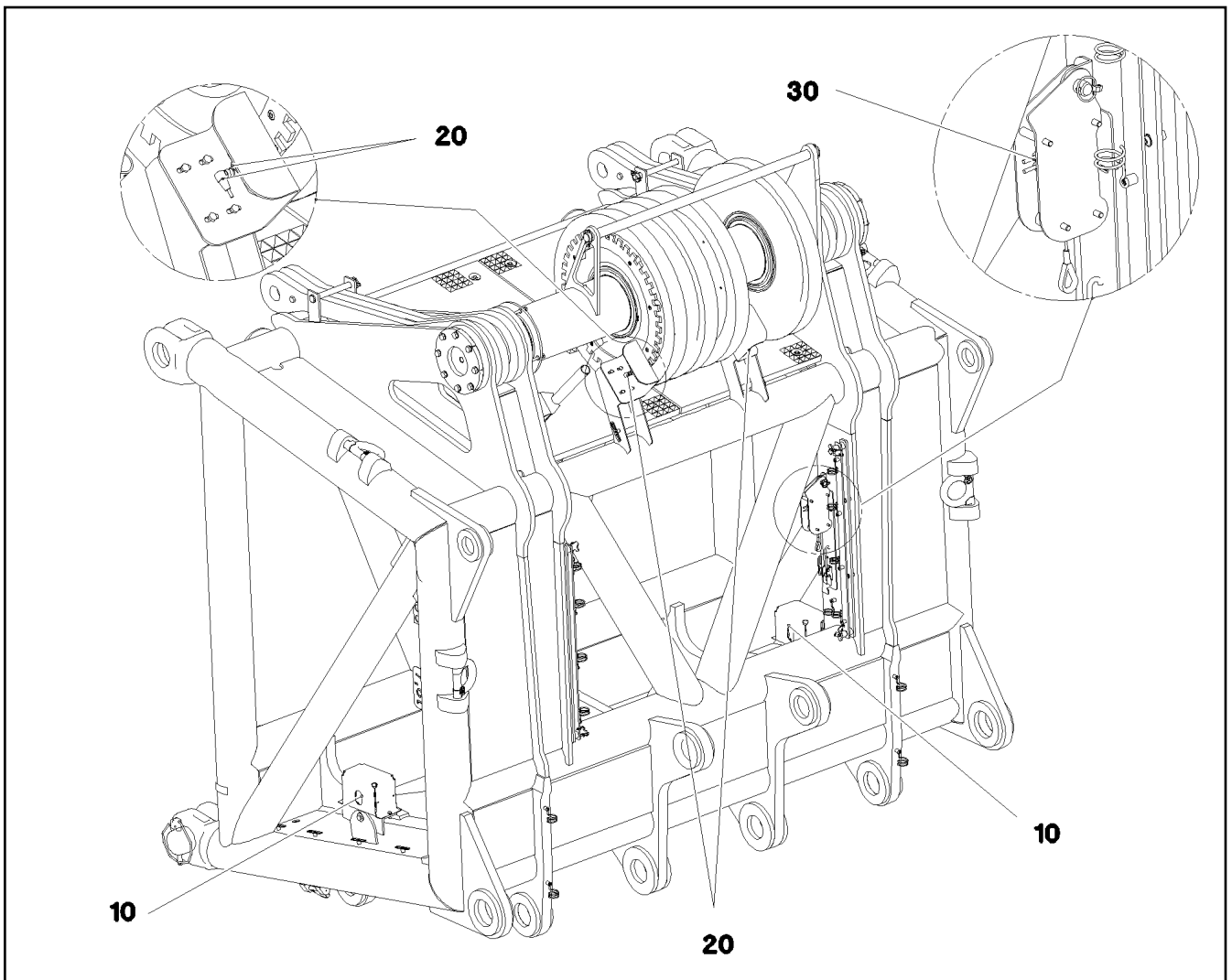
etk\_en\_de\_098239 LR 11000

851 (2/2)

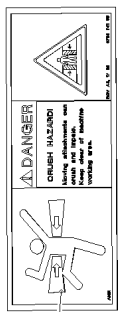
**LIEBHERR**

TERMINAL BOX  
KLEMMKASTEN

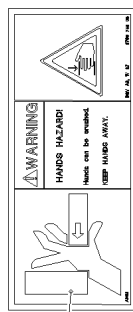
967922908



Pos.	Item	Quantity	Description	Bezeichnung
10	10802057	2	ANGLE TRANSMITTER 360° LSB PL:D SPF	WINKELGEBER
20	571318808	4	PROXIMITY SWITCH BERUEHRUNGSLOS	NAEHERUNGSSCHALTER
30	10678395	2	LIMIT SWITCH TQ200-RFID SPF	ENDSCHALTER



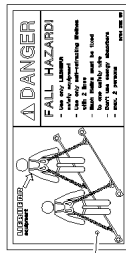
1



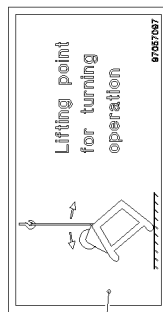
2



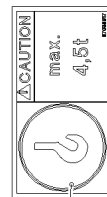
3



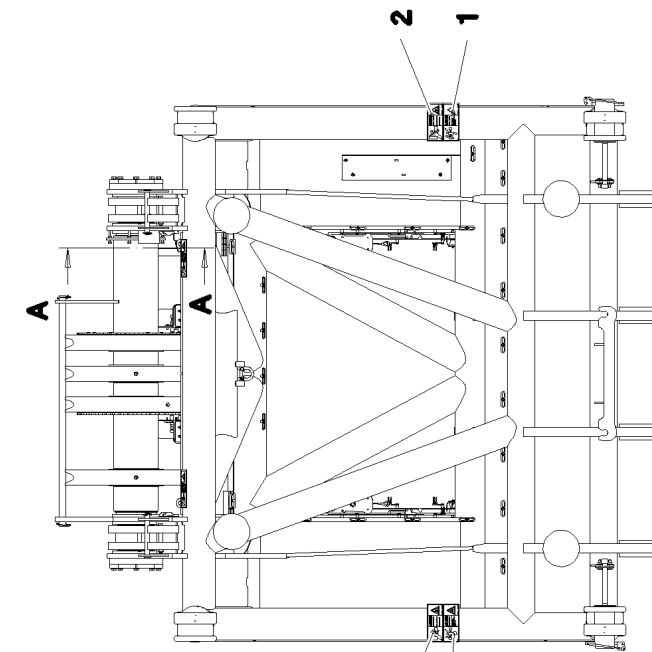
4



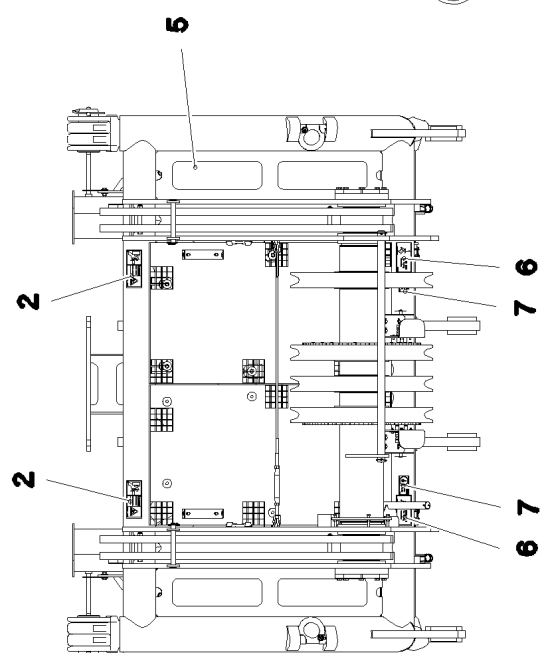
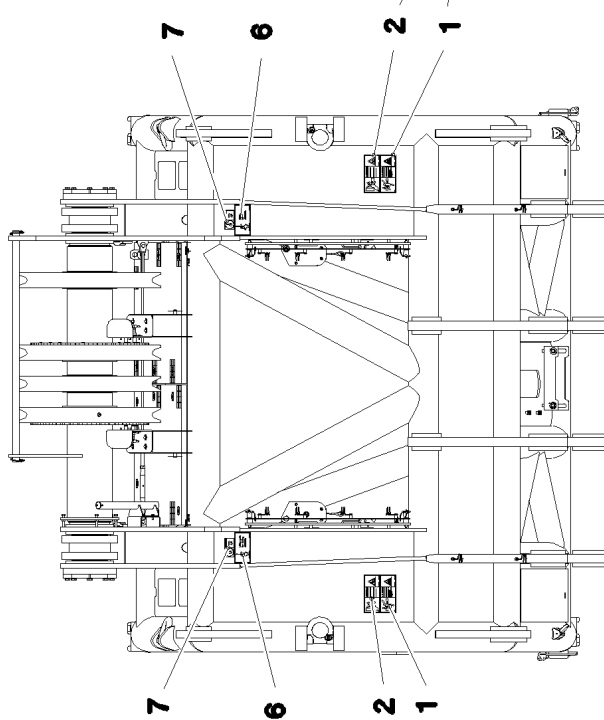
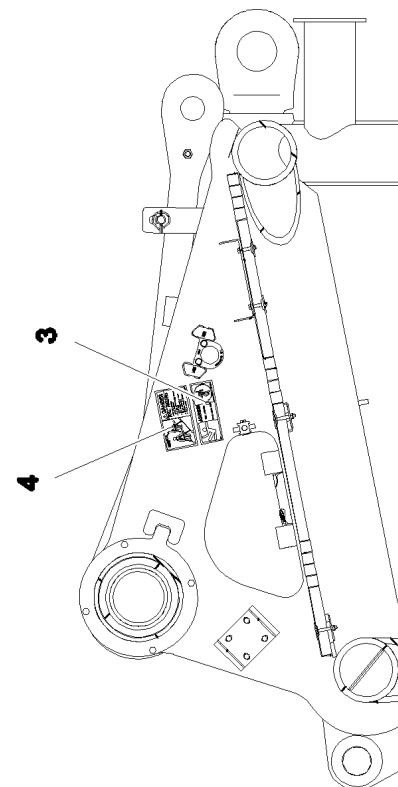
6



7



Schnitt A-A



19.10.2018  
080692

**LIEBHERR**

etk\_en\_de\_098239 LR 11000

SIGNS  
BESCHILDERUNG

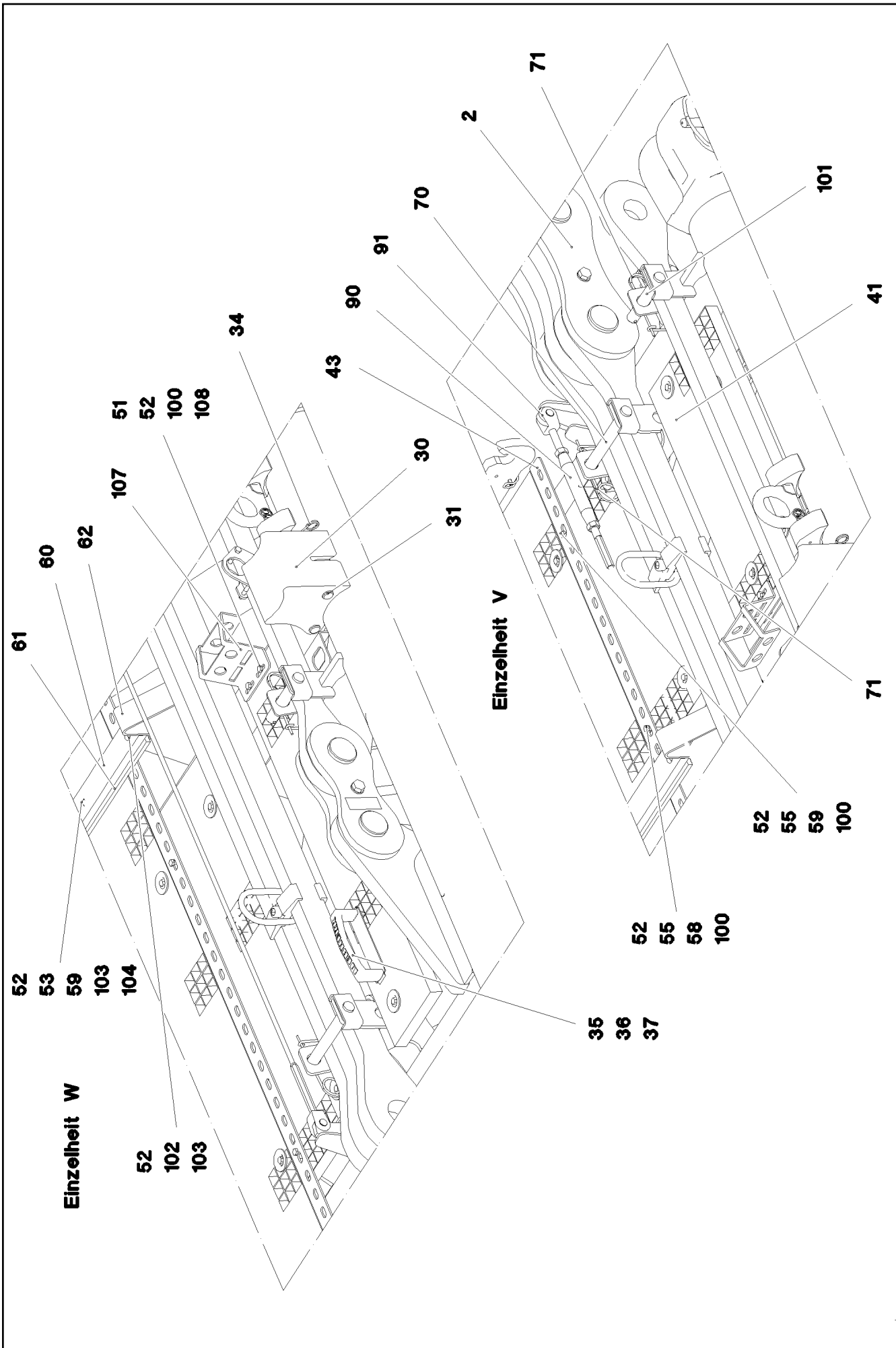
853 (1/2)

968222108

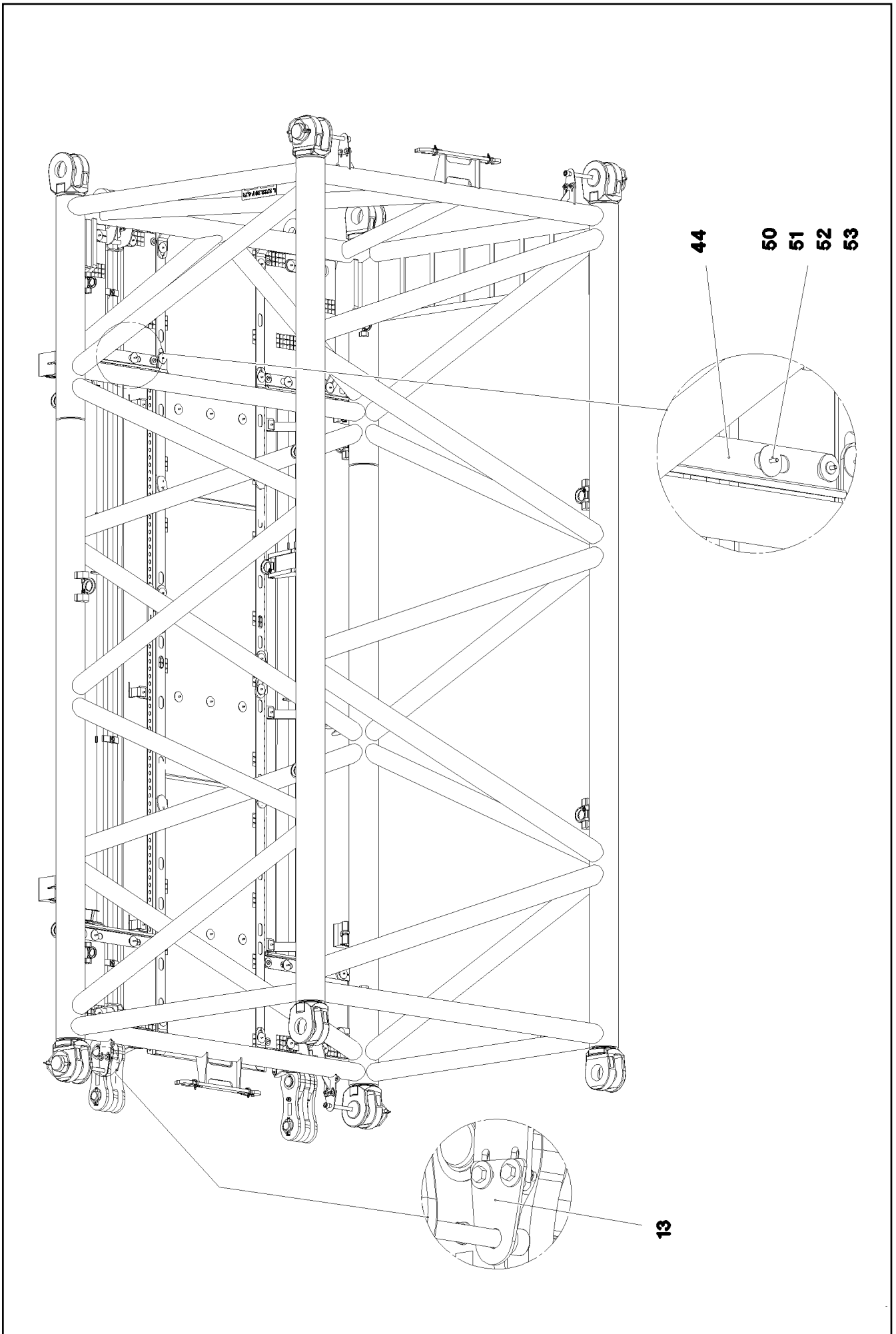
Pos.	Item	Quantity	Description	Bezeichnung
1	978674108	4	SIGN 208X88 KLEBEFOLIE SPF	SCHILD
2	978674608	6	SIGN 208X88 KLEBEFOLIE SPF	SCHILD
3	978674808	1	SIGN 168X62 KLEBEFOLIE SPF	SCHILD
4	97004046	1	SIGN 168X88X1 KLEBEFOLIE SPF	SCHILD
5	970879408	4	ANTI-SLIP SURFACE 1.6X150X500 3M TYP4	ANTIRUTSCHBELAG
6	97057097	4	SIGN 168X88 KLEBEFOLIE SPF	SCHILD
7	97036917	4	SIGN 105X55X1 KLEBEFOLIE SPF	SCHILD

19.10.2018	etk_en_de_098239 LR 11000	<input type="checkbox"/> 854 (2/2)
<b>LIEBHERR</b>	SIGNS BESCHILDERUNG	968222108









19.10.2018  
080698

**LIEBHERR**

etk\_en\_de\_098239 LR 11000

L INTERMEDIATE SECTION  
L-ZWISCHENSTUECK


857 (3/4)

917191508

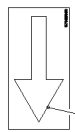
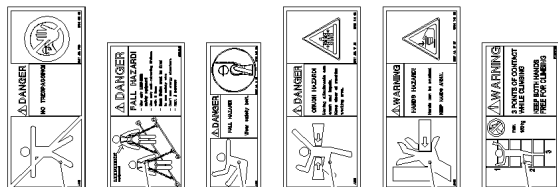
Pos.	Item	Quantity	Description	Bezeichnung
1	967963908	1	L INTERMED.SECTION WELD.CONSTR 2722.	L-ZWISCHENSTUECK SCHWK.
2	967746908	2	ROD CPL. 6M ⇒  791	STANGE KPL.
10	976499408	4	PIN 120.0X237 35NICRMOV125 GASN. SPF	BOLZEN
11	10410622	4	SAFETY PLUG W HINGE-LID 20X175 A3C	SICHERHEITSKLAPPSTECKER
12	12100098	4	SOCKET HEAD SCREW ISO 4762 M24X280 8	ZYLINDERSCHRAUBE
13	955051808	4	PLATE 5X140X100 S700MC	BLECH
14	11645386	8	HEX SCREW ISO 4017 M12X45 8.8 FLZN SP	SECHSKANTSCHRAUBE
15	11182717	16	WASHER ISO 7093-1 12 300HV FLZN SPF	SCHEIBE
16	11840127	8	HEX NUT ISO 7040 M12 8 FLZN SPF	SECHSKANTMUTTER
17	97031336	4	PLATE 4X105X75 S315MC FE//ZNNI8//CN//T	BLECH
18	433201208	4	PIPE FOLDING PLUG 7,5X42 VERZ	ROHRKLAPPSTECKER
30	977619608	4	BEARING BLOCK PA6G	LAGERKLOTZ
31	453008308	8	PIN ISO 2341 B16X162X157 30CRNIMO8 SP	BOLZEN
34	433102808	8	RETAINING SPRING 3X55 VERZ	SICHERUNGSFEDER
35	966435308	1	GRIP PA6-30%GF SPF	GRIFF
36	97006045	1	PLATE 2X213X45 ALMG3 H111	BLECH
37	11651580	2	HEX SCREW ISO 4014 M8X45 8.8 480H SPF	SECHSKANTSCHRAUBE
40	975136308	3	GRIDIRON T1000X1860X30/2 S235JR T ZN K	GITTERROST-P
41	725857508	4	GRIDIRON T640X300X30/2 S235JR T ZN K	GITTERROST-P
42	97028898	2	PLATE 4X2970X161 S315MC FE//ZNNI8//CN/	BLECH
43	97031337	2	Z-PROFILE 4X2635X160 S315MC FE//ZNNI8/	Z-PROFIL
44	97031338	4	Z-PROFILE 4X760X126 S315MC FE//ZN20//C	Z-PROFIL
49	953178108	2	WASHER RD70X4 S315MC FE//ZNNI8//CN//T	SCHEIBE
50	10100621	37	DISH MOUNTING	TELLERBEFESTIGUNG
51	11651582	44	HEX SCREW ISO 4014 M8X55 8.8 480H SPF	SECHSKANTSCHRAUBE
52	10875614	79	HEX NUT DIN 985 M8 8 480H SPF	SECHSKANTMUTTER
53	941138108	47	WASHER DC01 FE//ZNNI8//CN//T0	SCHEIBE
54	955404808	2	PLATE 8X300X50 S355MC FE//ZNNI8//CN//T	BLECH
55	12220759	8	HEX SCREW ISO 4017 M8X65 8.8 480H SPF	SECHSKANTSCHRAUBE
57	11826527	4	HEX SCREW ISO 4017 M8X30 8.8 480H SPF	SECHSKANTSCHRAUBE
58	941009708	4	WASHER RD60X5 S355MC FE//ZNNI8//CN//T	SCHEIBE
59	953867308	13	WASHER RD50X5 S355MC FE//ZNNI8//CN//T	SCHEIBE
60	974143908	3	SUPPORT 60X1270 PA6G	AUFLAGE
61	974144008	3	PLATE 10X1250X80 S355MC	BLECH
62	956442808	6	PLATE 5X393X60 S355MC FE//ZNNI8//CN//T	BLECH
70	962580308	4	CONNECTING PIN WELDED FE//ZNNI8//CN/	ABSTECKBOLZEN SCHWK.
71	433100908	8	RETAINING SPRING 4,5X98 VERZ	SICHERUNGSFEDER
90	10652439	2	ROUND STRAND ROPE 10X5,54M STAHL V	RUNDLITZENSEIL
91	10289805	8	WASHER ISO 7089 14 300HV FLZN SPF	SCHEIBE
96	11140469	4	WASHER ISO 7093-1 8 200HV 480H SPF	SCHEIBE
97	409831208	4	SCREW M8X20 VERZ	SCHRAUBE
98	97041923	2	GRIDIRON T980X190X30/2 S235 JR SPF	GITTERROST-P
99	97041918	2	GRIDIRON T980X300X30/2 S235 JR SPF	GITTERROST-P
100	420600301	48	WASHER ISO 7094 8 100 HV-ST VERZ	SCHEIBE
101	968660708	4	CONNECTING PIN WELDED FE//ZNNI8//CN/	ABSTECKBOLZEN SCHWK.
102	11651579	6	HEX SCREW ISO 4014 M8X40 8.8 480H SPF	SECHSKANTSCHRAUBE
103	420060705	15	WASHER ISO 7089 8 200HV-A2	SCHEIBE
104	4600276	9	HEX SCREW ISO 4014 M8X75 8.8 A2C	SECHSKANTSCHRAUBE
106	11642261	8	HEX SCREW ISO 4017 M8X25 8.8 480H SPF	SECHSKANTSCHRAUBE
107	97045636	4	PLATE 4X130X256 S315MC FE//ZNNI8//CN//T	BLECH
108	97029543	4	PLATE 4X30X110 S315MC FE//ZNNI8//CN//T	BLECH
109	97062298	4	PLATE 3X424X290 DC01 FE//ZNNI8//CN//T0	BLECH
700	967982408	1	SIGNS L-ZWISCHENSTUECK ⇒  859	BESCHILDERUNG

19.10.2018

etk\_en\_de\_098239 LR 11000

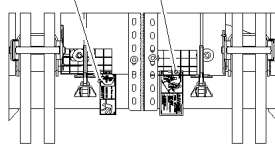
 858 (4/4)**LIEBHERR**L INTERMEDIATE SECTION  
L-ZWISCHENSTUECK

917191508



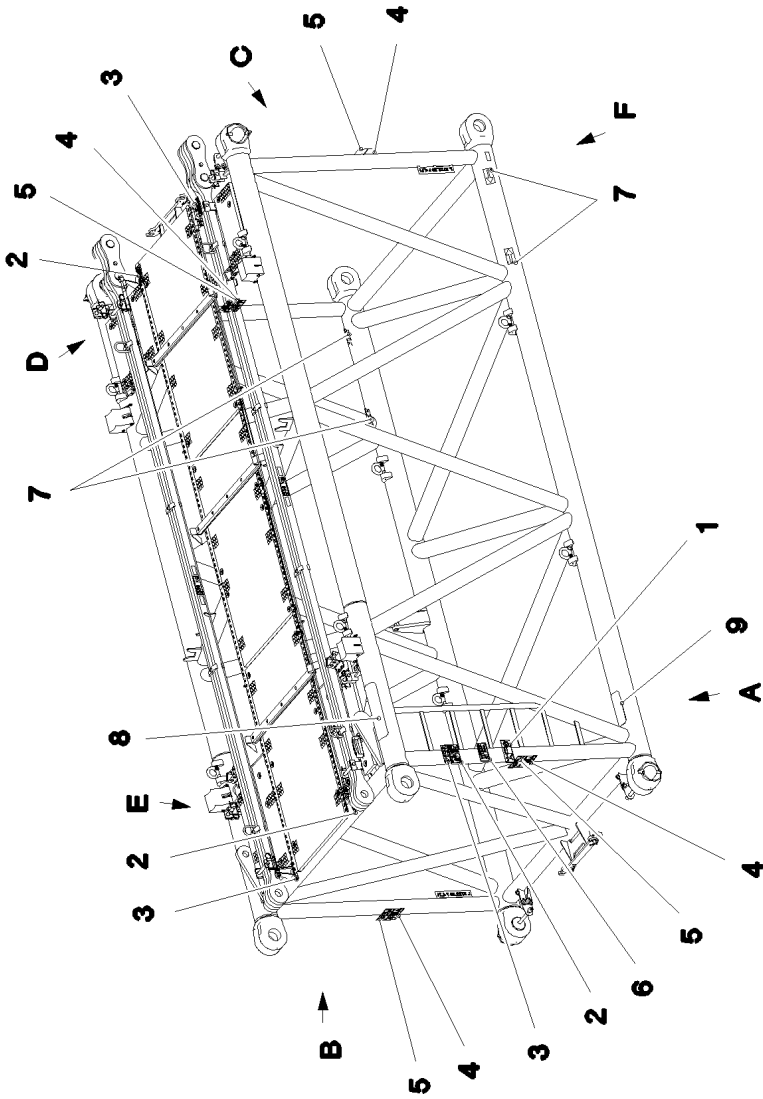
7

**Ansicht E**



3

2



**Ansicht B**

5

4

3

2

6

5

4

3

2

8

7

5

4

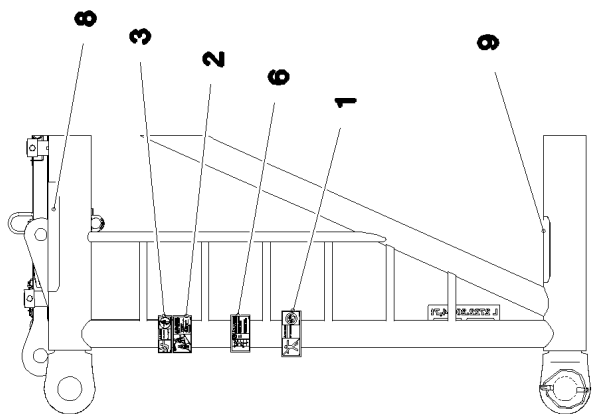
3

2

1

9

**Ansicht A**



8

3

2

6

1

9

**Ansicht B**

5

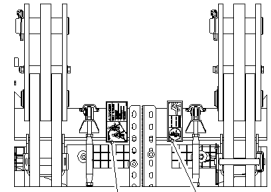
4

**Ansicht C**

5

4

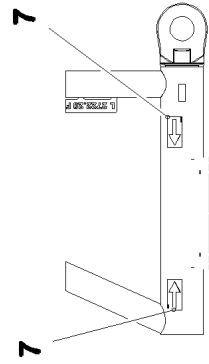
**Ansicht D**



2

3

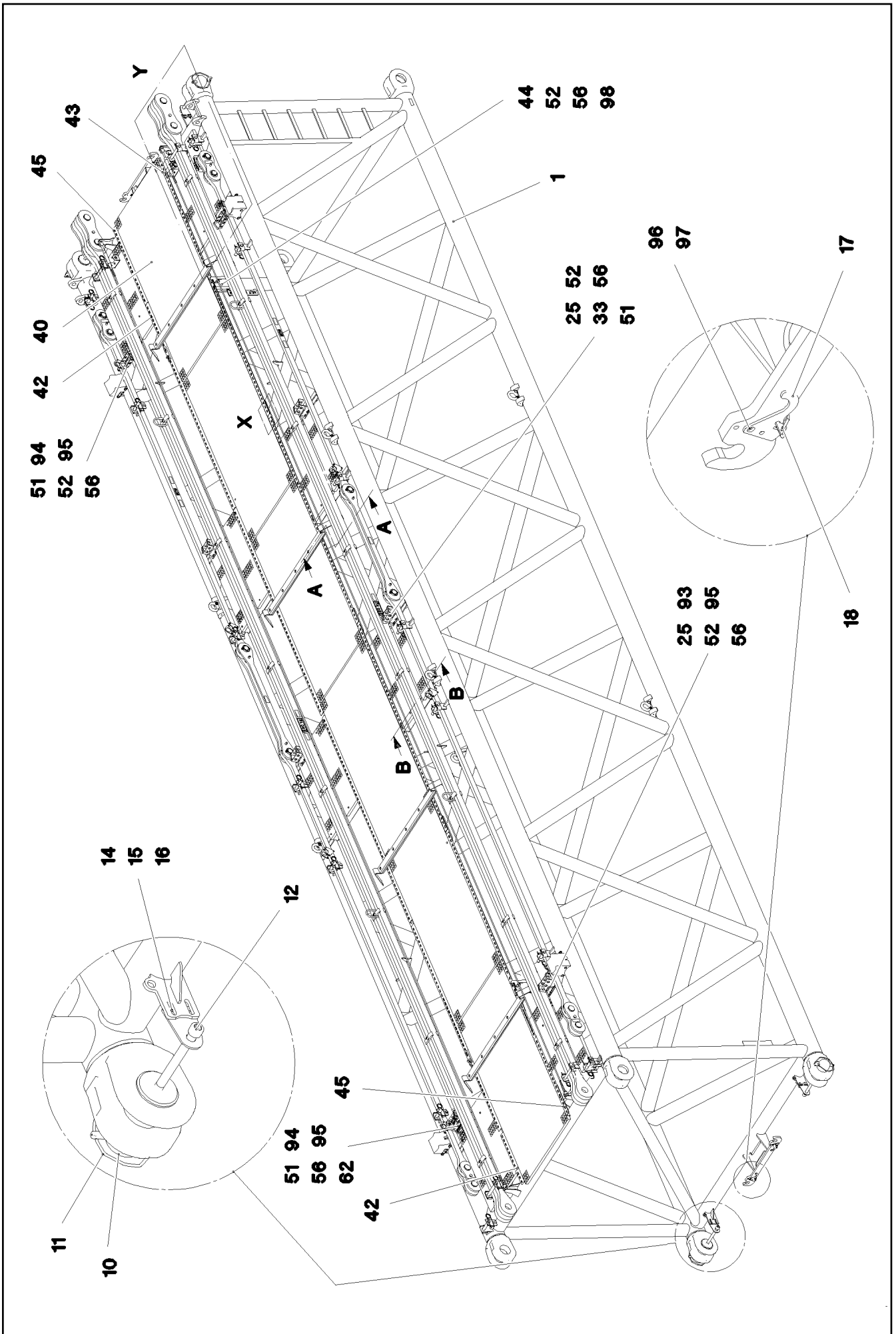
**Ansicht F**



7

Pos.	Item	Quantity	Description	Bezeichnung
1	978674008	1	SIGN 208X88 KLEBEFOLIE SPF	SCHILD
2	97004046	3	SIGN 168X88X1 KLEBEFOLIE SPF	SCHILD
3	978674808	3	SIGN 168X62 KLEBEFOLIE SPF	SCHILD
4	978674108	4	SIGN 208X88 KLEBEFOLIE SPF	SCHILD
5	978674608	4	SIGN 208X88 KLEBEFOLIE SPF	SCHILD
6	97036732	1	SIGN 168X88 KLEBEFOLIE SPF	SCHILD
7	97025926	4	SIGN 138X69 KLEBEFOLIE SPF	SCHILD
8	970879408	1	ANTI-SLIP SURFACE 1.6X150X500 3M TYP4	ANTIRUTSCHBELAG
9	972859408	1	ANTI-SLIP SURFACE 1.6X150X300 3M TYP4	ANTIRUTSCHBELAG

19.10.2018	etk_en_de_098239 LR 11000	<input type="checkbox"/> 860 (2/2)
<b>LIEBHERR</b>	SIGNS BESCHILDERUNG	967982408



19.10.2018  
080731

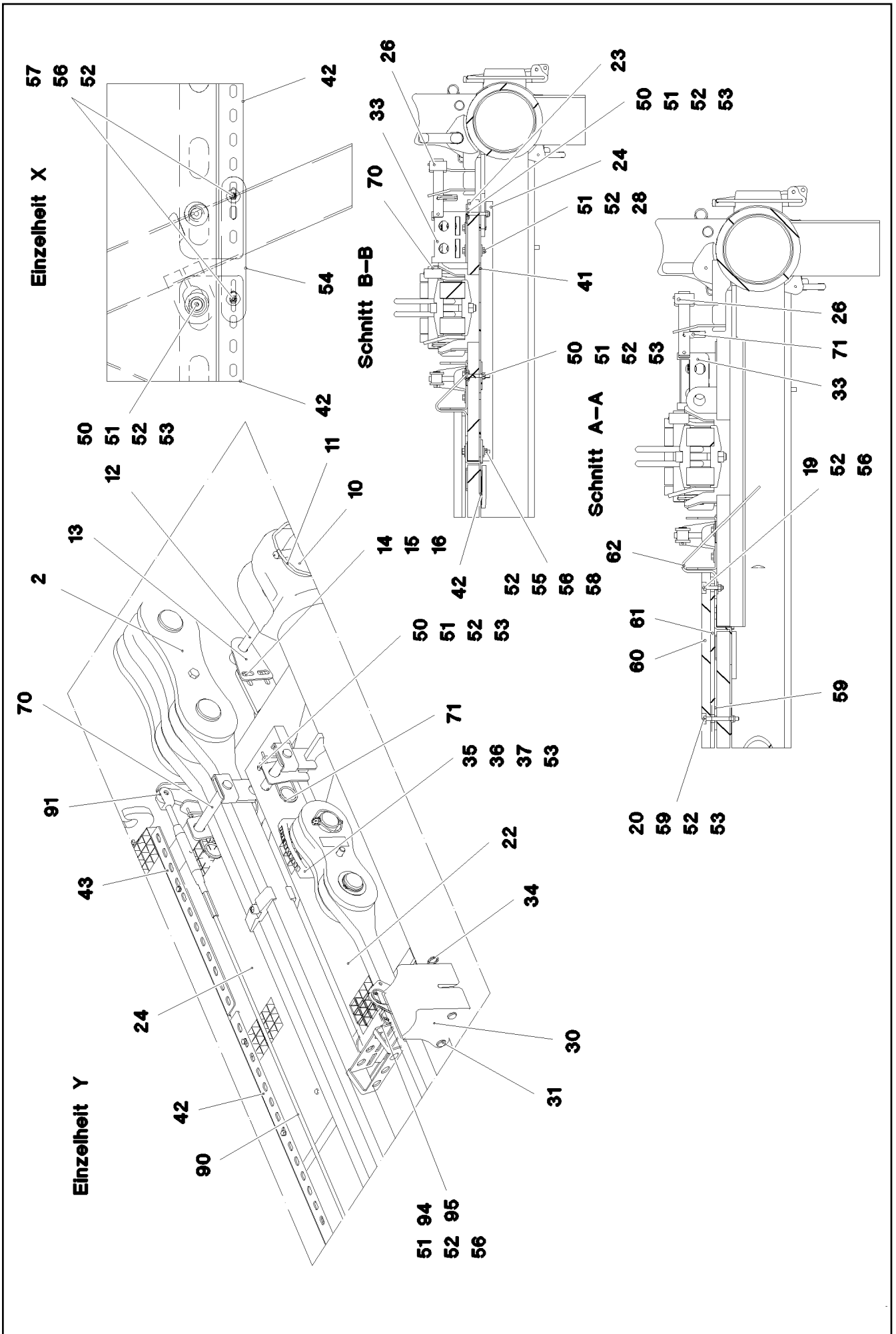
**LIEBHERR**

etk\_en\_de\_098239 LR 11000

L INTERMEDIATE SECTION  
L-ZWISCHENSTUECK

861 (1/3)

917228008



Pos.	Item	Quantity	Description	Bezeichnung
1	967938908	1	L INTERMED.SECTION WELD.CONSTR 2722	L-ZWISCHENSTUECK SCHWK.
2	967743808	2	ROD CPL. 12 M ⇒ □ 809	STANGE KPL.
10	976499408	4	PIN 120.0X237 35NICRMOV125 GASN. SPF	BOLZEN
11	10410622	4	SAFETY PLUG W HINGE-LID 20X175 A3C	SICHERHEITSKLAPPSTECKER
12	12100098	4	SOCKET HEAD SCREW ISO 4762 M24X280 8	ZYLINDERSCHRAUBE
13	955051808	4	PLATE 5X140X100 S700MC	BLECH
14	11645386	8	HEX SCREW ISO 4017 M12X45 8.8 FLZN SP	SECHSKANTSCHRAUBE
15	11182717	16	WASHER ISO 7093-1 12 300HV FLZN SPF	SCHEIBE
16	11840127	8	HEX NUT ISO 7040 M12 8 FLZN SPF	SECHSKANTMUTTER
17	97031336	4	PLATE 4X105X75 S315MC FE//ZNNI8//CN//T	BLECH
18	433201208	4	PIPE FOLDING PLUG 7,5X42 VERZ	ROHRKLAPPSTECKER
19	10875537	8	HEX SCREW ISO 4017 M8X40 8.8 480H SPF	SECHSKANTSCHRAUBE
20	4600276	12	HEX SCREW ISO 4014 M8X75 8.8 A2C	SECHSKANTSCHRAUBE
22	97041918	8	GRIDIRON T980X300X30/2 S235 JR SPF	GITTERROST-P
23	97041923	8	GRIDIRON T980X190X30/2 S235 JR SPF	GITTERROST-P
24	97045997	12	Z-PROFILE 4X660X127 S315MC FE//ZNNI8//C	Z-PROFIL
25	97029543	6	PLATE 4X30X110 S315MC FE//ZNNI8//CN//T	BLECH
26	968660708	14	CONNECTING PIN WELDED FE//ZNNI8//CN/	ABSTECKBOLZEN SCHWK.
30	977619608	4	BEARING BLOCK PA6G	LAGERKLOTZ
31	453008308	8	PIN ISO 2341 B16X162X157 30CRNIMO8 SP	BOLZEN
33	97045636	4	PLATE 4X130X256 S315MC FE//ZNNI8//CN//T	BLECH
34	433102808	8	RETAINING SPRING 3X55 VERZ	SICHERUNGSFEDER
35	966435308	1	GRIP PA6-30%GF SPF	GRIFF
36	97006045	1	PLATE 2X213X45 ALMG3 H111	BLECH
37	11651580	2	HEX SCREW ISO 4014 M8X45 8.8 480H SPF	SECHSKANTSCHRAUBE
40	97030223	6	GRIDIRON T1000X1930X30/2 S235JR T ZN K	GITTERROST-P
42	97028899	8	PLATE 4X2490X161 S315MC FE//ZNNI8//CN/	BLECH
43	97031845	2	PLATE 4X605X161 S315MC FE//ZNNI8//CN//T	BLECH
44	11642261	8	HEX SCREW ISO 4017 M8X25 8.8 480H SPF	SECHSKANTSCHRAUBE
45	97031948	2	Z-PROFILE 4X926X161 S315MC FE//ZN20//C	Z-PROFIL
50	10100621	69	DISH MOUNTING	TELLERBEFESTIGUNG
51	11651582	48	HEX SCREW ISO 4014 M8X55 8.8 480H SPF	SECHSKANTSCHRAUBE
52	10875614	110	HEX NUT DIN 985 M8 8 480H SPF	SECHSKANTMUTTER
53	941138108	50	WASHER DC01 FE//ZNNI8//CN//T0	SCHEIBE
54	955404808	4	PLATE 8X300X50 S355MC FE//ZNNI8//CN//T	BLECH
55	12220759	24	HEX SCREW ISO 4017 M8X65 8.8 480H SPF	SECHSKANTSCHRAUBE
56	420600301	120	WASHER ISO 7094 8 100 HV-ST VERZ	SCHEIBE
57	11826527	8	HEX SCREW ISO 4017 M8X30 8.8 480H SPF	SECHSKANTSCHRAUBE
58	941009708	21	WASHER RD60X5 S355MC FE//ZNNI8//CN//T	SCHEIBE
59	953867308	15	WASHER RD50X5 S355MC FE//ZNNI8//CN//T	SCHEIBE
60	974143908	4	SUPPORT 60X1270 PA6G	AUFLAGE
61	974144008	4	PLATE 10X1250X80 S355MC	BLECH
62	956442808	8	PLATE 5X393X60 S355MC FE//ZNNI8//CN//T	BLECH
70	962580308	4	CONNECTING PIN WELDED FE//ZNNI8//CN/	ABSTECKBOLZEN SCHWK.
71	433100908	18	RETAINING SPRING 4,5X98 VERZ	SICHERUNGSFEDER
90	10652440	2	ROUND STRAND ROPE 10X11,54M STAHL V	RUNDLITZENSEIL
91	10289805	8	WASHER ISO 7089 14 300HV FLZN SPF	SCHEIBE
93	11651585	2	HEX SCREW ISO 4014 M8X70 8.8 480H SPF	SECHSKANTSCHRAUBE
94	970130508	2	PLATE 4x160x40 S315MC	BLECH
95	97061020	4	PLATE 4X255X187 S315MC FE//ZNNI8//CN//T	BLECH
96	11140469	4	WASHER ISO 7093-1 8 200HV 480H SPF	SCHEIBE
97	409831208	4	SCREW M8X20 VERZ	SCHRAUBE
98	97062298	4	PLATE 3X424X290 DC01 FE//ZNNI8//CN//T0	BLECH
700	967982408	1	SIGNS L-ZWISCHENSTUECK ⇒ □ 859	BESCHILDERUNG

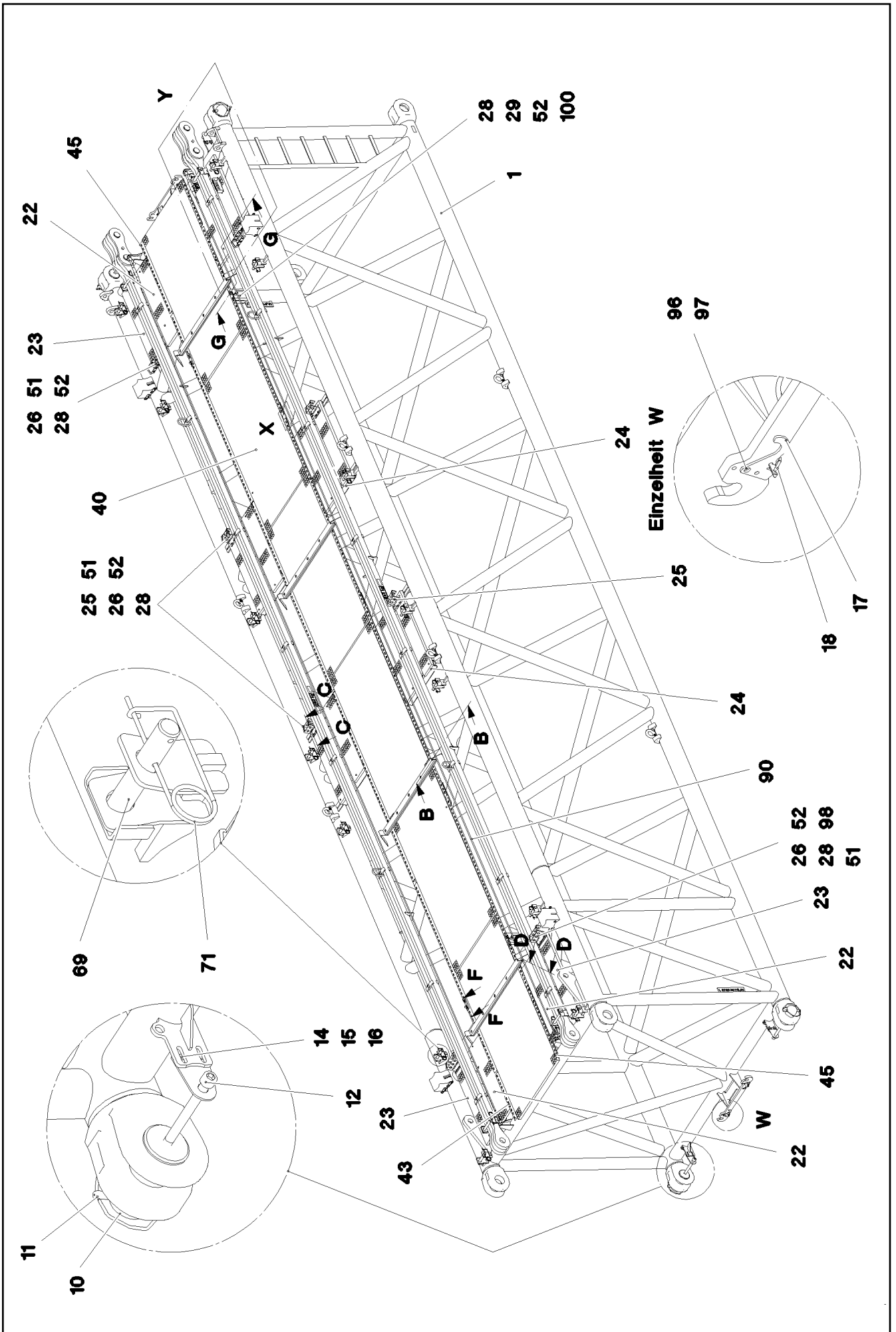
19.10.2018

etk\_en\_de\_098239 LR 11000

□ 863 (3/3)

**LIEBHERR**L INTERMEDIATE SECTION  
L-ZWISCHENSTUECK

917228008



19.10.2018  
080733

**LIEBHERR**

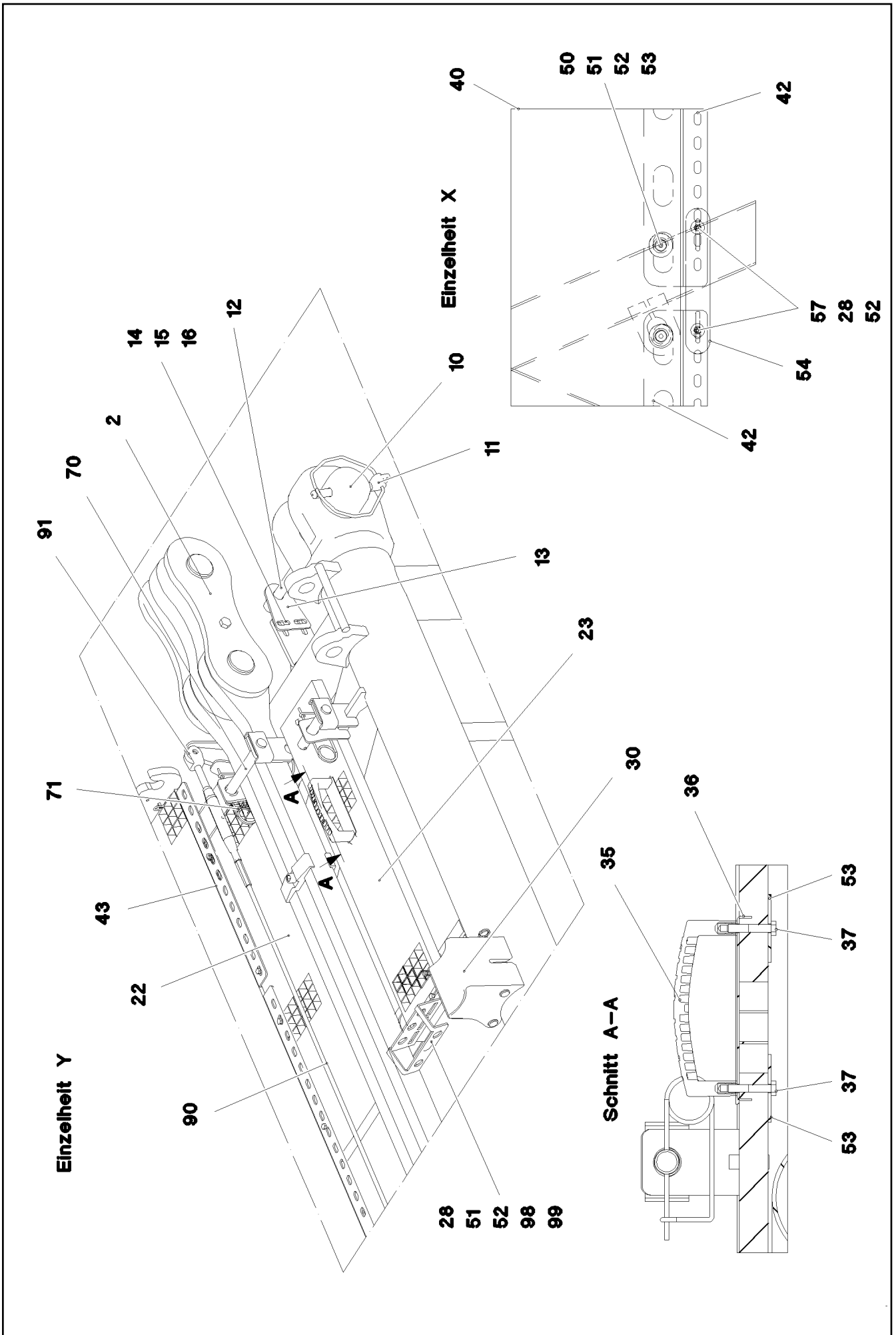
etk\_en\_de\_098239 LR 11000

L INTERMEDIATE SECTION  
L-ZWISCHENSTUECK

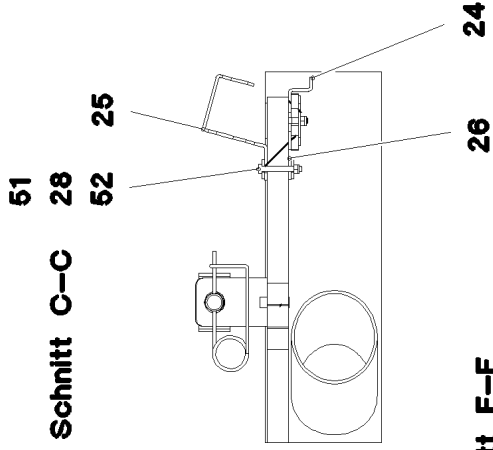
864 (1/4)

917625408

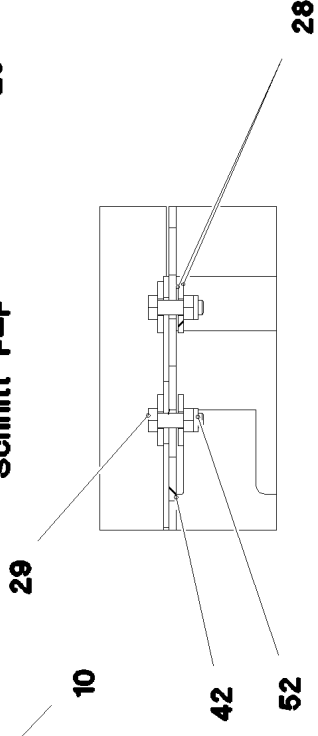




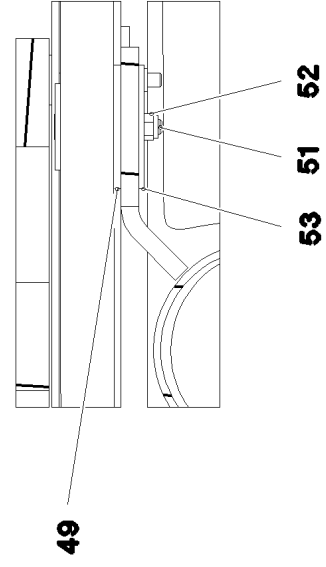
**Schnitt C-C**



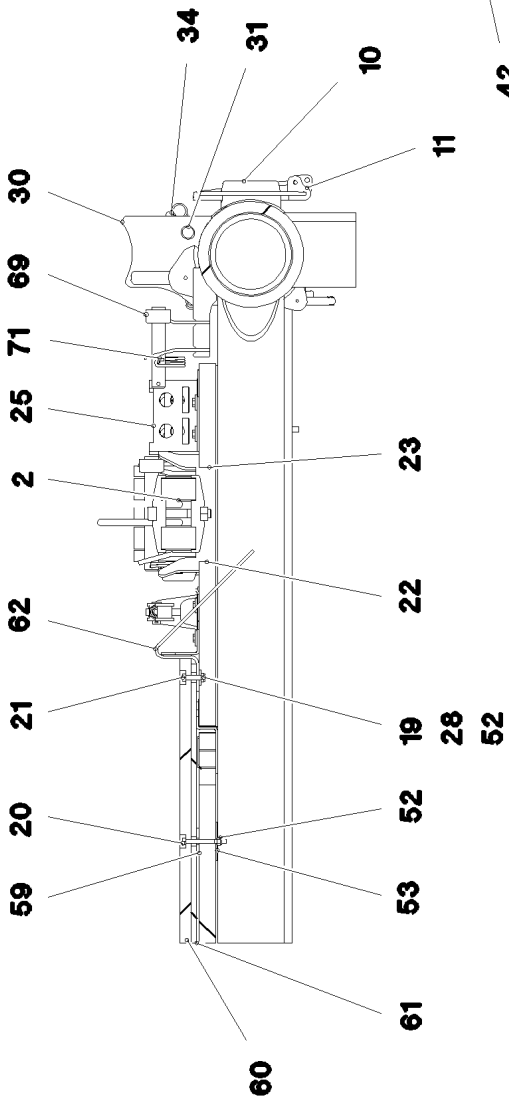
**Schnitt F-F**



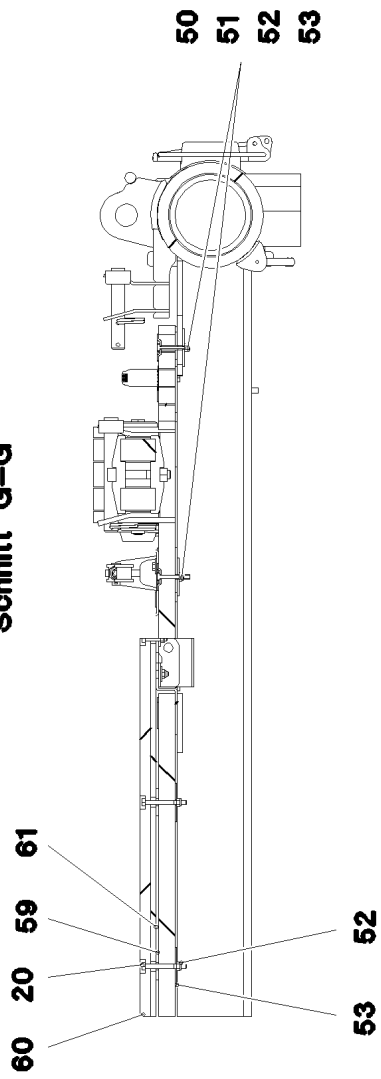
**Schnitt D-D**



**Schnitt B-B**



**Schnitt G-G**



19.10.2018  
080735

**LIEBHERR**

etk\_en\_de\_098239 LR 11000

L INTERMEDIATE SECTION  
L-ZWISCHENSTUECK

866 (3/4)

917625408

Pos.	Item	Quantity	Description	Bezeichnung
1	968625608	1	L INTERMED.SECTION WELD.CONSTR 2722	L-ZWISCHENSTUECK SCHWK.
2	967743808	2	ROD CPL. 12 M ⇒ □ 809	STANGE KPL.
10	976499408	4	PIN 120.0X237 35NICRMOV125 GASN. SPF	BOLZEN
11	10410622	4	SAFETY PLUG W HINGE-LID 20X175 A3C	SICHERHEITSKLAPPSTECKER
12	12100098	4	SOCKET HEAD SCREW ISO 4762 M24X280 8	ZYLINDERSCHRAUBE
13	955051808	4	PLATE 5X140X100 S700MC	BLECH
14	11645386	8	HEX SCREW ISO 4017 M12X45 8.8 FLZN SP	SECHSKANTSCHRAUBE
15	11182717	16	WASHER ISO 7093-1 12 300HV FLZN SPF	SCHEIBE
16	11840127	8	HEX NUT ISO 7040 M12 8 FLZN SPF	SECHSKANTMUTTER
17	97031336	4	PLATE 4X105X75 S315MC FE//ZNNI8//CN//T	BLECH
18	433201208	4	PIPE FOLDING PLUG 7,5X42 VERZ	ROHRKLAPPSTECKER
20	4600276	12	HEX SCREW ISO 4014 M8X75 8.8 A2C	SECHSKANTSCHRAUBE
21	10875537	8	HEX SCREW ISO 4017 M8X40 8.8 480H SPF	SECHSKANTSCHRAUBE
22	97041918	8	GRIDIRON T980X300X30/2 S235 JR SPF	GITTERROST-P
23	97041923	8	GRIDIRON T980X190X30/2 S235 JR SPF	GITTERROST-P
24	97045997	12	Z-PROFILE 4X660X127 S315MC FE//ZNNI8//C	Z-PROFIL
25	97045636	4	PLATE 4X130X256 S315MC FE//ZNNI8//CN//T	BLECH
26	97029543	5	PLATE 4X30X110 S315MC FE//ZNNI8//CN//T	BLECH
28	420600301	118	WASHER ISO 7094 8 100 HV-ST VERZ	SCHEIBE
29	11642261	8	HEX SCREW ISO 4017 M8X25 8.8 480H SPF	SECHSKANTSCHRAUBE
30	977619608	4	BEARING BLOCK PA6G	LAGERKLOTZ
31	453008308	8	PIN ISO 2341 B16X162X157 30CRNIMO8 SP	BOLZEN
34	433102808	8	RETAINING SPRING 3X55 VERZ	SICHERUNGSFEDER
35	966435308	1	GRIP PA6-30%GF SPF	GRIFF
36	97006045	1	PLATE 2X213X45 ALMG3 H111	BLECH
37	11651580	2	HEX SCREW ISO 4014 M8X45 8.8 480H SPF	SECHSKANTSCHRAUBE
40	97030223	6	GRIDIRON T1000X1930X30/2 S235JR T ZN K	GITTERROST-P
42	97028899	8	PLATE 4X2490X161 S315MC FE//ZNNI8//CN/	BLECH
43	97031845	2	PLATE 4X605X161 S315MC FE//ZNNI8//CN//T	BLECH
45	97031948	2	Z-PROFILE 4X926X161 S315MC FE//ZN20//C	Z-PROFIL
49	953178108	2	WASHER RD70X4 S315MC FE//ZNNI8//CN//T	SCHEIBE
50	10100621	70	DISH MOUNTING	TELLERBEFESTIGUNG
51	11651582	44	HEX SCREW ISO 4014 M8X55 8.8 480H SPF	SECHSKANTSCHRAUBE
52	10875614	108	HEX NUT DIN 985 M8 8 480H SPF	SECHSKANTMUTTER
53	941138108	50	WASHER DC01 FE//ZNNI8//CN//T0	SCHEIBE
54	955404808	4	PLATE 8X300X50 S355MC FE//ZNNI8//CN//T	BLECH
55	12220759	29	HEX SCREW ISO 4017 M8X65 8.8 480H SPF	SECHSKANTSCHRAUBE
57	11826527	8	HEX SCREW ISO 4017 M8X30 8.8 480H SPF	SECHSKANTSCHRAUBE
58	941009708	23	WASHER RD60X5 S355MC FE//ZNNI8//CN//T	SCHEIBE
59	953867308	14	WASHER RD50X5 S355MC FE//ZNNI8//CN//T	SCHEIBE
60	974143908	4	SUPPORT 60X1270 PA6G	AUFLAGE
61	974144008	4	PLATE 10X1250X80 S355MC	BLECH
62	956442808	8	PLATE 5X393X60 S355MC FE//ZNNI8//CN//T	BLECH
69	968660708	14	CONNECTING PIN WELDED FE//ZNNI8//CN/	ABSTECKBOLZEN SCHWK.
70	962580308	4	CONNECTING PIN WELDED FE//ZNNI8//CN/	ABSTECKBOLZEN SCHWK.
71	433100908	18	RETAINING SPRING 4,5X98 VERZ	SICHERUNGSFEDER
90	10652440	2	ROUND STRAND ROPE 10X11,54M STAHL V	RUNDLITZENSEIL
91	10289805	8	WASHER ISO 7089 14 300HV FLZN SPF	SCHEIBE
96	11140469	4	WASHER ISO 7093-1 8 200HV 480H SPF	SCHEIBE
97	409831208	4	SCREW M8X20 VERZ	SCHRAUBE
98	97061020	4	PLATE 4X255X187 S315MC FE//ZNNI8//CN//T	BLECH
99	970130508	1	PLATE 4x160x40 S315MC	BLECH
100	97062298	4	PLATE 3X424X290 DC01 FE//ZNNI8//CN//T0	BLECH
700	967982408	1	SIGNS L-ZWISCHENSTUECK ⇒ □ 859	BESCHILDERUNG

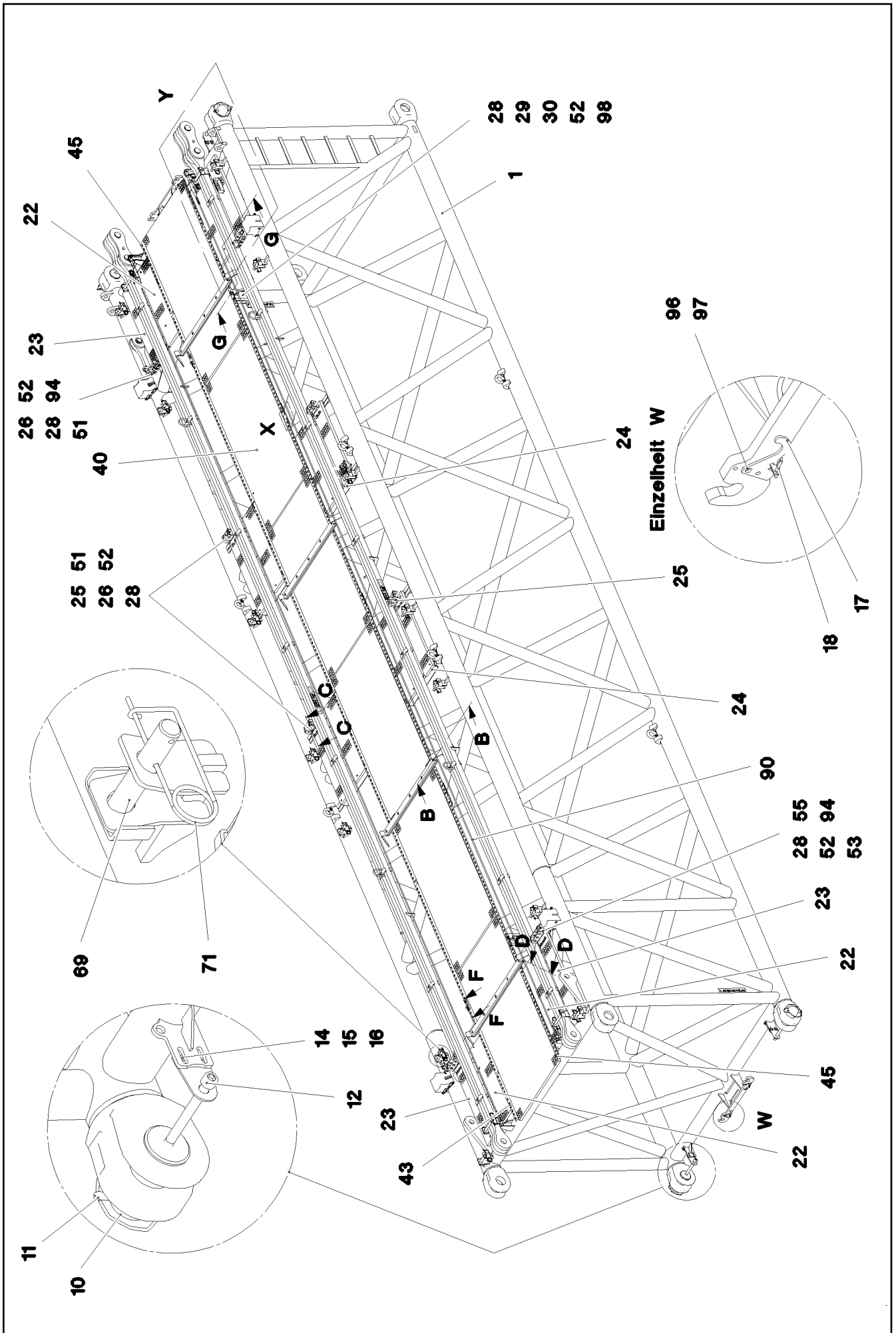
19.10.2018

etk\_en\_de\_098239 LR 11000

□ 867 (4/4)

**LIEBHERR**L INTERMEDIATE SECTION  
L-ZWISCHENSTUECK

917625408



19.10.2018  
080736

**LIEBHERR**

etk\_en\_de\_098239 LR 11000

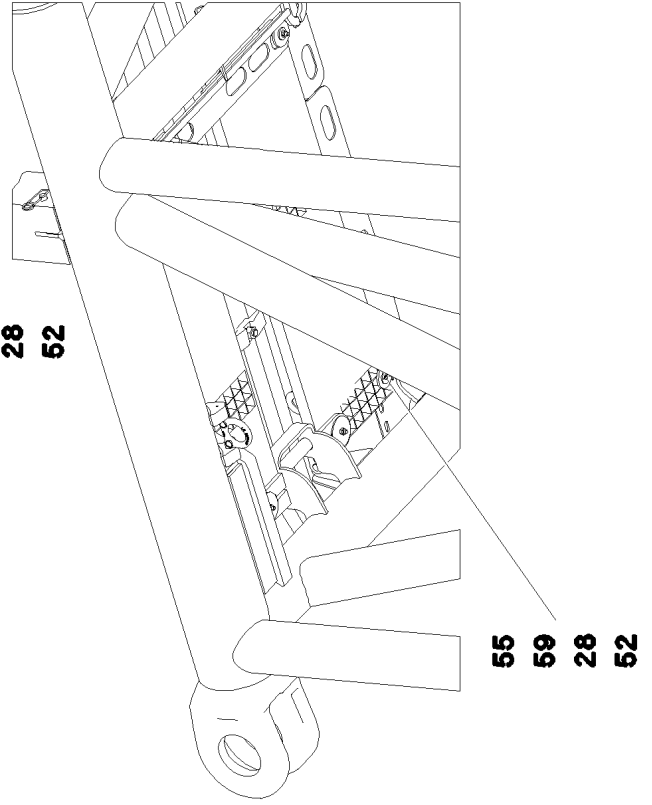
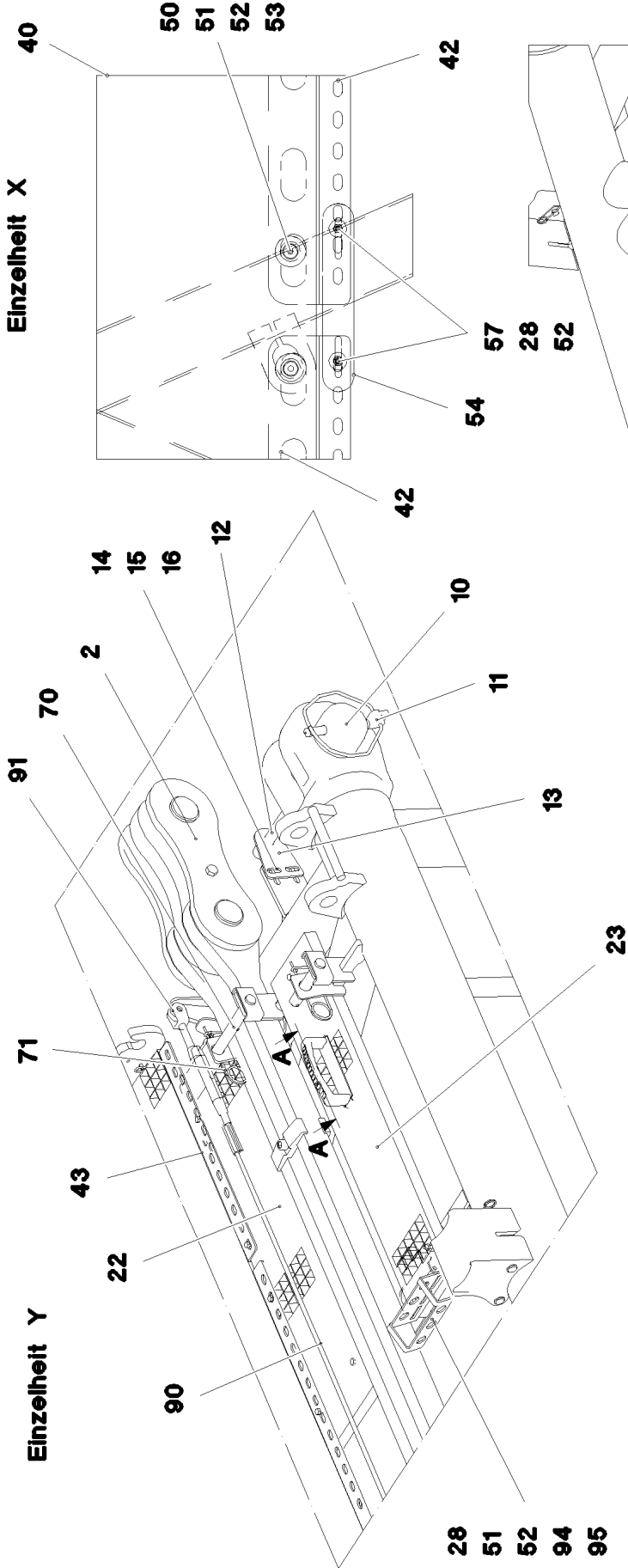
L INTERMEDIATE SECTION  
L-ZWISCHENSTUECK

□ 868 (1/4)

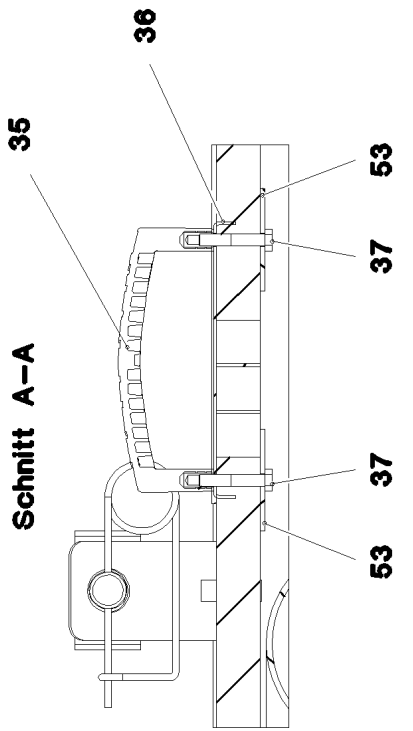
917627008

Einzelheit X

Einzelheit Y



Schnitt A-A



19.10.2018  
080737

**LIEBHERR**

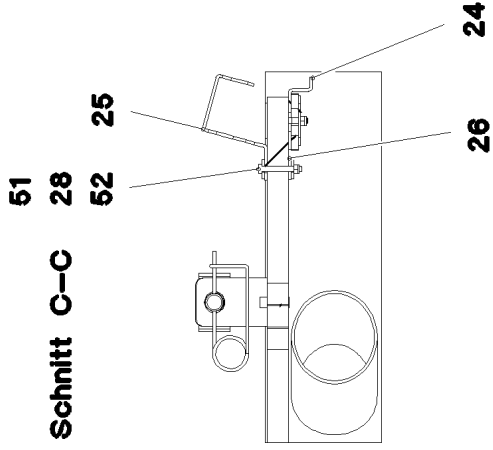
etk\_en\_de\_098239 LR 11000

L INTERMEDIATE SECTION  
L-ZWISCHENSTUECK

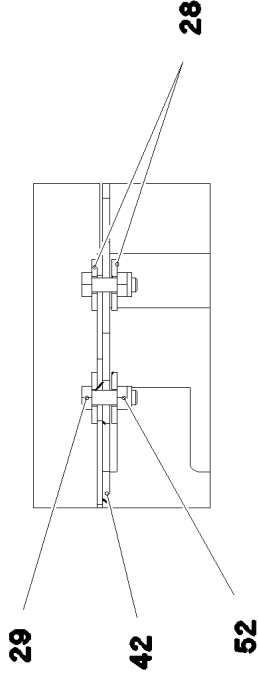
□ 869 (2/4)

917627008

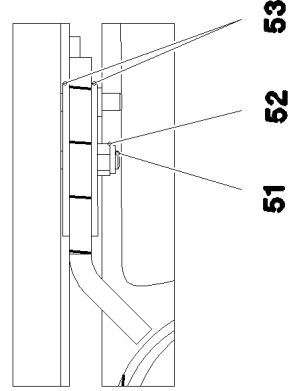
**Schnitt C-C**



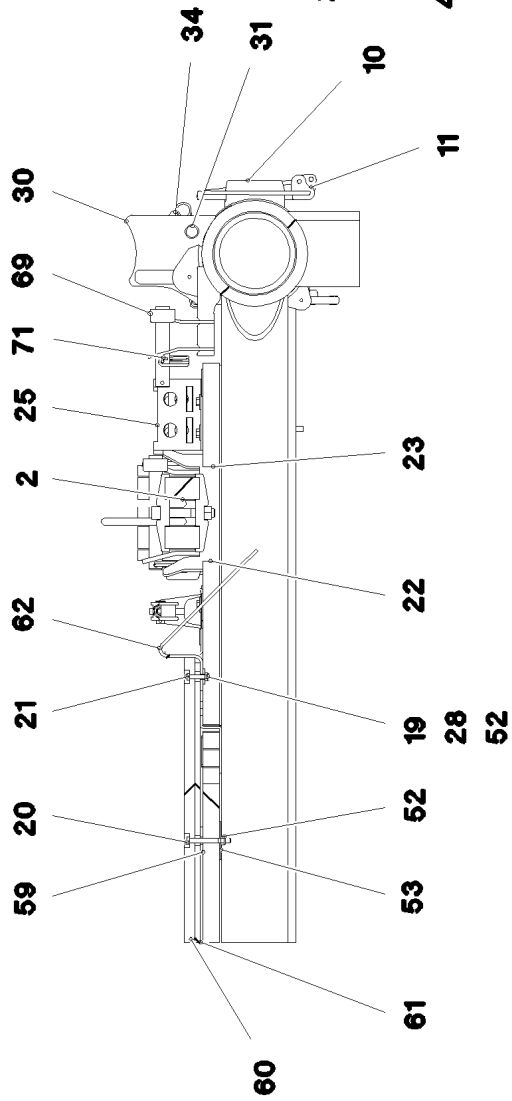
**Schnitt F-F**



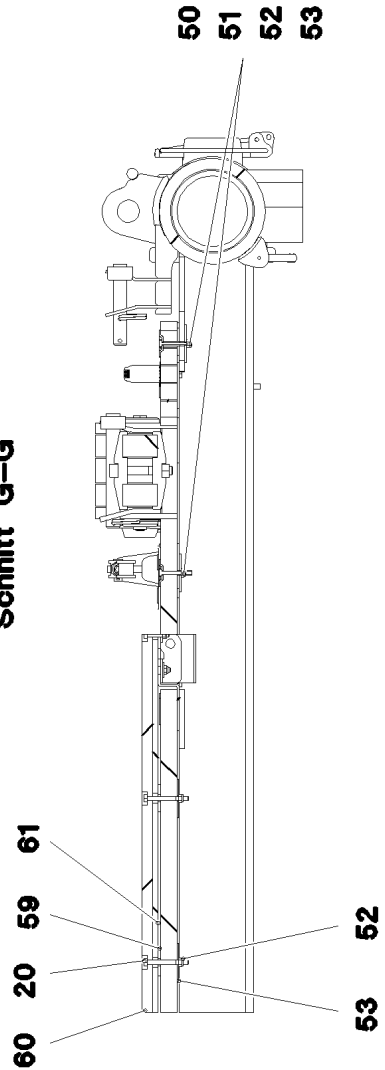
**Schnitt D-D**



**Schnitt B-B**



**Schnitt G-G**



19.10.2018  
080738

**LIEBHERR**

etk\_en\_de\_098239 LR 11000

L INTERMEDIATE SECTION  
L-ZWISCHENSTUECK


870 (3/4)

917627008

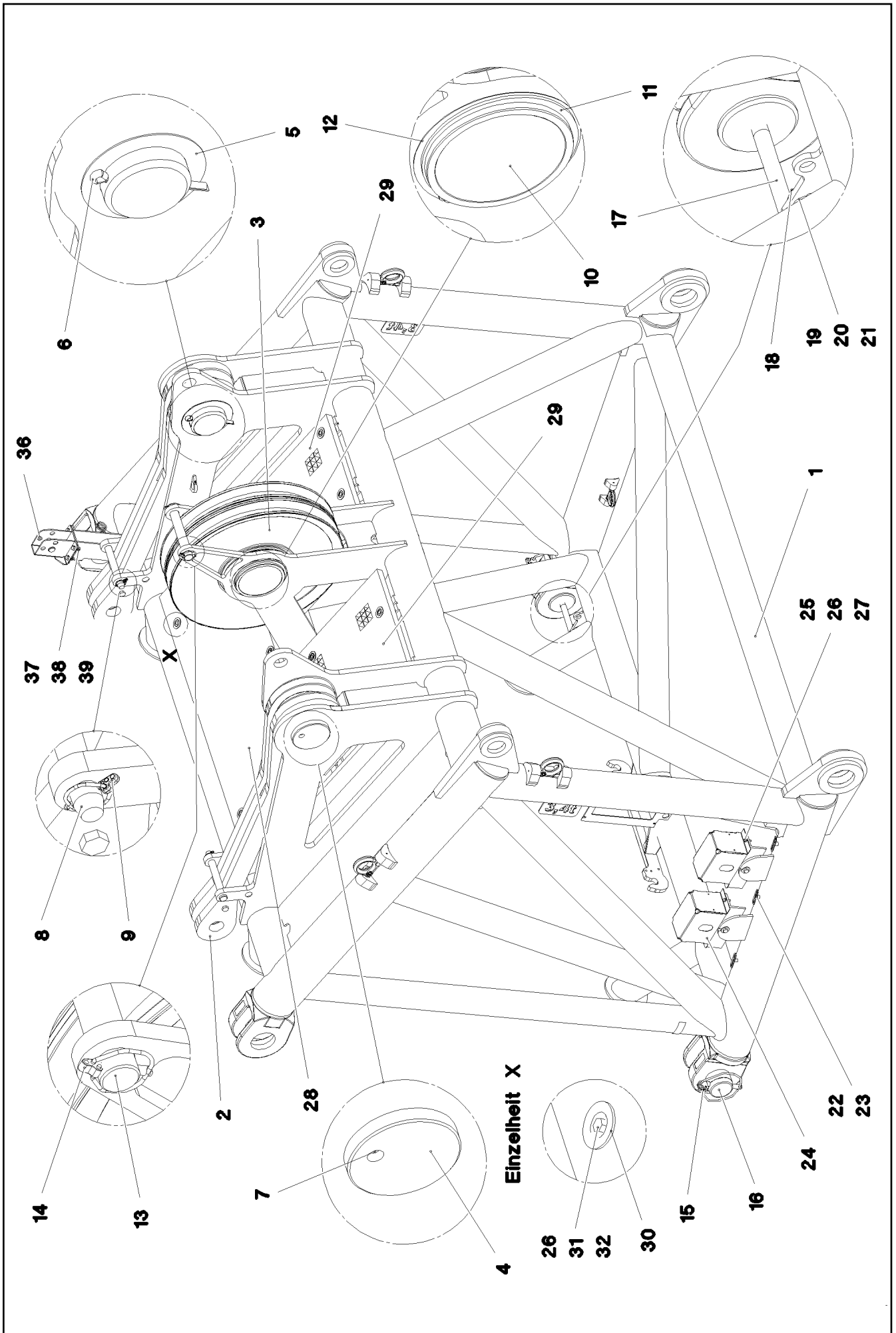
Pos.	Item	Quantity	Description	Bezeichnung
1	968625808	1	L INTERMED.SECTION WELD.CONSTR 2722	L-ZWISCHENSTUECK SCHWK.
2	967743808	2	ROD CPL. 12 M ⇒  809	STANGE KPL.
10	976499408	4	PIN 120.0X237 35NICRMOV125 GASN. SPF	BOLZEN
11	10410622	4	SAFETY PLUG W HINGE-LID 20X175 A3C	SICHERHEITSKLAPPSTECKER
12	12100098	4	SOCKET HEAD SCREW ISO 4762 M24X280 8	ZYLINDERSCHRAUBE
13	955051808	4	PLATE 5X140X100 S700MC	BLECH
14	11645386	8	HEX SCREW ISO 4017 M12X45 8.8 FLZN SP	SECHSKANTSCHRAUBE
15	11182717	16	WASHER ISO 7093-1 12 300HV FLZN SPF	SCHEIBE
16	11840127	8	HEX NUT ISO 7040 M12 8 FLZN SPF	SECHSKANTMUTTER
17	97031336	4	PLATE 4X105X75 S315MC FE//ZNNI8//CN//T	BLECH
18	433201208	4	PIPE FOLDING PLUG 7,5X42 VERZ	ROHRKLAPPSTECKER
19	10875537	8	HEX SCREW ISO 4017 M8X40 8.8 480H SPF	SECHSKANTSCHRAUBE
20	4600276	12	HEX SCREW ISO 4014 M8X75 8.8 A2C	SECHSKANTSCHRAUBE
22	97041918	8	GRIDIRON T980X300X30/2 S235 JR SPF	GITTERROST-P
23	97041923	8	GRIDIRON T980X190X30/2 S235 JR SPF	GITTERROST-P
24	97045997	12	Z-PROFILE 4X660X127 S315MC FE//ZNNI8//C	Z-PROFIL
25	97045636	4	PLATE 4X130X256 S315MC FE//ZNNI8//CN//T	BLECH
26	97029543	5	PLATE 4X30X110 S315MC FE//ZNNI8//CN//T	BLECH
28	420600301	116	WASHER ISO 7094 8 100 HV-ST VERZ	SCHEIBE
29	11642261	8	HEX SCREW ISO 4017 M8X25 8.8 480H SPF	SECHSKANTSCHRAUBE
30	977619608	4	BEARING BLOCK PA6G	LAGERKLOTZ
31	453008308	8	PIN ISO 2341 B16X162X157 30CRNIMO8 SP	BOLZEN
34	433102808	8	RETAINING SPRING 3X55 VERZ	SICHERUNGSFEDER
35	966435308	1	GRIP PA6-30%GF SPF	GRIFF
36	97006045	1	PLATE 2X213X45 ALMG3 H111	BLECH
37	11651580	2	HEX SCREW ISO 4014 M8X45 8.8 480H SPF	SECHSKANTSCHRAUBE
40	97030223	6	GRIDIRON T1000X1930X30/2 S235JR T ZN K	GITTERROST-P
42	97028899	8	PLATE 4X2490X161 S315MC FE//ZNNI8//CN/	BLECH
43	97031845	2	PLATE 4X605X161 S315MC FE//ZNNI8//CN//T	BLECH
45	97031948	2	Z-PROFILE 4X926X161 S315MC FE//ZN20//C	Z-PROFIL
50	10100621	69	DISH MOUNTING	TELLERBEFESTIGUNG
51	11651582	45	HEX SCREW ISO 4014 M8X55 8.8 480H SPF	SECHSKANTSCHRAUBE
52	10875614	110	HEX NUT DIN 985 M8 8 480H SPF	SECHSKANTMUTTER
53	941138108	54	WASHER DC01 FE//ZNNI8//CN//T0	SCHEIBE
54	955404808	4	PLATE 8X300X50 S355MC FE//ZNNI8//CN//T	BLECH
55	12220759	27	HEX SCREW ISO 4017 M8X65 8.8 480H SPF	SECHSKANTSCHRAUBE
57	11826527	8	HEX SCREW ISO 4017 M8X30 8.8 480H SPF	SECHSKANTSCHRAUBE
58	941009708	21	WASHER RD60X5 S355MC FE//ZNNI8//CN//T	SCHEIBE
59	953867308	14	WASHER RD50X5 S355MC FE//ZNNI8//CN//T	SCHEIBE
60	974143908	4	SUPPORT 60X1270 PA6G	AUFLAGE
61	974144008	4	PLATE 10X1250X80 S355MC	BLECH
62	956442808	8	PLATE 5X393X60 S355MC FE//ZNNI8//CN//T	BLECH
69	968660708	14	CONNECTING PIN WELDED FE//ZNNI8//CN/	ABSTECKBOLZEN SCHWK.
70	962580308	4	CONNECTING PIN WELDED FE//ZNNI8//CN/	ABSTECKBOLZEN SCHWK.
71	433100908	18	RETAINING SPRING 4,5X98 VERZ	SICHERUNGSFEDER
90	10652440	2	ROUND STRAND ROPE 10X11,54M STAHL V	RUNDLITZENSEIL
91	10289805	8	WASHER ISO 7089 14 300HV FLZN SPF	SCHEIBE
94	97061020	4	PLATE 4X255X187 S315MC FE//ZNNI8//CN//T	BLECH
95	970130508	1	PLATE 4x160x40 S315MC	BLECH
96	11140469	4	WASHER ISO 7093-1 8 200HV 480H SPF	SCHEIBE
97	409831208	4	SCREW M8X20 VERZ	SCHRAUBE
98	97062298	4	PLATE 3X424X290 DC01 FE//ZNNI8//CN//T0	BLECH
700	967982408	1	SIGNS L-ZWISCHENSTUECK ⇒  859	BESCHILDERUNG

19.10.2018

etk\_en\_de\_098239 LR 11000

 871 (4/4)**LIEBHERR**L INTERMEDIATE SECTION  
L-ZWISCHENSTUECK

917627008



19.10.2018  
082612

**LIEBHERR**

etk\_en\_de\_098239 LR 11000

F-CONNECTING HEAD  
F-ANSCHLUSSKOPF

□ 872 (1/2)


917483908



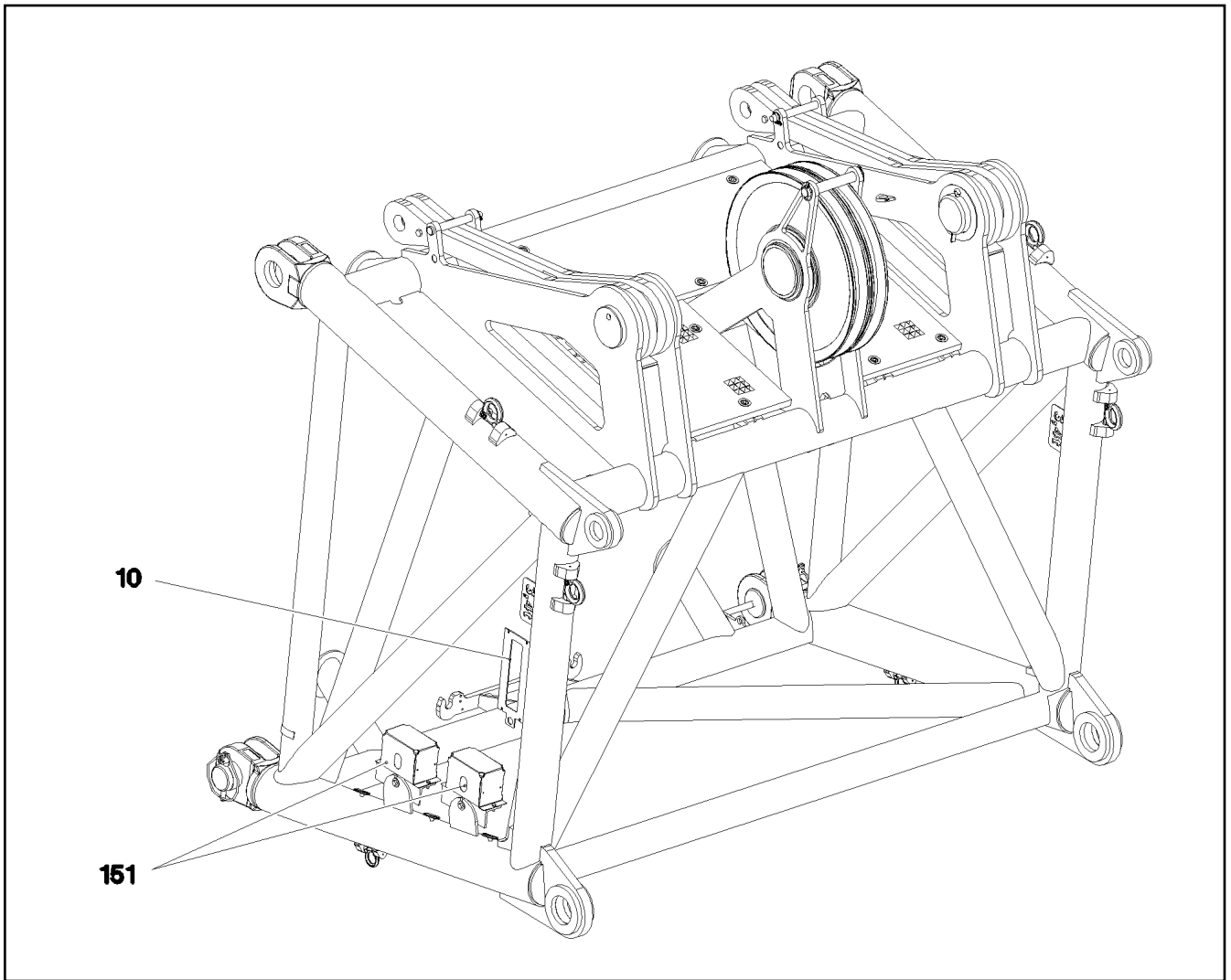
Pos.	Item	Quantity	Description	Bezeichnung
1	968624808	1	F-CONNECTING HEAD WELDED	F-ANSCHLUSSKOPF SCHWK.
2	967913408	2	ROD CPL. 1.35 M ⇒  847	STANGE KPL.
3	967066008	2	ROPE PULLEY CPL.	SEILROLLE KPL.
4	97048649	2	PIN 170.0X291 35NICRMOV125 SPF	BOLZEN
5	97048650	2	WASHER 3X230X230 DC01 FE//ZNNI8//CN//T	SCHEIBE
6	10180386	2	SPLIT PIN ISO 1234 16X200 St 480H SPF	SPLINT
7	7743242	2	HYDRAULIC-TYPE LUBRICAT.NIPPLE DIN 71	KEGELSCHMIERNIPPEL
8	940474008	2	PIN RD30X255 S355J2G3 FE//ZNNI8//CN//T0	BOLZEN
9	10875870	2	SAFETY PLUG W HINGE-LID 6X42X5,5X32 4	SICHERHEITSKLAPPSTECKER
10	97048655	1	TUBE 244.5X296 S890QL1 SPF	ROHR
11	428010508	2	LOCKING RING DIN 471 220X5	SICHERUNGSRING
12	977085508	2	WASHER 1X250X250 DC01 FE//ZNNI8//CN//T	SCHEIBE
13	97048674	1	PIN 40.0X315 S355J2C+C FE//ZNNI8//CN//T0	BOLZEN
14	433200408	2	SAFETY PLUG W HINGE-LID 10X55X9,5X45	SICHERHEITSKLAPPSTECKER
15	10410622	2	SAFETY PLUG W HINGE-LID 20X175 A3C	SICHERHEITSKLAPPSTECKER
16	976499408	2	PIN 120.0X237 35NICRMOV125 GASN. SPF	BOLZEN
17	12100098	2	SOCKET HEAD SCREW ISO 4762 M24X280 8	ZYLINDERSCHRAUBE
18	955051808	2	PLATE 5X140X100 S700MC	BLECH
19	11645386	4	HEX SCREW ISO 4017 M12X45 8.8 FLZN SP	SECHSKANTSCHRAUBE
20	11840127	4	HEX NUT ISO 7040 M12 8 FLZN SPF	SECHSKANTMUTTER
21	11182717	8	WASHER ISO 7093-1 12 300HV FLZN SPF	SCHEIBE
22	953650008	19	CABLE CLAMP 2X22X90 DC01 FE//ZNNI8//C	KABELHALTER
23	10875484	19	BUTTON HEAD SCREW AEHNL.ISO 7380-2	HALBRUNDKOPFSCHRAUBE
24	972908808	2	HOOD 411X555 DC01 FE//ZNNI8//CN//T0	HAUBE
25	11642261	4	HEX SCREW ISO 4017 M8X25 8.8 480H SPF	SECHSKANTSCHRAUBE
26	10875614	21	HEX NUT DIN 985 M8 8 480H SPF	SECHSKANTMUTTER
27	10289803	8	WASHER ISO 7089 8 300HV 480H SPF	SCHEIBE
28	725870108	1	GRIDIRON T1485X560X30/2 S235JR T ZN K	GITTERROST-P
29	97048678	2	GRIDIRON T700X600X30/2 S235 JR SPF	GITTERROST-P
30	10100621	17	DISH MOUNTING	TELLERBEFESTIGUNG
31	11651582	13	HEX SCREW ISO 4014 M8X55 8.8 480H SPF	SECHSKANTSCHRAUBE
32	941138108	13	WASHER DC01 FE//ZNNI8//CN//T0	SCHEIBE
33	97077794	2	PLATE 4X50X320 S315MC FE//ZNNI8//CN//T	BLECH
34	11651580	4	HEX SCREW ISO 4014 M8X45 8.8 480H SPF	SECHSKANTSCHRAUBE
35	420001014	4	WASHER ISO 7089 8 200HV-A4	SCHEIBE
36	96005810	1	CONSOLE COMPL.	KONSOLE KPL.
37	11642358	4	HEX SCREW ISO 4017 M10X30 8.8 FLZN SP	SECHSKANTSCHRAUBE
38	10289795	8	WASHER ISO 7089 10 300HV FLZN SPF	SCHEIBE
39	10875606	4	HEX NUT DIN 985 M10 8 FLZN SPF	SECHSKANTMUTTER
40	720014408	5	CABLE CLAMP	KABELHALTER
500	917650608	1	ELECTRIC F-CONNECTING HEAD ⇒  874	ELEKTRIK F-ANSCHLUSSKOPF
700	968718508	1	SIGNS F-ANSCHLUSSKOPF ⇒  876	BESCHILDERUNG


19.10.2018


etk\_en\_de\_098239 LR 11000

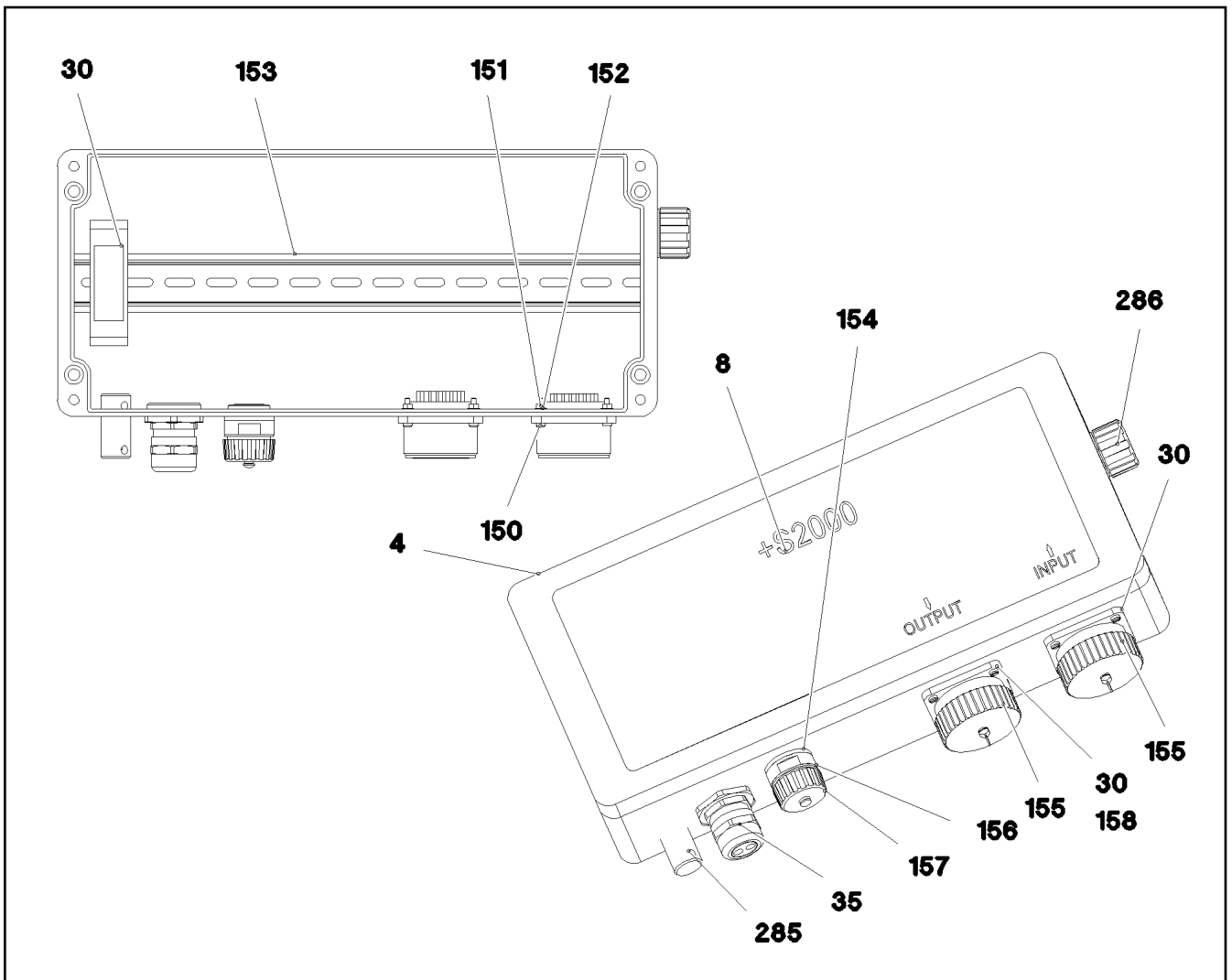
 873 (2/2)**LIEBHERR**F-CONNECTING HEAD  
F-ANSCHLUSSKOPF

917483908



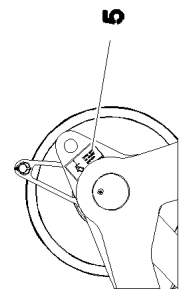
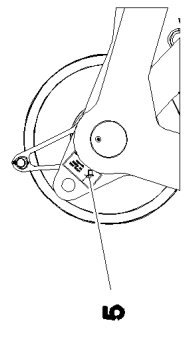
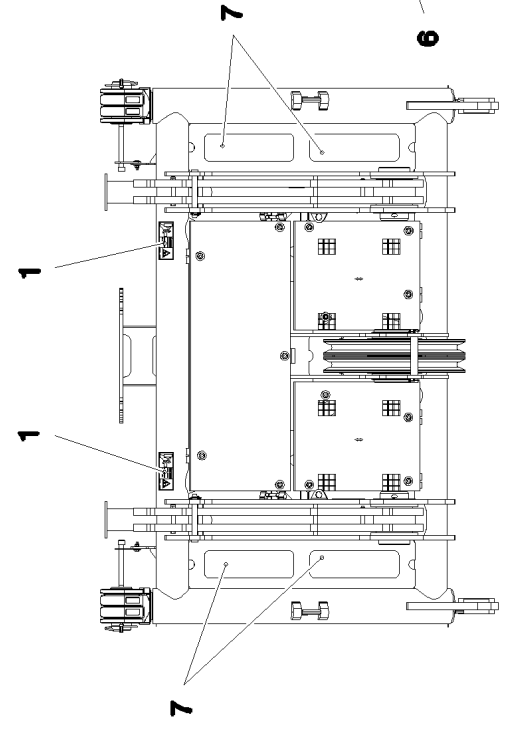
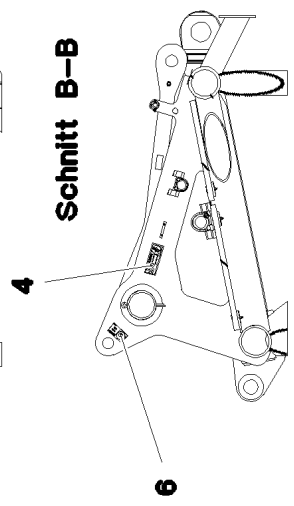
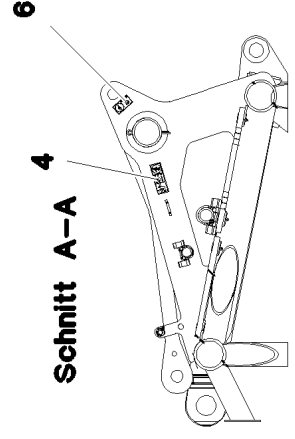
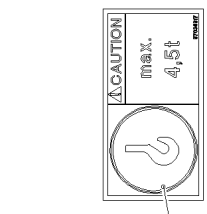
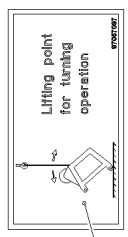
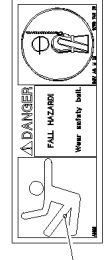
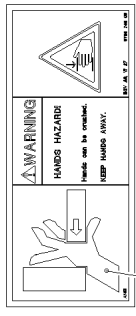
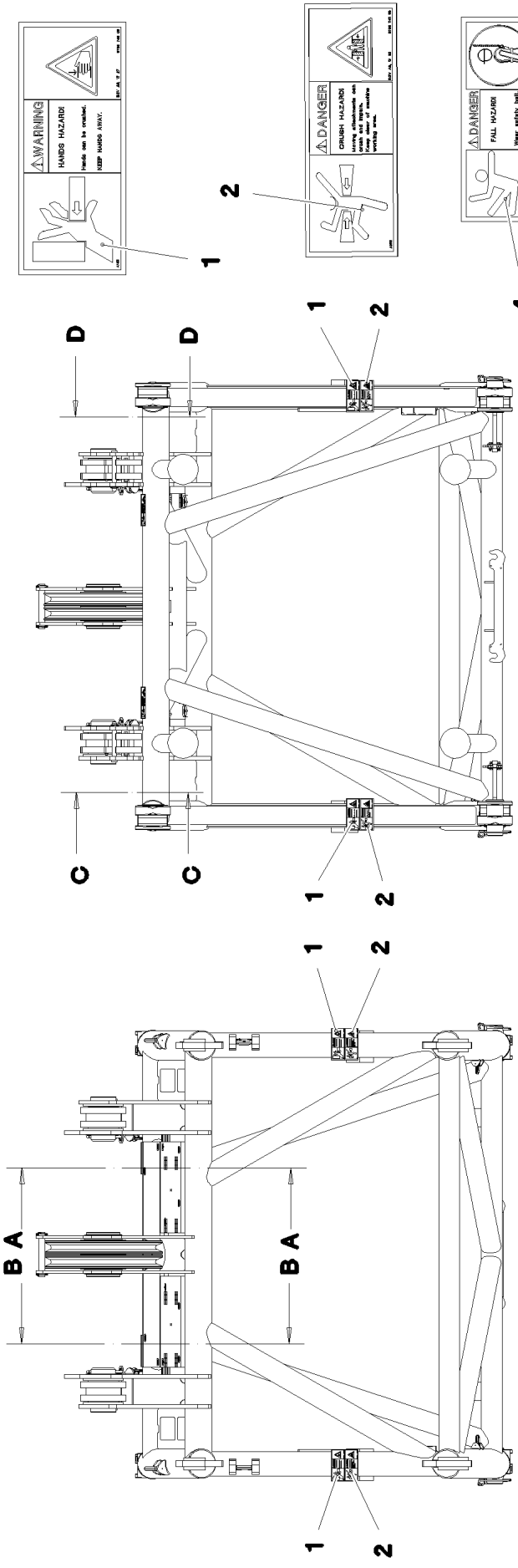
Pos.	Item	Quantity	Description	Bezeichnung
10	968733208	1	TERMINAL BOX CPL. S2000 ⇒  875	KLEMMKASTEN KPL.
151	10802057	2	ANGLE TRANSMITTER 360° LSB PL:D SPF	WINKELGEBER

19.10.2018 082613 <b>LIEBHERR</b>	etk_en_de_098239 LR 11000 ELECTRIC F-CONNECTING HEAD ELEKTRIK F-ANSCHLUSSKOPF	 874 917650608
---	---	--



Pos.	Item	Quantity	Description	Bezeichnung
4	97051455	1	EMPTY CASING 160.0X0 AL	LEERGEHAEUSE
8	97051467	1	SIGN S2000	SCHILD
30	969016508	1	WIRES CPL. S2000	DRAEHTE KPL.
35	969016308	1	LEAD W2001	LEITUNG
150	408400801	8	PAN-HEAD SCREW ISO 7045 M3X20 4.8 A2	FLACHKOPFSCHRAUBE
151	10876399	8	HEX NUT DIN 985 M3 8 480H SPF	SECHSKANTMUTTER
152	420050108	18	WASHER ISO 7089 3 MS	SCHEIBE
153	602106708	0.34	TOP HAT RAIL 35X27X7,3X1	HUTSCHIENE
154	602606408	1	REDUCTION M25X1,5/M20X1,5 MS	REDUKTION
155	692405308	2	DUST CAP 1 3/4-18NS METALL	STAUBKAPPE
156	10872381	1	TIN M1	DOSE
157	604512108	1	SEALING PLUG M1-D	VERSCHLUSSKAPPE
158	10815121	2	FLANGE SEAL GR.28	FLANSCHDICHTUNG
285	602501208	1	WATER DRAIN PLUG M12 PA6G SPF	ENTWAESSERUNGSSTOPFEN
286	10488662	1	VENTILATION SCREW M20X1,5 POLYAMID	ENTLUEFTUNGSSCHRAUBE

19.10.2018 082614	etk_en_de_098239 LR 11000	875
<b>LIEBHERR</b>	TERMINAL BOX CPL. KLEMMKASTEN KPL.	968733208



19.10.2018  
082615

**LIEBHERR**

etk\_en\_de\_098239 LR 11000

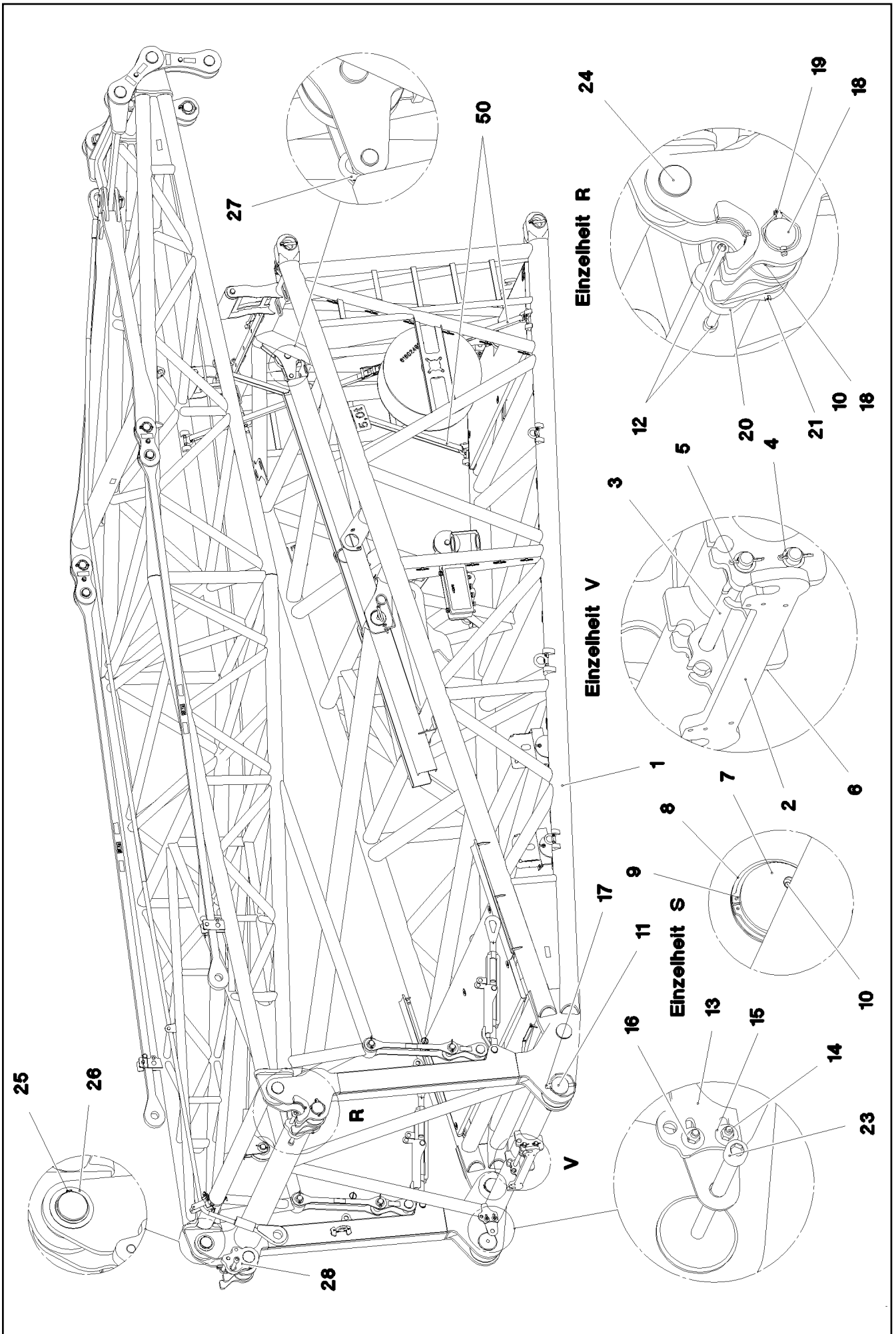
SIGNS  
BESCHILDERUNG

□ 876 (1/2)

968718508

Pos.	Item	Quantity	Description	Bezeichnung
1	978674608	6	SIGN 208X88 KLEBEFOLIE SPF	SCHILD
2	978674108	4	SIGN 208X88 KLEBEFOLIE SPF	SCHILD
4	978674808	2	SIGN 168X62 KLEBEFOLIE SPF	SCHILD
5	97057097	2	SIGN 168X88 KLEBEFOLIE SPF	SCHILD
6	97036917	2	SIGN 105X55X1 KLEBEFOLIE SPF	SCHILD
7	970879408	4	ANTI-SLIP SURFACE 1.6X150X500 3M TYP4	ANTIRUTSCHBELAG

19.10.2018	etk_en_de_098239 LR 11000	<input type="checkbox"/> 877 (2/2)
<b>LIEBHERR</b>	SIGNS BESCHILDERUNG	968718508



19.10.2018  
082621

**LIEBHERR**

etk\_en\_de\_098239 LR 11000

F-ASSEMBLY UNIT  
F-MONTAGEEINHEIT

878 (1/2)


917484008

Pos.	Item	Quantity	Description	Bezeichnung
1	968865708	1	FRAME WELDED	RAHMEN SCHWK.
2	968928708	1	BOLT EXTRACTION ATTACHM.WELDED	BOLZENIEHNRICHTUNG SCH
3	97022886	2	PIN 25.0X418 S355J2G3C+C FE//ZNNI8//CN/	BOLZEN
4	944271808	3	WASHER RD37X2 DC01 FE//ZN20//C	SCHEIBE
5	433006608	3	SPLIT PIN ISO 1234 5X45 ST A2K	SPLINT
6	10875869	1	SAFETY PLUG W HINGE-LID 5X29X4,7X25 4	SICHERHEITSKLAPPSTECKER
7	97051054	2	PIN 110.0X194 35NICRMOV125 SPF	BOLZEN
8	97045517	8	PLATE 2X128X128 DC01 FE//ZNNI8//CN//T0	BLECH
9	428011901	2	LOCKING RING DIN 471 100X4	SICHERUNGSRING
10	7743242	4	HYDRAULIC-TYPE LUBRICAT.NIPPLE DIN 71	KEGELSCHMIERNIPPEL
11	97051096	2	PIN 130.0X210 35NICRMOV125 SPF	BOLZEN
12	10878830	4	SOCKET HEAD SCREW ISO 4762 M24X200 8	ZYLINDERSCHRAUBE
13	955051808	2	PLATE 5X140X100 S700MC	BLECH
14	11645386	4	HEX SCREW ISO 4017 M12X45 8.8 FLZN SP	SECHSKANTSCHRAUBE
15	11182717	8	WASHER ISO 7093-1 12 300HV FLZN SPF	SCHEIBE
16	11840127	4	HEX NUT ISO 7040 M12 8 FLZN SPF	SECHSKANTMUTTER
17	10410622	2	SAFETY PLUG W HINGE-LID 20X175 A3C	SICHERHEITSKLAPPSTECKER
18	97051097	2	PIN 85.0X298 35NICRMOV125 SPF	BOLZEN
19	10023182	2	SAFETY PLUG W HINGE-LID 17X100X15,5X	SICHERHEITSKLAPPSTECKER
20	97051116	1	PLATE 45X255X180 S690QL	BLECH
21	432013708	2	DOWEL PIN ISO 8752 16X160	SPANNSTIFT
22	12100098	2	SOCKET HEAD SCREW ISO 4762 M24X280 8	ZYLINDERSCHRAUBE
23	404226308	2	SOCKET HEAD SCREW ISO 4762 M24X320	ZYLINDERSCHRAUBE
24	97028027	2	PIN 85.0X175 35NICRMOV125 SPF	BOLZEN
25	10875663	2	LOCKING RING DIN 471 80X2,5 480H SPF	SICHERUNGSRING
26	957018808	2	PLATE 2X114X114 DC01 FE//ZN20//C	BLECH
27	10283194	1	SHACKLE 1,5T SPF	SCHAEKEL
28	97062398	1	PLATE 45X252X175 S690QL	BLECH
50	779034708	2	LASHING STRAP EN 12195-2 6MX35MM SPF	ZURRGURT
700	968993808	1	SIGNS F-MONT.E.LR11000	BESCHILDERUNG

⇒  880

19.10.2018

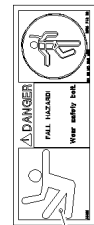
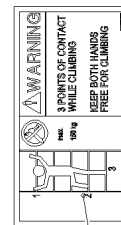
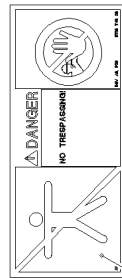
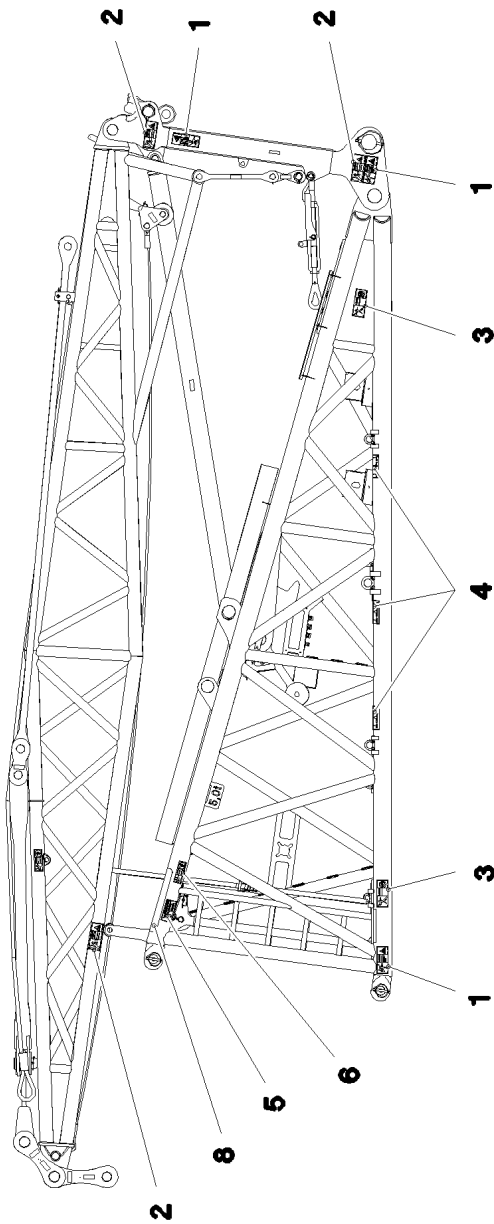
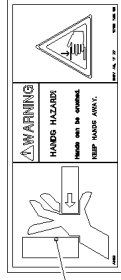
etk\_en\_de\_098239 LR 11000

 879 (2/2)

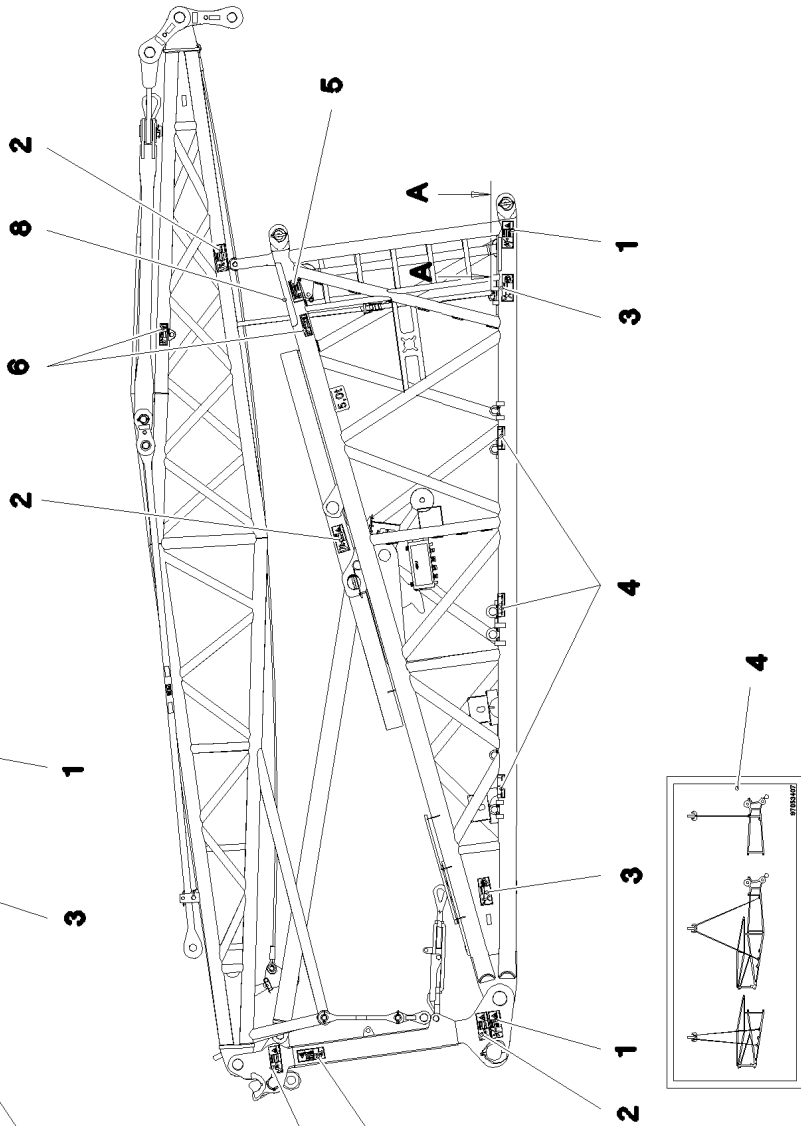
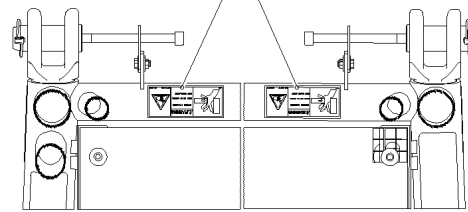
**LIEBHERR**

F-ASSEMBLY UNIT  
F-MONTAGEEINHEIT

917484008



**Schnitt A-A**



19.10.2018  
082620

**LIEBHERR**

etk\_en\_de\_098239 LR 11000

SIGNS  
BESCHILDERUNG

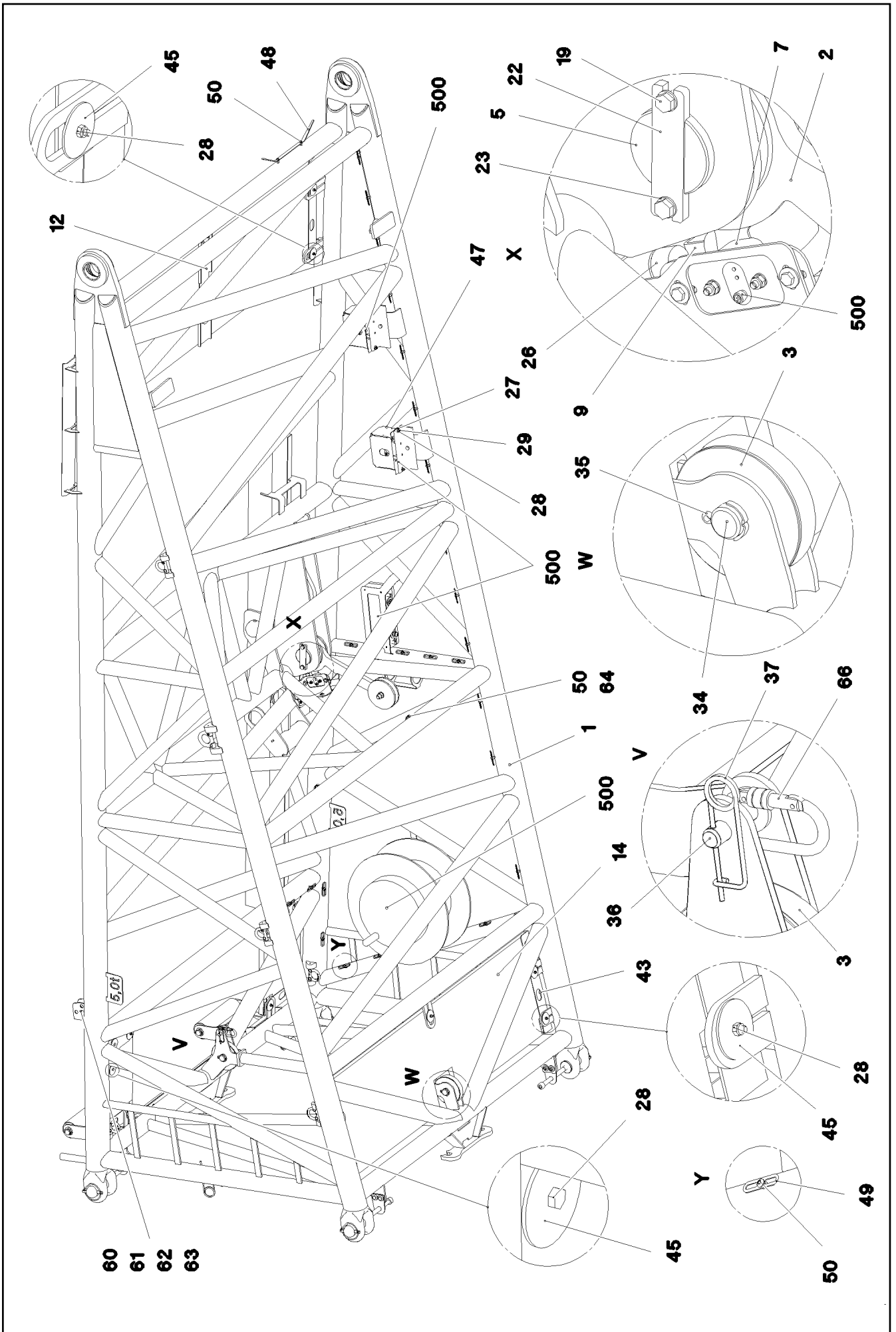
880 (1/2)

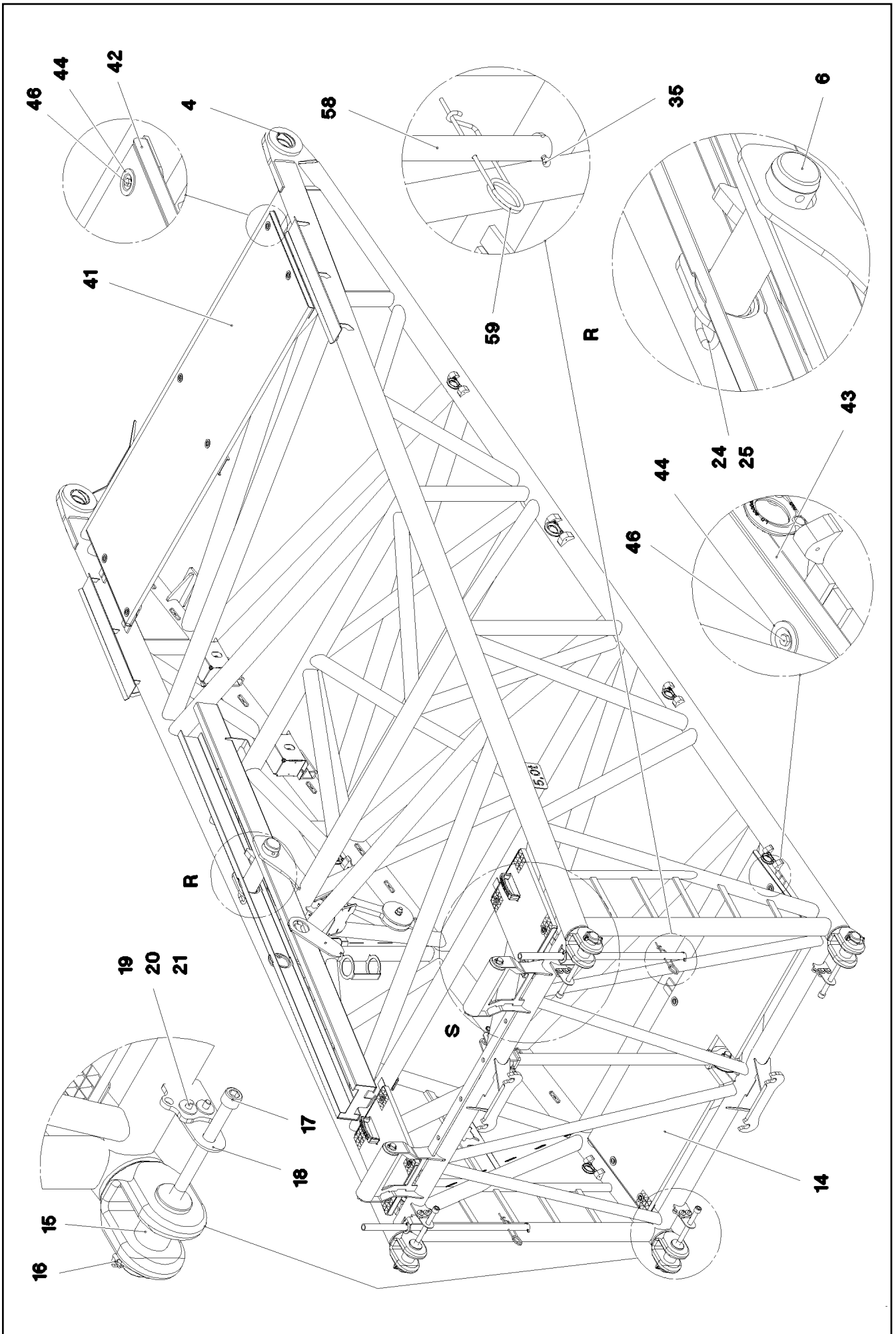
968993808



Pos.	Item	Quantity	Description	Bezeichnung
1	978674108	6	SIGN 208X88 KLEBEFOLIE SPF	SCHILD
2	978674608	9	SIGN 208X88 KLEBEFOLIE SPF	SCHILD
3	978674008	4	SIGN 208X88 KLEBEFOLIE SPF	SCHILD
4	97053407	6	SIGN 178X78 KLEBEFOLIE SPF	SCHILD
5	97036732	2	SIGN 168X88 KLEBEFOLIE SPF	SCHILD
6	978674808	4	SIGN 168X62 KLEBEFOLIE SPF	SCHILD
7	973424408	2	ANTI-SLIP SURFACE 255X110 3M TYP 4	ANTIRUTSCHBELAG
8	970879408	2	ANTI-SLIP SURFACE 1.6X150X500 3M TYP4	ANTIRUTSCHBELAG

19.10.2018	etk_en_de_098239 LR 11000	<input type="checkbox"/> 881 (2/2)
<b>LIEBHERR</b>	SIGNS BESCHILDERUNG	968993808





19.10.2018  
082673

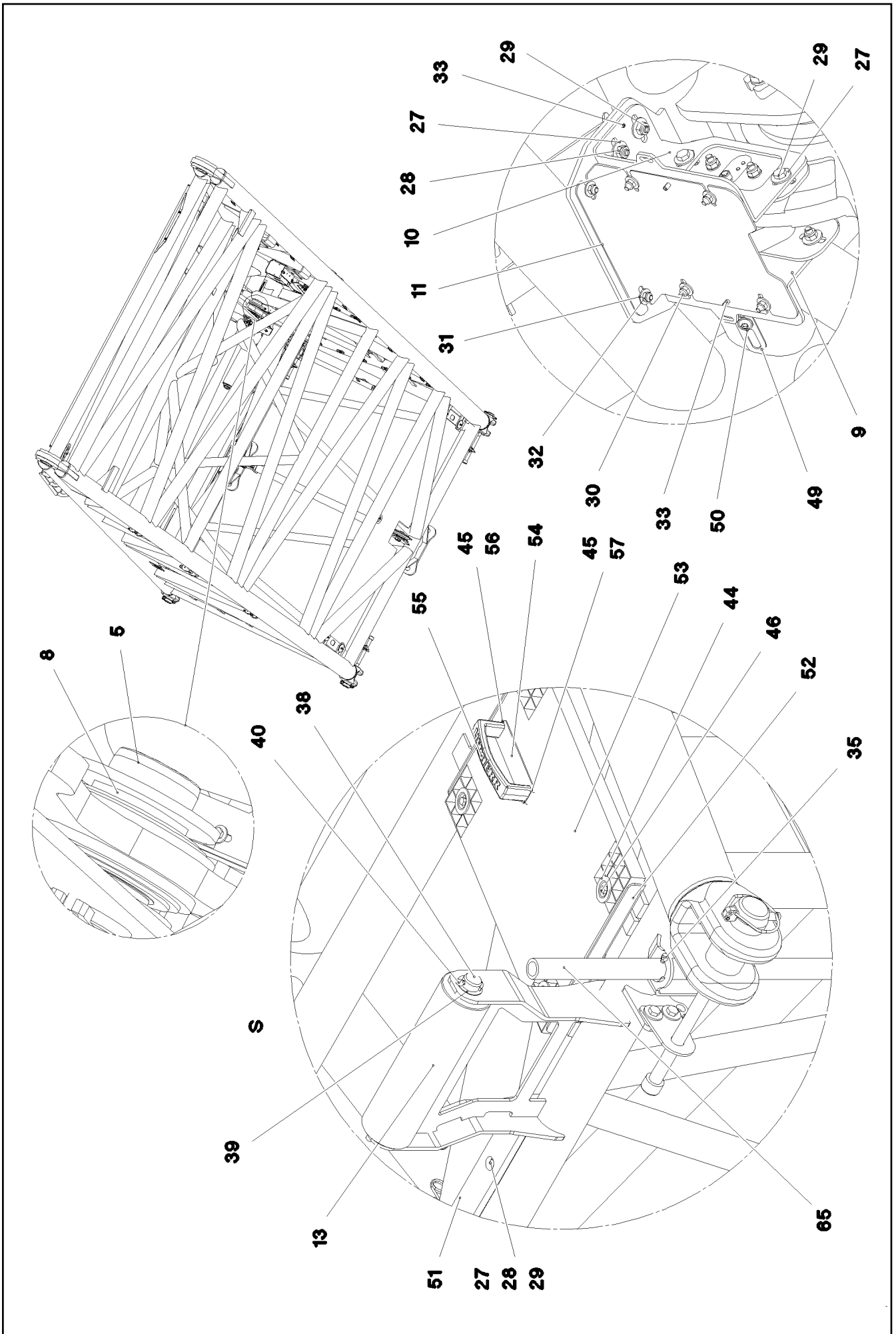
**LIEBHERR**

etk\_en\_de\_098239 LR 11000

PIVOT SECTION  
F-ANLENKSTUECK

883 (2/5)


917484108




Pos.	Item	Quantity	Description	Bezeichnung
1	968776108	1	F BASE SECTION WELDMENT	F-ANLENKSTUECK SCHWK.
2	968934608	1	FLAP COMPL. ⇒  887	KLAPPE KPL.
3	962092008	2	ROPE PULLEY CPL. ⇒  888	SEILROLLE KPL.
4	97047267	2	BUSHING 115X100X84 50CRV4	BUCHSE
5	97050002	1	PIN 105.0X168 35NICRMOV125 SPF	BOLZEN
6	97050003	1	PIN 105.0X345 35NICRMOV125 SPF	BOLZEN
7	968938308	2	SENSOR PRE-ASS. ⇒  889	SENSOR VORM.
8	97050004	1	DISTANCE TUBE 101.6X12 S355J2H FE//ZN	DISTANZROHR
9	97050200	1	PLATE 4X283X189 S315MC FE//ZNNI8//CN//T	BLECH
10	97050201	1	PLATE 4X283X189 S315MC FE//ZNNI8//CN//T	BLECH
11	97050202	1	PLATE 2X200X261 DC01 FE//ZNNI8//CN//T0	BLECH
12	97050203	1	PLATE 4X750X142 S315MC FE//ZNNI8//CN//T	BLECH
13	97050204	2	ROLLER 100X100X360 PA6G	ROLLE
14	97050213	1	GRIDIRON T2200X600X30/2 S235JR T ZN K	GITTERROST-P
15	97058253	4	PIN 75.0X190 35NICRMOV125 SPF	BOLZEN
16	10023182	4	SAFETY PLUG W HINGE-LID 17X100X15,5X	SICHERHEITSKLAPPSTECKER
17	10878833	4	SOCKET HEAD SCREW ISO 4762 M24X290 8	ZYLINDERSCHRAUBE
18	955490508	4	PLATE 5X125X84 S700MC	BLECH
19	11642349	10	HEX SCREW ISO 4017 M12X35 8.8 FLZN SP	SECHSKANTSCHRAUBE
20	11182717	16	WASHER ISO 7093-1 12 300HV FLZN SPF	SCHEIBE
21	10875616	8	HEX NUT ISO 4032 M12 8 FLZN SPF	SECHSKANTMUTTER
22	955048508	1	PLATE 12X40X160 S355MC FE//ZNNI8//CN//T	BLECH
23	10289804	2	WASHER ISO 7089 12 300HV FLZN SPF	SCHEIBE
24	921079508	1	HANDLE WELD.CONST. FE//ZN20//C	GRIFF SCHWK.
25	433105308	1	RETAINING SPRING 8 VERZ	SICHERUNGSFEDER
26	726612708	1	MEGI BUFFER	MEGIPUFFER
27	11140469	29	WASHER ISO 7093-1 8 200HV 480H SPF	SCHEIBE
28	10875614	34	HEX NUT DIN 985 M8 8 480H SPF	SECHSKANTMUTTER
29	11642261	17	HEX SCREW ISO 4017 M8X25 8.8 480H SPF	SECHSKANTSCHRAUBE
30	11644899	6	HEX SCREW ISO 4017 M6X20 8.8 480H SPF	SECHSKANTSCHRAUBE
31	10875648	12	WASHER ISO 7093-1 6 200HV 480H SPF	SCHEIBE
32	10875613	6	HEX NUT DIN 985 M6 8 480H SPF	SECHSKANTMUTTER
33	432003708	4	DOWEL PIN ISO 8752 5X16	SPANNSTIFT
34	956097408	2	PIN RD40X75 35NICRMOV125 GASN. SPF	BOLZEN
35	10875873	6	SPLIT PIN ISO 1234 8X63 ST 480H SPF	SPLINT
36	10425725	1	PIN ISO 2341 B18X75X68 35NICRMOV125	BOLZEN
37	433101208	1	RETAINING SPRING 4X68 VERZ	SICHERUNGSFEDER
38	10870624	2	PIN ISO 2340 35X420X400 35NICRMOV125	BOLZEN
39	97012561	8	WASHER 1X50X50 X5CRNI18-10	SCHEIBE
40	10180368	4	SPLIT PIN ISO 1234 8X50 St 480H SPF	SPLINT
41	97031396	1	GRIDIRON T2440X730X30/2 S235JR T ZN K	GITTERROST-P
42	97040848	2	L-PROFILE 4X750X112 S315MC	L-PROFIL
43	97031842	2	PLATE 4X112X610 S315MC	BLECH
44	10100621	17	DISH MOUNTING	TELLERBEFESTIGUNG
45	941138108	21	WASHER DC01 FE//ZNNI8//CN//T0	SCHEIBE
46	11651583	17	HEX SCREW ISO 4014 M8X60 8.8 480H SPF	SECHSKANTSCHRAUBE
47	972908808	2	HOOD 411X555 DC01 FE//ZNNI8//CN//T0	HAUBE
48	953741108	1	PLATE 4X20X500 S315MC FE//ZNNI8//CN//T	BLECH
49	953650008	30	CABLE CLAMP 2X22X90 DC01 FE//ZNNI8//C	KABELHALTER
50	10875484	37	BUTTON HEAD SCREW AEHNL.ISO 7380-2	HALBRUNDKOPFSCHRAUBE
51	97050951	1	SLIDE PLATE 15X60X1124 PA6G	GLEITPLATTE
52	97042230	4	PLATE 4X380X112 S315MC FE//ZNNI8//CN//T	BLECH
53	725863208	2	GRIDIRON T600X400X30/2 S235JR T ZN K	GITTERROST-P
54	97006045	2	PLATE 2X213X45 ALMG3 H111	BLECH
55	966435308	2	GRIP PA6-30%GF SPF	GRIFF
56	11651582	2	HEX SCREW ISO 4014 M8X55 8.8 480H SPF	SECHSKANTSCHRAUBE
57	11651580	2	HEX SCREW ISO 4014 M8X45 8.8 480H SPF	SECHSKANTSCHRAUBE


19.10.2018

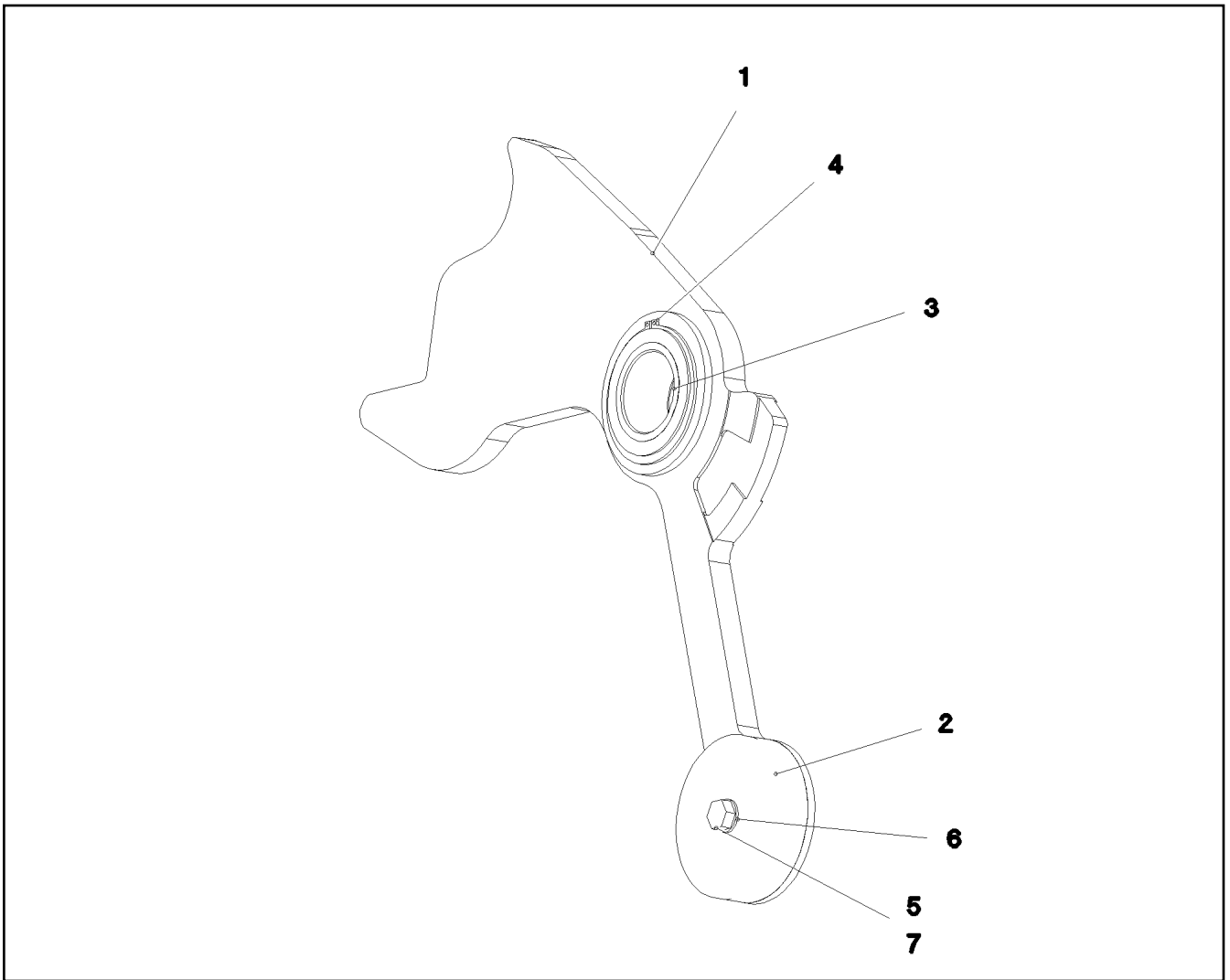
etk\_en\_de\_098239 LR 11000

 885 (4/5)**LIEBHERR**PIVOT SECTION  
F-ANLENKSTUECK

917484108

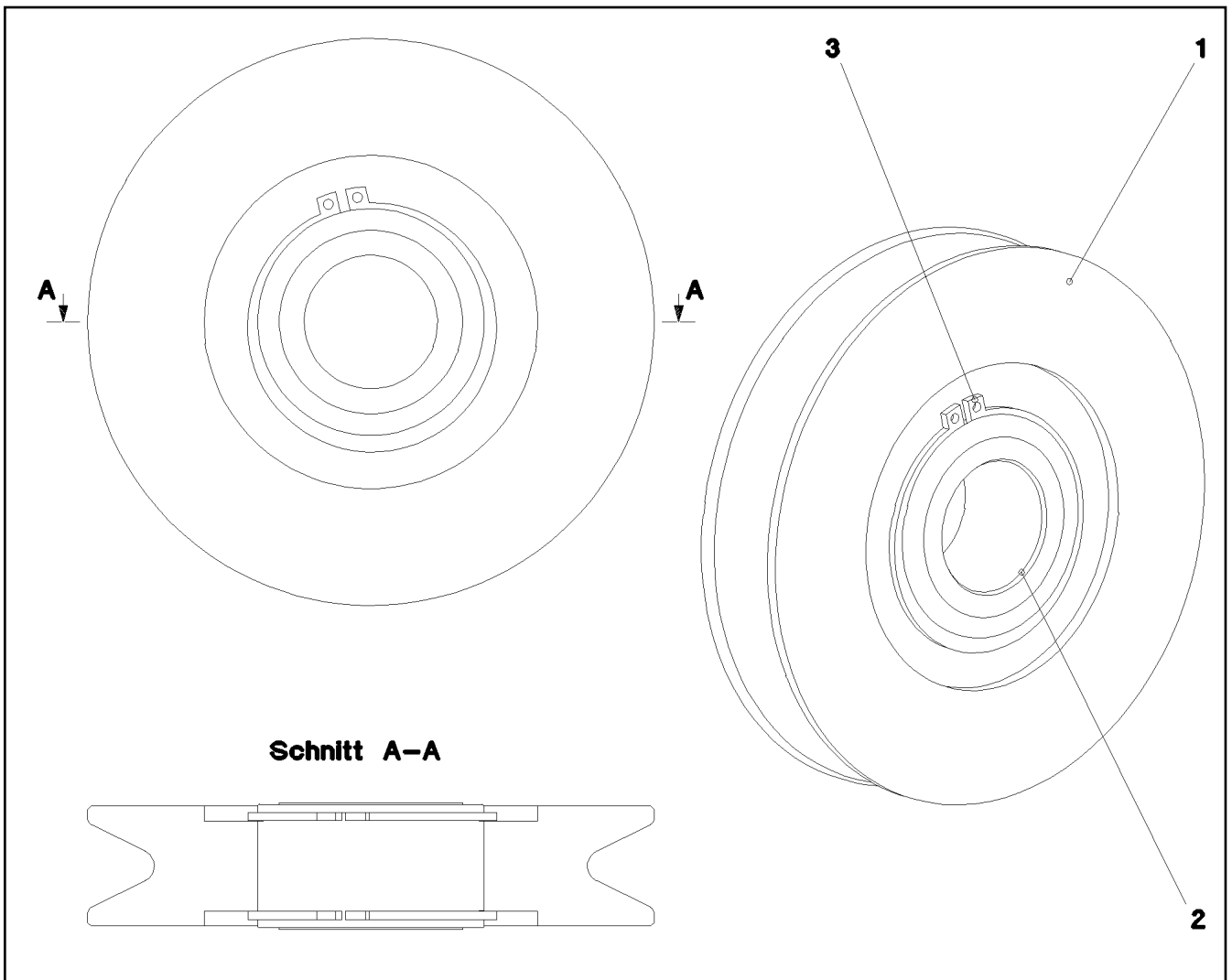
Pos.	Item	Quantity	Description	Bezeichnung
58	97042270	2	TUBE 38.0X1100 S355J2H T ZN O	ROHR
59	433105008	2	RETAINING SPRING DIN 2194 6 A3C	SICHERUNGSFEDER
60	96005810	1	CONSOLE COMPL.	KONSOLE KPL.
61	11642358	4	HEX SCREW ISO 4017 M10X30 8.8 FLZN SP	SECHSKANTSCHRAUBE
62	10289795	8	WASHER ISO 7089 10 300HV FLZN SPF	SCHEIBE
63	10875606	4	HEX NUT DIN 985 M10 8 FLZN SPF	SECHSKANTMUTTER
64	720014408	5	CABLE CLAMP	KABELHALTER
65	10037139	2	MULTI-PLATE PLUG GPN 320 PE-LLD	LAMELLENSTOPFEN
66	10875819	1	SCREW CARABINER OVAL 109X10-2200 ST	SCHRAUBKARABINER
500	917650708	1	ELECTRICS F BASE SECTION ⇒  890	ELEKTRIK F-ANLENKSTUECK

19.10.2018	etk_en_de_098239 LR 11000	 886 (5/5)
<b>LIEBHERR</b>	PIVOT SECTION F-ANLENKSTUECK	917484108



Pos.	Item	Quantity	Description	Bezeichnung
1	968934808	1	FLAP ST.CONST.	KLAPPE SCHWK.
2	97049822	2	WASHER 10X180X180 S355MC FE//ZNNI8//C	SCHEIBE
3	745902408	1	ROLLER BEARING 90X140X67	WAEZLAGER
4	428008108	2	LOCKING RING DIN 471 140X4	SICHERUNGSRING
5	12219309	1	HEX SCREW ISO 4014 M20X90 8.8 FLZN SP	SECHSKANTSCHRAUBE
6	10289808	2	WASHER ISO 7089 20 300HV FLZN SPF	SCHEIBE
7	10875610	1	HEX NUT DIN 985 M20 10 FLZN SPF	SECHSKANTMUTTER

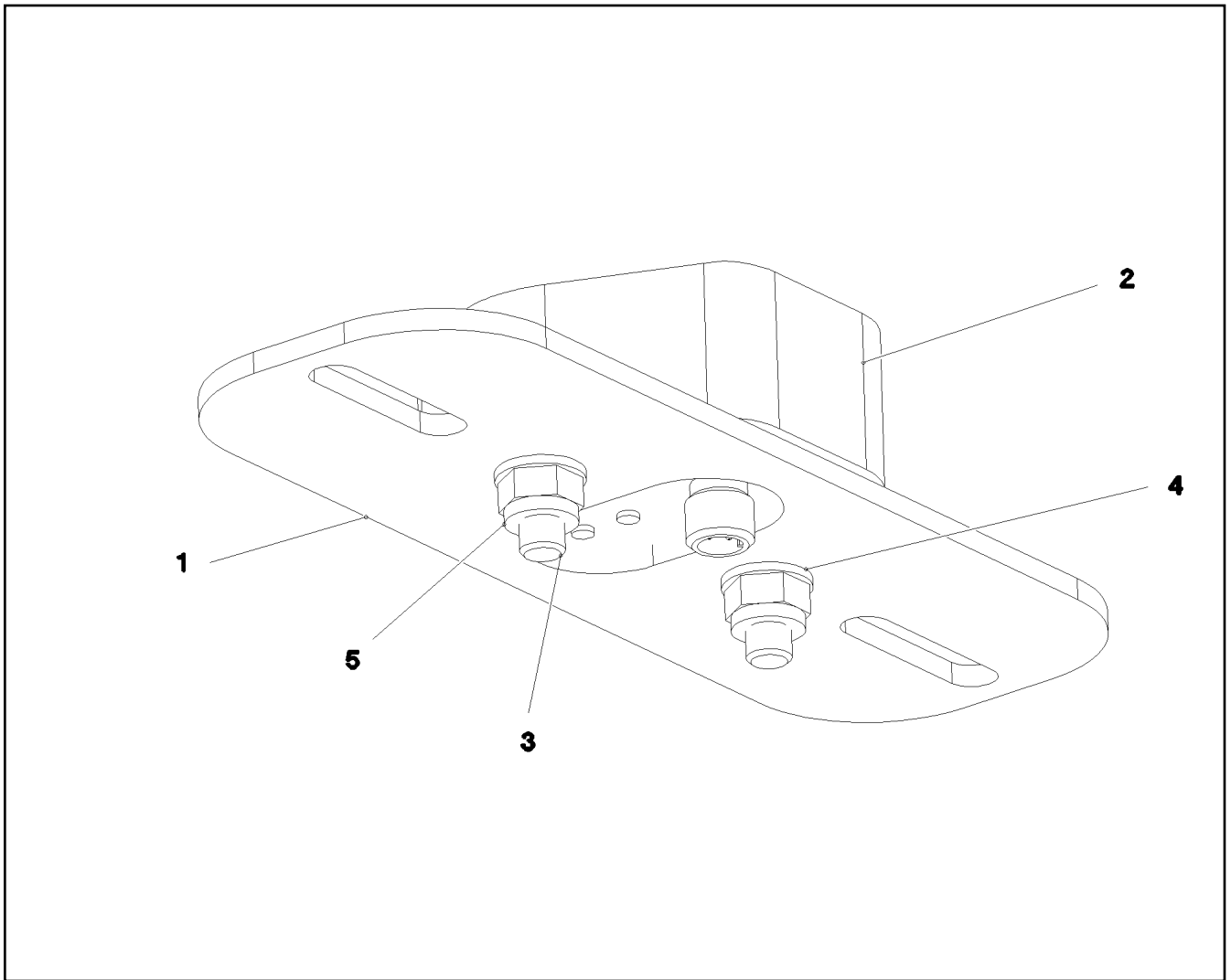
19.10.2018 082616	etk_en_de_098239 LR 11000	887
<b>LIEBHERR</b>	FLAP COMPL. KLAPPE KPL.	968934608



Pos.	Item	Quantity	Description	Bezeichnung
1	971872508	1	ROPE PULLEY SPF	SEILROLLE
2	745900808	1	ROLLER BEARING 68X40X38	WAEZLAGER
3	10875662	2	LOCKING RING DIN 471 68X2,5 480H SPF	SICHERUNGSRING

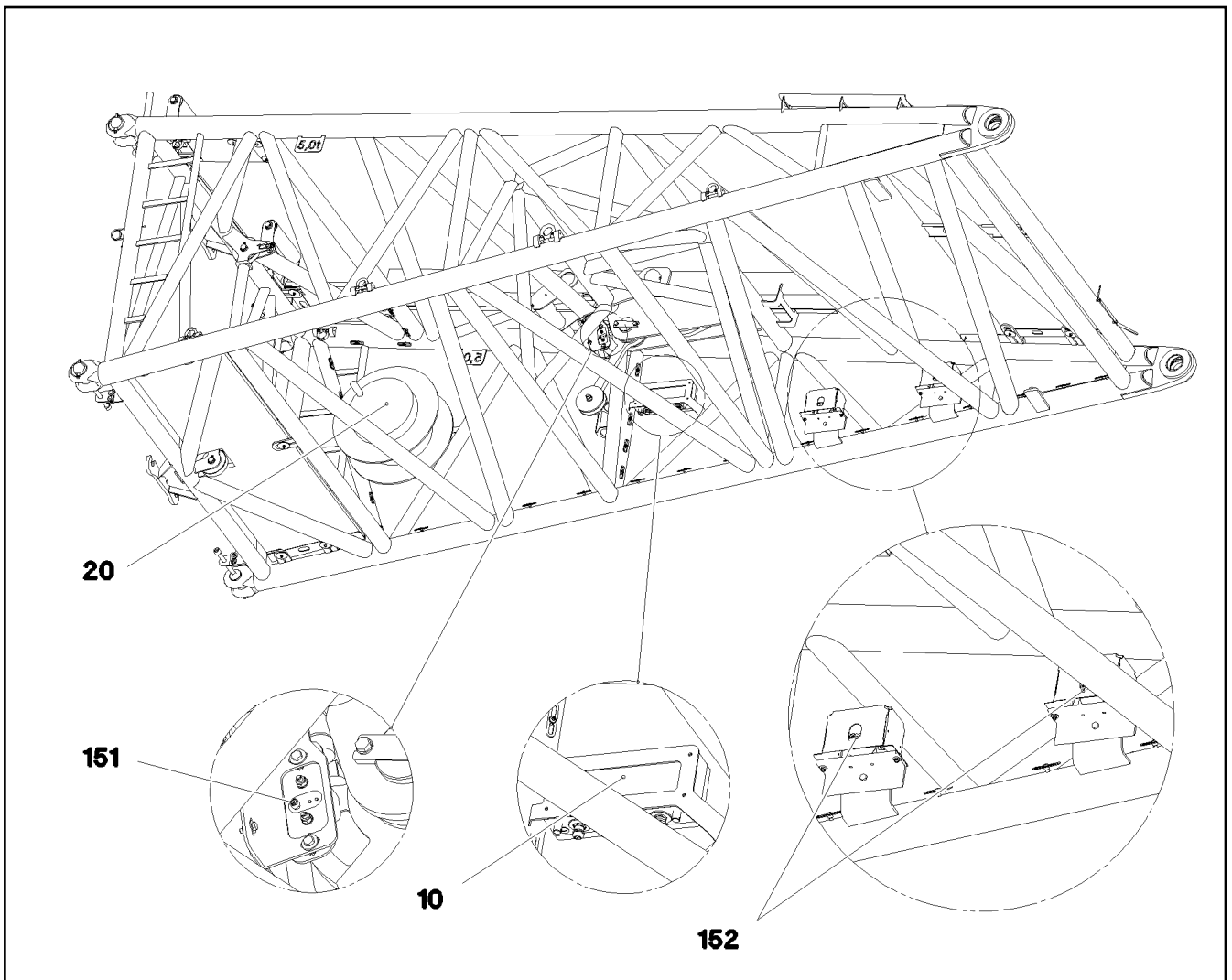
19.10.2018 029642	etk_en_de_098239 LR 11000	888
<b>LIEBHERR</b>	ROPE PULLEY CPL. SEILROLLE KPL.	962092008








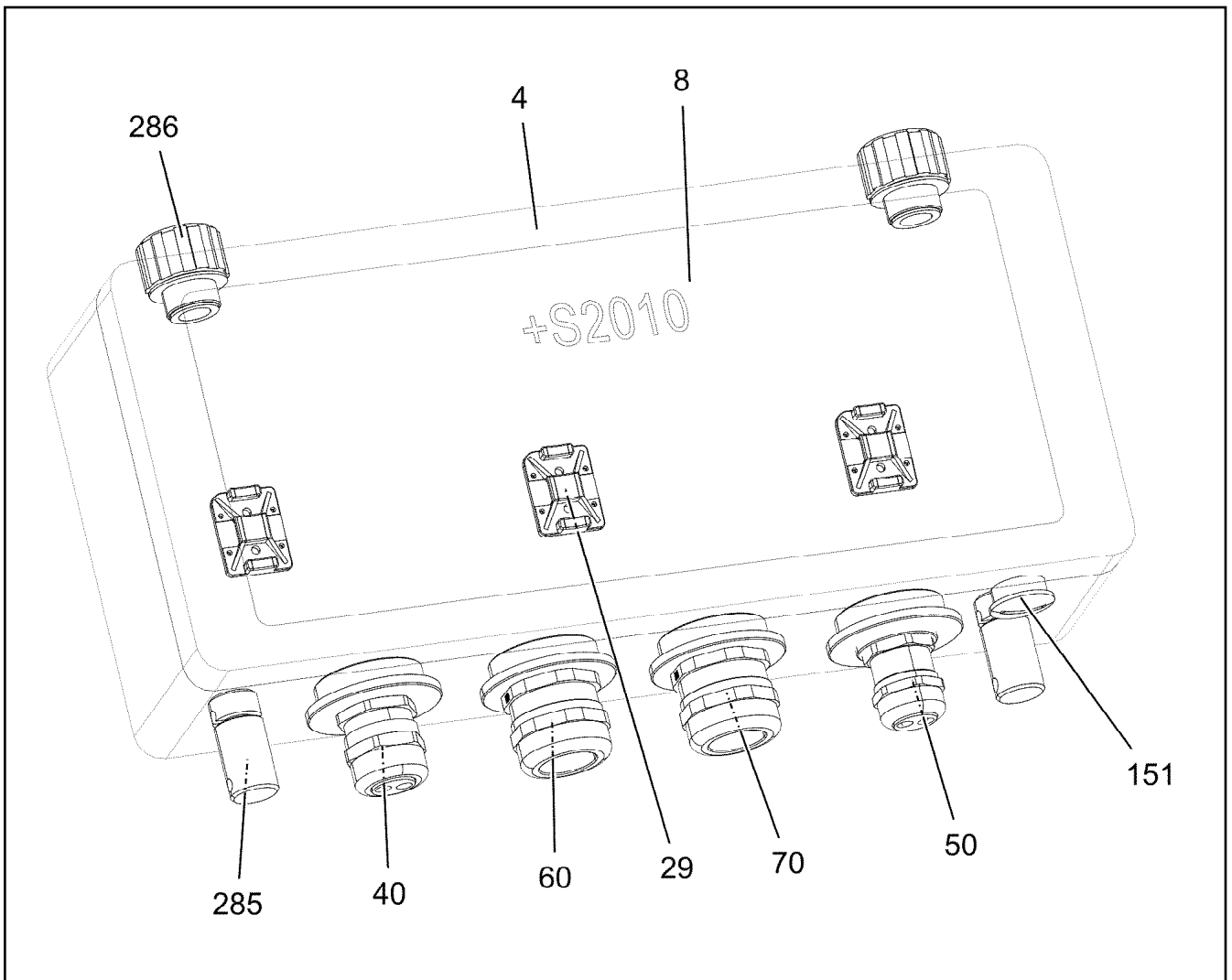
Pos.	Item	Quantity	Description	Bezeichnung
1	97050177	1	PLATE 4X200X70 S315MC FE//ZNNI8//CN//T	BLECH
2	97050178	1	SENSOR HOLDER 87X75X29.5 PA6G	SENSORHALTER
3	11691424	2	SOCKET HEAD SCREW ISO 4762 M8X35 8.8	ZYLINDERSCHRAUBE
4	10289803	2	WASHER ISO 7089 8 300HV 480H SPF	SCHEIBE
5	10875614	2	HEX NUT DIN 985 M8 8 480H SPF	SECHSKANTMUTTER

19.10.2018 082617	etk_en_de_098239 LR 11000	889
<b>LIEBHERR</b>	SENSOR PRE-ASS. SENSOR VORM.	968938308

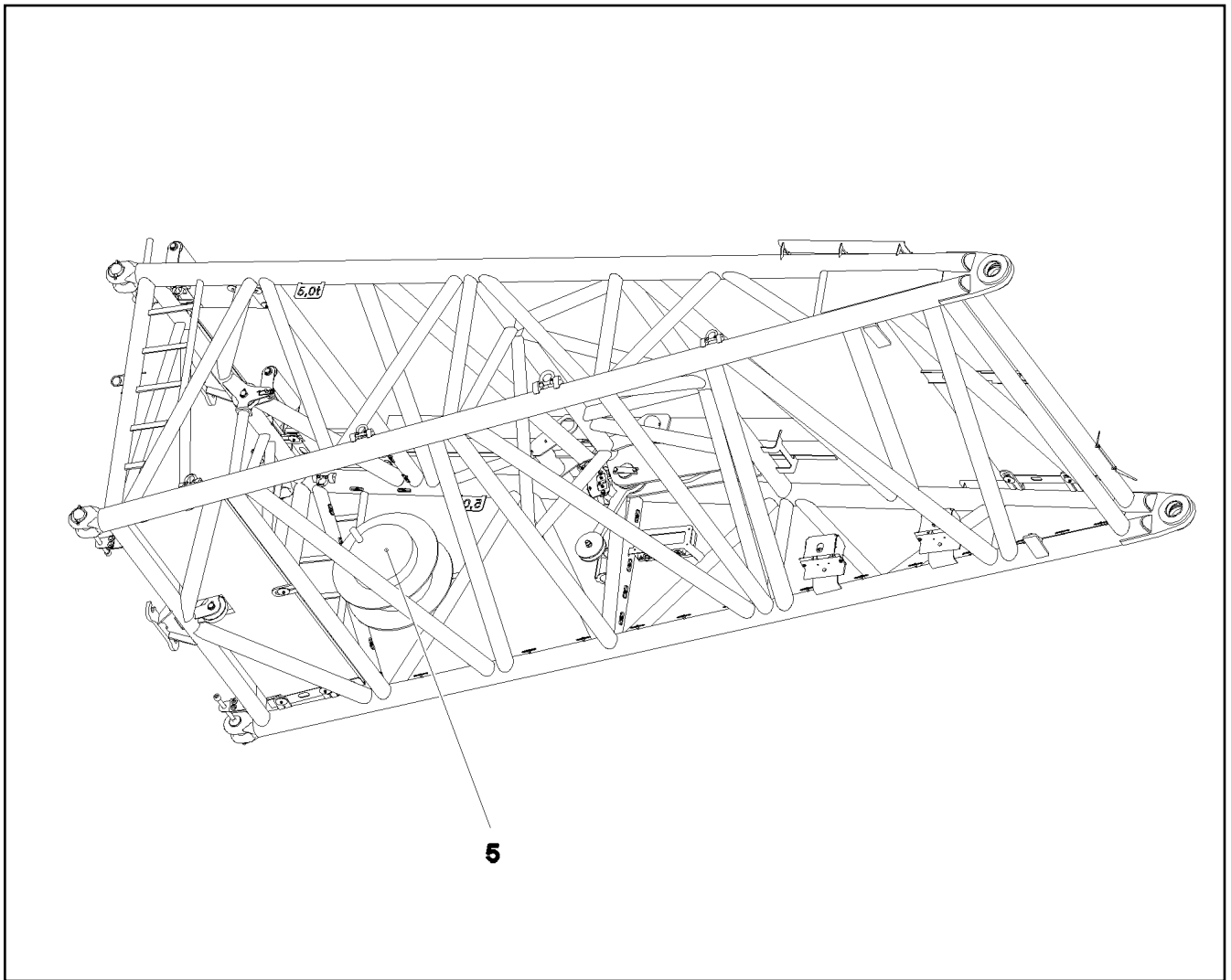


Pos.	Item	Quantity	Description	Bezeichnung
10	968805208	1	TERMINAL BOX CPL. S2010 ⇒  891	KLEMMKASTEN KPL.
20	968733708	1	CABLE DRUM COMPL. ⇒  892	LEITUNGSTROMMEL KPL.
151	692312708	2	INDUCTIVE SENSOR BERUEHRUNGSLOS	INDUKTIVSENSOR
152	10802057	2	ANGLE TRANSMITTER 360° LSB PL:D SPF	WINKELGEBER

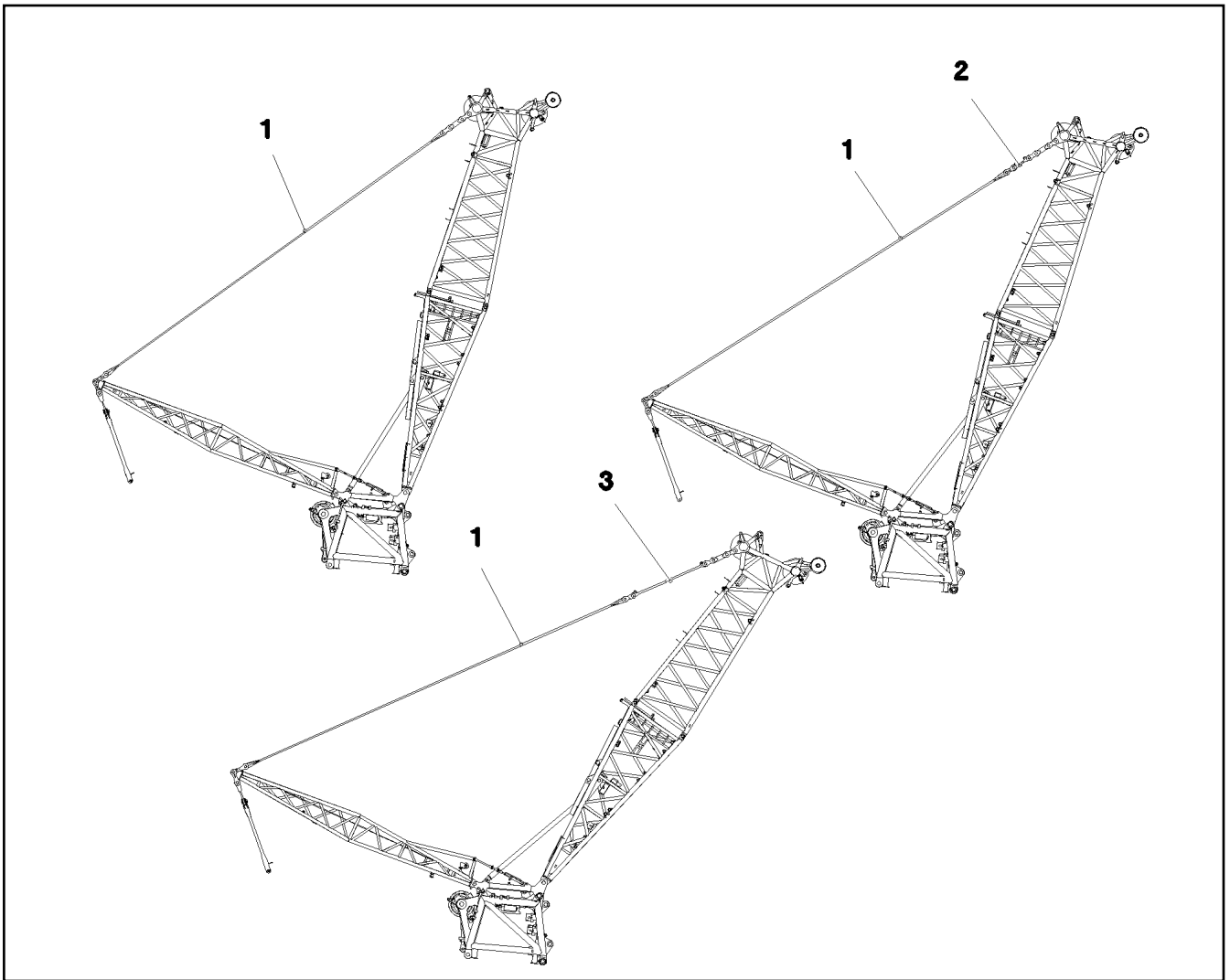
19.10.2018 082675	etk_en_de_098239 LR 11000	 890
<b>LIEBHERR</b>	ELECTRICS F BASE SECTION ELEKTRIK F-ANLENKSTUECK	917650708



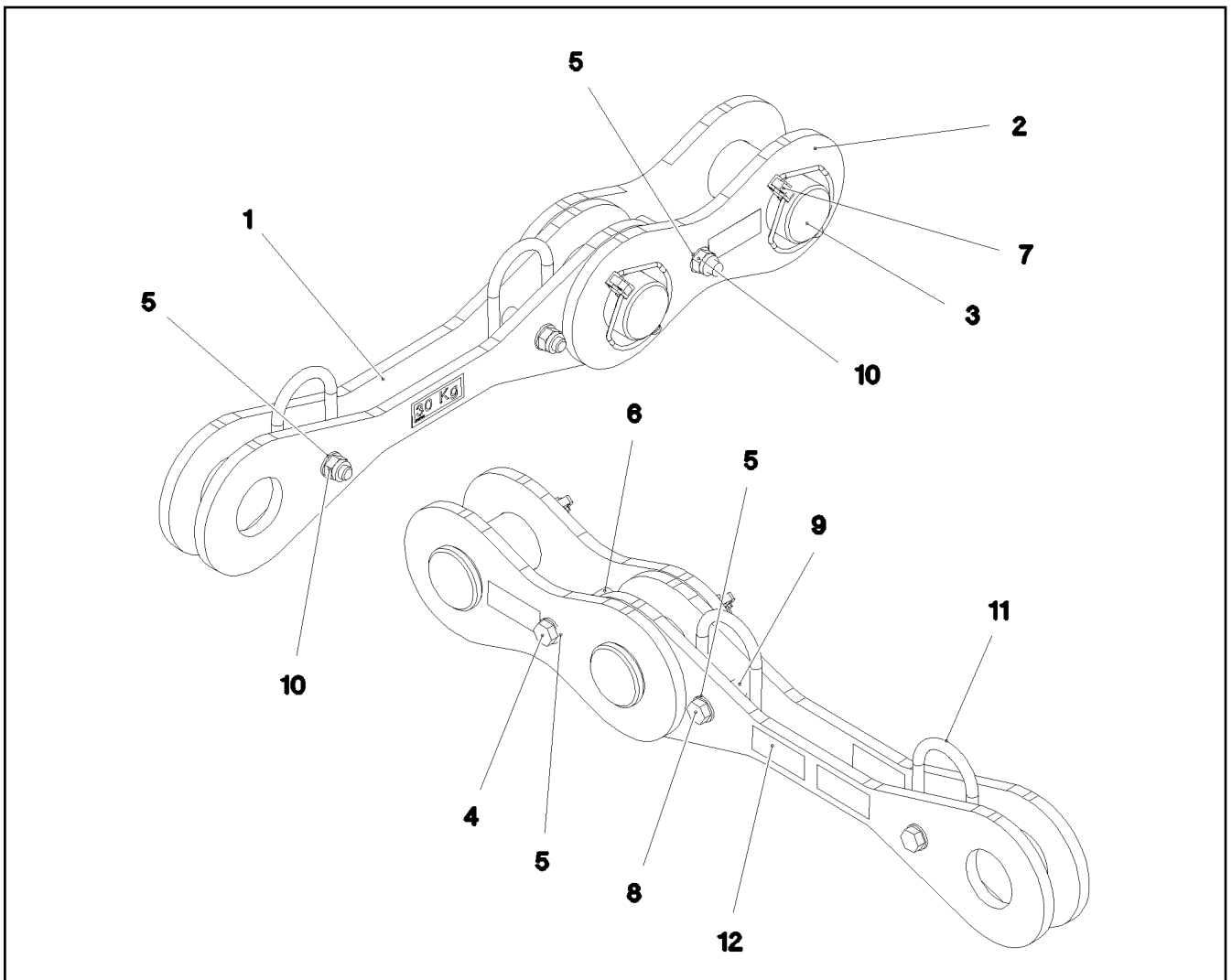
Pos.	Item	Quantity	Description	Bezeichnung
4	976975408	1	EMPTY CASING 160X360X90X0 AL	LEERGEHAEUSE
8	97054987	1	SIGN S2010	SCHILD
29	10870511	3	CABLE CLIP HOLDER 28X28-NATUR PA6.6	KABELBINDERHALTER
30	969278508	1	WIRES CPL. S2010	DRAEHTE KPL.
40	968733808	1	LEAD W2011	LEITUNG
50	968733908	1	LEAD W2014	LEITUNG
60	969278708	1	LEAD W2009	LEITUNG
70	969278808	1	LEAD W2019	LEITUNG
151	602425008	1	SCREW PLUG M20X1,5 MS	VERSCHLUSSSCHRAUBE
285	602501208	2	WATER DRAIN PLUG M12 PA6G SPF	ENTWAESSERUNGSSTOPFEN
286	10488662	2	VENTILATION SCREW M20X1,5 POLYAMID	ENTLUEFTUNGSSCHRAUBE



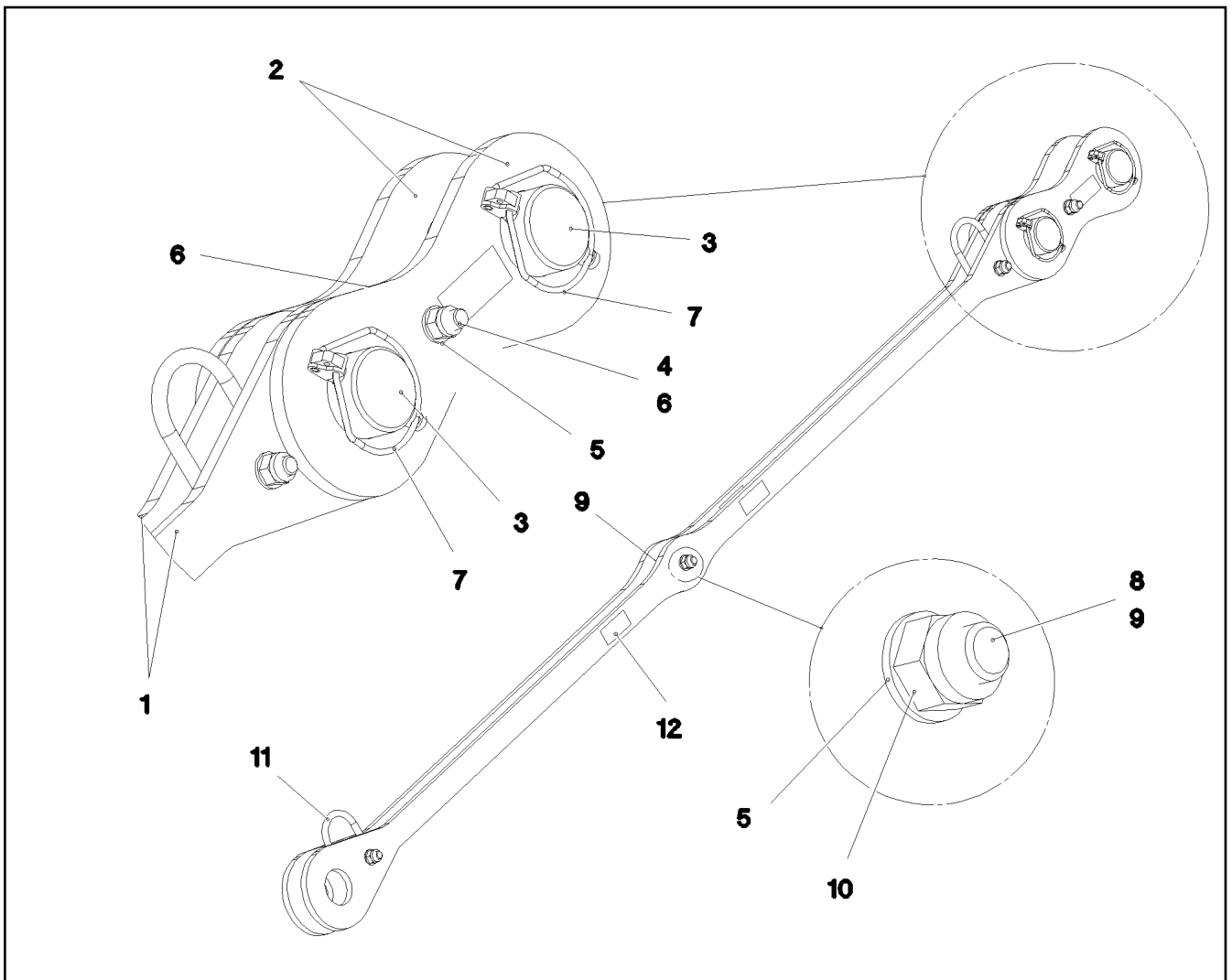
Pos.	Item	Quantity	Description	Bezeichnung
	1 969467808	1	LEAD W2019A	LEITUNG
	5 972266008	1	CABLE DRUM	KABELTROMMEL
	170 10815125	1	WALL OUTLET 43-POL	WANDSTECKDOSE
	171 10815121	1	FLANGE SEAL GR.28	FLANSCHDICHTUNG
	172 692405308	1	DUST CAP 1 3/4-18NS METALL	STAUBKAPPE
	261 10875696	1	CABLE GLAND M32X1,5X15-25 MS	KABELVERSCHRAUBUNG
	266 10876399	4	HEX NUT DIN 985 M3 8 480H SPF	SECHSKANTMUTTER
	267 420050108	9	WASHER ISO 7089 3 MS	SCHEIBE
	268 408400801	4	PAN-HEAD SCREW ISO 7045 M3X20 4.8 A2	FLACHKOPFSCHRAUBE
	423 602501308	1	VENTILATION SCREW G1/2"X30 POLYAMID	ENTLUEFTUNGSSCHRAUBE
	505 602606808	1	REDUCTION M40X1,5/M32X1,5 MS	REDUKTION
	507 10877630	1	TERMINAL HOUSING CA AL NIP 2K PUR	ENDGEHAEUSE



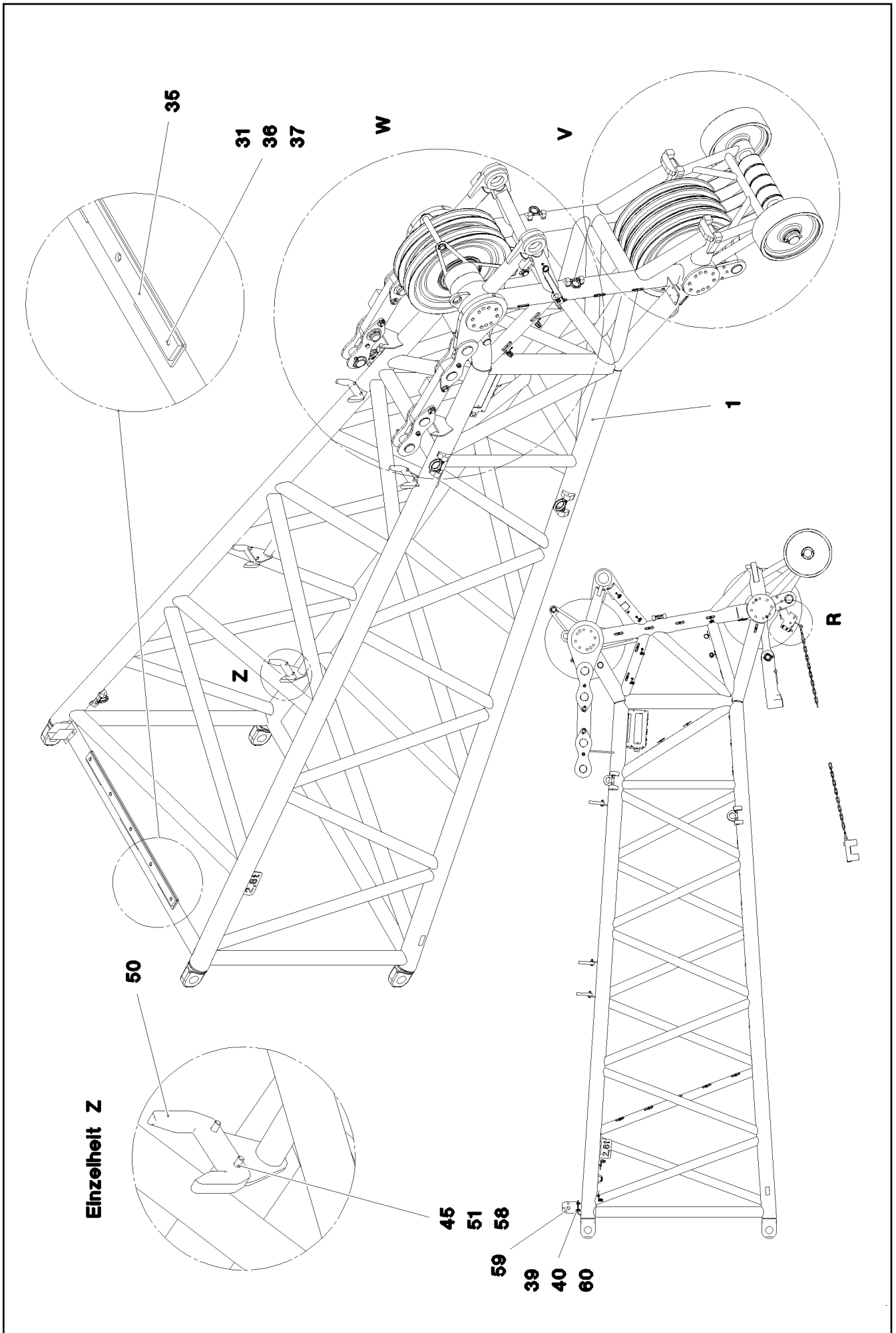
Pos.	Item	Quantity	Description	Bezeichnung
1	97067602	2	FIBRE TENSIONING ROPE 48X12.45M ARA	FASERABSPANNSEIL
2	968829408	2	PULL ROD 0.8 M ⇒ <input type="checkbox"/> 894	ZUGSTANGE KPL.
3	968828908	2	PULL ROD 2.65 M ⇒ <input type="checkbox"/> 895	ZUGSTANGE KPL.



Pos.	Item	Quantity	Description	Bezeichnung
1	968639508	2	TIE ROD WITH SIGN 0.55 M	ZUGSTANGE M.SCHILD
2	968827808	2	PULL TAB WITH SIGN 0.250 M	ZUGLASCHE M.SCHILD
3	978157308	2	PIN 75.0X150 35NICRMOV125 SPF	BOLZEN
4	11642340	1	HEX SCREW ISO 4014 M16X140 8.8 FLZN SP	SECHSKANTSCHRAUBE
5	10289806	6	WASHER ISO 7089 16 300HV FLZN SPF	SCHEIBE
6	942979208	1	TUBE 22.0X75 E235+N VERZ	ROHR
7	10023182	2	SAFETY PLUG W HINGE-LID 17X100X15,5X	SICHERHEITSKLAPPSTECKER
8	10875518	2	HEX SCREW ISO 4017 M16X100 8.8 FLZN SP	SECHSKANTSCHRAUBE
9	939255108	2	TUBE 22.0X40 E235+N VERZ	ROHR
10	10875609	3	HEX NUT DIN 985 M16 8 FLZN SPF	SECHSKANTMUTTER
11	10871568	2	OVAL LOAD RING 11X60X120 GK 10 SPF	OVALRING
12	973567608	1	PLATE IDENTIFICATION NUMBER IDENT-N	SCHILD IDENTNR.
700	969109908	1	SIGNS 0.8 M	BESCHILDERUNG
(1)	97052862	1	SIGN 80X32 KLEBEFOLIE SPF	SCHILD



Pos.	Item	Quantity	Description	Bezeichnung
1	968936108	2	TIE ROD WITH SIGN 2.4 M	ZUGSTANGE M.SCHILD
2	968827808	2	PULL TAB WITH SIGN 0.250 M	ZUGLASCHE M.SCHILD
3	978157308	2	PIN 75.0X150 35NICRMOV125 SPF	BOLZEN
4	11642340	1	HEX SCREW ISO 4014 M16X140 8.8 FLZN SP	SECHSKANTSCHRAUBE
5	10289806	8	WASHER ISO 7089 16 300HV FLZN SPF	SCHEIBE
6	942979208	1	TUBE 22.0X75 E235+N VERZ	ROHR
7	10023182	2	SAFETY PLUG W HINGE-LID 17X100X15,5X	SICHERHEITSKLAPPSTECKER
8	10875518	3	HEX SCREW ISO 4017 M16X100 8.8 FLZN SP	SECHSKANTSCHRAUBE
9	939255108	3	TUBE 22.0X40 E235+N VERZ	ROHR
10	10875609	4	HEX NUT DIN 985 M16 8 FLZN SPF	SECHSKANTMUTTER
11	10871568	2	OVAL LOAD RING 11X60X120 GK 10 SPF	OVALRING
12	973567608	1	PLATE IDENTIFICATION NUMBER IDENT-N	SCHILD IDENTNR.
700	969109808	1	SIGNS 2.65 M	BESCHILDERUNG
(1)	97052909	1	SIGN 80X35 KLEBEFOLIE SPF	SCHILD



19.10.2018  
082666

**LIEBHERR**

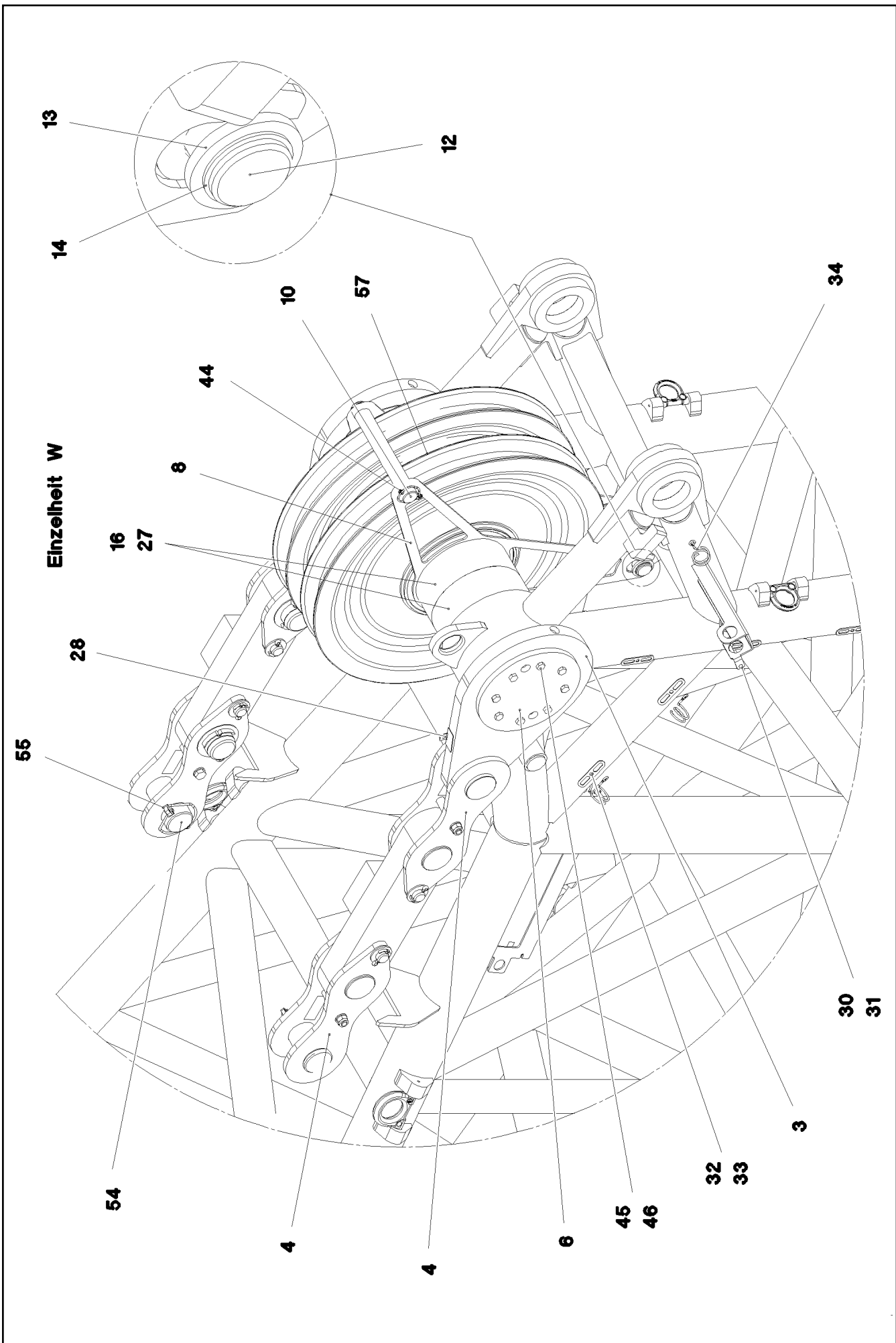
etk\_en\_de\_098239 LR 11000

F-HEAD SECTION  
F-KOPFSTUECK

□ 896 (1/6)

917484308





19.10.2018  
082667

**LIEBHERR**

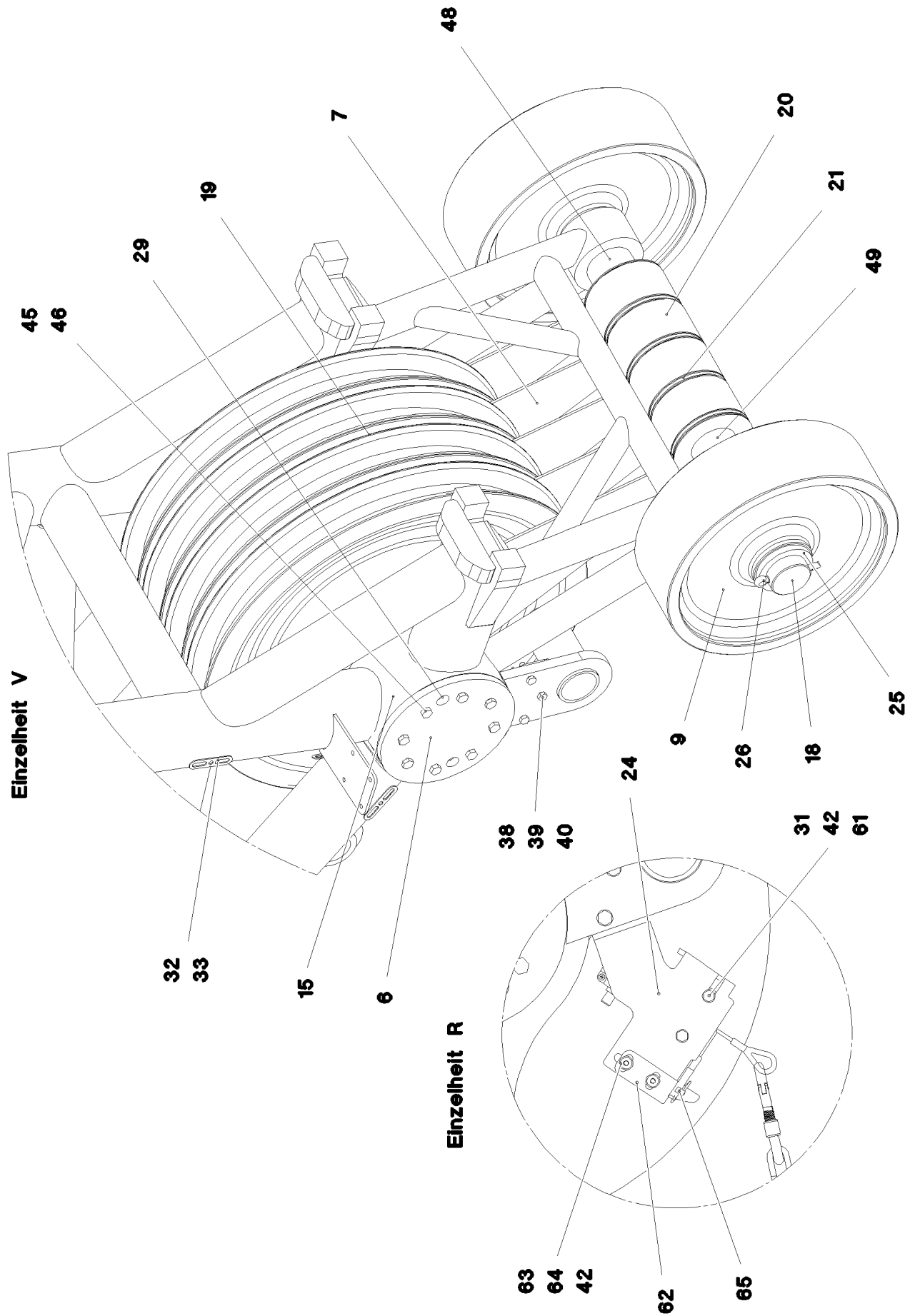
etk\_en\_de\_098239 LR 11000

F-HEAD SECTION  
F-KOPFSTUECK

897 (2/6)

917484308

Einzelheit V



Einzelheit R

19.10.2018  
082668

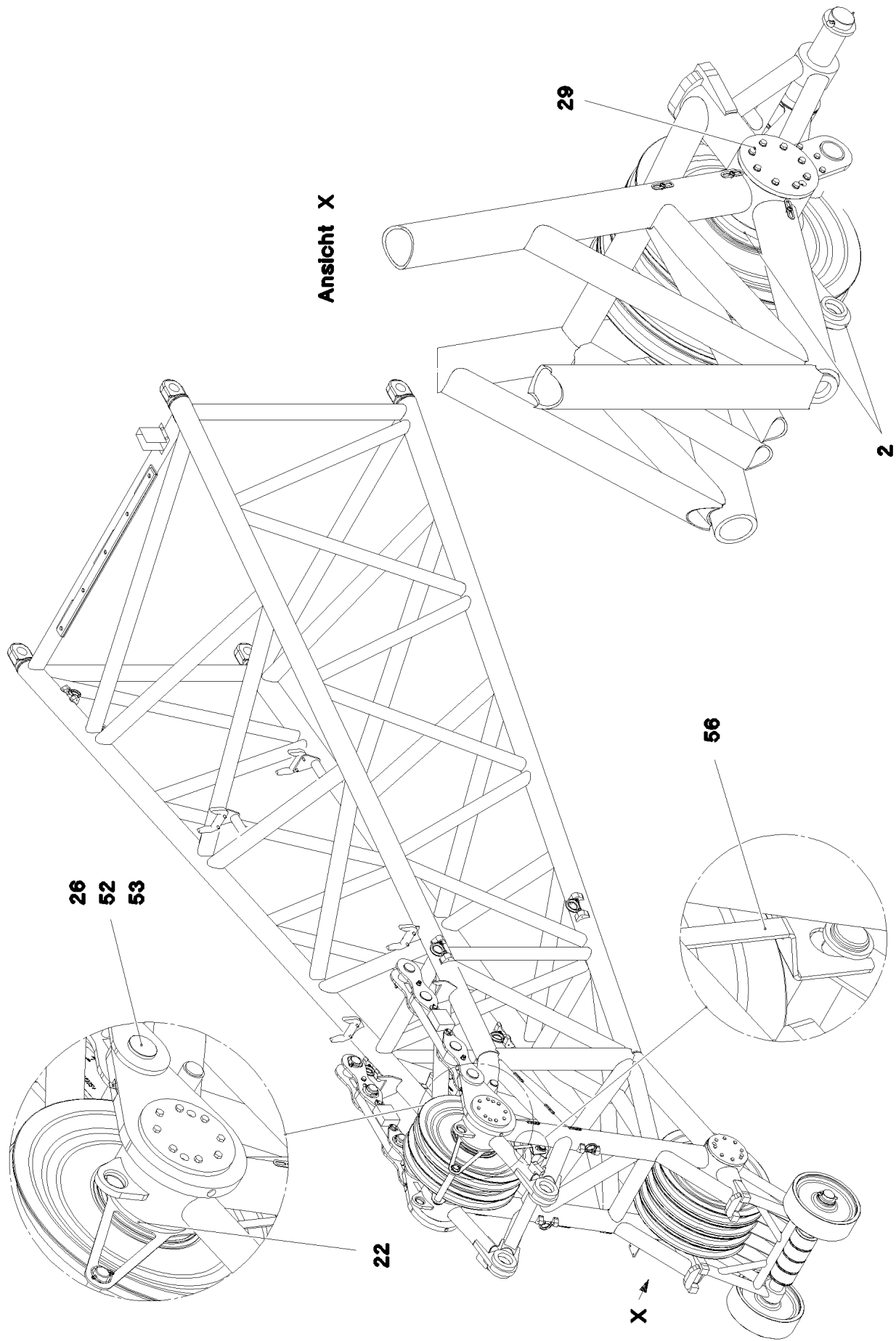
**LIEBHERR**

etk\_en\_de\_098239 LR 11000

F-HEAD SECTION  
F-KOPFSTUECK

898 (3/6)

917484308



Ansicht X

19.10.2018  
082669

**LIEBHERR**

etk\_en\_de\_098239 LR 11000

F-HEAD SECTION  
F-KOPFSTUECK


899 (4/6)



917484308


Pos.	Item	Quantity	Description	Bezeichnung
1	968722108	1	F-HEAD SECTION WELDM. RAL 3020	F-KOPFSTUECK SCHWK.
2	968723608	1	BRACKET COMPL.	LASCHE KPL.
3	968724508	2	BRACKET COMPL.	LASCHE KPL.
4	968828308	4	CONNECTING LINK PRE-ASS. ⇒  902	LASCHE VORM.
6	97046280	4	COVER 15X273X273 S960QL	DECKEL
7	97046262	5	PLATE 5X899X300 S355MC FE//ZNNI8//CN//T	BLECH
8	97046261	1	PLATE 5X925X418 S355MC FE//ZNNI8//CN//T	BLECH
9	97048157	2	ROLLER 470X150 PA6GZAEHHART	ROLLE
10	97048674	1	PIN 40.0X315 S355J2C+C FE//ZNNI8//CN//T0	BOLZEN
12	97055511	1	AXLE 40.0X230 S355J2C+C FE//ZNNI8//CN//T	ACHSE
13	10179406	2	WASHER ISO 8738 40 160HV-St FLZN SPF	SCHEIBE
14	10875657	2	LOCKING RING DIN 471 40X1,75 480H SPF	SICHERUNGSRING
15	97046704	1	AXLE 244.5X801 S770QL	ACHSE
16	97046705	1	AXLE 244.5X895 S770QL	ACHSE
18	97046764	1	AXLE 85.0X1097 35NICRMOV125 SPF	ACHSE
19	924954508	6	ROPE PULLEY CPL. SPF	SEILROLLE KPL.
20	97029782	4	ROLLER 80.5X160X90 PA6G	ROLLE
21	978880508	11	PLATE 2X160X160 DC01 FE//ZNNI8//CN//T0	BLECH
22	948639708	3	DISTANCE TUBE RD244,5X25 S355J2H FE//	DISTANZROHR
24	97083872	1	PLATE 6X194X410 S355MC	BLECH
25	10179410	2	WASHER ISO 8738 80 160HV-St FLZN SPF	SCHEIBE
26	433010908	4	SPLIT PIN ISO 1234 13X100 ST A2K	SPLINT
27	946863608	2	SPACER PIECE RD244,5X20X95 S355J2H	DISTANZSTUECK
28	970717308	2	PLATE 1.5x60x47 DC01 FE//ZNNI8//CN//T0	BLECH
29	7743242	2	HYDRAULIC-TYPE LUBRICAT.NIPPLE DIN 71	KEGELSCHMIERNIPPEL
30	12216195	1	HEX SCREW ISO 4014 M8X90 8.8 480H SPF	SECHSKANTSCHRAUBE
31	10875614	8	HEX NUT DIN 985 M8 8 480H SPF	SECHSKANTMUTTER
32	10875484	48	BUTTON HEAD SCREW AEHNL.ISO 7380-2	HALBRUNDKOPFSCHRAUBE
33	953650008	43	CABLE CLAMP 2X22X90 DC01 FE//ZNNI8//C	KABELHALTER
34	720014408	10	CABLE CLAMP	KABELHALTER
35	288173208	1	SUPPORT 15X60X1445 PA6G	AUFLAGE
36	11140469	5	WASHER ISO 7093-1 8 200HV 480H SPF	SCHEIBE
37	11692827	5	HEX SCREW ISO 4017 M8X35 8.8 480H SPF	SECHSKANTSCHRAUBE
38	11691682	3	HEX SCREW ISO 4017 M10X45 8.8 FLZN SP	SECHSKANTSCHRAUBE
39	10289795	14	WASHER ISO 7089 10 300HV FLZN SPF	SCHEIBE
40	10875606	7	HEX NUT DIN 985 M10 8 FLZN SPF	SECHSKANTMUTTER
42	10289803	6	WASHER ISO 7089 8 300HV 480H SPF	SCHEIBE
44	433200408	2	SAFETY PLUG W HINGE-LID 10X55X9,5X45	SICHERHEITSKLAPPSTECKER
45	10289804	48	WASHER ISO 7089 12 300HV FLZN SPF	SCHEIBE
46	10299574	32	HEX SCREW ISO 4017 M12X35 10.9 FLZN SP	SECHSKANTSCHRAUBE
48	97055512	1	TUBE 90.0X65 E235+N FE//ZNNI8//CN//T0	ROHR
49	951220808	1	TUBE 90X4X85 E235+N FE//ZNNI8//CN//T0	ROHR
50	97070809	4	RODS 206X147X25 PA6G	STANGENABLAGE
51	11658891	8	HEX SCREW ISO 4014 M12X55 8.8 FLZN SP	SECHSKANTSCHRAUBE
52	955009808	2	PIN 80.0X150 35NICRMOV125 SPF	BOLZEN
53	934282108	2	WASHER 3X90X90 DC01 FE//ZN20//C	SCHEIBE
54	978157308	2	PIN 75.0X150 35NICRMOV125 SPF	BOLZEN
55	10023182	2	SAFETY PLUG W HINGE-LID 17X100X15,5X	SICHERHEITSKLAPPSTECKER
56	97062462	1	PLATE 5X472X918 S355MC FE//ZNNI8//CN//T	BLECH
57	97062496	1	DISTANCE TUBE 244.5X76 S355J2H FE//ZN	DISTANZROHR
58	10875607	8	HEX NUT DIN 985 M12 8 FLZN SPF	SECHSKANTMUTTER
59	96005810	1	CONSOLE COMPL.	KONSOLE KPL.
60	11642358	4	HEX SCREW ISO 4017 M10X30 8.8 FLZN SP	SECHSKANTSCHRAUBE
61	11651582	2	HEX SCREW ISO 4014 M8X55 8.8 480H SPF	SECHSKANTSCHRAUBE
62	979132008	1	PLATE 4X110X34 S315MC FE//ZNNI8//CN//T	BLECH
63	10301319	2	BUTTON HEAD SCREW ISO 7380-2 M8X25 A	HALBRUNDKOPFSCHRAUBE
64	11656731	2	HEX NUT ISO 7040 M8 8 480H SPF	SECHSKANTMUTTER
65	10875869	1	SAFETY PLUG W HINGE-LID 5X29X4,7X25 4	SICHERHEITSKLAPPSTECKER

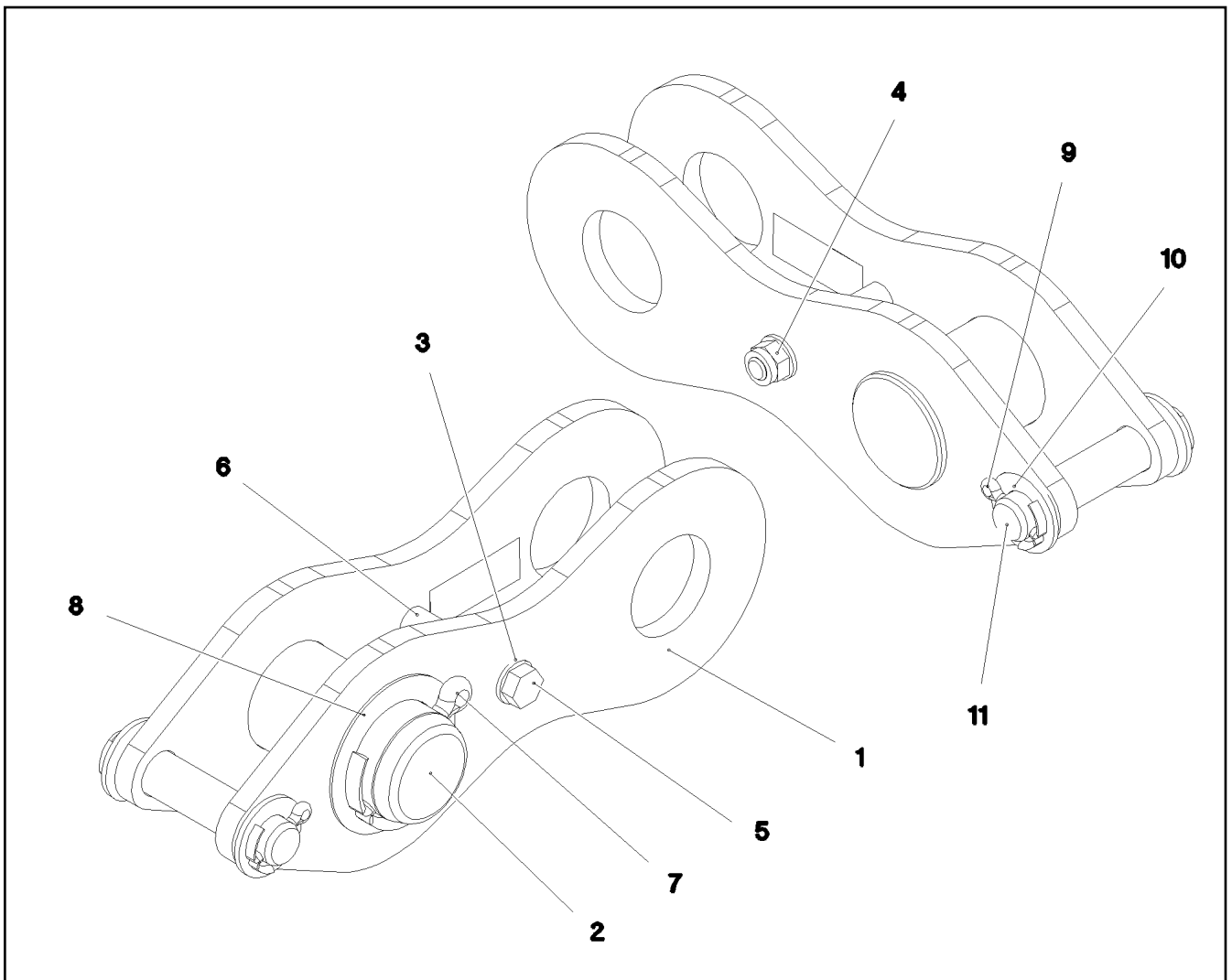
19.10.2018

etk\_en\_de\_098239 LR 11000

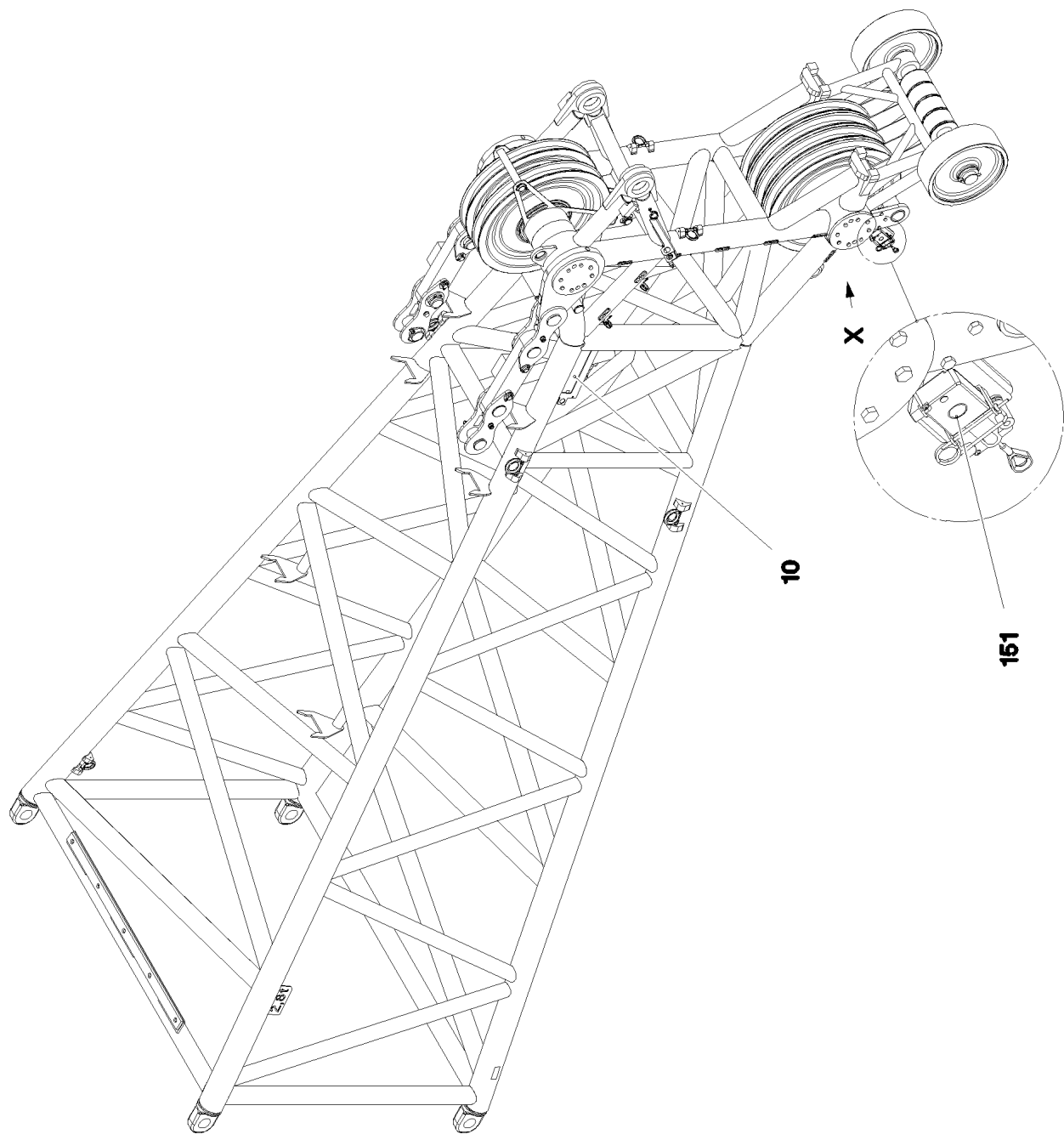
 900 (5/6)**LIEBHERR****F-HEAD SECTION  
F-KOPFSTUECK****917484308**

Pos.	Item	Quantity	Description	Bezeichnung
500	917650808	1	ELECTR. F-HEAD SECTION ⇒  903	ELEKTRIK F-KOPFSTUECK
700	969135508	1	SIGNS F-KOPFSTUECK ⇒  906	BESCHILDERUNG

19.10.2018	etk_en_de_098239 LR 11000	 901 (6/6)
<b>LIEBHERR</b>	F-HEAD SECTION F-KOPFSTUECK	917484308



Pos.	Item	Quantity	Description	Bezeichnung
1	968726008	2	BRACKET WITH BOARD	LASCHE MIT SCHILD
2	97047727	1	PIN 85.0X147 35NICRMOV125 SPF	BOLZEN
3	10289806	2	WASHER ISO 7089 16 300HV FLZN SPF	SCHEIBE
4	10875609	1	HEX NUT DIN 985 M16 8 FLZN SPF	SECHSKANTMUTTER
5	12224044	1	HEX SCREW ISO 4017 M16X130 8.8 FLZN SP	SECHSKANTSCHRAUBE
6	942979208	1	TUBE 22.0X75 E235+N VERZ	ROHR
7	10180381	1	SPLIT PIN ISO 1234 13X125 St 480H SPF	SPLINT
8	949635408	1	WASHER RD110X2 DC01 FE//ZNNI8//CN//T0	SCHEIBE
9	10180368	2	SPLIT PIN ISO 1234 8X50 St 480H SPF	SPLINT
10	10289811	2	WASHER ISO 7089 30 300HV FLZN SPF	SCHEIBE
11	10290116	1	PIN ISO 2340 B30X151X131 35NICRMOV125	BOLZEN



19.10.2018  
082670

**LIEBHERR**


etk\_en\_de\_098239 LR 11000

ELECTR. F-HEAD SECTION  
ELEKTRIK F-KOPFSTUECK

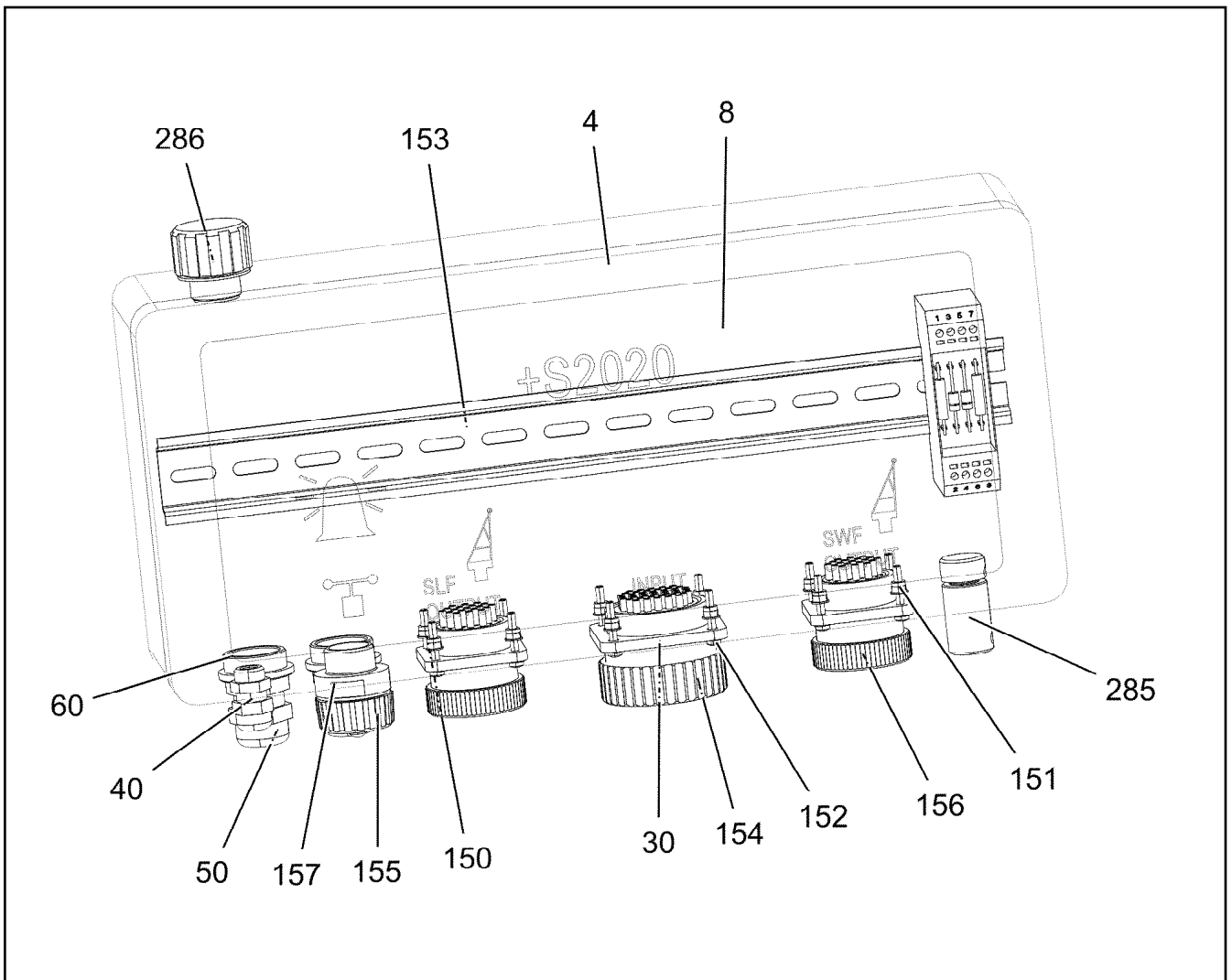
□ 903 (1/2)

917650808

Pos.	Item	Quantity	Description	Bezeichnung
10	968734008	1	TERMINAL BOX CPL. S2020 ⇒  905	KLEMMKASTEN KPL.
151	10678395	1	LIMIT SWITCH TQ200-RFID SPF	ENDSCHALTER

19.10.2018	etk_en_de_098239 LR 11000	 904 (2/2)
<b>LIEBHERR</b>	ELECTR. F-HEAD SECTION ELEKTRIK F-KOPFSTUECK	917650808





Pos.	Item	Quantity	Description	Bezeichnung
4	97054993	1	EMPTY CASING 160.0X0 AL	LEERGEHAEUSE
8	97055010	1	SIGN S2020	SCHILD
30	969278908	1	WIRES CPL. S2020	DRAEHTE KPL.
40	969279208	1	LEAD W2023	LEITUNG
50	969279308	1	LEAD W2026	LEITUNG
60	969279408	1	LEAD W2027	LEITUNG
70	969280408	1	DUMMY PLUG W2028BS	BLINDSTECKER
80	969949408	1	DUMMY PLUG W2028WBS	BLINDSTECKER
150	408400801	12	PAN-HEAD SCREW ISO 7045 M3X20 4.8 A2	FLACHKOPFSCHRAUBE
151	10876399	12	HEX NUT DIN 985 M3 8 480H SPF	SECHSKANTMUTTER
152	420050108	27	WASHER ISO 7089 3 MS	SCHEIBE
153	602106708	0.34	TOP HAT RAIL 35X27X7,3X1	HUTSCHIENE
154	692405308	1	DUST CAP 1 3/4-18NS METALL	STAUBKAPPE
155	604512108	1	SEALING PLUG M1-D	VERSCHLUSSKAPPE
156	691812908	2	PROTECTING CAP MS A240	SCHUTZKAPPE
157	10872381	1	TIN M1	DOSE
158	10815121	1	FLANGE SEAL GR.28	FLANSCHDICHTUNG
159	691822208	2	SEAL	DICHTUNG
285	602501208	1	WATER DRAIN PLUG M12 PA6G SPF	ENTWAESSERUNGSSTOPFEN
286	10488662	1	VENTILATION SCREW M20X1,5 POLYAMID	ENTLUEFTUNGSSCHRAUBE

19.10.2018  
082622

**LIEBHERR**

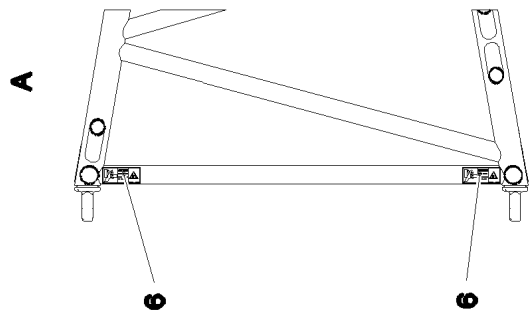
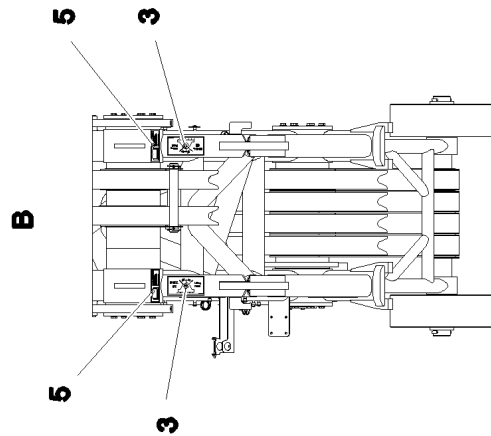
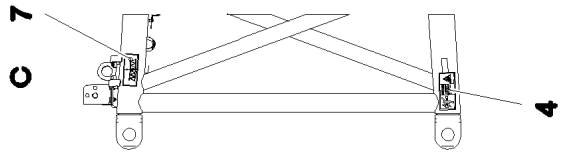
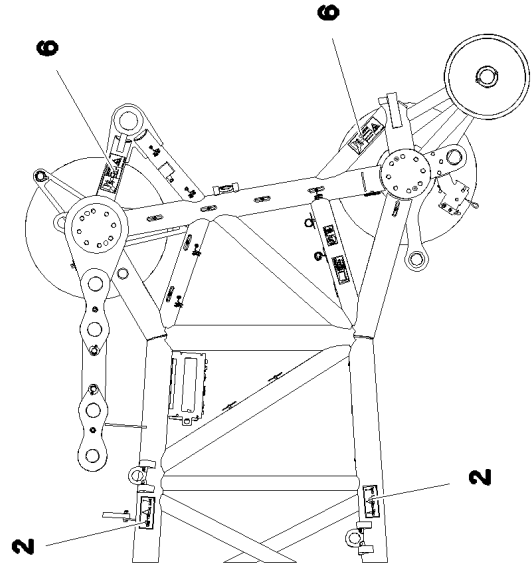
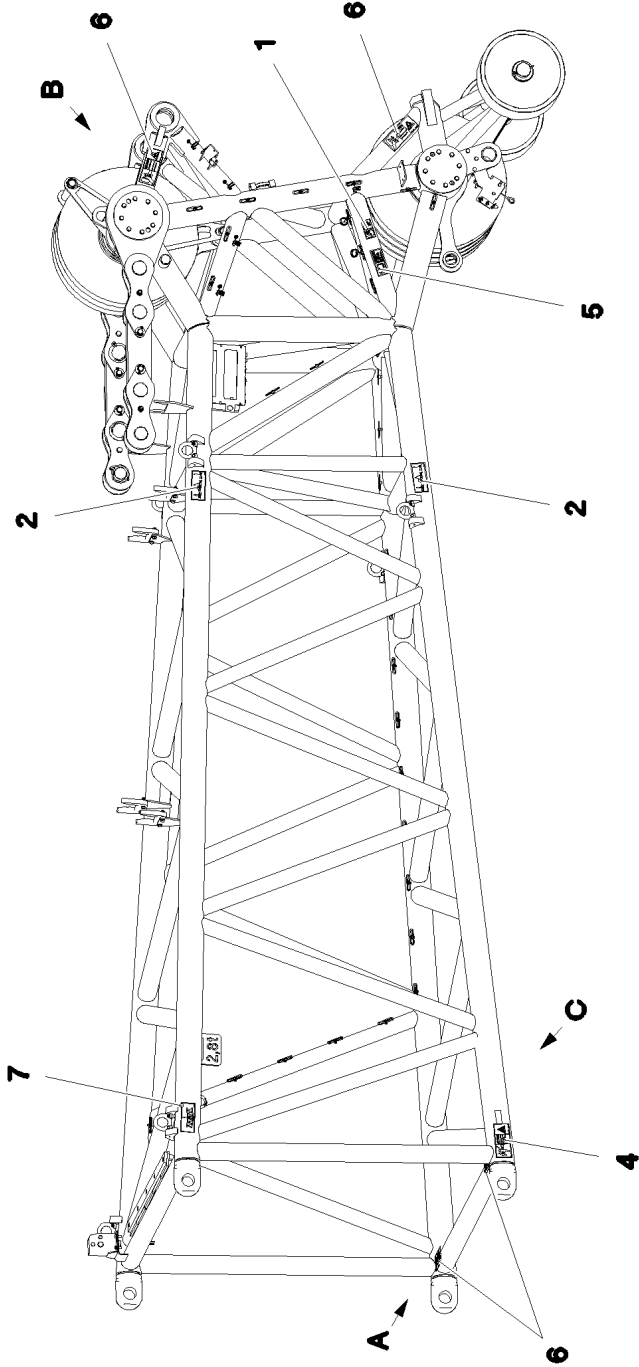
etk\_en\_de\_098239 LR 11000

TERMINAL BOX CPL.  
KLEMMKASTEN KPL.

905

968734008

- 1
- 2
- 3
- 4
- 5
- 6
- 7



19.10.2018  
082671

**LIEBHERR**

etk\_en\_de\_098239 LR 11000

SIGNS  
BESCHILDERUNG

906 (1/2)

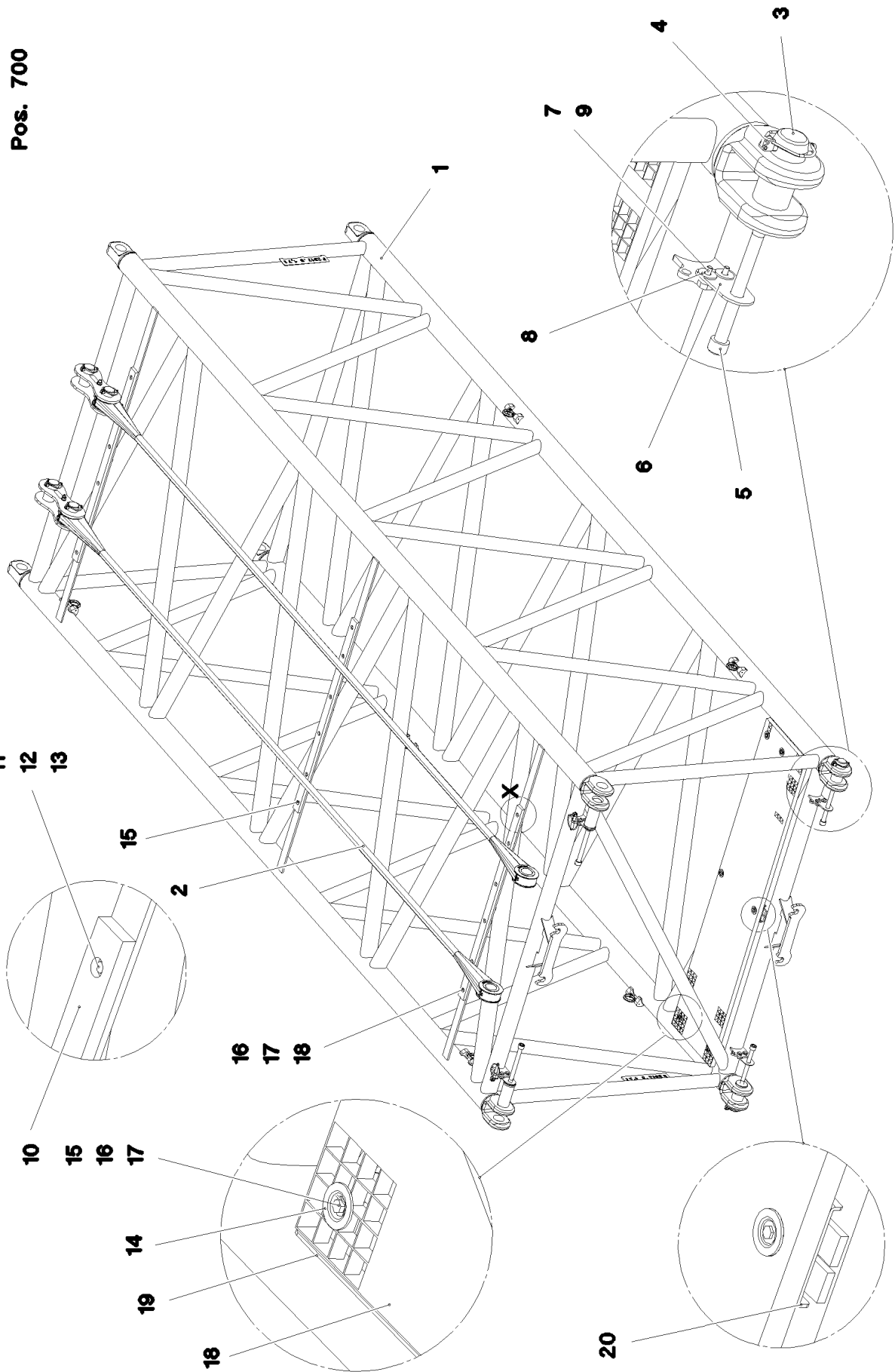
969135508

Pos.	Item	Quantity	Description	Bezeichnung
1	97048404	2	SIGN 105X55 KLEBEFOLIE SPF	SCHILD
2	97053407	4	SIGN 178X78 KLEBEFOLIE SPF	SCHILD
3	97054102	2	SIGN 168X88 KLEBEFOLIE SPF	SCHILD
4	978674108	2	SIGN 208X88 KLEBEFOLIE SPF	SCHILD
5	9412158	4	CAUTION DECAL ACCID.PREVENTION 60X	WARNSCHILD UNFALLVERHUET
6	978674608	6	SIGN 208X88 KLEBEFOLIE SPF	SCHILD
7	97094063	2	INFORMATION SIGN 178X78 KLEBEFOLIE	HINWEISSCHILD

19.10.2018	etk_en_de_098239 LR 11000	<input type="checkbox"/> 907 (2/2)
<b>LIEBHERR</b>	SIGNS BESCHILDERUNG	969135508

Pos. 700

Einzelheit X



19.10.2018  
082631

**LIEBHERR**


etk\_en\_de\_098239 LR 11000

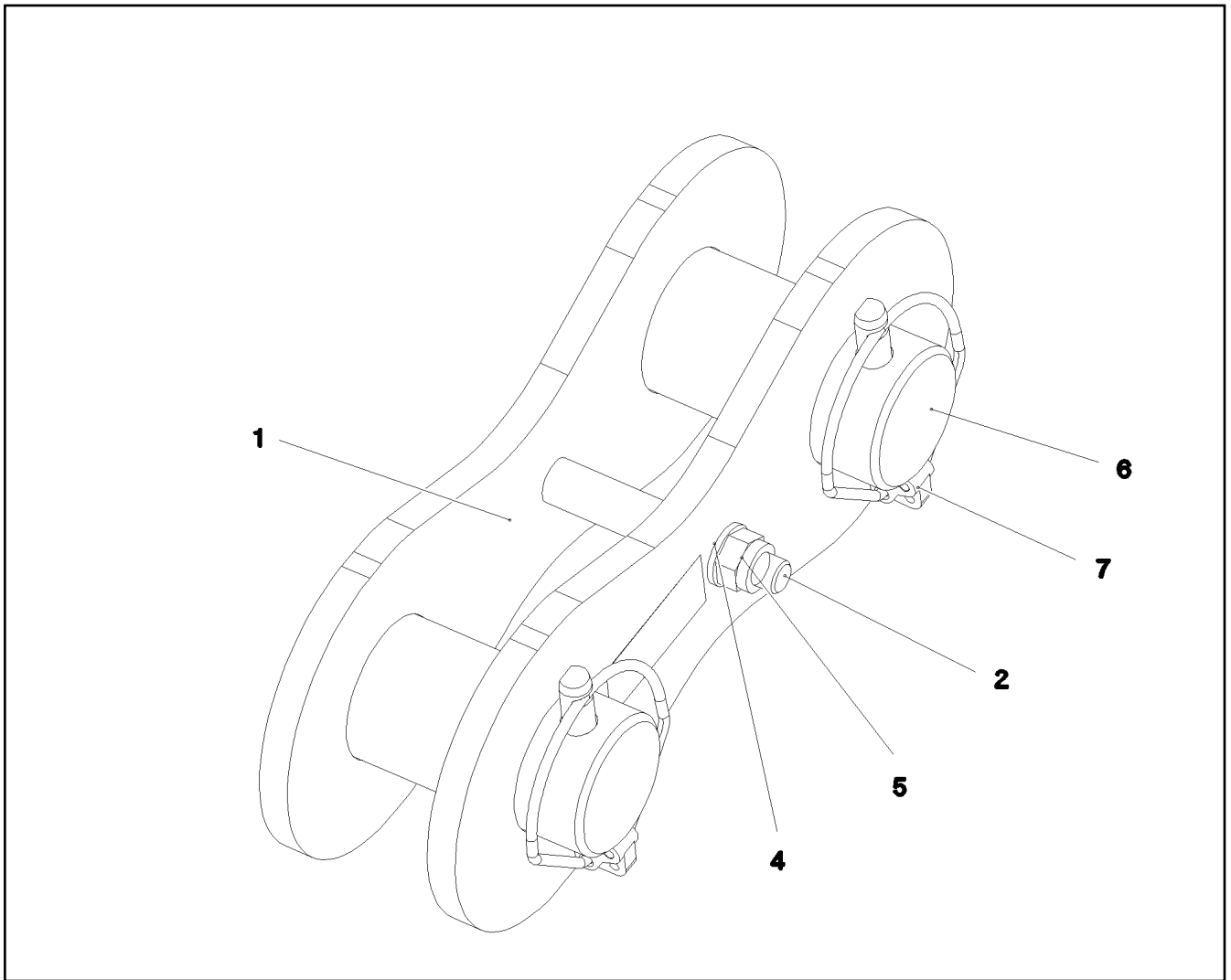
F-INTERMEDIATE SECT.  
F-ZWISCHENSTUECK

908 (1/2)

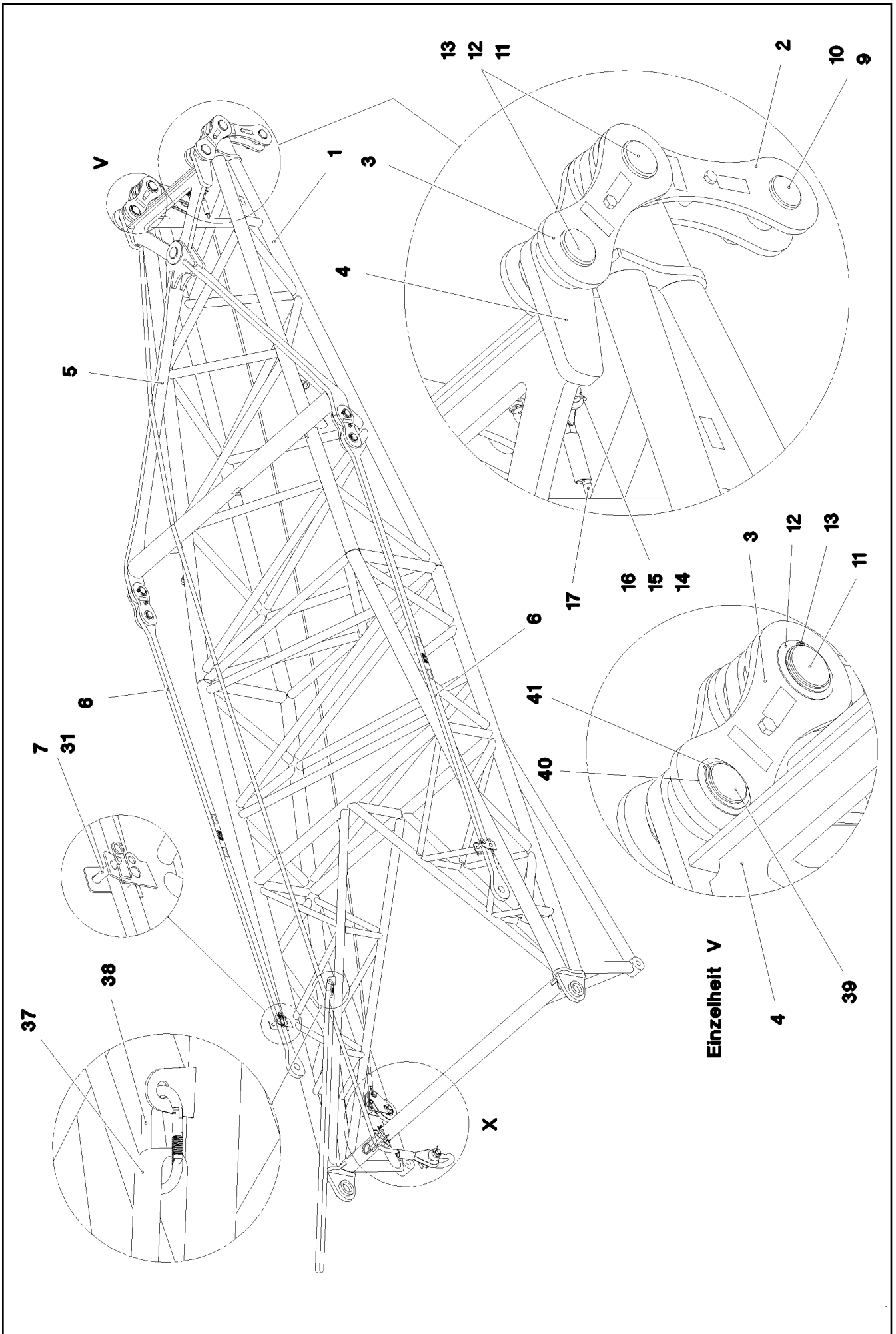
917484408

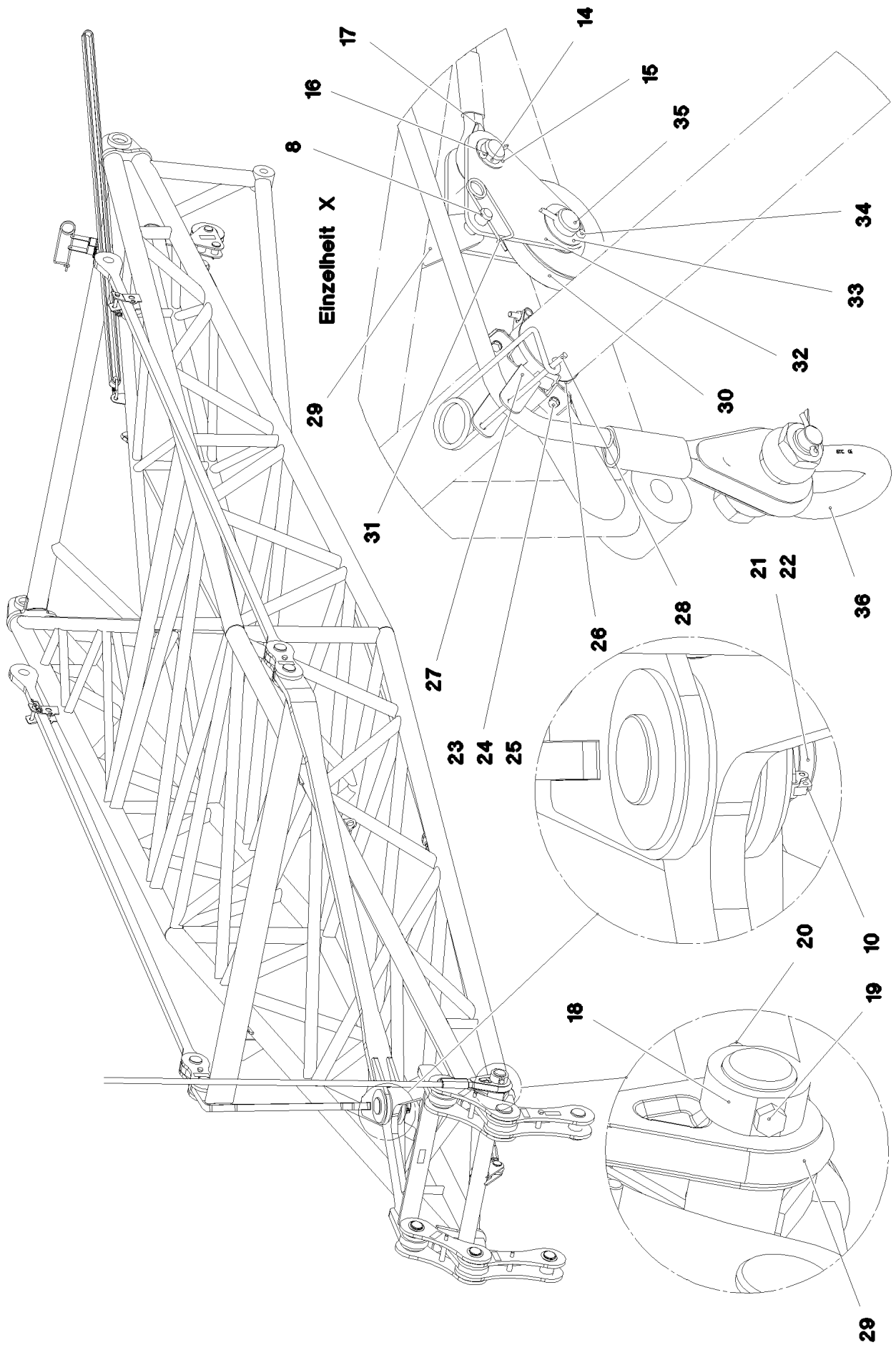
Pos.	Item	Quantity	Description	Bezeichnung
1	968565708	1	F-INTERM.SECT.WELDM. F 2317.96M	F-ZWISCHENSTUECK SCHWK.
2	97067609	2	FIBRE TENSIONING ROPE 48X5.25M ARAMI	FASERABSPANNSEIL
3	97058253	4	PIN 75.0X190 35NICRMOV125 SPF	BOLZEN
4	10023182	4	SAFETY PLUG W HINGE-LID 17X100X15,5X	SICHERHEITSKLAPPSTECKER
5	10878833	4	SOCKET HEAD SCREW ISO 4762 M24X290 8	ZYLINDERSCHRAUBE
6	955490508	4	PLATE 5X125X84 S700MC	BLECH
7	11691328	8	HEX SCREW ISO 4017 M10X35 8.8 FLZN SP	SECHSKANTSCHRAUBE
8	11491889	16	WASHER ISO 7093-1 10 300HV FLZN SPF	SCHEIBE
9	10875629	8	HEX NUT ISO 7040 M10 8 FLZN SPF	SECHSKANTMUTTER
10	976661208	3	SUPPORT 1400X60 PA6G	AUFLAGE
11	11692827	18	HEX SCREW ISO 4017 M8X35 8.8 480H SPF	SECHSKANTSCHRAUBE
12	11140469	18	WASHER ISO 7093-1 8 200HV 480H SPF	SCHEIBE
13	96001458	2	BRACKET COMPL. ⇒  910	LASCHE KPL.
14	10100621	6	DISH MOUNTING	TELLERBEFESTIGUNG
15	11651583	6	HEX SCREW ISO 4014 M8X60 8.8 480H SPF	SECHSKANTSCHRAUBE
16	941138108	6	WASHER DC01 FE//ZNNI8//CN//T0	SCHEIBE
17	10875614	24	HEX NUT DIN 985 M8 8 480H SPF	SECHSKANTMUTTER
18	725804008	1	GRIDIRON T2250X483X30/2 S235JR T ZN K	GITTERROST-P
19	97028904	1	PLATE 4X480X112 S315MC FE//ZNNI8//CN//T	BLECH
20	97047578	1	PLATE 4X483X140 S315MC	BLECH
21	97036300	1	PLATE 4X310X112 S315MC FE//ZNNI8//CN//T	BLECH
700	968567208	1	SIGNS F-ZWST LR11000	BESCHILDERUNG
(1)	978674108	4	SIGN 208X88 KLEBEFOLIE SPF	SCHILD
(2)	978674608	4	SIGN 208X88 KLEBEFOLIE SPF	SCHILD

19.10.2018	etk_en_de_098239 LR 11000	 909 (2/2)
<b>LIEBHERR</b>	F-INTERMEDIATE SECT. F-ZWISCHENSTUECK	917484408



Pos.	Item	Quantity	Description	Bezeichnung
1	968827808	2	PULL TAB WITH SIGN 0.250 M	ZUGLASCHE M.SCHILD
2	11642340	1	HEX SCREW ISO 4014 M16X140 8.8 FLZN SP	SECHSKANTSCHRAUBE
3	942979208	1	TUBE 22.0X75 E235+N VERZ	ROHR
4	10289806	2	WASHER ISO 7089 16 300HV FLZN SPF	SCHEIBE
5	10875609	1	HEX NUT DIN 985 M16 8 FLZN SPF	SECHSKANTMUTTER
6	978157308	2	PIN 75.0X150 35NICRMOV125 SPF	BOLZEN
7	10023182	2	SAFETY PLUG W HINGE-LID 17X100X15,5X	SICHERHEITSKLAPPSTECKER
8	973567608	1	PLATE IDENTIFICATION NUMBER IDENT-N	SCHILD IDENTNR.





19.10.2018  
082663

**LIEBHERR**

etk\_en\_de\_098239 LR 11000

ERECTION FRAME  
FA-BOCK

912 (2/3)


917484608



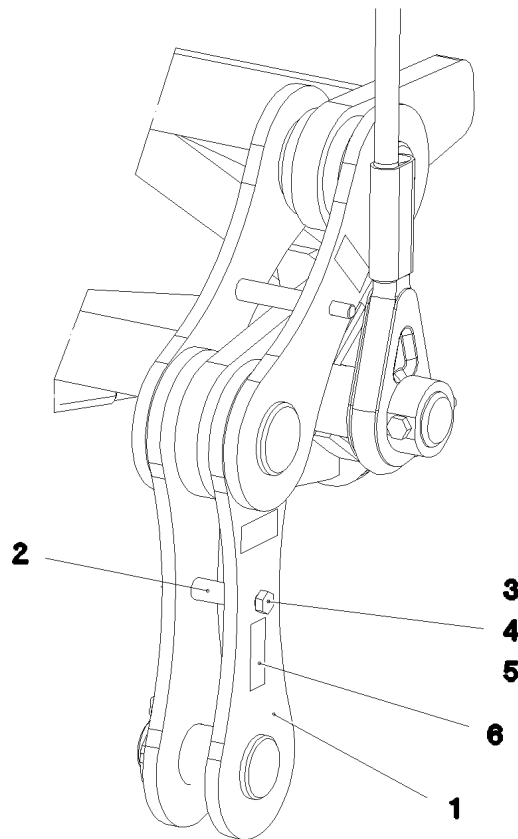
Pos.	Item	Quantity	Description	Bezeichnung
1	968533408	1	FA FRAME WELDMENT	FA-BOCK SCHWK.
2	968691208	2	BRACKET COMPL. ⇒  914	LASCHE KPL.
3	968691108	2	BRACKET COMPL. ⇒  915	LASCHE KPL.
4	968691308	1	ROCKER WELDED	SCHWINGE SCHWK.
5	968691508	1	ROCKER WELDED	SCHWINGE SCHWK.
6	968691608	2	PULL ROD 4.05 M ⇒  916	ZUGSTANGE KPL.
7	97005071	2	PIN 35.0X107 35NICRMOV125 GASN. SPF	BOLZEN
8	451222508	1	PIN ISO 2341 B20X75X66 S355J2+AR FE//ZN	BOLZEN
9	978157308	2	PIN 75.0X150 35NICRMOV125 SPF	BOLZEN
10	10023182	3	SAFETY PLUG W HINGE-LID 17X100X15,5X	SICHERHEITSKLAPPSTECKER
11	97068329	2	PIN 85.0X172 35NICRMOV125 SPF	BOLZEN
12	970490208	2	PLATE 2X105X105 DC01 FE//ZN20//C	BLECH
13	428005808	2	LOCKING RING DIN 471 75X2,5	SICHERUNGSRING
14	935989108	2	PIN RD35X72 35NICRMOV125 GASN. SPF	BOLZEN
15	955161608	2	WASHER RD50X2 ALMG3 H111	SCHEIBE
16	10180364	2	SPLIT PIN ISO 1234 6,3X50 St 480H SPF	SPLINT
17	10870536	1	ROPE SLING EN 13414 2.7T-7.2M VERZINKT	ANSCHLAGSEIL
18	97053264	1	RING 88.9X38 S355J2H	RING
19	406517508	1	HEX SCREW ISO 4017 M16X110 5.6 BLANK	SECHSKANTSCHRAUBE
20	10875609	1	HEX NUT DIN 985 M16 8 FLZN SPF	SECHSKANTMUTTER
21	977744008	1	PIN 85.0X174 35NICRMOV125 GASN. SPF	BOLZEN
22	957018808	1	PLATE 2X114X114 DC01 FE//ZN20//C	BLECH
23	11642261	2	HEX SCREW ISO 4017 M8X25 8.8 480H SPF	SECHSKANTSCHRAUBE
24	10289803	4	WASHER ISO 7089 8 300HV 480H SPF	SCHEIBE
25	10875614	2	HEX NUT DIN 985 M8 8 480H SPF	SECHSKANTMUTTER
26	10021192	1	SWIVEL BOLT BRACKET CLAMP 103-110/10	GELENKBANDKONSOLENSCHE
27	97045881	1	PLATE 3X260X216 DC01	BLECH
28	433105308	1	RETAINING SPRING 8 VERZ	SICHERUNGSFEDER
29	97049024	1	ROPE 28X8.5M	SEIL
30	962092008	1	ROPE PULLEY CPL. ⇒  888	SEILROLLE KPL.
31	433101208	3	RETAINING SPRING 4X68 VERZ	SICHERUNGSFEDER
32	965229108	1	ROPE PULLEY ATTACHM. WELDM.	SEILROLLENHALTERUNG SCH
33	949188508	1	WASHER RD70X2 DC01 FE//ZNNI8//CN//T0	SCHEIBE
34	10875873	1	SPLIT PIN ISO 1234 8X63 ST 480H SPF	SPLINT
35	956097408	1	PIN RD40X75 35NICRMOV125 GASN. SPF	BOLZEN
36	773931808	1	SHACKLE 17T SPF	SCHAEKEL
37	10280713	1	ROUND SLING DIN EN 1492-2 2T-2M POLY	RUNDSCHLINGE
38	10473040	1	SCREW CARABINER OVAL 130X12-2000 S35	SCHRAUBKARABINER
39	97068332	2	PIN 80.0X172 35NICRMOV125 SPF	BOLZEN
40	972349908	2	WASHER 2X100X100 DC01 FE//ZNNI8//CN//T	SCHEIBE
41	428005608	2	LOCKING RING DIN 471 70X2,5	SICHERUNGSRING

19.10.2018

etk\_en\_de\_098239 LR 11000

 913 (3/3)**LIEBHERR**ERECTION FRAME  
FA-BOCK

917484608



Pos.	Item	Quantity	Description	Bezeichnung
1	969010108	2	BRACKET WITH BOARD	LASCHE MIT SCHILD
2	942979208	1	TUBE 22.0X75 E235+N VERZ	ROHR
3	11642340	1	HEX SCREW ISO 4014 M16X140 8.8 FLZN SP	SECHSKANTSCHRAUBE
4	10289806	2	WASHER ISO 7089 16 300HV FLZN SPF	SCHEIBE
5	10875609	1	HEX NUT DIN 985 M16 8 FLZN SPF	SECHSKANTMUTTER
6	973567608	1	PLATE IDENTIFICATION NUMBER IDENT-N	SCHILD IDENTNR.

19.10.2018  
082664

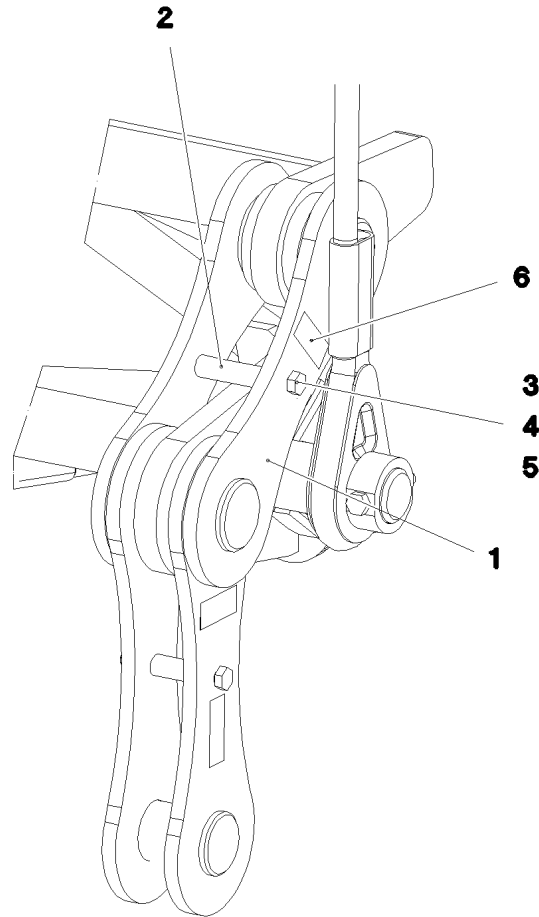
**LIEBHERR**

etk\_en\_de\_098239 LR 11000

BRACKET COMPL.  
LASCHE KPL.

914

968691208



Pos.	Item	Quantity	Description	Bezeichnung
1	968702208	2	BRACKET WITH BOARD 0.35M	LASCHE MIT SCHILD
2	97068339	1	TUBE 25.0X114 S355J2H FE//ZNNI8//CN//T0	ROHR
3	11642339	1	HEX SCREW ISO 4014 M16X180 8.8 FLZN SP	SECHSKANTSCHRAUBE
4	10289806	2	WASHER ISO 7089 16 300HV FLZN SPF	SCHEIBE
5	10875609	1	HEX NUT DIN 985 M16 8 FLZN SPF	SECHSKANTMUTTER
6	973567608	1	PLATE IDENTIFICATION NUMBER IDENT-N	SCHILD IDENTNR.

19.10.2018  
082665

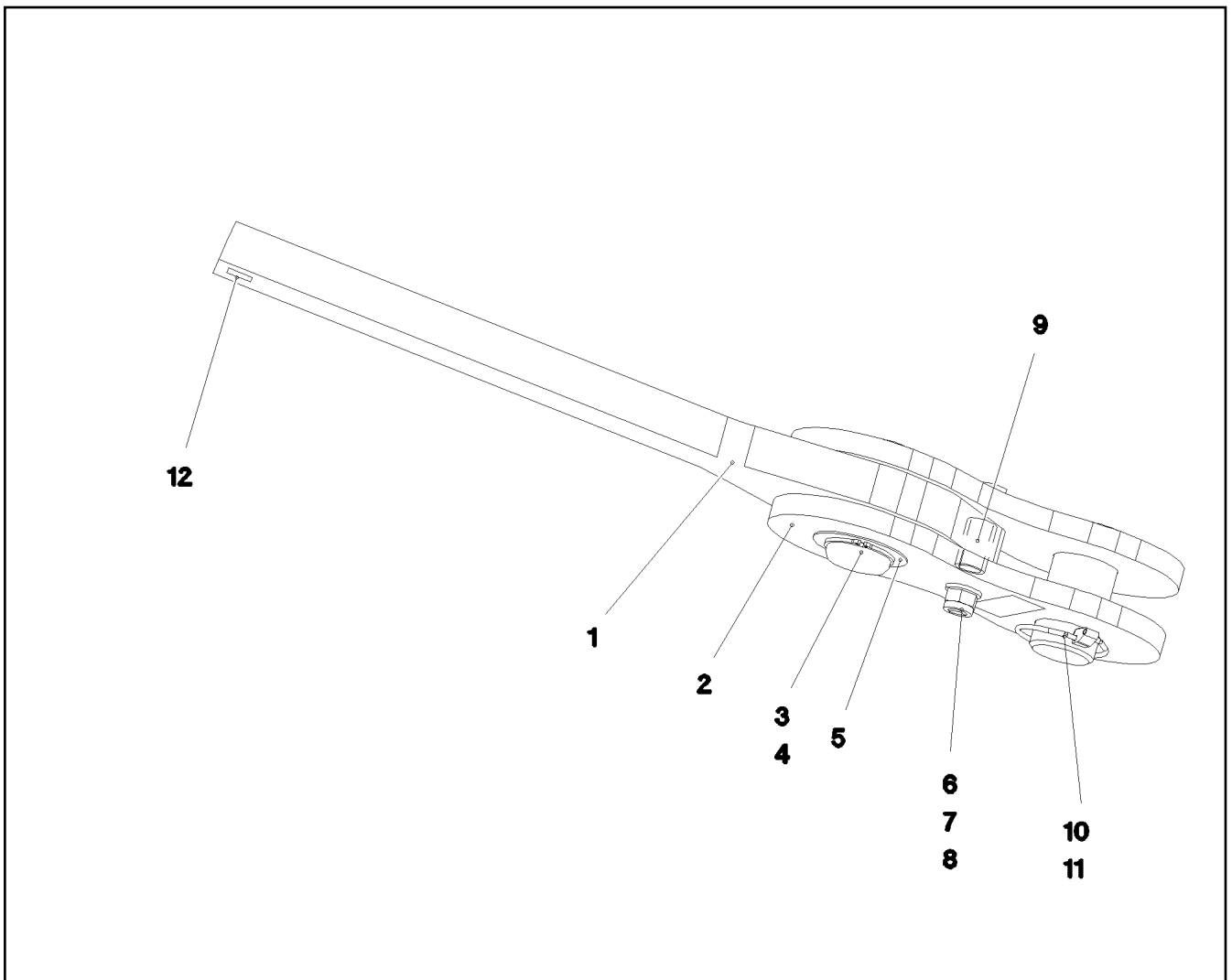
**LIEBHERR**

etk\_en\_de\_098239 LR 11000

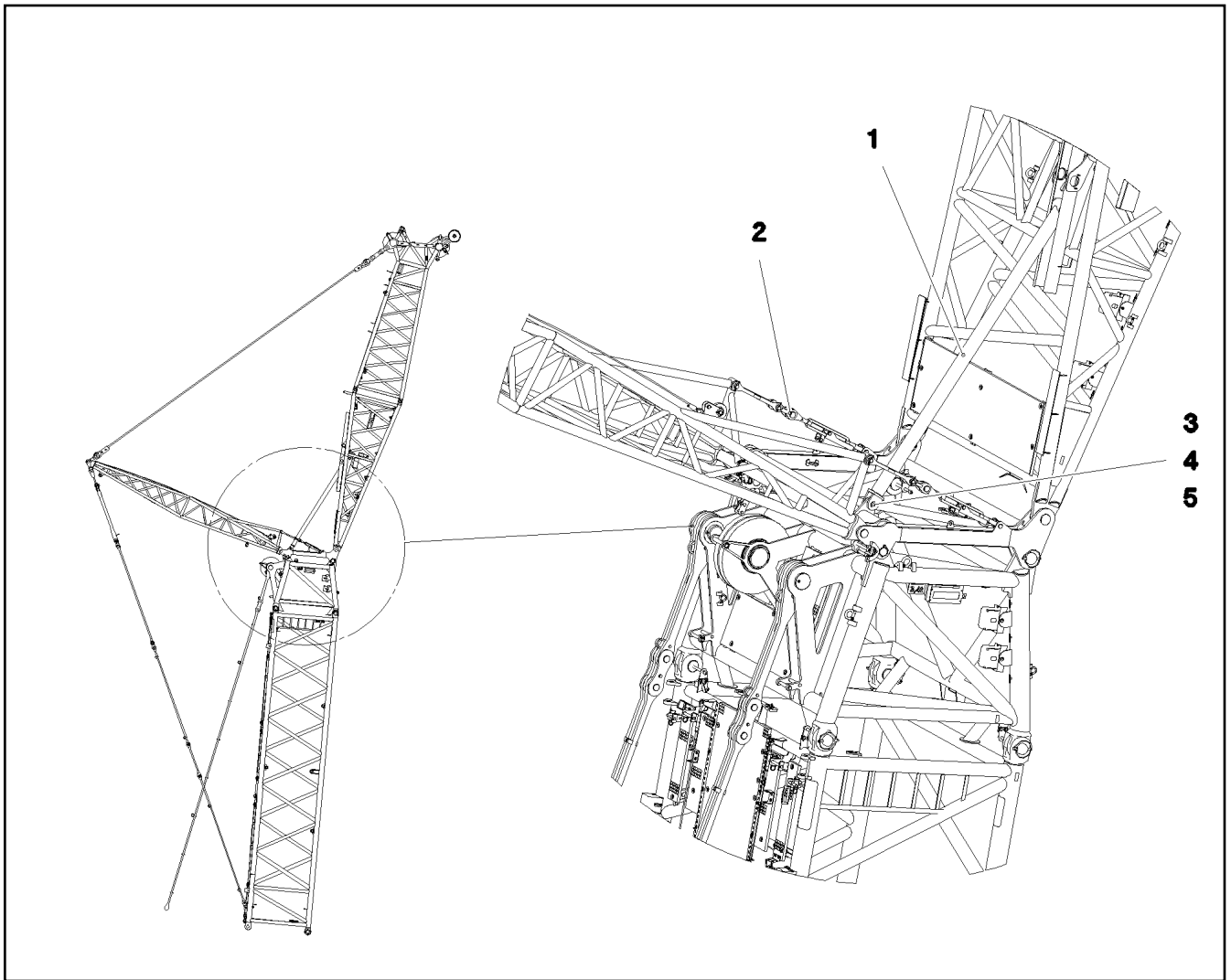
BRACKET COMPL.  
LASCHE KPL.

915

968691108



Pos.	Item	Quantity	Description	Bezeichnung
1	968692608	1	TIE ROD WITH SIGN	ZUGSTANGE M.SCHILD
2	968448808	2	BRACKET WITH BOARD	LASCHE MIT SCHILD
3	970110808	1	PIN 65.0X101 35NICRMOV125 GASN. SPF	BOLZEN
4	530133308	1	LOCKING RING DIN 471 55X3	SICHERUNGSRING
5	97048692	1	WASHER 1.5X80X80 DC01 FE//ZNNI8//CN//T	SCHEIBE
6	406204308	1	HEX SCREW ISO 4014 M16X100 10.9 FLZN	SECHSKANTSCHRAUBE
7	10289806	2	WASHER ISO 7089 16 300HV FLZN SPF	SCHEIBE
8	10875609	1	HEX NUT DIN 985 M16 8 FLZN SPF	SECHSKANTMUTTER
10	97017335	1	PIN 65.0X108 35NICRMOV125 SPF	BOLZEN
11	433200508	1	SAFETY PLUG W HINGE-LID 11,5X96 VERZ	SICHERHEITSKLAPPSTECKER
12	973567608	1	PLATE IDENTIFICATION NUMBER IDENT-N	SCHILD IDENTNR.
700	969102308	1	SIGNS 4.05 M	BESCHILDERUNG
(1)	97052812	1	SIGN 80X32 KLEBEFOLIE SPF	SCHILD



Pos.	Item	Quantity	Description	Bezeichnung
1	968983908	1	SUPPORT WELDED	STUETZE SCHWK.
2	968984108	2	FAB-STAY ⇒ □ 918	FAB-STUETZE
3	97018390	1	PIN 65.0X140 35NICRMOV125 GASN. SPF	BOLZEN
4	400085903	1	LOCKING RING DIN 471 50X3	SICHERUNGSRING
5	979605808	1	WASHER 2X80X80 DC01 FE//ZNNI8//CN//T0	SCHEIBE

19.10.2018  
082627

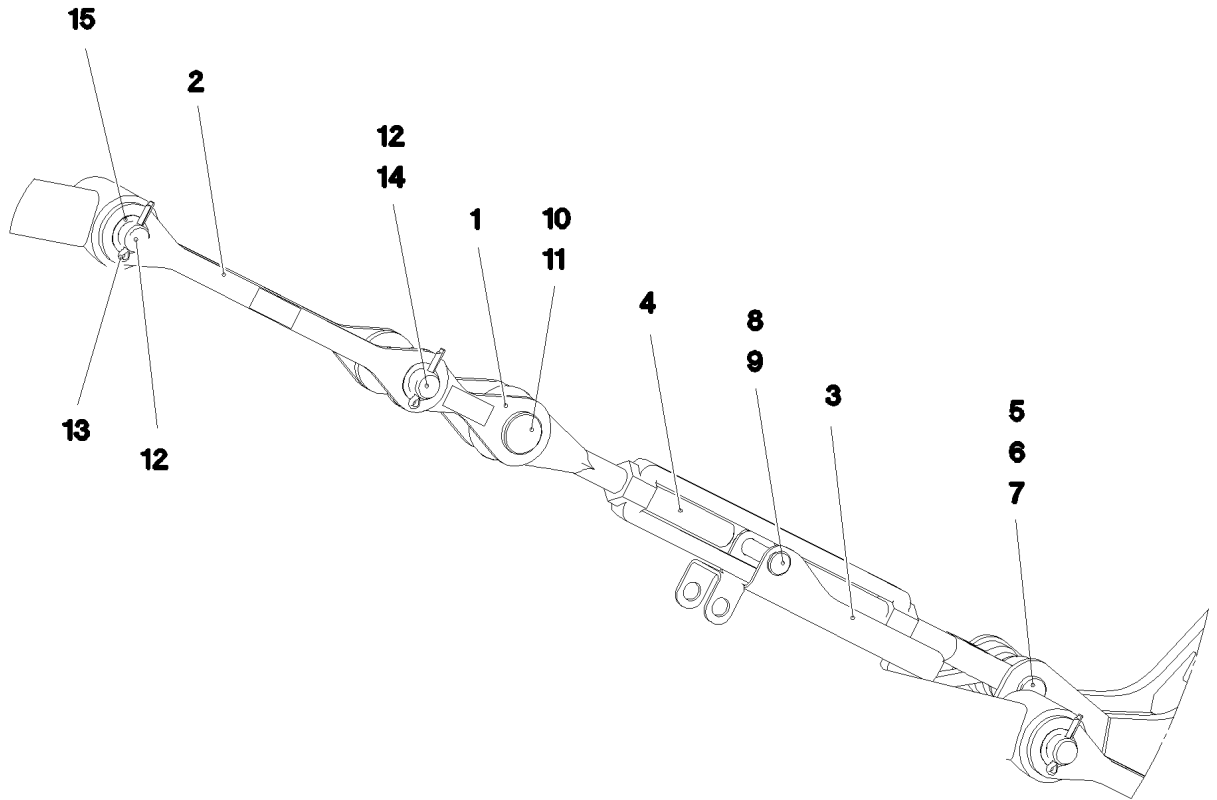
**LIEBHERR**

etk\_en\_de\_098239 LR 11000

OVERRUN PROTECTION  
F-RUECKHALTESICHERUNG

□ 917

917484708



Pos.	Item	Quantity	Description	Bezeichnung
1	968984808	2	BRACKET WITH BOARD	LASCHE MIT SCHILD
2	968985008	2	BRACKET WITH BOARD	LASCHE MIT SCHILD
3	968985108	1	SAFETY DEVICE WELD.STRUCTURE FE//ZN	SICHERUNG SCHWK.
4	10425408	1	TURNBUCKLE 1 1/2X18476,3KN FEUERVER	SPANNSCHLOSS
5	955998208	1	PIN 45X183 35NICRMOV125 GASN. SPF	BOLZEN
6	10289812	1	WASHER ISO 7089 36 300HV FLZN SPF	SCHEIBE
7	10180368	1	SPLIT PIN ISO 1234 8X50 St 480H SPF	SPLINT
8	453021708	1	PIN ISO 2341 B24X110X101 ST.50-2K VERZ	BOLZEN
9	10875870	1	SAFETY PLUG W HINGE-LID 6X42X5,5X32 4	SICHERHEITSKLAPPSTECKER
10	945720508	1	PIN RD50X120 35NICRMOV125	BOLZEN
11	11101586	1	SAFETY PLUG W HINGE-LID 8X62X7,5X53 V	SICHERHEITSKLAPPSTECKER
12	940069208	2	PIN 45X158 35NICRMOV125 GASN. SPF	BOLZEN
13	433010108	2	SPLIT PIN ISO 1234 10X71 ST A2K	SPLINT
14	946642108	1	TUBE 48,3X3,2X80 S235JRH	ROHR
15	970266508	2	WASHER 1.5x58x58 DC01 FE//ZNNI8//CN//T0	SCHEIBE

19.10.2018  
082628

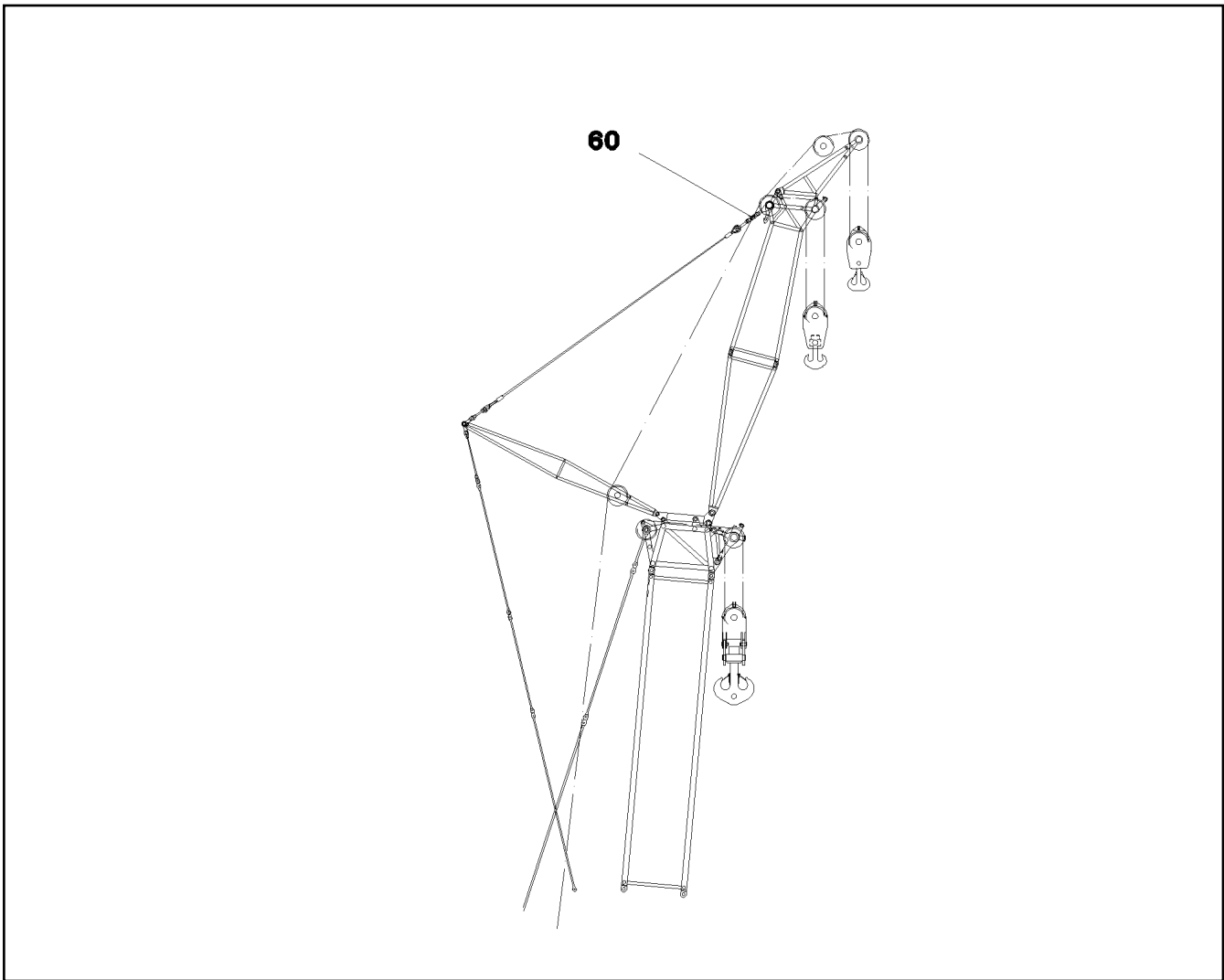
**LIEBHERR**

etk\_en\_de\_098239 LR 11000

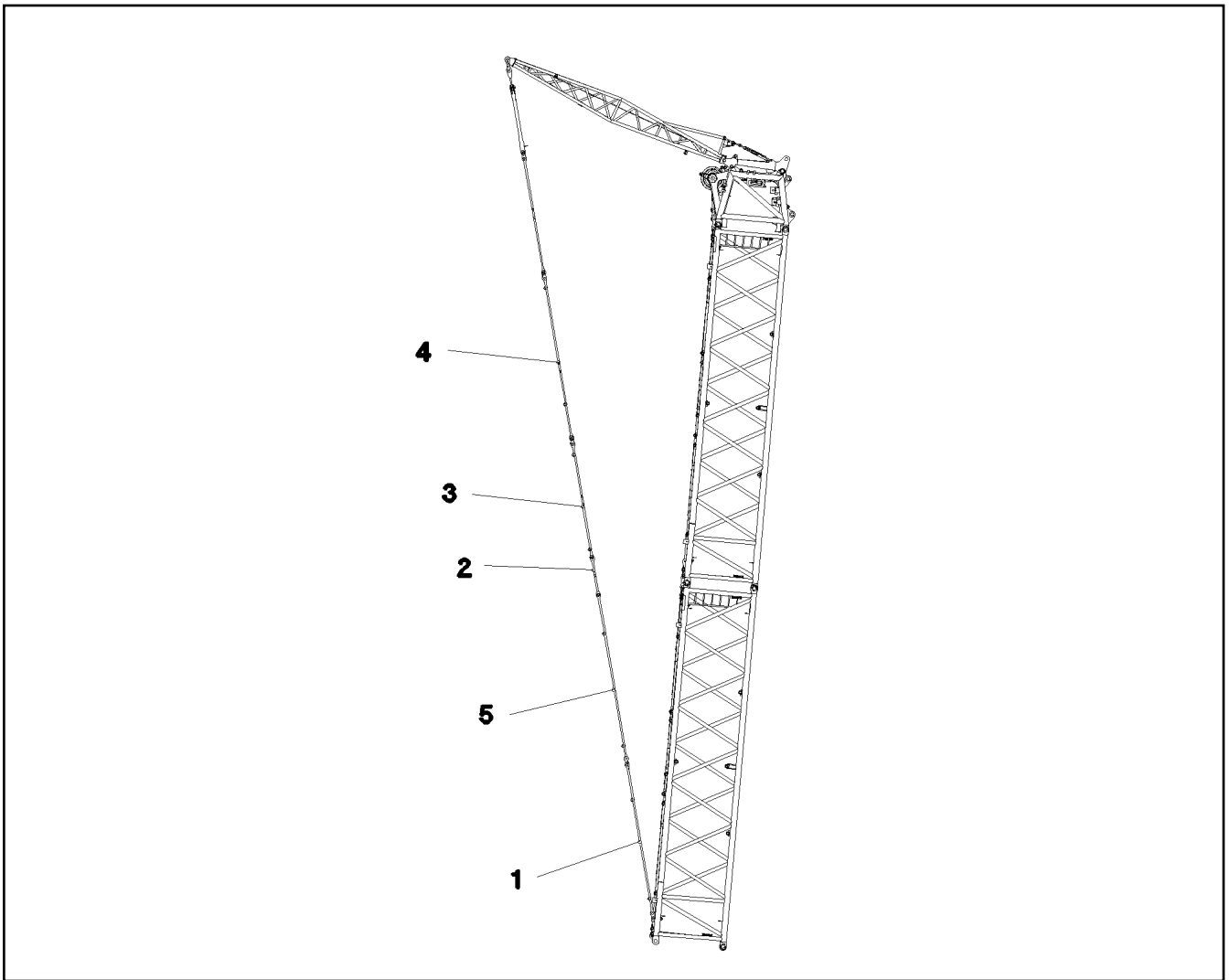
FAB-STAY  
FAB-STUETZE

918

968984108



Pos.	Item	Quantity	Description	Bezeichnung
60	10870445	1	TENSION DYNAMOMETER 0-800KN SPF	ZUGMESSLASCHE



Pos.	Item	Quantity	Description	Bezeichnung
1	968459808	2	PULL ROD 5.25 M ⇒ □ 921	ZUGSTANGE KPL.
2	968643708	2	BRACKET COMPL. 1.25 M ⇒ □ 922	LASCHE KPL.
3	968460108	2	PULL ROD 4.05M ⇒ □ 923	ZUGSTANGE KPL.
4	968446808	2	PULL ROD 5.6 M ⇒ □ 924	ZUGSTANGE KPL.
5	968642008	2	PULL ROD 5.75M ⇒ □ 925	ZUGSTANGE KPL.

19.10.2018  
082660

**LIEBHERR**

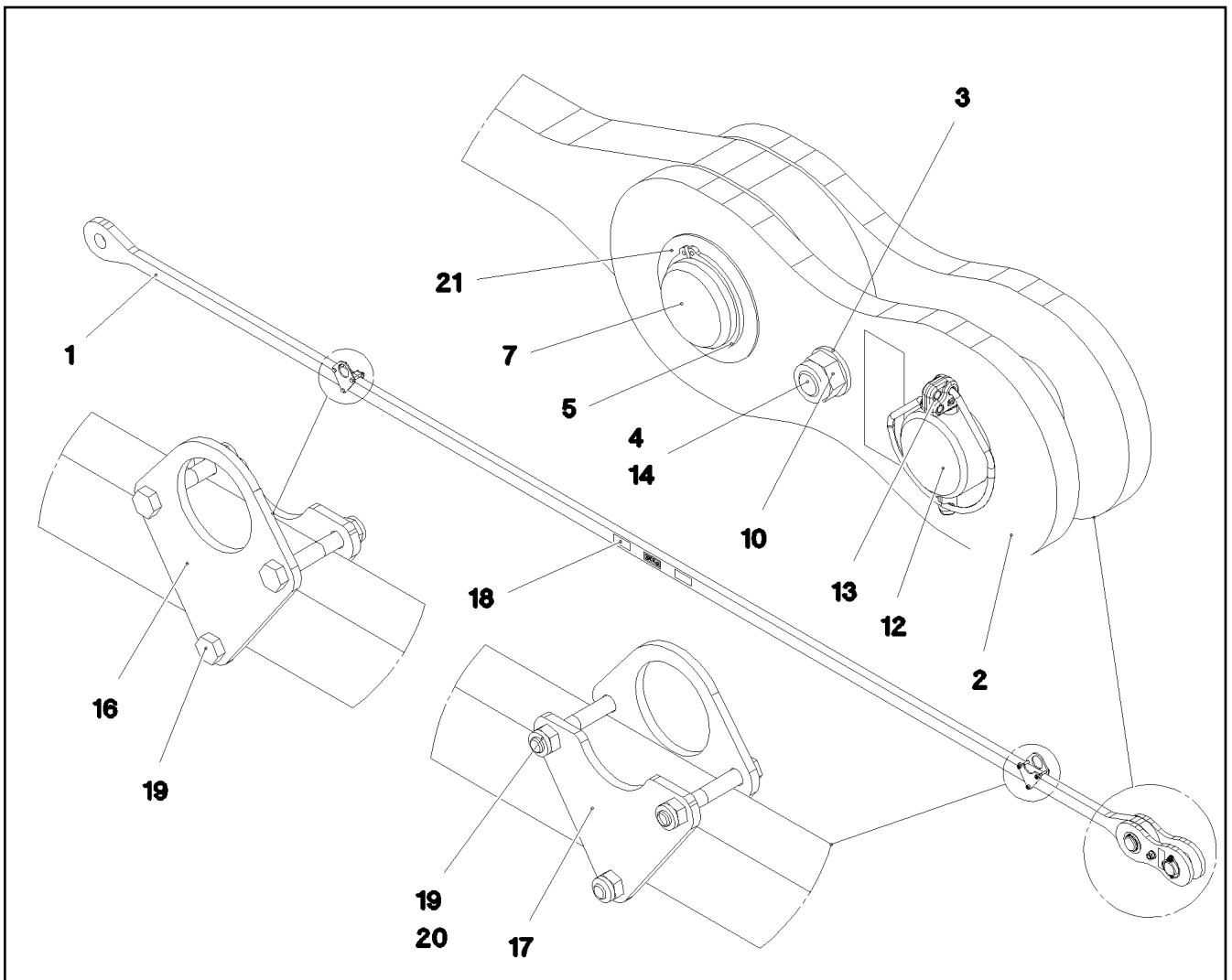
etk\_en\_de\_098239 LR 11000

FIX TIP ALIGN TRESTLE ANCHOR  
FAB-ABSPANNUNG

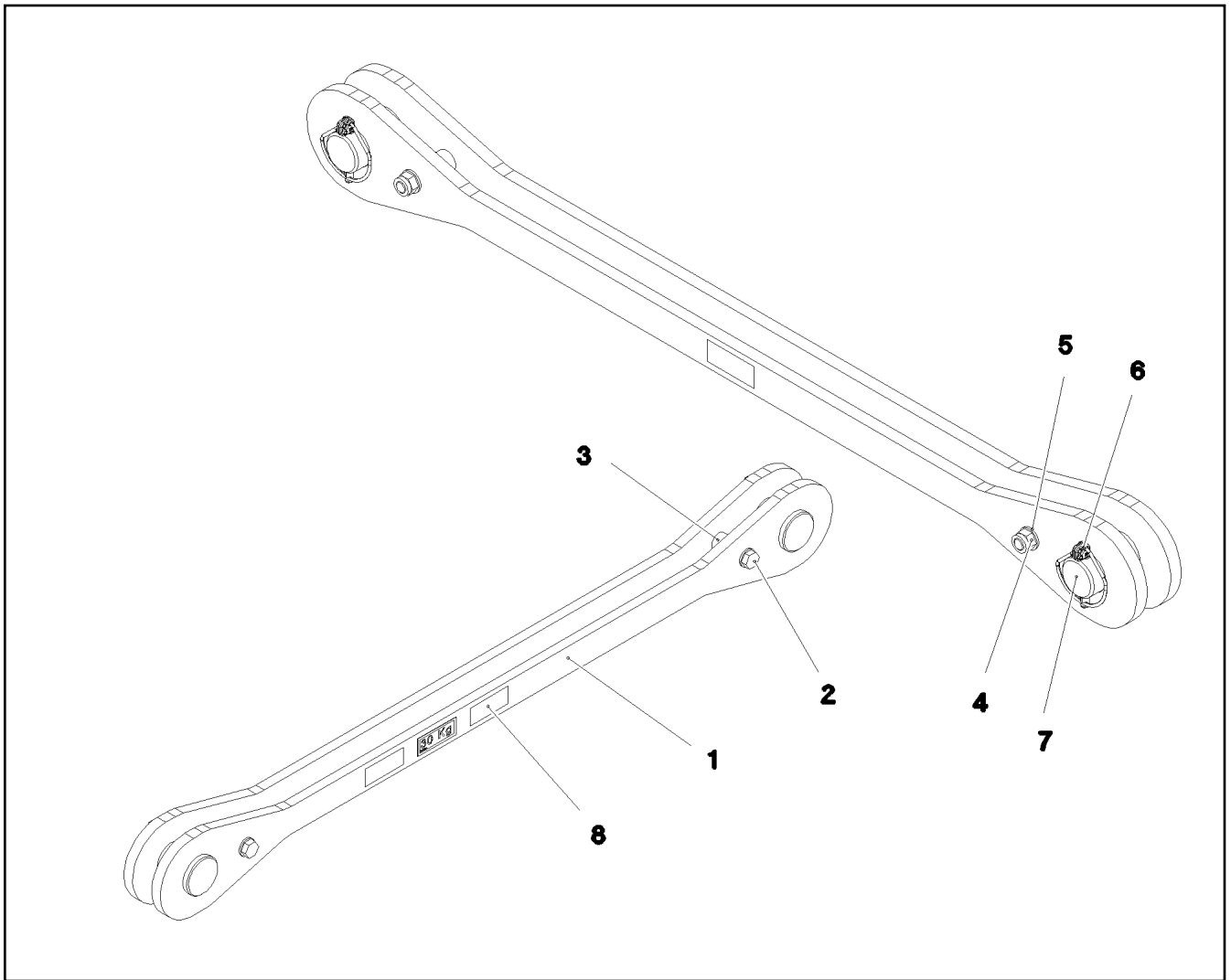
□ 920

917660708

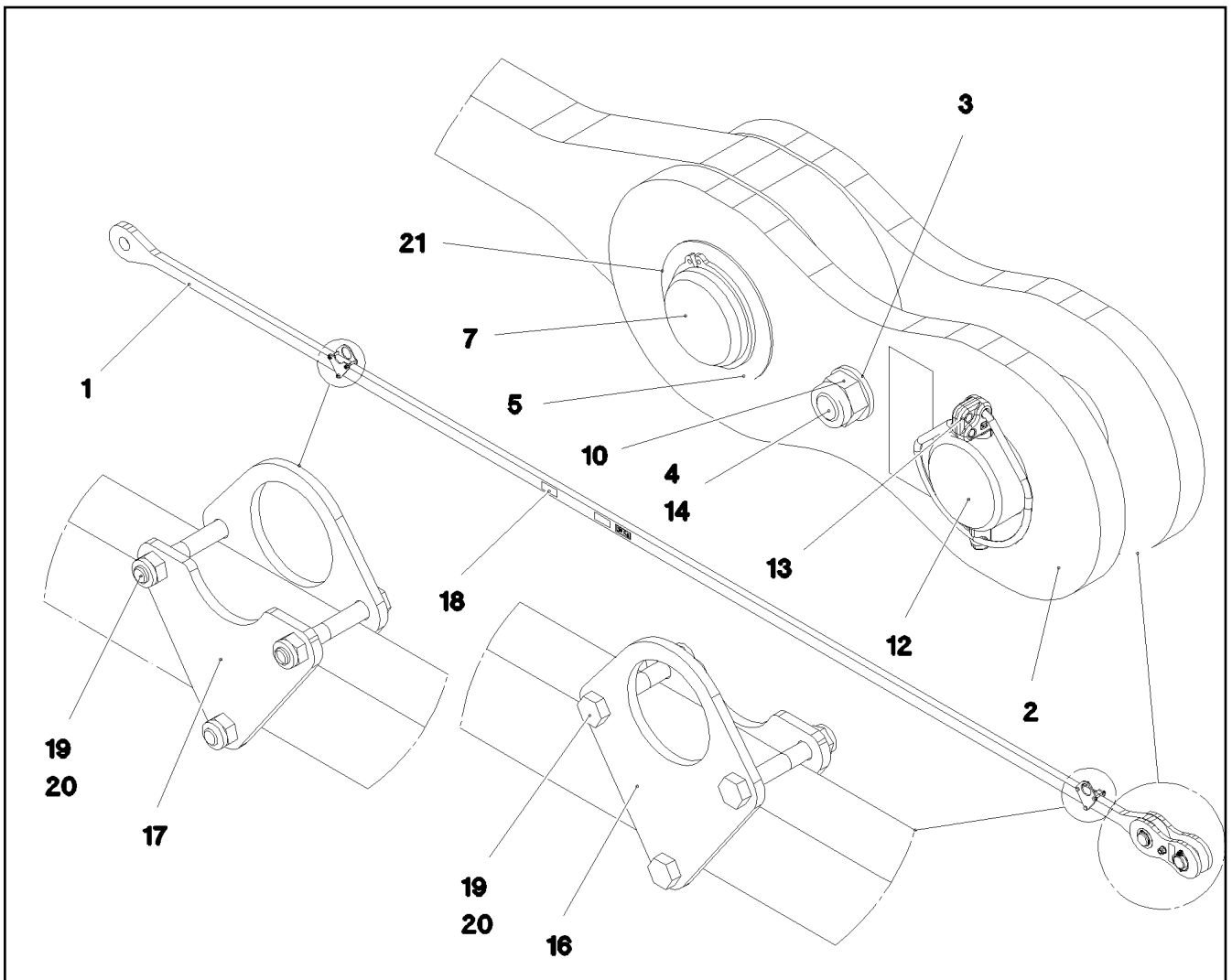




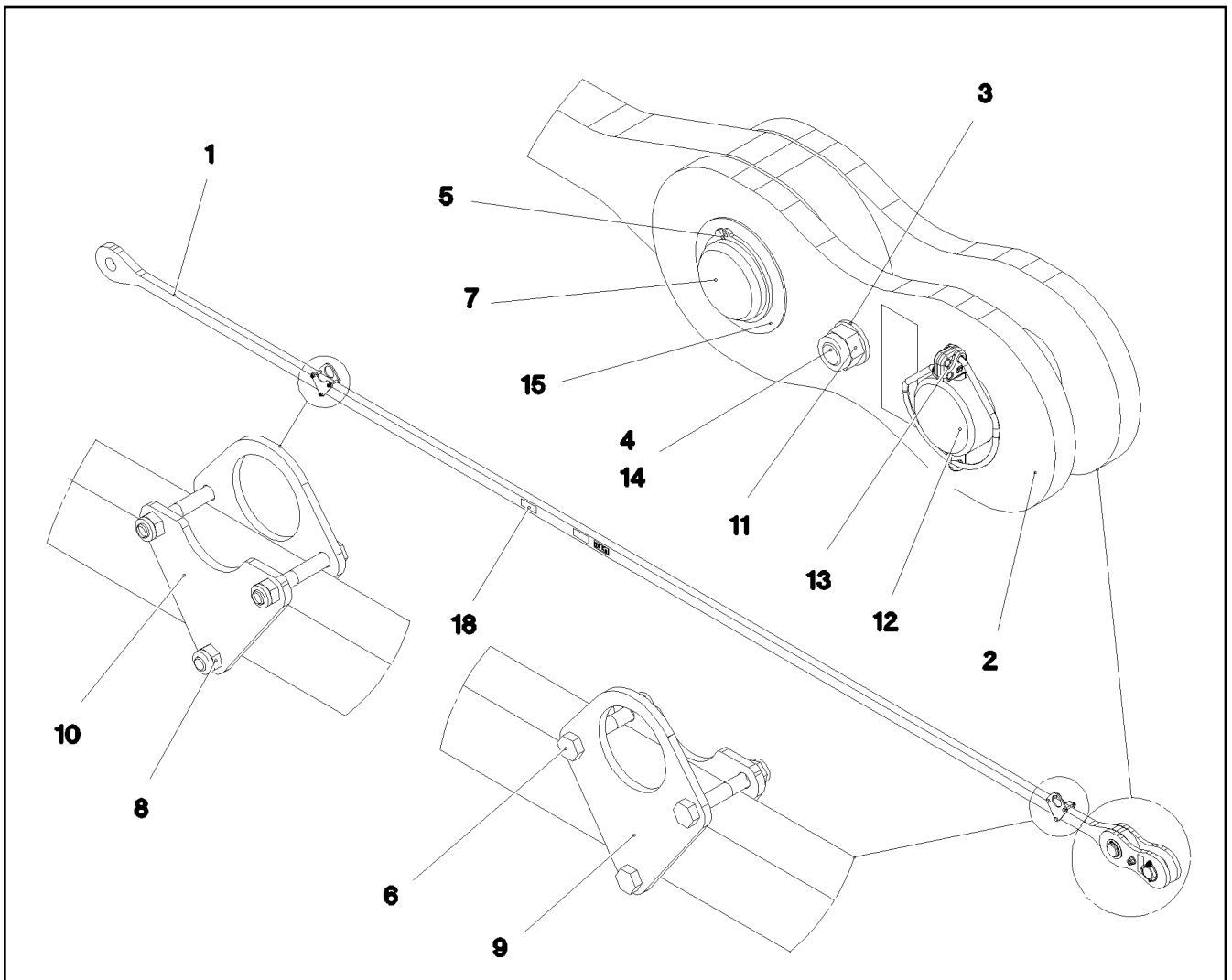
Pos.	Item	Quantity	Description	Bezeichnung
1	968459908	1	TIE ROD WITH SIGN 5.05M	ZUGSTANGE M.SCHILD
2	968448808	2	BRACKET WITH BOARD	LASCHE MIT SCHILD
3	10289806	2	WASHER ISO 7089 16 300HV FLZN SPF	SCHEIBE
4	406204308	1	HEX SCREW ISO 4014 M16X100 10.9 FLZN	SECHSKANTSCHRAUBE
5	530133308	1	LOCKING RING DIN 471 55X3	SICHERUNGSRING
7	970110808	1	PIN 65.0X101 35NICRMOV125 GASN. SPF	BOLZEN
10	10875609	1	HEX NUT DIN 985 M16 8 FLZN SPF	SECHSKANTMUTTER
12	97017335	1	PIN 65.0X108 35NICRMOV125 SPF	BOLZEN
13	433200508	1	SAFETY PLUG W HINGE-LID 11,5X96 VERZ	SICHERHEITSKLAPPSTECKER
14	97041340	1	SPACE 30.0X40 E355+N	DISTANZ
16	97045194	2	PLATE 5X111X92 S700MC	BLECH
17	97045195	2	PLATE 5X98X92 S700MC	BLECH
18	973567608	1	PLATE IDENTIFICATION NUMBER IDENT-N	SCHILD IDENTNR.
19	11651582	6	HEX SCREW ISO 4014 M8X55 8.8 480H SPF	SECHSKANTSCHRAUBE
20	10875614	6	HEX NUT DIN 985 M8 8 480H SPF	SECHSKANTMUTTER
21	97048692	1	WASHER 1.5X80X80 DC01 FE//ZNNI8//CN//T	SCHEIBE
700	969106708	1	SIGNS 5.25 M	BESCHILDERUNG
(1)	97052867	1	SIGN 80X32 KLEBEFOLIE SPF	SCHILD



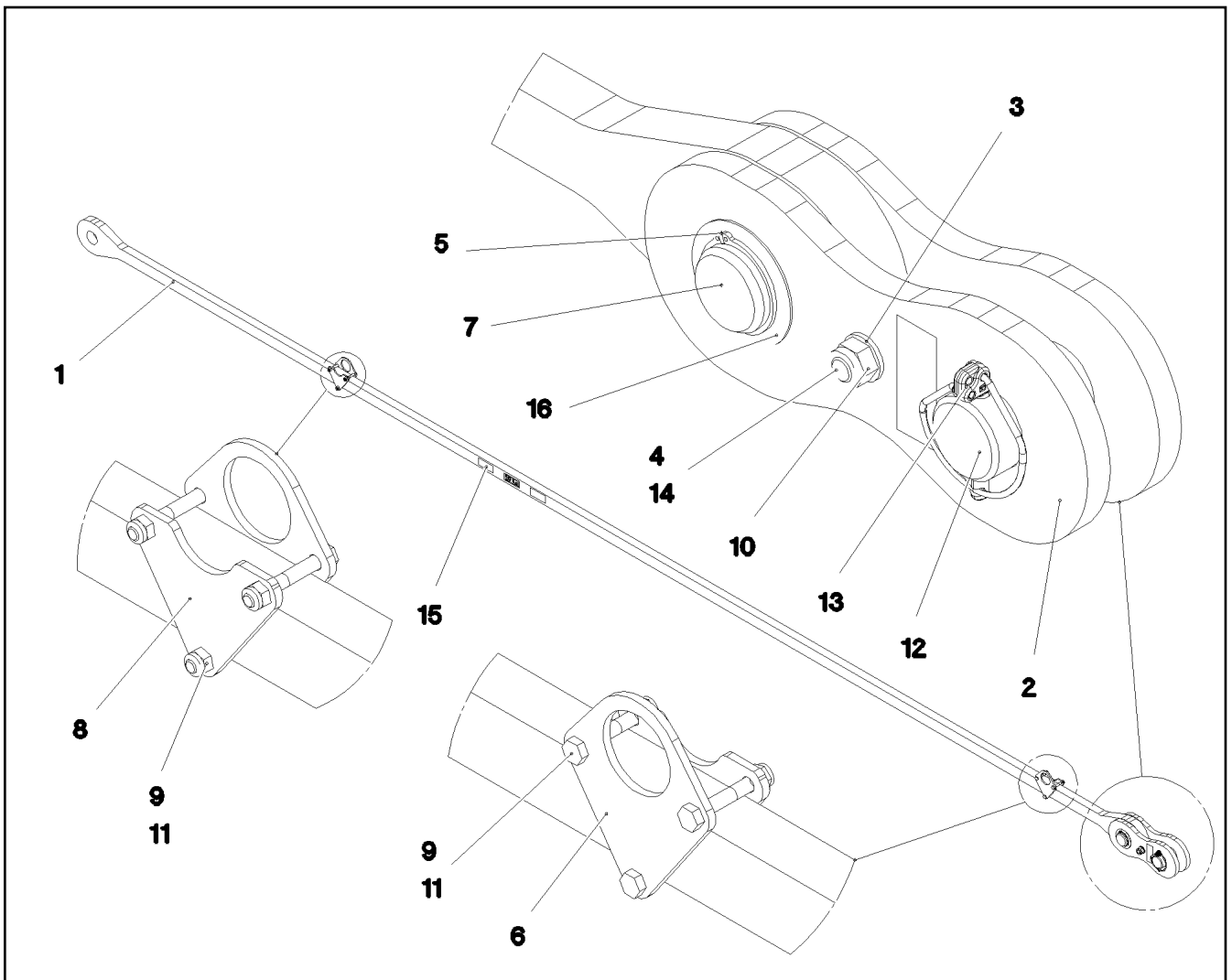
Pos.	Item	Quantity	Description	Bezeichnung
1	968643608	2	BRACKET WITH BOARD 1.25M	LASCHE MIT SCHILD
2	406204308	2	HEX SCREW ISO 4014 M16X100 10.9 FLZN	SECHSKANTSCHRAUBE
3	97041340	2	SPACE 30.0X40 E355+N	DISTANZ
4	10875609	2	HEX NUT DIN 985 M16 8 FLZN SPF	SECHSKANTMUTTER
5	10289806	4	WASHER ISO 7089 16 300HV FLZN SPF	SCHEIBE
6	433200508	2	SAFETY PLUG W HINGE-LID 11,5X96 VERZ	SICHERHEITSKLAPPSTECKER
7	97017335	2	PIN 65.0X108 35NICRMOV125 SPF	BOLZEN
8	973567608	1	PLATE IDENTIFICATION NUMBER IDENT-N	SCHILD IDENTNR.
700	969105808	1	SIGNS 1.25 M	BESCHILDERUNG
(1)	97052862	1	SIGN 80X32 KLEBEFOLIE SPF	SCHILD



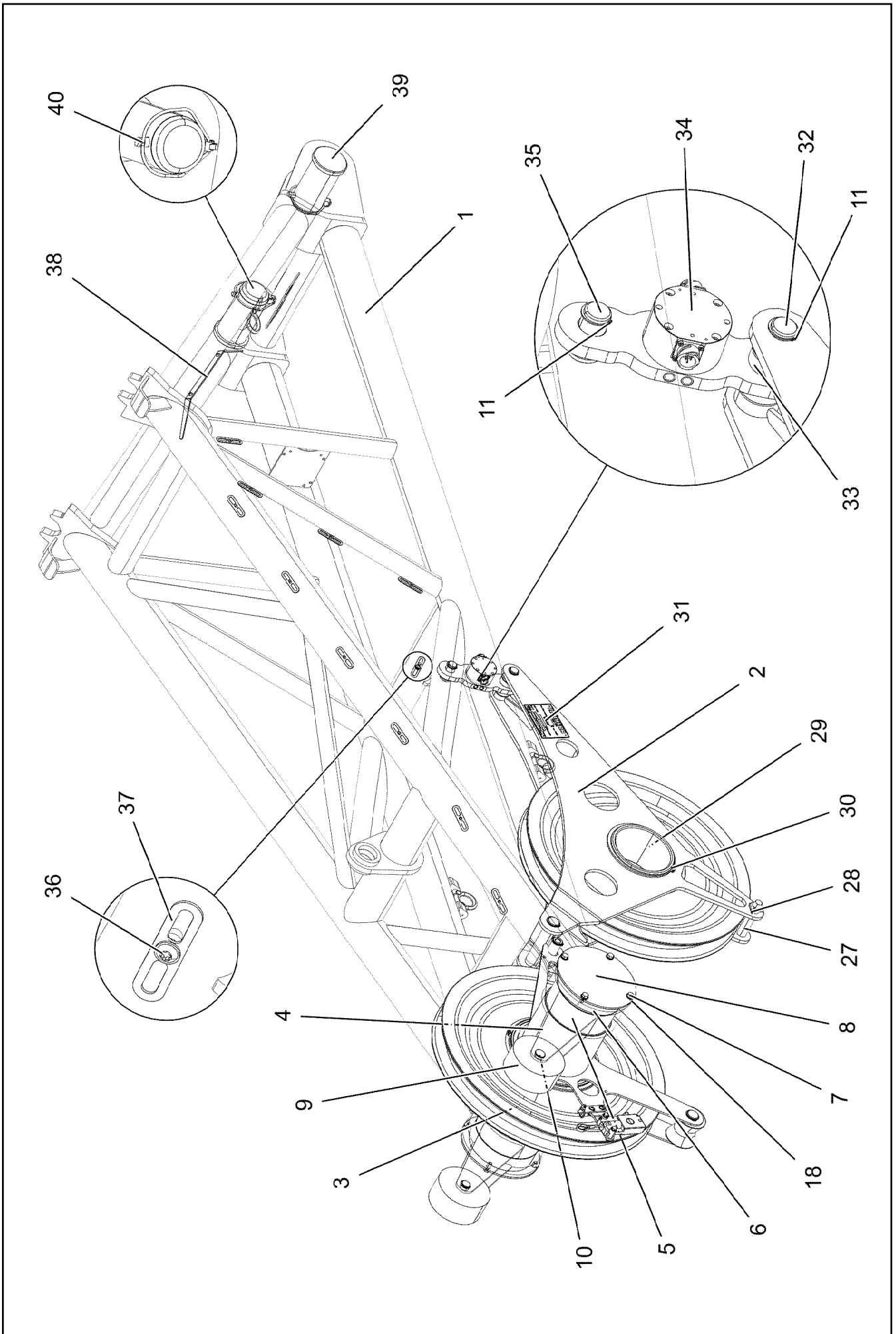
Pos.	Item	Quantity	Description	Bezeichnung
1	968460208	1	TIE ROD WITH SIGN 3.85M	ZUGSTANGE M.SCHILD
2	968448808	2	BRACKET WITH BOARD	LASCHE MIT SCHILD
3	10289806	2	WASHER ISO 7089 16 300HV FLZN SPF	SCHEIBE
4	406204308	1	HEX SCREW ISO 4014 M16X100 10.9 FLZN	SECHSKANTSCHRAUBE
5	530133308	1	LOCKING RING DIN 471 55X3	SICHERUNGSRING
7	970110808	1	PIN 65.0X101 35NICRMOV125 GASN. SPF	BOLZEN
10	10875609	1	HEX NUT DIN 985 M16 8 FLZN SPF	SECHSKANTMUTTER
12	97017335	1	PIN 65.0X108 35NICRMOV125 SPF	BOLZEN
13	433200508	1	SAFETY PLUG W HINGE-LID 11,5X96 VERZ	SICHERHEITSKLAPPSTECKER
14	97041340	1	SPACE 30.0X40 E355+N	DISTANZ
16	97045194	2	PLATE 5X111X92 S700MC	BLECH
17	97045195	2	PLATE 5X98X92 S700MC	BLECH
18	973567608	1	PLATE IDENTIFICATION NUMBER IDENT-N	SCHILD IDENTNR.
19	11651582	6	HEX SCREW ISO 4014 M8X55 8.8 480H SPF	SECHSKANTSCHRAUBE
20	10875614	6	HEX NUT DIN 985 M8 8 480H SPF	SECHSKANTMUTTER
21	97048692	1	WASHER 1.5X80X80 DC01 FE//ZNNI8//CN//T	SCHEIBE
700	969105308	1	SIGNS 4.05M	BESCHILDERUNG
(1)	97052812	1	SIGN 80X32 KLEBEFOLIE SPF	SCHILD



Pos.	Item	Quantity	Description	Bezeichnung
1	968446908	1	TIE ROD WITH SIGN	ZUGSTANGE M.SCHILD
2	968448808	2	BRACKET WITH BOARD	LASCHE MIT SCHILD
3	10289806	2	WASHER ISO 7089 16 300HV FLZN SPF	SCHEIBE
4	406204308	1	HEX SCREW ISO 4014 M16X100 10.9 FLZN	SECHSKANTSCHRAUBE
5	530133308	1	LOCKING RING DIN 471 55X3	SICHERUNGSRING
6	11651582	6	HEX SCREW ISO 4014 M8X55 8.8 480H SPF	SECHSKANTSCHRAUBE
7	970110808	1	PIN 65.0X101 35NICRMOV125 GASN. SPF	BOLZEN
8	10875614	6	HEX NUT DIN 985 M8 8 480H SPF	SECHSKANTMUTTER
9	97045194	2	PLATE 5X111X92 S700MC	BLECH
10	97045195	2	PLATE 5X98X92 S700MC	BLECH
11	10875609	1	HEX NUT DIN 985 M16 8 FLZN SPF	SECHSKANTMUTTER
12	97017335	1	PIN 65.0X108 35NICRMOV125 SPF	BOLZEN
13	433200508	1	SAFETY PLUG W HINGE-LID 11,5X96 VERZ	SICHERHEITSKLAPPSTECKER
14	97041340	1	SPACE 30.0X40 E355+N	DISTANZ
15	97048692	1	WASHER 1.5X80X80 DC01 FE//ZNNI8//CN//T	SCHEIBE
18	973567608	1	PLATE IDENTIFICATION NUMBER IDENT-N	SCHILD IDENTNR.
700	969103808	1	SIGNS 5.6 M	BESCHILDERUNG
(1)	97052845	1	SIGN 80X32 KLEBEFOLIE SPF	SCHILD



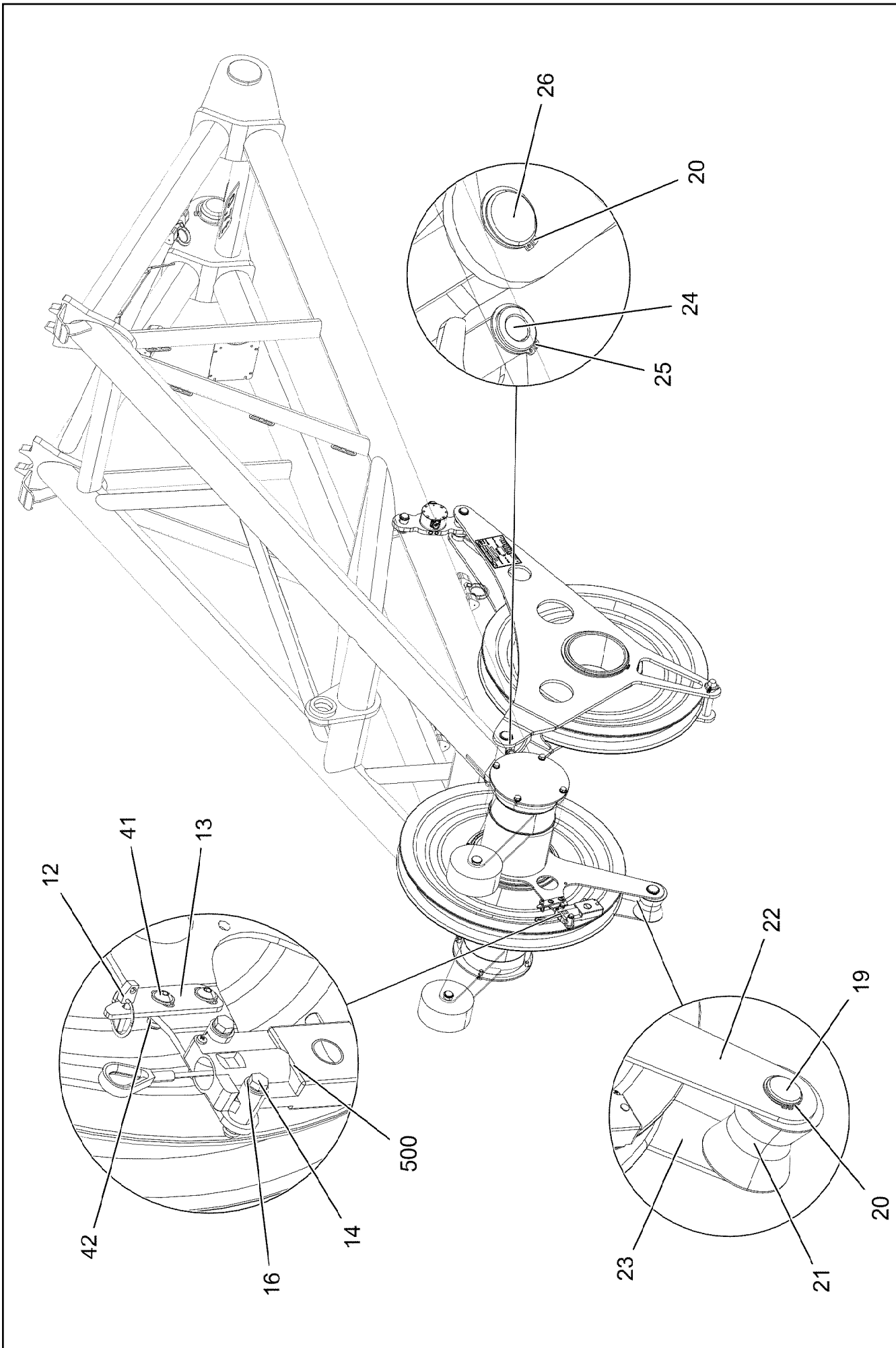
Pos.	Item	Quantity	Description	Bezeichnung
1	968642108	1	TIE ROD WITH SIGN 5.55M	ZUGSTANGE M.SCHILD
2	968448808	2	BRACKET WITH BOARD	LASCHE MIT SCHILD
3	10289806	2	WASHER ISO 7089 16 300HV FLZN SPF	SCHEIBE
4	406204308	1	HEX SCREW ISO 4014 M16X100 10.9 FLZN	SECHSKANTSCHRAUBE
5	530133308	1	LOCKING RING DIN 471 55X3	SICHERUNGSRING
6	97045194	2	PLATE 5X111X92 S700MC	BLECH
7	970110808	1	PIN 65.0X101 35NICRMOV125 GASN. SPF	BOLZEN
8	97045195	2	PLATE 5X98X92 S700MC	BLECH
9	11651582	6	HEX SCREW ISO 4014 M8X55 8.8 480H SPF	SECHSKANTSCHRAUBE
10	10875609	1	HEX NUT DIN 985 M16 8 FLZN SPF	SECHSKANTMUTTER
11	10875614	6	HEX NUT DIN 985 M8 8 480H SPF	SECHSKANTMUTTER
12	97017335	1	PIN 65.0X108 35NICRMOV125 SPF	BOLZEN
13	433200508	1	SAFETY PLUG W HINGE-LID 11,5X96 VERZ	SICHERHEITSKLAPPSTECKER
14	97041340	1	SPACE 30.0X40 E355+N	DISTANZ
15	973567608	1	PLATE IDENTIFICATION NUMBER IDENT-N	SCHILD IDENTNR.
16	97048692	1	WASHER 1.5X80X80 DC01 FE//ZNNI8//CN//T	SCHEIBE
700	969107308	1	SIGNS 5.75M	BESCHILDERUNG
(1)	97052845	1	SIGN 80X32 KLEBEFOLIE SPF	SCHILD



19.10.2018  
080740  
**LIEBHERR**

etk\_en\_de\_098239 LR 11000  
BOOM NOSE  
MASTNASE

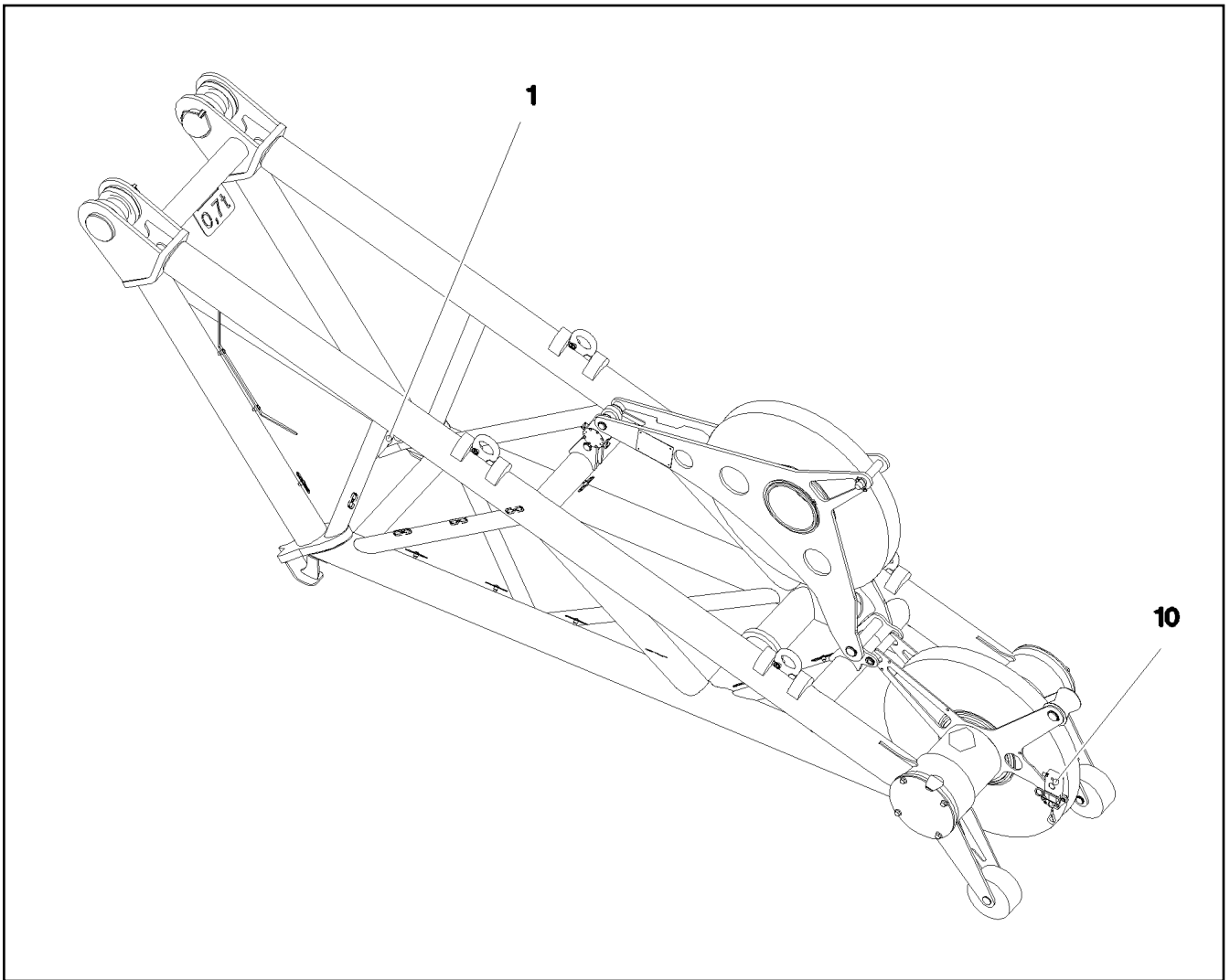
926 (1/3)  
917228608



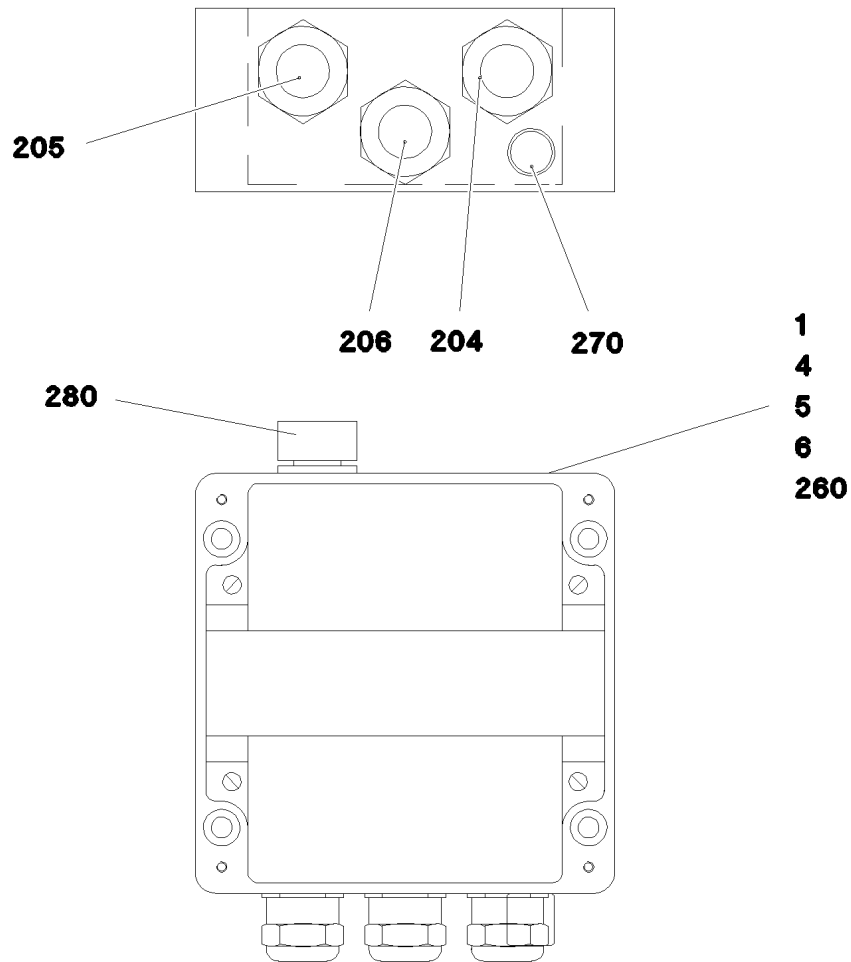
Pos.	Item	Quantity	Description	Bezeichnung
1	968054908	1	BOOM NOSE WELDED CONSTRUCTION 32	MASTNASE SCHWK.
2	968066408	1	ROLLER CLAMP WELDED	ROLLENHALTER SCHWK.
3	924954508	2	ROPE PULLEY CPL. SPF	SEILROLLE KPL.
4	97034318	2	RING PA6G+OEL	RING
5	97034094	1	AXLE 244.5X675 S890QL1 SPF	ACHSE
6	97034317	2	RING PA6G+OEL	RING
7	11658892	8	HEX SCREW ISO 4017 M12X25 8.8 FLZN SP	SECHSKANTSCHRAUBE
8	97034130	2	PLATE 6X273X273 S960QL	BLECH
9	288135108	2	ROLLER RD180X80 PA6G	ROLLE
10	97034319	2	PIN 35.0X110 35NICRMOV125 SPF	BOLZEN
11	428002608	4	LOCKING RING DIN 471 30X1,5	SICHERUNGSRING
12	10875869	1	SAFETY PLUG W HINGE-LID 5X29X4,7X25 4	SICHERHEITSKLAPPSTECKER
13	979132008	1	PLATE 4X110X34 S315MC FE//ZNNI8//CN//T	BLECH
14	11651582	2	HEX SCREW ISO 4014 M8X55 8.8 480H SPF	SECHSKANTSCHRAUBE
16	10289803	12	WASHER ISO 7089 8 300HV 480H SPF	SCHEIBE
18	421500008	8	WASHER EN 14399-6 12 ST A2K	SCHEIBE
19	949653808	1	PIN 45.0 X122 35NICRMOV125	BOLZEN
20	10875657	3	LOCKING RING DIN 471 40X1,75 480H SPF	SICHERUNGSRING
21	288179708	1	ROLLER RD100X95 PA6G	ROLLE
22	97033418	1	PLATE 6X671X811 S355MC	BLECH
23	97034124	1	PLATE 6X633X658 S355MC	BLECH
24	978677008	1	PIN 33.7X185 S355J2H FE//ZN20//C	BOLZEN
25	428002708	2	LOCKING RING DIN 471 32X1,5	SICHERUNGSRING
26	97034337	1	PIN 45.0X210 35NICRMOV125 SPF	BOLZEN
27	938865908	1	PIN 35.0X165 35NICRMOV125 SPF	BOLZEN
28	10875870	1	SAFETY PLUG W HINGE-LID 6X42X5,5X32 4	SICHERHEITSKLAPPSTECKER
29	97035771	1	AXLE 244.5X152 S770QL1 SPF	ACHSE
30	428010508	1	LOCKING RING DIN 471 220X5	SICHERUNGSRING
31	773291208	1	SIGN	SCHILD
32	97004852	1	PIN 35.0X135 35NICRMOV125 SPF	BOLZEN
33	288154508	2	BUSHING RD50,25X20 PA6G	BUCHSE
34	11346815	1	FORCE MEASURING STRAP 0-50KN SPF	KRAFTMESSLASCHE
35	976637308	1	PIN 45.0X64 35NICRMOV125 GASN. SPF	BOLZEN
36	10875484	9	BUTTON HEAD SCREW AEHNL.ISO 7380-2	HALBRUNDKOPFSCHRAUBE
37	953650008	11	CABLE CLAMP 2X22X90 DC01 FE//ZNNI8//C	KABELHALTER
38	953741108	1	PLATE 4X20X500 S315MC FE//ZNNI8//CN//T	BLECH
39	973911908	2	PIN 120.0X215 35NICRMOV125 SPF	BOLZEN
40	433201508	2	SAFETY PLUG W HINGE-LID 17X125X16 V	SICHERHEITSKLAPPSTECKER
41	10301319	2	BUTTON HEAD SCREW ISO 7380-2 M8X25 A	HALBRUNDKOPFSCHRAUBE
42	11656731	4	HEX NUT ISO 7040 M8 8 480H SPF	SECHSKANTMUTTER
500	968135508	1	UNDERCARR.ADDNL.ELEC.EQUIPT. ⇒ <input type="checkbox"/> 929	ELEKTRIK MASTNASE
700	969149808	1	SIGNS MASTNASE32T ⇒ <input type="checkbox"/> 932	BESCHILDERUNG

19.10.2018	etk_en_de_098239 LR 11000	<input type="checkbox"/> 928 (3/3)
<b>LIEBHERR</b>	BOOM NOSE MASTNASE	917228608





Pos.	Item	Quantity	Description	Bezeichnung
1	968650608	1	TERMINAL BOX CPL. S2030 ⇒ □ 930	KLEMMKASTEN KPL.
10	966764308	1	SENSOR LIFT TOP LIMIT SWITCH MIT M12 ⇒ □ 931	GEBER HUB OBEN ENDSCHAL



Pos.	Item	Quantity	Description	Bezeichnung
1	968653208	1	WIRES TERMINAL BOX CPL. S2030	DRAEHTE KLEMMKASTEN KPL.
4	97016764	1	SIGN S2030	SCHILD
5	97016729	1	EMPTY CASING	LEERGEHAEUSE
6	602106708	0.145	TOP HAT RAIL 35X27X7,3X1	HUTSCHIENE
204	968649808	1	LEAD W2031	LEITUNG
205	968650808	1	LEAD W2032	LEITUNG
206	968650908	1	LEAD W2030	LEITUNG
260	603202208	5	CABLE TIE 2,5X98-BLACK PA 6.6	KABELBINDER
270	602501208	1	WATER DRAIN PLUG M12 PA6G SPF	ENTWAESSERUNGSSTOPFEN
280	10488662	1	VENTILATION SCREW M20X1,5 POLYAMID	ENTLUEFTUNGSSCHRAUBE

19.10.2018  
080744

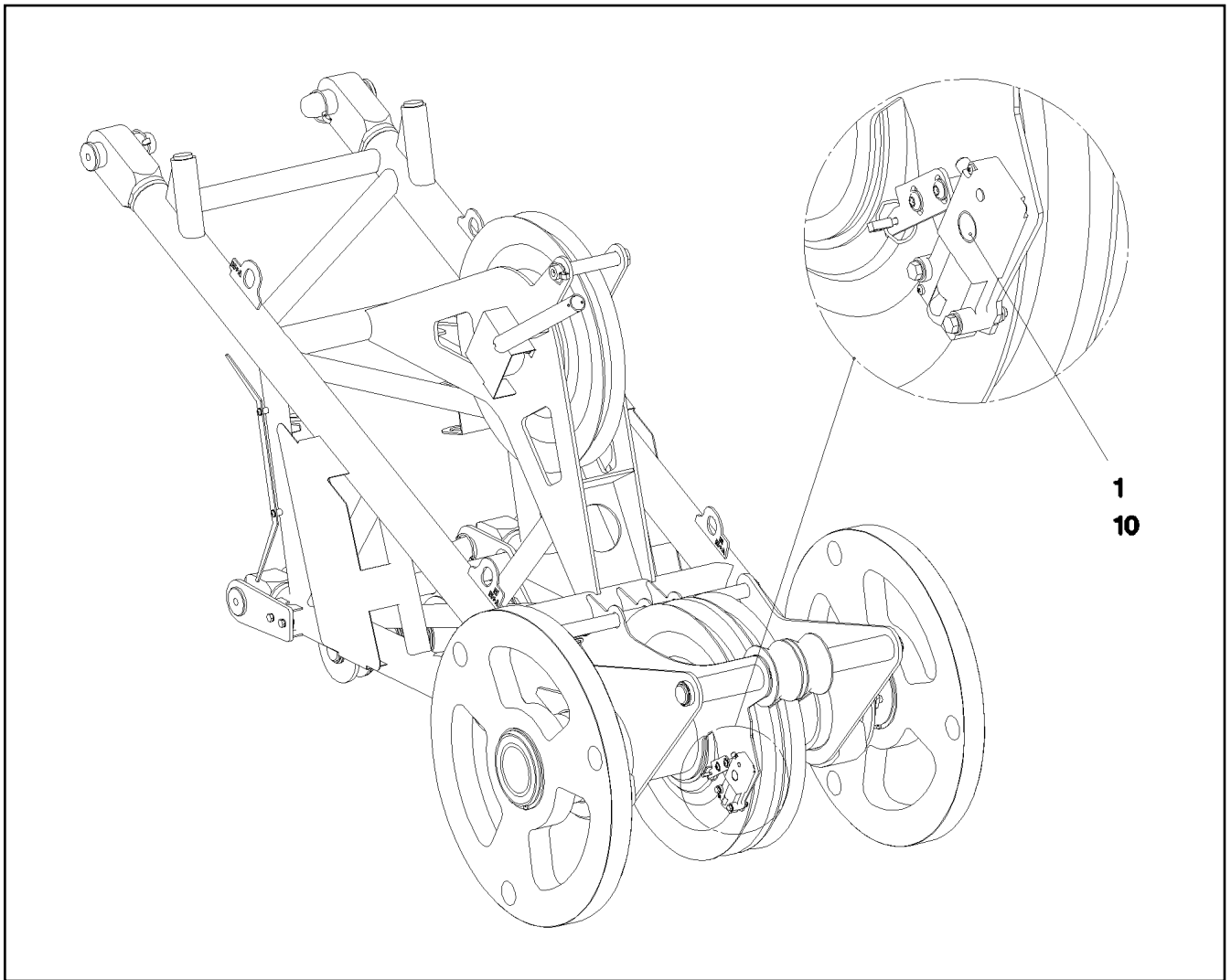
**LIEBHERR**

etk\_en\_de\_098239 LR 11000

TERMINAL BOX CPL.  
KLEMMKASTEN KPL.

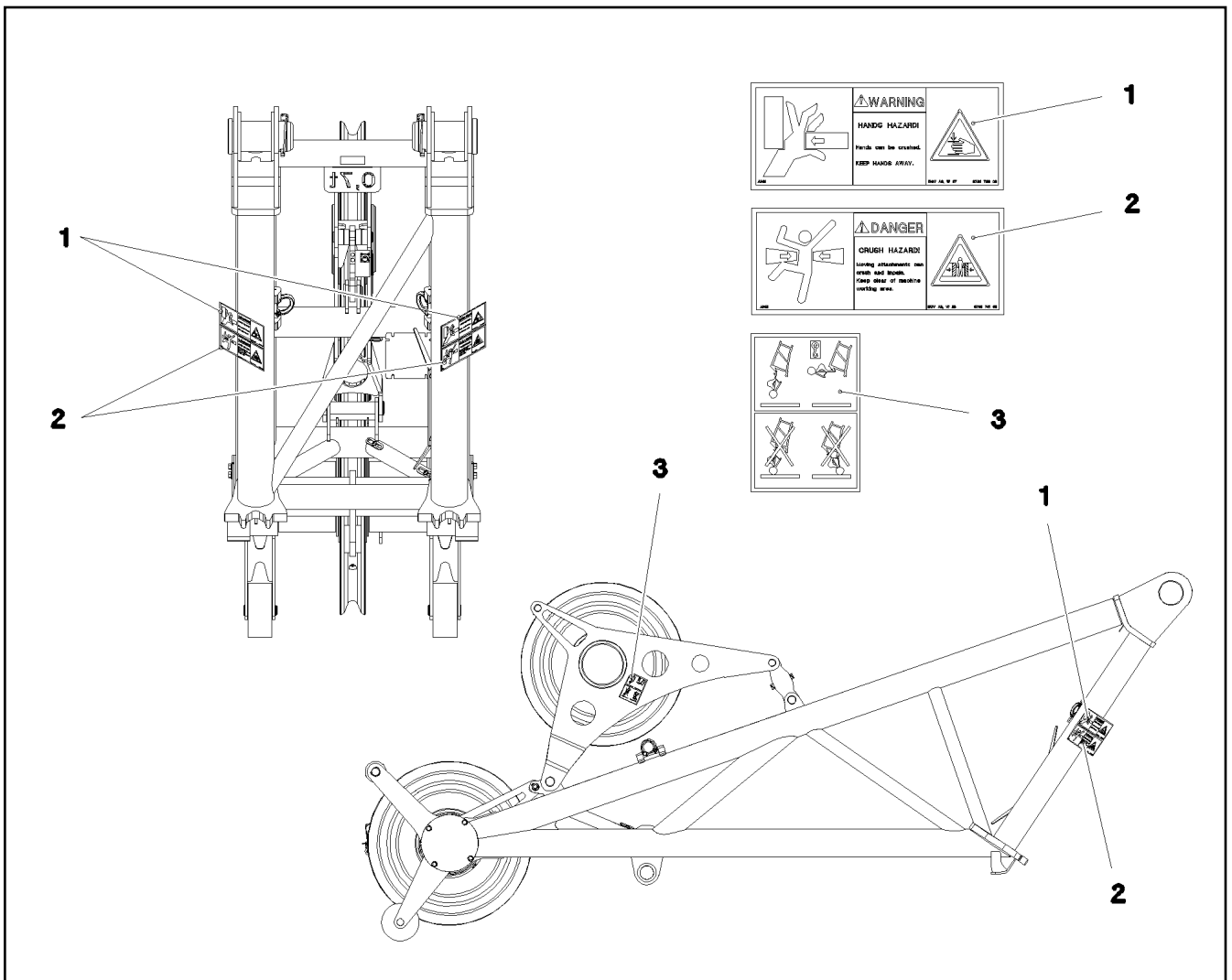
930

968650608



Pos.	Item	Quantity	Description	Bezeichnung
1	10678395	1	LIMIT SWITCH TQ200-RFID SPF	ENDSCHALTER

19.10.2018 072286 <b>LIEBHERR</b>	etk_en_de_098239 LR 11000 SENSOR LIFT TOP LIMIT SWITCH GEBER HUB OBEN ENDSCHALTER	<input type="checkbox"/> 931 966764308
---	---	---




Pos.	Item	Quantity	Description	Bezeichnung
1	978674608	2	SIGN 208X88 KLEBEFOLIE SPF	SCHILD
2	978674108	2	SIGN 208X88 KLEBEFOLIE SPF	SCHILD
3	97070905	2	SIGN KLEBEFOLIE	SCHILD

Pos.	Item	Quantity	Description	Bezeichnung
34	10220731	2	SAFETY TRAP	SICHERUNGSFALLE

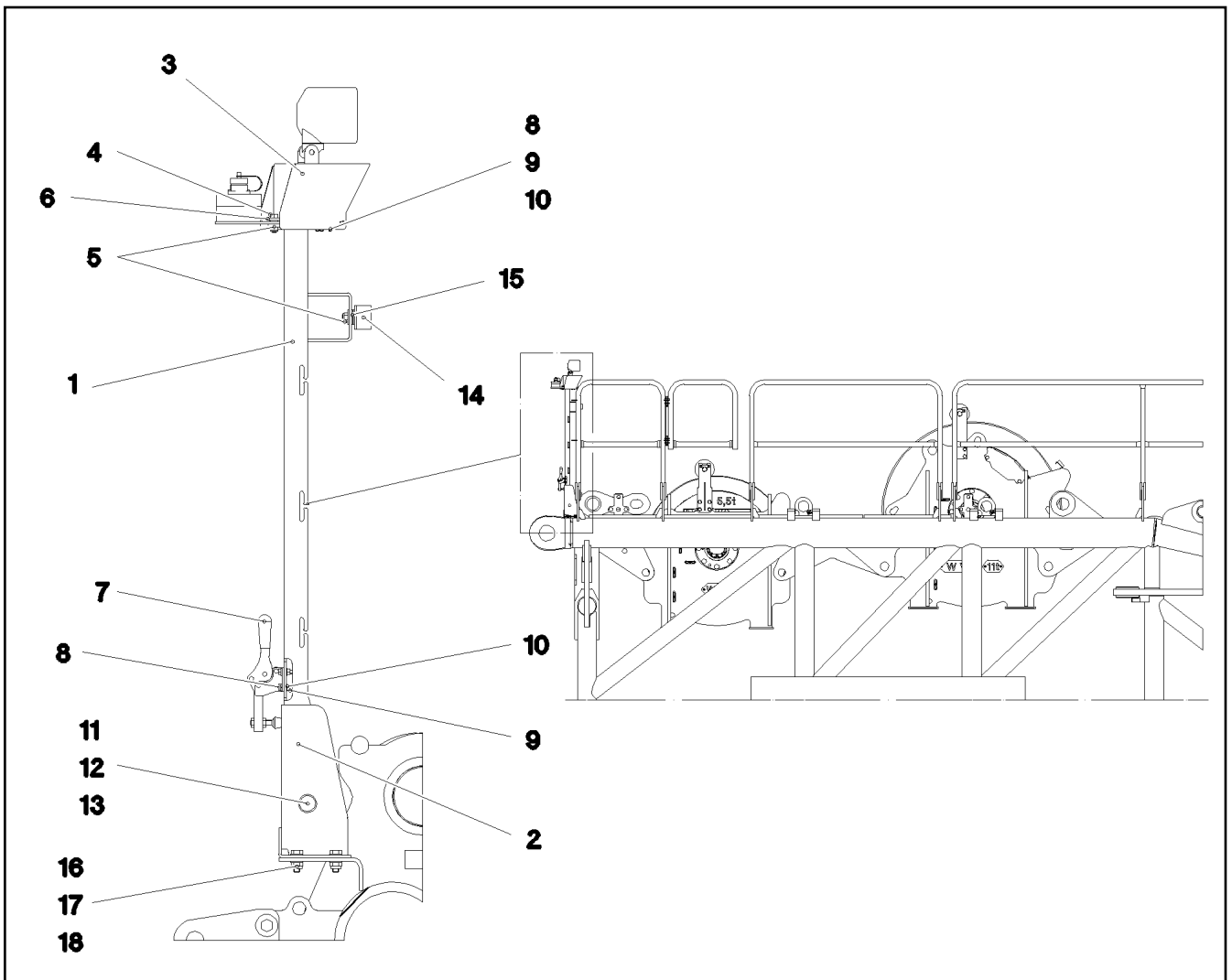
19.10.2018	etk_en_de_098239 LR 11000	<input type="checkbox"/> 933
<b>LIEBHERR</b>	HOOK BLOCK HAKENFLASCHE	917228908

Pos.	Item	Quantity	Description	Bezeichnung
10	967957308	1	EQUIPMENT CAMERA WINCHES 5/6 ⇒  935	AUSRUESTUNG KAMERA WIND
12	967957508	1	CAMERA EQUIPMENT S-PIVOT PIECE ⇒  936	KAMERAANBAU S-ANLENKSTU

19.10.2018	etk_en_de_098239 LR 11000	 934
<b>LIEBHERR</b>	CAMERA MONITOR WINCH KAMERAUEBERWACHUNG WINDEN	917229508



Pos.	Item	Quantity	Description	Bezeichnung
17	614043608	1	CAMERA SPF	KAMERA
20	10813767	1	WORK LIGHT 18W 24V	ARBEITSSCHEINWERFER


19.10.2018	etk_en_de_098239 LR 11000	<input type="checkbox"/> 935
<b>LIEBHERR</b>	EQUIPMENT CAMERA WINCHES 5/6 AUSRUESTUNG KAMERA WINDE 5/6	967957308

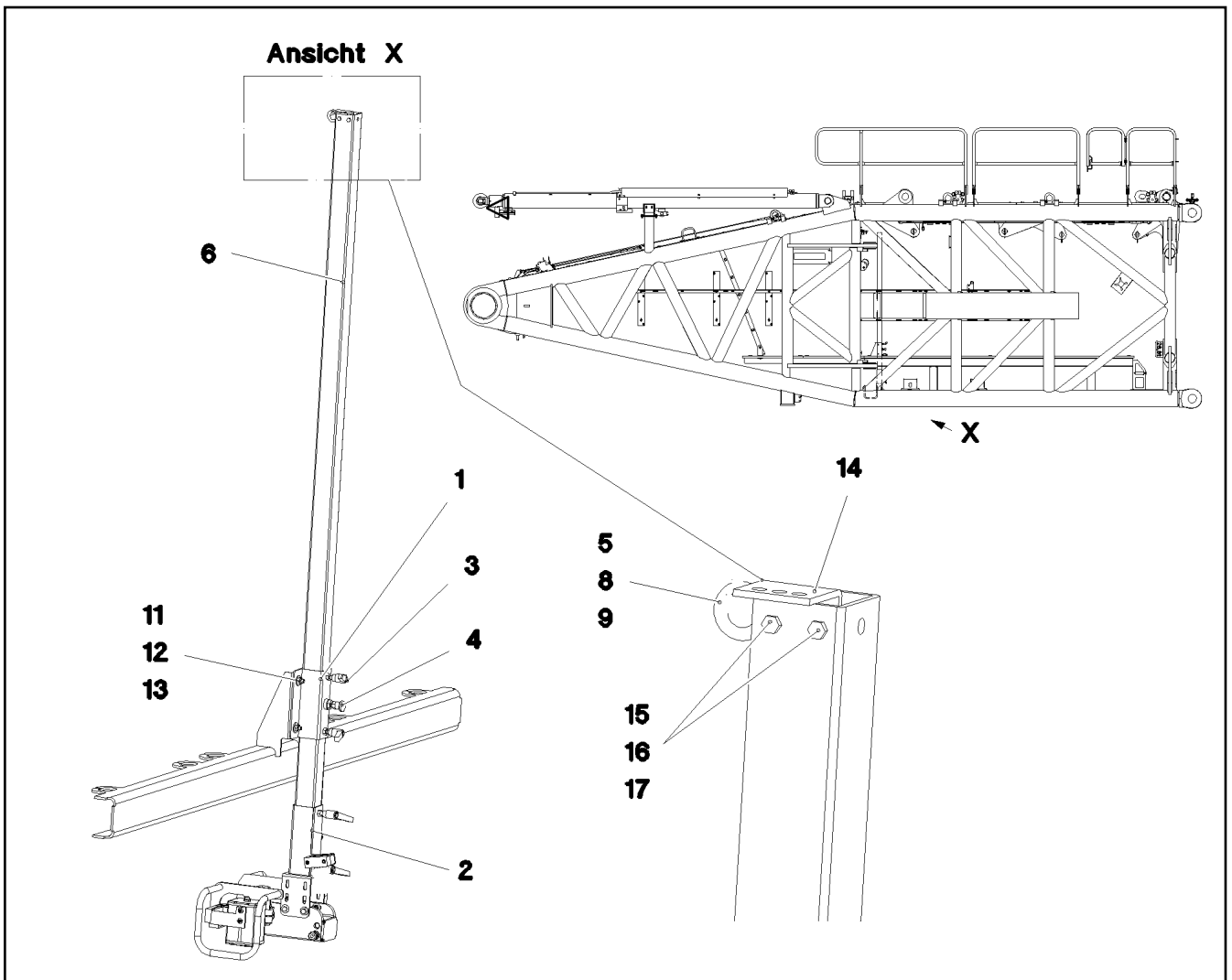


Pos.	Item	Quantity	Description	Bezeichnung
1	968479208	1	CLAMP	STATIV SCHWK.
2	968059908	1	BRACKET WELDED CONST.	KONSOLE SCHWK.
3	97038291	1	PLATE 2X248X327 X5CRNI18-10	BLECH
4	11642261	2	HEX SCREW ISO 4017 M8X25 8.8 480H SPF	SECHSKANTSCHRAUBE
5	10875614	3	HEX NUT DIN 985 M8 8 480H SPF	SECHSKANTMUTTER
6	11840501	4	WASHER DIN 7349 8,4 200HV 480H SPF	SCHEIBE
7	779001108	1	HORIZONTAL TENSIONER	HORIZONTALSPANNER
8	11644899	7	HEX SCREW ISO 4017 M6X20 8.8 480H SPF	SECHSKANTSCHRAUBE
9	11694356	7	HEX NUT ISO 4032 M6 8 480H SPF	SECHSKANTMUTTER
10	10875647	14	WASHER ISO 7089 6 200HV 480H SPF	SCHEIBE
11	451222508	1	PIN ISO 2341 B20X75X66 S355J2+AR FE//ZN	BOLZEN
12	10875637	1	WASHER DIN 1441 21 ST FLZN SPF	SCHEIBE
13	10180359	1	SPLIT PIN ISO 1234 5X40 St 480H SPF	SPLINT
14	726612708	1	MEGI BUFFER	MEGIPUFFER
15	11140469	4	WASHER ISO 7093-1 8 200HV 480H SPF	SCHEIBE
16	11642358	4	HEX SCREW ISO 4017 M10X30 8.8 FLZN SP	SECHSKANTSCHRAUBE
17	10875606	4	HEX NUT DIN 985 M10 8 FLZN SPF	SECHSKANTMUTTER
18	10289795	4	WASHER ISO 7089 10 300HV FLZN SPF	SCHEIBE

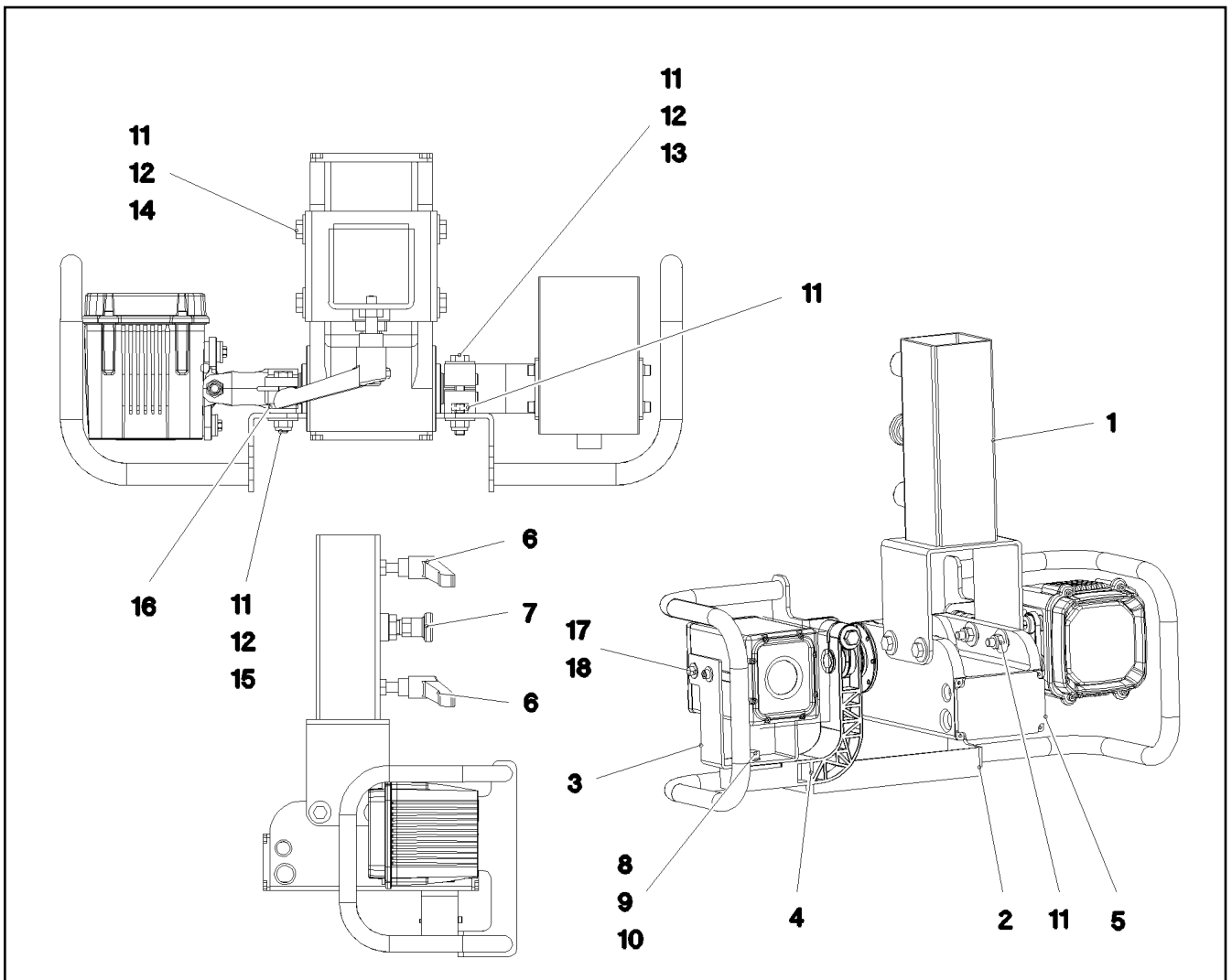


Pos.	Item	Quantity	Description	Bezeichnung
1	968134408	1	MECH.AUXILIARIES FOR LIGHTING ⇒  938	MECH.ANBAUTEILE SCHEINW
15	10872003	1	WORK LIGHT 50W 12-24V ALU ALU ⇒  940	ARBEITSSCHEINWERFER
19	966989308	1	LEAD W1901	LEITUNG
21	969768108	1	LEAD W1903	LEITUNG
22	969768208	1	LEAD W1903Z	LEITUNG
30	12101057	1	VIDEO CAMERA MC5201-1	VIDEOKAMERA
31	11600245	1	CABLE 6X0,6-15M	KABEL
70	11490468	1	LETTERING FILM 40X30 GRUEN	BESCHRIFTUNGSFOLIE

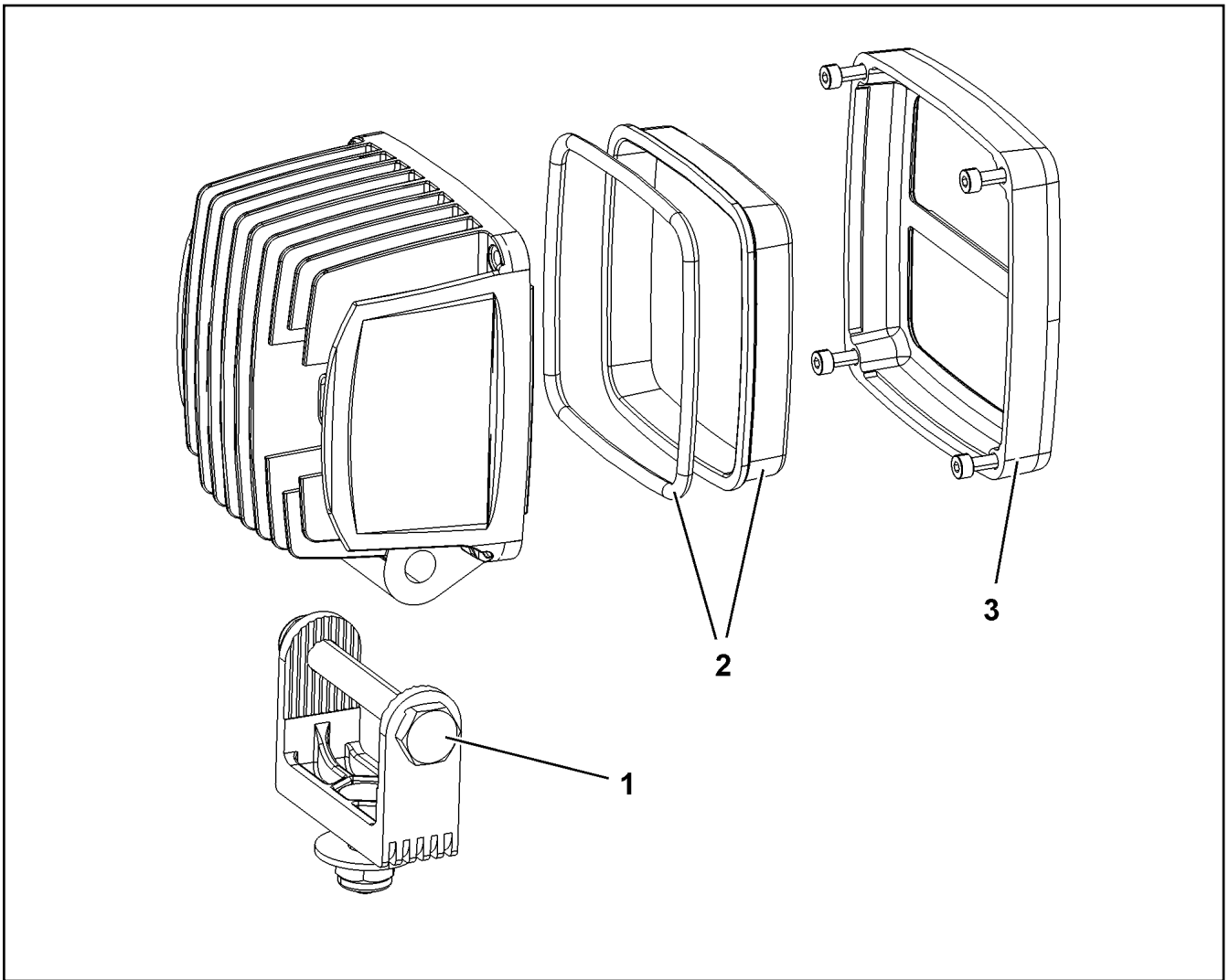
19.10.2018	etk_en_de_098239 LR 11000	 937
<b>LIEBHERR</b>	ARGON FLOODLIGHT HEEL PIECE A-SCHEINWERFER S-ANLENKSTUECK	919294008



Pos.	Item	Quantity	Description	Bezeichnung
1	968113208	1	GUIDE WELDED	FUEHRUNG SCHWK.
2	968099808	1	CAMERA HOLDER, PREMOUNTING ⇒ □ 939	KAMERAHALTER VORM.
3	10024803	2	CLAMPING LEVER NIROSTA	KLEMMHEBEL
4	704231608	1	STOP BOLT NIROSTA	RASTBOLZEN
5	402600108	1	RING BOLT DIN 580 M8X13 C15E A2K	RINGSCHRAUBE
6	97034274	1	SQUARE 60.0X2225 X5CRNI18-10	VIERKANT
8	11140469	1	WASHER ISO 7093-1 8 200HV 480H SPF	SCHEIBE
9	10875614	1	HEX NUT DIN 985 M8 8 480H SPF	SECHSKANTMUTTER
11	10875606	4	HEX NUT DIN 985 M10 8 FLZN SPF	SECHSKANTMUTTER
12	11491889	8	WASHER ISO 7093-1 10 300HV FLZN SPF	SCHEIBE
13	11642358	4	HEX SCREW ISO 4017 M10X30 8.8 FLZN SP	SECHSKANTSCHRAUBE
14	970921108	1	PLATE 4X93X50 S315MC FE//ZNNI8//CN//T0	BLECH
15	11644899	2	HEX SCREW ISO 4017 M6X20 8.8 480H SPF	SECHSKANTSCHRAUBE
16	10035694	2	WASHER ISO 7092 6 200HV-A2	SCHEIBE
17	11656734	2	HEX NUT ISO 7040 M6 8 480H SPF	SECHSKANTMUTTER



Pos.	Item	Quantity	Description	Bezeichnung
1	968099908	1	CAMERA SUPPORT WELDMENT	KAMERAHALTER SCHWK.
2	968100008	1	PROTECTION WELDED STRUCTURE	SCHUTZ SCHWK.
3	97034264	1	PLATE 3X296X60 X5CRNI18-10	BLECH
4	972372308	1	HOLDER 44X156X141 PA6.6GV-5H SPF	HALTER
5	10029139	1	LIGHT DRIVE UNIT ALU-ELOXIERT SPF	SCHEINWERFERANTRIEBSEINH
6	10024803	2	CLAMPING LEVER NIROSTA	KLEMMHEBEL
7	704231608	1	STOP BOLT NIROSTA	RASTBOLZEN
8	11631816	1	HEX SCREW ISO 4017 M10X25 8.8 FLZN SP	SECHSKANTSCHRAUBE
9	10289795	2	WASHER ISO 7089 10 300HV FLZN SPF	SCHEIBE
10	10875605	1	HEX NUT DIN 985 M10 10 FLZN SPF	SECHSKANTMUTTER
11	10875614	8	HEX NUT DIN 985 M8 8 480H SPF	SECHSKANTMUTTER
12	11140469	12	WASHER ISO 7093-1 8 200HV 480H SPF	SCHEIBE
13	12216207	1	HEX SCREW ISO 4017 M8X60 8.8 480H SPF	SECHSKANTSCHRAUBE
14	11692827	4	HEX SCREW ISO 4017 M8X35 8.8 480H SPF	SECHSKANTSCHRAUBE
15	11690046	2	HEX SCREW ISO 4017 M8X45 8.8 480H SPF	SECHSKANTSCHRAUBE
16	11840501	4	WASHER DIN 7349 8,4 200HV 480H SPF	SCHEIBE
17	11690040	4	SOCKET HEAD SCREW ISO 4762 M5X10 8.8	ZYLINDERSCHRAUBE
18	10875643	4	WASHER ISO 7093-1 5 200HV 480H SPF	SCHEIBE
22	11656734	2	HEX NUT ISO 7040 M6 8 480H SPF	SECHSKANTMUTTER
23	10035694	4	WASHER ISO 7092 6 200HV-A2	SCHEIBE
24	602009108	2	CLAMP-HALF DIN 3015-1 L 5 R 35 PP SW	KLEMMHAELFTE
25	10876361	2	SOCKET HEAD SCREW ISO 4762 M6X70 8.8	ZYLINDERSCHRAUBE



Pos.	Item	Quantity	Description	Bezeichnung
1	10875952	1	CLAMP	KLAMMER
2	10875969	1	LENS	LICHTSCHEIBE
3	10875953	1	ORIFICE	BLENDE

19.10.2018  
009450

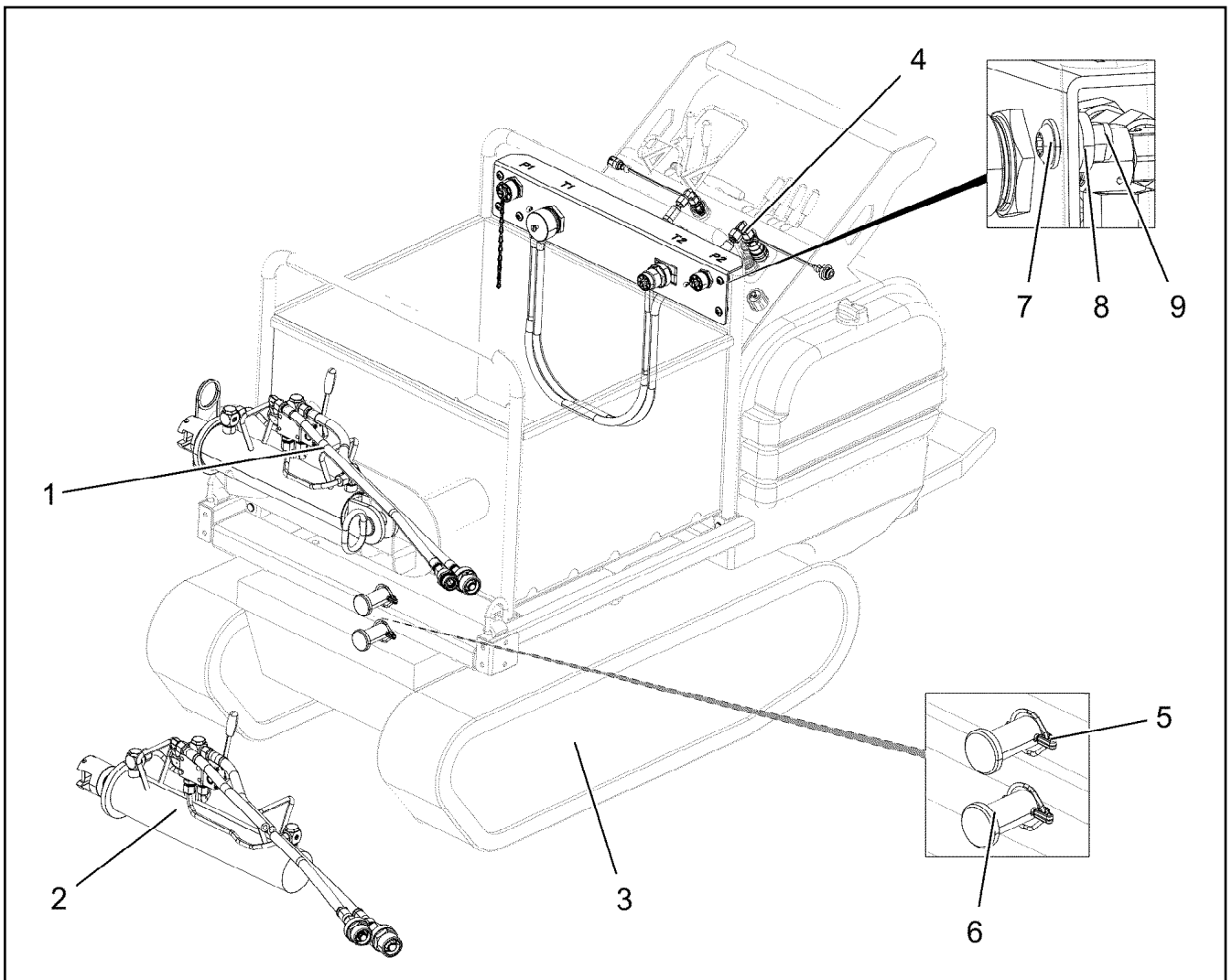
**LIEBHERR**





etk\_en\_de\_098239 LR 11000

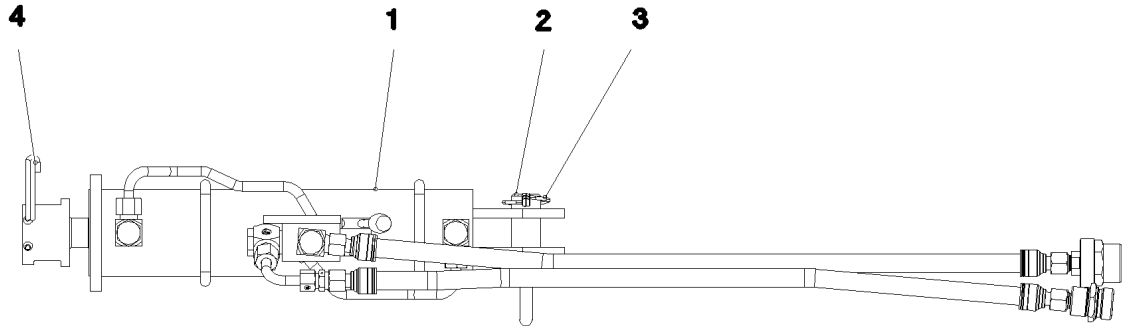
WORK LIGHT  
ARBEITSSCHEINWERFER

940


10872003



Pos.	Item	Quantity	Description	Bezeichnung
1	968929808	2	PIN PULLING CYLINDER CPL. ⇒  942	BOLZENZIEHZYLINDER KPL.
2	968229108	2	PIN PULLING CYLINDER CPL. ⇒  945	BOLZENZIEHZYLINDER KPL.
3	10876112	1	CRAWLER TRACTOR CINGO M8.3 PLUS SP	RAUPENSCHLEPPER
4	96022733	1	BULKHEAD PLATE ⇒  948	SCHOTTPLATTE VORM.
5	10875870	2	SAFETY PLUG W HINGE-LID 6X42X5,5X32 4	SICHERHEITSKLAPPSTECKER
6	11210987	2	PIN ISO 2341 B30E8X65X55 35NICRMOV125	BOLZEN
7	10875471	4	BUTTON HEAD SCREW AEHNL.ISO 7380-2	HALBRUNDKOPFSCHRAUBE
8	11840501	4	WASHER DIN 7349 8,4 200HV 480H SPF	SCHEIBE
9	10875614	4	HEX NUT DIN 985 M8 8 480H SPF	SECHSKANTMUTTER
500	968883508	1	AUX.HYDR.PIN EXTRACTION DEVICE GITT ⇒  951	ZUS.HYDR.BOLZENZIEHEINRI



**Pos. 500**

Pos.	Item	Quantity	Description	Bezeichnung
1	10332325	1	HYDRO CYLINDER 75/30-310 SPF	HYDROZYLINDER
(999)	10814137	1	DS HYDRO CYLINDER	DS HYDROZYLINDER
2	963792608	1	GRIP BOLT FE//ZNNI8//CN//T0	GRIFFBOLZEN
3	10875870	1	SAFETY PLUG W HINGE-LID 6X42X5,5X32 4	SICHERHEITSKLAPPSTECKER
4	433102508	1	RETAINING SPRING 5X122 A3C	SICHERUNGSFEDER
500	968883308	1	ADDL.HYDR.F.PIN PULLING DEVICE GITTE	ZUSATZHYDR.BOLZENZIEHZYL
			⇒  943	

19.10.2018  
080866

**LIEBHERR**

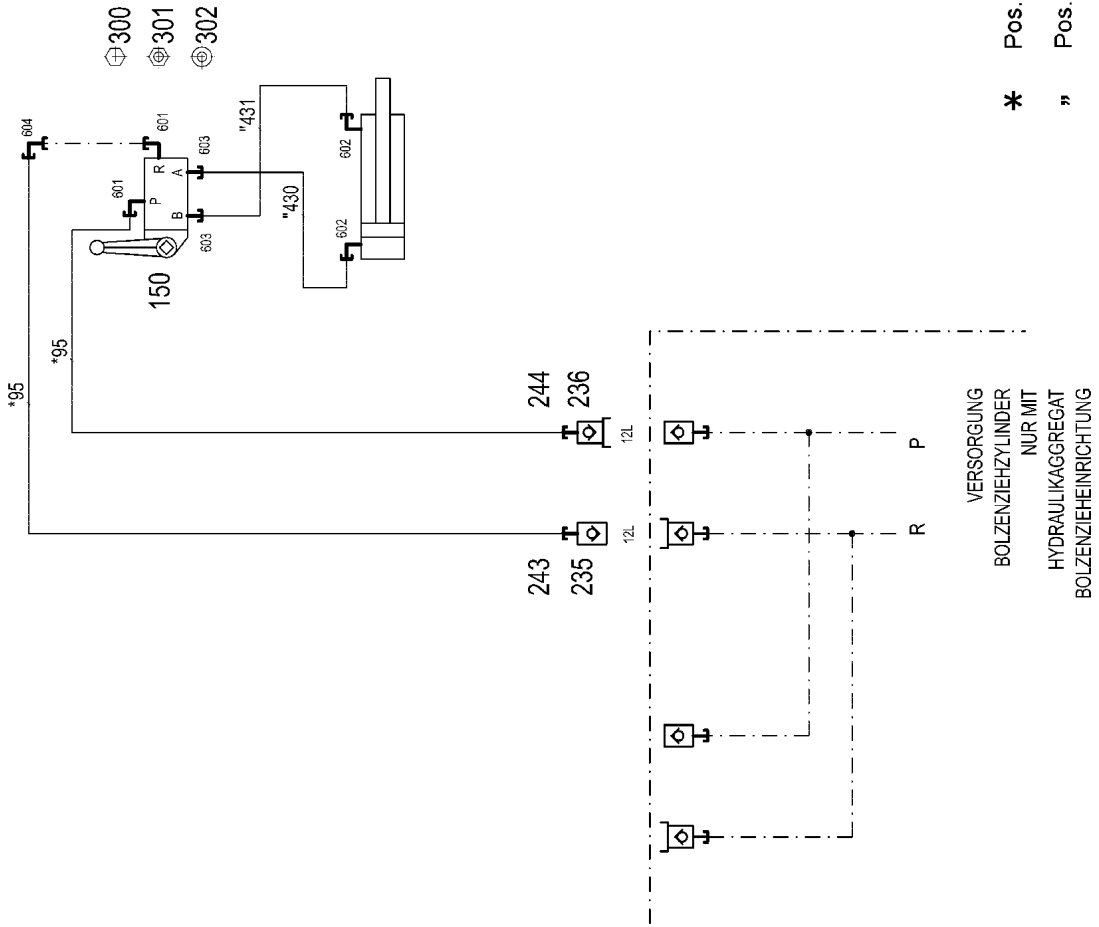
etk\_en\_de\_098239 LR 11000

PIN PULLING CYLINDER CPL.  
BOLZENZIEHZYLINDER KPL.

 942

968929808

ZUSATZHYDRAULIK  
 BOLZENZIEHZYLINDER  
 GITTER



\* Pos. 10  
 " Pos. 11

19.10.2018  
 080857

**LIEBHERR**

etk\_en\_de\_098239 LR 11000

ADDL.HYDR.F.PIN PULLING DEVICE  
 ZUSATZHYDR.BOLZENZIEHZYLINDER

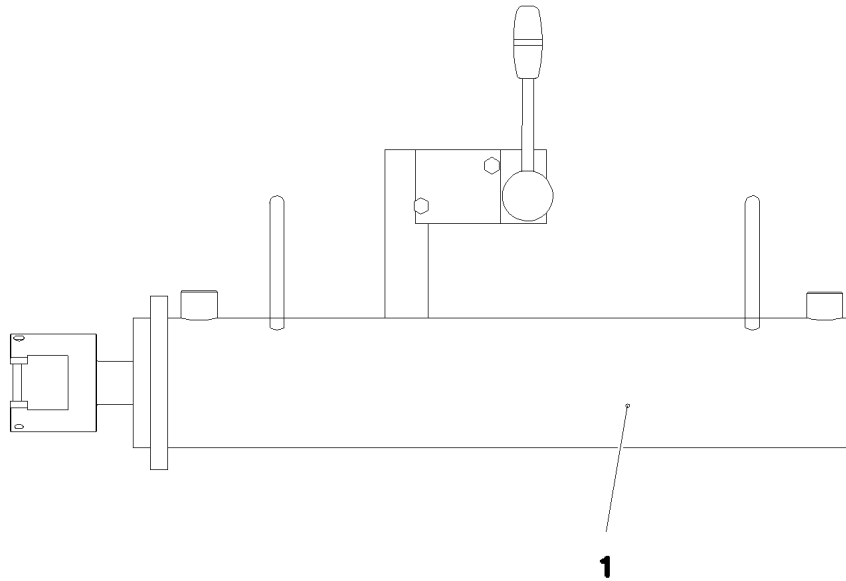
943 (1/2)

968883308

Pos.	Item	Quantity	Description	Bezeichnung
10	968898908	1	HOSE LINES BOLT EXTRACTION	SCHLAUCHLEITUNGEN BOLZEN
(1)	602760108	2	NAME PLATE 25,4X101,6	BEZEICHNUNGSSCHILD
(95)	926560008	2	HOSE CPL. 2SN 10X700	SCHLAUCH KPL.
11	969126508	1	PIPELINE PIN PULLING CYLINDER GITTER	ROHRLEITUNGEN BOLZENZIE
(430)	969137608	1	PIPE COMPL. 10X1.5	ROHR KPL.
(431)	969137708	1	PIPE COMPL. 10X1.5	ROHR KPL.
150	511304508	1	DIRECTIONAL CTRL. VALVE 4/3-400BAR	WEGESCHIEBER
(1)	510725590	1	LEVER HOUSING	HEBELGEHAEUSE
(11)	570073908	1	LEVER ARM	HEBELSTANGE
(18)	510711308	1	O-RING 26X3 NBR90	O-RING
235	511505808	1	COUPLING SLEEVE B2 12-L	KUPPLUNGSMUFFE
236	511509608	1	COUPLING PLUG B2 12-L	KUPPLUNGSSTECKER
243	10466914	1	HEX CAP NUT RD32X3 SPF	VERSCHLUSSMUTTER
244	10466910	1	SCREW PLUG RD32X3 SPF	VERSCHLUSSSCHRAUBE
300	10875512	1	HEX SCREW ISO 4014 M6X50 8.8 480H SPF	SECHSKANTSCHRAUBE
301	11694356	2	HEX NUT ISO 4032 M6 8 480H SPF	SECHSKANTMUTTER
302	10875647	1	WASHER ISO 7089 6 200HV 480H SPF	SCHEIBE
601	473230808	2	FITTING RSWS12-LR-WD A3P	VERSCHRAUBUNG
602	473231008	2	FITTING RSWS10-SR-WD A3P	VERSCHRAUBUNG
603	471032808	2	FITTING ISO 8434-1 GE 10S G3/8A CR6-FRE	VERSCHRAUBUNG
604	247117702	1	FITTING EW 12L M18X1,5 CR6-FREI	VERSCHRAUBUNG

19.10.2018	etk_en_de_098239 LR 11000	<input type="checkbox"/> 944 (2/2)
<b>LIEBHERR</b>	ADDL.HYDR.F.PIN PULLING DEVICE ZUSATZHYDR.BOLZENZIEHZYLINDER	968883308





**Pos. 500**

Pos.	Item	Quantity	Description	Bezeichnung
1	11342037	1	HYDRO CYLINDER 75/30-405 SPF	HYDROZYLINDER
(999)	11171149	1	SEAL KIT CYLINDER	DS ZYLINDER
500	968883408	1	ADDL.HYDR.F.PIN PULLING DEVICE RAUPE ⇒  946	ZUSATZHYDR.BOLZENZIEHZYL

19.10.2018  
080867

**LIEBHERR**

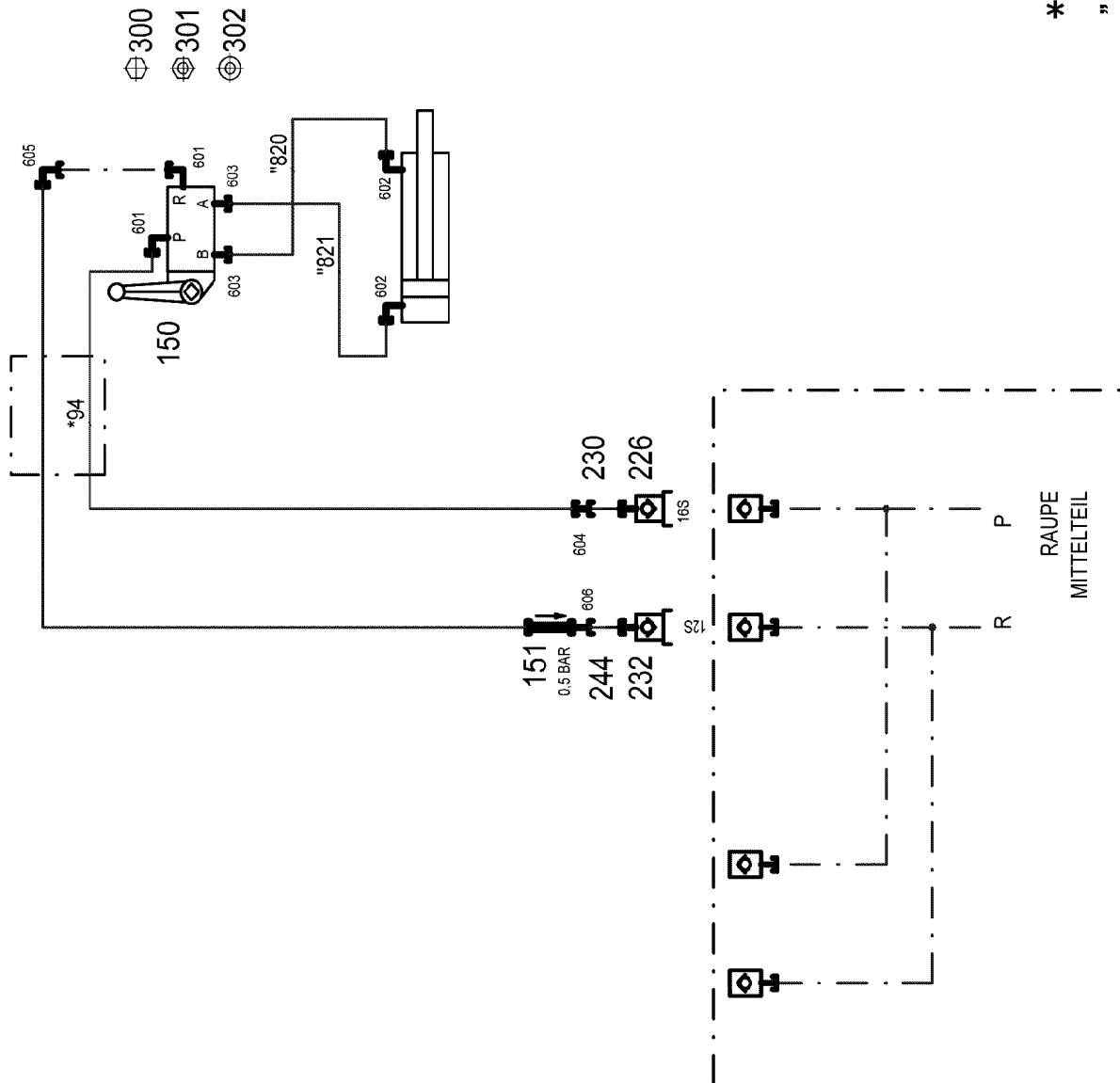
etk\_en\_de\_098239 LR 11000

PIN PULLING CYLINDER CPL.  
BOLZENZIEHZYLINDER KPL.

 945

968229108

ZUSATZHYDRAULIK  
 BOLZENZIEHZYLINDER  
 RAUPE



\* Pos. 10  
 " Pos. 11

19.10.2018  
 080858

**LIEBHERR**

etk\_en\_de\_098239 LR 11000

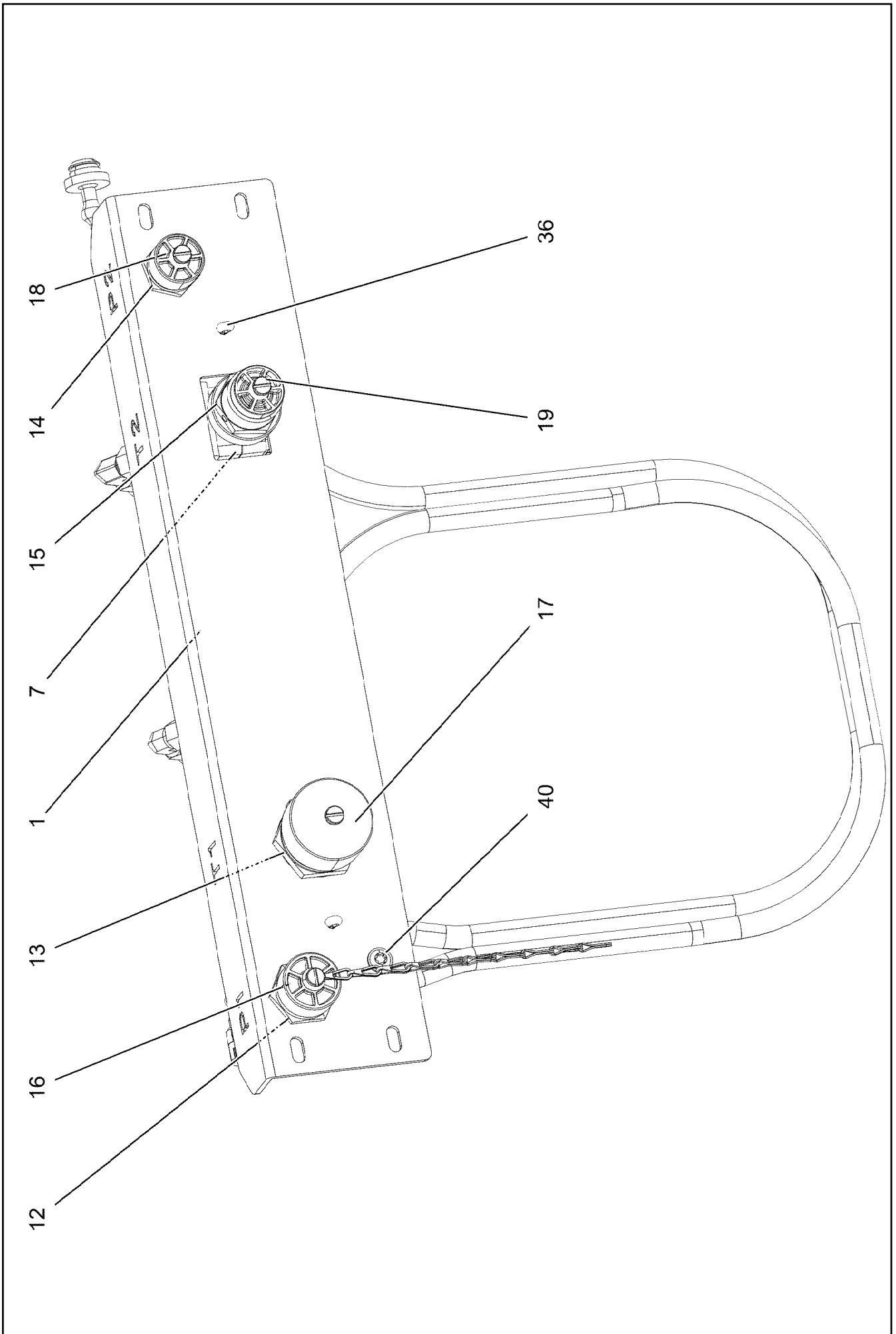
ADDL.HYDR.F.PIN PULLING DEVICE  
 ZUSATZHYDR.BOLZENZIEHZYLINDER

946 (1/2)

968883408

Pos.	Item	Quantity	Description	Bezeichnung
10	968644008	1	HOSE LINES BOLT EXTRACTION	SCHLAUCHLEITUNGEN BOLZEN
(94)	96017641	2	HOSE CPL. 2SN 10X8000	SCHLAUCH KPL.
11	969126408	1	PIPELINE PIN PULLING CYLINDER RAUPE	ROHRLEITUNGEN BOLZENZIE
(820)	969136608	1	PIPE COMPL. 10X1.5	ROHR KPL.
(821)	969136708	1	PIPE COMPL. 10X1.5	ROHR KPL.
150	510403408	1	DIRECTIONAL CTRL. VALVE 4/3 400BAR	WEGESCHIEBER
(8)	511043808	1	MANUAL ACTUATION	HANDBETAETIGUNG
(11)	10816458	1	LEVER ARM	HEBELSTANGE
151	510412908	1	NON-RETURN VALVE	RUECKSCHLAGVENTIL
226	511508608	1	COUPLING PLUG B3 16-S	KUPPLUNGSSTECKER
230	10466911	1	SCREW PLUG RD36X3 SPF	VERSCHLUSSSCHRAUBE
232	511501308	1	COUPLING PLUG 12-S	KUPPLUNGSSTECKER
244	10466910	1	SCREW PLUG RD32X3 SPF	VERSCHLUSSSCHRAUBE
300	10875512	1	HEX SCREW ISO 4014 M6X50 8.8 480H SPF	SECHSKANTSCHRAUBE
301	11694356	2	HEX NUT ISO 4032 M6 8 480H SPF	SECHSKANTMUTTER
302	10875647	1	WASHER ISO 7089 6 200HV 480H SPF	SCHEIBE
601	473230808	2	FITTING RSWS12-LR-WD A3P	VERSCHRAUBUNG
602	473231008	2	FITTING RSWS10-SR-WD A3P	VERSCHRAUBUNG
603	471032808	2	FITTING ISO 8434-1 GE 10S G3/8A CR6-FRE	VERSCHRAUBUNG
604	475433308	1	FITTING REDSD16/12-S A3P	VERSCHRAUBUNG
605	247117702	1	FITTING EW 12L M18X1,5 CR6-FREI	VERSCHRAUBUNG
606	470010308	1	FITTING SNV12-S A3P	VERSCHRAUBUNG

19.10.2018	etk_en_de_098239 LR 11000	<input type="checkbox"/> 947 (2/2)
<b>LIEBHERR</b>	ADDL.HYDR.F.PIN PULLING DEVICE ZUSATZHYDR.BOLZENZIEHZYLINDER	968883408



19.10.2018  
095493

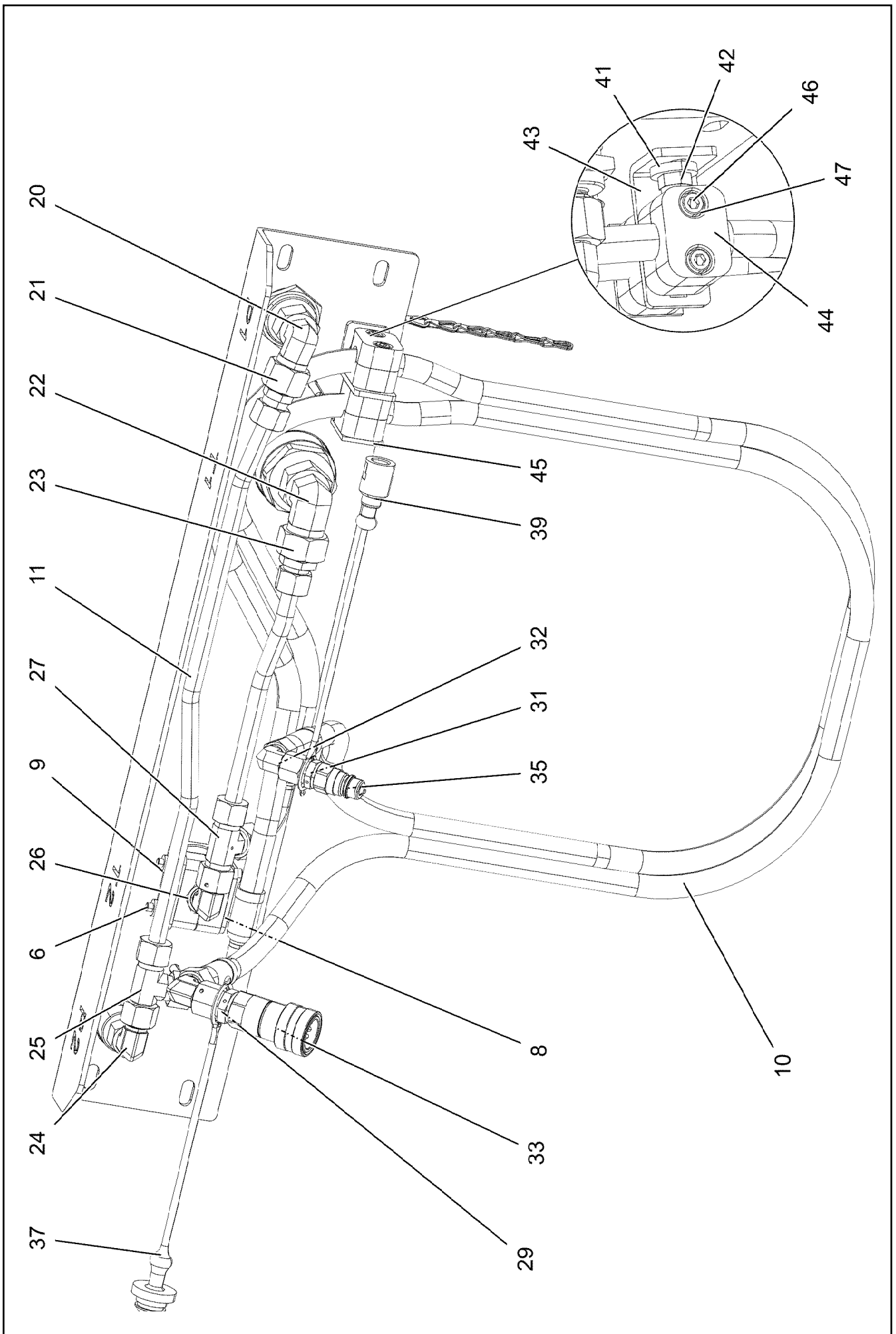
**LIEBHERR**

etk\_en\_de\_098239 LR 11000

BULKHEAD PLATE  
SCHOTTPLATTE VORM.

948 (1/3)

96022733



19.10.2018  
096233

**LIEBHERR**

etk\_en\_de\_098239 LR 11000

BULKHEAD PLATE  
SCHOTTPLATTE VORM.

949 (2/3)

96022733

Pos.	Item	Quantity	Description	Bezeichnung
1	97099717	1	DIAPHRAGM 4X645X183 X5CRNI18-10	SCHOTTBLECH
6	10876359	2	SOCKET HEAD SCREW ISO 4762 M6X55 8.8	ZYLINDERSCHRAUBE
7	602008508	2	CLAMP-HALF DIN 3015-1 L 3 R 22 PP SW	KLEMMHAELFTE
8	7005053	1	LID PLATE DIN 3015-1 L-DP 3 W1-ZN	DECKPLATTE
9	10802203	1	WELD PLATE DIN 3015-1 L-AP-K 3 W1 ZNNI	ANSCHWEISSPLATTE
10	96022735	1	HOSE LINES BOLT EXTRACTION	SCHLAUCHLEITUNGEN BOLZEN
(1910)	966187808	1	HOSE CPL. 2SN 8X1600	SCHLAUCH KPL.
(1912)	928870008	1	HOSE CPL. 2SN 8X1600	SCHLAUCH KPL.
11	96022734	1	PIPELINES CONDUCTS PIN PULLER	ROHRLEITUNGEN BOLZENZIEH
(997)	96024947	1	PIPE COMPL. 12X1.5	ROHR KPL.
(998)	96024948	1	PIPE COMPL. 12X1.5	ROHR KPL.
12	511500508	1	COUPLING SLEEVE B3 15-L	KUPPLUNGSMUFFE
13	511500608	1	COUPLING SLEEVE B6 18-L	KUPPLUNGSMUFFE
14	511505808	1	COUPLING SLEEVE B2 12-L	KUPPLUNGSMUFFE
15	511509608	1	COUPLING PLUG B2 12-L	KUPPLUNGSSTECKER
16	10466915	1	HEX CAP NUT RD36X3 SPF	VERSCHLUSSMUTTER
17	10466916	1	HEX CAP NUT RD54X4 SPF	VERSCHLUSSMUTTER
18	10466914	1	HEX CAP NUT RD32X3 SPF	VERSCHLUSSMUTTER
19	10466910	1	SCREW PLUG RD32X3 SPF	VERSCHLUSSSCHRAUBE
20	7615379	1	FITTING EW 15L CR6-FREE	VERSCHRAUBUNG
21	475431808	1	FITTING RED 15/12L CR6-FREI	VERSCHRAUBUNG
22	247108302	1	FITTING EW 18L M26X1,5 CR6-FREI	VERSCHRAUBUNG
23	475436308	1	FITTING REDSD18/12-L A3P	VERSCHRAUBUNG
24	247117702	3	FITTING EW 12L M18X1,5 CR6-FREI	VERSCHRAUBUNG
25	247128602	1	FITTING EL 12L M18X1,5 CR6-FREI	VERSCHRAUBUNG
26	470011308	1	FITTING SNV12-L A3P	VERSCHRAUBUNG
27	470430408	1	FITTING XT12-L A3P	VERSCHRAUBUNG
29	471030808	1	FITTING XGE12-LR-ED A3P	VERSCHRAUBUNG
31	7362091	1	FITTING ISO 8434-1 GE 10L G1/4A CR6-FREI	VERSCHRAUBUNG
32	7403569	1	FITTING EW 10L M16X1,5 CR6-FREI	VERSCHRAUBUNG
33	10877832	1	COUPLING SLEEVE MUFFE-10 STAHL	KUPPLUNGSMUFFE
35	10877834	1	COUPLING PLUG STECKER-6,3 STAHL	KUPPLUNGSSTECKER
36	433007508	2	SPLIT PIN ISO 1234 6,3X32 ST A3C	SPLINT
37	10877835	1	DUST CAP B06 PVC	STAUBKAPPE
39	10877837	1	DUST CAP B04 PVC	STAUBKAPPE
40	10875471	1	BUTTON HEAD SCREW AEHNL.ISO 7380-2	HALBRUNDKOPFSCHRAUBE
41	11840501	1	WASHER DIN 7349 8,4 200HV 480H SPF	SCHEIBE
42	10875614	1	HEX NUT DIN 985 M8 8 480H SPF	SECHSKANTMUTTER
43	951473308	1	HOLDER 4X30X95 S315MC FE//ZNNI8//CN//T	HALTER
44	7362946	4	CLAMP-HALF DIN 3015-1 L 2 R 16 PP SW	KLEMMHAELFTE
45	602015208	1	WELD PLATE DIN 3015-1 L-AP-K 2 W1	ANSCHWEISSPLATTE
46	10876360	2	SOCKET HEAD SCREW ISO 4762 M6X65 8.8	ZYLINDERSCHRAUBE
47	10875647	2	WASHER ISO 7089 6 200HV 480H SPF	SCHEIBE

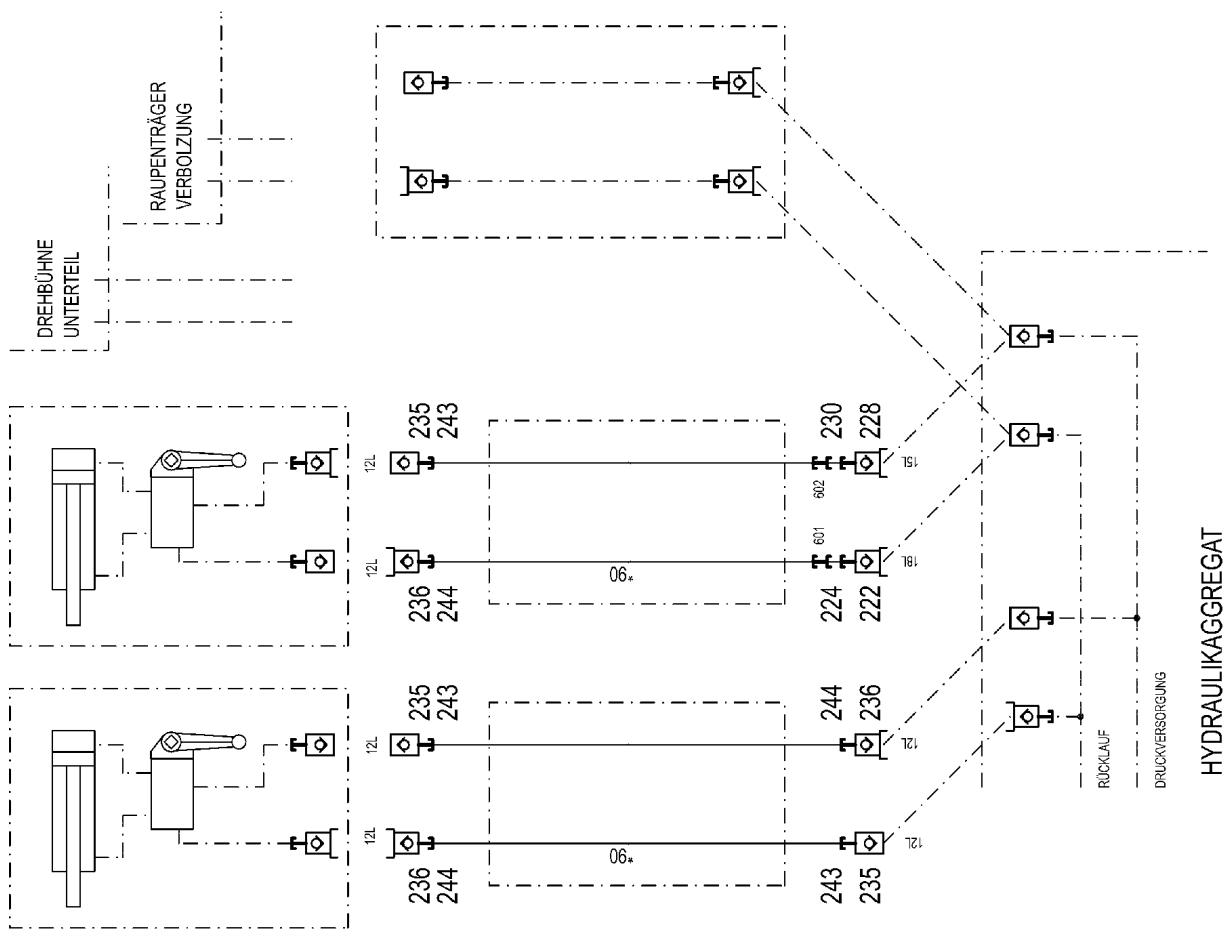
19.10.2018

etk\_en\_de\_098239 LR 11000

950 (3/3)

**LIEBHERR**BULKHEAD PLATE  
SCHOTTPLATTE VORM.

96022733



HYDRAULIKAGGREGAT

19.10.2018  
080856



etk\_en\_de\_098239 LR 11000

AUX.HYDR.PIN EXTRACTION DEVICE  
ZUS.HYDR.BOLZENZIEHEINRICHTUNG

951 (1/2)

968883508

Pos.	Item	Quantity	Description	Bezeichnung
10	968907508	1	HOSE LINES BOLT EXTRACTION	SCHLAUCHLEITUNGEN BOLZEN
(1)	602760308	4	NAME PLATE 25,4X165,1	BEZEICHNUNGSSCHILD
(1090)	928755908	4	HOSE CPL. 2SN 8X15000	SCHLAUCH KPL.
222	570504808	1	COUPLING PLUG B6 18-L	KUPPLUNGSSTECKER
224	10466912	1	SCREW PLUG RD54X4 SPF	VERSCHLUSSSCHRAUBE
228	511500408	1	COUPLING PLUG B3 15-L	KUPPLUNGSSTECKER
230	10466911	1	SCREW PLUG RD36X3 SPF	VERSCHLUSSSCHRAUBE
235	511505808	3	COUPLING SLEEVE B2 12-L	KUPPLUNGSMUFFE
236	511509608	3	COUPLING PLUG B2 12-L	KUPPLUNGSSTECKER
243	10466914	3	HEX CAP NUT RD32X3 SPF	VERSCHLUSSMUTTER
244	10466910	3	SCREW PLUG RD32X3 SPF	VERSCHLUSSSCHRAUBE
601	475436308	1	FITTING REDSD18/12-L A3P	VERSCHRAUBUNG
602	475431808	1	FITTING RED 15/12L CR6-FREI	VERSCHRAUBUNG

19.10.2018

etk\_en\_de\_098239 LR 11000

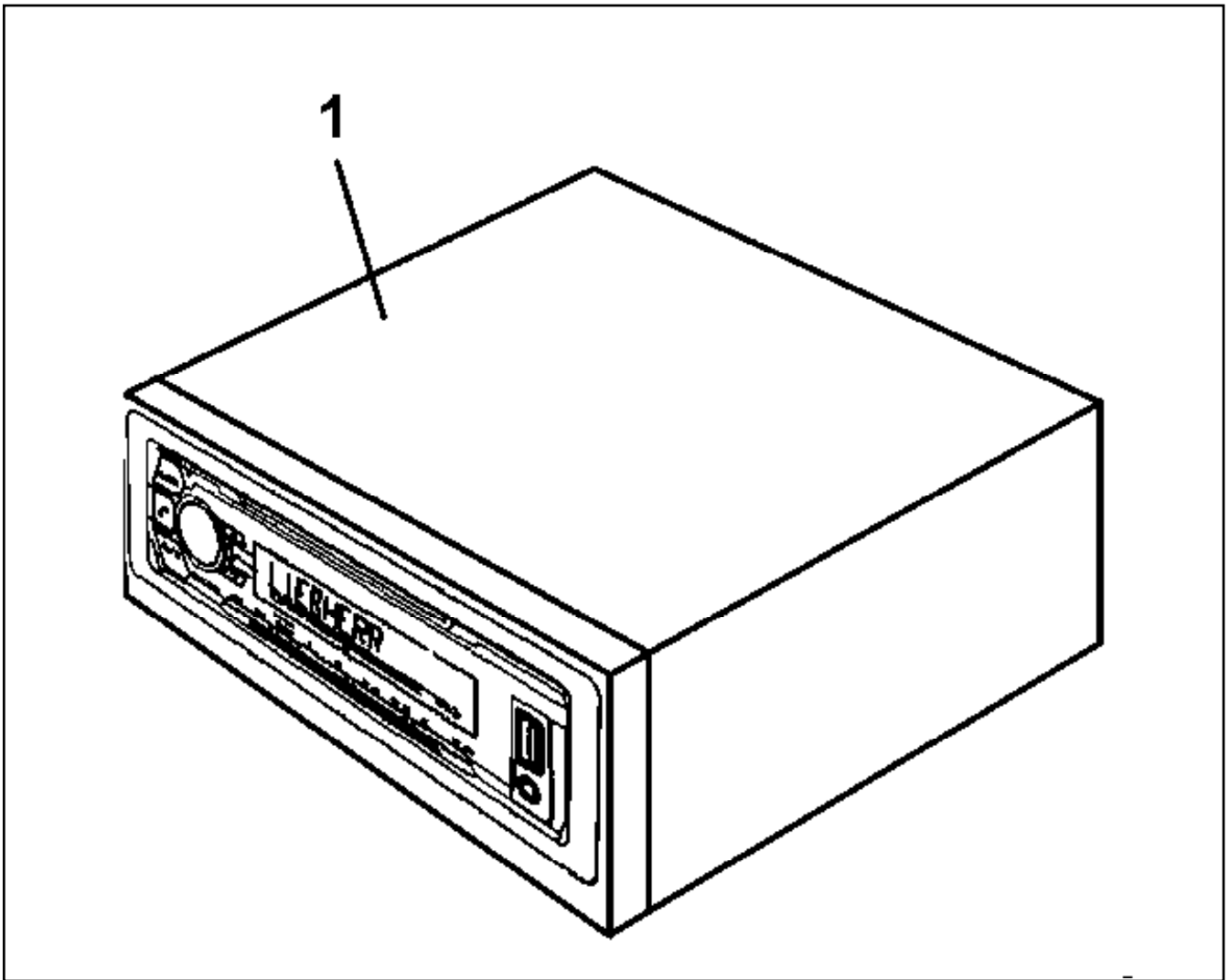
952 (2/2)

**LIEBHERR**

AUX.HYDR.PIN EXTRACTION DEVICE  
ZUS.HYDR.BOLZENZIEHEINRICHTUNG

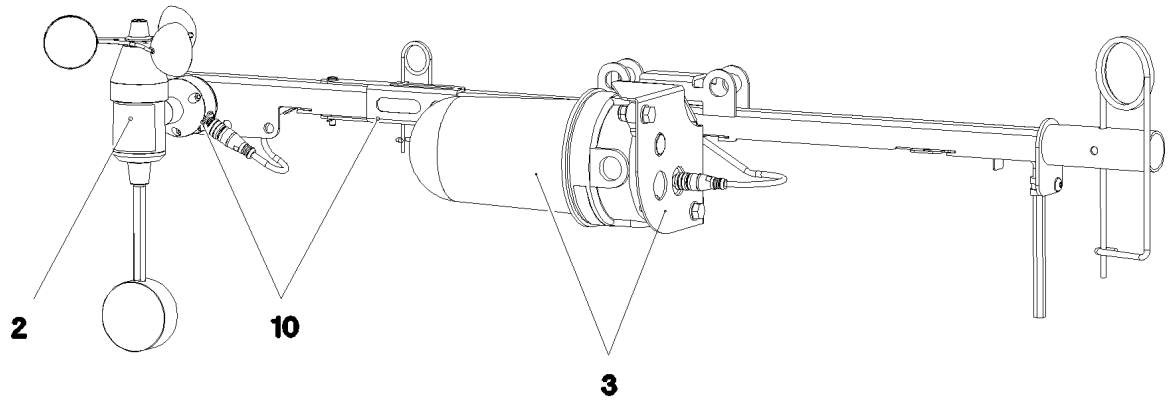
968883508





Pos.	Item	Quantity	Description	Bezeichnung
1	11699714	1	CAR RADIO	AUTORADIO

19.10.2018 001159 <b>LIEBHERR</b>	etk_en_de_098239 LR 11000 CAR RADIO AUTORADIO	<input type="checkbox"/> 953 916166208
---	---	---



Pos.	Item	Quantity	Description	Bezeichnung
2	11482252	1	WIND VELOCITY TRANSMITTER 0-50M/S SP ⇒ <input type="checkbox"/> 955	WINDGESCHWINDIGKEITSGEBE
3	11482305	1	OBSTRUCTION LIGHT 7,2W 19,2-28,8V PBT	HINDERNISFEUER
5	968897308	1	LEAD W1985Y	LEITUNG
10	968838508	1	MECH MEAS AND WARN. DEVICE WW+H ⇒ <input type="checkbox"/> 956	MECHANIK MESS-U.WARNEINR

19.10.2018  
080830

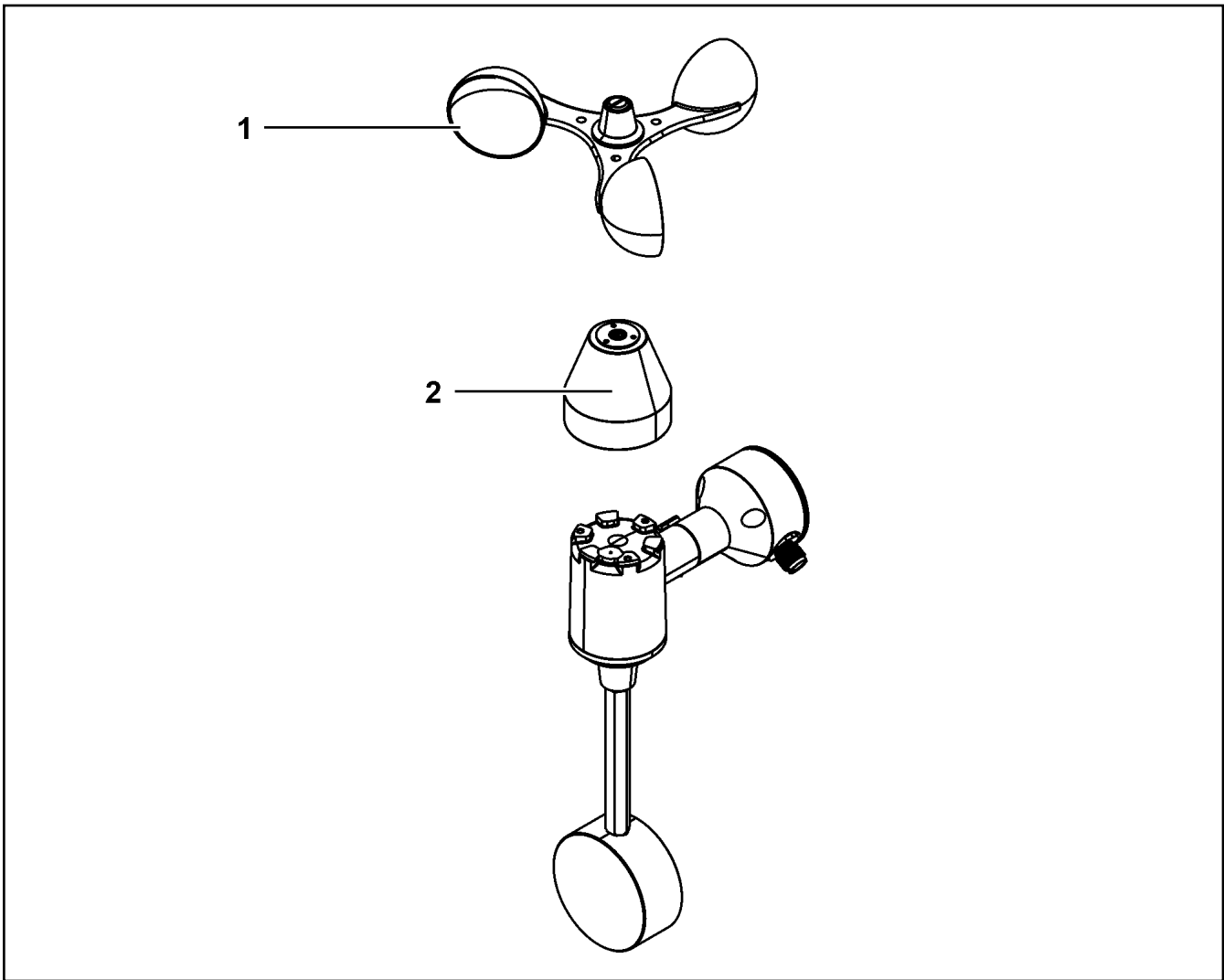
**LIEBHERR**

etk\_en\_de\_098239 LR 11000

CARRIER, MEAS. & WARN. DEVICE  
TRAEGER MESS-U.WARNEINRICHTUNG

954

917569308



Pos.	Item	Quantity	Description	Bezeichnung
1	11171311	1	ROTOR	ROTOR
3	11171306	1	COVER LID	ABDECKKAPPE

19.10.2018  
099926

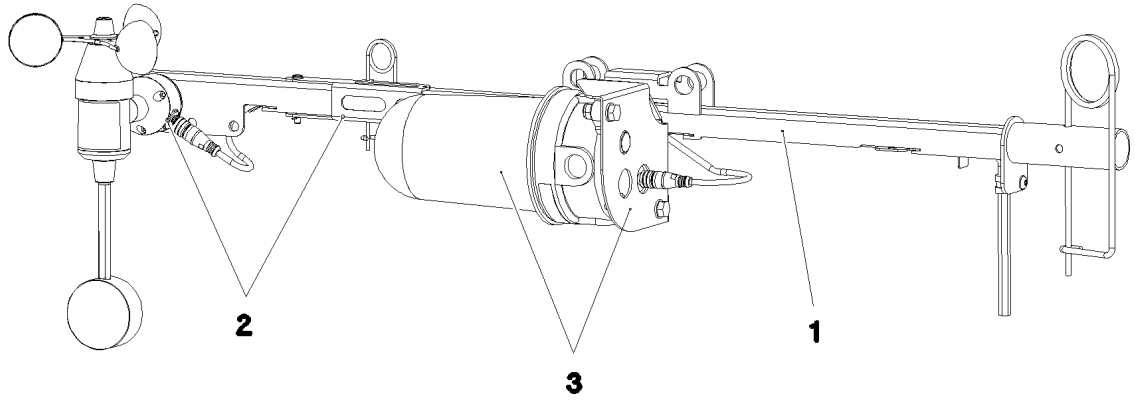
**LIEBHERR**

etk\_en\_de\_098239 LR 11000

WIND VELOCITY TRANSMITTER  
WINDGESCHWINDIGKEITSGEBER

955

11482252



Pos.	Item	Quantity	Description	Bezeichnung
1	968838608	1	LOCATION FIXTURE PRE-ASS. ⇒ <input type="checkbox"/> 957	GRUNDHALTER VORM.
2	967936408	1	WIND WARNING PREASSEMBLED ⇒ <input type="checkbox"/> 958	WINDWARNUNG VORM.
3	967937608	1	OBSTRUCTION LIGHTS PREASS ⇒ <input type="checkbox"/> 959	HINDERNISFEUER VORM.

19.10.2018  
080829

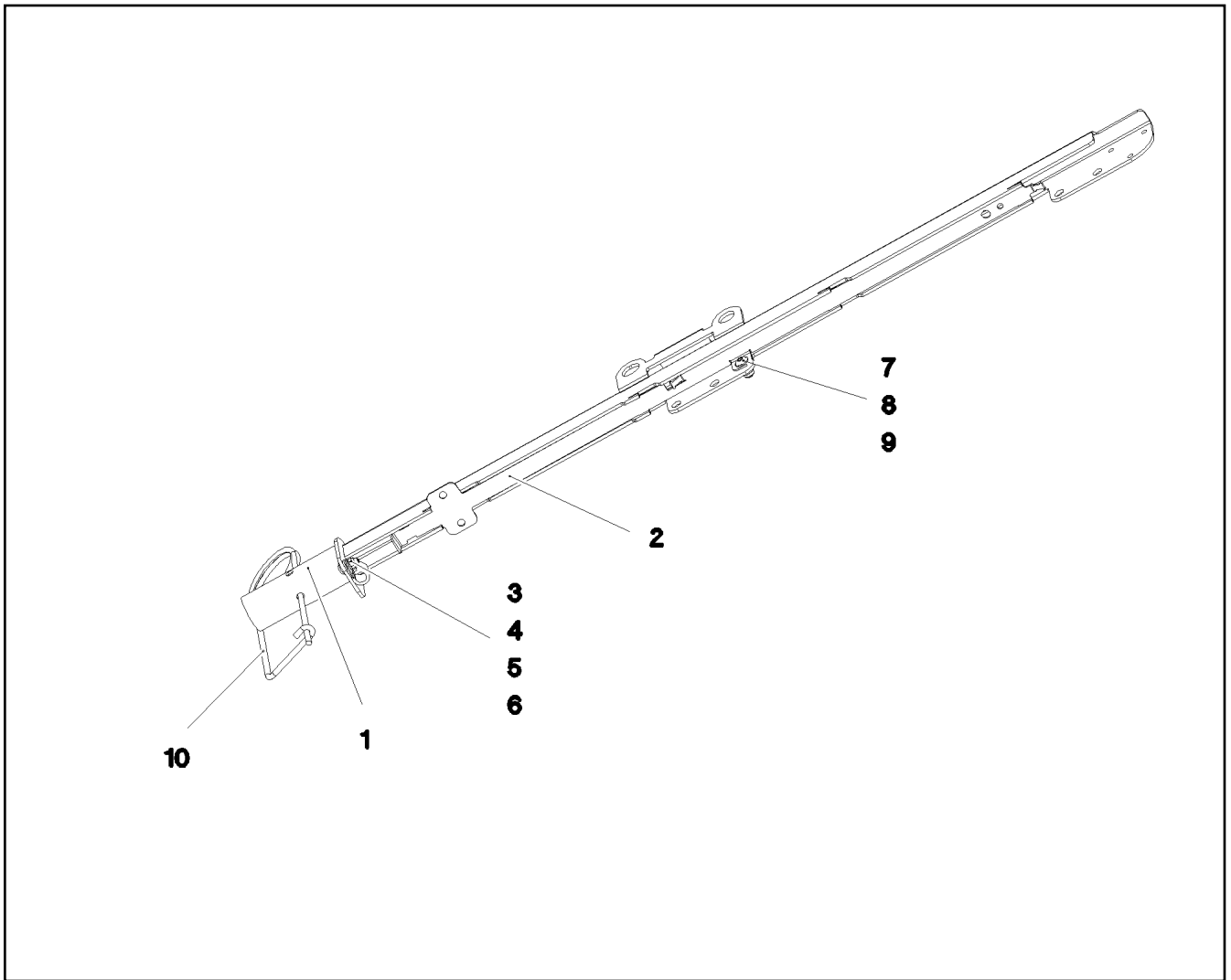
**LIEBHERR**

etk\_en\_de\_098239 LR 11000

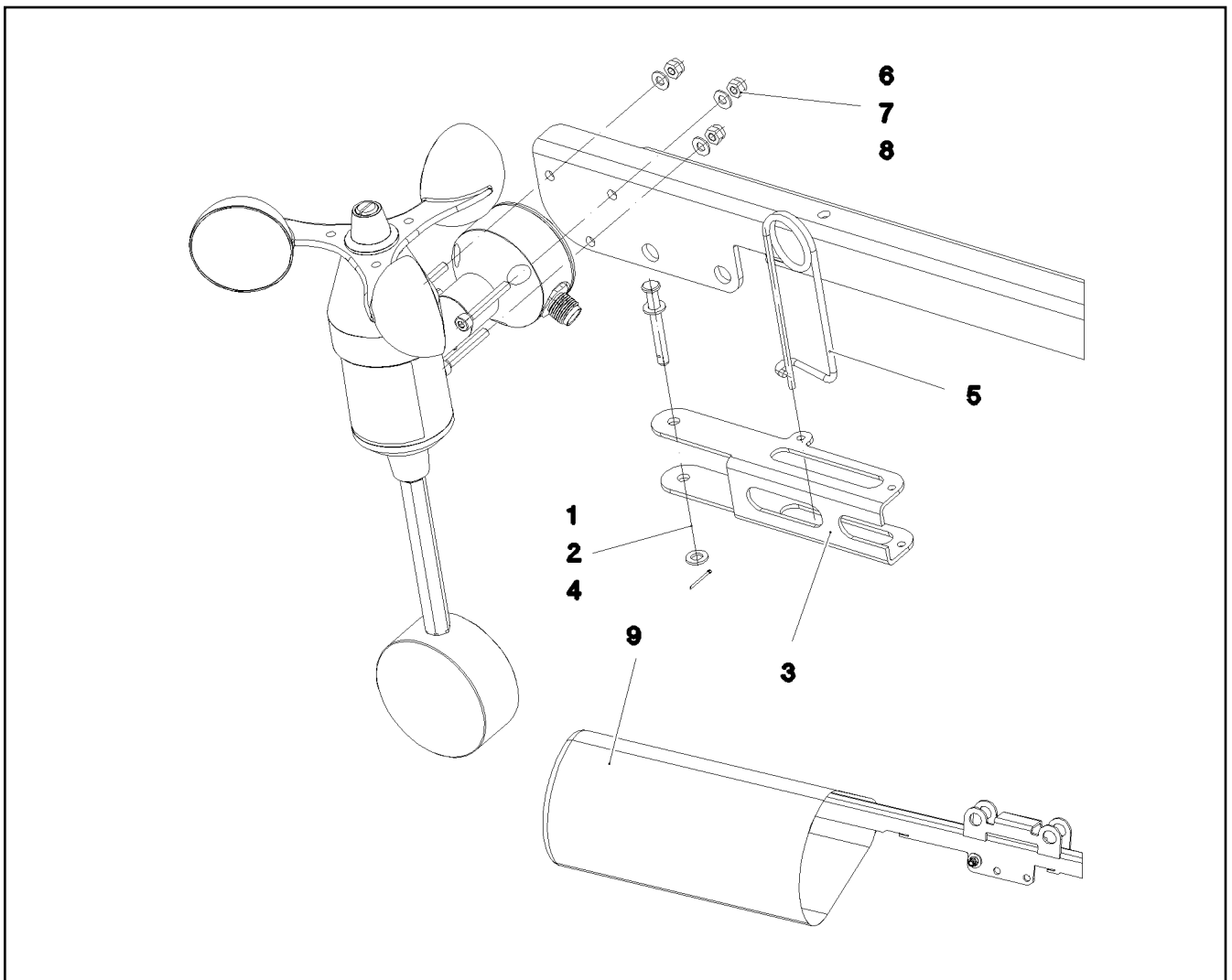
MECH MEAS AND WARNING DEVICE  
MECHANIK MESS-U.WARNEINRICHTU.

956

968838508



Pos.	Item	Quantity	Description	Bezeichnung
1	968266508	1	LOCATION FIXTURE WELDED	GRUNDHALTER SCHWK.
2	97030182	1	PLATE 1.5X691X50 X5CRNI18-10	BLECH
3	7381679	1	CLAMP DIN 3016-1 10X12XD1 W1-2-CR	SCHELLE
4	10028237	1	BUTTON HEAD SCREW AEHNL.ISO 7380-2	HALBRUNDKOPFSCHRAUBE
5	10301317	1	HEX NUT DIN 985 M5 A2-70	SECHSKANTMUTTER
6	11140403	1	WASHER ISO 7089 5 200HV 480H SPF	SCHEIBE
7	10412851	1	BUTTON HEAD SCREW AEHNL.ISO 7380-2	HALBRUNDKOPFSCHRAUBE
8	10540500	1	WASHER ISO 7093-1 6 200HV-A4	SCHEIBE
9	11004444	2	HEX NUT AEHNL.ISO 7040 M6 A2-70	SECHSKANTMUTTER
10	433102508	1	RETAINING SPRING 5X122 A3C	SICHERUNGSFEDER



Pos.	Item	Quantity	Description	Bezeichnung
1	451000208	1	PIN DIN 1434 5X40X35 X5CRNI1810	BOLZEN
2	10410193	2	WASHER ISO 7089 5 -A2	SCHEIBE
3	97030562	1	PLATE 2X135X93 X5CRNI18-10	BLECH
4	10180340	1	SPLIT PIN ISO 1234 1,6X14 A2	SPLINT
5	433102808	1	RETAINING SPRING 3X55 VERZ	SICHERUNGSFEDER
6	10875815	3	SOCKET HEAD SCREW ISO 4762 M4X30 8.8	ZYLINDERSCHRAUBE
7	10875611	3	HEX NUT DIN 985 M4 8 480H SPF	SECHSKANTMUTTER
8	10875645	3	WASHER ISO 7089 4 200HV 480H SPF	SCHEIBE
9	97042475	1	HOOD 180X350 GEWEBE ROT	HAUBE

19.10.2018  
077607

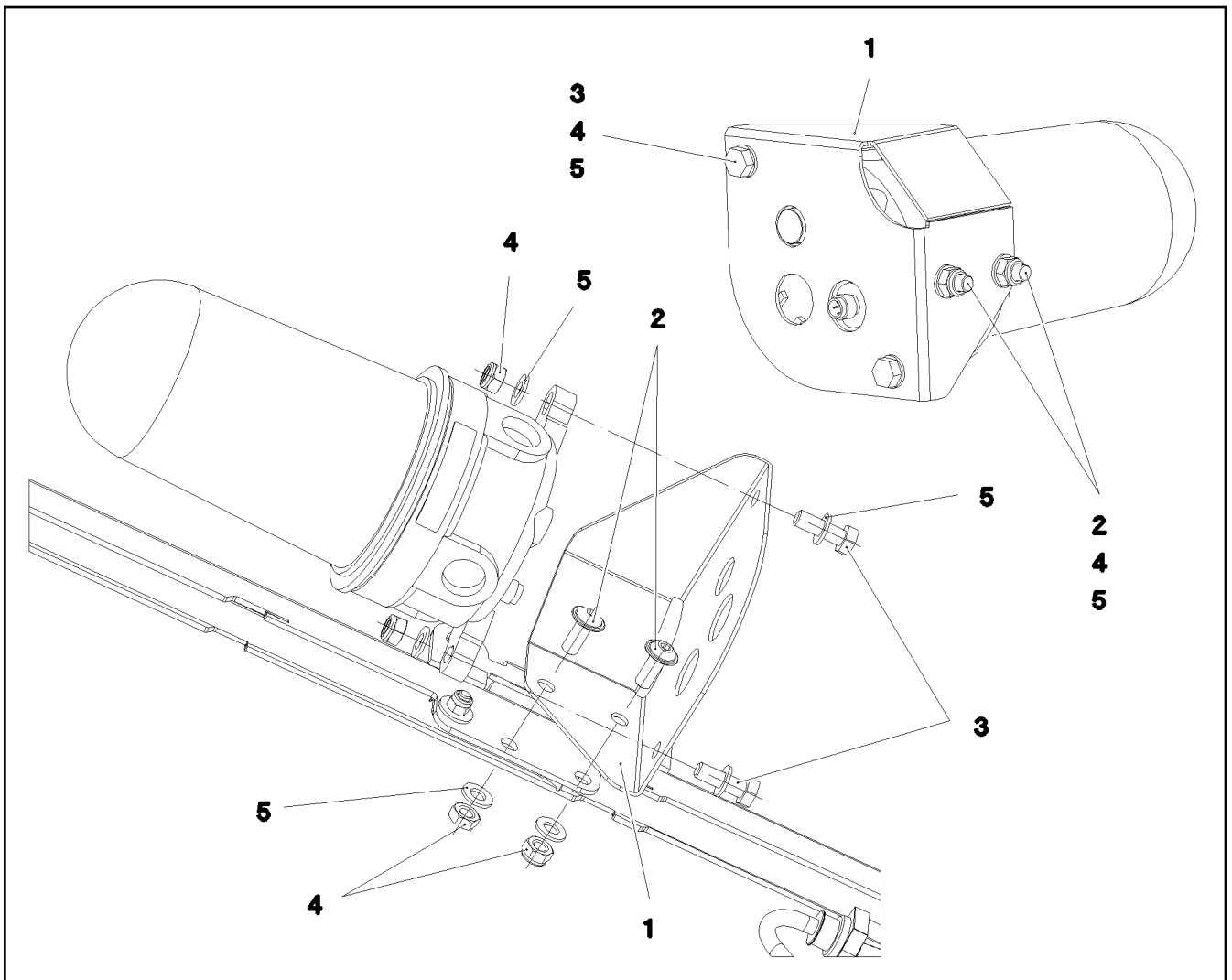
**LIEBHERR**

etk\_en\_de\_098239 LR 11000

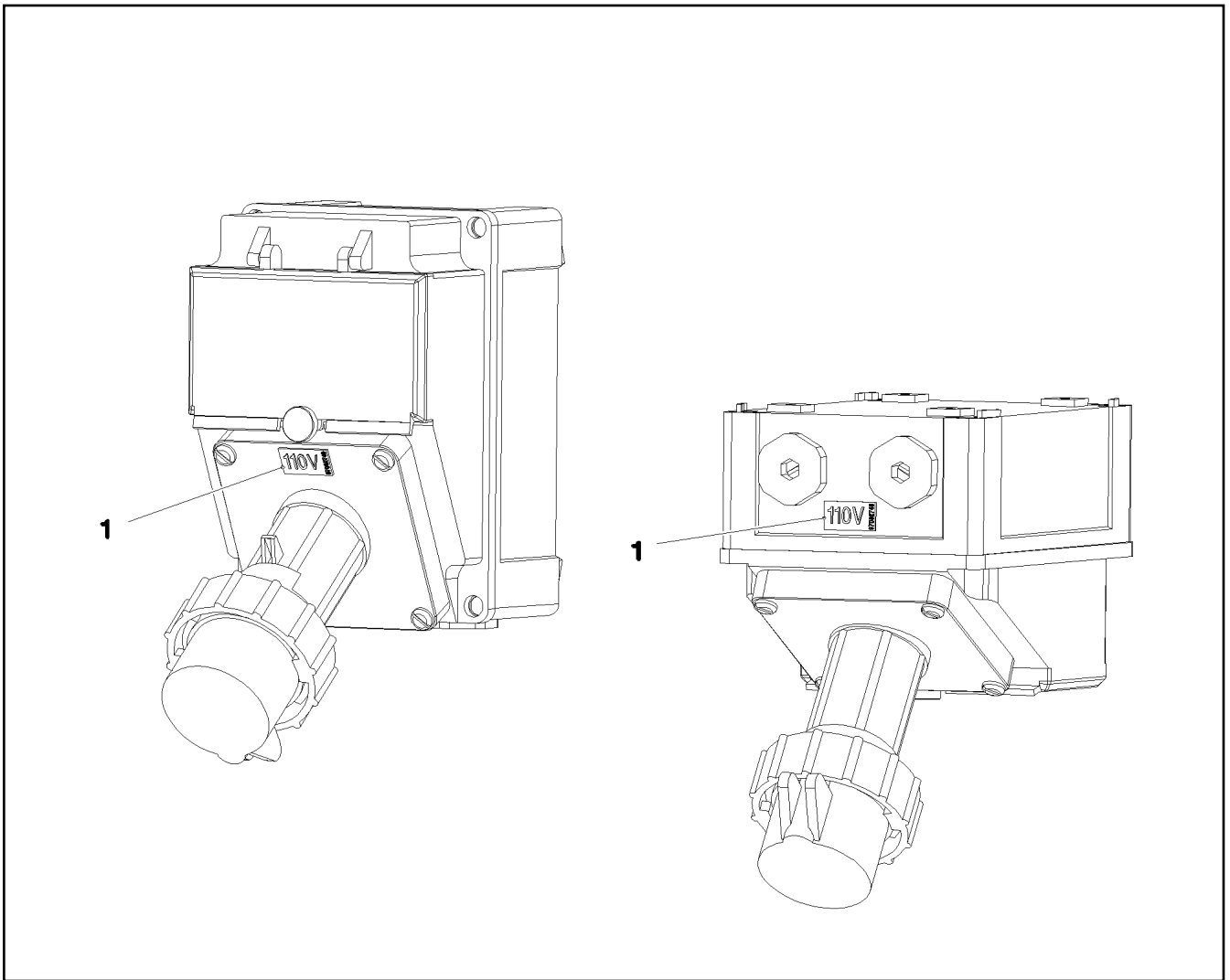
WIND WARNING PREASSEMBLED  
WINDWARNUNG VORM.

958

967936408



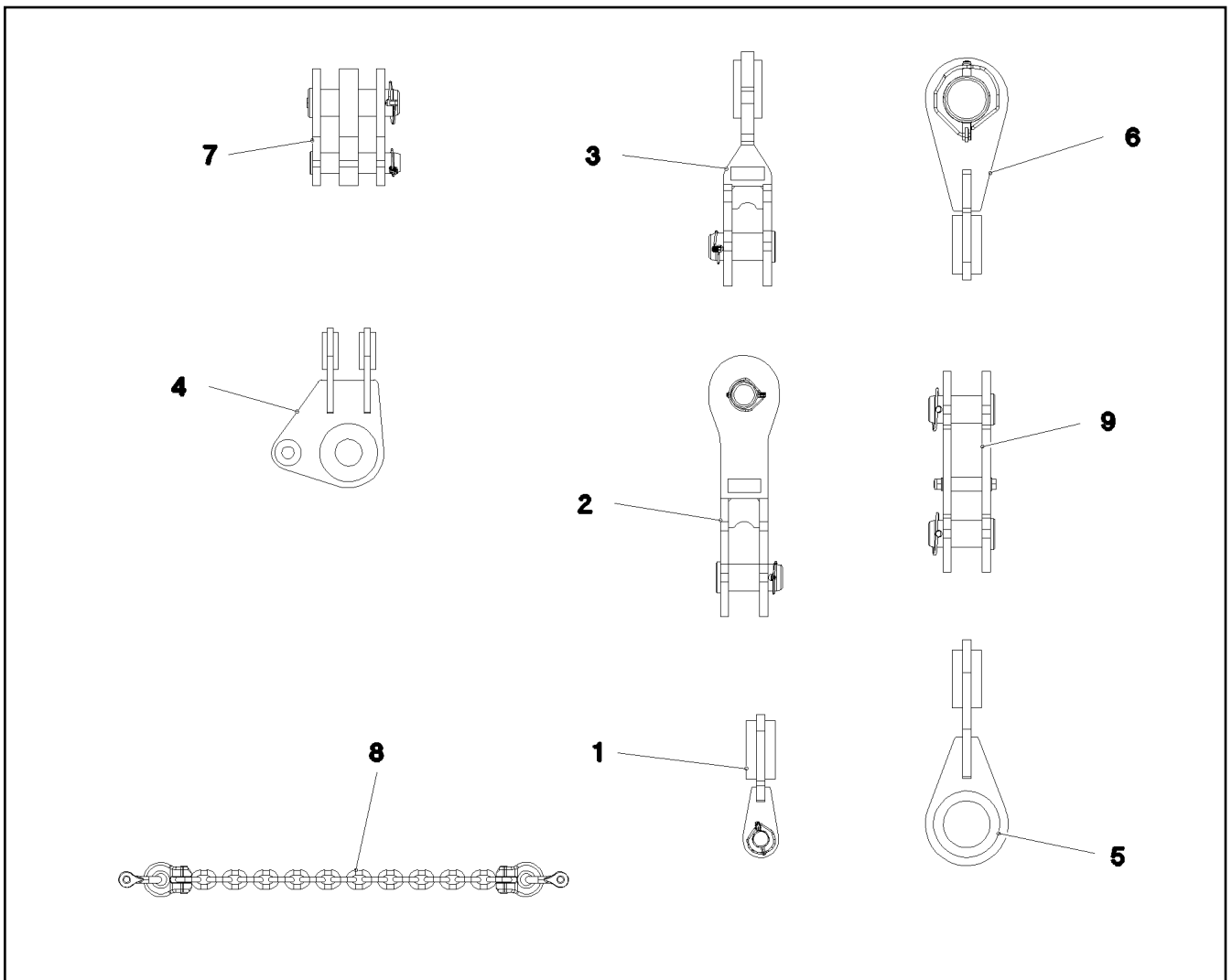
Pos.	Item	Quantity	Description	Bezeichnung
1	97030307	1	PLATE 2X191X185 X5CRNI18-10	BLECH
2	408650608	2	BUTTON HEAD SCREW ISO 7380-2 M8X20 A	HALBRUNDKOPFSCHRAUBE
3	406590105	2	HEX SCREW ISO 4017 M8X25 A2-70	SECHSKANTSCHRAUBE
4	411903108	4	HEX NUT DIN 985 M8 A2-70	SECHSKANTMUTTER
5	420060705	6	WASHER ISO 7089 8 200HV-A2	SCHEIBE



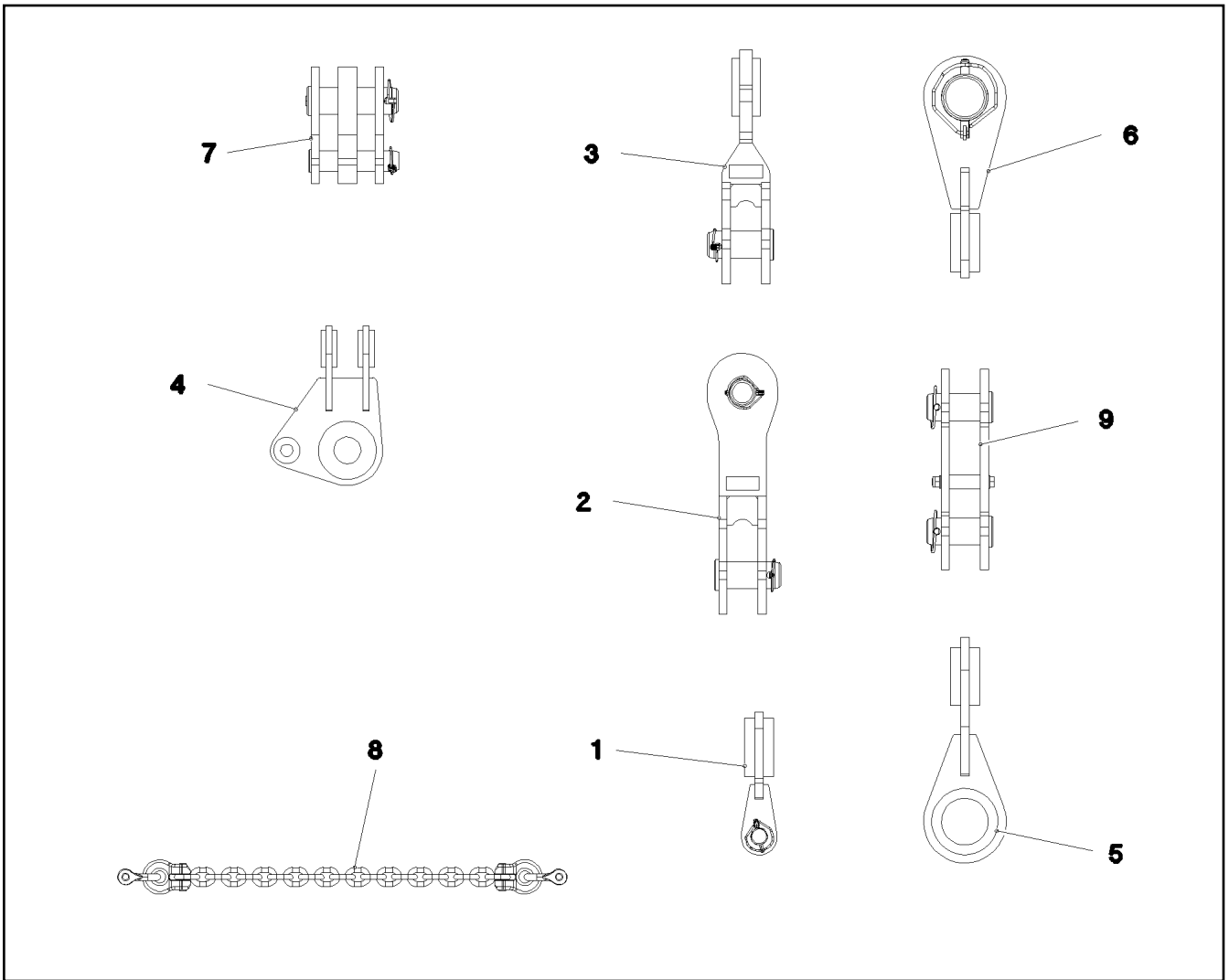
Pos.	Item	Quantity	Description	Bezeichnung
1	97082749	1	INFORMATION SIGN 23X12 KLEBEFOLIE SP	HINWEISSCHILD

19.10.2018 087429	etk_en_de_098239 LR 11000	960
<b>LIEBHERR</b>	SIGN EXTERNAL SUPPLY BESCHILDERUNG FREMDEINSPEISUNG	918462408

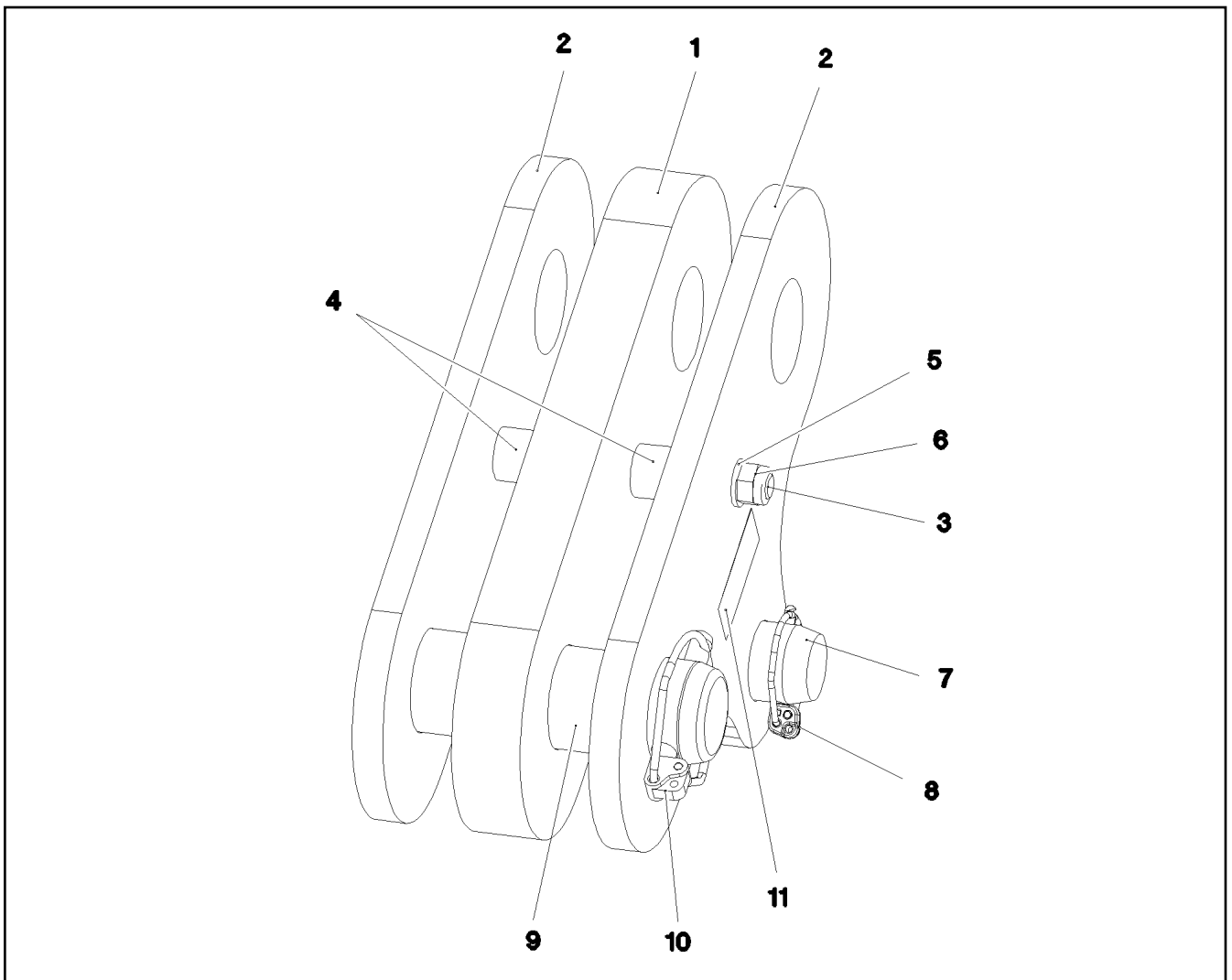




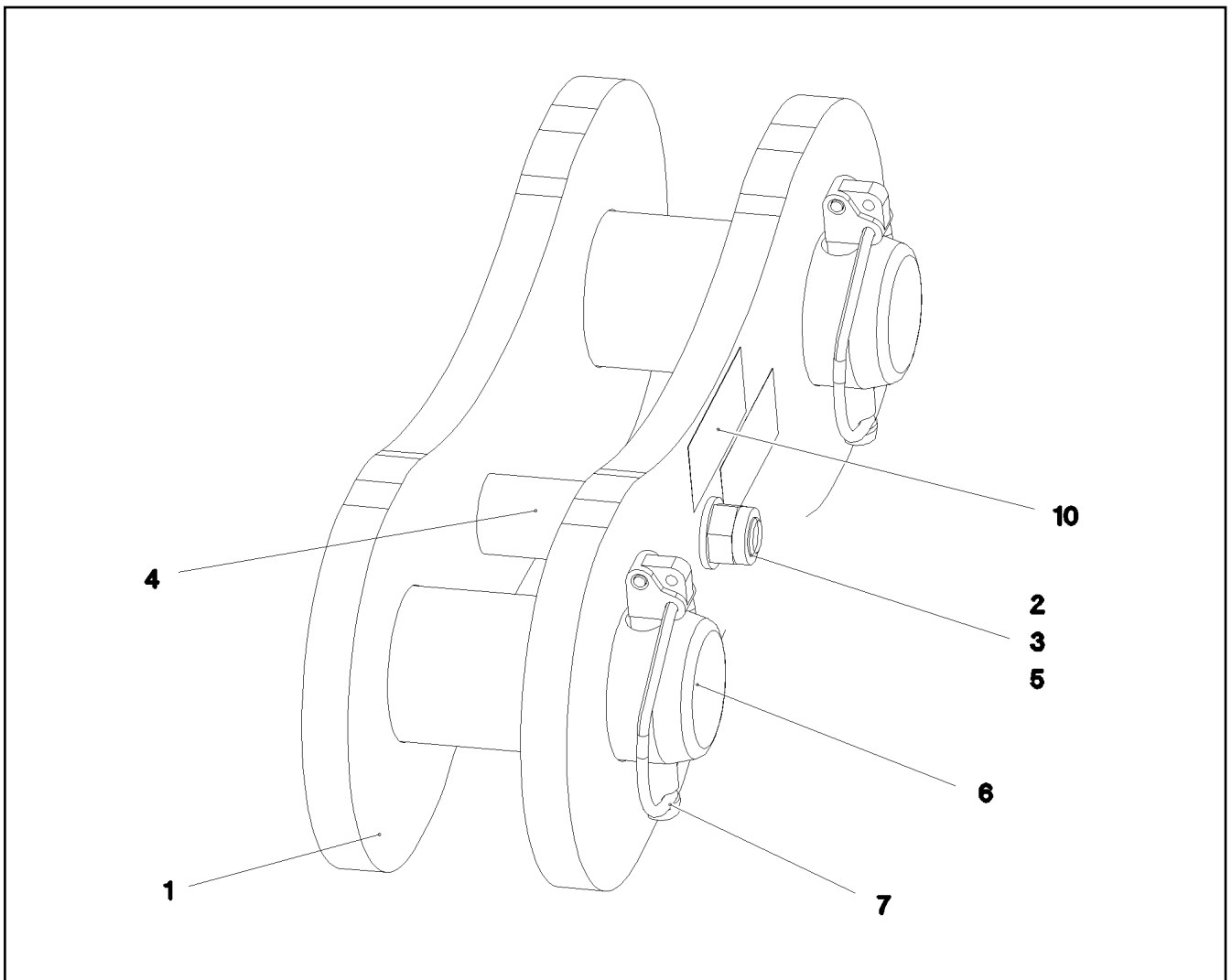
Pos.	Item	Quantity	Description	Bezeichnung
1	968766608	2	CROSS SHACKLE CPL.	KREUZLASCHE KPL.
(1)	968767308	1	CROSS CONNECTING LINK WELDED	KREUZLASCHE SCHWK.
(2)	956064008	1	PIN 45.0X30 4 35NICRMOV125 GASN. SPF	BOLZEN
(3)	11101586	1	SAFETY PLUG W HINGE-LID 8X62X7,5X53 V	SICHERHEITSKLAPPSTECKER
(4)	973567608	1	PLATE IDENTIFICATION NUMBER IDENT-N	SCHILD IDENTNR.
2	968766708	2	CROSS SHACKLE CPL.	KREUZLASCHE KPL.
(1)	968767708	1	CROSS CONNECTING LINK WELDED	KREUZLASCHE SCHWK.
(2)	97047009	2	PIN 75.0X160 35NICRMOV125	BOLZEN
(3)	10023182	2	SAFETY PLUG W HINGE-LID 17X100X15,5X	SICHERHEITSKLAPPSTECKER
(4)	973567608	1	PLATE IDENTIFICATION NUMBER IDENT-N	SCHILD IDENTNR.
3	968766808	2	BRACKET COMPL.	LASCHE KPL.
(1)	968767808	1	CONNECTING LINK WELDED	LASCHE SCHWK.
(2)	97047009	1	PIN 75.0X160 35NICRMOV125	BOLZEN
(3)	10023182	1	SAFETY PLUG W HINGE-LID 17X100X15,5X	SICHERHEITSKLAPPSTECKER
(4)	973567608	1	PLATE IDENTIFICATION NUMBER IDENT-N	SCHILD IDENTNR.
4	968768308	2	CROSS CONNECTING LINK WELDED	KREUZLASCHE SCHWK.
5	968767108	2	CROSS SHACKLE CPL. 0.35M	KREUZLASCHE KPL.
6	968767208	2	CROSS SHACKLE CPL.	KREUZLASCHE KPL.
(1)	968769108	1	CROSS CONNECTING LINK WELDED	KREUZLASCHE SCHWK.
(2)	97047299	1	PIN 120.0X317 35NICRMOV125 SPF	BOLZEN
(3)	12100250	1	SAFETY PLUG W HINGE-LID 20X150X20X1	SICHERHEITSKLAPPSTECKER
(4)	973567608	1	PLATE IDENTIFICATION NUMBER IDENT-N	SCHILD IDENTNR.
7	968768408	2	BRACKET COMPL. ⇒  963	LASCHE KPL.
8	97047031	1	CHAIN 1507 SPF	KETTE



Pos.	Item	Quantity	Description	Bezeichnung
9	969308308	2	BRACKET COMPL. 0.3M ⇒  964	LASCHE KPL.



Pos.	Item	Quantity	Description	Bezeichnung
1	968989208	1	BRACKET WITH BOARD	LASCHE MIT SCHILD
2	968989308	2	BRACKET WITH BOARD	LASCHE MIT SCHILD
3	12224045	1	HEX SCREW ISO 4014 M16X200 8.8 FLZN SP	SECHSKANTSCHRAUBE
4	949987108	2	TUBE 33,7X8X45 S355J2H FE//ZNNI8//CN//T	ROHR
5	10289806	2	WASHER ISO 7089 16 300HV FLZN SPF	SCHEIBE
6	10875609	1	HEX NUT DIN 985 M16 8 FLZN SPF	SECHSKANTMUTTER
7	953552708	1	PIN 55.0X207 35NICRMOV125 GASN. SPF	BOLZEN
8	11101586	1	SAFETY PLUG W HINGE-LID 8X62X7,5X53 V	SICHERHEITSKLAPPSTECKER
9	97027114	1	PIN 70.0X220 35NICRMOV125 SPF	BOLZEN
10	10023182	1	SAFETY PLUG W HINGE-LID 17X100X15,5X	SICHERHEITSKLAPPSTECKER
11	973567608	1	PLATE IDENTIFICATION NUMBER IDENT-N	SCHILD IDENTNR.



Pos.	Item	Quantity	Description	Bezeichnung
1	967744108	2	BRACKET WITH BOARD 0.30M	LASCHE MIT SCHILD
2	11642340	1	HEX SCREW ISO 4014 M16X140 8.8 FLZN SP	SECHSKANTSCHRAUBE
3	10289806	2	WASHER ISO 7089 16 300HV FLZN SPF	SCHEIBE
4	97050971	1	TUBE 33.7X75 S355J2H FE//ZNNI8//CN//T0	ROHR
5	10875609	1	HEX NUT DIN 985 M16 8 FLZN SPF	SECHSKANTMUTTER
6	97047009	2	PIN 75.0X160 35NICRMOV125	BOLZEN
7	10023182	2	SAFETY PLUG W HINGE-LID 17X100X15,5X	SICHERHEITSKLAPPSTECKER
10	973567608	1	PLATE IDENTIFICATION NUMBER IDENT-N	SCHILD IDENTNR.

Pos.	Item	Quantity	Description	Bezeichnung
1	97046984	2	ADDITIONAL GUY ROPE 40MM 5M SPF	ZUSATZABSPANNSEIL

19.10.2018	etk_en_de_098239 LR 11000	<input type="checkbox"/> 965
<b>LIEBHERR</b>	SUPPLEMENTARY GUYING DEVICE ZUSATZABSPANNUNG	917230508

Pos.	Item	Quantity	Description	Bezeichnung
1	97046985	2	ADDITIONAL GUY ROPE 40MM 7M SPF	ZUSATZABSPANNSEIL

19.10.2018	etk_en_de_098239 LR 11000	<input type="checkbox"/> 966
<b>LIEBHERR</b>	SUPPLEMENTARY GUYING DEVICE ZUSATZABSPANNUNG	917230608

Pos.	Item	Quantity	Description	Bezeichnung
1	97047307	2	ADDITIONAL GUY ROPE 40MM 9M SPF	ZUSATZABSPANNSEIL

19.10.2018	etk_en_de_098239 LR 11000	<input type="checkbox"/> 967
<b>LIEBHERR</b>	SUPPLEMENTARY GUYING DEVICE ZUSATZABSPANNUNG	917230708

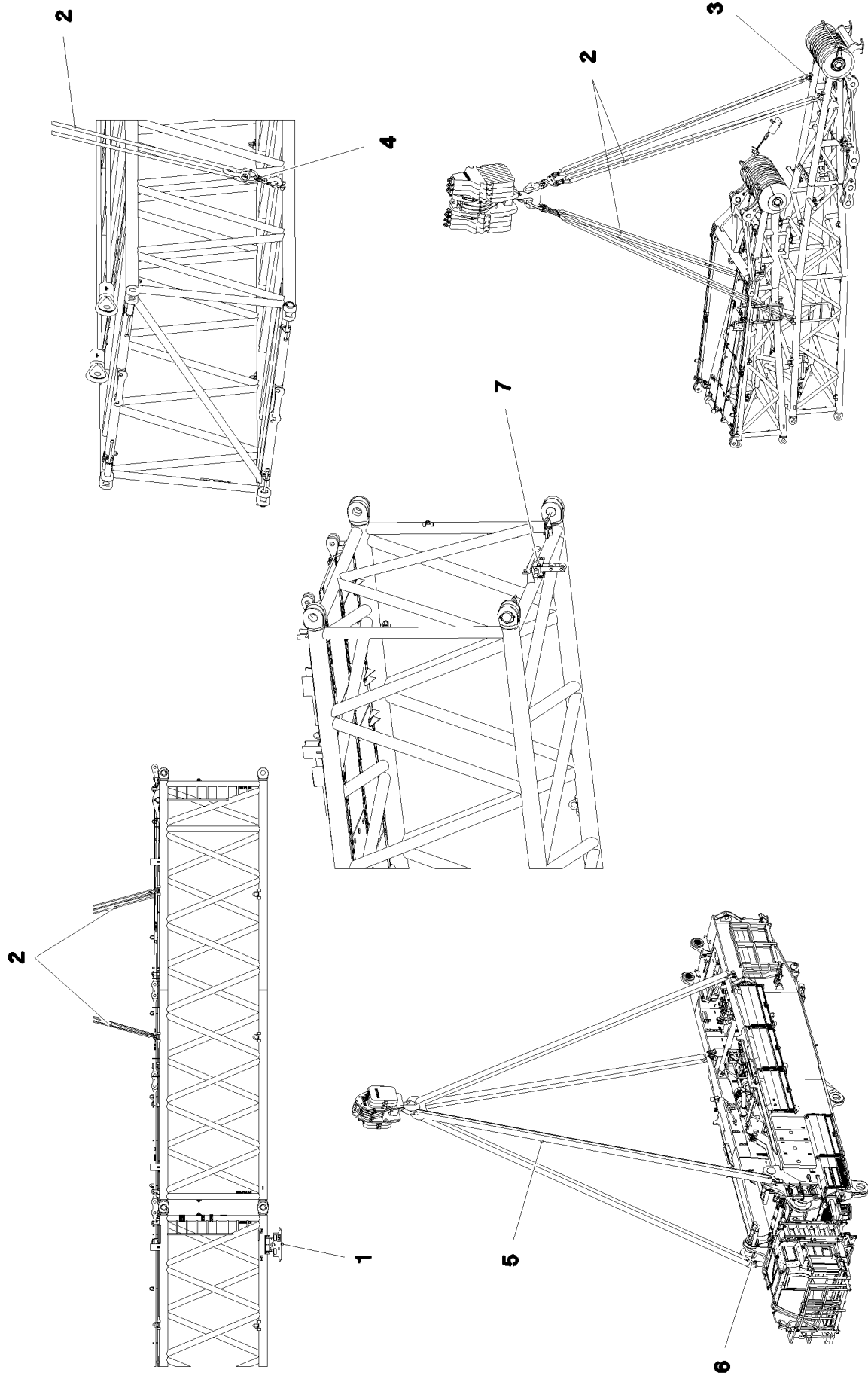
Pos.	Item	Quantity	Description	Bezeichnung
1	97047309	2	ADDITIONAL GUY ROPE 40MM 6M SPF	ZUSATZABSPANNSEIL

19.10.2018	etk_en_de_098239 LR 11000	<input type="checkbox"/> 968
<b>LIEBHERR</b>	SUPPLEMENTARY GUYING DEVICE ZUSATZABSPANNUNG	917230808



Pos.	Item	Quantity	Description	Bezeichnung
1	97047327	2	ADDITIONAL GUY ROPE 40MM 2.24M SPF	ZUSATZABSPANNSEIL

19.10.2018	etk_en_de_098239 LR 11000	<input type="checkbox"/> 969
<b>LIEBHERR</b>	SUPPLEMENTARY GUYING DEVICE ZUSATZABSPANNUNG	917722008



19.10.2018  
080821



**LIEBHERR**


etk\_en\_de\_098239 LR 11000

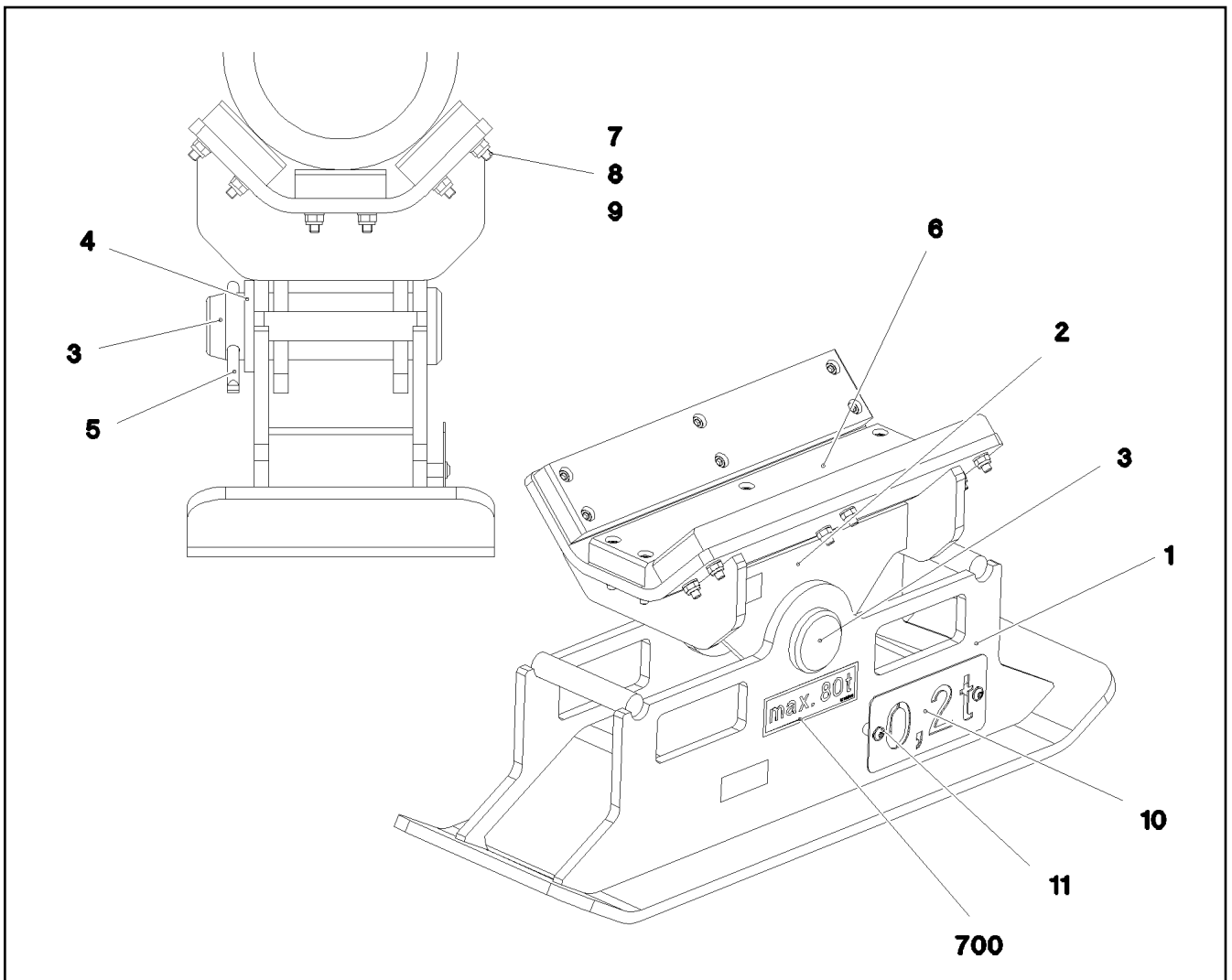
MOUNTING AIDS  
MONTAGEHILFSMITTEL

□ 970 (1/2)

917571308

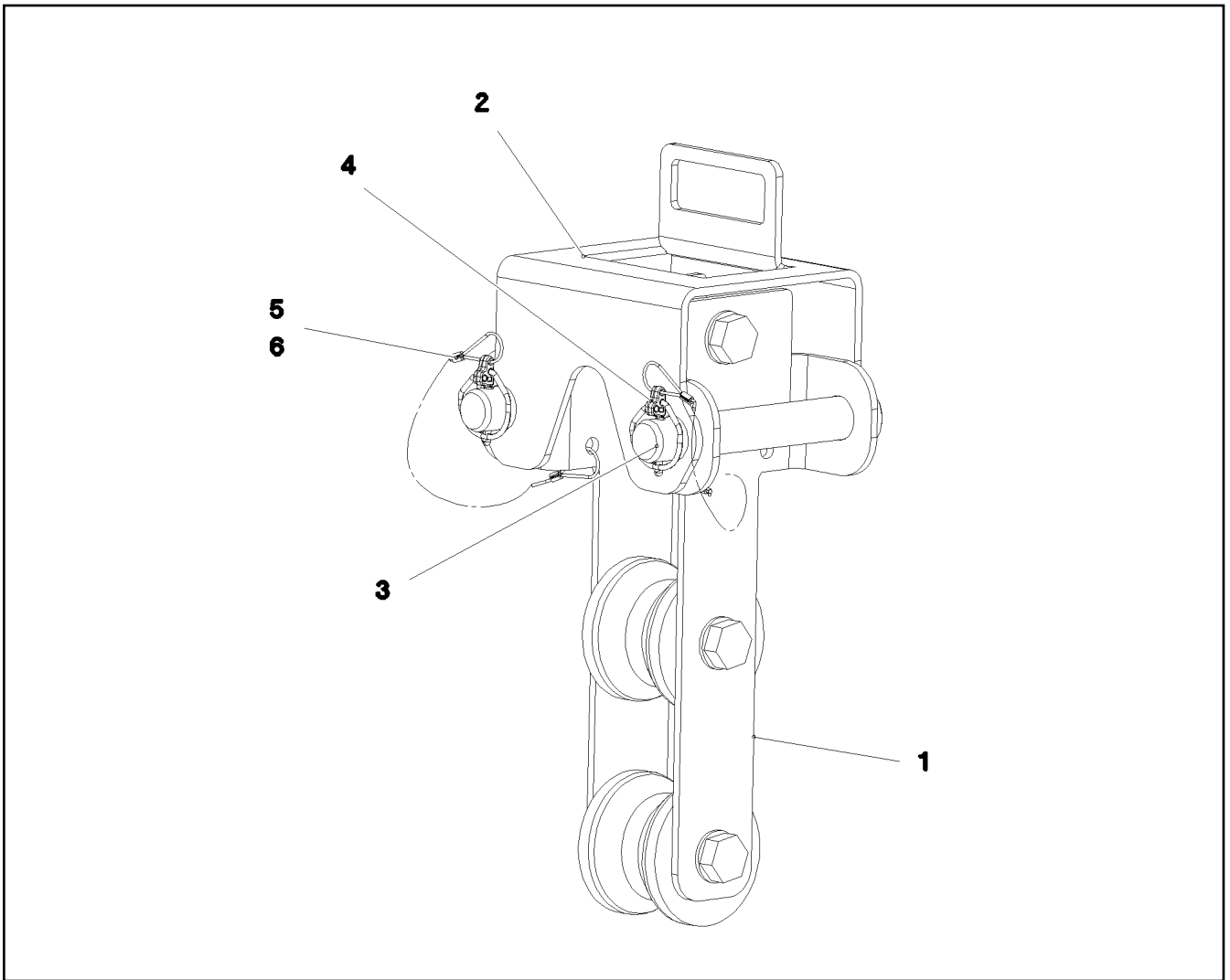
Pos.	Item	Quantity	Description	Bezeichnung
1	968455908	4	FOOT COMPLETE ⇒  972	FUSS KPL.
2	10871664	1	ROUND SLING SUSPENSION GEAR 39T-6.9	RUNDSCHLINGENGEHAENGE
3	10283204	4	SHACKLE 25T SPF	SCHAEKEL
4	97053134	4	LOAD HOOK CPL. SPF	LASTHAKEN KPL.
5	10280696	4	ROUND SLING DIN EN 1492-2 40T-10M POLY	RUNDSCHLINGE
6	10871666	4	SHACKLE 40T LACKIERT SPF	SCHAEKEL
7	969944608	1	MOUNTING CPL ⇒  973	HALTERUNG KPL.


19.10.2018	etk_en_de_098239 LR 11000	 971 (2/2)
<b>LIEBHERR</b>	MOUNTING AIDS MONTAGEHILFSMITTEL	917571308




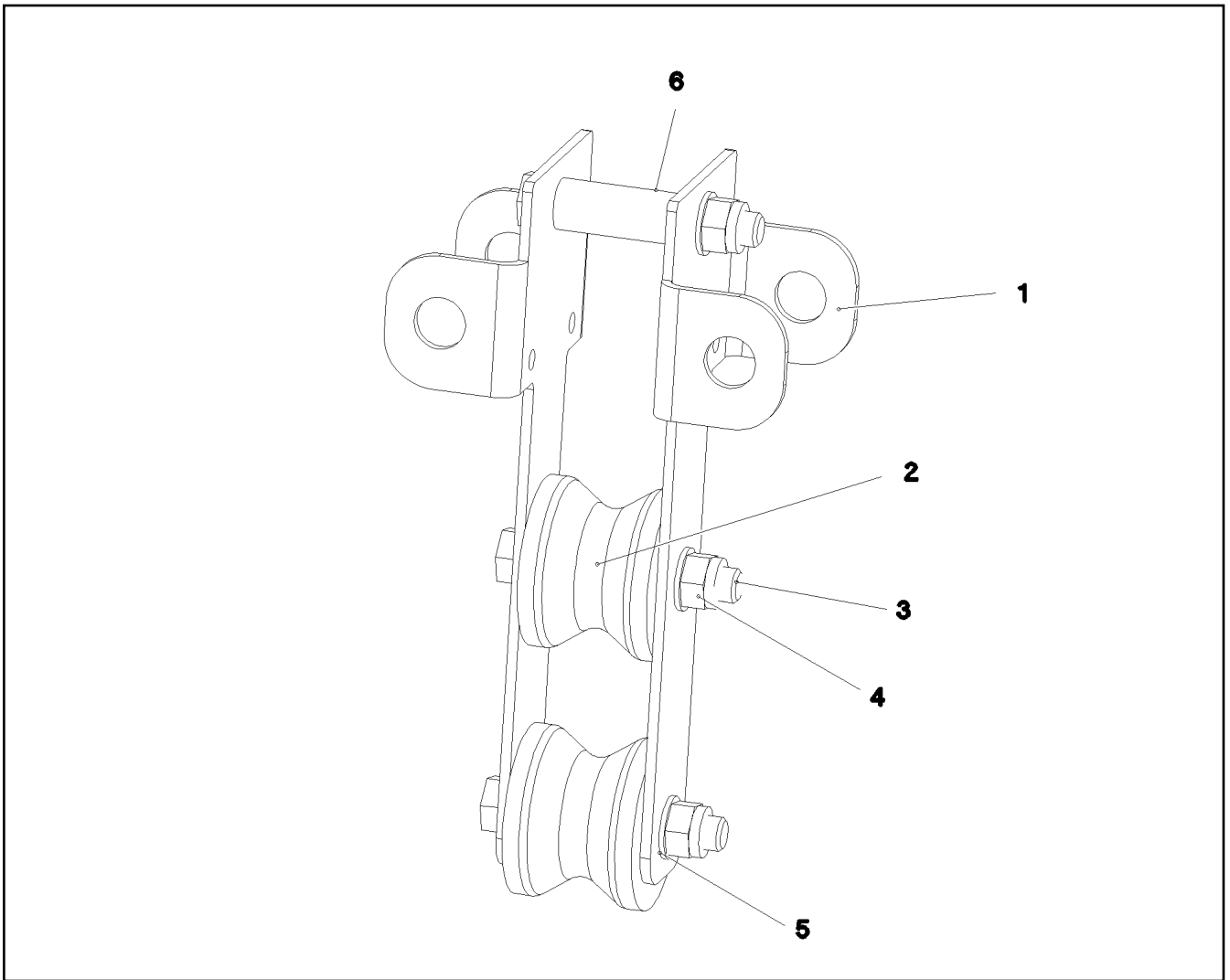
Pos.	Item	Quantity	Description	Bezeichnung
1	968299008	1	SUPPORT WELDED	FUSS SCHWK.
2	967997508	1	SUPPORT WELDED	AUFLAGE SCHWK.
3	972141808	1	PIN 80.0X245 35NICRMOV125	BOLZEN
4	11964262	1	WASHER EN 28738 70 160HV-ST FLZN SPF	SCHEIBE
5	10180381	1	SPLIT PIN ISO 1234 13X125 St 480H SPF	SPLINT
6	97011422	3	SHEET 30X95X500 PA6G	PLATTE
7	10875573	18	SOCKET HEAD SCREW ISO 4762 M10X50 8	ZYLINDERSCHRAUBE
8	420050701	18	WASHER ISO 7089 10 MS	SCHEIBE
9	10875606	18	HEX NUT DIN 985 M10 8 FLZN SPF	SECHSKANTMUTTER
10	979742908	1	SIGN 2X200X100 DC01 FE//ZN20//C	SCHILD
11	10875484	2	BUTTON HEAD SCREW AEHNL.ISO 7380-2	HALBRUNDKOPFSCHRAUBE
700	96017374	1	SIGNS	BESCHILDERUNG
(1)	97091645	1	SIGN 160X50 KLEBEFOLIE SPF	SCHILD

19.10.2018 080822	etk_en_de_098239 LR 11000	972
<b>LIEBHERR</b>	FOOT COMPLETE FUSS KPL.	968455908



Pos.	Item	Quantity	Description	Bezeichnung
1	969944708	1	MOUNTING PRE-ASS. ⇒  974	HALTERUNG VORM.
2	97065013	1	PLATE 6X223X437 S355MC FE//ZN20//C	BLECH
3	97004857	2	PIN 45.0X207 35NICRMOV125 GASN. SPF	BOLZEN
4	10875870	2	SAFETY PLUG W HINGE-LID 6X42X5,5X32 4	SICHERHEITSKLAPPSTECKER
5	11160431	0.7	ROPE 2 2,3KN EDELSTAHL	SEIL
6	11170565	4	FERRULE 2 CU	PRESSKLEMME

19.10.2018 082575 <b>LIEBHERR</b>	etk_en_de_098239 LR 11000 MOUNTING CPL HALTERUNG KPL.	 973 969944608
---	---	--



Pos.	Item	Quantity	Description	Bezeichnung
1	97065015	2	PLATE 6X423X291 S355MC FE//ZN20//C	BLECH
2	288155308	2	ROLLER RD100X78 PA6G	ROLLE
3	10878585	3	HEX SCREW ISO 4014 M20X130 8.8 FLZN SP	SECHSKANTSCHRAUBE
4	10875610	3	HEX NUT DIN 985 M20 10 FLZN SPF	SECHSKANTMUTTER
5	10289808	6	WASHER ISO 7089 20 300HV FLZN SPF	SCHEIBE
6	946103108	3	TUBE 30X4X83 E355+N VERZ	ROHR

Pos.	Item	Quantity	Description	Bezeichnung
10	614043508	1	CABLE 16M	KABEL
15	11492806	1	CONNECTING CABLE 2X0,14+2X0,22-2M	VERBINDUNGSKABEL
20	967957408	1	LEAD W1913	LEITUNG
74	11490473	1	LETTERING FILM 40X30 GELB	BESCHRIFTUNGSFOLIE

19.10.2018	etk_en_de_098239 LR 11000	<input type="checkbox"/> 975
<b>LIEBHERR</b>	PREPARATION CAMERA WINCH 5/6 VORBEREITUNG KAMERA WINDE 5/6	918641308





Item	Page	Assembly	Pos.	Quantity	Item	Page	Assembly	Pos.	Quantity
10001077	62	90029090	36	12	10011867	405	10120982	5	2
10001077	64	90029091	36	12	10011868	300	10135392	20	1
10001114	271	11314599	24	2	10011868	339	10143725	9	12
10001464	369	9079954	3	8	10011868	351	10143302	19	2
10001470	200	917451208	14	70	10011869	401	10120944	11	2
10001470	204	90200276	3	35	10011870	350	10141807	15	4
10002310	387	10126182	9	1	10011870	358	10145193	3	2
10002310	408	10121003	7	1	10011870	359	10152906	3	2
10002552	294	10125646	132	1	10011870	392	10120870	2	2
10002552	331	11363553	132	1	10011870	401	10120944	13	4
10002552	364	10141528	132	1	10012210	307	10147781	7	4
10003192	331	11363553	5	1	10012225	310	10122503	5	2
10003192	398	10120878	4	1	10012247	396	10120896	5	4
10003366	346	9078314	3	1	10012557	310	10122503	3	2
10005173	620	967917908	23	2	10012659	176	90024729	9	10
10005511	320	10122940	9	2	10013883	82	11621291	7	1
10006131	331	11363553	7	1	10014136	176	90024729	6	1
10006370	245	969268308	382	26	10014510	398	10120878	1	1
10006370	482	917191108	41	8	10014692	151	10871517	3	1
10006370	750	917332608	162	2	10014692	537	10425291	3	1
10007205	555	917912208	73	24	10014693	81	11621396	3	1
10007677	245	969268308	328	2	10014693	151	10871517	4	1
10008091	276	10228004	22	1	10014693	537	10425291	4	1
10008419	276	10228004	20	1	10014697	151	10871517	10	3
10008433	276	10228004	1	1	10014697	537	10425291	10	3
10009007	337	10126724	18	1	10014707	151	10871517	15	1
10009007	339	10143725	26	2	10014712	151	10871517	19	1
10009007	351	10143302	14	4	10014715	151	10871517	18	4
10009007	355	10147372	24	2	10014729	151	10871517	7	1
10009007	356	10143277	13	7	10014729	537	10425291	7	1
10009007	363	10141721	21	1	10014730	151	10871517	8	1
10009602	82	11621291	5	1	10014730	537	10425291	8	1
10009606	82	11621291	3	2	10016907	341	11373048	9	2
10010025	705	968646208	7	2	10018711	317	11364320	6	3
10011783	301	10130808	5	2	10018711	319	11364325	6	3
10011832	296	10152926	2	1	10018711	346	9078314	2	4
10011832	297	10118748	2	1	10018976	66	10132387	39	4
10011842	300	10135392	40	1	10019040	433	918810308	29	8
10011864	398	10120878	7	1	10020519	137	918011308	65	1
10011865	351	10143302	18	2	10020519	244	969268308	197	1
10011865	356	10143277	36	1	10021192	913	917484608	26	1
10011866	296	10152926	3	1	10022367	723	917517908	21	16
10011866	297	10118748	6	3	10023182	495	967846208	16	1
10011866	337	10126724	13	5	10023182	497	967981008	6	1
10011866	339	10143725	11	1	10023182	517	917080608	7	2
10011866	350	10141807	12	1	10023182	749	917332608	118	4
10011866	355	10147372	7	18	10023182	791	967746908	5	1
10011866	356	10143277	18	3	10023182	800	967897608	12	1
10011866	356	10143277	30	2	10023182	802	967898308	11	1
10011866	362	10141720	18	1	10023182	809	967743808	5	1
10011866	392	10120870	1	4	10023182	816	968190108	12	1
10011866	396	10120896	6	5	10023182	818	968190208	8	1
10011866	398	10120878	5	1	10023182	841	917722108	3	2
10011866	399	10121183	1	10	10023182	879	917484008	19	2
10011866	406	10120993	5	2	10023182	885	917484108	16	4
10011867	339	10143725	10	4	10023182	894	968829408	7	2
10011867	358	10145193	8	1	10023182	895	968828908	7	2
10011867	399	10121183	2	2	10023182	900	917484308	55	2
10011867	401	10120944	14	10	10023182	909	917484408	4	4
10011867	402	10120973	8	1	10023182	910	96001458	7	2

Item	Page	Assembly	Pos.	Quantity	Item	Page	Assembly	Pos.	Quantity
10023182	913	917484608	10	3	10038573	401	10120944	3	3
10023182	961	917230408	(3)	2	10038573	405	10120982	7	4
10023182	961	917230408	(3)	1	10038842	339	10143725	17	1
10023182	963	968768408	10	1	10039124	338	10127419	3	2
10023182	964	969308308	7	2	10039661	339	10143725	18	2
10023266	413	917828308	14	3	10040136	666	10878075	1	1
10024214	419	969238908	(1)	1	10040137	666	10878075	2	1
10024744	463	967926408	504	6	10040386	351	10143302	9	1
10024803	703	967956208	33	1	10040386	402	10120973	5	1
10024803	707	96005701	3	1	10040387	351	10143302	8	2
10024803	938	968134408	3	2	10040387	354	11353748	8	2
10024803	939	968099808	6	2	10040387	402	10120973	6	2
10025124	381	10141937	(1)	1	10040387	403	10120962	2	2
10025194	651	96020296	(999)	1	10040581	81	11621396	8	1
10025278	76	968726908	(1)	1	10040984	381	10141937	(2)	1
10025582	651	96020296	156	1	10041053	700	96035790	42	1
10026122	65	933878901	43	1	10041260	120	917076708	17	8
10027448	625	969251008	43	4	10041779	385	967404608	160	1
10027648	305	10148221	7	1	10042592	43	967907608	27	4
10027795	521	967788008	150	2	10042592	554	917912208	31	29
10028237	957	968838608	4	1	10042592	557	917432008	4	23
10028932	615	968681408	207	8	10042593	466	969246708	32	1
10029139	939	968099808	5	1	10042593	554	917912208	32	86
10030440	705	968646208	13	2	10042593	560	964560908	5	6
10030519	329	10134883	7	2	10042593	573	964720408	3	7
10031993	29	969731708	182	1	10042593	625	969251008	(4)	1
10032297	128	917077108	43	1	10042696	715	917190508	(10)	4
10032906	359	10152906	5	1	10042696	717	918470508	20	3
10035262	748	917332608	47	2	10042707	715	917190508	(12)	2
10035308	748	917332608	46	1	10043255	403	10120962	1	3
10035309	60	917291608	97	2	10043293	66	10132387	32	2
10035309	93	917291708	97	2	10044648	715	917190508	(9)	2
10035694	938	968134408	16	2	10044648	717	918470508	15	3
10035694	939	968099808	23	4	10044692	366	10146947	6	1
10036325	310	10122503	8	2	10045006	535	917081208	12	2
10036326	308	10147780	8	1	10045357	351	10143302	13	1
10036634	715	917190508	(1)	1	10046941	761	96028886	(12)	1
10036651	289	12451207	8	2	10097079	700	96035790	40	1
10036809	612	968418008	502	1	10097496	274	969215908	10	4
10036840	748	917332608	53	1	10097614	152	11210825	3	1
10036896	656	96020296	772	1	10097614	539	11621501	4	1
10036913	298	10134887	8	2	10097910	527	967967608	2	1
10036913	393	10120871	3	2	10099208	537	10425291	32	1
10036974	564	964598008	11	1	10099208	537	10425291	(1)	1
10036977	564	964598008	10	1	10099209	537	10425291	28	4
10037030	401	10120944	8	1	10099553	502	968513208	302	2
10037030	405	10120982	6	4	10099969	413	917828308	11	5
10037071	291	9078462	3	9	10100062	48	96026395	669	2
10037101	292	10142096	3	1	10100063	75	967971708	670	2
10037139	447	918252608	18	2	10100304	327	10136123	2	8
10037139	886	917484108	65	2	10100621	60	917291608	103	8
10037224	354	11353748	6	2	10100621	93	917291708	103	8
10037224	403	10120962	3	2	10100621	120	917076708	12	60
10037229	778	917692108	2	2	10100621	136	918011308	19	11
10037623	651	96020296	(1)	1	10100621	172	917438108	30	6
10037655	337	10126724	7	1	10100621	191	917454008	30	8
10038259	740	913364808	1	1	10100621	200	917451208	27	8
10038262	111	512391108	7	1	10100621	274	969215908	15	14
10038271	537	10425291	29	1	10100621	447	918252608	45	85
10038573	356	10143277	11	4	10100621	453	968309908	10	12

Item	Page	Assembly	Pos.	Quantity	Item	Page	Assembly	Pos.	Quantity
10100621	455	96020149	5	4	10116320	283	10142930	110	8
10100621	456	968287208	9	4	10116354	320	10122940	1	1
10100621	460	969540008	5	12	10116445	293	10141843	9	2
10100621	489	917347708	49	16	10116755	404	10120976	3	32
10100621	589	969048908	120	10	10116792	405	10120982	4	2
10100621	748	917332608	55	111	10116793	405	10120982	3	2
10100621	790	917190908	32	30	10116794	405	10120982	1	2
10100621	798	917078608	32	66	10116876	282	10142930	60	8
10100621	807	917078708	32	44	10117236	335	10138091	6	1
10100621	814	917078808	32	46	10117635	337	10126724	15	1
10100621	825	917079208	32	44	10117681	397	10120875	1	2
10100621	830	917571208	32	44	10117862	393	10120871	1	1
10100621	835	917191008	18	36	10118055	306	10143276	2	1
10100621	845	917251008	42	16	10118055	396	10120896	1	1
10100621	858	917191508	50	37	10118060	283	10142930	81	8
10100621	863	917228008	50	69	10118223	285	10142930	372	1
10100621	867	917625408	50	70	10118695	364	10141528	10	16
10100621	871	917627008	50	69	10118713	335	10138091	11	1
10100621	873	917483908	30	17	10118715	407	10120996	3	1
10100621	885	917484108	44	17	10118717	397	10120875	2	4
10100621	909	917484408	14	6	10118747	297	10118748	1	1
10101130	581	918009808	11	1	10118748	296	10152926	4	1
10101384	651	96020296	(3)	1	10118838	315	10118839	1	1
10101543	322	11365725	6	6	10118839	314	10122632	2	1
10101543	337	10126724	4	3	10118991	284	10142930	(5)	8
10101543	344	10141830	16	3	10118991	396	10120896	2	1
10102246	311	10122645	100	1	10119000	337	10126724	2	1
10102246	316	10122646	100	1	10119342	345	10147162	6	2
10102246	318	10122659	100	1	10119342	400	10120937	2	2
10102246	396	10120896	100	1	10119343	361	10141558	5	2
10112671	75	967971708	513	1	10119343	404	10120976	1	2
10112675	75	967971708	514	1	10119353	378	10142764	10	1
10112718	331	11363553	6	4	10119357	297	10118748	7	1
10112718	351	10143302	11	3	10119407	310	10122503	2	2
10112750	524	965527508	5	1	10119410	291	9078462	1	1
10112750	526	918789208	17	1	10119412	291	9078462	16	1
10112824	231	967787908	153	1	10119695	309	10118060	13	2
10112929	322	11365725	5	8	10119847	301	10130808	2	1
10112929	370	10144678	12	2	10119971	295	10137051	5	1
10113731	360	10145195	3	2	10120020	355	10147372	3	2
10113737	764	968541308	777	61	10120077	287	10142930	530	1
10113975	381	10141937	(2)	1	10120078	375	10120077	1	1
10114429	29	969731708	(999)	1	10120090	400	10120937	5	2
10114838	22	11601184	8	1	10120334	307	10147781	4	4
10114839	22	11601184	3	1	10120334	396	10120896	9	4
10114843	22	11601184	5	46	10120356	407	10120996	1	1
10114850	22	11601184	6	7	10120393	287	10142930	650	1
10114926	385	967404608	150	1	10120540	286	10142930	450	2
10115237	271	11314599	35	1	10120541	367	10120540	1	1
10115621	362	10141720	6	1	10120639	362	10141720	13	4
10115621	363	10141721	6	1	10120639	363	10141721	13	4
10115623	362	10141720	8	1	10120855	388	10121160	12	1
10115623	363	10141721	8	1	10120861	299	10137870	1	1
10115623	406	10120993	3	2	10120869	388	10121160	16	1
10115863	337	10126724	3	1	10120870	388	10121160	17	1
10116165	283	10142930	140	1	10120871	388	10121160	20	1
10116166	328	10116165	1	2	10120873	388	10121160	40	1
10116255	347	10299988	1	1	10120875	388	10121160	130	1
10116261	293	10141843	10	2	10120878	388	10121160	180	1
10116274	376	10141788	2	8	10120896	388	10121160	80	8

19.10.2018

etk\_en\_de\_098239 LR 11000

979

**LIEBHERR**

Numerical index  
Numerischer Index

Item	Page	Assembly	Pos.	Quantity	Item	Page	Assembly	Pos.	Quantity
10120937	388	10121160	230	1	10126724	284	10142930	201	1
10120944	388	10121160	330	1	10126912	365	10143790	20	1
10120962	389	10121160	380	1	10127113	324	11365728	2	1
10120973	388	10121160	370	1	10127115	325	10127113	2	1
10120976	389	10121160	412	1	10127419	337	10126724	1	1
10120982	389	10121160	420	1	10127967	374	10127979	1	1
10120987	307	10147781	2	2	10127979	287	10142930	525	1
10120988	307	10147781	3	2	10127984	244	969268308	192	6
10120993	389	10121160	430	1	10127984	274	969215908	13	2
10120996	389	10121160	520	1	10128228	365	10143790	10	3
10121003	389	10121160	650	1	10128282	329	10134883	3	1
10121160	288	10142930	939	1	10128540	282	10142930	51	1
10121183	388	10121160	212	1	10128593	302	10128540	50	1
10121346	388	10121160	52	1	10128874	364	10141528	20	1
10121515	715	917190508	1	1	10128914	301	10130808	1	1
10121610	364	10141528	12	3	10129075	289	12451207	11	1
10121952	395	10121346	1	1	10129212	287	10142930	520	1
10121954	395	10121346	2	1	10129218	335	10138091	2	1
10122220	317	11364320	1	1	10129236	372	10129212	2	1
10122220	319	11364325	1	1	10129309	326	10127115	2	1
10122266	311	10122645	1	1	10129392	330	10150858	(28)	1
10122295	357	10145044	17	1	10129839	298	10134887	3	1
10122503	309	10118060	1	1	10129999	332	10152866	2	1
10122504	310	10122503	1	1	10130053	385	967404608	10	3
10122630	314	10122632	1	1	10130060	385	967404608	50	3
10122632	313	11364303	3	1	10130061	385	967404608	40	1
10122637	317	11364320	3	1	10130062	385	967404608	30	3
10122637	319	11364325	3	1	10130089	385	967404608	60	1
10122640	283	10142930	83	1	10130090	385	967404608	70	1
10122645	283	10142930	82	5	10130091	385	967404608	20	2
10122646	283	10142930	84	1	10130092	385	967404608	80	1
10122659	283	10142930	85	1	10130093	385	967404608	90	1
10122793	284	10142930	221	1	10130094	385	967404608	110	1
10122793	343	10154796	2	1	10130317	385	967404608	130	1
10122907	304	10116876	60	1	10130318	385	967404608	100	1
10122940	283	10142930	100	1	10130319	385	967404608	120	1
10123103	372	10129212	14	2	10130320	385	967404608	140	1
10123304	377	10144098	1	1	10130808	282	10142930	50	1
10123540	362	10141720	16	1	10132193	350	10141807	22	1
10123540	363	10141721	16	1	10132330	293	10141843	14	2
10123876	379	10142764	103	2	10132331	362	10141720	5	1
10123876	607	969243708	11	1	10132331	363	10141721	5	1
10123877	607	969243708	12	1	10132387	59	917291608	9	4
10124591	320	10122940	3	1	10132387	92	917291708	9	4
10124739	304	10116876	61	1	10132412	295	10137051	3	1
10124740	304	10116876	62	1	10132548	364	10141528	8	6
10124798	344	10141830	11	2	10132558	364	10141528	9	8
10124886	357	10145044	1	1	10132799	344	10141830	2	1
10125291	321	10116320	2	2	10132871	326	10127115	1	1
10125597	351	10143302	6	1	10133077	381	10141937	20	2
10125646	293	10141843	1	2	10133196	364	10141528	11	3
10125739	362	10141720	4	1	10133649	345	10147162	2	1
10125739	363	10141721	4	1	10133721	291	9078462	2	1
10126103	285	10142930	330	1	10133722	372	10129212	5	1
10126119	365	10143790	11	2	10133723	322	11365725	4	2
10126124	387	10126182	4	1	10133786	325	10127113	1	1
10126156	66	10132387	80	1	10134156	66	10132387	85	1
10126182	287	10142930	652	1	10134298	351	10143302	4	1
10126465	287	10142930	480	1	10134576	302	10128540	51	1
10126466	371	10126465	1	2	10134577	302	10128540	52	1

19.10.2018

etk\_en\_de\_098239 LR 11000

980

**LIEBHERR**

Numerical index  
Numerischer Index

Item	Page	Assembly	Pos.	Quantity	Item	Page	Assembly	Pos.	Quantity
10134883	283	10142930	161	1	10141354	286	10142930	(1)	1
10134884	329	10134883	1	1	10141355	286	10142930	(2)	1
10134886	329	10134883	2	1	10141356	286	10142930	410	1
10134887	282	10142930	20	1	10141522	364	10141528	2	1
10134945	364	10141528	21	2	10141524	364	10141528	4	1
10134988	362	10141720	1	1	10141526	364	10141528	3	1
10134989	363	10141721	1	1	10141528	286	10142930	432	1
10134998	344	10141830	4	2	10141558	286	10142930	412	1
10135023	363	10141721	2	1	10141563	361	10141558	3	1
10135221	362	10141720	3	1	10141564	361	10141558	4	1
10135232	362	10141720	2	1	10141586	293	10141843	3	1
10135310	363	10141721	3	1	10141720	286	10142930	430	1
10135392	282	10142930	22	1	10141721	286	10142930	431	1
10135486	325	10127113	5	1	10141729	365	10143790	4	1
10135528	344	10141830	10	3	10141730	365	10143790	5	1
10135714	350	10141807	4	1	10141735	365	10143790	6	1
10135730	344	10141830	20	2	10141758	376	10141788	1	1
10135840	325	10127113	7	2	10141762	355	10147372	1	1
10135893	66	10132387	86	1	10141769	282	10142930	14	1
10136023	344	10141830	13	3	10141788	287	10142930	571	1
10136123	322	11365725	3	1	10141807	285	10142930	334	1
10136484	355	10147372	4	1	10141808	350	10141807	3	1
10136518	294	10125646	1	1	10141810	350	10141807	2	1
10136876	294	10125646	6	2	10141830	285	10142930	230	1
10136914	323	11365727	2	1	10141838	285	10142930	337	1
10137019	295	10137051	1	1	10141843	282	10142930	16	1
10137051	293	10141843	2	1	10141844	293	10141843	5	1
10137052	295	10137051	7	1	10141874	282	10142930	52	1
10137053	295	10137051	2	1	10141937	287	10142930	581	1
10137059	376	10141788	8	4	10142096	282	10142930	15	8
10137330	378	10142764	20	1	10142097	292	10142096	1	1
10137419	339	10143725	12	1	10142536	339	10143725	1	1
10137588	343	10154796	1	1	10142539	339	10143725	4	1
10137633	364	10141528	1	1	10142541	339	10143725	7	1
10137870	282	10142930	21	1	10142764	287	10142930	580	1
10137873	299	10137870	2	1	10142930	281	917827808	1	1
10138088	335	10138091	3	1	10142970	293	10141843	13	2
10138091	284	10142930	200	1	10143276	283	10142930	80	8
10138092	335	10138091	4	1	10143277	285	10142930	382	1
10138162	344	10141830	1	1	10143302	285	10142930	370	1
10138461	351	10143302	1	1	10143362	350	10141807	5	1
10138988	358	10145193	4	1	10143587	356	10143277	24	1
10139107	344	10141830	5	3	10143589	356	10143277	22	1
10139422	284	10142930	191	8	10143702	344	10141830	3	1
10139422	333	10150877	2	1	10143725	284	10142930	212	1
10139425	366	10146947	8	1	10143726	284	10142930	214	1
10139646	341	11373048	8	2	10143730	339	10143725	5	1
10139913	351	10143302	16	1	10143740	339	10143725	2	1
10140086	341	11373048	7	4	10143741	339	10143725	3	1
10140202	66	10132387	84	1	10143767	287	10142930	570	1
10140281	66	10132387	81	1	10143790	286	10142930	436	1
10140298	66	10132387	83	1	10143791	365	10143790	3	1
10140302	66	10132387	999	1	10143792	365	10143790	7	1
10140662	351	10143302	3	2	10143793	365	10143790	1	1
10140730	356	10143277	1	1	10144026	424	968866808	2	1
10140731	356	10143277	2	1	10144035	411	11403704	10	1
10140994	284	10142930	(3)	1	10144038	410	917828208	31	1
10141051	411	11403704	30	1	10144039	410	917828208	37	1
10141111	377	10144098	2	1	10144086	410	917828208	4	1
10141261	430	969468008	1	1	10144093	422	917828508	10	1

19.10.2018

etk\_en\_de\_098239 LR 11000

981

**LIEBHERR**

Numerical index  
Numerischer Index

Item	Page	Assembly	Pos.	Quantity	Item	Page	Assembly	Pos.	Quantity
10144098	376	10141788	4	2	10150139	293	10141843	20	1
10144102	410	917828208	34	1	10150150	293	10141843	4	2
10144280	422	917828508	18	1	10150162	293	10141843	6	1
10144304	422	917828508	19	1	10150164	339	10143725	8	1
10144442	376	10141788	7	1	10150165	339	10143725	6	1
10144678	287	10142930	470	1	10150446	378	10142764	11	1
10144699	410	917828208	15	1	10150606	284	10142930	(2)	1
10144701	378	10142764	5	1	10150607	284	10142930	(1)	1
10144861	422	917828508	11	1	10150626	351	10143302	17	1
10144869	370	10144678	3	1	10150858	283	10142930	171	1
10144870	370	10144678	4	1	10150877	332	10152866	5	1
10144873	370	10144678	1	1	10150952	66	10132387	4	1
10144874	370	10144678	2	1	10150952	66	10132387	91	1
10144876	351	10143302	2	2	10151879	284	10142930	220	1
10145044	286	10142930	385	2	10152036	381	10141937	2	1
10145118	343	10154796	5	1	10152117	364	10141528	5	2
10145189	358	10145193	1	1	10152388	378	10142764	15	1
10145190	360	10145195	1	1	10152389	378	10142764	16	1
10145191	358	10145193	2	1	10152491	344	10141830	15	1
10145193	286	10142930	386	1	10152821	330	10150858	210	1
10145195	286	10142930	389	1	10152866	284	10142930	190	8
10145395	366	10146947	19	1	10152902	332	10152866	6	1
10145491	333	10150877	12	1	10152902	333	10150877	210	1
10145491	334	10139422	210	1	10152906	286	10142930	387	1
10145526	341	11373048	3	4	10152907	359	10152906	2	1
10145527	341	11373048	2	4	10152926	282	10142930	17	1
10145528	341	11373048	5	1	10153119	364	10141528	7	1
10145529	341	11373048	4	1	10153143	364	10141528	6	1
10145769	378	10142764	13	1	10153459	364	10141528	2	1
10145867	305	10148221	4	1	10153461	364	10141528	3	1
10145868	305	10148221	5	1	10153461	364	10141528	4	1
10145869	305	10148221	3	1	10153467	361	10141558	2	1
10146200	350	10141807	23	1	10153469	364	10141528	1	1
10146256	356	10143277	23	1	10153480	331	11363553	2	1
10146660	330	10150858	1	1	10154280	320	10122940	1	1
10146947	286	10142930	441	1	10154613	356	10143277	8	1
10146949	366	10146947	1	1	10154796	285	10142930	222	1
10147162	285	10142930	231	1	10154944	382	10133077	1	1
10147165	345	10147162	1	1	10154984	293	10141843	7	1
10147172	361	10141558	9	8	10168177	177	90024490	40	1
10147358	355	10147372	2	1	10168177	205	90200528	40	1
10147372	285	10142930	381	1	10168177	206	90200533	40	1
10147374	355	10147372	20	1	10168662	175	90024489	23	1
10147460	355	10147372	22	1	10168662	204	90200276	23	1
10147564	366	10146947	2	1	10171568	223	11347399	304	1
10147565	366	10146947	3	1	10171587	224	540270414	30	1
10147594	380	10150446	1	1	10171588	142	90211005	72	1
10147606	366	10146947	4	1	10171588	175	90024489	11	1
10147666	282	10142930	53	1	10171588	204	90200276	11	1
10147677	366	10146947	9	1	10173722	128	917077108	(1)	1
10147692	410	917828208	3	1	10173722	654	96020296	581	3
10147780	307	10147781	1	1	10174481	601	968255808	7	4
10147781	306	10143276	1	1	10174481	602	968255908	8	4
10147866	361	10141558	1	1	10174481	603	968256008	7	4
10148088	286	10142930	440	1	10174481	604	968256108	7	4
10148221	283	10142930	70	8	10174861	142	90211005	64	2
10148371	381	10141937	60	1	10178871	453	968309908	24	2
10149152	361	10141558	5	8	10178871	653	96020296	404	2
10149191	365	10143790	2	1	10179035	120	917076708	19	8
10149198	330	10150858	220	1	10179122	245	969268308	356	2

19.10.2018

etk\_en\_de\_098239 LR 11000

982

**LIEBHERR**

Numerical index  
Numerischer Index

Item	Page	Assembly	Pos.	Quantity	Item	Page	Assembly	Pos.	Quantity
10179377	546	917829008	25	2	10181383	62	90029090	95	4
10179402	274	969215908	73	2	10181383	64	90029091	95	4
10179402	748	917332608	22	6	10181388	245	969268308	327	4
10179406	900	917484308	13	2	10181421	136	918011308	31	40
10179410	900	917484308	25	2	10181421	589	969048908	103	8
10179463	200	917451208	20	16	10197292	65	933878901	38	3
10179871	200	917451208	40	2	10215824	393	10120871	7	1
10179933	192	968161808	17	2	10216340	151	10871517	13	1
10179975	515	917080508	18	4	10216340	537	10425291	13	1
10180180	245	969268308	379	8	10216529	482	917191108	60	1
10180340	958	967936408	4	1	10216534	482	917191108	61	2
10180351	112	96016050	4	4	10216578	715	917190508	(13)	2
10180351	748	917332608	21	6	10217899	463	967926408	507	1
10180352	216	917645608	5	4	10218310	653	96020296	259	2
10180352	749	917332608	84	4	10218370	368	10120541	2	1
10180359	120	917076708	11	24	10218370	407	10120996	4	1
10180359	136	918011308	29	4	10219361	561	964561008	8	6
10180359	724	965575208	13	1	10219462	463	967926408	376	1
10180359	749	917332608	61	18	10219462	463	967926408	378	1
10180359	798	917078608	50	4	10219462	463	967926408	379	1
10180359	846	917251008	(5)	1	10219462	463	967926408	380	1
10180359	936	967957508	13	1	10219477	466	969246708	(4)	1
10180363	124	917076808	27	2	10219991	336	10303007	3	1
10180363	169	917077708	21	4	10220345	271	11314599	8	1
10180364	546	917829008	34	2	10220348	271	11314599	20	1
10180364	790	917190908	14	2	10220448	22	11601184	18	4
10180364	798	917078608	14	2	10220483	244	969268308	106	1
10180364	807	917078708	14	2	10220707	144	510235408	6	1
10180364	825	917079208	14	2	10220731	933	917228908	34	2
10180364	830	917571208	14	2	10220813	406	10120993	2	2
10180364	913	917484608	16	2	10220814	406	10120993	1	2
10180368	110	918589408	20	8	10220937	271	11314599	25	1
10180368	120	917076708	23	4	10222677	596	969427208	10	1
10180368	192	968161808	14	4	10222677	597	969427308	11	1
10180368	490	917347708	73	8	10222682	629	963398008	1	1
10180368	546	917829008	35	2	10222686	625	969251008	37	4
10180368	546	917829008	39	2	10228004	274	969215908	2	2
10180368	885	917484108	40	4	10228112	581	918009808	1	1
10180368	902	968828308	9	2	10228143	274	969215908	5	1
10180368	918	968984108	7	1	10278566	211	968081908	51	1
10180371	120	917076708	41	4	10280696	971	917571308	5	4
10180373	110	918589408	14	8	10280713	913	917484608	37	1
10180373	517	917080608	5	1	10282622	290	9078049	100	1
10180375	546	917829008	18	2	10282622	325	10127113	100	1
10180381	749	917332608	119	4	10282622	374	10127979	100	1
10180381	902	968828308	7	1	10282622	394	10120873	100	1
10180381	972	968455908	5	1	10282698	790	917190908	9	2
10180383	748	917332608	13	2	10282698	798	917078608	9	2
10180386	873	917483908	6	2	10282698	807	917078708	9	2
10180879	136	918011308	54	7	10282698	825	917079208	9	2
10180879	737	11481877	2	1	10282698	830	917571208	9	2
10180880	60	917291608	76	2	10283194	879	917484008	27	1
10180880	93	917291708	76	2	10283204	971	917571308	3	4
10180880	110	918589408	10	8	10284444	617	917829408	58	1
10180880	192	968161808	11	2	10284532	128	917077108	25	1
10180880	448	918252608	99	1	10285016	705	968646208	8	2
10180880	451	968283208	32	3	10285626	790	917190908	12	2
10180880	490	917347708	78	1	10285626	798	917078608	12	2
10180880	750	917332608	130	2	10285626	807	917078708	12	2
10180882	110	918589408	18	4	10285626	825	917079208	12	2

Item	Page	Assembly	Pos.	Quantity	Item	Page	Assembly	Pos.	Quantity
10285626	830	917571208	12	2	10289803	490	917347708	62	14
10285695	665	11004976	999	1	10289803	492	967852308	13	3
10285701	466	969246708	22	2	10289803	517	917080608	22	8
10285701	549	969291108	15	1	10289803	526	918789208	12	8
10285701	554	917912208	48	2	10289803	535	917081208	63	5
10285708	294	10125646	100	1	10289803	547	917829008	115	2
10285708	322	11365725	100	1	10289803	549	969291108	5	18
10285708	331	11363553	100	1	10289803	557	917432008	20	2
10285708	343	10154796	100	1	10289803	570	964588408	8	4
10285708	345	10147162	100	1	10289803	571	964588308	9	2
10285708	356	10143277	100	1	10289803	581	918009808	15	2
10285724	663	11314761	13	1	10289803	589	969048908	122	20
10287301	583	10228112	13	2	10289803	590	969118108	6	2
10287572	337	10126724	5	1	10289803	591	969120008	6	1
10288121	470	968252708	300	1	10289803	592	969127408	6	2
10288121	620	967917908	(300)	1	10289803	594	969054708	9	2
10288121	620	967917908	(300)	1	10289803	595	969056008	9	2
10288794	559	968080908	20	1	10289803	596	969427208	9	2
10289138	338	10127419	2	2	10289803	597	969427308	9	2
10289164	328	10116165	5	14	10289803	620	967917908	6	8
10289795	78	968727008	10	4	10289803	703	967956208	22	2
10289795	102	968668808	10	4	10289803	723	917517908	17	22
10289795	120	917076708	38	16	10289803	845	917251008	34	8
10289795	136	918011308	45	8	10289803	848	96001219	8	4
10289795	231	967787908	307	2	10289803	873	917483908	27	8
10289795	245	969268308	386	18	10289803	889	968938308	4	2
10289795	248	969375408	352	4	10289803	900	917484308	42	6
10289795	447	918252608	34	30	10289803	913	917484608	24	4
10289795	460	969540008	9	24	10289803	928	917228608	16	12
10289795	489	917347708	37	30	10289804	274	969215908	72	8
10289795	490	917347708	(5)	4	10289804	453	968309908	25	4
10289795	749	917332608	96	12	10289804	547	917829008	63	5
10289795	846	917251008	90	8	10289804	620	967917908	42	1
10289795	873	917483908	38	8	10289804	711	917618308	7	16
10289795	886	917484108	62	8	10289804	750	917332608	160	6
10289795	900	917484308	39	14	10289804	781	918121308	15	4
10289795	936	967957508	18	4	10289804	786	918121408	14	4
10289795	939	968099808	9	2	10289804	885	917484108	23	2
10289803	16	918005408	36	4	10289804	900	917484308	45	48
10289803	30	969731708	312	6	10289805	136	918011308	38	20
10289803	45	926891108	13	4	10289805	448	918252608	74	4
10289803	136	918011308	48	4	10289805	749	917332608	109	16
10289803	138	968284308	7	14	10289805	790	917190908	44	8
10289803	192	968161808	18	4	10289805	798	917078608	36	8
10289803	200	917451208	31	10	10289805	807	917078708	44	8
10289803	244	969268308	(6)	2	10289805	814	917078808	44	8
10289803	248	969375408	353	4	10289805	825	917079208	44	8
10289803	370	10144678	8	4	10289805	830	917571208	44	8
10289803	418	969305108	11	28	10289805	835	917191008	6	8
10289803	426	96004209	11	10	10289805	858	917191508	91	8
10289803	427	96004224	8	2	10289805	863	917228008	91	8
10289803	438	915587308	4	4	10289805	867	917625408	91	8
10289803	448	918252608	76	64	10289805	871	917627008	91	8
10289803	451	968283208	42	28	10289806	16	918005408	37	8
10289803	454	968287308	4	12	10289806	64	90029091	53	16
10289803	455	96020149	8	4	10289806	112	96016050	5	4
10289803	456	968287208	5	2	10289806	124	917076808	14	8
10289803	476	918760508	27	12	10289806	245	969268308	377	24
10289803	478	96019655	14	7	10289806	490	917347708	53	34
10289803	482	917191108	45	2	10289806	495	967846208	14	2

19.10.2018

etk\_en\_de\_098239 LR 11000

984

**LIEBHERR**

Numerical index  
Numerischer Index



Item	Page	Assembly	Pos.	Quantity	Item	Page	Assembly	Pos.	Quantity
10289806	497	967981008	11	2	10290116	902	968828308	11	1
10289806	515	917080508	12	32	10290126	480	10876576	23	1
10289806	517	917080608	11	2	10290126	480	10876576	(5)	1
10289806	749	917332608	70	1	10290127	480	10876576	24	1
10289806	791	967746908	7	2	10290127	480	10876576	(6)	1
10289806	800	967897608	11	2	10290537	340	10143725	27	1
10289806	802	967898308	10	2	10291306	668	10413255	(1)	1
10289806	809	967743808	7	2	10291933	413	917828308	15	2
10289806	816	968190108	11	2	10291988	546	917829008	8	4
10289806	818	968190208	11	2	10291989	546	917829008	6	4
10289806	894	968829408	5	6	10291997	569	969298008	33	1
10289806	895	968828908	5	8	10292000	554	917912208	19	2
10289806	902	968828308	3	2	10292013	569	969298008	35	10
10289806	910	96001458	4	2	10292014	564	964598008	8	1
10289806	914	968691208	4	2	10292016	564	964598008	9	1
10289806	915	968691108	4	2	10292017	564	964598008	6	1
10289806	916	968691608	7	2	10292021	564	964598008	1	2
10289806	921	968459808	3	2	10292023	561	964561008	2	1
10289806	922	968643708	5	4	10292724	151	10871517	23	1
10289806	923	968460108	3	2	10292724	537	10425291	(2)	1
10289806	924	968446808	3	2	10294170	336	10303007	5	1
10289806	925	968642008	3	2	10294171	336	10303007	4	1
10289806	963	968768408	5	2	10294172	336	10303007	20	1
10289806	964	969308308	3	2	10294497	291	9078462	12	6
10289807	60	917291608	99	16	10294497	390	10120855	2	6
10289807	93	917291708	99	16	10296157	597	969427308	(2)	3
10289807	749	917332608	83	6	10296431	484	10451181	18	4
10289808	16	918005408	38	16	10296652	530	917080908	13	4
10289808	59	917291608	40	12	10297309	466	969246708	7	2
10289808	92	917291708	40	12	10297310	466	969246708	8	2
10289808	120	917076708	29	42	10297876	271	11314599	(2)	1
10289808	122	968705508	10	1	10299566	367	10120540	2	3
10289808	125	962009308	3	2	10299567	284	10142930	(8)	4
10289808	136	918011308	27	23	10299567	291	9078462	5	4
10289808	169	917077708	11	16	10299567	299	10137870	5	2
10289808	448	918252608	86	12	10299568	372	10129212	7	10
10289808	451	968283208	15	20	10299574	62	90029090	80	8
10289808	459	969259908	9	24	10299574	64	90029091	80	8
10289808	490	917347708	76	4	10299574	371	10126465	5	4
10289808	495	967846208	18	2	10299574	900	917484308	46	32
10289808	724	965575208	12	1	10299578	175	90024489	66	12
10289808	790	917190908	10	2	10299580	120	917076708	49	12
10289808	798	917078608	10	2	10299584	341	11373048	12	2
10289808	807	917078708	10	2	10299587	291	9078462	6	4
10289808	825	917079208	10	2	10299598	372	10129212	9	2
10289808	830	917571208	10	2	10299598	386	10120393	2	6
10289808	845	917251008	45	2	10299598	387	10126182	8	4
10289808	887	968934608	6	2	10299603	289	12451207	10	8
10289808	974	969944708	5	6	10299603	298	10134887	14	24
10289810	65	933878901	44	1	10299603	351	10143302	12	3
10289810	169	917077708	14	8	10299604	291	9078462	9	2
10289810	451	968283208	8	29	10299606	291	9078462	10	2
10289811	120	917076708	27	4	10299607	291	9078462	4	6
10289811	490	917347708	71	8	10299608	291	9078462	7	3
10289811	546	917829008	27	13	10299609	365	10143790	21	1
10289811	782	969663108	4	1	10299649	703	967956208	30	15
10289811	902	968828308	10	2	10299666	448	918252608	72	4
10289812	918	968984108	6	1	10299669	45	926891108	10	4
10289855	453	968309908	6	6	10299669	110	918589408	29	2
10290071	723	917517908	3	2	10299669	137	918011308	69	4

Item	Page	Assembly	Pos.	Quantity	Item	Page	Assembly	Pos.	Quantity
10299669	413	917828308	30	24	10354595	289	12451207	115	1
10299669	705	968646208	16	4	10354595	313	11364303	115	1
10299679	448	918252608	73	8	10354595	317	11364320	115	1
10299987	577	917081908	(1)	1	10354595	319	11364325	115	1
10299988	346	9078314	1	1	10354595	393	10120871	10	1
10300600	557	917432008	13	4.5	10354599	401	10120944	7	2
10300881	337	10126724	19	1	10354600	298	10134887	7	2
10301317	957	968838608	5	1	10354600	393	10120871	4	2
10301319	459	969259908	13	6	10354601	351	10143302	5	2
10301319	900	917484308	63	2	10354601	402	10120973	3	2
10301319	928	917228608	41	2	10355006	410	917828208	7	2
10303007	335	10138091	1	1	10355140	81	11621396	11	1
10324830	75	967971708	505	1	10355140	151	10871517	2	1
10324834	451	968283208	25	1	10355140	537	10425291	2	1
10324834	453	968309908	28	1	10355182	463	967926408	505	6
10324854	271	11314599	6	1	10355184	463	967926408	509	1
10324859	271	11314599	10	1	10355737	271	11314599	19	2
10324867	271	11314599	21	1	10356261	339	10143725	19	2
10326323	546	917829008	21	2	10356406	651	96020296	60	1
10330586	583	10228112	900	1	10356531	401	10120944	12	2
10330625	352	10118223	6	8	10359128	22	11601184	19	2
10331026	467	969246708	45	1	10410112	526	918789208	25	1
10331335	336	10303007	19	1	10410161	574	968397108	5	8
10331395	336	10303007	16	1	10410178	574	968397108	6	4
10331856	320	10122940	10	6	10410193	248	969375408	355	4
10332161	740	913364808	2	2	10410193	422	917828508	12	2
10332325	942	968929808	1	1	10410193	958	967936408	2	2
10332640	700	96035790	10	2	10410572	484	10451181	10	1
10334039	576	918531108	1	1	10410622	748	917332608	5	2
10335557	469	969739108	4	1	10410622	790	917190908	3	4
10335596	468	10343693	3	4	10410622	798	917078608	3	4
10335629	315	10118839	3	1	10410622	807	917078708	3	4
10335820	463	967926408	690	164	10410622	814	917078808	3	4
10335947	523	917473108	3	2	10410622	825	917079208	3	4
10336008	345	10147162	12	1	10410622	830	917571208	3	4
10336285	576	918531108	2	1	10410622	835	917191008	45	4
10336327	576	918531108	3	1	10410622	845	917251008	18	2
10336873	530	917080908	28	2	10410622	858	917191508	11	4
10337339	244	969268308	125	3	10410622	863	917228008	11	4
10337339	274	969215908	12	3	10410622	867	917625408	11	4
10337381	280	510682308	7	1	10410622	871	917627008	11	4
10340105	466	969246708	23	1	10410622	873	917483908	15	2
10340226	336	10303007	7	2	10410622	879	917484008	17	2
10340236	336	10303007	6	2	10410770	657	96020296	841	1
10340438	625	969251008	40	1	10410771	657	96020296	844	1
10342074	653	96020296	270	2	10410772	656	96020296	767	5
10342517	75	967971708	503	1	10410873	523	917473108	10	1
10342518	48	96026395	501	1	10410873	573	964720408	6	1
10342519	75	967971708	504	1	10412333	258	11212743	4	1
10342823	651	96020296	55	1	10412379	136	918011308	23	4
10342854	466	969246708	26	4	10412379	530	917080908	7	4
10343003	476	918760508	3	1	10412674	750	917332608	167	4
10343003	581	918009808	4	1	10412777	466	969246708	19	1
10343527	527	967967608	4	2	10412851	547	917829008	81	6
10343693	466	969246708	11	3	10412851	957	968838608	7	1
10346938	528	967930608	(5)	1	10412852	422	917828508	29	4
10354584	507	968241508	15	2	10412852	571	964588308	15	10
10354584	606	968030208	(1)	2	10412852	703	967956208	18	19
10354584	620	967917908	35	1	10412852	705	968646208	21	6
10354584	757	917084408	(151)	2	10412852	707	96005701	5	4

Item	Page	Assembly	Pos.	Quantity	Item	Page	Assembly	Pos.	Quantity
10412853	559	968080908	12	1	10443111	258	11212743	1	1
10412871	560	964560908	6	2	10443309	557	917432008	19	1
10412879	564	964598008	7	1	10443625	433	918810308	24	2
10412880	564	964598008	2	1	10443660	74	967971408	502	1
10412881	564	964598008	5	1	10443664	49	967908108	(501)	1
10413255	651	96020296	53	2	10443664	49	967908108	(501)	1
10415162	144	510235408	7	2	10443769	559	968080908	24	2
10423938	231	967787908	50	1	10449516	466	969246708	20	3
10424276	606	968030208	10	1	10449664	43	967907608	25	2
10424333	329	10134883	8	2	10449664	608	969245308	20	2
10424333	345	10147162	13	4	10449664	617	917829408	65	2
10424333	355	10147372	17	1	10449664	626	969251008	69	4
10424489	571	964588308	7	4	10449664	709	96011324	33	16
10424581	559	968080908	18	1	10449843	110	918589408	32	2
10424726	258	11212743	(98)	1	10449894	356	10143277	29	2
10424785	569	969298008	37	2	10450134	271	11314599	(13)	1
10424962	75	967971708	508	1	10450160	570	964588408	6	2
10425260	151	10871517	5	1	10450160	571	964588308	8	8
10425260	402	10120973	2	1	10450273	467	969246708	60	1
10425261	402	10120973	1	1	10450521	414	551710208	3	1
10425291	535	917081208	1	1	10450919	385	967404608	(5)	1
10425408	918	968984108	4	1	10451048	663	11314761	6	1
10425409	413	917828308	16	1.5	10451049	663	11314761	7	1
10425409	600	969443908	31	1	10451060	663	11314761	9	1
10425588	555	917912208	55	0.12	10451181	482	917191108	1	1
10425588	555	917912208	56	0.18	10454762	732	917751408	1	1
10425588	569	969298008	41	0.4	10454782	709	96011324	10	4
10425622	82	11621291	2	2	10454783	709	96011324	11	4
10425687	120	917076708	20	16	10455191	416	917828408	4	4
10425688	200	917451208	21	10	10455191	515	917080508	14	8
10425688	718	917508308	10	8	10455191	526	918789208	23	16
10425725	885	917484108	36	1	10455191	530	917080908	10	16
10428532	466	969246708	42	4	10455281	433	918810308	27	6
10428544	463	967926408	6	5.195	10465638	74	967971408	5	1.38
10428544	463	967926408	7	4.972	10466906	750	917332608	164	2
10428544	463	967926408	8	4.972	10466907	457	968904008	4	1
10428544	463	967926408	11	5.372	10466908	457	968904008	3	2
10428544	463	967926408	12	5.372	10466908	750	917332608	165	4
10428544	463	967926408	15	5.772	10466909	457	968904008	2	1
10428544	463	967926408	16	5.772	10466909	750	917332608	166	4
10428545	463	967926408	5	4.98	10466910	30	969731708	244	1
10428545	463	967926408	9	5.38	10466910	502	968513208	244	1
10428545	463	967926408	13	5.78	10466910	653	96020296	244	4
10429057	466	969246708	(5)	1	10466910	770	96020306	244	2
10429057	472	964931408	2	1	10466910	840	96006590	244	1
10429058	466	969246708	10	1	10466910	944	968883308	244	1
10429651	463	967926408	287	0.2	10466910	947	968883408	244	1
10429652	48	96026395	288	0.12	10466910	950	96022733	19	1
10429952	151	10871517	9	1	10466910	952	968883508	244	3
10429952	537	10425291	9	1	10466911	29	969731708	230	1
10440553	617	917829408	56	1	10466911	69	967787408	230	2
10440788	293	10141843	19	6	10466911	96	967787508	230	2
10440788	324	11365728	6	2	10466911	157	969733008	230	1
10440788	327	10136123	3	4	10466911	652	96020296	230	3
10440788	345	10147162	10	4	10466911	840	96006590	230	1
10440788	366	10146947	18	2	10466911	947	968883408	230	1
10440990	554	917912208	49	1	10466911	952	968883508	230	1
10441308	378	10142764	2	1	10466912	69	967787408	224	2
10441600	151	10871517	21	1	10466912	96	967787508	224	2
10442984	396	10120896	8	1	10466912	521	967788008	224	2

Item	Page	Assembly	Pos.	Quantity	Item	Page	Assembly	Pos.	Quantity
10466912	652	96020296	224	11	10488513	546	917829008	53	3
10466912	770	96020306	224	4	10488662	73	967906508	293	1
10466912	840	96006590	224	1	10488662	99	967906608	293	1
10466912	952	968883508	224	1	10488662	506	968241408	293	1
10466913	69	967787408	208	4	10488662	610	968346208	504	2
10466913	96	967787508	208	4	10488662	763	967923208	286	1
10466913	652	96020296	208	19	10488662	764	968541308	509	1
10466913	770	96020306	208	4	10488662	765	968546008	507	1
10466914	30	969731708	243	3	10488662	766	968546108	504	1
10466914	157	969733008	243	1	10488662	851	967922908	292	1
10466914	181	967787708	243	1	10488662	875	968733208	286	1
10466914	195	967787808	243	1	10488662	891	968805208	286	2
10466914	211	968081908	243	2	10488662	905	968734008	286	1
10466914	502	968513208	243	1	10488662	930	968650608	280	1
10466914	652	96020296	243	3	10488927	338	10127419	4	1
10466914	770	96020306	243	2	10489011	466	969246708	28	2
10466914	840	96006590	243	1	10489142	339	10143725	16	0.052
10466914	944	968883308	243	1	10489734	163	11341035	7	1
10466914	950	96022733	18	1	10490116	845	917251008	(2)	2
10466914	952	968883508	243	3	10491129	232	10423938	999	1
10466915	29	969731708	229	6	10491248	612	968418008	293	8.5
10466915	157	969733008	229	4	10491695	547	917829008	(999)	1
10466915	652	96020296	229	2	10491808	462	969246108	(2)	1
10466915	770	96020306	229	1	10492113	462	969246108	(1)	1
10466915	950	96022733	16	1	10492558	269	11320826	130	4
10466916	29	969731708	223	6	10492888	687	969582408	301	4
10466916	157	969733008	223	1	10493014	651	96020296	(997)	1
10466916	181	967787708	223	2	10493014	652	96020296	(999)	1
10466916	195	967787808	223	2	10493030	211	968081908	(30)	1
10466916	211	968081908	223	2	10493038	211	968081908	(999)	1
10466916	652	96020296	223	6	10493045	687	969582408	154	1
10466916	770	96020306	223	2	10493065	687	969582408	319	2
10466916	950	96022733	17	1	10493159	651	96020296	65	1
10466917	29	969731708	207	13	10493626	381	10141937	1	2
10466917	157	969733008	207	2	10493920	151	10871517	1	1
10466917	181	967787708	207	2	10493920	537	10425291	1	1
10466917	195	967787808	207	2	10494116	364	10141528	13	1
10466917	211	968081908	207	2	10494116	410	917828208	8	3
10466917	652	96020296	207	7	10494117	410	917828208	9	2
10466917	770	96020306	207	6	10540500	547	917829008	88	1
10467292	655	96020296	691	2	10540500	957	968838608	8	1
10467392	761	96028886	(5)	1	10540510	491	917347708	119	2
10467886	115	967787608	150	4	10552752	709	96011324	52	1
10470574	306	10143276	8	2	10560807	142	90211005	86	12
10471144	547	917829008	58	1	10593474	267	10873891	2	2
10471437	251	10873652	2	2	10650065	144	510235408	1	1
10471437	257	11690588	2	2	10650092	669	10342823	2	1
10471437	263	11212745	(2)	2	10650233	612	968418008	5	1
10472864	169	917077708	12	8	10650985	626	969251008	68	1
10472890	555	917912208	84	2	10651363	655	96020296	692	6
10472995	617	917829408	42	1	10651470	625	969251008	42	1
10473040	736	962563908	3	2	10652439	858	917191508	90	2
10473040	913	917484608	38	1	10652440	863	917228008	90	2
10473048	49	967908108	(708)	6	10652440	867	917625408	90	2
10473048	49	967908108	(708)	8	10652440	871	917627008	90	2
10473048	74	967971408	708	18	10652552	289	12451207	6	6
10473048	851	967922908	(708)	2	10652724	181	967787708	21	1
10475436	732	917751408	2	1	10652724	195	967787808	21	1
10475893	430	969468008	2	2	10652724	211	968081908	21	1
10476391	244	969268308	(999)	1	10652804	136	918011308	34	1

Item	Page	Assembly	Pos.	Quantity	Item	Page	Assembly	Pos.	Quantity
10652811	845	917251008	44	1	10800684	663	11314761	33	4
10652814	749	917332608	75	1	10801399	356	10143277	32	3
10652820	749	917332608	74	2	10801609	426	96004209	5	2
10652826	790	917190908	43	2	10801858	583	10228112	14	1
10652826	835	917191008	5	2	10802057	507	968241508	20	1
10652829	798	917078608	43	2	10802057	760	919091108	(1)	2
10652829	807	917078708	43	2	10802057	852	968188308	10	2
10652829	814	917078808	43	2	10802057	874	917650608	151	2
10652829	825	917079208	43	2	10802057	890	917650708	152	2
10652829	830	917571208	43	2	10802060	18	968660508	11	1
10652830	136	918011308	36	2	10802061	185	917452308	5	1
10652910	466	969246708	2	1	10802061	197	917452408	5	1
10663094	651	96020296	(1)	1	10802061	208	917452608	5	1
10663094	680	10493159	1	1	10802186	350	10141807	17	1
10663384	244	969268308	110	1	10802201	244	969268308	198	2
10663439	546	917829008	(999)	1	10802203	750	917332608	153	2
10663466	433	918810308	(1)	1	10802203	950	96022733	9	1
10663801	276	10228004	6	1	10802253	651	96020296	(999)	1
10663825	251	10873652	(1)	1	10802253	681	511444508	999	1
10663848	245	969268308	251	2	10802280	216	917645608	1	1
10663848	274	969215908	11	2	10802334	470	968252708	(1)	1
10663909	537	10425291	(1)	1	10802362	753	540001808	17	1
10663970	736	962563908	4	2	10802364	753	540001808	21	1
10663970	749	917332608	107	4	10802891	269	11320826	170	1
10664129	177	90024490	2	2	10802988	410	917828208	14	1
10664129	205	90200528	2	2	10813237	761	96028886	151	1
10664129	206	90200533	2	2	10813573	151	10871517	26	1
10664141	537	10425291	27	1	10813731	668	10413255	2	4
10664238	581	918009808	39	2	10813738	69	967787408	50	1
10664335	470	968252708	100	1	10813738	96	967787508	50	1
10664416	687	969582408	53	1	10813738	157	969733008	51	2
10664626	463	967926408	503	3	10813738	181	967787708	54	2
10664800	419	969238908	15	6	10813738	195	967787808	54	2
10665253	480	10876576	22	1	10813738	211	968081908	54	2
10665364	749	917332608	73	1	10813738	521	967788008	50	2
10675113	29	969731708	203	1	10813738	651	96020296	50	11
10675113	652	96020296	203	2	10813767	72	917361508	23	1
10675113	770	96020306	203	1	10813767	98	917361608	23	1
10675114	652	96020296	204	2	10813767	700	96035790	41	5
10675380	612	968418008	733	1	10813767	935	967957308	20	1
10675381	617	917829408	(734)	1	10813933	350	10141807	10	2
10675387	136	918011308	35	2	10813933	365	10143790	8	1
10675401	447	918252608	49	1	10813935	351	10143302	22	1
10675463	151	10871517	45	1	10813935	356	10143277	5	2
10675463	535	917081208	18	1	10813936	362	10141720	7	1
10675505	612	968418008	504	2	10813936	363	10141721	7	1
10675506	617	917829408	(502)	2	10813939	356	10143277	10	1
10675550	274	969215908	4	1	10813940	350	10141807	19	2
10675694	651	96020296	69	1	10813940	356	10143277	9	1
10675778	617	917829408	(429)	1	10813942	294	10125646	3	1
10678157	231	967787908	(999)	1	10814137	942	968929808	(999)	1
10678375	554	917912208	43	2	10814800	120	917076708	50	12
10678377	554	917912208	45	2	10815004	473	10450273	1	1
10678395	852	968188308	30	2	10815005	473	10450273	2	1
10678395	904	917650808	151	1	10815006	473	10450273	3	1
10678395	931	966764308	1	1	10815121	761	96028886	171	1
10678848	468	10343693	4	2	10815121	851	967922908	270	3
10684171	651	96020296	(998)	1	10815121	875	968733208	158	2
10684172	651	96020296	(999)	1	10815121	892	968733708	171	1
10800672	658	11211288	5	1	10815121	905	968734008	158	1

Item	Page	Assembly	Pos.	Quantity	Item	Page	Assembly	Pos.	Quantity
10815122	851	967922908	(501)	1	10871568	801	967950808	7	2
10815125	761	96028886	170	1	10871568	803	967898408	8	2
10815125	892	968733708	170	1	10871568	810	967744008	6	2
10815162	575	10326323	999	1	10871568	817	968214108	7	2
10815196	733	10454762	1	1	10871568	819	968217108	7	2
10815280	761	96028886	173	1	10871568	894	968829408	11	2
10815280	851	967922908	(503)	1	10871568	895	968828908	11	2
10815289	494	11211235	24	1	10871664	971	917571308	2	1
10815350	668	10413255	8	2	10871666	971	917571308	6	4
10815662	687	969582408	608	2	10871685	271	11314599	1	1
10815777	476	918760508	14	1	10871686	271	11314599	50	1
10815777	478	96019655	18	1	10871687	271	11314599	51	1
10815830	610	968346208	5	0.64	10871727	178	11170708	2	1
10816185	651	96020296	51	2	10871727	207	11212497	2	1
10816185	770	96020306	50	2	10871728	207	11212497	4	1
10816458	947	968883408	(11)	1	10871729	207	11212497	3	1
10816958	410	917828208	69	1	10871730	178	11170708	5	1
10818469	81	11621396	4	1	10871730	207	11212497	98	1
10870348	75	967971708	7	4.83	10871731	178	11170708	3	1
10870376	418	969305108	(11)	2	10871732	178	11170708	4	1
10870445	919	917574408	60	1	10871759	422	917828508	41	1
10870476	17	918005408	76	1	10871799	72	917361508	22	2
10870511	527	967967608	5	5	10871799	98	917361608	22	2
10870511	891	968805208	29	3	10872003	937	919294008	15	1
10870536	913	917484608	17	1	10872022	244	969268308	181	2
10870538	463	967926408	344	5.05	10872022	279	968669208	7	1
10870539	610	968346208	345	0.64	10872022	555	917912208	87	1
10870539	851	967922908	(345)	0.16	10872022	615	968681408	286	1
10870540	48	96026395	305	0.38	10872024	422	917828508	22	3
10870540	49	967908108	(305)	0.64	10872024	527	967967608	3	1
10870540	49	967908108	(305)	0.64	10872055	546	917829008	5	1
10870586	521	967788008	156	1	10872263	494	11211235	25	1
10870624	885	917484108	38	2	10872307	426	96004209	(1)	1
10871010	419	969238908	17	1	10872344	23	969088908	3	1
10871125	419	969238908	12	1	10872381	875	968733208	156	1
10871146	625	969251008	52	5	10872381	905	968734008	157	1
10871147	625	969251008	51	5	10872406	183	11181960	4	1
10871150	625	969251008	55	4	10872407	183	11181960	5	1
10871167	709	96011324	54	1	10872409	183	11181960	6	1
10871177	560	964560908	4	3	10872525	419	969238908	14	3
10871177	561	964561008	3	2	10872598	426	96004209	(3)	1
10871177	620	967917908	3	4	10872612	476	918760508	10	1
10871288	610	968346208	506	3	10872701	781	918121308	(3)	2
10871288	620	967917908	57	36	10873085	245	969268308	255	2
10871288	764	968541308	506	2	10873086	274	969215908	26	5
10871288	765	968546008	505	4	10873149	80	917322008	15	70
10871288	766	968546108	508	4	10873149	104	917322208	15	70
10871289	610	968346208	508	5	10873149	149	917081108	14	37.5
10871289	620	967917908	56	32	10873149	187	917451408	6	4.5
10871289	764	968541308	507	2	10873149	201	917451208	78	5
10871289	765	968546008	504	4	10873149	509	917691308	90	32
10871289	766	968546108	506	4	10873149	535	917081208	90	90
10871356	531	967968208	2	2	10873149	778	917692108	10	30
10871515	459	969259908	17	1	10873250	759	11211228	999	1
10871517	149	917081108	1	1	10873251	759	11211228	13	1
10871546	625	969251008	54	1	10873252	759	11211228	14	1
10871548	620	967917908	4	2	10873253	759	11211228	15	1
10871568	496	967846508	6	2	10873302	275	11340518	3	1
10871568	498	967981108	5	2	10873321	653	96020296	425	2
10871568	792	967747008	6	2	10873434	469	969739108	(1)	1

Item	Page	Assembly	Pos.	Quantity	Item	Page	Assembly	Pos.	Quantity
10873434	632	968486208	(1)	1	10875468	564	964598008	21	6
10873512	733	10454762	4	2	10875468	569	969298008	45	101
10873517	468	10343693	5	1	10875468	573	964720408	7	2
10873525	620	967917908	52	3	10875468	581	918009808	20	5
10873526	620	967917908	53	1	10875468	709	96011324	7	8
10873527	620	967917908	51	2	10875471	589	969048908	105	3
10873528	620	967917908	50	12	10875471	600	969443908	10	48
10873610	111	512391108	(999)	1	10875471	941	918900608	7	4
10873614	183	11181960	7	1	10875471	950	96022733	40	1
10873647	250	11212738	1	1	10875474	433	918810308	28	6
10873647	252	11212739	1	1	10875474	469	969739108	3	6
10873647	255	11212740	1	1	10875474	554	917912208	25	7
10873647	260	11212366	(1)	1	10875474	557	917432008	5	27
10873647	262	11212744	1	1	10875474	569	969298008	44	36
10873649	250	11212738	2	1	10875482	467	969246708	46	12
10873649	252	11212739	2	1	10875483	549	969291108	14	3
10873649	255	11212740	2	1	10875483	555	917912208	80	6
10873649	260	11212366	(2)	1	10875483	565	965063308	3	11
10873649	262	11212744	2	1	10875483	569	969298008	25	4
10873651	250	11212738	4	1	10875483	626	969251008	73	2
10873651	260	11212366	(4)	1	10875483	709	96011324	8	4
10873651	262	11212744	4	1	10875484	16	918005408	18	26
10873652	250	11212738	5	1	10875484	60	917291608	69	47
10873652	252	11212739	5	1	10875484	93	917291708	69	47
10873652	255	11212740	5	1	10875484	110	918589408	24	4
10873652	260	11212366	(5)	1	10875484	124	917076808	23	4
10873652	262	11212744	5	1	10875484	126	917077008	4	4
10873653	252	11212739	4	1	10875484	136	918011308	40	2
10873653	263	11212745	4	1	10875484	138	968284308	6	2
10873827	245	969268308	258	1	10875484	172	917438108	17	23
10873889	263	11212745	1	1	10875484	191	917454008	17	23
10873890	263	11212745	2	1	10875484	200	917451208	34	29
10873891	263	11212745	3	1	10875484	245	969268308	313	3
10873894	263	11212745	5	1	10875484	467	969246708	50	2
10873895	263	11212745	98	1	10875484	482	917191108	51	2
10873896	250	11212738	(999)	1	10875484	490	917347708	79	41
10873896	264	10873889	4	1	10875484	502	968513208	314	8
10873898	267	10873891	4	1	10875484	509	917691308	20	4
10874021	80	917322008	14	1	10875484	517	917080608	25	4
10874021	104	917322208	14	1	10875484	521	967788008	314	8
10874188	169	917077708	(999)	1	10875484	531	967968208	10	4
10874189	494	11211235	999	1	10875484	546	917829008	42	13
10874588	379	10142764	99	7	10875484	715	917190508	5	3
10874608	128	917077108	23	1	10875484	718	917508308	7	2
10874687	709	96011324	50	1	10875484	719	917863208	14	2
10874732	700	96035790	61	1	10875484	723	917517908	30	16
10874733	700	96035790	62	2	10875484	750	917332608	126	61
10874777	653	96020296	(1)	1	10875484	781	918121308	24	2
10874778	653	96020296	(2)	1	10875484	783	918188208	5	2
10874825	583	10228112	15	1	10875484	786	918121408	19	4
10874928	518	11211234	999	1	10875484	845	917251008	(6)	4
10875014	484	10451181	3	1	10875484	845	917251008	54	64
10875197	517	917080608	(15)	1	10875484	873	917483908	23	19
10875197	757	917084408	(152)	4	10875484	885	917484108	50	37
10875423	366	10146947	16	1	10875484	900	917484308	32	48
10875447	569	969298008	43	1	10875484	928	917228608	36	9
10875468	413	917828308	34	4	10875484	972	968455908	11	2
10875468	466	969246708	5	12	10875485	172	917438108	24	5
10875468	472	964931408	3	4	10875485	191	917454008	24	5
10875468	555	917912208	76	10	10875485	413	917828308	22	8

19.10.2018

etk\_en\_de\_098239 LR 11000

991

**LIEBHERR**

Numerical index  
Numerischer Index

Item	Page	Assembly	Pos.	Quantity	Item	Page	Assembly	Pos.	Quantity
10875485	448	918252608	60	2	10875551	441	917079908	7	16
10875485	451	968283208	34	15	10875551	559	968080908	25	4
10875485	476	918760508	19	2	10875553	23	969088908	4	4
10875485	478	96019655	11	1	10875553	192	968161808	16	4
10875485	555	917912208	85	2	10875553	451	968283208	24	4
10875485	581	918009808	3	7	10875553	459	969259908	16	5
10875485	711	917618308	11	4	10875555	433	918810308	20	4
10875485	845	917251008	22	4	10875563	560	964560908	7	2
10875486	16	918005408	20	8	10875564	43	967907608	21	2
10875486	476	918760508	25	7	10875564	608	969245308	18	2
10875486	478	96019655	10	1	10875564	626	969251008	67	4
10875486	555	917912208	79	2	10875564	715	917190508	(23)	4
10875486	569	969298008	51	4	10875565	245	969268308	314	4
10875503	43	967907608	26	4	10875567	617	917829408	59	2
10875503	466	969246708	17	4	10875570	136	918011308	21	9
10875503	608	969245308	16	4	10875570	349	11364209	4	3
10875503	617	917829408	70	43	10875570	557	917432008	21	2
10875503	621	967917908	80	8	10875570	589	969048908	100	10
10875503	626	969251008	62	55	10875570	749	917332608	99	141
10875503	627	968095808	7	2	10875571	245	969268308	318	6
10875504	245	969268308	319	4	10875571	416	917828408	7	4
10875506	653	96020296	419	1	10875571	515	917080508	22	4
10875507	274	969215908	34	4	10875573	972	968455908	7	18
10875511	547	917829008	110	1	10875574	248	969375408	300	4
10875512	426	96004209	7	4	10875577	253	10873653	4	4
10875512	944	968883308	300	1	10875582	717	918470508	4	4
10875512	947	968883408	300	1	10875582	717	918470508	9	1
10875518	894	968829408	8	2	10875583	554	917912208	34	8
10875518	895	968828908	8	3	10875584	554	917912208	35	4
10875519	54	96006203	3	146	10875586	142	90211005	91	4
10875519	245	969268308	306	8	10875586	223	11347399	308	3
10875519	490	917347708	52	16	10875586	226	510230608	7	6
10875519	526	918789208	22	10	10875586	374	10127979	3	1
10875519	530	917080908	9	10	10875586	382	10133077	3	1
10875519	749	917332608	69	1	10875586	418	969305108	12	2
10875520	16	918005408	26	4	10875588	149	917081108	10	11
10875524	561	964561008	11	2	10875588	151	10871517	6	3
10875529	45	926891108	11	2	10875588	466	969246708	(1)	2
10875529	248	969375408	305	2	10875588	502	968513208	311	6
10875529	336	10303007	11	4	10875588	521	967788008	311	6
10875529	416	917828408	23	4	10875588	537	10425291	6	3
10875529	578	964837908	24	4	10875590	502	968513208	313	40
10875529	845	917251008	47	12	10875590	521	967788008	313	40
10875537	172	917438108	29	6	10875590	549	969291108	11	4
10875537	191	917454008	29	6	10875591	343	10154796	3	1
10875537	863	917228008	19	8	10875591	703	967956208	41	4
10875537	867	917625408	21	8	10875592	80	917322008	10	4
10875537	871	917627008	19	8	10875592	104	917322208	10	4
10875538	447	918252608	51	4	10875592	172	917438108	32	2
10875538	687	969582408	318	2	10875592	191	917454008	32	2
10875538	705	968646208	17	1	10875592	245	969268308	312	10
10875550	43	967907608	24	8	10875592	245	969268308	323	16
10875550	608	969245308	17	8	10875592	274	969215908	32	12
10875550	617	917829408	66	4	10875592	555	917912208	66	2
10875550	626	969251008	63	16	10875597	65	933878901	7	8
10875550	632	968486208	11	4	10875597	418	969305108	9	8
10875551	441	917079908	(4)	4	10875597	433	918810308	38	6
10875551	441	917079908	(4)	4	10875597	517	917080608	21	8
10875551	441	917079908	(4)	4	10875598	62	90029090	31	4
10875551	441	917079908	(4)	4	10875598	64	90029091	31	4

19.10.2018

etk\_en\_de\_098239 LR 11000

992

**LIEBHERR**

Numerical index  
Numerischer Index



Item	Page	Assembly	Pos.	Quantity	Item	Page	Assembly	Pos.	Quantity
10875598	362	10141720	9	2	10875610	887	968934608	7	1
10875598	363	10141721	9	3	10875610	974	969944708	4	3
10875599	62	90029090	73	4	10875611	451	968283208	28	2
10875599	64	90029091	73	4	10875611	453	968309908	35	2
10875599	362	10141720	10	2	10875611	535	917081208	52	2
10875599	363	10141721	10	2	10875611	621	967917908	83	72
10875599	589	969048908	104	2	10875611	687	969582408	325	2
10875601	223	11347399	302	1	10875611	958	967936408	7	3
10875605	939	968099808	10	1	10875612	16	918005408	58	3
10875606	30	969731708	313	2	10875612	23	969088908	10	11
10875606	274	969215908	54	8	10875612	110	918589408	28	2
10875606	490	917347708	88	14	10875612	149	917081108	9	2
10875606	530	917080908	20	10	10875612	448	918252608	59	2
10875606	546	917829008	10	8	10875612	453	968309908	32	2
10875606	749	917332608	98	13	10875612	459	969259908	25	4
10875606	846	917251008	91	4	10875612	535	917081208	51	2
10875606	873	917483908	39	4	10875612	615	968681408	253	2
10875606	886	917484108	63	4	10875612	625	969251008	28	2
10875606	900	917484308	40	7	10875612	723	917517908	39	8
10875606	936	967957508	17	4	10875613	16	918005408	33	18
10875606	938	968134408	11	4	10875613	30	969731708	309	4
10875606	972	968455908	9	18	10875613	45	926891108	14	6
10875607	110	918589408	16	8	10875613	78	968727008	4	10
10875607	245	969268308	354	10	10875613	102	968668808	4	10
10875607	274	969215908	55	8	10875613	137	918011308	60	6
10875607	447	918252608	43	2	10875613	248	969375408	323	3
10875607	453	968309908	26	2	10875613	410	917828208	62	6
10875607	781	918121308	16	2	10875613	490	917347708	95	8
10875607	786	918121408	15	2	10875613	547	917829008	111	1
10875607	900	917484308	58	8	10875613	581	918009808	7	2
10875609	54	96006203	4	146	10875613	750	917332608	171	14
10875609	245	969268308	355	8	10875613	790	917190908	51	15
10875609	495	967846208	13	1	10875613	830	917571208	51	20
10875609	497	967981008	12	1	10875613	846	917251008	72	4
10875609	526	918789208	24	6	10875613	885	917484108	32	6
10875609	530	917080908	11	6	10875614	16	918005408	34	20
10875609	791	967746908	8	1	10875614	23	969088908	6	4
10875609	800	967897608	13	1	10875614	30	969731708	311	2
10875609	802	967898308	9	1	10875614	60	917291608	106	8
10875609	809	967743808	8	1	10875614	93	917291708	106	8
10875609	816	968190108	13	1	10875614	120	917076708	14	60
10875609	818	968190208	12	1	10875614	136	918011308	26	27
10875609	847	967913408	6	2	10875614	149	917081108	6	2
10875609	894	968829408	10	3	10875614	172	917438108	25	6
10875609	895	968828908	10	4	10875614	191	917454008	25	6
10875609	902	968828308	4	1	10875614	234	917827708	33	7
10875609	910	96001458	5	1	10875614	244	969268308	(7)	2
10875609	913	917484608	20	1	10875614	248	969375408	320	11
10875609	914	968691208	5	1	10875614	274	969215908	53	52
10875609	915	968691108	5	1	10875614	422	917828508	34	4
10875609	916	968691608	8	1	10875614	427	96004224	9	2
10875609	921	968459808	10	1	10875614	438	915587308	3	4
10875609	922	968643708	4	2	10875614	447	918252608	39	121
10875609	923	968460108	10	1	10875614	453	968309908	13	12
10875609	924	968446808	11	1	10875614	454	968287308	5	12
10875609	925	968642008	10	1	10875614	455	96020149	7	8
10875609	963	968768408	6	1	10875614	456	968287208	8	4
10875609	964	969308308	5	1	10875614	460	969540008	7	12
10875610	490	917347708	77	2	10875614	476	918760508	26	7
10875610	495	967846208	19	1	10875614	478	96019655	13	1

19.10.2018

etk\_en\_de\_098239 LR 11000

993

**LIEBHERR**

Numerical index  
Numerischer Index

Item	Page	Assembly	Pos.	Quantity	Item	Page	Assembly	Pos.	Quantity
10875614	490	917347708	51	18	10875616	885	917484108	21	8
10875614	515	917080508	29	4	10875617	16	918005408	31	4
10875614	523	917473108	7	8	10875617	496	967846508	4	2
10875614	526	918789208	11	16	10875617	498	967981108	4	3
10875614	535	917081208	54	3	10875617	517	917080608	12	1
10875614	549	969291108	6	6	10875617	792	967747008	4	4
10875614	571	964588308	10	2	10875617	801	967950808	5	3
10875614	581	918009808	16	4	10875617	803	967898408	5	7
10875614	589	969048908	150	60	10875617	810	967744008	4	8
10875614	590	969118108	5	2	10875617	817	968214108	5	4
10875614	591	969120008	5	1	10875617	819	968217108	4	4
10875614	592	969127408	5	2	10875618	122	968705508	9	1
10875614	594	969054708	8	2	10875618	125	962009308	4	1
10875614	595	969056008	8	2	10875618	136	918011308	25	4
10875614	596	969427208	8	2	10875618	719	917863208	8	16
10875614	597	969427308	8	2	10875619	559	968080908	26	2
10875614	620	967917908	7	2	10875619	715	917190508	3	4
10875614	723	917517908	18	4	10875620	16	918005408	57	6
10875614	749	917332608	100	197	10875620	80	917322008	8	6
10875614	790	917190908	35	48	10875620	104	917322208	8	6
10875614	798	917078608	35	128	10875620	509	917691308	5	2
10875614	807	917078708	35	99	10875620	578	964837908	34	2
10875614	814	917078808	35	106	10875620	601	968255808	8	8
10875614	825	917079208	35	108	10875620	602	968255908	9	8
10875614	830	917571208	35	88	10875620	603	968256008	8	8
10875614	835	917191008	15	78	10875620	604	968256108	8	8
10875614	845	917251008	33	32	10875620	617	917829408	72	10
10875614	848	96001219	9	4	10875620	717	918470508	8	5
10875614	858	917191508	52	79	10875626	547	917829008	118	1
10875614	863	917228008	52	110	10875629	459	969259908	11	8
10875614	867	917625408	52	108	10875629	750	917332608	159	12
10875614	871	917627008	52	110	10875629	909	917484408	9	8
10875614	873	917483908	26	21	10875630	234	917827708	32	2
10875614	885	917484108	28	34	10875633	466	969246708	21	2
10875614	889	968938308	5	2	10875636	490	917347708	83	7
10875614	900	917484308	31	8	10875636	515	917080508	16	4
10875614	909	917484408	17	24	10875637	749	917332608	60	18
10875614	913	917484608	25	2	10875637	846	917251008	(4)	1
10875614	921	968459808	20	6	10875637	936	967957508	12	1
10875614	923	968460108	20	6	10875638	110	918589408	21	8
10875614	924	968446808	8	6	10875638	547	917829008	105	1
10875614	925	968642008	11	6	10875640	547	917829008	106	1
10875614	936	967957508	5	3	10875640	663	11314761	25	2
10875614	938	968134408	9	1	10875642	451	968283208	27	2
10875614	939	968099808	11	8	10875642	453	968309908	34	2
10875614	941	918900608	9	4	10875642	535	917081208	67	2
10875614	950	96022733	42	1	10875642	687	969582408	324	4
10875616	16	918005408	30	1	10875642	709	96011324	32	16
10875616	200	917451208	24	6	10875643	16	918005408	61	6
10875616	245	969268308	351	4	10875643	110	918589408	30	2
10875616	489	917347708	34	8	10875643	448	918252608	58	2
10875616	546	917829008	41	3	10875643	453	968309908	31	2
10875616	711	917618308	8	8	10875643	459	969259908	24	4
10875616	790	917190908	8	8	10875643	559	968080908	11	1
10875616	798	917078608	8	8	10875643	601	968255808	10	4
10875616	807	917078708	8	8	10875643	602	968255908	11	4
10875616	814	917078808	8	8	10875643	603	968256008	10	4
10875616	825	917079208	8	8	10875643	604	968256108	10	4
10875616	830	917571208	8	8	10875643	615	968681408	252	6
10875616	846	917251008	60	8	10875643	723	917517908	38	8

19.10.2018

etk\_en\_de\_098239 LR 11000

994

**LIEBHERR**

Numerical index  
Numerischer Index

Item	Page	Assembly	Pos.	Quantity	Item	Page	Assembly	Pos.	Quantity
10875643	939	968099808	18	4	10875648	830	917571208	53	24
10875645	535	917081208	62	2	10875648	885	917484108	31	12
10875645	621	967917908	85	72	10875656	546	917829008	48	3
10875645	626	969251008	72	32	10875656	723	917517908	14	4
10875645	958	967936408	8	3	10875657	546	917829008	15	4
10875647	16	918005408	35	18	10875657	900	917484308	14	2
10875647	30	969731708	308	4	10875657	928	917228608	20	3
10875647	43	967907608	30	2	10875659	124	917076808	11	4
10875647	45	926891108	4	4	10875660	790	917190908	19	8
10875647	78	968727008	6	6	10875660	798	917078608	19	10
10875647	80	917322008	11	4	10875660	807	917078708	19	10
10875647	102	968668808	6	6	10875660	825	917079208	19	10
10875647	104	917322208	11	4	10875660	830	917571208	19	10
10875647	137	918011308	61	10	10875661	492	967852308	10	2
10875647	172	917438108	34	2	10875662	888	962092008	3	2
10875647	191	917454008	34	2	10875663	781	918121308	20	2
10875647	216	917645608	13	16	10875663	786	918121408	25	2
10875647	245	969268308	390	20	10875663	879	917484008	25	2
10875647	248	969375408	354	6	10875696	761	96028886	200	1
10875647	274	969215908	71	36	10875696	892	968733708	261	1
10875647	336	10303007	13	8	10875793	482	917191108	21	2
10875647	410	917828208	70	12	10875795	476	918760508	4	4
10875647	413	917828308	36	4	10875795	581	918009808	5	4
10875647	418	969305108	13	2	10875801	847	967913408	4	1
10875647	418	969305108	17	4	10875803	59	917291608	47	4
10875647	433	918810308	42	4	10875803	92	917291708	47	4
10875647	547	917829008	109	1	10875803	245	969268308	307	12
10875647	557	917432008	9	3	10875805	169	917077708	15	8
10875647	559	968080908	16	3	10875806	234	917827708	21	2
10875647	569	969298008	56	4	10875807	490	917347708	89	6
10875647	578	964837908	23	12	10875807	749	917332608	97	8
10875647	583	10228112	43	2	10875815	535	917081208	43	2
10875647	622	969408008	8	4	10875815	687	969582408	323	2
10875647	630	922648308	3	6	10875815	958	967936408	6	3
10875647	703	967956208	42	4	10875819	886	917484108	66	1
10875647	705	968646208	22	4	10875857	60	917291608	84	2
10875647	936	967957508	10	14	10875857	93	917291708	84	2
10875647	944	968883308	302	1	10875858	413	917828308	31	4
10875647	947	968883408	302	1	10875869	16	918005408	50	8
10875647	950	96022733	47	2	10875869	120	917076708	25	12
10875648	244	969268308	(3)	8	10875869	124	917076808	20	6
10875648	246	969268308	393	2	10875869	136	918011308	20	4
10875648	416	917828408	22	22	10875869	447	918252608	54	22
10875648	422	917828508	33	4	10875869	451	968283208	14	37
10875648	426	96004209	9	12	10875869	459	969259908	8	8
10875648	427	96004224	11	4	10875869	515	917080508	20	4
10875648	441	917079908	10	32	10875869	749	917332608	89	12
10875648	466	969246708	33	1	10875869	782	969663108	6	1
10875648	482	917191108	48	8	10875869	798	917078608	42	4
10875648	490	917347708	94	16	10875869	845	917251008	37	2
10875648	557	917432008	16	8	10875869	848	96001219	4	1
10875648	561	964561008	7	6	10875869	879	917484008	6	1
10875648	581	918009808	9	2	10875869	900	917484308	65	1
10875648	589	969048908	124	16	10875869	928	917228608	12	1
10875648	590	969118108	7	4	10875870	16	918005408	15	4
10875648	591	969120008	7	2	10875870	136	918011308	30	4
10875648	592	969127408	7	4	10875870	169	917077708	20	8
10875648	593	969761508	5	4	10875870	489	917347708	29	3
10875648	757	917084408	8	4	10875870	547	917829008	117	1
10875648	790	917190908	52	2	10875870	790	917190908	15	2

19.10.2018

etk\_en\_de\_098239 LR 11000

995

**LIEBHERR**

Numerical index  
Numerischer Index

Item	Page	Assembly	Pos.	Quantity	Item	Page	Assembly	Pos.	Quantity
10875870	798	917078608	15	2	10876705	163	11341035	5	1
10875870	807	917078708	15	2	10877138	433	918810308	1	1
10875870	825	917079208	15	2	10877283	625	969251008	27	1
10875870	830	917571208	15	2	10877386	29	969731708	180	1
10875870	846	917251008	70	2	10877386	652	96020296	180	1
10875870	873	917483908	9	2	10877510	466	969246708	(5)	1
10875870	918	968984108	9	1	10877547	466	969246708	(501)	1
10875870	928	917228608	28	1	10877614	657	96020296	870	1
10875870	941	918900608	5	2	10877630	892	968733708	507	1
10875870	942	968929808	3	1	10877647	59	917291608	14	35
10875870	973	969944608	4	2	10877647	92	917291708	14	35
10875873	17	918005408	79	4	10877832	950	96022733	33	1
10875873	447	918252608	31	2	10877834	950	96022733	35	1
10875873	490	917347708	84	8	10877835	950	96022733	37	1
10875873	515	917080508	15	4	10877837	950	96022733	39	1
10875873	546	917829008	26	2	10878075	665	11004976	5	1
10875873	885	917484108	35	6	10878117	422	917828508	13	2
10875873	913	917484608	34	1	10878281	36	96028333	2	1
10875952	940	10872003	1	1	10878281	181	967787708	(2)	1
10875953	940	10872003	3	1	10878445	564	964598008	15	2
10875969	940	10872003	2	1	10878578	151	10871517	12	2
10876076	451	968283208	54	4	10878578	221	11347396	124	2
10876076	459	969259908	15	11	10878585	974	969944708	3	3
10876076	547	917829008	85	4	10878610	453	968309908	8	2
10876112	941	918900608	3	1	10878706	733	10454762	6	1
10876162	750	917332608	172	8	10878755	748	917332608	6	2
10876162	757	917084408	5	8	10878755	790	917190908	4	4
10876162	846	917251008	83	12	10878755	798	917078608	4	4
10876359	569	969298008	55	4	10878755	807	917078708	4	4
10876359	950	96022733	6	2	10878755	814	917078808	4	4
10876360	950	96022733	46	2	10878755	825	917079208	4	4
10876361	482	917191108	50	4	10878755	830	917571208	4	4
10876361	939	968099808	25	2	10878755	835	917191008	47	2
10876373	30	969731708	502	36	10878788	546	917829008	7	4
10876373	69	967787408	502	24	10878799	30	969731708	503	12
10876373	96	967787508	502	24	10878799	69	967787408	503	8
10876373	157	969733008	552	14	10878799	96	967787508	503	8
10876373	181	967787708	502	4	10878799	157	969733008	551	2
10876373	195	967787808	502	4	10878799	211	968081908	503	4
10876373	211	968081908	502	12	10878823	157	969733008	554	8
10876374	142	90211005	74	12	10878827	719	917863208	10	24
10876374	245	969268308	304	8	10878830	879	917484008	12	4
10876374	653	96020296	418	3	10878833	885	917484108	17	4
10876375	245	969268308	321	8	10878833	909	917484408	5	4
10876381	467	969246708	53	2	10878835	59	917291608	29	4
10876382	569	969298008	47	20	10878835	92	917291708	29	4
10876385	370	10144678	11	3	10878951	434	96032222	2	1
10876387	578	964837908	31	1	10878951	436	96032223	2	1
10876388	626	969251008	66	16	11000593	365	10143790	14	8
10876394	16	918005408	22	8	11000700	581	918009808	22	2
10876394	231	967787908	301	4	11000710	564	964598008	14	10
10876395	626	969251008	65	32	11001194	46	968270208	10	2
10876399	467	969246708	47	4	11001770	81	11621396	6	1
10876399	761	96028886	266	4	11002216	655	96020296	717	7
10876399	875	968733208	151	8	11002218	549	969291108	13	0.426
10876399	892	968733708	266	4	11002524	733	10454762	2	2
10876399	905	968734008	151	12	11002678	653	96020296	(7)	2
10876534	125	962009308	2	1	11002727	110	918589408	15	8
10876576	478	96019655	1	1	11002727	759	11211228	42	6
10876704	163	11341035	4	1	11002753	546	917829008	9	16

19.10.2018

etk\_en\_de\_098239 LR 11000

996

**LIEBHERR**

Numerical index  
Numerischer Index

Item	Page	Assembly	Pos.	Quantity	Item	Page	Assembly	Pos.	Quantity
11002807	120	917076708	37	8	11007853	620	967917908	(301)	1
11002980	705	968646208	3	1	11007853	620	967917908	(301)	1
11002988	339	10143725	13	2	11008020	244	969268308	196	1
11002995	339	10143725	15	2	11008055	343	10154796	4	1
11003089	689	502657308	998	1	11009443	663	11314761	26	1
11003094	689	502657308	999	1	11009444	663	11314761	34	1
11003193	72	917361508	5	2	11060125	610	968346208	501	2
11003193	98	917361608	5	2	11060125	764	968541308	501	1
11003193	145	917353608	(1)	2	11060128	620	967917908	46	2
11003223	22	11601184	44	24	11066654	547	917829008	68	10
11003224	22	11601184	45	24	11067304	267	10873891	5	1
11003246	246	969268308	411	4	11067305	267	10873891	6	1
11003535	680	10493159	998	1	11067611	512	917475908	7	0.5
11003536	680	10493159	999	1	11067611	728	917082108	18	0.5
11003854	275	11340518	6	2	11068050	531	967968208	(1)	1
11004321	658	11211288	(12)	1	11068155	361	10141558	6	7
11004321	664	10451049	12	1	11068454	293	10141843	8	2
11004397	660	11340741	31	3	11080088	466	969246708	36	1
11004432	659	11450338	21	1	11081186	124	917076808	28	2
11004440	659	11450338	24	1	11082116	332	10152866	4	1
11004443	664	10451049	27	1	11082116	333	10150877	3	1
11004444	845	917251008	48	8	11082158	426	96004209	3	2
11004444	957	968838608	9	2	11082601	463	967926408	201	5.05
11004976	651	96020296	26	1	11082601	629	963398008	4	0.28
11005227	651	96020296	(2)	1	11082606	48	96026395	206	0.26
11005244	232	10423938	1	1	11083438	583	10228112	2	1
11005281	365	10143790	16	10	11088338	463	967926408	371	0.25
11005308	218	10802280	1	1	11088338	463	967926408	372	0.25
11005313	219	11005308	11	1	11088338	463	967926408	373	0.25
11005314	219	11005308	21	1	11088338	463	967926408	374	0.46
11005316	219	11005308	24	1	11088338	463	967926408	375	0.46
11005327	671	10356406	1	1	11088338	463	967926408	381	0.2
11005330	671	10356406	999	1	11088338	463	967926408	382	0.2
11005445	275	11340518	4	2	11100081	378	10142764	4	2
11005447	275	11340518	2	1	11100949	22	11601184	10	1
11005448	275	11340518	1	1	11101017	413	917828308	12	2
11005449	275	11340518	(1)	1	11101351	424	968866808	5	1
11005450	275	11340518	(2)	1	11101353	424	968866808	6	1
11005554	336	10303007	21	1	11101354	424	968866808	7	1
11005988	559	968080908	4	1	11101586	16	918005408	16	5
11006392	559	968080908	1	1	11101586	60	917291608	86	4
11006668	734	10475436	2	1	11101586	93	917291708	86	4
11006669	734	10475436	20	2	11101586	169	917077708	17	4
11006827	717	918470508	30	1	11101586	495	967846208	22	1
11007215	378	10142764	9	3	11101586	719	917863208	12	4
11007219	510	11621498	3	4	11101586	918	968984108	11	1
11007219	538	11621502	3	7	11101586	961	917230408	(3)	1
11007219	539	11621501	6	6	11101586	963	968768408	8	1
11007219	779	11621500	2	4	11102171	470	968252708	(2)	1
11007272	559	968080908	2	1	11102172	470	968252708	(3)	1
11007300	22	11601184	2	1	11110051	476	918760508	2	1
11007305	131	916959908	1	2	11110060	151	10871517	1	1
11007310	131	916959908	2	2	11110124	668	10413255	3	4
11007312	131	916959908	3	1	11110125	668	10413255	4	1
11007353	659	11450338	999	1	11110126	668	10413255	6	2
11007668	364	10141528	17	3	111111108	781	918121308	1050	-74
11007847	554	917912208	38	1	111111108	786	918121408	1050	-100
11007848	554	917912208	39	1	111111108	845	917251008	(1010)	-3.066
11007849	554	917912208	37	1	11113906	457	968904008	5	4
11007853	470	968252708	301	1	11113906	621	967917908	81	16

19.10.2018

etk\_en\_de\_098239 LR 11000

997

**LIEBHERR**Numerical index  
Numerischer Index

Item	Page	Assembly	Pos.	Quantity	Item	Page	Assembly	Pos.	Quantity
11114087	466	969246708	24	3	11140469	530	917080908	22	8
11114087	605	917829308	(10)	2	11140469	535	917081208	64	2
11114971	466	969246708	38	1	11140469	547	917829008	71	10
11114975	466	969246708	39	1	11140469	555	917912208	75	7
11114977	466	969246708	29	1	11140469	581	918009808	38	4
11117474	323	11365727	3	1	11140469	589	969048908	121	143
11117474	324	11365728	3	1	11140469	600	969443908	25	42
11118077	244	969268308	183	2	11140469	687	969582408	322	2
11118077	274	969215908	8	4	11140469	749	917332608	101	92
11118077	355	10147372	11	4	11140469	790	917190908	39	12
11118077	476	918760508	16	6	11140469	798	917078608	39	96
11118077	478	96019655	16	2	11140469	807	917078708	39	12
11118077	581	918009808	13	24	11140469	814	917078808	39	26
11123168	74	967971408	294	0.15	11140469	825	917079208	39	28
11124040	733	10454762	3	2	11140469	830	917571208	39	24
11124211	463	967926408	228	1.6	11140469	835	917191008	14	50
11140381	410	917828208	29	3	11140469	858	917191508	96	4
11140402	433	918810308	37	8	11140469	863	917228008	96	4
11140402	601	968255808	9	4	11140469	867	917625408	96	4
11140402	602	968255908	10	4	11140469	871	917627008	96	4
11140402	603	968256008	9	4	11140469	885	917484108	27	29
11140402	604	968256108	9	4	11140469	900	917484308	36	5
11140403	16	918005408	59	6	11140469	909	917484408	12	18
11140403	23	969088908	9	11	11140469	936	967957508	15	4
11140403	80	917322008	9	6	11140469	938	968134408	8	1
11140403	104	917322208	9	6	11140469	939	968099808	12	12
11140403	149	917081108	8	2	11160407	467	969246708	65	1
11140403	365	10143790	17	2	11160431	125	962009308	7	0.3
11140403	373	9078467	3	2	11160431	451	968283208	35	0.5
11140403	433	918810308	35	28	11160431	546	917829008	54	1
11140403	509	917691308	4	2	11160431	724	965575208	8	0.3
11140403	528	967930608	15	5	11160431	750	917332608	127	12
11140403	531	967968208	(15)	5	11160431	845	917251008	(3)	0.6
11140403	535	917081208	61	2	11160431	973	969944608	5	0.7
11140403	557	917432008	24	1	11160643	484	10451181	19	1
11140403	578	964837908	33	2	11161084	703	967956208	28	12
11140403	717	918470508	2	4	11161919	178	11170708	(6)	1
11140403	957	968838608	6	1	11162002	422	917828508	24	4
11140465	30	969731708	307	4	11162002	426	96004209	6	4
11140465	482	917191108	47	2	11170475	750	917332608	142	24
11140465	502	968513208	310	2	11170511	777	11347373	3	1
11140465	521	967788008	310	2	11170565	125	962009308	6	2
11140469	16	918005408	49	42	11170565	451	968283208	36	6
11140469	23	969088908	5	4	11170565	547	917829008	78	4
11140469	120	917076708	16	24	11170565	724	965575208	9	2
11140469	120	917076708	51	24	11170565	750	917332608	128	24
11140469	136	918011308	49	18	11170565	845	917251008	(4)	4
11140469	172	917438108	12	2	11170565	973	969944608	6	4
11140469	191	917454008	12	2	11170708	172	917438108	3	1
11140469	234	917827708	42	18	11170708	191	917454008	3	1
11140469	245	969268308	384	70	11171149	489	917347708	(999)	1
11140469	248	969375408	350	22	11171149	945	968229108	(999)	1
11140469	274	969215908	75	104	11171306	955	11482252	3	1
11140469	410	917828208	72	76	11171311	955	11482252	1	1
11140469	416	917828408	14	16	11181742	749	917332608	67	3
11140469	422	917828508	31	18	11181884	22	11601184	32	1
11140469	426	96004209	17	4	11181885	22	11601184	7	1
11140469	515	917080508	28	8	11181887	22	11601184	28	1
11140469	523	917473108	6	16	11181960	181	967787708	50	1
11140469	526	918789208	10	32	11181960	195	967787808	50	1

Item	Page	Assembly	Pos.	Quantity	Item	Page	Assembly	Pos.	Quantity
11181960	211	968081908	50	1	11212744	261	11212367	1	1
11182717	110	918589408	17	16	11212745	261	11212367	2	1
11182717	200	917451208	23	12	11212746	260	11212366	1	1
11182717	274	969215908	77	8	11212747	260	11212366	2	1
11182717	489	917347708	33	16	11212748	260	11212366	3	1
11182717	749	917332608	94	24	11212785	16	918005408	2	1
11182717	790	917190908	7	16	11213236	424	968866808	12	1
11182717	798	917078608	7	16	11213670	531	967968208	(5)	1
11182717	807	917078708	7	16	11213706	620	967917908	(100)	1
11182717	814	917078808	7	16	11214100	466	969246708	(3)	1
11182717	825	917079208	7	16	11214405	734	10475436	1	1
11182717	830	917571208	7	16	11219355	264	10873889	3	1
11182717	835	917191008	41	16	11267361	264	10873889	1	1
11182717	846	917251008	61	8	11267362	265	11267361	1	1
11182717	858	917191508	15	16	11267363	265	11267361	10	1
11182717	863	917228008	15	16	11267368	266	11219355	1	1
11182717	867	917625408	15	16	11267369	266	11219355	29	1
11182717	871	917627008	15	16	11314599	244	969268308	108	1
11182717	873	917483908	21	8	11314710	181	967787708	180	1
11182717	879	917484008	15	8	11314710	195	967787808	153	1
11182717	885	917484108	20	16	11314761	651	96020296	25	1
11182924	181	967787708	52	1	11314899	735	917084808	1	1
11182924	195	967787808	52	1	11314899	738	917084908	1	1
11182924	211	968081908	52	1	11320215	709	96011324	53	1
11210073	513	917368808	6	1	11320616	653	96020296	500	3
11210605	120	917076708	26	2	11320720	131	916959908	(1)	1
11210615	658	11211288	4	1	11320826	244	969268308	107	1
11210615	660	11340741	4	1	11321151	176	90024729	8	12
11210617	658	11211288	7	1	11340040	653	96020296	407	5
11210617	660	11340741	7	1	11340518	274	969215908	1	1
11210825	149	917081108	2	1	11340583	271	11314599	2	1
11210987	941	918900608	6	2	11340741	651	96020296	24	1
11211228	757	917084408	1	2	11341035	157	969733008	21	1
11211230	169	917077708	1	2	11341145	484	10451181	5	1
11211231	489	917347708	26	2	11341359	531	967968208	3	2
11211231	711	917618308	1	2	11341599	75	967971708	5	6.37
11211232	515	917080508	3	2	11341599	75	967971708	6	6.12
11211233	169	917077708	2	2	11341708	759	11211228	12	1
11211234	517	917080608	1	1	11341847	663	11314761	4	1
11211235	492	967852308	2	2	11341849	610	968346208	509	2
11211275	620	967917908	31	1	11341849	764	968541308	512	1
11211286	620	967917908	30	1	11341871	531	967968208	(999)	1
11211288	651	96020296	23	1	11341968	16	918005408	(999)	1
11211362	739	917085108	1	1	11342037	945	968229108	1	1
11211480	583	10228112	1	1	11342411	140	918367008	3	72
11211759	652	96020296	168	1	11342411	489	917347708	31	2
11211803	482	917191108	101	0.24	11342424	661	11450342	16	1
11212022	344	10141830	12	6	11346815	928	917228608	34	1
11212256	620	967917908	(100)	1	11347373	770	96020306	21	1
11212364	244	969268308	101	1	11347396	218	10802280	21	1
11212365	244	969268308	102	1	11347399	218	10802280	22	1
11212366	244	969268308	103	1	11348849	285	10142930	372	1
11212367	244	969268308	104	1	11348855	352	10118223	1	2
11212497	200	917451208	2	2	11348855	352	10118223	2	8
11212502	537	10425291	34	1	11348855	353	11348849	1	1
11212738	249	11212364	1	1	11349032	378	10142764	1	1
11212739	249	11212364	2	1	11349182	410	917828208	30	2
11212740	254	11212365	1	1	11349206	354	11353748	1	1
11212741	254	11212365	2	1	11353748	285	10142930	380	1
11212743	254	11212365	3	1	11354095	289	12451207	2	4

19.10.2018

etk\_en\_de\_098239 LR 11000

999

**LIEBHERR**

Numerical index  
Numerischer Index

Item	Page	Assembly	Pos.	Quantity	Item	Page	Assembly	Pos.	Quantity
11355067	428	10144093	9	1	11450420	441	917079908	(5)	2
11355720	428	10144093	10	1	11450420	441	917079908	(5)	2
11357514	307	10147781	6	8	11450420	554	917912208	41	1
11358957	378	10142764	14	1	11450435	547	917829008	66	1
11363553	284	10142930	180	1	11450543	546	917829008	4	1
11364209	348	10126103	1	1	11450713	574	968397108	1	1
11364303	312	10122640	1	1	11450714	547	917829008	75	2
11364320	316	10122646	1	1	11455117	424	968866808	1	1
11364325	318	10122659	1	1	11456171	424	968866808	11	1
11364377	298	10134887	1	1	11481080	476	918760508	22	2
11365192	323	11365727	1	1	11481080	581	918009808	17	3
11365194	324	11365728	1	1	11481332	658	11211288	(999)	1
11365540	359	10152906	1	1	11481333	658	11211288	(999)	1
11365725	283	10142930	130	1	11481400	723	917517908	11	2
11365727	322	11365725	1	1	11481667	748	917332608	57	1
11365728	322	11365725	2	1	11481748	448	918252608	94	1
11366371	378	10142764	17	1	11481788	561	964561008	10	2
11366388	387	10126182	1	1	11481815	136	918011308	57	1
11367689	303	10147666	1	1	11481877	735	917084808	5	1
11367880	341	11373048	6	1	11481877	738	917084908	5	1
11368166	331	11363553	1	1	11482076	709	96011324	20	1
11369506	387	10126182	2	1	11482252	954	917569308	2	1
11373048	284	10142930	213	1	11482305	954	917569308	3	1
11373478	426	96004209	2	1	11482349	183	11181960	3	1
11385773	350	10141807	1	1	11482388	777	11347373	2	1
11403693	411	11403704	20	1	11482390	777	11347373	4	1
11403704	410	917828208	1	1	11482392	777	11347373	5	1
11407185	303	10147666	2	1	11482393	777	11347373	6	1
11408961	303	10147666	3	1	11482394	777	11347373	11	1
11422653	362	10141720	6	1	11485426	271	11314599	3	1
11422653	363	10141721	6	1	11485448	652	96020296	177	1
11426051	353	11348849	1	1	11490326	733	10454762	5	1
11427521	325	10127113	3	1	11490457	355	10147372	10	0.165
11429838	378	10142764	1	1	11490457	355	10147372	12	0.08
11431609	366	10146947	21	1	11490468	700	96035790	70	1
11439715	366	10146947	22	1	11490468	937	919294008	70	1
11442759	364	10141528	15	1	11490471	700	96035790	72	1
11442761	364	10141528	14	1	11490473	700	96035790	74	1
11443132	340	10143725	29	2	11490473	975	918641308	74	1
11444647	341	11373048	1	2	11491064	765	968546008	5	9.02
11450029	251	10873652	4	1	11491064	766	968546108	5	4.72
11450029	257	11690588	4	1	11491257	531	967968208	7	1
11450030	251	10873652	3	1	11491357	234	917827708	6	1
11450030	257	11690588	3	1	11491831	80	917322008	3	1
11450151	451	968283208	1	1	11491831	104	917322208	3	1
11450152	451	968283208	2	1	11491832	80	917322008	4	1
11450153	451	968283208	3	1	11491832	104	917322208	4	1
11450155	451	968283208	4	1	11491833	80	917322008	5	1
11450156	451	968283208	5	1	11491833	104	917322208	5	1
11450338	658	11211288	3	2	11491889	17	918005408	71	12
11450338	660	11340741	3	2	11491889	200	917451208	48	6
11450339	658	11211288	11	1	11491889	274	969215908	76	16
11450339	660	11340741	11	1	11491889	416	917828408	11	28
11450340	658	11211288	12	1	11491889	515	917080508	23	4
11450340	660	11340741	12	1	11491889	781	918121308	13	2
11450341	658	11211288	13	1	11491889	786	918121408	17	4
11450342	660	11340741	13	1	11491889	909	917484408	8	16
11450343	221	11347396	4	1	11491889	938	968134408	12	8
11450420	441	917079908	(5)	2	11491910	131	916959908	4	1
11450420	441	917079908	(5)	2	11492304	700	96035790	18	4

19.10.2018

etk\_en\_de\_098239 LR 11000

1000

**LIEBHERR**

Numerical index  
Numerischer Index



Item	Page	Assembly	Pos.	Quantity	Item	Page	Assembly	Pos.	Quantity
11492305	709	96011324	51	1	11631816	140	918367008	5	9
11492315	565	965063308	6	7	11631816	216	917645608	7	12
11492315	626	969251008	87	10	11631816	221	11347396	20	6
11492806	975	918641308	15	1	11631816	248	969375408	303	2
11492807	700	96035790	31	4	11631816	447	918252608	36	18
11493699	356	10143277	34	1	11631816	490	917347708	98	8
11494432	537	10425291	(2)	1	11631816	530	917080908	18	8
11494581	151	10871517	22	1	11631816	749	917332608	95	4
11494581	537	10425291	(3)	1	11631816	781	918121308	12	2
11600129	29	969731708	21	1	11631816	939	968099808	8	1
11600245	937	919294008	31	1	11642261	16	918005408	28	28
11600521	700	96035790	11	1	11642261	45	926891108	8	2
11600928	370	10144678	5	4	11642261	110	918589408	25	2
11601184	18	968660508	10	1	11642261	136	918011308	47	14
11621291	80	917322008	2	1	11642261	216	917645608	6	10
11621291	104	917322208	2	1	11642261	234	917827708	24	7
11621396	80	917322008	1	1	11642261	245	969268308	317	17
11621396	104	917322208	1	1	11642261	274	969215908	37	40
11621498	509	917691308	1	1	11642261	410	917828208	54	2
11621500	778	917692108	1	1	11642261	422	917828508	27	8
11621501	535	917081208	5	1	11642261	426	96004209	16	4
11621502	535	917081208	4	1	11642261	448	918252608	83	20
11621768	476	918760508	40	2.2	11642261	482	917191108	44	1
11621768	523	917473108	11	1.3	11642261	490	917347708	61	2
11621769	245	969268308	252	5	11642261	515	917080508	27	4
11621770	476	918760508	21	0.08	11642261	523	917473108	5	8
11621770	581	918009808	34	0.06	11642261	526	918789208	9	16
11621770	581	918009808	35	0.08	11642261	531	967968208	4	8
11621770	581	918009808	36	0.14	11642261	535	917081208	40	1
11621770	581	918009808	37	0.41	11642261	547	917829008	114	1
11621775	274	969215908	25	1.5	11642261	573	964720408	4	20
11621782	245	969268308	257	1	11642261	589	969048908	101	88
11622193	700	96035790	20	1	11642261	749	917332608	104	14
11622194	700	96035790	15	2	11642261	845	917251008	52	8
11622195	700	96035790	14	2	11642261	858	917191508	106	8
11622197	76	968726908	12	2	11642261	863	917228008	44	8
11622197	100	968668608	12	2	11642261	867	917625408	29	8
11622198	700	96035790	21	1	11642261	871	917627008	29	8
11622218	478	96019655	17	1	11642261	873	917483908	25	4
11622224	480	10876576	26	1	11642261	885	917484108	29	17
11622224	480	10876576	(7)	1	11642261	913	917484608	23	2
11622224	581	918009808	6	1	11642261	936	967957508	4	2
11622278	332	10152866	3	1	11642339	915	968691108	3	1
11622278	333	10150877	4	1	11642340	894	968829408	4	1
11626067	311	10122645	3	3	11642340	895	968828908	4	1
11626067	312	10122640	5	2	11642340	910	96001458	2	1
11626067	316	10122646	5	2	11642340	914	968691208	3	1
11626067	318	10122659	5	3	11642340	964	969308308	2	1
11626067	366	10146947	20	1	11642349	245	969268308	305	14
11626108	476	918760508	12	1.55	11642349	752	928830208	3	2
11626108	476	918760508	13	2.95	11642349	885	917484108	19	10
11626529	422	917828508	21	2	11642355	137	918011308	70	4
11626706	245	969268308	308	8	11642355	433	918810308	31	2
11626706	490	917347708	87	8	11642355	459	969259908	10	8
11626706	490	917347708	(4)	2	11642355	749	917332608	112	12
11626719	447	918252608	33	2	11642358	60	917291608	63	32
11631742	482	917191108	40	8	11642358	93	917291708	63	32
11631816	78	968727008	9	4	11642358	120	917076708	36	8
11631816	102	968668808	9	4	11642358	245	969268308	311	58
11631816	124	917076808	15	12	11642358	274	969215908	30	8

Item	Page	Assembly	Pos.	Quantity	Item	Page	Assembly	Pos.	Quantity
11642358	364	10141528	16	3	11646707	355	10147372	23	1
11642358	410	917828208	50	14	11647552	289	12451207	9	4
11642358	416	917828408	10	12	11651006	245	969268308	322	8
11642358	786	918121408	16	4	11651084	338	10127419	7	3
11642358	846	917251008	89	4	11651143	245	969268308	303	12
11642358	873	917483908	37	4	11651578	750	917332608	161	2
11642358	886	917484108	61	4	11651579	274	969215908	33	14
11642358	900	917484308	60	4	11651579	798	917078608	52	4
11642358	936	967957508	16	4	11651579	807	917078708	52	4
11642358	938	968134408	13	4	11651579	814	917078808	52	6
11642367	372	10129212	12	2	11651579	825	917079208	52	4
11643351	355	10147372	21	1	11651579	858	917191508	102	6
11644883	723	917517908	20	2	11651580	798	917078608	56	4
11644899	78	968727008	3	10	11651580	846	917251008	81	4
11644899	102	968668808	3	10	11651580	858	917191508	37	2
11644899	137	918011308	66	4	11651580	863	917228008	37	2
11644899	216	917645608	12	8	11651580	867	917625408	37	2
11644899	274	969215908	31	24	11651580	871	917627008	37	2
11644899	410	917828208	51	2	11651580	873	917483908	34	4
11644899	416	917828408	20	7	11651580	885	917484108	57	2
11644899	418	969305108	14	2	11651581	60	917291608	104	8
11644899	441	917079908	9	16	11651581	93	917291708	104	8
11644899	490	917347708	93	8	11651581	120	917076708	13	60
11644899	557	917432008	15	8	11651581	453	968309908	11	12
11644899	583	10228112	42	1	11651581	600	969443908	20	8
11644899	626	969251008	61	1	11651582	200	917451208	25	8
11644899	757	917084408	7	4	11651582	248	969375408	304	2
11644899	885	917484108	30	6	11651582	489	917347708	48	16
11644899	936	967957508	8	7	11651582	835	917191008	13	52
11644899	938	968134408	15	2	11651582	845	917251008	41	12
11644965	81	11621396	1	1	11651582	858	917191508	51	44
11644971	81	11621396	5	1	11651582	863	917228008	51	48
11644973	81	11621396	7	1	11651582	867	917625408	51	44
11644975	81	11621396	9	1	11651582	871	917627008	51	45
11645384	140	918367008	7	12	11651582	873	917483908	31	13
11645384	245	969268308	316	4	11651582	885	917484108	56	2
11645384	274	969215908	35	4	11651582	900	917484308	61	2
11645384	547	917829008	119	4	11651582	921	968459808	19	6
11645384	781	918121308	14	2	11651582	923	968460108	19	6
11645386	16	918005408	25	1	11651582	924	968446808	6	6
11645386	200	917451208	22	6	11651582	925	968642008	9	6
11645386	489	917347708	32	8	11651582	928	917228608	14	2
11645386	711	917618308	6	8	11651583	749	917332608	113	4
11645386	749	917332608	92	14	11651583	798	917078608	33	95
11645386	790	917190908	6	8	11651583	885	917484108	46	17
11645386	798	917078608	6	8	11651583	909	917484408	15	6
11645386	807	917078708	6	8	11651585	16	918005408	29	2
11645386	814	917078808	6	8	11651585	798	917078608	59	16
11645386	825	917079208	6	8	11651585	807	917078708	50	16
11645386	830	917571208	6	8	11651585	814	917078808	50	14
11645386	835	917191008	39	8	11651585	825	917079208	50	16
11645386	846	917251008	59	8	11651585	863	917228008	93	2
11645386	858	917191508	14	8	11651612	16	918005408	53	32
11645386	863	917228008	14	8	11651612	172	917438108	11	4
11645386	867	917625408	14	8	11651612	191	917454008	11	4
11645386	871	917627008	14	8	11651612	192	968161808	20	4
11645386	873	917483908	19	4	11651612	248	969375408	302	4
11645386	879	917484008	14	4	11651612	422	917828508	26	6
11645754	518	11211234	30	2	11651612	448	918252608	84	12
11646113	720	917081308	2	2	11651612	451	968283208	52	4

19.10.2018

etk\_en\_de\_098239 LR 11000

1002

**LIEBHERR**

Numerical index  
Numerischer Index

Item	Page	Assembly	Pos.	Quantity	Item	Page	Assembly	Pos.	Quantity
11651612	459	969259908	21	4	11656881	515	917080508	(999)	1
11651612	476	918760508	23	5	11656991	424	968866808	10	4
11651612	478	96019655	12	6	11656992	50	967908308	1	4
11651612	491	917347708	110	8	11656992	299	10137870	6	1
11651612	492	967852308	12	3	11656992	341	11373048	10	4
11651612	526	918789208	13	8	11656992	350	10141807	18	1
11651612	530	917080908	21	8	11656992	356	10143277	27	2
11651612	554	917912208	44	6	11656992	379	10142764	60	27
11651612	570	964588408	7	4	11656992	424	968866808	13	2
11651612	600	969443908	24	4	11657000	231	967787908	306	2
11651612	723	917517908	42	18	11657219	293	10141843	12	7
11651612	757	917084408	3	12	11657219	297	10118748	4	1
11651632	136	918011308	46	4	11657219	335	10138091	9	2
11651632	200	917451208	49	6	11657219	339	10143725	25	3
11651767	16	918005408	56	17	11657219	355	10147372	8	5
11651767	60	917291608	89	4	11657219	365	10143790	19	11
11651767	93	917291708	89	4	11657219	372	10129212	13	2
11651767	172	917438108	27	8	11657219	380	10150446	2	3
11651767	177	90024490	38	4	11657219	617	917829408	71	9
11651767	191	917454008	27	8	11657360	185	917452308	10	3
11651767	200	917451208	47	1	11657360	197	917452408	10	3
11651767	205	90200528	38	4	11657360	208	917452608	10	3
11651767	206	90200533	38	4	11657360	410	917828208	52	4
11651767	225	540270514	25	4	11657360	466	969246708	34	1
11651767	234	917827708	23	4	11657360	547	917829008	107	1
11651767	245	969268308	315	25	11657360	750	917332608	169	2
11651767	248	969375408	301	9	11658059	23	969088908	8	3
11651767	410	917828208	53	39	11658580	59	917291608	55	8
11651767	413	917828308	21	24	11658580	92	917291708	55	8
11651767	416	917828408	13	6	11658580	245	969268308	381	16
11651767	451	968283208	41	12	11658580	451	968283208	18	84
11651767	535	917081208	42	10	11658580	546	917829008	20	10
11651767	581	918009808	14	2	11658580	750	917332608	150	10
11651767	589	969048908	102	12	11658660	311	10122645	3	3
11651767	600	969443908	29	38	11658660	312	10122640	5	3
11651767	790	917190908	56	2	11658660	312	10122640	6	1
11651767	807	917078708	56	2	11658660	316	10122646	5	3
11651767	825	917079208	56	2	11658660	316	10122646	6	1
11651767	830	917571208	56	2	11658660	318	10122659	5	3
11652756	365	10143790	22	1	11658890	653	96020296	417	4
11656153	379	10142764	68	2	11658890	751	917332608	186	1
11656155	335	10138091	10	4	11658891	245	969268308	310	6
11656155	364	10141528	19	2	11658891	900	917484308	51	8
11656159	376	10141788	10	2	11658892	422	917828508	28	10
11656160	344	10141830	17	1	11658892	928	917228608	7	8
11656191	625	969251008	41	1	11659765	734	10475436	3	1
11656240	295	10137051	12	1	11690040	557	917432008	23	1
11656240	340	10143725	28	2	11690040	939	968099808	17	4
11656605	626	969251008	64	2	11690042	433	918810308	34	24
11656620	290	9078049	2	1	11690042	581	918009808	18	2
11656620	394	10120873	1	16	11690044	557	917432008	8	2
11656731	426	96004209	14	5	11690044	559	968080908	15	3
11656731	482	917191108	46	1	11690046	30	969731708	310	4
11656731	900	917484308	64	2	11690046	749	917332608	103	50
11656731	928	917228608	42	4	11690046	835	917191008	32	10
11656734	426	96004209	12	4	11690046	939	968099808	15	2
11656734	482	917191108	49	6	11690047	703	967956208	27	12
11656734	938	968134408	17	2	11690048	138	968284308	8	10
11656734	939	968099808	22	2	11690048	416	917828408	24	4
11656880	169	917077708	(999)	1	11690056	186	10802061	4	1

19.10.2018

etk\_en\_de\_098239 LR 11000

1003

**LIEBHERR**

Numerical index  
Numerischer Index

Item	Page	Assembly	Pos.	Quantity	Item	Page	Assembly	Pos.	Quantity
11690057	186	10802061	3	1	11694356	43	967907608	29	2
11690584	256	11212741	1	1	11694356	45	926891108	6	4
11690588	256	11212741	5	1	11694356	172	917438108	33	2
11690589	256	11212741	98	1	11694356	191	917454008	33	2
11690628	157	969733008	550	24	11694356	216	917645608	14	8
11691326	845	917251008	14	18	11694356	244	969268308	(4)	4
11691327	120	917076708	28	4	11694356	274	969215908	51	12
11691328	364	10141528	18	3	11694356	413	917828308	35	4
11691328	451	968283208	17	40	11694356	416	917828408	21	11
11691328	711	917618308	10	2	11694356	418	969305108	16	2
11691328	750	917332608	149	5	11694356	427	96004224	12	2
11691328	909	917484408	7	8	11694356	441	917079908	11	32
11691424	683	510438508	17	2	11694356	457	968904008	7	4
11691424	889	968938308	3	2	11694356	547	917829008	64	3
11691539	433	918810308	36	8	11694356	576	918531108	7	4
11691678	231	967787908	308	2	11694356	578	964837908	22	8
11691678	234	917827708	31	4	11694356	589	969048908	151	12
11691678	245	969268308	352	66	11694356	590	969118108	4	2
11691678	248	969375408	322	2	11694356	591	969120008	4	1
11691678	410	917828208	61	14	11694356	592	969127408	4	2
11691678	416	917828408	9	16	11694356	593	969761508	4	2
11691678	433	918810308	32	2	11694356	626	969251008	80	1
11691678	447	918252608	35	10	11694356	630	922648308	5	12
11691678	451	968283208	19	44	11694356	703	967956208	43	4
11691678	460	969540008	10	12	11694356	936	967957508	9	7
11691678	490	917347708	(6)	2	11694356	944	968883308	301	2
11691678	515	917080508	24	4	11694356	947	968883408	301	2
11691678	547	917829008	91	8	11696074	336	10303007	22	1
11691682	234	917827708	22	4	11699714	953	916166208	1	1
11691682	900	917484308	38	3	11820284	60	917291608	87	4
11691685	370	10144678	10	2	11820284	93	917291708	87	4
11691686	298	10134887	15	4	11820284	576	918531108	4	8
11691686	324	11365728	7	2	11823327	657	96020296	869	1
11691686	345	10147162	14	4	11823511	344	10141830	19	2
11691686	350	10141807	14	1	11823611	547	917829008	59	1
11691686	366	10146947	14	2	11826527	274	969215908	36	12
11692299	473	10450273	4	1	11826527	535	917081208	45	2
11692300	612	968418008	(1)	1	11826527	547	917829008	84	4
11692827	413	917828308	20	8	11826527	571	964588308	13	2
11692827	900	917484308	37	5	11826527	723	917517908	16	4
11692827	909	917484408	11	18	11826527	790	917190908	47	4
11692827	939	968099808	14	4	11826527	798	917078608	38	12
11693498	253	10873653	13	1	11826527	807	917078708	38	2
11693875	138	968284308	10	4	11826527	814	917078808	38	10
11693875	200	917451208	28	18	11826527	825	917079208	38	10
11693875	245	969268308	350	47	11826527	830	917571208	38	10
11693875	410	917828208	60	39	11826527	845	917251008	35	16
11693875	416	917828408	15	6	11826527	858	917191508	57	4
11693875	418	969305108	10	8	11826527	863	917228008	57	8
11693875	451	968283208	43	12	11826527	867	917625408	57	8
11693875	456	968287208	4	2	11826527	871	917627008	57	8
11693875	490	917347708	86	2	11826563	295	10137051	10	1
11693875	502	968513208	305	8	11826563	323	11365727	6	4
11693875	517	917080608	23	8	11826563	325	10127113	8	5
11693875	521	967788008	305	8	11826563	329	10134883	6	2
11693875	535	917081208	53	4	11826563	351	10143302	10	4
11693875	547	917829008	72	10	11826563	366	10146947	13	3
11693875	653	96020296	424	14	11826563	370	10144678	9	5
11693878	750	917332608	155	4	11826647	480	10876576	28	1
11693878	845	917251008	29	8	11826647	480	10876576	(8)	1

19.10.2018

etk\_en\_de\_098239 LR 11000

1004

**LIEBHERR**

Numerical index  
Numerischer Index

Item	Page	Assembly	Pos.	Quantity	Item	Page	Assembly	Pos.	Quantity
11826648	480	10876576	39	1	12100208	653	96020296	433	2
11826648	480	10876576	(9)	1	12100210	65	933878901	37	1
11826649	480	10876576	40	1	12100243	274	969215908	52	2
11826649	480	10876576	(10)	1	12100250	814	917078808	13	2
11826650	480	10876576	21	1	12100250	961	917230408	(3)	1
11826650	480	10876576	(4)	1	12100279	557	917432008	25	1
11826653	480	10876576	12	1	12100454	29	969731708	53	1
11826653	480	10876576	(3)	1	12100454	651	96020296	71	2
11826654	480	10876576	27	1	12100570	433	918810308	(55)	1
11829511	378	10142764	(3)	1	12100613	434	96032222	3	1
11829511	380	10150446	3	1	12100613	436	96032223	3	1
11833308	578	964837908	21	4	12100643	497	967981008	8	1
11833308	626	969251008	70	1	12100643	791	967746908	12	1
11833308	630	922648308	4	12	12100643	800	967897608	10	1
11834794	653	96020296	403	10	12100643	802	967898308	12	1
11835043	433	918810308	43	2	12100643	809	967743808	12	1
11835043	555	917912208	78	2	12100643	816	968190108	10	1
11835043	569	969298008	46	6	12100656	225	540270514	14	1
11838360	490	917347708	85	2	12100656	575	10326323	16	2
11840110	271	11314599	33	1	12100657	224	540270414	31	1
11840127	749	917332608	93	16	12101057	937	919294008	30	1
11840127	835	917191008	40	8	12101060	700	96035790	60	1
11840127	858	917191508	16	8	12201263	489	917347708	30	12
11840127	863	917228008	16	8	12203070	149	917081108	7	2
11840127	867	917625408	16	8	12203070	583	10228112	37	2
11840127	871	917627008	16	8	12203167	749	917332608	102	2
11840127	873	917483908	20	4	12203634	583	10228112	38	3
11840127	879	917484008	16	4	12203635	245	969268308	325	2
11840136	750	917332608	123	2	12203658	418	969305108	7	6
11840297	379	10142764	54	20	12204614	80	917322008	7	6
11840297	419	969238908	25	4	12204614	104	917322208	7	6
11840297	554	917912208	40	2	12204614	509	917691308	3	2
11840297	622	969408008	9	2	12206699	136	918011308	58	4
11840501	16	918005408	60	45	12206699	225	540270514	18	6
11840501	110	918589408	26	4	12206699	447	918252608	44	81
11840501	149	917081108	5	2	12206699	455	96020149	4	4
11840501	441	917079908	17	8	12206699	456	968287208	6	4
11840501	451	968283208	46	4	12206699	460	969540008	4	12
11840501	459	969259908	14	21	12207546	379	10142764	52	6
11840501	482	917191108	43	4	12207551	335	10138091	8	2
11840501	535	917081208	60	13	12207551	355	10147372	15	2
11840501	547	917829008	83	8	12207553	354	11353748	5	5
11840501	589	969048908	123	8	12207554	322	11365725	7	4
11840501	749	917332608	114	32	12207559	344	10141830	18	1
11840501	757	917084408	4	12	12207559	366	10146947	15	1
11840501	936	967957508	6	4	12207974	490	917347708	75	2
11840501	939	968099808	16	4	12207974	495	967846208	17	1
11840501	941	918900608	8	4	12208076	327	10136123	2	8
11840501	950	96022733	41	1	12208086	376	10141788	11	2
11964262	972	968455908	4	1	12208098	39	511497508	17	2
11968081	781	918121308	19	16	12208100	144	510235408	10	4
11968081	786	918121408	18	16	12209779	308	10147780	6	3
12100098	835	917191008	43	2	12209784	289	12451207	7	13
12100098	845	917251008	19	2	12210012	356	10143277	33	1
12100098	858	917191508	12	4	12210013	297	10118748	5	1
12100098	863	917228008	12	4	12210013	337	10126724	11	2
12100098	867	917625408	12	4	12210013	355	10147372	6	6
12100098	871	917627008	12	4	12210013	356	10143277	17	1
12100098	873	917483908	17	2	12210013	363	10141721	19	1
12100098	879	917484008	22	2	12210016	360	10145195	2	1

19.10.2018

etk\_en\_de\_098239 LR 11000

1005

**LIEBHERR**

Numerical index  
Numerischer Index

Item	Page	Assembly	Pos.	Quantity	Item	Page	Assembly	Pos.	Quantity
12210024	351	10143302	20	1	12224045	497	967981008	10	1
12210036	369	9079954	2	8	12224045	791	967746908	6	1
12210037	377	10144098	3	1	12224045	800	967897608	8	1
12210038	345	10147162	11	3	12224045	802	967898308	8	1
12210057	295	10137051	11	2	12224045	809	967743808	6	1
12210058	291	9078462	8	3	12224045	816	968190108	8	1
12212106	653	96020296	426	3	12224045	818	968190208	10	1
12212107	294	10125646	10	2	12224045	963	968768408	3	1
12212107	835	917191008	8	19	12224056	496	967846508	3	2
12212591	376	10141788	6	4	12225207	245	969268308	300	2
12213408	547	917829008	92	4	12225299	136	918011308	22	4
12213825	225	540270514	17	6	12225935	433	918810308	41	4
12214938	124	917076808	13	8	12225950	653	96020296	430	4
12214938	245	969268308	309	4	12226094	245	969268308	357	2
12214938	416	917828408	3	4	12240952	518	11211234	22	2
12214938	515	917080508	13	8	12240952	759	11211228	39	1
12215338	16	918005408	21	8	12400363	378	10142764	18	1
12216195	900	917484308	30	1	12401397	330	10150858	230	1
12216202	16	918005408	27	2	12404268	294	10125646	2	1
12216205	441	917079908	16	8	12412141	410	917828208	32	2
12216205	482	917191108	42	4	12418349	366	10146947	6	1
12216205	750	917332608	141	22	12422674	361	10141558	8	8
12216207	790	917190908	33	44	12426131	327	10136123	1	1
12216207	807	917078708	33	77	12446853	304	10116876	1	1
12216207	814	917078808	33	76	12451207	282	10142930	10	1
12216207	825	917079208	33	78	12469625	313	11364303	1	1
12216207	830	917571208	33	78	12469625	319	11364325	1	1
12216207	939	968099808	13	1	12469626	311	10122645	1	1
12216217	433	918810308	40	4	12579693	304	10116876	50	1
12216224	74	967971408	507	1	12580191	304	10116876	51	1
12216909	750	917332608	154	4	12580192	304	10116876	52	1
12216946	557	917432008	26	1	12580834	313	11364303	1	1
12217223	336	10303007	12	4	12580834	316	10122646	1	1
12217239	426	96004209	8	3	12690643	313	11364303	6	1
12218127	248	969375408	321	4	12690848	376	10141788	3	4
12218492	847	967913408	3	1	12690883	284	10142930	(7)	8
12219296	221	11347396	21	8	12691483	498	967981108	3	3
12219309	887	968934608	5	1	12691483	792	967747008	3	4
12219339	200	917451208	19	8	12691483	801	967950808	4	3
12219811	528	967930608	10	5	12691483	803	967898408	4	7
12219811	531	967968208	(10)	5	12691483	810	967744008	3	8
12220252	16	918005408	55	3	12691483	817	968214108	4	4
12220375	782	969663108	1	2	12691483	819	968217108	3	4
12220759	848	96001219	7	4	12691548	284	10142930	(6)	8
12220759	858	917191508	55	8	12691987	531	967968208	8	4
12220759	863	917228008	55	24	12692008	260	11212366	11	4
12220759	867	917625408	55	29	240046502	564	964598008	23	4
12220759	871	917627008	55	27	240192002	663	11314761	11	4
12222992	786	918121408	13	2	247021702	687	969582408	602	5
12223047	719	917863208	9	24	247021802	426	96004209	13	1
12224015	846	917251008	85	2	247105602	31	969731708	661	2
12224020	169	917077708	13	8	247105602	69	967787408	623	1
12224027	447	918252608	41	2	247105602	96	967787508	628	1
12224041	790	917190908	11	2	247105602	655	96020296	725	3
12224041	798	917078608	11	2	247108302	31	969731708	670	1
12224041	807	917078708	11	2	247108302	158	969733008	657	1
12224041	825	917079208	11	2	247108302	211	968081908	630	1
12224041	830	917571208	11	2	247108302	279	968669208	5	2
12224044	902	968828308	5	1	247108302	655	96020296	707	3
12224045	495	967846208	12	1	247108302	687	969582408	606	3

19.10.2018

etk\_en\_de\_098239 LR 11000

1006

**LIEBHERR**

Numerical index  
Numerischer Index

Item	Page	Assembly	Pos.	Quantity	Item	Page	Assembly	Pos.	Quantity
247108302	950	96022733	22	1	283096108	751	917332608	184	1
247108402	30	969731708	651	1	288135108	928	917228608	9	2
247108402	231	967787908	604	2	288138108	781	918121308	(1)	1
247108402	656	96020296	779	3	288154508	928	917228608	33	2
247117702	30	969731708	606	2	288154808	129	926573208	(1)	1
247117702	158	969733008	627	5	288155308	782	969663108	3	1
247117702	181	967787708	602	1	288155308	974	969944708	2	2
247117702	195	967787808	603	1	288157308	489	917347708	47	1
247117702	521	967788008	624	1	288173208	900	917484308	35	1
247117702	655	96020296	721	19	288176208	18	968660508	12	1
247117702	771	96020306	635	1	288179708	928	917228608	21	1
247117702	944	968883308	604	1	288182508	476	918760508	30	1
247117702	947	968883408	605	1	288183108	561	964561008	6	6
247117702	950	96022733	24	3	388283108	736	962563908	2	1
247128502	31	969731708	668	2	388283208	736	962563908	1	1
247128502	211	968081908	631	1	4000380	365	10143790	15	7
247128502	231	967787908	605	2	4000381	350	10141807	13	2
247128602	69	967787408	628	1	4000381	356	10143277	28	2
247128602	96	967787508	630	1	4000437	517	917080608	9	1
247128602	158	969733008	650	4	4000461	289	12451207	5	2
247128602	181	967787708	604	1	4000511	750	917332608	124	2
247128602	195	967787808	607	1	4000779	294	10125646	5	2
247128602	521	967788008	606	1	4000779	370	10144678	7	7
247128602	655	96020296	688	10	400085903	142	90211005	41	3
247128602	687	969582408	619	2	400085903	917	917484708	4	1
247128602	950	96022733	25	1	4000878	451	968283208	26	2
247138602	656	96020296	776	4	4000878	453	968309908	33	2
260407602	612	968418008	503	1	4000899	60	917291608	94	2
260407702	617	917829408	(503)	1	4000899	93	917291708	94	2
261100708	221	11347396	12	0.6	4001447	60	917291608	83	4
262001308	523	917473108	4	0.2	4001447	93	917291708	83	4
262101308	422	917828508	40	1.4	400170108	851	967922908	280	18
262103108	433	918810308	30	0.064	4001880	248	969375408	307	1
262103908	45	926891108	7	0.16	4001928	790	917190908	31	2
262103908	418	969305108	8	3.5	4001928	830	917571208	52	4
262103908	422	917828508	35	0.5	4002299	181	967787708	321	8
262103908	569	969298008	42	0.6	4002299	195	967787808	321	8
262103908	593	969761508	6	0.6	4002299	211	968081908	321	8
262103908	600	969443908	9	22	4002299	668	10413255	10	4
262103908	626	969251008	90	0.5	4002601	676	511308608	23	4
262103908	705	968646208	24	0.05	4002886	537	10425291	35	4
262104008	422	917828508	36	0.5	4002918	175	90024489	27	36
262104008	459	969259908	19	0.25	4002918	204	90200276	27	36
262104008	723	917517908	35	0.26	400603508	615	968681408	251	2
262104308	44	965690708	6	1.7	402600108	169	917077708	19	4
262104308	608	969245308	(3)	1.78	402600108	668	10413255	12	4
262104308	622	969408008	11	4.7	402600108	938	968134408	5	1
262105108	441	917079908	(6)	0.8	402600208	60	917291608	108	4
262105108	441	917079908	(6)	0.8	402600208	93	917291708	108	4
262105108	441	917079908	(6)	0.8	402600508	719	917863208	15	4
262105308	441	917079908	14	5.2	402802614	705	968646208	19	4
262105308	600	969443908	18	6.5	4039008	82	11621291	1	2
262106708	413	917828308	17	0.52	404100308	537	10425291	12	2
262107814	554	917912208	52	3	404140208	575	10326323	13	1
262109108	560	964560908	9	3.7	4042020	176	90024729	7	2
262109108	620	967917908	10	0.72	4042195	221	11347396	922	6
262182101	147	90025097	314	9.91	404220901	172	917438108	18	4
262182101	147	90025097	315	9.8	404220901	191	917454008	18	4
262201608	589	969048908	65	0.05	404220901	200	917451208	15	8
283030708	748	917332608	28	4	404221101	719	917863208	6	16

19.10.2018

etk\_en\_de\_098239 LR 11000

1007

**LIEBHERR**

Numerical index  
Numerischer Index

Item	Page	Assembly	Pos.	Quantity	Item	Page	Assembly	Pos.	Quantity
404226308	879	917484008	23	2	406530408	490	917347708	57	8
4042273	181	967787708	503	4	406530408	515	917080508	11	32
4042273	195	967787808	503	4	406590105	703	967956208	15	9
4043016	62	90029090	66	24	406590105	959	967937608	3	2
4043016	64	90029091	66	24	406603008	845	917251008	13	16
404302808	653	96020296	429	24	406604008	245	969268308	302	16
404302808	714	968562908	300	4	406605808	59	917291608	19	40
404303208	535	917081208	41	2	406605808	92	917291708	19	40
4043124	330	10150858	2	4	406605808	172	917438108	20	8
4043127	366	10146947	10	1	406605808	191	917454008	20	8
404312808	309	10118060	11	2	406608708	759	11211228	40	2
404316101	653	96020296	408	20	407003908	687	969582408	310	3
4043164	62	90029090	17	18	4078004	338	10127419	9	2
4043164	64	90029091	17	18	408303201	845	917251008	(7)	8
404317208	668	10413255	11	16	408311008	569	969298008	60	8
404324508	124	917076808	10	4	408400601	463	967926408	512	6
404324508	711	917618308	3	2	408400701	620	967917908	21	2
404324908	172	917438108	19	35	408400801	761	96028886	268	4
404324908	175	90024489	3	35	408400801	875	968733208	150	8
404324908	191	917454008	19	35	408400801	892	968733708	268	4
404361208	669	10342823	4	4	408400801	905	968734008	150	12
404361208	676	511308608	56	4	408603508	433	918810308	33	4
404361208	679	571362608	10	4	408603508	554	917912208	30	2
404363008	660	11340741	43	4	408604008	110	918589408	27	2
404400508	557	917432008	27	2	408604008	448	918252608	57	2
404402508	518	11211234	23	1	408604008	453	968309908	30	2
404403108	435	962282208	4	1	408604008	459	969259908	23	4
404403108	437	962282308	4	1	408604008	723	917517908	37	8
406143608	653	96020296	434	2	408604108	122	968705508	8	5
406201808	352	10118223	10	3	408604108	433	918810308	45	4
406204308	916	968691608	6	1	408604108	554	917912208	29	10
406204308	921	968459808	4	1	408604108	560	964560908	8	6
406204308	922	968643708	2	2	408604108	561	964561008	5	4
406204308	923	968460108	4	1	408604108	750	917332608	170	8
406204308	924	968446808	4	1	408604908	200	917451208	30	8
406204308	925	968642008	4	1	408605708	547	917829008	86	4
406210708	59	917291608	13	8	408606201	23	969088908	11	8
406210708	92	917291708	13	8	408650608	245	969268308	329	2
406210808	59	917291608	15	8	408650608	959	967937608	2	2
406210808	92	917291708	15	8	409706608	750	917332608	174	2
406220708	173	90023098	31	24	409706808	149	917081108	4	2
406221408	245	969268308	301	2	409706908	438	915587308	2	4
406264008	59	917291608	12	35	409706908	535	917081208	44	4
406264008	92	917291708	12	35	409707008	138	968284308	9	4
406500214	469	969739108	35	4	409710908	244	969268308	(5)	2
406500214	709	96011324	31	16	409710908	427	96004224	7	2
406502308	373	9078467	2	2	409710908	590	969118108	2	2
406505508	663	11314761	24	2	409710908	591	969120008	2	1
4065062	365	10143790	18	2	409710908	592	969127408	2	2
406506308	564	964598008	20	6	409710908	594	969054708	7	2
406506808	687	969582408	321	2	409710908	595	969056008	7	2
406508208	705	968646208	14	1	409710908	596	969427208	7	2
406509108	460	969540008	8	12	409710908	597	969427308	7	2
406509108	489	917347708	36	8	409751308	245	969268308	320	4
406509108	546	917829008	19	12	409751308	653	96020296	416	8
406517508	913	917484608	19	1	409752408	653	96020296	415	4
406521201	59	917291608	39	12	409831208	454	968287308	3	12
406521201	92	917291708	39	12	409831208	455	96020149	6	4
406527608	705	968646208	10	2	409831208	858	917191508	97	4
4065281	16	918005408	24	8	409831208	863	917228008	97	4

19.10.2018

etk\_en\_de\_098239 LR 11000

1008

**LIEBHERR**

Numerical index  
Numerischer Index



Item	Page	Assembly	Pos.	Quantity	Item	Page	Assembly	Pos.	Quantity
409831208	867	917625408	97	4	420050108	905	968734008	152	27
409831208	871	917627008	97	4	420050601	705	968646208	15	6
410120308	559	968080908	17	2	420050701	972	968455908	8	18
410150008	608	969245308	11	1	420050801	245	969268308	388	8
410150008	620	967917908	44	1	420060201	703	967956208	26	19
411505001	62	90029090	88	8	420060201	707	96005701	6	4
411505001	64	90029091	88	8	420060705	172	917438108	26	16
411515208	453	968309908	9	4	420060705	191	917454008	26	16
411530301	574	968397108	10	2	420060705	192	968161808	19	4
411530301	703	967956208	20	19	420060705	413	917828308	25	56
411530301	707	96005701	7	4	420060705	703	967956208	16	32
411701108	169	917077708	16	4	420060705	858	917191508	103	15
411701108	546	917829008	23	2	420060705	959	967937608	5	6
411903008	705	968646208	23	4	420600301	790	917190908	36	24
411903108	555	917912208	74	13	420600301	807	917078708	36	62
411903108	705	968646208	20	4	420600301	814	917078808	36	60
411903108	959	967937608	4	4	420600301	825	917079208	36	64
411903208	705	968646208	12	2	420600301	830	917571208	36	64
411903208	723	917517908	24	16	420600301	858	917191508	100	48
411903308	574	968397108	7	4	420600301	863	917228008	56	120
413002708	433	918810308	44	4	420600301	867	917625408	28	118
413002808	569	969298008	57	1	420600301	871	917627008	28	116
413003108	565	965063308	4	1	421000608	781	918121308	25	4
413003208	60	917291608	85	4	421000608	786	918121408	28	4
413003208	93	917291708	85	4	421100808	124	917076808	16	12
413004408	59	917291608	56	32	421101308	620	967917908	43	1
413004408	78	968727008	8	4	421102208	723	917517908	13	4
413004408	92	917291708	56	32	421102608	192	968161808	22	4
413004408	102	968668808	8	4	421201608	136	918011308	28	4
413006208	625	969251008	(3)	32	421201608	447	918252608	48	12
413006508	554	917912208	24	5	421500008	928	917228608	18	8
413006508	557	917432008	18	2	421601008	245	969268308	383	2
413006508	573	964720408	2	12	421700908	274	969215908	74	4
413006508	625	969251008	(5)	6	421801614	22	11601184	29	2
413007008	245	969268308	359	3	421801614	574	968397108	9	3
413007008	274	969215908	56	14	421801708	78	968727008	5	14
413007008	413	917828308	32	8	421801708	102	968668808	5	14
413007008	589	969048908	62	12	421801708	457	968904008	6	4
413007008	600	969443908	22	28	421801708	547	917829008	82	2
420000414	845	917251008	49	16	421801708	576	918531108	8	4
420001014	60	917291608	107	4	421801908	245	969268308	389	8
420001014	93	917291708	107	4	421801908	248	969375408	351	4
420001014	225	540270514	79	4	421801908	422	917828508	32	10
420001014	245	969268308	375	18	421802008	625	969251008	(8)	40
420001014	410	917828208	71	4	421802108	245	969268308	385	116
420001014	447	918252608	38	43	421802108	410	917828208	73	28
420001014	531	967968208	5	8	421802108	530	917080908	19	18
420001014	845	917251008	50	36	421802108	723	917517908	22	32
420001014	873	917483908	35	4	421861405	653	96020296	423	10
420001114	547	917829008	90	16	421861405	653	96020296	435	4
420001901	62	90029090	53	16	422005501	757	917084408	11	2
420005414	418	969305108	(12)	4	422006308	517	917080608	17	6
420050108	49	967908108	(506)	1	422007001	175	90024489	49	3
420050108	49	967908108	(506)	1	423912001	65	933878901	39	4
420050108	74	967971408	508	1	424000508	185	917452308	12	3
420050108	620	967917908	22	2	424000508	197	917452408	12	3
420050108	761	96028886	267	9	424000508	208	917452608	12	3
420050108	851	967922908	(506)	1	424000708	683	510438508	16	2
420050108	875	968733208	152	18	424000908	752	928830208	4	2
420050108	892	968733708	267	9	424100608	226	510230608	8	6

19.10.2018

etk\_en\_de\_098239 LR 11000

1009

**LIEBHERR**

Numerical index  
Numerischer Index

Item	Page	Assembly	Pos.	Quantity	Item	Page	Assembly	Pos.	Quantity
424100708	663	11314761	12	4	433006608	879	917484008	5	3
4242017	546	917829008	(6)	2	433007508	950	96022733	36	2
425100508	851	967922908	283	18	433007708	120	917076708	18	8
425100708	621	967917908	84	72	433010108	490	917347708	80	1
425220708	626	969251008	71	32	433010108	918	968984108	13	2
425220808	578	964837908	32	1	433010808	60	917291608	74	2
425220808	717	918470508	3	6	433010808	93	917291708	74	2
4280025	326	10127115	3	1	433010808	750	917332608	121	4
428002608	546	917829008	13	8	433010908	900	917484308	26	4
428002608	782	969663108	5	1	433100908	453	968309908	7	2
428002608	928	917228608	11	4	433100908	489	917347708	39	12
428002708	928	917228608	25	2	433100908	711	917618308	9	2
428002908	225	540270514	13	1	433100908	748	917332608	17	4
428005608	492	967852308	7	2	433100908	790	917190908	21	8
428005608	495	967846208	8	1	433100908	798	917078608	21	8
428005608	517	917080608	18	4	433100908	807	917078708	21	8
428005608	913	917484608	41	2	433100908	814	917078808	21	12
428005808	913	917484608	13	2	433100908	825	917079208	21	8
428006705	175	90024489	25	1	433100908	830	917571208	21	8
428006705	204	90200276	25	1	433100908	835	917191008	4	4
428007208	490	917347708	68	4	433100908	858	917191508	71	8
428007308	65	933878901	18	5	433100908	863	917228008	71	18
428007508	490	917347708	66	2	433100908	867	917625408	71	18
428007508	495	967846208	10	1	433100908	871	917627008	71	18
428008108	887	968934608	4	2	433101208	17	918005408	80	1
428008508	818	968190208	6	2	433101208	59	917291608	38	6
428010508	846	917251008	73	2	433101208	92	917291708	38	6
428010508	873	917483908	11	2	433101208	723	917517908	8	2
428010508	928	917228608	30	1	433101208	790	917190908	42	8
428010708	489	917347708	(3)	2	433101208	807	917078708	42	8
428010708	845	917251008	(3)	2	433101208	814	917078808	42	8
428011308	310	10122503	7	2	433101208	825	917079208	42	8
428011901	879	917484008	9	2	433101208	830	917571208	42	8
428012201	142	90211005	21	5	433101208	885	917484108	37	1
428100308	225	540270514	21	1	433101208	913	917484608	31	3
428100608	570	964588408	10	2	433102508	783	918188208	3	2
428100608	571	964588308	17	8	433102508	942	968929808	4	1
428101508	265	11267361	11	1	433102508	957	968838608	10	1
428102208	227	570112908	12	1	433102808	16	918005408	51	8
428102408	22	11601184	12	1	433102808	60	917291608	102	4
428102508	223	11347399	4	1	433102808	93	917291708	102	4
428110201	62	90029090	61	2	433102808	120	917076708	10	24
428110201	64	90029091	61	2	433102808	459	969259908	6	8
430604708	559	968080908	7	1	433102808	748	917332608	20	6
430606308	518	11211234	24	2	433102808	858	917191508	34	8
432003408	554	917912208	36	2	433102808	863	917228008	34	8
432003408	559	968080908	28	1	433102808	867	917625408	34	8
432003708	490	917347708	92	4	433102808	871	917627008	34	8
432003708	885	917484108	33	4	433102808	958	967936408	5	1
432004508	571	964588308	14	2	433105008	129	926573208	4	2
432005308	457	968904008	8	3	433105008	234	917827708	4	2
432006801	711	917618308	13	4	433105008	749	917332608	120	2
432009108	783	918188208	7	2	433105008	886	917484108	59	2
432013108	724	965575208	6	1	433105208	718	917508308	5	2
432013708	879	917484008	21	2	433105308	885	917484108	25	1
433003608	703	967956208	39	2	433105308	913	917484608	28	1
433006308	60	917291608	100	4	433200408	59	917291608	32	6
433006308	93	917291708	100	4	433200408	92	917291708	32	6
433006308	136	918011308	59	7	433200408	124	917076808	18	4
433006308	845	917251008	46	2	433200408	489	917347708	18	4

19.10.2018

etk\_en\_de\_098239 LR 11000

1010

**LIEBHERR**

Numerical index  
Numerischer Index

Item	Page	Assembly	Pos.	Quantity	Item	Page	Assembly	Pos.	Quantity
433200408	737	11481877	1	1	451430808	830	917571208	13	4
433200408	845	917251008	16	2	451436708	17	918005408	83	1
433200408	873	917483908	14	2	452541408	490	917347708	70	2
433200408	900	917484308	44	2	452549308	448	918252608	100	1
433200508	59	917291608	43	4	452550908	448	918252608	104	2
433200508	92	917291708	43	4	453008308	748	917332608	19	4
433200508	192	968161808	12	1	453008308	858	917191508	31	8
433200508	750	917332608	131	4	453008308	863	917228008	31	8
433200508	916	968691608	11	1	453008308	867	917625408	31	8
433200508	921	968459808	13	1	453008308	871	917627008	31	8
433200508	922	968643708	6	2	453008508	748	917332608	18	4
433200508	923	968460108	13	1	453008808	60	917291608	101	4
433200508	924	968446808	13	1	453008808	93	917291708	101	4
433200508	925	968642008	13	1	453020908	451	968283208	20	10
433200908	749	917332608	85	4	453021308	790	917190908	41	8
433201208	858	917191508	18	4	453021308	798	917078608	41	8
433201208	863	917228008	18	4	453021308	807	917078708	41	8
433201208	867	917625408	18	4	453021308	814	917078808	41	8
433201208	871	917627008	18	4	453021308	825	917079208	41	8
433201508	781	918121308	18	4	453021308	830	917571208	41	8
433201508	786	918121408	22	4	453021708	918	968984108	8	1
433201508	928	917228608	40	2	453022108	136	918011308	55	14
433201608	451	968283208	51	1	453022308	451	968283208	7	7
433206208	120	917076708	42	2	453031808	60	917291608	75	2
433206208	125	962009308	8	1	453031808	93	917291708	75	2
433206308	448	918252608	79	2	453032008	192	968161808	9	2
433206408	491	917347708	116	2	453032008	546	917829008	37	2
433206408	723	917517908	7	4	453032708	120	917076708	22	4
433206408	724	965575208	7	1	453032708	546	917829008	33	2
433206608	447	918252608	30	2	453032708	750	917332608	129	2
434006601	62	90029090	92	1	4600021	59	917291608	48	4
434006601	64	90029091	92	1	4600021	92	917291708	48	4
450019108	112	96016050	3	2	4600021	490	917347708	58	8
450023208	749	917332608	59	2	4600021	748	917332608	23	4
450046308	129	926573208	3	1	4600146	59	917291608	20	44
451000208	958	967936408	1	1	4600146	92	917291708	20	44
451222208	216	917645608	4	4	4600146	245	969268308	380	2
451222208	451	968283208	13	20	4600199	136	918011308	24	8
451222208	724	965575208	10	1	4600199	169	917077708	10	8
451222408	16	918005408	52	8	4600222	245	969268308	387	16
451222408	120	917076708	9	24	4600253	851	967922908	282	18
451222408	749	917332608	88	12	4600276	426	96004209	10	2
451222508	846	917251008	(3)	1	4600276	858	917191508	104	9
451222508	913	917484608	8	1	4600276	863	917228008	20	12
451222508	936	967957508	11	1	4600276	867	917625408	20	12
451223008	848	96001219	3	1	4600276	871	917627008	20	12
451223108	448	918252608	87	4	4600320	546	917829008	(4)	2
451223108	459	969259908	7	8	4600328	724	965575208	11	2
451226608	136	918011308	18	4	4600377	362	10141720	9	2
451226808	447	918252608	52	4	4600377	363	10141721	9	2
451226808	515	917080508	19	4	4600577	62	90029090	21	12
451227408	447	918252608	50	4	4600577	64	90029091	21	12
451237208	17	918005408	82	4	4600601	62	90029090	52	16
451241208	748	917332608	24	4	4600601	64	90029091	52	16
451422308	120	917076708	24	4	4600604	234	917827708	41	4
451426808	124	917076808	9	4	4600604	530	917080908	8	4
451430808	790	917190908	13	4	4600741	653	96020296	406	15
451430808	798	917078608	13	4	4600785	59	917291608	24	4
451430808	807	917078708	13	4	4600785	92	917291708	24	4
451430808	825	917079208	13	4	4600871	248	969375408	306	4

19.10.2018

etk\_en\_de\_098239 LR 11000

1011

**LIEBHERR**

Numerical index  
Numerischer Index

Item	Page	Assembly	Pos.	Quantity	Item	Page	Assembly	Pos.	Quantity
4601105	295	10137051	6	2	470032708	158	969733008	618	2
463000103	142	90211005	56	3	470032708	771	96020306	630	1
463000303	175	90024489	38	3	470032908	657	96020296	865	2
463000303	204	90200276	38	3	470032908	771	96020306	647	2
4635246	253	10873653	9	1	470033008	502	968513208	619	8
4635338	419	969238908	26	4	470033008	655	96020296	718	2
4635338	621	967917908	82	72	470033008	770	96020306	623	3
470010108	31	969731708	659	3	470033108	30	969731708	609	12
470010108	157	969733008	608	1	470033108	69	967787408	608	2
470010108	656	96020296	756	2	470033108	96	967787508	613	2
470010208	654	96020296	665	1	470033108	654	96020296	678	29
470010308	30	969731708	622	2	470033108	770	96020306	602	7
470010308	771	96020306	641	1	470033208	770	96020306	603	1
470010308	840	96006590	600	1	470200708	206	90200533	9	1
470010308	947	968883408	606	1	470230308	656	96020296	747	5
470010508	771	96020306	642	3	470230308	714	968562908	605	2
470010608	657	96020296	837	1	470230408	502	968513208	624	2
470010808	31	969731708	680	2	470230508	157	969733008	603	1
470010808	158	969733008	642	2	470230608	244	969268308	131	1
470010808	231	967787908	622	1	470230608	687	969582408	600	1
470011108	771	96020306	639	1	470230808	211	968081908	623	1
470011308	30	969731708	605	2	470230808	655	96020296	695	1
470011308	69	967787408	624	1	470231408	655	96020296	716	2
470011308	96	967787508	626	1	470232408	31	969731708	676	2
470011308	181	967787708	606	1	470232608	30	969731708	648	6
470011308	195	967787808	604	1	470232608	521	967788008	600	1
470011308	211	968081908	625	1	470233008	655	96020296	706	2
470011308	840	96006590	602	1	470233408	157	969733008	604	2
470011308	950	96022733	26	1	470233408	211	968081908	607	2
470011408	655	96020296	714	4	470233408	655	96020296	696	4
470011508	521	967788008	631	1	470400708	177	90024490	4	1
470011508	657	96020296	846	3	470400708	177	90024490	11	1
470030308	31	969731708	686	1	470400708	205	90200528	4	1
470030308	502	968513208	614	2	470430008	509	917691308	18	1
470030308	656	96020296	746	13	470430008	657	96020296	847	3
470030308	770	96020306	613	5	470430308	656	96020296	754	13
470030408	31	969731708	675	2	470430308	714	968562908	604	2
470030408	69	967787408	625	1	470430408	158	969733008	636	2
470030408	96	967787508	627	1	470430408	656	96020296	780	5
470030408	521	967788008	615	1	470430408	770	96020306	622	1
470030408	655	96020296	726	3	470430408	950	96022733	27	1
470030408	770	96020306	620	4	470430508	69	967787408	604	1
470030508	69	967787408	609	1	470430508	96	967787508	610	1
470030508	96	967787508	609	1	470430508	158	969733008	637	1
470030608	69	967787408	605	1	470430508	656	96020296	810	1
470030608	96	967787508	611	1	470430608	655	96020296	734	4
470030608	656	96020296	758	4	470430708	30	969731708	642	1
470030608	687	969582408	607	2	470430708	656	96020296	789	2
470030708	656	96020296	773	5	470430808	69	967787408	602	2
470030808	69	967787408	607	1	470430808	96	967787508	607	2
470030808	96	967787508	612	1	470430808	656	96020296	796	2
470030808	656	96020296	761	3	470430808	770	96020306	627	1
470030808	770	96020306	607	5	470431408	654	96020296	677	19
470030908	656	96020296	757	14	470431408	770	96020306	611	1
470030908	770	96020306	610	1	470431508	655	96020296	709	2
470031008	30	969731708	631	1	470431508	770	96020306	606	1
470032508	31	969731708	662	1	470432308	770	96020306	619	1
470032508	657	96020296	829	1	470432508	115	967787608	603	4
470032508	770	96020306	621	4	470432508	158	969733008	613	1
470032708	30	969731708	628	10	470432508	521	967788008	602	1

19.10.2018

etk\_en\_de\_098239 LR 11000

1012

**LIEBHERR**

Numerical index  
Numerischer Index

Item	Page	Assembly	Pos.	Quantity	Item	Page	Assembly	Pos.	Quantity
470432708	657	96020296	863	1	471031608	655	96020296	742	1
470432908	502	968513208	607	1	471031808	654	96020296	620	13
470432908	656	96020296	801	2	471031908	654	96020296	616	7
470433008	69	967787408	603	4	471032108	30	969731708	626	1
470433008	96	967787508	608	4	471032108	187	917451408	2	1
470433008	158	969733008	619	4	471032108	509	917691308	12	6
470433008	655	96020296	681	6	471032108	535	917081208	25	24
470433008	770	96020306	604	2	471032108	620	967917908	41	1
470700208	69	967787408	626	1	471032108	655	96020296	679	10
470700208	96	967787508	625	1	471032108	687	969582408	615	1
470700208	158	969733008	620	2	471032108	771	96020306	633	3
470700208	181	967787708	607	1	471032108	778	917692108	6	6
470700208	195	967787808	608	1	471032208	655	96020296	740	6
470700208	211	968081908	608	1	471032308	656	96020296	792	1
470700208	521	967788008	630	1	471032608	30	969731708	654	1
470700208	654	96020296	650	14	471032608	195	967787808	612	1
470701614	181	967787708	624	1	471032608	654	96020296	600	3
470701614	195	967787808	624	1	471032708	158	969733008	622	1
470701614	211	968081908	636	1	471032708	657	96020296	836	1
470900808	128	917077108	32	3	471032808	654	96020296	670	7
470901808	128	917077108	33	3	471032808	944	968883308	603	2
470901908	128	917077108	34	2	471032808	947	968883408	603	2
471004514	115	967787608	605	4	471033008	231	967787908	611	1
471004514	158	969733008	614	2	471033008	655	96020296	741	12
471004514	521	967788008	626	1	471033108	30	969731708	630	6
471004514	655	96020296	704	4	471033208	31	969731708	679	1
471030108	688	969582408	630	1	471033208	115	967787608	606	4
471030208	654	96020296	638	1	471033208	158	969733008	616	2
471030508	69	967787408	616	4	471033208	231	967787908	600	2
471030508	96	967787508	618	4	471033208	521	967788008	622	1
471030508	181	967787708	625	1	471033208	655	96020296	680	9
471030508	195	967787808	625	1	471033308	654	96020296	643	2
471030508	211	968081908	606	3	471033408	30	969731708	623	2
471030508	654	96020296	634	3	471033408	654	96020296	672	1
471030708	158	969733008	630	3	471033608	30	969731708	618	2
471030808	158	969733008	615	1	471033608	654	96020296	663	2
471030808	502	968513208	605	1	471033808	655	96020296	699	5
471030808	656	96020296	806	1	471034408	654	96020296	660	3
471030808	770	96020306	616	2	471034508	30	969731708	612	3
471030808	950	96022733	29	1	471034708	30	969731708	611	3
471030908	654	96020296	645	2	471034708	654	96020296	615	13
471031008	30	969731708	641	3	471034808	158	969733008	654	1
471031008	128	917077108	27	1	471034808	181	967787708	613	2
471031008	181	967787708	612	1	471034808	195	967787808	613	2
471031008	231	967787908	619	1	471034808	211	968081908	620	2
471031008	657	96020296	845	1	471034808	521	967788008	605	1
471031108	527	967967608	7	2	471034808	655	96020296	722	4
471031108	654	96020296	622	3	471035308	521	967788008	625	1
471031108	687	969582408	605	4	471035308	655	96020296	689	15
471031208	30	969731708	617	8	471037008	158	969733008	628	3
471031208	211	968081908	619	1	471037508	657	96020296	853	2
471031208	231	967787908	603	4	471039308	476	918760508	31	1
471031208	279	968669208	3	1	471039608	158	969733008	646	1
471031308	69	967787408	620	4	471039608	181	967787708	618	2
471031308	96	967787508	621	4	471039608	195	967787808	615	2
471031308	654	96020296	619	3	471039608	211	968081908	601	2
471031408	656	96020296	778	2	471039608	502	968513208	612	4
471031508	181	967787708	615	1	471039608	654	96020296	675	25
471031508	195	967787808	619	1	471039608	714	968562908	600	7
471031508	654	96020296	617	12	471039608	770	96020306	618	2

19.10.2018

etk\_en\_de\_098239 LR 11000

1013

**LIEBHERR**

Numerical index  
Numerischer Index

Item	Page	Assembly	Pos.	Quantity	Item	Page	Assembly	Pos.	Quantity
471039708	69	967787408	622	4	472331908	69	967787408	601	4
471039708	96	967787508	616	4	472331908	96	967787508	601	4
471039708	158	969733008	629	3	472331908	157	969733008	612	1
471039708	181	967787708	619	1	472331908	211	968081908	611	1
471039708	195	967787808	618	1	472331908	655	96020296	694	6
471039708	211	968081908	618	2	472331908	770	96020306	600	2
471039708	231	967787908	609	1	472332008	653	96020296	272	1
471039708	656	96020296	803	1	472430408	30	969731708	634	1
471039708	687	969582408	609	2	472430408	656	96020296	794	2
471039808	654	96020296	621	3	472431208	656	96020296	814	3
471039808	687	969582408	611	1	472431808	655	96020296	730	1
471039908	654	96020296	647	7	472431808	771	96020306	638	1
471039908	688	969582408	620	1	472530608	656	96020296	777	4
471050308	279	968669208	6	2	472531508	149	917081108	11	1
471900308	655	96020296	687	2	472531508	158	969733008	647	2
471900408	654	96020296	667	1	472531508	211	968081908	635	1
471900508	770	96020306	617	1	472531508	509	917691308	21	2
471900608	231	967787908	620	1	472531508	521	967788008	629	1
471900608	655	96020296	710	5	472531508	535	917081208	26	6
471900708	31	969731708	682	1	472531508	608	969245308	13	1
471900708	654	96020296	673	1	472531508	620	967917908	40	1
471900908	655	96020296	736	1	472531508	654	96020296	636	15
471901108	158	969733008	625	1	472531508	687	969582408	613	3
471901108	657	96020296	820	2	472531508	771	96020306	632	3
471901208	657	96020296	833	2	472531808	69	967787408	600	4
471901308	231	967787908	608	2	472531808	96	967787508	600	4
471901308	279	968669208	9	1	472531808	158	969733008	644	1
471901308	655	96020296	711	1	472531808	181	967787708	601	3
471901508	654	96020296	655	5	472531808	195	967787808	602	3
471901808	115	967787608	607	4	472531808	211	968081908	609	4
471901808	521	967788008	609	1	472531808	655	96020296	693	8
471901908	30	969731708	629	2	472531808	770	96020306	601	4
471902308	656	96020296	766	8	473230508	30	969731708	633	1
471902308	688	969582408	621	1	473230608	546	917829008	28	2
471903208	654	96020296	633	2	473230808	944	968883308	601	2
471903608	654	96020296	614	5	473230808	947	968883408	601	2
471903808	656	96020296	744	1	473231008	656	96020296	783	4
471904308	211	968081908	624	1	473231008	944	968883308	602	2
471904308	502	968513208	604	1	473231008	947	968883408	602	2
471904308	654	96020296	668	6	473231208	521	967788008	603	1
471904308	714	968562908	602	1	473231408	655	96020296	719	2
471904508	771	96020306	637	4	473300208	30	969731708	625	1
472032308	687	969582408	601	1	473300208	656	96020296	748	2
472201108	177	90024490	3	1	474001108	656	96020296	813	1
472201108	177	90024490	22	1	474031408	656	96020296	812	1
472300414	158	969733008	638	1	474032608	158	969733008	643	1
472300414	657	96020296	858	1	474032608	657	96020296	822	1
472330208	31	969731708	658	2	474032808	657	96020296	823	1
472330208	69	967787408	621	4	474032908	657	96020296	821	1
472330208	96	967787508	622	4	474033008	656	96020296	811	4
472330208	158	969733008	655	1	474906608	157	969733008	503	1
472330208	181	967787708	626	1	474907308	654	96020296	582	2
472330208	195	967787808	626	1	474907608	657	96020296	842	1
472330208	211	968081908	621	5	475030208	30	969731708	600	8
472330208	502	968513208	602	3	475030208	656	96020296	805	1
472330208	655	96020296	698	14	475031008	158	969733008	632	1
472331208	158	969733008	651	1	475031008	654	96020296	657	2
472331208	535	917081208	27	1	475031308	30	969731708	607	4
472331208	654	96020296	637	3	475031308	655	96020296	735	1
472331208	778	917692108	9	1	475031508	31	969731708	667	1

19.10.2018

etk\_en\_de\_098239 LR 11000

1014

**LIEBHERR**

Numerical index  
Numerischer Index

Item	Page	Assembly	Pos.	Quantity	Item	Page	Assembly	Pos.	Quantity
475031508	502	968513208	601	2	475431708	655	96020296	732	2
475031508	655	96020296	724	3	475431808	158	969733008	639	3
475031608	69	967787408	632	1	475431808	657	96020296	857	2
475031608	96	967787508	634	1	475431808	950	96022733	21	1
475031608	211	968081908	616	8	475431808	952	968883508	602	1
475031708	211	968081908	615	2	475432008	521	967788008	628	1
475031708	656	96020296	787	1	475432008	655	96020296	703	6
475031808	656	96020296	798	1	475432308	30	969731708	652	1
475031808	771	96020306	629	2	475432308	657	96020296	867	1
475031908	30	969731708	637	2	475432508	655	96020296	701	4
475032508	115	967787608	601	4	475432608	655	96020296	737	5
475032508	158	969733008	617	1	475432708	158	969733008	652	1
475032508	771	96020306	634	1	475432708	521	967788008	632	2
475032508	840	96006590	601	1	475432708	657	96020296	830	1
475032908	770	96020306	625	2	475433108	231	967787908	614	1
475033008	654	96020296	632	2	475433108	655	96020296	712	10
475033008	771	96020306	650	1	475433308	31	969731708	673	2
475033708	502	968513208	606	2	475433308	657	96020296	862	1
475033708	521	967788008	604	2	475433308	947	968883408	604	1
475034008	656	96020296	799	2	475433508	115	967787608	602	4
475034008	771	96020306	636	5	475433508	158	969733008	623	1
475034508	69	967787408	630	1	475433508	521	967788008	601	1
475034508	96	967787508	632	1	475433608	181	967787708	611	1
475034508	840	96006590	603	1	475433608	195	967787808	611	1
475131308	69	967787408	606	1	475433608	211	968081908	612	1
475131308	96	967787508	602	1	475433708	657	96020296	864	1
475132008	656	96020296	784	1	475434008	521	967788008	608	1
475133408	657	96020296	826	1	475434108	657	96020296	835	1
475407208	655	96020296	731	4	475434208	157	969733008	610	4
475407208	770	96020306	612	1	475434208	655	96020296	683	3
475408108	655	96020296	682	3	475434308	157	969733008	606	5
475430108	69	967787408	633	1	475434308	657	96020296	868	1
475430108	96	967787508	633	1	475434308	771	96020306	648	1
475430108	657	96020296	839	1	475434808	30	969731708	621	2
475430208	687	969582408	616	1	475435008	657	96020296	866	2
475430308	656	96020296	807	2	475435008	771	96020306	649	1
475430408	31	969731708	677	1	475435308	655	96020296	727	4
475430408	770	96020306	605	2	475435408	656	96020296	786	1
475430508	69	967787408	612	4	475435408	770	96020306	628	1
475430508	96	967787508	605	4	475435508	656	96020296	788	3
475430508	656	96020296	771	5	475435608	231	967787908	610	1
475430908	211	968081908	622	1	475435608	657	96020296	827	1
475430908	657	96020296	840	2	475435708	30	969731708	604	2
475431208	30	969731708	635	2	475435708	69	967787408	610	1
475431208	655	96020296	708	5	475435708	96	967787508	624	1
475431308	654	96020296	656	17	475435708	181	967787708	603	1
475431308	770	96020306	615	2	475435708	195	967787808	606	1
475431408	31	969731708	672	1	475435708	656	96020296	793	1
475431408	69	967787408	627	1	475436008	656	96020296	775	5
475431408	96	967787508	629	1	475436108	30	969731708	643	1
475431408	157	969733008	609	1	475436108	656	96020296	791	1
475431408	181	967787708	620	1	475436308	31	969731708	669	1
475431408	195	967787808	620	1	475436308	69	967787408	629	1
475431408	211	968081908	633	1	475436308	96	967787508	631	1
475431408	655	96020296	723	8	475436308	211	968081908	634	1
475431408	688	969582408	631	1	475436308	655	96020296	733	4
475431408	714	968562908	601	2	475436308	950	96022733	23	1
475431508	31	969731708	664	1	475436308	952	968883508	601	1
475431508	657	96020296	838	1	475436708	655	96020296	690	7
475431608	656	96020296	763	3	475500408	656	96020296	755	2

19.10.2018

etk\_en\_de\_098239 LR 11000

1015

**LIEBHERR**

Numerical index  
Numerischer Index

Item	Page	Assembly	Pos.	Quantity	Item	Page	Assembly	Pos.	Quantity
475600908	687	969582408	618	1	477700408	656	96020296	782	2
475601508	30	969731708	632	1	477700408	688	969582408	633	1
475601508	158	969733008	648	1	477700508	656	96020296	808	2
475601508	231	967787908	613	1	477700708	657	96020296	818	1
475601508	654	96020296	635	9	477700808	158	969733008	641	1
475601508	771	96020306	631	3	477700908	656	96020296	760	3
475602608	158	969733008	645	1	477701108	502	968513208	623	2
475602608	211	968081908	600	1	477701108	657	96020296	860	1
475602608	654	96020296	601	19	477701608	502	968513208	621	3
475603008	656	96020296	774	1	477701808	656	96020296	816	1
475603408	30	969731708	601	4	477704008	111	512391108	25	4
476607708	687	969582408	603	3	477704008	158	969733008	658	1
476607808	657	96020296	834	3	477704008	163	11341035	22	4
476610208	657	96020296	843	1	477704008	181	967787708	628	1
476611408	231	967787908	618	1	477704008	195	967787808	628	1
476611508	115	967787608	604	8	477704008	654	96020296	661	9
476611708	657	96020296	849	2	477704008	658	11211288	33	2
477100308	422	917828508	39	1	477704008	668	10413255	200	4
477101408	149	917081108	16	1	477704008	676	511308608	2	3
477101408	200	917451208	76	2	477704077	518	11211234	27	2
477101408	509	917691308	15	9	477704077	660	11340741	33	2
477101408	535	917081208	15	26	477704108	111	512391108	26	2
477101408	687	969582408	550	3	477704108	163	11341035	23	4
477101408	778	917692108	11	2	477704108	181	967787708	614	1
477102808	245	969268308	(3)	1	477704108	183	11181960	11	1
477400108	149	917081108	15	1	477704108	195	967787808	617	1
477400108	187	917451408	3	1	477704108	654	96020296	676	2
477400108	200	917451208	75	2	477704208	30	969731708	649	2
477400108	509	917691308	17	9	477704208	163	11341035	24	2
477400108	535	917081208	28	26	477704208	183	11181960	12	2
477400108	687	969582408	614	3	477704208	518	11211234	29	1
477400108	778	917692108	7	7	477704308	231	967787908	612	1
477400608	502	968513208	622	2	477704308	654	96020296	654	1
477400608	657	96020296	859	1	477704308	687	969582408	604	1
477400908	502	968513208	620	3	477704377	176	90024729	11	6
477401008	657	96020296	817	1	477704408	244	969268308	124	1
477401408	476	918760508	32	1	477704508	654	96020296	618	1
477401508	422	917828508	37	1	477704508	687	969582408	612	2
477401508	656	96020296	781	2	477704608	31	969731708	666	1
477401508	688	969582408	632	1	477704608	157	969733008	600	1
477401608	656	96020296	809	2	477704608	654	96020296	662	4
477401708	158	969733008	640	1	477704608	668	10413255	202	2
477401808	657	96020296	819	1	477704708	658	11211288	32	1
477401908	656	96020296	759	3	477704708	660	11340741	32	1
477402608	158	969733008	634	3	477704708	668	10413255	201	2
477402608	245	969268308	(2)	1	477704808	65	933878901	62	3
477510101	663	11314761	15	1	477704808	654	96020296	626	6
477510501	176	90024729	10	4	477704908	175	90024489	69	1
477510501	663	11314761	22	1	477704908	204	90200276	69	1
477511301	62	90029090	79	8	477704908	777	11347373	12	1
477511301	64	90029091	79	4	477705108	527	967967608	6	2
477511501	62	90029090	77	2	477705208	181	967787708	609	1
477511501	64	90029091	77	2	477705208	195	967787808	610	1
477511501	175	90024489	68	3	477705208	656	96020296	768	2
477511501	177	90024490	39	1	477705508	688	969582408	629	2
477511501	205	90200528	39	1	477705608	518	11211234	28	1
477511501	206	90200533	39	1	477705708	654	96020296	630	3
477511601	62	90029090	69	2	477705808	69	967787408	619	8
477511601	64	90029091	69	2	477705808	96	967787508	620	8
477700208	158	969733008	635	3	477705808	204	90200276	68	3

19.10.2018

etk\_en\_de\_098239 LR 11000

1016

**LIEBHERR**

Numerical index  
Numerischer Index



Item	Page	Assembly	Pos.	Quantity	Item	Page	Assembly	Pos.	Quantity
477705808	654	96020296	627	4	500414708	547	917829008	104	1
482330814	30	969731708	638	2	500432508	39	511497508	22	2
482330814	656	96020296	765	3	500917508	140	918367008	6	9
482331814	655	96020296	728	4	500917508	705	968646208	11	2
482331814	771	96020306	640	1	501204208	167	510401908	16	2
482430314	69	967787408	615	4	501243708	158	969733008	(1)	1
482430314	96	967787508	615	4	501500908	112	96016050	6	4
482430314	157	969733008	607	1	501501077	225	540270514	23	3
482430314	654	96020296	669	2	501507014	221	11347396	141	0.7
482431114	654	96020296	658	12	501507014	223	11347399	200	0.3
482431314	656	96020296	753	2	501507214	221	11347396	142	0.8
482431514	231	967787908	616	1	501507214	223	11347399	201	0.4
482431514	655	96020296	729	1	501507314	221	11347396	143	1
482431614	771	96020306	644	1	501507314	223	11347399	202	1
482431814	157	969733008	611	1	501532014	221	11347396	9	1
482431814	655	96020296	715	1	501562308	175	90024489	62	36
482530814	31	969731708	678	1	502611908	418	969305108	6	6
482530814	654	96020296	629	12	502618908	447	918252608	37	42
482530814	770	96020306	609	1	502618908	549	969291108	4	12
482530914	654	96020296	651	10	502618908	570	964588408	9	2
482530914	770	96020306	608	1	502651408	689	502657308	2	1
482531614	655	96020296	700	12	502655808	687	969582408	162	1
485438414	657	96020296	848	1	502657308	687	969582408	52	1
485529714	269	11320826	370	10	502661608	687	969582408	152	1
4900000	59	917291608	16	86	502662808	687	969582408	155	1
4900000	92	917291708	16	86	502806508	36	96028333	1	1
4900093	142	90211005	27	8	502807308	181	967787708	(1)	1
4900093	142	90211005	75	12	502921908	687	969582408	161	2
4900262	338	10127419	6	3	502923708	466	969246708	40	4
4900262	363	10141721	18	2	502923877	466	969246708	41	4
4900980	366	10146947	17	1	502932508	524	965527508	3	1
4901159	271	11314599	(3)	4	502932508	687	969582408	307	8
4901287	348	10126103	5	1	502932608	687	969582408	553	3
490129703	790	917190908	50	13	502932908	524	965527508	4	1
4901428	278	96004429	3	1	502932908	687	969582408	308	8
4901531	669	10342823	19	4	502933208	687	969582408	552	3
4901595	718	917508308	8	8	502933508	658	11211288	(24)	1
4901732	172	917438108	28	8	502940108	524	965527508	6	1
4901732	191	917454008	28	8	502946108	688	969582408	623	1
4901732	192	968161808	21	4	502987108	687	969582408	160	1
4901782	447	918252608	42	8	504000308	269	11320826	485	1
4901972	371	10126465	3	2	504006408	269	11320826	480	7
4902174	719	917863208	7	32	510108201	62	90029090	93	1
4902326	490	917347708	82	16	510108201	64	90029091	93	1
4980365	366	10146947	11	1	510230608	216	917645608	2	1
4980370	547	917829008	89	4	510235408	140	918367008	2	3
4980375	308	10147780	7	2	510401908	157	969733008	171	1
4980414	350	10141807	16	2	510403408	947	968883408	150	1
4980736	320	10122940	5	1	510408708	181	967787708	153	1
4980853	291	9078462	14	2	510408708	195	967787808	180	1
4980973	366	10146947	12	8	510408708	211	968081908	153	1
4980973	387	10126182	7	2	510409808	652	96020296	178	1
4981024	830	917571208	50	16	510412108	770	96020306	150	2
4981033	356	10143277	6	1	510412408	29	969731708	183	1
4981088	353	11348849	10	3	510412408	651	96020296	159	6
4981172	362	10141720	11	4	510412408	714	968562908	151	1
4981172	363	10141721	11	4	510412908	29	969731708	164	1
4981178	342	10122793	3	1	510412908	652	96020296	165	2
4981226	339	10143725	14	4	510412908	947	968883408	151	1
4981226	351	10143302	21	1	510438508	651	96020296	160	1

19.10.2018

etk\_en\_de\_098239 LR 11000

1017

**LIEBHERR**

Numerical index  
Numerischer Index

Item	Page	Assembly	Pos.	Quantity	Item	Page	Assembly	Pos.	Quantity
510468708	651	96020296	163	3	510710108	683	510438508	15	1
510500508	244	969268308	129	1	510710408	39	511497508	20	1
510510908	187	917451408	7	1	510710408	683	510438508	20	1
510511208	554	917912208	51	0.45	510710608	39	511497508	30	1
510511408	279	968669208	8	2.5	510710608	683	510438508	30	1
510569608	128	917077108	26	1	510711308	944	968883308	(18)	1
510569908	530	917080908	24	1	510712908	165	511449808	11	3
510586608	30	969731708	500	24	510712908	673	511494308	11	3
510586608	653	96020296	578	24	510713214	653	96020296	574	1
510586708	30	969731708	501	12	510713708	683	510438508	4	1
510586708	69	967787408	501	8	510713808	39	511497508	1	1
510586708	96	967787508	501	8	510713808	683	510438508	1	1
510586708	157	969733008	(1)	1	510713908	39	511497508	2	1
510586708	157	969733008	553	6	510713908	683	510438508	2	1
510586708	181	967787708	501	2	510714008	683	510438508	6	1
510586708	195	967787808	501	2	510714108	39	511497508	12	1
510586708	211	968081908	501	4	510714108	683	510438508	12	1
510586708	246	969268308	402	1	510714208	683	510438508	13	2
510586708	246	969268308	(1)	1	510714308	39	511497508	14	1
510586708	653	96020296	411	19	510714308	683	510438508	14	1
510586708	654	96020296	(1)	1	510714408	683	510438508	18	1
510586908	653	96020296	577	8	510714508	39	511497508	19	1
510587008	653	96020296	405	6	510714508	683	510438508	19	1
510587008	653	96020296	(1)	1	510718108	164	10489734	27	1
510587008	654	96020296	(1)	1	510719008	164	10489734	26	1
510587008	657	96020296	(1)	1	510725590	944	968883308	(1)	1
510587508	157	969733008	502	12	510731808	167	510401908	17	1
510587808	157	969733008	504	6	510733208	167	510401908	18	4
510587908	246	969268308	401	2	510733308	167	510401908	21	2
510587908	246	969268308	(1)	1	510735908	678	571130108	6	1
510588208	69	967787408	500	16	510737408	703	967956208	17	9
510588208	96	967787508	500	16	510738308	652	96020296	(11)	2
510598908	246	969268308	403	2	510738408	679	571362608	441	4
510599208	246	969268308	413	2	510738677	29	969731708	(1)	1
510599608	29	969731708	213	1	510741508	163	11341035	21	5
510599608	181	967787708	213	1	510741508	676	511308608	3	1
510599608	195	967787808	213	1	510741708	504	511433908	21	1
510599608	211	968081908	213	1	510741708	522	511417708	21	1
510599608	652	96020296	213	1	510741708	682	511417608	21	1
510599708	521	967788008	214	2	510745708	676	511308608	29	1
510599708	652	96020296	214	2	510746108	676	511308608	24	2
510629008	69	967787408	614	4	510746108	684	10218310	1	1
510629008	96	967787508	614	4	510746608	676	511308608	15	8
510629008	158	969733008	656	1	510747808	676	511308608	39	2
510629008	181	967787708	623	1	510748108	221	11347396	940	1
510629008	195	967787808	622	1	510748608	706	965669108	3	1
510629008	211	968081908	602	2	510753308	678	571130108	9	1
510629008	654	96020296	624	7	510753408	164	10489734	11	1
510629508	652	96020296	182	5	510753408	678	571130108	10	1
510629508	714	968562908	150	1	510754308	687	969582408	157	3
510631808	652	96020296	183	4	510760408	583	10228112	32	1
510633908	29	969731708	191	2	510764908	39	511497508	4	1
510642508	651	96020296	150	3	510776608	652	96020296	(2)	1
510667308	531	967968208	6	2	510779808	39	511497508	28	1
510671108	652	96020296	191	3	510779808	683	510438508	28	1
510671508	651	96020296	153	2	510779908	39	511497508	29	1
510671808	531	967968208	(1)	1	510779908	683	510438508	29	1
510682308	279	968669208	2	1	510783208	522	511417708	17	1
510688008	29	969731708	170	1	510783208	682	511417608	17	1
510710108	683	510438508	3	2	510790108	184	11182924	2	3

19.10.2018

etk\_en\_de\_098239 LR 11000

1018

**LIEBHERR**

Numerical index  
Numerischer Index

Item	Page	Assembly	Pos.	Quantity	Item	Page	Assembly	Pos.	Quantity
510792108	678	571130108	4	1	511065008	157	969733008	165	2
510796908	522	511417708	1	1	511302208	651	96020296	63	7
510796908	682	511417608	1	1	511302208	714	968562908	50	1
510797008	504	511433908	3	1	511304508	944	968883308	150	1
510797008	522	511417708	3	1	511308608	651	96020296	64	1
510797008	682	511417608	3	1	511311808	157	969733008	161	1
510797108	682	511417608	4	1	511320108	651	96020296	58	2
510797208	504	511433908	5	1	511322508	652	96020296	167	1
510797208	522	511417708	5	1	511417608	651	96020296	157	1
510797208	682	511417608	5	1	511417708	521	967788008	153	1
510797308	504	511433908	6	1	511423508	651	96020296	161	1
510797308	522	511417708	6	1	511427708	231	967787908	157	1
510797308	682	511417608	6	1	511429108	651	96020296	155	1
510797408	504	511433908	7	1	511433308	231	967787908	154	1
510797408	522	511417708	7	1	511433908	502	968513208	151	1
510797408	682	511417608	7	1	511435108	651	96020296	158	4
510797508	504	511433908	9	1	511444408	651	96020296	57	1
510797508	522	511417708	9	1	511444508	651	96020296	67	1
510797508	653	96020296	(26)	2	511446908	231	967787908	158	1
510797508	682	511417608	9	1	511446908	652	96020296	175	1
510797608	522	511417708	10	1	511449708	157	969733008	173	1
510797608	682	511417608	10	1	511449808	157	969733008	50	1
510797708	504	511433908	22	1	511465508	770	96020306	51	2
510797708	522	511417708	22	1	511471608	653	96020296	260	1
510797708	682	511417608	22	1	511476908	651	96020296	162	2
511001708	581	918009808	19	2	511481508	29	969731708	159	2
511015108	504	511433908	4	1	511481508	69	967787408	231	1
511015108	522	511417708	4	1	511481508	96	967787508	231	1
511015508	504	511433908	17	2	511481508	157	969733008	159	1
511043808	652	96020296	(8)	1	511481508	181	967787708	159	1
511043808	947	968883408	(8)	1	511481508	195	967787808	159	1
511048708	652	96020296	192	3	511481508	211	968081908	159	1
511051208	167	510401908	1	1	511484608	652	96020296	173	6
511051308	167	510401908	2	1	511485208	651	96020296	154	1
511051408	167	510401908	3	1	511485308	651	96020296	164	2
511051508	167	510401908	4	1	511489408	181	967787708	51	1
511051608	167	510401908	5	1	511489408	195	967787808	51	1
511051708	167	510401908	6	1	511491914	652	96020296	193	2
511051808	167	510401908	7	1	511493608	29	969731708	51	1
511051908	167	510401908	8	1	511494308	651	96020296	61	1
511052008	167	510401908	9	1	511497508	29	969731708	181	1
511052108	167	510401908	10	1	511497508	653	96020296	258	2
511052208	167	510401908	11	1	511500408	69	967787408	228	2
511052308	167	510401908	12	1	511500408	96	967787508	228	2
511052408	167	510401908	13	1	511500408	652	96020296	228	1
511052508	167	510401908	14	1	511500408	952	968883508	228	1
511052608	167	510401908	15	2	511500508	29	969731708	227	4
511052808	167	510401908	19	1	511500508	157	969733008	227	1
511052908	167	510401908	20	2	511500508	950	96022733	12	1
511053008	167	510401908	22	1	511500608	652	96020296	221	1
511056808	653	96020296	274	1	511500608	950	96022733	13	1
511057508	157	969733008	191	3	511501008	29	969731708	217	5
511057808	29	969731708	196	1	511501008	157	969733008	217	1
511058308	231	967787908	156	1	511501008	181	967787708	217	1
511058508	653	96020296	278	3	511501008	195	967787808	217	1
511059808	770	96020306	162	1	511501008	211	968081908	217	1
511062408	211	968081908	180	1	511501008	770	96020306	217	1
511062608	653	96020296	277	1	511501108	69	967787408	218	2
511062908	653	96020296	265	1	511501108	96	967787508	218	2
511064608	157	969733008	193	3	511501108	652	96020296	218	8

19.10.2018

etk\_en\_de\_098239 LR 11000

1019

**LIEBHERR**

Numerical index  
Numerischer Index

Item	Page	Assembly	Pos.	Quantity	Item	Page	Assembly	Pos.	Quantity
511501108	770	96020306	218	4	511518508	652	96020296	206	1
511501308	29	969731708	232	1	511519208	653	96020296	501	4
511501308	947	968883408	232	1	511633014	29	969731708	52	2
511501508	840	96006590	231	1	512125408	244	969268308	105	1
511502608	246	969268308	410	6	512335208	128	917077108	50	1
511505808	29	969731708	236	3	512349708	546	917829008	36	1
511505808	944	968883308	235	1	512391108	110	918589408	3	4
511505808	950	96022733	14	1	513119208	676	511308608	50	1
511505808	952	968883508	235	3	514507308	223	11347399	303	1
511505908	29	969731708	225	2	514508008	336	10303007	17	1
511505908	157	969733008	225	3	514534908	663	11314761	20	2
511505908	652	96020296	225	2	514599408	49	967908108	(505)	1
511505908	770	96020306	225	1	514599408	49	967908108	(505)	1
511506208	687	969582408	245	1	514599408	227	570112908	20	7
511506608	687	969582408	247	1	514599408	851	967922908	(507)	1
511508208	652	96020296	219	1	515705108	227	570112908	15	1
511508308	502	968513208	238	1	515710608	583	10228112	31	1
511508308	652	96020296	238	4	518547908	253	10873653	8	1
511508308	770	96020306	238	2	518578108	246	969268308	404	4
511508408	157	969733008	237	1	521196508	176	90024729	3	2
511508408	181	967787708	237	1	530063108	492	967852308	9	2
511508408	195	967787808	237	1	530073208	663	11314761	31	2
511508408	211	968081908	235	2	530133308	916	968691608	4	1
511508408	502	968513208	237	1	530133308	921	968459808	5	1
511508408	652	96020296	237	3	530133308	923	968460108	5	1
511508408	770	96020306	237	2	530133308	924	968446808	5	1
511508608	29	969731708	226	1	530133308	925	968642008	5	1
511508608	157	969733008	226	1	530140408	757	917084408	10	2
511508608	652	96020296	226	2	530609208	620	967917908	38	1
511508608	840	96006590	226	1	540001808	750	917332608	181	1
511508608	947	968883408	226	1	540145208	221	11347396	125	2
511509608	840	96006590	236	1	540184008	225	540270514	7	1
511509608	944	968883308	236	1	540184208	225	540270514	11	1
511509608	950	96022733	15	1	540184308	225	540270514	16	1
511509608	952	968883508	236	3	540184408	225	540270514	20	1
511510708	652	96020296	211	3	540187408	175	90024489	24	1
511510708	770	96020306	211	1	540187408	204	90200276	24	1
511510808	652	96020296	212	1	540270414	218	10802280	23	1
511512208	29	969731708	201	12	540270514	218	10802280	24	1
511512208	157	969733008	201	2	540271614	221	11347396	2	1
511512208	181	967787708	201	2	540271814	223	11347399	1	1
511512208	195	967787808	201	2	540271914	223	11347399	3	1
511512208	211	968081908	201	2	540272114	223	11347399	301	1
511512208	652	96020296	201	3	540272414	223	11347399	309	1
511512208	770	96020306	201	4	540511608	224	540270414	23	1
511512308	69	967787408	202	4	550296708	223	11347399	306	1
511512308	96	967787508	202	4	550452508	244	969268308	121	2
511512308	652	96020296	202	16	550452608	244	969268308	122	2
511512308	770	96020306	202	4	550601908	245	969268308	(1)	1
511516208	246	969268308	412	2	550607208	277	10675550	1	1
511517208	654	96020296	584	1	550632308	244	969268308	250	2
511517708	157	969733008	501	1	550632308	274	969215908	6	3
511517708	653	96020296	579	5	550838008	401	10120944	9	2
511517808	157	969733008	500	2	550838008	569	969298008	52	4
511517808	181	967787708	500	4	550849408	526	918789208	5	8
511517808	195	967787808	500	4	550849508	274	969215908	27	2
511517808	211	968081908	500	7	551706808	413	917828308	10	2
511517808	653	96020296	580	8	551710208	413	917828308	1	2
511518408	652	96020296	205	2	551710308	413	917828308	2	4
511518408	770	96020306	205	1	553018208	555	917912208	59	0.16

19.10.2018

etk\_en\_de\_098239 LR 11000

1020

**LIEBHERR**

Numerical index  
Numerischer Index

Item	Page	Assembly	Pos.	Quantity	Item	Page	Assembly	Pos.	Quantity
553018208	555	917912208	60	0.3	570114508	228	570113308	2	1
553018208	555	917912208	61	0.13	570114608	228	570113308	3	1
553018208	555	917912208	62	0.26	570114708	228	570113308	4	7
553018208	555	917912208	63	1.62	570114808	228	570113308	5	14
553027808	565	965063308	5	2	570114908	228	570113308	6	1
553027808	581	918009808	12	2	570151708	269	11320826	260	1
553037908	484	10451181	11	1	570151908	225	540270514	15	1
553054108	476	918760508	6	2.4	570163708	537	10425291	5	1
553054108	478	96019655	9	0.3	570338308	22	11601184	23	1
553054208	476	918760508	5	1	570504808	840	96006590	222	1
553054208	478	96019655	8	2	570504808	952	968883508	222	1
553102308	476	918760508	15	5	570531308	163	11341035	11	1
553102308	478	96019655	19	1	570633808	165	511449808	1	1
553159408	478	96019655	3	0.5	570633808	651	96020296	(1)	1
553159408	581	918009808	53	3.2	570633808	673	511494308	1	1
553159408	581	918009808	54	3.2	570633808	681	511444508	1	1
553168708	43	967907608	22	2	570647508	678	571130108	3	1
553168708	608	969245308	19	2	570652308	164	10489734	25	1
553169908	583	10228112	39	4	570690308	676	511308608	25	1
553174008	476	918760508	(1)	1	570690608	537	10425291	33	1
553174108	476	918760508	7	1	570690608	677	571529608	17	1
553181108	478	96019655	4	1	570690608	678	571130108	7	1
553181208	555	917912208	57	1.7	570701808	144	510235408	(14)	1
553181208	555	917912208	58	1.9	570795808	224	540270414	2	3
553183708	336	10303007	14	1	570795908	224	540270414	1	1
553186908	462	969246108	50	1	570796008	224	540270414	3	1
553187208	478	96019655	7	1	570796108	224	540270414	20	1
553191108	476	918760508	17	0.05	570796208	225	540270514	1	1
553193208	569	969298008	36	9	570799108	601	968255808	5	5
560019208	559	968080908	6	1	570799108	602	968255908	5	7
5607617	655	96020296	705	1	570799108	603	968256008	5	7
5612465	658	11211288	14	1	570799108	604	968256108	5	7
5612465	660	11340741	14	1	570807108	386	10120393	3	1
5700086	413	917828308	(1)	1	570807108	408	10121003	1	1
570010108	165	511449808	3	2	570818008	163	11341035	10	1
570010108	673	511494308	3	2	570818808	653	96020296	267	3
570055108	658	11211288	(24)	1	570824177	22	11601184	26	2
570055108	661	11450342	21	1	570827808	670	511444408	1	1
570063108	504	511433908	1	1	570939808	65	933878901	52	1
570063208	504	511433908	10	1	570941408	653	96020296	(2)	2
570065908	37	502806508	1	1	570964908	668	10413255	5	6
570066008	37	502806508	2	1	571076908	29	969731708	(2)	1
570066108	37	502806508	3	1	571076908	652	96020296	(2)	1
570066208	37	502806508	4	1	571076908	652	96020296	(2)	1
570066308	37	502806508	5	1	571076908	652	96020296	(2)	1
570066408	37	502806508	7	1	571077008	29	969731708	(3)	1
570073908	944	968883308	(11)	1	571077008	652	96020296	(3)	1
570096208	494	11211235	27	1	571077008	652	96020296	(3)	1
570112908	226	510230608	1	1	571077008	652	96020296	(3)	1
570113008	226	510230608	3	1	571077108	29	969731708	(4)	1
570113208	226	510230608	5	1	571077108	652	96020296	(4)	1
570113308	227	570112908	1	1	571077108	652	96020296	(4)	1
570113408	227	570112908	2	1	571077208	29	969731708	(5)	1
570113508	227	570112908	3	1	571077208	652	96020296	(5)	1
570113908	227	570112908	9	1	571077208	652	96020296	(5)	1
570114008	227	570112908	10	1	571077308	652	96020296	(1)	1
570114108	227	570112908	14	1	571077408	396	10120896	7	1
570114108	484	10451181	(1)	1	571077408	652	96020296	(4)	1
570114208	227	570112908	17	2	571081908	29	969731708	(1)	1
570114308	227	570112908	18	1	571082008	29	969731708	(2)	1

19.10.2018

etk\_en\_de\_098239 LR 11000

1021

**LIEBHERR**

Numerical index  
Numerischer Index

Item	Page	Assembly	Pos.	Quantity	Item	Page	Assembly	Pos.	Quantity
571082008	29	969731708	(2)	1	571824708	468	10343693	1	1
571082108	29	969731708	(3)	1	571827408	269	11320826	400	10
571082208	29	969731708	(4)	1	571828008	269	11320826	120	1
571082208	29	969731708	(3)	1	571840008	181	967787708	(999)	1
571082308	29	969731708	(5)	1	571840008	672	11005327	999	1
571082408	29	969731708	(1)	1	571867708	583	10228112	44	1
571082508	29	969731708	(1)	1	571900108	258	11212743	(31)	1
571082508	840	96006590	(1)	1	571903708	676	511308608	45	1
571082608	29	969731708	(2)	1	571903808	676	511308608	48	1
571082608	29	969731708	(2)	1	571903908	676	511308608	51	1
571082608	840	96006590	(2)	1	571910108	679	571362608	435	2
571082608	840	96006590	(2)	1	571912308	468	10343693	2	1
571082708	29	969731708	(3)	1	591050108	569	969298008	32	2
571082708	840	96006590	(3)	1	591051008	564	964598008	24	2
571082808	29	969731708	(3)	1	591055408	564	964598008	12	1
571082808	29	969731708	(4)	1	591055508	564	964598008	13	1
571082808	840	96006590	(4)	1	591055608	564	964598008	16	2
571082808	840	96006590	(3)	1	591058908	559	968080908	21	1
571082908	840	96006590	(5)	1	591063508	620	967917908	36	1
571083008	29	969731708	(1)	1	591066808	560	964560908	3	1
571083008	840	96006590	(1)	1	591067008	433	918810308	23	1
571130108	676	511308608	31	1	591070408	549	969291108	17	1
571130308	678	571130108	2	1	591507808	441	917079908	13	4
571130408	678	571130108	5	1	591507808	589	969048908	64	15
571130508	678	571130108	8	1	591570908	555	917912208	77	2
571135508	29	969731708	(21)	1	591570908	627	968095808	5	2
571135508	184	11182924	21	1	600461008	764	968541308	5	6.37
571135508	770	96020306	(1)	1	601406408	627	968095808	4	0.3
571318808	852	968188308	20	4	601413908	625	969251008	11	0.31
571328408	151	10871517	14	1	601413908	625	969251008	12	0.725
571328408	537	10425291	14	1	601414208	625	969251008	10	0.895
571352308	689	502657308	1	1	602007708	244	969268308	189	8
571356108	651	96020296	(4)	1	602008408	244	969268308	190	18
571362608	676	511308608	55	1	602008408	274	969215908	7	10
571368908	484	10451181	12	1	602008408	422	917828508	25	4
571369308	128	917077108	(1)	1	602008508	172	917438108	35	2
571412808	759	11211228	10	1	602008508	191	917454008	35	2
571486808	22	11601184	25	1	602008508	950	96022733	7	2
571489008	484	10451181	13	1	602008808	482	917191108	58	3
571505208	546	917829008	(9)	2	602008908	502	968513208	312	40
571529508	163	11341035	8	2	602008908	521	967788008	312	40
571529608	676	511308608	8	1	602009108	244	969268308	191	6
571535008	163	11341035	9	1	602009108	482	917191108	57	2
571539308	81	11621396	2	1	602009108	939	968099808	24	2
571539308	151	10871517	20	1	602010108	16	918005408	14	8
571546808	530	917080908	17	2	602010108	244	969268308	195	2
571547108	484	10451181	15	1	602015208	950	96022733	45	1
571558708	484	10451181	20	1	602017808	559	968080908	23	1
571558808	414	551710208	1	1	602018008	245	969268308	360	16
571561008	676	511308608	16	2	602018008	502	968513208	307	8
571575608	414	551710208	2	1	602018008	521	967788008	307	8
571578608	149	917081108	(1)	1	602042208	469	969739108	18	2
571691008	663	11314761	8	1	602093514	617	917829408	38	2
571712708	181	967787708	(1)	1	602106708	43	967907608	15	0.18
571712708	672	11005327	1	1	602106708	506	968241408	262	0.205
571712708	674	511302208	1	2	602106708	625	969251008	16	0.42
571727208	225	540270514	4	1	602106708	625	969251008	17	0.06
571774008	111	512391108	999	1	602106708	625	969251008	18	0.05
571814108	676	511308608	35	1	602106708	625	969251008	19	0.095
571818908	665	11004976	1	1	602106708	851	967922908	261	0.05

19.10.2018

etk\_en\_de\_098239 LR 11000

1022

**LIEBHERR**

Numerical index  
Numerischer Index

Item	Page	Assembly	Pos.	Quantity	Item	Page	Assembly	Pos.	Quantity
602106708	875	968733208	153	0.34	602425208	851	967922908	(505)	1
602106708	905	968734008	153	0.34	602425308	763	967923208	151	1
602106708	930	968650608	6	0.145	602441101	75	967971708	507	1
602110108	625	969251008	56	2	602441701	715	917190508	(11)	2
602116008	569	969298008	50	4	602441701	717	918470508	11	3
602209708	41	967907508	(502)	1	602501208	43	967907608	12	2
602300108	75	967971708	121	4	602501208	73	967906508	292	1
602300108	764	968541308	121	2	602501208	99	967906608	292	1
602300108	765	968546008	121	1	602501208	506	968241408	292	1
602300108	766	968546108	121	1	602501208	608	969245308	9	2
602300208	74	967971408	503	1	602501208	620	967917908	20	2
602300208	75	967971708	501	1	602501208	763	967923208	285	3
602300208	463	967926408	501	12	602501208	851	967922908	293	1
602300208	764	968541308	502	2	602501208	875	968733208	285	1
602300208	765	968546008	502	1	602501208	891	968805208	285	2
602300208	766	968546108	501	1	602501208	905	968734008	285	1
602300308	74	967971408	125	18	602501208	930	968650608	270	1
602300308	75	967971708	125	5	602501308	761	96028886	423	1
602300308	463	967926408	125	7	602501308	892	968733708	423	1
602300308	764	968541308	125	46	602606208	75	967971708	510	1
602300308	765	968546008	125	23	602606208	612	968418008	507	1
602300308	766	968546108	125	23	602606308	610	968346208	511	2
602301408	764	968541308	503	2	602606408	610	968346208	505	2
602301408	765	968546008	503	1	602606408	764	968541308	510	1
602301408	766	968546108	503	1	602606408	765	968546008	508	1
602304808	629	963398008	2	2	602606408	766	968546108	505	1
602305908	41	967907508	(503)	1	602606408	875	968733208	154	1
602305908	629	963398008	3	1	602606508	612	968418008	505	1
602307808	75	967971708	114	3	602606608	74	967971408	506	1
602308008	75	967971708	87	2	602606708	74	967971408	504	1
602308208	48	96026395	698	2	602606708	75	967971708	506	1
602322708	463	967926408	502	3	602606708	764	968541308	508	1
602322808	463	967926408	615	174	602606708	765	968546008	512	1
602323308	41	967907508	(501)	10	602606708	766	968546108	512	1
602323508	463	967926408	124	6	602606808	892	968733708	505	1
602325508	74	967971408	501	2	602607508	75	967971708	509	1
602325608	41	967907508	(505)	2	602701108	128	917077108	28	1
602331308	463	967926408	510	3	602701308	573	964720408	5	1
602334608	463	967926408	506	1	602709908	128	917077108	29	1
602334708	463	967926408	649	9	602710008	49	967908108	(97)	1
602335908	463	967926408	511	3	602760108	70	967789708	1	10
602336008	41	967907508	(504)	5	602760108	80	917322008	(1)	4
602336408	45	926891108	2	1	602760108	97	967789908	1	10
602336508	45	926891108	3	6	602760108	104	917322208	(1)	4
602338608	463	967926408	508	1	602760108	160	969732608	1	23
602339508	75	967971708	647	5	602760108	182	967790308	1	8
602424108	75	967971708	511	1	602760108	196	967790508	1	8
602424108	555	917912208	72	3	602760108	212	968082008	1	13
602424108	610	968346208	510	2	602760108	231	967787908	(1)	4
602424108	611	968709008	153	1	602760108	422	917828508	(1)	2
602424108	612	968418008	508	1	602760108	426	96004209	(1)	5
602424308	74	967971408	505	2	602760108	482	917191108	(1)	3
602424308	764	968541308	504	2	602760108	502	968513208	(1)	4
602424308	765	968546008	511	2	602760108	521	967788008	(1)	2
602424308	766	968546108	511	2	602760108	540	968712908	1	15
602425008	891	968805208	151	1	602760108	687	969582408	(1)	2
602425208	49	967908108	(503)	1	602760108	714	968562908	(1)	4
602425208	49	967908108	(503)	1	602760108	840	96006590	(1)	2
602425208	763	967923208	150	9	602760108	944	968883308	(1)	2
602425208	851	967922908	272	2	602760308	70	967789708	2	22

19.10.2018

etk\_en\_de\_098239 LR 11000

1023

**LIEBHERR**

Numerical index  
Numerischer Index

Item	Page	Assembly	Pos.	Quantity	Item	Page	Assembly	Pos.	Quantity
602760308	97	967789908	2	22	606143408	469	969739108	20	2
602760308	115	967787608	(1)	8	606143508	469	969739108	7	19
602760308	160	969732608	2	16	606143508	632	968486208	5	1
602760308	182	967790308	2	1	606143708	469	969739108	24	9
602760308	196	967790508	2	1	606143908	469	969739108	9	16
602760308	212	968082008	2	3	606144008	469	969739108	8	14
602760308	231	967787908	(2)	1	606144008	632	968486208	6	1
602760308	521	967788008	(2)	4	606144108	466	969246708	(2)	1
602760308	840	96006590	(2)	2	606144308	469	969739108	22	1
602760308	952	968883508	(1)	4	606144408	469	969739108	12	7
602761408	45	926891108	12	10	606144508	469	969739108	21	2
602761608	625	969251008	53	2	606144608	469	969739108	16	10
602792308	626	969251008	(1)	1	606144608	632	968486208	13	1
602792308	628	929578308	1	1	606144708	469	969739108	10	2
602792308	631	964591108	1	1	606144908	632	968486208	7	1
603012608	715	917190508	(24)	3	606652508	615	968681408	205	8
603200308	75	967971708	261	1	606652608	615	968681408	202	1
603200308	463	967926408	261	10	606653708	615	968681408	200	1
603200308	617	917829408	(261)	1	606661408	615	968681408	201	1
603200408	463	967926408	269	20	606762008	466	969246708	(8)	2
603200408	617	917829408	(267)	1	607008708	469	969739108	17	14
603202208	617	917829408	(268)	1	607009108	130	912524908	11	1
603202208	930	968650608	260	5	607011708	469	969739108	23	2
604412408	630	922648308	1	1	607020108	614	607113108	3	1
604501608	419	969238908	16	1	607021708	613	965939808	4	2
604501608	632	968486208	2	20	607021708	614	607113108	2	1
604508108	620	967917908	16	1	607104008	128	917077108	24	1
604508108	851	967922908	160	1	607113108	613	965939808	3	2
604512108	620	967917908	17	1	607131808	130	912524908	10	1
604512108	851	967922908	157	1	607212608	614	607113108	1	1
604512108	875	968733208	157	1	613206508	419	969238908	20	6
604512108	905	968734008	155	1	613206608	419	969238908	19	6
604532708	110	918589408	23	1	613301908	577	917081908	2	1
605006608	681	511444508	2	1	614003108	466	969246708	27	1
605012708	717	918470508	7	1	614009908	48	96026395	503	1
605203908	466	969246708	(2)	1	614020508	466	969246708	16	1
605203908	632	968486208	4	1	614037508	700	96035790	12	1
605215708	717	918470508	1	1	614037608	700	96035790	16	1
605601701	610	968346208	130	1	614041808	700	96035790	13	1
605601801	765	968546008	127	23	614043508	975	918641308	10	1
605601801	766	968546108	127	23	614043608	76	968726908	50	2
605609514	765	968546008	501	1	614043608	100	968668608	50	2
605609514	766	968546108	502	1	614043608	700	96035790	39	4
605615714	765	968546008	129	1	614043608	935	967957308	17	1
605615714	766	968546108	129	1	614045108	700	96035790	38	2
605617608	765	968546008	506	1	617000008	130	912524908	12	1
605617608	766	968546108	510	1	617000108	615	968681408	250	2
605618508	610	968346208	507	2	630105108	617	917829408	54	6
605618508	764	968541308	511	1	630105308	419	969238908	13	2
605618508	765	968546008	509	1	630105408	617	917829408	55	1
605618508	766	968546108	507	1	630117508	625	969251008	50	1
605619908	75	967971708	821	5	632126901	620	967917908	32	1
605664101	612	968418008	501	1	634218501	48	96026395	504	1
605664201	617	917829408	(501)	1	635017008	626	969251008	58	1
606012608	185	917452308	6	1	635050808	463	967926408	513	2
606012608	197	917452408	6	1	635051508	631	964591108	4	2
606020708	466	969246708	30	1	635052008	48	96026395	505	1
606143008	469	969739108	14	23	635052808	626	969251008	59	1
606143108	469	969739108	15	1	635058508	631	964591108	2	1
606143308	469	969739108	19	2	636107901	625	969251008	49	2

19.10.2018

etk\_en\_de\_098239 LR 11000

1024

**LIEBHERR**

Numerical index  
Numerischer Index



Item	Page	Assembly	Pos.	Quantity	Item	Page	Assembly	Pos.	Quantity
637005601	610	968346208	131	5	7027459	672	11005327	2	1
638109101	625	969251008	14	0.37	7027459	674	511302208	2	2
638109101	625	969251008	15	0.62	7027755	336	10303007	2	1
638109201	625	969251008	9	0.16	703003508	59	917291608	25	4
638109201	625	969251008	13	0.31	703003508	92	917291708	25	4
660024508	617	917829408	(11)	1	704207608	625	969251008	(9)	40
660033108	628	929578308	3	4	704207608	632	968486208	12	40
660033108	631	964591108	3	1	704207708	730	918107308	200	4
660044708	557	917432008	17	1	704212708	626	969251008	84	4
680000008	75	967971708	8	1	704214108	30	969731708	305	7
6905877	378	10142764	(1)	2	704214108	137	918011308	62	13
691035008	22	11601184	30	2	704214108	502	968513208	301	1
691041608	22	11601184	17	46	704214108	521	967788008	301	2
691041708	22	11601184	4	78	704214108	653	96020296	431	6
691043108	22	11601184	16	74	704218508	110	918589408	31	1
691183108	651	96020296	72	1	704218508	447	918252608	56	1
691210608	626	969251008	(6)	4	704218508	453	968309908	29	1
691798508	466	969246708	(3)	1	704218508	459	969259908	22	2
691798508	632	968486208	10	1	704218508	723	917517908	36	4
691812808	49	967908108	(504)	1	704221308	569	969298008	29	1
691812808	49	967908108	(504)	1	704227608	23	969088908	7	1
691812908	851	967922908	153	1	704228108	136	918011308	17	10
691812908	905	968734008	156	2	704228108	441	917079908	(2)	2
691815608	22	11601184	61	2	704228108	441	917079908	(2)	2
691822208	851	967922908	152	1	704228108	441	917079908	(2)	2
691822208	905	968734008	159	2	704228108	441	917079908	(2)	2
692312708	890	917650708	151	2	704228108	589	969048908	60	2
692400008	74	967971408	509	1	704231608	192	968161808	15	2
692404508	22	11601184	60	1	704231608	703	967956208	32	1
692405208	851	967922908	(502)	1	704231608	707	96005701	4	1
692405308	761	96028886	172	1	704231608	938	968134408	4	1
692405308	851	967922908	271	3	704231608	939	968099808	7	1
692405308	875	968733208	155	2	704232308	43	967907608	23	2
692405308	892	968733708	172	1	704232308	626	969251008	85	47
692405308	905	968734008	154	1	704232308	627	968095808	6	6
692405708	75	967971708	822	2	704232308	851	967922908	262	2
692406008	75	967971708	512	1	704253308	44	965690708	7	4
692406708	75	967971708	502	1	704253308	588	969048908	(8)	5
7004640	653	96020296	412	4	704253308	593	969761508	7	1
7005052	16	918005408	13	8	704253308	594	969054708	2	2
7005052	703	967956208	40	4	704253308	595	969056008	2	3
7005052	750	917332608	152	4	704253308	596	969427208	2	2
7005053	244	969268308	193	8	704253308	597	969427308	2	2
7005053	950	96022733	8	1	704253308	601	968255808	2	5
7006516	398	10120878	2	1	704253308	602	968255908	2	7
7014524	600	969443908	11	2	704253308	603	968256008	2	7
7020440	482	917191108	100	2.4	704253308	604	968256108	2	7
7021521	426	96004209	(2)	1	704253308	608	969245308	(4)	4
7022127	271	11314599	31	2	704253408	44	965690708	8	4
7023472	271	11314599	12	1	704253408	418	969305108	(8)	4
7023888	258	11212743	5	1	704253408	427	96004224	3	2
7024263	227	570112908	4	1	704253408	588	969048908	(3)	4
7024264	227	570112908	5	1	704253408	588	969048908	(3)	4
7024265	227	570112908	7	1	704253408	588	969048908	(9)	5
7024273	228	570113308	1	1	704253408	590	969118108	9	2
7024282	228	570113308	7	4	704253408	591	969120008	9	2
7024283	226	510230608	4	1	704253408	592	969127408	9	1
7025208	166	511065008	8	2	704253408	593	969761508	8	1
7027307	142	90211005	89	2	704253408	594	969054708	3	2
7027459	181	967787708	(2)	1	704253408	595	969056008	3	3

19.10.2018

etk\_en\_de\_098239 LR 11000

1025

**LIEBHERR**

Numerical index  
Numerischer Index

Item	Page	Assembly	Pos.	Quantity	Item	Page	Assembly	Pos.	Quantity
704253408	596	969427208	3	2	704274808	588	969048908	(6)	4
704253408	597	969427308	3	2	704274808	588	969048908	(6)	4
704253408	601	968255808	3	5	704274808	588	969048908	(12)	5
704253408	602	968255908	3	7	704274808	590	969118108	12	2
704253408	603	968256008	3	7	704274808	591	969120008	12	2
704253408	604	968256108	3	7	704274808	592	969127408	12	1
704253408	608	969245308	(5)	4	704274808	593	969761508	11	1
704253408	622	969408008	2	6	704274808	594	969054708	6	2
704253708	593	969761508	9	1	704274808	595	969056008	6	3
704254008	418	969305108	(9)	4	704274808	596	969427208	6	2
704254008	590	969118108	11	2	704274808	597	969427308	6	2
704254808	418	969305108	(7)	4	704274808	601	968255808	4	5
704254808	427	96004224	6	2	704274808	602	968255908	4	7
704254808	588	969048908	(4)	4	704274808	603	968256008	4	7
704254808	588	969048908	(4)	4	704274808	604	968256108	4	7
704254808	588	969048908	(10)	5	704274808	608	969245308	(7)	4
704254808	590	969118108	10	2	704274808	622	969408008	6	6
704254808	591	969120008	10	2	704274908	44	965690708	11	4
704254808	592	969127408	10	1	704274908	608	969245308	(8)	4
704254808	593	969761508	10	1	704274908	622	969408008	5	6
704254808	594	969054708	4	2	704279708	559	968080908	(14)	3
704254808	595	969056008	4	3	704279708	559	968080908	9	3
704254808	596	969427208	4	2	704280508	559	968080908	19	3
704254808	597	969427308	4	2	704334608	546	917829008	30	2
704255308	596	969427208	5	2	708003508	547	917829008	57	1
704255308	597	969427308	5	2	708004008	574	968397108	2	4
704255308	622	969408008	4	6	708010208	517	917080608	15	2
704256208	588	969048908	(11)	5	710027101	175	90024489	7	2
704256208	594	969054708	5	2	710027101	204	90200276	7	2
704256208	595	969056008	5	3	710031208	224	540270414	10	1
704256608	418	969305108	(6)	4	710034101	142	90211005	11	2
704256608	427	96004224	2	2	710063001	142	90211005	4	1
704256608	588	969048908	(2)	4	7101007	356	10143277	35	1
704256608	588	969048908	(2)	4	7101019	362	10141720	14	1
704256708	44	965690708	9	4	7101019	363	10141721	14	1
704256708	588	969048908	(5)	4	710102008	687	969582408	555	2
704256708	588	969048908	(5)	4	7101022	397	10120875	3	4
704256708	608	969245308	(6)	4	710102308	82	11621291	4	1
704258208	43	967907608	14	2	710102308	535	917081208	24	12
704258208	608	969245308	15	2	710102508	187	917451408	4	1
704258208	625	969251008	30	4	710102508	299	10137870	8	1
704258208	632	968486208	3	2	710102508	393	10120871	6	1
704259008	427	96004224	5	2	710102508	509	917691308	14	4
704259008	591	969120008	13	2	710102508	778	917692108	8	4
704259008	592	969127408	11	1	710103008	406	10120993	7	1
704259608	559	968080908	29	1	710103008	466	969246708	37	1
704259808	554	917912208	42	2	710103408	350	10141807	21	1
704261908	601	968255808	6	2	710103808	575	10326323	14	1
704261908	602	968255908	7	2	710104008	177	90024490	41	1
704261908	603	968256008	6	2	710104008	205	90200528	41	1
704261908	604	968256108	6	2	710104008	206	90200533	41	1
704262408	845	917251008	26	2	710105908	30	969731708	306	1
704271308	549	969291108	10	4	710105908	177	90024490	29	1
704274708	590	969118108	8	2	710105908	205	90200528	29	1
704274708	591	969120008	8	2	710105908	206	90200533	29	1
704274708	592	969127408	8	1	710106008	526	918789208	19	1
704274708	622	969408008	3	6	710106008	530	917080908	27	3
704274808	44	965690708	10	4	710106008	687	969582408	311	1
704274808	418	969305108	(10)	4	710106108	406	10120993	6	2
704274808	427	96004224	4	2	710106508	338	10127419	8	2

19.10.2018

etk\_en\_de\_098239 LR 11000

1026

**LIEBHERR**

Numerical index  
Numerischer Index

Item	Page	Assembly	Pos.	Quantity	Item	Page	Assembly	Pos.	Quantity
710106508	393	10120871	5	1	726418408	280	510682308	8	2
710106508	402	10120973	7	1	726419601	401	10120944	5	1
710107208	30	969731708	303	2	726419608	677	571529608	20	1
710107208	521	967788008	300	2	726421208	564	964598008	19	1
710107708	30	969731708	302	5	726421608	424	968866808	9	3
710207408	620	967917908	37	1	726424108	663	11314761	(21)	2
714000808	17	918005408	63	1	726424601	142	90211005	97	1
720014408	786	918121408	20	2	726426508	226	510230608	6	1
720014408	845	917251008	(5)	4	726426608	676	511308608	49	2
720014408	846	917251008	56	6	726426708	658	11211288	54	2
720014408	873	917483908	40	5	726426708	660	11340741	54	2
720014408	886	917484108	64	5	726430608	325	10127113	6	2
720014408	900	917484308	34	10	726430608	663	11314761	32	2
720801908	433	918810308	25	4	726431108	408	10121003	6	1
721108801	177	90024490	8	1	726432901	176	90024729	17	1
721108801	205	90200528	8	1	726433701	354	11353748	7	1
721108801	206	90200533	8	1	726433701	403	10120962	4	1
721114701	176	90024729	12	1	726434401	176	90024729	4	1
725101005	546	917829008	22	2	726440001	151	10871517	16	1
725111808	620	967917908	5	2	72644455	351	10143302	7	2
725800608	835	917191008	24	2	72644455	402	10120973	4	2
725801008	489	917347708	45	2	726453601	62	90029090	83	2
725801308	456	968287208	1	1	726453601	64	90029091	83	2
725801308	748	917332608	50	1	726454401	176	90024729	14	1
725802408	835	917191008	25	2	726454601	62	90029090	94	2
725804008	909	917484408	18	1	726454601	64	90029091	94	2
725806408	447	918252608	21	6	726457501	62	90029090	12	1
725806408	455	96020149	3	1	726457501	64	90029091	12	1
725806408	460	969540008	3	3	726457501	65	933878901	2	3
725808808	748	917332608	54	1	726611308	547	917829008	61	1
725814808	448	918252608	81	2	726612208	136	918011308	43	2
725838308	748	917332608	45	1	726612208	546	917829008	40	1
725850708	798	917078608	61	2	726612208	574	968397108	8	3
725855708	750	917332608	146	1	726612708	456	968287208	3	2
725856108	172	917438108	14	2	726612708	885	917484108	26	1
725856108	191	917454008	14	2	726612708	936	967957508	14	1
725856108	447	918252608	15	2	726613008	17	918005408	74	4
725857508	814	917078808	67	1	726613008	451	968283208	49	4
725857508	835	917191008	27	4	726616208	574	968397108	11	2
725857508	858	917191508	41	4	726616708	244	969268308	(2)	4
725858708	748	917332608	51	2	726616708	427	96004224	10	2
725860508	447	918252608	9	1	726616708	441	917079908	12	8
725860608	748	917332608	52	4	726616708	589	969048908	63	12
725863208	885	917484108	53	2	726616708	590	969118108	3	2
725864908	447	918252608	13	1	726616708	591	969120008	3	1
725865108	748	917332608	49	1	726616708	592	969127408	3	2
725868408	453	968309908	2	1	726616708	593	969761508	3	2
725870108	748	917332608	48	2	7361961	142	90211005	2	7
725870108	873	917483908	28	1	7361961	142	90211005	78	3
726405908	658	11211288	52	4	7362091	30	969731708	655	1
726405908	660	11340741	52	4	7362091	158	969733008	624	2
726406508	663	11314761	(22)	1	7362091	654	96020296	659	19
726407508	166	511065008	7	1	7362091	950	96022733	31	1
726407908	657	96020296	(1)	1	7362170	365	10143790	9	1
726408708	246	969268308	405	1	7362665	356	10143277	7	3
726409108	31	969731708	(1)	1	7362946	502	968513208	309	6
726410008	658	11211288	53	4	7362946	521	967788008	309	6
726410008	660	11340741	53	4	7362946	950	96022733	44	4
726411301	175	90024489	9	1	7363060	422	917828508	17	4.5
726411301	204	90200276	9	1	7363116	278	96004429	2	1

19.10.2018

etk\_en\_de\_098239 LR 11000

1027

**LIEBHERR**

Numerical index  
Numerischer Index

Item	Page	Assembly	Pos.	Quantity	Item	Page	Assembly	Pos.	Quantity
7365090	149	917081108	13	22	7381285	356	10143277	31	1
7365090	502	968513208	308	2	7381285	363	10141721	20	1
7365090	521	967788008	308	2	7381294	378	10142764	34	8
7367367	258	11212743	(17)	4	7381363	350	10141807	6	2
7367776	521	967788008	627	1	7381417	398	10120878	9	1
7367776	654	96020296	666	3	7381432	295	10137051	8	1
7367986	654	96020296	628	20	7381456	356	10143277	16	1
7367986	770	96020306	614	1	7381457	296	10152926	1	2
7368007	31	969731708	665	1	7381457	358	10145193	5	2
7368166	656	96020296	743	2	7381457	360	10145195	4	1
7368241	48	96026395	502	1	7381498	293	10141843	11	2
7369571	659	11450338	23	1	7381498	365	10143790	13	7
7371585	385	967404608	(4)	2	7381567	400	10120937	4	4
7372303	144	510235408	(15)	1	7381568	422	917828508	16	1
7380055	142	90211005	94	4	7381628	297	10118748	3	1
7380068	408	10121003	4	2	7381628	299	10137870	4	1
7380177	327	10136123	4	2	7381628	337	10126724	17	1
7380177	358	10145193	6	1	7381628	355	10147372	9	3
7380177	360	10145195	5	1	7381628	356	10143277	26	1
7380177	372	10129212	10	1	7381628	378	10142764	38	3
7380196	664	10451049	22	1	7381628	392	10120870	3	1
7380401	408	10121003	5	2	7381629	350	10141807	7	2
7380566	339	10143725	24	1	7381629	378	10142764	39	3
7380566	343	10154796	6	1	7381630	379	10142764	42	5
7380566	351	10143302	23	1	7381631	293	10141843	16	2
7380566	354	11353748	9	1	7381635	379	10142764	41	3
7380566	356	10143277	4	1	7381638	291	9078462	11	2
7380574	669	10342823	5	4	7381638	345	10147162	7	1
7380577	335	10138091	7	4	7381679	957	968838608	3	1
7380598	351	10143302	15	2	7381760	166	511065008	21	2
7380604	331	11363553	3	1	7381770	378	10142764	32	2
7380604	398	10120878	3	1	7381771	378	10142764	31	11
7380604	408	10121003	2	1	7381797	355	10147372	5	2
7380608	323	11365727	4	2	7382071	322	11365725	8	4
7380608	324	11365728	4	2	7382085	339	10143725	23	2
7380619	331	11363553	4	1	7382085	378	10142764	40	3
7380619	386	10120393	4	1	7382087	378	10142764	33	4
7380619	398	10120878	6	1	7382088	350	10141807	9	1
7380619	401	10120944	6	1	7382088	365	10143790	12	2
7380619	408	10121003	3	1	7382090	355	10147372	16	1
7380627	325	10127113	4	2	7382090	356	10143277	25	1
7380648	66	10132387	31	1	7382090	378	10142764	37	9
7380688	291	9078462	13	1	7382202	372	10129212	6	1
7380688	294	10125646	4	1	7382203	289	12451207	3	2
7380688	338	10127419	5	1	7382203	356	10143277	3	1
7380773	284	10142930	(4)	2	7382203	357	10145044	3	2
7380773	345	10147162	5	2	7382203	358	10145193	7	1
7380865	401	10120944	4	1	7382204	289	12451207	4	2
7380935	347	10299988	2	1	740000808	49	967908108	(502)	0.2
7380955	323	11365727	5	2	740000808	49	967908108	(502)	0.2
7380955	324	11365728	5	2	740000808	851	967922908	(504)	0.2
7380970	344	10141830	14	2	740002608	740	913364808	4	2
7380970	400	10120937	3	2	740300008	569	969298008	28	1
7380983	329	10134883	4	2	7403569	31	969731708	685	4
7381103	374	10127979	2	1	7403569	69	967787408	618	3
7381103	382	10133077	2	1	7403569	96	967787508	619	3
7381192	398	10120878	8	1	7403569	181	967787708	621	1
7381254	391	10120869	1	2	7403569	195	967787808	623	1
7381271	339	10143725	20	1	7403569	211	968081908	617	4
7381271	355	10147372	13	2	7403569	231	967787908	617	1

19.10.2018

etk\_en\_de\_098239 LR 11000

1028

**LIEBHERR**

Numerical index  
Numerischer Index

Item	Page	Assembly	Pos.	Quantity	Item	Page	Assembly	Pos.	Quantity
7403569	422	917828508	42	1	745900808	888	962092008	2	1
7403569	502	968513208	603	1	745902408	887	968934608	3	1
7403569	654	96020296	625	25	746170801	223	11347399	6	1
7403569	687	969582408	610	4	746202601	142	90211005	12	1
7403569	714	968562908	606	2	746221608	227	570112908	11	1
7403569	950	96022733	32	1	746222501	62	90029090	16	2
7404186	657	96020296	824	1	746222501	64	90029091	16	2
7406865	69	967787408	617	4	746223701	142	90211005	3	1
7406865	96	967787508	617	4	746509408	489	917347708	(2)	1
7406865	244	969268308	81	1	746509408	781	918121308	(2)	1
7406865	530	917080908	29	1	746509408	845	917251008	(2)	1
7406865	656	96020296	745	17	746604001	11	LR 11000 -0	(6)	1
7407098	157	969733008	601	2	746911608	575	10326323	15	1
7407098	655	96020296	713	5	747000408	759	11211228	38	1
7407107	30	969731708	620	2	747000608	658	11211288	34	2
7407107	771	96020306	643	2	747004401	175	90024489	18	55
7407108	30	969731708	624	2	747004401	204	90200276	18	55
7407108	654	96020296	674	3	747404201	142	90211005	71	1
7407108	771	96020306	645	1	749010208	752	928830208	1	1
7407118	181	967787708	610	1	750001108	128	917077108	30	1
7407118	195	967787808	614	1	750001808	128	917077108	31	2
7407118	211	968081908	613	1	750002408	653	96020296	252	3
7407119	157	969733008	605	2	761020303	142	90211005	73	1
7407119	655	96020296	684	2	761020803	175	90024489	26	1
7407120	30	969731708	602	2	761020803	204	90200276	26	1
7407120	69	967787408	611	3	761022503	143	927554301	6	1
7407120	96	967787508	606	3	761022503	177	90024490	14	1
7407120	181	967787708	605	1	761022503	205	90200528	14	1
7407120	195	967787808	605	1	761022503	206	90200533	14	1
7407120	211	968081908	610	2	761032303	175	90024489	33	2
7407120	656	96020296	764	6	761032303	204	90200276	33	2
7407120	770	96020306	626	1	761034103	142	90211005	24	1
7407125	30	969731708	636	2	761036003	62	90029090	11	1
7408797	271	11314599	15	1	761036003	64	90029091	11	1
7408798	271	11314599	16	1	761061703	175	90024489	2	1
7409755	178	11170708	(6)	1	761061703	204	90200276	2	1
7409918	657	96020296	825	1	7615379	30	969731708	650	2
7409922	657	96020296	832	1	7615379	950	96022733	20	1
7410441	655	96020296	697	3	7615629	211	968081908	605	2
7410451	31	969731708	681	2	7615629	656	96020296	769	4
7410451	657	96020296	861	1	7617268	115	967787608	608	4
7411445	674	511302208	999	1	7617268	654	96020296	664	8
7412734	82	11621291	6	1	7617354	31	969731708	683	1
7412937	336	10303007	23	1	7617354	115	967787608	600	4
7412942	336	10303007	18	1	7617354	657	96020296	856	1
744010208	30	969731708	304	7	7617460	30	969731708	627	2
744010208	157	969733008	300	5	7617460	157	969733008	602	3
744010208	653	96020296	432	6	7617460	231	967787908	621	1
744010408	749	917332608	106	4	7617460	521	967788008	623	1
745129501	570	964588408	4	2	7617460	655	96020296	702	4
745129501	571	964588308	5	8	7617461	31	969731708	684	1
745141201	142	90211005	66	1	7617461	657	96020296	831	2
745141201	175	90024489	4	1	7617494	69	967787408	613	2
745141201	204	90200276	4	1	7617494	96	967787508	604	2
745149308	129	926573208	(2)	2	7617494	158	969733008	633	1
745149608	499	928331508	3	2	7617494	181	967787708	627	1
745168808	192	968161808	7	2	7617494	195	967787808	627	1
745173801	62	90029090	43	2	7617494	654	96020296	671	9
745173801	64	90029091	43	2	7619656	655	96020296	(1)	1
745194708	225	540270514	12	1	7622478	583	10228112	16	1

19.10.2018

etk\_en\_de\_098239 LR 11000

1029

**LIEBHERR**

Numerical index  
Numerischer Index

Item	Page	Assembly	Pos.	Quantity	Item	Page	Assembly	Pos.	Quantity
7622803	83	11491831	2	12	7743242	110	918589408	13	8
7622803	84	11491832	3	18	7743242	124	917076808	26	4
7622803	85	11491833	2	18	7743242	175	90024489	89	1
7622803	152	11210825	2	12	7743242	200	917451208	73	2
7622803	539	11621501	3	4	7743242	204	90200276	89	1
7622804	539	11621501	5	1	7743242	489	917347708	(4)	1
7624285	151	10871517	24	1	7743242	757	917084408	12	2
772002208	509	917691308	16	6	7743242	781	918121308	(4)	1
772002208	687	969582408	551	3	7743242	845	917251008	(4)	1
772002208	778	917692108	12	2	7743242	846	917251008	57	2
772002708	422	917828508	38	1	7743242	873	917483908	7	2
772569908	731	916283608	1	1	7743242	879	917484008	10	4
773291208	928	917228608	31	1	7743242	900	917484308	29	2
773324408	751	917332608	182	1	774371808	509	917691308	24	4
773930708	720	917081308	1	2	774372608	509	917691308	10	3
773931808	913	917484608	36	1	774372608	535	917081208	20	11
773933408	547	917829008	65	1	774372608	778	917692108	4	3
773933508	751	917332608	183	1	774372708	187	917451408	1	1
773938308	724	965575208	14	1	774372708	509	917691308	11	5
773940008	128	917077108	44	1	774372708	535	917081208	21	13
773940108	128	917077108	37	1	774372708	778	917692108	5	3
773940508	735	917084808	4	1	774372808	535	917081208	2	1
773940508	738	917084908	4	1	774373408	535	917081208	29	2
773947308	740	913364808	3	1	774373408	778	917692108	3	2
774119708	435	962282208	1	1	774373508	200	917451208	70	2
774119808	437	962282308	1	1	774373508	509	917691308	22	4
774208008	244	969268308	182	2	774373508	535	917081208	11	6
774208508	244	969268308	185	2	774373808	80	917322008	12	48
774208508	293	10141843	18	16	774373808	83	11491831	1	1
774208508	342	10122793	2	2	774373808	84	11491832	1	1
774208508	391	10120869	5	12	774373808	85	11491833	1	1
774208508	422	917828508	23	4	774373808	104	917322208	12	48
774208508	478	96019655	5	1	774373808	149	917081108	12	12
774209908	413	917828308	13	16	774373808	510	11621498	1	1
774210508	687	969582408	306	2	774373808	535	917081208	9	1
774211308	687	969582408	305	1	774373808	538	11621502	1	1
774211708	244	969268308	179	2	774373808	539	11621501	1	1
774211908	653	96020296	401	3	774373808	779	11621500	1	1
774213908	244	969268308	186	2	774374508	535	917081208	13	1
774215008	362	10141720	17	2	774375008	509	917691308	13	2
774215008	363	10141721	17	2	774375108	149	917081108	3	1
774215008	391	10120869	6	4	774375108	535	917081208	3	1
774215508	530	917080908	16	2	774376008	509	917691308	25	4
774215708	502	968513208	304	4	774376108	509	917691308	91	3.5
774215708	521	967788008	304	4	774376508	152	11210825	1	1
774215708	653	96020296	400	3	774376508	200	917451208	71	2
774218808	244	969268308	180	12	774378208	84	11491832	2	2
774218808	274	969215908	9	8	774378208	85	11491833	3	2
774221708	476	918760508	18	7	774378208	510	11621498	2	2
774221708	547	917829008	113	1	774378208	538	11621502	2	1
774222908	244	969268308	184	4	774378208	539	11621501	2	3
774223708	526	918789208	8	4	774378208	779	11621500	3	2
774224908	530	917080908	25	4	774380308	535	917081208	7	1
774225008	478	96019655	6	1	774383208	80	917322008	13	4
774227908	244	969268308	187	8	774383208	104	917322208	13	4
774229908	521	967788008	303	2	774383508	80	917322008	16	15
774235608	530	917080908	12	1	774383508	104	917322208	16	15
774285208	502	968513208	303	2	774383708	687	969582408	309	1
7743242	59	917291608	30	4	774386508	535	917081208	17	1
7743242	92	917291708	30	4	774386708	187	917451408	5	1

19.10.2018

etk\_en\_de\_098239 LR 11000

1030

**LIEBHERR**

Numerical index  
Numerischer Index

Item	Page	Assembly	Pos.	Quantity	Item	Page	Assembly	Pos.	Quantity
774386708	509	917691308	23	2	885034108	128	917077108	11	1
774386708	535	917081208	10	11	885042208	569	969298008	58	1
774389308	81	11621396	10	1	885042308	569	969298008	59	1
779001108	936	967957508	7	1	885132208	128	917077108	5	1
779013008	60	917291608	80	4	885200408	128	917077108	14	1
779013008	93	917291708	80	4	885251508	17	918005408	70	1
779013008	200	917451208	72	2	885251508	750	917332608	175	2
779016201	142	90211005	88	1	885252008	136	918011308	56	1
779020108	630	922648308	2	6	890101408	569	969298008	31	1
779034708	547	917829008	87	1	90001698	147	90025097	313	9.85
779034708	879	917484008	50	2	90023098	172	917438108	2	1
788901808	200	917451208	29	8	90023098	191	917454008	2	1
788901808	547	917829008	69	10	90023101	200	917451208	1	1
788905808	454	968287308	1	3	90024482	173	90023098	1	1
789000308	128	917077108	20	1	90024489	173	90023098	5	1
789011908	274	969215908	16	1	90024490	173	90023098	10	1
789011908	526	918789208	18	1	90024729	175	90024489	85	1
789011908	530	917080908	26	3	90024729	204	90200276	85	1
789015108	528	967930608	5	1	90025097	146	917080408	1	1
789016008	524	965527508	2	1	90029090	59	917291608	3	1
790003908	128	917077108	4	1	90029090	92	917291708	3	1
790004608	128	917077108	6	1	90029091	59	917291608	4	1
790007908	128	917077108	3	1	90029091	92	917291708	4	1
790012608	128	917077108	7	1	90200221	202	90023101	1	1
790023608	128	917077108	8	1	90200276	202	90023101	5	2
790024908	128	917077108	17	1	90200514	202	90023101	7	1
790030108	128	917077108	10	1	90200528	202	90023101	10	1
790030308	128	917077108	9	1	90200533	202	90023101	20	1
790031508	128	917077108	12	1	90211005	140	918367008	1	3
790032008	128	917077108	13	1	90211081	142	90211005	98	1
790032308	128	917077108	15	1	9073189	339	10143725	21	2
790042008	128	917077108	18	1	9073190	339	10143725	22	2
790042908	128	917077108	19	1	9073190	355	10147372	14	2
790044408	128	917077108	16	1	9074404	379	10142764	113	1
790346914	269	11320826	320	2	9076531	381	10141937	10	2
790347214	269	11320826	550	9	9076550	381	10141937	11	1
790347214	269	11320826	560	1	9076638	362	10141720	12	4
790515308	128	917077108	(3)	1	9076638	363	10141721	12	4
790515408	128	917077108	(4)	1	9077281	366	10146947	7	1
797028301	175	90024489	21	55	9077282	303	10147666	4	8
797028301	204	90200276	21	55	9077329	408	10121003	8	1
810035408	128	917077108	41	1	9078049	289	12451207	80	8
811201708	352	10118223	102	1	9078058	320	10122940	7	1
811203108	557	917432008	52	1	9078257	321	10116320	1	2
811203308	557	917432008	51	1	9078259	321	10116320	3	2
811205108	557	917432008	50	1	9078308	396	10120896	3	1
811205708	289	12451207	109	1	9078314	285	10142930	260	2
811205708	292	10142096	109	1	9078324	396	10120896	191	1
811205708	313	11364303	109	1	9078438	298	10134887	4	2
811205708	317	11364320	109	1	9078462	282	10142930	12	1
811205708	319	11364325	109	1	9078467	287	10142930	521	1
811205708	327	10136123	105	1	9078515	307	10147781	5	4
811205708	345	10147162	109	1	9078522	310	10122503	6	2
811205708	366	10146947	105	1	9078589	352	10118223	3	8
811205708	376	10141788	105	1	9078590	352	10118223	4	1
811206308	407	10120996	100	1	9078590	353	11348849	4	1
811208201	308	10147780	104	1	9078591	352	10118223	5	1
811208201	325	10127113	119	1	9078591	353	11348849	5	1
8622905	289	12451207	108	1	9078621	391	10120869	4	2
8655032	289	12451207	104	1	9078622	373	9078467	1	1

19.10.2018

etk\_en\_de\_098239 LR 11000

1031

**LIEBHERR**

Numerical index  
Numerischer Index

Item	Page	Assembly	Pos.	Quantity	Item	Page	Assembly	Pos.	Quantity
9078650	342	10122793	1	1	917080908	9	LR 11000 -0	144	1
9078925	401	10120944	10	1	917081108	133	917987408	4	1
9079517	375	10120077	4	10	917081208	9	LR 11000 -0	147	1
9079604	369	9079954	1	2	917081308	9	LR 11000 -0	148	1
9079885	311	10122645	2	1	917081908	9	LR 11000 -0	156	1
9079885	312	10122640	2	1	917082108	9	LR 11000 -0	161	1
9079885	316	10122646	2	1	917084408	741	919089108	2	1
9079885	318	10122659	2	1	917084808	10	LR 11000 -0	190	1
9079885	396	10120896	4	1	917084908	10	LR 11000 -0	191	1
9079954	287	10142930	460	1	917085108	10	LR 11000 -0	193	1
9079977	371	10126465	2	1	917190508	11	LR 11000 -0	413	1
9080032	390	10120855	1	1	917190908	10	LR 11000 -0	206	1
9080281	401	10120944	1	1	917191008	10	LR 11000 -0	216	1
9080359	335	10138091	5	1	917191108	9	LR 11000 -0	135	1
9080476	306	10143276	4	6	917191508	10	LR 11000 -0	268	1
9080502	372	10129212	11	1	917228008	10	LR 11000 -0	273	2
9080532	404	10120976	2	8	917228608	11	LR 11000 -0	305	1
9080695	299	10137870	3	1	917228908	11	LR 11000 -0	313	1
9080734	375	10120077	(3)	1	917229308	11	LR 11000 -0	318	1
9080911	346	9078314	4	1	917229508	11	LR 11000 -0	326	1
910506108	617	917829408	(10)	1	917230408	11	LR 11000 -0	450	1
912524908	128	917077108	40	1	917230508	11	LR 11000 -0	451	1
9131612	299	10137870	7	1	917230608	11	LR 11000 -0	452	1
9132577	361	10141558	7	7	917230708	11	LR 11000 -0	453	1
913364808	10	LR 11000 -0	198	1	917230808	11	LR 11000 -0	454	1
9140351	362	10141720	15	1	917251008	10	LR 11000 -0	267	1
9140351	363	10141721	15	1	917291608	55	917076308	1	1
9144757	315	10118839	2	1	917291708	88	917076408	1	1
9144762	315	10118839	(1)	1	917321008	55	917076308	2	1
9144762	401	10120944	2	1	917321108	88	917076408	2	1
915587308	8	LR 11000 -0	130	1	917321208	107	918588908	2	1
916166208	11	LR 11000 -0	360	1	917322008	55	917076308	4	1
916283608	9	LR 11000 -0	164	1	917322108	55	917076308	5	1
916959908	8	LR 11000 -0	98	1	917322208	88	917076408	4	1
917076208	8	LR 11000 -0	6	2	917322308	88	917076408	5	1
917076308	8	LR 11000 -0	8	1	917332608	741	919089108	1	1
917076408	8	LR 11000 -0	10	1	917347708	485	917080308	1	1
917076508	8	LR 11000 -0	12	1	917353608	139	918366908	2	1
917076708	8	LR 11000 -0	18	1	917361408	12	917987508	3	1
917076808	8	LR 11000 -0	20	1	917361508	55	917076308	3	1
917077008	8	LR 11000 -0	24	1	917361608	88	917076408	3	1
917077108	8	LR 11000 -0	28	1	917368808	9	LR 11000 -0	138	2
917077708	8	LR 11000 -0	106	1	917432008	554	917912208	2	1
917077808	8	LR 11000 -0	107	1	917433408	198	917078208	3	1
917077908	8	LR 11000 -0	108	1	917438108	170	917077808	1	1
917078008	170	917077808	2	1	917451208	198	917078208	1	1
917078108	189	917077908	2	1	917451408	170	917077808	4	1
917078208	8	LR 11000 -0	111	1	917451408	189	917077908	4	1
917078608	10	LR 11000 -0	209	1	917452308	170	917077808	3	1
917078708	10	LR 11000 -0	210	1	917452408	189	917077908	3	1
917078808	10	LR 11000 -0	211	1	917452608	198	917078208	2	1
917078908	8	LR 11000 -0	119	1	917454008	189	917077908	1	1
917079008	215	917078908	2	1	917459108	133	917987408	5	1
917079208	10	LR 11000 -0	212	1	917472708	170	917077808	5	1
917079908	8	LR 11000 -0	131	1	917473108	9	LR 11000 -0	141	1
917080308	9	LR 11000 -0	136	1	917473708	189	917077908	5	1
917080408	133	917987408	3	1	917475908	485	917080308	5	1
917080508	9	LR 11000 -0	139	1	917476108	485	917080308	3	1
917080608	9	LR 11000 -0	140	1	917479408	489	917347708	1	1
917080708	517	917080608	50	1	917483908	10	LR 11000 -0	280	1

19.10.2018

etk\_en\_de\_098239 LR 11000

1032

**LIEBHERR**

Numerical index  
Numerischer Index



Item	Page	Assembly	Pos.	Quantity	Item	Page	Assembly	Pos.	Quantity
917484008	10	LR 11000 -0	282	1	918252608	8	LR 11000 -0	132	1
917484108	10	LR 11000 -0	284	1	918366908	133	917987408	2	1
917484208	10	LR 11000 -0	286	1	918367008	139	918366908	1	1
917484308	10	LR 11000 -0	288	1	918371308	10	LR 11000 -0	246	1
917484408	10	LR 11000 -0	290	1	918462408	11	LR 11000 -0	417	2
917484608	10	LR 11000 -0	294	1	918470508	11	LR 11000 -0	414	2
917484708	10	LR 11000 -0	296	1	918531108	9	LR 11000 -0	154	1
917508308	8	LR 11000 -0	104	1	918588908	8	LR 11000 -0	14	1
917517908	9	LR 11000 -0	150	1	918589408	107	918588908	1	1
917569308	11	LR 11000 -0	362	1	918641308	11	LR 11000 -0	499	1
917571208	10	LR 11000 -0	213	1	918760508	9	LR 11000 -0	134	1
917571308	11	LR 11000 -0	456	1	918789208	9	LR 11000 -0	143	1
917574408	10	LR 11000 -0	298	2	918790908	9	LR 11000 -0	169	1
917590708	715	917190508	2	1	918791208	9	LR 11000 -0	180	1
917597908	485	917080308	2	1	918791408	9	LR 11000 -0	182	1
917618308	11	LR 11000 -0	347	1	918791508	741	919089108	4	1
917625408	10	LR 11000 -0	274	1	918810308	8	LR 11000 -0	129	1
917626808	711	917618308	400	1	918900608	11	LR 11000 -0	344	1
917627008	10	LR 11000 -0	275	1	919089108	10	LR 11000 -0	201	1
917645608	215	917078908	1	1	919091108	741	919089108	3	1
917650608	873	917483908	500	1	919294008	11	LR 11000 -0	334	1
917650708	886	917484108	500	1	919294108	11	LR 11000 -0	322	1
917650808	901	917484308	500	1	919312108	8	LR 11000 -0	103	1
917660708	11	LR 11000 -0	299	1	920605708	691	918791208	197	1
917691308	485	917080308	4	1	920711308	182	967790308	1133	1
917692108	741	919089108	5	1	920711308	196	967790508	1133	1
917722008	11	LR 11000 -0	455	1	920730808	693	918791208	361	1
917722108	10	LR 11000 -0	257	1	920892708	691	918791208	227	1
917751408	9	LR 11000 -0	170	1	920903208	692	918791208	313	1
917827708	8	LR 11000 -0	121	1	920975008	694	918791208	406	2
917827808	8	LR 11000 -0	122	1	920983508	540	968712908	463	1
917828208	8	LR 11000 -0	124	1	920984208	693	918791208	327	1
917828308	8	LR 11000 -0	125	1	920984908	691	918791208	196	1
917828408	8	LR 11000 -0	126	1	920995808	692	918791208	290	1
917828508	8	LR 11000 -0	127	1	921079508	489	917347708	21	9
917828608	9	LR 11000 -0	133	1	921079508	517	917080608	8	2
917829008	9	LR 11000 -0	153	1	921079508	718	917508308	4	2
917829108	9	LR 11000 -0	159	1	921079508	750	917332608	132	8
917829308	9	LR 11000 -0	163	1	921079508	885	917484108	24	1
917829408	9	LR 11000 -0	165	1	921252408	694	918791208	385	1
917852708	8	LR 11000 -0	128	1	921262008	687	969582408	(1368)	1
917863208	9	LR 11000 -0	137	1	921445908	160	969732608	120	1
917872108	198	917078208	4	1	921620508	70	967789708	1864	1
917912208	549	969291108	1	1	921620508	97	967789908	1844	1
917987408	8	LR 11000 -0	102	1	921620608	70	967789708	1875	1
917987508	8	LR 11000 -0	4	1	921620608	97	967789908	1855	1
918005408	12	917987508	1	1	921620608	231	967787908	(1114)	1
918009808	9	LR 11000 -0	158	1	921767008	692	918791208	283	1
918011108	9	LR 11000 -0	177	1	921849508	693	918791208	333	1
918011308	133	917987408	1	1	921876008	691	918791208	245	1
918011408	136	918011308	1	1	921999008	540	968712908	467	1
918017108	555	917912208	71	1	922099808	693	918791208	337	1
918107308	9	LR 11000 -0	162	1	922124508	521	967788008	(1354)	1
918121308	10	LR 11000 -0	204	1	922217808	691	918791208	244	1
918121408	10	LR 11000 -0	205	1	922587308	160	969732608	139	1
918129208	12	917987508	2	1	922645708	692	918791208	293	1
918129308	133	917987408	6	1	922648308	625	969251008	44	1
918188208	781	918121308	35	1	922681508	694	918791208	404	1
918188208	786	918121408	38	1	922689608	33	969731808	1799	1
918216808	12	917987508	4	1	922734908	692	918791208	269	1

19.10.2018

etk\_en\_de\_098239 LR 11000

1033

**LIEBHERR**

Numerical index  
Numerischer Index

Item	Page	Assembly	Pos.	Quantity	Item	Page	Assembly	Pos.	Quantity
922885208	691	918791208	260	1	926097308	694	918791208	436	1
922895908	693	918791208	341	1	926098108	33	969731808	1833	1
922909008	502	968513208	(1360)	1	926119108	692	918791208	320	1
922909808	160	969732608	136	1	926119208	70	967789708	1876	1
922912408	693	918791208	360	1	926119208	97	967789908	1856	1
922929808	33	969731808	1820	1	926120008	33	969731808	1835	1
922929808	33	969731808	1822	1	926121308	694	918791208	2390	1
9230171	371	10126465	4	2	926122108	33	969731808	1817	1
923344608	115	967787608	(1790)	8	926122608	212	968082008	1273	1
923512208	41	967907508	(500)	24	926149708	692	918791208	273	1
923512208	48	96026395	500	1	926289108	33	969731808	1807	1
923512208	49	967908108	(500)	1	926359608	212	968082008	1280	1
923512208	49	967908108	(500)	1	926367008	693	918791208	345	1
923512208	74	967971408	500	4	926385808	691	918791208	252	1
923512208	75	967971708	500	6	926413408	33	969731808	1798	1
923512208	463	967926408	500	40	926432508	693	918791208	363	1
923512208	466	969246708	(500)	1	926443808	693	918791208	329	1
923512208	610	968346208	500	2	926455708	692	918791208	300	1
923512208	612	968418008	500	2	926455908	182	967790308	1135	1
923512208	617	917829408	(500)	2	926455908	196	967790508	1135	1
923512208	764	968541308	500	5	926465408	70	967789708	1869	1
923512208	765	968546008	500	3	926465408	97	967789908	1849	1
923512208	766	968546108	500	3	926485608	691	918791208	224	1
923512208	851	967922908	(500)	1	926534008	231	967787908	(1115)	1
923569408	490	917347708	91	2	926551108	502	968513208	(1357)	1
923583408	160	969732608	138	1	926554208	692	918791208	319	1
924134808	694	918791208	426	1	926557608	693	918791208	334	1
924176608	157	969733008	424	1	926559808	104	917322208	(1890)	1
924476008	691	918791208	212	1	926560008	944	968883308	(95)	2
924506308	33	969731808	1809	1	926561708	694	918791208	423	1
924713108	16	918005408	54	8	926561808	70	967789708	1873	1
924713108	120	917076708	8	26	926561808	97	967789908	1853	1
924713108	459	969259908	5	8	926573208	128	917077108	2	1
924713108	749	917332608	87	12	926573308	129	926573208	1	1
924875608	773	96020309	1255	1	926606408	33	969731808	1812	1
924927608	694	918791208	434	1	926606908	33	969731808	1828	1
924954508	781	918121308	2	8	926612308	212	968082008	1277	1
924954508	786	918121408	2	12	926711608	692	918791208	271	1
924954508	900	917484308	19	6	926712108	160	969732608	112	1
924954508	928	917228608	3	2	926743308	693	918791208	336	1
925056608	724	965575208	4	1	926743408	212	968082008	1271	1
925067508	59	917291608	11	4	9268130	406	10120993	4	2
925067508	92	917291708	11	4	926837208	160	969732608	122	1
925655908	521	967788008	(1351)	1	926847608	691	918791208	248	1
926042908	692	918791208	309	1	926850208	160	969732608	143	1
926042908	692	918791208	311	1	926891108	43	967907608	11	1
926046308	691	918791208	199	1	926891108	608	969245308	8	1
926049208	212	968082008	1276	1	926891108	625	969251008	45	2
926053108	691	918791208	258	1	9269048	350	10141807	8	1
926056908	160	969732608	118	1	926965608	693	918791208	324	1
926058208	160	969732608	142	1	926970408	691	918791208	254	1
926058408	694	918791208	425	1	926993008	130	912524908	1	1
926067808	692	918791208	276	1	926998308	129	926573208	2	1
926070508	693	918791208	346	1	9270340	350	10141807	11	1
926094508	70	967789708	1865	1	927067808	773	96020309	1249	1
926094508	97	967789908	1845	1	927068308	243	969268308	28	1
926095208	691	918791208	221	1	927105808	160	969732608	113	1
926095408	692	918791208	275	1	9271340	293	10141843	17	2
926095708	694	918791208	418	1	9271963	244	969268308	130	2
926096908	692	918791208	314	1	9271963	400	10120937	1	2

19.10.2018

etk\_en\_de\_098239 LR 11000

1034

**LIEBHERR**

Numerical index  
Numerischer Index

Item	Page	Assembly	Pos.	Quantity	Item	Page	Assembly	Pos.	Quantity
927281408	694	918791208	421	1	928032808	33	969731808	1831	1
927294008	691	918791208	198	1	928036308	693	918791208	379	1
9273158	391	10120869	3	2	928040408	33	969731808	1796	1
9273161	391	10120869	2	4	928040608	70	967789708	1862	1
927377208	692	918791208	315	1	928040608	97	967789908	1842	1
9274060	295	10137051	9	1	928040808	773	96020309	1251	1
927449608	693	918791208	375	1	928041308	692	918791208	282	1
927501901	143	927554301	2	1	928042808	691	918791208	246	1
927501901	177	90024490	13	1	928331508	489	917347708	25	2
927501901	205	90200528	13	1	928331508	748	917332608	8	1
927501901	206	90200533	13	1	928396708	693	918791208	343	1
927550208	693	918791208	382	1	928468308	160	969732608	124	1
927550308	212	968082008	1279	1	928755908	952	968883508	(1090)	4
927550308	212	968082008	1281	1	928762608	692	918791208	302	1
927554301	142	90211005	77	1	928830208	748	917332608	9	1
927554401	143	927554301	1	1	928830408	752	928830208	2	2
9275766	393	10120871	2	2	928861508	540	968712908	471	2
927586201	177	90024490	12	1	928864808	694	918791208	409	1
927607208	692	918791208	306	1	928870008	950	96022733	(1912)	1
927612301	62	90029090	28	1	928870608	694	918791208	407	1
927612301	64	90029091	28	1	928871308	212	968082008	1284	1
927613508	231	967787908	(1112)	1	928874108	70	967789708	1863	1
927617608	694	918791208	435	1	928874108	97	967789908	1843	1
927619308	694	918791208	429	2	928879908	693	918791208	364	1
927625201	177	90024490	20	1	928885008	540	968712908	473	1
927633301	142	90211005	5	1	928887708	540	968712908	472	1
927633401	142	90211005	10	1	928889108	540	968712908	470	1
927633701	142	90211005	15	1	929208908	693	918791208	380	1
927633801	142	90211005	20	5	929312208	693	918791208	374	1
927635801	142	90211005	30	1	929316708	33	969731808	1819	1
927635901	142	90211005	35	1	929316908	693	918791208	352	1
927636201	142	90211005	40	3	929322208	693	918791208	373	1
927636401	142	90211005	45	1	929351208	691	918791208	217	1
927636501	142	90211005	50	1	929379308	773	96020309	1254	1
927636601	142	90211005	55	3	929392208	693	918791208	338	1
927636801	142	90211005	60	1	929578308	625	969251008	35	1
927640008	692	918791208	278	1	929612808	160	969732608	135	1
927640708	691	918791208	250	1	929622508	694	918791208	398	1
927640708	692	918791208	277	1	929625708	694	918791208	411	1
927641608	33	969731808	1826	1	929629208	521	967788008	(1353)	1
927671808	692	918791208	265	1	929648208	33	969731808	1836	1
927671808	692	918791208	270	1	929716708	33	969731808	1825	1
927677008	33	969731808	1832	1	929728208	540	968712908	469	1
927677508	212	968082008	1278	1	929749808	694	918791208	2393	1
927679208	33	969731808	1824	1	929753808	691	918791208	259	1
927681408	692	918791208	316	1	929757108	212	968082008	1274	1
927685308	773	96020309	1269	1	929757908	691	918791208	253	1
927693008	70	967789708	1868	2	929921108	773	96020309	1256	1
927693008	97	967789908	1848	2	929963108	773	96020309	1257	1
927697708	160	969732608	108	1	930358108	125	962009308	5	1
927706908	182	967790308	1132	1	932187701	176	90024729	13	1
927706908	196	967790508	1132	1	932226808	59	917291608	41	4
927892208	653	96020296	422	1	932226808	92	917291708	41	4
928006008	693	918791208	378	1	932377308	748	917332608	11	2
928006008	714	968562908	(1098)	2	933558708	546	917829008	24	2
928015008	33	969731808	1827	1	933878901	59	917291608	5	2
928016008	693	918791208	340	1	933878901	92	917291708	5	2
928017208	160	969732608	119	1	934282108	900	917484308	53	2
928025108	160	969732608	126	1	934787908	489	917347708	35	4
928027908	694	918791208	383	1	934787908	748	917332608	25	2

Item	Page	Assembly	Pos.	Quantity	Item	Page	Assembly	Pos.	Quantity
935085908	234	917827708	3	2	9412158	907	969135508	5	4
935989108	913	917484608	14	2	941324408	192	968161808	10	2
937200508	489	917347708	42	2	941369108	846	917251008	67	2
937501408	157	969733008	192	3	941530008	626	969251008	75	1
938576001	59	917291608	7	1	941540008	192	968161808	13	2
938576001	92	917291708	7	1	941846108	546	917829008	31	1
938576201	59	917291608	6	1	942979208	894	968829408	6	1
938576201	92	917291708	6	1	942979208	895	968828908	6	1
938846401	62	90029090	4	1	942979208	902	968828308	6	1
938846401	64	90029091	4	1	942979208	910	96001458	3	1
938865908	928	917228608	27	1	942979208	914	968691208	2	1
939249808	546	917829008	16	2	943142708	453	968309908	27	2
939255108	894	968829408	9	2	943399108	497	967981008	7	1
939255108	895	968828908	9	3	943399108	791	967746908	11	1
939460808	120	917076708	33	8	943399108	800	967897608	7	1
940069208	918	968984108	12	2	943399108	802	967898308	7	1
940107008	517	917080608	10	1	943399108	809	967743808	11	1
940116008	600	969443908	21	8	943399108	816	968190108	7	1
9402377	188	917472708	4	2	943950608	547	917829008	108	1
9402377	189	917077908	(4)	2	944102603	142	90211005	51	1
9402377	723	917517908	(5)	14	944228903	142	90211005	36	1
9402377	728	917082108	3	6	944271808	879	917484008	4	3
9402377	784	969096408	1	2	944311703	142	90211005	13	1
940474008	873	917483908	8	2	944313303	142	90211005	14	1
941009708	835	917191008	29	2	944393808	172	917438108	37	2
941009708	858	917191508	58	4	944393808	191	917454008	38	2
941009708	863	917228008	58	21	944441603	175	90024489	40	1
941009708	867	917625408	58	23	944441603	204	90200276	40	1
941009708	871	917627008	58	21	945048208	750	917332608	148	3
941138108	60	917291608	105	8	945495808	112	96016050	2	2
941138108	93	917291708	105	8	945569108	608	969245308	12	1
941138108	120	917076708	15	36	945611208	110	918589408	9	8
941138108	136	918011308	32	13	945720508	918	968984108	10	1
941138108	172	917438108	31	6	946103108	974	969944708	6	3
941138108	191	917454008	31	6	946627708	60	917291608	71	2
941138108	200	917451208	26	8	946627708	93	917291708	71	2
941138108	447	918252608	46	85	946642108	918	968984108	14	1
941138108	453	968309908	12	12	946863608	900	917484308	27	2
941138108	455	96020149	9	4	947811508	243	969268308	31	2
941138108	456	968287208	7	4	947906708	653	96020296	266	6
941138108	460	969540008	6	12	947923908	490	917347708	65	2
941138108	490	917347708	50	16	947923908	495	967846208	9	1
941138108	748	917332608	56	184	948390108	653	96020296	273	1
941138108	790	917190908	34	71	948639708	900	917484308	22	3
941138108	798	917078608	34	118	948902708	490	917347708	74	2
941138108	807	917078708	34	94	949088208	16	918005408	17	4
941138108	814	917078808	34	88	949188508	913	917484608	33	1
941138108	825	917079208	34	94	949582708	546	917829008	17	2
941138108	830	917571208	34	94	949635408	517	917080608	4	9
941138108	835	917191008	10	57	949635408	902	968828308	8	1
941138108	845	917251008	43	12	949653808	546	917829008	14	2
941138108	858	917191508	53	47	949653808	928	917228608	19	1
941138108	863	917228008	53	50	949864108	770	96020306	161	1
941138108	867	917625408	53	50	949987108	495	967846208	11	2
941138108	871	917627008	53	54	949987108	497	967981008	9	2
941138108	873	917483908	32	13	949987108	791	967746908	9	2
941138108	885	917484108	45	21	949987108	800	967897608	6	2
941138108	909	917484408	16	6	949987108	802	967898308	6	2
9412158	728	917082108	10	6	949987108	809	967743808	9	2
9412158	730	918107308	35	1	949987108	816	968190108	6	2

19.10.2018

etk\_en\_de\_098239 LR 11000

1036

**LIEBHERR**

Numerical index  
Numerischer Index

Item	Page	Assembly	Pos.	Quantity	Item	Page	Assembly	Pos.	Quantity
949987108	818	968190208	9	2	953867308	867	917625408	59	14
949987108	963	968768408	4	2	953867308	871	917627008	59	14
950362908	499	928331508	1	1	953873408	17	918005408	62	37
950363008	499	928331508	4	1	953873408	172	917438108	23	5
950430808	17	918005408	65	2	953873408	191	917454008	23	3
950430808	30	969731708	300	2	953873408	200	917451208	36	4
950556808	29	969731708	200	24	953873408	248	969375408	50	4
950556808	69	967787408	200	8	953873408	422	917828508	14	4
950556808	96	967787508	200	8	953873408	441	917079908	15	8
950556808	521	967788008	200	2	953873408	451	968283208	33	15
950556808	652	96020296	200	34	953873408	459	969259908	20	4
950556808	770	96020306	200	10	953873408	467	969246708	51	2
950596908	547	917829008	73	1	953873408	491	917347708	109	10
951167108	846	917251008	74	2	953873408	535	917081208	65	10
951220808	900	917484308	49	1	953873408	723	917517908	40	10
951473308	950	96022733	43	1	953873408	750	917332608	140	58
951589108	847	967913408	5	2	954061908	750	917332608	151	1
952198708	499	928331508	2	2	954113708	441	917079908	8	8
952198708	748	917332608	26	2	954117308	172	917438108	36	1
952859808	243	969268308	33	1	954117308	191	917454008	37	1
952859808	482	917191108	56	1	954117308	490	917347708	107	3
953178108	858	917191508	49	2	954117308	502	968513208	306	4
953178108	867	917625408	49	2	954117308	521	967788008	306	4
953518308	120	917076708	39	8	954117308	750	917332608	139	1
953552708	495	967846208	21	1	954117508	200	917451208	51	2
953552708	963	968768408	7	1	954117508	750	917332608	138	5
953600608	653	96020296	264	1	954128608	200	917451208	35	3
953621508	495	967846208	7	1	954133608	413	917828308	40	1
953650008	172	917438108	22	17	954444708	517	917080608	3	1
953650008	191	917454008	22	17	954706208	718	917508308	9	16
953650008	200	917451208	46	8	955009808	900	917484308	52	2
953650008	482	917191108	55	2	955048508	885	917484108	22	1
953650008	490	917347708	105	18	955051808	835	917191008	42	2
953650008	546	917829008	46	3	955051808	846	917251008	58	2
953650008	626	969251008	88	1	955051808	858	917191508	13	4
953650008	715	917190508	6	1	955051808	863	917228008	13	4
953650008	750	917332608	158	37	955051808	867	917625408	13	4
953650008	845	917251008	55	42	955051808	871	917627008	13	4
953650008	873	917483908	22	19	955051808	873	917483908	18	2
953650008	885	917484108	49	30	955051808	879	917484008	13	2
953650008	900	917484308	33	43	955161608	913	917484608	15	2
953650008	928	917228608	37	11	955404808	790	917190908	48	2
953695308	441	917079908	(3)	2	955404808	798	917078608	31	6
953695308	441	917079908	(3)	2	955404808	807	917078708	31	5
953695308	441	917079908	(3)	2	955404808	814	917078808	31	5
953695308	441	917079908	(3)	2	955404808	825	917079208	31	5
953695308	441	917079908	6	8	955404808	830	917571208	31	5
953696908	138	968284308	5	1	955404808	835	917191008	28	2
953696908	509	917691308	2	1	955404808	858	917191508	54	2
953696908	535	917081208	6	1	955404808	863	917228008	54	4
953741108	885	917484108	48	1	955404808	867	917625408	54	4
953741108	928	917228608	38	1	955404808	871	917627008	54	4
953848908	60	917291608	73	2	955451608	274	969215908	3	2
953848908	93	917291708	73	2	955490508	885	917484108	18	4
953867308	60	917291608	64	24	955490508	909	917484408	6	4
953867308	93	917291708	64	24	955629908	546	917829008	29	1
953867308	451	968283208	50	4	955668108	200	917451208	33	1
953867308	835	917191008	19	9	955702308	749	917332608	66	2
953867308	858	917191508	59	13	955919508	29	969731708	195	1
953867308	863	917228008	59	15	955998208	918	968984108	5	1

19.10.2018

etk\_en\_de\_098239 LR 11000

1037

**LIEBHERR**

Numerical index  
Numerischer Index

Item	Page	Assembly	Pos.	Quantity	Item	Page	Assembly	Pos.	Quantity
956064008	961	917230408	(2)	1	96012877	212	968082008	1275	1
956093308	231	967787908	309	1	96013937	691	918791208	240	1
956097408	885	917484108	34	2	96013979	691	918791208	239	1
956097408	913	917484608	35	1	96013981	691	918791208	238	1
956442808	790	917190908	53	2	96013982	691	918791208	235	1
956442808	798	917078608	49	4	96013985	691	918791208	237	1
956442808	807	917078708	49	4	96014004	694	918791208	403	1
956442808	814	917078808	49	6	96014033	422	917828508	(2316)	1
956442808	825	917079208	49	4	96014337	691	918791208	241	1
956442808	830	917571208	49	4	96016050	110	918589408	4	4
956442808	835	917191008	34	4	96016054	112	96016050	1	1
956442808	858	917191508	62	6	96017374	972	968455908	700	1
956442808	863	917228008	62	8	96017641	947	968883408	(94)	2
956442808	867	917625408	62	8	96019655	476	918760508	1	1
956442808	871	917627008	62	8	96020149	447	918252608	4	1
956449508	547	917829008	112	1	96020215	526	918789208	2	1
956520808	410	917828208	19	1	96020296	633	918790908	4	1
957018808	200	917451208	44	6	96020306	767	918791508	4	1
957018808	211	968081908	322	4	96020309	770	96020306	10	1
957018808	879	917484008	26	2	96020310	770	96020306	11	1
957018808	913	917484608	22	1	96020343	697	918791408	308	1
96000486	588	969048908	15	1	96020344	697	918791408	344	1
96000499	419	969238908	(7)	1	96020351	698	918791408	380	1
96000557	691	918791208	249	1	96020353	694	918791208	402	1
96000558	692	918791208	286	1	96020384	775	96020310	144	1
96000559	692	918791208	287	1	96020385	775	96020310	145	1
96000567	692	918791208	289	1	96020387	775	96020310	146	1
96000568	692	918791208	291	1	96021362	433	918810308	7	1
96000569	692	918791208	294	1	96021363	433	918810308	8	1
96000576	693	918791208	347	1	96021365	433	918810308	9	1
96001219	846	917251008	86	2	96022549	466	969246708	9	1
96001458	909	917484408	13	2	96022577	691	918791208	211	1
96002209	723	917517908	1	2	96022733	941	918900608	4	1
96002787	462	969246108	16	1	96022734	950	96022733	11	1
96003050	212	968082008	1270	1	96022735	950	96022733	10	1
96003291	851	967922908	311	1	96023300	422	917828508	(2332)	1
96003404	419	969238908	(2)	1	96024947	950	96022733	(997)	1
96004205	426	96004209	1	1	96024948	950	96022733	(998)	1
96004207	422	917828508	3	1	96026351	46	968270208	20	1
96004209	422	917828508	2	1	96026395	47	96026351	10	1
96004224	422	917828508	4	1	96028331	181	967787708	157	1
96004429	277	10675550	999	1	96028331	211	968081908	157	1
96004475	480	10876576	999	1	96028331	502	968513208	152	1
96005701	703	967956208	37	1	96028333	29	969731708	157	2
96005702	707	96005701	1	1	96028333	69	967787408	232	2
96005810	846	917251008	87	1	96028333	96	967787508	232	2
96005810	873	917483908	36	1	96028333	157	969733008	157	1
96005810	886	917484108	60	1	96028333	195	967787808	157	1
96005810	900	917484308	59	1	96028333	521	967788008	154	1
96005812	846	917251008	(2)	1	96028333	770	96020306	165	1
96006203	53	917076208	1	1	96028886	760	919091108	5	1
96006543	466	969246708	6	3	96028887	761	96028886	1	1
96006588	840	96006590	10	1	96032222	433	918810308	5	1
96006590	838	918371308	4	1	96032223	433	918810308	6	1
96008041	422	917828508	700	1	96033815	781	918121308	3	1
96008151	840	96006590	(1455)	1	96033815	786	918121408	3	1
96008152	840	96006590	(1456)	1	96033816	781	918121308	4	1
96009866	694	918791208	437	1	96033816	786	918121408	4	1
96010191	723	917517908	43	1	96035790	699	919294108	10	1
96011324	699	919294108	20	1	961717608	694	918791208	420	1

19.10.2018

etk\_en\_de\_098239 LR 11000

1038

**LIEBHERR**

Numerical index  
Numerischer Index

Item	Page	Assembly	Pos.	Quantity	Item	Page	Assembly	Pos.	Quantity
961719608	692	918791208	318	1	963792208	469	969739108	30	1
961802908	160	969732608	131	1	963792608	942	968929808	2	1
961802908	692	918791208	264	1	963857308	482	917191108	(1100)	1
961890708	692	918791208	304	1	963861608	773	96020309	1262	1
961918608	160	969732608	134	1	963922908	773	96020309	1268	1
961922808	692	918791208	297	1	963927608	773	96020309	1264	1
961950508	540	968712908	466	1	963949708	597	969427308	10	1
962009308	124	917076808	6	2	963949708	602	968255908	6	1
962010208	125	962009308	1	1	964045408	243	969268308	40	1
962064608	521	967788008	(1350)	1	964045608	243	969268308	41	2
962065408	33	969731808	1821	1	964094308	694	918791208	438	1
962065408	33	969731808	1823	1	964326508	692	918791208	281	1
962065808	540	968712908	460	1	964326708	692	918791208	280	1
962066108	692	918791208	295	1	964478208	692	918791208	307	1
962068708	160	969732608	133	1	964490608	243	969268308	36	1
962092008	885	917484108	3	2	964560908	554	917912208	6	1
962092008	913	917484608	30	1	964561008	554	917912208	7	1
962282208	434	96032222	1	1	964570508	557	917432008	2	1
962282308	436	96032223	1	1	964580308	570	964588408	3	1
962479208	692	918791208	263	1	964581908	110	918589408	8	4
962479208	693	918791208	342	1	964588308	554	917912208	27	1
962533308	33	969731808	1830	1	964588408	554	917912208	26	1
962563908	735	917084808	3	1	964591108	625	969251008	48	1
962563908	738	917084908	3	1	964598008	554	917912208	8	1
962580308	489	917347708	38	8	964598308	564	964598008	3	1
962580308	748	917332608	16	4	964604608	571	964588308	4	1
962580308	790	917190908	40	8	964614308	693	918791208	323	1
962580308	798	917078608	40	8	964685508	692	918791208	262	1
962580308	807	917078708	40	8	964687508	693	918791208	353	1
962580308	814	917078808	40	10	964698008	560	964560908	1	1
962580308	825	917079208	40	8	964720408	549	969291108	3	1
962580308	830	917571208	40	8	964770608	521	967788008	(1355)	1
962580308	835	917191008	3	4	964776308	694	918791208	422	1
962580308	858	917191508	70	4	964788008	571	964588308	3	2
962580308	863	917228008	70	4	964830208	41	967907508	(506)	1
962580308	867	917625408	70	4	964837908	577	917081908	4	1
962580308	871	917627008	70	4	964843708	433	918810308	12	2
962639608	693	918791208	325	1	964843808	433	918810308	13	1
962641208	691	918791208	257	1	964843908	433	918810308	14	1
962641908	160	969732608	128	1	964862608	438	915587308	1	1
962686408	160	969732608	114	1	964873308	554	917912208	46	1
962729508	749	917332608	72	2	964908308	555	917912208	68	1
962761808	694	918791208	419	1	964913908	243	969268308	29	2
962861308	33	969731808	1834	1	964931408	466	969246708	31	1
963011708	724	965575208	3	1	964944108	569	969298008	19	1
963249908	723	917517908	5	2	964984108	433	918810308	26	2
963253908	723	917517908	4	2	964987308	565	965063308	2	1
963338108	160	969732608	127	1	965021508	433	918810308	46	2
963398008	625	969251008	36	4	965063308	554	917912208	9	1
963462208	694	918791208	432	1	965156808	693	918791208	335	1
963466308	692	918791208	268	1	965159008	182	967790308	1137	1
963560608	212	968082008	1283	1	965159008	196	967790508	1137	1
963561108	182	967790308	1136	1	965159108	160	969732608	116	1
963561108	196	967790508	1136	1	965185908	709	96011324	30	4
963698108	693	918791208	330	1	965194608	692	918791208	274	1
963699008	773	96020309	1267	1	965197608	691	918791208	243	1
963702608	694	918791208	400	1	965200208	212	968082008	1272	1
963710408	692	918791208	299	1	965200708	694	918791208	405	2
963711708	482	917191108	(1104)	1	965229108	913	917484608	32	1
963792208	466	969246708	12	2	965291708	555	917912208	81	1

19.10.2018

etk\_en\_de\_098239 LR 11000

1039

**LIEBHERR**

Numerical index  
Numerischer Index

Item	Page	Assembly	Pos.	Quantity	Item	Page	Assembly	Pos.	Quantity
965309108	451	968283208	11	9	966435308	858	917191508	35	1
965419308	554	917912208	28	1	966435308	863	917228008	35	1
965429308	692	918791208	267	1	966435308	867	917625408	35	1
965444808	216	917645608	3	1	966435308	871	917627008	35	1
965470908	549	969291108	8	2	966435308	885	917484108	55	2
965472808	694	918791208	430	2	966600408	212	968082008	1282	1
965475408	694	918791208	412	1	966681908	691	918791208	228	1
965527508	523	917473108	1	1	966683108	33	969731808	1792	1
965527808	524	965527508	1	1	966732208	33	969731808	1829	1
965565808	693	918791208	351	1	966733608	694	918791208	417	1
965575208	723	917517908	2	1	966735908	692	918791208	308	1
965575408	724	965575208	1	1	966764308	929	968135508	10	1
965575508	724	965575208	5	1	966796408	128	917077108	42	1
965577308	724	965575208	2	1	966817308	569	969298008	24	1
965617208	463	967926408	995	20	966853008	693	918791208	368	1
965622108	75	967971708	996	8	966854008	693	918791208	370	1
965622108	463	967926408	996	18	966854108	694	918791208	395	1
965622108	466	969246708	(996)	2	966860008	97	967789908	1854	1
965622208	48	96026395	998	1	966862908	693	918791208	377	1
965622208	49	967908108	(998)	1	966866108	691	918791208	200	1
965622208	49	967908108	(998)	1	966866108	691	918791208	201	1
965622208	74	967971408	998	2	966895208	181	967787708	(270)	1
965622208	463	967926408	998	1	966895208	195	967787808	(270)	1
965622208	466	969246708	(998)	2	966929508	41	967907508	(507)	2
965622208	610	968346208	998	1	966929508	625	969251008	46	1
965622208	612	968418008	998	2	966947408	717	918470508	110	1
965622208	617	917829408	(998)	2	966963608	773	96020309	1258	1
965622208	764	968541308	998	2	966964808	694	918791208	387	1
965622208	765	968546008	998	2	966989308	937	919294008	19	1
965622208	766	968546108	998	2	967066008	489	917347708	2	19
965669108	703	967956208	31	1	967066008	515	917080508	2	18
965690708	43	967907608	2	1	967066008	845	917251008	5	2
965718308	44	965690708	1	1	967066008	873	917483908	3	2
965751108	717	918470508	100	1	967070508	749	917332608	80	1
965799908	160	969732608	117	1	967202008	606	968030208	2	1
965799908	691	918791208	220	1	967213408	231	967787908	(1111)	1
965800508	692	918791208	266	1	967216508	540	968712908	465	1
965802108	160	969732608	129	1	967222108	773	96020309	1259	1
965860108	694	918791208	408	1	967254408	851	967922908	320	1
965939808	605	917829308	35	1	967257808	433	918810308	39	2
965947108	693	918791208	371	1	967311308	749	917332608	81	1
966056008	33	969731808	1808	1	967363808	471	10340105	999	1
966056408	691	918791208	225	1	967404608	381	10141937	999	1
966056408	694	918791208	392	1	967421808	537	10425291	30	1
966147208	160	969732608	123	1	967473008	418	969305108	3	2
966182708	70	967789708	1870	2	967539808	625	969251008	47	1
966182708	97	967789908	1850	2	967574308	182	967790308	1131	1
966182708	212	968082008	1286	1	967574308	196	967790508	1131	1
966186308	160	969732608	130	1	967588308	433	918810308	3	1
966186308	160	969732608	132	1	967588408	433	918810308	4	1
966187808	950	96022733	(1910)	1	967622308	691	918791208	251	1
966378608	773	96020309	1261	1	967627408	70	967789708	1872	1
966388208	694	918791208	393	1	967627408	97	967789908	1852	1
966435308	137	918011308	68	1	967686308	825	917079208	1	1
966435308	790	917190908	38	1	967686908	692	918791208	312	1
966435308	798	917078608	54	2	967690408	692	918791208	301	1
966435308	807	917078708	54	1	967722108	59	917291608	1	1
966435308	825	917079208	54	1	967722208	59	917291608	2	1
966435308	830	917571208	54	1	967723408	748	917332608	1	1
966435308	835	917191008	38	1	967723908	59	917291608	10	40

19.10.2018

etk\_en\_de\_098239 LR 11000

1040

**LIEBHERR**

Numerical index  
Numerischer Index



Item	Page	Assembly	Pos.	Quantity	Item	Page	Assembly	Pos.	Quantity
967723908	92	917291708	10	40	967843308	126	917077008	1	2
967743808	807	917078708	80	2	967845508	489	917347708	6	4
967743808	825	917079208	80	2	967845608	489	917347708	(1)	1
967743808	831	917571208	80	2	967846208	489	917347708	7	2
967743808	863	917228008	2	2	967846508	495	967846208	1	1
967743808	867	917625408	2	2	967846608	489	917347708	8	4
967743808	871	917627008	2	2	967846608	495	967846208	2	2
967744008	809	967743808	1	1	967847308	200	917451208	16	4
967744108	497	967981008	2	2	967847408	489	917347708	19	2
967744108	791	967746908	2	2	967847508	489	917347708	22	4
967744108	800	967897608	2	2	967847608	489	917347708	24	1
967744108	802	967898308	2	2	967849108	16	918005408	1	1
967744108	809	967743808	2	2	967849308	110	918589408	1	2
967744108	816	968190108	2	2	967849408	110	918589408	2	2
967744108	964	969308308	1	2	967852308	489	917347708	4	1
967744208	497	967981008	3	2	967880708	124	917076808	1	2
967744208	791	967746908	3	1	967881308	124	917076808	30	2
967744208	800	967897608	3	1	967882608	124	917076808	25	2
967744208	802	967898308	3	1	967891008	145	917353608	10	1
967744208	809	967743808	3	1	967896508	798	917078608	1	1
967744208	816	968190108	3	1	967897608	798	917078608	80	2
967746908	790	917190908	80	2	967897608	814	917078808	80	2
967746908	835	917191008	2	2	967898308	798	917078608	81	2
967746908	858	917191508	2	2	967898408	802	967898308	1	1
967747008	791	967746908	1	1	967898808	845	917251008	1	1
967769308	773	96020309	1266	1	967906508	72	917361508	10	1
967775708	92	917291708	1	1	967906608	98	917361608	10	1
967776008	92	917291708	2	1	967907508	40	917361408	3	1
967787408	67	917321008	4	1	967907608	41	967907508	3	1
967787508	94	917321108	4	1	967907908	41	967907508	4	1
967787608	113	917321208	4	1	967908008	41	967907508	(2)	1
967787708	179	917078008	4	1	967908108	40	917361408	5	1
967787808	193	917078108	4	1	967908208	49	967908108	20	1
967787908	229	917079008	4	1	967908308	40	917361408	6	1
967788008	519	917080708	4	1	967913008	786	918121408	26	2
967789708	69	967787408	10	1	967913108	847	967913408	1	2
967789808	69	967787408	11	1	967913408	845	917251008	2	2
967789808	96	967787508	11	1	967913408	873	917483908	2	2
967789908	96	967787508	10	1	967916208	845	917251008	20	2
967790108	115	967787608	10	1	967916408	845	917251008	(1)	1
967790208	115	967787608	11	1	967917908	617	917829408	10	1
967790308	181	967787708	10	1	967919108	577	917081908	3	1
967790408	181	967787708	11	1	967919208	577	917081908	(10)	1
967790508	195	967787808	10	1	967919708	717	918470508	120	1
967790608	195	967787808	11	1	967922608	492	967852308	1	1
967791308	231	967787908	10	1	967922808	846	917251008	500	1
967791408	231	967787908	11	1	967922908	849	967922808	1	1
967791508	521	967788008	10	1	967923008	760	919091108	15	1
967791608	521	967788008	11	1	967923208	760	919091108	10	1
967798608	692	918791208	305	3	967923908	466	969246708	1	1
967800608	33	969731808	1800	1	967925908	462	969246108	11	1
967801008	70	967789708	1860	1	967926008	462	969246108	12	1
967801008	97	967789908	1840	1	967926108	462	969246108	13	1
967801708	33	969731808	1802	1	967926408	462	969246108	17	1
967801708	33	969731808	1810	1	967930608	527	967967608	500	1
967804108	694	918791208	433	1	967931608	120	917076708	1	2
967812208	515	917080508	1	1	967932508	120	917076708	2	4
967826108	515	917080508	4	1	967932608	120	917076708	3	4
967826208	515	917080508	5	1	967932708	120	917076708	4	4
967826308	515	917080508	6	1	967936408	956	968838508	2	1

19.10.2018

etk\_en\_de\_098239 LR 11000

1041

**LIEBHERR**

Numerical index  
Numerischer Index

Item	Page	Assembly	Pos.	Quantity	Item	Page	Assembly	Pos.	Quantity
967937608	956	968838508	3	1	968036608	60	917291608	77	2
967938908	863	917228008	1	1	968036608	93	917291708	77	2
967950808	800	967897608	1	1	968049308	16	918005408	9	1
967956208	700	96035790	3	1	968054508	723	917517908	700	1
967957308	934	917229508	10	1	968054908	928	917228608	1	1
967957408	975	918641308	20	1	968057608	126	917077008	2	1
967957508	934	917229508	12	1	968059908	936	967957508	2	1
967960008	803	967898408	7	1	968066408	928	917228608	2	1
967960008	817	968214108	2	1	968067108	93	917291708	65	1
967963908	858	917191508	1	1	968067808	60	917291608	65	1
967966708	527	967967608	1	1	968070808	43	967907608	1	1
967967108	531	967968208	1	1	968075908	466	969246708	4	1
967967408	835	917191008	1	1	968076008	620	967917908	1	1
967967608	526	918789208	1	1	968080908	557	917432008	10	1
967968208	530	917080908	1	1	968081908	209	917433408	4	1
967968308	530	917080908	2	1	968082008	211	968081908	10	1
967968408	530	917080908	3	1	968082208	211	968081908	11	1
967968508	530	917080908	4	1	968091608	617	917829408	57	1
967971408	73	967906508	11	1	968093208	172	917438108	1	1
967971508	73	967906508	12	1	968093208	191	917454008	1	1
967971608	73	967906508	13	1	968093308	169	917077708	4	2
967971708	73	967906508	14	1	968093408	169	917077708	5	2
967971808	99	967906608	11	1	968095708	625	969251008	1	1
967971908	99	967906608	12	1	968095808	625	969251008	2	2
967972008	99	967906608	13	1	968099808	938	968134408	2	1
967972108	99	967906608	14	1	968099908	939	968099808	1	1
967975008	107	918588908	3	1	968100008	939	968099808	2	1
967976008	748	917332608	14	1	968110808	814	917078808	1	1
967976108	748	917332608	15	1	968113208	938	968134408	1	1
967978608	600	969443908	23	4	968132308	418	969305108	1	1
967980708	749	917332608	77	2	968132408	418	969305108	2	1
967980808	749	917332608	78	2	968132508	418	969305108	(1)	1
967980908	749	917332608	79	2	968134408	937	919294008	1	1
967981008	489	917347708	14	2	968135508	928	917228608	500	1
967981108	497	967981008	1	1	968137808	33	969731808	1805	1
967982408	858	917191508	700	1	968137808	33	969731808	1813	1
967982408	863	917228008	700	1	968140808	691	918791208	255	1
967982408	867	917625408	700	1	968142408	33	969731808	1806	1
967982408	871	917627008	700	1	968142408	33	969731808	1811	1
967988908	489	917347708	40	4	968144708	692	918791208	298	1
967997508	972	968455908	2	1	968144908	691	918791208	203	1
967997608	748	917332608	27	2	968149408	33	969731808	1816	1
967998108	422	917828508	6	1	968149708	70	967789708	1861	1
967998208	422	917828508	7	1	968149708	97	967789908	1841	1
968001208	16	918005408	3	2	968150608	70	967789708	1866	4
968001308	16	918005408	4	2	968150608	97	967789908	1846	4
968002508	773	96020309	1260	1	968150808	70	967789708	1867	2
968006208	773	96020309	1263	1	968150808	97	967789908	1847	2
968009008	33	969731808	1803	1	968151008	160	969732608	109	1
968009008	33	969731808	1814	1	968151608	70	967789708	1871	1
968012308	790	917190908	700	1	968151608	97	967789908	1851	1
968012308	799	917078608	700	1	968151708	70	967789708	1874	1
968012308	808	917078708	700	1	968153608	200	917451208	3	1
968012308	826	917079208	700	1	968153708	200	917451208	4	1
968012308	831	917571208	700	1	968153808	200	917451208	5	2
968015308	531	967968208	500	1	968153908	200	917451208	8	1
968015408	790	917190908	1	1	968154008	200	917451208	9	1
968029408	120	917076708	30	1	968157608	185	917452308	20	1
968030208	605	917829308	8	1	968157708	197	917452408	20	1
968033808	807	917078708	1	1	968157908	208	917452608	20	1

19.10.2018

etk\_en\_de\_098239 LR 11000

1042

**LIEBHERR**

Numerical index  
Numerischer Index

Item	Page	Assembly	Pos.	Quantity	Item	Page	Assembly	Pos.	Quantity
968161808	191	917454008	36	1	968213508	441	917079908	2	1
968161908	192	968161808	1	1	968213608	441	917079908	3	1
968162008	192	968161808	2	1	968213708	441	917079908	4	1
968162108	192	968161808	3	1	968213808	441	917079908	5	1
968166608	422	917828508	5	1	968214108	816	968190108	1	1
968169508	416	917828408	5	1	968217108	818	968190208	1	1
968176508	546	917829008	3	1	968217208	818	968190208	2	1
968178708	757	917084408	2	2	968217508	818	968190208	3	2
968182008	757	917084408	500	1	968221808	546	917829008	2	1
968182508	71	967789808	750	1	968222108	846	917251008	700	1
968182608	71	967789808	751	1	968224008	846	917251008	75	1
968182708	71	967789808	752	2	968229108	941	918900608	2	2
968182808	71	967789808	753	1	968232808	517	917080608	2	2
968182908	71	967789808	754	1	968233108	517	917080608	13	1
968183008	71	967789808	755	1	968235208	517	917080608	60	1
968183108	71	967789808	756	1	968241408	505	917476108	10	1
968183208	71	967789808	757	2	968241508	505	917476108	20	1
968183308	71	967789808	758	2	968243508	243	969268308	1	1
968183408	71	967789808	759	4	968243608	243	969268308	2	1
968184008	413	917828308	5	1	968243708	243	969268308	3	1
968184608	451	968283208	47	1	968243908	243	969268308	5	1
968184708	703	967956208	6	1	968247008	748	917332608	10	4
968188308	849	967922808	10	1	968251708	243	969268308	44	1
968189508	243	969268308	50	1	968252708	466	969246708	18	1
968190108	814	917078808	81	2	968252908	617	917829408	41	5
968190208	814	917078808	82	2	968252908	620	967917908	13	1
968190708	814	917078808	20	2	968253608	617	917829408	40	9
968191908	35	969731908	700	2	968253608	620	967917908	12	1
968192008	35	969731908	701	2	968255808	600	969443908	5	2
968192108	35	969731908	702	8	968255908	600	969443908	6	1
968192208	35	969731908	703	2	968256008	600	969443908	7	1
968192308	35	969731908	704	2	968256108	600	969443908	8	2
968192408	35	969731908	705	2	968262408	757	917084408	6	2
968192508	35	969731908	706	2	968262608	243	969268308	46	1
968192608	35	969731908	707	2	968262708	243	969268308	47	1
968192708	35	969731908	708	2	968266508	957	968838608	1	1
968192808	35	969731908	709	2	968270208	40	917361408	4	1
968192908	35	969731908	710	2	968274708	73	967906508	2	1
968193008	35	969731908	711	2	968275008	99	967906608	2	1
968193108	35	969731908	712	2	968279908	161	969732708	411	1
968193208	35	969731908	713	1	968280008	161	969732708	412	1
968193308	35	969731908	714	1	968280108	161	969732708	413	1
968193408	35	969731908	715	1	968280308	161	969732708	415	1
968193508	35	969731908	716	1	968280408	161	969732708	416	1
968193608	35	969731908	717	1	968280508	161	969732708	417	1
968193708	35	969731908	718	1	968280608	161	969732708	418	1
968193808	35	969731908	719	1	968280708	161	969732708	419	1
968193908	35	969731908	720	1	968280808	161	969732708	420	1
968194008	35	969731908	721	1	968281108	161	969732708	423	1
968194108	35	969731908	722	1	968281208	161	969732708	424	1
968194208	35	969731908	723	1	968281308	161	969732708	425	1
968194308	35	969731908	724	1	968281408	161	969732708	426	1
968194408	35	969731908	725	1	968281508	161	969732708	427	1
968194508	35	969731908	726	1	968283208	447	918252608	1	1
968194608	35	969731908	727	1	968284308	136	918011308	50	1
968194808	413	917828308	3	1	968284908	16	918005408	44	2
968204808	115	967787608	(520)	4	968287108	447	918252608	8	1
968204908	115	967787608	(521)	4	968287208	447	918252608	5	2
968205008	115	967787608	(522)	4	968287308	447	918252608	3	1
968213308	441	917079908	1	1	968287608	447	918252608	6	1

19.10.2018

etk\_en\_de\_098239 LR 11000

1043

**LIEBHERR**

Numerical index  
Numerischer Index

Item	Page	Assembly	Pos.	Quantity	Item	Page	Assembly	Pos.	Quantity
968287908	133	917987408	(10)	1	968340208	763	967923208	170	1
968291108	453	968309908	1	1	968340308	506	968241408	1	1
968299008	972	968455908	1	1	968340908	482	917191108	30	2
968301308	451	968283208	6	1	968346208	609	969245108	31	1
968308608	588	969048908	3	1	968346708	609	969245108	26	1
968309208	588	969048908	8	1	968346808	609	969245108	28	1
968309808	546	917829008	51	1	968346908	609	969245108	29	1
968309908	447	918252608	2	1	968347708	763	967923208	190	1
968310608	59	917291608	49	1	968347808	763	967923208	230	1
968310608	92	917291708	49	1	968347908	763	967923208	156	1
968310708	59	917291608	50	1	968351008	692	918791208	284	1
968310708	92	917291708	50	1	968351408	160	969732608	110	1
968310808	60	917291608	90	1	968355308	693	918791208	356	1
968310808	93	917291708	90	1	968357708	693	918791208	355	1
968311308	751	917332608	700	1	968357808	694	918791208	431	2
968316908	588	969048908	9	1	968360508	763	967923208	260	1
968318108	588	969048908	12	1	968361908	763	967923208	160	1
968318908	588	969048908	18	1	968372908	16	918005408	45	2
968324708	775	96020310	140	1	968378908	181	967787708	(271)	1
968324808	775	96020310	141	1	968378908	195	967787808	(271)	1
968324908	775	96020310	142	1	968379008	181	967787708	(272)	1
968325008	775	96020310	143	1	968379008	195	967787808	(272)	1
968325408	775	96020310	147	1	968379108	213	968082208	281	1
968325508	775	96020310	148	1	968379208	213	968082208	282	1
968325608	775	96020310	149	2	968379308	213	968082208	283	1
968325708	775	96020310	150	1	968379408	213	968082208	284	1
968325808	775	96020310	151	1	968379508	213	968082208	285	1
968325908	775	96020310	152	1	968379608	213	968082208	286	1
968326008	775	96020310	153	1	968379708	213	968082208	287	1
968326108	775	96020310	154	1	968379808	213	968082208	288	1
968326208	775	96020310	155	1	968379908	213	968082208	289	1
968326308	775	96020310	156	1	968380008	213	968082208	290	1
968326408	775	96020310	157	1	968380108	213	968082208	291	1
968326508	775	96020310	158	1	968380208	213	968082208	292	5
968326608	775	96020310	159	1	968397108	546	917829008	11	1
968326708	775	96020310	160	1	968400908	607	969243708	(18)	1
968326808	775	96020310	161	1	968401008	607	969243708	(19)	1
968326908	775	96020310	162	1	968404208	60	917291608	95	1
968327008	775	96020310	163	1	968404208	93	917291708	95	1
968327108	775	96020310	164	1	968410408	750	917332608	125	2
968327208	775	96020310	165	1	968416708	609	969245108	30	1
968327308	775	96020310	166	1	968417008	609	969245108	11	1
968327408	775	96020310	167	1	968417108	609	969245108	12	1
968327508	775	96020310	168	1	968417408	609	969245108	15	1
968327608	775	96020310	169	1	968417508	609	969245108	16	1
968327708	775	96020310	170	1	968417708	609	969245108	18	1
968327808	775	96020310	171	1	968417808	609	969245108	19	1
968327908	775	96020310	172	1	968417908	609	969245108	20	1
968328008	775	96020310	173	1	968418008	611	968709008	1	1
968328108	775	96020310	174	1	968420908	609	969245108	23	1
968328208	775	96020310	175	1	968425208	696	918791408	200	1
968328308	775	96020310	176	1	968425308	696	918791408	201	1
968328408	775	96020310	177	1	968425408	696	918791408	202	1
968329408	626	969251008	60	1	968425508	696	918791408	203	1
968337008	482	917191108	500	1	968425608	696	918791408	300	1
968339508	506	968241408	110	1	968425708	696	918791408	301	1
968339608	506	968241408	120	1	968425808	696	918791408	302	1
968339708	506	968241408	130	1	968425908	696	918791408	303	1
968339808	506	968241408	140	1	968426008	696	918791408	304	1
968340008	506	968241408	160	1	968426108	697	918791408	305	1

19.10.2018

etk\_en\_de\_098239 LR 11000

1044

**LIEBHERR**

Numerical index  
Numerischer Index

Item	Page	Assembly	Pos.	Quantity	Item	Page	Assembly	Pos.	Quantity
968426208	697	918791408	306	1	968432708	698	918791408	369	1
968426308	697	918791408	307	1	968432808	698	918791408	370	1
968426508	697	918791408	309	1	968432908	698	918791408	371	1
968426608	697	918791408	310	1	968433008	698	918791408	372	1
968426708	697	918791408	311	1	968433108	698	918791408	373	1
968426808	697	918791408	312	1	968433208	698	918791408	374	1
968426908	697	918791408	313	1	968433308	698	918791408	375	1
968427008	697	918791408	314	1	968433408	698	918791408	376	1
968427108	697	918791408	315	1	968433508	698	918791408	377	1
968427208	697	918791408	316	1	968433608	698	918791408	378	1
968427308	697	918791408	317	1	968433708	698	918791408	379	1
968427408	697	918791408	318	1	968433908	698	918791408	381	1
968427508	697	918791408	319	1	968434008	698	918791408	382	1
968427608	697	918791408	320	1	968434208	698	918791408	384	1
968427708	697	918791408	321	1	968434308	698	918791408	385	3
968427808	697	918791408	322	1	968434408	698	918791408	386	1
968428008	697	918791408	324	1	968434508	698	918791408	387	1
968428108	697	918791408	325	1	968434608	698	918791408	388	1
968428208	697	918791408	326	1	968434708	698	918791408	389	1
968428308	697	918791408	327	1	968434808	698	918791408	440	1
968428408	697	918791408	328	1	968434908	698	918791408	441	1
968428508	697	918791408	329	1	968435508	71	967789808	760	1
968428608	697	918791408	330	2	968435608	71	967789808	761	1
968428708	697	918791408	331	1	968436108	851	967922908	340	1
968428808	697	918791408	332	1	968436208	851	967922908	350	1
968428908	697	918791408	333	1	968436308	851	967922908	360	1
968429008	697	918791408	334	1	968436408	851	967922908	370	1
968429108	697	918791408	335	1	968436508	851	967922908	380	1
968429208	697	918791408	336	1	968436608	851	967922908	390	1
968429308	697	918791408	337	1	968436808	851	967922908	410	1
968429408	697	918791408	338	1	968444308	609	969245108	6	1
968429508	697	918791408	339	1	968444408	609	969245108	7	1
968429608	697	918791408	340	1	968444508	609	969245108	8	1
968429708	697	918791408	341	1	968444608	609	969245108	9	1
968429808	697	918791408	342	1	968446808	920	917660708	4	2
968429908	697	918791408	343	1	968446908	924	968446808	1	1
968430108	697	918791408	345	1	968448208	490	917347708	97	2
968430208	697	918791408	346	1	968448808	916	968691608	2	2
968430308	697	918791408	347	1	968448808	921	968459808	2	2
968430408	697	918791408	348	1	968448808	923	968460108	2	2
968430508	697	918791408	349	3	968448808	924	968446808	2	2
968430608	697	918791408	350	1	968448808	925	968642008	2	2
968430708	697	918791408	351	1	968455908	971	917571308	1	4
968430908	697	918791408	352	1	968459808	920	917660708	1	2
968431008	697	918791408	353	1	968459908	921	968459808	1	1
968431108	697	918791408	354	1	968460108	920	917660708	3	2
968431208	697	918791408	355	1	968460208	923	968460108	1	1
968431308	697	918791408	356	1	968464208	830	917571208	1	1
968431408	697	918791408	357	1	968471808	698	918791408	390	1
968431508	697	918791408	358	1	968471908	698	918791408	391	1
968431608	697	918791408	359	1	968472008	698	918791408	392	1
968431708	697	918791408	360	1	968472108	698	918791408	393	1
968431808	697	918791408	361	1	968472208	698	918791408	394	1
968431908	697	918791408	362	1	968474208	231	967787908	(197)	1
968432008	697	918791408	363	1	968474308	231	967787908	(198)	1
968432208	697	918791408	364	1	968478401	175	90024489	8	1
968432308	698	918791408	365	1	968478401	204	90200276	8	1
968432408	698	918791408	366	1	968479208	936	967957508	1	1
968432508	698	918791408	367	1	968484708	274	969215908	20	2
968432608	698	918791408	368	1	968484808	703	967956208	34	1

19.10.2018

etk\_en\_de\_098239 LR 11000

1045

**LIEBHERR**

Numerical index  
Numerischer Index

Item	Page	Assembly	Pos.	Quantity	Item	Page	Assembly	Pos.	Quantity
968486208	617	917829408	60	1	968553208	698	918791408	398	1
968486508	503	968513408	120	1	968553308	698	918791408	399	1
968486608	503	968513408	121	1	968553408	698	918791408	400	1
968486708	503	968513408	122	2	968553508	698	918791408	401	1
968486808	503	968513408	123	2	968553608	698	918791408	402	1
968486908	503	968513408	124	1	968553708	698	918791408	403	1
968487008	503	968513408	125	1	968553808	698	918791408	404	1
968487108	503	968513408	126	1	968553908	698	918791408	405	1
968487208	521	967788008	(136)	1	968554008	698	918791408	406	1
968487308	521	967788008	(137)	1	968554108	698	918791408	407	1
968487408	521	967788008	(138)	1	968554208	698	918791408	408	1
968487508	521	967788008	(139)	1	968559408	515	917080508	25	1
968487608	503	968513408	127	1	968562908	712	917626808	4	1
968487708	503	968513408	128	1	968563108	714	968562908	10	1
968487808	503	968513408	129	1	968563208	714	968562908	11	1
968487908	503	968513408	130	1	968565708	909	917484408	1	1
968488008	503	968513408	131	1	968567208	909	917484408	700	1
968488108	503	968513408	132	1	968568108	692	918791208	303	1
968488208	503	968513408	133	1	968568308	691	918791208	261	1
968488308	503	968513408	134	1	968568308	692	918791208	310	2
968493308	243	969268308	59	1	968568408	692	918791208	317	1
968495108	60	917291608	96	2	968568708	692	918791208	322	1
968495108	93	917291708	96	2	968568808	691	918791208	206	1
968495908	715	917190508	(20)	2	968568908	693	918791208	326	1
968503708	851	967922908	6	1	968569008	691	918791208	207	1
968513208	500	917597908	4	1	968569008	691	918791208	208	1
968513308	502	968513208	10	1	968569108	693	918791208	331	1
968513408	502	968513208	11	1	968569208	693	918791208	332	1
968525808	490	917347708	101	2	968569308	693	918791208	339	1
968530208	35	969731908	728	1	968569408	693	918791208	344	1
968530308	35	969731908	729	1	968569508	693	918791208	348	1
968530408	35	969731908	730	1	968569708	693	918791208	349	1
968530508	35	969731908	731	1	968569808	693	918791208	350	1
968531608	70	967789708	1877	1	968569908	693	918791208	354	1
968531608	97	967789908	1857	1	968570008	691	918791208	209	1
968532108	691	918791208	204	1	968574108	482	917191108	31	1
968532308	773	96020309	1252	1	968575708	244	969268308	71	1
968532408	773	96020309	1250	1	968578508	763	967923208	180	1
968532408	773	96020309	1253	1	968578608	698	918791408	409	1
968533408	913	917484608	1	1	968578708	696	918791408	57	1
968533608	763	967923208	110	1	968578808	696	918791408	58	1
968534408	160	969732608	111	1	968578908	696	918791408	59	1
968534508	160	969732608	115	1	968579008	696	918791408	60	1
968534608	160	969732608	121	1	968579108	696	918791408	108	1
968534708	160	969732608	125	1	968579208	696	918791408	109	1
968534808	33	969731808	1801	2	968579308	696	918791408	110	1
968534808	160	969732608	137	1	968579408	696	918791408	111	1
968534908	160	969732608	140	1	968579908	763	967923208	200	1
968535008	160	969732608	141	1	968580108	693	918791208	357	1
968535108	160	969732608	144	1	968580508	693	918791208	367	1
968536708	691	918791208	205	1	968580608	693	918791208	366	1
968541308	763	967923208	157	1	968580708	693	918791208	369	1
968546008	763	967923208	310	1	968580808	693	918791208	372	1
968546108	763	967923208	320	1	968580908	693	918791208	376	1
968547308	609	969245108	3	1	968581008	693	918791208	381	1
968547408	609	969245108	4	1	968581108	694	918791208	384	1
968548608	763	967923208	330	1	968581208	694	918791208	386	1
968552908	698	918791408	395	1	968581308	694	918791208	388	1
968553008	698	918791408	396	1	968581408	694	918791208	389	1
968553108	698	918791408	397	1	968581508	694	918791208	390	1

19.10.2018

etk\_en\_de\_098239 LR 11000

1046

**LIEBHERR**

Numerical index  
Numerischer Index

Item	Page	Assembly	Pos.	Quantity	Item	Page	Assembly	Pos.	Quantity
968581608	694	918791208	391	1	968633308	696	918791408	87	1
968581708	694	918791208	394	1	968633408	696	918791408	88	1
968581808	694	918791208	396	1	968633508	696	918791408	89	1
968581908	694	918791208	397	1	968633608	696	918791408	90	1
968582008	694	918791208	399	1	968633908	696	918791408	93	1
968582108	694	918791208	401	1	968634008	696	918791408	94	1
968582208	694	918791208	410	1	968634108	696	918791408	95	1
968582308	694	918791208	413	1	968634208	696	918791408	96	1
968582408	694	918791208	414	1	968634308	696	918791408	97	1
968582508	694	918791208	415	1	968634508	696	918791408	98	1
968582608	694	918791208	416	1	968634808	696	918791408	101	1
968582708	694	918791208	424	1	968634908	696	918791408	102	1
968582808	694	918791208	427	1	968635008	696	918791408	103	1
968582908	694	918791208	428	1	968635108	696	918791408	104	1
968583108	693	918791208	365	1	968635208	696	918791408	105	1
968583208	693	918791208	328	1	968635308	696	918791408	106	1
968583308	691	918791208	210	1	968635408	696	918791408	107	1
968584008	691	918791208	213	1	968635508	696	918791408	112	1
968584308	691	918791208	214	1	968635608	696	918791408	113	1
968584408	691	918791208	215	1	968635708	696	918791408	114	1
968584808	691	918791208	216	1	968635808	696	918791408	115	1
968585708	182	967790308	1130	1	968635908	696	918791408	116	1
968585708	196	967790508	1130	1	968636008	696	918791408	117	1
968585808	182	967790308	1134	1	968636108	696	918791408	118	1
968585808	196	967790508	1134	1	968636208	696	918791408	119	1
968595308	608	969245308	2	1	968636308	714	968562908	(840)	1
968595408	608	969245308	(1)	1	968636408	714	968562908	(841)	1
968595808	775	96020310	178	1	968636508	714	968562908	(842)	1
968597008	691	918791208	218	1	968636608	714	968562908	(843)	1
968598608	691	918791208	226	1	968636708	714	968562908	(844)	1
968598708	691	918791208	222	1	968636808	714	968562908	(845)	1
968599008	691	918791208	223	1	968639508	894	968829408	1	2
968599308	691	918791208	242	1	968642008	920	917660708	5	2
968600408	687	969582408	(1369)	1	968642108	925	968642008	1	1
968600908	482	917191108	(1101)	1	968643608	922	968643708	1	2
968601108	714	968562908	(1099)	2	968643708	920	917660708	2	2
968601308	521	967788008	(1352)	1	968644008	947	968883408	10	1
968601508	502	968513208	(1358)	1	968646208	703	967956208	1	1
968601508	502	968513208	(1359)	1	968646308	705	968646208	1	1
968604608	540	968712908	468	1	968649808	930	968650608	204	1
968605708	773	96020309	1265	1	968650608	929	968135508	1	1
968608408	692	918791208	279	1	968650808	930	968650608	205	1
968609908	691	918791208	247	1	968650908	930	968650608	206	1
968610608	608	969245308	1	1	968652008	245	969268308	256	1
968624708	609	969245108	32	1	968653208	930	968650608	1	1
968624808	873	917483908	1	1	968654808	609	969245108	33	1
968625608	867	917625408	1	1	968660508	16	918005408	10	1
968625808	871	917627008	1	1	968660708	858	917191508	101	4
968632108	696	918791408	75	1	968660708	863	917228008	26	14
968632208	696	918791408	76	1	968660708	867	917625408	69	14
968632308	696	918791408	77	1	968660708	871	917627008	69	14
968632408	696	918791408	78	1	968662908	49	967908108	30	1
968632508	696	918791408	79	1	968663008	49	967908108	40	1
968632608	696	918791408	80	1	968668608	98	917361608	30	1
968632708	696	918791408	81	1	968668808	100	968668608	3	1
968632808	696	918791408	82	1	968669208	234	917827708	2	1
968632908	696	918791408	83	1	968681408	605	917829308	45	1
968633008	696	918791408	84	1	968681508	615	968681408	3	1
968633108	696	918791408	85	1	968688008	835	917191008	700	1
968633208	696	918791408	86	1	968691108	913	917484608	3	2

19.10.2018

etk\_en\_de\_098239 LR 11000

1047

**LIEBHERR**

Numerical index  
Numerischer Index

Item	Page	Assembly	Pos.	Quantity	Item	Page	Assembly	Pos.	Quantity
968691208	913	917484608	2	2	968805208	890	917650708	10	1
968691308	913	917484608	4	1	968825908	841	917722108	5	2
968691508	913	917484608	5	1	968827808	894	968829408	2	2
968691608	913	917484608	6	2	968827808	895	968828908	2	2
968692608	916	968691608	1	1	968827808	910	96001458	1	2
968695008	691	918791208	256	1	968828308	900	917484308	4	4
968695208	691	918791208	236	1	968828908	893	917484208	3	2
968695508	692	918791208	292	1	968829408	893	917484208	2	2
968695608	692	918791208	296	1	968838508	954	917569308	10	1
968695708	694	918791208	2391	1	968838608	956	968838508	1	1
968695808	691	918791208	202	1	968838908	495	967846208	4	1
968695908	80	917322008	(1895)	1	968839008	495	967846208	3	2
968696508	692	918791208	288	1	968841208	17	918005408	67	1
968696908	692	918791208	321	1	968841308	17	918005408	68	1
968697008	80	917322008	(1896)	1	968842408	773	96020309	1247	1
968697008	104	917322208	(1891)	1	968845908	691	918791208	219	1
968697108	104	917322208	(1892)	1	968859608	845	917251008	7	1
968697208	80	917322008	(1898)	1	968861108	569	969298008	61	1
968697208	104	917322208	(1893)	1	968861208	845	917251008	3	1
968697308	80	917322008	(1897)	1	968865708	879	917484008	1	1
968698708	540	968712908	461	1	968866808	422	917828508	1	1
968698808	540	968712908	462	1	968867908	422	917828508	20	1
968698808	773	96020309	1248	1	968868008	422	917828508	30	1
968698908	540	968712908	464	1	968868108	424	968866808	3	1
968702208	915	968691108	1	2	968883308	942	968929808	500	1
968705508	120	917076708	40	2	968883408	945	968229108	500	1
968705708	122	968705508	1	1	968883508	941	918900608	500	1
968709008	609	969245108	40	1	968897308	954	917569308	5	1
968710508	80	917322008	91	1	968898908	944	968883308	10	1
968710608	104	917322208	91	1	968904008	448	918252608	78	1
968712908	535	917081208	91	1	968907508	952	968883508	10	1
968718508	873	917483908	700	1	968913001	202	90023101	11	1
968722108	900	917484308	1	1	968918708	491	917347708	118	1
968723608	900	917484308	2	1	968928708	879	917484008	2	1
968724508	900	917484308	3	2	968929808	941	918900608	1	2
968726008	902	968828308	1	2	968934608	885	917484108	2	1
968726808	851	967922908	420	1	968934808	887	968934608	1	1
968726908	72	917361508	30	1	968936108	895	968828908	1	2
968727008	76	968726908	3	1	968938308	885	917484108	7	2
968733208	874	917650608	10	1	968983908	917	917484708	1	1
968733708	890	917650708	20	1	968984108	917	917484708	2	2
968733808	891	968805208	40	1	968984808	918	968984108	1	2
968733908	891	968805208	50	1	968985008	918	968984108	2	2
968734008	904	917650808	10	1	968985108	918	968984108	3	1
968754808	453	968309908	15	1	968989208	963	968768408	1	1
968763208	605	917829308	50	1	968989308	963	968768408	2	2
968766608	961	917230408	1	2	968993808	879	917484008	700	1
968766708	961	917230408	2	2	969010108	914	968691208	1	2
968766808	961	917230408	3	2	969016308	875	968733208	35	1
968766908	841	917722108	1	2	969016508	875	968733208	30	1
968767108	961	917230408	5	2	969045808	718	917508308	1	1
968767208	961	917230408	6	2	969048908	584	917829108	1	1
968767308	961	917230408	(1)	1	969049608	588	969048908	1	1
968767708	961	917230408	(1)	1	969052608	588	969048908	2	1
968767808	961	917230408	(1)	1	969054708	588	969048908	10	1
968768308	961	917230408	4	2	969056008	588	969048908	11	1
968768408	961	917230408	7	2	969056608	244	969268308	74	1
968769108	961	917230408	(1)	1	969057908	791	967746908	700	1
968771408	845	917251008	4	2	969060708	809	967743808	700	1
968776108	885	917484108	1	1	969061008	588	969048908	19	1

19.10.2018

etk\_en\_de\_098239 LR 11000

1048

**LIEBHERR**

Numerical index  
Numerischer Index



Item	Page	Assembly	Pos.	Quantity	Item	Page	Assembly	Pos.	Quantity
969062908	718	917508308	2	1	969268308	234	917827708	1	1
969063908	497	967981008	700	1	969278508	891	968805208	30	1
969066208	495	967846208	700	1	969278708	891	968805208	60	1
969068608	800	967897608	700	1	969278808	891	968805208	70	1
969069408	802	967898308	700	1	969278908	905	968734008	30	1
969086008	816	968190108	700	1	969279208	905	968734008	40	1
969088908	17	918005408	73	3	969279308	905	968734008	50	1
969092108	818	968190208	700	1	969279408	905	968734008	60	1
969096408	781	918121308	700	1	969280408	905	968734008	70	1
969096408	786	918121408	700	1	969291108	546	917829008	1	1
969102308	916	968691608	700	1	969298008	554	917912208	11	1
969103808	924	968446808	700	1	969298508	410	917828208	25	1
969105308	923	968460108	700	1	969298608	410	917828208	26	1
969105808	922	968643708	700	1	969299208	605	917829308	9	1
969106708	921	968459808	700	1	969305108	416	917828408	1	1
969107308	925	968642008	700	1	969308308	962	917230408	9	2
969109808	895	968828908	700	1	969314008	547	917829008	102	1
969109908	894	968829408	700	1	969319108	426	96004209	20	1
969118108	588	969048908	4	1	969319208	426	96004209	30	1
969118408	590	969118108	1	1	969320308	410	917828208	33	1
969120008	588	969048908	5	1	969327608	410	917828208	35	1
969120508	591	969120008	1	1	969327808	410	917828208	36	1
969126408	947	968883408	11	1	969337008	625	969251008	57	1
969126508	944	968883308	11	1	969338908	609	969245108	10	1
969127408	588	969048908	6	1	969339008	609	969245108	13	1
969130008	588	969048908	31	1	969339108	609	969245108	14	1
969132808	588	969048908	16	1	969340408	243	969268308	4	1
969133708	588	969048908	17	1	969351408	243	969268308	54	1
969135408	588	969048908	21	1	969351908	243	969268308	55	1
969135508	901	917484308	700	1	969373008	243	969268308	34	1
969136608	947	968883408	(820)	1	969373708	243	969268308	56	1
969136708	947	968883408	(821)	1	969375408	244	969268308	80	1
969137608	944	968883308	(430)	1	969383708	426	96004209	(2322)	2
969137708	944	968883308	(431)	1	969384308	426	96004209	(2323)	1
969149808	928	917228608	700	1	969385108	231	967787908	(1110)	1
969164008	719	917863208	1	1	969398108	622	969408008	1	1
969211908	760	919091108	30	1	969408008	620	967917908	2	1
969215908	244	969268308	120	1	969418008	605	917829308	(100)	1
969238908	418	969305108	500	1	969425308	815	917078808	700	1
969239008	419	969238908	10	1	969427208	588	969048908	13	1
969239108	419	969238908	(1)	1	969427308	588	969048908	14	1
969243708	605	917829308	10	1	969437808	462	969246108	10	1
969243808	607	969243708	10	1	969443908	584	917829108	2	1
969243908	607	969243708	(15)	1	969448508	600	969443908	1	1
969244008	607	969243708	(20)	1	969456308	600	969443908	2	1
969244108	607	969243708	(16)	1	969465808	600	969443908	3	1
969245108	605	917829308	25	1	969466308	49	967908108	50	1
969245208	609	969245108	5	1	969466508	600	969443908	4	1
969245308	605	917829308	20	1	969467808	892	968733708	1	1
969246108	461	917828608	6	1	969468008	429	917852708	3	1
969246308	462	969246108	15	1	969470408	600	969443908	12	1
969246708	461	917828608	7	1	969470608	600	969443908	13	1
969251008	617	917829408	20	1	969471708	600	969443908	14	1
969251108	617	917829408	30	1	969472008	600	969443908	15	1
969251208	617	917829408	(2)	1	969483608	17	918005408	78	2
969253608	413	917828308	19	1	969483808	17	918005408	77	1
969259908	448	918252608	80	1	969499208	467	969246708	52	1
969260908	459	969259908	1	2	969499508	467	969246708	(1)	1
969261008	459	969259908	2	1	969500308	569	969298008	26	1
969261108	459	969259908	3	1	969503108	569	969298008	30	1

19.10.2018

etk\_en\_de\_098239 LR 11000

1049

**LIEBHERR**

Numerical index  
Numerischer Index

Item	Page	Assembly	Pos.	Quantity	Item	Page	Assembly	Pos.	Quantity
969508308	136	918011308	3	2	969843008	696	918791408	205	1
969513108	136	918011308	2	1	969904608	426	96004209	4	1
969526408	555	917912208	69	1	969944608	971	917571308	7	1
969532608	763	967923208	250	1	969944708	973	969944608	1	1
969532708	763	967923208	240	1	969949408	905	968734008	80	1
969540008	448	918252608	93	1	969962508	422	917828508	(2310)	1
969548408	851	967922908	310	1	969962608	422	917828508	(2311)	1
969555408	775	96020310	179	1	969962708	426	96004209	(2324)	1
969555508	775	96020310	180	1	969962808	426	96004209	(2325)	1
969582408	685	918011108	4	1	969963808	33	969731808	1794	1
969582508	687	969582408	10	1	969963908	33	969731808	1797	1
969582608	687	969582408	11	1	969973708	783	918188208	1	1
969627708	845	917251008	38	2	97000073	517	917080608	6	2
969634308	692	918791208	285	1	97000828	59	917291608	31	4
969636908	693	918791208	358	1	97000828	92	917291708	31	4
969637008	693	918791208	359	1	97001584	814	917078808	27	3
969637108	693	918791208	362	2	97001584	835	917191008	23	1
969648208	696	918791408	91	1	97002641	476	918760508	20	1
969648308	696	918791408	92	1	97002990	433	918810308	47	4
969648408	696	918791408	99	1	97002990	559	968080908	10	1
969648508	696	918791408	100	1	97003872	489	917347708	46	2
969648608	696	918791408	204	1	97003872	749	917332608	63	3
969649308	687	969582408	(210)	1	97004046	133	917987408	(1)	6
969649408	687	969582408	(211)	1	97004046	728	917082108	6	2
969658508	136	918011308	8	1	97004046	755	968311308	3	4
969658608	136	918011308	39	1	97004046	794	968012308	1	3
969663108	781	918121308	26	1	97004046	821	969425308	1	3
969663108	786	918121408	29	1	97004046	837	968688008	2	3
969663808	782	969663108	2	1	97004046	854	968222108	4	1
969671908	609	969245108	17	1	97004046	860	967982408	2	3
969717608	781	918121308	1	1	97004677	447	918252608	27	1
969718008	786	918121408	1	1	97004852	928	917228608	32	1
969731708	24	918129208	4	1	97004857	973	969944608	3	2
969731808	29	969731708	10	1	97004973	60	917291608	66	1
969731908	29	969731708	11	1	97004973	93	917291708	66	1
969732608	157	969733008	10	1	97005071	913	917484608	7	2
969732708	157	969733008	11	1	97005403	621	967917908	77	1
969733008	153	918129308	4	1	970056908	192	968161808	8	2
969736708	617	917829408	31	1	97006045	798	917078608	55	2
969739108	466	969246708	14	1	97006045	835	917191008	36	1
969739408	609	969245108	25	1	97006045	858	917191508	36	1
969741108	469	969739108	2	1	97006045	863	917228008	36	1
969742908	33	969731808	1818	1	97006045	867	917625408	36	1
969743108	33	969731808	1793	1	97006045	871	917627008	36	1
969743208	33	969731808	1795	1	97006045	885	917484108	54	2
969756608	161	969732708	410	1	97006879	526	918789208	15	2
969756708	161	969732708	414	1	97007320	490	917347708	72	4
969756808	161	969732708	421	1	97007619	589	969048908	52	1
969756908	161	969732708	422	1	97008317	705	968646208	5	1
969761508	588	969048908	7	1	97008318	705	968646208	6	1
969768108	937	919294008	21	1	97008319	705	968646208	4	1
969768208	937	919294008	22	1	97008421	172	917438108	13	1
969769008	419	969238908	(6)	1	97008421	191	917454008	13	1
969774408	697	918791408	323	1	97008527	447	918252608	17	1
969778008	608	969245308	5	1	97008755	723	917517908	(7)	2
969790108	448	918252608	98	1	97008756	723	917517908	(6)	2
969799608	419	969238908	(5)	1	97009040	798	917078608	60	2
969799708	419	969238908	(3)	1	97009767	750	917332608	122	4
969799808	419	969238908	(4)	1	97009767	835	917191008	7	4
969816108	133	917987408	7	1	97009794	807	917078708	59	4

19.10.2018

etk\_en\_de\_098239 LR 11000

1050

**LIEBHERR**

Numerical index  
Numerischer Index

Item	Page	Assembly	Pos.	Quantity	Item	Page	Assembly	Pos.	Quantity
97009794	814	917078808	60	4	97022886	447	918252608	47	2
97009794	825	917079208	60	4	97022886	879	917484008	3	2
97009794	830	917571208	60	4	97022950	418	969305108	4	6
97009799	730	918107308	101	1	97023353	547	917829008	80	2
97009831	120	917076708	32	8	97023431	546	917829008	56	1
97010005	763	967923208	4	1	97023730	581	918009808	24	1
97010784	492	967852308	6	2	97024394	424	968866808	8	1
970110808	916	968691608	3	1	97024427	749	917332608	71	2
970110808	921	968459808	7	1	97025532	243	969268308	26	1
970110808	923	968460108	7	1	97025533	243	969268308	27	1
970110808	924	968446808	7	1	97025882	625	969251008	23	1
970110808	925	968642008	7	1	97025926	794	968012308	7	4
97011112	16	918005408	40	1	97025926	821	969425308	7	4
97011112	93	917291708	81	1	97025926	860	967982408	7	4
97011113	16	918005408	41	1	970266508	918	968984108	15	2
97011113	93	917291708	82	1	97026766	495	967846208	15	1
97011114	16	918005408	42	1	97026767	495	967846208	6	1
97011114	60	917291608	81	1	97026864	59	917291608	17	20
97011115	16	918005408	43	1	97026864	92	917291708	17	20
97011115	60	917291608	82	1	97026865	59	917291608	18	20
97011305	763	967923208	5	1	97026865	92	917291708	18	20
97011422	972	968455908	6	3	97026884	59	917291608	21	40
97011690	87	917322108	6	2	97026884	92	917291708	21	40
97011690	106	917322308	6	2	97026885	59	917291608	22	2
97011904	723	917517908	(3)	2	97026885	92	917291708	22	2
97012280	814	917078808	64	3	97026925	59	917291608	23	2
97012561	885	917484108	39	8	97026925	92	917291708	23	2
970130508	863	917228008	94	2	97027081	200	917451208	45	1
970130508	867	917625408	99	1	97027081	211	968081908	323	2
970130508	871	917627008	95	1	97027114	497	967981008	4	1
97013907	490	917347708	55	1	97027114	791	967746908	4	1
97013912	821	969425308	10	4	97027114	800	967897608	4	1
97015064	625	969251008	20	6	97027114	802	967898308	4	1
97016304	523	917473108	8	1	97027114	809	967743808	4	1
97016304	730	918107308	49	1	97027114	816	968190108	4	1
97016392	116	967975008	1	4	97027114	818	968190208	7	1
97016392	124	917076808	(1)	1	97027114	963	968768408	9	1
97016392	728	917082108	9	1	97027115	497	967981008	5	1
97016429	489	917347708	(1)	1	97027115	791	967746908	10	1
97016729	930	968650608	5	1	97027115	800	967897608	5	1
97016764	930	968650608	4	1	97027115	802	967898308	5	1
97017074	617	917829408	44	1	97027115	809	967743808	10	1
97017335	916	968691608	10	1	97027115	816	968190108	5	1
97017335	921	968459808	12	1	97027116	810	967744008	1	2
97017335	922	968643708	7	2	97027174	792	967747008	1	2
97017335	923	968460108	12	1	97027729	59	917291608	27	4
97017335	924	968446808	12	1	97027729	92	917291708	27	4
97017335	925	968642008	12	1	97027730	59	917291608	28	2
97017499	749	917332608	86	4	97027730	92	917291708	28	2
97018042	531	967968208	9	2	97027746	59	917291608	33	8
97018390	917	917484708	3	1	97027746	92	917291708	33	8
97018451	755	968311308	10	5	97027747	59	917291608	34	4
97019039	17	918005408	64	1	97027747	92	917291708	34	4
97019834	750	917332608	144	2	97027748	59	917291608	35	8
97019869	136	918011308	33	8	97027748	92	917291708	35	8
97019870	136	918011308	14	2	97027749	59	917291608	36	4
97019987	447	918252608	53	2	97027749	92	917291708	36	4
97020171	200	917451208	77	2	97027750	59	917291608	37	4
97021238	748	917332608	58	2	97027750	92	917291708	37	4
970212608	546	917829008	38	29	97027785	59	917291608	42	2

19.10.2018

etk\_en\_de\_098239 LR 11000

1051

**LIEBHERR**

Numerical index  
Numerischer Index

Item	Page	Assembly	Pos.	Quantity	Item	Page	Assembly	Pos.	Quantity
97027785	92	917291708	42	2	97028437	410	917828208	28	1
97027786	59	917291608	46	2	97028770	749	917332608	68	1
97027786	92	917291708	46	2	97028821	124	917076808	2	2
97027787	59	917291608	51	1	97028822	124	917076808	3	2
97027788	59	917291608	52	1	97028823	124	917076808	4	2
97027789	59	917291608	53	1	97028824	124	917076808	5	2
97027790	59	917291608	54	1	97028825	124	917076808	7	2
97027791	60	917291608	57	1	97028826	124	917076808	12	4
97027791	93	917291708	57	1	97028894	748	917332608	4	2
97027792	60	917291608	58	1	97028894	790	917190908	2	4
97027793	60	917291608	59	1	97028894	798	917078608	2	4
97027794	60	917291608	60	1	97028894	807	917078708	2	4
97027794	93	917291708	60	1	97028894	814	917078808	2	4
97027795	60	917291608	61	1	97028894	825	917079208	2	4
97027796	60	917291608	62	1	97028894	830	917571208	2	4
97027803	60	917291608	67	2	97028894	835	917191008	46	2
97027803	93	917291708	67	2	97028898	790	917190908	22	2
97027804	60	917291608	72	2	97028898	835	917191008	20	2
97027804	93	917291708	72	2	97028898	858	917191508	42	2
97027806	60	917291608	78	8	97028899	798	917078608	22	8
97027806	93	917291708	78	8	97028899	807	917078708	22	8
97027807	60	917291608	79	12	97028899	814	917078808	22	6
97027807	93	917291708	79	12	97028899	825	917079208	22	8
97027817	92	917291708	51	1	97028899	830	917571208	22	8
97027818	92	917291708	52	1	97028899	863	917228008	42	8
97027819	92	917291708	53	1	97028899	867	917625408	42	8
97027820	92	917291708	54	1	97028899	871	917627008	42	8
97027827	93	917291708	58	1	97028900	790	917190908	23	2
97027828	93	917291708	59	1	97028900	807	917078708	23	2
97028027	879	917484008	24	2	97028900	814	917078808	23	1
97028102	748	917332608	2	2	97028900	825	917079208	23	2
97028117	515	917080508	7	1	97028900	830	917571208	23	2
97028118	515	917080508	8	3	97028903	790	917190908	24	2
97028120	515	917080508	9	2	97028903	807	917078708	24	2
97028121	515	917080508	10	2	97028903	814	917078808	24	1
97028122	515	917080508	17	2	97028903	825	917079208	24	2
97028301	410	917828208	10	1	97028903	830	917571208	24	2
97028302	489	917347708	3	2	97028904	790	917190908	25	4
97028303	489	917347708	5	2	97028904	807	917078708	25	4
97028304	489	917347708	(2)	1	97028904	814	917078808	25	2
97028309	496	967846508	1	2	97028904	825	917079208	25	4
97028311	495	967846208	5	1	97028904	830	917571208	25	4
97028312	489	917347708	9	2	97028904	909	917484408	19	1
97028313	489	917347708	10	2	97028905	124	917076808	19	4
97028314	489	917347708	11	2	97029543	858	917191508	108	4
97028315	489	917347708	12	2	97029543	863	917228008	25	6
97028321	489	917347708	13	1	97029543	867	917625408	26	5
97028335	489	917347708	15	2	97029543	871	917627008	26	5
97028337	489	917347708	17	4	97029559	515	917080508	21	1
97028340	489	917347708	20	4	97029647	410	917828208	12	1
97028344	489	917347708	23	2	97029694	146	917080408	2	84
97028373	496	967846508	2	4	97029695	127	917076508	1	84
97028373	498	967981108	2	6	97029778	781	918121308	5	3
97028373	792	967747008	2	8	97029778	786	918121408	5	3
97028373	801	967950808	3	5	97029779	786	918121408	6	4
97028373	803	967898408	3	11	97029780	786	918121408	7	2
97028373	810	967744008	2	16	97029781	847	967913408	2	1
97028373	817	968214108	3	6	97029782	900	917484308	20	4
97028373	819	968217108	2	7	97029783	781	918121308	7	2
97028386	748	917332608	44	1	97029783	786	918121408	9	2

19.10.2018

etk\_en\_de\_098239 LR 11000

1052

**LIEBHERR**

Numerical index  
Numerischer Index

Item	Page	Assembly	Pos.	Quantity	Item	Page	Assembly	Pos.	Quantity
97029784	786	918121408	10	1	97031336	871	917627008	17	4
97029785	786	918121408	11	1	97031337	858	917191508	43	2
97029786	786	918121408	12	2	97031338	835	917191008	35	2
97029789	781	918121308	17	4	97031338	858	917191508	44	4
97029789	786	918121408	21	4	97031390	748	917332608	33	38
97029805	845	917251008	(6)	1	97031391	748	917332608	34	1
97029806	845	917251008	6	2	97031392	748	917332608	35	1
97029816	845	917251008	21	2	97031393	748	917332608	36	1
97029817	845	917251008	23	2	97031394	748	917332608	37	1
97029818	848	96001219	2	1	97031395	748	917332608	38	1
97029819	848	96001219	10	1	97031396	748	917332608	39	1
97029827	845	917251008	39	4	97031396	885	917484108	41	1
97029828	845	917251008	40	2	97031397	748	917332608	40	1
97029851	781	918121308	8	1	97031398	748	917332608	41	1
97029852	781	918121308	9	1	97031399	748	917332608	42	1
97029853	781	918121308	10	1	97031400	748	917332608	43	1
97029855	781	918121308	11	1	97031402	790	917190908	26	4
97029882	765	968546008	510	1	97031402	798	917078608	26	4
97029882	766	968546108	509	1	97031402	807	917078708	26	4
97029978	492	967852308	3	2	97031402	814	917078808	26	4
97030002	846	917251008	68	1	97031402	825	917079208	26	4
97030158	120	917076708	5	2	97031402	830	917571208	26	4
97030161	120	917076708	6	2	97031403	748	917332608	12	2
97030162	120	917076708	7	4	97031413	498	967981108	1	2
97030182	957	968838608	2	1	97031582	489	917347708	27	2
97030183	243	969268308	32	1	97031586	489	917347708	41	1
97030223	790	917190908	27	1	97031587	489	917347708	43	1
97030223	798	917078608	27	8	97031588	489	917347708	44	1
97030223	807	917078708	27	6	97031590	490	917347708	59	4
97030223	825	917079208	27	6	97031613	490	917347708	64	4
97030223	830	917571208	27	6	97031614	490	917347708	67	4
97030223	863	917228008	40	6	97031615	490	917347708	69	4
97030223	867	917625408	40	6	97031832	798	917078608	23	2
97030223	871	917627008	40	6	97031833	798	917078608	24	2
97030307	959	967937608	1	1	97031842	798	917078608	25	6
97030350	790	917190908	29	2	97031842	885	917484108	43	2
97030350	835	917191008	21	2	97031843	790	917190908	46	2
97030562	958	967936408	3	1	97031843	798	917078608	46	2
97030592	801	967950808	2	1	97031843	807	917078708	46	2
97030595	801	967950808	1	2	97031843	814	917078808	46	1
97030723	803	967898408	1	2	97031843	825	917079208	46	2
97030724	803	967898408	2	1	97031843	830	917571208	46	2
97030724	819	968217108	6	1	97031843	835	917191008	11	1
97030846	110	918589408	5	8	97031844	798	917078608	28	2
97030847	110	918589408	6	8	97031844	807	917078708	28	2
97030848	110	918589408	11	4	97031844	814	917078808	28	1
97031023	110	918589408	12	8	97031844	825	917079208	28	2
97031162	526	918789208	3	1	97031844	830	917571208	28	2
97031163	526	918789208	6	2	97031845	798	917078608	29	2
97031164	526	918789208	16	2	97031845	807	917078708	29	2
97031165	523	917473108	9	1	97031845	814	917078808	29	1
97031166	526	918789208	20	1	97031845	825	917079208	29	2
97031167	526	918789208	21	1	97031845	830	917571208	29	2
97031170	530	917080908	5	1	97031845	863	917228008	43	2
97031171	530	917080908	6	1	97031845	867	917625408	43	2
97031172	530	917080908	14	2	97031845	871	917627008	43	2
97031250	53	917076208	2	4	97031853	790	917190908	30	4
97031336	858	917191508	17	4	97031853	798	917078608	30	12
97031336	863	917228008	17	4	97031853	807	917078708	30	4
97031336	867	917625408	17	4	97031853	814	917078808	30	2

19.10.2018

etk\_en\_de\_098239 LR 11000

1053

**LIEBHERR**

Numerical index  
Numerischer Index

Item	Page	Assembly	Pos.	Quantity	Item	Page	Assembly	Pos.	Quantity
97031853	825	917079208	30	4	97034141	172	917438108	5	1
97031853	830	917571208	30	4	97034141	191	917454008	5	1
97031881	790	917190908	45	2	97034142	172	917438108	6	1
97031881	798	917078608	45	2	97034143	169	917077708	7	2
97031881	807	917078708	45	2	97034144	169	917077708	9	4
97031881	814	917078808	45	1	97034145	172	917438108	7	1
97031881	825	917079208	45	2	97034145	191	917454008	7	1
97031881	830	917571208	45	2	97034146	172	917438108	8	1
97031881	835	917191008	12	1	97034146	191	917454008	8	1
97031948	863	917228008	45	2	97034146	200	917451208	38	1
97031948	867	917625408	45	2	97034180	54	96006203	2	146
97031948	871	917627008	45	2	97034203	627	968095808	1	1
97031980	16	918005408	5	2	97034205	625	969251008	24	1
97031985	16	918005408	6	2	97034220	620	967917908	11	2
970320008	652	96020296	196	1	97034238	172	917438108	15	1
97032006	790	917190908	55	1	97034238	191	917454008	15	1
97032006	807	917078708	55	1	97034238	447	918252608	24	1
97032006	825	917079208	55	1	97034264	939	968099808	3	1
97032006	830	917571208	55	1	97034274	938	968134408	6	1
970320808	652	96020296	197	1	97034317	928	917228608	6	2
97032091	16	918005408	7	4	97034318	928	917228608	4	2
97032094	512	917475908	1	1	97034319	928	917228608	10	2
97032135	489	917347708	16	4	97034337	928	917228608	26	1
97032391	723	917517908	28	4	970344808	244	969268308	76	1
97032506	136	918011308	4	2	970344808	750	917332608	137	12
97032537	136	918011308	6	2	97034927	172	917438108	9	1
97032551	136	918011308	7	2	97034927	191	917454008	9	1
97032567	136	918011308	9	2	970350108	509	917691308	8	2
97032590	136	918011308	10	2	970350108	535	917081208	23	5
97032606	136	918011308	13	4	970350108	750	917332608	173	2
97032610	136	918011308	15	2	970350108	778	917692108	13	2
97032642	73	967906508	4	1	970350208	535	917081208	22	1
97032642	99	967906608	4	1	97035262	416	917828408	2	1
97032685	93	917291708	61	1	97035373	200	917451208	6	1
97032686	93	917291708	62	1	97035374	200	917451208	7	1
97033195	755	968311308	6	2	97035379	200	917451208	11	1
97033213	59	917291608	8	2	97035380	200	917451208	12	1
97033213	92	917291708	8	2	97035382	200	917451208	17	8
97033256	750	917332608	156	1	97035383	200	917451208	18	4
97033351	807	917078708	60	4	97035454	200	917451208	13	1
97033351	814	917078808	61	4	97035584	191	917454008	6	1
97033351	825	917079208	61	4	97035684	136	918011308	37	1
97033351	830	917571208	61	4	97035722	416	917828408	6	1
97033352	807	917078708	61	4	97035729	416	917828408	16	1
97033352	814	917078808	62	4	97035730	416	917828408	17	1
97033352	825	917079208	62	4	97035731	416	917828408	18	1
97033352	830	917571208	62	4	97035732	416	917828408	19	2
97033387	490	917347708	54	2	97035738	416	917828408	25	1
97033388	490	917347708	56	1	97035739	748	917332608	3	2
97033418	928	917228608	22	1	97035771	928	917228608	29	1
97033924	835	917191008	16	6	97035894	749	917332608	111	1
97033979	126	917077008	(2)	4	97035945	757	917084408	9	2
97033982	512	917475908	3	1	97035950	192	968161808	4	1
97034094	928	917228608	5	1	97036099	749	917332608	91	1
97034124	928	917228608	23	1	97036138	413	917828308	6	1
97034130	928	917228608	8	2	97036153	703	967956208	9	1
97034131	169	917077708	3	2	97036157	192	968161808	6	1
97034139	172	917438108	4	1	97036162	192	968161808	5	1
97034139	191	917454008	4	1	97036292	814	917078808	12	2
97034140	169	917077708	6	2	97036294	418	969305108	5	6

19.10.2018

etk\_en\_de\_098239 LR 11000

1054

**LIEBHERR**

Numerical index  
Numerischer Index

Item	Page	Assembly	Pos.	Quantity	Item	Page	Assembly	Pos.	Quantity
97036296	814	917078808	14	1	97037973	243	969268308	48	1
97036297	814	917078808	15	1	97037974	243	969268308	49	1
97036299	814	917078808	17	4	97038145	600	969443908	27	20
97036300	814	917078808	18	2	97038215	817	968214108	1	2
97036300	909	917484408	21	1	97038281	814	917078808	54	2
97036378	413	917828308	7	1	97038291	703	967956208	8	1
97036379	413	917828308	8	2	97038291	936	967957508	3	1
97036380	413	917828308	9	2	97038344	138	968284308	1	1
97036486	441	917079908	(1)	1	97038345	138	968284308	2	1
97036487	441	917079908	(1)	1	97038368	453	968309908	4	1
97036488	441	917079908	(1)	1	97038369	448	918252608	92	1
97036489	441	917079908	(1)	1	97038370	447	918252608	29	2
97036556	818	968190208	4	1	97038371	447	918252608	32	3
97036582	819	968217108	1	2	97038372	447	918252608	28	2
97036732	755	968311308	4	1	97038376	447	918252608	25	1
97036732	794	968012308	6	1	97038377	447	918252608	23	2
97036732	821	969425308	6	1	97038378	447	918252608	7	1
97036732	837	968688008	6	1	97038379	447	918252608	22	1
97036732	860	967982408	6	1	97038380	447	918252608	26	2
97036732	881	968993808	5	2	97038381	447	918252608	20	4
97036734	52	918216808	1	12	97038383	447	918252608	16	1
97036734	87	917322108	1	12	97038385	447	918252608	12	2
97036734	106	917322308	1	12	97038386	447	918252608	11	1
97036912	517	917080608	14	1	97038387	447	918252608	55	1
97036913	517	917080608	16	1	97038389	456	968287208	2	1
97036917	854	968222108	7	4	97038390	454	968287308	2	1
97036917	877	968718508	6	2	97038527	588	969048908	50	1
97037207	274	969215908	17	2	97038528	588	969048908	51	1
97037209	274	969215908	18	1	97038532	588	969048908	20	10
97037210	274	969215908	19	2	97038690	447	918252608	14	1
97037212	274	969215908	21	2	97038690	457	968904008	1	1
97037213	274	969215908	22	2	97038727	466	969246708	15	1
97037214	274	969215908	23	4	97038738	451	968283208	21	2
97037215	274	969215908	24	1	97038739	451	968283208	29	1
97037228	274	969215908	14	1	97038740	451	968283208	30	1
97037250	243	969268308	8	1	97038741	451	968283208	31	1
97037251	243	969268308	9	1	97038742	451	968283208	37	2
97037252	243	969268308	10	1	97038743	451	968283208	38	2
97037253	243	969268308	11	1	97038744	451	968283208	39	2
97037255	243	969268308	13	1	97038745	451	968283208	40	2
97037259	243	969268308	15	1	97038746	451	968283208	44	1
97037262	243	969268308	18	1	97038747	451	968283208	45	2
97037263	243	969268308	19	1	97038811	546	917829008	12	3
97037268	243	969268308	24	1	97038823	546	917829008	47	1
97037383	422	917828508	(1)	1	97038870	546	917829008	49	1
97037473	749	917332608	115	4	97038903	448	918252608	61	1
97037484	749	917332608	116	3	97038904	448	918252608	62	1
97037519	749	917332608	117	1	97038906	448	918252608	64	1
97037615	601	968255808	1	1	97038929	60	917291608	91	1
97037616	602	968255908	1	1	97038929	93	917291708	91	1
97037617	603	968256008	1	1	97038930	625	969251008	(1)	1
97037618	604	968256108	1	1	97038931	625	969251008	(2)	2
97037619	600	969443908	19	2	97038976	755	968311308	5	6
97037631	723	917517908	29	4	97039028	588	969048908	(1)	1
97037683	466	969246708	(1)	1	97039044	588	969048908	22	1
97037694	172	917438108	16	1	97039051	588	969048908	(1)	1
97037694	191	917454008	16	1	97039082	588	969048908	24	1
97037694	200	917451208	32	1	97039083	588	969048908	25	1
97037694	491	917347708	112	1	97039084	588	969048908	26	1
97037952	730	918107308	18	1	97039085	588	969048908	27	1

19.10.2018

etk\_en\_de\_098239 LR 11000

1055

**LIEBHERR**

Numerical index  
Numerischer Index

Item	Page	Assembly	Pos.	Quantity	Item	Page	Assembly	Pos.	Quantity
97039103	547	917829008	77	1	97041918	858	917191508	99	2
97039154	588	969048908	28	1	97041918	863	917228008	22	8
97039553	506	968241408	6	1	97041918	867	917625408	22	8
97039577	506	968241408	5	1	97041918	871	917627008	22	8
97039643	750	917332608	143	1	97041923	858	917191508	98	2
97039674	610	968346208	502	1	97041923	863	917228008	23	8
97039674	764	968541308	505	1	97041923	867	917625408	23	8
97039676	610	968346208	512	1	97041923	871	917627008	23	8
97039690	750	917332608	147	1	97041946	632	968486208	1	1
97039713	620	967917908	60	1	97041962	632	968486208	9	1
97039738	750	917332608	145	1	97042030	110	918589408	7	8
97039753	512	917475908	4	1	97042067	478	96019655	15	1
97039803	709	96011324	3	1	97042067	581	918009808	25	1
97039804	709	96011324	4	1	97042067	581	918009808	26	1
97039807	547	917829008	79	1	97042068	581	918009808	32	1
97039810	620	967917908	62	1	97042069	581	918009808	31	1
97039811	620	967917908	63	1	97042070	581	918009808	27	1
97039812	620	967917908	64	1	97042070	581	918009808	28	1
97039813	620	967917908	65	1	97042071	581	918009808	33	1
97039814	620	967917908	66	1	97042124	625	969251008	25	2
97039815	620	967917908	67	1	97042144	547	917829008	94	1
97039816	612	968418008	506	1	97042155	581	918009808	10	1
97039816	620	967917908	68	1	97042215	717	918470508	12	1
97039817	620	967917908	69	1	97042230	885	917484108	52	4
97039821	621	967917908	78	1	97042270	886	917484108	58	2
97039827	620	967917908	61	1	97042475	958	967936408	9	1
97039850	728	917082108	16	2	97042535	136	918011308	16	20
97039864	16	918005408	47	4	97042535	589	969048908	61	4
97039865	16	918005408	48	4	97042634	243	969268308	61	1
97039946	610	968346208	503	2	97042635	243	969268308	62	1
97040330	574	968397108	3	2	97042668	248	969375408	3	1
97040368	846	917251008	84	1	97042676	490	917347708	(1)	1
97040369	845	917251008	15	1	97042677	490	917347708	(2)	1
97040393	547	917829008	93	2	97042686	243	969268308	63	1
97040848	885	917484108	42	2	97042687	243	969268308	64	1
97040910	851	967922908	4	1	97042729	243	969268308	65	1
97040913	200	917451208	42	1	97042994	126	917077008	3	2
97040952	851	967922908	5	1	97043085	492	967852308	5	2
97041020	763	967923208	1	1	97043135	491	917347708	111	1
97041020	851	967922908	1	1	97043269	515	917080508	26	2
97041125	172	917438108	10	1	97043275	248	969375408	1	1
97041125	191	917454008	10	1	97043395	274	969215908	28	3
97041169	200	917451208	43	1	97043400	448	918252608	75	1
97041338	625	969251008	4	1	97043505	244	969268308	70	1
97041340	921	968459808	14	1	97043582	246	969268308	391	2
97041340	922	968643708	3	2	97043586	246	969268308	392	2
97041340	923	968460108	14	1	97044073	608	969245308	(2)	1
97041340	924	968446808	14	1	97044106	608	969245308	3	1
97041340	925	968642008	14	1	97044194	608	969245308	4	1
97041577	60	917291608	92	2	97044765	547	917829008	97	8
97041577	93	917291708	92	2	97044911	705	968646208	2	1
97041578	60	917291608	93	2	97044966	274	969215908	29	2
97041578	93	917291708	93	2	97044984	547	917829008	76	1
97041631	588	969048908	29	1	97045106	200	917451208	50	1
97041632	588	969048908	30	1	97045194	921	968459808	16	2
97041641	625	969251008	5	1	97045194	923	968460108	16	2
97041731	830	917571208	5	4	97045194	924	968446808	9	2
97041768	451	968283208	48	1	97045194	925	968642008	6	2
97041875	625	969251008	21	6	97045195	921	968459808	17	2
97041883	703	967956208	35	1	97045195	923	968460108	17	2

19.10.2018

etk\_en\_de\_098239 LR 11000

1056

**LIEBHERR**

Numerical index  
Numerischer Index



Item	Page	Assembly	Pos.	Quantity	Item	Page	Assembly	Pos.	Quantity
97045195	924	968446808	10	2	97047578	909	917484408	20	1
97045195	925	968642008	8	2	97047682	448	918252608	77	1
97045325	848	96001219	5	2	97047686	841	917722108	2	2
97045334	848	96001219	6	4	97047687	841	917722108	4	2
97045411	413	917828308	18	2	97047727	902	968828308	2	1
97045517	879	917484008	8	8	97047924	750	917332608	163	2
97045547	615	968681408	2	1	97048028	78	968727008	7	2
97045631	846	917251008	69	1	97048028	102	968668808	7	2
97045636	858	917191508	107	4	97048030	17	918005408	72	2
97045636	863	917228008	33	4	97048089	845	917251008	8	2
97045636	867	917625408	25	4	97048090	845	917251008	9	1
97045636	871	917627008	25	4	97048157	900	917484308	9	2
97045664	120	917076708	52	12	97048229	422	917828508	8	1
97045860	80	917322008	6	1	97048236	422	917828508	9	1
97045860	104	917322208	6	1	97048404	907	969135508	1	2
97045869	122	968705508	2	1	97048649	873	917483908	4	2
97045870	122	968705508	3	1	97048650	873	917483908	5	2
97045871	122	968705508	4	1	97048655	873	917483908	10	1
97045872	120	917076708	34	2	97048674	873	917483908	13	1
97045873	120	917076708	35	2	97048674	900	917484308	10	1
97045879	581	918009808	29	1	97048678	873	917483908	29	2
97045881	913	917484608	27	1	97048692	916	968691608	5	1
97045905	78	968727008	1	1	97048692	921	968459808	21	1
97045905	102	968668808	1	1	97048692	923	968460108	21	1
97045909	78	968727008	2	1	97048692	924	968446808	15	1
97045909	102	968668808	2	1	97048692	925	968642008	16	1
97045994	653	96020296	428	3	970490208	913	917484608	12	2
97045997	863	917228008	24	12	97049024	913	917484608	29	1
97045997	867	917625408	24	12	97049469	491	917347708	113	2
97045997	871	917627008	24	12	97049470	491	917347708	114	1
97046155	547	917829008	98	1	97049471	491	917347708	115	1
97046156	547	917829008	99	1	97049539	711	917618308	4	2
97046163	248	969375408	6	1	97049540	711	917618308	5	2
97046261	900	917484308	8	1	97049822	887	968934608	2	2
97046262	900	917484308	7	5	97049945	809	967743808	(1)	1
97046280	900	917484308	6	4	97049955	791	967746908	(1)	1
97046327	476	918760508	8	2	97050002	885	917484108	5	1
97046499	16	918005408	19	4	97050003	885	917484108	6	1
97046704	900	917484308	15	1	97050004	885	917484108	8	1
97046705	900	917484308	16	1	97050024	424	968866808	4	1
97046716	750	917332608	168	1	97050176	244	969268308	72	1
97046764	900	917484308	18	1	97050177	889	968938308	1	1
97046776	448	918252608	88	2	97050178	889	968938308	2	1
97046777	448	918252608	89	2	97050200	885	917484108	9	1
97046778	448	918252608	90	2	97050201	885	917484108	10	1
97046984	965	917230508	1	2	97050202	885	917484108	11	1
97046985	966	917230608	1	2	97050203	885	917484108	12	1
97047009	961	917230408	(2)	2	97050204	885	917484108	13	2
97047009	961	917230408	(2)	1	97050213	885	917484108	14	1
97047009	964	969308308	6	2	97050386	786	918121408	27	1
97047031	961	917230408	8	1	97050391	781	918121308	23	1
97047073	846	917251008	80	2	97050478	216	917645608	8	1
97047091	448	918252608	91	2	97050479	216	917645608	11	1
97047123	845	917251008	(1)	1	97050741	723	917517908	31	2
97047127	845	917251008	(5)	8	97050744	723	917517908	32	2
97047267	885	917484108	4	2	97050745	723	917517908	33	2
97047299	961	917230408	(2)	1	97050746	723	917517908	34	2
97047307	967	917230708	1	2	97050926	517	917080608	24	1
97047309	968	917230808	1	2	97050951	885	917484108	51	1
97047327	969	917722008	1	2	97050971	964	969308308	4	1

19.10.2018

etk\_en\_de\_098239 LR 11000

1057

**LIEBHERR**

Numerical index  
Numerischer Index

Item	Page	Assembly	Pos.	Quantity	Item	Page	Assembly	Pos.	Quantity
97051054	879	917484008	7	2	97055197	410	917828208	21	1
97051096	879	917484008	11	2	97055235	410	917828208	23	2
97051097	879	917484008	18	2	97055236	410	917828208	24	2
97051116	879	917484008	20	1	97055291	459	969259908	18	2
97051398	750	917332608	179	1	97055311	410	917828208	27	1
97051455	875	968733208	4	1	97055511	900	917484308	12	1
97051467	875	968733208	8	1	97055512	900	917484308	48	1
97052001	594	969054708	1	1	97055646	547	917829008	103	1
97052023	595	969056008	1	1	97056099	243	969268308	6	1
97052197	497	967981008	(1)	1	97056103	243	969268308	7	1
97052223	495	967846208	(1)	1	97056110	243	969268308	12	1
97052256	800	967897608	(1)	1	97056133	243	969268308	14	1
97052266	802	967898308	(1)	1	97056136	243	969268308	16	1
97052499	816	968190108	(1)	1	97056173	243	969268308	17	1
97052524	17	918005408	69	2	97056178	243	969268308	20	1
97052635	818	968190208	(1)	1	97056228	243	969268308	21	1
97052812	916	968691608	(1)	1	97056229	243	969268308	22	1
97052812	923	968460108	(1)	1	97056244	243	969268308	23	1
97052845	924	968446808	(1)	1	97056274	243	969268308	30	1
97052845	925	968642008	(1)	1	97056345	243	969268308	51	1
97052862	894	968829408	(1)	1	97056364	243	969268308	52	1
97052862	922	968643708	(1)	1	97056438	248	969375408	2	2
97052867	921	968459808	(1)	1	97056529	448	918252608	82	2
97052909	895	968828908	(1)	1	97056563	750	917332608	180	1
97052922	23	969088908	1	1	97056676	728	917082108	14	4
97052923	23	969088908	2	1	97056677	728	917082108	15	2
97053132	592	969127408	1	1	97056864	23	969088908	12	4
97053134	971	917571308	4	4	97057097	854	968222108	6	4
97053136	588	969048908	(1)	1	97057097	877	968718508	5	2
97053157	547	917829008	116	1	97057111	120	917076708	43	1
97053263	54	96006203	1	73	97057112	120	917076708	44	1
97053264	913	917484608	18	1	97057113	120	917076708	45	1
97053407	881	968993808	4	6	97057114	120	917076708	46	1
97053407	907	969135508	2	4	97057169	120	917076708	48	2
97053409	188	917472708	1	1	970572908	652	96020296	195	1
97053409	189	917077908	(1)	1	97057321	596	969427208	1	1
97053409	214	917872108	1	1	97057322	597	969427308	1	1
97053410	188	917472708	2	1	97057616	410	917828208	11	1
97053410	189	917077908	(2)	1	97057649	426	96004209	15	1
97053543	835	917191008	52	4	97057773	491	917347708	120	1
97053636	535	917081208	66	2	97057774	491	917347708	121	1
97054102	907	969135508	3	2	97058017	600	969443908	30	2
97054440	413	917828308	4	1	97058088	600	969443908	17	1
97054602	459	969259908	4	1	97058253	885	917484108	15	4
97054633	581	918009808	30	2	97058253	909	917484408	3	4
97054634	244	969268308	(1)	1	97058285	554	917912208	17	1
97054740	234	917827708	7	1	97058307	554	917912208	18	1
97054741	234	917827708	8	1	97058595	569	969298008	27	1
97054987	891	968805208	8	1	97058597	569	969298008	5	1
97054993	905	968734008	4	1	97058632	719	917863208	11	4
97055010	905	968734008	8	1	97058645	719	917863208	16	6
97055133	719	917863208	2	4	97058646	719	917863208	17	12
97055134	719	917863208	3	6	97059030	581	918009808	2	1
97055135	719	917863208	4	4	97059064	478	96019655	2	1
97055136	719	917863208	5	8	97059099	581	918009808	23	1
97055153	410	917828208	13	1	97059137	549	969291108	12	1
97055160	410	917828208	16	1	97059170	572	969526408	6	1
97055167	410	917828208	17	2	970591808	718	917508308	3	2
97055168	410	917828208	18	1	97059377	16	918005408	46	1
97055192	410	917828208	20	1	97059463	460	969540008	1	2

19.10.2018

etk\_en\_de\_098239 LR 11000

1058

**LIEBHERR**

Numerical index  
Numerischer Index

Item	Page	Assembly	Pos.	Quantity	Item	Page	Assembly	Pos.	Quantity
97059464	460	969540008	2	6	97067245	52	918216808	5	4
97059478	757	917084408	15	2	97067271	707	96005701	2	1
97060078	577	917081908	5	1	97067272	703	967956208	38	1
97060667	555	917912208	82	1	97067313	87	917322108	7	2
97060689	730	918107308	100	1	97067313	106	917322308	7	2
97060792	728	917082108	19	4	97067327	137	918011308	67	1
97060845	846	917251008	82	2	97067602	893	917484208	1	2
97060968	133	917987408	(4)	4	97067609	909	917484408	2	2
97061020	863	917228008	95	4	97067621	724	965575208	1101	1
97061020	867	917625408	98	4	97068322	418	969305108	15	1
97061020	871	917627008	94	4	97068329	913	917484608	11	2
97061275	782	969663108	9	1	97068332	913	917484608	39	2
97061276	782	969663108	7	1	97068339	915	968691108	2	1
97061277	782	969663108	8	1	97068647	448	918252608	102	1
97061424	781	918121308	29	4	97068701	448	918252608	103	1
97061424	786	918121408	35	4	97070803	549	969291108	16	1
97061429	781	918121308	32	4	97070809	900	917484308	50	4
97061429	786	918121408	37	4	97070905	932	969149808	3	2
97061438	781	918121308	33	2	970717308	490	917347708	108	8
97061438	786	918121408	31	6	970717308	900	917484308	28	2
97061442	781	918121308	34	2	97072760	427	96004224	1	1
97061442	786	918121408	33	6	97074779	703	967956208	36	1
97061863	136	918011308	5	1	97075181	110	918589408	22	1
97061865	136	918011308	41	1	97076122	600	969443908	16	1
97061877	136	918011308	42	1	970771908	17	918005408	66	1
97061887	781	918121308	6	2	97077794	873	917483908	33	2
97061887	786	918121408	8	2	97082103	16	918005408	23	2
97061979	136	918011308	44	4	97082749	960	918462408	1	1
97062015	136	918011308	51	1	970833608	749	917332608	90	2
97062056	29	969731708	162	2	97083872	900	917484308	24	1
97062057	17	918005408	85	5	97083880	45	926891108	1	1
97062109	17	918005408	86	2	970839108	29	969731708	163	1
97062176	136	918011308	11	1	97085817	413	917828308	33	1
97062177	136	918011308	12	1	970879408	794	968012308	8	1
97062298	858	917191508	109	4	970879408	821	969425308	8	1
97062298	863	917228008	98	4	970879408	837	968688008	8	1
97062298	867	917625408	100	4	970879408	854	968222108	5	4
97062298	871	917627008	98	4	970879408	860	967982408	8	1
97062336	466	969246708	13	1	970879408	877	968718508	7	4
97062398	879	917484008	28	1	970879408	881	968993808	8	2
97062405	593	969761508	1	1	970879708	728	917082108	20	2
97062462	900	917484308	56	1	97088147	576	918531108	6	1
97062481	136	918011308	53	1	970904808	17	918005408	84	10
97062496	900	917484308	57	1	97091645	972	968455908	(1)	1
97062931	448	918252608	95	2	97092004	53	917076208	3	2
97062932	448	918252608	97	1	970921108	938	968134408	14	1
97063303	133	917987408	(3)	4	97093653	632	968486208	8	1
97063970	244	969268308	75	2	97094063	907	969135508	7	2
97064029	724	965575208	1100	1	97094873	451	968283208	9	1
97064219	426	96004209	18	2	97094874	451	968283208	16	1
97064220	426	96004209	19	2	97094948	723	917517908	(4)	6
97064661	243	969268308	66	1	97095102	455	96020149	1	1
97065013	973	969944608	2	1	97095103	455	96020149	2	1
97065015	974	969944708	1	2	97095298	188	917472708	3	1
97065612	588	969048908	32	1	97095298	189	917077908	(3)	1
97065613	588	969048908	33	1	97096918	433	918810308	2	2
97065847	783	918188208	2	2	97097974	625	969251008	26	1
97066575	451	968283208	12	10	97099717	950	96022733	1	1
97067197	137	918011308	63	1	971111308	748	917332608	31	4
97067198	137	918011308	64	1	971111408	748	917332608	32	6

19.10.2018

etk\_en\_de\_098239 LR 11000

1059

**LIEBHERR**

Numerical index  
Numerischer Index

Item	Page	Assembly	Pos.	Quantity	Item	Page	Assembly	Pos.	Quantity
97119691	711	917618308	2	2	973200408	749	917332608	76	2
971265208	687	969582408	158	3	973424408	728	917082108	17	4
971265308	653	96020296	276	1	973424408	881	968993808	7	2
971276408	546	917829008	43	2	973461608	705	968646208	9	2
971510808	535	917081208	8	1	973567608	489	917347708	(3)	1
971534508	845	917251008	53	1	973567608	495	967846208	20	1
971552108	490	917347708	102	1	973567608	496	967846508	5	1
971562708	750	917332608	157	3	973567608	497	967981008	13	1
971585008	490	917347708	(3)	2	973567608	498	967981108	6	1
971622408	526	918789208	14	8	973567608	724	965575208	16	1
971622408	530	917080908	23	8	973567608	783	918188208	6	1
971625908	60	917291608	98	4	973567608	791	967746908	13	1
971625908	93	917291708	98	4	973567608	792	967747008	5	1
971636608	435	962282208	2	1	973567608	800	967897608	9	1
971636608	437	962282308	2	1	973567608	801	967950808	6	1
971663208	157	969733008	172	1	973567608	802	967898308	13	1
971693908	730	918107308	75	1	973567608	803	967898408	6	1
971749908	730	918107308	2	4	973567608	809	967743808	13	1
971780208	818	968190208	5	2	973567608	810	967744008	5	1
971805708	433	918810308	19	4	973567608	816	968190108	9	1
971857508	751	917332608	185	1	973567608	817	968214108	6	1
971872508	888	962092008	1	1	973567608	818	968190208	13	1
971973608	435	962282208	3	1	973567608	819	968217108	5	1
971973608	437	962282308	3	1	973567608	847	967913408	7	1
971974108	433	918810308	21	4	973567608	894	968829408	12	1
971974208	433	918810308	22	2	973567608	895	968828908	12	1
972028708	138	968284308	3	1	973567608	910	96001458	8	1
972141808	972	968455908	3	1	973567608	914	968691208	6	1
972202808	652	96020296	199	1	973567608	915	968691108	6	1
972205608	723	917517908	9	2	973567608	916	968691608	12	1
972205708	723	917517908	10	2	973567608	921	968459808	18	1
972266008	892	968733708	5	1	973567608	922	968643708	8	1
972349908	913	917484608	40	2	973567608	923	968460108	18	1
972372308	939	968099808	4	1	973567608	924	968446808	18	1
972523608	243	969268308	43	2	973567608	925	968642008	15	1
972561308	569	969298008	38	10	973567608	961	917230408	(4)	1
972561508	569	969298008	39	3	973567608	961	917230408	(4)	1
972636908	748	917332608	7	2	973567608	961	917230408	(4)	1
972636908	790	917190908	5	4	973567608	961	917230408	(4)	1
972636908	798	917078608	5	4	973567608	963	968768408	11	1
972636908	807	917078708	5	4	973567608	964	969308308	10	1
972636908	814	917078808	5	4	973632808	706	965669108	4	1
972636908	825	917079208	5	4	973911908	928	917228608	39	2
972636908	835	917191008	48	2	974067008	719	917863208	13	1
972859408	794	968012308	9	1	974143908	790	917190908	54	1
972859408	821	969425308	9	9	974143908	798	917078608	47	2
972859408	837	968688008	7	1	974143908	807	917078708	47	2
972859408	860	967982408	9	1	974143908	814	917078808	47	3
972908808	490	917347708	60	1	974143908	825	917079208	47	2
972908808	748	917332608	29	2	974143908	830	917571208	47	2
972908808	845	917251008	51	2	974143908	835	917191008	31	2
972908808	873	917483908	24	2	974143908	858	917191508	60	3
972908808	885	917484108	47	2	974143908	863	917228008	60	4
973099408	790	917190908	37	4	974143908	867	917625408	60	4
973099408	798	917078608	37	4	974143908	871	917627008	60	4
973099408	807	917078708	37	4	974144008	790	917190908	58	1
973099408	814	917078808	37	2	974144008	798	917078608	48	2
973099408	825	917079208	37	4	974144008	807	917078708	48	2
973099408	830	917571208	37	4	974144008	814	917078808	48	3
973179308	755	968311308	9	2	974144008	825	917079208	48	2

19.10.2018

etk\_en\_de\_098239 LR 11000

1060

**LIEBHERR**

Numerical index  
Numerischer Index

Item	Page	Assembly	Pos.	Quantity	Item	Page	Assembly	Pos.	Quantity
974144008	830	917571208	48	2	976499408	873	917483908	16	2
974144008	835	917191008	30	2	976536208	625	969251008	39	1
974144008	858	917191508	61	3	976555708	140	918367008	4	3
974144008	863	917228008	61	4	976606608	608	969245308	10	1
974144008	867	917625408	61	4	976606608	620	967917908	45	1
974144008	871	917627008	61	4	976637308	546	917829008	52	1
974145908	723	917517908	6	2	976637308	928	917228608	35	1
974149708	718	917508308	6	1	976648308	243	969268308	38	2
974150408	728	917082108	11	3	976649908	790	917190908	16	2
974150508	512	917475908	5	3	976649908	798	917078608	16	2
974150608	728	917082108	12	3	976649908	807	917078708	16	2
974150708	728	917082108	13	2	976649908	825	917079208	16	2
974171608	783	918188208	4	1	976649908	830	917571208	16	2
974213008	124	917076808	8	2	976650008	790	917190908	17	4
974237808	653	96020296	427	6	976650008	798	917078608	17	6
974601208	448	918252608	96	2	976650008	807	917078708	17	6
974698908	467	969246708	49	1	976650008	825	917079208	17	6
974713508	651	96020296	151	1	976650008	830	917571208	17	6
974713608	651	96020296	152	1	976650108	790	917190908	18	2
974782608	59	917291608	45	9	976650108	798	917078608	18	2
974782608	92	917291708	45	9	976650108	807	917078708	18	2
974782708	59	917291608	44	4	976650108	825	917079208	18	2
974782708	92	917291708	44	4	976650108	830	917571208	18	2
974792608	597	969427308	(1)	1	976661208	748	917332608	30	1
974803608	589	969048908	67	12	976661208	909	917484408	10	3
974803608	600	969443908	28	22	976788108	554	917912208	47	1
974820408	59	917291608	26	2	976832908	569	969298008	21	1
974820408	92	917291708	26	2	976833108	569	969298008	20	1
974968008	200	917451208	41	2	976837708	554	917912208	3	1
975136308	790	917190908	28	2	976837808	554	917912208	4	1
975136308	814	917078808	63	2	976837908	554	917912208	5	1
975136308	858	917191508	40	3	976838008	560	964560908	2	1
975208408	110	918589408	19	24	976838108	561	964561008	1	1
975218608	554	917912208	20	6	976861108	557	917432008	6	4
975221608	561	964561008	4	2	976861208	557	917432008	7	1
975384508	554	917912208	21	6	976866008	559	968080908	3	1
975573808	576	918531108	5	1	976866208	559	968080908	5	1
975589508	750	917332608	135	3	976866508	559	968080908	8	1
975614108	490	917347708	103	2	976872208	559	968080908	13	1
975651908	492	967852308	11	3	976872408	559	968080908	14	1
975651908	547	917829008	96	1	976873008	557	917432008	11	1
975686908	453	968309908	5	2	976873408	557	917432008	12	1
975716708	652	96020296	198	1	976873708	705	968646208	18	2
975744708	750	917332608	136	3	976885108	557	917432008	14	1
975824908	517	917080608	19	1	976888308	571	964588308	11	2
975850708	554	917912208	50	1	976955008	554	917912208	12	1
975974808	124	917076808	21	2	976955108	554	917912208	13	1
976077208	555	917912208	64	2	976955508	482	917191108	20	1
976094108	569	969298008	53	1	976958808	564	964598008	4	1
976094308	569	969298008	54	1	976965608	569	969298008	1	1
976167508	243	969268308	25	1	976965708	569	969298008	2	1
976179708	243	969268308	37	2	976967208	554	917912208	14	1
976193208	555	917912208	65	1	976967308	554	917912208	15	1
976430808	574	968397108	4	4	976975408	891	968805208	4	1
976499408	835	917191008	44	2	976982408	569	969298008	10	1
976499408	845	917251008	17	2	976982508	569	969298008	11	1
976499408	858	917191508	10	4	976982608	569	969298008	12	1
976499408	863	917228008	10	4	976982708	569	969298008	13	1
976499408	867	917625408	10	4	976989008	569	969298008	3	1
976499408	871	917627008	10	4	976989108	569	969298008	4	1

19.10.2018

etk\_en\_de\_098239 LR 11000

1061

**LIEBHERR**

Numerical index  
Numerischer Index

Item	Page	Assembly	Pos.	Quantity	Item	Page	Assembly	Pos.	Quantity
977046608	554	917912208	22	2	977619608	871	917627008	30	4
977067308	554	917912208	23	1	977658108	572	969526408	1	1
977080408	569	969298008	14	1	977658208	572	969526408	2	1
977080608	569	969298008	15	1	977658308	572	969526408	3	1
977080708	569	969298008	16	1	977658408	572	969526408	4	1
977085508	781	918121308	36	4	977658508	572	969526408	5	1
977085508	786	918121408	39	4	977658708	572	969526408	7	1
977085508	873	917483908	12	2	977658808	572	969526408	8	1
977104008	569	969298008	17	1	977658908	572	969526408	9	1
977145108	569	969298008	6	1	977659008	572	969526408	10	1
977145208	569	969298008	7	1	977659108	572	969526408	11	1
977145308	569	969298008	8	1	977659208	572	969526408	12	1
977145408	569	969298008	9	1	977659308	572	969526408	13	1
977145508	569	969298008	18	1	977674308	466	969246708	25	2
977176508	554	917912208	16	2	977722108	561	964561008	9	1
977177808	622	969408008	7	6	977724408	559	968080908	22	1
977179308	573	964720408	1	1	977744008	913	917484608	21	1
977183108	570	964588408	1	1	977852108	136	918011308	52	4
977183308	571	964588308	1	1	977852108	723	917517908	15	4
977207008	554	917912208	33	1	977874608	559	968080908	27	1
977214908	200	917451208	74	2	977903308	565	965063308	1	1
977224608	569	969298008	22	1	977915708	554	917912208	53	1
977279408	571	964588308	2	1	977915808	554	917912208	54	1
977332608	557	917432008	3	1	977984008	243	969268308	69	1
977342608	709	96011324	5	4	978015708	459	969259908	12	16
977358208	581	918009808	21	1	978015708	749	917332608	105	24
977392908	570	964588408	2	1	978025708	547	917829008	62	1
977430408	433	918810308	10	2	978041408	546	917829008	50	2
977435008	557	917432008	22	1	978089308	526	918789208	4	2
977437608	564	964598008	17	1	978100308	570	964588408	5	2
977437808	564	964598008	18	1	978100308	571	964588308	16	8
977444008	433	918810308	15	1	978107708	490	917347708	104	1
977444108	433	918810308	16	1	978120408	490	917347708	96	17
977444308	433	918810308	17	1	978155008	750	917332608	133	3
977444408	433	918810308	18	1	978157308	894	968829408	3	2
977490808	625	969251008	38	1	978157308	895	968828908	3	2
977500808	73	967906508	5	1	978157308	900	917484308	54	2
977505708	622	969408008	10	1	978157308	910	96001458	6	2
977507008	99	967906608	5	1	978157308	913	917484608	9	2
977510208	620	967917908	15	2	978179508	530	917080908	15	2
977512608	555	917912208	67	1	978308408	451	968283208	23	2
977539408	620	967917908	72	1	978308508	451	968283208	22	7
977539508	620	967917908	71	1	978308608	451	968283208	10	10
977539608	620	967917908	70	1	978311508	687	969582408	320	1
977540208	620	967917908	73	1	978389708	60	917291608	70	1
977540308	620	967917908	74	1	978389708	93	917291708	70	1
977540408	621	967917908	75	1	978486708	555	917912208	83	1
977555308	439	964862608	1	1	978499208	492	967852308	8	2
977555708	439	964862608	2	1	978499508	790	917190908	20	8
977555808	439	964862608	3	1	978499508	798	917078608	20	10
977556508	439	964862608	4	1	978499508	807	917078708	20	10
977556708	439	964862608	5	1	978499508	825	917079208	20	10
977579608	555	917912208	70	1	978499508	830	917571208	20	10
977593708	472	964931408	1	1	978501408	749	917332608	82	2
977597408	490	917347708	81	1	978569508	9	LR 11000 -0	151	32
977615308	569	969298008	40	4	978587308	216	917645608	9	1
977616408	569	969298008	49	1	978587408	216	917645608	10	1
977619608	858	917191508	30	4	978603608	157	969733008	194	3
977619608	863	917228008	30	4	978637208	16	918005408	12	2
977619608	867	917625408	30	4	978637208	60	917291608	88	2

19.10.2018

etk\_en\_de\_098239 LR 11000

1062

**LIEBHERR**

Numerical index  
Numerischer Index

Item	Page	Assembly	Pos.	Quantity	Item	Page	Assembly	Pos.	Quantity
978637208	93	917291708	88	2	978674808	794	968012308	3	4
978637208	138	968284308	4	1	978674808	821	969425308	3	4
978637208	750	917332608	176	1	978674808	837	968688008	3	3
978653108	750	917332608	134	1	978674808	854	968222108	3	1
978667508	569	969298008	23	1	978674808	860	967982408	3	3
978673908	121	968029408	3	2	978674808	877	968718508	4	2
978674008	87	917322108	5	1	978674808	881	968993808	6	4
978674008	106	917322308	5	1	978674908	124	917076808	(3)	1
978674008	121	968029408	2	2	978674908	512	917475908	6	4
978674008	755	968311308	1	2	978674908	728	917082108	5	3
978674008	794	968012308	2	1	978675008	121	968029408	1	2
978674008	821	969425308	2	1	978675008	728	917082108	21	3
978674008	837	968688008	1	1	978677008	928	917228608	24	1
978674008	860	967982408	1	1	978687408	728	917082108	7	4
978674008	881	968993808	3	4	978787708	16	918005408	11	24
978674108	52	918216808	2	6	978787708	60	917291608	68	8
978674108	87	917322108	2	1	978787708	93	917291708	68	8
978674108	106	917322308	2	1	978787708	172	917438108	21	6
978674108	124	917076808	(4)	1	978787708	191	917454008	21	6
978674108	728	917082108	1	4	978787708	200	917451208	37	3
978674108	755	968311308	7	4	978787708	234	917827708	51	4
978674108	794	968012308	5	4	978787708	243	969268308	39	3
978674108	821	969425308	5	4	978787708	410	917828208	38	2
978674108	837	968688008	4	4	978787708	422	917828508	15	2
978674108	854	968222108	1	4	978787708	447	918252608	40	44
978674108	860	967982408	4	4	978787708	451	968283208	53	4
978674108	877	968718508	2	4	978787708	491	917347708	117	4
978674108	881	968993808	1	6	978787708	547	917829008	101	4
978674108	907	969135508	4	2	978787708	589	969048908	66	12
978674108	909	917484408	(1)	4	978787708	600	969443908	26	26
978674108	932	969149808	2	2	978787708	711	917618308	12	4
978674308	121	968029408	4	2	978787708	723	917517908	41	8
978674408	87	917322108	4	2	978810808	749	917332608	62	4
978674408	106	917322308	4	2	978842708	627	968095808	3	2
978674408	728	917082108	8	2	978859508	547	917829008	70	10
978674608	52	918216808	3	4	978880308	200	917451208	10	2
978674608	87	917322108	3	10	978880508	900	917484308	21	11
978674608	106	917322308	3	10	978913308	549	969291108	9	1
978674608	124	917076808	(2)	4	978931408	749	917332608	65	1
978674608	126	917077008	(1)	12	978979808	706	965669108	1	1
978674608	728	917082108	2	8	978979908	706	965669108	2	1
978674608	755	968311308	8	4	979076508	44	965690708	4	1
978674608	784	969096408	2	4	979132008	900	917484308	62	1
978674608	794	968012308	4	4	979132008	928	917228608	13	1
978674608	821	969425308	4	4	979204408	611	968709008	5	1
978674608	837	968688008	5	4	979240708	523	917473108	2	1
978674608	854	968222108	2	6	979260308	29	969731708	158	1
978674608	860	967982408	5	4	979294908	627	968095808	2	1
978674608	877	968718508	1	6	979318708	835	917191008	22	2
978674608	881	968993808	2	9	979358408	169	917077708	8	4
978674608	907	969135508	6	6	979358708	169	917077708	18	4
978674608	909	917484408	(2)	4	979358808	169	917077708	22	8
978674608	932	969149808	1	2	979383308	730	918107308	62	1
978674808	52	918216808	4	8	979396408	447	918252608	10	2
978674808	133	917987408	(2)	6	979405208	547	917829008	67	3
978674808	214	917872108	2	4	979515108	555	917912208	86	1
978674808	512	917475908	2	5	979517508	466	969246708	3	1
978674808	723	917517908	(1)	2	979523108	453	968309908	3	1
978674808	728	917082108	4	9	979533808	43	967907608	3	1
978674808	755	968311308	2	4	979533908	43	967907608	4	1

19.10.2018

etk\_en\_de\_098239 LR 11000

1063

**LIEBHERR**

Numerical index  
Numerischer Index

Item	Page	Assembly	Pos.	Quantity	Item	Page	Assembly	Pos.	Quantity
979554608	749	917332608	64	5					
979605808	917	917484708	5	1					
979610808	723	917517908	12	2					
979653308	621	967917908	76	1					
979700108	517	917080608	20	1					
979742908	972	968455908	10	1					
979761208	546	917829008	44	4					
979776508	845	917251008	12	2					
979806308	526	918789208	7	2					
979930908	751	917332608	187	2					
9880511	293	10141843	15	4					
9884279	327	10136123	5	8					
9884279	329	10134883	5	2					
999834501	177	90024490	25	1					

19.10.2018

etk\_en\_de\_098239 LR 11000

1064

**LIEBHERR**

Numerical index  
Numerischer Index



Description	Item	Pos.	Quantity	Page	Assembly	Description
MV5201-1	12101060	60	1	700	96035790	EQUIPMENT CAMERA SLEW C
12-SIDED SCREW M10X30 X5N	10132558	9	8	364	10141528	EXHAUST NOZZLE ATTACHM
A COLUMN CLADDING LEFT	976965608	1	1	569	969298008	INTERIOR PANELING
A COLUMN CLADDING RIGHT	976965708	2	1	569	969298008	INTERIOR PANELING
ACCESS LADDER PRE-ASS.	968287308	3	1	447	918252608	SLEWING PLATFORM CATWAL
ACCESSORIES AIR COMPRES	10141807	334	1	285	10142930	DIESEL ENGINE
ACOUST. WARN. DISPLACEM.	96026351	20	1	46	968270208	EL.ADD-ON SET-LIMIT SWITCH
ACTUATION SPIKE GD-ZN SW	704253408	8	4	44	965690708	COVER COMPL.
ACTUATION SPIKE GD-ZN SW	704253408	(8)	4	418	969305108	BATTERY BOX, PRE-ASSEMB
ACTUATION SPIKE GD-ZN SW	704253408	3	2	427	96004224	COVER COMPL.
ACTUATION SPIKE GD-ZN SW	704253408	(3)	4	588	969048908	SOUND DAMPING ABOVE
ACTUATION SPIKE GD-ZN SW	704253408	(3)	4	588	969048908	SOUND DAMPING ABOVE
ACTUATION SPIKE GD-ZN SW	704253408	(9)	5	588	969048908	SOUND DAMPING ABOVE
ACTUATION SPIKE GD-ZN SW	704253408	9	2	590	969118108	COVER COMPL.
ACTUATION SPIKE GD-ZN SW	704253408	9	2	591	969120008	COVER COMPL.
ACTUATION SPIKE GD-ZN SW	704253408	9	1	592	969127408	COVER COMPL.
ACTUATION SPIKE GD-ZN SW	704253408	8	1	593	969761508	COVER PRE-ASSY.
ACTUATION SPIKE GD-ZN SW	704253408	3	2	594	969054708	COVER COMPL.
ACTUATION SPIKE GD-ZN SW	704253408	3	3	595	969056008	COVER COMPL.
ACTUATION SPIKE GD-ZN SW	704253408	3	2	596	969427208	COVER COMPL.
ACTUATION SPIKE GD-ZN SW	704253408	3	2	597	969427308	COVER COMPL.
ACTUATION SPIKE GD-ZN SW	704253408	3	5	601	968255808	COVER PRE-ASSY.
ACTUATION SPIKE GD-ZN SW	704253408	3	7	602	968255908	COVER PRE-ASSY.
ACTUATION SPIKE GD-ZN SW	704253408	3	7	603	968256008	COVER PRE-ASSY.
ACTUATION SPIKE GD-ZN SW	704253408	3	7	604	968256108	COVER PRE-ASSY.
ACTUATION SPIKE GD-ZN SW	704253408	(5)	4	608	969245308	TERMINAL BOX ELECTRICS S
ACTUATION SPIKE GD-ZN SW	704253408	2	6	622	969408008	COVER COMPL.
ACTUATOR WELDED	969483808	77	1	17	918005408	CENTRAL SECTION CRAWLER
ADAPTER RING	11007300	2	1	22	11601184	COLLECTING RING
ADAPTOR 18-POL SPF	660024508	(11)	1	617	917829408	SWITCHBOX MOUNTING PART
ADAPTOR KUNSTSTOFF	10036974	11	1	564	964598008	WINDSHIELD WASHER INSTAL
ADAPTOR RAL 9005,M,GT SPF	965185908	30	4	709	96011324	EQUIPMENT CAMERA CAB
ADD HEATING SUPERSTRUCT	918760508	134	1	9	LR 11000 -0	LIEBHERR CRAW.CRANE LR
ADD-ON HOUSING HAN 10B	10873526	53	1	620	967917908	SWITCH CABINET
ADD-ON HOUSING HAN 16B	10873527	51	2	620	967917908	SWITCH CABINET
ADD-ON HOUSING HAN 24B	10873528	50	12	620	967917908	SWITCH CABINET
ADD-ON HOUSING HAN 6B	10873525	52	3	620	967917908	SWITCH CABINET
ADD-ON PARTS LADEGERAET	964837908	4	1	577	917081908	CHARGER F.BATTERY
ADDITIONAL GUY ROPE 40MM	97047327	1	2	969	917722008	SUPPLEMENTARY GUYING D
ADDITIONAL GUY ROPE 40MM	97047687	4	2	841	917722108	SUPPLEMENTARY GUYING D
ADDITIONAL GUY ROPE 40MM	97046984	1	2	965	917230508	SUPPLEMENTARY GUYING D
ADDITIONAL GUY ROPE 40MM	97047309	1	2	968	917230808	SUPPLEMENTARY GUYING D
ADDITIONAL GUY ROPE 40MM	97046985	1	2	966	917230608	SUPPLEMENTARY GUYING D
ADDITIONAL GUY ROPE 40MM	97047307	1	2	967	917230708	SUPPLEMENTARY GUYING D
ADDITIONAL HYDR.S PIVOT S	918791508	4	1	741	919089108	S PIVOT SECTION CPL.
ADDITIONAL HYDR.S PIVOT S	96020306	4	1	767	918791508	ADDITIONAL HYDR.S PIVOT SE
ADDITIONAL HYDR.SLEWING P	969733008	4	1	153	918129308	SLEWING PLATFORM HYDRA
ADDITIONAL HYDRAULIC BOL	968562908	4	1	712	917626808	ADDITIONAL HYDRAULIC BOLT
ADDITIONAL HYDRAULIC BOL	917626808	400	1	711	917618308	UPPERCARRIAGE SUSP BALL
ADDITIONAL HYDRAULICS WI	917078108	2	1	189	917077908	WINCH 2
ADDITIONAL HYDRAULICS WI	967787808	4	1	193	917078108	ADDITIONAL HYDRAULICS WI
ADDITIONAL HYDRAULICS WI	917078008	2	1	170	917077808	WINCH 1
ADDITIONAL HYDRAULICS WI	967787708	4	1	179	917078008	ADDITIONAL HYDRAULICS WI
ADDITIONAL HYDRAULICS WI	917433408	3	1	198	917078208	WINCH 4 LUFFING GEAR
ADDITIONAL HYDRAULICS WI	968081908	4	1	209	917433408	ADDITIONAL HYDRAULICS WI
ADDITIONAL HYDRAULICS, SA	917597908	2	1	485	917080308	SA FRAME
ADDITIONAL HYDRAULICS, SA	968513208	4	1	500	917597908	ADDITIONAL HYDRAULICS, SA
ADDITIONAL PART AIR FILTER	969468008	3	1	429	917852708	ADDITIONAL PART LEVEL IV
ADDITIONAL PART LEVEL IV	917852708	128	1	8	LR 11000 -0	LIEBHERR CRAW.CRANE LR
ADDL.HYDR.F.PIN PULLING DE	968883308	500	1	942	968929808	PIN PULLING CYLINDER CPL.

19.10.2018

etk\_en\_de\_098239 LR 11000

1065

**LIEBHERR**Alphabetical index  
Alphabetischer Index

Description	Item	Pos.	Quantity	Page	Assembly	Description
ADDL.HYDR.F.PIN PULLING D	968883408	500	1	945	968229108	PIN PULLING CYLINDER CPL.
ADDNL. HYDR. F. ERECTING	917079008	2	1	215	917078908	ERECTING WINCH
ADDNL. HYDR. F. ERECTING	967787908	4	1	229	917079008	ADDNL. HYDR. F. ERECTING W
ADDNL.HEATING, PRE-ASSE	96019655	1	1	476	918760508	ADD HEATING SUPERSTRUCT
ADDNL.HYDR.ERECTION DEV	917080708	50	1	517	917080608	MOUNTING EQUIPMENT CRAW
ADDNL.HYDR.ERECTION DEV	967788008	4	1	519	917080708	ADDNL.HYDR.ERECTION DEV
ADHESIVE 600ML FC-BEUTEL	811203308	51	1	557	917432008	SLIDING DOOR CPL.
ADHESIVE CLEANER 250ML	811205108	50	1	557	917432008	SLIDING DOOR CPL.
ADJUSTING SCREW	510779808	28	1	39	511497508	PRESSURE RELIEF VALVE
ADJUSTING SCREW	510779808	28	1	683	510438508	PRESSURE RELIEF VALVE
ADJUSTING SCREW M10X1	10012225	5	2	310	10122503	ROCKER ARM BRACKET PRE
ADJUSTING SHIM	7023472	12	1	271	11314599	VARIABLE PUMP
ADJUSTMENT	10412333	4	1	258	11212743	VARIABLE PUMP
ADJUSTMENT	10873649	2	1	250	11212738	VARIABLE PUMP
ADJUSTMENT	10873649	2	1	252	11212739	VARIABLE PUMP
ADJUSTMENT	10873649	2	1	255	11212740	VARIABLE PUMP
ADJUSTMENT	10873649	(2)	1	260	11212366	TRIPLE PUMP
ADJUSTMENT	10873649	2	1	262	11212744	VARIABLE PUMP
ADJUSTMENT	10873890	2	1	263	11212745	VARIABLE PUMP
AERATION FILTER	510667308	6	2	531	967968208	OIL TANK PRE-ASS.
AERATION NOZZLE M25	11341849	509	2	610	968346208	DUMMY PLUG
AERATION NOZZLE M25	11341849	512	1	764	968541308	LEAD
AERATOR	11005445	4	2	275	11340518	RADIATOR UNIT
AGGREGATE SUPPORT PRE-A	10119410	1	1	291	9078462	POWER UNIT SUPPORT ATT
AGITATOR PADDLE	10014712	19	1	151	10871517	ELECTRIC PUMP
AGITATOR PADDLE	10664141	27	1	537	10425291	ELECTRIC PUMP
AIR COMPRESSOR PRE-ASSY	11364209	1	1	348	10126103	INSTALLATION BRAKE COMPR
AIR CONDITIONING TIER 4U	917191108	135	1	9	LR 11000 -0	LIEBHERR CRAW.CRANE LR
AIR CONDITIONING UNIT 24V	10228112	1	1	581	918009808	CLIMA-HEATING INSTALLATIO
AIR DRYER	502657308	52	1	687	969582408	COMPRESSED AIR PLANT
AIR DUCT PP SPF	977176508	16	2	554	917912208	CABIN, GLAZED
AIR FILTER	551710208	1	2	413	917828308	AIR FILTER UNIT CPL.
AIR FILTER UNIT CPL.	917828308	125	1	8	LR 11000 -0	LIEBHERR CRAW.CRANE LR
AIR GUIDE L PP SPF	976955008	12	1	554	917912208	CABIN, GLAZED
AIR GUIDE L PP SPF	976967208	14	1	554	917912208	CABIN, GLAZED
AIR GUIDE R PP SPF	976955108	13	1	554	917912208	CABIN, GLAZED
AIR GUIDE R PP SPF	976967308	15	1	554	917912208	CABIN, GLAZED
AIR INTAKE ASSEMBLY V-MOT	10151879	220	1	284	10142930	DIESEL ENGINE
AIR INTAKE PIPE LEFT V-MO	10150607	(1)	1	284	10142930	DIESEL ENGINE
AIR INTAKE PIPE RIGHT V-MO	10150606	(2)	1	284	10142930	DIESEL ENGINE
AIR LINE CPL. 7,5M	96023300	(2332)	1	422	917828508	UREA PLANT
AIR SCOOP 2X642X427 DC01	97054440	4	1	413	917828308	AIR FILTER UNIT CPL.
AIR SUCTION PIPE STAHL SP	968184008	5	1	413	917828308	AIR FILTER UNIT CPL.
AIR SUCTION PIPE STAHL SP	969253608	19	1	413	917828308	AIR FILTER UNIT CPL.
AIR SUCTION PIPE STAHL SP	97036138	6	1	413	917828308	AIR FILTER UNIT CPL.
AIR TANK 39,8L 10BAR ST RAL	502655808	162	1	687	969582408	COMPRESSED AIR PLANT
AIR TANK DIN 74281 4,5L 15,5	502987108	160	1	687	969582408	COMPRESSED AIR PLANT
AJDUSTING PLATE S235JR	9078622	1	1	373	9078467	CONTROL PLATE ASSEMBLY
ANGLE 1.5X54X251 DC01	97041875	21	6	625	969251008	ASSEMBLY PARTS MOUNTIN
ANGLE 4X147X93 S315MC	97046499	19	4	16	918005408	CENTRAL SECTION CRAWLER
ANGLE 4X150X161 S315MC T Z	97045873	35	2	120	917076708	CATWALK CRAW.TRACK TRA
ANGLE 4X234X60 S315MC	97033256	156	1	750	917332608	S PIVOT SECTION PRE-ASS.
ANGLE 4X57X20 S315MC	950596908	73	1	547	917829008	CRANE DRIVER'S CABIN CPL.
ANGLE 5X70X199 S355MC	97021238	58	2	748	917332608	S PIVOT SECTION PRE-ASS.
ANGLE LEFT 4X150X161 S315	97045872	34	2	120	917076708	CATWALK CRAW.TRACK TRA
ANGLE PLATE 4X266X286 S31	97060845	82	2	846	917251008	L-HEAD PIECE
ANGLE SCREW DRIVER GR.3	810035408	41	1	128	917077108	TOOL
ANGLE SCREWING-FITTING 42	97028823	4	2	124	917076808	MECHANICAL SUPPORT
ANGLE TRANSMITTER 360° L	10802057	20	1	507	968241508	SENSOR ASSEMBLY
ANGLE TRANSMITTER 360° L	10802057	(1)	2	760	919091108	ELECTRIC FOR S-PIVOT SECT

19.10.2018

etk\_en\_de\_098239 LR 11000

1066

**LIEBHERR**Alphabetical index  
Alphabetischer Index

Description	Item	Pos.	Quantity	Page	Assembly	Description
ANGLE TRANSMITTER 360° L	10802057	10	2	852	968188308	SENSOR ASSEMBLY HEAD PI
ANGLE TRANSMITTER 360° L	10802057	151	2	874	917650608	ELECTRIC F-CONNECTING H
ANGLE TRANSMITTER 360° L	10802057	152	2	890	917650708	ELECTRICS F BASE SECTION
ANGULAR GEAR 01	90029090	3	1	59	917291608	CRAWLER TRACK CARRIER, L
ANGULAR GEAR 01	90029090	3	1	92	917291708	CRAWLER TRACK CARRIER,
ANGULAR GEAR 01	90029091	4	1	59	917291608	CRAWLER TRACK CARRIER, L
ANGULAR GEAR 01	90029091	4	1	92	917291708	CRAWLER TRACK CARRIER,
ANTENNA	10450273	60	1	467	969246708	ELECTRIC ADD-ON PARTS CA
ANTENNA	10650233	5	1	612	968418008	WIRING HARNESS
ANTENNA	11114977	29	1	466	969246708	ELECTRIC ADD-ON PARTS CA
ANTENNA BTT	10802334	(1)	1	470	968252708	BTT PROGRAMMED
ANTENNA CABLE 1-4,850M	11114971	38	1	466	969246708	ELECTRIC ADD-ON PARTS CA
ANTENNA CABLE 1-5M	11114975	39	1	466	969246708	ELECTRIC ADD-ON PARTS CA
ANTENNA CABLE 7X48-2M	10675778	(429)	1	617	917829408	SWITCHBOX MOUNTING PART
ANTENNA CABLE KPL. +S800	969736708	31	1	617	917829408	SWITCHBOX MOUNTING PART
ANTENNA CPL.	968709008	40	1	609	969245108	CABLE LIST SLEWING PLATF
ANTENNA ROD	10815004	1	1	473	10450273	ANTENNA
ANTI-SLIP SURFACE 1.6X150	970879708	20	2	728	917082108	INSCRIPTION PLATE
ANTI-SLIP SURFACE 1.6X150X	97013912	10	4	821	969425308	SIGNS
ANTI-SLIP SURFACE 1.6X150X	972859408	9	1	794	968012308	SIGNS
ANTI-SLIP SURFACE 1.6X150X	972859408	9	9	821	969425308	SIGNS
ANTI-SLIP SURFACE 1.6X150X	972859408	7	1	837	968688008	SIGNS
ANTI-SLIP SURFACE 1.6X150X	972859408	9	1	860	967982408	SIGNS
ANTI-SLIP SURFACE 1.6X150X	970879408	8	1	794	968012308	SIGNS
ANTI-SLIP SURFACE 1.6X150X	970879408	8	1	821	969425308	SIGNS
ANTI-SLIP SURFACE 1.6X150X	970879408	8	1	837	968688008	SIGNS
ANTI-SLIP SURFACE 1.6X150X	970879408	5	4	854	968222108	SIGNS
ANTI-SLIP SURFACE 1.6X150X	970879408	8	1	860	967982408	SIGNS
ANTI-SLIP SURFACE 1.6X150X	970879408	7	4	877	968718508	SIGNS
ANTI-SLIP SURFACE 1.6X150X	970879408	8	2	881	968993808	SIGNS
ANTI-SLIP SURFACE 1.6X152X	97018451	10	5	755	968311308	SIGNS
ANTI-SLIP SURFACE 1.6X152X	97032094	1	1	512	917475908	SIGNS
ANTI-SLIP SURFACE 1.6X400X	97011904	(3)	2	723	917517908	COUNTERWEIGHT FRAME
ANTI-SLIP SURFACE 1.6X560X	97039850	16	2	728	917082108	INSCRIPTION PLATE
ANTI-SLIP SURFACE 255X110 3	973424408	17	4	728	917082108	INSCRIPTION PLATE
ANTI-SLIP SURFACE 255X110 3	973424408	7	2	881	968993808	SIGNS
APPLIANCE SOCKET 19-POL A	692404508	60	1	22	11601184	COLLECTING RING
ARGON FLOODLIGHT HEEL PI	919294008	334	1	11	LR 11000 -0	LIEBHERR CRAW.CRANE LR
ARM REST 310ERGO	774119708	1	1	435	962282208	ARM REST LEFT
ARM REST 310ERGO	774119808	1	1	437	962282308	ARM REST RIGHT
ARM REST LEFT	962282208	1	1	434	96032222	REWORK ARMREST LEFT
ARM REST RIGHT	962282308	1	1	436	96032223	REWORK ARMREST RIGHT
ARM REST SUPPORT	971636608	2	1	435	962282208	ARM REST LEFT
ARM REST SUPPORT	971636608	2	1	437	962282308	ARM REST RIGHT
ASH TRAY KUNSTSTOFF	10291997	33	1	569	969298008	INTERIOR PANELING
ASSEMBLY PARTS MOUNTIN	969251008	20	1	617	917829408	SWITCHBOX MOUNTING PART
ATTACHABLE SLEEVE HOUSIN	602209708	(502)	1	41	967907508	SWITCH BOX CPL.
AUX.HYDR.PIN EXTRACTION D	968883508	500	1	941	918900608	BOLT EXTRACTION ATTACHM
AUXILIARY DRIVE PRE-ASS.	11366388	1	1	387	10126182	POWER TAKE-OFF ADD-ON
AUXILIARY HYDR.CONNECTI	918371308	246	1	10	LR 11000 -0	LIEBHERR CRAW.CRANE LR
AUXILIARY HYDR.CONNECTI	96006590	4	1	838	918371308	AUXILIARY HYDR.CONNECTIN
AUXILIARY ROPE DIN 3055 4X4	773324408	182	1	751	917332608	S PIVOT SECTION PRE-ASS.
AUXILIARY SWITCH BLOCK 10	606661408	201	1	615	968681408	CONTR: PANEL PINNING
AUXILIARY SWITCH BLOCK 1	10028932	207	8	615	968681408	CONTR: PANEL PINNING
AXIAL FAN 24V	10222682	1	1	629	963398008	PREMOUNT.AXIAL FLOW FAN
AXLE 130.0X435 35NICRMOV12	97026885	22	2	59	917291608	CRAWLER TRACK CARRIER, L
AXLE 130.0X435 35NICRMOV12	97026885	22	2	92	917291708	CRAWLER TRACK CARRIER,
AXLE 18.0X190 S355J2C+C FE//	97067272	38	1	703	967956208	CAMERA INSTALLATION SLEW
AXLE 180.0X530 35NICRMOV12	97026864	17	20	59	917291608	CRAWLER TRACK CARRIER, L
AXLE 180.0X530 35NICRMOV12	97026864	17	20	92	917291708	CRAWLER TRACK CARRIER,

19.10.2018

etk\_en\_de\_098239 LR 11000

1067

**LIEBHERR**

Alphabetical index  
Alphabetischer Index

Description	Item	Pos.	Quantity	Page	Assembly	Description
AXLE 240.0X2178 35NICRMOV	97028117	7	1	515	917080508	ROLLER BEARING
AXLE 240.0X2870 35NICRMOV	97028321	13	1	489	917347708	SA FRAME
AXLE 244.5X1041 S770QL SPF	97029851	8	1	781	918121308	ROLLER SET
AXLE 244.5X1421 S770QL GA	97029784	10	1	786	918121408	ROLLER SET
AXLE 244.5X152 S770QL1 SPF	97035771	29	1	928	917228608	BOOM NOSE
AXLE 244.5X675 S890QL1 SPF	97034094	5	1	928	917228608	BOOM NOSE
AXLE 244.5X801 S770QL	97046704	15	1	900	917484308	F-HEAD SECTION
AXLE 244.5X895 S770QL	97046705	16	1	900	917484308	F-HEAD SECTION
AXLE 30.0X82 S355J2C+C FE//	97070803	16	1	549	969291108	CRANE DRIVER'S CABIN,PRE
AXLE 40.0X230 S355J2C+C FE//	97055511	12	1	900	917484308	F-HEAD SECTION
AXLE 50.0X407 42CRMO4+QT	97034180	2	146	54	96006203	FLOOR PLATES PRE-ASS.
AXLE 80.0X1075 S355J2C+C FE	97029852	9	1	781	918121308	ROLLER SET
AXLE 80.0X1455 S355J2C+C FE	97029785	11	1	786	918121408	ROLLER SET
AXLE 82.5X1679 S770QL	950362908	1	1	499	928331508	SAFETY ROLLER CPL.
AXLE 85.0X1097 35NICRMOV12	97046764	18	1	900	917484308	F-HEAD SECTION
AXLE CPL.	968861208	3	1	845	917251008	L-HEAD PIECE
AXLE GUARD PLATE 40X500X3	97034140	6	2	169	917077708	PIN F. S AND D PIVOT SECTIO
AXLE HOLDER 10X150X40 S35	934787908	35	4	489	917347708	SA FRAME
AXLE HOLDER 10X150X40 S35	934787908	25	2	748	917332608	S PIVOT SECTION PRE-ASS.
AXLE HOLDER 20X362X275 S	97028335	15	2	489	917347708	SA FRAME
AXLE HOLDER 25X250X49 S69	97026925	23	2	59	917291608	CRAWLER TRACK CARRIER, L
AXLE HOLDER 25X250X49 S69	97026925	23	2	92	917291708	CRAWLER TRACK CARRIER,
AXLE HOLDER 25X325X64 S96	97026865	18	20	59	917291608	CRAWLER TRACK CARRIER, L
AXLE HOLDER 25X325X64 S96	97026865	18	20	92	917291708	CRAWLER TRACK CARRIER,
AXLE HOLDER 6X20X80 S235J	941324408	10	2	192	968161808	SAFETY ROLLER CPL.
AXLE RD20X340 S355J2C+C FE	941369108	67	2	846	917251008	L-HEAD PIECE
BACK PART	10663466	(1)	1	433	918810308	CONTROL STAND
BACK UP RING 109X220	511052608	15	2	167	510401908	REVERSING VALVE
BAG	11320720	(1)	1	131	916959908	PERSONAL PROTECTION EQ
BALL DIN 5401 10	747000608	34	2	658	11211288	CONTROL BLOCK
BALL DIN 5401 8	747000408	38	1	759	11211228	TILT-BACK SUPPORT
BALL DIN 5401-1 12,7 G20 X4	10036651	8	2	289	12451207	CRANKCASE CPL. WITH CYLIN
BALL VALVE BKH1/2"NW13 A3	510682308	2	1	279	968669208	FUEL-PREFILTER ASS.
BALL VALVE BKH20-S A3C	510688008	170	1	29	969731708	HYDRAULIC EQUIPM.CENTER
BALL VALVE SK3 38-S-32 A3C	511065008	165	2	157	969733008	ADDITIONAL HYDR.SLEWING
BAR LINKAGE CLIP	704279708	(14)	3	559	968080908	CLOSING DEVICE
BAR LINKAGE CLIP	704279708	9	3	559	968080908	CLOSING DEVICE
BASE PART	11102171	(2)	1	470	968252708	BTT PROGRAMMED
BASE PART	918011408	1	1	136	918011308	PREMOUNTED LOWER PART
BASE PLATE	11214405	1	1	734	10475436	BELT CARRIER SYSTEM
BASKET FILTER B80/200	10112750	5	1	524	965527508	FUEL TANK CONTAINER PRE
BASKET FILTER B80/200	10112750	17	1	526	918789208	FUEL TANK CPL.
BATTERY 12V 70AH	10664800	15	6	419	969238908	ELECTRIC FOR BATTERY BOX
BATTERY BOX ST.CONST. SP	968132308	1	1	418	969305108	BATTERY BOX, PRE-ASSEMB
BATTERY BOX, PRE-ASSEMB	969305108	1	1	416	917828408	BATTERY STORAGE
BATTERY HOLDER	10873512	4	2	733	10454762	REMOTE CONTROL TRANSMIT
BATTERY ISOLATING SWITCH	10871010	17	1	419	969238908	ELECTRIC FOR BATTERY BOX
BATTERY STORAGE	917828408	126	1	8	LR 11000 -0	LIEBHERR CRAW.CRANE LR
BATTERY TERMINAL CLAMP M	613206608	19	6	419	969238908	ELECTRIC FOR BATTERY BOX
BATTERY TERMINAL CLAMP	613206508	20	6	419	969238908	ELECTRIC FOR BATTERY BOX
BEARING	938576001	7	1	59	917291608	CRAWLER TRACK CARRIER, L
BEARING	938576001	7	1	92	917291708	CRAWLER TRACK CARRIER,
BEARING	938576201	6	1	59	917291608	CRAWLER TRACK CARRIER, L
BEARING	938576201	6	1	92	917291708	CRAWLER TRACK CARRIER,
BEARING 48X50 GUMMI 64CR	10097496	10	4	274	969215908	RADIATOR, PRE-ASSEMBLED
BEARING BLOCK 282X214X180	97031402	26	4	790	917190908	S INTERMEDIATE SECTION
BEARING BLOCK 282X214X180	97031402	26	4	798	917078608	S INTERMEDIATE SECTION
BEARING BLOCK 282X214X180	97031402	26	4	807	917078708	S INTERMEDIATE SECTION
BEARING BLOCK 282X214X180	97031402	26	4	814	917078808	S INTERMEDIATE SECTION
BEARING BLOCK 282X214X180	97031402	26	4	825	917079208	S INTERMEDIATE SECTION

19.10.2018

etk\_en\_de\_098239 LR 11000

1068

**LIEBHERR**

Alphabetical index  
Alphabetischer Index

Description	Item	Pos.	Quantity	Page	Assembly	Description
BEARING BLOCK 282X214X180	97031402	26	4	830	917571208	S INTERMEDIATE SECTION
BEARING BLOCK PA6G	977619608	30	4	858	917191508	L INTERMEDIATE SECTION
BEARING BLOCK PA6G	977619608	30	4	863	917228008	L INTERMEDIATE SECTION
BEARING BLOCK PA6G	977619608	30	4	867	917625408	L INTERMEDIATE SECTION
BEARING BLOCK PA6G	977619608	30	4	871	917627008	L INTERMEDIATE SECTION
BEARING COVER 6X88X88 S35	97045871	4	1	122	968705508	SUPPORT
BEARING FLANGE S235JR	9078058	7	1	320	10122940	CAMSHAFT CPL.
BEARING MOUNT	11100949	10	1	22	11601184	COLLECTING RING
BEARING PLATE	283030708	28	4	748	917332608	S PIVOT SECTION PRE-ASS.
BEARING PLATE 22X60X270 P	97036162	5	1	192	968161808	SAFETY ROLLER CPL.
BEARING PLATE 22X60X310 P	97035950	4	1	192	968161808	SAFETY ROLLER CPL.
BEARING PLATE 240X195X25 P	97055134	3	6	719	917863208	TRANSPORT KEEPER
BEARING PLATE PA6G	97029559	21	1	515	917080508	ROLLER BEARING
BEARING PLATE PA6G	97055133	2	4	719	917863208	TRANSPORT KEEPER
BEARING RING	570113508	3	1	227	570112908	DRIVING GEAR
BEARING RING	570796008	3	1	224	540270414	POWER TAKE-OFF CPL
BEARING STUB SHAFT	11181885	7	1	22	11601184	COLLECTING RING
BEARING WELDED	965444808	3	1	216	917645608	MOUNTING JACK/ERECTING
BELT CARRIER SYSTEM	10475436	2	1	732	917751408	ELECTR.FOR SLEWING GEAR
BELT PULLEY	571558708	20	1	484	10451181	LIQUEFIER
BELT PULLEY	9077281	7	1	366	10146947	GENERATOR ADD-ON
BEVEL GEAR HUB M=4 Z=25	938846401	4	1	62	90029090	ANGULAR GEAR
BEVEL GEAR HUB M=4 Z=25	938846401	4	1	64	90029091	ANGULAR GEAR
BLANKING PLATE	511489408	51	1	181	967787708	ADDITIONAL HYDRAULICS WI
BLANKING PLATE	511489408	51	1	195	967787808	ADDITIONAL HYDRAULICS WI
BLANKING PLUG GPN 300 LD	779016201	88	1	142	90211005	SLEWING GEAR DRIVE
BLANKING PLUG ISO 8434-1 PL	477700408	782	2	656	96020296	HYDRAULICS
BLANKING PLUG ISO 8434-1 PL	477700408	633	1	688	969582408	COMPRESSED AIR PLANT
BLANKING PLUG ISO 8434-1 PL	477700508	808	2	656	96020296	HYDRAULICS
BLANKING PLUG ISO 8434-1 PL	477700908	760	3	656	96020296	HYDRAULICS
BLIND	11007847	38	1	554	917912208	CABIN, GLAZED
BLIND	11007848	39	1	554	917912208	CABIN, GLAZED
BLIND	11007849	37	1	554	917912208	CABIN, GLAZED
BLIND RIVET 3,2X4,3-5,9	704212708	84	4	626	969251008	ASSEMBLY PARTS MOUNTIN
BLIND RIVET 4,0X10,5	704232308	23	2	43	967907608	SWITCH BOX COMPL.
BLIND RIVET 4,0X10,5	704232308	85	47	626	969251008	ASSEMBLY PARTS MOUNTIN
BLIND RIVET 4,0X10,5	704232308	6	6	627	968095808	PRE-ASSEMBLY MOUNTING U
BLIND RIVET 4,0X10,5	704232308	262	2	851	967922908	TERMINAL BOX
BLIND RIVET NUT M4 K=1,0-3,	413006208	(3)	32	625	969251008	ASSEMBLY PARTS MOUNTIN
BLIND RIVET NUT M5 K=1,0-3,5	10042592	27	4	43	967907608	SWITCH BOX COMPL.
BLIND RIVET NUT M5 K=1,0-3,5	10042592	31	29	554	917912208	CABIN, GLAZED
BLIND RIVET NUT M5 K=1,0-3,5	10042592	4	23	557	917432008	SLIDING DOOR CPL.
BLIND RIVET NUT M6 K=1,0-3,5	10042593	32	1	466	969246708	ELECTRIC ADD-ON PARTS CA
BLIND RIVET NUT M6 K=1,0-3,5	10042593	32	86	554	917912208	CABIN, GLAZED
BLIND RIVET NUT M6 K=1,0-3,5	10042593	5	6	560	964560908	ROOF WINDOW PRE-ASS.
BLIND RIVET NUT M6 K=1,0-3,5	10042593	3	7	573	964720408	PEDAL CANTILEVER INSTALL
BLIND RIVET NUT M6 K=1,0-3,5	10042593	(4)	1	625	969251008	ASSEMBLY PARTS MOUNTIN
BLIND RIVET NUT M8 K=1,8-5,	413006508	24	5	554	917912208	CABIN, GLAZED
BLIND RIVET NUT M8 K=1,8-5,	413006508	18	2	557	917432008	SLIDING DOOR CPL.
BLIND RIVET NUT M8 K=1,8-5,	413006508	2	12	573	964720408	PEDAL CANTILEVER INSTALL
BLIND RIVET NUT M8 K=1,8-5,	413006508	(5)	6	625	969251008	ASSEMBLY PARTS MOUNTIN
BLOCK	510713808	1	1	39	511497508	PRESSURE RELIEF VALVE
BLOCK	510713808	1	1	683	510438508	PRESSURE RELIEF VALVE
BLOCK	510714308	14	1	39	511497508	PRESSURE RELIEF VALVE
BLOCK	510714308	14	1	683	510438508	PRESSURE RELIEF VALVE
BLOCKING WHEEL	10802362	17	1	753	540001808	ROPE WINCH
BLOWER	10330586	900	1	583	10228112	AIR CONDITIONING UNIT
BLOWER	10410572	10	1	484	10451181	LIQUEFIER
BOLT EXTRACTION ATTACHM	968928708	2	1	879	917484008	F-ASSEMBLY UNIT
BOLT EXTRACTION ATTACHM	918900608	344	1	11	LR 11000 -0	LIEBHERR CRAW.CRANE LR

19.10.2018

etk\_en\_de\_098239 LR 11000

1069

**LIEBHERR**Alphabetical index  
Alphabetischer Index

Description	Item	Pos.	Quantity	Page	Assembly	Description
BOLT EXTRACTION ATTACHM	967882608	25	2	124	917076808	MECHANICAL SUPPORT
BOOM NOSE 32T	917228608	305	1	11	LR 11000 -0	LIEBHERR CRAW.CRANE LR
BOOM NOSE WELDED CONST	968054908	1	1	928	917228608	BOOM NOSE
BOW-TYPE CLAMP 139,7X187	10802988	14	1	410	917828208	MUFFLER UNIT
BOW-TYPE CLAMP 152.4	10144699	15	1	410	917828208	MUFFLER UNIT
BOWDEN PULL SYSTEM L=130	10424581	18	1	559	968080908	CLOSING DEVICE
BOWL	10331395	16	1	336	10303007	FUEL PREFILTER
BOWLEN SEALING HNBR	10294170	5	1	336	10303007	FUEL PREFILTER
BOX NUT	11004443	27	1	664	10451049	DIRECTIONAL CONTROL VALV
BOX NUT AL8 CR6-FREI	477401408	32	1	476	918760508	ADD HEATING SUPERSTRUCT
BOX NUT DIN 3870 AL10 A3P	477401508	37	1	422	917828508	UREA PLANT
BOX NUT DIN 3870 AL10 A3P	477401508	781	2	656	96020296	HYDRAULICS
BOX NUT DIN 3870 AL10 A3P	477401508	632	1	688	969582408	COMPRESSED AIR PLANT
BOX NUT DIN 3870 AL12 A3C	477401608	809	2	656	96020296	HYDRAULICS
BOX NUT DIN 3870 AL22 A3P	477402608	634	3	158	969733008	ADDITIONAL HYDR.SLEWING
BOX NUT DIN 3870 AL22 A3P	477402608	(2)	1	245	969268308	DIESEL ENGINE, PRE-ASSEMB
BOX NUT DIN 3870 AL28 A3P	477401708	640	1	158	969733008	ADDITIONAL HYDR.SLEWING
BOX NUT DIN 3870 AL35 A3C	477401808	819	1	657	96020296	HYDRAULICS
BOX NUT DIN 3870 AL42 A3P	477401908	759	3	656	96020296	HYDRAULICS
BOX NUT DIN 3870 AS16 A3P	477400608	622	2	502	968513208	ADDITIONAL HYDRAULICS, SA
BOX NUT DIN 3870 AS16 A3P	477400608	859	1	657	96020296	HYDRAULICS
BOX NUT DIN 3870 AS30 A3C	477400908	620	3	502	968513208	ADDITIONAL HYDRAULICS, SA
BOX NUT DIN 3870 AS38	477401008	817	1	657	96020296	HYDRAULICS
BOX NUT DIN 3870 AS6 A3P	477400108	15	1	149	917081108	CENT. LUBRIC. SYSTEM SUP
BOX NUT DIN 3870 AS6 A3P	477400108	3	1	187	917451408	CENTRAL GREASING
BOX NUT DIN 3870 AS6 A3P	477400108	75	2	200	917451208	WINCH 4 PRE-ASSEMBLY
BOX NUT DIN 3870 AS6 A3P	477400108	17	9	509	917691308	CENTRAL GREASING
BOX NUT DIN 3870 AS6 A3P	477400108	28	26	535	917081208	CENT. LUBRIC. SYSTEM SUP
BOX NUT DIN 3870 AS6 A3P	477400108	614	3	687	969582408	COMPRESSED AIR PLANT
BOX NUT DIN 3870 AS6 A3P	477400108	7	7	778	917692108	CENTRAL GREASING
BOX NUT UEMLL08 Inox	11355720	10	1	428	10144093	INJECTOR CPL.
BRACKET 10 ST	10216529	60	1	482	917191108	AIR CONDITIONING
BRACKET ADD-ON	10119353	10	1	378	10142764	CABLE HARNESS MOUNTING
BRACKET ADD-ON	10150446	11	1	378	10142764	CABLE HARNESS MOUNTING
BRACKET COMPL.	926573308	1	1	129	926573208	CREEPER
BRACKET COMPL.	928830408	2	2	752	928830208	SAFETY ROLLER CPL.
BRACKET COMPL.	96001458	13	2	909	917484408	F-INTERMEDIATE SECT.
BRACKET COMPL.	968691108	3	2	913	917484608	ERECTION FRAME
BRACKET COMPL.	968691208	2	2	913	917484608	ERECTION FRAME
BRACKET COMPL.	968723608	2	1	900	917484308	F-HEAD SECTION
BRACKET COMPL.	968724508	3	2	900	917484308	F-HEAD SECTION
BRACKET COMPL.	968766808	3	2	961	917230408	SUPPLEMENTARY GUYING D
BRACKET COMPL.	968768408	7	2	961	917230408	SUPPLEMENTARY GUYING D
BRACKET COMPL. 0.3M	969308308	9	2	962	917230408	SUPPLEMENTARY GUYING D
BRACKET COMPL. 1.25 M	968643708	2	2	920	917660708	FIX TIP ALIGN TRESTLE ANC
BRACKET LEFT	977556508	4	1	439	964862608	SEAT
BRACKET LEFT SPF	967588308	3	1	433	918810308	CONTROL STAND
BRACKET RIGHT	977556708	5	1	439	964862608	SEAT
BRACKET RIGHT SPF	967588408	4	1	433	918810308	CONTROL STAND
BRACKET WELDED CONST.	927068308	28	1	243	969268308	DIESEL ENGINE, PRE-ASSEMB
BRACKET WELDED CONST.	96002209	1	2	723	917517908	COUNTERWEIGHT FRAME
BRACKET WELDED CONST.	96005812	(2)	1	846	917251008	L-HEAD PIECE
BRACKET WELDED CONST.	964913908	29	2	243	969268308	DIESEL ENGINE, PRE-ASSEMB
BRACKET WELDED CONST.	967826308	6	1	515	917080508	ROLLER BEARING
BRACKET WELDED CONST.	967847308	16	4	200	917451208	WINCH 4 PRE-ASSEMBLY
BRACKET WELDED CONST.	967847408	19	2	489	917347708	SA FRAME
BRACKET WELDED CONST.	968059908	2	1	936	967957508	CAMERA EQUIPMENT S-PIVOT
BRACKET WELDED CONST.	968093308	4	2	169	917077708	PIN F. S AND D PIVOT SECTIO
BRACKET WELDED CONST.	968093408	5	2	169	917077708	PIN F. S AND D PIVOT SECTIO
BRACKET WELDED CONST.	968340908	30	2	482	917191108	AIR CONDITIONING

19.10.2018

etk\_en\_de\_098239 LR 11000

1070

**LIEBHERR**

Alphabetical index  
Alphabetischer Index

Description	Item	Pos.	Quantity	Page	Assembly	Description
BRACKET WELDED CONST.	968493308	59	1	243	969268308	DIESEL ENGINE, PRE-ASSEMB
BRACKET WELDED CONST.	968559408	25	1	515	917080508	ROLLER BEARING
BRACKET WELDED CONST.	968918708	118	1	491	917347708	SA FRAME
BRACKET WELDED CONST.	969062908	2	1	718	917508308	TRANSPORT KEEPER
BRACKET WELDED CONST.	969508308	3	2	136	918011308	PREMOUNTED LOWER PART
BRACKET WELDED CONST. 0	967843308	1	2	126	917077008	FIXAGE DU CONTREPOIDS CE
BRACKET WELDED CONST. FE	96021362	7	1	433	918810308	CONTROL STAND
BRACKET WELDED CONST. FE	964598308	3	1	564	964598008	WINDSHIELD WASHER INSTAL
BRACKET WELDED CONST. FE	968178708	2	2	757	917084408	S OVERRUN PROTECTION
BRACKET WELDED CONST. R	964843708	12	2	433	918810308	CONTROL STAND
BRACKET WELDED CONST. SP	96004205	1	1	426	96004209	PUMP PRE-ASS.
BRACKET WITH BOARD	968247008	10	4	748	917332608	S PIVOT SECTION PRE-ASS.
BRACKET WITH BOARD	968448808	2	2	916	968691608	PULL ROD
BRACKET WITH BOARD	968448808	2	2	921	968459808	PULL ROD
BRACKET WITH BOARD	968448808	2	2	923	968460108	PULL ROD
BRACKET WITH BOARD	968448808	2	2	924	968446808	PULL ROD
BRACKET WITH BOARD	968448808	2	2	925	968642008	PULL ROD
BRACKET WITH BOARD	968726008	1	2	902	968828308	CONNECTING LINK PRE-ASS.
BRACKET WITH BOARD	968984808	1	2	918	968984108	FAB-STAY
BRACKET WITH BOARD	968985008	2	2	918	968984108	FAB-STAY
BRACKET WITH BOARD	968989208	1	1	963	968768408	BRACKET COMPL.
BRACKET WITH BOARD	968989308	2	2	963	968768408	BRACKET COMPL.
BRACKET WITH BOARD	969010108	1	2	914	968691208	BRACKET COMPL.
BRACKET WITH BOARD 0.30M	967744108	2	2	497	967981008	PULL ROD
BRACKET WITH BOARD 0.30M	967744108	2	2	791	967746908	ROD CPL.
BRACKET WITH BOARD 0.30M	967744108	2	2	800	967897608	PULL ROD
BRACKET WITH BOARD 0.30M	967744108	2	2	802	967898308	PULL ROD
BRACKET WITH BOARD 0.30M	967744108	2	2	809	967743808	ROD CPL.
BRACKET WITH BOARD 0.30M	967744108	2	2	816	968190108	PULL ROD
BRACKET WITH BOARD 0.30M	967744108	1	2	964	969308308	BRACKET COMPL.
BRACKET WITH BOARD 0.30M	967744208	3	2	497	967981008	PULL ROD
BRACKET WITH BOARD 0.30M	967744208	3	1	791	967746908	ROD CPL.
BRACKET WITH BOARD 0.30M	967744208	3	1	800	967897608	PULL ROD
BRACKET WITH BOARD 0.30M	967744208	3	1	802	967898308	PULL ROD
BRACKET WITH BOARD 0.30M	967744208	3	1	809	967743808	ROD CPL.
BRACKET WITH BOARD 0.30M	967744208	3	1	816	968190108	PULL ROD
BRACKET WITH BOARD 0.30M	968838908	4	1	495	967846208	PULL ROD
BRACKET WITH BOARD 0.30M	968839008	3	2	495	967846208	PULL ROD
BRACKET WITH BOARD 0.35M	968702208	1	2	915	968691108	BRACKET COMPL.
BRACKET WITH BOARD 0.425	968036608	77	2	60	917291608	CRAWLER TRACK CARRIER, L
BRACKET WITH BOARD 0.425	968036608	77	2	93	917291708	CRAWLER TRACK CARRIER,
BRACKET WITH BOARD 1.25M	968643608	1	2	922	968643708	BRACKET COMPL.
BRACKET,LEFT WELDED	968162108	3	1	192	968161808	SAFETY ROLLER CPL.
BRACKET,LEFT WELDED	968262708	47	1	243	969268308	DIESEL ENGINE, PRE-ASSEMB
BRACKET,LEFT WELDED FE//	96021363	8	1	433	918810308	CONTROL STAND
BRACKET,LEFT WELDED RAL	964843808	13	1	433	918810308	CONTROL STAND
BRACKET,RIGHT WELDED	968162008	2	1	192	968161808	SAFETY ROLLER CPL.
BRACKET,RIGHT WELDED	968262608	46	1	243	969268308	DIESEL ENGINE, PRE-ASSEMB
BRACKET,RIGHT WELDED FE//	96021365	9	1	433	918810308	CONTROL STAND
BRACKET,RIGHT WELDED RAL	964843908	14	1	433	918810308	CONTROL STAND
BRAKE FLANGE	570796208	1	1	225	540270514	DRIVE UNIT CPL
BRAKE REPAIR KIT 01	90211081	98	1	142	90211005	SLEWING GEAR DRIVE
BRAKE VALVE	10038262	7	1	111	512391108	SUPPORT CYLINDER
BS HOUSING HAN 24B	605618508	507	2	610	968346208	DUMMY PLUG
BS HOUSING HAN 24B	605618508	511	1	764	968541308	LEAD
BS HOUSING HAN 24B	605618508	509	1	765	968546008	LEAD
BS HOUSING HAN 24B	605618508	507	1	766	968546108	LEAD
BTB PROGRAMMED	968252908	41	5	617	917829408	SWITCHBOX MOUNTING PART
BTB PROGRAMMED	968252908	13	1	620	967917908	SWITCH CABINET
BTT PROGRAMMED	968252708	18	1	466	969246708	ELECTRIC ADD-ON PARTS CA

19.10.2018

etk\_en\_de\_098239 LR 11000

1071

**LIEBHERR**Alphabetical index  
Alphabetischer Index

Description	Item	Pos.	Quantity	Page	Assembly	Description
BUILT-IN SOCKET 2-POL	605203908	(2)	1	466	969246708	ELECTRIC ADD-ON PARTS CA
BUILT-IN SOCKET 2-POL	605203908	4	1	632	968486208	LOCKING PLATE
BUILT-IN VALVE 350BAR 900L/	10813731	2	4	668	10413255	CHANGE-OVER BLOCK
BULKHEAD PLATE	96022733	4	1	941	918900608	BOLT EXTRACTION ATTACHM
BURNER 24V	11826648	39	1	480	10876576	WATER HEATING SYSTEM
BURNER 24V	11826648	(9)	1	480	10876576	WATER HEATING SYSTEM
BUS LINE 2 X 0,5 SPF	11088338	371	0.25	463	967926408	WIRING HARNESS
BUS LINE 2 X 0,5 SPF	11088338	372	0.25	463	967926408	WIRING HARNESS
BUS LINE 2 X 0,5 SPF	11088338	373	0.25	463	967926408	WIRING HARNESS
BUS LINE 2 X 0,5 SPF	11088338	374	0.46	463	967926408	WIRING HARNESS
BUS LINE 2 X 0,5 SPF	11088338	375	0.46	463	967926408	WIRING HARNESS
BUS LINE 2 X 0,5 SPF	11088338	381	0.2	463	967926408	WIRING HARNESS
BUS LINE 2 X 0,5 SPF	11088338	382	0.2	463	967926408	WIRING HARNESS
BUSHING 115X100X84 50CRV4	97047267	4	2	885	917484108	PIVOT SECTION
BUSHING 11SMnPb30+C	10145395	19	1	366	10146947	GENERATOR ADD-ON
BUSHING 16X12 1.4301	97002990	47	4	433	918810308	CONTROL STAND
BUSHING 16X12 1.4301	97002990	10	1	559	968080908	CLOSING DEVICE
BUSHING 220X240X60 GZ-CU	97028304	(2)	1	489	917347708	SA FRAME
BUSHING 270X240X273 GZ-CU	97028302	3	2	489	917347708	SA FRAME
BUSHING 270X240X48 GZ-CU	97029978	3	2	492	967852308	SA FRAME ERECTING DEVICE
BUSHING 400X360X266 GZ-CU	97028102	2	2	748	917332608	S PIVOT SECTION PRE-ASS.
BUSHING 60X100X100 GZ-CU	97035739	3	2	748	917332608	S PIVOT SECTION PRE-ASS.
BUSHING 80X100X70 GZ-CUZN	704334608	30	2	546	917829008	CRANE DRIVER'S CABIN CPL.
BUSHING 94X200X160 GZ-CU	97029781	2	1	847	967913408	ROD CPL.
BUSHING HOUSING 70	10041779	160	1	385	967404608	RK PLUG
BUSHING HOUSING 70	10114926	150	1	385	967404608	RK PLUG
BUSHING RD50,25X20 PA6G	288154508	33	2	928	917228608	BOOM NOSE
BUTTON HEAD SCREW AEHN	10028237	4	1	957	968838608	LOCATION FIXTURE PRE-ASS.
BUTTON HEAD SCREW AEHN	10475893	2	2	430	969468008	ADDITIONAL PART AIR FILTER
BUTTON HEAD SCREW AEHN	10875468	34	4	413	917828308	AIR FILTER UNIT CPL.
BUTTON HEAD SCREW AEHN	10875468	5	12	466	969246708	ELECTRIC ADD-ON PARTS CA
BUTTON HEAD SCREW AEHN	10875468	3	4	472	964931408	PREMOUNTED PLUG SOCKET
BUTTON HEAD SCREW AEHN	10875468	76	10	555	917912208	CABIN, GLAZED
BUTTON HEAD SCREW AEHN	10875468	21	6	564	964598008	WINDSHIELD WASHER INSTAL
BUTTON HEAD SCREW AEHN	10875468	45	101	569	969298008	INTERIOR PANELING
BUTTON HEAD SCREW AEHN	10875468	7	2	573	964720408	PEDAL CANTILEVER INSTALL
BUTTON HEAD SCREW AEHN	10875468	20	5	581	918009808	CLIMA-HEATING INSTALLATIO
BUTTON HEAD SCREW AEHN	10875468	7	8	709	96011324	EQUIPMENT CAMERA CAB
BUTTON HEAD SCREW AEHN	10412851	81	6	547	917829008	CRANE DRIVER'S CABIN CPL.
BUTTON HEAD SCREW AEHN	10412851	7	1	957	968838608	LOCATION FIXTURE PRE-ASS.
BUTTON HEAD SCREW AEHN	10412852	29	4	422	917828508	UREA PLANT
BUTTON HEAD SCREW AEHN	10412852	15	10	571	964588308	GUIDE PRE-ASS.
BUTTON HEAD SCREW AEHN	10412852	18	19	703	967956208	CAMERA INSTALLATION SLEW
BUTTON HEAD SCREW AEHN	10412852	21	6	705	968646208	CAMERA HOLDER, PREMOU
BUTTON HEAD SCREW AEHN	10412852	5	4	707	96005701	CAMERA HOLDER, PREMOU
BUTTON HEAD SCREW AEHN	10412853	12	1	559	968080908	CLOSING DEVICE
BUTTON HEAD SCREW AEHNL	10875484	18	26	16	918005408	CENTRAL SECTION CRAWLER
BUTTON HEAD SCREW AEHNL	10875484	69	47	60	917291608	CRAWLER TRACK CARRIER, L
BUTTON HEAD SCREW AEHNL	10875484	69	47	93	917291708	CRAWLER TRACK CARRIER,
BUTTON HEAD SCREW AEHNL	10875484	24	4	110	918589408	HYDRAULIC SUPPORT
BUTTON HEAD SCREW AEHNL	10875484	23	4	124	917076808	MECHANICAL SUPPORT
BUTTON HEAD SCREW AEHNL	10875484	4	4	126	917077008	FIXAGE DU CONTREPOIDS CE
BUTTON HEAD SCREW AEHNL	10875484	40	2	136	918011308	PREMOUNTED LOWER PART
BUTTON HEAD SCREW AEHNL	10875484	6	2	138	968284308	MOUNTING PARTS BASE PAR
BUTTON HEAD SCREW AEHNL	10875484	17	23	172	917438108	WINCH 1 PRE-ASSEMBLY
BUTTON HEAD SCREW AEHNL	10875484	17	23	191	917454008	WINCH 2 PRE-ASS.
BUTTON HEAD SCREW AEHNL	10875484	34	29	200	917451208	WINCH 4 PRE-ASSEMBLY
BUTTON HEAD SCREW AEHNL	10875484	313	3	245	969268308	DIESEL ENGINE, PRE-ASSEMB
BUTTON HEAD SCREW AEHNL	10875484	50	2	467	969246708	ELECTRIC ADD-ON PARTS CA
BUTTON HEAD SCREW AEHNL	10875484	51	2	482	917191108	AIR CONDITIONING

19.10.2018

etk\_en\_de\_098239 LR 11000

1072

**LIEBHERR**

Alphabetical index  
Alphabetischer Index



Description	Item	Pos.	Quantity	Page	Assembly	Description
BUTTON HEAD SCREW AEHNL	10875484	79	41	490	917347708	SA FRAME
BUTTON HEAD SCREW AEHNL	10875484	314	8	502	968513208	ADDITIONAL HYDRAULICS, SA
BUTTON HEAD SCREW AEHNL	10875484	20	4	509	917691308	CENTRAL GREASING
BUTTON HEAD SCREW AEHNL	10875484	25	4	517	917080608	MOUNTING EQUIPMENT CRAW
BUTTON HEAD SCREW AEHNL	10875484	314	8	521	967788008	ADDNL.HYDR.ERECTION DEV
BUTTON HEAD SCREW AEHNL	10875484	10	4	531	967968208	OIL TANK PRE-ASS.
BUTTON HEAD SCREW AEHNL	10875484	42	13	546	917829008	CRANE DRIVER'S CABIN CPL.
BUTTON HEAD SCREW AEHNL	10875484	5	3	715	917190508	EL.COOLANT PREHEAT
BUTTON HEAD SCREW AEHNL	10875484	7	2	718	917508308	TRANSPORT KEEPER
BUTTON HEAD SCREW AEHNL	10875484	14	2	719	917863208	TRANSPORT KEEPER
BUTTON HEAD SCREW AEHNL	10875484	30	16	723	917517908	COUNTERWEIGHT FRAME
BUTTON HEAD SCREW AEHNL	10875484	126	61	750	917332608	S PIVOT SECTION PRE-ASS.
BUTTON HEAD SCREW AEHNL	10875484	24	2	781	918121308	ROLLER SET
BUTTON HEAD SCREW AEHNL	10875484	5	2	783	918188208	REST
BUTTON HEAD SCREW AEHNL	10875484	19	4	786	918121408	ROLLER SET
BUTTON HEAD SCREW AEHNL	10875484	(6)	4	845	917251008	L-HEAD PIECE
BUTTON HEAD SCREW AEHNL	10875484	54	64	845	917251008	L-HEAD PIECE
BUTTON HEAD SCREW AEHNL	10875484	23	19	873	917483908	F-CONNECTING HEAD
BUTTON HEAD SCREW AEHNL	10875484	50	37	885	917484108	PIVOT SECTION
BUTTON HEAD SCREW AEHNL	10875484	32	48	900	917484308	F-HEAD SECTION
BUTTON HEAD SCREW AEHNL	10875484	36	9	928	917228608	BOOM NOSE
BUTTON HEAD SCREW AEHNL	10875484	11	2	972	968455908	FOOT COMPLETE
BUTTON HEAD SCREW AEHN	10875485	24	5	172	917438108	WINCH 1 PRE-ASSEMBLY
BUTTON HEAD SCREW AEHN	10875485	24	5	191	917454008	WINCH 2 PRE-ASS.
BUTTON HEAD SCREW AEHN	10875485	22	8	413	917828308	AIR FILTER UNIT CPL.
BUTTON HEAD SCREW AEHN	10875485	60	2	448	918252608	SLEWING PLATFORM CATWAL
BUTTON HEAD SCREW AEHN	10875485	34	15	451	968283208	CATWALK SUPERSTR.LEFT
BUTTON HEAD SCREW AEHN	10875485	19	2	476	918760508	ADD HEATING SUPERSTRUCT
BUTTON HEAD SCREW AEHN	10875485	11	1	478	96019655	ADDNL.HEATING, PRE-ASSE
BUTTON HEAD SCREW AEHN	10875485	85	2	555	917912208	CABIN, GLAZED
BUTTON HEAD SCREW AEHN	10875485	3	7	581	918009808	CLIMA-HEATING INSTALLATIO
BUTTON HEAD SCREW AEHN	10875485	11	4	711	917618308	UPPERCARRIAGE SUSP BALL
BUTTON HEAD SCREW AEHN	10875485	22	4	845	917251008	L-HEAD PIECE
BUTTON HEAD SCREW AEHN	10875471	105	3	589	969048908	SOUND DAMPING ABOVE
BUTTON HEAD SCREW AEHN	10875471	10	48	600	969443908	SOUND DAMPING DOWN
BUTTON HEAD SCREW AEHN	10875471	7	4	941	918900608	BOLT EXTRACTION ATTACHM
BUTTON HEAD SCREW AEHN	10875471	40	1	950	96022733	BULKHEAD PLATE
BUTTON HEAD SCREW AEHN	10875486	20	8	16	918005408	CENTRAL SECTION CRAWLER
BUTTON HEAD SCREW AEHN	10875486	25	7	476	918760508	ADD HEATING SUPERSTRUCT
BUTTON HEAD SCREW AEHN	10875486	10	1	478	96019655	ADDNL.HEATING, PRE-ASSE
BUTTON HEAD SCREW AEHN	10875486	79	2	555	917912208	CABIN, GLAZED
BUTTON HEAD SCREW AEHN	10875486	51	4	569	969298008	INTERIOR PANELING
BUTTON HEAD SCREW ISO 73	10875482	46	12	467	969246708	ELECTRIC ADD-ON PARTS CA
BUTTON HEAD SCREW ISO 73	11835043	43	2	433	918810308	CONTROL STAND
BUTTON HEAD SCREW ISO 73	11835043	78	2	555	917912208	CABIN, GLAZED
BUTTON HEAD SCREW ISO 73	11835043	46	6	569	969298008	INTERIOR PANELING
BUTTON HEAD SCREW ISO 73	10875483	14	3	549	969291108	CRANE DRIVER'S CABIN,PRE
BUTTON HEAD SCREW ISO 73	10875483	80	6	555	917912208	CABIN, GLAZED
BUTTON HEAD SCREW ISO 73	10875483	3	11	565	965063308	MONITOR CONSOLE
BUTTON HEAD SCREW ISO 73	10875483	25	4	569	969298008	INTERIOR PANELING
BUTTON HEAD SCREW ISO 73	10875483	73	2	626	969251008	ASSEMBLY PARTS MOUNTIN
BUTTON HEAD SCREW ISO 73	10875483	8	4	709	96011324	EQUIPMENT CAMERA CAB
BUTTON HEAD SCREW ISO 73	10875474	28	6	433	918810308	CONTROL STAND
BUTTON HEAD SCREW ISO 73	10875474	3	6	469	969739108	DASHBOARD, PRE-ASSEMBL
BUTTON HEAD SCREW ISO 73	10875474	25	7	554	917912208	CABIN, GLAZED
BUTTON HEAD SCREW ISO 73	10875474	5	27	557	917432008	SLIDING DOOR CPL.
BUTTON HEAD SCREW ISO 73	10875474	44	36	569	969298008	INTERIOR PANELING
BUTTON HEAD SCREW ISO 73	408650608	329	2	245	969268308	DIESEL ENGINE, PRE-ASSEMB
BUTTON HEAD SCREW ISO 73	408650608	2	2	959	967937608	OBSTRUCTION LIGHTS PREAS
BUTTON HEAD SCREW ISO 73	10301319	13	6	459	969259908	SLEWING PLATFORM CATWAL

19.10.2018

etk\_en\_de\_098239 LR 11000

1073

**LIEBHERR**

Alphabetical index  
Alphabetischer Index

Description	Item	Pos.	Quantity	Page	Assembly	Description
BUTTON HEAD SCREW ISO 73	10301319	63	2	900	917484308	F-HEAD SECTION
BUTTON HEAD SCREW ISO 73	10301319	41	2	928	917228608	BOOM NOSE
BUTTON HEAD SCREW ISO 7	10650985	68	1	626	969251008	ASSEMBLY PARTS MOUNTIN
BUTTON HEAD SCREW ISO 73	11170475	142	24	750	917332608	S PIVOT SECTION PRE-ASS.
CABIN SHEET METAL SECTI	918017108	71	1	555	917912208	CABIN, GLAZED
CABIN, GLAZED SPF	917912208	1	1	549	969291108	CRANE DRIVER'S CABIN,PRE
CABLE 1,5M	11320215	53	1	709	96011324	EQUIPMENT CAMERA CAB
CABLE 12M	614037608	16	1	700	96035790	EQUIPMENT CAMERA SLEW C
CABLE 16M	614043508	10	1	975	918641308	PREPARATION CAMERA WINC
CABLE 2X0,14+2X0,22-7M	11492304	18	4	700	96035790	EQUIPMENT CAMERA SLEW C
CABLE 3M	10552752	52	1	709	96011324	EQUIPMENT CAMERA CAB
CABLE 3M	614037508	12	1	700	96035790	EQUIPMENT CAMERA SLEW C
CABLE 6X0,6-15M	11600245	31	1	937	919294008	ARGON FLOODLIGHT HEEL PI
CABLE 6X0,6-9M	10874732	61	1	700	96035790	EQUIPMENT CAMERA SLEW C
CABLE 7M	10874733	62	2	700	96035790	EQUIPMENT CAMERA SLEW C
CABLE 8X0,14-9,5M	11600521	11	1	700	96035790	EQUIPMENT CAMERA SLEW C
CABLE 9M	614041808	13	1	700	96035790	EQUIPMENT CAMERA SLEW C
CABLE BRACKET	968525808	101	2	490	917347708	SA FRAME
CABLE CHAIN 200X80X1443 SP	11450435	66	1	547	917829008	CRANE DRIVER'S CABIN CPL.
CABLE CHANNEL 40X60/2000	601406408	4	0.3	627	968095808	PRE-ASSEMBLY MOUNTING U
CABLE CHANNEL 80X100/2000	601414208	10	0.895	625	969251008	ASSEMBLY PARTS MOUNTIN
CABLE CHANNEL 80X80/2000	601413908	11	0.31	625	969251008	ASSEMBLY PARTS MOUNTIN
CABLE CHANNEL 80X80/2000	601413908	12	0.725	625	969251008	ASSEMBLY PARTS MOUNTIN
CABLE CLAMP	720014408	20	2	786	918121408	ROLLER SET
CABLE CLAMP	720014408	(5)	4	845	917251008	L-HEAD PIECE
CABLE CLAMP	720014408	56	6	846	917251008	L-HEAD PIECE
CABLE CLAMP	720014408	40	5	873	917483908	F-CONNECTING HEAD
CABLE CLAMP	720014408	64	5	886	917484108	PIVOT SECTION
CABLE CLAMP	720014408	34	10	900	917484308	F-HEAD SECTION
CABLE CLAMP 2X22X90 DC01	953650008	22	17	172	917438108	WINCH 1 PRE-ASSEMBLY
CABLE CLAMP 2X22X90 DC01	953650008	22	17	191	917454008	WINCH 2 PRE-ASS.
CABLE CLAMP 2X22X90 DC01	953650008	46	8	200	917451208	WINCH 4 PRE-ASSEMBLY
CABLE CLAMP 2X22X90 DC01	953650008	55	2	482	917191108	AIR CONDITIONING
CABLE CLAMP 2X22X90 DC01	953650008	105	18	490	917347708	SA FRAME
CABLE CLAMP 2X22X90 DC01	953650008	46	3	546	917829008	CRANE DRIVER'S CABIN CPL.
CABLE CLAMP 2X22X90 DC01	953650008	88	1	626	969251008	ASSEMBLY PARTS MOUNTIN
CABLE CLAMP 2X22X90 DC01	953650008	6	1	715	917190508	EL.COOLANT PREHEAT
CABLE CLAMP 2X22X90 DC01	953650008	158	37	750	917332608	S PIVOT SECTION PRE-ASS.
CABLE CLAMP 2X22X90 DC01	953650008	55	42	845	917251008	L-HEAD PIECE
CABLE CLAMP 2X22X90 DC01	953650008	22	19	873	917483908	F-CONNECTING HEAD
CABLE CLAMP 2X22X90 DC01	953650008	49	30	885	917484108	PIVOT SECTION
CABLE CLAMP 2X22X90 DC01	953650008	33	43	900	917484308	F-HEAD SECTION
CABLE CLAMP 2X22X90 DC01	953650008	37	11	928	917228608	BOOM NOSE
CABLE CLAMP POLYAMID	704280508	19	3	559	968080908	CLOSING DEVICE
CABLE CLIP HOLDER 28X28-	10870511	5	5	527	967967608	FUEL TANK, PRE-ASSEMBLED
CABLE CLIP HOLDER 28X28-	10870511	29	3	891	968805208	TERMINAL BOX CPL.
CABLE CLIP HOLDER 8,1X-S	11492315	6	7	565	965063308	MONITOR CONSOLE
CABLE CLIP HOLDER 8,1X-S	11492315	87	10	626	969251008	ASSEMBLY PARTS MOUNTIN
CABLE CONDUIT DN40X0,6 PU	11124211	228	1.6	463	967926408	WIRING HARNESS
CABLE CONNECTOR	602336408	2	1	45	926891108	GROUND RAIL
CABLE DRUM	972266008	5	1	892	968733708	CABLE DRUM COMPL.
CABLE DRUM 150M SPF	10813237	151	1	761	96028886	CABLE DRUM COMPL.
CABLE DRUM COMPL.	968733708	20	1	890	917650708	ELECTRICS F BASE SECTION
CABLE DRUM COMPL. N1911	96028886	5	1	760	919091108	ELECTRIC FOR S-PIVOT SECT
CABLE GLAND M16X1,5/9 MS	10334039	1	1	576	918531108	MIRROR ATTACHM.IN CRANE
CABLE GLAND M16X1,5X4,5-10	602441701	(11)	2	715	917190508	EL.COOLANT PREHEAT
CABLE GLAND M16X1,5X4,5-10	602441701	11	3	717	918470508	EXTERNAL FEED
CABLE GLAND M16X1,5X4-11	602424108	511	1	75	967971708	WIRING HARNESS
CABLE GLAND M16X1,5X4-11	602424108	72	3	555	917912208	CABIN, GLAZED
CABLE GLAND M16X1,5X4-11	602424108	510	2	610	968346208	DUMMY PLUG

19.10.2018

etk\_en\_de\_098239 LR 11000

1074

**LIEBHERR**Alphabetical index  
Alphabetischer Index

Description	Item	Pos.	Quantity	Page	Assembly	Description
CABLE GLAND M16X1,5X4-11	602424108	153	1	611	968709008	ANTENNA CPL.
CABLE GLAND M16X1,5X4-11	602424108	508	1	612	968418008	WIRING HARNESS
CABLE GLAND M16X1,5X4-11	10428532	42	4	466	969246708	ELECTRIC ADD-ON PARTS CA
CABLE GLAND M20X1,5/13 PA	10216578	(13)	2	715	917190508	EL.COOLANT PREHEAT
CABLE GLAND M25X1,5X11-20	602424308	505	2	74	967971408	WIRING HARNESS
CABLE GLAND M25X1,5X11-20	602424308	504	2	764	968541308	LEAD
CABLE GLAND M25X1,5X11-20	602424308	511	2	765	968546008	LEAD
CABLE GLAND M25X1,5X11-20	602424308	511	2	766	968546108	LEAD
CABLE GLAND M25X1,5X6-13	602441101	507	1	75	967971708	WIRING HARNESS
CABLE GLAND M32X1,5X15-25	10875696	200	1	761	96028886	CABLE DRUM COMPL.
CABLE GLAND M32X1,5X15-25	10875696	261	1	892	968733708	CABLE DRUM COMPL.
CABLE GUIDE	967916208	20	2	845	917251008	L-HEAD PIECE
CABLE HARNESS 3300MM	553186908	50	1	462	969246108	CABLE LIST DRIVER'S CABIN
CABLE HARNESS MOUNTING	10142764	580	1	287	10142930	DIESEL ENGINE
CABLE HARNESS W700	11349032	1	1	378	10142764	CABLE HARNESS MOUNTING
CABLE HARNESS W700	11429838	1	1	378	10142764	CABLE HARNESS MOUNTING
CABLE LIST DRIVER'S CABIN	969246108	6	1	461	917828608	EL.INSTRUMENTS F.CRANE D
CABLE LIST F.CENTER SECTIO	967908108	5	1	40	917361408	EL.CENTER PART
CABLE LIST SLEWING PLATF	969245108	25	1	605	917829308	ELECTR. SYSTEM F.SLEWING
CABLE LOOM WL710	10441308	2	1	378	10142764	CABLE HARNESS MOUNTING
CABLE LOOM WL713 D9508 A7	10144701	5	1	378	10142764	CABLE HARNESS MOUNTING
CABLE LOOM WL720	11100081	4	2	378	10142764	CABLE HARNESS MOUNTING
CABLE MARKER	923512208	(500)	24	41	967907508	SWITCH BOX CPL.
CABLE MARKER	923512208	500	1	48	96026395	CABLING
CABLE MARKER	923512208	(500)	1	49	967908108	CABLE LIST F.CENTER SECTIO
CABLE MARKER	923512208	(500)	1	49	967908108	CABLE LIST F.CENTER SECTIO
CABLE MARKER	923512208	500	4	74	967971408	WIRING HARNESS
CABLE MARKER	923512208	500	6	75	967971708	WIRING HARNESS
CABLE MARKER	923512208	500	40	463	967926408	WIRING HARNESS
CABLE MARKER	923512208	(500)	1	466	969246708	ELECTRIC ADD-ON PARTS CA
CABLE MARKER	923512208	500	2	610	968346208	DUMMY PLUG
CABLE MARKER	923512208	500	2	612	968418008	WIRING HARNESS
CABLE MARKER	923512208	(500)	2	617	917829408	SWITCHBOX MOUNTING PART
CABLE MARKER	923512208	500	5	764	968541308	LEAD
CABLE MARKER	923512208	500	3	765	968546008	LEAD
CABLE MARKER	923512208	500	3	766	968546108	LEAD
CABLE MARKER	923512208	(500)	1	851	967922908	TERMINAL BOX
CABLE PLUG 4-POL 90°	10324830	505	1	75	967971708	WIRING HARNESS
CABLE PLUG 7-POL	10025278	(1)	1	76	968726908	EQUIPMENT CAMERA
CABLE PROTECTION SWITCH	11006827	30	1	717	918470508	EXTERNAL FEED
CABLE SLEEVE 2,4-3,0/2,4/0,6	10473048	(708)	6	49	967908108	CABLE LIST F.CENTER SECTIO
CABLE SLEEVE 2,4-3,0/2,4/0,6	10473048	(708)	8	49	967908108	CABLE LIST F.CENTER SECTIO
CABLE SLEEVE 2,4-3,0/2,4/0,6	10473048	708	18	74	967971408	WIRING HARNESS
CABLE SLEEVE 2,4-3,0/2,4/0,6	10473048	(708)	2	851	967922908	TERMINAL BOX
CABLE SLEEVE 3,0-7,0/3/0,6	602710008	(97)	1	49	967908108	CABLE LIST F.CENTER SECTIO
CABLE SOCK 25	602701108	28	1	128	917077108	TOOL
CABLE SOCK 30	602709908	29	1	128	917077108	TOOL
CABLE TIE 2,5X98-BLACK PA 6.	603202208	(268)	1	617	917829408	SWITCHBOX MOUNTING PART
CABLE TIE 2,5X98-BLACK PA 6.	603202208	260	5	930	968650608	TERMINAL BOX CPL.
CABLE TIE 3,6X140-SCHWARZ	603200308	261	1	75	967971708	WIRING HARNESS
CABLE TIE 3,6X140-SCHWARZ	603200308	261	10	463	967926408	WIRING HARNESS
CABLE TIE 3,6X140-SCHWARZ	603200308	(261)	1	617	917829408	SWITCHBOX MOUNTING PART
CABLE TIE 3,6X200-SCHWARZ	603200408	269	20	463	967926408	WIRING HARNESS
CABLE TIE 3,6X200-SCHWARZ	603200408	(267)	1	617	917829408	SWITCHBOX MOUNTING PART
CABLE TIE 4,8X292-SCHWARZ	10874588	99	7	379	10142764	CABLE HARNESS MOUNTING
CABLES MOUNTING PANEL CP	969251208	(2)	1	617	917829408	SWITCHBOX MOUNTING PART
CABLES MOUNTING PLATES,P	967908008	(2)	1	41	967907508	SWITCH BOX CPL.
CABLES, BASIC CONSTRUCTI	967907908	4	1	41	967907508	SWITCH BOX CPL.
CABLING A581	967919708	120	1	717	918470508	EXTERNAL FEED
CABLING E303	969499508	(1)	1	467	969246708	ELECTRIC ADD-ON PARTS CA

19.10.2018

etk\_en\_de\_098239 LR 11000

1075

**LIEBHERR**Alphabetical index  
Alphabetischer Index

Description	Item	Pos.	Quantity	Page	Assembly	Description
CABLING H200	96026395	10	1	47	96026351	ACOUST. WARN. DISPLACEM.
CABLING H510	969418008	(100)	1	605	917829308	ELECTR. SYSTEM F.SLEWING
CABLING MOUNTING PLATE S	969251108	30	1	617	917829408	SWITCHBOX MOUNTING PART
CAGE NUT M10	413004408	56	32	59	917291608	CRAWLER TRACK CARRIER, L
CAGE NUT M10	413004408	8	4	78	968727008	CAMERA EQUIPMENT CRAW
CAGE NUT M10	413004408	56	32	92	917291708	CRAWLER TRACK CARRIER,
CAGE NUT M10	413004408	8	4	102	968668808	CAMERA EQUIPMENT CRAW
CAGE NUT M5 ST	10455281	27	6	433	918810308	CONTROL STAND
CAGE NUT M6	413002708	44	4	433	918810308	CONTROL STAND
CAGE NUT M6	413002808	57	1	569	969298008	INTERIOR PANELING
CAGE NUT M6 NIROSTA	10875857	84	2	60	917291608	CRAWLER TRACK CARRIER, L
CAGE NUT M6 NIROSTA	10875857	84	2	93	917291708	CRAWLER TRACK CARRIER,
CAGE NUT M8	413003108	4	1	565	965063308	MONITOR CONSOLE
CAGE NUT M8 480H SPF	10875858	31	4	413	917828308	AIR FILTER UNIT CPL.
CAGE NUT M8 A2/ST A2K	413003208	85	4	60	917291608	CRAWLER TRACK CARRIER, L
CAGE NUT M8 A2/ST A2K	413003208	85	4	93	917291708	CRAWLER TRACK CARRIER,
CAM	11341708	12	1	759	11211228	TILT-BACK SUPPORT
CAMERA COVER 2X619X394	97067271	2	1	707	96005701	CAMERA HOLDER, PREMOU
CAMERA EQUIPMENT CRAW	968727008	3	1	76	968726908	EQUIPMENT CAMERA
CAMERA EQUIPMENT CRAWL	968668808	3	1	100	968668608	EQUIPMENT CAMERA
CAMERA EQUIPMENT S-PIVO	967957508	12	1	934	917229508	CAMERA MONITOR WINCH
CAMERA HOLDER, PREMOU	96005701	37	1	703	967956208	CAMERA INSTALLATION SLEW
CAMERA HOLDER, PREMOU	968099808	2	1	938	968134408	MECH.AUXILIARIES FOR LIG
CAMERA HOLDER, PREMOU	968646208	1	1	703	967956208	CAMERA INSTALLATION SLEW
CAMERA INSTALLATION SLE	967956208	3	1	700	96035790	EQUIPMENT CAMERA SLEW C
CAMERA MONITOR WINCH WI	917229508	326	1	11	LR 11000 -0	LIEBHERR CRAW.CRANE LR
CAMERA MOUNT WELDED ST	968484808	34	1	703	967956208	CAMERA INSTALLATION SLEW
CAMERA SPF	10097079	40	1	700	96035790	EQUIPMENT CAMERA SLEW C
CAMERA SPF	614043608	50	2	76	968726908	EQUIPMENT CAMERA
CAMERA SPF	614043608	50	2	100	968668608	EQUIPMENT CAMERA
CAMERA SPF	614043608	39	4	700	96035790	EQUIPMENT CAMERA SLEW C
CAMERA SPF	614043608	17	1	935	967957308	EQUIPMENT CAMERA WINCHE
CAMERA SPF	614045108	38	2	700	96035790	EQUIPMENT CAMERA SLEW C
CAMERA SUPPORT WELDMEN	96005702	1	1	707	96005701	CAMERA HOLDER, PREMOU
CAMERA SUPPORT WELDMEN	968099908	1	1	939	968099808	CAMERA HOLDER, PREMOU
CAMERA SUPPORT WELDMEN	968646308	1	1	705	968646208	CAMERA HOLDER, PREMOU
CAMS	11645754	30	2	518	11211234	DRAW CYLINDER
CAMSHAFT CPL. V-MOTORXD9	10122940	100	1	283	10142930	DIESEL ENGINE
CAMSHAFT V-MOTORXD9508	10116354	1	1	320	10122940	CAMSHAFT CPL.
CAMSHAFT V-MOTORXD9508	10154280	1	1	320	10122940	CAMSHAFT CPL.
CAP BOLT	511051908	8	1	167	510401908	REVERSING VALVE
CAP GUMMI	511052408	13	1	167	510401908	REVERSING VALVE
CAP NUT	510710608	30	1	39	511497508	PRESSURE RELIEF VALVE
CAP NUT	510710608	30	1	683	510438508	PRESSURE RELIEF VALVE
CAP NUT DIN 1587 M6 A2-70	10219361	8	6	561	964561008	REAR WINDOW PRE-ASS.
CAP NUT DIN 986 M4 A2-70	4002886	35	4	537	10425291	ELECTRIC PUMP
CAP NUT DIN 986 M6	691035008	30	2	22	11601184	COLLECTING RING
CAPACITOR	11341145	5	1	484	10451181	LIQUEFIER
CAPACITOR 100N 10%250V	691210608	(6)	4	626	969251008	ASSEMBLY PARTS MOUNTIN
CAPACITOR 4,7U 63V	634218501	504	1	48	96026395	CABLING
CAPSCREW	510733308	21	2	167	510401908	REVERSING VALVE
CAR RADIO	11699714	1	1	953	916166208	CAR RADIO
CAR RADIO	916166208	360	1	11	LR 11000 -0	LIEBHERR CRAW.CRANE LR
CARRIER	965470908	8	2	549	969291108	CRANE DRIVER'S CABIN,PRE
CARRIER PRE-ASSEMBLED	968904008	78	1	448	918252608	SLEWING PLATFORM CATWAL
CARRIER RAIL	970344808	76	1	244	969268308	DIESEL ENGINE, PRE-ASSEMB
CARRIER RAIL	970344808	137	12	750	917332608	S PIVOT SECTION PRE-ASS.
CARRIER RAIL 140	954117308	36	1	172	917438108	WINCH 1 PRE-ASSEMBLY
CARRIER RAIL 140	954117308	37	1	191	917454008	WINCH 2 PRE-ASS.
CARRIER RAIL 140	954117308	107	3	490	917347708	SA FRAME

19.10.2018

etk\_en\_de\_098239 LR 11000

1076

**LIEBHERR**Alphabetical index  
Alphabetischer Index

Description	Item	Pos.	Quantity	Page	Assembly	Description
CARRIER RAIL 140	954117308	306	4	502	968513208	ADDITIONAL HYDRAULICS, SA
CARRIER RAIL 140	954117308	306	4	521	967788008	ADDNL.HYDR.ERECTION DEV
CARRIER RAIL 140	954117308	139	1	750	917332608	S PIVOT SECTION PRE-ASS.
CARRIER RAIL 190	954128608	35	3	200	917451208	WINCH 4 PRE-ASSEMBLY
CARRIER RAIL 340	954117508	51	2	200	917451208	WINCH 4 PRE-ASSEMBLY
CARRIER RAIL 340	954117508	138	5	750	917332608	S PIVOT SECTION PRE-ASS.
CARRIER RAIL C28/11X620	97018042	9	2	531	967968208	OIL TANK PRE-ASS.
CARRIER RAIL NUT DIN 3015-1	602018008	360	16	245	969268308	DIESEL ENGINE, PRE-ASSEMB
CARRIER RAIL NUT DIN 3015-1	602018008	307	8	502	968513208	ADDITIONAL HYDRAULICS, SA
CARRIER RAIL NUT DIN 3015-1	602018008	307	8	521	967788008	ADDNL.HYDR.ERECTION DEV
CARRIER, MEAS. & WARN. D	917569308	362	1	11	LR 11000 -0	LIEBHERR CRAW.CRANE LR
CARRYING BOLT M8	409710908	(5)	2	244	969268308	DIESEL ENGINE, PRE-ASSEMB
CARRYING BOLT M8	409710908	7	2	427	96004224	COVER COMPL.
CARRYING BOLT M8	409710908	2	2	590	969118108	COVER COMPL.
CARRYING BOLT M8	409710908	2	1	591	969120008	COVER COMPL.
CARRYING BOLT M8	409710908	2	2	592	969127408	COVER COMPL.
CARRYING BOLT M8	409710908	7	2	594	969054708	COVER COMPL.
CARRYING BOLT M8	409710908	7	2	595	969056008	COVER COMPL.
CARRYING BOLT M8	409710908	7	2	596	969427208	COVER COMPL.
CARRYING BOLT M8	409710908	7	2	597	969427308	COVER COMPL.
CARRYING ROLLER 80/5/20X95	749010208	1	1	752	928830208	SAFETY ROLLER CPL.
CARTRIDGE	571352308	1	1	689	502657308	AIR DRYER
CATCHING LEVER	11006668	2	1	734	10475436	BELT CARRIER SYSTEM
CATWALK CRAW.TRACK TRAV	917076708	18	1	8	LR 11000 -0	LIEBHERR CRAW.CRANE LR
CATWALK SUPERSTR.LEFT	968283208	1	1	447	918252608	SLEWING PLATFORM CATWAL
CAUTION DECAL ACCID.PREV	9412158	10	6	728	917082108	INSCRIPTION PLATE
CAUTION DECAL ACCID.PREV	9412158	35	1	730	918107308	PLATING
CAUTION DECAL ACCID.PREV	9412158	5	4	907	969135508	SIGNS
CELL RUBBER 20X12 CR SC	262104308	6	1.7	44	965690708	COVER COMPL.
CELL RUBBER 20X12 CR SC	262104308	(3)	1.78	608	969245308	TERMINAL BOX ELECTRICS S
CELL RUBBER 20X12 CR SC	262104308	11	4.7	622	969408008	COVER COMPL.
CELL RUBBER 25X4 NEOPREN	262107814	52	3	554	917912208	CABIN, GLAZED
CELL RUBBER 8X10	262109108	9	3.7	560	964560908	ROOF WINDOW PRE-ASS.
CELL RUBBER 8X10	262109108	10	0.72	620	967917908	SWITCH CABINET
CENT. LUBRIC. SYSTEM SUP	917081208	147	1	9	LR 11000 -0	LIEBHERR CRAW.CRANE LR
CENT. LUBRIC. SYSTEM SUP	917081108	4	1	133	917987408	SLEWING PLATFORM FRAME
CENT.SECT.CRAWLER STEE	967849108	1	1	16	918005408	CENTRAL SECTION CRAWLER
CENTER STUD	570114608	3	1	228	570113308	DRIVING GEAR
CENTR.LUBRICATION SYSTE	917322208	4	1	88	917076408	CRAWLER CARRIER RIGHT CP
CENTRA.LUBRICATION SYST	917322008	4	1	55	917076308	CRAWLER TRACK CARRIER LE
CENTRAL GREASING S-ANLEN	917692108	5	1	741	919089108	S PIVOT SECTION CPL.
CENTRAL GREASING SA-BOC	917691308	4	1	485	917080308	SA FRAME
CENTRAL GREASING WINDE	917451408	4	1	170	917077808	WINCH 1
CENTRAL GREASING WINDE	917451408	4	1	189	917077908	WINCH 2
CENTRAL SECTION CRAWLER	918005408	1	1	12	917987508	CENTRAL SECTION CRAWLER
CENTRAL SECTION CRAWLER	917987508	4	1	8	LR 11000 -0	LIEBHERR CRAW.CRANE LR
CENTRING COMPLETE LOZ-25	965575208	2	1	723	917517908	COUNTERWEIGHT FRAME
CENTRING DEVICE WELDME	965575508	5	1	724	965575208	CENTRING COMPLETE
CHAIN 1507 SPF	97047031	8	1	961	917230408	SUPPLEMENTARY GUYING D
CHAIN DIN 763 7X49 0.3t ST35	10663970	4	2	736	962563908	HOIST LIM.SWITCH PLUMMET
CHAIN DIN 763 7X49 0.3t ST35	10663970	107	4	749	917332608	S PIVOT SECTION PRE-ASS.
CHAIN SUSPENSION 19T-8.195	10290071	3	2	723	917517908	COUNTERWEIGHT FRAME
CHAIR BACK	977555808	3	1	439	964862608	SEAT
CHANGE-OVER BLOCK SPF	10413255	53	2	651	96020296	HYDRAULICS
CHARGE AIR COOLER	11005448	1	1	275	11340518	RADIATOR UNIT
CHARGE AIR CORRUGATED	10663848	251	2	245	969268308	DIESEL ENGINE, PRE-ASSEMB
CHARGE AIR CORRUGATED	10663848	11	2	274	969215908	RADIATOR, PRE-ASSEMBLED
CHARGE AIR ELBOW	10134998	4	2	344	10141830	CHARGE AIR LINE ASSEMBLY
CHARGE AIR LINE ASSEMBLY	10141830	230	1	285	10142930	DIESEL ENGINE
CHARGE AIR PIPE	10132799	2	1	344	10141830	CHARGE AIR LINE ASSEMBLY

19.10.2018

etk\_en\_de\_098239 LR 11000

1077

**LIEBHERR**Alphabetical index  
Alphabetischer Index

Description	Item	Pos.	Quantity	Page	Assembly	Description
CHARGE AIR PIPE PRE-ASS.	10143702	3	1	344	10141830	CHARGE AIR LINE ASSEMBLY
CHARGE AIR PIPE SPF	969351408	54	1	243	969268308	DIESEL ENGINE, PRE-ASSEMB
CHARGE AIR PIPE SPF	969351908	55	1	243	969268308	DIESEL ENGINE, PRE-ASSEMB
CHARGE AIR PIPE SPF	969373008	34	1	243	969268308	DIESEL ENGINE, PRE-ASSEMB
CHARGE AIR PIPE SPF	969373708	56	1	243	969268308	DIESEL ENGINE, PRE-ASSEMB
CHARGER 110V 24V8A SPF	613301908	2	1	577	917081908	CHARGER F.BATTERY
CHARGER F.BATTERY 110V	917081908	156	1	9	LR 11000 -0	LIEBHERR CRAW.CRANE LR
CHARGING UNIT BTT SPF	10412777	19	1	466	969246708	ELECTRIC ADD-ON PARTS CA
CHECK SCREW	571561008	16	2	676	511308608	PROPORTIONAL VALVE
CHECK SCREW	571814108	35	1	676	511308608	PROPORTIONAL VALVE
CHECK SCREW	571903708	45	1	676	511308608	PROPORTIONAL VALVE
CHEESE HEAD SCREW DIN 6	402802614	19	4	705	968646208	CAMERA HOLDER, PREMOU
CHEQUER PLATE FOOTBOA	97035731	18	1	416	917828408	BATTERY STORAGE
CHEQUER PLATE FOOTBOA	97035732	19	2	416	917828408	BATTERY STORAGE
CIGARETTE LIGHTER	10429058	10	1	466	969246708	ELECTRIC ADD-ON PARTS CA
CIRCLIP	11002524	2	2	733	10454762	REMOTE CONTROL TRANSMIT
CIRCLIP FUER GRIFFKAPPE	10678848	4	2	468	10343693	MASTER SWITCH
CIRCULATING PUMP	11622224	26	1	480	10876576	WATER HEATING SYSTEM
CIRCULATING PUMP	11622224	(7)	1	480	10876576	WATER HEATING SYSTEM
CIRCULATING PUMP	11622224	6	1	581	918009808	CLIMA-HEATING INSTALLATIO
CLADDING REAR PANEL	977080708	16	1	569	969298008	INTERIOR PANELING
CLAMP	10875952	1	1	940	10872003	WORK LIGHT
CLAMP	968184708	6	1	703	967956208	CAMERA INSTALLATION SLEW
CLAMP	968479208	1	1	936	967957508	CAMERA EQUIPMENT S-PIVOT
CLAMP 40X142X24 S960QL+Z2	97028373	2	4	496	967846508	DRAWBAR PRE-ASS
CLAMP 40X142X24 S960QL+Z2	97028373	2	6	498	967981108	DRAWBAR PRE-ASS
CLAMP 40X142X24 S960QL+Z2	97028373	2	8	792	967747008	ROD
CLAMP 40X142X24 S960QL+Z2	97028373	3	5	801	967950808	DRAWBAR PRE-ASS
CLAMP 40X142X24 S960QL+Z2	97028373	3	11	803	967898408	DRAWBAR PRE-ASS
CLAMP 40X142X24 S960QL+Z2	97028373	2	16	810	967744008	ROD
CLAMP 40X142X24 S960QL+Z2	97028373	3	6	817	968214108	DRAWBAR PRE-ASS
CLAMP 40X142X24 S960QL+Z2	97028373	2	7	819	968217108	DRAWBAR PRE-ASS
CLAMP 40X142X57 S960QL+Z2	97030592	2	1	801	967950808	DRAWBAR PRE-ASS
CLAMP 40X142X58 S960QL+Z2	97030724	2	1	803	967898408	DRAWBAR PRE-ASS
CLAMP 40X142X58 S960QL+Z2	97030724	6	1	819	968217108	DRAWBAR PRE-ASS
CLAMP 8	10140086	7	4	341	11373048	HIGH PRESSURE PIPE ASSEM
CLAMP DIN 3016-1 10X12XD1	7381679	3	1	957	968838608	LOCATION FIXTURE PRE-ASS.
CLAMP DIN 3016-1 10X15XD1	7381770	32	2	378	10142764	CABLE HARNESS MOUNTING
CLAMP DIN 3016-1 10X20XA1	7381285	31	1	356	10143277	COOLANT PIPE BEND ADD-ON
CLAMP DIN 3016-1 10X20XA1	7381285	20	1	363	10141721	EXHAUST TC MOUNTING
CLAMP DIN 3016-1 10X20XD1	7381628	3	1	297	10118748	PIPELINE INSTALLATION
CLAMP DIN 3016-1 10X20XD1	7381628	4	1	299	10137870	OIL DIPSTICK CPL.
CLAMP DIN 3016-1 10X20XD1	7381628	17	1	337	10126724	FUEL FINE-FILTER ASSEMBLY
CLAMP DIN 3016-1 10X20XD1	7381628	9	3	355	10147372	VENT TUBE ASSEMBLY
CLAMP DIN 3016-1 10X20XD1	7381628	26	1	356	10143277	COOLANT PIPE BEND ADD-ON
CLAMP DIN 3016-1 10X20XD1	7381628	38	3	378	10142764	CABLE HARNESS MOUNTING
CLAMP DIN 3016-1 10X20XD1	7381628	3	1	392	10120870	SEAL KIT LOCKING PARTS
CLAMP DIN 3016-1 12X15XD1	7382087	33	4	378	10142764	CABLE HARNESS MOUNTING
CLAMP DIN 3016-1 12X20XD1	7381629	7	2	350	10141807	ACCESSORIES AIR COMPRES
CLAMP DIN 3016-1 12X20XD1	7381629	39	3	378	10142764	CABLE HARNESS MOUNTING
CLAMP DIN 3016-1 16X15XD1	7381294	34	8	378	10142764	CABLE HARNESS MOUNTING
CLAMP DIN 3016-1 16X20XD1	7382085	23	2	339	10143725	FUEL LINES
CLAMP DIN 3016-1 16X20XD1	7382085	40	3	378	10142764	CABLE HARNESS MOUNTING
CLAMP DIN 3016-1 18X20XA1	10802186	17	1	350	10141807	ACCESSORIES AIR COMPRES
CLAMP DIN 3016-1 18X20XD1	7381635	41	3	379	10142764	CABLE HARNESS MOUNTING
CLAMP DIN 3016-1 20X20XD1	7362665	7	3	356	10143277	COOLANT PIPE BEND ADD-ON
CLAMP DIN 3016-1 22X20XD1	7381630	42	5	379	10142764	CABLE HARNESS MOUNTING
CLAMP DIN 3016-1 25X20XA1	7381498	11	2	293	10141843	CRANKCASE BREATHER ASS
CLAMP DIN 3016-1 25X20XA1	7381498	13	7	365	10143790	REGULATION BOOST PRESS
CLAMP DIN 3016-1 25X20XD1	7381631	16	2	293	10141843	CRANKCASE BREATHER ASS

19.10.2018

etk\_en\_de\_098239 LR 11000

1078

**LIEBHERR**

Alphabetical index  
Alphabetischer Index

Description	Item	Pos.	Quantity	Page	Assembly	Description
CLAMP DIN 3016-1 28X20XD1	11481080	22	2	476	918760508	ADD HEATING SUPERSTRUCT
CLAMP DIN 3016-1 28X20XD1	11481080	17	3	581	918009808	CLIMA-HEATING INSTALLATIO
CLAMP DIN 3016-1 6X19XA1 W	11652756	22	1	365	10143790	REGULATION BOOST PRESS
CLAMP DIN 3016-1 6X20XA1 W	11000593	14	8	365	10143790	REGULATION BOOST PRESS
CLAMP DIN 3016-1 6X20XD1 W	7382088	9	1	350	10141807	ACCESSORIES AIR COMPRES
CLAMP DIN 3016-1 6X20XD1 W	7382088	12	2	365	10143790	REGULATION BOOST PRESS
CLAMP DIN 3016-1 8X15XD1 W	7381771	31	11	378	10142764	CABLE HARNESS MOUNTING
CLAMP DIN 3016-1 8X20XA1 W	11493699	34	1	356	10143277	COOLANT PIPE BEND ADD-ON
CLAMP DIN 3016-1 8X20XD1 W	7382090	16	1	355	10147372	VENT TUBE ASSEMBLY
CLAMP DIN 3016-1 8X20XD1 W	7382090	25	1	356	10143277	COOLANT PIPE BEND ADD-ON
CLAMP DIN 3016-1 8X20XD1 W	7382090	37	9	378	10142764	CABLE HARNESS MOUNTING
CLAMP DIN 3017-1 16/12-20/9	4601105	6	2	295	10137051	HYDT.TUBE ASSEMBLY
CLAMP FITTING 1-3X21X9,3 ZE	262101308	40	1.4	422	917828508	UREA PLANT
CLAMP WELDED CONST.	964873308	46	1	554	917912208	CABIN, GLAZED
CLAMP WELDED CONST.	968574108	31	1	482	917191108	AIR CONDITIONING
CLAMP WELDED CONST. RAL	964580308	3	1	570	964588408	GUIDE PRE-ASS.
CLAMP WELDED CONST. RAL	964604608	4	1	571	964588308	GUIDE PRE-ASS.
CLAMP WELDED CONST. RAL	968861108	61	1	569	969298008	INTERIOR PANELING
CLAMP WELDED CONST. RAL	969500308	26	1	569	969298008	INTERIOR PANELING
CLAMP WELDED CONST. RAL	969503108	30	1	569	969298008	INTERIOR PANELING
CLAMP WELDED CONST. T ZN	969658508	8	1	136	918011308	PREMOUNTED LOWER PART
CLAMP WELDED CONST. T ZN	969658608	39	1	136	918011308	PREMOUNTED LOWER PART
CLAMP WIND WARNING UNIT	968224008	75	1	846	917251008	L-HEAD PIECE
CLAMP-HALF DIN 3015-1 L 0 R	7365090	13	22	149	917081108	CENT. LUBRIC. SYSTEM SUP
CLAMP-HALF DIN 3015-1 L 0 R	7365090	308	2	502	968513208	ADDITIONAL HYDRAULICS, SA
CLAMP-HALF DIN 3015-1 L 0 R	7365090	308	2	521	967788008	ADDNL.HYDR.ERECTION DEV
CLAMP-HALF DIN 3015-1 L 0 R	602007708	189	8	244	969268308	DIESEL ENGINE, PRE-ASSEMB
CLAMP-HALF DIN 3015-1 L 2 R	7362946	309	6	502	968513208	ADDITIONAL HYDRAULICS, SA
CLAMP-HALF DIN 3015-1 L 2 R	7362946	309	6	521	967788008	ADDNL.HYDR.ERECTION DEV
CLAMP-HALF DIN 3015-1 L 2 R	7362946	44	4	950	96022733	BULKHEAD PLATE
CLAMP-HALF DIN 3015-1 L 3 G	602008408	190	18	244	969268308	DIESEL ENGINE, PRE-ASSEMB
CLAMP-HALF DIN 3015-1 L 3 G	602008408	7	10	274	969215908	RADIATOR, PRE-ASSEMBLED
CLAMP-HALF DIN 3015-1 L 3 G	602008408	25	4	422	917828508	UREA PLANT
CLAMP-HALF DIN 3015-1 L 3 R	602008508	35	2	172	917438108	WINCH 1 PRE-ASSEMBLY
CLAMP-HALF DIN 3015-1 L 3 R	602008508	35	2	191	917454008	WINCH 2 PRE-ASS.
CLAMP-HALF DIN 3015-1 L 3 R	602008508	7	2	950	96022733	BULKHEAD PLATE
CLAMP-HALF DIN 3015-1 L 3 R	7005052	13	8	16	918005408	CENTRAL SECTION CRAWLER
CLAMP-HALF DIN 3015-1 L 3 R	7005052	40	4	703	967956208	CAMERA INSTALLATION SLEW
CLAMP-HALF DIN 3015-1 L 3 R	7005052	152	4	750	917332608	S PIVOT SECTION PRE-ASS.
CLAMP-HALF DIN 3015-1 L 4 R	602008808	58	3	482	917191108	AIR CONDITIONING
CLAMP-HALF DIN 3015-1 L 4 R	602008908	312	40	502	968513208	ADDITIONAL HYDRAULICS, SA
CLAMP-HALF DIN 3015-1 L 4 R	602008908	312	40	521	967788008	ADDNL.HYDR.ERECTION DEV
CLAMP-HALF DIN 3015-1 L 5 R	602009108	191	6	244	969268308	DIESEL ENGINE, PRE-ASSEMB
CLAMP-HALF DIN 3015-1 L 5 R	602009108	57	2	482	917191108	AIR CONDITIONING
CLAMP-HALF DIN 3015-1 L 5 R	602009108	24	2	939	968099808	CAMERA HOLDER, PREMOU
CLAMP-HALF DIN 3015-1 L 6 R	602010108	14	8	16	918005408	CENTRAL SECTION CRAWLER
CLAMP-HALF DIN 3015-1 L 6 R	602010108	195	2	244	969268308	DIESEL ENGINE, PRE-ASSEMB
CLAMP-HALF S 4 E 64 PP	10492888	301	4	687	969582408	COMPRESSED AIR PLANT
CLAMPING BOARD 6XM6	604412408	1	1	630	922648308	TERMINAL BOARD PRE-ASS.
CLAMPING LEVER NIROSTA	10024803	33	1	703	967956208	CAMERA INSTALLATION SLEW
CLAMPING LEVER NIROSTA	10024803	3	1	707	96005701	CAMERA HOLDER, PREMOU
CLAMPING LEVER NIROSTA	10024803	3	2	938	968134408	MECH.AUXILIARIES FOR LIG
CLAMPING LEVER NIROSTA	10024803	6	2	939	968099808	CAMERA HOLDER, PREMOU
CLAMPING PIECE PA6G+OEL	976873708	18	2	705	968646208	CAMERA HOLDER, PREMOU
CLAMPING PROFILE 1,5-4X25X	11002218	13	0.426	549	969291108	CRANE DRIVER'S CABIN,PRE
CLAMPING PROFILE 2X13,5X2	10300600	13	4.5	557	917432008	SLIDING DOOR CPL.
CLAMPING PROFILE 40X1M P	7014524	11	2	600	969443908	SOUND DAMPING DOWN
CLAMPING RING	11355067	9	1	428	10144093	INJECTOR CPL.
CLAMPING RING RD10X12 PA6	288182508	30	1	476	918760508	ADD HEATING SUPERSTRUCT
CLIMA-HEATING INSTALLATI	918009808	158	1	9	LR 11000 -0	LIEBHERR CRAW.CRANE LR

19.10.2018

etk\_en\_de\_098239 LR 11000

1079

**LIEBHERR**

Alphabetical index  
Alphabetischer Index

Description	Item	Pos.	Quantity	Page	Assembly	Description
CLIP 23 ST	10216534	61	2	482	917191108	AIR CONDITIONING
CLOGGING INDICATOR	11341359	3	2	531	967968208	OIL TANK PRE-ASS.
CLOGGING INDICATOR	571356108	(4)	1	651	96020296	HYDRAULICS
CLOSING DEVICE SCHIEBET	968080908	10	1	557	917432008	SLIDING DOOR CPL.
CLOSING NIPPLE SP-006-0° V	511506208	245	1	687	969582408	COMPRESSED AIR PLANT
CLOSING PIN	11005988	4	1	559	968080908	CLOSING DEVICE
CLOSING PLATE	10871729	3	1	207	11212497	VARIABLE DISPLACEMENT MO
CLOSING PLATE	10871731	3	1	178	11170708	VARIABLE DISPLACEMENT MO
CLOSING RING	7024263	4	1	227	570112908	DRIVING GEAR
CLOSURE HAKEN	704262408	26	2	845	917251008	L-HEAD PIECE
CLUTCH WRENCH 90MM	966796408	42	1	128	917077108	TOOL
COAT HOOK	591050108	32	2	569	969298008	INTERIOR PANELING
COLD MACHINE OIL WAECO	11211803	101	0.24	482	917191108	AIR CONDITIONING
COLLAR WASHER	510714408	18	1	683	510438508	PRESSURE RELIEF VALVE
COLLECTING PIPE	927892208	422	1	653	96020296	HYDRAULICS
COLLECTING PIPE WELDED	924176608	424	1	157	969733008	ADDITIONAL HYDR.SLEWING
COLLECTING RING 70X16A/24	11601184	10	1	18	968660508	SLIPRING UNIT INSTALLATION
COMBI PLIERS DIN 5244 180	790031508	12	1	128	917077108	TOOL
COMBI SCREW M8X25 A2	11600928	5	4	370	10144678	PROTECTION PLATE ASSEM
COMPACT ROPE WINCH KSW	90023098	2	1	172	917438108	WINCH 1 PRE-ASSEMBLY
COMPACT ROPE WINCH KSW	90023098	2	1	191	917454008	WINCH 2 PRE-ASS.
COMPACT ROPE WINCH KSW	90023101	1	1	200	917451208	WINCH 4 PRE-ASSEMBLY
COMPENSATOR	10152117	5	2	364	10141528	EXHAUST NOZZLE ATTACHM
COMPRESSED AIR PLANT	969582408	4	1	685	918011108	COMPRESSED AIR PLANT
COMPRESSED AIR PLANT LR	918011108	177	1	9	LR 11000 -0	LIEBHERR CRAW.CRANE LR
COMPRESSED-AIR CYLINDER	5700086	(1)	1	413	917828308	AIR FILTER UNIT CPL.
COMPRESSION RING	502923708	40	4	466	969246708	ELECTRIC ADD-ON PARTS CA
COMPRESSION RING	502932608	553	3	687	969582408	COMPRESSED AIR PLANT
COMPRESSION RING DR/R22	502932508	3	1	524	965527508	FUEL TANK CONTAINER PRE
COMPRESSION RING DR/R22	502932508	307	8	687	969582408	COMPRESSED AIR PLANT
COMPRESSION ROD 55.0X228	97045869	2	1	122	968705508	SUPPORT
COMPRESSOR	553037908	11	1	484	10451181	LIQUEFIER
CONICAL MOUNT 70NR11	10291989	6	4	546	917829008	CRANE DRIVER'S CABIN CPL.
CONNECTING CABLE 10M	11692300	(1)	1	612	968418008	WIRING HARNESS
CONNECTING CABLE 2X0,14+	11622194	15	2	700	96035790	EQUIPMENT CAMERA SLEW C
CONNECTING CABLE 2X0,14+	11622195	14	2	700	96035790	EQUIPMENT CAMERA SLEW C
CONNECTING CABLE 2X0,14+	11492806	15	1	975	918641308	PREPARATION CAMERA WINC
CONNECTING CABLE 2X0,14+	11492807	31	4	700	96035790	EQUIPMENT CAMERA SLEW C
CONNECTING CABLE 2X0,14+	11622198	21	1	700	96035790	EQUIPMENT CAMERA SLEW C
CONNECTING CABLE 2X0,14+	11622197	12	2	76	968726908	EQUIPMENT CAMERA
CONNECTING CABLE 2X0,14+	11622197	12	2	100	968668608	EQUIPMENT CAMERA
CONNECTING CABLE 2X0,14+	11622193	20	1	700	96035790	EQUIPMENT CAMERA SLEW C
CONNECTING CABLE 3M	10871167	54	1	709	96011324	EQUIPMENT CAMERA CAB
CONNECTING CABLE 4M	11692299	4	1	473	10450273	ANTENNA
CONNECTING CABLE 6X0,6-1,5	11492305	51	1	709	96011324	EQUIPMENT CAMERA CAB
CONNECTING CABLE 8X0,14-4	11482076	20	1	709	96011324	EQUIPMENT CAMERA CAB
CONNECTING DEVICE EN 354	11491910	4	1	131	916959908	PERSONAL PROTECTION EQ
CONNECTING ELBOW	10124886	1	1	357	10145044	CONNECTION F.WATER PIPE
CONNECTING ELEMENT SPF	10332161	2	2	740	913364808	ROPE WITH ACCESSORIES
CONNECTING LINE 7X0,25-10,0	10472995	42	1	617	917829408	SWITCHBOX MOUNTING PART
CONNECTING LINE ADD-ON V-	10147162	231	1	285	10142930	DIESEL ENGINE
CONNECTING LINE V-MOTORX	10140994	(3)	1	284	10142930	DIESEL ENGINE
CONNECTING LINE V-MOTORX	10147165	1	1	345	10147162	CONNECTING LINE ADD-ON
CONNECTING LINK PRE-ASS.	968828308	4	4	900	917484308	F-HEAD SECTION
CONNECTING LINK WELDED	968309808	51	1	546	917829008	CRANE DRIVER'S CABIN CPL.
CONNECTING LINK WELDED	968766908	1	2	841	917722108	SUPPLEMENTARY GUYING D
CONNECTING LINK WELDED	968767808	(1)	1	961	917230408	SUPPLEMENTARY GUYING D
CONNECTING LUG EL 10LX51	953600608	264	1	653	96020296	HYDRAULICS
CONNECTING PIECE AlMgSi08	10120090	5	2	400	10120937	SEAL KIT CONNECTING LINE
CONNECTING PIECE PRE-ASS	11365540	1	1	359	10152906	WATER CONNECTION

19.10.2018

etk\_en\_de\_098239 LR 11000

1080

**LIEBHERR**

Alphabetical index  
Alphabetischer Index



Description	Item	Pos.	Quantity	Page	Assembly	Description
CONNECTING PIN WELDED FE	968190708	20	2	814	917078808	S INTERMEDIATE SECTION
CONNECTING PIN WELDED FE	962580308	38	8	489	917347708	SA FRAME
CONNECTING PIN WELDED FE	962580308	16	4	748	917332608	S PIVOT SECTION PRE-ASS.
CONNECTING PIN WELDED FE	962580308	40	8	790	917190908	S INTERMEDIATE SECTION
CONNECTING PIN WELDED FE	962580308	40	8	798	917078608	S INTERMEDIATE SECTION
CONNECTING PIN WELDED FE	962580308	40	8	807	917078708	S INTERMEDIATE SECTION
CONNECTING PIN WELDED FE	962580308	40	10	814	917078808	S INTERMEDIATE SECTION
CONNECTING PIN WELDED FE	962580308	40	8	825	917079208	S INTERMEDIATE SECTION
CONNECTING PIN WELDED FE	962580308	40	8	830	917571208	S INTERMEDIATE SECTION
CONNECTING PIN WELDED FE	962580308	3	4	835	917191008	SL REDUCING SECTION
CONNECTING PIN WELDED FE	962580308	70	4	858	917191508	L INTERMEDIATE SECTION
CONNECTING PIN WELDED FE	962580308	70	4	863	917228008	L INTERMEDIATE SECTION
CONNECTING PIN WELDED FE	962580308	70	4	867	917625408	L INTERMEDIATE SECTION
CONNECTING PIN WELDED FE	962580308	70	4	871	917627008	L INTERMEDIATE SECTION
CONNECTING PIN WELDED FE	968660708	101	4	858	917191508	L INTERMEDIATE SECTION
CONNECTING PIN WELDED FE	968660708	26	14	863	917228008	L INTERMEDIATE SECTION
CONNECTING PIN WELDED FE	968660708	69	14	867	917625408	L INTERMEDIATE SECTION
CONNECTING PIN WELDED FE	968660708	69	14	871	917627008	L INTERMEDIATE SECTION
CONNECTING PIPE 0	11000700	22	2	581	918009808	CLIMA-HEATING INSTALLATIO
CONNECTING PLATE	10324854	6	1	271	11314599	VARIABLE PUMP
CONNECTING PLATE	10663801	6	1	276	10228004	HYDRO MOTOR
CONNECTING PLATE	510629508	182	5	652	96020296	HYDRAULICS
CONNECTING PLATE	510629508	150	1	714	968562908	ADDITIONAL HYDRAULIC BOLT
CONNECTING PLATE	510631808	183	4	652	96020296	HYDRAULICS
CONNECTING PLATE	510633908	191	2	29	969731708	HYDRAULIC EQUIPM.CENTER
CONNECTING PLATE	511058308	156	1	231	967787908	ADDNL. HYDR. F. ERECTING W
CONNECTING PLATE	7024283	4	1	226	510230608	HYDRO MOTOR
CONNECTING PLATE AIMgSi0	10126124	4	1	387	10126182	POWER TAKE-OFF ADD-ON
CONNECTING ROD ASSEMBLY	10116876	60	8	282	10142930	DIESEL ENGINE
CONNECTION BLOCK	971663208	172	1	157	969733008	ADDITIONAL HYDR.SLEWING
CONNECTION CABLE	10454783	11	4	709	96011324	EQUIPMENT CAMERA CAB
CONNECTION F.WATER PIPE	10145044	385	2	286	10142930	DIESEL ENGINE
CONNECTION FLANGE 85X85	511062408	180	1	211	968081908	ADDITIONAL HYDRAULICS WI
CONNECTION FLANGE SAE 11/	11314710	180	1	181	967787708	ADDITIONAL HYDRAULICS WI
CONNECTION FLANGE SAE 11/	11314710	153	1	195	967787808	ADDITIONAL HYDRAULICS WI
CONNECTION PIECE	10122637	3	1	317	11364320	CYLINDER HEAD COVER PRE
CONNECTION PIECE	10122637	3	1	319	11364325	CYLINDER HEAD COVER PRE
CONNECTION PIECE	10139913	16	1	351	10143302	WATER PUMP WITH FASTENIN
CONNECTION PIECE	10145189	1	1	358	10145193	WATER CONNECTION
CONNECTION PIECE	10145190	1	1	360	10145195	WATER CONNECTION
CONNECTION PIECE M14X1,5/	774383208	13	4	80	917322008	CENTRA.LUBRICATION SYSTE
CONNECTION PIECE M14X1,5/	774383208	13	4	104	917322208	CENTR.LUBRICATION SYSTEM
CONNECTION STRIP	974713508	151	1	651	96020296	HYDRAULICS
CONNECTION STRIP	974713608	152	1	651	96020296	HYDRAULICS
CONNECTION STUB 11SMnPb3	927586201	12	1	177	90024490	OIL-GAUGING INSTRUMENT
CONNECTION STUB M26X1,5	927625201	20	1	177	90024490	OIL-GAUGING INSTRUMENT
CONNECTOR BASE	10871147	51	5	625	969251008	ASSEMBLY PARTS MOUNTIN
CONNECTOR PIN 0,75-2,0MM2	10100062	669	2	48	96026395	CABLING
CONROD V-MOTORX96	12446853	1	1	304	10116876	CONNECTING ROD ASSEMBL
CONSOLE	10146949	1	1	366	10146947	GENERATOR ADD-ON
CONSOLE	12400363	18	1	378	10142764	CABLE HARNESS MOUNTING
CONSOLE	774215708	304	4	502	968513208	ADDITIONAL HYDRAULICS, SA
CONSOLE	774215708	304	4	521	967788008	ADDNL.HYDR.ERECTION DEV
CONSOLE	774215708	400	3	653	96020296	HYDRAULICS
CONSOLE 1.0580	97066575	12	10	451	968283208	CATWALK SUPERSTR.LEFT
CONSOLE 4X976X466 S315MC	97048229	8	1	422	917828508	UREA PLANT
CONSOLE 6X889X1863 S355M	97035262	2	1	416	917828408	BATTERY STORAGE
CONSOLE COMPL.	96005810	87	1	846	917251008	L-HEAD PIECE
CONSOLE COMPL.	96005810	36	1	873	917483908	F-CONNECTING HEAD
CONSOLE COMPL.	96005810	60	1	886	917484108	PIVOT SECTION

19.10.2018

etk\_en\_de\_098239 LR 11000

1081

**LIEBHERR**Alphabetical index  
Alphabetischer Index

Description	Item	Pos.	Quantity	Page	Assembly	Description
CONSOLE COMPL.	96005810	59	1	900	917484308	F-HEAD SECTION
CONSOLE EN AC-AI Si1	10141758	1	1	376	10141788	CONTROL BOX ANNEXE
CONSOLE PRE-ASS.	10144442	7	1	376	10141788	CONTROL BOX ANNEXE
CONSOLE S235JR	10137052	7	1	295	10137051	HYDT.TUBE ASSEMBLY
CONSOLE S235JR	10144869	3	1	370	10144678	PROTECTION PLATE ASSEM
CONSOLE S235JR	10144870	4	1	370	10144678	PROTECTION PLATE ASSEM
CONSOLE S235JR	11431609	21	1	366	10146947	GENERATOR ADD-ON
CONSOLE St Rm>270N/m	10147606	4	1	366	10146947	GENERATOR ADD-ON
CONTACT 0,5-1MM2	602300308	125	18	74	967971408	WIRING HARNESS
CONTACT 0,5-1MM2	602300308	125	5	75	967971708	WIRING HARNESS
CONTACT 0,5-1MM2	602300308	125	7	463	967926408	WIRING HARNESS
CONTACT 0,5-1MM2	602300308	125	46	764	968541308	LEAD
CONTACT 0,5-1MM2	602300308	125	23	765	968546008	LEAD
CONTACT 0,5-1MM2	602300308	125	23	766	968546108	LEAD
CONTACT 1-2,5MM2	602300108	121	4	75	967971708	WIRING HARNESS
CONTACT 1-2,5MM2	602300108	121	2	764	968541308	LEAD
CONTACT 1-2,5MM2	602300108	121	1	765	968546008	LEAD
CONTACT 1-2,5MM2	602300108	121	1	766	968546108	LEAD
CONTACT BOW	691041608	17	46	22	11601184	COLLECTING RING
CONTACT BOW CUBE2 VERG	11003224	45	24	22	11601184	COLLECTING RING
CONTACT BOW HOLDER	10359128	19	2	22	11601184	COLLECTING RING
CONTACT BOW HOLDER	691043108	16	74	22	11601184	COLLECTING RING
CONTACT BUSHING 0,14-5,5	10675506	(502)	2	617	917829408	SWITCHBOX MOUNTING PART
CONTACT BUSHING 1MM2	605601801	127	23	765	968546008	LEAD
CONTACT BUSHING 1MM2	605601801	127	23	766	968546108	LEAD
CONTACT LOCK 2-POL	7368241	502	1	48	96026395	CABLING
CONTACT LOCK DT V-KEIL	10342519	504	1	75	967971708	WIRING HARNESS
CONTACT PIN 0,14-5,5MM2	10675505	504	2	612	968418008	WIRING HARNESS
CONTACT PIN 0,75MM2	10113737	777	61	764	968541308	LEAD
CONTACT PIN 1,5MM2	637005601	131	5	610	968346208	DUMMY PLUG
CONTACT PIN 1MM2	605601701	130	1	610	968346208	DUMMY PLUG
CONTACT RELAY 10E	11211275	31	1	620	967917908	SWITCH CABINET
CONTAINER	571539308	2	1	81	11621396	ELECTRIC PUMP
CONTAINER	571539308	20	1	151	10871517	ELECTRIC PUMP
CONTAINER 2,5 KG	10038271	29	1	537	10425291	ELECTRIC PUMP
CONTAINER COVER	10813573	26	1	151	10871517	ELECTRIC PUMP
CONTAINER COVER	11644965	1	1	81	11621396	ELECTRIC PUMP
CONTAINER COVER 2,5KG	11212502	34	1	537	10425291	ELECTRIC PUMP
CONTAINER PLUG	570066208	4	1	37	502806508	EQUALIZING RESERVOIR
CONTAINER SCREW JOINT	10878281	2	1	36	96028333	EXPANSION TANK CPL.
CONTAINER SCREW JOINT	10878281	(2)	1	181	967787708	ADDITIONAL HYDRAULICS WI
CONTR: PANEL PINNING A570	968681408	45	1	605	917829308	ELECTR. SYSTEM F.SLEWING
CONTROL BLOCK 200BAR SP	11347373	21	1	770	96020306	ADDITIONAL HYDR.S PIVOT SE
CONTROL BLOCK 320BAR SP	11211288	23	1	651	96020296	HYDRAULICS
CONTROL BLOCK 320BAR SP	11340741	24	1	651	96020296	HYDRAULICS
CONTROL BLOCK 350BAR SP	11314761	25	1	651	96020296	HYDRAULICS
CONTROL BLOCK 380BAR SP	11341035	21	1	157	969733008	ADDITIONAL HYDR.SLEWING
CONTROL BLOCK 55BAR SPF	11181960	50	1	181	967787708	ADDITIONAL HYDRAULICS WI
CONTROL BLOCK 55BAR SPF	11181960	50	1	195	967787808	ADDITIONAL HYDRAULICS WI
CONTROL BLOCK 55BAR SPF	11181960	50	1	211	968081908	ADDITIONAL HYDRAULICS WI
CONTROL BOX ANNEXE	10141788	571	1	287	10142930	DIESEL ENGINE
CONTROL BOX MB618A SPF	10332640	10	2	700	96035790	EQUIPMENT CAMERA SLEW C
CONTROL ELEMENT	10871728	4	1	207	11212497	VARIABLE DISPLACEMENT MO
CONTROL ELEMENT	10871732	4	1	178	11170708	VARIABLE DISPLACEMENT MO
CONTROL GEAR	10818469	4	1	81	11621396	ELECTRIC PUMP
CONTROL GEAR NICHT LACK	10144039	37	1	410	917828208	MUFFLER UNIT
CONTROL LEAD 61 X 0,75	600461008	5	6.37	764	968541308	LEAD
CONTROL PARTS	10116320	110	8	283	10142930	DIESEL ENGINE
CONTROL PLATE ASSEMBLY	9078467	521	1	287	10142930	DIESEL ENGINE
CONTROL STAND	918810308	129	1	8	LR 11000 -0	LIEBHERR CRAW.CRANE LR

19.10.2018

etk\_en\_de\_098239 LR 11000

1082

**LIEBHERR**Alphabetical index  
Alphabetischer Index

Description	Item	Pos.	Quantity	Page	Assembly	Description
CONTROL UNIT	10873652	5	1	250	11212738	VARIABLE PUMP
CONTROL UNIT	10873652	5	1	252	11212739	VARIABLE PUMP
CONTROL UNIT	10873652	5	1	255	11212740	VARIABLE PUMP
CONTROL UNIT	10873652	(5)	1	260	11212366	TRIPLE PUMP
CONTROL UNIT	10873652	5	1	262	11212744	VARIABLE PUMP
CONTROL UNIT	10873894	5	1	263	11212745	VARIABLE PUMP
CONTROL UNIT	11690588	5	1	256	11212741	VARIABLE PUMP
CONTROL VALVE	10871686	50	1	271	11314599	VARIABLE PUMP
CONTROL VALVE	10871687	51	1	271	11314599	VARIABLE PUMP
COOLANT PIPE BEND	10134298	4	1	351	10143302	WATER PUMP WITH FASTENIN
COOLANT PIPE BEND	10140730	1	1	356	10143277	COOLANT PIPE BEND ADD-ON
COOLANT PIPE BEND	10140731	2	1	356	10143277	COOLANT PIPE BEND ADD-ON
COOLANT PIPE BEND ADD-ON	10143277	382	1	285	10142930	DIESEL ENGINE
COOLING WATER HOSE DN10-	11621769	252	5	245	969268308	DIESEL ENGINE, PRE-ASSEMB
COOLING WATER HOSE DN12-	10873086	26	5	274	969215908	RADIATOR, PRE-ASSEMBLED
COOLING WATER HOSE DN20-	11621770	21	0.08	476	918760508	ADD HEATING SUPERSTRUCT
COOLING WATER HOSE DN20-	11621770	34	0.06	581	918009808	CLIMA-HEATING INSTALLATIO
COOLING WATER HOSE DN20-	11621770	35	0.08	581	918009808	CLIMA-HEATING INSTALLATIO
COOLING WATER HOSE DN20-	11621770	36	0.14	581	918009808	CLIMA-HEATING INSTALLATIO
COOLING WATER HOSE DN20-	11621770	37	0.41	581	918009808	CLIMA-HEATING INSTALLATIO
COOLING WATER HOSE DN32-	11621775	25	1.5	274	969215908	RADIATOR, PRE-ASSEMBLED
COOLING WATER HOSE DN6-	11621768	40	2.2	476	918760508	ADD HEATING SUPERSTRUCT
COOLING WATER HOSE DN6-	11621768	11	1.3	523	917473108	FUEL TANK CONTAINER UPPE
COOLING WATER HOSE DN8-	10873085	255	2	245	969268308	DIESEL ENGINE, PRE-ASSEMB
COOLING WATER LINE	10143587	24	1	356	10143277	COOLANT PIPE BEND ADD-ON
COOLING WATER LINE	10154613	8	1	356	10143277	COOLANT PIPE BEND ADD-ON
COOLING WATER LINE 12X2	10141808	3	1	350	10141807	ACCESSORIES AIR COMPRES
COOLING WATER LINE 12X2	10141810	2	1	350	10141807	ACCESSORIES AIR COMPRES
COOLING WATER LINE 8X1	10143589	22	1	356	10143277	COOLANT PIPE BEND ADD-ON
COOLING WATER LINE 8X1	10146256	23	1	356	10143277	COOLANT PIPE BEND ADD-ON
COPPER PASTE 850g	10002552	132	1	294	10125646	OIL SEPARATOR ASSEMBLY
COPPER PASTE 850g	10002552	132	1	331	11363553	DRIVE FOR HIGH PRESSURE P
COPPER PASTE 850g	10002552	132	1	364	10141528	EXHAUST NOZZLE ATTACHM
CORRUGATED PIPE DN12 PA	10491248	293	8.5	612	968418008	WIRING HARNESS
COTTER PIN CPL. FE//ZNNI8//C	925056608	4	1	724	965575208	CENTRING COMPLETE
COUNTER NUT M25X1,5 POLY	10042696	(10)	4	715	917190508	EL.COOLANT PREHEAT
COUNTER NUT M25X1,5 POLY	10042696	20	3	717	918470508	EXTERNAL FEED
COUNTERSUNK SCREW	10355737	19	2	271	11314599	VARIABLE PUMP
COUNTERSUNK SCREW AEH	408604108	8	5	122	968705508	SUPPORT
COUNTERSUNK SCREW AEH	408604108	45	4	433	918810308	CONTROL STAND
COUNTERSUNK SCREW AEH	408604108	29	10	554	917912208	CABIN, GLAZED
COUNTERSUNK SCREW AEH	408604108	8	6	560	964560908	ROOF WINDOW PRE-ASS.
COUNTERSUNK SCREW AEH	408604108	5	4	561	964561008	REAR WINDOW PRE-ASS.
COUNTERSUNK SCREW AEH	408604108	170	8	750	917332608	S PIVOT SECTION PRE-ASS.
COUNTERSUNK SCREW DIN 7	10875807	89	6	490	917347708	SA FRAME
COUNTERSUNK SCREW DIN 7	10875807	97	8	749	917332608	S PIVOT SECTION PRE-ASS.
COUNTERSUNK SCREW DIN	10876388	66	16	626	969251008	ASSEMBLY PARTS MOUNTIN
COUNTERSUNK SCREW DIN 7	408603508	33	4	433	918810308	CONTROL STAND
COUNTERSUNK SCREW DIN 7	408603508	30	2	554	917912208	CABIN, GLAZED
COUNTERSUNK SCREW DIN	10875550	24	8	43	967907608	SWITCH BOX COMPL.
COUNTERSUNK SCREW DIN	10875550	17	8	608	969245308	TERMINAL BOX ELECTRICS S
COUNTERSUNK SCREW DIN	10875550	66	4	617	917829408	SWITCHBOX MOUNTING PART
COUNTERSUNK SCREW DIN	10875550	63	16	626	969251008	ASSEMBLY PARTS MOUNTIN
COUNTERSUNK SCREW DIN	10875550	11	4	632	968486208	LOCKING PLATE
COUNTERSUNK SCREW DIN 7	408604008	27	2	110	918589408	HYDRAULIC SUPPORT
COUNTERSUNK SCREW DIN 7	408604008	57	2	448	918252608	SLEWING PLATFORM CATWAL
COUNTERSUNK SCREW DIN 7	408604008	30	2	453	968309908	PLATFORM COMPL.
COUNTERSUNK SCREW DIN 7	408604008	23	4	459	969259908	SLEWING PLATFORM CATWAL
COUNTERSUNK SCREW DIN 7	408604008	37	8	723	917517908	COUNTERWEIGHT FRAME
COUNTERSUNK SCREW DIN 7	408606201	11	8	23	969088908	HOLDER PRE-ASSEMBLY

19.10.2018

etk\_en\_de\_098239 LR 11000

1083

**LIEBHERR**Alphabetical index  
Alphabetischer Index

Description	Item	Pos.	Quantity	Page	Assembly	Description
COUNTERSUNK SCREW DIN	10875551	(4)	4	441	917079908	TURNTABLE PANELLING
COUNTERSUNK SCREW DIN	10875551	(4)	4	441	917079908	TURNTABLE PANELLING
COUNTERSUNK SCREW DIN	10875551	(4)	4	441	917079908	TURNTABLE PANELLING
COUNTERSUNK SCREW DIN	10875551	(4)	4	441	917079908	TURNTABLE PANELLING
COUNTERSUNK SCREW DIN	10875551	7	16	441	917079908	TURNTABLE PANELLING
COUNTERSUNK SCREW DIN	10875551	25	4	559	968080908	CLOSING DEVICE
COUNTERSUNK SCREW DIN	11113906	5	4	457	968904008	CARRIER PRE-ASSEMBLED
COUNTERSUNK SCREW DIN	11113906	81	16	621	967917908	SWITCH CABINET
COUNTERSUNK SCREW DIN	10875553	4	4	23	969088908	HOLDER PRE-ASSEMBLY
COUNTERSUNK SCREW DIN	10875553	16	4	192	968161808	SAFETY ROLLER CPL.
COUNTERSUNK SCREW DIN	10875553	24	4	451	968283208	CATWALK SUPERSTR.LEFT
COUNTERSUNK SCREW DIN	10875553	16	5	459	969259908	SLEWING PLATFORM CATWAL
COUNTERSUNK SCREW DIN 7	408605708	86	4	547	917829008	CRANE DRIVER'S CABIN CPL.
COUNTERSUNK SCREW DIN	10875555	20	4	433	918810308	CONTROL STAND
COUNTERSUNK SCREW DIN 7	408604908	30	8	200	917451208	WINCH 4 PRE-ASSEMBLY
COUNTERSUNK SCREW ISO	12100279	25	1	557	917432008	SLIDING DOOR CPL.
COUNTERSUNK SCREW ISO	10181421	31	40	136	918011308	PREMOUNTED LOWER PART
COUNTERSUNK SCREW ISO	10181421	103	8	589	969048908	SOUND DAMPING ABOVE
COUNTERSUNK SCREW ISO	12220375	1	2	782	969663108	ROPE GUIDE PULLEY
COUNTERSUNK SCREW ISO	10330625	6	8	352	10118223	INTERMEDIATE GEAR ASSEM
COUNTERSUNK SCREW ISO	11838360	85	2	490	917347708	SA FRAME
COUNTERSUNK SCREW ISO	11066654	68	10	547	917829008	CRANE DRIVER'S CABIN CPL.
COUNTERSUNK SCREW ISO	400603508	251	2	615	968681408	CONTR: PANEL PINNING
COUNTERWEIGHT FRAME	917517908	150	1	9	LR 11000 -0	LIEBHERR CRAW.CRANE LR
COUNTERWEIGHT SPF	978569508	151	32	9	LR 11000 -0	LIEBHERR CRAW.CRANE LR
COUPLING 3800NM/1900U/MIN	10663384	110	1	244	969268308	DIESEL ENGINE, PRE-ASSEMB
COUPLING PLUG	774372708	1	1	187	917451408	CENTRAL GREASING
COUPLING PLUG	774372708	11	5	509	917691308	CENTRAL GREASING
COUPLING PLUG	774372708	21	13	535	917081208	CENT. LUBRIC. SYSTEM SUP
COUPLING PLUG	774372708	5	3	778	917692108	CENTRAL GREASING
COUPLING PLUG 12-S	511501308	232	1	29	969731708	HYDRAULIC EQUIPM.CENTER
COUPLING PLUG 12-S	511501308	232	1	947	968883408	ADDL.HYDR.F.PIN PULLING DE
COUPLING PLUG 25-S	510599708	214	2	521	967788008	ADDNL.HYDR.ERECTION DEV
COUPLING PLUG 25-S	510599708	214	2	652	96020296	HYDRAULICS
COUPLING PLUG B2 10-L	511508308	238	1	502	968513208	ADDITIONAL HYDRAULICS, SA
COUPLING PLUG B2 10-L	511508308	238	4	652	96020296	HYDRAULICS
COUPLING PLUG B2 10-L	511508308	238	2	770	96020306	ADDITIONAL HYDR.S PIVOT SE
COUPLING PLUG B2 12-L	511509608	236	1	840	96006590	AUXILIARY HYDR.CONNECTIN
COUPLING PLUG B2 12-L	511509608	236	1	944	968883308	ADDL.HYDR.F.PIN PULLING DE
COUPLING PLUG B2 12-L	511509608	15	1	950	96022733	BULKHEAD PLATE
COUPLING PLUG B2 12-L	511509608	236	3	952	968883508	AUX.HYDR.PIN EXTRACTION
COUPLING PLUG B3 15-L	511500408	228	2	69	967787408	CRAWLER TRACK HYDRAULI
COUPLING PLUG B3 15-L	511500408	228	2	96	967787508	CRAWLER TRACK HYDRAULI
COUPLING PLUG B3 15-L	511500408	228	1	652	96020296	HYDRAULICS
COUPLING PLUG B3 15-L	511500408	228	1	952	968883508	AUX.HYDR.PIN EXTRACTION
COUPLING PLUG B3 16-S	511508608	226	1	29	969731708	HYDRAULIC EQUIPM.CENTER
COUPLING PLUG B3 16-S	511508608	226	1	157	969733008	ADDITIONAL HYDR.SLEWING
COUPLING PLUG B3 16-S	511508608	226	2	652	96020296	HYDRAULICS
COUPLING PLUG B3 16-S	511508608	226	1	840	96006590	AUXILIARY HYDR.CONNECTIN
COUPLING PLUG B3 16-S	511508608	226	1	947	968883408	ADDL.HYDR.F.PIN PULLING DE
COUPLING PLUG B6 18-L	570504808	222	1	840	96006590	AUXILIARY HYDR.CONNECTIN
COUPLING PLUG B6 18-L	570504808	222	1	952	968883508	AUX.HYDR.PIN EXTRACTION
COUPLING PLUG B6 28-L	511501108	218	2	69	967787408	CRAWLER TRACK HYDRAULI
COUPLING PLUG B6 28-L	511501108	218	2	96	967787508	CRAWLER TRACK HYDRAULI
COUPLING PLUG B6 28-L	511501108	218	8	652	96020296	HYDRAULICS
COUPLING PLUG B6 28-L	511501108	218	4	770	96020306	ADDITIONAL HYDR.S PIVOT SE
COUPLING PLUG B6 30-S	511510808	212	1	652	96020296	HYDRAULICS
COUPLING PLUG B8 35-L	511518508	206	1	652	96020296	HYDRAULICS
COUPLING PLUG B8 38-S	511512308	202	4	69	967787408	CRAWLER TRACK HYDRAULI
COUPLING PLUG B8 38-S	511512308	202	4	96	967787508	CRAWLER TRACK HYDRAULI

19.10.2018

etk\_en\_de\_098239 LR 11000

1084

**LIEBHERR**

Alphabetical index  
Alphabetischer Index

Description	Item	Pos.	Quantity	Page	Assembly	Description
COUPLING PLUG B8 38-S	511512308	202	16	652	96020296	HYDRAULICS
COUPLING PLUG B8 38-S	511512308	202	4	770	96020306	ADDITIONAL HYDR.S PIVOT SE
COUPLING PLUG B8 42-L A3C	10675114	204	2	652	96020296	HYDRAULICS
COUPLING PLUG STECKER-6,	10877834	35	1	950	96022733	BULKHEAD PLATE
COUPLING SLEEVE	774372608	10	3	509	917691308	CENTRAL GREASING
COUPLING SLEEVE	774372608	20	11	535	917081208	CENT. LUBRIC. SYSTEM SUP
COUPLING SLEEVE	774372608	4	3	778	917692108	CENTRAL GREASING
COUPLING SLEEVE B2 10-L	511508408	237	1	157	969733008	ADDITIONAL HYDR.SLEWING
COUPLING SLEEVE B2 10-L	511508408	237	1	181	967787708	ADDITIONAL HYDRAULICS WI
COUPLING SLEEVE B2 10-L	511508408	237	1	195	967787808	ADDITIONAL HYDRAULICS WI
COUPLING SLEEVE B2 10-L	511508408	235	2	211	968081908	ADDITIONAL HYDRAULICS WI
COUPLING SLEEVE B2 10-L	511508408	237	1	502	968513208	ADDITIONAL HYDRAULICS, SA
COUPLING SLEEVE B2 10-L	511508408	237	3	652	96020296	HYDRAULICS
COUPLING SLEEVE B2 10-L	511508408	237	2	770	96020306	ADDITIONAL HYDR.S PIVOT SE
COUPLING SLEEVE B2 12-L	511505808	236	3	29	969731708	HYDRAULIC EQUIPM.CENTER
COUPLING SLEEVE B2 12-L	511505808	235	1	944	968883308	ADDL.HYDR.F.PIN PULLING DE
COUPLING SLEEVE B2 12-L	511505808	14	1	950	96022733	BULKHEAD PLATE
COUPLING SLEEVE B2 12-L	511505808	235	3	952	968883508	AUX.HYDR.PIN EXTRACTION
COUPLING SLEEVE B2 12-S	511501508	231	1	840	96006590	AUXILIARY HYDR.CONNECTIN
COUPLING SLEEVE B3 15-L	511500508	227	4	29	969731708	HYDRAULIC EQUIPM.CENTER
COUPLING SLEEVE B3 15-L	511500508	227	1	157	969733008	ADDITIONAL HYDR.SLEWING
COUPLING SLEEVE B3 15-L	511500508	12	1	950	96022733	BULKHEAD PLATE
COUPLING SLEEVE B3 16-S	511505908	225	2	29	969731708	HYDRAULIC EQUIPM.CENTER
COUPLING SLEEVE B3 16-S	511505908	225	3	157	969733008	ADDITIONAL HYDR.SLEWING
COUPLING SLEEVE B3 16-S	511505908	225	2	652	96020296	HYDRAULICS
COUPLING SLEEVE B3 16-S	511505908	225	1	770	96020306	ADDITIONAL HYDR.S PIVOT SE
COUPLING SLEEVE B6 18-L	511500608	221	1	652	96020296	HYDRAULICS
COUPLING SLEEVE B6 18-L	511500608	13	1	950	96022733	BULKHEAD PLATE
COUPLING SLEEVE B6 22-L	511508208	219	1	652	96020296	HYDRAULICS
COUPLING SLEEVE B6 25-S	510599608	213	1	29	969731708	HYDRAULIC EQUIPM.CENTER
COUPLING SLEEVE B6 25-S	510599608	213	1	181	967787708	ADDITIONAL HYDRAULICS WI
COUPLING SLEEVE B6 25-S	510599608	213	1	195	967787808	ADDITIONAL HYDRAULICS WI
COUPLING SLEEVE B6 25-S	510599608	213	1	211	968081908	ADDITIONAL HYDRAULICS WI
COUPLING SLEEVE B6 25-S	510599608	213	1	652	96020296	HYDRAULICS
COUPLING SLEEVE B6 28-L	511501008	217	5	29	969731708	HYDRAULIC EQUIPM.CENTER
COUPLING SLEEVE B6 28-L	511501008	217	1	157	969733008	ADDITIONAL HYDR.SLEWING
COUPLING SLEEVE B6 28-L	511501008	217	1	181	967787708	ADDITIONAL HYDRAULICS WI
COUPLING SLEEVE B6 28-L	511501008	217	1	195	967787808	ADDITIONAL HYDRAULICS WI
COUPLING SLEEVE B6 28-L	511501008	217	1	211	968081908	ADDITIONAL HYDRAULICS WI
COUPLING SLEEVE B6 28-L	511501008	217	1	770	96020306	ADDITIONAL HYDR.S PIVOT SE
COUPLING SLEEVE B6 30-S	511510708	211	3	652	96020296	HYDRAULICS
COUPLING SLEEVE B6 30-S	511510708	211	1	770	96020306	ADDITIONAL HYDR.S PIVOT SE
COUPLING SLEEVE B8 35-L	511518408	205	2	652	96020296	HYDRAULICS
COUPLING SLEEVE B8 35-L	511518408	205	1	770	96020306	ADDITIONAL HYDR.S PIVOT SE
COUPLING SLEEVE B8 38-S	511512208	201	12	29	969731708	HYDRAULIC EQUIPM.CENTER
COUPLING SLEEVE B8 38-S	511512208	201	2	157	969733008	ADDITIONAL HYDR.SLEWING
COUPLING SLEEVE B8 38-S	511512208	201	2	181	967787708	ADDITIONAL HYDRAULICS WI
COUPLING SLEEVE B8 38-S	511512208	201	2	195	967787808	ADDITIONAL HYDRAULICS WI
COUPLING SLEEVE B8 38-S	511512208	201	2	211	968081908	ADDITIONAL HYDRAULICS WI
COUPLING SLEEVE B8 38-S	511512208	201	3	652	96020296	HYDRAULICS
COUPLING SLEEVE B8 38-S	511512208	201	4	770	96020306	ADDITIONAL HYDR.S PIVOT SE
COUPLING SLEEVE B8 42-L A3	10675113	203	1	29	969731708	HYDRAULIC EQUIPM.CENTER
COUPLING SLEEVE B8 42-L A3	10675113	203	2	652	96020296	HYDRAULICS
COUPLING SLEEVE B8 42-L A3	10675113	203	1	770	96020306	ADDITIONAL HYDR.S PIVOT SE
COUPLING SLEEVE MUFFE-10	10877832	33	1	950	96022733	BULKHEAD PLATE
COUPLING SOCKET 3-POL G	605012708	7	1	717	918470508	EXTERNAL FEED
COUPLING SOCKET 4-POLE	680000008	8	1	75	967971708	WIRING HARNESS
COVER	10039124	3	2	338	10127419	FUEL FILTER MODULE
COVER	10132871	1	1	326	10127115	COVER PRE-ASSY.
COVER	10331026	45	1	467	969246708	ELECTRIC ADD-ON PARTS CA

19.10.2018

etk\_en\_de\_098239 LR 11000

1085

**LIEBHERR**

Alphabetical index  
Alphabetischer Index

Description	Item	Pos.	Quantity	Page	Assembly	Description
COVER	10450521	3	1	414	551710208	AIR FILTER
COVER	11110124	3	4	668	10413255	CHANGE-OVER BLOCK
COVER	511051408	3	1	167	510401908	REVERSING VALVE
COVER	7027755	2	1	336	10303007	FUEL PREFILTER
COVER 1.5X954X977 DC01 RAL	977579608	70	1	555	917912208	CABIN, GLAZED
COVER 10X318X318 S355MC	97028824	5	2	124	917076808	MECHANICAL SUPPORT
COVER 15X244X244 S690QL	97029783	7	2	781	918121308	ROLLER SET
COVER 15X244X244 S690QL	97029783	9	2	786	918121408	ROLLER SET
COVER 15X273X273 S960QL	97046280	6	4	900	917484308	F-HEAD SECTION
COVER 20X290X290 S960QL	979776508	12	2	845	917251008	L-HEAD PIECE
COVER 5X177X130 S355MC	97048028	7	2	78	968727008	CAMERA EQUIPMENT CRAW
COVER 5X177X130 S355MC	97048028	7	2	102	968668808	CAMERA EQUIPMENT CRAW
COVER ABS SPF	977358208	21	1	581	918009808	CLIMA-HEATING INSTALLATIO
COVER AI Rm>200N/m	10127967	1	1	374	10127979	LOCKING PIECES
COVER COMPL.	96004224	4	1	422	917828508	UREA PLANT
COVER COMPL.	963949708	10	1	597	969427308	COVER COMPL.
COVER COMPL.	963949708	6	1	602	968255908	COVER PRE-ASSY.
COVER COMPL.	965690708	2	1	43	967907608	SWITCH BOX COMPL.
COVER COMPL.	968316908	9	1	588	969048908	SOUND DAMPING ABOVE
COVER COMPL.	968318108	12	1	588	969048908	SOUND DAMPING ABOVE
COVER COMPL.	968404208	95	1	60	917291608	CRAWLER TRACK CARRIER, L
COVER COMPL.	968404208	95	1	93	917291708	CRAWLER TRACK CARRIER,
COVER COMPL.	968595308	2	1	608	969245308	TERMINAL BOX ELECTRICS S
COVER COMPL.	969054708	10	1	588	969048908	SOUND DAMPING ABOVE
COVER COMPL.	969056008	11	1	588	969048908	SOUND DAMPING ABOVE
COVER COMPL.	969118108	4	1	588	969048908	SOUND DAMPING ABOVE
COVER COMPL.	969120008	5	1	588	969048908	SOUND DAMPING ABOVE
COVER COMPL.	969127408	6	1	588	969048908	SOUND DAMPING ABOVE
COVER COMPL.	969130008	31	1	588	969048908	SOUND DAMPING ABOVE
COVER COMPL.	969408008	2	1	620	967917908	SWITCH CABINET
COVER COMPL.	969427208	13	1	588	969048908	SOUND DAMPING ABOVE
COVER COMPL.	969427308	14	1	588	969048908	SOUND DAMPING ABOVE
COVER GLUED	965718308	1	1	44	965690708	COVER COMPL.
COVER GLUED	968595408	(1)	1	608	969245308	TERMINAL BOX ELECTRICS S
COVER GLUED	969398108	1	1	622	969408008	COVER COMPL.
COVER HOOD	10875014	3	1	484	10451181	LIQUEFIER
COVER HOOD	968310608	49	1	59	917291608	CRAWLER TRACK CARRIER, L
COVER HOOD	968310608	49	1	92	917291708	CRAWLER TRACK CARRIER,
COVER HOOD	968310708	50	1	59	917291608	CRAWLER TRACK CARRIER, L
COVER HOOD	968310708	50	1	92	917291708	CRAWLER TRACK CARRIER,
COVER LID	11171306	3	1	955	11482252	WIND VELOCITY TRANSMITTE
COVER LID 700 M18X1,5 PA 6	10129392	(28)	1	330	10150858	HIGH PRESSURE PUMP W.FAS
COVER LID POLYSTIC27-33 AB	591570908	77	2	555	917912208	CABIN, GLAZED
COVER LID POLYSTIC27-33 AB	591570908	5	2	627	968095808	PRE-ASSEMBLY MOUNTING U
COVER PLATE	944313303	14	1	142	90211005	SLEWING GEAR DRIVE
COVER PLATE 1.5X80X122 DC	97062336	13	1	466	969246708	ELECTRIC ADD-ON PARTS CA
COVER PLATE PRE-ASS.	10144873	1	1	370	10144678	PROTECTION PLATE ASSEM
COVER PLATE PRE-ASS.	965021508	46	2	433	918810308	CONTROL STAND
COVER PRE-ASSY.	10127115	2	1	325	10127113	OIL FILTER HOUSING ASSEM
COVER PRE-ASSY.	968132408	2	1	418	969305108	BATTERY BOX, PRE-ASSEMB
COVER PRE-ASSY.	968255808	5	2	600	969443908	SOUND DAMPING DOWN
COVER PRE-ASSY.	968255908	6	1	600	969443908	SOUND DAMPING DOWN
COVER PRE-ASSY.	968256008	7	1	600	969443908	SOUND DAMPING DOWN
COVER PRE-ASSY.	968256108	8	2	600	969443908	SOUND DAMPING DOWN
COVER PRE-ASSY.	969761508	7	1	588	969048908	SOUND DAMPING ABOVE
COVER S235JR	10147460	22	1	355	10147372	VENT TUBE ASSEMBLY
COVER S235JR	9080502	11	1	372	10129212	FLYWHEEL HOUSING MOUNT
COVER SEAL HNBR	10294171	4	1	336	10303007	FUEL PREFILTER
COVER ST. CONST.	96004207	3	1	422	917828508	UREA PLANT
COVER ST. CONST. RAL 7016	964987308	2	1	565	965063308	MONITOR CONSOLE

19.10.2018

etk\_en\_de\_098239 LR 11000

1086

**LIEBHERR**Alphabetical index  
Alphabetischer Index

Description	Item	Pos.	Quantity	Page	Assembly	Description
COVER WELDED	964908308	68	1	555	917912208	CABIN, GLAZED
COVER WELDED	968132508	(1)	1	418	969305108	BATTERY BOX, PRE-ASSEMB
COVER WELDED	968309208	8	1	588	969048908	SOUND DAMPING ABOVE
COVER WELDED	969118408	1	1	590	969118108	COVER COMPL.
COVER WELDED	969120508	1	1	591	969120008	COVER COMPL.
COVERING LEFT BOTTOM	976982408	10	1	569	969298008	INTERIOR PANELING
COVERING RIGHT BOTTOM 15	976982508	11	1	569	969298008	INTERIOR PANELING
COVERS	976982608	12	1	569	969298008	INTERIOR PANELING
COVERS 229X1119X268 ABS-	97058597	5	1	569	969298008	INTERIOR PANELING
COVERS ABS-TPU SPF	976873008	11	1	557	917432008	SLIDING DOOR CPL.
COVERS ABS-TPU SPF	976873408	12	1	557	917432008	SLIDING DOOR CPL.
CRANE DRIVER'S CABIN CPL.	917829008	153	1	9	LR 11000 -0	LIEBHERR CRAW.CRANE LR
CRANE DRIVER'S CABIN,PRE-	969291108	1	1	546	917829008	CRANE DRIVER'S CABIN CPL.
CRANKCASE BREATHER ASS	10141843	16	1	282	10142930	DIESEL ENGINE
CRANKCASE CPL. WITH CYLIN	12451207	10	1	282	10142930	DIESEL ENGINE
CRANKSHAFT BEARINGS	10128540	51	1	282	10142930	DIESEL ENGINE
CRANKSHAFT PRE-ASSY. V-	10128914	1	1	301	10130808	CRANKSHAFT WITH GEAR
CRANKSHAFT WITH GEAR V-	10130808	50	1	282	10142930	DIESEL ENGINE
CRAWLER CARRIER RIGHT CP	917076408	10	1	8	LR 11000 -0	LIEBHERR CRAW.CRANE LR
CRAWLER TRACK CARRIER L	917076308	8	1	8	LR 11000 -0	LIEBHERR CRAW.CRANE LR
CRAWLER TRACK CARRIER, L	917291608	1	1	55	917076308	CRAWLER TRACK CARRIER LE
CRAWLER TRACK CARRIER, L	967722108	1	1	59	917291608	CRAWLER TRACK CARRIER, L
CRAWLER TRACK CARRIER,	917291708	1	1	88	917076408	CRAWLER CARRIER RIGHT CP
CRAWLER TRACK CARRIER,	967775708	1	1	92	917291708	CRAWLER TRACK CARRIER,
CRAWLER TRACK HYDRAULI	917321008	2	1	55	917076308	CRAWLER TRACK CARRIER LE
CRAWLER TRACK HYDRAULI	967787408	4	1	67	917321008	CRAWLER TRACK HYDRAULI
CRAWLER TRACK HYDRAULIC	917321108	2	1	88	917076408	CRAWLER CARRIER RIGHT CP
CRAWLER TRACK HYDRAULIC	967787508	4	1	94	917321108	CRAWLER TRACK HYDRAULI
CRAWLER TRACTOR CINGO	10876112	3	1	941	918900608	BOLT EXTRACTION ATTACHM
CREEPER	926573208	2	1	128	917077108	TOOL
CRIMPING CONTACT 0,2-0,56	602322808	615	174	463	967926408	WIRING HARNESS
CRIMPING CONTACT 0,2-0,6	602334708	649	9	463	967926408	WIRING HARNESS
CROSS CONNECTING LINK W	968233108	13	1	517	917080608	MOUNTING EQUIPMENT CRAW
CROSS CONNECTING LINK W	968767308	(1)	1	961	917230408	SUPPLEMENTARY GUYING D
CROSS CONNECTING LINK W	968767708	(1)	1	961	917230408	SUPPLEMENTARY GUYING D
CROSS CONNECTING LINK W	968768308	4	2	961	917230408	SUPPLEMENTARY GUYING D
CROSS CONNECTING LINK W	968769108	(1)	1	961	917230408	SUPPLEMENTARY GUYING D
CROSS CONNECTING LINK W	968825908	5	2	841	917722108	SUPPLEMENTARY GUYING D
CROSS PIECE 30 G-ALMG TR	10440990	49	1	554	917912208	CABIN, GLAZED
CROSS SHACKLE CPL.	968766608	1	2	961	917230408	SUPPLEMENTARY GUYING D
CROSS SHACKLE CPL.	968766708	2	2	961	917230408	SUPPLEMENTARY GUYING D
CROSS SHACKLE CPL.	968767208	6	2	961	917230408	SUPPLEMENTARY GUYING D
CROSS SHACKLE CPL. 0.35M	968767108	5	2	961	917230408	SUPPLEMENTARY GUYING D
CROWN GEAR C45	9080734	(3)	1	375	10120077	FLYWHEEL ASSEMBLY
CROWN GEAR M=6 Z=142	90200514	7	1	202	90023101	COMPACT ROPE WINCH
CURRENT SOURCE LSB SPF	10027448	43	4	625	969251008	ASSEMBLY PARTS MOUNTIN
CUSTOM CIRCUIT MODULE 2	964830208	(506)	1	41	967907508	SWITCH BOX CPL.
CUTOFF RELAY 24V	10871125	12	1	419	969238908	ELECTRIC FOR BATTERY BOX
CYCLE VALVE 3.4BAR	10149191	2	1	365	10143790	REGULATION BOOST PRESS
CYL ROLLER BEARING	11267363	10	1	265	11267361	DRIVING SHAFT
CYL.ROLLER DIN 5402-1 26X2	747004401	18	55	175	90024489	PLANETARY GEARBOX
CYL.ROLLER DIN 5402-1 26X2	747004401	18	55	204	90200276	PLANETARY GEARBOX
CYLINDER	11267368	1	1	266	11219355	HYDRAULIC PARTS DRIVING G
CYLINDER	7024273	1	1	228	570113308	DRIVING GEAR
CYLINDER HEAD ASSEMBLY	10143276	80	8	283	10142930	DIESEL ENGINE
CYLINDER HEAD COVER	10122220	1	1	317	11364320	CYLINDER HEAD COVER PRE
CYLINDER HEAD COVER	10122220	1	1	319	11364325	CYLINDER HEAD COVER PRE
CYLINDER HEAD COVER	10122266	1	1	311	10122645	CYLINDER HEAD COVER ASS
CYLINDER HEAD COVER	12469625	1	1	313	11364303	CYLINDER HEAD COVER PRE
CYLINDER HEAD COVER	12469625	1	1	319	11364325	CYLINDER HEAD COVER PRE

19.10.2018

etk\_en\_de\_098239 LR 11000

1087

**LIEBHERR**
 Alphabetical index  
 Alphabetischer Index

Description	Item	Pos.	Quantity	Page	Assembly	Description
CYLINDER HEAD COVER	12469626	1	1	311	10122645	CYLINDER HEAD COVER ASS
CYLINDER HEAD COVER ASS	10122640	83	1	283	10142930	DIESEL ENGINE
CYLINDER HEAD COVER ASS	10122645	82	5	283	10142930	DIESEL ENGINE
CYLINDER HEAD COVER ASS	10122646	84	1	283	10142930	DIESEL ENGINE
CYLINDER HEAD COVER ASS	10122659	85	1	283	10142930	DIESEL ENGINE
CYLINDER HEAD COVER PRE	11364303	1	1	312	10122640	CYLINDER HEAD COVER ASS
CYLINDER HEAD COVER PRE	11364320	1	1	316	10122646	CYLINDER HEAD COVER ASS
CYLINDER HEAD COVER PRE	11364325	1	1	318	10122659	CYLINDER HEAD COVER ASS
CYLINDER HEAD GASKET Met	10118055	2	1	306	10143276	CYLINDER HEAD ASSEMBLY
CYLINDER HEAD GASKET Met	10118055	1	1	396	10120896	SEAL KIT ZYLINDER HEAD CPL
CYLINDER HEAD PRE-ASSY.	10147781	1	1	306	10143276	CYLINDER HEAD ASSEMBLY
CYLINDER HEAD V-MOTOR	10147780	1	1	307	10147781	CYLINDER HEAD PRE-ASSY.
CYLINDER SCREW M18X2X246	9080476	4	6	306	10143276	CYLINDER HEAD ASSEMBLY
CYLINDER V-MOTORXD9508	9078049	80	8	289	12451207	CRANKCASE CPL. WITH CYLIN
CYLINDRICAL ROLLER BEARIN	571900108	(31)	1	258	11212743	VARIABLE PUMP
CYLINDRICAL ROLLER BEARI	746604001	(6)	1	11	LR 11000 -0	LIEBHERR CRAW.CRANE LR
DAMPERS 24.6X120 PA6	976872208	13	1	559	968080908	CLOSING DEVICE
DAMPING ELEMENT 70 HNBR	10119412	16	1	291	9078462	POWER UNIT SUPPORT ATT
DAMPING ELEMENT 70 HNBR	9078589	3	8	352	10118223	INTERMEDIATE GEAR ASSEM
DAMPING PISTON	510797408	7	1	504	511433908	PRESSURE LIMITING VALVE
DAMPING PISTON	510797408	7	1	522	511417708	PRESSURE LIMITING VALVE
DAMPING PISTON	510797408	7	1	682	511417608	PRESSURE LIMITING VALVE
DASHBOARD, PRE-ASSEMBLE	969739108	14	1	466	969246708	ELECTRIC ADD-ON PARTS CA
DATALOGGER LDL2 DIGITAL	10340438	40	1	625	969251008	ASSEMBLY PARTS MOUNTIN
DEEP GROOVE BALL BEARING	10114839	3	1	22	11601184	COLLECTING RING
DEEP GROOVE BALL BEARIN	10114838	8	1	22	11601184	COLLECTING RING
DEEP GROOVE BALL BEARING	745194708	12	1	225	540270514	DRIVE UNIT CPL
DEEP GROOVE BALL BEARIN	540511608	23	1	224	540270414	POWER TAKE-OFF CPL
DEEP GROOVE BALL BEARIN	10168662	23	1	175	90024489	PLANETARY GEARBOX
DEEP GROOVE BALL BEARIN	10168662	23	1	204	90200276	PLANETARY GEARBOX
DEEP GROOVE BALL BEARING	514507308	303	1	223	11347399	FLANGE BEARING
DEEP GROOVE BALL BEARING	745141201	66	1	142	90211005	SLEWING GEAR DRIVE
DEEP GROOVE BALL BEARING	745141201	4	1	175	90024489	PLANETARY GEARBOX
DEEP GROOVE BALL BEARING	745141201	4	1	204	90200276	PLANETARY GEARBOX
DEEP GROOVE BALL BEARIN	745149308	(2)	2	129	926573208	CREEPER
DEEP GROOVE BALL BEARIN	745149608	3	2	499	928331508	SAFETY ROLLER CPL.
DEEP GROOVE BALL BEARING	746170801	6	1	223	11347399	FLANGE BEARING
DEEP GROOVE BALL BEARIN	745168808	7	2	192	968161808	SAFETY ROLLER CPL.
DEEP GROOVE BALL BEARING	745173801	43	2	62	90029090	ANGULAR GEAR
DEEP GROOVE BALL BEARING	745173801	43	2	64	90029091	ANGULAR GEAR
DEEP GROOVE BALL BEARIN	745129501	4	2	570	964588408	GUIDE PRE-ASS.
DEEP GROOVE BALL BEARIN	745129501	5	8	571	964588308	GUIDE PRE-ASS.
DEFLECTION PULLEY	10139425	8	1	366	10146947	GENERATOR ADD-ON
DEFLECTION PULLEY RD300X	288154808	(1)	1	129	926573208	CREEPER
DETENT PAWL	10802364	21	1	753	540001808	ROPE WINCH
DEVICE PLUG DIN 43650 4-POL	605006608	2	1	681	511444508	DIRECTIONAL CONTROL VALV
DIAPHRAGM 4X645X183 X5CR	97099717	1	1	950	96022733	BULKHEAD PLATE
DIAPHRAGM ACCUMULATOR 2	510642508	150	3	651	96020296	HYDRAULICS
DIAPHRAGM SOCKET 29/37/44	553027808	5	2	565	965063308	MONITOR CONSOLE
DIAPHRAGM SOCKET 29/37/44	553027808	12	2	581	918009808	CLIMA-HEATING INSTALLATIO
DIE PLUG	11450029	4	1	251	10873652	CONTROL UNIT
DIE PLUG	11450029	4	1	257	11690588	CONTROL UNIT
DIE PLUG	11450030	3	1	251	10873652	CONTROL UNIT
DIE PLUG	11450030	3	1	257	11690588	CONTROL UNIT
DIESEL ENGINE CPL.	917827708	121	1	8	LR 11000 -0	LIEBHERR CRAW.CRANE LR
DIESEL ENGINE D9508 A7-04	10142930	1	1	281	917827808	DIESEL ENGINE PURCHASED
DIESEL ENGINE PURCHASED	917827808	122	1	8	LR 11000 -0	LIEBHERR CRAW.CRANE LR
DIESEL ENGINE, PRE-ASSEMB	969268308	1	1	234	917827708	DIESEL ENGINE CPL.
DIODE	10871150	55	4	625	969251008	ASSEMBLY PARTS MOUNTIN
DIODE 1N4007 DO-41 SPF	660033108	3	4	628	929578308	VARIABLE CIRCUIT

19.10.2018

etk\_en\_de\_098239 LR 11000

1088

**LIEBHERR**Alphabetical index  
Alphabetischer Index



Description	Item	Pos.	Quantity	Page	Assembly	Description
DIODE 1N4007 DO-41 SPF	660033108	3	1	631	964591108	INSERTION MODULE
DIODE SUBASSEMBLY PBTP-G	10440553	56	1	617	917829408	SWITCHBOX MOUNTING PART
DIRECTIONAL CONTROL VALV	11005327	1	1	671	10356406	PRESSURE LIMITING VALVE
DIRECTIONAL CONTROL VALV	11110125	4	1	668	10413255	CHANGE-OVER BLOCK
DIRECTIONAL CONTROL VALV	11450339	11	1	658	11211288	CONTROL BLOCK
DIRECTIONAL CONTROL VALV	11450339	11	1	660	11340741	CONTROL BLOCK
DIRECTIONAL CONTROL VALV	10664416	53	1	687	969582408	COMPRESSED AIR PLANT
DIRECTIONAL CONTROL VALV	10451049	7	1	663	11314761	CONTROL BLOCK
DIRECTIONAL CONTROL VAL	511465508	51	2	770	96020306	ADDITIONAL HYDR.S PIVOT SE
DIRECTIONAL CONTROL VAL	511444508	67	1	651	96020296	HYDRAULICS
DIRECTIONAL CONTROL VAL	511494308	61	1	651	96020296	HYDRAULICS
DIRECTIONAL CONTROL VAL	511320108	58	2	651	96020296	HYDRAULICS
DIRECTIONAL CONTROL VAL	11341847	4	1	663	11314761	CONTROL BLOCK
DIRECTIONAL CONTROL VAL	511493608	51	1	29	969731708	HYDRAULIC EQUIPM.CENTER
DIRECTIONAL CONTROL VAL	511444408	57	1	651	96020296	HYDRAULICS
DIRECTIONAL CONTROL VAL	511449808	50	1	157	969733008	ADDITIONAL HYDR.SLEWING
DIRECTIONAL CONTROL VAL	11182924	52	1	181	967787708	ADDITIONAL HYDRAULICS WI
DIRECTIONAL CONTROL VAL	11182924	52	1	195	967787808	ADDITIONAL HYDRAULICS WI
DIRECTIONAL CONTROL VAL	11182924	52	1	211	968081908	ADDITIONAL HYDRAULICS WI
DIRECTIONAL CONTROL VALV	11004976	26	1	651	96020296	HYDRAULICS
DIRECTIONAL CONTROL VAL	10652724	21	1	181	967787708	ADDITIONAL HYDRAULICS WI
DIRECTIONAL CONTROL VAL	10652724	21	1	195	967787808	ADDITIONAL HYDRAULICS WI
DIRECTIONAL CONTROL VAL	10652724	21	1	211	968081908	ADDITIONAL HYDRAULICS WI
DIRECTIONAL CONTROL VALV	10423938	50	1	231	967787908	ADDNL. HYDR. F. ERECTING W
DIRECTIONAL CONTROL VAL	511302208	63	7	651	96020296	HYDRAULICS
DIRECTIONAL CONTROL VAL	511302208	50	1	714	968562908	ADDITIONAL HYDRAULIC BOLT
DIRECTIONAL CTRL. VALVE 4	511322508	167	1	652	96020296	HYDRAULICS
DIRECTIONAL CTRL. VALVE 4	510403408	150	1	947	968883408	ADDL.HYDR.F.PIN PULLING DE
DIRECTIONAL CTRL. VALVE 4	511304508	150	1	944	968883308	ADDL.HYDR.F.PIN PULLING DE
DIRECTIONAL SEAT VALVE	11482390	4	1	777	11347373	CONTROL BLOCK
DIRECTIONAL SEAT VALVE 2/	11210615	4	1	658	11211288	CONTROL BLOCK
DIRECTIONAL SEAT VALVE 2/	11210615	4	1	660	11340741	CONTROL BLOCK
DIRECTIONAL SEAT VALVE 3	10675694	69	1	651	96020296	HYDRAULICS
DIRECTIONAL SEAT VALVE 3	10493159	65	1	651	96020296	HYDRAULICS
DISC SPRING	7024282	7	4	228	570113308	DRIVING GEAR
DISC SPRING DIN 2093 40X20,	720801908	25	4	433	918810308	CONTROL STAND
DISH MOUNTING	10100621	103	8	60	917291608	CRAWLER TRACK CARRIER, L
DISH MOUNTING	10100621	103	8	93	917291708	CRAWLER TRACK CARRIER,
DISH MOUNTING	10100621	12	60	120	917076708	CATWALK CRAW.TRACK TRA
DISH MOUNTING	10100621	19	11	136	918011308	PREMOUNTED LOWER PART
DISH MOUNTING	10100621	30	6	172	917438108	WINCH 1 PRE-ASSEMBLY
DISH MOUNTING	10100621	30	8	191	917454008	WINCH 2 PRE-ASS.
DISH MOUNTING	10100621	27	8	200	917451208	WINCH 4 PRE-ASSEMBLY
DISH MOUNTING	10100621	15	14	274	969215908	RADIATOR, PRE-ASSEMBLED
DISH MOUNTING	10100621	45	85	447	918252608	SLEWING PLATFORM CATWAL
DISH MOUNTING	10100621	10	12	453	968309908	PLATFORM COMPL.
DISH MOUNTING	10100621	5	4	455	96020149	TREAD
DISH MOUNTING	10100621	9	4	456	968287208	FOLDING LADDER PRE-ASS.
DISH MOUNTING	10100621	5	12	460	969540008	STAIR COMPLETE
DISH MOUNTING	10100621	49	16	489	917347708	SA FRAME
DISH MOUNTING	10100621	120	10	589	969048908	SOUND DAMPING ABOVE
DISH MOUNTING	10100621	55	111	748	917332608	S PIVOT SECTION PRE-ASS.
DISH MOUNTING	10100621	32	30	790	917190908	S INTERMEDIATE SECTION
DISH MOUNTING	10100621	32	66	798	917078608	S INTERMEDIATE SECTION
DISH MOUNTING	10100621	32	44	807	917078708	S INTERMEDIATE SECTION
DISH MOUNTING	10100621	32	46	814	917078808	S INTERMEDIATE SECTION
DISH MOUNTING	10100621	32	44	825	917079208	S INTERMEDIATE SECTION
DISH MOUNTING	10100621	32	44	830	917571208	S INTERMEDIATE SECTION
DISH MOUNTING	10100621	18	36	835	917191008	SL REDUCING SECTION
DISH MOUNTING	10100621	42	16	845	917251008	L-HEAD PIECE

19.10.2018

etk\_en\_de\_098239 LR 11000

1089

**LIEBHERR**

Alphabetical index  
Alphabetischer Index

Description	Item	Pos.	Quantity	Page	Assembly	Description
DISH MOUNTING	10100621	50	37	858	917191508	L INTERMEDIATE SECTION
DISH MOUNTING	10100621	50	69	863	917228008	L INTERMEDIATE SECTION
DISH MOUNTING	10100621	50	70	867	917625408	L INTERMEDIATE SECTION
DISH MOUNTING	10100621	50	69	871	917627008	L INTERMEDIATE SECTION
DISH MOUNTING	10100621	30	17	873	917483908	F-CONNECTING HEAD
DISH MOUNTING	10100621	44	17	885	917484108	PIVOT SECTION
DISH MOUNTING	10100621	14	6	909	917484408	F-INTERMEDIATE SECT.
DISPLAY TFT 7" 800X480 SPF	10454782	10	4	709	96011324	EQUIPMENT CAMERA CAB
DISTANCE PLATE 10X80X30 S3	97038371	32	3	447	918252608	SLEWING PLATFORM CATWAL
DISTANCE RING RD48X3 DC0	941540008	13	2	192	968161808	SAFETY ROLLER CPL.
DISTANCE SLEEVE 10,5X20X	10121610	12	3	364	10141528	EXHAUST NOZZLE ATTACHM
DISTANCE SLEEVE 11,0X20X	10147172	9	8	361	10141558	OUTLET MANIFOLD ADD-ON
DISTANCE SLEEVE 11X21X12	10135730	20	2	344	10141830	CHARGE AIR LINE ASSEMBLY
DISTANCE SLEEVE 12.0X46 E	97045325	5	2	848	96001219	HOISTING LIMIT SWITCH PRE-
DISTANCE SLEEVE 12.0X47 E	974237808	427	6	653	96020296	HYDRAULICS
DISTANCE SLEEVE 12.0X7 E23	97045334	6	4	848	96001219	HOISTING LIMIT SWITCH PRE-
DISTANCE SLEEVE 24X34X9	10115863	3	1	337	10126724	FUEL FINE-FILTER ASSEMBLY
DISTANCE SLEEVE 30X10 X2	978015708	12	16	459	969259908	SLEWING PLATFORM CATWAL
DISTANCE SLEEVE 30X10 X2	978015708	105	24	749	917332608	S PIVOT SECTION PRE-ASS.
DISTANCE SLEEVE 40X35 S35	97047127	(5)	8	845	917251008	L-HEAD PIECE
DISTANCE SLEEVE 8,4X18X54	11439715	22	1	366	10146947	GENERATOR ADD-ON
DISTANCE SLEEVE 8,5X15X22	9074404	113	1	379	10142764	CABLE HARNESS MOUNTING
DISTANCE SLEEVE 8,5X18X10	9132577	7	7	361	10141558	OUTLET MANIFOLD ADD-ON
DISTANCE SLEEVE 8,5X20 K	704271308	10	4	549	969291108	CRANE DRIVER'S CABIN,PRE
DISTANCE SLEEVE 9X15X30,7	9269048	8	1	350	10141807	ACCESSORIES AIR COMPRES
DISTANCE SLEEVE 9X16X70 S	10136023	13	3	344	10141830	CHARGE AIR LINE ASSEMBLY
DISTANCE SLEEVE 9X18X6	9884279	5	8	327	10136123	OIL LINE ASSEMBLY
DISTANCE SLEEVE 9X18X6	9884279	5	2	329	10134883	OIL LINE ASSEMBLY
DISTANCE SLEEVE 9X20X43	10126912	20	1	365	10143790	REGULATION BOOST PRESS
DISTANCE SLEEVE 9X26X4	10137059	8	4	376	10141788	CONTROL BOX ANNEXE
DISTANCE STUD M4X30 VERZ	602017808	23	1	559	968080908	CLOSING DEVICE
DISTANCE STUD M5X30	660044708	17	1	557	917432008	SLIDING DOOR CPL.
DISTANCE STUD M6X50 STA	10875447	43	1	569	969298008	INTERIOR PANELING
DISTANCE TUBE 101.6X12 S3	97050004	8	1	885	917484108	PIVOT SECTION
DISTANCE TUBE 244.5X76 S3	97062496	57	1	900	917484308	F-HEAD SECTION
DISTANCE TUBE 244.5X78 S3	97028118	8	3	515	917080508	ROLLER BEARING
DISTANCE TUBE 25.0X74 S355	97082103	23	2	16	918005408	CENTRAL SECTION CRAWLER
DISTANCE TUBE RD244,5X25	948639708	22	3	900	917484308	F-HEAD SECTION
DISTANCE WASHER 1x60x60	970212608	38	29	546	917829008	CRANE DRIVER'S CABIN CPL.
DISTRIBUTION BLOCK MX-F 10	11491832	4	1	80	917322008	CENTRA.LUBRICATION SYSTE
DISTRIBUTION BLOCK MX-F 10	11491832	4	1	104	917322208	CENTR.LUBRICATION SYSTEM
DISTRIBUTION BLOCK MX-F 10	11491833	5	1	80	917322008	CENTRA.LUBRICATION SYSTE
DISTRIBUTION BLOCK MX-F 10	11491833	5	1	104	917322208	CENTR.LUBRICATION SYSTEM
DISTRIBUTION BLOCK MX-F 3/	11621498	1	1	509	917691308	CENTRAL GREASING
DISTRIBUTION BLOCK MX-F 3/	11621500	1	1	778	917692108	CENTRAL GREASING
DISTRIBUTION BLOCK MX-F 4/	11621502	4	1	535	917081208	CENT. LUBRIC. SYSTEM SUP
DISTRIBUTION BLOCK MX-F 6	11210825	2	1	149	917081108	CENT. LUBRIC. SYSTEM SUP
DISTRIBUTION BLOCK MX-F 6	11491831	3	1	80	917322008	CENTRA.LUBRICATION SYSTE
DISTRIBUTION BLOCK MX-F 6	11491831	3	1	104	917322208	CENTR.LUBRICATION SYSTEM
DISTRIBUTION BLOCK MX-F 7	11621501	5	1	535	917081208	CENT. LUBRIC. SYSTEM SUP
DISTRIBUTION BLOCK SXE-2	11621291	2	1	80	917322008	CENTRA.LUBRICATION SYSTE
DISTRIBUTION BLOCK SXE-2	11621291	2	1	104	917322208	CENTR.LUBRICATION SYSTEM
DISTRIBUTION BOX 110X110X	10036634	(1)	1	715	917190508	EL.COOLANT PREHEAT
DISTRIBUTION STRIP	774383708	309	1	687	969582408	COMPRESSED AIR PLANT
DISTRIBUTOR BLOCK Al Rm>1	10142541	7	1	339	10143725	FUEL LINES
DISTRIBUTOR BRIDGE WITH O	7622804	5	1	539	11621501	DISTRIBUTION BLOCK
DOOR COMPL.	968213508	2	1	441	917079908	TURNTABLE PANELLING
DOOR COMPL.	968213608	3	1	441	917079908	TURNTABLE PANELLING
DOOR COMPL.	968213708	4	1	441	917079908	TURNTABLE PANELLING
DOOR COMPL.	968213808	5	1	441	917079908	TURNTABLE PANELLING

19.10.2018

etk\_en\_de\_098239 LR 11000

1090

**LIEBHERR**Alphabetical index  
Alphabetischer Index

Description	Item	Pos.	Quantity	Page	Assembly	Description
DOOR CONTACT SWITCH	606020708	30	1	466	969246708	ELECTRIC ADD-ON PARTS CA
DOOR PANE ESG-GLAS SPF	976885108	14	1	557	917432008	SLIDING DOOR CPL.
DOSING PUMP DP42	11110051	2	1	476	918760508	ADD HEATING SUPERSTRUCT
DOUBLE BANJO BOLT 10-6-M 1	7381797	5	2	355	10147372	VENT TUBE ASSEMBLY
DOUBLE FLASH BEACON 18W	11160407	65	1	467	969246708	ELECTRIC ADD-ON PARTS CA
DOUBLE NIPPLE R1/4"-M10X1	774375008	13	2	509	917691308	CENTRAL GREASING
DOUBLE PLUG	7022127	31	2	271	11314599	VARIABLE PUMP
DOUBLE RING SPANNER DIN	790012608	7	1	128	917077108	TOOL
DOUBLE-ENDED STUD DIN 93	4981172	11	4	362	10141720	EXHAUST TC MOUNTING
DOUBLE-ENDED STUD DIN 93	4981172	11	4	363	10141721	EXHAUST TC MOUNTING
DOUBLE-ENDED STUD DIN 93	12210038	11	3	345	10147162	CONNECTING LINE ADD-ON
DOUBLE-HEADED SPANNER D	790003908	4	1	128	917077108	TOOL
DOUBLE-HEADED SPANNER D	790007908	3	1	128	917077108	TOOL
DOWEL PIN ISO 8752 16X160	432013708	21	2	879	917484008	F-ASSEMBLY UNIT
DOWEL PIN ISO 8752 21X140	432013108	6	1	724	965575208	CENTRING COMPLETE
DOWEL PIN ISO 8752 5X12	432003408	36	2	554	917912208	CABIN, GLAZED
DOWEL PIN ISO 8752 5X12	432003408	28	1	559	968080908	CLOSING DEVICE
DOWEL PIN ISO 8752 5X16	432003708	92	4	490	917347708	SA FRAME
DOWEL PIN ISO 8752 5X16	432003708	33	4	885	917484108	PIVOT SECTION
DOWEL PIN ISO 8752 5X32	432004508	14	2	571	964588308	GUIDE PRE-ASS.
DOWEL PIN ISO 8752 6X14	432005308	8	3	457	968904008	CARRIER PRE-ASSEMBLED
DOWEL PIN ISO 8752 6X20 480	10876162	172	8	750	917332608	S PIVOT SECTION PRE-ASS.
DOWEL PIN ISO 8752 6X20 480	10876162	5	8	757	917084408	S OVERRUN PROTECTION
DOWEL PIN ISO 8752 6X20 480	10876162	83	12	846	917251008	L-HEAD PIECE
DOWEL PIN ISO 8752 6X55 St	432006801	13	4	711	917618308	UPPERCARRIAGE SUSP BALL
DOWEL PIN ISO 8752 8X70	432009108	7	2	783	918188208	REST
DRAIN TAP	11696074	22	1	336	10303007	FUEL PREFILTER
DRAIN VALVE	10032906	5	1	359	10152906	WATER CONNECTION
DRAW CONNECTING LINK 0.7	967845608	(1)	1	489	917347708	SA FRAME
DRAW CYLINDER 180/80-2500	11211234	1	1	517	917080608	MOUNTING EQUIPMENT CRAW
DRAW SHACKLE 0.7M	967845508	6	4	489	917347708	SA FRAME
DRAWBAR PRE-ASS 2.2M	968214108	1	1	816	968190108	PULL ROD
DRAWBAR PRE-ASS 2.6M	967846508	1	1	495	967846208	PULL ROD
DRAWBAR PRE-ASS 3.225M	967981108	1	1	497	967981008	PULL ROD
DRAWBAR PRE-ASS 3.2M	967950808	1	1	800	967897608	PULL ROD
DRAWBAR PRE-ASS 5.1M	968217108	1	1	818	968190208	PULL ROD
DRAWBAR PRE-ASS 8.2M	967898408	1	1	802	967898308	PULL ROD
DRAWBAR WELDED	969483608	78	2	17	918005408	CENTRAL SECTION CRAWLER
DRIVE FLANGE EDELSTAHL	606012608	6	1	185	917452308	ELECTRIC FOR WINCH 1
DRIVE FLANGE EDELSTAHL	606012608	6	1	197	917452408	ELECTRIC FOR WINCH 2
DRIVE FOR HIGH PRESSURE P	11363553	180	1	284	10142930	DIESEL ENGINE
DRIVE FOR HPP PRE-ASS.	11368166	1	1	331	11363553	DRIVE FOR HIGH PRESSURE P
DRIVE PARTS W. DAMPER P	11367689	1	1	303	10147666	DRIVING PARTS
DRIVE SHAFT A10V 45 UN	10220345	8	1	271	11314599	VARIABLE PUMP
DRIVE SLEEVE	571727208	4	1	225	540270514	DRIVE UNIT CPL
DRIVE UNIT CPL	540270514	24	1	218	10802280	ROPE WINCH
DRIVER	10014729	7	1	151	10871517	ELECTRIC PUMP
DRIVER	10014729	7	1	537	10425291	ELECTRIC PUMP
DRIVING GEAR	10008433	1	1	276	10228004	HYDRO MOTOR
DRIVING GEAR	10443111	1	1	258	11212743	VARIABLE PUMP
DRIVING GEAR	10650065	1	1	144	510235408	HYDRO MOTOR
DRIVING GEAR	10871685	1	1	271	11314599	VARIABLE PUMP
DRIVING GEAR	10871727	2	1	178	11170708	VARIABLE DISPLACEMENT MO
DRIVING GEAR	10871727	2	1	207	11212497	VARIABLE DISPLACEMENT MO
DRIVING GEAR	10873647	1	1	250	11212738	VARIABLE PUMP
DRIVING GEAR	10873647	1	1	252	11212739	VARIABLE PUMP
DRIVING GEAR	10873647	1	1	255	11212740	VARIABLE PUMP
DRIVING GEAR	10873647	(1)	1	260	11212366	TRIPLE PUMP
DRIVING GEAR	10873647	1	1	262	11212744	VARIABLE PUMP
DRIVING GEAR	10873889	1	1	263	11212745	VARIABLE PUMP

19.10.2018

etk\_en\_de\_098239 LR 11000

1091

**LIEBHERR**Alphabetical index  
Alphabetischer Index

Description	Item	Pos.	Quantity	Page	Assembly	Description
DRIVING GEAR	11690584	1	1	256	11212741	VARIABLE PUMP
DRIVING GEAR	570112908	1	1	226	510230608	HYDRO MOTOR
DRIVING GEAR	570113308	1	1	227	570112908	DRIVING GEAR
DRIVING PARTS	10147666	53	1	282	10142930	DIESEL ENGINE
DRIVING SHAFT	11267361	1	1	264	10873889	DRIVING GEAR
DRIVING SHAFT	11267362	1	1	265	11267361	DRIVING SHAFT
DRIVING SHAFT	570113408	2	1	227	570112908	DRIVING GEAR
DRYER	571489008	13	1	484	10451181	LIQUEFIER
DS HYDRO CYLINDER	10491695	(999)	1	547	917829008	CRANE DRIVER'S CABIN CPL.
DS HYDRO CYLINDER	10663439	(999)	1	546	917829008	CRANE DRIVER'S CABIN CPL.
DS HYDRO CYLINDER	10814137	(999)	1	942	968929808	PIN PULLING CYLINDER CPL.
DS HYDRO CYLINDER	10815162	999	1	575	10326323	HYDRO CYLINDER
DS HYDRO CYLINDER	10874188	(999)	1	169	917077708	PIN F. S AND D PIVOT SECTIO
DS HYDRO CYLINDER	10874189	999	1	494	11211235	HYDRO CYLINDER
DS RELAPSE SUPPORT	10873250	999	1	759	11211228	TILT-BACK SUPPORT
DSF RING 128X120,1X3,5	10145868	5	1	305	10148221	PISTON CPL.
DU BUSHING	708003508	57	1	547	917829008	CRANE DRIVER'S CABIN CPL.
DU BUSHING	708004008	2	4	574	968397108	LADDER COMPL.
DU BUSHING	708010208	15	2	517	917080608	MOUNTING EQUIPMENT CRAW
DUMMY PLUG W1938BS	967254408	320	1	851	967922908	TERMINAL BOX
DUMMY PLUG W200BSL	968662908	30	1	49	967908108	CABLE LIST F.CENTER SECTIO
DUMMY PLUG W200BSR	968663008	40	1	49	967908108	CABLE LIST F.CENTER SECTIO
DUMMY PLUG W2028BS	969280408	70	1	905	968734008	TERMINAL BOX CPL.
DUMMY PLUG W2028WBS	969949408	80	1	905	968734008	TERMINAL BOX CPL.
DUMMY PLUG X1910BS	968346208	31	1	609	969245108	CABLE LIST SLEWING PLATF
DUMMY PLUG X1939BS	969548408	310	1	851	967922908	TERMINAL BOX
DUMMY PLUG X1939WBS	96003291	311	1	851	967922908	TERMINAL BOX
DUMMY PLUG X1980BS	969211908	30	1	760	919091108	ELECTRIC FOR S-PIVOT SECT
DUST CAP	511506608	247	1	687	969582408	COMPRESSED AIR PLANT
DUST CAP 1 3/4-18NS METALL	692405308	172	1	761	96028886	CABLE DRUM COMPL.
DUST CAP 1 3/4-18NS METALL	692405308	271	3	851	967922908	TERMINAL BOX
DUST CAP 1 3/4-18NS METALL	692405308	155	2	875	968733208	TERMINAL BOX CPL.
DUST CAP 1 3/4-18NS METALL	692405308	172	1	892	968733708	CABLE DRUM COMPL.
DUST CAP 1 3/4-18NS METALL	692405308	154	1	905	968734008	TERMINAL BOX CPL.
DUST CAP 3/4-18 NS METALL	692405208	(502)	1	851	967922908	TERMINAL BOX
DUST CAP B04 PVC	10877837	39	1	950	96022733	BULKHEAD PLATE
DUST CAP B06 PVC	10877835	37	1	950	96022733	BULKHEAD PLATE
DUST CAP METALL A240	692400008	509	1	74	967971408	WIRING HARNESS
DUST CAP POLYETHYLEN SC	704254808	(7)	4	418	969305108	BATTERY BOX, PRE-ASSEMB
DUST CAP POLYETHYLEN SC	704254808	6	2	427	96004224	COVER COMPL.
DUST CAP POLYETHYLEN SC	704254808	(4)	4	588	969048908	SOUND DAMPING ABOVE
DUST CAP POLYETHYLEN SC	704254808	(4)	4	588	969048908	SOUND DAMPING ABOVE
DUST CAP POLYETHYLEN SC	704254808	(10)	5	588	969048908	SOUND DAMPING ABOVE
DUST CAP POLYETHYLEN SC	704254808	10	2	590	969118108	COVER COMPL.
DUST CAP POLYETHYLEN SC	704254808	10	2	591	969120008	COVER COMPL.
DUST CAP POLYETHYLEN SC	704254808	10	1	592	969127408	COVER COMPL.
DUST CAP POLYETHYLEN SC	704254808	10	1	593	969761508	COVER PRE-ASSY.
DUST CAP POLYETHYLEN SC	704254808	4	2	594	969054708	COVER COMPL.
DUST CAP POLYETHYLEN SC	704254808	4	3	595	969056008	COVER COMPL.
DUST CAP POLYETHYLEN SC	704254808	4	2	596	969427208	COVER COMPL.
DUST CAP POLYETHYLEN SC	704254808	4	2	597	969427308	COVER COMPL.
EARTH CONNECTION PLATE C	9080911	4	1	346	9078314	HEATING FLANGE ADD-ON
EDGE PROTECTION 1-2,5X33X	262105308	14	5.2	441	917079908	TURNTABLE PANELLING
EDGE PROTECTION 1-2,5X33X	262105308	18	6.5	600	969443908	SOUND DAMPING DOWN
EDGE PROTECTION 1-2X9,5X6,	262103908	7	0.16	45	926891108	GROUND RAIL
EDGE PROTECTION 1-2X9,5X6,	262103908	8	3.5	418	969305108	BATTERY BOX, PRE-ASSEMB
EDGE PROTECTION 1-2X9,5X6,	262103908	35	0.5	422	917828508	UREA PLANT
EDGE PROTECTION 1-2X9,5X6,	262103908	42	0.6	569	969298008	INTERIOR PANELING
EDGE PROTECTION 1-2X9,5X6,	262103908	6	0.6	593	969761508	COVER PRE-ASSY.
EDGE PROTECTION 1-2X9,5X6,	262103908	9	22	600	969443908	SOUND DAMPING DOWN

19.10.2018

etk\_en\_de\_098239 LR 11000

1092

**LIEBHERR**Alphabetical index  
Alphabetischer Index

Description	Item	Pos.	Quantity	Page	Assembly	Description
EDGE PROTECTION 1-2X9,5X6,	262103908	90	0.5	626	969251008	ASSEMBLY PARTS MOUNTIN
EDGE PROTECTION 1-2X9,5X6,	262103908	24	0.05	705	968646208	CAMERA HOLDER, PREMOU
EDGE PROTECTION 1-4X14,5	262104008	36	0.5	422	917828508	UREA PLANT
EDGE PROTECTION 1-4X14,5	262104008	19	0.25	459	969259908	SLEWING PLATFORM CATWAL
EDGE PROTECTION 1-4X14,5	262104008	35	0.26	723	917517908	COUNTERWEIGHT FRAME
EDGE SEALING RING CR6-FRE	10173722	(1)	1	128	917077108	TOOL
EDGE SEALING RING CR6-FRE	10173722	581	3	654	96020296	HYDRAULICS
EL.ADD-ON SET-LIMIT SWITC	967891008	10	1	145	917353608	ELECTR.FOR SLEWING GEAR
EL.ADD-ON SET-LIMIT SWITC	968270208	4	1	40	917361408	EL.CENTER PART
EL.CENTER PART	917361408	3	1	12	917987508	CENTRAL SECTION CRAWLER
EL.CHARGER F.BATTERY	967919108	3	1	577	917081908	CHARGER F.BATTERY
EL.COOLANT PREHEAT 110V	917190508	413	1	11	LR 11000 -0	LIEBHERR CRAW.CRANE LR
EL.COOLANT PREHEAT MOT	917590708	2	1	715	917190508	EL.COOLANT PREHEAT
EL.EQUIPMENT SAFETY RETAI	968182008	500	1	757	917084408	S OVERRUN PROTECTION
EL.INSTRUMENTS F.CRANE	917828608	133	1	9	LR 11000 -0	LIEBHERR CRAW.CRANE LR
ELASTOMER INSERT DIN 3015	10493065	319	2	687	969582408	COMPRESSED AIR PLANT
ELBOW	9078438	4	2	298	10134887	OIL SUMP WITH FASTENING
ELBOW 90° DI=130 GUMMI	10099969	11	5	413	917828308	AIR FILTER UNIT CPL.
ELBOW CONNECTION KISSLIN	10872525	14	3	419	969238908	ELECTRIC FOR BATTERY BOX
ELECTR. F-HEAD SECTION	917650808	500	1	901	917484308	F-HEAD SECTION
ELECTR. FOR L-HEAD SECTIO	967922808	500	1	846	917251008	L-HEAD PIECE
ELECTR. SYSTEM F.SLEWING	917829308	163	1	9	LR 11000 -0	LIEBHERR CRAW.CRANE LR
ELECTR. SYSTEM F.SLEWING	917459108	5	1	133	917987408	SLEWING PLATFORM FRAME
ELECTR.CABLE 0,5	10870538	344	5.05	463	967926408	WIRING HARNESS
ELECTR.CABLE 0,75	10870539	345	0.64	610	968346208	DUMMY PLUG
ELECTR.CABLE 0,75	10870539	(345)	0.16	851	967922908	TERMINAL BOX
ELECTR.CABLE 1,0	10870540	305	0.38	48	96026395	CABLING
ELECTR.CABLE 1,0	10870540	(305)	0.64	49	967908108	CABLE LIST F.CENTER SECTIO
ELECTR.CABLE 1,0	10870540	(305)	0.64	49	967908108	CABLE LIST F.CENTER SECTIO
ELECTR.CRAWLER SUPPORT	917361508	3	1	55	917076308	CRAWLER TRACK CARRIER LE
ELECTR.CRAWLER SUPPORT	917361608	3	1	88	917076408	CRAWLER CARRIER RIGHT CP
ELECTR.F.FUEL TANK	967930608	500	1	527	967967608	FUEL TANK, PRE-ASSEMBLED
ELECTR.FOR SLEWING GEAR	917353608	2	1	139	918366908	SLEWING GEAR
ELECTR.FOR SLEWING GEAR	917751408	170	1	9	LR 11000 -0	LIEBHERR CRAW.CRANE LR
ELECTRIC ADD-ON PARTS CA	969246708	7	1	461	917828608	EL.INSTRUMENTS F.CRANE D
ELECTRIC ADD-ON PARTS DR	968763208	50	1	605	917829308	ELECTR. SYSTEM F.SLEWING
ELECTRIC F-CONNECTING H	917650608	500	1	873	917483908	F-CONNECTING HEAD
ELECTRIC F. AGGREGATE	969243708	10	1	605	917829308	ELECTR. SYSTEM F.SLEWING
ELECTRIC FOR BATTERY BOX	969238908	500	1	418	969305108	BATTERY BOX, PRE-ASSEMB
ELECTRIC FOR S-PIVOT SECT	919091108	3	1	741	919089108	S PIVOT SECTION CPL.
ELECTRIC FOR SA - FRAME	917476108	3	1	485	917080308	SA FRAME
ELECTRIC FOR WINCH 1	917452308	3	1	170	917077808	WINCH 1
ELECTRIC FOR WINCH 2	917452408	3	1	189	917077908	WINCH 2
ELECTRIC FOR WINCH 4	917452608	2	1	198	917078208	WINCH 4 LUFFING GEAR
ELECTRIC HYDRAULIC TANK	968015308	500	1	531	967968208	OIL TANK PRE-ASS.
ELECTRIC MONTAGE ZYLINDE	968235208	60	1	517	917080608	MOUNTING EQUIPMENT CRAW
ELECTRIC PUMP	10425291	1	1	535	917081208	CENT. LUBRIC. SYSTEM SUP
ELECTRIC PUMP EP-1	10871517	1	1	149	917081108	CENT. LUBRIC. SYSTEM SUP
ELECTRIC PUMP EP-1	11621396	1	1	80	917322008	CENTRA.LUBRICATION SYSTE
ELECTRIC PUMP EP-1	11621396	1	1	104	917322208	CENTR.LUBRICATION SYSTEM
ELECTRICS F BASE SECTION	917650708	500	1	886	917484108	PIVOT SECTION
EMERGENCY CUT-OFF CRANE	968075908	4	1	466	969246708	ELECTRIC ADD-ON PARTS CA
EMERGENCY HAMMER	885042208	58	1	569	969298008	INTERIOR PANELING
EMERGENCY HAND OPERAT	10878075	5	1	665	11004976	DIRECTIONAL CONTROL VALV
EMERGENCY SEAT	915587308	130	1	8	LR 11000 -0	LIEBHERR CRAW.CRANE LR
EMERGENCY STOP BUTTON	11211286	30	1	620	967917908	SWITCH CABINET
EMERGENCY STOP BUTTON	606144108	(2)	1	466	969246708	ELECTRIC ADD-ON PARTS CA
EMPTY CASING	97016729	5	1	930	968650608	TERMINAL BOX CPL.
EMPTY CASING 110X230X600	97040910	4	1	851	967922908	TERMINAL BOX
EMPTY CASING 120X220X80X0	97039577	5	1	506	968241408	TERMINAL BOX WINCH PRE-A

19.10.2018

etk\_en\_de\_098239 LR 11000

1093

**LIEBHERR**Alphabetical index  
Alphabetischer Index

Description	Item	Pos.	Quantity	Page	Assembly	Description
EMPTY CASING 160.0X0 AL	97051455	4	1	875	968733208	TERMINAL BOX CPL.
EMPTY CASING 160.0X0 AL	97054993	4	1	905	968734008	TERMINAL BOX CPL.
EMPTY CASING 160X260X90X0	97032642	4	1	73	967906508	TERMINAL BOX CPL.
EMPTY CASING 160X260X90X0	97032642	4	1	99	967906608	TERMINAL BOX CPL.
EMPTY CASING 160X360X90X0	976975408	4	1	891	968805208	TERMINAL BOX CPL.
EMPTY CASING 230X600X110	97011305	5	1	763	967923208	TERMINAL BOX CPL.
EMPTY CASING 560X370X70	606653708	200	1	615	968681408	CONTR: PANEL PINNING
EMPTY CASING 80.0X0 AL	979204408	5	1	611	968709008	ANTENNA CPL.
END CAP 34	553181108	4	1	478	96019655	ADDNL.HEATING, PRE-ASSE
END CAP 42,3	553174108	7	1	476	918760508	ADD HEATING SUPERSTRUCT
END COVER 60	550607208	1	1	277	10675550	EQUALIZING RESERVOIR
END COVER 60	9144757	2	1	315	10118839	OIL FILLER INLET
END COVER DIN 443 B 480H	12209779	6	3	308	10147780	CYLINDER HEAD
END COVER DIN 443 B 480H	12209784	7	13	289	12451207	CRANKCASE CPL. WITH CYLIN
END COVER DIN 443 B St A4C	4980375	7	2	308	10147780	CYLINDER HEAD
END ELEMENT	10097614	3	1	152	11210825	DISTRIBUTION BLOCK
END ELEMENT	10097614	4	1	539	11621501	DISTRIBUTION BLOCK
END HOLDER	602110108	56	2	625	969251008	ASSEMBLY PARTS MOUNTIN
ENGINE CONTROL SENSORS	10141937	581	1	287	10142930	DIESEL ENGINE
ENTRANCE 600X155X40 ALUMI	11450714	75	2	547	917829008	CRANE DRIVER'S CABIN CPL.
ENTRANCE SPF	979405208	67	3	547	917829008	CRANE DRIVER'S CABIN CPL.
EQUALIZER PLATE	10220448	18	4	22	11601184	COLLECTING RING
EQUALIZING RESERVOIR	570065908	1	1	37	502806508	EQUALIZING RESERVOIR
EQUALIZING RESERVOIR 0,2L	502807308	(1)	1	181	967787708	ADDITIONAL HYDRAULICS WI
EQUALIZING RESERVOIR 1L	502806508	1	1	36	96028333	EXPANSION TANK CPL.
EQUALIZING RESERVOIR 27L	10675550	4	1	274	969215908	RADIATOR, PRE-ASSEMBLED
EQUIPMENT CAMERA CAB	96011324	20	1	699	919294108	SLEWING PLATF.CAMERA MO
EQUIPMENT CAMERA RAUPE	968726908	30	1	72	917361508	ELECTR.CRAWLER SUPPORT
EQUIPMENT CAMERA RAUPE	968668608	30	1	98	917361608	ELECTR.CRAWLER SUPPORT
EQUIPMENT CAMERA SLEW C	96035790	10	1	699	919294108	SLEWING PLATF.CAMERA MO
EQUIPMENT CAMERA WINCHE	967957308	10	1	934	917229508	CAMERA MONITOR WINCH
EQUIPMENT CARRIER WELDE	968189508	50	1	243	969268308	DIESEL ENGINE, PRE-ASSEMB
EQUIPMENT MOUNTING 35 F	10324834	25	1	451	968283208	CATWALK SUPERSTR.LEFT
EQUIPMENT MOUNTING 35 F	10324834	28	1	453	968309908	PLATFORM COMPL.
ERECTING WINCH	917078908	119	1	8	LR 11000 -0	LIEBHERR CRAW.CRANE LR
ERECTION EQUIPMENT WEL	967922608	1	1	492	967852308	SA FRAME ERECTING DEVICE
ERECTION FRAME	917484608	294	1	10	LR 11000 -0	LIEBHERR CRAW.CRANE LR
ES PIN 8X16 FE/ZN8/CN/T2	725111808	5	2	620	967917908	SWITCH CABINET
ETHERNET SWITCH -40/+70°C	10651470	42	1	625	969251008	ASSEMBLY PARTS MOUNTIN
EVAPORATOR	10874825	15	1	583	10228112	AIR CONDITIONING UNIT
EXHAUST FLAP	10153119	7	1	364	10141528	EXHAUST NOZZLE ATTACHM
EXHAUST FLAP	10153143	6	1	364	10141528	EXHAUST NOZZLE ATTACHM
EXHAUST GAS TURBOCHAR	10134988	1	1	362	10141720	EXHAUST TC MOUNTING
EXHAUST GAS TURBOCHAR	10134989	1	1	363	10141721	EXHAUST TC MOUNTING
EXHAUST MANIFOLD LEFT	10153467	2	1	361	10141558	OUTLET MANIFOLD ADD-ON
EXHAUST MANIFOLD RIGHT	10147866	1	1	361	10141558	OUTLET MANIFOLD ADD-ON
EXHAUST MIXING PIPE J TYP	10147692	3	1	410	917828208	MUFFLER UNIT
EXHAUST MUFFLER 116/55X15	553187208	7	1	478	96019655	ADDNL.HEATING, PRE-ASSE
EXHAUST NOZZLE	10137633	1	1	364	10141528	EXHAUST NOZZLE ATTACHM
EXHAUST NOZZLE	10141522	2	1	364	10141528	EXHAUST NOZZLE ATTACHM
EXHAUST NOZZLE	10141524	4	1	364	10141528	EXHAUST NOZZLE ATTACHM
EXHAUST NOZZLE	10141526	3	1	364	10141528	EXHAUST NOZZLE ATTACHM
EXHAUST NOZZLE	10153459	2	1	364	10141528	EXHAUST NOZZLE ATTACHM
EXHAUST NOZZLE	10153461	3	1	364	10141528	EXHAUST NOZZLE ATTACHM
EXHAUST NOZZLE	10153461	4	1	364	10141528	EXHAUST NOZZLE ATTACHM
EXHAUST NOZZLE	10153469	1	1	364	10141528	EXHAUST NOZZLE ATTACHM
EXHAUST NOZZLE ATTACHM	10141528	432	1	286	10142930	DIESEL ENGINE
EXHAUST PIPE 38/FLEXIBEL	553054108	6	2.4	476	918760508	ADD HEATING SUPERSTRUCT
EXHAUST PIPE 38/FLEXIBEL	553054108	9	0.3	478	96019655	ADDNL.HEATING, PRE-ASSE
EXHAUST PIPE ASSEMBLY	10141356	410	1	286	10142930	DIESEL ENGINE

19.10.2018

etk\_en\_de\_098239 LR 11000

1094

**LIEBHERR**Alphabetical index  
Alphabetischer Index

Description	Item	Pos.	Quantity	Page	Assembly	Description
EXHAUST PIPE CPL EDELST	969327608	35	1	410	917828208	MUFFLER UNIT
EXHAUST PIPE CPL EDELST	969327808	36	1	410	917828208	MUFFLER UNIT
EXHAUST PIPE LEFT	10141355	(2)	1	286	10142930	DIESEL ENGINE
EXHAUST PIPE RIGHT	10141354	(1)	1	286	10142930	DIESEL ENGINE
EXHAUST PIPE WELDED EDEL	969320308	33	1	410	917828208	MUFFLER UNIT
EXHAUST TC MOUNTING HE40	10141720	430	1	286	10142930	DIESEL ENGINE
EXHAUST TC MOUNTING HE40	10141721	431	1	286	10142930	DIESEL ENGINE
EXPANSION BOLT M56X305 10.	97029695	1	84	127	917076508	FIXING PARTS SLEWING RING
EXPANSION BOLT M56X350 10.	97029694	2	84	146	917080408	ROLLER SLEWING RING
EXPANSION TANK CPL.	96028331	157	1	181	967787708	ADDITIONAL HYDRAULICS WI
EXPANSION TANK CPL.	96028331	157	1	211	968081908	ADDITIONAL HYDRAULICS WI
EXPANSION TANK CPL.	96028331	152	1	502	968513208	ADDITIONAL HYDRAULICS, SA
EXPANSION TANK CPL.	96028333	157	2	29	969731708	HYDRAULIC EQUIPM.CENTER
EXPANSION TANK CPL.	96028333	232	2	69	967787408	CRAWLER TRACK HYDRAULI
EXPANSION TANK CPL.	96028333	232	2	96	967787508	CRAWLER TRACK HYDRAULI
EXPANSION TANK CPL.	96028333	157	1	157	969733008	ADDITIONAL HYDR.SLEWING
EXPANSION TANK CPL.	96028333	157	1	195	967787808	ADDITIONAL HYDRAULICS WI
EXPANSION TANK CPL.	96028333	154	1	521	967788008	ADDNL.HYDR.ERECTION DEV
EXPANSION TANK CPL.	96028333	165	1	770	96020306	ADDITIONAL HYDR.S PIVOT SE
EXTENSION	10009602	5	1	82	11621291	DISTRIBUTION BLOCK
EXTENSION	10045006	12	2	535	917081208	CENT. LUBRIC. SYSTEM SUP
EXTENSION 35	774373508	70	2	200	917451208	WINCH 4 PRE-ASSEMBLY
EXTENSION 35	774373508	22	4	509	917691308	CENTRAL GREASING
EXTENSION 35	774373508	11	6	535	917081208	CENT. LUBRIC. SYSTEM SUP
EXTENSION LADDER 7/8-420X	10870476	76	1	17	918005408	CENTRAL SECTION CRAWLER
EXTENSION M10X21-SW13	774373408	29	2	535	917081208	CENT. LUBRIC. SYSTEM SUP
EXTENSION M10X21-SW13	774373408	3	2	778	917692108	CENTRAL GREASING
EXTENSION M8X1	774374508	13	1	535	917081208	CENT. LUBRIC. SYSTEM SUP
EXTERNAL FEED 110V/230V	918470508	414	2	11	LR 11000 -0	LIEBHERR CRAW.CRANE LR
F BASE SECTION WELDMENT	968776108	1	1	885	917484108	PIVOT SECTION
F-ASSEMBLY UNIT	917484008	282	1	10	LR 11000 -0	LIEBHERR CRAW.CRANE LR
F-CONNECTING HEAD	917483908	280	1	10	LR 11000 -0	LIEBHERR CRAW.CRANE LR
F-CONNECTING HEAD WELDE	968624808	1	1	873	917483908	F-CONNECTING HEAD
F-GUYING	917484208	286	1	10	LR 11000 -0	LIEBHERR CRAW.CRANE LR
F-HEAD SECTION 180T	917484308	288	1	10	LR 11000 -0	LIEBHERR CRAW.CRANE LR
F-HEAD SECTION WELDM. RAL	968722108	1	1	900	917484308	F-HEAD SECTION
F-INTERM.SECT.WELDM. F 231	968565708	1	1	909	917484408	F-INTERMEDIATE SECT.
F-INTERMEDIATE SECT. F2317	917484408	290	1	10	LR 11000 -0	LIEBHERR CRAW.CRANE LR
FA FRAME WELDMENT	968533408	1	1	913	917484608	ERECTION FRAME
FAB-STAY	968984108	2	2	917	917484708	OVERRUN PROTECTION
FALL-BACK GUARD 12-36V 82	614009908	503	1	48	96026395	CABLING
FAN COWL	11005449	(1)	1	275	11340518	RADIATOR UNIT
FAN HUB 203 G-ALSI9CU3	955451608	3	2	274	969215908	RADIATOR, PRE-ASSEMBLED
FASTENER	885042308	59	1	569	969298008	INTERIOR PANELING
FASTENING CLAMP	570066408	7	1	37	502806508	EQUALIZING RESERVOIR
FASTENING CLAMP 34 EN AC	10123304	1	1	377	10144098	FASTENING CLAMP
FASTENING CLAMP 34X34	10144098	4	2	376	10141788	CONTROL BOX ANNEXE
FASTENING CLAMP 7,5X18	10139646	8	2	341	11373048	HIGH PRESSURE PIPE ASSEM
FASTENING DEVICE 39NM/28°	10044692	6	1	366	10146947	GENERATOR ADD-ON
FASTENING DEVICE 39NM/28°	12418349	6	1	366	10146947	GENERATOR ADD-ON
FASTENING PIECE	9079604	1	2	369	9079954	FASTENING PIECES ASSEMBL
FASTENING PIECES ASSEMBL	9079954	460	1	287	10142930	DIESEL ENGINE
FAULT INDICATOR	10429952	9	1	151	10871517	ELECTRIC PUMP
FAULT INDICATOR	10429952	9	1	537	10425291	ELECTRIC PUMP
FELT STRIP DIN 5419 5X4	261100708	12	0.6	221	11347396	ROPE DRUM
FEMALE INSERT 24-POL+PE 16	605609514	501	1	765	968546008	LEAD
FEMALE INSERT 24-POL+PE 16	605609514	502	1	766	968546108	LEAD
FEMALE INSERT 4-POLX2+SM	605664201	(501)	1	617	917829408	SWITCHBOX MOUNTING PART
FEMALE PLUG 15-POLE	10024744	504	6	463	967926408	WIRING HARNESS
FEMALE PLUG 25-POLE	602322708	502	3	463	967926408	WIRING HARNESS

19.10.2018

etk\_en\_de\_098239 LR 11000

1095

**LIEBHERR**Alphabetical index  
Alphabetischer Index

Description	Item	Pos.	Quantity	Page	Assembly	Description
FEMALE PLUG 9-POLE	602338608	508	1	463	967926408	WIRING HARNESS
FERRIMAGNET FERRIT VERZ	617000008	12	1	130	912524908	MAGNETIC LAMP
FERRULE 2 CU	11170565	6	2	125	962009308	SUPPORT PLATE COMPL.
FERRULE 2 CU	11170565	36	6	451	968283208	CATWALK SUPERSTR.LEFT
FERRULE 2 CU	11170565	78	4	547	917829008	CRANE DRIVER'S CABIN CPL.
FERRULE 2 CU	11170565	9	2	724	965575208	CENTRING COMPLETE
FERRULE 2 CU	11170565	128	24	750	917332608	S PIVOT SECTION PRE-ASS.
FERRULE 2 CU	11170565	(4)	4	845	917251008	L-HEAD PIECE
FERRULE 2 CU	11170565	6	4	973	969944608	MOUNTING CPL
FIBRE TENSIONING ROPE 48X	97067602	1	2	893	917484208	F-GUYING
FIBRE TENSIONING ROPE 48	97067609	2	2	909	917484408	F-INTERMEDIATE SECT.
FILLER NECK CPL.	10118838	1	1	315	10118839	OIL FILLER INLET
FILLER NECK GR.40 ALU	11101353	6	1	424	968866808	UREA TANK, PRE-MOUNTING
FILLER STUB PIPE WELDED	968868108	3	1	424	968866808	UREA TANK, PRE-MOUNTING
FILLING CONNECTION	10675463	45	1	151	10871517	ELECTRIC PUMP
FILLING CONNECTION	10675463	18	1	535	917081208	CENT. LUBRIC. SYSTEM SUP
FILTER	10872409	6	1	183	11181960	CONTROL BLOCK
FILTER	11083438	2	1	583	10228112	AIR CONDITIONING UNIT
FILTER	11210617	7	1	658	11211288	CONTROL BLOCK
FILTER	11210617	7	1	660	11340741	CONTROL BLOCK
FILTER	11482393	6	1	777	11347373	CONTROL BLOCK
FILTER BRACKET S355J0	10138088	3	1	335	10138091	FUEL-PREFILTER ASS.
FILTER CARTRIDGE 0,005m³/m	510671108	191	3	652	96020296	HYDRAULICS
FILTER ELEMENT	553183708	14	1	336	10303007	FUEL PREFILTER
FILTER ELEMENT OEL 8µm	11068050	(1)	1	531	967968208	OIL TANK PRE-ASS.
FILTER HOLDER EN AC-Al Si1	10135486	5	1	325	10127113	OIL FILTER HOUSING ASSEM
FILTER INSERT 1m³/min 10µm	510671808	(1)	1	531	967968208	OIL TANK PRE-ASS.
FILTER INSERT 21m³/min 3µm	571558808	1	1	414	551710208	AIR FILTER
FILTER INSERT OEL 10µm	10037623	(1)	1	651	96020296	HYDRAULICS
FILTER INSERT OEL 14µm	11427521	3	1	325	10127113	OIL FILTER HOUSING ASSEM
FINAL CONTROL VALVE	10141769	14	1	282	10142930	DIESEL ENGINE
FIRE EXTINGUISHER DIN EN 3	10874608	23	1	128	917077108	TOOL
FIRST AID KIST DIN 13164 260	789000308	20	1	128	917077108	TOOL
FITTING	11644971	5	1	81	11621396	ELECTRIC PUMP
FITTING	570066008	2	1	37	502806508	EQUALIZING RESERVOIR
FITTING	955919508	195	1	29	969731708	HYDRAULIC EQUIPM.CENTER
FITTING AEHNL.ISO 8434 GAI	470701614	624	1	181	967787708	ADDITIONAL HYDRAULICS WI
FITTING AEHNL.ISO 8434 GAI	470701614	624	1	195	967787808	ADDITIONAL HYDRAULICS WI
FITTING AEHNL.ISO 8434 GAI	470701614	636	1	211	968081908	ADDITIONAL HYDRAULICS WI
FITTING AEHNL.ISO 8434;ISO	510713214	574	1	653	96020296	HYDRAULICS
FITTING BUZ 16S CR6-FREI	477701108	623	2	502	968513208	ADDITIONAL HYDRAULICS, SA
FITTING BUZ 16S CR6-FREI	477701108	860	1	657	96020296	HYDRAULICS
FITTING BUZ 22L CR6-FREI	477700208	635	3	158	969733008	ADDITIONAL HYDR.SLEWING
FITTING BUZ 30S CR6-FREI	477701608	621	3	502	968513208	ADDITIONAL HYDRAULICS, SA
FITTING BUZ 35L CR6-FREI	477700708	818	1	657	96020296	HYDRAULICS
FITTING BUZ 38S CR6-FREI	477701808	816	1	656	96020296	HYDRAULICS
FITTING BUZ 8 M14X1,5 INOX	10816958	69	1	410	917828208	MUFFLER UNIT
FITTING EGE 10L G3/8A CR6-F	471904308	624	1	211	968081908	ADDITIONAL HYDRAULICS WI
FITTING EGE 10L G3/8A CR6-F	471904308	604	1	502	968513208	ADDITIONAL HYDRAULICS, SA
FITTING EGE 10L G3/8A CR6-F	471904308	668	6	654	96020296	HYDRAULICS
FITTING EGE 10L G3/8A CR6-F	471904308	602	1	714	968562908	ADDITIONAL HYDRAULIC BOLT
FITTING EGE 10S G3/8 A3C	471900408	667	1	654	96020296	HYDRAULICS
FITTING EGE 12L G1/2 A3P	471903808	744	1	656	96020296	HYDRAULICS
FITTING EGE 12S G1/2A CR6-F	471901808	607	4	115	967787608	HYDRAULIC SUPPORT
FITTING EGE 12S G1/2A CR6-F	471901808	609	1	521	967788008	ADDNL.HYDR.ERECTION DEV
FITTING EGE 16S G3/4 A3P	471901908	629	2	30	969731708	HYDRAULIC EQUIPM.CENTER
FITTING EGE 30S G3/4A CR6-F	11823327	869	1	657	96020296	HYDRAULICS
FITTING EGESD10-LR-WD A3P	471901108	625	1	158	969733008	ADDITIONAL HYDR.SLEWING
FITTING EGESD10-LR-WD A3P	471901108	820	2	657	96020296	HYDRAULICS
FITTING EGESD12-LR-WD A3P	471901208	833	2	657	96020296	HYDRAULICS

19.10.2018

etk\_en\_de\_098239 LR 11000

1096

**LIEBHERR**

Alphabetical index  
Alphabetischer Index



Description	Item	Pos.	Quantity	Page	Assembly	Description
FITTING EGESD12-SR-WD A3P	471900508	617	1	770	96020306	ADDITIONAL HYDR.S PIVOT SE
FITTING EGESD16-SR-WD A3P	471900608	620	1	231	967787908	ADDNL. HYDR. F. ERECTING W
FITTING EGESD16-SR-WD A3P	471900608	710	5	655	96020296	HYDRAULICS
FITTING EGESD18-LM-WD A3P	471902308	766	8	656	96020296	HYDRAULICS
FITTING EGESD18-LM-WD A3P	471902308	621	1	688	969582408	COMPRESSED AIR PLANT
FITTING EGESD18-LR-WD A3P	471901308	608	2	231	967787908	ADDNL. HYDR. F. ERECTING W
FITTING EGESD18-LR-WD A3P	471901308	9	1	279	968669208	FUEL-PREFILTER ASS.
FITTING EGESD18-LR-WD A3P	471901308	711	1	655	96020296	HYDRAULICS
FITTING EGESD20-SM-WD A3	471903208	633	2	654	96020296	HYDRAULICS
FITTING EGESD20-SR-WD A3P	471900708	682	1	31	969731708	HYDRAULIC EQUIPM.CENTER
FITTING EGESD20-SR-WD A3P	471900708	673	1	654	96020296	HYDRAULICS
FITTING EGESD20-SR1/2 A3P	471904508	637	4	771	96020306	ADDITIONAL HYDR.S PIVOT SE
FITTING EGESD28-LR-WD A3P	471901508	655	5	654	96020296	HYDRAULICS
FITTING EGESD30-SR-WD CF	471900908	736	1	655	96020296	HYDRAULICS
FITTING EGESD42-LR-WD A3P	471903608	614	5	654	96020296	HYDRAULICS
FITTING EGESD6-SR-WD A3P	471900308	687	2	655	96020296	HYDRAULICS
FITTING EL 10L CR6-FREI	472330208	658	2	31	969731708	HYDRAULIC EQUIPM.CENTER
FITTING EL 10L CR6-FREI	472330208	621	4	69	967787408	CRAWLER TRACK HYDRAULI
FITTING EL 10L CR6-FREI	472330208	622	4	96	967787508	CRAWLER TRACK HYDRAULI
FITTING EL 10L CR6-FREI	472330208	655	1	158	969733008	ADDITIONAL HYDR.SLEWING
FITTING EL 10L CR6-FREI	472330208	626	1	181	967787708	ADDITIONAL HYDRAULICS WI
FITTING EL 10L CR6-FREI	472330208	626	1	195	967787808	ADDITIONAL HYDRAULICS WI
FITTING EL 10L CR6-FREI	472330208	621	5	211	968081908	ADDITIONAL HYDRAULICS WI
FITTING EL 10L CR6-FREI	472330208	602	3	502	968513208	ADDITIONAL HYDRAULICS, SA
FITTING EL 10L CR6-FREI	472330208	698	14	655	96020296	HYDRAULICS
FITTING EL 10S CR6-FREI	7367776	627	1	521	967788008	ADDNL.HYDR.ERECTION DEV
FITTING EL 10S CR6-FREI	7367776	666	3	654	96020296	HYDRAULICS
FITTING EL 12L M18X1,5 CR6-F	247128602	628	1	69	967787408	CRAWLER TRACK HYDRAULI
FITTING EL 12L M18X1,5 CR6-F	247128602	630	1	96	967787508	CRAWLER TRACK HYDRAULI
FITTING EL 12L M18X1,5 CR6-F	247128602	650	4	158	969733008	ADDITIONAL HYDR.SLEWING
FITTING EL 12L M18X1,5 CR6-F	247128602	604	1	181	967787708	ADDITIONAL HYDRAULICS WI
FITTING EL 12L M18X1,5 CR6-F	247128602	607	1	195	967787808	ADDITIONAL HYDRAULICS WI
FITTING EL 12L M18X1,5 CR6-F	247128602	606	1	521	967788008	ADDNL.HYDR.ERECTION DEV
FITTING EL 12L M18X1,5 CR6-F	247128602	688	10	655	96020296	HYDRAULICS
FITTING EL 12L M18X1,5 CR6-F	247128602	619	2	687	969582408	COMPRESSED AIR PLANT
FITTING EL 12L M18X1,5 CR6-F	247128602	25	1	950	96022733	BULKHEAD PLATE
FITTING EL 12S CR6-FREI	7617461	684	1	31	969731708	HYDRAULIC EQUIPM.CENTER
FITTING EL 12S CR6-FREI	7617461	831	2	657	96020296	HYDRAULICS
FITTING EL 15L CR6-FREE	472300414	638	1	158	969733008	ADDITIONAL HYDR.SLEWING
FITTING EL 15L CR6-FREE	472300414	858	1	657	96020296	HYDRAULICS
FITTING EL 16S CR6-FREI	7407098	601	2	157	969733008	ADDITIONAL HYDR.SLEWING
FITTING EL 16S CR6-FREI	7407098	713	5	655	96020296	HYDRAULICS
FITTING EL 18L CR6-FREI	247128502	668	2	31	969731708	HYDRAULIC EQUIPM.CENTER
FITTING EL 18L CR6-FREI	247128502	631	1	211	968081908	ADDITIONAL HYDRAULICS WI
FITTING EL 18L CR6-FREI	247128502	605	2	231	967787908	ADDNL. HYDR. F. ERECTING W
FITTING EL 20S CR6-FREI	7407107	620	2	30	969731708	HYDRAULIC EQUIPM.CENTER
FITTING EL 20S CR6-FREI	7407107	643	2	771	96020306	ADDITIONAL HYDR.S PIVOT SE
FITTING EL 22L CR6-FREI	247138602	776	4	656	96020296	HYDRAULICS
FITTING EL 25S CR6-FREI	7407118	610	1	181	967787708	ADDITIONAL HYDRAULICS WI
FITTING EL 25S CR6-FREI	7407118	614	1	195	967787808	ADDITIONAL HYDRAULICS WI
FITTING EL 25S CR6-FREI	7407118	613	1	211	968081908	ADDITIONAL HYDRAULICS WI
FITTING EL 28L CR6-FREI	7407120	602	2	30	969731708	HYDRAULIC EQUIPM.CENTER
FITTING EL 28L CR6-FREI	7407120	611	3	69	967787408	CRAWLER TRACK HYDRAULI
FITTING EL 28L CR6-FREI	7407120	606	3	96	967787508	CRAWLER TRACK HYDRAULI
FITTING EL 28L CR6-FREI	7407120	605	1	181	967787708	ADDITIONAL HYDRAULICS WI
FITTING EL 28L CR6-FREI	7407120	605	1	195	967787808	ADDITIONAL HYDRAULICS WI
FITTING EL 28L CR6-FREI	7407120	610	2	211	968081908	ADDITIONAL HYDRAULICS WI
FITTING EL 28L CR6-FREI	7407120	764	6	656	96020296	HYDRAULICS
FITTING EL 28L CR6-FREI	7407120	626	1	770	96020306	ADDITIONAL HYDR.S PIVOT SE
FITTING EL 42L A3P SPF	472332008	272	1	653	96020296	HYDRAULICS

19.10.2018

etk\_en\_de\_098239 LR 11000

1097

**LIEBHERR**

Alphabetical index  
Alphabetischer Index

Description	Item	Pos.	Quantity	Page	Assembly	Description
FITTING EL 42L CR6-FREI	7367986	628	20	654	96020296	HYDRAULICS
FITTING EL 42L CR6-FREI	7367986	614	1	770	96020306	ADDITIONAL HYDR.S PIVOT SE
FITTING ELS38-S A3P	472331908	601	4	69	967787408	CRAWLER TRACK HYDRAULI
FITTING ELS38-S A3P	472331908	601	4	96	967787508	CRAWLER TRACK HYDRAULI
FITTING ELS38-S A3P	472331908	612	1	157	969733008	ADDITIONAL HYDR.SLEWING
FITTING ELS38-S A3P	472331908	611	1	211	968081908	ADDITIONAL HYDRAULICS WI
FITTING ELS38-S A3P	472331908	694	6	655	96020296	HYDRAULICS
FITTING ELS38-S A3P	472331908	600	2	770	96020306	ADDITIONAL HYDR.S PIVOT SE
FITTING ELS6-L CFX	472032308	601	1	687	969582408	COMPRESSED AIR PLANT
FITTING ELS6-S A3P	472331208	651	1	158	969733008	ADDITIONAL HYDR.SLEWING
FITTING ELS6-S A3P	472331208	27	1	535	917081208	CENT. LUBRIC. SYSTEM SUP
FITTING ELS6-S A3P	472331208	637	3	654	96020296	HYDRAULICS
FITTING ELS6-S A3P	472331208	9	1	778	917692108	CENTRAL GREASING
FITTING ET 12L M18X1,5 CR6-F	247105602	661	2	31	969731708	HYDRAULIC EQUIPM.CENTER
FITTING ET 12L M18X1,5 CR6-F	247105602	623	1	69	967787408	CRAWLER TRACK HYDRAULI
FITTING ET 12L M18X1,5 CR6-F	247105602	628	1	96	967787508	CRAWLER TRACK HYDRAULI
FITTING ET 12L M18X1,5 CR6-F	247105602	725	3	655	96020296	HYDRAULICS
FITTING ET 15L M22X1,5 CR6-F	472430408	634	1	30	969731708	HYDRAULIC EQUIPM.CENTER
FITTING ET 15L M22X1,5 CR6-F	472430408	794	2	656	96020296	HYDRAULICS
FITTING ET 18L CR6-FREI	247108402	651	1	30	969731708	HYDRAULIC EQUIPM.CENTER
FITTING ET 18L CR6-FREI	247108402	604	2	231	967787908	ADDNL. HYDR. F. ERECTING W
FITTING ET 18L CR6-FREI	247108402	779	3	656	96020296	HYDRAULICS
FITTING ET 30S CR6-FREI	472431808	730	1	655	96020296	HYDRAULICS
FITTING ET 30S CR6-FREI	472431808	638	1	771	96020306	ADDITIONAL HYDR.S PIVOT SE
FITTING ET 35L CR6-FREI	7407125	636	2	30	969731708	HYDRAULIC EQUIPM.CENTER
FITTING ET 6S CR6-FREI	472431208	814	3	656	96020296	HYDRAULICS
FITTING EV 22L M30X2 A3C	10410771	844	1	657	96020296	HYDRAULICS
FITTING EV 28L M36X2 CR6-F	10410772	767	5	656	96020296	HYDRAULICS
FITTING EV 42L M52X2 ZN-NI C	10651363	692	6	655	96020296	HYDRAULICS
FITTING EV16S M24X1,5 A3C	10410770	841	1	657	96020296	HYDRAULICS
FITTING EV38S M52X2 A3C	10467292	691	2	655	96020296	HYDRAULICS
FITTING EVW22-LM	472201108	3	1	177	90024490	OIL-GAUGING INSTRUMENT
FITTING EVW22-LM	472201108	22	1	177	90024490	OIL-GAUGING INSTRUMENT
FITTING EW 10L M16X1,5 CR6	7403569	685	4	31	969731708	HYDRAULIC EQUIPM.CENTER
FITTING EW 10L M16X1,5 CR6	7403569	618	3	69	967787408	CRAWLER TRACK HYDRAULI
FITTING EW 10L M16X1,5 CR6	7403569	619	3	96	967787508	CRAWLER TRACK HYDRAULI
FITTING EW 10L M16X1,5 CR6	7403569	621	1	181	967787708	ADDITIONAL HYDRAULICS WI
FITTING EW 10L M16X1,5 CR6	7403569	623	1	195	967787808	ADDITIONAL HYDRAULICS WI
FITTING EW 10L M16X1,5 CR6	7403569	617	4	211	968081908	ADDITIONAL HYDRAULICS WI
FITTING EW 10L M16X1,5 CR6	7403569	617	1	231	967787908	ADDNL. HYDR. F. ERECTING W
FITTING EW 10L M16X1,5 CR6	7403569	42	1	422	917828508	UREA PLANT
FITTING EW 10L M16X1,5 CR6	7403569	603	1	502	968513208	ADDITIONAL HYDRAULICS, SA
FITTING EW 10L M16X1,5 CR6	7403569	625	25	654	96020296	HYDRAULICS
FITTING EW 10L M16X1,5 CR6	7403569	610	4	687	969582408	COMPRESSED AIR PLANT
FITTING EW 10L M16X1,5 CR6	7403569	606	2	714	968562908	ADDITIONAL HYDRAULIC BOLT
FITTING EW 10L M16X1,5 CR6	7403569	32	1	950	96022733	BULKHEAD PLATE
FITTING EW 10S CR6-FREI	7617268	608	4	115	967787608	HYDRAULIC SUPPORT
FITTING EW 10S CR6-FREI	7617268	664	8	654	96020296	HYDRAULICS
FITTING EW 12L M18X1,5 CR6	247117702	606	2	30	969731708	HYDRAULIC EQUIPM.CENTER
FITTING EW 12L M18X1,5 CR6	247117702	627	5	158	969733008	ADDITIONAL HYDR.SLEWING
FITTING EW 12L M18X1,5 CR6	247117702	602	1	181	967787708	ADDITIONAL HYDRAULICS WI
FITTING EW 12L M18X1,5 CR6	247117702	603	1	195	967787808	ADDITIONAL HYDRAULICS WI
FITTING EW 12L M18X1,5 CR6	247117702	624	1	521	967788008	ADDNL.HYDR.ERECTION DEV
FITTING EW 12L M18X1,5 CR6	247117702	721	19	655	96020296	HYDRAULICS
FITTING EW 12L M18X1,5 CR6	247117702	635	1	771	96020306	ADDITIONAL HYDR.S PIVOT SE
FITTING EW 12L M18X1,5 CR6	247117702	604	1	944	968883308	ADDL.HYDR.F.PIN PULLING DE
FITTING EW 12L M18X1,5 CR6	247117702	605	1	947	968883408	ADDL.HYDR.F.PIN PULLING DE
FITTING EW 12L M18X1,5 CR6	247117702	24	3	950	96022733	BULKHEAD PLATE
FITTING EW 12S CR6-FREI	7617354	683	1	31	969731708	HYDRAULIC EQUIPM.CENTER
FITTING EW 12S CR6-FREI	7617354	600	4	115	967787608	HYDRAULIC SUPPORT

19.10.2018

etk\_en\_de\_098239 LR 11000

1098

**LIEBHERR**

Alphabetical index  
Alphabetischer Index

Description	Item	Pos.	Quantity	Page	Assembly	Description
FITTING EW 12S CR6-FREI	7617354	856	1	657	96020296	HYDRAULICS
FITTING EW 15L CR6-FREE	7615379	650	2	30	969731708	HYDRAULIC EQUIPM.CENTER
FITTING EW 15L CR6-FREE	7615379	20	1	950	96022733	BULKHEAD PLATE
FITTING EW 16S CR6-FREI	7617460	627	2	30	969731708	HYDRAULIC EQUIPM.CENTER
FITTING EW 16S CR6-FREI	7617460	602	3	157	969733008	ADDITIONAL HYDR.SLEWING
FITTING EW 16S CR6-FREI	7617460	621	1	231	967787908	ADDNL. HYDR. F. ERECTING W
FITTING EW 16S CR6-FREI	7617460	623	1	521	967788008	ADDNL.HYDR.ERECTION DEV
FITTING EW 16S CR6-FREI	7617460	702	4	655	96020296	HYDRAULICS
FITTING EW 18L M26X1,5 CR6	247108302	670	1	31	969731708	HYDRAULIC EQUIPM.CENTER
FITTING EW 18L M26X1,5 CR6	247108302	657	1	158	969733008	ADDITIONAL HYDR.SLEWING
FITTING EW 18L M26X1,5 CR6	247108302	630	1	211	968081908	ADDITIONAL HYDRAULICS WI
FITTING EW 18L M26X1,5 CR6	247108302	5	2	279	968669208	FUEL-PREFILTER ASS.
FITTING EW 18L M26X1,5 CR6	247108302	707	3	655	96020296	HYDRAULICS
FITTING EW 18L M26X1,5 CR6	247108302	606	3	687	969582408	COMPRESSED AIR PLANT
FITTING EW 18L M26X1,5 CR6	247108302	22	1	950	96022733	BULKHEAD PLATE
FITTING EW 20S M30X2 CR6-F	7407108	624	2	30	969731708	HYDRAULIC EQUIPM.CENTER
FITTING EW 20S M30X2 CR6-F	7407108	674	3	654	96020296	HYDRAULICS
FITTING EW 20S M30X2 CR6-F	7407108	645	1	771	96020306	ADDITIONAL HYDR.S PIVOT SE
FITTING EW 22L EDELSTAHL	10873827	258	1	245	969268308	DIESEL ENGINE, PRE-ASSEMB
FITTING EW 25S CR6-FREI	7407119	605	2	157	969733008	ADDITIONAL HYDR.SLEWING
FITTING EW 25S CR6-FREI	7407119	684	2	655	96020296	HYDRAULICS
FITTING EW 28L CR6-FREI	7617494	613	2	69	967787408	CRAWLER TRACK HYDRAULI
FITTING EW 28L CR6-FREI	7617494	604	2	96	967787508	CRAWLER TRACK HYDRAULI
FITTING EW 28L CR6-FREI	7617494	633	1	158	969733008	ADDITIONAL HYDR.SLEWING
FITTING EW 28L CR6-FREI	7617494	627	1	181	967787708	ADDITIONAL HYDRAULICS WI
FITTING EW 28L CR6-FREI	7617494	627	1	195	967787808	ADDITIONAL HYDRAULICS WI
FITTING EW 28L CR6-FREI	7617494	671	9	654	96020296	HYDRAULICS
FITTING EW 6L CR6-FREI	247021702	602	5	687	969582408	COMPRESSED AIR PLANT
FITTING EW 6S M14X1,5 CR6-F	472531508	11	1	149	917081108	CENT. LUBRIC. SYSTEM SUP
FITTING EW 6S M14X1,5 CR6-F	472531508	647	2	158	969733008	ADDITIONAL HYDR.SLEWING
FITTING EW 6S M14X1,5 CR6-F	472531508	635	1	211	968081908	ADDITIONAL HYDRAULICS WI
FITTING EW 6S M14X1,5 CR6-F	472531508	21	2	509	917691308	CENTRAL GREASING
FITTING EW 6S M14X1,5 CR6-F	472531508	629	1	521	967788008	ADDNL.HYDR.ERECTION DEV
FITTING EW 6S M14X1,5 CR6-F	472531508	26	6	535	917081208	CENT. LUBRIC. SYSTEM SUP
FITTING EW 6S M14X1,5 CR6-F	472531508	13	1	608	969245308	TERMINAL BOX ELECTRICS S
FITTING EW 6S M14X1,5 CR6-F	472531508	40	1	620	967917908	SWITCH CABINET
FITTING EW 6S M14X1,5 CR6-F	472531508	636	15	654	96020296	HYDRAULICS
FITTING EW 6S M14X1,5 CR6-F	472531508	613	3	687	969582408	COMPRESSED AIR PLANT
FITTING EW 6S M14X1,5 CR6-F	472531508	632	3	771	96020306	ADDITIONAL HYDR.S PIVOT SE
FITTING EW 8L CR6-FREI	247021802	13	1	426	96004209	PUMP PRE-ASS.
FITTING EW 8S M16X1,5 CR6-F	7404186	824	1	657	96020296	HYDRAULICS
FITTING EWSD22-L A3P	472530608	777	4	656	96020296	HYDRAULICS
FITTING EWSD38-S A3P	472531808	600	4	69	967787408	CRAWLER TRACK HYDRAULI
FITTING EWSD38-S A3P	472531808	600	4	96	967787508	CRAWLER TRACK HYDRAULI
FITTING EWSD38-S A3P	472531808	644	1	158	969733008	ADDITIONAL HYDR.SLEWING
FITTING EWSD38-S A3P	472531808	601	3	181	967787708	ADDITIONAL HYDRAULICS WI
FITTING EWSD38-S A3P	472531808	602	3	195	967787808	ADDITIONAL HYDRAULICS WI
FITTING EWSD38-S A3P	472531808	609	4	211	968081908	ADDITIONAL HYDRAULICS WI
FITTING EWSD38-S A3P	472531808	693	8	655	96020296	HYDRAULICS
FITTING EWSD38-S A3P	472531808	601	4	770	96020306	ADDITIONAL HYDR.S PIVOT SE
FITTING GA6-LM22X1,5 A3P	502946108	623	1	688	969582408	COMPRESSED AIR PLANT
FITTING GE 10 9/16-18/9/ CR6	11643351	21	1	355	10147372	VENT TUBE ASSEMBLY
FITTING GE 10 M14X1,5/9/ CR6	10813936	7	1	362	10141720	EXHAUST TC MOUNTING
FITTING GE 10 M14X1,5/9/ CR6	10813936	7	1	363	10141721	EXHAUST TC MOUNTING
FITTING GE 10L M14X1,5 A3P	471030508	616	4	69	967787408	CRAWLER TRACK HYDRAULI
FITTING GE 10L M14X1,5 A3P	471030508	618	4	96	967787508	CRAWLER TRACK HYDRAULI
FITTING GE 10L M14X1,5 A3P	471030508	625	1	181	967787708	ADDITIONAL HYDRAULICS WI
FITTING GE 10L M14X1,5 A3P	471030508	625	1	195	967787808	ADDITIONAL HYDRAULICS WI
FITTING GE 10L M14X1,5 A3P	471030508	606	3	211	968081908	ADDITIONAL HYDRAULICS WI
FITTING GE 10L M14X1,5 A3P	471030508	634	3	654	96020296	HYDRAULICS

19.10.2018

etk\_en\_de\_098239 LR 11000

1099

**LIEBHERR**

Alphabetical index  
Alphabetischer Index

Description	Item	Pos.	Quantity	Page	Assembly	Description
FITTING GE 10L M16X1,5 CR6	7021521	(2)	1	426	96004209	PUMP PRE-ASS.
FITTING GE 10L M22X1,5 CR6	471039808	621	3	654	96020296	HYDRAULICS
FITTING GE 10L M22X1,5 CR6	471039808	611	1	687	969582408	COMPRESSED AIR PLANT
FITTING GE 12 M14X1,5/3/ CR6	10813939	10	1	356	10143277	COOLANT PIPE BEND ADD-ON
FITTING GE 12 M14X1,5/3/ INO	11002988	13	2	339	10143725	FUEL LINES
FITTING GE 12 M16X1,5/3/ CR6	10813940	19	2	350	10141807	ACCESSORIES AIR COMPRES
FITTING GE 12 M16X1,5/3/ CR6	10813940	9	1	356	10143277	COOLANT PIPE BEND ADD-ON
FITTING GE 12L G1/2 ZNNI	471034808	654	1	158	969733008	ADDITIONAL HYDR.SLEWING
FITTING GE 12L G1/2 ZNNI	471034808	613	2	181	967787708	ADDITIONAL HYDRAULICS WI
FITTING GE 12L G1/2 ZNNI	471034808	613	2	195	967787808	ADDITIONAL HYDRAULICS WI
FITTING GE 12L G1/2 ZNNI	471034808	620	2	211	968081908	ADDITIONAL HYDRAULICS WI
FITTING GE 12L G1/2 ZNNI	471034808	605	1	521	967788008	ADDNL.HYDR.ERECTION DEV
FITTING GE 12L G1/2 ZNNI	471034808	722	4	655	96020296	HYDRAULICS
FITTING GE 12L M22X1,5 CR6	471039908	647	7	654	96020296	HYDRAULICS
FITTING GE 12L M22X1,5 CR6	471039908	620	1	688	969582408	COMPRESSED AIR PLANT
FITTING GE 12S G1/2A CR6-F	471032608	654	1	30	969731708	HYDRAULIC EQUIPM.CENTER
FITTING GE 12S G1/2A CR6-F	471032608	612	1	195	967787808	ADDITIONAL HYDRAULICS WI
FITTING GE 12S G1/2A CR6-F	471032608	600	3	654	96020296	HYDRAULICS
FITTING GE 12S G3/8A CR6-F	471032708	622	1	158	969733008	ADDITIONAL HYDR.SLEWING
FITTING GE 12S G3/8A CR6-F	471032708	836	1	657	96020296	HYDRAULICS
FITTING GE 14,15,16 M18X CR6	10813942	3	1	294	10125646	OIL SEPARATOR ASSEMBLY
FITTING GE 18L M22X1,5 CR6	471031108	7	2	527	967967608	FUEL TANK, PRE-ASSEMBLED
FITTING GE 18L M22X1,5 CR6	471031108	622	3	654	96020296	HYDRAULICS
FITTING GE 18L M22X1,5 CR6	471031108	605	4	687	969582408	COMPRESSED AIR PLANT
FITTING GE 18L M22X1,5 ST C	10815662	608	2	687	969582408	COMPRESSED AIR PLANT
FITTING GE 20S G1/2A CR6-F	7410451	681	2	31	969731708	HYDRAULIC EQUIPM.CENTER
FITTING GE 20S G1/2A CR6-F	7410451	861	1	657	96020296	HYDRAULICS
FITTING GE 22L M22X1,5 A3P	10036896	772	1	656	96020296	HYDRAULICS
FITTING GE 28L G3/4A CR6-F	7410441	697	3	655	96020296	HYDRAULICS
FITTING GE 28L M42X2 CR6-F	7615629	605	2	211	968081908	ADDITIONAL HYDRAULICS WI
FITTING GE 28L M42X2 CR6-F	7615629	769	4	656	96020296	HYDRAULICS
FITTING GE 30S G1 A CR6-FRE	11002216	717	7	655	96020296	HYDRAULICS
FITTING GE 30S G3/4 A CR6-F	10877614	870	1	657	96020296	HYDRAULICS
FITTING GE 6 M10X1,0/7/1 CR6	10813933	10	2	350	10141807	ACCESSORIES AIR COMPRES
FITTING GE 6 M10X1,0/7/1 CR6	10813933	8	1	365	10143790	REGULATION BOOST PRESS
FITTING GE 6L M12X1,5	476607708	603	3	687	969582408	COMPRESSED AIR PLANT
FITTING GE 6LL M10X1	774376508	1	1	152	11210825	DISTRIBUTION BLOCK
FITTING GE 6LL M10X1	774376508	71	2	200	917451208	WINCH 4 PRE-ASSEMBLY
FITTING GE 8 M12X1,5/1/2 CR6	10801399	32	3	356	10143277	COOLANT PIPE BEND ADD-ON
FITTING GE 8 M12X1,5/1/2 CR6	10813935	22	1	351	10143302	WATER PUMP WITH FASTENIN
FITTING GE 8 M12X1,5/1/2 CR6	10813935	5	2	356	10143277	COOLANT PIPE BEND ADD-ON
FITTING GE 8L M18X1,5 CR6-F	471039308	31	1	476	918760508	ADD HEATING SUPERSTRUCT
FITTING GEO 8L M16X1,5 CR6	10872598	(3)	1	426	96004209	PUMP PRE-ASS.
FITTING GEO18-LM A3P	471050308	6	2	279	968669208	FUEL-PREFILTER ASS.
FITTING GR 12/10L M18X1, A3	475031508	667	1	31	969731708	HYDRAULIC EQUIPM.CENTER
FITTING GR 12/10L M18X1, A3	475031508	601	2	502	968513208	ADDITIONAL HYDRAULICS, SA
FITTING GR 12/10L M18X1, A3	475031508	724	3	655	96020296	HYDRAULICS
FITTING ISO 8434 EL 30S CR6	482331814	728	4	655	96020296	HYDRAULICS
FITTING ISO 8434 EL 30S CR6	482331814	640	1	771	96020306	ADDITIONAL HYDR.S PIVOT SE
FITTING ISO 8434 EL 35L CR6	482330814	638	2	30	969731708	HYDRAULIC EQUIPM.CENTER
FITTING ISO 8434 EL 35L CR6	482330814	765	3	656	96020296	HYDRAULICS
FITTING ISO 8434 ET 10L M16	482430314	615	4	69	967787408	CRAWLER TRACK HYDRAULI
FITTING ISO 8434 ET 10L M16	482430314	615	4	96	967787508	CRAWLER TRACK HYDRAULI
FITTING ISO 8434 ET 10L M16	482430314	607	1	157	969733008	ADDITIONAL HYDR.SLEWING
FITTING ISO 8434 ET 10L M16	482430314	669	2	654	96020296	HYDRAULICS
FITTING ISO 8434 ET 10S CR6	482431314	753	2	656	96020296	HYDRAULICS
FITTING ISO 8434 ET 16S CR6	482431514	616	1	231	967787908	ADDNL. HYDR. F. ERECTING W
FITTING ISO 8434 ET 16S CR6	482431514	729	1	655	96020296	HYDRAULICS
FITTING ISO 8434 ET 20S CR6	482431614	644	1	771	96020306	ADDITIONAL HYDR.S PIVOT SE
FITTING ISO 8434 ET 38S CR6	482431814	611	1	157	969733008	ADDITIONAL HYDR.SLEWING

19.10.2018

etk\_en\_de\_098239 LR 11000

1100

**LIEBHERR**

Alphabetical index  
Alphabetischer Index

Description	Item	Pos.	Quantity	Page	Assembly	Description
FITTING ISO 8434 ET 38S CR6	482431814	715	1	655	96020296	HYDRAULICS
FITTING ISO 8434 ET 42L CR6	482431114	658	12	654	96020296	HYDRAULICS
FITTING ISO 8434 EW 30S CR6	482531614	700	12	655	96020296	HYDRAULICS
FITTING ISO 8434 EW 35L M45	482530914	651	10	654	96020296	HYDRAULICS
FITTING ISO 8434 EW 35L M45	482530914	608	1	770	96020306	ADDITIONAL HYDR.S PIVOT SE
FITTING ISO 8434 EW 42L CR6	482530814	678	1	31	969731708	HYDRAULIC EQUIPM.CENTER
FITTING ISO 8434 EW 42L CR6	482530814	629	12	654	96020296	HYDRAULICS
FITTING ISO 8434 EW 42L CR6	482530814	609	1	770	96020306	ADDITIONAL HYDR.S PIVOT SE
FITTING ISO 8434 GE 10S G1/4	471004514	605	4	115	967787608	HYDRAULIC SUPPORT
FITTING ISO 8434 GE 10S G1/4	471004514	614	2	158	969733008	ADDITIONAL HYDR.SLEWING
FITTING ISO 8434 GE 10S G1/4	471004514	626	1	521	967788008	ADDNL.HYDR.ERECTION DEV
FITTING ISO 8434 GE 10S G1/4	471004514	704	4	655	96020296	HYDRAULICS
FITTING ISO 8434 RED 42/10L	485438414	848	1	657	96020296	HYDRAULICS
FITTING ISO 8434-1 GE 10L G1/	7362091	655	1	30	969731708	HYDRAULIC EQUIPM.CENTER
FITTING ISO 8434-1 GE 10L G1/	7362091	624	2	158	969733008	ADDITIONAL HYDR.SLEWING
FITTING ISO 8434-1 GE 10L G1/	7362091	659	19	654	96020296	HYDRAULICS
FITTING ISO 8434-1 GE 10L G1/	7362091	31	1	950	96022733	BULKHEAD PLATE
FITTING ISO 8434-1 GE 10L M	471039708	622	4	69	967787408	CRAWLER TRACK HYDRAULI
FITTING ISO 8434-1 GE 10L M	471039708	616	4	96	967787508	CRAWLER TRACK HYDRAULI
FITTING ISO 8434-1 GE 10L M	471039708	629	3	158	969733008	ADDITIONAL HYDR.SLEWING
FITTING ISO 8434-1 GE 10L M	471039708	619	1	181	967787708	ADDITIONAL HYDRAULICS WI
FITTING ISO 8434-1 GE 10L M	471039708	618	1	195	967787808	ADDITIONAL HYDRAULICS WI
FITTING ISO 8434-1 GE 10L M	471039708	618	2	211	968081908	ADDITIONAL HYDRAULICS WI
FITTING ISO 8434-1 GE 10L M	471039708	609	1	231	967787908	ADDNL. HYDR. F. ERECTING W
FITTING ISO 8434-1 GE 10L M	471039708	803	1	656	96020296	HYDRAULICS
FITTING ISO 8434-1 GE 10L M	471039708	609	2	687	969582408	COMPRESSED AIR PLANT
FITTING ISO 8434-1 GE 10S G3/	471032808	670	7	654	96020296	HYDRAULICS
FITTING ISO 8434-1 GE 10S G3/	471032808	603	2	944	968883308	ADDL.HYDR.F.PIN PULLING DE
FITTING ISO 8434-1 GE 10S G3/	471032808	603	2	947	968883408	ADDL.HYDR.F.PIN PULLING DE
FITTING ISO 8434-1 GE 12L M	471030708	630	3	158	969733008	ADDITIONAL HYDR.SLEWING
FITTING ISO 8434-1 GE 22L M	11621782	257	1	245	969268308	DIESEL ENGINE, PRE-ASSEMB
FITTING ISO 8434-1 T 6L M12	7362170	9	1	365	10143790	REGULATION BOOST PRESS
FITTING KEY DIN 6885 A8X7X1	434006601	92	1	62	90029090	ANGULAR GEAR
FITTING KEY DIN 6885 A8X7X1	434006601	92	1	64	90029091	ANGULAR GEAR
FITTING KEY DIN 6885 B 32X18	571827408	400	10	269	11320826	PUMP DISTRIBUTION GEAR
FITTING RED 15/10L A3C	475430108	633	1	69	967787408	CRAWLER TRACK HYDRAULI
FITTING RED 15/10L A3C	475430108	633	1	96	967787508	CRAWLER TRACK HYDRAULI
FITTING RED 15/10L A3C	475430108	839	1	657	96020296	HYDRAULICS
FITTING RED 15/12L CR6-FREI	475431808	639	3	158	969733008	ADDITIONAL HYDR.SLEWING
FITTING RED 15/12L CR6-FREI	475431808	857	2	657	96020296	HYDRAULICS
FITTING RED 15/12L CR6-FREI	475431808	21	1	950	96022733	BULKHEAD PLATE
FITTING RED 15/12L CR6-FREI	475431808	602	1	952	968883508	AUX.HYDR.PIN EXTRACTION
FITTING RED 18/15L CR6-FREI	475435608	610	1	231	967787908	ADDNL. HYDR. F. ERECTING W
FITTING RED 18/15L CR6-FREI	475435608	827	1	657	96020296	HYDRAULICS
FITTING RED 35/12L CR6-FREI	7368007	665	1	31	969731708	HYDRAULIC EQUIPM.CENTER
FITTING RED 42/18L CR6-FREI	475431708	732	2	655	96020296	HYDRAULICS
FITTING REDSD12/10-L A3P	475431408	672	1	31	969731708	HYDRAULIC EQUIPM.CENTER
FITTING REDSD12/10-L A3P	475431408	627	1	69	967787408	CRAWLER TRACK HYDRAULI
FITTING REDSD12/10-L A3P	475431408	629	1	96	967787508	CRAWLER TRACK HYDRAULI
FITTING REDSD12/10-L A3P	475431408	609	1	157	969733008	ADDITIONAL HYDR.SLEWING
FITTING REDSD12/10-L A3P	475431408	620	1	181	967787708	ADDITIONAL HYDRAULICS WI
FITTING REDSD12/10-L A3P	475431408	620	1	195	967787808	ADDITIONAL HYDRAULICS WI
FITTING REDSD12/10-L A3P	475431408	633	1	211	968081908	ADDITIONAL HYDRAULICS WI
FITTING REDSD12/10-L A3P	475431408	723	8	655	96020296	HYDRAULICS
FITTING REDSD12/10-L A3P	475431408	631	1	688	969582408	COMPRESSED AIR PLANT
FITTING REDSD12/10-L A3P	475431408	601	2	714	968562908	ADDITIONAL HYDRAULIC BOLT
FITTING REDSD16/10-S A3P	475433508	602	4	115	967787608	HYDRAULIC SUPPORT
FITTING REDSD16/10-S A3P	475433508	623	1	158	969733008	ADDITIONAL HYDR.SLEWING
FITTING REDSD16/10-S A3P	475433508	601	1	521	967788008	ADDNL.HYDR.ERECTION DEV
FITTING REDSD16/12-S A3P	475433308	673	2	31	969731708	HYDRAULIC EQUIPM.CENTER

19.10.2018

etk\_en\_de\_098239 LR 11000

1101

**LIEBHERR**

Alphabetical index  
Alphabetischer Index

Description	Item	Pos.	Quantity	Page	Assembly	Description
FITTING REDSD16/12-S A3P	475433308	862	1	657	96020296	HYDRAULICS
FITTING REDSD16/12-S A3P	475433308	604	1	947	968883408	ADDL.HYDR.F.PIN PULLING DE
FITTING REDSD16/6-S CFX	475433108	614	1	231	967787908	ADDNL. HYDR. F. ERECTING W
FITTING REDSD16/6-S CFX	475433108	712	10	655	96020296	HYDRAULICS
FITTING REDSD18/10-L A3P	475430308	807	2	656	96020296	HYDRAULICS
FITTING REDSD18/12-L A3P	475436308	669	1	31	969731708	HYDRAULIC EQUIPM.CENTER
FITTING REDSD18/12-L A3P	475436308	629	1	69	967787408	CRAWLER TRACK HYDRAULI
FITTING REDSD18/12-L A3P	475436308	631	1	96	967787508	CRAWLER TRACK HYDRAULI
FITTING REDSD18/12-L A3P	475436308	634	1	211	968081908	ADDITIONAL HYDRAULICS WI
FITTING REDSD18/12-L A3P	475436308	733	4	655	96020296	HYDRAULICS
FITTING REDSD18/12-L A3P	475436308	23	1	950	96022733	BULKHEAD PLATE
FITTING REDSD18/12-L A3P	475436308	601	1	952	968883508	AUX.HYDR.PIN EXTRACTION
FITTING REDSD20/12-S A3P	475434808	621	2	30	969731708	HYDRAULIC EQUIPM.CENTER
FITTING REDSD22/12-L A3P	475436108	643	1	30	969731708	HYDRAULIC EQUIPM.CENTER
FITTING REDSD22/12-L A3P	475436108	791	1	656	96020296	HYDRAULICS
FITTING REDSD22/15-L A3P	475435508	788	3	656	96020296	HYDRAULICS
FITTING REDSD22/18-L A3P	475436008	775	5	656	96020296	HYDRAULICS
FITTING REDSD28/18-L A3P	475430908	622	1	211	968081908	ADDITIONAL HYDRAULICS WI
FITTING REDSD28/18-L A3P	475430908	840	2	657	96020296	HYDRAULICS
FITTING REDSD28/22-L A3P	475430508	612	4	69	967787408	CRAWLER TRACK HYDRAULI
FITTING REDSD28/22-L A3P	475430508	605	4	96	967787508	CRAWLER TRACK HYDRAULI
FITTING REDSD28/22-L A3P	475430508	771	5	656	96020296	HYDRAULICS
FITTING REDSD30/20-S A3P	475432608	737	5	655	96020296	HYDRAULICS
FITTING REDSD35/18-L A3P	475431208	635	2	30	969731708	HYDRAULIC EQUIPM.CENTER
FITTING REDSD35/18-L A3P	475431208	708	5	655	96020296	HYDRAULICS
FITTING REDSD35/22-L CFX	475431508	664	1	31	969731708	HYDRAULIC EQUIPM.CENTER
FITTING REDSD35/22-L CFX	475431508	838	1	657	96020296	HYDRAULICS
FITTING REDSD35/28-L CFX	475430408	677	1	31	969731708	HYDRAULIC EQUIPM.CENTER
FITTING REDSD35/28-L CFX	475430408	605	2	770	96020306	ADDITIONAL HYDR.S PIVOT SE
FITTING REDSD38/16-S A3P	475434208	610	4	157	969733008	ADDITIONAL HYDR.SLEWING
FITTING REDSD38/16-S A3P	475434208	683	3	655	96020296	HYDRAULICS
FITTING REDSD38/6-S A3P	475408108	682	3	655	96020296	HYDRAULICS
FITTING REDSD42/22-L A3P	475431608	763	3	656	96020296	HYDRAULICS
FITTING REDSD42/35-L A3P	475436708	690	7	655	96020296	HYDRAULICS
FITTING REDSDN10/6-S A3P	475432008	628	1	521	967788008	ADDNL.HYDR.ERECTION DEV
FITTING REDSDN10/6-S A3P	475432008	703	6	655	96020296	HYDRAULICS
FITTING REDSDN12/6-L A3P	475430208	616	1	687	969582408	COMPRESSED AIR PLANT
FITTING REDSDN25/12-S A3P	475433608	611	1	181	967787708	ADDITIONAL HYDRAULICS WI
FITTING REDSDN25/12-S A3P	475433608	611	1	195	967787808	ADDITIONAL HYDRAULICS WI
FITTING REDSDN25/12-S A3P	475433608	612	1	211	968081908	ADDITIONAL HYDRAULICS WI
FITTING REDSDN25/20-S A3P	475432308	652	1	30	969731708	HYDRAULIC EQUIPM.CENTER
FITTING REDSDN25/20-S A3P	475432308	867	1	657	96020296	HYDRAULICS
FITTING REDSDN25/6-S A3P	475433708	864	1	657	96020296	HYDRAULICS
FITTING REDSDN28/10-L A3P	475435408	786	1	656	96020296	HYDRAULICS
FITTING REDSDN28/10-L A3P	475435408	628	1	770	96020306	ADDITIONAL HYDR.S PIVOT SE
FITTING REDSDN28/12-L A3P	475435708	604	2	30	969731708	HYDRAULIC EQUIPM.CENTER
FITTING REDSDN28/12-L A3P	475435708	610	1	69	967787408	CRAWLER TRACK HYDRAULI
FITTING REDSDN28/12-L A3P	475435708	624	1	96	967787508	CRAWLER TRACK HYDRAULI
FITTING REDSDN28/12-L A3P	475435708	603	1	181	967787708	ADDITIONAL HYDRAULICS WI
FITTING REDSDN28/12-L A3P	475435708	606	1	195	967787808	ADDITIONAL HYDRAULICS WI
FITTING REDSDN28/12-L A3P	475435708	793	1	656	96020296	HYDRAULICS
FITTING REDSDN30/12-S A3P	475434008	608	1	521	967788008	ADDNL.HYDR.ERECTION DEV
FITTING REDSDN30/16-S A3P	475432508	701	4	655	96020296	HYDRAULICS
FITTING REDSDN30/25-S A3P	475432708	652	1	158	969733008	ADDITIONAL HYDR.SLEWING
FITTING REDSDN30/25-S A3P	475432708	632	2	521	967788008	ADDNL.HYDR.ERECTION DEV
FITTING REDSDN30/25-S A3P	475432708	830	1	657	96020296	HYDRAULICS
FITTING REDSDN30/6-S A3P	475434108	835	1	657	96020296	HYDRAULICS
FITTING REDSDN38/20-S CFX	475435008	866	2	657	96020296	HYDRAULICS
FITTING REDSDN38/20-S CFX	475435008	649	1	771	96020306	ADDITIONAL HYDR.S PIVOT SE
FITTING REDSDN38/25-S A3P	475434308	606	5	157	969733008	ADDITIONAL HYDR.SLEWING

19.10.2018

etk\_en\_de\_098239 LR 11000

1102

**LIEBHERR**

Alphabetical index  
Alphabetischer Index

Description	Item	Pos.	Quantity	Page	Assembly	Description
FITTING REDSDN38/25-S A3P	475434308	868	1	657	96020296	HYDRAULICS
FITTING REDSDN38/25-S A3P	475434308	648	1	771	96020306	ADDITIONAL HYDR.S PIVOT SE
FITTING REDSDN38/30-S CFX	475435308	727	4	655	96020296	HYDRAULICS
FITTING REDSDN42/12-L A3P	475407208	731	4	655	96020296	HYDRAULICS
FITTING REDSDN42/12-L A3P	475407208	612	1	770	96020306	ADDITIONAL HYDR.S PIVOT SE
FITTING REDSDN42/28-L CR6	475431308	656	17	654	96020296	HYDRAULICS
FITTING REDSDN42/28-L CR6	475431308	615	2	770	96020306	ADDITIONAL HYDR.S PIVOT SE
FITTING RI G1/2AXG1/4 CR6-F	475500408	755	2	656	96020296	HYDRAULICS
FITTING RI M22X1,5/M16X CR6	7381363	6	2	350	10141807	ACCESSORIES AIR COMPRES
FITTING ROV 10L M 16X1,5 C	10300881	19	1	337	10126724	FUEL FINE-FILTER ASSEMBLY
FITTING RSWS10-LM-WD A3P	476610208	843	1	657	96020296	HYDRAULICS
FITTING RSWS10-LR-WD A3P	473230508	633	1	30	969731708	HYDRAULIC EQUIPM.CENTER
FITTING RSWS10-SR-WD A3P	473231008	783	4	656	96020296	HYDRAULICS
FITTING RSWS10-SR-WD A3P	473231008	602	2	944	968883308	ADDL.HYDR.F.PIN PULLING DE
FITTING RSWS10-SR-WD A3P	473231008	602	2	947	968883408	ADDL.HYDR.F.PIN PULLING DE
FITTING RSWS12-LM-WD M18X	476611708	849	2	657	96020296	HYDRAULICS
FITTING RSWS12-LR-WD A3P	473230808	601	2	944	968883308	ADDL.HYDR.F.PIN PULLING DE
FITTING RSWS12-LR-WD A3P	473230808	601	2	947	968883408	ADDL.HYDR.F.PIN PULLING DE
FITTING RSWS12-SR-WD A3P	476611508	604	8	115	967787608	HYDRAULIC SUPPORT
FITTING RSWS16-SM-WD A3P	476611408	618	1	231	967787908	ADDNL. HYDR. F. ERECTING W
FITTING RSWS16-SR-WD A3P	473231208	603	1	521	967788008	ADDNL.HYDR.ERECTION DEV
FITTING RSWS20-SR-WD A3P	473231408	719	2	655	96020296	HYDRAULICS
FITTING RSWS22-LR-WD A3P	473300208	625	1	30	969731708	HYDRAULIC EQUIPM.CENTER
FITTING RSWS22-LR-WD A3P	473300208	748	2	656	96020296	HYDRAULICS
FITTING RSWS6-SR-WD A3P	473230608	28	2	546	917829008	CRANE DRIVER'S CABIN CPL.
FITTING SNV10-L CFX	470010108	659	3	31	969731708	HYDRAULIC EQUIPM.CENTER
FITTING SNV10-L CFX	470010108	608	1	157	969733008	ADDITIONAL HYDR.SLEWING
FITTING SNV10-L CFX	470010108	756	2	656	96020296	HYDRAULICS
FITTING SNV10-S A3P	470010208	665	1	654	96020296	HYDRAULICS
FITTING SNV12-L A3P	470011308	605	2	30	969731708	HYDRAULIC EQUIPM.CENTER
FITTING SNV12-L A3P	470011308	624	1	69	967787408	CRAWLER TRACK HYDRAULI
FITTING SNV12-L A3P	470011308	626	1	96	967787508	CRAWLER TRACK HYDRAULI
FITTING SNV12-L A3P	470011308	606	1	181	967787708	ADDITIONAL HYDRAULICS WI
FITTING SNV12-L A3P	470011308	604	1	195	967787808	ADDITIONAL HYDRAULICS WI
FITTING SNV12-L A3P	470011308	625	1	211	968081908	ADDITIONAL HYDRAULICS WI
FITTING SNV12-L A3P	470011308	602	1	840	96006590	AUXILIARY HYDR.CONNECTIN
FITTING SNV12-L A3P	470011308	26	1	950	96022733	BULKHEAD PLATE
FITTING SNV12-S A3P	470010308	622	2	30	969731708	HYDRAULIC EQUIPM.CENTER
FITTING SNV12-S A3P	470010308	641	1	771	96020306	ADDITIONAL HYDR.S PIVOT SE
FITTING SNV12-S A3P	470010308	600	1	840	96006590	AUXILIARY HYDR.CONNECTIN
FITTING SNV12-S A3P	470010308	606	1	947	968883408	ADDL.HYDR.F.PIN PULLING DE
FITTING SNV16-S A3P	470010808	680	2	31	969731708	HYDRAULIC EQUIPM.CENTER
FITTING SNV16-S A3P	470010808	642	2	158	969733008	ADDITIONAL HYDR.SLEWING
FITTING SNV16-S A3P	470010808	622	1	231	967787908	ADDNL. HYDR. F. ERECTING W
FITTING SNV20-S A3P	470010508	642	3	771	96020306	ADDITIONAL HYDR.S PIVOT SE
FITTING SNV28-L A3P	470010608	837	1	657	96020296	HYDRAULICS
FITTING SNV30-S A3P	470011108	639	1	771	96020306	ADDITIONAL HYDR.S PIVOT SE
FITTING SNV42-L A3P	470011408	714	4	655	96020296	HYDRAULICS
FITTING SNV6-S A3P	470011508	631	1	521	967788008	ADDNL.HYDR.ERECTION DEV
FITTING SNV6-S A3P	470011508	846	3	657	96020296	HYDRAULICS
FITTING SV 25S A3C	474032808	823	1	657	96020296	HYDRAULICS
FITTING T 16S CR6-FREI	470432508	603	4	115	967787608	HYDRAULIC SUPPORT
FITTING T 16S CR6-FREI	470432508	613	1	158	969733008	ADDITIONAL HYDR.SLEWING
FITTING T 16S CR6-FREI	470432508	602	1	521	967788008	ADDNL.HYDR.ERECTION DEV
FITTING T 18L A3C	470430608	734	4	655	96020296	HYDRAULICS
FITTING T 22L CR6-FREI	470430708	642	1	30	969731708	HYDRAULIC EQUIPM.CENTER
FITTING T 22L CR6-FREI	470430708	789	2	656	96020296	HYDRAULICS
FITTING T 28L A3C	470430808	602	2	69	967787408	CRAWLER TRACK HYDRAULI
FITTING T 28L A3C	470430808	607	2	96	967787508	CRAWLER TRACK HYDRAULI
FITTING T 28L A3C	470430808	796	2	656	96020296	HYDRAULICS

19.10.2018

etk\_en\_de\_098239 LR 11000

1103

**LIEBHERR**

Alphabetical index  
Alphabetischer Index

Description	Item	Pos.	Quantity	Page	Assembly	Description
FITTING T 28L A3C	470430808	627	1	770	96020306	ADDITIONAL HYDR.S PIVOT SE
FITTING T 30S A3C	470432908	607	1	502	968513208	ADDITIONAL HYDRAULICS, SA
FITTING T 30S A3C	470432908	801	2	656	96020296	HYDRAULICS
FITTING T 35L A3P	470431508	709	2	655	96020296	HYDRAULICS
FITTING T 35L A3P	470431508	606	1	770	96020306	ADDITIONAL HYDR.S PIVOT SE
FITTING T 42L A3C	470431408	677	19	654	96020296	HYDRAULICS
FITTING T 42L A3C	470431408	611	1	770	96020306	ADDITIONAL HYDR.S PIVOT SE
FITTING T22-L	470400708	4	1	177	90024490	OIL-GAUGING INSTRUMENT
FITTING T22-L	470400708	11	1	177	90024490	OIL-GAUGING INSTRUMENT
FITTING T22-L	470400708	4	1	205	90200528	OIL-GAUGING INSTRUMENT
FITTING TR 22/15/22L CR6-FRE	475133408	826	1	657	96020296	HYDRAULICS
FITTING W 16S A3C	470232608	648	6	30	969731708	HYDRAULIC EQUIPM.CENTER
FITTING W 16S A3C	470232608	600	1	521	967788008	ADDNL.HYDR.ERECTION DEV
FITTING W 28L A3C	470230808	623	1	211	968081908	ADDITIONAL HYDRAULICS WI
FITTING W 28L A3C	470230808	695	1	655	96020296	HYDRAULICS
FITTING W22-L	470200708	9	1	206	90200533	OIL-GAUGING INSTRUMENT
FITTING WE 6LL M10x1	774373808	12	48	80	917322008	CENTRA.LUBRICATION SYSTE
FITTING WE 6LL M10x1	774373808	1	1	83	11491831	DISTRIBUTION BLOCK
FITTING WE 6LL M10x1	774373808	1	1	84	11491832	DISTRIBUTION BLOCK
FITTING WE 6LL M10x1	774373808	1	1	85	11491833	DISTRIBUTION BLOCK
FITTING WE 6LL M10x1	774373808	12	48	104	917322208	CENTR.LUBRICATION SYSTEM
FITTING WE 6LL M10x1	774373808	12	12	149	917081108	CENT. LUBRIC. SYSTEM SUP
FITTING WE 6LL M10x1	774373808	1	1	510	11621498	DISTRIBUTION BLOCK
FITTING WE 6LL M10x1	774373808	9	1	535	917081208	CENT. LUBRIC. SYSTEM SUP
FITTING WE 6LL M10x1	774373808	1	1	538	11621502	DISTRIBUTION BLOCK
FITTING WE 6LL M10x1	774373808	1	1	539	11621501	DISTRIBUTION BLOCK
FITTING WE 6LL M10x1	774373808	1	1	779	11621500	DISTRIBUTION BLOCK
FITTING WH 8S M14X1,5 CR6-F	7368166	743	2	656	96020296	HYDRAULICS
FITTING XG10-L A3P	470030308	686	1	31	969731708	HYDRAULIC EQUIPM.CENTER
FITTING XG10-L A3P	470030308	614	2	502	968513208	ADDITIONAL HYDRAULICS, SA
FITTING XG10-L A3P	470030308	746	13	656	96020296	HYDRAULICS
FITTING XG10-L A3P	470030308	613	5	770	96020306	ADDITIONAL HYDR.S PIVOT SE
FITTING XG12-L A3P	470030408	675	2	31	969731708	HYDRAULIC EQUIPM.CENTER
FITTING XG12-L A3P	470030408	625	1	69	967787408	CRAWLER TRACK HYDRAULI
FITTING XG12-L A3P	470030408	627	1	96	967787508	CRAWLER TRACK HYDRAULI
FITTING XG12-L A3P	470030408	615	1	521	967788008	ADDNL.HYDR.ERECTION DEV
FITTING XG12-L A3P	470030408	726	3	655	96020296	HYDRAULICS
FITTING XG12-L A3P	470030408	620	4	770	96020306	ADDITIONAL HYDR.S PIVOT SE
FITTING XG12-S A3P	470032508	662	1	31	969731708	HYDRAULIC EQUIPM.CENTER
FITTING XG12-S A3P	470032508	829	1	657	96020296	HYDRAULICS
FITTING XG12-S A3P	470032508	621	4	770	96020306	ADDITIONAL HYDR.S PIVOT SE
FITTING XG15-L A3P	470030508	609	1	69	967787408	CRAWLER TRACK HYDRAULI
FITTING XG15-L A3P	470030508	609	1	96	967787508	CRAWLER TRACK HYDRAULI
FITTING XG16-S A3P	470032708	628	10	30	969731708	HYDRAULIC EQUIPM.CENTER
FITTING XG16-S A3P	470032708	618	2	158	969733008	ADDITIONAL HYDR.SLEWING
FITTING XG16-S A3P	470032708	630	1	771	96020306	ADDITIONAL HYDR.S PIVOT SE
FITTING XG18-L A3P	470030608	605	1	69	967787408	CRAWLER TRACK HYDRAULI
FITTING XG18-L A3P	470030608	611	1	96	967787508	CRAWLER TRACK HYDRAULI
FITTING XG18-L A3P	470030608	758	4	656	96020296	HYDRAULICS
FITTING XG18-L A3P	470030608	607	2	687	969582408	COMPRESSED AIR PLANT
FITTING XG22-L A3P	470030708	773	5	656	96020296	HYDRAULICS
FITTING XG25-S A3P	470032908	865	2	657	96020296	HYDRAULICS
FITTING XG25-S A3P	470032908	647	2	771	96020306	ADDITIONAL HYDR.S PIVOT SE
FITTING XG28-L A3P	470030808	607	1	69	967787408	CRAWLER TRACK HYDRAULI
FITTING XG28-L A3P	470030808	612	1	96	967787508	CRAWLER TRACK HYDRAULI
FITTING XG28-L A3P	470030808	761	3	656	96020296	HYDRAULICS
FITTING XG28-L A3P	470030808	607	5	770	96020306	ADDITIONAL HYDR.S PIVOT SE
FITTING XG30-S CFX	470033008	619	8	502	968513208	ADDITIONAL HYDRAULICS, SA
FITTING XG30-S CFX	470033008	718	2	655	96020296	HYDRAULICS
FITTING XG30-S CFX	470033008	623	3	770	96020306	ADDITIONAL HYDR.S PIVOT SE

19.10.2018

etk\_en\_de\_098239 LR 11000

1104

**LIEBHERR**

Alphabetical index  
Alphabetischer Index



Description	Item	Pos.	Quantity	Page	Assembly	Description
FITTING XG35-L A3P	470033208	603	1	770	96020306	ADDITIONAL HYDR.S PIVOT SE
FITTING XG38-S A3P	470033108	609	12	30	969731708	HYDRAULIC EQUIPM.CENTER
FITTING XG38-S A3P	470033108	608	2	69	967787408	CRAWLER TRACK HYDRAULI
FITTING XG38-S A3P	470033108	613	2	96	967787508	CRAWLER TRACK HYDRAULI
FITTING XG38-S A3P	470033108	678	29	654	96020296	HYDRAULICS
FITTING XG38-S A3P	470033108	602	7	770	96020306	ADDITIONAL HYDR.S PIVOT SE
FITTING XG42-L A3P	470030908	757	14	656	96020296	HYDRAULICS
FITTING XG42-L A3P	470030908	610	1	770	96020306	ADDITIONAL HYDR.S PIVOT SE
FITTING XG6-S A3P	470031008	631	1	30	969731708	HYDRAULIC EQUIPM.CENTER
FITTING XGA16-SR A3P	470700208	626	1	69	967787408	CRAWLER TRACK HYDRAULI
FITTING XGA16-SR A3P	470700208	625	1	96	967787508	CRAWLER TRACK HYDRAULI
FITTING XGA16-SR A3P	470700208	620	2	158	969733008	ADDITIONAL HYDR.SLEWING
FITTING XGA16-SR A3P	470700208	607	1	181	967787708	ADDITIONAL HYDRAULICS WI
FITTING XGA16-SR A3P	470700208	608	1	195	967787808	ADDITIONAL HYDRAULICS WI
FITTING XGA16-SR A3P	470700208	608	1	211	968081908	ADDITIONAL HYDRAULICS WI
FITTING XGA16-SR A3P	470700208	630	1	521	967788008	ADDNL.HYDR.ERECTION DEV
FITTING XGA16-SR A3P	470700208	650	14	654	96020296	HYDRAULICS
FITTING XGE10-LR-ED3/8" A3P	471039608	646	1	158	969733008	ADDITIONAL HYDR.SLEWING
FITTING XGE10-LR-ED3/8" A3P	471039608	618	2	181	967787708	ADDITIONAL HYDRAULICS WI
FITTING XGE10-LR-ED3/8" A3P	471039608	615	2	195	967787808	ADDITIONAL HYDRAULICS WI
FITTING XGE10-LR-ED3/8" A3P	471039608	601	2	211	968081908	ADDITIONAL HYDRAULICS WI
FITTING XGE10-LR-ED3/8" A3P	471039608	612	4	502	968513208	ADDITIONAL HYDRAULICS, SA
FITTING XGE10-LR-ED3/8" A3P	471039608	675	25	654	96020296	HYDRAULICS
FITTING XGE10-LR-ED3/8" A3P	471039608	600	7	714	968562908	ADDITIONAL HYDRAULIC BOLT
FITTING XGE10-LR-ED3/8" A3P	471039608	618	2	770	96020306	ADDITIONAL HYDR.S PIVOT SE
FITTING XGE12-LR-ED A3P	471030808	615	1	158	969733008	ADDITIONAL HYDR.SLEWING
FITTING XGE12-LR-ED A3P	471030808	605	1	502	968513208	ADDITIONAL HYDRAULICS, SA
FITTING XGE12-LR-ED A3P	471030808	806	1	656	96020296	HYDRAULICS
FITTING XGE12-LR-ED A3P	471030808	616	2	770	96020306	ADDITIONAL HYDR.S PIVOT SE
FITTING XGE12-LR-ED A3P	471030808	29	1	950	96022733	BULKHEAD PLATE
FITTING XGE12-LR-ED1/4" A3P	471035308	625	1	521	967788008	ADDNL.HYDR.ERECTION DEV
FITTING XGE12-LR-ED1/4" A3P	471035308	689	15	655	96020296	HYDRAULICS
FITTING XGE15-LM-ED A3P	471030908	645	2	654	96020296	HYDRAULICS
FITTING XGE15-LR-ED A3P	471031008	641	3	30	969731708	HYDRAULIC EQUIPM.CENTER
FITTING XGE15-LR-ED A3P	471031008	27	1	128	917077108	TOOL
FITTING XGE15-LR-ED A3P	471031008	612	1	181	967787708	ADDITIONAL HYDRAULICS WI
FITTING XGE15-LR-ED A3P	471031008	619	1	231	967787908	ADDNL. HYDR. F. ERECTING W
FITTING XGE15-LR-ED A3P	471031008	845	1	657	96020296	HYDRAULICS
FITTING XGE16-SM-ED A3P	471033008	611	1	231	967787908	ADDNL. HYDR. F. ERECTING W
FITTING XGE16-SM-ED A3P	471033008	741	12	655	96020296	HYDRAULICS
FITTING XGE16-SR-ED A3P	471033208	679	1	31	969731708	HYDRAULIC EQUIPM.CENTER
FITTING XGE16-SR-ED A3P	471033208	606	4	115	967787608	HYDRAULIC SUPPORT
FITTING XGE16-SR-ED A3P	471033208	616	2	158	969733008	ADDITIONAL HYDR.SLEWING
FITTING XGE16-SR-ED A3P	471033208	600	2	231	967787908	ADDNL. HYDR. F. ERECTING W
FITTING XGE16-SR-ED A3P	471033208	622	1	521	967788008	ADDNL.HYDR.ERECTION DEV
FITTING XGE16-SR-ED A3P	471033208	680	9	655	96020296	HYDRAULICS
FITTING XGE16-SR-ED3/4" A3	471033108	630	6	30	969731708	HYDRAULIC EQUIPM.CENTER
FITTING XGE18-LM-ED M18X1,	471037008	628	3	158	969733008	ADDITIONAL HYDR.SLEWING
FITTING XGE18-LM-ED M26X1,	476607808	834	3	657	96020296	HYDRAULICS
FITTING XGE18-LR-ED A3P	471031208	617	8	30	969731708	HYDRAULIC EQUIPM.CENTER
FITTING XGE18-LR-ED A3P	471031208	619	1	211	968081908	ADDITIONAL HYDRAULICS WI
FITTING XGE18-LR-ED A3P	471031208	603	4	231	967787908	ADDNL. HYDR. F. ERECTING W
FITTING XGE18-LR-ED A3P	471031208	3	1	279	968669208	FUEL-PREFILTER ASS.
FITTING XGE18-LR-ED3/4" A3P	471037508	853	2	657	96020296	HYDRAULICS
FITTING XGE20-SM-ED A3P	471033308	643	2	654	96020296	HYDRAULICS
FITTING XGE20-SR-ED A3P	471033408	623	2	30	969731708	HYDRAULIC EQUIPM.CENTER
FITTING XGE20-SR-ED A3P	471033408	672	1	654	96020296	HYDRAULICS
FITTING XGE22-LM-ED M26X1,	471031308	620	4	69	967787408	CRAWLER TRACK HYDRAULI
FITTING XGE22-LM-ED M26X1,	471031308	621	4	96	967787508	CRAWLER TRACK HYDRAULI
FITTING XGE22-LM-ED M26X1,	471031308	619	3	654	96020296	HYDRAULICS

19.10.2018

etk\_en\_de\_098239 LR 11000

1105

**LIEBHERR**

Alphabetical index  
Alphabetischer Index

Description	Item	Pos.	Quantity	Page	Assembly	Description
FITTING XGE22-LR-ED A3P	471031408	778	2	656	96020296	HYDRAULICS
FITTING XGE25-SR-ED A3P	471033608	618	2	30	969731708	HYDRAULIC EQUIPM.CENTER
FITTING XGE25-SR-ED A3P	471033608	663	2	654	96020296	HYDRAULICS
FITTING XGE28-LM-ED A3P	471031508	615	1	181	967787708	ADDITIONAL HYDRAULICS WI
FITTING XGE28-LM-ED A3P	471031508	619	1	195	967787808	ADDITIONAL HYDRAULICS WI
FITTING XGE28-LM-ED A3P	471031508	617	12	654	96020296	HYDRAULICS
FITTING XGE28-LR-ED A3P	471031608	742	1	655	96020296	HYDRAULICS
FITTING XGE35-LM-ED A3P	471031808	620	13	654	96020296	HYDRAULICS
FITTING XGE35-LR-ED A3P	471034508	612	3	30	969731708	HYDRAULIC EQUIPM.CENTER
FITTING XGE42-LM-ED A3P	471031908	616	7	654	96020296	HYDRAULICS
FITTING XGE42-LR-ED A3P	471034708	611	3	30	969731708	HYDRAULIC EQUIPM.CENTER
FITTING XGE42-LR-ED A3P	471034708	615	13	654	96020296	HYDRAULICS
FITTING XGE6-LM-ED A3P	471030108	630	1	688	969582408	COMPRESSED AIR PLANT
FITTING XGE6-LM-EDX0	971265208	158	3	687	969582408	COMPRESSED AIR PLANT
FITTING XGE6-SM-ED A3P	471030208	638	1	654	96020296	HYDRAULICS
FITTING XGE6-SR-ED A3P	471032108	626	1	30	969731708	HYDRAULIC EQUIPM.CENTER
FITTING XGE6-SR-ED A3P	471032108	2	1	187	917451408	CENTRAL GREASING
FITTING XGE6-SR-ED A3P	471032108	12	6	509	917691308	CENTRAL GREASING
FITTING XGE6-SR-ED A3P	471032108	25	24	535	917081208	CENT. LUBRIC. SYSTEM SUP
FITTING XGE6-SR-ED A3P	471032108	41	1	620	967917908	SWITCH CABINET
FITTING XGE6-SR-ED A3P	471032108	679	10	655	96020296	HYDRAULICS
FITTING XGE6-SR-ED A3P	471032108	615	1	687	969582408	COMPRESSED AIR PLANT
FITTING XGE6-SR-ED A3P	471032108	633	3	771	96020306	ADDITIONAL HYDR.S PIVOT SE
FITTING XGE6-SR-ED A3P	471032108	6	6	778	917692108	CENTRAL GREASING
FITTING XGE8-SM-ED CFX	471032208	740	6	655	96020296	HYDRAULICS
FITTING XGE8-SR-ED CFX	471032308	792	1	656	96020296	HYDRAULICS
FITTING XGEV30-SR-WD A3P	471033808	699	5	655	96020296	HYDRAULICS
FITTING XGEV38-SR-WD A3P	471034408	660	3	654	96020296	HYDRAULICS
FITTING XGR15/10-L A3P	475031608	632	1	69	967787408	CRAWLER TRACK HYDRAULI
FITTING XGR15/10-L A3P	475031608	634	1	96	967787508	CRAWLER TRACK HYDRAULI
FITTING XGR15/10-L A3P	475031608	616	8	211	968081908	ADDITIONAL HYDRAULICS WI
FITTING XGR15/12-L A3P	475031708	615	2	211	968081908	ADDITIONAL HYDRAULICS WI
FITTING XGR15/12-L A3P	475031708	787	1	656	96020296	HYDRAULICS
FITTING XGR16/12-S A3P	475032508	601	4	115	967787608	HYDRAULIC SUPPORT
FITTING XGR16/12-S A3P	475032508	617	1	158	969733008	ADDITIONAL HYDR.SLEWING
FITTING XGR16/12-S A3P	475032508	634	1	771	96020306	ADDITIONAL HYDR.S PIVOT SE
FITTING XGR16/12-S A3P	475032508	601	1	840	96006590	AUXILIARY HYDR.CONNECTIN
FITTING XGR18/12-L A3P	475034508	630	1	69	967787408	CRAWLER TRACK HYDRAULI
FITTING XGR18/12-L A3P	475034508	632	1	96	967787508	CRAWLER TRACK HYDRAULI
FITTING XGR18/12-L A3P	475034508	603	1	840	96006590	AUXILIARY HYDR.CONNECTIN
FITTING XGR18/15-L A3P	475030208	600	8	30	969731708	HYDRAULIC EQUIPM.CENTER
FITTING XGR18/15-L A3P	475030208	805	1	656	96020296	HYDRAULICS
FITTING XGR25/20-S A3P	475033008	632	2	654	96020296	HYDRAULICS
FITTING XGR25/20-S A3P	475033008	650	1	771	96020306	ADDITIONAL HYDR.S PIVOT SE
FITTING XGR28/22-L A3P	475031808	798	1	656	96020296	HYDRAULICS
FITTING XGR28/22-L A3P	475031808	629	2	771	96020306	ADDITIONAL HYDR.S PIVOT SE
FITTING XGR30/16-S CFX	475033708	606	2	502	968513208	ADDITIONAL HYDRAULICS, SA
FITTING XGR30/16-S CFX	475033708	604	2	521	967788008	ADDNL.HYDR.ERECTION DEV
FITTING XGR30/20-S A3P	475034008	799	2	656	96020296	HYDRAULICS
FITTING XGR30/20-S A3P	475034008	636	5	771	96020306	ADDITIONAL HYDR.S PIVOT SE
FITTING XGR30/25-S CFX	475032908	625	2	770	96020306	ADDITIONAL HYDR.S PIVOT SE
FITTING XGR35/28-L A3P	475031308	607	4	30	969731708	HYDRAULIC EQUIPM.CENTER
FITTING XGR35/28-L A3P	475031308	735	1	655	96020296	HYDRAULICS
FITTING XGR42/28-L A3P	475031008	632	1	158	969733008	ADDITIONAL HYDR.SLEWING
FITTING XGR42/28-L A3P	475031008	657	2	654	96020296	HYDRAULICS
FITTING XGR42/35-L A3P	475031908	637	2	30	969731708	HYDRAULIC EQUIPM.CENTER
FITTING XSV16-S A3P	474032608	643	1	158	969733008	ADDITIONAL HYDR.SLEWING
FITTING XSV16-S A3P	474032608	822	1	657	96020296	HYDRAULICS
FITTING XSV30-S A3P	474032908	821	1	657	96020296	HYDRAULICS
FITTING XSV35-L A3P	474001108	813	1	656	96020296	HYDRAULICS

19.10.2018

etk\_en\_de\_098239 LR 11000

1106

**LIEBHERR**

Alphabetical index  
Alphabetischer Index

Description	Item	Pos.	Quantity	Page	Assembly	Description
FITTING XSV38-S A3P	474033008	811	4	656	96020296	HYDRAULICS
FITTING XSV42-L A3P	474031408	812	1	656	96020296	HYDRAULICS
FITTING XSV6-SX59	977214908	74	2	200	917451208	WINCH 4 PRE-ASSEMBLY
FITTING XT10-L A3P	470430308	754	13	656	96020296	HYDRAULICS
FITTING XT10-L A3P	470430308	604	2	714	968562908	ADDITIONAL HYDRAULIC BOLT
FITTING XT12-L A3P	470430408	636	2	158	969733008	ADDITIONAL HYDR.SLEWING
FITTING XT12-L A3P	470430408	780	5	656	96020296	HYDRAULICS
FITTING XT12-L A3P	470430408	622	1	770	96020306	ADDITIONAL HYDR.S PIVOT SE
FITTING XT12-L A3P	470430408	27	1	950	96022733	BULKHEAD PLATE
FITTING XT12-S A3P	470432308	619	1	770	96020306	ADDITIONAL HYDR.S PIVOT SE
FITTING XT15-L A3P	470430508	604	1	69	967787408	CRAWLER TRACK HYDRAULI
FITTING XT15-L A3P	470430508	610	1	96	967787508	CRAWLER TRACK HYDRAULI
FITTING XT15-L A3P	470430508	637	1	158	969733008	ADDITIONAL HYDR.SLEWING
FITTING XT15-L A3P	470430508	810	1	656	96020296	HYDRAULICS
FITTING XT25-S A3P	470432708	863	1	657	96020296	HYDRAULICS
FITTING XT38-S A3P	470433008	603	4	69	967787408	CRAWLER TRACK HYDRAULI
FITTING XT38-S A3P	470433008	608	4	96	967787508	CRAWLER TRACK HYDRAULI
FITTING XT38-S A3P	470433008	619	4	158	969733008	ADDITIONAL HYDR.SLEWING
FITTING XT38-S A3P	470433008	681	6	655	96020296	HYDRAULICS
FITTING XT38-S A3P	470433008	604	2	770	96020306	ADDITIONAL HYDR.S PIVOT SE
FITTING XT6-S A3P	470430008	18	1	509	917691308	CENTRAL GREASING
FITTING XT6-S A3P	470430008	847	3	657	96020296	HYDRAULICS
FITTING XTR18/12/18-L CFX	475132008	784	1	656	96020296	HYDRAULICS
FITTING XTR18/15/18-L CFX	475131308	606	1	69	967787408	CRAWLER TRACK HYDRAULI
FITTING XTR18/15/18-L CFX	475131308	602	1	96	967787508	CRAWLER TRACK HYDRAULI
FITTING XW10-L A3P	470230308	747	5	656	96020296	HYDRAULICS
FITTING XW10-L A3P	470230308	605	2	714	968562908	ADDITIONAL HYDRAULIC BOLT
FITTING XW12-L A3P	470230408	624	2	502	968513208	ADDITIONAL HYDRAULICS, SA
FITTING XW12-S A3P	470232408	676	2	31	969731708	HYDRAULIC EQUIPM.CENTER
FITTING XW15-L A3P	470230508	603	1	157	969733008	ADDITIONAL HYDR.SLEWING
FITTING XW18-L A3P	470230608	131	1	244	969268308	DIESEL ENGINE, PRE-ASSEMB
FITTING XW18-L A3P	470230608	600	1	687	969582408	COMPRESSED AIR PLANT
FITTING XW30-S A3P	470233008	706	2	655	96020296	HYDRAULICS
FITTING XW38-S A3P	470233408	604	2	157	969733008	ADDITIONAL HYDR.SLEWING
FITTING XW38-S A3P	470233408	607	2	211	968081908	ADDITIONAL HYDRAULICS WI
FITTING XW38-S A3P	470233408	696	4	655	96020296	HYDRAULICS
FITTING XW42-L A3P	470231408	716	2	655	96020296	HYDRAULICS
FITTINGS AEHNL.DIN 7622 8 C	7381456	16	1	356	10143277	COOLANT PIPE BEND ADD-ON
FITTINGS M16X1,5/M14X1,5	9131612	7	1	299	10137870	OIL DIPSTICK CPL.
FITTINGS M16X1,5/M14X1,5 11	10119357	7	1	297	10118748	PIPELINE INSTALLATION
FITTINGS M22X1,5/M18X1,5 11	9080359	5	1	335	10138091	FUEL-PREFILTER ASS.
FITTINGS M22X1,5/M22X1,5 11	10117236	6	1	335	10138091	FUEL-PREFILTER ASS.
FIX TIP ALIGN TRESTLE ANC	917660708	299	1	11	LR 11000 -0	LIEBHERR CRAW.CRANE LR
FIXAGE DU CONTREPOIDS CE	917077008	24	1	8	LR 11000 -0	LIEBHERR CRAW.CRANE LR
FIXING BAND	501507214	142	0.8	221	11347396	ROPE DRUM
FIXING BAND	501507214	201	0.4	223	11347399	FLANGE BEARING
FIXING PARTS COMPRESSED	969375408	80	1	244	969268308	DIESEL ENGINE, PRE-ASSEMB
FIXING PARTS SLEWING RING	917076508	12	1	8	LR 11000 -0	LIEBHERR CRAW.CRANE LR
FLANGE	511052508	14	1	167	510401908	REVERSING VALVE
FLANGE	540271814	1	1	223	11347399	FLANGE BEARING
FLANGE BEARING	11347399	22	1	218	10802280	ROPE WINCH
FLANGE HALF A3P	510586608	500	24	30	969731708	HYDRAULIC EQUIPM.CENTER
FLANGE HALF A3P	510586608	578	24	653	96020296	HYDRAULICS
FLANGE HALF A3P	510587508	502	12	157	969733008	ADDITIONAL HYDR.SLEWING
FLANGE HALF A3P	510588208	500	16	69	967787408	CRAWLER TRACK HYDRAULI
FLANGE HALF A3P	510588208	500	16	96	967787508	CRAWLER TRACK HYDRAULI
FLANGE HALF SAE 1 6000 PSI	510586908	577	8	653	96020296	HYDRAULICS
FLANGE HALF SAE 2 1/2" STA	11003246	411	4	246	969268308	DIESEL ENGINE, PRE-ASSEMB
FLANGE POM	977437808	18	1	564	964598008	WINDSHIELD WASHER INSTAL
FLANGE S235JR	10115621	6	1	362	10141720	EXHAUST TC MOUNTING

19.10.2018

etk\_en\_de\_098239 LR 11000

1107

**LIEBHERR**

Alphabetical index  
Alphabetischer Index

Description	Item	Pos.	Quantity	Page	Assembly	Description
FLANGE S235JR	10115621	6	1	363	10141721	EXHAUST TC MOUNTING
FLANGE S235JR	11422653	6	1	362	10141720	EXHAUST TC MOUNTING
FLANGE S235JR	11422653	6	1	363	10141721	EXHAUST TC MOUNTING
FLANGE SEAL	10346938	(5)	1	528	967930608	ELECTR.F.FUEL TANK
FLANGE SEAL	11009444	34	1	663	11314761	CONTROL BLOCK
FLANGE SEAL GR.28	10815121	171	1	761	96028886	CABLE DRUM COMPL.
FLANGE SEAL GR.28	10815121	270	3	851	967922908	TERMINAL BOX
FLANGE SEAL GR.28	10815121	158	2	875	968733208	TERMINAL BOX CPL.
FLANGE SEAL GR.28	10815121	171	1	892	968733708	CABLE DRUM COMPL.
FLANGE SEAL GR.28	10815121	158	1	905	968734008	TERMINAL BOX CPL.
FLANGE SLEEVE 18X12X12 S	10424489	7	4	571	964588308	GUIDE PRE-ASS.
FLANGE STUB PIPE 38S	511517708	501	1	157	969733008	ADDITIONAL HYDR.SLEWING
FLANGE STUB PIPE 38S	511517708	579	5	653	96020296	HYDRAULICS
FLANGE STUB PIPE AFG 38S	511517808	500	2	157	969733008	ADDITIONAL HYDR.SLEWING
FLANGE STUB PIPE AFG 38S	511517808	500	4	181	967787708	ADDITIONAL HYDRAULICS WI
FLANGE STUB PIPE AFG 38S	511517808	500	4	195	967787808	ADDITIONAL HYDRAULICS WI
FLANGE STUB PIPE AFG 38S	511517808	500	7	211	968081908	ADDITIONAL HYDRAULICS WI
FLANGE STUB PIPE AFG 38S	511517808	580	8	653	96020296	HYDRAULICS
FLAP COMPL.	968934608	2	1	885	917484108	PIVOT SECTION
FLAP ST.CONST.	968934808	1	1	887	968934608	FLAP COMPL.
FLASHING ST. CONST. FE//ZN	96010191	43	1	723	917517908	COUNTERWEIGHT FRAME
FLAT CAGE BEARING	501532014	9	1	221	11347396	ROPE DRUM
FLAT GASKET	704274908	11	4	44	965690708	COVER COMPL.
FLAT GASKET	704274908	(8)	4	608	969245308	TERMINAL BOX ELECTRICS S
FLAT GASKET	704274908	5	6	622	969408008	COVER COMPL.
FLAT PLUG	602304808	2	2	629	963398008	PREMOUNT.AXIAL FLOW FAN
FLAT PLUG 2,8X0,5-1 VERZ	602323508	124	6	463	967926408	WIRING HARNESS
FLAT PLUG HOUSING 18-POL	602323308	(501)	10	41	967907508	SWITCH BOX CPL.
FLAT PLUG HOUSING FASTIN	602305908	(503)	1	41	967907508	SWITCH BOX CPL.
FLAT PLUG HOUSING FASTIN	602305908	3	1	629	963398008	PREMOUNT.AXIAL FLOW FAN
FLAT PLUG HOUSING JPT	602325608	(505)	2	41	967907508	SWITCH BOX CPL.
FLOODLIGHT 35W 12/24V	607131808	10	1	130	912524908	MAGNETIC LAMP
FLOOR COVERING ALUCOBON	97037615	1	1	601	968255808	COVER PRE-ASSY.
FLOOR COVERING ALUCOBON	97037616	1	1	602	968255908	COVER PRE-ASSY.
FLOOR COVERING ALUCOBON	97037617	1	1	603	968256008	COVER PRE-ASSY.
FLOOR COVERING ALUCOBON	97037618	1	1	604	968256108	COVER PRE-ASSY.
FLOOR MAT 1188X829X28 PU	977145408	9	1	569	969298008	INTERIOR PANELING
FLOOR MAT 1214X894X209 PU	977145308	8	1	569	969298008	INTERIOR PANELING
FLOOR PLATE 2.4M GS22NIM	97053263	1	73	54	96006203	FLOOR PLATES PRE-ASS.
FLOOR PLATE 4X143X1100 S	97039864	47	4	16	918005408	CENTRAL SECTION CRAWLER
FLOOR PLATE 4X143X380 S31	97039865	48	4	16	918005408	CENTRAL SECTION CRAWLER
FLOOR PLATES PRE-ASS. 2.4	96006203	1	1	53	917076208	FLOOR SHEET COMPL.
FLOOR SHEET COMPL. 2.4M	917076208	6	2	8	LR 11000 -0	LIEBHERR CRAW.CRANE LR
FLOW RATE INDICATOR NG 1	12100454	53	1	29	969731708	HYDRAULIC EQUIPM.CENTER
FLOW RATE INDICATOR NG 1	12100454	71	2	651	96020296	HYDRAULICS
FLUSH VALVE	511484608	173	6	652	96020296	HYDRAULICS
FLYWHEEL ASSEMBLY SAE 1X	10120077	530	1	287	10142930	DIESEL ENGINE
FLYWHEEL HOUSING MOUNT	10129212	520	1	287	10142930	DIESEL ENGINE
FLYWHEEL PRE-ASS. SAE 1X2,	10120078	1	1	375	10120077	FLYWHEEL ASSEMBLY
FOAM RUBBER BAND 15X5	262105108	(6)	0.8	441	917079908	TURNTABLE PANELLING
FOAM RUBBER BAND 15X5	262105108	(6)	0.8	441	917079908	TURNTABLE PANELLING
FOAM RUBBER BAND 15X5	262105108	(6)	0.8	441	917079908	TURNTABLE PANELLING
FOLDING LADDER PRE-ASS.	968287208	5	2	447	918252608	SLEWING PLATFORM CATWAL
FOOT COMPLETE	968455908	1	4	971	917571308	MOUNTING AIDS
FOOT ROCKER SPF	10297310	8	2	466	969246708	ELECTRIC ADD-ON PARTS CA
FOOT SWITCH CPL. W346	96022549	9	1	466	969246708	ELECTRIC ADD-ON PARTS CA
FOOT SWITCH TASTEND	10877510	(5)	1	466	969246708	ELECTRIC ADD-ON PARTS CA
FORCE MEASURING STRAP 0	11346815	34	1	928	917228608	BOOM NOSE
FORKED LINK DIN 71751 A 30X	725101005	22	2	546	917829008	CRANE DRIVER'S CABIN CPL.
FORM HOSE DN20 X3.5 B SPF	97042067	15	1	478	96019655	ADDNL.HEATING, PRE-ASSE

19.10.2018

etk\_en\_de\_098239 LR 11000

1108

**LIEBHERR**Alphabetical index  
Alphabetischer Index

Description	Item	Pos.	Quantity	Page	Assembly	Description
FORM HOSE DN20 X3.5 B SPF	97042067	25	1	581	918009808	CLIMA-HEATING INSTALLATIO
FORM HOSE DN20 X3.5 B SPF	97042067	26	1	581	918009808	CLIMA-HEATING INSTALLATIO
FORM HOSE DN20 X3.5 B SPF	97042068	32	1	581	918009808	CLIMA-HEATING INSTALLATIO
FORM HOSE DN20 X3.5 B SPF	97042069	31	1	581	918009808	CLIMA-HEATING INSTALLATIO
FORM HOSE DN20 X3.5 B SPF	97042070	27	1	581	918009808	CLIMA-HEATING INSTALLATIO
FORM HOSE DN20 X3.5 B SPF	97042070	28	1	581	918009808	CLIMA-HEATING INSTALLATIO
FORM HOSE DN20 X3.5 B SPF	97042071	33	1	581	918009808	CLIMA-HEATING INSTALLATIO
FORM HOSE DN20 X3.5 B SPF	97045879	29	1	581	918009808	CLIMA-HEATING INSTALLATIO
FORM HOSE DN20 X3.5 B SPF	97046327	8	2	476	918760508	ADD HEATING SUPERSTRUCT
FORM HOSE DN80X140	550632308	250	2	244	969268308	DIESEL ENGINE, PRE-ASSEMB
FORM HOSE DN80X140	550632308	6	3	274	969215908	RADIATOR, PRE-ASSEMBLED
FORMCLIP 10X55 VERZ	433200908	85	4	749	917332608	S PIVOT SECTION PRE-ASS.
FRAME WELDED	968213308	1	1	441	917079908	TURNTABLE PANELLING
FRAME WELDED	968221808	2	1	546	917829008	CRANE DRIVER'S CABIN CPL.
FRAME WELDED	968308608	3	1	588	969048908	SOUND DAMPING ABOVE
FRAME WELDED	968318908	18	1	588	969048908	SOUND DAMPING ABOVE
FRAME WELDED	968865708	1	1	879	917484008	F-ASSEMBLY UNIT
FRAME WELDED	969049608	1	1	588	969048908	SOUND DAMPING ABOVE
FRAME WELDED	969052608	2	1	588	969048908	SOUND DAMPING ABOVE
FRAME WELDED	969132808	16	1	588	969048908	SOUND DAMPING ABOVE
FRAME WELDED	969133708	17	1	588	969048908	SOUND DAMPING ABOVE
FRAME WELDED	969448508	1	1	600	969443908	SOUND DAMPING DOWN
FRAME WELDED	969456308	2	1	600	969443908	SOUND DAMPING DOWN
FRAME WELDED	969465808	3	1	600	969443908	SOUND DAMPING DOWN
FRAME WELDED	969466508	4	1	600	969443908	SOUND DAMPING DOWN
FRAME WELDED	969513108	2	1	136	918011308	PREMOUNTED LOWER PART
FRAME WELDED RAL 9005,M,G	964698008	1	1	560	964560908	ROOF WINDOW PRE-ASS.
FRAME WELDED SPF	967473008	3	2	418	969305108	BATTERY BOX, PRE-ASSEMB
FRAME WELDED T ZN O	968287608	6	1	447	918252608	SLEWING PLATFORM CATWAL
FRAME WELDED T ZN O	968495108	96	2	60	917291608	CRAWLER TRACK CARRIER, L
FRAME WELDED T ZN O	968495108	96	2	93	917291708	CRAWLER TRACK CARRIER,
FRAME WELDED T ZN O	968754808	15	1	453	968309908	PLATFORM COMPL.
FRICTION BEARING 30X34X20	10488513	53	3	546	917829008	CRANE DRIVER'S CABIN CPL.
FRONT ELEMENT	606652508	205	8	615	968681408	CONTR: PANEL PINNING
FRONT MIRROR 259	10336285	2	1	576	918531108	MIRROR ATTACHM.IN CRANE
FRONT WINDOW ESG-GLAS	976837708	3	1	554	917912208	CABIN, GLAZED
FUEL CONTAINER WC. 57L/55	965527808	1	1	524	965527508	FUEL TANK CONTAINER PRE
FUEL FILTER	553174008	(1)	1	476	918760508	ADD HEATING SUPERSTRUCT
FUEL FILTER INSERT PRE-AS	10289138	2	2	338	10127419	FUEL FILTER MODULE
FUEL FILTER MODULE	10127419	1	1	337	10126724	FUEL FINE-FILTER ASSEMBLY
FUEL FINE-FILTER ASSEMBLY	10126724	201	1	284	10142930	DIESEL ENGINE
FUEL HEATER 24V 0,6KW PA6	10488927	4	1	338	10127419	FUEL FILTER MODULE
FUEL HOSE	978089308	4	2	526	918789208	FUEL TANK CPL.
FUEL HOSE DN12X3,5 FPM/H	10489142	16	0.052	339	10143725	FUEL LINES
FUEL HOSE DN4,5	10815777	14	1	476	918760508	ADD HEATING SUPERSTRUCT
FUEL HOSE DN4,5	10815777	18	1	478	96019655	ADDNL.HEATING, PRE-ASSE
FUEL HOSE DN4,5 NBR/CR R	553191108	17	0.05	476	918760508	ADD HEATING SUPERSTRUCT
FUEL LINE	10119000	2	1	337	10126724	FUEL FINE-FILTER ASSEMBLY
FUEL LINE	10142539	4	1	339	10143725	FUEL LINES
FUEL LINE	10143740	2	1	339	10143725	FUEL LINES
FUEL LINE 12X1	10143730	5	1	339	10143725	FUEL LINES
FUEL LINE 12X1	10143741	3	1	339	10143725	FUEL LINES
FUEL LINE 15	10142536	1	1	339	10143725	FUEL LINES
FUEL LINE 15X1,5	10138092	4	1	335	10138091	FUEL-PREFILTER ASS.
FUEL LINE 15X1,5	10150165	6	1	339	10143725	FUEL LINES
FUEL LINES	10143725	212	1	284	10142930	DIESEL ENGINE
FUEL PIPING 5X1 PA12 ETFP	11626108	12	1.55	476	918760508	ADD HEATING SUPERSTRUCT
FUEL PIPING 5X1 PA12 ETFP	11626108	13	2.95	476	918760508	ADD HEATING SUPERSTRUCT
FUEL PREFILTER	10303007	1	1	335	10138091	FUEL-PREFILTER ASS.
FUEL TANK CONTAINER PRE	965527508	1	1	523	917473108	FUEL TANK CONTAINER UPPE

19.10.2018

etk\_en\_de\_098239 LR 11000

1109

**LIEBHERR**Alphabetical index  
Alphabetischer Index

Description	Item	Pos.	Quantity	Page	Assembly	Description
FUEL TANK CONTAINER UPP	917473108	141	1	9	LR 11000 -0	LIEBHERR CRAW.CRANE LR
FUEL TANK CPL.	918789208	143	1	9	LR 11000 -0	LIEBHERR CRAW.CRANE LR
FUEL TANK WELDED CONSTR	967966708	1	1	527	967966708	FUEL TANK, PRE-ASSEMBLED
FUEL TANK, PRE-ASSEMBLED	967966708	1	1	526	918789208	FUEL TANK CPL.
FUEL-PREFILTER ASS.	10138091	200	1	284	10142930	DIESEL ENGINE
FUEL-PREFILTER ASS.	968669208	2	1	234	917827708	DIESEL ENGINE CPL.
FUSE BOX SMALL 6-POL, LEE	604501608	16	1	419	969238908	ELECTRIC FOR BATTERY BOX
FUSE BOX SMALL 6-POL, LEE	604501608	2	20	632	968486208	LOCKING PLATE
FUSE CARTRIDGE DIN 72581	6905877	(1)	2	378	10142764	CABLE HARNESS MOUNTING
FUSE FE//ZNNI8//CN//T0	963249908	5	2	723	917517908	COUNTERWEIGHT FRAME
GAS SPRING 12X50-130N	10412871	6	2	560	964560908	ROOF WINDOW PRE-ASS.
GAS SPRING 19X60-550N	591067008	23	1	433	918810308	CONTROL STAND
GAS SPRING 28.0X400-300N	10871548	4	2	620	967917908	SWITCH CABINET
GAUGE CONNECTION 12S M20	7409922	832	1	657	96020296	HYDRAULICS
GAUGE CONNECTION DKO 1	5607617	705	1	655	96020296	HYDRAULICS
GAUGE CONNECTION NW 12	7409918	825	1	657	96020296	HYDRAULICS
GEAR PUMP SNP3	512125408	105	1	244	969268308	DIESEL ENGINE, PRE-ASSEMB
GEAR WHEEL Z=47 M=3,5	11407185	2	1	303	10147666	DRIVING PARTS
GEAR WHEEL Z=53 M=3,5	11408961	3	1	303	10147666	DRIVING PARTS
GEARWHEEL PRE-ASS.	10119847	2	1	301	10130808	CRANKSHAFT WITH GEAR
GEARWHEEL PRE-ASS.	10124591	3	1	320	10122940	CAMSHAFT CPL.
GEARWHEEL PRE-ASS.	11369506	2	1	387	10126182	POWER TAKE-OFF ADD-ON
GENERATOR ADD-ON	10146947	441	1	286	10142930	DIESEL ENGINE
GLUE 10ML FLASCHE -50/+175	8655032	104	1	289	12451207	CRANKCASE CPL. WITH CYLIN
GLUE 50ml -55/180 °C	811208201	104	1	308	10147780	CYLINDER HEAD
GLUE 50ml -55/180 °C	811208201	119	1	325	10127113	OIL FILTER HOUSING ASSEM
GRATING	11003854	6	2	275	11340518	RADIATOR UNIT
GRATING 452X100X25/2 S235	725814808	81	2	448	918252608	SLEWING PLATFORM CATWAL
GRATING T1350X770X30/2 S2	97029828	40	2	845	917251008	L-HEAD PIECE
GREASE NBU 30 1KG DOSE	10285708	100	1	294	10125646	OIL SEPARATOR ASSEMBLY
GREASE NBU 30 1KG DOSE	10285708	100	1	322	11365725	OIL MODULE ASSEMBLY
GREASE NBU 30 1KG DOSE	10285708	100	1	331	11363553	DRIVE FOR HIGH PRESSURE P
GREASE NBU 30 1KG DOSE	10285708	100	1	343	10154796	INTAKE STACK ASSEMBLY
GREASE NBU 30 1KG DOSE	10285708	100	1	345	10147162	CONNECTING LINE ADD-ON
GREASE NBU 30 1KG DOSE	10285708	100	1	356	10143277	COOLANT PIPE BEND ADD-ON
GREASE NIPPLE DIN 71412 C	510748108	940	1	221	11347396	ROPE DRUM
GREASE STABURAGS NBU 30	10282622	100	1	290	9078049	CYLINDER
GREASE STABURAGS NBU 30	10282622	100	1	325	10127113	OIL FILTER HOUSING ASSEM
GREASE STABURAGS NBU 30	10282622	100	1	374	10127979	LOCKING PIECES
GREASE STABURAGS NBU 30	10282622	100	1	394	10120873	SEAL KIT CYLINDER
GRIDIRON LINKS S235JR T ZN	97030161	6	2	120	917076708	CATWALK CRAW.TRACK TRA
GRIDIRON RECHTS S235JR T	97030158	5	2	120	917076708	CATWALK CRAW.TRACK TRA
GRIDIRON S235JR T ZN K SPF	97030162	7	4	120	917076708	CATWALK CRAW.TRACK TRA
GRIDIRON T1000X1100X30/2	97009794	59	4	807	917078708	S INTERMEDIATE SECTION
GRIDIRON T1000X1100X30/2	97009794	60	4	814	917078808	S INTERMEDIATE SECTION
GRIDIRON T1000X1100X30/2	97009794	60	4	825	917079208	S INTERMEDIATE SECTION
GRIDIRON T1000X1100X30/2	97009794	60	4	830	917571208	S INTERMEDIATE SECTION
GRIDIRON T1000X1490X30/2	97012280	64	3	814	917078808	S INTERMEDIATE SECTION
GRIDIRON T1000X1730X30/2 S	979318708	22	2	835	917191008	SL REDUCING SECTION
GRIDIRON T1000X1860X30/2	975136308	28	2	790	917190908	S INTERMEDIATE SECTION
GRIDIRON T1000X1860X30/2	975136308	63	2	814	917078808	S INTERMEDIATE SECTION
GRIDIRON T1000X1860X30/2	975136308	40	3	858	917191508	L INTERMEDIATE SECTION
GRIDIRON T1000X1930X30/2	97030223	27	1	790	917190908	S INTERMEDIATE SECTION
GRIDIRON T1000X1930X30/2	97030223	27	8	798	917078608	S INTERMEDIATE SECTION
GRIDIRON T1000X1930X30/2	97030223	27	6	807	917078708	S INTERMEDIATE SECTION
GRIDIRON T1000X1930X30/2	97030223	27	6	825	917079208	S INTERMEDIATE SECTION
GRIDIRON T1000X1930X30/2	97030223	27	6	830	917571208	S INTERMEDIATE SECTION
GRIDIRON T1000X1930X30/2	97030223	40	6	863	917228008	L INTERMEDIATE SECTION
GRIDIRON T1000X1930X30/2	97030223	40	6	867	917625408	L INTERMEDIATE SECTION
GRIDIRON T1000X1930X30/2	97030223	40	6	871	917627008	L INTERMEDIATE SECTION

19.10.2018

etk\_en\_de\_098239 LR 11000

1110

**LIEBHERR**

Alphabetical index  
Alphabetischer Index

Description	Item	Pos.	Quantity	Page	Assembly	Description
GRIDIRON T1000X2180X30/2 S	97001584	27	3	814	917078808	S INTERMEDIATE SECTION
GRIDIRON T1000X2180X30/2 S	97001584	23	1	835	917191008	SL REDUCING SECTION
GRIDIRON T1000X500X30/2 S2	725800608	24	2	835	917191008	SL REDUCING SECTION
GRIDIRON T1000X575X30/2 S2	97028900	23	2	790	917190908	S INTERMEDIATE SECTION
GRIDIRON T1000X575X30/2 S2	97028900	23	2	807	917078708	S INTERMEDIATE SECTION
GRIDIRON T1000X575X30/2 S2	97028900	23	1	814	917078808	S INTERMEDIATE SECTION
GRIDIRON T1000X575X30/2 S2	97028900	23	2	825	917079208	S INTERMEDIATE SECTION
GRIDIRON T1000X575X30/2 S2	97028900	23	2	830	917571208	S INTERMEDIATE SECTION
GRIDIRON T1000X575X30/2 S2	97028903	24	2	790	917190908	S INTERMEDIATE SECTION
GRIDIRON T1000X575X30/2 S2	97028903	24	2	807	917078708	S INTERMEDIATE SECTION
GRIDIRON T1000X575X30/2 S2	97028903	24	1	814	917078808	S INTERMEDIATE SECTION
GRIDIRON T1000X575X30/2 S2	97028903	24	2	825	917079208	S INTERMEDIATE SECTION
GRIDIRON T1000X575X30/2 S2	97028903	24	2	830	917571208	S INTERMEDIATE SECTION
GRIDIRON T1000X600X30/2 S2	725850708	61	2	798	917078608	S INTERMEDIATE SECTION
GRIDIRON T1000X600X30/2 S2	97031832	23	2	798	917078608	S INTERMEDIATE SECTION
GRIDIRON T1000X600X30/2 S2	97031833	24	2	798	917078608	S INTERMEDIATE SECTION
GRIDIRON T1045X993X25/3 AL	97037619	19	2	600	969443908	SOUND DAMPING DOWN
GRIDIRON T1050X290X30/3 S2	97038528	51	1	588	969048908	SOUND DAMPING ABOVE
GRIDIRON T1050X650X30/3 S2	97038527	50	1	588	969048908	SOUND DAMPING ABOVE
GRIDIRON T1050X950X30/3 S2	97007619	52	1	589	969048908	SOUND DAMPING ABOVE
GRIDIRON T1100X330X30/2 S2	97039690	147	1	750	917332608	S PIVOT SECTION PRE-ASS.
GRIDIRON T1170X436X30/3 S2	979523108	3	1	453	968309908	PLATFORM COMPL.
GRIDIRON T1200X1000X30/2	725855708	146	1	750	917332608	S PIVOT SECTION PRE-ASS.
GRIDIRON T1210X340X30/2 S2	97004677	27	1	447	918252608	SLEWING PLATFORM CATWAL
GRIDIRON T1220X900X30/2 S2	725858708	51	2	748	917332608	S PIVOT SECTION PRE-ASS.
GRIDIRON T1375X483X30/2 S2	725801008	45	2	489	917347708	SA FRAME
GRIDIRON T1485X560X30/2 S2	725870108	48	2	748	917332608	S PIVOT SECTION PRE-ASS.
GRIDIRON T1485X560X30/2 S2	725870108	28	1	873	917483908	F-CONNECTING HEAD
GRIDIRON T1540X483X30/3 S2	725865108	49	1	748	917332608	S PIVOT SECTION PRE-ASS.
GRIDIRON T1560X350X30/3 S2	725864908	13	1	447	918252608	SLEWING PLATFORM CATWAL
GRIDIRON T1620X483X30/3 S2	97008527	17	1	447	918252608	SLEWING PLATFORM CATWAL
GRIDIRON T1625X300X30/2 S2	725860508	9	1	447	918252608	SLEWING PLATFORM CATWAL
GRIDIRON T1680X600X30/2 S2	97031397	40	1	748	917332608	S PIVOT SECTION PRE-ASS.
GRIDIRON T1680X630X30/2 S2	97031398	41	1	748	917332608	S PIVOT SECTION PRE-ASS.
GRIDIRON T1780X800X30/2 S2	97056563	180	1	750	917332608	S PIVOT SECTION PRE-ASS.
GRIDIRON T1800X650X30/2 S2	97031400	43	1	748	917332608	S PIVOT SECTION PRE-ASS.
GRIDIRON T1800X650X30/2 S2	97036099	91	1	749	917332608	S PIVOT SECTION PRE-ASS.
GRIDIRON T2000X1000X30/2	10036840	53	1	748	917332608	S PIVOT SECTION PRE-ASS.
GRIDIRON T2000X1000X30/2	97035894	111	1	749	917332608	S PIVOT SECTION PRE-ASS.
GRIDIRON T2000X876X30/2 S2	725860608	52	4	748	917332608	S PIVOT SECTION PRE-ASS.
GRIDIRON T2070X1000X30/2	97028386	44	1	748	917332608	S PIVOT SECTION PRE-ASS.
GRIDIRON T2070X800X30/2 S2	97031392	35	1	748	917332608	S PIVOT SECTION PRE-ASS.
GRIDIRON T2070X860X30/2 S2	97031393	36	1	748	917332608	S PIVOT SECTION PRE-ASS.
GRIDIRON T2200X600X30/2 S2	97050213	14	1	885	917484108	PIVOT SECTION
GRIDIRON T2240X810X30/3 S2	97031395	38	1	748	917332608	S PIVOT SECTION PRE-ASS.
GRIDIRON T2240X810X30/3 S2	97031399	42	1	748	917332608	S PIVOT SECTION PRE-ASS.
GRIDIRON T2250X483X30/2 S2	725804008	18	1	909	917484408	F-INTERMEDIATE SECT.
GRIDIRON T2300X750X30/3 S2	97031588	44	1	489	917347708	SA FRAME
GRIDIRON T2350X350X30/2 S2	97038380	26	2	447	918252608	SLEWING PLATFORM CATWAL
GRIDIRON T2440X730X30/2 S2	97031396	39	1	748	917332608	S PIVOT SECTION PRE-ASS.
GRIDIRON T2440X730X30/2 S2	97031396	41	1	885	917484108	PIVOT SECTION
GRIDIRON T2940X920X30/2 S2	97031394	37	1	748	917332608	S PIVOT SECTION PRE-ASS.
GRIDIRON T3000X483X30/3 S2	725808808	54	1	748	917332608	S PIVOT SECTION PRE-ASS.
GRIDIRON T310X200X25/2 S2	97034238	15	1	172	917438108	WINCH 1 PRE-ASSEMBLY
GRIDIRON T310X200X25/2 S2	97034238	15	1	191	917454008	WINCH 2 PRE-ASS.
GRIDIRON T310X200X25/2 S2	97034238	24	1	447	918252608	SLEWING PLATFORM CATWAL
GRIDIRON T350X240X30/2 S2	979396408	10	2	447	918252608	SLEWING PLATFORM CATWAL
GRIDIRON T355X400X30/2 S23	97068701	103	1	448	918252608	SLEWING PLATFORM CATWAL
GRIDIRON T400X200X25/2 S2	725856108	14	2	172	917438108	WINCH 1 PRE-ASSEMBLY
GRIDIRON T400X200X25/2 S2	725856108	14	2	191	917454008	WINCH 2 PRE-ASS.

19.10.2018

etk\_en\_de\_098239 LR 11000

1111

**LIEBHERR**

Alphabetical index  
Alphabetischer Index

Description	Item	Pos.	Quantity	Page	Assembly	Description
GRIDIRON T400X200X25/2 S2	725856108	15	2	447	918252608	SLEWING PLATFORM CATWAL
GRIDIRON T483X240X30/2 S2	10035308	46	1	748	917332608	S PIVOT SECTION PRE-ASS.
GRIDIRON T483X300X30/2 S2	725806408	21	6	447	918252608	SLEWING PLATFORM CATWAL
GRIDIRON T483X300X30/2 S2	725806408	3	1	455	96020149	TREAD
GRIDIRON T483X300X30/2 S2	725806408	3	3	460	969540008	STAIR COMPLETE
GRIDIRON T500X350X30/2 S2	725801308	1	1	456	968287208	FOLDING LADDER PRE-ASS.
GRIDIRON T500X350X30/2 S2	725801308	50	1	748	917332608	S PIVOT SECTION PRE-ASS.
GRIDIRON T583X450X30/2 S2	10035309	97	2	60	917291608	CRAWLER TRACK CARRIER, L
GRIDIRON T583X450X30/2 S2	10035309	97	2	93	917291708	CRAWLER TRACK CARRIER,
GRIDIRON T600X400X30/2 S2	725863208	53	2	885	917484108	PIVOT SECTION
GRIDIRON T621X1075X30/2 S2	97032506	4	2	136	918011308	PREMOUNTED LOWER PART
GRIDIRON T621X354X30/2 S2	97032537	6	2	136	918011308	PREMOUNTED LOWER PART
GRIDIRON T621X354X30/2 S2	97032551	7	2	136	918011308	PREMOUNTED LOWER PART
GRIDIRON T640X300X30/2 S2	725857508	67	1	814	917078808	S INTERMEDIATE SECTION
GRIDIRON T640X300X30/2 S2	725857508	27	4	835	917191008	SL REDUCING SECTION
GRIDIRON T640X300X30/2 S2	725857508	41	4	858	917191508	L INTERMEDIATE SECTION
GRIDIRON T660X655X30/2 S2	725868408	2	1	453	968309908	PLATFORM COMPL.
GRIDIRON T700X600X30/2 S2	97048678	29	2	873	917483908	F-CONNECTING HEAD
GRIDIRON T720X360X30/2 S2	10035262	47	2	748	917332608	S PIVOT SECTION PRE-ASS.
GRIDIRON T730X830X30/2 S2	97061863	5	1	136	918011308	PREMOUNTED LOWER PART
GRIDIRON T895X500X30/2 S2	97035374	7	1	200	917451208	WINCH 4 PRE-ASSEMBLY
GRIDIRON T895X500X30/2 S2	97035454	13	1	200	917451208	WINCH 4 PRE-ASSEMBLY
GRIDIRON T900X483X30/2 S2	725802408	25	2	835	917191008	SL REDUCING SECTION
GRIDIRON T900X867X30/2 S2	725838308	45	1	748	917332608	S PIVOT SECTION PRE-ASS.
GRIDIRON T930X505X30/3 S2	97061865	41	1	136	918011308	PREMOUNTED LOWER PART
GRIDIRON T965X660X30/2 S2	97038368	4	1	453	968309908	PLATFORM COMPL.
GRIDIRON T980X190X30/2 S2	97041923	98	2	858	917191508	L INTERMEDIATE SECTION
GRIDIRON T980X190X30/2 S2	97041923	23	8	863	917228008	L INTERMEDIATE SECTION
GRIDIRON T980X190X30/2 S2	97041923	23	8	867	917625408	L INTERMEDIATE SECTION
GRIDIRON T980X190X30/2 S2	97041923	23	8	871	917627008	L INTERMEDIATE SECTION
GRIDIRON T980X300X30/2 S2	97041918	99	2	858	917191508	L INTERMEDIATE SECTION
GRIDIRON T980X300X30/2 S2	97041918	22	8	863	917228008	L INTERMEDIATE SECTION
GRIDIRON T980X300X30/2 S2	97041918	22	8	867	917625408	L INTERMEDIATE SECTION
GRIDIRON T980X300X30/2 S2	97041918	22	8	871	917627008	L INTERMEDIATE SECTION
GRIP 10.0X750 S235JRG2 FE//	978389708	70	1	60	917291608	CRAWLER TRACK CARRIER, L
GRIP 10.0X750 S235JRG2 FE//	978389708	70	1	93	917291708	CRAWLER TRACK CARRIER,
GRIP BOLT FE//ZNNI8//CN//T0	963792608	2	1	942	968929808	PIN PULLING CYLINDER CPL.
GRIP PA6-30%GF SPF	966435308	68	1	137	918011308	PREMOUNTED LOWER PART
GRIP PA6-30%GF SPF	966435308	38	1	790	917190908	S INTERMEDIATE SECTION
GRIP PA6-30%GF SPF	966435308	54	2	798	917078608	S INTERMEDIATE SECTION
GRIP PA6-30%GF SPF	966435308	54	1	807	917078708	S INTERMEDIATE SECTION
GRIP PA6-30%GF SPF	966435308	54	1	825	917079208	S INTERMEDIATE SECTION
GRIP PA6-30%GF SPF	966435308	54	1	830	917571208	S INTERMEDIATE SECTION
GRIP PA6-30%GF SPF	966435308	38	1	835	917191008	SL REDUCING SECTION
GRIP PA6-30%GF SPF	966435308	35	1	858	917191508	L INTERMEDIATE SECTION
GRIP PA6-30%GF SPF	966435308	35	1	863	917228008	L INTERMEDIATE SECTION
GRIP PA6-30%GF SPF	966435308	35	1	867	917625408	L INTERMEDIATE SECTION
GRIP PA6-30%GF SPF	966435308	35	1	871	917627008	L INTERMEDIATE SECTION
GRIP PA6-30%GF SPF	966435308	55	2	885	917484108	PIVOT SECTION
GROMMET 10/12/17,5 PVC BK	602701308	5	1	573	964720408	PEDAL CANTILEVER INSTALL
GROMMET 18/22/27 TPE	10410873	10	1	523	917473108	FUEL TANK CONTAINER UPPE
GROMMET 18/22/27 TPE	10410873	6	1	573	964720408	PEDAL CANTILEVER INSTALL
GROUND RAIL	926891108	11	1	43	967907608	SWITCH BOX COMPL.
GROUND RAIL	926891108	8	1	608	969245308	TERMINAL BOX ELECTRICS S
GROUND RAIL	926891108	45	2	625	969251008	ASSEMBLY PARTS MOUNTIN
GRUB SCREW DIN 913 M10X20	404402508	23	1	518	11211234	DRAW CYLINDER
GRUB SCREW DIN 913 M10X40	404403108	4	1	435	962282208	ARM REST LEFT
GRUB SCREW DIN 913 M10X40	404403108	4	1	437	962282308	ARM REST RIGHT
GRUB SCREW DIN 913 M6X25	404400508	27	2	557	917432008	SLIDING DOOR CPL.
GRUB SCREW ISO 4026 M10X	12240952	22	2	518	11211234	DRAW CYLINDER

19.10.2018

etk\_en\_de\_098239 LR 11000

1112

**LIEBHERR**Alphabetical index  
Alphabetischer Index



Description	Item	Pos.	Quantity	Page	Assembly	Description
GRUB SCREW ISO 4026 M10X	12240952	39	1	759	11211228	TILT-BACK SUPPORT
GRUB SCREW ISO 4026 M6X10	12100613	3	1	434	96032222	REWORK ARMREST LEFT
GRUB SCREW ISO 4026 M6X10	12100613	3	1	436	96032223	REWORK ARMREST RIGHT
GRUB SCREW ISO 4026 M6X3	510753308	9	1	678	571130108	PRESSURE LIMITING VALVE
GSM-MODULE PROGRAMMED	968091608	57	1	617	917829408	SWITCHBOX MOUNTING PART
GUARD PA	10222686	37	4	625	969251008	ASSEMBLY PARTS MOUNTIN
GUARD RAILING T ZN O	967932508	2	4	120	917076708	CATWALK CRAW.TRACK TRA
GUARD RAILING T ZN O	967932608	3	4	120	917076708	CATWALK CRAW.TRACK TRA
GUARD RAILING T ZN O	967932708	4	4	120	917076708	CATWALK CRAW.TRACK TRA
GUARD RAILING T ZN O	968284908	44	2	16	918005408	CENTRAL SECTION CRAWLER
GUARD RAILING T ZN O	968372908	45	2	16	918005408	CENTRAL SECTION CRAWLER
GUIDE	10129309	2	1	326	10127115	COVER PRE-ASSY.
GUIDE	965669108	31	1	703	967956208	CAMERA INSTALLATION SLEW
GUIDE 306X48X37 ENAW6060-	977430408	10	2	433	918810308	CONTROL STAND
GUIDE 30X932X173 ALZN10SI	977279408	2	1	571	964588308	GUIDE PRE-ASS.
GUIDE 32X897X173 ALZN10SI	977183308	1	1	571	964588308	GUIDE PRE-ASS.
GUIDE 45X1319X189 ALZN10SI	977183108	1	1	570	964588408	GUIDE PRE-ASS.
GUIDE BUSHING CODIERUNG	10871289	508	5	610	968346208	DUMMY PLUG
GUIDE BUSHING CODIERUNG	10871289	56	32	620	967917908	SWITCH CABINET
GUIDE BUSHING CODIERUNG	10871289	507	2	764	968541308	LEAD
GUIDE BUSHING CODIERUNG	10871289	504	4	765	968546008	LEAD
GUIDE BUSHING CODIERUNG	10871289	506	4	766	968546108	LEAD
GUIDE PIN CODIERUNG HAN	10871288	506	3	610	968346208	DUMMY PLUG
GUIDE PIN CODIERUNG HAN	10871288	57	36	620	967917908	SWITCH CABINET
GUIDE PIN CODIERUNG HAN	10871288	506	2	764	968541308	LEAD
GUIDE PIN CODIERUNG HAN	10871288	505	4	765	968546008	LEAD
GUIDE PIN CODIERUNG HAN	10871288	508	4	766	968546108	LEAD
GUIDE PLATE	570114508	2	1	228	570113308	DRIVING GEAR
GUIDE PRE-ASS. OBEN	964588408	26	1	554	917912208	CABIN, GLAZED
GUIDE PRE-ASS. UNTEN	964588308	27	1	554	917912208	CABIN, GLAZED
GUIDE PULLEY COMPL.	926998308	2	1	129	926573208	CREEPER
GUIDE WELDED	968113208	1	1	938	968134408	MECH.AUXILIARIES FOR LIG
GUIDE WELDED T ZN O	965577308	2	1	724	965575208	CENTRING COMPLETE
GUIDING PIPE	10137873	2	1	299	10137870	OIL DIPSTICK CPL.
HAMMER HEAD BOLT M8X15 8	409706908	2	4	438	915587308	EMERGENCY SEAT
HAMMER HEAD BOLT M8X15 8	409706908	44	4	535	917081208	CENT. LUBRIC. SYSTEM SUP
HAMMER HEAD BOLT M8X20 8	409707008	9	4	138	968284308	MOUNTING PARTS BASE PAR
HAMMER HEAD BOLT M8X25 8	409706608	174	2	750	917332608	S PIVOT SECTION PRE-ASS.
HAMMER HEAD BOLT M8X30 8	409706808	4	2	149	917081108	CENT. LUBRIC. SYSTEM SUP
HAND GRIP WELDED SCHWA	965419308	28	1	554	917912208	CABIN, GLAZED
HAND HAMMER 500G	790030308	9	1	128	917077108	TOOL
HAND HAMMER DIN 1041 1500	790030108	10	1	128	917077108	TOOL
HAND LEVER PRESS VERZ.	790042008	18	1	128	917077108	TOOL
HAND PUMP ZPH1A/12	571369308	(1)	1	128	917077108	TOOL
HAND RAIL 2572 ELOXIERT SP	10871515	17	1	459	969259908	SLEWING PLATFORM CATWAL
HAND RAIL WELDED STRUCTU	967070508	80	1	749	917332608	S PIVOT SECTION PRE-ASS.
HAND RAIL WELDED STRUCTU	967311308	81	1	749	917332608	S PIVOT SECTION PRE-ASS.
HAND RAIL WELDED STRUCTU	967980708	77	2	749	917332608	S PIVOT SECTION PRE-ASS.
HAND RAIL WELDED STRUCTU	967980808	78	2	749	917332608	S PIVOT SECTION PRE-ASS.
HAND RAIL WELDED STRUCTU	967980908	79	2	749	917332608	S PIVOT SECTION PRE-ASS.
HAND RAIL WELDED STRUCTU	969260908	1	2	459	969259908	SLEWING PLATFORM CATWAL
HAND RAIL WELDED STRUCTU	969261008	2	1	459	969259908	SLEWING PLATFORM CATWAL
HAND RAIL WELDED STRUCTU	969261108	3	1	459	969259908	SLEWING PLATFORM CATWAL
HANDGRIP 215X25X59,2X169	10443309	19	1	557	917432008	SLIDING DOOR CPL.
HANDLE	10046941	(12)	1	761	96028886	CABLE DRUM COMPL.
HANDLE	591066808	3	1	560	964560908	ROOF WINDOW PRE-ASS.
HANDLE CAP	571824708	1	1	468	10343693	MASTER SWITCH
HANDLE WELD.CONST.	962729508	72	2	749	917332608	S PIVOT SECTION PRE-ASS.
HANDLE WELD.CONST. FE//ZN	921079508	21	9	489	917347708	SA FRAME
HANDLE WELD.CONST. FE//ZN	921079508	8	2	517	917080608	MOUNTING EQUIPMENT CRAW

19.10.2018

etk\_en\_de\_098239 LR 11000

1113

**LIEBHERR**Alphabetical index  
Alphabetischer Index

Description	Item	Pos.	Quantity	Page	Assembly	Description
HANDLE WELD.CONST. FE//ZN	921079508	4	2	718	917508308	TRANSPORT KEEPER
HANDLE WELD.CONST. FE//ZN	921079508	132	8	750	917332608	S PIVOT SECTION PRE-ASS.
HANDLE WELD.CONST. FE//ZN	921079508	24	1	885	917484108	PIVOT SECTION
HANDLE WELD.CONST. T ZN	968287108	8	1	447	918252608	SLEWING PLATFORM CATWAL
HANDLE WELD.CONST. T ZN	968448208	97	2	490	917347708	SA FRAME
HANDRAIL 38.0X1200 S355J2H	97038372	28	2	447	918252608	SLEWING PLATFORM CATWAL
HANDRAIL 5X509X210 S355MC	97038370	29	2	447	918252608	SLEWING PLATFORM CATWAL
HEAD SECTION WELDED 650T	967898808	1	1	845	917251008	L-HEAD PIECE
HEAT EXCHANGER ALU	10801858	14	1	583	10228112	AIR CONDITIONING UNIT
HEAT INSULATION PLATE DC0	10141563	3	1	361	10141558	OUTLET MANIFOLD ADD-ON
HEAT INSULATION PLATE DC0	10141564	4	1	361	10141558	OUTLET MANIFOLD ADD-ON
HEAT PROTECTION	10135528	10	3	344	10141830	CHARGE AIR LINE ASSEMBLY
HEAT PROTECTION SHEET 1.	97028301	10	1	410	917828208	MUFFLER UNIT
HEATING	502651408	2	1	689	502657308	AIR DRYER
HEATING FLANGE ADD-ON	9078314	260	2	285	10142930	DIESEL ENGINE
HEATING FLANGE PRE.ASS.	10299988	1	1	346	9078314	HEATING FLANGE ADD-ON
HEATING HOSE 70/PRIMAFLE	553181208	57	1.7	555	917912208	CABIN, GLAZED
HEATING HOSE 70/PRIMAFLE	553181208	58	1.9	555	917912208	CABIN, GLAZED
HEATING HOSE 89	553018208	59	0.16	555	917912208	CABIN, GLAZED
HEATING HOSE 89	553018208	60	0.3	555	917912208	CABIN, GLAZED
HEATING HOSE 89	553018208	61	0.13	555	917912208	CABIN, GLAZED
HEATING HOSE 89	553018208	62	0.26	555	917912208	CABIN, GLAZED
HEATING HOSE 89	553018208	63	1.62	555	917912208	CABIN, GLAZED
HEATSHRINK SLEEVING 12/2,5	10429652	288	0.12	48	96026395	CABLING
HEATSHRINK SLEEVING 44,4/7	11123168	294	0.15	74	967971408	WIRING HARNESS
HEATSHRINK SLEEVING 6/1,4X	10429651	287	0.2	463	967926408	WIRING HARNESS
HEX CAP NUT RD32X3 SPF	10466914	243	3	30	969731708	HYDRAULIC EQUIPM.CENTER
HEX CAP NUT RD32X3 SPF	10466914	243	1	157	969733008	ADDITIONAL HYDR.SLEWING
HEX CAP NUT RD32X3 SPF	10466914	243	1	181	967787708	ADDITIONAL HYDRAULICS WI
HEX CAP NUT RD32X3 SPF	10466914	243	1	195	967787808	ADDITIONAL HYDRAULICS WI
HEX CAP NUT RD32X3 SPF	10466914	243	2	211	968081908	ADDITIONAL HYDRAULICS WI
HEX CAP NUT RD32X3 SPF	10466914	243	1	502	968513208	ADDITIONAL HYDRAULICS, SA
HEX CAP NUT RD32X3 SPF	10466914	243	3	652	96020296	HYDRAULICS
HEX CAP NUT RD32X3 SPF	10466914	243	2	770	96020306	ADDITIONAL HYDR.S PIVOT SE
HEX CAP NUT RD32X3 SPF	10466914	243	1	840	96006590	AUXILIARY HYDR.CONNECTIN
HEX CAP NUT RD32X3 SPF	10466914	243	1	944	968883308	ADDL.HYDR.F.PIN PULLING DE
HEX CAP NUT RD32X3 SPF	10466914	18	1	950	96022733	BULKHEAD PLATE
HEX CAP NUT RD32X3 SPF	10466914	243	3	952	968883508	AUX.HYDR.PIN EXTRACTION
HEX CAP NUT RD36X3 SPF	10466915	229	6	29	969731708	HYDRAULIC EQUIPM.CENTER
HEX CAP NUT RD36X3 SPF	10466915	229	4	157	969733008	ADDITIONAL HYDR.SLEWING
HEX CAP NUT RD36X3 SPF	10466915	229	2	652	96020296	HYDRAULICS
HEX CAP NUT RD36X3 SPF	10466915	229	1	770	96020306	ADDITIONAL HYDR.S PIVOT SE
HEX CAP NUT RD36X3 SPF	10466915	16	1	950	96022733	BULKHEAD PLATE
HEX CAP NUT RD54X4 SPF	10466916	223	6	29	969731708	HYDRAULIC EQUIPM.CENTER
HEX CAP NUT RD54X4 SPF	10466916	223	1	157	969733008	ADDITIONAL HYDR.SLEWING
HEX CAP NUT RD54X4 SPF	10466916	223	2	181	967787708	ADDITIONAL HYDRAULICS WI
HEX CAP NUT RD54X4 SPF	10466916	223	2	195	967787808	ADDITIONAL HYDRAULICS WI
HEX CAP NUT RD54X4 SPF	10466916	223	2	211	968081908	ADDITIONAL HYDRAULICS WI
HEX CAP NUT RD54X4 SPF	10466916	223	6	652	96020296	HYDRAULICS
HEX CAP NUT RD54X4 SPF	10466916	223	2	770	96020306	ADDITIONAL HYDR.S PIVOT SE
HEX CAP NUT RD54X4 SPF	10466916	17	1	950	96022733	BULKHEAD PLATE
HEX CAP NUT RD79X4 SPF	10466917	207	13	29	969731708	HYDRAULIC EQUIPM.CENTER
HEX CAP NUT RD79X4 SPF	10466917	207	2	157	969733008	ADDITIONAL HYDR.SLEWING
HEX CAP NUT RD79X4 SPF	10466917	207	2	181	967787708	ADDITIONAL HYDRAULICS WI
HEX CAP NUT RD79X4 SPF	10466917	207	2	195	967787808	ADDITIONAL HYDRAULICS WI
HEX CAP NUT RD79X4 SPF	10466917	207	2	211	968081908	ADDITIONAL HYDRAULICS WI
HEX CAP NUT RD79X4 SPF	10466917	207	7	652	96020296	HYDRAULICS
HEX CAP NUT RD79X4 SPF	10466917	207	6	770	96020306	ADDITIONAL HYDR.S PIVOT SE
HEX NUT AEHNL.ISO 4035 UNF	12100243	52	2	274	969215908	RADIATOR, PRE-ASSEMBLED
HEX NUT AEHNL.ISO 7040 M6	11004444	48	8	845	917251008	L-HEAD PIECE

19.10.2018

etk\_en\_de\_098239 LR 11000

1114

**LIEBHERR**

Alphabetical index  
Alphabetischer Index

Description	Item	Pos.	Quantity	Page	Assembly	Description
HEX NUT AEHNL.ISO 7040 M6	11004444	9	2	957	968838608	LOCATION FIXTURE PRE-ASS.
HEX NUT DIN 980 M18 10 FLZ	10179122	356	2	245	969268308	DIESEL ENGINE, PRE-ASSEMB
HEX NUT DIN 985 M10 10 FLZ	10875605	10	1	939	968099808	CAMERA HOLDER, PREMOU
HEX NUT DIN 985 M10 8 FLZN	10875606	313	2	30	969731708	HYDRAULIC EQUIPM.CENTER
HEX NUT DIN 985 M10 8 FLZN	10875606	54	8	274	969215908	RADIATOR, PRE-ASSEMBLED
HEX NUT DIN 985 M10 8 FLZN	10875606	88	14	490	917347708	SA FRAME
HEX NUT DIN 985 M10 8 FLZN	10875606	20	10	530	917080908	OIL RESERVOIR, COMPLETE
HEX NUT DIN 985 M10 8 FLZN	10875606	10	8	546	917829008	CRANE DRIVER'S CABIN CPL.
HEX NUT DIN 985 M10 8 FLZN	10875606	98	13	749	917332608	S PIVOT SECTION PRE-ASS.
HEX NUT DIN 985 M10 8 FLZN	10875606	91	4	846	917251008	L-HEAD PIECE
HEX NUT DIN 985 M10 8 FLZN	10875606	39	4	873	917483908	F-CONNECTING HEAD
HEX NUT DIN 985 M10 8 FLZN	10875606	63	4	886	917484108	PIVOT SECTION
HEX NUT DIN 985 M10 8 FLZN	10875606	40	7	900	917484308	F-HEAD SECTION
HEX NUT DIN 985 M10 8 FLZN	10875606	17	4	936	967957508	CAMERA EQUIPMENT S-PIVOT
HEX NUT DIN 985 M10 8 FLZN	10875606	11	4	938	968134408	MECH.AUXILIARIES FOR LIG
HEX NUT DIN 985 M10 8 FLZN	10875606	9	18	972	968455908	FOOT COMPLETE
HEX NUT DIN 985 M10 A2-70	411903208	12	2	705	968646208	CAMERA HOLDER, PREMOU
HEX NUT DIN 985 M10 A2-70	411903208	24	16	723	917517908	COUNTERWEIGHT FRAME
HEX NUT DIN 985 M12 10 FLZ	12218127	321	4	248	969375408	FIXING PARTS COMPRESSED
HEX NUT DIN 985 M12 8 FLZN	10875607	16	8	110	918589408	HYDRAULIC SUPPORT
HEX NUT DIN 985 M12 8 FLZN	10875607	354	10	245	969268308	DIESEL ENGINE, PRE-ASSEMB
HEX NUT DIN 985 M12 8 FLZN	10875607	55	8	274	969215908	RADIATOR, PRE-ASSEMBLED
HEX NUT DIN 985 M12 8 FLZN	10875607	43	2	447	918252608	SLEWING PLATFORM CATWAL
HEX NUT DIN 985 M12 8 FLZN	10875607	26	2	453	968309908	PLATFORM COMPL.
HEX NUT DIN 985 M12 8 FLZN	10875607	16	2	781	918121308	ROLLER SET
HEX NUT DIN 985 M12 8 FLZN	10875607	15	2	786	918121408	ROLLER SET
HEX NUT DIN 985 M12 8 FLZN	10875607	58	8	900	917484308	F-HEAD SECTION
HEX NUT DIN 985 M12 A2-70	411903308	7	4	574	968397108	LADDER COMPL.
HEX NUT DIN 985 M16 8 FLZN	10875609	4	146	54	96006203	FLOOR PLATES PRE-ASS.
HEX NUT DIN 985 M16 8 FLZN	10875609	355	8	245	969268308	DIESEL ENGINE, PRE-ASSEMB
HEX NUT DIN 985 M16 8 FLZN	10875609	13	1	495	967846208	PULL ROD
HEX NUT DIN 985 M16 8 FLZN	10875609	12	1	497	967981008	PULL ROD
HEX NUT DIN 985 M16 8 FLZN	10875609	24	6	526	918789208	FUEL TANK CPL.
HEX NUT DIN 985 M16 8 FLZN	10875609	11	6	530	917080908	OIL RESERVOIR, COMPLETE
HEX NUT DIN 985 M16 8 FLZN	10875609	8	1	791	967746908	ROD CPL.
HEX NUT DIN 985 M16 8 FLZN	10875609	13	1	800	967897608	PULL ROD
HEX NUT DIN 985 M16 8 FLZN	10875609	9	1	802	967898308	PULL ROD
HEX NUT DIN 985 M16 8 FLZN	10875609	8	1	809	967743808	ROD CPL.
HEX NUT DIN 985 M16 8 FLZN	10875609	13	1	816	968190108	PULL ROD
HEX NUT DIN 985 M16 8 FLZN	10875609	12	1	818	968190208	PULL ROD
HEX NUT DIN 985 M16 8 FLZN	10875609	6	2	847	967913408	ROD CPL.
HEX NUT DIN 985 M16 8 FLZN	10875609	10	3	894	968829408	PULL ROD
HEX NUT DIN 985 M16 8 FLZN	10875609	10	4	895	968828908	PULL ROD
HEX NUT DIN 985 M16 8 FLZN	10875609	4	1	902	968828308	CONNECTING LINK PRE-ASS.
HEX NUT DIN 985 M16 8 FLZN	10875609	5	1	910	96001458	BRACKET COMPL.
HEX NUT DIN 985 M16 8 FLZN	10875609	20	1	913	917484608	ERECTION FRAME
HEX NUT DIN 985 M16 8 FLZN	10875609	5	1	914	968691208	BRACKET COMPL.
HEX NUT DIN 985 M16 8 FLZN	10875609	5	1	915	968691108	BRACKET COMPL.
HEX NUT DIN 985 M16 8 FLZN	10875609	8	1	916	968691608	PULL ROD
HEX NUT DIN 985 M16 8 FLZN	10875609	10	1	921	968459808	PULL ROD
HEX NUT DIN 985 M16 8 FLZN	10875609	4	2	922	968643708	BRACKET COMPL.
HEX NUT DIN 985 M16 8 FLZN	10875609	10	1	923	968460108	PULL ROD
HEX NUT DIN 985 M16 8 FLZN	10875609	11	1	924	968446808	PULL ROD
HEX NUT DIN 985 M16 8 FLZN	10875609	10	1	925	968642008	PULL ROD
HEX NUT DIN 985 M16 8 FLZN	10875609	6	1	963	968768408	BRACKET COMPL.
HEX NUT DIN 985 M16 8 FLZN	10875609	5	1	964	969308308	BRACKET COMPL.
HEX NUT DIN 985 M20 10 FLZ	10875610	77	2	490	917347708	SA FRAME
HEX NUT DIN 985 M20 10 FLZ	10875610	19	1	495	967846208	PULL ROD
HEX NUT DIN 985 M20 10 FLZ	10875610	7	1	887	968934608	FLAP COMPL.
HEX NUT DIN 985 M20 10 FLZ	10875610	4	3	974	969944708	MOUNTING PRE-ASS.

19.10.2018

etk\_en\_de\_098239 LR 11000

1115

**LIEBHERR**

Alphabetical index  
Alphabetischer Index

Description	Item	Pos.	Quantity	Page	Assembly	Description
HEX NUT DIN 985 M24 10 FE//	12226094	357	2	245	969268308	DIESEL ENGINE, PRE-ASSEMB
HEX NUT DIN 985 M3 8 480H	10876399	47	4	467	969246708	ELECTRIC ADD-ON PARTS CA
HEX NUT DIN 985 M3 8 480H	10876399	266	4	761	96028886	CABLE DRUM COMPL.
HEX NUT DIN 985 M3 8 480H	10876399	151	8	875	968733208	TERMINAL BOX CPL.
HEX NUT DIN 985 M3 8 480H	10876399	266	4	892	968733708	CABLE DRUM COMPL.
HEX NUT DIN 985 M3 8 480H	10876399	151	12	905	968734008	TERMINAL BOX CPL.
HEX NUT DIN 985 M4 8 480H	10875611	28	2	451	968283208	CATWALK SUPERSTR.LEFT
HEX NUT DIN 985 M4 8 480H	10875611	35	2	453	968309908	PLATFORM COMPL.
HEX NUT DIN 985 M4 8 480H	10875611	52	2	535	917081208	CENT. LUBRIC. SYSTEM SUP
HEX NUT DIN 985 M4 8 480H	10875611	83	72	621	967917908	SWITCH CABINET
HEX NUT DIN 985 M4 8 480H	10875611	325	2	687	969582408	COMPRESSED AIR PLANT
HEX NUT DIN 985 M4 8 480H	10875611	7	3	958	967936408	WIND WARNING PREASSEMB
HEX NUT DIN 985 M5 8 480H	10875612	58	3	16	918005408	CENTRAL SECTION CRAWLER
HEX NUT DIN 985 M5 8 480H	10875612	10	11	23	969088908	HOLDER PRE-ASSEMBLY
HEX NUT DIN 985 M5 8 480H	10875612	28	2	110	918589408	HYDRAULIC SUPPORT
HEX NUT DIN 985 M5 8 480H	10875612	9	2	149	917081108	CENT. LUBRIC. SYSTEM SUP
HEX NUT DIN 985 M5 8 480H	10875612	59	2	448	918252608	SLEWING PLATFORM CATWAL
HEX NUT DIN 985 M5 8 480H	10875612	32	2	453	968309908	PLATFORM COMPL.
HEX NUT DIN 985 M5 8 480H	10875612	25	4	459	969259908	SLEWING PLATFORM CATWAL
HEX NUT DIN 985 M5 8 480H	10875612	51	2	535	917081208	CENT. LUBRIC. SYSTEM SUP
HEX NUT DIN 985 M5 8 480H	10875612	253	2	615	968681408	CONTR: PANEL PINNING
HEX NUT DIN 985 M5 8 480H	10875612	28	2	625	969251008	ASSEMBLY PARTS MOUNTIN
HEX NUT DIN 985 M5 8 480H	10875612	39	8	723	917517908	COUNTERWEIGHT FRAME
HEX NUT DIN 985 M5 A2-70	10301317	5	1	957	968838608	LOCATION FIXTURE PRE-ASS.
HEX NUT DIN 985 M6 8 480H	10875613	33	18	16	918005408	CENTRAL SECTION CRAWLER
HEX NUT DIN 985 M6 8 480H	10875613	309	4	30	969731708	HYDRAULIC EQUIPM.CENTER
HEX NUT DIN 985 M6 8 480H	10875613	14	6	45	926891108	GROUND RAIL
HEX NUT DIN 985 M6 8 480H	10875613	4	10	78	968727008	CAMERA EQUIPMENT CRAW
HEX NUT DIN 985 M6 8 480H	10875613	4	10	102	968668808	CAMERA EQUIPMENT CRAW
HEX NUT DIN 985 M6 8 480H	10875613	60	6	137	918011308	PREMOUNTED LOWER PART
HEX NUT DIN 985 M6 8 480H	10875613	323	3	248	969375408	FIXING PARTS COMPRESSED
HEX NUT DIN 985 M6 8 480H	10875613	62	6	410	917828208	MUFFLER UNIT
HEX NUT DIN 985 M6 8 480H	10875613	95	8	490	917347708	SA FRAME
HEX NUT DIN 985 M6 8 480H	10875613	111	1	547	917829008	CRANE DRIVER'S CABIN CPL.
HEX NUT DIN 985 M6 8 480H	10875613	7	2	581	918009808	CLIMA-HEATING INSTALLATIO
HEX NUT DIN 985 M6 8 480H	10875613	171	14	750	917332608	S PIVOT SECTION PRE-ASS.
HEX NUT DIN 985 M6 8 480H	10875613	51	15	790	917190908	S INTERMEDIATE SECTION
HEX NUT DIN 985 M6 8 480H	10875613	51	20	830	917571208	S INTERMEDIATE SECTION
HEX NUT DIN 985 M6 8 480H	10875613	72	4	846	917251008	L-HEAD PIECE
HEX NUT DIN 985 M6 8 480H	10875613	32	6	885	917484108	PIVOT SECTION
HEX NUT DIN 985 M6 A2-70	411903008	23	4	705	968646208	CAMERA HOLDER, PREMOU
HEX NUT DIN 985 M8 10 480H	10876076	54	4	451	968283208	CATWALK SUPERSTR.LEFT
HEX NUT DIN 985 M8 10 480H	10876076	15	11	459	969259908	SLEWING PLATFORM CATWAL
HEX NUT DIN 985 M8 10 480H	10876076	85	4	547	917829008	CRANE DRIVER'S CABIN CPL.
HEX NUT DIN 985 M8 8 480H	10875614	34	20	16	918005408	CENTRAL SECTION CRAWLER
HEX NUT DIN 985 M8 8 480H	10875614	6	4	23	969088908	HOLDER PRE-ASSEMBLY
HEX NUT DIN 985 M8 8 480H	10875614	311	2	30	969731708	HYDRAULIC EQUIPM.CENTER
HEX NUT DIN 985 M8 8 480H	10875614	106	8	60	917291608	CRAWLER TRACK CARRIER, L
HEX NUT DIN 985 M8 8 480H	10875614	106	8	93	917291708	CRAWLER TRACK CARRIER,
HEX NUT DIN 985 M8 8 480H	10875614	14	60	120	917076708	CATWALK CRAW.TRACK TRA
HEX NUT DIN 985 M8 8 480H	10875614	26	27	136	918011308	PREMOUNTED LOWER PART
HEX NUT DIN 985 M8 8 480H	10875614	6	2	149	917081108	CENT. LUBRIC. SYSTEM SUP
HEX NUT DIN 985 M8 8 480H	10875614	25	6	172	917438108	WINCH 1 PRE-ASSEMBLY
HEX NUT DIN 985 M8 8 480H	10875614	25	6	191	917454008	WINCH 2 PRE-ASS.
HEX NUT DIN 985 M8 8 480H	10875614	33	7	234	917827708	DIESEL ENGINE CPL.
HEX NUT DIN 985 M8 8 480H	10875614	(7)	2	244	969268308	DIESEL ENGINE, PRE-ASSEMB
HEX NUT DIN 985 M8 8 480H	10875614	320	11	248	969375408	FIXING PARTS COMPRESSED
HEX NUT DIN 985 M8 8 480H	10875614	53	52	274	969215908	RADIATOR, PRE-ASSEMBLED
HEX NUT DIN 985 M8 8 480H	10875614	34	4	422	917828508	UREA PLANT
HEX NUT DIN 985 M8 8 480H	10875614	9	2	427	96004224	COVER COMPL.

19.10.2018

etk\_en\_de\_098239 LR 11000

1116

**LIEBHERR**

Alphabetical index  
Alphabetischer Index

Description	Item	Pos.	Quantity	Page	Assembly	Description
HEX NUT DIN 985 M8 8 480H	10875614	3	4	438	915587308	EMERGENCY SEAT
HEX NUT DIN 985 M8 8 480H	10875614	39	121	447	918252608	SLEWING PLATFORM CATWAL
HEX NUT DIN 985 M8 8 480H	10875614	13	12	453	968309908	PLATFORM COMPL.
HEX NUT DIN 985 M8 8 480H	10875614	5	12	454	968287308	ACCESS LADDER PRE-ASS.
HEX NUT DIN 985 M8 8 480H	10875614	7	8	455	96020149	TREAD
HEX NUT DIN 985 M8 8 480H	10875614	8	4	456	968287208	FOLDING LADDER PRE-ASS.
HEX NUT DIN 985 M8 8 480H	10875614	7	12	460	969540008	STAIR COMPLETE
HEX NUT DIN 985 M8 8 480H	10875614	26	7	476	918760508	ADD HEATING SUPERSTRUCT
HEX NUT DIN 985 M8 8 480H	10875614	13	1	478	96019655	ADDNL.HEATING, PRE-ASSE
HEX NUT DIN 985 M8 8 480H	10875614	51	18	490	917347708	SA FRAME
HEX NUT DIN 985 M8 8 480H	10875614	29	4	515	917080508	ROLLER BEARING
HEX NUT DIN 985 M8 8 480H	10875614	7	8	523	917473108	FUEL TANK CONTAINER UPPE
HEX NUT DIN 985 M8 8 480H	10875614	11	16	526	918789208	FUEL TANK CPL.
HEX NUT DIN 985 M8 8 480H	10875614	54	3	535	917081208	CENT. LUBRIC. SYSTEM SUP
HEX NUT DIN 985 M8 8 480H	10875614	6	6	549	969291108	CRANE DRIVER'S CABIN,PRE
HEX NUT DIN 985 M8 8 480H	10875614	10	2	571	964588308	GUIDE PRE-ASS.
HEX NUT DIN 985 M8 8 480H	10875614	16	4	581	918009808	CLIMA-HEATING INSTALLATIO
HEX NUT DIN 985 M8 8 480H	10875614	150	60	589	969048908	SOUND DAMPING ABOVE
HEX NUT DIN 985 M8 8 480H	10875614	5	2	590	969118108	COVER COMPL.
HEX NUT DIN 985 M8 8 480H	10875614	5	1	591	969120008	COVER COMPL.
HEX NUT DIN 985 M8 8 480H	10875614	5	2	592	969127408	COVER COMPL.
HEX NUT DIN 985 M8 8 480H	10875614	8	2	594	969054708	COVER COMPL.
HEX NUT DIN 985 M8 8 480H	10875614	8	2	595	969056008	COVER COMPL.
HEX NUT DIN 985 M8 8 480H	10875614	8	2	596	969427208	COVER COMPL.
HEX NUT DIN 985 M8 8 480H	10875614	8	2	597	969427308	COVER COMPL.
HEX NUT DIN 985 M8 8 480H	10875614	7	2	620	967917908	SWITCH CABINET
HEX NUT DIN 985 M8 8 480H	10875614	18	4	723	917517908	COUNTERWEIGHT FRAME
HEX NUT DIN 985 M8 8 480H	10875614	100	197	749	917332608	S PIVOT SECTION PRE-ASS.
HEX NUT DIN 985 M8 8 480H	10875614	35	48	790	917190908	S INTERMEDIATE SECTION
HEX NUT DIN 985 M8 8 480H	10875614	35	128	798	917078608	S INTERMEDIATE SECTION
HEX NUT DIN 985 M8 8 480H	10875614	35	99	807	917078708	S INTERMEDIATE SECTION
HEX NUT DIN 985 M8 8 480H	10875614	35	106	814	917078808	S INTERMEDIATE SECTION
HEX NUT DIN 985 M8 8 480H	10875614	35	108	825	917079208	S INTERMEDIATE SECTION
HEX NUT DIN 985 M8 8 480H	10875614	35	88	830	917571208	S INTERMEDIATE SECTION
HEX NUT DIN 985 M8 8 480H	10875614	15	78	835	917191008	SL REDUCING SECTION
HEX NUT DIN 985 M8 8 480H	10875614	33	32	845	917251008	L-HEAD PIECE
HEX NUT DIN 985 M8 8 480H	10875614	9	4	848	96001219	HOISTING LIMIT SWITCH PRE-
HEX NUT DIN 985 M8 8 480H	10875614	52	79	858	917191508	L INTERMEDIATE SECTION
HEX NUT DIN 985 M8 8 480H	10875614	52	110	863	917228008	L INTERMEDIATE SECTION
HEX NUT DIN 985 M8 8 480H	10875614	52	108	867	917625408	L INTERMEDIATE SECTION
HEX NUT DIN 985 M8 8 480H	10875614	52	110	871	917627008	L INTERMEDIATE SECTION
HEX NUT DIN 985 M8 8 480H	10875614	26	21	873	917483908	F-CONNECTING HEAD
HEX NUT DIN 985 M8 8 480H	10875614	28	34	885	917484108	PIVOT SECTION
HEX NUT DIN 985 M8 8 480H	10875614	5	2	889	968938308	SENSOR PRE-ASS.
HEX NUT DIN 985 M8 8 480H	10875614	31	8	900	917484308	F-HEAD SECTION
HEX NUT DIN 985 M8 8 480H	10875614	17	24	909	917484408	F-INTERMEDIATE SECT.
HEX NUT DIN 985 M8 8 480H	10875614	25	2	913	917484608	ERECTION FRAME
HEX NUT DIN 985 M8 8 480H	10875614	20	6	921	968459808	PULL ROD
HEX NUT DIN 985 M8 8 480H	10875614	20	6	923	968460108	PULL ROD
HEX NUT DIN 985 M8 8 480H	10875614	8	6	924	968446808	PULL ROD
HEX NUT DIN 985 M8 8 480H	10875614	11	6	925	968642008	PULL ROD
HEX NUT DIN 985 M8 8 480H	10875614	5	3	936	967957508	CAMERA EQUIPMENT S-PIVOT
HEX NUT DIN 985 M8 8 480H	10875614	9	1	938	968134408	MECH.AUXILIARIES FOR LIG
HEX NUT DIN 985 M8 8 480H	10875614	11	8	939	968099808	CAMERA HOLDER, PREMOU
HEX NUT DIN 985 M8 8 480H	10875614	9	4	941	918900608	BOLT EXTRACTION ATTACHM
HEX NUT DIN 985 M8 8 480H	10875614	42	1	950	96022733	BULKHEAD PLATE
HEX NUT DIN 985 M8 A2-70	411903108	74	13	555	917912208	CABIN, GLAZED
HEX NUT DIN 985 M8 A2-70	411903108	20	4	705	968646208	CAMERA HOLDER, PREMOU
HEX NUT DIN 985 M8 A2-70	411903108	4	4	959	967937608	OBSTRUCTION LIGHTS PREAS
HEX NUT EN 1661 M8 8 A3C	10424333	8	2	329	10134883	OIL LINE ASSEMBLY

19.10.2018

etk\_en\_de\_098239 LR 11000

1117

**LIEBHERR**

Alphabetical index  
Alphabetischer Index

Description	Item	Pos.	Quantity	Page	Assembly	Description
HEX NUT EN 1661 M8 8 A3C	10424333	13	4	345	10147162	CONNECTING LINE ADD-ON
HEX NUT EN 1661 M8 8 A3C	10424333	17	1	355	10147372	VENT TUBE ASSEMBLY
HEX NUT ISO 4032 M10 10 FLZ	11002807	37	8	120	917076708	CATWALK CRAW.TRACK TRA
HEX NUT ISO 4032 M10 8 FLZ	11691678	308	2	231	967787908	ADDNL. HYDR. F. ERECTING W
HEX NUT ISO 4032 M10 8 FLZ	11691678	31	4	234	917827708	DIESEL ENGINE CPL.
HEX NUT ISO 4032 M10 8 FLZ	11691678	352	66	245	969268308	DIESEL ENGINE, PRE-ASSEMB
HEX NUT ISO 4032 M10 8 FLZ	11691678	322	2	248	969375408	FIXING PARTS COMPRESSED
HEX NUT ISO 4032 M10 8 FLZ	11691678	61	14	410	917828208	MUFFLER UNIT
HEX NUT ISO 4032 M10 8 FLZ	11691678	9	16	416	917828408	BATTERY STORAGE
HEX NUT ISO 4032 M10 8 FLZ	11691678	32	2	433	918810308	CONTROL STAND
HEX NUT ISO 4032 M10 8 FLZ	11691678	35	10	447	918252608	SLEWING PLATFORM CATWAL
HEX NUT ISO 4032 M10 8 FLZ	11691678	19	44	451	968283208	CATWALK SUPERSTR.LEFT
HEX NUT ISO 4032 M10 8 FLZ	11691678	10	12	460	969540008	STAIR COMPLETE
HEX NUT ISO 4032 M10 8 FLZ	11691678	(6)	2	490	917347708	SA FRAME
HEX NUT ISO 4032 M10 8 FLZ	11691678	24	4	515	917080508	ROLLER BEARING
HEX NUT ISO 4032 M10 8 FLZ	11691678	91	8	547	917829008	CRANE DRIVER'S CABIN CPL.
HEX NUT ISO 4032 M10 A2-70	510748608	3	1	706	965669108	GUIDE
HEX NUT ISO 4032 M12 8 FLZ	10875616	30	1	16	918005408	CENTRAL SECTION CRAWLER
HEX NUT ISO 4032 M12 8 FLZ	10875616	24	6	200	917451208	WINCH 4 PRE-ASSEMBLY
HEX NUT ISO 4032 M12 8 FLZ	10875616	351	4	245	969268308	DIESEL ENGINE, PRE-ASSEMB
HEX NUT ISO 4032 M12 8 FLZ	10875616	34	8	489	917347708	SA FRAME
HEX NUT ISO 4032 M12 8 FLZ	10875616	41	3	546	917829008	CRANE DRIVER'S CABIN CPL.
HEX NUT ISO 4032 M12 8 FLZ	10875616	8	8	711	917618308	UPPERCARRIAGE SUSP BALL
HEX NUT ISO 4032 M12 8 FLZ	10875616	8	8	790	917190908	S INTERMEDIATE SECTION
HEX NUT ISO 4032 M12 8 FLZ	10875616	8	8	798	917078608	S INTERMEDIATE SECTION
HEX NUT ISO 4032 M12 8 FLZ	10875616	8	8	807	917078708	S INTERMEDIATE SECTION
HEX NUT ISO 4032 M12 8 FLZ	10875616	8	8	814	917078808	S INTERMEDIATE SECTION
HEX NUT ISO 4032 M12 8 FLZ	10875616	8	8	825	917079208	S INTERMEDIATE SECTION
HEX NUT ISO 4032 M12 8 FLZ	10875616	8	8	830	917571208	S INTERMEDIATE SECTION
HEX NUT ISO 4032 M12 8 FLZ	10875616	60	8	846	917251008	L-HEAD PIECE
HEX NUT ISO 4032 M12 8 FLZ	10875616	21	8	885	917484108	PIVOT SECTION
HEX NUT ISO 4032 M16 10 A3	411505001	88	8	62	90029090	ANGULAR GEAR
HEX NUT ISO 4032 M16 10 A3	411505001	88	8	64	90029091	ANGULAR GEAR
HEX NUT ISO 4032 M16 8 FLZ	10875617	31	4	16	918005408	CENTRAL SECTION CRAWLER
HEX NUT ISO 4032 M16 8 FLZ	10875617	4	2	496	967846508	DRAWBAR PRE-ASS
HEX NUT ISO 4032 M16 8 FLZ	10875617	4	3	498	967981108	DRAWBAR PRE-ASS
HEX NUT ISO 4032 M16 8 FLZ	10875617	12	1	517	917080608	MOUNTING EQUIPMENT CRAW
HEX NUT ISO 4032 M16 8 FLZ	10875617	4	4	792	967747008	ROD
HEX NUT ISO 4032 M16 8 FLZ	10875617	5	3	801	967950808	DRAWBAR PRE-ASS
HEX NUT ISO 4032 M16 8 FLZ	10875617	5	7	803	967898408	DRAWBAR PRE-ASS
HEX NUT ISO 4032 M16 8 FLZ	10875617	4	8	810	967744008	ROD
HEX NUT ISO 4032 M16 8 FLZ	10875617	5	4	817	968214108	DRAWBAR PRE-ASS
HEX NUT ISO 4032 M16 8 FLZ	10875617	4	4	819	968217108	DRAWBAR PRE-ASS
HEX NUT ISO 4032 M20 10 FLZ	10425687	20	16	120	917076708	CATWALK CRAW.TRACK TRA
HEX NUT ISO 4032 M20 8 FLZ	10875618	9	1	122	968705508	SUPPORT
HEX NUT ISO 4032 M20 8 FLZ	10875618	4	1	125	962009308	SUPPORT PLATE COMPL.
HEX NUT ISO 4032 M20 8 FLZ	10875618	25	4	136	918011308	PREMOUNTED LOWER PART
HEX NUT ISO 4032 M20 8 FLZ	10875618	8	16	719	917863208	TRANSPORT KEEPER
HEX NUT ISO 4032 M24 10 FLZ	10425688	21	10	200	917451208	WINCH 4 PRE-ASSEMBLY
HEX NUT ISO 4032 M24 10 FLZ	10425688	10	8	718	917508308	TRANSPORT KEEPER
HEX NUT ISO 4032 M3 A4-70	10005173	23	2	620	967917908	SWITCH CABINET
HEX NUT ISO 4032 M30 8 A3C	411515208	9	4	453	968309908	PLATFORM COMPL.
HEX NUT ISO 4032 M4 8 480H	10875619	26	2	559	968080908	CLOSING DEVICE
HEX NUT ISO 4032 M4 8 480H	10875619	3	4	715	917190508	EL.COOLANT PREHEAT
HEX NUT ISO 4032 M5 8 480H	10875620	57	6	16	918005408	CENTRAL SECTION CRAWLER
HEX NUT ISO 4032 M5 8 480H	10875620	8	6	80	917322008	CENTRA.LUBRICATION SYSTE
HEX NUT ISO 4032 M5 8 480H	10875620	8	6	104	917322208	CENTR.LUBRICATION SYSTEM
HEX NUT ISO 4032 M5 8 480H	10875620	5	2	509	917691308	CENTRAL GREASING
HEX NUT ISO 4032 M5 8 480H	10875620	34	2	578	964837908	ADD-ON PARTS
HEX NUT ISO 4032 M5 8 480H	10875620	8	8	601	968255808	COVER PRE-ASSY.

19.10.2018

etk\_en\_de\_098239 LR 11000

1118

**LIEBHERR**

Alphabetical index  
Alphabetischer Index

Description	Item	Pos.	Quantity	Page	Assembly	Description
HEX NUT ISO 4032 M5 8 480H	10875620	9	8	602	968255908	COVER PRE-ASSY.
HEX NUT ISO 4032 M5 8 480H	10875620	8	8	603	968256008	COVER PRE-ASSY.
HEX NUT ISO 4032 M5 8 480H	10875620	8	8	604	968256108	COVER PRE-ASSY.
HEX NUT ISO 4032 M5 8 480H	10875620	72	10	617	917829408	SWITCHBOX MOUNTING PART
HEX NUT ISO 4032 M5 8 480H	10875620	8	5	717	918470508	EXTERNAL FEED
HEX NUT ISO 4032 M5 T12-WS	10878117	13	2	422	917828508	UREA PLANT
HEX NUT ISO 4032 M6 8 480H	11694356	29	2	43	967907608	SWITCH BOX COMPL.
HEX NUT ISO 4032 M6 8 480H	11694356	6	4	45	926891108	GROUND RAIL
HEX NUT ISO 4032 M6 8 480H	11694356	33	2	172	917438108	WINCH 1 PRE-ASSEMBLY
HEX NUT ISO 4032 M6 8 480H	11694356	33	2	191	917454008	WINCH 2 PRE-ASS.
HEX NUT ISO 4032 M6 8 480H	11694356	14	8	216	917645608	MOUNTING JACK/ERECTING
HEX NUT ISO 4032 M6 8 480H	11694356	(4)	4	244	969268308	DIESEL ENGINE, PRE-ASSEMB
HEX NUT ISO 4032 M6 8 480H	11694356	51	12	274	969215908	RADIATOR, PRE-ASSEMBLED
HEX NUT ISO 4032 M6 8 480H	11694356	35	4	413	917828308	AIR FILTER UNIT CPL.
HEX NUT ISO 4032 M6 8 480H	11694356	21	11	416	917828408	BATTERY STORAGE
HEX NUT ISO 4032 M6 8 480H	11694356	16	2	418	969305108	BATTERY BOX, PRE-ASSEMB
HEX NUT ISO 4032 M6 8 480H	11694356	12	2	427	96004224	COVER COMPL.
HEX NUT ISO 4032 M6 8 480H	11694356	11	32	441	917079908	TURNTABLE PANELLING
HEX NUT ISO 4032 M6 8 480H	11694356	7	4	457	968904008	CARRIER PRE-ASSEMBLED
HEX NUT ISO 4032 M6 8 480H	11694356	64	3	547	917829008	CRANE DRIVER'S CABIN CPL.
HEX NUT ISO 4032 M6 8 480H	11694356	7	4	576	918531108	MIRROR ATTACHM.IN CRANE
HEX NUT ISO 4032 M6 8 480H	11694356	22	8	578	964837908	ADD-ON PARTS
HEX NUT ISO 4032 M6 8 480H	11694356	151	12	589	969048908	SOUND DAMPING ABOVE
HEX NUT ISO 4032 M6 8 480H	11694356	4	2	590	969118108	COVER COMPL.
HEX NUT ISO 4032 M6 8 480H	11694356	4	1	591	969120008	COVER COMPL.
HEX NUT ISO 4032 M6 8 480H	11694356	4	2	592	969127408	COVER COMPL.
HEX NUT ISO 4032 M6 8 480H	11694356	4	2	593	969761508	COVER PRE-ASSY.
HEX NUT ISO 4032 M6 8 480H	11694356	80	1	626	969251008	ASSEMBLY PARTS MOUNTIN
HEX NUT ISO 4032 M6 8 480H	11694356	5	12	630	922648308	TERMINAL BOARD PRE-ASS.
HEX NUT ISO 4032 M6 8 480H	11694356	43	4	703	967956208	CAMERA INSTALLATION SLEW
HEX NUT ISO 4032 M6 8 480H	11694356	9	7	936	967957508	CAMERA EQUIPMENT S-PIVOT
HEX NUT ISO 4032 M6 8 480H	11694356	301	2	944	968883308	ADDL.HYDR.F.PIN PULLING DE
HEX NUT ISO 4032 M6 8 480H	11694356	301	2	947	968883408	ADDL.HYDR.F.PIN PULLING DE
HEX NUT ISO 4032 M6 A2-70	411530301	10	2	574	968397108	LADDER COMPL.
HEX NUT ISO 4032 M6 A2-70	411530301	20	19	703	967956208	CAMERA INSTALLATION SLEW
HEX NUT ISO 4032 M6 A2-70	411530301	7	4	707	96005701	CAMERA HOLDER, PREMOU
HEX NUT ISO 4032 M8 10	4000380	15	7	365	10143790	REGULATION BOOST PRESS
HEX NUT ISO 4032 M8 10 480H	10299669	10	4	45	926891108	GROUND RAIL
HEX NUT ISO 4032 M8 10 480H	10299669	29	2	110	918589408	HYDRAULIC SUPPORT
HEX NUT ISO 4032 M8 10 480H	10299669	69	4	137	918011308	PREMOUNTED LOWER PART
HEX NUT ISO 4032 M8 10 480H	10299669	30	24	413	917828308	AIR FILTER UNIT CPL.
HEX NUT ISO 4032 M8 10 480H	10299669	16	4	705	968646208	CAMERA HOLDER, PREMOU
HEX NUT ISO 4032 M8 10 A2C	4000381	13	2	350	10141807	ACCESSORIES AIR COMPRES
HEX NUT ISO 4032 M8 10 A2C	4000381	28	2	356	10143277	COOLANT PIPE BEND ADD-ON
HEX NUT ISO 4032 M8 8 480H	11693875	10	4	138	968284308	MOUNTING PARTS BASE PAR
HEX NUT ISO 4032 M8 8 480H	11693875	28	18	200	917451208	WINCH 4 PRE-ASSEMBLY
HEX NUT ISO 4032 M8 8 480H	11693875	350	47	245	969268308	DIESEL ENGINE, PRE-ASSEMB
HEX NUT ISO 4032 M8 8 480H	11693875	60	39	410	917828208	MUFFLER UNIT
HEX NUT ISO 4032 M8 8 480H	11693875	15	6	416	917828408	BATTERY STORAGE
HEX NUT ISO 4032 M8 8 480H	11693875	10	8	418	969305108	BATTERY BOX, PRE-ASSEMB
HEX NUT ISO 4032 M8 8 480H	11693875	43	12	451	968283208	CATWALK SUPERSTR.LEFT
HEX NUT ISO 4032 M8 8 480H	11693875	4	2	456	968287208	FOLDING LADDER PRE-ASS.
HEX NUT ISO 4032 M8 8 480H	11693875	86	2	490	917347708	SA FRAME
HEX NUT ISO 4032 M8 8 480H	11693875	305	8	502	968513208	ADDITIONAL HYDRAULICS, SA
HEX NUT ISO 4032 M8 8 480H	11693875	23	8	517	917080608	MOUNTING EQUIPMENT CRAW
HEX NUT ISO 4032 M8 8 480H	11693875	305	8	521	967788008	ADDNL.HYDR.ERECTION DEV
HEX NUT ISO 4032 M8 8 480H	11693875	53	4	535	917081208	CENT. LUBRIC. SYSTEM SUP
HEX NUT ISO 4032 M8 8 480H	11693875	72	10	547	917829008	CRANE DRIVER'S CABIN CPL.
HEX NUT ISO 4032 M8 8 480H	11693875	424	14	653	96020296	HYDRAULICS
HEX NUT ISO 4032 M8 A2-70	510737408	17	9	703	967956208	CAMERA INSTALLATION SLEW

19.10.2018

etk\_en\_de\_098239 LR 11000

1119

**LIEBHERR**

Alphabetical index  
Alphabetischer Index

Description	Item	Pos.	Quantity	Page	Assembly	Description
HEX NUT ISO 4032 M8 A4-80	4901732	28	8	172	917438108	WINCH 1 PRE-ASSEMBLY
HEX NUT ISO 4032 M8 A4-80	4901732	28	8	191	917454008	WINCH 2 PRE-ASS.
HEX NUT ISO 4032 M8 A4-80	4901732	21	4	192	968161808	SAFETY ROLLER CPL.
HEX NUT ISO 4035 M27 05 FLZ	10179975	18	4	515	917080508	ROLLER BEARING
HEX NUT ISO 4035 M30 05 A3	411701108	16	4	169	917077708	PIN F. S AND D PIVOT SECTIO
HEX NUT ISO 4035 M30 05 A3	411701108	23	2	546	917829008	CRANE DRIVER'S CABIN CPL.
HEX NUT ISO 4035 M5 04	511001708	19	2	581	918009808	CLIMA-HEATING INSTALLATIO
HEX NUT ISO 4035 M8 04 A2C	410120308	17	2	559	968080908	CLOSING DEVICE
HEX NUT ISO 7040 M10 8 FLZ	10875629	11	8	459	969259908	SLEWING PLATFORM CATWAL
HEX NUT ISO 7040 M10 8 FLZ	10875629	159	12	750	917332608	S PIVOT SECTION PRE-ASS.
HEX NUT ISO 7040 M10 8 FLZ	10875629	9	8	909	917484408	F-INTERMEDIATE SECT.
HEX NUT ISO 7040 M12 8 FLZ	11840127	93	16	749	917332608	S PIVOT SECTION PRE-ASS.
HEX NUT ISO 7040 M12 8 FLZ	11840127	40	8	835	917191008	SL REDUCING SECTION
HEX NUT ISO 7040 M12 8 FLZ	11840127	16	8	858	917191508	L INTERMEDIATE SECTION
HEX NUT ISO 7040 M12 8 FLZ	11840127	16	8	863	917228008	L INTERMEDIATE SECTION
HEX NUT ISO 7040 M12 8 FLZ	11840127	16	8	867	917625408	L INTERMEDIATE SECTION
HEX NUT ISO 7040 M12 8 FLZ	11840127	16	8	871	917627008	L INTERMEDIATE SECTION
HEX NUT ISO 7040 M12 8 FLZ	11840127	20	4	873	917483908	F-CONNECTING HEAD
HEX NUT ISO 7040 M12 8 FLZ	11840127	16	4	879	917484008	F-ASSEMBLY UNIT
HEX NUT ISO 7040 M20 10 FE//	10875630	32	2	234	917827708	DIESEL ENGINE CPL.
HEX NUT ISO 7040 M6 8 480H	11656734	12	4	426	96004209	PUMP PRE-ASS.
HEX NUT ISO 7040 M6 8 480H	11656734	49	6	482	917191108	AIR CONDITIONING
HEX NUT ISO 7040 M6 8 480H	11656734	17	2	938	968134408	MECH.AUXILIARIES FOR LIG
HEX NUT ISO 7040 M6 8 480H	11656734	22	2	939	968099808	CAMERA HOLDER, PREMOU
HEX NUT ISO 7040 M8 8 480H	11656731	14	5	426	96004209	PUMP PRE-ASS.
HEX NUT ISO 7040 M8 8 480H	11656731	46	1	482	917191108	AIR CONDITIONING
HEX NUT ISO 7040 M8 8 480H	11656731	64	2	900	917484308	F-HEAD SECTION
HEX NUT ISO 7040 M8 8 480H	11656731	42	4	928	917228608	BOOM NOSE
HEX NUT ISO 7042 M8 10 480H	10814800	50	12	120	917076708	CATWALK CRAW.TRACK TRA
HEX NUT ISO 8675 M12X1,0 04	10875633	21	2	466	969246708	ELECTRIC ADD-ON PARTS CA
HEX NUT ISO 8675 M16X1,5 04	10179933	17	2	192	968161808	SAFETY ROLLER CPL.
HEX NUT ISO 8675 M20X1,5 A	10285016	8	2	705	968646208	CAMERA HOLDER, PREMOU
HEX NUT M10X1	10012557	3	2	310	10122503	ROCKER ARM BRACKET PRE
HEX SCREW DIN 6921 M10X1	10045357	13	1	351	10143302	WATER PUMP WITH FASTENIN
HEX SCREW DIN 6921 M10X1	10112718	6	4	331	11363553	DRIVE FOR HIGH PRESSURE P
HEX SCREW DIN 6921 M10X1	10112718	11	3	351	10143302	WATER PUMP WITH FASTENIN
HEX SCREW DIN 6921 M10X25	10336008	12	1	345	10147162	CONNECTING LINE ADD-ON
HEX SCREW DIN 6921 M10X90	10006131	7	1	331	11363553	DRIVE FOR HIGH PRESSURE P
HEX SCREW DIN 6921 M16X30	11829511	(3)	1	378	10142764	CABLE HARNESS MOUNTING
HEX SCREW DIN 6921 M16X30	11829511	3	1	380	10150446	BRACKET ADD-ON
HEX SCREW DIN 6921 M6X20	10018711	6	3	317	11364320	CYLINDER HEAD COVER PRE
HEX SCREW DIN 6921 M6X20	10018711	6	3	319	11364325	CYLINDER HEAD COVER PRE
HEX SCREW DIN 6921 M6X20	10018711	2	4	346	9078314	HEATING FLANGE ADD-ON
HEX SCREW DIN 6921 M6X30	10290537	27	1	340	10143725	FUEL LINES
HEX SCREW DIN 6921 M6X40 1	10289164	5	14	328	10116165	LUBE OIL PUMP WITH FASTEN
HEX SCREW DIN 6921 M6X40	11656240	12	1	295	10137051	HYDT.TUBE ASSEMBLY
HEX SCREW DIN 6921 M6X40	11656240	28	2	340	10143725	FUEL LINES
HEX SCREW DIN 6921 M6X50	10116261	10	2	293	10141843	CRANKCASE BREATHER ASS
HEX SCREW DIN 6921 M8X110	10112929	5	8	322	11365725	OIL MODULE ASSEMBLY
HEX SCREW DIN 6921 M8X110	10112929	12	2	370	10144678	PROTECTION PLATE ASSEM
HEX SCREW DIN 6921 M8X140	10101543	6	6	322	11365725	OIL MODULE ASSEMBLY
HEX SCREW DIN 6921 M8X140	10101543	4	3	337	10126724	FUEL FINE-FILTER ASSEMBLY
HEX SCREW DIN 6921 M8X140	10101543	16	3	344	10141830	CHARGE AIR LINE ASSEMBLY
HEX SCREW DIN 6921 M8X16	10005511	9	2	320	10122940	CAMSHAFT CPL.
HEX SCREW DIN 6921 M8X175	10287572	5	1	337	10126724	FUEL FINE-FILTER ASSEMBLY
HEX SCREW DIN 6921 M8X20	10030519	7	2	329	10134883	OIL LINE ASSEMBLY
HEX SCREW DIN 6921 M8X20 X	11068155	6	7	361	10141558	OUTLET MANIFOLD ADD-ON
HEX SCREW DIN 6921 M8X25	10009007	18	1	337	10126724	FUEL FINE-FILTER ASSEMBLY
HEX SCREW DIN 6921 M8X25	10009007	26	2	339	10143725	FUEL LINES
HEX SCREW DIN 6921 M8X25	10009007	14	4	351	10143302	WATER PUMP WITH FASTENIN

19.10.2018

etk\_en\_de\_098239 LR 11000

1120

**LIEBHERR**Alphabetical index  
Alphabetischer Index



Description	Item	Pos.	Quantity	Page	Assembly	Description
HEX SCREW DIN 6921 M8X25	10009007	24	2	355	10147372	VENT TUBE ASSEMBLY
HEX SCREW DIN 6921 M8X25	10009007	13	7	356	10143277	COOLANT PIPE BEND ADD-ON
HEX SCREW DIN 6921 M8X25	10009007	21	1	363	10141721	EXHAUST TC MOUNTING
HEX SCREW DIN 6921 M8X40	10440788	19	6	293	10141843	CRANKCASE BREATHER ASS
HEX SCREW DIN 6921 M8X40	10440788	6	2	324	11365728	OIL MODULE RIGHT PRE-ASS.
HEX SCREW DIN 6921 M8X40	10440788	3	4	327	10136123	OIL LINE ASSEMBLY
HEX SCREW DIN 6921 M8X40	10440788	10	4	345	10147162	CONNECTING LINE ADD-ON
HEX SCREW DIN 6921 M8X40	10440788	18	2	366	10146947	GENERATOR ADD-ON
HEX SCREW DIN 6921 M8X45 1	10037071	3	9	291	9078462	POWER UNIT SUPPORT ATT
HEX SCREW DIN 6921 M8X45	10016907	9	2	341	11373048	HIGH PRESSURE PIPE ASSEM
HEX SCREW DIN 6921 M8X65	10100304	2	8	327	10136123	OIL LINE ASSEMBLY
HEX SCREW DIN 961 M12X1,5	407003908	310	3	687	969582408	COMPRESSED AIR PLANT
HEX SCREW EN 1665 M10X100	12691548	(6)	8	284	10142930	DIESEL ENGINE
HEX SCREW EN 1665 M10X120	12207559	18	1	344	10141830	CHARGE AIR LINE ASSEMBLY
HEX SCREW EN 1665 M10X120	12207559	15	1	366	10146947	GENERATOR ADD-ON
HEX SCREW EN 1665 M10X140	11823511	19	2	344	10141830	CHARGE AIR LINE ASSEMBLY
HEX SCREW EN 1665 M10X20	11656153	68	2	379	10142764	CABLE HARNESS MOUNTING
HEX SCREW EN 1665 M10X30	11656155	10	4	335	10138091	FUEL-PREFILTER ASS.
HEX SCREW EN 1665 M10X30	11656155	19	2	364	10141528	EXHAUST NOZZLE ATTACHM
HEX SCREW EN 1665 M10X35	12690883	(7)	8	284	10142930	DIESEL ENGINE
HEX SCREW EN 1665 M10X45	10299584	12	2	341	11373048	HIGH PRESSURE PIPE ASSEM
HEX SCREW EN 1665 M10X50	12208086	11	2	376	10141788	CONTROL BOX ANNEXE
HEX SCREW EN 1665 M10X60	10299587	6	4	291	9078462	POWER UNIT SUPPORT ATT
HEX SCREW EN 1665 M10X70	11656159	10	2	376	10141788	CONTROL BOX ANNEXE
HEX SCREW EN 1665 M10X80	11656160	17	1	344	10141830	CHARGE AIR LINE ASSEMBLY
HEX SCREW EN 1665 M12X10	10299598	9	2	372	10129212	FLYWHEEL HOUSING MOUNT
HEX SCREW EN 1665 M12X10	10299598	2	6	386	10120393	LOCKING PIECES
HEX SCREW EN 1665 M12X10	10299598	8	4	387	10126182	POWER TAKE-OFF ADD-ON
HEX SCREW EN 1665 M12X35	10299566	2	3	367	10120540	STARTER INSTALLATION
HEX SCREW EN 1665 M12X40	10875423	16	1	366	10146947	GENERATOR ADD-ON
HEX SCREW EN 1665 M12X70	10299568	7	10	372	10129212	FLYWHEEL HOUSING MOUNT
HEX SCREW EN 1665 M5X10	10875503	26	4	43	967907608	SWITCH BOX COMPL.
HEX SCREW EN 1665 M5X10	10875503	17	4	466	969246708	ELECTRIC ADD-ON PARTS CA
HEX SCREW EN 1665 M5X10	10875503	16	4	608	969245308	TERMINAL BOX ELECTRICS S
HEX SCREW EN 1665 M5X10	10875503	70	43	617	917829408	SWITCHBOX MOUNTING PART
HEX SCREW EN 1665 M5X10	10875503	80	8	621	967917908	SWITCH CABINET
HEX SCREW EN 1665 M5X10	10875503	62	55	626	969251008	ASSEMBLY PARTS MOUNTIN
HEX SCREW EN 1665 M5X10	10875503	7	2	627	968095808	PRE-ASSEMBLY MOUNTING U
HEX SCREW EN 1665 M5X10 8	12207546	52	6	379	10142764	CABLE HARNESS MOUNTING
HEX SCREW EN 1665 M6X16 8	11840297	54	20	379	10142764	CABLE HARNESS MOUNTING
HEX SCREW EN 1665 M6X16 8	11840297	25	4	419	969238908	ELECTRIC FOR BATTERY BOX
HEX SCREW EN 1665 M6X16 8	11840297	40	2	554	917912208	CABIN, GLAZED
HEX SCREW EN 1665 M6X16 8	11840297	9	2	622	969408008	COVER COMPL.
HEX SCREW EN 1665 M6X20 8.	12690643	6	1	313	11364303	CYLINDER HEAD COVER PRE
HEX SCREW EN 1665 M6X60 8	12207551	8	2	335	10138091	FUEL-PREFILTER ASS.
HEX SCREW EN 1665 M6X60 8	12207551	15	2	355	10147372	VENT TUBE ASSEMBLY
HEX SCREW EN 1665 M8X110	12210058	8	3	291	9078462	POWER UNIT SUPPORT ATT
HEX SCREW EN 1665 M8X12 8	11656991	10	4	424	968866808	UREA TANK, PRE-MOUNTING
HEX SCREW EN 1665 M8X120	12207553	5	5	354	11353748	THERMOSTAT HOUSING ASS
HEX SCREW EN 1665 M8X16 8	11656992	1	4	50	967908308	SWITCH CABINET EXTENSION
HEX SCREW EN 1665 M8X16 8	11656992	6	1	299	10137870	OIL DIPSTICK CPL.
HEX SCREW EN 1665 M8X16 8	11656992	10	4	341	11373048	HIGH PRESSURE PIPE ASSEM
HEX SCREW EN 1665 M8X16 8	11656992	18	1	350	10141807	ACCESSORIES AIR COMPRES
HEX SCREW EN 1665 M8X16 8	11656992	27	2	356	10143277	COOLANT PIPE BEND ADD-ON
HEX SCREW EN 1665 M8X16 8	11656992	60	27	379	10142764	CABLE HARNESS MOUNTING
HEX SCREW EN 1665 M8X16 8	11656992	13	2	424	968866808	UREA TANK, PRE-MOUNTING
HEX SCREW EN 1665 M8X160	12207554	7	4	322	11365725	OIL MODULE ASSEMBLY
HEX SCREW EN 1665 M8X20 8	11657219	12	7	293	10141843	CRANKCASE BREATHER ASS
HEX SCREW EN 1665 M8X20 8	11657219	4	1	297	10118748	PIPELINE INSTALLATION
HEX SCREW EN 1665 M8X20 8	11657219	9	2	335	10138091	FUEL-PREFILTER ASS.

19.10.2018

etk\_en\_de\_098239 LR 11000

1121

**LIEBHERR**

Alphabetical index  
Alphabetischer Index

Description	Item	Pos.	Quantity	Page	Assembly	Description
HEX SCREW EN 1665 M8X20 8	11657219	25	3	339	10143725	FUEL LINES
HEX SCREW EN 1665 M8X20 8	11657219	8	5	355	10147372	VENT TUBE ASSEMBLY
HEX SCREW EN 1665 M8X20 8	11657219	19	11	365	10143790	REGULATION BOOST PRESS
HEX SCREW EN 1665 M8X20 8	11657219	13	2	372	10129212	FLYWHEEL HOUSING MOUNT
HEX SCREW EN 1665 M8X20 8	11657219	2	3	380	10150446	BRACKET ADD-ON
HEX SCREW EN 1665 M8X20 8	11657219	71	9	617	917829408	SWITCHBOX MOUNTING PART
HEX SCREW EN 1665 M8X30	10299567	(8)	4	284	10142930	DIESEL ENGINE
HEX SCREW EN 1665 M8X30	10299567	5	4	291	9078462	POWER UNIT SUPPORT ATT
HEX SCREW EN 1665 M8X30	10299567	5	2	299	10137870	OIL DIPSTICK CPL.
HEX SCREW EN 1665 M8X30 8	11826563	10	1	295	10137051	HYDT.TUBE ASSEMBLY
HEX SCREW EN 1665 M8X30 8	11826563	6	4	323	11365727	OIL MODULE LEFT PRE-ASS.
HEX SCREW EN 1665 M8X30 8	11826563	8	5	325	10127113	OIL FILTER HOUSING ASSEM
HEX SCREW EN 1665 M8X30 8	11826563	6	2	329	10134883	OIL LINE ASSEMBLY
HEX SCREW EN 1665 M8X30 8	11826563	10	4	351	10143302	WATER PUMP WITH FASTENIN
HEX SCREW EN 1665 M8X30 8	11826563	13	3	366	10146947	GENERATOR ADD-ON
HEX SCREW EN 1665 M8X30 8	11826563	9	5	370	10144678	PROTECTION PLATE ASSEM
HEX SCREW EN 1665 M8X35	10299603	10	8	289	12451207	CRANKCASE CPL. WITH CYLIN
HEX SCREW EN 1665 M8X35	10299603	14	24	298	10134887	OIL SUMP WITH FASTENING
HEX SCREW EN 1665 M8X35	10299603	12	3	351	10143302	WATER PUMP WITH FASTENIN
HEX SCREW EN 1665 M8X40	10299604	9	2	291	9078462	POWER UNIT SUPPORT ATT
HEX SCREW EN 1665 M8X40 8	11658660	3	3	311	10122645	CYLINDER HEAD COVER ASS
HEX SCREW EN 1665 M8X40 8	11658660	5	3	312	10122640	CYLINDER HEAD COVER ASS
HEX SCREW EN 1665 M8X40 8	11658660	6	1	312	10122640	CYLINDER HEAD COVER ASS
HEX SCREW EN 1665 M8X40 8	11658660	5	3	316	10122646	CYLINDER HEAD COVER ASS
HEX SCREW EN 1665 M8X40 8	11658660	6	1	316	10122646	CYLINDER HEAD COVER ASS
HEX SCREW EN 1665 M8X40 8	11658660	5	3	318	10122659	CYLINDER HEAD COVER ASS
HEX SCREW EN 1665 M8X40 8.	12212591	6	4	376	10141788	CONTROL BOX ANNEXE
HEX SCREW EN 1665 M8X45 8.	12690848	3	4	376	10141788	CONTROL BOX ANNEXE
HEX SCREW EN 1665 M8X50	10299606	10	2	291	9078462	POWER UNIT SUPPORT ATT
HEX SCREW EN 1665 M8X50 8	11691686	15	4	298	10134887	OIL SUMP WITH FASTENING
HEX SCREW EN 1665 M8X50 8	11691686	7	2	324	11365728	OIL MODULE RIGHT PRE-ASS.
HEX SCREW EN 1665 M8X50 8	11691686	14	4	345	10147162	CONNECTING LINE ADD-ON
HEX SCREW EN 1665 M8X50 8	11691686	14	1	350	10141807	ACCESSORIES AIR COMPRES
HEX SCREW EN 1665 M8X50 8	11691686	14	2	366	10146947	GENERATOR ADD-ON
HEX SCREW EN 1665 M8X60	10299607	4	6	291	9078462	POWER UNIT SUPPORT ATT
HEX SCREW EN 1665 M8X60 8	11691685	10	2	370	10144678	PROTECTION PLATE ASSEM
HEX SCREW EN 1665 M8X65 8	12210057	11	2	295	10137051	HYDT.TUBE ASSEMBLY
HEX SCREW EN 1665 M8X70	10299608	7	3	291	9078462	POWER UNIT SUPPORT ATT
HEX SCREW EN 1665 M8X70 8	12208076	2	8	327	10136123	OIL LINE ASSEMBLY
HEX SCREW EN 1665 M8X75	10299609	21	1	365	10143790	REGULATION BOOST PRESS
HEX SCREW EN 1665 M8X80 8	11626067	3	3	311	10122645	CYLINDER HEAD COVER ASS
HEX SCREW EN 1665 M8X80 8	11626067	5	2	312	10122640	CYLINDER HEAD COVER ASS
HEX SCREW EN 1665 M8X80 8	11626067	5	2	316	10122646	CYLINDER HEAD COVER ASS
HEX SCREW EN 1665 M8X80 8	11626067	5	3	318	10122659	CYLINDER HEAD COVER ASS
HEX SCREW EN 1665 M8X80 8	11626067	20	1	366	10146947	GENERATOR ADD-ON
HEX SCREW EN 1665 M8X90 8	10876385	11	3	370	10144678	PROTECTION PLATE ASSEM
HEX SCREW ISO 4014 M10X1	11651143	303	12	245	969268308	DIESEL ENGINE, PRE-ASSEMB
HEX SCREW ISO 4014 M10X1	4980370	89	4	547	917829008	CRANE DRIVER'S CABIN CPL.
HEX SCREW ISO 4014 M10X1	12213408	92	4	547	917829008	CRANE DRIVER'S CABIN CPL.
HEX SCREW ISO 4014 M10X60	11626719	33	2	447	918252608	SLEWING PLATFORM CATWAL
HEX SCREW ISO 4014 M10X65	406201808	10	3	352	10118223	INTERMEDIATE GEAR ASSEM
HEX SCREW ISO 4014 M10X65	11642367	12	2	372	10129212	FLYWHEEL HOUSING MOUNT
HEX SCREW ISO 4014 M12X1	10875504	319	4	245	969268308	DIESEL ENGINE, PRE-ASSEMB
HEX SCREW ISO 4014 M12X1	12222992	13	2	786	918121408	ROLLER SET
HEX SCREW ISO 4014 M12X1	12224027	41	2	447	918252608	SLEWING PLATFORM CATWAL
HEX SCREW ISO 4014 M12X2	4901972	3	2	371	10126465	LIFTING DEVICE
HEX SCREW ISO 4014 M12X45	10178871	24	2	453	968309908	PLATFORM COMPL.
HEX SCREW ISO 4014 M12X45	10178871	404	2	653	96020296	HYDRAULICS
HEX SCREW ISO 4014 M12X50	11651578	161	2	750	917332608	S PIVOT SECTION PRE-ASS.
HEX SCREW ISO 4014 M12X55	11658891	310	6	245	969268308	DIESEL ENGINE, PRE-ASSEMB

19.10.2018

etk\_en\_de\_098239 LR 11000

1122

**LIEBHERR**

Alphabetical index  
Alphabetischer Index

Description	Item	Pos.	Quantity	Page	Assembly	Description
HEX SCREW ISO 4014 M12X55	11658891	51	8	900	917484308	F-HEAD SECTION
HEX SCREW ISO 4014 M12X60	10875506	419	1	653	96020296	HYDRAULICS
HEX SCREW ISO 4014 M12X65	11658890	417	4	653	96020296	HYDRAULICS
HEX SCREW ISO 4014 M12X65	11658890	186	1	751	917332608	S PIVOT SECTION PRE-ASS.
HEX SCREW ISO 4014 M12X75	7004640	412	4	653	96020296	HYDRAULICS
HEX SCREW ISO 4014 M12X75	10875507	34	4	274	969215908	RADIATOR, PRE-ASSEMBLED
HEX SCREW ISO 4014 M12X80	9230171	4	2	371	10126465	LIFTING DEVICE
HEX SCREW ISO 4014 M14X1	10878788	7	4	546	917829008	CRANE DRIVER'S CABIN CPL.
HEX SCREW ISO 4014 M14X65	11340040	407	5	653	96020296	HYDRAULICS
HEX SCREW ISO 4014 M16X10	406204308	6	1	916	968691608	PULL ROD
HEX SCREW ISO 4014 M16X10	406204308	4	1	921	968459808	PULL ROD
HEX SCREW ISO 4014 M16X10	406204308	2	2	922	968643708	BRACKET COMPL.
HEX SCREW ISO 4014 M16X10	406204308	4	1	923	968460108	PULL ROD
HEX SCREW ISO 4014 M16X10	406204308	4	1	924	968446808	PULL ROD
HEX SCREW ISO 4014 M16X10	406204308	4	1	925	968642008	PULL ROD
HEX SCREW ISO 4014 M16X1	12218492	3	1	847	967913408	ROD CPL.
HEX SCREW ISO 4014 M16X1	11642340	4	1	894	968829408	PULL ROD
HEX SCREW ISO 4014 M16X1	11642340	4	1	895	968828908	PULL ROD
HEX SCREW ISO 4014 M16X1	11642340	2	1	910	96001458	BRACKET COMPL.
HEX SCREW ISO 4014 M16X1	11642340	3	1	914	968691208	BRACKET COMPL.
HEX SCREW ISO 4014 M16X1	11642340	2	1	964	969308308	BRACKET COMPL.
HEX SCREW ISO 4014 M16X1	4600601	52	16	62	90029090	ANGULAR GEAR
HEX SCREW ISO 4014 M16X1	4600601	52	16	64	90029091	ANGULAR GEAR
HEX SCREW ISO 4014 M16X1	4000437	9	1	517	917080608	MOUNTING EQUIPMENT CRAW
HEX SCREW ISO 4014 M16X1	11642339	3	1	915	968691108	BRACKET COMPL.
HEX SCREW ISO 4014 M16X2	12224045	12	1	495	967846208	PULL ROD
HEX SCREW ISO 4014 M16X2	12224045	10	1	497	967981008	PULL ROD
HEX SCREW ISO 4014 M16X2	12224045	6	1	791	967746908	ROD CPL.
HEX SCREW ISO 4014 M16X2	12224045	8	1	800	967897608	PULL ROD
HEX SCREW ISO 4014 M16X2	12224045	8	1	802	967898308	PULL ROD
HEX SCREW ISO 4014 M16X2	12224045	6	1	809	967743808	ROD CPL.
HEX SCREW ISO 4014 M16X2	12224045	8	1	816	968190108	PULL ROD
HEX SCREW ISO 4014 M16X2	12224045	10	1	818	968190208	PULL ROD
HEX SCREW ISO 4014 M16X2	12224045	3	1	963	968768408	BRACKET COMPL.
HEX SCREW ISO 4014 M16X65	12224015	85	2	846	917251008	L-HEAD PIECE
HEX SCREW ISO 4014 M18X18	406221408	301	2	245	969268308	DIESEL ENGINE, PRE-ASSEMB
HEX SCREW ISO 4014 M20X10	10412379	23	4	136	918011308	PREMOUNTED LOWER PART
HEX SCREW ISO 4014 M20X10	10412379	7	4	530	917080908	OIL RESERVOIR, COMPLETE
HEX SCREW ISO 4014 M20X1	10878585	3	3	974	969944708	MOUNTING PRE-ASS.
HEX SCREW ISO 4014 M20X2	10876534	2	1	125	962009308	SUPPORT PLATE COMPL.
HEX SCREW ISO 4014 M20X2	12207974	75	2	490	917347708	SA FRAME
HEX SCREW ISO 4014 M20X2	12207974	17	1	495	967846208	PULL ROD
HEX SCREW ISO 4014 M20X90	12219309	5	1	887	968934608	FLAP COMPL.
HEX SCREW ISO 4014 M24X1	12225207	300	2	245	969268308	DIESEL ENGINE, PRE-ASSEMB
HEX SCREW ISO 4014 M30X22	406210708	13	8	59	917291608	CRAWLER TRACK CARRIER, L
HEX SCREW ISO 4014 M30X22	406210708	13	8	92	917291708	CRAWLER TRACK CARRIER,
HEX SCREW ISO 4014 M30X25	406210808	15	8	59	917291608	CRAWLER TRACK CARRIER, L
HEX SCREW ISO 4014 M30X25	406210808	15	8	92	917291708	CRAWLER TRACK CARRIER,
HEX SCREW ISO 4014 M30X53	406264008	12	35	59	917291608	CRAWLER TRACK CARRIER, L
HEX SCREW ISO 4014 M30X53	406264008	12	35	92	917291708	CRAWLER TRACK CARRIER,
HEX SCREW ISO 4014 M30X57	10877647	14	35	59	917291608	CRAWLER TRACK CARRIER, L
HEX SCREW ISO 4014 M30X57	10877647	14	35	92	917291708	CRAWLER TRACK CARRIER,
HEX SCREW ISO 4014 M36X2	406220708	31	24	173	90023098	COMPACT ROPE WINCH
HEX SCREW ISO 4014 M6X30 8	10875511	110	1	547	917829008	CRANE DRIVER'S CABIN CPL.
HEX SCREW ISO 4014 M6X40	4001928	31	2	790	917190908	S INTERMEDIATE SECTION
HEX SCREW ISO 4014 M6X40	4001928	52	4	830	917571208	S INTERMEDIATE SECTION
HEX SCREW ISO 4014 M6X45 8	12216909	154	4	750	917332608	S PIVOT SECTION PRE-ASS.
HEX SCREW ISO 4014 M6X50 8	10875512	7	4	426	96004209	PUMP PRE-ASS.
HEX SCREW ISO 4014 M6X50 8	10875512	300	1	944	968883308	ADDL.HYDR.F.PIN PULLING DE
HEX SCREW ISO 4014 M6X50 8	10875512	300	1	947	968883408	ADDL.HYDR.F.PIN PULLING DE

19.10.2018

etk\_en\_de\_098239 LR 11000

1123

**LIEBHERR**

Alphabetical index  
Alphabetischer Index

Description	Item	Pos.	Quantity	Page	Assembly	Description
HEX SCREW ISO 4014 M6X75	4981024	50	16	830	917571208	S INTERMEDIATE SECTION
HEX SCREW ISO 4014 M8X110	12217239	8	3	426	96004209	PUMP PRE-ASS.
HEX SCREW ISO 4014 M8X120	12212106	426	3	653	96020296	HYDRAULICS
HEX SCREW ISO 4014 M8X150	12203658	7	6	418	969305108	BATTERY BOX, PRE-ASSEMB
HEX SCREW ISO 4014 M8X160	12100208	433	2	653	96020296	HYDRAULICS
HEX SCREW ISO 4014 M8X170	406143608	434	2	653	96020296	HYDRAULICS
HEX SCREW ISO 4014 M8X40 8	11651579	33	14	274	969215908	RADIATOR, PRE-ASSEMBLED
HEX SCREW ISO 4014 M8X40 8	11651579	52	4	798	917078608	S INTERMEDIATE SECTION
HEX SCREW ISO 4014 M8X40 8	11651579	52	4	807	917078708	S INTERMEDIATE SECTION
HEX SCREW ISO 4014 M8X40 8	11651579	52	6	814	917078808	S INTERMEDIATE SECTION
HEX SCREW ISO 4014 M8X40 8	11651579	52	4	825	917079208	S INTERMEDIATE SECTION
HEX SCREW ISO 4014 M8X40 8	11651579	102	6	858	917191508	L INTERMEDIATE SECTION
HEX SCREW ISO 4014 M8X45 8	11651580	56	4	798	917078608	S INTERMEDIATE SECTION
HEX SCREW ISO 4014 M8X45 8	11651580	81	4	846	917251008	L-HEAD PIECE
HEX SCREW ISO 4014 M8X45 8	11651580	37	2	858	917191508	L INTERMEDIATE SECTION
HEX SCREW ISO 4014 M8X45 8	11651580	37	2	863	917228008	L INTERMEDIATE SECTION
HEX SCREW ISO 4014 M8X45 8	11651580	37	2	867	917625408	L INTERMEDIATE SECTION
HEX SCREW ISO 4014 M8X45 8	11651580	37	2	871	917627008	L INTERMEDIATE SECTION
HEX SCREW ISO 4014 M8X45 8	11651580	34	4	873	917483908	F-CONNECTING HEAD
HEX SCREW ISO 4014 M8X45 8	11651580	57	2	885	917484108	PIVOT SECTION
HEX SCREW ISO 4014 M8X50	11647552	9	4	289	12451207	CRANKCASE CPL. WITH CYLIN
HEX SCREW ISO 4014 M8X50 8	11651581	104	8	60	917291608	CRAWLER TRACK CARRIER, L
HEX SCREW ISO 4014 M8X50 8	11651581	104	8	93	917291708	CRAWLER TRACK CARRIER,
HEX SCREW ISO 4014 M8X50 8	11651581	13	60	120	917076708	CATWALK CRAW.TRACK TRA
HEX SCREW ISO 4014 M8X50 8	11651581	11	12	453	968309908	PLATFORM COMPL.
HEX SCREW ISO 4014 M8X50 8	11651581	20	8	600	969443908	SOUND DAMPING DOWN
HEX SCREW ISO 4014 M8X55 8	11651582	25	8	200	917451208	WINCH 4 PRE-ASSEMBLY
HEX SCREW ISO 4014 M8X55 8	11651582	304	2	248	969375408	FIXING PARTS COMPRESSED
HEX SCREW ISO 4014 M8X55 8	11651582	48	16	489	917347708	SA FRAME
HEX SCREW ISO 4014 M8X55 8	11651582	13	52	835	917191008	SL REDUCING SECTION
HEX SCREW ISO 4014 M8X55 8	11651582	41	12	845	917251008	L-HEAD PIECE
HEX SCREW ISO 4014 M8X55 8	11651582	51	44	858	917191508	L INTERMEDIATE SECTION
HEX SCREW ISO 4014 M8X55 8	11651582	51	48	863	917228008	L INTERMEDIATE SECTION
HEX SCREW ISO 4014 M8X55 8	11651582	51	44	867	917625408	L INTERMEDIATE SECTION
HEX SCREW ISO 4014 M8X55 8	11651582	51	45	871	917627008	L INTERMEDIATE SECTION
HEX SCREW ISO 4014 M8X55 8	11651582	31	13	873	917483908	F-CONNECTING HEAD
HEX SCREW ISO 4014 M8X55 8	11651582	56	2	885	917484108	PIVOT SECTION
HEX SCREW ISO 4014 M8X55 8	11651582	61	2	900	917484308	F-HEAD SECTION
HEX SCREW ISO 4014 M8X55 8	11651582	19	6	921	968459808	PULL ROD
HEX SCREW ISO 4014 M8X55 8	11651582	19	6	923	968460108	PULL ROD
HEX SCREW ISO 4014 M8X55 8	11651582	6	6	924	968446808	PULL ROD
HEX SCREW ISO 4014 M8X55 8	11651582	9	6	925	968642008	PULL ROD
HEX SCREW ISO 4014 M8X55 8	11651582	14	2	928	917228608	BOOM NOSE
HEX SCREW ISO 4014 M8X60 8	11651583	113	4	749	917332608	S PIVOT SECTION PRE-ASS.
HEX SCREW ISO 4014 M8X60 8	11651583	33	95	798	917078608	S INTERMEDIATE SECTION
HEX SCREW ISO 4014 M8X60 8	11651583	46	17	885	917484108	PIVOT SECTION
HEX SCREW ISO 4014 M8X60 8	11651583	15	6	909	917484408	F-INTERMEDIATE SECT.
HEX SCREW ISO 4014 M8X70 8	11651585	29	2	16	918005408	CENTRAL SECTION CRAWLER
HEX SCREW ISO 4014 M8X70 8	11651585	59	16	798	917078608	S INTERMEDIATE SECTION
HEX SCREW ISO 4014 M8X70 8	11651585	50	16	807	917078708	S INTERMEDIATE SECTION
HEX SCREW ISO 4014 M8X70 8	11651585	50	14	814	917078808	S INTERMEDIATE SECTION
HEX SCREW ISO 4014 M8X70 8	11651585	50	16	825	917079208	S INTERMEDIATE SECTION
HEX SCREW ISO 4014 M8X70 8	11651585	93	2	863	917228008	L INTERMEDIATE SECTION
HEX SCREW ISO 4014 M8X75	4600276	10	2	426	96004209	PUMP PRE-ASS.
HEX SCREW ISO 4014 M8X75	4600276	104	9	858	917191508	L INTERMEDIATE SECTION
HEX SCREW ISO 4014 M8X75	4600276	20	12	863	917228008	L INTERMEDIATE SECTION
HEX SCREW ISO 4014 M8X75	4600276	20	12	867	917625408	L INTERMEDIATE SECTION
HEX SCREW ISO 4014 M8X75	4600276	20	12	871	917627008	L INTERMEDIATE SECTION
HEX SCREW ISO 4014 M8X90 8	12216195	30	1	900	917484308	F-HEAD SECTION
HEX SCREW ISO 4017 M10X11	10022367	21	16	723	917517908	COUNTERWEIGHT FRAME

19.10.2018

etk\_en\_de\_098239 LR 11000

1124

**LIEBHERR**

Alphabetical index  
Alphabetischer Index

Description	Item	Pos.	Quantity	Page	Assembly	Description
HEX SCREW ISO 4017 M10X20	11002753	9	16	546	917829008	CRANE DRIVER'S CABIN CPL.
HEX SCREW ISO 4017 M10X20	11651632	46	4	136	918011308	PREMOUNTED LOWER PART
HEX SCREW ISO 4017 M10X20	11651632	49	6	200	917451208	WINCH 4 PRE-ASSEMBLY
HEX SCREW ISO 4017 M10X25	10299578	66	12	175	90024489	PLANETARY GEARBOX
HEX SCREW ISO 4017 M10X25	406509108	8	12	460	969540008	STAIR COMPLETE
HEX SCREW ISO 4017 M10X25	406509108	36	8	489	917347708	SA FRAME
HEX SCREW ISO 4017 M10X25	406509108	19	12	546	917829008	CRANE DRIVER'S CABIN CPL.
HEX SCREW ISO 4017 M10X25	11631816	9	4	78	968727008	CAMERA EQUIPMENT CRAW
HEX SCREW ISO 4017 M10X25	11631816	9	4	102	968668808	CAMERA EQUIPMENT CRAW
HEX SCREW ISO 4017 M10X25	11631816	15	12	124	917076808	MECHANICAL SUPPORT
HEX SCREW ISO 4017 M10X25	11631816	5	9	140	918367008	SLEWING GEAR ATTACHMEN
HEX SCREW ISO 4017 M10X25	11631816	7	12	216	917645608	MOUNTING JACK/ERECTING
HEX SCREW ISO 4017 M10X25	11631816	20	6	221	11347396	ROPE DRUM
HEX SCREW ISO 4017 M10X25	11631816	303	2	248	969375408	FIXING PARTS COMPRESSED
HEX SCREW ISO 4017 M10X25	11631816	36	18	447	918252608	SLEWING PLATFORM CATWAL
HEX SCREW ISO 4017 M10X25	11631816	98	8	490	917347708	SA FRAME
HEX SCREW ISO 4017 M10X25	11631816	18	8	530	917080908	OIL RESERVOIR, COMPLETE
HEX SCREW ISO 4017 M10X25	11631816	95	4	749	917332608	S PIVOT SECTION PRE-ASS.
HEX SCREW ISO 4017 M10X25	11631816	12	2	781	918121308	ROLLER SET
HEX SCREW ISO 4017 M10X25	11631816	8	1	939	968099808	CAMERA HOLDER, PREMOU
HEX SCREW ISO 4017 M10X30	11642358	63	32	60	917291608	CRAWLER TRACK CARRIER, L
HEX SCREW ISO 4017 M10X30	11642358	63	32	93	917291708	CRAWLER TRACK CARRIER,
HEX SCREW ISO 4017 M10X30	11642358	36	8	120	917076708	CATWALK CRAW.TRACK TRA
HEX SCREW ISO 4017 M10X30	11642358	311	58	245	969268308	DIESEL ENGINE, PRE-ASSEMB
HEX SCREW ISO 4017 M10X30	11642358	30	8	274	969215908	RADIATOR, PRE-ASSEMBLED
HEX SCREW ISO 4017 M10X30	11642358	16	3	364	10141528	EXHAUST NOZZLE ATTACHM
HEX SCREW ISO 4017 M10X30	11642358	50	14	410	917828208	MUFFLER UNIT
HEX SCREW ISO 4017 M10X30	11642358	10	12	416	917828408	BATTERY STORAGE
HEX SCREW ISO 4017 M10X30	11642358	16	4	786	918121408	ROLLER SET
HEX SCREW ISO 4017 M10X30	11642358	89	4	846	917251008	L-HEAD PIECE
HEX SCREW ISO 4017 M10X30	11642358	37	4	873	917483908	F-CONNECTING HEAD
HEX SCREW ISO 4017 M10X30	11642358	61	4	886	917484108	PIVOT SECTION
HEX SCREW ISO 4017 M10X30	11642358	60	4	900	917484308	F-HEAD SECTION
HEX SCREW ISO 4017 M10X30	11642358	16	4	936	967957508	CAMERA EQUIPMENT S-PIVOT
HEX SCREW ISO 4017 M10X30	11642358	13	4	938	968134408	MECH.AUXILIARIES FOR LIG
HEX SCREW ISO 4017 M10X30	406527608	10	2	705	968646208	CAMERA HOLDER, PREMOU
HEX SCREW ISO 4017 M10X35	11691328	18	3	364	10141528	EXHAUST NOZZLE ATTACHM
HEX SCREW ISO 4017 M10X35	11691328	17	40	451	968283208	CATWALK SUPERSTR.LEFT
HEX SCREW ISO 4017 M10X35	11691328	10	2	711	917618308	UPPERCARRIAGE SUSP BALL
HEX SCREW ISO 4017 M10X35	11691328	149	5	750	917332608	S PIVOT SECTION PRE-ASS.
HEX SCREW ISO 4017 M10X35	11691328	7	8	909	917484408	F-INTERMEDIATE SECT.
HEX SCREW ISO 4017 M10X40	4901287	5	1	348	10126103	INSTALLATION BRAKE COMPR
HEX SCREW ISO 4017 M10X40	11626706	308	8	245	969268308	DIESEL ENGINE, PRE-ASSEMB
HEX SCREW ISO 4017 M10X40	11626706	87	8	490	917347708	SA FRAME
HEX SCREW ISO 4017 M10X40	11626706	(4)	2	490	917347708	SA FRAME
HEX SCREW ISO 4017 M10X45	11691682	22	4	234	917827708	DIESEL ENGINE CPL.
HEX SCREW ISO 4017 M10X45	11691682	38	3	900	917484308	F-HEAD SECTION
HEX SCREW ISO 4017 M10X50	11642355	70	4	137	918011308	PREMOUNTED LOWER PART
HEX SCREW ISO 4017 M10X50	11642355	31	2	433	918810308	CONTROL STAND
HEX SCREW ISO 4017 M10X50	11642355	10	8	459	969259908	SLEWING PLATFORM CATWAL
HEX SCREW ISO 4017 M10X50	11642355	112	12	749	917332608	S PIVOT SECTION PRE-ASS.
HEX SCREW ISO 4017 M10X55	10331856	10	6	320	10122940	CAMSHAFT CPL.
HEX SCREW ISO 4017 M12X20	11651006	322	8	245	969268308	DIESEL ENGINE, PRE-ASSEMB
HEX SCREW ISO 4017 M12X25	406608708	40	2	759	11211228	TILT-BACK SUPPORT
HEX SCREW ISO 4017 M12X25	11658892	28	10	422	917828508	UREA PLANT
HEX SCREW ISO 4017 M12X25	11658892	7	8	928	917228608	BOOM NOSE
HEX SCREW ISO 4017 M12X30	11631742	40	8	482	917191108	AIR CONDITIONING
HEX SCREW ISO 4017 M12X35	10299574	80	8	62	90029090	ANGULAR GEAR
HEX SCREW ISO 4017 M12X35	10299574	80	8	64	90029091	ANGULAR GEAR
HEX SCREW ISO 4017 M12X35	10299574	5	4	371	10126465	LIFTING DEVICE

19.10.2018

etk\_en\_de\_098239 LR 11000

1125

**LIEBHERR**

Alphabetical index  
Alphabetischer Index

Description	Item	Pos.	Quantity	Page	Assembly	Description
HEX SCREW ISO 4017 M12X35	10299574	46	32	900	917484308	F-HEAD SECTION
HEX SCREW ISO 4017 M12X35	11642349	305	14	245	969268308	DIESEL ENGINE, PRE-ASSEMB
HEX SCREW ISO 4017 M12X35	11642349	3	2	752	928830208	SAFETY ROLLER CPL.
HEX SCREW ISO 4017 M12X35	11642349	19	10	885	917484108	PIVOT SECTION
HEX SCREW ISO 4017 M12X40	11002727	15	8	110	918589408	HYDRAULIC SUPPORT
HEX SCREW ISO 4017 M12X40	11002727	42	6	759	11211228	TILT-BACK SUPPORT
HEX SCREW ISO 4017 M12X40	11645384	7	12	140	918367008	SLEWING GEAR ATTACHMEN
HEX SCREW ISO 4017 M12X40	11645384	316	4	245	969268308	DIESEL ENGINE, PRE-ASSEMB
HEX SCREW ISO 4017 M12X40	11645384	35	4	274	969215908	RADIATOR, PRE-ASSEMBLED
HEX SCREW ISO 4017 M12X40	11645384	119	4	547	917829008	CRANE DRIVER'S CABIN CPL.
HEX SCREW ISO 4017 M12X40	11645384	14	2	781	918121308	ROLLER SET
HEX SCREW ISO 4017 M12X45	11645386	25	1	16	918005408	CENTRAL SECTION CRAWLER
HEX SCREW ISO 4017 M12X45	11645386	22	6	200	917451208	WINCH 4 PRE-ASSEMBLY
HEX SCREW ISO 4017 M12X45	11645386	32	8	489	917347708	SA FRAME
HEX SCREW ISO 4017 M12X45	11645386	6	8	711	917618308	UPPERCARRIAGE SUSP BALL
HEX SCREW ISO 4017 M12X45	11645386	92	14	749	917332608	S PIVOT SECTION PRE-ASS.
HEX SCREW ISO 4017 M12X45	11645386	6	8	790	917190908	S INTERMEDIATE SECTION
HEX SCREW ISO 4017 M12X45	11645386	6	8	798	917078608	S INTERMEDIATE SECTION
HEX SCREW ISO 4017 M12X45	11645386	6	8	807	917078708	S INTERMEDIATE SECTION
HEX SCREW ISO 4017 M12X45	11645386	6	8	814	917078808	S INTERMEDIATE SECTION
HEX SCREW ISO 4017 M12X45	11645386	6	8	825	917079208	S INTERMEDIATE SECTION
HEX SCREW ISO 4017 M12X45	11645386	6	8	830	917571208	S INTERMEDIATE SECTION
HEX SCREW ISO 4017 M12X45	11645386	39	8	835	917191008	SL REDUCING SECTION
HEX SCREW ISO 4017 M12X45	11645386	59	8	846	917251008	L-HEAD PIECE
HEX SCREW ISO 4017 M12X45	11645386	14	8	858	917191508	L INTERMEDIATE SECTION
HEX SCREW ISO 4017 M12X45	11645386	14	8	863	917228008	L INTERMEDIATE SECTION
HEX SCREW ISO 4017 M12X45	11645386	14	8	867	917625408	L INTERMEDIATE SECTION
HEX SCREW ISO 4017 M12X45	11645386	14	8	871	917627008	L INTERMEDIATE SECTION
HEX SCREW ISO 4017 M12X45	11645386	19	4	873	917483908	F-CONNECTING HEAD
HEX SCREW ISO 4017 M12X45	11645386	14	4	879	917484008	F-ASSEMBLY UNIT
HEX SCREW ISO 4017 M12X50	11840136	123	2	750	917332608	S PIVOT SECTION PRE-ASS.
HEX SCREW ISO 4017 M12X60	11823611	59	1	547	917829008	CRANE DRIVER'S CABIN CPL.
HEX SCREW ISO 4017 M14X20	10037101	3	1	292	10142096	PISTON COOLING
HEX SCREW ISO 4017 M14X45	10878799	503	12	30	969731708	HYDRAULIC EQUIPM.CENTER
HEX SCREW ISO 4017 M14X45	10878799	503	8	69	967787408	CRAWLER TRACK HYDRAULI
HEX SCREW ISO 4017 M14X45	10878799	503	8	96	967787508	CRAWLER TRACK HYDRAULI
HEX SCREW ISO 4017 M14X45	10878799	551	2	157	969733008	ADDITIONAL HYDR.SLEWING
HEX SCREW ISO 4017 M14X45	10878799	503	4	211	968081908	ADDITIONAL HYDRAULICS WI
HEX SCREW ISO 4017 M16X1	10875518	8	2	894	968829408	PULL ROD
HEX SCREW ISO 4017 M16X1	10875518	8	3	895	968828908	PULL ROD
HEX SCREW ISO 4017 M16X11	406517508	19	1	913	917484608	ERECTION FRAME
HEX SCREW ISO 4017 M16X1	12224044	5	1	902	968828308	CONNECTING LINK PRE-ASS.
HEX SCREW ISO 4017 M16X1	10875801	4	1	847	967913408	ROD CPL.
HEX SCREW ISO 4017 M16X30	4902326	82	16	490	917347708	SA FRAME
HEX SCREW ISO 4017 M16X35	12214938	13	8	124	917076808	MECHANICAL SUPPORT
HEX SCREW ISO 4017 M16X35	12214938	309	4	245	969268308	DIESEL ENGINE, PRE-ASSEMB
HEX SCREW ISO 4017 M16X35	12214938	3	4	416	917828408	BATTERY STORAGE
HEX SCREW ISO 4017 M16X35	12214938	13	8	515	917080508	ROLLER BEARING
HEX SCREW ISO 4017 M16X40	4600577	21	12	62	90029090	ANGULAR GEAR
HEX SCREW ISO 4017 M16X40	4600577	21	12	64	90029091	ANGULAR GEAR
HEX SCREW ISO 4017 M16X40	406603008	13	16	845	917251008	L-HEAD PIECE
HEX SCREW ISO 4017 M16X40	406530408	57	8	490	917347708	SA FRAME
HEX SCREW ISO 4017 M16X40	406530408	11	32	515	917080508	ROLLER BEARING
HEX SCREW ISO 4017 M16X40	10875519	3	146	54	96006203	FLOOR PLATES PRE-ASS.
HEX SCREW ISO 4017 M16X40	10875519	306	8	245	969268308	DIESEL ENGINE, PRE-ASSEMB
HEX SCREW ISO 4017 M16X40	10875519	52	16	490	917347708	SA FRAME
HEX SCREW ISO 4017 M16X40	10875519	22	10	526	918789208	FUEL TANK CPL.
HEX SCREW ISO 4017 M16X40	10875519	9	10	530	917080908	OIL RESERVOIR, COMPLETE
HEX SCREW ISO 4017 M16X40	10875519	69	1	749	917332608	S PIVOT SECTION PRE-ASS.
HEX SCREW ISO 4017 M16X45	10875803	47	4	59	917291608	CRAWLER TRACK CARRIER, L

19.10.2018

etk\_en\_de\_098239 LR 11000

1126

**LIEBHERR**

Alphabetical index  
Alphabetischer Index

Description	Item	Pos.	Quantity	Page	Assembly	Description
HEX SCREW ISO 4017 M16X45	10875803	47	4	92	917291708	CRAWLER TRACK CARRIER,
HEX SCREW ISO 4017 M16X45	10875803	307	12	245	969268308	DIESEL ENGINE, PRE-ASSEMB
HEX SCREW ISO 4017 M16X50	10875520	26	4	16	918005408	CENTRAL SECTION CRAWLER
HEX SCREW ISO 4017 M20X1	10179035	19	8	120	917076708	CATWALK CRAW.TRACK TRA
HEX SCREW ISO 4017 M20X25	12224041	11	2	790	917190908	S INTERMEDIATE SECTION
HEX SCREW ISO 4017 M20X25	12224041	11	2	798	917078608	S INTERMEDIATE SECTION
HEX SCREW ISO 4017 M20X25	12224041	11	2	807	917078708	S INTERMEDIATE SECTION
HEX SCREW ISO 4017 M20X25	12224041	11	2	825	917079208	S INTERMEDIATE SECTION
HEX SCREW ISO 4017 M20X25	12224041	11	2	830	917571208	S INTERMEDIATE SECTION
HEX SCREW ISO 4017 M20X40	4600199	24	8	136	918011308	PREMOUNTED LOWER PART
HEX SCREW ISO 4017 M20X40	4600199	10	8	169	917077708	PIN F. S AND D PIVOT SECTIO
HEX SCREW ISO 4017 M20X45	4065281	24	8	16	918005408	CENTRAL SECTION CRAWLER
HEX SCREW ISO 4017 M20X50	10875805	15	8	169	917077708	PIN F. S AND D PIVOT SECTIO
HEX SCREW ISO 4017 M20X55	406604008	302	16	245	969268308	DIESEL ENGINE, PRE-ASSEMB
HEX SCREW ISO 4017 M20X60	10875806	21	2	234	917827708	DIESEL ENGINE CPL.
HEX SCREW ISO 4017 M20X65	406521201	39	12	59	917291608	CRAWLER TRACK CARRIER, L
HEX SCREW ISO 4017 M20X65	406521201	39	12	92	917291708	CRAWLER TRACK CARRIER,
HEX SCREW ISO 4017 M24X1	12219339	19	8	200	917451208	WINCH 4 PRE-ASSEMBLY
HEX SCREW ISO 4017 M24X1	10179871	40	2	200	917451208	WINCH 4 PRE-ASSEMBLY
HEX SCREW ISO 4017 M24X25	10026122	43	1	65	933878901	PLANETARY GEARBOX
HEX SCREW ISO 4017 M24X50	4600785	24	4	59	917291608	CRAWLER TRACK CARRIER, L
HEX SCREW ISO 4017 M24X50	4600785	24	4	92	917291708	CRAWLER TRACK CARRIER,
HEX SCREW ISO 4017 M24X60	406605808	19	40	59	917291608	CRAWLER TRACK CARRIER, L
HEX SCREW ISO 4017 M24X60	406605808	19	40	92	917291708	CRAWLER TRACK CARRIER,
HEX SCREW ISO 4017 M24X60	406605808	20	8	172	917438108	WINCH 1 PRE-ASSEMBLY
HEX SCREW ISO 4017 M24X60	406605808	20	8	191	917454008	WINCH 2 PRE-ASS.
HEX SCREW ISO 4017 M24X60	12224020	13	8	169	917077708	PIN F. S AND D PIVOT SECTIO
HEX SCREW ISO 4017 M24X80	4901595	8	8	718	917508308	TRANSPORT KEEPER
HEX SCREW ISO 4017 M30X1	10878610	8	2	453	968309908	PLATFORM COMPL.
HEX SCREW ISO 4017 M4X10 8	11690047	27	12	703	967956208	CAMERA INSTALLATION SLEW
HEX SCREW ISO 4017 M4X12	4000878	26	2	451	968283208	CATWALK SUPERSTR.LEFT
HEX SCREW ISO 4017 M4X12	4000878	33	2	453	968309908	PLATFORM COMPL.
HEX SCREW ISO 4017 M4X8 8.	406500214	35	4	469	969739108	DASHBOARD, PRE-ASSEMBL
HEX SCREW ISO 4017 M4X8 8.	406500214	31	16	709	96011324	EQUIPMENT CAMERA CAB
HEX SCREW ISO 4017 M5X12 8	11140402	37	8	433	918810308	CONTROL STAND
HEX SCREW ISO 4017 M5X12 8	11140402	9	4	601	968255808	COVER PRE-ASSY.
HEX SCREW ISO 4017 M5X12 8	11140402	10	4	602	968255908	COVER PRE-ASSY.
HEX SCREW ISO 4017 M5X12 8	11140402	9	4	603	968256008	COVER PRE-ASSY.
HEX SCREW ISO 4017 M5X12 8	11140402	9	4	604	968256108	COVER PRE-ASSY.
HEX SCREW ISO 4017 M5X16	406502308	2	2	373	9078467	CONTROL PLATE ASSEMBLY
HEX SCREW ISO 4017 M5X16	4065062	18	2	365	10143790	REGULATION BOOST PRESS
HEX SCREW ISO 4017 M5X20 8	10875524	11	2	561	964561008	REAR WINDOW PRE-ASS.
HEX SCREW ISO 4017 M5X35 8	12219811	10	5	528	967930608	ELECTR.F.FUEL TANK
HEX SCREW ISO 4017 M5X35 8	12219811	(10)	5	531	967968208	OIL TANK PRE-ASS.
HEX SCREW ISO 4017 M5X8 8.	4600871	306	4	248	969375408	FIXING PARTS COMPRESSED
HEX SCREW ISO 4017 M6X16 8	11657360	10	3	185	917452308	ELECTRIC FOR WINCH 1
HEX SCREW ISO 4017 M6X16 8	11657360	10	3	197	917452408	ELECTRIC FOR WINCH 2
HEX SCREW ISO 4017 M6X16 8	11657360	10	3	208	917452608	ELECTRIC FOR WINCH 4
HEX SCREW ISO 4017 M6X16 8	11657360	52	4	410	917828208	MUFFLER UNIT
HEX SCREW ISO 4017 M6X16 8	11657360	34	1	466	969246708	ELECTRIC ADD-ON PARTS CA
HEX SCREW ISO 4017 M6X16 8	11657360	107	1	547	917829008	CRANE DRIVER'S CABIN CPL.
HEX SCREW ISO 4017 M6X16 8	11657360	169	2	750	917332608	S PIVOT SECTION PRE-ASS.
HEX SCREW ISO 4017 M6X20 1	4001880	307	1	248	969375408	FIXING PARTS COMPRESSED
HEX SCREW ISO 4017 M6X20 8	11644899	3	10	78	968727008	CAMERA EQUIPMENT CRAW
HEX SCREW ISO 4017 M6X20 8	11644899	3	10	102	968668808	CAMERA EQUIPMENT CRAW
HEX SCREW ISO 4017 M6X20 8	11644899	66	4	137	918011308	PREMOUNTED LOWER PART
HEX SCREW ISO 4017 M6X20 8	11644899	12	8	216	917645608	MOUNTING JACK/ERECTING
HEX SCREW ISO 4017 M6X20 8	11644899	31	24	274	969215908	RADIATOR, PRE-ASSEMBLED
HEX SCREW ISO 4017 M6X20 8	11644899	51	2	410	917828208	MUFFLER UNIT
HEX SCREW ISO 4017 M6X20 8	11644899	20	7	416	917828408	BATTERY STORAGE

19.10.2018

etk\_en\_de\_098239 LR 11000

1127

**LIEBHERR**

Alphabetical index  
Alphabetischer Index

Description	Item	Pos.	Quantity	Page	Assembly	Description
HEX SCREW ISO 4017 M6X20 8	11644899	14	2	418	969305108	BATTERY BOX, PRE-ASSEMB
HEX SCREW ISO 4017 M6X20 8	11644899	9	16	441	917079908	TURNTABLE PANELLING
HEX SCREW ISO 4017 M6X20 8	11644899	93	8	490	917347708	SA FRAME
HEX SCREW ISO 4017 M6X20 8	11644899	15	8	557	917432008	SLIDING DOOR CPL.
HEX SCREW ISO 4017 M6X20 8	11644899	42	1	583	10228112	AIR CONDITIONING UNIT
HEX SCREW ISO 4017 M6X20 8	11644899	61	1	626	969251008	ASSEMBLY PARTS MOUNTIN
HEX SCREW ISO 4017 M6X20 8	11644899	7	4	757	917084408	S OVERRUN PROTECTION
HEX SCREW ISO 4017 M6X20 8	11644899	30	6	885	917484108	PIVOT SECTION
HEX SCREW ISO 4017 M6X20 8	11644899	8	7	936	967957508	CAMERA EQUIPMENT S-PIVOT
HEX SCREW ISO 4017 M6X20 8	11644899	15	2	938	968134408	MECH.AUXILIARIES FOR LIG
HEX SCREW ISO 4017 M6X25 8	10875529	11	2	45	926891108	GROUND RAIL
HEX SCREW ISO 4017 M6X25 8	10875529	305	2	248	969375408	FIXING PARTS COMPRESSED
HEX SCREW ISO 4017 M6X25 8	10875529	11	4	336	10303007	FUEL PREFILTER
HEX SCREW ISO 4017 M6X25 8	10875529	23	4	416	917828408	BATTERY STORAGE
HEX SCREW ISO 4017 M6X25 8	10875529	24	4	578	964837908	ADD-ON PARTS
HEX SCREW ISO 4017 M6X25 8	10875529	47	12	845	917251008	L-HEAD PIECE
HEX SCREW ISO 4017 M6X30 8	12217223	12	4	336	10303007	FUEL PREFILTER
HEX SCREW ISO 4017 M6X35 8	12216946	26	1	557	917432008	SLIDING DOOR CPL.
HEX SCREW ISO 4017 M6X50 8	12216202	27	2	16	918005408	CENTRAL SECTION CRAWLER
HEX SCREW ISO 4017 M6X60	406505508	24	2	663	11314761	CONTROL BLOCK
HEX SCREW ISO 4017 M6X80	490129703	50	13	790	917190908	S INTERMEDIATE SECTION
HEX SCREW ISO 4017 M8X12 8	11690048	8	10	138	968284308	MOUNTING PARTS BASE PAR
HEX SCREW ISO 4017 M8X12 8	11690048	24	4	416	917828408	BATTERY STORAGE
HEX SCREW ISO 4017 M8X16	10299649	30	15	703	967956208	CAMERA INSTALLATION SLEW
HEX SCREW ISO 4017 M8X16 8	11651612	53	32	16	918005408	CENTRAL SECTION CRAWLER
HEX SCREW ISO 4017 M8X16 8	11651612	11	4	172	917438108	WINCH 1 PRE-ASSEMBLY
HEX SCREW ISO 4017 M8X16 8	11651612	11	4	191	917454008	WINCH 2 PRE-ASS.
HEX SCREW ISO 4017 M8X16 8	11651612	20	4	192	968161808	SAFETY ROLLER CPL.
HEX SCREW ISO 4017 M8X16 8	11651612	302	4	248	969375408	FIXING PARTS COMPRESSED
HEX SCREW ISO 4017 M8X16 8	11651612	26	6	422	917828508	UREA PLANT
HEX SCREW ISO 4017 M8X16 8	11651612	84	12	448	918252608	SLEWING PLATFORM CATWAL
HEX SCREW ISO 4017 M8X16 8	11651612	52	4	451	968283208	CATWALK SUPERSTR.LEFT
HEX SCREW ISO 4017 M8X16 8	11651612	21	4	459	969259908	SLEWING PLATFORM CATWAL
HEX SCREW ISO 4017 M8X16 8	11651612	23	5	476	918760508	ADD HEATING SUPERSTRUCT
HEX SCREW ISO 4017 M8X16 8	11651612	12	6	478	96019655	ADDNL.HEATING, PRE-ASSE
HEX SCREW ISO 4017 M8X16 8	11651612	110	8	491	917347708	SA FRAME
HEX SCREW ISO 4017 M8X16 8	11651612	12	3	492	967852308	SA FRAME ERECTING DEVICE
HEX SCREW ISO 4017 M8X16 8	11651612	13	8	526	918789208	FUEL TANK CPL.
HEX SCREW ISO 4017 M8X16 8	11651612	21	8	530	917080908	OIL RESERVOIR, COMPLETE
HEX SCREW ISO 4017 M8X16 8	11651612	44	6	554	917912208	CABIN, GLAZED
HEX SCREW ISO 4017 M8X16 8	11651612	7	4	570	964588408	GUIDE PRE-ASS.
HEX SCREW ISO 4017 M8X16 8	11651612	24	4	600	969443908	SOUND DAMPING DOWN
HEX SCREW ISO 4017 M8X16 8	11651612	42	18	723	917517908	COUNTERWEIGHT FRAME
HEX SCREW ISO 4017 M8X16 8	11651612	3	12	757	917084408	S OVERRUN PROTECTION
HEX SCREW ISO 4017 M8X16	406506808	321	2	687	969582408	COMPRESSED AIR PLANT
HEX SCREW ISO 4017 M8X16	406506308	20	6	564	964598008	WINDSHIELD WASHER INSTAL
HEX SCREW ISO 4017 M8X18 8	12216205	16	8	441	917079908	TURNTABLE PANELLING
HEX SCREW ISO 4017 M8X18 8	12216205	42	4	482	917191108	AIR CONDITIONING
HEX SCREW ISO 4017 M8X18 8	12216205	141	22	750	917332608	S PIVOT SECTION PRE-ASS.
HEX SCREW ISO 4017 M8X20	10299666	72	4	448	918252608	SLEWING PLATFORM CATWAL
HEX SCREW ISO 4017 M8X20 8	11651767	56	17	16	918005408	CENTRAL SECTION CRAWLER
HEX SCREW ISO 4017 M8X20 8	11651767	89	4	60	917291608	CRAWLER TRACK CARRIER, L
HEX SCREW ISO 4017 M8X20 8	11651767	89	4	93	917291708	CRAWLER TRACK CARRIER,
HEX SCREW ISO 4017 M8X20 8	11651767	27	8	172	917438108	WINCH 1 PRE-ASSEMBLY
HEX SCREW ISO 4017 M8X20 8	11651767	38	4	177	90024490	OIL-GAUGING INSTRUMENT
HEX SCREW ISO 4017 M8X20 8	11651767	27	8	191	917454008	WINCH 2 PRE-ASS.
HEX SCREW ISO 4017 M8X20 8	11651767	47	1	200	917451208	WINCH 4 PRE-ASSEMBLY
HEX SCREW ISO 4017 M8X20 8	11651767	38	4	205	90200528	OIL-GAUGING INSTRUMENT
HEX SCREW ISO 4017 M8X20 8	11651767	38	4	206	90200533	OIL-GAUGING INSTRUMENT
HEX SCREW ISO 4017 M8X20 8	11651767	25	4	225	540270514	DRIVE UNIT CPL

19.10.2018

etk\_en\_de\_098239 LR 11000

1128

**LIEBHERR**

Alphabetical index  
Alphabetischer Index



Description	Item	Pos.	Quantity	Page	Assembly	Description
HEX SCREW ISO 4017 M8X20 8	11651767	23	4	234	917827708	DIESEL ENGINE CPL.
HEX SCREW ISO 4017 M8X20 8	11651767	315	25	245	969268308	DIESEL ENGINE, PRE-ASSEMB
HEX SCREW ISO 4017 M8X20 8	11651767	301	9	248	969375408	FIXING PARTS COMPRESSED
HEX SCREW ISO 4017 M8X20 8	11651767	53	39	410	917828208	MUFFLER UNIT
HEX SCREW ISO 4017 M8X20 8	11651767	21	24	413	917828308	AIR FILTER UNIT CPL.
HEX SCREW ISO 4017 M8X20 8	11651767	13	6	416	917828408	BATTERY STORAGE
HEX SCREW ISO 4017 M8X20 8	11651767	41	12	451	968283208	CATWALK SUPERSTR.LEFT
HEX SCREW ISO 4017 M8X20 8	11651767	42	10	535	917081208	CENT. LUBRIC. SYSTEM SUP
HEX SCREW ISO 4017 M8X20 8	11651767	14	2	581	918009808	CLIMA-HEATING INSTALLATIO
HEX SCREW ISO 4017 M8X20 8	11651767	102	12	589	969048908	SOUND DAMPING ABOVE
HEX SCREW ISO 4017 M8X20 8	11651767	29	38	600	969443908	SOUND DAMPING DOWN
HEX SCREW ISO 4017 M8X20 8	11651767	56	2	790	917190908	S INTERMEDIATE SECTION
HEX SCREW ISO 4017 M8X20 8	11651767	56	2	807	917078708	S INTERMEDIATE SECTION
HEX SCREW ISO 4017 M8X20 8	11651767	56	2	825	917079208	S INTERMEDIATE SECTION
HEX SCREW ISO 4017 M8X20 8	11651767	56	2	830	917571208	S INTERMEDIATE SECTION
HEX SCREW ISO 4017 M8X22	502618908	37	42	447	918252608	SLEWING PLATFORM CATWAL
HEX SCREW ISO 4017 M8X22	502618908	4	12	549	969291108	CRANE DRIVER'S CABIN,PRE
HEX SCREW ISO 4017 M8X22	502618908	9	2	570	964588408	GUIDE PRE-ASS.
HEX SCREW ISO 4017 M8X25 8	11642261	28	28	16	918005408	CENTRAL SECTION CRAWLER
HEX SCREW ISO 4017 M8X25 8	11642261	8	2	45	926891108	GROUND RAIL
HEX SCREW ISO 4017 M8X25 8	11642261	25	2	110	918589408	HYDRAULIC SUPPORT
HEX SCREW ISO 4017 M8X25 8	11642261	47	14	136	918011308	PREMOUNTED LOWER PART
HEX SCREW ISO 4017 M8X25 8	11642261	6	10	216	917645608	MOUNTING JACK/ERECTING
HEX SCREW ISO 4017 M8X25 8	11642261	24	7	234	917827708	DIESEL ENGINE CPL.
HEX SCREW ISO 4017 M8X25 8	11642261	317	17	245	969268308	DIESEL ENGINE, PRE-ASSEMB
HEX SCREW ISO 4017 M8X25 8	11642261	37	40	274	969215908	RADIATOR, PRE-ASSEMBLED
HEX SCREW ISO 4017 M8X25 8	11642261	54	2	410	917828208	MUFFLER UNIT
HEX SCREW ISO 4017 M8X25 8	11642261	27	8	422	917828508	UREA PLANT
HEX SCREW ISO 4017 M8X25 8	11642261	16	4	426	96004209	PUMP PRE-ASS.
HEX SCREW ISO 4017 M8X25 8	11642261	83	20	448	918252608	SLEWING PLATFORM CATWAL
HEX SCREW ISO 4017 M8X25 8	11642261	44	1	482	917191108	AIR CONDITIONING
HEX SCREW ISO 4017 M8X25 8	11642261	61	2	490	917347708	SA FRAME
HEX SCREW ISO 4017 M8X25 8	11642261	27	4	515	917080508	ROLLER BEARING
HEX SCREW ISO 4017 M8X25 8	11642261	5	8	523	917473108	FUEL TANK CONTAINER UPPE
HEX SCREW ISO 4017 M8X25 8	11642261	9	16	526	918789208	FUEL TANK CPL.
HEX SCREW ISO 4017 M8X25 8	11642261	4	8	531	967968208	OIL TANK PRE-ASS.
HEX SCREW ISO 4017 M8X25 8	11642261	40	1	535	917081208	CENT. LUBRIC. SYSTEM SUP
HEX SCREW ISO 4017 M8X25 8	11642261	114	1	547	917829008	CRANE DRIVER'S CABIN CPL.
HEX SCREW ISO 4017 M8X25 8	11642261	4	20	573	964720408	PEDAL CANTILEVER INSTALL
HEX SCREW ISO 4017 M8X25 8	11642261	101	88	589	969048908	SOUND DAMPING ABOVE
HEX SCREW ISO 4017 M8X25 8	11642261	104	14	749	917332608	S PIVOT SECTION PRE-ASS.
HEX SCREW ISO 4017 M8X25 8	11642261	52	8	845	917251008	L-HEAD PIECE
HEX SCREW ISO 4017 M8X25 8	11642261	106	8	858	917191508	L INTERMEDIATE SECTION
HEX SCREW ISO 4017 M8X25 8	11642261	44	8	863	917228008	L INTERMEDIATE SECTION
HEX SCREW ISO 4017 M8X25 8	11642261	29	8	867	917625408	L INTERMEDIATE SECTION
HEX SCREW ISO 4017 M8X25 8	11642261	29	8	871	917627008	L INTERMEDIATE SECTION
HEX SCREW ISO 4017 M8X25 8	11642261	25	4	873	917483908	F-CONNECTING HEAD
HEX SCREW ISO 4017 M8X25 8	11642261	29	17	885	917484108	PIVOT SECTION
HEX SCREW ISO 4017 M8X25 8	11642261	23	2	913	917484608	ERECTION FRAME
HEX SCREW ISO 4017 M8X25 8	11642261	4	2	936	967957508	CAMERA EQUIPMENT S-PIVOT
HEX SCREW ISO 4017 M8X25	406590105	15	9	703	967956208	CAMERA INSTALLATION SLEW
HEX SCREW ISO 4017 M8X25	406590105	3	2	959	967937608	OBSTRUCTION LIGHTS PREAS
HEX SCREW ISO 4017 M8X30	10299580	49	12	120	917076708	CATWALK CRAW.TRACK TRA
HEX SCREW ISO 4017 M8X30 8	11826527	36	12	274	969215908	RADIATOR, PRE-ASSEMBLED
HEX SCREW ISO 4017 M8X30 8	11826527	45	2	535	917081208	CENT. LUBRIC. SYSTEM SUP
HEX SCREW ISO 4017 M8X30 8	11826527	84	4	547	917829008	CRANE DRIVER'S CABIN CPL.
HEX SCREW ISO 4017 M8X30 8	11826527	13	2	571	964588308	GUIDE PRE-ASS.
HEX SCREW ISO 4017 M8X30 8	11826527	16	4	723	917517908	COUNTERWEIGHT FRAME
HEX SCREW ISO 4017 M8X30 8	11826527	47	4	790	917190908	S INTERMEDIATE SECTION
HEX SCREW ISO 4017 M8X30 8	11826527	38	12	798	917078608	S INTERMEDIATE SECTION

19.10.2018

etk\_en\_de\_098239 LR 11000

1129

**LIEBHERR**

Alphabetical index  
Alphabetischer Index

Description	Item	Pos.	Quantity	Page	Assembly	Description
HEX SCREW ISO 4017 M8X30 8	11826527	38	2	807	917078708	S INTERMEDIATE SECTION
HEX SCREW ISO 4017 M8X30 8	11826527	38	10	814	917078808	S INTERMEDIATE SECTION
HEX SCREW ISO 4017 M8X30 8	11826527	38	10	825	917079208	S INTERMEDIATE SECTION
HEX SCREW ISO 4017 M8X30 8	11826527	38	10	830	917571208	S INTERMEDIATE SECTION
HEX SCREW ISO 4017 M8X30 8	11826527	35	16	845	917251008	L-HEAD PIECE
HEX SCREW ISO 4017 M8X30 8	11826527	57	4	858	917191508	L INTERMEDIATE SECTION
HEX SCREW ISO 4017 M8X30 8	11826527	57	8	863	917228008	L INTERMEDIATE SECTION
HEX SCREW ISO 4017 M8X30 8	11826527	57	8	867	917625408	L INTERMEDIATE SECTION
HEX SCREW ISO 4017 M8X30 8	11826527	57	8	871	917627008	L INTERMEDIATE SECTION
HEX SCREW ISO 4017 M8X35 8	11692827	20	8	413	917828308	AIR FILTER UNIT CPL.
HEX SCREW ISO 4017 M8X35 8	11692827	37	5	900	917484308	F-HEAD SECTION
HEX SCREW ISO 4017 M8X35 8	11692827	11	18	909	917484408	F-INTERMEDIATE SECT.
HEX SCREW ISO 4017 M8X35 8	11692827	14	4	939	968099808	CAMERA HOLDER, PREMOU
HEX SCREW ISO 4017 M8X40 8	10875537	29	6	172	917438108	WINCH 1 PRE-ASSEMBLY
HEX SCREW ISO 4017 M8X40 8	10875537	29	6	191	917454008	WINCH 2 PRE-ASS.
HEX SCREW ISO 4017 M8X40 8	10875537	19	8	863	917228008	L INTERMEDIATE SECTION
HEX SCREW ISO 4017 M8X40 8	10875537	21	8	867	917625408	L INTERMEDIATE SECTION
HEX SCREW ISO 4017 M8X40 8	10875537	19	8	871	917627008	L INTERMEDIATE SECTION
HEX SCREW ISO 4017 M8X45 8	11690046	310	4	30	969731708	HYDRAULIC EQUIPM.CENTER
HEX SCREW ISO 4017 M8X45 8	11690046	103	50	749	917332608	S PIVOT SECTION PRE-ASS.
HEX SCREW ISO 4017 M8X45 8	11690046	32	10	835	917191008	SL REDUCING SECTION
HEX SCREW ISO 4017 M8X45 8	11690046	15	2	939	968099808	CAMERA HOLDER, PREMOU
HEX SCREW ISO 4017 M8X50 8	10875538	51	4	447	918252608	SLEWING PLATFORM CATWAL
HEX SCREW ISO 4017 M8X50 8	10875538	318	2	687	969582408	COMPRESSED AIR PLANT
HEX SCREW ISO 4017 M8X50 8	10875538	17	1	705	968646208	CAMERA HOLDER, PREMOU
HEX SCREW ISO 4017 M8X60 8	12216207	33	44	790	917190908	S INTERMEDIATE SECTION
HEX SCREW ISO 4017 M8X60 8	12216207	33	77	807	917078708	S INTERMEDIATE SECTION
HEX SCREW ISO 4017 M8X60 8	12216207	33	76	814	917078808	S INTERMEDIATE SECTION
HEX SCREW ISO 4017 M8X60 8	12216207	33	78	825	917079208	S INTERMEDIATE SECTION
HEX SCREW ISO 4017 M8X60 8	12216207	33	78	830	917571208	S INTERMEDIATE SECTION
HEX SCREW ISO 4017 M8X60 8	12216207	13	1	939	968099808	CAMERA HOLDER, PREMOU
HEX SCREW ISO 4017 M8X65 8	12220759	7	4	848	96001219	HOISTING LIMIT SWITCH PRE-
HEX SCREW ISO 4017 M8X65 8	12220759	55	8	858	917191508	L INTERMEDIATE SECTION
HEX SCREW ISO 4017 M8X65 8	12220759	55	24	863	917228008	L INTERMEDIATE SECTION
HEX SCREW ISO 4017 M8X65 8	12220759	55	29	867	917625408	L INTERMEDIATE SECTION
HEX SCREW ISO 4017 M8X65 8	12220759	55	27	871	917627008	L INTERMEDIATE SECTION
HEX SCREW ISO 4017 M8X70 8	12212107	10	2	294	10125646	OIL SEPARATOR ASSEMBLY
HEX SCREW ISO 4017 M8X70 8	12212107	8	19	835	917191008	SL REDUCING SECTION
HEX SCREW ISO 4017 M8X75	406508208	14	1	705	968646208	CAMERA HOLDER, PREMOU
HEX SCREW M5X16 10.9 480H	10876387	31	1	578	964837908	ADD-ON PARTS
HEX SCREW UNC7/16"X14 8.8	409751308	320	4	245	969268308	DIESEL ENGINE, PRE-ASSEMB
HEX SCREW UNC7/16"X14 8.8	409751308	416	8	653	96020296	HYDRAULICS
HEXAGON KEY DIN 911	790023608	8	1	128	917077108	TOOL
HEXALOBULAR HEAD SCREW	12422674	8	8	361	10141558	OUTLET MANIFOLD ADD-ON
HEXALOBULAR HEAD SCREW	11007668	17	3	364	10141528	EXHAUST NOZZLE ATTACHM
HEXALOBULAR HEAD SCREW	10133196	11	3	364	10141528	EXHAUST NOZZLE ATTACHM
HEXALOBULAR HEAD SCREW	10132548	8	6	364	10141528	EXHAUST NOZZLE ATTACHM
HEXALOBULAR HEAD SCREW	9077282	4	8	303	10147666	DRIVING PARTS
HEXALOBULAR HEAD SCREW	9079517	4	10	375	10120077	FLYWHEEL ASSEMBLY
HEXALOBULAR HEAD SCREW	10118695	10	16	364	10141528	EXHAUST NOZZLE ATTACHM
HIGH PRESSURE CONNECT	9078324	191	1	396	10120896	SEAL KIT ZYLINDER HEAD CPL
HIGH PRESSURE CONNECT	10139422	191	8	284	10142930	DIESEL ENGINE
HIGH PRESSURE CONNECT	10139422	2	1	333	10150877	RK INJECTOR
HIGH PRESSURE HOSE DN4-	774376108	91	3.5	509	917691308	CENTRAL GREASING
HIGH PRESSURE PIPE ASSEM	11373048	213	1	284	10142930	DIESEL ENGINE
HIGH PRESSURE PUMP V-MOT	10146660	1	1	330	10150858	HIGH PRESSURE PUMP W.FAS
HIGH PRESSURE PUMP W.FAS	10150858	171	1	283	10142930	DIESEL ENGINE
HIGHT FIXATION DEVICE EN 3	11007310	2	2	131	916959908	PERSONAL PROTECTION EQ
HIGHT PRESSURE RAIL	11444647	1	2	341	11373048	HIGH PRESSURE PIPE ASSEM
HINGE 19X28,5X126/118° ST	704261908	6	2	601	968255808	COVER PRE-ASSY.

19.10.2018

etk\_en\_de\_098239 LR 11000

1130

**LIEBHERR**

Alphabetical index  
Alphabetischer Index

Description	Item	Pos.	Quantity	Page	Assembly	Description
HINGE 19X28,5X126/118° ST	704261908	7	2	602	968255908	COVER PRE-ASSY.
HINGE 19X28,5X126/118° ST	704261908	6	2	603	968256008	COVER PRE-ASSY.
HINGE 19X28,5X126/118° ST	704261908	6	2	604	968256108	COVER PRE-ASSY.
HINGE 20X20X40/180° GD-ZN S	704258208	14	2	43	967907608	SWITCH BOX COMPL.
HINGE 20X20X40/180° GD-ZN S	704258208	15	2	608	969245308	TERMINAL BOX ELECTRICS S
HINGE 20X20X40/180° GD-ZN S	704258208	30	4	625	969251008	ASSEMBLY PARTS MOUNTIN
HINGE 20X20X40/180° GD-ZN S	704258208	3	2	632	968486208	LOCKING PLATE
HINGE 27X32X42/180° GD-ZN S	704259808	42	2	554	917912208	CABIN, GLAZED
HINGE 35X35X50/180° ST FE//	704228108	17	10	136	918011308	PREMOUNTED LOWER PART
HINGE 35X35X50/180° ST FE//	704228108	(2)	2	441	917079908	TURNTABLE PANELLING
HINGE 35X35X50/180° ST FE//	704228108	(2)	2	441	917079908	TURNTABLE PANELLING
HINGE 35X35X50/180° ST FE//	704228108	(2)	2	441	917079908	TURNTABLE PANELLING
HINGE 35X35X50/180° ST FE//	704228108	(2)	2	441	917079908	TURNTABLE PANELLING
HINGE 35X35X50/180° ST FE//	704228108	60	2	589	969048908	SOUND DAMPING ABOVE
HINGED FRAME HAN 6B	260407602	503	1	612	968418008	WIRING HARNESS
HINGED FRAME HAN 6B	260407702	(503)	1	617	917829408	SWITCHBOX MOUNTING PART
HINGED HANDLE KUNSTSTOF	10292023	2	1	561	964561008	REAR WINDOW PRE-ASS.
HINGED THREADED UNION W	7412734	6	1	82	11621291	DISTRIBUTION BLOCK
HOIST LIM.SWITCH PLUMMET	962563908	3	1	735	917084808	ROPE WITH ACCESSORIES 1
HOIST LIM.SWITCH PLUMMET	962563908	3	1	738	917084908	ROPE WITH ACCESSORIES 2
HOIST ROPE 32X1450M -40°C	11314899	1	1	735	917084808	ROPE WITH ACCESSORIES 1
HOIST ROPE 32X1450M -40°C	11314899	1	1	738	917084908	ROPE WITH ACCESSORIES 2
HOISTING LIMIT SWITCH PRE	96001219	86	2	846	917251008	L-HEAD PIECE
HOLDER	10136484	4	1	355	10147372	VENT TUBE ASSEMBLY
HOLDER	10142970	13	2	293	10141843	CRANKCASE BREATHER ASS
HOLDER	10146200	23	1	350	10141807	ACCESSORIES AIR COMPRES
HOLDER	11367880	6	1	341	11373048	HIGH PRESSURE PIPE ASSEM
HOLDER	11442759	15	1	364	10141528	EXHAUST NOZZLE ATTACHM
HOLDER	11442761	14	1	364	10141528	EXHAUST NOZZLE ATTACHM
HOLDER	511051508	4	1	167	510401908	REVERSING VALVE
HOLDER	551710308	2	4	413	917828308	AIR FILTER UNIT CPL.
HOLDER	591070408	17	1	549	969291108	CRANE DRIVER'S CABIN,PRE
HOLDER	890101408	31	1	569	969298008	INTERIOR PANELING
HOLDER	968001208	3	2	16	918005408	CENTRAL SECTION CRAWLER
HOLDER	968001308	4	2	16	918005408	CENTRAL SECTION CRAWLER
HOLDER	968262408	6	2	757	917084408	S OVERRUN PROTECTION
HOLDER 1.4308	975218608	20	6	554	917912208	CABIN, GLAZED
HOLDER 1.4308	975384508	21	6	554	917912208	CABIN, GLAZED
HOLDER 161X160X35 PAGF30	978913308	9	1	549	969291108	CRANE DRIVER'S CABIN,PRE
HOLDER 260X170X19X1,5 AL	704221308	29	1	569	969298008	INTERIOR PANELING
HOLDER 2X229X286 DC01 FE//	97034220	11	2	620	967917908	SWITCH CABINET
HOLDER 3X1216X95 DC01	97029647	12	1	410	917828208	MUFFLER UNIT
HOLDER 44X156X141 PA6.6GV	972372308	4	1	939	968099808	CAMERA HOLDER, PREMOU
HOLDER 4X175X108 S315MC	97031985	6	2	16	918005408	CENTRAL SECTION CRAWLER
HOLDER 4X30X95 S315MC FE//	951473308	43	1	950	96022733	BULKHEAD PLATE
HOLDER 4X414X107 S315MC	97028437	28	1	410	917828208	MUFFLER UNIT
HOLDER 4X726X151 S315MC	97031980	5	2	16	918005408	CENTRAL SECTION CRAWLER
HOLDER 4x130x123 S315MC	950430808	65	2	17	918005408	CENTRAL SECTION CRAWLER
HOLDER 4x130x123 S315MC	950430808	300	2	30	969731708	HYDRAULIC EQUIPM.CENTER
HOLDER 610X90X145 ALUMINI	10875626	118	1	547	917829008	CRANE DRIVER'S CABIN CPL.
HOLDER FE//ZNNI8//CN//T0	964490608	36	1	243	969268308	DIESEL ENGINE, PRE-ASSEMB
HOLDER PA 66 HB SCH	11007215	9	3	378	10142764	CABLE HARNESS MOUNTING
HOLDER PRE-ASSEMBLY	966817308	24	1	569	969298008	INTERIOR PANELING
HOLDER PRE-ASSEMBLY	969088908	73	3	17	918005408	CENTRAL SECTION CRAWLER
HOLDER S235JR	10125597	6	1	351	10143302	WATER PUMP WITH FASTENIN
HOLDER S235JR	10143793	1	1	365	10143790	REGULATION BOOST PRESS
HOLDER S235JR	10145769	13	1	378	10142764	CABLE HARNESS MOUNTING
HOLDER S235JR	10147594	1	1	380	10150446	BRACKET ADD-ON
HOLDER S235JR	10150139	20	1	293	10141843	CRANKCASE BREATHER ASS
HOLDER S235JR	10150164	8	1	339	10143725	FUEL LINES

19.10.2018

etk\_en\_de\_098239 LR 11000

1131

**LIEBHERR**Alphabetical index  
Alphabetischer Index

Description	Item	Pos.	Quantity	Page	Assembly	Description
HOLDER S235JR	10152388	15	1	378	10142764	CABLE HARNESS MOUNTING
HOLDER S235JR	10152389	16	1	378	10142764	CABLE HARNESS MOUNTING
HOLDER S235JR	11358957	14	1	378	10142764	CABLE HARNESS MOUNTING
HOLDER S235JR	11366371	17	1	378	10142764	CABLE HARNESS MOUNTING
HOLDER S355MC	10128282	3	1	329	10134883	OIL LINE ASSEMBLY
HOLDER T ZN O	968841208	67	1	17	918005408	CENTRAL SECTION CRAWLER
HOLDER T ZN O	968841308	68	1	17	918005408	CENTRAL SECTION CRAWLER
HOLDER X12CRNIS188	923569408	91	2	490	917347708	SA FRAME
HOLDING ANGLE 2X190X112 D	978107708	104	1	490	917347708	SA FRAME
HOLDING BRACKET	10815196	1	1	733	10454762	REMOTE CONTROL TRANSMIT
HOLDING PLATE 45X169X180	972205608	9	2	723	917517908	COUNTERWEIGHT FRAME
HOLDING PLATE 4X155X50 S	978120408	96	17	490	917347708	SA FRAME
HOLDING RING GK-ALSI12CU	10219991	3	1	336	10303007	FUEL PREFILTER
HOLLOW SCREW 14X4X12 11	10132193	22	1	350	10141807	ACCESSORIES AIR COMPRES
HOLLOW SCREW 15-3-32	11443132	29	2	340	10143725	FUEL LINES
HOLLOW SCREW 20X3XM26X	10152907	2	1	359	10152906	WATER CONNECTION
HOLLOW SCREW 26X3X93	10145191	2	1	358	10145193	WATER CONNECTION
HOLLOW SCREW A3C	10874777	(1)	1	653	96020296	HYDRAULICS
HOLLOW SCREW DIN 74305 22	502940108	6	1	524	965527508	FUEL TANK CONTAINER PRE
HOLLOW SCREW DIN 7643 10	12210013	5	1	297	10118748	PIPELINE INSTALLATION
HOLLOW SCREW DIN 7643 10	12210013	11	2	337	10126724	FUEL FINE-FILTER ASSEMBLY
HOLLOW SCREW DIN 7643 10	12210013	6	6	355	10147372	VENT TUBE ASSEMBLY
HOLLOW SCREW DIN 7643 10	12210013	17	1	356	10143277	COOLANT PIPE BEND ADD-ON
HOLLOW SCREW DIN 7643 10	12210013	19	1	363	10141721	EXHAUST TC MOUNTING
HOLLOW SCREW DIN 7643 12-	11002995	15	2	339	10143725	FUEL LINES
HOLLOW SCREW DIN 7643 15--	4981226	14	4	339	10143725	FUEL LINES
HOLLOW SCREW DIN 7643 15--	4981226	21	1	351	10143302	WATER PUMP WITH FASTENIN
HOLLOW SCREW DIN 7643 22X	4980414	16	2	350	10141807	ACCESSORIES AIR COMPRES
HOLLOW SCREW DIN 7643 28	12210016	2	1	360	10145195	WATER CONNECTION
HOLLOW SCREW DIN 7643 8-3	12210024	20	1	351	10143302	WATER PUMP WITH FASTENIN
HOLLOW SCREW DIN 7643 8-3	12210012	33	1	356	10143277	COOLANT PIPE BEND ADD-ON
HOOD 1.5X217X351 DC01 RAL	97044194	4	1	608	969245308	TERMINAL BOX ELECTRICS S
HOOD 180X350 GEWEBE ROT	97042475	9	1	958	967936408	WIND WARNING PREASSEMB
HOOD 2X348X291 DC01 FE//ZN	97050926	24	1	517	917080608	MOUNTING EQUIPMENT CRAW
HOOD 2X477X1130 ALMG3 H1	97039103	77	1	547	917829008	CRANE DRIVER'S CABIN CPL.
HOOD 411X555 DC01 FE//ZNNI	972908808	60	1	490	917347708	SA FRAME
HOOD 411X555 DC01 FE//ZNNI	972908808	29	2	748	917332608	S PIVOT SECTION PRE-ASS.
HOOD 411X555 DC01 FE//ZNNI	972908808	51	2	845	917251008	L-HEAD PIECE
HOOD 411X555 DC01 FE//ZNNI	972908808	24	2	873	917483908	F-CONNECTING HEAD
HOOD 411X555 DC01 FE//ZNNI	972908808	47	2	885	917484108	PIVOT SECTION
HOOD COVER	11181887	28	1	22	11601184	COLLECTING RING
HOOK BLOCK 250 DM SPF	917228908	313	1	11	LR 11000 -0	LIEBHERR CRAW.CRANE LR
HOPPER RD200 WEISSBLECH	790044408	16	1	128	917077108	TOOL
HORIZONTAL TENSIONER	779001108	7	1	936	967957508	CAMERA EQUIPMENT S-PIVOT
HORN 24V	614003108	27	1	466	969246708	ELECTRIC ADD-ON PARTS CA
HOSE 130X660 TPE	10291933	15	2	413	917828308	AIR FILTER UNIT CPL.
HOSE CLAMP 10/9,5-10,5/9	553102308	15	5	476	918760508	ADD HEATING SUPERSTRUCT
HOSE CLAMP 10/9,5-10,5/9	553102308	19	1	478	96019655	ADDNL.HEATING, PRE-ASSE
HOSE CLAMP 100-104 ST	774223708	8	4	526	918789208	FUEL TANK CPL.
HOSE CLAMP 100-120 W3	550849408	5	8	526	918789208	FUEL TANK CPL.
HOSE CLAMP 115/113-121/25 S	774211708	179	2	244	969268308	DIESEL ENGINE, PRE-ASSEMB
HOSE CLAMP 140/130-150/12	774209908	13	16	413	917828308	AIR FILTER UNIT CPL.
HOSE CLAMP 158-166 ST	774211908	401	3	653	96020296	HYDRAULICS
HOSE CLAMP 167-175	774285208	303	2	502	968513208	ADDITIONAL HYDRAULICS, SA
HOSE CLAMP 185-193X25 ST	774224908	25	4	530	917080908	OIL RESERVOIR, COMPLETE
HOSE CLAMP 19/18,2-20,2/12	11162002	24	4	422	917828508	UREA PLANT
HOSE CLAMP 19/18,2-20,2/12	11162002	6	4	426	96004209	PUMP PRE-ASS.
HOSE CLAMP 21/16-27/12 W3	11118077	183	2	244	969268308	DIESEL ENGINE, PRE-ASSEMB
HOSE CLAMP 21/16-27/12 W3	11118077	8	4	274	969215908	RADIATOR, PRE-ASSEMBLED
HOSE CLAMP 21/16-27/12 W3	11118077	11	4	355	10147372	VENT TUBE ASSEMBLY

19.10.2018

etk\_en\_de\_098239 LR 11000

1132

**LIEBHERR**

Alphabetical index  
Alphabetischer Index

Description	Item	Pos.	Quantity	Page	Assembly	Description
HOSE CLAMP 21/16-27/12 W3	11118077	16	6	476	918760508	ADD HEATING SUPERSTRUCT
HOSE CLAMP 21/16-27/12 W3	11118077	16	2	478	96019655	ADDNL.HEATING, PRE-ASSE
HOSE CLAMP 21/16-27/12 W3	11118077	13	24	581	918009808	CLIMA-HEATING INSTALLATIO
HOSE CLAMP 210/208-216/25	10296652	13	4	530	917080908	OIL RESERVOIR, COMPLETE
HOSE CLAMP 217-225 ST	774229908	303	2	521	967788008	ADDNL.HYDR.ERECTION DEV
HOSE CLAMP 26/20-32/12 W3	774215008	17	2	362	10141720	EXHAUST TC MOUNTING
HOSE CLAMP 26/20-32/12 W3	774215008	17	2	363	10141721	EXHAUST TC MOUNTING
HOSE CLAMP 26/20-32/12 W3	774215008	6	4	391	10120869	SEAL KIT CRANKCASE BREAT
HOSE CLAMP 32/25-40/12 W3	774208508	185	2	244	969268308	DIESEL ENGINE, PRE-ASSEMB
HOSE CLAMP 32/25-40/12 W3	774208508	18	16	293	10141843	CRANKCASE BREATHER ASS
HOSE CLAMP 32/25-40/12 W3	774208508	2	2	342	10122793	INTAKE STACK ASSEMBLY
HOSE CLAMP 32/25-40/12 W3	774208508	5	12	391	10120869	SEAL KIT CRANKCASE BREAT
HOSE CLAMP 32/25-40/12 W3	774208508	23	4	422	917828508	UREA PLANT
HOSE CLAMP 32/25-40/12 W3	774208508	5	1	478	96019655	ADDNL.HEATING, PRE-ASSE
HOSE CLAMP 40-60 W3	550838008	9	2	401	10120944	SEAL KIT AIR COMPRESSOR
HOSE CLAMP 40-60 W3	550838008	52	4	569	969298008	INTERIOR PANELING
HOSE CLAMP 41/35-50/12 W3	550849508	27	2	274	969215908	RADIATOR, PRE-ASSEMBLED
HOSE CLAMP 45/30-45/9 W3	10878445	15	2	564	964598008	WINDSHIELD WASHER INSTAL
HOSE CLAMP 60/50-70/12 W3	774208008	182	2	244	969268308	DIESEL ENGINE, PRE-ASSEMB
HOSE CLAMP 72X20	774213908	186	2	244	969268308	DIESEL ENGINE, PRE-ASSEMB
HOSE CLAMP 86-91X25 ST	774227908	187	8	244	969268308	DIESEL ENGINE, PRE-ASSEMB
HOSE CLAMP 90/80-100/12 W3	11212022	12	6	344	10141830	CHARGE AIR LINE ASSEMBLY
HOSE CLAMP 90/80-100/12 W3	774218808	180	12	244	969268308	DIESEL ENGINE, PRE-ASSEMB
HOSE CLAMP 90/80-100/12 W3	774218808	9	8	274	969215908	RADIATOR, PRE-ASSEMBLED
HOSE CLAMP DIN 3017-1 12-22	10872022	181	2	244	969268308	DIESEL ENGINE, PRE-ASSEMB
HOSE CLAMP DIN 3017-1 12-22	10872022	7	1	279	968669208	FUEL-PREFILTER ASS.
HOSE CLAMP DIN 3017-1 12-22	10872022	87	1	555	917912208	CABIN, GLAZED
HOSE CLAMP DIN 3017-1 12-22	10872022	286	1	615	968681408	CONTR: PANEL PINNING
HOSE CLAMP DIN 3017-1 8-16	10872024	22	3	422	917828508	UREA PLANT
HOSE CLAMP DIN 3017-1 8-16	10872024	3	1	527	967967608	FUEL TANK, PRE-ASSEMBLED
HOSE CLAMP DIN 3017-2 115/	4981178	3	1	342	10122793	INTAKE STACK ASSEMBLY
HOSE CLAMP DIN 3017-2 12/1	11005281	16	10	365	10143790	REGULATION BOOST PRESS
HOSE CLIP 17 St VERZINKT	10039661	18	2	339	10143725	FUEL LINES
HOSE CONNECTION SAL 20/2	550601908	(1)	1	245	969268308	DIESEL ENGINE, PRE-ASSEMB
HOSE CONNECTION SOCKET	10801609	5	2	426	96004209	PUMP PRE-ASS.
HOSE CPL. 1SC 0,5M	926098108	1833	1	33	969731808	HOSE LINES CENTRE SECTIO
HOSE CPL. 1SC 1,06M	926122608	1273	1	212	968082008	HOSE LINES WINCH
HOSE CPL. 1SC 8X1000	926058208	142	1	160	969732608	HOSE LINES
HOSE CPL. 1SC 8X1000	961802908	131	1	160	969732608	HOSE LINES
HOSE CPL. 1SC 8X1000	961802908	264	1	692	918791208	HOSE LINES SUPERSTRUCT
HOSE CPL. 1SC 8X1020	926743408	1271	1	212	968082008	HOSE LINES WINCH
HOSE CPL. 1SC 8X1040	926049208	1276	1	212	968082008	HOSE LINES WINCH
HOSE CPL. 1SC 8X1100	926359608	1280	1	212	968082008	HOSE LINES WINCH
HOSE CPL. 1SC 8X1100	926612308	1277	1	212	968082008	HOSE LINES WINCH
HOSE CPL. 1SC 8X1220	928016008	340	1	693	918791208	HOSE LINES SUPERSTRUCT
HOSE CPL. 1SC 8X1360	965800508	266	1	692	918791208	HOSE LINES SUPERSTRUCT
HOSE CPL. 1SC 8X1500	926094508	1865	1	70	967789708	HOSE LINES CRAWLER TRACK
HOSE CPL. 1SC 8X1500	926094508	1845	1	97	967789908	HOSE LINES CRAWLER TRACK
HOSE CPL. 1SC 8X160	927377208	315	1	692	918791208	HOSE LINES SUPERSTRUCT
HOSE CPL. 1SC 8X1600	921620508	1864	1	70	967789708	HOSE LINES CRAWLER TRACK
HOSE CPL. 1SC 8X1600	921620508	1844	1	97	967789908	HOSE LINES CRAWLER TRACK
HOSE CPL. 1SC 8X1600	926119108	320	1	692	918791208	HOSE LINES SUPERSTRUCT
HOSE CPL. 1SC 8X1600	965429308	267	1	692	918791208	HOSE LINES SUPERSTRUCT
HOSE CPL. 1SC 8X1700	927671808	265	1	692	918791208	HOSE LINES SUPERSTRUCT
HOSE CPL. 1SC 8X1700	927671808	270	1	692	918791208	HOSE LINES SUPERSTRUCT
HOSE CPL. 1SC 8X1750	968002508	1260	1	773	96020309	HOSE LINES
HOSE CPL. 1SC 8X1800	926119208	1876	1	70	967789708	HOSE LINES CRAWLER TRACK
HOSE CPL. 1SC 8X1800	926119208	1856	1	97	967789908	HOSE LINES CRAWLER TRACK
HOSE CPL. 1SC 8X1900	921620608	1875	1	70	967789708	HOSE LINES CRAWLER TRACK
HOSE CPL. 1SC 8X1900	921620608	1855	1	97	967789908	HOSE LINES CRAWLER TRACK

19.10.2018

etk\_en\_de\_098239 LR 11000

1133

**LIEBHERR**

Alphabetical index  
Alphabetischer Index

Description	Item	Pos.	Quantity	Page	Assembly	Description
HOSE CPL. 1SC 8X1900	921620608	(1114)	1	231	967787908	ADDNL. HYDR. F. ERECTING W
HOSE CPL. 1SC 8X200	929757108	1274	1	212	968082008	HOSE LINES WINCH
HOSE CPL. 1SC 8X2400	926058408	425	1	694	918791208	HOSE LINES SUPERSTRUCT
HOSE CPL. 1SC 8X300	926122108	1817	1	33	969731808	HOSE LINES CENTRE SECTIO
HOSE CPL. 1SC 8X370	968568408	317	1	692	918791208	HOSE LINES SUPERSTRUCT
HOSE CPL. 1SC 8X380	963338108	127	1	160	969732608	HOSE LINES
HOSE CPL. 1SC 8X380	966186308	130	1	160	969732608	HOSE LINES
HOSE CPL. 1SC 8X380	966186308	132	1	160	969732608	HOSE LINES
HOSE CPL. 1SC 8X400	926096908	314	1	692	918791208	HOSE LINES SUPERSTRUCT
HOSE CPL. 1SC 8X420	966147208	123	1	160	969732608	HOSE LINES
HOSE CPL. 1SC 8X440	926837208	122	1	160	969732608	HOSE LINES
HOSE CPL. 1SC 8X440	962641908	128	1	160	969732608	HOSE LINES
HOSE CPL. 1SC 8X580	926965608	324	1	693	918791208	HOSE LINES SUPERSTRUCT
HOSE CPL. 1SC 8X600	921445908	120	1	160	969732608	HOSE LINES
HOSE CPL. 1SC 8X640	968568908	326	1	693	918791208	HOSE LINES SUPERSTRUCT
HOSE CPL. 1SC 8X680	927550308	1279	1	212	968082008	HOSE LINES WINCH
HOSE CPL. 1SC 8X680	927550308	1281	1	212	968082008	HOSE LINES WINCH
HOSE CPL. 1SC 8X740	965475408	412	1	694	918791208	HOSE LINES SUPERSTRUCT
HOSE CPL. 1SC 8X760	965802108	129	1	160	969732608	HOSE LINES
HOSE CPL. 1SC 8X800	926455908	1135	1	182	967790308	HOSE LINES WINCH 1
HOSE CPL. 1SC 8X800	926455908	1135	1	196	967790508	HOSE LINES WINCH 2
HOSE CPL. 1SC 8X800	928468308	124	1	160	969732608	HOSE LINES
HOSE CPL. 1SC 8X840	968534608	121	1	160	969732608	HOSE LINES
HOSE CPL. 1SC 8X880	927550208	382	1	693	918791208	HOSE LINES SUPERSTRUCT
HOSE CPL. 1SC 8X940	963466308	268	1	692	918791208	HOSE LINES SUPERSTRUCT
HOSE CPL. 1SC 8X960	926743308	336	1	693	918791208	HOSE LINES SUPERSTRUCT
HOSE CPL. 1SC 8X960	963698108	330	1	693	918791208	HOSE LINES SUPERSTRUCT
HOSE CPL. 1SC 8X980	922734908	269	1	692	918791208	HOSE LINES SUPERSTRUCT
HOSE CPL. 1SN 25X1100	967622308	251	1	691	918791208	HOSE LINES SUPERSTRUCT
HOSE CPL. 1SN 25X1200	926385808	252	1	691	918791208	HOSE LINES SUPERSTRUCT
HOSE CPL. 1SN 25X1200	929757908	253	1	691	918791208	HOSE LINES SUPERSTRUCT
HOSE CPL. 1SN 25X1300	928040408	1796	1	33	969731808	HOSE LINES CENTRE SECTIO
HOSE CPL. 1SN 25X1320	928879908	364	1	693	918791208	HOSE LINES SUPERSTRUCT
HOSE CPL. 1SN 25X1440	968582008	399	1	694	918791208	HOSE LINES SUPERSTRUCT
HOSE CPL. 1SN 25X1480	920730808	361	1	693	918791208	HOSE LINES SUPERSTRUCT
HOSE CPL. 1SN 25X1500	922912408	360	1	693	918791208	HOSE LINES SUPERSTRUCT
HOSE CPL. 1SN 25X1500	926432508	363	1	693	918791208	HOSE LINES SUPERSTRUCT
HOSE CPL. 1SN 25X1550	962761808	419	1	694	918791208	HOSE LINES SUPERSTRUCT
HOSE CPL. 1SN 25X1700	962641208	257	1	691	918791208	HOSE LINES SUPERSTRUCT
HOSE CPL. 1SN 25X1950	968569208	332	1	693	918791208	HOSE LINES SUPERSTRUCT
HOSE CPL. 1SN 25X2000	926970408	254	1	691	918791208	HOSE LINES SUPERSTRUCT
HOSE CPL. 1SN 25X280	968585708	1130	1	182	967790308	HOSE LINES WINCH 1
HOSE CPL. 1SN 25X280	968585708	1130	1	196	967790508	HOSE LINES WINCH 2
HOSE CPL. 1SN 25X400	920892708	227	1	691	918791208	HOSE LINES SUPERSTRUCT
HOSE CPL. 1SN 25X460	968695008	256	1	691	918791208	HOSE LINES SUPERSTRUCT
HOSE CPL. 1SN 25X480	968582508	415	1	694	918791208	HOSE LINES SUPERSTRUCT
HOSE CPL. 1SN 25X480	968845908	219	1	691	918791208	HOSE LINES SUPERSTRUCT
HOSE CPL. 1SN 25X500	927607208	306	1	692	918791208	HOSE LINES SUPERSTRUCT
HOSE CPL. 1SN 25X620	922681508	404	1	694	918791208	HOSE LINES SUPERSTRUCT
HOSE CPL. 1SN 25X700	968144708	298	1	692	918791208	HOSE LINES SUPERSTRUCT
HOSE CPL. 1SN 25X720	966388208	393	1	694	918791208	HOSE LINES SUPERSTRUCT
HOSE CPL. 1SN 25X840	968140808	255	1	691	918791208	HOSE LINES SUPERSTRUCT
HOSE CPL. 1SN 25X860	926095708	418	1	694	918791208	HOSE LINES SUPERSTRUCT
HOSE CPL. 1SN 25X960	927281408	421	1	694	918791208	HOSE LINES SUPERSTRUCT
HOSE CPL. 1SN 32X1400	961922808	297	1	692	918791208	HOSE LINES SUPERSTRUCT
HOSE CPL. 1SN 32X1550	96000569	294	1	692	918791208	HOSE LINES SUPERSTRUCT
HOSE CPL. 1SN 32X1700	926455708	300	1	692	918791208	HOSE LINES SUPERSTRUCT
HOSE CPL. 1SN 32X520	922645708	293	1	692	918791208	HOSE LINES SUPERSTRUCT
HOSE CPL. 1SN 32X640	968695508	292	1	692	918791208	HOSE LINES SUPERSTRUCT
HOSE CPL. 1SN 32X760	962066108	295	1	692	918791208	HOSE LINES SUPERSTRUCT

19.10.2018

etk\_en\_de\_098239 LR 11000

1134

**LIEBHERR**

Alphabetical index  
Alphabetischer Index

Description	Item	Pos.	Quantity	Page	Assembly	Description
HOSE CPL. 1SN 32X800	965197608	243	1	691	918791208	HOSE LINES SUPERSTRUCT
HOSE CPL. 1SN 32X840	968599308	242	1	691	918791208	HOSE LINES SUPERSTRUCT
HOSE CPL. 1SN 32X920	968582908	428	1	694	918791208	HOSE LINES SUPERSTRUCT
HOSE CPL. 1SN 32X940	968695608	296	1	692	918791208	HOSE LINES SUPERSTRUCT
HOSE CPL. 2755 12X1000	926053108	258	1	691	918791208	HOSE LINES SUPERSTRUCT
HOSE CPL. 2755 12X1060	928396708	343	1	693	918791208	HOSE LINES SUPERSTRUCT
HOSE CPL. 2755 12X1080	925655908	(1351)	1	521	967788008	ADDNL.HYDR.ERECTION DEV
HOSE CPL. 2755 12X1180	968598708	222	1	691	918791208	HOSE LINES SUPERSTRUCT
HOSE CPL. 2755 12X1280	962064608	(1350)	1	521	967788008	ADDNL.HYDR.ERECTION DEV
HOSE CPL. 2755 12X1400	926443808	329	1	693	918791208	HOSE LINES SUPERSTRUCT
HOSE CPL. 2755 12X1850	923344608	(1790)	8	115	967787608	HYDRAULIC SUPPORT
HOSE CPL. 2755 12X3300	922929808	1820	1	33	969731808	HOSE LINES CENTRE SECTIO
HOSE CPL. 2755 12X3300	922929808	1822	1	33	969731808	HOSE LINES CENTRE SECTIO
HOSE CPL. 2755 12X3400	962065408	1821	1	33	969731808	HOSE LINES CENTRE SECTIO
HOSE CPL. 2755 12X3400	962065408	1823	1	33	969731808	HOSE LINES CENTRE SECTIO
HOSE CPL. 2755 12X370	922895908	341	1	693	918791208	HOSE LINES SUPERSTRUCT
HOSE CPL. 2755 12X450	922587308	139	1	160	969732608	HOSE LINES
HOSE CPL. 2755 12X470	926850208	143	1	160	969732608	HOSE LINES
HOSE CPL. 2755 12X560	923583408	138	1	160	969732608	HOSE LINES
HOSE CPL. 2755 12X600	922885208	260	1	691	918791208	HOSE LINES SUPERSTRUCT
HOSE CPL. 2755 12X720	929753808	259	1	691	918791208	HOSE LINES SUPERSTRUCT
HOSE CPL. 2755 16X1550	921876008	245	1	691	918791208	HOSE LINES SUPERSTRUCT
HOSE CPL. 2755 16X1650	924134808	426	1	694	918791208	HOSE LINES SUPERSTRUCT
HOSE CPL. 2755 16X1900	924875608	1255	1	773	96020309	HOSE LINES
HOSE CPL. 2755 16X2150	969742908	1818	1	33	969731808	HOSE LINES CENTRE SECTIO
HOSE CPL. 2755 16X440	922217808	244	1	691	918791208	HOSE LINES SUPERSTRUCT
HOSE CPL. 2755 16X620	921849508	333	1	693	918791208	HOSE LINES SUPERSTRUCT
HOSE CPL. 2755 16X700	922099808	337	1	693	918791208	HOSE LINES SUPERSTRUCT
HOSE CPL. 2755 16X740	96022577	211	1	691	918791208	HOSE LINES SUPERSTRUCT
HOSE CPL. 2755 19X1240	968569808	350	1	693	918791208	HOSE LINES SUPERSTRUCT
HOSE CPL. 2755 19X1360	926413408	1798	1	33	969731808	HOSE LINES CENTRE SECTIO
HOSE CPL. 2755 19X1550	968534408	111	1	160	969732608	HOSE LINES
HOSE CPL. 2755 19X2000	926712108	112	1	160	969732608	HOSE LINES
HOSE CPL. 2755 19X400	962686408	114	1	160	969732608	HOSE LINES
HOSE CPL. 2755 19X600	968534508	115	1	160	969732608	HOSE LINES
HOSE CPL. 2755 19X720	922124508	(1354)	1	521	967788008	ADDNL.HYDR.ERECTION DEV
HOSE CPL. 2755 19X740	965159108	116	1	160	969732608	HOSE LINES
HOSE CPL. 2755 19X820	964770608	(1355)	1	521	967788008	ADDNL.HYDR.ERECTION DEV
HOSE CPL. 2755 19X980	927105808	113	1	160	969732608	HOSE LINES
HOSE CPL. 2755 25X1800	961890708	304	1	692	918791208	HOSE LINES SUPERSTRUCT
HOSE CPL. 2755 25X680	968584808	216	1	691	918791208	HOSE LINES SUPERSTRUCT
HOSE CPL. 2SN 0,4M	927617608	435	1	694	918791208	HOSE LINES SUPERSTRUCT
HOSE CPL. 2SN 10X1040	927677008	1832	1	33	969731808	HOSE LINES CENTRE SECTIO
HOSE CPL. 2SN 10X1650	921767008	283	1	692	918791208	HOSE LINES SUPERSTRUCT
HOSE CPL. 2SN 10X2250	968601308	(1352)	1	521	967788008	ADDNL.HYDR.ERECTION DEV
HOSE CPL. 2SN 10X3100	962861308	1834	1	33	969731808	HOSE LINES CENTRE SECTIO
HOSE CPL. 2SN 10X480	967574308	1131	1	182	967790308	HOSE LINES WINCH 1
HOSE CPL. 2SN 10X480	967574308	1131	1	196	967790508	HOSE LINES WINCH 2
HOSE CPL. 2SN 10X660	928032808	1831	1	33	969731808	HOSE LINES CENTRE SECTIO
HOSE CPL. 2SN 10X700	926560008	(95)	2	944	968883308	ADDL.HYDR.F.PIN PULLING DE
HOSE CPL. 2SN 10X720	963861608	1262	1	773	96020309	HOSE LINES
HOSE CPL. 2SN 10X740	968006208	1263	1	773	96020309	HOSE LINES
HOSE CPL. 2SN 10X8000	96017641	(94)	2	947	968883408	ADDL.HYDR.F.PIN PULLING DE
HOSE CPL. 2SN 10X880	963922908	1268	1	773	96020309	HOSE LINES
HOSE CPL. 2SN 10X960	927685308	1269	1	773	96020309	HOSE LINES
HOSE CPL. 2SN 12X1300	927613508	(1112)	1	231	967787908	ADDNL. HYDR. F. ERECTING W
HOSE CPL. 2SN 12X1460	927693008	1868	2	70	967789708	HOSE LINES CRAWLER TRACK
HOSE CPL. 2SN 12X1460	927693008	1848	2	97	967789908	HOSE LINES CRAWLER TRACK
HOSE CPL. 2SN 12X1500	967213408	(1111)	1	231	967787908	ADDNL. HYDR. F. ERECTING W
HOSE CPL. 2SN 12X1700	927619308	429	2	694	918791208	HOSE LINES SUPERSTRUCT

19.10.2018

etk\_en\_de\_098239 LR 11000

1135

**LIEBHERR**

Alphabetical index  
Alphabetischer Index

Description	Item	Pos.	Quantity	Page	Assembly	Description
HOSE CPL. 2SN 12X1850	928762608	302	1	692	918791208	HOSE LINES SUPERSTRUCT
HOSE CPL. 2SN 12X20000	96008151	(1455)	1	840	96006590	AUXILIARY HYDR.CONNECTIN
HOSE CPL. 2SN 12X2300	969385108	(1110)	1	231	967787908	ADDNL. HYDR. F. ERECTING W
HOSE CPL. 2SN 12X6400	96009866	437	1	694	918791208	HOSE LINES SUPERSTRUCT
HOSE CPL. 2SN 16X1420	968582708	424	1	694	918791208	HOSE LINES SUPERSTRUCT
HOSE CPL. 2SN 16X20000	96008152	(1456)	1	840	96006590	AUXILIARY HYDR.CONNECTIN
HOSE CPL. 2SN 16X360	968581908	397	1	694	918791208	HOSE LINES SUPERSTRUCT
HOSE CPL. 2SN 20X1460	968151708	1874	1	70	967789708	HOSE LINES CRAWLER TRACK
HOSE CPL. 2SN 20X1750	968568108	303	1	692	918791208	HOSE LINES SUPERSTRUCT
HOSE CPL. 2SN 20X600	968582108	401	1	694	918791208	HOSE LINES SUPERSTRUCT
HOSE CPL. 2SN 20X700	963702608	400	1	694	918791208	HOSE LINES SUPERSTRUCT
HOSE CPL. 2SN 25X1020	96012877	1275	1	212	968082008	HOSE LINES WINCH
HOSE CPL. 2SN 25X1400	968150808	1867	2	70	967789708	HOSE LINES CRAWLER TRACK
HOSE CPL. 2SN 25X1400	968150808	1847	2	97	967789908	HOSE LINES CRAWLER TRACK
HOSE CPL. 2SN 25X1900	929963108	1257	1	773	96020309	HOSE LINES
HOSE CPL. 2SN 25X2000	929921108	1256	1	773	96020309	HOSE LINES
HOSE CPL. 2SN 25X2500	968532308	1252	1	773	96020309	HOSE LINES
HOSE CPL. 2SN 25X2650	928040808	1251	1	773	96020309	HOSE LINES
HOSE CPL. 2SN 25X460	96003050	1270	1	212	968082008	HOSE LINES WINCH
HOSE CPL. 2SN 25X700	967769308	1266	1	773	96020309	HOSE LINES
HOSE CPL. 2SN 25X940	968605708	1265	1	773	96020309	HOSE LINES
HOSE CPL. 2SN 6X1000	96000558	286	1	692	918791208	HOSE LINES SUPERSTRUCT
HOSE CPL. 2SN 6X1120	968599008	223	1	691	918791208	HOSE LINES SUPERSTRUCT
HOSE CPL. 2SN 6X1160	968569408	344	1	693	918791208	HOSE LINES SUPERSTRUCT
HOSE CPL. 2SN 6X1200	968534908	140	1	160	969732608	HOSE LINES
HOSE CPL. 2SN 6X1300	968696508	288	1	692	918791208	HOSE LINES SUPERSTRUCT
HOSE CPL. 2SN 6X1360	968535008	141	1	160	969732608	HOSE LINES
HOSE CPL. 2SN 6X1550	968697008	(1896)	1	80	917322008	CENTRA.LUBRICATION SYSTE
HOSE CPL. 2SN 6X1550	968697008	(1891)	1	104	917322208	CENTR.LUBRICATION SYSTEM
HOSE CPL. 2SN 6X1600	96000567	289	1	692	918791208	HOSE LINES SUPERSTRUCT
HOSE CPL. 2SN 6X1850	920995808	290	1	692	918791208	HOSE LINES SUPERSTRUCT
HOSE CPL. 2SN 6X2000	964326508	281	1	692	918791208	HOSE LINES SUPERSTRUCT
HOSE CPL. 2SN 6X2100	920605708	197	1	691	918791208	HOSE LINES SUPERSTRUCT
HOSE CPL. 2SN 6X2150	964326708	280	1	692	918791208	HOSE LINES SUPERSTRUCT
HOSE CPL. 2SN 6X2150	968697108	(1892)	1	104	917322208	CENTR.LUBRICATION SYSTEM
HOSE CPL. 2SN 6X2550	968697308	(1897)	1	80	917322008	CENTRA.LUBRICATION SYSTE
HOSE CPL. 2SN 6X2600	96000568	291	1	692	918791208	HOSE LINES SUPERSTRUCT
HOSE CPL. 2SN 6X300	968351008	284	1	692	918791208	HOSE LINES SUPERSTRUCT
HOSE CPL. 2SN 6X350	926559808	(1890)	1	104	917322208	CENTR.LUBRICATION SYSTEM
HOSE CPL. 2SN 6X350	966600408	1282	1	212	968082008	HOSE LINES WINCH
HOSE CPL. 2SN 6X440	963561108	1136	1	182	967790308	HOSE LINES WINCH 1
HOSE CPL. 2SN 6X440	963561108	1136	1	196	967790508	HOSE LINES WINCH 2
HOSE CPL. 2SN 6X460	962479208	263	1	692	918791208	HOSE LINES SUPERSTRUCT
HOSE CPL. 2SN 6X460	962479208	342	1	693	918791208	HOSE LINES SUPERSTRUCT
HOSE CPL. 2SN 6X470	968696908	321	1	692	918791208	HOSE LINES SUPERSTRUCT
HOSE CPL. 2SN 6X520	962639608	325	1	693	918791208	HOSE LINES SUPERSTRUCT
HOSE CPL. 2SN 6X520	963560608	1283	1	212	968082008	HOSE LINES WINCH
HOSE CPL. 2SN 6X540	920984208	327	1	693	918791208	HOSE LINES SUPERSTRUCT
HOSE CPL. 2SN 6X5400	968697208	(1898)	1	80	917322008	CENTRA.LUBRICATION SYSTE
HOSE CPL. 2SN 6X5400	968697208	(1893)	1	104	917322208	CENTR.LUBRICATION SYSTEM
HOSE CPL. 2SN 6X560	96000559	287	1	692	918791208	HOSE LINES SUPERSTRUCT
HOSE CPL. 2SN 6X600	924927608	434	1	694	918791208	HOSE LINES SUPERSTRUCT
HOSE CPL. 2SN 6X600	968695908	(1895)	1	80	917322008	CENTRA.LUBRICATION SYSTE
HOSE CPL. 2SN 6X640	969634308	285	1	692	918791208	HOSE LINES SUPERSTRUCT
HOSE CPL. 2SN 6X700	964614308	323	1	693	918791208	HOSE LINES SUPERSTRUCT
HOSE CPL. 2SN 6X740	964685508	262	1	692	918791208	HOSE LINES SUPERSTRUCT
HOSE CPL. 2SN 6X820	964478208	307	1	692	918791208	HOSE LINES SUPERSTRUCT
HOSE CPL. 2SN 6X900	920903208	313	1	692	918791208	HOSE LINES SUPERSTRUCT
HOSE CPL. 2SN 6X960	968568308	261	1	691	918791208	HOSE LINES SUPERSTRUCT
HOSE CPL. 2SN 6X960	968568308	310	2	692	918791208	HOSE LINES SUPERSTRUCT

19.10.2018

etk\_en\_de\_098239 LR 11000

1136

**LIEBHERR**

Alphabetical index  
Alphabetischer Index



Description	Item	Pos.	Quantity	Page	Assembly	Description
HOSE CPL. 2SN 8X1000	929625708	411	1	694	918791208	HOSE LINES SUPERSTRUCT
HOSE CPL. 2SN 8X1140	968569308	339	1	693	918791208	HOSE LINES SUPERSTRUCT
HOSE CPL. 2SN 8X1200	968608408	279	1	692	918791208	HOSE LINES SUPERSTRUCT
HOSE CPL. 2SN 8X1300	926554208	319	1	692	918791208	HOSE LINES SUPERSTRUCT
HOSE CPL. 2SN 8X1300	961717608	420	1	694	918791208	HOSE LINES SUPERSTRUCT
HOSE CPL. 2SN 8X1400	965194608	274	1	692	918791208	HOSE LINES SUPERSTRUCT
HOSE CPL. 2SN 8X1500	928041308	282	1	692	918791208	HOSE LINES SUPERSTRUCT
HOSE CPL. 2SN 8X1500	961719608	318	1	692	918791208	HOSE LINES SUPERSTRUCT
HOSE CPL. 2SN 8X15000	928755908	(1090)	4	952	968883508	AUX.HYDR.PIN EXTRACTION
HOSE CPL. 2SN 8X1600	928870008	(1912)	1	950	96022733	BULKHEAD PLATE
HOSE CPL. 2SN 8X1600	966187808	(1910)	1	950	96022733	BULKHEAD PLATE
HOSE CPL. 2SN 8X1700	967222108	1259	1	773	96020309	HOSE LINES
HOSE CPL. 2SN 8X180	968582408	414	1	694	918791208	HOSE LINES SUPERSTRUCT
HOSE CPL. 2SN 8X2000	920984908	196	1	691	918791208	HOSE LINES SUPERSTRUCT
HOSE CPL. 2SN 8X230	927449608	375	1	693	918791208	HOSE LINES SUPERSTRUCT
HOSE CPL. 2SN 8X280	929612808	135	1	160	969732608	HOSE LINES
HOSE CPL. 2SN 8X300	927640008	278	1	692	918791208	HOSE LINES SUPERSTRUCT
HOSE CPL. 2SN 8X3100	929379308	1254	1	773	96020309	HOSE LINES
HOSE CPL. 2SN 8X340	968601108	(1099)	2	714	968562908	ADDITIONAL HYDRAULIC BOLT
HOSE CPL. 2SN 8X3500	929208908	380	1	693	918791208	HOSE LINES SUPERSTRUCT
HOSE CPL. 2SN 8X390	968581108	384	1	694	918791208	HOSE LINES SUPERSTRUCT
HOSE CPL. 2SN 8X400	928006008	378	1	693	918791208	HOSE LINES SUPERSTRUCT
HOSE CPL. 2SN 8X400	928006008	(1098)	2	714	968562908	ADDITIONAL HYDRAULIC BOLT
HOSE CPL. 2SN 8X400	962068708	133	1	160	969732608	HOSE LINES
HOSE CPL. 2SN 8X400	968357808	431	2	694	918791208	HOSE LINES SUPERSTRUCT
HOSE CPL. 2SN 8X4400	968581008	381	1	693	918791208	HOSE LINES SUPERSTRUCT
HOSE CPL. 2SN 8X450	968580908	376	1	693	918791208	HOSE LINES SUPERSTRUCT
HOSE CPL. 2SN 8X460	965860108	408	1	694	918791208	HOSE LINES SUPERSTRUCT
HOSE CPL. 2SN 8X460	966862908	377	1	693	918791208	HOSE LINES SUPERSTRUCT
HOSE CPL. 2SN 8X480	928870608	407	1	694	918791208	HOSE LINES SUPERSTRUCT
HOSE CPL. 2SN 8X480	968582208	410	1	694	918791208	HOSE LINES SUPERSTRUCT
HOSE CPL. 2SN 8X520	961918608	134	1	160	969732608	HOSE LINES
HOSE CPL. 2SN 8X560	922909808	136	1	160	969732608	HOSE LINES
HOSE CPL. 2SN 8X560	928027908	383	1	694	918791208	HOSE LINES SUPERSTRUCT
HOSE CPL. 2SN 8X560	928864808	409	1	694	918791208	HOSE LINES SUPERSTRUCT
HOSE CPL. 2SN 8X580	965472808	430	2	694	918791208	HOSE LINES SUPERSTRUCT
HOSE CPL. 2SN 8X600	921252408	385	1	694	918791208	HOSE LINES SUPERSTRUCT
HOSE CPL. 2SN 8X600	968582308	413	1	694	918791208	HOSE LINES SUPERSTRUCT
HOSE CPL. 2SN 8X620	967804108	433	1	694	918791208	HOSE LINES SUPERSTRUCT
HOSE CPL. 2SN 8X640	965159008	1137	1	182	967790308	HOSE LINES WINCH 1
HOSE CPL. 2SN 8X640	965159008	1137	1	196	967790508	HOSE LINES WINCH 2
HOSE CPL. 2SN 8X680	963462208	432	1	694	918791208	HOSE LINES SUPERSTRUCT
HOSE CPL. 2SN 8X700	920975008	406	2	694	918791208	HOSE LINES SUPERSTRUCT
HOSE CPL. 2SN 8X740	968601508	(1358)	1	502	968513208	ADDITIONAL HYDRAULICS, SA
HOSE CPL. 2SN 8X740	968601508	(1359)	1	502	968513208	ADDITIONAL HYDRAULICS, SA
HOSE CPL. 2SN 8X760	927706908	1132	1	182	967790308	HOSE LINES WINCH 1
HOSE CPL. 2SN 8X760	927706908	1132	1	196	967790508	HOSE LINES WINCH 2
HOSE CPL. 2SN 8X780	965200708	405	2	694	918791208	HOSE LINES SUPERSTRUCT
HOSE CPL. 2SN 8X920	965156808	335	1	693	918791208	HOSE LINES SUPERSTRUCT
HOSE CPL. 2SN 8X940	928036308	379	1	693	918791208	HOSE LINES SUPERSTRUCT
HOSE CPL. 2TE 0,32M	927640708	250	1	691	918791208	HOSE LINES SUPERSTRUCT
HOSE CPL. 2TE 0,32M	927640708	277	1	692	918791208	HOSE LINES SUPERSTRUCT
HOSE CPL. 2TE 0,44M	966735908	308	1	692	918791208	HOSE LINES SUPERSTRUCT
HOSE CPL. 2TE 0,4M	926095408	275	1	692	918791208	HOSE LINES SUPERSTRUCT
HOSE CPL. 2TE 0,7M	926367008	345	1	693	918791208	HOSE LINES SUPERSTRUCT
HOSE CPL. 2TE 0,9M	928015008	1827	1	33	969731808	HOSE LINES CENTRE SECTIO
HOSE CPL. 2TE 1,8M	927679208	1824	1	33	969731808	HOSE LINES CENTRE SECTIO
HOSE CPL. 2TE 10X1000	926067808	276	1	692	918791208	HOSE LINES SUPERSTRUCT
HOSE CPL. 2TE 10X1000	926465408	1869	1	70	967789708	HOSE LINES CRAWLER TRACK
HOSE CPL. 2TE 10X1000	926465408	1849	1	97	967789908	HOSE LINES CRAWLER TRACK

19.10.2018

etk\_en\_de\_098239 LR 11000

1137

**LIEBHERR**

Alphabetical index  
Alphabetischer Index

Description	Item	Pos.	Quantity	Page	Assembly	Description
HOSE CPL. 2TE 10X1150	927677508	1278	1	212	968082008	HOSE LINES WINCH
HOSE CPL. 2TE 10X1360	968585808	1134	1	182	967790308	HOSE LINES WINCH 1
HOSE CPL. 2TE 10X1360	968585808	1134	1	196	967790508	HOSE LINES WINCH 2
HOSE CPL. 2TE 10X1550	929312208	374	1	693	918791208	HOSE LINES SUPERSTRUCT
HOSE CPL. 2TE 10X2350	929648208	1836	1	33	969731808	HOSE LINES CENTRE SECTIO
HOSE CPL. 2TE 10X300	926149708	273	1	692	918791208	HOSE LINES SUPERSTRUCT
HOSE CPL. 2TE 10X400	965200208	1272	1	212	968082008	HOSE LINES WINCH
HOSE CPL. 2TE 10X470	929629208	(1353)	1	521	967788008	ADDNL.HYDR.ERECTION DEV
HOSE CPL. 2TE 10X600	926120008	1835	1	33	969731808	HOSE LINES CENTRE SECTIO
HOSE CPL. 2TE 10X600	926551108	(1357)	1	502	968513208	ADDITIONAL HYDRAULICS, SA
HOSE CPL. 2TE 10X620	967686908	312	1	692	918791208	HOSE LINES SUPERSTRUCT
HOSE CPL. 2TE 10X640	926097308	436	1	694	918791208	HOSE LINES SUPERSTRUCT
HOSE CPL. 2TE 10X700	926042908	309	1	692	918791208	HOSE LINES SUPERSTRUCT
HOSE CPL. 2TE 10X700	926042908	311	1	692	918791208	HOSE LINES SUPERSTRUCT
HOSE CPL. 2TE 10X700	928025108	126	1	160	969732608	HOSE LINES
HOSE CPL. 2TE 10X700	966182708	1870	2	70	967789708	HOSE LINES CRAWLER TRACK
HOSE CPL. 2TE 10X700	966182708	1850	2	97	967789908	HOSE LINES CRAWLER TRACK
HOSE CPL. 2TE 10X700	966182708	1286	1	212	968082008	HOSE LINES WINCH
HOSE CPL. 2TE 10X820	920711308	1133	1	182	967790308	HOSE LINES WINCH 1
HOSE CPL. 2TE 10X820	920711308	1133	1	196	967790508	HOSE LINES WINCH 2
HOSE CPL. 2TE 10X900	927681408	316	1	692	918791208	HOSE LINES SUPERSTRUCT
HOSE CPL. 2TE 10X960	926070508	346	1	693	918791208	HOSE LINES SUPERSTRUCT
HOSE CPL. 2TE 12X1000	926289108	1807	1	33	969731808	HOSE LINES CENTRE SECTIO
HOSE CPL. 2TE 12X1060	926847608	248	1	691	918791208	HOSE LINES SUPERSTRUCT
HOSE CPL. 2TE 12X1100	922689608	1799	1	33	969731808	HOSE LINES CENTRE SECTIO
HOSE CPL. 2TE 12X1120	966732208	1829	1	33	969731808	HOSE LINES CENTRE SECTIO
HOSE CPL. 2TE 12X1200	926606408	1812	1	33	969731808	HOSE LINES CENTRE SECTIO
HOSE CPL. 2TE 12X1300	927697708	108	1	160	969732608	HOSE LINES
HOSE CPL. 2TE 12X1750	965565808	351	1	693	918791208	HOSE LINES SUPERSTRUCT
HOSE CPL. 2TE 12X2900	929316908	352	1	693	918791208	HOSE LINES SUPERSTRUCT
HOSE CPL. 2TE 12X3100	926561708	423	1	694	918791208	HOSE LINES SUPERSTRUCT
HOSE CPL. 2TE 12X740	96000557	249	1	691	918791208	HOSE LINES SUPERSTRUCT
HOSE CPL. 2TE 12X760	926711608	271	1	692	918791208	HOSE LINES SUPERSTRUCT
HOSE CPL. 2TE 12X800	968534708	125	1	160	969732608	HOSE LINES
HOSE CPL. 2TE 12X960	962533308	1830	1	33	969731808	HOSE LINES CENTRE SECTIO
HOSE CPL. 2TE 16X1020	965799908	117	1	160	969732608	HOSE LINES
HOSE CPL. 2TE 16X1020	965799908	220	1	691	918791208	HOSE LINES SUPERSTRUCT
HOSE CPL. 2TE 16X1100	924506308	1809	1	33	969731808	HOSE LINES CENTRE SECTIO
HOSE CPL. 2TE 16X1700	968149408	1816	1	33	969731808	HOSE LINES CENTRE SECTIO
HOSE CPL. 2TE 16X1900	926121308	2390	1	694	918791208	HOSE LINES SUPERSTRUCT
HOSE CPL. 2TE 16X1950	929716708	1825	1	33	969731808	HOSE LINES CENTRE SECTIO
HOSE CPL. 2TE 16X2700	927641608	1826	1	33	969731808	HOSE LINES CENTRE SECTIO
HOSE CPL. 2TE 16X300	928871308	1284	1	212	968082008	HOSE LINES WINCH
HOSE CPL. 2TE 16X3400	964094308	438	1	694	918791208	HOSE LINES SUPERSTRUCT
HOSE CPL. 2TE 16X360	926095208	221	1	691	918791208	HOSE LINES SUPERSTRUCT
HOSE CPL. 2TE 16X3800	926534008	(1115)	1	231	967787908	ADDNL. HYDR. F. ERECTING W
HOSE CPL. 2TE 16X430	968581808	396	1	694	918791208	HOSE LINES SUPERSTRUCT
HOSE CPL. 2TE 16X440	926056908	118	1	160	969732608	HOSE LINES
HOSE CPL. 2TE 16X470	928017208	119	1	160	969732608	HOSE LINES
HOSE CPL. 2TE 16X7300	929749808	2393	1	694	918791208	HOSE LINES SUPERSTRUCT
HOSE CPL. 2TE 16X740	927294008	198	1	691	918791208	HOSE LINES SUPERSTRUCT
HOSE CPL. 2TE 16X7900	968695708	2391	1	694	918791208	HOSE LINES SUPERSTRUCT
HOSE CPL. 2TE 16X960	926606908	1828	1	33	969731808	HOSE LINES CENTRE SECTIO
HOSE CPL. 2TE 20X1100	928874108	1863	1	70	967789708	HOSE LINES CRAWLER TRACK
HOSE CPL. 2TE 20X1100	928874108	1843	1	97	967789908	HOSE LINES CRAWLER TRACK
HOSE CPL. 2TE 20X1200	928040608	1862	1	70	967789708	HOSE LINES CRAWLER TRACK
HOSE CPL. 2TE 20X1200	928040608	1842	1	97	967789908	HOSE LINES CRAWLER TRACK
HOSE CPL. 2TE 20X1460	966860008	1854	1	97	967789908	HOSE LINES CRAWLER TRACK
HOSE CPL. 2TE 20X1500	968695208	236	1	691	918791208	HOSE LINES SUPERSTRUCT
HOSE CPL. 2TE 20X1650	926561808	1873	1	70	967789708	HOSE LINES CRAWLER TRACK

19.10.2018

etk\_en\_de\_098239 LR 11000

1138

**LIEBHERR**

Alphabetical index  
Alphabetischer Index

Description	Item	Pos.	Quantity	Page	Assembly	Description
HOSE CPL. 2TE 20X1650	926561808	1853	1	97	967789908	HOSE LINES CRAWLER TRACK
HOSE CPL. 2TE 20X2150	968609908	247	1	691	918791208	HOSE LINES SUPERSTRUCT
HOSE CPL. 2TE 20X2600	929316708	1819	1	33	969731808	HOSE LINES CENTRE SECTIO
HOSE CPL. 2TE 20X380	929622508	398	1	694	918791208	HOSE LINES SUPERSTRUCT
HOSE CPL. 2TE 20X390	926046308	199	1	691	918791208	HOSE LINES SUPERSTRUCT
HOSE CPL. 2TE 20X5000	929322208	373	1	693	918791208	HOSE LINES SUPERSTRUCT
HOSE CPL. 2TE 20X620	926557608	334	1	693	918791208	HOSE LINES SUPERSTRUCT
HOSE CPL. 2TE 20X620	929392208	338	1	693	918791208	HOSE LINES SUPERSTRUCT
HOSE CPL. 2TE 20X640	964776308	422	1	694	918791208	HOSE LINES SUPERSTRUCT
HOSE CPL. 2TE 20X780	963710408	299	1	692	918791208	HOSE LINES SUPERSTRUCT
HOSE CPL. 2TE 20X860	968582808	427	1	694	918791208	HOSE LINES SUPERSTRUCT
HOSE CPL. 2TE 20X980	928042808	246	1	691	918791208	HOSE LINES SUPERSTRUCT
HOSE CPL. 2TE 25X1000	968569108	331	1	693	918791208	HOSE LINES SUPERSTRUCT
HOSE CPL. 2TE 25X1300	968568708	322	1	692	918791208	HOSE LINES SUPERSTRUCT
HOSE CPL. 2TE 6X1500	968531608	1877	1	70	967789708	HOSE LINES CRAWLER TRACK
HOSE CPL. 2TE 6X1500	968531608	1857	1	97	967789908	HOSE LINES CRAWLER TRACK
HOSE CPL. 2TE 8X500	968534808	1801	2	33	969731808	HOSE LINES CENTRE SECTIO
HOSE CPL. 2TE 8X500	968534808	137	1	160	969732608	HOSE LINES
HOSE CPL. 2TE 8X800	966378608	1261	1	773	96020309	HOSE LINES
HOSE CPL. 304 60X480	96013937	240	1	691	918791208	HOSE LINES SUPERSTRUCT
HOSE CPL. 304 76X340	96013979	239	1	691	918791208	HOSE LINES SUPERSTRUCT
HOSE CPL. 304 76X390	96013981	238	1	691	918791208	HOSE LINES SUPERSTRUCT
HOSE CPL. 304 76X500	96013982	235	1	691	918791208	HOSE LINES SUPERSTRUCT
HOSE CPL. 304 76X560	96013985	237	1	691	918791208	HOSE LINES SUPERSTRUCT
HOSE CPL. 4ST+ 31X1070	967801008	1860	1	70	967789708	HOSE LINES CRAWLER TRACK
HOSE CPL. 4ST+ 31X1070	967801008	1840	1	97	967789908	HOSE LINES CRAWLER TRACK
HOSE CPL. 4ST+ 31X1090	968149708	1861	1	70	967789708	HOSE LINES CRAWLER TRACK
HOSE CPL. 4ST+ 31X1090	968149708	1841	1	97	967789908	HOSE LINES CRAWLER TRACK
HOSE CPL. 4ST+ 31X1330	968150608	1866	4	70	967789708	HOSE LINES CRAWLER TRACK
HOSE CPL. 4ST+ 31X1330	968150608	1846	4	97	967789908	HOSE LINES CRAWLER TRACK
HOSE CPL. 4ST+ 31X1410	968151608	1871	1	70	967789708	HOSE LINES CRAWLER TRACK
HOSE CPL. 4ST+ 31X1410	968151608	1851	1	97	967789908	HOSE LINES CRAWLER TRACK
HOSE CPL. 4ST+ 31X1430	967627408	1872	1	70	967789708	HOSE LINES CRAWLER TRACK
HOSE CPL. 4ST+ 31X1430	967627408	1852	1	97	967789908	HOSE LINES CRAWLER TRACK
HOSE CPL. 4ST+ 31X2020	968009008	1803	1	33	969731808	HOSE LINES CENTRE SECTIO
HOSE CPL. 4ST+ 31X2020	968009008	1814	1	33	969731808	HOSE LINES CENTRE SECTIO
HOSE CPL. 4ST+ 31X2070	968142408	1806	1	33	969731808	HOSE LINES CENTRE SECTIO
HOSE CPL. 4ST+ 31X2070	968142408	1811	1	33	969731808	HOSE LINES CENTRE SECTIO
HOSE CPL. 4ST+ 31X2180	968137808	1805	1	33	969731808	HOSE LINES CENTRE SECTIO
HOSE CPL. 4ST+ 31X2180	968137808	1813	1	33	969731808	HOSE LINES CENTRE SECTIO
HOSE CPL. 4ST+ 31X2230	967801708	1802	1	33	969731808	HOSE LINES CENTRE SECTIO
HOSE CPL. 4ST+ 31X2230	967801708	1810	1	33	969731808	HOSE LINES CENTRE SECTIO
HOSE CPL. 4ST+ 31X630	968351408	110	1	160	969732608	HOSE LINES
HOSE CPL. 4ST+ 31X710	968151008	109	1	160	969732608	HOSE LINES
HOSE CPL. 6ST 38X1040	968569008	207	1	691	918791208	HOSE LINES SUPERSTRUCT
HOSE CPL. 6ST 38X1040	968569008	208	1	691	918791208	HOSE LINES SUPERSTRUCT
HOSE CPL. 6ST 38X1060	968570008	209	1	691	918791208	HOSE LINES SUPERSTRUCT
HOSE CPL. 6ST 38X1060	968582608	416	1	694	918791208	HOSE LINES SUPERSTRUCT
HOSE CPL. 6ST 38X1080	968568808	206	1	691	918791208	HOSE LINES SUPERSTRUCT
HOSE CPL. 6ST 38X1120	966964808	387	1	694	918791208	HOSE LINES SUPERSTRUCT
HOSE CPL. 6ST 38X1140	968536708	205	1	691	918791208	HOSE LINES SUPERSTRUCT
HOSE CPL. 6ST 38X1180	968532108	204	1	691	918791208	HOSE LINES SUPERSTRUCT
HOSE CPL. 6ST 38X1180	968584008	213	1	691	918791208	HOSE LINES SUPERSTRUCT
HOSE CPL. 6ST 38X1280	966733608	417	1	694	918791208	HOSE LINES SUPERSTRUCT
HOSE CPL. 6ST 38X1300	969637008	359	1	693	918791208	HOSE LINES SUPERSTRUCT
HOSE CPL. 6ST 38X1340	968569708	349	1	693	918791208	HOSE LINES SUPERSTRUCT
HOSE CPL. 6ST 38X1340	968581208	386	1	694	918791208	HOSE LINES SUPERSTRUCT
HOSE CPL. 6ST 38X1400	968569508	348	1	693	918791208	HOSE LINES SUPERSTRUCT
HOSE CPL. 6ST 38X1400	969637108	362	2	693	918791208	HOSE LINES SUPERSTRUCT
HOSE CPL. 6ST 38X1500	968355308	356	1	693	918791208	HOSE LINES SUPERSTRUCT

19.10.2018

etk\_en\_de\_098239 LR 11000

1139

**LIEBHERR**

Alphabetical index  
Alphabetischer Index

Description	Item	Pos.	Quantity	Page	Assembly	Description
HOSE CPL. 6ST 38X1500	969636908	358	1	693	918791208	HOSE LINES SUPERSTRUCT
HOSE CPL. 6ST 38X1550	96000576	347	1	693	918791208	HOSE LINES SUPERSTRUCT
HOSE CPL. 6ST 38X1550	969963808	1794	1	33	969731808	HOSE LINES CENTRE SECTIO
HOSE CPL. 6ST 38X1650	966963608	1258	1	773	96020309	HOSE LINES
HOSE CPL. 6ST 38X1650	969963908	1797	1	33	969731808	HOSE LINES CENTRE SECTIO
HOSE CPL. 6ST 38X1700	967798608	305	3	692	918791208	HOSE LINES SUPERSTRUCT
HOSE CPL. 6ST 38X2300	968532408	1250	1	773	96020309	HOSE LINES
HOSE CPL. 6ST 38X2300	968532408	1253	1	773	96020309	HOSE LINES
HOSE CPL. 6ST 38X2400	969743208	1795	1	33	969731808	HOSE LINES CENTRE SECTIO
HOSE CPL. 6ST 38X2450	969743108	1793	1	33	969731808	HOSE LINES CENTRE SECTIO
HOSE CPL. 6ST 38X700	968584308	214	1	691	918791208	HOSE LINES SUPERSTRUCT
HOSE CPL. 6ST 38X760	968144908	203	1	691	918791208	HOSE LINES SUPERSTRUCT
HOSE CPL. 6ST 38X960	966866108	200	1	691	918791208	HOSE LINES SUPERSTRUCT
HOSE CPL. 6ST 38X960	966866108	201	1	691	918791208	HOSE LINES SUPERSTRUCT
HOSE CPL. 6ST 38X960	968583208	328	1	693	918791208	HOSE LINES SUPERSTRUCT
HOSE CPL. 6ST 38X980	968695808	202	1	691	918791208	HOSE LINES SUPERSTRUCT
HOSE CPL. CARBURITE10 50X	96014337	241	1	691	918791208	HOSE LINES SUPERSTRUCT
HOSE CPL. CONTI KWS 10X1	969962608	(2311)	1	422	917828508	UREA PLANT
HOSE CPL. CONTI KWS 10X16	969384308	(2323)	1	426	96004209	PUMP PRE-ASS.
HOSE CPL. CONTI KWS 10X20	969962708	(2324)	1	426	96004209	PUMP PRE-ASS.
HOSE CPL. CONTI KWS 10X2	96014033	(2316)	1	422	917828508	UREA PLANT
HOSE CPL. CONTI KWS 10X30	969383708	(2322)	2	426	96004209	PUMP PRE-ASS.
HOSE CPL. CONTI KWS 10X34	969962808	(2325)	1	426	96004209	PUMP PRE-ASS.
HOSE CPL. CONTI KWS 10X3	969962508	(2310)	1	422	917828508	UREA PLANT
HOSE CPL. CONTI KWS 55X2	96020353	402	1	694	918791208	HOSE LINES SUPERSTRUCT
HOSE CPL. CONTI KWS 55X30	96014004	403	1	694	918791208	HOSE LINES SUPERSTRUCT
HOSE CPL. F6000 31X2080	968584408	215	1	691	918791208	HOSE LINES SUPERSTRUCT
HOSE CPL. F6000 31X740	968583308	210	1	691	918791208	HOSE LINES SUPERSTRUCT
HOSE CPL. F6000 31X840	968357708	355	1	693	918791208	HOSE LINES SUPERSTRUCT
HOSE CPL. GH001 13X500	963711708	(1104)	1	482	917191108	AIR CONDITIONING
HOSE CPL. GH001 13X7000	963857308	(1100)	1	482	917191108	AIR CONDITIONING
HOSE CPL. GH001 8X6800	968600908	(1101)	1	482	917191108	AIR CONDITIONING
HOSE CPL. GH200 25X810	963699008	1267	1	773	96020309	HOSE LINES
HOSE CPL. GH200 25X840	963927608	1264	1	773	96020309	HOSE LINES
HOSE CPL. GH506 31X1800	929351208	217	1	691	918791208	HOSE LINES SUPERSTRUCT
HOSE CPL. GH506 31X680	968597008	218	1	691	918791208	HOSE LINES SUPERSTRUCT
HOSE CPL. GH506 31X760	968569908	354	1	693	918791208	HOSE LINES SUPERSTRUCT
HOSE CPL. GH506-200,7M	924476008	212	1	691	918791208	HOSE LINES SUPERSTRUCT
HOSE CPL. GH663 38X1020	968581308	388	1	694	918791208	HOSE LINES SUPERSTRUCT
HOSE CPL. GH663 38X1080	968581608	391	1	694	918791208	HOSE LINES SUPERSTRUCT
HOSE CPL. GH663 38X1100	968581508	390	1	694	918791208	HOSE LINES SUPERSTRUCT
HOSE CPL. GH663 38X1160	968598608	226	1	691	918791208	HOSE LINES SUPERSTRUCT
HOSE CPL. GH663 38X1240	966854108	395	1	694	918791208	HOSE LINES SUPERSTRUCT
HOSE CPL. GH663 38X1320	968581708	394	1	694	918791208	HOSE LINES SUPERSTRUCT
HOSE CPL. GH663 38X1650	967690408	301	1	692	918791208	HOSE LINES SUPERSTRUCT
HOSE CPL. GH663 38X1750	966683108	1792	1	33	969731808	HOSE LINES CENTRE SECTIO
HOSE CPL. GH663 38X2050	965947108	371	1	693	918791208	HOSE LINES SUPERSTRUCT
HOSE CPL. GH663 38X2100	964687508	353	1	693	918791208	HOSE LINES SUPERSTRUCT
HOSE CPL. GH663 38X2100	966854008	370	1	693	918791208	HOSE LINES SUPERSTRUCT
HOSE CPL. GH663 38X2150	967800608	1800	1	33	969731808	HOSE LINES CENTRE SECTIO
HOSE CPL. GH663 38X2300	968580108	357	1	693	918791208	HOSE LINES SUPERSTRUCT
HOSE CPL. GH663 38X2450	968580608	366	1	693	918791208	HOSE LINES SUPERSTRUCT
HOSE CPL. GH663 38X2500	966056008	1808	1	33	969731808	HOSE LINES CENTRE SECTIO
HOSE CPL. GH663 38X2500	968580508	367	1	693	918791208	HOSE LINES SUPERSTRUCT
HOSE CPL. GH663 38X2500	968583108	365	1	693	918791208	HOSE LINES SUPERSTRUCT
HOSE CPL. GH663 38X2650	968580708	369	1	693	918791208	HOSE LINES SUPERSTRUCT
HOSE CPL. GH663 38X2750	966853008	368	1	693	918791208	HOSE LINES SUPERSTRUCT
HOSE CPL. GH663 38X3200	968580808	372	1	693	918791208	HOSE LINES SUPERSTRUCT
HOSE CPL. GH663 38X640	926485608	224	1	691	918791208	HOSE LINES SUPERSTRUCT
HOSE CPL. GH663 38X720	966681908	228	1	691	918791208	HOSE LINES SUPERSTRUCT

19.10.2018

etk\_en\_de\_098239 LR 11000

1140

**LIEBHERR**

Alphabetical index  
Alphabetischer Index

Description	Item	Pos.	Quantity	Page	Assembly	Description
HOSE CPL. GH663 38X820	968581408	389	1	694	918791208	HOSE LINES SUPERSTRUCT
HOSE CPL. GH663 38X940	966056408	225	1	691	918791208	HOSE LINES SUPERSTRUCT
HOSE CPL. GH663 38X940	966056408	392	1	694	918791208	HOSE LINES SUPERSTRUCT
HOSE CPL. HPC 4X1440	968535108	144	1	160	969732608	HOSE LINES
HOSE CPL. HPC 4X1600	968698708	461	1	540	968712908	HOSE LINES LUBRICATION
HOSE CPL. HPC 4X1600	968698908	464	1	540	968712908	HOSE LINES LUBRICATION
HOSE CPL. HPC 4X2100	928889108	470	1	540	968712908	HOSE LINES LUBRICATION
HOSE CPL. HPC 4X2200	967216508	465	1	540	968712908	HOSE LINES LUBRICATION
HOSE CPL. HPC 4X2300	927067808	1249	1	773	96020309	HOSE LINES
HOSE CPL. HPC 4X2900	961950508	466	1	540	968712908	HOSE LINES LUBRICATION
HOSE CPL. HPC 4X3100	922909008	(1360)	1	502	968513208	ADDITIONAL HYDRAULICS, SA
HOSE CPL. HPC 4X3600	928887708	472	1	540	968712908	HOSE LINES LUBRICATION
HOSE CPL. HPC 4X400	928861508	471	2	540	968712908	HOSE LINES LUBRICATION
HOSE CPL. HPC 4X4800	968604608	468	1	540	968712908	HOSE LINES LUBRICATION
HOSE CPL. HPC 4X4900	920983508	463	1	540	968712908	HOSE LINES LUBRICATION
HOSE CPL. HPC 4X500	929728208	469	1	540	968712908	HOSE LINES LUBRICATION
HOSE CPL. HPC 4X5600	928885008	473	1	540	968712908	HOSE LINES LUBRICATION
HOSE CPL. HPC 4X6100	968698808	462	1	540	968712908	HOSE LINES LUBRICATION
HOSE CPL. HPC 4X6100	968698808	1248	1	773	96020309	HOSE LINES
HOSE CPL. HPC 4X6200	962065808	460	1	540	968712908	HOSE LINES LUBRICATION
HOSE CPL. HPC 4X6300	921999008	467	1	540	968712908	HOSE LINES LUBRICATION
HOSE CPL. HPC 4X8500	968842408	1247	1	773	96020309	HOSE LINES
HOSE CPL. TFS 5X1460	968600408	(1369)	1	687	969582408	COMPRESSED AIR PLANT
HOSE CPL. TFS 5X430	921262008	(1368)	1	687	969582408	COMPRESSED AIR PLANT
HOSE DIN 73411 10X3,5 EPDM	7363116	2	1	278	96004429	HOSES
HOSE DIN 73411 32X4 EPDM	4901428	3	1	278	96004429	HOSES
HOSE DN20 VMQ GRUEN TO	11490457	10	0.165	355	10147372	VENT TUBE ASSEMBLY
HOSE DN20 VMQ GRUEN TO	11490457	12	0.08	355	10147372	VENT TUBE ASSEMBLY
HOSE GUARD DN44-65 SGX50	10449843	32	2	110	918589408	HYDRAULIC SUPPORT
HOSE LINE 2X7000 PA	10144304	19	1	422	917828508	UREA PLANT
HOSE LINE 4X1500 EPDM	10144280	18	1	422	917828508	UREA PLANT
HOSE LINES ADD HYDR VERB	968563108	10	1	714	968562908	ADDITIONAL HYDRAULIC BOLT
HOSE LINES AIR CONDITIONIN	968337008	500	1	482	917191108	AIR CONDITIONING
HOSE LINES AIR FLAP STUFE	969582508	10	1	687	969582408	COMPRESSED AIR PLANT
HOSE LINES BOLT EXTRACTIO	96022735	10	1	950	96022733	BULKHEAD PLATE
HOSE LINES BOLT EXTRACTIO	968644008	10	1	947	968883408	ADDL.HYDR.F.PIN PULLING DE
HOSE LINES BOLT EXTRACTIO	968898908	10	1	944	968883308	ADDL.HYDR.F.PIN PULLING DE
HOSE LINES BOLT EXTRACTIO	968907508	10	1	952	968883508	AUX.HYDR.PIN EXTRACTION
HOSE LINES CENTRE SECTIO	969731808	10	1	29	969731708	HYDRAULIC EQUIPM.CENTER
HOSE LINES CRAWLER TRAC	967789708	10	1	69	967787408	CRAWLER TRACK HYDRAULI
HOSE LINES CRAWLER TRACK	967789908	10	1	96	967787508	CRAWLER TRACK HYDRAULI
HOSE LINES CRAWLER TRACK	968710608	91	1	104	917322208	CENTR.LUBRICATION SYSTEM
HOSE LINES DB UNTERTEIL	969732608	10	1	157	969733008	ADDITIONAL HYDR.SLEWING
HOSE LINES EXTERNAL SUP	96006588	10	1	840	96006590	AUXILIARY HYDR.CONNECTIN
HOSE LINES LUBRICATION D	968712908	91	1	535	917081208	CENT. LUBRIC. SYSTEM SUP
HOSE LINES LUBRICATION LI	968710508	91	1	80	917322008	CENTRA.LUBRICATION SYSTE
HOSE LINES MOUNTING INST	967791508	10	1	521	967788008	ADDNL.HYDR.ERECTION DEV
HOSE LINES MOUNTING JACK	967791308	10	1	231	967787908	ADDNL. HYDR. F. ERECTING W
HOSE LINES S-ANLENKSTUEC	96020309	10	1	770	96020306	ADDITIONAL HYDR.S PIVOT SE
HOSE LINES SA-BOCK VERB.	968513308	10	1	502	968513208	ADDITIONAL HYDRAULICS, SA
HOSE LINES STUFE 4	968867908	20	1	422	917828508	UREA PLANT
HOSE LINES STUFE 4	969319108	20	1	426	96004209	PUMP PRE-ASS.
HOSE LINES SUPERSTRUCT	918791208	180	1	9	LR 11000 -0	LIEBHERR CRAW.CRANE LR
HOSE LINES SUPPORTING RA	967790108	10	1	115	967787608	HYDRAULIC SUPPORT
HOSE LINES WINCH 1	967790308	10	1	181	967787708	ADDITIONAL HYDRAULICS WI
HOSE LINES WINCH 2	967790508	10	1	195	967787808	ADDITIONAL HYDRAULICS WI
HOSE LINES WINCH WINDE 4	968082008	10	1	211	968081908	ADDITIONAL HYDRAULICS WI
HOSE NIPPLE CE-0, H54	9140351	15	1	362	10141720	EXHAUST TC MOUNTING
HOSE NIPPLE CE-0, H54	9140351	15	1	363	10141721	EXHAUST TC MOUNTING
HOSE UNION BE6-0° STAHL	774371808	24	4	509	917691308	CENTRAL GREASING

19.10.2018

etk\_en\_de\_098239 LR 11000

1141

**LIEBHERR**Alphabetical index  
Alphabetischer Index

Description	Item	Pos.	Quantity	Page	Assembly	Description
HOSE UNION DIN 74304 M14X	4981033	6	1	356	10143277	COOLANT PIPE BEND ADD-ON
HOSES	96004429	999	1	277	10675550	EQUALIZING RESERVOIR
HOUSING	10136518	1	1	294	10125646	OIL SEPARATOR ASSEMBLY
HOUSING	510796908	1	1	522	511417708	PRESSURE LIMITING VALVE
HOUSING	510796908	1	1	682	511417608	PRESSURE LIMITING VALVE
HOUSING	511051208	1	1	167	510401908	REVERSING VALVE
HOUSING	570063108	1	1	504	511433908	PRESSURE LIMITING VALVE
HOUSING	570113008	3	1	226	510230608	HYDRO MOTOR
HOUSING 140X540X100 SPF	604532708	23	1	110	918589408	HYDRAULIC SUPPORT
HOUSING 4-POLE	602331308	510	3	463	967926408	WIRING HARNESS
HOUSING 6-POL	602325508	501	2	74	967971408	WIRING HARNESS
HOUSING 68X85X85 ALU	10112671	513	1	75	967971708	WIRING HARNESS
HOUSING 8-POL	602301408	503	2	764	968541308	LEAD
HOUSING 8-POL	602301408	503	1	765	968546008	LEAD
HOUSING 8-POL	602301408	503	1	766	968546108	LEAD
HOUSING GD-ZN SW GEPULV	704253308	7	4	44	965690708	COVER COMPL.
HOUSING GD-ZN SW GEPULV	704253308	(8)	5	588	969048908	SOUND DAMPING ABOVE
HOUSING GD-ZN SW GEPULV	704253308	7	1	593	969761508	COVER PRE-ASSY.
HOUSING GD-ZN SW GEPULV	704253308	2	2	594	969054708	COVER COMPL.
HOUSING GD-ZN SW GEPULV	704253308	2	3	595	969056008	COVER COMPL.
HOUSING GD-ZN SW GEPULV	704253308	2	2	596	969427208	COVER COMPL.
HOUSING GD-ZN SW GEPULV	704253308	2	2	597	969427308	COVER COMPL.
HOUSING GD-ZN SW GEPULV	704253308	2	5	601	968255808	COVER PRE-ASSY.
HOUSING GD-ZN SW GEPULV	704253308	2	7	602	968255908	COVER PRE-ASSY.
HOUSING GD-ZN SW GEPULV	704253308	2	7	603	968256008	COVER PRE-ASSY.
HOUSING GD-ZN SW GEPULV	704253308	2	7	604	968256108	COVER PRE-ASSY.
HOUSING GD-ZN SW GEPULV	704253308	(4)	4	608	969245308	TERMINAL BOX ELECTRICS S
HOUSING GD-ZN SW GEPULV	704256608	(6)	4	418	969305108	BATTERY BOX, PRE-ASSEMB
HOUSING GD-ZN SW GEPULV	704256608	2	2	427	96004224	COVER COMPL.
HOUSING GD-ZN SW GEPULV	704256608	(2)	4	588	969048908	SOUND DAMPING ABOVE
HOUSING GD-ZN SW GEPULV	704256608	(2)	4	588	969048908	SOUND DAMPING ABOVE
HOUSING GD-ZN SW GEPULV	704274708	8	2	590	969118108	COVER COMPL.
HOUSING GD-ZN SW GEPULV	704274708	8	2	591	969120008	COVER COMPL.
HOUSING GD-ZN SW GEPULV	704274708	8	1	592	969127408	COVER COMPL.
HOUSING GD-ZN SW GEPULV	704274708	3	6	622	969408008	COVER COMPL.
HOUSING PUR SPF	975850708	50	1	554	917912208	CABIN, GLAZED
HOUSING WELDED RAL 7037	968610608	1	1	608	969245308	TERMINAL BOX ELECTRICS S
HOUSING WELDED SPF	968070808	1	1	43	967907608	SWITCH BOX COMPL.
HYDR. SUPPORT WELDMENT	967849308	1	2	110	918589408	HYDRAULIC SUPPORT
HYDR. SUPPORT WELDMENT	967849408	2	2	110	918589408	HYDRAULIC SUPPORT
HYDRAULIC ATTACHMENT M	10132387	9	4	59	917291608	CRAWLER TRACK CARRIER, L
HYDRAULIC ATTACHMENT M	10132387	9	4	92	917291708	CRAWLER TRACK CARRIER,
HYDRAULIC EQUIPM.CENTER	918129208	2	1	12	917987508	CENTRAL SECTION CRAWLER
HYDRAULIC EQUIPM.CENTER	969731708	4	1	24	918129208	HYDRAULIC EQUIPM.CENTER
HYDRAULIC HOSE DIN EN 854	510511408	8	2.5	279	968669208	FUEL-PREFILTER ASS.
HYDRAULIC HOSE DIN EN 854	510510908	7	1	187	917451408	CENTRAL GREASING
HYDRAULIC HOSE DIN EN 854	510511208	51	0.45	554	917912208	CABIN, GLAZED
HYDRAULIC HOSE DIN EN 857	10343527	4	2	527	967967608	FUEL TANK, PRE-ASSEMBLED
HYDRAULIC PARTS DRIVING G	11219355	3	1	264	10873889	DRIVING GEAR
HYDRAULIC SUPPORT	917321208	2	1	107	918588908	HYDRAULIC SUPPORT
HYDRAULIC SUPPORT	918588908	14	1	8	LR 11000 -0	LIEBHERR CRAW.CRANE LR
HYDRAULIC SUPPORT	918589408	1	1	107	918588908	HYDRAULIC SUPPORT
HYDRAULIC SUPPORT	967787608	4	1	113	917321208	HYDRAULIC SUPPORT
HYDRAULIC-TYPE LUBRICAT.N	7743242	30	4	59	917291608	CRAWLER TRACK CARRIER, L
HYDRAULIC-TYPE LUBRICAT.N	7743242	30	4	92	917291708	CRAWLER TRACK CARRIER,
HYDRAULIC-TYPE LUBRICAT.N	7743242	13	8	110	918589408	HYDRAULIC SUPPORT
HYDRAULIC-TYPE LUBRICAT.N	7743242	26	4	124	917076808	MECHANICAL SUPPORT
HYDRAULIC-TYPE LUBRICAT.N	7743242	89	1	175	90024489	PLANETARY GEARBOX
HYDRAULIC-TYPE LUBRICAT.N	7743242	73	2	200	917451208	WINCH 4 PRE-ASSEMBLY
HYDRAULIC-TYPE LUBRICAT.N	7743242	89	1	204	90200276	PLANETARY GEARBOX

19.10.2018

etk\_en\_de\_098239 LR 11000

1142

**LIEBHERR**Alphabetical index  
Alphabetischer Index

Description	Item	Pos.	Quantity	Page	Assembly	Description
HYDRAULIC-TYPE LUBRICAT.N	7743242	(4)	1	489	917347708	SA FRAME
HYDRAULIC-TYPE LUBRICAT.N	7743242	12	2	757	917084408	S OVERRUN PROTECTION
HYDRAULIC-TYPE LUBRICAT.N	7743242	(4)	1	781	918121308	ROLLER SET
HYDRAULIC-TYPE LUBRICAT.N	7743242	(4)	1	845	917251008	L-HEAD PIECE
HYDRAULIC-TYPE LUBRICAT.N	7743242	57	2	846	917251008	L-HEAD PIECE
HYDRAULIC-TYPE LUBRICAT.N	7743242	7	2	873	917483908	F-CONNECTING HEAD
HYDRAULIC-TYPE LUBRICAT.N	7743242	10	4	879	917484008	F-ASSEMBLY UNIT
HYDRAULIC-TYPE LUBRICAT.N	7743242	29	2	900	917484308	F-HEAD SECTION
HYDRAULIC-TYPE LUBRICAT.N	571578608	(1)	1	149	917081108	CENT. LUBRIC. SYSTEM SUP
HYDRAULICS	918790908	169	1	9	LR 11000 -0	LIEBHERR CRAW.CRANE LR
HYDRAULICS	96020296	4	1	633	918790908	HYDRAULICS
HYDRO CYLINDER 150/130-242	11211235	2	2	492	967852308	SA FRAME ERECTING DEVICE
HYDRO CYLINDER 50/28-210	10471144	58	1	547	917829008	CRANE DRIVER'S CABIN CPL.
HYDRO CYLINDER 70/30-260	11211232	3	2	515	917080508	ROLLER BEARING
HYDRO CYLINDER 75/30-100	10326323	21	2	546	917829008	CRANE DRIVER'S CABIN CPL.
HYDRO CYLINDER 75/30-310	10332325	1	1	942	968929808	PIN PULLING CYLINDER CPL.
HYDRO CYLINDER 75/30-405	11342037	1	1	945	968229108	PIN PULLING CYLINDER CPL.
HYDRO CYLINDER 80/35-396	11211233	2	2	169	917077708	PIN F. S AND D PIVOT SECTIO
HYDRO MOTOR A10FE 28 SPF	10228004	2	2	274	969215908	RADIATOR, PRE-ASSEMBLED
HYDRO MOTOR A2FM 16	571368908	12	1	484	10451181	LIQUEFIER
HYDRO MOTOR A2FM SPF	510230608	2	1	216	917645608	MOUNTING JACK/ERECTING
HYDRO MOTOR SPF	510235408	2	3	140	918367008	SLEWING GEAR ATTACHMEN
HYDT.TUBE ASSEMBLY	10137051	2	1	293	10141843	CRANKCASE BREATHER ASS
IGNITION STARTER SWITCH 3	10335557	4	1	469	969739108	DASHBOARD, PRE-ASSEMBL
IMMERSION HEATER 120V	10121515	1	1	715	917190508	EL.COOLANT PREHEAT
INCLINATION SENSOR +/-25°	11001194	10	2	46	968270208	EL.ADD-ON SET-LIMIT SWITCH
INDICATOR LAMP	606143508	7	19	469	969739108	DASHBOARD, PRE-ASSEMBL
INDICATOR LAMP	606143508	5	1	632	968486208	LOCKING PLATE
INDUCTIVE SENSOR BERUE	10354584	15	2	507	968241508	SENSOR ASSEMBLY
INDUCTIVE SENSOR BERUE	10354584	(1)	2	606	968030208	LIMIT SWITCH AND SENSOR
INDUCTIVE SENSOR BERUE	10354584	35	1	620	967917908	SWITCH CABINET
INDUCTIVE SENSOR BERUE	10354584	(151)	2	757	917084408	S OVERRUN PROTECTION
INDUCTIVE SENSOR BERUE	10875197	(15)	1	517	917080608	MOUNTING EQUIPMENT CRAW
INDUCTIVE SENSOR BERUE	10875197	(152)	4	757	917084408	S OVERRUN PROTECTION
INDUCTIVE SENSOR BERUE	692312708	151	2	890	917650708	ELECTRICS F BASE SECTION
INDUCTIVE TRANSMITTER BW	967202008	2	1	606	968030208	LIMIT SWITCH AND SENSOR
INFORMATION SIGN 178X78 K	97094063	7	2	907	969135508	SIGNS
INFORMATION SIGN 23X12 K	97082749	1	1	960	918462408	SIGN EXTERNAL SUPPLY
INFORMATION SIGN 70X40 SP	9402377	4	2	188	917472708	SIGNS
INFORMATION SIGN 70X40 SP	9402377	(4)	2	189	917077908	WINCH 2
INFORMATION SIGN 70X40 SP	9402377	(5)	14	723	917517908	COUNTERWEIGHT FRAME
INFORMATION SIGN 70X40 SP	9402377	3	6	728	917082108	INSCRIPTION PLATE
INFORMATION SIGN 70X40 SP	9402377	1	2	784	969096408	SIGNS
INFORMATION SIGN BAUJ S-N	97067621	1101	1	724	965575208	CENTRING COMPLETE
INJECTION LINE V-MOTORXD9	10145526	3	4	341	11373048	HIGH PRESSURE PIPE ASSEM
INJECTION LINE V-MOTORXD9	10145527	2	4	341	11373048	HIGH PRESSURE PIPE ASSEM
INJECTION LINE V-MOTORXD9	10145528	5	1	341	11373048	HIGH PRESSURE PIPE ASSEM
INJECTION LINE V-MOTORXD9	10145529	4	1	341	11373048	HIGH PRESSURE PIPE ASSEM
INJECTOR CPL.	10144093	10	1	422	917828508	UREA PLANT
INJECTOR WITH FASTENING	10152866	190	8	284	10142930	DIESEL ENGINE
INLET MODULE 304,8	10144035	10	1	411	11403704	SCR CPL.
INLET VALVE	10120987	2	2	307	10147781	CYLINDER HEAD PRE-ASSY.
INNER RING 60X70X28	747404201	71	1	142	90211005	SLEWING GEAR DRIVE
INPUT/OUTPUT MODULE LSB-	11213706	(100)	1	620	967917908	SWITCH CABINET
INSCRIPTION PLATE DB-HAUP	917082108	161	1	9	LR 11000 -0	LIEBHERR CRAW.CRANE LR
INSERT 3X7 NBR	10424962	508	1	75	967971708	WIRING HARNESS
INSERTION MODULE	602792308	(1)	1	626	969251008	ASSEMBLY PARTS MOUNTIN
INSERTION MODULE	602792308	1	1	628	929578308	VARIABLE CIRCUIT
INSERTION MODULE	602792308	1	1	631	964591108	INSERTION MODULE
INSERTION MODULE	964591108	48	1	625	969251008	ASSEMBLY PARTS MOUNTIN

19.10.2018

etk\_en\_de\_098239 LR 11000

1143

**LIEBHERR**Alphabetical index  
Alphabetischer Index

Description	Item	Pos.	Quantity	Page	Assembly	Description
INSERTION MODULE	967539808	47	1	625	969251008	ASSEMBLY PARTS MOUNTIN
INSERTION MODULE	968329408	60	1	626	969251008	ASSEMBLY PARTS MOUNTIN
INSERTION MODULE	969337008	57	1	625	969251008	ASSEMBLY PARTS MOUNTIN
INSERTION MODULE 12POLIG	966929508	(507)	2	41	967907508	SWITCH BOX CPL.
INSERTION MODULE 12POLIG	966929508	46	1	625	969251008	ASSEMBLY PARTS MOUNTIN
INSTALLATION BRAKE COMPR	10126103	330	1	285	10142930	DIESEL ENGINE
INSULANT FLOOR PLATE	969526408	69	1	555	917912208	CABIN, GLAZED
INSULATING HOSE DN14X0,65	11082606	206	0.26	48	96026395	CABLING
INSULATING HOSE DN14X0,8	603012608	(24)	3	715	917190508	EL.COOLANT PREHEAT
INSULATING HOSE DN4X0,5	11082601	201	5.05	463	967926408	WIRING HARNESS
INSULATING HOSE DN4X0,5	11082601	4	0.28	629	963398008	PREMOUNT.AXIAL FLOW FAN
INSULATING MAT 20X100X274	977659108	11	1	572	969526408	INSULANT FLOOR PLATE
INSULATING MAT 20X123X288	977659008	10	1	572	969526408	INSULANT FLOOR PLATE
INSULATING MAT 20X155X429	977658208	2	1	572	969526408	INSULANT FLOOR PLATE
INSULATING MAT 20X182X747	977658808	8	1	572	969526408	INSULANT FLOOR PLATE
INSULATING MAT 20X213X280	977659208	12	1	572	969526408	INSULANT FLOOR PLATE
INSULATING MAT 20X215X451	977659308	13	1	572	969526408	INSULANT FLOOR PLATE
INSULATING MAT 20X229X810	977658408	4	1	572	969526408	INSULANT FLOOR PLATE
INSULATING MAT 20X294X986	977658708	7	1	572	969526408	INSULANT FLOOR PLATE
INSULATING MAT 20X348X786	977658108	1	1	572	969526408	INSULANT FLOOR PLATE
INSULATING MAT 20X380X894	977658308	3	1	572	969526408	INSULANT FLOOR PLATE
INSULATING MAT 20X451X986	977658908	9	1	572	969526408	INSULANT FLOOR PLATE
INSULATING MAT 20X747X195	977658508	5	1	572	969526408	INSULANT FLOOR PLATE
INSULATING MAT 20X810X229	97059170	6	1	572	969526408	INSULANT FLOOR PLATE
INSULATING MATERIAL 20X20	10425409	16	1.5	413	917828308	AIR FILTER UNIT CPL.
INSULATING MATERIAL 20X20	10425409	31	1	600	969443908	SOUND DAMPING DOWN
INSULATING RING	691041708	4	78	22	11601184	COLLECTING RING
INTAKE ST.CONST.	968251708	44	1	243	969268308	DIESEL ENGINE, PRE-ASSEMB
INTAKE ST.CONST.	968575708	71	1	244	969268308	DIESEL ENGINE, PRE-ASSEMB
INTAKE ST.CONST. FE//ZNNI8/	964045408	40	1	243	969268308	DIESEL ENGINE, PRE-ASSEMB
INTAKE ST.CONST. FE//ZNNI8/	964045608	41	2	243	969268308	DIESEL ENGINE, PRE-ASSEMB
INTAKE STACK ASSEMBLY V-	10154796	222	1	285	10142930	DIESEL ENGINE
INTAKE STACK ASSEMBLY V	10122793	221	1	284	10142930	DIESEL ENGINE
INTAKE STACK ASSEMBLY V	10122793	2	1	343	10154796	INTAKE STACK ASSEMBLY
INTAKE STACK V-MOTORXD9	9078650	1	1	342	10122793	INTAKE STACK ASSEMBLY
INTAKE STACK V-MOTORXD95	10137588	1	1	343	10154796	INTAKE STACK ASSEMBLY
INTERIOR PANELING	969298008	11	1	554	917912208	CABIN, GLAZED
INTERMEDIATE FLANGE	10014707	15	1	151	10871517	ELECTRIC PUMP
INTERMEDIATE FLANGE	10144876	2	2	351	10143302	WATER PUMP WITH FASTENIN
INTERMEDIATE GEAR ASSEM	10118223	372	1	285	10142930	DIESEL ENGINE
INTERMEDIATE GEAR ASSEM	11348849	372	1	285	10142930	DIESEL ENGINE
INTERMEDIATE GEAR ASSEM	11426051	1	1	353	11348849	INTERMEDIATE GEAR ASSEM
INTERMEDIATE GEAR PRE-A	11348855	1	2	352	10118223	INTERMEDIATE GEAR ASSEM
INTERMEDIATE GEAR PRE-A	11348855	2	8	352	10118223	INTERMEDIATE GEAR ASSEM
INTERMEDIATE GEAR PRE-A	11348855	1	1	353	11348849	INTERMEDIATE GEAR ASSEM
INTERMEDIATE PART	10147564	2	1	366	10146947	GENERATOR ADD-ON
INTERMEDIATE PART	797028301	21	55	175	90024489	PLANETARY GEARBOX
INTERMEDIATE PART	797028301	21	55	204	90200276	PLANETARY GEARBOX
INTERMEDIATE PART S355J0	10147565	3	1	366	10146947	GENERATOR ADD-ON
INTERMEDIATE RING	10014730	8	1	151	10871517	ELECTRIC PUMP
INTERMEDIATE RING	10014730	8	1	537	10425291	ELECTRIC PUMP
INTERMEDIATE RING	10129236	2	1	372	10129212	FLYWHEEL HOUSING MOUNT
INTERMEDIATE WHEEL AXLE 3	9078590	4	1	352	10118223	INTERMEDIATE GEAR ASSEM
INTERMEDIATE WHEEL AXLE 3	9078590	4	1	353	11348849	INTERMEDIATE GEAR ASSEM
INTERNAL LIGHT 6W 24V WEIS	10342854	26	4	466	969246708	ELECTRIC ADD-ON PARTS CA
JAW SINT-D32	10129999	2	1	332	10152866	INJECTOR WITH FASTENING
JOINER 0,75 MM²	10877547	(501)	1	466	969246708	ELECTRIC ADD-ON PARTS CA
JOINER AL	11002980	3	1	705	968646208	CAMERA HOLDER, PREMOU
KB-RING 128X119,1X3,5	10145869	3	1	305	10148221	PISTON CPL.
KEY	10873434	(1)	1	469	969739108	DASHBOARD, PRE-ASSEMBL

19.10.2018

etk\_en\_de\_098239 LR 11000

1144

**LIEBHERR**

Alphabetical index  
Alphabetischer Index



Description	Item	Pos.	Quantity	Page	Assembly	Description
KEY	10873434	(1)	1	632	968486208	LOCKING PLATE
KEY RING 25 EDELSTAHL	704214108	305	7	30	969731708	HYDRAULIC EQUIPM.CENTER
KEY RING 25 EDELSTAHL	704214108	62	13	137	918011308	PREMOUNTED LOWER PART
KEY RING 25 EDELSTAHL	704214108	301	1	502	968513208	ADDITIONAL HYDRAULICS, SA
KEY RING 25 EDELSTAHL	704214108	301	2	521	967788008	ADDNL.HYDR.ERECTION DEV
KEY RING 25 EDELSTAHL	704214108	431	6	653	96020296	HYDRAULICS
KEYBOARD UNIT LSB-TE PR	963792208	12	2	466	969246708	ELECTRIC ADD-ON PARTS CA
KEYBOARD UNIT LSB-TE PR	963792208	30	1	469	969739108	DASHBOARD, PRE-ASSEMBL
KEYBOARD UNIT SPF	10652910	2	1	466	969246708	ELECTRIC ADD-ON PARTS CA
KEYPAD BUTTON	606144008	8	14	469	969739108	DASHBOARD, PRE-ASSEMBL
KEYPAD BUTTON	606144008	6	1	632	968486208	LOCKING PLATE
KIT SPARE PARTS HOUSING	10878706	6	1	733	10454762	REMOTE CONTROL TRANSMIT
KIT SPARE PARTS HOUSING	11490326	5	1	733	10454762	REMOTE CONTROL TRANSMIT
KNOTTED-LINK CHAIN DIN 56	740000808	(502)	0.2	49	967908108	CABLE LIST F.CENTER SECTIO
KNOTTED-LINK CHAIN DIN 56	740000808	(502)	0.2	49	967908108	CABLE LIST F.CENTER SECTIO
KNOTTED-LINK CHAIN DIN 56	740000808	(504)	0.2	851	967922908	TERMINAL BOX
KNURLED SCREW M5X10 PA6	10449664	25	2	43	967907608	SWITCH BOX COMPL.
KNURLED SCREW M5X10 PA6	10449664	20	2	608	969245308	TERMINAL BOX ELECTRICS S
KNURLED SCREW M5X10 PA6	10449664	65	2	617	917829408	SWITCHBOX MOUNTING PART
KNURLED SCREW M5X10 PA6	10449664	69	4	626	969251008	ASSEMBLY PARTS MOUNTIN
KNURLED SCREW M5X10 PA6	10449664	33	16	709	96011324	EQUIPMENT CAMERA CAB
L COUPLING	11644975	9	1	81	11621396	ELECTRIC PUMP
L INTERMED.SECTION WELD.C	968625808	1	1	871	917627008	L INTERMEDIATE SECTION
L INTERMED.SECTION WELD.C	967938908	1	1	863	917228008	L INTERMEDIATE SECTION
L INTERMED.SECTION WELD.C	968625608	1	1	867	917625408	L INTERMEDIATE SECTION
L INTERMED.SECTION WELD.	967963908	1	1	858	917191508	L INTERMEDIATE SECTION
L INTERMEDIATE SECTION 27	917627008	275	1	10	LR 11000 -0	LIEBHERR CRAW.CRANE LR
L INTERMEDIATE SECTION 27	917228008	273	2	10	LR 11000 -0	LIEBHERR CRAW.CRANE LR
L INTERMEDIATE SECTION 27	917625408	274	1	10	LR 11000 -0	LIEBHERR CRAW.CRANE LR
L INTERMEDIATE SECTION 272	917191508	268	1	10	LR 11000 -0	LIEBHERR CRAW.CRANE LR
L-HEAD PIECE 650T	917251008	267	1	10	LR 11000 -0	LIEBHERR CRAW.CRANE LR
L-PROFILE 4X127X1950 S315M	97009040	60	2	798	917078608	S INTERMEDIATE SECTION
L-PROFILE 4X750X112 S315M	97040848	42	2	885	917484108	PIVOT SECTION
LABELS 10X90 POLYESTER	11007853	301	1	470	968252708	BTT PROGRAMMED
LABELS 10X90 POLYESTER	11007853	(301)	1	620	967917908	SWITCH CABINET
LABELS 10X90 POLYESTER	11007853	(301)	1	620	967917908	SWITCH CABINET
LADDER 5-352X1.48M AL SPF	97038378	7	1	447	918252608	SLEWING PLATFORM CATWAL
LADDER 7-352X1.78M AL SPF	97038369	92	1	448	918252608	SLEWING PLATFORM CATWAL
LADDER COMPL.	968397108	11	1	546	917829008	CRANE DRIVER'S CABIN CPL.
LADDER WELDED T ZN O	968301308	6	1	451	968283208	CATWALK SUPERSTR.LEFT
LAMELLAR DISK KIT	10116755	3	32	404	10120976	SEAL KIT EXHAUST MANIFOL
LAMP SOCKET	606144508	21	2	469	969739108	DASHBOARD, PRE-ASSEMBL
LASHING STRAP 0,5MX18MM	10020519	65	1	137	918011308	PREMOUNTED LOWER PART
LASHING STRAP 0,5MX18MM	10020519	197	1	244	969268308	DIESEL ENGINE, PRE-ASSEMB
LASHING STRAP EN 12195-2	779034708	87	1	547	917829008	CRANE DRIVER'S CABIN CPL.
LASHING STRAP EN 12195-2	779034708	50	2	879	917484008	F-ASSEMBLY UNIT
LASHING STRAP SPF	97031250	2	4	53	917076208	FLOOR SHEET COMPL.
LATCH CLAMP	602116008	50	4	569	969298008	INTERIOR PANELING
LATCHING RELAY 24V 16A	630117508	50	1	625	969251008	ASSEMBLY PARTS MOUNTIN
LEAD 15 X 0,34 TPE-U	10428544	6	5.195	463	967926408	WIRING HARNESS
LEAD 15 X 0,34 TPE-U	10428544	7	4.972	463	967926408	WIRING HARNESS
LEAD 15 X 0,34 TPE-U	10428544	8	4.972	463	967926408	WIRING HARNESS
LEAD 15 X 0,34 TPE-U	10428544	11	5.372	463	967926408	WIRING HARNESS
LEAD 15 X 0,34 TPE-U	10428544	12	5.372	463	967926408	WIRING HARNESS
LEAD 15 X 0,34 TPE-U	10428544	15	5.772	463	967926408	WIRING HARNESS
LEAD 15 X 0,34 TPE-U	10428544	16	5.772	463	967926408	WIRING HARNESS
LEAD 18 G 1	10465638	5	1.38	74	967971408	WIRING HARNESS
LEAD 2 X 0,5	10815830	5	0.64	610	968346208	DUMMY PLUG
LEAD 2 X 1,5	11341599	5	6.37	75	967971708	WIRING HARNESS
LEAD 2 X 1,5	11341599	6	6.12	75	967971708	WIRING HARNESS

19.10.2018

etk\_en\_de\_098239 LR 11000

1145

**LIEBHERR**

Alphabetical index  
Alphabetischer Index

Description	Item	Pos.	Quantity	Page	Assembly	Description
LEAD 25 G 1	11491064	5	9.02	765	968546008	LEAD
LEAD 25 G 1	11491064	5	4.72	766	968546108	LEAD
LEAD 25 X 0,34 TPE-U	10428545	5	4.98	463	967926408	WIRING HARNESS
LEAD 25 X 0,34 TPE-U	10428545	9	5.38	463	967926408	WIRING HARNESS
LEAD 25 X 0,34 TPE-U	10428545	13	5.78	463	967926408	WIRING HARNESS
LEAD 5 X 1	10870348	7	4.83	75	967971708	WIRING HARNESS
LEAD W163	926993008	1	1	130	912524908	MAGNETIC LAMP
LEAD W1901	966989308	19	1	937	919294008	ARGON FLOODLIGHT HEEL PI
LEAD W1903	969768108	21	1	937	919294008	ARGON FLOODLIGHT HEEL PI
LEAD W1903Z	969768208	22	1	937	919294008	ARGON FLOODLIGHT HEEL PI
LEAD W1909	968361908	160	1	763	967923208	TERMINAL BOX CPL.
LEAD W1910	968541308	157	1	763	967923208	TERMINAL BOX CPL.
LEAD W1911	968347908	156	1	763	967923208	TERMINAL BOX CPL.
LEAD W1911A-1	96028887	1	1	761	96028886	CABLE DRUM COMPL.
LEAD W1913	967957408	20	1	975	918641308	PREPARATION CAMERA WINC
LEAD W1913A	968548608	330	1	763	967923208	TERMINAL BOX CPL.
LEAD W1915	968546108	320	1	763	967923208	TERMINAL BOX CPL.
LEAD W1916	968546008	310	1	763	967923208	TERMINAL BOX CPL.
LEAD W1917	968340208	170	1	763	967923208	TERMINAL BOX CPL.
LEAD W1917A	968578508	180	1	763	967923208	TERMINAL BOX CPL.
LEAD W1918	968579908	200	1	763	967923208	TERMINAL BOX CPL.
LEAD W1918A	968347708	190	1	763	967923208	TERMINAL BOX CPL.
LEAD W1921	968347808	230	1	763	967923208	TERMINAL BOX CPL.
LEAD W1923	968360508	260	1	763	967923208	TERMINAL BOX CPL.
LEAD W1927	969532708	240	1	763	967923208	TERMINAL BOX CPL.
LEAD W1928	969532608	250	1	763	967923208	TERMINAL BOX CPL.
LEAD W1931	968436108	340	1	851	967922908	TERMINAL BOX
LEAD W1932	968436808	410	1	851	967922908	TERMINAL BOX
LEAD W1933	968436608	390	1	851	967922908	TERMINAL BOX
LEAD W1934	968436208	350	1	851	967922908	TERMINAL BOX
LEAD W1935	968436308	360	1	851	967922908	TERMINAL BOX
LEAD W1936	968436408	370	1	851	967922908	TERMINAL BOX
LEAD W1937	968436508	380	1	851	967922908	TERMINAL BOX
LEAD W1985Y	968897308	5	1	954	917569308	CARRIER, MEAS. & WARN. D
LEAD W1995L	968726808	420	1	851	967922908	TERMINAL BOX
LEAD W2001	969016308	35	1	875	968733208	TERMINAL BOX CPL.
LEAD W2009	969278708	60	1	891	968805208	TERMINAL BOX CPL.
LEAD W2011	968733808	40	1	891	968805208	TERMINAL BOX CPL.
LEAD W2014	968733908	50	1	891	968805208	TERMINAL BOX CPL.
LEAD W2019	969278808	70	1	891	968805208	TERMINAL BOX CPL.
LEAD W2019A	969467808	1	1	892	968733708	CABLE DRUM COMPL.
LEAD W2023	969279208	40	1	905	968734008	TERMINAL BOX CPL.
LEAD W2026	969279308	50	1	905	968734008	TERMINAL BOX CPL.
LEAD W2027	969279408	60	1	905	968734008	TERMINAL BOX CPL.
LEAD W2030	968650908	206	1	930	968650608	TERMINAL BOX CPL.
LEAD W2031	968649808	204	1	930	968650608	TERMINAL BOX CPL.
LEAD W2032	968650808	205	1	930	968650608	TERMINAL BOX CPL.
LEAD W2090	968339508	110	1	506	968241408	TERMINAL BOX WINCH PRE-A
LEAD W2091	968339608	120	1	506	968241408	TERMINAL BOX WINCH PRE-A
LEAD W2092	968339708	130	1	506	968241408	TERMINAL BOX WINCH PRE-A
LEAD W2093	968339808	140	1	506	968241408	TERMINAL BOX WINCH PRE-A
LEAD W2095	968340008	160	1	506	968241408	TERMINAL BOX WINCH PRE-A
LEAD W330	969338908	10	1	609	969245108	CABLE LIST SLEWING PLATF
LEAD W331	968417008	11	1	609	969245108	CABLE LIST SLEWING PLATF
LEAD W332	968417108	12	1	609	969245108	CABLE LIST SLEWING PLATF
LEAD W333	969339008	13	1	609	969245108	CABLE LIST SLEWING PLATF
LEAD W334	969339108	14	1	609	969245108	CABLE LIST SLEWING PLATF
LEAD W335	968417408	15	1	609	969245108	CABLE LIST SLEWING PLATF
LEAD W336	969739408	25	1	609	969245108	CABLE LIST SLEWING PLATF
LEAD W337	968346708	26	1	609	969245108	CABLE LIST SLEWING PLATF

19.10.2018

etk\_en\_de\_098239 LR 11000

1146

**LIEBHERR**

Alphabetical index  
Alphabetischer Index

Description	Item	Pos.	Quantity	Page	Assembly	Description
LEAD W338	968346808	28	1	609	969245108	CABLE LIST SLEWING PLATF
LEAD W339	968346908	29	1	609	969245108	CABLE LIST SLEWING PLATF
LEAD W340	968416708	30	1	609	969245108	CABLE LIST SLEWING PLATF
LEAD W390	968417908	20	1	609	969245108	CABLE LIST SLEWING PLATF
LEAD W511	968444308	6	1	609	969245108	CABLE LIST SLEWING PLATF
LEAD W512	968444408	7	1	609	969245108	CABLE LIST SLEWING PLATF
LEAD W514	968444508	8	1	609	969245108	CABLE LIST SLEWING PLATF
LEAD W540	968417508	16	1	609	969245108	CABLE LIST SLEWING PLATF
LEAD W540A	968654808	33	1	609	969245108	CABLE LIST SLEWING PLATF
LEAD W541	968420908	23	1	609	969245108	CABLE LIST SLEWING PLATF
LEAD W545	968444608	9	1	609	969245108	CABLE LIST SLEWING PLATF
LEAD W560	969671908	17	1	609	969245108	CABLE LIST SLEWING PLATF
LEAD W570	968681508	3	1	615	968681408	CONTR: PANEL PINNING
LEAD W571	968417708	18	1	609	969245108	CABLE LIST SLEWING PLATF
LEAD W571A	968547308	3	1	609	969245108	CABLE LIST SLEWING PLATF
LEAD W572	968417808	19	1	609	969245108	CABLE LIST SLEWING PLATF
LEAD W572A	968547408	4	1	609	969245108	CABLE LIST SLEWING PLATF
LEAD W580	968624708	32	1	609	969245108	CABLE LIST SLEWING PLATF
LEAD W591	969239108	(1)	1	419	969238908	ELECTRIC FOR BATTERY BOX
LEAD W591A	96000499	(7)	1	419	969238908	ELECTRIC FOR BATTERY BOX
LEAD W592	96003404	(2)	1	419	969238908	ELECTRIC FOR BATTERY BOX
LEAD W593	969799608	(5)	1	419	969238908	ELECTRIC FOR BATTERY BOX
LEAD W594	969799708	(3)	1	419	969238908	ELECTRIC FOR BATTERY BOX
LEAD W595	969799808	(4)	1	419	969238908	ELECTRIC FOR BATTERY BOX
LEAD W597	969769008	(6)	1	419	969238908	ELECTRIC FOR BATTERY BOX
LEAD W681	968495908	(20)	2	715	917190508	EL.COOLANT PREHEAT
LEAD W693	965751108	100	1	717	918470508	EXTERNAL FEED
LEAD W694	966947408	110	1	717	918470508	EXTERNAL FEED
LEAK OIL LINE ADD-ON	10143726	214	1	284	10142930	DIESEL ENGINE
LED WORKING HEAD LIGHT 43	11114087	24	3	466	969246708	ELECTRIC ADD-ON PARTS CA
LED WORKING HEAD LIGHT 43	11114087	(10)	2	605	917829308	ELECTR. SYSTEM F.SLEWING
LENS	10875969	2	1	940	10872003	WORK LIGHT
LENS	607212608	1	1	614	607113108	TAIL BRAKE LIGHT
LETTERING FILM 40X30 GELB	11490473	74	1	700	96035790	EQUIPMENT CAMERA SLEW C
LETTERING FILM 40X30 GELB	11490473	74	1	975	918641308	PREPARATION CAMERA WINC
LETTERING FILM 40X30 GRUE	11490468	70	1	700	96035790	EQUIPMENT CAMERA SLEW C
LETTERING FILM 40X30 GRUE	11490468	70	1	937	919294008	ARGON FLOODLIGHT HEEL PI
LETTERING FILM 40X30 ROT	11490471	72	1	700	96035790	EQUIPMENT CAMERA SLEW C
LETTERING WIRE	965622108	996	8	75	967971708	WIRING HARNESS
LETTERING WIRE	965622108	996	18	463	967926408	WIRING HARNESS
LETTERING WIRE	965622108	(996)	2	466	969246708	ELECTRIC ADD-ON PARTS CA
LETTERING WIRING HARNES	965622208	998	1	48	96026395	CABLING
LETTERING WIRING HARNES	965622208	(998)	1	49	967908108	CABLE LIST F.CENTER SECTIO
LETTERING WIRING HARNES	965622208	(998)	1	49	967908108	CABLE LIST F.CENTER SECTIO
LETTERING WIRING HARNES	965622208	998	2	74	967971408	WIRING HARNESS
LETTERING WIRING HARNES	965622208	998	1	463	967926408	WIRING HARNESS
LETTERING WIRING HARNES	965622208	(998)	2	466	969246708	ELECTRIC ADD-ON PARTS CA
LETTERING WIRING HARNES	965622208	998	1	610	968346208	DUMMY PLUG
LETTERING WIRING HARNES	965622208	998	2	612	968418008	WIRING HARNESS
LETTERING WIRING HARNES	965622208	(998)	2	617	917829408	SWITCHBOX MOUNTING PART
LETTERING WIRING HARNES	965622208	998	2	764	968541308	LEAD
LETTERING WIRING HARNES	965622208	998	2	765	968546008	LEAD
LETTERING WIRING HARNES	965622208	998	2	766	968546108	LEAD
LEVEL PROBE L=50 5 V SPF	10228143	5	1	274	969215908	RADIATOR, PRE-ASSEMBLED
LEVEL SENSOR L=195 24V	10135392	22	1	282	10142930	DIESEL ENGINE
LEVEL SENSOR L=450	789016008	2	1	524	965527508	FUEL TANK CONTAINER PRE
LEVER ARM	10816458	(11)	1	947	968883408	ADDL.HYDR.F.PIN PULLING DE
LEVER ARM	570073908	(11)	1	944	968883308	ADDL.HYDR.F.PIN PULLING DE
LEVER FASTENER	11450420	(5)	2	441	917079908	TURNTABLE PANELLING
LEVER FASTENER	11450420	(5)	2	441	917079908	TURNTABLE PANELLING

19.10.2018

etk\_en\_de\_098239 LR 11000

1147

**LIEBHERR**Alphabetical index  
Alphabetischer Index

Description	Item	Pos.	Quantity	Page	Assembly	Description
LEVER FASTENER	11450420	(5)	2	441	917079908	TURNTABLE PANELLING
LEVER FASTENER	11450420	(5)	2	441	917079908	TURNTABLE PANELLING
LEVER FASTENER	11450420	41	1	554	917912208	CABIN, GLAZED
LEVER HOUSING	510725590	(1)	1	944	968883308	ADDL.HYDR.F.PIN PULLING DE
LEVER JACK 6,0T PULVERBE	10284532	25	1	128	917077108	TOOL
LEVER WELDED T ZN O	963011708	3	1	724	965575208	CENTRING COMPLETE
LI INTERMEDIATE SECTION 6	967967408	1	1	835	917191008	SL REDUCING SECTION
LICCON CONSOLE LCD5C LS	96006543	6	3	466	969246708	ELECTRIC ADD-ON PARTS CA
LID PLATE DIN 3015-1 L-DP 3	7005053	193	8	244	969268308	DIESEL ENGINE, PRE-ASSEMB
LID PLATE DIN 3015-1 L-DP 3	7005053	8	1	950	96022733	BULKHEAD PLATE
LIFTING DEVICE	10126465	480	1	287	10142930	DIESEL ENGINE
LIFTING HOOK S355J0	10126466	1	2	371	10126465	LIFTING DEVICE
LIFTING HOOK S355J0	9079977	2	1	371	10126465	LIFTING DEVICE
LIGHT BULB 1,2W 30V	607008708	17	14	469	969739108	DASHBOARD, PRE-ASSEMBL
LIGHT BULB 1,2W 48V	607011708	23	2	469	969739108	DASHBOARD, PRE-ASSEMBL
LIGHT BULB 35W 24V	607009108	11	1	130	912524908	MAGNETIC LAMP
LIGHT BULB DIN 72601 21W 24	607021708	4	2	613	965939808	WARNING LIGHT
LIGHT BULB DIN 72601 21W 24	607021708	2	1	614	607113108	TAIL BRAKE LIGHT
LIGHT BULB DIN 72601 5W 24	607020108	3	1	614	607113108	TAIL BRAKE LIGHT
LIGHT DRIVE UNIT ALU-ELOXI	10029139	5	1	939	968099808	CAMERA HOLDER, PREMOU
LIGHTING LESELEUCHTE	969499208	52	1	467	969246708	ELECTRIC ADD-ON PARTS CA
LIMIT STOP	11485426	3	1	271	11314599	VARIABLE PUMP
LIMIT STOP	510745708	29	1	676	511308608	PROPORTIONAL VALVE
LIMIT STOP 15X218X218 S35	97028825	7	2	124	917076808	MECHANICAL SUPPORT
LIMIT STOP RING ST	10291988	8	4	546	917829008	CRANE DRIVER'S CABIN CPL.
LIMIT SWITCH AND SENSOR G	968030208	8	1	605	917829308	ELECTR. SYSTEM F.SLEWING
LIMIT SWITCH TQ200-RFID SP	10678395	30	2	852	968188308	SENSOR ASSEMBLY HEAD PI
LIMIT SWITCH TQ200-RFID SP	10678395	151	1	904	917650808	ELECTR. F-HEAD SECTION
LIMIT SWITCH TQ200-RFID SP	10678395	1	1	931	966764308	SENSOR LIFT TOP LIMIT SWI
LINKAGE 4.0X106 ST	977724408	22	1	559	968080908	CLOSING DEVICE
LINKAGE 4.0X62 ST	976866208	5	1	559	968080908	CLOSING DEVICE
LINKAGE 4.0X78 ST	976866508	8	1	559	968080908	CLOSING DEVICE
LIQUEFIER	10451181	1	1	482	917191108	AIR CONDITIONING
LOAD HOLDING VALVE 280BA	10218310	259	2	653	96020296	HYDRAULICS
LOAD HOLDING VALVE 280BA	10342074	270	2	653	96020296	HYDRAULICS
LOAD HOLDING VALVE pv=130	511471608	260	1	653	96020296	HYDRAULICS
LOAD HOOK 25 E SPF	917229308	318	1	11	LR 11000 -0	LIEBHERR CRAW.CRANE LR
LOAD HOOK CPL. SPF	97053134	4	4	971	917571308	MOUNTING AIDS
LOAD RETAINING VLV ELEM	11002678	(7)	2	653	96020296	HYDRAULICS
LOCATION FIXTURE PRE-ASS.	968838608	1	1	956	968838508	MECH MEAS AND WARNING D
LOCATION FIXTURE WELDED	968266508	1	1	957	968838608	LOCATION FIXTURE PRE-ASS.
LOCK BEARING GUMMI	704218508	31	1	110	918589408	HYDRAULIC SUPPORT
LOCK BEARING GUMMI	704218508	56	1	447	918252608	SLEWING PLATFORM CATWAL
LOCK BEARING GUMMI	704218508	29	1	453	968309908	PLATFORM COMPL.
LOCK BEARING GUMMI	704218508	22	2	459	969259908	SLEWING PLATFORM CATWAL
LOCK BEARING GUMMI	704218508	36	4	723	917517908	COUNTERWEIGHT FRAME
LOCK PIECE	571575608	2	1	414	551710208	AIR FILTER
LOCK PIECE FEDERBUEGEL S	704227608	7	1	23	969088908	HOLDER PRE-ASSEMBLY
LOCK WASHER	510733208	18	4	167	510401908	REVERSING VALVE
LOCK WASHER	511052808	19	1	167	510401908	REVERSING VALVE
LOCK WASHER DIN 6799 6	502611908	6	6	418	969305108	BATTERY BOX, PRE-ASSEMB
LOCK WASHER DIN 6799 7X0,9	12210037	3	1	377	10144098	FASTENING CLAMP
LOCK WASHER RD40X4 S315M	944393808	37	2	172	917438108	WINCH 1 PRE-ASSEMBLY
LOCK WASHER RD40X4 S315M	944393808	38	2	191	917454008	WINCH 2 PRE-ASS.
LOCK WASHER VS 12 ZN5/CN	4900093	27	8	142	90211005	SLEWING GEAR DRIVE
LOCK WASHER VS 12 ZN5/CN	4900093	75	12	142	90211005	SLEWING GEAR DRIVE
LOCK WASHER VS 20 ZN5/CN	423912001	39	4	65	933878901	PLANETARY GEARBOX
LOCK WITH FALLING LATCH LI	11006392	1	1	559	968080908	CLOSING DEVICE
LOCKABLE TANK CAP 40	11101351	5	1	424	968866808	UREA TANK, PRE-MOUNTING
LOCKABLE TANK CAP DV80A	10410112	25	1	526	918789208	FUEL TANK CPL.

19.10.2018

etk\_en\_de\_098239 LR 11000

1148

**LIEBHERR**Alphabetical index  
Alphabetischer Index

Description	Item	Pos.	Quantity	Page	Assembly	Description
LOCKING BAR 20X46X169 S35	945495808	2	2	112	96016050	SUPPORT PLATE COMPL.
LOCKING DEVICE 10X165X130	97030848	11	4	110	918589408	HYDRAULIC SUPPORT
LOCKING PIECES	10120393	650	1	287	10142930	DIESEL ENGINE
LOCKING PIECES	10127979	525	1	287	10142930	DIESEL ENGINE
LOCKING PIECES	10141838	337	1	285	10142930	DIESEL ENGINE
LOCKING PIECES	10148371	60	1	381	10141937	ENGINE CONTROL SENSORS
LOCKING PIECES	10152926	17	1	282	10142930	DIESEL ENGINE
LOCKING PLATE	968486208	60	1	617	917829408	SWITCHBOX MOUNTING PART
LOCKING RING AEHNL.DIN 98	10220937	25	1	271	11314599	VARIABLE PUMP
LOCKING RING DIN 471 100X4	428011901	9	2	879	917484008	F-ASSEMBLY UNIT
LOCKING RING DIN 471 115X4	428007208	68	4	490	917347708	SA FRAME
LOCKING RING DIN 471 120X4	428007308	18	5	65	933878901	PLANETARY GEARBOX
LOCKING RING DIN 471 125X4	428007508	66	2	490	917347708	SA FRAME
LOCKING RING DIN 471 125X4	428007508	10	1	495	967846208	PULL ROD
LOCKING RING DIN 471 125X4	485529714	370	10	269	11320826	PUMP DISTRIBUTION GEAR
LOCKING RING DIN 471 140X4	428008108	4	2	887	968934608	FLAP COMPL.
LOCKING RING DIN 471 160X4	428008508	6	2	818	968190208	PULL ROD
LOCKING RING DIN 471 17X1	10171568	304	1	223	11347399	FLANGE BEARING
LOCKING RING DIN 471 220X5	428010508	73	2	846	917251008	L-HEAD PIECE
LOCKING RING DIN 471 220X5	428010508	11	2	873	917483908	F-CONNECTING HEAD
LOCKING RING DIN 471 220X5	428010508	30	1	928	917228608	BOOM NOSE
LOCKING RING DIN 471 240X5	428006705	25	1	175	90024489	PLANETARY GEARBOX
LOCKING RING DIN 471 240X5	428006705	25	1	204	90200276	PLANETARY GEARBOX
LOCKING RING DIN 471 25X1,2	10875656	48	3	546	917829008	CRANE DRIVER'S CABIN CPL.
LOCKING RING DIN 471 25X1,2	10875656	14	4	723	917517908	COUNTERWEIGHT FRAME
LOCKING RING DIN 471 28X2	463000103	56	3	142	90211005	SLEWING GEAR DRIVE
LOCKING RING DIN 471 300X5	10872701	(3)	2	781	918121308	ROLLER SET
LOCKING RING DIN 471 300X5	428010708	(3)	2	489	917347708	SA FRAME
LOCKING RING DIN 471 300X5	428010708	(3)	2	845	917251008	L-HEAD PIECE
LOCKING RING DIN 471 30X1,5	428002608	13	8	546	917829008	CRANE DRIVER'S CABIN CPL.
LOCKING RING DIN 471 30X1,5	428002608	5	1	782	969663108	ROPE GUIDE PULLEY
LOCKING RING DIN 471 30X1,5	428002608	11	4	928	917228608	BOOM NOSE
LOCKING RING DIN 471 32X1,5	428002708	25	2	928	917228608	BOOM NOSE
LOCKING RING DIN 471 32X1,5	4280025	3	1	326	10127115	COVER PRE-ASSY.
LOCKING RING DIN 471 340X6	428011308	7	2	310	10122503	ROCKER ARM BRACKET PRE
LOCKING RING DIN 471 35X1,5	428002908	13	1	225	540270514	DRIVE UNIT CPL
LOCKING RING DIN 471 40X1,	10875657	15	4	546	917829008	CRANE DRIVER'S CABIN CPL.
LOCKING RING DIN 471 40X1,	10875657	14	2	900	917484308	F-HEAD SECTION
LOCKING RING DIN 471 40X1,	10875657	20	3	928	917228608	BOOM NOSE
LOCKING RING DIN 471 50X2 4	10875659	11	4	124	917076808	MECHANICAL SUPPORT
LOCKING RING DIN 471 50X3	400085903	41	3	142	90211005	SLEWING GEAR DRIVE
LOCKING RING DIN 471 50X3	400085903	4	1	917	917484708	OVERRUN PROTECTION
LOCKING RING DIN 471 55X2	10171587	30	1	224	540270414	POWER TAKE-OFF CPL
LOCKING RING DIN 471 55X3	530133308	4	1	916	968691608	PULL ROD
LOCKING RING DIN 471 55X3	530133308	5	1	921	968459808	PULL ROD
LOCKING RING DIN 471 55X3	530133308	5	1	923	968460108	PULL ROD
LOCKING RING DIN 471 55X3	530133308	5	1	924	968446808	PULL ROD
LOCKING RING DIN 471 55X3	530133308	5	1	925	968642008	PULL ROD
LOCKING RING DIN 471 60X2 4	10875660	19	8	790	917190908	S INTERMEDIATE SECTION
LOCKING RING DIN 471 60X2 4	10875660	19	10	798	917078608	S INTERMEDIATE SECTION
LOCKING RING DIN 471 60X2 4	10875660	19	10	807	917078708	S INTERMEDIATE SECTION
LOCKING RING DIN 471 60X2 4	10875660	19	10	825	917079208	S INTERMEDIATE SECTION
LOCKING RING DIN 471 60X2 4	10875660	19	10	830	917571208	S INTERMEDIATE SECTION
LOCKING RING DIN 471 60X2	10171588	72	1	142	90211005	SLEWING GEAR DRIVE
LOCKING RING DIN 471 60X2	10171588	11	1	175	90024489	PLANETARY GEARBOX
LOCKING RING DIN 471 60X2	10171588	11	1	204	90200276	PLANETARY GEARBOX
LOCKING RING DIN 471 60X3	428012201	21	5	142	90211005	SLEWING GEAR DRIVE
LOCKING RING DIN 471 60X3 4	10875661	10	2	492	967852308	SA FRAME ERECTING DEVICE
LOCKING RING DIN 471 65X2,5	12100643	8	1	497	967981008	PULL ROD
LOCKING RING DIN 471 65X2,5	12100643	12	1	791	967746908	ROD CPL.

19.10.2018

etk\_en\_de\_098239 LR 11000

1149

**LIEBHERR**

Alphabetical index  
Alphabetischer Index

Description	Item	Pos.	Quantity	Page	Assembly	Description
LOCKING RING DIN 471 65X2,5	12100643	10	1	800	967897608	PULL ROD
LOCKING RING DIN 471 65X2,5	12100643	12	1	802	967898308	PULL ROD
LOCKING RING DIN 471 65X2,5	12100643	12	1	809	967743808	ROD CPL.
LOCKING RING DIN 471 65X2,5	12100643	10	1	816	968190108	PULL ROD
LOCKING RING DIN 471 68X2,5	10875662	3	2	888	962092008	ROPE PULLEY CPL.
LOCKING RING DIN 471 70X2,5	428005608	7	2	492	967852308	SA FRAME ERECTING DEVICE
LOCKING RING DIN 471 70X2,5	428005608	8	1	495	967846208	PULL ROD
LOCKING RING DIN 471 70X2,5	428005608	18	4	517	917080608	MOUNTING EQUIPMENT CRAW
LOCKING RING DIN 471 70X2,5	428005608	41	2	913	917484608	ERECTION FRAME
LOCKING RING DIN 471 70X4 Z	4001447	83	4	60	917291608	CRAWLER TRACK CARRIER, L
LOCKING RING DIN 471 70X4 Z	4001447	83	4	93	917291708	CRAWLER TRACK CARRIER,
LOCKING RING DIN 471 75X2,5	428005808	13	2	913	917484608	ERECTION FRAME
LOCKING RING DIN 471 80X2,5	10875663	20	2	781	918121308	ROLLER SET
LOCKING RING DIN 471 80X2,5	10875663	25	2	786	918121408	ROLLER SET
LOCKING RING DIN 471 80X2,5	10875663	25	2	879	917484008	F-ASSEMBLY UNIT
LOCKING RING DIN 471 80X4	463000303	38	3	175	90024489	PLANETARY GEARBOX
LOCKING RING DIN 471 80X4	463000303	38	3	204	90200276	PLANETARY GEARBOX
LOCKING RING DIN 471 80X4	530140408	10	2	757	917084408	S OVERRUN PROTECTION
LOCKING RING DIN 471 8X0,8	10450160	6	2	570	964588408	GUIDE PRE-ASS.
LOCKING RING DIN 471 8X0,8	10450160	8	8	571	964588308	GUIDE PRE-ASS.
LOCKING RING DIN 472 22X1	428100608	10	2	570	964588408	GUIDE PRE-ASS.
LOCKING RING DIN 472 22X1	428100608	17	8	571	964588308	GUIDE PRE-ASS.
LOCKING RING DIN 472 23X1,2	428100308	21	1	225	540270514	DRIVE UNIT CPL
LOCKING RING DIN 472 35X1,5	550296708	306	1	223	11347399	FLANGE BEARING
LOCKING RING DIN 472 360X6	540187408	24	1	175	90024489	PLANETARY GEARBOX
LOCKING RING DIN 472 360X6	540187408	24	1	204	90200276	PLANETARY GEARBOX
LOCKING RING DIN 472 41X1,7	428110201	61	2	62	90029090	ANGULAR GEAR
LOCKING RING DIN 472 41X1,7	428110201	61	2	64	90029091	ANGULAR GEAR
LOCKING RING DIN 472 50X2	428101508	11	1	265	11267361	DRIVING SHAFT
LOCKING RING DIN 472 62X2 4	12100656	14	1	225	540270514	DRIVE UNIT CPL
LOCKING RING DIN 472 62X2 4	12100656	16	2	575	10326323	HYDRO CYLINDER
LOCKING RING DIN 472 70X2,5	428102208	12	1	227	570112908	DRIVING GEAR
LOCKING RING DIN 472 75X2,5	428102408	12	1	22	11601184	COLLECTING RING
LOCKING RING DIN 472 80X2,5	428102508	4	1	223	11347399	FLANGE BEARING
LOCKING RING DIN 472 90X3 4	12100657	31	1	224	540270414	POWER TAKE-OFF CPL
LOCKING SCREW DEUTSCH D	10450919	(5)	1	385	967404608	RK PLUG
LOCKING SCREW M8X1X44 10.	10125291	2	2	321	10116320	CONTROL PARTS
LOCKING SET SUB-D 4-40UNC	602093514	38	2	617	917829408	SWITCHBOX MOUNTING PART
LOUDSPEAKER 2,7V 86DBA	10489011	28	2	466	969246708	ELECTRIC ADD-ON PARTS CA
LOWERING BRAKE VALVE 420	10870586	156	1	521	967788008	ADDNL.HYDR.ERECTION DEV
LUBE OIL PUMP PRE-ASSY. B	10116166	1	2	328	10116165	LUBE OIL PUMP WITH FASTEN
LUBE OIL PUMP WITH FASTE	10116165	140	1	283	10142930	DIESEL ENGINE
LUBRICATING OIL LINE 10X1	10135232	2	1	362	10141720	EXHAUST TC MOUNTING
LUBRICATING OIL LINE 10X1	10135310	3	1	363	10141721	EXHAUST TC MOUNTING
LUBRICATING OIL LINE 6X1	10143362	5	1	350	10141807	ACCESSORIES AIR COMPRES
LUBRICATING OIL LINE 8X1	10150626	17	1	351	10143302	WATER PUMP WITH FASTENIN
LUFFING ROPE 8X400M VERZ	10038259	1	1	740	913364808	ROPE WITH ACCESSORIES
LUMINOUS PUSH BUTTON C	606143708	24	9	469	969739108	DASHBOARD, PRE-ASSEMBL
LUMINOUS SWITCH CONTACT	606144708	10	2	469	969739108	DASHBOARD, PRE-ASSEMBL
MAGNET 24V	10650092	2	1	669	10342823	PRESSURE CONTROL VALVE
MAGNET 24V	10663094	(1)	1	651	96020296	HYDRAULICS
MAGNET 24V	10663094	1	1	680	10493159	DIRECTIONAL SEAT VALVE
MAGNET 24V	570633808	1	1	165	511449808	DIRECTIONAL CONTROL VALV
MAGNET 24V	570633808	(1)	1	651	96020296	HYDRAULICS
MAGNET 24V	570633808	1	1	673	511494308	DIRECTIONAL CONTROL VALV
MAGNET 24V	570633808	1	1	681	511444508	DIRECTIONAL CONTROL VALV
MAGNET 24V	570827808	1	1	670	511444408	DIRECTIONAL CONTROL VALV
MAGNET 24V	571135508	(21)	1	29	969731708	HYDRAULIC EQUIPM.CENTER
MAGNET 24V	571135508	21	1	184	11182924	DIRECTIONAL CONTROL VALV
MAGNET 24V	571135508	(1)	1	770	96020306	ADDITIONAL HYDR.S PIVOT SE

19.10.2018

etk\_en\_de\_098239 LR 11000

1150

**LIEBHERR**Alphabetical index  
Alphabetischer Index

Description	Item	Pos.	Quantity	Page	Assembly	Description
MAGNET 28V	10291306	(1)	1	668	10413255	CHANGE-OVER BLOCK
MAGNET ADAPTER 40 KUNST	11101354	7	1	424	968866808	UREA TANK, PRE-MOUNTING
MAGNET COIL	11005244	1	1	232	10423938	DIRECTIONAL CONTROL VALV
MAGNET COIL 24V	10493030	(30)	1	211	968081908	ADDITIONAL HYDRAULICS WI
MAGNET COIL 24V	11004321	(12)	1	658	11211288	CONTROL BLOCK
MAGNET COIL 24V	11004321	12	1	664	10451049	DIRECTIONAL CONTROL VALV
MAGNET COIL 24V	571712708	(1)	1	181	967787708	ADDITIONAL HYDRAULICS WI
MAGNET COIL 24V	571712708	1	1	672	11005327	DIRECTIONAL CONTROL VALV
MAGNET COIL 24V	571712708	1	2	674	511302208	DIRECTIONAL CONTROL VALV
MAGNET COIL 24V	571818908	1	1	665	11004976	DIRECTIONAL CONTROL VALV
MAGNET COIL 24V	571910108	435	2	679	571362608	PILOT VALVE
MAGNET COIL 28V	11342424	16	1	661	11450342	PRESSURE REDUCTION VALV
MAGNETIC LAMP	912524908	40	1	128	917077108	TOOL
MAINTENANCE SWITCH 0,05	11101017	12	2	413	917828308	AIR FILTER UNIT CPL.
MALE CONNECTOR M10X1K	10037229	2	2	778	917692108	CENTRAL GREASING
MALE CONNECTOR WSV 6 M1	774386708	5	1	187	917451408	CENTRAL GREASING
MALE CONNECTOR WSV 6 M1	774386708	23	2	509	917691308	CENTRAL GREASING
MALE CONNECTOR WSV 6 M1	774386708	10	11	535	917081208	CENT. LUBRIC. SYSTEM SUP
MALE INSERT 4-POLX2+SM 10	605664101	501	1	612	968418008	WIRING HARNESS
MALE INSERT 64-POL 16A POL	11060125	501	2	610	968346208	DUMMY PLUG
MALE INSERT 64-POL 16A POL	11060125	501	1	764	968541308	LEAD
MANDRIL RIVET 4X10,3	704207608	(9)	40	625	969251008	ASSEMBLY PARTS MOUNTIN
MANDRIL RIVET 4X10,3	704207608	12	40	632	968486208	LOCKING PLATE
MANDRIL RIVET 4X15	704207708	200	4	730	918107308	PLATING
MANIFOLD PG16/M20X1,5 MS	602607508	509	1	75	967971708	WIRING HARNESS
MANUAL ACTUATION	511043808	(8)	1	652	96020296	HYDRAULICS
MANUAL ACTUATION	511043808	(8)	1	947	968883408	ADDL.HYDR.F.PIN PULLING DE
MANUAL VENTILATION PUMP	10129218	2	1	335	10138091	FUEL-PREFILTER ASS.
MARKING STRIP 1X112X14 D	979517508	3	1	466	969246708	ELECTRIC ADD-ON PARTS CA
MASTER SWITCH LSB-AMS SP	10343693	11	3	466	969246708	ELECTRIC ADD-ON PARTS CA
MEASURING HOSE DN2 1000	470901808	33	3	128	917077108	TOOL
MEASURING HOSE DN5 2000	470901908	34	2	128	917077108	TOOL
MEASURING PLATE 3000 KN	917368808	138	2	9	LR 11000 -0	LIEBHERR CRAW.CRANE LR
MEASURING PLATE 800 KN FA	917574408	298	2	10	LR 11000 -0	LIEBHERR CRAW.CRANE LR
MECH MEAS AND WARNING D	968838508	10	1	954	917569308	CARRIER, MEAS. & WARN. D
MECH.AUXILIARIES FOR LIG	968134408	1	1	937	919294008	ARGON FLOODLIGHT HEEL PI
MECHANIC ADDITIONAL SUPP	967880708	1	2	124	917076808	MECHANICAL SUPPORT
MECHANICAL SUPPORT	917076808	20	1	8	LR 11000 -0	LIEBHERR CRAW.CRANE LR
MEGI BUFFER	726611308	61	1	547	917829008	CRANE DRIVER'S CABIN CPL.
MEGI BUFFER	726612208	43	2	136	918011308	PREMOUNTED LOWER PART
MEGI BUFFER	726612208	40	1	546	917829008	CRANE DRIVER'S CABIN CPL.
MEGI BUFFER	726612208	8	3	574	968397108	LADDER COMPL.
MEGI BUFFER	726612708	3	2	456	968287208	FOLDING LADDER PRE-ASS.
MEGI BUFFER	726612708	26	1	885	917484108	PIVOT SECTION
MEGI BUFFER	726612708	14	1	936	967957508	CAMERA EQUIPMENT S-PIVOT
MEGI BUFFER	726613008	74	4	17	918005408	CENTRAL SECTION CRAWLER
MEGI BUFFER	726613008	49	4	451	968283208	CATWALK SUPERSTR.LEFT
MEGI BUFFER 18X7,5	726616708	(2)	4	244	969268308	DIESEL ENGINE, PRE-ASSEMB
MEGI BUFFER 18X7,5	726616708	10	2	427	96004224	COVER COMPL.
MEGI BUFFER 18X7,5	726616708	12	8	441	917079908	TURNTABLE PANELLING
MEGI BUFFER 18X7,5	726616708	63	12	589	969048908	SOUND DAMPING ABOVE
MEGI BUFFER 18X7,5	726616708	3	2	590	969118108	COVER COMPL.
MEGI BUFFER 18X7,5	726616708	3	1	591	969120008	COVER COMPL.
MEGI BUFFER 18X7,5	726616708	3	2	592	969127408	COVER COMPL.
MEGI BUFFER 18X7,5	726616708	3	2	593	969761508	COVER PRE-ASSY.
MEGI BUFFER 30X17 M8 75°SH	10030440	13	2	705	968646208	CAMERA HOLDER, PREMOU
MEGI BUFFER 30X17-M8 NR 60	726616208	11	2	574	968397108	LADDER COMPL.
MICRO SWITCH	10335596	3	4	468	10343693	MASTER SWITCH
MIRROR ATTACHM.IN CRANE	918531108	154	1	9	LR 11000 -0	LIEBHERR CRAW.CRANE LR
MODIFICAT.KIT REGULATION	10150952	4	1	66	10132387	HYDRAULIC ATTACHMENT MO

19.10.2018

etk\_en\_de\_098239 LR 11000

1151

**LIEBHERR**Alphabetical index  
Alphabetischer Index

Description	Item	Pos.	Quantity	Page	Assembly	Description
MODIFICAT.KIT REGULATION	10150952	91	1	66	10132387	HYDRAULIC ATTACHMENT MO
MODULE HOLDER	632126901	32	1	620	967917908	SWITCH CABINET
MOISTURE SENSOR 0-150 GR.	10141261	1	1	430	969468008	ADDITIONAL PART AIR FILTER
MONITOR CONSOLE	965063308	9	1	554	917912208	CABIN, GLAZED
MONITOR CONSOLE PU SPF	977903308	1	1	565	965063308	MONITOR CONSOLE
MOTOR CONTROL DEVICE E	10143767	570	1	287	10142930	DIESEL ENGINE
MOTOR FLANGE	540184008	7	1	225	540270514	DRIVE UNIT CPL
MOTOR HOUSING	10014692	3	1	151	10871517	ELECTRIC PUMP
MOTOR HOUSING	10014692	3	1	537	10425291	ELECTRIC PUMP
MOTOR HOUSING	10493920	1	1	151	10871517	ELECTRIC PUMP
MOTOR HOUSING	10493920	1	1	537	10425291	ELECTRIC PUMP
MOTOR SEAT	11005450	(2)	1	275	11340518	RADIATOR UNIT
MOUNTING - PISTON W. PUM	512335208	50	1	128	917077108	TOOL
MOUNTING AIDS	917571308	456	1	11	LR 11000 -0	LIEBHERR CRAW.CRANE LR
MOUNTING CPL	969944608	7	1	971	917571308	MOUNTING AIDS
MOUNTING EQUIPMENT CRAW	917080608	140	1	9	LR 11000 -0	LIEBHERR CRAW.CRANE LR
MOUNTING JACK/ERECTING	917645608	1	1	215	917078908	ERECTING WINCH
MOUNTING PANEL 1.5X1442X7	97038930	(1)	1	625	969251008	ASSEMBLY PARTS MOUNTIN
MOUNTING PARTS	11826654	27	1	480	10876576	WATER HEATING SYSTEM
MOUNTING PARTS BASE PAR	968284308	50	1	136	918011308	PREMOUNTED LOWER PART
MOUNTING PRE-ASS.	969944708	1	1	973	969944608	MOUNTING CPL
MOUNTING WELDED WARNEI	968410408	125	2	750	917332608	S PIVOT SECTION PRE-ASS.
MUFFLER UNIT	917828208	124	1	8	LR 11000 -0	LIEBHERR CRAW.CRANE LR
MULTI-PLATE PLUG 28MM PE-	10678377	45	2	554	917912208	CABIN, GLAZED
MULTI-PLATE PLUG GPN 320 P	10037139	18	2	447	918252608	SLEWING PLATFORM CATWAL
MULTI-PLATE PLUG GPN 320 P	10037139	65	2	886	917484108	PIVOT SECTION
MUSHROOM PUSH-BUTTON	606652608	202	1	615	968681408	CONTR: PANEL PINNING
NAME PLATE 20X8	602761408	12	10	45	926891108	GROUND RAIL
NAME PLATE 25,4X101,6	602760108	1	10	70	967789708	HOSE LINES CRAWLER TRACK
NAME PLATE 25,4X101,6	602760108	(1)	4	80	917322008	CENTRA.LUBRICATION SYSTE
NAME PLATE 25,4X101,6	602760108	1	10	97	967789908	HOSE LINES CRAWLER TRACK
NAME PLATE 25,4X101,6	602760108	(1)	4	104	917322208	CENTR.LUBRICATION SYSTEM
NAME PLATE 25,4X101,6	602760108	1	23	160	969732608	HOSE LINES
NAME PLATE 25,4X101,6	602760108	1	8	182	967790308	HOSE LINES WINCH 1
NAME PLATE 25,4X101,6	602760108	1	8	196	967790508	HOSE LINES WINCH 2
NAME PLATE 25,4X101,6	602760108	1	13	212	968082008	HOSE LINES WINCH
NAME PLATE 25,4X101,6	602760108	(1)	4	231	967787908	ADDNL. HYDR. F. ERECTING W
NAME PLATE 25,4X101,6	602760108	(1)	2	422	917828508	UREA PLANT
NAME PLATE 25,4X101,6	602760108	(1)	5	426	96004209	PUMP PRE-ASS.
NAME PLATE 25,4X101,6	602760108	(1)	3	482	917191108	AIR CONDITIONING
NAME PLATE 25,4X101,6	602760108	(1)	4	502	968513208	ADDITIONAL HYDRAULICS, SA
NAME PLATE 25,4X101,6	602760108	(1)	2	521	967788008	ADDNL.HYDR.ERECTION DEV
NAME PLATE 25,4X101,6	602760108	1	15	540	968712908	HOSE LINES LUBRICATION
NAME PLATE 25,4X101,6	602760108	(1)	2	687	969582408	COMPRESSED AIR PLANT
NAME PLATE 25,4X101,6	602760108	(1)	4	714	968562908	ADDITIONAL HYDRAULIC BOLT
NAME PLATE 25,4X101,6	602760108	(1)	2	840	96006590	AUXILIARY HYDR.CONNECTIN
NAME PLATE 25,4X101,6	602760108	(1)	2	944	968883308	ADDL.HYDR.F.PIN PULLING DE
NAME PLATE 25,4X165,1	602760308	2	22	70	967789708	HOSE LINES CRAWLER TRACK
NAME PLATE 25,4X165,1	602760308	2	22	97	967789908	HOSE LINES CRAWLER TRACK
NAME PLATE 25,4X165,1	602760308	(1)	8	115	967787608	HYDRAULIC SUPPORT
NAME PLATE 25,4X165,1	602760308	2	16	160	969732608	HOSE LINES
NAME PLATE 25,4X165,1	602760308	2	1	182	967790308	HOSE LINES WINCH 1
NAME PLATE 25,4X165,1	602760308	2	1	196	967790508	HOSE LINES WINCH 2
NAME PLATE 25,4X165,1	602760308	2	3	212	968082008	HOSE LINES WINCH
NAME PLATE 25,4X165,1	602760308	(2)	1	231	967787908	ADDNL. HYDR. F. ERECTING W
NAME PLATE 25,4X165,1	602760308	(2)	4	521	967788008	ADDNL.HYDR.ERECTION DEV
NAME PLATE 25,4X165,1	602760308	(2)	2	840	96006590	AUXILIARY HYDR.CONNECTIN
NAME PLATE 25,4X165,1	602760308	(1)	4	952	968883508	AUX.HYDR.PIN EXTRACTION
NAME PLATE 70X40 POLYES	10288121	300	1	470	968252708	BTT PROGRAMMED
NAME PLATE 70X40 POLYES	10288121	(300)	1	620	967917908	SWITCH CABINET

19.10.2018

etk\_en\_de\_098239 LR 11000

1152

**LIEBHERR**

Alphabetical index  
Alphabetischer Index



Description	Item	Pos.	Quantity	Page	Assembly	Description
NAME PLATE 70X40 POLYES	10288121	(300)	1	620	967917908	SWITCH CABINET
NEEDLE GEAR RIM 110X117X2	570796108	20	1	224	540270414	POWER TAKE-OFF CPL
NON-RETURN VALVE	10119971	5	1	295	10137051	HYDT.TUBE ASSEMBLY
NON-RETURN VALVE	10451048	6	1	663	11314761	CONTROL BLOCK
NON-RETURN VALVE	10872406	4	1	183	11181960	CONTROL BLOCK
NON-RETURN VALVE	10873251	13	1	759	11211228	TILT-BACK SUPPORT
NON-RETURN VALVE	11007219	3	4	510	11621498	DISTRIBUTION BLOCK
NON-RETURN VALVE	11007219	3	7	538	11621502	DISTRIBUTION BLOCK
NON-RETURN VALVE	11007219	6	6	539	11621501	DISTRIBUTION BLOCK
NON-RETURN VALVE	11007219	2	4	779	11621500	DISTRIBUTION BLOCK
NON-RETURN VALVE	11482349	3	1	183	11181960	CONTROL BLOCK
NON-RETURN VALVE	510408708	153	1	181	967787708	ADDITIONAL HYDRAULICS WI
NON-RETURN VALVE	510408708	180	1	195	967787808	ADDITIONAL HYDRAULICS WI
NON-RETURN VALVE	510408708	153	1	211	968081908	ADDITIONAL HYDRAULICS WI
NON-RETURN VALVE	510412108	150	2	770	96020306	ADDITIONAL HYDR.S PIVOT SE
NON-RETURN VALVE	510412908	164	1	29	969731708	HYDRAULIC EQUIPM.CENTER
NON-RETURN VALVE	510412908	165	2	652	96020296	HYDRAULICS
NON-RETURN VALVE	510412908	151	1	947	968883408	ADDL.HYDR.F.PIN PULLING DE
NON-RETURN VALVE	511449708	173	1	157	969733008	ADDITIONAL HYDR.SLEWING
NON-RETURN VALVE	5612465	14	1	658	11211288	CONTROL BLOCK
NON-RETURN VALVE	5612465	14	1	660	11340741	CONTROL BLOCK
NON-RETURN VALVE	570531308	11	1	163	11341035	CONTROL BLOCK
NON-RETURN VALVE	570818008	10	1	163	11341035	CONTROL BLOCK
NON-RETURN VALVE	570964908	5	6	668	10413255	CHANGE-OVER BLOCK
NON-RETURN VALVE	571412808	10	1	759	11211228	TILT-BACK SUPPORT
NON-RETURN VALVE	571903808	48	1	676	511308608	PROPORTIONAL VALVE
NON-RETURN VALVE	591055608	16	2	564	964598008	WINDSHIELD WASHER INSTAL
NON-RETURN VALVE	7622803	2	12	83	11491831	DISTRIBUTION BLOCK
NON-RETURN VALVE	7622803	3	18	84	11491832	DISTRIBUTION BLOCK
NON-RETURN VALVE	7622803	2	18	85	11491833	DISTRIBUTION BLOCK
NON-RETURN VALVE	7622803	2	12	152	11210825	DISTRIBUTION BLOCK
NON-RETURN VALVE	7622803	3	4	539	11621501	DISTRIBUTION BLOCK
NON-RETURN VALVE 0.2BAR	10135840	7	2	325	10127113	OIL FILTER HOUSING ASSEM
NON-RETURN VALVE 100BAR	511435108	158	4	651	96020296	HYDRAULICS
NON-RETURN VALVE 100BAR	511476908	162	2	651	96020296	HYDRAULICS
NON-RETURN VALVE 160BAR	511446908	158	1	231	967787908	ADDNL. HYDR. F. ERECTING W
NON-RETURN VALVE 160BAR	511446908	175	1	652	96020296	HYDRAULICS
NON-RETURN VALVE 250BAR	11485448	177	1	652	96020296	HYDRAULICS
NON-RETURN VALVE 350BAR	10872263	25	1	494	11211235	HYDRO CYLINDER
NON-RETURN VALVE 400BAR	510412408	183	1	29	969731708	HYDRAULIC EQUIPM.CENTER
NON-RETURN VALVE 400BAR	510412408	159	6	651	96020296	HYDRAULICS
NON-RETURN VALVE 400BAR	510412408	151	1	714	968562908	ADDITIONAL HYDRAULIC BOLT
NON-RETURN VALVE 420BAR	510409808	178	1	652	96020296	HYDRAULICS
NON-RETURN VALVE A3P SPF	10031993	182	1	29	969731708	HYDRAULIC EQUIPM.CENTER
NON-RETURN VALVE RHV 10-L	511311808	161	1	157	969733008	ADDITIONAL HYDR.SLEWING
NON-RETURN VALVE pmax10	511481508	159	2	29	969731708	HYDRAULIC EQUIPM.CENTER
NON-RETURN VALVE pmax10	511481508	231	1	69	967787408	CRAWLER TRACK HYDRAULI
NON-RETURN VALVE pmax10	511481508	231	1	96	967787508	CRAWLER TRACK HYDRAULI
NON-RETURN VALVE pmax10	511481508	159	1	157	969733008	ADDITIONAL HYDR.SLEWING
NON-RETURN VALVE pmax10	511481508	159	1	181	967787708	ADDITIONAL HYDRAULICS WI
NON-RETURN VALVE pmax10	511481508	159	1	195	967787808	ADDITIONAL HYDRAULICS WI
NON-RETURN VALVE pmax10	511481508	159	1	211	968081908	ADDITIONAL HYDRAULICS WI
NOZZLE 0,4 M5X5	510754308	157	3	687	969582408	COMPRESSED AIR PLANT
NOZZLE 0,4 M5X9 MS	511048708	192	3	652	96020296	HYDRAULICS
NOZZLE 0,5 M10X10 MS	511062908	265	1	653	96020296	HYDRAULICS
NOZZLE 0,6 M8X8 10.9	570818808	267	3	653	96020296	HYDRAULICS
NOZZLE 0,8 M8X8 MS	511058508	278	3	653	96020296	HYDRAULICS
NOZZLE 1,0 M10X10 MS	511057808	196	1	29	969731708	HYDRAULIC EQUIPM.CENTER
NOZZLE 1,2 M10X10 MS	511059808	162	1	770	96020306	ADDITIONAL HYDR.S PIVOT SE
NOZZLE 1,2 M4	571903908	51	1	676	511308608	PROPORTIONAL VALVE

19.10.2018

etk\_en\_de\_098239 LR 11000

1153

**LIEBHERR**

Alphabetical index  
Alphabetischer Index

Description	Item	Pos.	Quantity	Page	Assembly	Description
NOZZLE 1,2 M8X8 MS	511056808	274	1	653	96020296	HYDRAULICS
NOZZLE 1,5 M8X8 MS	511057508	191	3	157	969733008	ADDITIONAL HYDR.SLEWING
NOZZLE 2,0 M10X10 ST	511062608	277	1	653	96020296	HYDRAULICS
NOZZLE 2,0 M12X12 MS	511064608	193	3	157	969733008	ADDITIONAL HYDR.SLEWING
NOZZLE PRE-ASS. D=2,8MM	10142097	1	1	292	10142096	PISTON COOLING
NUT	10040137	2	1	666	10878075	EMERGENCY HAND OPERAT
NUT	510779908	29	1	39	511497508	PRESSURE RELIEF VALVE
NUT	510779908	29	1	683	510438508	PRESSURE RELIEF VALVE
NUT	511053008	22	1	167	510401908	REVERSING VALVE
NUT	7027459	(2)	1	181	967787708	ADDITIONAL HYDRAULICS WI
NUT	7027459	2	1	672	11005327	DIRECTIONAL CONTROL VALV
NUT	7027459	2	2	674	511302208	DIRECTIONAL CONTROL VALV
NUT CR6-FREI	571082308	(5)	1	29	969731708	HYDRAULIC EQUIPM.CENTER
NUT CR6-FREI	571082908	(5)	1	840	96006590	AUXILIARY HYDR.CONNECTIN
NUT M10X1,5 X5NiCrTi26-1	10120639	13	4	362	10141720	EXHAUST TC MOUNTING
NUT M10X1,5 X5NiCrTi26-1	10120639	13	4	363	10141721	EXHAUST TC MOUNTING
NUT M54 CR6-FREI	571077208	(5)	1	29	969731708	HYDRAULIC EQUIPM.CENTER
NUT M54 CR6-FREI	571077208	(5)	1	652	96020296	HYDRAULICS
NUT M54 CR6-FREI	571077208	(5)	1	652	96020296	HYDRAULICS
NUT M6X8	10878951	2	1	434	96032222	REWORK ARMREST LEFT
NUT M6X8	10878951	2	1	436	96032223	REWORK ARMREST RIGHT
O-RING	7369571	23	1	659	11450338	PRESSURE LIMITING VALVE
O-RING 10,00X2,5 NBR90	10337381	7	1	280	510682308	BALL VALVE
O-RING 100X5 FKM 70	11008055	4	1	343	10154796	INTAKE STACK ASSEMBLY
O-RING 102X2,62	11693498	13	1	253	10873653	PUMP SUPPORT
O-RING 10X2 NBR70	726406508	(22)	1	663	11314761	CONTROL BLOCK
O-RING 10X2,2 NBR70	502933208	552	3	687	969582408	COMPRESSED AIR PLANT
O-RING 110X2,5 V80	10008091	22	1	276	10228004	HYDRO MOTOR
O-RING 120X2,5 V80	10324867	21	1	271	11314599	VARIABLE PUMP
O-RING 120X3 NBR 70	726424601	97	1	142	90211005	SLEWING GEAR DRIVE
O-RING 125X2 VMQ 70	10002310	9	1	387	10126182	POWER TAKE-OFF ADD-ON
O-RING 125X2 VMQ 70	10002310	7	1	408	10121003	SEAL KIT OUTPUT SHAFT
O-RING 125X3 FKM	7006516	2	1	398	10120878	SEAL KIT HIGH PRESSURE P
O-RING 12X2 NBR70	704274808	10	4	44	965690708	COVER COMPL.
O-RING 12X2 NBR70	704274808	(10)	4	418	969305108	BATTERY BOX, PRE-ASSEMB
O-RING 12X2 NBR70	704274808	4	2	427	96004224	COVER COMPL.
O-RING 12X2 NBR70	704274808	(6)	4	588	969048908	SOUND DAMPING ABOVE
O-RING 12X2 NBR70	704274808	(6)	4	588	969048908	SOUND DAMPING ABOVE
O-RING 12X2 NBR70	704274808	(12)	5	588	969048908	SOUND DAMPING ABOVE
O-RING 12X2 NBR70	704274808	12	2	590	969118108	COVER COMPL.
O-RING 12X2 NBR70	704274808	12	2	591	969120008	COVER COMPL.
O-RING 12X2 NBR70	704274808	12	1	592	969127408	COVER COMPL.
O-RING 12X2 NBR70	704274808	11	1	593	969761508	COVER PRE-ASSY.
O-RING 12X2 NBR70	704274808	6	2	594	969054708	COVER COMPL.
O-RING 12X2 NBR70	704274808	6	3	595	969056008	COVER COMPL.
O-RING 12X2 NBR70	704274808	6	2	596	969427208	COVER COMPL.
O-RING 12X2 NBR70	704274808	6	2	597	969427308	COVER COMPL.
O-RING 12X2 NBR70	704274808	4	5	601	968255808	COVER PRE-ASSY.
O-RING 12X2 NBR70	704274808	4	7	602	968255908	COVER PRE-ASSY.
O-RING 12X2 NBR70	704274808	4	7	603	968256008	COVER PRE-ASSY.
O-RING 12X2 NBR70	704274808	4	7	604	968256108	COVER PRE-ASSY.
O-RING 12X2 NBR70	704274808	(7)	4	608	969245308	TERMINAL BOX ELECTRICS S
O-RING 12X2 NBR70	704274808	6	6	622	969408008	COVER COMPL.
O-RING 12X2,5 HNBR	7412937	23	1	336	10303007	FUEL PREFILTER
O-RING 133,07X1,78 NBR 70	10099208	32	1	537	10425291	ELECTRIC PUMP
O-RING 133,07X1,78 NBR 70	10099208	(1)	1	537	10425291	ELECTRIC PUMP
O-RING 13X2,5 HNBR	10294172	20	1	336	10303007	FUEL PREFILTER
O-RING 140X3 NBR70	570163708	5	1	537	10425291	ELECTRIC PUMP
O-RING 143X2 NBR 70 SH	11102172	(3)	1	470	968252708	BTT PROGRAMMED
O-RING 14X1,1 NBR70	570010108	3	2	165	511449808	DIRECTIONAL CONTROL VALV

19.10.2018

etk\_en\_de\_098239 LR 11000

1154

**LIEBHERR**Alphabetical index  
Alphabetischer Index

Description	Item	Pos.	Quantity	Page	Assembly	Description
O-RING 14X1,1 NBR70	570010108	3	2	673	511494308	DIRECTIONAL CONTROL VALV
O-RING 14X2,5 NBR70	502923877	41	4	466	969246708	ELECTRIC ADD-ON PARTS CA
O-RING 15,50X2,00 FKM 80	10113975	(2)	1	381	10141937	ENGINE CONTROL SENSORS
O-RING 150X3 NBR70	518578108	404	4	246	969268308	DIESEL ENGINE, PRE-ASSEMB
O-RING 154X3 NBR70	518547908	8	1	253	10873653	PUMP SUPPORT
O-RING 160X2,5	7624285	24	1	151	10871517	ELECTRIC PUMP
O-RING 160X3 FPM70	570939808	52	1	65	933878901	PLANETARY GEARBOX
O-RING 165X3 FKM 70	726440001	16	1	151	10871517	ELECTRIC PUMP
O-RING 16X2 NBR70	726407908	(1)	1	657	96020296	HYDRAULICS
O-RING 16X3 NBR90	570096208	27	1	494	11211235	HYDRO CYLINDER
O-RING 175X3 NBR 70	726453601	83	2	62	90029090	ANGULAR GEAR
O-RING 175X3 NBR 70	726453601	83	2	64	90029091	ANGULAR GEAR
O-RING 17X2 FPM70	571082608	(2)	1	29	969731708	HYDRAULIC EQUIPM.CENTER
O-RING 17X2 FPM70	571082608	(2)	1	29	969731708	HYDRAULIC EQUIPM.CENTER
O-RING 17X2 FPM70	571082608	(2)	1	840	96006590	AUXILIARY HYDR.CONNECTIN
O-RING 17X2 FPM70	571082608	(2)	1	840	96006590	AUXILIARY HYDR.CONNECTIN
O-RING 17X2,5 NBR90	726409108	(1)	1	31	969731708	HYDRAULIC EQUIPM.CENTER
O-RING 182X3 FKM 80	726434401	4	1	176	90024729	SPRING LOADED BRAKE
O-RING 18X2 FKM 80	10003192	5	1	331	11363553	DRIVE FOR HIGH PRESSURE P
O-RING 18X2 FKM 80	10003192	4	1	398	10120878	SEAL KIT HIGH PRESSURE P
O-RING 19,4X2,1	11004432	21	1	659	11450338	PRESSURE LIMITING VALVE
O-RING 19,4X2,5 HNBR	10340226	7	2	336	10303007	FUEL PREFILTER
O-RING 190X3 FKM 70	726432901	17	1	176	90024729	SPRING LOADED BRAKE
O-RING 19X2,5 NBR70	726424108	(21)	2	663	11314761	CONTROL BLOCK
O-RING 20,3X2,4 NBR70	502932908	4	1	524	965527508	FUEL TANK CONTAINER PRE
O-RING 20,3X2,4 NBR70	502932908	308	8	687	969582408	COMPRESSED AIR PLANT
O-RING 20X2 FPM70	571082008	(2)	1	29	969731708	HYDRAULIC EQUIPM.CENTER
O-RING 20X2 FPM70	571082008	(2)	1	29	969731708	HYDRAULIC EQUIPM.CENTER
O-RING 20X2,5 NBR70	726407508	7	1	166	511065008	BALL VALVE
O-RING 22,2X3 NBR70	540184308	16	1	225	540270514	DRIVE UNIT CPL
O-RING 22X1,5 FPM70	571082708	(3)	1	29	969731708	HYDRAULIC EQUIPM.CENTER
O-RING 22X1,5 FPM70	571082708	(3)	1	840	96006590	AUXILIARY HYDR.CONNECTIN
O-RING 22X2 NBR90	726418408	8	2	280	510682308	BALL VALVE
O-RING 235X3 FKM 70	10014136	6	1	176	90024729	SPRING LOADED BRAKE
O-RING 23X2 NBR90	10664129	2	2	177	90024490	OIL-GAUGING INSTRUMENT
O-RING 23X2 NBR90	10664129	2	2	205	90200528	OIL-GAUGING INSTRUMENT
O-RING 23X2 NBR90	10664129	2	2	206	90200533	OIL-GAUGING INSTRUMENT
O-RING 23X2,5 NBR 70	726454601	94	2	62	90029090	ANGULAR GEAR
O-RING 23X2,5 NBR 70	726454601	94	2	64	90029091	ANGULAR GEAR
O-RING 24X2 NBR70	726430608	6	2	325	10127113	OIL FILTER HOUSING ASSEM
O-RING 24X2 NBR70	726430608	32	2	663	11314761	CONTROL BLOCK
O-RING 24X2,5 NBR70	502933508	(24)	1	658	11211288	CONTROL BLOCK
O-RING 24X3 FPM70	571077408	7	1	396	10120896	SEAL KIT ZYLINDER HEAD CPL
O-RING 24X3 FPM70	571077408	(4)	1	652	96020296	HYDRAULICS
O-RING 26X1,5 FPM70	571082108	(3)	1	29	969731708	HYDRAULIC EQUIPM.CENTER
O-RING 26X3 NBR90	510711308	(18)	1	944	968883308	ADDL.HYDR.F.PIN PULLING DE
O-RING 29X3 NBR70	530073208	31	2	663	11314761	CONTROL BLOCK
O-RING 29X3 NBR90	570055108	(24)	1	658	11211288	CONTROL BLOCK
O-RING 29X3 NBR90	570055108	21	1	661	11450342	PRESSURE REDUCTION VALV
O-RING 320X3 NBR70	761020303	73	1	142	90211005	SLEWING GEAR DRIVE
O-RING 32X3 FPM70	571076908	(2)	1	29	969731708	HYDRAULIC EQUIPM.CENTER
O-RING 32X3 FPM70	571076908	(2)	1	652	96020296	HYDRAULICS
O-RING 32X3 FPM70	571076908	(2)	1	652	96020296	HYDRAULICS
O-RING 32X3 FPM70	571076908	(2)	1	652	96020296	HYDRAULICS
O-RING 340X4 NBR 72	761034103	24	1	142	90211005	SLEWING GEAR DRIVE
O-RING 35X2,5 NBR70	726410008	53	4	658	11211288	CONTROL BLOCK
O-RING 35X2,5 NBR70	726410008	53	4	660	11340741	CONTROL BLOCK
O-RING 40X3 FPM70	571077108	(4)	1	29	969731708	HYDRAULIC EQUIPM.CENTER
O-RING 40X3 FPM70	571077108	(4)	1	652	96020296	HYDRAULICS
O-RING 40X3 FPM70	571077108	(4)	1	652	96020296	HYDRAULICS

19.10.2018

etk\_en\_de\_098239 LR 11000

1155

**LIEBHERR**

Alphabetical index  
Alphabetischer Index

Description	Item	Pos.	Quantity	Page	Assembly	Description
O-RING 42X3 NBR90	726421208	19	1	564	964598008	WINDSHIELD WASHER INSTAL
O-RING 44,60X2,40 FKM 75	10036913	8	2	298	10134887	OIL SUMP WITH FASTENING
O-RING 44,60X2,40 FKM 75	10036913	3	2	393	10120871	SEAL KIT OIL SUMP
O-RING 46X3 FKM 70	726419601	5	1	401	10120944	SEAL KIT AIR COMPRESSOR
O-RING 470X5 NBR 70	761061703	2	1	175	90024489	PLANETARY GEARBOX
O-RING 470X5 NBR 70	761061703	2	1	204	90200276	PLANETARY GEARBOX
O-RING 480X4 NBR 70	761032303	33	2	175	90024489	PLANETARY GEARBOX
O-RING 480X4 NBR 70	761032303	33	2	204	90200276	PLANETARY GEARBOX
O-RING 50,17X5,33 FKM 70 A,B	7381567	4	4	400	10120937	SEAL KIT CONNECTING LINE
O-RING 51X2,5 NBR 90	7025208	8	2	166	511065008	BALL VALVE
O-RING 51X5 N-FKM1-70	10038573	11	4	356	10143277	COOLANT PIPE BEND ADD-ON
O-RING 51X5 N-FKM1-70	10038573	3	3	401	10120944	SEAL KIT AIR COMPRESSOR
O-RING 51X5 N-FKM1-70	10038573	7	4	405	10120982	SEAL KIT EXHAUST GAS REC
O-RING 58X3 NBR70	726426708	54	2	658	11211288	CONTROL BLOCK
O-RING 58X3 NBR70	726426708	54	2	660	11340741	CONTROL BLOCK
O-RING 600X4 NBR 70	761020803	26	1	175	90024489	PLANETARY GEARBOX
O-RING 600X4 NBR 70	761020803	26	1	204	90200276	PLANETARY GEARBOX
O-RING 60X3 NBR 70	726411301	9	1	175	90024489	PLANETARY GEARBOX
O-RING 60X3 NBR 70	726411301	9	1	204	90200276	PLANETARY GEARBOX
O-RING 63,17X2,62 FKM 70 A,G	7380970	14	2	344	10141830	CHARGE AIR LINE ASSEMBLY
O-RING 63,17X2,62 FKM 70 A,G	7380970	3	2	400	10120937	SEAL KIT CONNECTING LINE
O-RING 63X3 FKM 75	10037224	6	2	354	11353748	THERMOSTAT HOUSING ASS
O-RING 63X3 FKM 75	10037224	3	2	403	10120962	SEAL KIT THERMOSTAT HOUS
O-RING 680X5 NBR 70	761036003	11	1	62	90029090	ANGULAR GEAR
O-RING 680X5 NBR 70	761036003	11	1	64	90029091	ANGULAR GEAR
O-RING 6X1 NBR90	570690608	33	1	537	10425291	ELECTRIC PUMP
O-RING 6X1 NBR90	570690608	17	1	677	571529608	PRESSURE VALVE
O-RING 6X1 NBR90	570690608	7	1	678	571130108	PRESSURE LIMITING VALVE
O-RING 6X1,5 NBR90	510712908	11	3	165	511449808	DIRECTIONAL CONTROL VALV
O-RING 6X1,5 NBR90	510712908	11	3	673	511494308	DIRECTIONAL CONTROL VALV
O-RING 740X5 NBR 70	726457501	12	1	62	90029090	ANGULAR GEAR
O-RING 740X5 NBR 70	726457501	12	1	64	90029091	ANGULAR GEAR
O-RING 740X5 NBR 70	726457501	2	3	65	933878901	PLANETARY GEARBOX
O-RING 78,97X3,53 FKM 70	10220707	6	1	144	510235408	HYDRO MOTOR
O-RING 78X3 FKM 70	726433701	7	1	354	11353748	THERMOSTAT HOUSING ASS
O-RING 78X3 FKM 70	726433701	4	1	403	10120962	SEAL KIT THERMOSTAT HOUS
O-RING 85X2 HNBR 70	10218370	2	1	368	10120541	STARTER PRE-ASSY.
O-RING 85X2 HNBR 70	10218370	4	1	407	10120996	SEAL KIT FLYWHEEL HOUSIN
O-RING 85X3 NBR70	726408708	405	1	246	969268308	DIESEL ENGINE, PRE-ASSEMB
O-RING 90X3 FKM 70	10040386	9	1	351	10143302	WATER PUMP WITH FASTENIN
O-RING 90X3 FKM 70	10040386	5	1	402	10120973	SEALING SET WATER PUMP
O-RING 98,02X3,53 S-FPM 75	7372303	(15)	1	144	510235408	HYDRO MOTOR
O-RING 9X1,5 NBR 70	726454401	14	1	176	90024729	SPRING LOADED BRAKE
O-RING 9X1,5 NBR90	521196508	3	2	176	90024729	SPRING LOADED BRAKE
O-RING AEHNL.ISO 3601-1 150	11656620	2	1	290	9078049	CYLINDER
O-RING AEHNL.ISO 3601-1 150	11656620	1	16	394	10120873	SEAL KIT CYLINDER
O-RING AEHNL.ISO 3601-1 22X	7380865	4	1	401	10120944	SEAL KIT AIR COMPRESSOR
O-RING AEHNL.ISO 3601-1 67,5	10040387	8	2	351	10143302	WATER PUMP WITH FASTENIN
O-RING AEHNL.ISO 3601-1 67,5	10040387	8	2	354	11353748	THERMOSTAT HOUSING ASS
O-RING AEHNL.ISO 3601-1 67,5	10040387	6	2	402	10120973	SEALING SET WATER PUMP
O-RING AEHNL.ISO 3601-1 67,5	10040387	2	2	403	10120962	SEAL KIT THERMOSTAT HOUS
O-RING ARP 568 10,52X1,83 NB	501243708	(1)	1	158	969733008	ADDITIONAL HYDR.SLEWING
O-RING ARP 568 10,82X1,78 NB	510718108	27	1	164	10489734	PRESSURE LIMITING VALVE
O-RING ARP 568 10,82X1,78 NB	510760408	32	1	583	10228112	AIR CONDITIONING UNIT
O-RING ARP 568 11,89X1,98 N	571130508	8	1	678	571130108	PRESSURE LIMITING VALVE
O-RING ARP 568 12,37X2,62 NB	510746108	24	2	676	511308608	PROPORTIONAL VALVE
O-RING ARP 568 12,37X2,62 NB	510746108	1	1	684	10218310	LOAD HOLDING VALVE
O-RING ARP 568 13,94X2,62 NB	510790108	2	3	184	11182924	DIRECTIONAL CONTROL VALV
O-RING ARP 568 145,64X3,53	570807108	3	1	386	10120393	LOCKING PIECES
O-RING ARP 568 145,64X3,53	570807108	1	1	408	10121003	SEAL KIT OUTPUT SHAFT

19.10.2018

etk\_en\_de\_098239 LR 11000

1156

**LIEBHERR**

Alphabetical index  
Alphabetischer Index

Description	Item	Pos.	Quantity	Page	Assembly	Description
O-RING ARP 568 14X1,78 NBR9	515710608	31	1	583	10228112	AIR CONDITIONING UNIT
O-RING ARP 568 17,12X2,62 NB	510710108	3	2	683	510438508	PRESSURE RELIEF VALVE
O-RING ARP 568 17,12X2,62 NB	510710108	15	1	683	510438508	PRESSURE RELIEF VALVE
O-RING ARP 568 18,72X2,62 NB	510738308	(11)	2	652	96020296	HYDRAULICS
O-RING ARP 568 23,47X2,62 NB	510776608	(2)	1	652	96020296	HYDRAULICS
O-RING ARP 568 23,52X1,78 N	570652308	25	1	164	10489734	PRESSURE LIMITING VALVE
O-RING ARP 568 24,99X3,53 NB	510587808	504	6	157	969733008	ADDITIONAL HYDR.SLEWING
O-RING ARP 568 29,87X1,78 NB	510747808	39	2	676	511308608	PROPORTIONAL VALVE
O-RING ARP 568 32,92X3,53 NB	510587008	405	6	653	96020296	HYDRAULICS
O-RING ARP 568 32,92X3,53 NB	510587008	(1)	1	653	96020296	HYDRAULICS
O-RING ARP 568 32,92X3,53 NB	510587008	(1)	1	654	96020296	HYDRAULICS
O-RING ARP 568 32,92X3,53 NB	510587008	(1)	1	657	96020296	HYDRAULICS
O-RING ARP 568 34,52X3,53 NB	501204208	16	2	167	510401908	REVERSING VALVE
O-RING ARP 568 37,69X3,53 NB	510586708	501	12	30	969731708	HYDRAULIC EQUIPM.CENTER
O-RING ARP 568 37,69X3,53 NB	510586708	501	8	69	967787408	CRAWLER TRACK HYDRAULI
O-RING ARP 568 37,69X3,53 NB	510586708	501	8	96	967787508	CRAWLER TRACK HYDRAULI
O-RING ARP 568 37,69X3,53 NB	510586708	(1)	1	157	969733008	ADDITIONAL HYDR.SLEWING
O-RING ARP 568 37,69X3,53 NB	510586708	553	6	157	969733008	ADDITIONAL HYDR.SLEWING
O-RING ARP 568 37,69X3,53 NB	510586708	501	2	181	967787708	ADDITIONAL HYDRAULICS WI
O-RING ARP 568 37,69X3,53 NB	510586708	501	2	195	967787808	ADDITIONAL HYDRAULICS WI
O-RING ARP 568 37,69X3,53 NB	510586708	501	4	211	968081908	ADDITIONAL HYDRAULICS WI
O-RING ARP 568 37,69X3,53 NB	510586708	402	1	246	969268308	DIESEL ENGINE, PRE-ASSEMB
O-RING ARP 568 37,69X3,53 NB	510586708	(1)	1	246	969268308	DIESEL ENGINE, PRE-ASSEMB
O-RING ARP 568 37,69X3,53 NB	510586708	411	19	653	96020296	HYDRAULICS
O-RING ARP 568 37,69X3,53 NB	510586708	(1)	1	654	96020296	HYDRAULICS
O-RING ARP 568 4,47X1,78 NB	510714208	13	2	683	510438508	PRESSURE RELIEF VALVE
O-RING ARP 568 4,47X1,78 NB	513119208	50	1	676	511308608	PROPORTIONAL VALVE
O-RING ARP 568 47,22X3,53 NB	510587908	401	2	246	969268308	DIESEL ENGINE, PRE-ASSEMB
O-RING ARP 568 47,22X3,53 NB	510587908	(1)	1	246	969268308	DIESEL ENGINE, PRE-ASSEMB
O-RING ARP 568 5,28X1,78 NB	726426608	49	2	676	511308608	PROPORTIONAL VALVE
O-RING ARP 568 52,07X2,62 NB	726426508	6	1	226	510230608	HYDRO MOTOR
O-RING ARP 568 56,74X3,53 NB	726421608	9	3	424	968866808	UREA TANK, PRE-MOUNTING
O-RING ARP 568 6,07X1,78 NB	510738408	441	4	679	571362608	PILOT VALVE
O-RING ARP 568 64,77X2,62 NB	515705108	15	1	227	570112908	DRIVING GEAR
O-RING ARP 568 69,44X3,53 NB	510598908	403	2	246	969268308	DIESEL ENGINE, PRE-ASSEMB
O-RING ARP 568 82,22X2,62 NB	726431108	6	1	408	10121003	SEAL KIT OUTPUT SHAFT
O-RING ARP 568 9,25X1,78 NB	510719008	26	1	164	10489734	PRESSURE LIMITING VALVE
O-RING ARP 568 9,25X1,78 NB	510738677	(1)	1	29	969731708	HYDRAULIC EQUIPM.CENTER
O-RING ARP 568-NBR70 6,07X1	726419608	20	1	677	571529608	PRESSURE VALVE
O-RING DIN 3770 150X3	790346914	320	2	269	11320826	PUMP DISTRIBUTION GEAR
O-RING DIN 3771 100X3 FKM	7381192	8	1	398	10120878	SEAL KIT HIGH PRESSURE P
O-RING DIN 3771 101,20X3,53	7380401	5	2	408	10121003	SEAL KIT OUTPUT SHAFT
O-RING DIN 3771 10X3 FKM 80	7381417	9	1	398	10120878	SEAL KIT HIGH PRESSURE P
O-RING DIN 3771 115X2,5 FKM	10425261	1	1	402	10120973	SEALING SET WATER PUMP
O-RING DIN 3771 140X3 HNBR	10425260	5	1	151	10871517	ELECTRIC PUMP
O-RING DIN 3771 140X3 HNBR	10425260	2	1	402	10120973	SEALING SET WATER PUMP
O-RING DIN 3771 15,00X2,50	7380619	4	1	331	11363553	DRIVE FOR HIGH PRESSURE P
O-RING DIN 3771 15,00X2,50	7380619	4	1	386	10120393	LOCKING PIECES
O-RING DIN 3771 15,00X2,50	7380619	6	1	398	10120878	SEAL KIT HIGH PRESSURE P
O-RING DIN 3771 15,00X2,50	7380619	6	1	401	10120944	SEAL KIT AIR COMPRESSOR
O-RING DIN 3771 15,00X2,50	7380619	3	1	408	10121003	SEAL KIT OUTPUT SHAFT
O-RING DIN 3771 19,30X2,40	7380577	7	4	335	10138091	FUEL-PREFILTER ASS.
O-RING DIN 3771 19,30X2,40	7380196	22	1	664	10451049	DIRECTIONAL CONTROL VALV
O-RING DIN 3771 38X4,50 FKM	10294497	12	6	291	9078462	POWER UNIT SUPPORT ATT
O-RING DIN 3771 38X4,50 FKM	10294497	2	6	390	10120855	SEAL KIT AGGREGATE CARR
O-RING DIN 3771 44X3 NBR70	726405908	52	4	658	11211288	CONTROL BLOCK
O-RING DIN 3771 44X3 NBR70	726405908	52	4	660	11340741	CONTROL BLOCK
O-RING DIN 3771 5,10X1,60 N	10215824	7	1	393	10120871	SEAL KIT OIL SUMP
O-RING DIN 3771 55,25X2,62	511052108	10	1	167	510401908	REVERSING VALVE
O-RING DIN 3771 59,69X5,33	7381568	16	1	422	917828508	UREA PLANT

19.10.2018

etk\_en\_de\_098239 LR 11000

1157

**LIEBHERR**

Alphabetical index  
Alphabetischer Index

Description	Item	Pos.	Quantity	Page	Assembly	Description
O-RING DIN 3771 74,00X3,00 N	7264455	7	2	351	10143302	WATER PUMP WITH FASTENIN
O-RING DIN 3771 74,00X3,00 N	7264455	4	2	402	10120973	SEALING SET WATER PUMP
O-RING DIN 3771 94,50X3,00 F	10116255	1	1	347	10299988	HEATING FLANGE PRE.ASS.
O-RING ISO 3601-1 104,37X3,53	7380773	(4)	2	284	10142930	DIESEL ENGINE
O-RING ISO 3601-1 104,37X3,53	7380773	5	2	345	10147162	CONNECTING LINE ADD-ON
O-RING ISO 3601-1 117,07X3,5	7380604	3	1	331	11363553	DRIVE FOR HIGH PRESSURE P
O-RING ISO 3601-1 117,07X3,5	7380604	3	1	398	10120878	SEAL KIT HIGH PRESSURE P
O-RING ISO 3601-1 117,07X3,5	7380604	2	1	408	10121003	SEAL KIT OUTPUT SHAFT
O-RING ISO 3601-1 12,37X2,62	7380935	2	1	347	10299988	HEATING FLANGE PRE.ASS.
O-RING ISO 3601-1 17,17X1,78	7381103	2	1	374	10127979	LOCKING PIECES
O-RING ISO 3601-1 17,17X1,78	7381103	2	1	382	10133077	ROTATIONAL SPEED SENSOR
O-RING ISO 3601-1 171,04X3,5	7380627	4	2	325	10127113	OIL FILTER HOUSING ASSEM
O-RING ISO 3601-1 26,64X2,62	7380608	4	2	323	11365727	OIL MODULE LEFT PRE-ASS.
O-RING ISO 3601-1 26,64X2,62	7380608	4	2	324	11365728	OIL MODULE RIGHT PRE-ASS.
O-RING ISO 3601-1 36,09X3,53	7381254	1	2	391	10120869	SEAL KIT CRANKCASE BREAT
O-RING ISO 3601-1 40,87X3,53	7380983	4	2	329	10134883	OIL LINE ASSEMBLY
O-RING ISO 3601-1 40,94X2,62	7382071	8	4	322	11365725	OIL MODULE ASSEMBLY
O-RING ISO 3601-1 42,52X2,62	7381760	21	2	166	511065008	BALL VALVE
O-RING ISO 3601-1 47,22X3,53	7380955	5	2	323	11365727	OIL MODULE LEFT PRE-ASS.
O-RING ISO 3601-1 47,22X3,53	7380955	5	2	324	11365728	OIL MODULE RIGHT PRE-ASS.
O-RING ISO 3601-1 50,39X3,53	11117474	3	1	323	11365727	OIL MODULE LEFT PRE-ASS.
O-RING ISO 3601-1 50,39X3,53	11117474	3	1	324	11365728	OIL MODULE RIGHT PRE-ASS.
O-RING ISO 3601-1 6,02X2,62	7380648	31	1	66	10132387	HYDRAULIC ATTACHMENT MO
O-RING ISO 3601-1 82,22X2,62	7380598	15	2	351	10143302	WATER PUMP WITH FASTENIN
O-RING ISO 3601-1 9,25X1,78	7380574	5	4	669	10342823	PRESSURE CONTROL VALVE
OBSTRUCTION LIGHT 7,2W 19,	11482305	3	1	954	917569308	CARRIER, MEAS. & WARN. D
OBSTRUCTION LIGHTS PREAS	967937608	3	1	956	968838508	MECH MEAS AND WARNING D
OIL COOLER	11005447	2	1	275	11340518	RADIATOR UNIT
OIL DIPSTICK	10120861	1	1	299	10137870	OIL DIPSTICK CPL.
OIL DIPSTICK	10802891	170	1	269	11320826	PUMP DISTRIBUTION GEAR
OIL DIPSTICK 1 1/8"	927554401	1	1	143	927554301	VENTILATION CONNECTING PI
OIL DIPSTICK CPL.	10137870	21	1	282	10142930	DIESEL ENGINE
OIL DRAIN PLUG M26X1,5	789011908	16	1	274	969215908	RADIATOR, PRE-ASSEMBLED
OIL DRAIN PLUG M26X1,5	789011908	18	1	526	918789208	FUEL TANK CPL.
OIL DRAIN PLUG M26X1,5	789011908	26	3	530	917080908	OIL RESERVOIR, COMPLETE
OIL DRAINING HOSE COMPL. 1	10032297	43	1	128	917077108	TOOL
OIL FILLER INLET	10118839	2	1	314	10122632	OIL FILLER INLET
OIL FILLER INLET	10122630	1	1	314	10122632	OIL FILLER INLET
OIL FILLER INLET	10122632	3	1	313	11364303	CYLINDER HEAD COVER PRE
OIL FILTER HOUSING ASSEM	10127113	2	1	324	11365728	OIL MODULE RIGHT PRE-ASS.
OIL FILTER HOUSING EN AC-A	10133786	1	1	325	10127113	OIL FILTER HOUSING ASSEM
OIL LEVEL PROBE L=50 12/24	10168177	40	1	177	90024490	OIL-GAUGING INSTRUMENT
OIL LEVEL PROBE L=50 12/24	10168177	40	1	205	90200528	OIL-GAUGING INSTRUMENT
OIL LEVEL PROBE L=50 12/24	10168177	40	1	206	90200533	OIL-GAUGING INSTRUMENT
OIL LINE	12426131	1	1	327	10136123	OIL LINE ASSEMBLY
OIL LINE ASSEMBLY	10134883	161	1	283	10142930	DIESEL ENGINE
OIL LINE ASSEMBLY	10136123	3	1	322	11365725	OIL MODULE ASSEMBLY
OIL LINE LEFT	10134884	1	1	329	10134883	OIL LINE ASSEMBLY
OIL LINE RIGHT	10134886	2	1	329	10134883	OIL LINE ASSEMBLY
OIL MODULE ASSEMBLY	11365725	130	1	283	10142930	DIESEL ENGINE
OIL MODULE LEFT	11365192	1	1	323	11365727	OIL MODULE LEFT PRE-ASS.
OIL MODULE LEFT PRE-ASS.	11365727	1	1	322	11365725	OIL MODULE ASSEMBLY
OIL MODULE RIGHT	11365194	1	1	324	11365728	OIL MODULE RIGHT PRE-ASS.
OIL MODULE RIGHT PRE-ASS.	11365728	2	1	322	11365725	OIL MODULE ASSEMBLY
OIL RESERVOIR, COMPLETE	917080908	144	1	9	LR 11000 -0	LIEBHERR CRAW.CRANE LR
OIL RETURN PIPE	10137019	1	1	295	10137051	HYDT.TUBE ASSEMBLY
OIL RETURN PIPE 15X1,5	10137053	2	1	295	10137051	HYDT.TUBE ASSEMBLY
OIL RETURN PIPE 22X1,5	10135023	2	1	363	10141721	EXHAUST TC MOUNTING
OIL RETURN PIPE 22X1,5	10135221	3	1	362	10141720	EXHAUST TC MOUNTING
OIL SEPARATOR ASSEMBLY	10125646	1	2	293	10141843	CRANKCASE BREATHER ASS

19.10.2018

etk\_en\_de\_098239 LR 11000

1158

**LIEBHERR**Alphabetical index  
Alphabetischer Index

Description	Item	Pos.	Quantity	Page	Assembly	Description
OIL SEPARATOR OEL	12404268	2	1	294	10125646	OIL SEPARATOR ASSEMBLY
OIL SUMP PRE-ASS. V-MOTO	11364377	1	1	298	10134887	OIL SUMP WITH FASTENING
OIL SUMP WITH FASTENING V-	10134887	20	1	282	10142930	DIESEL ENGINE
OIL TANK PRE-ASS.	967968208	1	1	530	917080908	OIL RESERVOIR, COMPLETE
OIL TANK ST.CONST. ALMG3	967967108	1	1	531	967968208	OIL TANK PRE-ASS.
OIL-GAUGING INSTRUMENT	90024490	10	1	173	90023098	COMPACT ROPE WINCH
OIL-GAUGING INSTRUMENT	90200528	10	1	202	90023101	COMPACT ROPE WINCH
OIL-GAUGING INSTRUMENT	90200533	20	1	202	90023101	COMPACT ROPE WINCH
OPERATING HOURS COUNT	691798508	(3)	1	466	969246708	ELECTRIC ADD-ON PARTS CA
OPERATING HOURS COUNT	691798508	10	1	632	968486208	LOCKING PLATE
OPERATING PANEL RAL 7016	969741108	2	1	469	969739108	DASHBOARD, PRE-ASSEMBL
OPERATING UNIT	10874687	50	1	709	96011324	EQUIPMENT CAMERA CAB
OPERATOR SEAT 1030/880NT	10877138	1	1	433	918810308	CONTROL STAND
ORIFICE	10875953	3	1	940	10872003	WORK LIGHT
ORIFICE	606762008	(8)	2	466	969246708	ELECTRIC ADD-ON PARTS CA
OUTLET JET D=82 T=5 PA	553193208	36	9	569	969298008	INTERIOR PANELING
OUTLET MANIFOLD ADD-ON	10141558	412	1	286	10142930	DIESEL ENGINE
OUTLET MODULE 333X219	11403693	20	1	411	11403704	SCR CPL.
OUTLET VALVE	10120988	3	2	307	10147781	CYLINDER HEAD PRE-ASSY.
OUTPUT SHAFT M=18 Z=12	927633401	10	1	142	90211005	SLEWING GEAR DRIVE
OUTRIGGER	9080695	3	1	299	10137870	OIL DIPSTICK CPL.
OUTSIDE HANDLE ZUG	11007272	2	1	559	968080908	CLOSING DEVICE
OVAL LOAD RING 11X60X120	10871568	6	2	496	967846508	DRAWBAR PRE-ASS
OVAL LOAD RING 11X60X120	10871568	5	2	498	967981108	DRAWBAR PRE-ASS
OVAL LOAD RING 11X60X120	10871568	6	2	792	967747008	ROD
OVAL LOAD RING 11X60X120	10871568	7	2	801	967950808	DRAWBAR PRE-ASS
OVAL LOAD RING 11X60X120	10871568	8	2	803	967898408	DRAWBAR PRE-ASS
OVAL LOAD RING 11X60X120	10871568	6	2	810	967744008	ROD
OVAL LOAD RING 11X60X120	10871568	7	2	817	968214108	DRAWBAR PRE-ASS
OVAL LOAD RING 11X60X120	10871568	7	2	819	968217108	DRAWBAR PRE-ASS
OVAL LOAD RING 11X60X120	10871568	11	2	894	968829408	PULL ROD
OVAL LOAD RING 11X60X120	10871568	11	2	895	968828908	PULL ROD
OVERFLOW VALVE 13BAR M2	502662808	155	1	687	969582408	COMPRESSED AIR PLANT
OVERHEAT PROTECTION	10290127	24	1	480	10876576	WATER HEATING SYSTEM
OVERHEAT PROTECTION	10290127	(6)	1	480	10876576	WATER HEATING SYSTEM
OVERPRESSURE VALVE	10040581	8	1	81	11621396	ELECTRIC PUMP
OVERPRESSURE VALVE	571328408	14	1	151	10871517	ELECTRIC PUMP
OVERPRESSURE VALVE	571328408	14	1	537	10425291	ELECTRIC PUMP
OVERRUN PROTECTION	917484708	296	1	10	LR 11000 -0	LIEBHERR CRAW.CRANE LR
PACKING RING RETAINER	511051608	5	1	167	510401908	REVERSING VALVE
PADLOCK	885252008	56	1	136	918011308	PREMOUNTED LOWER PART
PADLOCK ABUS-64TI/40 TITAL	885251508	70	1	17	918005408	CENTRAL SECTION CRAWLER
PADLOCK ABUS-64TI/40 TITAL	885251508	175	2	750	917332608	S PIVOT SECTION PRE-ASS.
PAN-HEAD SCREW AEHNL.IS	10174481	7	4	601	968255808	COVER PRE-ASSY.
PAN-HEAD SCREW AEHNL.IS	10174481	8	4	602	968255908	COVER PRE-ASSY.
PAN-HEAD SCREW AEHNL.IS	10174481	7	4	603	968256008	COVER PRE-ASSY.
PAN-HEAD SCREW AEHNL.IS	10174481	7	4	604	968256108	COVER PRE-ASSY.
PAN-HEAD SCREW ISO 7045	408400601	512	6	463	967926408	WIRING HARNESS
PAN-HEAD SCREW ISO 7045	408400701	21	2	620	967917908	SWITCH CABINET
PAN-HEAD SCREW ISO 7045	408400801	268	4	761	96028886	CABLE DRUM COMPL.
PAN-HEAD SCREW ISO 7045	408400801	150	8	875	968733208	TERMINAL BOX CPL.
PAN-HEAD SCREW ISO 7045	408400801	268	4	892	968733708	CABLE DRUM COMPL.
PAN-HEAD SCREW ISO 7045	408400801	150	12	905	968734008	TERMINAL BOX CPL.
PAN-HEAD SCREW ISO 7045	12216224	507	1	74	967971408	WIRING HARNESS
PAN-HEAD SCREW ISO 7045 M	514599408	(505)	1	49	967908108	CABLE LIST F.CENTER SECTIO
PAN-HEAD SCREW ISO 7045 M	514599408	(505)	1	49	967908108	CABLE LIST F.CENTER SECTIO
PAN-HEAD SCREW ISO 7045 M	514599408	20	7	227	570112908	DRIVING GEAR
PAN-HEAD SCREW ISO 7045 M	514599408	(507)	1	851	967922908	TERMINAL BOX
PAN-HEAD SCREW ISO 7045	553169908	39	4	583	10228112	AIR CONDITIONING UNIT
PAN-HEAD SCREW ISO 7045	408311008	60	8	569	969298008	INTERIOR PANELING

19.10.2018

etk\_en\_de\_098239 LR 11000

1159

**LIEBHERR**Alphabetical index  
Alphabetischer Index

Description	Item	Pos.	Quantity	Page	Assembly	Description
PAN-HEAD SCREW ISO 7045	4635338	26	4	419	969238908	ELECTRIC FOR BATTERY BOX
PAN-HEAD SCREW ISO 7045	4635338	82	72	621	967917908	SWITCH CABINET
PAN-HEAD SCREW ISO 7045 M	11658059	8	3	23	969088908	HOLDER PRE-ASSEMBLY
PAN-HEAD SCREW ISO 7045 M	11656605	64	2	626	969251008	ASSEMBLY PARTS MOUNTIN
PAN-HEAD SCREW ISO 7045 M	12220252	55	3	16	918005408	CENTRAL SECTION CRAWLER
PANELLING ABOVE RIGHT	977080408	14	1	569	969298008	INTERIOR PANELING
PANELLING REST SPF	976989008	3	1	569	969298008	INTERIOR PANELING
PANELLING REST SPF	976989108	4	1	569	969298008	INTERIOR PANELING
PANELLING ROLLER BLIND SP	977145508	18	1	569	969298008	INTERIOR PANELING
PANELLING ROOF SPF	977104008	17	1	569	969298008	INTERIOR PANELING
PANELLING,LEFT	977080608	15	1	569	969298008	INTERIOR PANELING
PANELLING,LEFT SPF	976982708	13	1	569	969298008	INTERIOR PANELING
PANELLING,STRUT LEFT SPF	977145108	6	1	569	969298008	INTERIOR PANELING
PARALLEL PIN 6X18 St	11840110	33	1	271	11314599	VARIABLE PUMP
PARALLEL PIN DIN 6325 6h6X	10470574	8	2	306	10143276	CYLINDER HEAD ASSEMBLY
PARALLEL PIN ISO 2338 3M6X	570113208	5	1	226	510230608	HYDRO MOTOR
PARALLEL PIN ISO 2338 6M6X	514534908	20	2	663	11314761	CONTROL BLOCK
PARALLEL PIN ISO 2338 6M6X	430604708	7	1	559	968080908	CLOSING DEVICE
PARALLEL PIN ISO 2338 8M6X	430606308	24	2	518	11211234	DRAW CYLINDER
PARALLEL PIN ISO 8734 12m6X	4980365	11	1	366	10146947	GENERATOR ADD-ON
PARALLEL PIN ISO 8734 6m6X	4980736	5	1	320	10122940	CAMSHAFT CPL.
PARALLEL PIN ISO 8734 8m6X	4980853	14	2	291	9078462	POWER UNIT SUPPORT ATT
PASSAGE NIPPLE BLOCK	10874021	14	1	80	917322008	CENTRA.LUBRICATION SYSTE
PASSAGE NIPPLE BLOCK	10874021	14	1	104	917322208	CENTR.LUBRICATION SYSTEM
PASSAGE NIPPLE BLOCK	774375108	3	1	149	917081108	CENT. LUBRIC. SYSTEM SUP
PASSAGE NIPPLE BLOCK	774375108	3	1	535	917081208	CENT. LUBRIC. SYSTEM SUP
PATCH CABLE 4X2 AWG 26/7-5	10219462	376	1	463	967926408	WIRING HARNESS
PATCH CABLE 4X2 AWG 26/7-5	10219462	378	1	463	967926408	WIRING HARNESS
PATCH CABLE 4X2 AWG 26/7-5	10219462	379	1	463	967926408	WIRING HARNESS
PATCH CABLE 4X2 AWG 26/7-5	10219462	380	1	463	967926408	WIRING HARNESS
PEDAL CANTILEVER INSTALL	964720408	3	1	549	969291108	CRANE DRIVER'S CABIN,PRE
PEDAL TRANSDUCER 180° SP	10297309	7	2	466	969246708	ELECTRIC ADD-ON PARTS CA
PEDESTAL 1193X2820X165 A	11644883	20	2	723	917517908	COUNTERWEIGHT FRAME
PEDESTAL 1877X1305X1173 A	10872055	5	1	546	917829008	CRANE DRIVER'S CABIN CPL.
PEDESTAL 2541X1195X2670,5	11450543	4	1	546	917829008	CRANE DRIVER'S CABIN CPL.
PEDESTAL 50X650X1240 ALM	11450151	1	1	451	968283208	CATWALK SUPERSTR.LEFT
PEDESTAL 50X650X1675 ALM	11450152	2	1	451	968283208	CATWALK SUPERSTR.LEFT
PEDESTAL 50X650X1675 ALM	11450153	3	1	451	968283208	CATWALK SUPERSTR.LEFT
PEDESTAL 50X650X1675 ALM	11450155	4	1	451	968283208	CATWALK SUPERSTR.LEFT
PEDESTAL 50X650X1675 ALM	11450156	5	1	451	968283208	CATWALK SUPERSTR.LEFT
PENCIL-TYPE GLOW PLUG	11826649	40	1	480	10876576	WATER HEATING SYSTEM
PENCIL-TYPE GLOW PLUG	11826649	(10)	1	480	10876576	WATER HEATING SYSTEM
PERFORMANCE RELAY	10877283	27	1	625	969251008	ASSEMBLY PARTS MOUNTIN
PERFORMANCE RELAY 24V 15	10871146	52	5	625	969251008	ASSEMBLY PARTS MOUNTIN
PERFORMANCE RELAY 75A	11656191	41	1	625	969251008	ASSEMBLY PARTS MOUNTIN
PERMANENT MAGNET 9V	617000108	250	2	615	968681408	CONTR: PANEL PINNING
PERSONAL PROTECTION EQ	916959908	98	1	8	LR 11000 -0	LIEBHERR CRAW.CRANE LR
PILOT VALVE	571362608	55	1	676	511308608	PROPORTIONAL VALVE
PIN 100.0X210 35NICRMOV125	97119691	2	2	711	917618308	UPPERCARRIAGE SUSP BALL
PIN 100.0X275 35NICRMOV125	946627708	71	2	60	917291608	CRAWLER TRACK CARRIER, L
PIN 100.0X275 35NICRMOV125	946627708	71	2	93	917291708	CRAWLER TRACK CARRIER,
PIN 105.0X168 35NICRMOV125	97050002	5	1	885	917484108	PIVOT SECTION
PIN 105.0X345 35NICRMOV125	97050003	6	1	885	917484108	PIVOT SECTION
PIN 110.0X194 35NICRMOV125	97051054	7	2	879	917484008	F-ASSEMBLY UNIT
PIN 110.0X260 35NICRMOV125	97029789	17	4	781	918121308	ROLLER SET
PIN 110.0X260 35NICRMOV125	97029789	21	4	786	918121408	ROLLER SET
PIN 120.0X210 35NICRMOV125	97028313	10	2	489	917347708	SA FRAME
PIN 120.0X215 35NICRMOV125	973911908	39	2	928	917228608	BOOM NOSE
PIN 120.0X237 35NICRMOV125	976499408	44	2	835	917191008	SL REDUCING SECTION
PIN 120.0X237 35NICRMOV125	976499408	17	2	845	917251008	L-HEAD PIECE

19.10.2018

etk\_en\_de\_098239 LR 11000

1160

**LIEBHERR**

Alphabetical index  
Alphabetischer Index



Description	Item	Pos.	Quantity	Page	Assembly	Description
PIN 120.0X237 35NICRMOV125	976499408	10	4	858	917191508	L INTERMEDIATE SECTION
PIN 120.0X237 35NICRMOV125	976499408	10	4	863	917228008	L INTERMEDIATE SECTION
PIN 120.0X237 35NICRMOV125	976499408	10	4	867	917625408	L INTERMEDIATE SECTION
PIN 120.0X237 35NICRMOV125	976499408	10	4	871	917627008	L INTERMEDIATE SECTION
PIN 120.0X237 35NICRMOV125	976499408	16	2	873	917483908	F-CONNECTING HEAD
PIN 120.0X240 35NICRMOV125	97028314	11	2	489	917347708	SA FRAME
PIN 120.0X317 35NICRMOV125	97047299	(2)	1	961	917230408	SUPPLEMENTARY GUYING D
PIN 120.0X377 35NICRMOV125	97036292	12	2	814	917078808	S INTERMEDIATE SECTION
PIN 130.0X210 35NICRMOV125	97051096	11	2	879	917484008	F-ASSEMBLY UNIT
PIN 130.0X239 35NICRMOV125	97028311	5	1	495	967846208	PULL ROD
PIN 130.0X247 35NICRMOV125	97030846	5	8	110	918589408	HYDRAULIC SUPPORT
PIN 130.0X316 35NICRMOV125	97028315	12	2	489	917347708	SA FRAME
PIN 140.0X291 35NICRMOV125	97028894	4	2	748	917332608	S PIVOT SECTION PRE-ASS.
PIN 140.0X291 35NICRMOV125	97028894	2	4	790	917190908	S INTERMEDIATE SECTION
PIN 140.0X291 35NICRMOV125	97028894	2	4	798	917078608	S INTERMEDIATE SECTION
PIN 140.0X291 35NICRMOV125	97028894	2	4	807	917078708	S INTERMEDIATE SECTION
PIN 140.0X291 35NICRMOV125	97028894	2	4	814	917078808	S INTERMEDIATE SECTION
PIN 140.0X291 35NICRMOV125	97028894	2	4	825	917079208	S INTERMEDIATE SECTION
PIN 140.0X291 35NICRMOV125	97028894	2	4	830	917571208	S INTERMEDIATE SECTION
PIN 140.0X291 35NICRMOV125	97028894	46	2	835	917191008	SL REDUCING SECTION
PIN 16X30 X5CrNi18-10	10136876	6	2	294	10125646	OIL SEPARATOR ASSEMBLY
PIN 170.0X265 35NICRMOV125	97028826	12	4	124	917076808	MECHANICAL SUPPORT
PIN 170.0X291 35NICRMOV125	97048649	4	2	873	917483908	F-CONNECTING HEAD
PIN 170.0X333 35NICRMOV125	97029806	6	2	845	917251008	L-HEAD PIECE
PIN 18.0X400 S355J2C+C FE//	978501408	82	2	749	917332608	S PIVOT SECTION PRE-ASS.
PIN 19X78 X8CRNi18-9	976888308	11	2	571	964588308	GUIDE PRE-ASS.
PIN 220.0X255 35NICRMOV125	97028303	5	2	489	917347708	SA FRAME
PIN 220.0X505 35NICRMOV125	97027729	27	4	59	917291608	CRAWLER TRACK CARRIER, L
PIN 220.0X505 35NICRMOV125	97027729	27	4	92	917291708	CRAWLER TRACK CARRIER,
PIN 240.0X325 35NICRMOV125	97032567	9	2	136	918011308	PREMOUNTED LOWER PART
PIN 25.0 X152 S355J2G3C+C	97061277	8	1	782	969663108	ROPE GUIDE PULLEY
PIN 25.0X105 42CRMO4+QT GA	971625908	98	4	60	917291608	CRAWLER TRACK CARRIER, L
PIN 25.0X105 42CRMO4+QT GA	971625908	98	4	93	917291708	CRAWLER TRACK CARRIER,
PIN 25.0X418 S355J2G3C+C FE	97022886	47	2	447	918252608	SLEWING PLATFORM CATWAL
PIN 25.0X418 S355J2G3C+C FE	97022886	3	2	879	917484008	F-ASSEMBLY UNIT
PIN 25.0X465 S355J2G3C+C FE	979610808	12	2	723	917517908	COUNTERWEIGHT FRAME
PIN 25.0X52 S355J2G3C+C FE//	971973608	3	1	435	962282208	ARM REST LEFT
PIN 25.0X52 S355J2G3C+C FE//	971973608	3	1	437	962282308	ARM REST RIGHT
PIN 280.0X400 35NICRMOV125	97032590	10	2	136	918011308	PREMOUNTED LOWER PART
PIN 30.0X120 S355J2G3 FE//ZN	97009831	32	8	120	917076708	CATWALK CRAW.TRACK TRA
PIN 30.0X228 S355J2C+C FE//	948902708	74	2	490	917347708	SA FRAME
PIN 30.0X346 35NICRMOV125	97028905	19	4	124	917076808	MECHANICAL SUPPORT
PIN 30.0X65 35NICRMOV125	97038823	47	1	546	917829008	CRANE DRIVER'S CABIN CPL.
PIN 33.7X185 S355J2H FE//ZN	978677008	24	1	928	917228608	BOOM NOSE
PIN 35.0X107 35NICRMOV125	97005071	7	2	913	917484608	ERECTION FRAME
PIN 35.0X110 35NICRMOV125	97034319	10	2	928	917228608	BOOM NOSE
PIN 35.0X120 35NICRMOV125	97038811	12	3	546	917829008	CRANE DRIVER'S CABIN CPL.
PIN 35.0X123 35NICRMOV125	97055646	103	1	547	917829008	CRANE DRIVER'S CABIN CPL.
PIN 35.0X131 35NICRMOV125	97053157	116	1	547	917829008	CRANE DRIVER'S CABIN CPL.
PIN 35.0X135 35NICRMOV125	97004852	32	1	928	917228608	BOOM NOSE
PIN 35.0X147 35NICRMOV125	97019987	53	2	447	918252608	SLEWING PLATFORM CATWAL
PIN 35.0X165 35NICRMOV125	972205708	10	2	723	917517908	COUNTERWEIGHT FRAME
PIN 35.0X165 35NICRMOV125	938865908	27	1	928	917228608	BOOM NOSE
PIN 35.0X178 35NICRMOV125	97049539	4	2	711	917618308	UPPERCARRIAGE SUSP BALL
PIN 35.0X187 35NICRMOV125	977597408	81	1	490	917347708	SA FRAME
PIN 35.0X210 35NICRMOV125	979358708	18	4	169	917077708	PIN F. S AND D PIVOT SECTIO
PIN 35.0X228 35NICRMOV125	97049469	113	2	491	917347708	SA FRAME
PIN 35.0X282 35NICRMOV125	97042030	7	8	110	918589408	HYDRAULIC SUPPORT
PIN 35.0X62 35NICRMOV125	97019869	33	8	136	918011308	PREMOUNTED LOWER PART
PIN 35.0X70 35NICRMOV125	979358808	22	8	169	917077708	PIN F. S AND D PIVOT SECTIO

19.10.2018

etk\_en\_de\_098239 LR 11000

1161

**LIEBHERR**

Alphabetical index  
Alphabetischer Index

Description	Item	Pos.	Quantity	Page	Assembly	Description
PIN 35.0X75 35NICRMOV125	97023431	56	1	546	917829008	CRANE DRIVER'S CABIN CPL.
PIN 390.0X540 35NICRMOV125	97034131	3	2	169	917077708	PIN F. S AND D PIVOT SECTIO
PIN 40.0X1270 S355J2C+C FE//	97040369	15	1	845	917251008	L-HEAD PIECE
PIN 40.0X315 S355J2C+C FE//	97048674	13	1	873	917483908	F-CONNECTING HEAD
PIN 40.0X315 S355J2C+C FE//	97048674	10	1	900	917484308	F-HEAD SECTION
PIN 40X60X50 S355J2C+C FE//	451237208	82	4	17	918005408	CENTRAL SECTION CRAWLER
PIN 45.0 X122 35NICRMOV125	949653808	14	2	546	917829008	CRANE DRIVER'S CABIN CPL.
PIN 45.0 X122 35NICRMOV125	949653808	19	1	928	917228608	BOOM NOSE
PIN 45.0X123 35NICRMOV125	97034144	9	4	169	917077708	PIN F. S AND D PIVOT SECTIO
PIN 45.0X140 35NICRMOV125	975686908	5	2	453	968309908	PLATFORM COMPL.
PIN 45.0X150 35NICRMOV125	97033388	56	1	490	917347708	SA FRAME
PIN 45.0X153 35NICRMOV125	97032091	7	4	16	918005408	CENTRAL SECTION CRAWLER
PIN 45.0X207 35NICRMOV125	97004857	3	2	973	969944608	MOUNTING CPL
PIN 45.0X210 35NICRMOV125	97034337	26	1	928	917228608	BOOM NOSE
PIN 45.0X265 35NICRMOV125	97027804	72	2	60	917291608	CRAWLER TRACK CARRIER, L
PIN 45.0X265 35NICRMOV125	97027804	72	2	93	917291708	CRAWLER TRACK CARRIER,
PIN 45.0X285 35NICRMOV125	97058632	11	4	719	917863208	TRANSPORT KEEPER
PIN 45.0X30 4 35NICRMOV125	956064008	(2)	1	961	917230408	SUPPLEMENTARY GUYING D
PIN 45.0X300 35NICRMOV125	97065847	2	2	783	918188208	REST
PIN 45.0X64 35NICRMOV125	976637308	52	1	546	917829008	CRANE DRIVER'S CABIN CPL.
PIN 45.0X64 35NICRMOV125	976637308	35	1	928	917228608	BOOM NOSE
PIN 45.0X66 35NICRMOV125	97039807	79	1	547	917829008	CRANE DRIVER'S CABIN CPL.
PIN 45X158 35NICRMOV125 GA	940069208	12	2	918	968984108	FAB-STAY
PIN 45X183 35NICRMOV125 GA	955998208	5	1	918	968984108	FAB-STAY
PIN 45x76 35NICRMOV125 GA	970056908	8	2	192	968161808	SAFETY ROLLER CPL.
PIN 50.0X100 35NICRMOV125	97028337	17	4	489	917347708	SA FRAME
PIN 50.0X203 35NICRMOV125	97028340	20	4	489	917347708	SA FRAME
PIN 50.0X400 S355J2C+C FE//	97027785	42	2	59	917291608	CRAWLER TRACK CARRIER, L
PIN 50.0X400 S355J2C+C FE//	97027785	42	2	92	917291708	CRAWLER TRACK CARRIER,
PIN 55.0X158 35NICRMOV125	939249808	16	2	546	917829008	CRANE DRIVER'S CABIN CPL.
PIN 55.0X165 35NICRMOV125	97013907	55	1	490	917347708	SA FRAME
PIN 55.0X207 35NICRMOV125	953552708	21	1	495	967846208	PULL ROD
PIN 55.0X207 35NICRMOV125	953552708	7	1	963	968768408	BRACKET COMPL.
PIN 55.0X300 35NICRMOV125	97000828	31	4	59	917291608	CRAWLER TRACK CARRIER, L
PIN 55.0X300 35NICRMOV125	97000828	31	4	92	917291708	CRAWLER TRACK CARRIER,
PIN 55.0X520 35NICRMOV125	974213008	8	2	124	917076808	MECHANICAL SUPPORT
PIN 65.0X101 35NICRMOV125	970110808	3	1	916	968691608	PULL ROD
PIN 65.0X101 35NICRMOV125	970110808	7	1	921	968459808	PULL ROD
PIN 65.0X101 35NICRMOV125	970110808	7	1	923	968460108	PULL ROD
PIN 65.0X101 35NICRMOV125	970110808	7	1	924	968446808	PULL ROD
PIN 65.0X101 35NICRMOV125	970110808	7	1	925	968642008	PULL ROD
PIN 65.0X108 35NICRMOV125	97017335	10	1	916	968691608	PULL ROD
PIN 65.0X108 35NICRMOV125	97017335	12	1	921	968459808	PULL ROD
PIN 65.0X108 35NICRMOV125	97017335	7	2	922	968643708	BRACKET COMPL.
PIN 65.0X108 35NICRMOV125	97017335	12	1	923	968460108	PULL ROD
PIN 65.0X108 35NICRMOV125	97017335	12	1	924	968446808	PULL ROD
PIN 65.0X108 35NICRMOV125	97017335	12	1	925	968642008	PULL ROD
PIN 65.0X129 35NICRMOV125	978499208	8	2	492	967852308	SA FRAME ERECTING DEVICE
PIN 65.0X140 35NICRMOV125	97018390	3	1	917	917484708	OVERRUN PROTECTION
PIN 65.0X187 35NICRMOV125	976649908	16	2	790	917190908	S INTERMEDIATE SECTION
PIN 65.0X187 35NICRMOV125	976649908	16	2	798	917078608	S INTERMEDIATE SECTION
PIN 65.0X187 35NICRMOV125	976649908	16	2	807	917078708	S INTERMEDIATE SECTION
PIN 65.0X187 35NICRMOV125	976649908	16	2	825	917079208	S INTERMEDIATE SECTION
PIN 65.0X187 35NICRMOV125	976649908	16	2	830	917571208	S INTERMEDIATE SECTION
PIN 70.0X203 35NICRMOV125	97027115	5	1	497	967981008	PULL ROD
PIN 70.0X203 35NICRMOV125	97027115	10	1	791	967746908	ROD CPL.
PIN 70.0X203 35NICRMOV125	97027115	5	1	800	967897608	PULL ROD
PIN 70.0X203 35NICRMOV125	97027115	5	1	802	967898308	PULL ROD
PIN 70.0X203 35NICRMOV125	97027115	10	1	809	967743808	ROD CPL.
PIN 70.0X203 35NICRMOV125	97027115	5	1	816	968190108	PULL ROD

19.10.2018

etk\_en\_de\_098239 LR 11000

1162

**LIEBHERR**

Alphabetical index  
Alphabetischer Index

Description	Item	Pos.	Quantity	Page	Assembly	Description
PIN 70.0X220 35NICRMOV125	97027114	4	1	497	967981008	PULL ROD
PIN 70.0X220 35NICRMOV125	97027114	4	1	791	967746908	ROD CPL.
PIN 70.0X220 35NICRMOV125	97027114	4	1	800	967897608	PULL ROD
PIN 70.0X220 35NICRMOV125	97027114	4	1	802	967898308	PULL ROD
PIN 70.0X220 35NICRMOV125	97027114	4	1	809	967743808	ROD CPL.
PIN 70.0X220 35NICRMOV125	97027114	4	1	816	968190108	PULL ROD
PIN 70.0X220 35NICRMOV125	97027114	7	1	818	968190208	PULL ROD
PIN 70.0X220 35NICRMOV125	97027114	9	1	963	968768408	BRACKET COMPL.
PIN 70.0X310 35NICRMOV125	97037484	116	3	749	917332608	S PIVOT SECTION PRE-ASS.
PIN 70.0X385 35NICRMOV125	97037519	117	1	749	917332608	S PIVOT SECTION PRE-ASS.
PIN 75.0X137 35NICRMOV125	97047686	2	2	841	917722108	SUPPLEMENTARY GUYING D
PIN 75.0X150 35NICRMOV125	978157308	3	2	894	968829408	PULL ROD
PIN 75.0X150 35NICRMOV125	978157308	3	2	895	968828908	PULL ROD
PIN 75.0X150 35NICRMOV125	978157308	54	2	900	917484308	F-HEAD SECTION
PIN 75.0X150 35NICRMOV125	978157308	6	2	910	96001458	BRACKET COMPL.
PIN 75.0X150 35NICRMOV125	978157308	9	2	913	917484608	ERECTION FRAME
PIN 75.0X160 35NICRMOV125	97047009	(2)	2	961	917230408	SUPPLEMENTARY GUYING D
PIN 75.0X160 35NICRMOV125	97047009	(2)	1	961	917230408	SUPPLEMENTARY GUYING D
PIN 75.0X160 35NICRMOV125	97047009	6	2	964	969308308	BRACKET COMPL.
PIN 75.0X175 35NICRMOV125	975824908	19	1	517	917080608	MOUNTING EQUIPMENT CRAW
PIN 75.0X178 35NICRMOV125	97043085	5	2	492	967852308	SA FRAME ERECTING DEVICE
PIN 75.0X190 35NICRMOV125	97058253	15	4	885	917484108	PIVOT SECTION
PIN 75.0X190 35NICRMOV125	97058253	3	4	909	917484408	F-INTERMEDIATE SECT.
PIN 75.0X200 35NICRMOV125	97026767	6	1	495	967846208	PULL ROD
PIN 75.0X220 35NICRMOV125	97026766	15	1	495	967846208	PULL ROD
PIN 75.0X408 35NICRMOV125	97036912	14	1	517	917080608	MOUNTING EQUIPMENT CRAW
PIN 75.0X440 35NICRMOV125	97027730	28	2	59	917291608	CRAWLER TRACK CARRIER, L
PIN 75.0X440 35NICRMOV125	97027730	28	2	92	917291708	CRAWLER TRACK CARRIER,
PIN 75.0x220 35NICRMOV125	970591808	3	2	718	917508308	TRANSPORT KEEPER
PIN 80.0X150 35NICRMOV125	955009808	52	2	900	917484308	F-HEAD SECTION
PIN 80.0X172 35NICRMOV125	97068332	39	2	913	917484608	ERECTION FRAME
PIN 80.0X200 35NICRMOV125	97000073	6	2	517	917080608	MOUNTING EQUIPMENT CRAW
PIN 80.0X245 35NICRMOV125	972141808	3	1	972	968455908	FOOT COMPLETE
PIN 80.0X35 S355J2C+C FE//ZN	97061276	7	1	782	969663108	ROPE GUIDE PULLEY
PIN 80.0X370 35NICRMOV125	97037473	115	4	749	917332608	S PIVOT SECTION PRE-ASS.
PIN 85.0X135 35NICRMOV125	97035945	9	2	757	917084408	S OVERRUN PROTECTION
PIN 85.0X147 35NICRMOV125	97047727	2	1	902	968828308	CONNECTING LINK PRE-ASS.
PIN 85.0X172 35NICRMOV125	97068329	11	2	913	917484608	ERECTION FRAME
PIN 85.0X174 35NICRMOV125	977744008	21	1	913	917484608	ERECTION FRAME
PIN 85.0X175 35NICRMOV125	97028027	24	2	879	917484008	F-ASSEMBLY UNIT
PIN 85.0X298 35NICRMOV125	97051097	18	2	879	917484008	F-ASSEMBLY UNIT
PIN 90.0X290 35NICRMOV125	97030847	6	8	110	918589408	HYDRAULIC SUPPORT
PIN BOX 4-POL	691815608	61	2	22	11601184	COLLECTING RING
PIN CONTACT 1,5MM2	10675380	733	1	612	968418008	WIRING HARNESS
PIN DIN 1434 5X40X35 X5CRN	451000208	1	1	958	967936408	WIND WARNING PREASSEMB
PIN DIN 1435 16X40X35 ST.50K	451241208	24	4	748	917332608	S PIVOT SECTION PRE-ASS.
PIN DIN 1435 20X40X34 S355J2	451223008	3	1	848	96001219	HOISTING LIMIT SWITCH PRE-
PIN DIN 1435 20X45X38 ST.50	451222208	4	4	216	917645608	MOUNTING JACK/ERECTING
PIN DIN 1435 20X45X38 ST.50	451222208	13	20	451	968283208	CATWALK SUPERSTR.LEFT
PIN DIN 1435 20X45X38 ST.50	451222208	10	1	724	965575208	CENTRING COMPLETE
PIN DIN 1435 20X60X50 ST.50-	451223108	87	4	448	918252608	SLEWING PLATFORM CATWAL
PIN DIN 1435 20X60X50 ST.50-	451223108	7	8	459	969259908	SLEWING PLATFORM CATWAL
PIN DIN 1435 20X65X58 ST.50-	451222408	52	8	16	918005408	CENTRAL SECTION CRAWLER
PIN DIN 1435 20X65X58 ST.50-	451222408	9	24	120	917076708	CATWALK CRAW.TRACK TRA
PIN DIN 1435 20X65X58 ST.50-	451222408	88	12	749	917332608	S PIVOT SECTION PRE-ASS.
PIN DIN 1435 25X145X137 ST.5	451226608	18	4	136	918011308	PREMOUNTED LOWER PART
PIN DIN 1435 25X160X152 ST.	451227408	50	4	447	918252608	SLEWING PLATFORM CATWAL
PIN DIN 1435 25X90X80 42CRM	451226808	52	4	447	918252608	SLEWING PLATFORM CATWAL
PIN DIN 1435 25X90X80 42CRM	451226808	19	4	515	917080508	ROLLER BEARING
PIN DIN 1436 20X85X78 35NIC	451422308	24	4	120	917076708	CATWALK CRAW.TRACK TRA

19.10.2018

etk\_en\_de\_098239 LR 11000

1163

**LIEBHERR**

Alphabetical index  
Alphabetischer Index

Description	Item	Pos.	Quantity	Page	Assembly	Description
PIN DIN 1436 25X220X212 35N	451426808	9	4	124	917076808	MECHANICAL SUPPORT
PIN DIN 1436 30X105X97 35NIC	451430808	13	4	790	917190908	S INTERMEDIATE SECTION
PIN DIN 1436 30X105X97 35NIC	451430808	13	4	798	917078608	S INTERMEDIATE SECTION
PIN DIN 1436 30X105X97 35NIC	451430808	13	4	807	917078708	S INTERMEDIATE SECTION
PIN DIN 1436 30X105X97 35NIC	451430808	13	4	825	917079208	S INTERMEDIATE SECTION
PIN DIN 1436 30X105X97 35NIC	451430808	13	4	830	917571208	S INTERMEDIATE SECTION
PIN DIN 1436 40X90X78 ST.50	451436708	83	1	17	918005408	CENTRAL SECTION CRAWLER
PIN F. S AND D PIVOT SECTI	917077708	106	1	8	LR 11000 -0	LIEBHERR CRAW.CRANE LR
PIN ISO 2340 35X420X400 35N	10870624	38	2	885	917484108	PIVOT SECTION
PIN ISO 2340 B16X60X50 ST.50	450019108	3	2	112	96016050	SUPPORT PLATE COMPL.
PIN ISO 2340 B20X400X387 ST	452550908	104	2	448	918252608	SLEWING PLATFORM CATWAL
PIN ISO 2340 B20X480X464 4	452549308	100	1	448	918252608	SLEWING PLATFORM CATWAL
PIN ISO 2340 B20X500X485 ST.	450023208	59	2	749	917332608	S PIVOT SECTION PRE-ASS.
PIN ISO 2340 B30X151X131 3	10290116	11	1	902	968828308	CONNECTING LINK PRE-ASS.
PIN ISO 2340 B30X255X240 3	452541408	70	2	490	917347708	SA FRAME
PIN ISO 2340 B70X160X130 ST.	450046308	3	1	129	926573208	CREEPER
PIN ISO 2341 B14X100X92 X2	453008808	101	4	60	917291608	CRAWLER TRACK CARRIER, L
PIN ISO 2341 B14X100X92 X2	453008808	101	4	93	917291708	CRAWLER TRACK CARRIER,
PIN ISO 2341 B16X135X129 ST	453008508	18	4	748	917332608	S PIVOT SECTION PRE-ASS.
PIN ISO 2341 B16X162X157 30	453008308	19	4	748	917332608	S PIVOT SECTION PRE-ASS.
PIN ISO 2341 B16X162X157 30	453008308	31	8	858	917191508	L INTERMEDIATE SECTION
PIN ISO 2341 B16X162X157 30	453008308	31	8	863	917228008	L INTERMEDIATE SECTION
PIN ISO 2341 B16X162X157 30	453008308	31	8	867	917625408	L INTERMEDIATE SECTION
PIN ISO 2341 B16X162X157 30	453008308	31	8	871	917627008	L INTERMEDIATE SECTION
PIN ISO 2341 B18X75X68 35NIC	10425725	36	1	885	917484108	PIVOT SECTION
PIN ISO 2341 B20X115X107 ST	453020908	20	10	451	968283208	CATWALK SUPERSTR.LEFT
PIN ISO 2341 B20X170X162 3	453022108	55	14	136	918011308	PREMOUNTED LOWER PART
PIN ISO 2341 B20X200X192 42	453021308	41	8	790	917190908	S INTERMEDIATE SECTION
PIN ISO 2341 B20X200X192 42	453021308	41	8	798	917078608	S INTERMEDIATE SECTION
PIN ISO 2341 B20X200X192 42	453021308	41	8	807	917078708	S INTERMEDIATE SECTION
PIN ISO 2341 B20X200X192 42	453021308	41	8	814	917078808	S INTERMEDIATE SECTION
PIN ISO 2341 B20X200X192 42	453021308	41	8	825	917079208	S INTERMEDIATE SECTION
PIN ISO 2341 B20X200X192 42	453021308	41	8	830	917571208	S INTERMEDIATE SECTION
PIN ISO 2341 B20X75X66 S355	451222508	(3)	1	846	917251008	L-HEAD PIECE
PIN ISO 2341 B20X75X66 S355	451222508	8	1	913	917484608	ERECTION FRAME
PIN ISO 2341 B20X75X66 S355	451222508	11	1	936	967957508	CAMERA EQUIPMENT S-PIVOT
PIN ISO 2341 B24X110X101 ST	453021708	8	1	918	968984108	FAB-STAY
PIN ISO 2341 B24X91X82 35NIC	453022308	7	7	451	968283208	CATWALK SUPERSTR.LEFT
PIN ISO 2341 B30E8X65X55 3	11210987	6	2	941	918900608	BOLT EXTRACTION ATTACHM
PIN ISO 2341 B30X120X110 3	10041260	17	8	120	917076708	CATWALK CRAW.TRACK TRA
PIN ISO 2341 B30X260X250 3	453031808	75	2	60	917291608	CRAWLER TRACK CARRIER, L
PIN ISO 2341 B30X260X250 3	453031808	75	2	93	917291708	CRAWLER TRACK CARRIER,
PIN ISO 2341 B30X75X65 35NIC	453032008	9	2	192	968161808	SAFETY ROLLER CPL.
PIN ISO 2341 B30X75X65 35NIC	453032008	37	2	546	917829008	CRANE DRIVER'S CABIN CPL.
PIN ISO 2341 B30X95X85 35NIC	453032708	22	4	120	917076708	CATWALK CRAW.TRACK TRA
PIN ISO 2341 B30X95X85 35NIC	453032708	33	2	546	917829008	CRANE DRIVER'S CABIN CPL.
PIN ISO 2341 B30X95X85 35NIC	453032708	129	2	750	917332608	S PIVOT SECTION PRE-ASS.
PIN PLUG 9-POL	602334608	506	1	463	967926408	WIRING HARNESS
PIN PULLING CYLINDER 75/30-	11211231	26	2	489	917347708	SA FRAME
PIN PULLING CYLINDER 75/30-	11211231	1	2	711	917618308	UPPERCARRIAGE SUSP BALL
PIN PULLING CYLINDER 90/45-	11211230	1	2	169	917077708	PIN F. S AND D PIVOT SECTIO
PIN PULLING CYLINDER CPL.	968229108	2	2	941	918900608	BOLT EXTRACTION ATTACHM
PIN PULLING CYLINDER CPL.	968929808	1	2	941	918900608	BOLT EXTRACTION ATTACHM
PIN RD100X235 35NICRMOV12	932377308	11	2	748	917332608	S PIVOT SECTION PRE-ASS.
PIN RD25X240 S355J2G3 FE//	951167108	74	2	846	917251008	L-HEAD PIECE
PIN RD30X255 S355J2G3 FE//	940474008	8	2	873	917483908	F-CONNECTING HEAD
PIN RD35X165 42CRMO4+QT	935085908	3	2	234	917827708	DIESEL ENGINE CPL.
PIN RD35X72 35NICRMOV125	935989108	14	2	913	917484608	ERECTION FRAME
PIN RD35X85 35NICRMOV125	945611208	9	8	110	918589408	HYDRAULIC SUPPORT
PIN RD40X105 35NICRMOV125	932226808	41	4	59	917291608	CRAWLER TRACK CARRIER, L

19.10.2018

etk\_en\_de\_098239 LR 11000

1164

**LIEBHERR**

Alphabetical index  
Alphabetischer Index

Description	Item	Pos.	Quantity	Page	Assembly	Description
PIN RD40X105 35NICRMOV125	932226808	41	4	92	917291708	CRAWLER TRACK CARRIER,
PIN RD40X75 35NICRMOV125	956097408	34	2	885	917484108	PIVOT SECTION
PIN RD40X75 35NICRMOV125	956097408	35	1	913	917484608	ERECTION FRAME
PIN RD40X92 42CRMO4+QT	933558708	24	2	546	917829008	CRANE DRIVER'S CABIN CPL.
PIN RD50X120 35NICRMOV125	945720508	10	1	918	968984108	FAB-STAY
PIN RD50X165 35NICRMOV125	949088208	17	4	16	918005408	CENTRAL SECTION CRAWLER
PIN RD75X165 35NICRMOV125	954444708	3	1	517	917080608	MOUNTING EQUIPMENT CRAW
PIN RD80X365 35NICRMOV125	955629908	29	1	546	917829008	CRANE DRIVER'S CABIN CPL.
PIN WELDED FE//ZNNI8//CN//T	969790108	98	1	448	918252608	SLEWING PLATFORM CATWAL
PIN WITH HEAD 25X46 X5CRNI	976430808	4	4	574	968397108	LADDER COMPL.
PIPE CLAMP 12X10 PP	7381271	20	1	339	10143725	FUEL LINES
PIPE CLAMP 12X10 PP	7381271	13	2	355	10147372	VENT TUBE ASSEMBLY
PIPE CLAMP 15X12 PP	10356261	19	2	339	10143725	FUEL LINES
PIPE CLAMP 25 PP	11068454	8	2	293	10141843	CRANKCASE BREATHER ASS
PIPE CLAMP 33/20	774225008	6	1	478	96019655	ADDNL.HEATING, PRE-ASSE
PIPE CLAMP 43/20	774221708	18	7	476	918760508	ADD HEATING SUPERSTRUCT
PIPE CLAMP 43/20	774221708	113	1	547	917829008	CRANE DRIVER'S CABIN CPL.
PIPE CLAMP 8	10449894	29	2	356	10143277	COOLANT PIPE BEND ADD-ON
PIPE CLAMP PP	7381432	8	1	295	10137051	HYDT.TUBE ASSEMBLY
PIPE COMPL. 10X1,5X1597	968380008	290	1	213	968082208	PIPELINE WINCH
PIPE COMPL. 10X1,5X52	968380108	291	1	213	968082208	PIPELINE WINCH
PIPE COMPL. 10X1,5X770	968205008	(522)	4	115	967787608	HYDRAULIC SUPPORT
PIPE COMPL. 10X1.5	968183208	757	2	71	967789808	PIPELINES CRAWL.TRACK CA
PIPE COMPL. 10X1.5	968183308	758	2	71	967789808	PIPELINES CRAWL.TRACK CA
PIPE COMPL. 10X1.5	968193608	717	1	35	969731908	PIPELINES CENTER PART
PIPE COMPL. 10X1.5	968281508	427	1	161	969732708	PIPELINES
PIPE COMPL. 10X1.5	968326608	159	1	775	96020310	PIPELINES S PIVOT SECTION
PIPE COMPL. 10X1.5	968326708	160	1	775	96020310	PIPELINES S PIVOT SECTION
PIPE COMPL. 10X1.5	968326808	161	1	775	96020310	PIPELINES S PIVOT SECTION
PIPE COMPL. 10X1.5	968326908	162	1	775	96020310	PIPELINES S PIVOT SECTION
PIPE COMPL. 10X1.5	968327608	169	1	775	96020310	PIPELINES S PIVOT SECTION
PIPE COMPL. 10X1.5	968425208	200	1	696	918791408	PIPELINES SUPERSTRUCTUR
PIPE COMPL. 10X1.5	968429508	339	1	697	918791408	PIPELINES SUPERSTRUCTUR
PIPE COMPL. 10X1.5	968429608	340	1	697	918791408	PIPELINES SUPERSTRUCTUR
PIPE COMPL. 10X1.5	968431008	353	1	697	918791408	PIPELINES SUPERSTRUCTUR
PIPE COMPL. 10X1.5	968431108	354	1	697	918791408	PIPELINES SUPERSTRUCTUR
PIPE COMPL. 10X1.5	968471808	390	1	698	918791408	PIPELINES SUPERSTRUCTUR
PIPE COMPL. 10X1.5	968471908	391	1	698	918791408	PIPELINES SUPERSTRUCTUR
PIPE COMPL. 10X1.5	968472008	392	1	698	918791408	PIPELINES SUPERSTRUCTUR
PIPE COMPL. 10X1.5	968472108	393	1	698	918791408	PIPELINES SUPERSTRUCTUR
PIPE COMPL. 10X1.5	968472208	394	1	698	918791408	PIPELINES SUPERSTRUCTUR
PIPE COMPL. 10X1.5	968487408	(138)	1	521	967788008	ADDNL.HYDR.ERECTION DEV
PIPE COMPL. 10X1.5	968487808	129	1	503	968513408	PIPELINES
PIPE COMPL. 10X1.5	968487908	130	1	503	968513408	PIPELINES
PIPE COMPL. 10X1.5	968488008	131	1	503	968513408	PIPELINES
PIPE COMPL. 10X1.5	968488108	132	1	503	968513408	PIPELINES
PIPE COMPL. 10X1.5	968488208	133	1	503	968513408	PIPELINES
PIPE COMPL. 10X1.5	968488308	134	1	503	968513408	PIPELINES
PIPE COMPL. 10X1.5	968553108	397	1	698	918791408	PIPELINES SUPERSTRUCTUR
PIPE COMPL. 10X1.5	968553208	398	1	698	918791408	PIPELINES SUPERSTRUCTUR
PIPE COMPL. 10X1.5	968553308	399	1	698	918791408	PIPELINES SUPERSTRUCTUR
PIPE COMPL. 10X1.5	968553408	400	1	698	918791408	PIPELINES SUPERSTRUCTUR
PIPE COMPL. 10X1.5	968578608	409	1	698	918791408	PIPELINES SUPERSTRUCTUR
PIPE COMPL. 10X1.5	968595808	178	1	775	96020310	PIPELINES S PIVOT SECTION
PIPE COMPL. 10X1.5	968632108	75	1	696	918791408	PIPELINES SUPERSTRUCTUR
PIPE COMPL. 10X1.5	968632208	76	1	696	918791408	PIPELINES SUPERSTRUCTUR
PIPE COMPL. 10X1.5	968632408	78	1	696	918791408	PIPELINES SUPERSTRUCTUR
PIPE COMPL. 10X1.5	968632508	79	1	696	918791408	PIPELINES SUPERSTRUCTUR
PIPE COMPL. 10X1.5	968632608	80	1	696	918791408	PIPELINES SUPERSTRUCTUR
PIPE COMPL. 10X1.5	968632708	81	1	696	918791408	PIPELINES SUPERSTRUCTUR

19.10.2018

etk\_en\_de\_098239 LR 11000

1165

**LIEBHERR**

Alphabetical index  
Alphabetischer Index

Description	Item	Pos.	Quantity	Page	Assembly	Description
PIPE COMPL. 10X1.5	968632808	82	1	696	918791408	PIPELINES SUPERSTRUCTUR
PIPE COMPL. 10X1.5	968632908	83	1	696	918791408	PIPELINES SUPERSTRUCTUR
PIPE COMPL. 10X1.5	968633008	84	1	696	918791408	PIPELINES SUPERSTRUCTUR
PIPE COMPL. 10X1.5	968633108	85	1	696	918791408	PIPELINES SUPERSTRUCTUR
PIPE COMPL. 10X1.5	968633208	86	1	696	918791408	PIPELINES SUPERSTRUCTUR
PIPE COMPL. 10X1.5	968633308	87	1	696	918791408	PIPELINES SUPERSTRUCTUR
PIPE COMPL. 10X1.5	968634008	94	1	696	918791408	PIPELINES SUPERSTRUCTUR
PIPE COMPL. 10X1.5	968634108	95	1	696	918791408	PIPELINES SUPERSTRUCTUR
PIPE COMPL. 10X1.5	968634208	96	1	696	918791408	PIPELINES SUPERSTRUCTUR
PIPE COMPL. 10X1.5	968634308	97	1	696	918791408	PIPELINES SUPERSTRUCTUR
PIPE COMPL. 10X1.5	968634508	98	1	696	918791408	PIPELINES SUPERSTRUCTUR
PIPE COMPL. 10X1.5	968634808	101	1	696	918791408	PIPELINES SUPERSTRUCTUR
PIPE COMPL. 10X1.5	968634908	102	1	696	918791408	PIPELINES SUPERSTRUCTUR
PIPE COMPL. 10X1.5	968635008	103	1	696	918791408	PIPELINES SUPERSTRUCTUR
PIPE COMPL. 10X1.5	968635108	104	1	696	918791408	PIPELINES SUPERSTRUCTUR
PIPE COMPL. 10X1.5	968635208	105	1	696	918791408	PIPELINES SUPERSTRUCTUR
PIPE COMPL. 10X1.5	968635308	106	1	696	918791408	PIPELINES SUPERSTRUCTUR
PIPE COMPL. 10X1.5	968635408	107	1	696	918791408	PIPELINES SUPERSTRUCTUR
PIPE COMPL. 10X1.5	968635508	112	1	696	918791408	PIPELINES SUPERSTRUCTUR
PIPE COMPL. 10X1.5	968635608	113	1	696	918791408	PIPELINES SUPERSTRUCTUR
PIPE COMPL. 10X1.5	968635708	114	1	696	918791408	PIPELINES SUPERSTRUCTUR
PIPE COMPL. 10X1.5	968635808	115	1	696	918791408	PIPELINES SUPERSTRUCTUR
PIPE COMPL. 10X1.5	968635908	116	1	696	918791408	PIPELINES SUPERSTRUCTUR
PIPE COMPL. 10X1.5	968636008	117	1	696	918791408	PIPELINES SUPERSTRUCTUR
PIPE COMPL. 10X1.5	968636308	(840)	1	714	968562908	ADDITIONAL HYDRAULIC BOLT
PIPE COMPL. 10X1.5	968636408	(841)	1	714	968562908	ADDITIONAL HYDRAULIC BOLT
PIPE COMPL. 10X1.5	968636508	(842)	1	714	968562908	ADDITIONAL HYDRAULIC BOLT
PIPE COMPL. 10X1.5	968636608	(843)	1	714	968562908	ADDITIONAL HYDRAULIC BOLT
PIPE COMPL. 10X1.5	968636708	(844)	1	714	968562908	ADDITIONAL HYDRAULIC BOLT
PIPE COMPL. 10X1.5	968636808	(845)	1	714	968562908	ADDITIONAL HYDRAULIC BOLT
PIPE COMPL. 10X1.5	969136608	(820)	1	947	968883408	ADDL.HYDR.F.PIN PULLING DE
PIPE COMPL. 10X1.5	969136708	(821)	1	947	968883408	ADDL.HYDR.F.PIN PULLING DE
PIPE COMPL. 10X1.5	969137608	(430)	1	944	968883308	ADDL.HYDR.F.PIN PULLING DE
PIPE COMPL. 10X1.5	969137708	(431)	1	944	968883308	ADDL.HYDR.F.PIN PULLING DE
PIPE COMPL. 10X1.5	969648408	99	1	696	918791408	PIPELINES SUPERSTRUCTUR
PIPE COMPL. 10X1.5	969648508	100	1	696	918791408	PIPELINES SUPERSTRUCTUR
PIPE COMPL. 12X1,5X782	968204908	(521)	4	115	967787608	HYDRAULIC SUPPORT
PIPE COMPL. 12X1.5	96024947	(997)	1	950	96022733	BULKHEAD PLATE
PIPE COMPL. 12X1.5	96024948	(998)	1	950	96022733	BULKHEAD PLATE
PIPE COMPL. 12X1.5	968193208	713	1	35	969731908	PIPELINES CENTER PART
PIPE COMPL. 12X1.5	968193508	716	1	35	969731908	PIPELINES CENTER PART
PIPE COMPL. 12X1.5	968281208	424	1	161	969732708	PIPELINES
PIPE COMPL. 12X1.5	968328108	174	1	775	96020310	PIPELINES S PIVOT SECTION
PIPE COMPL. 12X1.5	968328208	175	1	775	96020310	PIPELINES S PIVOT SECTION
PIPE COMPL. 12X1.5	968328308	176	1	775	96020310	PIPELINES S PIVOT SECTION
PIPE COMPL. 12X1.5	968328408	177	1	775	96020310	PIPELINES S PIVOT SECTION
PIPE COMPL. 12X1.5	968429108	335	1	697	918791408	PIPELINES SUPERSTRUCTUR
PIPE COMPL. 12X1.5	968429208	336	1	697	918791408	PIPELINES SUPERSTRUCTUR
PIPE COMPL. 12X1.5	968487508	(139)	1	521	967788008	ADDNL.HYDR.ERECTION DEV
PIPE COMPL. 12X1.5	968487608	127	1	503	968513408	PIPELINES
PIPE COMPL. 12X1.5	968487708	128	1	503	968513408	PIPELINES
PIPE COMPL. 12X1.5	968530208	728	1	35	969731908	PIPELINES CENTER PART
PIPE COMPL. 12X1.5	968530308	729	1	35	969731908	PIPELINES CENTER PART
PIPE COMPL. 12X1.5	968530408	730	1	35	969731908	PIPELINES CENTER PART
PIPE COMPL. 12X1.5	968530508	731	1	35	969731908	PIPELINES CENTER PART
PIPE COMPL. 12X1.5	968632308	77	1	696	918791408	PIPELINES SUPERSTRUCTUR
PIPE COMPL. 12X1.5	968633408	88	1	696	918791408	PIPELINES SUPERSTRUCTUR
PIPE COMPL. 12X1.5	968633508	89	1	696	918791408	PIPELINES SUPERSTRUCTUR
PIPE COMPL. 12X1.5	968633608	90	1	696	918791408	PIPELINES SUPERSTRUCTUR
PIPE COMPL. 12X1.5	968633908	93	1	696	918791408	PIPELINES SUPERSTRUCTUR

19.10.2018

etk\_en\_de\_098239 LR 11000

1166

**LIEBHERR**

Alphabetical index  
Alphabetischer Index

Description	Item	Pos.	Quantity	Page	Assembly	Description
PIPE COMPL. 12X1.5	968636108	118	1	696	918791408	PIPELINES SUPERSTRUCTUR
PIPE COMPL. 12X1.5	969648208	91	1	696	918791408	PIPELINES SUPERSTRUCTUR
PIPE COMPL. 12X1.5	969648308	92	1	696	918791408	PIPELINES SUPERSTRUCTUR
PIPE COMPL. 12X1.5	969843008	205	1	696	918791408	PIPELINES SUPERSTRUCTUR
PIPE COMPL. 15X1,5X1831	968380208	292	5	213	968082208	PIPELINE WINCH
PIPE COMPL. 15X1.5	968183008	755	1	71	967789808	PIPELINES CRAWL.TRACK CA
PIPE COMPL. 15X1.5	968183108	756	1	71	967789808	PIPELINES CRAWL.TRACK CA
PIPE COMPL. 15X1.5	968192408	705	2	35	969731908	PIPELINES CENTER PART
PIPE COMPL. 15X1.5	968193008	711	2	35	969731908	PIPELINES CENTER PART
PIPE COMPL. 15X1.5	968281108	423	1	161	969732708	PIPELINES
PIPE COMPL. 15X1.5	969756908	422	1	161	969732708	PIPELINES
PIPE COMPL. 16X2	968193908	720	1	35	969731908	PIPELINES CENTER PART
PIPE COMPL. 16X2	968194008	721	1	35	969731908	PIPELINES CENTER PART
PIPE COMPL. 16X2	968194108	722	1	35	969731908	PIPELINES CENTER PART
PIPE COMPL. 16X2	968194208	723	1	35	969731908	PIPELINES CENTER PART
PIPE COMPL. 16X2	968194308	724	1	35	969731908	PIPELINES CENTER PART
PIPE COMPL. 16X2	968194408	725	1	35	969731908	PIPELINES CENTER PART
PIPE COMPL. 16X2	968194508	726	1	35	969731908	PIPELINES CENTER PART
PIPE COMPL. 16X2	968194608	727	1	35	969731908	PIPELINES CENTER PART
PIPE COMPL. 16X2	968280608	418	1	161	969732708	PIPELINES
PIPE COMPL. 16X2	968280708	419	1	161	969732708	PIPELINES
PIPE COMPL. 16X2	968280808	420	1	161	969732708	PIPELINES
PIPE COMPL. 16X2	968281308	425	1	161	969732708	PIPELINES
PIPE COMPL. 16X2	968281408	426	1	161	969732708	PIPELINES
PIPE COMPL. 16X2	968327008	163	1	775	96020310	PIPELINES S PIVOT SECTION
PIPE COMPL. 16X2	968327108	164	1	775	96020310	PIPELINES S PIVOT SECTION
PIPE COMPL. 16X2	968425808	302	1	696	918791408	PIPELINES SUPERSTRUCTUR
PIPE COMPL. 16X2	968427308	317	1	697	918791408	PIPELINES SUPERSTRUCTUR
PIPE COMPL. 16X2	968487208	(136)	1	521	967788008	ADDNL.HYDR.ERECTION DEV
PIPE COMPL. 16X2	968487308	(137)	1	521	967788008	ADDNL.HYDR.ERECTION DEV
PIPE COMPL. 16X2X323	968204808	(520)	4	115	967787608	HYDRAULIC SUPPORT
PIPE COMPL. 18X1.5	968182808	753	1	71	967789808	PIPELINES CRAWL.TRACK CA
PIPE COMPL. 18X1.5	968182908	754	1	71	967789808	PIPELINES CRAWL.TRACK CA
PIPE COMPL. 18X1.5	968428908	333	1	697	918791408	PIPELINES SUPERSTRUCTUR
PIPE COMPL. 18X1.5	968433108	373	1	698	918791408	PIPELINES SUPERSTRUCTUR
PIPE COMPL. 18X1.5	968474208	(197)	1	231	967787908	ADDNL. HYDR. F. ERECTING W
PIPE COMPL. 18X1.5	968474308	(198)	1	231	967787908	ADDNL. HYDR. F. ERECTING W
PIPE COMPL. 18X1.5	968554008	406	1	698	918791408	PIPELINES SUPERSTRUCTUR
PIPE COMPL. 18X1.5	968554108	407	1	698	918791408	PIPELINES SUPERSTRUCTUR
PIPE COMPL. 18X1.5	968579008	60	1	696	918791408	PIPELINES SUPERSTRUCTUR
PIPE COMPL. 18X1.5	968579108	108	1	696	918791408	PIPELINES SUPERSTRUCTUR
PIPE COMPL. 18X1.5	968579208	109	1	696	918791408	PIPELINES SUPERSTRUCTUR
PIPE COMPL. 18X1.5	968579308	110	1	696	918791408	PIPELINES SUPERSTRUCTUR
PIPE COMPL. 18X1.5	968579408	111	1	696	918791408	PIPELINES SUPERSTRUCTUR
PIPE COMPL. 18X1.5	968636208	119	1	696	918791408	PIPELINES SUPERSTRUCTUR
PIPE COMPL. 18X1.5	969649308	(210)	1	687	969582408	COMPRESSED AIR PLANT
PIPE COMPL. 18X1.5	969649408	(211)	1	687	969582408	COMPRESSED AIR PLANT
PIPE COMPL. 18X3	968192508	706	2	35	969731908	PIPELINES CENTER PART
PIPE COMPL. 18X3	968193108	712	2	35	969731908	PIPELINES CENTER PART
PIPE COMPL. 20X2.5	968193308	714	1	35	969731908	PIPELINES CENTER PART
PIPE COMPL. 20X2.5	968193408	715	1	35	969731908	PIPELINES CENTER PART
PIPE COMPL. 20X2.5	968429408	338	1	697	918791408	PIPELINES SUPERSTRUCTUR
PIPE COMPL. 20X2.5	969555508	180	1	775	96020310	PIPELINES S PIVOT SECTION
PIPE COMPL. 20X2.5	969774408	323	1	697	918791408	PIPELINES SUPERSTRUCTUR
PIPE COMPL. 22X2.5	968193708	718	1	35	969731908	PIPELINES CENTER PART
PIPE COMPL. 22X2.5	968578708	57	1	696	918791408	PIPELINES SUPERSTRUCTUR
PIPE COMPL. 22X2.5	968578808	58	1	696	918791408	PIPELINES SUPERSTRUCTUR
PIPE COMPL. 22X2.5	968578908	59	1	696	918791408	PIPELINES SUPERSTRUCTUR
PIPE COMPL. 22X2.5	969648608	204	1	696	918791408	PIPELINES SUPERSTRUCTUR
PIPE COMPL. 25X3	96020343	308	1	697	918791408	PIPELINES SUPERSTRUCTUR

19.10.2018

etk\_en\_de\_098239 LR 11000

1167

**LIEBHERR**

Alphabetical index  
Alphabetischer Index

Description	Item	Pos.	Quantity	Page	Assembly	Description
PIPE COMPL. 25X3	96020344	344	1	697	918791408	PIPELINES SUPERSTRUCTUR
PIPE COMPL. 25X3	96020351	380	1	698	918791408	PIPELINES SUPERSTRUCTUR
PIPE COMPL. 25X3	96020384	144	1	775	96020310	PIPELINES S PIVOT SECTION
PIPE COMPL. 25X3	96020385	145	1	775	96020310	PIPELINES S PIVOT SECTION
PIPE COMPL. 25X3	96020387	146	1	775	96020310	PIPELINES S PIVOT SECTION
PIPE COMPL. 25X3	968425908	303	1	696	918791408	PIPELINES SUPERSTRUCTUR
PIPE COMPL. 25X3	968427508	319	1	697	918791408	PIPELINES SUPERSTRUCTUR
PIPE COMPL. 25X3X823	968379808	288	1	213	968082208	PIPELINE WINCH
PIPE COMPL. 25X3X86	968379008	(272)	1	181	967787708	ADDITIONAL HYDRAULICS WI
PIPE COMPL. 25X3X86	968379008	(272)	1	195	967787808	ADDITIONAL HYDRAULICS WI
PIPE COMPL. 28X2	968182708	752	2	71	967789808	PIPELINES CRAWL.TRACK CA
PIPE COMPL. 28X2	968191908	700	2	35	969731908	PIPELINES CENTER PART
PIPE COMPL. 28X2	968192608	707	2	35	969731908	PIPELINES CENTER PART
PIPE COMPL. 28X2	968325608	149	2	775	96020310	PIPELINES S PIVOT SECTION
PIPE COMPL. 28X2	968327208	165	1	775	96020310	PIPELINES S PIVOT SECTION
PIPE COMPL. 28X2	968327308	166	1	775	96020310	PIPELINES S PIVOT SECTION
PIPE COMPL. 28X2	968327408	167	1	775	96020310	PIPELINES S PIVOT SECTION
PIPE COMPL. 28X2	968327508	168	1	775	96020310	PIPELINES S PIVOT SECTION
PIPE COMPL. 28X2	968430608	350	1	697	918791408	PIPELINES SUPERSTRUCTUR
PIPE COMPL. 28X2	968434208	384	1	698	918791408	PIPELINES SUPERSTRUCTUR
PIPE COMPL. 28X2	968434408	386	1	698	918791408	PIPELINES SUPERSTRUCTUR
PIPE COMPL. 28X2	968434708	389	1	698	918791408	PIPELINES SUPERSTRUCTUR
PIPE COMPL. 28X2	968553908	405	1	698	918791408	PIPELINES SUPERSTRUCTUR
PIPE COMPL. 28X2	969756808	421	1	161	969732708	PIPELINES
PIPE COMPL. 28X2X2493	968379908	289	1	213	968082208	PIPELINE WINCH
PIPE COMPL. 30X4	968327708	170	1	775	96020310	PIPELINES S PIVOT SECTION
PIPE COMPL. 30X4	968327808	171	1	775	96020310	PIPELINES S PIVOT SECTION
PIPE COMPL. 30X4	968327908	172	1	775	96020310	PIPELINES S PIVOT SECTION
PIPE COMPL. 30X4	968328008	173	1	775	96020310	PIPELINES S PIVOT SECTION
PIPE COMPL. 30X4	968426008	304	1	696	918791408	PIPELINES SUPERSTRUCTUR
PIPE COMPL. 30X4	968427108	315	1	697	918791408	PIPELINES SUPERSTRUCTUR
PIPE COMPL. 30X4	968427208	316	1	697	918791408	PIPELINES SUPERSTRUCTUR
PIPE COMPL. 30X4	968427408	318	1	697	918791408	PIPELINES SUPERSTRUCTUR
PIPE COMPL. 30X4	968427708	321	1	697	918791408	PIPELINES SUPERSTRUCTUR
PIPE COMPL. 30X4	968427808	322	1	697	918791408	PIPELINES SUPERSTRUCTUR
PIPE COMPL. 30X4	968428008	324	1	697	918791408	PIPELINES SUPERSTRUCTUR
PIPE COMPL. 30X4	968428108	325	1	697	918791408	PIPELINES SUPERSTRUCTUR
PIPE COMPL. 30X4	968428208	326	1	697	918791408	PIPELINES SUPERSTRUCTUR
PIPE COMPL. 30X4	968428308	327	1	697	918791408	PIPELINES SUPERSTRUCTUR
PIPE COMPL. 30X4	968428408	328	1	697	918791408	PIPELINES SUPERSTRUCTUR
PIPE COMPL. 30X4	968429308	337	1	697	918791408	PIPELINES SUPERSTRUCTUR
PIPE COMPL. 30X4	968430708	351	1	697	918791408	PIPELINES SUPERSTRUCTUR
PIPE COMPL. 30X4	968486508	120	1	503	968513408	PIPELINES
PIPE COMPL. 30X4	968486608	121	1	503	968513408	PIPELINES
PIPE COMPL. 30X4	968486708	122	2	503	968513408	PIPELINES
PIPE COMPL. 30X4	968486808	123	2	503	968513408	PIPELINES
PIPE COMPL. 30X4	968486908	124	1	503	968513408	PIPELINES
PIPE COMPL. 30X4	968487008	125	1	503	968513408	PIPELINES
PIPE COMPL. 30X4	968487108	126	1	503	968513408	PIPELINES
PIPE COMPL. 30X4	968553808	404	1	698	918791408	PIPELINES SUPERSTRUCTUR
PIPE COMPL. 30X4	969555408	179	1	775	96020310	PIPELINES S PIVOT SECTION
PIPE COMPL. 35X2	968192008	701	2	35	969731908	PIPELINES CENTER PART
PIPE COMPL. 35X2	968192708	708	2	35	969731908	PIPELINES CENTER PART
PIPE COMPL. 35X2	968325408	147	1	775	96020310	PIPELINES S PIVOT SECTION
PIPE COMPL. 35X2	968325508	148	1	775	96020310	PIPELINES S PIVOT SECTION
PIPE COMPL. 35X2	968425608	300	1	696	918791408	PIPELINES SUPERSTRUCTUR
PIPE COMPL. 35X2	968426508	309	1	697	918791408	PIPELINES SUPERSTRUCTUR
PIPE COMPL. 35X2	968427608	320	1	697	918791408	PIPELINES SUPERSTRUCTUR
PIPE COMPL. 38X5	968182508	750	1	71	967789808	PIPELINES CRAWL.TRACK CA
PIPE COMPL. 38X5	968182608	751	1	71	967789808	PIPELINES CRAWL.TRACK CA

19.10.2018

etk\_en\_de\_098239 LR 11000

1168

**LIEBHERR**

Alphabetical index  
Alphabetischer Index



Description	Item	Pos.	Quantity	Page	Assembly	Description
PIPE COMPL. 38X5	968183408	759	4	71	967789808	PIPELINES CRAWL.TRACK CA
PIPE COMPL. 38X5	968192108	702	8	35	969731908	PIPELINES CENTER PART
PIPE COMPL. 38X5	968192208	703	2	35	969731908	PIPELINES CENTER PART
PIPE COMPL. 38X5	968192308	704	2	35	969731908	PIPELINES CENTER PART
PIPE COMPL. 38X5	968192808	709	2	35	969731908	PIPELINES CENTER PART
PIPE COMPL. 38X5	968192908	710	2	35	969731908	PIPELINES CENTER PART
PIPE COMPL. 38X5	968279908	411	1	161	969732708	PIPELINES
PIPE COMPL. 38X5	968280008	412	1	161	969732708	PIPELINES
PIPE COMPL. 38X5	968280108	413	1	161	969732708	PIPELINES
PIPE COMPL. 38X5	968280308	415	1	161	969732708	PIPELINES
PIPE COMPL. 38X5	968280408	416	1	161	969732708	PIPELINES
PIPE COMPL. 38X5	968280508	417	1	161	969732708	PIPELINES
PIPE COMPL. 38X5	968324708	140	1	775	96020310	PIPELINES S PIVOT SECTION
PIPE COMPL. 38X5	968324808	141	1	775	96020310	PIPELINES S PIVOT SECTION
PIPE COMPL. 38X5	968324908	142	1	775	96020310	PIPELINES S PIVOT SECTION
PIPE COMPL. 38X5	968325008	143	1	775	96020310	PIPELINES S PIVOT SECTION
PIPE COMPL. 38X5	968325908	152	1	775	96020310	PIPELINES S PIVOT SECTION
PIPE COMPL. 38X5	968326008	153	1	775	96020310	PIPELINES S PIVOT SECTION
PIPE COMPL. 38X5	968326108	154	1	775	96020310	PIPELINES S PIVOT SECTION
PIPE COMPL. 38X5	968326208	155	1	775	96020310	PIPELINES S PIVOT SECTION
PIPE COMPL. 38X5	968326308	156	1	775	96020310	PIPELINES S PIVOT SECTION
PIPE COMPL. 38X5	968326408	157	1	775	96020310	PIPELINES S PIVOT SECTION
PIPE COMPL. 38X5	968326508	158	1	775	96020310	PIPELINES S PIVOT SECTION
PIPE COMPL. 38X5	968426108	305	1	697	918791408	PIPELINES SUPERSTRUCTUR
PIPE COMPL. 38X5	968426208	306	1	697	918791408	PIPELINES SUPERSTRUCTUR
PIPE COMPL. 38X5	968426308	307	1	697	918791408	PIPELINES SUPERSTRUCTUR
PIPE COMPL. 38X5	968426808	312	1	697	918791408	PIPELINES SUPERSTRUCTUR
PIPE COMPL. 38X5	968426908	313	1	697	918791408	PIPELINES SUPERSTRUCTUR
PIPE COMPL. 38X5	968427008	314	1	697	918791408	PIPELINES SUPERSTRUCTUR
PIPE COMPL. 38X5	968428508	329	1	697	918791408	PIPELINES SUPERSTRUCTUR
PIPE COMPL. 38X5	968429708	341	1	697	918791408	PIPELINES SUPERSTRUCTUR
PIPE COMPL. 38X5	968429808	342	1	697	918791408	PIPELINES SUPERSTRUCTUR
PIPE COMPL. 38X5	968429908	343	1	697	918791408	PIPELINES SUPERSTRUCTUR
PIPE COMPL. 38X5	968430108	345	1	697	918791408	PIPELINES SUPERSTRUCTUR
PIPE COMPL. 38X5	968430208	346	1	697	918791408	PIPELINES SUPERSTRUCTUR
PIPE COMPL. 38X5	968430908	352	1	697	918791408	PIPELINES SUPERSTRUCTUR
PIPE COMPL. 38X5	968431208	355	1	697	918791408	PIPELINES SUPERSTRUCTUR
PIPE COMPL. 38X5	968431308	356	1	697	918791408	PIPELINES SUPERSTRUCTUR
PIPE COMPL. 38X5	968431408	357	1	697	918791408	PIPELINES SUPERSTRUCTUR
PIPE COMPL. 38X5	968431508	358	1	697	918791408	PIPELINES SUPERSTRUCTUR
PIPE COMPL. 38X5	968431608	359	1	697	918791408	PIPELINES SUPERSTRUCTUR
PIPE COMPL. 38X5	968431708	360	1	697	918791408	PIPELINES SUPERSTRUCTUR
PIPE COMPL. 38X5	968431808	361	1	697	918791408	PIPELINES SUPERSTRUCTUR
PIPE COMPL. 38X5	968431908	362	1	697	918791408	PIPELINES SUPERSTRUCTUR
PIPE COMPL. 38X5	968432208	364	1	697	918791408	PIPELINES SUPERSTRUCTUR
PIPE COMPL. 38X5	968432308	365	1	698	918791408	PIPELINES SUPERSTRUCTUR
PIPE COMPL. 38X5	968432408	366	1	698	918791408	PIPELINES SUPERSTRUCTUR
PIPE COMPL. 38X5	968432508	367	1	698	918791408	PIPELINES SUPERSTRUCTUR
PIPE COMPL. 38X5	968432808	370	1	698	918791408	PIPELINES SUPERSTRUCTUR
PIPE COMPL. 38X5	968433208	374	1	698	918791408	PIPELINES SUPERSTRUCTUR
PIPE COMPL. 38X5	968433308	375	1	698	918791408	PIPELINES SUPERSTRUCTUR
PIPE COMPL. 38X5	968433408	376	1	698	918791408	PIPELINES SUPERSTRUCTUR
PIPE COMPL. 38X5	968434508	387	1	698	918791408	PIPELINES SUPERSTRUCTUR
PIPE COMPL. 38X5	968434608	388	1	698	918791408	PIPELINES SUPERSTRUCTUR
PIPE COMPL. 38X5	968435508	760	1	71	967789808	PIPELINES CRAWL.TRACK CA
PIPE COMPL. 38X5	968435608	761	1	71	967789808	PIPELINES CRAWL.TRACK CA
PIPE COMPL. 38X5	968553508	401	1	698	918791408	PIPELINES SUPERSTRUCTUR
PIPE COMPL. 38X5	968553608	402	1	698	918791408	PIPELINES SUPERSTRUCTUR
PIPE COMPL. 38X5	968554208	408	1	698	918791408	PIPELINES SUPERSTRUCTUR
PIPE COMPL. 38X5	969756608	410	1	161	969732708	PIPELINES

19.10.2018

etk\_en\_de\_098239 LR 11000

1169

**LIEBHERR**

Alphabetical index  
Alphabetischer Index

Description	Item	Pos.	Quantity	Page	Assembly	Description
PIPE COMPL. 38X5	969756708	414	1	161	969732708	PIPELINES
PIPE COMPL. 38X5X1117	968379708	287	1	213	968082208	PIPELINE WINCH
PIPE COMPL. 38X5X1130	968379408	284	1	213	968082208	PIPELINE WINCH
PIPE COMPL. 38X5X1854	968379608	286	1	213	968082208	PIPELINE WINCH
PIPE COMPL. 38X5X2468	968379208	282	1	213	968082208	PIPELINE WINCH
PIPE COMPL. 38X5X362	966895208	(270)	1	181	967787708	ADDITIONAL HYDRAULICS WI
PIPE COMPL. 38X5X362	966895208	(270)	1	195	967787808	ADDITIONAL HYDRAULICS WI
PIPE COMPL. 38X5X575	968379108	281	1	213	968082208	PIPELINE WINCH
PIPE COMPL. 38X5X696	968379508	285	1	213	968082208	PIPELINE WINCH
PIPE COMPL. 38X5X719	968379308	283	1	213	968082208	PIPELINE WINCH
PIPE COMPL. 38X5X973	968378908	(271)	1	181	967787708	ADDITIONAL HYDRAULICS WI
PIPE COMPL. 38X5X973	968378908	(271)	1	195	967787808	ADDITIONAL HYDRAULICS WI
PIPE COMPL. 42X3	968325708	150	1	775	96020310	PIPELINES S PIVOT SECTION
PIPE COMPL. 42X3	968325808	151	1	775	96020310	PIPELINES S PIVOT SECTION
PIPE COMPL. 42X3	968425308	201	1	696	918791408	PIPELINES SUPERSTRUCTUR
PIPE COMPL. 42X3	968425408	202	1	696	918791408	PIPELINES SUPERSTRUCTUR
PIPE COMPL. 42X3	968425508	203	1	696	918791408	PIPELINES SUPERSTRUCTUR
PIPE COMPL. 42X3	968425708	301	1	696	918791408	PIPELINES SUPERSTRUCTUR
PIPE COMPL. 42X3	968426608	310	1	697	918791408	PIPELINES SUPERSTRUCTUR
PIPE COMPL. 42X3	968426708	311	1	697	918791408	PIPELINES SUPERSTRUCTUR
PIPE COMPL. 42X3	968428608	330	2	697	918791408	PIPELINES SUPERSTRUCTUR
PIPE COMPL. 42X3	968428708	331	1	697	918791408	PIPELINES SUPERSTRUCTUR
PIPE COMPL. 42X3	968428808	332	1	697	918791408	PIPELINES SUPERSTRUCTUR
PIPE COMPL. 42X3	968429008	334	1	697	918791408	PIPELINES SUPERSTRUCTUR
PIPE COMPL. 42X3	968430308	347	1	697	918791408	PIPELINES SUPERSTRUCTUR
PIPE COMPL. 42X3	968430408	348	1	697	918791408	PIPELINES SUPERSTRUCTUR
PIPE COMPL. 42X3	968430508	349	3	697	918791408	PIPELINES SUPERSTRUCTUR
PIPE COMPL. 42X3	968432008	363	1	697	918791408	PIPELINES SUPERSTRUCTUR
PIPE COMPL. 42X3	968432608	368	1	698	918791408	PIPELINES SUPERSTRUCTUR
PIPE COMPL. 42X3	968432708	369	1	698	918791408	PIPELINES SUPERSTRUCTUR
PIPE COMPL. 42X3	968432908	371	1	698	918791408	PIPELINES SUPERSTRUCTUR
PIPE COMPL. 42X3	968433008	372	1	698	918791408	PIPELINES SUPERSTRUCTUR
PIPE COMPL. 42X3	968433508	377	1	698	918791408	PIPELINES SUPERSTRUCTUR
PIPE COMPL. 42X3	968433608	378	1	698	918791408	PIPELINES SUPERSTRUCTUR
PIPE COMPL. 42X3	968433708	379	1	698	918791408	PIPELINES SUPERSTRUCTUR
PIPE COMPL. 42X3	968433908	381	1	698	918791408	PIPELINES SUPERSTRUCTUR
PIPE COMPL. 42X3	968434008	382	1	698	918791408	PIPELINES SUPERSTRUCTUR
PIPE COMPL. 42X3	968434308	385	3	698	918791408	PIPELINES SUPERSTRUCTUR
PIPE COMPL. 42X3	968434808	440	1	698	918791408	PIPELINES SUPERSTRUCTUR
PIPE COMPL. 42X3	968434908	441	1	698	918791408	PIPELINES SUPERSTRUCTUR
PIPE COMPL. 42X3	968553708	403	1	698	918791408	PIPELINES SUPERSTRUCTUR
PIPE COMPL. 6X1	968193808	719	1	35	969731908	PIPELINES CENTER PART
PIPE COMPL. 6X1	968552908	395	1	698	918791408	PIPELINES SUPERSTRUCTUR
PIPE COMPL. 6X1	968553008	396	1	698	918791408	PIPELINES SUPERSTRUCTUR
PIPE ELBOW	570066108	3	1	37	502806508	EQUALIZING RESERVOIR
PIPE FOLDING PLUG 10X45 V	433201608	51	1	451	968283208	CATWALK SUPERSTR.LEFT
PIPE FOLDING PLUG 7,5X42 V	433201208	18	4	858	917191508	L INTERMEDIATE SECTION
PIPE FOLDING PLUG 7,5X42 V	433201208	18	4	863	917228008	L INTERMEDIATE SECTION
PIPE FOLDING PLUG 7,5X42 V	433201208	18	4	867	917625408	L INTERMEDIATE SECTION
PIPE FOLDING PLUG 7,5X42 V	433201208	18	4	871	917627008	L INTERMEDIATE SECTION
PIPE LINES WINCH 1	967790408	11	1	181	967787708	ADDITIONAL HYDRAULICS WI
PIPE LINES WINCH 2	967790608	11	1	195	967787808	ADDITIONAL HYDRAULICS WI
PIPE SOCKET CPL. NW-20	968652008	256	1	245	969268308	DIESEL ENGINE, PRE-ASSEMB
PIPE SOCKET GSCK45	97042155	10	1	581	918009808	CLIMA-HEATING INSTALLATIO
PIPE SUPPORT	774215508	16	2	530	917080908	OIL RESERVOIR, COMPLETE
PIPE WELDED	968153808	5	2	200	917451208	WINCH 4 PRE-ASSEMBLY
PIPE WELDED ALUMINIUM SP	96020215	2	1	526	918789208	FUEL TANK CPL.
PIPE WELDED RAL 7016 SPF	964570508	2	1	557	917432008	SLIDING DOOR CPL.
PIPE WELDED RAL 9005 SPF	965575408	1	1	724	965575208	CENTRING COMPLETE
PIPELINE 10X1	10117635	15	1	337	10126724	FUEL FINE-FILTER ASSEMBLY

19.10.2018

etk\_en\_de\_098239 LR 11000

1170

**LIEBHERR**

Alphabetical index  
Alphabetischer Index

Description	Item	Pos.	Quantity	Page	Assembly	Description
PIPELINE 10X1	10118747	1	1	297	10118748	PIPELINE INSTALLATION
PIPELINE 10X1	10147374	20	1	355	10147372	VENT TUBE ASSEMBLY
PIPELINE 18X1,5	10135714	4	1	350	10141807	ACCESSORIES AIR COMPRES
PIPELINE 22X1,5	11385773	1	1	350	10141807	ACCESSORIES AIR COMPRES
PIPELINE 25X1,5	10150150	4	2	293	10141843	CRANKCASE BREATHER ASS
PIPELINE 25X1,5	10154984	7	1	293	10141843	CRANKCASE BREATHER ASS
PIPELINE 25X3	10141586	3	1	293	10141843	CRANKCASE BREATHER ASS
PIPELINE 25X3	10141844	5	1	293	10141843	CRANKCASE BREATHER ASS
PIPELINE 25X3	10150162	6	1	293	10141843	CRANKCASE BREATHER ASS
PIPELINE 6X2	10141729	4	1	365	10143790	REGULATION BOOST PRESS
PIPELINE 6X2	10141730	5	1	365	10143790	REGULATION BOOST PRESS
PIPELINE 6X2	10141735	6	1	365	10143790	REGULATION BOOST PRESS
PIPELINE 6X2	10143791	3	1	365	10143790	REGULATION BOOST PRESS
PIPELINE 6X2	10143792	7	1	365	10143790	REGULATION BOOST PRESS
PIPELINE INSTALLATION	10118748	4	1	296	10152926	LOCKING PIECES
PIPELINE PIN PULLING CYLIND	969126508	11	1	944	968883308	ADDL.HYDR.F.PIN PULLING DE
PIPELINE PIN PULLING CYLIN	969126408	11	1	947	968883408	ADDL.HYDR.F.PIN PULLING DE
PIPELINE WINCH WINDE 4	968082208	11	1	211	968081908	ADDITIONAL HYDRAULICS WI
PIPELINES	968513408	11	1	502	968513208	ADDITIONAL HYDRAULICS, SA
PIPELINES	969582608	11	1	687	969582408	COMPRESSED AIR PLANT
PIPELINES CENTER PART	969731908	11	1	29	969731708	HYDRAULIC EQUIPM.CENTER
PIPELINES CONDUCTS PIN P	96022734	11	1	950	96022733	BULKHEAD PLATE
PIPELINES CRAWL.TRACK CA	967789808	11	1	69	967787408	CRAWLER TRACK HYDRAULI
PIPELINES CRAWL.TRACK CA	967789808	11	1	96	967787508	CRAWLER TRACK HYDRAULI
PIPELINES DB UNTERTEIL	969732708	11	1	157	969733008	ADDITIONAL HYDR.SLEWING
PIPELINES ERECTION WINCH	967791408	11	1	231	967787908	ADDNL. HYDR. F. ERECTING W
PIPELINES MOUNTING DEVIC	967791608	11	1	521	967788008	ADDNL.HYDR.ERECTION DEV
PIPELINES S PIVOT SECTION	96020310	11	1	770	96020306	ADDITIONAL HYDR.S PIVOT SE
PIPELINES SUPERSTRUCTUR	918791408	182	1	9	LR 11000 -0	LIEBHERR CRAW.CRANE LR
PIPELINES SUPPORT CYLINDE	967790208	11	1	115	967787608	HYDRAULIC SUPPORT
PIPELINES VERBOLZUNG SB	968563208	11	1	714	968562908	ADDITIONAL HYDRAULIC BOLT
PISTON	510713708	4	1	683	510438508	PRESSURE RELIEF VALVE
PISTON	510764908	4	1	39	511497508	PRESSURE RELIEF VALVE
PISTON	511051308	2	1	167	510401908	REVERSING VALVE
PISTON	570114708	4	7	228	570113308	DRIVING GEAR
PISTON COOLING	10142096	15	8	282	10142930	DIESEL ENGINE
PISTON CPL. V-MOTORX128	10148221	70	8	283	10142930	DIESEL ENGINE
PISTON RING MG 128X117,8X	10145867	4	1	305	10148221	PISTON CPL.
PIVOT SECTION	917484108	284	1	10	LR 11000 -0	LIEBHERR CRAW.CRANE LR
PIVOTING WALKWAY WELDE	967976008	14	1	748	917332608	S PIVOT SECTION PRE-ASS.
PIVOTING WALKWAY WELDE	967976108	15	1	748	917332608	S PIVOT SECTION PRE-ASS.
PIVOTING WALKWAY WELDED	967931608	1	2	120	917076708	CATWALK CRAW.TRACK TRA
PLANET WHEEL 3,5X38	927636201	40	3	142	90211005	SLEWING GEAR DRIVE
PLANET WHEEL 3,5X38	927636601	55	3	142	90211005	SLEWING GEAR DRIVE
PLANET WHEEL M=4,5 Z=26	927633801	20	5	142	90211005	SLEWING GEAR DRIVE
PLANETARY CARRIER	11005316	24	1	219	11005308	PLANETARY GEARBOX
PLANETARY CARRIER	570795908	1	1	224	540270414	POWER TAKE-OFF CPL
PLANETARY CARRIER	927633701	15	1	142	90211005	SLEWING GEAR DRIVE
PLANETARY CARRIER	927636501	50	1	142	90211005	SLEWING GEAR DRIVE
PLANETARY CARRIER 42CrM	927635901	35	1	142	90211005	SLEWING GEAR DRIVE
PLANETARY GEARBOX	11005308	1	1	218	10802280	ROPE WINCH
PLANETARY GEARBOX 01	933878901	5	2	59	917291608	CRAWLER TRACK CARRIER, L
PLANETARY GEARBOX 01	933878901	5	2	92	917291708	CRAWLER TRACK CARRIER,
PLANETARY GEARBOX 3-STU	90024489	5	1	173	90023098	COMPACT ROPE WINCH
PLANETARY GEARBOX 3-STU	90200276	5	2	202	90023101	COMPACT ROPE WINCH
PLANETARY STAGE	11005313	11	1	219	11005308	PLANETARY GEARBOX
PLANETARY STAGE	11005314	21	1	219	11005308	PLANETARY GEARBOX
PLANETARY WHEEL AXLE	570795808	2	3	224	540270414	POWER TAKE-OFF CPL
PLATE	10137330	20	1	378	10142764	CABLE HARNESS MOUNTING
PLATE 1.5X114X70 DC01 FE//	97025882	23	1	625	969251008	ASSEMBLY PARTS MOUNTIN

19.10.2018

etk\_en\_de\_098239 LR 11000

1171

**LIEBHERR**Alphabetical index  
Alphabetischer Index

Description	Item	Pos.	Quantity	Page	Assembly	Description
PLATE 1.5X131X10 DC01 FE//	977332608	3	1	557	917432008	SLIDING DOOR CPL.
PLATE 1.5X175X115 DC01 RAL	976094108	53	1	569	969298008	INTERIOR PANELING
PLATE 1.5X201X375 DC01 SPF	97062405	1	1	593	969761508	COVER PRE-ASSY.
PLATE 1.5X205X2048 DC01	97058088	17	1	600	969443908	SOUND DAMPING DOWN
PLATE 1.5X221X229 DC01 FE//	979533908	4	1	43	967907608	SWITCH BOX COMPL.
PLATE 1.5X240X140 DC01 RAL	977593708	1	1	472	964931408	PREMOUNTED PLUG SOCKET
PLATE 1.5X256X53 DC01 FE//	979294908	2	1	627	968095808	PRE-ASSEMBLY MOUNTING U
PLATE 1.5X261X328 DC01 RAL	97059137	12	1	549	969291108	CRANE DRIVER'S CABIN,PRE
PLATE 1.5X287X160 DC01 RAL	97037683	(1)	1	466	969246708	ELECTRIC ADD-ON PARTS CA
PLATE 1.5X30X137 DC01	97042124	25	2	625	969251008	ASSEMBLY PARTS MOUNTIN
PLATE 1.5X344X918 DC01	97054741	8	1	234	917827708	DIESEL ENGINE CPL.
PLATE 1.5X370X190 DC01	979533808	3	1	43	967907608	SWITCH BOX COMPL.
PLATE 1.5X389X269 DC01 FE//	97038727	15	1	466	969246708	ELECTRIC ADD-ON PARTS CA
PLATE 1.5X395X345 DC01 FE//	97041946	1	1	632	968486208	LOCKING PLATE
PLATE 1.5X399X35 DC01 FE//	97017074	44	1	617	917829408	SWITCHBOX MOUNTING PART
PLATE 1.5X414X230 DC01	97042676	(1)	1	490	917347708	SA FRAME
PLATE 1.5X426X303 DC01	97042677	(2)	1	490	917347708	SA FRAME
PLATE 1.5X500X111 DC01 RAL	976861208	7	1	557	917432008	SLIDING DOOR CPL.
PLATE 1.5X502X255 DC01 SPF	97053132	1	1	592	969127408	COVER COMPL.
PLATE 1.5X542X497 DC01	97072760	1	1	427	96004224	COVER COMPL.
PLATE 1.5X60X39 DC01 RAL 90	977435008	22	1	557	917432008	SLIDING DOOR CPL.
PLATE 1.5X691X50 X5CRNI18-1	97030182	2	1	957	968838608	LOCATION FIXTURE PRE-ASS.
PLATE 1.5X70X100 DC01 FE//	978842708	3	2	627	968095808	PRE-ASSEMBLY MOUNTING U
PLATE 1.5X75X75 DC01 RAL 7	977512608	67	1	555	917912208	CABIN, GLAZED
PLATE 1.5X75X75 DC01 SPF	977177808	7	6	622	969408008	COVER COMPL.
PLATE 1.5X779X694 DC01 FE//	97034203	1	1	627	968095808	PRE-ASSEMBLY MOUNTING U
PLATE 1.5X79X67 DC01 FE//ZN	977490808	38	1	625	969251008	ASSEMBLY PARTS MOUNTIN
PLATE 1.5X801X289 DC01 RAL	977722108	9	1	561	964561008	REAR WINDOW PRE-ASS.
PLATE 1.5X812X326 DC01 RAL	976832908	21	1	569	969298008	INTERIOR PANELING
PLATE 1.5X830X102 DC01	97076122	16	1	600	969443908	SOUND DAMPING DOWN
PLATE 1.5X85X54 DC01	978667508	23	1	569	969298008	INTERIOR PANELING
PLATE 1.5X872X70 X5CRNI18-1	977616408	49	1	569	969298008	INTERIOR PANELING
PLATE 1.5x60x47 DC01 FE//ZN	970717308	108	8	490	917347708	SA FRAME
PLATE 1.5x60x47 DC01 FE//ZN	970717308	28	2	900	917484308	F-HEAD SECTION
PLATE 100X370X260 S355J2+	97028312	9	2	489	917347708	SA FRAME
PLATE 10X100X178 S355MC FE	978308608	10	10	451	968283208	CATWALK SUPERSTR.LEFT
PLATE 10X104X185 S700MC	97041731	5	4	830	917571208	S INTERMEDIATE SECTION
PLATE 10X1250X80 S355MC	974144008	58	1	790	917190908	S INTERMEDIATE SECTION
PLATE 10X1250X80 S355MC	974144008	48	2	798	917078608	S INTERMEDIATE SECTION
PLATE 10X1250X80 S355MC	974144008	48	2	807	917078708	S INTERMEDIATE SECTION
PLATE 10X1250X80 S355MC	974144008	48	3	814	917078808	S INTERMEDIATE SECTION
PLATE 10X1250X80 S355MC	974144008	48	2	825	917079208	S INTERMEDIATE SECTION
PLATE 10X1250X80 S355MC	974144008	48	2	830	917571208	S INTERMEDIATE SECTION
PLATE 10X1250X80 S355MC	974144008	30	2	835	917191008	SL REDUCING SECTION
PLATE 10X1250X80 S355MC	974144008	61	3	858	917191508	L INTERMEDIATE SECTION
PLATE 10X1250X80 S355MC	974144008	61	4	863	917228008	L INTERMEDIATE SECTION
PLATE 10X1250X80 S355MC	974144008	61	4	867	917625408	L INTERMEDIATE SECTION
PLATE 10X1250X80 S355MC	974144008	61	4	871	917627008	L INTERMEDIATE SECTION
PLATE 10X150X150 S355MC FE	974820408	26	2	59	917291608	CRAWLER TRACK CARRIER, L
PLATE 10X150X150 S355MC FE	974820408	26	2	92	917291708	CRAWLER TRACK CARRIER,
PLATE 10X1690X60 S355MC	97031843	46	2	790	917190908	S INTERMEDIATE SECTION
PLATE 10X1690X60 S355MC	97031843	46	2	798	917078608	S INTERMEDIATE SECTION
PLATE 10X1690X60 S355MC	97031843	46	2	807	917078708	S INTERMEDIATE SECTION
PLATE 10X1690X60 S355MC	97031843	46	1	814	917078808	S INTERMEDIATE SECTION
PLATE 10X1690X60 S355MC	97031843	46	2	825	917079208	S INTERMEDIATE SECTION
PLATE 10X1690X60 S355MC	97031843	46	2	830	917571208	S INTERMEDIATE SECTION
PLATE 10X1690X60 S355MC	97031843	11	1	835	917191008	SL REDUCING SECTION
PLATE 10X175X104 S700MC	972636908	7	2	748	917332608	S PIVOT SECTION PRE-ASS.
PLATE 10X175X104 S700MC	972636908	5	4	790	917190908	S INTERMEDIATE SECTION
PLATE 10X175X104 S700MC	972636908	5	4	798	917078608	S INTERMEDIATE SECTION

19.10.2018

etk\_en\_de\_098239 LR 11000

1172

**LIEBHERR**

Alphabetical index  
Alphabetischer Index

Description	Item	Pos.	Quantity	Page	Assembly	Description
PLATE 10X175X104 S700MC	972636908	5	4	807	917078708	S INTERMEDIATE SECTION
PLATE 10X175X104 S700MC	972636908	5	4	814	917078808	S INTERMEDIATE SECTION
PLATE 10X175X104 S700MC	972636908	5	4	825	917079208	S INTERMEDIATE SECTION
PLATE 10X175X104 S700MC	972636908	48	2	835	917191008	SL REDUCING SECTION
PLATE 10X39X150 S355MC FE//	941846108	31	1	546	917829008	CRANE DRIVER'S CABIN CPL.
PLATE 10X910X40 S355MC	97029816	21	2	845	917251008	L-HEAD PIECE
PLATE 12X260X370 S355MC	97031613	64	4	490	917347708	SA FRAME
PLATE 12X385X122 S690QL	97027750	37	4	59	917291608	CRAWLER TRACK CARRIER, L
PLATE 12X385X122 S690QL	97027750	37	4	92	917291708	CRAWLER TRACK CARRIER,
PLATE 12X40X160 S355MC FE//	955048508	22	1	885	917484108	PIVOT SECTION
PLATE 15X1190X1630 S355MC	97035373	6	1	200	917451208	WINCH 4 PRE-ASSEMBLY
PLATE 15X796X806 S690QL	97028121	10	2	515	917080508	ROLLER BEARING
PLATE 15X819X719 S690QL	97029778	5	3	781	918121308	ROLLER SET
PLATE 15X819X719 S690QL	97029778	5	3	786	918121408	ROLLER SET
PLATE 1X105X105 DC01 FE//ZN	953621508	7	1	495	967846208	PULL ROD
PLATE 1X176X176 X5CRNI18-1	974792608	(1)	1	597	969427308	COVER COMPL.
PLATE 1X196X316 DC01 FE//ZN	97055135	4	4	719	917863208	TRANSPORT KEEPER
PLATE 1X285X126 DC01 RAL 9	977444308	17	1	433	918810308	CONTROL STAND
PLATE 1X285X126 DC01 RAL 9	977444408	18	1	433	918810308	CONTROL STAND
PLATE 1X374X106 DC01 FE//ZN	976167508	25	1	243	969268308	DIESEL ENGINE, PRE-ASSEMB
PLATE 1X80X110 DC01 FE//ZN	970904808	84	10	17	918005408	CENTRAL SECTION CRAWLER
PLATE 2.5X182X99 DC01 FE//	97015064	20	6	625	969251008	ASSEMBLY PARTS MOUNTIN
PLATE 2.5X290X346 DC01 FE//	97057616	11	1	410	917828208	MUFFLER UNIT
PLATE 2.5X375X475 DC01 FE//	979700108	20	1	517	917080608	MOUNTING EQUIPMENT CRAW
PLATE 2.5X438X540 DC01	97027803	67	2	60	917291608	CRAWLER TRACK CARRIER, L
PLATE 2.5X438X540 DC01	97027803	67	2	93	917291708	CRAWLER TRACK CARRIER,
PLATE 2.5X54X180 DC01 T ZN	956520808	19	1	410	917828208	MUFFLER UNIT
PLATE 2.5X66X1007 DC01 RAL	97039803	3	1	709	96011324	EQUIPMENT CAMERA CAB
PLATE 2.5X774X531 DC01	97054634	(1)	1	244	969268308	DIESEL ENGINE, PRE-ASSEMB
PLATE 2.5X86X86 DC01 RAL 90	977615308	40	4	569	969298008	INTERIOR PANELING
PLATE 20X292X100 S690QL	97028122	17	2	515	917080508	ROLLER BEARING
PLATE 20X353X60 S960QL	97019870	14	2	136	918011308	PREMOUNTED LOWER PART
PLATE 20X368X141 S355J2+N	97027807	79	12	60	917291608	CRAWLER TRACK CARRIER, L
PLATE 20X368X141 S355J2+N	97027807	79	12	93	917291708	CRAWLER TRACK CARRIER,
PLATE 20X373X60 S960QL	97032610	15	2	136	918011308	PREMOUNTED LOWER PART
PLATE 20X409X270 S690QL	97027786	46	2	59	917291608	CRAWLER TRACK CARRIER, L
PLATE 20X409X270 S690QL	97027786	46	2	92	917291708	CRAWLER TRACK CARRIER,
PLATE 20X420X189 S355J2+N	97038870	49	1	546	917829008	CRANE DRIVER'S CABIN CPL.
PLATE 20X602X80 S690QL	974782608	45	9	59	917291608	CRAWLER TRACK CARRIER, L
PLATE 20X602X80 S690QL	974782608	45	9	92	917291708	CRAWLER TRACK CARRIER,
PLATE 2X100X190 DC01 FE//ZN	97008421	13	1	172	917438108	WINCH 1 PRE-ASSEMBLY
PLATE 2X100X190 DC01 FE//ZN	97008421	13	1	191	917454008	WINCH 2 PRE-ASS.
PLATE 2X103X117 DC01	976077208	64	2	555	917912208	CABIN, GLAZED
PLATE 2X105X105 DC01 FE//ZN	970490208	12	2	913	917484608	ERECTION FRAME
PLATE 2X114X114 DC01 FE//ZN	957018808	44	6	200	917451208	WINCH 4 PRE-ASSEMBLY
PLATE 2X114X114 DC01 FE//ZN	957018808	322	4	211	968081908	ADDITIONAL HYDRAULICS WI
PLATE 2X114X114 DC01 FE//ZN	957018808	26	2	879	917484008	F-ASSEMBLY UNIT
PLATE 2X114X114 DC01 FE//ZN	957018808	22	1	913	917484608	ERECTION FRAME
PLATE 2X128X128 DC01 FE//ZN	97045517	8	8	879	917484008	F-ASSEMBLY UNIT
PLATE 2X135X93 X5CRNI18-10	97030562	3	1	958	967936408	WIND WARNING PREASSEMB
PLATE 2X140X245 DC01	97035383	18	4	200	917451208	WINCH 4 PRE-ASSEMBLY
PLATE 2X143X88 DC01 FE//ZN	97083880	1	1	45	926891108	GROUND RAIL
PLATE 2X160X160 DC01 FE//ZN	978880508	21	11	900	917484308	F-HEAD SECTION
PLATE 2X162X142 ALMG3 H11	976536208	39	1	625	969251008	ASSEMBLY PARTS MOUNTIN
PLATE 2X180X100 DC01 FE//ZN	97011112	40	1	16	918005408	CENTRAL SECTION CRAWLER
PLATE 2X180X100 DC01 FE//ZN	97011112	81	1	93	917291708	CRAWLER TRACK CARRIER,
PLATE 2X180X100 DC01 FE//ZN	97011113	41	1	16	918005408	CENTRAL SECTION CRAWLER
PLATE 2X180X100 DC01 FE//ZN	97011113	82	1	93	917291708	CRAWLER TRACK CARRIER,
PLATE 2X180X100 DC01 FE//ZN	97011114	42	1	16	918005408	CENTRAL SECTION CRAWLER
PLATE 2X180X100 DC01 FE//ZN	97011114	81	1	60	917291608	CRAWLER TRACK CARRIER, L

19.10.2018

etk\_en\_de\_098239 LR 11000

1173

**LIEBHERR**Alphabetical index  
Alphabetischer Index

Description	Item	Pos.	Quantity	Page	Assembly	Description
PLATE 2X180X100 DC01 FE//ZN	97011115	43	1	16	918005408	CENTRAL SECTION CRAWLER
PLATE 2X180X100 DC01 FE//ZN	97011115	82	1	60	917291608	CRAWLER TRACK CARRIER, L
PLATE 2X191X185 X5CRNI18-1	97030307	1	1	959	967937608	OBSTRUCTION LIGHTS PREAS
PLATE 2X192X126 DC01 FE//ZN	97037694	16	1	172	917438108	WINCH 1 PRE-ASSEMBLY
PLATE 2X192X126 DC01 FE//ZN	97037694	16	1	191	917454008	WINCH 2 PRE-ASS.
PLATE 2X192X126 DC01 FE//ZN	97037694	32	1	200	917451208	WINCH 4 PRE-ASSEMBLY
PLATE 2X192X126 DC01 FE//ZN	97037694	112	1	491	917347708	SA FRAME
PLATE 2X196X238 DC01 RAL 7	977207008	33	1	554	917912208	CABIN, GLAZED
PLATE 2X196X316 DC01 FE//ZN	97055136	5	8	719	917863208	TRANSPORT KEEPER
PLATE 2X200X100 DC01	97050386	27	1	786	918121408	ROLLER SET
PLATE 2X200X100 DC01	97050391	23	1	781	918121308	ROLLER SET
PLATE 2X200X261 DC01 FE//ZN	97050202	11	1	885	917484108	PIVOT SECTION
PLATE 2X201X127 DC01 FE//ZN	977915708	53	1	554	917912208	CABIN, GLAZED
PLATE 2X201X128 DC01 FE//ZN	977915808	54	1	554	917912208	CABIN, GLAZED
PLATE 2X20X54 DC01 FE//ZNNI	976866008	3	1	559	968080908	CLOSING DEVICE
PLATE 2X212X265 DC01 FE//ZN	97031590	59	4	490	917347708	SA FRAME
PLATE 2X213X45 ALMG3 H111	97006045	55	2	798	917078608	S INTERMEDIATE SECTION
PLATE 2X213X45 ALMG3 H111	97006045	36	1	835	917191008	SL REDUCING SECTION
PLATE 2X213X45 ALMG3 H111	97006045	36	1	858	917191508	L INTERMEDIATE SECTION
PLATE 2X213X45 ALMG3 H111	97006045	36	1	863	917228008	L INTERMEDIATE SECTION
PLATE 2X213X45 ALMG3 H111	97006045	36	1	867	917625408	L INTERMEDIATE SECTION
PLATE 2X213X45 ALMG3 H111	97006045	36	1	871	917627008	L INTERMEDIATE SECTION
PLATE 2X213X45 ALMG3 H111	97006045	54	2	885	917484108	PIVOT SECTION
PLATE 2X214X295 DC01 FE//ZN	97034142	6	1	172	917438108	WINCH 1 PRE-ASSEMBLY
PLATE 2X214X295 DC01 FE//ZN	97035584	6	1	191	917454008	WINCH 2 PRE-ASS.
PLATE 2X227X73 X5CRNI18-10	977674308	25	2	466	969246708	ELECTRIC ADD-ON PARTS CA
PLATE 2X228X100 DC01 FE//ZN	974067008	13	1	719	917863208	TRANSPORT KEEPER
PLATE 2X228X100 DC01 FE//ZN	974149708	6	1	718	917508308	TRANSPORT KEEPER
PLATE 2X235X190 DC01 FE//ZN	97058645	16	6	719	917863208	TRANSPORT KEEPER
PLATE 2X242X221 DC01 FE//ZN	97050478	8	1	216	917645608	MOUNTING JACK/ERECTING
PLATE 2X242X221 DC01 FE//ZN	97050479	11	1	216	917645608	MOUNTING JACK/ERECTING
PLATE 2X248X327 X5CRNI18-1	97038291	8	1	703	967956208	CAMERA INSTALLATION SLEW
PLATE 2X248X327 X5CRNI18-1	97038291	3	1	936	967957508	CAMERA EQUIPMENT S-PIVOT
PLATE 2X274X212 DC01 FE//ZN	978637208	12	2	16	918005408	CENTRAL SECTION CRAWLER
PLATE 2X274X212 DC01 FE//ZN	978637208	88	2	60	917291608	CRAWLER TRACK CARRIER, L
PLATE 2X274X212 DC01 FE//ZN	978637208	88	2	93	917291708	CRAWLER TRACK CARRIER,
PLATE 2X274X212 DC01 FE//ZN	978637208	4	1	138	968284308	MOUNTING PARTS BASE PAR
PLATE 2X274X212 DC01 FE//ZN	978637208	176	1	750	917332608	S PIVOT SECTION PRE-ASS.
PLATE 2X276X215 DC01 FE//ZN	97059030	2	1	581	918009808	CLIMA-HEATING INSTALLATIO
PLATE 2X290X188 DC01 RAL 7	97039804	4	1	709	96011324	EQUIPMENT CAMERA CAB
PLATE 2X291X200 X5CRNI18-1	97008317	5	1	705	968646208	CAMERA HOLDER, PREMOU
PLATE 2X304X147 DC01 RAL 7	977342608	5	4	709	96011324	EQUIPMENT CAMERA CAB
PLATE 2X44X160 DC01 FE//ZN	97067198	64	1	137	918011308	PREMOUNTED LOWER PART
PLATE 2X45X91 DC01 FE//ZNNI	956449508	112	1	547	917829008	CRANE DRIVER'S CABIN CPL.
PLATE 2X490X381 X5CRNI18-1	97046156	99	1	547	917829008	CRANE DRIVER'S CABIN CPL.
PLATE 2X495X291 DC01	97085817	33	1	413	917828308	AIR FILTER UNIT CPL.
PLATE 2X515X476 DC01 RAL 7	976833108	20	1	569	969298008	INTERIOR PANELING
PLATE 2X546X1049 DC01	97036486	(1)	1	441	917079908	TURNTABLE PANELLING
PLATE 2X552X1049 DC01	97036488	(1)	1	441	917079908	TURNTABLE PANELLING
PLATE 2X623X1049 DC01	97036487	(1)	1	441	917079908	TURNTABLE PANELLING
PLATE 2X623X1049 DC01	97036489	(1)	1	441	917079908	TURNTABLE PANELLING
PLATE 2X640X170 DC01	97031586	41	1	489	917347708	SA FRAME
PLATE 2X67X47 X5CRNI18-10	977874608	27	1	559	968080908	CLOSING DEVICE
PLATE 2X68X76 DC01 FE//ZNNI	97034205	24	1	625	969251008	ASSEMBLY PARTS MOUNTIN
PLATE 2X75X75 DC01 FE//ZNNI	978025708	62	1	547	917829008	CRANE DRIVER'S CABIN CPL.
PLATE 2X76X108 X5CRNI18-10	97097974	26	1	625	969251008	ASSEMBLY PARTS MOUNTIN
PLATE 2X817X486 DC01 RAL 7	977067308	23	1	554	917912208	CABIN, GLAZED
PLATE 2X81X20 DC01 FE//ZNNI	97002641	20	1	476	918760508	ADD HEATING SUPERSTRUCT
PLATE 2X832X202 X5CRNI18-1	97046155	98	1	547	917829008	CRANE DRIVER'S CABIN CPL.
PLATE 2X90X156 ALMG3 H111	97057111	43	1	120	917076708	CATWALK CRAW.TRACK TRA

19.10.2018

etk\_en\_de\_098239 LR 11000

1174

**LIEBHERR**Alphabetical index  
Alphabetischer Index

Description	Item	Pos.	Quantity	Page	Assembly	Description
PLATE 2X90X156 ALMG3 H111	97057112	44	1	120	917076708	CATWALK CRAW.TRACK TRA
PLATE 2X90X156 ALMG3 H111	97057113	45	1	120	917076708	CATWALK CRAW.TRACK TRA
PLATE 2X90X156 ALMG3 H111	97057114	46	1	120	917076708	CATWALK CRAW.TRACK TRA
PLATE 2X90X196 ALMG3 H111	97057169	48	2	120	917076708	CATWALK CRAW.TRACK TRA
PLATE 2X98X32 ALMG3 H111 R	976606608	10	1	608	969245308	TERMINAL BOX ELECTRICS S
PLATE 2X98X32 ALMG3 H111 R	976606608	45	1	620	967917908	SWITCH CABINET
PLATE 30X250X135 S960QL	97032606	13	4	136	918011308	PREMOUNTED LOWER PART
PLATE 30X266X206 S960QL	97031582	27	2	489	917347708	SA FRAME
PLATE 30X319X184 S690QL	97027749	36	4	59	917291608	CRAWLER TRACK CARRIER, L
PLATE 30X319X184 S690QL	97027749	36	4	92	917291708	CRAWLER TRACK CARRIER,
PLATE 30X368X180 S960QL	97034143	7	2	169	917077708	PIN F. S AND D PIVOT SECTIO
PLATE 3X121X111 DC01	97023730	24	1	581	918009808	CLIMA-HEATING INSTALLATIO
PLATE 3X121X249 S355MC FE//	97029819	10	1	848	96001219	HOISTING LIMIT SWITCH PRE-
PLATE 3X122X150 DC01 FE//ZN	97041125	10	1	172	917438108	WINCH 1 PRE-ASSEMBLY
PLATE 3X122X150 DC01 FE//ZN	97041125	10	1	191	917454008	WINCH 2 PRE-ASS.
PLATE 3X137X140 X5CRNI18-1	978979908	2	1	706	965669108	GUIDE
PLATE 3X144X278 DC01 FE//ZN	97041169	43	1	200	917451208	WINCH 4 PRE-ASSEMBLY
PLATE 3X144X80 DC01 FE//ZN	970771908	66	1	17	918005408	CENTRAL SECTION CRAWLER
PLATE 3X1500X82 DC01 FE//ZN	97038281	54	2	814	917078808	S INTERMEDIATE SECTION
PLATE 3X151X136 S355MC FE//	976958808	4	1	564	964598008	WINDSHIELD WASHER INSTAL
PLATE 3X158X365 DC01	97035738	25	1	416	917828408	BATTERY STORAGE
PLATE 3X180X316 DC01 T ZN	97038387	55	1	447	918252608	SLEWING PLATFORM CATWAL
PLATE 3X185X40 S355MC FE//	977984008	69	1	243	969268308	DIESEL ENGINE, PRE-ASSEMB
PLATE 3X189X567 DC01 FE//ZN	97059064	2	1	478	96019655	ADDNL.HEATING, PRE-ASSE
PLATE 3X190X60 DC01 FE//ZN	971562708	157	3	750	917332608	S PIVOT SECTION PRE-ASS.
PLATE 3X200X323 DC01	97041631	29	1	588	969048908	SOUND DAMPING ABOVE
PLATE 3X209X230 DC01 FE//ZN	97038344	1	1	138	968284308	MOUNTING PARTS BASE PAR
PLATE 3X213X129 S355MC FE//	97059099	23	1	581	918009808	CLIMA-HEATING INSTALLATIO
PLATE 3X221X252 S355MC T Z	97047682	77	1	448	918252608	SLEWING PLATFORM CATWAL
PLATE 3X2260X511 ALMG3 H	973200408	76	2	749	917332608	S PIVOT SECTION PRE-ASS.
PLATE 3X234X229 S355MC	97057649	15	1	426	96004209	PUMP PRE-ASS.
PLATE 3X245X141 DC01 FE//ZN	97040913	42	1	200	917451208	WINCH 4 PRE-ASSEMBLY
PLATE 3X250X121 S355MC	97029818	2	1	848	96001219	HOISTING LIMIT SWITCH PRE-
PLATE 3X253X221 S355MC T Z	97043400	75	1	448	918252608	SLEWING PLATFORM CATWAL
PLATE 3X260X216 DC01	97045881	27	1	913	917484608	ERECTION FRAME
PLATE 3X265X136 S355MC FE//	97058017	30	2	600	969443908	SOUND DAMPING DOWN
PLATE 3X26X26 DC01 FE//ZNNI	971974208	22	2	433	918810308	CONTROL STAND
PLATE 3X278X620 X5CRNI18-1	97036153	9	1	703	967956208	CAMERA INSTALLATION SLEW
PLATE 3X280X154 DC01 FE//ZN	971552108	102	1	490	917347708	SA FRAME
PLATE 3X280X170 DC01 RAL 7	977224608	22	1	569	969298008	INTERIOR PANELING
PLATE 3X296X60 X5CRNI18-10	97034264	3	1	939	968099808	CAMERA HOLDER, PREMOU
PLATE 3X30X95 S355MC FE//	975651908	11	3	492	967852308	SA FRAME ERECTING DEVICE
PLATE 3X30X95 S355MC FE//	975651908	96	1	547	917829008	CRANE DRIVER'S CABIN CPL.
PLATE 3X316X134 DC01	97042634	61	1	243	969268308	DIESEL ENGINE, PRE-ASSEMB
PLATE 3X318X358 DC01 FE//ZN	97064661	66	1	243	969268308	DIESEL ENGINE, PRE-ASSEMB
PLATE 3X321X455 DC01	97039084	26	1	588	969048908	SOUND DAMPING ABOVE
PLATE 3X321X504 DC01	97039085	27	1	588	969048908	SOUND DAMPING ABOVE
PLATE 3X322X100 DC01	97055153	13	1	410	917828208	MUFFLER UNIT
PLATE 3X328X593 DC01	97041632	30	1	588	969048908	SOUND DAMPING ABOVE
PLATE 3X338X91 S355MC	97043395	28	3	274	969215908	RADIATOR, PRE-ASSEMBLED
PLATE 3X352X581 DC01	97075181	22	1	110	918589408	HYDRAULIC SUPPORT
PLATE 3X363X377 DC01	97039082	24	1	588	969048908	SOUND DAMPING ABOVE
PLATE 3X366X104 DC01 RAL 9	977444008	15	1	433	918810308	CONTROL STAND
PLATE 3X366X104 DC01 RAL 9	977444108	16	1	433	918810308	CONTROL STAND
PLATE 3X366X391 DC01	97059478	15	2	757	917084408	S OVERRUN PROTECTION
PLATE 3X38X100 S355MC FE//	97022950	4	6	418	969305108	BATTERY BOX, PRE-ASSEMB
PLATE 3X390X260 S355MC FE//	97032006	55	1	790	917190908	S INTERMEDIATE SECTION
PLATE 3X390X260 S355MC FE//	97032006	55	1	807	917078708	S INTERMEDIATE SECTION
PLATE 3X390X260 S355MC FE//	97032006	55	1	825	917079208	S INTERMEDIATE SECTION
PLATE 3X390X260 S355MC FE//	97032006	55	1	830	917571208	S INTERMEDIATE SECTION

19.10.2018

etk\_en\_de\_098239 LR 11000

1175

**LIEBHERR**Alphabetical index  
Alphabetischer Index

Description	Item	Pos.	Quantity	Page	Assembly	Description
PLATE 3X404X480 X5CRNI18-1	97045905	1	1	78	968727008	CAMERA EQUIPMENT CRAW
PLATE 3X404X480 X5CRNI18-1	97045905	1	1	102	968668808	CAMERA EQUIPMENT CRAW
PLATE 3X404X480 X5CRNI18-1	97045909	2	1	78	968727008	CAMERA EQUIPMENT CRAW
PLATE 3X404X480 X5CRNI18-1	97045909	2	1	102	968668808	CAMERA EQUIPMENT CRAW
PLATE 3X407X167 S355MC	97045411	18	2	413	917828308	AIR FILTER UNIT CPL.
PLATE 3X40X40 DC01 FE//ZN20	971974108	21	4	433	918810308	CONTROL STAND
PLATE 3X424X290 DC01 FE//ZN	97062298	109	4	858	917191508	L INTERMEDIATE SECTION
PLATE 3X424X290 DC01 FE//ZN	97062298	98	4	863	917228008	L INTERMEDIATE SECTION
PLATE 3X424X290 DC01 FE//ZN	97062298	100	4	867	917625408	L INTERMEDIATE SECTION
PLATE 3X424X290 DC01 FE//ZN	97062298	98	4	871	917627008	L INTERMEDIATE SECTION
PLATE 3X437X320 DC01	97043275	1	1	248	969375408	FIXING PARTS COMPRESSED
PLATE 3X44X105 DC01 FE//ZN	97038145	27	20	600	969443908	SOUND DAMPING DOWN
PLATE 3X480X81 S355MC FE//	97033924	16	6	835	917191008	SL REDUCING SECTION
PLATE 3X50X234 DC01	97041768	48	1	451	968283208	CATWALK SUPERSTR.LEFT
PLATE 3X539X300 S355MC T Z	97095103	2	1	455	96020149	TREAD
PLATE 3X577X255 S355MC	97042729	65	1	243	969268308	DIESEL ENGINE, PRE-ASSEMB
PLATE 3X581X162 DC01 FE//ZN	97052923	2	1	23	969088908	HOLDER PRE-ASSEMBLY
PLATE 3X600X300 DC01	97042668	3	1	248	969375408	FIXING PARTS COMPRESSED
PLATE 3X609X869 S355MC T Z	97038390	2	1	454	968287308	ACCESS LADDER PRE-ASS.
PLATE 3X627X291 DC01	97039083	25	1	588	969048908	SOUND DAMPING ABOVE
PLATE 3X64X203 DC01 FE//ZN	97067197	63	1	137	918011308	PREMOUNTED LOWER PART
PLATE 3X662X293 S355MC	97056274	30	1	243	969268308	DIESEL ENGINE, PRE-ASSEMB
PLATE 3X70X135 DC01 FE//ZN	974698908	49	1	467	969246708	ELECTRIC ADD-ON PARTS CA
PLATE 3X70X87 DC01 FE//ZN20	954061908	151	1	750	917332608	S PIVOT SECTION PRE-ASS.
PLATE 3X78X86 DC01 RAL 701	97060667	82	1	555	917912208	CABIN, GLAZED
PLATE 3X80X1392 ALMG3 H11	979515108	86	1	555	917912208	CABIN, GLAZED
PLATE 3X829X165 DC01 FE//ZN	97052922	1	1	23	969088908	HOLDER PRE-ASSEMBLY
PLATE 3X82X1110 DC01	97033352	61	4	807	917078708	S INTERMEDIATE SECTION
PLATE 3X82X1110 DC01	97033352	62	4	814	917078808	S INTERMEDIATE SECTION
PLATE 3X82X1110 DC01	97033352	62	4	825	917079208	S INTERMEDIATE SECTION
PLATE 3X82X1110 DC01	97033352	62	4	830	917571208	S INTERMEDIATE SECTION
PLATE 3X82X580 DC01 FE//ZN	97031853	30	4	790	917190908	S INTERMEDIATE SECTION
PLATE 3X82X580 DC01 FE//ZN	97031853	30	12	798	917078608	S INTERMEDIATE SECTION
PLATE 3X82X580 DC01 FE//ZN	97031853	30	4	807	917078708	S INTERMEDIATE SECTION
PLATE 3X82X580 DC01 FE//ZN	97031853	30	2	814	917078808	S INTERMEDIATE SECTION
PLATE 3X82X580 DC01 FE//ZN	97031853	30	4	825	917079208	S INTERMEDIATE SECTION
PLATE 3X82X580 DC01 FE//ZN	97031853	30	4	830	917571208	S INTERMEDIATE SECTION
PLATE 3X884X399 S355MC T Z	97095102	1	1	455	96020149	TREAD
PLATE 3X88X96 DC01 FE//ZNNI	97030183	32	1	243	969268308	DIESEL ENGINE, PRE-ASSEMB
PLATE 3X892X382 DC01 RAL	977179308	1	1	573	964720408	PEDAL CANTILEVER INSTALL
PLATE 3X90X150 DC01	97045106	50	1	200	917451208	WINCH 4 PRE-ASSEMBLY
PLATE 3X90X224 DC01	97032135	16	4	489	917347708	SA FRAME
PLATE 3X92X132 S355MC	97043269	26	2	515	917080508	ROLLER BEARING
PLATE 3X97X70 S355MC FE//	978311508	320	1	687	969582408	COMPRESSED AIR PLANT
PLATE 40X5922X168 S960QL+	97027174	1	2	792	967747008	ROD
PLATE 45X252X175 S690QL	97062398	28	1	879	917484008	F-ASSEMBLY UNIT
PLATE 45X255X180 S690QL	97051116	20	1	879	917484008	F-ASSEMBLY UNIT
PLATE 4X1000X291 S315MC	97035380	12	1	200	917451208	WINCH 4 PRE-ASSEMBLY
PLATE 4X1000X292 S315MC	97035379	11	1	200	917451208	WINCH 4 PRE-ASSEMBLY
PLATE 4X100X218 S315MC FE//	97055291	18	2	459	969259908	SLEWING PLATFORM CATWAL
PLATE 4X103X20 S315MC FE//	952859808	33	1	243	969268308	DIESEL ENGINE, PRE-ASSEMB
PLATE 4X103X20 S315MC FE//	952859808	56	1	482	917191108	AIR CONDITIONING
PLATE 4X103X900 S315MC	945048208	148	3	750	917332608	S PIVOT SECTION PRE-ASS.
PLATE 4X1046X98 S315MC	97054740	7	1	234	917827708	DIESEL ENGINE CPL.
PLATE 4X1055X161 S315MC FE	97031844	28	2	798	917078608	S INTERMEDIATE SECTION
PLATE 4X1055X161 S315MC FE	97031844	28	2	807	917078708	S INTERMEDIATE SECTION
PLATE 4X1055X161 S315MC FE	97031844	28	1	814	917078808	S INTERMEDIATE SECTION
PLATE 4X1055X161 S315MC FE	97031844	28	2	825	917079208	S INTERMEDIATE SECTION
PLATE 4X1055X161 S315MC FE	97031844	28	2	830	917571208	S INTERMEDIATE SECTION
PLATE 4X105X75 S315MC FE//	97031336	17	4	858	917191508	L INTERMEDIATE SECTION

19.10.2018

etk\_en\_de\_098239 LR 11000

1176

**LIEBHERR**

Alphabetical index  
Alphabetischer Index



Description	Item	Pos.	Quantity	Page	Assembly	Description
PLATE 4X105X75 S315MC FE//	97031336	17	4	863	917228008	L INTERMEDIATE SECTION
PLATE 4X105X75 S315MC FE//	97031336	17	4	867	917625408	L INTERMEDIATE SECTION
PLATE 4X105X75 S315MC FE//	97031336	17	4	871	917627008	L INTERMEDIATE SECTION
PLATE 4X107X70 S315MC	97046716	168	1	750	917332608	S PIVOT SECTION PRE-ASS.
PLATE 4X1092X326 S315MC	97037253	11	1	243	969268308	DIESEL ENGINE, PRE-ASSEMB
PLATE 4X110X34 S315MC FE//	979132008	62	1	900	917484308	F-HEAD SECTION
PLATE 4X110X34 S315MC FE//	979132008	13	1	928	917228608	BOOM NOSE
PLATE 4X110X80 S315MC FE//	970350208	22	1	535	917081208	CENT. LUBRIC. SYSTEM SUP
PLATE 4X1110X122 S315MC FE	97033351	60	4	807	917078708	S INTERMEDIATE SECTION
PLATE 4X1110X122 S315MC FE	97033351	61	4	814	917078808	S INTERMEDIATE SECTION
PLATE 4X1110X122 S315MC FE	97033351	61	4	825	917079208	S INTERMEDIATE SECTION
PLATE 4X1110X122 S315MC FE	97033351	61	4	830	917571208	S INTERMEDIATE SECTION
PLATE 4X112X610 S315MC	97031842	25	6	798	917078608	S INTERMEDIATE SECTION
PLATE 4X112X610 S315MC	97031842	43	2	885	917484108	PIVOT SECTION
PLATE 4X1130X202 S315MC FE	978931408	65	1	749	917332608	S PIVOT SECTION PRE-ASS.
PLATE 4X113X221 S315MC	97037262	18	1	243	969268308	DIESEL ENGINE, PRE-ASSEMB
PLATE 4X115X97 S315MC FE//	971276408	43	2	546	917829008	CRANE DRIVER'S CABIN CPL.
PLATE 4X121X75 S315MC FE//	97045860	6	1	80	917322008	CENTRA.LUBRICATION SYSTE
PLATE 4X121X75 S315MC FE//	97045860	6	1	104	917322208	CENTR.LUBRICATION SYSTEM
PLATE 4X1225X155 S315MC	97056133	14	1	243	969268308	DIESEL ENGINE, PRE-ASSEMB
PLATE 4X122X700 S315MC FE//	97003872	46	2	489	917347708	SA FRAME
PLATE 4X122X700 S315MC FE//	97003872	63	3	749	917332608	S PIVOT SECTION PRE-ASS.
PLATE 4X123X137 S315MC T Z	97046777	89	2	448	918252608	SLEWING PLATFORM CATWAL
PLATE 4X1256X321 S315MC FE	97062176	11	1	136	918011308	PREMOUNTED LOWER PART
PLATE 4X126X30 S315MC FE//	97063970	75	2	244	969268308	DIESEL ENGINE, PRE-ASSEMB
PLATE 4X127X1320 S315MC	97019834	144	2	750	917332608	S PIVOT SECTION PRE-ASS.
PLATE 4X130X256 S315MC FE//	97045636	107	4	858	917191508	L INTERMEDIATE SECTION
PLATE 4X130X256 S315MC FE//	97045636	33	4	863	917228008	L INTERMEDIATE SECTION
PLATE 4X130X256 S315MC FE//	97045636	25	4	867	917625408	L INTERMEDIATE SECTION
PLATE 4X130X256 S315MC FE//	97045636	25	4	871	917627008	L INTERMEDIATE SECTION
PLATE 4X137X123 S315MC T Z	97046778	90	2	448	918252608	SLEWING PLATFORM CATWAL
PLATE 4X138X138 S315MC FE//	975208408	19	24	110	918589408	HYDRAULIC SUPPORT
PLATE 4X138X143 S315MC	97050741	31	2	723	917517908	COUNTERWEIGHT FRAME
PLATE 4X138X143 S315MC	97050746	34	2	723	917517908	COUNTERWEIGHT FRAME
PLATE 4X138X20 S315MC	97044966	29	2	274	969215908	RADIATOR, PRE-ASSEMBLED
PLATE 4X140X245 S315MC	97035382	17	8	200	917451208	WINCH 4 PRE-ASSEMBLY
PLATE 4X140X82 S315MC	97037207	17	2	274	969215908	RADIATOR, PRE-ASSEMBLED
PLATE 4X140X83 S315MC	97037215	24	1	274	969215908	RADIATOR, PRE-ASSEMBLED
PLATE 4X140X93 S315MC FE//	956093308	309	1	231	967787908	ADDNL. HYDR. F. ERECTING W
PLATE 4X141X25 S315MC FE//	974601208	96	2	448	918252608	SLEWING PLATFORM CATWAL
PLATE 4X143X100 S315MC	97050744	32	2	723	917517908	COUNTERWEIGHT FRAME
PLATE 4X143X100 S315MC	97050745	33	2	723	917517908	COUNTERWEIGHT FRAME
PLATE 4X143X30 S315MC	97050176	72	1	244	969268308	DIESEL ENGINE, PRE-ASSEMB
PLATE 4X148X819 S315MC	97035729	16	1	416	917828408	BATTERY STORAGE
PLATE 4X1500X122 S315MC FE	97036299	17	4	814	917078808	S INTERMEDIATE SECTION
PLATE 4X150X50 S315MC FE//	971510808	8	1	535	917081208	CENT. LUBRIC. SYSTEM SUP
PLATE 4X151X89 S315MC FE//	97049471	115	1	491	917347708	SA FRAME
PLATE 4X1533X198 S315MC	97054602	4	1	459	969259908	SLEWING PLATFORM CATWAL
PLATE 4X159X275 S315MC FE//	97034141	5	1	172	917438108	WINCH 1 PRE-ASSEMBLY
PLATE 4X159X275 S315MC FE//	97034141	5	1	191	917454008	WINCH 2 PRE-ASS.
PLATE 4X162X270 S315MC FE//	97062015	51	1	136	918011308	PREMOUNTED LOWER PART
PLATE 4X166X138 S315MC	97056173	17	1	243	969268308	DIESEL ENGINE, PRE-ASSEMB
PLATE 4X167X165 S315MC	97039738	145	1	750	917332608	S PIVOT SECTION PRE-ASS.
PLATE 4X167X25 S315MC T Z	977852108	52	4	136	918011308	PREMOUNTED LOWER PART
PLATE 4X167X25 S315MC T Z	977852108	15	4	723	917517908	COUNTERWEIGHT FRAME
PLATE 4X168X177 S315MC FE//	97019039	64	1	17	918005408	CENTRAL SECTION CRAWLER
PLATE 4X170X45 S315MC FE//	97056438	2	2	248	969375408	FIXING PARTS COMPRESSED
PLATE 4X170X90 S315MC	97051398	179	1	750	917332608	S PIVOT SECTION PRE-ASS.
PLATE 4X173X230 S315MC FE//	97042215	12	1	717	918470508	EXTERNAL FEED
PLATE 4X1750X161 S315MC FE	97036296	14	1	814	917078808	S INTERMEDIATE SECTION

19.10.2018

etk\_en\_de\_098239 LR 11000

1177

**LIEBHERR**Alphabetical index  
Alphabetischer Index

Description	Item	Pos.	Quantity	Page	Assembly	Description
PLATE 4X180X200 S315MC FE//	97038345	2	1	138	968284308	MOUNTING PARTS BASE PAR
PLATE 4X182X248 S315MC	97056228	21	1	243	969268308	DIESEL ENGINE, PRE-ASSEMB
PLATE 4X1856X337 S315MC T	97038386	11	1	447	918252608	SLEWING PLATFORM CATWAL
PLATE 4X185X30 S315MC FE//	97055167	17	2	410	917828208	MUFFLER UNIT
PLATE 4X185X380 S315MC	97037259	15	1	243	969268308	DIESEL ENGINE, PRE-ASSEMB
PLATE 4X186X308 S315MC FE//	97055236	24	2	410	917828208	MUFFLER UNIT
PLATE 4X187X168 S315MC FE//	97037209	18	1	274	969215908	RADIATOR, PRE-ASSEMBLED
PLATE 4X188X190 S315MC	97056136	16	1	243	969268308	DIESEL ENGINE, PRE-ASSEMB
PLATE 4X190X1100 S315MC	97055160	16	1	410	917828208	MUFFLER UNIT
PLATE 4X190X174 S315MC T Z	978308508	22	7	451	968283208	CATWALK SUPERSTR.LEFT
PLATE 4X190X209 S315MC T Z	978308408	23	2	451	968283208	CATWALK SUPERSTR.LEFT
PLATE 4X196X63 S315MC FE//	955668108	33	1	200	917451208	WINCH 4 PRE-ASSEMBLY
PLATE 4X200X70 S315MC FE//	97050177	1	1	889	968938308	SENSOR PRE-ASS.
PLATE 4X205X121 S315MC FE//	97049540	5	2	711	917618308	UPPERCARRIAGE SUSP BALL
PLATE 4X20X500 S315MC FE//	953741108	48	1	885	917484108	PIVOT SECTION
PLATE 4X20X500 S315MC FE//	953741108	38	1	928	917228608	BOOM NOSE
PLATE 4X210X143 S315MC	97053636	66	2	535	917081208	CENT. LUBRIC. SYSTEM SUP
PLATE 4X218X429 S315MC FE//	97038747	45	2	451	968283208	CATWALK SUPERSTR.LEFT
PLATE 4X219X80 S315MC FE//	97006879	15	2	526	918789208	FUEL TANK CPL.
PLATE 4X2200X161 S315MC FE	97036297	15	1	814	917078808	S INTERMEDIATE SECTION
PLATE 4X2205X262 S315MC	97039154	28	1	588	969048908	SOUND DAMPING ABOVE
PLATE 4X220X91 S315MC FE//	97055168	18	1	410	917828208	MUFFLER UNIT
PLATE 4X221X890 S315MC	97035730	17	1	416	917828408	BATTERY STORAGE
PLATE 4X227X936 X5CRNI18-1	97044911	2	1	705	968646208	CAMERA HOLDER, PREMOU
PLATE 4X231X151 S315MC FE//	97034146	8	1	172	917438108	WINCH 1 PRE-ASSEMBLY
PLATE 4X231X151 S315MC FE//	97034146	8	1	191	917454008	WINCH 2 PRE-ASS.
PLATE 4X231X151 S315MC FE//	97034146	38	1	200	917451208	WINCH 4 PRE-ASSEMBLY
PLATE 4X231X53 S315MC	97046163	6	1	248	969375408	FIXING PARTS COMPRESSED
PLATE 4X235X190 S315MC FE//	97058646	17	12	719	917863208	TRANSPORT KEEPER
PLATE 4X240X386 S315MC	97036378	7	1	413	917828308	AIR FILTER UNIT CPL.
PLATE 4X246X100 S315MC T Z	97062109	86	2	17	918005408	CENTRAL SECTION CRAWLER
PLATE 4X246X125 S315MC T Z	97062057	85	5	17	918005408	CENTRAL SECTION CRAWLER
PLATE 4X2490X161 S315MC FE	97028899	22	8	798	917078608	S INTERMEDIATE SECTION
PLATE 4X2490X161 S315MC FE	97028899	22	8	807	917078708	S INTERMEDIATE SECTION
PLATE 4X2490X161 S315MC FE	97028899	22	6	814	917078808	S INTERMEDIATE SECTION
PLATE 4X2490X161 S315MC FE	97028899	22	8	825	917079208	S INTERMEDIATE SECTION
PLATE 4X2490X161 S315MC FE	97028899	22	8	830	917571208	S INTERMEDIATE SECTION
PLATE 4X2490X161 S315MC FE	97028899	42	8	863	917228008	L INTERMEDIATE SECTION
PLATE 4X2490X161 S315MC FE	97028899	42	8	867	917625408	L INTERMEDIATE SECTION
PLATE 4X2490X161 S315MC FE	97028899	42	8	871	917627008	L INTERMEDIATE SECTION
PLATE 4X249X80 S315MC	97036380	9	2	413	917828308	AIR FILTER UNIT CPL.
PLATE 4X250X268 S315MC	97031172	14	2	530	917080908	OIL RESERVOIR, COMPLETE
PLATE 4X251X50 S315MC FE//	97065613	33	1	588	969048908	SOUND DAMPING ABOVE
PLATE 4X255X187 S315MC FE//	97061020	95	4	863	917228008	L INTERMEDIATE SECTION
PLATE 4X255X187 S315MC FE//	97061020	98	4	867	917625408	L INTERMEDIATE SECTION
PLATE 4X255X187 S315MC FE//	97061020	94	4	871	917627008	L INTERMEDIATE SECTION
PLATE 4X258X50 S315MC	97038739	29	1	451	968283208	CATWALK SUPERSTR.LEFT
PLATE 4X2600X53 S315MC	978653108	134	1	750	917332608	S PIVOT SECTION PRE-ASS.
PLATE 4X260X174 S315MC T Z	97038738	21	2	451	968283208	CATWALK SUPERSTR.LEFT
PLATE 4X2667X160 S315MC FE	97030350	29	2	790	917190908	S INTERMEDIATE SECTION
PLATE 4X2667X160 S315MC FE	97030350	21	2	835	917191008	SL REDUCING SECTION
PLATE 4X269X293 S315MC	97042687	64	1	243	969268308	DIESEL ENGINE, PRE-ASSEMB
PLATE 4X270X156 S315MC T Z	97046776	88	2	448	918252608	SLEWING PLATFORM CATWAL
PLATE 4X270X156 S315MC T Z	97047091	91	2	448	918252608	SLEWING PLATFORM CATWAL
PLATE 4X272X50 S315MC	97038740	30	1	451	968283208	CATWALK SUPERSTR.LEFT
PLATE 4X279X108 S315MC	97037263	19	1	243	969268308	DIESEL ENGINE, PRE-ASSEMB
PLATE 4X2834X53 S315MC	978155008	133	3	750	917332608	S PIVOT SECTION PRE-ASS.
PLATE 4X283X189 S315MC FE//	97050200	9	1	885	917484108	PIVOT SECTION
PLATE 4X283X189 S315MC FE//	97050201	10	1	885	917484108	PIVOT SECTION
PLATE 4X285X60 S315MC FE//	97042144	94	1	547	917829008	CRANE DRIVER'S CABIN CPL.

19.10.2018

etk\_en\_de\_098239 LR 11000

1178

**LIEBHERR**Alphabetical index  
Alphabetischer Index

Description	Item	Pos.	Quantity	Page	Assembly	Description
PLATE 4X287X113 S315MC T Z	97038381	20	4	447	918252608	SLEWING PLATFORM CATWAL
PLATE 4X288X226 S315MC	97042635	62	1	243	969268308	DIESEL ENGINE, PRE-ASSEMB
PLATE 4X290X207 S315MC	97056229	22	1	243	969268308	DIESEL ENGINE, PRE-ASSEMB
PLATE 4X293X166 S315MC FE//	97061979	44	4	136	918011308	PREMOUNTED LOWER PART
PLATE 4X2970X161 S315MC FE	97028898	22	2	790	917190908	S INTERMEDIATE SECTION
PLATE 4X2970X161 S315MC FE	97028898	20	2	835	917191008	SL REDUCING SECTION
PLATE 4X2970X161 S315MC FE	97028898	42	2	858	917191508	L INTERMEDIATE SECTION
PLATE 4X302X219 S315MC FE//	97034927	9	1	172	917438108	WINCH 1 PRE-ASSEMBLY
PLATE 4X302X219 S315MC FE//	97034927	9	1	191	917454008	WINCH 2 PRE-ASS.
PLATE 4X30X105 S315MC FE//	953696908	5	1	138	968284308	MOUNTING PARTS BASE PAR
PLATE 4X30X105 S315MC FE//	953696908	2	1	509	917691308	CENTRAL GREASING
PLATE 4X30X105 S315MC FE//	953696908	6	1	535	917081208	CENT. LUBRIC. SYSTEM SUP
PLATE 4X30X110 S315MC FE//	97029543	108	4	858	917191508	L INTERMEDIATE SECTION
PLATE 4X30X110 S315MC FE//	97029543	25	6	863	917228008	L INTERMEDIATE SECTION
PLATE 4X30X110 S315MC FE//	97029543	26	5	867	917625408	L INTERMEDIATE SECTION
PLATE 4X30X110 S315MC FE//	97029543	26	5	871	917627008	L INTERMEDIATE SECTION
PLATE 4X30X141 S315MC T Z	97048030	72	2	17	918005408	CENTRAL SECTION CRAWLER
PLATE 4X310X112 S315MC FE//	97036300	18	2	814	917078808	S INTERMEDIATE SECTION
PLATE 4X310X112 S315MC FE//	97036300	21	1	909	917484408	F-INTERMEDIATE SECT.
PLATE 4X312X159 S315MC	97056178	20	1	243	969268308	DIESEL ENGINE, PRE-ASSEMB
PLATE 4X323X60 S315MC	97031164	16	2	526	918789208	FUEL TANK CPL.
PLATE 4X323X860 S315MC	97031391	34	1	748	917332608	S PIVOT SECTION PRE-ASS.
PLATE 4X334X50 S315MC	97038741	31	1	451	968283208	CATWALK SUPERSTR.LEFT
PLATE 4X335X136 S315MC FE//	97041577	92	2	60	917291608	CRAWLER TRACK CARRIER, L
PLATE 4X335X136 S315MC FE//	97041577	92	2	93	917291708	CRAWLER TRACK CARRIER,
PLATE 4X337X113 S315MC FE//	979806308	7	2	526	918789208	FUEL TANK CPL.
PLATE 4X341X98 S315MC FE//	97055197	21	1	410	917828208	MUFFLER UNIT
PLATE 4X348X113 S315MC T Z	97059464	2	6	460	969540008	STAIR COMPLETE
PLATE 4X366X300 S315MC	97037255	13	1	243	969268308	DIESEL ENGINE, PRE-ASSEMB
PLATE 4X368X204 S315MC FE//	97055311	27	1	410	917828208	MUFFLER UNIT
PLATE 4X380X112 S315MC FE//	97042230	52	4	885	917484108	PIVOT SECTION
PLATE 4X383X211 S315MC	97056244	23	1	243	969268308	DIESEL ENGINE, PRE-ASSEMB
PLATE 4X386X169 S315MC FE//	978179508	15	2	530	917080908	OIL RESERVOIR, COMPLETE
PLATE 4X398X116 S315MC FE//	97041578	93	2	60	917291608	CRAWLER TRACK CARRIER, L
PLATE 4X398X116 S315MC FE//	97041578	93	2	93	917291708	CRAWLER TRACK CARRIER,
PLATE 4X399X128 S315MC	97043505	70	1	244	969268308	DIESEL ENGINE, PRE-ASSEMB
PLATE 4X421X981 S315MC FE//	97037212	21	2	274	969215908	RADIATOR, PRE-ASSEMBLED
PLATE 4X425X97 S315MC	97036379	8	2	413	917828308	AIR FILTER UNIT CPL.
PLATE 4X429X126 S315MC	97031163	6	2	526	918789208	FUEL TANK CPL.
PLATE 4X438X327 S315MC	97039044	22	1	588	969048908	SOUND DAMPING ABOVE
PLATE 4X443X350 S315MC FE//	97030002	68	1	846	917251008	L-HEAD PIECE
PLATE 4X450X100 S315MC	975744708	136	3	750	917332608	S PIVOT SECTION PRE-ASS.
PLATE 4X458X369 X5CRNI18-1	97074779	36	1	703	967956208	CAMERA INSTALLATION SLEW
PLATE 4X476X1496 S315MC	97065612	32	1	588	969048908	SOUND DAMPING ABOVE
PLATE 4X480X112 S315MC FE//	97028904	25	4	790	917190908	S INTERMEDIATE SECTION
PLATE 4X480X112 S315MC FE//	97028904	25	4	807	917078708	S INTERMEDIATE SECTION
PLATE 4X480X112 S315MC FE//	97028904	25	2	814	917078808	S INTERMEDIATE SECTION
PLATE 4X480X112 S315MC FE//	97028904	25	4	825	917079208	S INTERMEDIATE SECTION
PLATE 4X480X112 S315MC FE//	97028904	25	4	830	917571208	S INTERMEDIATE SECTION
PLATE 4X480X112 S315MC FE//	97028904	19	1	909	917484408	F-INTERMEDIATE SECT.
PLATE 4X480X119 S315MC	97047924	163	2	750	917332608	S PIVOT SECTION PRE-ASS.
PLATE 4X480X457 S315MC	97027817	51	1	92	917291708	CRAWLER TRACK CARRIER,
PLATE 4X480X457 S315MC	97027818	52	1	92	917291708	CRAWLER TRACK CARRIER,
PLATE 4X480X486 S315MC	97027787	51	1	59	917291608	CRAWLER TRACK CARRIER, L
PLATE 4X480X486 S315MC	97027788	52	1	59	917291608	CRAWLER TRACK CARRIER, L
PLATE 4X483X140 S315MC	97047578	20	1	909	917484408	F-INTERMEDIATE SECT.
PLATE 4X490X206 S315MC FE//	97048236	9	1	422	917828508	UREA PLANT
PLATE 4X501X1092 S315MC FE	97061877	42	1	136	918011308	PREMOUNTED LOWER PART
PLATE 4X50X320 S315MC FE//	97077794	33	2	873	917483908	F-CONNECTING HEAD
PLATE 4X50X321 S315MC	97047073	80	2	846	917251008	L-HEAD PIECE

19.10.2018

etk\_en\_de\_098239 LR 11000

1179

**LIEBHERR**Alphabetical index  
Alphabetischer Index

Description	Item	Pos.	Quantity	Page	Assembly	Description
PLATE 4X50X430 S315MC FE//	97062481	53	1	136	918011308	PREMOUNTED LOWER PART
PLATE 4X517X506 X5CRNI18-1	97041883	35	1	703	967956208	CAMERA INSTALLATION SLEW
PLATE 4X523X310 S315MC FE//	97034139	4	1	172	917438108	WINCH 1 PRE-ASSEMBLY
PLATE 4X523X310 S315MC FE//	97034139	4	1	191	917454008	WINCH 2 PRE-ASS.
PLATE 4X524X138 S315MC T Z	97056529	82	2	448	918252608	SLEWING PLATFORM CATWAL
PLATE 4X524X607 S315MC	97044984	76	1	547	917829008	CRANE DRIVER'S CABIN CPL.
PLATE 4X526X563 S315MC T Z	97038906	64	1	448	918252608	SLEWING PLATFORM CATWAL
PLATE 4X530X562 S315MC	97027790	54	1	59	917291608	CRAWLER TRACK CARRIER, L
PLATE 4X531X493 S315MC	97027820	54	1	92	917291708	CRAWLER TRACK CARRIER,
PLATE 4X546X397 S315MC	97037973	48	1	243	969268308	DIESEL ENGINE, PRE-ASSEMB
PLATE 4X555X95 S315MC	97029817	23	2	845	917251008	L-HEAD PIECE
PLATE 4X561X116 S315MC	97055235	23	2	410	917828208	MUFFLER UNIT
PLATE 4X561X633 S315MC	97042686	63	1	243	969268308	DIESEL ENGINE, PRE-ASSEMB
PLATE 4X566X345 S315MC FE//	97062932	97	1	448	918252608	SLEWING PLATFORM CATWAL
PLATE 4X566X374 S315MC FE//	97038746	44	1	451	968283208	CATWALK SUPERSTR.LEFT
PLATE 4X567X417 S315MC T Z	97038376	25	1	447	918252608	SLEWING PLATFORM CATWAL
PLATE 4X571X421 S315MC T Z	97038389	2	1	456	968287208	FOLDING LADDER PRE-ASS.
PLATE 4X582X268 S315MC T Z	97038385	12	2	447	918252608	SLEWING PLATFORM CATWAL
PLATE 4X605X161 S315MC FE//	97031845	29	2	798	917078608	S INTERMEDIATE SECTION
PLATE 4X605X161 S315MC FE//	97031845	29	2	807	917078708	S INTERMEDIATE SECTION
PLATE 4X605X161 S315MC FE//	97031845	29	1	814	917078808	S INTERMEDIATE SECTION
PLATE 4X605X161 S315MC FE//	97031845	29	2	825	917079208	S INTERMEDIATE SECTION
PLATE 4X605X161 S315MC FE//	97031845	29	2	830	917571208	S INTERMEDIATE SECTION
PLATE 4X605X161 S315MC FE//	97031845	43	2	863	917228008	L INTERMEDIATE SECTION
PLATE 4X605X161 S315MC FE//	97031845	43	2	867	917625408	L INTERMEDIATE SECTION
PLATE 4X605X161 S315MC FE//	97031845	43	2	871	917627008	L INTERMEDIATE SECTION
PLATE 4X605X622 S315MC FE//	97027789	53	1	59	917291608	CRAWLER TRACK CARRIER, L
PLATE 4X605X622 S315MC FE//	97027819	53	1	92	917291708	CRAWLER TRACK CARRIER,
PLATE 4X60X50 S315MC FE//	975614108	103	2	490	917347708	SA FRAME
PLATE 4X648X385 S315MC	97037268	24	1	243	969268308	DIESEL ENGINE, PRE-ASSEMB
PLATE 4X650X443 S315MC	971534508	53	1	845	917251008	L-HEAD PIECE
PLATE 4X660X728 S315MC T Z	97038903	61	1	448	918252608	SLEWING PLATFORM CATWAL
PLATE 4X684X481 S315MC FE//	979554608	64	5	749	917332608	S PIVOT SECTION PRE-ASS.
PLATE 4X687X417 S315MC T Z	97038383	16	1	447	918252608	SLEWING PLATFORM CATWAL
PLATE 4X688X660 S315MC T Z	97038904	62	1	448	918252608	SLEWING PLATFORM CATWAL
PLATE 4X70X297 S315MC	97043135	111	1	491	917347708	SA FRAME
PLATE 4X70X306 S315MC FE//	97053543	52	4	835	917191008	SL REDUCING SECTION
PLATE 4X70X99 S315MC	97038532	20	10	588	969048908	SOUND DAMPING ABOVE
PLATE 4X745X444 S315MC	97031165	9	1	523	917473108	FUEL TANK CONTAINER UPPE
PLATE 4X747X288 S315MC	97055192	20	1	410	917828208	MUFFLER UNIT
PLATE 4X750X142 S315MC FE//	97050203	12	1	885	917484108	PIVOT SECTION
PLATE 4X762X150 S315MC	97037974	49	1	243	969268308	DIESEL ENGINE, PRE-ASSEMB
PLATE 4X788X356 S315MC	979240708	2	1	523	917473108	FUEL TANK CONTAINER UPPE
PLATE 4X800X100 S315MC	975589508	135	3	750	917332608	S PIVOT SECTION PRE-ASS.
PLATE 4X80X152 S315MC	97067327	67	1	137	918011308	PREMOUNTED LOWER PART
PLATE 4X80X80 S315MC FE//	973099408	37	4	790	917190908	S INTERMEDIATE SECTION
PLATE 4X80X80 S315MC FE//	973099408	37	4	798	917078608	S INTERMEDIATE SECTION
PLATE 4X80X80 S315MC FE//	973099408	37	4	807	917078708	S INTERMEDIATE SECTION
PLATE 4X80X80 S315MC FE//	973099408	37	2	814	917078808	S INTERMEDIATE SECTION
PLATE 4X80X80 S315MC FE//	973099408	37	4	825	917079208	S INTERMEDIATE SECTION
PLATE 4X80X80 S315MC FE//	973099408	37	4	830	917571208	S INTERMEDIATE SECTION
PLATE 4X830X422 S315MC FE//	97034145	7	1	172	917438108	WINCH 1 PRE-ASSEMBLY
PLATE 4X830X422 S315MC FE//	97034145	7	1	191	917454008	WINCH 2 PRE-ASS.
PLATE 4X842X1028 S315MC	97068647	102	1	448	918252608	SLEWING PLATFORM CATWAL
PLATE 4X846X321 S315MC FE//	97062177	12	1	136	918011308	PREMOUNTED LOWER PART
PLATE 4X85X60 S315MC FE//	978587308	9	1	216	917645608	MOUNTING JACK/ERECTING
PLATE 4X860X114 S315MC FE//	97037214	23	4	274	969215908	RADIATOR, PRE-ASSEMBLED
PLATE 4X861X201 S315MC	97094873	9	1	451	968283208	CATWALK SUPERSTR.LEFT
PLATE 4X89X151 S315MC FE//	97049470	114	1	491	917347708	SA FRAME
PLATE 4X93X50 S315MC FE//	970921108	14	1	938	968134408	MECH.AUXILIARIES FOR LIG

19.10.2018

etk\_en\_de\_098239 LR 11000

1180

**LIEBHERR**Alphabetical index  
Alphabetischer Index

Description	Item	Pos.	Quantity	Page	Assembly	Description
PLATE 4X942X308 S315MC FE//	97037213	22	2	274	969215908	RADIATOR, PRE-ASSEMBLED
PLATE 4X960X202 S315MC FE//	978810808	62	4	749	917332608	S PIVOT SECTION PRE-ASS.
PLATE 4X97X77 S315MC FE//	978587408	10	1	216	917645608	MOUNTING JACK/ERECTING
PLATE 4X983X174 S315MC	97094874	16	1	451	968283208	CATWALK SUPERSTR.LEFT
PLATE 4X999X366 S315MC FE//	97052524	69	2	17	918005408	CENTRAL SECTION CRAWLER
PLATE 4x160x40 S315MC	970130508	94	2	863	917228008	L INTERMEDIATE SECTION
PLATE 4x160x40 S315MC	970130508	99	1	867	917625408	L INTERMEDIATE SECTION
PLATE 4x160x40 S315MC	970130508	95	1	871	917627008	L INTERMEDIATE SECTION
PLATE 4x63x90 S315MC FE//ZN	954113708	8	8	441	917079908	TURNTABLE PANELLING
PLATE 4x73x30 S315MC FE//ZN	970350108	8	2	509	917691308	CENTRAL GREASING
PLATE 4x73x30 S315MC FE//ZN	970350108	23	5	535	917081208	CENT. LUBRIC. SYSTEM SUP
PLATE 4x73x30 S315MC FE//ZN	970350108	173	2	750	917332608	S PIVOT SECTION PRE-ASS.
PLATE 4x73x30 S315MC FE//ZN	970350108	13	2	778	917692108	CENTRAL GREASING
PLATE 50X130X142 S355J2+N	97040368	84	1	846	917251008	L-HEAD PIECE
PLATE 50X175X300 S960QL+Z2	979358408	8	4	169	917077708	PIN F. S AND D PIVOT SECTIO
PLATE 5X110X122 X5CRNI18-1	97008318	6	1	705	968646208	CAMERA HOLDER, PREMOU
PLATE 5X110X20 S355MC FE//	976861108	6	4	557	917432008	SLIDING DOOR CPL.
PLATE 5X1117X627 ALMG3 H	97039028	(1)	1	588	969048908	SOUND DAMPING ABOVE
PLATE 5X111X92 S700MC	97045194	16	2	921	968459808	PULL ROD
PLATE 5X111X92 S700MC	97045194	16	2	923	968460108	PULL ROD
PLATE 5X111X92 S700MC	97045194	9	2	924	968446808	PULL ROD
PLATE 5X111X92 S700MC	97045194	6	2	925	968642008	PULL ROD
PLATE 5X1131X657 ALMG3 H	97057322	1	1	597	969427308	COVER COMPL.
PLATE 5X1131X717 ALMG3 H	97057321	1	1	596	969427208	COVER COMPL.
PLATE 5X1169X356 S355MC	97039643	143	1	750	917332608	S PIVOT SECTION PRE-ASS.
PLATE 5X1191X410 ALMG3 H	97053136	(1)	1	588	969048908	SOUND DAMPING ABOVE
PLATE 5X125X84 S700MC	955490508	18	4	885	917484108	PIVOT SECTION
PLATE 5X125X84 S700MC	955490508	6	4	909	917484408	F-INTERMEDIATE SECT.
PLATE 5X1310X325 ALMG3 H	97039051	(1)	1	588	969048908	SOUND DAMPING ABOVE
PLATE 5X1352X225 S355MC	97056110	12	1	243	969268308	DIESEL ENGINE, PRE-ASSEMB
PLATE 5X140X100 S700MC	955051808	42	2	835	917191008	SL REDUCING SECTION
PLATE 5X140X100 S700MC	955051808	58	2	846	917251008	L-HEAD PIECE
PLATE 5X140X100 S700MC	955051808	13	4	858	917191508	L INTERMEDIATE SECTION
PLATE 5X140X100 S700MC	955051808	13	4	863	917228008	L INTERMEDIATE SECTION
PLATE 5X140X100 S700MC	955051808	13	4	867	917625408	L INTERMEDIATE SECTION
PLATE 5X140X100 S700MC	955051808	13	4	871	917627008	L INTERMEDIATE SECTION
PLATE 5X140X100 S700MC	955051808	18	2	873	917483908	F-CONNECTING HEAD
PLATE 5X140X100 S700MC	955051808	13	2	879	917484008	F-ASSEMBLY UNIT
PLATE 5X1415X334 S355MC	97027792	58	1	60	917291608	CRAWLER TRACK CARRIER, L
PLATE 5X1415X334 S355MC	97027793	59	1	60	917291608	CRAWLER TRACK CARRIER, L
PLATE 5X1415X340 S355MC	97027827	58	1	93	917291708	CRAWLER TRACK CARRIER,
PLATE 5X1415X340 S355MC	97027828	59	1	93	917291708	CRAWLER TRACK CARRIER,
PLATE 5X143X50 S355MC	97029827	39	4	845	917251008	L-HEAD PIECE
PLATE 5X1449X335 S355MC	97027796	62	1	60	917291608	CRAWLER TRACK CARRIER, L
PLATE 5X1449X335 S355MC	97032686	62	1	93	917291708	CRAWLER TRACK CARRIER,
PLATE 5X1451X335 S355MC	97027795	61	1	60	917291608	CRAWLER TRACK CARRIER, L
PLATE 5X1451X335 S355MC	97032685	61	1	93	917291708	CRAWLER TRACK CARRIER,
PLATE 5X1620X259 S355MC T	97038690	14	1	447	918252608	SLEWING PLATFORM CATWAL
PLATE 5X1620X259 S355MC T	97038690	1	1	457	968904008	CARRIER PRE-ASSEMBLED
PLATE 5X1815X335 S355MC	97027791	57	1	60	917291608	CRAWLER TRACK CARRIER, L
PLATE 5X1815X335 S355MC	97027791	57	1	93	917291708	CRAWLER TRACK CARRIER,
PLATE 5X1815X335 S355MC	97027794	60	1	60	917291608	CRAWLER TRACK CARRIER, L
PLATE 5X1815X335 S355MC	97027794	60	1	93	917291708	CRAWLER TRACK CARRIER,
PLATE 5X1965X225 S355MC	97037250	8	1	243	969268308	DIESEL ENGINE, PRE-ASSEMB
PLATE 5X233X30 S355MC FE//	97061275	9	1	782	969663108	ROPE GUIDE PULLEY
PLATE 5X280X120 S355MC FE//	972028708	3	1	138	968284308	MOUNTING PARTS BASE PAR
PLATE 5X2850X225 S355MC	97056103	7	1	243	969268308	DIESEL ENGINE, PRE-ASSEMB
PLATE 5X285X189 S355MC	97025532	26	1	243	969268308	DIESEL ENGINE, PRE-ASSEMB
PLATE 5X299X209 S355MC	97025533	27	1	243	969268308	DIESEL ENGINE, PRE-ASSEMB
PLATE 5X3011X215 S355MC	97056099	6	1	243	969268308	DIESEL ENGINE, PRE-ASSEMB

19.10.2018

etk\_en\_de\_098239 LR 11000

1181

**LIEBHERR**

Alphabetical index  
Alphabetischer Index

Description	Item	Pos.	Quantity	Page	Assembly	Description
PLATE 5X362X208 S700MC	97029779	6	4	786	918121408	ROLLER SET
PLATE 5X368X141 S355MC	97027806	78	8	60	917291608	CRAWLER TRACK CARRIER, L
PLATE 5X368X141 S355MC	97027806	78	8	93	917291708	CRAWLER TRACK CARRIER,
PLATE 5X379X375 S700MC	97031166	20	1	526	918789208	FUEL TANK CPL.
PLATE 5X379X375 S700MC	97031167	21	1	526	918789208	FUEL TANK CPL.
PLATE 5X393X60 S355MC FE//	956442808	53	2	790	917190908	S INTERMEDIATE SECTION
PLATE 5X393X60 S355MC FE//	956442808	49	4	798	917078608	S INTERMEDIATE SECTION
PLATE 5X393X60 S355MC FE//	956442808	49	4	807	917078708	S INTERMEDIATE SECTION
PLATE 5X393X60 S355MC FE//	956442808	49	6	814	917078808	S INTERMEDIATE SECTION
PLATE 5X393X60 S355MC FE//	956442808	49	4	825	917079208	S INTERMEDIATE SECTION
PLATE 5X393X60 S355MC FE//	956442808	49	4	830	917571208	S INTERMEDIATE SECTION
PLATE 5X393X60 S355MC FE//	956442808	34	4	835	917191008	SL REDUCING SECTION
PLATE 5X393X60 S355MC FE//	956442808	62	6	858	917191508	L INTERMEDIATE SECTION
PLATE 5X393X60 S355MC FE//	956442808	62	8	863	917228008	L INTERMEDIATE SECTION
PLATE 5X393X60 S355MC FE//	956442808	62	8	867	917625408	L INTERMEDIATE SECTION
PLATE 5X393X60 S355MC FE//	956442808	62	8	871	917627008	L INTERMEDIATE SECTION
PLATE 5X464X460 S700MC	97031170	5	1	530	917080908	OIL RESERVOIR, COMPLETE
PLATE 5X464X460 S700MC	97031171	6	1	530	917080908	OIL RESERVOIR, COMPLETE
PLATE 5X472X918 S355MC FE//	97062462	56	1	900	917484308	F-HEAD SECTION
PLATE 5X58X290 X5CRNI18-10	97040330	3	2	574	968397108	LADDER COMPL.
PLATE 5X602X80 S700MC	974782708	44	4	59	917291608	CRAWLER TRACK CARRIER, L
PLATE 5X602X80 S700MC	974782708	44	4	92	917291708	CRAWLER TRACK CARRIER,
PLATE 5X661X451 ALMG3 H11	97052001	1	1	594	969054708	COVER COMPL.
PLATE 5X70X70 S355MC FE//	979930908	187	2	751	917332608	S PIVOT SECTION PRE-ASS.
PLATE 5X759X204 S355MC	97037210	19	2	274	969215908	RADIATOR, PRE-ASSEMBLED
PLATE 5X884X134 S355MC	97037251	9	1	243	969268308	DIESEL ENGINE, PRE-ASSEMB
PLATE 5X88X139 S355MC FE//	97029853	10	1	781	918121308	ROLLER SET
PLATE 5X88X139 S355MC FE//	97029855	11	1	781	918121308	ROLLER SET
PLATE 5X893X191 S355MC	97037252	10	1	243	969268308	DIESEL ENGINE, PRE-ASSEMB
PLATE 5X899X300 S355MC FE//	97046262	7	5	900	917484308	F-HEAD SECTION
PLATE 5X925X418 S355MC FE//	97046261	8	1	900	917484308	F-HEAD SECTION
PLATE 5X953X451 ALMG3 H11	97052023	1	1	595	969056008	COVER COMPL.
PLATE 5X95X137 X5CRNI18-10	978979808	1	1	706	965669108	GUIDE
PLATE 5X98X92 S700MC	97045195	17	2	921	968459808	PULL ROD
PLATE 5X98X92 S700MC	97045195	17	2	923	968460108	PULL ROD
PLATE 5X98X92 S700MC	97045195	10	2	924	968446808	PULL ROD
PLATE 5X98X92 S700MC	97045195	8	2	925	968642008	PULL ROD
PLATE 650X650X10 FE//ZN20//	97029805	(6)	1	845	917251008	L-HEAD PIECE
PLATE 6X194X410 S355MC	97083872	24	1	900	917484308	F-HEAD SECTION
PLATE 6X223X437 S355MC FE//	97065013	2	1	973	969944608	MOUNTING CPL
PLATE 6X273X273 S960QL	97034130	8	2	928	917228608	BOOM NOSE
PLATE 6X423X291 S355MC FE//	97065015	1	2	974	969944708	MOUNTING PRE-ASS.
PLATE 6X633X658 S355MC	97034124	23	1	928	917228608	BOOM NOSE
PLATE 6X66X134 S355MC FE//	97062931	95	2	448	918252608	SLEWING PLATFORM CATWAL
PLATE 6X671X811 S355MC	97033418	22	1	928	917228608	BOOM NOSE
PLATE 6X938X995 S355MC T Z	97038379	22	1	447	918252608	SLEWING PLATFORM CATWAL
PLATE 8X1039X705 S355MC T	97059463	1	2	460	969540008	STAIR COMPLETE
PLATE 8X300X50 S355MC FE//	955404808	48	2	790	917190908	S INTERMEDIATE SECTION
PLATE 8X300X50 S355MC FE//	955404808	31	6	798	917078608	S INTERMEDIATE SECTION
PLATE 8X300X50 S355MC FE//	955404808	31	5	807	917078708	S INTERMEDIATE SECTION
PLATE 8X300X50 S355MC FE//	955404808	31	5	814	917078808	S INTERMEDIATE SECTION
PLATE 8X300X50 S355MC FE//	955404808	31	5	825	917079208	S INTERMEDIATE SECTION
PLATE 8X300X50 S355MC FE//	955404808	31	5	830	917571208	S INTERMEDIATE SECTION
PLATE 8X300X50 S355MC FE//	955404808	28	2	835	917191008	SL REDUCING SECTION
PLATE 8X300X50 S355MC FE//	955404808	54	2	858	917191508	L INTERMEDIATE SECTION
PLATE 8X300X50 S355MC FE//	955404808	54	4	863	917228008	L INTERMEDIATE SECTION
PLATE 8X300X50 S355MC FE//	955404808	54	4	867	917625408	L INTERMEDIATE SECTION
PLATE 8X300X50 S355MC FE//	955404808	54	4	871	917627008	L INTERMEDIATE SECTION
PLATE 8X310X725 S355MC T Z	97038377	23	2	447	918252608	SLEWING PLATFORM CATWAL
PLATE 8X96X96 S700MC	976648308	38	2	243	969268308	DIESEL ENGINE, PRE-ASSEMB

19.10.2018

etk\_en\_de\_098239 LR 11000

1182

**LIEBHERR**

Alphabetical index  
Alphabetischer Index

Description	Item	Pos.	Quantity	Page	Assembly	Description
PLATE 8X96X96 S700MC FLZN	976179708	37	2	243	969268308	DIESEL ENGINE, PRE-ASSEMB
PLATE 8x40x276 S700MC	970833608	90	2	749	917332608	S PIVOT SECTION PRE-ASS.
PLATE CPL. SPF	963253908	4	2	723	917517908	COUNTERWEIGHT FRAME
PLATE IDENTIFICATION NUMB	973567608	(3)	1	489	917347708	SA FRAME
PLATE IDENTIFICATION NUMB	973567608	20	1	495	967846208	PULL ROD
PLATE IDENTIFICATION NUMB	973567608	5	1	496	967846508	DRAWBAR PRE-ASS
PLATE IDENTIFICATION NUMB	973567608	13	1	497	967981008	PULL ROD
PLATE IDENTIFICATION NUMB	973567608	6	1	498	967981108	DRAWBAR PRE-ASS
PLATE IDENTIFICATION NUMB	973567608	16	1	724	965575208	CENTRING COMPLETE
PLATE IDENTIFICATION NUMB	973567608	6	1	783	918188208	REST
PLATE IDENTIFICATION NUMB	973567608	13	1	791	967746908	ROD CPL.
PLATE IDENTIFICATION NUMB	973567608	5	1	792	967747008	ROD
PLATE IDENTIFICATION NUMB	973567608	9	1	800	967897608	PULL ROD
PLATE IDENTIFICATION NUMB	973567608	6	1	801	967950808	DRAWBAR PRE-ASS
PLATE IDENTIFICATION NUMB	973567608	13	1	802	967898308	PULL ROD
PLATE IDENTIFICATION NUMB	973567608	6	1	803	967898408	DRAWBAR PRE-ASS
PLATE IDENTIFICATION NUMB	973567608	13	1	809	967743808	ROD CPL.
PLATE IDENTIFICATION NUMB	973567608	5	1	810	967744008	ROD
PLATE IDENTIFICATION NUMB	973567608	9	1	816	968190108	PULL ROD
PLATE IDENTIFICATION NUMB	973567608	6	1	817	968214108	DRAWBAR PRE-ASS
PLATE IDENTIFICATION NUMB	973567608	13	1	818	968190208	PULL ROD
PLATE IDENTIFICATION NUMB	973567608	5	1	819	968217108	DRAWBAR PRE-ASS
PLATE IDENTIFICATION NUMB	973567608	7	1	847	967913408	ROD CPL.
PLATE IDENTIFICATION NUMB	973567608	12	1	894	968829408	PULL ROD
PLATE IDENTIFICATION NUMB	973567608	12	1	895	968828908	PULL ROD
PLATE IDENTIFICATION NUMB	973567608	8	1	910	96001458	BRACKET COMPL.
PLATE IDENTIFICATION NUMB	973567608	6	1	914	968691208	BRACKET COMPL.
PLATE IDENTIFICATION NUMB	973567608	6	1	915	968691108	BRACKET COMPL.
PLATE IDENTIFICATION NUMB	973567608	12	1	916	968691608	PULL ROD
PLATE IDENTIFICATION NUMB	973567608	18	1	921	968459808	PULL ROD
PLATE IDENTIFICATION NUMB	973567608	8	1	922	968643708	BRACKET COMPL.
PLATE IDENTIFICATION NUMB	973567608	18	1	923	968460108	PULL ROD
PLATE IDENTIFICATION NUMB	973567608	18	1	924	968446808	PULL ROD
PLATE IDENTIFICATION NUMB	973567608	15	1	925	968642008	PULL ROD
PLATE IDENTIFICATION NUMB	973567608	(4)	1	961	917230408	SUPPLEMENTARY GUYING D
PLATE IDENTIFICATION NUMB	973567608	(4)	1	961	917230408	SUPPLEMENTARY GUYING D
PLATE IDENTIFICATION NUMB	973567608	(4)	1	961	917230408	SUPPLEMENTARY GUYING D
PLATE IDENTIFICATION NUMB	973567608	(4)	1	961	917230408	SUPPLEMENTARY GUYING D
PLATE IDENTIFICATION NUMB	973567608	11	1	963	968768408	BRACKET COMPL.
PLATE IDENTIFICATION NUMB	973567608	10	1	964	969308308	BRACKET COMPL.
PLATE LEFT WELDMENT	967826208	5	1	515	917080508	ROLLER BEARING
PLATE PRE-ASS.	967978608	23	4	600	969443908	SOUND DAMPING DOWN
PLATE PRE-ASS. DACH	967923908	1	1	466	969246708	ELECTRIC ADD-ON PARTS CA
PLATE RAL 7016, SDGL, GT 4X	977392908	2	1	570	964588408	GUIDE PRE-ASS.
PLATE RD64X4 S315MC FE//ZN	954706208	9	16	718	917508308	TRANSPORT KEEPER
PLATE RIGHT WELDMENT	967826108	4	1	515	917080508	ROLLER BEARING
PLATE S235JR	10136914	2	1	323	11365727	OIL MODULE LEFT PRE-ASS.
PLATE WELDED	968169508	5	1	416	917828408	BATTERY STORAGE
PLATE WELDED	968232808	2	2	517	917080608	MOUNTING EQUIPMENT CRAW
PLATE WELDED	968243508	1	1	243	969268308	DIESEL ENGINE, PRE-ASSEMB
PLATE WELDED	968243608	2	1	243	969268308	DIESEL ENGINE, PRE-ASSEMB
PLATE WELDED	968243708	3	1	243	969268308	DIESEL ENGINE, PRE-ASSEMB
PLATE WELDED	968243908	5	1	243	969268308	DIESEL ENGINE, PRE-ASSEMB
PLATE WELDED	968484708	20	2	274	969215908	RADIATOR, PRE-ASSEMBLED
PLATE WELDED	969135408	21	1	588	969048908	SOUND DAMPING ABOVE
PLATE WELDED	969298508	25	1	410	917828208	MUFFLER UNIT
PLATE WELDED	969298608	26	1	410	917828208	MUFFLER UNIT
PLATE WELDED	969340408	4	1	243	969268308	DIESEL ENGINE, PRE-ASSEMB
PLATE WELDED FE//ZNNI8//C	967257808	39	2	433	918810308	CONTROL STAND
PLATE WELDED RAL 7016,SD	965291708	81	1	555	917912208	CABIN, GLAZED

19.10.2018

etk\_en\_de\_098239 LR 11000

1183

**LIEBHERR**

Alphabetical index  
Alphabetischer Index

Description	Item	Pos.	Quantity	Page	Assembly	Description
PLATE WELDED T ZN O	969314008	102	1	547	917829008	CRANE DRIVER'S CABIN CPL.
PLATFORM COMPL.	968309908	2	1	447	918252608	SLEWING PLATFORM CATWAL
PLATFORM ST.CONST. T ZN O	968291108	1	1	453	968309908	PLATFORM COMPL.
PLATING ALLGEMEIN	918107308	162	1	9	LR 11000 -0	LIEBHERR CRAW.CRANE LR
PLATING FABRIKDATEN	916283608	164	1	9	LR 11000 -0	LIEBHERR CRAW.CRANE LR
PLUG 10-POLIG	11690056	4	1	186	10802061	WINCH REVOLUTION TRANS
PLUG 12-POL	10491808	(2)	1	462	969246108	CABLE LIST DRIVER'S CABIN
PLUG 19-POL A240	10443664	(501)	1	49	967908108	CABLE LIST F.CENTER SECTIO
PLUG 19-POL A240	10443664	(501)	1	49	967908108	CABLE LIST F.CENTER SECTIO
PLUG 2	10492113	(1)	1	462	969246108	CABLE LIST DRIVER'S CABIN
PLUG 24-POL A240	10443660	502	1	74	967971408	WIRING HARNESS
PLUG 43-POL	10815122	(501)	1	851	967922908	TERMINAL BOX
PLUG BUSHING 0,75-2,0MM2 C	10100063	670	2	75	967971708	WIRING HARNESS
PLUG CONNECTION GERADE	10038842	17	1	339	10143725	FUEL LINES
PLUG DIN 72585 7-POL POLY	692406708	502	1	75	967971708	WIRING HARNESS
PLUG PLATE 1.5X338X366 DC0	97041338	4	1	625	969251008	ASSEMBLY PARTS MOUNTIN
PLUG PLATE 1.5X591X195 DC0	97044106	3	1	608	969245308	TERMINAL BOX ELECTRICS S
PLUG PLATE 1.5X640X129 DC0	97041020	1	1	763	967923208	TERMINAL BOX CPL.
PLUG PLATE 1.5X640X129 DC0	97041020	1	1	851	967922908	TERMINAL BOX
PLUG PLATE 1.5X645X357 DC0	97041641	5	1	625	969251008	ASSEMBLY PARTS MOUNTIN
PLUG SHELL 14-POL	602336008	(504)	5	41	967907508	SWITCH BOX CPL.
PLUG SHELL 14-POL	602336508	3	6	45	926891108	GROUND RAIL
PLUG SHELL 18-POL	602300208	503	1	74	967971408	WIRING HARNESS
PLUG SHELL 18-POL	602300208	501	1	75	967971708	WIRING HARNESS
PLUG SHELL 18-POL	602300208	501	12	463	967926408	WIRING HARNESS
PLUG SHELL 18-POL	602300208	502	2	764	968541308	LEAD
PLUG SHELL 18-POL	602300208	502	1	765	968546008	LEAD
PLUG SHELL 18-POL	602300208	501	1	766	968546108	LEAD
PLUG SHELL 2 13A TH.PLAST	10342517	503	1	75	967971708	WIRING HARNESS
PLUG SHELL 4-POL	602335908	511	3	463	967926408	WIRING HARNESS
PLUG SHELL D-SUB METALL	10217899	507	1	463	967926408	WIRING HARNESS
PLUG SHELL D-SUB METALL	10355182	505	6	463	967926408	WIRING HARNESS
PLUG SHELL D-SUB METALL	10355184	509	1	463	967926408	WIRING HARNESS
PLUG SHELL SUB-D METALL	10664626	503	3	463	967926408	WIRING HARNESS
PLUG SOCKET 0°	510569608	26	1	128	917077108	TOOL
PLUG-IN NOZZLE 1,5	10815350	8	2	668	10413255	CHANGE-OVER BLOCK
PLUG-IN PIPE DMR22X23 75	10354599	7	2	401	10120944	SEAL KIT AIR COMPRESSOR
PLUG-IN PIPE DMR42X32 75	10354600	7	2	298	10134887	OIL SUMP WITH FASTENING
PLUG-IN PIPE DMR42X32 75	10354600	4	2	393	10120871	SEAL KIT OIL SUMP
PLUG-IN PIPE DMR56 70 EPDM	10037030	8	1	401	10120944	SEAL KIT AIR COMPRESSOR
PLUG-IN PIPE DMR56 70 EPDM	10037030	6	4	405	10120982	SEAL KIT EXHAUST GAS REC
PLUG-IN PIPE DNR61X32 70 EP	10354601	5	2	351	10143302	WATER PUMP WITH FASTENIN
PLUG-IN PIPE DNR61X32 70 EP	10354601	3	2	402	10120973	SEALING SET WATER PUMP
PLUG-IN PIPE S235JR	10140662	3	2	351	10143302	WATER PUMP WITH FASTENIN
PLUG-IN SLEEVE E10-7	772002708	38	1	422	917828508	UREA PLANT
PLUG-IN SLEEVE E6-4	772002208	16	6	509	917691308	CENTRAL GREASING
PLUG-IN SLEEVE E6-4	772002208	551	3	687	969582408	COMPRESSED AIR PLANT
PLUG-IN SLEEVE E6-4	772002208	12	2	778	917692108	CENTRAL GREASING
PLUG-IN SLEEVE E8-6 EDELST	10871759	41	1	422	917828508	UREA PLANT
POCKET KUNSTSTOFF	740300008	28	1	569	969298008	INTERIOR PANELING
POIGNEE 118X18X43	10222677	10	1	596	969427208	COVER COMPL.
POIGNEE 118X18X43	10222677	11	1	597	969427308	COVER COMPL.
POIGNEE 118X18X43	10870376	(11)	2	418	969305108	BATTERY BOX, PRE-ASSEMB
POLYAMID PIPE DIN 73378 6X1	10873149	15	70	80	917322008	CENTRA.LUBRICATION SYSTE
POLYAMID PIPE DIN 73378 6X1	10873149	15	70	104	917322208	CENTR.LUBRICATION SYSTEM
POLYAMID PIPE DIN 73378 6X1	10873149	14	37.5	149	917081108	CENT. LUBRIC. SYSTEM SUP
POLYAMID PIPE DIN 73378 6X1	10873149	6	4.5	187	917451408	CENTRAL GREASING
POLYAMID PIPE DIN 73378 6X1	10873149	78	5	201	917451208	WINCH 4 PRE-ASSEMBLY
POLYAMID PIPE DIN 73378 6X1	10873149	90	32	509	917691308	CENTRAL GREASING
POLYAMID PIPE DIN 73378 6X1	10873149	90	90	535	917081208	CENT. LUBRIC. SYSTEM SUP

19.10.2018

etk\_en\_de\_098239 LR 11000

1184

**LIEBHERR**

Alphabetical index  
Alphabetischer Index



Description	Item	Pos.	Quantity	Page	Assembly	Description
POLYAMID PIPE DIN 73378 6X1	10873149	10	30	778	917692108	CENTRAL GREASING
POUCH SOCKET 30-32 SPF	773940508	4	1	735	917084808	ROPE WITH ACCESSORIES 1
POUCH SOCKET 30-32 SPF	773940508	4	1	738	917084908	ROPE WITH ACCESSORIES 2
POUCH SOCKET LR 32 SPF	11481877	5	1	735	917084808	ROPE WITH ACCESSORIES 1
POUCH SOCKET LR 32 SPF	11481877	5	1	738	917084908	ROPE WITH ACCESSORIES 2
POWER TAKE-OFF ADD-ON	10126182	652	1	287	10142930	DIESEL ENGINE
POWER TAKE-OFF CPL	540270414	23	1	218	10802280	ROPE WINCH
POWER UNIT SUPPORT ATT	9078462	12	1	282	10142930	DIESEL ENGINE
PRE-ASSEMBLY MOUNTING U	968095808	2	2	625	969251008	ASSEMBLY PARTS MOUNTIN
PRECISION RESISTOR -40/+12	10449516	20	3	466	969246708	ELECTRIC ADD-ON PARTS CA
PREMOUNT ERECTING PANEL	968095708	1	1	625	969251008	ASSEMBLY PARTS MOUNTIN
PREMOUNT.AXIAL FLOW FAN	963398008	36	4	625	969251008	ASSEMBLY PARTS MOUNTIN
PREMOUNTED LOWER PART	918011308	1	1	133	917987408	SLEWING PLATFORM FRAME
PREMOUNTED PLUG SOCKET	964931408	31	1	466	969246708	ELECTRIC ADD-ON PARTS CA
PREPARATION CAMERA WINC	918641308	499	1	11	LR 11000 -0	LIEBHERR CRAW.CRANE LR
PRESSURE CONTROL VALVE	10342823	55	1	651	96020296	HYDRAULICS
PRESSURE CONTROL VALVE	511633014	52	2	29	969731708	HYDRAULIC EQUIPM.CENTER
PRESSURE CONTROL VALVE	511485308	164	2	651	96020296	HYDRAULICS
PRESSURE CONTROL VALVE	10278566	51	1	211	968081908	ADDITIONAL HYDRAULICS WI
PRESSURE FILTER	510671508	153	2	651	96020296	HYDRAULICS
PRESSURE FILTER STAHL VE	10877386	180	1	29	969731708	HYDRAULIC EQUIPM.CENTER
PRESSURE FILTER STAHL VE	10877386	180	1	652	96020296	HYDRAULICS
PRESSURE GAUGE 63	750001108	30	1	128	917077108	TOOL
PRESSURE GAUGE 63	750001808	31	2	128	917077108	TOOL
PRESSURE GAUGE 63	750002408	252	3	653	96020296	HYDRAULICS
PRESSURE GAUGE CONNECT	470900808	32	3	128	917077108	TOOL
PRESSURE LIMITING VALVE	10489734	7	1	163	11341035	CONTROL BLOCK
PRESSURE LIMITING VALVE	10593474	2	2	267	10873891	PUMP HOUSING
PRESSURE LIMITING VALVE	10873252	14	1	759	11211228	TILT-BACK SUPPORT
PRESSURE LIMITING VALVE	10873253	15	1	759	11211228	TILT-BACK SUPPORT
PRESSURE LIMITING VALVE	10873898	4	1	267	10873891	PUMP HOUSING
PRESSURE LIMITING VALVE	11450338	3	2	658	11211288	CONTROL BLOCK
PRESSURE LIMITING VALVE	11450338	3	2	660	11340741	CONTROL BLOCK
PRESSURE LIMITING VALVE	11482388	2	1	777	11347373	CONTROL BLOCK
PRESSURE LIMITING VALVE	571130108	31	1	676	511308608	PROPORTIONAL VALVE
PRESSURE LIMITING VALVE	571691008	8	1	663	11314761	CONTROL BLOCK
PRESSURE LIMITING VALVE 1	10451060	9	1	663	11314761	CONTROL BLOCK
PRESSURE LIMITING VALVE	10872307	(1)	1	426	96004209	PUMP PRE-ASS.
PRESSURE LIMITING VALVE 3	10815289	24	1	494	11211235	HYDRO CYLINDER
PRESSURE LIMITING VALVE	11170511	3	1	777	11347373	CONTROL BLOCK
PRESSURE LIMITING VALVE	511485208	154	1	651	96020296	HYDRAULICS
PRESSURE LIMITING VALVE	511417608	157	1	651	96020296	HYDRAULICS
PRESSURE LIMITING VALVE	511417708	153	1	521	967788008	ADDNL.HYDR.ERECTION DEV
PRESSURE LIMITING VALVE	511423508	161	1	651	96020296	HYDRAULICS
PRESSURE LIMITING VALVE	511429108	155	1	651	96020296	HYDRAULICS
PRESSURE LIMITING VALVE	511433308	154	1	231	967787908	ADDNL. HYDR. F. ERECTING W
PRESSURE LIMITING VALVE	511433908	151	1	502	968513208	ADDITIONAL HYDRAULICS, SA
PRESSURE LIMITING VALVE pv	10356406	60	1	651	96020296	HYDRAULICS
PRESSURE LIMITING VALVE p	10025582	156	1	651	96020296	HYDRAULICS
PRESSURE LIMITING VALVE p	11211759	168	1	652	96020296	HYDRAULICS
PRESSURE LIMITING VALVE pv	510468708	163	3	651	96020296	HYDRAULICS
PRESSURE REDUCTION VALV	11450340	12	1	658	11211288	CONTROL BLOCK
PRESSURE REDUCTION VALV	11450340	12	1	660	11340741	CONTROL BLOCK
PRESSURE REDUCTION VALV	11450341	13	1	658	11211288	CONTROL BLOCK
PRESSURE REDUCTION VALV	11450342	13	1	660	11340741	CONTROL BLOCK
PRESSURE RELIEF VALVE P	969904608	4	1	426	96004209	PUMP PRE-ASS.
PRESSURE RELIEF VALVE pv	511497508	181	1	29	969731708	HYDRAULIC EQUIPM.CENTER
PRESSURE RELIEF VALVE pv	511497508	258	2	653	96020296	HYDRAULICS
PRESSURE RELIEF VALVE pv=	510438508	160	1	651	96020296	HYDRAULICS
PRESSURE SENSOR 0-400/400	10813738	50	1	69	967787408	CRAWLER TRACK HYDRAULI

19.10.2018

etk\_en\_de\_098239 LR 11000

1185

**LIEBHERR**

Alphabetical index  
Alphabetischer Index

Description	Item	Pos.	Quantity	Page	Assembly	Description
PRESSURE SENSOR 0-400/400	10813738	50	1	96	967787508	CRAWLER TRACK HYDRAULI
PRESSURE SENSOR 0-400/400	10813738	51	2	157	969733008	ADDITIONAL HYDR.SLEWING
PRESSURE SENSOR 0-400/400	10813738	54	2	181	967787708	ADDITIONAL HYDRAULICS WI
PRESSURE SENSOR 0-400/400	10813738	54	2	195	967787808	ADDITIONAL HYDRAULICS WI
PRESSURE SENSOR 0-400/400	10813738	54	2	211	968081908	ADDITIONAL HYDRAULICS WI
PRESSURE SENSOR 0-400/400	10813738	50	2	521	967788008	ADDNL.HYDR.ERECTION DEV
PRESSURE SENSOR 0-400/400	10813738	50	11	651	96020296	HYDRAULICS
PRESSURE SENSOR 0-400/400	10816185	51	2	651	96020296	HYDRAULICS
PRESSURE SENSOR 0-400/400	10816185	50	2	770	96020306	ADDITIONAL HYDR.S PIVOT SE
PRESSURE SPRING	11267369	29	1	266	11219355	HYDRAULIC PARTS DRIVING G
PRESSURE SPRING	500414708	104	1	547	917829008	CRANE DRIVER'S CABIN CPL.
PRESSURE SPRING	510714008	6	1	683	510438508	PRESSURE RELIEF VALVE
PRESSURE SPRING	510714508	19	1	39	511497508	PRESSURE RELIEF VALVE
PRESSURE SPRING	510714508	19	1	683	510438508	PRESSURE RELIEF VALVE
PRESSURE SPRING	510797108	4	1	682	511417608	PRESSURE LIMITING VALVE
PRESSURE SPRING	510797508	9	1	504	511433908	PRESSURE LIMITING VALVE
PRESSURE SPRING	510797508	9	1	522	511417708	PRESSURE LIMITING VALVE
PRESSURE SPRING	510797508	(26)	2	653	96020296	HYDRAULICS
PRESSURE SPRING	510797508	9	1	682	511417608	PRESSURE LIMITING VALVE
PRESSURE SPRING	511015108	4	1	504	511433908	PRESSURE LIMITING VALVE
PRESSURE SPRING	511015108	4	1	522	511417708	PRESSURE LIMITING VALVE
PRESSURE SPRING	560019208	6	1	559	968080908	CLOSING DEVICE
PRESSURE SPRING 0,6X5,1X4	11340583	2	1	271	11314599	VARIABLE PUMP
PRESSURE SPRING 1,9X6,9X2	510735908	6	1	678	571130108	PRESSURE LIMITING VALVE
PRESSURE SWITCH	571547108	15	1	484	10451181	LIQUEFIER
PRESSURE TRANSMITTER 0-1	10025124	(1)	1	381	10141937	ENGINE CONTROL SENSORS
PRESSURE TRANSMITTER C	9076550	11	1	381	10141937	ENGINE CONTROL SENSORS
PRESSURE TRANSMITTER CP	9076531	10	2	381	10141937	ENGINE CONTROL SENSORS
PRESSURE VALVE	571529608	8	1	676	511308608	PROPORTIONAL VALVE
PRESSURELIMITINGVALVECA	11110126	6	2	668	10413255	CHANGE-OVER BLOCK
PRETENSIONING VALVE pv=30	10467886	150	4	115	967787608	HYDRAULIC SUPPORT
PRETENSIONING VALVE pv=55	10112824	153	1	231	967787908	ADDNL. HYDR. F. ERECTING W
PROFIL CLAMP 163,0/K1	10494116	13	1	364	10141528	EXHAUST NOZZLE ATTACHM
PROFIL CLAMP 163,0/K1	10494116	8	3	410	917828208	MUFFLER UNIT
PROFIL CLAMP 191,6/K1	10494117	9	2	410	917828208	MUFFLER UNIT
PROFIL CLAMP 328/K1 X5CrNi	10141051	30	1	411	11403704	SCR CPL.
PROFILE CORD	501507014	141	0.7	221	11347396	ROPE DRUM
PROFILE CORD	501507014	200	0.3	223	11347399	FLANGE BEARING
PROFILE HOLLOW SHAFT D1	10492558	130	4	269	11320826	PUMP DISTRIBUTION GEAR
PROFILE PACKING DIN 3869 1	10040984	(2)	1	381	10141937	ENGINE CONTROL SENSORS
PROFILE PACKING DIN 3869 33	10335629	3	1	315	10118839	OIL FILLER INLET
PROFILE RING PR10-S/L A3P	477100308	39	1	422	917828508	UREA PLANT
PROFILE RING PR22-L A3P	477102808	(3)	1	245	969268308	DIESEL ENGINE, PRE-ASSEMB
PROFILE RING PR6-S/L A3P	477101408	16	1	149	917081108	CENT. LUBRIC. SYSTEM SUP
PROFILE RING PR6-S/L A3P	477101408	76	2	200	917451208	WINCH 4 PRE-ASSEMBLY
PROFILE RING PR6-S/L A3P	477101408	15	9	509	917691308	CENTRAL GREASING
PROFILE RING PR6-S/L A3P	477101408	15	26	535	917081208	CENT. LUBRIC. SYSTEM SUP
PROFILE RING PR6-S/L A3P	477101408	550	3	687	969582408	COMPRESSED AIR PLANT
PROFILE RING PR6-S/L A3P	477101408	11	2	778	917692108	CENTRAL GREASING
PROPORTIONAL MAGNET	11161919	(6)	1	178	11170708	VARIABLE DISPLACEMENT MO
PROPORTIONAL MAGNET 24V	10471437	2	2	251	10873652	CONTROL UNIT
PROPORTIONAL MAGNET 24V	10471437	2	2	257	11690588	CONTROL UNIT
PROPORTIONAL MAGNET 24V	10471437	(2)	2	263	11212745	VARIABLE PUMP
PROPORTIONAL VALVE 340BA	511308608	64	1	651	96020296	HYDRAULICS
PROTECTING CAP	10450134	(13)	1	271	11314599	VARIABLE PUMP
PROTECTING CAP	779013008	80	4	60	917291608	CRAWLER TRACK CARRIER, L
PROTECTING CAP	779013008	80	4	93	917291708	CRAWLER TRACK CARRIER,
PROTECTING CAP	779013008	72	2	200	917451208	WINCH 4 PRE-ASSEMBLY
PROTECTING CAP MS A240	691812808	(504)	1	49	967908108	CABLE LIST F.CENTER SECTIO
PROTECTING CAP MS A240	691812808	(504)	1	49	967908108	CABLE LIST F.CENTER SECTIO

19.10.2018

etk\_en\_de\_098239 LR 11000

1186

**LIEBHERR**Alphabetical index  
Alphabetischer Index

Description	Item	Pos.	Quantity	Page	Assembly	Description
PROTECTING CAP MS A240	691812908	153	1	851	967922908	TERMINAL BOX
PROTECTING CAP MS A240	691812908	156	2	905	968734008	TERMINAL BOX CPL.
PROTECTING CAP SW10	779020108	2	6	630	922648308	TERMINAL BOARD PRE-ASS.
PROTECTING PLATE 60X45X3	97056864	12	4	23	969088908	HOLDER PRE-ASSEMBLY
PROTECTING SHEET CPL.	968049308	9	1	16	918005408	CENTRAL SECTION CRAWLER
PROTECTION GUARD	968067108	65	1	93	917291708	CRAWLER TRACK CARRIER,
PROTECTION GUARD	968067808	65	1	60	917291608	CRAWLER TRACK CARRIER, L
PROTECTION GUARD	968310808	90	1	60	917291608	CRAWLER TRACK CARRIER, L
PROTECTION GUARD	968310808	90	1	93	917291708	CRAWLER TRACK CARRIER,
PROTECTION GUARD 4X195X5	97038929	91	1	60	917291608	CRAWLER TRACK CARRIER, L
PROTECTION GUARD 4X195X5	97038929	91	1	93	917291708	CRAWLER TRACK CARRIER,
PROTECTION GUARD 4X307X7	976555708	4	3	140	918367008	SLEWING GEAR ATTACHMEN
PROTECTION GUARD 4X350X7	97004973	66	1	60	917291608	CRAWLER TRACK CARRIER, L
PROTECTION GUARD 4X350X7	97004973	66	1	93	917291708	CRAWLER TRACK CARRIER,
PROTECTION GUARD 4X732X	97057773	120	1	491	917347708	SA FRAME
PROTECTION GUARD 4X732X	97057774	121	1	491	917347708	SA FRAME
PROTECTION PLATE ASSEM	10144678	470	1	287	10142930	DIESEL ENGINE
PROTECTION PLATE WELDED	968153908	8	1	200	917451208	WINCH 4 PRE-ASSEMBLY
PROTECTION PLATE WELDED	968154008	9	1	200	917451208	WINCH 4 PRE-ASSEMBLY
PROTECTION WELDED STRU	968100008	2	1	939	968099808	CAMERA HOLDER, PREMOU
PROTECTIVE HOOD 4X470X4	97059377	46	1	16	918005408	CENTRAL SECTION CRAWLER
PROTECTIVE HOOD V2A	10041053	42	1	700	96035790	EQUIPMENT CAMERA SLEW C
PROTECTIVE MOTOR SWITCH	570338308	23	1	22	11601184	COLLECTING RING
PROXIMITY SWITCH	10013883	7	1	82	11621291	DISTRIBUTION BLOCK
PROXIMITY SWITCH BERUEHR	11003193	5	2	72	917361508	ELECTR.CRAWLER SUPPORT
PROXIMITY SWITCH BERUEHR	11003193	5	2	98	917361608	ELECTR.CRAWLER SUPPORT
PROXIMITY SWITCH BERUEHR	11003193	(1)	2	145	917353608	ELECTR.FOR SLEWING GEAR
PROXIMITY SWITCH BERUEHR	571318808	20	4	852	968188308	SENSOR ASSEMBLY HEAD PI
PULL ROD	10014715	18	4	151	10871517	ELECTRIC PUMP
PULL ROD	10099209	28	4	537	10425291	ELECTRIC PUMP
PULL ROD	540272114	301	1	223	11347399	FLANGE BEARING
PULL ROD 0.8 M	968829408	2	2	893	917484208	F-GUYING
PULL ROD 2.5M	968190108	81	2	814	917078808	S INTERMEDIATE SECTION
PULL ROD 2.65 M	968828908	3	2	893	917484208	F-GUYING
PULL ROD 3.3M	967846208	7	2	489	917347708	SA FRAME
PULL ROD 3.525M	967981008	14	2	489	917347708	SA FRAME
PULL ROD 3.5M	967897608	80	2	798	917078608	S INTERMEDIATE SECTION
PULL ROD 3.5M	967897608	80	2	814	917078808	S INTERMEDIATE SECTION
PULL ROD 4.05 M	968691608	6	2	913	917484608	ERECTION FRAME
PULL ROD 4.05M	968460108	3	2	920	917660708	FIX TIP ALIGN TRESTLE ANC
PULL ROD 40X11923X168 S96	97027116	1	2	810	967744008	ROD
PULL ROD 40X2438X168 S96	97038215	1	2	817	968214108	DRAWBAR PRE-ASS
PULL ROD 40X3001X264 S96	97028309	1	2	496	967846508	DRAWBAR PRE-ASS
PULL ROD 40X3397X168 S96	97030595	1	2	801	967950808	DRAWBAR PRE-ASS
PULL ROD 40X3474X194 S96	97031413	1	2	498	967981108	DRAWBAR PRE-ASS
PULL ROD 40X5339X274 S96	97036582	1	2	819	968217108	DRAWBAR PRE-ASS
PULL ROD 40X8446X168 S96	97030723	1	2	803	967898408	DRAWBAR PRE-ASS
PULL ROD 5.25 M	968459808	1	2	920	917660708	FIX TIP ALIGN TRESTLE ANC
PULL ROD 5.6 M	968446808	4	2	920	917660708	FIX TIP ALIGN TRESTLE ANC
PULL ROD 5.75M	968642008	5	2	920	917660708	FIX TIP ALIGN TRESTLE ANC
PULL ROD 6.005M	968190208	82	2	814	917078808	S INTERMEDIATE SECTION
PULL ROD 8.5 M	967898308	81	2	798	917078608	S INTERMEDIATE SECTION
PULL TAB WITH SIGN 0.250 M	968827808	2	2	894	968829408	PULL ROD
PULL TAB WITH SIGN 0.250 M	968827808	2	2	895	968828908	PULL ROD
PULL TAB WITH SIGN 0.250 M	968827808	1	2	910	96001458	BRACKET COMPL.
PULL TAB WITH SIGN 0.4M	967846608	8	4	489	917347708	SA FRAME
PULL TAB WITH SIGN 0.4M	967846608	2	2	495	967846208	PULL ROD
PULL-BACK PLATE	7024265	7	1	227	570112908	DRIVING GEAR
PUMP	510108201	93	1	62	90029090	ANGULAR GEAR
PUMP	510108201	93	1	64	90029091	ANGULAR GEAR

19.10.2018

etk\_en\_de\_098239 LR 11000

1187

**LIEBHERR**

Alphabetical index  
Alphabetischer Index

Description	Item	Pos.	Quantity	Page	Assembly	Description
PUMP ADBLUE STUFE 4	11373478	2	1	426	96004209	PUMP PRE-ASS.
PUMP DISTRIBUTION GEAR A	11320826	107	1	244	969268308	DIESEL ENGINE, PRE-ASSEMB
PUMP ELEMENT	10216340	13	1	151	10871517	ELECTRIC PUMP
PUMP ELEMENT	10216340	13	1	537	10425291	ELECTRIC PUMP
PUMP ELEMENT	11001770	6	1	81	11621396	ELECTRIC PUMP
PUMP HOUSING	10014693	3	1	81	11621396	ELECTRIC PUMP
PUMP HOUSING	10014693	4	1	151	10871517	ELECTRIC PUMP
PUMP HOUSING	10014693	4	1	537	10425291	ELECTRIC PUMP
PUMP HOUSING	10873891	3	1	263	11212745	VARIABLE PUMP
PUMP MP41 SPF	591055408	12	1	564	964598008	WINDSHIELD WASHER INSTAL
PUMP PRE-ASS.	96004209	2	1	422	917828508	UREA PLANT
PUMP RETURN FLOW	774372808	2	1	535	917081208	CENT. LUBRIC. SYSTEM SUP
PUMP SUPPORT	10873651	4	1	250	11212738	VARIABLE PUMP
PUMP SUPPORT	10873651	(4)	1	260	11212366	TRIPLE PUMP
PUMP SUPPORT	10873651	4	1	262	11212744	VARIABLE PUMP
PUMP SUPPORT	10873653	4	1	252	11212739	VARIABLE PUMP
PUMP SUPPORT	10873653	4	1	263	11212745	VARIABLE PUMP
PUSH BUTTON	606143008	14	23	469	969739108	DASHBOARD, PRE-ASSEMBL
PUSH BUTTON 10E+1S	10112675	514	1	75	967971708	WIRING HARNESS
PUSH-BUTTON CAP FLACH G	606143908	9	16	469	969739108	DASHBOARD, PRE-ASSEMBL
PUSH-BUTTON CAP FLACH K	606144408	12	7	469	969739108	DASHBOARD, PRE-ASSEMBL
PUSH-BUTTON CAP FLACH RO	606143108	15	1	469	969739108	DASHBOARD, PRE-ASSEMBL
QUICK COUPLING FEMALE	790515308	(3)	1	128	917077108	TOOL
QUICK RELEASE PIN 12X90X4	10490116	(2)	2	845	917251008	L-HEAD PIECE
RADIAL PACKING SET DRIVE	10873896	(999)	1	250	11212738	VARIABLE PUMP
RADIAL PACKING SET DRIVE	10873896	4	1	264	10873889	DRIVING GEAR
RADIATOR UNIT AL	11340518	1	1	274	969215908	RADIATOR, PRE-ASSEMBLED
RADIATOR, PRE-ASSEMBLED	969215908	120	1	244	969268308	DIESEL ENGINE, PRE-ASSEMB
RAPID ACTION COUPLING	790515408	(4)	1	128	917077108	TOOL
RAPID FIXING	704259608	29	1	559	968080908	CLOSING DEVICE
REAR WINDOW ESG-GLAS SP	976838108	1	1	561	964561008	REAR WINDOW PRE-ASS.
REAR WINDOW PRE-ASS. SPF	964561008	7	1	554	917912208	CABIN, GLAZED
RECTANGULAR SECTION RIN	10001114	24	2	271	11314599	VARIABLE PUMP
REDUCER M25X1,5 M16X1,5 P	10044648	(9)	2	715	917190508	EL.COOLANT PREHEAT
REDUCER M25X1,5 M16X1,5 P	10044648	15	3	717	918470508	EXTERNAL FEED
REDUCER M25X1,5 M20X1,5 P	10042707	(12)	2	715	917190508	EL.COOLANT PREHEAT
REDUCER R1/4"- M20X1,5	774386508	17	1	535	917081208	CENT. LUBRIC. SYSTEM SUP
REDUCING PIECE	9270340	11	1	350	10141807	ACCESSORIES AIR COMPRES
REDUCING PIECE 81,5/53,5 P	10424785	37	2	569	969298008	INTERIOR PANELING
REDUCING STUD M14X1,5/M1	10137419	12	1	339	10143725	FUEL LINES
REDUCTION M20X1,5/M16X1,5	602606208	510	1	75	967971708	WIRING HARNESS
REDUCTION M20X1,5/M16X1,5	602606208	507	1	612	968418008	WIRING HARNESS
REDUCTION M25X1,5/M16X1,5	602606308	511	2	610	968346208	DUMMY PLUG
REDUCTION M25X1,5/M20X1,5	602606408	505	2	610	968346208	DUMMY PLUG
REDUCTION M25X1,5/M20X1,5	602606408	510	1	764	968541308	LEAD
REDUCTION M25X1,5/M20X1,5	602606408	508	1	765	968546008	LEAD
REDUCTION M25X1,5/M20X1,5	602606408	505	1	766	968546108	LEAD
REDUCTION M25X1,5/M20X1,5	602606408	154	1	875	968733208	TERMINAL BOX CPL.
REDUCTION M32X1,5/M20X1,5	602606508	505	1	612	968418008	WIRING HARNESS
REDUCTION M32X1,5/M25X1,5	602606608	506	1	74	967971408	WIRING HARNESS
REDUCTION M40X1,5/M25X1,5	602606708	504	1	74	967971408	WIRING HARNESS
REDUCTION M40X1,5/M25X1,5	602606708	506	1	75	967971708	WIRING HARNESS
REDUCTION M40X1,5/M25X1,5	602606708	508	1	764	968541308	LEAD
REDUCTION M40X1,5/M25X1,5	602606708	512	1	765	968546008	LEAD
REDUCTION M40X1,5/M25X1,5	602606708	512	1	766	968546108	LEAD
REDUCTION M40X1,5/M32X1,5	602606808	505	1	892	968733708	CABLE DRUM COMPL.
REFRIGERANT 12KG FLASCH	7020440	100	2.4	482	917191108	AIR CONDITIONING
REGULATING VALVE	11644973	7	1	81	11621396	ELECTRIC PUMP
REGULATION BOOST PRESS	10143790	436	1	286	10142930	DIESEL ENGINE
REGULATION HYDRAULIC	7023888	5	1	258	11212743	VARIABLE PUMP

19.10.2018

etk\_en\_de\_098239 LR 11000

1188

**LIEBHERR**

Alphabetical index  
Alphabetischer Index

Description	Item	Pos.	Quantity	Page	Assembly	Description
REGULATION REPAIR KIT	10134156	85	1	66	10132387	HYDRAULIC ATTACHMENT MO
REINFORCED RUBBER HOSE	790042908	19	1	128	917077108	TOOL
RELAY 24V/1S 26X26X24MM	630105108	54	6	617	917829408	SWITCHBOX MOUNTING PART
RELAY 24V/1S SPF	630105308	13	2	419	969238908	ELECTRIC FOR BATTERY BOX
RELAY 24V/1W 26X26X24MM	630105408	55	1	617	917829408	SWITCHBOX MOUNTING PART
REMOTE CONTROL APPARA	11212256	(100)	1	620	967917908	SWITCH CABINET
REMOTE CONTROL TRANSMIT	10454762	1	1	732	917751408	ELECTR.FOR SLEWING GEAR
REMOTE CONTROL TRANSMIT	10664335	100	1	470	968252708	BTT PROGRAMMED
REP.KIT CENTRY WIRING	967363808	999	1	471	10340105	WARNING LIGHT
REPAIR KIT	11003094	999	1	689	502657308	AIR DRYER
REPAIR KIT	12580834	1	1	313	11364303	CYLINDER HEAD COVER PRE
REPAIR KIT	12580834	1	1	316	10122646	CYLINDER HEAD COVER ASS
REPAIR KIT CONNECTING PL	10140298	83	1	66	10132387	HYDRAULIC ATTACHMENT MO
REPAIR KIT DRIVING MECHAN	10140281	81	1	66	10132387	HYDRAULIC ATTACHMENT MO
REPAIR KIT LOCK RING	10140202	84	1	66	10132387	HYDRAULIC ATTACHMENT MO
REPAIR KIT WATER HEATING	96004475	999	1	480	10876576	WATER HEATING SYSTEM
REPAIR SET PRESSURE GOV	11003089	998	1	689	502657308	AIR DRYER
RESISTOR 121R 1% 0.6W SPF	635050808	513	2	463	967926408	WIRING HARNESS
RESISTOR 1K 5% 3W SPF	635058508	2	1	631	964591108	INSERTION MODULE
RESISTOR 20R 1% 25W	635052808	59	1	626	969251008	ASSEMBLY PARTS MOUNTIN
RESISTOR 47R 1% 25W	635017008	58	1	626	969251008	ASSEMBLY PARTS MOUNTIN
RESISTOR 5,6K 5% 3.75W SPF	635052008	505	1	48	96026395	CABLING
RESISTOR 500R 0.1% 3W SPF	635051508	4	2	631	964591108	INSERTION MODULE
REST 35X410X195 ABS-TPU SP	97058595	27	1	569	969298008	INTERIOR PANELING
REST MONTAGE+TRANSPOR	918188208	35	1	781	918121308	ROLLER SET
REST MONTAGE+TRANSPOR	918188208	38	1	786	918121408	ROLLER SET
REST WELDED	967960008	7	1	803	967898408	DRAWBAR PRE-ASS
REST WELDED	967960008	2	1	817	968214108	DRAWBAR PRE-ASS
REST WELDED T ZN O	969973708	1	1	783	918188208	REST
RESTRICTOR CAP 130	551706808	10	2	413	917828308	AIR FILTER UNIT CPL.
RESTRICTOR VALVE 90L/MIN	511427708	157	1	231	967787908	ADDNL. HYDR. F. ERECTING W
RETAINER 150X86X15 PA6G	975573808	5	1	576	918531108	MIRROR ATTACHM.IN CRANE
RETAINER CLIP	10665253	22	1	480	10876576	WATER HEATING SYSTEM
RETAINER CLIP 102-100 ST	774222908	184	4	244	969268308	DIESEL ENGINE, PRE-ASSEMB
RETAINER CLIP 119.5 St/Inox	10127984	192	6	244	969268308	DIESEL ENGINE, PRE-ASSEMB
RETAINER CLIP 119.5 St/Inox	10127984	13	2	274	969215908	RADIATOR, PRE-ASSEMBLED
RETAINER CLIP 135-142/140/25	11140381	29	3	410	917828208	MUFFLER UNIT
RETAINER CLIP 74 St/Inox	10124798	11	2	344	10141830	CHARGE AIR LINE ASSEMBLY
RETAINER CLIP 94 St/Inox	10122295	17	1	357	10145044	CONNECTION F.WATER PIPE
RETAINER CPL.	10138162	1	1	344	10141830	CHARGE AIR LINE ASSEMBLY
RETAINER CPL.	10153480	2	1	331	11363553	DRIVE FOR HIGH PRESSURE P
RETAINER FOR ROLLER WC.	968859608	7	1	845	917251008	L-HEAD PIECE
RETAINING DISK 120X6 42CrM	944228903	36	1	142	90211005	SLEWING GEAR DRIVE
RETAINING DISK 65X6,5X4	944102603	51	1	142	90211005	SLEWING GEAR DRIVE
RETAINING NUT	10663825	(1)	1	251	10873652	CONTROL UNIT
RETAINING NUT M16X1	602042208	18	2	469	969739108	DASHBOARD, PRE-ASSEMBL
RETAINING PLATE FE//ZNNI8/	969627708	38	2	845	917251008	L-HEAD PIECE
RETAINING SPRING 3X55 VER	433102808	51	8	16	918005408	CENTRAL SECTION CRAWLER
RETAINING SPRING 3X55 VER	433102808	102	4	60	917291608	CRAWLER TRACK CARRIER, L
RETAINING SPRING 3X55 VER	433102808	102	4	93	917291708	CRAWLER TRACK CARRIER,
RETAINING SPRING 3X55 VER	433102808	10	24	120	917076708	CATWALK CRAW.TRACK TRA
RETAINING SPRING 3X55 VER	433102808	6	8	459	969259908	SLEWING PLATFORM CATWAL
RETAINING SPRING 3X55 VER	433102808	20	6	748	917332608	S PIVOT SECTION PRE-ASS.
RETAINING SPRING 3X55 VER	433102808	34	8	858	917191508	L INTERMEDIATE SECTION
RETAINING SPRING 3X55 VER	433102808	34	8	863	917228008	L INTERMEDIATE SECTION
RETAINING SPRING 3X55 VER	433102808	34	8	867	917625408	L INTERMEDIATE SECTION
RETAINING SPRING 3X55 VER	433102808	34	8	871	917627008	L INTERMEDIATE SECTION
RETAINING SPRING 3X55 VER	433102808	5	1	958	967936408	WIND WARNING PREASSEMB
RETAINING SPRING 4,5X98 V	433100908	7	2	453	968309908	PLATFORM COMPL.
RETAINING SPRING 4,5X98 V	433100908	39	12	489	917347708	SA FRAME

19.10.2018

etk\_en\_de\_098239 LR 11000

1189

**LIEBHERR**Alphabetical index  
Alphabetischer Index

Description	Item	Pos.	Quantity	Page	Assembly	Description
RETAINING SPRING 4,5X98 V	433100908	9	2	711	917618308	UPPERCARRIAGE SUSP BALL
RETAINING SPRING 4,5X98 V	433100908	17	4	748	917332608	S PIVOT SECTION PRE-ASS.
RETAINING SPRING 4,5X98 V	433100908	21	8	790	917190908	S INTERMEDIATE SECTION
RETAINING SPRING 4,5X98 V	433100908	21	8	798	917078608	S INTERMEDIATE SECTION
RETAINING SPRING 4,5X98 V	433100908	21	8	807	917078708	S INTERMEDIATE SECTION
RETAINING SPRING 4,5X98 V	433100908	21	12	814	917078808	S INTERMEDIATE SECTION
RETAINING SPRING 4,5X98 V	433100908	21	8	825	917079208	S INTERMEDIATE SECTION
RETAINING SPRING 4,5X98 V	433100908	21	8	830	917571208	S INTERMEDIATE SECTION
RETAINING SPRING 4,5X98 V	433100908	4	4	835	917191008	SL REDUCING SECTION
RETAINING SPRING 4,5X98 V	433100908	71	8	858	917191508	L INTERMEDIATE SECTION
RETAINING SPRING 4,5X98 V	433100908	71	18	863	917228008	L INTERMEDIATE SECTION
RETAINING SPRING 4,5X98 V	433100908	71	18	867	917625408	L INTERMEDIATE SECTION
RETAINING SPRING 4,5X98 V	433100908	71	18	871	917627008	L INTERMEDIATE SECTION
RETAINING SPRING 4X68 VER	433101208	80	1	17	918005408	CENTRAL SECTION CRAWLER
RETAINING SPRING 4X68 VER	433101208	38	6	59	917291608	CRAWLER TRACK CARRIER, L
RETAINING SPRING 4X68 VER	433101208	38	6	92	917291708	CRAWLER TRACK CARRIER,
RETAINING SPRING 4X68 VER	433101208	8	2	723	917517908	COUNTERWEIGHT FRAME
RETAINING SPRING 4X68 VER	433101208	42	8	790	917190908	S INTERMEDIATE SECTION
RETAINING SPRING 4X68 VER	433101208	42	8	807	917078708	S INTERMEDIATE SECTION
RETAINING SPRING 4X68 VER	433101208	42	8	814	917078808	S INTERMEDIATE SECTION
RETAINING SPRING 4X68 VER	433101208	42	8	825	917079208	S INTERMEDIATE SECTION
RETAINING SPRING 4X68 VER	433101208	42	8	830	917571208	S INTERMEDIATE SECTION
RETAINING SPRING 4X68 VER	433101208	37	1	885	917484108	PIVOT SECTION
RETAINING SPRING 4X68 VER	433101208	31	3	913	917484608	ERECTION FRAME
RETAINING SPRING 5X122 A3	433102508	3	2	783	918188208	REST
RETAINING SPRING 5X122 A3	433102508	4	1	942	968929808	PIN PULLING CYLINDER CPL.
RETAINING SPRING 5X122 A3	433102508	10	1	957	968838608	LOCATION FIXTURE PRE-ASS.
RETAINING SPRING 8 VERZ	433105308	25	1	885	917484108	PIVOT SECTION
RETAINING SPRING 8 VERZ	433105308	28	1	913	917484608	ERECTION FRAME
RETAINING SPRING DIN 2194	433105008	4	2	129	926573208	CREEPER
RETAINING SPRING DIN 2194	433105008	4	2	234	917827708	DIESEL ENGINE CPL.
RETAINING SPRING DIN 2194	433105008	120	2	749	917332608	S PIVOT SECTION PRE-ASS.
RETAINING SPRING DIN 2194	433105008	59	2	886	917484108	PIVOT SECTION
RETAINING SPRING X0 VERZ.	433105208	5	2	718	917508308	TRANSPORT KEEPER
RETURN FILTER 400L/MIN	10871356	2	2	531	967968208	OIL TANK PRE-ASS.
RETURN STRIP	774380308	7	1	535	917081208	CENT. LUBRIC. SYSTEM SUP
REVERSING VALVE	510401908	171	1	157	969733008	ADDITIONAL HYDR.SLEWING
REWORK ARMREST LEFT	96032222	5	1	433	918810308	CONTROL STAND
REWORK ARMREST RIGHT	96032223	6	1	433	918810308	CONTROL STAND
RIBBED HEX NUT M6 10	10003366	3	1	346	9078314	HEATING FLANGE ADD-ON
RIBBED TUBE ALU	10493045	154	1	687	969582408	COMPRESSED AIR PLANT
RING	570114808	5	14	228	570113308	DRIVING GEAR
RING 88.9X38 S355J2H	97053264	18	1	913	917484608	ERECTION FRAME
RING BOLT	511052308	12	1	167	510401908	REVERSING VALVE
RING BOLT DIN 580 M10X17 C	402600208	108	4	60	917291608	CRAWLER TRACK CARRIER, L
RING BOLT DIN 580 M10X17 C	402600208	108	4	93	917291708	CRAWLER TRACK CARRIER,
RING BOLT DIN 580 M16X27 C	402600508	15	4	719	917863208	TRANSPORT KEEPER
RING BOLT DIN 580 M6X13 C15	10412674	167	4	750	917332608	S PIVOT SECTION PRE-ASS.
RING BOLT DIN 580 M8X13 C15	402600108	19	4	169	917077708	PIN F. S AND D PIVOT SECTIO
RING BOLT DIN 580 M8X13 C15	402600108	12	4	668	10413255	CHANGE-OVER BLOCK
RING BOLT DIN 580 M8X13 C15	402600108	5	1	938	968134408	MECH.AUXILIARIES FOR LIG
RING BOLT PSAM16 INOX	11181742	67	3	749	917332608	S PIVOT SECTION PRE-ASS.
RING DIN 70951 47X1,6	4242017	(6)	2	546	917829008	CRANE DRIVER'S CABIN CPL.
RING NUT DIN 582 M12 C15E	4000511	124	2	750	917332608	S PIVOT SECTION PRE-ASS.
RING PA6G+OEL	97034317	6	2	928	917228608	BOOM NOSE
RING PA6G+OEL	97034318	4	2	928	917228608	BOOM NOSE
RING RD100X5 S355MC FE//ZN	952198708	2	2	499	928331508	SAFETY ROLLER CPL.
RING RD100X5 S355MC FE//ZN	952198708	26	2	748	917332608	S PIVOT SECTION PRE-ASS.
RK ADDITIONAL PARTS	10126156	80	1	66	10132387	HYDRAULIC ATTACHMENT MO
RK BIG-END BEARING D9500	10122907	60	1	304	10116876	CONNECTING ROD ASSEMBL

19.10.2018

etk\_en\_de\_098239 LR 11000

1190

**LIEBHERR**Alphabetical index  
Alphabetischer Index

Description	Item	Pos.	Quantity	Page	Assembly	Description
RK BIG-END BEARING D9500	12579693	50	1	304	10116876	CONNECTING ROD ASSEMBL
RK CRANKSHAFT SEAL 110 VO	10121952	1	1	395	10121346	RK CRANKSHAFT SEAL
RK CRANKSHAFT SEAL 139 H	10121954	2	1	395	10121346	RK CRANKSHAFT SEAL
RK CRANKSHAFT SEAL D9500	10141874	52	1	282	10142930	DIESEL ENGINE
RK CRANKSHAFT SEAL D9508	10121346	52	1	388	10121160	SEAL KIT DIESEL ENGINE
RK INJECTOR 1000ML SPF	10150877	5	1	332	10152866	INJECTOR WITH FASTENING
RK LIMIT STOP BOLT NG 215	10135893	86	1	66	10132387	HYDRAULIC ATTACHMENT MO
RK PLUG	10130053	10	3	385	967404608	RK PLUG
RK PLUG	10130060	50	3	385	967404608	RK PLUG
RK PLUG	10130061	40	1	385	967404608	RK PLUG
RK PLUG	10130062	30	3	385	967404608	RK PLUG
RK PLUG	10130089	60	1	385	967404608	RK PLUG
RK PLUG	10130090	70	1	385	967404608	RK PLUG
RK PLUG	10130091	20	2	385	967404608	RK PLUG
RK PLUG	10130317	130	1	385	967404608	RK PLUG
RK PLUG	10130318	100	1	385	967404608	RK PLUG
RK PLUG	10130320	140	1	385	967404608	RK PLUG
RK PLUG D9508	967404608	999	1	381	10141937	ENGINE CONTROL SENSORS
RK PLUG RKS M4X1,5MM²	10130093	90	1	385	967404608	RK PLUG
RK PLUG RKS M6X2,5MM²	10130092	80	1	385	967404608	RK PLUG
RK PLUG SKS M4X1,5MM²	10130319	120	1	385	967404608	RK PLUG
RK PLUG WKS M6-M3X2.5MM²	10130094	110	1	385	967404608	RK PLUG
RK PRE-FEED PUMP	10149198	220	1	330	10150858	HIGH PRESSURE PUMP W.FAS
RK1 BIG-END BEARING D9500	10124739	61	1	304	10116876	CONNECTING ROD ASSEMBL
RK1 BIG-END BEARING D9500	12580191	51	1	304	10116876	CONNECTING ROD ASSEMBL
RK1 MAIN BEARING CPL. D95	10134576	51	1	302	10128540	CRANKSHAFT BEARINGS
RK2 BIG-END BEARING D9500	10124740	62	1	304	10116876	CONNECTING ROD ASSEMBL
RK2 BIG-END BEARING D9500	12580192	52	1	304	10116876	CONNECTING ROD ASSEMBL
RK2 MAIN BEARING CPL. D95	10134577	52	1	302	10128540	CRANKSHAFT BEARINGS
ROCKER ARM BRACKET PRE	10122503	1	1	309	10118060	ROCKER ARMS DEVICE CPL.
ROCKER ARM PRE-ASSY.	10119407	2	2	310	10122503	ROCKER ARM BRACKET PRE
ROCKER ARM SUPPORT	10122504	1	1	310	10122503	ROCKER ARM BRACKET PRE
ROCKER ARMS DEVICE CPL. N	10118060	81	8	283	10142930	DIESEL ENGINE
ROCKER WELDED	968691308	4	1	913	917484608	ERECTION FRAME
ROCKER WELDED	968691508	5	1	913	917484608	ERECTION FRAME
ROD	964581908	8	4	110	918589408	HYDRAULIC SUPPORT
ROD 11.7M	967744008	1	1	809	967743808	ROD CPL.
ROD 30.0X330 S355J2C+C FE//	97029780	7	2	786	918121408	ROLLER SET
ROD 5.7M	967747008	1	1	791	967746908	ROD CPL.
ROD CPL. 1.35 M	967913408	2	2	845	917251008	L-HEAD PIECE
ROD CPL. 1.35 M	967913408	2	2	873	917483908	F-CONNECTING HEAD
ROD CPL. 12 M	967743808	80	2	807	917078708	S INTERMEDIATE SECTION
ROD CPL. 12 M	967743808	80	2	825	917079208	S INTERMEDIATE SECTION
ROD CPL. 12 M	967743808	80	2	831	917571208	S INTERMEDIATE SECTION
ROD CPL. 12 M	967743808	2	2	863	917228008	L INTERMEDIATE SECTION
ROD CPL. 12 M	967743808	2	2	867	917625408	L INTERMEDIATE SECTION
ROD CPL. 12 M	967743808	2	2	871	917627008	L INTERMEDIATE SECTION
ROD CPL. 6M	967746908	80	2	790	917190908	S INTERMEDIATE SECTION
ROD CPL. 6M	967746908	2	2	835	917191008	SL REDUCING SECTION
ROD CPL. 6M	967746908	2	2	858	917191508	L INTERMEDIATE SECTION
ROD WITH BOARD	967913108	1	2	847	967913408	ROD CPL.
RODS 206X147X25 PA6G	97070809	50	4	900	917484308	F-HEAD SECTION
ROLLER	976650108	18	2	790	917190908	S INTERMEDIATE SECTION
ROLLER	976650108	18	2	798	917078608	S INTERMEDIATE SECTION
ROLLER	976650108	18	2	807	917078708	S INTERMEDIATE SECTION
ROLLER	976650108	18	2	825	917079208	S INTERMEDIATE SECTION
ROLLER	976650108	18	2	830	917571208	S INTERMEDIATE SECTION
ROLLER 100X100X360 PA6G	97050204	13	2	885	917484108	PIVOT SECTION
ROLLER 101.6X1535 S355J2H	97036157	6	1	192	968161808	SAFETY ROLLER CPL.
ROLLER 159.0X1585 S355J2H	950363008	4	1	499	928331508	SAFETY ROLLER CPL.

19.10.2018

etk\_en\_de\_098239 LR 11000

1191

**LIEBHERR**

Alphabetical index  
Alphabetischer Index

Description	Item	Pos.	Quantity	Page	Assembly	Description
ROLLER 30X11 X20CR13	978100308	5	2	570	964588408	GUIDE PRE-ASS.
ROLLER 30X11 X20CR13	978100308	16	8	571	964588308	GUIDE PRE-ASS.
ROLLER 470X150 PA6GZAEHH	97048157	9	2	900	917484308	F-HEAD SECTION
ROLLER 80.5X160X90 PA6G	97029782	20	4	900	917484308	F-HEAD SECTION
ROLLER 80.5X160X95 PA6G	97061887	6	2	781	918121308	ROLLER SET
ROLLER 80.5X160X95 PA6G	97061887	8	2	786	918121408	ROLLER SET
ROLLER 91X160X88 PA6G	97061438	33	2	781	918121308	ROLLER SET
ROLLER 91X160X88 PA6G	97061438	31	6	786	918121408	ROLLER SET
ROLLER 91X160X96 PA6G	97061424	29	4	781	918121308	ROLLER SET
ROLLER 91X160X96 PA6G	97061424	35	4	786	918121408	ROLLER SET
ROLLER BEARING 220X300X9	746509408	(2)	1	489	917347708	SA FRAME
ROLLER BEARING 220X300X9	746509408	(2)	1	781	918121308	ROLLER SET
ROLLER BEARING 220X300X9	746509408	(2)	1	845	917251008	L-HEAD PIECE
ROLLER BEARING 68X40X38	745900808	2	1	888	962092008	ROPE PULLEY CPL.
ROLLER BEARING 90X140X67	745902408	3	1	887	968934608	FLAP COMPL.
ROLLER BEARING DREHBUE	917080508	139	1	9	LR 11000 -0	LIEBHERR CRAW.CRANE LR
ROLLER BEARING WELDED	967812208	1	1	515	917080508	ROLLER BEARING
ROLLER BEARING WELDED FE	969663808	2	1	782	969663108	ROPE GUIDE PULLEY
ROLLER BODY HALF CPL.	925067508	11	4	59	917291608	CRAWLER TRACK CARRIER, L
ROLLER BODY HALF CPL.	925067508	11	4	92	917291708	CRAWLER TRACK CARRIER,
ROLLER BODY HALF CPL.	967723908	10	40	59	917291608	CRAWLER TRACK CARRIER, L
ROLLER BODY HALF CPL.	967723908	10	40	92	917291708	CRAWLER TRACK CARRIER,
ROLLER CLAMP WELDED	968066408	2	1	928	917228608	BOOM NOSE
ROLLER PA6G	976650008	17	4	790	917190908	S INTERMEDIATE SECTION
ROLLER PA6G	976650008	17	6	798	917078608	S INTERMEDIATE SECTION
ROLLER PA6G	976650008	17	6	807	917078708	S INTERMEDIATE SECTION
ROLLER PA6G	976650008	17	6	825	917079208	S INTERMEDIATE SECTION
ROLLER PA6G	976650008	17	6	830	917571208	S INTERMEDIATE SECTION
ROLLER RD100X78 PA6G	288155308	3	1	782	969663108	ROPE GUIDE PULLEY
ROLLER RD100X78 PA6G	288155308	2	2	974	969944708	MOUNTING PRE-ASS.
ROLLER RD100X95 PA6G	288179708	21	1	928	917228608	BOOM NOSE
ROLLER RD160X220 PA6G	97036913	16	1	517	917080608	MOUNTING EQUIPMENT CRAW
ROLLER RD180X80 PA6G	288135108	9	2	928	917228608	BOOM NOSE
ROLLER RD68X20 PA6G	283096108	184	1	751	917332608	S PIVOT SECTION PRE-ASS.
ROLLER SET 350T	918121308	204	1	10	LR 11000 -0	LIEBHERR CRAW.CRANE LR
ROLLER SET 400T	918121408	205	1	10	LR 11000 -0	LIEBHERR CRAW.CRANE LR
ROLLER SET WELDED	969717608	1	1	781	918121308	ROLLER SET
ROLLER SET WELDED	969718008	1	1	786	918121408	ROLLER SET
ROLLER SLEWING RING	90025097	1	1	146	917080408	ROLLER SLEWING RING
ROLLER SLEWING RING	917080408	3	1	133	917987408	SLEWING PLATFORM FRAME
ROLLER TAPPET 39X76MM	9078257	1	2	321	10116320	CONTROL PARTS
ROLLING NOZZLE	10292013	35	10	569	969298008	INTERIOR PANELING
ROOF WINDOW PRE-ASS.	964560908	6	1	554	917912208	CABIN, GLAZED
ROOF WINDOW SPF	976838008	2	1	560	964560908	ROOF WINDOW PRE-ASS.
ROPE 2 2,3KN EDELSTAHL	11160431	7	0.3	125	962009308	SUPPORT PLATE COMPL.
ROPE 2 2,3KN EDELSTAHL	11160431	35	0.5	451	968283208	CATWALK SUPERSTR.LEFT
ROPE 2 2,3KN EDELSTAHL	11160431	54	1	546	917829008	CRANE DRIVER'S CABIN CPL.
ROPE 2 2,3KN EDELSTAHL	11160431	8	0.3	724	965575208	CENTRING COMPLETE
ROPE 2 2,3KN EDELSTAHL	11160431	127	12	750	917332608	S PIVOT SECTION PRE-ASS.
ROPE 2 2,3KN EDELSTAHL	11160431	(3)	0.6	845	917251008	L-HEAD PIECE
ROPE 2 2,3KN EDELSTAHL	11160431	5	0.7	973	969944608	MOUNTING CPL
ROPE 28X8.5M	97049024	29	1	913	917484608	ERECTION FRAME
ROPE 32X890M -40°C SPF	11211362	1	1	739	917085108	ROPE FOR WINCH 4
ROPE DRUM	11347396	21	1	218	10802280	ROPE WINCH
ROPE DRUM	90200221	1	1	202	90023101	COMPACT ROPE WINCH
ROPE DRUM D=840 SEIL=32/1	90024482	1	1	173	90023098	COMPACT ROPE WINCH
ROPE FOR WINCH 4	917085108	193	1	10	LR 11000 -0	LIEBHERR CRAW.CRANE LR
ROPE GUARD WELDED	967847508	22	4	489	917347708	SA FRAME
ROPE GUARD WELDED	967913008	26	2	786	918121408	ROLLER SET
ROPE GUARD WELDED	967988908	40	4	489	917347708	SA FRAME

19.10.2018

etk\_en\_de\_098239 LR 11000

1192

**LIEBHERR**

Alphabetical index  
Alphabetischer Index



Description	Item	Pos.	Quantity	Page	Assembly	Description
ROPE GUIDE PULLEY	969663108	26	1	781	918121308	ROLLER SET
ROPE GUIDE PULLEY	969663108	29	1	786	918121408	ROLLER SET
ROPE PULLEY 300X780X84 S	97016429	(1)	1	489	917347708	SA FRAME
ROPE PULLEY 300X780X84 S	97047123	(1)	1	845	917251008	L-HEAD PIECE
ROPE PULLEY ATTACHM. WEL	965229108	32	1	913	917484608	ERECTION FRAME
ROPE PULLEY CPL.	962092008	3	2	885	917484108	PIVOT SECTION
ROPE PULLEY CPL.	962092008	30	1	913	917484608	ERECTION FRAME
ROPE PULLEY CPL.	967066008	2	19	489	917347708	SA FRAME
ROPE PULLEY CPL.	967066008	2	18	515	917080508	ROLLER BEARING
ROPE PULLEY CPL.	967066008	5	2	845	917251008	L-HEAD PIECE
ROPE PULLEY CPL.	967066008	3	2	873	917483908	F-CONNECTING HEAD
ROPE PULLEY CPL. SPF	924954508	2	8	781	918121308	ROLLER SET
ROPE PULLEY CPL. SPF	924954508	2	12	786	918121408	ROLLER SET
ROPE PULLEY CPL. SPF	924954508	19	6	900	917484308	F-HEAD SECTION
ROPE PULLEY CPL. SPF	924954508	3	2	928	917228608	BOOM NOSE
ROPE PULLEY CPL. SPF	968771408	4	2	845	917251008	L-HEAD PIECE
ROPE PULLEY RD780X84 PA6	288138108	(1)	1	781	918121308	ROLLER SET
ROPE PULLEY SPF	971872508	1	1	888	962092008	ROPE PULLEY CPL.
ROPE SLING EN 13414 2.7T-7.	10870536	17	1	913	917484608	ERECTION FRAME
ROPE SLING EN 13414 35T-7.	11646113	2	2	720	917081308	SLING GEAR ERECTION CRAW
ROPE WEDGE	11450343	4	1	221	11347396	ROPE DRUM
ROPE WINCH TYP 351	540001808	181	1	750	917332608	S PIVOT SECTION PRE-ASS.
ROPE WINCH ZHP 4.13 SPF	10802280	1	1	216	917645608	MOUNTING JACK/ERECTING
ROPE WITH ACCESSORIES	913364808	198	1	10	LR 11000 -0	LIEBHERR CRAW.CRANE LR
ROPE WITH ACCESSORIES 1	917084808	190	1	10	LR 11000 -0	LIEBHERR CRAW.CRANE LR
ROPE WITH ACCESSORIES 2	917084908	191	1	10	LR 11000 -0	LIEBHERR CRAW.CRANE LR
ROPE-DESCENDING+RESCUE	11007312	3	1	131	916959908	PERSONAL PROTECTION EQ
ROTARY ENCODER 360° LSB P	10802060	11	1	18	968660508	SLIPRING UNIT INSTALLATION
ROTARY FEED THROUGH SPF	11212785	2	1	16	918005408	CENTRAL SECTION CRAWLER
ROTARY LOCK 1W	606143308	19	2	469	969739108	DASHBOARD, PRE-ASSEMBL
ROTARY SHAFT LIP SEAL AS	7380068	4	2	408	10121003	SEAL KIT OUTPUT SHAFT
ROTARY SHAFT LIP SEAL DIN	710031208	10	1	224	540270414	POWER TAKE-OFF CPL
ROTARY SHAFT LIP SEAL DIN	710034101	11	2	142	90211005	SLEWING GEAR DRIVE
ROTARY SHAFT LIP SEAL DIN	570151908	15	1	225	540270514	DRIVE UNIT CPL
ROTARY SHAFT LIP SEAL DIN	10174861	64	2	142	90211005	SLEWING GEAR DRIVE
ROTARY SHAFT LIP SEAL DIN	710027101	7	2	175	90024489	PLANETARY GEARBOX
ROTARY SHAFT LIP SEAL DIN	710027101	7	2	204	90200276	PLANETARY GEARBOX
ROTARY SHAFT LIP SEAL DIN	710063001	4	1	142	90211005	SLEWING GEAR DRIVE
ROTARY SHAFT LIP SEAL DIN	570701808	(14)	1	144	510235408	HYDRO MOTOR
ROTARY SHAFT LIP SEAL PPS	10014510	1	1	398	10120878	SEAL KIT HIGH PRESSURE P
ROTATIONAL SPEED SENSOR	10154944	1	1	382	10133077	ROTATIONAL SPEED SENSOR
ROTATIONAL SPEED SENSOR	10133077	20	2	381	10141937	ENGINE CONTROL SENSORS
ROTOR	11171311	1	1	955	11482252	WIND VELOCITY TRANSMITTE
ROUND RD20X20 S355J2G3	943950608	108	1	547	917829008	CRANE DRIVER'S CABIN CPL.
ROUND SLING DIN EN 1492-2	10280713	37	1	913	917484608	ERECTION FRAME
ROUND SLING DIN EN 1492-2 3	10285626	12	2	790	917190908	S INTERMEDIATE SECTION
ROUND SLING DIN EN 1492-2 3	10285626	12	2	798	917078608	S INTERMEDIATE SECTION
ROUND SLING DIN EN 1492-2 3	10285626	12	2	807	917078708	S INTERMEDIATE SECTION
ROUND SLING DIN EN 1492-2 3	10285626	12	2	825	917079208	S INTERMEDIATE SECTION
ROUND SLING DIN EN 1492-2 3	10285626	12	2	830	917571208	S INTERMEDIATE SECTION
ROUND SLING DIN EN 1492-2	10280696	5	4	971	917571308	MOUNTING AIDS
ROUND SLING SUSPENSION	10871664	2	1	971	917571308	MOUNTING AIDS
ROUND STEEL 45.0X160 35NIC	97028770	68	1	749	917332608	S PIVOT SECTION PRE-ASS.
ROUND STRAND ROPE 10X1,	10652830	36	2	136	918011308	PREMOUNTED LOWER PART
ROUND STRAND ROPE 10X1,5	10652811	44	1	845	917251008	L-HEAD PIECE
ROUND STRAND ROPE 10X1,7	10652814	75	1	749	917332608	S PIVOT SECTION PRE-ASS.
ROUND STRAND ROPE 10X11,	10652829	43	2	798	917078608	S INTERMEDIATE SECTION
ROUND STRAND ROPE 10X11,	10652829	43	2	807	917078708	S INTERMEDIATE SECTION
ROUND STRAND ROPE 10X11,	10652829	43	2	814	917078808	S INTERMEDIATE SECTION
ROUND STRAND ROPE 10X11,	10652829	43	2	825	917079208	S INTERMEDIATE SECTION

19.10.2018

etk\_en\_de\_098239 LR 11000

1193

**LIEBHERR**

Alphabetical index  
Alphabetischer Index

Description	Item	Pos.	Quantity	Page	Assembly	Description
ROUND STRAND ROPE 10X11,	10652829	43	2	830	917571208	S INTERMEDIATE SECTION
ROUND STRAND ROPE 10X11	10652440	90	2	863	917228008	L INTERMEDIATE SECTION
ROUND STRAND ROPE 10X11	10652440	90	2	867	917625408	L INTERMEDIATE SECTION
ROUND STRAND ROPE 10X11	10652440	90	2	871	917627008	L INTERMEDIATE SECTION
ROUND STRAND ROPE 10X2,3	10675387	35	2	136	918011308	PREMOUNTED LOWER PART
ROUND STRAND ROPE 10X2,9	10652804	34	1	136	918011308	PREMOUNTED LOWER PART
ROUND STRAND ROPE 10X3,1	10675401	49	1	447	918252608	SLEWING PLATFORM CATWAL
ROUND STRAND ROPE 10X3,	10652820	74	2	749	917332608	S PIVOT SECTION PRE-ASS.
ROUND STRAND ROPE 10X3,9	10665364	73	1	749	917332608	S PIVOT SECTION PRE-ASS.
ROUND STRAND ROPE 10X5,	10652826	43	2	790	917190908	S INTERMEDIATE SECTION
ROUND STRAND ROPE 10X5,	10652826	5	2	835	917191008	SL REDUCING SECTION
ROUND STRAND ROPE 10X5,5	10652439	90	2	858	917191508	L INTERMEDIATE SECTION
RS CRANKSHAFT BEARING KP	10128593	50	1	302	10128540	CRANKSHAFT BEARINGS
RS PRESSURE FILTER DF...33	10101384	(3)	1	651	96020296	HYDRAULICS
RUBBER BELLOWS	11124040	3	2	733	10454762	REMOTE CONTROL TRANSMIT
RUBBER BELLOWS	571912308	2	1	468	10343693	MASTER SWITCH
RUBBER BUFFER	10296431	18	4	484	10451181	LIQUEFIER
RUBBER BUFFER 1X25X10XM	10664238	39	2	581	918009808	CLIMA-HEATING INSTALLATIO
RUBBER BUFFER 32X32XM6	10472890	84	2	555	917912208	CABIN, GLAZED
RUBBER BUFFER 8,3/26X7,2 3	10116274	2	8	376	10141788	CONTROL BOX ANNEXE
RUBBER CONNECTION	10132330	14	2	293	10141843	CRANKCASE BREATHER ASS
RUBBER CONNECTION 06-12	10126119	11	2	365	10143790	REGULATION BOOST PRESS
RUBBER CONNECTION 12X18	10132412	3	1	295	10137051	HYDT.TUBE ASSEMBLY
RUBBER CONNECTION 22X30	9273161	2	4	391	10120869	SEAL KIT CRANKCASE BREAT
RUBBER CONNECTION 25 X35	9271340	17	2	293	10141843	CRANKCASE BREATHER ASS
RUBBER CONNECTION 25X35	9273158	3	2	391	10120869	SEAL KIT CRANKCASE BREAT
RUBBER CONNECTION 30° Sil	10123540	16	1	362	10141720	EXHAUST TC MOUNTING
RUBBER CONNECTION 30° Sil	10123540	16	1	363	10141721	EXHAUST TC MOUNTING
RUBBER CONNECTION 45GRA	9880511	15	4	293	10141843	CRANKCASE BREATHER ASS
RUBBER CONNECTION Rubbe	9078621	4	2	391	10120869	SEAL KIT CRANKCASE BREAT
RUBBER CONNECTION SILIKO	10139107	5	3	344	10141830	CHARGE AIR LINE ASSEMBLY
RUBBER CONNECTION Silicon	10128228	10	3	365	10143790	REGULATION BOOST PRESS
RUBBER CONNECTION VAMA	9078925	10	1	401	10120944	SEAL KIT AIR COMPRESSOR
RUBBER HOSE NW130X95 E	954133608	40	1	413	917828308	AIR FILTER UNIT CPL.
RUBBER PROTECTION CAP	10040136	1	1	666	10878075	EMERGENCY HAND OPERAT
RUBBER RING	10123876	103	2	379	10142764	CABLE HARNESS MOUNTING
RUBBER RING	10123876	11	1	607	969243708	ELECTRIC F. AGGREGATE
RUBBER RING	10123877	12	1	607	969243708	ELECTRIC F. AGGREGATE
RUBBER-METAL STOP BUFF	10282698	9	2	790	917190908	S INTERMEDIATE SECTION
RUBBER-METAL STOP BUFF	10282698	9	2	798	917078608	S INTERMEDIATE SECTION
RUBBER-METAL STOP BUFF	10282698	9	2	807	917078708	S INTERMEDIATE SECTION
RUBBER-METAL STOP BUFF	10282698	9	2	825	917079208	S INTERMEDIATE SECTION
RUBBER-METAL STOP BUFF	10282698	9	2	830	917571208	S INTERMEDIATE SECTION
S INTERMED.SECTION WELD	967896508	1	1	798	917078608	S INTERMEDIATE SECTION
S INTERMED.SECTION WELD	968033808	1	1	807	917078708	S INTERMEDIATE SECTION
S INTERMED.SECTION WELD	967686308	1	1	825	917079208	S INTERMEDIATE SECTION
S INTERMED.SECTION WELD	968110808	1	1	814	917078808	S INTERMEDIATE SECTION
S INTERMED.SECTION WELD.	968015408	1	1	790	917190908	S INTERMEDIATE SECTION
S INTERMED.SECTION WELD	968464208	1	1	830	917571208	S INTERMEDIATE SECTION
S INTERMEDIATE SECTION 32	917078608	209	1	10	LR 11000 -0	LIEBHERR CRAW.CRANE LR
S INTERMEDIATE SECTION 32	917078708	210	1	10	LR 11000 -0	LIEBHERR CRAW.CRANE LR
S INTERMEDIATE SECTION 32	917079208	212	1	10	LR 11000 -0	LIEBHERR CRAW.CRANE LR
S INTERMEDIATE SECTION 32	917078808	211	1	10	LR 11000 -0	LIEBHERR CRAW.CRANE LR
S INTERMEDIATE SECTION 3	917190908	206	1	10	LR 11000 -0	LIEBHERR CRAW.CRANE LR
S INTERMEDIATE SECTION 32	917571208	213	1	10	LR 11000 -0	LIEBHERR CRAW.CRANE LR
S OVERRUN PROTECTION	917084408	2	1	741	919089108	S PIVOT SECTION CPL.
S PIVOT SECTION CPL. 10.5M	919089108	201	1	10	LR 11000 -0	LIEBHERR CRAW.CRANE LR
S PIVOT SECTION PRE-ASS.	917332608	1	1	741	919089108	S PIVOT SECTION CPL.
S PIVOT SECTION, WELD.CO	967723408	1	1	748	917332608	S PIVOT SECTION PRE-ASS.
SA FRAME	917080308	136	1	9	LR 11000 -0	LIEBHERR CRAW.CRANE LR

19.10.2018

etk\_en\_de\_098239 LR 11000

1194

**LIEBHERR**Alphabetical index  
Alphabetischer Index

Description	Item	Pos.	Quantity	Page	Assembly	Description
SA FRAME ERECTING DEVICE	967852308	4	1	489	917347708	SA FRAME
SA FRAME STAHLBAU	917479408	1	1	489	917347708	SA FRAME
SA FRAME VORM.	917347708	1	1	485	917080308	SA FRAME
SAE FLANGE 11/2"	511502608	410	6	246	969268308	DIESEL ENGINE, PRE-ASSEMB
SAE FLANGE CONNECTION	474907608	842	1	657	96020296	HYDRAULICS
SAE FLANGE CONNECTION	474907308	582	2	654	96020296	HYDRAULICS
SAE FLANGE CONNECTION W	474906608	503	1	157	969733008	ADDITIONAL HYDR.SLEWING
SAE INTERMEDIATE FLANGE 1	511519208	501	4	653	96020296	HYDRAULICS
SAE INTERMEDIATE FLANGE	511517208	584	1	654	96020296	HYDRAULICS
SAE INTERMEDIATE FLANGE	11320616	500	3	653	96020296	HYDRAULICS
SAE-FLANGE HALF 11/4" A3P	511516208	412	2	246	969268308	DIESEL ENGINE, PRE-ASSEMB
SAE-FLANGE HALF 3" A3P	510599208	413	2	246	969268308	DIESEL ENGINE, PRE-ASSEMB
SAFETY DEVICE WELD.STRU	968985108	3	1	918	968984108	FAB-STAY
SAFETY HARNESS EN 361 IK	11007305	1	2	131	916959908	PERSONAL PROTECTION EQ
SAFETY PLUG W HINGE-LID 10	433200408	32	6	59	917291608	CRAWLER TRACK CARRIER, L
SAFETY PLUG W HINGE-LID 10	433200408	32	6	92	917291708	CRAWLER TRACK CARRIER,
SAFETY PLUG W HINGE-LID 10	433200408	18	4	124	917076808	MECHANICAL SUPPORT
SAFETY PLUG W HINGE-LID 10	433200408	18	4	489	917347708	SA FRAME
SAFETY PLUG W HINGE-LID 10	433200408	1	1	737	11481877	POUCH SOCKET
SAFETY PLUG W HINGE-LID 10	433200408	16	2	845	917251008	L-HEAD PIECE
SAFETY PLUG W HINGE-LID 10	433200408	14	2	873	917483908	F-CONNECTING HEAD
SAFETY PLUG W HINGE-LID 10	433200408	44	2	900	917484308	F-HEAD SECTION
SAFETY PLUG W HINGE-LID 1	433200508	43	4	59	917291608	CRAWLER TRACK CARRIER, L
SAFETY PLUG W HINGE-LID 1	433200508	43	4	92	917291708	CRAWLER TRACK CARRIER,
SAFETY PLUG W HINGE-LID 1	433200508	12	1	192	968161808	SAFETY ROLLER CPL.
SAFETY PLUG W HINGE-LID 1	433200508	131	4	750	917332608	S PIVOT SECTION PRE-ASS.
SAFETY PLUG W HINGE-LID 1	433200508	11	1	916	968691608	PULL ROD
SAFETY PLUG W HINGE-LID 1	433200508	13	1	921	968459808	PULL ROD
SAFETY PLUG W HINGE-LID 1	433200508	6	2	922	968643708	BRACKET COMPL.
SAFETY PLUG W HINGE-LID 1	433200508	13	1	923	968460108	PULL ROD
SAFETY PLUG W HINGE-LID 1	433200508	13	1	924	968446808	PULL ROD
SAFETY PLUG W HINGE-LID 1	433200508	13	1	925	968642008	PULL ROD
SAFETY PLUG W HINGE-LID 1	10180882	18	4	110	918589408	HYDRAULIC SUPPORT
SAFETY PLUG W HINGE-LID 17	10023182	16	1	495	967846208	PULL ROD
SAFETY PLUG W HINGE-LID 17	10023182	6	1	497	967981008	PULL ROD
SAFETY PLUG W HINGE-LID 17	10023182	7	2	517	917080608	MOUNTING EQUIPMENT CRAW
SAFETY PLUG W HINGE-LID 17	10023182	118	4	749	917332608	S PIVOT SECTION PRE-ASS.
SAFETY PLUG W HINGE-LID 17	10023182	5	1	791	967746908	ROD CPL.
SAFETY PLUG W HINGE-LID 17	10023182	12	1	800	967897608	PULL ROD
SAFETY PLUG W HINGE-LID 17	10023182	11	1	802	967898308	PULL ROD
SAFETY PLUG W HINGE-LID 17	10023182	5	1	809	967743808	ROD CPL.
SAFETY PLUG W HINGE-LID 17	10023182	12	1	816	968190108	PULL ROD
SAFETY PLUG W HINGE-LID 17	10023182	8	1	818	968190208	PULL ROD
SAFETY PLUG W HINGE-LID 17	10023182	3	2	841	917722108	SUPPLEMENTARY GUYING D
SAFETY PLUG W HINGE-LID 17	10023182	19	2	879	917484008	F-ASSEMBLY UNIT
SAFETY PLUG W HINGE-LID 17	10023182	16	4	885	917484108	PIVOT SECTION
SAFETY PLUG W HINGE-LID 17	10023182	7	2	894	968829408	PULL ROD
SAFETY PLUG W HINGE-LID 17	10023182	7	2	895	968828908	PULL ROD
SAFETY PLUG W HINGE-LID 17	10023182	55	2	900	917484308	F-HEAD SECTION
SAFETY PLUG W HINGE-LID 17	10023182	4	4	909	917484408	F-INTERMEDIATE SECT.
SAFETY PLUG W HINGE-LID 17	10023182	7	2	910	96001458	BRACKET COMPL.
SAFETY PLUG W HINGE-LID 17	10023182	10	3	913	917484608	ERECTION FRAME
SAFETY PLUG W HINGE-LID 17	10023182	(3)	2	961	917230408	SUPPLEMENTARY GUYING D
SAFETY PLUG W HINGE-LID 17	10023182	(3)	1	961	917230408	SUPPLEMENTARY GUYING D
SAFETY PLUG W HINGE-LID 17	10023182	10	1	963	968768408	BRACKET COMPL.
SAFETY PLUG W HINGE-LID 17	10023182	7	2	964	969308308	BRACKET COMPL.
SAFETY PLUG W HINGE-LID 1	433201508	18	4	781	918121308	ROLLER SET
SAFETY PLUG W HINGE-LID 1	433201508	22	4	786	918121408	ROLLER SET
SAFETY PLUG W HINGE-LID 1	433201508	40	2	928	917228608	BOOM NOSE
SAFETY PLUG W HINGE-LID 2	12100250	13	2	814	917078808	S INTERMEDIATE SECTION

19.10.2018

etk\_en\_de\_098239 LR 11000

1195

**LIEBHERR**

Alphabetical index  
Alphabetischer Index

Description	Item	Pos.	Quantity	Page	Assembly	Description
SAFETY PLUG W HINGE-LID 2	12100250	(3)	1	961	917230408	SUPPLEMENTARY GUYING D
SAFETY PLUG W HINGE-LID 2	10410622	5	2	748	917332608	S PIVOT SECTION PRE-ASS.
SAFETY PLUG W HINGE-LID 2	10410622	3	4	790	917190908	S INTERMEDIATE SECTION
SAFETY PLUG W HINGE-LID 2	10410622	3	4	798	917078608	S INTERMEDIATE SECTION
SAFETY PLUG W HINGE-LID 2	10410622	3	4	807	917078708	S INTERMEDIATE SECTION
SAFETY PLUG W HINGE-LID 2	10410622	3	4	814	917078808	S INTERMEDIATE SECTION
SAFETY PLUG W HINGE-LID 2	10410622	3	4	825	917079208	S INTERMEDIATE SECTION
SAFETY PLUG W HINGE-LID 2	10410622	3	4	830	917571208	S INTERMEDIATE SECTION
SAFETY PLUG W HINGE-LID 2	10410622	45	4	835	917191008	SL REDUCING SECTION
SAFETY PLUG W HINGE-LID 2	10410622	18	2	845	917251008	L-HEAD PIECE
SAFETY PLUG W HINGE-LID 2	10410622	11	4	858	917191508	L INTERMEDIATE SECTION
SAFETY PLUG W HINGE-LID 2	10410622	11	4	863	917228008	L INTERMEDIATE SECTION
SAFETY PLUG W HINGE-LID 2	10410622	11	4	867	917625408	L INTERMEDIATE SECTION
SAFETY PLUG W HINGE-LID 2	10410622	11	4	871	917627008	L INTERMEDIATE SECTION
SAFETY PLUG W HINGE-LID 2	10410622	15	2	873	917483908	F-CONNECTING HEAD
SAFETY PLUG W HINGE-LID 2	10410622	17	2	879	917484008	F-ASSEMBLY UNIT
SAFETY PLUG W HINGE-LID 4	10180879	54	7	136	918011308	PREMOUNTED LOWER PART
SAFETY PLUG W HINGE-LID 4	10180879	2	1	737	11481877	POUCH SOCKET
SAFETY PLUG W HINGE-LID 5	10875869	50	8	16	918005408	CENTRAL SECTION CRAWLER
SAFETY PLUG W HINGE-LID 5	10875869	25	12	120	917076708	CATWALK CRAW.TRACK TRA
SAFETY PLUG W HINGE-LID 5	10875869	20	6	124	917076808	MECHANICAL SUPPORT
SAFETY PLUG W HINGE-LID 5	10875869	20	4	136	918011308	PREMOUNTED LOWER PART
SAFETY PLUG W HINGE-LID 5	10875869	54	22	447	918252608	SLEWING PLATFORM CATWAL
SAFETY PLUG W HINGE-LID 5	10875869	14	37	451	968283208	CATWALK SUPERSTR.LEFT
SAFETY PLUG W HINGE-LID 5	10875869	8	8	459	969259908	SLEWING PLATFORM CATWAL
SAFETY PLUG W HINGE-LID 5	10875869	20	4	515	917080508	ROLLER BEARING
SAFETY PLUG W HINGE-LID 5	10875869	89	12	749	917332608	S PIVOT SECTION PRE-ASS.
SAFETY PLUG W HINGE-LID 5	10875869	6	1	782	969663108	ROPE GUIDE PULLEY
SAFETY PLUG W HINGE-LID 5	10875869	42	4	798	917078608	S INTERMEDIATE SECTION
SAFETY PLUG W HINGE-LID 5	10875869	37	2	845	917251008	L-HEAD PIECE
SAFETY PLUG W HINGE-LID 5	10875869	4	1	848	96001219	HOISTING LIMIT SWITCH PRE-
SAFETY PLUG W HINGE-LID 5	10875869	6	1	879	917484008	F-ASSEMBLY UNIT
SAFETY PLUG W HINGE-LID 5	10875869	65	1	900	917484308	F-HEAD SECTION
SAFETY PLUG W HINGE-LID 5	10875869	12	1	928	917228608	BOOM NOSE
SAFETY PLUG W HINGE-LID 6	10875870	15	4	16	918005408	CENTRAL SECTION CRAWLER
SAFETY PLUG W HINGE-LID 6	10875870	30	4	136	918011308	PREMOUNTED LOWER PART
SAFETY PLUG W HINGE-LID 6	10875870	20	8	169	917077708	PIN F. S AND D PIVOT SECTIO
SAFETY PLUG W HINGE-LID 6	10875870	29	3	489	917347708	SA FRAME
SAFETY PLUG W HINGE-LID 6	10875870	117	1	547	917829008	CRANE DRIVER'S CABIN CPL.
SAFETY PLUG W HINGE-LID 6	10875870	15	2	790	917190908	S INTERMEDIATE SECTION
SAFETY PLUG W HINGE-LID 6	10875870	15	2	798	917078608	S INTERMEDIATE SECTION
SAFETY PLUG W HINGE-LID 6	10875870	15	2	807	917078708	S INTERMEDIATE SECTION
SAFETY PLUG W HINGE-LID 6	10875870	15	2	825	917079208	S INTERMEDIATE SECTION
SAFETY PLUG W HINGE-LID 6	10875870	15	2	830	917571208	S INTERMEDIATE SECTION
SAFETY PLUG W HINGE-LID 6	10875870	70	2	846	917251008	L-HEAD PIECE
SAFETY PLUG W HINGE-LID 6	10875870	9	2	873	917483908	F-CONNECTING HEAD
SAFETY PLUG W HINGE-LID 6	10875870	9	1	918	968984108	FAB-STAY
SAFETY PLUG W HINGE-LID 6	10875870	28	1	928	917228608	BOOM NOSE
SAFETY PLUG W HINGE-LID 6	10875870	5	2	941	918900608	BOLT EXTRACTION ATTACHM
SAFETY PLUG W HINGE-LID 6	10875870	3	1	942	968929808	PIN PULLING CYLINDER CPL.
SAFETY PLUG W HINGE-LID 6	10875870	4	2	973	969944608	MOUNTING CPL
SAFETY PLUG W HINGE-LID 8	10180880	76	2	60	917291608	CRAWLER TRACK CARRIER, L
SAFETY PLUG W HINGE-LID 8	10180880	76	2	93	917291708	CRAWLER TRACK CARRIER,
SAFETY PLUG W HINGE-LID 8	10180880	10	8	110	918589408	HYDRAULIC SUPPORT
SAFETY PLUG W HINGE-LID 8	10180880	11	2	192	968161808	SAFETY ROLLER CPL.
SAFETY PLUG W HINGE-LID 8	10180880	99	1	448	918252608	SLEWING PLATFORM CATWAL
SAFETY PLUG W HINGE-LID 8	10180880	32	3	451	968283208	CATWALK SUPERSTR.LEFT
SAFETY PLUG W HINGE-LID 8	10180880	78	1	490	917347708	SA FRAME
SAFETY PLUG W HINGE-LID 8	10180880	130	2	750	917332608	S PIVOT SECTION PRE-ASS.
SAFETY PLUG W HINGE-LID 8	11101586	16	5	16	918005408	CENTRAL SECTION CRAWLER

19.10.2018

etk\_en\_de\_098239 LR 11000

1196

**LIEBHERR**

Alphabetical index  
Alphabetischer Index

Description	Item	Pos.	Quantity	Page	Assembly	Description
SAFETY PLUG W HINGE-LID 8	11101586	86	4	60	917291608	CRAWLER TRACK CARRIER, L
SAFETY PLUG W HINGE-LID 8	11101586	86	4	93	917291708	CRAWLER TRACK CARRIER,
SAFETY PLUG W HINGE-LID 8	11101586	17	4	169	917077708	PIN F. S AND D PIVOT SECTIO
SAFETY PLUG W HINGE-LID 8	11101586	22	1	495	967846208	PULL ROD
SAFETY PLUG W HINGE-LID 8	11101586	12	4	719	917863208	TRANSPORT KEEPER
SAFETY PLUG W HINGE-LID 8	11101586	11	1	918	968984108	FAB-STAY
SAFETY PLUG W HINGE-LID 8	11101586	(3)	1	961	917230408	SUPPLEMENTARY GUYING D
SAFETY PLUG W HINGE-LID 8	11101586	8	1	963	968768408	BRACKET COMPL.
SAFETY ROLLER CPL.	928830208	9	1	748	917332608	S PIVOT SECTION PRE-ASS.
SAFETY ROLLER CPL.	968161808	36	1	191	917454008	WINCH 2 PRE-ASS.
SAFETY ROLLER CPL. SPF	928331508	25	2	489	917347708	SA FRAME
SAFETY ROLLER CPL. SPF	928331508	8	1	748	917332608	S PIVOT SECTION PRE-ASS.
SAFETY ROLLER WELDED	968161908	1	1	192	968161808	SAFETY ROLLER CPL.
SAFETY TRAP	10220731	34	2	933	917228908	HOOK BLOCK
SCOOP WELDED STAHL SPF	968194808	3	1	413	917828308	AIR FILTER UNIT CPL.
SCR CPL. DIESEL	11403704	1	1	410	917828208	MUFFLER UNIT
SCREW	11006669	20	2	734	10475436	BELT CARRIER SYSTEM
SCREW	511052908	20	2	167	510401908	REVERSING VALVE
SCREW	570941408	(2)	2	653	96020296	HYDRAULICS
SCREW AEHNL.ISO 4017 UNC	10876375	321	8	245	969268308	DIESEL ENGINE, PRE-ASSEMB
SCREW CARABINER OVAL 10	10875819	66	1	886	917484108	PIVOT SECTION
SCREW CARABINER OVAL 130	10473040	3	2	736	962563908	HOIST LIM.SWITCH PLUMMET
SCREW CARABINER OVAL 130	10473040	38	1	913	917484608	ERECTION FRAME
SCREW COUPLING EMA3 M14	7406865	617	4	69	967787408	CRAWLER TRACK HYDRAULI
SCREW COUPLING EMA3 M14	7406865	617	4	96	967787508	CRAWLER TRACK HYDRAULI
SCREW COUPLING EMA3 M14	7406865	81	1	244	969268308	DIESEL ENGINE, PRE-ASSEMB
SCREW COUPLING EMA3 M14	7406865	29	1	530	917080908	OIL RESERVOIR, COMPLETE
SCREW COUPLING EMA3 M14	7406865	745	17	656	96020296	HYDRAULICS
SCREW FITTING ELEMENT X	937501408	192	3	157	969733008	ADDITIONAL HYDR.SLEWING
SCREW LOCKING 50G	811201708	102	1	352	10118223	INTERMEDIATE GEAR ASSEM
SCREW LOCKING 50ML FLASC	811205708	109	1	289	12451207	CRANKCASE CPL. WITH CYLIN
SCREW LOCKING 50ML FLASC	811205708	109	1	292	10142096	PISTON COOLING
SCREW LOCKING 50ML FLASC	811205708	109	1	313	11364303	CYLINDER HEAD COVER PRE
SCREW LOCKING 50ML FLASC	811205708	109	1	317	11364320	CYLINDER HEAD COVER PRE
SCREW LOCKING 50ML FLASC	811205708	109	1	319	11364325	CYLINDER HEAD COVER PRE
SCREW LOCKING 50ML FLASC	811205708	105	1	327	10136123	OIL LINE ASSEMBLY
SCREW LOCKING 50ML FLASC	811205708	109	1	345	10147162	CONNECTING LINE ADD-ON
SCREW LOCKING 50ML FLASC	811205708	105	1	366	10146947	GENERATOR ADD-ON
SCREW LOCKING 50ML FLASC	811205708	105	1	376	10141788	CONTROL BOX ANNEXE
SCREW M8X20 VERZ	409831208	3	12	454	968287308	ACCESS LADDER PRE-ASS.
SCREW M8X20 VERZ	409831208	6	4	455	96020149	TREAD
SCREW M8X20 VERZ	409831208	97	4	858	917191508	L INTERMEDIATE SECTION
SCREW M8X20 VERZ	409831208	97	4	863	917228008	L INTERMEDIATE SECTION
SCREW M8X20 VERZ	409831208	97	4	867	917625408	L INTERMEDIATE SECTION
SCREW M8X20 VERZ	409831208	97	4	871	917627008	L INTERMEDIATE SECTION
SCREW M8X30 St Rm>800N/m	10141111	2	1	377	10144098	FASTENING CLAMP
SCREW PLUG	11690057	3	1	186	10802061	WINCH REVOLUTION TRANS
SCREW PLUG	504006408	480	7	269	11320826	PUMP DISTRIBUTION GEAR
SCREW PLUG	774378208	2	2	84	11491832	DISTRIBUTION BLOCK
SCREW PLUG	774378208	3	2	85	11491833	DISTRIBUTION BLOCK
SCREW PLUG	774378208	2	2	510	11621498	DISTRIBUTION BLOCK
SCREW PLUG	774378208	2	1	538	11621502	DISTRIBUTION BLOCK
SCREW PLUG	774378208	2	3	539	11621501	DISTRIBUTION BLOCK
SCREW PLUG	774378208	3	2	779	11621500	DISTRIBUTION BLOCK
SCREW PLUG DIN 7604 C M30	4078004	9	2	338	10127419	FUEL FILTER MODULE
SCREW PLUG DIN 906 M36X1,5	4000461	5	2	289	12451207	CRANKCASE CPL. WITH CYLIN
SCREW PLUG DIN 906 M48X1,5	10652552	6	6	289	12451207	CRANKCASE CPL. WITH CYLIN
SCREW PLUG DIN 906 R1/8 ST	4039008	1	2	82	11621291	DISTRIBUTION BLOCK
SCREW PLUG DIN 908 M14X1,	11651084	7	3	338	10127419	FUEL FILTER MODULE
SCREW PLUG DIN 908 M18X1,5	4600320	(4)	2	546	917829008	CRANE DRIVER'S CABIN CPL.

19.10.2018

etk\_en\_de\_098239 LR 11000

1197

**LIEBHERR**Alphabetical index  
Alphabetischer Index

Description	Item	Pos.	Quantity	Page	Assembly	Description
SCREW PLUG DIN 908 M20X1,5	404100308	12	2	537	10425291	ELECTRIC PUMP
SCREW PLUG DIN 908 M22X1,5	10878578	12	2	151	10871517	ELECTRIC PUMP
SCREW PLUG DIN 908 M22X1,5	10878578	124	2	221	11347396	ROPE DRUM
SCREW PLUG DIN 910 R3/8" S	404140208	13	1	575	10326323	HYDRO CYLINDER
SCREW PLUG M10X1	10115237	35	1	271	11314599	VARIABLE PUMP
SCREW PLUG M14X1,5 X5CrNi	10128874	20	1	364	10141528	EXHAUST NOZZLE ATTACHM
SCREW PLUG M20X1,5 MS	602425008	151	1	891	968805208	TERMINAL BOX CPL.
SCREW PLUG M22X1,5	10340236	6	2	336	10303007	FUEL PREFILTER
SCREW PLUG M30X1,5 11SM	11354095	2	4	289	12451207	CRANKCASE CPL. WITH CYLIN
SCREW PLUG M32X1,5 MS	602425208	(503)	1	49	967908108	CABLE LIST F.CENTER SECTIO
SCREW PLUG M32X1,5 MS	602425208	(503)	1	49	967908108	CABLE LIST F.CENTER SECTIO
SCREW PLUG M32X1,5 MS	602425208	150	9	763	967923208	TERMINAL BOX CPL.
SCREW PLUG M32X1,5 MS	602425208	272	2	851	967922908	TERMINAL BOX
SCREW PLUG M32X1,5 MS	602425208	(505)	1	851	967922908	TERMINAL BOX
SCREW PLUG M40X1,5 MS	602425308	151	1	763	967923208	TERMINAL BOX CPL.
SCREW PLUG RD32X3 SPF	10466906	164	2	750	917332608	S PIVOT SECTION PRE-ASS.
SCREW PLUG RD32X3 SPF	10466910	244	1	30	969731708	HYDRAULIC EQUIPM.CENTER
SCREW PLUG RD32X3 SPF	10466910	244	1	502	968513208	ADDITIONAL HYDRAULICS, SA
SCREW PLUG RD32X3 SPF	10466910	244	4	653	96020296	HYDRAULICS
SCREW PLUG RD32X3 SPF	10466910	244	2	770	96020306	ADDITIONAL HYDR.S PIVOT SE
SCREW PLUG RD32X3 SPF	10466910	244	1	840	96006590	AUXILIARY HYDR.CONNECTIN
SCREW PLUG RD32X3 SPF	10466910	244	1	944	968883308	ADDL.HYDR.F.PIN PULLING DE
SCREW PLUG RD32X3 SPF	10466910	244	1	947	968883408	ADDL.HYDR.F.PIN PULLING DE
SCREW PLUG RD32X3 SPF	10466910	19	1	950	96022733	BULKHEAD PLATE
SCREW PLUG RD32X3 SPF	10466910	244	3	952	968883508	AUX.HYDR.PIN EXTRACTION
SCREW PLUG RD36X3 SPF	10466907	4	1	457	968904008	CARRIER PRE-ASSEMBLED
SCREW PLUG RD36X3 SPF	10466911	230	1	29	969731708	HYDRAULIC EQUIPM.CENTER
SCREW PLUG RD36X3 SPF	10466911	230	2	69	967787408	CRAWLER TRACK HYDRAULI
SCREW PLUG RD36X3 SPF	10466911	230	2	96	967787508	CRAWLER TRACK HYDRAULI
SCREW PLUG RD36X3 SPF	10466911	230	1	157	969733008	ADDITIONAL HYDR.SLEWING
SCREW PLUG RD36X3 SPF	10466911	230	3	652	96020296	HYDRAULICS
SCREW PLUG RD36X3 SPF	10466911	230	1	840	96006590	AUXILIARY HYDR.CONNECTIN
SCREW PLUG RD36X3 SPF	10466911	230	1	947	968883408	ADDL.HYDR.F.PIN PULLING DE
SCREW PLUG RD36X3 SPF	10466911	230	1	952	968883508	AUX.HYDR.PIN EXTRACTION
SCREW PLUG RD54X4 ALCUM	10466908	3	2	457	968904008	CARRIER PRE-ASSEMBLED
SCREW PLUG RD54X4 ALCUM	10466908	165	4	750	917332608	S PIVOT SECTION PRE-ASS.
SCREW PLUG RD54X4 SPF	10466912	224	2	69	967787408	CRAWLER TRACK HYDRAULI
SCREW PLUG RD54X4 SPF	10466912	224	2	96	967787508	CRAWLER TRACK HYDRAULI
SCREW PLUG RD54X4 SPF	10466912	224	2	521	967788008	ADDNL.HYDR.ERECTION DEV
SCREW PLUG RD54X4 SPF	10466912	224	11	652	96020296	HYDRAULICS
SCREW PLUG RD54X4 SPF	10466912	224	4	770	96020306	ADDITIONAL HYDR.S PIVOT SE
SCREW PLUG RD54X4 SPF	10466912	224	1	840	96006590	AUXILIARY HYDR.CONNECTIN
SCREW PLUG RD54X4 SPF	10466912	224	1	952	968883508	AUX.HYDR.PIN EXTRACTION
SCREW PLUG RD79X4 SPF	10466909	2	1	457	968904008	CARRIER PRE-ASSEMBLED
SCREW PLUG RD79X4 SPF	10466909	166	4	750	917332608	S PIVOT SECTION PRE-ASS.
SCREW PLUG RD79X4 SPF	10466913	208	4	69	967787408	CRAWLER TRACK HYDRAULI
SCREW PLUG RD79X4 SPF	10466913	208	4	96	967787508	CRAWLER TRACK HYDRAULI
SCREW PLUG RD79X4 SPF	10466913	208	19	652	96020296	HYDRAULICS
SCREW PLUG RD79X4 SPF	10466913	208	4	770	96020306	ADDITIONAL HYDR.S PIVOT SE
SCREW PLUG VSTI M10X1	7381638	11	2	291	9078462	POWER UNIT SUPPORT ATT
SCREW PLUG VSTI M10X1	7381638	7	1	345	10147162	CONNECTING LINE ADD-ON
SCREW PLUG VSTI M10X1 CR6	477510501	10	4	176	90024729	SPRING LOADED BRAKE
SCREW PLUG VSTI M10X1 CR6	477510501	22	1	663	11314761	CONTROL BLOCK
SCREW PLUG VSTI M14X1,5	7380566	24	1	339	10143725	FUEL LINES
SCREW PLUG VSTI M14X1,5	7380566	6	1	343	10154796	INTAKE STACK ASSEMBLY
SCREW PLUG VSTI M14X1,5	7380566	23	1	351	10143302	WATER PUMP WITH FASTENIN
SCREW PLUG VSTI M14X1,5	7380566	9	1	354	11353748	THERMOSTAT HOUSING ASS
SCREW PLUG VSTI M14X1,5	7380566	4	1	356	10143277	COOLANT PIPE BEND ADD-ON
SCREW PLUG VSTI M14X1,5 C	477510101	15	1	663	11314761	CONTROL BLOCK
SCREW PLUG VSTI M16X1,5	7382203	3	2	289	12451207	CRANKCASE CPL. WITH CYLIN

19.10.2018

etk\_en\_de\_098239 LR 11000

1198

**LIEBHERR**

Alphabetical index  
Alphabetischer Index

Description	Item	Pos.	Quantity	Page	Assembly	Description
SCREW PLUG VSTI M16X1,5	7382203	3	1	356	10143277	COOLANT PIPE BEND ADD-ON
SCREW PLUG VSTI M16X1,5	7382203	3	2	357	10145044	CONNECTION F.WATER PIPE
SCREW PLUG VSTI M16X1,5	7382203	7	1	358	10145193	WATER CONNECTION
SCREW PLUG VSTI M16X1,5 C	477511301	79	8	62	90029090	ANGULAR GEAR
SCREW PLUG VSTI M16X1,5 C	477511301	79	4	64	90029091	ANGULAR GEAR
SCREW PLUG VSTI M18X1,5 C	7380688	13	1	291	9078462	POWER UNIT SUPPORT ATT
SCREW PLUG VSTI M18X1,5 C	7380688	4	1	294	10125646	OIL SEPARATOR ASSEMBLY
SCREW PLUG VSTI M18X1,5 C	7380688	5	1	338	10127419	FUEL FILTER MODULE
SCREW PLUG VSTI M22X1,5 C	7361961	2	7	142	90211005	SLEWING GEAR DRIVE
SCREW PLUG VSTI M22X1,5 C	7361961	78	3	142	90211005	SLEWING GEAR DRIVE
SCREW PLUG VSTI M22X1,5 C	7380177	4	2	327	10136123	OIL LINE ASSEMBLY
SCREW PLUG VSTI M22X1,5 C	7380177	6	1	358	10145193	WATER CONNECTION
SCREW PLUG VSTI M22X1,5 C	7380177	5	1	360	10145195	WATER CONNECTION
SCREW PLUG VSTI M22X1,5 C	7380177	10	1	372	10129212	FLYWHEEL HOUSING MOUNT
SCREW PLUG VSTI M26X1,5 C	477511501	77	2	62	90029090	ANGULAR GEAR
SCREW PLUG VSTI M26X1,5 C	477511501	77	2	64	90029091	ANGULAR GEAR
SCREW PLUG VSTI M26X1,5 C	477511501	68	3	175	90024489	PLANETARY GEARBOX
SCREW PLUG VSTI M26X1,5 C	477511501	39	1	177	90024490	OIL-GAUGING INSTRUMENT
SCREW PLUG VSTI M26X1,5 C	477511501	39	1	205	90200528	OIL-GAUGING INSTRUMENT
SCREW PLUG VSTI M26X1,5 C	477511501	39	1	206	90200533	OIL-GAUGING INSTRUMENT
SCREW PLUG VSTI M26X1,5 C	7381457	1	2	296	10152926	LOCKING PIECES
SCREW PLUG VSTI M26X1,5 C	7381457	5	2	358	10145193	WATER CONNECTION
SCREW PLUG VSTI M26X1,5 C	7381457	4	1	360	10145195	WATER CONNECTION
SCREW PLUG VSTI M26X1,5	11213236	12	1	424	968866808	UREA TANK, PRE-MOUNTING
SCREW PLUG VSTI M27X2 CR6	477511601	69	2	62	90029090	ANGULAR GEAR
SCREW PLUG VSTI M27X2 CR6	477511601	69	2	64	90029091	ANGULAR GEAR
SCREW PLUG VSTI M27X2 CR6	7027307	89	2	142	90211005	SLEWING GEAR DRIVE
SCREW PLUG VSTI M30X1,5 S	7382204	4	2	289	12451207	CRANKCASE CPL. WITH CYLIN
SCREW PLUG VSTI M38X1,5	7382202	6	1	372	10129212	FLYWHEEL HOUSING MOUNT
SCREW PLUG VSTI M42X2	10285724	13	1	663	11314761	CONTROL BLOCK
SCREW SLEEVE 0°	774376008	25	4	509	917691308	CENTRAL GREASING
SCREW-IN BLIND	10800672	5	1	658	11211288	CONTROL BLOCK
SCREW-IN BLIND	10872407	5	1	183	11181960	CONTROL BLOCK
SCREW-IN BLIND	11482392	5	1	777	11347373	CONTROL BLOCK
SCREW-ON CONNECTION	947906708	266	6	653	96020296	HYDRAULICS
SCREW-ON CONNECTION	948390108	273	1	653	96020296	HYDRAULICS
SCREW-ON CONNECTION	949864108	161	1	770	96020306	ADDITIONAL HYDR.S PIVOT SE
SCREW-ON CONNECTION DN	10037655	7	1	337	10126724	FUEL FINE-FILTER ASSEMBLY
SCREW-ON CONNECTION X0	945569108	12	1	608	969245308	TERMINAL BOX ELECTRICS S
SCREW-ON HINGE 25X25X50/	10871177	4	3	560	964560908	ROOF WINDOW PRE-ASS.
SCREW-ON HINGE 25X25X50/	10871177	3	2	561	964561008	REAR WINDOW PRE-ASS.
SCREW-ON HINGE 25X25X50/	10871177	3	4	620	967917908	SWITCH CABINET
SCREW-ON HINGE 30X30X60/	10872344	3	1	23	969088908	HOLDER PRE-ASSEMBLY
SCREWDRIVER 3,5 CRV-VERNI	790032008	13	1	128	917077108	TOOL
SCREWDRIVER 4,5	885200408	14	1	128	917077108	TOOL
SCREWDRIVER 5,5 CRV-VERNI	790032308	15	1	128	917077108	TOOL
SEAL	10115623	8	1	362	10141720	EXHAUST TC MOUNTING
SEAL	10115623	8	1	363	10141721	EXHAUST TC MOUNTING
SEAL	10115623	3	2	406	10120993	SEAL KIT TURBOCHARGER
SEAL	10116792	4	2	405	10120982	SEAL KIT EXHAUST GAS REC
SEAL	10116793	3	2	405	10120982	SEAL KIT EXHAUST GAS REC
SEAL	10116794	1	2	405	10120982	SEAL KIT EXHAUST GAS REC
SEAL	10118717	2	4	397	10120875	SEAL KIT OIL MODULE
SEAL	10119343	5	2	361	10141558	OUTLET MANIFOLD ADD-ON
SEAL	10119343	1	2	404	10120976	SEAL KIT EXHAUST MANIFOL
SEAL	10120356	1	1	407	10120996	SEAL KIT FLYWHEEL HOUSIN
SEAL	10144861	11	1	422	917828508	UREA PLANT
SEAL	10152491	15	1	344	10141830	CHARGE AIR LINE ASSEMBLY
SEAL	10220813	2	2	406	10120993	SEAL KIT TURBOCHARGER
SEAL	10220814	1	2	406	10120993	SEAL KIT TURBOCHARGER

19.10.2018

etk\_en\_de\_098239 LR 11000

1199

**LIEBHERR**Alphabetical index  
Alphabetischer Index

Description	Item	Pos.	Quantity	Page	Assembly	Description
SEAL	10297876	(2)	1	271	11314599	VARIABLE PUMP
SEAL	10815005	2	1	473	10450273	ANTENNA
SEAL	11826653	12	1	480	10876576	WATER HEATING SYSTEM
SEAL	11826653	(3)	1	480	10876576	WATER HEATING SYSTEM
SEAL	691822208	152	1	851	967922908	TERMINAL BOX
SEAL	691822208	159	2	905	968734008	TERMINAL BOX CPL.
SEAL	7371585	(4)	2	385	967404608	RK PLUG
SEAL	9077329	8	1	408	10121003	SEAL KIT OUTPUT SHAFT
SEAL	9080032	1	1	390	10120855	SEAL KIT AGGREGATE CARR
SEAL	9080532	2	8	404	10120976	SEAL KIT EXHAUST MANIFOL
SEAL	9144762	(1)	1	315	10118839	OIL FILLER INLET
SEAL	9144762	2	1	401	10120944	SEAL KIT AIR COMPRESSOR
SEAL	9268130	4	2	406	10120993	SEAL KIT TURBOCHARGER
SEAL 0 PE	977510208	15	2	620	967917908	SWITCH CABINET
SEAL 0,33 METALOSEAL 1	10133721	2	1	291	9078462	POWER UNIT SUPPORT ATT
SEAL 0,33 METALOSEAL 1	10133722	5	1	372	10129212	FLYWHEEL HOUSING MOUNT
SEAL 0,33 METALOSEAL 1	10133723	4	2	322	11365725	OIL MODULE ASSEMBLY
SEAL 1	9080281	1	1	401	10120944	SEAL KIT AIR COMPRESSOR
SEAL 1,22 METALOSEAL	9078308	3	1	396	10120896	SEAL KIT ZYLINDER HEAD CPL
SEAL 1,5	9079885	2	1	311	10122645	CYLINDER HEAD COVER ASS
SEAL 1,5	9079885	2	1	312	10122640	CYLINDER HEAD COVER ASS
SEAL 1,5	9079885	2	1	316	10122646	CYLINDER HEAD COVER ASS
SEAL 1,5	9079885	2	1	318	10122659	CYLINDER HEAD COVER ASS
SEAL 1,5	9079885	4	1	396	10120896	SEAL KIT ZYLINDER HEAD CPL
SEAL 120X60X 30 SCHWARZ	976094308	54	1	569	969298008	INTERIOR PANELING
SEAL 13X168,6X184,4	10144102	34	1	410	917828208	MUFFLER UNIT
SEAL 25X1091X850 EPDM	97058285	17	1	554	917912208	CABIN, GLAZED
SEAL 25X776X276 EPDM	97058307	18	1	554	917912208	CABIN, GLAZED
SEAL 78X64 30	976193208	65	1	555	917912208	CABIN, GLAZED
SEAL AFM 30	10129839	3	1	298	10134887	OIL SUMP WITH FASTENING
SEAL AFM 31	10118715	3	1	407	10120996	SEAL KIT FLYWHEEL HOUSIN
SEAL AFM 31	9271963	130	2	244	969268308	DIESEL ENGINE, PRE-ASSEMB
SEAL AFM 31	9271963	1	2	400	10120937	SEAL KIT CONNECTING LINE
SEAL AFM 31	9275766	2	2	393	10120871	SEAL KIT OIL SUMP
SEAL AFM 32/2	10132331	5	1	362	10141720	EXHAUST TC MOUNTING
SEAL AFM 32/2	10132331	5	1	363	10141721	EXHAUST TC MOUNTING
SEAL DIN 71511 AFM 30	11646707	23	1	355	10147372	VENT TUBE ASSEMBLY
SEAL EWP 330	10117862	1	1	393	10120871	SEAL KIT OIL SUMP
SEAL FPM 42	10118991	(5)	8	284	10142930	DIESEL ENGINE
SEAL FPM 42	10118991	2	1	396	10120896	SEAL KIT ZYLINDER HEAD CPL
SEAL KIT	10114429	(999)	1	29	969731708	HYDRAULIC EQUIPM.CENTER
SEAL KIT	10285695	999	1	665	11004976	DIRECTIONAL CONTROL VALV
SEAL KIT	10424726	(98)	1	258	11212743	VARIABLE PUMP
SEAL KIT	10476391	(999)	1	244	969268308	DIESEL ENGINE, PRE-ASSEMB
SEAL KIT	11003535	998	1	680	10493159	DIRECTIONAL SEAT VALVE
SEAL KIT	11005227	(2)	1	651	96020296	HYDRAULICS
SEAL KIT	571774008	999	1	111	512391108	SUPPORT CYLINDER
SEAL KIT	571840008	(999)	1	181	967787708	ADDITIONAL HYDRAULICS WI
SEAL KIT	571840008	999	1	672	11005327	DIRECTIONAL CONTROL VALV
SEAL KIT	7411445	999	1	674	511302208	DIRECTIONAL CONTROL VALV
SEAL KIT AGGREGATE CARR	10120855	12	1	388	10121160	SEAL KIT DIESEL ENGINE
SEAL KIT AIR COMPRESSOR	10120944	330	1	388	10121160	SEAL KIT DIESEL ENGINE
SEAL KIT BRAKE VALVE	10873610	(999)	1	111	512391108	SUPPORT CYLINDER
SEAL KIT CARTRIDGE	10684171	(998)	1	651	96020296	HYDRAULICS
SEAL KIT CONNECTING LINE	10120937	230	1	388	10121160	SEAL KIT DIESEL ENGINE
SEAL KIT CONTROL BLOCK	10491129	999	1	232	10423938	DIRECTIONAL CONTROL VALV
SEAL KIT CPL.	10140302	999	1	66	10132387	HYDRAULIC ATTACHMENT MO
SEAL KIT CRANKCASE BREAT	10120869	16	1	388	10121160	SEAL KIT DIESEL ENGINE
SEAL KIT CYLINDER	10120873	40	1	388	10121160	SEAL KIT DIESEL ENGINE
SEAL KIT CYLINDER	11171149	(999)	1	489	917347708	SA FRAME

19.10.2018

etk\_en\_de\_098239 LR 11000

1200

**LIEBHERR**Alphabetical index  
Alphabetischer Index



Description	Item	Pos.	Quantity	Page	Assembly	Description
SEAL KIT CYLINDER	11171149	(999)	1	945	968229108	PIN PULLING CYLINDER CPL.
SEAL KIT CYLINDER	11656880	(999)	1	169	917077708	PIN F. S AND D PIVOT SECTIO
SEAL KIT CYLINDER	11656881	(999)	1	515	917080508	ROLLER BEARING
SEAL KIT DIESEL ENGINE	10121160	939	1	288	10142930	DIESEL ENGINE
SEAL KIT DIRECTIONAL VALV	10802253	(999)	1	651	96020296	HYDRAULICS
SEAL KIT DIRECTIONAL VALV	10802253	999	1	681	511444508	DIRECTIONAL CONTROL VALV
SEAL KIT DIRECTIONAL VALV	11481332	(999)	1	658	11211288	CONTROL BLOCK
SEAL KIT DIRECTIONAL VALV	11481333	(999)	1	658	11211288	CONTROL BLOCK
SEAL KIT EXHAUST GAS RECI	10120982	420	1	389	10121160	SEAL KIT DIESEL ENGINE
SEAL KIT EXHAUST MANIFOL	10120976	412	1	389	10121160	SEAL KIT DIESEL ENGINE
SEAL KIT FLYWHEEL HOUSIN	10120996	520	1	389	10121160	SEAL KIT DIESEL ENGINE
SEAL KIT FUEL LINE	10121183	212	1	388	10121160	SEAL KIT DIESEL ENGINE
SEAL KIT HIGH PRESS.CONN	10145491	12	1	333	10150877	RK INJECTOR
SEAL KIT HIGH PRESS.CONN	10145491	210	1	334	10139422	HIGH PRESSURE CONNECTO
SEAL KIT HIGH PRESSURE P	10120878	180	1	388	10121160	SEAL KIT DIESEL ENGINE
SEAL KIT HIGH PRESSURE P	10152821	210	1	330	10150858	HIGH PRESSURE PUMP W.FAS
SEAL KIT HOUSING	10025194	(999)	1	651	96020296	HYDRAULICS
SEAL KIT INJECTOR	10152902	6	1	332	10152866	INJECTOR WITH FASTENING
SEAL KIT INJECTOR	10152902	210	1	333	10150877	RK INJECTOR
SEAL KIT LIMIT VALVE	10493014	(997)	1	651	96020296	HYDRAULICS
SEAL KIT LIMIT VALVE	10493014	(999)	1	652	96020296	HYDRAULICS
SEAL KIT LIMIT VALVE	11005330	999	1	671	10356406	PRESSURE LIMITING VALVE
SEAL KIT LIMIT VALVE	11007353	999	1	659	11450338	PRESSURE LIMITING VALVE
SEAL KIT LOCKING PARTS	10120870	17	1	388	10121160	SEAL KIT DIESEL ENGINE
SEAL KIT OIL MODULE	10120875	130	1	388	10121160	SEAL KIT DIESEL ENGINE
SEAL KIT OIL SUMP	10120871	20	1	388	10121160	SEAL KIT DIESEL ENGINE
SEAL KIT OUTPUT SHAFT	10121003	650	1	389	10121160	SEAL KIT DIESEL ENGINE
SEAL KIT PRESSURE CONTR	10493038	(999)	1	211	968081908	ADDITIONAL HYDRAULICS WI
SEAL KIT PULL CYLINDER	10874928	999	1	518	11211234	DRAW CYLINDER
SEAL KIT REGULATING VALVE	10873895	98	1	263	11212745	VARIABLE PUMP
SEAL KIT REGULATING VALVE	11690589	98	1	256	11212741	VARIABLE PUMP
SEAL KIT RETURN FILTER	11341871	(999)	1	531	967968208	OIL TANK PRE-ASS.
SEAL KIT THERMOSTAT HOUS	10120962	380	1	389	10121160	SEAL KIT DIESEL ENGINE
SEAL KIT TURBOCHARGER M	10120993	430	1	389	10121160	SEAL KIT DIESEL ENGINE
SEAL KIT VARIAB.DISPLAC.MO	10871730	5	1	178	11170708	VARIABLE DISPLACEMENT MO
SEAL KIT VARIAB.DISPLAC.MO	10871730	98	1	207	11212497	VARIABLE DISPLACEMENT MO
SEAL KIT ZYLINDER HEAD CPL	10120896	80	8	388	10121160	SEAL KIT DIESEL ENGINE
SEAL METALOSEAL 1	10117681	1	2	397	10120875	SEAL KIT OIL MODULE
SEAL METALOSEAL 1	10134945	21	2	364	10141528	EXHAUST NOZZLE ATTACHM
SEAL METALOSEAL 1	10149152	5	8	361	10141558	OUTLET MANIFOLD ADD-ON
SEAL MatriCS	10119342	6	2	345	10147162	CONNECTING LINE ADD-ON
SEAL MatriCS	10119342	2	2	400	10120937	SEAL KIT CONNECTING LINE
SEAL X15CrNiSi20-	10125739	4	1	362	10141720	EXHAUST TC MOUNTING
SEAL X15CrNiSi20-	10125739	4	1	363	10141721	EXHAUST TC MOUNTING
SEALANT 250ML TUBE -50/+1	8622905	108	1	289	12451207	CRANKCASE CPL. WITH CYLIN
SEALING FRAME 10X60X 185 P	972561308	38	10	569	969298008	INTERIOR PANELING
SEALING FRAME RD92X20 DI=	972561508	39	3	569	969298008	INTERIOR PANELING
SEALING KIT	10684172	(999)	1	651	96020296	HYDRAULICS
SEALING NUT M6	510753408	11	1	164	10489734	PRESSURE LIMITING VALVE
SEALING NUT M6	510753408	10	1	678	571130108	PRESSURE LIMITING VALVE
SEALING NUT M8	510741708	21	1	504	511433908	PRESSURE LIMITING VALVE
SEALING NUT M8	510741708	21	1	522	511417708	PRESSURE LIMITING VALVE
SEALING NUT M8	510741708	21	1	682	511417608	PRESSURE LIMITING VALVE
SEALING PLUG	10036325	8	2	310	10122503	ROCKER ARM BRACKET PRE
SEALING PLUG	10036326	8	1	308	10147780	CYLINDER HEAD
SEALING PLUG M1-D	604512108	17	1	620	967917908	SWITCH CABINET
SEALING PLUG M1-D	604512108	157	1	851	967922908	TERMINAL BOX
SEALING PLUG M1-D	604512108	157	1	875	968733208	TERMINAL BOX CPL.
SEALING PLUG M1-D	604512108	155	1	905	968734008	TERMINAL BOX CPL.
SEALING PROFILE	262182101	314	9.91	147	90025097	ROLLER SLEWING RING

19.10.2018

etk\_en\_de\_098239 LR 11000

1201

**LIEBHERR**Alphabetical index  
Alphabetischer Index

Description	Item	Pos.	Quantity	Page	Assembly	Description
SEALING PROFILE	262182101	315	9.8	147	90025097	ROLLER SLEWING RING
SEALING PROFILE	90001698	313	9.85	147	90025097	ROLLER SLEWING RING
SEALING PROFILE	97044073	(2)	1	608	969245308	TERMINAL BOX ELECTRICS S
SEALING PROFILE	979076508	4	1	44	965690708	COVER COMPL.
SEALING PROFILE 0 GUMMI 55	977505708	10	1	622	969408008	COVER COMPL.
SEALING PROFILE 1-3X21,5X1	262106708	17	0.52	413	917828308	AIR FILTER UNIT CPL.
SEALING PROFILE 1-4X14,5X1	591507808	13	4	441	917079908	TURNTABLE PANELLING
SEALING PROFILE 1-4X14,5X1	591507808	64	15	589	969048908	SOUND DAMPING ABOVE
SEALING RING	10425622	2	2	82	11621291	DISTRIBUTION BLOCK
SEALING RING	10874778	(2)	1	653	96020296	HYDRAULICS
SEALING RING	511051808	7	1	167	510401908	REVERSING VALVE
SEALING RING 10,7X16X1,5 St/	10011864	7	1	398	10120878	SEAL KIT HIGH PRESSURE P
SEALING RING 12,7X18X1,5 St/	10011865	18	2	351	10143302	WATER PUMP WITH FASTENIN
SEALING RING 12,7X18X1,5 St/	10011865	36	1	356	10143277	COOLANT PIPE BEND ADD-ON
SEALING RING 14,7X22,00X1,5	10356531	12	2	401	10120944	SEAL KIT AIR COMPRESSOR
SEALING RING 14,7X22X1,5 St/	10011866	3	1	296	10152926	LOCKING PIECES
SEALING RING 14,7X22X1,5 St/	10011866	6	3	297	10118748	PIPELINE INSTALLATION
SEALING RING 14,7X22X1,5 St/	10011866	13	5	337	10126724	FUEL FINE-FILTER ASSEMBLY
SEALING RING 14,7X22X1,5 St/	10011866	11	1	339	10143725	FUEL LINES
SEALING RING 14,7X22X1,5 St/	10011866	12	1	350	10141807	ACCESSORIES AIR COMPRES
SEALING RING 14,7X22X1,5 St/	10011866	7	18	355	10147372	VENT TUBE ASSEMBLY
SEALING RING 14,7X22X1,5 St/	10011866	18	3	356	10143277	COOLANT PIPE BEND ADD-ON
SEALING RING 14,7X22X1,5 St/	10011866	30	2	356	10143277	COOLANT PIPE BEND ADD-ON
SEALING RING 14,7X22X1,5 St/	10011866	18	1	362	10141720	EXHAUST TC MOUNTING
SEALING RING 14,7X22X1,5 St/	10011866	1	4	392	10120870	SEAL KIT LOCKING PARTS
SEALING RING 14,7X22X1,5 St/	10011866	6	5	396	10120896	SEAL KIT ZYLINDER HEAD CPL
SEALING RING 14,7X22X1,5 St/	10011866	5	1	398	10120878	SEAL KIT HIGH PRESSURE P
SEALING RING 14,7X22X1,5 St/	10011866	1	10	399	10121183	SEAL KIT FUEL LINE
SEALING RING 14,7X22X1,5 St/	10011866	5	2	406	10120993	SEAL KIT TURBOCHARGER
SEALING RING 16,7X24X1,5 St/	10011867	10	4	339	10143725	FUEL LINES
SEALING RING 16,7X24X1,5 St/	10011867	8	1	358	10145193	WATER CONNECTION
SEALING RING 16,7X24X1,5 St/	10011867	2	2	399	10121183	SEAL KIT FUEL LINE
SEALING RING 16,7X24X1,5 St/	10011867	14	10	401	10120944	SEAL KIT AIR COMPRESSOR
SEALING RING 16,7X24X1,5 St/	10011867	8	1	402	10120973	SEALING SET WATER PUMP
SEALING RING 16,7X24X1,5 St/	10011867	5	2	405	10120982	SEAL KIT EXHAUST GAS REC
SEALING RING 18,7X26X1,5 St/	10011868	20	1	300	10135392	LEVEL SENSOR
SEALING RING 18,7X26X1,5 St/	10011868	9	12	339	10143725	FUEL LINES
SEALING RING 18,7X26X1,5 St/	10011868	19	2	351	10143302	WATER PUMP WITH FASTENIN
SEALING RING 19,6X24,3X1,5	761022503	6	1	143	927554301	VENTILATION CONNECTING PI
SEALING RING 19,6X24,3X1,5	761022503	14	1	177	90024490	OIL-GAUGING INSTRUMENT
SEALING RING 19,6X24,3X1,5	761022503	14	1	205	90200528	OIL-GAUGING INSTRUMENT
SEALING RING 19,6X24,3X1,5	761022503	14	1	206	90200533	OIL-GAUGING INSTRUMENT
SEALING RING 22,7X30X2 St/	10011869	11	2	401	10120944	SEAL KIT AIR COMPRESSOR
SEALING RING 24,7X32X2 St/	10011842	40	1	300	10135392	LEVEL SENSOR
SEALING RING 26,7X34,93X2 S	10011870	15	4	350	10141807	ACCESSORIES AIR COMPRES
SEALING RING 26,7X34,93X2 S	10011870	3	2	358	10145193	WATER CONNECTION
SEALING RING 26,7X34,93X2 S	10011870	3	2	359	10152906	WATER CONNECTION
SEALING RING 26,7X34,93X2 S	10011870	2	2	392	10120870	SEAL KIT LOCKING PARTS
SEALING RING 26,7X34,93X2 S	10011870	13	4	401	10120944	SEAL KIT AIR COMPRESSOR
SEALING RING 27X20X1,5 CU	10014697	10	3	151	10871517	ELECTRIC PUMP
SEALING RING 27X20X1,5 CU	10014697	10	3	537	10425291	ELECTRIC PUMP
SEALING RING 30,7X39X2 St/	10113731	3	2	360	10145195	WATER CONNECTION
SEALING RING 4,95X6,35X67,5	10043255	1	3	403	10120962	SEAL KIT THERMOSTAT HOUS
SEALING RING DIN 7603 A 14X	500432508	22	2	39	511497508	PRESSURE RELIEF VALVE
SEALING RING DIN 7603 A12X	7101007	35	1	356	10143277	COOLANT PIPE BEND ADD-ON
SEALING RING DIN 7603 A12X	710102008	555	2	687	969582408	COMPRESSED AIR PLANT
SEALING RING DIN 7603 A13X	710102308	4	1	82	11621291	DISTRIBUTION BLOCK
SEALING RING DIN 7603 A13X	710102308	24	12	535	917081208	CENT. LUBRIC. SYSTEM SUP
SEALING RING DIN 7603 A14X	710102508	4	1	187	917451408	CENTRAL GREASING
SEALING RING DIN 7603 A14X	710102508	8	1	299	10137870	OIL DIPSTICK CPL.

19.10.2018

etk\_en\_de\_098239 LR 11000

1202

**LIEBHERR**

Alphabetical index  
Alphabetischer Index

Description	Item	Pos.	Quantity	Page	Assembly	Description
SEALING RING DIN 7603 A14X	710102508	6	1	393	10120871	SEAL KIT OIL SUMP
SEALING RING DIN 7603 A14X	710102508	14	4	509	917691308	CENTRAL GREASING
SEALING RING DIN 7603 A14X	710102508	8	4	778	917692108	CENTRAL GREASING
SEALING RING DIN 7603 A14X	4900262	6	3	338	10127419	FUEL FILTER MODULE
SEALING RING DIN 7603 A14X	4900262	18	2	363	10141721	EXHAUST TC MOUNTING
SEALING RING DIN 7603 A14X	710103008	7	1	406	10120993	SEAL KIT TURBOCHARGER
SEALING RING DIN 7603 A14X	710103008	37	1	466	969246708	ELECTRIC ADD-ON PARTS CA
SEALING RING DIN 7603 A16X	710103408	21	1	350	10141807	ACCESSORIES AIR COMPRES
SEALING RING DIN 7603 A17X	710103808	14	1	575	10326323	HYDRO CYLINDER
SEALING RING DIN 7603 A18X	710104008	41	1	177	90024490	OIL-GAUGING INSTRUMENT
SEALING RING DIN 7603 A18X	710104008	41	1	205	90200528	OIL-GAUGING INSTRUMENT
SEALING RING DIN 7603 A18X	710104008	41	1	206	90200533	OIL-GAUGING INSTRUMENT
SEALING RING DIN 7603 A22X	540145208	125	2	221	11347396	ROPE DRUM
SEALING RING DIN 7603 A24X	10099553	302	2	502	968513208	ADDITIONAL HYDRAULICS, SA
SEALING RING DIN 7603 A26X	7101019	14	1	362	10141720	EXHAUST TC MOUNTING
SEALING RING DIN 7603 A26X	7101019	14	1	363	10141721	EXHAUST TC MOUNTING
SEALING RING DIN 7603 A26X	710106108	6	2	406	10120993	SEAL KIT TURBOCHARGER
SEALING RING DIN 7603 A26X	710106008	19	1	526	918789208	FUEL TANK CPL.
SEALING RING DIN 7603 A26X	710106008	27	3	530	917080908	OIL RESERVOIR, COMPLETE
SEALING RING DIN 7603 A26X	710106008	311	1	687	969582408	COMPRESSED AIR PLANT
SEALING RING DIN 7603 A27X	710105908	306	1	30	969731708	HYDRAULIC EQUIPM.CENTER
SEALING RING DIN 7603 A27X	710105908	29	1	177	90024490	OIL-GAUGING INSTRUMENT
SEALING RING DIN 7603 A27X	710105908	29	1	205	90200528	OIL-GAUGING INSTRUMENT
SEALING RING DIN 7603 A27X	710105908	29	1	206	90200533	OIL-GAUGING INSTRUMENT
SEALING RING DIN 7603 A30X	710106508	8	2	338	10127419	FUEL FILTER MODULE
SEALING RING DIN 7603 A30X	710106508	5	1	393	10120871	SEAL KIT OIL SUMP
SEALING RING DIN 7603 A30X	710106508	7	1	402	10120973	SEALING SET WATER PUMP
SEALING RING DIN 7603 A33X	7101022	3	4	397	10120875	SEAL KIT OIL MODULE
SEALING RING DIN 7603 A38X	710107208	303	2	30	969731708	HYDRAULIC EQUIPM.CENTER
SEALING RING DIN 7603 A38X	710107208	300	2	521	967788008	ADDNL.HYDR.ERECTION DEV
SEALING RING DIN 7603 A52X	710107708	302	5	30	969731708	HYDRAULIC EQUIPM.CENTER
SEALING RING DIN 7603 CU	790347214	550	9	269	11320826	PUMP DISTRIBUTION GEAR
SEALING RING DIN 7603 CU	790347214	560	1	269	11320826	PUMP DISTRIBUTION GEAR
SEALING RING KDS27X 27,3X3	7619656	(1)	1	655	96020296	HYDRAULICS
SEALING RING WITH O-RING	10043293	32	2	66	10132387	HYDRAULIC ATTACHMENT MO
SEALING SET VALVE	10678157	(999)	1	231	967787908	ADDNL. HYDR. F. ERECTING W
SEALING SET VALVE	11003536	999	1	680	10493159	DIRECTIONAL SEAT VALVE
SEALING SET WATER PUMP	10120973	370	1	388	10121160	SEAL KIT DIESEL ENGINE
SEALING STRIP 40X4 NBR/SBR	262001308	4	0.2	523	917473108	FUEL TANK CONTAINER UPPE
SEALINGSET ROTARY TRANS	11341968	(999)	1	16	918005408	CENTRAL SECTION CRAWLER
SEAT	977555708	2	1	439	964862608	SEAT
SEAT BRACKET	977555308	1	1	439	964862608	SEAT
SEAT CPL.	12100570	(55)	1	433	918810308	CONTROL STAND
SEAT RAL 7016 PULVERB.	964862608	1	1	438	915587308	EMERGENCY SEAT
SENSOR 0X51-0X52 NICHT LA	12412141	32	2	410	917828208	MUFFLER UNIT
SENSOR AMMONIA NH3 NICH	10144038	31	1	410	917828208	MUFFLER UNIT
SENSOR ASSEMBLY	967923008	15	1	760	919091108	ELECTRIC FOR S-PIVOT SECT
SENSOR ASSEMBLY HEAD PIE	968188308	10	1	849	967922808	ELECTR. FOR L-HEAD SECTIO
SENSOR ASSEMBLY SA-BOCK	968241508	20	1	505	917476108	ELECTRIC FOR SA - FRAME
SENSOR HOLDER 87X75X29.5	97050178	2	1	889	968938308	SENSOR PRE-ASS.
SENSOR LIFT TOP LIMIT SWI	966764308	10	1	929	968135508	UNDERCARR.ADDNL.ELEC.EQ
SENSOR PRE-ASS.	968938308	7	2	885	917484108	PIVOT SECTION
SENSOR TUBE 139,7MM	10144086	4	1	410	917828208	MUFFLER UNIT
SEPARATING RING	10114850	6	7	22	11601184	COLLECTING RING
SERRATED LOCK WASHER DI	11833308	21	4	578	964837908	ADD-ON PARTS
SERRATED LOCK WASHER DI	11833308	70	1	626	969251008	ASSEMBLY PARTS MOUNTIN
SERRATED LOCK WASHER DI	11833308	4	12	630	922648308	TERMINAL BOARD PRE-ASS.
SERRATED LOCK WASHER D	425220708	71	32	626	969251008	ASSEMBLY PARTS MOUNTIN
SERRATED LOCK WASHER D	425220808	32	1	578	964837908	ADD-ON PARTS
SERRATED LOCK WASHER D	425220808	3	6	717	918470508	EXTERNAL FEED

19.10.2018

etk\_en\_de\_098239 LR 11000

1203

**LIEBHERR**Alphabetical index  
Alphabetischer Index

Description	Item	Pos.	Quantity	Page	Assembly	Description
SERVOMOTOR 0,0024KW24V	10287301	13	2	583	10228112	AIR CONDITIONING UNIT
SHACKLE 1,5T SPF	10283194	27	1	879	917484008	F-ASSEMBLY UNIT
SHACKLE 17T SPF	773931808	36	1	913	917484608	ERECTION FRAME
SHACKLE 25T SPF	10283204	3	4	971	917571308	MOUNTING AIDS
SHACKLE 35T VERZ SPF	773930708	1	2	720	917081308	SLING GEAR ERECTION CRAW
SHACKLE 40T LACKIERT SPF	10871666	6	4	971	917571308	MOUNTING AIDS
SHACKLE 42,5T VERZ SPF	773938308	14	1	724	965575208	CENTRING COMPLETE
SHACKLE DIN 82101 0,25T NGO	773933508	183	1	751	917332608	S PIVOT SECTION PRE-ASS.
SHACKLE DIN 82101 1,6T NG1,	773933408	65	1	547	917829008	CRANE DRIVER'S CABIN CPL.
SHAFT SEAL	10008419	20	1	276	10228004	HYDRO MOTOR
SHAFT SEAL 28X40X6 75V595	10220348	20	1	271	11314599	VARIABLE PUMP
SHAFT SEAL 28X40X6 NBR	570114108	14	1	227	570112908	DRIVING GEAR
SHAFT SEAL 28X40X6 NBR	570114108	(1)	1	484	10451181	LIQUEFIER
SHEET	10144874	2	1	370	10144678	PROTECTION PLATE ASSEM
SHEET 15X30X50 PA6G	288176208	12	1	18	968660508	SLIPRING UNIT INSTALLATION
SHEET 30X95X500 PA6G	97011422	6	3	972	968455908	FOOT COMPLETE
SHEET 50X20X2 PE	975221608	4	2	561	964561008	REAR WINDOW PRE-ASS.
SHEET BRACKET 62X117 ST	10336327	3	1	576	918531108	MIRROR ATTACHM.IN CRANE
SHEET CPL.	967998108	6	1	422	917828508	UREA PLANT
SHEET CPL.	967998208	7	1	422	917828508	UREA PLANT
SHEET CPL.	969056608	74	1	244	969268308	DIESEL ENGINE, PRE-ASSEMB
SHEET CPL. FE//ZNNI8//CN//T0	969470408	12	1	600	969443908	SOUND DAMPING DOWN
SHEET CPL. FE//ZNNI8//CN//T0	969470608	13	1	600	969443908	SOUND DAMPING DOWN
SHEET CPL. FE//ZNNI8//CN//T0	969471708	14	1	600	969443908	SOUND DAMPING DOWN
SHEET CPL. FE//ZNNI8//CN//T0	969472008	15	1	600	969443908	SOUND DAMPING DOWN
SHEET GASKET	571077308	(1)	1	652	96020296	HYDRAULICS
SHEET GASKET 7,6X15,8X1 VI	571082508	(1)	1	29	969731708	HYDRAULIC EQUIPM.CENTER
SHEET GASKET 7,6X15,8X1 VI	571082508	(1)	1	840	96006590	AUXILIARY HYDR.CONNECTIN
SHEET GASKET 7X14,4X1,5 Cu	10442984	8	1	396	10120896	SEAL KIT ZYLINDER HEAD CPL
SHEET GASKET VITON	571081908	(1)	1	29	969731708	HYDRAULIC EQUIPM.CENTER
SHEET GASKET VITON	571082408	(1)	1	29	969731708	HYDRAULIC EQUIPM.CENTER
SHEET GASKET VITON	571083008	(1)	1	29	969731708	HYDRAULIC EQUIPM.CENTER
SHEET GASKET VITON	571083008	(1)	1	840	96006590	AUXILIARY HYDR.CONNECTIN
SHEET METAL NUT M8	413007008	359	3	245	969268308	DIESEL ENGINE, PRE-ASSEMB
SHEET METAL NUT M8	413007008	56	14	274	969215908	RADIATOR, PRE-ASSEMBLED
SHEET METAL NUT M8	413007008	32	8	413	917828308	AIR FILTER UNIT CPL.
SHEET METAL NUT M8	413007008	62	12	589	969048908	SOUND DAMPING ABOVE
SHEET METAL NUT M8	413007008	22	28	600	969443908	SOUND DAMPING DOWN
SHEET-METAL SCREW ISO 704	10876381	53	2	467	969246708	ELECTRIC ADD-ON PARTS CA
SHEET-METAL SCREW ISO 704	10875793	21	2	482	917191108	AIR CONDITIONING
SHEET-METAL SCREW ISO 704	553168708	22	2	43	967907608	SWITCH BOX COMPL.
SHEET-METAL SCREW ISO 704	553168708	19	2	608	969245308	TERMINAL BOX ELECTRICS S
SHEET-METAL SCREW ISO 705	10876382	47	20	569	969298008	INTERIOR PANELING
SHIELDING TIED BACK	965617208	995	20	463	967926408	WIRING HARNESS
SHIM	510783208	17	1	522	511417708	PRESSURE LIMITING VALVE
SHIM	510783208	17	1	682	511417608	PRESSURE LIMITING VALVE
SHIM	511015508	17	2	504	511433908	PRESSURE LIMITING VALVE
SHIM FE//ZNNI8//CN//T0	964984108	26	2	433	918810308	CONTROL STAND
SHIM RING 58X70X0,1	570114208	17	2	227	570112908	DRIVING GEAR
SHIM RING 58X70X0,3	570114308	18	1	227	570112908	DRIVING GEAR
SHIM RING DIN 988 16X22X0,5	501500908	6	4	112	96016050	SUPPORT PLATE COMPL.
SHIM RING DIN 988 16X22X1	501501077	23	3	225	540270514	DRIVE UNIT CPL
SHIM RING DIN 988 80X100X1	421000608	25	4	781	918121308	ROLLER SET
SHIM RING DIN 988 80X100X1	421000608	28	4	786	918121408	ROLLER SET
SHUT OFF DEVICE DN200-FL	11491257	7	1	531	967968208	OIL TANK PRE-ASS.
SHUTDOWN VALVE	11067304	5	1	267	10873891	PUMP HOUSING
SHUTTER WELDED RAL 7016	964944108	19	1	569	969298008	INTERIOR PANELING
SHUTTLE VALVE	10873614	7	1	183	11181960	CONTROL BLOCK
SHUTTLE VALVE	11067305	6	1	267	10873891	PUMP HOUSING
SHUTTLE VALVE	11482394	11	1	777	11347373	CONTROL BLOCK

19.10.2018

etk\_en\_de\_098239 LR 11000

1204

**LIEBHERR**Alphabetical index  
Alphabetischer Index

Description	Item	Pos.	Quantity	Page	Assembly	Description
SHUTTLE VALVE	571529508	8	2	163	11341035	CONTROL BLOCK
SHUTTLE VALVE	571535008	9	1	163	11341035	CONTROL BLOCK
SHUTTLE VALVE 500BAR CR6	511491914	193	2	652	96020296	HYDRAULICS
SIDE PANEL LEFT WELD.STRU	96033815	3	1	781	918121308	ROLLER SET
SIDE PANEL LEFT WELD.STRU	96033815	3	1	786	918121408	ROLLER SET
SIDE PLATE RIGHT WELD. ST	96033816	4	1	781	918121308	ROLLER SET
SIDE PLATE RIGHT WELD. ST	96033816	4	1	786	918121408	ROLLER SET
SIDE PLATE WELDED CONST	968153708	4	1	200	917451208	WINCH 4 PRE-ASSEMBLY
SIDE PLATE WELDED CONST	968153608	3	1	200	917451208	WINCH 4 PRE-ASSEMBLY
SIDE WINDOW LEFT 4X603.5X8	976837908	5	1	554	917912208	CABIN, GLAZED
SIDE WINDOW RIGHT 4X1063X	976837808	4	1	554	917912208	CABIN, GLAZED
SIEVE SLEEVE	570066308	5	1	37	502806508	EQUALIZING RESERVOIR
SIGN	11494432	(2)	1	537	10425291	ELECTRIC PUMP
SIGN	11494581	22	1	151	10871517	ELECTRIC PUMP
SIGN	11494581	(3)	1	537	10425291	ELECTRIC PUMP
SIGN	773291208	31	1	928	917228608	BOOM NOSE
SIGN	970320008	196	1	652	96020296	HYDRAULICS
SIGN	970320808	197	1	652	96020296	HYDRAULICS
SIGN	970572908	195	1	652	96020296	HYDRAULICS
SIGN	970839108	163	1	29	969731708	HYDRAULIC EQUIPM.CENTER
SIGN	971749908	2	4	730	918107308	PLATING
SIGN	972202808	199	1	652	96020296	HYDRAULICS
SIGN	977539408	72	1	620	967917908	SWITCH CABINET
SIGN	977539508	71	1	620	967917908	SWITCH CABINET
SIGN	977540208	73	1	620	967917908	SWITCH CABINET
SIGN	977540308	74	1	620	967917908	SWITCH CABINET
SIGN 100X100X1 AL-BL	97062056	162	2	29	969731708	HYDRAULIC EQUIPM.CENTER
SIGN 100X200 AL-BL 1MM	975716708	198	1	652	96020296	HYDRAULICS
SIGN 100X290 KLEBEFOLIE SP	97033195	6	2	755	968311308	SIGNS
SIGN 100X70X1 AL-BL	979260308	158	1	29	969731708	HYDRAULIC EQUIPM.CENTER
SIGN 105X55 KLEBEFOLIE SP	97048404	1	2	907	969135508	SIGNS
SIGN 105X55X1 KLEBEFOLIE	97036917	7	4	854	968222108	SIGNS
SIGN 105X55X1 KLEBEFOLIE	97036917	6	2	877	968718508	SIGNS
SIGN 112DBA/100X90 KLEBE	971693908	75	1	730	918107308	PLATING
SIGN 120X80 KLEBEFOLIE SP	97037383	(1)	1	422	917828508	UREA PLANT
SIGN 138X69 KLEBEFOLIE SP	97025926	7	4	794	968012308	SIGNS
SIGN 138X69 KLEBEFOLIE SP	97025926	7	4	821	969425308	SIGNS
SIGN 138X69 KLEBEFOLIE SP	97025926	7	4	860	967982408	SIGNS
SIGN 158X68 KLEBEFOLIE SP	978687408	7	4	728	917082108	INSCRIPTION PLATE
SIGN 159X45 KLEBEFOLIE	97095298	3	1	188	917472708	SIGNS
SIGN 159X45 KLEBEFOLIE	97095298	(3)	1	189	917077908	WINCH 2
SIGN 160X100 KLEBEFOLIE SP	97064029	1100	1	724	965575208	CENTRING COMPLETE
SIGN 160X50 KLEBEFOLIE SP	97091645	(1)	1	972	968455908	FOOT COMPLETE
SIGN 168X62 KLEBEFOLIE SP	978674808	4	8	52	918216808	SIGNS
SIGN 168X62 KLEBEFOLIE SP	978674808	(2)	6	133	917987408	SLEWING PLATFORM FRAME
SIGN 168X62 KLEBEFOLIE SP	978674808	2	4	214	917872108	SIGNS
SIGN 168X62 KLEBEFOLIE SP	978674808	2	5	512	917475908	SIGNS
SIGN 168X62 KLEBEFOLIE SP	978674808	(1)	2	723	917517908	COUNTERWEIGHT FRAME
SIGN 168X62 KLEBEFOLIE SP	978674808	4	9	728	917082108	INSCRIPTION PLATE
SIGN 168X62 KLEBEFOLIE SP	978674808	2	4	755	968311308	SIGNS
SIGN 168X62 KLEBEFOLIE SP	978674808	3	4	794	968012308	SIGNS
SIGN 168X62 KLEBEFOLIE SP	978674808	3	4	821	969425308	SIGNS
SIGN 168X62 KLEBEFOLIE SP	978674808	3	3	837	968688008	SIGNS
SIGN 168X62 KLEBEFOLIE SP	978674808	3	1	854	968222108	SIGNS
SIGN 168X62 KLEBEFOLIE SP	978674808	3	3	860	967982408	SIGNS
SIGN 168X62 KLEBEFOLIE SP	978674808	4	2	877	968718508	SIGNS
SIGN 168X62 KLEBEFOLIE SP	978674808	6	4	881	968993808	SIGNS
SIGN 168X88 KLEBEFOLIE SP	97009799	101	1	730	918107308	PLATING
SIGN 168X88 KLEBEFOLIE SP	97011690	6	2	87	917322108	SIGNS
SIGN 168X88 KLEBEFOLIE SP	97011690	6	2	106	917322308	SIGNS

19.10.2018

etk\_en\_de\_098239 LR 11000

1205

**LIEBHERR**

Alphabetical index  
Alphabetischer Index

Description	Item	Pos.	Quantity	Page	Assembly	Description
SIGN 168X88 KLEBEFOLIE SP	97036732	4	1	755	968311308	SIGNS
SIGN 168X88 KLEBEFOLIE SP	97036732	6	1	794	968012308	SIGNS
SIGN 168X88 KLEBEFOLIE SP	97036732	6	1	821	969425308	SIGNS
SIGN 168X88 KLEBEFOLIE SP	97036732	6	1	837	968688008	SIGNS
SIGN 168X88 KLEBEFOLIE SP	97036732	6	1	860	967982408	SIGNS
SIGN 168X88 KLEBEFOLIE SP	97036732	5	2	881	968993808	SIGNS
SIGN 168X88 KLEBEFOLIE SP	97037952	18	1	730	918107308	PLATING
SIGN 168X88 KLEBEFOLIE SP	97054102	3	2	907	969135508	SIGNS
SIGN 168X88 KLEBEFOLIE SP	97057097	6	4	854	968222108	SIGNS
SIGN 168X88 KLEBEFOLIE SP	97057097	5	2	877	968718508	SIGNS
SIGN 168X88 KLEBEFOLIE SP	97060689	100	1	730	918107308	PLATING
SIGN 168X88 KLEBEFOLIE SP	978674308	4	2	121	968029408	SIGNS
SIGN 168X88 KLEBEFOLIE SP	979383308	62	1	730	918107308	PLATING
SIGN 168X88X1 KLEBEFOLIE	97004046	(1)	6	133	917987408	SLEWING PLATFORM FRAME
SIGN 168X88X1 KLEBEFOLIE	97004046	6	2	728	917082108	INSCRIPTION PLATE
SIGN 168X88X1 KLEBEFOLIE	97004046	3	4	755	968311308	SIGNS
SIGN 168X88X1 KLEBEFOLIE	97004046	1	3	794	968012308	SIGNS
SIGN 168X88X1 KLEBEFOLIE	97004046	1	3	821	969425308	SIGNS
SIGN 168X88X1 KLEBEFOLIE	97004046	2	3	837	968688008	SIGNS
SIGN 168X88X1 KLEBEFOLIE	97004046	4	1	854	968222108	SIGNS
SIGN 168X88X1 KLEBEFOLIE	97004046	2	3	860	967982408	SIGNS
SIGN 170X55 KLEBEFOLIE SP	97049945	(1)	1	809	967743808	ROD CPL.
SIGN 170X55 KLEBEFOLIE SP	97049955	(1)	1	791	967746908	ROD CPL.
SIGN 170X55 KLEBEFOLIE SP	97052197	(1)	1	497	967981008	PULL ROD
SIGN 170X55 KLEBEFOLIE SP	97052256	(1)	1	800	967897608	PULL ROD
SIGN 170X55 KLEBEFOLIE SP	97052266	(1)	1	802	967898308	PULL ROD
SIGN 170X55 KLEBEFOLIE SP	97052499	(1)	1	816	968190108	PULL ROD
SIGN 170X55 KLEBEFOLIE SP	97052635	(1)	1	818	968190208	PULL ROD
SIGN 178X78 KLEBEFOLIE SP	97038976	5	6	755	968311308	SIGNS
SIGN 178X78 KLEBEFOLIE SP	97053407	4	6	881	968993808	SIGNS
SIGN 178X78 KLEBEFOLIE SP	97053407	2	4	907	969135508	SIGNS
SIGN 188X78 KLEBEFOLIE SP	97036734	1	12	52	918216808	SIGNS
SIGN 188X78 KLEBEFOLIE SP	97036734	1	12	87	917322108	SIGNS
SIGN 188X78 KLEBEFOLIE SP	97036734	1	12	106	917322308	SIGNS
SIGN 1X80X80 KLEBEFOLIE SP	97056676	14	4	728	917082108	INSCRIPTION PLATE
SIGN 1X80X80 KLEBEFOLIE SP	97056677	15	2	728	917082108	INSCRIPTION PLATE
SIGN 1X80X80 KLEBEFOLIE SP	974150408	11	3	728	917082108	INSCRIPTION PLATE
SIGN 1X80X80 KLEBEFOLIE SP	974150508	5	3	512	917475908	SIGNS
SIGN 1X80X80 KLEBEFOLIE SP	974150608	12	3	728	917082108	INSCRIPTION PLATE
SIGN 1X80X80 KLEBEFOLIE SP	974150708	13	2	728	917082108	INSCRIPTION PLATE
SIGN 208X88 KLEBEFOLIE	97053409	1	1	188	917472708	SIGNS
SIGN 208X88 KLEBEFOLIE	97053409	(1)	1	189	917077908	WINCH 2
SIGN 208X88 KLEBEFOLIE	97053409	1	1	214	917872108	SIGNS
SIGN 208X88 KLEBEFOLIE	97053410	2	1	188	917472708	SIGNS
SIGN 208X88 KLEBEFOLIE	97053410	(2)	1	189	917077908	WINCH 2
SIGN 208X88 KLEBEFOLIE	97063303	(3)	4	133	917987408	SLEWING PLATFORM FRAME
SIGN 208X88 KLEBEFOLIE SP	97016304	8	1	523	917473108	FUEL TANK CONTAINER UPPE
SIGN 208X88 KLEBEFOLIE SP	97016304	49	1	730	918107308	PLATING
SIGN 208X88 KLEBEFOLIE SP	97016392	1	4	116	967975008	SIGNS
SIGN 208X88 KLEBEFOLIE SP	97016392	(1)	1	124	917076808	MECHANICAL SUPPORT
SIGN 208X88 KLEBEFOLIE SP	97016392	9	1	728	917082108	INSCRIPTION PLATE
SIGN 208X88 KLEBEFOLIE SP	97033979	(2)	4	126	917077008	FIXAGE DU CONTREPOIDS CE
SIGN 208X88 KLEBEFOLIE SP	97033982	3	1	512	917475908	SIGNS
SIGN 208X88 KLEBEFOLIE SP	97039753	4	1	512	917475908	SIGNS
SIGN 208X88 KLEBEFOLIE SP	97067245	5	4	52	918216808	SIGNS
SIGN 208X88 KLEBEFOLIE SP	97067313	7	2	87	917322108	SIGNS
SIGN 208X88 KLEBEFOLIE SP	97067313	7	2	106	917322308	SIGNS
SIGN 208X88 KLEBEFOLIE SP	978673908	3	2	121	968029408	SIGNS
SIGN 208X88 KLEBEFOLIE SP	978674008	5	1	87	917322108	SIGNS
SIGN 208X88 KLEBEFOLIE SP	978674008	5	1	106	917322308	SIGNS

19.10.2018

etk\_en\_de\_098239 LR 11000

1206

**LIEBHERR**

Alphabetical index  
Alphabetischer Index

Description	Item	Pos.	Quantity	Page	Assembly	Description
SIGN 208X88 KLEBEFOLIE SP	978674008	2	2	121	968029408	SIGNS
SIGN 208X88 KLEBEFOLIE SP	978674008	1	2	755	968311308	SIGNS
SIGN 208X88 KLEBEFOLIE SP	978674008	2	1	794	968012308	SIGNS
SIGN 208X88 KLEBEFOLIE SP	978674008	2	1	821	969425308	SIGNS
SIGN 208X88 KLEBEFOLIE SP	978674008	1	1	837	968688008	SIGNS
SIGN 208X88 KLEBEFOLIE SP	978674008	1	1	860	967982408	SIGNS
SIGN 208X88 KLEBEFOLIE SP	978674008	3	4	881	968993808	SIGNS
SIGN 208X88 KLEBEFOLIE SP	978674108	2	6	52	918216808	SIGNS
SIGN 208X88 KLEBEFOLIE SP	978674108	2	1	87	917322108	SIGNS
SIGN 208X88 KLEBEFOLIE SP	978674108	2	1	106	917322308	SIGNS
SIGN 208X88 KLEBEFOLIE SP	978674108	(4)	1	124	917076808	MECHANICAL SUPPORT
SIGN 208X88 KLEBEFOLIE SP	978674108	1	4	728	917082108	INSCRIPTION PLATE
SIGN 208X88 KLEBEFOLIE SP	978674108	7	4	755	968311308	SIGNS
SIGN 208X88 KLEBEFOLIE SP	978674108	5	4	794	968012308	SIGNS
SIGN 208X88 KLEBEFOLIE SP	978674108	5	4	821	969425308	SIGNS
SIGN 208X88 KLEBEFOLIE SP	978674108	4	4	837	968688008	SIGNS
SIGN 208X88 KLEBEFOLIE SP	978674108	1	4	854	968222108	SIGNS
SIGN 208X88 KLEBEFOLIE SP	978674108	4	4	860	967982408	SIGNS
SIGN 208X88 KLEBEFOLIE SP	978674108	2	4	877	968718508	SIGNS
SIGN 208X88 KLEBEFOLIE SP	978674108	1	6	881	968993808	SIGNS
SIGN 208X88 KLEBEFOLIE SP	978674108	4	2	907	969135508	SIGNS
SIGN 208X88 KLEBEFOLIE SP	978674108	(1)	4	909	917484408	F-INTERMEDIATE SECT.
SIGN 208X88 KLEBEFOLIE SP	978674108	2	2	932	969149808	SIGNS
SIGN 208X88 KLEBEFOLIE SP	978674408	4	2	87	917322108	SIGNS
SIGN 208X88 KLEBEFOLIE SP	978674408	4	2	106	917322308	SIGNS
SIGN 208X88 KLEBEFOLIE SP	978674408	8	2	728	917082108	INSCRIPTION PLATE
SIGN 208X88 KLEBEFOLIE SP	978674608	3	4	52	918216808	SIGNS
SIGN 208X88 KLEBEFOLIE SP	978674608	3	10	87	917322108	SIGNS
SIGN 208X88 KLEBEFOLIE SP	978674608	3	10	106	917322308	SIGNS
SIGN 208X88 KLEBEFOLIE SP	978674608	(2)	4	124	917076808	MECHANICAL SUPPORT
SIGN 208X88 KLEBEFOLIE SP	978674608	(1)	12	126	917077008	FIXAGE DU CONTREPOIDS CE
SIGN 208X88 KLEBEFOLIE SP	978674608	2	8	728	917082108	INSCRIPTION PLATE
SIGN 208X88 KLEBEFOLIE SP	978674608	8	4	755	968311308	SIGNS
SIGN 208X88 KLEBEFOLIE SP	978674608	2	4	784	969096408	SIGNS
SIGN 208X88 KLEBEFOLIE SP	978674608	4	4	794	968012308	SIGNS
SIGN 208X88 KLEBEFOLIE SP	978674608	4	4	821	969425308	SIGNS
SIGN 208X88 KLEBEFOLIE SP	978674608	5	4	837	968688008	SIGNS
SIGN 208X88 KLEBEFOLIE SP	978674608	2	6	854	968222108	SIGNS
SIGN 208X88 KLEBEFOLIE SP	978674608	5	4	860	967982408	SIGNS
SIGN 208X88 KLEBEFOLIE SP	978674608	1	6	877	968718508	SIGNS
SIGN 208X88 KLEBEFOLIE SP	978674608	2	9	881	968993808	SIGNS
SIGN 208X88 KLEBEFOLIE SP	978674608	6	6	907	969135508	SIGNS
SIGN 208X88 KLEBEFOLIE SP	978674608	(2)	4	909	917484408	F-INTERMEDIATE SECT.
SIGN 208X88 KLEBEFOLIE SP	978674608	1	2	932	969149808	SIGNS
SIGN 208X88 KLEBEFOLIE SP	978674908	(3)	1	124	917076808	MECHANICAL SUPPORT
SIGN 208X88 KLEBEFOLIE SP	978674908	6	4	512	917475908	SIGNS
SIGN 208X88 KLEBEFOLIE SP	978674908	5	3	728	917082108	INSCRIPTION PLATE
SIGN 208X88 KLEBEFOLIE SP	978675008	1	2	121	968029408	SIGNS
SIGN 208X88 KLEBEFOLIE SP	978675008	21	3	728	917082108	INSCRIPTION PLATE
SIGN 208X88 M.SCHUTZF. SP	97008755	(7)	2	723	917517908	COUNTERWEIGHT FRAME
SIGN 208X88 M.SCHUTZF. SP	97008756	(6)	2	723	917517908	COUNTERWEIGHT FRAME
SIGN 20X10 KLEBEFOLIE SPF	97064219	18	2	426	96004209	PUMP PRE-ASS.
SIGN 20X10 KLEBEFOLIE SPF	97064220	19	2	426	96004209	PUMP PRE-ASS.
SIGN 210X297 KLEBEFOLIE SP	97060792	19	4	728	917082108	INSCRIPTION PLATE
SIGN 235X100 KLEBEFOLIE SP	97060968	(4)	4	133	917987408	SLEWING PLATFORM FRAME
SIGN 2X200X100 DC01 FE//ZN	979742908	10	1	972	968455908	FOOT COMPLETE
SIGN 2X228X100 DC01 FE//ZN	974171608	4	1	783	918188208	REST
SIGN 2X228X100 DC01 FE//ZN	975974808	21	2	124	917076808	MECHANICAL SUPPORT
SIGN 2X56X30 X5CRNI18-10	97038742	37	2	451	968283208	CATWALK SUPERSTR.LEFT
SIGN 2X56X30 X5CRNI18-10	97038743	38	2	451	968283208	CATWALK SUPERSTR.LEFT

19.10.2018

etk\_en\_de\_098239 LR 11000

1207

**LIEBHERR**

Alphabetical index  
Alphabetischer Index

Description	Item	Pos.	Quantity	Page	Assembly	Description
SIGN 2X56X30 X5CRNI18-10	97038744	39	2	451	968283208	CATWALK SUPERSTR.LEFT
SIGN 2X56X30 X5CRNI18-10	97038745	40	2	451	968283208	CATWALK SUPERSTR.LEFT
SIGN 35X15 LEXEDGE II	97005403	77	1	621	967917908	SWITCH CABINET
SIGN 35X15 LEXEDGE II	97039553	6	1	506	968241408	TERMINAL BOX WINCH PRE-A
SIGN 35X15 LEXEDGE II	97039674	502	1	610	968346208	DUMMY PLUG
SIGN 35X15 LEXEDGE II	97039674	505	1	764	968541308	LEAD
SIGN 35X15 LEXEDGE II	97039676	512	1	610	968346208	DUMMY PLUG
SIGN 35X15 LEXEDGE II	97039713	60	1	620	967917908	SWITCH CABINET
SIGN 35X15 LEXEDGE II	97039810	62	1	620	967917908	SWITCH CABINET
SIGN 35X15 LEXEDGE II	97039811	63	1	620	967917908	SWITCH CABINET
SIGN 35X15 LEXEDGE II	97039812	64	1	620	967917908	SWITCH CABINET
SIGN 35X15 LEXEDGE II	97039813	65	1	620	967917908	SWITCH CABINET
SIGN 35X15 LEXEDGE II	97039814	66	1	620	967917908	SWITCH CABINET
SIGN 35X15 LEXEDGE II	97039815	67	1	620	967917908	SWITCH CABINET
SIGN 35X15 LEXEDGE II	97039816	506	1	612	968418008	WIRING HARNESS
SIGN 35X15 LEXEDGE II	97039816	68	1	620	967917908	SWITCH CABINET
SIGN 35X15 LEXEDGE II	97039817	69	1	620	967917908	SWITCH CABINET
SIGN 35X15 LEXEDGE II	97039821	78	1	621	967917908	SWITCH CABINET
SIGN 35X15 LEXEDGE II	97039827	61	1	620	967917908	SWITCH CABINET
SIGN 35X15 LEXEDGE II	97039946	503	2	610	968346208	DUMMY PLUG
SIGN 35X15 LEXEDGE II	97060078	5	1	577	917081908	CHARGER F.BATTERY
SIGN 35X15 LEXEDGE II	977539608	70	1	620	967917908	SWITCH CABINET
SIGN 35X15 LEXEDGE II	977540408	75	1	621	967917908	SWITCH CABINET
SIGN 35X15 LEXEDGE II	979653308	76	1	621	967917908	SWITCH CABINET
SIGN 36X12.5 LEXEDGE II	97041962	9	1	632	968486208	LOCKING PLATE
SIGN 375X2250 FOLIE	973179308	9	2	755	968311308	SIGNS
SIGN 390 KG KLEBEFOLIE SP	97052223	(1)	1	495	967846208	PULL ROD
SIGN 6X107X237 G-ALSI12	772569908	1	1	731	916283608	PLATING
SIGN 75X45 ALUMINIUM	976955508	20	1	482	917191108	AIR CONDITIONING
SIGN 80X32 KLEBEFOLIE SPF	97052812	(1)	1	916	968691608	PULL ROD
SIGN 80X32 KLEBEFOLIE SPF	97052812	(1)	1	923	968460108	PULL ROD
SIGN 80X32 KLEBEFOLIE SPF	97052845	(1)	1	924	968446808	PULL ROD
SIGN 80X32 KLEBEFOLIE SPF	97052845	(1)	1	925	968642008	PULL ROD
SIGN 80X32 KLEBEFOLIE SPF	97052862	(1)	1	894	968829408	PULL ROD
SIGN 80X32 KLEBEFOLIE SPF	97052862	(1)	1	922	968643708	BRACKET COMPL.
SIGN 80X32 KLEBEFOLIE SPF	97052867	(1)	1	921	968459808	PULL ROD
SIGN 80X35 KLEBEFOLIE SPF	97052909	(1)	1	895	968828908	PULL ROD
SIGN 85X45X1 ALUMINIUM	97093653	8	1	632	968486208	LOCKING PLATE
SIGN A570 ALU	97045547	2	1	615	968681408	CONTR: PANEL PINNING
SIGN ALU	97068322	15	1	418	969305108	BATTERY BOX, PRE-ASSEMB
SIGN EXTERNAL SUPPLY 110	918462408	417	2	11	LR 11000 -0	LIEBHERR CRAW.CRANE LR
SIGN KLEBEFOLIE	97070905	3	2	932	969149808	SIGNS
SIGN S1910 ALU	97010005	4	1	763	967923208	TERMINAL BOX CPL.
SIGN S1930 LEXAN	97040952	5	1	851	967922908	TERMINAL BOX
SIGN S2000	97051467	8	1	875	968733208	TERMINAL BOX CPL.
SIGN S2010	97054987	8	1	891	968805208	TERMINAL BOX CPL.
SIGN S2020	97055010	8	1	905	968734008	TERMINAL BOX CPL.
SIGN S2030	97016764	4	1	930	968650608	TERMINAL BOX CPL.
SIGN S220 LEXAN	977507008	5	1	99	967906608	TERMINAL BOX CPL.
SIGN S240 LEXAN	977500808	5	1	73	967906508	TERMINAL BOX CPL.
SIGNS	96017374	700	1	972	968455908	FOOT COMPLETE
SIGNS	967881308	30	2	124	917076808	MECHANICAL SUPPORT
SIGNS	967975008	3	1	107	918588908	HYDRAULIC SUPPORT
SIGNS	968029408	30	1	120	917076708	CATWALK CRAW.TRACK TRA
SIGNS	968054508	700	1	723	917517908	COUNTERWEIGHT FRAME
SIGNS	969060708	700	1	809	967743808	ROD CPL.
SIGNS	969063908	700	1	497	967981008	PULL ROD
SIGNS	969066208	700	1	495	967846208	PULL ROD
SIGNS	969068608	700	1	800	967897608	PULL ROD
SIGNS 0.8 M	969109908	700	1	894	968829408	PULL ROD

19.10.2018

etk\_en\_de\_098239 LR 11000

1208

**LIEBHERR**

Alphabetical index  
Alphabetischer Index



Description	Item	Pos.	Quantity	Page	Assembly	Description
SIGNS 1.25 M	969105808	700	1	922	968643708	BRACKET COMPL.
SIGNS 2.5M	969086008	700	1	816	968190108	PULL ROD
SIGNS 2.65 M	969109808	700	1	895	968828908	PULL ROD
SIGNS 4.05 M	969102308	700	1	916	968691608	PULL ROD
SIGNS 4.05M	969105308	700	1	923	968460108	PULL ROD
SIGNS 5.25 M	969106708	700	1	921	968459808	PULL ROD
SIGNS 5.6 M	969103808	700	1	924	968446808	PULL ROD
SIGNS 5.75M	969107308	700	1	925	968642008	PULL ROD
SIGNS 6.005M	969092108	700	1	818	968190208	PULL ROD
SIGNS 6M	969057908	700	1	791	967746908	ROD CPL.
SIGNS 8.5 M	969069408	700	1	802	967898308	PULL ROD
SIGNS DB-UNTERTEIL	969816108	7	1	133	917987408	SLEWING PLATFORM FRAME
SIGNS F-ANSCHLUSSKOPF	968718508	700	1	873	917483908	F-CONNECTING HEAD
SIGNS F-KOPFSTUECK	969135508	700	1	901	917484308	F-HEAD SECTION
SIGNS F-MONT.E.LR11000	968993808	700	1	879	917484008	F-ASSEMBLY UNIT
SIGNS F-ZWST LR11000	968567208	700	1	909	917484408	F-INTERMEDIATE SECT.
SIGNS HARNSTOFFANLAGE	96008041	700	1	422	917828508	UREA PLANT
SIGNS L-KOPFSTUECK	968222108	700	1	846	917251008	L-HEAD PIECE
SIGNS L-ZWISCHENSTUECK	967982408	700	1	858	917191508	L INTERMEDIATE SECTION
SIGNS L-ZWISCHENSTUECK	967982408	700	1	863	917228008	L INTERMEDIATE SECTION
SIGNS L-ZWISCHENSTUECK	967982408	700	1	867	917625408	L INTERMEDIATE SECTION
SIGNS L-ZWISCHENSTUECK	967982408	700	1	871	917627008	L INTERMEDIATE SECTION
SIGNS LI.	917322108	5	1	55	917076308	CRAWLER TRACK CARRIER LE
SIGNS MASTNASE32T	969149808	700	1	928	917228608	BOOM NOSE
SIGNS MITTELTEIL	918216808	4	1	12	917987508	CENTRAL SECTION CRAWLER
SIGNS RE.	917322308	5	1	88	917076408	CRAWLER CARRIER RIGHT CP
SIGNS ROLLENSATZ	969096408	700	1	781	918121308	ROLLER SET
SIGNS ROLLENSATZ	969096408	700	1	786	918121408	ROLLER SET
SIGNS S-ANLENKSTUECK	968311308	700	1	751	917332608	S PIVOT SECTION PRE-ASS.
SIGNS S-ZW.FLMLR11000	969425308	700	1	815	917078808	S INTERMEDIATE SECTION
SIGNS S-ZW.ST.LR11000	968012308	700	1	790	917190908	S INTERMEDIATE SECTION
SIGNS S-ZW.ST.LR11000	968012308	700	1	799	917078608	S INTERMEDIATE SECTION
SIGNS S-ZW.ST.LR11000	968012308	700	1	808	917078708	S INTERMEDIATE SECTION
SIGNS S-ZW.ST.LR11000	968012308	700	1	826	917079208	S INTERMEDIATE SECTION
SIGNS S-ZW.ST.LR11000	968012308	700	1	831	917571208	S INTERMEDIATE SECTION
SIGNS SA-BOCK	917475908	5	1	485	917080308	SA FRAME
SIGNS SL-REDU.	968688008	700	1	835	917191008	SL REDUCING SECTION
SIGNS WINDE 1	917472708	5	1	170	917077808	WINCH 1
SIGNS WINDE 2	917473708	5	1	189	917077908	WINCH 2
SIGNS WINDE 4	917872108	4	1	198	917078208	WINCH 4 LUFFING GEAR
SIGNS ZENTRALBALLAST	968057608	2	1	126	917077008	FIXAGE DU CONTREPOIDS CE
SILENCER	502661608	152	1	687	969582408	COMPRESSED AIR PLANT
SIM-CARD	10284444	58	1	617	917829408	SWITCHBOX MOUNTING PART
SIMPLE LADDER 5-350X1,24M	11481815	57	1	136	918011308	PREMOUNTED LOWER PART
SIMPLE LADDER EN 131 5-420	11481748	94	1	448	918252608	SLEWING PLATFORM CATWAL
SIMPLE LADDER EN 131 7-420	11481667	57	1	748	917332608	S PIVOT SECTION PRE-ASS.
SIMPLE LADDER EN 131 9-420	11481400	11	2	723	917517908	COUNTERWEIGHT FRAME
SINGLE STRAND SEALING DIN	605619908	821	5	75	967971708	WIRING HARNESS
SINGLE-END SPANNER DIN 8	885132208	5	1	128	917077108	TOOL
SINGLE-END SPANNER DIN 8	790004608	6	1	128	917077108	TOOL
SIPHON PIPE 100X600 NBR	11491357	6	1	234	917827708	DIESEL ENGINE CPL.
SIPHON PIPE DN170X300 NB	510569908	24	1	530	917080908	OIL RESERVOIR, COMPLETE
SIPHON PIPE X0 SPF	774235608	12	1	530	917080908	OIL RESERVOIR, COMPLETE
SL REDUCING SECTION 6M	917191008	216	1	10	LR 11000 -0	LIEBHERR CRAW.CRANE LR
SLEDGE HAMMER 5KG	885034108	11	1	128	917077108	TOOL
SLEEVE	10815006	3	1	473	10450273	ANTENNA
SLEEVE	511052208	11	1	167	510401908	REVERSING VALVE
SLEEVE	571130308	2	1	678	571130108	PRESSURE LIMITING VALVE
SLEEVE 114.3X50 S355J2H	97031403	12	2	748	917332608	S PIVOT SECTION PRE-ASS.
SLEEVE 20.0X25 S355J2G3 R	971585008	(3)	2	490	917347708	SA FRAME

19.10.2018

etk\_en\_de\_098239 LR 11000

1209

**LIEBHERR**Alphabetical index  
Alphabetischer Index

Description	Item	Pos.	Quantity	Page	Assembly	Description
SLEEVE 25.0X15 35NICRMOV	97020171	77	2	200	917451208	WINCH 4 PRE-ASSEMBLY
SLEEVE 25X20 11SMN37 FE//	953873408	62	37	17	918005408	CENTRAL SECTION CRAWLER
SLEEVE 25X20 11SMN37 FE//	953873408	23	5	172	917438108	WINCH 1 PRE-ASSEMBLY
SLEEVE 25X20 11SMN37 FE//	953873408	23	3	191	917454008	WINCH 2 PRE-ASS.
SLEEVE 25X20 11SMN37 FE//	953873408	36	4	200	917451208	WINCH 4 PRE-ASSEMBLY
SLEEVE 25X20 11SMN37 FE//	953873408	50	4	248	969375408	FIXING PARTS COMPRESSED
SLEEVE 25X20 11SMN37 FE//	953873408	14	4	422	917828508	UREA PLANT
SLEEVE 25X20 11SMN37 FE//	953873408	15	8	441	917079908	TURNTABLE PANELLING
SLEEVE 25X20 11SMN37 FE//	953873408	33	15	451	968283208	CATWALK SUPERSTR.LEFT
SLEEVE 25X20 11SMN37 FE//	953873408	20	4	459	969259908	SLEWING PLATFORM CATWAL
SLEEVE 25X20 11SMN37 FE//	953873408	51	2	467	969246708	ELECTRIC ADD-ON PARTS CA
SLEEVE 25X20 11SMN37 FE//	953873408	109	10	491	917347708	SA FRAME
SLEEVE 25X20 11SMN37 FE//	953873408	65	10	535	917081208	CENT. LUBRIC. SYSTEM SUP
SLEEVE 25X20 11SMN37 FE//	953873408	40	10	723	917517908	COUNTERWEIGHT FRAME
SLEEVE 25X20 11SMN37 FE//	953873408	140	58	750	917332608	S PIVOT SECTION PRE-ASS.
SLEEVE 33.0X19 FE//ZNNI8//C	978787708	11	24	16	918005408	CENTRAL SECTION CRAWLER
SLEEVE 33.0X19 FE//ZNNI8//C	978787708	68	8	60	917291608	CRAWLER TRACK CARRIER, L
SLEEVE 33.0X19 FE//ZNNI8//C	978787708	68	8	93	917291708	CRAWLER TRACK CARRIER,
SLEEVE 33.0X19 FE//ZNNI8//C	978787708	21	6	172	917438108	WINCH 1 PRE-ASSEMBLY
SLEEVE 33.0X19 FE//ZNNI8//C	978787708	21	6	191	917454008	WINCH 2 PRE-ASS.
SLEEVE 33.0X19 FE//ZNNI8//C	978787708	37	3	200	917451208	WINCH 4 PRE-ASSEMBLY
SLEEVE 33.0X19 FE//ZNNI8//C	978787708	51	4	234	917827708	DIESEL ENGINE CPL.
SLEEVE 33.0X19 FE//ZNNI8//C	978787708	39	3	243	969268308	DIESEL ENGINE, PRE-ASSEMB
SLEEVE 33.0X19 FE//ZNNI8//C	978787708	38	2	410	917828208	MUFFLER UNIT
SLEEVE 33.0X19 FE//ZNNI8//C	978787708	15	2	422	917828508	UREA PLANT
SLEEVE 33.0X19 FE//ZNNI8//C	978787708	40	44	447	918252608	SLEWING PLATFORM CATWAL
SLEEVE 33.0X19 FE//ZNNI8//C	978787708	53	4	451	968283208	CATWALK SUPERSTR.LEFT
SLEEVE 33.0X19 FE//ZNNI8//C	978787708	117	4	491	917347708	SA FRAME
SLEEVE 33.0X19 FE//ZNNI8//C	978787708	101	4	547	917829008	CRANE DRIVER'S CABIN CPL.
SLEEVE 33.0X19 FE//ZNNI8//C	978787708	66	12	589	969048908	SOUND DAMPING ABOVE
SLEEVE 33.0X19 FE//ZNNI8//C	978787708	26	26	600	969443908	SOUND DAMPING DOWN
SLEEVE 33.0X19 FE//ZNNI8//C	978787708	12	4	711	917618308	UPPERCARRIAGE SUSP BALL
SLEEVE 33.0X19 FE//ZNNI8//C	978787708	41	8	723	917517908	COUNTERWEIGHT FRAME
SLEEVE 40.0X19 S355J2G3 FE	971622408	14	8	526	918789208	FUEL TANK CPL.
SLEEVE 40.0X19 S355J2G3 FE	971622408	23	8	530	917080908	OIL RESERVOIR, COMPLETE
SLEEVE 48X204 PA6	976872408	14	1	559	968080908	CLOSING DEVICE
SLEEVE 80X60X36,5	968478401	8	1	175	90024489	PLANETARY GEARBOX
SLEEVE 80X60X36,5	968478401	8	1	204	90200276	PLANETARY GEARBOX
SLEEVE 8X0,4	501507314	143	1	221	11347396	ROPE DRUM
SLEEVE 8X0,4	501507314	202	1	223	11347399	FLANGE BEARING
SLEEVE CONTACT 0,2-0,5MM2	10335820	690	164	463	967926408	WIRING HARNESS
SLEEVE CONTACT 1,5MM2	10675381	(734)	1	617	917829408	SWITCHBOX MOUNTING PART
SLEEVE CONTACT 2.5MM2	605615714	129	1	765	968546008	LEAD
SLEEVE CONTACT 2.5MM2	605615714	129	1	766	968546108	LEAD
SLEEVE CONTACT DIN 72585 0	602339508	647	5	75	967971708	WIRING HARNESS
SLEEVE EDELSTAHL	97024394	8	1	424	968866808	UREA TANK, PRE-MOUNTING
SLEEVE EDELSTAHL	97050024	4	1	424	968866808	UREA TANK, PRE-MOUNTING
SLEEVE RD20X15 S355J2G3	941530008	75	1	626	969251008	ASSEMBLY PARTS MOUNTIN
SLEIGH CPL.	964788008	3	2	571	964588308	GUIDE PRE-ASS.
SLEWING GEAR	918366908	2	1	133	917987408	SLEWING PLATFORM FRAME
SLEWING GEAR ATTACHMEN	918367008	1	1	139	918366908	SLEWING GEAR
SLEWING GEAR DRIVE DAT 45	90211005	1	3	140	918367008	SLEWING GEAR ATTACHMEN
SLEWING GEAR WARN SIGNA	969299208	9	1	605	917829308	ELECTR. SYSTEM F.SLEWING
SLEWING PLATF.CAMERA MO	919294108	322	1	11	LR 11000 -0	LIEBHERR CRAW.CRANE LR
SLEWING PLATFORM CATWAL	918252608	132	1	8	LR 11000 -0	LIEBHERR CRAW.CRANE LR
SLEWING PLATFORM CATWAL	969259908	80	1	448	918252608	SLEWING PLATFORM CATWAL
SLEWING PLATFORM FRAME	919312108	103	1	8	LR 11000 -0	LIEBHERR CRAW.CRANE LR
SLEWING PLATFORM FRAME	917987408	102	1	8	LR 11000 -0	LIEBHERR CRAW.CRANE LR
SLEWING PLATFORM HYDRA	918129308	6	1	133	917987408	SLEWING PLATFORM FRAME
SLIDE PLATE 10X100X80 PA6	97040393	93	2	547	917829008	CRANE DRIVER'S CABIN CPL.

19.10.2018

etk\_en\_de\_098239 LR 11000

1210

**LIEBHERR**

Alphabetical index  
Alphabetischer Index

Description	Item	Pos.	Quantity	Page	Assembly	Description
SLIDE PLATE 15X60X1124 PA6	97050951	51	1	885	917484108	PIVOT SECTION
SLIDE RAIL PA6G	97035722	6	1	416	917828408	BATTERY STORAGE
SLIDE VALVE BLOCK 400BAR	11600129	21	1	29	969731708	HYDRAULIC EQUIPM.CENTER
SLIDING DOOR CPL. SPF	917432008	2	1	554	917912208	CABIN, GLAZED
SLIDING PIECE L STEEL CONS	967722208	2	1	59	917291608	CRAWLER TRACK CARRIER, L
SLIDING PIECE STEEL CONS	967776008	2	1	92	917291708	CRAWLER TRACK CARRIER,
SLING GEAR ERECTION CRAW	917081308	148	1	9	LR 11000 -0	LIEBHERR CRAW.CRANE LR
SLIP RING 60X2 2,5 <sup>2</sup>	10114843	5	46	22	11601184	COLLECTING RING
SLIP RING MS60 VERGOLDET	11003223	44	24	22	11601184	COLLECTING RING
SLIPRING UNIT INSTALLATION	968660508	10	1	16	918005408	CENTRAL SECTION CRAWLER
SLOTTED NUT M100X2 C45	927612301	28	1	62	90029090	ANGULAR GEAR
SLOTTED NUT M100X2 C45	927612301	28	1	64	90029091	ANGULAR GEAR
SLOTTED NUT M150X2 C45	944311703	13	1	142	90211005	SLEWING GEAR DRIVE
SLOTTED NUT M30X1,5	570113908	9	1	227	570112908	DRIVING GEAR
SMALL HILL COVERING SPF	977145208	7	1	569	969298008	INTERIOR PANELING
SNAP HOOK DIN 5299 C 100X1	744010408	106	4	749	917332608	S PIVOT SECTION PRE-ASS.
SNAP HOOK DIN 5299 C 60X6-	744010208	304	7	30	969731708	HYDRAULIC EQUIPM.CENTER
SNAP HOOK DIN 5299 C 60X6-	744010208	300	5	157	969733008	ADDITIONAL HYDR.SLEWING
SNAP HOOK DIN 5299 C 60X6-	744010208	432	6	653	96020296	HYDRAULICS
SNAP LOCK ABS	10296157	(2)	3	597	969427308	COVER COMPL.
SNAP RING 55X2 FSt	10027648	7	1	305	10148221	PISTON CPL.
SNAP RING DIN 7993 38X2,5	4635246	9	1	253	10873653	PUMP SUPPORT
SNAP SWITCH	571486808	25	1	22	11601184	COLLECTING RING
SNAP-IN LOCK NIROSTA	10010025	7	2	705	968646208	CAMERA HOLDER, PREMOU
SOCKET	10429057	(5)	1	466	969246708	ELECTRIC ADD-ON PARTS CA
SOCKET	10429057	2	1	472	964931408	PREMOUNTED PLUG SOCKET
SOCKET 2 13A	10342518	501	1	48	96026395	CABLING
SOCKET 8-POL	10219477	(4)	1	466	969246708	ELECTRIC ADD-ON PARTS CA
SOCKET COMBINATION 3-POL	605215708	1	1	717	918470508	EXTERNAL FEED
SOCKET HEAD SCREW	511051708	6	1	167	510401908	REVERSING VALVE
SOCKET HEAD SCREW DIN 7	408303201	(7)	8	845	917251008	L-HEAD PIECE
SOCKET HEAD SCREW DIN 7	11968081	19	16	781	918121308	ROLLER SET
SOCKET HEAD SCREW DIN 7	11968081	18	16	786	918121408	ROLLER SET
SOCKET HEAD SCREW DIN 7	10875563	7	2	560	964560908	ROOF WINDOW PRE-ASS.
SOCKET HEAD SCREW DIN 84	510797708	22	1	504	511433908	PRESSURE LIMITING VALVE
SOCKET HEAD SCREW DIN 84	510797708	22	1	522	511417708	PRESSURE LIMITING VALVE
SOCKET HEAD SCREW DIN 84	510797708	22	1	682	511417608	PRESSURE LIMITING VALVE
SOCKET HEAD SCREW DIN 9	501562308	62	36	175	90024489	PLANETARY GEARBOX
SOCKET HEAD SCREW DIN 9	404361208	4	4	669	10342823	PRESSURE CONTROL VALVE
SOCKET HEAD SCREW DIN 9	404361208	56	4	676	511308608	PROPORTIONAL VALVE
SOCKET HEAD SCREW DIN 9	404361208	10	4	679	571362608	PILOT VALVE
SOCKET HEAD SCREW DIN 9	404303208	41	2	535	917081208	CENT. LUBRIC. SYSTEM SUP
SOCKET HEAD SCREW DIN 91	10876394	22	8	16	918005408	CENTRAL SECTION CRAWLER
SOCKET HEAD SCREW DIN 91	10876394	301	4	231	967787908	ADDNL. HYDR. F. ERECTING W
SOCKET HEAD SCREW ISO 12	400170108	280	18	851	967922908	TERMINAL BOX
SOCKET HEAD SCREW ISO 12	10875564	21	2	43	967907608	SWITCH BOX COMPL.
SOCKET HEAD SCREW ISO 12	10875564	18	2	608	969245308	TERMINAL BOX ELECTRICS S
SOCKET HEAD SCREW ISO 12	10875564	67	4	626	969251008	ASSEMBLY PARTS MOUNTIN
SOCKET HEAD SCREW ISO 12	10875564	(23)	4	715	917190508	EL.COOLANT PREHEAT
SOCKET HEAD SCREW ISO 1	11082116	4	1	332	10152866	INJECTOR WITH FASTENING
SOCKET HEAD SCREW ISO 1	11082116	3	1	333	10150877	RK INJECTOR
SOCKET HEAD SCREW ISO 47	10560807	86	12	142	90211005	SLEWING GEAR DRIVE
SOCKET HEAD SCREW ISO 47	4043016	66	24	62	90029090	ANGULAR GEAR
SOCKET HEAD SCREW ISO 47	4043016	66	24	64	90029091	ANGULAR GEAR
SOCKET HEAD SCREW ISO 4	12219296	21	8	221	11347396	ROPE DRUM
SOCKET HEAD SCREW ISO 4	4043124	2	4	330	10150858	HIGH PRESSURE PUMP W.FAS
SOCKET HEAD SCREW ISO 4	10415162	7	2	144	510235408	HYDRO MOTOR
SOCKET HEAD SCREW ISO 4	10875571	318	6	245	969268308	DIESEL ENGINE, PRE-ASSEMB
SOCKET HEAD SCREW ISO 4	10875571	7	4	416	917828408	BATTERY STORAGE
SOCKET HEAD SCREW ISO 4	10875571	22	4	515	917080508	ROLLER BEARING

19.10.2018

etk\_en\_de\_098239 LR 11000

1211

**LIEBHERR**

Alphabetical index  
Alphabetischer Index

Description	Item	Pos.	Quantity	Page	Assembly	Description
SOCKET HEAD SCREW ISO 4	4043127	10	1	366	10146947	GENERATOR ADD-ON
SOCKET HEAD SCREW ISO 4	11690628	550	24	157	969733008	ADDITIONAL HYDR.SLEWING
SOCKET HEAD SCREW ISO 4	11657000	306	2	231	967787908	ADDNL. HYDR. F. ERECTING W
SOCKET HEAD SCREW ISO 4	4980973	12	8	366	10146947	GENERATOR ADD-ON
SOCKET HEAD SCREW ISO 4	4980973	7	2	387	10126182	POWER TAKE-OFF ADD-ON
SOCKET HEAD SCREW ISO 4	10875573	7	18	972	968455908	FOOT COMPLETE
SOCKET HEAD SCREW ISO 4	12208100	10	4	144	510235408	HYDRO MOTOR
SOCKET HEAD SCREW ISO 4	4981088	10	3	353	11348849	INTERMEDIATE GEAR ASSEM
SOCKET HEAD SCREW ISO 4	4900980	17	1	366	10146947	GENERATOR ADD-ON
SOCKET HEAD SCREW ISO 47	4042195	922	6	221	11347396	ROPE DRUM
SOCKET HEAD SCREW ISO 47	4042020	7	2	176	90024729	SPRING LOADED BRAKE
SOCKET HEAD SCREW ISO 47	10875574	300	4	248	969375408	FIXING PARTS COMPRESSED
SOCKET HEAD SCREW ISO 4	11321151	8	12	176	90024729	SPRING LOADED BRAKE
SOCKET HEAD SCREW ISO 4	10875577	4	4	253	10873653	PUMP SUPPORT
SOCKET HEAD SCREW ISO 4	12201263	30	12	489	917347708	SA FRAME
SOCKET HEAD SCREW ISO 4	4043164	17	18	62	90029090	ANGULAR GEAR
SOCKET HEAD SCREW ISO 4	4043164	17	18	64	90029091	ANGULAR GEAR
SOCKET HEAD SCREW ISO 4	10875565	314	4	245	969268308	DIESEL ENGINE, PRE-ASSEMB
SOCKET HEAD SCREW ISO 4	11834794	403	10	653	96020296	HYDRAULICS
SOCKET HEAD SCREW ISO 47	10012659	9	10	176	90024729	SPRING LOADED BRAKE
SOCKET HEAD SCREW ISO 4	10876374	74	12	142	90211005	SLEWING GEAR DRIVE
SOCKET HEAD SCREW ISO 4	10876374	304	8	245	969268308	DIESEL ENGINE, PRE-ASSEMB
SOCKET HEAD SCREW ISO 4	10876374	418	3	653	96020296	HYDRAULICS
SOCKET HEAD SCREW ISO 47	404312808	11	2	309	10118060	ROCKER ARMS DEVICE CPL.
SOCKET HEAD SCREW ISO 47	404316101	408	20	653	96020296	HYDRAULICS
SOCKET HEAD SCREW ISO 47	4042273	503	4	181	967787708	ADDITIONAL HYDRAULICS WI
SOCKET HEAD SCREW ISO 47	4042273	503	4	195	967787808	ADDITIONAL HYDRAULICS WI
SOCKET HEAD SCREW ISO 4	10876373	502	36	30	969731708	HYDRAULIC EQUIPM.CENTER
SOCKET HEAD SCREW ISO 4	10876373	502	24	69	967787408	CRAWLER TRACK HYDRAULI
SOCKET HEAD SCREW ISO 4	10876373	502	24	96	967787508	CRAWLER TRACK HYDRAULI
SOCKET HEAD SCREW ISO 4	10876373	552	14	157	969733008	ADDITIONAL HYDR.SLEWING
SOCKET HEAD SCREW ISO 4	10876373	502	4	181	967787708	ADDITIONAL HYDRAULICS WI
SOCKET HEAD SCREW ISO 4	10876373	502	4	195	967787808	ADDITIONAL HYDRAULICS WI
SOCKET HEAD SCREW ISO 4	10876373	502	12	211	968081908	ADDITIONAL HYDRAULICS WI
SOCKET HEAD SCREW ISO 47	4600741	406	15	653	96020296	HYDRAULICS
SOCKET HEAD SCREW ISO 4	10878823	554	8	157	969733008	ADDITIONAL HYDR.SLEWING
SOCKET HEAD SCREW ISO 47	12691483	3	3	498	967981108	DRAWBAR PRE-ASS
SOCKET HEAD SCREW ISO 47	12691483	3	4	792	967747008	ROD
SOCKET HEAD SCREW ISO 47	12691483	4	3	801	967950808	DRAWBAR PRE-ASS
SOCKET HEAD SCREW ISO 47	12691483	4	7	803	967898408	DRAWBAR PRE-ASS
SOCKET HEAD SCREW ISO 47	12691483	3	8	810	967744008	ROD
SOCKET HEAD SCREW ISO 47	12691483	4	4	817	968214108	DRAWBAR PRE-ASS
SOCKET HEAD SCREW ISO 47	12691483	3	4	819	968217108	DRAWBAR PRE-ASS
SOCKET HEAD SCREW ISO 47	12224056	3	2	496	967846508	DRAWBAR PRE-ASS
SOCKET HEAD SCREW ISO 4	10878827	10	24	719	917863208	TRANSPORT KEEPER
SOCKET HEAD SCREW ISO 4	12223047	9	24	719	917863208	TRANSPORT KEEPER
SOCKET HEAD SCREW ISO 47	10001464	3	8	369	9079954	FASTENING PIECES ASSEMBL
SOCKET HEAD SCREW ISO 47	10001077	36	12	62	90029090	ANGULAR GEAR
SOCKET HEAD SCREW ISO 47	10001077	36	12	64	90029091	ANGULAR GEAR
SOCKET HEAD SCREW ISO 47	404363008	43	4	660	11340741	CONTROL BLOCK
SOCKET HEAD SCREW ISO 47	404317208	11	16	668	10413255	CHANGE-OVER BLOCK
SOCKET HEAD SCREW ISO 47	4002918	27	36	175	90024489	PLANETARY GEARBOX
SOCKET HEAD SCREW ISO 47	4002918	27	36	204	90200276	PLANETARY GEARBOX
SOCKET HEAD SCREW ISO 4	10018976	39	4	66	10132387	HYDRAULIC ATTACHMENT MO
SOCKET HEAD SCREW ISO 47	12100210	37	1	65	933878901	PLANETARY GEARBOX
SOCKET HEAD SCREW ISO 4	10197292	38	3	65	933878901	PLANETARY GEARBOX
SOCKET HEAD SCREW ISO 4	12692008	11	4	260	11212366	TRIPLE PUMP
SOCKET HEAD SCREW ISO 47	404220901	18	4	172	917438108	WINCH 1 PRE-ASSEMBLY
SOCKET HEAD SCREW ISO 47	404220901	18	4	191	917454008	WINCH 2 PRE-ASS.
SOCKET HEAD SCREW ISO 47	404220901	15	8	200	917451208	WINCH 4 PRE-ASSEMBLY

19.10.2018

etk\_en\_de\_098239 LR 11000

1212

**LIEBHERR**

Alphabetical index  
Alphabetischer Index

Description	Item	Pos.	Quantity	Page	Assembly	Description
SOCKET HEAD SCREW ISO 47	404221101	6	16	719	917863208	TRANSPORT KEEPER
SOCKET HEAD SCREW ISO 47	10472864	12	8	169	917077708	PIN F. S AND D PIVOT SECTIO
SOCKET HEAD SCREW ISO 4	12691987	8	4	531	967968208	OIL TANK PRE-ASS.
SOCKET HEAD SCREW ISO 4	404324908	19	35	172	917438108	WINCH 1 PRE-ASSEMBLY
SOCKET HEAD SCREW ISO 4	404324908	3	35	175	90024489	PLANETARY GEARBOX
SOCKET HEAD SCREW ISO 4	404324908	19	35	191	917454008	WINCH 2 PRE-ASS.
SOCKET HEAD SCREW ISO 4	11342411	3	72	140	918367008	SLEWING GEAR ATTACHMEN
SOCKET HEAD SCREW ISO 4	11342411	31	2	489	917347708	SA FRAME
SOCKET HEAD SCREW ISO 47	10878830	12	4	879	917484008	F-ASSEMBLY UNIT
SOCKET HEAD SCREW ISO 47	12100098	43	2	835	917191008	SL REDUCING SECTION
SOCKET HEAD SCREW ISO 47	12100098	19	2	845	917251008	L-HEAD PIECE
SOCKET HEAD SCREW ISO 47	12100098	12	4	858	917191508	L INTERMEDIATE SECTION
SOCKET HEAD SCREW ISO 47	12100098	12	4	863	917228008	L INTERMEDIATE SECTION
SOCKET HEAD SCREW ISO 47	12100098	12	4	867	917625408	L INTERMEDIATE SECTION
SOCKET HEAD SCREW ISO 47	12100098	12	4	871	917627008	L INTERMEDIATE SECTION
SOCKET HEAD SCREW ISO 47	12100098	17	2	873	917483908	F-CONNECTING HEAD
SOCKET HEAD SCREW ISO 47	12100098	22	2	879	917484008	F-ASSEMBLY UNIT
SOCKET HEAD SCREW ISO 47	10878833	17	4	885	917484108	PIVOT SECTION
SOCKET HEAD SCREW ISO 47	10878833	5	4	909	917484408	F-INTERMEDIATE SECT.
SOCKET HEAD SCREW ISO 4	404226308	23	2	879	917484008	F-ASSEMBLY UNIT
SOCKET HEAD SCREW ISO 4	10878755	6	2	748	917332608	S PIVOT SECTION PRE-ASS.
SOCKET HEAD SCREW ISO 4	10878755	4	4	790	917190908	S INTERMEDIATE SECTION
SOCKET HEAD SCREW ISO 4	10878755	4	4	798	917078608	S INTERMEDIATE SECTION
SOCKET HEAD SCREW ISO 4	10878755	4	4	807	917078708	S INTERMEDIATE SECTION
SOCKET HEAD SCREW ISO 4	10878755	4	4	814	917078808	S INTERMEDIATE SECTION
SOCKET HEAD SCREW ISO 4	10878755	4	4	825	917079208	S INTERMEDIATE SECTION
SOCKET HEAD SCREW ISO 4	10878755	4	4	830	917571208	S INTERMEDIATE SECTION
SOCKET HEAD SCREW ISO 4	10878755	47	2	835	917191008	SL REDUCING SECTION
SOCKET HEAD SCREW ISO 4	12225299	22	4	136	918011308	PREMOUNTED LOWER PART
SOCKET HEAD SCREW ISO 4	10878835	29	4	59	917291608	CRAWLER TRACK CARRIER, L
SOCKET HEAD SCREW ISO 4	10878835	29	4	92	917291708	CRAWLER TRACK CARRIER,
SOCKET HEAD SCREW ISO 47	404324508	10	4	124	917076808	MECHANICAL SUPPORT
SOCKET HEAD SCREW ISO 47	404324508	3	2	711	917618308	UPPERCARRIAGE SUSP BALL
SOCKET HEAD SCREW ISO 47	10001470	14	70	200	917451208	WINCH 4 PRE-ASSEMBLY
SOCKET HEAD SCREW ISO 47	10001470	3	35	204	90200276	PLANETARY GEARBOX
SOCKET HEAD SCREW ISO 47	10875567	59	2	617	917829408	SWITCHBOX MOUNTING PART
SOCKET HEAD SCREW ISO 47	11691539	36	8	433	918810308	CONTROL STAND
SOCKET HEAD SCREW ISO 47	10876395	65	32	626	969251008	ASSEMBLY PARTS MOUNTIN
SOCKET HEAD SCREW ISO 47	10875815	43	2	535	917081208	CENT. LUBRIC. SYSTEM SUP
SOCKET HEAD SCREW ISO 47	10875815	323	2	687	969582408	COMPRESSED AIR PLANT
SOCKET HEAD SCREW ISO 47	10875815	6	3	958	967936408	WIND WARNING PREASSEMB
SOCKET HEAD SCREW ISO 4	4901531	19	4	669	10342823	PRESSURE CONTROL VALVE
SOCKET HEAD SCREW ISO 47	11690040	23	1	557	917432008	SLIDING DOOR CPL.
SOCKET HEAD SCREW ISO 47	11690040	17	4	939	968099808	CAMERA HOLDER, PREMOU
SOCKET HEAD SCREW ISO 47	11690042	34	24	433	918810308	CONTROL STAND
SOCKET HEAD SCREW ISO 47	11690042	18	2	581	918009808	CLIMA-HEATING INSTALLATIO
SOCKET HEAD SCREW ISO 4	240046502	23	4	564	964598008	WINDSHIELD WASHER INSTAL
SOCKET HEAD SCREW ISO 47	10875582	4	4	717	918470508	EXTERNAL FEED
SOCKET HEAD SCREW ISO 47	10875582	9	1	717	918470508	EXTERNAL FEED
SOCKET HEAD SCREW ISO 47	10875583	34	8	554	917912208	CABIN, GLAZED
SOCKET HEAD SCREW ISO 47	10875584	35	4	554	917912208	CABIN, GLAZED
SOCKET HEAD SCREW ISO 47	4002299	321	8	181	967787708	ADDITIONAL HYDRAULICS WI
SOCKET HEAD SCREW ISO 47	4002299	321	8	195	967787808	ADDITIONAL HYDRAULICS WI
SOCKET HEAD SCREW ISO 47	4002299	321	8	211	968081908	ADDITIONAL HYDRAULICS WI
SOCKET HEAD SCREW ISO 47	4002299	10	4	668	10413255	CHANGE-OVER BLOCK
SOCKET HEAD SCREW ISO 4	4000899	94	2	60	917291608	CRAWLER TRACK CARRIER, L
SOCKET HEAD SCREW ISO 4	4000899	94	2	93	917291708	CRAWLER TRACK CARRIER,
SOCKET HEAD SCREW ISO 47	12204614	7	6	80	917322008	CENTRA.LUBRICATION SYSTE
SOCKET HEAD SCREW ISO 47	12204614	7	6	104	917322208	CENTR.LUBRICATION SYSTEM
SOCKET HEAD SCREW ISO 47	12204614	3	2	509	917691308	CENTRAL GREASING

19.10.2018

etk\_en\_de\_098239 LR 11000

1213

**LIEBHERR**

Alphabetical index  
Alphabetischer Index

Description	Item	Pos.	Quantity	Page	Assembly	Description
SOCKET HEAD SCREW ISO 47	12203070	7	2	149	917081108	CENT. LUBRIC. SYSTEM SUP
SOCKET HEAD SCREW ISO 47	12203070	37	2	583	10228112	AIR CONDITIONING UNIT
SOCKET HEAD SCREW ISO 4	12225950	430	4	653	96020296	HYDRAULICS
SOCKET HEAD SCREW ISO 4	404302808	429	24	653	96020296	HYDRAULICS
SOCKET HEAD SCREW ISO 4	404302808	300	4	714	968562908	ADDITIONAL HYDRAULIC BOLT
SOCKET HEAD SCREW ISO 47	12216217	40	4	433	918810308	CONTROL STAND
SOCKET HEAD SCREW ISO 4	10181383	95	4	62	90029090	ANGULAR GEAR
SOCKET HEAD SCREW ISO 4	10181383	95	4	64	90029091	ANGULAR GEAR
SOCKET HEAD SCREW ISO 4	10181388	327	4	245	969268308	DIESEL ENGINE, PRE-ASSEMB
SOCKET HEAD SCREW ISO 47	4002601	23	4	676	511308608	PROPORTIONAL VALVE
SOCKET HEAD SCREW ISO 47	11690044	8	2	557	917432008	SLIDING DOOR CPL.
SOCKET HEAD SCREW ISO 47	11690044	15	3	559	968080908	CLOSING DEVICE
SOCKET HEAD SCREW ISO 47	510746608	15	8	676	511308608	PROPORTIONAL VALVE
SOCKET HEAD SCREW ISO 47	10875586	91	4	142	90211005	SLEWING GEAR DRIVE
SOCKET HEAD SCREW ISO 47	10875586	308	3	223	11347399	FLANGE BEARING
SOCKET HEAD SCREW ISO 47	10875586	7	6	226	510230608	HYDRO MOTOR
SOCKET HEAD SCREW ISO 47	10875586	3	1	374	10127979	LOCKING PIECES
SOCKET HEAD SCREW ISO 47	10875586	3	1	382	10133077	ROTATIONAL SPEED SENSOR
SOCKET HEAD SCREW ISO 47	10875586	12	2	418	969305108	BATTERY BOX, PRE-ASSEMB
SOCKET HEAD SCREW ISO 47	11140465	307	4	30	969731708	HYDRAULIC EQUIPM.CENTER
SOCKET HEAD SCREW ISO 47	11140465	47	2	482	917191108	AIR CONDITIONING
SOCKET HEAD SCREW ISO 47	11140465	310	2	502	968513208	ADDITIONAL HYDRAULICS, SA
SOCKET HEAD SCREW ISO 47	11140465	310	2	521	967788008	ADDNL.HYDR.ERECTION DEV
SOCKET HEAD SCREW ISO 4	12225935	41	4	433	918810308	CONTROL STAND
SOCKET HEAD SCREW ISO 47	10875588	10	11	149	917081108	CENT. LUBRIC. SYSTEM SUP
SOCKET HEAD SCREW ISO 47	10875588	6	3	151	10871517	ELECTRIC PUMP
SOCKET HEAD SCREW ISO 47	10875588	(1)	2	466	969246708	ELECTRIC ADD-ON PARTS CA
SOCKET HEAD SCREW ISO 47	10875588	311	6	502	968513208	ADDITIONAL HYDRAULICS, SA
SOCKET HEAD SCREW ISO 47	10875588	311	6	521	967788008	ADDNL.HYDR.ERECTION DEV
SOCKET HEAD SCREW ISO 47	10875588	6	3	537	10425291	ELECTRIC PUMP
SOCKET HEAD SCREW ISO 47	4901159	(3)	4	271	11314599	VARIABLE PUMP
SOCKET HEAD SCREW ISO 47	11820284	87	4	60	917291608	CRAWLER TRACK CARRIER, L
SOCKET HEAD SCREW ISO 47	11820284	87	4	93	917291708	CRAWLER TRACK CARRIER,
SOCKET HEAD SCREW ISO 47	11820284	4	8	576	918531108	MIRROR ATTACHM.IN CRANE
SOCKET HEAD SCREW ISO 47	10875590	313	40	502	968513208	ADDITIONAL HYDRAULICS, SA
SOCKET HEAD SCREW ISO 47	10875590	313	40	521	967788008	ADDNL.HYDR.ERECTION DEV
SOCKET HEAD SCREW ISO 47	10875590	11	4	549	969291108	CRANE DRIVER'S CABIN,PRE
SOCKET HEAD SCREW ISO 47	10875591	3	1	343	10154796	INTAKE STACK ASSEMBLY
SOCKET HEAD SCREW ISO 47	10875591	41	4	703	967956208	CAMERA INSTALLATION SLEW
SOCKET HEAD SCREW ISO 47	10875592	10	4	80	917322008	CENTRA.LUBRICATION SYSTE
SOCKET HEAD SCREW ISO 47	10875592	10	4	104	917322208	CENTR.LUBRICATION SYSTEM
SOCKET HEAD SCREW ISO 47	10875592	32	2	172	917438108	WINCH 1 PRE-ASSEMBLY
SOCKET HEAD SCREW ISO 47	10875592	32	2	191	917454008	WINCH 2 PRE-ASS.
SOCKET HEAD SCREW ISO 47	10875592	312	10	245	969268308	DIESEL ENGINE, PRE-ASSEMB
SOCKET HEAD SCREW ISO 47	10875592	323	16	245	969268308	DIESEL ENGINE, PRE-ASSEMB
SOCKET HEAD SCREW ISO 47	10875592	32	12	274	969215908	RADIATOR, PRE-ASSEMBLED
SOCKET HEAD SCREW ISO 47	10875592	66	2	555	917912208	CABIN, GLAZED
SOCKET HEAD SCREW ISO 47	12203634	38	3	583	10228112	AIR CONDITIONING UNIT
SOCKET HEAD SCREW ISO 47	10876359	55	4	569	969298008	INTERIOR PANELING
SOCKET HEAD SCREW ISO 47	10876359	6	2	950	96022733	BULKHEAD PLATE
SOCKET HEAD SCREW ISO 47	10876360	46	2	950	96022733	BULKHEAD PLATE
SOCKET HEAD SCREW ISO 47	10876361	50	4	482	917191108	AIR CONDITIONING
SOCKET HEAD SCREW ISO 47	10876361	25	2	939	968099808	CAMERA HOLDER, PREMOU
SOCKET HEAD SCREW ISO 47	12215338	21	8	16	918005408	CENTRAL SECTION CRAWLER
SOCKET HEAD SCREW ISO 47	12203635	325	2	245	969268308	DIESEL ENGINE, PRE-ASSEMB
SOCKET HEAD SCREW ISO 47	10875597	7	8	65	933878901	PLANETARY GEARBOX
SOCKET HEAD SCREW ISO 47	10875597	9	8	418	969305108	BATTERY BOX, PRE-ASSEMB
SOCKET HEAD SCREW ISO 47	10875597	38	6	433	918810308	CONTROL STAND
SOCKET HEAD SCREW ISO 47	10875597	21	8	517	917080608	MOUNTING EQUIPMENT CRAW
SOCKET HEAD SCREW ISO 4	4600377	9	2	362	10141720	EXHAUST TC MOUNTING

19.10.2018

etk\_en\_de\_098239 LR 11000

1214

**LIEBHERR**Alphabetical index  
Alphabetischer Index

Description	Item	Pos.	Quantity	Page	Assembly	Description
SOCKET HEAD SCREW ISO 4	4600377	9	2	363	10141721	EXHAUST TC MOUNTING
SOCKET HEAD SCREW ISO 47	10875598	31	4	62	90029090	ANGULAR GEAR
SOCKET HEAD SCREW ISO 47	10875598	31	4	64	90029091	ANGULAR GEAR
SOCKET HEAD SCREW ISO 47	10875598	9	2	362	10141720	EXHAUST TC MOUNTING
SOCKET HEAD SCREW ISO 47	10875598	9	3	363	10141721	EXHAUST TC MOUNTING
SOCKET HEAD SCREW ISO 4	10007677	328	2	245	969268308	DIESEL ENGINE, PRE-ASSEMB
SOCKET HEAD SCREW ISO 47	10875599	73	4	62	90029090	ANGULAR GEAR
SOCKET HEAD SCREW ISO 47	10875599	73	4	64	90029091	ANGULAR GEAR
SOCKET HEAD SCREW ISO 47	10875599	10	2	362	10141720	EXHAUST TC MOUNTING
SOCKET HEAD SCREW ISO 47	10875599	10	2	363	10141721	EXHAUST TC MOUNTING
SOCKET HEAD SCREW ISO 47	10875599	104	2	589	969048908	SOUND DAMPING ABOVE
SOCKET HEAD SCREW ISO 4	10007205	73	24	555	917912208	CABIN, GLAZED
SOCKET HEAD SCREW ISO 47	12208098	17	2	39	511497508	PRESSURE RELIEF VALVE
SOCKET HEAD SCREW ISO 47	240192002	11	4	663	11314761	CONTROL BLOCK
SOCKET HEAD SCREW ISO 47	11691424	17	2	683	510438508	PRESSURE RELIEF VALVE
SOCKET HEAD SCREW ISO 47	11691424	3	2	889	968938308	SENSOR PRE-ASS.
SOCKET HEAD SCREW ISO 47	12206699	58	4	136	918011308	PREMOUNTED LOWER PART
SOCKET HEAD SCREW ISO 47	12206699	18	6	225	540270514	DRIVE UNIT CPL
SOCKET HEAD SCREW ISO 47	12206699	44	81	447	918252608	SLEWING PLATFORM CATWAL
SOCKET HEAD SCREW ISO 47	12206699	4	4	455	96020149	TREAD
SOCKET HEAD SCREW ISO 47	12206699	6	4	456	968287208	FOLDING LADDER PRE-ASS.
SOCKET HEAD SCREW ISO 47	12206699	4	12	460	969540008	STAIR COMPLETE
SOCKET HEAD SCREW ISO 47	10875601	302	1	223	11347399	FLANGE BEARING
SOCKET HEAD SCREW ISO 47	10875570	21	9	136	918011308	PREMOUNTED LOWER PART
SOCKET HEAD SCREW ISO 47	10875570	4	3	349	11364209	AIR COMPRESSOR PRE-ASSY
SOCKET HEAD SCREW ISO 47	10875570	21	2	557	917432008	SLIDING DOOR CPL.
SOCKET HEAD SCREW ISO 47	10875570	100	10	589	969048908	SOUND DAMPING ABOVE
SOCKET HEAD SCREW ISO 47	10875570	99	141	749	917332608	S PIVOT SECTION PRE-ASS.
SOCKET HEAD SCREW ISO 47	12203167	102	2	749	917332608	S PIVOT SECTION PRE-ASS.
SOCKET HEAD SCREW ISO 47	12213825	17	6	225	540270514	DRIVE UNIT CPL
SOCKET HEAD SCREW ISO 4	409752408	415	4	653	96020296	HYDRAULICS
SOCKET PIN RD20X378 S355J2	930358108	5	1	125	962009308	SUPPORT PLATE COMPL.
SOCKET PIN T ZN K	924713108	54	8	16	918005408	CENTRAL SECTION CRAWLER
SOCKET PIN T ZN K	924713108	8	26	120	917076708	CATWALK CRAW.TRACK TRA
SOCKET PIN T ZN K	924713108	5	8	459	969259908	SLEWING PLATFORM CATWAL
SOCKET PIN T ZN K	924713108	87	12	749	917332608	S PIVOT SECTION PRE-ASS.
SOCKET SHELL HAN 24B	605617608	506	1	765	968546008	LEAD
SOCKET SHELL HAN 24B	605617608	510	1	766	968546108	LEAD
SOCKET SHELL HAN 6B	10036809	502	1	612	968418008	WIRING HARNESS
SOCKET WRENCH GR.11/3	790024908	17	1	128	917077108	TOOL
SOLENOID VALVE	10343003	3	1	476	918760508	ADD HEATING SUPERSTRUCT
SOLENOID VALVE	10343003	4	1	581	918009808	CLIMA-HEATING INSTALLATIO
SOLENOID VALVE	10876704	4	1	163	11341035	CONTROL BLOCK
SOLENOID VALVE	10876705	5	1	163	11341035	CONTROL BLOCK
SOUND DAMPING	917829108	159	1	9	LR 11000 -0	LIEBHERR CRAW.CRANE LR
SOUND DAMPING ABOVE	969048908	1	1	584	917829108	SOUND DAMPING
SOUND DAMPING DOWN	969443908	2	1	584	917829108	SOUND DAMPING
SPACE 30.0X40 E355+N	97041340	14	1	921	968459808	PULL ROD
SPACE 30.0X40 E355+N	97041340	3	2	922	968643708	BRACKET COMPL.
SPACE 30.0X40 E355+N	97041340	14	1	923	968460108	PULL ROD
SPACE 30.0X40 E355+N	97041340	14	1	924	968446808	PULL ROD
SPACE 30.0X40 E355+N	97041340	14	1	925	968642008	PULL ROD
SPACER BUSHING PA6G	973461608	9	2	705	968646208	CAMERA HOLDER, PREMOU
SPACER PIECE	10133649	2	1	345	10147162	CONNECTING LINE ADD-ON
SPACER PIECE	570690308	25	1	676	511308608	PROPORTIONAL VALVE
SPACER PIECE	571130408	5	1	678	571130108	PRESSURE LIMITING VALVE
SPACER PIECE RD244,5X20X9	946863608	27	2	900	917484308	F-HEAD SECTION
SPACER RING	11181884	32	1	22	11601184	COLLECTING RING
SPARE PARTS SET GRIFF	10873517	5	1	468	10343693	MASTER SWITCH
SPECIAL GREASE OKS 260 0.2	10102246	100	1	311	10122645	CYLINDER HEAD COVER ASS

19.10.2018

etk\_en\_de\_098239 LR 11000

1215

**LIEBHERR**Alphabetical index  
Alphabetischer Index

Description	Item	Pos.	Quantity	Page	Assembly	Description
SPECIAL GREASE OKS 260 0.2	10102246	100	1	316	10122646	CYLINDER HEAD COVER ASS
SPECIAL GREASE OKS 260 0.2	10102246	100	1	318	10122659	CYLINDER HEAD COVER ASS
SPECIAL GREASE OKS 260 0.2	10102246	100	1	396	10120896	SEAL KIT ZYLINDER HEAD CPL
SPECIAL TOOL	10129075	11	1	289	12451207	CRANKCASE CPL. WITH CYLIN
SPHERICAL BEARING GE30-U	571505208	(9)	2	546	917829008	CRANE DRIVER'S CABIN CPL.
SPHERICAL BEARING GE40-U	746911608	15	1	575	10326323	HYDRO CYLINDER
SPHERICAL CAP	606144308	22	1	469	969739108	DASHBOARD, PRE-ASSEMBL
SPHERICAL WASHER DIN 631	11622278	3	1	332	10152866	INJECTOR WITH FASTENING
SPHERICAL WASHER DIN 631	11622278	4	1	333	10150877	RK INJECTOR
SPINDLE 220.0X941 35NICRM	97028822	3	2	124	917076808	MECHANICAL SUPPORT
SPIRAL BACK-UP RING	540184408	20	1	225	540270514	DRIVE UNIT CPL
SPIRAL DOWEL PIN 8X35 St	10011783	5	2	301	10130808	CRANKSHAFT WITH GEAR
SPIRIT LEVEL	714000808	63	1	17	918005408	CENTRAL SECTION CRAWLER
SPLINE SHAFT D125X234	571828008	120	1	269	11320826	PUMP DISTRIBUTION GEAR
SPLIT PIN ISO 1234 1,6X14 A2	10180340	4	1	958	967936408	WIND WARNING PREASSEMB
SPLIT PIN ISO 1234 10X140 ST	433010808	74	2	60	917291608	CRAWLER TRACK CARRIER, L
SPLIT PIN ISO 1234 10X140 ST	433010808	74	2	93	917291708	CRAWLER TRACK CARRIER,
SPLIT PIN ISO 1234 10X140 ST	433010808	121	4	750	917332608	S PIVOT SECTION PRE-ASS.
SPLIT PIN ISO 1234 10X71 ST	433010108	80	1	490	917347708	SA FRAME
SPLIT PIN ISO 1234 10X71 ST	433010108	13	2	918	968984108	FAB-STAY
SPLIT PIN ISO 1234 10X80 St 4	10180375	18	2	546	917829008	CRANE DRIVER'S CABIN CPL.
SPLIT PIN ISO 1234 13X100 ST	433010908	26	4	900	917484308	F-HEAD SECTION
SPLIT PIN ISO 1234 13X125 St	10180381	119	4	749	917332608	S PIVOT SECTION PRE-ASS.
SPLIT PIN ISO 1234 13X125 St	10180381	7	1	902	968828308	CONNECTING LINK PRE-ASS.
SPLIT PIN ISO 1234 13X125 St	10180381	5	1	972	968455908	FOOT COMPLETE
SPLIT PIN ISO 1234 13X160 St	10180383	13	2	748	917332608	S PIVOT SECTION PRE-ASS.
SPLIT PIN ISO 1234 16X200 St	10180386	6	2	873	917483908	F-CONNECTING HEAD
SPLIT PIN ISO 1234 3,2X25 ST	433003608	39	2	703	967956208	CAMERA INSTALLATION SLEW
SPLIT PIN ISO 1234 4X25 St 4	10180351	4	4	112	96016050	SUPPORT PLATE COMPL.
SPLIT PIN ISO 1234 4X25 St 4	10180351	21	6	748	917332608	S PIVOT SECTION PRE-ASS.
SPLIT PIN ISO 1234 4X32 St 4	10180352	5	4	216	917645608	MOUNTING JACK/ERECTING
SPLIT PIN ISO 1234 4X32 St 4	10180352	84	4	749	917332608	S PIVOT SECTION PRE-ASS.
SPLIT PIN ISO 1234 5X28 ST A2	433006308	100	4	60	917291608	CRAWLER TRACK CARRIER, L
SPLIT PIN ISO 1234 5X28 ST A2	433006308	100	4	93	917291708	CRAWLER TRACK CARRIER,
SPLIT PIN ISO 1234 5X28 ST A2	433006308	59	7	136	918011308	PREMOUNTED LOWER PART
SPLIT PIN ISO 1234 5X28 ST A2	433006308	46	2	845	917251008	L-HEAD PIECE
SPLIT PIN ISO 1234 5X40 St 4	10180359	11	24	120	917076708	CATWALK CRAW.TRACK TRA
SPLIT PIN ISO 1234 5X40 St 4	10180359	29	4	136	918011308	PREMOUNTED LOWER PART
SPLIT PIN ISO 1234 5X40 St 4	10180359	13	1	724	965575208	CENTRING COMPLETE
SPLIT PIN ISO 1234 5X40 St 4	10180359	61	18	749	917332608	S PIVOT SECTION PRE-ASS.
SPLIT PIN ISO 1234 5X40 St 4	10180359	50	4	798	917078608	S INTERMEDIATE SECTION
SPLIT PIN ISO 1234 5X40 St 4	10180359	(5)	1	846	917251008	L-HEAD PIECE
SPLIT PIN ISO 1234 5X40 St 4	10180359	13	1	936	967957508	CAMERA EQUIPMENT S-PIVOT
SPLIT PIN ISO 1234 5X45 ST A2	433006608	5	3	879	917484008	F-ASSEMBLY UNIT
SPLIT PIN ISO 1234 6,3X32 ST	433007508	36	2	950	96022733	BULKHEAD PLATE
SPLIT PIN ISO 1234 6,3X40 St 4	10180363	27	2	124	917076808	MECHANICAL SUPPORT
SPLIT PIN ISO 1234 6,3X40 St 4	10180363	21	4	169	917077708	PIN F. S AND D PIVOT SECTIO
SPLIT PIN ISO 1234 6,3X45 ST	433007708	18	8	120	917076708	CATWALK CRAW.TRACK TRA
SPLIT PIN ISO 1234 6,3X50 St 4	10180364	34	2	546	917829008	CRANE DRIVER'S CABIN CPL.
SPLIT PIN ISO 1234 6,3X50 St 4	10180364	14	2	790	917190908	S INTERMEDIATE SECTION
SPLIT PIN ISO 1234 6,3X50 St 4	10180364	14	2	798	917078608	S INTERMEDIATE SECTION
SPLIT PIN ISO 1234 6,3X50 St 4	10180364	14	2	807	917078708	S INTERMEDIATE SECTION
SPLIT PIN ISO 1234 6,3X50 St 4	10180364	14	2	825	917079208	S INTERMEDIATE SECTION
SPLIT PIN ISO 1234 6,3X50 St 4	10180364	14	2	830	917571208	S INTERMEDIATE SECTION
SPLIT PIN ISO 1234 6,3X50 St 4	10180364	16	2	913	917484608	ERECTION FRAME
SPLIT PIN ISO 1234 8X100 St 4	10180373	14	8	110	918589408	HYDRAULIC SUPPORT
SPLIT PIN ISO 1234 8X100 St 4	10180373	5	1	517	917080608	MOUNTING EQUIPMENT CRAW
SPLIT PIN ISO 1234 8X50 St 4	10180368	20	8	110	918589408	HYDRAULIC SUPPORT
SPLIT PIN ISO 1234 8X50 St 4	10180368	23	4	120	917076708	CATWALK CRAW.TRACK TRA
SPLIT PIN ISO 1234 8X50 St 4	10180368	14	4	192	968161808	SAFETY ROLLER CPL.

19.10.2018

etk\_en\_de\_098239 LR 11000

1216

**LIEBHERR**

Alphabetical index  
Alphabetischer Index



Description	Item	Pos.	Quantity	Page	Assembly	Description
SPLIT PIN ISO 1234 8X50 St 4	10180368	73	8	490	917347708	SA FRAME
SPLIT PIN ISO 1234 8X50 St 4	10180368	35	2	546	917829008	CRANE DRIVER'S CABIN CPL.
SPLIT PIN ISO 1234 8X50 St 4	10180368	39	2	546	917829008	CRANE DRIVER'S CABIN CPL.
SPLIT PIN ISO 1234 8X50 St 4	10180368	40	4	885	917484108	PIVOT SECTION
SPLIT PIN ISO 1234 8X50 St 4	10180368	9	2	902	968828308	CONNECTING LINK PRE-ASS.
SPLIT PIN ISO 1234 8X50 St 4	10180368	7	1	918	968984108	FAB-STAY
SPLIT PIN ISO 1234 8X63 ST 4	10875873	79	4	17	918005408	CENTRAL SECTION CRAWLER
SPLIT PIN ISO 1234 8X63 ST 4	10875873	31	2	447	918252608	SLEWING PLATFORM CATWAL
SPLIT PIN ISO 1234 8X63 ST 4	10875873	84	8	490	917347708	SA FRAME
SPLIT PIN ISO 1234 8X63 ST 4	10875873	15	4	515	917080508	ROLLER BEARING
SPLIT PIN ISO 1234 8X63 ST 4	10875873	26	2	546	917829008	CRANE DRIVER'S CABIN CPL.
SPLIT PIN ISO 1234 8X63 ST 4	10875873	35	6	885	917484108	PIVOT SECTION
SPLIT PIN ISO 1234 8X63 ST 4	10875873	34	1	913	917484608	ERECTION FRAME
SPLIT PIN ISO 1234 8X80 St 4	10180371	41	4	120	917076708	CATWALK CRAW.TRACK TRA
SPONGE RUBBER 20X4 MOOS	262103108	30	0.064	433	918810308	CONTROL STAND
SPOUT 6,5/6,5/2 GUMMI	591055508	13	1	564	964598008	WINDSHIELD WASHER INSTAL
SPRING	10324859	10	1	271	11314599	VARIABLE PUMP
SPRING	511052008	9	1	167	510401908	REVERSING VALVE
SPRING LOADED BRAKE	90024729	85	1	175	90024489	PLANETARY GEARBOX
SPRING LOADED BRAKE	90024729	85	1	204	90200276	PLANETARY GEARBOX
SPRING PLUG 4,5X4X78 A3C	433206208	42	2	120	917076708	CATWALK CRAW.TRACK TRA
SPRING PLUG 4,5X4X78 A3C	433206208	8	1	125	962009308	SUPPORT PLATE COMPL.
SPRING PLUG 5 VERZ	433206308	79	2	448	918252608	SLEWING PLATFORM CATWAL
SPRING PLUG 6 ZINC COATE	433206408	116	2	491	917347708	SA FRAME
SPRING PLUG 6 ZINC COATE	433206408	7	4	723	917517908	COUNTERWEIGHT FRAME
SPRING PLUG 6 ZINC COATE	433206408	7	1	724	965575208	CENTRING COMPLETE
SPRING PLUG B 7 VERZ	433206608	30	2	447	918252608	SLEWING PLATFORM CATWAL
SPRING SUPPORT	510797008	3	1	504	511433908	PRESSURE LIMITING VALVE
SPRING SUPPORT	510797008	3	1	522	511417708	PRESSURE LIMITING VALVE
SPRING SUPPORT	510797008	3	1	682	511417608	PRESSURE LIMITING VALVE
SPRING SUPPORT	570114908	6	1	228	570113308	DRIVING GEAR
SPRING SUPPORT 33,5X23,8X	9078515	5	4	307	10147781	CYLINDER HEAD PRE-ASSY.
SPRING WASHER DIN 137 B 3	570824177	26	2	22	11601184	COLLECTING RING
SPRING X5CRNI18-10	978486708	83	1	555	917912208	CABIN, GLAZED
SPRING-LOADED PIN	510797308	6	1	504	511433908	PRESSURE LIMITING VALVE
SPRING-LOADED PIN	510797308	6	1	522	511417708	PRESSURE LIMITING VALVE
SPRING-LOADED PIN	510797308	6	1	682	511417608	PRESSURE LIMITING VALVE
SPROCKET G22NIMOCR56 SP	97033213	8	2	59	917291608	CRAWLER TRACK CARRIER, L
SPROCKET G22NIMOCR56 SP	97033213	8	2	92	917291708	CRAWLER TRACK CARRIER,
SPUR WHEEL M=6 Z=27	968913001	11	1	202	90023101	COMPACT ROPE WINCH
SQUARE 60.0X2225 X5CRNI18	97034274	6	1	938	968134408	MECH.AUXILIARIES FOR LIG
STAIR 8-711X2,370M ALUMINI	11450713	1	1	574	968397108	LADDER COMPL.
STAIR 8-881X3,336M STAHL SP	11210605	26	2	120	917076708	CATWALK CRAW.TRACK TRA
STAIR COMPLETE	969540008	93	1	448	918252608	SLEWING PLATFORM CATWAL
STAR HANDLE SCREW	10443625	24	2	433	918810308	CONTROL STAND
STARTER INSTALLATION 8.4K	10120540	450	2	286	10142930	DIESEL ENGINE
STARTER PRE-ASSY. 8.4KW 24	10120541	1	1	367	10120540	STARTER INSTALLATION
STICKER	10441600	21	1	151	10871517	ELECTRIC PUMP
STICKER	10663909	(1)	1	537	10425291	ELECTRIC PUMP
STICKER BEHAELTER 2,5KG	967421808	30	1	537	10425291	ELECTRIC PUMP
STIFFENING 4X1320X36 S315M	97038931	(2)	2	625	969251008	ASSEMBLY PARTS MOUNTIN
STOP BOLT	540272414	309	1	223	11347399	FLANGE BEARING
STOP BOLT NIROSTA	704231608	15	2	192	968161808	SAFETY ROLLER CPL.
STOP BOLT NIROSTA	704231608	32	1	703	967956208	CAMERA INSTALLATION SLEW
STOP BOLT NIROSTA	704231608	4	1	707	96005701	CAMERA HOLDER, PREMOU
STOP BOLT NIROSTA	704231608	4	1	938	968134408	MECH.AUXILIARIES FOR LIG
STOP BOLT NIROSTA	704231608	7	1	939	968099808	CAMERA HOLDER, PREMOU
STOP PLUG	10145118	5	1	343	10154796	INTAKE STACK ASSEMBLY
STOP PLUG D10,7 LD-PE	10678375	43	2	554	917912208	CABIN, GLAZED
STOP PLUG VSTI M12X1,5 A3P	477704308	612	1	231	967787908	ADDNL. HYDR. F. ERECTING W

19.10.2018

etk\_en\_de\_098239 LR 11000

1217

**LIEBHERR**Alphabetical index  
Alphabetischer Index

Description	Item	Pos.	Quantity	Page	Assembly	Description
STOP PLUG VSTI M12X1,5 A3P	477704308	654	1	654	96020296	HYDRAULICS
STOP PLUG VSTI M12X1,5 A3P	477704308	604	1	687	969582408	COMPRESSED AIR PLANT
STOP PLUG VSTI1"ED A3P	477704608	666	1	31	969731708	HYDRAULIC EQUIPM.CENTER
STOP PLUG VSTI1"ED A3P	477704608	600	1	157	969733008	ADDITIONAL HYDR.SLEWING
STOP PLUG VSTI1"ED A3P	477704608	662	4	654	96020296	HYDRAULICS
STOP PLUG VSTI1"ED A3P	477704608	202	2	668	10413255	CHANGE-OVER BLOCK
STOP PLUG VSTI1/2"ED A3P	477704208	649	2	30	969731708	HYDRAULIC EQUIPM.CENTER
STOP PLUG VSTI1/2"ED A3P	477704208	24	2	163	11341035	CONTROL BLOCK
STOP PLUG VSTI1/2"ED A3P	477704208	12	2	183	11181960	CONTROL BLOCK
STOP PLUG VSTI1/2"ED A3P	477704208	29	1	518	11211234	DRAW CYLINDER
STOP PLUG VSTI1/4"ED A3P	477704077	27	2	518	11211234	DRAW CYLINDER
STOP PLUG VSTI1/4"ED A3P	477704077	33	2	660	11340741	CONTROL BLOCK
STOP PLUG VSTI1/8"ED ST A3	510741508	21	5	163	11341035	CONTROL BLOCK
STOP PLUG VSTI1/8"ED ST A3	510741508	3	1	676	511308608	PROPORTIONAL VALVE
STOP PLUG VSTI3/4"ED A3P	477704708	32	1	658	11211288	CONTROL BLOCK
STOP PLUG VSTI3/4"ED A3P	477704708	32	1	660	11340741	CONTROL BLOCK
STOP PLUG VSTI3/4"ED A3P	477704708	201	2	668	10413255	CHANGE-OVER BLOCK
STOP PLUG VSTI3/8"ED A3P	477704108	26	2	111	512391108	SUPPORT CYLINDER
STOP PLUG VSTI3/8"ED A3P	477704108	23	4	163	11341035	CONTROL BLOCK
STOP PLUG VSTI3/8"ED A3P	477704108	614	1	181	967787708	ADDITIONAL HYDRAULICS WI
STOP PLUG VSTI3/8"ED A3P	477704108	11	1	183	11181960	CONTROL BLOCK
STOP PLUG VSTI3/8"ED A3P	477704108	617	1	195	967787808	ADDITIONAL HYDRAULICS WI
STOP PLUG VSTI3/8"ED A3P	477704108	676	2	654	96020296	HYDRAULICS
STOP PLUG VSTIM12X1,5ED	477704377	11	6	176	90024729	SPRING LOADED BRAKE
STOP PLUG VSTIM14X1,5ED	477704908	69	1	175	90024489	PLANETARY GEARBOX
STOP PLUG VSTIM14X1,5ED	477704908	69	1	204	90200276	PLANETARY GEARBOX
STOP PLUG VSTIM14X1,5ED	477704908	12	1	777	11347373	CONTROL BLOCK
STOP PLUG VSTIM16X1,5ED	477704408	124	1	244	969268308	DIESEL ENGINE, PRE-ASSEMB
STOP PLUG VSTIM18X1,5ED	477705108	6	2	527	967967608	FUEL TANK, PRE-ASSEMBLED
STOP PLUG VSTIM22X1,5ED	477704508	618	1	654	96020296	HYDRAULICS
STOP PLUG VSTIM22X1,5ED	477704508	612	2	687	969582408	COMPRESSED AIR PLANT
STOP PLUG VSTIM26X1,5ED	477705808	619	8	69	967787408	CRAWLER TRACK HYDRAULI
STOP PLUG VSTIM26X1,5ED	477705808	620	8	96	967787508	CRAWLER TRACK HYDRAULI
STOP PLUG VSTIM26X1,5ED	477705808	68	3	204	90200276	PLANETARY GEARBOX
STOP PLUG VSTIM26X1,5ED	477705808	627	4	654	96020296	HYDRAULICS
STOP PLUG VSTIM27X2ED A3	477705608	28	1	518	11211234	DRAW CYLINDER
STOP PLUG VSTIM33X2ED A3	477705208	609	1	181	967787708	ADDITIONAL HYDRAULICS WI
STOP PLUG VSTIM33X2ED A3	477705208	610	1	195	967787808	ADDITIONAL HYDRAULICS WI
STOP PLUG VSTIM33X2ED A3	477705208	768	2	656	96020296	HYDRAULICS
STOP PLUG VSTIM42X2ED A3	477704808	62	3	65	933878901	PLANETARY GEARBOX
STOP PLUG VSTIM42X2ED A3	477704808	626	6	654	96020296	HYDRAULICS
STOP PLUG VSTIM48X2ED A3	477705708	630	3	654	96020296	HYDRAULICS
STOP PLUG X2CrNi18-9	11456171	11	1	424	968866808	UREA TANK, PRE-MOUNTING
STOPPER BUZ 28L A3C	477700808	641	1	158	969733008	ADDITIONAL HYDR.SLEWING
STOPPER PLUG DIN 72585 7	692405708	822	2	75	967971708	WIRING HARNESS
STOPPER PLUG VSTI1/4"ED A3	477704008	25	4	111	512391108	SUPPORT CYLINDER
STOPPER PLUG VSTI1/4"ED A3	477704008	658	1	158	969733008	ADDITIONAL HYDR.SLEWING
STOPPER PLUG VSTI1/4"ED A3	477704008	22	4	163	11341035	CONTROL BLOCK
STOPPER PLUG VSTI1/4"ED A3	477704008	628	1	181	967787708	ADDITIONAL HYDRAULICS WI
STOPPER PLUG VSTI1/4"ED A3	477704008	628	1	195	967787808	ADDITIONAL HYDRAULICS WI
STOPPER PLUG VSTI1/4"ED A3	477704008	661	9	654	96020296	HYDRAULICS
STOPPER PLUG VSTI1/4"ED A3	477704008	33	2	658	11211288	CONTROL BLOCK
STOPPER PLUG VSTI1/4"ED A3	477704008	200	4	668	10413255	CHANGE-OVER BLOCK
STOPPER PLUG VSTI1/4"ED A3	477704008	2	3	676	511308608	PROPORTIONAL VALVE
STOPPER PLUG VSTIM10X1E	477705508	629	2	688	969582408	COMPRESSED AIR PLANT
STRAIN	10467392	(5)	1	761	96028886	CABLE DRUM COMPL.
STRIP 13X45X710 PA6G	937200508	42	2	489	917347708	SA FRAME
STRIP PA6G	97031587	43	1	489	917347708	SA FRAME
STRIP PA6G	97033387	54	2	490	917347708	SA FRAME
STRIP WELDED	967916408	(1)	1	845	917251008	L-HEAD PIECE

19.10.2018

etk\_en\_de\_098239 LR 11000

1218

**LIEBHERR**

Alphabetical index  
Alphabetischer Index

Description	Item	Pos.	Quantity	Page	Assembly	Description
STRIPE 32X1,5 PERBUNAN65	262201608	65	0.05	589	969048908	SOUND DAMPING ABOVE
SUCTION MODUL L=986 24V NI	10144026	2	1	424	968866808	UREA TANK, PRE-MOUNTING
SUCTION PIPE OIL SPF	972523608	43	2	243	969268308	DIESEL ENGINE, PRE-ASSEMB
SUCTION PIPE OIL WELDM. AL	967968408	3	1	530	917080908	OIL RESERVOIR, COMPLETE
SUCTION PIPE WELDED	967968508	4	1	530	917080908	OIL RESERVOIR, COMPLETE
SUCTION PIPE WELDED ALUM	967968308	2	1	530	917080908	OIL RESERVOIR, COMPLETE
SUN WHEEL 3,5X15	927636801	60	1	142	90211005	SLEWING GEAR DRIVE
SUN WHEEL M=3,5 Z=15 17Cr	927636401	45	1	142	90211005	SLEWING GEAR DRIVE
SUN WHEEL M=4,5 Z=24 17Cr	927635801	30	1	142	90211005	SLEWING GEAR DRIVE
SUN WHEEL M=5 Z=24 17CrNi	944441603	40	1	175	90024489	PLANETARY GEARBOX
SUN WHEEL M=5 Z=24 17CrNi	944441603	40	1	204	90200276	PLANETARY GEARBOX
SUPPLEMENTARY GUYING D	917230508	451	1	11	LR 11000 -0	LIEBHERR CRAW.CRANE LR
SUPPLEMENTARY GUYING D	917230608	452	1	11	LR 11000 -0	LIEBHERR CRAW.CRANE LR
SUPPLEMENTARY GUYING D	917230708	453	1	11	LR 11000 -0	LIEBHERR CRAW.CRANE LR
SUPPLEMENTARY GUYING D	917230808	454	1	11	LR 11000 -0	LIEBHERR CRAW.CRANE LR
SUPPLEMENTARY GUYING D	917722008	455	1	11	LR 11000 -0	LIEBHERR CRAW.CRANE LR
SUPPLEMENTARY GUYING D	917722108	257	1	10	LR 11000 -0	LIEBHERR CRAW.CRANE LR
SUPPLEMENTARY GUYING D	917230408	450	1	11	LR 11000 -0	LIEBHERR CRAW.CRANE LR
SUPPORT	968705508	40	2	120	917076708	CATWALK CRAW.TRACK TRA
SUPPORT 1400X60 PA6G	976661208	30	1	748	917332608	S PIVOT SECTION PRE-ASS.
SUPPORT 1400X60 PA6G	976661208	10	3	909	917484408	F-INTERMEDIATE SECT.
SUPPORT 15X60X1445 PA6G	288173208	35	1	900	917484308	F-HEAD SECTION
SUPPORT 50X70X190 PA6G	288157308	47	1	489	917347708	SA FRAME
SUPPORT 60X1270 PA6G	974143908	54	1	790	917190908	S INTERMEDIATE SECTION
SUPPORT 60X1270 PA6G	974143908	47	2	798	917078608	S INTERMEDIATE SECTION
SUPPORT 60X1270 PA6G	974143908	47	2	807	917078708	S INTERMEDIATE SECTION
SUPPORT 60X1270 PA6G	974143908	47	3	814	917078808	S INTERMEDIATE SECTION
SUPPORT 60X1270 PA6G	974143908	47	2	825	917079208	S INTERMEDIATE SECTION
SUPPORT 60X1270 PA6G	974143908	47	2	830	917571208	S INTERMEDIATE SECTION
SUPPORT 60X1270 PA6G	974143908	31	2	835	917191008	SL REDUCING SECTION
SUPPORT 60X1270 PA6G	974143908	60	3	858	917191508	L INTERMEDIATE SECTION
SUPPORT 60X1270 PA6G	974143908	60	4	863	917228008	L INTERMEDIATE SECTION
SUPPORT 60X1270 PA6G	974143908	60	4	867	917625408	L INTERMEDIATE SECTION
SUPPORT 60X1270 PA6G	974143908	60	4	871	917627008	L INTERMEDIATE SECTION
SUPPORT 60X1660 PA6G	97031881	45	2	790	917190908	S INTERMEDIATE SECTION
SUPPORT 60X1660 PA6G	97031881	45	2	798	917078608	S INTERMEDIATE SECTION
SUPPORT 60X1660 PA6G	97031881	45	2	807	917078708	S INTERMEDIATE SECTION
SUPPORT 60X1660 PA6G	97031881	45	1	814	917078808	S INTERMEDIATE SECTION
SUPPORT 60X1660 PA6G	97031881	45	2	825	917079208	S INTERMEDIATE SECTION
SUPPORT 60X1660 PA6G	97031881	45	2	830	917571208	S INTERMEDIATE SECTION
SUPPORT 60X1660 PA6G	97031881	12	1	835	917191008	SL REDUCING SECTION
SUPPORT CYLINDER 210/180-1	512391108	3	4	110	918589408	HYDRAULIC SUPPORT
SUPPORT PA6G	97031390	33	38	748	917332608	S PIVOT SECTION PRE-ASS.
SUPPORT PA6G	971111308	31	4	748	917332608	S PIVOT SECTION PRE-ASS.
SUPPORT PA6G	971111408	32	6	748	917332608	S PIVOT SECTION PRE-ASS.
SUPPORT PLATE COMPL.	96016050	4	4	110	918589408	HYDRAULIC SUPPORT
SUPPORT PLATE COMPL.	962009308	6	2	124	917076808	MECHANICAL SUPPORT
SUPPORT PLATE S235JR	10116445	9	2	293	10141843	CRANKCASE BREATHER ASS
SUPPORT PLATE S235JR	10118713	11	1	335	10138091	FUEL-PREFILTER ASS.
SUPPORT PLATE S235JR	9073189	21	2	339	10143725	FUEL LINES
SUPPORT PLATE S235JR	9073190	22	2	339	10143725	FUEL LINES
SUPPORT PLATE S235JR	9073190	14	2	355	10147372	VENT TUBE ASSEMBLY
SUPPORT PLATE S235JR	9274060	9	1	295	10137051	HYDT.TUBE ASSEMBLY
SUPPORT PLATE ST.CONST.	96016054	1	1	112	96016050	SUPPORT PLATE COMPL.
SUPPORT PLATE ST.CONST.	962010208	1	1	125	962009308	SUPPORT PLATE COMPL.
SUPPORT WELDED	967847608	24	1	489	917347708	SA FRAME
SUPPORT WELDED	967997508	2	1	972	968455908	FOOT COMPLETE
SUPPORT WELDED	967997608	27	2	748	917332608	S PIVOT SECTION PRE-ASS.
SUPPORT WELDED	968299008	1	1	972	968455908	FOOT COMPLETE
SUPPORT WELDED	968983908	1	1	917	917484708	OVERRUN PROTECTION

19.10.2018

etk\_en\_de\_098239 LR 11000

1219

**LIEBHERR**

Alphabetical index  
Alphabetischer Index

Description	Item	Pos.	Quantity	Page	Assembly	Description
SUPPORT WELDED T ZN O	965309108	11	9	451	968283208	CATWALK SUPERSTR.LEFT
SUPPORT WELDED T ZN O	968184608	47	1	451	968283208	CATWALK SUPERSTR.LEFT
SUPPORT WELDED T ZN O	968705708	1	1	122	968705508	SUPPORT
SUPPORTING RING 16,9X12,9X	11009443	26	1	663	11314761	CONTROL BLOCK
SUPPORTING RING 17,5X20,9	571082808	(3)	1	29	969731708	HYDRAULIC EQUIPM.CENTER
SUPPORTING RING 17,5X20,9	571082808	(4)	1	29	969731708	HYDRAULIC EQUIPM.CENTER
SUPPORTING RING 17,5X20,9	571082808	(4)	1	840	96006590	AUXILIARY HYDR.CONNECTIN
SUPPORTING RING 17,5X20,9	571082808	(3)	1	840	96006590	AUXILIARY HYDR.CONNECTIN
SUPPORTING RING 20X23,5X1	571082208	(4)	1	29	969731708	HYDRAULIC EQUIPM.CENTER
SUPPORTING RING 20X23,5X1	571082208	(3)	1	29	969731708	HYDRAULIC EQUIPM.CENTER
SUPPORTING RING 32X37,2X1	571077008	(3)	1	29	969731708	HYDRAULIC EQUIPM.CENTER
SUPPORTING RING 32X37,2X1	571077008	(3)	1	652	96020296	HYDRAULICS
SUPPORTING RING 32X37,2X1	571077008	(3)	1	652	96020296	HYDRAULICS
SUPPORTING RING 32X37,2X1	571077008	(3)	1	652	96020296	HYDRAULICS
SUPPORTING RING PTFE	10800684	33	4	663	11314761	CONTROL BLOCK
SUPPORTING RING PTSM	11004440	24	1	659	11450338	PRESSURE LIMITING VALVE
SUPPORTING WASHER DIN 98	422005501	11	2	757	917084408	S OVERRUN PROTECTION
SUPPORTING WASHER DIN 98	530063108	9	2	492	967852308	SA FRAME ERECTING DEVICE
SUPPORTING WASHER DIN 98	422006308	17	6	517	917080608	MOUNTING EQUIPMENT CRAW
SUPPORTING WASHER DIN 9	422007001	49	3	175	90024489	PLANETARY GEARBOX
SURFACE SEALING 300ML KA	10354595	115	1	289	12451207	CRANKCASE CPL. WITH CYLIN
SURFACE SEALING 300ML KA	10354595	115	1	313	11364303	CYLINDER HEAD COVER PRE
SURFACE SEALING 300ML KA	10354595	115	1	317	11364320	CYLINDER HEAD COVER PRE
SURFACE SEALING 300ML KA	10354595	115	1	319	11364325	CYLINDER HEAD COVER PRE
SURFACE SEALING 300ML KA	10354595	10	1	393	10120871	SEAL KIT OIL SUMP
SURFACE SEALING 50ML	811206308	100	1	407	10120996	SEAL KIT FLYWHEEL HOUSIN
SWITCH BOX COMPL. MITTEL	967907608	3	1	41	967907508	SWITCH BOX CPL.
SWITCH BOX CPL. MITTEL TEI	967907508	3	1	40	917361408	EL.CENTER PART
SWITCH CABINET	967917908	10	1	617	917829408	SWITCHBOX MOUNTING PART
SWITCH CABINET EXTENSION	967908308	6	1	40	917361408	EL.CENTER PART
SWITCH CABINET WELDED R	968076008	1	1	620	967917908	SWITCH CABINET
SWITCH LEVER	10024214	(1)	1	419	969238908	ELECTRIC FOR BATTERY BOX
SWITCHBOX MOUNTING PART	917829408	165	1	9	LR 11000 -0	LIEBHERR CRAW.CRANE LR
SWIVEL ARM WELDED	968176508	3	1	546	917829008	CRANE DRIVER'S CABIN CPL.
SWIVEL BOLT BRACKET CLAM	10021192	26	1	913	917484608	ERECTION FRAME
SWIVEL BOLT BRACKET CLAM	10023266	14	3	413	917828308	AIR FILTER UNIT CPL.
SWIVEL BOLT BRACKET CLAM	10336873	28	2	530	917080908	OIL RESERVOIR, COMPLETE
SWIVEL BOLT BRACKET CLAM	10355006	7	2	410	917828208	MUFFLER UNIT
SWIVEL BOLT BRACKET CLA	10337339	125	3	244	969268308	DIESEL ENGINE, PRE-ASSEMB
SWIVEL BOLT BRACKET CLA	10337339	12	3	274	969215908	RADIATOR, PRE-ASSEMBLED
SWIVEL BOLT CLAMPING BAN	10335947	3	2	523	917473108	FUEL TANK CONTAINER UPPE
SWIVEL ELBOW	591051008	24	2	564	964598008	WINDSHIELD WASHER INSTAL
SWIVEL SCREW JOINT DG103	10027795	150	2	521	967788008	ADDNL.HYDR.ERECTION DEV
SYNTHETIC HOSE DN8 PVC	7363060	17	4.5	422	917828508	UREA PLANT
T-COUPLING	774389308	10	1	81	11621396	ELECTRIC PUMP
TAIL BRAKE LIGHT 5/21W 12/24	607113108	3	2	613	965939808	WARNING LIGHT
TALLOW-DROP SCREW 4X10 1	10875795	4	4	476	918760508	ADD HEATING SUPERSTRUCT
TALLOW-DROP SCREW 4X10 1	10875795	5	4	581	918009808	CLIMA-HEATING INSTALLATIO
TALLOW-DROP SCREW K4X12	10019040	29	8	433	918810308	CONTROL STAND
TANK SENSOR L=1000 24V SP	789015108	5	1	528	967930608	ELECTR.F.FUEL TANK
TANK SENSOR L=850 24V	11213670	(5)	1	531	967968208	OIL TANK PRE-ASS.
TAPER	510792108	4	1	678	571130108	PRESSURE LIMITING VALVE
TAPERED PLUG GPN 600 PE-	7380055	94	4	142	90211005	SLEWING GEAR DRIVE
TAPERED ROLLER BEARING	570114008	10	1	227	570112908	DRIVING GEAR
TAPERED ROLLER BEARING	7408797	15	1	271	11314599	VARIABLE PUMP
TAPERED ROLLER BEARING	7408798	16	1	271	11314599	VARIABLE PUMP
TAPERED ROLLER BEARING	7409755	(6)	1	178	11170708	VARIABLE DISPLACEMENT MO
TAPERED ROLLER BEARING D	746202601	12	1	142	90211005	SLEWING GEAR DRIVE
TAPERED ROLLER BEARING D	746222501	16	2	62	90029090	ANGULAR GEAR
TAPERED ROLLER BEARING D	746222501	16	2	64	90029091	ANGULAR GEAR

19.10.2018

etk\_en\_de\_098239 LR 11000

1220

**LIEBHERR**

Alphabetical index  
Alphabetischer Index

Description	Item	Pos.	Quantity	Page	Assembly	Description
TAPERED ROLLER BEARING D	746223701	3	1	142	90211005	SLEWING GEAR DRIVE
TAPERED ROLLER BEARING	746221608	11	1	227	570112908	DRIVING GEAR
TAPPET PUSH ROD C50E A	9078259	3	2	321	10116320	CONTROL PARTS
TEE 20X20 L=88	10101130	11	1	581	918009808	CLIMA-HEATING INSTALLATIO
TEE 20X20 L=90	10872612	10	1	476	918760508	ADD HEATING SUPERSTRUCT
TEE 30 G-ALMG TROWALPOLI	10285701	22	2	466	969246708	ELECTRIC ADD-ON PARTS CA
TEE 30 G-ALMG TROWALPOLI	10285701	15	1	549	969291108	CRANE DRIVER'S CABIN,PRE
TEE 30 G-ALMG TROWALPOLI	10285701	48	2	554	917912208	CABIN, GLAZED
TEE REDUCER 20X10 L=80	11626529	21	2	422	917828508	UREA PLANT
TEFLON HOSE DN16 750 CR6	510500508	129	1	244	969268308	DIESEL ENGINE, PRE-ASSEMB
TEMPERATURE PROBE CPL. -	10152036	2	1	381	10141937	ENGINE CONTROL SENSORS
TEMPERATURE SENSOR	10290126	23	1	480	10876576	WATER HEATING SYSTEM
TEMPERATURE SENSOR	10290126	(5)	1	480	10876576	WATER HEATING SYSTEM
TEMPERATURE SENSOR	10299987	(1)	1	577	917081908	CHARGER F.BATTERY
TEMPERATURE SENSOR	11826650	21	1	480	10876576	WATER HEATING SYSTEM
TEMPERATURE SENSOR	11826650	(4)	1	480	10876576	WATER HEATING SYSTEM
TEMPERATURE SENSOR -30/+	691183108	72	1	651	96020296	HYDRAULICS
TEMPERATURE SENSOR -30°C	10424276	10	1	606	968030208	LIMIT SWITCH AND SENSOR
TEMPERATURE SENSOR -40/+	10493626	1	2	381	10141937	ENGINE CONTROL SENSORS
TEMPERATURE SENSOR -40°	11349182	30	2	410	917828208	MUFFLER UNIT
TENSION DYNAMOMETER 0-3	11210073	6	1	513	917368808	MEASURING PLATE
TENSION DYNAMOMETER 0-80	10870445	60	1	919	917574408	MEASURING PLATE
TENSION SPRING 0,8X8X26,5	10443769	24	2	559	968080908	CLOSING DEVICE
TERMINAL BOARD PRE-ASS.	922648308	44	1	625	969251008	ASSEMBLY PARTS MOUNTIN
TERMINAL BOX CPL. S1910	967923208	10	1	760	919091108	ELECTRIC FOR S-PIVOT SECT
TERMINAL BOX CPL. S2000	968733208	10	1	874	917650608	ELECTRIC F-CONNECTING H
TERMINAL BOX CPL. S2010	968805208	10	1	890	917650708	ELECTRICS F BASE SECTION
TERMINAL BOX CPL. S2020	968734008	10	1	904	917650808	ELECTR. F-HEAD SECTION
TERMINAL BOX CPL. S2030	968650608	1	1	929	968135508	UNDERCARR.ADDNL.ELEC.EQ
TERMINAL BOX CPL. S220 4X F	967906608	10	1	98	917361608	ELECTR.CRAWLER SUPPORT
TERMINAL BOX CPL. S240 4X	967906508	10	1	72	917361508	ELECTR.CRAWLER SUPPORT
TERMINAL BOX ELECTRICS S	969245308	20	1	605	917829308	ELECTR. SYSTEM F.SLEWING
TERMINAL BOX S1930	967922908	1	1	849	967922808	ELECTR. FOR L-HEAD SECTIO
TERMINAL BOX WINCH PRE-	968241408	10	1	505	917476108	ELECTRIC FOR SA - FRAME
TERMINAL CLIP 40,5/39-42	553054208	5	1	476	918760508	ADD HEATING SUPERSTRUCT
TERMINAL CLIP 40,5/39-42	553054208	8	2	478	96019655	ADDNL.HEATING, PRE-ASSE
TERMINAL HOUSING	540271614	2	1	221	11347396	ROPE DRUM
TERMINAL HOUSING CA	10815280	173	1	761	96028886	CABLE DRUM COMPL.
TERMINAL HOUSING CA	10815280	(503)	1	851	967922908	TERMINAL BOX
TERMINAL HOUSING CA AL N	10877630	507	1	892	968733708	CABLE DRUM COMPL.
TERMINAL HOUSING DIN 7258	692406008	512	1	75	967971708	WIRING HARNESS
TERMINAL MARKER 0,2-2,5MM	602761608	53	2	625	969251008	ASSEMBLY PARTS MOUNTIN
TERMINAL/CLAMP	636107901	49	2	625	969251008	ASSEMBLY PARTS MOUNTIN
TEST ADAPTER	910506108	(10)	1	617	917829408	SWITCHBOX MOUNTING PART
TEST CONNECTION PL-RA 12	475600908	618	1	687	969582408	COMPRESSED AIR PLANT
TEST POINT FITTING BMA3 6S	475601508	632	1	30	969731708	HYDRAULIC EQUIPM.CENTER
TEST POINT FITTING BMA3 6S	475601508	648	1	158	969733008	ADDITIONAL HYDR.SLEWING
TEST POINT FITTING BMA3 6S	475601508	613	1	231	967787908	ADDNL. HYDR. F. ERECTING W
TEST POINT FITTING BMA3 6S	475601508	635	9	654	96020296	HYDRAULICS
TEST POINT FITTING BMA3 6S	475601508	631	3	771	96020306	ADDITIONAL HYDR.S PIVOT SE
TEST POINT FITTING EMA3 G1	475602608	645	1	158	969733008	ADDITIONAL HYDR.SLEWING
TEST POINT FITTING EMA3 G1	475602608	600	1	211	968081908	ADDITIONAL HYDRAULICS WI
TEST POINT FITTING EMA3 G1	475602608	601	19	654	96020296	HYDRAULICS
TEST POINT FITTING GMA3 3	475603408	601	4	30	969731708	HYDRAULIC EQUIPM.CENTER
TEST POINT FITTING R1/4	11004397	31	3	660	11340741	CONTROL BLOCK
TEST POINT FITTING VKA3 10	510629008	614	4	69	967787408	CRAWLER TRACK HYDRAULI
TEST POINT FITTING VKA3 10	510629008	614	4	96	967787508	CRAWLER TRACK HYDRAULI
TEST POINT FITTING VKA3 10	510629008	656	1	158	969733008	ADDITIONAL HYDR.SLEWING
TEST POINT FITTING VKA3 10	510629008	623	1	181	967787708	ADDITIONAL HYDRAULICS WI
TEST POINT FITTING VKA3 10	510629008	622	1	195	967787808	ADDITIONAL HYDRAULICS WI

19.10.2018

etk\_en\_de\_098239 LR 11000

1221

**LIEBHERR**Alphabetical index  
Alphabetischer Index

Description	Item	Pos.	Quantity	Page	Assembly	Description
TEST POINT FITTING VKA3 10	510629008	602	2	211	968081908	ADDITIONAL HYDRAULICS WI
TEST POINT FITTING VKA3 10	510629008	624	7	654	96020296	HYDRAULICS
TEST POINT FITTING VKA3 22L	475603008	774	1	656	96020296	HYDRAULICS
THERMAL SWITCH BERUEHR	11080088	36	1	466	969246708	ELECTRIC ADD-ON PARTS CA
THERMOSTAT	571867708	44	1	583	10228112	AIR CONDITIONING UNIT
THERMOSTAT HOUSING ASS	11353748	380	1	285	10142930	DIESEL ENGINE
THERMOSTAT HOUSING PRE	11349206	1	1	354	11353748	THERMOSTAT HOUSING ASS
THREADED BUSHING	973632808	4	1	706	965669108	GUIDE
THREADED BUSHING 270X230	97028821	2	2	124	917076808	MECHANICAL SUPPORT
THREADED CONNECTION PI	932187701	13	1	176	90024729	SPRING LOADED BRAKE
THREADED PIN 20X53X78 C45	97096918	2	2	433	918810308	CONTROL STAND
THREADED PIN 25.0X50 42C	974145908	6	2	723	917517908	COUNTERWEIGHT FRAME
THREADED PIN 45.0X150 S355	97027747	34	4	59	917291608	CRAWLER TRACK CARRIER, L
THREADED PIN 45.0X150 S355	97027747	34	4	92	917291708	CRAWLER TRACK CARRIER,
THREADED PIN 50.0X540 35N	97027746	33	8	59	917291608	CRAWLER TRACK CARRIER, L
THREADED PIN 50.0X540 35N	97027746	33	8	92	917291708	CRAWLER TRACK CARRIER,
THREADED PIN DIN 976-1 M8X	10873321	425	2	653	96020296	HYDRAULICS
THREADED PLATE 20X150X60	97023353	80	2	547	917829008	CRANE DRIVER'S CABIN CPL.
THREADED PLATE 8X20X60 S	953695308	(3)	2	441	917079908	TURNTABLE PANELLING
THREADED PLATE 8X20X60 S	953695308	(3)	2	441	917079908	TURNTABLE PANELLING
THREADED PLATE 8X20X60 S	953695308	(3)	2	441	917079908	TURNTABLE PANELLING
THREADED PLATE 8X20X60 S	953695308	(3)	2	441	917079908	TURNTABLE PANELLING
THREADED PLATE 8X20X60 S	953695308	6	8	441	917079908	TURNTABLE PANELLING
THREADED PLATE 8X75X45 S	97042535	16	20	136	918011308	PREMOUNTED LOWER PART
THREADED PLATE 8X75X45 S	97042535	61	4	589	969048908	SOUND DAMPING ABOVE
THREE PHASE CURRENT GEN	10148088	440	1	286	10142930	DIESEL ENGINE
THRUST PIECE	10288794	20	1	559	968080908	CLOSING DEVICE
THRUST PIECE 100X60X120 P	97045870	3	1	122	968705508	SUPPORT
THRUST WASHER 15X220X220	97026884	21	40	59	917291608	CRAWLER TRACK CARRIER, L
THRUST WASHER 15X220X220	97026884	21	40	92	917291708	CRAWLER TRACK CARRIER,
THRUST WASHER 16X82X4 -C	9078591	5	1	352	10118223	INTERMEDIATE GEAR ASSEM
THRUST WASHER 16X82X4 -C	9078591	5	1	353	11348849	INTERMEDIATE GEAR ASSEM
THRUST WASHER X170 GZ-CU	703003508	25	4	59	917291608	CRAWLER TRACK CARRIER, L
THRUST WASHER X170 GZ-CU	703003508	25	4	92	917291708	CRAWLER TRACK CARRIER,
TIE ROD WITH SIGN	968446908	1	1	924	968446808	PULL ROD
TIE ROD WITH SIGN	968692608	1	1	916	968691608	PULL ROD
TIE ROD WITH SIGN 0.55 M	968639508	1	2	894	968829408	PULL ROD
TIE ROD WITH SIGN 0.905M	968217208	2	1	818	968190208	PULL ROD
TIE ROD WITH SIGN 0.905M	968217508	3	2	818	968190208	PULL ROD
TIE ROD WITH SIGN 2.4 M	968936108	1	2	895	968828908	PULL ROD
TIE ROD WITH SIGN 3.85M	968460208	1	1	923	968460108	PULL ROD
TIE ROD WITH SIGN 5.05M	968459908	1	1	921	968459808	PULL ROD
TIE ROD WITH SIGN 5.55M	968642108	1	1	925	968642008	PULL ROD
TIGHT FIT SLEEVE 12X20X15,5	10123103	14	2	372	10129212	FLYWHEEL HOUSING MOUNT
TIGHTENING STRAP	571546808	17	2	530	917080908	OIL RESERVOIR, COMPLETE
TIGHTENING STRAP 206/206/30	774211308	305	1	687	969582408	COMPRESSED AIR PLANT
TIGHTENING STRAP 240-280/26	774210508	306	2	687	969582408	COMPRESSED AIR PLANT
TILT CYLINDER 55/32-400 SPF	512349708	36	1	546	917829008	CRANE DRIVER'S CABIN CPL.
TILT-BACK SUPPORT 180/150	11211228	1	2	757	917084408	S OVERRUN PROTECTION
TIME RELAY 0,1S-10D24-240V	10871546	54	1	625	969251008	ASSEMBLY PARTS MOUNTIN
TIN M1	10872381	156	1	875	968733208	TERMINAL BOX CPL.
TIN M1	10872381	157	1	905	968734008	TERMINAL BOX CPL.
TIN M1	604508108	16	1	620	967917908	SWITCH CABINET
TIN M1	604508108	160	1	851	967922908	TERMINAL BOX
TONGUE	570799108	5	5	601	968255808	COVER PRE-ASSY.
TONGUE	570799108	5	7	602	968255908	COVER PRE-ASSY.
TONGUE	570799108	5	7	603	968256008	COVER PRE-ASSY.
TONGUE	570799108	5	7	604	968256108	COVER PRE-ASSY.
TONGUE	704253708	9	1	593	969761508	COVER PRE-ASSY.
TONGUE	704254008	(9)	4	418	969305108	BATTERY BOX, PRE-ASSEMB

19.10.2018

etk\_en\_de\_098239 LR 11000

1222

**LIEBHERR**Alphabetical index  
Alphabetischer Index

Description	Item	Pos.	Quantity	Page	Assembly	Description
TONGUE	704254008	11	2	590	969118108	COVER COMPL.
TONGUE	704255308	5	2	596	969427208	COVER COMPL.
TONGUE	704255308	5	2	597	969427308	COVER COMPL.
TONGUE	704255308	4	6	622	969408008	COVER COMPL.
TONGUE	704256208	(11)	5	588	969048908	SOUND DAMPING ABOVE
TONGUE	704256208	5	2	594	969054708	COVER COMPL.
TONGUE	704256208	5	3	595	969056008	COVER COMPL.
TONGUE	704256708	9	4	44	965690708	COVER COMPL.
TONGUE	704256708	(5)	4	588	969048908	SOUND DAMPING ABOVE
TONGUE	704256708	(5)	4	588	969048908	SOUND DAMPING ABOVE
TONGUE	704256708	(6)	4	608	969245308	TERMINAL BOX ELECTRICS S
TONGUE 45X19 STAHL VERZ	704259008	5	2	427	96004224	COVER COMPL.
TONGUE 45X19 STAHL VERZ	704259008	13	2	591	969120008	COVER COMPL.
TONGUE 45X19 STAHL VERZ	704259008	11	1	592	969127408	COVER COMPL.
TOOL	917077108	28	1	8	LR 11000 -0	LIEBHERR CRAW.CRANE LR
TOOLING AGENT KANISTER5L	811203108	52	1	557	917432008	SLIDING DOOR CPL.
TOOTH LOCK WASHER DIN 6	425100508	283	18	851	967922908	TERMINAL BOX
TOOTH LOCK WASHER DIN 6	425100708	84	72	621	967917908	SWITCH CABINET
TOOTHED BELT 12T5X445	11211480	1	1	583	10228112	AIR CONDITIONING UNIT
TOP HAT RAIL 35X27X7,3X1	602106708	15	0.18	43	967907608	SWITCH BOX COMPL.
TOP HAT RAIL 35X27X7,3X1	602106708	262	0.205	506	968241408	TERMINAL BOX WINCH PRE-A
TOP HAT RAIL 35X27X7,3X1	602106708	16	0.42	625	969251008	ASSEMBLY PARTS MOUNTIN
TOP HAT RAIL 35X27X7,3X1	602106708	17	0.06	625	969251008	ASSEMBLY PARTS MOUNTIN
TOP HAT RAIL 35X27X7,3X1	602106708	18	0.05	625	969251008	ASSEMBLY PARTS MOUNTIN
TOP HAT RAIL 35X27X7,3X1	602106708	19	0.095	625	969251008	ASSEMBLY PARTS MOUNTIN
TOP HAT RAIL 35X27X7,3X1	602106708	261	0.05	851	967922908	TERMINAL BOX
TOP HAT RAIL 35X27X7,3X1	602106708	153	0.34	875	968733208	TERMINAL BOX CPL.
TOP HAT RAIL 35X27X7,3X1	602106708	153	0.34	905	968734008	TERMINAL BOX CPL.
TOP HAT RAIL 35X27X7,3X1	602106708	6	0.145	930	968650608	TERMINAL BOX CPL.
TORCH TIP	11826647	28	1	480	10876576	WATER HEATING SYSTEM
TORCH TIP	11826647	(8)	1	480	10876576	WATER HEATING SYSTEM
TOUCH CONTACT TRANSMITT	606143408	20	2	469	969739108	DASHBOARD, PRE-ASSEMBL
TOUCH CONTACT TRANSMIT	11214100	(3)	1	466	969246708	ELECTRIC ADD-ON PARTS CA
TOUCH CONTACT TRANSMITT	606144608	16	10	469	969739108	DASHBOARD, PRE-ASSEMBL
TOUCH CONTACT TRANSMITT	606144608	13	1	632	968486208	LOCKING PLATE
TRAILER 25X2 ALMG3 H111	950556808	200	24	29	969731708	HYDRAULIC EQUIPM.CENTER
TRAILER 25X2 ALMG3 H111	950556808	200	8	69	967787408	CRAWLER TRACK HYDRAULI
TRAILER 25X2 ALMG3 H111	950556808	200	8	96	967787508	CRAWLER TRACK HYDRAULI
TRAILER 25X2 ALMG3 H111	950556808	200	2	521	967788008	ADDNL.HYDR.ERECTION DEV
TRAILER 25X2 ALMG3 H111	950556808	200	34	652	96020296	HYDRAULICS
TRAILER 25X2 ALMG3 H111	950556808	200	10	770	96020306	ADDITIONAL HYDR.S PIVOT SE
TRANSMISSION MOTOR 24V	10355140	11	1	81	11621396	ELECTRIC PUMP
TRANSMISSION MOTOR 24V	10355140	2	1	151	10871517	ELECTRIC PUMP
TRANSMISSION MOTOR 24V	10355140	2	1	537	10425291	ELECTRIC PUMP
TRANSPONDER SPF	11060128	46	2	620	967917908	SWITCH CABINET
TRANSPORT KEEPER DREHB.	917508308	104	1	8	LR 11000 -0	LIEBHERR CRAW.CRANE LR
TRANSPORT KEEPER SA-BOC	917863208	137	1	9	LR 11000 -0	LIEBHERR CRAW.CRANE LR
TRANSPORT SUPPORT WEL	969045808	1	1	718	917508308	TRANSPORT KEEPER
TRANSPORT SUPPORT WEL	969164008	1	1	719	917863208	TRANSPORT KEEPER
TRAVEL BELT	11659765	3	1	734	10475436	BELT CARRIER SYSTEM
TRAY EDELSTAHL	968166608	5	1	422	917828508	UREA PLANT
TREAD	96020149	4	1	447	918252608	SLEWING PLATFORM CATWAL
TREAD 2X40X320X120 ALMG3	978880308	10	2	200	917451208	WINCH 4 PRE-ASSEMBLY
TRIPLE PUMP A4VG+A11VLO	11212366	103	1	244	969268308	DIESEL ENGINE, PRE-ASSEMB
TRIPLE PUMP A4VG+A4VG+A1	11212365	102	1	244	969268308	DIESEL ENGINE, PRE-ASSEMB
TUBE 12.0X27 E235+N	97045994	428	3	653	96020296	HYDRAULICS
TUBE 15.0X124 E235+N	97036294	5	6	418	969305108	BATTERY BOX, PRE-ASSEMB
TUBE 15.0X24 S355J2C+C FE//	971805708	19	4	433	918810308	CONTROL STAND
TUBE 15.0X84 E235+N	97044765	97	8	547	917829008	CRANE DRIVER'S CABIN CPL.
TUBE 16.0X22 E235+N	971857508	185	1	751	917332608	S PIVOT SECTION PRE-ASS.

19.10.2018

etk\_en\_de\_098239 LR 11000

1223

**LIEBHERR**

Alphabetical index  
Alphabetischer Index

Description	Item	Pos.	Quantity	Page	Assembly	Description
TUBE 20.0X33 E235+N	978859508	70	10	547	917829008	CRANE DRIVER'S CABIN CPL.
TUBE 20.0X92 S355J2H FE//ZN	97029786	12	2	786	918121408	ROLLER SET
TUBE 21,3X4X20 S355J2H FE//	943142708	27	2	453	968309908	PLATFORM COMPL.
TUBE 22.0X40 E235+N VERZ	939255108	9	2	894	968829408	PULL ROD
TUBE 22.0X40 E235+N VERZ	939255108	9	3	895	968828908	PULL ROD
TUBE 22.0X75 E235+N VERZ	942979208	6	1	894	968829408	PULL ROD
TUBE 22.0X75 E235+N VERZ	942979208	6	1	895	968828908	PULL ROD
TUBE 22.0X75 E235+N VERZ	942979208	6	1	902	968828308	CONNECTING LINK PRE-ASS.
TUBE 22.0X75 E235+N VERZ	942979208	3	1	910	96001458	BRACKET COMPL.
TUBE 22.0X75 E235+N VERZ	942979208	2	1	914	968691208	BRACKET COMPL.
TUBE 22X2,5X110 E235+N VER	940107008	10	1	517	917080608	MOUNTING EQUIPMENT CRAW
TUBE 22X2,5X50 E235+N VER	951589108	5	2	847	967913408	ROD CPL.
TUBE 244.5X144 S890QL1	97045631	69	1	846	917251008	L-HEAD PIECE
TUBE 244.5X296 S890QL1 SPF	97048655	10	1	873	917483908	F-CONNECTING HEAD
TUBE 244.5X311 S890QL1	97048090	9	1	845	917251008	L-HEAD PIECE
TUBE 244.5X81 S890QL1	97048089	8	2	845	917251008	L-HEAD PIECE
TUBE 25.0X114 S355J2H FE//	97068339	2	1	915	968691108	BRACKET COMPL.
TUBE 25X3,2X100 S355J2H	947811508	31	2	243	969268308	DIESEL ENGINE, PRE-ASSEMB
TUBE 28.0X590 E235+N RAL 9	97088147	6	1	576	918531108	MIRROR ATTACHM.IN CRANE
TUBE 30.0X255 X5CRNI18-10	97008319	4	1	705	968646208	CAMERA HOLDER, PREMOU
TUBE 30.0X2863 X5CRNI18-10	977046608	22	2	554	917912208	CABIN, GLAZED
TUBE 30.0X495 X5CRNI18-10	976788108	47	1	554	917912208	CABIN, GLAZED
TUBE 30/FLEXIBEL PAK	553159408	3	0.5	478	96019655	ADDNL.HEATING, PRE-ASSE
TUBE 30/FLEXIBEL PAK	553159408	53	3.2	581	918009808	CLIMA-HEATING INSTALLATIO
TUBE 30/FLEXIBEL PAK	553159408	54	3.2	581	918009808	CLIMA-HEATING INSTALLATIO
TUBE 30X4X83 E355+N VERZ	946103108	6	3	974	969944708	MOUNTING PRE-ASS.
TUBE 33,7X8X45 S355J2H FE//	949987108	11	2	495	967846208	PULL ROD
TUBE 33,7X8X45 S355J2H FE//	949987108	9	2	497	967981008	PULL ROD
TUBE 33,7X8X45 S355J2H FE//	949987108	9	2	791	967746908	ROD CPL.
TUBE 33,7X8X45 S355J2H FE//	949987108	6	2	800	967897608	PULL ROD
TUBE 33,7X8X45 S355J2H FE//	949987108	6	2	802	967898308	PULL ROD
TUBE 33,7X8X45 S355J2H FE//	949987108	9	2	809	967743808	ROD CPL.
TUBE 33,7X8X45 S355J2H FE//	949987108	6	2	816	968190108	PULL ROD
TUBE 33,7X8X45 S355J2H FE//	949987108	9	2	818	968190208	PULL ROD
TUBE 33,7X8X45 S355J2H FE//	949987108	4	2	963	968768408	BRACKET COMPL.
TUBE 33.7X75 S355J2H FE//ZN	97050971	4	1	964	969308308	BRACKET COMPL.
TUBE 35.0X25 E235+N	978041408	50	2	546	917829008	CRANE DRIVER'S CABIN CPL.
TUBE 38.0X1100 S355J2H T ZN	97042270	58	2	886	917484108	PIVOT SECTION
TUBE 38.0X1483 S355J2H T ZN	97028344	23	2	489	917347708	SA FRAME
TUBE 38.0X2251 S355J2H T ZN	97028120	9	2	515	917080508	ROLLER BEARING
TUBE 44.5X100 S355J2H FE//	97007320	72	4	490	917347708	SA FRAME
TUBE 48,3X3,2X80 S235JRH	946642108	14	1	918	968984108	FAB-STAY
TUBE 54.0X75 S355J2H FE//ZN	97027748	35	8	59	917291608	CRAWLER TRACK CARRIER, L
TUBE 54.0X75 S355J2H FE//ZN	97027748	35	8	92	917291708	CRAWLER TRACK CARRIER,
TUBE 90.0X65 E235+N FE//ZN	97055512	48	1	900	917484308	F-HEAD SECTION
TUBE 90.0X90 E235+N FE//ZN	97061442	34	2	781	918121308	ROLLER SET
TUBE 90.0X90 E235+N FE//ZN	97061442	33	6	786	918121408	ROLLER SET
TUBE 90.0X98 E235+N FE//ZN	97061429	32	4	781	918121308	ROLLER SET
TUBE 90.0X98 E235+N FE//ZN	97061429	37	4	786	918121408	ROLLER SET
TUBE 90X4X85 E235+N FE//ZN	951220808	49	1	900	917484308	F-HEAD SECTION
TUBE ALUMINIUM SPF	97031162	3	1	526	918789208	FUEL TANK CPL.
TUBE BENT 20.0X194 X5CRNI	97054633	30	2	581	918009808	CLIMA-HEATING INSTALLATIO
TUBE EPDM	977437608	17	1	564	964598008	WINDSHIELD WASHER INSTAL
TUBE LN 80 401 22X1.5X325 St	999834501	25	1	177	90024490	OIL-GAUGING INSTRUMENT
TUBING COIL	774383508	16	15	80	917322008	CENTRA.LUBRICATION SYSTE
TUBING COIL	774383508	16	15	104	917322208	CENTR.LUBRICATION SYSTEM
TUBULAR BOLT 170.0X207 35N	97036556	4	1	818	968190208	PULL ROD
TURNBUCKLE 1 1/2X18476,3K	10425408	4	1	918	968984108	FAB-STAY
TURNLOCK ACTUATOR 1W	606144908	7	1	632	968486208	LOCKING PLATE
TURNTABLE PANELLING	917079908	131	1	8	LR 11000 -0	LIEBHERR CRAW.CRANE LR

19.10.2018

etk\_en\_de\_098239 LR 11000

1224

**LIEBHERR**Alphabetical index  
Alphabetischer Index



Description	Item	Pos.	Quantity	Page	Assembly	Description
TWIST COMPENSATOR 2t SPF	773947308	3	1	740	913364808	ROPE WITH ACCESSORIES
TWO-HOLE NUT AL	11005554	21	1	336	10303007	FUEL PREFILTER
TWO-STAGE PUMP A4VG+A4V	11212367	104	1	244	969268308	DIESEL ENGINE, PRE-ASSEMB
TWO-STAGE PUMP A4VG+A4V	11212364	101	1	244	969268308	DIESEL ENGINE, PRE-ASSEMB
TWO-STAGE PUMP PRR SPF	10220483	106	1	244	969268308	DIESEL ENGINE, PRE-ASSEMB
UNDERCARR.ADDNL.ELEC.EQ	968135508	500	1	928	917228608	BOOM NOSE
UNION NUT DIN 431 G1/4 14H	410150008	11	1	608	969245308	TERMINAL BOX ELECTRICS S
UNION NUT DIN 431 G1/4 14H	410150008	44	1	620	967917908	SWITCH CABINET
UNION PIECE RETOUCH	971265308	276	1	653	96020296	HYDRAULICS
UNION PIECE RETOUCH XGE	978603608	194	3	157	969733008	ADDITIONAL HYDR.SLEWING
UNIVERSAL CONNECTING LIN	740002608	4	2	740	913364808	ROPE WITH ACCESSORIES
UNIVERSAL INPUT-OUTPUT M	968253608	40	9	617	917829408	SWITCHBOX MOUNTING PART
UNIVERSAL INPUT-OUTPUT M	968253608	12	1	620	967917908	SWITCH CABINET
UNIVERSAL PERFORMANCE 3	788905808	1	3	454	968287308	ACCESS LADDER PRE-ASS.
UPPERCARRIAGE SUSP BALL	917618308	347	1	11	LR 11000 -0	LIEBHERR CRAW.CRANE LR
UREA PLANT	917828508	127	1	8	LR 11000 -0	LIEBHERR CRAW.CRANE LR
UREA SYSTEM AIR LINE STUF	968868008	30	1	422	917828508	UREA PLANT
UREA SYSTEM AIR LINE STUF	969319208	30	1	426	96004209	PUMP PRE-ASS.
UREA TANK	11455117	1	1	424	968866808	UREA TANK, PRE-MOUNTING
UREA TANK, PRE-MOUNTING	968866808	1	1	422	917828508	UREA PLANT
USIT RING U 6,7X10X1	514508008	17	1	336	10303007	FUEL PREFILTER
V-BELT	11160643	19	1	484	10451181	LIQUEFIER
V-RIPPED BELT 8XPX1329 E	10147677	9	1	366	10146947	GENERATOR ADD-ON
VALVE	10011832	2	1	296	10152926	LOCKING PIECES
VALVE	10011832	2	1	297	10118748	PIPELINE INSTALLATION
VALVE	7622478	16	1	583	10228112	AIR CONDITIONING UNIT
VALVE BRIDGE	10119695	13	2	309	10118060	ROCKER ARMS DEVICE CPL.
VALVE COLLET MK9	11357514	6	8	307	10147781	CYLINDER HEAD PRE-ASSY.
VALVE CONE	510710408	20	1	39	511497508	PRESSURE RELIEF VALVE
VALVE CONE	510710408	20	1	683	510438508	PRESSURE RELIEF VALVE
VALVE GUIDE	10009606	3	2	82	11621291	DISTRIBUTION BLOCK
VALVE M16X1,5	10138988	4	1	358	10145193	WATER CONNECTION
VALVE SEAT	510797608	10	1	522	511417708	PRESSURE LIMITING VALVE
VALVE SEAT	510797608	10	1	682	511417608	PRESSURE LIMITING VALVE
VALVE SEAT	570063208	10	1	504	511433908	PRESSURE LIMITING VALVE
VALVE SEAT	570647508	3	1	678	571130108	PRESSURE LIMITING VALVE
VALVE SPRING 4,25X28,35X63,	10012210	7	4	307	10147781	CYLINDER HEAD PRE-ASSY.
VALVE STEM SEAL	10012247	5	4	396	10120896	SEAL KIT ZYLINDER HEAD CPL
VALVE STEM SEAL RING	10120334	4	4	307	10147781	CYLINDER HEAD PRE-ASSY.
VALVE STEM SEAL RING	10120334	9	4	396	10120896	SEAL KIT ZYLINDER HEAD CPL
VARIABLE CIRCUIT	929578308	35	1	625	969251008	ASSEMBLY PARTS MOUNTIN
VARIABLE DISPLACEMENT M	11170708	3	1	172	917438108	WINCH 1 PRE-ASSEMBLY
VARIABLE DISPLACEMENT M	11170708	3	1	191	917454008	WINCH 2 PRE-ASS.
VARIABLE DISPLACEMENT M	11212497	2	2	200	917451208	WINCH 4 PRE-ASSEMBLY
VARIABLE PUMP A10VO SPF	11314599	108	1	244	969268308	DIESEL ENGINE, PRE-ASSEMB
VARIABLE PUMP A11VLO SPF	11212747	2	1	260	11212366	TRIPLE PUMP
VARIABLE PUMP A11VO SPF	11212743	3	1	254	11212365	TRIPLE PUMP
VARIABLE PUMP A11VO SPF	11212748	3	1	260	11212366	TRIPLE PUMP
VARIABLE PUMP A4VG SPF	11212738	1	1	249	11212364	TWO-STAGE PUMP
VARIABLE PUMP A4VG SPF	11212739	2	1	249	11212364	TWO-STAGE PUMP
VARIABLE PUMP A4VG SPF	11212740	1	1	254	11212365	TRIPLE PUMP
VARIABLE PUMP A4VG SPF	11212741	2	1	254	11212365	TRIPLE PUMP
VARIABLE PUMP A4VG SPF	11212744	1	1	261	11212367	TWO-STAGE PUMP
VARIABLE PUMP A4VG SPF	11212745	2	1	261	11212367	TWO-STAGE PUMP
VARIABLE PUMP A4VG SPF	11212746	1	1	260	11212366	TRIPLE PUMP
VENT TUBE ASSEMBLY	10147372	381	1	285	10142930	DIESEL ENGINE
VENTILATION	10292000	19	2	554	917912208	CABIN, GLAZED
VENTILATION CONNECTING PI	927501901	2	1	143	927554301	VENTILATION CONNECTING PI
VENTILATION CONNECTING PI	927501901	13	1	177	90024490	OIL-GAUGING INSTRUMENT
VENTILATION CONNECTING PI	927501901	13	1	205	90200528	OIL-GAUGING INSTRUMENT

19.10.2018

etk\_en\_de\_098239 LR 11000

1225

**LIEBHERR**Alphabetical index  
Alphabetischer Index

Description	Item	Pos.	Quantity	Page	Assembly	Description
VENTILATION CONNECTING PI	927501901	13	1	206	90200533	OIL-GAUGING INSTRUMENT
VENTILATION CONNECTING PI	927554301	77	1	142	90211005	SLEWING GEAR DRIVE
VENTILATION FILTER 1/2"	504000308	485	1	269	11320826	PUMP DISTRIBUTION GEAR
VENTILATION FILTER 1/2"	570151708	260	1	269	11320826	PUMP DISTRIBUTION GEAR
VENTILATION LINE	10120020	3	2	355	10147372	VENT TUBE ASSEMBLY
VENTILATION LINE	10141762	1	1	355	10147372	VENT TUBE ASSEMBLY
VENTILATION LINE	10147358	2	1	355	10147372	VENT TUBE ASSEMBLY
VENTILATION SCREW	7412942	18	1	336	10303007	FUEL PREFILTER
VENTILATION SCREW G1/2"X3	602501308	423	1	761	96028886	CABLE DRUM COMPL.
VENTILATION SCREW G1/2"X3	602501308	423	1	892	968733708	CABLE DRUM COMPL.
VENTILATION SCREW M20X1,5	10488662	293	1	73	967906508	TERMINAL BOX CPL.
VENTILATION SCREW M20X1,5	10488662	293	1	99	967906608	TERMINAL BOX CPL.
VENTILATION SCREW M20X1,5	10488662	293	1	506	968241408	TERMINAL BOX WINCH PRE-A
VENTILATION SCREW M20X1,5	10488662	504	2	610	968346208	DUMMY PLUG
VENTILATION SCREW M20X1,5	10488662	286	1	763	967923208	TERMINAL BOX CPL.
VENTILATION SCREW M20X1,5	10488662	509	1	764	968541308	LEAD
VENTILATION SCREW M20X1,5	10488662	507	1	765	968546008	LEAD
VENTILATION SCREW M20X1,5	10488662	504	1	766	968546108	LEAD
VENTILATION SCREW M20X1,5	10488662	292	1	851	967922908	TERMINAL BOX
VENTILATION SCREW M20X1,5	10488662	286	1	875	968733208	TERMINAL BOX CPL.
VENTILATION SCREW M20X1,5	10488662	286	2	891	968805208	TERMINAL BOX CPL.
VENTILATION SCREW M20X1,5	10488662	286	1	905	968734008	TERMINAL BOX CPL.
VENTILATION SCREW M20X1,5	10488662	280	1	930	968650608	TERMINAL BOX CPL.
VENTILATION TUBE	10292724	23	1	151	10871517	ELECTRIC PUMP
VENTILATION TUBE	10292724	(2)	1	537	10425291	ELECTRIC PUMP
VENTILATION UNIT ST VERZ	721108801	8	1	177	90024490	OIL-GAUGING INSTRUMENT
VENTILATION UNIT ST VERZ	721108801	8	1	205	90200528	OIL-GAUGING INSTRUMENT
VENTILATION UNIT ST VERZ	721108801	8	1	206	90200533	OIL-GAUGING INSTRUMENT
VENTILATION VALVE	10097910	2	1	527	967967608	FUEL TANK, PRE-ASSEMBLED
VENTILATION VALVE	11622218	17	1	478	96019655	ADDNL.HEATING, PRE-ASSE
VENTILATION VALVE	721114701	12	1	176	90024729	SPRING LOADED BRAKE
VIBRATION DAMPER	550452508	121	2	244	969268308	DIESEL ENGINE, PRE-ASSEMB
VIBRATION DAMPER	550452608	122	2	244	969268308	DIESEL ENGINE, PRE-ASSEMB
VIDEO CAMERA MC5201-1	12101057	30	1	937	919294008	ARGON FLOODLIGHT HEEL PI
VOLTAGE REGULATOR 24V 1	614020508	16	1	466	969246708	ELECTRIC ADD-ON PARTS CA
VOLUM CONTROL VALVE	12401397	230	1	330	10150858	HIGH PRESSURE PUMP W.FAS
WALL OUTLET 43-POL	10815125	170	1	761	96028886	CABLE DRUM COMPL.
WALL OUTLET 43-POL	10815125	170	1	892	968733708	CABLE DRUM COMPL.
WARM AIR HOSE PAK	10425588	55	0.12	555	917912208	CABIN, GLAZED
WARM AIR HOSE PAK	10425588	56	0.18	555	917912208	CABIN, GLAZED
WARM AIR HOSE PAK	10425588	41	0.4	569	969298008	INTERIOR PANELING
WARNING DESIGNATION DIN 4	11067611	7	0.5	512	917475908	SIGNS
WARNING DESIGNATION DIN 4	11067611	18	0.5	728	917082108	INSCRIPTION PLATE
WARNING LIGHT 14W 13-36V	10340105	23	1	466	969246708	ELECTRIC ADD-ON PARTS CA
WARNING LIGHT LMB	965939808	35	1	605	917829308	ELECTR. SYSTEM F.SLEWING
WASHER	510713908	2	1	39	511497508	PRESSURE RELIEF VALVE
WASHER	510713908	2	1	683	510438508	PRESSURE RELIEF VALVE
WASHER	510714108	12	1	39	511497508	PRESSURE RELIEF VALVE
WASHER	510714108	12	1	683	510438508	PRESSURE RELIEF VALVE
WASHER	510731808	17	1	167	510401908	REVERSING VALVE
WASHER	510797208	5	1	504	511433908	PRESSURE LIMITING VALVE
WASHER	510797208	5	1	522	511417708	PRESSURE LIMITING VALVE
WASHER	510797208	5	1	682	511417608	PRESSURE LIMITING VALVE
WASHER	540184208	11	1	225	540270514	DRIVE UNIT CPL
WASHER	540271914	3	1	223	11347399	FLANGE BEARING
WASHER	591058908	21	1	559	968080908	CLOSING DEVICE
WASHER	591063508	36	1	620	967917908	SWITCH CABINET
WASHER	7024264	5	1	227	570112908	DRIVING GEAR
WASHER	927633301	5	1	142	90211005	SLEWING GEAR DRIVE
WASHER 1.5X80X80 DC01 FE//	97048692	5	1	916	968691608	PULL ROD

19.10.2018

etk\_en\_de\_098239 LR 11000

1226

**LIEBHERR**Alphabetical index  
Alphabetischer Index

Description	Item	Pos.	Quantity	Page	Assembly	Description
WASHER 1.5X80X80 DC01 FE//	97048692	21	1	921	968459808	PULL ROD
WASHER 1.5X80X80 DC01 FE//	97048692	21	1	923	968460108	PULL ROD
WASHER 1.5X80X80 DC01 FE//	97048692	15	1	924	968446808	PULL ROD
WASHER 1.5X80X80 DC01 FE//	97048692	16	1	925	968642008	PULL ROD
WASHER 1.5x58x58 DC01 FE//	970266508	15	2	918	968984108	FAB-STAY
WASHER 10,5X18,5X2 -	9076638	12	4	362	10141720	EXHAUST TC MOUNTING
WASHER 10,5X18,5X2 -	9076638	12	4	363	10141721	EXHAUST TC MOUNTING
WASHER 10X180X180 S355MC	97049822	2	2	887	968934608	FLAP COMPL.
WASHER 13X34X3 GUMMI	11481788	10	2	561	964561008	REAR WINDOW PRE-ASS.
WASHER 15X185X185 S355MC	97031615	69	4	490	917347708	SA FRAME
WASHER 1X100X100 DC01 FE//	943399108	7	1	497	967981008	PULL ROD
WASHER 1X100X100 DC01 FE//	943399108	11	1	791	967746908	ROD CPL.
WASHER 1X100X100 DC01 FE//	943399108	7	1	800	967897608	PULL ROD
WASHER 1X100X100 DC01 FE//	943399108	7	1	802	967898308	PULL ROD
WASHER 1X100X100 DC01 FE//	943399108	11	1	809	967743808	ROD CPL.
WASHER 1X100X100 DC01 FE//	943399108	7	1	816	968190108	PULL ROD
WASHER 1X165X165 DC01 FE//	947923908	65	2	490	917347708	SA FRAME
WASHER 1X165X165 DC01 FE//	947923908	9	1	495	967846208	PULL ROD
WASHER 1X250X250 DC01 FE//	977085508	36	4	781	918121308	ROLLER SET
WASHER 1X250X250 DC01 FE//	977085508	39	4	786	918121408	ROLLER SET
WASHER 1X250X250 DC01 FE//	977085508	12	2	873	917483908	F-CONNECTING HEAD
WASHER 1X50X50 X5CRNI18-1	97012561	39	8	885	917484108	PIVOT SECTION
WASHER 1X90X90 DC01 A3C	97010784	6	2	492	967852308	SA FRAME ERECTING DEVICE
WASHER 20,2X25X3XA GUMMI	710207408	37	1	620	967917908	SWITCH CABINET
WASHER 210X121 GZ-CUZN25	97031023	12	8	110	918589408	HYDRAULIC SUPPORT
WASHER 2X100X100 DC01 FE//	972349908	40	2	913	917484608	ERECTION FRAME
WASHER 2X115X115 DC01	97043582	391	2	246	969268308	DIESEL ENGINE, PRE-ASSEMB
WASHER 2X145X145 DC01+ZE	97031614	67	4	490	917347708	SA FRAME
WASHER 2X199X199 DC01 FE//	971780208	5	2	818	968190208	PULL ROD
WASHER 2X80X80 DC01 FE//	979605808	5	1	917	917484708	OVERRUN PROTECTION
WASHER 34X45X1	9078522	6	2	310	10122503	ROCKER ARM BRACKET PRE
WASHER 3X230X230 DC01 FE//	97048650	5	2	873	917483908	F-CONNECTING HEAD
WASHER 3X54X54 X5CRNI18-1	97017499	86	4	749	917332608	S PIVOT SECTION PRE-ASS.
WASHER 3X75X75 DC01 FE//	978499508	20	8	790	917190908	S INTERMEDIATE SECTION
WASHER 3X75X75 DC01 FE//	978499508	20	10	798	917078608	S INTERMEDIATE SECTION
WASHER 3X75X75 DC01 FE//	978499508	20	10	807	917078708	S INTERMEDIATE SECTION
WASHER 3X75X75 DC01 FE//	978499508	20	10	825	917079208	S INTERMEDIATE SECTION
WASHER 3X75X75 DC01 FE//	978499508	20	10	830	917571208	S INTERMEDIATE SECTION
WASHER 3X80X80 S355MC FE	97027081	45	1	200	917451208	WINCH 4 PRE-ASSEMBLY
WASHER 3X80X80 S355MC FE	97027081	323	2	211	968081908	ADDITIONAL HYDRAULICS WI
WASHER 3X90X90 DC01 FE//	934282108	53	2	900	917484308	F-HEAD SECTION
WASHER 4 -ST A2C	421802008	(8)	40	625	969251008	ASSEMBLY PARTS MOUNTIN
WASHER 4X115X115 S315MC	97043586	392	2	246	969268308	DIESEL ENGINE, PRE-ASSEMB
WASHER 4X40X40 S315MC FE	940116008	21	8	600	969443908	SOUND DAMPING DOWN
WASHER 4X60X60 S315MC FE	97009767	122	4	750	917332608	S PIVOT SECTION PRE-ASS.
WASHER 4X60X60 S315MC FE	97009767	7	4	835	917191008	SL REDUCING SECTION
WASHER 4X60X60 S315MC FE	979761208	44	4	546	917829008	CRANE DRIVER'S CABIN CPL.
WASHER 5X120X120 S960QL	974968008	41	2	200	917451208	WINCH 4 PRE-ASSEMBLY
WASHER 5X130X130 S355MC	97024427	71	2	749	917332608	S PIVOT SECTION PRE-ASS.
WASHER 5X38X48 S700MC F	974803608	67	12	589	969048908	SOUND DAMPING ABOVE
WASHER 5X38X48 S700MC F	974803608	28	22	600	969443908	SOUND DAMPING DOWN
WASHER 8 -EDELSTAHL	788901808	29	8	200	917451208	WINCH 4 PRE-ASSEMBLY
WASHER 8 -EDELSTAHL	788901808	69	10	547	917829008	CRANE DRIVER'S CABIN CPL.
WASHER AEHNL.ISO 7089 10	420005414	(12)	4	418	969305108	BATTERY BOX, PRE-ASSEMB
WASHER AEHNL.ISO 7093-1 8X	97045664	52	12	120	917076708	CATWALK CRAW.TRACK TRA
WASHER DC01 FE//ZNNI8//CN/	941138108	105	8	60	917291608	CRAWLER TRACK CARRIER, L
WASHER DC01 FE//ZNNI8//CN/	941138108	105	8	93	917291708	CRAWLER TRACK CARRIER,
WASHER DC01 FE//ZNNI8//CN/	941138108	15	36	120	917076708	CATWALK CRAW.TRACK TRA
WASHER DC01 FE//ZNNI8//CN/	941138108	32	13	136	918011308	PREMOUNTED LOWER PART
WASHER DC01 FE//ZNNI8//CN/	941138108	31	6	172	917438108	WINCH 1 PRE-ASSEMBLY

19.10.2018

etk\_en\_de\_098239 LR 11000

1227

**LIEBHERR**

Alphabetical index  
Alphabetischer Index

Description	Item	Pos.	Quantity	Page	Assembly	Description
WASHER DC01 FE//ZNNI8//CN/	941138108	31	6	191	917454008	WINCH 2 PRE-ASS.
WASHER DC01 FE//ZNNI8//CN/	941138108	26	8	200	917451208	WINCH 4 PRE-ASSEMBLY
WASHER DC01 FE//ZNNI8//CN/	941138108	46	85	447	918252608	SLEWING PLATFORM CATWAL
WASHER DC01 FE//ZNNI8//CN/	941138108	12	12	453	968309908	PLATFORM COMPL.
WASHER DC01 FE//ZNNI8//CN/	941138108	9	4	455	96020149	TREAD
WASHER DC01 FE//ZNNI8//CN/	941138108	7	4	456	968287208	FOLDING LADDER PRE-ASS.
WASHER DC01 FE//ZNNI8//CN/	941138108	6	12	460	969540008	STAIR COMPLETE
WASHER DC01 FE//ZNNI8//CN/	941138108	50	16	490	917347708	SA FRAME
WASHER DC01 FE//ZNNI8//CN/	941138108	56	184	748	917332608	S PIVOT SECTION PRE-ASS.
WASHER DC01 FE//ZNNI8//CN/	941138108	34	71	790	917190908	S INTERMEDIATE SECTION
WASHER DC01 FE//ZNNI8//CN/	941138108	34	118	798	917078608	S INTERMEDIATE SECTION
WASHER DC01 FE//ZNNI8//CN/	941138108	34	94	807	917078708	S INTERMEDIATE SECTION
WASHER DC01 FE//ZNNI8//CN/	941138108	34	88	814	917078808	S INTERMEDIATE SECTION
WASHER DC01 FE//ZNNI8//CN/	941138108	34	94	825	917079208	S INTERMEDIATE SECTION
WASHER DC01 FE//ZNNI8//CN/	941138108	34	94	830	917571208	S INTERMEDIATE SECTION
WASHER DC01 FE//ZNNI8//CN/	941138108	10	57	835	917191008	SL REDUCING SECTION
WASHER DC01 FE//ZNNI8//CN/	941138108	43	12	845	917251008	L-HEAD PIECE
WASHER DC01 FE//ZNNI8//CN/	941138108	53	47	858	917191508	L INTERMEDIATE SECTION
WASHER DC01 FE//ZNNI8//CN/	941138108	53	50	863	917228008	L INTERMEDIATE SECTION
WASHER DC01 FE//ZNNI8//CN/	941138108	53	50	867	917625408	L INTERMEDIATE SECTION
WASHER DC01 FE//ZNNI8//CN/	941138108	53	54	871	917627008	L INTERMEDIATE SECTION
WASHER DC01 FE//ZNNI8//CN/	941138108	32	13	873	917483908	F-CONNECTING HEAD
WASHER DC01 FE//ZNNI8//CN/	941138108	45	21	885	917484108	PIVOT SECTION
WASHER DC01 FE//ZNNI8//CN/	941138108	16	6	909	917484408	F-INTERMEDIATE SECT.
WASHER DIN 1440 10 ST VER	421100808	16	12	124	917076808	MECHANICAL SUPPORT
WASHER DIN 1440 14 ST VER	421101308	43	1	620	967917908	SWITCH CABINET
WASHER DIN 1440 26 ST VER	421102208	13	4	723	917517908	COUNTERWEIGHT FRAME
WASHER DIN 1440 32 ST VER	421102608	22	4	192	968161808	SAFETY ROLLER CPL.
WASHER DIN 1440 45 ST FLZN	10875636	83	7	490	917347708	SA FRAME
WASHER DIN 1440 45 ST FLZN	10875636	16	4	515	917080508	ROLLER BEARING
WASHER DIN 1441 21 ST FLZN	10875637	60	18	749	917332608	S PIVOT SECTION PRE-ASS.
WASHER DIN 1441 21 ST FLZN	10875637	(4)	1	846	917251008	L-HEAD PIECE
WASHER DIN 1441 21 ST FLZN	10875637	12	1	936	967957508	CAMERA EQUIPMENT S-PIVOT
WASHER DIN 1441 26 ST VER	421201608	28	4	136	918011308	PREMOUNTED LOWER PART
WASHER DIN 1441 26 ST VER	421201608	48	12	447	918252608	SLEWING PLATFORM CATWAL
WASHER DIN 1441 31 ST FLZN	10875638	21	8	110	918589408	HYDRAULIC SUPPORT
WASHER DIN 1441 31 ST FLZN	10875638	105	1	547	917829008	CRANE DRIVER'S CABIN CPL.
WASHER DIN 1441 41 St FLZN	10179377	25	2	546	917829008	CRANE DRIVER'S CABIN CPL.
WASHER DIN 433 19 140HV A3	530609208	38	1	620	967917908	SWITCH CABINET
WASHER DIN 440 6,6 -ST 480H	10875640	106	1	547	917829008	CRANE DRIVER'S CABIN CPL.
WASHER DIN 440 6,6 -ST 480H	10875640	25	2	663	11314761	CONTROL BLOCK
WASHER DIN 7349 10,5 200HV-	11658580	55	8	59	917291608	CRAWLER TRACK CARRIER, L
WASHER DIN 7349 10,5 200HV-	11658580	55	8	92	917291708	CRAWLER TRACK CARRIER,
WASHER DIN 7349 10,5 200HV-	11658580	381	16	245	969268308	DIESEL ENGINE, PRE-ASSEMB
WASHER DIN 7349 10,5 200HV-	11658580	18	84	451	968283208	CATWALK SUPERSTR.LEFT
WASHER DIN 7349 10,5 200HV-	11658580	20	10	546	917829008	CRANE DRIVER'S CABIN CPL.
WASHER DIN 7349 10,5 200HV-	11658580	150	10	750	917332608	S PIVOT SECTION PRE-ASS.
WASHER DIN 7349 13 200HV F	10006370	382	26	245	969268308	DIESEL ENGINE, PRE-ASSEMB
WASHER DIN 7349 13 200HV F	10006370	41	8	482	917191108	AIR CONDITIONING
WASHER DIN 7349 13 200HV F	10006370	162	2	750	917332608	S PIVOT SECTION PRE-ASS.
WASHER DIN 7349 17 200HV F	4600021	48	4	59	917291608	CRAWLER TRACK CARRIER, L
WASHER DIN 7349 17 200HV F	4600021	48	4	92	917291708	CRAWLER TRACK CARRIER,
WASHER DIN 7349 17 200HV F	4600021	58	8	490	917347708	SA FRAME
WASHER DIN 7349 17 200HV F	4600021	23	4	748	917332608	S PIVOT SECTION PRE-ASS.
WASHER DIN 7349 19 ST VER	421601008	383	2	245	969268308	DIESEL ENGINE, PRE-ASSEMB
WASHER DIN 7349 21 100HV F	4600604	41	4	234	917827708	DIESEL ENGINE CPL.
WASHER DIN 7349 21 100HV F	4600604	8	4	530	917080908	OIL RESERVOIR, COMPLETE
WASHER DIN 7349 4,3 -A4	11161084	28	12	703	967956208	CAMERA INSTALLATION SLEW
WASHER DIN 7349 6,4 200HV 4	11693878	155	4	750	917332608	S PIVOT SECTION PRE-ASS.
WASHER DIN 7349 6,4 200HV 4	11693878	29	8	845	917251008	L-HEAD PIECE

19.10.2018

etk\_en\_de\_098239 LR 11000

1228

**LIEBHERR**

Alphabetical index  
Alphabetischer Index

Description	Item	Pos.	Quantity	Page	Assembly	Description
WASHER DIN 7349 8,4 200HV 4	11840501	60	45	16	918005408	CENTRAL SECTION CRAWLER
WASHER DIN 7349 8,4 200HV 4	11840501	26	4	110	918589408	HYDRAULIC SUPPORT
WASHER DIN 7349 8,4 200HV 4	11840501	5	2	149	917081108	CENT. LUBRIC. SYSTEM SUP
WASHER DIN 7349 8,4 200HV 4	11840501	17	8	441	917079908	TURNTABLE PANELLING
WASHER DIN 7349 8,4 200HV 4	11840501	46	4	451	968283208	CATWALK SUPERSTR.LEFT
WASHER DIN 7349 8,4 200HV 4	11840501	14	21	459	969259908	SLEWING PLATFORM CATWAL
WASHER DIN 7349 8,4 200HV 4	11840501	43	4	482	917191108	AIR CONDITIONING
WASHER DIN 7349 8,4 200HV 4	11840501	60	13	535	917081208	CENT. LUBRIC. SYSTEM SUP
WASHER DIN 7349 8,4 200HV 4	11840501	83	8	547	917829008	CRANE DRIVER'S CABIN CPL.
WASHER DIN 7349 8,4 200HV 4	11840501	123	8	589	969048908	SOUND DAMPING ABOVE
WASHER DIN 7349 8,4 200HV 4	11840501	114	32	749	917332608	S PIVOT SECTION PRE-ASS.
WASHER DIN 7349 8,4 200HV 4	11840501	4	12	757	917084408	S OVERRUN PROTECTION
WASHER DIN 7349 8,4 200HV 4	11840501	6	4	936	967957508	CAMERA EQUIPMENT S-PIVOT
WASHER DIN 7349 8,4 200HV 4	11840501	16	4	939	968099808	CAMERA HOLDER, PREMOU
WASHER DIN 7349 8,4 200HV 4	11840501	8	4	941	918900608	BOLT EXTRACTION ATTACHM
WASHER DIN 7349 8,4 200HV 4	11840501	41	1	950	96022733	BULKHEAD PLATE
WASHER DIN 7989 A 33 ST V	421700908	74	4	274	969215908	RADIATOR, PRE-ASSEMBLED
WASHER EN 14399-6 12 ST A2	421500008	18	8	928	917228608	BOOM NOSE
WASHER EN 14399-6 16 300-37	10180180	379	8	245	969268308	DIESEL ENGINE, PRE-ASSEMB
WASHER EN 14399-6 20 300-3	4600222	387	16	245	969268308	DIESEL ENGINE, PRE-ASSEMB
WASHER EN 14399-6 24 300-3	4600146	20	44	59	917291608	CRAWLER TRACK CARRIER, L
WASHER EN 14399-6 24 300-3	4600146	20	44	92	917291708	CRAWLER TRACK CARRIER,
WASHER EN 14399-6 24 300-3	4600146	380	2	245	969268308	DIESEL ENGINE, PRE-ASSEMB
WASHER EN 14399-6 30 300-37	4900000	16	86	59	917291608	CRAWLER TRACK CARRIER, L
WASHER EN 14399-6 30 300-37	4900000	16	86	92	917291708	CRAWLER TRACK CARRIER,
WASHER EN 28738 70 160HV-	11964262	4	1	972	968455908	FOOT COMPLETE
WASHER ISO 7089 10 200HV-A	500917508	6	9	140	918367008	SLEWING GEAR ATTACHMEN
WASHER ISO 7089 10 200HV-A	500917508	11	2	705	968646208	CAMERA HOLDER, PREMOU
WASHER ISO 7089 10 200HV-A	420001114	90	16	547	917829008	CRANE DRIVER'S CABIN CPL.
WASHER ISO 7089 10 300HV F	10289795	10	4	78	968727008	CAMERA EQUIPMENT CRAW
WASHER ISO 7089 10 300HV F	10289795	10	4	102	968668808	CAMERA EQUIPMENT CRAW
WASHER ISO 7089 10 300HV F	10289795	38	16	120	917076708	CATWALK CRAW.TRACK TRA
WASHER ISO 7089 10 300HV F	10289795	45	8	136	918011308	PREMOUNTED LOWER PART
WASHER ISO 7089 10 300HV F	10289795	307	2	231	967787908	ADDNL. HYDR. F. ERECTING W
WASHER ISO 7089 10 300HV F	10289795	386	18	245	969268308	DIESEL ENGINE, PRE-ASSEMB
WASHER ISO 7089 10 300HV F	10289795	352	4	248	969375408	FIXING PARTS COMPRESSED
WASHER ISO 7089 10 300HV F	10289795	34	30	447	918252608	SLEWING PLATFORM CATWAL
WASHER ISO 7089 10 300HV F	10289795	9	24	460	969540008	STAIR COMPLETE
WASHER ISO 7089 10 300HV F	10289795	37	30	489	917347708	SA FRAME
WASHER ISO 7089 10 300HV F	10289795	(5)	4	490	917347708	SA FRAME
WASHER ISO 7089 10 300HV F	10289795	96	12	749	917332608	S PIVOT SECTION PRE-ASS.
WASHER ISO 7089 10 300HV F	10289795	90	8	846	917251008	L-HEAD PIECE
WASHER ISO 7089 10 300HV F	10289795	38	8	873	917483908	F-CONNECTING HEAD
WASHER ISO 7089 10 300HV F	10289795	62	8	886	917484108	PIVOT SECTION
WASHER ISO 7089 10 300HV F	10289795	39	14	900	917484308	F-HEAD SECTION
WASHER ISO 7089 10 300HV F	10289795	18	4	936	967957508	CAMERA EQUIPMENT S-PIVOT
WASHER ISO 7089 10 300HV F	10289795	9	2	939	968099808	CAMERA HOLDER, PREMOU
WASHER ISO 7089 10 MS	420050701	8	18	972	968455908	FOOT COMPLETE
WASHER ISO 7089 12 200HV-A	10410178	6	4	574	968397108	LADDER COMPL.
WASHER ISO 7089 12 200HV-A	4901782	42	8	447	918252608	SLEWING PLATFORM CATWAL
WASHER ISO 7089 12 300HV F	10289804	72	8	274	969215908	RADIATOR, PRE-ASSEMBLED
WASHER ISO 7089 12 300HV F	10289804	25	4	453	968309908	PLATFORM COMPL.
WASHER ISO 7089 12 300HV F	10289804	63	5	547	917829008	CRANE DRIVER'S CABIN CPL.
WASHER ISO 7089 12 300HV F	10289804	42	1	620	967917908	SWITCH CABINET
WASHER ISO 7089 12 300HV F	10289804	7	16	711	917618308	UPPERCARRIAGE SUSP BALL
WASHER ISO 7089 12 300HV F	10289804	160	6	750	917332608	S PIVOT SECTION PRE-ASS.
WASHER ISO 7089 12 300HV F	10289804	15	4	781	918121308	ROLLER SET
WASHER ISO 7089 12 300HV F	10289804	14	4	786	918121408	ROLLER SET
WASHER ISO 7089 12 300HV F	10289804	23	2	885	917484108	PIVOT SECTION
WASHER ISO 7089 12 300HV F	10289804	45	48	900	917484308	F-HEAD SECTION

19.10.2018

etk\_en\_de\_098239 LR 11000

1229

**LIEBHERR**

Alphabetical index  
Alphabetischer Index

Description	Item	Pos.	Quantity	Page	Assembly	Description
WASHER ISO 7089 12 MS	420050801	388	8	245	969268308	DIESEL ENGINE, PRE-ASSEMB
WASHER ISO 7089 14 300HV F	10289805	38	20	136	918011308	PREMOUNTED LOWER PART
WASHER ISO 7089 14 300HV F	10289805	74	4	448	918252608	SLEWING PLATFORM CATWAL
WASHER ISO 7089 14 300HV F	10289805	109	16	749	917332608	S PIVOT SECTION PRE-ASS.
WASHER ISO 7089 14 300HV F	10289805	44	8	790	917190908	S INTERMEDIATE SECTION
WASHER ISO 7089 14 300HV F	10289805	36	8	798	917078608	S INTERMEDIATE SECTION
WASHER ISO 7089 14 300HV F	10289805	44	8	807	917078708	S INTERMEDIATE SECTION
WASHER ISO 7089 14 300HV F	10289805	44	8	814	917078808	S INTERMEDIATE SECTION
WASHER ISO 7089 14 300HV F	10289805	44	8	825	917079208	S INTERMEDIATE SECTION
WASHER ISO 7089 14 300HV F	10289805	44	8	830	917571208	S INTERMEDIATE SECTION
WASHER ISO 7089 14 300HV F	10289805	6	8	835	917191008	SL REDUCING SECTION
WASHER ISO 7089 14 300HV F	10289805	91	8	858	917191508	L INTERMEDIATE SECTION
WASHER ISO 7089 14 300HV F	10289805	91	8	863	917228008	L INTERMEDIATE SECTION
WASHER ISO 7089 14 300HV F	10289805	91	8	867	917625408	L INTERMEDIATE SECTION
WASHER ISO 7089 14 300HV F	10289805	91	8	871	917627008	L INTERMEDIATE SECTION
WASHER ISO 7089 16 -A2	10410161	5	8	574	968397108	LADDER COMPL.
WASHER ISO 7089 16 200HV	420001901	53	16	62	90029090	ANGULAR GEAR
WASHER ISO 7089 16 200HV F	12210036	2	8	369	9079954	FASTENING PIECES ASSEMBL
WASHER ISO 7089 16 300HV F	10289806	37	8	16	918005408	CENTRAL SECTION CRAWLER
WASHER ISO 7089 16 300HV F	10289806	53	16	64	90029091	ANGULAR GEAR
WASHER ISO 7089 16 300HV F	10289806	5	4	112	96016050	SUPPORT PLATE COMPL.
WASHER ISO 7089 16 300HV F	10289806	14	8	124	917076808	MECHANICAL SUPPORT
WASHER ISO 7089 16 300HV F	10289806	377	24	245	969268308	DIESEL ENGINE, PRE-ASSEMB
WASHER ISO 7089 16 300HV F	10289806	53	34	490	917347708	SA FRAME
WASHER ISO 7089 16 300HV F	10289806	14	2	495	967846208	PULL ROD
WASHER ISO 7089 16 300HV F	10289806	11	2	497	967981008	PULL ROD
WASHER ISO 7089 16 300HV F	10289806	12	32	515	917080508	ROLLER BEARING
WASHER ISO 7089 16 300HV F	10289806	11	2	517	917080608	MOUNTING EQUIPMENT CRAW
WASHER ISO 7089 16 300HV F	10289806	70	1	749	917332608	S PIVOT SECTION PRE-ASS.
WASHER ISO 7089 16 300HV F	10289806	7	2	791	967746908	ROD CPL.
WASHER ISO 7089 16 300HV F	10289806	11	2	800	967897608	PULL ROD
WASHER ISO 7089 16 300HV F	10289806	10	2	802	967898308	PULL ROD
WASHER ISO 7089 16 300HV F	10289806	7	2	809	967743808	ROD CPL.
WASHER ISO 7089 16 300HV F	10289806	11	2	816	968190108	PULL ROD
WASHER ISO 7089 16 300HV F	10289806	11	2	818	968190208	PULL ROD
WASHER ISO 7089 16 300HV F	10289806	5	6	894	968829408	PULL ROD
WASHER ISO 7089 16 300HV F	10289806	5	8	895	968828908	PULL ROD
WASHER ISO 7089 16 300HV F	10289806	3	2	902	968828308	CONNECTING LINK PRE-ASS.
WASHER ISO 7089 16 300HV F	10289806	4	2	910	96001458	BRACKET COMPL.
WASHER ISO 7089 16 300HV F	10289806	4	2	914	968691208	BRACKET COMPL.
WASHER ISO 7089 16 300HV F	10289806	4	2	915	968691108	BRACKET COMPL.
WASHER ISO 7089 16 300HV F	10289806	7	2	916	968691608	PULL ROD
WASHER ISO 7089 16 300HV F	10289806	3	2	921	968459808	PULL ROD
WASHER ISO 7089 16 300HV F	10289806	5	4	922	968643708	BRACKET COMPL.
WASHER ISO 7089 16 300HV F	10289806	3	2	923	968460108	PULL ROD
WASHER ISO 7089 16 300HV F	10289806	3	2	924	968446808	PULL ROD
WASHER ISO 7089 16 300HV F	10289806	3	2	925	968642008	PULL ROD
WASHER ISO 7089 16 300HV F	10289806	5	2	963	968768408	BRACKET COMPL.
WASHER ISO 7089 16 300HV F	10289806	3	2	964	969308308	BRACKET COMPL.
WASHER ISO 7089 18 300HV F	10289807	99	16	60	917291608	CRAWLER TRACK CARRIER, L
WASHER ISO 7089 18 300HV F	10289807	99	16	93	917291708	CRAWLER TRACK CARRIER,
WASHER ISO 7089 18 300HV F	10289807	83	6	749	917332608	S PIVOT SECTION PRE-ASS.
WASHER ISO 7089 20 200HV-A	4902174	7	32	719	917863208	TRANSPORT KEEPER
WASHER ISO 7089 20 300HV F	10289808	38	16	16	918005408	CENTRAL SECTION CRAWLER
WASHER ISO 7089 20 300HV F	10289808	40	12	59	917291608	CRAWLER TRACK CARRIER, L
WASHER ISO 7089 20 300HV F	10289808	40	12	92	917291708	CRAWLER TRACK CARRIER,
WASHER ISO 7089 20 300HV F	10289808	29	42	120	917076708	CATWALK CRAW.TRACK TRA
WASHER ISO 7089 20 300HV F	10289808	10	1	122	968705508	SUPPORT
WASHER ISO 7089 20 300HV F	10289808	3	2	125	962009308	SUPPORT PLATE COMPL.
WASHER ISO 7089 20 300HV F	10289808	27	23	136	918011308	PREMOUNTED LOWER PART

19.10.2018

etk\_en\_de\_098239 LR 11000

1230

**LIEBHERR**

Alphabetical index  
Alphabetischer Index

Description	Item	Pos.	Quantity	Page	Assembly	Description
WASHER ISO 7089 20 300HV F	10289808	11	16	169	917077708	PIN F. S AND D PIVOT SECTIO
WASHER ISO 7089 20 300HV F	10289808	86	12	448	918252608	SLEWING PLATFORM CATWAL
WASHER ISO 7089 20 300HV F	10289808	15	20	451	968283208	CATWALK SUPERSTR.LEFT
WASHER ISO 7089 20 300HV F	10289808	9	24	459	969259908	SLEWING PLATFORM CATWAL
WASHER ISO 7089 20 300HV F	10289808	76	4	490	917347708	SA FRAME
WASHER ISO 7089 20 300HV F	10289808	18	2	495	967846208	PULL ROD
WASHER ISO 7089 20 300HV F	10289808	12	1	724	965575208	CENTRING COMPLETE
WASHER ISO 7089 20 300HV F	10289808	10	2	790	917190908	S INTERMEDIATE SECTION
WASHER ISO 7089 20 300HV F	10289808	10	2	798	917078608	S INTERMEDIATE SECTION
WASHER ISO 7089 20 300HV F	10289808	10	2	807	917078708	S INTERMEDIATE SECTION
WASHER ISO 7089 20 300HV F	10289808	10	2	825	917079208	S INTERMEDIATE SECTION
WASHER ISO 7089 20 300HV F	10289808	10	2	830	917571208	S INTERMEDIATE SECTION
WASHER ISO 7089 20 300HV F	10289808	45	2	845	917251008	L-HEAD PIECE
WASHER ISO 7089 20 300HV F	10289808	6	2	887	968934608	FLAP COMPL.
WASHER ISO 7089 20 300HV F	10289808	5	6	974	969944708	MOUNTING PRE-ASS.
WASHER ISO 7089 24 300HV F	10289810	44	1	65	933878901	PLANETARY GEARBOX
WASHER ISO 7089 24 300HV F	10289810	14	8	169	917077708	PIN F. S AND D PIVOT SECTIO
WASHER ISO 7089 24 300HV F	10289810	8	29	451	968283208	CATWALK SUPERSTR.LEFT
WASHER ISO 7089 27 300HV F	11081186	28	2	124	917076808	MECHANICAL SUPPORT
WASHER ISO 7089 3 MS	420050108	(506)	1	49	967908108	CABLE LIST F.CENTER SECTIO
WASHER ISO 7089 3 MS	420050108	(506)	1	49	967908108	CABLE LIST F.CENTER SECTIO
WASHER ISO 7089 3 MS	420050108	508	1	74	967971408	WIRING HARNESS
WASHER ISO 7089 3 MS	420050108	22	2	620	967917908	SWITCH CABINET
WASHER ISO 7089 3 MS	420050108	267	9	761	96028886	CABLE DRUM COMPL.
WASHER ISO 7089 3 MS	420050108	(506)	1	851	967922908	TERMINAL BOX
WASHER ISO 7089 3 MS	420050108	152	18	875	968733208	TERMINAL BOX CPL.
WASHER ISO 7089 3 MS	420050108	267	9	892	968733708	CABLE DRUM COMPL.
WASHER ISO 7089 3 MS	420050108	152	27	905	968734008	TERMINAL BOX CPL.
WASHER ISO 7089 3,5 200HV	4600253	282	18	851	967922908	TERMINAL BOX
WASHER ISO 7089 30 300HV F	10289811	27	4	120	917076708	CATWALK CRAW.TRACK TRA
WASHER ISO 7089 30 300HV F	10289811	71	8	490	917347708	SA FRAME
WASHER ISO 7089 30 300HV F	10289811	27	13	546	917829008	CRANE DRIVER'S CABIN CPL.
WASHER ISO 7089 30 300HV F	10289811	4	1	782	969663108	ROPE GUIDE PULLEY
WASHER ISO 7089 30 300HV F	10289811	10	2	902	968828308	CONNECTING LINK PRE-ASS.
WASHER ISO 7089 36 300HV F	10289812	6	1	918	968984108	FAB-STAY
WASHER ISO 7089 39 300HV F	10289855	6	6	453	968309908	PLATFORM COMPL.
WASHER ISO 7089 4 200HV 4	10875645	62	2	535	917081208	CENT. LUBRIC. SYSTEM SUP
WASHER ISO 7089 4 200HV 4	10875645	85	72	621	967917908	SWITCH CABINET
WASHER ISO 7089 4 200HV 4	10875645	72	32	626	969251008	ASSEMBLY PARTS MOUNTIN
WASHER ISO 7089 4 200HV 4	10875645	8	3	958	967936408	WIND WARNING PREASSEMB
WASHER ISO 7089 5 -A2	10410193	355	4	248	969375408	FIXING PARTS COMPRESSED
WASHER ISO 7089 5 -A2	10410193	12	2	422	917828508	UREA PLANT
WASHER ISO 7089 5 -A2	10410193	2	2	958	967936408	WIND WARNING PREASSEMB
WASHER ISO 7089 5 200HV 4	11140403	59	6	16	918005408	CENTRAL SECTION CRAWLER
WASHER ISO 7089 5 200HV 4	11140403	9	11	23	969088908	HOLDER PRE-ASSEMBLY
WASHER ISO 7089 5 200HV 4	11140403	9	6	80	917322008	CENTRA.LUBRICATION SYSTE
WASHER ISO 7089 5 200HV 4	11140403	9	6	104	917322208	CENTR.LUBRICATION SYSTEM
WASHER ISO 7089 5 200HV 4	11140403	8	2	149	917081108	CENT. LUBRIC. SYSTEM SUP
WASHER ISO 7089 5 200HV 4	11140403	17	2	365	10143790	REGULATION BOOST PRESS
WASHER ISO 7089 5 200HV 4	11140403	3	2	373	9078467	CONTROL PLATE ASSEMBLY
WASHER ISO 7089 5 200HV 4	11140403	35	28	433	918810308	CONTROL STAND
WASHER ISO 7089 5 200HV 4	11140403	4	2	509	917691308	CENTRAL GREASING
WASHER ISO 7089 5 200HV 4	11140403	15	5	528	967930608	ELECTR.F.FUEL TANK
WASHER ISO 7089 5 200HV 4	11140403	(15)	5	531	967968208	OIL TANK PRE-ASS.
WASHER ISO 7089 5 200HV 4	11140403	61	2	535	917081208	CENT. LUBRIC. SYSTEM SUP
WASHER ISO 7089 5 200HV 4	11140403	24	1	557	917432008	SLIDING DOOR CPL.
WASHER ISO 7089 5 200HV 4	11140403	33	2	578	964837908	ADD-ON PARTS
WASHER ISO 7089 5 200HV 4	11140403	2	4	717	918470508	EXTERNAL FEED
WASHER ISO 7089 5 200HV 4	11140403	6	1	957	968838608	LOCATION FIXTURE PRE-ASS.
WASHER ISO 7089 6 200HV 4	10875647	35	18	16	918005408	CENTRAL SECTION CRAWLER

19.10.2018

etk\_en\_de\_098239 LR 11000

1231

**LIEBHERR**

Alphabetical index  
Alphabetischer Index

Description	Item	Pos.	Quantity	Page	Assembly	Description
WASHER ISO 7089 6 200HV 4	10875647	308	4	30	969731708	HYDRAULIC EQUIPM.CENTER
WASHER ISO 7089 6 200HV 4	10875647	30	2	43	967907608	SWITCH BOX COMPL.
WASHER ISO 7089 6 200HV 4	10875647	4	4	45	926891108	GROUND RAIL
WASHER ISO 7089 6 200HV 4	10875647	6	6	78	968727008	CAMERA EQUIPMENT CRAW
WASHER ISO 7089 6 200HV 4	10875647	11	4	80	917322008	CENTRA.LUBRICATION SYSTE
WASHER ISO 7089 6 200HV 4	10875647	6	6	102	968668808	CAMERA EQUIPMENT CRAW
WASHER ISO 7089 6 200HV 4	10875647	11	4	104	917322208	CENTR.LUBRICATION SYSTEM
WASHER ISO 7089 6 200HV 4	10875647	61	10	137	918011308	PREMOUNTED LOWER PART
WASHER ISO 7089 6 200HV 4	10875647	34	2	172	917438108	WINCH 1 PRE-ASSEMBLY
WASHER ISO 7089 6 200HV 4	10875647	34	2	191	917454008	WINCH 2 PRE-ASS.
WASHER ISO 7089 6 200HV 4	10875647	13	16	216	917645608	MOUNTING JACK/ERECTING
WASHER ISO 7089 6 200HV 4	10875647	390	20	245	969268308	DIESEL ENGINE, PRE-ASSEMB
WASHER ISO 7089 6 200HV 4	10875647	354	6	248	969375408	FIXING PARTS COMPRESSED
WASHER ISO 7089 6 200HV 4	10875647	71	36	274	969215908	RADIATOR, PRE-ASSEMBLED
WASHER ISO 7089 6 200HV 4	10875647	13	8	336	10303007	FUEL PREFILTER
WASHER ISO 7089 6 200HV 4	10875647	70	12	410	917828208	MUFFLER UNIT
WASHER ISO 7089 6 200HV 4	10875647	36	4	413	917828308	AIR FILTER UNIT CPL.
WASHER ISO 7089 6 200HV 4	10875647	13	2	418	969305108	BATTERY BOX, PRE-ASSEMB
WASHER ISO 7089 6 200HV 4	10875647	17	4	418	969305108	BATTERY BOX, PRE-ASSEMB
WASHER ISO 7089 6 200HV 4	10875647	42	4	433	918810308	CONTROL STAND
WASHER ISO 7089 6 200HV 4	10875647	109	1	547	917829008	CRANE DRIVER'S CABIN CPL.
WASHER ISO 7089 6 200HV 4	10875647	9	3	557	917432008	SLIDING DOOR CPL.
WASHER ISO 7089 6 200HV 4	10875647	16	3	559	968080908	CLOSING DEVICE
WASHER ISO 7089 6 200HV 4	10875647	56	4	569	969298008	INTERIOR PANELING
WASHER ISO 7089 6 200HV 4	10875647	23	12	578	964837908	ADD-ON PARTS
WASHER ISO 7089 6 200HV 4	10875647	43	2	583	10228112	AIR CONDITIONING UNIT
WASHER ISO 7089 6 200HV 4	10875647	8	4	622	969408008	COVER COMPL.
WASHER ISO 7089 6 200HV 4	10875647	3	6	630	922648308	TERMINAL BOARD PRE-ASS.
WASHER ISO 7089 6 200HV 4	10875647	42	4	703	967956208	CAMERA INSTALLATION SLEW
WASHER ISO 7089 6 200HV 4	10875647	22	4	705	968646208	CAMERA HOLDER, PREMOU
WASHER ISO 7089 6 200HV 4	10875647	10	14	936	967957508	CAMERA EQUIPMENT S-PIVOT
WASHER ISO 7089 6 200HV 4	10875647	302	1	944	968883308	ADDL.HYDR.F.PIN PULLING DE
WASHER ISO 7089 6 200HV 4	10875647	302	1	947	968883408	ADDL.HYDR.F.PIN PULLING DE
WASHER ISO 7089 6 200HV 4	10875647	47	2	950	96022733	BULKHEAD PLATE
WASHER ISO 7089 6 200HV-A2	420060201	26	19	703	967956208	CAMERA INSTALLATION SLEW
WASHER ISO 7089 6 200HV-A2	420060201	6	4	707	96005701	CAMERA HOLDER, PREMOU
WASHER ISO 7089 6 200HV-A4	420000414	49	16	845	917251008	L-HEAD PIECE
WASHER ISO 7089 8 200HV-A2	420060705	26	16	172	917438108	WINCH 1 PRE-ASSEMBLY
WASHER ISO 7089 8 200HV-A2	420060705	26	16	191	917454008	WINCH 2 PRE-ASS.
WASHER ISO 7089 8 200HV-A2	420060705	19	4	192	968161808	SAFETY ROLLER CPL.
WASHER ISO 7089 8 200HV-A2	420060705	25	56	413	917828308	AIR FILTER UNIT CPL.
WASHER ISO 7089 8 200HV-A2	420060705	16	32	703	967956208	CAMERA INSTALLATION SLEW
WASHER ISO 7089 8 200HV-A2	420060705	103	15	858	917191508	L INTERMEDIATE SECTION
WASHER ISO 7089 8 200HV-A2	420060705	5	6	959	967937608	OBSTRUCTION LIGHTS PREAS
WASHER ISO 7089 8 200HV-A4	420001014	107	4	60	917291608	CRAWLER TRACK CARRIER, L
WASHER ISO 7089 8 200HV-A4	420001014	107	4	93	917291708	CRAWLER TRACK CARRIER,
WASHER ISO 7089 8 200HV-A4	420001014	79	4	225	540270514	DRIVE UNIT CPL
WASHER ISO 7089 8 200HV-A4	420001014	375	18	245	969268308	DIESEL ENGINE, PRE-ASSEMB
WASHER ISO 7089 8 200HV-A4	420001014	71	4	410	917828208	MUFFLER UNIT
WASHER ISO 7089 8 200HV-A4	420001014	38	43	447	918252608	SLEWING PLATFORM CATWAL
WASHER ISO 7089 8 200HV-A4	420001014	5	8	531	967968208	OIL TANK PRE-ASS.
WASHER ISO 7089 8 200HV-A4	420001014	50	36	845	917251008	L-HEAD PIECE
WASHER ISO 7089 8 200HV-A4	420001014	35	4	873	917483908	F-CONNECTING HEAD
WASHER ISO 7089 8 300HV 4	10289803	36	4	16	918005408	CENTRAL SECTION CRAWLER
WASHER ISO 7089 8 300HV 4	10289803	312	6	30	969731708	HYDRAULIC EQUIPM.CENTER
WASHER ISO 7089 8 300HV 4	10289803	13	4	45	926891108	GROUND RAIL
WASHER ISO 7089 8 300HV 4	10289803	48	4	136	918011308	PREMOUNTED LOWER PART
WASHER ISO 7089 8 300HV 4	10289803	7	14	138	968284308	MOUNTING PARTS BASE PAR
WASHER ISO 7089 8 300HV 4	10289803	18	4	192	968161808	SAFETY ROLLER CPL.
WASHER ISO 7089 8 300HV 4	10289803	31	10	200	917451208	WINCH 4 PRE-ASSEMBLY

19.10.2018

etk\_en\_de\_098239 LR 11000

1232

**LIEBHERR**

Alphabetical index  
Alphabetischer Index



Description	Item	Pos.	Quantity	Page	Assembly	Description
WASHER ISO 7089 8 300HV 4	10289803	(6)	2	244	969268308	DIESEL ENGINE, PRE-ASSEMB
WASHER ISO 7089 8 300HV 4	10289803	353	4	248	969375408	FIXING PARTS COMPRESSED
WASHER ISO 7089 8 300HV 4	10289803	8	4	370	10144678	PROTECTION PLATE ASSEM
WASHER ISO 7089 8 300HV 4	10289803	11	28	418	969305108	BATTERY BOX, PRE-ASSEMB
WASHER ISO 7089 8 300HV 4	10289803	11	10	426	96004209	PUMP PRE-ASS.
WASHER ISO 7089 8 300HV 4	10289803	8	2	427	96004224	COVER COMPL.
WASHER ISO 7089 8 300HV 4	10289803	4	4	438	915587308	EMERGENCY SEAT
WASHER ISO 7089 8 300HV 4	10289803	76	64	448	918252608	SLEWING PLATFORM CATWAL
WASHER ISO 7089 8 300HV 4	10289803	42	28	451	968283208	CATWALK SUPERSTR.LEFT
WASHER ISO 7089 8 300HV 4	10289803	4	12	454	968287308	ACCESS LADDER PRE-ASS.
WASHER ISO 7089 8 300HV 4	10289803	8	4	455	96020149	TREAD
WASHER ISO 7089 8 300HV 4	10289803	5	2	456	968287208	FOLDING LADDER PRE-ASS.
WASHER ISO 7089 8 300HV 4	10289803	27	12	476	918760508	ADD HEATING SUPERSTRUCT
WASHER ISO 7089 8 300HV 4	10289803	14	7	478	96019655	ADDNL.HEATING, PRE-ASSE
WASHER ISO 7089 8 300HV 4	10289803	45	2	482	917191108	AIR CONDITIONING
WASHER ISO 7089 8 300HV 4	10289803	62	14	490	917347708	SA FRAME
WASHER ISO 7089 8 300HV 4	10289803	13	3	492	967852308	SA FRAME ERECTING DEVICE
WASHER ISO 7089 8 300HV 4	10289803	22	8	517	917080608	MOUNTING EQUIPMENT CRAW
WASHER ISO 7089 8 300HV 4	10289803	12	8	526	918789208	FUEL TANK CPL.
WASHER ISO 7089 8 300HV 4	10289803	63	5	535	917081208	CENT. LUBRIC. SYSTEM SUP
WASHER ISO 7089 8 300HV 4	10289803	115	2	547	917829008	CRANE DRIVER'S CABIN CPL.
WASHER ISO 7089 8 300HV 4	10289803	5	18	549	969291108	CRANE DRIVER'S CABIN,PRE
WASHER ISO 7089 8 300HV 4	10289803	20	2	557	917432008	SLIDING DOOR CPL.
WASHER ISO 7089 8 300HV 4	10289803	8	4	570	964588408	GUIDE PRE-ASS.
WASHER ISO 7089 8 300HV 4	10289803	9	2	571	964588308	GUIDE PRE-ASS.
WASHER ISO 7089 8 300HV 4	10289803	15	2	581	918009808	CLIMA-HEATING INSTALLATIO
WASHER ISO 7089 8 300HV 4	10289803	122	20	589	969048908	SOUND DAMPING ABOVE
WASHER ISO 7089 8 300HV 4	10289803	6	2	590	969118108	COVER COMPL.
WASHER ISO 7089 8 300HV 4	10289803	6	1	591	969120008	COVER COMPL.
WASHER ISO 7089 8 300HV 4	10289803	6	2	592	969127408	COVER COMPL.
WASHER ISO 7089 8 300HV 4	10289803	9	2	594	969054708	COVER COMPL.
WASHER ISO 7089 8 300HV 4	10289803	9	2	595	969056008	COVER COMPL.
WASHER ISO 7089 8 300HV 4	10289803	9	2	596	969427208	COVER COMPL.
WASHER ISO 7089 8 300HV 4	10289803	9	2	597	969427308	COVER COMPL.
WASHER ISO 7089 8 300HV 4	10289803	6	8	620	967917908	SWITCH CABINET
WASHER ISO 7089 8 300HV 4	10289803	22	2	703	967956208	CAMERA INSTALLATION SLEW
WASHER ISO 7089 8 300HV 4	10289803	17	22	723	917517908	COUNTERWEIGHT FRAME
WASHER ISO 7089 8 300HV 4	10289803	34	8	845	917251008	L-HEAD PIECE
WASHER ISO 7089 8 300HV 4	10289803	8	4	848	96001219	HOISTING LIMIT SWITCH PRE-
WASHER ISO 7089 8 300HV 4	10289803	27	8	873	917483908	F-CONNECTING HEAD
WASHER ISO 7089 8 300HV 4	10289803	4	2	889	968938308	SENSOR PRE-ASS.
WASHER ISO 7089 8 300HV 4	10289803	42	6	900	917484308	F-HEAD SECTION
WASHER ISO 7089 8 300HV 4	10289803	24	4	913	917484608	ERECTION FRAME
WASHER ISO 7089 8 300HV 4	10289803	16	12	928	917228608	BOOM NOSE
WASHER ISO 7089 8 MS	420050601	15	6	705	968646208	CAMERA HOLDER, PREMOU
WASHER ISO 7092 16 300HV F	11691326	14	18	845	917251008	L-HEAD PIECE
WASHER ISO 7092 20 300HV F	11691327	28	4	120	917076708	CATWALK CRAW.TRACK TRA
WASHER ISO 7092 6 200HV-A2	10035694	16	2	938	968134408	MECH.AUXILIARIES FOR LIG
WASHER ISO 7092 6 200HV-A2	10035694	23	4	939	968099808	CAMERA HOLDER, PREMOU
WASHER ISO 7092 8 200HV F	10299679	73	8	448	918252608	SLEWING PLATFORM CATWAL
WASHER ISO 7093-1 10 300HV	11491889	71	12	17	918005408	CENTRAL SECTION CRAWLER
WASHER ISO 7093-1 10 300HV	11491889	48	6	200	917451208	WINCH 4 PRE-ASSEMBLY
WASHER ISO 7093-1 10 300HV	11491889	76	16	274	969215908	RADIATOR, PRE-ASSEMBLED
WASHER ISO 7093-1 10 300HV	11491889	11	28	416	917828408	BATTERY STORAGE
WASHER ISO 7093-1 10 300HV	11491889	23	4	515	917080508	ROLLER BEARING
WASHER ISO 7093-1 10 300HV	11491889	13	2	781	918121308	ROLLER SET
WASHER ISO 7093-1 10 300HV	11491889	17	4	786	918121408	ROLLER SET
WASHER ISO 7093-1 10 300HV	11491889	8	16	909	917484408	F-INTERMEDIATE SECT.
WASHER ISO 7093-1 10 300HV	11491889	12	8	938	968134408	MECH.AUXILIARIES FOR LIG
WASHER ISO 7093-1 10 A2	421802108	385	116	245	969268308	DIESEL ENGINE, PRE-ASSEMB

19.10.2018

etk\_en\_de\_098239 LR 11000

1233

**LIEBHERR**

Alphabetical index  
Alphabetischer Index

Description	Item	Pos.	Quantity	Page	Assembly	Description
WASHER ISO 7093-1 10 A2	421802108	73	28	410	917828208	MUFFLER UNIT
WASHER ISO 7093-1 10 A2	421802108	19	18	530	917080908	OIL RESERVOIR, COMPLETE
WASHER ISO 7093-1 10 A2	421802108	22	32	723	917517908	COUNTERWEIGHT FRAME
WASHER ISO 7093-1 12 200HV	421801908	389	8	245	969268308	DIESEL ENGINE, PRE-ASSEMB
WASHER ISO 7093-1 12 200HV	421801908	351	4	248	969375408	FIXING PARTS COMPRESSED
WASHER ISO 7093-1 12 200HV	421801908	32	10	422	917828508	UREA PLANT
WASHER ISO 7093-1 12 300HV	11182717	17	16	110	918589408	HYDRAULIC SUPPORT
WASHER ISO 7093-1 12 300HV	11182717	23	12	200	917451208	WINCH 4 PRE-ASSEMBLY
WASHER ISO 7093-1 12 300HV	11182717	77	8	274	969215908	RADIATOR, PRE-ASSEMBLED
WASHER ISO 7093-1 12 300HV	11182717	33	16	489	917347708	SA FRAME
WASHER ISO 7093-1 12 300HV	11182717	94	24	749	917332608	S PIVOT SECTION PRE-ASS.
WASHER ISO 7093-1 12 300HV	11182717	7	16	790	917190908	S INTERMEDIATE SECTION
WASHER ISO 7093-1 12 300HV	11182717	7	16	798	917078608	S INTERMEDIATE SECTION
WASHER ISO 7093-1 12 300HV	11182717	7	16	807	917078708	S INTERMEDIATE SECTION
WASHER ISO 7093-1 12 300HV	11182717	7	16	814	917078808	S INTERMEDIATE SECTION
WASHER ISO 7093-1 12 300HV	11182717	7	16	825	917079208	S INTERMEDIATE SECTION
WASHER ISO 7093-1 12 300HV	11182717	7	16	830	917571208	S INTERMEDIATE SECTION
WASHER ISO 7093-1 12 300HV	11182717	41	16	835	917191008	SL REDUCING SECTION
WASHER ISO 7093-1 12 300HV	11182717	61	8	846	917251008	L-HEAD PIECE
WASHER ISO 7093-1 12 300HV	11182717	15	16	858	917191508	L INTERMEDIATE SECTION
WASHER ISO 7093-1 12 300HV	11182717	15	16	863	917228008	L INTERMEDIATE SECTION
WASHER ISO 7093-1 12 300HV	11182717	15	16	867	917625408	L INTERMEDIATE SECTION
WASHER ISO 7093-1 12 300HV	11182717	15	16	871	917627008	L INTERMEDIATE SECTION
WASHER ISO 7093-1 12 300HV	11182717	21	8	873	917483908	F-CONNECTING HEAD
WASHER ISO 7093-1 12 300HV	11182717	15	8	879	917484008	F-ASSEMBLY UNIT
WASHER ISO 7093-1 12 300HV	11182717	20	16	885	917484108	PIVOT SECTION
WASHER ISO 7093-1 16 200HV	10455191	4	4	416	917828408	BATTERY STORAGE
WASHER ISO 7093-1 16 200HV	10455191	14	8	515	917080508	ROLLER BEARING
WASHER ISO 7093-1 16 200HV	10455191	23	16	526	918789208	FUEL TANK CPL.
WASHER ISO 7093-1 16 200HV	10455191	10	16	530	917080908	OIL RESERVOIR, COMPLETE
WASHER ISO 7093-1 20 300HV	4600328	11	2	724	965575208	CENTRING COMPLETE
WASHER ISO 7093-1 24 300HV	10179463	20	16	200	917451208	WINCH 4 PRE-ASSEMBLY
WASHER ISO 7093-1 4 200HV 4	10875642	27	2	451	968283208	CATWALK SUPERSTR.LEFT
WASHER ISO 7093-1 4 200HV 4	10875642	34	2	453	968309908	PLATFORM COMPL.
WASHER ISO 7093-1 4 200HV 4	10875642	67	2	535	917081208	CENT. LUBRIC. SYSTEM SUP
WASHER ISO 7093-1 4 200HV 4	10875642	324	4	687	969582408	COMPRESSED AIR PLANT
WASHER ISO 7093-1 4 200HV 4	10875642	32	16	709	96011324	EQUIPMENT CAMERA CAB
WASHER ISO 7093-1 5 200HV 4	10875643	61	6	16	918005408	CENTRAL SECTION CRAWLER
WASHER ISO 7093-1 5 200HV 4	10875643	30	2	110	918589408	HYDRAULIC SUPPORT
WASHER ISO 7093-1 5 200HV 4	10875643	58	2	448	918252608	SLEWING PLATFORM CATWAL
WASHER ISO 7093-1 5 200HV 4	10875643	31	2	453	968309908	PLATFORM COMPL.
WASHER ISO 7093-1 5 200HV 4	10875643	24	4	459	969259908	SLEWING PLATFORM CATWAL
WASHER ISO 7093-1 5 200HV 4	10875643	11	1	559	968080908	CLOSING DEVICE
WASHER ISO 7093-1 5 200HV 4	10875643	10	4	601	968255808	COVER PRE-ASSY.
WASHER ISO 7093-1 5 200HV 4	10875643	11	4	602	968255908	COVER PRE-ASSY.
WASHER ISO 7093-1 5 200HV 4	10875643	10	4	603	968256008	COVER PRE-ASSY.
WASHER ISO 7093-1 5 200HV 4	10875643	10	4	604	968256108	COVER PRE-ASSY.
WASHER ISO 7093-1 5 200HV 4	10875643	252	6	615	968681408	CONTR: PANEL PINNING
WASHER ISO 7093-1 5 200HV 4	10875643	38	8	723	917517908	COUNTERWEIGHT FRAME
WASHER ISO 7093-1 5 200HV 4	10875643	18	4	939	968099808	CAMERA HOLDER, PREMOU
WASHER ISO 7093-1 6 200HV 4	10875648	(3)	8	244	969268308	DIESEL ENGINE, PRE-ASSEMB
WASHER ISO 7093-1 6 200HV 4	10875648	393	2	246	969268308	DIESEL ENGINE, PRE-ASSEMB
WASHER ISO 7093-1 6 200HV 4	10875648	22	22	416	917828408	BATTERY STORAGE
WASHER ISO 7093-1 6 200HV 4	10875648	33	4	422	917828508	UREA PLANT
WASHER ISO 7093-1 6 200HV 4	10875648	9	12	426	96004209	PUMP PRE-ASS.
WASHER ISO 7093-1 6 200HV 4	10875648	11	4	427	96004224	COVER COMPL.
WASHER ISO 7093-1 6 200HV 4	10875648	10	32	441	917079908	TURNTABLE PANELLING
WASHER ISO 7093-1 6 200HV 4	10875648	33	1	466	969246708	ELECTRIC ADD-ON PARTS CA
WASHER ISO 7093-1 6 200HV 4	10875648	48	8	482	917191108	AIR CONDITIONING
WASHER ISO 7093-1 6 200HV 4	10875648	94	16	490	917347708	SA FRAME

19.10.2018

etk\_en\_de\_098239 LR 11000

1234

**LIEBHERR**

Alphabetical index  
Alphabetischer Index

Description	Item	Pos.	Quantity	Page	Assembly	Description
WASHER ISO 7093-1 6 200HV 4	10875648	16	8	557	917432008	SLIDING DOOR CPL.
WASHER ISO 7093-1 6 200HV 4	10875648	7	6	561	964561008	REAR WINDOW PRE-ASS.
WASHER ISO 7093-1 6 200HV 4	10875648	9	2	581	918009808	CLIMA-HEATING INSTALLATIO
WASHER ISO 7093-1 6 200HV 4	10875648	124	16	589	969048908	SOUND DAMPING ABOVE
WASHER ISO 7093-1 6 200HV 4	10875648	7	4	590	969118108	COVER COMPL.
WASHER ISO 7093-1 6 200HV 4	10875648	7	2	591	969120008	COVER COMPL.
WASHER ISO 7093-1 6 200HV 4	10875648	7	4	592	969127408	COVER COMPL.
WASHER ISO 7093-1 6 200HV 4	10875648	5	4	593	969761508	COVER PRE-ASSY.
WASHER ISO 7093-1 6 200HV 4	10875648	8	4	757	917084408	S OVERRUN PROTECTION
WASHER ISO 7093-1 6 200HV 4	10875648	52	2	790	917190908	S INTERMEDIATE SECTION
WASHER ISO 7093-1 6 200HV 4	10875648	53	24	830	917571208	S INTERMEDIATE SECTION
WASHER ISO 7093-1 6 200HV 4	10875648	31	12	885	917484108	PIVOT SECTION
WASHER ISO 7093-1 6 200HV-A	421801708	5	14	78	968727008	CAMERA EQUIPMENT CRAW
WASHER ISO 7093-1 6 200HV-A	421801708	5	14	102	968668808	CAMERA EQUIPMENT CRAW
WASHER ISO 7093-1 6 200HV-A	421801708	6	4	457	968904008	CARRIER PRE-ASSEMBLED
WASHER ISO 7093-1 6 200HV-A	421801708	82	2	547	917829008	CRANE DRIVER'S CABIN CPL.
WASHER ISO 7093-1 6 200HV-A	421801708	8	4	576	918531108	MIRROR ATTACHM.IN CRANE
WASHER ISO 7093-1 6 200HV-A	10540500	88	1	547	917829008	CRANE DRIVER'S CABIN CPL.
WASHER ISO 7093-1 6 200HV-A	10540500	8	1	957	968838608	LOCATION FIXTURE PRE-ASS.
WASHER ISO 7093-1 6 200HV-A	421801614	29	2	22	11601184	COLLECTING RING
WASHER ISO 7093-1 6 200HV-A	421801614	9	3	574	968397108	LADDER COMPL.
WASHER ISO 7093-1 8 200HV 4	11140469	49	42	16	918005408	CENTRAL SECTION CRAWLER
WASHER ISO 7093-1 8 200HV 4	11140469	5	4	23	969088908	HOLDER PRE-ASSEMBLY
WASHER ISO 7093-1 8 200HV 4	11140469	16	24	120	917076708	CATWALK CRAW.TRACK TRA
WASHER ISO 7093-1 8 200HV 4	11140469	51	24	120	917076708	CATWALK CRAW.TRACK TRA
WASHER ISO 7093-1 8 200HV 4	11140469	49	18	136	918011308	PREMOUNTED LOWER PART
WASHER ISO 7093-1 8 200HV 4	11140469	12	2	172	917438108	WINCH 1 PRE-ASSEMBLY
WASHER ISO 7093-1 8 200HV 4	11140469	12	2	191	917454008	WINCH 2 PRE-ASS.
WASHER ISO 7093-1 8 200HV 4	11140469	42	18	234	917827708	DIESEL ENGINE CPL.
WASHER ISO 7093-1 8 200HV 4	11140469	384	70	245	969268308	DIESEL ENGINE, PRE-ASSEMB
WASHER ISO 7093-1 8 200HV 4	11140469	350	22	248	969375408	FIXING PARTS COMPRESSED
WASHER ISO 7093-1 8 200HV 4	11140469	75	104	274	969215908	RADIATOR, PRE-ASSEMBLED
WASHER ISO 7093-1 8 200HV 4	11140469	72	76	410	917828208	MUFFLER UNIT
WASHER ISO 7093-1 8 200HV 4	11140469	14	16	416	917828408	BATTERY STORAGE
WASHER ISO 7093-1 8 200HV 4	11140469	31	18	422	917828508	UREA PLANT
WASHER ISO 7093-1 8 200HV 4	11140469	17	4	426	96004209	PUMP PRE-ASS.
WASHER ISO 7093-1 8 200HV 4	11140469	28	8	515	917080508	ROLLER BEARING
WASHER ISO 7093-1 8 200HV 4	11140469	6	16	523	917473108	FUEL TANK CONTAINER UPPE
WASHER ISO 7093-1 8 200HV 4	11140469	10	32	526	918789208	FUEL TANK CPL.
WASHER ISO 7093-1 8 200HV 4	11140469	22	8	530	917080908	OIL RESERVOIR, COMPLETE
WASHER ISO 7093-1 8 200HV 4	11140469	64	2	535	917081208	CENT. LUBRIC. SYSTEM SUP
WASHER ISO 7093-1 8 200HV 4	11140469	71	10	547	917829008	CRANE DRIVER'S CABIN CPL.
WASHER ISO 7093-1 8 200HV 4	11140469	75	7	555	917912208	CABIN, GLAZED
WASHER ISO 7093-1 8 200HV 4	11140469	38	4	581	918009808	CLIMA-HEATING INSTALLATIO
WASHER ISO 7093-1 8 200HV 4	11140469	121	143	589	969048908	SOUND DAMPING ABOVE
WASHER ISO 7093-1 8 200HV 4	11140469	25	42	600	969443908	SOUND DAMPING DOWN
WASHER ISO 7093-1 8 200HV 4	11140469	322	2	687	969582408	COMPRESSED AIR PLANT
WASHER ISO 7093-1 8 200HV 4	11140469	101	92	749	917332608	S PIVOT SECTION PRE-ASS.
WASHER ISO 7093-1 8 200HV 4	11140469	39	12	790	917190908	S INTERMEDIATE SECTION
WASHER ISO 7093-1 8 200HV 4	11140469	39	96	798	917078608	S INTERMEDIATE SECTION
WASHER ISO 7093-1 8 200HV 4	11140469	39	12	807	917078708	S INTERMEDIATE SECTION
WASHER ISO 7093-1 8 200HV 4	11140469	39	26	814	917078808	S INTERMEDIATE SECTION
WASHER ISO 7093-1 8 200HV 4	11140469	39	28	825	917079208	S INTERMEDIATE SECTION
WASHER ISO 7093-1 8 200HV 4	11140469	39	24	830	917571208	S INTERMEDIATE SECTION
WASHER ISO 7093-1 8 200HV 4	11140469	14	50	835	917191008	SL REDUCING SECTION
WASHER ISO 7093-1 8 200HV 4	11140469	96	4	858	917191508	L INTERMEDIATE SECTION
WASHER ISO 7093-1 8 200HV 4	11140469	96	4	863	917228008	L INTERMEDIATE SECTION
WASHER ISO 7093-1 8 200HV 4	11140469	96	4	867	917625408	L INTERMEDIATE SECTION
WASHER ISO 7093-1 8 200HV 4	11140469	96	4	871	917627008	L INTERMEDIATE SECTION
WASHER ISO 7093-1 8 200HV 4	11140469	27	29	885	917484108	PIVOT SECTION

19.10.2018

etk\_en\_de\_098239 LR 11000

1235

**LIEBHERR**

Alphabetical index  
Alphabetischer Index

Description	Item	Pos.	Quantity	Page	Assembly	Description
WASHER ISO 7093-1 8 200HV 4	11140469	36	5	900	917484308	F-HEAD SECTION
WASHER ISO 7093-1 8 200HV 4	11140469	12	18	909	917484408	F-INTERMEDIATE SECT.
WASHER ISO 7093-1 8 200HV 4	11140469	15	4	936	967957508	CAMERA EQUIPMENT S-PIVOT
WASHER ISO 7093-1 8 200HV 4	11140469	8	1	938	968134408	MECH.AUXILIARIES FOR LIG
WASHER ISO 7093-1 8 200HV 4	11140469	12	12	939	968099808	CAMERA HOLDER, PREMOU
WASHER ISO 7093-1 8 200HV	4000779	5	2	294	10125646	OIL SEPARATOR ASSEMBLY
WASHER ISO 7093-1 8 200HV	4000779	7	7	370	10144678	PROTECTION PLATE ASSEM
WASHER ISO 7093-1 8 200HV-A	421861405	423	10	653	96020296	HYDRAULICS
WASHER ISO 7093-1 8 200HV-A	421861405	435	4	653	96020296	HYDRAULICS
WASHER ISO 7093-1 8 200HV-A	10540510	119	2	491	917347708	SA FRAME
WASHER ISO 7094 8 100 HV-ST	420600301	36	24	790	917190908	S INTERMEDIATE SECTION
WASHER ISO 7094 8 100 HV-ST	420600301	36	62	807	917078708	S INTERMEDIATE SECTION
WASHER ISO 7094 8 100 HV-ST	420600301	36	60	814	917078808	S INTERMEDIATE SECTION
WASHER ISO 7094 8 100 HV-ST	420600301	36	64	825	917079208	S INTERMEDIATE SECTION
WASHER ISO 7094 8 100 HV-ST	420600301	36	64	830	917571208	S INTERMEDIATE SECTION
WASHER ISO 7094 8 100 HV-ST	420600301	100	48	858	917191508	L INTERMEDIATE SECTION
WASHER ISO 7094 8 100 HV-ST	420600301	56	120	863	917228008	L INTERMEDIATE SECTION
WASHER ISO 7094 8 100 HV-ST	420600301	28	118	867	917625408	L INTERMEDIATE SECTION
WASHER ISO 7094 8 100 HV-ST	420600301	28	116	871	917627008	L INTERMEDIATE SECTION
WASHER ISO 8738 16 160HV-St	10179402	73	2	274	969215908	RADIATOR, PRE-ASSEMBLED
WASHER ISO 8738 16 160HV-St	10179402	22	6	748	917332608	S PIVOT SECTION PRE-ASS.
WASHER ISO 8738 40 160HV-St	10179406	13	2	900	917484308	F-HEAD SECTION
WASHER ISO 8738 80 160HV-St	10179410	25	2	900	917484308	F-HEAD SECTION
WASHER RD110X2 DC01 FE//	949635408	4	9	517	917080608	MOUNTING EQUIPMENT CRAW
WASHER RD110X2 DC01 FE//	949635408	8	1	902	968828308	CONNECTING LINK PRE-ASS.
WASHER RD120X4 S315MC FE	955702308	66	2	749	917332608	S PIVOT SECTION PRE-ASS.
WASHER RD135X3 DC01 FE//	953848908	73	2	60	917291608	CRAWLER TRACK CARRIER, L
WASHER RD135X3 DC01 FE//	953848908	73	2	93	917291708	CRAWLER TRACK CARRIER,
WASHER RD25X6 PA6G SCHW	288183108	6	6	561	964561008	REAR WINDOW PRE-ASS.
WASHER RD37X2 DC01 FE//ZN	944271808	4	3	879	917484008	F-ASSEMBLY UNIT
WASHER RD44X2 DC01 FE//ZN	939460808	33	8	120	917076708	CATWALK CRAW.TRACK TRA
WASHER RD50X2 ALMG3 H11	955161608	15	2	913	917484608	ERECTION FRAME
WASHER RD50X5 S355MC FE//	953867308	64	24	60	917291608	CRAWLER TRACK CARRIER, L
WASHER RD50X5 S355MC FE//	953867308	64	24	93	917291708	CRAWLER TRACK CARRIER,
WASHER RD50X5 S355MC FE//	953867308	50	4	451	968283208	CATWALK SUPERSTR.LEFT
WASHER RD50X5 S355MC FE//	953867308	19	9	835	917191008	SL REDUCING SECTION
WASHER RD50X5 S355MC FE//	953867308	59	13	858	917191508	L INTERMEDIATE SECTION
WASHER RD50X5 S355MC FE//	953867308	59	15	863	917228008	L INTERMEDIATE SECTION
WASHER RD50X5 S355MC FE//	953867308	59	14	867	917625408	L INTERMEDIATE SECTION
WASHER RD50X5 S355MC FE//	953867308	59	14	871	917627008	L INTERMEDIATE SECTION
WASHER RD60X5 S355MC FE//	941009708	29	2	835	917191008	SL REDUCING SECTION
WASHER RD60X5 S355MC FE//	941009708	58	4	858	917191508	L INTERMEDIATE SECTION
WASHER RD60X5 S355MC FE//	941009708	58	21	863	917228008	L INTERMEDIATE SECTION
WASHER RD60X5 S355MC FE//	941009708	58	23	867	917625408	L INTERMEDIATE SECTION
WASHER RD60X5 S355MC FE//	941009708	58	21	871	917627008	L INTERMEDIATE SECTION
WASHER RD70X2 DC01 FE//ZN	949188508	33	1	913	917484608	ERECTION FRAME
WASHER RD70X4 S315MC FE//	953178108	49	2	858	917191508	L INTERMEDIATE SECTION
WASHER RD70X4 S315MC FE//	953178108	49	2	867	917625408	L INTERMEDIATE SECTION
WASHER RD80X3 DC01 FE//ZN	953518308	39	8	120	917076708	CATWALK CRAW.TRACK TRA
WASHER RD80X5 S355MC FE//	949582708	17	2	546	917829008	CRANE DRIVER'S CABIN CPL.
WASHER SPRING DIN 127 A 1	424000908	4	2	752	928830208	SAFETY ROLLER CPL.
WASHER SPRING DIN 127 A 6	424000508	12	3	185	917452308	ELECTRIC FOR WINCH 1
WASHER SPRING DIN 127 A 6	424000508	12	3	197	917452408	ELECTRIC FOR WINCH 2
WASHER SPRING DIN 127 A 6	424000508	12	3	208	917452608	ELECTRIC FOR WINCH 4
WASHER SPRING DIN 127 A 8	424000708	16	2	683	510438508	PRESSURE RELIEF VALVE
WASHER SPRING DIN 7980 6 V	424100608	8	6	226	510230608	HYDRO MOTOR
WASHER SPRING DIN 7980 8 F	424100708	12	4	663	11314761	CONTROL BLOCK
WATER BASIN 8,0L KUNSTST	10036977	10	1	564	964598008	WINDSHIELD WASHER INSTAL
WATER CONNECTION	10145193	386	1	286	10142930	DIESEL ENGINE
WATER CONNECTION	10145195	389	1	286	10142930	DIESEL ENGINE

19.10.2018

etk\_en\_de\_098239 LR 11000

1236

**LIEBHERR**

Alphabetical index  
Alphabetischer Index

Description	Item	Pos.	Quantity	Page	Assembly	Description
WATER CONNECTION	10152906	387	1	286	10142930	DIESEL ENGINE
WATER COOLER	10873302	3	1	275	11340518	RADIATOR UNIT
WATER DRAIN PLUG M12 PA6	602501208	12	2	43	967907608	SWITCH BOX COMPL.
WATER DRAIN PLUG M12 PA6	602501208	292	1	73	967906508	TERMINAL BOX CPL.
WATER DRAIN PLUG M12 PA6	602501208	292	1	99	967906608	TERMINAL BOX CPL.
WATER DRAIN PLUG M12 PA6	602501208	292	1	506	968241408	TERMINAL BOX WINCH PRE-A
WATER DRAIN PLUG M12 PA6	602501208	9	2	608	969245308	TERMINAL BOX ELECTRICS S
WATER DRAIN PLUG M12 PA6	602501208	20	2	620	967917908	SWITCH CABINET
WATER DRAIN PLUG M12 PA6	602501208	285	3	763	967923208	TERMINAL BOX CPL.
WATER DRAIN PLUG M12 PA6	602501208	293	1	851	967922908	TERMINAL BOX
WATER DRAIN PLUG M12 PA6	602501208	285	1	875	968733208	TERMINAL BOX CPL.
WATER DRAIN PLUG M12 PA6	602501208	285	2	891	968805208	TERMINAL BOX CPL.
WATER DRAIN PLUG M12 PA6	602501208	285	1	905	968734008	TERMINAL BOX CPL.
WATER DRAIN PLUG M12 PA6	602501208	270	1	930	968650608	TERMINAL BOX CPL.
WATER DRAIN PLUG PA6G	97029882	510	1	765	968546008	LEAD
WATER DRAIN PLUG PA6G	97029882	509	1	766	968546108	LEAD
WATER DRAIN VALVE 22BAR	502921908	161	2	687	969582408	COMPRESSED AIR PLANT
WATER HEATING SYSTEM 24	10876576	1	1	478	96019655	ADDNL.HEATING, PRE-ASSE
WATER HOSE DN4 PVC TRAN	11000710	14	10	564	964598008	WINDSHIELD WASHER INSTAL
WATER PIPE EDELSTAHL	97037228	14	1	274	969215908	RADIATOR, PRE-ASSEMBLED
WATER PIPE EDELSTAHL	97056345	51	1	243	969268308	DIESEL ENGINE, PRE-ASSEMB
WATER PIPE EDELSTAHL	97056364	52	1	243	969268308	DIESEL ENGINE, PRE-ASSEMB
WATER PUMP WITH FASTENIN	10143302	370	1	285	10142930	DIESEL ENGINE
WATER PUMP, PRE-ASSEMB	10138461	1	1	351	10143302	WATER PUMP WITH FASTENIN
WATER SENSOR 5V	10331335	19	1	336	10303007	FUEL PREFILTER
WATER VALVE NW12X2,5 NICH	11082158	3	2	426	96004209	PUMP PRE-ASS.
WEDGE SOCKET 28 GR. SPF	773940108	37	1	128	917077108	TOOL
WEDGE SOCKET 32 SPF	773940008	44	1	128	917077108	TOOL
WEIGHT 43X70X245 EN-GJS4	388283208	1	1	736	962563908	HOIST LIM.SWITCH PLUMMET
WEIGHT ALLOWANCE	111111108	1050	-74	781	918121308	ROLLER SET
WEIGHT ALLOWANCE	111111108	1050	-100	786	918121408	ROLLER SET
WEIGHT ALLOWANCE	111111108	(1010)	-3.066	845	917251008	L-HEAD PIECE
WEIGHT EN-GJS400-18 FE//ZN	388283108	2	1	736	962563908	HOIST LIM.SWITCH PLUMMET
WEIGHT INFORMATION PLAT	97094948	(4)	6	723	917517908	COUNTERWEIGHT FRAME
WEIGHT INFORMATION PLATE	97042994	3	2	126	917077008	FIXAGE DU CONTREPOIDS CE
WEIGHT INFORMATION PLATE	97035684	37	1	136	918011308	PREMOUNTED LOWER PART
WEIGHT INFORMATION PLATE	97092004	3	2	53	917076208	FLOOR SHEET COMPL.
WEIGHT INFORMATION PLATE	97037631	29	4	723	917517908	COUNTERWEIGHT FRAME
WEIGHT INFORMATION PLATE	97032391	28	4	723	917517908	COUNTERWEIGHT FRAME
WELD PLATE DIN 3015-1 L-AP	602015208	45	1	950	96022733	BULKHEAD PLATE
WELD PLATE DIN 3015-1 L-AP	10802203	153	2	750	917332608	S PIVOT SECTION PRE-ASS.
WELD PLATE DIN 3015-1 L-AP	10802203	9	1	950	96022733	BULKHEAD PLATE
WELD PLATE DIN 3015-1 L-AP	10802201	198	2	244	969268308	DIESEL ENGINE, PRE-ASSEMB
WELD PLATE DIN 3015-1 L-AP	11008020	196	1	244	969268308	DIESEL ENGINE, PRE-ASSEMB
WELDMENT STEP	96000486	15	1	588	969048908	SOUND DAMPING ABOVE
WELDMENT STEP	969061008	19	1	588	969048908	SOUND DAMPING ABOVE
WINCH 1	917077808	107	1	8	LR 11000 -0	LIEBHERR CRAW.CRANE LR
WINCH 1 PRE-ASSEMBLY	917438108	1	1	170	917077808	WINCH 1
WINCH 2	917077908	108	1	8	LR 11000 -0	LIEBHERR CRAW.CRANE LR
WINCH 2 PRE-ASS.	917454008	1	1	189	917077908	WINCH 2
WINCH 4 LUFFING GEAR	917078208	111	1	8	LR 11000 -0	LIEBHERR CRAW.CRANE LR
WINCH 4 PRE-ASSEMBLY	917451208	1	1	198	917078208	WINCH 4 LUFFING GEAR
WINCH BEARING	968093208	1	1	172	917438108	WINCH 1 PRE-ASSEMBLY
WINCH BEARING	968093208	1	1	191	917454008	WINCH 2 PRE-ASS.
WINCH REVOLUTION TRANS	10802061	5	1	185	917452308	ELECTRIC FOR WINCH 1
WINCH REVOLUTION TRANS	10802061	5	1	197	917452408	ELECTRIC FOR WINCH 2
WINCH REVOLUTION TRANS	10802061	5	1	208	917452608	ELECTRIC FOR WINCH 4
WIND VELOCITY TRANSMITTE	11482252	2	1	954	917569308	CARRIER, MEAS. & WARN. D
WIND WARNING PREASSEMB	967936408	2	1	956	968838508	MECH MEAS AND WARNING D
WINDOW	11110060	1	1	151	10871517	ELECTRIC PUMP

19.10.2018

etk\_en\_de\_098239 LR 11000

1237

**LIEBHERR**

Alphabetical index  
Alphabetischer Index

Description	Item	Pos.	Quantity	Page	Assembly	Description
WINDSHIELD WASHER INSTA	964598008	8	1	554	917912208	CABIN, GLAZED
WIPER ARM	10292014	8	1	564	964598008	WINDSHIELD WASHER INSTAL
WIPER ARM PARALELL	10412881	5	1	564	964598008	WINDSHIELD WASHER INSTAL
WIPER BLADE 1000	10292017	6	1	564	964598008	WINDSHIELD WASHER INSTAL
WIPER BLADE 700	10292016	9	1	564	964598008	WINDSHIELD WASHER INSTAL
WIPER FRAME 10	10412879	7	1	564	964598008	WINDSHIELD WASHER INSTAL
WIPER FRAME 12	10412880	2	1	564	964598008	WINDSHIELD WASHER INSTAL
WIPER MOTOR 55NM 24V SPF	10292021	1	2	564	964598008	WINDSHIELD WASHER INSTAL
WIRE	7367367	(17)	4	258	11212743	VARIABLE PUMP
WIRED END FERRULE DIN 462	602308008	87	2	75	967971708	WIRING HARNESS
WIRED END FERRULE DIN 46	602308208	698	2	48	96026395	CABLING
WIRED END FERRULE DIN 46	602307808	114	3	75	967971708	WIRING HARNESS
WIRES CPL. A309	969246308	15	1	462	969246108	CABLE LIST DRIVER'S CABIN
WIRES CPL. S2000	969016508	30	1	875	968733208	TERMINAL BOX CPL.
WIRES CPL. S2010	969278508	30	1	891	968805208	TERMINAL BOX CPL.
WIRES CPL. S2020	969278908	30	1	905	968734008	TERMINAL BOX CPL.
WIRES CPL. S220	968275008	2	1	99	967906608	TERMINAL BOX CPL.
WIRES CPL. S240	968274708	2	1	73	967906508	TERMINAL BOX CPL.
WIRES CPL. S510	969778008	5	1	608	969245308	TERMINAL BOX ELECTRICS S
WIRES TERMINAL BOX CPL.	968653208	1	1	930	968650608	TERMINAL BOX CPL.
WIRES TERMINAL BOX CPL.	968340308	1	1	506	968241408	TERMINAL BOX WINCH PRE-A
WIRING DUCT 80X40/2000 HAR	638109101	14	0.37	625	969251008	ASSEMBLY PARTS MOUNTIN
WIRING DUCT 80X40/2000 HAR	638109101	15	0.62	625	969251008	ASSEMBLY PARTS MOUNTIN
WIRING DUCT 80X60/2000 HAR	638109201	9	0.16	625	969251008	ASSEMBLY PARTS MOUNTIN
WIRING DUCT 80X60/2000 HAR	638109201	13	0.31	625	969251008	ASSEMBLY PARTS MOUNTIN
WIRING HARNESS W200	967908208	20	1	49	967908108	CABLE LIST F.CENTER SECTIO
WIRING HARNESS W220	967971808	11	1	99	967906608	TERMINAL BOX CPL.
WIRING HARNESS W221	967971908	12	1	99	967906608	TERMINAL BOX CPL.
WIRING HARNESS W223	967972008	13	1	99	967906608	TERMINAL BOX CPL.
WIRING HARNESS W225	967972108	14	1	99	967906608	TERMINAL BOX CPL.
WIRING HARNESS W240	967971408	11	1	73	967906508	TERMINAL BOX CPL.
WIRING HARNESS W241	967971508	12	1	73	967906508	TERMINAL BOX CPL.
WIRING HARNESS W243	967971608	13	1	73	967906508	TERMINAL BOX CPL.
WIRING HARNESS W245	967971708	14	1	73	967906508	TERMINAL BOX CPL.
WIRING HARNESS W291	969466308	50	1	49	967908108	CABLE LIST F.CENTER SECTIO
WIRING HARNESS W300	969437808	10	1	462	969246108	CABLE LIST DRIVER'S CABIN
WIRING HARNESS W301	967925908	11	1	462	969246108	CABLE LIST DRIVER'S CABIN
WIRING HARNESS W302	967926008	12	1	462	969246108	CABLE LIST DRIVER'S CABIN
WIRING HARNESS W305	967926108	13	1	462	969246108	CABLE LIST DRIVER'S CABIN
WIRING HARNESS W310	96002787	16	1	462	969246108	CABLE LIST DRIVER'S CABIN
WIRING HARNESS W360	967926408	17	1	462	969246108	CABLE LIST DRIVER'S CABIN
WIRING HARNESS W500	969245208	5	1	609	969245108	CABLE LIST SLEWING PLATF
WIRING HARNESS W500U	968287908	(10)	1	133	917987408	SLEWING PLATFORM FRAME
WIRING HARNESS W501	969243908	(15)	1	607	969243708	ELECTRIC F. AGGREGATE
WIRING HARNESS W521	968157608	20	1	185	917452308	ELECTRIC FOR WINCH 1
WIRING HARNESS W522	968157708	20	1	197	917452408	ELECTRIC FOR WINCH 2
WIRING HARNESS W524	968157908	20	1	208	917452608	ELECTRIC FOR WINCH 4
WIRING HARNESS W555	969244108	(16)	1	607	969243708	ELECTRIC F. AGGREGATE
WIRING HARNESS W587	969244008	(20)	1	607	969243708	ELECTRIC F. AGGREGATE
WIRING HARNESS W588	968401008	(19)	1	607	969243708	ELECTRIC F. AGGREGATE
WIRING HARNESS W589	968400908	(18)	1	607	969243708	ELECTRIC F. AGGREGATE
WIRING HARNESS W602	968418008	1	1	611	968709008	ANTENNA CPL.
WIRING HARNESS W620	967919208	(10)	1	577	917081908	CHARGER F.BATTERY
WIRING LIST BATTERY BOX	969239008	10	1	419	969238908	ELECTRIC FOR BATTERY BOX
WIRING LIST F.ELECTR.AGGR	969243808	10	1	607	969243708	ELECTRIC F. AGGREGATE
WIRING LIST S1910	968533608	110	1	763	967923208	TERMINAL BOX CPL.
WIRING LIST S1930	968503708	6	1	851	967922908	TERMINAL BOX
WORK LIGHT 18W 24V	10813767	23	1	72	917361508	ELECTR.CRAWLER SUPPORT
WORK LIGHT 18W 24V	10813767	23	1	98	917361608	ELECTR.CRAWLER SUPPORT
WORK LIGHT 18W 24V	10813767	41	5	700	96035790	EQUIPMENT CAMERA SLEW C

19.10.2018

etk\_en\_de\_098239 LR 11000

1238

**LIEBHERR**

Alphabetical index  
Alphabetischer Index

Description	Item	Pos.	Quantity	Page	Assembly	Description
WORK LIGHT 18W 24V	10813767	20	1	935	967957308	EQUIPMENT CAMERA WINCHE
WORK LIGHT 25W 12-24V	10871799	22	2	72	917361508	ELECTR.CRAWLER SUPPORT
WORK LIGHT 25W 12-24V	10871799	22	2	98	917361608	ELECTR.CRAWLER SUPPORT
WORK LIGHT 50W 12-24V ALU	10872003	15	1	937	919294008	ARGON FLOODLIGHT HEEL PI
WORKING LAMP 7,5W 28V	607104008	24	1	128	917077108	TOOL
Z-PROFILE 4X2635X160 S315M	97031337	43	2	858	917191508	L INTERMEDIATE SECTION
Z-PROFILE 4X660X127 S315M	97045997	24	12	863	917228008	L INTERMEDIATE SECTION
Z-PROFILE 4X660X127 S315M	97045997	24	12	867	917625408	L INTERMEDIATE SECTION
Z-PROFILE 4X660X127 S315M	97045997	24	12	871	917627008	L INTERMEDIATE SECTION
Z-PROFILE 4X760X126 S315M	97031338	35	2	835	917191008	SL REDUCING SECTION
Z-PROFILE 4X760X126 S315M	97031338	44	4	858	917191508	L INTERMEDIATE SECTION
Z-PROFILE 4X926X161 S315M	97031948	45	2	863	917228008	L INTERMEDIATE SECTION
Z-PROFILE 4X926X161 S315M	97031948	45	2	867	917625408	L INTERMEDIATE SECTION
Z-PROFILE 4X926X161 S315M	97031948	45	2	871	917627008	L INTERMEDIATE SECTION

19.10.2018

etk\_en\_de\_098239 LR 11000

1239

**LIEBHERR**

Alphabetical index  
Alphabetischer Index





Bezeichnung	Artikel	Pos.	Menge	Seite	Baugruppe	Bezeichnung
A-SCHEINWERFER S-ANLEN	919294008	334	1	11	LR 11000 -0	LIEBHERR RAUPENKRAN LR
ABDECKBLECH	944313303	14	1	142	90211005	DREHWERKANTRIEB
ABDECKBLECH 1.5X80X122 DC	97062336	13	1	466	969246708	ELEKTRIK ANBAUTEILE KABIN
ABDECKBLECH VORM.	965021508	46	2	433	918810308	STEUERSTAND
ABDECKHAUBE	10875014	3	1	484	10451181	VERFLUESSIGEREINHEIT
ABDECKHAUBE	968310608	49	1	59	917291608	RAUPENTRAEGER LI.
ABDECKHAUBE	968310608	49	1	92	917291708	RAUPENTRAEGER RE.
ABDECKHAUBE	968310708	50	1	59	917291608	RAUPENTRAEGER LI.
ABDECKHAUBE	968310708	50	1	92	917291708	RAUPENTRAEGER RE.
ABDECKKAPPE	11171306	3	1	955	11482252	WINDGESCHWINDIGKEITSGE
ABDECKKAPPE 700 M18X1,5 P	10129392	(28)	1	330	10150858	HOCHDRUCKPUMPE MIT BEFE
ABDECKKAPPE POLYSTIC27-3	591570908	77	2	555	917912208	KABINE VERGLAST
ABDECKKAPPE POLYSTIC27-3	591570908	5	2	627	968095808	MONTAGEEINHEIT VORM.
ABDECKPLATTE ANBAU	10144678	470	1	287	10142930	DIESELMOTOR
ABDECKPLATTE VORM.	10144873	1	1	370	10144678	ABDECKPLATTE ANBAU
ABDECKUNG SCHWK.	96004207	3	1	422	917828508	HARNSTOFFANLAGE
ABDECKUNG SCHWK. RAL 701	964987308	2	1	565	965063308	MONITORKONSOLE
ABDICHTPROFIL	97044073	(2)	1	608	969245308	ELEKTRIK KLEMMKASTEN DB
ABDICHTPROFIL	979076508	4	1	44	965690708	DECKEL KPL.
ABDICHTPROFIL 0 GUMMI 55°	977505708	10	1	622	969408008	DECKEL KPL.
ABDICHTPROFIL 1-3X21,5X11	262106708	17	0.52	413	917828308	LUFTFILTERANLAGE KPL.
ABGASKLAPPE	10153119	7	1	364	10141528	ABGASSTUTZEN ANBAU
ABGASKLAPPE	10153143	6	1	364	10141528	ABGASSTUTZEN ANBAU
ABGASKRUEMMER ANBAU	10141558	412	1	286	10142930	DIESELMOTOR
ABGASKRUEMMER LINKS	10153467	2	1	361	10141558	ABGASKRUEMMER ANBAU
ABGASKRUEMMER RECHTS	10147866	1	1	361	10141558	ABGASKRUEMMER ANBAU
ABGASMISCHROHR J TYPE A	10147692	3	1	410	917828208	SCHALLDAEMPFERANLAGE
ABGASROHR 38/FLEXIBEL	553054108	6	2.4	476	918760508	ZUSATZHEIZUNG OW
ABGASROHR 38/FLEXIBEL	553054108	9	0.3	478	96019655	ZUSATZHEIZUNG VORM.
ABGASROHR ANBAU	10141356	410	1	286	10142930	DIESELMOTOR
ABGASROHR KPL. EDELSTAH	969327608	35	1	410	917828208	SCHALLDAEMPFERANLAGE
ABGASROHR KPL. EDELSTAH	969327808	36	1	410	917828208	SCHALLDAEMPFERANLAGE
ABGASROHR LINKS	10141355	(2)	1	286	10142930	DIESELMOTOR
ABGASROHR RECHTS	10141354	(1)	1	286	10142930	DIESELMOTOR
ABGASROHR SCHWK. EDELST	969320308	33	1	410	917828208	SCHALLDAEMPFERANLAGE
ABGASSCHALLDAEMPFER 116	553187208	7	1	478	96019655	ZUSATZHEIZUNG VORM.
ABGASSTUTZEN	10137633	1	1	364	10141528	ABGASSTUTZEN ANBAU
ABGASSTUTZEN	10141522	2	1	364	10141528	ABGASSTUTZEN ANBAU
ABGASSTUTZEN	10141524	4	1	364	10141528	ABGASSTUTZEN ANBAU
ABGASSTUTZEN	10141526	3	1	364	10141528	ABGASSTUTZEN ANBAU
ABGASSTUTZEN	10153459	2	1	364	10141528	ABGASSTUTZEN ANBAU
ABGASSTUTZEN	10153461	3	1	364	10141528	ABGASSTUTZEN ANBAU
ABGASSTUTZEN	10153461	4	1	364	10141528	ABGASSTUTZEN ANBAU
ABGASSTUTZEN	10153469	1	1	364	10141528	ABGASSTUTZEN ANBAU
ABGASSTUTZEN ANBAU	10141528	432	1	286	10142930	DIESELMOTOR
ABGASTURBOLADER HE400W	10134988	1	1	362	10141720	ATL-ANBAU
ABGASTURBOLADER HE400W	10134989	1	1	363	10141721	ATL-ANBAU
ABGLAETTMITTEL KANISTER5	811203108	52	1	557	917432008	SCHIEBETUER KPL.
ABLAGE 35X410X195 ABS-TPU	97058595	27	1	569	969298008	INNENVERKLEIDUNG
ABLAGE MONTAGE+TRANSPO	918188208	35	1	781	918121308	ROLLENSATZ
ABLAGE MONTAGE+TRANSPO	918188208	38	1	786	918121408	ROLLENSATZ
ABLAGE SCHWK.	967960008	7	1	803	967898408	ZUGSTANGE VORM.
ABLAGE SCHWK.	967960008	2	1	817	968214108	ZUGSTANGE VORM.
ABLAGE SCHWK. T ZN O	969973708	1	1	783	918188208	ABLAGE
ABLASSHAHN	11696074	22	1	336	10303007	KRAFTSTOFFVORFILTER
ABLASSVENTIL	10032906	5	1	359	10152906	KUEHLWASSERANSCHLUSS
ABSCHALTVENTIL	11067304	5	1	267	10873891	PUMPENGEHAEUSE
ABSCHIRMUNG ZURUECKGEB	965617208	995	20	463	967926408	KABELSTRANG
ABSCHLUSSPLATTE	10871729	3	1	207	11212497	VERSTELLMOTOR
ABSCHLUSSPLATTE	10871731	3	1	178	11170708	VERSTELLMOTOR

19.10.2018

etk\_en\_de\_098239 LR 11000

1241

**LIEBHERR**

Alphabetical index  
Alphabetischer Index

Bezeichnung	Artikel	Pos.	Menge	Seite	Baugruppe	Bezeichnung
ABSEIL- UND RETTUNGSGER	11007312	3	1	131	916959908	PERSOENLICHE SCHUTZAUS
ABSPERRORGAN DN200-FLAN	11491257	7	1	531	967968208	OELBEHAELTER VORM.
ABSTANDSBOLZEN M4X30 V	602017808	23	1	559	968080908	SCHLIESSANLAGE
ABSTANDSBOLZEN M5X30	660044708	17	1	557	917432008	SCHIEBETUER KPL.
ABSTANDSBOLZEN M6X50 S	10875447	43	1	569	969298008	INNENVERKLEIDUNG
ABSTANDSRING	11181884	32	1	22	11601184	SCHLEIFRINGUEBERTRAEGE
ABSTECKBOLZEN SCHWK. FE	968190708	20	2	814	917078808	S-ZWISCHENSTUECK
ABSTECKBOLZEN SCHWK. FE	962580308	38	8	489	917347708	SA-BOCK
ABSTECKBOLZEN SCHWK. FE	962580308	16	4	748	917332608	S-ANLENKSTUECK VORM.
ABSTECKBOLZEN SCHWK. FE	962580308	40	8	790	917190908	S-ZWISCHENSTUECK
ABSTECKBOLZEN SCHWK. FE	962580308	40	8	798	917078608	S-ZWISCHENSTUECK
ABSTECKBOLZEN SCHWK. FE	962580308	40	8	807	917078708	S-ZWISCHENSTUECK
ABSTECKBOLZEN SCHWK. FE	962580308	40	10	814	917078808	S-ZWISCHENSTUECK
ABSTECKBOLZEN SCHWK. FE	962580308	40	8	825	917079208	S-ZWISCHENSTUECK
ABSTECKBOLZEN SCHWK. FE	962580308	40	8	830	917571208	S-ZWISCHENSTUECK
ABSTECKBOLZEN SCHWK. FE	962580308	3	4	835	917191008	SL-REDUZIERSTUECK
ABSTECKBOLZEN SCHWK. FE	962580308	70	4	858	917191508	L-ZWISCHENSTUECK
ABSTECKBOLZEN SCHWK. FE	962580308	70	4	863	917228008	L-ZWISCHENSTUECK
ABSTECKBOLZEN SCHWK. FE	962580308	70	4	867	917625408	L-ZWISCHENSTUECK
ABSTECKBOLZEN SCHWK. FE	962580308	70	4	871	917627008	L-ZWISCHENSTUECK
ABSTECKBOLZEN SCHWK. FE	968660708	101	4	858	917191508	L-ZWISCHENSTUECK
ABSTECKBOLZEN SCHWK. FE	968660708	26	14	863	917228008	L-ZWISCHENSTUECK
ABSTECKBOLZEN SCHWK. FE	968660708	69	14	867	917625408	L-ZWISCHENSTUECK
ABSTECKBOLZEN SCHWK. FE	968660708	69	14	871	917627008	L-ZWISCHENSTUECK
ABSTIMMSCHEIBE	7023472	12	1	271	11314599	VERSTELLPUMPE
ABSTUETZPLATTE KPL.	96016050	4	4	110	918589408	HYDRAULISCHE ABSTUETZUN
ABSTUETZPLATTE KPL.	962009308	6	2	124	917076808	MECH.ZUSATZABSTUETZUNG
ABSTUETZPLATTE SCHWK.	96016054	1	1	112	96016050	ABSTUETZPLATTE KPL.
ABSTUETZPLATTE SCHWK.	962010208	1	1	125	962009308	ABSTUETZPLATTE KPL.
ABSTUETZUNG	9080695	3	1	299	10137870	OELMESSSTAB KPL.
ABSTUETZZYLINDER 210/180-1	512391108	3	4	110	918589408	HYDRAULISCHE ABSTUETZUN
ABTRIEB KPL	540270414	23	1	218	10802280	SEILWINDE
ABTRIEBSWELLE M=18 Z=12	927633401	10	1	142	90211005	DREHWERKANTRIEB
ABWEISER SCHWK. FE//ZN20//	96010191	43	1	723	917517908	AUFNAHME GEGENGEWICHT
ACHSE 130.0X435 35NICRMOV	97026885	22	2	59	917291608	RAUPENTRAEGER LI.
ACHSE 130.0X435 35NICRMOV	97026885	22	2	92	917291708	RAUPENTRAEGER RE.
ACHSE 18.0X190 S355J2C+C	97067272	38	1	703	967956208	KAMERAANBAU DREHBUEHN
ACHSE 180.0X530 35NICRMOV	97026864	17	20	59	917291608	RAUPENTRAEGER LI.
ACHSE 180.0X530 35NICRMOV	97026864	17	20	92	917291708	RAUPENTRAEGER RE.
ACHSE 240.0X2178 35NICRM	97028117	7	1	515	917080508	ROLLENLAGERUNG
ACHSE 240.0X2870 35NICRM	97028321	13	1	489	917347708	SA-BOCK
ACHSE 244.5X1041 S770QL SP	97029851	8	1	781	918121308	ROLLENSATZ
ACHSE 244.5X1421 S770QL GA	97029784	10	1	786	918121408	ROLLENSATZ
ACHSE 244.5X152 S770QL1 SP	97035771	29	1	928	917228608	MASTNASE
ACHSE 244.5X675 S890QL1 SP	97034094	5	1	928	917228608	MASTNASE
ACHSE 244.5X801 S770QL	97046704	15	1	900	917484308	F-KOPFSTUECK
ACHSE 244.5X895 S770QL	97046705	16	1	900	917484308	F-KOPFSTUECK
ACHSE 30.0X82 S355J2C+C FE	97070803	16	1	549	969291108	KRANFUEHRERKABINE VORM
ACHSE 40.0X230 S355J2C+C	97055511	12	1	900	917484308	F-KOPFSTUECK
ACHSE 50.0X407 42CRMO4+Q	97034180	2	146	54	96006203	BODENPLATTEN VORM.
ACHSE 80.0X1075 S355J2C+C	97029852	9	1	781	918121308	ROLLENSATZ
ACHSE 80.0X1455 S355J2C+C	97029785	11	1	786	918121408	ROLLENSATZ
ACHSE 82.5X1679 S770QL	950362908	1	1	499	928331508	SCHUTZWALZE KPL.
ACHSE 85.0X1097 35NICRMOV	97046764	18	1	900	917484308	F-KOPFSTUECK
ACHSE KPL.	968861208	3	1	845	917251008	L-KOPFSTUECK
ACHSE RD20X340 S355J2C+C	941369108	67	2	846	917251008	L-KOPFSTUECK
ACHSHALTER 10X150X40 S35	934787908	35	4	489	917347708	SA-BOCK
ACHSHALTER 10X150X40 S35	934787908	25	2	748	917332608	S-ANLENKSTUECK VORM.
ACHSHALTER 20X362X275 S96	97028335	15	2	489	917347708	SA-BOCK
ACHSHALTER 25X250X49 S69	97026925	23	2	59	917291608	RAUPENTRAEGER LI.

19.10.2018

etk\_en\_de\_098239 LR 11000

1242

**LIEBHERR**Alphabetical index  
Alphabetischer Index

Bezeichnung	Artikel	Pos.	Menge	Seite	Baugruppe	Bezeichnung
ACHSHALTER 25X250X49 S69	97026925	23	2	92	917291708	RAUPENTRAEGER RE.
ACHSHALTER 25X325X64 S96	97026865	18	20	59	917291608	RAUPENTRAEGER LI.
ACHSHALTER 25X325X64 S96	97026865	18	20	92	917291708	RAUPENTRAEGER RE.
ACHSHALTER 6X20X80 S235J	941324408	10	2	192	968161808	SCHUTZWALZE KPL.
ACHSHALTERBLECH 40X500	97034140	6	2	169	917077708	BOLZEN S-ANLENKSTUECK
ADAPTER 18-POL SPF	660024508	(11)	1	617	917829408	EINBAUTEILE SCHALTSCHRAN
ADAPTER KUNSTSTOFF	10036974	11	1	564	964598008	SCHEIBENWISCHANLAGE EIN
ADAPTER RAL 9005,M,GT SPF	965185908	30	4	709	96011324	AUSRUESTUNG KAMERA KAB
ADAPTERRING	11007300	2	1	22	11601184	SCHLEIFRINGUEBERTRAEGE
ADERENDHUELSE DIN 46228 1	602308008	87	2	75	967971708	KABELSTRANG
ADERENDHUELSE DIN 46228	602308208	698	2	48	96026395	VERKABELUNG
ADERENDHUELSE DIN 46228-	602307808	114	3	75	967971708	KABELSTRANG
AGGREGATETRAEGER ANBA	9078462	12	1	282	10142930	DIESELMOTOR
AGGREGATETRAEGER SCH	968189508	50	1	243	969268308	DIESELMOTOR VORM.
AGGREGATETRAEGER VORM	10119410	1	1	291	9078462	AGGREGATETRAEGER ANBA
AKUST.WARNUNG VERFAHR	96026351	20	1	46	968270208	EL.GEBER U.ENDSCHALTER
ANBAUGEHAEUSE HAN 10B	10873526	53	1	620	967917908	SCHALTSCHRANK MECH.
ANBAUGEHAEUSE HAN 16B	10873527	51	2	620	967917908	SCHALTSCHRANK MECH.
ANBAUGEHAEUSE HAN 24B	10873528	50	12	620	967917908	SCHALTSCHRANK MECH.
ANBAUGEHAEUSE HAN 6B	10873525	52	3	620	967917908	SCHALTSCHRANK MECH.
ANBAUTEILE LADEGERAET	964837908	4	1	577	917081908	BATTERIE LADEEINHEIT
ANBAUTEILE LUFTPRESSER	10141807	334	1	285	10142930	DIESELMOTOR
ANHAENGE GURT SPF	97031250	2	4	53	917076208	BODENPLATTEN KPL.
ANHAENGER 25X2 ALMG3 H11	950556808	200	24	29	969731708	HYDRAULIK MITTELTEIL
ANHAENGER 25X2 ALMG3 H11	950556808	200	8	69	967787408	HYDRAULIK RAUPE
ANHAENGER 25X2 ALMG3 H11	950556808	200	8	96	967787508	HYDRAULIK RAUPE
ANHAENGER 25X2 ALMG3 H11	950556808	200	2	521	967788008	ZUSATZHYDR.MONTAGEEINR
ANHAENGER 25X2 ALMG3 H11	950556808	200	34	652	96020296	HYDRAULIK
ANHAENGER 25X2 ALMG3 H11	950556808	200	10	770	96020306	ZUSATZHYDRAULIK S-ANLENK
ANLAUFSCHLEIBE 15X220X220	97026884	21	40	59	917291608	RAUPENTRAEGER LI.
ANLAUFSCHLEIBE 15X220X220	97026884	21	40	92	917291708	RAUPENTRAEGER RE.
ANLAUFSCHLEIBE 16X82X4 -C	9078591	5	1	352	10118223	ZWISCHENRAD ANBAU
ANLAUFSCHLEIBE 16X82X4 -C	9078591	5	1	353	11348849	ZWISCHENRAD ANBAU
ANLAUFSCHLEIBE X170 GZ-CU	703003508	25	4	59	917291608	RAUPENTRAEGER LI.
ANLAUFSCHLEIBE X170 GZ-CU	703003508	25	4	92	917291708	RAUPENTRAEGER RE.
ANLEGELEITER 5-350X1,24M A	11481815	57	1	136	918011308	UNTERTEIL VORM.
ANLEGELEITER EN 131 5-420	11481748	94	1	448	918252608	LAUFSTEG DREHBUEHNE
ANLEGELEITER EN 131 7-420	11481667	57	1	748	917332608	S-ANLENKSTUECK VORM.
ANLEGELEITER EN 131 9-420	11481400	11	2	723	917517908	AUFNAHME GEGENGEWICHT
ANSAUGROHR SCHWK.	967968508	4	1	530	917080908	OELBEHAELTER KPL.
ANSAUGROHR SCHWK. ALUM	967968308	2	1	530	917080908	OELBEHAELTER KPL.
ANSAUGSTUTZEN ANBAU V-	10154796	222	1	285	10142930	DIESELMOTOR
ANSAUGSTUTZEN ANBAU V-M	10122793	221	1	284	10142930	DIESELMOTOR
ANSAUGSTUTZEN ANBAU V-M	10122793	2	1	343	10154796	ANSAUGSTUTZEN ANBAU
ANSAUGSTUTZEN V-MOTORX	9078650	1	1	342	10122793	ANSAUGSTUTZEN ANBAU
ANSAUGSTUTZEN V-MOTOR	10137588	1	1	343	10154796	ANSAUGSTUTZEN ANBAU
ANSCHLAG	11485426	3	1	271	11314599	VERSTELLPUMPE
ANSCHLAG	510745708	29	1	676	511308608	PROPORTIONALVENTIL
ANSCHLAG 15X218X218 S35	97028825	7	2	124	917076808	MECH.ZUSATZABSTUETZUNG
ANSCHLAGMITTEL MONTAGE	917081308	148	1	9	LR 11000 -0	LIEBHERR RAUPENKRAN LR
ANSCHLAGSCHEIBE ST	10291988	8	4	546	917829008	KRANFUEHRERKABINE KPL.
ANSCHLAGSEIL EN 13414 2.7	10870536	17	1	913	917484608	FA-BOCK
ANSCHLAGSEIL EN 13414 35T-	11646113	2	2	720	917081308	ANSCHLAGMITTEL MONTAGE
ANSCHLUSSBLOCK	971663208	172	1	157	969733008	ZUSATZHYDRAULIK DREHBUE
ANSCHLUSSFLANSCH 85X85	511062408	180	1	211	968081908	ZUSATZHYDRAULIK WINDE 4
ANSCHLUSSFLANSCH SAE 11/	11314710	180	1	181	967787708	ZUSATZHYDRAULIK WINDE 1
ANSCHLUSSFLANSCH SAE 11/	11314710	153	1	195	967787808	ZUSATZHYDRAULIK WINDE 2
ANSCHLUSSKABEL	10454783	11	4	709	96011324	AUSRUESTUNG KAMERA KAB
ANSCHLUSSKRUEMMER	10124886	1	1	357	10145044	WASSERLEITUNGSANSCHLUE
ANSCHLUSSLEISTE	974713508	151	1	651	96020296	HYDRAULIK

19.10.2018

etk\_en\_de\_098239 LR 11000

1243

**LIEBHERR**Alphabetical index  
Alphabetischer Index

Bezeichnung	Artikel	Pos.	Menge	Seite	Baugruppe	Bezeichnung
ANSCHLUSSLEISTE	974713608	152	1	651	96020296	HYDRAULIK
ANSCHLUSSPLATTE	10324854	6	1	271	11314599	VERSTELLPUMPE
ANSCHLUSSPLATTE	10663801	6	1	276	10228004	HYDROMOTOR
ANSCHLUSSPLATTE	510629508	182	5	652	96020296	HYDRAULIK
ANSCHLUSSPLATTE	510629508	150	1	714	968562908	ZUSATZHYDRAULIK VERBOLZ
ANSCHLUSSPLATTE	510631808	183	4	652	96020296	HYDRAULIK
ANSCHLUSSPLATTE	510633908	191	2	29	969731708	HYDRAULIK MITTELTEIL
ANSCHLUSSPLATTE	511058308	156	1	231	967787908	ZUSATZHYDRAULIK MONTAGE
ANSCHLUSSPLATTE	7024283	4	1	226	510230608	HYDROMOTOR
ANSCHLUSSPLATTE AlMgSi08	10126124	4	1	387	10126182	NEBENABTRIEB ANBAU
ANSCHLUSSSTUECK	10122637	3	1	317	11364320	ZYLINDERKOPFDECKEL VORM
ANSCHLUSSSTUECK	10122637	3	1	319	11364325	ZYLINDERKOPFDECKEL VORM
ANSCHLUSSSTUECK	10139913	16	1	351	10143302	WASSERPUMPE MIT BEFEST.
ANSCHLUSSSTUECK	10145189	1	1	358	10145193	KUEHLWASSERANSCHLUSS
ANSCHLUSSSTUECK	10145190	1	1	360	10145195	KUEHLWASSERANSCHLUSS
ANSCHLUSSSTUECK M14X1,5/	774383208	13	4	80	917322008	ZENTRALSCHMIERUNG RAUP
ANSCHLUSSSTUECK M14X1,5/	774383208	13	4	104	917322208	ZENTRALSCHMIERUNG RAUP
ANSCHLUSSSTUECK VORM.	11365540	1	1	359	10152906	KUEHLWASSERANSCHLUSS
ANSCHLUSSSTUTZEN 11SMnP	927586201	12	1	177	90024490	OELMESSEINRICHTUNG
ANSCHLUSSSTUTZEN M26X1,	927625201	20	1	177	90024490	OELMESSEINRICHTUNG
ANSCHRAUBSCHARNIER 25X	10871177	4	3	560	964560908	DACHSCHEIBE VORM.
ANSCHRAUBSCHARNIER 25X	10871177	3	2	561	964561008	HECKSCHEIBE VORM.
ANSCHRAUBSCHARNIER 25X	10871177	3	4	620	967917908	SCHALTSCHRANK MECH.
ANSCHRAUBSCHARNIER 30X	10872344	3	1	23	969088908	HALTER VORM.
ANSCHWEISSPLATTE DIN 301	602015208	45	1	950	96022733	SCHOTTPLATTE VORM.
ANSCHWEISSPLATTE DIN 301	10802203	153	2	750	917332608	S-ANLENKSTUECK VORM.
ANSCHWEISSPLATTE DIN 301	10802203	9	1	950	96022733	SCHOTTPLATTE VORM.
ANSCHWEISSPLATTE DIN 301	10802201	198	2	244	969268308	DIESELMOTOR VORM.
ANSCHWEISSPLATTE DIN 301	11008020	196	1	244	969268308	DIESELMOTOR VORM.
ANSTEUERGERAET	10873652	5	1	250	11212738	VERSTELLPUMPE
ANSTEUERGERAET	10873652	5	1	252	11212739	VERSTELLPUMPE
ANSTEUERGERAET	10873652	5	1	255	11212740	VERSTELLPUMPE
ANSTEUERGERAET	10873652	(5)	1	260	11212366	DREIFACHPUMPE
ANSTEUERGERAET	10873652	5	1	262	11212744	VERSTELLPUMPE
ANSTEUERGERAET	10873894	5	1	263	11212745	VERSTELLPUMPE
ANSTEUERGERAET	11690588	5	1	256	11212741	VERSTELLPUMPE
ANTENNE	10450273	60	1	467	969246708	ELEKTRIK ANBAUTEILE KABIN
ANTENNE	10650233	5	1	612	968418008	KABELSTRANG
ANTENNE	11114977	29	1	466	969246708	ELEKTRIK ANBAUTEILE KABIN
ANTENNE BTT	10802334	(1)	1	470	968252708	BTT PROGRAMMIERT
ANTENNE KPL.	968709008	40	1	609	969245108	KABELLISTE DREHBUEHNE
ANTENNENKABEL 1-4,850M	11114971	38	1	466	969246708	ELEKTRIK ANBAUTEILE KABIN
ANTENNENKABEL 1-5M	11114975	39	1	466	969246708	ELEKTRIK ANBAUTEILE KABIN
ANTENNENKABEL 7X48-2M	10675778	(429)	1	617	917829408	EINBAUTEILE SCHALTSCHRAN
ANTENNENKABEL KPL. +S800	969736708	31	1	617	917829408	EINBAUTEILE SCHALTSCHRAN
ANTENNENSTAB	10815004	1	1	473	10450273	ANTENNE
ANTIRUTSCHBELAG 1.6X150	970879708	20	2	728	917082108	BESCHILDERUNG DREHBUE
ANTIRUTSCHBELAG 1.6X150X	97013912	10	4	821	969425308	BESCHILDERUNG
ANTIRUTSCHBELAG 1.6X150X	972859408	9	1	794	968012308	BESCHILDERUNG
ANTIRUTSCHBELAG 1.6X150X	972859408	9	9	821	969425308	BESCHILDERUNG
ANTIRUTSCHBELAG 1.6X150X	972859408	7	1	837	968688008	BESCHILDERUNG
ANTIRUTSCHBELAG 1.6X150X	972859408	9	1	860	967982408	BESCHILDERUNG
ANTIRUTSCHBELAG 1.6X150X	970879408	8	1	794	968012308	BESCHILDERUNG
ANTIRUTSCHBELAG 1.6X150X	970879408	8	1	821	969425308	BESCHILDERUNG
ANTIRUTSCHBELAG 1.6X150X	970879408	8	1	837	968688008	BESCHILDERUNG
ANTIRUTSCHBELAG 1.6X150X	970879408	5	4	854	968222108	BESCHILDERUNG
ANTIRUTSCHBELAG 1.6X150X	970879408	8	1	860	967982408	BESCHILDERUNG
ANTIRUTSCHBELAG 1.6X150X	970879408	7	4	877	968718508	BESCHILDERUNG
ANTIRUTSCHBELAG 1.6X150X	970879408	8	2	881	968993808	BESCHILDERUNG
ANTIRUTSCHBELAG 1.6X152X	97018451	10	5	755	968311308	BESCHILDERUNG

19.10.2018

etk\_en\_de\_098239 LR 11000

1244

**LIEBHERR**Alphabetical index  
Alphabetischer Index

Bezeichnung	Artikel	Pos.	Menge	Seite	Baugruppe	Bezeichnung
ANTIRUTSCHBELAG 1.6X152X	97032094	1	1	512	917475908	BESCHILDERUNG
ANTIRUTSCHBELAG 1.6X400X	97011904	(3)	2	723	917517908	AUFNAHME GEGENGEWICHT
ANTIRUTSCHBELAG 1.6X560X	97039850	16	2	728	917082108	BESCHILDERUNG DREHBUE
ANTIRUTSCHBELAG 255X110 3	973424408	17	4	728	917082108	BESCHILDERUNG DREHBUE
ANTIRUTSCHBELAG 255X110 3	973424408	7	2	881	968993808	BESCHILDERUNG
ANTRIEB FUER HDP VORM.	11368166	1	1	331	11363553	ANTRIEB FUER HOCHDRUCK
ANTRIEB FUER HOCHDRUCK	11363553	180	1	284	10142930	DIESELMOTOR
ANTRIEB KPL	540270514	24	1	218	10802280	SEILWINDE
ANTRIEBSFLANSCH EDELST	606012608	6	1	185	917452308	ELEKTRIK WINDE 1
ANTRIEBSFLANSCH EDELST	606012608	6	1	197	917452408	ELEKTRIK WINDE 2
ANTRIEBSHUELSE	571727208	4	1	225	540270514	ANTRIEB KPL
ANTRIEBSTEILE M. SCHWING.	11367689	1	1	303	10147666	ANTRIEBSTEILE M.SCHWINGU
ANTRIEBSTEILE M.SCHWINGU	10147666	53	1	282	10142930	DIESELMOTOR
ANTRIEBSWELLE A10V 45 UN	10220345	8	1	271	11314599	VERSTELLPUMPE
ARBEITSSCHEINWERFER 18	10813767	23	1	72	917361508	ELEKTRIK RAUPENTRAEGER
ARBEITSSCHEINWERFER 18	10813767	23	1	98	917361608	ELEKTRIK RAUPENTRAEGER
ARBEITSSCHEINWERFER 18	10813767	41	5	700	96035790	AUSRUESTUNG KAMERA DRE
ARBEITSSCHEINWERFER 18	10813767	20	1	935	967957308	AUSRUESTUNG KAMERA WI
ARBEITSSCHEINWERFER 25W	10871799	22	2	72	917361508	ELEKTRIK RAUPENTRAEGER
ARBEITSSCHEINWERFER 25W	10871799	22	2	98	917361608	ELEKTRIK RAUPENTRAEGER
ARBEITSSCHEINWERFER 50W	10872003	15	1	937	919294008	A-SCHEINWERFER S-ANLEN
ARMATURENBRETT VORM.RE	969739108	14	1	466	969246708	ELEKTRIK ANBAUTEILE KABIN
ARMLEHNE 310ERGO	774119708	1	1	435	962282208	ARMLEHNE LINKS
ARMLEHNE 310ERGO	774119808	1	1	437	962282308	ARMLEHNE RECHTS
ARMLEHNE LINKS	962282208	1	1	434	96032222	NACHARBEIT ARMLEHNE LI.
ARMLEHNE RECHTS	962282308	1	1	436	96032223	NACHARBEIT ARMLEHNE RE.
ARMLEHNENAUFCLAGE	971636608	2	1	435	962282208	ARMLEHNE LINKS
ARMLEHNENAUFCLAGE	971636608	2	1	437	962282308	ARMLEHNE RECHTS
ARRETIERUNG 10X165X130 S	97030848	11	4	110	918589408	HYDRAULISCHE ABSTUETZUN
ASCHENBECHER KUNSTSTOF	10291997	33	1	569	969298008	INNENVERKLEIDUNG
ATL-ANBAU HE400WG	10141720	430	1	286	10142930	DIESELMOTOR
ATL-ANBAU HE400WG	10141721	431	1	286	10142930	DIESELMOTOR
AUFBAUTEILE MONTAGETAPE	969251008	20	1	617	917829408	EINBAUTEILE SCHALTSCHRAN
AUFFANGGURT EN 361 IK G 2	11007305	1	2	131	916959908	PERSOENLICHE SCHUTZAUS
AUFKLEBER	10441600	21	1	151	10871517	ELEKTROPUMPE
AUFKLEBER	10663909	(1)	1	537	10425291	ELEKTROPUMPE
AUFKLEBER BEHAELTER 2,5K	967421808	30	1	537	10425291	ELEKTROPUMPE
AUFLAGE 1400X60 PA6G	976661208	30	1	748	917332608	S-ANLENKSTUECK VORM.
AUFLAGE 1400X60 PA6G	976661208	10	3	909	917484408	F-ZWISCHENSTUECK
AUFLAGE 15X60X1445 PA6G	288173208	35	1	900	917484308	F-KOPFSTUECK
AUFLAGE 50X70X190 PA6G	288157308	47	1	489	917347708	SA-BOCK
AUFLAGE 60X1270 PA6G	974143908	54	1	790	917190908	S-ZWISCHENSTUECK
AUFLAGE 60X1270 PA6G	974143908	47	2	798	917078608	S-ZWISCHENSTUECK
AUFLAGE 60X1270 PA6G	974143908	47	2	807	917078708	S-ZWISCHENSTUECK
AUFLAGE 60X1270 PA6G	974143908	47	3	814	917078808	S-ZWISCHENSTUECK
AUFLAGE 60X1270 PA6G	974143908	47	2	825	917079208	S-ZWISCHENSTUECK
AUFLAGE 60X1270 PA6G	974143908	47	2	830	917571208	S-ZWISCHENSTUECK
AUFLAGE 60X1270 PA6G	974143908	31	2	835	917191008	SL-REDUZIERSTUECK
AUFLAGE 60X1270 PA6G	974143908	60	3	858	917191508	L-ZWISCHENSTUECK
AUFLAGE 60X1270 PA6G	974143908	60	4	863	917228008	L-ZWISCHENSTUECK
AUFLAGE 60X1270 PA6G	974143908	60	4	867	917625408	L-ZWISCHENSTUECK
AUFLAGE 60X1270 PA6G	974143908	60	4	871	917627008	L-ZWISCHENSTUECK
AUFLAGE 60X1660 PA6G	97031881	45	2	790	917190908	S-ZWISCHENSTUECK
AUFLAGE 60X1660 PA6G	97031881	45	2	798	917078608	S-ZWISCHENSTUECK
AUFLAGE 60X1660 PA6G	97031881	45	2	807	917078708	S-ZWISCHENSTUECK
AUFLAGE 60X1660 PA6G	97031881	45	1	814	917078808	S-ZWISCHENSTUECK
AUFLAGE 60X1660 PA6G	97031881	45	2	825	917079208	S-ZWISCHENSTUECK
AUFLAGE 60X1660 PA6G	97031881	45	2	830	917571208	S-ZWISCHENSTUECK
AUFLAGE 60X1660 PA6G	97031881	12	1	835	917191008	SL-REDUZIERSTUECK
AUFLAGE PA6G	97031390	33	38	748	917332608	S-ANLENKSTUECK VORM.

19.10.2018

etk\_en\_de\_098239 LR 11000

1245

**LIEBHERR**

Alphabetical index  
Alphabetischer Index

Bezeichnung	Artikel	Pos.	Menge	Seite	Baugruppe	Bezeichnung
AUFLAGE PA6G	971111308	31	4	748	917332608	S-ANLENKSTUECK VORM.
AUFLAGE PA6G	971111408	32	6	748	917332608	S-ANLENKSTUECK VORM.
AUFLAGE SCHWK.	967997508	2	1	972	968455908	FUSS KPL.
AUFLAGE SCHWK.	967997608	27	2	748	917332608	S-ANLENKSTUECK VORM.
AUFNAHME 150X86X15 PA6G	975573808	5	1	576	918531108	SPIEGELANBAU KRANFUEHR
AUFNAHME GEGENGEWICHT	917517908	150	1	9	LR 11000 -0	LIEBHERR RAUPENKRAN LR
AUFNAHME SCHWK. WARNEI	968410408	125	2	750	917332608	S-ANLENKSTUECK VORM.
AUFSTELLVORRICHTUNG SCH	967922608	1	1	492	967852308	SA-BOCK AUFSTELLVORRIC
AUFSTIEG VORM.	968287308	3	1	447	918252608	LAUFSTEG DREHBUEHNE
AUFSTIEGSTRIIT 2X40X320X1	978880308	10	2	200	917451208	WINDE 4 VORM.
AUFTRITT 600X155X40 ALUMI	11450714	75	2	547	917829008	KRANFUEHRERKABINE KPL.
AUFTRITT SPF	979405208	67	3	547	917829008	KRANFUEHRERKABINE KPL.
AUSGANGSMODUL 333X219	11403693	20	1	411	11403704	SCR KPL.
AUSGLEICHSBEHAELTER	570065908	1	1	37	502806508	AUSGLEICHSBEHAELTER
AUSGLEICHSBEHAELTER 0,2L	502807308	(1)	1	181	967787708	ZUSATZHYDRAULIK WINDE 1
AUSGLEICHSBEHAELTER 1L	502806508	1	1	36	96028333	AUSGLEICHSBEHAELTER KPL
AUSGLEICHSBEHAELTER 27L	10675550	4	1	274	969215908	KUEHLER VORM.
AUSGLEICHSBEHAELTER KPL	96028331	157	1	181	967787708	ZUSATZHYDRAULIK WINDE 1
AUSGLEICHSBEHAELTER KPL	96028331	157	1	211	968081908	ZUSATZHYDRAULIK WINDE 4
AUSGLEICHSBEHAELTER KPL	96028331	152	1	502	968513208	ZUSATZHYDRAULIK SA-BOCK
AUSGLEICHSBEHAELTER KPL	96028333	157	2	29	969731708	HYDRAULIK MITTELTEIL
AUSGLEICHSBEHAELTER KPL	96028333	232	2	69	967787408	HYDRAULIK RAUPE
AUSGLEICHSBEHAELTER KPL	96028333	232	2	96	967787508	HYDRAULIK RAUPE
AUSGLEICHSBEHAELTER KPL	96028333	157	1	157	969733008	ZUSATZHYDRAULIK DREHBUE
AUSGLEICHSBEHAELTER KPL	96028333	157	1	195	967787808	ZUSATZHYDRAULIK WINDE 2
AUSGLEICHSBEHAELTER KPL	96028333	154	1	521	967788008	ZUSATZHYDR.MONTAGEEINR
AUSGLEICHSBEHAELTER KPL	96028333	165	1	770	96020306	ZUSATZHYDRAULIK S-ANLENK
AUSGLEICHSBLECH FE//ZNNI	964984108	26	2	433	918810308	STUERSTAND
AUSGLEICHSSCHEIBE	510783208	17	1	522	511417708	DRUCKBEGRENZUNGSVENTI
AUSGLEICHSSCHEIBE	510783208	17	1	682	511417608	DRUCKBEGRENZUNGSVENTI
AUSGLEICHSSCHEIBE	511015508	17	2	504	511433908	DRUCKBEGRENZUNGSVENTI
AUSGLEICHSPLATTE	10220448	18	4	22	11601184	SCHLEIFRINGUEBERTRAEGE
AUSLASS	10009606	3	2	82	11621291	VERTEILERKOMBINATION
AUSLASSVENTIL	10120988	3	2	307	10147781	ZYLINDERKOPF VORM.
AUSRUESTUNG KAMERA DRE	96035790	10	1	699	919294108	KAMERAUEBERWACHUNG D
AUSRUESTUNG KAMERA KAB	96011324	20	1	699	919294108	KAMERAUEBERWACHUNG D
AUSRUESTUNG KAMERA RA	968726908	30	1	72	917361508	ELEKTRIK RAUPENTRAEGER
AUSRUESTUNG KAMERA RAU	968668608	30	1	98	917361608	ELEKTRIK RAUPENTRAEGER
AUSRUESTUNG KAMERA WI	967957308	10	1	934	917229508	KAMERAUEBERWACHUNG W
AUSSENGRIFF ZUG	11007272	2	1	559	968080908	SCHLIESSANLAGE
AUSSTELLGRIFF KUNSTSTOF	10292023	2	1	561	964561008	HECKSCHEIBE VORM.
AUSSTROEMDUESE D=82 T=5	553193208	36	9	569	969298008	INNENVERKLEIDUNG
AUTORADIO	11699714	1	1	953	916166208	AUTORADIO
AUTORADIO	916166208	360	1	11	LR 11000 -0	LIEBHERR RAUPENKRAN LR
AXIALLUEFTER 24V	10222682	1	1	629	963398008	AXIALLUEFTER VORM.OBEN
AXIALLUEFTER VORM.OBEN	963398008	36	4	625	969251008	AUFBAUTEILE MONTAGETAPE
AXIALZYLINDERROLLENLAG	746604001	(6)	1	11	LR 11000 -0	LIEBHERR RAUPENKRAN LR
BACKUP-RING 109X220	511052608	15	2	167	510401908	UMSCHALTVENTIL
BATTERIE 12V 70AH	10664800	15	6	419	969238908	ELEKTRIK BATTERIEKASTEN
BATTERIE LADEEINHEIT 110V	917081908	156	1	9	LR 11000 -0	LIEBHERR RAUPENKRAN LR
BATTERIEHALTER	10873512	4	2	733	10454762	FERNSTEUERSENDER
BATTERIEKASTEN SCHWK. SP	968132308	1	1	418	969305108	BATTERIEKASTEN VORM.
BATTERIEKASTEN VORM.	969305108	1	1	416	917828408	BATTERIELAGERUNG
BATTERIEKLEMMEN MINUS VER	613206608	19	6	419	969238908	ELEKTRIK BATTERIEKASTEN
BATTERIEKLEMMEN PLUS VER	613206508	20	6	419	969238908	ELEKTRIK BATTERIEKASTEN
BATTERIELAGERUNG	917828408	126	1	8	LR 11000 -0	LIEBHERR RAUPENKRAN LR
BATTERIETRENNSCHALTER P	10871010	17	1	419	969238908	ELEKTRIK BATTERIEKASTEN
BE- UND ENTLUEFTUNGSFIL	721108801	8	1	177	90024490	OELMESSEINRICHTUNG
BE- UND ENTLUEFTUNGSFIL	721108801	8	1	205	90200528	OELMESSEINRICHTUNG
BE- UND ENTLUEFTUNGSFIL	721108801	8	1	206	90200533	OELMESSEINRICHTUNG

19.10.2018

etk\_en\_de\_098239 LR 11000

1246

**LIEBHERR**

Alphabetical index  
Alphabetischer Index

Bezeichnung	Artikel	Pos.	Menge	Seite	Baugruppe	Bezeichnung
BEDIENEINHEIT	10874687	50	1	709	96011324	AUSRUESTUNG KAMERA KAB
BEDIENKONSOLE RAL 7016 SP	969741108	2	1	469	969739108	ARMATURENBRETT VORM.RE
BEDIENPULT VERBOLZUNG A	968681408	45	1	605	917829308	ELEKTRIK DREHBUEHNE
BEF BAND	501507214	142	0.8	221	11347396	SEILTROMMEL
BEF BAND	501507214	201	0.4	223	11347399	FLANSCHLAGER
BEFESTIGUNGSMUTTER	10663825	(1)	1	251	10873652	ANSTEUERGERAET
BEFESTIGUNGSMUTTER M16X	602042208	18	2	469	969739108	ARMATURENBRETT VORM.RE
BEFESTIGUNGSSCHELLE	570066408	7	1	37	502806508	AUSGLEICHSBEHAELTER
BEFESTIGUNGSSCHELLE 34 E	10123304	1	1	377	10144098	BEFESTIGUNGSSCHELLE
BEFESTIGUNGSSCHELLE 34	10144098	4	2	376	10141788	STEUERGERAET ANBAU
BEFESTIGUNGSSCHELLE 7,5	10139646	8	2	341	11373048	DRUCKLEITUNG ANBAU
BEFESTIGUNGSTEIL	9079604	1	2	369	9079954	BEFESTIGUNGSTEILE ANBAU
BEFESTIGUNGSTEILE ANBAU	9079954	460	1	287	10142930	DIESELMOTOR
BEFESTIGUNGSTEILE DREHV	917076508	12	1	8	LR 11000 -0	LIEBHERR RAUPENKRAN LR
BEFESTIGUNGSTEILE DRUC	969375408	80	1	244	969268308	DIESELMOTOR VORM.
BEFUELLANSCHLUSS	10675463	45	1	151	10871517	ELEKTROPUMPE
BEFUELLANSCHLUSS	10675463	18	1	535	917081208	ZENTRALSCHMIERANLAGE O
BEHAELTER	571539308	2	1	81	11621396	ELEKTROPUMPE
BEHAELTER	571539308	20	1	151	10871517	ELEKTROPUMPE
BEHAELTER 2,5 KG	10038271	29	1	537	10425291	ELEKTROPUMPE
BEHAELTERABDECKKAPPE	10813573	26	1	151	10871517	ELEKTROPUMPE
BEHAELTERABDECKKAPPE	11644965	1	1	81	11621396	ELEKTROPUMPE
BEHAELTERABDECKKAPPE 2,	11212502	34	1	537	10425291	ELEKTROPUMPE
BEHAELTERSTOPFEN	570066208	4	1	37	502806508	AUSGLEICHSBEHAELTER
BEHAELTERVERSCHRAUBUN	10878281	2	1	36	96028333	AUSGLEICHSBEHAELTER KPL
BEHAELTERVERSCHRAUBUN	10878281	(2)	1	181	967787708	ZUSATZHYDRAULIK WINDE 1
BELEUCHTUNG LESELEUCHT	969499208	52	1	467	969246708	ELEKTRIK ANBAUTEILE KABIN
BELUEFTUNGSEINRICHTUNG	11005445	4	2	275	11340518	KUEHLERANLAGE
BELUEFTUNGSFILTER	510667308	6	2	531	967968208	OELBEHAELTER VORM.
BELUEFTUNGSSTUTZEN M25	11341849	509	2	610	968346208	BLINDSTECKER
BELUEFTUNGSSTUTZEN M25	11341849	512	1	764	968541308	LEITUNG
BESCHILDERUNG	96017374	700	1	972	968455908	FUSS KPL.
BESCHILDERUNG	967881308	30	2	124	917076808	MECH.ZUSATZABSTUETZUNG
BESCHILDERUNG	967975008	3	1	107	918588908	HYDRAULISCHE ABSTUETZUN
BESCHILDERUNG	968029408	30	1	120	917076708	LAUFSTEG RAUPENFAHRWER
BESCHILDERUNG	968054508	700	1	723	917517908	AUFNAHME GEGENGEWICHT
BESCHILDERUNG	969060708	700	1	809	967743808	STANGE KPL.
BESCHILDERUNG	969063908	700	1	497	967981008	ZUGSTANGE KPL.
BESCHILDERUNG	969066208	700	1	495	967846208	ZUGSTANGE KPL.
BESCHILDERUNG	969068608	700	1	800	967897608	ZUGSTANGE KPL.
BESCHILDERUNG 0.8 M	969109908	700	1	894	968829408	ZUGSTANGE KPL.
BESCHILDERUNG 1.25 M	969105808	700	1	922	968643708	LASCHE KPL.
BESCHILDERUNG 2.5M	969086008	700	1	816	968190108	ZUGSTANGE KPL.
BESCHILDERUNG 2.65 M	969109808	700	1	895	968828908	ZUGSTANGE KPL.
BESCHILDERUNG 4.05 M	969102308	700	1	916	968691608	ZUGSTANGE KPL.
BESCHILDERUNG 4.05M	969105308	700	1	923	968460108	ZUGSTANGE KPL.
BESCHILDERUNG 5.25 M	969106708	700	1	921	968459808	ZUGSTANGE KPL.
BESCHILDERUNG 5.6 M	969103808	700	1	924	968446808	ZUGSTANGE KPL.
BESCHILDERUNG 5.75M	969107308	700	1	925	968642008	ZUGSTANGE KPL.
BESCHILDERUNG 6.005M	969092108	700	1	818	968190208	ZUGSTANGE KPL.
BESCHILDERUNG 6M	969057908	700	1	791	967746908	STANGE KPL.
BESCHILDERUNG 8.5 M	969069408	700	1	802	967898308	ZUGSTANGE KPL.
BESCHILDERUNG DB-UNTERT	969816108	7	1	133	917987408	DREHBUEHNENRAHMEN
BESCHILDERUNG DREHBUEH	917082108	161	1	9	LR 11000 -0	LIEBHERR RAUPENKRAN LR
BESCHILDERUNG F-ANSCHL	968718508	700	1	873	917483908	F-ANSCHLUSSKOPF
BESCHILDERUNG F-KOPFSTU	969135508	700	1	901	917484308	F-KOPFSTUECK
BESCHILDERUNG F-MONT.E.	968993808	700	1	879	917484008	F-MONTAGEEINHEIT
BESCHILDERUNG F-ZWST LR	968567208	700	1	909	917484408	F-ZWISCHENSTUECK
BESCHILDERUNG FREMDEIN	918462408	417	2	11	LR 11000 -0	LIEBHERR RAUPENKRAN LR
BESCHILDERUNG HARNSTOF	96008041	700	1	422	917828508	HARNSTOFFANLAGE

19.10.2018

etk\_en\_de\_098239 LR 11000

1247

**LIEBHERR**Alphabetical index  
Alphabetischer Index

Bezeichnung	Artikel	Pos.	Menge	Seite	Baugruppe	Bezeichnung
BESCHILDERUNG L-KOPFSTU	968222108	700	1	846	917251008	L-KOPFSTUECK
BESCHILDERUNG L-ZWISCHE	967982408	700	1	858	917191508	L-ZWISCHENSTUECK
BESCHILDERUNG L-ZWISCHE	967982408	700	1	863	917228008	L-ZWISCHENSTUECK
BESCHILDERUNG L-ZWISCHE	967982408	700	1	867	917625408	L-ZWISCHENSTUECK
BESCHILDERUNG L-ZWISCHE	967982408	700	1	871	917627008	L-ZWISCHENSTUECK
BESCHILDERUNG LI.	917322108	5	1	55	917076308	RAUPENTRAEGER KPL.LI.
BESCHILDERUNG MASTNASE	969149808	700	1	928	917228608	MASTNASE
BESCHILDERUNG MITTELTEIL	918216808	4	1	12	917987508	RAUPENMITTELTEIL KPL.
BESCHILDERUNG RE.	917322308	5	1	88	917076408	RAUPENTRAEGER KPL.RE.
BESCHILDERUNG ROLLENSAT	969096408	700	1	781	918121308	ROLLENSATZ
BESCHILDERUNG ROLLENSAT	969096408	700	1	786	918121408	ROLLENSATZ
BESCHILDERUNG S-ANLENKS	968311308	700	1	751	917332608	S-ANLENKSTUECK VORM.
BESCHILDERUNG S-ZW.FLM	969425308	700	1	815	917078808	S-ZWISCHENSTUECK
BESCHILDERUNG S-ZW.ST.LR	968012308	700	1	790	917190908	S-ZWISCHENSTUECK
BESCHILDERUNG S-ZW.ST.LR	968012308	700	1	799	917078608	S-ZWISCHENSTUECK
BESCHILDERUNG S-ZW.ST.LR	968012308	700	1	808	917078708	S-ZWISCHENSTUECK
BESCHILDERUNG S-ZW.ST.LR	968012308	700	1	826	917079208	S-ZWISCHENSTUECK
BESCHILDERUNG S-ZW.ST.LR	968012308	700	1	831	917571208	S-ZWISCHENSTUECK
BESCHILDERUNG SA-BOCK	917475908	5	1	485	917080308	SA-BOCK
BESCHILDERUNG SL-REDU.	968688008	700	1	835	917191008	SL-REDUZIERSTUECK
BESCHILDERUNG WINDE 1	917472708	5	1	170	917077808	WINDE 1
BESCHILDERUNG WINDE 2	917473708	5	1	189	917077908	WINDE 2
BESCHILDERUNG WINDE 4	917872108	4	1	198	917078208	WINDE 4 EINZIEHWERK
BESCHILDERUNG ZENTRALBA	968057608	2	1	126	917077008	ZENTRALBALLASTBEFESTIG
BESCHRIFTUNG ADER	965622108	996	8	75	967971708	KABELSTRANG
BESCHRIFTUNG ADER	965622108	996	18	463	967926408	KABELSTRANG
BESCHRIFTUNG ADER	965622108	(996)	2	466	969246708	ELEKTRIK ANBAUTEILE KABIN
BESCHRIFTUNG KABELBAUM	965622208	998	1	48	96026395	VERKABELUNG
BESCHRIFTUNG KABELBAUM	965622208	(998)	1	49	967908108	KABELLISTE MITTELSTUECK
BESCHRIFTUNG KABELBAUM	965622208	(998)	1	49	967908108	KABELLISTE MITTELSTUECK
BESCHRIFTUNG KABELBAUM	965622208	998	2	74	967971408	KABELSTRANG
BESCHRIFTUNG KABELBAUM	965622208	998	1	463	967926408	KABELSTRANG
BESCHRIFTUNG KABELBAUM	965622208	(998)	2	466	969246708	ELEKTRIK ANBAUTEILE KABIN
BESCHRIFTUNG KABELBAUM	965622208	998	1	610	968346208	BLINDSTECKER
BESCHRIFTUNG KABELBAUM	965622208	998	2	612	968418008	KABELSTRANG
BESCHRIFTUNG KABELBAUM	965622208	(998)	2	617	917829408	EINBAUTEILE SCHALTSCHRAN
BESCHRIFTUNG KABELBAUM	965622208	998	2	764	968541308	LEITUNG
BESCHRIFTUNG KABELBAUM	965622208	998	2	765	968546008	LEITUNG
BESCHRIFTUNG KABELBAUM	965622208	998	2	766	968546108	LEITUNG
BESCHRIFTUNGSFOLIE 40X30	11490473	74	1	700	96035790	AUSRUESTUNG KAMERA DRE
BESCHRIFTUNGSFOLIE 40X30	11490473	74	1	975	918641308	VORBEREITUNG KAMERA WI
BESCHRIFTUNGSFOLIE 40X30	11490468	70	1	700	96035790	AUSRUESTUNG KAMERA DRE
BESCHRIFTUNGSFOLIE 40X30	11490468	70	1	937	919294008	A-SCHEINWERFER S-ANLEN
BESCHRIFTUNGSFOLIE 40X30	11490471	72	1	700	96035790	AUSRUESTUNG KAMERA DRE
BESTUECKUNGSMODUL	602792308	(1)	1	626	969251008	AUFBAUTEILE MONTAGETAPE
BESTUECKUNGSMODUL	602792308	1	1	628	929578308	VARIATIONSBAUSTEIN VORM.
BESTUECKUNGSMODUL	602792308	1	1	631	964591108	BESTUECKUNGSMODUL
BESTUECKUNGSMODUL	964591108	48	1	625	969251008	AUFBAUTEILE MONTAGETAPE
BESTUECKUNGSMODUL	967539808	47	1	625	969251008	AUFBAUTEILE MONTAGETAPE
BESTUECKUNGSMODUL	968329408	60	1	626	969251008	AUFBAUTEILE MONTAGETAPE
BESTUECKUNGSMODUL	969337008	57	1	625	969251008	AUFBAUTEILE MONTAGETAPE
BESTUECKUNGSMODUL 12PO	966929508	(507)	2	41	967907508	SCHALTKASTEN KPL.
BESTUECKUNGSMODUL 12PO	966929508	46	1	625	969251008	AUFBAUTEILE MONTAGETAPE
BESTUECKUNGSMODUL 2	964830208	(506)	1	41	967907508	SCHALTKASTEN KPL.
BETAETIGUNGSDORN GD-ZN	704253408	8	4	44	965690708	DECKEL KPL.
BETAETIGUNGSDORN GD-ZN	704253408	(8)	4	418	969305108	BATTERIEKASTEN VORM.
BETAETIGUNGSDORN GD-ZN	704253408	3	2	427	96004224	DECKEL KPL.
BETAETIGUNGSDORN GD-ZN	704253408	(3)	4	588	969048908	GERAEUSCHDAEMMUNG OBE
BETAETIGUNGSDORN GD-ZN	704253408	(3)	4	588	969048908	GERAEUSCHDAEMMUNG OBE
BETAETIGUNGSDORN GD-ZN	704253408	(9)	5	588	969048908	GERAEUSCHDAEMMUNG OBE

19.10.2018

etk\_en\_de\_098239 LR 11000

1248

**LIEBHERR**Alphabetical index  
Alphabetischer Index



Bezeichnung	Artikel	Pos.	Menge	Seite	Baugruppe	Bezeichnung
BETAETIGUNGSDORN GD-ZN	704253408	9	2	590	969118108	DECKEL KPL.
BETAETIGUNGSDORN GD-ZN	704253408	9	2	591	969120008	DECKEL KPL.
BETAETIGUNGSDORN GD-ZN	704253408	9	1	592	969127408	DECKEL KPL.
BETAETIGUNGSDORN GD-ZN	704253408	8	1	593	969761508	DECKEL VORM.
BETAETIGUNGSDORN GD-ZN	704253408	3	2	594	969054708	DECKEL KPL.
BETAETIGUNGSDORN GD-ZN	704253408	3	3	595	969056008	DECKEL KPL.
BETAETIGUNGSDORN GD-ZN	704253408	3	2	596	969427208	DECKEL KPL.
BETAETIGUNGSDORN GD-ZN	704253408	3	2	597	969427308	DECKEL KPL.
BETAETIGUNGSDORN GD-ZN	704253408	3	5	601	968255808	DECKEL VORM.
BETAETIGUNGSDORN GD-ZN	704253408	3	7	602	968255908	DECKEL VORM.
BETAETIGUNGSDORN GD-ZN	704253408	3	7	603	968256008	DECKEL VORM.
BETAETIGUNGSDORN GD-ZN	704253408	3	7	604	968256108	DECKEL VORM.
BETAETIGUNGSDORN GD-ZN	704253408	(5)	4	608	969245308	ELEKTRIK KLEMMKASTEN DB
BETAETIGUNGSDORN GD-ZN	704253408	2	6	622	969408008	DECKEL KPL.
BETRIEBSSTUNDENZAEHLER	691798508	(3)	1	466	969246708	ELEKTRIK ANBAUTEILE KABIN
BETRIEBSSTUNDENZAEHLER	691798508	10	1	632	968486208	SICHERUNGSBLECH
BEUTEL	11320720	(1)	1	131	916959908	PERSOENLICHE SCHUTZAUS
BEZEICHNUNGSSCHILD 20X8	602761408	12	10	45	926891108	VERTEILER MASSE
BEZEICHNUNGSSCHILD 25,4X	602760108	1	10	70	967789708	SCHLAUCHLEITUNGEN RAUP
BEZEICHNUNGSSCHILD 25,4X	602760108	(1)	4	80	917322008	ZENTRALSCHMIERUNG RAUP
BEZEICHNUNGSSCHILD 25,4X	602760108	1	10	97	967789908	SCHLAUCHLEITUNGEN RAUP
BEZEICHNUNGSSCHILD 25,4X	602760108	(1)	4	104	917322208	ZENTRALSCHMIERUNG RAUP
BEZEICHNUNGSSCHILD 25,4X	602760108	1	23	160	969732608	SCHLAUCHLEITUNGEN
BEZEICHNUNGSSCHILD 25,4X	602760108	1	8	182	967790308	SCHLAUCHLEITUNGEN WIND
BEZEICHNUNGSSCHILD 25,4X	602760108	1	8	196	967790508	SCHLAUCHLEITUNGEN WIND
BEZEICHNUNGSSCHILD 25,4X	602760108	1	13	212	968082008	SCHLAUCHLEITUNGEN WIND
BEZEICHNUNGSSCHILD 25,4X	602760108	(1)	4	231	967787908	ZUSATZHYDRAULIK MONTAGE
BEZEICHNUNGSSCHILD 25,4X	602760108	(1)	2	422	917828508	HARNSTOFFANLAGE
BEZEICHNUNGSSCHILD 25,4X	602760108	(1)	5	426	96004209	PUMPE VORM.
BEZEICHNUNGSSCHILD 25,4X	602760108	(1)	3	482	917191108	KLIMAAANLAGE
BEZEICHNUNGSSCHILD 25,4X	602760108	(1)	4	502	968513208	ZUSATZHYDRAULIK SA-BOCK
BEZEICHNUNGSSCHILD 25,4X	602760108	(1)	2	521	967788008	ZUSATZHYDR.MONTAGEEINR
BEZEICHNUNGSSCHILD 25,4X	602760108	1	15	540	968712908	SCHLAUCHLEITUNGEN SCHMI
BEZEICHNUNGSSCHILD 25,4X	602760108	(1)	2	687	969582408	DRUCKLUFTANLAGE
BEZEICHNUNGSSCHILD 25,4X	602760108	(1)	4	714	968562908	ZUSATZHYDRAULIK VERBOLZ
BEZEICHNUNGSSCHILD 25,4X	602760108	(1)	2	840	96006590	ZUSATZHYDR.VERBINDUNGS
BEZEICHNUNGSSCHILD 25,4X	602760108	(1)	2	944	968883308	ZUSATZHYDR.BOLZENZIEHZ
BEZEICHNUNGSSCHILD 25,4X	602760308	2	22	70	967789708	SCHLAUCHLEITUNGEN RAUP
BEZEICHNUNGSSCHILD 25,4X	602760308	2	22	97	967789908	SCHLAUCHLEITUNGEN RAUP
BEZEICHNUNGSSCHILD 25,4X	602760308	(1)	8	115	967787608	HYDRAULIK ABSTUETZUNG
BEZEICHNUNGSSCHILD 25,4X	602760308	2	16	160	969732608	SCHLAUCHLEITUNGEN
BEZEICHNUNGSSCHILD 25,4X	602760308	2	1	182	967790308	SCHLAUCHLEITUNGEN WIND
BEZEICHNUNGSSCHILD 25,4X	602760308	2	1	196	967790508	SCHLAUCHLEITUNGEN WIND
BEZEICHNUNGSSCHILD 25,4X	602760308	2	3	212	968082008	SCHLAUCHLEITUNGEN WIND
BEZEICHNUNGSSCHILD 25,4X	602760308	(2)	1	231	967787908	ZUSATZHYDRAULIK MONTAGE
BEZEICHNUNGSSCHILD 25,4X	602760308	(2)	4	521	967788008	ZUSATZHYDR.MONTAGEEINR
BEZEICHNUNGSSCHILD 25,4X	602760308	(2)	2	840	96006590	ZUSATZHYDR.VERBINDUNGS
BEZEICHNUNGSSCHILD 25,4X	602760308	(1)	4	952	968883508	ZUS.HYDR.BOLZENZIEHEINRI
BEZEICHNUNGSSCHILD 70X4	10288121	300	1	470	968252708	BTT PROGRAMMIERT
BEZEICHNUNGSSCHILD 70X4	10288121	(300)	1	620	967917908	SCHALTSCHRANK MECH.
BEZEICHNUNGSSCHILD 70X4	10288121	(300)	1	620	967917908	SCHALTSCHRANK MECH.
BLECH	10137330	20	1	378	10142764	KABELBAUM ANBAU
BLECH 1.5X114X70 DC01 FE//	97025882	23	1	625	969251008	AUFBAUTEILE MONTAGETAPE
BLECH 1.5X131X10 DC01 FE//	977332608	3	1	557	917432008	SCHIEBETUER KPL.
BLECH 1.5X175X115 DC01 RAL	976094108	53	1	569	969298008	INNENVERKLEIDUNG
BLECH 1.5X201X375 DC01 SP	97062405	1	1	593	969761508	DECKEL VORM.
BLECH 1.5X205X2048 DC01	97058088	17	1	600	969443908	GERAEUSCHDAEMMUNG UN
BLECH 1.5X221X229 DC01 FE//	979533908	4	1	43	967907608	SCHALTKASTEN VORM.
BLECH 1.5X240X140 DC01 RA	977593708	1	1	472	964931408	STECKDOSEN VORM.
BLECH 1.5X256X53 DC01 FE//	979294908	2	1	627	968095808	MONTAGEEINHEIT VORM.

19.10.2018

etk\_en\_de\_098239 LR 11000

1249

**LIEBHERR**

Alphabetical index  
Alphabetischer Index

Bezeichnung	Artikel	Pos.	Menge	Seite	Baugruppe	Bezeichnung
BLECH 1.5X261X328 DC01 RAL	97059137	12	1	549	969291108	KRANFUEHRERKABINE VORM
BLECH 1.5X287X160 DC01 RAL	97037683	(1)	1	466	969246708	ELEKTRIK ANBAUTEILE KABIN
BLECH 1.5X30X137 DC01	97042124	25	2	625	969251008	AUFBAUTEILE MONTAGETAPE
BLECH 1.5X344X918 DC01	97054741	8	1	234	917827708	DIESELMOTOR KPL.
BLECH 1.5X370X190 DC01	979533808	3	1	43	967907608	SCHALTKASTEN VORM.
BLECH 1.5X389X269 DC01 FE//	97038727	15	1	466	969246708	ELEKTRIK ANBAUTEILE KABIN
BLECH 1.5X395X345 DC01 FE//	97041946	1	1	632	968486208	SICHERUNGSBLECH
BLECH 1.5X399X35 DC01 FE//	97017074	44	1	617	917829408	EINBAUTEILE SCHALTSCHRAN
BLECH 1.5X414X230 DC01	97042676	(1)	1	490	917347708	SA-BOCK
BLECH 1.5X426X303 DC01	97042677	(2)	1	490	917347708	SA-BOCK
BLECH 1.5X500X111 DC01 RAL	976861208	7	1	557	917432008	SCHIEBETUER KPL.
BLECH 1.5X502X255 DC01 SP	97053132	1	1	592	969127408	DECKEL KPL.
BLECH 1.5X542X497 DC01	97072760	1	1	427	96004224	DECKEL KPL.
BLECH 1.5X60X39 DC01 RAL	977435008	22	1	557	917432008	SCHIEBETUER KPL.
BLECH 1.5X691X50 X5CRNI18	97030182	2	1	957	968838608	GRUNDHALTER VORM.
BLECH 1.5X70X100 DC01 FE//	978842708	3	2	627	968095808	MONTAGEEINHEIT VORM.
BLECH 1.5X75X75 DC01 RAL 7	977512608	67	1	555	917912208	KABINE VERGLAST
BLECH 1.5X75X75 DC01 SPF	977177808	7	6	622	969408008	DECKEL KPL.
BLECH 1.5X779X694 DC01 FE//	97034203	1	1	627	968095808	MONTAGEEINHEIT VORM.
BLECH 1.5X79X67 DC01 FE//ZN	977490808	38	1	625	969251008	AUFBAUTEILE MONTAGETAPE
BLECH 1.5X801X289 DC01 RA	977722108	9	1	561	964561008	HECKSCHEIBE VORM.
BLECH 1.5X812X326 DC01 RAL	976832908	21	1	569	969298008	INNENVERKLEIDUNG
BLECH 1.5X830X102 DC01	97076122	16	1	600	969443908	GERAEUSCHDAEMMUNG UN
BLECH 1.5X85X54 DC01	978667508	23	1	569	969298008	INNENVERKLEIDUNG
BLECH 1.5X872X70 X5CRNI18	977616408	49	1	569	969298008	INNENVERKLEIDUNG
BLECH 1.5x60x47 DC01 FE//ZN	970717308	108	8	490	917347708	SA-BOCK
BLECH 1.5x60x47 DC01 FE//ZN	970717308	28	2	900	917484308	F-KOPFSTUECK
BLECH 100X370X260 S355J2+	97028312	9	2	489	917347708	SA-BOCK
BLECH 10X100X178 S355MC	978308608	10	10	451	968283208	LAUFSTEG DREHBUEHNE LI
BLECH 10X104X185 S700MC	97041731	5	4	830	917571208	S-ZWISCHENSTUECK
BLECH 10X1250X80 S355MC	974144008	58	1	790	917190908	S-ZWISCHENSTUECK
BLECH 10X1250X80 S355MC	974144008	48	2	798	917078608	S-ZWISCHENSTUECK
BLECH 10X1250X80 S355MC	974144008	48	2	807	917078708	S-ZWISCHENSTUECK
BLECH 10X1250X80 S355MC	974144008	48	3	814	917078808	S-ZWISCHENSTUECK
BLECH 10X1250X80 S355MC	974144008	48	2	825	917079208	S-ZWISCHENSTUECK
BLECH 10X1250X80 S355MC	974144008	48	2	830	917571208	S-ZWISCHENSTUECK
BLECH 10X1250X80 S355MC	974144008	30	2	835	917191008	SL-REDUZIERSTUECK
BLECH 10X1250X80 S355MC	974144008	61	3	858	917191508	L-ZWISCHENSTUECK
BLECH 10X1250X80 S355MC	974144008	61	4	863	917228008	L-ZWISCHENSTUECK
BLECH 10X1250X80 S355MC	974144008	61	4	867	917625408	L-ZWISCHENSTUECK
BLECH 10X1250X80 S355MC	974144008	61	4	871	917627008	L-ZWISCHENSTUECK
BLECH 10X150X150 S355MC	974820408	26	2	59	917291608	RAUPENTRAEGER LI.
BLECH 10X150X150 S355MC	974820408	26	2	92	917291708	RAUPENTRAEGER RE.
BLECH 10X1690X60 S355MC	97031843	46	2	790	917190908	S-ZWISCHENSTUECK
BLECH 10X1690X60 S355MC	97031843	46	2	798	917078608	S-ZWISCHENSTUECK
BLECH 10X1690X60 S355MC	97031843	46	2	807	917078708	S-ZWISCHENSTUECK
BLECH 10X1690X60 S355MC	97031843	46	1	814	917078808	S-ZWISCHENSTUECK
BLECH 10X1690X60 S355MC	97031843	46	2	825	917079208	S-ZWISCHENSTUECK
BLECH 10X1690X60 S355MC	97031843	46	2	830	917571208	S-ZWISCHENSTUECK
BLECH 10X1690X60 S355MC	97031843	11	1	835	917191008	SL-REDUZIERSTUECK
BLECH 10X175X104 S700MC	972636908	7	2	748	917332608	S-ANLENKSTUECK VORM.
BLECH 10X175X104 S700MC	972636908	5	4	790	917190908	S-ZWISCHENSTUECK
BLECH 10X175X104 S700MC	972636908	5	4	798	917078608	S-ZWISCHENSTUECK
BLECH 10X175X104 S700MC	972636908	5	4	807	917078708	S-ZWISCHENSTUECK
BLECH 10X175X104 S700MC	972636908	5	4	814	917078808	S-ZWISCHENSTUECK
BLECH 10X175X104 S700MC	972636908	5	4	825	917079208	S-ZWISCHENSTUECK
BLECH 10X175X104 S700MC	972636908	48	2	835	917191008	SL-REDUZIERSTUECK
BLECH 10X39X150 S355MC FE	941846108	31	1	546	917829008	KRANFUEHRERKABINE KPL.
BLECH 10X910X40 S355MC	97029816	21	2	845	917251008	L-KOPFSTUECK
BLECH 12X260X370 S355MC	97031613	64	4	490	917347708	SA-BOCK

19.10.2018

etk\_en\_de\_098239 LR 11000

1250

**LIEBHERR**

Alphabetical index  
Alphabetischer Index

Bezeichnung	Artikel	Pos.	Menge	Seite	Baugruppe	Bezeichnung
BLECH 12X385X122 S690QL	97027750	37	4	59	917291608	RAUPENTRAEGER LI.
BLECH 12X385X122 S690QL	97027750	37	4	92	917291708	RAUPENTRAEGER RE.
BLECH 12X40X160 S355MC FE	955048508	22	1	885	917484108	F-ANLENKSTUECK
BLECH 15X1190X1630 S355MC	97035373	6	1	200	917451208	WINDE 4 VORM.
BLECH 15X796X806 S690QL	97028121	10	2	515	917080508	ROLLENLAGERUNG
BLECH 15X819X719 S690QL	97029778	5	3	781	918121308	ROLLENSATZ
BLECH 15X819X719 S690QL	97029778	5	3	786	918121408	ROLLENSATZ
BLECH 1X105X105 DC01 FE//	953621508	7	1	495	967846208	ZUGSTANGE KPL.
BLECH 1X176X176 X5CRNI18-1	974792608	(1)	1	597	969427308	DECKEL KPL.
BLECH 1X196X316 DC01 FE//	97055135	4	4	719	917863208	TRANSPORTABLAGE
BLECH 1X285X126 DC01 RAL 9	977444308	17	1	433	918810308	STEUERSTAND
BLECH 1X285X126 DC01 RAL 9	977444408	18	1	433	918810308	STEUERSTAND
BLECH 1X374X106 DC01 FE//	976167508	25	1	243	969268308	DIESELMOTOR VORM.
BLECH 1X80X110 DC01 FE//ZN	970904808	84	10	17	918005408	RAUPENMITTELTEIL
BLECH 2.5X182X99 DC01 FE//	97015064	20	6	625	969251008	AUFBAUTEILE MONTAGETAPE
BLECH 2.5X290X346 DC01 FE//	97057616	11	1	410	917828208	SCHALLDAEMPFERANLAGE
BLECH 2.5X375X475 DC01 FE//	979700108	20	1	517	917080608	MONTAGEEINRICHTUNG RA
BLECH 2.5X438X540 DC01	97027803	67	2	60	917291608	RAUPENTRAEGER LI.
BLECH 2.5X438X540 DC01	97027803	67	2	93	917291708	RAUPENTRAEGER RE.
BLECH 2.5X54X180 DC01 T ZN	956520808	19	1	410	917828208	SCHALLDAEMPFERANLAGE
BLECH 2.5X66X1007 DC01 RAL	97039803	3	1	709	96011324	AUSRUESTUNG KAMERA KAB
BLECH 2.5X774X531 DC01	97054634	(1)	1	244	969268308	DIESELMOTOR VORM.
BLECH 2.5X86X86 DC01 RAL	977615308	40	4	569	969298008	INNENVERKLEIDUNG
BLECH 20X292X100 S690QL	97028122	17	2	515	917080508	ROLLENLAGERUNG
BLECH 20X353X60 S960QL	97019870	14	2	136	918011308	UNTERTEIL VORM.
BLECH 20X368X141 S355J2+N	97027807	79	12	60	917291608	RAUPENTRAEGER LI.
BLECH 20X368X141 S355J2+N	97027807	79	12	93	917291708	RAUPENTRAEGER RE.
BLECH 20X373X60 S960QL	97032610	15	2	136	918011308	UNTERTEIL VORM.
BLECH 20X409X270 S690QL	97027786	46	2	59	917291608	RAUPENTRAEGER LI.
BLECH 20X409X270 S690QL	97027786	46	2	92	917291708	RAUPENTRAEGER RE.
BLECH 20X420X189 S355J2+N	97038870	49	1	546	917829008	KRANFUEHRERKABINE KPL.
BLECH 20X602X80 S690QL	974782608	45	9	59	917291608	RAUPENTRAEGER LI.
BLECH 20X602X80 S690QL	974782608	45	9	92	917291708	RAUPENTRAEGER RE.
BLECH 2X100X190 DC01 FE//	97008421	13	1	172	917438108	WINDE 1 VORM.
BLECH 2X100X190 DC01 FE//	97008421	13	1	191	917454008	WINDE 2 VORM.
BLECH 2X103X117 DC01	976077208	64	2	555	917912208	KABINE VERGLAST
BLECH 2X105X105 DC01 FE//	970490208	12	2	913	917484608	FA-BOCK
BLECH 2X114X114 DC01 FE//	957018808	44	6	200	917451208	WINDE 4 VORM.
BLECH 2X114X114 DC01 FE//	957018808	322	4	211	968081908	ZUSATZHYDRAULIK WINDE 4
BLECH 2X114X114 DC01 FE//	957018808	26	2	879	917484008	F-MONTAGEEINHEIT
BLECH 2X114X114 DC01 FE//	957018808	22	1	913	917484608	FA-BOCK
BLECH 2X128X128 DC01 FE//	97045517	8	8	879	917484008	F-MONTAGEEINHEIT
BLECH 2X135X93 X5CRNI18-1	97030562	3	1	958	967936408	WINDWARNUNG VORM.
BLECH 2X140X245 DC01	97035383	18	4	200	917451208	WINDE 4 VORM.
BLECH 2X143X88 DC01 FE//ZN	97083880	1	1	45	926891108	VERTEILER MASSE
BLECH 2X160X160 DC01 FE//	978880508	21	11	900	917484308	F-KOPFSTUECK
BLECH 2X162X142 ALMG3 H11	976536208	39	1	625	969251008	AUFBAUTEILE MONTAGETAPE
BLECH 2X180X100 DC01 FE//	97011112	40	1	16	918005408	RAUPENMITTELTEIL
BLECH 2X180X100 DC01 FE//	97011112	81	1	93	917291708	RAUPENTRAEGER RE.
BLECH 2X180X100 DC01 FE//	97011113	41	1	16	918005408	RAUPENMITTELTEIL
BLECH 2X180X100 DC01 FE//	97011113	82	1	93	917291708	RAUPENTRAEGER RE.
BLECH 2X180X100 DC01 FE//	97011114	42	1	16	918005408	RAUPENMITTELTEIL
BLECH 2X180X100 DC01 FE//	97011114	81	1	60	917291608	RAUPENTRAEGER LI.
BLECH 2X180X100 DC01 FE//	97011115	43	1	16	918005408	RAUPENMITTELTEIL
BLECH 2X180X100 DC01 FE//	97011115	82	1	60	917291608	RAUPENTRAEGER LI.
BLECH 2X191X185 X5CRNI18-1	97030307	1	1	959	967937608	HINDERNISFEUER VORM.
BLECH 2X192X126 DC01 FE//	97037694	16	1	172	917438108	WINDE 1 VORM.
BLECH 2X192X126 DC01 FE//	97037694	16	1	191	917454008	WINDE 2 VORM.
BLECH 2X192X126 DC01 FE//	97037694	32	1	200	917451208	WINDE 4 VORM.
BLECH 2X192X126 DC01 FE//	97037694	112	1	491	917347708	SA-BOCK

19.10.2018

etk\_en\_de\_098239 LR 11000

1251

**LIEBHERR**

Alphabetical index  
Alphabetischer Index

Bezeichnung	Artikel	Pos.	Menge	Seite	Baugruppe	Bezeichnung
BLECH 2X196X238 DC01 RAL 7	977207008	33	1	554	917912208	KABINE VERGLAST
BLECH 2X196X316 DC01 FE//	97055136	5	8	719	917863208	TRANSPORTABLAGE
BLECH 2X200X100 DC01	97050386	27	1	786	918121408	ROLLENSATZ
BLECH 2X200X100 DC01	97050391	23	1	781	918121308	ROLLENSATZ
BLECH 2X200X261 DC01 FE//	97050202	11	1	885	917484108	F-ANLENKSTUECK
BLECH 2X201X127 DC01 FE//	977915708	53	1	554	917912208	KABINE VERGLAST
BLECH 2X201X128 DC01 FE//	977915808	54	1	554	917912208	KABINE VERGLAST
BLECH 2X20X54 DC01 FE//ZN	976866008	3	1	559	968080908	SCHLIESSANLAGE
BLECH 2X212X265 DC01 FE//	97031590	59	4	490	917347708	SA-BOCK
BLECH 2X213X45 ALMG3 H111	97006045	55	2	798	917078608	S-ZWISCHENSTUECK
BLECH 2X213X45 ALMG3 H111	97006045	36	1	835	917191008	SL-REDUZIERSTUECK
BLECH 2X213X45 ALMG3 H111	97006045	36	1	858	917191508	L-ZWISCHENSTUECK
BLECH 2X213X45 ALMG3 H111	97006045	36	1	863	917228008	L-ZWISCHENSTUECK
BLECH 2X213X45 ALMG3 H111	97006045	36	1	867	917625408	L-ZWISCHENSTUECK
BLECH 2X213X45 ALMG3 H111	97006045	36	1	871	917627008	L-ZWISCHENSTUECK
BLECH 2X213X45 ALMG3 H111	97006045	54	2	885	917484108	F-ANLENKSTUECK
BLECH 2X214X295 DC01 FE//	97034142	6	1	172	917438108	WINDE 1 VORM.
BLECH 2X214X295 DC01 FE//	97035584	6	1	191	917454008	WINDE 2 VORM.
BLECH 2X227X73 X5CRNI18-1	977674308	25	2	466	969246708	ELEKTRIK ANBAUTEILE KABIN
BLECH 2X228X100 DC01 FE//	974067008	13	1	719	917863208	TRANSPORTABLAGE
BLECH 2X228X100 DC01 FE//	974149708	6	1	718	917508308	TRANSPORTABLAGE
BLECH 2X235X190 DC01 FE//	97058645	16	6	719	917863208	TRANSPORTABLAGE
BLECH 2X242X221 DC01 FE//	97050478	8	1	216	917645608	MONTAGEWINDE VORM.
BLECH 2X242X221 DC01 FE//	97050479	11	1	216	917645608	MONTAGEWINDE VORM.
BLECH 2X248X327 X5CRNI18-1	97038291	8	1	703	967956208	KAMERAANBAU DREHBUEHN
BLECH 2X248X327 X5CRNI18-1	97038291	3	1	936	967957508	KAMERAANBAU S-ANLENKSTU
BLECH 2X274X212 DC01 FE//	978637208	12	2	16	918005408	RAUPENMITTELTEIL
BLECH 2X274X212 DC01 FE//	978637208	88	2	60	917291608	RAUPENTRAEGER LI.
BLECH 2X274X212 DC01 FE//	978637208	88	2	93	917291708	RAUPENTRAEGER RE.
BLECH 2X274X212 DC01 FE//	978637208	4	1	138	968284308	MONTAGETEILE UNTERTEIL
BLECH 2X274X212 DC01 FE//	978637208	176	1	750	917332608	S-ANLENKSTUECK VORM.
BLECH 2X276X215 DC01 FE//	97059030	2	1	581	918009808	HEIZKLIMAGERAET EINBAU
BLECH 2X290X188 DC01 RAL 7	97039804	4	1	709	96011324	AUSRUESTUNG KAMERA KAB
BLECH 2X291X200 X5CRNI18-1	97008317	5	1	705	968646208	KAMERAHALTER VORM.
BLECH 2X304X147 DC01 RAL 7	977342608	5	4	709	96011324	AUSRUESTUNG KAMERA KAB
BLECH 2X44X160 DC01 FE//ZN	97067198	64	1	137	918011308	UNTERTEIL VORM.
BLECH 2X45X91 DC01 FE//ZN	956449508	112	1	547	917829008	KRANFUEHRERKABINE KPL.
BLECH 2X490X381 X5CRNI18-1	97046156	99	1	547	917829008	KRANFUEHRERKABINE KPL.
BLECH 2X495X291 DC01	97085817	33	1	413	917828308	LUFTFILTERANLAGE KPL.
BLECH 2X515X476 DC01 RAL 7	976833108	20	1	569	969298008	INNENVERKLEIDUNG
BLECH 2X546X1049 DC01	97036486	(1)	1	441	917079908	DREHBUEHNENVERKLEIDUN
BLECH 2X552X1049 DC01	97036488	(1)	1	441	917079908	DREHBUEHNENVERKLEIDUN
BLECH 2X623X1049 DC01	97036487	(1)	1	441	917079908	DREHBUEHNENVERKLEIDUN
BLECH 2X623X1049 DC01	97036489	(1)	1	441	917079908	DREHBUEHNENVERKLEIDUN
BLECH 2X640X170 DC01	97031586	41	1	489	917347708	SA-BOCK
BLECH 2X67X47 X5CRNI18-10	977874608	27	1	559	968080908	SCHLIESSANLAGE
BLECH 2X68X76 DC01 FE//ZN	97034205	24	1	625	969251008	AUFBAUTEILE MONTAGETAPE
BLECH 2X75X75 DC01 FE//ZN	978025708	62	1	547	917829008	KRANFUEHRERKABINE KPL.
BLECH 2X76X108 X5CRNI18-1	97097974	26	1	625	969251008	AUFBAUTEILE MONTAGETAPE
BLECH 2X817X486 DC01 RAL 7	977067308	23	1	554	917912208	KABINE VERGLAST
BLECH 2X81X20 DC01 FE//ZN	97002641	20	1	476	918760508	ZUSATZHEIZUNG OW
BLECH 2X832X202 X5CRNI18-1	97046155	98	1	547	917829008	KRANFUEHRERKABINE KPL.
BLECH 2X90X156 ALMG3 H111	97057111	43	1	120	917076708	LAUFSTEG RAUPENFAHRWER
BLECH 2X90X156 ALMG3 H111	97057112	44	1	120	917076708	LAUFSTEG RAUPENFAHRWER
BLECH 2X90X156 ALMG3 H111	97057113	45	1	120	917076708	LAUFSTEG RAUPENFAHRWER
BLECH 2X90X156 ALMG3 H111	97057114	46	1	120	917076708	LAUFSTEG RAUPENFAHRWER
BLECH 2X90X196 ALMG3 H111	97057169	48	2	120	917076708	LAUFSTEG RAUPENFAHRWER
BLECH 2X98X32 ALMG3 H111	976606608	10	1	608	969245308	ELEKTRIK KLEMMKASTEN DB
BLECH 2X98X32 ALMG3 H111	976606608	45	1	620	967917908	SCHALTSCHRANK MECH.
BLECH 30X250X135 S960QL	97032606	13	4	136	918011308	UNTERTEIL VORM.

19.10.2018

etk\_en\_de\_098239 LR 11000

1252

**LIEBHERR**Alphabetical index  
Alphabetischer Index

Bezeichnung	Artikel	Pos.	Menge	Seite	Baugruppe	Bezeichnung
BLECH 30X266X206 S960QL	97031582	27	2	489	917347708	SA-BOCK
BLECH 30X319X184 S690QL	97027749	36	4	59	917291608	RAUPENTRAEGER LI.
BLECH 30X319X184 S690QL	97027749	36	4	92	917291708	RAUPENTRAEGER RE.
BLECH 30X368X180 S960QL	97034143	7	2	169	917077708	BOLZEN S-ANLENKSTUECK
BLECH 3X121X111 DC01	97023730	24	1	581	918009808	HEIZKLIMAGERAET EINBAU
BLECH 3X121X249 S355MC FE	97029819	10	1	848	96001219	HUBENDSCHALTER VORM.
BLECH 3X122X150 DC01 FE//	97041125	10	1	172	917438108	WINDE 1 VORM.
BLECH 3X122X150 DC01 FE//	97041125	10	1	191	917454008	WINDE 2 VORM.
BLECH 3X137X140 X5CRNI18-1	978979908	2	1	706	965669108	FUEHRUNG
BLECH 3X144X278 DC01 FE//	97041169	43	1	200	917451208	WINDE 4 VORM.
BLECH 3X144X80 DC01 FE//ZN	970771908	66	1	17	918005408	RAUPENMITTELTEIL
BLECH 3X1500X82 DC01 FE//	97038281	54	2	814	917078808	S-ZWISCHENSTUECK
BLECH 3X151X136 S355MC FE	976958808	4	1	564	964598008	SCHEIBENWISCHANLAGE EIN
BLECH 3X158X365 DC01	97035738	25	1	416	917828408	BATTERIELAGERUNG
BLECH 3X180X316 DC01 T ZN	97038387	55	1	447	918252608	LAUFSTEG DREHBUEHNE
BLECH 3X185X40 S355MC FE//	977984008	69	1	243	969268308	DIESELMOTOR VORM.
BLECH 3X189X567 DC01 FE//	97059064	2	1	478	96019655	ZUSATZHEIZUNG VORM.
BLECH 3X190X60 DC01 FE//ZN	971562708	157	3	750	917332608	S-ANLENKSTUECK VORM.
BLECH 3X200X323 DC01	97041631	29	1	588	969048908	GERAEUSCHDAEMMUNG OBE
BLECH 3X209X230 DC01 FE//	97038344	1	1	138	968284308	MONTAGETEILE UNTERTEIL
BLECH 3X213X129 S355MC FE	97059099	23	1	581	918009808	HEIZKLIMAGERAET EINBAU
BLECH 3X221X252 S355MC T Z	97047682	77	1	448	918252608	LAUFSTEG DREHBUEHNE
BLECH 3X2260X511 ALMG3 H	973200408	76	2	749	917332608	S-ANLENKSTUECK VORM.
BLECH 3X234X229 S355MC	97057649	15	1	426	96004209	PUMPE VORM.
BLECH 3X245X141 DC01 FE//	97040913	42	1	200	917451208	WINDE 4 VORM.
BLECH 3X250X121 S355MC	97029818	2	1	848	96001219	HUBENDSCHALTER VORM.
BLECH 3X253X221 S355MC T Z	97043400	75	1	448	918252608	LAUFSTEG DREHBUEHNE
BLECH 3X260X216 DC01	97045881	27	1	913	917484608	FA-BOCK
BLECH 3X265X136 S355MC FE	97058017	30	2	600	969443908	GERAEUSCHDAEMMUNG UN
BLECH 3X26X26 DC01 FE//ZN	971974208	22	2	433	918810308	STUERSTAND
BLECH 3X278X620 X5CRNI18-1	97036153	9	1	703	967956208	KAMERAANBAU DREHBUEHN
BLECH 3X280X154 DC01 FE//	971552108	102	1	490	917347708	SA-BOCK
BLECH 3X280X170 DC01 RAL 7	977224608	22	1	569	969298008	INNENVERKLEIDUNG
BLECH 3X296X60 X5CRNI18-1	97034264	3	1	939	968099808	KAMERAHALTER VORM.
BLECH 3X30X95 S355MC FE//	975651908	11	3	492	967852308	SA-BOCK AUFSTELLVORRIC
BLECH 3X30X95 S355MC FE//	975651908	96	1	547	917829008	KRANFUEHRERKABINE KPL.
BLECH 3X316X134 DC01	97042634	61	1	243	969268308	DIESELMOTOR VORM.
BLECH 3X318X358 DC01 FE//	97064661	66	1	243	969268308	DIESELMOTOR VORM.
BLECH 3X321X455 DC01	97039084	26	1	588	969048908	GERAEUSCHDAEMMUNG OBE
BLECH 3X321X504 DC01	97039085	27	1	588	969048908	GERAEUSCHDAEMMUNG OBE
BLECH 3X322X100 DC01	97055153	13	1	410	917828208	SCHALLDAEMPFERANLAGE
BLECH 3X328X593 DC01	97041632	30	1	588	969048908	GERAEUSCHDAEMMUNG OBE
BLECH 3X338X91 S355MC	97043395	28	3	274	969215908	KUEHLER VORM.
BLECH 3X352X581 DC01	97075181	22	1	110	918589408	HYDRAULISCHE ABSTUETZUN
BLECH 3X363X377 DC01	97039082	24	1	588	969048908	GERAEUSCHDAEMMUNG OBE
BLECH 3X366X104 DC01 RAL 9	977444008	15	1	433	918810308	STUERSTAND
BLECH 3X366X104 DC01 RAL 9	977444108	16	1	433	918810308	STUERSTAND
BLECH 3X366X391 DC01	97059478	15	2	757	917084408	S-RUECKHALTESICHERUNG
BLECH 3X38X100 S355MC FE//	97022950	4	6	418	969305108	BATTERIEKASTEN VORM.
BLECH 3X390X260 S355MC FE	97032006	55	1	790	917190908	S-ZWISCHENSTUECK
BLECH 3X390X260 S355MC FE	97032006	55	1	807	917078708	S-ZWISCHENSTUECK
BLECH 3X390X260 S355MC FE	97032006	55	1	825	917079208	S-ZWISCHENSTUECK
BLECH 3X390X260 S355MC FE	97032006	55	1	830	917571208	S-ZWISCHENSTUECK
BLECH 3X404X480 X5CRNI18-1	97045905	1	1	78	968727008	KAMERAANBAU RAUPE
BLECH 3X404X480 X5CRNI18-1	97045905	1	1	102	968668808	KAMERAANBAU RAUPE
BLECH 3X404X480 X5CRNI18-1	97045909	2	1	78	968727008	KAMERAANBAU RAUPE
BLECH 3X404X480 X5CRNI18-1	97045909	2	1	102	968668808	KAMERAANBAU RAUPE
BLECH 3X407X167 S355MC	97045411	18	2	413	917828308	LUFTFILTERANLAGE KPL.
BLECH 3X40X40 DC01 FE//ZN	971974108	21	4	433	918810308	STUERSTAND
BLECH 3X424X290 DC01 FE//	97062298	109	4	858	917191508	L-ZWISCHENSTUECK

19.10.2018

etk\_en\_de\_098239 LR 11000

1253

**LIEBHERR**

Alphabetical index  
Alphabetischer Index

Bezeichnung	Artikel	Pos.	Menge	Seite	Baugruppe	Bezeichnung
BLECH 3X424X290 DC01 FE//	97062298	98	4	863	917228008	L-ZWISCHENSTUECK
BLECH 3X424X290 DC01 FE//	97062298	100	4	867	917625408	L-ZWISCHENSTUECK
BLECH 3X424X290 DC01 FE//	97062298	98	4	871	917627008	L-ZWISCHENSTUECK
BLECH 3X437X320 DC01	97043275	1	1	248	969375408	BEFESTIGUNGSTEILE DRUC
BLECH 3X44X105 DC01 FE//ZN	97038145	27	20	600	969443908	GERAEUSCHDAEMMUNG UN
BLECH 3X480X81 S355MC FE//	97033924	16	6	835	917191008	SL-REDUZIERSTUECK
BLECH 3X50X234 DC01	97041768	48	1	451	968283208	LAUFSTEG DREHBUEHNE LI
BLECH 3X539X300 S355MC T Z	97095103	2	1	455	96020149	TRITT
BLECH 3X577X255 S355MC	97042729	65	1	243	969268308	DIESELMOTOR VORM.
BLECH 3X581X162 DC01 FE//	97052923	2	1	23	969088908	HALTER VORM.
BLECH 3X600X300 DC01	97042668	3	1	248	969375408	BEFESTIGUNGSTEILE DRUC
BLECH 3X609X869 S355MC T Z	97038390	2	1	454	968287308	AUFSTIEG VORM.
BLECH 3X627X291 DC01	97039083	25	1	588	969048908	GERAEUSCHDAEMMUNG OBE
BLECH 3X64X203 DC01 FE//ZN	97067197	63	1	137	918011308	UNTERTEIL VORM.
BLECH 3X662X293 S355MC	97056274	30	1	243	969268308	DIESELMOTOR VORM.
BLECH 3X70X135 DC01 FE//ZN	974698908	49	1	467	969246708	ELEKTRIK ANBAUTEILE KABIN
BLECH 3X70X87 DC01 FE//ZN	954061908	151	1	750	917332608	S-ANLENKSTUECK VORM.
BLECH 3X78X86 DC01 RAL 701	97060667	82	1	555	917912208	KABINE VERGLAST
BLECH 3X80X1392 ALMG3 H11	979515108	86	1	555	917912208	KABINE VERGLAST
BLECH 3X829X165 DC01 FE//	97052922	1	1	23	969088908	HALTER VORM.
BLECH 3X82X1110 DC01	97033352	61	4	807	917078708	S-ZWISCHENSTUECK
BLECH 3X82X1110 DC01	97033352	62	4	814	917078808	S-ZWISCHENSTUECK
BLECH 3X82X1110 DC01	97033352	62	4	825	917079208	S-ZWISCHENSTUECK
BLECH 3X82X1110 DC01	97033352	62	4	830	917571208	S-ZWISCHENSTUECK
BLECH 3X82X580 DC01 FE//ZN	97031853	30	4	790	917190908	S-ZWISCHENSTUECK
BLECH 3X82X580 DC01 FE//ZN	97031853	30	12	798	917078608	S-ZWISCHENSTUECK
BLECH 3X82X580 DC01 FE//ZN	97031853	30	4	807	917078708	S-ZWISCHENSTUECK
BLECH 3X82X580 DC01 FE//ZN	97031853	30	2	814	917078808	S-ZWISCHENSTUECK
BLECH 3X82X580 DC01 FE//ZN	97031853	30	4	825	917079208	S-ZWISCHENSTUECK
BLECH 3X82X580 DC01 FE//ZN	97031853	30	4	830	917571208	S-ZWISCHENSTUECK
BLECH 3X884X399 S355MC T Z	97095102	1	1	455	96020149	TRITT
BLECH 3X88X96 DC01 FE//ZN	97030183	32	1	243	969268308	DIESELMOTOR VORM.
BLECH 3X892X382 DC01 RAL	977179308	1	1	573	964720408	PEDALTRAEGER EINBAU
BLECH 3X90X150 DC01	97045106	50	1	200	917451208	WINDE 4 VORM.
BLECH 3X90X224 DC01	97032135	16	4	489	917347708	SA-BOCK
BLECH 3X92X132 S355MC	97043269	26	2	515	917080508	ROLLENLAGERUNG
BLECH 3X97X70 S355MC FE//	978311508	320	1	687	969582408	DRUCKLUFTANLAGE
BLECH 40X5922X168 S960QL+	97027174	1	2	792	967747008	STANGE VORM.
BLECH 45X252X175 S690QL	97062398	28	1	879	917484008	F-MONTAGEEINHEIT
BLECH 45X255X180 S690QL	97051116	20	1	879	917484008	F-MONTAGEEINHEIT
BLECH 4X1000X291 S315MC	97035380	12	1	200	917451208	WINDE 4 VORM.
BLECH 4X1000X292 S315MC	97035379	11	1	200	917451208	WINDE 4 VORM.
BLECH 4X100X218 S315MC FE	97055291	18	2	459	969259908	LAUFSTEG DREHBUEHNE REC
BLECH 4X103X20 S315MC FE//	952859808	33	1	243	969268308	DIESELMOTOR VORM.
BLECH 4X103X20 S315MC FE//	952859808	56	1	482	917191108	KLIMAAANLAGE
BLECH 4X103X900 S315MC	945048208	148	3	750	917332608	S-ANLENKSTUECK VORM.
BLECH 4X1046X98 S315MC	97054740	7	1	234	917827708	DIESELMOTOR KPL.
BLECH 4X1055X161 S315MC	97031844	28	2	798	917078608	S-ZWISCHENSTUECK
BLECH 4X1055X161 S315MC	97031844	28	2	807	917078708	S-ZWISCHENSTUECK
BLECH 4X1055X161 S315MC	97031844	28	1	814	917078808	S-ZWISCHENSTUECK
BLECH 4X1055X161 S315MC	97031844	28	2	825	917079208	S-ZWISCHENSTUECK
BLECH 4X1055X161 S315MC	97031844	28	2	830	917571208	S-ZWISCHENSTUECK
BLECH 4X105X75 S315MC FE//	97031336	17	4	858	917191508	L-ZWISCHENSTUECK
BLECH 4X105X75 S315MC FE//	97031336	17	4	863	917228008	L-ZWISCHENSTUECK
BLECH 4X105X75 S315MC FE//	97031336	17	4	867	917625408	L-ZWISCHENSTUECK
BLECH 4X105X75 S315MC FE//	97031336	17	4	871	917627008	L-ZWISCHENSTUECK
BLECH 4X107X70 S315MC	97046716	168	1	750	917332608	S-ANLENKSTUECK VORM.
BLECH 4X1092X326 S315MC	97037253	11	1	243	969268308	DIESELMOTOR VORM.
BLECH 4X110X34 S315MC FE//	979132008	62	1	900	917484308	F-KOPFSTUECK
BLECH 4X110X34 S315MC FE//	979132008	13	1	928	917228608	MASTNASE

19.10.2018

etk\_en\_de\_098239 LR 11000

1254

**LIEBHERR**

Alphabetical index  
Alphabetischer Index

Bezeichnung	Artikel	Pos.	Menge	Seite	Baugruppe	Bezeichnung
BLECH 4X110X80 S315MC FE//	970350208	22	1	535	917081208	ZENTRALSCHMIERANLAGE O
BLECH 4X1110X122 S315MC	97033351	60	4	807	917078708	S-ZWISCHENSTUECK
BLECH 4X1110X122 S315MC	97033351	61	4	814	917078808	S-ZWISCHENSTUECK
BLECH 4X1110X122 S315MC	97033351	61	4	825	917079208	S-ZWISCHENSTUECK
BLECH 4X1110X122 S315MC	97033351	61	4	830	917571208	S-ZWISCHENSTUECK
BLECH 4X112X610 S315MC	97031842	25	6	798	917078608	S-ZWISCHENSTUECK
BLECH 4X112X610 S315MC	97031842	43	2	885	917484108	F-ANLENKSTUECK
BLECH 4X1130X202 S315MC	978931408	65	1	749	917332608	S-ANLENKSTUECK VORM.
BLECH 4X113X221 S315MC	97037262	18	1	243	969268308	DIESELMOTOR VORM.
BLECH 4X115X97 S315MC FE//	971276408	43	2	546	917829008	KRANFUEHRERKABINE KPL.
BLECH 4X121X75 S315MC FE//	97045860	6	1	80	917322008	ZENTRALSCHMIERUNG RAUP
BLECH 4X121X75 S315MC FE//	97045860	6	1	104	917322208	ZENTRALSCHMIERUNG RAUP
BLECH 4X1225X155 S315MC	97056133	14	1	243	969268308	DIESELMOTOR VORM.
BLECH 4X122X700 S315MC FE	97003872	46	2	489	917347708	SA-BOCK
BLECH 4X122X700 S315MC FE	97003872	63	3	749	917332608	S-ANLENKSTUECK VORM.
BLECH 4X123X137 S315MC T Z	97046777	89	2	448	918252608	LAUFSTEG DREHBUEHNE
BLECH 4X1256X321 S315MC	97062176	11	1	136	918011308	UNTERTEIL VORM.
BLECH 4X126X30 S315MC FE//	97063970	75	2	244	969268308	DIESELMOTOR VORM.
BLECH 4X127X1320 S315MC	97019834	144	2	750	917332608	S-ANLENKSTUECK VORM.
BLECH 4X130X256 S315MC FE	97045636	107	4	858	917191508	L-ZWISCHENSTUECK
BLECH 4X130X256 S315MC FE	97045636	33	4	863	917228008	L-ZWISCHENSTUECK
BLECH 4X130X256 S315MC FE	97045636	25	4	867	917625408	L-ZWISCHENSTUECK
BLECH 4X130X256 S315MC FE	97045636	25	4	871	917627008	L-ZWISCHENSTUECK
BLECH 4X137X123 S315MC T Z	97046778	90	2	448	918252608	LAUFSTEG DREHBUEHNE
BLECH 4X138X138 S315MC FE	975208408	19	24	110	918589408	HYDRAULISCHE ABSTUETZUN
BLECH 4X138X143 S315MC	97050741	31	2	723	917517908	AUFNAHME GEGENGEWICHT
BLECH 4X138X143 S315MC	97050746	34	2	723	917517908	AUFNAHME GEGENGEWICHT
BLECH 4X138X20 S315MC	97044966	29	2	274	969215908	KUEHLER VORM.
BLECH 4X140X245 S315MC	97035382	17	8	200	917451208	WINDE 4 VORM.
BLECH 4X140X82 S315MC	97037207	17	2	274	969215908	KUEHLER VORM.
BLECH 4X140X83 S315MC	97037215	24	1	274	969215908	KUEHLER VORM.
BLECH 4X140X93 S315MC FE//	956093308	309	1	231	967787908	ZUSATZHYDRAULIK MONTAGE
BLECH 4X141X25 S315MC FE//	974601208	96	2	448	918252608	LAUFSTEG DREHBUEHNE
BLECH 4X143X100 S315MC	97050744	32	2	723	917517908	AUFNAHME GEGENGEWICHT
BLECH 4X143X100 S315MC	97050745	33	2	723	917517908	AUFNAHME GEGENGEWICHT
BLECH 4X143X30 S315MC	97050176	72	1	244	969268308	DIESELMOTOR VORM.
BLECH 4X148X819 S315MC	97035729	16	1	416	917828408	BATTERIELAGERUNG
BLECH 4X1500X122 S315MC	97036299	17	4	814	917078808	S-ZWISCHENSTUECK
BLECH 4X150X50 S315MC FE//	971510808	8	1	535	917081208	ZENTRALSCHMIERANLAGE O
BLECH 4X151X89 S315MC FE//	97049471	115	1	491	917347708	SA-BOCK
BLECH 4X1533X198 S315MC	97054602	4	1	459	969259908	LAUFSTEG DREHBUEHNE REC
BLECH 4X159X275 S315MC FE	97034141	5	1	172	917438108	WINDE 1 VORM.
BLECH 4X159X275 S315MC FE	97034141	5	1	191	917454008	WINDE 2 VORM.
BLECH 4X162X270 S315MC FE	97062015	51	1	136	918011308	UNTERTEIL VORM.
BLECH 4X166X138 S315MC	97056173	17	1	243	969268308	DIESELMOTOR VORM.
BLECH 4X167X165 S315MC	97039738	145	1	750	917332608	S-ANLENKSTUECK VORM.
BLECH 4X167X25 S315MC T Z	977852108	52	4	136	918011308	UNTERTEIL VORM.
BLECH 4X167X25 S315MC T Z	977852108	15	4	723	917517908	AUFNAHME GEGENGEWICHT
BLECH 4X168X177 S315MC FE	97019039	64	1	17	918005408	RAUPENMITTELTEIL
BLECH 4X170X45 S315MC FE//	97056438	2	2	248	969375408	BEFESTIGUNGSTEILE DRUC
BLECH 4X170X90 S315MC	97051398	179	1	750	917332608	S-ANLENKSTUECK VORM.
BLECH 4X173X230 S315MC FE	97042215	12	1	717	918470508	FREMDEINSPEISUNG
BLECH 4X1750X161 S315MC	97036296	14	1	814	917078808	S-ZWISCHENSTUECK
BLECH 4X180X200 S315MC FE	97038345	2	1	138	968284308	MONTAGETEILE UNTERTEIL
BLECH 4X182X248 S315MC	97056228	21	1	243	969268308	DIESELMOTOR VORM.
BLECH 4X1856X337 S315MC T	97038386	11	1	447	918252608	LAUFSTEG DREHBUEHNE
BLECH 4X185X30 S315MC FE//	97055167	17	2	410	917828208	SCHALLDAEMPFERANLAGE
BLECH 4X185X380 S315MC	97037259	15	1	243	969268308	DIESELMOTOR VORM.
BLECH 4X186X308 S315MC FE	97055236	24	2	410	917828208	SCHALLDAEMPFERANLAGE
BLECH 4X187X168 S315MC FE	97037209	18	1	274	969215908	KUEHLER VORM.

19.10.2018

etk\_en\_de\_098239 LR 11000

1255

**LIEBHERR**

Alphabetical index  
Alphabetischer Index

Bezeichnung	Artikel	Pos.	Menge	Seite	Baugruppe	Bezeichnung
BLECH 4X188X190 S315MC	97056136	16	1	243	969268308	DIESELMOTOR VORM.
BLECH 4X190X1100 S315MC	97055160	16	1	410	917828208	SCHALLDAEMPFERANLAGE
BLECH 4X190X174 S315MC T Z	978308508	22	7	451	968283208	LAUFSTEG DREHBUEHNE LI
BLECH 4X190X209 S315MC T Z	978308408	23	2	451	968283208	LAUFSTEG DREHBUEHNE LI
BLECH 4X196X63 S315MC FE//	955668108	33	1	200	917451208	WINDE 4 VORM.
BLECH 4X200X70 S315MC FE//	97050177	1	1	889	968938308	SENSOR VORM.
BLECH 4X205X121 S315MC FE	97049540	5	2	711	917618308	VERBOLZUNG DB-SCHWEBE
BLECH 4X20X500 S315MC FE//	953741108	48	1	885	917484108	F-ANLENKSTUECK
BLECH 4X20X500 S315MC FE//	953741108	38	1	928	917228608	MASTNASE
BLECH 4X210X143 S315MC	97053636	66	2	535	917081208	ZENTRALSCHMIERANLAGE O
BLECH 4X218X429 S315MC FE	97038747	45	2	451	968283208	LAUFSTEG DREHBUEHNE LI
BLECH 4X219X80 S315MC FE//	97006879	15	2	526	918789208	KRAFTSTOFFBEHALTER KPL
BLECH 4X2200X161 S315MC	97036297	15	1	814	917078808	S-ZWISCHENSTUECK
BLECH 4X2205X262 S315MC	97039154	28	1	588	969048908	GERAEUSCHDAEMMUNG OBE
BLECH 4X220X91 S315MC FE//	97055168	18	1	410	917828208	SCHALLDAEMPFERANLAGE
BLECH 4X221X890 S315MC	97035730	17	1	416	917828408	BATTERIELAGERUNG
BLECH 4X227X936 X5CRNI18-1	97044911	2	1	705	968646208	KAMERAHALTER VORM.
BLECH 4X231X151 S315MC FE	97034146	8	1	172	917438108	WINDE 1 VORM.
BLECH 4X231X151 S315MC FE	97034146	8	1	191	917454008	WINDE 2 VORM.
BLECH 4X231X151 S315MC FE	97034146	38	1	200	917451208	WINDE 4 VORM.
BLECH 4X231X53 S315MC	97046163	6	1	248	969375408	BEFESTIGUNGSTEILE DRUC
BLECH 4X235X190 S315MC FE	97058646	17	12	719	917863208	TRANSPORTABLAGE
BLECH 4X240X386 S315MC	97036378	7	1	413	917828308	LUFTFILTERANLAGE KPL.
BLECH 4X246X100 S315MC T Z	97062109	86	2	17	918005408	RAUPENMITTELTEIL
BLECH 4X246X125 S315MC T Z	97062057	85	5	17	918005408	RAUPENMITTELTEIL
BLECH 4X2490X161 S315MC	97028899	22	8	798	917078608	S-ZWISCHENSTUECK
BLECH 4X2490X161 S315MC	97028899	22	8	807	917078708	S-ZWISCHENSTUECK
BLECH 4X2490X161 S315MC	97028899	22	6	814	917078808	S-ZWISCHENSTUECK
BLECH 4X2490X161 S315MC	97028899	22	8	825	917079208	S-ZWISCHENSTUECK
BLECH 4X2490X161 S315MC	97028899	22	8	830	917571208	S-ZWISCHENSTUECK
BLECH 4X2490X161 S315MC	97028899	42	8	863	917228008	L-ZWISCHENSTUECK
BLECH 4X2490X161 S315MC	97028899	42	8	867	917625408	L-ZWISCHENSTUECK
BLECH 4X2490X161 S315MC	97028899	42	8	871	917627008	L-ZWISCHENSTUECK
BLECH 4X249X80 S315MC	97036380	9	2	413	917828308	LUFTFILTERANLAGE KPL.
BLECH 4X250X268 S315MC	97031172	14	2	530	917080908	OELBEHALTER KPL.
BLECH 4X251X50 S315MC FE//	97065613	33	1	588	969048908	GERAEUSCHDAEMMUNG OBE
BLECH 4X255X187 S315MC FE	97061020	95	4	863	917228008	L-ZWISCHENSTUECK
BLECH 4X255X187 S315MC FE	97061020	98	4	867	917625408	L-ZWISCHENSTUECK
BLECH 4X255X187 S315MC FE	97061020	94	4	871	917627008	L-ZWISCHENSTUECK
BLECH 4X258X50 S315MC	97038739	29	1	451	968283208	LAUFSTEG DREHBUEHNE LI
BLECH 4X2600X53 S315MC	978653108	134	1	750	917332608	S-ANLENKSTUECK VORM.
BLECH 4X260X174 S315MC T Z	97038738	21	2	451	968283208	LAUFSTEG DREHBUEHNE LI
BLECH 4X2667X160 S315MC	97030350	29	2	790	917190908	S-ZWISCHENSTUECK
BLECH 4X2667X160 S315MC	97030350	21	2	835	917191008	SL-REDUZIERSTUECK
BLECH 4X269X293 S315MC	97042687	64	1	243	969268308	DIESELMOTOR VORM.
BLECH 4X270X156 S315MC T Z	97046776	88	2	448	918252608	LAUFSTEG DREHBUEHNE
BLECH 4X270X156 S315MC T Z	97047091	91	2	448	918252608	LAUFSTEG DREHBUEHNE
BLECH 4X272X50 S315MC	97038740	30	1	451	968283208	LAUFSTEG DREHBUEHNE LI
BLECH 4X279X108 S315MC	97037263	19	1	243	969268308	DIESELMOTOR VORM.
BLECH 4X2834X53 S315MC	978155008	133	3	750	917332608	S-ANLENKSTUECK VORM.
BLECH 4X283X189 S315MC FE	97050200	9	1	885	917484108	F-ANLENKSTUECK
BLECH 4X283X189 S315MC FE	97050201	10	1	885	917484108	F-ANLENKSTUECK
BLECH 4X285X60 S315MC FE//	97042144	94	1	547	917829008	KRANFUEHRERKABINE KPL.
BLECH 4X287X113 S315MC T Z	97038381	20	4	447	918252608	LAUFSTEG DREHBUEHNE
BLECH 4X288X226 S315MC	97042635	62	1	243	969268308	DIESELMOTOR VORM.
BLECH 4X290X207 S315MC	97056229	22	1	243	969268308	DIESELMOTOR VORM.
BLECH 4X293X166 S315MC FE	97061979	44	4	136	918011308	UNTERTEIL VORM.
BLECH 4X2970X161 S315MC	97028898	22	2	790	917190908	S-ZWISCHENSTUECK
BLECH 4X2970X161 S315MC	97028898	20	2	835	917191008	SL-REDUZIERSTUECK
BLECH 4X2970X161 S315MC	97028898	42	2	858	917191508	L-ZWISCHENSTUECK

19.10.2018

etk\_en\_de\_098239 LR 11000

1256

**LIEBHERR**

Alphabetical index  
Alphabetischer Index



Bezeichnung	Artikel	Pos.	Menge	Seite	Baugruppe	Bezeichnung
BLECH 4X302X219 S315MC FE	97034927	9	1	172	917438108	WINDE 1 VORM.
BLECH 4X302X219 S315MC FE	97034927	9	1	191	917454008	WINDE 2 VORM.
BLECH 4X30X105 S315MC FE//	953696908	5	1	138	968284308	MONTAGETEILE UNTERTEIL
BLECH 4X30X105 S315MC FE//	953696908	2	1	509	917691308	ZENTRALSCHMIERUNG
BLECH 4X30X105 S315MC FE//	953696908	6	1	535	917081208	ZENTRALSCHMIERANLAGE O
BLECH 4X30X110 S315MC FE//	97029543	108	4	858	917191508	L-ZWISCHENSTUECK
BLECH 4X30X110 S315MC FE//	97029543	25	6	863	917228008	L-ZWISCHENSTUECK
BLECH 4X30X110 S315MC FE//	97029543	26	5	867	917625408	L-ZWISCHENSTUECK
BLECH 4X30X110 S315MC FE//	97029543	26	5	871	917627008	L-ZWISCHENSTUECK
BLECH 4X30X141 S315MC T Z	97048030	72	2	17	918005408	RAUPENMITTELTEIL
BLECH 4X310X112 S315MC FE	97036300	18	2	814	917078808	S-ZWISCHENSTUECK
BLECH 4X310X112 S315MC FE	97036300	21	1	909	917484408	F-ZWISCHENSTUECK
BLECH 4X312X159 S315MC	97056178	20	1	243	969268308	DIESELMOTOR VORM.
BLECH 4X323X60 S315MC	97031164	16	2	526	918789208	KRAFTSTOFFBEHALTER KPL
BLECH 4X323X860 S315MC	97031391	34	1	748	917332608	S-ANLENKSTUECK VORM.
BLECH 4X334X50 S315MC	97038741	31	1	451	968283208	LAUFSTEG DREHBUEHNE LI
BLECH 4X335X136 S315MC FE	97041577	92	2	60	917291608	RAUPENTRAEGER LI.
BLECH 4X335X136 S315MC FE	97041577	92	2	93	917291708	RAUPENTRAEGER RE.
BLECH 4X337X113 S315MC FE	979806308	7	2	526	918789208	KRAFTSTOFFBEHALTER KPL
BLECH 4X341X98 S315MC FE//	97055197	21	1	410	917828208	SCHALLDAEMPFERANLAGE
BLECH 4X348X113 S315MC T Z	97059464	2	6	460	969540008	TREPPE KPL.
BLECH 4X366X300 S315MC	97037255	13	1	243	969268308	DIESELMOTOR VORM.
BLECH 4X368X204 S315MC FE	97055311	27	1	410	917828208	SCHALLDAEMPFERANLAGE
BLECH 4X380X112 S315MC FE	97042230	52	4	885	917484108	F-ANLENKSTUECK
BLECH 4X383X211 S315MC	97056244	23	1	243	969268308	DIESELMOTOR VORM.
BLECH 4X386X169 S315MC FE	978179508	15	2	530	917080908	OELBEHALTER KPL.
BLECH 4X398X116 S315MC FE	97041578	93	2	60	917291608	RAUPENTRAEGER LI.
BLECH 4X398X116 S315MC FE	97041578	93	2	93	917291708	RAUPENTRAEGER RE.
BLECH 4X399X128 S315MC	97043505	70	1	244	969268308	DIESELMOTOR VORM.
BLECH 4X421X981 S315MC FE	97037212	21	2	274	969215908	KUEHLER VORM.
BLECH 4X425X97 S315MC	97036379	8	2	413	917828308	LUFTFILTERANLAGE KPL.
BLECH 4X429X126 S315MC	97031163	6	2	526	918789208	KRAFTSTOFFBEHALTER KPL
BLECH 4X438X327 S315MC	97039044	22	1	588	969048908	GERAEUSCHDAEMMUNG OBE
BLECH 4X443X350 S315MC FE	97030002	68	1	846	917251008	L-KOPFSTUECK
BLECH 4X450X100 S315MC	975744708	136	3	750	917332608	S-ANLENKSTUECK VORM.
BLECH 4X458X369 X5CRNI18-1	97074779	36	1	703	967956208	KAMERAANBAU DREHBUEHN
BLECH 4X476X1496 S315MC	97065612	32	1	588	969048908	GERAEUSCHDAEMMUNG OBE
BLECH 4X480X112 S315MC FE	97028904	25	4	790	917190908	S-ZWISCHENSTUECK
BLECH 4X480X112 S315MC FE	97028904	25	4	807	917078708	S-ZWISCHENSTUECK
BLECH 4X480X112 S315MC FE	97028904	25	2	814	917078808	S-ZWISCHENSTUECK
BLECH 4X480X112 S315MC FE	97028904	25	4	825	917079208	S-ZWISCHENSTUECK
BLECH 4X480X112 S315MC FE	97028904	25	4	830	917571208	S-ZWISCHENSTUECK
BLECH 4X480X112 S315MC FE	97028904	19	1	909	917484408	F-ZWISCHENSTUECK
BLECH 4X480X119 S315MC	97047924	163	2	750	917332608	S-ANLENKSTUECK VORM.
BLECH 4X480X457 S315MC	97027817	51	1	92	917291708	RAUPENTRAEGER RE.
BLECH 4X480X457 S315MC	97027818	52	1	92	917291708	RAUPENTRAEGER RE.
BLECH 4X480X486 S315MC	97027787	51	1	59	917291608	RAUPENTRAEGER LI.
BLECH 4X480X486 S315MC	97027788	52	1	59	917291608	RAUPENTRAEGER LI.
BLECH 4X483X140 S315MC	97047578	20	1	909	917484408	F-ZWISCHENSTUECK
BLECH 4X490X206 S315MC FE	97048236	9	1	422	917828508	HARNSTOFFANLAGE
BLECH 4X501X1092 S315MC	97061877	42	1	136	918011308	UNTERTEIL VORM.
BLECH 4X50X320 S315MC FE//	97077794	33	2	873	917483908	F-ANSCHLUSSKOPF
BLECH 4X50X321 S315MC	97047073	80	2	846	917251008	L-KOPFSTUECK
BLECH 4X50X430 S315MC FE//	97062481	53	1	136	918011308	UNTERTEIL VORM.
BLECH 4X517X506 X5CRNI18-1	97041883	35	1	703	967956208	KAMERAANBAU DREHBUEHN
BLECH 4X523X310 S315MC FE	97034139	4	1	172	917438108	WINDE 1 VORM.
BLECH 4X523X310 S315MC FE	97034139	4	1	191	917454008	WINDE 2 VORM.
BLECH 4X524X138 S315MC T Z	97056529	82	2	448	918252608	LAUFSTEG DREHBUEHNE
BLECH 4X524X607 S315MC	97044984	76	1	547	917829008	KRANFUEHRERKABINE KPL.
BLECH 4X526X563 S315MC T Z	97038906	64	1	448	918252608	LAUFSTEG DREHBUEHNE

19.10.2018

etk\_en\_de\_098239 LR 11000

1257

**LIEBHERR**

Alphabetical index  
Alphabetischer Index

Bezeichnung	Artikel	Pos.	Menge	Seite	Baugruppe	Bezeichnung
BLECH 4X530X562 S315MC	97027790	54	1	59	917291608	RAUPENTRAEGER LI.
BLECH 4X531X493 S315MC	97027820	54	1	92	917291708	RAUPENTRAEGER RE.
BLECH 4X546X397 S315MC	97037973	48	1	243	969268308	DIESELMOTOR VORM.
BLECH 4X555X95 S315MC	97029817	23	2	845	917251008	L-KOPFSTUECK
BLECH 4X561X116 S315MC	97055235	23	2	410	917828208	SCHALLDAEMPFERANLAGE
BLECH 4X561X633 S315MC	97042686	63	1	243	969268308	DIESELMOTOR VORM.
BLECH 4X566X345 S315MC FE	97062932	97	1	448	918252608	LAUFSTEG DREHBUEHNE
BLECH 4X566X374 S315MC FE	97038746	44	1	451	968283208	LAUFSTEG DREHBUEHNE LI
BLECH 4X567X417 S315MC T Z	97038376	25	1	447	918252608	LAUFSTEG DREHBUEHNE
BLECH 4X571X421 S315MC T Z	97038389	2	1	456	968287208	KLAPPTRITT VORM.
BLECH 4X582X268 S315MC T Z	97038385	12	2	447	918252608	LAUFSTEG DREHBUEHNE
BLECH 4X605X161 S315MC FE	97031845	29	2	798	917078608	S-ZWISCHENSTUECK
BLECH 4X605X161 S315MC FE	97031845	29	2	807	917078708	S-ZWISCHENSTUECK
BLECH 4X605X161 S315MC FE	97031845	29	1	814	917078808	S-ZWISCHENSTUECK
BLECH 4X605X161 S315MC FE	97031845	29	2	825	917079208	S-ZWISCHENSTUECK
BLECH 4X605X161 S315MC FE	97031845	29	2	830	917571208	S-ZWISCHENSTUECK
BLECH 4X605X161 S315MC FE	97031845	43	2	863	917228008	L-ZWISCHENSTUECK
BLECH 4X605X161 S315MC FE	97031845	43	2	867	917625408	L-ZWISCHENSTUECK
BLECH 4X605X161 S315MC FE	97031845	43	2	871	917627008	L-ZWISCHENSTUECK
BLECH 4X605X622 S315MC FE	97027789	53	1	59	917291608	RAUPENTRAEGER LI.
BLECH 4X605X622 S315MC FE	97027819	53	1	92	917291708	RAUPENTRAEGER RE.
BLECH 4X60X50 S315MC FE//	975614108	103	2	490	917347708	SA-BOCK
BLECH 4X648X385 S315MC	97037268	24	1	243	969268308	DIESELMOTOR VORM.
BLECH 4X650X443 S315MC	971534508	53	1	845	917251008	L-KOPFSTUECK
BLECH 4X660X728 S315MC T Z	97038903	61	1	448	918252608	LAUFSTEG DREHBUEHNE
BLECH 4X684X481 S315MC FE	979554608	64	5	749	917332608	S-ANLENKSTUECK VORM.
BLECH 4X687X417 S315MC T Z	97038383	16	1	447	918252608	LAUFSTEG DREHBUEHNE
BLECH 4X688X660 S315MC T Z	97038904	62	1	448	918252608	LAUFSTEG DREHBUEHNE
BLECH 4X70X297 S315MC	97043135	111	1	491	917347708	SA-BOCK
BLECH 4X70X306 S315MC FE//	97053543	52	4	835	917191008	SL-REDUZIERSTUECK
BLECH 4X70X99 S315MC	97038532	20	10	588	969048908	GERAEUSCHDAEMMUNG OBE
BLECH 4X745X444 S315MC	97031165	9	1	523	917473108	BRENNSTOFFBEHAELTER O
BLECH 4X747X288 S315MC	97055192	20	1	410	917828208	SCHALLDAEMPFERANLAGE
BLECH 4X750X142 S315MC FE	97050203	12	1	885	917484108	F-ANLENKSTUECK
BLECH 4X762X150 S315MC	97037974	49	1	243	969268308	DIESELMOTOR VORM.
BLECH 4X788X356 S315MC	979240708	2	1	523	917473108	BRENNSTOFFBEHAELTER O
BLECH 4X800X100 S315MC	975589508	135	3	750	917332608	S-ANLENKSTUECK VORM.
BLECH 4X80X152 S315MC	97067327	67	1	137	918011308	UNTERTEIL VORM.
BLECH 4X80X80 S315MC FE//	973099408	37	4	790	917190908	S-ZWISCHENSTUECK
BLECH 4X80X80 S315MC FE//	973099408	37	4	798	917078608	S-ZWISCHENSTUECK
BLECH 4X80X80 S315MC FE//	973099408	37	4	807	917078708	S-ZWISCHENSTUECK
BLECH 4X80X80 S315MC FE//	973099408	37	2	814	917078808	S-ZWISCHENSTUECK
BLECH 4X80X80 S315MC FE//	973099408	37	4	825	917079208	S-ZWISCHENSTUECK
BLECH 4X80X80 S315MC FE//	973099408	37	4	830	917571208	S-ZWISCHENSTUECK
BLECH 4X830X422 S315MC FE	97034145	7	1	172	917438108	WINDE 1 VORM.
BLECH 4X830X422 S315MC FE	97034145	7	1	191	917454008	WINDE 2 VORM.
BLECH 4X842X1028 S315MC	97068647	102	1	448	918252608	LAUFSTEG DREHBUEHNE
BLECH 4X846X321 S315MC FE	97062177	12	1	136	918011308	UNTERTEIL VORM.
BLECH 4X85X60 S315MC FE//	978587308	9	1	216	917645608	MONTAGEWINDE VORM.
BLECH 4X860X114 S315MC FE	97037214	23	4	274	969215908	KUEHLER VORM.
BLECH 4X861X201 S315MC	97094873	9	1	451	968283208	LAUFSTEG DREHBUEHNE LI
BLECH 4X89X151 S315MC FE//	97049470	114	1	491	917347708	SA-BOCK
BLECH 4X93X50 S315MC FE//	970921108	14	1	938	968134408	MECH.ANBAUTEILE SCHEINW
BLECH 4X942X308 S315MC FE	97037213	22	2	274	969215908	KUEHLER VORM.
BLECH 4X960X202 S315MC FE	978810808	62	4	749	917332608	S-ANLENKSTUECK VORM.
BLECH 4X97X77 S315MC FE//	978587408	10	1	216	917645608	MONTAGEWINDE VORM.
BLECH 4X983X174 S315MC	97094874	16	1	451	968283208	LAUFSTEG DREHBUEHNE LI
BLECH 4X999X366 S315MC FE	97052524	69	2	17	918005408	RAUPENMITTELTEIL
BLECH 4x160x40 S315MC	970130508	94	2	863	917228008	L-ZWISCHENSTUECK
BLECH 4x160x40 S315MC	970130508	99	1	867	917625408	L-ZWISCHENSTUECK

19.10.2018

etk\_en\_de\_098239 LR 11000

1258

**LIEBHERR**

Alphabetical index  
Alphabetischer Index

Bezeichnung	Artikel	Pos.	Menge	Seite	Baugruppe	Bezeichnung
BLECH 4x160x40 S315MC	970130508	95	1	871	917627008	L-ZWISCHENSTUECK
BLECH 4x63x90 S315MC FE//	954113708	8	8	441	917079908	DREHBUEHNENVERKLEIDUN
BLECH 4x73x30 S315MC FE//	970350108	8	2	509	917691308	ZENTRALSCHMIERUNG
BLECH 4x73x30 S315MC FE//	970350108	23	5	535	917081208	ZENTRALSCHMIERANLAGE O
BLECH 4x73x30 S315MC FE//	970350108	173	2	750	917332608	S-ANLENKSTUECK VORM.
BLECH 4x73x30 S315MC FE//	970350108	13	2	778	917692108	ZENTRALSCHMIERUNG
BLECH 50X130X142 S355J2+N	97040368	84	1	846	917251008	L-KOPFSTUECK
BLECH 50X175X300 S960QL+	979358408	8	4	169	917077708	BOLZEN S-ANLENKSTUECK
BLECH 5X110X122 X5CRNI18-1	97008318	6	1	705	968646208	KAMERAHALTER VORM.
BLECH 5X110X20 S355MC FE//	976861108	6	4	557	917432008	SCHIEBETUER KPL.
BLECH 5X1117X627 ALMG3 H	97039028	(1)	1	588	969048908	GERAEUSCHDAEMMUNG OBE
BLECH 5X111X92 S700MC	97045194	16	2	921	968459808	ZUGSTANGE KPL.
BLECH 5X111X92 S700MC	97045194	16	2	923	968460108	ZUGSTANGE KPL.
BLECH 5X111X92 S700MC	97045194	9	2	924	968446808	ZUGSTANGE KPL.
BLECH 5X111X92 S700MC	97045194	6	2	925	968642008	ZUGSTANGE KPL.
BLECH 5X1131X657 ALMG3 H	97057322	1	1	597	969427308	DECKEL KPL.
BLECH 5X1131X717 ALMG3 H	97057321	1	1	596	969427208	DECKEL KPL.
BLECH 5X1169X356 S355MC	97039643	143	1	750	917332608	S-ANLENKSTUECK VORM.
BLECH 5X1191X410 ALMG3 H	97053136	(1)	1	588	969048908	GERAEUSCHDAEMMUNG OBE
BLECH 5X125X84 S700MC	955490508	18	4	885	917484108	F-ANLENKSTUECK
BLECH 5X125X84 S700MC	955490508	6	4	909	917484408	F-ZWISCHENSTUECK
BLECH 5X1310X325 ALMG3 H	97039051	(1)	1	588	969048908	GERAEUSCHDAEMMUNG OBE
BLECH 5X1352X225 S355MC	97056110	12	1	243	969268308	DIESELMOTOR VORM.
BLECH 5X140X100 S700MC	955051808	42	2	835	917191008	SL-REDUZIERSTUECK
BLECH 5X140X100 S700MC	955051808	58	2	846	917251008	L-KOPFSTUECK
BLECH 5X140X100 S700MC	955051808	13	4	858	917191508	L-ZWISCHENSTUECK
BLECH 5X140X100 S700MC	955051808	13	4	863	917228008	L-ZWISCHENSTUECK
BLECH 5X140X100 S700MC	955051808	13	4	867	917625408	L-ZWISCHENSTUECK
BLECH 5X140X100 S700MC	955051808	13	4	871	917627008	L-ZWISCHENSTUECK
BLECH 5X140X100 S700MC	955051808	18	2	873	917483908	F-ANSCHLUSSKOPF
BLECH 5X140X100 S700MC	955051808	13	2	879	917484008	F-MONTAGEEINHEIT
BLECH 5X1415X334 S355MC	97027792	58	1	60	917291608	RAUPENTRAEGER LI.
BLECH 5X1415X334 S355MC	97027793	59	1	60	917291608	RAUPENTRAEGER LI.
BLECH 5X1415X340 S355MC	97027827	58	1	93	917291708	RAUPENTRAEGER RE.
BLECH 5X1415X340 S355MC	97027828	59	1	93	917291708	RAUPENTRAEGER RE.
BLECH 5X143X50 S355MC	97029827	39	4	845	917251008	L-KOPFSTUECK
BLECH 5X1449X335 S355MC	97027796	62	1	60	917291608	RAUPENTRAEGER LI.
BLECH 5X1449X335 S355MC	97032686	62	1	93	917291708	RAUPENTRAEGER RE.
BLECH 5X1451X335 S355MC	97027795	61	1	60	917291608	RAUPENTRAEGER LI.
BLECH 5X1451X335 S355MC	97032685	61	1	93	917291708	RAUPENTRAEGER RE.
BLECH 5X1620X259 S355MC T	97038690	14	1	447	918252608	LAUFSTEG DREHBUEHNE
BLECH 5X1620X259 S355MC T	97038690	1	1	457	968904008	TRAEGER VORM.
BLECH 5X1815X335 S355MC	97027791	57	1	60	917291608	RAUPENTRAEGER LI.
BLECH 5X1815X335 S355MC	97027791	57	1	93	917291708	RAUPENTRAEGER RE.
BLECH 5X1815X335 S355MC	97027794	60	1	60	917291608	RAUPENTRAEGER LI.
BLECH 5X1815X335 S355MC	97027794	60	1	93	917291708	RAUPENTRAEGER RE.
BLECH 5X1965X225 S355MC	97037250	8	1	243	969268308	DIESELMOTOR VORM.
BLECH 5X233X30 S355MC FE//	97061275	9	1	782	969663108	SEILFUEHRROLLE
BLECH 5X280X120 S355MC FE	972028708	3	1	138	968284308	MONTAGETEILE UNTERTEIL
BLECH 5X2850X225 S355MC	97056103	7	1	243	969268308	DIESELMOTOR VORM.
BLECH 5X285X189 S355MC	97025532	26	1	243	969268308	DIESELMOTOR VORM.
BLECH 5X299X209 S355MC	97025533	27	1	243	969268308	DIESELMOTOR VORM.
BLECH 5X3011X215 S355MC	97056099	6	1	243	969268308	DIESELMOTOR VORM.
BLECH 5X362X208 S700MC	97029779	6	4	786	918121408	ROLLENSATZ
BLECH 5X368X141 S355MC	97027806	78	8	60	917291608	RAUPENTRAEGER LI.
BLECH 5X368X141 S355MC	97027806	78	8	93	917291708	RAUPENTRAEGER RE.
BLECH 5X379X375 S700MC	97031166	20	1	526	918789208	KRAFTSTOFFBEHALTER KPL
BLECH 5X379X375 S700MC	97031167	21	1	526	918789208	KRAFTSTOFFBEHALTER KPL
BLECH 5X393X60 S355MC FE//	956442808	53	2	790	917190908	S-ZWISCHENSTUECK
BLECH 5X393X60 S355MC FE//	956442808	49	4	798	917078608	S-ZWISCHENSTUECK

19.10.2018

etk\_en\_de\_098239 LR 11000

1259

**LIEBHERR**Alphabetical index  
Alphabetischer Index

Bezeichnung	Artikel	Pos.	Menge	Seite	Baugruppe	Bezeichnung
BLECH 5X393X60 S355MC FE//	956442808	49	4	807	917078708	S-ZWISCHENSTUECK
BLECH 5X393X60 S355MC FE//	956442808	49	6	814	917078808	S-ZWISCHENSTUECK
BLECH 5X393X60 S355MC FE//	956442808	49	4	825	917079208	S-ZWISCHENSTUECK
BLECH 5X393X60 S355MC FE//	956442808	49	4	830	917571208	S-ZWISCHENSTUECK
BLECH 5X393X60 S355MC FE//	956442808	34	4	835	917191008	SL-REDUZIERSTUECK
BLECH 5X393X60 S355MC FE//	956442808	62	6	858	917191508	L-ZWISCHENSTUECK
BLECH 5X393X60 S355MC FE//	956442808	62	8	863	917228008	L-ZWISCHENSTUECK
BLECH 5X393X60 S355MC FE//	956442808	62	8	867	917625408	L-ZWISCHENSTUECK
BLECH 5X393X60 S355MC FE//	956442808	62	8	871	917627008	L-ZWISCHENSTUECK
BLECH 5X464X460 S700MC	97031170	5	1	530	917080908	OELBEHAELTER KPL.
BLECH 5X464X460 S700MC	97031171	6	1	530	917080908	OELBEHAELTER KPL.
BLECH 5X472X918 S355MC FE	97062462	56	1	900	917484308	F-KOPFSTUECK
BLECH 5X58X290 X5CRNI18-10	97040330	3	2	574	968397108	LEITER KPL.
BLECH 5X602X80 S700MC	974782708	44	4	59	917291608	RAUPENTRAEGER LI.
BLECH 5X602X80 S700MC	974782708	44	4	92	917291708	RAUPENTRAEGER RE.
BLECH 5X661X451 ALMG3 H11	97052001	1	1	594	969054708	DECKEL KPL.
BLECH 5X70X70 S355MC FE//	979930908	187	2	751	917332608	S-ANLENKSTUECK VORM.
BLECH 5X759X204 S355MC	97037210	19	2	274	969215908	KUEHLER VORM.
BLECH 5X884X134 S355MC	97037251	9	1	243	969268308	DIESELMOTOR VORM.
BLECH 5X88X139 S355MC FE//	97029853	10	1	781	918121308	ROLLENSATZ
BLECH 5X88X139 S355MC FE//	97029855	11	1	781	918121308	ROLLENSATZ
BLECH 5X893X191 S355MC	97037252	10	1	243	969268308	DIESELMOTOR VORM.
BLECH 5X899X300 S355MC FE	97046262	7	5	900	917484308	F-KOPFSTUECK
BLECH 5X925X418 S355MC FE	97046261	8	1	900	917484308	F-KOPFSTUECK
BLECH 5X953X451 ALMG3 H11	97052023	1	1	595	969056008	DECKEL KPL.
BLECH 5X95X137 X5CRNI18-1	978979808	1	1	706	965669108	FUEHRUNG
BLECH 5X98X92 S700MC	97045195	17	2	921	968459808	ZUGSTANGE KPL.
BLECH 5X98X92 S700MC	97045195	17	2	923	968460108	ZUGSTANGE KPL.
BLECH 5X98X92 S700MC	97045195	10	2	924	968446808	ZUGSTANGE KPL.
BLECH 5X98X92 S700MC	97045195	8	2	925	968642008	ZUGSTANGE KPL.
BLECH 650X650X10 FE//ZN20//	97029805	(6)	1	845	917251008	L-KOPFSTUECK
BLECH 6X194X410 S355MC	97083872	24	1	900	917484308	F-KOPFSTUECK
BLECH 6X223X437 S355MC FE	97065013	2	1	973	969944608	HALTERUNG KPL.
BLECH 6X273X273 S960QL	97034130	8	2	928	917228608	MASTNASE
BLECH 6X423X291 S355MC FE	97065015	1	2	974	969944708	HALTERUNG VORM.
BLECH 6X633X658 S355MC	97034124	23	1	928	917228608	MASTNASE
BLECH 6X66X134 S355MC FE//	97062931	95	2	448	918252608	LAUFSTEG DREHBUEHNE
BLECH 6X671X811 S355MC	97033418	22	1	928	917228608	MASTNASE
BLECH 6X938X995 S355MC T Z	97038379	22	1	447	918252608	LAUFSTEG DREHBUEHNE
BLECH 8X1039X705 S355MC T	97059463	1	2	460	969540008	TREPPE KPL.
BLECH 8X300X50 S355MC FE//	955404808	48	2	790	917190908	S-ZWISCHENSTUECK
BLECH 8X300X50 S355MC FE//	955404808	31	6	798	917078608	S-ZWISCHENSTUECK
BLECH 8X300X50 S355MC FE//	955404808	31	5	807	917078708	S-ZWISCHENSTUECK
BLECH 8X300X50 S355MC FE//	955404808	31	5	814	917078808	S-ZWISCHENSTUECK
BLECH 8X300X50 S355MC FE//	955404808	31	5	825	917079208	S-ZWISCHENSTUECK
BLECH 8X300X50 S355MC FE//	955404808	31	5	830	917571208	S-ZWISCHENSTUECK
BLECH 8X300X50 S355MC FE//	955404808	28	2	835	917191008	SL-REDUZIERSTUECK
BLECH 8X300X50 S355MC FE//	955404808	54	2	858	917191508	L-ZWISCHENSTUECK
BLECH 8X300X50 S355MC FE//	955404808	54	4	863	917228008	L-ZWISCHENSTUECK
BLECH 8X300X50 S355MC FE//	955404808	54	4	867	917625408	L-ZWISCHENSTUECK
BLECH 8X300X50 S355MC FE//	955404808	54	4	871	917627008	L-ZWISCHENSTUECK
BLECH 8X310X725 S355MC T Z	97038377	23	2	447	918252608	LAUFSTEG DREHBUEHNE
BLECH 8X96X96 S700MC	976648308	38	2	243	969268308	DIESELMOTOR VORM.
BLECH 8X96X96 S700MC FLZN	976179708	37	2	243	969268308	DIESELMOTOR VORM.
BLECH 8x40x276 S700MC	970833608	90	2	749	917332608	S-ANLENKSTUECK VORM.
BLECH KPL.	967998108	6	1	422	917828508	HARNSTOFFANLAGE
BLECH KPL.	967998208	7	1	422	917828508	HARNSTOFFANLAGE
BLECH KPL.	969056608	74	1	244	969268308	DIESELMOTOR VORM.
BLECH KPL. FE//ZNNI8//CN//TO	969470408	12	1	600	969443908	GERAEUSCHDAEMMUNG UN
BLECH KPL. FE//ZNNI8//CN//TO	969470608	13	1	600	969443908	GERAEUSCHDAEMMUNG UN

19.10.2018

etk\_en\_de\_098239 LR 11000

1260

**LIEBHERR**

Alphabetical index  
Alphabetischer Index

Bezeichnung	Artikel	Pos.	Menge	Seite	Baugruppe	Bezeichnung
BLECH KPL. FE//ZNNI8//CN//T0	969471708	14	1	600	969443908	GERAEUSCHDAEMMUNG UN
BLECH KPL. FE//ZNNI8//CN//T0	969472008	15	1	600	969443908	GERAEUSCHDAEMMUNG UN
BLECH RAL 7016, SDGL, GT 4X	977392908	2	1	570	964588408	FUEHRUNG VORM.
BLECH RD64X4 S315MC FE//	954706208	9	16	718	917508308	TRANSPORTABLAGE
BLECH S235JR	10136914	2	1	323	11365727	OELMODUL LINKS VORM.
BLECH SCHWK.	968169508	5	1	416	917828408	BATTERIELAGERUNG
BLECH SCHWK.	968232808	2	2	517	917080608	MONTAGEEINRICHTUNG RA
BLECH SCHWK.	968243508	1	1	243	969268308	DIESELMOTOR VORM.
BLECH SCHWK.	968243608	2	1	243	969268308	DIESELMOTOR VORM.
BLECH SCHWK.	968243708	3	1	243	969268308	DIESELMOTOR VORM.
BLECH SCHWK.	968243908	5	1	243	969268308	DIESELMOTOR VORM.
BLECH SCHWK.	968484708	20	2	274	969215908	KUEHLER VORM.
BLECH SCHWK.	969135408	21	1	588	969048908	GERAEUSCHDAEMMUNG OBE
BLECH SCHWK.	969298508	25	1	410	917828208	SCHALLDAEMPFERANLAGE
BLECH SCHWK.	969298608	26	1	410	917828208	SCHALLDAEMPFERANLAGE
BLECH SCHWK.	969340408	4	1	243	969268308	DIESELMOTOR VORM.
BLECH SCHWK. FE//ZNNI8//CN/	967257808	39	2	433	918810308	STEUERSTAND
BLECH SCHWK. RAL 7016,SD	965291708	81	1	555	917912208	KABINE VERGLAST
BLECH SCHWK. T ZN O	969314008	102	1	547	917829008	KRANFUEHRERKABINE KPL.
BLECH SCHWK.LINKS	967826208	5	1	515	917080508	ROLLENLAGERUNG
BLECH SCHWK.RECHTS	967826108	4	1	515	917080508	ROLLENLAGERUNG
BLECH VORM.	967978608	23	4	600	969443908	GERAEUSCHDAEMMUNG UN
BLECH VORM. DACH	967923908	1	1	466	969246708	ELEKTRIK ANBAUTEILE KABIN
BLECHKLEMMME 62X117 ST	10336327	3	1	576	918531108	SPIEGELANBAU KRANFUEHR
BLECHMUTTER M8	413007008	359	3	245	969268308	DIESELMOTOR VORM.
BLECHMUTTER M8	413007008	56	14	274	969215908	KUEHLER VORM.
BLECHMUTTER M8	413007008	32	8	413	917828308	LUFTFILTERANLAGE KPL.
BLECHMUTTER M8	413007008	62	12	589	969048908	GERAEUSCHDAEMMUNG OBE
BLECHMUTTER M8	413007008	22	28	600	969443908	GERAEUSCHDAEMMUNG UN
BLECHSCHRAUBE ISO 7049 ST	10876381	53	2	467	969246708	ELEKTRIK ANBAUTEILE KABIN
BLECHSCHRAUBE ISO 7049 ST	10875793	21	2	482	917191108	KLIMAAANLAGE
BLECHSCHRAUBE ISO 7049 ST	553168708	22	2	43	967907608	SCHALTKASTEN VORM.
BLECHSCHRAUBE ISO 7049 ST	553168708	19	2	608	969245308	ELEKTRIK KLEMMKASTEN DB
BLECHSCHRAUBE ISO 7050 ST	10876382	47	20	569	969298008	INNENVERKLEIDUNG
BLLENDE	10875953	3	1	940	10872003	ARBEITSSCHEINWERFER
BLLENDE	606762008	(8)	2	466	969246708	ELEKTRIK ANBAUTEILE KABIN
BLLENDE SCHWK. RAL 7016 SP	964944108	19	1	569	969298008	INNENVERKLEIDUNG
BLINDNIET 3,2X4,3-5,9	704212708	84	4	626	969251008	AUFBAUTEILE MONTAGETAPE
BLINDNIET 4,0X10,5	704232308	23	2	43	967907608	SCHALTKASTEN VORM.
BLINDNIET 4,0X10,5	704232308	85	47	626	969251008	AUFBAUTEILE MONTAGETAPE
BLINDNIET 4,0X10,5	704232308	6	6	627	968095808	MONTAGEEINHEIT VORM.
BLINDNIET 4,0X10,5	704232308	262	2	851	967922908	KLEMMKASTEN
BLINDNIETMUTTER M4 K=1,0-	413006208	(3)	32	625	969251008	AUFBAUTEILE MONTAGETAPE
BLINDNIETMUTTER M5 K=1,0-3	10042592	27	4	43	967907608	SCHALTKASTEN VORM.
BLINDNIETMUTTER M5 K=1,0-3	10042592	31	29	554	917912208	KABINE VERGLAST
BLINDNIETMUTTER M5 K=1,0-3	10042592	4	23	557	917432008	SCHIEBETUER KPL.
BLINDNIETMUTTER M6 K=1,0-3	10042593	32	1	466	969246708	ELEKTRIK ANBAUTEILE KABIN
BLINDNIETMUTTER M6 K=1,0-3	10042593	32	86	554	917912208	KABINE VERGLAST
BLINDNIETMUTTER M6 K=1,0-3	10042593	5	6	560	964560908	DACHSCHEIBE VORM.
BLINDNIETMUTTER M6 K=1,0-3	10042593	3	7	573	964720408	PEDALTRAEGER EINBAU
BLINDNIETMUTTER M6 K=1,0-3	10042593	(4)	1	625	969251008	AUFBAUTEILE MONTAGETAPE
BLINDNIETMUTTER M8 K=1,8-	413006508	24	5	554	917912208	KABINE VERGLAST
BLINDNIETMUTTER M8 K=1,8-	413006508	18	2	557	917432008	SCHIEBETUER KPL.
BLINDNIETMUTTER M8 K=1,8-	413006508	2	12	573	964720408	PEDALTRAEGER EINBAU
BLINDNIETMUTTER M8 K=1,8-	413006508	(5)	6	625	969251008	AUFBAUTEILE MONTAGETAPE
BLINDPLATTE	511489408	51	1	181	967787708	ZUSATZHYDRAULIK WINDE 1
BLINDPLATTE	511489408	51	1	195	967787808	ZUSATZHYDRAULIK WINDE 2
BLINDSTECKER W1938BS	967254408	320	1	851	967922908	KLEMMKASTEN
BLINDSTECKER W200BSL	968662908	30	1	49	967908108	KABELLISTE MITTELSTUECK
BLINDSTECKER W200BSR	968663008	40	1	49	967908108	KABELLISTE MITTELSTUECK

19.10.2018

etk\_en\_de\_098239 LR 11000

1261

**LIEBHERR**Alphabetical index  
Alphabetischer Index

Bezeichnung	Artikel	Pos.	Menge	Seite	Baugruppe	Bezeichnung
BLINDSTECKER W2028BS	969280408	70	1	905	968734008	KLEMMKASTEN KPL.
BLINDSTECKER W2028WBS	969949408	80	1	905	968734008	KLEMMKASTEN KPL.
BLINDSTECKER X1910BS	968346208	31	1	609	969245108	KABELLISTE DREHBUEHNE
BLINDSTECKER X1939BS	969548408	310	1	851	967922908	KLEMMKASTEN
BLINDSTECKER X1939WBS	96003291	311	1	851	967922908	KLEMMKASTEN
BLINDSTECKER X1980BS	969211908	30	1	760	919091108	ELEKTRIK S-ANLENKSTUECK
BLINDSTOPFEN DIN 72585 7	692405708	822	2	75	967971708	KABELSTRANG
BLINDSTOPFEN VST11/4"ED A3	477704008	25	4	111	512391108	ABSTUETZZYLINDER
BLINDSTOPFEN VST11/4"ED A3	477704008	658	1	158	969733008	ZUSATZHYDRAULIK DREHBUE
BLINDSTOPFEN VST11/4"ED A3	477704008	22	4	163	11341035	STUECKERBLOCK
BLINDSTOPFEN VST11/4"ED A3	477704008	628	1	181	967787708	ZUSATZHYDRAULIK WINDE 1
BLINDSTOPFEN VST11/4"ED A3	477704008	628	1	195	967787808	ZUSATZHYDRAULIK WINDE 2
BLINDSTOPFEN VST11/4"ED A3	477704008	661	9	654	96020296	HYDRAULIK
BLINDSTOPFEN VST11/4"ED A3	477704008	33	2	658	11211288	STUECKERBLOCK
BLINDSTOPFEN VST11/4"ED A3	477704008	200	4	668	10413255	UMSCHALTBLOCK
BLINDSTOPFEN VST11/4"ED A3	477704008	2	3	676	511308608	PROPORTIONALVENTIL
BLINDSTOPFEN VSTM10X1E	477705508	629	2	688	969582408	DRUCKLUFTANLAGE
BLOCK	510713808	1	1	39	511497508	DRUCKMINDERVENTIL
BLOCK	510713808	1	1	683	510438508	DRUCKMINDERVENTIL
BLOCK	510714308	14	1	39	511497508	DRUCKMINDERVENTIL
BLOCK	510714308	14	1	683	510438508	DRUCKMINDERVENTIL
BODENMATTE 1188X829X28	977145408	9	1	569	969298008	INNENVERKLEIDUNG
BODENMATTE 1214X894X209	977145308	8	1	569	969298008	INNENVERKLEIDUNG
BODENPLATTE 2.4M GS22NIM	97053263	1	73	54	96006203	BODENPLATTEN VORM.
BODENPLATTEN KPL. 2.4M	917076208	6	2	8	LR 11000 -0	LIEBHERR RAUPENKRAN LR
BODENPLATTEN VORM. 2.4M	96006203	1	1	53	917076208	BODENPLATTEN KPL.
BODENVERKLEIDUNG ALUC	97037615	1	1	601	968255808	DECKEL VORM.
BODENVERKLEIDUNG ALUC	97037616	1	1	602	968255908	DECKEL VORM.
BODENVERKLEIDUNG ALUC	97037617	1	1	603	968256008	DECKEL VORM.
BODENVERKLEIDUNG ALUC	97037618	1	1	604	968256108	DECKEL VORM.
BOLZEN 100.0X210 35NICRM	97119691	2	2	711	917618308	VERBOLZUNG DB-SCHWEBE
BOLZEN 100.0X275 35NICRM	946627708	71	2	60	917291608	RAUPENTRAEGER LI.
BOLZEN 100.0X275 35NICRM	946627708	71	2	93	917291708	RAUPENTRAEGER RE.
BOLZEN 105.0X168 35NICRM	97050002	5	1	885	917484108	F-ANLENKSTUECK
BOLZEN 105.0X345 35NICRM	97050003	6	1	885	917484108	F-ANLENKSTUECK
BOLZEN 110.0X194 35NICRM	97051054	7	2	879	917484008	F-MONTAGEEINHEIT
BOLZEN 110.0X260 35NICRM	97029789	17	4	781	918121308	ROLLENSATZ
BOLZEN 110.0X260 35NICRM	97029789	21	4	786	918121408	ROLLENSATZ
BOLZEN 120.0X210 35NICRM	97028313	10	2	489	917347708	SA-BOCK
BOLZEN 120.0X215 35NICRM	973911908	39	2	928	917228608	MASTNASE
BOLZEN 120.0X237 35NICRM	976499408	44	2	835	917191008	SL-REDUZIERSTUECK
BOLZEN 120.0X237 35NICRM	976499408	17	2	845	917251008	L-KOPFSTUECK
BOLZEN 120.0X237 35NICRM	976499408	10	4	858	917191508	L-ZWISCHENSTUECK
BOLZEN 120.0X237 35NICRM	976499408	10	4	863	917228008	L-ZWISCHENSTUECK
BOLZEN 120.0X237 35NICRM	976499408	10	4	867	917625408	L-ZWISCHENSTUECK
BOLZEN 120.0X237 35NICRM	976499408	10	4	871	917627008	L-ZWISCHENSTUECK
BOLZEN 120.0X237 35NICRM	976499408	16	2	873	917483908	F-ANSCHLUSSKOPF
BOLZEN 120.0X240 35NICRM	97028314	11	2	489	917347708	SA-BOCK
BOLZEN 120.0X317 35NICRM	97047299	(2)	1	961	917230408	ZUSATZABSPANNUNG
BOLZEN 120.0X377 35NICRM	97036292	12	2	814	917078808	S-ZWISCHENSTUECK
BOLZEN 130.0X210 35NICRM	97051096	11	2	879	917484008	F-MONTAGEEINHEIT
BOLZEN 130.0X239 35NICRM	97028311	5	1	495	967846208	ZUGSTANGE KPL.
BOLZEN 130.0X247 35NICRM	97030846	5	8	110	918589408	HYDRAULISCHE ABSTUETZUN
BOLZEN 130.0X316 35NICRM	97028315	12	2	489	917347708	SA-BOCK
BOLZEN 140.0X291 35NICRM	97028894	4	2	748	917332608	S-ANLENKSTUECK VORM.
BOLZEN 140.0X291 35NICRM	97028894	2	4	790	917190908	S-ZWISCHENSTUECK
BOLZEN 140.0X291 35NICRM	97028894	2	4	798	917078608	S-ZWISCHENSTUECK
BOLZEN 140.0X291 35NICRM	97028894	2	4	807	917078708	S-ZWISCHENSTUECK
BOLZEN 140.0X291 35NICRM	97028894	2	4	814	917078808	S-ZWISCHENSTUECK
BOLZEN 140.0X291 35NICRM	97028894	2	4	825	917079208	S-ZWISCHENSTUECK

19.10.2018

etk\_en\_de\_098239 LR 11000

1262

**LIEBHERR**

Alphabetical index  
Alphabetischer Index

Bezeichnung	Artikel	Pos.	Menge	Seite	Baugruppe	Bezeichnung
BOLZEN 140.0X291 35NICRM	97028894	2	4	830	917571208	S-ZWISCHENSTUECK
BOLZEN 140.0X291 35NICRM	97028894	46	2	835	917191008	SL-REDUZIERSTUECK
BOLZEN 16X30 X5CrNi18-10	10136876	6	2	294	10125646	OELABSCHIEDER ANBAU
BOLZEN 170.0X265 35NICRM	97028826	12	4	124	917076808	MECH.ZUSATZABSTUETZUNG
BOLZEN 170.0X291 35NICRM	97048649	4	2	873	917483908	F-ANSCHLUSSKOPF
BOLZEN 170.0X333 35NICRM	97029806	6	2	845	917251008	L-KOPFSTUECK
BOLZEN 18.0X400 S355J2C+C	978501408	82	2	749	917332608	S-ANLENKSTUECK VORM.
BOLZEN 19X78 X8CRNI18-9	976888308	11	2	571	964588308	FUEHRUNG VORM.
BOLZEN 220.0X255 35NICRM	97028303	5	2	489	917347708	SA-BOCK
BOLZEN 220.0X505 35NICRM	97027729	27	4	59	917291608	RAUPENTRAEGER LI.
BOLZEN 220.0X505 35NICRM	97027729	27	4	92	917291708	RAUPENTRAEGER RE.
BOLZEN 240.0X325 35NICRM	97032567	9	2	136	918011308	UNTERTEIL VORM.
BOLZEN 25.0 X152 S355J2G3	97061277	8	1	782	969663108	SEILFUEHRROLLE
BOLZEN 25.0X105 42CRMO4+Q	971625908	98	4	60	917291608	RAUPENTRAEGER LI.
BOLZEN 25.0X105 42CRMO4+Q	971625908	98	4	93	917291708	RAUPENTRAEGER RE.
BOLZEN 25.0X418 S355J2G3C+	97022886	47	2	447	918252608	LAUFSTEG DREHBUEHNE
BOLZEN 25.0X418 S355J2G3C+	97022886	3	2	879	917484008	F-MONTAGEEINHEIT
BOLZEN 25.0X465 S355J2G3C+	979610808	12	2	723	917517908	AUFNAHME GEGENGEWICHT
BOLZEN 25.0X52 S355J2G3C+	971973608	3	1	435	962282208	ARMLEHNE LINKS
BOLZEN 25.0X52 S355J2G3C+	971973608	3	1	437	962282308	ARMLEHNE RECHTS
BOLZEN 280.0X400 35NICRM	97032590	10	2	136	918011308	UNTERTEIL VORM.
BOLZEN 30.0X228 S355J2C+C	948902708	74	2	490	917347708	SA-BOCK
BOLZEN 30.0X346 35NICRMOV	97028905	19	4	124	917076808	MECH.ZUSATZABSTUETZUNG
BOLZEN 30.0X65 35NICRMOV	97038823	47	1	546	917829008	KRANFUEHRERKABINE KPL.
BOLZEN 33.7X185 S355J2H FE	978677008	24	1	928	917228608	MASTNASE
BOLZEN 35.0X107 35NICRMOV	97005071	7	2	913	917484608	FA-BOCK
BOLZEN 35.0X110 35NICRMOV	97034319	10	2	928	917228608	MASTNASE
BOLZEN 35.0X120 35NICRMOV	97038811	12	3	546	917829008	KRANFUEHRERKABINE KPL.
BOLZEN 35.0X123 35NICRMOV	97055646	103	1	547	917829008	KRANFUEHRERKABINE KPL.
BOLZEN 35.0X131 35NICRMOV	97053157	116	1	547	917829008	KRANFUEHRERKABINE KPL.
BOLZEN 35.0X135 35NICRMOV	97004852	32	1	928	917228608	MASTNASE
BOLZEN 35.0X147 35NICRMOV	97019987	53	2	447	918252608	LAUFSTEG DREHBUEHNE
BOLZEN 35.0X165 35NICRMOV	972205708	10	2	723	917517908	AUFNAHME GEGENGEWICHT
BOLZEN 35.0X165 35NICRMOV	938865908	27	1	928	917228608	MASTNASE
BOLZEN 35.0X178 35NICRMOV	97049539	4	2	711	917618308	VERBOLZUNG DB-SCHWEBE
BOLZEN 35.0X187 35NICRMOV	977597408	81	1	490	917347708	SA-BOCK
BOLZEN 35.0X210 35NICRMOV	979358708	18	4	169	917077708	BOLZEN S-ANLENKSTUECK
BOLZEN 35.0X228 35NICRMOV	97049469	113	2	491	917347708	SA-BOCK
BOLZEN 35.0X282 35NICRMOV	97042030	7	8	110	918589408	HYDRAULISCHE ABSTUETZUN
BOLZEN 35.0X62 35NICRMOV	97019869	33	8	136	918011308	UNTERTEIL VORM.
BOLZEN 35.0X70 35NICRMOV	979358808	22	8	169	917077708	BOLZEN S-ANLENKSTUECK
BOLZEN 35.0X75 35NICRMOV	97023431	56	1	546	917829008	KRANFUEHRERKABINE KPL.
BOLZEN 390.0X540 35NICRM	97034131	3	2	169	917077708	BOLZEN S-ANLENKSTUECK
BOLZEN 40.0X1270 S355J2C+	97040369	15	1	845	917251008	L-KOPFSTUECK
BOLZEN 40.0X315 S355J2C+C	97048674	13	1	873	917483908	F-ANSCHLUSSKOPF
BOLZEN 40.0X315 S355J2C+C	97048674	10	1	900	917484308	F-KOPFSTUECK
BOLZEN 40X60X50 S355J2C+C	451237208	82	4	17	918005408	RAUPENMITTELTEIL
BOLZEN 45.0 X122 35NICRMOV	949653808	14	2	546	917829008	KRANFUEHRERKABINE KPL.
BOLZEN 45.0 X122 35NICRMOV	949653808	19	1	928	917228608	MASTNASE
BOLZEN 45.0X123 35NICRMOV	97034144	9	4	169	917077708	BOLZEN S-ANLENKSTUECK
BOLZEN 45.0X140 35NICRMOV	975686908	5	2	453	968309908	PODEST KPL.
BOLZEN 45.0X150 35NICRMOV	97033388	56	1	490	917347708	SA-BOCK
BOLZEN 45.0X153 35NICRMOV	97032091	7	4	16	918005408	RAUPENMITTELTEIL
BOLZEN 45.0X207 35NICRMOV	97004857	3	2	973	969944608	HALTERUNG KPL.
BOLZEN 45.0X210 35NICRMOV	97034337	26	1	928	917228608	MASTNASE
BOLZEN 45.0X265 35NICRMOV	97027804	72	2	60	917291608	RAUPENTRAEGER LI.
BOLZEN 45.0X265 35NICRMOV	97027804	72	2	93	917291708	RAUPENTRAEGER RE.
BOLZEN 45.0X285 35NICRMOV	97058632	11	4	719	917863208	TRANSPORTABLAGE
BOLZEN 45.0X30 4 35NICRMOV	956064008	(2)	1	961	917230408	ZUSATZABSPANNUNG
BOLZEN 45.0X300 35NICRMOV	97065847	2	2	783	918188208	ABLAGE

19.10.2018

etk\_en\_de\_098239 LR 11000

1263

**LIEBHERR**

Alphabetical index  
Alphabetischer Index

Bezeichnung	Artikel	Pos.	Menge	Seite	Baugruppe	Bezeichnung
BOLZEN 45.0X64 35NICRMOV	976637308	52	1	546	917829008	KRANFUEHRERKABINE KPL.
BOLZEN 45.0X64 35NICRMOV	976637308	35	1	928	917228608	MASTNASE
BOLZEN 45.0X66 35NICRMOV	97039807	79	1	547	917829008	KRANFUEHRERKABINE KPL.
BOLZEN 45X158 35NICRMOV12	940069208	12	2	918	968984108	FAB-STUETZE
BOLZEN 45X183 35NICRMOV12	955998208	5	1	918	968984108	FAB-STUETZE
BOLZEN 45x76 35NICRMOV12	970056908	8	2	192	968161808	SCHUTZWALZE KPL.
BOLZEN 50.0X100 35NICRMOV	97028337	17	4	489	917347708	SA-BOCK
BOLZEN 50.0X203 35NICRMOV	97028340	20	4	489	917347708	SA-BOCK
BOLZEN 50.0X400 S355J2C+C	97027785	42	2	59	917291608	RAUPENTRAEGER LI.
BOLZEN 50.0X400 S355J2C+C	97027785	42	2	92	917291708	RAUPENTRAEGER RE.
BOLZEN 55.0X158 35NICRMOV	939249808	16	2	546	917829008	KRANFUEHRERKABINE KPL.
BOLZEN 55.0X165 35NICRMOV	97013907	55	1	490	917347708	SA-BOCK
BOLZEN 55.0X207 35NICRMOV	953552708	21	1	495	967846208	ZUGSTANGE KPL.
BOLZEN 55.0X207 35NICRMOV	953552708	7	1	963	968768408	LASCHE KPL.
BOLZEN 55.0X300 35NICRMOV	97000828	31	4	59	917291608	RAUPENTRAEGER LI.
BOLZEN 55.0X300 35NICRMOV	97000828	31	4	92	917291708	RAUPENTRAEGER RE.
BOLZEN 55.0X520 35NICRMOV	974213008	8	2	124	917076808	MECH.ZUSATZABSTUETZUNG
BOLZEN 65.0X101 35NICRMOV	970110808	3	1	916	968691608	ZUGSTANGE KPL.
BOLZEN 65.0X101 35NICRMOV	970110808	7	1	921	968459808	ZUGSTANGE KPL.
BOLZEN 65.0X101 35NICRMOV	970110808	7	1	923	968460108	ZUGSTANGE KPL.
BOLZEN 65.0X101 35NICRMOV	970110808	7	1	924	968446808	ZUGSTANGE KPL.
BOLZEN 65.0X101 35NICRMOV	970110808	7	1	925	968642008	ZUGSTANGE KPL.
BOLZEN 65.0X108 35NICRMOV	97017335	10	1	916	968691608	ZUGSTANGE KPL.
BOLZEN 65.0X108 35NICRMOV	97017335	12	1	921	968459808	ZUGSTANGE KPL.
BOLZEN 65.0X108 35NICRMOV	97017335	7	2	922	968643708	LASCHE KPL.
BOLZEN 65.0X108 35NICRMOV	97017335	12	1	923	968460108	ZUGSTANGE KPL.
BOLZEN 65.0X108 35NICRMOV	97017335	12	1	924	968446808	ZUGSTANGE KPL.
BOLZEN 65.0X108 35NICRMOV	97017335	12	1	925	968642008	ZUGSTANGE KPL.
BOLZEN 65.0X129 35NICRMOV	978499208	8	2	492	967852308	SA-BOCK AUFSTELLVORRIC
BOLZEN 65.0X140 35NICRMOV	97018390	3	1	917	917484708	F-RUECKHALTESICHERUNG
BOLZEN 65.0X187 35NICRMOV	976649908	16	2	790	917190908	S-ZWISCHENSTUECK
BOLZEN 65.0X187 35NICRMOV	976649908	16	2	798	917078608	S-ZWISCHENSTUECK
BOLZEN 65.0X187 35NICRMOV	976649908	16	2	807	917078708	S-ZWISCHENSTUECK
BOLZEN 65.0X187 35NICRMOV	976649908	16	2	825	917079208	S-ZWISCHENSTUECK
BOLZEN 65.0X187 35NICRMOV	976649908	16	2	830	917571208	S-ZWISCHENSTUECK
BOLZEN 70.0X203 35NICRMOV	97027115	5	1	497	967981008	ZUGSTANGE KPL.
BOLZEN 70.0X203 35NICRMOV	97027115	10	1	791	967746908	STANGE KPL.
BOLZEN 70.0X203 35NICRMOV	97027115	5	1	800	967897608	ZUGSTANGE KPL.
BOLZEN 70.0X203 35NICRMOV	97027115	5	1	802	967898308	ZUGSTANGE KPL.
BOLZEN 70.0X203 35NICRMOV	97027115	10	1	809	967743808	STANGE KPL.
BOLZEN 70.0X203 35NICRMOV	97027115	5	1	816	968190108	ZUGSTANGE KPL.
BOLZEN 70.0X220 35NICRMOV	97027114	4	1	497	967981008	ZUGSTANGE KPL.
BOLZEN 70.0X220 35NICRMOV	97027114	4	1	791	967746908	STANGE KPL.
BOLZEN 70.0X220 35NICRMOV	97027114	4	1	800	967897608	ZUGSTANGE KPL.
BOLZEN 70.0X220 35NICRMOV	97027114	4	1	802	967898308	ZUGSTANGE KPL.
BOLZEN 70.0X220 35NICRMOV	97027114	4	1	809	967743808	STANGE KPL.
BOLZEN 70.0X220 35NICRMOV	97027114	4	1	816	968190108	ZUGSTANGE KPL.
BOLZEN 70.0X220 35NICRMOV	97027114	7	1	818	968190208	ZUGSTANGE KPL.
BOLZEN 70.0X220 35NICRMOV	97027114	9	1	963	968768408	LASCHE KPL.
BOLZEN 70.0X310 35NICRMOV	97037484	116	3	749	917332608	S-ANLENKSTUECK VORM.
BOLZEN 70.0X385 35NICRMOV	97037519	117	1	749	917332608	S-ANLENKSTUECK VORM.
BOLZEN 75.0X137 35NICRMOV	97047686	2	2	841	917722108	ZUSATZABSPANNUNG
BOLZEN 75.0X150 35NICRMOV	978157308	3	2	894	968829408	ZUGSTANGE KPL.
BOLZEN 75.0X150 35NICRMOV	978157308	3	2	895	968828908	ZUGSTANGE KPL.
BOLZEN 75.0X150 35NICRMOV	978157308	54	2	900	917484308	F-KOPFSTUECK
BOLZEN 75.0X150 35NICRMOV	978157308	6	2	910	96001458	LASCHE KPL.
BOLZEN 75.0X150 35NICRMOV	978157308	9	2	913	917484608	FA-BOCK
BOLZEN 75.0X160 35NICRMOV	97047009	(2)	2	961	917230408	ZUSATZABSPANNUNG
BOLZEN 75.0X160 35NICRMOV	97047009	(2)	1	961	917230408	ZUSATZABSPANNUNG
BOLZEN 75.0X160 35NICRMOV	97047009	6	2	964	969308308	LASCHE KPL.

19.10.2018

etk\_en\_de\_098239 LR 11000

1264

**LIEBHERR**

Alphabetical index  
Alphabetischer Index



Bezeichnung	Artikel	Pos.	Menge	Seite	Baugruppe	Bezeichnung
BOLZEN 75.0X175 35NICRMOV	975824908	19	1	517	917080608	MONTAGEEINRICHTUNG RA
BOLZEN 75.0X178 35NICRMOV	97043085	5	2	492	967852308	SA-BOCK AUFSTELLVORRIC
BOLZEN 75.0X190 35NICRMOV	97058253	15	4	885	917484108	F-ANLENKSTUECK
BOLZEN 75.0X190 35NICRMOV	97058253	3	4	909	917484408	F-ZWISCHENSTUECK
BOLZEN 75.0X200 35NICRMOV	97026767	6	1	495	967846208	ZUGSTANGE KPL.
BOLZEN 75.0X220 35NICRMOV	97026766	15	1	495	967846208	ZUGSTANGE KPL.
BOLZEN 75.0X408 35NICRMOV	97036912	14	1	517	917080608	MONTAGEEINRICHTUNG RA
BOLZEN 75.0X440 35NICRMOV	97027730	28	2	59	917291608	RAUPENTRAEGER LI.
BOLZEN 75.0X440 35NICRMOV	97027730	28	2	92	917291708	RAUPENTRAEGER RE.
BOLZEN 75.0x220 35NICRMOV	970591808	3	2	718	917508308	TRANSPORTABLAGE
BOLZEN 80.0X150 35NICRMOV	955009808	52	2	900	917484308	F-KOPFSTUECK
BOLZEN 80.0X172 35NICRMOV	97068332	39	2	913	917484608	FA-BOCK
BOLZEN 80.0X200 35NICRMOV	97000073	6	2	517	917080608	MONTAGEEINRICHTUNG RA
BOLZEN 80.0X245 35NICRMOV	972141808	3	1	972	968455908	FUSS KPL.
BOLZEN 80.0X35 S355J2C+C	97061276	7	1	782	969663108	SEILFUEHRROLLE
BOLZEN 80.0X370 35NICRMOV	97037473	115	4	749	917332608	S-ANLENKSTUECK VORM.
BOLZEN 85.0X135 35NICRMOV	97035945	9	2	757	917084408	S-RUECKHALTESICHERUNG
BOLZEN 85.0X147 35NICRMOV	97047727	2	1	902	968828308	LASCHE VORM.
BOLZEN 85.0X172 35NICRMOV	97068329	11	2	913	917484608	FA-BOCK
BOLZEN 85.0X174 35NICRMOV	977744008	21	1	913	917484608	FA-BOCK
BOLZEN 85.0X175 35NICRMOV	97028027	24	2	879	917484008	F-MONTAGEEINHEIT
BOLZEN 85.0X298 35NICRMOV	97051097	18	2	879	917484008	F-MONTAGEEINHEIT
BOLZEN 90.0X290 35NICRMOV	97030847	6	8	110	918589408	HYDRAULISCHE ABSTUETZUN
BOLZEN DIN 1434 5X40X35 X	451000208	1	1	958	967936408	WINDWARNUNG VORM.
BOLZEN DIN 1435 16X40X35	451241208	24	4	748	917332608	S-ANLENKSTUECK VORM.
BOLZEN DIN 1435 20X40X34 S3	451223008	3	1	848	96001219	HUBENDSCHALTER VORM.
BOLZEN DIN 1435 20X45X38 S	451222208	4	4	216	917645608	MONTAGEWINDE VORM.
BOLZEN DIN 1435 20X45X38 S	451222208	13	20	451	968283208	LAUFSTEG DREHBUEHNE LI
BOLZEN DIN 1435 20X45X38 S	451222208	10	1	724	965575208	ZENTRIERUNG KPL.
BOLZEN DIN 1435 20X60X50	451223108	87	4	448	918252608	LAUFSTEG DREHBUEHNE
BOLZEN DIN 1435 20X60X50	451223108	7	8	459	969259908	LAUFSTEG DREHBUEHNE REC
BOLZEN DIN 1435 20X65X58	451222408	52	8	16	918005408	RAUPENMITTELTEIL
BOLZEN DIN 1435 20X65X58	451222408	9	24	120	917076708	LAUFSTEG RAUPENFAHRWER
BOLZEN DIN 1435 20X65X58	451222408	88	12	749	917332608	S-ANLENKSTUECK VORM.
BOLZEN DIN 1435 25X145X137	451226608	18	4	136	918011308	UNTERTEIL VORM.
BOLZEN DIN 1435 25X160X152	451227408	50	4	447	918252608	LAUFSTEG DREHBUEHNE
BOLZEN DIN 1435 25X90X80 4	451226808	52	4	447	918252608	LAUFSTEG DREHBUEHNE
BOLZEN DIN 1435 25X90X80 4	451226808	19	4	515	917080508	ROLLENLAGERUNG
BOLZEN DIN 1436 20X85X78 3	451422308	24	4	120	917076708	LAUFSTEG RAUPENFAHRWER
BOLZEN DIN 1436 25X220X212	451426808	9	4	124	917076808	MECH.ZUSATZABSTUETZUNG
BOLZEN DIN 1436 30X105X97 3	451430808	13	4	790	917190908	S-ZWISCHENSTUECK
BOLZEN DIN 1436 30X105X97 3	451430808	13	4	798	917078608	S-ZWISCHENSTUECK
BOLZEN DIN 1436 30X105X97 3	451430808	13	4	807	917078708	S-ZWISCHENSTUECK
BOLZEN DIN 1436 30X105X97 3	451430808	13	4	825	917079208	S-ZWISCHENSTUECK
BOLZEN DIN 1436 30X105X97 3	451430808	13	4	830	917571208	S-ZWISCHENSTUECK
BOLZEN DIN 1436 40X90X78	451436708	83	1	17	918005408	RAUPENMITTELTEIL
BOLZEN ISO 2340 35X420X400	10870624	38	2	885	917484108	F-ANLENKSTUECK
BOLZEN ISO 2340 B16X60X50	450019108	3	2	112	96016050	ABSTUETZPLATTE KPL.
BOLZEN ISO 2340 B20X400X3	452550908	104	2	448	918252608	LAUFSTEG DREHBUEHNE
BOLZEN ISO 2340 B20X480X4	452549308	100	1	448	918252608	LAUFSTEG DREHBUEHNE
BOLZEN ISO 2340 B20X500X4	450023208	59	2	749	917332608	S-ANLENKSTUECK VORM.
BOLZEN ISO 2340 B30X151X1	10290116	11	1	902	968828308	LASCHE VORM.
BOLZEN ISO 2340 B30X255X2	452541408	70	2	490	917347708	SA-BOCK
BOLZEN ISO 2340 B70X160X1	450046308	3	1	129	926573208	MONTAGEROLLE
BOLZEN ISO 2341 B14X100X92	453008808	101	4	60	917291608	RAUPENTRAEGER LI.
BOLZEN ISO 2341 B14X100X92	453008808	101	4	93	917291708	RAUPENTRAEGER RE.
BOLZEN ISO 2341 B16X135X12	453008508	18	4	748	917332608	S-ANLENKSTUECK VORM.
BOLZEN ISO 2341 B16X162X15	453008308	19	4	748	917332608	S-ANLENKSTUECK VORM.
BOLZEN ISO 2341 B16X162X15	453008308	31	8	858	917191508	L-ZWISCHENSTUECK
BOLZEN ISO 2341 B16X162X15	453008308	31	8	863	917228008	L-ZWISCHENSTUECK

19.10.2018

etk\_en\_de\_098239 LR 11000

1265

**LIEBHERR**

Alphabetical index  
Alphabetischer Index

Bezeichnung	Artikel	Pos.	Menge	Seite	Baugruppe	Bezeichnung
BOLZEN ISO 2341 B16X162X15	453008308	31	8	867	917625408	L-ZWISCHENSTUECK
BOLZEN ISO 2341 B16X162X15	453008308	31	8	871	917627008	L-ZWISCHENSTUECK
BOLZEN ISO 2341 B18X75X68 3	10425725	36	1	885	917484108	F-ANLENKSTUECK
BOLZEN ISO 2341 B20X115X10	453020908	20	10	451	968283208	LAUFSTEG DREHBUEHNE LI
BOLZEN ISO 2341 B20X170X1	453022108	55	14	136	918011308	UNTERTEIL VORM.
BOLZEN ISO 2341 B20X200X19	453021308	41	8	790	917190908	S-ZWISCHENSTUECK
BOLZEN ISO 2341 B20X200X19	453021308	41	8	798	917078608	S-ZWISCHENSTUECK
BOLZEN ISO 2341 B20X200X19	453021308	41	8	807	917078708	S-ZWISCHENSTUECK
BOLZEN ISO 2341 B20X200X19	453021308	41	8	814	917078808	S-ZWISCHENSTUECK
BOLZEN ISO 2341 B20X200X19	453021308	41	8	825	917079208	S-ZWISCHENSTUECK
BOLZEN ISO 2341 B20X200X19	453021308	41	8	830	917571208	S-ZWISCHENSTUECK
BOLZEN ISO 2341 B20X75X66	451222508	(3)	1	846	917251008	L-KOPFSTUECK
BOLZEN ISO 2341 B20X75X66	451222508	8	1	913	917484608	FA-BOCK
BOLZEN ISO 2341 B20X75X66	451222508	11	1	936	967957508	KAMERAANBAU S-ANLENKSTU
BOLZEN ISO 2341 B24X110X10	453021708	8	1	918	968984108	FAB-STUETZE
BOLZEN ISO 2341 B24X91X82 3	453022308	7	7	451	968283208	LAUFSTEG DREHBUEHNE LI
BOLZEN ISO 2341 B30E8X65X	11210987	6	2	941	918900608	BOLZENZIEHEINRICHTUNG
BOLZEN ISO 2341 B30X120X1	10041260	17	8	120	917076708	LAUFSTEG RAUPENFAHRWER
BOLZEN ISO 2341 B30X260X2	453031808	75	2	60	917291608	RAUPENTRAEGER LI.
BOLZEN ISO 2341 B30X260X2	453031808	75	2	93	917291708	RAUPENTRAEGER RE.
BOLZEN ISO 2341 B30X75X65 3	453032008	9	2	192	968161808	SCHUTZWALZE KPL.
BOLZEN ISO 2341 B30X75X65 3	453032008	37	2	546	917829008	KRANFUEHRERKABINE KPL.
BOLZEN ISO 2341 B30X95X85 3	453032708	22	4	120	917076708	LAUFSTEG RAUPENFAHRWER
BOLZEN ISO 2341 B30X95X85 3	453032708	33	2	546	917829008	KRANFUEHRERKABINE KPL.
BOLZEN ISO 2341 B30X95X85 3	453032708	129	2	750	917332608	S-ANLENKSTUECK VORM.
BOLZEN MIT KOPF 25X46 X5	976430808	4	4	574	968397108	LEITER KPL.
BOLZEN RD100X235 35NICRM	932377308	11	2	748	917332608	S-ANLENKSTUECK VORM.
BOLZEN RD25X240 S355J2G3	951167108	74	2	846	917251008	L-KOPFSTUECK
BOLZEN RD30X255 S355J2G3	940474008	8	2	873	917483908	F-ANSCHLUSSKOPF
BOLZEN RD35X165 42CRMO4	935085908	3	2	234	917827708	DIESELMOTOR KPL.
BOLZEN RD35X72 35NICRMOV	935989108	14	2	913	917484608	FA-BOCK
BOLZEN RD35X85 35NICRMOV	945611208	9	8	110	918589408	HYDRAULISCHE ABSTUETZUN
BOLZEN RD40X105 35NICRM	932226808	41	4	59	917291608	RAUPENTRAEGER LI.
BOLZEN RD40X105 35NICRM	932226808	41	4	92	917291708	RAUPENTRAEGER RE.
BOLZEN RD40X75 35NICRMOV	956097408	34	2	885	917484108	F-ANLENKSTUECK
BOLZEN RD40X75 35NICRMOV	956097408	35	1	913	917484608	FA-BOCK
BOLZEN RD40X92 42CRMO4+Q	933558708	24	2	546	917829008	KRANFUEHRERKABINE KPL.
BOLZEN RD50X120 35NICRM	945720508	10	1	918	968984108	FAB-STUETZE
BOLZEN RD50X165 35NICRM	949088208	17	4	16	918005408	RAUPENMITTELTEIL
BOLZEN RD75X165 35NICRM	954444708	3	1	517	917080608	MONTAGEEINRICHTUNG RA
BOLZEN RD80X365 35NICRM	955629908	29	1	546	917829008	KRANFUEHRERKABINE KPL.
BOLZEN S-ANLENKSTUECK U	917077708	106	1	8	LR 11000 -0	LIEBHERR RAUPENKRAN LR
BOLZEN SCHWK. FE//ZNNI8//C	969790108	98	1	448	918252608	LAUFSTEG DREHBUEHNE
BOLZENZIEHEINRICHTUNG	918900608	344	1	11	LR 11000 -0	LIEBHERR RAUPENKRAN LR
BOLZENZIEHEINRICHTUNG	967882608	25	2	124	917076808	MECH.ZUSATZABSTUETZUNG
BOLZENZIEHEINRICHTUNG S	968928708	2	1	879	917484008	F-MONTAGEEINHEIT
BOLZENZIEHZYLINDER 75/30-	11211231	26	2	489	917347708	SA-BOCK
BOLZENZIEHZYLINDER 75/30-	11211231	1	2	711	917618308	VERBOLZUNG DB-SCHWEBE
BOLZENZIEHZYLINDER 90/45-	11211230	1	2	169	917077708	BOLZEN S-ANLENKSTUECK
BOLZENZIEHZYLINDER KPL.	968229108	2	2	941	918900608	BOLZENZIEHEINRICHTUNG
BOLZENZIEHZYLINDER KPL.	968929808	1	2	941	918900608	BOLZENZIEHEINRICHTUNG
BOWDENZUG L=1300 FWK	10424581	18	1	559	968080908	SCHLIESSANLAGE
BOWLE	10331395	16	1	336	10303007	KRAFTSTOFFVORFILTER
BOWLENDICHTUNG HNBR	10294170	5	1	336	10303007	KRAFTSTOFFVORFILTER
BREMSE-REPARATURSATZ 01	90211081	98	1	142	90211005	DREHWERKANTRIEB
BREMSFLANSCH	570796208	1	1	225	540270514	ANTRIEB KPL
BREMSVENTIL	10038262	7	1	111	512391108	ABSTUETZZYLINDER
BRENNER 24V	11826648	39	1	480	10876576	WASSERHEIZGERAET
BRENNER 24V	11826648	(9)	1	480	10876576	WASSERHEIZGERAET
BRENNERKOPF	11826647	28	1	480	10876576	WASSERHEIZGERAET

19.10.2018

etk\_en\_de\_098239 LR 11000

1266

**LIEBHERR**Alphabetical index  
Alphabetischer Index

Bezeichnung	Artikel	Pos.	Menge	Seite	Baugruppe	Bezeichnung
BRENNERKOPF	11826647	(8)	1	480	10876576	WASSERHEIZGERAET
BRENNSTOFFBEHAELTER O	917473108	141	1	9	LR 11000 -0	LIEBHERR RAUPENKRAN LR
BRENNSTOFFBEHAELTER S	965527808	1	1	524	965527508	BRENNSTOFFBEHAELTER VO
BRENNSTOFFBEHAELTER VO	965527508	1	1	523	917473108	BRENNSTOFFBEHAELTER O
BRENNSTOFFLEITUNG 5X1 PA	11626108	12	1.55	476	918760508	ZUSATZHEIZUNG OW
BRENNSTOFFLEITUNG 5X1 PA	11626108	13	2.95	476	918760508	ZUSATZHEIZUNG OW
BTB PROGRAMMIERT	968252908	41	5	617	917829408	EINBAUTEILE SCHALTSCHRAN
BTB PROGRAMMIERT	968252908	13	1	620	967917908	SCHALTSCHRANK MECH.
BTT PROGRAMMIERT	968252708	18	1	466	969246708	ELEKTRIK ANBAUTEILE KABIN
BUCHSE 115X100X84 50CRV4	97047267	4	2	885	917484108	F-ANLENKSTUECK
BUCHSE 11SMnPb30+C	10145395	19	1	366	10146947	GENERATOR ANBAU
BUCHSE 16X12 1.4301	97002990	47	4	433	918810308	STEUERSTAND
BUCHSE 16X12 1.4301	97002990	10	1	559	968080908	SCHLIESSANLAGE
BUCHSE 220X240X60 GZ-CU	97028304	(2)	1	489	917347708	SA-BOCK
BUCHSE 270X240X273 GZ-CU	97028302	3	2	489	917347708	SA-BOCK
BUCHSE 270X240X48 GZ-CU	97029978	3	2	492	967852308	SA-BOCK AUFSTELLVORRIC
BUCHSE 400X360X266 GZ-CU	97028102	2	2	748	917332608	S-ANLENKSTUECK VORM.
BUCHSE 60X100X100 GZ-CU	97035739	3	2	748	917332608	S-ANLENKSTUECK VORM.
BUCHSE 80X100X70 GZ-CUZN	704334608	30	2	546	917829008	KRANFUEHRERKABINE KPL.
BUCHSE 94X200X160 GZ-CU	97029781	2	1	847	967913408	STANGE KPL.
BUCHSE RD50,25X20 PA6G	288154508	33	2	928	917228608	MASTNASE
BUCHSENEINSATZ 24-POL+P	605609514	501	1	765	968546008	LEITUNG
BUCHSENEINSATZ 24-POL+P	605609514	502	1	766	968546108	LEITUNG
BUCHSENEINSATZ 4-POLX2+S	605664201	(501)	1	617	917829408	EINBAUTEILE SCHALTSCHRAN
BUCHSENGEHAEUSE 70	10041779	160	1	385	967404608	RS STECKER
BUCHSENGEHAEUSE 70	10114926	150	1	385	967404608	RS STECKER
BUCHSENKONTAKT 0,2-0,5MM	10335820	690	164	463	967926408	KABELSTRANG
BUCHSENKONTAKT 1,5MM2	10675381	(734)	1	617	917829408	EINBAUTEILE SCHALTSCHRAN
BUCHSENKONTAKT 2.5MM2	605615714	129	1	765	968546008	LEITUNG
BUCHSENKONTAKT 2.5MM2	605615714	129	1	766	968546108	LEITUNG
BUCHSENKONTAKT DIN 72585	602339508	647	5	75	967971708	KABELSTRANG
BUCHSENSTECKER 15-POLE	10024744	504	6	463	967926408	KABELSTRANG
BUCHSENSTECKER 25-POLE	602322708	502	3	463	967926408	KABELSTRANG
BUCHSENSTECKER 9-POLE	602338608	508	1	463	967926408	KABELSTRANG
BUEGEL 10 ST	10216529	60	1	482	917191108	KLIMAAANLAGE
BUEGELSCHELLE 139,7X187	10802988	14	1	410	917828208	SCHALLDAEMPFERANLAGE
BUEGELSCHELLE 152.4	10144699	15	1	410	917828208	SCHALLDAEMPFERANLAGE
BUNDLAGER 18X12X12 SINT	10424489	7	4	571	964588308	FUEHRUNG VORM.
BUNDSCHIEBE	510714408	18	1	683	510438508	DRUCKMINDERVENTIL
BUSLEITUNG 2 X 0,5 SPF	11088338	371	0.25	463	967926408	KABELSTRANG
BUSLEITUNG 2 X 0,5 SPF	11088338	372	0.25	463	967926408	KABELSTRANG
BUSLEITUNG 2 X 0,5 SPF	11088338	373	0.25	463	967926408	KABELSTRANG
BUSLEITUNG 2 X 0,5 SPF	11088338	374	0.46	463	967926408	KABELSTRANG
BUSLEITUNG 2 X 0,5 SPF	11088338	375	0.46	463	967926408	KABELSTRANG
BUSLEITUNG 2 X 0,5 SPF	11088338	381	0.2	463	967926408	KABELSTRANG
BUSLEITUNG 2 X 0,5 SPF	11088338	382	0.2	463	967926408	KABELSTRANG
BUTZEN BUZ 28L A3C	477700808	641	1	158	969733008	ZUSATZHYDRAULIK DREHBUE
CLIP 23 ST	10216534	61	2	482	917191108	KLIMAAANLAGE
CRIMPKONTAKT 0,2-0,56MM2	602322808	615	174	463	967926408	KABELSTRANG
CRIMPKONTAKT 0,2-0,6MM2	602334708	649	9	463	967926408	KABELSTRANG
DACHSCHEIBE SPF	976838008	2	1	560	964560908	DACHSCHEIBE VORM.
DACHSCHEIBE VORM.	964560908	6	1	554	917912208	KABINE VERGLAST
DAEMMMATTE 20X100X274 ZP	977659108	11	1	572	969526408	DAEMMUNG BODENBLECH
DAEMMMATTE 20X123X288 ZP	977659008	10	1	572	969526408	DAEMMUNG BODENBLECH
DAEMMMATTE 20X155X429 ZP	977658208	2	1	572	969526408	DAEMMUNG BODENBLECH
DAEMMMATTE 20X182X747 ZP	977658808	8	1	572	969526408	DAEMMUNG BODENBLECH
DAEMMMATTE 20X213X280 ZP	977659208	12	1	572	969526408	DAEMMUNG BODENBLECH
DAEMMMATTE 20X215X451 ZP	977659308	13	1	572	969526408	DAEMMUNG BODENBLECH
DAEMMMATTE 20X229X810 ZP	977658408	4	1	572	969526408	DAEMMUNG BODENBLECH
DAEMMMATTE 20X294X986 ZP	977658708	7	1	572	969526408	DAEMMUNG BODENBLECH

19.10.2018

etk\_en\_de\_098239 LR 11000

1267

**LIEBHERR**Alphabetical index  
Alphabetischer Index

Bezeichnung	Artikel	Pos.	Menge	Seite	Baugruppe	Bezeichnung
DAEMMMATTE 20X348X786 ZP	977658108	1	1	572	969526408	DAEMMUNG BODENBLECH
DAEMMMATTE 20X380X894 ZP	977658308	3	1	572	969526408	DAEMMUNG BODENBLECH
DAEMMMATTE 20X451X986 ZP	977658908	9	1	572	969526408	DAEMMUNG BODENBLECH
DAEMMMATTE 20X747X195 ZP	977658508	5	1	572	969526408	DAEMMUNG BODENBLECH
DAEMMMATTE 20X810X229 ZP	97059170	6	1	572	969526408	DAEMMUNG BODENBLECH
DAEMMSTOFF 20X20X2000 PU	10425409	16	1.5	413	917828308	LUFTFILTERANLAGE KPL.
DAEMMSTOFF 20X20X2000 PU	10425409	31	1	600	969443908	GERAEUSCHDAEMMUNG UN
DAEMMUNG BODENBLECH	969526408	69	1	555	917912208	KABINE VERGLAST
DAEMPfungSELEMENT 70 HN	10119412	16	1	291	9078462	AGGREGATETRAEGER ANBA
DAEMPfungSELEMENT 70 HN	9078589	3	8	352	10118223	ZWISCHENRAD ANBAU
DAEMPfungSKOLBEN	510797408	7	1	504	511433908	DRUCKBEGRENZUNGSVENTI
DAEMPfungSKOLBEN	510797408	7	1	522	511417708	DRUCKBEGRENZUNGSVENTI
DAEMPfungSKOLBEN	510797408	7	1	682	511417608	DRUCKBEGRENZUNGSVENTI
DATENLOGGER LDL2 DIGITAL	10340438	40	1	625	969251008	AUFBAUTEILE MONTAGETAPE
DAUERMAGNET 9V	617000108	250	2	615	968681408	BEDIENPULT VERBOLZUNG
DECKEL	10039124	3	2	338	10127419	KRAFTSTOFFFILTERMODUL
DECKEL	10132871	1	1	326	10127115	DECKEL VORM.
DECKEL	10331026	45	1	467	969246708	ELEKTRIK ANBAUTEILE KABIN
DECKEL	10450521	3	1	414	551710208	LUFTFILTER
DECKEL	11110124	3	4	668	10413255	UMSCHALTBLOCK
DECKEL	511051408	3	1	167	510401908	UMSCHALTVENTIL
DECKEL	7027755	2	1	336	10303007	KRAFTSTOFFVORFILTER
DECKEL 1.5X954X977 DC01 R	977579608	70	1	555	917912208	KABINE VERGLAST
DECKEL 10X318X318 S355MC	97028824	5	2	124	917076808	MECH.ZUSATZABSTUETZUNG
DECKEL 15X244X244 S690QL	97029783	7	2	781	918121308	ROLLENSATZ
DECKEL 15X244X244 S690QL	97029783	9	2	786	918121408	ROLLENSATZ
DECKEL 15X273X273 S960QL	97046280	6	4	900	917484308	F-KOPFSTUECK
DECKEL 20X290X290 S960QL	979776508	12	2	845	917251008	L-KOPFSTUECK
DECKEL 5X177X130 S355MC	97048028	7	2	78	968727008	KAMERAANBAU RAUPE
DECKEL 5X177X130 S355MC	97048028	7	2	102	968668808	KAMERAANBAU RAUPE
DECKEL ABS SPF	977358208	21	1	581	918009808	HEIZKLIMAGERAET EINBAU
DECKEL Al Rm>200N/m	10127967	1	1	374	10127979	VERSCHLUSSTEILE
DECKEL GEKLEBT	965718308	1	1	44	965690708	DECKEL KPL.
DECKEL GEKLEBT	968595408	(1)	1	608	969245308	ELEKTRIK KLEMMKASTEN DB
DECKEL GEKLEBT	969398108	1	1	622	969408008	DECKEL KPL.
DECKEL KPL.	96004224	4	1	422	917828508	HARNSTOFFANLAGE
DECKEL KPL.	963949708	10	1	597	969427308	DECKEL KPL.
DECKEL KPL.	963949708	6	1	602	968255908	DECKEL VORM.
DECKEL KPL.	965690708	2	1	43	967907608	SCHALTKASTEN VORM.
DECKEL KPL.	968316908	9	1	588	969048908	GERAEUSCHDAEMMUNG OBE
DECKEL KPL.	968318108	12	1	588	969048908	GERAEUSCHDAEMMUNG OBE
DECKEL KPL.	968404208	95	1	60	917291608	RAUPENTRAEGER LI.
DECKEL KPL.	968404208	95	1	93	917291708	RAUPENTRAEGER RE.
DECKEL KPL.	968595308	2	1	608	969245308	ELEKTRIK KLEMMKASTEN DB
DECKEL KPL.	969054708	10	1	588	969048908	GERAEUSCHDAEMMUNG OBE
DECKEL KPL.	969056008	11	1	588	969048908	GERAEUSCHDAEMMUNG OBE
DECKEL KPL.	969118108	4	1	588	969048908	GERAEUSCHDAEMMUNG OBE
DECKEL KPL.	969120008	5	1	588	969048908	GERAEUSCHDAEMMUNG OBE
DECKEL KPL.	969127408	6	1	588	969048908	GERAEUSCHDAEMMUNG OBE
DECKEL KPL.	969130008	31	1	588	969048908	GERAEUSCHDAEMMUNG OBE
DECKEL KPL.	969408008	2	1	620	967917908	SCHALTSCHRANK MECH.
DECKEL KPL.	969427208	13	1	588	969048908	GERAEUSCHDAEMMUNG OBE
DECKEL KPL.	969427308	14	1	588	969048908	GERAEUSCHDAEMMUNG OBE
DECKEL S235JR	10147460	22	1	355	10147372	ENTLUEFTUNGSLEITUNG AN
DECKEL S235JR	9080502	11	1	372	10129212	SCHWUNGRADGEHAEUSE AN
DECKEL SCHWK.	964908308	68	1	555	917912208	KABINE VERGLAST
DECKEL SCHWK.	968132508	(1)	1	418	969305108	BATTERIEKASTEN VORM.
DECKEL SCHWK.	968309208	8	1	588	969048908	GERAEUSCHDAEMMUNG OBE
DECKEL SCHWK.	969118408	1	1	590	969118108	DECKEL KPL.
DECKEL SCHWK.	969120508	1	1	591	969120008	DECKEL KPL.

19.10.2018

etk\_en\_de\_098239 LR 11000

1268

**LIEBHERR**Alphabetical index  
Alphabetischer Index

Bezeichnung	Artikel	Pos.	Menge	Seite	Baugruppe	Bezeichnung
DECKEL VORM.	10127115	2	1	325	10127113	OELFILTERGEHAEUSE ANBA
DECKEL VORM.	968132408	2	1	418	969305108	BATTERIEKASTEN VORM.
DECKEL VORM.	968255808	5	2	600	969443908	GERAEUSCHDAEMMUNG UN
DECKEL VORM.	968255908	6	1	600	969443908	GERAEUSCHDAEMMUNG UN
DECKEL VORM.	968256008	7	1	600	969443908	GERAEUSCHDAEMMUNG UN
DECKEL VORM.	968256108	8	2	600	969443908	GERAEUSCHDAEMMUNG UN
DECKEL VORM.	969761508	7	1	588	969048908	GERAEUSCHDAEMMUNG OBE
DECKELDICHTUNG HNBR	10294171	4	1	336	10303007	KRAFTSTOFFVORFILTER
DECKPLATTE DIN 3015-1 L-DP	7005053	193	8	244	969268308	DIESELMOTOR VORM.
DECKPLATTE DIN 3015-1 L-DP	7005053	8	1	950	96022733	SCHOTTPLATTE VORM.
DEHNSCHRAUBE M56X305 10.	97029695	1	84	127	917076508	BEFESTIGUNGSTEILE DREH
DEHNSCHRAUBE M56X350 10.	97029694	2	84	146	917080408	ROLLENDREHVERBINDUNG
DEICHSEL SCHWK.	969483608	78	2	17	918005408	RAUPENMITTELTEIL
DICHTKANTENRING CR6-FREI	10173722	(1)	1	128	917077108	WERKZEUG
DICHTKANTENRING CR6-FREI	10173722	581	3	654	96020296	HYDRAULIK
DICHTMUTTER M6	510753408	11	1	164	10489734	DRUCKBEGRENZUNGSVENTI
DICHTMUTTER M6	510753408	10	1	678	571130108	DRUCKBEGRENZUNGSVENTI
DICHTMUTTER M8	510741708	21	1	504	511433908	DRUCKBEGRENZUNGSVENTI
DICHTMUTTER M8	510741708	21	1	522	511417708	DRUCKBEGRENZUNGSVENTI
DICHTMUTTER M8	510741708	21	1	682	511417608	DRUCKBEGRENZUNGSVENTI
DICHTPROFIL	262182101	314	9.91	147	90025097	ROLLENDREHVERBINDUNG
DICHTPROFIL	262182101	315	9.8	147	90025097	ROLLENDREHVERBINDUNG
DICHTPROFIL	90001698	313	9.85	147	90025097	ROLLENDREHVERBINDUNG
DICHTPROFIL 1-4X14,5X10	591507808	13	4	441	917079908	DREHBUEHNENVERKLEIDUN
DICHTPROFIL 1-4X14,5X10	591507808	64	15	589	969048908	GERAEUSCHDAEMMUNG OBE
DICHTRAHMEN 10X60X 185 P	972561308	38	10	569	969298008	INNENVERKLEIDUNG
DICHTRAHMEN RD92X20 DI=80	972561508	39	3	569	969298008	INNENVERKLEIDUNG
DICHRING	10425622	2	2	82	11621291	VERTEILERKOMBINATION
DICHRING	10874778	(2)	1	653	96020296	HYDRAULIK
DICHRING	511051808	7	1	167	510401908	UMSCHALTVENTIL
DICHRING 10,7X16X1,5 St/FP	10011864	7	1	398	10120878	DS HOCHDRUCKPUMPE
DICHRING 12,7X18X1,5 St/FP	10011865	18	2	351	10143302	WASSERPUMPE MIT BEFEST.
DICHRING 12,7X18X1,5 St/FP	10011865	36	1	356	10143277	KUEHLMITTELKRUEMMER AN
DICHRING 14,7X22,00X1,5 St/	10356531	12	2	401	10120944	DS LUFTPRESSER
DICHRING 14,7X22X1,5 St/FP	10011866	3	1	296	10152926	VERSCHLUSSTEILE
DICHRING 14,7X22X1,5 St/FP	10011866	6	3	297	10118748	ROHRLEITUNG ANBAU
DICHRING 14,7X22X1,5 St/FP	10011866	13	5	337	10126724	KRAFTSTOFF-FEINFILTERAN
DICHRING 14,7X22X1,5 St/FP	10011866	11	1	339	10143725	KRAFTSTOFFLEITUNGEN
DICHRING 14,7X22X1,5 St/FP	10011866	12	1	350	10141807	ANBAUTEILE LUFTPRESSER
DICHRING 14,7X22X1,5 St/FP	10011866	7	18	355	10147372	ENTLUEFTUNGSLEITUNG AN
DICHRING 14,7X22X1,5 St/FP	10011866	18	3	356	10143277	KUEHLMITTELKRUEMMER AN
DICHRING 14,7X22X1,5 St/FP	10011866	30	2	356	10143277	KUEHLMITTELKRUEMMER AN
DICHRING 14,7X22X1,5 St/FP	10011866	18	1	362	10141720	ATL-ANBAU
DICHRING 14,7X22X1,5 St/FP	10011866	1	4	392	10120870	DS VERSCHLUSSTEILE
DICHRING 14,7X22X1,5 St/FP	10011866	6	5	396	10120896	DS ZYLINDERKOPF KPL.
DICHRING 14,7X22X1,5 St/FP	10011866	5	1	398	10120878	DS HOCHDRUCKPUMPE
DICHRING 14,7X22X1,5 St/FP	10011866	1	10	399	10121183	DS KRAFTSTOFFLEITUNG
DICHRING 14,7X22X1,5 St/FP	10011866	5	2	406	10120993	DS ATL-ANBAU
DICHRING 16,7X24X1,5 St/FP	10011867	10	4	339	10143725	KRAFTSTOFFLEITUNGEN
DICHRING 16,7X24X1,5 St/FP	10011867	8	1	358	10145193	KUEHLWASSERANSCHLUSS
DICHRING 16,7X24X1,5 St/FP	10011867	2	2	399	10121183	DS KRAFTSTOFFLEITUNG
DICHRING 16,7X24X1,5 St/FP	10011867	14	10	401	10120944	DS LUFTPRESSER
DICHRING 16,7X24X1,5 St/FP	10011867	8	1	402	10120973	DS WASSERPUMPE
DICHRING 16,7X24X1,5 St/FP	10011867	5	2	405	10120982	DS ABGASRUECKFUEHRUNG
DICHRING 18,7X26X1,5 St/FP	10011868	20	1	300	10135392	NIVEAUGEBER
DICHRING 18,7X26X1,5 St/FP	10011868	9	12	339	10143725	KRAFTSTOFFLEITUNGEN
DICHRING 18,7X26X1,5 St/FP	10011868	19	2	351	10143302	WASSERPUMPE MIT BEFEST.
DICHRING 19,6X24,3X1,5	761022503	6	1	143	927554301	ENTLUEFTUNGSSTUTZEN
DICHRING 19,6X24,3X1,5	761022503	14	1	177	90024490	OELMESSEINRICHTUNG
DICHRING 19,6X24,3X1,5	761022503	14	1	205	90200528	OELMESSEINRICHTUNG

19.10.2018

etk\_en\_de\_098239 LR 11000

1269

**LIEBHERR**Alphabetical index  
Alphabetischer Index

Bezeichnung	Artikel	Pos.	Menge	Seite	Baugruppe	Bezeichnung
DICHTRING 19,6X24,3X1,5	761022503	14	1	206	90200533	OELMESSEINRICHTUNG
DICHTRING 22,7X30X2 St/FPM1	10011869	11	2	401	10120944	DS LUFTPRESSER
DICHTRING 24,7X32X2 St/FPM1	10011842	40	1	300	10135392	NIVEAUGEBER
DICHTRING 26,7X34,93X2 St/FP	10011870	15	4	350	10141807	ANBAUTEILE LUFTPRESSER
DICHTRING 26,7X34,93X2 St/FP	10011870	3	2	358	10145193	KUEHLWASSERANSCHLUSS
DICHTRING 26,7X34,93X2 St/FP	10011870	3	2	359	10152906	KUEHLWASSERANSCHLUSS
DICHTRING 26,7X34,93X2 St/FP	10011870	2	2	392	10120870	DS VERSCHLUSSTEILE
DICHTRING 26,7X34,93X2 St/FP	10011870	13	4	401	10120944	DS LUFTPRESSER
DICHTRING 27X20X1,5 CU	10014697	10	3	151	10871517	ELEKTROPUMPE
DICHTRING 27X20X1,5 CU	10014697	10	3	537	10425291	ELEKTROPUMPE
DICHTRING 30,7X39X2 St/FPM1	10113731	3	2	360	10145195	KUEHLWASSERANSCHLUSS
DICHTRING 4,95X6,35X67,59 In	10043255	1	3	403	10120962	DS THERMOSTATGEHAEUSE
DICHTRING DIN 7603 A 14X18	500432508	22	2	39	511497508	DRUCKMINDERVENTIL
DICHTRING DIN 7603 A12X18 C	7101007	35	1	356	10143277	KUEHLMITTELKRUEMMER AN
DICHTRING DIN 7603 A12X18	710102008	555	2	687	969582408	DRUCKLUFTANLAGE
DICHTRING DIN 7603 A13X18	710102308	4	1	82	11621291	VERTEILERKOMBINATION
DICHTRING DIN 7603 A13X18	710102308	24	12	535	917081208	ZENTRALSCHMIERANLAGE O
DICHTRING DIN 7603 A14X18	710102508	4	1	187	917451408	ZENTRALSCHMIERUNG
DICHTRING DIN 7603 A14X18	710102508	8	1	299	10137870	OELMESSSTAB KPL.
DICHTRING DIN 7603 A14X18	710102508	6	1	393	10120871	DS OELWANNE
DICHTRING DIN 7603 A14X18	710102508	14	4	509	917691308	ZENTRALSCHMIERUNG
DICHTRING DIN 7603 A14X18	710102508	8	4	778	917692108	ZENTRALSCHMIERUNG
DICHTRING DIN 7603 A14X20 C	4900262	6	3	338	10127419	KRAFTSTOFFFILTERMODUL
DICHTRING DIN 7603 A14X20 C	4900262	18	2	363	10141721	ATL-ANBAU
DICHTRING DIN 7603 A14X20	710103008	7	1	406	10120993	DS ATL-ANBAU
DICHTRING DIN 7603 A14X20	710103008	37	1	466	969246708	ELEKTRIK ANBAUTEILE KABIN
DICHTRING DIN 7603 A16X20	710103408	21	1	350	10141807	ANBAUTEILE LUFTPRESSER
DICHTRING DIN 7603 A17X21	710103808	14	1	575	10326323	HYDROZYLINDER
DICHTRING DIN 7603 A18X22	710104008	41	1	177	90024490	OELMESSEINRICHTUNG
DICHTRING DIN 7603 A18X22	710104008	41	1	205	90200528	OELMESSEINRICHTUNG
DICHTRING DIN 7603 A18X22	710104008	41	1	206	90200533	OELMESSEINRICHTUNG
DICHTRING DIN 7603 A22X27	540145208	125	2	221	11347396	SEILTROMMEL
DICHTRING DIN 7603 A24X30 C	10099553	302	2	502	968513208	ZUSATZHYDRAULIK SA-BOCK
DICHTRING DIN 7603 A26X31 C	7101019	14	1	362	10141720	ATL-ANBAU
DICHTRING DIN 7603 A26X31 C	7101019	14	1	363	10141721	ATL-ANBAU
DICHTRING DIN 7603 A26X31	710106108	6	2	406	10120993	DS ATL-ANBAU
DICHTRING DIN 7603 A26X32	710106008	19	1	526	918789208	KRAFTSTOFFBEHAELTER KPL
DICHTRING DIN 7603 A26X32	710106008	27	3	530	917080908	OELBEHAELTER KPL.
DICHTRING DIN 7603 A26X32	710106008	311	1	687	969582408	DRUCKLUFTANLAGE
DICHTRING DIN 7603 A27X32	710105908	306	1	30	969731708	HYDRAULIK MITTELTEIL
DICHTRING DIN 7603 A27X32	710105908	29	1	177	90024490	OELMESSEINRICHTUNG
DICHTRING DIN 7603 A27X32	710105908	29	1	205	90200528	OELMESSEINRICHTUNG
DICHTRING DIN 7603 A27X32	710105908	29	1	206	90200533	OELMESSEINRICHTUNG
DICHTRING DIN 7603 A30X36	710106508	8	2	338	10127419	KRAFTSTOFFFILTERMODUL
DICHTRING DIN 7603 A30X36	710106508	5	1	393	10120871	DS OELWANNE
DICHTRING DIN 7603 A30X36	710106508	7	1	402	10120973	DS WASSERPUMPE
DICHTRING DIN 7603 A33X39	7101022	3	4	397	10120875	DS OELMODUL
DICHTRING DIN 7603 A38X44	710107208	303	2	30	969731708	HYDRAULIK MITTELTEIL
DICHTRING DIN 7603 A38X44	710107208	300	2	521	967788008	ZUSATZHYDR.MONTAGEEINR
DICHTRING DIN 7603 A52X60	710107708	302	5	30	969731708	HYDRAULIK MITTELTEIL
DICHTRING DIN 7603 CU	790347214	550	9	269	11320826	PUMPENVERTEILERGETRIEB
DICHTRING DIN 7603 CU	790347214	560	1	269	11320826	PUMPENVERTEILERGETRIEB
DICHTRING KDS27X 27,3X38	7619656	(1)	1	655	96020296	HYDRAULIK
DICHTRINGHALTER	511051608	5	1	167	510401908	UMSCHALTVENTIL
DICHSATZ	10114429	(999)	1	29	969731708	HYDRAULIK MITTELTEIL
DICHSATZ	10285695	999	1	665	11004976	WEGEVENTIL
DICHSATZ	10424726	(98)	1	258	11212743	VERSTELLPUMPE
DICHSATZ	10476391	(999)	1	244	969268308	DIESELMOTOR VORM.
DICHSATZ	11003535	998	1	680	10493159	WEGESITZVENTIL
DICHSATZ	11005227	(2)	1	651	96020296	HYDRAULIK

19.10.2018

etk\_en\_de\_098239 LR 11000

1270

**LIEBHERR**

Alphabetical index  
Alphabetischer Index

Bezeichnung	Artikel	Pos.	Menge	Seite	Baugruppe	Bezeichnung
DICHTSATZ	571774008	999	1	111	512391108	ABSTUETZZYLINDER
DICHTSATZ	571840008	(999)	1	181	967787708	ZUSATZHYDRAULIK WINDE 1
DICHTSATZ	571840008	999	1	672	11005327	WEGEVENTIL
DICHTSATZ CARTRIDGE	10684171	(998)	1	651	96020296	HYDRAULIK
DICHTSATZ KPL.	10140302	999	1	66	10132387	HYDRAULIKANBAUMOTOR
DICHTSCHEIBE	571077308	(1)	1	652	96020296	HYDRAULIK
DICHTSCHEIBE 7,6X15,8X1 VI	571082508	(1)	1	29	969731708	HYDRAULIK MITTELTEIL
DICHTSCHEIBE 7,6X15,8X1 VI	571082508	(1)	1	840	96006590	ZUSATZHYDR.VERBINDUNGS
DICHTSCHEIBE 7X14,4X1,5 Cu	10442984	8	1	396	10120896	DS ZYLINDERKOPF KPL.
DICHTSCHEIBE VITON	571081908	(1)	1	29	969731708	HYDRAULIK MITTELTEIL
DICHTSCHEIBE VITON	571082408	(1)	1	29	969731708	HYDRAULIK MITTELTEIL
DICHTSCHEIBE VITON	571083008	(1)	1	29	969731708	HYDRAULIK MITTELTEIL
DICHTSCHEIBE VITON	571083008	(1)	1	840	96006590	ZUSATZHYDR.VERBINDUNGS
DICHTSTOPFEN	10036325	8	2	310	10122503	KIPPHEBELBOCK VORM.
DICHTSTOPFEN	10036326	8	1	308	10147780	ZYLINDERKOPF
DICHTSTREIFEN 40X4 NBR/S	262001308	4	0.2	523	917473108	BRENNSTOFFBEHAELTER O
DICHTUNG	10115623	8	1	362	10141720	ATL-ANBAU
DICHTUNG	10115623	8	1	363	10141721	ATL-ANBAU
DICHTUNG	10115623	3	2	406	10120993	DS ATL-ANBAU
DICHTUNG	10116792	4	2	405	10120982	DS ABGASRUECKFUEHRUNG
DICHTUNG	10116793	3	2	405	10120982	DS ABGASRUECKFUEHRUNG
DICHTUNG	10116794	1	2	405	10120982	DS ABGASRUECKFUEHRUNG
DICHTUNG	10118717	2	4	397	10120875	DS OELMODUL
DICHTUNG	10119343	5	2	361	10141558	ABGASKRUEMMER ANBAU
DICHTUNG	10119343	1	2	404	10120976	DS ABGASKRUEMMER
DICHTUNG	10120356	1	1	407	10120996	DS SCHWUNGRADGEHAEUSE
DICHTUNG	10144861	11	1	422	917828508	HARNSTOFFANLAGE
DICHTUNG	10152491	15	1	344	10141830	LADELUFTLEITUNG ANBAU
DICHTUNG	10220813	2	2	406	10120993	DS ATL-ANBAU
DICHTUNG	10220814	1	2	406	10120993	DS ATL-ANBAU
DICHTUNG	10297876	(2)	1	271	11314599	VERSTELLPUMPE
DICHTUNG	10815005	2	1	473	10450273	ANTENNE
DICHTUNG	11826653	12	1	480	10876576	WASSERHEIZGERAET
DICHTUNG	11826653	(3)	1	480	10876576	WASSERHEIZGERAET
DICHTUNG	691822208	152	1	851	967922908	KLEMMKASTEN
DICHTUNG	691822208	159	2	905	968734008	KLEMMKASTEN KPL.
DICHTUNG	7371585	(4)	2	385	967404608	RS STECKER
DICHTUNG	9077329	8	1	408	10121003	DS NEBENABTRIEB
DICHTUNG	9080032	1	1	390	10120855	DS AGGREGATETRAEGER
DICHTUNG	9080532	2	8	404	10120976	DS ABGASKRUEMMER
DICHTUNG	9144762	(1)	1	315	10118839	OELINFUELLUNG
DICHTUNG	9144762	2	1	401	10120944	DS LUFTPRESSER
DICHTUNG	9268130	4	2	406	10120993	DS ATL-ANBAU
DICHTUNG 0 PE	977510208	15	2	620	967917908	SCHALTSCHRANK MECH.
DICHTUNG 0,33 METALOSEAL	10133721	2	1	291	9078462	AGGREGATETRAEGER ANBA
DICHTUNG 0,33 METALOSEAL	10133722	5	1	372	10129212	SCHWUNGRADGEHAEUSE AN
DICHTUNG 0,33 METALOSEAL	10133723	4	2	322	11365725	OELMODULANBAU
DICHTUNG 1	9080281	1	1	401	10120944	DS LUFTPRESSER
DICHTUNG 1,22 METALOSEAL	9078308	3	1	396	10120896	DS ZYLINDERKOPF KPL.
DICHTUNG 1,5	9079885	2	1	311	10122645	ZYLINDERKOPFDECKEL ANBA
DICHTUNG 1,5	9079885	2	1	312	10122640	ZYLINDERKOPFDECKEL ANBA
DICHTUNG 1,5	9079885	2	1	316	10122646	ZYLINDERKOPFDECKEL ANBA
DICHTUNG 1,5	9079885	2	1	318	10122659	ZYLINDERKOPFDECKEL ANBA
DICHTUNG 1,5	9079885	4	1	396	10120896	DS ZYLINDERKOPF KPL.
DICHTUNG 120X60X 30 SCHW	976094308	54	1	569	969298008	INNENVERKLEIDUNG
DICHTUNG 13X168,6X184,4	10144102	34	1	410	917828208	SCHALLDAEMPFERANLAGE
DICHTUNG 25X1091X850 EPD	97058285	17	1	554	917912208	KABINE VERGLAST
DICHTUNG 25X776X276 EPDM	97058307	18	1	554	917912208	KABINE VERGLAST
DICHTUNG 78X64 30	976193208	65	1	555	917912208	KABINE VERGLAST
DICHTUNG AFM 30	10129839	3	1	298	10134887	OELWANNE MIT BEFEST.

19.10.2018

etk\_en\_de\_098239 LR 11000

1271

**LIEBHERR**
 Alphabetical index  
 Alphabetischer Index

Bezeichnung	Artikel	Pos.	Menge	Seite	Baugruppe	Bezeichnung
DICHTUNG AFM 31	10118715	3	1	407	10120996	DS SCHWUNGRADGEHAEUSE
DICHTUNG AFM 31	9271963	130	2	244	969268308	DIESELMOTOR VORM.
DICHTUNG AFM 31	9271963	1	2	400	10120937	DS VERBINDUNGSLEITUNG
DICHTUNG AFM 31	9275766	2	2	393	10120871	DS OELWANNE
DICHTUNG AFM 32/2	10132331	5	1	362	10141720	ATL-ANBAU
DICHTUNG AFM 32/2	10132331	5	1	363	10141721	ATL-ANBAU
DICHTUNG DIN 71511 AFM 30	11646707	23	1	355	10147372	ENTLUEFTUNGSLEITUNG AN
DICHTUNG EWP 330	10117862	1	1	393	10120871	DS OELWANNE
DICHTUNG FPM 42	10118991	(5)	8	284	10142930	DIESELMOTOR
DICHTUNG FPM 42	10118991	2	1	396	10120896	DS ZYLINDERKOPF KPL.
DICHTUNG METALOSEAL 1	10117681	1	2	397	10120875	DS OELMODUL
DICHTUNG METALOSEAL 1	10134945	21	2	364	10141528	ABGASSTUTZEN ANBAU
DICHTUNG METALOSEAL 1	10149152	5	8	361	10141558	ABGASKRUEMMER ANBAU
DICHTUNG MatriCS	10119342	6	2	345	10147162	VERBINDUNGSLEITUNG ANBA
DICHTUNG MatriCS	10119342	2	2	400	10120937	DS VERBINDUNGSLEITUNG
DICHTUNG X15CrNiSi20-	10125739	4	1	362	10141720	ATL-ANBAU
DICHTUNG X15CrNiSi20-	10125739	4	1	363	10141721	ATL-ANBAU
DICHTUNGSMITTEL 250ML T	8622905	108	1	289	12451207	KURBELGEHAEUSE KPL. MIT
DICHTUNGSSATZ	7411445	999	1	674	511302208	WEGEVENTIL
DIESELMOTOR D9508 A7-04	10142930	1	1	281	917827808	DIESELMOTOR KAUFTEIL
DIESELMOTOR KAUFTEIL	917827808	122	1	8	LR 11000 -0	LIEBHERR RAUPENKRAN LR
DIESELMOTOR KPL.	917827708	121	1	8	LR 11000 -0	LIEBHERR RAUPENKRAN LR
DIESELMOTOR VORM.	969268308	1	1	234	917827708	DIESELMOTOR KPL.
DIODE	10871150	55	4	625	969251008	AUFBAUTEILE MONTAGETAPE
DIODE 1N4007 DO-41 SPF	660033108	3	4	628	929578308	VARIATIONSBAUSTEIN VORM.
DIODE 1N4007 DO-41 SPF	660033108	3	1	631	964591108	BESTUECKUNGSMODUL
DIODENBAUSTEIN PBTP-GF20	10440553	56	1	617	917829408	EINBAUTEILE SCHALTSCHRAN
DISPLAY TFT 7" 800X480 SPF	10454782	10	4	709	96011324	AUSRUESTUNG KAMERA KAB
DISTANZ 30.0X40 E355+N	97041340	14	1	921	968459808	ZUGSTANGE KPL.
DISTANZ 30.0X40 E355+N	97041340	3	2	922	968643708	LASCHE KPL.
DISTANZ 30.0X40 E355+N	97041340	14	1	923	968460108	ZUGSTANGE KPL.
DISTANZ 30.0X40 E355+N	97041340	14	1	924	968446808	ZUGSTANGE KPL.
DISTANZ 30.0X40 E355+N	97041340	14	1	925	968642008	ZUGSTANGE KPL.
DISTANZBLECH 10X80X30 S3	97038371	32	3	447	918252608	LAUFSTEG DREHBUEHNE
DISTANZBUCHSE PA6G	973461608	9	2	705	968646208	KAMERAHALTER VORM.
DISTANZHUELSE 10,5X20X19 2	10121610	12	3	364	10141528	ABGASSTUTZEN ANBAU
DISTANZHUELSE 11,0X20X59	10147172	9	8	361	10141558	ABGASKRUEMMER ANBAU
DISTANZHUELSE 11X21X12 42	10135730	20	2	344	10141830	LADELUFTLEITUNG ANBAU
DISTANZHUELSE 12.0X46 E23	97045325	5	2	848	96001219	HUBENDSCHALTER VORM.
DISTANZHUELSE 12.0X47 E23	974237808	427	6	653	96020296	HYDRAULIK
DISTANZHUELSE 12.0X7 E235+	97045334	6	4	848	96001219	HUBENDSCHALTER VORM.
DISTANZHUELSE 24X34X9 11	10115863	3	1	337	10126724	KRAFTSTOFF-FEINFILTERAN
DISTANZHUELSE 30X10 X20C	978015708	12	16	459	969259908	LAUFSTEG DREHBUEHNE REC
DISTANZHUELSE 30X10 X20C	978015708	105	24	749	917332608	S-ANLENKSTUECK VORM.
DISTANZHUELSE 40X35 S355	97047127	(5)	8	845	917251008	L-KOPFSTUECK
DISTANZHUELSE 8,4X18X54,3	11439715	22	1	366	10146947	GENERATOR ANBAU
DISTANZHUELSE 8,5X15X22	9074404	113	1	379	10142764	KABELBAUM ANBAU
DISTANZHUELSE 8,5X18X10 S	9132577	7	7	361	10141558	ABGASKRUEMMER ANBAU
DISTANZHUELSE 8,5X20 KUN	704271308	10	4	549	969291108	KRANFUEHRERKABINE VORM
DISTANZHUELSE 9X15X30,7	9269048	8	1	350	10141807	ANBAUTEILE LUFTPRESSER
DISTANZHUELSE 9X16X70 S23	10136023	13	3	344	10141830	LADELUFTLEITUNG ANBAU
DISTANZHUELSE 9X18X6	9884279	5	8	327	10136123	OELLEITUNG ANBAU
DISTANZHUELSE 9X18X6	9884279	5	2	329	10134883	OELLEITUNG ANBAU
DISTANZHUELSE 9X20X43 11	10126912	20	1	365	10143790	LAEDRUCKREGELUNG
DISTANZHUELSE 9X26X4	10137059	8	4	376	10141788	STUECKERGERAET ANBAU
DISTANZRING RD48X3 DC01	941540008	13	2	192	968161808	SCHUTZWALZE KPL.
DISTANZROHR 101.6X12 S355	97050004	8	1	885	917484108	F-ANLENKSTUECK
DISTANZROHR 244.5X76 S355	97062496	57	1	900	917484308	F-KOPFSTUECK
DISTANZROHR 244.5X78 S355	97028118	8	3	515	917080508	ROLLENLAGERUNG
DISTANZROHR 25.0X74 S355J2	97082103	23	2	16	918005408	RAUPENMITTELTEIL

19.10.2018

etk\_en\_de\_098239 LR 11000

1272

**LIEBHERR**Alphabetical index  
Alphabetischer Index



Bezeichnung	Artikel	Pos.	Menge	Seite	Baugruppe	Bezeichnung
DISTANZROHR RD244,5X25 S3	948639708	22	3	900	917484308	F-KOPFSTUECK
DISTANZSCHEIBE 1x60x60 DC	970212608	38	29	546	917829008	KRANFUEHRERKABINE KPL.
DISTANZSTUECK	10133649	2	1	345	10147162	VERBINDUNGSLEITUNG ANBA
DISTANZSTUECK	570690308	25	1	676	511308608	PROPORTIONALVENTIL
DISTANZSTUECK	571130408	5	1	678	571130108	DRUCKBEGRENZUNGSVENTI
DISTANZSTUECK RD244,5X20	946863608	27	2	900	917484308	F-KOPFSTUECK
DOPPELABREISSSTOPFEN	7022127	31	2	271	11314599	VERSTELLPUMPE
DOPPELBLITZKENNLEUCHTE	11160407	65	1	467	969246708	ELEKTRIK ANBAUTEILE KABIN
DOPPELHOHLSCHRAUBE 10-6	7381797	5	2	355	10147372	ENTLUEFTUNGSLEITUNG AN
DOPPELMAULSCHLUESSEL D	790003908	4	1	128	917077108	WERKZEUG
DOPPELMAULSCHLUESSEL D	790007908	3	1	128	917077108	WERKZEUG
DOPPELNIPPEL R1/4"-M10X1	774375008	13	2	509	917691308	ZENTRALSCHMIERUNG
DOPPELRINGSCHLUESSEL DI	790012608	7	1	128	917077108	WERKZEUG
DORNNIET 4X10,3	704207608	(9)	40	625	969251008	AUFBAUTEILE MONTAGETAPE
DORNNIET 4X10,3	704207608	12	40	632	968486208	SICHERUNGSBLECH
DORNNIET 4X15	704207708	200	4	730	918107308	ZUSATZBESCHILDERUNG
DOSE M1	10872381	156	1	875	968733208	KLEMMKASTEN KPL.
DOSE M1	10872381	157	1	905	968734008	KLEMMKASTEN KPL.
DOSE M1	604508108	16	1	620	967917908	SCHALTSCHRANK MECH.
DOSE M1	604508108	160	1	851	967922908	KLEMMKASTEN
DOSIERPUMPE DP42	11110051	2	1	476	918760508	ZUSATZHEIZUNG OW
DRAEHTE GRUNDAUFBAU S20	967907908	4	1	41	967907508	SCHALTKASTEN KPL.
DRAEHTE KLEMMKASTEN KPL	968653208	1	1	930	968650608	KLEMMKASTEN KPL.
DRAEHTE KLEMMKASTEN KPL	968340308	1	1	506	968241408	KLEMMKASTEN SA-BOCK VO
DRAEHTE KPL. A309	969246308	15	1	462	969246108	KABELLISTE KRANFUEHRERK
DRAEHTE KPL. S2000	969016508	30	1	875	968733208	KLEMMKASTEN KPL.
DRAEHTE KPL. S2010	969278508	30	1	891	968805208	KLEMMKASTEN KPL.
DRAEHTE KPL. S2020	969278908	30	1	905	968734008	KLEMMKASTEN KPL.
DRAEHTE KPL. S220	968275008	2	1	99	967906608	KLEMMKASTEN KPL.
DRAEHTE KPL. S240	968274708	2	1	73	967906508	KLEMMKASTEN KPL.
DRAEHTE KPL. S510	969778008	5	1	608	969245308	ELEKTRIK KLEMMKASTEN DB
DRAEHTE MONTAGETAPEL KP	969251208	(2)	1	617	917829408	EINBAUTEILE SCHALTSCHRAN
DRAEHTE MONTAGETAPEL V	967908008	(2)	1	41	967907508	SCHALTKASTEN KPL.
DRAHT	7367367	(17)	4	258	11212743	VERSTELLPUMPE
DRALLFAENGER 2t SPF	773947308	3	1	740	913364808	SEIL MONTAGEWINDE M.ZUB
DREHBUEHNENRAHMEN	919312108	103	1	8	LR 11000 -0	LIEBHERR RAUPENKRAN LR
DREHBUEHNENRAHMEN UN	917987408	102	1	8	LR 11000 -0	LIEBHERR RAUPENKRAN LR
DREHBUEHNENVERKLEIDUN	917079908	131	1	8	LR 11000 -0	LIEBHERR RAUPENKRAN LR
DREHDURCHFUEHRUNG SPF	11212785	2	1	16	918005408	RAUPENMITTELTEIL
DREHFALLENSCHLOSS LINKS	11006392	1	1	559	968080908	SCHLIESSANLAGE
DREHGEBER 360° LSB PL:E SP	10802060	11	1	18	968660508	SCHLEIFRINGKOERPER EINBA
DREHHEBEL 42.4X900 S355J	97028823	4	2	124	917076808	MECH.ZUSATZABSTUETZUNG
DREHSCHLOSS 1W	606143308	19	2	469	969739108	ARMATURENBRETT VORM.RE
DREHSCHLOSSBETAETIGER 1	606144908	7	1	632	968486208	SICHERUNGSBLECH
DREHSTROMGENERATOR 4.3	10148088	440	1	286	10142930	DIESELMOTOR
DREHVERSCHRAUBUNG DG1	10027795	150	2	521	967788008	ZUSATZHYDR.MONTAGEEINR
DREHWERK	918366908	2	1	133	917987408	DREHBUEHNENRAHMEN
DREHWERK ANBAU	918367008	1	1	139	918366908	DREHWERK
DREHWERK WARN SIGNAL	969299208	9	1	605	917829308	ELEKTRIK DREHBUEHNE
DREHWERKANTRIEB DAT 450/	90211005	1	3	140	918367008	DREHWERK ANBAU
DREHZAHLGEBER	10154944	1	1	382	10133077	DREHZAHLGEBER KPL.
DREHZAHLGEBER KPL. 10-10	10133077	20	2	381	10141937	MOTORREGELUNGSSENSORIK
DREIFACHPUMPE A4VG+A11V	11212366	103	1	244	969268308	DIESELMOTOR VORM.
DREIFACHPUMPE A4VG+A4V	11212365	102	1	244	969268308	DIESELMOTOR VORM.
DROSSELKLAPPE 130	551706808	10	2	413	917828308	LUFTFILTERANLAGE KPL.
DROSSELVENTIL 90L/MIN VE	511427708	157	1	231	967787908	ZUSATZHYDRAULIK MONTAGE
DRUCKAUFNEHMER 0-400/400	10813738	50	1	69	967787408	HYDRAULIK RAUPE
DRUCKAUFNEHMER 0-400/400	10813738	50	1	96	967787508	HYDRAULIK RAUPE
DRUCKAUFNEHMER 0-400/400	10813738	51	2	157	969733008	ZUSATZHYDRAULIK DREHBUE
DRUCKAUFNEHMER 0-400/400	10813738	54	2	181	967787708	ZUSATZHYDRAULIK WINDE 1

19.10.2018

etk\_en\_de\_098239 LR 11000

1273

**LIEBHERR**Alphabetical index  
Alphabetischer Index

Bezeichnung	Artikel	Pos.	Menge	Seite	Baugruppe	Bezeichnung
DRUCKKAUFNEHMER 0-400/400	10813738	54	2	195	967787808	ZUSATZHYDRAULIK WINDE 2
DRUCKKAUFNEHMER 0-400/400	10813738	54	2	211	968081908	ZUSATZHYDRAULIK WINDE 4
DRUCKKAUFNEHMER 0-400/400	10813738	50	2	521	967788008	ZUSATZHYDR.MONTAGEEINR
DRUCKKAUFNEHMER 0-400/400	10813738	50	11	651	96020296	HYDRAULIK
DRUCKKAUFNEHMER 0-400/400	10816185	51	2	651	96020296	HYDRAULIK
DRUCKKAUFNEHMER 0-400/400	10816185	50	2	770	96020306	ZUSATZHYDRAULIK S-ANLENK
DRUCKBEGRENZUNGSVENTI	10489734	7	1	163	11341035	STUEBERBLOCK
DRUCKBEGRENZUNGSVENTI	10593474	2	2	267	10873891	PUMPENGEHAEUSE
DRUCKBEGRENZUNGSVENTI	10873252	14	1	759	11211228	RUECKFALLSTUETZE
DRUCKBEGRENZUNGSVENTI	10873253	15	1	759	11211228	RUECKFALLSTUETZE
DRUCKBEGRENZUNGSVENTI	10873898	4	1	267	10873891	PUMPENGEHAEUSE
DRUCKBEGRENZUNGSVENTI	11450338	3	2	658	11211288	STUEBERBLOCK
DRUCKBEGRENZUNGSVENTI	11450338	3	2	660	11340741	STUEBERBLOCK
DRUCKBEGRENZUNGSVENTI	11482388	2	1	777	11347373	STUEBERBLOCK
DRUCKBEGRENZUNGSVENTI	571130108	31	1	676	511308608	PROPORTIONALVENTIL
DRUCKBEGRENZUNGSVENTI	571691008	8	1	663	11314761	STUEBERBLOCK
DRUCKBEGRENZUNGSVENTIL	10451060	9	1	663	11314761	STUEBERBLOCK
DRUCKBEGRENZUNGSVENTI	10872307	(1)	1	426	96004209	PUMPE VORM.
DRUCKBEGRENZUNGSVENTIL	10815289	24	1	494	11211235	HYDROZYLINDER
DRUCKBEGRENZUNGSVENTI	969904608	4	1	426	96004209	PUMPE VORM.
DRUCKBEGRENZUNGSVENTI	11170511	3	1	777	11347373	STUEBERBLOCK
DRUCKBEGRENZUNGSVENTI	511485208	154	1	651	96020296	HYDRAULIK
DRUCKBEGRENZUNGSVENTI	511417608	157	1	651	96020296	HYDRAULIK
DRUCKBEGRENZUNGSVENTI	511417708	153	1	521	967788008	ZUSATZHYDR.MONTAGEEINR
DRUCKBEGRENZUNGSVENTI	511423508	161	1	651	96020296	HYDRAULIK
DRUCKBEGRENZUNGSVENTI	511429108	155	1	651	96020296	HYDRAULIK
DRUCKBEGRENZUNGSVENTI	511433308	154	1	231	967787908	ZUSATZHYDRAULIK MONTAGE
DRUCKBEGRENZUNGSVENTI	511433908	151	1	502	968513208	ZUSATZHYDRAULIK SA-BOCK
DRUCKBEGRENZUNGSVENTI	10356406	60	1	651	96020296	HYDRAULIK
DRUCKBEGRENZUNGSVENTIL	10025582	156	1	651	96020296	HYDRAULIK
DRUCKBEGRENZUNGSVENTIL	11211759	168	1	652	96020296	HYDRAULIK
DRUCKBEGRENZUNGSVENTI	510468708	163	3	651	96020296	HYDRAULIK
DRUCKBEGRENZUNGSVENTIL	11110126	6	2	668	10413255	UMSCHALTBLOCK
DRUCKFEDER	11267369	29	1	266	11219355	TRIEBWERK HYDRAULIKTEIL
DRUCKFEDER	500414708	104	1	547	917829008	KRANFUEHRERKABINE KPL.
DRUCKFEDER	510714008	6	1	683	510438508	DRUCKMINDERVENTIL
DRUCKFEDER	510714508	19	1	39	511497508	DRUCKMINDERVENTIL
DRUCKFEDER	510714508	19	1	683	510438508	DRUCKMINDERVENTIL
DRUCKFEDER	510797108	4	1	682	511417608	DRUCKBEGRENZUNGSVENTI
DRUCKFEDER	510797508	9	1	504	511433908	DRUCKBEGRENZUNGSVENTI
DRUCKFEDER	510797508	9	1	522	511417708	DRUCKBEGRENZUNGSVENTI
DRUCKFEDER	510797508	(26)	2	653	96020296	HYDRAULIK
DRUCKFEDER	510797508	9	1	682	511417608	DRUCKBEGRENZUNGSVENTI
DRUCKFEDER	511015108	4	1	504	511433908	DRUCKBEGRENZUNGSVENTI
DRUCKFEDER	511015108	4	1	522	511417708	DRUCKBEGRENZUNGSVENTI
DRUCKFEDER	560019208	6	1	559	968080908	SCHLIESSANLAGE
DRUCKFEDER 0,6X5,1X4	11340583	2	1	271	11314599	VERSTELLPUMPE
DRUCKFEDER 1,9X6,9X21,5	510735908	6	1	678	571130108	DRUCKBEGRENZUNGSVENTI
DRUCKFILTER	510671508	153	2	651	96020296	HYDRAULIK
DRUCKFILTER STAHL VERZ.	10877386	180	1	29	969731708	HYDRAULIK MITTELTEIL
DRUCKFILTER STAHL VERZ.	10877386	180	1	652	96020296	HYDRAULIK
DRUCKGEBER 0-10 BAR	10025124	(1)	1	381	10141937	MOTORREGELUNGSSENSORIK
DRUCKGEBER KPL. 0,5-4,5 BA	9076550	11	1	381	10141937	MOTORREGELUNGSSENSORIK
DRUCKGEBER KPL. 0-10 BAR	9076531	10	2	381	10141937	MOTORREGELUNGSSENSORIK
DRUCKLEITUNG ANBAU V-MO	11373048	213	1	284	10142930	DIESELMOTOR
DRUCKLUFTANLAGE	969582408	4	1	685	918011108	DRUCKLUFTANLAGE
DRUCKLUFTANLAGE LR11000	918011108	177	1	9	LR 11000 -0	LIEBHERR RAUPENKRAN LR
DRUCKLUFTZYLINDER KS 301	5700086	(1)	1	413	917828308	LUFTFILTERANLAGE KPL.
DRUCKMINDERVENTIL pv=200	511497508	181	1	29	969731708	HYDRAULIK MITTELTEIL
DRUCKMINDERVENTIL pv=200	511497508	258	2	653	96020296	HYDRAULIK

19.10.2018

etk\_en\_de\_098239 LR 11000

1274

**LIEBHERR**

Alphabetical index  
Alphabetischer Index

Bezeichnung	Artikel	Pos.	Menge	Seite	Baugruppe	Bezeichnung
DRUCKMINDERVENTIL pv=30	510438508	160	1	651	96020296	HYDRAULIK
DRUCKREDUZIERVENTIL	11450340	12	1	658	11211288	STUECKERBLOCK
DRUCKREDUZIERVENTIL	11450340	12	1	660	11340741	STUECKERBLOCK
DRUCKREDUZIERVENTIL	11450341	13	1	658	11211288	STUECKERBLOCK
DRUCKREDUZIERVENTIL	11450342	13	1	660	11340741	STUECKERBLOCK
DRUCKREGELVENTIL SPF	10342823	55	1	651	96020296	HYDRAULIK
DRUCKREGELVENTIL pmax=20	511633014	52	2	29	969731708	HYDRAULIK MITTELTEIL
DRUCKREGELVENTIL pmax=3	511485308	164	2	651	96020296	HYDRAULIK
DRUCKREGELVENTIL pv=16BA	10278566	51	1	211	968081908	ZUSATZHYDRAULIK WINDE 4
DRUCKRING	502923708	40	4	466	969246708	ELEKTRIK ANBAUTEILE KABIN
DRUCKRING	502932608	553	3	687	969582408	DRUCKLUFTANLAGE
DRUCKRING DR/R22X27	502932508	3	1	524	965527508	BRENNSTOFFBEHAELTER VO
DRUCKRING DR/R22X27	502932508	307	8	687	969582408	DRUCKLUFTANLAGE
DRUCKROHR RAIL	11444647	1	2	341	11373048	DRUCKLEITUNG ANBAU
DRUCKROHRSTUTZEN ANBA	9078324	191	1	396	10120896	DS ZYLINDERKOPF KPL.
DRUCKROHRSTUTZEN LCRC-	10139422	191	8	284	10142930	DIESELMOTOR
DRUCKROHRSTUTZEN LCRC-	10139422	2	1	333	10150877	RS INJEKTOR
DRUCKSCHALTER	571547108	15	1	484	10451181	VERFLUESSIGEREINHEIT
DRUCKSTANGE 55.0X228 35N	97045869	2	1	122	968705508	STUETZE
DRUCKSTUECK	10288794	20	1	559	968080908	SCHLIESSANLAGE
DRUCKSTUECK 100X60X120 P	97045870	3	1	122	968705508	STUETZE
DRUCKTASTE	606143008	14	23	469	969739108	ARMATURENBRETT VORM.RE
DRUCKTASTER 1OE+1S	10112675	514	1	75	967971708	KABELSTRANG
DRUCKVENTIL	571529608	8	1	676	511308608	PROPORTIONALVENTIL
DS ABGASKRUEMMER	10120976	412	1	389	10121160	DS DIESELMOTOR
DS ABGASRUECKFUEHRUNG	10120982	420	1	389	10121160	DS DIESELMOTOR
DS AGGREGATETRAEGER	10120855	12	1	388	10121160	DS DIESELMOTOR
DS ATL-ANBAU	10120993	430	1	389	10121160	DS DIESELMOTOR
DS BREMSVENTIL	10873610	(999)	1	111	512391108	ABSTUETZZYLINDER
DS DIESELMOTOR	10121160	939	1	288	10142930	DIESELMOTOR
DS DREHDURCHFUEHRUNG	11341968	(999)	1	16	918005408	RAUPENMITTELTEIL
DS DRUCKBEGRENZUNGSV	10493014	(997)	1	651	96020296	HYDRAULIK
DS DRUCKBEGRENZUNGSV	10493014	(999)	1	652	96020296	HYDRAULIK
DS DRUCKBEGRENZUNGSV	11005330	999	1	671	10356406	DRUCKBEGRENZUNGSVENTI
DS DRUCKBEGRENZUNGSV	11007353	999	1	659	11450338	DRUCKBEGRENZUNGSVENTI
DS DRUCKREGELVENTIL	10493038	(999)	1	211	968081908	ZUSATZHYDRAULIK WINDE 4
DS DRUCKROHRSTUTZEN	10145491	12	1	333	10150877	RS INJEKTOR
DS DRUCKROHRSTUTZEN	10145491	210	1	334	10139422	DRUCKROHRSTUTZEN
DS GEHAEUSE	10025194	(999)	1	651	96020296	HYDRAULIK
DS HOCHDRUCKPUMPE	10120878	180	1	388	10121160	DS DIESELMOTOR
DS HOCHDRUCKPUMPE	10152821	210	1	330	10150858	HOCHDRUCKPUMPE MIT BEFE
DS HYDROZYLINDER	10491695	(999)	1	547	917829008	KRANFUEHRERKABINE KPL.
DS HYDROZYLINDER	10663439	(999)	1	546	917829008	KRANFUEHRERKABINE KPL.
DS HYDROZYLINDER	10814137	(999)	1	942	968929808	BOLZENZIEHZYLINDER KPL.
DS HYDROZYLINDER	10815162	999	1	575	10326323	HYDROZYLINDER
DS HYDROZYLINDER	10874188	(999)	1	169	917077708	BOLZEN S-ANLENKSTUECK
DS HYDROZYLINDER	10874189	999	1	494	11211235	HYDROZYLINDER
DS INJEKTOR	10152902	6	1	332	10152866	INJEKTOR MIT BEFEST.
DS INJEKTOR	10152902	210	1	333	10150877	RS INJEKTOR
DS KRAFTSTOFFLEITUNG	10121183	212	1	388	10121160	DS DIESELMOTOR
DS KURBELGEHAEUSEENTL	10120869	16	1	388	10121160	DS DIESELMOTOR
DS LUFTPRESSER	10120944	330	1	388	10121160	DS DIESELMOTOR
DS NEBENABTRIEB	10121003	650	1	389	10121160	DS DIESELMOTOR
DS OELMODUL	10120875	130	1	388	10121160	DS DIESELMOTOR
DS OELWANNE	10120871	20	1	388	10121160	DS DIESELMOTOR
DS RUECKFALLSTUETZE	10873250	999	1	759	11211228	RUECKFALLSTUETZE
DS RUECKLAUFFILTER	11341871	(999)	1	531	967968208	OELBEHAELTER VORM.
DS SCHWUNGRADGEHAEUSE	10120996	520	1	389	10121160	DS DIESELMOTOR
DS STEUERBLOCK	10491129	999	1	232	10423938	WEGEVENTIL
DS THERMOSTATGEHAEUSE	10120962	380	1	389	10121160	DS DIESELMOTOR

19.10.2018

etk\_en\_de\_098239 LR 11000

1275

**LIEBHERR**Alphabetical index  
Alphabetischer Index

Bezeichnung	Artikel	Pos.	Menge	Seite	Baugruppe	Bezeichnung
DS TRIEBWELLE	10873896	(999)	1	250	11212738	VERSTELLPUMPE
DS TRIEBWELLE	10873896	4	1	264	10873889	TRIEBWERK
DS VENTIL	10678157	(999)	1	231	967787908	ZUSATZHYDRAULIK MONTAGE
DS VENTIL	11003536	999	1	680	10493159	WEGESITZVENTIL
DS VERBINDUNGSLEITUNG	10120937	230	1	388	10121160	DS DIESELMOTOR
DS VERSCHLUSSTEILE	10120870	17	1	388	10121160	DS DIESELMOTOR
DS VERSTELLMOTOR	10871730	5	1	178	11170708	VERSTELLMOTOR
DS VERSTELLMOTOR	10871730	98	1	207	11212497	VERSTELLMOTOR
DS VERSTELLPUMPE	10873895	98	1	263	11212745	VERSTELLPUMPE
DS VERSTELLPUMPE	11690589	98	1	256	11212741	VERSTELLPUMPE
DS VORSTEUERVENTIL	10684172	(999)	1	651	96020296	HYDRAULIK
DS WASSERPUMPE	10120973	370	1	388	10121160	DS DIESELMOTOR
DS WEGEVENTIL	10802253	(999)	1	651	96020296	HYDRAULIK
DS WEGEVENTIL	10802253	999	1	681	511444508	WEGEVENTIL
DS WEGEVENTIL	11481332	(999)	1	658	11211288	STUEBERBLOCK
DS WEGEVENTIL	11481333	(999)	1	658	11211288	STUEBERBLOCK
DS ZUGZYLINDER	10874928	999	1	518	11211234	ZUGZYLINDER
DS ZYLINDER	10120873	40	1	388	10121160	DS DIESELMOTOR
DS ZYLINDER	11171149	(999)	1	489	917347708	SA-BOCK
DS ZYLINDER	11171149	(999)	1	945	968229108	BOLZENZIEHZYLINDER KPL.
DS ZYLINDER	11656880	(999)	1	169	917077708	BOLZEN S-ANLENKSTUECK
DS ZYLINDER	11656881	(999)	1	515	917080508	ROLLENLAGERUNG
DS ZYLINDERKOPF KPL.	10120896	80	8	388	10121160	DS DIESELMOTOR
DSF-RING 128X120,1X3,5	10145868	5	1	305	10148221	KOLBEN KPL.
DU-BUCHSE	708003508	57	1	547	917829008	KRANFUEHRERKABINE KPL.
DU-BUCHSE	708004008	2	4	574	968397108	LEITER KPL.
DU-BUCHSE	708010208	15	2	517	917080608	MONTAGEEINRICHTUNG RA
DUESE 0,4 M5X5	510754308	157	3	687	969582408	DRUCKLUFTANLAGE
DUESE 0,4 M5X9 MS	511048708	192	3	652	96020296	HYDRAULIK
DUESE 0,5 M10X10 MS	511062908	265	1	653	96020296	HYDRAULIK
DUESE 0,6 M8X8 10.9	570818808	267	3	653	96020296	HYDRAULIK
DUESE 0,8 M8X8 MS	511058508	278	3	653	96020296	HYDRAULIK
DUESE 1,0 M10X10 MS	511057808	196	1	29	969731708	HYDRAULIK MITTELTEIL
DUESE 1,2 M10X10 MS	511059808	162	1	770	96020306	ZUSATZHYDRAULIK S-ANLENK
DUESE 1,2 M4	571903908	51	1	676	511308608	PROPORTIONALVENTIL
DUESE 1,2 M8X8 MS	511056808	274	1	653	96020296	HYDRAULIK
DUESE 1,5 M8X8 MS	511057508	191	3	157	969733008	ZUSATZHYDRAULIK DREHBUE
DUESE 2,0 M10X10 ST	511062608	277	1	653	96020296	HYDRAULIK
DUESE 2,0 M12X12 MS	511064608	193	3	157	969733008	ZUSATZHYDRAULIK DREHBUE
DURCHFLUSSANZEIGER NG 1	12100454	53	1	29	969731708	HYDRAULIK MITTELTEIL
DURCHFLUSSANZEIGER NG 1	12100454	71	2	651	96020296	HYDRAULIK
DURCHFUEHRUNGSTUELLE	602701308	5	1	573	964720408	PEDALTRAEGER EINBAU
DURCHFUEHRUNGSTUELLE 1	10410873	10	1	523	917473108	BRENNSTOFFBEHAELTER O
DURCHFUEHRUNGSTUELLE 1	10410873	6	1	573	964720408	PEDALTRAEGER EINBAU
DURCHGANGSNIPPELBLOCK	10874021	14	1	80	917322008	ZENTRALSCHMIERUNG RAUP
DURCHGANGSNIPPELBLOCK	10874021	14	1	104	917322208	ZENTRALSCHMIERUNG RAUP
DURCHGANGSNIPPELBLOCK	774375108	3	1	149	917081108	ZENTRALSCHMIERANLAGE O
DURCHGANGSNIPPELBLOCK	774375108	3	1	535	917081208	ZENTRALSCHMIERANLAGE O
EIN-/AUSGANGSMODUL LSB-	11213706	(100)	1	620	967917908	SCHALTSCHRANK MECH.
EINBAUSTECKDOSE 2-POL	605203908	(2)	1	466	969246708	ELEKTRIK ANBAUTEILE KABIN
EINBAUSTECKDOSE 2-POL	605203908	4	1	632	968486208	SICHERUNGSBLECH
EINBAUTEILE SCHALTSCHRAN	917829408	165	1	9	LR 11000 -0	LIEBHERR RAUPENKRAN LR
EINBAUVENTIL 350BAR 900L/	10813731	2	4	668	10413255	UMSCHALTBLOCK
EINFUELLSTUTZEN GR.40 AL	11101353	6	1	424	968866808	HARNSTOFFTANK VORM.
EINFUELLSTUTZEN KPL.	10118838	1	1	315	10118839	OELEINFUELLUNG
EINFUELLSTUTZEN SCHWK.	968868108	3	1	424	968866808	HARNSTOFFTANK VORM.
EINGANGSMODUL 304,8	10144035	10	1	411	11403704	SCR KPL.
EINHAENGELEITER 5-352X1.4	97038378	7	1	447	918252608	LAUFSTEG DREHBUEHNE
EINHAENGELEITER 7-352X1.7	97038369	92	1	448	918252608	LAUFSTEG DREHBUEHNE
EINLASSVENTIL	10120987	2	2	307	10147781	ZYLINDERKOPF VORM.

19.10.2018

etk\_en\_de\_098239 LR 11000

1276

**LIEBHERR**Alphabetical index  
Alphabetischer Index

Bezeichnung	Artikel	Pos.	Menge	Seite	Baugruppe	Bezeichnung
EINLEGESTREIFEN 1X112X14	979517508	3	1	466	969246708	ELEKTRIK ANBAUTEILE KABIN
EINMAULSCHLUESSEL DIN 8	885132208	5	1	128	917077108	WERKZEUG
EINMAULSCHLUESSEL DIN 8	790004608	6	1	128	917077108	WERKZEUG
EINSCHRAUBBLENDE	10800672	5	1	658	11211288	STUEBERBLOCK
EINSCHRAUBBLENDE	10872407	5	1	183	11181960	STUEBERBLOCK
EINSCHRAUBBLENDE	11482392	5	1	777	11347373	STUEBERBLOCK
EINSCHRAUBRUECKSCHLAGV	11644973	7	1	81	11621396	ELEKTROPUMPE
EINSCHRAUBSTUTZEN	947906708	266	6	653	96020296	HYDRAULIK
EINSCHRAUBSTUTZEN	948390108	273	1	653	96020296	HYDRAULIK
EINSCHRAUBSTUTZEN	949864108	161	1	770	96020306	ZUSATZHYDRAULIK S-ANLENK
EINSCHRAUBSTUTZEN DN 12	10037655	7	1	337	10126724	KRAFTSTOFF-FEINFILTERAN
EINSCHRAUBSTUTZEN X0	945569108	12	1	608	969245308	ELEKTRIK KLEMMKASTEN DB
EINSPRITZLEITUNG V-MOTO	10145526	3	4	341	11373048	DRUCKLEITUNG ANBAU
EINSPRITZLEITUNG V-MOTO	10145527	2	4	341	11373048	DRUCKLEITUNG ANBAU
EINSPRITZLEITUNG V-MOTO	10145528	5	1	341	11373048	DRUCKLEITUNG ANBAU
EINSPRITZLEITUNG V-MOTO	10145529	4	1	341	11373048	DRUCKLEITUNG ANBAU
EINSTECKDUESE 1,5	10815350	8	2	668	10413255	UMSCHALTBLOCK
EINSTECKHUELSE E10-7	772002708	38	1	422	917828508	HARNSTOFFANLAGE
EINSTECKHUELSE E6-4	772002208	16	6	509	917691308	ZENTRALSCHMIERUNG
EINSTECKHUELSE E6-4	772002208	551	3	687	969582408	DRUCKLUFTANLAGE
EINSTECKHUELSE E6-4	772002208	12	2	778	917692108	ZENTRALSCHMIERUNG
EINSTECKHUELSE E8-6 EDEL	10871759	41	1	422	917828508	HARNSTOFFANLAGE
EINSTELLBLECH ANBAU	9078467	521	1	287	10142930	DIESELMOTOR
EINSTELLBLECH S235JR	9078622	1	1	373	9078467	EINSTELLBLECH ANBAU
EINSTELLSCHRAUBE	510779808	28	1	39	511497508	DRUCKMINDERVENTIL
EINSTELLSCHRAUBE	510779808	28	1	683	510438508	DRUCKMINDERVENTIL
EINSTELLSCHRAUBE M10X1	10012225	5	2	310	10122503	KIPPHEBELBOCK VORM.
EINZELADERABDICHTUNG DI	605619908	821	5	75	967971708	KABELSTRANG
EINZIEHSEIL 8X400M VERZ	10038259	1	1	740	913364808	SEIL MONTAGEWINDE M.ZUB
EL.GEBER U.ENDSCHALTER	967891008	10	1	145	917353608	ELEKTRIK DREHWERK
EL.GEBER U.ENDSCHALTER	968270208	4	1	40	917361408	ELEKTRIK MITTELTEIL
EL.KUEHLWASSERVORWAER	917190508	413	1	11	LR 11000 -0	LIEBHERR RAUPENKRAN LR
EL.KUEHLWASSERVORWAER	917590708	2	1	715	917190508	EL.KUEHLWASSERVORWAE
ELASTOMEREINSATZ DIN 3015	10493065	319	2	687	969582408	DRUCKLUFTANLAGE
ELEKTRIK AGGREGAT	969243708	10	1	605	917829308	ELEKTRIK DREHBUEHNE
ELEKTRIK ANBAUTEILE DREH	968763208	50	1	605	917829308	ELEKTRIK DREHBUEHNE
ELEKTRIK ANBAUTEILE KABIN	969246708	7	1	461	917828608	ELEKTRIK KRANFUEHRERKAB
ELEKTRIK BATTERIEKASTEN	969238908	500	1	418	969305108	BATTERIEKASTEN VORM.
ELEKTRIK BATTERIELADEGER	967919108	3	1	577	917081908	BATTERIE LADEEINHEIT
ELEKTRIK DREHBUEHNE	917829308	163	1	9	LR 11000 -0	LIEBHERR RAUPENKRAN LR
ELEKTRIK DREHBUEHNE UN	917459108	5	1	133	917987408	DREHBUEHNENRAHMEN
ELEKTRIK DREHWERK	917353608	2	1	139	918366908	DREHWERK
ELEKTRIK F-ANLENKSTUECK	917650708	500	1	886	917484108	F-ANLENKSTUECK
ELEKTRIK F-ANSCHLUSSKOP	917650608	500	1	873	917483908	F-ANSCHLUSSKOPF
ELEKTRIK F-KOPFSTUECK	917650808	500	1	901	917484308	F-KOPFSTUECK
ELEKTRIK FUNKFERNSTEUER	917751408	170	1	9	LR 11000 -0	LIEBHERR RAUPENKRAN LR
ELEKTRIK HYDRAULIKBEHAEL	968015308	500	1	531	967968208	OELBEHAELTER VORM.
ELEKTRIK KLEMMKASTEN DB	969245308	20	1	605	917829308	ELEKTRIK DREHBUEHNE
ELEKTRIK KRAFTSTOFFBEHA	967930608	500	1	527	967967608	KRAFTSTOFFBEHAELTER VO
ELEKTRIK KRANFUEHRERKAB	917828608	133	1	9	LR 11000 -0	LIEBHERR RAUPENKRAN LR
ELEKTRIK L-KOPFSTUECK	967922808	500	1	846	917251008	L-KOPFSTUECK
ELEKTRIK MASTNASE	968135508	500	1	928	917228608	MASTNASE
ELEKTRIK MITTELTEIL	917361408	3	1	12	917987508	RAUPENMITTELTEIL KPL.
ELEKTRIK MONTAGE ZYLINDE	968235208	60	1	517	917080608	MONTAGEEINRICHTUNG RA
ELEKTRIK RAUPENTRAEGER	917361508	3	1	55	917076308	RAUPENTRAEGER KPL.LI.
ELEKTRIK RAUPENTRAEGER	917361608	3	1	88	917076408	RAUPENTRAEGER KPL.RE.
ELEKTRIK S-ANLENKSTUECK	919091108	3	1	741	919089108	S-ANLENKSTUECK KPL.
ELEKTRIK S-RUECKHALTESI	968182008	500	1	757	917084408	S-RUECKHALTESICHERUNG
ELEKTRIK SA-BOCK	917476108	3	1	485	917080308	SA-BOCK
ELEKTRIK WINDE 1	917452308	3	1	170	917077808	WINDE 1

19.10.2018

etk\_en\_de\_098239 LR 11000

1277

**LIEBHERR**

Alphabetical index  
Alphabetischer Index

Bezeichnung	Artikel	Pos.	Menge	Seite	Baugruppe	Bezeichnung
ELEKTRIK WINDE 2	917452408	3	1	189	917077908	WINDE 2
ELEKTRIK WINDE 4	917452608	2	1	198	917078208	WINDE 4 EINZIEHWERK
ELEKTROPUMPE	10425291	1	1	535	917081208	ZENTRALSCHMIERANLAGE O
ELEKTROPUMPE EP-1	10871517	1	1	149	917081108	ZENTRALSCHMIERANLAGE O
ELEKTROPUMPE EP-1	11621396	1	1	80	917322008	ZENTRALSCHMIERUNG RAUP
ELEKTROPUMPE EP-1	11621396	1	1	104	917322208	ZENTRALSCHMIERUNG RAUP
ENDELEMENT	10097614	3	1	152	11210825	VERTEILERKOMBINATION
ENDELEMENT	10097614	4	1	539	11621501	VERTEILERKOMBINATION
ENDGEHAEUSE	540271614	2	1	221	11347396	SEILTROMMEL
ENDGEHAEUSE CA	10815280	173	1	761	96028886	LEITUNGSTROMMEL KPL.
ENDGEHAEUSE CA	10815280	(503)	1	851	967922908	KLEMMKASTEN
ENDGEHAEUSE CA AL NIP 2K	10877630	507	1	892	968733708	LEITUNGSTROMMEL KPL.
ENDGEHAEUSE DIN 72585 AP	692406008	512	1	75	967971708	KABELSTRANG
ENDHALTER	602110108	56	2	625	969251008	AUFBAUTEILE MONTAGETAPE
ENDKAPPE 34	553181108	4	1	478	96019655	ZUSATZHEIZUNG VORM.
ENDKAPPE 42,3	553174108	7	1	476	918760508	ZUSATZHEIZUNG OW
ENDREGELVENTIL	10141769	14	1	282	10142930	DIESELMOTOR
ENDSCHALTER TQ200-RFID	10678395	30	2	852	968188308	GEBERANBAU KOPFSTUECK
ENDSCHALTER TQ200-RFID	10678395	151	1	904	917650808	ELEKTRIK F-KOPFSTUECK
ENDSCHALTER TQ200-RFID	10678395	1	1	931	966764308	GEBER HUB OBEN ENDSCHAL
ENDSCHALTER U.GEBER AL	968030208	8	1	605	917829308	ELEKTRIK DREHBUEHNE
ENERGIEFUEHRUNGSKETTE	11450435	66	1	547	917829008	KRANFUEHRERKABINE KPL.
ENTLUEFTUNG	10292000	19	2	554	917912208	KABINE VERGLAST
ENTLUEFTUNGSFILTER 1/2"	504000308	485	1	269	11320826	PUMPENVERTEILERGETRIEB
ENTLUEFTUNGSFILTER 1/2"	570151708	260	1	269	11320826	PUMPENVERTEILERGETRIEB
ENTLUEFTUNGSLEITUNG	10120020	3	2	355	10147372	ENTLUEFTUNGSLEITUNG AN
ENTLUEFTUNGSLEITUNG	10141762	1	1	355	10147372	ENTLUEFTUNGSLEITUNG AN
ENTLUEFTUNGSLEITUNG	10147358	2	1	355	10147372	ENTLUEFTUNGSLEITUNG AN
ENTLUEFTUNGSLEITUNG AN	10147372	381	1	285	10142930	DIESELMOTOR
ENTLUEFTUNGSROHR	10292724	23	1	151	10871517	ELEKTROPUMPE
ENTLUEFTUNGSROHR	10292724	(2)	1	537	10425291	ELEKTROPUMPE
ENTLUEFTUNGSSCHRAUBE	7412942	18	1	336	10303007	KRAFTSTOFFVORFILTER
ENTLUEFTUNGSSCHRAUBE G	602501308	423	1	761	96028886	LEITUNGSTROMMEL KPL.
ENTLUEFTUNGSSCHRAUBE G	602501308	423	1	892	968733708	LEITUNGSTROMMEL KPL.
ENTLUEFTUNGSSCHRAUBE M	10488662	293	1	73	967906508	KLEMMKASTEN KPL.
ENTLUEFTUNGSSCHRAUBE M	10488662	293	1	99	967906608	KLEMMKASTEN KPL.
ENTLUEFTUNGSSCHRAUBE M	10488662	293	1	506	968241408	KLEMMKASTEN SA-BOCK VO
ENTLUEFTUNGSSCHRAUBE M	10488662	504	2	610	968346208	BLINDSTECKER
ENTLUEFTUNGSSCHRAUBE M	10488662	286	1	763	967923208	KLEMMKASTEN KPL.
ENTLUEFTUNGSSCHRAUBE M	10488662	509	1	764	968541308	LEITUNG
ENTLUEFTUNGSSCHRAUBE M	10488662	507	1	765	968546008	LEITUNG
ENTLUEFTUNGSSCHRAUBE M	10488662	504	1	766	968546108	LEITUNG
ENTLUEFTUNGSSCHRAUBE M	10488662	292	1	851	967922908	KLEMMKASTEN
ENTLUEFTUNGSSCHRAUBE M	10488662	286	1	875	968733208	KLEMMKASTEN KPL.
ENTLUEFTUNGSSCHRAUBE M	10488662	286	2	891	968805208	KLEMMKASTEN KPL.
ENTLUEFTUNGSSCHRAUBE M	10488662	286	1	905	968734008	KLEMMKASTEN KPL.
ENTLUEFTUNGSSCHRAUBE M	10488662	280	1	930	968650608	KLEMMKASTEN KPL.
ENTLUEFTUNGSSTUTZEN	927501901	2	1	143	927554301	ENTLUEFTUNGSSTUTZEN
ENTLUEFTUNGSSTUTZEN	927501901	13	1	177	90024490	OELMESSEINRICHTUNG
ENTLUEFTUNGSSTUTZEN	927501901	13	1	205	90200528	OELMESSEINRICHTUNG
ENTLUEFTUNGSSTUTZEN	927501901	13	1	206	90200533	OELMESSEINRICHTUNG
ENTLUEFTUNGSSTUTZEN	927554301	77	1	142	90211005	DREHWERKANTRIEB
ENTLUEFTUNGSVENTIL	10097910	2	1	527	967967608	KRAFTSTOFFBEHAELTER VO
ENTLUEFTUNGSVENTIL	11622218	17	1	478	96019655	ZUSATZHEIZUNG VORM.
ENTLUEFTUNGSVENTIL	721114701	12	1	176	90024729	FEDERDRUCKBREMSE
ENTNAHMEMODUL L=986 24V	10144026	2	1	424	968866808	HARNSTOFFTANK VORM.
ENTWAESSERUNGSSTOPFEN	602501208	12	2	43	967907608	SCHALTKASTEN VORM.
ENTWAESSERUNGSSTOPFEN	602501208	292	1	73	967906508	KLEMMKASTEN KPL.
ENTWAESSERUNGSSTOPFEN	602501208	292	1	99	967906608	KLEMMKASTEN KPL.
ENTWAESSERUNGSSTOPFEN	602501208	292	1	506	968241408	KLEMMKASTEN SA-BOCK VO

19.10.2018

etk\_en\_de\_098239 LR 11000

1278

**LIEBHERR**Alphabetical index  
Alphabetischer Index

Bezeichnung	Artikel	Pos.	Menge	Seite	Baugruppe	Bezeichnung
ENTWAESSERUNGSSTOPFEN	602501208	9	2	608	969245308	ELEKTRIK KLEMMKASTEN DB
ENTWAESSERUNGSSTOPFEN	602501208	20	2	620	967917908	SCHALTSCHRANK MECH.
ENTWAESSERUNGSSTOPFEN	602501208	285	3	763	967923208	KLEMMKASTEN KPL.
ENTWAESSERUNGSSTOPFEN	602501208	293	1	851	967922908	KLEMMKASTEN
ENTWAESSERUNGSSTOPFEN	602501208	285	1	875	968733208	KLEMMKASTEN KPL.
ENTWAESSERUNGSSTOPFEN	602501208	285	2	891	968805208	KLEMMKASTEN KPL.
ENTWAESSERUNGSSTOPFEN	602501208	285	1	905	968734008	KLEMMKASTEN KPL.
ENTWAESSERUNGSSTOPFEN	602501208	270	1	930	968650608	KLEMMKASTEN KPL.
ENTWAESSERUNGSSTOPFEN	97029882	510	1	765	968546008	LEITUNG
ENTWAESSERUNGSSTOPFEN	97029882	509	1	766	968546108	LEITUNG
ENTWAESSERUNGSVENTIL 22	502921908	161	2	687	969582408	DRUCKLUFTANLAGE
ERSATZTEILSATZ GRIFF	10873517	5	1	468	10343693	MEISTERSCHALTER
ES BOLZEN 8X16 FE/ZN8/CN/T	725111808	5	2	620	967917908	SCHALTSCHRANK MECH.
ETHERNET SWITCH -40/+70°C	10651470	42	1	625	969251008	AUFBAUTEILE MONTAGETAPE
ETIKETTEN 10X90 POLYESTE	11007853	301	1	470	968252708	BTT PROGRAMMIERT
ETIKETTEN 10X90 POLYESTE	11007853	(301)	1	620	967917908	SCHALTSCHRANK MECH.
ETIKETTEN 10X90 POLYESTE	11007853	(301)	1	620	967917908	SCHALTSCHRANK MECH.
F-ABSPANNUNG	917484208	286	1	10	LR 11000 -0	LIEBHERR RAUPENKRAN LR
F-ANLENKSTUECK	917484108	284	1	10	LR 11000 -0	LIEBHERR RAUPENKRAN LR
F-ANLENKSTUECK SCHWK.	968776108	1	1	885	917484108	F-ANLENKSTUECK
F-ANSCHLUSSKOPF	917483908	280	1	10	LR 11000 -0	LIEBHERR RAUPENKRAN LR
F-ANSCHLUSSKOPF SCHWK.	968624808	1	1	873	917483908	F-ANSCHLUSSKOPF
F-KOPFSTUECK 180T	917484308	288	1	10	LR 11000 -0	LIEBHERR RAUPENKRAN LR
F-KOPFSTUECK SCHWK. RAL	968722108	1	1	900	917484308	F-KOPFSTUECK
F-MONTAGEEINHEIT	917484008	282	1	10	LR 11000 -0	LIEBHERR RAUPENKRAN LR
F-RUECKHALTESICHERUNG	917484708	296	1	10	LR 11000 -0	LIEBHERR RAUPENKRAN LR
F-ZWISCHENSTUECK F2317.9	917484408	290	1	10	LR 11000 -0	LIEBHERR RAUPENKRAN LR
F-ZWISCHENSTUECK SCHWK.	968565708	1	1	909	917484408	F-ZWISCHENSTUECK
FA-BOCK	917484608	294	1	10	LR 11000 -0	LIEBHERR RAUPENKRAN LR
FA-BOCK SCHWK.	968533408	1	1	913	917484608	FA-BOCK
FAB-ABSPANNUNG	917660708	299	1	11	LR 11000 -0	LIEBHERR RAUPENKRAN LR
FAB-STUETZE	968984108	2	2	917	917484708	F-RUECKHALTESICHERUNG
FAECHERSCHEIBE DIN 6798 A	11833308	21	4	578	964837908	ANBAUTEILE
FAECHERSCHEIBE DIN 6798 A	11833308	70	1	626	969251008	AUFBAUTEILE MONTAGETAPE
FAECHERSCHEIBE DIN 6798 A	11833308	4	12	630	922648308	KLEMMBRETT VORM.
FAECHERSCHEIBE DIN 6798 J	425220708	71	32	626	969251008	AUFBAUTEILE MONTAGETAPE
FAECHERSCHEIBE DIN 6798 J	425220808	32	1	578	964837908	ANBAUTEILE
FAECHERSCHEIBE DIN 6798 J	425220808	3	6	717	918470508	FREMDEINSPEISUNG
FAHRERSITZ 1030/880NTS	10877138	1	1	433	918810308	STUERSTAND
FALTENBALG	11124040	3	2	733	10454762	FERNSTEUERSENDER
FALTENBALG	571912308	2	1	468	10343693	MEISTERSCHALTER
FASERABSPANNSEIL 48X12.4	97067602	1	2	893	917484208	F-ABSPANNUNG
FASERABSPANNSEIL 48X5.2	97067609	2	2	909	917484408	F-ZWISCHENSTUECK
FEDER	10324859	10	1	271	11314599	VERSTELLPUMPE
FEDER	511052008	9	1	167	510401908	UMSCHALTVENTIL
FEDER X5CRNI18-10	978486708	83	1	555	917912208	KABINE VERGLAST
FEDERBOLZEN	510797308	6	1	504	511433908	DRUCKBEGRENZUNGSVENTI
FEDERBOLZEN	510797308	6	1	522	511417708	DRUCKBEGRENZUNGSVENTI
FEDERBOLZEN	510797308	6	1	682	511417608	DRUCKBEGRENZUNGSVENTI
FEDERDRUCKBREMSE	90024729	85	1	175	90024489	PLANETENGETRIEBE
FEDERDRUCKBREMSE	90024729	85	1	204	90200276	PLANETENGETRIEBE
FEDERRING DIN 127 A 12 FST	424000908	4	2	752	928830208	SCHUTZWALZE KPL.
FEDERRING DIN 127 A 6 FST	424000508	12	3	185	917452308	ELEKTRIK WINDE 1
FEDERRING DIN 127 A 6 FST	424000508	12	3	197	917452408	ELEKTRIK WINDE 2
FEDERRING DIN 127 A 6 FST	424000508	12	3	208	917452608	ELEKTRIK WINDE 4
FEDERRING DIN 127 A 8 FST	424000708	16	2	683	510438508	DRUCKMINDERVENTIL
FEDERRING DIN 7980 6 VERZ	424100608	8	6	226	510230608	HYDROMOTOR
FEDERRING DIN 7980 8 FST V	424100708	12	4	663	11314761	STUERBLOCK
FEDERSCHEIBE DIN 137 B 3 V	570824177	26	2	22	11601184	SCHLEIFRINGUEBERTRAEGE
FEDERSTECKER 4,5X4X78 A3	433206208	42	2	120	917076708	LAUFSTEG RAUPENFAHRWER

19.10.2018

etk\_en\_de\_098239 LR 11000

1279

**LIEBHERR**Alphabetical index  
Alphabetischer Index

Bezeichnung	Artikel	Pos.	Menge	Seite	Baugruppe	Bezeichnung
FEDERSTECKER 4,5X4X78 A3	433206208	8	1	125	962009308	ABSTUETZPLATTE KPL.
FEDERSTECKER 5 VERZ	433206308	79	2	448	918252608	LAUFSTEG DREHBUEHNE
FEDERSTECKER 6 ZINC COA	433206408	116	2	491	917347708	SA-BOCK
FEDERSTECKER 6 ZINC COA	433206408	7	4	723	917517908	AUFNAHME GEGENGEWICHT
FEDERSTECKER 6 ZINC COA	433206408	7	1	724	965575208	ZENTRIERUNG KPL.
FEDERSTECKER B 7 VERZ	433206608	30	2	447	918252608	LAUFSTEG DREHBUEHNE
FEDERTELLER	510797008	3	1	504	511433908	DRUCKBEGRENZUNGSVENTI
FEDERTELLER	510797008	3	1	522	511417708	DRUCKBEGRENZUNGSVENTI
FEDERTELLER	510797008	3	1	682	511417608	DRUCKBEGRENZUNGSVENTI
FEDERTELLER	570114908	6	1	228	570113308	TRIEBWERK
FEDERTELLER 33,5X23,8X3 16	9078515	5	4	307	10147781	ZYLINDERKOPF VORM.
FERNSTEUEREMPFANGER	11212256	(100)	1	620	967917908	SCHALTSCHRANK MECH.
FERNSTEUERSENDER FSS-BT	10454762	1	1	732	917751408	ELEKTRIK FUNKFERNSTEUER
FERNSTEUERSENDER SPF	10664335	100	1	470	968252708	BTT PROGRAMMIERT
FETT NBU 30 1KG DOSE	10285708	100	1	294	10125646	OELABSCHIEDER ANBAU
FETT NBU 30 1KG DOSE	10285708	100	1	322	11365725	OELMODULANBAU
FETT NBU 30 1KG DOSE	10285708	100	1	331	11363553	ANTRIEB FUER HOCHDRUCK
FETT NBU 30 1KG DOSE	10285708	100	1	343	10154796	ANSAUGSTUTZEN ANBAU
FETT NBU 30 1KG DOSE	10285708	100	1	345	10147162	VERBINDUNGSLEITUNG ANBA
FETT NBU 30 1KG DOSE	10285708	100	1	356	10143277	KUEHLMITTELKRUEMMER AN
FETT STABURAGS NBU 30 0.01	10282622	100	1	290	9078049	ZYLINDER
FETT STABURAGS NBU 30 0.01	10282622	100	1	325	10127113	OELFILTERGEHAEUSE ANBA
FETT STABURAGS NBU 30 0.01	10282622	100	1	374	10127979	VERSCHLUSSTEILE
FETT STABURAGS NBU 30 0.01	10282622	100	1	394	10120873	DS ZYLINDER
FEUCHTESENSOR 0-150 GR./K	10141261	1	1	430	969468008	ZUSATZTEILE LUFTFILTERANL
FEUERLOESCHER DIN EN 3	10874608	23	1	128	917077108	WERKZEUG
FILTER	10872409	6	1	183	11181960	STUEBERBLOCK
FILTER	11083438	2	1	583	10228112	HEIZKLIMAGERAET
FILTER	11210617	7	1	658	11211288	STUEBERBLOCK
FILTER	11210617	7	1	660	11340741	STUEBERBLOCK
FILTER	11482393	6	1	777	11347373	STUEBERBLOCK
FILTEREINSATZ 1m³/min 10µm	510671808	(1)	1	531	967968208	OELBEHAELTER VORM.
FILTEREINSATZ 21m³/min3µm	571558808	1	1	414	551710208	LUFTFILTER
FILTEREINSATZ OEL 10µm	10037623	(1)	1	651	96020296	HYDRAULIK
FILTEREINSATZ OEL 14µm	11427521	3	1	325	10127113	OELFILTERGEHAEUSE ANBA
FILTERELEMENT	553183708	14	1	336	10303007	KRAFTSTOFFVORFILTER
FILTERELEMENT OEL 8µm	11068050	(1)	1	531	967968208	OELBEHAELTER VORM.
FILTERHALTER EN AC-AI Si1	10135486	5	1	325	10127113	OELFILTERGEHAEUSE ANBA
FILTERKONSOLE S355J0	10138088	3	1	335	10138091	KRAFTSTOFFVORFILTERANBA
FILTERPATRONE 0,005m³/min 2	510671108	191	3	652	96020296	HYDRAULIK
FILZSTREIFEN DIN 5419 5X4	261100708	12	0.6	221	11347396	SEILTROMMEL
FLACHDICHTUNG	704274908	11	4	44	965690708	DECKEL KPL.
FLACHDICHTUNG	704274908	(8)	4	608	969245308	ELEKTRIK KLEMMKASTEN DB
FLACHDICHTUNG	704274908	5	6	622	969408008	DECKEL KPL.
FLACHGREIFER FERRIT VERZ	617000008	12	1	130	912524908	MAGNETLAMPE
FLACHKAEFIG	501532014	9	1	221	11347396	SEILTROMMEL
FLACHKOPFSCHRAUBE AEHN	10174481	7	4	601	968255808	DECKEL VORM.
FLACHKOPFSCHRAUBE AEHN	10174481	8	4	602	968255908	DECKEL VORM.
FLACHKOPFSCHRAUBE AEHN	10174481	7	4	603	968256008	DECKEL VORM.
FLACHKOPFSCHRAUBE AEHN	10174481	7	4	604	968256108	DECKEL VORM.
FLACHKOPFSCHRAUBE ISO 7	408400601	512	6	463	967926408	KABELSTRANG
FLACHKOPFSCHRAUBE ISO 7	408400701	21	2	620	967917908	SCHALTSCHRANK MECH.
FLACHKOPFSCHRAUBE ISO 7	408400801	268	4	761	96028886	LEITUNGSTROMMEL KPL.
FLACHKOPFSCHRAUBE ISO 7	408400801	150	8	875	968733208	KLEMMKASTEN KPL.
FLACHKOPFSCHRAUBE ISO 7	408400801	268	4	892	968733708	LEITUNGSTROMMEL KPL.
FLACHKOPFSCHRAUBE ISO 7	408400801	150	12	905	968734008	KLEMMKASTEN KPL.
FLACHKOPFSCHRAUBE ISO 7	12216224	507	1	74	967971408	KABELSTRANG
FLACHKOPFSCHRAUBE ISO 70	514599408	(505)	1	49	967908108	KABELLISTE MITTELSTUECK
FLACHKOPFSCHRAUBE ISO 70	514599408	(505)	1	49	967908108	KABELLISTE MITTELSTUECK
FLACHKOPFSCHRAUBE ISO 70	514599408	20	7	227	570112908	TRIEBWERK

19.10.2018

etk\_en\_de\_098239 LR 11000

1280

**LIEBHERR**

Alphabetical index  
Alphabetischer Index



Bezeichnung	Artikel	Pos.	Menge	Seite	Baugruppe	Bezeichnung
FLACHKOPFSCHRAUBE ISO 70	514599408	(507)	1	851	967922908	KLEMMKASTEN
FLACHKOPFSCHRAUBE ISO 7	553169908	39	4	583	10228112	HEIZKLIMAGERAET
FLACHKOPFSCHRAUBE ISO 7	408311008	60	8	569	969298008	INNENVERKLEIDUNG
FLACHKOPFSCHRAUBE ISO 7	4635338	26	4	419	969238908	ELEKTRIK BATTERIEKASTEN
FLACHKOPFSCHRAUBE ISO 7	4635338	82	72	621	967917908	SCHALTSCHRANK MECH.
FLACHKOPFSCHRAUBE ISO 70	11658059	8	3	23	969088908	HALTER VORM.
FLACHKOPFSCHRAUBE ISO 70	11656605	64	2	626	969251008	AUFBAUTEILE MONTAGETAPE
FLACHKOPFSCHRAUBE ISO 70	12220252	55	3	16	918005408	RAUPENMITTELTEIL
FLACHRUNDSCHRAUBE DIN 6	402802614	19	4	705	968646208	KAMERAHALTER VORM.
FLACHSTECKER	602304808	2	2	629	963398008	AXIALLUEFTER VORM.OBEN
FLACHSTECKER 2,8X0,5-1 VER	602323508	124	6	463	967926408	KABELSTRANG
FLACHSTECKERGEHAEUSE 1	602323308	(501)	10	41	967907508	SCHALTKASTEN KPL.
FLACHSTECKERGEHAEUSE	602305908	(503)	1	41	967907508	SCHALTKASTEN KPL.
FLACHSTECKERGEHAEUSE	602305908	3	1	629	963398008	AXIALLUEFTER VORM.OBEN
FLACHSTECKERGEHAEUSE	602325608	(505)	2	41	967907508	SCHALTKASTEN KPL.
FLAECHENDICHTUNG 300ML	10354595	115	1	289	12451207	KURBELGEHAEUSE KPL. MIT
FLAECHENDICHTUNG 300ML	10354595	115	1	313	11364303	ZYLINDERKOPFDECKEL VORM
FLAECHENDICHTUNG 300ML	10354595	115	1	317	11364320	ZYLINDERKOPFDECKEL VORM
FLAECHENDICHTUNG 300ML	10354595	115	1	319	11364325	ZYLINDERKOPFDECKEL VORM
FLAECHENDICHTUNG 300ML	10354595	10	1	393	10120871	DS OELWANNE
FLAECHENDICHTUNG 50ML	811206308	100	1	407	10120996	DS SCHWUNGRADGEHAEUSE
FLANSCH	511052508	14	1	167	510401908	UMSCHALTVENTIL
FLANSCH	540271814	1	1	223	11347399	FLANSCHLAGER
FLANSCH POM	977437808	18	1	564	964598008	SCHEIBENWISCHANLAGE EIN
FLANSCH S235JR	10115621	6	1	362	10141720	ATL-ANBAU
FLANSCH S235JR	10115621	6	1	363	10141721	ATL-ANBAU
FLANSCH S235JR	11422653	6	1	362	10141720	ATL-ANBAU
FLANSCH S235JR	11422653	6	1	363	10141721	ATL-ANBAU
FLANSCHDICHTUNG	10346938	(5)	1	528	967930608	ELEKTRIK KRAFTSTOFFBEHA
FLANSCHDICHTUNG	11009444	34	1	663	11314761	STUEBERBLOCK
FLANSCHDICHTUNG GR.28	10815121	171	1	761	96028886	LEITUNGSTROMMEL KPL.
FLANSCHDICHTUNG GR.28	10815121	270	3	851	967922908	KLEMMKASTEN
FLANSCHDICHTUNG GR.28	10815121	158	2	875	968733208	KLEMMKASTEN KPL.
FLANSCHDICHTUNG GR.28	10815121	171	1	892	968733708	LEITUNGSTROMMEL KPL.
FLANSCHDICHTUNG GR.28	10815121	158	1	905	968734008	KLEMMKASTEN KPL.
FLANSCHHAELFTE A3P	510586608	500	24	30	969731708	HYDRAULIK MITTELTEIL
FLANSCHHAELFTE A3P	510586608	578	24	653	96020296	HYDRAULIK
FLANSCHHAELFTE A3P	510587508	502	12	157	969733008	ZUSATZHYDRAULIK DREHBUE
FLANSCHHAELFTE A3P	510588208	500	16	69	967787408	HYDRAULIK RAUPE
FLANSCHHAELFTE A3P	510588208	500	16	96	967787508	HYDRAULIK RAUPE
FLANSCHHAELFTE SAE 1 6000	510586908	577	8	653	96020296	HYDRAULIK
FLANSCHHAELFTE SAE 2 1/2"	11003246	411	4	246	969268308	DIESELMOTOR VORM.
FLANSCHLAGER	11347399	22	1	218	10802280	SEILWINDE
FLANSCHSTUTZEN 38S	511517708	501	1	157	969733008	ZUSATZHYDRAULIK DREHBUE
FLANSCHSTUTZEN 38S	511517708	579	5	653	96020296	HYDRAULIK
FLANSCHSTUTZEN AFG 38S	511517808	500	2	157	969733008	ZUSATZHYDRAULIK DREHBUE
FLANSCHSTUTZEN AFG 38S	511517808	500	4	181	967787708	ZUSATZHYDRAULIK WINDE 1
FLANSCHSTUTZEN AFG 38S	511517808	500	4	195	967787808	ZUSATZHYDRAULIK WINDE 2
FLANSCHSTUTZEN AFG 38S	511517808	500	7	211	968081908	ZUSATZHYDRAULIK WINDE 4
FLANSCHSTUTZEN AFG 38S	511517808	580	8	653	96020296	HYDRAULIK
FORMCLIP 10X55 VERZ	433200908	85	4	749	917332608	S-ANLENKSTUECK VORM.
FORMSCHLAUCH DN20 X3.5 B	97042067	15	1	478	96019655	ZUSATZHEIZUNG VORM.
FORMSCHLAUCH DN20 X3.5 B	97042067	25	1	581	918009808	HEIZKLIMAGERAET EINBAU
FORMSCHLAUCH DN20 X3.5 B	97042067	26	1	581	918009808	HEIZKLIMAGERAET EINBAU
FORMSCHLAUCH DN20 X3.5 B	97042068	32	1	581	918009808	HEIZKLIMAGERAET EINBAU
FORMSCHLAUCH DN20 X3.5 B	97042069	31	1	581	918009808	HEIZKLIMAGERAET EINBAU
FORMSCHLAUCH DN20 X3.5 B	97042070	27	1	581	918009808	HEIZKLIMAGERAET EINBAU
FORMSCHLAUCH DN20 X3.5 B	97042070	28	1	581	918009808	HEIZKLIMAGERAET EINBAU
FORMSCHLAUCH DN20 X3.5 B	97042071	33	1	581	918009808	HEIZKLIMAGERAET EINBAU
FORMSCHLAUCH DN20 X3.5 B	97045879	29	1	581	918009808	HEIZKLIMAGERAET EINBAU

19.10.2018

etk\_en\_de\_098239 LR 11000

1281

**LIEBHERR**Alphabetical index  
Alphabetischer Index

Bezeichnung	Artikel	Pos.	Menge	Seite	Baugruppe	Bezeichnung
FORMSCHLAUCH DN20 X3.5 B	97046327	8	2	476	918760508	ZUSATZHEIZUNG OW
FORMSCHLAUCH DN80X140	550632308	250	2	244	969268308	DIESELMOTOR VORM.
FORMSCHLAUCH DN80X140	550632308	6	3	274	969215908	KUEHLER VORM.
FREMDEINSPEISUNG 110V/230	918470508	414	2	11	LR 11000 -0	LIEBHERR RAUPENKRAN LR
FRONTELEMENT	606652508	205	8	615	968681408	BEDIENPULT VERBOLZUNG
FRONTSCHIEBE ESG-GLAS SP	976837708	3	1	554	917912208	KABINE VERGLAST
FRONTSPIEGEL 259	10336285	2	1	576	918531108	SPIEGELANBAU KRANFUEHR
FUEHRUNG	10129309	2	1	326	10127115	DECKEL VORM.
FUEHRUNG	965669108	31	1	703	967956208	KAMERAANBAU DREHBUEHN
FUEHRUNG 306X48X37 ENA	977430408	10	2	433	918810308	STEUERSTAND
FUEHRUNG 30X932X173 ALZN	977279408	2	1	571	964588308	FUEHRUNG VORM.
FUEHRUNG 32X897X173 ALZN	977183308	1	1	571	964588308	FUEHRUNG VORM.
FUEHRUNG 45X1319X189 AL	977183108	1	1	570	964588408	FUEHRUNG VORM.
FUEHRUNG SCHWK.	968113208	1	1	938	968134408	MECH.ANBAUTEILE SCHEINW
FUEHRUNG SCHWK. T ZN O	965577308	2	1	724	965575208	ZENTRIERUNG KPL.
FUEHRUNG VORM. OBEN	964588408	26	1	554	917912208	KABINE VERGLAST
FUEHRUNG VORM. UNTEN	964588308	27	1	554	917912208	KABINE VERGLAST
FUEHRUNGSBUCHSE CODIER	10871289	508	5	610	968346208	BLINDSTECKER
FUEHRUNGSBUCHSE CODIER	10871289	56	32	620	967917908	SCHALTSCHRANK MECH.
FUEHRUNGSBUCHSE CODIER	10871289	507	2	764	968541308	LEITUNG
FUEHRUNGSBUCHSE CODIER	10871289	504	4	765	968546008	LEITUNG
FUEHRUNGSBUCHSE CODIER	10871289	506	4	766	968546108	LEITUNG
FUEHRUNGSROHR	10137873	2	1	299	10137870	OELMESSSTAB KPL.
FUEHRUNGSSTIFT CODIERUN	10871288	506	3	610	968346208	BLINDSTECKER
FUEHRUNGSSTIFT CODIERUN	10871288	57	36	620	967917908	SCHALTSCHRANK MECH.
FUEHRUNGSSTIFT CODIERUN	10871288	506	2	764	968541308	LEITUNG
FUEHRUNGSSTIFT CODIERUN	10871288	505	4	765	968546008	LEITUNG
FUEHRUNGSSTIFT CODIERUN	10871288	508	4	766	968546108	LEITUNG
FUSS KPL.	968455908	1	4	971	917571308	MONTAGEHILFSMITTEL
FUSS SCHWK.	968299008	1	1	972	968455908	FUSS KPL.
FUSSBLECH 4X143X1100 S31	97039864	47	4	16	918005408	RAUPENMITTELTEIL
FUSSBLECH 4X143X380 S315M	97039865	48	4	16	918005408	RAUPENMITTELTEIL
FUSSTASTER KPL. W346	96022549	9	1	466	969246708	ELEKTRIK ANBAUTEILE KABIN
FUSSTASTER TASTEND	10877510	(5)	1	466	969246708	ELEKTRIK ANBAUTEILE KABIN
FUSSWIPPE SPF	10297310	8	2	466	969246708	ELEKTRIK ANBAUTEILE KABIN
GABELGELENK DIN 71751 A 3	725101005	22	2	546	917829008	KRANFUEHRERKABINE KPL.
GARDEROBENHAKEN	591050108	32	2	569	969298008	INNENVERKLEIDUNG
GASFEDER 12X50-130N	10412871	6	2	560	964560908	DACHSCHEIBE VORM.
GASFEDER 19X60-550N	591067008	23	1	433	918810308	STEUERSTAND
GASFEDER 28.0X400-300N	10871548	4	2	620	967917908	SCHALTSCHRANK MECH.
GEBER HUB OBEN ENDSCHAL	966764308	10	1	929	968135508	ELEKTRIK MASTNASE
GEBERANBAU	967923008	15	1	760	919091108	ELEKTRIK S-ANLENKSTUECK
GEBERANBAU KOPFSTUECK L	968188308	10	1	849	967922808	ELEKTRIK L-KOPFSTUECK
GEBERANBAU SA-BOCK	968241508	20	1	505	917476108	ELEKTRIK SA-BOCK
GEBLAESE	10330586	900	1	583	10228112	HEIZKLIMAGERAET
GEBLAESE	10410572	10	1	484	10451181	VERFLUESSIGEREINHEIT
GEGENGEWICHT SPF	978569508	151	32	9	LR 11000 -0	LIEBHERR RAUPENKRAN LR
GEGENMUTTER M25X1,5 PO	10042696	(10)	4	715	917190508	EL.KUEHLWASSERVORWAE
GEGENMUTTER M25X1,5 PO	10042696	20	3	717	918470508	FREMDEINSPEISUNG
GEHAEUSE	10136518	1	1	294	10125646	OELABSCHIEDER ANBAU
GEHAEUSE	510796908	1	1	522	511417708	DRUCKBEGRENZUNGSVENTI
GEHAEUSE	510796908	1	1	682	511417608	DRUCKBEGRENZUNGSVENTI
GEHAEUSE	511051208	1	1	167	510401908	UMSCHALTVENTIL
GEHAEUSE	570063108	1	1	504	511433908	DRUCKBEGRENZUNGSVENTI
GEHAEUSE	570113008	3	1	226	510230608	HYDROMOTOR
GEHAEUSE 140X540X100 SPF	604532708	23	1	110	918589408	HYDRAULISCHE ABSTUETZUN
GEHAEUSE 4-POLE	602331308	510	3	463	967926408	KABELSTRANG
GEHAEUSE 6-POL	602325508	501	2	74	967971408	KABELSTRANG
GEHAEUSE 68X85X85 ALU	10112671	513	1	75	967971708	KABELSTRANG
GEHAEUSE 8-POL	602301408	503	2	764	968541308	LEITUNG

19.10.2018

etk\_en\_de\_098239 LR 11000

1282

**LIEBHERR**Alphabetical index  
Alphabetischer Index

Bezeichnung	Artikel	Pos.	Menge	Seite	Baugruppe	Bezeichnung
GEHAEUSE 8-POL	602301408	503	1	765	968546008	LEITUNG
GEHAEUSE 8-POL	602301408	503	1	766	968546108	LEITUNG
GEHAEUSE GD-ZN SW GEPU	704253308	7	4	44	965690708	DECKEL KPL.
GEHAEUSE GD-ZN SW GEPU	704253308	(8)	5	588	969048908	GERAEUSCHDAEMMUNG OBE
GEHAEUSE GD-ZN SW GEPU	704253308	7	1	593	969761508	DECKEL VORM.
GEHAEUSE GD-ZN SW GEPU	704253308	2	2	594	969054708	DECKEL KPL.
GEHAEUSE GD-ZN SW GEPU	704253308	2	3	595	969056008	DECKEL KPL.
GEHAEUSE GD-ZN SW GEPU	704253308	2	2	596	969427208	DECKEL KPL.
GEHAEUSE GD-ZN SW GEPU	704253308	2	2	597	969427308	DECKEL KPL.
GEHAEUSE GD-ZN SW GEPU	704253308	2	5	601	968255808	DECKEL VORM.
GEHAEUSE GD-ZN SW GEPU	704253308	2	7	602	968255908	DECKEL VORM.
GEHAEUSE GD-ZN SW GEPU	704253308	2	7	603	968256008	DECKEL VORM.
GEHAEUSE GD-ZN SW GEPU	704253308	2	7	604	968256108	DECKEL VORM.
GEHAEUSE GD-ZN SW GEPU	704253308	(4)	4	608	969245308	ELEKTRIK KLEMMKASTEN DB
GEHAEUSE GD-ZN SW GEPU	704256608	(6)	4	418	969305108	BATTERIEKASTEN VORM.
GEHAEUSE GD-ZN SW GEPU	704256608	2	2	427	96004224	DECKEL KPL.
GEHAEUSE GD-ZN SW GEPU	704256608	(2)	4	588	969048908	GERAEUSCHDAEMMUNG OBE
GEHAEUSE GD-ZN SW GEPU	704256608	(2)	4	588	969048908	GERAEUSCHDAEMMUNG OBE
GEHAEUSE GD-ZN SW GEPU	704274708	8	2	590	969118108	DECKEL KPL.
GEHAEUSE GD-ZN SW GEPU	704274708	8	2	591	969120008	DECKEL KPL.
GEHAEUSE GD-ZN SW GEPU	704274708	8	1	592	969127408	DECKEL KPL.
GEHAEUSE GD-ZN SW GEPU	704274708	3	6	622	969408008	DECKEL KPL.
GEHAEUSE PUR SPF	975850708	50	1	554	917912208	KABINE VERGLAST
GEHAEUSE SCHWK. RAL 7037	968610608	1	1	608	969245308	ELEKTRIK KLEMMKASTEN DB
GEHAEUSE SCHWK. SPF	968070808	1	1	43	967907608	SCHALKASTEN VORM.
GELAENDER SCHWK. T ZN O	967070508	80	1	749	917332608	S-ANLENKSTUECK VORM.
GELAENDER SCHWK. T ZN O	967311308	81	1	749	917332608	S-ANLENKSTUECK VORM.
GELAENDER SCHWK. T ZN O	967980708	77	2	749	917332608	S-ANLENKSTUECK VORM.
GELAENDER SCHWK. T ZN O	967980808	78	2	749	917332608	S-ANLENKSTUECK VORM.
GELAENDER SCHWK. T ZN O	967980908	79	2	749	917332608	S-ANLENKSTUECK VORM.
GELAENDER SCHWK. T ZN O	969260908	1	2	459	969259908	LAUFSTEG DREHBUEHNE REC
GELAENDER SCHWK. T ZN O	969261008	2	1	459	969259908	LAUFSTEG DREHBUEHNE REC
GELAENDER SCHWK. T ZN O	969261108	3	1	459	969259908	LAUFSTEG DREHBUEHNE REC
GELAENDER T ZN O	967932508	2	4	120	917076708	LAUFSTEG RAUPENFAHRWER
GELAENDER T ZN O	967932608	3	4	120	917076708	LAUFSTEG RAUPENFAHRWER
GELAENDER T ZN O	967932708	4	4	120	917076708	LAUFSTEG RAUPENFAHRWER
GELAENDER T ZN O	968284908	44	2	16	918005408	RAUPENMITTELTEIL
GELAENDER T ZN O	968372908	45	2	16	918005408	RAUPENMITTELTEIL
GELENKBANDKONSOLENSC	10021192	26	1	913	917484608	FA-BOCK
GELENKBANDKONSOLENSC	10023266	14	3	413	917828308	LUFTFILTERANLAGE KPL.
GELENKBANDKONSOLENSC	10336873	28	2	530	917080908	OELBEHAELTER KPL.
GELENKBANDKONSOLENSC	10355006	7	2	410	917828208	SCHALLDAEMPFERANLAGE
GELENKBANDKONSOLENSCH	10337339	125	3	244	969268308	DIESELMOTOR VORM.
GELENKBANDKONSOLENSCH	10337339	12	3	274	969215908	KUEHLER VORM.
GELENKBOLZENSPANNBAND	10335947	3	2	523	917473108	BRENNSTOFFBEHAELTER O
GELENKLAGER GE30-UK-2RS-	571505208	(9)	2	546	917829008	KRANFUEHRERKABINE KPL.
GELENKLAGER GE40-UK-2RS-	746911608	15	1	575	10326323	HYDROZYLINDER
GELENKRAHMEN HAN 6B	260407602	503	1	612	968418008	KABELSTRANG
GELENKRAHMEN HAN 6B	260407702	(503)	1	617	917829408	EINBAUTEILE SCHALTSCHRAN
GENERATOR ANBAU	10146947	441	1	286	10142930	DIESELMOTOR
GERAETEHALTER 35 FEDER	10324834	25	1	451	968283208	LAUFSTEG DREHBUEHNE LI
GERAETEHALTER 35 FEDER	10324834	28	1	453	968309908	PODEST KPL.
GERAETESTECKDOSE 19-POL	692404508	60	1	22	11601184	SCHLEIFRINGUEBERTRAEGE
GERAETESTECKER DIN 43650	605006608	2	1	681	511444508	WEGEVENTIL
GERAEUSCHDAEMMUNG	917829108	159	1	9	LR 11000 -0	LIEBHERR RAUPENKRAN LR
GERAEUSCHDAEMMUNG OBE	969048908	1	1	584	917829108	GERAEUSCHDAEMMUNG
GERAEUSCHDAEMMUNG UN	969443908	2	1	584	917829108	GERAEUSCHDAEMMUNG
GERAEUSCHDAEMPFER	502661608	152	1	687	969582408	DRUCKLUFTANLAGE
GESTAENGE 4.0X106 ST	977724408	22	1	559	968080908	SCHLIESSANLAGE
GESTAENGE 4.0X62 ST	976866208	5	1	559	968080908	SCHLIESSANLAGE

19.10.2018

etk\_en\_de\_098239 LR 11000

1283

**LIEBHERR**

Alphabetical index  
Alphabetischer Index

Bezeichnung	Artikel	Pos.	Menge	Seite	Baugruppe	Bezeichnung
GESTAENGE 4.0X78 ST	976866508	8	1	559	968080908	SCHLISSANLAGE
GESTAENGECLIP	704279708	(14)	3	559	968080908	SCHLISSANLAGE
GESTAENGECLIP	704279708	9	3	559	968080908	SCHLISSANLAGE
GEWICHT 43X70X245 EN-GJS4	388283208	1	1	736	962563908	HUBENDSCHALTER GEWICHT
GEWICHT EN-GJS400-18 FE//	388283108	2	1	736	962563908	HUBENDSCHALTER GEWICHT
GEWICHTSSCHILD 170X50 KLE	97094948	(4)	6	723	917517908	AUFNAHME GEGENGEWICHT
GEWICHTSSCHILD 2X100X228	97042994	3	2	126	917077008	ZENTRALBALLASTBEFESTIG
GEWICHTSSCHILD 2X200X100	97035684	37	1	136	918011308	UNTERTEIL VORM.
GEWICHTSSCHILD 2X200X100	97092004	3	2	53	917076208	BODENPLATTEN KPL.
GEWICHTSSCHILD 2X290X120	97037631	29	4	723	917517908	AUFNAHME GEGENGEWICHT
GEWICHTSSCHILD 2X530X120	97032391	28	4	723	917517908	AUFNAHME GEGENGEWICHT
GEWICHTSZUSCHLAG	111111108	1050	-74	781	918121308	ROLLENSATZ
GEWICHTSZUSCHLAG	111111108	1050	-100	786	918121408	ROLLENSATZ
GEWICHTSZUSCHLAG	111111108	(1010)	-3.066	845	917251008	L-KOPFSTUECK
GEWINDEANSCHLUSSSTUTZE	932187701	13	1	176	90024729	FEDERDRUCKBREMSE
GEWINDEBOLZEN 20X53X78	97096918	2	2	433	918810308	STEUERSTAND
GEWINDEBOLZEN 25.0X50 42C	974145908	6	2	723	917517908	AUFNAHME GEGENGEWICHT
GEWINDEBOLZEN 45.0X150 S3	97027747	34	4	59	917291608	RAUPENTRAEGER LI.
GEWINDEBOLZEN 45.0X150 S3	97027747	34	4	92	917291708	RAUPENTRAEGER RE.
GEWINDEBOLZEN 50.0X540 3	97027746	33	8	59	917291608	RAUPENTRAEGER LI.
GEWINDEBOLZEN 50.0X540 3	97027746	33	8	92	917291708	RAUPENTRAEGER RE.
GEWINDEBOLZEN DIN 976-1 M	10873321	425	2	653	96020296	HYDRAULIK
GEWINDEBUCHSE	973632808	4	1	706	965669108	FUEHRUNG
GEWINDEBUCHSE 270X230 G	97028821	2	2	124	917076808	MECH.ZUSATZABSTUETZUNG
GEWINDEPLATTE 20X150X60	97023353	80	2	547	917829008	KRANFUEHRERKABINE KPL.
GEWINDEPLATTE 8X20X60 S	953695308	(3)	2	441	917079908	DREHBUEHNENVERKLEIDUN
GEWINDEPLATTE 8X20X60 S	953695308	(3)	2	441	917079908	DREHBUEHNENVERKLEIDUN
GEWINDEPLATTE 8X20X60 S	953695308	(3)	2	441	917079908	DREHBUEHNENVERKLEIDUN
GEWINDEPLATTE 8X20X60 S	953695308	(3)	2	441	917079908	DREHBUEHNENVERKLEIDUN
GEWINDEPLATTE 8X20X60 S	953695308	(3)	2	441	917079908	DREHBUEHNENVERKLEIDUN
GEWINDEPLATTE 8X20X60 S	953695308	6	8	441	917079908	DREHBUEHNENVERKLEIDUN
GEWINDEPLATTE 8X75X45 S	97042535	16	20	136	918011308	UNTERTEIL VORM.
GEWINDEPLATTE 8X75X45 S	97042535	61	4	589	969048908	GERAEUSCHDAEMMUNG OBE
GEWINDESTIFT DIN 913 M10X	404402508	23	1	518	11211234	ZUGZYLINDER
GEWINDESTIFT DIN 913 M10X	404403108	4	1	435	962282208	ARMLEHNE LINKS
GEWINDESTIFT DIN 913 M10X	404403108	4	1	437	962282308	ARMLEHNE RECHTS
GEWINDESTIFT DIN 913 M6X25	404400508	27	2	557	917432008	SCHIEBETUER KPL.
GEWINDESTIFT ISO 4026 M10X	12240952	22	2	518	11211234	ZUGZYLINDER
GEWINDESTIFT ISO 4026 M10X	12240952	39	1	759	11211228	RUECKFALLSTUETZE
GEWINDESTIFT ISO 4026 M6X	12100613	3	1	434	96032222	NACHARBEIT ARMLEHNE LI.
GEWINDESTIFT ISO 4026 M6X	12100613	3	1	436	96032223	NACHARBEIT ARMLEHNE RE.
GEWINDESTIFT ISO 4026 M6X3	510753308	9	1	678	571130108	DRUCKBEGRENZUNGSVENTI
GITTERROST	11003854	6	2	275	11340518	KUEHLERANLAGE
GITTERROST 452X100X25/2 S2	725814808	81	2	448	918252608	LAUFSTEG DREHBUEHNE
GITTERROST T1350X770X30/2	97029828	40	2	845	917251008	L-KOPFSTUECK
GITTERROST-P LINKS S235JR	97030161	6	2	120	917076708	LAUFSTEG RAUPENFAHRWER
GITTERROST-P RECHTS S235	97030158	5	2	120	917076708	LAUFSTEG RAUPENFAHRWER
GITTERROST-P S235JR T ZN	97030162	7	4	120	917076708	LAUFSTEG RAUPENFAHRWER
GITTERROST-P T1000X1100X3	97009794	59	4	807	917078708	S-ZWISCHENSTUECK
GITTERROST-P T1000X1100X3	97009794	60	4	814	917078808	S-ZWISCHENSTUECK
GITTERROST-P T1000X1100X3	97009794	60	4	825	917079208	S-ZWISCHENSTUECK
GITTERROST-P T1000X1100X3	97009794	60	4	830	917571208	S-ZWISCHENSTUECK
GITTERROST-P T1000X1490X3	97012280	64	3	814	917078808	S-ZWISCHENSTUECK
GITTERROST-P T1000X1730X	979318708	22	2	835	917191008	SL-REDUZIERSTUECK
GITTERROST-P T1000X1860X3	975136308	28	2	790	917190908	S-ZWISCHENSTUECK
GITTERROST-P T1000X1860X3	975136308	63	2	814	917078808	S-ZWISCHENSTUECK
GITTERROST-P T1000X1860X3	975136308	40	3	858	917191508	L-ZWISCHENSTUECK
GITTERROST-P T1000X1930X3	97030223	27	1	790	917190908	S-ZWISCHENSTUECK
GITTERROST-P T1000X1930X3	97030223	27	8	798	917078608	S-ZWISCHENSTUECK
GITTERROST-P T1000X1930X3	97030223	27	6	807	917078708	S-ZWISCHENSTUECK
GITTERROST-P T1000X1930X3	97030223	27	6	825	917079208	S-ZWISCHENSTUECK

19.10.2018

etk\_en\_de\_098239 LR 11000

1284

**LIEBHERR**

Alphabetical index  
Alphabetischer Index

Bezeichnung	Artikel	Pos.	Menge	Seite	Baugruppe	Bezeichnung
GITTERROST-P T1000X1930X3	97030223	27	6	830	917571208	S-ZWISCHENSTUECK
GITTERROST-P T1000X1930X3	97030223	40	6	863	917228008	L-ZWISCHENSTUECK
GITTERROST-P T1000X1930X3	97030223	40	6	867	917625408	L-ZWISCHENSTUECK
GITTERROST-P T1000X1930X3	97030223	40	6	871	917627008	L-ZWISCHENSTUECK
GITTERROST-P T1000X2180X	97001584	27	3	814	917078808	S-ZWISCHENSTUECK
GITTERROST-P T1000X2180X	97001584	23	1	835	917191008	SL-REDUZIERSTUECK
GITTERROST-P T1000X500X30/	725800608	24	2	835	917191008	SL-REDUZIERSTUECK
GITTERROST-P T1000X575X30/	97028900	23	2	790	917190908	S-ZWISCHENSTUECK
GITTERROST-P T1000X575X30/	97028900	23	2	807	917078708	S-ZWISCHENSTUECK
GITTERROST-P T1000X575X30/	97028900	23	1	814	917078808	S-ZWISCHENSTUECK
GITTERROST-P T1000X575X30/	97028900	23	2	825	917079208	S-ZWISCHENSTUECK
GITTERROST-P T1000X575X30/	97028900	23	2	830	917571208	S-ZWISCHENSTUECK
GITTERROST-P T1000X575X30/	97028903	24	2	790	917190908	S-ZWISCHENSTUECK
GITTERROST-P T1000X575X30/	97028903	24	2	807	917078708	S-ZWISCHENSTUECK
GITTERROST-P T1000X575X30/	97028903	24	1	814	917078808	S-ZWISCHENSTUECK
GITTERROST-P T1000X575X30/	97028903	24	2	825	917079208	S-ZWISCHENSTUECK
GITTERROST-P T1000X575X30/	97028903	24	2	830	917571208	S-ZWISCHENSTUECK
GITTERROST-P T1000X600X30/	725850708	61	2	798	917078608	S-ZWISCHENSTUECK
GITTERROST-P T1000X600X30/	97031832	23	2	798	917078608	S-ZWISCHENSTUECK
GITTERROST-P T1000X600X30/	97031833	24	2	798	917078608	S-ZWISCHENSTUECK
GITTERROST-P T1045X993X25/	97037619	19	2	600	969443908	GERAEUSCHDAEMMUNG UN
GITTERROST-P T1050X290X30/	97038528	51	1	588	969048908	GERAEUSCHDAEMMUNG OBE
GITTERROST-P T1050X650X30/	97038527	50	1	588	969048908	GERAEUSCHDAEMMUNG OBE
GITTERROST-P T1050X950X30/	97007619	52	1	589	969048908	GERAEUSCHDAEMMUNG OBE
GITTERROST-P T1100X330X30/	97039690	147	1	750	917332608	S-ANLENKSTUECK VORM.
GITTERROST-P T1170X436X30/	979523108	3	1	453	968309908	PODEST KPL.
GITTERROST-P T1200X1000X3	725855708	146	1	750	917332608	S-ANLENKSTUECK VORM.
GITTERROST-P T1210X340X30/	97004677	27	1	447	918252608	LAUFSTEG DREHBUEHNE
GITTERROST-P T1220X900X30/	725858708	51	2	748	917332608	S-ANLENKSTUECK VORM.
GITTERROST-P T1375X483X30/	725801008	45	2	489	917347708	SA-BOCK
GITTERROST-P T1485X560X30/	725870108	48	2	748	917332608	S-ANLENKSTUECK VORM.
GITTERROST-P T1485X560X30/	725870108	28	1	873	917483908	F-ANSCHLUSSKOPF
GITTERROST-P T1540X483X30/	725865108	49	1	748	917332608	S-ANLENKSTUECK VORM.
GITTERROST-P T1560X350X30/	725864908	13	1	447	918252608	LAUFSTEG DREHBUEHNE
GITTERROST-P T1620X483X30/	97008527	17	1	447	918252608	LAUFSTEG DREHBUEHNE
GITTERROST-P T1625X300X30/	725860508	9	1	447	918252608	LAUFSTEG DREHBUEHNE
GITTERROST-P T1680X600X30/	97031397	40	1	748	917332608	S-ANLENKSTUECK VORM.
GITTERROST-P T1680X630X30/	97031398	41	1	748	917332608	S-ANLENKSTUECK VORM.
GITTERROST-P T1780X800X30/	97056563	180	1	750	917332608	S-ANLENKSTUECK VORM.
GITTERROST-P T1800X650X30/	97031400	43	1	748	917332608	S-ANLENKSTUECK VORM.
GITTERROST-P T1800X650X30/	97036099	91	1	749	917332608	S-ANLENKSTUECK VORM.
GITTERROST-P T2000X1000X3	10036840	53	1	748	917332608	S-ANLENKSTUECK VORM.
GITTERROST-P T2000X1000X3	97035894	111	1	749	917332608	S-ANLENKSTUECK VORM.
GITTERROST-P T2000X876X30/	725860608	52	4	748	917332608	S-ANLENKSTUECK VORM.
GITTERROST-P T2070X1000X3	97028386	44	1	748	917332608	S-ANLENKSTUECK VORM.
GITTERROST-P T2070X800X30/	97031392	35	1	748	917332608	S-ANLENKSTUECK VORM.
GITTERROST-P T2070X860X30/	97031393	36	1	748	917332608	S-ANLENKSTUECK VORM.
GITTERROST-P T2200X600X30/	97050213	14	1	885	917484108	F-ANLENKSTUECK
GITTERROST-P T2240X810X30/	97031395	38	1	748	917332608	S-ANLENKSTUECK VORM.
GITTERROST-P T2240X810X30/	97031399	42	1	748	917332608	S-ANLENKSTUECK VORM.
GITTERROST-P T2250X483X30/	725804008	18	1	909	917484408	F-ZWISCHENSTUECK
GITTERROST-P T2300X750X30/	97031588	44	1	489	917347708	SA-BOCK
GITTERROST-P T2350X350X30/	97038380	26	2	447	918252608	LAUFSTEG DREHBUEHNE
GITTERROST-P T2440X730X30/	97031396	39	1	748	917332608	S-ANLENKSTUECK VORM.
GITTERROST-P T2440X730X30/	97031396	41	1	885	917484108	F-ANLENKSTUECK
GITTERROST-P T2940X920X30/	97031394	37	1	748	917332608	S-ANLENKSTUECK VORM.
GITTERROST-P T310X200X25/	97034238	15	1	172	917438108	WINDE 1 VORM.
GITTERROST-P T310X200X25/	97034238	15	1	191	917454008	WINDE 2 VORM.
GITTERROST-P T310X200X25/	97034238	24	1	447	918252608	LAUFSTEG DREHBUEHNE
GITTERROST-P T350X240X30/	979396408	10	2	447	918252608	LAUFSTEG DREHBUEHNE

19.10.2018

etk\_en\_de\_098239 LR 11000

1285

**LIEBHERR**

Alphabetical index  
Alphabetischer Index

Bezeichnung	Artikel	Pos.	Menge	Seite	Baugruppe	Bezeichnung
GITTERROST-P T355X400X30/2	97068701	103	1	448	918252608	LAUFSTEG DREHBUEHNE
GITTERROST-P T400X200X25/	725856108	14	2	172	917438108	WINDE 1 VORM.
GITTERROST-P T400X200X25/	725856108	14	2	191	917454008	WINDE 2 VORM.
GITTERROST-P T400X200X25/	725856108	15	2	447	918252608	LAUFSTEG DREHBUEHNE
GITTERROST-P T483X240X30/	10035308	46	1	748	917332608	S-ANLENKSTUECK VORM.
GITTERROST-P T483X300X30/	725806408	21	6	447	918252608	LAUFSTEG DREHBUEHNE
GITTERROST-P T483X300X30/	725806408	3	1	455	96020149	TRITT
GITTERROST-P T483X300X30/	725806408	3	3	460	969540008	TREPPE KPL.
GITTERROST-P T500X350X30/	725801308	1	1	456	968287208	KLAPPTRITT VORM.
GITTERROST-P T500X350X30/	725801308	50	1	748	917332608	S-ANLENKSTUECK VORM.
GITTERROST-P T583X450X30/	10035309	97	2	60	917291608	RAUPENTRAEGER LI.
GITTERROST-P T583X450X30/	10035309	97	2	93	917291708	RAUPENTRAEGER RE.
GITTERROST-P T600X400X30/	725863208	53	2	885	917484108	F-ANLENKSTUECK
GITTERROST-P T621X1075X30/	97032506	4	2	136	918011308	UNTERTEIL VORM.
GITTERROST-P T621X354X30/	97032537	6	2	136	918011308	UNTERTEIL VORM.
GITTERROST-P T621X354X30/	97032551	7	2	136	918011308	UNTERTEIL VORM.
GITTERROST-P T640X300X30/	725857508	67	1	814	917078808	S-ZWISCHENSTUECK
GITTERROST-P T640X300X30/	725857508	27	4	835	917191008	SL-REDUZIERSTUECK
GITTERROST-P T640X300X30/	725857508	41	4	858	917191508	L-ZWISCHENSTUECK
GITTERROST-P T660X655X30/	725868408	2	1	453	968309908	PODEST KPL.
GITTERROST-P T700X600X30/	97048678	29	2	873	917483908	F-ANSCHLUSSKOPF
GITTERROST-P T720X360X30/	10035262	47	2	748	917332608	S-ANLENKSTUECK VORM.
GITTERROST-P T730X830X30/	97061863	5	1	136	918011308	UNTERTEIL VORM.
GITTERROST-P T895X500X30/	97035374	7	1	200	917451208	WINDE 4 VORM.
GITTERROST-P T895X500X30/	97035454	13	1	200	917451208	WINDE 4 VORM.
GITTERROST-P T900X483X30/	725802408	25	2	835	917191008	SL-REDUZIERSTUECK
GITTERROST-P T900X867X30/	725838308	45	1	748	917332608	S-ANLENKSTUECK VORM.
GITTERROST-P T930X505X30/	97061865	41	1	136	918011308	UNTERTEIL VORM.
GITTERROST-P T965X660X30/	97038368	4	1	453	968309908	PODEST KPL.
GITTERROST-P T980X190X30/	97041923	98	2	858	917191508	L-ZWISCHENSTUECK
GITTERROST-P T980X190X30/	97041923	23	8	863	917228008	L-ZWISCHENSTUECK
GITTERROST-P T980X190X30/	97041923	23	8	867	917625408	L-ZWISCHENSTUECK
GITTERROST-P T980X190X30/	97041923	23	8	871	917627008	L-ZWISCHENSTUECK
GITTERROST-P T980X300X30/	97041918	99	2	858	917191508	L-ZWISCHENSTUECK
GITTERROST-P T980X300X30/	97041918	22	8	863	917228008	L-ZWISCHENSTUECK
GITTERROST-P T980X300X30/	97041918	22	8	867	917625408	L-ZWISCHENSTUECK
GITTERROST-P T980X300X30/	97041918	22	8	871	917627008	L-ZWISCHENSTUECK
GITTERROST-SP T3000X483X3	725808808	54	1	748	917332608	S-ANLENKSTUECK VORM.
GLEICHSTROMGETRIEBEMO	10355140	11	1	81	11621396	ELEKTROPUMPE
GLEICHSTROMGETRIEBEMO	10355140	2	1	151	10871517	ELEKTROPUMPE
GLEICHSTROMGETRIEBEMO	10355140	2	1	537	10425291	ELEKTROPUMPE
GLEITLAGER 30X34X20 IGLIDU	10488513	53	3	546	917829008	KRANFUEHRERKABINE KPL.
GLEITLEISTE PA6G	97035722	6	1	416	917828408	BATTERIELAGERUNG
GLEITPLATTE 10X100X80 PA6	97040393	93	2	547	917829008	KRANFUEHRERKABINE KPL.
GLEITPLATTE 15X60X1124 PA6	97050951	51	1	885	917484108	F-ANLENKSTUECK
GLUEHLAMPE 1,2W 30V	607008708	17	14	469	969739108	ARMATURENBRETT VORM.RE
GLUEHLAMPE 1,2W 48V	607011708	23	2	469	969739108	ARMATURENBRETT VORM.RE
GLUEHLAMPE 35W 24V	607009108	11	1	130	912524908	MAGNETLAMPE
GLUEHLAMPE DIN 72601 21W	607021708	4	2	613	965939808	WARNLEUCHTE
GLUEHLAMPE DIN 72601 21W	607021708	2	1	614	607113108	SCHLUSSBREMSLEUCHTE
GLUEHLAMPE DIN 72601 5W	607020108	3	1	614	607113108	SCHLUSSBREMSLEUCHTE
GLUEHSTIFT	11826649	40	1	480	10876576	WASSERHEIZGERAET
GLUEHSTIFT	11826649	(10)	1	480	10876576	WASSERHEIZGERAET
GRIFF 10.0X750 S235JRG2 FE//	978389708	70	1	60	917291608	RAUPENTRAEGER LI.
GRIFF 10.0X750 S235JRG2 FE//	978389708	70	1	93	917291708	RAUPENTRAEGER RE.
GRIFF PA6-30%GF SPF	966435308	68	1	137	918011308	UNTERTEIL VORM.
GRIFF PA6-30%GF SPF	966435308	38	1	790	917190908	S-ZWISCHENSTUECK
GRIFF PA6-30%GF SPF	966435308	54	2	798	917078608	S-ZWISCHENSTUECK
GRIFF PA6-30%GF SPF	966435308	54	1	807	917078708	S-ZWISCHENSTUECK
GRIFF PA6-30%GF SPF	966435308	54	1	825	917079208	S-ZWISCHENSTUECK

19.10.2018

etk\_en\_de\_098239 LR 11000

1286

**LIEBHERR**

Alphabetical index  
Alphabetischer Index

Bezeichnung	Artikel	Pos.	Menge	Seite	Baugruppe	Bezeichnung
GRIFF PA6-30%GF SPF	966435308	54	1	830	917571208	S-ZWISCHENSTUECK
GRIFF PA6-30%GF SPF	966435308	38	1	835	917191008	SL-REDUZIERSTUECK
GRIFF PA6-30%GF SPF	966435308	35	1	858	917191508	L-ZWISCHENSTUECK
GRIFF PA6-30%GF SPF	966435308	35	1	863	917228008	L-ZWISCHENSTUECK
GRIFF PA6-30%GF SPF	966435308	35	1	867	917625408	L-ZWISCHENSTUECK
GRIFF PA6-30%GF SPF	966435308	35	1	871	917627008	L-ZWISCHENSTUECK
GRIFF PA6-30%GF SPF	966435308	55	2	885	917484108	F-ANLENKSTUECK
GRIFF SCHWK.	962729508	72	2	749	917332608	S-ANLENKSTUECK VORM.
GRIFF SCHWK. FE//ZN20//C	921079508	21	9	489	917347708	SA-BOCK
GRIFF SCHWK. FE//ZN20//C	921079508	8	2	517	917080608	MONTAGEEINRICHTUNG RA
GRIFF SCHWK. FE//ZN20//C	921079508	4	2	718	917508308	TRANSPORTABLAGE
GRIFF SCHWK. FE//ZN20//C	921079508	132	8	750	917332608	S-ANLENKSTUECK VORM.
GRIFF SCHWK. FE//ZN20//C	921079508	24	1	885	917484108	F-ANLENKSTUECK
GRIFF SCHWK. T ZN O	968287108	8	1	447	918252608	LAUFSTEG DREHBUEHNE
GRIFF SCHWK. T ZN O	968448208	97	2	490	917347708	SA-BOCK
GRIFFBOLZEN FE//ZNNI8//CN/	963792608	2	1	942	968929808	BOLZENZIEHZYLINDER KPL.
GRIFFKAPPE	571824708	1	1	468	10343693	MEISTERSCHALTER
GRIFFSTANGE 2572 ELOXIER	10871515	17	1	459	969259908	LAUFSTEG DREHBUEHNE REC
GRUNDHALTER SCHWK.	968266508	1	1	957	968838608	GRUNDHALTER VORM.
GRUNDHALTER VORM.	968838608	1	1	956	968838508	MECHANIK MESS-U.WARNEI
GRUNDPLATTE	11214405	1	1	734	10475436	GURTTRAGESYSTEM
GSM-MODUL PROGRAMMIER	968091608	57	1	617	917829408	EINBAUTEILE SCHALTSCHRAN
GUMMIMUFFE	10132330	14	2	293	10141843	KURBELGEHAEUSEENTLUEF
GUMMIMUFFE 06-12X45 SILI	10126119	11	2	365	10143790	LAEDRUCKREGELUNG
GUMMIMUFFE 12X18X50	10132412	3	1	295	10137051	OELRUECKLAUFLEITUNG AN
GUMMIMUFFE 22X30X65L.	9273161	2	4	391	10120869	DS KURBELGEHAEUSEENTL
GUMMIMUFFE 25 X35/33X56 L.	9271340	17	2	293	10141843	KURBELGEHAEUSEENTLUEF
GUMMIMUFFE 25X35X75L.	9273158	3	2	391	10120869	DS KURBELGEHAEUSEENTL
GUMMIMUFFE 30° Silicone	10123540	16	1	362	10141720	ATL-ANBAU
GUMMIMUFFE 30° Silicone	10123540	16	1	363	10141721	ATL-ANBAU
GUMMIMUFFE 45GRAD	9880511	15	4	293	10141843	KURBELGEHAEUSEENTLUEF
GUMMIMUFFE Rubber	9078621	4	2	391	10120869	DS KURBELGEHAEUSEENTL
GUMMIMUFFE SILIKON	10139107	5	3	344	10141830	LADELUFTLEITUNG ANBAU
GUMMIMUFFE Silicone	10128228	10	3	365	10143790	LAEDRUCKREGELUNG
GUMMIMUFFE VAMAC	9078925	10	1	401	10120944	DS LUFTPRESSER
GUMMIPANZERSCHLAUCH 30	790042908	19	1	128	917077108	WERKZEUG
GUMMIPUFFER	10296431	18	4	484	10451181	VERFLUESSIGEREINHEIT
GUMMIPUFFER 1X25X10XM6	10664238	39	2	581	918009808	HEIZKLIMAGERAET EINBAU
GUMMIPUFFER 32X32XM6 EL	10472890	84	2	555	917912208	KABINE VERGLAST
GUMMIPUFFER 8,3/26X7,2 30	10116274	2	8	376	10141788	STEUERGERAET ANBAU
GUMMIRING	10123876	103	2	379	10142764	KABELBAUM ANBAU
GUMMIRING	10123876	11	1	607	969243708	ELEKTRIK AGGREGAT
GUMMIRING	10123877	12	1	607	969243708	ELEKTRIK AGGREGAT
GUMMISCHLAUCH NW130X95	954133608	40	1	413	917828308	LUFTFILTERANLAGE KPL.
GUMMISCHUTZKAPPE	10040136	1	1	666	10878075	NOTHANDBETAETIGUNG
GURTTRAGESYSTEM	10475436	2	1	732	917751408	ELEKTRIK FUNKFERNSTEUER
HAFTREINIGER 250ML	811205108	50	1	557	917432008	SCHIEBETUER KPL.
HAKENFLASCHE 250 DM SPF	917228908	313	1	11	LR 11000 -0	LIEBHERR RAUPENKRAN LR
HAKENVERSCHLUSS HAKEN	704262408	26	2	845	917251008	L-KOPFSTUECK
HALBRUNDKOPFSCHRAUBE	10028237	4	1	957	968838608	GRUNDHALTER VORM.
HALBRUNDKOPFSCHRAUBE	10475893	2	2	430	969468008	ZUSATZTEILE LUFTFILTERANL
HALBRUNDKOPFSCHRAUBE	10875468	34	4	413	917828308	LUFTFILTERANLAGE KPL.
HALBRUNDKOPFSCHRAUBE	10875468	5	12	466	969246708	ELEKTRIK ANBAUTEILE KABIN
HALBRUNDKOPFSCHRAUBE	10875468	3	4	472	964931408	STECKDOSEN VORM.
HALBRUNDKOPFSCHRAUBE	10875468	76	10	555	917912208	KABINE VERGLAST
HALBRUNDKOPFSCHRAUBE	10875468	21	6	564	964598008	SCHEIBENWISCHANLAGE EIN
HALBRUNDKOPFSCHRAUBE	10875468	45	101	569	969298008	INNENVERKLEIDUNG
HALBRUNDKOPFSCHRAUBE	10875468	7	2	573	964720408	PEDALTRAEGER EINBAU
HALBRUNDKOPFSCHRAUBE	10875468	20	5	581	918009808	HEIZKLIMAGERAET EINBAU
HALBRUNDKOPFSCHRAUBE	10875468	7	8	709	96011324	AUSRUESTUNG KAMERA KAB

19.10.2018

etk\_en\_de\_098239 LR 11000

1287

**LIEBHERR**

Alphabetical index  
Alphabetischer Index

Bezeichnung	Artikel	Pos.	Menge	Seite	Baugruppe	Bezeichnung
HALBRUNDKOPFSCHRAUBE	10412851	81	6	547	917829008	KRANFUEHRERKABINE KPL.
HALBRUNDKOPFSCHRAUBE	10412851	7	1	957	968838608	GRUNDHALTER VORM.
HALBRUNDKOPFSCHRAUBE	10412852	29	4	422	917828508	HARNSTOFFANLAGE
HALBRUNDKOPFSCHRAUBE	10412852	15	10	571	964588308	FUEHRUNG VORM.
HALBRUNDKOPFSCHRAUBE	10412852	18	19	703	967956208	KAMERAANBAU DREHBUEHN
HALBRUNDKOPFSCHRAUBE	10412852	21	6	705	968646208	KAMERAHALTER VORM.
HALBRUNDKOPFSCHRAUBE	10412852	5	4	707	96005701	KAMERAHALTER VORM.
HALBRUNDKOPFSCHRAUBE	10412853	12	1	559	968080908	SCHLISSANLAGE
HALBRUNDKOPFSCHRAUBE A	10875484	18	26	16	918005408	RAUPENMITTELTEIL
HALBRUNDKOPFSCHRAUBE A	10875484	69	47	60	917291608	RAUPENTRAEGER LI.
HALBRUNDKOPFSCHRAUBE A	10875484	69	47	93	917291708	RAUPENTRAEGER RE.
HALBRUNDKOPFSCHRAUBE A	10875484	24	4	110	918589408	HYDRAULISCHE ABSTUETZUN
HALBRUNDKOPFSCHRAUBE A	10875484	23	4	124	917076808	MECH.ZUSATZABSTUETZUNG
HALBRUNDKOPFSCHRAUBE A	10875484	4	4	126	917077008	ZENTRALBALLASTBEFESTIG
HALBRUNDKOPFSCHRAUBE A	10875484	40	2	136	918011308	UNTERTEIL VORM.
HALBRUNDKOPFSCHRAUBE A	10875484	6	2	138	968284308	MONTAGETEILE UNTERTEIL
HALBRUNDKOPFSCHRAUBE A	10875484	17	23	172	917438108	WINDE 1 VORM.
HALBRUNDKOPFSCHRAUBE A	10875484	17	23	191	917454008	WINDE 2 VORM.
HALBRUNDKOPFSCHRAUBE A	10875484	34	29	200	917451208	WINDE 4 VORM.
HALBRUNDKOPFSCHRAUBE A	10875484	313	3	245	969268308	DIESELMOTOR VORM.
HALBRUNDKOPFSCHRAUBE A	10875484	50	2	467	969246708	ELEKTRIK ANBAUTEILE KABIN
HALBRUNDKOPFSCHRAUBE A	10875484	51	2	482	917191108	KLIMAAANLAGE
HALBRUNDKOPFSCHRAUBE A	10875484	79	41	490	917347708	SA-BOCK
HALBRUNDKOPFSCHRAUBE A	10875484	314	8	502	968513208	ZUSATZHYDRAULIK SA-BOCK
HALBRUNDKOPFSCHRAUBE A	10875484	20	4	509	917691308	ZENTRALSCHMIERUNG
HALBRUNDKOPFSCHRAUBE A	10875484	25	4	517	917080608	MONTAGEEINRICHTUNG RA
HALBRUNDKOPFSCHRAUBE A	10875484	314	8	521	967788008	ZUSATZHYDR.MONTAGEEINR
HALBRUNDKOPFSCHRAUBE A	10875484	10	4	531	967968208	OELBEHAELTER VORM.
HALBRUNDKOPFSCHRAUBE A	10875484	42	13	546	917829008	KRANFUEHRERKABINE KPL.
HALBRUNDKOPFSCHRAUBE A	10875484	5	3	715	917190508	EL.KUEHLWASSERVORWAE
HALBRUNDKOPFSCHRAUBE A	10875484	7	2	718	917508308	TRANSPORTABLAGE
HALBRUNDKOPFSCHRAUBE A	10875484	14	2	719	917863208	TRANSPORTABLAGE
HALBRUNDKOPFSCHRAUBE A	10875484	30	16	723	917517908	AUFNAHME GEGENGEWICHT
HALBRUNDKOPFSCHRAUBE A	10875484	126	61	750	917332608	S-ANLENKSTUECK VORM.
HALBRUNDKOPFSCHRAUBE A	10875484	24	2	781	918121308	ROLLENSATZ
HALBRUNDKOPFSCHRAUBE A	10875484	5	2	783	918188208	ABLAGE
HALBRUNDKOPFSCHRAUBE A	10875484	19	4	786	918121408	ROLLENSATZ
HALBRUNDKOPFSCHRAUBE A	10875484	(6)	4	845	917251008	L-KOPFSTUECK
HALBRUNDKOPFSCHRAUBE A	10875484	54	64	845	917251008	L-KOPFSTUECK
HALBRUNDKOPFSCHRAUBE A	10875484	23	19	873	917483908	F-ANSCHLUSSKOPF
HALBRUNDKOPFSCHRAUBE A	10875484	50	37	885	917484108	F-ANLENKSTUECK
HALBRUNDKOPFSCHRAUBE A	10875484	32	48	900	917484308	F-KOPFSTUECK
HALBRUNDKOPFSCHRAUBE A	10875484	36	9	928	917228608	MASTNASE
HALBRUNDKOPFSCHRAUBE A	10875484	11	2	972	968455908	FUSS KPL.
HALBRUNDKOPFSCHRAUBE	10875485	24	5	172	917438108	WINDE 1 VORM.
HALBRUNDKOPFSCHRAUBE	10875485	24	5	191	917454008	WINDE 2 VORM.
HALBRUNDKOPFSCHRAUBE	10875485	22	8	413	917828308	LUFTFILTERANLAGE KPL.
HALBRUNDKOPFSCHRAUBE	10875485	60	2	448	918252608	LAUFSTEG DREHBUEHNE
HALBRUNDKOPFSCHRAUBE	10875485	34	15	451	968283208	LAUFSTEG DREHBUEHNE LI
HALBRUNDKOPFSCHRAUBE	10875485	19	2	476	918760508	ZUSATZHEIZUNG OW
HALBRUNDKOPFSCHRAUBE	10875485	11	1	478	96019655	ZUSATZHEIZUNG VORM.
HALBRUNDKOPFSCHRAUBE	10875485	85	2	555	917912208	KABINE VERGLAST
HALBRUNDKOPFSCHRAUBE	10875485	3	7	581	918009808	HEIZKLIMAGERAET EINBAU
HALBRUNDKOPFSCHRAUBE	10875485	11	4	711	917618308	VERBOLZUNG DB-SCHWEBE
HALBRUNDKOPFSCHRAUBE	10875485	22	4	845	917251008	L-KOPFSTUECK
HALBRUNDKOPFSCHRAUBE	10875471	105	3	589	969048908	GERAEUSCHDAEMMUNG OBE
HALBRUNDKOPFSCHRAUBE	10875471	10	48	600	969443908	GERAEUSCHDAEMMUNG UN
HALBRUNDKOPFSCHRAUBE	10875471	7	4	941	918900608	BOLZENIEHINRICHTUNG
HALBRUNDKOPFSCHRAUBE	10875471	40	1	950	96022733	SCHOTTPLATTE VORM.
HALBRUNDKOPFSCHRAUBE	10875486	20	8	16	918005408	RAUPENMITTELTEIL

19.10.2018

etk\_en\_de\_098239 LR 11000

1288

**LIEBHERR**

Alphabetical index  
Alphabetischer Index



Bezeichnung	Artikel	Pos.	Menge	Seite	Baugruppe	Bezeichnung
HALBRUNDKOPFSCHRAUBE	10875486	25	7	476	918760508	ZUSATZHEIZUNG OW
HALBRUNDKOPFSCHRAUBE	10875486	10	1	478	96019655	ZUSATZHEIZUNG VORM.
HALBRUNDKOPFSCHRAUBE	10875486	79	2	555	917912208	KABINE VERGLAST
HALBRUNDKOPFSCHRAUBE	10875486	51	4	569	969298008	INNENVERKLEIDUNG
HALBRUNDKOPFSCHRAUBE	10875482	46	12	467	969246708	ELEKTRIK ANBAUTEILE KABIN
HALBRUNDKOPFSCHRAUBE	11835043	43	2	433	918810308	STEUERSTAND
HALBRUNDKOPFSCHRAUBE	11835043	78	2	555	917912208	KABINE VERGLAST
HALBRUNDKOPFSCHRAUBE	11835043	46	6	569	969298008	INNENVERKLEIDUNG
HALBRUNDKOPFSCHRAUBE	10875483	14	3	549	969291108	KRANFUEHRERKABINE VORM
HALBRUNDKOPFSCHRAUBE	10875483	80	6	555	917912208	KABINE VERGLAST
HALBRUNDKOPFSCHRAUBE	10875483	3	11	565	965063308	MONITORKONSOLE
HALBRUNDKOPFSCHRAUBE	10875483	25	4	569	969298008	INNENVERKLEIDUNG
HALBRUNDKOPFSCHRAUBE	10875483	73	2	626	969251008	AUFBAUTEILE MONTAGETAPE
HALBRUNDKOPFSCHRAUBE	10875483	8	4	709	96011324	AUSRUESTUNG KAMERA KAB
HALBRUNDKOPFSCHRAUBE	10875474	28	6	433	918810308	STEUERSTAND
HALBRUNDKOPFSCHRAUBE	10875474	3	6	469	969739108	ARMATURENBRETT VORM.RE
HALBRUNDKOPFSCHRAUBE	10875474	25	7	554	917912208	KABINE VERGLAST
HALBRUNDKOPFSCHRAUBE	10875474	5	27	557	917432008	SCHIEBETUER KPL.
HALBRUNDKOPFSCHRAUBE	10875474	44	36	569	969298008	INNENVERKLEIDUNG
HALBRUNDKOPFSCHRAUBE	408650608	329	2	245	969268308	DIESELMOTOR VORM.
HALBRUNDKOPFSCHRAUBE	408650608	2	2	959	967937608	HINDERNISFEUER VORM.
HALBRUNDKOPFSCHRAUBE	10301319	13	6	459	969259908	LAUFSTEG DREHBUEHNE REC
HALBRUNDKOPFSCHRAUBE	10301319	63	2	900	917484308	F-KOPFSTUECK
HALBRUNDKOPFSCHRAUBE	10301319	41	2	928	917228608	MASTNASE
HALBRUNDKOPFSCHRAUBE I	10650985	68	1	626	969251008	AUFBAUTEILE MONTAGETAPE
HALBRUNDKOPFSCHRAUBE	11170475	142	24	750	917332608	S-ANLENKSTUECK VORM.
HALTEBLECH FE//ZNNI8//CN//T	969627708	38	2	845	917251008	L-KOPFSTUECK
HALTEBUEGEL	10815196	1	1	733	10454762	FERNSTEUERSENDER
HALTEGRIFF 215X25X59,2X16	10443309	19	1	557	917432008	SCHIEBETUER KPL.
HALTEGRIFF SCHWK. SCHWA	965419308	28	1	554	917912208	KABINE VERGLAST
HALTEPLATTE 45X169X180 S	972205608	9	2	723	917517908	AUFNAHME GEGENGEWICHT
HALTEPLATTE 4X155X50 S31	978120408	96	17	490	917347708	SA-BOCK
HALTER	10136484	4	1	355	10147372	ENTLUEFTUNGSLEITUNG AN
HALTER	10142970	13	2	293	10141843	KURBELGEHAEUSEENTLUEF
HALTER	10146200	23	1	350	10141807	ANBAUTEILE LUFTPRESSER
HALTER	11367880	6	1	341	11373048	DRUCKLEITUNG ANBAU
HALTER	11442759	15	1	364	10141528	ABGASSTUTZEN ANBAU
HALTER	11442761	14	1	364	10141528	ABGASSTUTZEN ANBAU
HALTER	511051508	4	1	167	510401908	UMSCHALTVENTIL
HALTER	551710308	2	4	413	917828308	LUFTFILTERANLAGE KPL.
HALTER	591070408	17	1	549	969291108	KRANFUEHRERKABINE VORM
HALTER	890101408	31	1	569	969298008	INNENVERKLEIDUNG
HALTER	968001208	3	2	16	918005408	RAUPENMITTELTEIL
HALTER	968001308	4	2	16	918005408	RAUPENMITTELTEIL
HALTER	968262408	6	2	757	917084408	S-RUECKHALTESICHERUNG
HALTER 1.4308	975218608	20	6	554	917912208	KABINE VERGLAST
HALTER 1.4308	975384508	21	6	554	917912208	KABINE VERGLAST
HALTER 161X160X35 PAGF30	978913308	9	1	549	969291108	KRANFUEHRERKABINE VORM
HALTER 260X170X19X1,5 AL	704221308	29	1	569	969298008	INNENVERKLEIDUNG
HALTER 2X229X286 DC01 FE//	97034220	11	2	620	967917908	SCHALTSCHRANK MECH.
HALTER 3X1216X95 DC01	97029647	12	1	410	917828208	SCHALLDAEMPFERANLAGE
HALTER 44X156X141 PA6.6GV	972372308	4	1	939	968099808	KAMERAHALTER VORM.
HALTER 4X175X108 S315MC	97031985	6	2	16	918005408	RAUPENMITTELTEIL
HALTER 4X30X95 S315MC FE//	951473308	43	1	950	96022733	SCHOTTPLATTE VORM.
HALTER 4X414X107 S315MC	97028437	28	1	410	917828208	SCHALLDAEMPFERANLAGE
HALTER 4X726X151 S315MC	97031980	5	2	16	918005408	RAUPENMITTELTEIL
HALTER 4x130x123 S315MC FE	950430808	65	2	17	918005408	RAUPENMITTELTEIL
HALTER 4x130x123 S315MC FE	950430808	300	2	30	969731708	HYDRAULIK MITTELTEIL
HALTER 610X90X145 ALUMINI	10875626	118	1	547	917829008	KRANFUEHRERKABINE KPL.
HALTER FE//ZNNI8//CN//T0	964490608	36	1	243	969268308	DIESELMOTOR VORM.

19.10.2018

etk\_en\_de\_098239 LR 11000

1289

**LIEBHERR**Alphabetical index  
Alphabetischer Index

Bezeichnung	Artikel	Pos.	Menge	Seite	Baugruppe	Bezeichnung
HALTER FUER ROLLE SCHWK	968859608	7	1	845	917251008	L-KOPFSTUECK
HALTER KPL.	10138162	1	1	344	10141830	LADELUFTLEITUNG ANBAU
HALTER KPL.	10153480	2	1	331	11363553	ANTRIEB FUER HOCHDRUCK
HALTER PA 66 HB SCH	11007215	9	3	378	10142764	KABELBAUM ANBAU
HALTER S235JR	10125597	6	1	351	10143302	WASSERPUMPE MIT BEFEST.
HALTER S235JR	10143793	1	1	365	10143790	LAEDRUCKREGELUNG
HALTER S235JR	10145769	13	1	378	10142764	KABELBAUM ANBAU
HALTER S235JR	10147594	1	1	380	10150446	KONSOLE ANBAU
HALTER S235JR	10150139	20	1	293	10141843	KURBELGEHAEUSEENTLUEF
HALTER S235JR	10150164	8	1	339	10143725	KRAFTSTOFFLEITUNGEN
HALTER S235JR	10152388	15	1	378	10142764	KABELBAUM ANBAU
HALTER S235JR	10152389	16	1	378	10142764	KABELBAUM ANBAU
HALTER S235JR	11358957	14	1	378	10142764	KABELBAUM ANBAU
HALTER S235JR	11366371	17	1	378	10142764	KABELBAUM ANBAU
HALTER S355MC	10128282	3	1	329	10134883	OELLEITUNG ANBAU
HALTER SCHWK.	964873308	46	1	554	917912208	KABINE VERGLAST
HALTER SCHWK.	968574108	31	1	482	917191108	KLIMAAANLAGE
HALTER SCHWK. RAL 7016, S	964580308	3	1	570	964588408	FUEHRUNG VORM.
HALTER SCHWK. RAL 7016,SD	964604608	4	1	571	964588308	FUEHRUNG VORM.
HALTER SCHWK. RAL 7016,SD	968861108	61	1	569	969298008	INNENVERKLEIDUNG
HALTER SCHWK. RAL 9005,M	969500308	26	1	569	969298008	INNENVERKLEIDUNG
HALTER SCHWK. RAL 9005,SD	969503108	30	1	569	969298008	INNENVERKLEIDUNG
HALTER SCHWK. T ZN O	969658508	8	1	136	918011308	UNTERTEIL VORM.
HALTER SCHWK. T ZN O	969658608	39	1	136	918011308	UNTERTEIL VORM.
HALTER T ZN O	968841208	67	1	17	918005408	RAUPENMITTELTEIL
HALTER T ZN O	968841308	68	1	17	918005408	RAUPENMITTELTEIL
HALTER VORM.	966817308	24	1	569	969298008	INNENVERKLEIDUNG
HALTER VORM.	969088908	73	3	17	918005408	RAUPENMITTELTEIL
HALTER WINDWARNUNG	968224008	75	1	846	917251008	L-KOPFSTUECK
HALTER X12CRNIS188	923569408	91	2	490	917347708	SA-BOCK
HALTERING GK-ALSI12CU	10219991	3	1	336	10303007	KRAFTSTOFFVORFILTER
HALTERUNG	885042308	59	1	569	969298008	INNENVERKLEIDUNG
HALTERUNG KPL.	969944608	7	1	971	917571308	MONTAGEHILFSMITTEL
HALTERUNG VORM.	969944708	1	1	973	969944608	HALTERUNG KPL.
HALTESCHEIBE 120X6 42CrM	944228903	36	1	142	90211005	DREHWERKANTRIEB
HALTESCHEIBE 65X6,5X4	944102603	51	1	142	90211005	DREHWERKANTRIEB
HALTEWINKEL 2X190X112 DC0	978107708	104	1	490	917347708	SA-BOCK
HAMMERKOPFSCHRAUBE M	409706908	2	4	438	915587308	NOTSITZ
HAMMERKOPFSCHRAUBE M	409706908	44	4	535	917081208	ZENTRALSCHMIERANLAGE O
HAMMERKOPFSCHRAUBE M	409707008	9	4	138	968284308	MONTAGETEILE UNTERTEIL
HAMMERKOPFSCHRAUBE M	409706608	174	2	750	917332608	S-ANLENKSTUECK VORM.
HAMMERKOPFSCHRAUBE M	409706808	4	2	149	917081108	ZENTRALSCHMIERANLAGE O
HANDBETAETIGUNG	511043808	(8)	1	652	96020296	HYDRAULIK
HANDBETAETIGUNG	511043808	(8)	1	947	968883408	ZUSATZHYDR.BOLZENZIEHZ
HANDENTLUEFTUNGSPUMPE	10129218	2	1	335	10138091	KRAFTSTOFFVORFILTERANBA
HANDGRIFF	10046941	(12)	1	761	96028886	LEITUNGSTROMMEL KPL.
HANDGRIFF	591066808	3	1	560	964560908	DACHSCHEIBE VORM.
HANDHAMMER 500G	790030308	9	1	128	917077108	WERKZEUG
HANDHAMMER DIN 1041 1500	790030108	10	1	128	917077108	WERKZEUG
HANDHEBELPRESSE VERZ.	790042008	18	1	128	917077108	WERKZEUG
HANDLAUF 38.0X1200 S355J2H	97038372	28	2	447	918252608	LAUFSTEG DREHBUEHNE
HANDLAUF 5X509X210 S355	97038370	29	2	447	918252608	LAUFSTEG DREHBUEHNE
HANDPUMPE ZPH1A/12	571369308	(1)	1	128	917077108	WERKZEUG
HARNSTOFFANLAGE	917828508	127	1	8	LR 11000 -0	LIEBHERR RAUPENKRAN LR
HARNSTOFFTANK	11455117	1	1	424	968866808	HARNSTOFFTANK VORM.
HARNSTOFFTANK VORM.	968866808	1	1	422	917828508	HARNSTOFFANLAGE
HAUBE 1.5X217X351 DC01 RAL	97044194	4	1	608	969245308	ELEKTRIK KLEMMKASTEN DB
HAUBE 180X350 GEWEBE RO	97042475	9	1	958	967936408	WINDWARNUNG VORM.
HAUBE 2X348X291 DC01 FE//	97050926	24	1	517	917080608	MONTAGEEINRICHTUNG RA
HAUBE 2X477X1130 ALMG3 H1	97039103	77	1	547	917829008	KRANFUEHRERKABINE KPL.

19.10.2018

etk\_en\_de\_098239 LR 11000

1290

**LIEBHERR**Alphabetical index  
Alphabetischer Index

Bezeichnung	Artikel	Pos.	Menge	Seite	Baugruppe	Bezeichnung
HAUBE 411X555 DC01 FE//ZN	972908808	60	1	490	917347708	SA-BOCK
HAUBE 411X555 DC01 FE//ZN	972908808	29	2	748	917332608	S-ANLENKSTUECK VORM.
HAUBE 411X555 DC01 FE//ZN	972908808	51	2	845	917251008	L-KOPFSTUECK
HAUBE 411X555 DC01 FE//ZN	972908808	24	2	873	917483908	F-ANSCHLUSSKOPF
HAUBE 411X555 DC01 FE//ZN	972908808	47	2	885	917484108	F-ANLENKSTUECK
HAUBENDECKEL	11181887	28	1	22	11601184	SCHLEIFRINGUEBERTRAEGE
HEBEHAKEN S355J0	10126466	1	2	371	10126465	HEBEVORRICHTUNG
HEBEHAKEN S355J0	9079977	2	1	371	10126465	HEBEVORRICHTUNG
HEBEL SCHWK. T ZN O	963011708	3	1	724	965575208	ZENTRIERUNG KPL.
HEBELGEHAEUSE	510725590	(1)	1	944	968883308	ZUSATZHYDR.BOLZENZIEHZ
HEBELSTANGE	10816458	(11)	1	947	968883408	ZUSATZHYDR.BOLZENZIEHZ
HEBELSTANGE	570073908	(11)	1	944	968883308	ZUSATZHYDR.BOLZENZIEHZ
HEBELVERSCHLUSS	11450420	(5)	2	441	917079908	DREHBUEHNENVERKLEIDUN
HEBELVERSCHLUSS	11450420	(5)	2	441	917079908	DREHBUEHNENVERKLEIDUN
HEBELVERSCHLUSS	11450420	(5)	2	441	917079908	DREHBUEHNENVERKLEIDUN
HEBELVERSCHLUSS	11450420	(5)	2	441	917079908	DREHBUEHNENVERKLEIDUN
HEBELVERSCHLUSS	11450420	41	1	554	917912208	KABINE VERGLAST
HEBELZUG 6,0T PULVERBESC	10284532	25	1	128	917077108	WERKZEUG
HEBEVORRICHTUNG	10126465	480	1	287	10142930	DIESELMOTOR
HECKSCHEIBE ESG-GLAS SP	976838108	1	1	561	964561008	HECKSCHEIBE VORM.
HECKSCHEIBE VORM. SPF	964561008	7	1	554	917912208	KABINE VERGLAST
HEIZFLANSCH ANBAU	9078314	260	2	285	10142930	DIESELMOTOR
HEIZFLANSCH VORM. 24V 1,9K	10299988	1	1	346	9078314	HEIZFLANSCH ANBAU
HEIZKLIMAGERAET 24V	10228112	1	1	581	918009808	HEIZKLIMAGERAET EINBAU
HEIZKLIMAGERAET EINBAU S	918009808	158	1	9	LR 11000 -0	LIEBHERR RAUPENKRAN LR
HEIZUNG	502651408	2	1	689	502657308	LUFTTROCKNER
HEIZUNGSSCHLAUCH 70/PRIM	553181208	57	1.7	555	917912208	KABINE VERGLAST
HEIZUNGSSCHLAUCH 70/PRIM	553181208	58	1.9	555	917912208	KABINE VERGLAST
HEIZUNGSSCHLAUCH 89	553018208	59	0.16	555	917912208	KABINE VERGLAST
HEIZUNGSSCHLAUCH 89	553018208	60	0.3	555	917912208	KABINE VERGLAST
HEIZUNGSSCHLAUCH 89	553018208	61	0.13	555	917912208	KABINE VERGLAST
HEIZUNGSSCHLAUCH 89	553018208	62	0.26	555	917912208	KABINE VERGLAST
HEIZUNGSSCHLAUCH 89	553018208	63	1.62	555	917912208	KABINE VERGLAST
HILFSSCHALTERBLOCK 10E	606661408	201	1	615	968681408	BEDIENPULT VERBOLZUNG
HILFSSCHALTERBLOCK 10E+2	10028932	207	8	615	968681408	BEDIENPULT VERBOLZUNG
HILFSSEIL DIN 3055 4X4,5M	773324408	182	1	751	917332608	S-ANLENKSTUECK VORM.
HINDERNISFEUER 7,2W 19,2-	11482305	3	1	954	917569308	TRAEGER MESS-U.WARNEIN
HINDERNISFEUER VORM.	967937608	3	1	956	968838508	MECHANIK MESS-U.WARNEI
HINWEISSCHILD 178X78 KLE	97094063	7	2	907	969135508	BESCHILDERUNG
HINWEISSCHILD 23X12 KLEBE	97082749	1	1	960	918462408	BESCHILDERUNG FREMDEIN
HINWEISSCHILD 70X40 SPF	9402377	4	2	188	917472708	BESCHILDERUNG
HINWEISSCHILD 70X40 SPF	9402377	(4)	2	189	917077908	WINDE 2
HINWEISSCHILD 70X40 SPF	9402377	(5)	14	723	917517908	AUFNAHME GEGENGEWICHT
HINWEISSCHILD 70X40 SPF	9402377	3	6	728	917082108	BESCHILDERUNG DREHBUE
HINWEISSCHILD 70X40 SPF	9402377	1	2	784	969096408	BESCHILDERUNG
HINWEISSCHILD BAUJ S-NR	97067621	1101	1	724	965575208	ZENTRIERUNG KPL.
HITZESCHUTZ	10135528	10	3	344	10141830	LADELUFTLEITUNG ANBAU
HITZESCHUTZBLECH 1.5X669X	97028301	10	1	410	917828208	SCHALLDAEMPFERANLAGE
HOCHDRUCKPUMPE MIT BEF	10150858	171	1	283	10142930	DIESELMOTOR
HOCHDRUCKPUMPE V-MOT	10146660	1	1	330	10150858	HOCHDRUCKPUMPE MIT BEFE
HOCHDRUCKSCHLAUCH DN4-	774376108	91	3.5	509	917691308	ZENTRALSCHMIERUNG
HOEHENSICHERUNGSGERAE	11007310	2	2	131	916959908	PERSOENLICHE SCHUTZAUS
HOHLSCHRAUBE 14X4X12 11	10132193	22	1	350	10141807	ANBAUTEILE LUFTPRESSER
HOHLSCHRAUBE 15-3-32	11443132	29	2	340	10143725	KRAFTSTOFFLEITUNGEN
HOHLSCHRAUBE 20X3XM26X	10152907	2	1	359	10152906	KUEHLWASSERANSCHLUSS
HOHLSCHRAUBE 26X3X93	10145191	2	1	358	10145193	KUEHLWASSERANSCHLUSS
HOHLSCHRAUBE A3C	10874777	(1)	1	653	96020296	HYDRAULIK
HOHLSCHRAUBE DIN 74305 22	502940108	6	1	524	965527508	BRENNSTOFFBEHAELTER VO
HOHLSCHRAUBE DIN 7643 10	12210013	5	1	297	10118748	ROHRLEITUNG ANBAU
HOHLSCHRAUBE DIN 7643 10	12210013	11	2	337	10126724	KRAFTSTOFF-FEINFILTERAN

19.10.2018

etk\_en\_de\_098239 LR 11000

1291

**LIEBHERR**

Alphabetical index  
Alphabetischer Index

Bezeichnung	Artikel	Pos.	Menge	Seite	Baugruppe	Bezeichnung
HOHLSCHRAUBE DIN 7643 10	12210013	6	6	355	10147372	ENTLUEFTUNGSLEITUNG AN
HOHLSCHRAUBE DIN 7643 10	12210013	17	1	356	10143277	KUEHLMITTELKRUEMMER AN
HOHLSCHRAUBE DIN 7643 10	12210013	19	1	363	10141721	ATL-ANBAU
HOHLSCHRAUBE DIN 7643 12-	11002995	15	2	339	10143725	KRAFTSTOFFLEITUNGEN
HOHLSCHRAUBE DIN 7643 15--	4981226	14	4	339	10143725	KRAFTSTOFFLEITUNGEN
HOHLSCHRAUBE DIN 7643 15--	4981226	21	1	351	10143302	WASSERPUMPE MIT BEFEST.
HOHLSCHRAUBE DIN 7643 22X	4980414	16	2	350	10141807	ANBAUTEILE LUFTPRESSER
HOHLSCHRAUBE DIN 7643 28	12210016	2	1	360	10145195	KUEHLWASSERANSCHLUSS
HOHLSCHRAUBE DIN 7643 8-3	12210024	20	1	351	10143302	WASSERPUMPE MIT BEFEST.
HOHLSCHRAUBE DIN 7643 8-3	12210012	33	1	356	10143277	KUEHLMITTELKRUEMMER AN
HORIZONTALSPANNER	779001108	7	1	936	967957508	KAMERAANBAU S-ANLENKSTU
HORN 24V	614003108	27	1	466	969246708	ELEKTRIK ANBAUTEILE KABIN
HUBENDSCHALTER GEWICHT	962563908	3	1	735	917084808	SEIL F.WINDE 1
HUBENDSCHALTER GEWICHT	962563908	3	1	738	917084908	SEIL F.WINDE 2
HUBENDSCHALTER VORM.	96001219	86	2	846	917251008	L-KOPFSTUECK
HUBSEIL 32X1450M -40°C SPF	11314899	1	1	735	917084808	SEIL F.WINDE 1
HUBSEIL 32X1450M -40°C SPF	11314899	1	1	738	917084908	SEIL F.WINDE 2
HUELSE	10815006	3	1	473	10450273	ANTENNE
HUELSE	511052208	11	1	167	510401908	UMSCHALTVENTIL
HUELSE	571130308	2	1	678	571130108	DRUCKBEGRENZUNGSVENTI
HUELSE 114.3X50 S355J2H	97031403	12	2	748	917332608	S-ANLENKSTUECK VORM.
HUELSE 20.0X25 S355J2G3 R	971585008	(3)	2	490	917347708	SA-BOCK
HUELSE 25.0X15 35NICRMOV	97020171	77	2	200	917451208	WINDE 4 VORM.
HUELSE 25X20 11SMN37 FE//	953873408	62	37	17	918005408	RAUPENMITTELTEIL
HUELSE 25X20 11SMN37 FE//	953873408	23	5	172	917438108	WINDE 1 VORM.
HUELSE 25X20 11SMN37 FE//	953873408	23	3	191	917454008	WINDE 2 VORM.
HUELSE 25X20 11SMN37 FE//	953873408	36	4	200	917451208	WINDE 4 VORM.
HUELSE 25X20 11SMN37 FE//	953873408	50	4	248	969375408	BEFESTIGUNGSTEILE DRUC
HUELSE 25X20 11SMN37 FE//	953873408	14	4	422	917828508	HARNSTOFFANLAGE
HUELSE 25X20 11SMN37 FE//	953873408	15	8	441	917079908	DREHBUEHNENVERKLEIDUN
HUELSE 25X20 11SMN37 FE//	953873408	33	15	451	968283208	LAUFSTEG DREHBUEHNE LI
HUELSE 25X20 11SMN37 FE//	953873408	20	4	459	969259908	LAUFSTEG DREHBUEHNE REC
HUELSE 25X20 11SMN37 FE//	953873408	51	2	467	969246708	ELEKTRIK ANBAUTEILE KABIN
HUELSE 25X20 11SMN37 FE//	953873408	109	10	491	917347708	SA-BOCK
HUELSE 25X20 11SMN37 FE//	953873408	65	10	535	917081208	ZENTRALSCHMIERANLAGE O
HUELSE 25X20 11SMN37 FE//	953873408	40	10	723	917517908	AUFNAHME GEGENGEWICHT
HUELSE 25X20 11SMN37 FE//	953873408	140	58	750	917332608	S-ANLENKSTUECK VORM.
HUELSE 33.0X19 FE//ZNNI8//C	978787708	11	24	16	918005408	RAUPENMITTELTEIL
HUELSE 33.0X19 FE//ZNNI8//C	978787708	68	8	60	917291608	RAUPENTRAEGER LI.
HUELSE 33.0X19 FE//ZNNI8//C	978787708	68	8	93	917291708	RAUPENTRAEGER RE.
HUELSE 33.0X19 FE//ZNNI8//C	978787708	21	6	172	917438108	WINDE 1 VORM.
HUELSE 33.0X19 FE//ZNNI8//C	978787708	21	6	191	917454008	WINDE 2 VORM.
HUELSE 33.0X19 FE//ZNNI8//C	978787708	37	3	200	917451208	WINDE 4 VORM.
HUELSE 33.0X19 FE//ZNNI8//C	978787708	51	4	234	917827708	DIESELMOTOR KPL.
HUELSE 33.0X19 FE//ZNNI8//C	978787708	39	3	243	969268308	DIESELMOTOR VORM.
HUELSE 33.0X19 FE//ZNNI8//C	978787708	38	2	410	917828208	SCHALLDAEMPFERANLAGE
HUELSE 33.0X19 FE//ZNNI8//C	978787708	15	2	422	917828508	HARNSTOFFANLAGE
HUELSE 33.0X19 FE//ZNNI8//C	978787708	40	44	447	918252608	LAUFSTEG DREHBUEHNE
HUELSE 33.0X19 FE//ZNNI8//C	978787708	53	4	451	968283208	LAUFSTEG DREHBUEHNE LI
HUELSE 33.0X19 FE//ZNNI8//C	978787708	117	4	491	917347708	SA-BOCK
HUELSE 33.0X19 FE//ZNNI8//C	978787708	101	4	547	917829008	KRANFUEHRERKABINE KPL.
HUELSE 33.0X19 FE//ZNNI8//C	978787708	66	12	589	969048908	GERAEUSCHDAEMMUNG OBE
HUELSE 33.0X19 FE//ZNNI8//C	978787708	26	26	600	969443908	GERAEUSCHDAEMMUNG UN
HUELSE 33.0X19 FE//ZNNI8//C	978787708	12	4	711	917618308	VERBOLZUNG DB-SCHWEBE
HUELSE 33.0X19 FE//ZNNI8//C	978787708	41	8	723	917517908	AUFNAHME GEGENGEWICHT
HUELSE 40.0X19 S355J2G3 FE	971622408	14	8	526	918789208	KRAFTSTOFFBEHAELTER KPL
HUELSE 40.0X19 S355J2G3 FE	971622408	23	8	530	917080908	OELBEHAELTER KPL.
HUELSE 48X204 PA6	976872408	14	1	559	968080908	SCHLIESSANLAGE
HUELSE 8X0,4	501507314	143	1	221	11347396	SEILTROMMEL
HUELSE 8X0,4	501507314	202	1	223	11347399	FLANSCHLAGER

19.10.2018

etk\_en\_de\_098239 LR 11000

1292

**LIEBHERR**

Alphabetical index  
Alphabetischer Index

Bezeichnung	Artikel	Pos.	Menge	Seite	Baugruppe	Bezeichnung
HUELSE EDELSTAHL	97024394	8	1	424	968866808	HARNSTOFFTANK VORM.
HUELSE EDELSTAHL	97050024	4	1	424	968866808	HARNSTOFFTANK VORM.
HUELSE RD20X15 S355J2G3	941530008	75	1	626	969251008	AUFBAUTEILE MONTAGETAPE
HUTMUTTER	510710608	30	1	39	511497508	DRUCKMINDERVENTIL
HUTMUTTER	510710608	30	1	683	510438508	DRUCKMINDERVENTIL
HUTMUTTER DIN 1587 M6 A2-7	10219361	8	6	561	964561008	HECKSCHEIBE VORM.
HUTMUTTER DIN 986 M4 A2-7	4002886	35	4	537	10425291	ELEKTROPUMPE
HUTMUTTER DIN 986 M6	691035008	30	2	22	11601184	SCHLEIFRINGUEBERTRAEGE
HUTSCHIENE 35X27X7,3X1	602106708	15	0.18	43	967907608	SCHALTKASTEN VORM.
HUTSCHIENE 35X27X7,3X1	602106708	262	0.205	506	968241408	KLEMMKASTEN SA-BOCK VO
HUTSCHIENE 35X27X7,3X1	602106708	16	0.42	625	969251008	AUFBAUTEILE MONTAGETAPE
HUTSCHIENE 35X27X7,3X1	602106708	17	0.06	625	969251008	AUFBAUTEILE MONTAGETAPE
HUTSCHIENE 35X27X7,3X1	602106708	18	0.05	625	969251008	AUFBAUTEILE MONTAGETAPE
HUTSCHIENE 35X27X7,3X1	602106708	19	0.095	625	969251008	AUFBAUTEILE MONTAGETAPE
HUTSCHIENE 35X27X7,3X1	602106708	261	0.05	851	967922908	KLEMMKASTEN
HUTSCHIENE 35X27X7,3X1	602106708	153	0.34	875	968733208	KLEMMKASTEN KPL.
HUTSCHIENE 35X27X7,3X1	602106708	153	0.34	905	968734008	KLEMMKASTEN KPL.
HUTSCHIENE 35X27X7,3X1	602106708	6	0.145	930	968650608	KLEMMKASTEN KPL.
HUTSCHRAUBE	511051908	8	1	167	510401908	UMSCHALTVENTIL
HYDRAULIK	918790908	169	1	9	LR 11000 -0	LIEBHERR RAUPENKRAN LR
HYDRAULIK	96020296	4	1	633	918790908	HYDRAULIK
HYDRAULIK ABSTUETZUNG	917321208	2	1	107	918588908	HYDRAULISCHE ABSTUETZUN
HYDRAULIK ABSTUETZUNG	967787608	4	1	113	917321208	HYDRAULIK ABSTUETZUNG
HYDRAULIK DREHBUEHNE UN	918129308	6	1	133	917987408	DREHBUEHNENRAHMEN
HYDRAULIK MITTELTEIL	918129208	2	1	12	917987508	RAUPENMITTELTEIL KPL.
HYDRAULIK MITTELTEIL	969731708	4	1	24	918129208	HYDRAULIK MITTELTEIL
HYDRAULIK RAUPE LINKS	917321008	2	1	55	917076308	RAUPENTRAEGER KPL.LI.
HYDRAULIK RAUPE LINKS	967787408	4	1	67	917321008	HYDRAULIK RAUPE
HYDRAULIK RAUPE RECHTS	917321108	2	1	88	917076408	RAUPENTRAEGER KPL.RE.
HYDRAULIK RAUPE RECHTS	967787508	4	1	94	917321108	HYDRAULIK RAUPE
HYDRAULIKANBAUMOTOR D	10132387	9	4	59	917291608	RAUPENTRAEGER LI.
HYDRAULIKANBAUMOTOR D	10132387	9	4	92	917291708	RAUPENTRAEGER RE.
HYDRAULIKSCHLAUCH DIN EN	510511408	8	2.5	279	968669208	KRAFTSTOFFVORFILTERANBA
HYDRAULIKSCHLAUCH DIN E	510510908	7	1	187	917451408	ZENTRALSCHMIERUNG
HYDRAULIKSCHLAUCH DIN EN	510511208	51	0.45	554	917912208	KABINE VERGLAST
HYDRAULIKSCHLAUCH DIN E	10343527	4	2	527	967967608	KRAFTSTOFFBEHAELTER VO
HYDRAULISCHE ABSTUETZUN	918588908	14	1	8	LR 11000 -0	LIEBHERR RAUPENKRAN LR
HYDRAULISCHE ABSTUETZUN	918589408	1	1	107	918588908	HYDRAULISCHE ABSTUETZUN
HYDRAULISCHE ABSTUETZUN	967849308	1	2	110	918589408	HYDRAULISCHE ABSTUETZUN
HYDRAULISCHE ABSTUETZU	967849408	2	2	110	918589408	HYDRAULISCHE ABSTUETZUN
HYDROMOTOR A10FE 28 SPF	10228004	2	2	274	969215908	KUEHLER VORM.
HYDROMOTOR A2FM 16	571368908	12	1	484	10451181	VERFLUESSIGEREINHEIT
HYDROMOTOR A2FM SPF	510230608	2	1	216	917645608	MONTAGEWINDE VORM.
HYDROMOTOR SPF	510235408	2	3	140	918367008	DREHWERK ANBAU
HYDROZYLINDER 150/130-242	11211235	2	2	492	967852308	SA-BOCK AUFSTELLVORRIC
HYDROZYLINDER 50/28-210 SP	10471144	58	1	547	917829008	KRANFUEHRERKABINE KPL.
HYDROZYLINDER 70/30-260 SP	11211232	3	2	515	917080508	ROLLENLAGERUNG
HYDROZYLINDER 75/30-100 SP	10326323	21	2	546	917829008	KRANFUEHRERKABINE KPL.
HYDROZYLINDER 75/30-310 SP	10332325	1	1	942	968929808	BOLZENZIEHZYLINDER KPL.
HYDROZYLINDER 75/30-405 SP	11342037	1	1	945	968229108	BOLZENZIEHZYLINDER KPL.
HYDROZYLINDER 80/35-396 SP	11211233	2	2	169	917077708	BOLZEN S-ANLENKSTUECK
INBUSSCHLUESSEL DIN 911	790023608	8	1	128	917077108	WERKZEUG
INDUKTIVGEBER BW MONTIER	967202008	2	1	606	968030208	ENDSCHALTER U.GEBER AL
INDUKTIVSENSOR BERUEHR	10354584	15	2	507	968241508	GEBERANBAU
INDUKTIVSENSOR BERUEHR	10354584	(1)	2	606	968030208	ENDSCHALTER U.GEBER AL
INDUKTIVSENSOR BERUEHR	10354584	35	1	620	967917908	SCHALTSCHRANK MECH.
INDUKTIVSENSOR BERUEHR	10354584	(151)	2	757	917084408	S-RUECKHALTESICHERUNG
INDUKTIVSENSOR BERUEHR	10875197	(15)	1	517	917080608	MONTAGEEINRICHTUNG RA
INDUKTIVSENSOR BERUEHR	10875197	(152)	4	757	917084408	S-RUECKHALTESICHERUNG
INDUKTIVSENSOR BERUEHR	692312708	151	2	890	917650708	ELEKTRIK F-ANLENKSTUECK

19.10.2018

etk\_en\_de\_098239 LR 11000

1293

**LIEBHERR**Alphabetical index  
Alphabetischer Index

Bezeichnung	Artikel	Pos.	Menge	Seite	Baugruppe	Bezeichnung
INJEKTOR KPL.	10144093	10	1	422	917828508	HARNSTOFFANLAGE
INJEKTOR MIT BEFEST.	10152866	190	8	284	10142930	DIESELMOTOR
INNENLEUCHTE 6W 24V WEIS	10342854	26	4	466	969246708	ELEKTRIK ANBAUTEILE KABIN
INNENRING 60X70X28	747404201	71	1	142	90211005	DREHWERKANTRIEB
INNENVERKLEIDUNG	969298008	11	1	554	917912208	KABINE VERGLAST
ISOLIERRING	691041708	4	78	22	11601184	SCHLEIFRINGUEBERTRAEGE
ISOLIERSCHLAUCH DN14X0,6	11082606	206	0.26	48	96026395	VERKABELUNG
ISOLIERSCHLAUCH DN14X0,8	603012608	(24)	3	715	917190508	EL.KUEHLWASSERVORWAE
ISOLIERSCHLAUCH DN4X0,5	11082601	201	5.05	463	967926408	KABELSTRANG
ISOLIERSCHLAUCH DN4X0,5	11082601	4	0.28	629	963398008	AXIALLUEFTER VORM.OBEN
KABEL 1,5M	11320215	53	1	709	96011324	AUSRUESTUNG KAMERA KAB
KABEL 12M	614037608	16	1	700	96035790	AUSRUESTUNG KAMERA DRE
KABEL 16M	614043508	10	1	975	918641308	VORBEREITUNG KAMERA WI
KABEL 2X0,14+2X0,22-7M	11492304	18	4	700	96035790	AUSRUESTUNG KAMERA DRE
KABEL 3M	10552752	52	1	709	96011324	AUSRUESTUNG KAMERA KAB
KABEL 3M	614037508	12	1	700	96035790	AUSRUESTUNG KAMERA DRE
KABEL 6X0,6-15M	11600245	31	1	937	919294008	A-SCHEINWERFER S-ANLEN
KABEL 6X0,6-9M	10874732	61	1	700	96035790	AUSRUESTUNG KAMERA DRE
KABEL 7M	10874733	62	2	700	96035790	AUSRUESTUNG KAMERA DRE
KABEL 8X0,14-9,5M	11600521	11	1	700	96035790	AUSRUESTUNG KAMERA DRE
KABEL 9M	614041808	13	1	700	96035790	AUSRUESTUNG KAMERA DRE
KABELBAUM 3300MM	553186908	50	1	462	969246108	KABELLISTE KRANFUEHRERK
KABELBAUM ANBAU	10142764	580	1	287	10142930	DIESELMOTOR
KABELBAUM W700	11349032	1	1	378	10142764	KABELBAUM ANBAU
KABELBAUM W700	11429838	1	1	378	10142764	KABELBAUM ANBAU
KABELBINDER 2,5X98-BLACK	603202208	(268)	1	617	917829408	EINBAUTEILE SCHALTSCHRAN
KABELBINDER 2,5X98-BLACK	603202208	260	5	930	968650608	KLEMMKASTEN KPL.
KABELBINDER 3,6X140-SCH	603200308	261	1	75	967971708	KABELSTRANG
KABELBINDER 3,6X140-SCH	603200308	261	10	463	967926408	KABELSTRANG
KABELBINDER 3,6X140-SCH	603200308	(261)	1	617	917829408	EINBAUTEILE SCHALTSCHRAN
KABELBINDER 3,6X200-SCH	603200408	269	20	463	967926408	KABELSTRANG
KABELBINDER 3,6X200-SCH	603200408	(267)	1	617	917829408	EINBAUTEILE SCHALTSCHRAN
KABELBINDER 4,8X292-SCH	10874588	99	7	379	10142764	KABELBAUM ANBAU
KABELBINDERHALTER 28X28-	10870511	5	5	527	967967608	KRAFTSTOFFBEHALTER VO
KABELBINDERHALTER 28X28-	10870511	29	3	891	968805208	KLEMMKASTEN KPL.
KABELBINDERHALTER 8,1X-S	11492315	6	7	565	965063308	MONITORKONSOLE
KABELBINDERHALTER 8,1X-S	11492315	87	10	626	969251008	AUFBAUTEILE MONTAGETAPE
KABELFUEHRUNG	967916208	20	2	845	917251008	L-KOPFSTUECK
KABELHALTER	720014408	20	2	786	918121408	ROLLENSATZ
KABELHALTER	720014408	(5)	4	845	917251008	L-KOPFSTUECK
KABELHALTER	720014408	56	6	846	917251008	L-KOPFSTUECK
KABELHALTER	720014408	40	5	873	917483908	F-ANSCHLUSSKOPF
KABELHALTER	720014408	64	5	886	917484108	F-ANLENKSTUECK
KABELHALTER	720014408	34	10	900	917484308	F-KOPFSTUECK
KABELHALTER 2X22X90 DC01	953650008	22	17	172	917438108	WINDE 1 VORM.
KABELHALTER 2X22X90 DC01	953650008	22	17	191	917454008	WINDE 2 VORM.
KABELHALTER 2X22X90 DC01	953650008	46	8	200	917451208	WINDE 4 VORM.
KABELHALTER 2X22X90 DC01	953650008	55	2	482	917191108	KLIMAAANLAGE
KABELHALTER 2X22X90 DC01	953650008	105	18	490	917347708	SA-BOCK
KABELHALTER 2X22X90 DC01	953650008	46	3	546	917829008	KRANFUEHRERKABINE KPL.
KABELHALTER 2X22X90 DC01	953650008	88	1	626	969251008	AUFBAUTEILE MONTAGETAPE
KABELHALTER 2X22X90 DC01	953650008	6	1	715	917190508	EL.KUEHLWASSERVORWAE
KABELHALTER 2X22X90 DC01	953650008	158	37	750	917332608	S-ANLENKSTUECK VORM.
KABELHALTER 2X22X90 DC01	953650008	55	42	845	917251008	L-KOPFSTUECK
KABELHALTER 2X22X90 DC01	953650008	22	19	873	917483908	F-ANSCHLUSSKOPF
KABELHALTER 2X22X90 DC01	953650008	49	30	885	917484108	F-ANLENKSTUECK
KABELHALTER 2X22X90 DC01	953650008	33	43	900	917484308	F-KOPFSTUECK
KABELHALTER 2X22X90 DC01	953650008	37	11	928	917228608	MASTNASE
KABELKANAL 40X60/2000	601406408	4	0.3	627	968095808	MONTAGEEINHEIT VORM.
KABELKANAL 80X100/2000	601414208	10	0.895	625	969251008	AUFBAUTEILE MONTAGETAPE

19.10.2018

etk\_en\_de\_098239 LR 11000

1294

**LIEBHERR**

Alphabetical index  
Alphabetischer Index

Bezeichnung	Artikel	Pos.	Menge	Seite	Baugruppe	Bezeichnung
KABELKANAL 80X80/2000	601413908	11	0.31	625	969251008	AUFBAUTEILE MONTAGETAPE
KABELKANAL 80X80/2000	601413908	12	0.725	625	969251008	AUFBAUTEILE MONTAGETAPE
KABELKONSOLE	968525808	101	2	490	917347708	SA-BOCK
KABELLISTE BATTERIEKASTE	969239008	10	1	419	969238908	ELEKTRIK BATTERIEKASTEN
KABELLISTE DREHBUEHNE	969245108	25	1	605	917829308	ELEKTRIK DREHBUEHNE
KABELLISTE ELEKTRIK AGG	969243808	10	1	607	969243708	ELEKTRIK AGGREGAT
KABELLISTE KRANFUEHRERK	969246108	6	1	461	917828608	ELEKTRIK KRANFUEHRERKAB
KABELLISTE MITTELSTUECK	967908108	5	1	40	917361408	ELEKTRIK MITTELTEIL
KABELMARKER	923512208	(500)	24	41	967907508	SCHALTKASTEN KPL.
KABELMARKER	923512208	500	1	48	96026395	VERKABELUNG
KABELMARKER	923512208	(500)	1	49	967908108	KABELLISTE MITTELSTUECK
KABELMARKER	923512208	(500)	1	49	967908108	KABELLISTE MITTELSTUECK
KABELMARKER	923512208	500	4	74	967971408	KABELSTRANG
KABELMARKER	923512208	500	6	75	967971708	KABELSTRANG
KABELMARKER	923512208	500	40	463	967926408	KABELSTRANG
KABELMARKER	923512208	(500)	1	466	969246708	ELEKTRIK ANBAUTEILE KABIN
KABELMARKER	923512208	500	2	610	968346208	BLINDSTECKER
KABELMARKER	923512208	500	2	612	968418008	KABELSTRANG
KABELMARKER	923512208	(500)	2	617	917829408	EINBAUTEILE SCHALTSCHRAN
KABELMARKER	923512208	500	5	764	968541308	LEITUNG
KABELMARKER	923512208	500	3	765	968546008	LEITUNG
KABELMARKER	923512208	500	3	766	968546108	LEITUNG
KABELMARKER	923512208	(500)	1	851	967922908	KLEMMKASTEN
KABELSATZ WL710	10441308	2	1	378	10142764	KABELBAUM ANBAU
KABELSATZ WL713 D9508 A7	10144701	5	1	378	10142764	KABELBAUM ANBAU
KABELSATZ WL720	11100081	4	2	378	10142764	KABELBAUM ANBAU
KABELSCHLAUCH DN40X0,6	11124211	228	1.6	463	967926408	KABELSTRANG
KABELSTECKER 4-POL 90°	10324830	505	1	75	967971708	KABELSTRANG
KABELSTECKER 7-POL	10025278	(1)	1	76	968726908	AUSRUESTUNG KAMERA
KABELSTRANG W200	967908208	20	1	49	967908108	KABELLISTE MITTELSTUECK
KABELSTRANG W220	967971808	11	1	99	967906608	KLEMMKASTEN KPL.
KABELSTRANG W221	967971908	12	1	99	967906608	KLEMMKASTEN KPL.
KABELSTRANG W223	967972008	13	1	99	967906608	KLEMMKASTEN KPL.
KABELSTRANG W225	967972108	14	1	99	967906608	KLEMMKASTEN KPL.
KABELSTRANG W240	967971408	11	1	73	967906508	KLEMMKASTEN KPL.
KABELSTRANG W241	967971508	12	1	73	967906508	KLEMMKASTEN KPL.
KABELSTRANG W243	967971608	13	1	73	967906508	KLEMMKASTEN KPL.
KABELSTRANG W245	967971708	14	1	73	967906508	KLEMMKASTEN KPL.
KABELSTRANG W291	969466308	50	1	49	967908108	KABELLISTE MITTELSTUECK
KABELSTRANG W300	969437808	10	1	462	969246108	KABELLISTE KRANFUEHRERK
KABELSTRANG W301	967925908	11	1	462	969246108	KABELLISTE KRANFUEHRERK
KABELSTRANG W302	967926008	12	1	462	969246108	KABELLISTE KRANFUEHRERK
KABELSTRANG W305	967926108	13	1	462	969246108	KABELLISTE KRANFUEHRERK
KABELSTRANG W310	96002787	16	1	462	969246108	KABELLISTE KRANFUEHRERK
KABELSTRANG W360	967926408	17	1	462	969246108	KABELLISTE KRANFUEHRERK
KABELSTRANG W500	969245208	5	1	609	969245108	KABELLISTE DREHBUEHNE
KABELSTRANG W500U	968287908	(10)	1	133	917987408	DREHBUEHNENRAHMEN
KABELSTRANG W501	969243908	(15)	1	607	969243708	ELEKTRIK AGGREGAT
KABELSTRANG W521	968157608	20	1	185	917452308	ELEKTRIK WINDE 1
KABELSTRANG W522	968157708	20	1	197	917452408	ELEKTRIK WINDE 2
KABELSTRANG W524	968157908	20	1	208	917452608	ELEKTRIK WINDE 4
KABELSTRANG W555	969244108	(16)	1	607	969243708	ELEKTRIK AGGREGAT
KABELSTRANG W587	969244008	(20)	1	607	969243708	ELEKTRIK AGGREGAT
KABELSTRANG W588	968401008	(19)	1	607	969243708	ELEKTRIK AGGREGAT
KABELSTRANG W589	968400908	(18)	1	607	969243708	ELEKTRIK AGGREGAT
KABELSTRANG W602	968418008	1	1	611	968709008	ANTENNE KPL.
KABELSTRANG W620	967919208	(10)	1	577	917081908	BATTERIE LADEEINHEIT
KABELSTRUMPF 25	602701108	28	1	128	917077108	WERKZEUG
KABELSTRUMPF 30	602709908	29	1	128	917077108	WERKZEUG
KABELTROMMEL	972266008	5	1	892	968733708	LEITUNGSTROMMEL KPL.

19.10.2018

etk\_en\_de\_098239 LR 11000

1295

**LIEBHERR**

Alphabetical index  
Alphabetischer Index

Bezeichnung	Artikel	Pos.	Menge	Seite	Baugruppe	Bezeichnung
KABELTROMMEL 150M SPF	10813237	151	1	761	96028886	LEITUNGSTROMMEL KPL.
KABELTUELLE 2,4-3,0/2,4/0,6 SI	10473048	(708)	6	49	967908108	KABELLISTE MITTELSTUECK
KABELTUELLE 2,4-3,0/2,4/0,6 SI	10473048	(708)	8	49	967908108	KABELLISTE MITTELSTUECK
KABELTUELLE 2,4-3,0/2,4/0,6 SI	10473048	708	18	74	967971408	KABELSTRANG
KABELTUELLE 2,4-3,0/2,4/0,6 SI	10473048	(708)	2	851	967922908	KLEMMKASTEN
KABELTUELLE 3,0-7,0/3/0,6	602710008	(97)	1	49	967908108	KABELLISTE MITTELSTUECK
KABELVERBINDER	602336408	2	1	45	926891108	VERTEILER MASSE
KABELVERSCHRAUBUNG M16	10334039	1	1	576	918531108	SPIEGELANBAU KRANFUEHR
KABELVERSCHRAUBUNG M1	602441701	(11)	2	715	917190508	EL.KUEHLWASSERVORWAE
KABELVERSCHRAUBUNG M1	602441701	11	3	717	918470508	FREMDEINSPEISUNG
KABELVERSCHRAUBUNG M1	602424108	511	1	75	967971708	KABELSTRANG
KABELVERSCHRAUBUNG M1	602424108	72	3	555	917912208	KABINE VERGLAST
KABELVERSCHRAUBUNG M1	602424108	510	2	610	968346208	BLINDSTECKER
KABELVERSCHRAUBUNG M1	602424108	153	1	611	968709008	ANTENNE KPL.
KABELVERSCHRAUBUNG M1	602424108	508	1	612	968418008	KABELSTRANG
KABELVERSCHRAUBUNG M16	10428532	42	4	466	969246708	ELEKTRIK ANBAUTEILE KABIN
KABELVERSCHRAUBUNG M2	10216578	(13)	2	715	917190508	EL.KUEHLWASSERVORWAE
KABELVERSCHRAUBUNG M25	602424308	505	2	74	967971408	KABELSTRANG
KABELVERSCHRAUBUNG M25	602424308	504	2	764	968541308	LEITUNG
KABELVERSCHRAUBUNG M25	602424308	511	2	765	968546008	LEITUNG
KABELVERSCHRAUBUNG M25	602424308	511	2	766	968546108	LEITUNG
KABELVERSCHRAUBUNG M2	602441101	507	1	75	967971708	KABELSTRANG
KABELVERSCHRAUBUNG M32	10875696	200	1	761	96028886	LEITUNGSTROMMEL KPL.
KABELVERSCHRAUBUNG M32	10875696	261	1	892	968733708	LEITUNGSTROMMEL KPL.
KABINE BLECHTEILE	918017108	71	1	555	917912208	KABINE VERGLAST
KABINE VERGLAST SPF	917912208	1	1	549	969291108	KRANFUEHRERKABINE VORM
KAFIGMUTTER M10	413004408	56	32	59	917291608	RAUPENTRAEGER LI.
KAFIGMUTTER M10	413004408	8	4	78	968727008	KAMERAANBAU RAUPE
KAFIGMUTTER M10	413004408	56	32	92	917291708	RAUPENTRAEGER RE.
KAFIGMUTTER M10	413004408	8	4	102	968668808	KAMERAANBAU RAUPE
KAFIGMUTTER M5 ST	10455281	27	6	433	918810308	STUERSTAND
KAFIGMUTTER M6	413002708	44	4	433	918810308	STUERSTAND
KAFIGMUTTER M6	413002808	57	1	569	969298008	INNENVERKLEIDUNG
KAFIGMUTTER M6 NIROSTA	10875857	84	2	60	917291608	RAUPENTRAEGER LI.
KAFIGMUTTER M6 NIROSTA	10875857	84	2	93	917291708	RAUPENTRAEGER RE.
KAFIGMUTTER M8	413003108	4	1	565	965063308	MONITORKONSOLE
KAFIGMUTTER M8 480H SPF	10875858	31	4	413	917828308	LUFTFILTERANLAGE KPL.
KAFIGMUTTER M8 A2/ST A2	413003208	85	4	60	917291608	RAUPENTRAEGER LI.
KAFIGMUTTER M8 A2/ST A2	413003208	85	4	93	917291708	RAUPENTRAEGER RE.
KAELTEMASCHINENOEL WA	11211803	101	0.24	482	917191108	KLIMAAANLAGE
KAELTEMITTEL 12KG FLASCH	7020440	100	2.4	482	917191108	KLIMAAANLAGE
KALOTTE	606144308	22	1	469	969739108	ARMATURENBRETT VORM.RE
KAMERA SPF	10097079	40	1	700	96035790	AUSRUESTUNG KAMERA DRE
KAMERA SPF	614043608	50	2	76	968726908	AUSRUESTUNG KAMERA
KAMERA SPF	614043608	50	2	100	968668608	AUSRUESTUNG KAMERA
KAMERA SPF	614043608	39	4	700	96035790	AUSRUESTUNG KAMERA DRE
KAMERA SPF	614043608	17	1	935	967957308	AUSRUESTUNG KAMERA WI
KAMERA SPF	614045108	38	2	700	96035790	AUSRUESTUNG KAMERA DRE
KAMERAANBAU DREHBUEHN	967956208	3	1	700	96035790	AUSRUESTUNG KAMERA DRE
KAMERAANBAU RAUPE LINKS	968727008	3	1	76	968726908	AUSRUESTUNG KAMERA
KAMERAANBAU RAUPE REC	968668808	3	1	100	968668608	AUSRUESTUNG KAMERA
KAMERAANBAU S-ANLENKSTU	967957508	12	1	934	917229508	KAMERAUEBERWACHUNG W
KAMERAHALTER SCHWK.	96005702	1	1	707	96005701	KAMERAHALTER VORM.
KAMERAHALTER SCHWK.	968099908	1	1	939	968099808	KAMERAHALTER VORM.
KAMERAHALTER SCHWK.	968646308	1	1	705	968646208	KAMERAHALTER VORM.
KAMERAHALTER VORM.	96005701	37	1	703	967956208	KAMERAANBAU DREHBUEHN
KAMERAHALTER VORM.	968099808	2	1	938	968134408	MECH.ANBAUTEILE SCHEINW
KAMERAHALTER VORM.	968646208	1	1	703	967956208	KAMERAANBAU DREHBUEHN
KAMERAHALTERUNG SCHWK.	968484808	34	1	703	967956208	KAMERAANBAU DREHBUEHN
KAMERAHAUBE 2X619X394 X5	97067271	2	1	707	96005701	KAMERAHALTER VORM.

19.10.2018

etk\_en\_de\_098239 LR 11000

1296

**LIEBHERR**Alphabetical index  
Alphabetischer Index



Bezeichnung	Artikel	Pos.	Menge	Seite	Baugruppe	Bezeichnung
KAMERAUEBERWACHUNG D	919294108	322	1	11	LR 11000 -0	LIEBHERR RAUPENKRAN LR
KAMERAUEBERWACHUNG W	917229508	326	1	11	LR 11000 -0	LIEBHERR RAUPENKRAN LR
KANTENSCHUTZ 1-2,5X33X8,7	262105308	14	5.2	441	917079908	DREHBUEHNENVERKLEIDUN
KANTENSCHUTZ 1-2,5X33X8,7	262105308	18	6.5	600	969443908	GERAEUSCHDAEMMUNG UN
KANTENSCHUTZ 1-2X9,5X6,5	262103908	7	0.16	45	926891108	VERTEILER MASSE
KANTENSCHUTZ 1-2X9,5X6,5	262103908	8	3.5	418	969305108	BATTERIEKASTEN VORM.
KANTENSCHUTZ 1-2X9,5X6,5	262103908	35	0.5	422	917828508	HARNSTOFFANLAGE
KANTENSCHUTZ 1-2X9,5X6,5	262103908	42	0.6	569	969298008	INNENVERKLEIDUNG
KANTENSCHUTZ 1-2X9,5X6,5	262103908	6	0.6	593	969761508	DECKEL VORM.
KANTENSCHUTZ 1-2X9,5X6,5	262103908	9	22	600	969443908	GERAEUSCHDAEMMUNG UN
KANTENSCHUTZ 1-2X9,5X6,5	262103908	90	0.5	626	969251008	AUFBAUTEILE MONTAGETAPE
KANTENSCHUTZ 1-2X9,5X6,5	262103908	24	0.05	705	968646208	KAMERAHALTER VORM.
KANTENSCHUTZ 1-4X14,5X10	262104008	36	0.5	422	917828508	HARNSTOFFANLAGE
KANTENSCHUTZ 1-4X14,5X10	262104008	19	0.25	459	969259908	LAUFSTEG DREHBUEHNE REC
KANTENSCHUTZ 1-4X14,5X10	262104008	35	0.26	723	917517908	AUFNAHME GEGENGEWICHT
KAPPE GUMMI	511052408	13	1	167	510401908	UMSCHALTVENTIL
KARABINERHAKEN DIN 5299 C	744010408	106	4	749	917332608	S-ANLENKSTUECK VORM.
KARABINERHAKEN DIN 5299 C	744010208	304	7	30	969731708	HYDRAULIK MITTELTEIL
KARABINERHAKEN DIN 5299 C	744010208	300	5	157	969733008	ZUSATZHYDRAULIK DREHBUE
KARABINERHAKEN DIN 5299 C	744010208	432	6	653	96020296	HYDRAULIK
KARTUSCHE	571352308	1	1	689	502657308	LUFTTROCKNER
KB-RING 128X119,1X3,5	10145869	3	1	305	10148221	KOLBEN KPL.
KEGEL	510792108	4	1	678	571130108	DRUCKBEGRENZUNGSVENTI
KEGELRADNABE M=4 Z=25	938846401	4	1	62	90029090	WINKELGETRIEBE
KEGELRADNABE M=4 Z=25	938846401	4	1	64	90029091	WINKELGETRIEBE
KEGELROLLENLAGER	570114008	10	1	227	570112908	TRIEBWERK
KEGELROLLENLAGER	7408797	15	1	271	11314599	VERSTELLPUMPE
KEGELROLLENLAGER	7408798	16	1	271	11314599	VERSTELLPUMPE
KEGELROLLENLAGER	7409755	(6)	1	178	11170708	VERSTELLMOTOR
KEGELROLLENLAGER DIN 720	746202601	12	1	142	90211005	DREHWERKANTRIEB
KEGELROLLENLAGER DIN 720	746222501	16	2	62	90029090	WINKELGETRIEBE
KEGELROLLENLAGER DIN 720	746222501	16	2	64	90029091	WINKELGETRIEBE
KEGELROLLENLAGER DIN 720	746223701	3	1	142	90211005	DREHWERKANTRIEB
KEGELROLLENLAGER DIN 720	746221608	11	1	227	570112908	TRIEBWERK
KEGELSCHMIERNIPPEL DIN 71	7743242	30	4	59	917291608	RAUPENTRAEGER LI.
KEGELSCHMIERNIPPEL DIN 71	7743242	30	4	92	917291708	RAUPENTRAEGER RE.
KEGELSCHMIERNIPPEL DIN 71	7743242	13	8	110	918589408	HYDRAULISCHE ABSTUETZUN
KEGELSCHMIERNIPPEL DIN 71	7743242	26	4	124	917076808	MECH.ZUSATZABSTUETZUNG
KEGELSCHMIERNIPPEL DIN 71	7743242	89	1	175	90024489	PLANETENGETRIEBE
KEGELSCHMIERNIPPEL DIN 71	7743242	73	2	200	917451208	WINDE 4 VORM.
KEGELSCHMIERNIPPEL DIN 71	7743242	89	1	204	90200276	PLANETENGETRIEBE
KEGELSCHMIERNIPPEL DIN 71	7743242	(4)	1	489	917347708	SA-BOCK
KEGELSCHMIERNIPPEL DIN 71	7743242	12	2	757	917084408	S-RUECKHALTESICHERUNG
KEGELSCHMIERNIPPEL DIN 71	7743242	(4)	1	781	918121308	ROLLENSATZ
KEGELSCHMIERNIPPEL DIN 71	7743242	(4)	1	845	917251008	L-KOPFSTUECK
KEGELSCHMIERNIPPEL DIN 71	7743242	57	2	846	917251008	L-KOPFSTUECK
KEGELSCHMIERNIPPEL DIN 71	7743242	7	2	873	917483908	F-ANSCHLUSSKOPF
KEGELSCHMIERNIPPEL DIN 71	7743242	10	4	879	917484008	F-MONTAGEEINHEIT
KEGELSCHMIERNIPPEL DIN 71	7743242	29	2	900	917484308	F-KOPFSTUECK
KEGELSCHMIERNIPPEL DIN 71	571578608	(1)	1	149	917081108	ZENTRALSCHMIERANLAGE O
KEGELVERSCHLUSS GPN 600	7380055	94	4	142	90211005	DREHWERKANTRIEB
KEILRIEMEN	11160643	19	1	484	10451181	VERFLUESSIGEREINHEIT
KEILRIPPENRIEMEN 8XPX13	10147677	9	1	366	10146947	GENERATOR ANBAU
KETTE 1507 SPF	97047031	8	1	961	917230408	ZUSATZABSPANNUNG
KETTE DIN 763 7X49 0.3t ST35	10663970	4	2	736	962563908	HUBENDSCHALTER GEWICHT
KETTE DIN 763 7X49 0.3t ST35	10663970	107	4	749	917332608	S-ANLENKSTUECK VORM.
KETTENGEHAENGE 19T-8.195	10290071	3	2	723	917517908	AUFNAHME GEGENGEWICHT
KFZ-LEITUNG 0,5	10870538	344	5.05	463	967926408	KABELSTRANG
KFZ-LEITUNG 0,75	10870539	345	0.64	610	968346208	BLINDSTECKER
KFZ-LEITUNG 0,75	10870539	(345)	0.16	851	967922908	KLEMMKASTEN

19.10.2018

etk\_en\_de\_098239 LR 11000

1297

**LIEBHERR**
 Alphabetical index  
 Alphabetischer Index

Bezeichnung	Artikel	Pos.	Menge	Seite	Baugruppe	Bezeichnung
KFZ-LEITUNG 1,0	10870540	305	0.38	48	96026395	VERKABELUNG
KFZ-LEITUNG 1,0	10870540	(305)	0.64	49	967908108	KABELLISTE MITTELSTUECK
KFZ-LEITUNG 1,0	10870540	(305)	0.64	49	967908108	KABELLISTE MITTELSTUECK
KIPPEBEL VORM.	10119407	2	2	310	10122503	KIPPEBELBOCK VORM.
KIPPEBELBOCK	10122504	1	1	310	10122503	KIPPEBELBOCK VORM.
KIPPEBELBOCK VORM.	10122503	1	1	309	10118060	KIPPEBELWERK KPL.
KIPPEBELWERK KPL. NEIN	10118060	81	8	283	10142930	DIESELMOTOR
KIPPZYLINDER 55/32-400 SPF	512349708	36	1	546	917829008	KRANFUEHRERKABINE KPL.
KLAMMER	10875952	1	1	940	10872003	ARBEITSSCHEINWERFER
KLAMMER 40X142X24 S960QL+	97028373	2	4	496	967846508	ZUGSTANGE VORM.
KLAMMER 40X142X24 S960QL+	97028373	2	6	498	967981108	ZUGSTANGE VORM.
KLAMMER 40X142X24 S960QL+	97028373	2	8	792	967747008	STANGE VORM.
KLAMMER 40X142X24 S960QL+	97028373	3	5	801	967950808	ZUGSTANGE VORM.
KLAMMER 40X142X24 S960QL+	97028373	3	11	803	967898408	ZUGSTANGE VORM.
KLAMMER 40X142X24 S960QL+	97028373	2	16	810	967744008	STANGE VORM.
KLAMMER 40X142X24 S960QL+	97028373	3	6	817	968214108	ZUGSTANGE VORM.
KLAMMER 40X142X24 S960QL+	97028373	2	7	819	968217108	ZUGSTANGE VORM.
KLAMMER 40X142X57 S960QL+	97030592	2	1	801	967950808	ZUGSTANGE VORM.
KLAMMER 40X142X58 S960QL+	97030724	2	1	803	967898408	ZUGSTANGE VORM.
KLAMMER 40X142X58 S960QL+	97030724	6	1	819	968217108	ZUGSTANGE VORM.
KLAPPE KPL.	968934608	2	1	885	917484108	F-ANLENKSTUECK
KLAPPE SCHWK.	968934808	1	1	887	968934608	KLAPPE KPL.
KLAPPGRIFF 118X18X43	10222677	10	1	596	969427208	DECKEL KPL.
KLAPPGRIFF 118X18X43	10222677	11	1	597	969427308	DECKEL KPL.
KLAPPGRIFF 118X18X43	10870376	(11)	2	418	969305108	BATTERIEKASTEN VORM.
KLAPPTRITT VORM.	968287208	5	2	447	918252608	LAUFSTEG DREHBUEHNE
KLEBER 600ML FC-BEUTEL	811203308	51	1	557	917432008	SCHIEBETUER KPL.
KLEBSTOFF 10ML FLASCHE -5	8655032	104	1	289	12451207	KURBELGEHAEUSE KPL. MIT
KLEBSTOFF 50ml -55/180 °C	811208201	104	1	308	10147780	ZYLINDERKOPF
KLEBSTOFF 50ml -55/180 °C	811208201	119	1	325	10127113	OELFILTERGEHAEUSE ANBA
KLEMMBAND 1-3X21X9,3 ZELL	262101308	40	1.4	422	917828508	HARNSTOFFANLAGE
KLEMMBRETT 6XM6	604412408	1	1	630	922648308	KLEMMBRETT VORM.
KLEMMBRETT VORM.	922648308	44	1	625	969251008	AUFBAUTEILE MONTAGETAPE
KLEMMME	636107901	49	2	625	969251008	AUFBAUTEILE MONTAGETAPE
KLEMMHAELFTE DIN 3015-1 L	7365090	13	22	149	917081108	ZENTRALSCHMIERANLAGE O
KLEMMHAELFTE DIN 3015-1 L	7365090	308	2	502	968513208	ZUSATZHYDRAULIK SA-BOCK
KLEMMHAELFTE DIN 3015-1 L	7365090	308	2	521	967788008	ZUSATZHYDR.MONTAGEEINR
KLEMMHAELFTE DIN 3015-1 L	602007708	189	8	244	969268308	DIESELMOTOR VORM.
KLEMMHAELFTE DIN 3015-1 L	7362946	309	6	502	968513208	ZUSATZHYDRAULIK SA-BOCK
KLEMMHAELFTE DIN 3015-1 L	7362946	309	6	521	967788008	ZUSATZHYDR.MONTAGEEINR
KLEMMHAELFTE DIN 3015-1 L	7362946	44	4	950	96022733	SCHOTTPLATTE VORM.
KLEMMHAELFTE DIN 3015-1 L	602008408	190	18	244	969268308	DIESELMOTOR VORM.
KLEMMHAELFTE DIN 3015-1 L	602008408	7	10	274	969215908	KUEHLER VORM.
KLEMMHAELFTE DIN 3015-1 L	602008408	25	4	422	917828508	HARNSTOFFANLAGE
KLEMMHAELFTE DIN 3015-1 L	602008508	35	2	172	917438108	WINDE 1 VORM.
KLEMMHAELFTE DIN 3015-1 L	602008508	35	2	191	917454008	WINDE 2 VORM.
KLEMMHAELFTE DIN 3015-1 L	602008508	7	2	950	96022733	SCHOTTPLATTE VORM.
KLEMMHAELFTE DIN 3015-1 L	7005052	13	8	16	918005408	RAUPENMITTELTEIL
KLEMMHAELFTE DIN 3015-1 L	7005052	40	4	703	967956208	KAMERAANBAU DREHBUEHN
KLEMMHAELFTE DIN 3015-1 L	7005052	152	4	750	917332608	S-ANLENKSTUECK VORM.
KLEMMHAELFTE DIN 3015-1 L	602008808	58	3	482	917191108	KLIMAAANLAGE
KLEMMHAELFTE DIN 3015-1 L	602008908	312	40	502	968513208	ZUSATZHYDRAULIK SA-BOCK
KLEMMHAELFTE DIN 3015-1 L	602008908	312	40	521	967788008	ZUSATZHYDR.MONTAGEEINR
KLEMMHAELFTE DIN 3015-1 L	602009108	191	6	244	969268308	DIESELMOTOR VORM.
KLEMMHAELFTE DIN 3015-1 L	602009108	57	2	482	917191108	KLIMAAANLAGE
KLEMMHAELFTE DIN 3015-1 L	602009108	24	2	939	968099808	KAMERAHALTER VORM.
KLEMMHAELFTE DIN 3015-1 L	602010108	14	8	16	918005408	RAUPENMITTELTEIL
KLEMMHAELFTE DIN 3015-1 L	602010108	195	2	244	969268308	DIESELMOTOR VORM.
KLEMMHAELFTE S 4 E 64 PP	10492888	301	4	687	969582408	DRUCKLUFTANLAGE
KLEMMHEBEL NIROSTA	10024803	33	1	703	967956208	KAMERAANBAU DREHBUEHN

19.10.2018

etk\_en\_de\_098239 LR 11000

1298

**LIEBHERR**Alphabetical index  
Alphabetischer Index

Bezeichnung	Artikel	Pos.	Menge	Seite	Baugruppe	Bezeichnung
KLEMMHEBEL NIROSTA	10024803	3	1	707	96005701	KAMERAHALTER VORM.
KLEMMHEBEL NIROSTA	10024803	3	2	938	968134408	MECH.ANBAUTEILE SCHEINW
KLEMMHEBEL NIROSTA	10024803	6	2	939	968099808	KAMERAHALTER VORM.
KLEMMKASTEN KPL. S1910	967923208	10	1	760	919091108	ELEKTRIK S-ANLENKSTUECK
KLEMMKASTEN KPL. S2000	968733208	10	1	874	917650608	ELEKTRIK F-ANSCHLUSSKOP
KLEMMKASTEN KPL. S2010	968805208	10	1	890	917650708	ELEKTRIK F-ANLENKSTUECK
KLEMMKASTEN KPL. S2020	968734008	10	1	904	917650808	ELEKTRIK F-KOPFSTUECK
KLEMMKASTEN KPL. S2030	968650608	1	1	929	968135508	ELEKTRIK MASTNASE
KLEMMKASTEN KPL. S220 4X	967906608	10	1	98	917361608	ELEKTRIK RAUPENTRAEGER
KLEMMKASTEN KPL. S240 4X	967906508	10	1	72	917361508	ELEKTRIK RAUPENTRAEGER
KLEMMKASTEN S1930	967922908	1	1	849	967922808	ELEKTRIK L-KOPFSTUECK
KLEMMKASTEN SA-BOCK VO	968241408	10	1	505	917476108	ELEKTRIK SA-BOCK
KLEMMPROFIL 1,5-4X25X13 E	11002218	13	0.426	549	969291108	KRANFUEHRERKABINE VORM
KLEMMPROFIL 2X13,5X20 EP	10300600	13	4.5	557	917432008	SCHIEBETUER KPL.
KLEMMPROFIL 40X1M PUR-H	7014524	11	2	600	969443908	GERAEUSCHDAEMMUNG UN
KLEMMRING	11355067	9	1	428	10144093	INJEKTOR KPL.
KLEMMRING RD10X12 PA6G	288182508	30	1	476	918760508	ZUSATZHEIZUNG OW
KLEMMSCHELLE 40,5/39-42	553054208	5	1	476	918760508	ZUSATZHEIZUNG OW
KLEMMSCHELLE 40,5/39-42	553054208	8	2	478	96019655	ZUSATZHEIZUNG VORM.
KLEMMSTUECK PA6G+OEL	976873708	18	2	705	968646208	KAMERAHALTER VORM.
KLIMAANLAGE TIER 4U SCR	917191108	135	1	9	LR 11000 -0	LIEBHERR RAUPENKRAN LR
KNIESTUECK	570066108	3	1	37	502806508	AUSGLEICHSBEHALTER
KNOTENKETTE DIN 5686 1.8X2	740000808	(502)	0.2	49	967908108	KABELLISTE MITTELSTUECK
KNOTENKETTE DIN 5686 1.8X2	740000808	(502)	0.2	49	967908108	KABELLISTE MITTELSTUECK
KNOTENKETTE DIN 5686 1.8X2	740000808	(504)	0.2	851	967922908	KLEMMKASTEN
KOLBEN	510713708	4	1	683	510438508	DRUCKMINDERVENTIL
KOLBEN	510764908	4	1	39	511497508	DRUCKMINDERVENTIL
KOLBEN	511051308	2	1	167	510401908	UMSCHALTVENTIL
KOLBEN	570114708	4	7	228	570113308	TRIEBWERK
KOLBEN KPL. V-MOTORX128	10148221	70	8	283	10142930	DIESELMOTOR
KOLBENKUEHLUNG	10142096	15	8	282	10142930	DIESELMOTOR
KOMBISCHRAUBE M8X25 A2	11600928	5	4	370	10144678	ABDECKPLATTE ANBAU
KOMBIZANGE DIN 5244 180	790031508	12	1	128	917077108	WERKZEUG
KOMPAKTSEILWINDE KSW 70	90023098	2	1	172	917438108	WINDE 1 VORM.
KOMPAKTSEILWINDE KSW 70	90023098	2	1	191	917454008	WINDE 2 VORM.
KOMPAKTSEILWINDE KSW 70	90023101	1	1	200	917451208	WINDE 4 VORM.
KOMPENSATOR	10152117	5	2	364	10141528	ABGASSTUTZEN ANBAU
KOMPRESSOR	553037908	11	1	484	10451181	VERFLUESSIGEREINHEIT
KONDENSATOR	11341145	5	1	484	10451181	VERFLUESSIGEREINHEIT
KONDENSATOR 100N 10%250	691210608	(6)	4	626	969251008	AUFBAUTEILE MONTAGETAPE
KONDENSATOR 4,7U 63V	634218501	504	1	48	96026395	VERKABELUNG
KONSOLE	10146949	1	1	366	10146947	GENERATOR ANBAU
KONSOLE	12400363	18	1	378	10142764	KABELBAUM ANBAU
KONSOLE	774215708	304	4	502	968513208	ZUSATZHYDRAULIK SA-BOCK
KONSOLE	774215708	304	4	521	967788008	ZUSATZHYDR.MONTAGEEINR
KONSOLE	774215708	400	3	653	96020296	HYDRAULIK
KONSOLE 1.0580	97066575	12	10	451	968283208	LAUFSTEG DREHBUEHNE LI
KONSOLE 4X976X466 S315MC	97048229	8	1	422	917828508	HARNSTOFFANLAGE
KONSOLE 6X889X1863 S355M	97035262	2	1	416	917828408	BATTERIELAGERUNG
KONSOLE ANBAU	10119353	10	1	378	10142764	KABELBAUM ANBAU
KONSOLE ANBAU	10150446	11	1	378	10142764	KABELBAUM ANBAU
KONSOLE EN AC-AI Si1	10141758	1	1	376	10141788	STUEGERAET ANBAU
KONSOLE KPL.	96005810	87	1	846	917251008	L-KOPFSTUECK
KONSOLE KPL.	96005810	36	1	873	917483908	F-ANSCHLUSSKOPF
KONSOLE KPL.	96005810	60	1	886	917484108	F-ANLENKSTUECK
KONSOLE KPL.	96005810	59	1	900	917484308	F-KOPFSTUECK
KONSOLE LINKS	977556508	4	1	439	964862608	SITZ
KONSOLE LINKS SPF	967588308	3	1	433	918810308	STUEERSTAND
KONSOLE RECHTS	977556708	5	1	439	964862608	SITZ
KONSOLE RECHTS SPF	967588408	4	1	433	918810308	STUEERSTAND

19.10.2018

etk\_en\_de\_098239 LR 11000

1299

**LIEBHERR**Alphabetical index  
Alphabetischer Index

Bezeichnung	Artikel	Pos.	Menge	Seite	Baugruppe	Bezeichnung
KONSOLE S235JR	10137052	7	1	295	10137051	OELRUECKLAUFLEITUNG AN
KONSOLE S235JR	10144869	3	1	370	10144678	ABDECKPLATTE ANBAU
KONSOLE S235JR	10144870	4	1	370	10144678	ABDECKPLATTE ANBAU
KONSOLE S235JR	11431609	21	1	366	10146947	GENERATOR ANBAU
KONSOLE SCHWK.	927068308	28	1	243	969268308	DIESELMOTOR VORM.
KONSOLE SCHWK.	96002209	1	2	723	917517908	AUFNAHME GEGENGEWICHT
KONSOLE SCHWK.	96005812	(2)	1	846	917251008	L-KOPFSTUECK
KONSOLE SCHWK.	964913908	29	2	243	969268308	DIESELMOTOR VORM.
KONSOLE SCHWK.	967826308	6	1	515	917080508	ROLLENLAGERUNG
KONSOLE SCHWK.	967847308	16	4	200	917451208	WINDE 4 VORM.
KONSOLE SCHWK.	967847408	19	2	489	917347708	SA-BOCK
KONSOLE SCHWK.	968059908	2	1	936	967957508	KAMERAANBAU S-ANLENKSTU
KONSOLE SCHWK.	968093308	4	2	169	917077708	BOLZEN S-ANLENKSTUECK
KONSOLE SCHWK.	968093408	5	2	169	917077708	BOLZEN S-ANLENKSTUECK
KONSOLE SCHWK.	968340908	30	2	482	917191108	KLIMAANLAGE
KONSOLE SCHWK.	968493308	59	1	243	969268308	DIESELMOTOR VORM.
KONSOLE SCHWK.	968559408	25	1	515	917080508	ROLLENLAGERUNG
KONSOLE SCHWK.	968918708	118	1	491	917347708	SA-BOCK
KONSOLE SCHWK.	969062908	2	1	718	917508308	TRANSPORTABLAGE
KONSOLE SCHWK.	969508308	3	2	136	918011308	UNTERTEIL VORM.
KONSOLE SCHWK. 0	967843308	1	2	126	917077008	ZENTRALBALLASTBEFESTIG
KONSOLE SCHWK. FE//ZNNI8/	96021362	7	1	433	918810308	STEUERSTAND
KONSOLE SCHWK. FE//ZNNI8/	964598308	3	1	564	964598008	SCHEIBENWISCHANLAGE EIN
KONSOLE SCHWK. FE//ZNNI8/	968178708	2	2	757	917084408	S-RUECKHALTESICHERUNG
KONSOLE SCHWK. RAL 9005	964843708	12	2	433	918810308	STEUERSTAND
KONSOLE SCHWK. SPF	96004205	1	1	426	96004209	PUMPE VORM.
KONSOLE SCHWK.LI.	968162108	3	1	192	968161808	SCHUTZWALZE KPL.
KONSOLE SCHWK.LI.	968262708	47	1	243	969268308	DIESELMOTOR VORM.
KONSOLE SCHWK.LI. FE//ZNNI	96021363	8	1	433	918810308	STEUERSTAND
KONSOLE SCHWK.LI. RAL 900	964843808	13	1	433	918810308	STEUERSTAND
KONSOLE SCHWK.RE.	968162008	2	1	192	968161808	SCHUTZWALZE KPL.
KONSOLE SCHWK.RE.	968262608	46	1	243	969268308	DIESELMOTOR VORM.
KONSOLE SCHWK.RE. FE//ZN	96021365	9	1	433	918810308	STEUERSTAND
KONSOLE SCHWK.RE. RAL 900	964843908	14	1	433	918810308	STEUERSTAND
KONSOLE St Rm>270N/m	10147606	4	1	366	10146947	GENERATOR ANBAU
KONSOLE VORM.	10144442	7	1	376	10141788	STUEGERAET ANBAU
KONTAKT 0,5-1MM2	602300308	125	18	74	967971408	KABELSTRANG
KONTAKT 0,5-1MM2	602300308	125	5	75	967971708	KABELSTRANG
KONTAKT 0,5-1MM2	602300308	125	7	463	967926408	KABELSTRANG
KONTAKT 0,5-1MM2	602300308	125	46	764	968541308	LEITUNG
KONTAKT 0,5-1MM2	602300308	125	23	765	968546008	LEITUNG
KONTAKT 0,5-1MM2	602300308	125	23	766	968546108	LEITUNG
KONTAKT 1-2,5MM2	602300108	121	4	75	967971708	KABELSTRANG
KONTAKT 1-2,5MM2	602300108	121	2	764	968541308	LEITUNG
KONTAKT 1-2,5MM2	602300108	121	1	765	968546008	LEITUNG
KONTAKT 1-2,5MM2	602300108	121	1	766	968546108	LEITUNG
KONTAKTBUCHSE 0,14-5,5MM	10675506	(502)	2	617	917829408	EINBAUTEILE SCHALTSCHRAN
KONTAKTBUCHSE 1MM2	605601801	127	23	765	968546008	LEITUNG
KONTAKTBUCHSE 1MM2	605601801	127	23	766	968546108	LEITUNG
KONTAKTGEBER 1OE	11211275	31	1	620	967917908	SCHALTSCHRANK MECH.
KONTAKTSTIFT 0,14-5,5MM2	10675505	504	2	612	968418008	KABELSTRANG
KONTAKTSTIFT 0,75MM2	10113737	777	61	764	968541308	LEITUNG
KONTAKTSTIFT 1,5MM2	637005601	131	5	610	968346208	BLINDSTECKER
KONTAKTSTIFT 1MM2	605601701	130	1	610	968346208	BLINDSTECKER
KONTAKTVERRIEGELUNG 2-	7368241	502	1	48	96026395	VERKABELUNG
KONTAKTVERRIEGELUNG DT	10342519	504	1	75	967971708	KABELSTRANG
KONUSLAGER 70NR11	10291989	6	4	546	917829008	KRANFUEHRERKABINE KPL.
KOPFSCHRAUBE	510733308	21	2	167	510401908	UMSCHALTVENTIL
KORBFILTER B80/200	10112750	5	1	524	965527508	BRENNSTOFFBEHAELTER VO
KORBFILTER B80/200	10112750	17	1	526	918789208	KRAFTSTOFFBEHAELTER KPL

19.10.2018

etk\_en\_de\_098239 LR 11000

1300

**LIEBHERR**Alphabetical index  
Alphabetischer Index

Bezeichnung	Artikel	Pos.	Menge	Seite	Baugruppe	Bezeichnung
KRAFTMESSLASCHE 0-50KN	11346815	34	1	928	917228608	MASTNASE
KRAFTSTOFF-FEINFILTERAN	10126724	201	1	284	10142930	DIESELMOTOR
KRAFTSTOFFBEHAELTER KPL	918789208	143	1	9	LR 11000 -0	LIEBHERR RAUPENKRAN LR
KRAFTSTOFFBEHAELTER SCH	967966708	1	1	527	967966708	KRAFTSTOFFBEHAELTER VO
KRAFTSTOFFBEHAELTER VO	967966708	1	1	526	918789208	KRAFTSTOFFBEHAELTER KPL
KRAFTSTOFFFILTER	553174008	(1)	1	476	918760508	ZUSATZHEIZUNG OW
KRAFTSTOFFFILTEREINSATZ	10289138	2	2	338	10127419	KRAFTSTOFFFILTERMODUL
KRAFTSTOFFFILTERMODUL	10127419	1	1	337	10126724	KRAFTSTOFF-FEINFILTERAN
KRAFTSTOFFHEIZER 24V 0,6	10488927	4	1	338	10127419	KRAFTSTOFFFILTERMODUL
KRAFTSTOFFLEITUNG	10119000	2	1	337	10126724	KRAFTSTOFF-FEINFILTERAN
KRAFTSTOFFLEITUNG	10142539	4	1	339	10143725	KRAFTSTOFFLEITUNGEN
KRAFTSTOFFLEITUNG	10143740	2	1	339	10143725	KRAFTSTOFFLEITUNGEN
KRAFTSTOFFLEITUNG 12X1	10143730	5	1	339	10143725	KRAFTSTOFFLEITUNGEN
KRAFTSTOFFLEITUNG 12X1	10143741	3	1	339	10143725	KRAFTSTOFFLEITUNGEN
KRAFTSTOFFLEITUNG 15	10142536	1	1	339	10143725	KRAFTSTOFFLEITUNGEN
KRAFTSTOFFLEITUNG 15X1,5	10138092	4	1	335	10138091	KRAFTSTOFFVORFILTERANBA
KRAFTSTOFFLEITUNG 15X1,5	10150165	6	1	339	10143725	KRAFTSTOFFLEITUNGEN
KRAFTSTOFFLEITUNGEN	10143725	212	1	284	10142930	DIESELMOTOR
KRAFTSTOFFSCHLAUCH	978089308	4	2	526	918789208	KRAFTSTOFFBEHAELTER KPL
KRAFTSTOFFSCHLAUCH DN12	10489142	16	0.052	339	10143725	KRAFTSTOFFLEITUNGEN
KRAFTSTOFFSCHLAUCH DN4,	10815777	14	1	476	918760508	ZUSATZHEIZUNG OW
KRAFTSTOFFSCHLAUCH DN4,	10815777	18	1	478	96019655	ZUSATZHEIZUNG VORM.
KRAFTSTOFFSCHLAUCH DN4,	553191108	17	0.05	476	918760508	ZUSATZHEIZUNG OW
KRAFTSTOFFVORFILTER	10303007	1	1	335	10138091	KRAFTSTOFFVORFILTERANBA
KRAFTSTOFFVORFILTERANBA	10138091	200	1	284	10142930	DIESELMOTOR
KRAFTSTOFFVORFILTERANBA	968669208	2	1	234	917827708	DIESELMOTOR KPL.
KRANFUEHRERKABINE KPL.	917829008	153	1	9	LR 11000 -0	LIEBHERR RAUPENKRAN LR
KRANFUEHRERKABINE VORM	969291108	1	1	546	917829008	KRANFUEHRERKABINE KPL.
KREUZLASCHE KPL.	968766608	1	2	961	917230408	ZUSATZABSPANNUNG
KREUZLASCHE KPL.	968766708	2	2	961	917230408	ZUSATZABSPANNUNG
KREUZLASCHE KPL.	968767208	6	2	961	917230408	ZUSATZABSPANNUNG
KREUZLASCHE KPL. 0.35M	968767108	5	2	961	917230408	ZUSATZABSPANNUNG
KREUZLASCHE SCHWK.	968233108	13	1	517	917080608	MONTAGEEINRICHTUNG RA
KREUZLASCHE SCHWK.	968767308	(1)	1	961	917230408	ZUSATZABSPANNUNG
KREUZLASCHE SCHWK.	968767708	(1)	1	961	917230408	ZUSATZABSPANNUNG
KREUZLASCHE SCHWK.	968768308	4	2	961	917230408	ZUSATZABSPANNUNG
KREUZLASCHE SCHWK.	968769108	(1)	1	961	917230408	ZUSATZABSPANNUNG
KREUZLASCHE SCHWK.	968825908	5	2	841	917722108	ZUSATZABSPANNUNG
KREUZSTUECK 30 G-ALMG TR	10440990	49	1	554	917912208	KABINE VERGLAST
KRUEMMER	9078438	4	2	298	10134887	OELWANNE MIT BEFEST.
KRUEMMER 90° DI=130 GUMM	10099969	11	5	413	917828308	LUFTFILTERANLAGE KPL.
KUEHLER VORM.	969215908	120	1	244	969268308	DIESELMOTOR VORM.
KUEHLERANLAGE AL	11340518	1	1	274	969215908	KUEHLER VORM.
KUEHLMITTELKRUEMMER	10134298	4	1	351	10143302	WASSERPUMPE MIT BEFEST.
KUEHLMITTELKRUEMMER	10140730	1	1	356	10143277	KUEHLMITTELKRUEMMER AN
KUEHLMITTELKRUEMMER	10140731	2	1	356	10143277	KUEHLMITTELKRUEMMER AN
KUEHLMITTELKRUEMMER AN	10143277	382	1	285	10142930	DIESELMOTOR
KUEHLWASSERANSCHLUSS	10145193	386	1	286	10142930	DIESELMOTOR
KUEHLWASSERANSCHLUSS	10145195	389	1	286	10142930	DIESELMOTOR
KUEHLWASSERANSCHLUSS	10152906	387	1	286	10142930	DIESELMOTOR
KUEHLWASSERLEITUNG	10143587	24	1	356	10143277	KUEHLMITTELKRUEMMER AN
KUEHLWASSERLEITUNG	10154613	8	1	356	10143277	KUEHLMITTELKRUEMMER AN
KUEHLWASSERLEITUNG 12X2	10141808	3	1	350	10141807	ANBAUTEILE LUFTPRESSER
KUEHLWASSERLEITUNG 12X2	10141810	2	1	350	10141807	ANBAUTEILE LUFTPRESSER
KUEHLWASSERLEITUNG 8X1	10143589	22	1	356	10143277	KUEHLMITTELKRUEMMER AN
KUEHLWASSERLEITUNG 8X1	10146256	23	1	356	10143277	KUEHLMITTELKRUEMMER AN
KUEHLWASSERSCHLAUCH D	11621769	252	5	245	969268308	DIESELMOTOR VORM.
KUEHLWASSERSCHLAUCH D	10873086	26	5	274	969215908	KUEHLER VORM.
KUEHLWASSERSCHLAUCH D	11621770	21	0.08	476	918760508	ZUSATZHEIZUNG OW
KUEHLWASSERSCHLAUCH D	11621770	34	0.06	581	918009808	HEIZKLIMAGERAET EINBAU

19.10.2018

etk\_en\_de\_098239 LR 11000

1301

**LIEBHERR**

Alphabetical index  
Alphabetischer Index

Bezeichnung	Artikel	Pos.	Menge	Seite	Baugruppe	Bezeichnung
KUEHLWASSERSCHLAUCH D	11621770	35	0.08	581	918009808	HEIZKLIMAGERAET EINBAU
KUEHLWASSERSCHLAUCH D	11621770	36	0.14	581	918009808	HEIZKLIMAGERAET EINBAU
KUEHLWASSERSCHLAUCH D	11621770	37	0.41	581	918009808	HEIZKLIMAGERAET EINBAU
KUEHLWASSERSCHLAUCH D	11621775	25	1.5	274	969215908	KUEHLER VORM.
KUEHLWASSERSCHLAUCH DN	11621768	40	2.2	476	918760508	ZUSATZHEIZUNG OW
KUEHLWASSERSCHLAUCH DN	11621768	11	1.3	523	917473108	BRENNSTOFFBEHAELTER O
KUEHLWASSERSCHLAUCH DN	10873085	255	2	245	969268308	DIESELMOTOR VORM.
KUGEL DIN 5401 10	747000608	34	2	658	11211288	STUEBERBLOCK
KUGEL DIN 5401 8	747000408	38	1	759	11211228	RUECKFALLSTUETZE
KUGEL DIN 5401-1 12,7 G20 X4	10036651	8	2	289	12451207	KURBELGEHAEUSE KPL. MIT
KUGELHAHN BKH1/2"NW13 A3	510682308	2	1	279	968669208	KRAFTSTOFFVORFILTERANBA
KUGELHAHN BKH20-S A3C	510688008	170	1	29	969731708	HYDRAULIK MITTELTEIL
KUGELHAHN SK3 38-S-32 A3C	511065008	165	2	157	969733008	ZUSATZHYDRAULIK DREHBUE
KUGELSCHEIBE DIN 6319 C 8,	11622278	3	1	332	10152866	INJEKTOR MIT BEFEST.
KUGELSCHEIBE DIN 6319 C 8,	11622278	4	1	333	10150877	RS INJEKTOR
KUGELSPERRBOLZEN 12X90	10490116	(2)	2	845	917251008	L-KOPFSTUECK
KUNSTSTOFFSCHLAUCH DN8	7363060	17	4.5	422	917828508	HARNSTOFFANLAGE
KUPFERPASTE 850g	10002552	132	1	294	10125646	OELABSCHIEDER ANBAU
KUPFERPASTE 850g	10002552	132	1	331	11363553	ANTRIEB FUER HOCHDRUCK
KUPFERPASTE 850g	10002552	132	1	364	10141528	ABGASSTUTZEN ANBAU
KUPPLUNG 3800NM/1900U/MI	10663384	110	1	244	969268308	DIESELMOTOR VORM.
KUPPLUNGSDOSE 3-POL GER	605012708	7	1	717	918470508	FREMDEINSPEISUNG
KUPPLUNGSDOSE 4-POLE SP	680000008	8	1	75	967971708	KABELSTRANG
KUPPLUNGSMUFFE	774372608	10	3	509	917691308	ZENTRALSCHMIERUNG
KUPPLUNGSMUFFE	774372608	20	11	535	917081208	ZENTRALSCHMIERANLAGE O
KUPPLUNGSMUFFE	774372608	4	3	778	917692108	ZENTRALSCHMIERUNG
KUPPLUNGSMUFFE B2 10-L	511508408	237	1	157	969733008	ZUSATZHYDRAULIK DREHBUE
KUPPLUNGSMUFFE B2 10-L	511508408	237	1	181	967787708	ZUSATZHYDRAULIK WINDE 1
KUPPLUNGSMUFFE B2 10-L	511508408	237	1	195	967787808	ZUSATZHYDRAULIK WINDE 2
KUPPLUNGSMUFFE B2 10-L	511508408	235	2	211	968081908	ZUSATZHYDRAULIK WINDE 4
KUPPLUNGSMUFFE B2 10-L	511508408	237	1	502	968513208	ZUSATZHYDRAULIK SA-BOCK
KUPPLUNGSMUFFE B2 10-L	511508408	237	3	652	96020296	HYDRAULIK
KUPPLUNGSMUFFE B2 10-L	511508408	237	2	770	96020306	ZUSATZHYDRAULIK S-ANLENK
KUPPLUNGSMUFFE B2 12-L	511505808	236	3	29	969731708	HYDRAULIK MITTELTEIL
KUPPLUNGSMUFFE B2 12-L	511505808	235	1	944	968883308	ZUSATZHYDR.BOLZENZIEHZ
KUPPLUNGSMUFFE B2 12-L	511505808	14	1	950	96022733	SCHOTTPLATTE VORM.
KUPPLUNGSMUFFE B2 12-L	511505808	235	3	952	968883508	ZUS.HYDR.BOLZENZIEHEINRI
KUPPLUNGSMUFFE B2 12-S	511501508	231	1	840	96006590	ZUSATZHYDR.VERBINDUNGS
KUPPLUNGSMUFFE B3 15-L	511500508	227	4	29	969731708	HYDRAULIK MITTELTEIL
KUPPLUNGSMUFFE B3 15-L	511500508	227	1	157	969733008	ZUSATZHYDRAULIK DREHBUE
KUPPLUNGSMUFFE B3 15-L	511500508	12	1	950	96022733	SCHOTTPLATTE VORM.
KUPPLUNGSMUFFE B3 16-S	511505908	225	2	29	969731708	HYDRAULIK MITTELTEIL
KUPPLUNGSMUFFE B3 16-S	511505908	225	3	157	969733008	ZUSATZHYDRAULIK DREHBUE
KUPPLUNGSMUFFE B3 16-S	511505908	225	2	652	96020296	HYDRAULIK
KUPPLUNGSMUFFE B3 16-S	511505908	225	1	770	96020306	ZUSATZHYDRAULIK S-ANLENK
KUPPLUNGSMUFFE B6 18-L	511500608	221	1	652	96020296	HYDRAULIK
KUPPLUNGSMUFFE B6 18-L	511500608	13	1	950	96022733	SCHOTTPLATTE VORM.
KUPPLUNGSMUFFE B6 22-L	511508208	219	1	652	96020296	HYDRAULIK
KUPPLUNGSMUFFE B6 25-S	510599608	213	1	29	969731708	HYDRAULIK MITTELTEIL
KUPPLUNGSMUFFE B6 25-S	510599608	213	1	181	967787708	ZUSATZHYDRAULIK WINDE 1
KUPPLUNGSMUFFE B6 25-S	510599608	213	1	195	967787808	ZUSATZHYDRAULIK WINDE 2
KUPPLUNGSMUFFE B6 25-S	510599608	213	1	211	968081908	ZUSATZHYDRAULIK WINDE 4
KUPPLUNGSMUFFE B6 25-S	510599608	213	1	652	96020296	HYDRAULIK
KUPPLUNGSMUFFE B6 28-L	511501008	217	5	29	969731708	HYDRAULIK MITTELTEIL
KUPPLUNGSMUFFE B6 28-L	511501008	217	1	157	969733008	ZUSATZHYDRAULIK DREHBUE
KUPPLUNGSMUFFE B6 28-L	511501008	217	1	181	967787708	ZUSATZHYDRAULIK WINDE 1
KUPPLUNGSMUFFE B6 28-L	511501008	217	1	195	967787808	ZUSATZHYDRAULIK WINDE 2
KUPPLUNGSMUFFE B6 28-L	511501008	217	1	211	968081908	ZUSATZHYDRAULIK WINDE 4
KUPPLUNGSMUFFE B6 28-L	511501008	217	1	770	96020306	ZUSATZHYDRAULIK S-ANLENK
KUPPLUNGSMUFFE B6 30-S	511510708	211	3	652	96020296	HYDRAULIK

19.10.2018

etk\_en\_de\_098239 LR 11000

1302

**LIEBHERR**

Alphabetical index  
Alphabetischer Index

Bezeichnung	Artikel	Pos.	Menge	Seite	Baugruppe	Bezeichnung
KUPPLUNGSMUFFE B6 30-S	511510708	211	1	770	96020306	ZUSATZHYDRAULIK S-ANLENK
KUPPLUNGSMUFFE B8 35-L	511518408	205	2	652	96020296	HYDRAULIK
KUPPLUNGSMUFFE B8 35-L	511518408	205	1	770	96020306	ZUSATZHYDRAULIK S-ANLENK
KUPPLUNGSMUFFE B8 38-S	511512208	201	12	29	969731708	HYDRAULIK MITTELTEIL
KUPPLUNGSMUFFE B8 38-S	511512208	201	2	157	969733008	ZUSATZHYDRAULIK DREHBUE
KUPPLUNGSMUFFE B8 38-S	511512208	201	2	181	967787708	ZUSATZHYDRAULIK WINDE 1
KUPPLUNGSMUFFE B8 38-S	511512208	201	2	195	967787808	ZUSATZHYDRAULIK WINDE 2
KUPPLUNGSMUFFE B8 38-S	511512208	201	2	211	968081908	ZUSATZHYDRAULIK WINDE 4
KUPPLUNGSMUFFE B8 38-S	511512208	201	3	652	96020296	HYDRAULIK
KUPPLUNGSMUFFE B8 38-S	511512208	201	4	770	96020306	ZUSATZHYDRAULIK S-ANLENK
KUPPLUNGSMUFFE B8 42-L A3	10675113	203	1	29	969731708	HYDRAULIK MITTELTEIL
KUPPLUNGSMUFFE B8 42-L A3	10675113	203	2	652	96020296	HYDRAULIK
KUPPLUNGSMUFFE B8 42-L A3	10675113	203	1	770	96020306	ZUSATZHYDRAULIK S-ANLENK
KUPPLUNGSMUFFE MUFFE-1	10877832	33	1	950	96022733	SCHOTTPLATTE VORM.
KUPPLUNGSSCHLUESSEL 9	966796408	42	1	128	917077108	WERKZEUG
KUPPLUNGSSTECKER	774372708	1	1	187	917451408	ZENTRALSCHMIERUNG
KUPPLUNGSSTECKER	774372708	11	5	509	917691308	ZENTRALSCHMIERUNG
KUPPLUNGSSTECKER	774372708	21	13	535	917081208	ZENTRALSCHMIERANLAGE O
KUPPLUNGSSTECKER	774372708	5	3	778	917692108	ZENTRALSCHMIERUNG
KUPPLUNGSSTECKER 12-S	511501308	232	1	29	969731708	HYDRAULIK MITTELTEIL
KUPPLUNGSSTECKER 12-S	511501308	232	1	947	968883408	ZUSATZHYDR.BOLZENZIEHZ
KUPPLUNGSSTECKER 25-S	510599708	214	2	521	967788008	ZUSATZHYDR.MONTAGEEINR
KUPPLUNGSSTECKER 25-S	510599708	214	2	652	96020296	HYDRAULIK
KUPPLUNGSSTECKER B2 10-L	511508308	238	1	502	968513208	ZUSATZHYDRAULIK SA-BOCK
KUPPLUNGSSTECKER B2 10-L	511508308	238	4	652	96020296	HYDRAULIK
KUPPLUNGSSTECKER B2 10-L	511508308	238	2	770	96020306	ZUSATZHYDRAULIK S-ANLENK
KUPPLUNGSSTECKER B2 12-L	511509608	236	1	840	96006590	ZUSATZHYDR.VERBINDUNGS
KUPPLUNGSSTECKER B2 12-L	511509608	236	1	944	968883308	ZUSATZHYDR.BOLZENZIEHZ
KUPPLUNGSSTECKER B2 12-L	511509608	15	1	950	96022733	SCHOTTPLATTE VORM.
KUPPLUNGSSTECKER B2 12-L	511509608	236	3	952	968883508	ZUS.HYDR.BOLZENZIEHEINRI
KUPPLUNGSSTECKER B3 15-L	511500408	228	2	69	967787408	HYDRAULIK RAUPE
KUPPLUNGSSTECKER B3 15-L	511500408	228	2	96	967787508	HYDRAULIK RAUPE
KUPPLUNGSSTECKER B3 15-L	511500408	228	1	652	96020296	HYDRAULIK
KUPPLUNGSSTECKER B3 15-L	511500408	228	1	952	968883508	ZUS.HYDR.BOLZENZIEHEINRI
KUPPLUNGSSTECKER B3 16-	511508608	226	1	29	969731708	HYDRAULIK MITTELTEIL
KUPPLUNGSSTECKER B3 16-	511508608	226	1	157	969733008	ZUSATZHYDRAULIK DREHBUE
KUPPLUNGSSTECKER B3 16-	511508608	226	2	652	96020296	HYDRAULIK
KUPPLUNGSSTECKER B3 16-	511508608	226	1	840	96006590	ZUSATZHYDR.VERBINDUNGS
KUPPLUNGSSTECKER B3 16-	511508608	226	1	947	968883408	ZUSATZHYDR.BOLZENZIEHZ
KUPPLUNGSSTECKER B6 18-L	570504808	222	1	840	96006590	ZUSATZHYDR.VERBINDUNGS
KUPPLUNGSSTECKER B6 18-L	570504808	222	1	952	968883508	ZUS.HYDR.BOLZENZIEHEINRI
KUPPLUNGSSTECKER B6 28-L	511501108	218	2	69	967787408	HYDRAULIK RAUPE
KUPPLUNGSSTECKER B6 28-L	511501108	218	2	96	967787508	HYDRAULIK RAUPE
KUPPLUNGSSTECKER B6 28-L	511501108	218	8	652	96020296	HYDRAULIK
KUPPLUNGSSTECKER B6 28-L	511501108	218	4	770	96020306	ZUSATZHYDRAULIK S-ANLENK
KUPPLUNGSSTECKER B6 30-	511510808	212	1	652	96020296	HYDRAULIK
KUPPLUNGSSTECKER B8 35-L	511518508	206	1	652	96020296	HYDRAULIK
KUPPLUNGSSTECKER B8 38-	511512308	202	4	69	967787408	HYDRAULIK RAUPE
KUPPLUNGSSTECKER B8 38-	511512308	202	4	96	967787508	HYDRAULIK RAUPE
KUPPLUNGSSTECKER B8 38-	511512308	202	16	652	96020296	HYDRAULIK
KUPPLUNGSSTECKER B8 38-	511512308	202	4	770	96020306	ZUSATZHYDRAULIK S-ANLENK
KUPPLUNGSSTECKER B8 42-L	10675114	204	2	652	96020296	HYDRAULIK
KUPPLUNGSSTECKER STEC	10877834	35	1	950	96022733	SCHOTTPLATTE VORM.
KURBELGEHAEUSE KPL. MIT	12451207	10	1	282	10142930	DIESELMOTOR
KURBELGEHAEUSEENTLUEF	10141843	16	1	282	10142930	DIESELMOTOR
KURBELWELLE MIT ZAHNRAD	10130808	50	1	282	10142930	DIESELMOTOR
KURBELWELLE VORM. V-MO	10128914	1	1	301	10130808	KURBELWELLE MIT ZAHNRAD
KURBELWELLENLAGERUNG	10128540	51	1	282	10142930	DIESELMOTOR
L-KOPFSTUECK 650T	917251008	267	1	10	LR 11000 -0	LIEBHERR RAUPENKRAN LR
L-KOPFSTUECK SCHWK. 650T	967898808	1	1	845	917251008	L-KOPFSTUECK

19.10.2018

etk\_en\_de\_098239 LR 11000

1303

**LIEBHERR**

Alphabetical index  
Alphabetischer Index

Bezeichnung	Artikel	Pos.	Menge	Seite	Baugruppe	Bezeichnung
L-PROFIL 4X127X1950 S315M	97009040	60	2	798	917078608	S-ZWISCHENSTUECK
L-PROFIL 4X750X112 S315MC	97040848	42	2	885	917484108	F-ANLENKSTUECK
L-VERSCHRAUBUNG	11644975	9	1	81	11621396	ELEKTROPUMPE
L-ZWISCHENSTUECK 2722.16	917627008	275	1	10	LR 11000 -0	LIEBHERR RAUPENKRAN LR
L-ZWISCHENSTUECK 2722.20	917228008	273	2	10	LR 11000 -0	LIEBHERR RAUPENKRAN LR
L-ZWISCHENSTUECK 2722.20	917625408	274	1	10	LR 11000 -0	LIEBHERR RAUPENKRAN LR
L-ZWISCHENSTUECK 2722.20	917191508	268	1	10	LR 11000 -0	LIEBHERR RAUPENKRAN LR
L-ZWISCHENSTUECK SCHWK.	968625808	1	1	871	917627008	L-ZWISCHENSTUECK
L-ZWISCHENSTUECK SCHWK.	967938908	1	1	863	917228008	L-ZWISCHENSTUECK
L-ZWISCHENSTUECK SCHWK.	968625608	1	1	867	917625408	L-ZWISCHENSTUECK
L-ZWISCHENSTUECK SCHWK.	967963908	1	1	858	917191508	L-ZWISCHENSTUECK
LADEDRUCKREGELUNG	10143790	436	1	286	10142930	DIESELMOTOR
LADEEINHEIT BTT SPF	10412777	19	1	466	969246708	ELEKTRIK ANBAUTEILE KABIN
LADEGERAET 110V 24V8A SP	613301908	2	1	577	917081908	BATTERIE LADEEINHEIT
LADELUFTKRUEMMER	10134998	4	2	344	10141830	LADELUFTLEITUNG ANBAU
LADELUFTKUEHLER	11005448	1	1	275	11340518	KUEHLERANLAGE
LADELUFTLEITUNG ANBAU	10141830	230	1	285	10142930	DIESELMOTOR
LADELUFTROHR	10132799	2	1	344	10141830	LADELUFTLEITUNG ANBAU
LADELUFTROHR SPF	969351408	54	1	243	969268308	DIESELMOTOR VORM.
LADELUFTROHR SPF	969351908	55	1	243	969268308	DIESELMOTOR VORM.
LADELUFTROHR SPF	969373008	34	1	243	969268308	DIESELMOTOR VORM.
LADELUFTROHR SPF	969373708	56	1	243	969268308	DIESELMOTOR VORM.
LADELUFTROHR VORM.	10143702	3	1	344	10141830	LADELUFTLEITUNG ANBAU
LADELUFTWELLSCHLAUCH 9	10663848	251	2	245	969268308	DIESELMOTOR VORM.
LADELUFTWELLSCHLAUCH 9	10663848	11	2	274	969215908	KUEHLER VORM.
LAGER 48X50 GUMMI 64CR	10097496	10	4	274	969215908	KUEHLER VORM.
LAGERAUFNAHME	11100949	10	1	22	11601184	SCHLEIFRINGUEBERTRAEGE
LAGERDECKEL 6X88X88 S35	97045871	4	1	122	968705508	STUETZE
LAGERFLANSCH S235JR	9078058	7	1	320	10122940	NOCKENWELLE KPL.
LAGERKLOTZ 282X214X180 P	97031402	26	4	790	917190908	S-ZWISCHENSTUECK
LAGERKLOTZ 282X214X180 P	97031402	26	4	798	917078608	S-ZWISCHENSTUECK
LAGERKLOTZ 282X214X180 P	97031402	26	4	807	917078708	S-ZWISCHENSTUECK
LAGERKLOTZ 282X214X180 P	97031402	26	4	814	917078808	S-ZWISCHENSTUECK
LAGERKLOTZ 282X214X180 P	97031402	26	4	825	917079208	S-ZWISCHENSTUECK
LAGERKLOTZ 282X214X180 P	97031402	26	4	830	917571208	S-ZWISCHENSTUECK
LAGERKLOTZ PA6G	977619608	30	4	858	917191508	L-ZWISCHENSTUECK
LAGERKLOTZ PA6G	977619608	30	4	863	917228008	L-ZWISCHENSTUECK
LAGERKLOTZ PA6G	977619608	30	4	867	917625408	L-ZWISCHENSTUECK
LAGERKLOTZ PA6G	977619608	30	4	871	917627008	L-ZWISCHENSTUECK
LAGERPLATTE	283030708	28	4	748	917332608	S-ANLENKSTUECK VORM.
LAGERPLATTE 22X60X270 PA6	97036162	5	1	192	968161808	SCHUTZWALZE KPL.
LAGERPLATTE 22X60X310 PA6	97035950	4	1	192	968161808	SCHUTZWALZE KPL.
LAGERPLATTE 240X195X25 P	97055134	3	6	719	917863208	TRANSPORTABLAGE
LAGERPLATTE PA6G	97029559	21	1	515	917080508	ROLLENLAGERUNG
LAGERPLATTE PA6G	97055133	2	4	719	917863208	TRANSPORTABLAGE
LAGERRING	570113508	3	1	227	570112908	TRIEBWERK
LAGERRING	570796008	3	1	224	540270414	ABTRIEB KPL
LAGERUNG	938576001	7	1	59	917291608	RAUPENTRAEGER LI.
LAGERUNG	938576001	7	1	92	917291708	RAUPENTRAEGER RE.
LAGERUNG	938576201	6	1	59	917291608	RAUPENTRAEGER LI.
LAGERUNG	938576201	6	1	92	917291708	RAUPENTRAEGER RE.
LAGERUNG SCHWK.	965444808	3	1	216	917645608	MONTAGEWINDE VORM.
LAGERZAPFEN	11181885	7	1	22	11601184	SCHLEIFRINGUEBERTRAEGE
LAMELLENRINGSATZ	10116755	3	32	404	10120976	DS ABGASKRUEMMER
LAMELLENSTOPFEN 28MM PE-	10678377	45	2	554	917912208	KABINE VERGLAST
LAMELLENSTOPFEN GPN 320	10037139	18	2	447	918252608	LAUFSTEG DREHBUEHNE
LAMELLENSTOPFEN GPN 320	10037139	65	2	886	917484108	F-ANLENKSTUECK
LAMPENFASSUNG	606144508	21	2	469	969739108	ARMATURENBRETT VORM.RE
LASCHE KPL.	926573308	1	1	129	926573208	MONTAGEROLLE
LASCHE KPL.	928830408	2	2	752	928830208	SCHUTZWALZE KPL.

19.10.2018

etk\_en\_de\_098239 LR 11000

1304

**LIEBHERR**

Alphabetical index  
Alphabetischer Index



Bezeichnung	Artikel	Pos.	Menge	Seite	Baugruppe	Bezeichnung
LASCHE KPL.	96001458	13	2	909	917484408	F-ZWISCHENSTUECK
LASCHE KPL.	968691108	3	2	913	917484608	FA-BOCK
LASCHE KPL.	968691208	2	2	913	917484608	FA-BOCK
LASCHE KPL.	968723608	2	1	900	917484308	F-KOPFSTUECK
LASCHE KPL.	968724508	3	2	900	917484308	F-KOPFSTUECK
LASCHE KPL.	968766808	3	2	961	917230408	ZUSATZABSPANNUNG
LASCHE KPL.	968768408	7	2	961	917230408	ZUSATZABSPANNUNG
LASCHE KPL. 0.3M	969308308	9	2	962	917230408	ZUSATZABSPANNUNG
LASCHE KPL. 1.25 M	968643708	2	2	920	917660708	FAB-ABSPANNUNG
LASCHE MIT SCHILD	968247008	10	4	748	917332608	S-ANLENKSTUECK VORM.
LASCHE MIT SCHILD	968448808	2	2	916	968691608	ZUGSTANGE KPL.
LASCHE MIT SCHILD	968448808	2	2	921	968459808	ZUGSTANGE KPL.
LASCHE MIT SCHILD	968448808	2	2	923	968460108	ZUGSTANGE KPL.
LASCHE MIT SCHILD	968448808	2	2	924	968446808	ZUGSTANGE KPL.
LASCHE MIT SCHILD	968448808	2	2	925	968642008	ZUGSTANGE KPL.
LASCHE MIT SCHILD	968726008	1	2	902	968828308	LASCHE VORM.
LASCHE MIT SCHILD	968984808	1	2	918	968984108	FAB-STUETZE
LASCHE MIT SCHILD	968985008	2	2	918	968984108	FAB-STUETZE
LASCHE MIT SCHILD	968989208	1	1	963	968768408	LASCHE KPL.
LASCHE MIT SCHILD	968989308	2	2	963	968768408	LASCHE KPL.
LASCHE MIT SCHILD	969010108	1	2	914	968691208	LASCHE KPL.
LASCHE MIT SCHILD 0.30M	967744108	2	2	497	967981008	ZUGSTANGE KPL.
LASCHE MIT SCHILD 0.30M	967744108	2	2	791	967746908	STANGE KPL.
LASCHE MIT SCHILD 0.30M	967744108	2	2	800	967897608	ZUGSTANGE KPL.
LASCHE MIT SCHILD 0.30M	967744108	2	2	802	967898308	ZUGSTANGE KPL.
LASCHE MIT SCHILD 0.30M	967744108	2	2	809	967743808	STANGE KPL.
LASCHE MIT SCHILD 0.30M	967744108	2	2	816	968190108	ZUGSTANGE KPL.
LASCHE MIT SCHILD 0.30M	967744108	1	2	964	969308308	LASCHE KPL.
LASCHE MIT SCHILD 0.30M	967744208	3	2	497	967981008	ZUGSTANGE KPL.
LASCHE MIT SCHILD 0.30M	967744208	3	1	791	967746908	STANGE KPL.
LASCHE MIT SCHILD 0.30M	967744208	3	1	800	967897608	ZUGSTANGE KPL.
LASCHE MIT SCHILD 0.30M	967744208	3	1	802	967898308	ZUGSTANGE KPL.
LASCHE MIT SCHILD 0.30M	967744208	3	1	809	967743808	STANGE KPL.
LASCHE MIT SCHILD 0.30M	967744208	3	1	816	968190108	ZUGSTANGE KPL.
LASCHE MIT SCHILD 0.30M	968838908	4	1	495	967846208	ZUGSTANGE KPL.
LASCHE MIT SCHILD 0.30M	968839008	3	2	495	967846208	ZUGSTANGE KPL.
LASCHE MIT SCHILD 0.35M	968702208	1	2	915	968691108	LASCHE KPL.
LASCHE MIT SCHILD 0.425 M	968036608	77	2	60	917291608	RAUPENTRAEGER LI.
LASCHE MIT SCHILD 0.425 M	968036608	77	2	93	917291708	RAUPENTRAEGER RE.
LASCHE MIT SCHILD 1.25M	968643608	1	2	922	968643708	LASCHE KPL.
LASCHE SCHWK.	968309808	51	1	546	917829008	KRANFUEHRERKABINE KPL.
LASCHE SCHWK.	968766908	1	2	841	917722108	ZUSATZABSPANNUNG
LASCHE SCHWK.	968767808	(1)	1	961	917230408	ZUSATZABSPANNUNG
LASCHE VORM.	968828308	4	4	900	917484308	F-KOPFSTUECK
LASTHAKEN 25 E SPF	917229308	318	1	11	LR 11000 -0	LIEBHERR RAUPENKRAN LR
LASTHAKEN KPL. SPF	97053134	4	4	971	917571308	MONTAGEHILFSMITTEL
LASTHALTEVENTIL 280BAR 10	10218310	259	2	653	96020296	HYDRAULIK
LASTHALTEVENTIL 280BAR SP	10342074	270	2	653	96020296	HYDRAULIK
LASTHALTEVENTIL pv=130BA	511471608	260	1	653	96020296	HYDRAULIK
LASTHALTEVENTILEINSATZ	11002678	(7)	2	653	96020296	HYDRAULIK
LAUFRING 80X60X36,5	968478401	8	1	175	90024489	PLANETENGETRIEBE
LAUFRING 80X60X36,5	968478401	8	1	204	90200276	PLANETENGETRIEBE
LAUFSTEG DREHBUEHNE	918252608	132	1	8	LR 11000 -0	LIEBHERR RAUPENKRAN LR
LAUFSTEG DREHBUEHNE LI	968283208	1	1	447	918252608	LAUFSTEG DREHBUEHNE
LAUFSTEG DREHBUEHNE REC	969259908	80	1	448	918252608	LAUFSTEG DREHBUEHNE
LAUFSTEG RAUPENFAHRWER	917076708	18	1	8	LR 11000 -0	LIEBHERR RAUPENKRAN LR
LAUFSTEG SCHWK.	967976008	14	1	748	917332608	S-ANLENKSTUECK VORM.
LAUFSTEG SCHWK.	967976108	15	1	748	917332608	S-ANLENKSTUECK VORM.
LAUFSTEG SCHWK. T ZN O	967931608	1	2	120	917076708	LAUFSTEG RAUPENFAHRWER
LAUTSPRECHER 2,77V 86DBA	10489011	28	2	466	969246708	ELEKTRIK ANBAUTEILE KABIN

19.10.2018

etk\_en\_de\_098239 LR 11000

1305

**LIEBHERR**Alphabetical index  
Alphabetischer Index

Bezeichnung	Artikel	Pos.	Menge	Seite	Baugruppe	Bezeichnung
LECKOELLEITUNG ANBAU	10143726	214	1	284	10142930	DIESELMOTOR
LED ARBEITSSCHEINWERFER	11114087	24	3	466	969246708	ELEKTRIK ANBAUTEILE KABIN
LED ARBEITSSCHEINWERFER	11114087	(10)	2	605	917829308	ELEKTRIK DREHBUEHNE
LEERGEHAEUSE	97016729	5	1	930	968650608	KLEMMKASTEN KPL.
LEERGEHAEUSE 110X230X600	97040910	4	1	851	967922908	KLEMMKASTEN
LEERGEHAEUSE 120X220X80	97039577	5	1	506	968241408	KLEMMKASTEN SA-BOCK VO
LEERGEHAEUSE 160.0X0 AL	97051455	4	1	875	968733208	KLEMMKASTEN KPL.
LEERGEHAEUSE 160.0X0 AL	97054993	4	1	905	968734008	KLEMMKASTEN KPL.
LEERGEHAEUSE 160X260X90	97032642	4	1	73	967906508	KLEMMKASTEN KPL.
LEERGEHAEUSE 160X260X90	97032642	4	1	99	967906608	KLEMMKASTEN KPL.
LEERGEHAEUSE 160X360X90	976975408	4	1	891	968805208	KLEMMKASTEN KPL.
LEERGEHAEUSE 230X600X110	97011305	5	1	763	967923208	KLEMMKASTEN KPL.
LEERGEHAEUSE 560X370X70	606653708	200	1	615	968681408	BEDIENPULT VERBOLZUNG
LEERGEHAEUSE 80.0X0 AL	979204408	5	1	611	968709008	ANTENNE KPL.
LEHNE	977555808	3	1	439	964862608	SITZ
LEISTE 13X45X710 PA6G	937200508	42	2	489	917347708	SA-BOCK
LEISTE PA6G	97031587	43	1	489	917347708	SA-BOCK
LEISTE PA6G	97033387	54	2	490	917347708	SA-BOCK
LEISTE SCHWK.	967916408	(1)	1	845	917251008	L-KOPFSTUECK
LEISTUNGSRELAIS	10877283	27	1	625	969251008	AUFBAUTEILE MONTAGETAPE
LEISTUNGSRELAIS 24V 15A	10871146	52	5	625	969251008	AUFBAUTEILE MONTAGETAPE
LEISTUNGSRELAIS 75A	11656191	41	1	625	969251008	AUFBAUTEILE MONTAGETAPE
LEITER KPL.	968397108	11	1	546	917829008	KRANFUEHRERKABINE KPL.
LEITER SCHWK. T ZN O	968301308	6	1	451	968283208	LAUFSTEG DREHBUEHNE LI
LEITUNG 15 X 0,34 TPE-U	10428544	6	5.195	463	967926408	KABELSTRANG
LEITUNG 15 X 0,34 TPE-U	10428544	7	4.972	463	967926408	KABELSTRANG
LEITUNG 15 X 0,34 TPE-U	10428544	8	4.972	463	967926408	KABELSTRANG
LEITUNG 15 X 0,34 TPE-U	10428544	11	5.372	463	967926408	KABELSTRANG
LEITUNG 15 X 0,34 TPE-U	10428544	12	5.372	463	967926408	KABELSTRANG
LEITUNG 15 X 0,34 TPE-U	10428544	15	5.772	463	967926408	KABELSTRANG
LEITUNG 15 X 0,34 TPE-U	10428544	16	5.772	463	967926408	KABELSTRANG
LEITUNG 18 G 1	10465638	5	1.38	74	967971408	KABELSTRANG
LEITUNG 2 X 0,5	10815830	5	0.64	610	968346208	BLINDSTECKER
LEITUNG 2 X 1,5	11341599	5	6.37	75	967971708	KABELSTRANG
LEITUNG 2 X 1,5	11341599	6	6.12	75	967971708	KABELSTRANG
LEITUNG 25 G 1	11491064	5	9.02	765	968546008	LEITUNG
LEITUNG 25 G 1	11491064	5	4.72	766	968546108	LEITUNG
LEITUNG 25 X 0,34 TPE-U	10428545	5	4.98	463	967926408	KABELSTRANG
LEITUNG 25 X 0,34 TPE-U	10428545	9	5.38	463	967926408	KABELSTRANG
LEITUNG 25 X 0,34 TPE-U	10428545	13	5.78	463	967926408	KABELSTRANG
LEITUNG 5 X 1	10870348	7	4.83	75	967971708	KABELSTRANG
LEITUNG W163	926993008	1	1	130	912524908	MAGNETLAMPE
LEITUNG W1901	966989308	19	1	937	919294008	A-SCHEINWERFER S-ANLEN
LEITUNG W1903	969768108	21	1	937	919294008	A-SCHEINWERFER S-ANLEN
LEITUNG W1903Z	969768208	22	1	937	919294008	A-SCHEINWERFER S-ANLEN
LEITUNG W1909	968361908	160	1	763	967923208	KLEMMKASTEN KPL.
LEITUNG W1910	968541308	157	1	763	967923208	KLEMMKASTEN KPL.
LEITUNG W1911	968347908	156	1	763	967923208	KLEMMKASTEN KPL.
LEITUNG W1911A-1	96028887	1	1	761	96028886	LEITUNGSTROMMEL KPL.
LEITUNG W1913	967957408	20	1	975	918641308	VORBEREITUNG KAMERA WI
LEITUNG W1913A	968548608	330	1	763	967923208	KLEMMKASTEN KPL.
LEITUNG W1915	968546108	320	1	763	967923208	KLEMMKASTEN KPL.
LEITUNG W1916	968546008	310	1	763	967923208	KLEMMKASTEN KPL.
LEITUNG W1917	968340208	170	1	763	967923208	KLEMMKASTEN KPL.
LEITUNG W1917A	968578508	180	1	763	967923208	KLEMMKASTEN KPL.
LEITUNG W1918	968579908	200	1	763	967923208	KLEMMKASTEN KPL.
LEITUNG W1918A	968347708	190	1	763	967923208	KLEMMKASTEN KPL.
LEITUNG W1921	968347808	230	1	763	967923208	KLEMMKASTEN KPL.
LEITUNG W1923	968360508	260	1	763	967923208	KLEMMKASTEN KPL.
LEITUNG W1927	969532708	240	1	763	967923208	KLEMMKASTEN KPL.

19.10.2018

etk\_en\_de\_098239 LR 11000

1306

**LIEBHERR**

Alphabetical index  
Alphabetischer Index

Bezeichnung	Artikel	Pos.	Menge	Seite	Baugruppe	Bezeichnung
LEITUNG W1928	969532608	250	1	763	967923208	KLEMMKASTEN KPL.
LEITUNG W1931	968436108	340	1	851	967922908	KLEMMKASTEN
LEITUNG W1932	968436808	410	1	851	967922908	KLEMMKASTEN
LEITUNG W1933	968436608	390	1	851	967922908	KLEMMKASTEN
LEITUNG W1934	968436208	350	1	851	967922908	KLEMMKASTEN
LEITUNG W1935	968436308	360	1	851	967922908	KLEMMKASTEN
LEITUNG W1936	968436408	370	1	851	967922908	KLEMMKASTEN
LEITUNG W1937	968436508	380	1	851	967922908	KLEMMKASTEN
LEITUNG W1985Y	968897308	5	1	954	917569308	TRAEGER MESS-U.WARNEIN
LEITUNG W1995L	968726808	420	1	851	967922908	KLEMMKASTEN
LEITUNG W2001	969016308	35	1	875	968733208	KLEMMKASTEN KPL.
LEITUNG W2009	969278708	60	1	891	968805208	KLEMMKASTEN KPL.
LEITUNG W2011	968733808	40	1	891	968805208	KLEMMKASTEN KPL.
LEITUNG W2014	968733908	50	1	891	968805208	KLEMMKASTEN KPL.
LEITUNG W2019	969278808	70	1	891	968805208	KLEMMKASTEN KPL.
LEITUNG W2019A	969467808	1	1	892	968733708	LEITUNGSTROMMEL KPL.
LEITUNG W2023	969279208	40	1	905	968734008	KLEMMKASTEN KPL.
LEITUNG W2026	969279308	50	1	905	968734008	KLEMMKASTEN KPL.
LEITUNG W2027	969279408	60	1	905	968734008	KLEMMKASTEN KPL.
LEITUNG W2030	968650908	206	1	930	968650608	KLEMMKASTEN KPL.
LEITUNG W2031	968649808	204	1	930	968650608	KLEMMKASTEN KPL.
LEITUNG W2032	968650808	205	1	930	968650608	KLEMMKASTEN KPL.
LEITUNG W2090	968339508	110	1	506	968241408	KLEMMKASTEN SA-BOCK VO
LEITUNG W2091	968339608	120	1	506	968241408	KLEMMKASTEN SA-BOCK VO
LEITUNG W2092	968339708	130	1	506	968241408	KLEMMKASTEN SA-BOCK VO
LEITUNG W2093	968339808	140	1	506	968241408	KLEMMKASTEN SA-BOCK VO
LEITUNG W2095	968340008	160	1	506	968241408	KLEMMKASTEN SA-BOCK VO
LEITUNG W330	969338908	10	1	609	969245108	KABELLISTE DREHBUEHNE
LEITUNG W331	968417008	11	1	609	969245108	KABELLISTE DREHBUEHNE
LEITUNG W332	968417108	12	1	609	969245108	KABELLISTE DREHBUEHNE
LEITUNG W333	969339008	13	1	609	969245108	KABELLISTE DREHBUEHNE
LEITUNG W334	969339108	14	1	609	969245108	KABELLISTE DREHBUEHNE
LEITUNG W335	968417408	15	1	609	969245108	KABELLISTE DREHBUEHNE
LEITUNG W336	969739408	25	1	609	969245108	KABELLISTE DREHBUEHNE
LEITUNG W337	968346708	26	1	609	969245108	KABELLISTE DREHBUEHNE
LEITUNG W338	968346808	28	1	609	969245108	KABELLISTE DREHBUEHNE
LEITUNG W339	968346908	29	1	609	969245108	KABELLISTE DREHBUEHNE
LEITUNG W340	968416708	30	1	609	969245108	KABELLISTE DREHBUEHNE
LEITUNG W390	968417908	20	1	609	969245108	KABELLISTE DREHBUEHNE
LEITUNG W511	968444308	6	1	609	969245108	KABELLISTE DREHBUEHNE
LEITUNG W512	968444408	7	1	609	969245108	KABELLISTE DREHBUEHNE
LEITUNG W514	968444508	8	1	609	969245108	KABELLISTE DREHBUEHNE
LEITUNG W540	968417508	16	1	609	969245108	KABELLISTE DREHBUEHNE
LEITUNG W540A	968654808	33	1	609	969245108	KABELLISTE DREHBUEHNE
LEITUNG W541	968420908	23	1	609	969245108	KABELLISTE DREHBUEHNE
LEITUNG W545	968444608	9	1	609	969245108	KABELLISTE DREHBUEHNE
LEITUNG W560	969671908	17	1	609	969245108	KABELLISTE DREHBUEHNE
LEITUNG W570	968681508	3	1	615	968681408	BEDIENPULT VERBOLZUNG
LEITUNG W571	968417708	18	1	609	969245108	KABELLISTE DREHBUEHNE
LEITUNG W571A	968547308	3	1	609	969245108	KABELLISTE DREHBUEHNE
LEITUNG W572	968417808	19	1	609	969245108	KABELLISTE DREHBUEHNE
LEITUNG W572A	968547408	4	1	609	969245108	KABELLISTE DREHBUEHNE
LEITUNG W580	968624708	32	1	609	969245108	KABELLISTE DREHBUEHNE
LEITUNG W591	969239108	(1)	1	419	969238908	ELEKTRIK BATTERIEKASTEN
LEITUNG W591A	96000499	(7)	1	419	969238908	ELEKTRIK BATTERIEKASTEN
LEITUNG W592	96003404	(2)	1	419	969238908	ELEKTRIK BATTERIEKASTEN
LEITUNG W593	969799608	(5)	1	419	969238908	ELEKTRIK BATTERIEKASTEN
LEITUNG W594	969799708	(3)	1	419	969238908	ELEKTRIK BATTERIEKASTEN
LEITUNG W595	969799808	(4)	1	419	969238908	ELEKTRIK BATTERIEKASTEN
LEITUNG W597	969769008	(6)	1	419	969238908	ELEKTRIK BATTERIEKASTEN

19.10.2018

etk\_en\_de\_098239 LR 11000

1307

**LIEBHERR**

Alphabetical index  
Alphabetischer Index

Bezeichnung	Artikel	Pos.	Menge	Seite	Baugruppe	Bezeichnung
LEITUNG W681	968495908	(20)	2	715	917190508	EL.KUEHLWASSERVORWAE
LEITUNG W693	965751108	100	1	717	918470508	FREMDEINSPEISUNG
LEITUNG W694	966947408	110	1	717	918470508	FREMDEINSPEISUNG
LEITUNGSDOSE	11450029	4	1	251	10873652	ANSTEUERGERAET
LEITUNGSDOSE	11450029	4	1	257	11690588	ANSTEUERGERAET
LEITUNGSDOSE	11450030	3	1	251	10873652	ANSTEUERGERAET
LEITUNGSDOSE	11450030	3	1	257	11690588	ANSTEUERGERAET
LEITUNGSHALTER POLYAMID	704280508	19	3	559	968080908	SCHLISSANLAGE
LEITUNGSSCHUTZSCHALTER	11006827	30	1	717	918470508	FREMDEINSPEISUNG
LEITUNGSTROMMEL KPL.	968733708	20	1	890	917650708	ELEKTRIK F-ANLENKSTUECK
LEITUNGSTROMMEL KPL. N1	96028886	5	1	760	919091108	ELEKTRIK S-ANLENKSTUECK
LEUCHTMELDER	606143508	7	19	469	969739108	ARMATURENBRETT VORM.RE
LEUCHTMELDER	606143508	5	1	632	968486208	SICHERUNGSBLECH
LEUCHTSCHALTCONTACTGEB	606144708	10	2	469	969739108	ARMATURENBRETT VORM.RE
LEUCHTTASTCONTACTGEBER	606143708	24	9	469	969739108	ARMATURENBRETT VORM.RE
LIBELLE	714000808	63	1	17	918005408	RAUPENMITTELTEIL
LICCON MONITOR LCD5C LSB-	96006543	6	3	466	969246708	ELEKTRIK ANBAUTEILE KABIN
LICHTSCHEIBE	10875969	2	1	940	10872003	ARBEITSSCHEINWERFER
LICHTSCHEIBE	607212608	1	1	614	607113108	SCHLUSSBREMSLEUCHE
LINSENKOPFSCHRAUBE 4X10	10875795	4	4	476	918760508	ZUSATZHEIZUNG OW
LINSENKOPFSCHRAUBE 4X10	10875795	5	4	581	918009808	HEIZKLIMAGERAET EINBAU
LINSENKOPFSCHRAUBE K4X	10019040	29	8	433	918810308	STUERSTAND
LUEFTERHAUBE	11005449	(1)	1	275	11340518	KUEHLERANLAGE
LUEFTERNABE 203 G-ALSI9CU	955451608	3	2	274	969215908	KUEHLER VORM.
LUFTANSAUGROHR LINKS V-	10150607	(1)	1	284	10142930	DIESELMOTOR
LUFTANSAUGROHR RECHTS	10150606	(2)	1	284	10142930	DIESELMOTOR
LUFTANSAUGROHR STAHL SP	968184008	5	1	413	917828308	LUFTFILTERANLAGE KPL.
LUFTANSAUGROHR STAHL SP	969253608	19	1	413	917828308	LUFTFILTERANLAGE KPL.
LUFTANSAUGROHR STAHL SP	97036138	6	1	413	917828308	LUFTFILTERANLAGE KPL.
LUFTANSAUGUNG ANBAU V-M	10151879	220	1	284	10142930	DIESELMOTOR
LUFTBEHAELTER 39,8L 10BAR	502655808	162	1	687	969582408	DRUCKLUFTANLAGE
LUFTBEHAELTER DIN 74281 4	502987108	160	1	687	969582408	DRUCKLUFTANLAGE
LUFTFILTER	551710208	1	2	413	917828308	LUFTFILTERANLAGE KPL.
LUFTFILTERANLAGE KPL.	917828308	125	1	8	LR 11000 -0	LIEBHERR RAUPENKRAN LR
LUFTFUEHRUNG LI. PP SPF	976955008	12	1	554	917912208	KABINE VERGLAST
LUFTFUEHRUNG LI. PP SPF	976967208	14	1	554	917912208	KABINE VERGLAST
LUFTFUEHRUNG PP SPF	977176508	16	2	554	917912208	KABINE VERGLAST
LUFTFUEHRUNG RE. PP SPF	976955108	13	1	554	917912208	KABINE VERGLAST
LUFTFUEHRUNG RE. PP SPF	976967308	15	1	554	917912208	KABINE VERGLAST
LUFTHUTZE 2X642X427 DC01	97054440	4	1	413	917828308	LUFTFILTERANLAGE KPL.
LUFTHUTZE SCHWK. STAHL	968194808	3	1	413	917828308	LUFTFILTERANLAGE KPL.
LUFTLEITUNG KPL. 7,5M	96023300	(2332)	1	422	917828508	HARNSTOFFANLAGE
LUFTLEITUNGEN HARNSTOF	968868008	30	1	422	917828508	HARNSTOFFANLAGE
LUFTLEITUNGEN HARNSTOF	969319208	30	1	426	96004209	PUMPE VORM.
LUFTPRESSER ANBAU	10126103	330	1	285	10142930	DIESELMOTOR
LUFTPRESSER VORM.	11364209	1	1	348	10126103	LUFTPRESSER ANBAU
LUFTTROCKNER	502657308	52	1	687	969582408	DRUCKLUFTANLAGE
M-RING 128X117,8X2,5 F14	10145867	4	1	305	10148221	KOLBEN KPL.
MAGNET 24V	10650092	2	1	669	10342823	DRUCKREGELVENTIL
MAGNET 24V	10663094	(1)	1	651	96020296	HYDRAULIK
MAGNET 24V	10663094	1	1	680	10493159	WEGESITZVENTIL
MAGNET 24V	570633808	1	1	165	511449808	WEGEVENTIL
MAGNET 24V	570633808	(1)	1	651	96020296	HYDRAULIK
MAGNET 24V	570633808	1	1	673	511494308	WEGEVENTIL
MAGNET 24V	570633808	1	1	681	511444508	WEGEVENTIL
MAGNET 24V	570827808	1	1	670	511444408	WEGEVENTIL
MAGNET 24V	571135508	(21)	1	29	969731708	HYDRAULIK MITTELTEIL
MAGNET 24V	571135508	21	1	184	11182924	WEGEVENTIL
MAGNET 24V	571135508	(1)	1	770	96020306	ZUSATZHYDRAULIK S-ANLENK
MAGNET 28V	10291306	(1)	1	668	10413255	UMSCHALTBLOCK

19.10.2018

etk\_en\_de\_098239 LR 11000

1308

**LIEBHERR**Alphabetical index  
Alphabetischer Index

Bezeichnung	Artikel	Pos.	Menge	Seite	Baugruppe	Bezeichnung
MAGNETADAPTER 40 KUNST	11101354	7	1	424	968866808	HARNSTOFFTANK VORM.
MAGNETLAMPE	912524908	40	1	128	917077108	WERKZEUG
MAGNETSPULE	11005244	1	1	232	10423938	WEGEVENTIL
MAGNETSPULE 24V	10493030	(30)	1	211	968081908	ZUSATZHYDRAULIK WINDE 4
MAGNETSPULE 24V	11004321	(12)	1	658	11211288	STUEBERBLOCK
MAGNETSPULE 24V	11004321	12	1	664	10451049	WEGEVENTIL
MAGNETSPULE 24V	571712708	(1)	1	181	967787708	ZUSATZHYDRAULIK WINDE 1
MAGNETSPULE 24V	571712708	1	1	672	11005327	WEGEVENTIL
MAGNETSPULE 24V	571712708	1	2	674	511302208	WEGEVENTIL
MAGNETSPULE 24V	571818908	1	1	665	11004976	WEGEVENTIL
MAGNETSPULE 24V	571910108	435	2	679	571362608	VORSTEUERVENTIL
MAGNETSPULE 28V	11342424	16	1	661	11450342	DRUCKREDUZIERVENTIL
MAGNETVENTIL	10343003	3	1	476	918760508	ZUSATZHEIZUNG OW
MAGNETVENTIL	10343003	4	1	581	918009808	HEIZKLIMAGERAET EINBAU
MAGNETVENTIL	10876704	4	1	163	11341035	STUEBERBLOCK
MAGNETVENTIL	10876705	5	1	163	11341035	STUEBERBLOCK
MANOMETER 63	750001108	30	1	128	917077108	WERKZEUG
MANOMETER 63	750001808	31	2	128	917077108	WERKZEUG
MANOMETER 63	750002408	252	3	653	96020296	HYDRAULIK
MANOMETERANSCHLUSS MA	470900808	32	3	128	917077108	WERKZEUG
MANTELRING MIT O-RING 14	10043293	32	2	66	10132387	HYDRAULIKANBAUMOTOR
MASSEVERBINDUNGSBLECH	9080911	4	1	346	9078314	HEIZFLANSCH ANBAU
MASTNASE 32T	917228608	305	1	11	LR 11000 -0	LIEBHERR RAUPENKRAN LR
MASTNASE SCHWK. 32T	968054908	1	1	928	917228608	MASTNASE
MECH.ANBAUTEILE SCHEINW	968134408	1	1	937	919294008	A-SCHEINWERFER S-ANLEN
MECH.ZUSATZABSTUETZUNG	917076808	20	1	8	LR 11000 -0	LIEBHERR RAUPENKRAN LR
MECH.ZUSATZABSTUETZUNG	967880708	1	2	124	917076808	MECH.ZUSATZABSTUETZUNG
MECHANIK MESS-U. WARNEIN	968838508	10	1	954	917569308	TRAEGER MESS-U. WARNEIN
MEGI-ANSCHLAGPUFFER 200	10282698	9	2	790	917190908	S-ZWISCHENSTUECK
MEGI-ANSCHLAGPUFFER 200	10282698	9	2	798	917078608	S-ZWISCHENSTUECK
MEGI-ANSCHLAGPUFFER 200	10282698	9	2	807	917078708	S-ZWISCHENSTUECK
MEGI-ANSCHLAGPUFFER 200	10282698	9	2	825	917079208	S-ZWISCHENSTUECK
MEGI-ANSCHLAGPUFFER 200	10282698	9	2	830	917571208	S-ZWISCHENSTUECK
MEGIPUFFER	726611308	61	1	547	917829008	KRANFUEHRERKABINE KPL.
MEGIPUFFER	726612208	43	2	136	918011308	UNTERTEIL VORM.
MEGIPUFFER	726612208	40	1	546	917829008	KRANFUEHRERKABINE KPL.
MEGIPUFFER	726612208	8	3	574	968397108	LEITER KPL.
MEGIPUFFER	726612708	3	2	456	968287208	KLAPPTRITT VORM.
MEGIPUFFER	726612708	26	1	885	917484108	F-ANLENKSTUECK
MEGIPUFFER	726612708	14	1	936	967957508	KAMERAANBAU S-ANLENKSTU
MEGIPUFFER	726613008	74	4	17	918005408	RAUPENMITTELTEIL
MEGIPUFFER	726613008	49	4	451	968283208	LAUFSTEG DREHBUEHNE LI
MEGIPUFFER 18X7,5	726616708	(2)	4	244	969268308	DIESELMOTOR VORM.
MEGIPUFFER 18X7,5	726616708	10	2	427	96004224	DECKEL KPL.
MEGIPUFFER 18X7,5	726616708	12	8	441	917079908	DREHBUEHNENVERKLEIDUN
MEGIPUFFER 18X7,5	726616708	63	12	589	969048908	GERAEUSCHDAEMMUNG OBE
MEGIPUFFER 18X7,5	726616708	3	2	590	969118108	DECKEL KPL.
MEGIPUFFER 18X7,5	726616708	3	1	591	969120008	DECKEL KPL.
MEGIPUFFER 18X7,5	726616708	3	2	592	969127408	DECKEL KPL.
MEGIPUFFER 18X7,5	726616708	3	2	593	969761508	DECKEL VORM.
MEGIPUFFER 30X17 M8 75°SH	10030440	13	2	705	968646208	KAMERAHALTER VORM.
MEGIPUFFER 30X17-M8 NR 60	726616208	11	2	574	968397108	LEITER KPL.
MEHRFACHDICHT-EINSATZ 3X	10424962	508	1	75	967971708	KABELSTRANG
MEISTERSCHALTER LSB-AMS	10343693	11	3	466	969246708	ELEKTRIK ANBAUTEILE KABIN
MEMBRANSPEICHER 2L 10BA	510642508	150	3	651	96020296	HYDRAULIK
MEMBRANTUELLE 29/37/44	553027808	5	2	565	965063308	MONITORKONSOLE
MEMBRANTUELLE 29/37/44	553027808	12	2	581	918009808	HEIZKLIMAGERAET EINBAU
MESSANSCHLUSS BMA3 6S	475601508	632	1	30	969731708	HYDRAULIK MITTELTEIL
MESSANSCHLUSS BMA3 6S	475601508	648	1	158	969733008	ZUSATZHYDRAULIK DREHBUE
MESSANSCHLUSS BMA3 6S	475601508	613	1	231	967787908	ZUSATZHYDRAULIK MONTAGE

19.10.2018

etk\_en\_de\_098239 LR 11000

1309

**LIEBHERR**Alphabetical index  
Alphabetischer Index

Bezeichnung	Artikel	Pos.	Menge	Seite	Baugruppe	Bezeichnung
MESSANSCHLUSS BMA3 6S	475601508	635	9	654	96020296	HYDRAULIK
MESSANSCHLUSS BMA3 6S	475601508	631	3	771	96020306	ZUSATZHYDRAULIK S-ANLENK
MESSANSCHLUSS EMA3 G1/4	475602608	645	1	158	969733008	ZUSATZHYDRAULIK DREHBUE
MESSANSCHLUSS EMA3 G1/4	475602608	600	1	211	968081908	ZUSATZHYDRAULIK WINDE 4
MESSANSCHLUSS EMA3 G1/4	475602608	601	19	654	96020296	HYDRAULIK
MESSANSCHLUSS GMA3 38S	475603408	601	4	30	969731708	HYDRAULIK MITTELTEIL
MESSANSCHLUSS R1/4	11004397	31	3	660	11340741	STUEBERBLOCK
MESSANSCHLUSS VKA3 10LM	510629008	614	4	69	967787408	HYDRAULIK RAUPE
MESSANSCHLUSS VKA3 10LM	510629008	614	4	96	967787508	HYDRAULIK RAUPE
MESSANSCHLUSS VKA3 10LM	510629008	656	1	158	969733008	ZUSATZHYDRAULIK DREHBUE
MESSANSCHLUSS VKA3 10LM	510629008	623	1	181	967787708	ZUSATZHYDRAULIK WINDE 1
MESSANSCHLUSS VKA3 10LM	510629008	622	1	195	967787808	ZUSATZHYDRAULIK WINDE 2
MESSANSCHLUSS VKA3 10LM	510629008	602	2	211	968081908	ZUSATZHYDRAULIK WINDE 4
MESSANSCHLUSS VKA3 10LM	510629008	624	7	654	96020296	HYDRAULIK
MESSANSCHLUSS VKA3 22L C	475603008	774	1	656	96020296	HYDRAULIK
MESSERTRENNKLEMMME 0,2-2	602761608	53	2	625	969251008	AUFBAUTEILE MONTAGETAPE
MESSSCHLAUCH DN2 1000	470901808	33	3	128	917077108	WERKZEUG
MESSSCHLAUCH DN5 2000	470901908	34	2	128	917077108	WERKZEUG
MESSSTUTZEN 12S M20X1,5 C	7409922	832	1	657	96020296	HYDRAULIK
MESSSTUTZEN DKO 10S M18	5607617	705	1	655	96020296	HYDRAULIK
MESSSTUTZEN NW 12	7409918	825	1	657	96020296	HYDRAULIK
MESSWIDERSTAND -40/+125°	10449516	20	3	466	969246708	ELEKTRIK ANBAUTEILE KABIN
MIKROSCHALTER	10335596	3	4	468	10343693	MEISTERSCHALTER
MITNEHMER	10014729	7	1	151	10871517	ELEKTROPUMPE
MITNEHMER	10014729	7	1	537	10425291	ELEKTROPUMPE
MITNEHMER SCHWK.	969483808	77	1	17	918005408	RAUPENMITTELTEIL
MITTELZAPFEN	570114608	3	1	228	570113308	TRIEBWERK
MODULHALTER	632126901	32	1	620	967917908	SCHALTSCHRANK MECH.
MONITORKONSOLE	965063308	9	1	554	917912208	KABINE VERGLAST
MONITORKONSOLE PU SPF	977903308	1	1	565	965063308	MONITORKONSOLE
MONTAGEEINHEIT VORM.	968095808	2	2	625	969251008	AUFBAUTEILE MONTAGETAPE
MONTAGEEINRICHTUNG RA	917080608	140	1	9	LR 11000 -0	LIEBHERR RAUPENKRAN LR
MONTAGEHILFSMITTEL	917571308	456	1	11	LR 11000 -0	LIEBHERR RAUPENKRAN LR
MONTAGELEUCHTE 7,5W 28V	607104008	24	1	128	917077108	WERKZEUG
MONTAGEROLLE	926573208	2	1	128	917077108	WERKZEUG
MONTAGETAPEL 1.5X1442X7	97038930	(1)	1	625	969251008	AUFBAUTEILE MONTAGETAPE
MONTAGETAPEL VORM.	968095708	1	1	625	969251008	AUFBAUTEILE MONTAGETAPE
MONTAGETEILE	11826654	27	1	480	10876576	WASSERHEIZGERAET
MONTAGETEILE UNTERTEIL	968284308	50	1	136	918011308	UNTERTEIL VORM.
MONTAGEWINDE	917078908	119	1	8	LR 11000 -0	LIEBHERR RAUPENKRAN LR
MONTAGEWINDE VORM.	917645608	1	1	215	917078908	MONTAGEWINDE
MONTAGEZYLINDER SPF	512335208	50	1	128	917077108	WERKZEUG
MOOSGUMMI 20X4 MOOSGU	262103108	30	0.064	433	918810308	STUEBERSTAND
MOTORAUFNABME	11005450	(2)	1	275	11340518	KUEHLERANLAGE
MOTORFLANSCH	540184008	7	1	225	540270514	ANTRIEB KPL
MOTORGEHAEUSE	10014692	3	1	151	10871517	ELEKTROPUMPE
MOTORGEHAEUSE	10014692	3	1	537	10425291	ELEKTROPUMPE
MOTORGEHAEUSE	10493920	1	1	151	10871517	ELEKTROPUMPE
MOTORGEHAEUSE	10493920	1	1	537	10425291	ELEKTROPUMPE
MOTORREGELUNGSSENSORIK	10141937	581	1	287	10142930	DIESELMOTOR
MOTORSTEUERGERAET ECU	10143767	570	1	287	10142930	DIESELMOTOR
MUTTER	10040137	2	1	666	10878075	NOTHANDBETAETIGUNG
MUTTER	510779908	29	1	39	511497508	DRUCKMINDERVENTIL
MUTTER	510779908	29	1	683	510438508	DRUCKMINDERVENTIL
MUTTER	511053008	22	1	167	510401908	UMSCHALTVENTIL
MUTTER	7027459	(2)	1	181	967787708	ZUSATZHYDRAULIK WINDE 1
MUTTER	7027459	2	1	672	11005327	WEGEVENTIL
MUTTER	7027459	2	2	674	511302208	WEGEVENTIL
MUTTER CR6-FREI	571082308	(5)	1	29	969731708	HYDRAULIK MITTELTEIL
MUTTER CR6-FREI	571082908	(5)	1	840	96006590	ZUSATZHYDR.VERBINDUNGS

19.10.2018

etk\_en\_de\_098239 LR 11000

1310

**LIEBHERR**Alphabetical index  
Alphabetischer Index

Bezeichnung	Artikel	Pos.	Menge	Seite	Baugruppe	Bezeichnung
MUTTER M10X1,5 X5NiCrTi26-	10120639	13	4	362	10141720	ATL-ANBAU
MUTTER M10X1,5 X5NiCrTi26-	10120639	13	4	363	10141721	ATL-ANBAU
MUTTER M54 CR6-FREI	571077208	(5)	1	29	969731708	HYDRAULIK MITTELTEIL
MUTTER M54 CR6-FREI	571077208	(5)	1	652	96020296	HYDRAULIK
MUTTER M54 CR6-FREI	571077208	(5)	1	652	96020296	HYDRAULIK
MUTTER M6X8	10878951	2	1	434	96032222	NACHARBEIT ARMLEHNE LI.
MUTTER M6X8	10878951	2	1	436	96032223	NACHARBEIT ARMLEHNE RE.
NACHARBEIT ARMLEHNE LI.	96032222	5	1	433	918810308	STEUERSTAND
NACHARBEIT ARMLEHNE RE.	96032223	6	1	433	918810308	STEUERSTAND
NADELKRANZ 110X117X24	570796108	20	1	224	540270414	ABTRIEB KPL
NAEHERUNGSSCHALTER	10013883	7	1	82	11621291	VERTEILERKOMBINATION
NAEHERUNGSSCHALTER BER	11003193	5	2	72	917361508	ELEKTRIK RAUPENTRAEGER
NAEHERUNGSSCHALTER BER	11003193	5	2	98	917361608	ELEKTRIK RAUPENTRAEGER
NAEHERUNGSSCHALTER BER	11003193	(1)	2	145	917353608	ELEKTRIK DREHWERK
NAEHERUNGSSCHALTER BER	571318808	20	4	852	968188308	GEBERANBAU KOPFSTUECK
NEBENABTRIEB ANBAU	10126182	652	1	287	10142930	DIESELMOTOR
NEBENABTRIEB VORM.	11366388	1	1	387	10126182	NEBENABTRIEB ANBAU
NEIGUNGSGEBER +/-25° ALU	11001194	10	2	46	968270208	EL.GEBER U.ENDSCHALTER
NIVEAUGEBER L=195 24V	10135392	22	1	282	10142930	DIESELMOTOR
NIVEAUGEBER L=450	789016008	2	1	524	965527508	BRENNSTOFFBEHAELTER VO
NIVEAUSONDE L=50 5 V SPF	10228143	5	1	274	969215908	KUEHLER VORM.
NOCKE	11341708	12	1	759	11211228	RUECKFALLSTUETZE
NOCKEN	11645754	30	2	518	11211234	ZUGZYLINDER
NOCKENSCHALTER	570338308	23	1	22	11601184	SCHLEIFRINGUEBERTRAEGE
NOCKENWELLE KPL. V-MOTO	10122940	100	1	283	10142930	DIESELMOTOR
NOCKENWELLE V-MOTORXD9	10116354	1	1	320	10122940	NOCKENWELLE KPL.
NOCKENWELLE V-MOTORXD9	10154280	1	1	320	10122940	NOCKENWELLE KPL.
NOT-AUS TASTE	11211286	30	1	620	967917908	SCHALTSCHRANK MECH.
NOT-AUS TASTE	606144108	(2)	1	466	969246708	ELEKTRIK ANBAUTEILE KABIN
NOTAUS KRANFUEHRERKAB	968075908	4	1	466	969246708	ELEKTRIK ANBAUTEILE KABIN
NOTHAMMER	885042208	58	1	569	969298008	INNENVERKLEIDUNG
NOTHANDBETAETIGUNG RP	10878075	5	1	665	11004976	WEGEVENTIL
NOTSITZ	915587308	130	1	8	LR 11000 -0	LIEBHERR RAUPENKRAN LR
NUTMUTTER M100X2 C45	927612301	28	1	62	90029090	WINKELGETRIEBE
NUTMUTTER M100X2 C45	927612301	28	1	64	90029091	WINKELGETRIEBE
NUTMUTTER M150X2 C45	944311703	13	1	142	90211005	DREHWERKANTRIEB
NUTMUTTER M30X1,5	570113908	9	1	227	570112908	TRIEBWERK
O-RING	7369571	23	1	659	11450338	DRUCKBEGRENZUNGSVENTI
O-RING 10,00X2,5 NBR90	10337381	7	1	280	510682308	KUGELHAHN
O-RING 100X5 FKM 70	11008055	4	1	343	10154796	ANSAUGSTUTZEN ANBAU
O-RING 102X2,62	11693498	13	1	253	10873653	PUMPENTRAEGER
O-RING 10X2 NBR70	726406508	(22)	1	663	11314761	STUEBERBLOCK
O-RING 10X2,2 NBR70	502933208	552	3	687	969582408	DRUCKLUFTANLAGE
O-RING 110X2,5 V80	10008091	22	1	276	10228004	HYDROMOTOR
O-RING 120X2,5 V80	10324867	21	1	271	11314599	VERSTELLPUMPE
O-RING 120X3 NBR 70	726424601	97	1	142	90211005	DREHWERKANTRIEB
O-RING 125X2 VMQ 70	10002310	9	1	387	10126182	NEBENABTRIEB ANBAU
O-RING 125X2 VMQ 70	10002310	7	1	408	10121003	DS NEBENABTRIEB
O-RING 125X3 FKM	7006516	2	1	398	10120878	DS HOCHDRUCKPUMPE
O-RING 12X2 NBR70	704274808	10	4	44	965690708	DECKEL KPL.
O-RING 12X2 NBR70	704274808	(10)	4	418	969305108	BATTERIEKASTEN VORM.
O-RING 12X2 NBR70	704274808	4	2	427	96004224	DECKEL KPL.
O-RING 12X2 NBR70	704274808	(6)	4	588	969048908	GERAEUSCHDAEMMUNG OBE
O-RING 12X2 NBR70	704274808	(6)	4	588	969048908	GERAEUSCHDAEMMUNG OBE
O-RING 12X2 NBR70	704274808	(12)	5	588	969048908	GERAEUSCHDAEMMUNG OBE
O-RING 12X2 NBR70	704274808	12	2	590	969118108	DECKEL KPL.
O-RING 12X2 NBR70	704274808	12	2	591	969120008	DECKEL KPL.
O-RING 12X2 NBR70	704274808	12	1	592	969127408	DECKEL KPL.
O-RING 12X2 NBR70	704274808	11	1	593	969761508	DECKEL VORM.
O-RING 12X2 NBR70	704274808	6	2	594	969054708	DECKEL KPL.

19.10.2018

etk\_en\_de\_098239 LR 11000

1311

**LIEBHERR**Alphabetical index  
Alphabetischer Index

Bezeichnung	Artikel	Pos.	Menge	Seite	Baugruppe	Bezeichnung
O-RING 12X2 NBR70	704274808	6	3	595	969056008	DECKEL KPL.
O-RING 12X2 NBR70	704274808	6	2	596	969427208	DECKEL KPL.
O-RING 12X2 NBR70	704274808	6	2	597	969427308	DECKEL KPL.
O-RING 12X2 NBR70	704274808	4	5	601	968255808	DECKEL VORM.
O-RING 12X2 NBR70	704274808	4	7	602	968255908	DECKEL VORM.
O-RING 12X2 NBR70	704274808	4	7	603	968256008	DECKEL VORM.
O-RING 12X2 NBR70	704274808	4	7	604	968256108	DECKEL VORM.
O-RING 12X2 NBR70	704274808	(7)	4	608	969245308	ELEKTRIK KLEMMKASTEN DB
O-RING 12X2 NBR70	704274808	6	6	622	969408008	DECKEL KPL.
O-RING 12X2,5 HNBR	7412937	23	1	336	10303007	KRAFTSTOFFVORFILTER
O-RING 133,07X1,78 NBR 70	10099208	32	1	537	10425291	ELEKTROPUMPE
O-RING 133,07X1,78 NBR 70	10099208	(1)	1	537	10425291	ELEKTROPUMPE
O-RING 13X2,5 HNBR	10294172	20	1	336	10303007	KRAFTSTOFFVORFILTER
O-RING 140X3 NBR70	570163708	5	1	537	10425291	ELEKTROPUMPE
O-RING 143X2 NBR 70 SH	11102172	(3)	1	470	968252708	BTT PROGRAMMIERT
O-RING 14X1,1 NBR70	570010108	3	2	165	511449808	WEGEVENTIL
O-RING 14X1,1 NBR70	570010108	3	2	673	511494308	WEGEVENTIL
O-RING 14X2,5 NBR70	502923877	41	4	466	969246708	ELEKTRIK ANBAUTEILE KABIN
O-RING 15,50X2,00 FKM 80	10113975	(2)	1	381	10141937	MOTORREGELUNGSSENSORIK
O-RING 150X3 NBR70	518578108	404	4	246	969268308	DIESELMOTOR VORM.
O-RING 154X3 NBR70	518547908	8	1	253	10873653	PUMPENTRAEGER
O-RING 160X2,5	7624285	24	1	151	10871517	ELEKTROPUMPE
O-RING 160X3 FPM70	570939808	52	1	65	933878901	PLANETENGETRIEBE
O-RING 165X3 FKM 70	726440001	16	1	151	10871517	ELEKTROPUMPE
O-RING 16X2 NBR70	726407908	(1)	1	657	96020296	HYDRAULIK
O-RING 16X3 NBR90	570096208	27	1	494	11211235	HYDROZYLINDER
O-RING 175X3 NBR 70	726453601	83	2	62	90029090	WINKELGETRIEBE
O-RING 175X3 NBR 70	726453601	83	2	64	90029091	WINKELGETRIEBE
O-RING 17X2 FPM70	571082608	(2)	1	29	969731708	HYDRAULIK MITTELTEIL
O-RING 17X2 FPM70	571082608	(2)	1	29	969731708	HYDRAULIK MITTELTEIL
O-RING 17X2 FPM70	571082608	(2)	1	840	96006590	ZUSATZHYDR.VERBINDUNGS
O-RING 17X2 FPM70	571082608	(2)	1	840	96006590	ZUSATZHYDR.VERBINDUNGS
O-RING 17X2,5 NBR90	726409108	(1)	1	31	969731708	HYDRAULIK MITTELTEIL
O-RING 182X3 FKM 80	726434401	4	1	176	90024729	FEDERDRUCKBREMSE
O-RING 18X2 FKM 80	10003192	5	1	331	11363553	ANTRIEB FUER HOCHDRUCK
O-RING 18X2 FKM 80	10003192	4	1	398	10120878	DS HOCHDRUCKPUMPE
O-RING 19,4X2,1	11004432	21	1	659	11450338	DRUCKBEGRENZUNGSVENTI
O-RING 19,4X2,5 HNBR	10340226	7	2	336	10303007	KRAFTSTOFFVORFILTER
O-RING 190X3 FKM 70	726432901	17	1	176	90024729	FEDERDRUCKBREMSE
O-RING 19X2,5 NBR70	726424108	(21)	2	663	11314761	STUEBERBLOCK
O-RING 20,3X2,4 NBR70	502932908	4	1	524	965527508	BRENNSTOFFBEHAELTER VO
O-RING 20,3X2,4 NBR70	502932908	308	8	687	969582408	DRUCKLUFTANLAGE
O-RING 20X2 FPM70	571082008	(2)	1	29	969731708	HYDRAULIK MITTELTEIL
O-RING 20X2 FPM70	571082008	(2)	1	29	969731708	HYDRAULIK MITTELTEIL
O-RING 20X2,5 NBR70	726407508	7	1	166	511065008	KUGELHAHN
O-RING 22,2X3 NBR70	540184308	16	1	225	540270514	ANTRIEB KPL
O-RING 22X1,5 FPM70	571082708	(3)	1	29	969731708	HYDRAULIK MITTELTEIL
O-RING 22X1,5 FPM70	571082708	(3)	1	840	96006590	ZUSATZHYDR.VERBINDUNGS
O-RING 22X2 NBR90	726418408	8	2	280	510682308	KUGELHAHN
O-RING 235X3 FKM 70	10014136	6	1	176	90024729	FEDERDRUCKBREMSE
O-RING 23X2 NBR90	10664129	2	2	177	90024490	OELMESSEINRICHTUNG
O-RING 23X2 NBR90	10664129	2	2	205	90200528	OELMESSEINRICHTUNG
O-RING 23X2 NBR90	10664129	2	2	206	90200533	OELMESSEINRICHTUNG
O-RING 23X2,5 NBR 70	726454601	94	2	62	90029090	WINKELGETRIEBE
O-RING 23X2,5 NBR 70	726454601	94	2	64	90029091	WINKELGETRIEBE
O-RING 24X2 NBR70	726430608	6	2	325	10127113	OELFILTERGEHAEUSE ANBA
O-RING 24X2 NBR70	726430608	32	2	663	11314761	STUEBERBLOCK
O-RING 24X2,5 NBR70	502933508	(24)	1	658	11211288	STUEBERBLOCK
O-RING 24X3 FPM70	571077408	7	1	396	10120896	DS ZYLINDERKOPF KPL.
O-RING 24X3 FPM70	571077408	(4)	1	652	96020296	HYDRAULIK

19.10.2018

etk\_en\_de\_098239 LR 11000

1312

**LIEBHERR**

Alphabetical index  
Alphabetischer Index



Bezeichnung	Artikel	Pos.	Menge	Seite	Baugruppe	Bezeichnung
O-RING 26X1,5 FPM70	571082108	(3)	1	29	969731708	HYDRAULIK MITTELTEIL
O-RING 26X3 NBR90	510711308	(18)	1	944	968883308	ZUSATZHYDR.BOLZENZIEHZ
O-RING 29X3 NBR70	530073208	31	2	663	11314761	STUEBERBLOCK
O-RING 29X3 NBR90	570055108	(24)	1	658	11211288	STUEBERBLOCK
O-RING 29X3 NBR90	570055108	21	1	661	11450342	DRUCKREDUZIERVENTIL
O-RING 320X3 NBR70	761020303	73	1	142	90211005	DREHWERKANTRIEB
O-RING 32X3 FPM70	571076908	(2)	1	29	969731708	HYDRAULIK MITTELTEIL
O-RING 32X3 FPM70	571076908	(2)	1	652	96020296	HYDRAULIK
O-RING 32X3 FPM70	571076908	(2)	1	652	96020296	HYDRAULIK
O-RING 32X3 FPM70	571076908	(2)	1	652	96020296	HYDRAULIK
O-RING 340X4 NBR 72	761034103	24	1	142	90211005	DREHWERKANTRIEB
O-RING 35X2,5 NBR70	726410008	53	4	658	11211288	STUEBERBLOCK
O-RING 35X2,5 NBR70	726410008	53	4	660	11340741	STUEBERBLOCK
O-RING 40X3 FPM70	571077108	(4)	1	29	969731708	HYDRAULIK MITTELTEIL
O-RING 40X3 FPM70	571077108	(4)	1	652	96020296	HYDRAULIK
O-RING 40X3 FPM70	571077108	(4)	1	652	96020296	HYDRAULIK
O-RING 42X3 NBR90	726421208	19	1	564	964598008	SCHEIBENWISCHANLAGE EIN
O-RING 44,60X2,40 FKM 75	10036913	8	2	298	10134887	OELWANNE MIT BEFEST.
O-RING 44,60X2,40 FKM 75	10036913	3	2	393	10120871	DS OELWANNE
O-RING 46X3 FKM 70	726419601	5	1	401	10120944	DS LUFTPRESSER
O-RING 470X5 NBR 70	761061703	2	1	175	90024489	PLANETENGETRIEBE
O-RING 470X5 NBR 70	761061703	2	1	204	90200276	PLANETENGETRIEBE
O-RING 480X4 NBR 70	761032303	33	2	175	90024489	PLANETENGETRIEBE
O-RING 480X4 NBR 70	761032303	33	2	204	90200276	PLANETENGETRIEBE
O-RING 50,17X5,33 FKM 70 A,B	7381567	4	4	400	10120937	DS VERBINDUNGSLEITUNG
O-RING 51X2,5 NBR 90	7025208	8	2	166	511065008	KUGELHAHN
O-RING 51X5 N-FKM1-70	10038573	11	4	356	10143277	KUEHLMITTELKRUEMMER AN
O-RING 51X5 N-FKM1-70	10038573	3	3	401	10120944	DS LUFTPRESSER
O-RING 51X5 N-FKM1-70	10038573	7	4	405	10120982	DS ABGASRUECKFUEHRUNG
O-RING 58X3 NBR70	726426708	54	2	658	11211288	STUEBERBLOCK
O-RING 58X3 NBR70	726426708	54	2	660	11340741	STUEBERBLOCK
O-RING 600X4 NBR 70	761020803	26	1	175	90024489	PLANETENGETRIEBE
O-RING 600X4 NBR 70	761020803	26	1	204	90200276	PLANETENGETRIEBE
O-RING 60X3 NBR 70	726411301	9	1	175	90024489	PLANETENGETRIEBE
O-RING 60X3 NBR 70	726411301	9	1	204	90200276	PLANETENGETRIEBE
O-RING 63,17X2,62 FKM 70 A,G	7380970	14	2	344	10141830	LADELUFTLEITUNG ANBAU
O-RING 63,17X2,62 FKM 70 A,G	7380970	3	2	400	10120937	DS VERBINDUNGSLEITUNG
O-RING 63X3 FKM 75	10037224	6	2	354	11353748	THERMOSTATGEHAEUSE AN
O-RING 63X3 FKM 75	10037224	3	2	403	10120962	DS THERMOSTATGEHAEUSE
O-RING 680X5 NBR 70	761036003	11	1	62	90029090	WINKELGETRIEBE
O-RING 680X5 NBR 70	761036003	11	1	64	90029091	WINKELGETRIEBE
O-RING 6X1 NBR90	570690608	33	1	537	10425291	ELEKTROPUMPE
O-RING 6X1 NBR90	570690608	17	1	677	571529608	DRUCKVENTIL
O-RING 6X1 NBR90	570690608	7	1	678	571130108	DRUCKBEGRENZUNGSVENTI
O-RING 6X1,5 NBR90	510712908	11	3	165	511449808	WEGEVENTIL
O-RING 6X1,5 NBR90	510712908	11	3	673	511494308	WEGEVENTIL
O-RING 740X5 NBR 70	726457501	12	1	62	90029090	WINKELGETRIEBE
O-RING 740X5 NBR 70	726457501	12	1	64	90029091	WINKELGETRIEBE
O-RING 740X5 NBR 70	726457501	2	3	65	933878901	PLANETENGETRIEBE
O-RING 78,97X3,53 FKM 70	10220707	6	1	144	510235408	HYDROMOTOR
O-RING 78X3 FKM 70	726433701	7	1	354	11353748	THERMOSTATGEHAEUSE AN
O-RING 78X3 FKM 70	726433701	4	1	403	10120962	DS THERMOSTATGEHAEUSE
O-RING 85X2 HNBR 70	10218370	2	1	368	10120541	STARTER VORM.
O-RING 85X2 HNBR 70	10218370	4	1	407	10120996	DS SCHWUNGRADGEHAEUSE
O-RING 85X3 NBR70	726408708	405	1	246	969268308	DIESELMOTOR VORM.
O-RING 90X3 FKM 70	10040386	9	1	351	10143302	WASSERPUMPE MIT BEFEST.
O-RING 90X3 FKM 70	10040386	5	1	402	10120973	DS WASSERPUMPE
O-RING 98,02X3,53 S-FPM 75	7372303	(15)	1	144	510235408	HYDROMOTOR
O-RING 9X1,5 NBR 70	726454401	14	1	176	90024729	FEDERDRUCKBREMSE
O-RING 9X1,5 NBR90	521196508	3	2	176	90024729	FEDERDRUCKBREMSE

19.10.2018

etk\_en\_de\_098239 LR 11000

1313

**LIEBHERR**

Alphabetical index  
Alphabetischer Index

Bezeichnung	Artikel	Pos.	Menge	Seite	Baugruppe	Bezeichnung
O-RING AEHNL.ISO 3601-1 150	11656620	2	1	290	9078049	ZYLINDER
O-RING AEHNL.ISO 3601-1 150	11656620	1	16	394	10120873	DS ZYLINDER
O-RING AEHNL.ISO 3601-1 22X	7380865	4	1	401	10120944	DS LUFTPRESSER
O-RING AEHNL.ISO 3601-1 67,5	10040387	8	2	351	10143302	WASSERPUMPE MIT BEFEST.
O-RING AEHNL.ISO 3601-1 67,5	10040387	8	2	354	11353748	THERMOSTATGEHAEUSE AN
O-RING AEHNL.ISO 3601-1 67,5	10040387	6	2	402	10120973	DS WASSERPUMPE
O-RING AEHNL.ISO 3601-1 67,5	10040387	2	2	403	10120962	DS THERMOSTATGEHAEUSE
O-RING ARP 568 10,52X1,83 NB	501243708	(1)	1	158	969733008	ZUSATZHYDRAULIK DREHBUE
O-RING ARP 568 10,82X1,78 NB	510718108	27	1	164	10489734	DRUCKBEGRENZUNGSVENTI
O-RING ARP 568 10,82X1,78 NB	510760408	32	1	583	10228112	HEIZKLIMAGERAET
O-RING ARP 568 11,89X1,98 N	571130508	8	1	678	571130108	DRUCKBEGRENZUNGSVENTI
O-RING ARP 568 12,37X2,62 NB	510746108	24	2	676	511308608	PROPORTIONALVENTIL
O-RING ARP 568 12,37X2,62 NB	510746108	1	1	684	10218310	LASTHALTEVENTIL
O-RING ARP 568 13,94X2,62 NB	510790108	2	3	184	11182924	WEGEVENTIL
O-RING ARP 568 145,64X3,53	570807108	3	1	386	10120393	VERSCHLUSSTEILE
O-RING ARP 568 145,64X3,53	570807108	1	1	408	10121003	DS NEBENABTRIEB
O-RING ARP 568 14X1,78 NBR9	515710608	31	1	583	10228112	HEIZKLIMAGERAET
O-RING ARP 568 17,12X2,62 NB	510710108	3	2	683	510438508	DRUCKMINDERVENTIL
O-RING ARP 568 17,12X2,62 NB	510710108	15	1	683	510438508	DRUCKMINDERVENTIL
O-RING ARP 568 18,72X2,62 NB	510738308	(11)	2	652	96020296	HYDRAULIK
O-RING ARP 568 23,47X2,62 NB	510776608	(2)	1	652	96020296	HYDRAULIK
O-RING ARP 568 23,52X1,78 N	570652308	25	1	164	10489734	DRUCKBEGRENZUNGSVENTI
O-RING ARP 568 24,99X3,53 NB	510587808	504	6	157	969733008	ZUSATZHYDRAULIK DREHBUE
O-RING ARP 568 29,87X1,78 NB	510747808	39	2	676	511308608	PROPORTIONALVENTIL
O-RING ARP 568 32,92X3,53 NB	510587008	405	6	653	96020296	HYDRAULIK
O-RING ARP 568 32,92X3,53 NB	510587008	(1)	1	653	96020296	HYDRAULIK
O-RING ARP 568 32,92X3,53 NB	510587008	(1)	1	654	96020296	HYDRAULIK
O-RING ARP 568 32,92X3,53 NB	510587008	(1)	1	657	96020296	HYDRAULIK
O-RING ARP 568 34,52X3,53 NB	501204208	16	2	167	510401908	UMSCHALTVENTIL
O-RING ARP 568 37,69X3,53 NB	510586708	501	12	30	969731708	HYDRAULIK MITTELTEIL
O-RING ARP 568 37,69X3,53 NB	510586708	501	8	69	967787408	HYDRAULIK RAUPE
O-RING ARP 568 37,69X3,53 NB	510586708	501	8	96	967787508	HYDRAULIK RAUPE
O-RING ARP 568 37,69X3,53 NB	510586708	(1)	1	157	969733008	ZUSATZHYDRAULIK DREHBUE
O-RING ARP 568 37,69X3,53 NB	510586708	553	6	157	969733008	ZUSATZHYDRAULIK DREHBUE
O-RING ARP 568 37,69X3,53 NB	510586708	501	2	181	967787708	ZUSATZHYDRAULIK WINDE 1
O-RING ARP 568 37,69X3,53 NB	510586708	501	2	195	967787808	ZUSATZHYDRAULIK WINDE 2
O-RING ARP 568 37,69X3,53 NB	510586708	501	4	211	968081908	ZUSATZHYDRAULIK WINDE 4
O-RING ARP 568 37,69X3,53 NB	510586708	402	1	246	969268308	DIESELMOTOR VORM.
O-RING ARP 568 37,69X3,53 NB	510586708	(1)	1	246	969268308	DIESELMOTOR VORM.
O-RING ARP 568 37,69X3,53 NB	510586708	411	19	653	96020296	HYDRAULIK
O-RING ARP 568 37,69X3,53 NB	510586708	(1)	1	654	96020296	HYDRAULIK
O-RING ARP 568 4,47X1,78 NB	510714208	13	2	683	510438508	DRUCKMINDERVENTIL
O-RING ARP 568 4,47X1,78 NB	513119208	50	1	676	511308608	PROPORTIONALVENTIL
O-RING ARP 568 47,22X3,53 NB	510587908	401	2	246	969268308	DIESELMOTOR VORM.
O-RING ARP 568 47,22X3,53 NB	510587908	(1)	1	246	969268308	DIESELMOTOR VORM.
O-RING ARP 568 5,28X1,78 NB	726426608	49	2	676	511308608	PROPORTIONALVENTIL
O-RING ARP 568 52,07X2,62 NB	726426508	6	1	226	510230608	HYDROMOTOR
O-RING ARP 568 56,74X3,53 NB	726421608	9	3	424	968866808	HARNSTOFFTANK VORM.
O-RING ARP 568 6,07X1,78 NB	510738408	441	4	679	571362608	VORSTEUERVENTIL
O-RING ARP 568 64,77X2,62 NB	515705108	15	1	227	570112908	TRIEBWERK
O-RING ARP 568 69,44X3,53 NB	510598908	403	2	246	969268308	DIESELMOTOR VORM.
O-RING ARP 568 82,22X2,62 NB	726431108	6	1	408	10121003	DS NEBENABTRIEB
O-RING ARP 568 9,25X1,78 NB	510719008	26	1	164	10489734	DRUCKBEGRENZUNGSVENTI
O-RING ARP 568 9,25X1,78 NB	510738677	(1)	1	29	969731708	HYDRAULIK MITTELTEIL
O-RING ARP 568-NBR70 6,07X1	726419608	20	1	677	571529608	DRUCKVENTIL
O-RING DIN 3770 150X3	790346914	320	2	269	11320826	PUMPENVERTEILERGETRIEB
O-RING DIN 3771 100X3 FKM	7381192	8	1	398	10120878	DS HOCHDRUCKPUMPE
O-RING DIN 3771 101,20X3,53	7380401	5	2	408	10121003	DS NEBENABTRIEB
O-RING DIN 3771 10X3 FKM 80	7381417	9	1	398	10120878	DS HOCHDRUCKPUMPE
O-RING DIN 3771 115X2,5 FKM	10425261	1	1	402	10120973	DS WASSERPUMPE

19.10.2018

etk\_en\_de\_098239 LR 11000

1314

**LIEBHERR**Alphabetical index  
Alphabetischer Index

Bezeichnung	Artikel	Pos.	Menge	Seite	Baugruppe	Bezeichnung
O-RING DIN 3771 140X3 HNBR	10425260	5	1	151	10871517	ELEKTROPUMPE
O-RING DIN 3771 140X3 HNBR	10425260	2	1	402	10120973	DS WASSERPUMPE
O-RING DIN 3771 15,00X2,50	7380619	4	1	331	11363553	ANTRIEB FUER HOCHDRUCK
O-RING DIN 3771 15,00X2,50	7380619	4	1	386	10120393	VERSCHLUSSTEILE
O-RING DIN 3771 15,00X2,50	7380619	6	1	398	10120878	DS HOCHDRUCKPUMPE
O-RING DIN 3771 15,00X2,50	7380619	6	1	401	10120944	DS LUFTPRESSER
O-RING DIN 3771 15,00X2,50	7380619	3	1	408	10121003	DS NEBENABTRIEB
O-RING DIN 3771 19,30X2,40	7380577	7	4	335	10138091	KRAFTSTOFFVORFILTERANBA
O-RING DIN 3771 19,30X2,40	7380196	22	1	664	10451049	WEGEVENTIL
O-RING DIN 3771 38X4,50 FKM	10294497	12	6	291	9078462	AGGREGATETRAEGER ANBA
O-RING DIN 3771 38X4,50 FKM	10294497	2	6	390	10120855	DS AGGREGATETRAEGER
O-RING DIN 3771 44X3 NBR70	726405908	52	4	658	11211288	STUEBERBLOCK
O-RING DIN 3771 44X3 NBR70	726405908	52	4	660	11340741	STUEBERBLOCK
O-RING DIN 3771 5,10X1,60 N	10215824	7	1	393	10120871	DS OELWANNE
O-RING DIN 3771 55,25X2,62	511052108	10	1	167	510401908	UMSCHALTVENTIL
O-RING DIN 3771 59,69X5,33	7381568	16	1	422	917828508	HARNSTOFFANLAGE
O-RING DIN 3771 74,00X3,00 N	7264455	7	2	351	10143302	WASSERPUMPE MIT BEFEST.
O-RING DIN 3771 74,00X3,00 N	7264455	4	2	402	10120973	DS WASSERPUMPE
O-RING DIN 3771 94,50X3,00 F	10116255	1	1	347	10299988	HEIZFLANSCH VORM.
O-RING ISO 3601-1 104,37X3,53	7380773	(4)	2	284	10142930	DIESELMOTOR
O-RING ISO 3601-1 104,37X3,53	7380773	5	2	345	10147162	VERBINDUNGSLEITUNG ANBA
O-RING ISO 3601-1 117,07X3,5	7380604	3	1	331	11363553	ANTRIEB FUER HOCHDRUCK
O-RING ISO 3601-1 117,07X3,5	7380604	3	1	398	10120878	DS HOCHDRUCKPUMPE
O-RING ISO 3601-1 117,07X3,5	7380604	2	1	408	10121003	DS NEBENABTRIEB
O-RING ISO 3601-1 12,37X2,62	7380935	2	1	347	10299988	HEIZFLANSCH VORM.
O-RING ISO 3601-1 17,17X1,78	7381103	2	1	374	10127979	VERSCHLUSSTEILE
O-RING ISO 3601-1 17,17X1,78	7381103	2	1	382	10133077	DREHZAHLEBER KPL.
O-RING ISO 3601-1 171,04X3,5	7380627	4	2	325	10127113	OELFILTERGEHAUESE ANBA
O-RING ISO 3601-1 26,64X2,62	7380608	4	2	323	11365727	OELMODUL LINKS VORM.
O-RING ISO 3601-1 26,64X2,62	7380608	4	2	324	11365728	OELMODUL RECHTS VORM.
O-RING ISO 3601-1 36,09X3,53	7381254	1	2	391	10120869	DS KURBELGEHAUESEENTL
O-RING ISO 3601-1 40,87X3,53	7380983	4	2	329	10134883	OELLEITUNG ANBAU
O-RING ISO 3601-1 40,94X2,62	7382071	8	4	322	11365725	OELMODULANBAU
O-RING ISO 3601-1 42,52X2,62	7381760	21	2	166	511065008	KUGELHAHN
O-RING ISO 3601-1 47,22X3,53	7380955	5	2	323	11365727	OELMODUL LINKS VORM.
O-RING ISO 3601-1 47,22X3,53	7380955	5	2	324	11365728	OELMODUL RECHTS VORM.
O-RING ISO 3601-1 50,39X3,53	11117474	3	1	323	11365727	OELMODUL LINKS VORM.
O-RING ISO 3601-1 50,39X3,53	11117474	3	1	324	11365728	OELMODUL RECHTS VORM.
O-RING ISO 3601-1 6,02X2,62	7380648	31	1	66	10132387	HYDRAULIKANBAUMOTOR
O-RING ISO 3601-1 82,22X2,62	7380598	15	2	351	10143302	WASSERPUMPE MIT BEFEST.
O-RING ISO 3601-1 9,25X1,78	7380574	5	4	669	10342823	DRUCKREGELVENTIL
OELABLASSSCHLAUCH KPL. 1	10032297	43	1	128	917077108	WERKZEUG
OELABLASSSCHRAUBE M26X	789011908	16	1	274	969215908	KUEHLER VORM.
OELABLASSSCHRAUBE M26X	789011908	18	1	526	918789208	KRAFTSTOFFBEHAELTER KPL
OELABLASSSCHRAUBE M26X	789011908	26	3	530	917080908	OELBEHAELTER KPL.
OELABSCHIEDER ANBAU OEL	10125646	1	2	293	10141843	KURBELGEHAUESEENTLUEF
OELABSCHIEDER OEL	12404268	2	1	294	10125646	OELABSCHIEDER ANBAU
OELBEHAELTER KPL.	917080908	144	1	9	LR 11000 -0	LIEBHERR RAUPENKRAN LR
OELBEHAELTER SCHWK. AL	967967108	1	1	531	967968208	OELBEHAELTER VORM.
OELBEHAELTER VORM.	967968208	1	1	530	917080908	OELBEHAELTER KPL.
OELINFUELLUNG	10118839	2	1	314	10122632	OELINFUELLUNG
OELINFUELLUNG	10122630	1	1	314	10122632	OELINFUELLUNG
OELINFUELLUNG	10122632	3	1	313	11364303	ZYLINDERKOPFDECKEL VORM
OELFILTERGEHAUESE ANBA	10127113	2	1	324	11365728	OELMODUL RECHTS VORM.
OELFILTERGEHAUESE EN AC	10133786	1	1	325	10127113	OELFILTERGEHAUESE ANBA
OELKUEHLER	11005447	2	1	275	11340518	KUEHLERANLAGE
OELLEITUNG	12426131	1	1	327	10136123	OELLEITUNG ANBAU
OELLEITUNG ANBAU	10134883	161	1	283	10142930	DIESELMOTOR
OELLEITUNG ANBAU	10136123	3	1	322	11365725	OELMODULANBAU
OELLEITUNG LINKS	10134884	1	1	329	10134883	OELLEITUNG ANBAU

19.10.2018

etk\_en\_de\_098239 LR 11000

1315

**LIEBHERR**

Alphabetical index  
Alphabetischer Index

Bezeichnung	Artikel	Pos.	Menge	Seite	Baugruppe	Bezeichnung
OELLEITUNG RECHTS	10134886	2	1	329	10134883	OELLEITUNG ANBAU
OELMESSEINRICHTUNG	90024490	10	1	173	90023098	KOMPAKTSEILWINDE
OELMESSEINRICHTUNG	90200528	10	1	202	90023101	KOMPAKTSEILWINDE
OELMESSEINRICHTUNG	90200533	20	1	202	90023101	KOMPAKTSEILWINDE
OELMESSSTAB	10802891	170	1	269	11320826	PUMPENVERTEILERGETRIEB
OELMESSSTAB 1 1/8"	927554401	1	1	143	927554301	ENTLUEFTUNGSSTUTZEN
OELMESSSTAB KPL.	10137870	21	1	282	10142930	DIESELMOTOR
OELMESSSTAB MIT RING	10120861	1	1	299	10137870	OELMESSSTAB KPL.
OELMODUL LINKS	11365192	1	1	323	11365727	OELMODUL LINKS VORM.
OELMODUL LINKS VORM.	11365727	1	1	322	11365725	OELMODULANBAU
OELMODUL RECHTS	11365194	1	1	324	11365728	OELMODUL RECHTS VORM.
OELMODUL RECHTS VORM.	11365728	2	1	322	11365725	OELMODULANBAU
OELMODULANBAU	11365725	130	1	283	10142930	DIESELMOTOR
OELRUECKLAUFLEITUNG	10137019	1	1	295	10137051	OELRUECKLAUFLEITUNG AN
OELRUECKLAUFLEITUNG 15X	10137053	2	1	295	10137051	OELRUECKLAUFLEITUNG AN
OELRUECKLAUFLEITUNG 22X	10135023	2	1	363	10141721	ATL-ANBAU
OELRUECKLAUFLEITUNG 22X	10135221	3	1	362	10141720	ATL-ANBAU
OELRUECKLAUFLEITUNG AN	10137051	2	1	293	10141843	KURBELGEHAEUSEENTLUEF
OELSTANDSSONDE L=50 12/24	10168177	40	1	177	90024490	OELMESSEINRICHTUNG
OELSTANDSSONDE L=50 12/24	10168177	40	1	205	90200528	OELMESSEINRICHTUNG
OELSTANDSSONDE L=50 12/24	10168177	40	1	206	90200533	OELMESSEINRICHTUNG
OELWANNE MIT BEFEST. V-	10134887	20	1	282	10142930	DIESELMOTOR
OELWANNE VORM. V-MOTOR/	11364377	1	1	298	10134887	OELWANNE MIT BEFEST.
OVALRING 11X60X120 GK 10	10871568	6	2	496	967846508	ZUGSTANGE VORM.
OVALRING 11X60X120 GK 10	10871568	5	2	498	967981108	ZUGSTANGE VORM.
OVALRING 11X60X120 GK 10	10871568	6	2	792	967747008	STANGE VORM.
OVALRING 11X60X120 GK 10	10871568	7	2	801	967950808	ZUGSTANGE VORM.
OVALRING 11X60X120 GK 10	10871568	8	2	803	967898408	ZUGSTANGE VORM.
OVALRING 11X60X120 GK 10	10871568	6	2	810	967744008	STANGE VORM.
OVALRING 11X60X120 GK 10	10871568	7	2	817	968214108	ZUGSTANGE VORM.
OVALRING 11X60X120 GK 10	10871568	7	2	819	968217108	ZUGSTANGE VORM.
OVALRING 11X60X120 GK 10	10871568	11	2	894	968829408	ZUGSTANGE KPL.
OVALRING 11X60X120 GK 10	10871568	11	2	895	968828908	ZUGSTANGE KPL.
PASSFEDER DIN 6885 A8X7X1	434006601	92	1	62	90029090	WINKELGETRIEBE
PASSFEDER DIN 6885 A8X7X1	434006601	92	1	64	90029091	WINKELGETRIEBE
PASSFEDER DIN 6885 B 32X18	571827408	400	10	269	11320826	PUMPENVERTEILERGETRIEB
PASSHUELSE 12X20X15,5 100	10123103	14	2	372	10129212	SCHWUNGRADGEHAEUSE AN
PASSSCHEIBE 58X70X0,1	570114208	17	2	227	570112908	TRIEBWERK
PASSSCHEIBE 58X70X0,3	570114308	18	1	227	570112908	TRIEBWERK
PASSSCHEIBE DIN 988 16X22X	501500908	6	4	112	96016050	ABSTUETZPLATTE KPL.
PASSSCHEIBE DIN 988 16X22X	501501077	23	3	225	540270514	ANTRIEB KPL
PASSSCHEIBE DIN 988 80X10	421000608	25	4	781	918121308	ROLLENSATZ
PASSSCHEIBE DIN 988 80X10	421000608	28	4	786	918121408	ROLLENSATZ
PATCHKABEL 4X2 AWG 26/7-5	10219462	376	1	463	967926408	KABELSTRANG
PATCHKABEL 4X2 AWG 26/7-5	10219462	378	1	463	967926408	KABELSTRANG
PATCHKABEL 4X2 AWG 26/7-5	10219462	379	1	463	967926408	KABELSTRANG
PATCHKABEL 4X2 AWG 26/7-5	10219462	380	1	463	967926408	KABELSTRANG
PEDALGEBER 180° SPF	10297309	7	2	466	969246708	ELEKTRIK ANBAUTEILE KABIN
PEDALTRAEGER EINBAU	964720408	3	1	549	969291108	KRANFUEHRERKABINE VORM
PERSOENLICHE SCHUTZAUSR	916959908	98	1	8	LR 11000 -0	LIEBHERR RAUPENKRAN LR
PILZTASTE	606652608	202	1	615	968681408	BEDIENPULT VERBOLZUNG
PLANETENACHSE	570795808	2	3	224	540270414	ABTRIEB KPL
PLANETENGETRIEBE	11005308	1	1	218	10802280	SEILWINDE
PLANETENGETRIEBE 01	933878901	5	2	59	917291608	RAUPENTRAEGER LI.
PLANETENGETRIEBE 01	933878901	5	2	92	917291708	RAUPENTRAEGER RE.
PLANETENGETRIEBE 3-STUFI	90024489	5	1	173	90023098	KOMPAKTSEILWINDE
PLANETENGETRIEBE 3-STUFI	90200276	5	2	202	90023101	KOMPAKTSEILWINDE
PLANETENRAD 3,5X38	927636201	40	3	142	90211005	DREHWERKANTRIEB
PLANETENRAD 3,5X38	927636601	55	3	142	90211005	DREHWERKANTRIEB
PLANETENRAD M=4,5 Z=26	927633801	20	5	142	90211005	DREHWERKANTRIEB

19.10.2018

etk\_en\_de\_098239 LR 11000

1316

**LIEBHERR**Alphabetical index  
Alphabetischer Index

Bezeichnung	Artikel	Pos.	Menge	Seite	Baugruppe	Bezeichnung
PLANETENSTUFE	11005313	11	1	219	11005308	PLANETENGETRIEBE
PLANETENSTUFE	11005314	21	1	219	11005308	PLANETENGETRIEBE
PLANETENTRAEGER	11005316	24	1	219	11005308	PLANETENGETRIEBE
PLANETENTRAEGER	570795908	1	1	224	540270414	ABTRIEB KPL
PLANETENTRAEGER	927633701	15	1	142	90211005	DREHWERKANTRIEB
PLANETENTRAEGER	927636501	50	1	142	90211005	DREHWERKANTRIEB
PLANETENTRAEGER 42CrMo4	927635901	35	1	142	90211005	DREHWERKANTRIEB
PLATTE	10144874	2	1	370	10144678	ABDECKPLATTE ANBAU
PLATTE 15X30X50 PA6G	288176208	12	1	18	968660508	SCHLEIFRINGKOERPER EINBA
PLATTE 30X95X500 PA6G	97011422	6	3	972	968455908	FUSS KPL.
PLATTE 50X20X2 PE	975221608	4	2	561	964561008	HECKSCHEIBE VORM.
PLATTE KPL. SPF	963253908	4	2	723	917517908	AUFNAHME GEGENGEWICHT
PLEUELSTANGE ANBAU V-M	10116876	60	8	282	10142930	DIESELMOTOR
PLEUELSTANGE V-MOTORX9	12446853	1	1	304	10116876	PLEUELSTANGE ANBAU
PODEST 1193X2820X165 ALU	11644883	20	2	723	917517908	AUFNAHME GEGENGEWICHT
PODEST 1877X1305X1173 ALU	10872055	5	1	546	917829008	KRANFUEHRERKABINE KPL.
PODEST 2541X1195X2670,5 A	11450543	4	1	546	917829008	KRANFUEHRERKABINE KPL.
PODEST 50X650X1240 ALMG3	11450151	1	1	451	968283208	LAUFSTEG DREHBUEHNE LI
PODEST 50X650X1675 ALMG3	11450152	2	1	451	968283208	LAUFSTEG DREHBUEHNE LI
PODEST 50X650X1675 ALMG3	11450153	3	1	451	968283208	LAUFSTEG DREHBUEHNE LI
PODEST 50X650X1675 ALMG3	11450155	4	1	451	968283208	LAUFSTEG DREHBUEHNE LI
PODEST 50X650X1675 ALMG3	11450156	5	1	451	968283208	LAUFSTEG DREHBUEHNE LI
PODEST KPL.	968309908	2	1	447	918252608	LAUFSTEG DREHBUEHNE
PODEST SCHWK. T ZN O	968291108	1	1	453	968309908	PODEST KPL.
POLYAMIDROHR DIN 73378 6	10873149	15	70	80	917322008	ZENTRALSCHMIERUNG RAUP
POLYAMIDROHR DIN 73378 6	10873149	15	70	104	917322208	ZENTRALSCHMIERUNG RAUP
POLYAMIDROHR DIN 73378 6	10873149	14	37.5	149	917081108	ZENTRALSCHMIERANLAGE O
POLYAMIDROHR DIN 73378 6	10873149	6	4.5	187	917451408	ZENTRALSCHMIERUNG
POLYAMIDROHR DIN 73378 6	10873149	78	5	201	917451208	WINDE 4 VORM.
POLYAMIDROHR DIN 73378 6	10873149	90	32	509	917691308	ZENTRALSCHMIERUNG
POLYAMIDROHR DIN 73378 6	10873149	90	90	535	917081208	ZENTRALSCHMIERANLAGE O
POLYAMIDROHR DIN 73378 6	10873149	10	30	778	917692108	ZENTRALSCHMIERUNG
PRATZE SINT-D32	10129999	2	1	332	10152866	INJEKTOR MIT BEFEST.
PRESSKLEMME 2 CU	11170565	6	2	125	962009308	ABSTUETZPLATTE KPL.
PRESSKLEMME 2 CU	11170565	36	6	451	968283208	LAUFSTEG DREHBUEHNE LI
PRESSKLEMME 2 CU	11170565	78	4	547	917829008	KRANFUEHRERKABINE KPL.
PRESSKLEMME 2 CU	11170565	9	2	724	965575208	ZENTRIERUNG KPL.
PRESSKLEMME 2 CU	11170565	128	24	750	917332608	S-ANLENKSTUECK VORM.
PRESSKLEMME 2 CU	11170565	(4)	4	845	917251008	L-KOPFSTUECK
PRESSKLEMME 2 CU	11170565	6	4	973	969944608	HALTERUNG KPL.
PROFILDICHRING DIN 3869 1	10040984	(2)	1	381	10141937	MOTORREGELUNGSSENSORIK
PROFILDICHRING DIN 3869	10335629	3	1	315	10118839	OEEINFUELLUNG
PROFILHOHLWELLE D125/46X	10492558	130	4	269	11320826	PUMPENVERTEILERGETRIEB
PROFILRING PR10-S/L A3P	477100308	39	1	422	917828508	HARNSTOFFANLAGE
PROFILRING PR22-L A3P	477102808	(3)	1	245	969268308	DIESELMOTOR VORM.
PROFILRING PR6-S/L A3P	477101408	16	1	149	917081108	ZENTRALSCHMIERANLAGE O
PROFILRING PR6-S/L A3P	477101408	76	2	200	917451208	WINDE 4 VORM.
PROFILRING PR6-S/L A3P	477101408	15	9	509	917691308	ZENTRALSCHMIERUNG
PROFILRING PR6-S/L A3P	477101408	15	26	535	917081208	ZENTRALSCHMIERANLAGE O
PROFILRING PR6-S/L A3P	477101408	550	3	687	969582408	DRUCKLUFTANLAGE
PROFILRING PR6-S/L A3P	477101408	11	2	778	917692108	ZENTRALSCHMIERUNG
PROFILSCHELLE 163,0/K1	10494116	13	1	364	10141528	ABGASSTUTZEN ANBAU
PROFILSCHELLE 163,0/K1	10494116	8	3	410	917828208	SCHALLDAEMPFERANLAGE
PROFILSCHELLE 191,6/K1	10494117	9	2	410	917828208	SCHALLDAEMPFERANLAGE
PROFILSCHELLE 328/K1 X5Cr	10141051	30	1	411	11403704	SCR KPL.
PROFILSCHNUR	501507014	141	0.7	221	11347396	SEILTROMMEL
PROFILSCHNUR	501507014	200	0.3	223	11347399	FLANSCHLAGER
PROPORTIONALMAGNET	11161919	(6)	1	178	11170708	VERSTELLMOTOR
PROPORTIONALMAGNET 24V	10471437	2	2	251	10873652	ANSTEUERGERAET
PROPORTIONALMAGNET 24V	10471437	2	2	257	11690588	ANSTEUERGERAET

19.10.2018

etk\_en\_de\_098239 LR 11000

1317

**LIEBHERR**Alphabetical index  
Alphabetischer Index

Bezeichnung	Artikel	Pos.	Menge	Seite	Baugruppe	Bezeichnung
PROPORTIONALMAGNET 24V	10471437	(2)	2	263	11212745	VERSTELLPUMPE
PROPORTIONALVENTIL 340BA	511308608	64	1	651	96020296	HYDRAULIK
PRUEFADAPTER	910506108	(10)	1	617	917829408	EINBAUTEILE SCHALTSCHRAN
PRUEFANSCHLUSS PL-RA 12L	475600908	618	1	687	969582408	DRUCKLUFTANLAGE
PUMPE	510108201	93	1	62	90029090	WINKELGETRIEBE
PUMPE	510108201	93	1	64	90029091	WINKELGETRIEBE
PUMPE ADBLUE STUFE 4	11373478	2	1	426	96004209	PUMPE VORM.
PUMPE MP41 SPF	591055408	12	1	564	964598008	SCHEIBENWISCHANLAGE EIN
PUMPE VORM.	96004209	2	1	422	917828508	HARNSTOFFANLAGE
PUMPENELEMENT	10216340	13	1	151	10871517	ELEKTROPUMPE
PUMPENELEMENT	10216340	13	1	537	10425291	ELEKTROPUMPE
PUMPENELEMENT	11001770	6	1	81	11621396	ELEKTROPUMPE
PUMPENGEHAEUSE	10014693	3	1	81	11621396	ELEKTROPUMPE
PUMPENGEHAEUSE	10014693	4	1	151	10871517	ELEKTROPUMPE
PUMPENGEHAEUSE	10014693	4	1	537	10425291	ELEKTROPUMPE
PUMPENGEHAEUSE	10873891	3	1	263	11212745	VERSTELLPUMPE
PUMPENRUECKLAUF	774372808	2	1	535	917081208	ZENTRALSCHMIERANLAGE O
PUMPENTRAEGER	10873651	4	1	250	11212738	VERSTELLPUMPE
PUMPENTRAEGER	10873651	(4)	1	260	11212366	DREIFACHPUMPE
PUMPENTRAEGER	10873651	4	1	262	11212744	VERSTELLPUMPE
PUMPENTRAEGER	10873653	4	1	252	11212739	VERSTELLPUMPE
PUMPENTRAEGER	10873653	4	1	263	11212745	VERSTELLPUMPE
PUMPENVERTEILERGETRIEB	11320826	107	1	244	969268308	DIESELMOTOR VORM.
RADIALWELLENDICHRING A	7380068	4	2	408	10121003	DS NEBENABTRIEB
RADIALWELLENDICHRING DI	710031208	10	1	224	540270414	ABTRIEB KPL
RADIALWELLENDICHRING DI	710034101	11	2	142	90211005	DREHWERKANTRIEB
RADIALWELLENDICHRING D	570151908	15	1	225	540270514	ANTRIEB KPL
RADIALWELLENDICHRING DI	10174861	64	2	142	90211005	DREHWERKANTRIEB
RADIALWELLENDICHRING D	710027101	7	2	175	90024489	PLANETENGETRIEBE
RADIALWELLENDICHRING D	710027101	7	2	204	90200276	PLANETENGETRIEBE
RADIALWELLENDICHRING DI	710063001	4	1	142	90211005	DREHWERKANTRIEB
RADIALWELLENDICHRING DI	570701808	(14)	1	144	510235408	HYDROMOTOR
RADIALWELLENDICHRING P	10014510	1	1	398	10120878	DS HOCHDRUCKPUMPE
RAENDELSCHRAUBE M5X10	10449664	25	2	43	967907608	SCHALTKASTEN VORM.
RAENDELSCHRAUBE M5X10	10449664	20	2	608	969245308	ELEKTRIK KLEMMKASTEN DB
RAENDELSCHRAUBE M5X10	10449664	65	2	617	917829408	EINBAUTEILE SCHALTSCHRAN
RAENDELSCHRAUBE M5X10	10449664	69	4	626	969251008	AUFBAUTEILE MONTAGETAPE
RAENDELSCHRAUBE M5X10	10449664	33	16	709	96011324	AUSRUESTUNG KAMERA KAB
RAHMEN SCHWK.	968213308	1	1	441	917079908	DREHBUEHNENVERKLEIDUN
RAHMEN SCHWK.	968221808	2	1	546	917829008	KRANFUEHRERKABINE KPL.
RAHMEN SCHWK.	968308608	3	1	588	969048908	GERAEUSCHDAEMMUNG OBE
RAHMEN SCHWK.	968318908	18	1	588	969048908	GERAEUSCHDAEMMUNG OBE
RAHMEN SCHWK.	968865708	1	1	879	917484008	F-MONTAGEEINHEIT
RAHMEN SCHWK.	969049608	1	1	588	969048908	GERAEUSCHDAEMMUNG OBE
RAHMEN SCHWK.	969052608	2	1	588	969048908	GERAEUSCHDAEMMUNG OBE
RAHMEN SCHWK.	969132808	16	1	588	969048908	GERAEUSCHDAEMMUNG OBE
RAHMEN SCHWK.	969133708	17	1	588	969048908	GERAEUSCHDAEMMUNG OBE
RAHMEN SCHWK.	969448508	1	1	600	969443908	GERAEUSCHDAEMMUNG UN
RAHMEN SCHWK.	969456308	2	1	600	969443908	GERAEUSCHDAEMMUNG UN
RAHMEN SCHWK.	969465808	3	1	600	969443908	GERAEUSCHDAEMMUNG UN
RAHMEN SCHWK.	969466508	4	1	600	969443908	GERAEUSCHDAEMMUNG UN
RAHMEN SCHWK.	969513108	2	1	136	918011308	UNTERTEIL VORM.
RAHMEN SCHWK. RAL 9005,M	964698008	1	1	560	964560908	DACHSCHEIBE VORM.
RAHMEN SCHWK. SPF	967473008	3	2	418	969305108	BATTERIEKASTEN VORM.
RAHMEN SCHWK. T ZN O	968287608	6	1	447	918252608	LAUFSTEG DREHBUEHNE
RAHMEN SCHWK. T ZN O	968495108	96	2	60	917291608	RAUPENTRAEGER LI.
RAHMEN SCHWK. T ZN O	968495108	96	2	93	917291708	RAUPENTRAEGER RE.
RAHMEN SCHWK. T ZN O	968754808	15	1	453	968309908	PODEST KPL.
RASTBOLZEN	540272414	309	1	223	11347399	FLANSCHLAGER
RASTBOLZEN NIROSTA	704231608	15	2	192	968161808	SCHUTZWALZE KPL.

19.10.2018

etk\_en\_de\_098239 LR 11000

1318

**LIEBHERR**Alphabetical index  
Alphabetischer Index

Bezeichnung	Artikel	Pos.	Menge	Seite	Baugruppe	Bezeichnung
RASTBOLZEN NIROSTA	704231608	32	1	703	967956208	KAMERAANBAU DREHBUEHN
RASTBOLZEN NIROSTA	704231608	4	1	707	96005701	KAMERAHALTER VORM.
RASTBOLZEN NIROSTA	704231608	4	1	938	968134408	MECH.ANBAUTEILE SCHEINW
RASTBOLZEN NIROSTA	704231608	7	1	939	968099808	KAMERAHALTER VORM.
RASTHEBEL	11006668	2	1	734	10475436	GURTTRAGESYSTEM
RASTRIEGEL NIROSTA	10010025	7	2	705	968646208	KAMERAHALTER VORM.
RAUPENMITTELTEIL	918005408	1	1	12	917987508	RAUPENMITTELTEIL KPL.
RAUPENMITTELTEIL KPL.	917987508	4	1	8	LR 11000 -0	LIEBHERR RAUPENKRAN LR
RAUPENMITTELTEIL STAHLBA	967849108	1	1	16	918005408	RAUPENMITTELTEIL
RAUPENSCHLEPPER CINGO	10876112	3	1	941	918900608	BOLZENZIEHEINRICHTUNG
RAUPENTRAEGER KPL.LI.	917076308	8	1	8	LR 11000 -0	LIEBHERR RAUPENKRAN LR
RAUPENTRAEGER KPL.RE.	917076408	10	1	8	LR 11000 -0	LIEBHERR RAUPENKRAN LR
RAUPENTRAEGER LI.	917291608	1	1	55	917076308	RAUPENTRAEGER KPL.LI.
RAUPENTRAEGER LI.	967722108	1	1	59	917291608	RAUPENTRAEGER LI.
RAUPENTRAEGER RE.	917291708	1	1	88	917076408	RAUPENTRAEGER KPL.RE.
RAUPENTRAEGER RE.	967775708	1	1	92	917291708	RAUPENTRAEGER RE.
RECHTECKRING 7,65X1,68 V9	10001114	24	2	271	11314599	VERSTELLPUMPE
REDUKTION M20X1,5/M16X1,5	602606208	510	1	75	967971708	KABELSTRANG
REDUKTION M20X1,5/M16X1,5	602606208	507	1	612	968418008	KABELSTRANG
REDUKTION M25X1,5/M16X1,5	602606308	511	2	610	968346208	BLINDSTECKER
REDUKTION M25X1,5/M20X1,5	602606408	505	2	610	968346208	BLINDSTECKER
REDUKTION M25X1,5/M20X1,5	602606408	510	1	764	968541308	LEITUNG
REDUKTION M25X1,5/M20X1,5	602606408	508	1	765	968546008	LEITUNG
REDUKTION M25X1,5/M20X1,5	602606408	505	1	766	968546108	LEITUNG
REDUKTION M25X1,5/M20X1,5	602606408	154	1	875	968733208	KLEMMKASTEN KPL.
REDUKTION M32X1,5/M20X1,5	602606508	505	1	612	968418008	KABELSTRANG
REDUKTION M32X1,5/M25X1,5	602606608	506	1	74	967971408	KABELSTRANG
REDUKTION M40X1,5/M25X1,5	602606708	504	1	74	967971408	KABELSTRANG
REDUKTION M40X1,5/M25X1,5	602606708	506	1	75	967971708	KABELSTRANG
REDUKTION M40X1,5/M25X1,5	602606708	508	1	764	968541308	LEITUNG
REDUKTION M40X1,5/M25X1,5	602606708	512	1	765	968546008	LEITUNG
REDUKTION M40X1,5/M25X1,5	602606708	512	1	766	968546108	LEITUNG
REDUKTION M40X1,5/M32X1,5	602606808	505	1	892	968733708	LEITUNGSTROMMEL KPL.
REDUZIERSTUECK	9270340	11	1	350	10141807	ANBAUTEILE LUFTPRESSER
REDUZIERSTUECK 81,5/53,5 P	10424785	37	2	569	969298008	INNENVERKLEIDUNG
REDUZIERSTUTZEN M14X1,5/	10137419	12	1	339	10143725	KRAFTSTOFFLEITUNGEN
REDUZIERUNG M25X1,5 M16	10044648	(9)	2	715	917190508	EL.KUEHLWASSERVORWAE
REDUZIERUNG M25X1,5 M16	10044648	15	3	717	918470508	FREMDEINSPEISUNG
REDUZIERUNG M25X1,5 M20	10042707	(12)	2	715	917190508	EL.KUEHLWASSERVORWAE
REDUZIERUNG R1/4"- M20X1,5	774386508	17	1	535	917081208	ZENTRALSCHMIERANLAGE O
RELAIS 24V/1S 26X26X24MM	630105108	54	6	617	917829408	EINBAUTEILE SCHALTSCHRAN
RELAIS 24V/1S SPF	630105308	13	2	419	969238908	ELEKTRIK BATTERIEKASTEN
RELAIS 24V/1W 26X26X24MM	630105408	55	1	617	917829408	EINBAUTEILE SCHALTSCHRAN
REPARATURSATZ	11003094	999	1	689	502657308	LUFTTROCKNER
REPARATURSATZ	12580834	1	1	313	11364303	ZYLINDERKOPFDECKEL VORM
REPARATURSATZ	12580834	1	1	316	10122646	ZYLINDERKOPFDECKEL ANBA
RIEGEL 20X46X169 S355J2+N	945495808	2	2	112	96016050	ABSTUETZPLATTE KPL.
RIEGELKLEMME	602116008	50	4	569	969298008	INNENVERKLEIDUNG
RIEMENSCHIEBE	571558708	20	1	484	10451181	VERFLUESSIGEREINHEIT
RIEMENSCHIEBE	9077281	7	1	366	10146947	GENERATOR ANBAU
RILLENKUGELLAGER 45X75X1	10114839	3	1	22	11601184	SCHLEIFRINGUEBERTRAEGE
RILLENKUGELLAGER 50X65X7	10114838	8	1	22	11601184	SCHLEIFRINGUEBERTRAEGE
RILLENKUGELLAGER DIN 625	745194708	12	1	225	540270514	ANTRIEB KPL
RILLENKUGELLAGER DIN 625	540511608	23	1	224	540270414	ABTRIEB KPL
RILLENKUGELLAGER DIN 625	10168662	23	1	175	90024489	PLANETENGETRIEBE
RILLENKUGELLAGER DIN 625	10168662	23	1	204	90200276	PLANETENGETRIEBE
RILLENKUGELLAGER DIN 625	514507308	303	1	223	11347399	FLANSCHLAGER
RILLENKUGELLAGER DIN 625	745141201	66	1	142	90211005	DREHWERKANTRIEB
RILLENKUGELLAGER DIN 625	745141201	4	1	175	90024489	PLANETENGETRIEBE
RILLENKUGELLAGER DIN 625	745141201	4	1	204	90200276	PLANETENGETRIEBE

19.10.2018

etk\_en\_de\_098239 LR 11000

1319

**LIEBHERR**Alphabetical index  
Alphabetischer Index

Bezeichnung	Artikel	Pos.	Menge	Seite	Baugruppe	Bezeichnung
RILLENKUGELLAGER DIN 625	745149308	(2)	2	129	926573208	MONTAGEROLLE
RILLENKUGELLAGER DIN 625	745149608	3	2	499	928331508	SCHUTZWALZE KPL.
RILLENKUGELLAGER DIN 625	746170801	6	1	223	11347399	FLANSCHLAGER
RILLENKUGELLAGER DIN 625	745168808	7	2	192	968161808	SCHUTZWALZE KPL.
RILLENKUGELLAGER DIN 625	745173801	43	2	62	90029090	WINKELGETRIEBE
RILLENKUGELLAGER DIN 625	745173801	43	2	64	90029091	WINKELGETRIEBE
RILLENKUGELLAGER DIN 625	745129501	4	2	570	964588408	FUEHRUNG VORM.
RILLENKUGELLAGER DIN 625	745129501	5	8	571	964588308	FUEHRUNG VORM.
RING	570114808	5	14	228	570113308	TRIEBWERK
RING 88.9X38 S355J2H	97053264	18	1	913	917484608	FA-BOCK
RING DIN 70951 47X1,6	4242017	(6)	2	546	917829008	KRANFUEHRERKABINE KPL.
RING PA6G+OEL	97034317	6	2	928	917228608	MASTNASE
RING PA6G+OEL	97034318	4	2	928	917228608	MASTNASE
RING RD100X5 S355MC FE//ZN	952198708	2	2	499	928331508	SCHUTZWALZE KPL.
RING RD100X5 S355MC FE//ZN	952198708	26	2	748	917332608	S-ANLENKSTUECK VORM.
RINGMUTTER DIN 582 M12 C15	4000511	124	2	750	917332608	S-ANLENKSTUECK VORM.
RINGSCHRAUBE	511052308	12	1	167	510401908	UMSCHALTVENTIL
RINGSCHRAUBE DIN 580 M10X	402600208	108	4	60	917291608	RAUPENTRAEGER LI.
RINGSCHRAUBE DIN 580 M10X	402600208	108	4	93	917291708	RAUPENTRAEGER RE.
RINGSCHRAUBE DIN 580 M16X	402600508	15	4	719	917863208	TRANSPORTABLAGE
RINGSCHRAUBE DIN 580 M6X	10412674	167	4	750	917332608	S-ANLENKSTUECK VORM.
RINGSCHRAUBE DIN 580 M8X	402600108	19	4	169	917077708	BOLZEN S-ANLENKSTUECK
RINGSCHRAUBE DIN 580 M8X	402600108	12	4	668	10413255	UMSCHALTBLOCK
RINGSCHRAUBE DIN 580 M8X	402600108	5	1	938	968134408	MECH.ANBAUTEILE SCHEINW
RINGSCHRAUBE PSAM16 INO	11181742	67	3	749	917332608	S-ANLENKSTUECK VORM.
RIPPENROHR ALU	10493045	154	1	687	969582408	DRUCKLUFTANLAGE
ROHLUFTSCHLAUCH 130X660	10291933	15	2	413	917828308	LUFTFILTERANLAGE KPL.
ROHR 12.0X27 E235+N	97045994	428	3	653	96020296	HYDRAULIK
ROHR 15.0X124 E235+N	97036294	5	6	418	969305108	BATTERIEKASTEN VORM.
ROHR 15.0X24 S355J2C+C FE//	971805708	19	4	433	918810308	STUERSTAND
ROHR 15.0X84 E235+N	97044765	97	8	547	917829008	KRANFUEHRERKABINE KPL.
ROHR 16.0X22 E235+N	971857508	185	1	751	917332608	S-ANLENKSTUECK VORM.
ROHR 20.0X33 E235+N	978859508	70	10	547	917829008	KRANFUEHRERKABINE KPL.
ROHR 20.0X92 S355J2H FE//ZN	97029786	12	2	786	918121408	ROLLENSATZ
ROHR 21,3X4X20 S355J2H FE//	943142708	27	2	453	968309908	PODEST KPL.
ROHR 22.0X40 E235+N VERZ	939255108	9	2	894	968829408	ZUGSTANGE KPL.
ROHR 22.0X40 E235+N VERZ	939255108	9	3	895	968828908	ZUGSTANGE KPL.
ROHR 22.0X75 E235+N VERZ	942979208	6	1	894	968829408	ZUGSTANGE KPL.
ROHR 22.0X75 E235+N VERZ	942979208	6	1	895	968828908	ZUGSTANGE KPL.
ROHR 22.0X75 E235+N VERZ	942979208	6	1	902	968828308	LASCHE VORM.
ROHR 22.0X75 E235+N VERZ	942979208	3	1	910	96001458	LASCHE KPL.
ROHR 22.0X75 E235+N VERZ	942979208	2	1	914	968691208	LASCHE KPL.
ROHR 22X2,5X110 E235+N VER	940107008	10	1	517	917080608	MONTAGEEINRICHTUNG RA
ROHR 22X2,5X50 E235+N VER	951589108	5	2	847	967913408	STANGE KPL.
ROHR 244.5X144 S890QL1	97045631	69	1	846	917251008	L-KOPFSTUECK
ROHR 244.5X296 S890QL1 SP	97048655	10	1	873	917483908	F-ANSCHLUSSKOPF
ROHR 244.5X311 S890QL1	97048090	9	1	845	917251008	L-KOPFSTUECK
ROHR 244.5X81 S890QL1	97048089	8	2	845	917251008	L-KOPFSTUECK
ROHR 25.0X114 S355J2H FE//	97068339	2	1	915	968691108	LASCHE KPL.
ROHR 25X3,2X100 S355J2H	947811508	31	2	243	969268308	DIESELMOTOR VORM.
ROHR 28.0X590 E235+N RAL 9	97088147	6	1	576	918531108	SPIEGELANBAU KRANFUEHR
ROHR 30.0X255 X5CRNI18-10	97008319	4	1	705	968646208	KAMERAHALTER VORM.
ROHR 30.0X2863 X5CRNI18-10	977046608	22	2	554	917912208	KABINE VERGLAST
ROHR 30.0X495 X5CRNI18-10	976788108	47	1	554	917912208	KABINE VERGLAST
ROHR 30/FLEXIBEL PAK	553159408	3	0.5	478	96019655	ZUSATZHEIZUNG VORM.
ROHR 30/FLEXIBEL PAK	553159408	53	3.2	581	918009808	HEIZKLIMAGERAET EINBAU
ROHR 30/FLEXIBEL PAK	553159408	54	3.2	581	918009808	HEIZKLIMAGERAET EINBAU
ROHR 30X4X83 E355+N VERZ	946103108	6	3	974	969944708	HALTERUNG VORM.
ROHR 33,7X8X45 S355J2H FE//	949987108	11	2	495	967846208	ZUGSTANGE KPL.
ROHR 33,7X8X45 S355J2H FE//	949987108	9	2	497	967981008	ZUGSTANGE KPL.

19.10.2018

etk\_en\_de\_098239 LR 11000

1320

**LIEBHERR**

Alphabetical index  
Alphabetischer Index



Bezeichnung	Artikel	Pos.	Menge	Seite	Baugruppe	Bezeichnung
ROHR 33,7X8X45 S355J2H FE//	949987108	9	2	791	967746908	STANGE KPL.
ROHR 33,7X8X45 S355J2H FE//	949987108	6	2	800	967897608	ZUGSTANGE KPL.
ROHR 33,7X8X45 S355J2H FE//	949987108	6	2	802	967898308	ZUGSTANGE KPL.
ROHR 33,7X8X45 S355J2H FE//	949987108	9	2	809	967743808	STANGE KPL.
ROHR 33,7X8X45 S355J2H FE//	949987108	6	2	816	968190108	ZUGSTANGE KPL.
ROHR 33,7X8X45 S355J2H FE//	949987108	9	2	818	968190208	ZUGSTANGE KPL.
ROHR 33,7X8X45 S355J2H FE//	949987108	4	2	963	968768408	LASCHE KPL.
ROHR 33.7X75 S355J2H FE//ZN	97050971	4	1	964	969308308	LASCHE KPL.
ROHR 35.0X25 E235+N	978041408	50	2	546	917829008	KRANFUEHRERKABINE KPL.
ROHR 38.0X1100 S355J2H T Z	97042270	58	2	886	917484108	F-ANLENKSTUECK
ROHR 38.0X1483 S355J2H T Z	97028344	23	2	489	917347708	SA-BOCK
ROHR 38.0X2251 S355J2H T Z	97028120	9	2	515	917080508	ROLLENLAGERUNG
ROHR 44.5X100 S355J2H FE//	97007320	72	4	490	917347708	SA-BOCK
ROHR 48,3X3,2X80 S235JRH	946642108	14	1	918	968984108	FAB-STUETZE
ROHR 54.0X75 S355J2H FE//ZN	97027748	35	8	59	917291608	RAUPENTRAEGER LI.
ROHR 54.0X75 S355J2H FE//ZN	97027748	35	8	92	917291708	RAUPENTRAEGER RE.
ROHR 90.0X65 E235+N FE//ZN	97055512	48	1	900	917484308	F-KOPFSTUECK
ROHR 90.0X90 E235+N FE//ZN	97061442	34	2	781	918121308	ROLLENSATZ
ROHR 90.0X90 E235+N FE//ZN	97061442	33	6	786	918121408	ROLLENSATZ
ROHR 90.0X98 E235+N FE//ZN	97061429	32	4	781	918121308	ROLLENSATZ
ROHR 90.0X98 E235+N FE//ZN	97061429	37	4	786	918121408	ROLLENSATZ
ROHR 90X4X85 E235+N FE//ZN	951220808	49	1	900	917484308	F-KOPFSTUECK
ROHR ALUMINIUM SPF	97031162	3	1	526	918789208	KRAFTSTOFFBEHALTER KPL
ROHR EPDM	977437608	17	1	564	964598008	SCHEIBENWISCHANLAGE EIN
ROHR GEBOGEN 20.0X194 X5	97054633	30	2	581	918009808	HEIZKLIMAGERAET EINBAU
ROHR KPL. 10X1,5X1597	968380008	290	1	213	968082208	ROHRLEITUNGEN WINDE
ROHR KPL. 10X1,5X52	968380108	291	1	213	968082208	ROHRLEITUNGEN WINDE
ROHR KPL. 10X1,5X770	968205008	(522)	4	115	967787608	HYDRAULIK ABSTUETZUNG
ROHR KPL. 10X1.5	968183208	757	2	71	967789808	ROHRLEITUNGEN RAUPENTR
ROHR KPL. 10X1.5	968183308	758	2	71	967789808	ROHRLEITUNGEN RAUPENTR
ROHR KPL. 10X1.5	968193608	717	1	35	969731908	ROHRLEITUNGEN MITTELTEIL
ROHR KPL. 10X1.5	968281508	427	1	161	969732708	ROHRLEITUNGEN
ROHR KPL. 10X1.5	968326608	159	1	775	96020310	ROHRLEITUNGEN S-ANLENKS
ROHR KPL. 10X1.5	968326708	160	1	775	96020310	ROHRLEITUNGEN S-ANLENKS
ROHR KPL. 10X1.5	968326808	161	1	775	96020310	ROHRLEITUNGEN S-ANLENKS
ROHR KPL. 10X1.5	968326908	162	1	775	96020310	ROHRLEITUNGEN S-ANLENKS
ROHR KPL. 10X1.5	968327608	169	1	775	96020310	ROHRLEITUNGEN S-ANLENKS
ROHR KPL. 10X1.5	968425208	200	1	696	918791408	ROHRLEITUNGEN OBERWAGE
ROHR KPL. 10X1.5	968429508	339	1	697	918791408	ROHRLEITUNGEN OBERWAGE
ROHR KPL. 10X1.5	968429608	340	1	697	918791408	ROHRLEITUNGEN OBERWAGE
ROHR KPL. 10X1.5	968431008	353	1	697	918791408	ROHRLEITUNGEN OBERWAGE
ROHR KPL. 10X1.5	968431108	354	1	697	918791408	ROHRLEITUNGEN OBERWAGE
ROHR KPL. 10X1.5	968471808	390	1	698	918791408	ROHRLEITUNGEN OBERWAGE
ROHR KPL. 10X1.5	968471908	391	1	698	918791408	ROHRLEITUNGEN OBERWAGE
ROHR KPL. 10X1.5	968472008	392	1	698	918791408	ROHRLEITUNGEN OBERWAGE
ROHR KPL. 10X1.5	968472108	393	1	698	918791408	ROHRLEITUNGEN OBERWAGE
ROHR KPL. 10X1.5	968472208	394	1	698	918791408	ROHRLEITUNGEN OBERWAGE
ROHR KPL. 10X1.5	968487408	(138)	1	521	967788008	ZUSATZHYDR.MONTAGEEINR
ROHR KPL. 10X1.5	968487808	129	1	503	968513408	ROHRLEITUNGEN
ROHR KPL. 10X1.5	968487908	130	1	503	968513408	ROHRLEITUNGEN
ROHR KPL. 10X1.5	968488008	131	1	503	968513408	ROHRLEITUNGEN
ROHR KPL. 10X1.5	968488108	132	1	503	968513408	ROHRLEITUNGEN
ROHR KPL. 10X1.5	968488208	133	1	503	968513408	ROHRLEITUNGEN
ROHR KPL. 10X1.5	968488308	134	1	503	968513408	ROHRLEITUNGEN
ROHR KPL. 10X1.5	968553108	397	1	698	918791408	ROHRLEITUNGEN OBERWAGE
ROHR KPL. 10X1.5	968553208	398	1	698	918791408	ROHRLEITUNGEN OBERWAGE
ROHR KPL. 10X1.5	968553308	399	1	698	918791408	ROHRLEITUNGEN OBERWAGE
ROHR KPL. 10X1.5	968553408	400	1	698	918791408	ROHRLEITUNGEN OBERWAGE
ROHR KPL. 10X1.5	968578608	409	1	698	918791408	ROHRLEITUNGEN OBERWAGE
ROHR KPL. 10X1.5	968595808	178	1	775	96020310	ROHRLEITUNGEN S-ANLENKS

19.10.2018

etk\_en\_de\_098239 LR 11000

1321

**LIEBHERR**

Alphabetical index  
Alphabetischer Index

Bezeichnung	Artikel	Pos.	Menge	Seite	Baugruppe	Bezeichnung
ROHR KPL. 10X1.5	968632108	75	1	696	918791408	ROHRLEITUNGEN OBERWAGE
ROHR KPL. 10X1.5	968632208	76	1	696	918791408	ROHRLEITUNGEN OBERWAGE
ROHR KPL. 10X1.5	968632408	78	1	696	918791408	ROHRLEITUNGEN OBERWAGE
ROHR KPL. 10X1.5	968632508	79	1	696	918791408	ROHRLEITUNGEN OBERWAGE
ROHR KPL. 10X1.5	968632608	80	1	696	918791408	ROHRLEITUNGEN OBERWAGE
ROHR KPL. 10X1.5	968632708	81	1	696	918791408	ROHRLEITUNGEN OBERWAGE
ROHR KPL. 10X1.5	968632808	82	1	696	918791408	ROHRLEITUNGEN OBERWAGE
ROHR KPL. 10X1.5	968632908	83	1	696	918791408	ROHRLEITUNGEN OBERWAGE
ROHR KPL. 10X1.5	968633008	84	1	696	918791408	ROHRLEITUNGEN OBERWAGE
ROHR KPL. 10X1.5	968633108	85	1	696	918791408	ROHRLEITUNGEN OBERWAGE
ROHR KPL. 10X1.5	968633208	86	1	696	918791408	ROHRLEITUNGEN OBERWAGE
ROHR KPL. 10X1.5	968633308	87	1	696	918791408	ROHRLEITUNGEN OBERWAGE
ROHR KPL. 10X1.5	968634008	94	1	696	918791408	ROHRLEITUNGEN OBERWAGE
ROHR KPL. 10X1.5	968634108	95	1	696	918791408	ROHRLEITUNGEN OBERWAGE
ROHR KPL. 10X1.5	968634208	96	1	696	918791408	ROHRLEITUNGEN OBERWAGE
ROHR KPL. 10X1.5	968634308	97	1	696	918791408	ROHRLEITUNGEN OBERWAGE
ROHR KPL. 10X1.5	968634508	98	1	696	918791408	ROHRLEITUNGEN OBERWAGE
ROHR KPL. 10X1.5	968634808	101	1	696	918791408	ROHRLEITUNGEN OBERWAGE
ROHR KPL. 10X1.5	968634908	102	1	696	918791408	ROHRLEITUNGEN OBERWAGE
ROHR KPL. 10X1.5	968635008	103	1	696	918791408	ROHRLEITUNGEN OBERWAGE
ROHR KPL. 10X1.5	968635108	104	1	696	918791408	ROHRLEITUNGEN OBERWAGE
ROHR KPL. 10X1.5	968635208	105	1	696	918791408	ROHRLEITUNGEN OBERWAGE
ROHR KPL. 10X1.5	968635308	106	1	696	918791408	ROHRLEITUNGEN OBERWAGE
ROHR KPL. 10X1.5	968635408	107	1	696	918791408	ROHRLEITUNGEN OBERWAGE
ROHR KPL. 10X1.5	968635508	112	1	696	918791408	ROHRLEITUNGEN OBERWAGE
ROHR KPL. 10X1.5	968635608	113	1	696	918791408	ROHRLEITUNGEN OBERWAGE
ROHR KPL. 10X1.5	968635708	114	1	696	918791408	ROHRLEITUNGEN OBERWAGE
ROHR KPL. 10X1.5	968635808	115	1	696	918791408	ROHRLEITUNGEN OBERWAGE
ROHR KPL. 10X1.5	968635908	116	1	696	918791408	ROHRLEITUNGEN OBERWAGE
ROHR KPL. 10X1.5	968636008	117	1	696	918791408	ROHRLEITUNGEN OBERWAGE
ROHR KPL. 10X1.5	968636308	(840)	1	714	968562908	ZUSATZHYDRAULIK VERBOLZ
ROHR KPL. 10X1.5	968636408	(841)	1	714	968562908	ZUSATZHYDRAULIK VERBOLZ
ROHR KPL. 10X1.5	968636508	(842)	1	714	968562908	ZUSATZHYDRAULIK VERBOLZ
ROHR KPL. 10X1.5	968636608	(843)	1	714	968562908	ZUSATZHYDRAULIK VERBOLZ
ROHR KPL. 10X1.5	968636708	(844)	1	714	968562908	ZUSATZHYDRAULIK VERBOLZ
ROHR KPL. 10X1.5	968636808	(845)	1	714	968562908	ZUSATZHYDRAULIK VERBOLZ
ROHR KPL. 10X1.5	969136608	(820)	1	947	968883408	ZUSATZHYDR.BOLZENZIEHZ
ROHR KPL. 10X1.5	969136708	(821)	1	947	968883408	ZUSATZHYDR.BOLZENZIEHZ
ROHR KPL. 10X1.5	969137608	(430)	1	944	968883308	ZUSATZHYDR.BOLZENZIEHZ
ROHR KPL. 10X1.5	969137708	(431)	1	944	968883308	ZUSATZHYDR.BOLZENZIEHZ
ROHR KPL. 10X1.5	969648408	99	1	696	918791408	ROHRLEITUNGEN OBERWAGE
ROHR KPL. 10X1.5	969648508	100	1	696	918791408	ROHRLEITUNGEN OBERWAGE
ROHR KPL. 12X1,5X782	968204908	(521)	4	115	967787608	HYDRAULIK ABSTUETZUNG
ROHR KPL. 12X1.5	96024947	(997)	1	950	96022733	SCHOTTPLATTE VORM.
ROHR KPL. 12X1.5	96024948	(998)	1	950	96022733	SCHOTTPLATTE VORM.
ROHR KPL. 12X1.5	968193208	713	1	35	969731908	ROHRLEITUNGEN MITTELTEIL
ROHR KPL. 12X1.5	968193508	716	1	35	969731908	ROHRLEITUNGEN MITTELTEIL
ROHR KPL. 12X1.5	968281208	424	1	161	969732708	ROHRLEITUNGEN
ROHR KPL. 12X1.5	968328108	174	1	775	96020310	ROHRLEITUNGEN S-ANLENKS
ROHR KPL. 12X1.5	968328208	175	1	775	96020310	ROHRLEITUNGEN S-ANLENKS
ROHR KPL. 12X1.5	968328308	176	1	775	96020310	ROHRLEITUNGEN S-ANLENKS
ROHR KPL. 12X1.5	968328408	177	1	775	96020310	ROHRLEITUNGEN S-ANLENKS
ROHR KPL. 12X1.5	968429108	335	1	697	918791408	ROHRLEITUNGEN OBERWAGE
ROHR KPL. 12X1.5	968429208	336	1	697	918791408	ROHRLEITUNGEN OBERWAGE
ROHR KPL. 12X1.5	968487508	(139)	1	521	967788008	ZUSATZHYDR.MONTAGEEINR
ROHR KPL. 12X1.5	968487608	127	1	503	968513408	ROHRLEITUNGEN
ROHR KPL. 12X1.5	968487708	128	1	503	968513408	ROHRLEITUNGEN
ROHR KPL. 12X1.5	968530208	728	1	35	969731908	ROHRLEITUNGEN MITTELTEIL
ROHR KPL. 12X1.5	968530308	729	1	35	969731908	ROHRLEITUNGEN MITTELTEIL
ROHR KPL. 12X1.5	968530408	730	1	35	969731908	ROHRLEITUNGEN MITTELTEIL

19.10.2018

etk\_en\_de\_098239 LR 11000

1322

**LIEBHERR**

Alphabetical index  
Alphabetischer Index

Bezeichnung	Artikel	Pos.	Menge	Seite	Baugruppe	Bezeichnung
ROHR KPL. 12X1.5	968530508	731	1	35	969731908	ROHRLEITUNGEN MITTELTEIL
ROHR KPL. 12X1.5	968632308	77	1	696	918791408	ROHRLEITUNGEN OBERWAGE
ROHR KPL. 12X1.5	968633408	88	1	696	918791408	ROHRLEITUNGEN OBERWAGE
ROHR KPL. 12X1.5	968633508	89	1	696	918791408	ROHRLEITUNGEN OBERWAGE
ROHR KPL. 12X1.5	968633608	90	1	696	918791408	ROHRLEITUNGEN OBERWAGE
ROHR KPL. 12X1.5	968633908	93	1	696	918791408	ROHRLEITUNGEN OBERWAGE
ROHR KPL. 12X1.5	968636108	118	1	696	918791408	ROHRLEITUNGEN OBERWAGE
ROHR KPL. 12X1.5	969648208	91	1	696	918791408	ROHRLEITUNGEN OBERWAGE
ROHR KPL. 12X1.5	969648308	92	1	696	918791408	ROHRLEITUNGEN OBERWAGE
ROHR KPL. 12X1.5	969843008	205	1	696	918791408	ROHRLEITUNGEN OBERWAGE
ROHR KPL. 15X1,5X1831	968380208	292	5	213	968082208	ROHRLEITUNGEN WINDE
ROHR KPL. 15X1.5	968183008	755	1	71	967789808	ROHRLEITUNGEN RAUPENTR
ROHR KPL. 15X1.5	968183108	756	1	71	967789808	ROHRLEITUNGEN RAUPENTR
ROHR KPL. 15X1.5	968192408	705	2	35	969731908	ROHRLEITUNGEN MITTELTEIL
ROHR KPL. 15X1.5	968193008	711	2	35	969731908	ROHRLEITUNGEN MITTELTEIL
ROHR KPL. 15X1.5	968281108	423	1	161	969732708	ROHRLEITUNGEN
ROHR KPL. 15X1.5	969756908	422	1	161	969732708	ROHRLEITUNGEN
ROHR KPL. 16X2	968193908	720	1	35	969731908	ROHRLEITUNGEN MITTELTEIL
ROHR KPL. 16X2	968194008	721	1	35	969731908	ROHRLEITUNGEN MITTELTEIL
ROHR KPL. 16X2	968194108	722	1	35	969731908	ROHRLEITUNGEN MITTELTEIL
ROHR KPL. 16X2	968194208	723	1	35	969731908	ROHRLEITUNGEN MITTELTEIL
ROHR KPL. 16X2	968194308	724	1	35	969731908	ROHRLEITUNGEN MITTELTEIL
ROHR KPL. 16X2	968194408	725	1	35	969731908	ROHRLEITUNGEN MITTELTEIL
ROHR KPL. 16X2	968194508	726	1	35	969731908	ROHRLEITUNGEN MITTELTEIL
ROHR KPL. 16X2	968194608	727	1	35	969731908	ROHRLEITUNGEN MITTELTEIL
ROHR KPL. 16X2	968280608	418	1	161	969732708	ROHRLEITUNGEN
ROHR KPL. 16X2	968280708	419	1	161	969732708	ROHRLEITUNGEN
ROHR KPL. 16X2	968280808	420	1	161	969732708	ROHRLEITUNGEN
ROHR KPL. 16X2	968281308	425	1	161	969732708	ROHRLEITUNGEN
ROHR KPL. 16X2	968281408	426	1	161	969732708	ROHRLEITUNGEN
ROHR KPL. 16X2	968327008	163	1	775	96020310	ROHRLEITUNGEN S-ANLENKS
ROHR KPL. 16X2	968327108	164	1	775	96020310	ROHRLEITUNGEN S-ANLENKS
ROHR KPL. 16X2	968425808	302	1	696	918791408	ROHRLEITUNGEN OBERWAGE
ROHR KPL. 16X2	968427308	317	1	697	918791408	ROHRLEITUNGEN OBERWAGE
ROHR KPL. 16X2	968487208	(136)	1	521	967788008	ZUSATZHYDR.MONTAGEEINR
ROHR KPL. 16X2	968487308	(137)	1	521	967788008	ZUSATZHYDR.MONTAGEEINR
ROHR KPL. 16X2X323	968204808	(520)	4	115	967787608	HYDRAULIK ABSTUETZUNG
ROHR KPL. 18X1.5	968182808	753	1	71	967789808	ROHRLEITUNGEN RAUPENTR
ROHR KPL. 18X1.5	968182908	754	1	71	967789808	ROHRLEITUNGEN RAUPENTR
ROHR KPL. 18X1.5	968428908	333	1	697	918791408	ROHRLEITUNGEN OBERWAGE
ROHR KPL. 18X1.5	968433108	373	1	698	918791408	ROHRLEITUNGEN OBERWAGE
ROHR KPL. 18X1.5	968474208	(197)	1	231	967787908	ZUSATZHYDRAULIK MONTAGE
ROHR KPL. 18X1.5	968474308	(198)	1	231	967787908	ZUSATZHYDRAULIK MONTAGE
ROHR KPL. 18X1.5	968554008	406	1	698	918791408	ROHRLEITUNGEN OBERWAGE
ROHR KPL. 18X1.5	968554108	407	1	698	918791408	ROHRLEITUNGEN OBERWAGE
ROHR KPL. 18X1.5	968579008	60	1	696	918791408	ROHRLEITUNGEN OBERWAGE
ROHR KPL. 18X1.5	968579108	108	1	696	918791408	ROHRLEITUNGEN OBERWAGE
ROHR KPL. 18X1.5	968579208	109	1	696	918791408	ROHRLEITUNGEN OBERWAGE
ROHR KPL. 18X1.5	968579308	110	1	696	918791408	ROHRLEITUNGEN OBERWAGE
ROHR KPL. 18X1.5	968579408	111	1	696	918791408	ROHRLEITUNGEN OBERWAGE
ROHR KPL. 18X1.5	968636208	119	1	696	918791408	ROHRLEITUNGEN OBERWAGE
ROHR KPL. 18X1.5	969649308	(210)	1	687	969582408	DRUCKLUFTANLAGE
ROHR KPL. 18X1.5	969649408	(211)	1	687	969582408	DRUCKLUFTANLAGE
ROHR KPL. 18X3	968192508	706	2	35	969731908	ROHRLEITUNGEN MITTELTEIL
ROHR KPL. 18X3	968193108	712	2	35	969731908	ROHRLEITUNGEN MITTELTEIL
ROHR KPL. 20X2.5	968193308	714	1	35	969731908	ROHRLEITUNGEN MITTELTEIL
ROHR KPL. 20X2.5	968193408	715	1	35	969731908	ROHRLEITUNGEN MITTELTEIL
ROHR KPL. 20X2.5	968429408	338	1	697	918791408	ROHRLEITUNGEN OBERWAGE
ROHR KPL. 20X2.5	969555508	180	1	775	96020310	ROHRLEITUNGEN S-ANLENKS
ROHR KPL. 20X2.5	969774408	323	1	697	918791408	ROHRLEITUNGEN OBERWAGE

19.10.2018

etk\_en\_de\_098239 LR 11000

1323

**LIEBHERR**

Alphabetical index  
Alphabetischer Index

Bezeichnung	Artikel	Pos.	Menge	Seite	Baugruppe	Bezeichnung
ROHR KPL. 22X2.5	968193708	718	1	35	969731908	ROHRLEITUNGEN MITTELTEIL
ROHR KPL. 22X2.5	968578708	57	1	696	918791408	ROHRLEITUNGEN OBERWAGE
ROHR KPL. 22X2.5	968578808	58	1	696	918791408	ROHRLEITUNGEN OBERWAGE
ROHR KPL. 22X2.5	968578908	59	1	696	918791408	ROHRLEITUNGEN OBERWAGE
ROHR KPL. 22X2.5	969648608	204	1	696	918791408	ROHRLEITUNGEN OBERWAGE
ROHR KPL. 25X3	96020343	308	1	697	918791408	ROHRLEITUNGEN OBERWAGE
ROHR KPL. 25X3	96020344	344	1	697	918791408	ROHRLEITUNGEN OBERWAGE
ROHR KPL. 25X3	96020351	380	1	698	918791408	ROHRLEITUNGEN OBERWAGE
ROHR KPL. 25X3	96020384	144	1	775	96020310	ROHRLEITUNGEN S-ANLENKS
ROHR KPL. 25X3	96020385	145	1	775	96020310	ROHRLEITUNGEN S-ANLENKS
ROHR KPL. 25X3	96020387	146	1	775	96020310	ROHRLEITUNGEN S-ANLENKS
ROHR KPL. 25X3	968425908	303	1	696	918791408	ROHRLEITUNGEN OBERWAGE
ROHR KPL. 25X3	968427508	319	1	697	918791408	ROHRLEITUNGEN OBERWAGE
ROHR KPL. 25X3X823	968379808	288	1	213	968082208	ROHRLEITUNGEN WINDE
ROHR KPL. 25X3X86	968379008	(272)	1	181	967787708	ZUSATZHYDRAULIK WINDE 1
ROHR KPL. 25X3X86	968379008	(272)	1	195	967787808	ZUSATZHYDRAULIK WINDE 2
ROHR KPL. 28X2	968182708	752	2	71	967789808	ROHRLEITUNGEN RAUPENTR
ROHR KPL. 28X2	968191908	700	2	35	969731908	ROHRLEITUNGEN MITTELTEIL
ROHR KPL. 28X2	968192608	707	2	35	969731908	ROHRLEITUNGEN MITTELTEIL
ROHR KPL. 28X2	968325608	149	2	775	96020310	ROHRLEITUNGEN S-ANLENKS
ROHR KPL. 28X2	968327208	165	1	775	96020310	ROHRLEITUNGEN S-ANLENKS
ROHR KPL. 28X2	968327308	166	1	775	96020310	ROHRLEITUNGEN S-ANLENKS
ROHR KPL. 28X2	968327408	167	1	775	96020310	ROHRLEITUNGEN S-ANLENKS
ROHR KPL. 28X2	968327508	168	1	775	96020310	ROHRLEITUNGEN S-ANLENKS
ROHR KPL. 28X2	968430608	350	1	697	918791408	ROHRLEITUNGEN OBERWAGE
ROHR KPL. 28X2	968434208	384	1	698	918791408	ROHRLEITUNGEN OBERWAGE
ROHR KPL. 28X2	968434408	386	1	698	918791408	ROHRLEITUNGEN OBERWAGE
ROHR KPL. 28X2	968434708	389	1	698	918791408	ROHRLEITUNGEN OBERWAGE
ROHR KPL. 28X2	968553908	405	1	698	918791408	ROHRLEITUNGEN OBERWAGE
ROHR KPL. 28X2	969756808	421	1	161	969732708	ROHRLEITUNGEN
ROHR KPL. 28X2X2493	968379908	289	1	213	968082208	ROHRLEITUNGEN WINDE
ROHR KPL. 30X4	968327708	170	1	775	96020310	ROHRLEITUNGEN S-ANLENKS
ROHR KPL. 30X4	968327808	171	1	775	96020310	ROHRLEITUNGEN S-ANLENKS
ROHR KPL. 30X4	968327908	172	1	775	96020310	ROHRLEITUNGEN S-ANLENKS
ROHR KPL. 30X4	968328008	173	1	775	96020310	ROHRLEITUNGEN S-ANLENKS
ROHR KPL. 30X4	968426008	304	1	696	918791408	ROHRLEITUNGEN OBERWAGE
ROHR KPL. 30X4	968427108	315	1	697	918791408	ROHRLEITUNGEN OBERWAGE
ROHR KPL. 30X4	968427208	316	1	697	918791408	ROHRLEITUNGEN OBERWAGE
ROHR KPL. 30X4	968427408	318	1	697	918791408	ROHRLEITUNGEN OBERWAGE
ROHR KPL. 30X4	968427708	321	1	697	918791408	ROHRLEITUNGEN OBERWAGE
ROHR KPL. 30X4	968427808	322	1	697	918791408	ROHRLEITUNGEN OBERWAGE
ROHR KPL. 30X4	968428008	324	1	697	918791408	ROHRLEITUNGEN OBERWAGE
ROHR KPL. 30X4	968428108	325	1	697	918791408	ROHRLEITUNGEN OBERWAGE
ROHR KPL. 30X4	968428208	326	1	697	918791408	ROHRLEITUNGEN OBERWAGE
ROHR KPL. 30X4	968428308	327	1	697	918791408	ROHRLEITUNGEN OBERWAGE
ROHR KPL. 30X4	968428408	328	1	697	918791408	ROHRLEITUNGEN OBERWAGE
ROHR KPL. 30X4	968429308	337	1	697	918791408	ROHRLEITUNGEN OBERWAGE
ROHR KPL. 30X4	968430708	351	1	697	918791408	ROHRLEITUNGEN OBERWAGE
ROHR KPL. 30X4	968486508	120	1	503	968513408	ROHRLEITUNGEN
ROHR KPL. 30X4	968486608	121	1	503	968513408	ROHRLEITUNGEN
ROHR KPL. 30X4	968486708	122	2	503	968513408	ROHRLEITUNGEN
ROHR KPL. 30X4	968486808	123	2	503	968513408	ROHRLEITUNGEN
ROHR KPL. 30X4	968486908	124	1	503	968513408	ROHRLEITUNGEN
ROHR KPL. 30X4	968487008	125	1	503	968513408	ROHRLEITUNGEN
ROHR KPL. 30X4	968487108	126	1	503	968513408	ROHRLEITUNGEN
ROHR KPL. 30X4	968553808	404	1	698	918791408	ROHRLEITUNGEN OBERWAGE
ROHR KPL. 30X4	969555408	179	1	775	96020310	ROHRLEITUNGEN S-ANLENKS
ROHR KPL. 35X2	968192008	701	2	35	969731908	ROHRLEITUNGEN MITTELTEIL
ROHR KPL. 35X2	968192708	708	2	35	969731908	ROHRLEITUNGEN MITTELTEIL
ROHR KPL. 35X2	968325408	147	1	775	96020310	ROHRLEITUNGEN S-ANLENKS

19.10.2018

etk\_en\_de\_098239 LR 11000

1324

**LIEBHERR**

Alphabetical index  
Alphabetischer Index

Bezeichnung	Artikel	Pos.	Menge	Seite	Baugruppe	Bezeichnung
ROHR KPL. 35X2	968325508	148	1	775	96020310	ROHRLEITUNGEN S-ANLENKS
ROHR KPL. 35X2	968425608	300	1	696	918791408	ROHRLEITUNGEN OBERWAGE
ROHR KPL. 35X2	968426508	309	1	697	918791408	ROHRLEITUNGEN OBERWAGE
ROHR KPL. 35X2	968427608	320	1	697	918791408	ROHRLEITUNGEN OBERWAGE
ROHR KPL. 38X5	968182508	750	1	71	967789808	ROHRLEITUNGEN RAUPENTR
ROHR KPL. 38X5	968182608	751	1	71	967789808	ROHRLEITUNGEN RAUPENTR
ROHR KPL. 38X5	968183408	759	4	71	967789808	ROHRLEITUNGEN RAUPENTR
ROHR KPL. 38X5	968192108	702	8	35	969731908	ROHRLEITUNGEN MITTELTEIL
ROHR KPL. 38X5	968192208	703	2	35	969731908	ROHRLEITUNGEN MITTELTEIL
ROHR KPL. 38X5	968192308	704	2	35	969731908	ROHRLEITUNGEN MITTELTEIL
ROHR KPL. 38X5	968192808	709	2	35	969731908	ROHRLEITUNGEN MITTELTEIL
ROHR KPL. 38X5	968192908	710	2	35	969731908	ROHRLEITUNGEN MITTELTEIL
ROHR KPL. 38X5	968279908	411	1	161	969732708	ROHRLEITUNGEN
ROHR KPL. 38X5	968280008	412	1	161	969732708	ROHRLEITUNGEN
ROHR KPL. 38X5	968280108	413	1	161	969732708	ROHRLEITUNGEN
ROHR KPL. 38X5	968280308	415	1	161	969732708	ROHRLEITUNGEN
ROHR KPL. 38X5	968280408	416	1	161	969732708	ROHRLEITUNGEN
ROHR KPL. 38X5	968280508	417	1	161	969732708	ROHRLEITUNGEN
ROHR KPL. 38X5	968324708	140	1	775	96020310	ROHRLEITUNGEN S-ANLENKS
ROHR KPL. 38X5	968324808	141	1	775	96020310	ROHRLEITUNGEN S-ANLENKS
ROHR KPL. 38X5	968324908	142	1	775	96020310	ROHRLEITUNGEN S-ANLENKS
ROHR KPL. 38X5	968325008	143	1	775	96020310	ROHRLEITUNGEN S-ANLENKS
ROHR KPL. 38X5	968325908	152	1	775	96020310	ROHRLEITUNGEN S-ANLENKS
ROHR KPL. 38X5	968326008	153	1	775	96020310	ROHRLEITUNGEN S-ANLENKS
ROHR KPL. 38X5	968326108	154	1	775	96020310	ROHRLEITUNGEN S-ANLENKS
ROHR KPL. 38X5	968326208	155	1	775	96020310	ROHRLEITUNGEN S-ANLENKS
ROHR KPL. 38X5	968326308	156	1	775	96020310	ROHRLEITUNGEN S-ANLENKS
ROHR KPL. 38X5	968326408	157	1	775	96020310	ROHRLEITUNGEN S-ANLENKS
ROHR KPL. 38X5	968326508	158	1	775	96020310	ROHRLEITUNGEN S-ANLENKS
ROHR KPL. 38X5	968426108	305	1	697	918791408	ROHRLEITUNGEN OBERWAGE
ROHR KPL. 38X5	968426208	306	1	697	918791408	ROHRLEITUNGEN OBERWAGE
ROHR KPL. 38X5	968426308	307	1	697	918791408	ROHRLEITUNGEN OBERWAGE
ROHR KPL. 38X5	968426808	312	1	697	918791408	ROHRLEITUNGEN OBERWAGE
ROHR KPL. 38X5	968426908	313	1	697	918791408	ROHRLEITUNGEN OBERWAGE
ROHR KPL. 38X5	968427008	314	1	697	918791408	ROHRLEITUNGEN OBERWAGE
ROHR KPL. 38X5	968428508	329	1	697	918791408	ROHRLEITUNGEN OBERWAGE
ROHR KPL. 38X5	968429708	341	1	697	918791408	ROHRLEITUNGEN OBERWAGE
ROHR KPL. 38X5	968429808	342	1	697	918791408	ROHRLEITUNGEN OBERWAGE
ROHR KPL. 38X5	968429908	343	1	697	918791408	ROHRLEITUNGEN OBERWAGE
ROHR KPL. 38X5	968430108	345	1	697	918791408	ROHRLEITUNGEN OBERWAGE
ROHR KPL. 38X5	968430208	346	1	697	918791408	ROHRLEITUNGEN OBERWAGE
ROHR KPL. 38X5	968430908	352	1	697	918791408	ROHRLEITUNGEN OBERWAGE
ROHR KPL. 38X5	968431208	355	1	697	918791408	ROHRLEITUNGEN OBERWAGE
ROHR KPL. 38X5	968431308	356	1	697	918791408	ROHRLEITUNGEN OBERWAGE
ROHR KPL. 38X5	968431408	357	1	697	918791408	ROHRLEITUNGEN OBERWAGE
ROHR KPL. 38X5	968431508	358	1	697	918791408	ROHRLEITUNGEN OBERWAGE
ROHR KPL. 38X5	968431608	359	1	697	918791408	ROHRLEITUNGEN OBERWAGE
ROHR KPL. 38X5	968431708	360	1	697	918791408	ROHRLEITUNGEN OBERWAGE
ROHR KPL. 38X5	968431808	361	1	697	918791408	ROHRLEITUNGEN OBERWAGE
ROHR KPL. 38X5	968431908	362	1	697	918791408	ROHRLEITUNGEN OBERWAGE
ROHR KPL. 38X5	968432208	364	1	697	918791408	ROHRLEITUNGEN OBERWAGE
ROHR KPL. 38X5	968432308	365	1	698	918791408	ROHRLEITUNGEN OBERWAGE
ROHR KPL. 38X5	968432408	366	1	698	918791408	ROHRLEITUNGEN OBERWAGE
ROHR KPL. 38X5	968432508	367	1	698	918791408	ROHRLEITUNGEN OBERWAGE
ROHR KPL. 38X5	968432808	370	1	698	918791408	ROHRLEITUNGEN OBERWAGE
ROHR KPL. 38X5	968433208	374	1	698	918791408	ROHRLEITUNGEN OBERWAGE
ROHR KPL. 38X5	968433308	375	1	698	918791408	ROHRLEITUNGEN OBERWAGE
ROHR KPL. 38X5	968433408	376	1	698	918791408	ROHRLEITUNGEN OBERWAGE
ROHR KPL. 38X5	968434508	387	1	698	918791408	ROHRLEITUNGEN OBERWAGE
ROHR KPL. 38X5	968434608	388	1	698	918791408	ROHRLEITUNGEN OBERWAGE

19.10.2018

etk\_en\_de\_098239 LR 11000

1325

**LIEBHERR**

Alphabetical index  
Alphabetischer Index

Bezeichnung	Artikel	Pos.	Menge	Seite	Baugruppe	Bezeichnung
ROHR KPL. 38X5	968435508	760	1	71	967789808	ROHRLEITUNGEN RAUPENTR
ROHR KPL. 38X5	968435608	761	1	71	967789808	ROHRLEITUNGEN RAUPENTR
ROHR KPL. 38X5	968553508	401	1	698	918791408	ROHRLEITUNGEN OBERWAGE
ROHR KPL. 38X5	968553608	402	1	698	918791408	ROHRLEITUNGEN OBERWAGE
ROHR KPL. 38X5	968554208	408	1	698	918791408	ROHRLEITUNGEN OBERWAGE
ROHR KPL. 38X5	969756608	410	1	161	969732708	ROHRLEITUNGEN
ROHR KPL. 38X5	969756708	414	1	161	969732708	ROHRLEITUNGEN
ROHR KPL. 38X5X1117	968379708	287	1	213	968082208	ROHRLEITUNGEN WINDE
ROHR KPL. 38X5X1130	968379408	284	1	213	968082208	ROHRLEITUNGEN WINDE
ROHR KPL. 38X5X1854	968379608	286	1	213	968082208	ROHRLEITUNGEN WINDE
ROHR KPL. 38X5X2468	968379208	282	1	213	968082208	ROHRLEITUNGEN WINDE
ROHR KPL. 38X5X362	966895208	(270)	1	181	967787708	ZUSATZHYDRAULIK WINDE 1
ROHR KPL. 38X5X362	966895208	(270)	1	195	967787808	ZUSATZHYDRAULIK WINDE 2
ROHR KPL. 38X5X575	968379108	281	1	213	968082208	ROHRLEITUNGEN WINDE
ROHR KPL. 38X5X696	968379508	285	1	213	968082208	ROHRLEITUNGEN WINDE
ROHR KPL. 38X5X719	968379308	283	1	213	968082208	ROHRLEITUNGEN WINDE
ROHR KPL. 38X5X973	968378908	(271)	1	181	967787708	ZUSATZHYDRAULIK WINDE 1
ROHR KPL. 38X5X973	968378908	(271)	1	195	967787808	ZUSATZHYDRAULIK WINDE 2
ROHR KPL. 42X3	968325708	150	1	775	96020310	ROHRLEITUNGEN S-ANLENKS
ROHR KPL. 42X3	968325808	151	1	775	96020310	ROHRLEITUNGEN S-ANLENKS
ROHR KPL. 42X3	968425308	201	1	696	918791408	ROHRLEITUNGEN OBERWAGE
ROHR KPL. 42X3	968425408	202	1	696	918791408	ROHRLEITUNGEN OBERWAGE
ROHR KPL. 42X3	968425508	203	1	696	918791408	ROHRLEITUNGEN OBERWAGE
ROHR KPL. 42X3	968425708	301	1	696	918791408	ROHRLEITUNGEN OBERWAGE
ROHR KPL. 42X3	968426608	310	1	697	918791408	ROHRLEITUNGEN OBERWAGE
ROHR KPL. 42X3	968426708	311	1	697	918791408	ROHRLEITUNGEN OBERWAGE
ROHR KPL. 42X3	968428608	330	2	697	918791408	ROHRLEITUNGEN OBERWAGE
ROHR KPL. 42X3	968428708	331	1	697	918791408	ROHRLEITUNGEN OBERWAGE
ROHR KPL. 42X3	968428808	332	1	697	918791408	ROHRLEITUNGEN OBERWAGE
ROHR KPL. 42X3	968429008	334	1	697	918791408	ROHRLEITUNGEN OBERWAGE
ROHR KPL. 42X3	968430308	347	1	697	918791408	ROHRLEITUNGEN OBERWAGE
ROHR KPL. 42X3	968430408	348	1	697	918791408	ROHRLEITUNGEN OBERWAGE
ROHR KPL. 42X3	968430508	349	3	697	918791408	ROHRLEITUNGEN OBERWAGE
ROHR KPL. 42X3	968432008	363	1	697	918791408	ROHRLEITUNGEN OBERWAGE
ROHR KPL. 42X3	968432608	368	1	698	918791408	ROHRLEITUNGEN OBERWAGE
ROHR KPL. 42X3	968432708	369	1	698	918791408	ROHRLEITUNGEN OBERWAGE
ROHR KPL. 42X3	968432908	371	1	698	918791408	ROHRLEITUNGEN OBERWAGE
ROHR KPL. 42X3	968433008	372	1	698	918791408	ROHRLEITUNGEN OBERWAGE
ROHR KPL. 42X3	968433508	377	1	698	918791408	ROHRLEITUNGEN OBERWAGE
ROHR KPL. 42X3	968433608	378	1	698	918791408	ROHRLEITUNGEN OBERWAGE
ROHR KPL. 42X3	968433708	379	1	698	918791408	ROHRLEITUNGEN OBERWAGE
ROHR KPL. 42X3	968433908	381	1	698	918791408	ROHRLEITUNGEN OBERWAGE
ROHR KPL. 42X3	968434008	382	1	698	918791408	ROHRLEITUNGEN OBERWAGE
ROHR KPL. 42X3	968434308	385	3	698	918791408	ROHRLEITUNGEN OBERWAGE
ROHR KPL. 42X3	968434808	440	1	698	918791408	ROHRLEITUNGEN OBERWAGE
ROHR KPL. 42X3	968434908	441	1	698	918791408	ROHRLEITUNGEN OBERWAGE
ROHR KPL. 42X3	968553708	403	1	698	918791408	ROHRLEITUNGEN OBERWAGE
ROHR KPL. 6X1	968193808	719	1	35	969731908	ROHRLEITUNGEN MITTELTEIL
ROHR KPL. 6X1	968552908	395	1	698	918791408	ROHRLEITUNGEN OBERWAGE
ROHR KPL. 6X1	968553008	396	1	698	918791408	ROHRLEITUNGEN OBERWAGE
ROHR LN 80 401 22X1.5X325 St	999834501	25	1	177	90024490	OELMESSEINRICHTUNG
ROHR SCHWK.	968153808	5	2	200	917451208	WINDE 4 VORM.
ROHR SCHWK. ALUMINIUM SP	96020215	2	1	526	918789208	KRAFTSTOFFBEHAELTER KPL
ROHR SCHWK. RAL 7016 SPF	964570508	2	1	557	917432008	SCHIEBETUER KPL.
ROHR SCHWK. RAL 9005 SPF	965575408	1	1	724	965575208	ZENTRIERUNG KPL.
ROHRBOLZEN 170.0X207 35N	97036556	4	1	818	968190208	ZUGSTANGE KPL.
ROHRKLAPPSTECKER 10X45	433201608	51	1	451	968283208	LAUFSTEG DREHBUEHNE LI
ROHRKLAPPSTECKER 7,5X42	433201208	18	4	858	917191508	L-ZWISCHENSTUECK
ROHRKLAPPSTECKER 7,5X42	433201208	18	4	863	917228008	L-ZWISCHENSTUECK
ROHRKLAPPSTECKER 7,5X42	433201208	18	4	867	917625408	L-ZWISCHENSTUECK

19.10.2018

etk\_en\_de\_098239 LR 11000

1326

**LIEBHERR**

Alphabetical index  
Alphabetischer Index

Bezeichnung	Artikel	Pos.	Menge	Seite	Baugruppe	Bezeichnung
ROHRKLAPPSTECKER 7,5X42	433201208	18	4	871	917627008	L-ZWISCHENSTUECK
ROHRLEITUNG 10X1	10117635	15	1	337	10126724	KRAFTSTOFF-FEINFILTERAN
ROHRLEITUNG 10X1	10118747	1	1	297	10118748	ROHRLEITUNG ANBAU
ROHRLEITUNG 10X1	10147374	20	1	355	10147372	ENTLUEFTUNGSLEITUNG AN
ROHRLEITUNG 18X1,5	10135714	4	1	350	10141807	ANBAUTEILE LUFTPRESSER
ROHRLEITUNG 22X1,5	11385773	1	1	350	10141807	ANBAUTEILE LUFTPRESSER
ROHRLEITUNG 25X1,5	10150150	4	2	293	10141843	KURBELGEHAEUSEENTLUEF
ROHRLEITUNG 25X1,5	10154984	7	1	293	10141843	KURBELGEHAEUSEENTLUEF
ROHRLEITUNG 25X3	10141586	3	1	293	10141843	KURBELGEHAEUSEENTLUEF
ROHRLEITUNG 25X3	10141844	5	1	293	10141843	KURBELGEHAEUSEENTLUEF
ROHRLEITUNG 25X3	10150162	6	1	293	10141843	KURBELGEHAEUSEENTLUEF
ROHRLEITUNG 6X2	10141729	4	1	365	10143790	LAEDRUCKREGELUNG
ROHRLEITUNG 6X2	10141730	5	1	365	10143790	LAEDRUCKREGELUNG
ROHRLEITUNG 6X2	10141735	6	1	365	10143790	LAEDRUCKREGELUNG
ROHRLEITUNG 6X2	10143791	3	1	365	10143790	LAEDRUCKREGELUNG
ROHRLEITUNG 6X2	10143792	7	1	365	10143790	LAEDRUCKREGELUNG
ROHRLEITUNG ANBAU	10118748	4	1	296	10152926	VERSCHLUSSTEILE
ROHRLEITUNGEN	968513408	11	1	502	968513208	ZUSATZHYDRAULIK SA-BOCK
ROHRLEITUNGEN	969582608	11	1	687	969582408	DRUCKLUFTANLAGE
ROHRLEITUNGEN ABSTUETZZ	967790208	11	1	115	967787608	HYDRAULIK ABSTUETZUNG
ROHRLEITUNGEN BOLZENZI	96022734	11	1	950	96022733	SCHOTTPLATTE VORM.
ROHRLEITUNGEN BOLZENZI	969126508	11	1	944	968883308	ZUSATZHYDR.BOLZENZIEHZ
ROHRLEITUNGEN BOLZENZIE	969126408	11	1	947	968883408	ZUSATZHYDR.BOLZENZIEHZ
ROHRLEITUNGEN DB UNTERT	969732708	11	1	157	969733008	ZUSATZHYDRAULIK DREHBUE
ROHRLEITUNGEN MITTELTEIL	969731908	11	1	29	969731708	HYDRAULIK MITTELTEIL
ROHRLEITUNGEN MONTAGEEI	967791608	11	1	521	967788008	ZUSATZHYDR.MONTAGEEINR
ROHRLEITUNGEN MONTAGE	967791408	11	1	231	967787908	ZUSATZHYDRAULIK MONTAGE
ROHRLEITUNGEN OBERWAGE	918791408	182	1	9	LR 11000 -0	LIEBHERR RAUPENKRAN LR
ROHRLEITUNGEN RAUPENTR	967789808	11	1	69	967787408	HYDRAULIK RAUPE
ROHRLEITUNGEN RAUPENTR	967789808	11	1	96	967787508	HYDRAULIK RAUPE
ROHRLEITUNGEN S-ANLENKS	96020310	11	1	770	96020306	ZUSATZHYDRAULIK S-ANLENK
ROHRLEITUNGEN VERBOLZU	968563208	11	1	714	968562908	ZUSATZHYDRAULIK VERBOLZ
ROHRLEITUNGEN WINDE 1	967790408	11	1	181	967787708	ZUSATZHYDRAULIK WINDE 1
ROHRLEITUNGEN WINDE 2	967790608	11	1	195	967787808	ZUSATZHYDRAULIK WINDE 2
ROHRLEITUNGEN WINDE WI	968082208	11	1	211	968081908	ZUSATZHYDRAULIK WINDE 4
ROHRMUTTER DIN 431 G1/4 14	410150008	11	1	608	969245308	ELEKTRIK KLEMMKASTEN DB
ROHRMUTTER DIN 431 G1/4 14	410150008	44	1	620	967917908	SCHALTSCHRANK MECH.
ROHRSCHELLE 12X10 PP	7381271	20	1	339	10143725	KRAFTSTOFFLEITUNGEN
ROHRSCHELLE 12X10 PP	7381271	13	2	355	10147372	ENTLUEFTUNGSLEITUNG AN
ROHRSCHELLE 15X12 PP	10356261	19	2	339	10143725	KRAFTSTOFFLEITUNGEN
ROHRSCHELLE 25 PP	11068454	8	2	293	10141843	KURBELGEHAEUSEENTLUEF
ROHRSCHELLE 33/20	774225008	6	1	478	96019655	ZUSATZHEIZUNG VORM.
ROHRSCHELLE 43/20	774221708	18	7	476	918760508	ZUSATZHEIZUNG OW
ROHRSCHELLE 43/20	774221708	113	1	547	917829008	KRANFUEHRERKABINE KPL.
ROHRSCHELLE 8	10449894	29	2	356	10143277	KUEHLMITTELKRUEMMER AN
ROHRSCHELLE PP	7381432	8	1	295	10137051	OELRUECKLAUFLEITUNG AN
ROHRSTUTZEN GSCK45	97042155	10	1	581	918009808	HEIZKLIMAGERAET EINBAU
ROHRSTUTZEN KPL. NW-20	968652008	256	1	245	969268308	DIESELMOTOR VORM.
ROHRUNTERLAGE	774215508	16	2	530	917080908	OELBEHAELTER KPL.
ROHRWENDEL	774383508	16	15	80	917322008	ZENTRALSCHMIERUNG RAUP
ROHRWENDEL	774383508	16	15	104	917322208	ZENTRALSCHMIERUNG RAUP
ROLLE	976650108	18	2	790	917190908	S-ZWISCHENSTUECK
ROLLE	976650108	18	2	798	917078608	S-ZWISCHENSTUECK
ROLLE	976650108	18	2	807	917078708	S-ZWISCHENSTUECK
ROLLE	976650108	18	2	825	917079208	S-ZWISCHENSTUECK
ROLLE	976650108	18	2	830	917571208	S-ZWISCHENSTUECK
ROLLE 100X100X360 PA6G	97050204	13	2	885	917484108	F-ANLENKSTUECK
ROLLE 159.0X1585 S355J2H	950363008	4	1	499	928331508	SCHUTZWALZE KPL.
ROLLE 30X11 X20CR13	978100308	5	2	570	964588408	FUEHRUNG VORM.
ROLLE 30X11 X20CR13	978100308	16	8	571	964588308	FUEHRUNG VORM.

19.10.2018

etk\_en\_de\_098239 LR 11000

1327

**LIEBHERR**Alphabetical index  
Alphabetischer Index

Bezeichnung	Artikel	Pos.	Menge	Seite	Baugruppe	Bezeichnung
ROLLE 470X150 PA6GZAEHH	97048157	9	2	900	917484308	F-KOPFSTUECK
ROLLE 80.5X160X90 PA6G	97029782	20	4	900	917484308	F-KOPFSTUECK
ROLLE 80.5X160X95 PA6G	97061887	6	2	781	918121308	ROLLENSATZ
ROLLE 80.5X160X95 PA6G	97061887	8	2	786	918121408	ROLLENSATZ
ROLLE 91X160X88 PA6G	97061438	33	2	781	918121308	ROLLENSATZ
ROLLE 91X160X88 PA6G	97061438	31	6	786	918121408	ROLLENSATZ
ROLLE 91X160X96 PA6G	97061424	29	4	781	918121308	ROLLENSATZ
ROLLE 91X160X96 PA6G	97061424	35	4	786	918121408	ROLLENSATZ
ROLLE PA6G	976650008	17	4	790	917190908	S-ZWISCHENSTUECK
ROLLE PA6G	976650008	17	6	798	917078608	S-ZWISCHENSTUECK
ROLLE PA6G	976650008	17	6	807	917078708	S-ZWISCHENSTUECK
ROLLE PA6G	976650008	17	6	825	917079208	S-ZWISCHENSTUECK
ROLLE PA6G	976650008	17	6	830	917571208	S-ZWISCHENSTUECK
ROLLE RD100X78 PA6G	288155308	3	1	782	969663108	SEILFUEHRROLLE
ROLLE RD100X78 PA6G	288155308	2	2	974	969944708	HALTERUNG VORM.
ROLLE RD100X95 PA6G	288179708	21	1	928	917228608	MASTNASE
ROLLE RD160X220 PA6G	97036913	16	1	517	917080608	MONTAGEEINRICHTUNG RA
ROLLE RD180X80 PA6G	288135108	9	2	928	917228608	MASTNASE
ROLLE RD68X20 PA6G	283096108	184	1	751	917332608	S-ANLENKSTUECK VORM.
ROLLENDREHVERBINDUNG	90025097	1	1	146	917080408	ROLLENDREHVERBINDUNG
ROLLENDREHVERBINDUNG	917080408	3	1	133	917987408	DREHBUEHNENRAHMEN
ROLLENHALTER SCHWK.	968066408	2	1	928	917228608	MASTNASE
ROLLENKOERPERHAELFTE K	925067508	11	4	59	917291608	RAUPENTRAEGER LI.
ROLLENKOERPERHAELFTE K	925067508	11	4	92	917291708	RAUPENTRAEGER RE.
ROLLENKOERPERHAELFTE K	967723908	10	40	59	917291608	RAUPENTRAEGER LI.
ROLLENKOERPERHAELFTE K	967723908	10	40	92	917291708	RAUPENTRAEGER RE.
ROLLENLAGER SCHWK. FE//	969663808	2	1	782	969663108	SEILFUEHRROLLE
ROLLENLAGERUNG DREHBUE	917080508	139	1	9	LR 11000 -0	LIEBHERR RAUPENKRAN LR
ROLLENLAGERUNG SCHWK.	967812208	1	1	515	917080508	ROLLENLAGERUNG
ROLLENSATZ 350T	918121308	204	1	10	LR 11000 -0	LIEBHERR RAUPENKRAN LR
ROLLENSATZ 400T	918121408	205	1	10	LR 11000 -0	LIEBHERR RAUPENKRAN LR
ROLLENSATZ SCHWK.	969717608	1	1	781	918121308	ROLLENSATZ
ROLLENSATZ SCHWK.	969718008	1	1	786	918121408	ROLLENSATZ
ROLLENSTOESSEL 39X76MM	9078257	1	2	321	10116320	STEUERUNGSTEILE
ROLLO	11007847	38	1	554	917912208	KABINE VERGLAST
ROLLO	11007848	39	1	554	917912208	KABINE VERGLAST
ROLLO	11007849	37	1	554	917912208	KABINE VERGLAST
ROTOR	11171311	1	1	955	11482252	WINDGESCHWINDIGKEITSGE
RS ANSCHLAGSCHRAUBE NG	10135893	86	1	66	10132387	HYDRAULIKANBAUMOTOR
RS ANSCHLUSSPLATTE	10140298	83	1	66	10132387	HYDRAULIKANBAUMOTOR
RS DRUCKFILTER DF...330FG	10101384	(3)	1	651	96020296	HYDRAULIK
RS DRUCKREGLER	11003089	998	1	689	502657308	LUFTTROCKNER
RS GEHAEUSE	10878706	6	1	733	10454762	FERNSTEUERSENDER
RS GEHAEUSE	11490326	5	1	733	10454762	FERNSTEUERSENDER
RS INJEKTOR 1000ML SPF	10150877	5	1	332	10152866	INJEKTOR MIT BEFEST.
RS KABELSATZ	967363808	999	1	471	10340105	WARNLEUCHE
RS KURBELWELLENDICHTUN	10121952	1	1	395	10121346	RS KURBELWELLENDICHTUN
RS KURBELWELLENDICHTU	10121954	2	1	395	10121346	RS KURBELWELLENDICHTUN
RS KURBELWELLENDICHTU	10141874	52	1	282	10142930	DIESELMOTOR
RS KURBELWELLENDICHTUN	10121346	52	1	388	10121160	DS DIESELMOTOR
RS KURBELWELLENLAGERUN	10128593	50	1	302	10128540	KURBELWELLENLAGERUNG
RS PLEUELLAGER D9500	10122907	60	1	304	10116876	PLEUELSTANGE ANBAU
RS PLEUELLAGER D9500	12579693	50	1	304	10116876	PLEUELSTANGE ANBAU
RS STECKER	10130053	10	3	385	967404608	RS STECKER
RS STECKER	10130060	50	3	385	967404608	RS STECKER
RS STECKER	10130061	40	1	385	967404608	RS STECKER
RS STECKER	10130062	30	3	385	967404608	RS STECKER
RS STECKER	10130089	60	1	385	967404608	RS STECKER
RS STECKER	10130090	70	1	385	967404608	RS STECKER
RS STECKER	10130091	20	2	385	967404608	RS STECKER

19.10.2018

etk\_en\_de\_098239 LR 11000

1328

**LIEBHERR**

Alphabetical index  
Alphabetischer Index



Bezeichnung	Artikel	Pos.	Menge	Seite	Baugruppe	Bezeichnung
RS STECKER	10130317	130	1	385	967404608	RS STECKER
RS STECKER	10130318	100	1	385	967404608	RS STECKER
RS STECKER	10130320	140	1	385	967404608	RS STECKER
RS STECKER D9508	967404608	999	1	381	10141937	MOTORREGELUNGSSENSORIK
RS STECKER RKS M4X1,5MM²	10130093	90	1	385	967404608	RS STECKER
RS STECKER RKS M6X2,5MM²	10130092	80	1	385	967404608	RS STECKER
RS STECKER SKS M4X1,5MM²	10130319	120	1	385	967404608	RS STECKER
RS STECKER WKS M6-M3X2.5	10130094	110	1	385	967404608	RS STECKER
RS TRIEBWERK	10140281	81	1	66	10132387	HYDRAULIKANBAUMOTOR
RS VERSCHLUSSRING	10140202	84	1	66	10132387	HYDRAULIKANBAUMOTOR
RS VERSTELLUNG	10134156	85	1	66	10132387	HYDRAULIKANBAUMOTOR
RS VORFOERDERPUMPE	10149198	220	1	330	10150858	HOCHDRUCKPUMPE MIT BEFE
RS WASSERHEIZGERAET	96004475	999	1	480	10876576	WASSERHEIZGERAET
RS ZUSATZTEILE	10126156	80	1	66	10132387	HYDRAULIKANBAUMOTOR
RS1 KURBELWELLENLAGER	10134576	51	1	302	10128540	KURBELWELLENLAGERUNG
RS1 PLEUELLAGER D9500	10124739	61	1	304	10116876	PLEUELSTANGE ANBAU
RS1 PLEUELLAGER D9500	12580191	51	1	304	10116876	PLEUELSTANGE ANBAU
RS2 KURBELWELLENLAGER	10134577	52	1	302	10128540	KURBELWELLENLAGERUNG
RS2 PLEUELLAGER D9500	10124740	62	1	304	10116876	PLEUELSTANGE ANBAU
RS2 PLEUELLAGER D9500	12580192	52	1	304	10116876	PLEUELSTANGE ANBAU
RUECKENTEIL	10663466	(1)	1	433	918810308	STEUERSTAND
RUECKFAHRWARNUNG 12-36	614009908	503	1	48	96026395	VERKABELUNG
RUECKFALLSTUETZE 180/150	11211228	1	2	757	917084408	S-RUECKHALTESICHERUNG
RUECKLAUFFILTER 400L/MIN	10871356	2	2	531	967968208	OELBEHAELTER VORM.
RUECKLAUFLEISTE	774380308	7	1	535	917081208	ZENTRALSCHMIERANLAGE O
RUECKSCHLAGVENTIL	10119971	5	1	295	10137051	OELRUECKLAUFLEITUNG AN
RUECKSCHLAGVENTIL	10451048	6	1	663	11314761	STUEERBLOCK
RUECKSCHLAGVENTIL	10872406	4	1	183	11181960	STUEERBLOCK
RUECKSCHLAGVENTIL	10873251	13	1	759	11211228	RUECKFALLSTUETZE
RUECKSCHLAGVENTIL	11007219	3	4	510	11621498	VERTEILERKOMBINATION
RUECKSCHLAGVENTIL	11007219	3	7	538	11621502	VERTEILERKOMBINATION
RUECKSCHLAGVENTIL	11007219	6	6	539	11621501	VERTEILERKOMBINATION
RUECKSCHLAGVENTIL	11007219	2	4	779	11621500	VERTEILERKOMBINATION
RUECKSCHLAGVENTIL	11482349	3	1	183	11181960	STUEERBLOCK
RUECKSCHLAGVENTIL	510408708	153	1	181	967787708	ZUSATZHYDRAULIK WINDE 1
RUECKSCHLAGVENTIL	510408708	180	1	195	967787808	ZUSATZHYDRAULIK WINDE 2
RUECKSCHLAGVENTIL	510408708	153	1	211	968081908	ZUSATZHYDRAULIK WINDE 4
RUECKSCHLAGVENTIL	510412108	150	2	770	96020306	ZUSATZHYDRAULIK S-ANLENK
RUECKSCHLAGVENTIL	510412908	164	1	29	969731708	HYDRAULIK MITTELTEIL
RUECKSCHLAGVENTIL	510412908	165	2	652	96020296	HYDRAULIK
RUECKSCHLAGVENTIL	510412908	151	1	947	968883408	ZUSATZHYDR.BOLZENZIEHZ
RUECKSCHLAGVENTIL	511449708	173	1	157	969733008	ZUSATZHYDRAULIK DREHBUE
RUECKSCHLAGVENTIL	5612465	14	1	658	11211288	STUEERBLOCK
RUECKSCHLAGVENTIL	5612465	14	1	660	11340741	STUEERBLOCK
RUECKSCHLAGVENTIL	570531308	11	1	163	11341035	STUEERBLOCK
RUECKSCHLAGVENTIL	570818008	10	1	163	11341035	STUEERBLOCK
RUECKSCHLAGVENTIL	570964908	5	6	668	10413255	UMSCHALTBLOCK
RUECKSCHLAGVENTIL	571412808	10	1	759	11211228	RUECKFALLSTUETZE
RUECKSCHLAGVENTIL	571903808	48	1	676	511308608	PROPORTIONALVENTIL
RUECKSCHLAGVENTIL	591055608	16	2	564	964598008	SCHEIBENWISCHANLAGE EIN
RUECKSCHLAGVENTIL	7622803	2	12	83	11491831	VERTEILERKOMBINATION
RUECKSCHLAGVENTIL	7622803	3	18	84	11491832	VERTEILERKOMBINATION
RUECKSCHLAGVENTIL	7622803	2	18	85	11491833	VERTEILERKOMBINATION
RUECKSCHLAGVENTIL	7622803	2	12	152	11210825	VERTEILERKOMBINATION
RUECKSCHLAGVENTIL	7622803	3	4	539	11621501	VERTEILERKOMBINATION
RUECKSCHLAGVENTIL 0.2BA	10135840	7	2	325	10127113	OELFILTERGEHAEUSE ANBA
RUECKSCHLAGVENTIL 100BA	511435108	158	4	651	96020296	HYDRAULIK
RUECKSCHLAGVENTIL 100BA	511476908	162	2	651	96020296	HYDRAULIK
RUECKSCHLAGVENTIL 160B	511446908	158	1	231	967787908	ZUSATZHYDRAULIK MONTAGE
RUECKSCHLAGVENTIL 160B	511446908	175	1	652	96020296	HYDRAULIK

19.10.2018

etk\_en\_de\_098239 LR 11000

1329

**LIEBHERR**

Alphabetical index  
Alphabetischer Index

Bezeichnung	Artikel	Pos.	Menge	Seite	Baugruppe	Bezeichnung
RUECKSCHLAGVENTIL 250B	11485448	177	1	652	96020296	HYDRAULIK
RUECKSCHLAGVENTIL 350BA	10872263	25	1	494	11211235	HYDROZYLINDER
RUECKSCHLAGVENTIL 400B	510412408	183	1	29	969731708	HYDRAULIK MITTELTEIL
RUECKSCHLAGVENTIL 400B	510412408	159	6	651	96020296	HYDRAULIK
RUECKSCHLAGVENTIL 400B	510412408	151	1	714	968562908	ZUSATZHYDRAULIK VERBOLZ
RUECKSCHLAGVENTIL 420BA	510409808	178	1	652	96020296	HYDRAULIK
RUECKSCHLAGVENTIL A3P SP	10031993	182	1	29	969731708	HYDRAULIK MITTELTEIL
RUECKSCHLAGVENTIL RHV 10	511311808	161	1	157	969733008	ZUSATZHYDRAULIK DREHBUE
RUECKSCHLAGVENTIL pmax10	511481508	159	2	29	969731708	HYDRAULIK MITTELTEIL
RUECKSCHLAGVENTIL pmax10	511481508	231	1	69	967787408	HYDRAULIK RAUPE
RUECKSCHLAGVENTIL pmax10	511481508	231	1	96	967787508	HYDRAULIK RAUPE
RUECKSCHLAGVENTIL pmax10	511481508	159	1	157	969733008	ZUSATZHYDRAULIK DREHBUE
RUECKSCHLAGVENTIL pmax10	511481508	159	1	181	967787708	ZUSATZHYDRAULIK WINDE 1
RUECKSCHLAGVENTIL pmax10	511481508	159	1	195	967787808	ZUSATZHYDRAULIK WINDE 2
RUECKSCHLAGVENTIL pmax10	511481508	159	1	211	968081908	ZUSATZHYDRAULIK WINDE 4
RUECKZUGPLATTE	7024265	7	1	227	570112908	TRIEBWERK
RUEHRFLUEGEL	10014712	19	1	151	10871517	ELEKTROPUMPE
RUEHRFLUEGEL	10664141	27	1	537	10425291	ELEKTROPUMPE
RUND RD20X20 S355J2G3	943950608	108	1	547	917829008	KRANFUEHRERKABINE KPL.
RUNDLITZENSEIL 10X1,4M S	10652830	36	2	136	918011308	UNTERTEIL VORM.
RUNDLITZENSEIL 10X1,55M S	10652811	44	1	845	917251008	L-KOPFSTUECK
RUNDLITZENSEIL 10X1,75M S	10652814	75	1	749	917332608	S-ANLENKSTUECK VORM.
RUNDLITZENSEIL 10X11,3M S	10652829	43	2	798	917078608	S-ZWISCHENSTUECK
RUNDLITZENSEIL 10X11,3M S	10652829	43	2	807	917078708	S-ZWISCHENSTUECK
RUNDLITZENSEIL 10X11,3M S	10652829	43	2	814	917078808	S-ZWISCHENSTUECK
RUNDLITZENSEIL 10X11,3M S	10652829	43	2	825	917079208	S-ZWISCHENSTUECK
RUNDLITZENSEIL 10X11,3M S	10652829	43	2	830	917571208	S-ZWISCHENSTUECK
RUNDLITZENSEIL 10X11,54M S	10652440	90	2	863	917228008	L-ZWISCHENSTUECK
RUNDLITZENSEIL 10X11,54M S	10652440	90	2	867	917625408	L-ZWISCHENSTUECK
RUNDLITZENSEIL 10X11,54M S	10652440	90	2	871	917627008	L-ZWISCHENSTUECK
RUNDLITZENSEIL 10X2,30M S	10675387	35	2	136	918011308	UNTERTEIL VORM.
RUNDLITZENSEIL 10X2,95M S	10652804	34	1	136	918011308	UNTERTEIL VORM.
RUNDLITZENSEIL 10X3,13M S	10675401	49	1	447	918252608	LAUFSTEG DREHBUEHNE
RUNDLITZENSEIL 10X3,7M S	10652820	74	2	749	917332608	S-ANLENKSTUECK VORM.
RUNDLITZENSEIL 10X3,90M S	10665364	73	1	749	917332608	S-ANLENKSTUECK VORM.
RUNDLITZENSEIL 10X5,3M S	10652826	43	2	790	917190908	S-ZWISCHENSTUECK
RUNDLITZENSEIL 10X5,3M S	10652826	5	2	835	917191008	SL-REDUZIERSTUECK
RUNDLITZENSEIL 10X5,54M S	10652439	90	2	858	917191508	L-ZWISCHENSTUECK
RUNDSCHLINGE DIN EN 1492-	10280713	37	1	913	917484608	FA-BOCK
RUNDSCHLINGE DIN EN 1492	10285626	12	2	790	917190908	S-ZWISCHENSTUECK
RUNDSCHLINGE DIN EN 1492	10285626	12	2	798	917078608	S-ZWISCHENSTUECK
RUNDSCHLINGE DIN EN 1492	10285626	12	2	807	917078708	S-ZWISCHENSTUECK
RUNDSCHLINGE DIN EN 1492	10285626	12	2	825	917079208	S-ZWISCHENSTUECK
RUNDSCHLINGE DIN EN 1492	10285626	12	2	830	917571208	S-ZWISCHENSTUECK
RUNDSCHLINGE DIN EN 1492-	10280696	5	4	971	917571308	MONTAGEHILFSMITTEL
RUNDSCHLINGENGEHAENGE	10871664	2	1	971	917571308	MONTAGEHILFSMITTEL
RUNDSTAHL 45.0X160 35NIC	97028770	68	1	749	917332608	S-ANLENKSTUECK VORM.
S-ANLENKSTUECK KPL. 10.5M	919089108	201	1	10	LR 11000 -0	LIEBHERR RAUPENKRAN LR
S-ANLENKSTUECK SCHWK. 10	967723408	1	1	748	917332608	S-ANLENKSTUECK VORM.
S-ANLENKSTUECK VORM. 10.5	917332608	1	1	741	919089108	S-ANLENKSTUECK KPL.
S-RUECKHALTESICHERUNG	917084408	2	1	741	919089108	S-ANLENKSTUECK KPL.
S-ZWISCHENSTUECK 3228.16	917078608	209	1	10	LR 11000 -0	LIEBHERR RAUPENKRAN LR
S-ZWISCHENSTUECK 3228.20	917078708	210	1	10	LR 11000 -0	LIEBHERR RAUPENKRAN LR
S-ZWISCHENSTUECK 3228.25	917079208	212	1	10	LR 11000 -0	LIEBHERR RAUPENKRAN LR
S-ZWISCHENSTUECK 3228.25	917078808	211	1	10	LR 11000 -0	LIEBHERR RAUPENKRAN LR
S-ZWISCHENSTUECK 3228.25	917190908	206	1	10	LR 11000 -0	LIEBHERR RAUPENKRAN LR
S-ZWISCHENSTUECK 3228.40	917571208	213	1	10	LR 11000 -0	LIEBHERR RAUPENKRAN LR
S-ZWISCHENSTUECK SCHWK.	967896508	1	1	798	917078608	S-ZWISCHENSTUECK
S-ZWISCHENSTUECK SCHWK.	968033808	1	1	807	917078708	S-ZWISCHENSTUECK
S-ZWISCHENSTUECK SCHWK.	967686308	1	1	825	917079208	S-ZWISCHENSTUECK

19.10.2018

etk\_en\_de\_098239 LR 11000

1330

**LIEBHERR**

Alphabetical index  
Alphabetischer Index

Bezeichnung	Artikel	Pos.	Menge	Seite	Baugruppe	Bezeichnung
S-ZWISCHENSTUECK SCHWK.	968110808	1	1	814	917078808	S-ZWISCHENSTUECK
S-ZWISCHENSTUECK SCHWK.	968015408	1	1	790	917190908	S-ZWISCHENSTUECK
S-ZWISCHENSTUECK SCHWK.	968464208	1	1	830	917571208	S-ZWISCHENSTUECK
SA-BOCK	917080308	136	1	9	LR 11000 -0	LIEBHERR RAUPENKRAN LR
SA-BOCK AUFSTELLVORRIC	967852308	4	1	489	917347708	SA-BOCK
SA-BOCK STAHLBAU	917479408	1	1	489	917347708	SA-BOCK
SA-BOCK VORM.	917347708	1	1	485	917080308	SA-BOCK
SAE-FLANSCH 11/2"	511502608	410	6	246	969268308	DIESELMOTOR VORM.
SAE-FLANSCHHAELFTE 11/4"	511516208	412	2	246	969268308	DIESELMOTOR VORM.
SAE-FLANSCHHAELFTE 3" A3	510599208	413	2	246	969268308	DIESELMOTOR VORM.
SAE-FLANSCHVERBINDUNG	474907608	842	1	657	96020296	HYDRAULIK
SAE-FLANSCHVERBINDUNG	474907308	582	2	654	96020296	HYDRAULIK
SAE-FLANSCHVERBINDUNG W	474906608	503	1	157	969733008	ZUSATZHYDRAULIK DREHBUE
SAE-ZWISCHENFLANSCH 1 1/4	511519208	501	4	653	96020296	HYDRAULIK
SAE-ZWISCHENFLANSCH SAE	511517208	584	1	654	96020296	HYDRAULIK
SAE-ZWISCHENFLANSCH SA	11320616	500	3	653	96020296	HYDRAULIK
SAMMELROHR	927892208	422	1	653	96020296	HYDRAULIK
SAMMELROHR SCHWK. FE//ZN	924176608	424	1	157	969733008	ZUSATZHYDRAULIK DREHBUE
SAUGDROSSELVENTIL	12401397	230	1	330	10150858	HOCHDRUCKPUMPE MIT BEFE
SAUGROHR-OEL SCHWK. AL	967968408	3	1	530	917080908	OELBEHAELTER KPL.
SAUGROHR-OEL SPF	972523608	43	2	243	969268308	DIESELMOTOR VORM.
SAUGSCHLAUCH 100X600 NB	11491357	6	1	234	917827708	DIESELMOTOR KPL.
SAUGSCHLAUCH DN170X300	510569908	24	1	530	917080908	OELBEHAELTER KPL.
SAUGSCHLAUCH X0 SPF	774235608	12	1	530	917080908	OELBEHAELTER KPL.
SAUGSTUTZEN SCHWK.	968251708	44	1	243	969268308	DIESELMOTOR VORM.
SAUGSTUTZEN SCHWK.	968575708	71	1	244	969268308	DIESELMOTOR VORM.
SAUGSTUTZEN SCHWK. FE//	964045408	40	1	243	969268308	DIESELMOTOR VORM.
SAUGSTUTZEN SCHWK. FE//	964045608	41	2	243	969268308	DIESELMOTOR VORM.
SCHAEKEL 1,5T SPF	10283194	27	1	879	917484008	F-MONTAGEEINHEIT
SCHAEKEL 17T SPF	773931808	36	1	913	917484608	FA-BOCK
SCHAEKEL 25T SPF	10283204	3	4	971	917571308	MONTAGEHILFSMITTEL
SCHAEKEL 35T VERZ SPF	773930708	1	2	720	917081308	ANSCHLAGMITTEL MONTAGE
SCHAEKEL 40T LACKIERT SP	10871666	6	4	971	917571308	MONTAGEHILFSMITTEL
SCHAEKEL 42,5T VERZ SPF	773938308	14	1	724	965575208	ZENTRIERUNG KPL.
SCHAEKEL DIN 82101 0,25T N	773933508	183	1	751	917332608	S-ANLENKSTUECK VORM.
SCHAEKEL DIN 82101 1,6T NG	773933408	65	1	547	917829008	KRANFUEHRERKABINE KPL.
SCHALLDAEMPFERANLAGE	917828208	124	1	8	LR 11000 -0	LIEBHERR RAUPENKRAN LR
SCHALTHEBEL	10024214	(1)	1	419	969238908	ELEKTRIK BATTERIEKASTEN
SCHALTKASTEN KPL. MITTEL	967907508	3	1	40	917361408	ELEKTRIK MITTELTEIL
SCHALTKASTEN VORM. MITT	967907608	3	1	41	967907508	SCHALTKASTEN KPL.
SCHALTSCHRANK ANBAU MI	967908308	6	1	40	917361408	ELEKTRIK MITTELTEIL
SCHALTSCHRANK MECH.	967917908	10	1	617	917829408	EINBAUTEILE SCHALTSCHRAN
SCHALTSCHRANK SCHWK. R	968076008	1	1	620	967917908	SCHALTSCHRANK MECH.
SCHARNIER 19X28,5X126/118°	704261908	6	2	601	968255808	DECKEL VORM.
SCHARNIER 19X28,5X126/118°	704261908	7	2	602	968255908	DECKEL VORM.
SCHARNIER 19X28,5X126/118°	704261908	6	2	603	968256008	DECKEL VORM.
SCHARNIER 19X28,5X126/118°	704261908	6	2	604	968256108	DECKEL VORM.
SCHARNIER 20X20X40/180° G	704258208	14	2	43	967907608	SCHALTKASTEN VORM.
SCHARNIER 20X20X40/180° G	704258208	15	2	608	969245308	ELEKTRIK KLEMMKASTEN DB
SCHARNIER 20X20X40/180° G	704258208	30	4	625	969251008	AUFBAUTEILE MONTAGETAPE
SCHARNIER 20X20X40/180° G	704258208	3	2	632	968486208	SICHERUNGSBLECH
SCHARNIER 27X32X42/180° G	704259808	42	2	554	917912208	KABINE VERGLAST
SCHARNIER 35X35X50/180° S	704228108	17	10	136	918011308	UNTERTEIL VORM.
SCHARNIER 35X35X50/180° S	704228108	(2)	2	441	917079908	DREHBUEHNENVERKLEIDUN
SCHARNIER 35X35X50/180° S	704228108	(2)	2	441	917079908	DREHBUEHNENVERKLEIDUN
SCHARNIER 35X35X50/180° S	704228108	(2)	2	441	917079908	DREHBUEHNENVERKLEIDUN
SCHARNIER 35X35X50/180° S	704228108	(2)	2	441	917079908	DREHBUEHNENVERKLEIDUN
SCHARNIER 35X35X50/180° S	704228108	60	2	589	969048908	GERAEUSCHDAEMMUNG OBE
SCHEIBE	510713908	2	1	39	511497508	DRUCKMINDERVENTIL
SCHEIBE	510713908	2	1	683	510438508	DRUCKMINDERVENTIL

19.10.2018

etk\_en\_de\_098239 LR 11000

1331

**LIEBHERR**

Alphabetical index  
Alphabetischer Index

Bezeichnung	Artikel	Pos.	Menge	Seite	Baugruppe	Bezeichnung
SCHEIBE	510714108	12	1	39	511497508	DRUCKMINDERVENTIL
SCHEIBE	510714108	12	1	683	510438508	DRUCKMINDERVENTIL
SCHEIBE	510731808	17	1	167	510401908	UMSCHALTVENTIL
SCHEIBE	510797208	5	1	504	511433908	DRUCKBEGRENZUNGSVENTI
SCHEIBE	510797208	5	1	522	511417708	DRUCKBEGRENZUNGSVENTI
SCHEIBE	510797208	5	1	682	511417608	DRUCKBEGRENZUNGSVENTI
SCHEIBE	540184208	11	1	225	540270514	ANTRIEB KPL
SCHEIBE	540271914	3	1	223	11347399	FLANSCHLAGER
SCHEIBE	591058908	21	1	559	968080908	SCHLIESSANLAGE
SCHEIBE	591063508	36	1	620	967917908	SCHALTSCHRANK MECH.
SCHEIBE	7024264	5	1	227	570112908	TRIEBWERK
SCHEIBE	927633301	5	1	142	90211005	DREHWERKANTRIEB
SCHEIBE 1.5X80X80 DC01 FE//	97048692	5	1	916	968691608	ZUGSTANGE KPL.
SCHEIBE 1.5X80X80 DC01 FE//	97048692	21	1	921	968459808	ZUGSTANGE KPL.
SCHEIBE 1.5X80X80 DC01 FE//	97048692	21	1	923	968460108	ZUGSTANGE KPL.
SCHEIBE 1.5X80X80 DC01 FE//	97048692	15	1	924	968446808	ZUGSTANGE KPL.
SCHEIBE 1.5X80X80 DC01 FE//	97048692	16	1	925	968642008	ZUGSTANGE KPL.
SCHEIBE 1.5x58x58 DC01 FE//	970266508	15	2	918	968984108	FAB-STUETZE
SCHEIBE 10,5X18,5X2 -	9076638	12	4	362	10141720	ATL-ANBAU
SCHEIBE 10,5X18,5X2 -	9076638	12	4	363	10141721	ATL-ANBAU
SCHEIBE 10X180X180 S355MC	97049822	2	2	887	968934608	KLAPPE KPL.
SCHEIBE 13X34X3 GUMMI	11481788	10	2	561	964561008	HECKSCHEIBE VORM.
SCHEIBE 15X185X185 S355MC	97031615	69	4	490	917347708	SA-BOCK
SCHEIBE 1X100X100 DC01 FE//	943399108	7	1	497	967981008	ZUGSTANGE KPL.
SCHEIBE 1X100X100 DC01 FE//	943399108	11	1	791	967746908	STANGE KPL.
SCHEIBE 1X100X100 DC01 FE//	943399108	7	1	800	967897608	ZUGSTANGE KPL.
SCHEIBE 1X100X100 DC01 FE//	943399108	7	1	802	967898308	ZUGSTANGE KPL.
SCHEIBE 1X100X100 DC01 FE//	943399108	11	1	809	967743808	STANGE KPL.
SCHEIBE 1X100X100 DC01 FE//	943399108	7	1	816	968190108	ZUGSTANGE KPL.
SCHEIBE 1X165X165 DC01 FE//	947923908	65	2	490	917347708	SA-BOCK
SCHEIBE 1X165X165 DC01 FE//	947923908	9	1	495	967846208	ZUGSTANGE KPL.
SCHEIBE 1X250X250 DC01 FE//	977085508	36	4	781	918121308	ROLLENSATZ
SCHEIBE 1X250X250 DC01 FE//	977085508	39	4	786	918121408	ROLLENSATZ
SCHEIBE 1X250X250 DC01 FE//	977085508	12	2	873	917483908	F-ANSCHLUSSKOPF
SCHEIBE 1X50X50 X5CRNI18-1	97012561	39	8	885	917484108	F-ANLENKSTUECK
SCHEIBE 1X90X90 DC01 A3C	97010784	6	2	492	967852308	SA-BOCK AUFSTELLVORRIC
SCHEIBE 20,2X25X3XA GUMMI	710207408	37	1	620	967917908	SCHALTSCHRANK MECH.
SCHEIBE 210X121 GZ-CUZN25	97031023	12	8	110	918589408	HYDRAULISCHE ABSTUETZUN
SCHEIBE 2X100X100 DC01 FE//	972349908	40	2	913	917484608	FA-BOCK
SCHEIBE 2X115X115 DC01	97043582	391	2	246	969268308	DIESELMOTOR VORM.
SCHEIBE 2X145X145 DC01+ZE	97031614	67	4	490	917347708	SA-BOCK
SCHEIBE 2X199X199 DC01 FE//	971780208	5	2	818	968190208	ZUGSTANGE KPL.
SCHEIBE 2X80X80 DC01 FE//	979605808	5	1	917	917484708	F-RUECKHALTESICHERUNG
SCHEIBE 34X45X1	9078522	6	2	310	10122503	KIPPHEBELBOCK VORM.
SCHEIBE 3X230X230 DC01 FE//	97048650	5	2	873	917483908	F-ANSCHLUSSKOPF
SCHEIBE 3X54X54 X5CRNI18-1	97017499	86	4	749	917332608	S-ANLENKSTUECK VORM.
SCHEIBE 3X75X75 DC01 FE//	978499508	20	8	790	917190908	S-ZWISCHENSTUECK
SCHEIBE 3X75X75 DC01 FE//	978499508	20	10	798	917078608	S-ZWISCHENSTUECK
SCHEIBE 3X75X75 DC01 FE//	978499508	20	10	807	917078708	S-ZWISCHENSTUECK
SCHEIBE 3X75X75 DC01 FE//	978499508	20	10	825	917079208	S-ZWISCHENSTUECK
SCHEIBE 3X75X75 DC01 FE//	978499508	20	10	830	917571208	S-ZWISCHENSTUECK
SCHEIBE 3X80X80 S355MC FE	97027081	45	1	200	917451208	WINDE 4 VORM.
SCHEIBE 3X80X80 S355MC FE	97027081	323	2	211	968081908	ZUSATZHYDRAULIK WINDE 4
SCHEIBE 3X90X90 DC01 FE//	934282108	53	2	900	917484308	F-KOPFSTUECK
SCHEIBE 4 -ST A2C	421802008	(8)	40	625	969251008	AUFBAUTEILE MONTAGETAPE
SCHEIBE 4X115X115 S315MC	97043586	392	2	246	969268308	DIESELMOTOR VORM.
SCHEIBE 4X40X40 S315MC FE	940116008	21	8	600	969443908	GERAEUSCHDAEMMUNG UN
SCHEIBE 4X60X60 S315MC FE	97009767	122	4	750	917332608	S-ANLENKSTUECK VORM.
SCHEIBE 4X60X60 S315MC FE	97009767	7	4	835	917191008	SL-REDUZIERSTUECK
SCHEIBE 4X60X60 S315MC FE	979761208	44	4	546	917829008	KRANFUEHRERKABINE KPL.

19.10.2018

etk\_en\_de\_098239 LR 11000

1332

**LIEBHERR**Alphabetical index  
Alphabetischer Index

Bezeichnung	Artikel	Pos.	Menge	Seite	Baugruppe	Bezeichnung
SCHEIBE 5X120X120 S960QL	974968008	41	2	200	917451208	WINDE 4 VORM.
SCHEIBE 5X130X130 S355MC	97024427	71	2	749	917332608	S-ANLENKSTUECK VORM.
SCHEIBE 5X38X48 S700MC F	974803608	67	12	589	969048908	GERAEUSCHDAEMMUNG OBE
SCHEIBE 5X38X48 S700MC F	974803608	28	22	600	969443908	GERAEUSCHDAEMMUNG UN
SCHEIBE 8 -EDELSTAHL	788901808	29	8	200	917451208	WINDE 4 VORM.
SCHEIBE 8 -EDELSTAHL	788901808	69	10	547	917829008	KRANFUEHRERKABINE KPL.
SCHEIBE AEHNL.ISO 7089 10	420005414	(12)	4	418	969305108	BATTERIEKASTEN VORM.
SCHEIBE AEHNL.ISO 7093-1 8X	97045664	52	12	120	917076708	LAUFSTEG RAUPENFAHRWER
SCHEIBE DC01 FE//ZNNI8//CN/	941138108	105	8	60	917291608	RAUPENTRAEGER LI.
SCHEIBE DC01 FE//ZNNI8//CN/	941138108	105	8	93	917291708	RAUPENTRAEGER RE.
SCHEIBE DC01 FE//ZNNI8//CN/	941138108	15	36	120	917076708	LAUFSTEG RAUPENFAHRWER
SCHEIBE DC01 FE//ZNNI8//CN/	941138108	32	13	136	918011308	UNTERTEIL VORM.
SCHEIBE DC01 FE//ZNNI8//CN/	941138108	31	6	172	917438108	WINDE 1 VORM.
SCHEIBE DC01 FE//ZNNI8//CN/	941138108	31	6	191	917454008	WINDE 2 VORM.
SCHEIBE DC01 FE//ZNNI8//CN/	941138108	26	8	200	917451208	WINDE 4 VORM.
SCHEIBE DC01 FE//ZNNI8//CN/	941138108	46	85	447	918252608	LAUFSTEG DREHBUEHNE
SCHEIBE DC01 FE//ZNNI8//CN/	941138108	12	12	453	968309908	PODEST KPL.
SCHEIBE DC01 FE//ZNNI8//CN/	941138108	9	4	455	96020149	TRITT
SCHEIBE DC01 FE//ZNNI8//CN/	941138108	7	4	456	968287208	KLAPPTRITT VORM.
SCHEIBE DC01 FE//ZNNI8//CN/	941138108	6	12	460	969540008	TREPPE KPL.
SCHEIBE DC01 FE//ZNNI8//CN/	941138108	50	16	490	917347708	SA-BOCK
SCHEIBE DC01 FE//ZNNI8//CN/	941138108	56	184	748	917332608	S-ANLENKSTUECK VORM.
SCHEIBE DC01 FE//ZNNI8//CN/	941138108	34	71	790	917190908	S-ZWISCHENSTUECK
SCHEIBE DC01 FE//ZNNI8//CN/	941138108	34	118	798	917078608	S-ZWISCHENSTUECK
SCHEIBE DC01 FE//ZNNI8//CN/	941138108	34	94	807	917078708	S-ZWISCHENSTUECK
SCHEIBE DC01 FE//ZNNI8//CN/	941138108	34	88	814	917078808	S-ZWISCHENSTUECK
SCHEIBE DC01 FE//ZNNI8//CN/	941138108	34	94	825	917079208	S-ZWISCHENSTUECK
SCHEIBE DC01 FE//ZNNI8//CN/	941138108	34	94	830	917571208	S-ZWISCHENSTUECK
SCHEIBE DC01 FE//ZNNI8//CN/	941138108	10	57	835	917191008	SL-REDUZIERSTUECK
SCHEIBE DC01 FE//ZNNI8//CN/	941138108	43	12	845	917251008	L-KOPFSTUECK
SCHEIBE DC01 FE//ZNNI8//CN/	941138108	53	47	858	917191508	L-ZWISCHENSTUECK
SCHEIBE DC01 FE//ZNNI8//CN/	941138108	53	50	863	917228008	L-ZWISCHENSTUECK
SCHEIBE DC01 FE//ZNNI8//CN/	941138108	53	50	867	917625408	L-ZWISCHENSTUECK
SCHEIBE DC01 FE//ZNNI8//CN/	941138108	53	54	871	917627008	L-ZWISCHENSTUECK
SCHEIBE DC01 FE//ZNNI8//CN/	941138108	32	13	873	917483908	F-ANSCHLUSSKOPF
SCHEIBE DC01 FE//ZNNI8//CN/	941138108	45	21	885	917484108	F-ANLENKSTUECK
SCHEIBE DC01 FE//ZNNI8//CN/	941138108	16	6	909	917484408	F-ZWISCHENSTUECK
SCHEIBE DIN 1440 10 ST VER	421100808	16	12	124	917076808	MECH.ZUSATZABSTUETZUNG
SCHEIBE DIN 1440 14 ST VER	421101308	43	1	620	967917908	SCHALTSCHRANK MECH.
SCHEIBE DIN 1440 26 ST VER	421102208	13	4	723	917517908	AUFNAHME GEGENGEWICHT
SCHEIBE DIN 1440 32 ST VER	421102608	22	4	192	968161808	SCHUTZWALZE KPL.
SCHEIBE DIN 1440 45 ST FLZN	10875636	83	7	490	917347708	SA-BOCK
SCHEIBE DIN 1440 45 ST FLZN	10875636	16	4	515	917080508	ROLLENLAGERUNG
SCHEIBE DIN 1441 21 ST FLZN	10875637	60	18	749	917332608	S-ANLENKSTUECK VORM.
SCHEIBE DIN 1441 21 ST FLZN	10875637	(4)	1	846	917251008	L-KOPFSTUECK
SCHEIBE DIN 1441 21 ST FLZN	10875637	12	1	936	967957508	KAMERAANBAU S-ANLENKSTU
SCHEIBE DIN 1441 26 ST VER	421201608	28	4	136	918011308	UNTERTEIL VORM.
SCHEIBE DIN 1441 26 ST VER	421201608	48	12	447	918252608	LAUFSTEG DREHBUEHNE
SCHEIBE DIN 1441 31 ST FLZN	10875638	21	8	110	918589408	HYDRAULISCHE ABSTUETZUN
SCHEIBE DIN 1441 31 ST FLZN	10875638	105	1	547	917829008	KRANFUEHRERKABINE KPL.
SCHEIBE DIN 1441 41 St FLZN	10179377	25	2	546	917829008	KRANFUEHRERKABINE KPL.
SCHEIBE DIN 433 19 140HV A3	530609208	38	1	620	967917908	SCHALTSCHRANK MECH.
SCHEIBE DIN 440 6,6 -ST 480H	10875640	106	1	547	917829008	KRANFUEHRERKABINE KPL.
SCHEIBE DIN 440 6,6 -ST 480H	10875640	25	2	663	11314761	STUECKERBLOCK
SCHEIBE DIN 7349 10,5 200HV-	11658580	55	8	59	917291608	RAUPENTRAEGER LI.
SCHEIBE DIN 7349 10,5 200HV-	11658580	55	8	92	917291708	RAUPENTRAEGER RE.
SCHEIBE DIN 7349 10,5 200HV-	11658580	381	16	245	969268308	DIESELMOTOR VORM.
SCHEIBE DIN 7349 10,5 200HV-	11658580	18	84	451	968283208	LAUFSTEG DREHBUEHNE LI
SCHEIBE DIN 7349 10,5 200HV-	11658580	20	10	546	917829008	KRANFUEHRERKABINE KPL.
SCHEIBE DIN 7349 10,5 200HV-	11658580	150	10	750	917332608	S-ANLENKSTUECK VORM.

19.10.2018

etk\_en\_de\_098239 LR 11000

1333

**LIEBHERR**

Alphabetical index  
Alphabetischer Index

Bezeichnung	Artikel	Pos.	Menge	Seite	Baugruppe	Bezeichnung
SCHEIBE DIN 7349 13 200HV F	10006370	382	26	245	969268308	DIESELMOTOR VORM.
SCHEIBE DIN 7349 13 200HV F	10006370	41	8	482	917191108	KLIMAANLAGE
SCHEIBE DIN 7349 13 200HV F	10006370	162	2	750	917332608	S-ANLENKSTUECK VORM.
SCHEIBE DIN 7349 17 200HV F	4600021	48	4	59	917291608	RAUPENTRAEGER LI.
SCHEIBE DIN 7349 17 200HV F	4600021	48	4	92	917291708	RAUPENTRAEGER RE.
SCHEIBE DIN 7349 17 200HV F	4600021	58	8	490	917347708	SA-BOCK
SCHEIBE DIN 7349 17 200HV F	4600021	23	4	748	917332608	S-ANLENKSTUECK VORM.
SCHEIBE DIN 7349 19 ST VER	421601008	383	2	245	969268308	DIESELMOTOR VORM.
SCHEIBE DIN 7349 21 100HV F	4600604	41	4	234	917827708	DIESELMOTOR KPL.
SCHEIBE DIN 7349 21 100HV F	4600604	8	4	530	917080908	OELBEHAELTER KPL.
SCHEIBE DIN 7349 4,3 -A4	11161084	28	12	703	967956208	KAMERAANBAU DREHBUEHN
SCHEIBE DIN 7349 6,4 200HV 4	11693878	155	4	750	917332608	S-ANLENKSTUECK VORM.
SCHEIBE DIN 7349 6,4 200HV 4	11693878	29	8	845	917251008	L-KOPFSTUECK
SCHEIBE DIN 7349 8,4 200HV 4	11840501	60	45	16	918005408	RAUPENMITTELTEIL
SCHEIBE DIN 7349 8,4 200HV 4	11840501	26	4	110	918589408	HYDRAULISCHE ABSTUETZUN
SCHEIBE DIN 7349 8,4 200HV 4	11840501	5	2	149	917081108	ZENTRALSCHMIERANLAGE O
SCHEIBE DIN 7349 8,4 200HV 4	11840501	17	8	441	917079908	DREHBUEHNENVERKLEIDUN
SCHEIBE DIN 7349 8,4 200HV 4	11840501	46	4	451	968283208	LAUFSTEG DREHBUEHNE LI
SCHEIBE DIN 7349 8,4 200HV 4	11840501	14	21	459	969259908	LAUFSTEG DREHBUEHNE REC
SCHEIBE DIN 7349 8,4 200HV 4	11840501	43	4	482	917191108	KLIMAANLAGE
SCHEIBE DIN 7349 8,4 200HV 4	11840501	60	13	535	917081208	ZENTRALSCHMIERANLAGE O
SCHEIBE DIN 7349 8,4 200HV 4	11840501	83	8	547	917829008	KRANFUEHRERKABINE KPL.
SCHEIBE DIN 7349 8,4 200HV 4	11840501	123	8	589	969048908	GERAEUSCHDAEMMUNG OBE
SCHEIBE DIN 7349 8,4 200HV 4	11840501	114	32	749	917332608	S-ANLENKSTUECK VORM.
SCHEIBE DIN 7349 8,4 200HV 4	11840501	4	12	757	917084408	S-RUECKHALTESICHERUNG
SCHEIBE DIN 7349 8,4 200HV 4	11840501	6	4	936	967957508	KAMERAANBAU S-ANLENKSTU
SCHEIBE DIN 7349 8,4 200HV 4	11840501	16	4	939	968099808	KAMERAHALTER VORM.
SCHEIBE DIN 7349 8,4 200HV 4	11840501	8	4	941	918900608	BOLZENZIEHEINRICHTUNG
SCHEIBE DIN 7349 8,4 200HV 4	11840501	41	1	950	96022733	SCHOTTPLATTE VORM.
SCHEIBE DIN 7989 A 33 ST V	421700908	74	4	274	969215908	KUEHLER VORM.
SCHEIBE EN 14399-6 12 ST A2	421500008	18	8	928	917228608	MASTNASE
SCHEIBE EN 14399-6 16 300-37	10180180	379	8	245	969268308	DIESELMOTOR VORM.
SCHEIBE EN 14399-6 20 300-3	4600222	387	16	245	969268308	DIESELMOTOR VORM.
SCHEIBE EN 14399-6 24 300-3	4600146	20	44	59	917291608	RAUPENTRAEGER LI.
SCHEIBE EN 14399-6 24 300-3	4600146	20	44	92	917291708	RAUPENTRAEGER RE.
SCHEIBE EN 14399-6 24 300-3	4600146	380	2	245	969268308	DIESELMOTOR VORM.
SCHEIBE EN 14399-6 30 300-37	4900000	16	86	59	917291608	RAUPENTRAEGER LI.
SCHEIBE EN 14399-6 30 300-37	4900000	16	86	92	917291708	RAUPENTRAEGER RE.
SCHEIBE EN 28738 70 160HV-	11964262	4	1	972	968455908	FUSS KPL.
SCHEIBE ISO 7089 10 200HV-A	500917508	6	9	140	918367008	DREHWERK ANBAU
SCHEIBE ISO 7089 10 200HV-A	500917508	11	2	705	968646208	KAMERAHALTER VORM.
SCHEIBE ISO 7089 10 200HV-A	420001114	90	16	547	917829008	KRANFUEHRERKABINE KPL.
SCHEIBE ISO 7089 10 300HV F	10289795	10	4	78	968727008	KAMERAANBAU RAUPE
SCHEIBE ISO 7089 10 300HV F	10289795	10	4	102	968668808	KAMERAANBAU RAUPE
SCHEIBE ISO 7089 10 300HV F	10289795	38	16	120	917076708	LAUFSTEG RAUPENFAHRWER
SCHEIBE ISO 7089 10 300HV F	10289795	45	8	136	918011308	UNTERTEIL VORM.
SCHEIBE ISO 7089 10 300HV F	10289795	307	2	231	967787908	ZUSATZHYDRAULIK MONTAGE
SCHEIBE ISO 7089 10 300HV F	10289795	386	18	245	969268308	DIESELMOTOR VORM.
SCHEIBE ISO 7089 10 300HV F	10289795	352	4	248	969375408	BEFESTIGUNGSTEILE DRUC
SCHEIBE ISO 7089 10 300HV F	10289795	34	30	447	918252608	LAUFSTEG DREHBUEHNE
SCHEIBE ISO 7089 10 300HV F	10289795	9	24	460	969540008	TREPPE KPL.
SCHEIBE ISO 7089 10 300HV F	10289795	37	30	489	917347708	SA-BOCK
SCHEIBE ISO 7089 10 300HV F	10289795	(5)	4	490	917347708	SA-BOCK
SCHEIBE ISO 7089 10 300HV F	10289795	96	12	749	917332608	S-ANLENKSTUECK VORM.
SCHEIBE ISO 7089 10 300HV F	10289795	90	8	846	917251008	L-KOPFSTUECK
SCHEIBE ISO 7089 10 300HV F	10289795	38	8	873	917483908	F-ANSCHLUSSKOPF
SCHEIBE ISO 7089 10 300HV F	10289795	62	8	886	917484108	F-ANLENKSTUECK
SCHEIBE ISO 7089 10 300HV F	10289795	39	14	900	917484308	F-KOPFSTUECK
SCHEIBE ISO 7089 10 300HV F	10289795	18	4	936	967957508	KAMERAANBAU S-ANLENKSTU
SCHEIBE ISO 7089 10 300HV F	10289795	9	2	939	968099808	KAMERAHALTER VORM.

19.10.2018

etk\_en\_de\_098239 LR 11000

1334

**LIEBHERR**

Alphabetical index  
Alphabetischer Index

Bezeichnung	Artikel	Pos.	Menge	Seite	Baugruppe	Bezeichnung
SCHEIBE ISO 7089 10 MS	420050701	8	18	972	968455908	FUSS KPL.
SCHEIBE ISO 7089 12 200HV-A	10410178	6	4	574	968397108	LEITER KPL.
SCHEIBE ISO 7089 12 200HV-A	4901782	42	8	447	918252608	LAUFSTEG DREHBUEHNE
SCHEIBE ISO 7089 12 300HV F	10289804	72	8	274	969215908	KUEHLER VORM.
SCHEIBE ISO 7089 12 300HV F	10289804	25	4	453	968309908	PODEST KPL.
SCHEIBE ISO 7089 12 300HV F	10289804	63	5	547	917829008	KRANFUEHRERKABINE KPL.
SCHEIBE ISO 7089 12 300HV F	10289804	42	1	620	967917908	SCHALTSCHRANK MECH.
SCHEIBE ISO 7089 12 300HV F	10289804	7	16	711	917618308	VERBOLZUNG DB-SCHWEBE
SCHEIBE ISO 7089 12 300HV F	10289804	160	6	750	917332608	S-ANLENKSTUECK VORM.
SCHEIBE ISO 7089 12 300HV F	10289804	15	4	781	918121308	ROLLENSATZ
SCHEIBE ISO 7089 12 300HV F	10289804	14	4	786	918121408	ROLLENSATZ
SCHEIBE ISO 7089 12 300HV F	10289804	23	2	885	917484108	F-ANLENKSTUECK
SCHEIBE ISO 7089 12 300HV F	10289804	45	48	900	917484308	F-KOPFSTUECK
SCHEIBE ISO 7089 12 MS	420050801	388	8	245	969268308	DIESELMOTOR VORM.
SCHEIBE ISO 7089 14 300HV F	10289805	38	20	136	918011308	UNTERTEIL VORM.
SCHEIBE ISO 7089 14 300HV F	10289805	74	4	448	918252608	LAUFSTEG DREHBUEHNE
SCHEIBE ISO 7089 14 300HV F	10289805	109	16	749	917332608	S-ANLENKSTUECK VORM.
SCHEIBE ISO 7089 14 300HV F	10289805	44	8	790	917190908	S-ZWISCHENSTUECK
SCHEIBE ISO 7089 14 300HV F	10289805	36	8	798	917078608	S-ZWISCHENSTUECK
SCHEIBE ISO 7089 14 300HV F	10289805	44	8	807	917078708	S-ZWISCHENSTUECK
SCHEIBE ISO 7089 14 300HV F	10289805	44	8	814	917078808	S-ZWISCHENSTUECK
SCHEIBE ISO 7089 14 300HV F	10289805	44	8	825	917079208	S-ZWISCHENSTUECK
SCHEIBE ISO 7089 14 300HV F	10289805	44	8	830	917571208	S-ZWISCHENSTUECK
SCHEIBE ISO 7089 14 300HV F	10289805	6	8	835	917191008	SL-REDUZIERSTUECK
SCHEIBE ISO 7089 14 300HV F	10289805	91	8	858	917191508	L-ZWISCHENSTUECK
SCHEIBE ISO 7089 14 300HV F	10289805	91	8	863	917228008	L-ZWISCHENSTUECK
SCHEIBE ISO 7089 14 300HV F	10289805	91	8	867	917625408	L-ZWISCHENSTUECK
SCHEIBE ISO 7089 14 300HV F	10289805	91	8	871	917627008	L-ZWISCHENSTUECK
SCHEIBE ISO 7089 16 -A2	10410161	5	8	574	968397108	LEITER KPL.
SCHEIBE ISO 7089 16 200HV	420001901	53	16	62	90029090	WINKELGETRIEBE
SCHEIBE ISO 7089 16 200HV F	12210036	2	8	369	9079954	BEFESTIGUNGSTEILE ANBAU
SCHEIBE ISO 7089 16 300HV F	10289806	37	8	16	918005408	RAUPENMITTELTEIL
SCHEIBE ISO 7089 16 300HV F	10289806	53	16	64	90029091	WINKELGETRIEBE
SCHEIBE ISO 7089 16 300HV F	10289806	5	4	112	96016050	ABSTUETZPLATTE KPL.
SCHEIBE ISO 7089 16 300HV F	10289806	14	8	124	917076808	MECH.ZUSATZABSTUETZUNG
SCHEIBE ISO 7089 16 300HV F	10289806	377	24	245	969268308	DIESELMOTOR VORM.
SCHEIBE ISO 7089 16 300HV F	10289806	53	34	490	917347708	SA-BOCK
SCHEIBE ISO 7089 16 300HV F	10289806	14	2	495	967846208	ZUGSTANGE KPL.
SCHEIBE ISO 7089 16 300HV F	10289806	11	2	497	967981008	ZUGSTANGE KPL.
SCHEIBE ISO 7089 16 300HV F	10289806	12	32	515	917080508	ROLLENLAGERUNG
SCHEIBE ISO 7089 16 300HV F	10289806	11	2	517	917080608	MONTAGEEINRICHTUNG RA
SCHEIBE ISO 7089 16 300HV F	10289806	70	1	749	917332608	S-ANLENKSTUECK VORM.
SCHEIBE ISO 7089 16 300HV F	10289806	7	2	791	967746908	STANGE KPL.
SCHEIBE ISO 7089 16 300HV F	10289806	11	2	800	967897608	ZUGSTANGE KPL.
SCHEIBE ISO 7089 16 300HV F	10289806	10	2	802	967898308	ZUGSTANGE KPL.
SCHEIBE ISO 7089 16 300HV F	10289806	7	2	809	967743808	STANGE KPL.
SCHEIBE ISO 7089 16 300HV F	10289806	11	2	816	968190108	ZUGSTANGE KPL.
SCHEIBE ISO 7089 16 300HV F	10289806	11	2	818	968190208	ZUGSTANGE KPL.
SCHEIBE ISO 7089 16 300HV F	10289806	5	6	894	968829408	ZUGSTANGE KPL.
SCHEIBE ISO 7089 16 300HV F	10289806	5	8	895	968828908	ZUGSTANGE KPL.
SCHEIBE ISO 7089 16 300HV F	10289806	3	2	902	968828308	LASCHE VORM.
SCHEIBE ISO 7089 16 300HV F	10289806	4	2	910	96001458	LASCHE KPL.
SCHEIBE ISO 7089 16 300HV F	10289806	4	2	914	968691208	LASCHE KPL.
SCHEIBE ISO 7089 16 300HV F	10289806	4	2	915	968691108	LASCHE KPL.
SCHEIBE ISO 7089 16 300HV F	10289806	7	2	916	968691608	ZUGSTANGE KPL.
SCHEIBE ISO 7089 16 300HV F	10289806	3	2	921	968459808	ZUGSTANGE KPL.
SCHEIBE ISO 7089 16 300HV F	10289806	5	4	922	968643708	LASCHE KPL.
SCHEIBE ISO 7089 16 300HV F	10289806	3	2	923	968460108	ZUGSTANGE KPL.
SCHEIBE ISO 7089 16 300HV F	10289806	3	2	924	968446808	ZUGSTANGE KPL.
SCHEIBE ISO 7089 16 300HV F	10289806	3	2	925	968642008	ZUGSTANGE KPL.

19.10.2018

etk\_en\_de\_098239 LR 11000

1335

**LIEBHERR**

Alphabetical index  
Alphabetischer Index

Bezeichnung	Artikel	Pos.	Menge	Seite	Baugruppe	Bezeichnung
SCHEIBE ISO 7089 16 300HV F	10289806	5	2	963	968768408	LASCHE KPL.
SCHEIBE ISO 7089 16 300HV F	10289806	3	2	964	969308308	LASCHE KPL.
SCHEIBE ISO 7089 18 300HV F	10289807	99	16	60	917291608	RAUPENTRAEGER LI.
SCHEIBE ISO 7089 18 300HV F	10289807	99	16	93	917291708	RAUPENTRAEGER RE.
SCHEIBE ISO 7089 18 300HV F	10289807	83	6	749	917332608	S-ANLENKSTUECK VORM.
SCHEIBE ISO 7089 20 200HV-A	4902174	7	32	719	917863208	TRANSPORTABLAGE
SCHEIBE ISO 7089 20 300HV F	10289808	38	16	16	918005408	RAUPENMITTELTEIL
SCHEIBE ISO 7089 20 300HV F	10289808	40	12	59	917291608	RAUPENTRAEGER LI.
SCHEIBE ISO 7089 20 300HV F	10289808	40	12	92	917291708	RAUPENTRAEGER RE.
SCHEIBE ISO 7089 20 300HV F	10289808	29	42	120	917076708	LAUFSTEG RAUPENFAHRWER
SCHEIBE ISO 7089 20 300HV F	10289808	10	1	122	968705508	STUETZE
SCHEIBE ISO 7089 20 300HV F	10289808	3	2	125	962009308	ABSTUETZPLATTE KPL.
SCHEIBE ISO 7089 20 300HV F	10289808	27	23	136	918011308	UNTERTEIL VORM.
SCHEIBE ISO 7089 20 300HV F	10289808	11	16	169	917077708	BOLZEN S-ANLENKSTUECK
SCHEIBE ISO 7089 20 300HV F	10289808	86	12	448	918252608	LAUFSTEG DREHBUEHNE
SCHEIBE ISO 7089 20 300HV F	10289808	15	20	451	968283208	LAUFSTEG DREHBUEHNE LI
SCHEIBE ISO 7089 20 300HV F	10289808	9	24	459	969259908	LAUFSTEG DREHBUEHNE REC
SCHEIBE ISO 7089 20 300HV F	10289808	76	4	490	917347708	SA-BOCK
SCHEIBE ISO 7089 20 300HV F	10289808	18	2	495	967846208	ZUGSTANGE KPL.
SCHEIBE ISO 7089 20 300HV F	10289808	12	1	724	965575208	ZENTRIERUNG KPL.
SCHEIBE ISO 7089 20 300HV F	10289808	10	2	790	917190908	S-ZWISCHENSTUECK
SCHEIBE ISO 7089 20 300HV F	10289808	10	2	798	917078608	S-ZWISCHENSTUECK
SCHEIBE ISO 7089 20 300HV F	10289808	10	2	807	917078708	S-ZWISCHENSTUECK
SCHEIBE ISO 7089 20 300HV F	10289808	10	2	825	917079208	S-ZWISCHENSTUECK
SCHEIBE ISO 7089 20 300HV F	10289808	10	2	830	917571208	S-ZWISCHENSTUECK
SCHEIBE ISO 7089 20 300HV F	10289808	45	2	845	917251008	L-KOPFSTUECK
SCHEIBE ISO 7089 20 300HV F	10289808	6	2	887	968934608	KLAPPE KPL.
SCHEIBE ISO 7089 20 300HV F	10289808	5	6	974	969944708	HALTERUNG VORM.
SCHEIBE ISO 7089 24 300HV F	10289810	44	1	65	933878901	PLANETENGETRIEBE
SCHEIBE ISO 7089 24 300HV F	10289810	14	8	169	917077708	BOLZEN S-ANLENKSTUECK
SCHEIBE ISO 7089 24 300HV F	10289810	8	29	451	968283208	LAUFSTEG DREHBUEHNE LI
SCHEIBE ISO 7089 27 300HV F	11081186	28	2	124	917076808	MECH.ZUSATZABSTUETZUNG
SCHEIBE ISO 7089 3 MS	420050108	(506)	1	49	967908108	KABELLISTE MITTELSTUECK
SCHEIBE ISO 7089 3 MS	420050108	(506)	1	49	967908108	KABELLISTE MITTELSTUECK
SCHEIBE ISO 7089 3 MS	420050108	508	1	74	967971408	KABELSTRANG
SCHEIBE ISO 7089 3 MS	420050108	22	2	620	967917908	SCHALTSCHRANK MECH.
SCHEIBE ISO 7089 3 MS	420050108	267	9	761	96028886	LEITUNGSTROMMEL KPL.
SCHEIBE ISO 7089 3 MS	420050108	(506)	1	851	967922908	KLEMMKASTEN
SCHEIBE ISO 7089 3 MS	420050108	152	18	875	968733208	KLEMMKASTEN KPL.
SCHEIBE ISO 7089 3 MS	420050108	267	9	892	968733708	LEITUNGSTROMMEL KPL.
SCHEIBE ISO 7089 3 MS	420050108	152	27	905	968734008	KLEMMKASTEN KPL.
SCHEIBE ISO 7089 3,5 200HV	4600253	282	18	851	967922908	KLEMMKASTEN
SCHEIBE ISO 7089 30 300HV F	10289811	27	4	120	917076708	LAUFSTEG RAUPENFAHRWER
SCHEIBE ISO 7089 30 300HV F	10289811	71	8	490	917347708	SA-BOCK
SCHEIBE ISO 7089 30 300HV F	10289811	27	13	546	917829008	KRANFUEHRERKABINE KPL.
SCHEIBE ISO 7089 30 300HV F	10289811	4	1	782	969663108	SEILFUEHRROLLE
SCHEIBE ISO 7089 30 300HV F	10289811	10	2	902	968828308	LASCHE VORM.
SCHEIBE ISO 7089 36 300HV F	10289812	6	1	918	968984108	FAB-STUETZE
SCHEIBE ISO 7089 39 300HV F	10289855	6	6	453	968309908	PODEST KPL.
SCHEIBE ISO 7089 4 200HV 4	10875645	62	2	535	917081208	ZENTRALSCHMIERANLAGE O
SCHEIBE ISO 7089 4 200HV 4	10875645	85	72	621	967917908	SCHALTSCHRANK MECH.
SCHEIBE ISO 7089 4 200HV 4	10875645	72	32	626	969251008	AUFBAUTEILE MONTAGETAPE
SCHEIBE ISO 7089 4 200HV 4	10875645	8	3	958	967936408	WINDWARNUNG VORM.
SCHEIBE ISO 7089 5 -A2	10410193	355	4	248	969375408	BEFESTIGUNGSTEILE DRUC
SCHEIBE ISO 7089 5 -A2	10410193	12	2	422	917828508	HARNSTOFFANLAGE
SCHEIBE ISO 7089 5 -A2	10410193	2	2	958	967936408	WINDWARNUNG VORM.
SCHEIBE ISO 7089 5 200HV 4	11140403	59	6	16	918005408	RAUPENMITTELTEIL
SCHEIBE ISO 7089 5 200HV 4	11140403	9	11	23	969088908	HALTER VORM.
SCHEIBE ISO 7089 5 200HV 4	11140403	9	6	80	917322008	ZENTRALSCHMIERUNG RAUP
SCHEIBE ISO 7089 5 200HV 4	11140403	9	6	104	917322208	ZENTRALSCHMIERUNG RAUP

19.10.2018

etk\_en\_de\_098239 LR 11000

1336

**LIEBHERR**

Alphabetical index  
Alphabetischer Index



Bezeichnung	Artikel	Pos.	Menge	Seite	Baugruppe	Bezeichnung
SCHEIBE ISO 7089 5 200HV 4	11140403	8	2	149	917081108	ZENTRALSCHMIERANLAGE O
SCHEIBE ISO 7089 5 200HV 4	11140403	17	2	365	10143790	LAEDRUCKREGELUNG
SCHEIBE ISO 7089 5 200HV 4	11140403	3	2	373	9078467	EINSTELLBLECH ANBAU
SCHEIBE ISO 7089 5 200HV 4	11140403	35	28	433	918810308	STEUERSTAND
SCHEIBE ISO 7089 5 200HV 4	11140403	4	2	509	917691308	ZENTRALSCHMIERUNG
SCHEIBE ISO 7089 5 200HV 4	11140403	15	5	528	967930608	ELEKTRIK KRAFTSTOFFBEHA
SCHEIBE ISO 7089 5 200HV 4	11140403	(15)	5	531	967968208	OELBEHAELTER VORM.
SCHEIBE ISO 7089 5 200HV 4	11140403	61	2	535	917081208	ZENTRALSCHMIERANLAGE O
SCHEIBE ISO 7089 5 200HV 4	11140403	24	1	557	917432008	SCHIEBETUER KPL.
SCHEIBE ISO 7089 5 200HV 4	11140403	33	2	578	964837908	ANBAUTEILE
SCHEIBE ISO 7089 5 200HV 4	11140403	2	4	717	918470508	FREMDEINSPEISUNG
SCHEIBE ISO 7089 5 200HV 4	11140403	6	1	957	968838608	GRUNDHALTER VORM.
SCHEIBE ISO 7089 6 200HV 4	10875647	35	18	16	918005408	RAUPENMITTELTEIL
SCHEIBE ISO 7089 6 200HV 4	10875647	308	4	30	969731708	HYDRAULIK MITTELTEIL
SCHEIBE ISO 7089 6 200HV 4	10875647	30	2	43	967907608	SCHALTKASTEN VORM.
SCHEIBE ISO 7089 6 200HV 4	10875647	4	4	45	926891108	VERTEILER MASSE
SCHEIBE ISO 7089 6 200HV 4	10875647	6	6	78	968727008	KAMERAANBAU RAUPE
SCHEIBE ISO 7089 6 200HV 4	10875647	11	4	80	917322008	ZENTRALSCHMIERUNG RAUP
SCHEIBE ISO 7089 6 200HV 4	10875647	6	6	102	968668808	KAMERAANBAU RAUPE
SCHEIBE ISO 7089 6 200HV 4	10875647	11	4	104	917322208	ZENTRALSCHMIERUNG RAUP
SCHEIBE ISO 7089 6 200HV 4	10875647	61	10	137	918011308	UNTERTEIL VORM.
SCHEIBE ISO 7089 6 200HV 4	10875647	34	2	172	917438108	WINDE 1 VORM.
SCHEIBE ISO 7089 6 200HV 4	10875647	34	2	191	917454008	WINDE 2 VORM.
SCHEIBE ISO 7089 6 200HV 4	10875647	13	16	216	917645608	MONTAGEWINDE VORM.
SCHEIBE ISO 7089 6 200HV 4	10875647	390	20	245	969268308	DIESELMOTOR VORM.
SCHEIBE ISO 7089 6 200HV 4	10875647	354	6	248	969375408	BEFESTIGUNGSTEILE DRUC
SCHEIBE ISO 7089 6 200HV 4	10875647	71	36	274	969215908	KUEHLER VORM.
SCHEIBE ISO 7089 6 200HV 4	10875647	13	8	336	10303007	KRAFTSTOFFVORFILTER
SCHEIBE ISO 7089 6 200HV 4	10875647	70	12	410	917828208	SCHALLDAEMPFERANLAGE
SCHEIBE ISO 7089 6 200HV 4	10875647	36	4	413	917828308	LUFTFILTERANLAGE KPL.
SCHEIBE ISO 7089 6 200HV 4	10875647	13	2	418	969305108	BATTERIEKASTEN VORM.
SCHEIBE ISO 7089 6 200HV 4	10875647	17	4	418	969305108	BATTERIEKASTEN VORM.
SCHEIBE ISO 7089 6 200HV 4	10875647	42	4	433	918810308	STEUERSTAND
SCHEIBE ISO 7089 6 200HV 4	10875647	109	1	547	917829008	KRANFUEHRERKABINE KPL.
SCHEIBE ISO 7089 6 200HV 4	10875647	9	3	557	917432008	SCHIEBETUER KPL.
SCHEIBE ISO 7089 6 200HV 4	10875647	16	3	559	968080908	SCHLIESSANLAGE
SCHEIBE ISO 7089 6 200HV 4	10875647	56	4	569	969298008	INNENVERKLEIDUNG
SCHEIBE ISO 7089 6 200HV 4	10875647	23	12	578	964837908	ANBAUTEILE
SCHEIBE ISO 7089 6 200HV 4	10875647	43	2	583	10228112	HEIZKLIMAGERAET
SCHEIBE ISO 7089 6 200HV 4	10875647	8	4	622	969408008	DECKEL KPL.
SCHEIBE ISO 7089 6 200HV 4	10875647	3	6	630	922648308	KLEMMBRETT VORM.
SCHEIBE ISO 7089 6 200HV 4	10875647	42	4	703	967956208	KAMERAANBAU DREHBUEHN
SCHEIBE ISO 7089 6 200HV 4	10875647	22	4	705	968646208	KAMERAHALTER VORM.
SCHEIBE ISO 7089 6 200HV 4	10875647	10	14	936	967957508	KAMERAANBAU S-ANLENKSTU
SCHEIBE ISO 7089 6 200HV 4	10875647	302	1	944	968883308	ZUSATZHYDR.BOLZENZIEHZ
SCHEIBE ISO 7089 6 200HV 4	10875647	302	1	947	968883408	ZUSATZHYDR.BOLZENZIEHZ
SCHEIBE ISO 7089 6 200HV 4	10875647	47	2	950	96022733	SCHOTTPLATTE VORM.
SCHEIBE ISO 7089 6 200HV-A2	420060201	26	19	703	967956208	KAMERAANBAU DREHBUEHN
SCHEIBE ISO 7089 6 200HV-A2	420060201	6	4	707	96005701	KAMERAHALTER VORM.
SCHEIBE ISO 7089 6 200HV-A4	420000414	49	16	845	917251008	L-KOPFSTUECK
SCHEIBE ISO 7089 8 200HV-A2	420060705	26	16	172	917438108	WINDE 1 VORM.
SCHEIBE ISO 7089 8 200HV-A2	420060705	26	16	191	917454008	WINDE 2 VORM.
SCHEIBE ISO 7089 8 200HV-A2	420060705	19	4	192	968161808	SCHUTZWALZE KPL.
SCHEIBE ISO 7089 8 200HV-A2	420060705	25	56	413	917828308	LUFTFILTERANLAGE KPL.
SCHEIBE ISO 7089 8 200HV-A2	420060705	16	32	703	967956208	KAMERAANBAU DREHBUEHN
SCHEIBE ISO 7089 8 200HV-A2	420060705	103	15	858	917191508	L-ZWISCHENSTUECK
SCHEIBE ISO 7089 8 200HV-A2	420060705	5	6	959	967937608	HINDERNISFEUER VORM.
SCHEIBE ISO 7089 8 200HV-A4	420001014	107	4	60	917291608	RAUPENTRAEGER LI.
SCHEIBE ISO 7089 8 200HV-A4	420001014	107	4	93	917291708	RAUPENTRAEGER RE.
SCHEIBE ISO 7089 8 200HV-A4	420001014	79	4	225	540270514	ANTRIEB KPL

19.10.2018

etk\_en\_de\_098239 LR 11000

1337

**LIEBHERR**Alphabetical index  
Alphabetischer Index

Bezeichnung	Artikel	Pos.	Menge	Seite	Baugruppe	Bezeichnung
SCHEIBE ISO 7089 8 200HV-A4	420001014	375	18	245	969268308	DIESELMOTOR VORM.
SCHEIBE ISO 7089 8 200HV-A4	420001014	71	4	410	917828208	SCHALLDAEMPFERANLAGE
SCHEIBE ISO 7089 8 200HV-A4	420001014	38	43	447	918252608	LAUFSTEG DREHBUEHNE
SCHEIBE ISO 7089 8 200HV-A4	420001014	5	8	531	967968208	OELBEHAELTER VORM.
SCHEIBE ISO 7089 8 200HV-A4	420001014	50	36	845	917251008	L-KOPFSTUECK
SCHEIBE ISO 7089 8 200HV-A4	420001014	35	4	873	917483908	F-ANSCHLUSSKOPF
SCHEIBE ISO 7089 8 300HV 4	10289803	36	4	16	918005408	RAUPENMITTELTEIL
SCHEIBE ISO 7089 8 300HV 4	10289803	312	6	30	969731708	HYDRAULIK MITTELTEIL
SCHEIBE ISO 7089 8 300HV 4	10289803	13	4	45	926891108	VERTEILER MASSE
SCHEIBE ISO 7089 8 300HV 4	10289803	48	4	136	918011308	UNTERTEIL VORM.
SCHEIBE ISO 7089 8 300HV 4	10289803	7	14	138	968284308	MONTAGETEILE UNTERTEIL
SCHEIBE ISO 7089 8 300HV 4	10289803	18	4	192	968161808	SCHUTZWALZE KPL.
SCHEIBE ISO 7089 8 300HV 4	10289803	31	10	200	917451208	WINDE 4 VORM.
SCHEIBE ISO 7089 8 300HV 4	10289803	(6)	2	244	969268308	DIESELMOTOR VORM.
SCHEIBE ISO 7089 8 300HV 4	10289803	353	4	248	969375408	BEFESTIGUNGSTEILE DRUC
SCHEIBE ISO 7089 8 300HV 4	10289803	8	4	370	10144678	ABDECKPLATTE ANBAU
SCHEIBE ISO 7089 8 300HV 4	10289803	11	28	418	969305108	BATTERIEKASTEN VORM.
SCHEIBE ISO 7089 8 300HV 4	10289803	11	10	426	96004209	PUMPE VORM.
SCHEIBE ISO 7089 8 300HV 4	10289803	8	2	427	96004224	DECKEL KPL.
SCHEIBE ISO 7089 8 300HV 4	10289803	4	4	438	915587308	NOTSITZ
SCHEIBE ISO 7089 8 300HV 4	10289803	76	64	448	918252608	LAUFSTEG DREHBUEHNE
SCHEIBE ISO 7089 8 300HV 4	10289803	42	28	451	968283208	LAUFSTEG DREHBUEHNE LI
SCHEIBE ISO 7089 8 300HV 4	10289803	4	12	454	968287308	AUFSTIEG VORM.
SCHEIBE ISO 7089 8 300HV 4	10289803	8	4	455	96020149	TRITT
SCHEIBE ISO 7089 8 300HV 4	10289803	5	2	456	968287208	KLAPPTRITT VORM.
SCHEIBE ISO 7089 8 300HV 4	10289803	27	12	476	918760508	ZUSATZHEIZUNG OW
SCHEIBE ISO 7089 8 300HV 4	10289803	14	7	478	96019655	ZUSATZHEIZUNG VORM.
SCHEIBE ISO 7089 8 300HV 4	10289803	45	2	482	917191108	KLIMAAANLAGE
SCHEIBE ISO 7089 8 300HV 4	10289803	62	14	490	917347708	SA-BOCK
SCHEIBE ISO 7089 8 300HV 4	10289803	13	3	492	967852308	SA-BOCK AUFSTELLVORRIC
SCHEIBE ISO 7089 8 300HV 4	10289803	22	8	517	917080608	MONTAGEEINRICHTUNG RA
SCHEIBE ISO 7089 8 300HV 4	10289803	12	8	526	918789208	KRAFTSTOFFBEHAELTER KPL
SCHEIBE ISO 7089 8 300HV 4	10289803	63	5	535	917081208	ZENTRALSCHMIERANLAGE O
SCHEIBE ISO 7089 8 300HV 4	10289803	115	2	547	917829008	KRANFUEHRERKABINE KPL.
SCHEIBE ISO 7089 8 300HV 4	10289803	5	18	549	969291108	KRANFUEHRERKABINE VORM
SCHEIBE ISO 7089 8 300HV 4	10289803	20	2	557	917432008	SCHIEBETUER KPL.
SCHEIBE ISO 7089 8 300HV 4	10289803	8	4	570	964588408	FUEHRUNG VORM.
SCHEIBE ISO 7089 8 300HV 4	10289803	9	2	571	964588308	FUEHRUNG VORM.
SCHEIBE ISO 7089 8 300HV 4	10289803	15	2	581	918009808	HEIZKLIMAGERAET EINBAU
SCHEIBE ISO 7089 8 300HV 4	10289803	122	20	589	969048908	GERAEUSCHDAEMMUNG OBE
SCHEIBE ISO 7089 8 300HV 4	10289803	6	2	590	969118108	DECKEL KPL.
SCHEIBE ISO 7089 8 300HV 4	10289803	6	1	591	969120008	DECKEL KPL.
SCHEIBE ISO 7089 8 300HV 4	10289803	6	2	592	969127408	DECKEL KPL.
SCHEIBE ISO 7089 8 300HV 4	10289803	9	2	594	969054708	DECKEL KPL.
SCHEIBE ISO 7089 8 300HV 4	10289803	9	2	595	969056008	DECKEL KPL.
SCHEIBE ISO 7089 8 300HV 4	10289803	9	2	596	969427208	DECKEL KPL.
SCHEIBE ISO 7089 8 300HV 4	10289803	9	2	597	969427308	DECKEL KPL.
SCHEIBE ISO 7089 8 300HV 4	10289803	6	8	620	967917908	SCHALTSCHRANK MECH.
SCHEIBE ISO 7089 8 300HV 4	10289803	22	2	703	967956208	KAMERAANBAU DREHBUEHN
SCHEIBE ISO 7089 8 300HV 4	10289803	17	22	723	917517908	AUFNAHME GEGENGEWICHT
SCHEIBE ISO 7089 8 300HV 4	10289803	34	8	845	917251008	L-KOPFSTUECK
SCHEIBE ISO 7089 8 300HV 4	10289803	8	4	848	96001219	HUBENDSCHALTER VORM.
SCHEIBE ISO 7089 8 300HV 4	10289803	27	8	873	917483908	F-ANSCHLUSSKOPF
SCHEIBE ISO 7089 8 300HV 4	10289803	4	2	889	968938308	SENSOR VORM.
SCHEIBE ISO 7089 8 300HV 4	10289803	42	6	900	917484308	F-KOPFSTUECK
SCHEIBE ISO 7089 8 300HV 4	10289803	24	4	913	917484608	FA-BOCK
SCHEIBE ISO 7089 8 300HV 4	10289803	16	12	928	917228608	MASTNASE
SCHEIBE ISO 7089 8 MS	420050601	15	6	705	968646208	KAMERAHALTER VORM.
SCHEIBE ISO 7092 16 300HV F	11691326	14	18	845	917251008	L-KOPFSTUECK
SCHEIBE ISO 7092 20 300HV F	11691327	28	4	120	917076708	LAUFSTEG RAUPENFAHRWER

19.10.2018

etk\_en\_de\_098239 LR 11000

1338

**LIEBHERR**

Alphabetical index  
Alphabetischer Index

Bezeichnung	Artikel	Pos.	Menge	Seite	Baugruppe	Bezeichnung
SCHEIBE ISO 7092 6 200HV-A2	10035694	16	2	938	968134408	MECH.ANBAUTEILE SCHEINW
SCHEIBE ISO 7092 6 200HV-A2	10035694	23	4	939	968099808	KAMERAHALTER VORM.
SCHEIBE ISO 7092 8 200HV F	10299679	73	8	448	918252608	LAUFSTEG DREHBUEHNE
SCHEIBE ISO 7093-1 10 300HV	11491889	71	12	17	918005408	RAUPENMITTELTEIL
SCHEIBE ISO 7093-1 10 300HV	11491889	48	6	200	917451208	WINDE 4 VORM.
SCHEIBE ISO 7093-1 10 300HV	11491889	76	16	274	969215908	KUEHLER VORM.
SCHEIBE ISO 7093-1 10 300HV	11491889	11	28	416	917828408	BATTERIELAGERUNG
SCHEIBE ISO 7093-1 10 300HV	11491889	23	4	515	917080508	ROLLENLAGERUNG
SCHEIBE ISO 7093-1 10 300HV	11491889	13	2	781	918121308	ROLLENSATZ
SCHEIBE ISO 7093-1 10 300HV	11491889	17	4	786	918121408	ROLLENSATZ
SCHEIBE ISO 7093-1 10 300HV	11491889	8	16	909	917484408	F-ZWISCHENSTUECK
SCHEIBE ISO 7093-1 10 300HV	11491889	12	8	938	968134408	MECH.ANBAUTEILE SCHEINW
SCHEIBE ISO 7093-1 10 A2	421802108	385	116	245	969268308	DIESELMOTOR VORM.
SCHEIBE ISO 7093-1 10 A2	421802108	73	28	410	917828208	SCHALLDAEMPFERANLAGE
SCHEIBE ISO 7093-1 10 A2	421802108	19	18	530	917080908	OELBEHAELTER KPL.
SCHEIBE ISO 7093-1 10 A2	421802108	22	32	723	917517908	AUFNAHME GEGENGEWICHT
SCHEIBE ISO 7093-1 12 200HV	421801908	389	8	245	969268308	DIESELMOTOR VORM.
SCHEIBE ISO 7093-1 12 200HV	421801908	351	4	248	969375408	BEFESTIGUNGSTEILE DRUC
SCHEIBE ISO 7093-1 12 200HV	421801908	32	10	422	917828508	HARNSTOFFANLAGE
SCHEIBE ISO 7093-1 12 300HV	11182717	17	16	110	918589408	HYDRAULISCHE ABSTUETZUN
SCHEIBE ISO 7093-1 12 300HV	11182717	23	12	200	917451208	WINDE 4 VORM.
SCHEIBE ISO 7093-1 12 300HV	11182717	77	8	274	969215908	KUEHLER VORM.
SCHEIBE ISO 7093-1 12 300HV	11182717	33	16	489	917347708	SA-BOCK
SCHEIBE ISO 7093-1 12 300HV	11182717	94	24	749	917332608	S-ANLENKSTUECK VORM.
SCHEIBE ISO 7093-1 12 300HV	11182717	7	16	790	917190908	S-ZWISCHENSTUECK
SCHEIBE ISO 7093-1 12 300HV	11182717	7	16	798	917078608	S-ZWISCHENSTUECK
SCHEIBE ISO 7093-1 12 300HV	11182717	7	16	807	917078708	S-ZWISCHENSTUECK
SCHEIBE ISO 7093-1 12 300HV	11182717	7	16	814	917078808	S-ZWISCHENSTUECK
SCHEIBE ISO 7093-1 12 300HV	11182717	7	16	825	917079208	S-ZWISCHENSTUECK
SCHEIBE ISO 7093-1 12 300HV	11182717	7	16	830	917571208	S-ZWISCHENSTUECK
SCHEIBE ISO 7093-1 12 300HV	11182717	41	16	835	917191008	SL-REDUZIERSTUECK
SCHEIBE ISO 7093-1 12 300HV	11182717	61	8	846	917251008	L-KOPFSTUECK
SCHEIBE ISO 7093-1 12 300HV	11182717	15	16	858	917191508	L-ZWISCHENSTUECK
SCHEIBE ISO 7093-1 12 300HV	11182717	15	16	863	917228008	L-ZWISCHENSTUECK
SCHEIBE ISO 7093-1 12 300HV	11182717	15	16	867	917625408	L-ZWISCHENSTUECK
SCHEIBE ISO 7093-1 12 300HV	11182717	15	16	871	917627008	L-ZWISCHENSTUECK
SCHEIBE ISO 7093-1 12 300HV	11182717	21	8	873	917483908	F-ANSCHLUSSKOPF
SCHEIBE ISO 7093-1 12 300HV	11182717	15	8	879	917484008	F-MONTAGEEINHEIT
SCHEIBE ISO 7093-1 12 300HV	11182717	20	16	885	917484108	F-ANLENKSTUECK
SCHEIBE ISO 7093-1 16 200HV	10455191	4	4	416	917828408	BATTERIELAGERUNG
SCHEIBE ISO 7093-1 16 200HV	10455191	14	8	515	917080508	ROLLENLAGERUNG
SCHEIBE ISO 7093-1 16 200HV	10455191	23	16	526	918789208	KRAFTSTOFFBEHAELTER KPL
SCHEIBE ISO 7093-1 16 200HV	10455191	10	16	530	917080908	OELBEHAELTER KPL.
SCHEIBE ISO 7093-1 20 300HV	4600328	11	2	724	965575208	ZENTRIERUNG KPL.
SCHEIBE ISO 7093-1 24 300HV	10179463	20	16	200	917451208	WINDE 4 VORM.
SCHEIBE ISO 7093-1 4 200HV 4	10875642	27	2	451	968283208	LAUFSTEG DREHBUEHNE LI
SCHEIBE ISO 7093-1 4 200HV 4	10875642	34	2	453	968309908	PODEST KPL.
SCHEIBE ISO 7093-1 4 200HV 4	10875642	67	2	535	917081208	ZENTRALSCHMIERANLAGE O
SCHEIBE ISO 7093-1 4 200HV 4	10875642	324	4	687	969582408	DRUCKLUFTANLAGE
SCHEIBE ISO 7093-1 4 200HV 4	10875642	32	16	709	96011324	AUSRUESTUNG KAMERA KAB
SCHEIBE ISO 7093-1 5 200HV 4	10875643	61	6	16	918005408	RAUPENMITTELTEIL
SCHEIBE ISO 7093-1 5 200HV 4	10875643	30	2	110	918589408	HYDRAULISCHE ABSTUETZUN
SCHEIBE ISO 7093-1 5 200HV 4	10875643	58	2	448	918252608	LAUFSTEG DREHBUEHNE
SCHEIBE ISO 7093-1 5 200HV 4	10875643	31	2	453	968309908	PODEST KPL.
SCHEIBE ISO 7093-1 5 200HV 4	10875643	24	4	459	969259908	LAUFSTEG DREHBUEHNE REC
SCHEIBE ISO 7093-1 5 200HV 4	10875643	11	1	559	968080908	SCHLIESSANLAGE
SCHEIBE ISO 7093-1 5 200HV 4	10875643	10	4	601	968255808	DECKEL VORM.
SCHEIBE ISO 7093-1 5 200HV 4	10875643	11	4	602	968255908	DECKEL VORM.
SCHEIBE ISO 7093-1 5 200HV 4	10875643	10	4	603	968256008	DECKEL VORM.
SCHEIBE ISO 7093-1 5 200HV 4	10875643	10	4	604	968256108	DECKEL VORM.

19.10.2018

etk\_en\_de\_098239 LR 11000

1339

**LIEBHERR**Alphabetical index  
Alphabetischer Index

Bezeichnung	Artikel	Pos.	Menge	Seite	Baugruppe	Bezeichnung
SCHEIBE ISO 7093-1 5 200HV 4	10875643	252	6	615	968681408	BEDIENPULT VERBOLZUNG
SCHEIBE ISO 7093-1 5 200HV 4	10875643	38	8	723	917517908	AUFNAHME GEGENGEWICHT
SCHEIBE ISO 7093-1 5 200HV 4	10875643	18	4	939	968099808	KAMERAHALTER VORM.
SCHEIBE ISO 7093-1 6 200HV 4	10875648	(3)	8	244	969268308	DIESELMOTOR VORM.
SCHEIBE ISO 7093-1 6 200HV 4	10875648	393	2	246	969268308	DIESELMOTOR VORM.
SCHEIBE ISO 7093-1 6 200HV 4	10875648	22	22	416	917828408	BATTERIELAGERUNG
SCHEIBE ISO 7093-1 6 200HV 4	10875648	33	4	422	917828508	HARNSTOFFANLAGE
SCHEIBE ISO 7093-1 6 200HV 4	10875648	9	12	426	96004209	PUMPE VORM.
SCHEIBE ISO 7093-1 6 200HV 4	10875648	11	4	427	96004224	DECKEL KPL.
SCHEIBE ISO 7093-1 6 200HV 4	10875648	10	32	441	917079908	DREHBUEHNENVERKLEIDUN
SCHEIBE ISO 7093-1 6 200HV 4	10875648	33	1	466	969246708	ELEKTRIK ANBAUTEILE KABIN
SCHEIBE ISO 7093-1 6 200HV 4	10875648	48	8	482	917191108	KLIMAANLAGE
SCHEIBE ISO 7093-1 6 200HV 4	10875648	94	16	490	917347708	SA-BOCK
SCHEIBE ISO 7093-1 6 200HV 4	10875648	16	8	557	917432008	SCHIEBETUER KPL.
SCHEIBE ISO 7093-1 6 200HV 4	10875648	7	6	561	964561008	HECKSCHEIBE VORM.
SCHEIBE ISO 7093-1 6 200HV 4	10875648	9	2	581	918009808	HEIZKLIMAGERAET EINBAU
SCHEIBE ISO 7093-1 6 200HV 4	10875648	124	16	589	969048908	GERAEUSCHDAEMMUNG OBE
SCHEIBE ISO 7093-1 6 200HV 4	10875648	7	4	590	969118108	DECKEL KPL.
SCHEIBE ISO 7093-1 6 200HV 4	10875648	7	2	591	969120008	DECKEL KPL.
SCHEIBE ISO 7093-1 6 200HV 4	10875648	7	4	592	969127408	DECKEL KPL.
SCHEIBE ISO 7093-1 6 200HV 4	10875648	5	4	593	969761508	DECKEL VORM.
SCHEIBE ISO 7093-1 6 200HV 4	10875648	8	4	757	917084408	S-RUECKHALTESICHERUNG
SCHEIBE ISO 7093-1 6 200HV 4	10875648	52	2	790	917190908	S-ZWISCHENSTUECK
SCHEIBE ISO 7093-1 6 200HV 4	10875648	53	24	830	917571208	S-ZWISCHENSTUECK
SCHEIBE ISO 7093-1 6 200HV 4	10875648	31	12	885	917484108	F-ANLENKSTUECK
SCHEIBE ISO 7093-1 6 200HV-A	421801708	5	14	78	968727008	KAMERAANBAU RAUPE
SCHEIBE ISO 7093-1 6 200HV-A	421801708	5	14	102	968668808	KAMERAANBAU RAUPE
SCHEIBE ISO 7093-1 6 200HV-A	421801708	6	4	457	968904008	TRAEGER VORM.
SCHEIBE ISO 7093-1 6 200HV-A	421801708	82	2	547	917829008	KRANFUEHRERKABINE KPL.
SCHEIBE ISO 7093-1 6 200HV-A	421801708	8	4	576	918531108	SPIEGELANBAU KRANFUEHR
SCHEIBE ISO 7093-1 6 200HV-A	10540500	88	1	547	917829008	KRANFUEHRERKABINE KPL.
SCHEIBE ISO 7093-1 6 200HV-A	10540500	8	1	957	968838608	GRUNDHALTER VORM.
SCHEIBE ISO 7093-1 6 200HV-A	421801614	29	2	22	11601184	SCHLEIFRINGUEBERTRAEGE
SCHEIBE ISO 7093-1 6 200HV-A	421801614	9	3	574	968397108	LEITER KPL.
SCHEIBE ISO 7093-1 8 200HV 4	11140469	49	42	16	918005408	RAUPENMITTELTEIL
SCHEIBE ISO 7093-1 8 200HV 4	11140469	5	4	23	969088908	HALTER VORM.
SCHEIBE ISO 7093-1 8 200HV 4	11140469	16	24	120	917076708	LAUFSTEG RAUPENFAHRWER
SCHEIBE ISO 7093-1 8 200HV 4	11140469	51	24	120	917076708	LAUFSTEG RAUPENFAHRWER
SCHEIBE ISO 7093-1 8 200HV 4	11140469	49	18	136	918011308	UNTERTEIL VORM.
SCHEIBE ISO 7093-1 8 200HV 4	11140469	12	2	172	917438108	WINDE 1 VORM.
SCHEIBE ISO 7093-1 8 200HV 4	11140469	12	2	191	917454008	WINDE 2 VORM.
SCHEIBE ISO 7093-1 8 200HV 4	11140469	42	18	234	917827708	DIESELMOTOR KPL.
SCHEIBE ISO 7093-1 8 200HV 4	11140469	384	70	245	969268308	DIESELMOTOR VORM.
SCHEIBE ISO 7093-1 8 200HV 4	11140469	350	22	248	969375408	BEFESTIGUNGSTEILE DRUC
SCHEIBE ISO 7093-1 8 200HV 4	11140469	75	104	274	969215908	KUEHLER VORM.
SCHEIBE ISO 7093-1 8 200HV 4	11140469	72	76	410	917828208	SCHALLDAEMPFERANLAGE
SCHEIBE ISO 7093-1 8 200HV 4	11140469	14	16	416	917828408	BATTERIELAGERUNG
SCHEIBE ISO 7093-1 8 200HV 4	11140469	31	18	422	917828508	HARNSTOFFANLAGE
SCHEIBE ISO 7093-1 8 200HV 4	11140469	17	4	426	96004209	PUMPE VORM.
SCHEIBE ISO 7093-1 8 200HV 4	11140469	28	8	515	917080508	ROLLENLAGERUNG
SCHEIBE ISO 7093-1 8 200HV 4	11140469	6	16	523	917473108	BRENNSTOFFBEHAELTER O
SCHEIBE ISO 7093-1 8 200HV 4	11140469	10	32	526	918789208	KRAFTSTOFFBEHAELTER KPL
SCHEIBE ISO 7093-1 8 200HV 4	11140469	22	8	530	917080908	OELBEHAELTER KPL.
SCHEIBE ISO 7093-1 8 200HV 4	11140469	64	2	535	917081208	ZENTRALSCHMIERANLAGE O
SCHEIBE ISO 7093-1 8 200HV 4	11140469	71	10	547	917829008	KRANFUEHRERKABINE KPL.
SCHEIBE ISO 7093-1 8 200HV 4	11140469	75	7	555	917912208	KABINE VERGLAST
SCHEIBE ISO 7093-1 8 200HV 4	11140469	38	4	581	918009808	HEIZKLIMAGERAET EINBAU
SCHEIBE ISO 7093-1 8 200HV 4	11140469	121	143	589	969048908	GERAEUSCHDAEMMUNG OBE
SCHEIBE ISO 7093-1 8 200HV 4	11140469	25	42	600	969443908	GERAEUSCHDAEMMUNG UN
SCHEIBE ISO 7093-1 8 200HV 4	11140469	322	2	687	969582408	DRUCKLUFTANLAGE

19.10.2018

etk\_en\_de\_098239 LR 11000

1340

**LIEBHERR**Alphabetical index  
Alphabetischer Index

Bezeichnung	Artikel	Pos.	Menge	Seite	Baugruppe	Bezeichnung
SCHEIBE ISO 7093-1 8 200HV 4	11140469	101	92	749	917332608	S-ANLENKSTUECK VORM.
SCHEIBE ISO 7093-1 8 200HV 4	11140469	39	12	790	917190908	S-ZWISCHENSTUECK
SCHEIBE ISO 7093-1 8 200HV 4	11140469	39	96	798	917078608	S-ZWISCHENSTUECK
SCHEIBE ISO 7093-1 8 200HV 4	11140469	39	12	807	917078708	S-ZWISCHENSTUECK
SCHEIBE ISO 7093-1 8 200HV 4	11140469	39	26	814	917078808	S-ZWISCHENSTUECK
SCHEIBE ISO 7093-1 8 200HV 4	11140469	39	28	825	917079208	S-ZWISCHENSTUECK
SCHEIBE ISO 7093-1 8 200HV 4	11140469	39	24	830	917571208	S-ZWISCHENSTUECK
SCHEIBE ISO 7093-1 8 200HV 4	11140469	14	50	835	917191008	SL-REDUZIERSTUECK
SCHEIBE ISO 7093-1 8 200HV 4	11140469	96	4	858	917191508	L-ZWISCHENSTUECK
SCHEIBE ISO 7093-1 8 200HV 4	11140469	96	4	863	917228008	L-ZWISCHENSTUECK
SCHEIBE ISO 7093-1 8 200HV 4	11140469	96	4	867	917625408	L-ZWISCHENSTUECK
SCHEIBE ISO 7093-1 8 200HV 4	11140469	96	4	871	917627008	L-ZWISCHENSTUECK
SCHEIBE ISO 7093-1 8 200HV 4	11140469	27	29	885	917484108	F-ANLENKSTUECK
SCHEIBE ISO 7093-1 8 200HV 4	11140469	36	5	900	917484308	F-KOPFSTUECK
SCHEIBE ISO 7093-1 8 200HV 4	11140469	12	18	909	917484408	F-ZWISCHENSTUECK
SCHEIBE ISO 7093-1 8 200HV 4	11140469	15	4	936	967957508	KAMERAANBAU S-ANLENKSTU
SCHEIBE ISO 7093-1 8 200HV 4	11140469	8	1	938	968134408	MECH.ANBAUTEILE SCHEINW
SCHEIBE ISO 7093-1 8 200HV 4	11140469	12	12	939	968099808	KAMERAHALTER VORM.
SCHEIBE ISO 7093-1 8 200HV	4000779	5	2	294	10125646	OELABSCHIEDER ANBAU
SCHEIBE ISO 7093-1 8 200HV	4000779	7	7	370	10144678	ABDECKPLATTE ANBAU
SCHEIBE ISO 7093-1 8 200HV-A	421861405	423	10	653	96020296	HYDRAULIK
SCHEIBE ISO 7093-1 8 200HV-A	421861405	435	4	653	96020296	HYDRAULIK
SCHEIBE ISO 7093-1 8 200HV-A	10540510	119	2	491	917347708	SA-BOCK
SCHEIBE ISO 7094 8 100 HV-ST	420600301	36	24	790	917190908	S-ZWISCHENSTUECK
SCHEIBE ISO 7094 8 100 HV-ST	420600301	36	62	807	917078708	S-ZWISCHENSTUECK
SCHEIBE ISO 7094 8 100 HV-ST	420600301	36	60	814	917078808	S-ZWISCHENSTUECK
SCHEIBE ISO 7094 8 100 HV-ST	420600301	36	64	825	917079208	S-ZWISCHENSTUECK
SCHEIBE ISO 7094 8 100 HV-ST	420600301	36	64	830	917571208	S-ZWISCHENSTUECK
SCHEIBE ISO 7094 8 100 HV-ST	420600301	100	48	858	917191508	L-ZWISCHENSTUECK
SCHEIBE ISO 7094 8 100 HV-ST	420600301	56	120	863	917228008	L-ZWISCHENSTUECK
SCHEIBE ISO 7094 8 100 HV-ST	420600301	28	118	867	917625408	L-ZWISCHENSTUECK
SCHEIBE ISO 7094 8 100 HV-ST	420600301	28	116	871	917627008	L-ZWISCHENSTUECK
SCHEIBE ISO 8738 16 160HV-St	10179402	73	2	274	969215908	KUEHLER VORM.
SCHEIBE ISO 8738 16 160HV-St	10179402	22	6	748	917332608	S-ANLENKSTUECK VORM.
SCHEIBE ISO 8738 40 160HV-St	10179406	13	2	900	917484308	F-KOPFSTUECK
SCHEIBE ISO 8738 80 160HV-St	10179410	25	2	900	917484308	F-KOPFSTUECK
SCHEIBE RD110X2 DC01 FE//	949635408	4	9	517	917080608	MONTAGEEINRICHTUNG RA
SCHEIBE RD110X2 DC01 FE//	949635408	8	1	902	968828308	LASCHE VORM.
SCHEIBE RD120X4 S315MC FE	955702308	66	2	749	917332608	S-ANLENKSTUECK VORM.
SCHEIBE RD135X3 DC01 FE//	953848908	73	2	60	917291608	RAUPENTRAEGER LI.
SCHEIBE RD135X3 DC01 FE//	953848908	73	2	93	917291708	RAUPENTRAEGER RE.
SCHEIBE RD25X6 PA6G SCHW	288183108	6	6	561	964561008	HECKSCHEIBE VORM.
SCHEIBE RD37X2 DC01 FE//ZN	944271808	4	3	879	917484008	F-MONTAGEEINHEIT
SCHEIBE RD44X2 DC01 FE//ZN	939460808	33	8	120	917076708	LAUFSTEG RAUPENFAHRWER
SCHEIBE RD50X2 ALMG3 H11	955161608	15	2	913	917484608	FA-BOCK
SCHEIBE RD50X5 S355MC FE//	953867308	64	24	60	917291608	RAUPENTRAEGER LI.
SCHEIBE RD50X5 S355MC FE//	953867308	64	24	93	917291708	RAUPENTRAEGER RE.
SCHEIBE RD50X5 S355MC FE//	953867308	50	4	451	968283208	LAUFSTEG DREHBUEHNE LI
SCHEIBE RD50X5 S355MC FE//	953867308	19	9	835	917191008	SL-REDUZIERSTUECK
SCHEIBE RD50X5 S355MC FE//	953867308	59	13	858	917191508	L-ZWISCHENSTUECK
SCHEIBE RD50X5 S355MC FE//	953867308	59	15	863	917228008	L-ZWISCHENSTUECK
SCHEIBE RD50X5 S355MC FE//	953867308	59	14	867	917625408	L-ZWISCHENSTUECK
SCHEIBE RD50X5 S355MC FE//	953867308	59	14	871	917627008	L-ZWISCHENSTUECK
SCHEIBE RD60X5 S355MC FE//	941009708	29	2	835	917191008	SL-REDUZIERSTUECK
SCHEIBE RD60X5 S355MC FE//	941009708	58	4	858	917191508	L-ZWISCHENSTUECK
SCHEIBE RD60X5 S355MC FE//	941009708	58	21	863	917228008	L-ZWISCHENSTUECK
SCHEIBE RD60X5 S355MC FE//	941009708	58	23	867	917625408	L-ZWISCHENSTUECK
SCHEIBE RD60X5 S355MC FE//	941009708	58	21	871	917627008	L-ZWISCHENSTUECK
SCHEIBE RD70X2 DC01 FE//ZN	949188508	33	1	913	917484608	FA-BOCK
SCHEIBE RD70X4 S315MC FE//	953178108	49	2	858	917191508	L-ZWISCHENSTUECK

19.10.2018

etk\_en\_de\_098239 LR 11000

1341

**LIEBHERR**

Alphabetical index  
Alphabetischer Index

Bezeichnung	Artikel	Pos.	Menge	Seite	Baugruppe	Bezeichnung
SCHEIBE RD70X4 S315MC FE//	953178108	49	2	867	917625408	L-ZWISCHENSTUECK
SCHEIBE RD80X3 DC01 FE//ZN	953518308	39	8	120	917076708	LAUFSTEG RAUPENFAHRWER
SCHEIBE RD80X5 S355MC FE//	949582708	17	2	546	917829008	KRANFUEHRERKABINE KPL.
SCHEIBENWISCHANLAGE EIN	964598008	8	1	554	917912208	KABINE VERGLAST
SCHEINWERFER 35W 12/24V	607131808	10	1	130	912524908	MAGNETLAMPE
SCHEINWERFERANTRIEBSEIN	10029139	5	1	939	968099808	KAMERAHALTER VORM.
SCHELLE 8	10140086	7	4	341	11373048	DRUCKLEITUNG ANBAU
SCHELLE DIN 3016-1 10X12XD	7381679	3	1	957	968838608	GRUNDHALTER VORM.
SCHELLE DIN 3016-1 10X15X	7381770	32	2	378	10142764	KABELBAUM ANBAU
SCHELLE DIN 3016-1 10X20X	7381285	31	1	356	10143277	KUEHLMITTELKRUEMMER AN
SCHELLE DIN 3016-1 10X20X	7381285	20	1	363	10141721	ATL-ANBAU
SCHELLE DIN 3016-1 10X20X	7381628	3	1	297	10118748	ROHRLEITUNG ANBAU
SCHELLE DIN 3016-1 10X20X	7381628	4	1	299	10137870	OELMESSSTAB KPL.
SCHELLE DIN 3016-1 10X20X	7381628	17	1	337	10126724	KRAFTSTOFF-FEINFILTERAN
SCHELLE DIN 3016-1 10X20X	7381628	9	3	355	10147372	ENTLUEFTUNGSLEITUNG AN
SCHELLE DIN 3016-1 10X20X	7381628	26	1	356	10143277	KUEHLMITTELKRUEMMER AN
SCHELLE DIN 3016-1 10X20X	7381628	38	3	378	10142764	KABELBAUM ANBAU
SCHELLE DIN 3016-1 10X20X	7381628	3	1	392	10120870	DS VERSCHLUSSTEILE
SCHELLE DIN 3016-1 12X15X	7382087	33	4	378	10142764	KABELBAUM ANBAU
SCHELLE DIN 3016-1 12X20X	7381629	7	2	350	10141807	ANBAUTEILE LUFTPRESSER
SCHELLE DIN 3016-1 12X20X	7381629	39	3	378	10142764	KABELBAUM ANBAU
SCHELLE DIN 3016-1 16X15X	7381294	34	8	378	10142764	KABELBAUM ANBAU
SCHELLE DIN 3016-1 16X20X	7382085	23	2	339	10143725	KRAFTSTOFFLEITUNGEN
SCHELLE DIN 3016-1 16X20X	7382085	40	3	378	10142764	KABELBAUM ANBAU
SCHELLE DIN 3016-1 18X20X	10802186	17	1	350	10141807	ANBAUTEILE LUFTPRESSER
SCHELLE DIN 3016-1 18X20X	7381635	41	3	379	10142764	KABELBAUM ANBAU
SCHELLE DIN 3016-1 20X20XD	7362665	7	3	356	10143277	KUEHLMITTELKRUEMMER AN
SCHELLE DIN 3016-1 22X20X	7381630	42	5	379	10142764	KABELBAUM ANBAU
SCHELLE DIN 3016-1 25X20X	7381498	11	2	293	10141843	KURBELGEHAEUSEENTLUEF
SCHELLE DIN 3016-1 25X20X	7381498	13	7	365	10143790	LAEDRUCKREGELUNG
SCHELLE DIN 3016-1 25X20X	7381631	16	2	293	10141843	KURBELGEHAEUSEENTLUEF
SCHELLE DIN 3016-1 28X20XD	11481080	22	2	476	918760508	ZUSATZHEIZUNG OW
SCHELLE DIN 3016-1 28X20XD	11481080	17	3	581	918009808	HEIZKLIMAGERAET EINBAU
SCHELLE DIN 3016-1 6X19XA1	11652756	22	1	365	10143790	LAEDRUCKREGELUNG
SCHELLE DIN 3016-1 6X20XA1	11000593	14	8	365	10143790	LAEDRUCKREGELUNG
SCHELLE DIN 3016-1 6X20XD1	7382088	9	1	350	10141807	ANBAUTEILE LUFTPRESSER
SCHELLE DIN 3016-1 6X20XD1	7382088	12	2	365	10143790	LAEDRUCKREGELUNG
SCHELLE DIN 3016-1 8X15XD1	7381771	31	11	378	10142764	KABELBAUM ANBAU
SCHELLE DIN 3016-1 8X20XA1	11493699	34	1	356	10143277	KUEHLMITTELKRUEMMER AN
SCHELLE DIN 3016-1 8X20XD1	7382090	16	1	355	10147372	ENTLUEFTUNGSLEITUNG AN
SCHELLE DIN 3016-1 8X20XD1	7382090	25	1	356	10143277	KUEHLMITTELKRUEMMER AN
SCHELLE DIN 3016-1 8X20XD1	7382090	37	9	378	10142764	KABELBAUM ANBAU
SCHELLE DIN 3017-1 16/12-20	4601105	6	2	295	10137051	OELRUECKLAUFLEITUNG AN
SCHIEBELEITER 7/8-420X2,16	10870476	76	1	17	918005408	RAUPENMITTELTEIL
SCHIEBER 24.6X120 PA6	976872208	13	1	559	968080908	SCHLIESSANLAGE
SCHIEBESTUECK STAHLBAU	967722208	2	1	59	917291608	RAUPENTRAEGER LI.
SCHIEBESTUECK STAHLBAU	967776008	2	1	92	917291708	RAUPENTRAEGER RE.
SCHIEBETUER KPL. SPF	917432008	2	1	554	917912208	KABINE VERGLAST
SCHILD	11494432	(2)	1	537	10425291	ELEKTROPUMPE
SCHILD	11494581	22	1	151	10871517	ELEKTROPUMPE
SCHILD	11494581	(3)	1	537	10425291	ELEKTROPUMPE
SCHILD	773291208	31	1	928	917228608	MASTNASE
SCHILD	970320008	196	1	652	96020296	HYDRAULIK
SCHILD	970320808	197	1	652	96020296	HYDRAULIK
SCHILD	970572908	195	1	652	96020296	HYDRAULIK
SCHILD	970839108	163	1	29	969731708	HYDRAULIK MITTELTEIL
SCHILD	971749908	2	4	730	918107308	ZUSATZBESCHILDERUNG
SCHILD	972202808	199	1	652	96020296	HYDRAULIK
SCHILD	977539408	72	1	620	967917908	SCHALTSCHRANK MECH.
SCHILD	977539508	71	1	620	967917908	SCHALTSCHRANK MECH.

19.10.2018

etk\_en\_de\_098239 LR 11000

1342

**LIEBHERR**Alphabetical index  
Alphabetischer Index

Bezeichnung	Artikel	Pos.	Menge	Seite	Baugruppe	Bezeichnung
SCHILD	977540208	73	1	620	967917908	SCHALTSCHRANK MECH.
SCHILD	977540308	74	1	620	967917908	SCHALTSCHRANK MECH.
SCHILD 100X100X1 AL-BL	97062056	162	2	29	969731708	HYDRAULIK MITTELTEIL
SCHILD 100X200 AL-BL 1MM	975716708	198	1	652	96020296	HYDRAULIK
SCHILD 100X290 KLEBEFOLIE	97033195	6	2	755	968311308	BESCHILDERUNG
SCHILD 100X70X1 AL-BL	979260308	158	1	29	969731708	HYDRAULIK MITTELTEIL
SCHILD 105X55 KLEBEFOLIE	97048404	1	2	907	969135508	BESCHILDERUNG
SCHILD 105X55X1 KLEBEFOLI	97036917	7	4	854	968222108	BESCHILDERUNG
SCHILD 105X55X1 KLEBEFOLI	97036917	6	2	877	968718508	BESCHILDERUNG
SCHILD 112DBA/100X90 KLEBE	971693908	75	1	730	918107308	ZUSATZBESCHILDERUNG
SCHILD 120X80 KLEBEFOLIE	97037383	(1)	1	422	917828508	HARNSTOFFANLAGE
SCHILD 138X69 KLEBEFOLIE	97025926	7	4	794	968012308	BESCHILDERUNG
SCHILD 138X69 KLEBEFOLIE	97025926	7	4	821	969425308	BESCHILDERUNG
SCHILD 138X69 KLEBEFOLIE	97025926	7	4	860	967982408	BESCHILDERUNG
SCHILD 158X68 KLEBEFOLIE	978687408	7	4	728	917082108	BESCHILDERUNG DREHBUE
SCHILD 159X45 KLEBEFOLIE	97095298	3	1	188	917472708	BESCHILDERUNG
SCHILD 159X45 KLEBEFOLIE	97095298	(3)	1	189	917077908	WINDE 2
SCHILD 160X100 KLEBEFOLIE	97064029	1100	1	724	965575208	ZENTRIERUNG KPL.
SCHILD 160X50 KLEBEFOLIE	97091645	(1)	1	972	968455908	FUSS KPL.
SCHILD 168X62 KLEBEFOLIE	978674808	4	8	52	918216808	BESCHILDERUNG
SCHILD 168X62 KLEBEFOLIE	978674808	(2)	6	133	917987408	DREHBUEHNENRAHMEN
SCHILD 168X62 KLEBEFOLIE	978674808	2	4	214	917872108	BESCHILDERUNG
SCHILD 168X62 KLEBEFOLIE	978674808	2	5	512	917475908	BESCHILDERUNG
SCHILD 168X62 KLEBEFOLIE	978674808	(1)	2	723	917517908	AUFNAHME GEGENGEWICHT
SCHILD 168X62 KLEBEFOLIE	978674808	4	9	728	917082108	BESCHILDERUNG DREHBUE
SCHILD 168X62 KLEBEFOLIE	978674808	2	4	755	968311308	BESCHILDERUNG
SCHILD 168X62 KLEBEFOLIE	978674808	3	4	794	968012308	BESCHILDERUNG
SCHILD 168X62 KLEBEFOLIE	978674808	3	4	821	969425308	BESCHILDERUNG
SCHILD 168X62 KLEBEFOLIE	978674808	3	3	837	968688008	BESCHILDERUNG
SCHILD 168X62 KLEBEFOLIE	978674808	3	1	854	968222108	BESCHILDERUNG
SCHILD 168X62 KLEBEFOLIE	978674808	3	3	860	967982408	BESCHILDERUNG
SCHILD 168X62 KLEBEFOLIE	978674808	4	2	877	968718508	BESCHILDERUNG
SCHILD 168X62 KLEBEFOLIE	978674808	6	4	881	968993808	BESCHILDERUNG
SCHILD 168X88 KLEBEFOLIE	97009799	101	1	730	918107308	ZUSATZBESCHILDERUNG
SCHILD 168X88 KLEBEFOLIE	97011690	6	2	87	917322108	BESCHILDERUNG
SCHILD 168X88 KLEBEFOLIE	97011690	6	2	106	917322308	BESCHILDERUNG
SCHILD 168X88 KLEBEFOLIE	97036732	4	1	755	968311308	BESCHILDERUNG
SCHILD 168X88 KLEBEFOLIE	97036732	6	1	794	968012308	BESCHILDERUNG
SCHILD 168X88 KLEBEFOLIE	97036732	6	1	821	969425308	BESCHILDERUNG
SCHILD 168X88 KLEBEFOLIE	97036732	6	1	837	968688008	BESCHILDERUNG
SCHILD 168X88 KLEBEFOLIE	97036732	6	1	860	967982408	BESCHILDERUNG
SCHILD 168X88 KLEBEFOLIE	97036732	5	2	881	968993808	BESCHILDERUNG
SCHILD 168X88 KLEBEFOLIE	97037952	18	1	730	918107308	ZUSATZBESCHILDERUNG
SCHILD 168X88 KLEBEFOLIE	97054102	3	2	907	969135508	BESCHILDERUNG
SCHILD 168X88 KLEBEFOLIE	97057097	6	4	854	968222108	BESCHILDERUNG
SCHILD 168X88 KLEBEFOLIE	97057097	5	2	877	968718508	BESCHILDERUNG
SCHILD 168X88 KLEBEFOLIE	97060689	100	1	730	918107308	ZUSATZBESCHILDERUNG
SCHILD 168X88 KLEBEFOLIE	978674308	4	2	121	968029408	BESCHILDERUNG
SCHILD 168X88 KLEBEFOLIE	979383308	62	1	730	918107308	ZUSATZBESCHILDERUNG
SCHILD 168X88X1 KLEBEFOLI	97004046	(1)	6	133	917987408	DREHBUEHNENRAHMEN
SCHILD 168X88X1 KLEBEFOLI	97004046	6	2	728	917082108	BESCHILDERUNG DREHBUE
SCHILD 168X88X1 KLEBEFOLI	97004046	3	4	755	968311308	BESCHILDERUNG
SCHILD 168X88X1 KLEBEFOLI	97004046	1	3	794	968012308	BESCHILDERUNG
SCHILD 168X88X1 KLEBEFOLI	97004046	1	3	821	969425308	BESCHILDERUNG
SCHILD 168X88X1 KLEBEFOLI	97004046	2	3	837	968688008	BESCHILDERUNG
SCHILD 168X88X1 KLEBEFOLI	97004046	4	1	854	968222108	BESCHILDERUNG
SCHILD 168X88X1 KLEBEFOLI	97004046	2	3	860	967982408	BESCHILDERUNG
SCHILD 170X55 KLEBEFOLIE	97049945	(1)	1	809	967743808	STANGE KPL.
SCHILD 170X55 KLEBEFOLIE	97049955	(1)	1	791	967746908	STANGE KPL.
SCHILD 170X55 KLEBEFOLIE	97052197	(1)	1	497	967981008	ZUGSTANGE KPL.

19.10.2018

etk\_en\_de\_098239 LR 11000

1343

**LIEBHERR**

Alphabetical index  
Alphabetischer Index

Bezeichnung	Artikel	Pos.	Menge	Seite	Baugruppe	Bezeichnung
SCHILD 170X55 KLEBEFOLIE	97052256	(1)	1	800	967897608	ZUGSTANGE KPL.
SCHILD 170X55 KLEBEFOLIE	97052266	(1)	1	802	967898308	ZUGSTANGE KPL.
SCHILD 170X55 KLEBEFOLIE	97052499	(1)	1	816	968190108	ZUGSTANGE KPL.
SCHILD 170X55 KLEBEFOLIE	97052635	(1)	1	818	968190208	ZUGSTANGE KPL.
SCHILD 178X78 KLEBEFOLIE	97038976	5	6	755	968311308	BESCHILDERUNG
SCHILD 178X78 KLEBEFOLIE	97053407	4	6	881	968993808	BESCHILDERUNG
SCHILD 178X78 KLEBEFOLIE	97053407	2	4	907	969135508	BESCHILDERUNG
SCHILD 188X78 KLEBEFOLIE	97036734	1	12	52	918216808	BESCHILDERUNG
SCHILD 188X78 KLEBEFOLIE	97036734	1	12	87	917322108	BESCHILDERUNG
SCHILD 188X78 KLEBEFOLIE	97036734	1	12	106	917322308	BESCHILDERUNG
SCHILD 1X80X80 KLEBEFOLIE	97056676	14	4	728	917082108	BESCHILDERUNG DREHBUE
SCHILD 1X80X80 KLEBEFOLIE	97056677	15	2	728	917082108	BESCHILDERUNG DREHBUE
SCHILD 1X80X80 KLEBEFOLIE	974150408	11	3	728	917082108	BESCHILDERUNG DREHBUE
SCHILD 1X80X80 KLEBEFOLIE	974150508	5	3	512	917475908	BESCHILDERUNG
SCHILD 1X80X80 KLEBEFOLIE	974150608	12	3	728	917082108	BESCHILDERUNG DREHBUE
SCHILD 1X80X80 KLEBEFOLIE	974150708	13	2	728	917082108	BESCHILDERUNG DREHBUE
SCHILD 208X88 KLEBEFOLIE	97053409	1	1	188	917472708	BESCHILDERUNG
SCHILD 208X88 KLEBEFOLIE	97053409	(1)	1	189	917077908	WINDE 2
SCHILD 208X88 KLEBEFOLIE	97053409	1	1	214	917872108	BESCHILDERUNG
SCHILD 208X88 KLEBEFOLIE	97053410	2	1	188	917472708	BESCHILDERUNG
SCHILD 208X88 KLEBEFOLIE	97053410	(2)	1	189	917077908	WINDE 2
SCHILD 208X88 KLEBEFOLIE	97063303	(3)	4	133	917987408	DREHBUEHNENRAHMEN
SCHILD 208X88 KLEBEFOLIE	97016304	8	1	523	917473108	BRENNSTOFFBEHAELTER O
SCHILD 208X88 KLEBEFOLIE	97016304	49	1	730	918107308	ZUSATZBESCHILDERUNG
SCHILD 208X88 KLEBEFOLIE	97016392	1	4	116	967975008	BESCHILDERUNG
SCHILD 208X88 KLEBEFOLIE	97016392	(1)	1	124	917076808	MECH.ZUSATZABSTUETZUNG
SCHILD 208X88 KLEBEFOLIE	97016392	9	1	728	917082108	BESCHILDERUNG DREHBUE
SCHILD 208X88 KLEBEFOLIE	97033979	(2)	4	126	917077008	ZENTRALBALLASTBEFESTIG
SCHILD 208X88 KLEBEFOLIE	97033982	3	1	512	917475908	BESCHILDERUNG
SCHILD 208X88 KLEBEFOLIE	97039753	4	1	512	917475908	BESCHILDERUNG
SCHILD 208X88 KLEBEFOLIE	97067245	5	4	52	918216808	BESCHILDERUNG
SCHILD 208X88 KLEBEFOLIE	97067313	7	2	87	917322108	BESCHILDERUNG
SCHILD 208X88 KLEBEFOLIE	97067313	7	2	106	917322308	BESCHILDERUNG
SCHILD 208X88 KLEBEFOLIE	978673908	3	2	121	968029408	BESCHILDERUNG
SCHILD 208X88 KLEBEFOLIE	978674008	5	1	87	917322108	BESCHILDERUNG
SCHILD 208X88 KLEBEFOLIE	978674008	5	1	106	917322308	BESCHILDERUNG
SCHILD 208X88 KLEBEFOLIE	978674008	2	2	121	968029408	BESCHILDERUNG
SCHILD 208X88 KLEBEFOLIE	978674008	1	2	755	968311308	BESCHILDERUNG
SCHILD 208X88 KLEBEFOLIE	978674008	2	1	794	968012308	BESCHILDERUNG
SCHILD 208X88 KLEBEFOLIE	978674008	2	1	821	969425308	BESCHILDERUNG
SCHILD 208X88 KLEBEFOLIE	978674008	1	1	837	968688008	BESCHILDERUNG
SCHILD 208X88 KLEBEFOLIE	978674008	1	1	860	967982408	BESCHILDERUNG
SCHILD 208X88 KLEBEFOLIE	978674008	3	4	881	968993808	BESCHILDERUNG
SCHILD 208X88 KLEBEFOLIE	978674108	2	6	52	918216808	BESCHILDERUNG
SCHILD 208X88 KLEBEFOLIE	978674108	2	1	87	917322108	BESCHILDERUNG
SCHILD 208X88 KLEBEFOLIE	978674108	2	1	106	917322308	BESCHILDERUNG
SCHILD 208X88 KLEBEFOLIE	978674108	(4)	1	124	917076808	MECH.ZUSATZABSTUETZUNG
SCHILD 208X88 KLEBEFOLIE	978674108	1	4	728	917082108	BESCHILDERUNG DREHBUE
SCHILD 208X88 KLEBEFOLIE	978674108	7	4	755	968311308	BESCHILDERUNG
SCHILD 208X88 KLEBEFOLIE	978674108	5	4	794	968012308	BESCHILDERUNG
SCHILD 208X88 KLEBEFOLIE	978674108	5	4	821	969425308	BESCHILDERUNG
SCHILD 208X88 KLEBEFOLIE	978674108	4	4	837	968688008	BESCHILDERUNG
SCHILD 208X88 KLEBEFOLIE	978674108	1	4	854	968222108	BESCHILDERUNG
SCHILD 208X88 KLEBEFOLIE	978674108	4	4	860	967982408	BESCHILDERUNG
SCHILD 208X88 KLEBEFOLIE	978674108	2	4	877	968718508	BESCHILDERUNG
SCHILD 208X88 KLEBEFOLIE	978674108	1	6	881	968993808	BESCHILDERUNG
SCHILD 208X88 KLEBEFOLIE	978674108	4	2	907	969135508	BESCHILDERUNG
SCHILD 208X88 KLEBEFOLIE	978674108	(1)	4	909	917484408	F-ZWISCHENSTUECK
SCHILD 208X88 KLEBEFOLIE	978674108	2	2	932	969149808	BESCHILDERUNG
SCHILD 208X88 KLEBEFOLIE	978674408	4	2	87	917322108	BESCHILDERUNG

19.10.2018

etk\_en\_de\_098239 LR 11000

1344

**LIEBHERR**

Alphabetical index  
Alphabetischer Index



Bezeichnung	Artikel	Pos.	Menge	Seite	Baugruppe	Bezeichnung
SCHILD 208X88 KLEBEFOLIE	978674408	4	2	106	917322308	BESCHILDERUNG
SCHILD 208X88 KLEBEFOLIE	978674408	8	2	728	917082108	BESCHILDERUNG DREHBUE
SCHILD 208X88 KLEBEFOLIE	978674608	3	4	52	918216808	BESCHILDERUNG
SCHILD 208X88 KLEBEFOLIE	978674608	3	10	87	917322108	BESCHILDERUNG
SCHILD 208X88 KLEBEFOLIE	978674608	3	10	106	917322308	BESCHILDERUNG
SCHILD 208X88 KLEBEFOLIE	978674608	(2)	4	124	917076808	MECH.ZUSATZABSTUETZUNG
SCHILD 208X88 KLEBEFOLIE	978674608	(1)	12	126	917077008	ZENTRALBALLASTBEFESTIG
SCHILD 208X88 KLEBEFOLIE	978674608	2	8	728	917082108	BESCHILDERUNG DREHBUE
SCHILD 208X88 KLEBEFOLIE	978674608	8	4	755	968311308	BESCHILDERUNG
SCHILD 208X88 KLEBEFOLIE	978674608	2	4	784	969096408	BESCHILDERUNG
SCHILD 208X88 KLEBEFOLIE	978674608	4	4	794	968012308	BESCHILDERUNG
SCHILD 208X88 KLEBEFOLIE	978674608	4	4	821	969425308	BESCHILDERUNG
SCHILD 208X88 KLEBEFOLIE	978674608	5	4	837	968688008	BESCHILDERUNG
SCHILD 208X88 KLEBEFOLIE	978674608	2	6	854	968222108	BESCHILDERUNG
SCHILD 208X88 KLEBEFOLIE	978674608	5	4	860	967982408	BESCHILDERUNG
SCHILD 208X88 KLEBEFOLIE	978674608	1	6	877	968718508	BESCHILDERUNG
SCHILD 208X88 KLEBEFOLIE	978674608	2	9	881	968993808	BESCHILDERUNG
SCHILD 208X88 KLEBEFOLIE	978674608	6	6	907	969135508	BESCHILDERUNG
SCHILD 208X88 KLEBEFOLIE	978674608	(2)	4	909	917484408	F-ZWISCHENSTUECK
SCHILD 208X88 KLEBEFOLIE	978674608	1	2	932	969149808	BESCHILDERUNG
SCHILD 208X88 KLEBEFOLIE	978674908	(3)	1	124	917076808	MECH.ZUSATZABSTUETZUNG
SCHILD 208X88 KLEBEFOLIE	978674908	6	4	512	917475908	BESCHILDERUNG
SCHILD 208X88 KLEBEFOLIE	978674908	5	3	728	917082108	BESCHILDERUNG DREHBUE
SCHILD 208X88 KLEBEFOLIE	978675008	1	2	121	968029408	BESCHILDERUNG
SCHILD 208X88 KLEBEFOLIE	978675008	21	3	728	917082108	BESCHILDERUNG DREHBUE
SCHILD 208X88 M.SCHUTZF.	97008755	(7)	2	723	917517908	AUFNAHME GEGENGEWICHT
SCHILD 208X88 M.SCHUTZF.	97008756	(6)	2	723	917517908	AUFNAHME GEGENGEWICHT
SCHILD 20X10 KLEBEFOLIE SP	97064219	18	2	426	96004209	PUMPE VORM.
SCHILD 20X10 KLEBEFOLIE SP	97064220	19	2	426	96004209	PUMPE VORM.
SCHILD 210X297 KLEBEFOLIE	97060792	19	4	728	917082108	BESCHILDERUNG DREHBUE
SCHILD 235X100 KLEBEFOLIE	97060968	(4)	4	133	917987408	DREHBUEHNENRAHMEN
SCHILD 2X200X100 DC01 FE//	979742908	10	1	972	968455908	FUSS KPL.
SCHILD 2X228X100 DC01 FE//	974171608	4	1	783	918188208	ABLAGE
SCHILD 2X228X100 DC01 FE//	975974808	21	2	124	917076808	MECH.ZUSATZABSTUETZUNG
SCHILD 2X56X30 X5CRNI18-10	97038742	37	2	451	968283208	LAUFSTEG DREHBUEHNE LI
SCHILD 2X56X30 X5CRNI18-10	97038743	38	2	451	968283208	LAUFSTEG DREHBUEHNE LI
SCHILD 2X56X30 X5CRNI18-10	97038744	39	2	451	968283208	LAUFSTEG DREHBUEHNE LI
SCHILD 2X56X30 X5CRNI18-10	97038745	40	2	451	968283208	LAUFSTEG DREHBUEHNE LI
SCHILD 35X15 LEXEDGE II	97005403	77	1	621	967917908	SCHALTSCHRANK MECH.
SCHILD 35X15 LEXEDGE II	97039553	6	1	506	968241408	KLEMMKASTEN SA-BOCK VO
SCHILD 35X15 LEXEDGE II	97039674	502	1	610	968346208	BLINDSTECKER
SCHILD 35X15 LEXEDGE II	97039674	505	1	764	968541308	LEITUNG
SCHILD 35X15 LEXEDGE II	97039676	512	1	610	968346208	BLINDSTECKER
SCHILD 35X15 LEXEDGE II	97039713	60	1	620	967917908	SCHALTSCHRANK MECH.
SCHILD 35X15 LEXEDGE II	97039810	62	1	620	967917908	SCHALTSCHRANK MECH.
SCHILD 35X15 LEXEDGE II	97039811	63	1	620	967917908	SCHALTSCHRANK MECH.
SCHILD 35X15 LEXEDGE II	97039812	64	1	620	967917908	SCHALTSCHRANK MECH.
SCHILD 35X15 LEXEDGE II	97039813	65	1	620	967917908	SCHALTSCHRANK MECH.
SCHILD 35X15 LEXEDGE II	97039814	66	1	620	967917908	SCHALTSCHRANK MECH.
SCHILD 35X15 LEXEDGE II	97039815	67	1	620	967917908	SCHALTSCHRANK MECH.
SCHILD 35X15 LEXEDGE II	97039816	506	1	612	968418008	KABELSTRANG
SCHILD 35X15 LEXEDGE II	97039816	68	1	620	967917908	SCHALTSCHRANK MECH.
SCHILD 35X15 LEXEDGE II	97039817	69	1	620	967917908	SCHALTSCHRANK MECH.
SCHILD 35X15 LEXEDGE II	97039821	78	1	621	967917908	SCHALTSCHRANK MECH.
SCHILD 35X15 LEXEDGE II	97039827	61	1	620	967917908	SCHALTSCHRANK MECH.
SCHILD 35X15 LEXEDGE II	97039946	503	2	610	968346208	BLINDSTECKER
SCHILD 35X15 LEXEDGE II	97060078	5	1	577	917081908	BATTERIE LADEEINHEIT
SCHILD 35X15 LEXEDGE II	977539608	70	1	620	967917908	SCHALTSCHRANK MECH.
SCHILD 35X15 LEXEDGE II	977540408	75	1	621	967917908	SCHALTSCHRANK MECH.
SCHILD 35X15 LEXEDGE II	979653308	76	1	621	967917908	SCHALTSCHRANK MECH.

19.10.2018

etk\_en\_de\_098239 LR 11000

1345

**LIEBHERR**Alphabetical index  
Alphabetischer Index

Bezeichnung	Artikel	Pos.	Menge	Seite	Baugruppe	Bezeichnung
SCHILD 36X12.5 LEXEDGE II	97041962	9	1	632	968486208	SICHERUNGSBLECH
SCHILD 375X2250 FOLIE	973179308	9	2	755	968311308	BESCHILDERUNG
SCHILD 390 KG KLEBEFOLIE	97052223	(1)	1	495	967846208	ZUGSTANGE KPL.
SCHILD 6X107X237 G-ALSI12	772569908	1	1	731	916283608	ZUSATZBESCHILDERUNG
SCHILD 75X45 ALUMINIUM	976955508	20	1	482	917191108	KLIMAAANLAGE
SCHILD 80X32 KLEBEFOLIE SP	97052812	(1)	1	916	968691608	ZUGSTANGE KPL.
SCHILD 80X32 KLEBEFOLIE SP	97052812	(1)	1	923	968460108	ZUGSTANGE KPL.
SCHILD 80X32 KLEBEFOLIE SP	97052845	(1)	1	924	968446808	ZUGSTANGE KPL.
SCHILD 80X32 KLEBEFOLIE SP	97052845	(1)	1	925	968642008	ZUGSTANGE KPL.
SCHILD 80X32 KLEBEFOLIE SP	97052862	(1)	1	894	968829408	ZUGSTANGE KPL.
SCHILD 80X32 KLEBEFOLIE SP	97052862	(1)	1	922	968643708	LASCHE KPL.
SCHILD 80X32 KLEBEFOLIE SP	97052867	(1)	1	921	968459808	ZUGSTANGE KPL.
SCHILD 80X35 KLEBEFOLIE SP	97052909	(1)	1	895	968828908	ZUGSTANGE KPL.
SCHILD 85X45X1 ALUMINIUM	97093653	8	1	632	968486208	SICHERUNGSBLECH
SCHILD A570 ALU	97045547	2	1	615	968681408	BEDIENPULT VERBOLZUNG
SCHILD ALU	97068322	15	1	418	969305108	BATTERIEKASTEN VORM.
SCHILD IDENTNR. IDENT-NR	973567608	(3)	1	489	917347708	SA-BOCK
SCHILD IDENTNR. IDENT-NR	973567608	20	1	495	967846208	ZUGSTANGE KPL.
SCHILD IDENTNR. IDENT-NR	973567608	5	1	496	967846508	ZUGSTANGE VORM.
SCHILD IDENTNR. IDENT-NR	973567608	13	1	497	967981008	ZUGSTANGE KPL.
SCHILD IDENTNR. IDENT-NR	973567608	6	1	498	967981108	ZUGSTANGE VORM.
SCHILD IDENTNR. IDENT-NR	973567608	16	1	724	965575208	ZENTRIERUNG KPL.
SCHILD IDENTNR. IDENT-NR	973567608	6	1	783	918188208	ABLAGE
SCHILD IDENTNR. IDENT-NR	973567608	13	1	791	967746908	STANGE KPL.
SCHILD IDENTNR. IDENT-NR	973567608	5	1	792	967747008	STANGE VORM.
SCHILD IDENTNR. IDENT-NR	973567608	9	1	800	967897608	ZUGSTANGE KPL.
SCHILD IDENTNR. IDENT-NR	973567608	6	1	801	967950808	ZUGSTANGE VORM.
SCHILD IDENTNR. IDENT-NR	973567608	13	1	802	967898308	ZUGSTANGE KPL.
SCHILD IDENTNR. IDENT-NR	973567608	6	1	803	967898408	ZUGSTANGE VORM.
SCHILD IDENTNR. IDENT-NR	973567608	13	1	809	967743808	STANGE KPL.
SCHILD IDENTNR. IDENT-NR	973567608	5	1	810	967744008	STANGE VORM.
SCHILD IDENTNR. IDENT-NR	973567608	9	1	816	968190108	ZUGSTANGE KPL.
SCHILD IDENTNR. IDENT-NR	973567608	6	1	817	968214108	ZUGSTANGE VORM.
SCHILD IDENTNR. IDENT-NR	973567608	13	1	818	968190208	ZUGSTANGE KPL.
SCHILD IDENTNR. IDENT-NR	973567608	5	1	819	968217108	ZUGSTANGE VORM.
SCHILD IDENTNR. IDENT-NR	973567608	7	1	847	967913408	STANGE KPL.
SCHILD IDENTNR. IDENT-NR	973567608	12	1	894	968829408	ZUGSTANGE KPL.
SCHILD IDENTNR. IDENT-NR	973567608	12	1	895	968828908	ZUGSTANGE KPL.
SCHILD IDENTNR. IDENT-NR	973567608	8	1	910	96001458	LASCHE KPL.
SCHILD IDENTNR. IDENT-NR	973567608	6	1	914	968691208	LASCHE KPL.
SCHILD IDENTNR. IDENT-NR	973567608	6	1	915	968691108	LASCHE KPL.
SCHILD IDENTNR. IDENT-NR	973567608	12	1	916	968691608	ZUGSTANGE KPL.
SCHILD IDENTNR. IDENT-NR	973567608	18	1	921	968459808	ZUGSTANGE KPL.
SCHILD IDENTNR. IDENT-NR	973567608	8	1	922	968643708	LASCHE KPL.
SCHILD IDENTNR. IDENT-NR	973567608	18	1	923	968460108	ZUGSTANGE KPL.
SCHILD IDENTNR. IDENT-NR	973567608	18	1	924	968446808	ZUGSTANGE KPL.
SCHILD IDENTNR. IDENT-NR	973567608	15	1	925	968642008	ZUGSTANGE KPL.
SCHILD IDENTNR. IDENT-NR	973567608	(4)	1	961	917230408	ZUSATZABSPANNUNG
SCHILD IDENTNR. IDENT-NR	973567608	(4)	1	961	917230408	ZUSATZABSPANNUNG
SCHILD IDENTNR. IDENT-NR	973567608	(4)	1	961	917230408	ZUSATZABSPANNUNG
SCHILD IDENTNR. IDENT-NR	973567608	(4)	1	961	917230408	ZUSATZABSPANNUNG
SCHILD IDENTNR. IDENT-NR	973567608	11	1	963	968768408	LASCHE KPL.
SCHILD IDENTNR. IDENT-NR	973567608	10	1	964	969308308	LASCHE KPL.
SCHILD KLEBEFOLIE	97070905	3	2	932	969149808	BESCHILDERUNG
SCHILD S1910 ALU	97010005	4	1	763	967923208	KLEMMKASTEN KPL.
SCHILD S1930 LEXAN	97040952	5	1	851	967922908	KLEMMKASTEN
SCHILD S2000	97051467	8	1	875	968733208	KLEMMKASTEN KPL.
SCHILD S2010	97054987	8	1	891	968805208	KLEMMKASTEN KPL.
SCHILD S2020	97055010	8	1	905	968734008	KLEMMKASTEN KPL.
SCHILD S2030	97016764	4	1	930	968650608	KLEMMKASTEN KPL.

19.10.2018

etk\_en\_de\_098239 LR 11000

1346

**LIEBHERR**

Alphabetical index  
Alphabetischer Index

Bezeichnung	Artikel	Pos.	Menge	Seite	Baugruppe	Bezeichnung
SCHILD S220 LEXAN	977507008	5	1	99	967906608	KLEMMKASTEN KPL.
SCHILD S240 LEXAN	977500808	5	1	73	967906508	KLEMMKASTEN KPL.
SCHLAEUCHE	96004429	999	1	277	10675550	AUSGLEICHSBEHALTER
SCHLAUCH DIN 73411 10X3,5 E	7363116	2	1	278	96004429	SCHLAEUCHE
SCHLAUCH DIN 73411 32X4 E	4901428	3	1	278	96004429	SCHLAEUCHE
SCHLAUCH DN20 VMQ GRUEN	11490457	10	0.165	355	10147372	ENTLUEFTUNGSLEITUNG AN
SCHLAUCH DN20 VMQ GRUEN	11490457	12	0.08	355	10147372	ENTLUEFTUNGSLEITUNG AN
SCHLAUCH KPL. 1SC 0,5M	926098108	1833	1	33	969731808	SCHLAUCHLEITUNGEN MITTE
SCHLAUCH KPL. 1SC 1,06M	926122608	1273	1	212	968082008	SCHLAUCHLEITUNGEN WIND
SCHLAUCH KPL. 1SC 8X1000	926058208	142	1	160	969732608	SCHLAUCHLEITUNGEN
SCHLAUCH KPL. 1SC 8X1000	961802908	131	1	160	969732608	SCHLAUCHLEITUNGEN
SCHLAUCH KPL. 1SC 8X1000	961802908	264	1	692	918791208	SCHLAUCHLEITUNGEN OBER
SCHLAUCH KPL. 1SC 8X1020	926743408	1271	1	212	968082008	SCHLAUCHLEITUNGEN WIND
SCHLAUCH KPL. 1SC 8X1040	926049208	1276	1	212	968082008	SCHLAUCHLEITUNGEN WIND
SCHLAUCH KPL. 1SC 8X1100	926359608	1280	1	212	968082008	SCHLAUCHLEITUNGEN WIND
SCHLAUCH KPL. 1SC 8X1100	926612308	1277	1	212	968082008	SCHLAUCHLEITUNGEN WIND
SCHLAUCH KPL. 1SC 8X1220	928016008	340	1	693	918791208	SCHLAUCHLEITUNGEN OBER
SCHLAUCH KPL. 1SC 8X1360	965800508	266	1	692	918791208	SCHLAUCHLEITUNGEN OBER
SCHLAUCH KPL. 1SC 8X1500	926094508	1865	1	70	967789708	SCHLAUCHLEITUNGEN RAUP
SCHLAUCH KPL. 1SC 8X1500	926094508	1845	1	97	967789908	SCHLAUCHLEITUNGEN RAUP
SCHLAUCH KPL. 1SC 8X160	927377208	315	1	692	918791208	SCHLAUCHLEITUNGEN OBER
SCHLAUCH KPL. 1SC 8X1600	921620508	1864	1	70	967789708	SCHLAUCHLEITUNGEN RAUP
SCHLAUCH KPL. 1SC 8X1600	921620508	1844	1	97	967789908	SCHLAUCHLEITUNGEN RAUP
SCHLAUCH KPL. 1SC 8X1600	926119108	320	1	692	918791208	SCHLAUCHLEITUNGEN OBER
SCHLAUCH KPL. 1SC 8X1600	965429308	267	1	692	918791208	SCHLAUCHLEITUNGEN OBER
SCHLAUCH KPL. 1SC 8X1700	927671808	265	1	692	918791208	SCHLAUCHLEITUNGEN OBER
SCHLAUCH KPL. 1SC 8X1700	927671808	270	1	692	918791208	SCHLAUCHLEITUNGEN OBER
SCHLAUCH KPL. 1SC 8X1750	968002508	1260	1	773	96020309	SCHLAUCHLEITUNGEN
SCHLAUCH KPL. 1SC 8X1800	926119208	1876	1	70	967789708	SCHLAUCHLEITUNGEN RAUP
SCHLAUCH KPL. 1SC 8X1800	926119208	1856	1	97	967789908	SCHLAUCHLEITUNGEN RAUP
SCHLAUCH KPL. 1SC 8X1900	921620608	1875	1	70	967789708	SCHLAUCHLEITUNGEN RAUP
SCHLAUCH KPL. 1SC 8X1900	921620608	1855	1	97	967789908	SCHLAUCHLEITUNGEN RAUP
SCHLAUCH KPL. 1SC 8X1900	921620608	(1114)	1	231	967787908	ZUSATZHYDRAULIK MONTAGE
SCHLAUCH KPL. 1SC 8X200	929757108	1274	1	212	968082008	SCHLAUCHLEITUNGEN WIND
SCHLAUCH KPL. 1SC 8X2400	926058408	425	1	694	918791208	SCHLAUCHLEITUNGEN OBER
SCHLAUCH KPL. 1SC 8X300	926122108	1817	1	33	969731808	SCHLAUCHLEITUNGEN MITTE
SCHLAUCH KPL. 1SC 8X370	968568408	317	1	692	918791208	SCHLAUCHLEITUNGEN OBER
SCHLAUCH KPL. 1SC 8X380	963338108	127	1	160	969732608	SCHLAUCHLEITUNGEN
SCHLAUCH KPL. 1SC 8X380	966186308	130	1	160	969732608	SCHLAUCHLEITUNGEN
SCHLAUCH KPL. 1SC 8X380	966186308	132	1	160	969732608	SCHLAUCHLEITUNGEN
SCHLAUCH KPL. 1SC 8X400	926096908	314	1	692	918791208	SCHLAUCHLEITUNGEN OBER
SCHLAUCH KPL. 1SC 8X420	966147208	123	1	160	969732608	SCHLAUCHLEITUNGEN
SCHLAUCH KPL. 1SC 8X440	926837208	122	1	160	969732608	SCHLAUCHLEITUNGEN
SCHLAUCH KPL. 1SC 8X440	962641908	128	1	160	969732608	SCHLAUCHLEITUNGEN
SCHLAUCH KPL. 1SC 8X580	926965608	324	1	693	918791208	SCHLAUCHLEITUNGEN OBER
SCHLAUCH KPL. 1SC 8X600	921445908	120	1	160	969732608	SCHLAUCHLEITUNGEN
SCHLAUCH KPL. 1SC 8X640	968568908	326	1	693	918791208	SCHLAUCHLEITUNGEN OBER
SCHLAUCH KPL. 1SC 8X680	927550308	1279	1	212	968082008	SCHLAUCHLEITUNGEN WIND
SCHLAUCH KPL. 1SC 8X680	927550308	1281	1	212	968082008	SCHLAUCHLEITUNGEN WIND
SCHLAUCH KPL. 1SC 8X740	965475408	412	1	694	918791208	SCHLAUCHLEITUNGEN OBER
SCHLAUCH KPL. 1SC 8X760	965802108	129	1	160	969732608	SCHLAUCHLEITUNGEN
SCHLAUCH KPL. 1SC 8X800	926455908	1135	1	182	967790308	SCHLAUCHLEITUNGEN WIND
SCHLAUCH KPL. 1SC 8X800	926455908	1135	1	196	967790508	SCHLAUCHLEITUNGEN WIND
SCHLAUCH KPL. 1SC 8X800	928468308	124	1	160	969732608	SCHLAUCHLEITUNGEN
SCHLAUCH KPL. 1SC 8X840	968534608	121	1	160	969732608	SCHLAUCHLEITUNGEN
SCHLAUCH KPL. 1SC 8X880	927550208	382	1	693	918791208	SCHLAUCHLEITUNGEN OBER
SCHLAUCH KPL. 1SC 8X940	963466308	268	1	692	918791208	SCHLAUCHLEITUNGEN OBER
SCHLAUCH KPL. 1SC 8X960	926743308	336	1	693	918791208	SCHLAUCHLEITUNGEN OBER
SCHLAUCH KPL. 1SC 8X960	963698108	330	1	693	918791208	SCHLAUCHLEITUNGEN OBER
SCHLAUCH KPL. 1SC 8X980	922734908	269	1	692	918791208	SCHLAUCHLEITUNGEN OBER

19.10.2018

etk\_en\_de\_098239 LR 11000

1347

**LIEBHERR**

Alphabetical index  
Alphabetischer Index

Bezeichnung	Artikel	Pos.	Menge	Seite	Baugruppe	Bezeichnung
SCHLAUCH KPL. 1SN 25X1100	967622308	251	1	691	918791208	SCHLAUCHLEITUNGEN OBER
SCHLAUCH KPL. 1SN 25X1200	926385808	252	1	691	918791208	SCHLAUCHLEITUNGEN OBER
SCHLAUCH KPL. 1SN 25X1200	929757908	253	1	691	918791208	SCHLAUCHLEITUNGEN OBER
SCHLAUCH KPL. 1SN 25X1300	928040408	1796	1	33	969731808	SCHLAUCHLEITUNGEN MITTE
SCHLAUCH KPL. 1SN 25X1320	928879908	364	1	693	918791208	SCHLAUCHLEITUNGEN OBER
SCHLAUCH KPL. 1SN 25X1440	968582008	399	1	694	918791208	SCHLAUCHLEITUNGEN OBER
SCHLAUCH KPL. 1SN 25X1480	920730808	361	1	693	918791208	SCHLAUCHLEITUNGEN OBER
SCHLAUCH KPL. 1SN 25X1500	922912408	360	1	693	918791208	SCHLAUCHLEITUNGEN OBER
SCHLAUCH KPL. 1SN 25X1500	926432508	363	1	693	918791208	SCHLAUCHLEITUNGEN OBER
SCHLAUCH KPL. 1SN 25X1550	962761808	419	1	694	918791208	SCHLAUCHLEITUNGEN OBER
SCHLAUCH KPL. 1SN 25X1700	962641208	257	1	691	918791208	SCHLAUCHLEITUNGEN OBER
SCHLAUCH KPL. 1SN 25X1950	968569208	332	1	693	918791208	SCHLAUCHLEITUNGEN OBER
SCHLAUCH KPL. 1SN 25X2000	926970408	254	1	691	918791208	SCHLAUCHLEITUNGEN OBER
SCHLAUCH KPL. 1SN 25X280	968585708	1130	1	182	967790308	SCHLAUCHLEITUNGEN WIND
SCHLAUCH KPL. 1SN 25X280	968585708	1130	1	196	967790508	SCHLAUCHLEITUNGEN WIND
SCHLAUCH KPL. 1SN 25X400	920892708	227	1	691	918791208	SCHLAUCHLEITUNGEN OBER
SCHLAUCH KPL. 1SN 25X460	968695008	256	1	691	918791208	SCHLAUCHLEITUNGEN OBER
SCHLAUCH KPL. 1SN 25X480	968582508	415	1	694	918791208	SCHLAUCHLEITUNGEN OBER
SCHLAUCH KPL. 1SN 25X480	968845908	219	1	691	918791208	SCHLAUCHLEITUNGEN OBER
SCHLAUCH KPL. 1SN 25X500	927607208	306	1	692	918791208	SCHLAUCHLEITUNGEN OBER
SCHLAUCH KPL. 1SN 25X620	922681508	404	1	694	918791208	SCHLAUCHLEITUNGEN OBER
SCHLAUCH KPL. 1SN 25X700	968144708	298	1	692	918791208	SCHLAUCHLEITUNGEN OBER
SCHLAUCH KPL. 1SN 25X720	966388208	393	1	694	918791208	SCHLAUCHLEITUNGEN OBER
SCHLAUCH KPL. 1SN 25X840	968140808	255	1	691	918791208	SCHLAUCHLEITUNGEN OBER
SCHLAUCH KPL. 1SN 25X860	926095708	418	1	694	918791208	SCHLAUCHLEITUNGEN OBER
SCHLAUCH KPL. 1SN 25X960	927281408	421	1	694	918791208	SCHLAUCHLEITUNGEN OBER
SCHLAUCH KPL. 1SN 32X1400	961922808	297	1	692	918791208	SCHLAUCHLEITUNGEN OBER
SCHLAUCH KPL. 1SN 32X1550	96000569	294	1	692	918791208	SCHLAUCHLEITUNGEN OBER
SCHLAUCH KPL. 1SN 32X1700	926455708	300	1	692	918791208	SCHLAUCHLEITUNGEN OBER
SCHLAUCH KPL. 1SN 32X520	922645708	293	1	692	918791208	SCHLAUCHLEITUNGEN OBER
SCHLAUCH KPL. 1SN 32X640	968695508	292	1	692	918791208	SCHLAUCHLEITUNGEN OBER
SCHLAUCH KPL. 1SN 32X760	962066108	295	1	692	918791208	SCHLAUCHLEITUNGEN OBER
SCHLAUCH KPL. 1SN 32X800	965197608	243	1	691	918791208	SCHLAUCHLEITUNGEN OBER
SCHLAUCH KPL. 1SN 32X840	968599308	242	1	691	918791208	SCHLAUCHLEITUNGEN OBER
SCHLAUCH KPL. 1SN 32X920	968582908	428	1	694	918791208	SCHLAUCHLEITUNGEN OBER
SCHLAUCH KPL. 1SN 32X940	968695608	296	1	692	918791208	SCHLAUCHLEITUNGEN OBER
SCHLAUCH KPL. 2755 12X100	926053108	258	1	691	918791208	SCHLAUCHLEITUNGEN OBER
SCHLAUCH KPL. 2755 12X106	928396708	343	1	693	918791208	SCHLAUCHLEITUNGEN OBER
SCHLAUCH KPL. 2755 12X108	925655908	(1351)	1	521	967788008	ZUSATZHYDR.MONTAGEEINR
SCHLAUCH KPL. 2755 12X118	968598708	222	1	691	918791208	SCHLAUCHLEITUNGEN OBER
SCHLAUCH KPL. 2755 12X128	962064608	(1350)	1	521	967788008	ZUSATZHYDR.MONTAGEEINR
SCHLAUCH KPL. 2755 12X140	926443808	329	1	693	918791208	SCHLAUCHLEITUNGEN OBER
SCHLAUCH KPL. 2755 12X185	923344608	(1790)	8	115	967787608	HYDRAULIK ABSTUETZUNG
SCHLAUCH KPL. 2755 12X330	922929808	1820	1	33	969731808	SCHLAUCHLEITUNGEN MITTE
SCHLAUCH KPL. 2755 12X330	922929808	1822	1	33	969731808	SCHLAUCHLEITUNGEN MITTE
SCHLAUCH KPL. 2755 12X340	962065408	1821	1	33	969731808	SCHLAUCHLEITUNGEN MITTE
SCHLAUCH KPL. 2755 12X340	962065408	1823	1	33	969731808	SCHLAUCHLEITUNGEN MITTE
SCHLAUCH KPL. 2755 12X370	922895908	341	1	693	918791208	SCHLAUCHLEITUNGEN OBER
SCHLAUCH KPL. 2755 12X450	922587308	139	1	160	969732608	SCHLAUCHLEITUNGEN
SCHLAUCH KPL. 2755 12X470	926850208	143	1	160	969732608	SCHLAUCHLEITUNGEN
SCHLAUCH KPL. 2755 12X560	923583408	138	1	160	969732608	SCHLAUCHLEITUNGEN
SCHLAUCH KPL. 2755 12X600	922885208	260	1	691	918791208	SCHLAUCHLEITUNGEN OBER
SCHLAUCH KPL. 2755 12X720	929753808	259	1	691	918791208	SCHLAUCHLEITUNGEN OBER
SCHLAUCH KPL. 2755 16X155	921876008	245	1	691	918791208	SCHLAUCHLEITUNGEN OBER
SCHLAUCH KPL. 2755 16X165	924134808	426	1	694	918791208	SCHLAUCHLEITUNGEN OBER
SCHLAUCH KPL. 2755 16X190	924875608	1255	1	773	96020309	SCHLAUCHLEITUNGEN
SCHLAUCH KPL. 2755 16X215	969742908	1818	1	33	969731808	SCHLAUCHLEITUNGEN MITTE
SCHLAUCH KPL. 2755 16X440	922217808	244	1	691	918791208	SCHLAUCHLEITUNGEN OBER
SCHLAUCH KPL. 2755 16X620	921849508	333	1	693	918791208	SCHLAUCHLEITUNGEN OBER
SCHLAUCH KPL. 2755 16X700	922099808	337	1	693	918791208	SCHLAUCHLEITUNGEN OBER

19.10.2018

etk\_en\_de\_098239 LR 11000

1348

**LIEBHERR**

Alphabetical index  
Alphabetischer Index

Bezeichnung	Artikel	Pos.	Menge	Seite	Baugruppe	Bezeichnung
SCHLAUCH KPL. 2755 16X740	96022577	211	1	691	918791208	SCHLAUCHLEITUNGEN OBER
SCHLAUCH KPL. 2755 19X124	968569808	350	1	693	918791208	SCHLAUCHLEITUNGEN OBER
SCHLAUCH KPL. 2755 19X136	926413408	1798	1	33	969731808	SCHLAUCHLEITUNGEN MITTE
SCHLAUCH KPL. 2755 19X155	968534408	111	1	160	969732608	SCHLAUCHLEITUNGEN
SCHLAUCH KPL. 2755 19X200	926712108	112	1	160	969732608	SCHLAUCHLEITUNGEN
SCHLAUCH KPL. 2755 19X400	962686408	114	1	160	969732608	SCHLAUCHLEITUNGEN
SCHLAUCH KPL. 2755 19X600	968534508	115	1	160	969732608	SCHLAUCHLEITUNGEN
SCHLAUCH KPL. 2755 19X720	922124508	(1354)	1	521	967788008	ZUSATZHYDR.MONTAGEEINR
SCHLAUCH KPL. 2755 19X740	965159108	116	1	160	969732608	SCHLAUCHLEITUNGEN
SCHLAUCH KPL. 2755 19X820	964770608	(1355)	1	521	967788008	ZUSATZHYDR.MONTAGEEINR
SCHLAUCH KPL. 2755 19X980	927105808	113	1	160	969732608	SCHLAUCHLEITUNGEN
SCHLAUCH KPL. 2755 25X180	961890708	304	1	692	918791208	SCHLAUCHLEITUNGEN OBER
SCHLAUCH KPL. 2755 25X680	968584808	216	1	691	918791208	SCHLAUCHLEITUNGEN OBER
SCHLAUCH KPL. 2SN 0,4M	927617608	435	1	694	918791208	SCHLAUCHLEITUNGEN OBER
SCHLAUCH KPL. 2SN 10X1040	927677008	1832	1	33	969731808	SCHLAUCHLEITUNGEN MITTE
SCHLAUCH KPL. 2SN 10X1650	921767008	283	1	692	918791208	SCHLAUCHLEITUNGEN OBER
SCHLAUCH KPL. 2SN 10X2250	968601308	(1352)	1	521	967788008	ZUSATZHYDR.MONTAGEEINR
SCHLAUCH KPL. 2SN 10X3100	962861308	1834	1	33	969731808	SCHLAUCHLEITUNGEN MITTE
SCHLAUCH KPL. 2SN 10X480	967574308	1131	1	182	967790308	SCHLAUCHLEITUNGEN WIND
SCHLAUCH KPL. 2SN 10X480	967574308	1131	1	196	967790508	SCHLAUCHLEITUNGEN WIND
SCHLAUCH KPL. 2SN 10X660	928032808	1831	1	33	969731808	SCHLAUCHLEITUNGEN MITTE
SCHLAUCH KPL. 2SN 10X700	926560008	(95)	2	944	968883308	ZUSATZHYDR.BOLZENZIEHZ
SCHLAUCH KPL. 2SN 10X720	963861608	1262	1	773	96020309	SCHLAUCHLEITUNGEN
SCHLAUCH KPL. 2SN 10X740	968006208	1263	1	773	96020309	SCHLAUCHLEITUNGEN
SCHLAUCH KPL. 2SN 10X8000	96017641	(94)	2	947	968883408	ZUSATZHYDR.BOLZENZIEHZ
SCHLAUCH KPL. 2SN 10X880	963922908	1268	1	773	96020309	SCHLAUCHLEITUNGEN
SCHLAUCH KPL. 2SN 10X960	927685308	1269	1	773	96020309	SCHLAUCHLEITUNGEN
SCHLAUCH KPL. 2SN 12X1300	927613508	(1112)	1	231	967787908	ZUSATZHYDRAULIK MONTAGE
SCHLAUCH KPL. 2SN 12X1460	927693008	1868	2	70	967789708	SCHLAUCHLEITUNGEN RAUP
SCHLAUCH KPL. 2SN 12X1460	927693008	1848	2	97	967789908	SCHLAUCHLEITUNGEN RAUP
SCHLAUCH KPL. 2SN 12X1500	967213408	(1111)	1	231	967787908	ZUSATZHYDRAULIK MONTAGE
SCHLAUCH KPL. 2SN 12X1700	927619308	429	2	694	918791208	SCHLAUCHLEITUNGEN OBER
SCHLAUCH KPL. 2SN 12X1850	928762608	302	1	692	918791208	SCHLAUCHLEITUNGEN OBER
SCHLAUCH KPL. 2SN 12X2000	96008151	(1455)	1	840	96006590	ZUSATZHYDR.VERBINDUNGS
SCHLAUCH KPL. 2SN 12X2300	969385108	(1110)	1	231	967787908	ZUSATZHYDRAULIK MONTAGE
SCHLAUCH KPL. 2SN 12X6400	96009866	437	1	694	918791208	SCHLAUCHLEITUNGEN OBER
SCHLAUCH KPL. 2SN 16X1420	968582708	424	1	694	918791208	SCHLAUCHLEITUNGEN OBER
SCHLAUCH KPL. 2SN 16X2000	96008152	(1456)	1	840	96006590	ZUSATZHYDR.VERBINDUNGS
SCHLAUCH KPL. 2SN 16X360	968581908	397	1	694	918791208	SCHLAUCHLEITUNGEN OBER
SCHLAUCH KPL. 2SN 20X1460	968151708	1874	1	70	967789708	SCHLAUCHLEITUNGEN RAUP
SCHLAUCH KPL. 2SN 20X1750	968568108	303	1	692	918791208	SCHLAUCHLEITUNGEN OBER
SCHLAUCH KPL. 2SN 20X600	968582108	401	1	694	918791208	SCHLAUCHLEITUNGEN OBER
SCHLAUCH KPL. 2SN 20X700	963702608	400	1	694	918791208	SCHLAUCHLEITUNGEN OBER
SCHLAUCH KPL. 2SN 25X1020	96012877	1275	1	212	968082008	SCHLAUCHLEITUNGEN WIND
SCHLAUCH KPL. 2SN 25X1400	968150808	1867	2	70	967789708	SCHLAUCHLEITUNGEN RAUP
SCHLAUCH KPL. 2SN 25X1400	968150808	1847	2	97	967789908	SCHLAUCHLEITUNGEN RAUP
SCHLAUCH KPL. 2SN 25X1900	929963108	1257	1	773	96020309	SCHLAUCHLEITUNGEN
SCHLAUCH KPL. 2SN 25X2000	929921108	1256	1	773	96020309	SCHLAUCHLEITUNGEN
SCHLAUCH KPL. 2SN 25X2500	968532308	1252	1	773	96020309	SCHLAUCHLEITUNGEN
SCHLAUCH KPL. 2SN 25X2650	928040808	1251	1	773	96020309	SCHLAUCHLEITUNGEN
SCHLAUCH KPL. 2SN 25X460	96003050	1270	1	212	968082008	SCHLAUCHLEITUNGEN WIND
SCHLAUCH KPL. 2SN 25X700	967769308	1266	1	773	96020309	SCHLAUCHLEITUNGEN
SCHLAUCH KPL. 2SN 25X940	968605708	1265	1	773	96020309	SCHLAUCHLEITUNGEN
SCHLAUCH KPL. 2SN 6X1000	96000558	286	1	692	918791208	SCHLAUCHLEITUNGEN OBER
SCHLAUCH KPL. 2SN 6X1120	968599008	223	1	691	918791208	SCHLAUCHLEITUNGEN OBER
SCHLAUCH KPL. 2SN 6X1160	968569408	344	1	693	918791208	SCHLAUCHLEITUNGEN OBER
SCHLAUCH KPL. 2SN 6X1200	968534908	140	1	160	969732608	SCHLAUCHLEITUNGEN
SCHLAUCH KPL. 2SN 6X1300	968696508	288	1	692	918791208	SCHLAUCHLEITUNGEN OBER
SCHLAUCH KPL. 2SN 6X1360	968535008	141	1	160	969732608	SCHLAUCHLEITUNGEN
SCHLAUCH KPL. 2SN 6X1550	968697008	(1896)	1	80	917322008	ZENTRALSCHMIERUNG RAUP

19.10.2018

etk\_en\_de\_098239 LR 11000

1349

**LIEBHERR**

Alphabetical index  
Alphabetischer Index

Bezeichnung	Artikel	Pos.	Menge	Seite	Baugruppe	Bezeichnung
SCHLAUCH KPL. 2SN 6X1550	968697008	(1891)	1	104	917322208	ZENTRALSCHMIERUNG RAUP
SCHLAUCH KPL. 2SN 6X1600	96000567	289	1	692	918791208	SCHLAUCHLEITUNGEN OBER
SCHLAUCH KPL. 2SN 6X1850	920995808	290	1	692	918791208	SCHLAUCHLEITUNGEN OBER
SCHLAUCH KPL. 2SN 6X2000	964326508	281	1	692	918791208	SCHLAUCHLEITUNGEN OBER
SCHLAUCH KPL. 2SN 6X2100	920605708	197	1	691	918791208	SCHLAUCHLEITUNGEN OBER
SCHLAUCH KPL. 2SN 6X2150	964326708	280	1	692	918791208	SCHLAUCHLEITUNGEN OBER
SCHLAUCH KPL. 2SN 6X2150	968697108	(1892)	1	104	917322208	ZENTRALSCHMIERUNG RAUP
SCHLAUCH KPL. 2SN 6X2550	968697308	(1897)	1	80	917322008	ZENTRALSCHMIERUNG RAUP
SCHLAUCH KPL. 2SN 6X2600	96000568	291	1	692	918791208	SCHLAUCHLEITUNGEN OBER
SCHLAUCH KPL. 2SN 6X300	968351008	284	1	692	918791208	SCHLAUCHLEITUNGEN OBER
SCHLAUCH KPL. 2SN 6X350	926559808	(1890)	1	104	917322208	ZENTRALSCHMIERUNG RAUP
SCHLAUCH KPL. 2SN 6X350	966600408	1282	1	212	968082008	SCHLAUCHLEITUNGEN WIND
SCHLAUCH KPL. 2SN 6X440	963561108	1136	1	182	967790308	SCHLAUCHLEITUNGEN WIND
SCHLAUCH KPL. 2SN 6X440	963561108	1136	1	196	967790508	SCHLAUCHLEITUNGEN WIND
SCHLAUCH KPL. 2SN 6X460	962479208	263	1	692	918791208	SCHLAUCHLEITUNGEN OBER
SCHLAUCH KPL. 2SN 6X460	962479208	342	1	693	918791208	SCHLAUCHLEITUNGEN OBER
SCHLAUCH KPL. 2SN 6X470	968696908	321	1	692	918791208	SCHLAUCHLEITUNGEN OBER
SCHLAUCH KPL. 2SN 6X520	962639608	325	1	693	918791208	SCHLAUCHLEITUNGEN OBER
SCHLAUCH KPL. 2SN 6X520	963560608	1283	1	212	968082008	SCHLAUCHLEITUNGEN WIND
SCHLAUCH KPL. 2SN 6X540	920984208	327	1	693	918791208	SCHLAUCHLEITUNGEN OBER
SCHLAUCH KPL. 2SN 6X5400	968697208	(1898)	1	80	917322008	ZENTRALSCHMIERUNG RAUP
SCHLAUCH KPL. 2SN 6X5400	968697208	(1893)	1	104	917322208	ZENTRALSCHMIERUNG RAUP
SCHLAUCH KPL. 2SN 6X560	96000559	287	1	692	918791208	SCHLAUCHLEITUNGEN OBER
SCHLAUCH KPL. 2SN 6X600	924927608	434	1	694	918791208	SCHLAUCHLEITUNGEN OBER
SCHLAUCH KPL. 2SN 6X600	968695908	(1895)	1	80	917322008	ZENTRALSCHMIERUNG RAUP
SCHLAUCH KPL. 2SN 6X640	969634308	285	1	692	918791208	SCHLAUCHLEITUNGEN OBER
SCHLAUCH KPL. 2SN 6X700	964614308	323	1	693	918791208	SCHLAUCHLEITUNGEN OBER
SCHLAUCH KPL. 2SN 6X740	964685508	262	1	692	918791208	SCHLAUCHLEITUNGEN OBER
SCHLAUCH KPL. 2SN 6X820	964478208	307	1	692	918791208	SCHLAUCHLEITUNGEN OBER
SCHLAUCH KPL. 2SN 6X900	920903208	313	1	692	918791208	SCHLAUCHLEITUNGEN OBER
SCHLAUCH KPL. 2SN 6X960	968568308	261	1	691	918791208	SCHLAUCHLEITUNGEN OBER
SCHLAUCH KPL. 2SN 6X960	968568308	310	2	692	918791208	SCHLAUCHLEITUNGEN OBER
SCHLAUCH KPL. 2SN 8X1000	929625708	411	1	694	918791208	SCHLAUCHLEITUNGEN OBER
SCHLAUCH KPL. 2SN 8X1140	968569308	339	1	693	918791208	SCHLAUCHLEITUNGEN OBER
SCHLAUCH KPL. 2SN 8X1200	968608408	279	1	692	918791208	SCHLAUCHLEITUNGEN OBER
SCHLAUCH KPL. 2SN 8X1300	926554208	319	1	692	918791208	SCHLAUCHLEITUNGEN OBER
SCHLAUCH KPL. 2SN 8X1300	961717608	420	1	694	918791208	SCHLAUCHLEITUNGEN OBER
SCHLAUCH KPL. 2SN 8X1400	965194608	274	1	692	918791208	SCHLAUCHLEITUNGEN OBER
SCHLAUCH KPL. 2SN 8X1500	928041308	282	1	692	918791208	SCHLAUCHLEITUNGEN OBER
SCHLAUCH KPL. 2SN 8X1500	961719608	318	1	692	918791208	SCHLAUCHLEITUNGEN OBER
SCHLAUCH KPL. 2SN 8X15000	928755908	(1090)	4	952	968883508	ZUS.HYDR.BOLZENZIEHEINRI
SCHLAUCH KPL. 2SN 8X1600	928870008	(1912)	1	950	96022733	SCHOTTPLATTE VORM.
SCHLAUCH KPL. 2SN 8X1600	966187808	(1910)	1	950	96022733	SCHOTTPLATTE VORM.
SCHLAUCH KPL. 2SN 8X1700	967222108	1259	1	773	96020309	SCHLAUCHLEITUNGEN
SCHLAUCH KPL. 2SN 8X180	968582408	414	1	694	918791208	SCHLAUCHLEITUNGEN OBER
SCHLAUCH KPL. 2SN 8X2000	920984908	196	1	691	918791208	SCHLAUCHLEITUNGEN OBER
SCHLAUCH KPL. 2SN 8X230	927449608	375	1	693	918791208	SCHLAUCHLEITUNGEN OBER
SCHLAUCH KPL. 2SN 8X280	929612808	135	1	160	969732608	SCHLAUCHLEITUNGEN
SCHLAUCH KPL. 2SN 8X300	927640008	278	1	692	918791208	SCHLAUCHLEITUNGEN OBER
SCHLAUCH KPL. 2SN 8X3100	929379308	1254	1	773	96020309	SCHLAUCHLEITUNGEN
SCHLAUCH KPL. 2SN 8X340	968601108	(1099)	2	714	968562908	ZUSATZHYDRAULIK VERBOLZ
SCHLAUCH KPL. 2SN 8X3500	929208908	380	1	693	918791208	SCHLAUCHLEITUNGEN OBER
SCHLAUCH KPL. 2SN 8X390	968581108	384	1	694	918791208	SCHLAUCHLEITUNGEN OBER
SCHLAUCH KPL. 2SN 8X400	928006008	378	1	693	918791208	SCHLAUCHLEITUNGEN OBER
SCHLAUCH KPL. 2SN 8X400	928006008	(1098)	2	714	968562908	ZUSATZHYDRAULIK VERBOLZ
SCHLAUCH KPL. 2SN 8X400	962068708	133	1	160	969732608	SCHLAUCHLEITUNGEN
SCHLAUCH KPL. 2SN 8X400	968357808	431	2	694	918791208	SCHLAUCHLEITUNGEN OBER
SCHLAUCH KPL. 2SN 8X4400	968581008	381	1	693	918791208	SCHLAUCHLEITUNGEN OBER
SCHLAUCH KPL. 2SN 8X450	968580908	376	1	693	918791208	SCHLAUCHLEITUNGEN OBER
SCHLAUCH KPL. 2SN 8X460	965860108	408	1	694	918791208	SCHLAUCHLEITUNGEN OBER

19.10.2018

etk\_en\_de\_098239 LR 11000

1350

**LIEBHERR**

Alphabetical index  
Alphabetischer Index

Bezeichnung	Artikel	Pos.	Menge	Seite	Baugruppe	Bezeichnung
SCHLAUCH KPL. 2SN 8X460	966862908	377	1	693	918791208	SCHLAUCHLEITUNGEN OBER
SCHLAUCH KPL. 2SN 8X480	928870608	407	1	694	918791208	SCHLAUCHLEITUNGEN OBER
SCHLAUCH KPL. 2SN 8X480	968582208	410	1	694	918791208	SCHLAUCHLEITUNGEN OBER
SCHLAUCH KPL. 2SN 8X520	961918608	134	1	160	969732608	SCHLAUCHLEITUNGEN
SCHLAUCH KPL. 2SN 8X560	922909808	136	1	160	969732608	SCHLAUCHLEITUNGEN
SCHLAUCH KPL. 2SN 8X560	928027908	383	1	694	918791208	SCHLAUCHLEITUNGEN OBER
SCHLAUCH KPL. 2SN 8X560	928864808	409	1	694	918791208	SCHLAUCHLEITUNGEN OBER
SCHLAUCH KPL. 2SN 8X580	965472808	430	2	694	918791208	SCHLAUCHLEITUNGEN OBER
SCHLAUCH KPL. 2SN 8X600	921252408	385	1	694	918791208	SCHLAUCHLEITUNGEN OBER
SCHLAUCH KPL. 2SN 8X600	968582308	413	1	694	918791208	SCHLAUCHLEITUNGEN OBER
SCHLAUCH KPL. 2SN 8X620	967804108	433	1	694	918791208	SCHLAUCHLEITUNGEN OBER
SCHLAUCH KPL. 2SN 8X640	965159008	1137	1	182	967790308	SCHLAUCHLEITUNGEN WIND
SCHLAUCH KPL. 2SN 8X640	965159008	1137	1	196	967790508	SCHLAUCHLEITUNGEN WIND
SCHLAUCH KPL. 2SN 8X680	963462208	432	1	694	918791208	SCHLAUCHLEITUNGEN OBER
SCHLAUCH KPL. 2SN 8X700	920975008	406	2	694	918791208	SCHLAUCHLEITUNGEN OBER
SCHLAUCH KPL. 2SN 8X740	968601508	(1358)	1	502	968513208	ZUSATZHYDRAULIK SA-BOCK
SCHLAUCH KPL. 2SN 8X740	968601508	(1359)	1	502	968513208	ZUSATZHYDRAULIK SA-BOCK
SCHLAUCH KPL. 2SN 8X760	927706908	1132	1	182	967790308	SCHLAUCHLEITUNGEN WIND
SCHLAUCH KPL. 2SN 8X760	927706908	1132	1	196	967790508	SCHLAUCHLEITUNGEN WIND
SCHLAUCH KPL. 2SN 8X780	965200708	405	2	694	918791208	SCHLAUCHLEITUNGEN OBER
SCHLAUCH KPL. 2SN 8X920	965156808	335	1	693	918791208	SCHLAUCHLEITUNGEN OBER
SCHLAUCH KPL. 2SN 8X940	928036308	379	1	693	918791208	SCHLAUCHLEITUNGEN OBER
SCHLAUCH KPL. 2TE 0,32M	927640708	250	1	691	918791208	SCHLAUCHLEITUNGEN OBER
SCHLAUCH KPL. 2TE 0,32M	927640708	277	1	692	918791208	SCHLAUCHLEITUNGEN OBER
SCHLAUCH KPL. 2TE 0,44M	966735908	308	1	692	918791208	SCHLAUCHLEITUNGEN OBER
SCHLAUCH KPL. 2TE 0,4M	926095408	275	1	692	918791208	SCHLAUCHLEITUNGEN OBER
SCHLAUCH KPL. 2TE 0,7M	926367008	345	1	693	918791208	SCHLAUCHLEITUNGEN OBER
SCHLAUCH KPL. 2TE 0,9M	928015008	1827	1	33	969731808	SCHLAUCHLEITUNGEN MITTE
SCHLAUCH KPL. 2TE 1,8M	927679208	1824	1	33	969731808	SCHLAUCHLEITUNGEN MITTE
SCHLAUCH KPL. 2TE 10X1000	926067808	276	1	692	918791208	SCHLAUCHLEITUNGEN OBER
SCHLAUCH KPL. 2TE 10X1000	926465408	1869	1	70	967789708	SCHLAUCHLEITUNGEN RAUP
SCHLAUCH KPL. 2TE 10X1000	926465408	1849	1	97	967789908	SCHLAUCHLEITUNGEN RAUP
SCHLAUCH KPL. 2TE 10X1150	927677508	1278	1	212	968082008	SCHLAUCHLEITUNGEN WIND
SCHLAUCH KPL. 2TE 10X1360	968585808	1134	1	182	967790308	SCHLAUCHLEITUNGEN WIND
SCHLAUCH KPL. 2TE 10X1360	968585808	1134	1	196	967790508	SCHLAUCHLEITUNGEN WIND
SCHLAUCH KPL. 2TE 10X1550	929312208	374	1	693	918791208	SCHLAUCHLEITUNGEN OBER
SCHLAUCH KPL. 2TE 10X2350	929648208	1836	1	33	969731808	SCHLAUCHLEITUNGEN MITTE
SCHLAUCH KPL. 2TE 10X300	926149708	273	1	692	918791208	SCHLAUCHLEITUNGEN OBER
SCHLAUCH KPL. 2TE 10X400	965200208	1272	1	212	968082008	SCHLAUCHLEITUNGEN WIND
SCHLAUCH KPL. 2TE 10X470	929629208	(1353)	1	521	967788008	ZUSATZHYDR.MONTAGEEINR
SCHLAUCH KPL. 2TE 10X600	926120008	1835	1	33	969731808	SCHLAUCHLEITUNGEN MITTE
SCHLAUCH KPL. 2TE 10X600	926551108	(1357)	1	502	968513208	ZUSATZHYDRAULIK SA-BOCK
SCHLAUCH KPL. 2TE 10X620	967686908	312	1	692	918791208	SCHLAUCHLEITUNGEN OBER
SCHLAUCH KPL. 2TE 10X640	926097308	436	1	694	918791208	SCHLAUCHLEITUNGEN OBER
SCHLAUCH KPL. 2TE 10X700	926042908	309	1	692	918791208	SCHLAUCHLEITUNGEN OBER
SCHLAUCH KPL. 2TE 10X700	926042908	311	1	692	918791208	SCHLAUCHLEITUNGEN OBER
SCHLAUCH KPL. 2TE 10X700	928025108	126	1	160	969732608	SCHLAUCHLEITUNGEN
SCHLAUCH KPL. 2TE 10X700	966182708	1870	2	70	967789708	SCHLAUCHLEITUNGEN RAUP
SCHLAUCH KPL. 2TE 10X700	966182708	1850	2	97	967789908	SCHLAUCHLEITUNGEN RAUP
SCHLAUCH KPL. 2TE 10X700	966182708	1286	1	212	968082008	SCHLAUCHLEITUNGEN WIND
SCHLAUCH KPL. 2TE 10X820	920711308	1133	1	182	967790308	SCHLAUCHLEITUNGEN WIND
SCHLAUCH KPL. 2TE 10X820	920711308	1133	1	196	967790508	SCHLAUCHLEITUNGEN WIND
SCHLAUCH KPL. 2TE 10X900	927681408	316	1	692	918791208	SCHLAUCHLEITUNGEN OBER
SCHLAUCH KPL. 2TE 10X960	926070508	346	1	693	918791208	SCHLAUCHLEITUNGEN OBER
SCHLAUCH KPL. 2TE 12X1000	926289108	1807	1	33	969731808	SCHLAUCHLEITUNGEN MITTE
SCHLAUCH KPL. 2TE 12X1060	926847608	248	1	691	918791208	SCHLAUCHLEITUNGEN OBER
SCHLAUCH KPL. 2TE 12X1100	922689608	1799	1	33	969731808	SCHLAUCHLEITUNGEN MITTE
SCHLAUCH KPL. 2TE 12X1120	966732208	1829	1	33	969731808	SCHLAUCHLEITUNGEN MITTE
SCHLAUCH KPL. 2TE 12X1200	926606408	1812	1	33	969731808	SCHLAUCHLEITUNGEN MITTE
SCHLAUCH KPL. 2TE 12X1300	927697708	108	1	160	969732608	SCHLAUCHLEITUNGEN

19.10.2018

etk\_en\_de\_098239 LR 11000

1351

**LIEBHERR**

Alphabetical index  
Alphabetischer Index

Bezeichnung	Artikel	Pos.	Menge	Seite	Baugruppe	Bezeichnung
SCHLAUCH KPL. 2TE 12X1750	965565808	351	1	693	918791208	SCHLAUCHLEITUNGEN OBER
SCHLAUCH KPL. 2TE 12X2900	929316908	352	1	693	918791208	SCHLAUCHLEITUNGEN OBER
SCHLAUCH KPL. 2TE 12X3100	926561708	423	1	694	918791208	SCHLAUCHLEITUNGEN OBER
SCHLAUCH KPL. 2TE 12X740	96000557	249	1	691	918791208	SCHLAUCHLEITUNGEN OBER
SCHLAUCH KPL. 2TE 12X760	926711608	271	1	692	918791208	SCHLAUCHLEITUNGEN OBER
SCHLAUCH KPL. 2TE 12X800	968534708	125	1	160	969732608	SCHLAUCHLEITUNGEN
SCHLAUCH KPL. 2TE 12X960	962533308	1830	1	33	969731808	SCHLAUCHLEITUNGEN MITTE
SCHLAUCH KPL. 2TE 16X1020	965799908	117	1	160	969732608	SCHLAUCHLEITUNGEN
SCHLAUCH KPL. 2TE 16X1020	965799908	220	1	691	918791208	SCHLAUCHLEITUNGEN OBER
SCHLAUCH KPL. 2TE 16X1100	924506308	1809	1	33	969731808	SCHLAUCHLEITUNGEN MITTE
SCHLAUCH KPL. 2TE 16X1700	968149408	1816	1	33	969731808	SCHLAUCHLEITUNGEN MITTE
SCHLAUCH KPL. 2TE 16X1900	926121308	2390	1	694	918791208	SCHLAUCHLEITUNGEN OBER
SCHLAUCH KPL. 2TE 16X1950	929716708	1825	1	33	969731808	SCHLAUCHLEITUNGEN MITTE
SCHLAUCH KPL. 2TE 16X2700	927641608	1826	1	33	969731808	SCHLAUCHLEITUNGEN MITTE
SCHLAUCH KPL. 2TE 16X300	928871308	1284	1	212	968082008	SCHLAUCHLEITUNGEN WIND
SCHLAUCH KPL. 2TE 16X3400	964094308	438	1	694	918791208	SCHLAUCHLEITUNGEN OBER
SCHLAUCH KPL. 2TE 16X360	926095208	221	1	691	918791208	SCHLAUCHLEITUNGEN OBER
SCHLAUCH KPL. 2TE 16X3800	926534008	(1115)	1	231	967787908	ZUSATZHYDRAULIK MONTAGE
SCHLAUCH KPL. 2TE 16X430	968581808	396	1	694	918791208	SCHLAUCHLEITUNGEN OBER
SCHLAUCH KPL. 2TE 16X440	926056908	118	1	160	969732608	SCHLAUCHLEITUNGEN
SCHLAUCH KPL. 2TE 16X470	928017208	119	1	160	969732608	SCHLAUCHLEITUNGEN
SCHLAUCH KPL. 2TE 16X7300	929749808	2393	1	694	918791208	SCHLAUCHLEITUNGEN OBER
SCHLAUCH KPL. 2TE 16X740	927294008	198	1	691	918791208	SCHLAUCHLEITUNGEN OBER
SCHLAUCH KPL. 2TE 16X7900	968695708	2391	1	694	918791208	SCHLAUCHLEITUNGEN OBER
SCHLAUCH KPL. 2TE 16X960	926606908	1828	1	33	969731808	SCHLAUCHLEITUNGEN MITTE
SCHLAUCH KPL. 2TE 20X1100	928874108	1863	1	70	967789708	SCHLAUCHLEITUNGEN RAUP
SCHLAUCH KPL. 2TE 20X1100	928874108	1843	1	97	967789908	SCHLAUCHLEITUNGEN RAUP
SCHLAUCH KPL. 2TE 20X1200	928040608	1862	1	70	967789708	SCHLAUCHLEITUNGEN RAUP
SCHLAUCH KPL. 2TE 20X1200	928040608	1842	1	97	967789908	SCHLAUCHLEITUNGEN RAUP
SCHLAUCH KPL. 2TE 20X1460	966860008	1854	1	97	967789908	SCHLAUCHLEITUNGEN RAUP
SCHLAUCH KPL. 2TE 20X1500	968695208	236	1	691	918791208	SCHLAUCHLEITUNGEN OBER
SCHLAUCH KPL. 2TE 20X1650	926561808	1873	1	70	967789708	SCHLAUCHLEITUNGEN RAUP
SCHLAUCH KPL. 2TE 20X1650	926561808	1853	1	97	967789908	SCHLAUCHLEITUNGEN RAUP
SCHLAUCH KPL. 2TE 20X2150	968609908	247	1	691	918791208	SCHLAUCHLEITUNGEN OBER
SCHLAUCH KPL. 2TE 20X2600	929316708	1819	1	33	969731808	SCHLAUCHLEITUNGEN MITTE
SCHLAUCH KPL. 2TE 20X380	929622508	398	1	694	918791208	SCHLAUCHLEITUNGEN OBER
SCHLAUCH KPL. 2TE 20X390	926046308	199	1	691	918791208	SCHLAUCHLEITUNGEN OBER
SCHLAUCH KPL. 2TE 20X5000	929322208	373	1	693	918791208	SCHLAUCHLEITUNGEN OBER
SCHLAUCH KPL. 2TE 20X620	926557608	334	1	693	918791208	SCHLAUCHLEITUNGEN OBER
SCHLAUCH KPL. 2TE 20X620	929392208	338	1	693	918791208	SCHLAUCHLEITUNGEN OBER
SCHLAUCH KPL. 2TE 20X640	964776308	422	1	694	918791208	SCHLAUCHLEITUNGEN OBER
SCHLAUCH KPL. 2TE 20X780	963710408	299	1	692	918791208	SCHLAUCHLEITUNGEN OBER
SCHLAUCH KPL. 2TE 20X860	968582808	427	1	694	918791208	SCHLAUCHLEITUNGEN OBER
SCHLAUCH KPL. 2TE 20X980	928042808	246	1	691	918791208	SCHLAUCHLEITUNGEN OBER
SCHLAUCH KPL. 2TE 25X1000	968569108	331	1	693	918791208	SCHLAUCHLEITUNGEN OBER
SCHLAUCH KPL. 2TE 25X1300	968568708	322	1	692	918791208	SCHLAUCHLEITUNGEN OBER
SCHLAUCH KPL. 2TE 6X1500	968531608	1877	1	70	967789708	SCHLAUCHLEITUNGEN RAUP
SCHLAUCH KPL. 2TE 6X1500	968531608	1857	1	97	967789908	SCHLAUCHLEITUNGEN RAUP
SCHLAUCH KPL. 2TE 8X500	968534808	1801	2	33	969731808	SCHLAUCHLEITUNGEN MITTE
SCHLAUCH KPL. 2TE 8X500	968534808	137	1	160	969732608	SCHLAUCHLEITUNGEN
SCHLAUCH KPL. 2TE 8X800	966378608	1261	1	773	96020309	SCHLAUCHLEITUNGEN
SCHLAUCH KPL. 304 60X480	96013937	240	1	691	918791208	SCHLAUCHLEITUNGEN OBER
SCHLAUCH KPL. 304 76X340	96013979	239	1	691	918791208	SCHLAUCHLEITUNGEN OBER
SCHLAUCH KPL. 304 76X390	96013981	238	1	691	918791208	SCHLAUCHLEITUNGEN OBER
SCHLAUCH KPL. 304 76X500	96013982	235	1	691	918791208	SCHLAUCHLEITUNGEN OBER
SCHLAUCH KPL. 304 76X560	96013985	237	1	691	918791208	SCHLAUCHLEITUNGEN OBER
SCHLAUCH KPL. 4ST+ 31X107	967801008	1860	1	70	967789708	SCHLAUCHLEITUNGEN RAUP
SCHLAUCH KPL. 4ST+ 31X107	967801008	1840	1	97	967789908	SCHLAUCHLEITUNGEN RAUP
SCHLAUCH KPL. 4ST+ 31X109	968149708	1861	1	70	967789708	SCHLAUCHLEITUNGEN RAUP
SCHLAUCH KPL. 4ST+ 31X109	968149708	1841	1	97	967789908	SCHLAUCHLEITUNGEN RAUP

19.10.2018

etk\_en\_de\_098239 LR 11000

1352

**LIEBHERR**

Alphabetical index  
Alphabetischer Index



Bezeichnung	Artikel	Pos.	Menge	Seite	Baugruppe	Bezeichnung
SCHLAUCH KPL. 4ST+ 31X133	968150608	1866	4	70	967789708	SCHLAUCHLEITUNGEN RAUP
SCHLAUCH KPL. 4ST+ 31X133	968150608	1846	4	97	967789908	SCHLAUCHLEITUNGEN RAUP
SCHLAUCH KPL. 4ST+ 31X141	968151608	1871	1	70	967789708	SCHLAUCHLEITUNGEN RAUP
SCHLAUCH KPL. 4ST+ 31X141	968151608	1851	1	97	967789908	SCHLAUCHLEITUNGEN RAUP
SCHLAUCH KPL. 4ST+ 31X143	967627408	1872	1	70	967789708	SCHLAUCHLEITUNGEN RAUP
SCHLAUCH KPL. 4ST+ 31X143	967627408	1852	1	97	967789908	SCHLAUCHLEITUNGEN RAUP
SCHLAUCH KPL. 4ST+ 31X202	968009008	1803	1	33	969731808	SCHLAUCHLEITUNGEN MITTE
SCHLAUCH KPL. 4ST+ 31X202	968009008	1814	1	33	969731808	SCHLAUCHLEITUNGEN MITTE
SCHLAUCH KPL. 4ST+ 31X207	968142408	1806	1	33	969731808	SCHLAUCHLEITUNGEN MITTE
SCHLAUCH KPL. 4ST+ 31X207	968142408	1811	1	33	969731808	SCHLAUCHLEITUNGEN MITTE
SCHLAUCH KPL. 4ST+ 31X218	968137808	1805	1	33	969731808	SCHLAUCHLEITUNGEN MITTE
SCHLAUCH KPL. 4ST+ 31X218	968137808	1813	1	33	969731808	SCHLAUCHLEITUNGEN MITTE
SCHLAUCH KPL. 4ST+ 31X223	967801708	1802	1	33	969731808	SCHLAUCHLEITUNGEN MITTE
SCHLAUCH KPL. 4ST+ 31X223	967801708	1810	1	33	969731808	SCHLAUCHLEITUNGEN MITTE
SCHLAUCH KPL. 4ST+ 31X630	968351408	110	1	160	969732608	SCHLAUCHLEITUNGEN
SCHLAUCH KPL. 4ST+ 31X710	968151008	109	1	160	969732608	SCHLAUCHLEITUNGEN
SCHLAUCH KPL. 6ST 38X1040	968569008	207	1	691	918791208	SCHLAUCHLEITUNGEN OBER
SCHLAUCH KPL. 6ST 38X1040	968569008	208	1	691	918791208	SCHLAUCHLEITUNGEN OBER
SCHLAUCH KPL. 6ST 38X1060	968570008	209	1	691	918791208	SCHLAUCHLEITUNGEN OBER
SCHLAUCH KPL. 6ST 38X1060	968582608	416	1	694	918791208	SCHLAUCHLEITUNGEN OBER
SCHLAUCH KPL. 6ST 38X1080	968568808	206	1	691	918791208	SCHLAUCHLEITUNGEN OBER
SCHLAUCH KPL. 6ST 38X1120	966964808	387	1	694	918791208	SCHLAUCHLEITUNGEN OBER
SCHLAUCH KPL. 6ST 38X1140	968536708	205	1	691	918791208	SCHLAUCHLEITUNGEN OBER
SCHLAUCH KPL. 6ST 38X1180	968532108	204	1	691	918791208	SCHLAUCHLEITUNGEN OBER
SCHLAUCH KPL. 6ST 38X1180	968584008	213	1	691	918791208	SCHLAUCHLEITUNGEN OBER
SCHLAUCH KPL. 6ST 38X1280	966733608	417	1	694	918791208	SCHLAUCHLEITUNGEN OBER
SCHLAUCH KPL. 6ST 38X1300	969637008	359	1	693	918791208	SCHLAUCHLEITUNGEN OBER
SCHLAUCH KPL. 6ST 38X1340	968569708	349	1	693	918791208	SCHLAUCHLEITUNGEN OBER
SCHLAUCH KPL. 6ST 38X1340	968581208	386	1	694	918791208	SCHLAUCHLEITUNGEN OBER
SCHLAUCH KPL. 6ST 38X1400	968569508	348	1	693	918791208	SCHLAUCHLEITUNGEN OBER
SCHLAUCH KPL. 6ST 38X1400	969637108	362	2	693	918791208	SCHLAUCHLEITUNGEN OBER
SCHLAUCH KPL. 6ST 38X1500	968355308	356	1	693	918791208	SCHLAUCHLEITUNGEN OBER
SCHLAUCH KPL. 6ST 38X1500	969636908	358	1	693	918791208	SCHLAUCHLEITUNGEN OBER
SCHLAUCH KPL. 6ST 38X1550	96000576	347	1	693	918791208	SCHLAUCHLEITUNGEN OBER
SCHLAUCH KPL. 6ST 38X1550	969963808	1794	1	33	969731808	SCHLAUCHLEITUNGEN MITTE
SCHLAUCH KPL. 6ST 38X1650	966963608	1258	1	773	96020309	SCHLAUCHLEITUNGEN
SCHLAUCH KPL. 6ST 38X1650	969963908	1797	1	33	969731808	SCHLAUCHLEITUNGEN MITTE
SCHLAUCH KPL. 6ST 38X1700	967798608	305	3	692	918791208	SCHLAUCHLEITUNGEN OBER
SCHLAUCH KPL. 6ST 38X2300	968532408	1250	1	773	96020309	SCHLAUCHLEITUNGEN
SCHLAUCH KPL. 6ST 38X2300	968532408	1253	1	773	96020309	SCHLAUCHLEITUNGEN
SCHLAUCH KPL. 6ST 38X2400	969743208	1795	1	33	969731808	SCHLAUCHLEITUNGEN MITTE
SCHLAUCH KPL. 6ST 38X2450	969743108	1793	1	33	969731808	SCHLAUCHLEITUNGEN MITTE
SCHLAUCH KPL. 6ST 38X700	968584308	214	1	691	918791208	SCHLAUCHLEITUNGEN OBER
SCHLAUCH KPL. 6ST 38X760	968144908	203	1	691	918791208	SCHLAUCHLEITUNGEN OBER
SCHLAUCH KPL. 6ST 38X960	966866108	200	1	691	918791208	SCHLAUCHLEITUNGEN OBER
SCHLAUCH KPL. 6ST 38X960	966866108	201	1	691	918791208	SCHLAUCHLEITUNGEN OBER
SCHLAUCH KPL. 6ST 38X960	968583208	328	1	693	918791208	SCHLAUCHLEITUNGEN OBER
SCHLAUCH KPL. 6ST 38X980	968695808	202	1	691	918791208	SCHLAUCHLEITUNGEN OBER
SCHLAUCH KPL. CARBURITE	96014337	241	1	691	918791208	SCHLAUCHLEITUNGEN OBER
SCHLAUCH KPL. CONTI KWS	969962608	(2311)	1	422	917828508	HARNSTOFFANLAGE
SCHLAUCH KPL. CONTI KWS 1	969384308	(2323)	1	426	96004209	PUMPE VORM.
SCHLAUCH KPL. CONTI KWS 1	969962708	(2324)	1	426	96004209	PUMPE VORM.
SCHLAUCH KPL. CONTI KWS	96014033	(2316)	1	422	917828508	HARNSTOFFANLAGE
SCHLAUCH KPL. CONTI KWS 1	969383708	(2322)	2	426	96004209	PUMPE VORM.
SCHLAUCH KPL. CONTI KWS 1	969962808	(2325)	1	426	96004209	PUMPE VORM.
SCHLAUCH KPL. CONTI KWS	969962508	(2310)	1	422	917828508	HARNSTOFFANLAGE
SCHLAUCH KPL. CONTI KWS	96020353	402	1	694	918791208	SCHLAUCHLEITUNGEN OBER
SCHLAUCH KPL. CONTI KWS 5	96014004	403	1	694	918791208	SCHLAUCHLEITUNGEN OBER
SCHLAUCH KPL. F6000 31X208	968584408	215	1	691	918791208	SCHLAUCHLEITUNGEN OBER
SCHLAUCH KPL. F6000 31X74	968583308	210	1	691	918791208	SCHLAUCHLEITUNGEN OBER

19.10.2018

etk\_en\_de\_098239 LR 11000

1353

**LIEBHERR**

Alphabetical index  
Alphabetischer Index

Bezeichnung	Artikel	Pos.	Menge	Seite	Baugruppe	Bezeichnung
SCHLAUCH KPL. F6000 31X84	968357708	355	1	693	918791208	SCHLAUCHLEITUNGEN OBER
SCHLAUCH KPL. GH001 13X50	963711708	(1104)	1	482	917191108	KLIMAAANLAGE
SCHLAUCH KPL. GH001 13X7	963857308	(1100)	1	482	917191108	KLIMAAANLAGE
SCHLAUCH KPL. GH001 8X680	968600908	(1101)	1	482	917191108	KLIMAAANLAGE
SCHLAUCH KPL. GH200 25X81	963699008	1267	1	773	96020309	SCHLAUCHLEITUNGEN
SCHLAUCH KPL. GH200 25X84	963927608	1264	1	773	96020309	SCHLAUCHLEITUNGEN
SCHLAUCH KPL. GH506 31X1	929351208	217	1	691	918791208	SCHLAUCHLEITUNGEN OBER
SCHLAUCH KPL. GH506 31X68	968597008	218	1	691	918791208	SCHLAUCHLEITUNGEN OBER
SCHLAUCH KPL. GH506 31X76	968569908	354	1	693	918791208	SCHLAUCHLEITUNGEN OBER
SCHLAUCH KPL. GH506-200,7	924476008	212	1	691	918791208	SCHLAUCHLEITUNGEN OBER
SCHLAUCH KPL. GH663 38X1	968581308	388	1	694	918791208	SCHLAUCHLEITUNGEN OBER
SCHLAUCH KPL. GH663 38X1	968581608	391	1	694	918791208	SCHLAUCHLEITUNGEN OBER
SCHLAUCH KPL. GH663 38X1	968581508	390	1	694	918791208	SCHLAUCHLEITUNGEN OBER
SCHLAUCH KPL. GH663 38X1	968598608	226	1	691	918791208	SCHLAUCHLEITUNGEN OBER
SCHLAUCH KPL. GH663 38X1	966854108	395	1	694	918791208	SCHLAUCHLEITUNGEN OBER
SCHLAUCH KPL. GH663 38X1	968581708	394	1	694	918791208	SCHLAUCHLEITUNGEN OBER
SCHLAUCH KPL. GH663 38X1	967690408	301	1	692	918791208	SCHLAUCHLEITUNGEN OBER
SCHLAUCH KPL. GH663 38X1	966683108	1792	1	33	969731808	SCHLAUCHLEITUNGEN MITTE
SCHLAUCH KPL. GH663 38X2	965947108	371	1	693	918791208	SCHLAUCHLEITUNGEN OBER
SCHLAUCH KPL. GH663 38X2	964687508	353	1	693	918791208	SCHLAUCHLEITUNGEN OBER
SCHLAUCH KPL. GH663 38X2	966854008	370	1	693	918791208	SCHLAUCHLEITUNGEN OBER
SCHLAUCH KPL. GH663 38X2	967800608	1800	1	33	969731808	SCHLAUCHLEITUNGEN MITTE
SCHLAUCH KPL. GH663 38X2	968580108	357	1	693	918791208	SCHLAUCHLEITUNGEN OBER
SCHLAUCH KPL. GH663 38X2	968580608	366	1	693	918791208	SCHLAUCHLEITUNGEN OBER
SCHLAUCH KPL. GH663 38X2	966056008	1808	1	33	969731808	SCHLAUCHLEITUNGEN MITTE
SCHLAUCH KPL. GH663 38X2	968580508	367	1	693	918791208	SCHLAUCHLEITUNGEN OBER
SCHLAUCH KPL. GH663 38X2	968583108	365	1	693	918791208	SCHLAUCHLEITUNGEN OBER
SCHLAUCH KPL. GH663 38X2	968580708	369	1	693	918791208	SCHLAUCHLEITUNGEN OBER
SCHLAUCH KPL. GH663 38X2	966853008	368	1	693	918791208	SCHLAUCHLEITUNGEN OBER
SCHLAUCH KPL. GH663 38X3	968580808	372	1	693	918791208	SCHLAUCHLEITUNGEN OBER
SCHLAUCH KPL. GH663 38X64	926485608	224	1	691	918791208	SCHLAUCHLEITUNGEN OBER
SCHLAUCH KPL. GH663 38X72	966681908	228	1	691	918791208	SCHLAUCHLEITUNGEN OBER
SCHLAUCH KPL. GH663 38X82	968581408	389	1	694	918791208	SCHLAUCHLEITUNGEN OBER
SCHLAUCH KPL. GH663 38X94	966056408	225	1	691	918791208	SCHLAUCHLEITUNGEN OBER
SCHLAUCH KPL. GH663 38X94	966056408	392	1	694	918791208	SCHLAUCHLEITUNGEN OBER
SCHLAUCH KPL. HPC 4X1440	968535108	144	1	160	969732608	SCHLAUCHLEITUNGEN
SCHLAUCH KPL. HPC 4X1600	968698708	461	1	540	968712908	SCHLAUCHLEITUNGEN SCHMI
SCHLAUCH KPL. HPC 4X1600	968698908	464	1	540	968712908	SCHLAUCHLEITUNGEN SCHMI
SCHLAUCH KPL. HPC 4X2100	928889108	470	1	540	968712908	SCHLAUCHLEITUNGEN SCHMI
SCHLAUCH KPL. HPC 4X2200	967216508	465	1	540	968712908	SCHLAUCHLEITUNGEN SCHMI
SCHLAUCH KPL. HPC 4X2300	927067808	1249	1	773	96020309	SCHLAUCHLEITUNGEN
SCHLAUCH KPL. HPC 4X2900	961950508	466	1	540	968712908	SCHLAUCHLEITUNGEN SCHMI
SCHLAUCH KPL. HPC 4X3100	922909008	(1360)	1	502	968513208	ZUSATZHYDRAULIK SA-BOCK
SCHLAUCH KPL. HPC 4X3600	928887708	472	1	540	968712908	SCHLAUCHLEITUNGEN SCHMI
SCHLAUCH KPL. HPC 4X400	928861508	471	2	540	968712908	SCHLAUCHLEITUNGEN SCHMI
SCHLAUCH KPL. HPC 4X4800	968604608	468	1	540	968712908	SCHLAUCHLEITUNGEN SCHMI
SCHLAUCH KPL. HPC 4X4900	920983508	463	1	540	968712908	SCHLAUCHLEITUNGEN SCHMI
SCHLAUCH KPL. HPC 4X500	929728208	469	1	540	968712908	SCHLAUCHLEITUNGEN SCHMI
SCHLAUCH KPL. HPC 4X5600	928885008	473	1	540	968712908	SCHLAUCHLEITUNGEN SCHMI
SCHLAUCH KPL. HPC 4X6100	968698808	462	1	540	968712908	SCHLAUCHLEITUNGEN SCHMI
SCHLAUCH KPL. HPC 4X6100	968698808	1248	1	773	96020309	SCHLAUCHLEITUNGEN
SCHLAUCH KPL. HPC 4X6200	962065808	460	1	540	968712908	SCHLAUCHLEITUNGEN SCHMI
SCHLAUCH KPL. HPC 4X6300	921999008	467	1	540	968712908	SCHLAUCHLEITUNGEN SCHMI
SCHLAUCH KPL. HPC 4X8500	968842408	1247	1	773	96020309	SCHLAUCHLEITUNGEN
SCHLAUCH KPL. TFS 5X1460	968600408	(1369)	1	687	969582408	DRUCKLUFTANLAGE
SCHLAUCH KPL. TFS 5X430	921262008	(1368)	1	687	969582408	DRUCKLUFTANLAGE
SCHLAUCHKLEMME 17 St VER	10039661	18	2	339	10143725	KRAFTSTOFFLEITUNGEN
SCHLAUCHLEITUNG 2X7000 P	10144304	19	1	422	917828508	HARNSTOFFANLAGE
SCHLAUCHLEITUNG 4X1500 E	10144280	18	1	422	917828508	HARNSTOFFANLAGE
SCHLAUCHLEITUNGEN ABSTU	967790108	10	1	115	967787608	HYDRAULIK ABSTUETZUNG

19.10.2018

etk\_en\_de\_098239 LR 11000

1354

**LIEBHERR**

Alphabetical index  
Alphabetischer Index

Bezeichnung	Artikel	Pos.	Menge	Seite	Baugruppe	Bezeichnung
SCHLAUCHLEITUNGEN BOLZ	96022735	10	1	950	96022733	SCHOTTPLATTE VORM.
SCHLAUCHLEITUNGEN BOLZ	968644008	10	1	947	968883408	ZUSATZHYDR.BOLZENZIEHZ
SCHLAUCHLEITUNGEN BOLZ	968898908	10	1	944	968883308	ZUSATZHYDR.BOLZENZIEHZ
SCHLAUCHLEITUNGEN BOLZ	968907508	10	1	952	968883508	ZUS.HYDR.BOLZENZIEHEINRI
SCHLAUCHLEITUNGEN DB UN	969732608	10	1	157	969733008	ZUSATZHYDRAULIK DREHBUE
SCHLAUCHLEITUNGEN FRE	96006588	10	1	840	96006590	ZUSATZHYDR.VERBINDUNGS
SCHLAUCHLEITUNGEN HARN	968867908	20	1	422	917828508	HARNSTOFFANLAGE
SCHLAUCHLEITUNGEN HARN	969319108	20	1	426	96004209	PUMPE VORM.
SCHLAUCHLEITUNGEN KLIMA	968337008	500	1	482	917191108	KLIMAAANLAGE
SCHLAUCHLEITUNGEN LUFT	969582508	10	1	687	969582408	DRUCKLUFTANLAGE
SCHLAUCHLEITUNGEN MITTE	969731808	10	1	29	969731708	HYDRAULIK MITTELTEIL
SCHLAUCHLEITUNGEN MON	967791508	10	1	521	967788008	ZUSATZHYDR.MONTAGEEINR
SCHLAUCHLEITUNGEN MON	967791308	10	1	231	967787908	ZUSATZHYDRAULIK MONTAGE
SCHLAUCHLEITUNGEN OBER	918791208	180	1	9	LR 11000 -0	LIEBHERR RAUPENKRAN LR
SCHLAUCHLEITUNGEN RAUPE	967789708	10	1	69	967787408	HYDRAULIK RAUPE
SCHLAUCHLEITUNGEN RAUP	967789908	10	1	96	967787508	HYDRAULIK RAUPE
SCHLAUCHLEITUNGEN RAUP	968710608	91	1	104	917322208	ZENTRALSCHMIERUNG RAUP
SCHLAUCHLEITUNGEN S-ANL	96020309	10	1	770	96020306	ZUSATZHYDRAULIK S-ANLENK
SCHLAUCHLEITUNGEN SA-B	968513308	10	1	502	968513208	ZUSATZHYDRAULIK SA-BOCK
SCHLAUCHLEITUNGEN SCHM	968712908	91	1	535	917081208	ZENTRALSCHMIERANLAGE O
SCHLAUCHLEITUNGEN SCHMI	968710508	91	1	80	917322008	ZENTRALSCHMIERUNG RAUP
SCHLAUCHLEITUNGEN WIND	967790308	10	1	181	967787708	ZUSATZHYDRAULIK WINDE 1
SCHLAUCHLEITUNGEN WIND	967790508	10	1	195	967787808	ZUSATZHYDRAULIK WINDE 2
SCHLAUCHLEITUNGEN WIND	968082008	10	1	211	968081908	ZUSATZHYDRAULIK WINDE 4
SCHLAUCHLEITUNGEN ZUSA	968563108	10	1	714	968562908	ZUSATZHYDRAULIK VERBOLZ
SCHLAUCHNIPPEL CE-0, H54	9140351	15	1	362	10141720	ATL-ANBAU
SCHLAUCHNIPPEL CE-0, H54	9140351	15	1	363	10141721	ATL-ANBAU
SCHLAUCHSCHELLE 10/9,5-10,	553102308	15	5	476	918760508	ZUSATZHEIZUNG OW
SCHLAUCHSCHELLE 10/9,5-10,	553102308	19	1	478	96019655	ZUSATZHEIZUNG VORM.
SCHLAUCHSCHELLE 100-104 S	774223708	8	4	526	918789208	KRAFTSTOFFBEHALTER KPL
SCHLAUCHSCHELLE 100-120	550849408	5	8	526	918789208	KRAFTSTOFFBEHALTER KPL
SCHLAUCHSCHELLE 115/113-	774211708	179	2	244	969268308	DIESELMOTOR VORM.
SCHLAUCHSCHELLE 140/130-	774209908	13	16	413	917828308	LUFTFILTERANLAGE KPL.
SCHLAUCHSCHELLE 158-166 S	774211908	401	3	653	96020296	HYDRAULIK
SCHLAUCHSCHELLE 167-175	774285208	303	2	502	968513208	ZUSATZHYDRAULIK SA-BOCK
SCHLAUCHSCHELLE 185-193X	774224908	25	4	530	917080908	OELBEHALTER KPL.
SCHLAUCHSCHELLE 19/18,2-	11162002	24	4	422	917828508	HARNSTOFFANLAGE
SCHLAUCHSCHELLE 19/18,2-	11162002	6	4	426	96004209	PUMPE VORM.
SCHLAUCHSCHELLE 21/16-27/	11118077	183	2	244	969268308	DIESELMOTOR VORM.
SCHLAUCHSCHELLE 21/16-27/	11118077	8	4	274	969215908	KUEHLER VORM.
SCHLAUCHSCHELLE 21/16-27/	11118077	11	4	355	10147372	ENTLUEFTUNGSLEITUNG AN
SCHLAUCHSCHELLE 21/16-27/	11118077	16	6	476	918760508	ZUSATZHEIZUNG OW
SCHLAUCHSCHELLE 21/16-27/	11118077	16	2	478	96019655	ZUSATZHEIZUNG VORM.
SCHLAUCHSCHELLE 21/16-27/	11118077	13	24	581	918009808	HEIZKLIMAGERAET EINBAU
SCHLAUCHSCHELLE 210/208-2	10296652	13	4	530	917080908	OELBEHALTER KPL.
SCHLAUCHSCHELLE 217-225 S	774229908	303	2	521	967788008	ZUSATZHYDR.MONTAGEEINR
SCHLAUCHSCHELLE 26/20-32/	774215008	17	2	362	10141720	ATL-ANBAU
SCHLAUCHSCHELLE 26/20-32/	774215008	17	2	363	10141721	ATL-ANBAU
SCHLAUCHSCHELLE 26/20-32/	774215008	6	4	391	10120869	DS KURBELGEHAEUSEENTL
SCHLAUCHSCHELLE 32/25-40/	774208508	185	2	244	969268308	DIESELMOTOR VORM.
SCHLAUCHSCHELLE 32/25-40/	774208508	18	16	293	10141843	KURBELGEHAEUSEENTLUEF
SCHLAUCHSCHELLE 32/25-40/	774208508	2	2	342	10122793	ANSAUGSTUTZEN ANBAU
SCHLAUCHSCHELLE 32/25-40/	774208508	5	12	391	10120869	DS KURBELGEHAEUSEENTL
SCHLAUCHSCHELLE 32/25-40/	774208508	23	4	422	917828508	HARNSTOFFANLAGE
SCHLAUCHSCHELLE 32/25-40/	774208508	5	1	478	96019655	ZUSATZHEIZUNG VORM.
SCHLAUCHSCHELLE 40-60 W3	550838008	9	2	401	10120944	DS LUFTPRESSER
SCHLAUCHSCHELLE 40-60 W3	550838008	52	4	569	969298008	INNENVERKLEIDUNG
SCHLAUCHSCHELLE 41/35-50/	550849508	27	2	274	969215908	KUEHLER VORM.
SCHLAUCHSCHELLE 45/30-45	10878445	15	2	564	964598008	SCHEIBENWISCHANLAGE EIN
SCHLAUCHSCHELLE 60/50-70/	774208008	182	2	244	969268308	DIESELMOTOR VORM.

19.10.2018

etk\_en\_de\_098239 LR 11000

1355

**LIEBHERR**

Alphabetical index  
Alphabetischer Index

Bezeichnung	Artikel	Pos.	Menge	Seite	Baugruppe	Bezeichnung
SCHLAUCHSCHELLE 72X20	774213908	186	2	244	969268308	DIESELMOTOR VORM.
SCHLAUCHSCHELLE 86-91X25	774227908	187	8	244	969268308	DIESELMOTOR VORM.
SCHLAUCHSCHELLE 90/80-10	11212022	12	6	344	10141830	LADELUFTLEITUNG ANBAU
SCHLAUCHSCHELLE 90/80-10	774218808	180	12	244	969268308	DIESELMOTOR VORM.
SCHLAUCHSCHELLE 90/80-10	774218808	9	8	274	969215908	KUEHLER VORM.
SCHLAUCHSCHELLE DIN 3017	10872022	181	2	244	969268308	DIESELMOTOR VORM.
SCHLAUCHSCHELLE DIN 3017	10872022	7	1	279	968669208	KRAFTSTOFFVORFILTERANBA
SCHLAUCHSCHELLE DIN 3017	10872022	87	1	555	917912208	KABINE VERGLAST
SCHLAUCHSCHELLE DIN 3017	10872022	286	1	615	968681408	BEDIENPULT VERBOLZUNG
SCHLAUCHSCHELLE DIN 3017-	10872024	22	3	422	917828508	HARNSTOFFANLAGE
SCHLAUCHSCHELLE DIN 3017-	10872024	3	1	527	967967608	KRAFTSTOFFBEHAELTER VO
SCHLAUCHSCHELLE DIN 3017-	4981178	3	1	342	10122793	ANSAUGSTUTZEN ANBAU
SCHLAUCHSCHELLE DIN 3017-	11005281	16	10	365	10143790	LAEDRUCKREGELUNG
SCHLAUCHSCHUTZ DN44-65 S	10449843	32	2	110	918589408	HYDRAULISCHE ABSTUETZUN
SCHLAUCHSTUTZEN BE6-0°	774371808	24	4	509	917691308	ZENTRALSCHMIERUNG
SCHLAUCHSTUTZEN DIN 7430	4981033	6	1	356	10143277	KUEHLMITTELKRUEMMER AN
SCHLAUCHVERBINDUNG SAL	550601908	(1)	1	245	969268308	DIESELMOTOR VORM.
SCHLAUCHVERBINDUNGSSTU	10801609	5	2	426	96004209	PUMPE VORM.
SCHLEIFBUEGEL	691041608	17	46	22	11601184	SCHLEIFRINGUEBERTRAEGE
SCHLEIFBUEGEL CUBE2 VE	11003224	45	24	22	11601184	SCHLEIFRINGUEBERTRAEGE
SCHLEIFBUEGELHALTER	10359128	19	2	22	11601184	SCHLEIFRINGUEBERTRAEGE
SCHLEIFBUEGELHALTER	691043108	16	74	22	11601184	SCHLEIFRINGUEBERTRAEGE
SCHLEIFRING 60X2 2,5²	10114843	5	46	22	11601184	SCHLEIFRINGUEBERTRAEGE
SCHLEIFRING MS60 VERGOL	11003223	44	24	22	11601184	SCHLEIFRINGUEBERTRAEGE
SCHLEIFRINGKOERPER EINBA	968660508	10	1	16	918005408	RAUPENMITTELTEIL
SCHLEIFRINGUEBERTRAEG	11601184	10	1	18	968660508	SCHLEIFRINGKOERPER EINBA
SCHLIESSANLAGE SCHIEBET	968080908	10	1	557	917432008	SCHIEBETUER KPL.
SCHLIESSBOLZEN	11005988	4	1	559	968080908	SCHLIESSANLAGE
SCHLITTEN KPL.	964788008	3	2	571	964588308	FUEHRUNG VORM.
SCHLUESSEL	10873434	(1)	1	469	969739108	ARMATURENBRETT VORM.RE
SCHLUESSEL	10873434	(1)	1	632	968486208	SICHERUNGSBLECH
SCHLUESSELRING 25 EDELST	704214108	305	7	30	969731708	HYDRAULIK MITTELTEIL
SCHLUESSELRING 25 EDELST	704214108	62	13	137	918011308	UNTERTEIL VORM.
SCHLUESSELRING 25 EDELST	704214108	301	1	502	968513208	ZUSATZHYDRAULIK SA-BOCK
SCHLUESSELRING 25 EDELST	704214108	301	2	521	967788008	ZUSATZHYDR.MONTAGEEINR
SCHLUESSELRING 25 EDELST	704214108	431	6	653	96020296	HYDRAULIK
SCHLUSSBREMSLEUCHE 5/2	607113108	3	2	613	965939808	WARNLEUCHE
SCHMIERNIPPEL DIN 71412 C	510748108	940	1	221	11347396	SEILTROMMEL
SCHMIEROELLEITUNG 10X1	10135232	2	1	362	10141720	ATL-ANBAU
SCHMIEROELLEITUNG 10X1	10135310	3	1	363	10141721	ATL-ANBAU
SCHMIEROELLEITUNG 6X1	10143362	5	1	350	10141807	ANBAUTEILE LUFTPRESSER
SCHMIEROELLEITUNG 8X1	10150626	17	1	351	10143302	WASSERPUMPE MIT BEFEST.
SCHMIEROELPUMPE MIT BEF	10116165	140	1	283	10142930	DIESELMOTOR
SCHMIEROELPUMPE VORM. B	10116166	1	2	328	10116165	SCHMIEROELPUMPE MIT BE
SCHNAPPSCHALTER	571486808	25	1	22	11601184	SCHLEIFRINGUEBERTRAEGE
SCHNAPPVERSCHLUSS ABS	10296157	(2)	3	597	969427308	DECKEL KPL.
SCHNELLEBEFESTIGER	704259608	29	1	559	968080908	SCHLIESSANLAGE
SCHOTTBLECH 4X645X183 X5	97099717	1	1	950	96022733	SCHOTTPLATTE VORM.
SCHOTTPLATTE VORM.	96022733	4	1	941	918900608	BOLZENZIEHEINRICHTUNG
SCHRAUBE	11006669	20	2	734	10475436	GURTTRAGESYSTEM
SCHRAUBE	511052908	20	2	167	510401908	UMSCHALTVENTIL
SCHRAUBE	570941408	(2)	2	653	96020296	HYDRAULIK
SCHRAUBE AEHNL.ISO 4017 U	10876375	321	8	245	969268308	DIESELMOTOR VORM.
SCHRAUBE M8X20 VERZ	409831208	3	12	454	968287308	AUFSTIEG VORM.
SCHRAUBE M8X20 VERZ	409831208	6	4	455	96020149	TRITT
SCHRAUBE M8X20 VERZ	409831208	97	4	858	917191508	L-ZWISCHENSTUECK
SCHRAUBE M8X20 VERZ	409831208	97	4	863	917228008	L-ZWISCHENSTUECK
SCHRAUBE M8X20 VERZ	409831208	97	4	867	917625408	L-ZWISCHENSTUECK
SCHRAUBE M8X20 VERZ	409831208	97	4	871	917627008	L-ZWISCHENSTUECK
SCHRAUBE M8X30 St Rm>800	10141111	2	1	377	10144098	BEFESTIGUNGSSCHELLE

19.10.2018

etk\_en\_de\_098239 LR 11000

1356

**LIEBHERR**Alphabetical index  
Alphabetischer Index

Bezeichnung	Artikel	Pos.	Menge	Seite	Baugruppe	Bezeichnung
SCHRAUBENDREHER 3,5 CRV	790032008	13	1	128	917077108	WERKZEUG
SCHRAUBENDREHER 4,5	885200408	14	1	128	917077108	WERKZEUG
SCHRAUBENDREHER 5,5 CRV	790032308	15	1	128	917077108	WERKZEUG
SCHRAUBENSICHERUNG 50G	811201708	102	1	352	10118223	ZWISCHENRAD ANBAU
SCHRAUBENSICHERUNG 50	811205708	109	1	289	12451207	KURBELGEHAEUSE KPL. MIT
SCHRAUBENSICHERUNG 50	811205708	109	1	292	10142096	KOLBENKUEHLUNG
SCHRAUBENSICHERUNG 50	811205708	109	1	313	11364303	ZYLINDERKOPFDECKEL VORM
SCHRAUBENSICHERUNG 50	811205708	109	1	317	11364320	ZYLINDERKOPFDECKEL VORM
SCHRAUBENSICHERUNG 50	811205708	109	1	319	11364325	ZYLINDERKOPFDECKEL VORM
SCHRAUBENSICHERUNG 50	811205708	105	1	327	10136123	OELLEITUNG ANBAU
SCHRAUBENSICHERUNG 50	811205708	109	1	345	10147162	VERBINDUNGSLEITUNG ANBA
SCHRAUBENSICHERUNG 50	811205708	105	1	366	10146947	GENERATOR ANBAU
SCHRAUBENSICHERUNG 50	811205708	105	1	376	10141788	STEUERGERAET ANBAU
SCHRAUBHUELSE 0°	774376008	25	4	509	917691308	ZENTRALSCHMIERUNG
SCHRAUBKARABINER OVAL	10875819	66	1	886	917484108	F-ANLENKSTUECK
SCHRAUBKARABINER OVAL 1	10473040	3	2	736	962563908	HUBENDSCHALTER GEWICHT
SCHRAUBKARABINER OVAL 1	10473040	38	1	913	917484608	FA-BOCK
SCHRAUBKUPPLUNG EMA3 M	7406865	617	4	69	967787408	HYDRAULIK RAUPE
SCHRAUBKUPPLUNG EMA3 M	7406865	617	4	96	967787508	HYDRAULIK RAUPE
SCHRAUBKUPPLUNG EMA3 M	7406865	81	1	244	969268308	DIESELMOTOR VORM.
SCHRAUBKUPPLUNG EMA3 M	7406865	29	1	530	917080908	OELBEHAELTER KPL.
SCHRAUBKUPPLUNG EMA3 M	7406865	745	17	656	96020296	HYDRAULIK
SCHRUMPFSCHLAUCH 12/2,5	10429652	288	0.12	48	96026395	VERKABELUNG
SCHRUMPFSCHLAUCH 44,4/7	11123168	294	0.15	74	967971408	KABELSTRANG
SCHRUMPFSCHLAUCH 6/1,4X	10429651	287	0.2	463	967926408	KABELSTRANG
SCHUTZ SCHWK.	968100008	2	1	939	968099808	KAMERAHALTER VORM.
SCHUTZBLECH	968067108	65	1	93	917291708	RAUPENTRAEGER RE.
SCHUTZBLECH	968067808	65	1	60	917291608	RAUPENTRAEGER LI.
SCHUTZBLECH	968310808	90	1	60	917291608	RAUPENTRAEGER LI.
SCHUTZBLECH	968310808	90	1	93	917291708	RAUPENTRAEGER RE.
SCHUTZBLECH 4X195X532 S31	97038929	91	1	60	917291608	RAUPENTRAEGER LI.
SCHUTZBLECH 4X195X532 S31	97038929	91	1	93	917291708	RAUPENTRAEGER RE.
SCHUTZBLECH 4X307X778 S31	976555708	4	3	140	918367008	DREHWERK ANBAU
SCHUTZBLECH 4X350X718 S31	97004973	66	1	60	917291608	RAUPENTRAEGER LI.
SCHUTZBLECH 4X350X718 S31	97004973	66	1	93	917291708	RAUPENTRAEGER RE.
SCHUTZBLECH 4X732X363 S3	97057773	120	1	491	917347708	SA-BOCK
SCHUTZBLECH 4X732X363 S3	97057774	121	1	491	917347708	SA-BOCK
SCHUTZBLECH KPL.	968049308	9	1	16	918005408	RAUPENMITTELTEIL
SCHUTZBLECH SCHWK. FE//	968153908	8	1	200	917451208	WINDE 4 VORM.
SCHUTZBLECH SCHWK. FE//	968154008	9	1	200	917451208	WINDE 4 VORM.
SCHUTZGITTER PA	10222686	37	4	625	969251008	AUFBAUTEILE MONTAGETAPE
SCHUTZHAUBE 4X470X403 A	97059377	46	1	16	918005408	RAUPENMITTELTEIL
SCHUTZHAUBE V2A	10041053	42	1	700	96035790	AUSRUESTUNG KAMERA DRE
SCHUTZKAPPE	10450134	(13)	1	271	11314599	VERSTELLPUMPE
SCHUTZKAPPE	779013008	80	4	60	917291608	RAUPENTRAEGER LI.
SCHUTZKAPPE	779013008	80	4	93	917291708	RAUPENTRAEGER RE.
SCHUTZKAPPE	779013008	72	2	200	917451208	WINDE 4 VORM.
SCHUTZKAPPE MS A240	691812808	(504)	1	49	967908108	KABELLISTE MITTELSTUECK
SCHUTZKAPPE MS A240	691812808	(504)	1	49	967908108	KABELLISTE MITTELSTUECK
SCHUTZKAPPE MS A240	691812908	153	1	851	967922908	KLEMMKASTEN
SCHUTZKAPPE MS A240	691812908	156	2	905	968734008	KLEMMKASTEN KPL.
SCHUTZKAPPE SW10	779020108	2	6	630	922648308	KLEMMBRETT VORM.
SCHUTZPLATTE 60X45X3 PA6	97056864	12	4	23	969088908	HALTER VORM.
SCHUTZWALZE KPL.	928830208	9	1	748	917332608	S-ANLENKSTUECK VORM.
SCHUTZWALZE KPL.	968161808	36	1	191	917454008	WINDE 2 VORM.
SCHUTZWALZE KPL. SPF	928331508	25	2	489	917347708	SA-BOCK
SCHUTZWALZE KPL. SPF	928331508	8	1	748	917332608	S-ANLENKSTUECK VORM.
SCHUTZWALZE SCHWK.	968161908	1	1	192	968161808	SCHUTZWALZE KPL.
SCHWENKARM SCHWK.	968176508	3	1	546	917829008	KRANFUEHRERKABINE KPL.
SCHWENKVERSCHRAUBUNG	7412734	6	1	82	11621291	VERTEILERKOMBINATION

19.10.2018

etk\_en\_de\_098239 LR 11000

1357

**LIEBHERR**Alphabetical index  
Alphabetischer Index

Bezeichnung	Artikel	Pos.	Menge	Seite	Baugruppe	Bezeichnung
SCHWINGE SCHWK.	968691308	4	1	913	917484608	FA-BOCK
SCHWINGE SCHWK.	968691508	5	1	913	917484608	FA-BOCK
SCHWINGUNGSDAEMPFER	550452508	121	2	244	969268308	DIESELMOTOR VORM.
SCHWINGUNGSDAEMPFER	550452608	122	2	244	969268308	DIESELMOTOR VORM.
SCHWUNGRAD ANBAU SAE 1X	10120077	530	1	287	10142930	DIESELMOTOR
SCHWUNGRAD VORM. SAE 1X	10120078	1	1	375	10120077	SCHWUNGRAD ANBAU
SCHWUNGRADGEHAEUSE AN	10129212	520	1	287	10142930	DIESELMOTOR
SCR KPL. DIESEL	11403704	1	1	410	917828208	SCHALLDAEMPFERANLAGE
SECHSKANTMUTTER AEHNL.	12100243	52	2	274	969215908	KUEHLER VORM.
SECHSKANTMUTTER AEHNL.	11004444	48	8	845	917251008	L-KOPFSTUECK
SECHSKANTMUTTER AEHNL.	11004444	9	2	957	968838608	GRUNDHALTER VORM.
SECHSKANTMUTTER DIN 980	10179122	356	2	245	969268308	DIESELMOTOR VORM.
SECHSKANTMUTTER DIN 985	10875605	10	1	939	968099808	KAMERAHALTER VORM.
SECHSKANTMUTTER DIN 985	10875606	313	2	30	969731708	HYDRAULIK MITTELTEIL
SECHSKANTMUTTER DIN 985	10875606	54	8	274	969215908	KUEHLER VORM.
SECHSKANTMUTTER DIN 985	10875606	88	14	490	917347708	SA-BOCK
SECHSKANTMUTTER DIN 985	10875606	20	10	530	917080908	OELBEHAELTER KPL.
SECHSKANTMUTTER DIN 985	10875606	10	8	546	917829008	KRANFUEHRERKABINE KPL.
SECHSKANTMUTTER DIN 985	10875606	98	13	749	917332608	S-ANLENKSTUECK VORM.
SECHSKANTMUTTER DIN 985	10875606	91	4	846	917251008	L-KOPFSTUECK
SECHSKANTMUTTER DIN 985	10875606	39	4	873	917483908	F-ANSCHLUSSKOPF
SECHSKANTMUTTER DIN 985	10875606	63	4	886	917484108	F-ANLENKSTUECK
SECHSKANTMUTTER DIN 985	10875606	40	7	900	917484308	F-KOPFSTUECK
SECHSKANTMUTTER DIN 985	10875606	17	4	936	967957508	KAMERAANBAU S-ANLENKSTU
SECHSKANTMUTTER DIN 985	10875606	11	4	938	968134408	MECH.ANBAUTEILE SCHEINW
SECHSKANTMUTTER DIN 985	10875606	9	18	972	968455908	FUSS KPL.
SECHSKANTMUTTER DIN 985	411903208	12	2	705	968646208	KAMERAHALTER VORM.
SECHSKANTMUTTER DIN 985	411903208	24	16	723	917517908	AUFNAHME GEGENGEWICHT
SECHSKANTMUTTER DIN 985	12218127	321	4	248	969375408	BEFESTIGUNGSTEILE DRUC
SECHSKANTMUTTER DIN 985	10875607	16	8	110	918589408	HYDRAULISCHE ABSTUETZUN
SECHSKANTMUTTER DIN 985	10875607	354	10	245	969268308	DIESELMOTOR VORM.
SECHSKANTMUTTER DIN 985	10875607	55	8	274	969215908	KUEHLER VORM.
SECHSKANTMUTTER DIN 985	10875607	43	2	447	918252608	LAUFSTEG DREHBUEHNE
SECHSKANTMUTTER DIN 985	10875607	26	2	453	968309908	PODEST KPL.
SECHSKANTMUTTER DIN 985	10875607	16	2	781	918121308	ROLLENSATZ
SECHSKANTMUTTER DIN 985	10875607	15	2	786	918121408	ROLLENSATZ
SECHSKANTMUTTER DIN 985	10875607	58	8	900	917484308	F-KOPFSTUECK
SECHSKANTMUTTER DIN 985	411903308	7	4	574	968397108	LEITER KPL.
SECHSKANTMUTTER DIN 985	10875609	4	146	54	96006203	BODENPLATTEN VORM.
SECHSKANTMUTTER DIN 985	10875609	355	8	245	969268308	DIESELMOTOR VORM.
SECHSKANTMUTTER DIN 985	10875609	13	1	495	967846208	ZUGSTANGE KPL.
SECHSKANTMUTTER DIN 985	10875609	12	1	497	967981008	ZUGSTANGE KPL.
SECHSKANTMUTTER DIN 985	10875609	24	6	526	918789208	KRAFTSTOFFBEHAELTER KPL
SECHSKANTMUTTER DIN 985	10875609	11	6	530	917080908	OELBEHAELTER KPL.
SECHSKANTMUTTER DIN 985	10875609	8	1	791	967746908	STANGE KPL.
SECHSKANTMUTTER DIN 985	10875609	13	1	800	967897608	ZUGSTANGE KPL.
SECHSKANTMUTTER DIN 985	10875609	9	1	802	967898308	ZUGSTANGE KPL.
SECHSKANTMUTTER DIN 985	10875609	8	1	809	967743808	STANGE KPL.
SECHSKANTMUTTER DIN 985	10875609	13	1	816	968190108	ZUGSTANGE KPL.
SECHSKANTMUTTER DIN 985	10875609	12	1	818	968190208	ZUGSTANGE KPL.
SECHSKANTMUTTER DIN 985	10875609	6	2	847	967913408	STANGE KPL.
SECHSKANTMUTTER DIN 985	10875609	10	3	894	968829408	ZUGSTANGE KPL.
SECHSKANTMUTTER DIN 985	10875609	10	4	895	968828908	ZUGSTANGE KPL.
SECHSKANTMUTTER DIN 985	10875609	4	1	902	968828308	LASCHE VORM.
SECHSKANTMUTTER DIN 985	10875609	5	1	910	96001458	LASCHE KPL.
SECHSKANTMUTTER DIN 985	10875609	20	1	913	917484608	FA-BOCK
SECHSKANTMUTTER DIN 985	10875609	5	1	914	968691208	LASCHE KPL.
SECHSKANTMUTTER DIN 985	10875609	5	1	915	968691108	LASCHE KPL.
SECHSKANTMUTTER DIN 985	10875609	8	1	916	968691608	ZUGSTANGE KPL.
SECHSKANTMUTTER DIN 985	10875609	10	1	921	968459808	ZUGSTANGE KPL.

19.10.2018

etk\_en\_de\_098239 LR 11000

1358

**LIEBHERR**

Alphabetical index  
Alphabetischer Index

Bezeichnung	Artikel	Pos.	Menge	Seite	Baugruppe	Bezeichnung
SECHSKANTMUTTER DIN 985	10875609	4	2	922	968643708	LASCHE KPL.
SECHSKANTMUTTER DIN 985	10875609	10	1	923	968460108	ZUGSTANGE KPL.
SECHSKANTMUTTER DIN 985	10875609	11	1	924	968446808	ZUGSTANGE KPL.
SECHSKANTMUTTER DIN 985	10875609	10	1	925	968642008	ZUGSTANGE KPL.
SECHSKANTMUTTER DIN 985	10875609	6	1	963	968768408	LASCHE KPL.
SECHSKANTMUTTER DIN 985	10875609	5	1	964	969308308	LASCHE KPL.
SECHSKANTMUTTER DIN 985	10875610	77	2	490	917347708	SA-BOCK
SECHSKANTMUTTER DIN 985	10875610	19	1	495	967846208	ZUGSTANGE KPL.
SECHSKANTMUTTER DIN 985	10875610	7	1	887	968934608	KLAPPE KPL.
SECHSKANTMUTTER DIN 985	10875610	4	3	974	969944708	HALTERUNG VORM.
SECHSKANTMUTTER DIN 985	12226094	357	2	245	969268308	DIESELMOTOR VORM.
SECHSKANTMUTTER DIN 985	10876399	47	4	467	969246708	ELEKTRIK ANBAUTEILE KABIN
SECHSKANTMUTTER DIN 985	10876399	266	4	761	96028886	LEITUNGSTROMMEL KPL.
SECHSKANTMUTTER DIN 985	10876399	151	8	875	968733208	KLEMMKASTEN KPL.
SECHSKANTMUTTER DIN 985	10876399	266	4	892	968733708	LEITUNGSTROMMEL KPL.
SECHSKANTMUTTER DIN 985	10876399	151	12	905	968734008	KLEMMKASTEN KPL.
SECHSKANTMUTTER DIN 985	10875611	28	2	451	968283208	LAUFSTEG DREHBUEHNE LI
SECHSKANTMUTTER DIN 985	10875611	35	2	453	968309908	PODEST KPL.
SECHSKANTMUTTER DIN 985	10875611	52	2	535	917081208	ZENTRALSCHMIERANLAGE O
SECHSKANTMUTTER DIN 985	10875611	83	72	621	967917908	SCHALTSCHRANK MECH.
SECHSKANTMUTTER DIN 985	10875611	325	2	687	969582408	DRUCKLUFTANLAGE
SECHSKANTMUTTER DIN 985	10875611	7	3	958	967936408	WINDWARNUNG VORM.
SECHSKANTMUTTER DIN 985	10875612	58	3	16	918005408	RAUPENMITTELTEIL
SECHSKANTMUTTER DIN 985	10875612	10	11	23	969088908	HALTER VORM.
SECHSKANTMUTTER DIN 985	10875612	28	2	110	918589408	HYDRAULISCHE ABSTUETZUN
SECHSKANTMUTTER DIN 985	10875612	9	2	149	917081108	ZENTRALSCHMIERANLAGE O
SECHSKANTMUTTER DIN 985	10875612	59	2	448	918252608	LAUFSTEG DREHBUEHNE
SECHSKANTMUTTER DIN 985	10875612	32	2	453	968309908	PODEST KPL.
SECHSKANTMUTTER DIN 985	10875612	25	4	459	969259908	LAUFSTEG DREHBUEHNE REC
SECHSKANTMUTTER DIN 985	10875612	51	2	535	917081208	ZENTRALSCHMIERANLAGE O
SECHSKANTMUTTER DIN 985	10875612	253	2	615	968681408	BEDIENPULT VERBOLZUNG
SECHSKANTMUTTER DIN 985	10875612	28	2	625	969251008	AUFBAUTEILE MONTAGETAPE
SECHSKANTMUTTER DIN 985	10875612	39	8	723	917517908	AUFNAHME GEGENGEWICHT
SECHSKANTMUTTER DIN 985	10301317	5	1	957	968838608	GRUNDHALTER VORM.
SECHSKANTMUTTER DIN 985	10875613	33	18	16	918005408	RAUPENMITTELTEIL
SECHSKANTMUTTER DIN 985	10875613	309	4	30	969731708	HYDRAULIK MITTELTEIL
SECHSKANTMUTTER DIN 985	10875613	14	6	45	926891108	VERTEILER MASSE
SECHSKANTMUTTER DIN 985	10875613	4	10	78	968727008	KAMERAANBAU RAUPE
SECHSKANTMUTTER DIN 985	10875613	4	10	102	968668808	KAMERAANBAU RAUPE
SECHSKANTMUTTER DIN 985	10875613	60	6	137	918011308	UNTERTEIL VORM.
SECHSKANTMUTTER DIN 985	10875613	323	3	248	969375408	BEFESTIGUNGSTEILE DRUC
SECHSKANTMUTTER DIN 985	10875613	62	6	410	917828208	SCHALLDAEMPFERANLAGE
SECHSKANTMUTTER DIN 985	10875613	95	8	490	917347708	SA-BOCK
SECHSKANTMUTTER DIN 985	10875613	111	1	547	917829008	KRANFUEHRERKABINE KPL.
SECHSKANTMUTTER DIN 985	10875613	7	2	581	918009808	HEIZKLIMAGERAET EINBAU
SECHSKANTMUTTER DIN 985	10875613	171	14	750	917332608	S-ANLENKSTUECK VORM.
SECHSKANTMUTTER DIN 985	10875613	51	15	790	917190908	S-ZWISCHENSTUECK
SECHSKANTMUTTER DIN 985	10875613	51	20	830	917571208	S-ZWISCHENSTUECK
SECHSKANTMUTTER DIN 985	10875613	72	4	846	917251008	L-KOPFSTUECK
SECHSKANTMUTTER DIN 985	10875613	32	6	885	917484108	F-ANLENKSTUECK
SECHSKANTMUTTER DIN 985	411903008	23	4	705	968646208	KAMERAHALTER VORM.
SECHSKANTMUTTER DIN 985	10876076	54	4	451	968283208	LAUFSTEG DREHBUEHNE LI
SECHSKANTMUTTER DIN 985	10876076	15	11	459	969259908	LAUFSTEG DREHBUEHNE REC
SECHSKANTMUTTER DIN 985	10876076	85	4	547	917829008	KRANFUEHRERKABINE KPL.
SECHSKANTMUTTER DIN 985	10875614	34	20	16	918005408	RAUPENMITTELTEIL
SECHSKANTMUTTER DIN 985	10875614	6	4	23	969088908	HALTER VORM.
SECHSKANTMUTTER DIN 985	10875614	311	2	30	969731708	HYDRAULIK MITTELTEIL
SECHSKANTMUTTER DIN 985	10875614	106	8	60	917291608	RAUPENTRAEGER LI.
SECHSKANTMUTTER DIN 985	10875614	106	8	93	917291708	RAUPENTRAEGER RE.
SECHSKANTMUTTER DIN 985	10875614	14	60	120	917076708	LAUFSTEG RAUPENFAHRWER

19.10.2018

etk\_en\_de\_098239 LR 11000

1359

**LIEBHERR**Alphabetical index  
Alphabetischer Index

Bezeichnung	Artikel	Pos.	Menge	Seite	Baugruppe	Bezeichnung
SECHSKANTMUTTER DIN 985	10875614	26	27	136	918011308	UNTERTEIL VORM.
SECHSKANTMUTTER DIN 985	10875614	6	2	149	917081108	ZENTRALSCHMIERANLAGE O
SECHSKANTMUTTER DIN 985	10875614	25	6	172	917438108	WINDE 1 VORM.
SECHSKANTMUTTER DIN 985	10875614	25	6	191	917454008	WINDE 2 VORM.
SECHSKANTMUTTER DIN 985	10875614	33	7	234	917827708	DIESELMOTOR KPL.
SECHSKANTMUTTER DIN 985	10875614	(7)	2	244	969268308	DIESELMOTOR VORM.
SECHSKANTMUTTER DIN 985	10875614	320	11	248	969375408	BEFESTIGUNGSTEILE DRUC
SECHSKANTMUTTER DIN 985	10875614	53	52	274	969215908	KUEHLER VORM.
SECHSKANTMUTTER DIN 985	10875614	34	4	422	917828508	HARNSTOFFANLAGE
SECHSKANTMUTTER DIN 985	10875614	9	2	427	96004224	DECKEL KPL.
SECHSKANTMUTTER DIN 985	10875614	3	4	438	915587308	NOTSITZ
SECHSKANTMUTTER DIN 985	10875614	39	121	447	918252608	LAUFSTEG DREHBUEHNE
SECHSKANTMUTTER DIN 985	10875614	13	12	453	968309908	PODEST KPL.
SECHSKANTMUTTER DIN 985	10875614	5	12	454	968287308	AUFSTIEG VORM.
SECHSKANTMUTTER DIN 985	10875614	7	8	455	96020149	TRITT
SECHSKANTMUTTER DIN 985	10875614	8	4	456	968287208	KLAPPTRITT VORM.
SECHSKANTMUTTER DIN 985	10875614	7	12	460	969540008	TREPPE KPL.
SECHSKANTMUTTER DIN 985	10875614	26	7	476	918760508	ZUSATZHEIZUNG OW
SECHSKANTMUTTER DIN 985	10875614	13	1	478	96019655	ZUSATZHEIZUNG VORM.
SECHSKANTMUTTER DIN 985	10875614	51	18	490	917347708	SA-BOCK
SECHSKANTMUTTER DIN 985	10875614	29	4	515	917080508	ROLLENLAGERUNG
SECHSKANTMUTTER DIN 985	10875614	7	8	523	917473108	BRENNSTOFFBEHAELTER O
SECHSKANTMUTTER DIN 985	10875614	11	16	526	918789208	KRAFTSTOFFBEHAELTER KPL
SECHSKANTMUTTER DIN 985	10875614	54	3	535	917081208	ZENTRALSCHMIERANLAGE O
SECHSKANTMUTTER DIN 985	10875614	6	6	549	969291108	KRANFUEHRERKABINE VORM
SECHSKANTMUTTER DIN 985	10875614	10	2	571	964588308	FUEHRUNG VORM.
SECHSKANTMUTTER DIN 985	10875614	16	4	581	918009808	HEIZKLIMAGERAET EINBAU
SECHSKANTMUTTER DIN 985	10875614	150	60	589	969048908	GERAEUSCHDAEMMUNG OBE
SECHSKANTMUTTER DIN 985	10875614	5	2	590	969118108	DECKEL KPL.
SECHSKANTMUTTER DIN 985	10875614	5	1	591	969120008	DECKEL KPL.
SECHSKANTMUTTER DIN 985	10875614	5	2	592	969127408	DECKEL KPL.
SECHSKANTMUTTER DIN 985	10875614	8	2	594	969054708	DECKEL KPL.
SECHSKANTMUTTER DIN 985	10875614	8	2	595	969056008	DECKEL KPL.
SECHSKANTMUTTER DIN 985	10875614	8	2	596	969427208	DECKEL KPL.
SECHSKANTMUTTER DIN 985	10875614	8	2	597	969427308	DECKEL KPL.
SECHSKANTMUTTER DIN 985	10875614	7	2	620	967917908	SCHALTSCHRANK MECH.
SECHSKANTMUTTER DIN 985	10875614	18	4	723	917517908	AUFNAHME GEGENGEWICHT
SECHSKANTMUTTER DIN 985	10875614	100	197	749	917332608	S-ANLENKSTUECK VORM.
SECHSKANTMUTTER DIN 985	10875614	35	48	790	917190908	S-ZWISCHENSTUECK
SECHSKANTMUTTER DIN 985	10875614	35	128	798	917078608	S-ZWISCHENSTUECK
SECHSKANTMUTTER DIN 985	10875614	35	99	807	917078708	S-ZWISCHENSTUECK
SECHSKANTMUTTER DIN 985	10875614	35	106	814	917078808	S-ZWISCHENSTUECK
SECHSKANTMUTTER DIN 985	10875614	35	108	825	917079208	S-ZWISCHENSTUECK
SECHSKANTMUTTER DIN 985	10875614	35	88	830	917571208	S-ZWISCHENSTUECK
SECHSKANTMUTTER DIN 985	10875614	15	78	835	917191008	SL-REDUZIERSTUECK
SECHSKANTMUTTER DIN 985	10875614	33	32	845	917251008	L-KOPFSTUECK
SECHSKANTMUTTER DIN 985	10875614	9	4	848	96001219	HUBENDSCHALTER VORM.
SECHSKANTMUTTER DIN 985	10875614	52	79	858	917191508	L-ZWISCHENSTUECK
SECHSKANTMUTTER DIN 985	10875614	52	110	863	917228008	L-ZWISCHENSTUECK
SECHSKANTMUTTER DIN 985	10875614	52	108	867	917625408	L-ZWISCHENSTUECK
SECHSKANTMUTTER DIN 985	10875614	52	110	871	917627008	L-ZWISCHENSTUECK
SECHSKANTMUTTER DIN 985	10875614	26	21	873	917483908	F-ANSCHLUSSKOPF
SECHSKANTMUTTER DIN 985	10875614	28	34	885	917484108	F-ANLENKSTUECK
SECHSKANTMUTTER DIN 985	10875614	5	2	889	968938308	SENSOR VORM.
SECHSKANTMUTTER DIN 985	10875614	31	8	900	917484308	F-KOPFSTUECK
SECHSKANTMUTTER DIN 985	10875614	17	24	909	917484408	F-ZWISCHENSTUECK
SECHSKANTMUTTER DIN 985	10875614	25	2	913	917484608	FA-BOCK
SECHSKANTMUTTER DIN 985	10875614	20	6	921	968459808	ZUGSTANGE KPL.
SECHSKANTMUTTER DIN 985	10875614	20	6	923	968460108	ZUGSTANGE KPL.
SECHSKANTMUTTER DIN 985	10875614	8	6	924	968446808	ZUGSTANGE KPL.

19.10.2018

etk\_en\_de\_098239 LR 11000

1360

**LIEBHERR**

Alphabetical index  
Alphabetischer Index



Bezeichnung	Artikel	Pos.	Menge	Seite	Baugruppe	Bezeichnung
SECHSKANTMUTTER DIN 985	10875614	11	6	925	968642008	ZUGSTANGE KPL.
SECHSKANTMUTTER DIN 985	10875614	5	3	936	967957508	KAMERAANBAU S-ANLENKSTU
SECHSKANTMUTTER DIN 985	10875614	9	1	938	968134408	MECH.ANBAUTEILE SCHEINW
SECHSKANTMUTTER DIN 985	10875614	11	8	939	968099808	KAMERAHALTER VORM.
SECHSKANTMUTTER DIN 985	10875614	9	4	941	918900608	BOLZENZIEHEINRICHTUNG
SECHSKANTMUTTER DIN 985	10875614	42	1	950	96022733	SCHOTTPLATTE VORM.
SECHSKANTMUTTER DIN 985	411903108	74	13	555	917912208	KABINE VERGLAST
SECHSKANTMUTTER DIN 985	411903108	20	4	705	968646208	KAMERAHALTER VORM.
SECHSKANTMUTTER DIN 985	411903108	4	4	959	967937608	HINDERNISFEUER VORM.
SECHSKANTMUTTER EN 1661	10424333	8	2	329	10134883	OELLEITUNG ANBAU
SECHSKANTMUTTER EN 1661	10424333	13	4	345	10147162	VERBINDUNGSLEITUNG ANBA
SECHSKANTMUTTER EN 1661	10424333	17	1	355	10147372	ENTLUEFTUNGSLEITUNG AN
SECHSKANTMUTTER ISO 403	11002807	37	8	120	917076708	LAUFSTEG RAUPENFAHRWER
SECHSKANTMUTTER ISO 4032	11691678	308	2	231	967787908	ZUSATZHYDRAULIK MONTAGE
SECHSKANTMUTTER ISO 4032	11691678	31	4	234	917827708	DIESELMOTOR KPL.
SECHSKANTMUTTER ISO 4032	11691678	352	66	245	969268308	DIESELMOTOR VORM.
SECHSKANTMUTTER ISO 4032	11691678	322	2	248	969375408	BEFESTIGUNGSTEILE DRUC
SECHSKANTMUTTER ISO 4032	11691678	61	14	410	917828208	SCHALLDAEMPFERANLAGE
SECHSKANTMUTTER ISO 4032	11691678	9	16	416	917828408	BATTERIELAGERUNG
SECHSKANTMUTTER ISO 4032	11691678	32	2	433	918810308	STEUERSTAND
SECHSKANTMUTTER ISO 4032	11691678	35	10	447	918252608	LAUFSTEG DREHBUEHNE
SECHSKANTMUTTER ISO 4032	11691678	19	44	451	968283208	LAUFSTEG DREHBUEHNE LI
SECHSKANTMUTTER ISO 4032	11691678	10	12	460	969540008	TREPPE KPL.
SECHSKANTMUTTER ISO 4032	11691678	(6)	2	490	917347708	SA-BOCK
SECHSKANTMUTTER ISO 4032	11691678	24	4	515	917080508	ROLLENLAGERUNG
SECHSKANTMUTTER ISO 4032	11691678	91	8	547	917829008	KRANFUEHRERKABINE KPL.
SECHSKANTMUTTER ISO 403	510748608	3	1	706	965669108	FUEHRUNG
SECHSKANTMUTTER ISO 4032	10875616	30	1	16	918005408	RAUPENMITTELTEIL
SECHSKANTMUTTER ISO 4032	10875616	24	6	200	917451208	WINDE 4 VORM.
SECHSKANTMUTTER ISO 4032	10875616	351	4	245	969268308	DIESELMOTOR VORM.
SECHSKANTMUTTER ISO 4032	10875616	34	8	489	917347708	SA-BOCK
SECHSKANTMUTTER ISO 4032	10875616	41	3	546	917829008	KRANFUEHRERKABINE KPL.
SECHSKANTMUTTER ISO 4032	10875616	8	8	711	917618308	VERBOLZUNG DB-SCHWEBE
SECHSKANTMUTTER ISO 4032	10875616	8	8	790	917190908	S-ZWISCHENSTUECK
SECHSKANTMUTTER ISO 4032	10875616	8	8	798	917078608	S-ZWISCHENSTUECK
SECHSKANTMUTTER ISO 4032	10875616	8	8	807	917078708	S-ZWISCHENSTUECK
SECHSKANTMUTTER ISO 4032	10875616	8	8	814	917078808	S-ZWISCHENSTUECK
SECHSKANTMUTTER ISO 4032	10875616	8	8	825	917079208	S-ZWISCHENSTUECK
SECHSKANTMUTTER ISO 4032	10875616	8	8	830	917571208	S-ZWISCHENSTUECK
SECHSKANTMUTTER ISO 4032	10875616	60	8	846	917251008	L-KOPFSTUECK
SECHSKANTMUTTER ISO 4032	10875616	21	8	885	917484108	F-ANLENKSTUECK
SECHSKANTMUTTER ISO 4032	411505001	88	8	62	90029090	WINKELGETRIEBE
SECHSKANTMUTTER ISO 4032	411505001	88	8	64	90029091	WINKELGETRIEBE
SECHSKANTMUTTER ISO 4032	10875617	31	4	16	918005408	RAUPENMITTELTEIL
SECHSKANTMUTTER ISO 4032	10875617	4	2	496	967846508	ZUGSTANGE VORM.
SECHSKANTMUTTER ISO 4032	10875617	4	3	498	967981108	ZUGSTANGE VORM.
SECHSKANTMUTTER ISO 4032	10875617	12	1	517	917080608	MONTAGEEINRICHTUNG RA
SECHSKANTMUTTER ISO 4032	10875617	4	4	792	967747008	STANGE VORM.
SECHSKANTMUTTER ISO 4032	10875617	5	3	801	967950808	ZUGSTANGE VORM.
SECHSKANTMUTTER ISO 4032	10875617	5	7	803	967898408	ZUGSTANGE VORM.
SECHSKANTMUTTER ISO 4032	10875617	4	8	810	967744008	STANGE VORM.
SECHSKANTMUTTER ISO 4032	10875617	5	4	817	968214108	ZUGSTANGE VORM.
SECHSKANTMUTTER ISO 4032	10875617	4	4	819	968217108	ZUGSTANGE VORM.
SECHSKANTMUTTER ISO 403	10425687	20	16	120	917076708	LAUFSTEG RAUPENFAHRWER
SECHSKANTMUTTER ISO 4032	10875618	9	1	122	968705508	STUETZE
SECHSKANTMUTTER ISO 4032	10875618	4	1	125	962009308	ABSTUETZPLATTE KPL.
SECHSKANTMUTTER ISO 4032	10875618	25	4	136	918011308	UNTERTEIL VORM.
SECHSKANTMUTTER ISO 4032	10875618	8	16	719	917863208	TRANSPORTABLAGE
SECHSKANTMUTTER ISO 403	10425688	21	10	200	917451208	WINDE 4 VORM.
SECHSKANTMUTTER ISO 403	10425688	10	8	718	917508308	TRANSPORTABLAGE

19.10.2018

etk\_en\_de\_098239 LR 11000

1361

**LIEBHERR**

Alphabetical index  
Alphabetischer Index

Bezeichnung	Artikel	Pos.	Menge	Seite	Baugruppe	Bezeichnung
SECHSKANTMUTTER ISO 4032	10005173	23	2	620	967917908	SCHALTSCHRANK MECH.
SECHSKANTMUTTER ISO 403	411515208	9	4	453	968309908	PODEST KPL.
SECHSKANTMUTTER ISO 403	10875619	26	2	559	968080908	SCHLISSANLAGE
SECHSKANTMUTTER ISO 403	10875619	3	4	715	917190508	EL.KUEHLWASSERVORWAE
SECHSKANTMUTTER ISO 403	10875620	57	6	16	918005408	RAUPENMITTELTEIL
SECHSKANTMUTTER ISO 403	10875620	8	6	80	917322008	ZENTRALSCHMIERUNG RAUP
SECHSKANTMUTTER ISO 403	10875620	8	6	104	917322208	ZENTRALSCHMIERUNG RAUP
SECHSKANTMUTTER ISO 403	10875620	5	2	509	917691308	ZENTRALSCHMIERUNG
SECHSKANTMUTTER ISO 403	10875620	34	2	578	964837908	ANBAUTEILE
SECHSKANTMUTTER ISO 403	10875620	8	8	601	968255808	DECKEL VORM.
SECHSKANTMUTTER ISO 403	10875620	9	8	602	968255908	DECKEL VORM.
SECHSKANTMUTTER ISO 403	10875620	8	8	603	968256008	DECKEL VORM.
SECHSKANTMUTTER ISO 403	10875620	8	8	604	968256108	DECKEL VORM.
SECHSKANTMUTTER ISO 403	10875620	72	10	617	917829408	EINBAUTEILE SCHALTSCHRAN
SECHSKANTMUTTER ISO 403	10875620	8	5	717	918470508	FREMDEINSPEISUNG
SECHSKANTMUTTER ISO 4032	10878117	13	2	422	917828508	HARNSTOFFANLAGE
SECHSKANTMUTTER ISO 403	11694356	29	2	43	967907608	SCHALTKASTEN VORM.
SECHSKANTMUTTER ISO 403	11694356	6	4	45	926891108	VERTEILER MASSE
SECHSKANTMUTTER ISO 403	11694356	33	2	172	917438108	WINDE 1 VORM.
SECHSKANTMUTTER ISO 403	11694356	33	2	191	917454008	WINDE 2 VORM.
SECHSKANTMUTTER ISO 403	11694356	14	8	216	917645608	MONTAGEWINDE VORM.
SECHSKANTMUTTER ISO 403	11694356	(4)	4	244	969268308	DIESELMOTOR VORM.
SECHSKANTMUTTER ISO 403	11694356	51	12	274	969215908	KUEHLER VORM.
SECHSKANTMUTTER ISO 403	11694356	35	4	413	917828308	LUFTFILTERANLAGE KPL.
SECHSKANTMUTTER ISO 403	11694356	21	11	416	917828408	BATTERIELAGERUNG
SECHSKANTMUTTER ISO 403	11694356	16	2	418	969305108	BATTERIEKASTEN VORM.
SECHSKANTMUTTER ISO 403	11694356	12	2	427	96004224	DECKEL KPL.
SECHSKANTMUTTER ISO 403	11694356	11	32	441	917079908	DREHBUEHNENVERKLEIDUN
SECHSKANTMUTTER ISO 403	11694356	7	4	457	968904008	TRAEGER VORM.
SECHSKANTMUTTER ISO 403	11694356	64	3	547	917829008	KRANFUEHRERKABINE KPL.
SECHSKANTMUTTER ISO 403	11694356	7	4	576	918531108	SPIEGELANBAU KRANFUEHR
SECHSKANTMUTTER ISO 403	11694356	22	8	578	964837908	ANBAUTEILE
SECHSKANTMUTTER ISO 403	11694356	151	12	589	969048908	GERAEUSCHDAEMMUNG OBE
SECHSKANTMUTTER ISO 403	11694356	4	2	590	969118108	DECKEL KPL.
SECHSKANTMUTTER ISO 403	11694356	4	1	591	969120008	DECKEL KPL.
SECHSKANTMUTTER ISO 403	11694356	4	2	592	969127408	DECKEL KPL.
SECHSKANTMUTTER ISO 403	11694356	4	2	593	969761508	DECKEL VORM.
SECHSKANTMUTTER ISO 403	11694356	80	1	626	969251008	AUFBAUTEILE MONTAGETAPE
SECHSKANTMUTTER ISO 403	11694356	5	12	630	922648308	KLEMMBRETT VORM.
SECHSKANTMUTTER ISO 403	11694356	43	4	703	967956208	KAMERAANBAU DREHBUEHN
SECHSKANTMUTTER ISO 403	11694356	9	7	936	967957508	KAMERAANBAU S-ANLENKSTU
SECHSKANTMUTTER ISO 403	11694356	301	2	944	968883308	ZUSATZHYDR.BOLZENZIEHZ
SECHSKANTMUTTER ISO 403	11694356	301	2	947	968883408	ZUSATZHYDR.BOLZENZIEHZ
SECHSKANTMUTTER ISO 4032	411530301	10	2	574	968397108	LEITER KPL.
SECHSKANTMUTTER ISO 4032	411530301	20	19	703	967956208	KAMERAANBAU DREHBUEHN
SECHSKANTMUTTER ISO 4032	411530301	7	4	707	96005701	KAMERAHALTER VORM.
SECHSKANTMUTTER ISO 403	4000380	15	7	365	10143790	LAEDRUCKREGELUNG
SECHSKANTMUTTER ISO 4032	10299669	10	4	45	926891108	VERTEILER MASSE
SECHSKANTMUTTER ISO 4032	10299669	29	2	110	918589408	HYDRAULISCHE ABSTUETZUN
SECHSKANTMUTTER ISO 4032	10299669	69	4	137	918011308	UNTERTEIL VORM.
SECHSKANTMUTTER ISO 4032	10299669	30	24	413	917828308	LUFTFILTERANLAGE KPL.
SECHSKANTMUTTER ISO 4032	10299669	16	4	705	968646208	KAMERAHALTER VORM.
SECHSKANTMUTTER ISO 403	4000381	13	2	350	10141807	ANBAUTEILE LUFTPRESSER
SECHSKANTMUTTER ISO 403	4000381	28	2	356	10143277	KUEHLMITTELKRUEMMER AN
SECHSKANTMUTTER ISO 403	11693875	10	4	138	968284308	MONTAGETEILE UNTERTEIL
SECHSKANTMUTTER ISO 403	11693875	28	18	200	917451208	WINDE 4 VORM.
SECHSKANTMUTTER ISO 403	11693875	350	47	245	969268308	DIESELMOTOR VORM.
SECHSKANTMUTTER ISO 403	11693875	60	39	410	917828208	SCHALLDAEMPFERANLAGE
SECHSKANTMUTTER ISO 403	11693875	15	6	416	917828408	BATTERIELAGERUNG
SECHSKANTMUTTER ISO 403	11693875	10	8	418	969305108	BATTERIEKASTEN VORM.

19.10.2018

etk\_en\_de\_098239 LR 11000

1362

**LIEBHERR**

Alphabetical index  
Alphabetischer Index

Bezeichnung	Artikel	Pos.	Menge	Seite	Baugruppe	Bezeichnung
SECHSKANTMUTTER ISO 403	11693875	43	12	451	968283208	LAUFSTEG DREHBUEHNE LI
SECHSKANTMUTTER ISO 403	11693875	4	2	456	968287208	KLAPPTRITT VORM.
SECHSKANTMUTTER ISO 403	11693875	86	2	490	917347708	SA-BOCK
SECHSKANTMUTTER ISO 403	11693875	305	8	502	968513208	ZUSATZHYDRAULIK SA-BOCK
SECHSKANTMUTTER ISO 403	11693875	23	8	517	917080608	MONTAGEEINRICHTUNG RA
SECHSKANTMUTTER ISO 403	11693875	305	8	521	967788008	ZUSATZHYDR.MONTAGEEINR
SECHSKANTMUTTER ISO 403	11693875	53	4	535	917081208	ZENTRALSCHMIERANLAGE O
SECHSKANTMUTTER ISO 403	11693875	72	10	547	917829008	KRANFUEHRERKABINE KPL.
SECHSKANTMUTTER ISO 403	11693875	424	14	653	96020296	HYDRAULIK
SECHSKANTMUTTER ISO 4032	510737408	17	9	703	967956208	KAMERAANBAU DREHBUEHN
SECHSKANTMUTTER ISO 4032	4901732	28	8	172	917438108	WINDE 1 VORM.
SECHSKANTMUTTER ISO 4032	4901732	28	8	191	917454008	WINDE 2 VORM.
SECHSKANTMUTTER ISO 4032	4901732	21	4	192	968161808	SCHUTZWALZE KPL.
SECHSKANTMUTTER ISO 403	10179975	18	4	515	917080508	ROLLENLAGERUNG
SECHSKANTMUTTER ISO 4035	411701108	16	4	169	917077708	BOLZEN S-ANLENKSTUECK
SECHSKANTMUTTER ISO 4035	411701108	23	2	546	917829008	KRANFUEHRERKABINE KPL.
SECHSKANTMUTTER ISO 403	511001708	19	2	581	918009808	HEIZKLIMAGERAET EINBAU
SECHSKANTMUTTER ISO 403	410120308	17	2	559	968080908	SCHLISSANLAGE
SECHSKANTMUTTER ISO 7040	10875629	11	8	459	969259908	LAUFSTEG DREHBUEHNE REC
SECHSKANTMUTTER ISO 7040	10875629	159	12	750	917332608	S-ANLENKSTUECK VORM.
SECHSKANTMUTTER ISO 7040	10875629	9	8	909	917484408	F-ZWISCHENSTUECK
SECHSKANTMUTTER ISO 7040	11840127	93	16	749	917332608	S-ANLENKSTUECK VORM.
SECHSKANTMUTTER ISO 7040	11840127	40	8	835	917191008	SL-REDUZIERSTUECK
SECHSKANTMUTTER ISO 7040	11840127	16	8	858	917191508	L-ZWISCHENSTUECK
SECHSKANTMUTTER ISO 7040	11840127	16	8	863	917228008	L-ZWISCHENSTUECK
SECHSKANTMUTTER ISO 7040	11840127	16	8	867	917625408	L-ZWISCHENSTUECK
SECHSKANTMUTTER ISO 7040	11840127	16	8	871	917627008	L-ZWISCHENSTUECK
SECHSKANTMUTTER ISO 7040	11840127	20	4	873	917483908	F-ANSCHLUSSKOPF
SECHSKANTMUTTER ISO 7040	11840127	16	4	879	917484008	F-MONTAGEEINHEIT
SECHSKANTMUTTER ISO 7040	10875630	32	2	234	917827708	DIESELMOTOR KPL.
SECHSKANTMUTTER ISO 704	11656734	12	4	426	96004209	PUMPE VORM.
SECHSKANTMUTTER ISO 704	11656734	49	6	482	917191108	KLIMAAANLAGE
SECHSKANTMUTTER ISO 704	11656734	17	2	938	968134408	MECH.ANBAUTEILE SCHEINW
SECHSKANTMUTTER ISO 704	11656734	22	2	939	968099808	KAMERAHALTER VORM.
SECHSKANTMUTTER ISO 704	11656731	14	5	426	96004209	PUMPE VORM.
SECHSKANTMUTTER ISO 704	11656731	46	1	482	917191108	KLIMAAANLAGE
SECHSKANTMUTTER ISO 704	11656731	64	2	900	917484308	F-KOPFSTUECK
SECHSKANTMUTTER ISO 704	11656731	42	4	928	917228608	MASTNASE
SECHSKANTMUTTER ISO 7042	10814800	50	12	120	917076708	LAUFSTEG RAUPENFAHRWER
SECHSKANTMUTTER ISO 867	10875633	21	2	466	969246708	ELEKTRIK ANBAUTEILE KABIN
SECHSKANTMUTTER ISO 867	10179933	17	2	192	968161808	SCHUTZWALZE KPL.
SECHSKANTMUTTER ISO 8675	10285016	8	2	705	968646208	KAMERAHALTER VORM.
SECHSKANTMUTTER M10X1	10012557	3	2	310	10122503	KIPPHEBELBOCK VORM.
SECHSKANTRIPPENMUTTER	10003366	3	1	346	9078314	HEIZFLANSCH ANBAU
SECHSKANTSCHRAUBE DIN	10045357	13	1	351	10143302	WASSERPUMPE MIT BEFEST.
SECHSKANTSCHRAUBE DIN	10112718	6	4	331	11363553	ANTRIEB FUER HOCHDRUCK
SECHSKANTSCHRAUBE DIN	10112718	11	3	351	10143302	WASSERPUMPE MIT BEFEST.
SECHSKANTSCHRAUBE DIN	10336008	12	1	345	10147162	VERBINDUNGSLEITUNG ANBA
SECHSKANTSCHRAUBE DIN 6	10006131	7	1	331	11363553	ANTRIEB FUER HOCHDRUCK
SECHSKANTSCHRAUBE DIN	11829511	(3)	1	378	10142764	KABELBAUM ANBAU
SECHSKANTSCHRAUBE DIN	11829511	3	1	380	10150446	KONSOLE ANBAU
SECHSKANTSCHRAUBE DIN 6	10018711	6	3	317	11364320	ZYLINDERKOPFDECKEL VORM
SECHSKANTSCHRAUBE DIN 6	10018711	6	3	319	11364325	ZYLINDERKOPFDECKEL VORM
SECHSKANTSCHRAUBE DIN 6	10018711	2	4	346	9078314	HEIZFLANSCH ANBAU
SECHSKANTSCHRAUBE DIN 6	10290537	27	1	340	10143725	KRAFTSTOFFLEITUNGEN
SECHSKANTSCHRAUBE DIN	10289164	5	14	328	10116165	SCHMIEROELPUMPE MIT BE
SECHSKANTSCHRAUBE DIN 6	11656240	12	1	295	10137051	OELRUECKLAUFLEITUNG AN
SECHSKANTSCHRAUBE DIN 6	11656240	28	2	340	10143725	KRAFTSTOFFLEITUNGEN
SECHSKANTSCHRAUBE DIN 6	10116261	10	2	293	10141843	KURBELGEHAEUSEENTLUEF
SECHSKANTSCHRAUBE DIN	10112929	5	8	322	11365725	OELMODULANBAU

19.10.2018

etk\_en\_de\_098239 LR 11000

1363

**LIEBHERR**

Alphabetical index  
Alphabetischer Index

Bezeichnung	Artikel	Pos.	Menge	Seite	Baugruppe	Bezeichnung
SECHSKANTSCHRAUBE DIN	10112929	12	2	370	10144678	ABDECKPLATTE ANBAU
SECHSKANTSCHRAUBE DIN	10101543	6	6	322	11365725	OELMODULANBAU
SECHSKANTSCHRAUBE DIN	10101543	4	3	337	10126724	KRAFTSTOFF-FEINFILTERAN
SECHSKANTSCHRAUBE DIN	10101543	16	3	344	10141830	LADELUFTLEITUNG ANBAU
SECHSKANTSCHRAUBE DIN 6	10005511	9	2	320	10122940	NOCKENWELLE KPL.
SECHSKANTSCHRAUBE DIN 6	10287572	5	1	337	10126724	KRAFTSTOFF-FEINFILTERAN
SECHSKANTSCHRAUBE DIN 6	10030519	7	2	329	10134883	OELLEITUNG ANBAU
SECHSKANTSCHRAUBE DIN	11068155	6	7	361	10141558	ABGASKRUEMMER ANBAU
SECHSKANTSCHRAUBE DIN 6	10009007	18	1	337	10126724	KRAFTSTOFF-FEINFILTERAN
SECHSKANTSCHRAUBE DIN 6	10009007	26	2	339	10143725	KRAFTSTOFFLEITUNGEN
SECHSKANTSCHRAUBE DIN 6	10009007	14	4	351	10143302	WASSERPUMPE MIT BEFEST.
SECHSKANTSCHRAUBE DIN 6	10009007	24	2	355	10147372	ENTLUEFTUNGSLEITUNG AN
SECHSKANTSCHRAUBE DIN 6	10009007	13	7	356	10143277	KUEHLMITTELKRUEMMER AN
SECHSKANTSCHRAUBE DIN 6	10009007	21	1	363	10141721	ATL-ANBAU
SECHSKANTSCHRAUBE DIN 6	10440788	19	6	293	10141843	KURBELGEHAEUSEENTLUEF
SECHSKANTSCHRAUBE DIN 6	10440788	6	2	324	11365728	OELMODUL RECHTS VORM.
SECHSKANTSCHRAUBE DIN 6	10440788	3	4	327	10136123	OELLEITUNG ANBAU
SECHSKANTSCHRAUBE DIN 6	10440788	10	4	345	10147162	VERBINDUNGSLEITUNG ANBA
SECHSKANTSCHRAUBE DIN 6	10440788	18	2	366	10146947	GENERATOR ANBAU
SECHSKANTSCHRAUBE DIN	10037071	3	9	291	9078462	AGGREGATETRAEGER ANBA
SECHSKANTSCHRAUBE DIN 6	10016907	9	2	341	11373048	DRUCKLEITUNG ANBAU
SECHSKANTSCHRAUBE DIN 6	10100304	2	8	327	10136123	OELLEITUNG ANBAU
SECHSKANTSCHRAUBE DIN 9	407003908	310	3	687	969582408	DRUCKLUFTANLAGE
SECHSKANTSCHRAUBE EN 16	12691548	(6)	8	284	10142930	DIESELMOTOR
SECHSKANTSCHRAUBE EN 16	12207559	18	1	344	10141830	LADELUFTLEITUNG ANBAU
SECHSKANTSCHRAUBE EN 16	12207559	15	1	366	10146947	GENERATOR ANBAU
SECHSKANTSCHRAUBE EN 16	11823511	19	2	344	10141830	LADELUFTLEITUNG ANBAU
SECHSKANTSCHRAUBE EN 1	11656153	68	2	379	10142764	KABELBAUM ANBAU
SECHSKANTSCHRAUBE EN 1	11656155	10	4	335	10138091	KRAFTSTOFFVORFILTERANBA
SECHSKANTSCHRAUBE EN 1	11656155	19	2	364	10141528	ABGASSTUTZEN ANBAU
SECHSKANTSCHRAUBE EN 1	12690883	(7)	8	284	10142930	DIESELMOTOR
SECHSKANTSCHRAUBE EN 16	10299584	12	2	341	11373048	DRUCKLEITUNG ANBAU
SECHSKANTSCHRAUBE EN 16	12208086	11	2	376	10141788	STUECKERGERAET ANBAU
SECHSKANTSCHRAUBE EN 16	10299587	6	4	291	9078462	AGGREGATETRAEGER ANBA
SECHSKANTSCHRAUBE EN 1	11656159	10	2	376	10141788	STUECKERGERAET ANBAU
SECHSKANTSCHRAUBE EN 1	11656160	17	1	344	10141830	LADELUFTLEITUNG ANBAU
SECHSKANTSCHRAUBE EN 1	10299598	9	2	372	10129212	SCHWUNGRADGEHAEUSE AN
SECHSKANTSCHRAUBE EN 1	10299598	2	6	386	10120393	VERSCHLUSSTEILE
SECHSKANTSCHRAUBE EN 1	10299598	8	4	387	10126182	NEBENABTRIEB ANBAU
SECHSKANTSCHRAUBE EN 16	10299566	2	3	367	10120540	STARTER ANBAU
SECHSKANTSCHRAUBE EN 1	10875423	16	1	366	10146947	GENERATOR ANBAU
SECHSKANTSCHRAUBE EN 16	10299568	7	10	372	10129212	SCHWUNGRADGEHAEUSE AN
SECHSKANTSCHRAUBE EN 1	10875503	26	4	43	967907608	SCHALTKASTEN VORM.
SECHSKANTSCHRAUBE EN 1	10875503	17	4	466	969246708	ELEKTRIK ANBAUTEILE KABIN
SECHSKANTSCHRAUBE EN 1	10875503	16	4	608	969245308	ELEKTRIK KLEMMKASTEN DB
SECHSKANTSCHRAUBE EN 1	10875503	70	43	617	917829408	EINBAUTEILE SCHALTSCHRAN
SECHSKANTSCHRAUBE EN 1	10875503	80	8	621	967917908	SCHALTSCHRANK MECH.
SECHSKANTSCHRAUBE EN 1	10875503	62	55	626	969251008	AUFBAUTEILE MONTAGETAPE
SECHSKANTSCHRAUBE EN 1	10875503	7	2	627	968095808	MONTAGEEINHEIT VORM.
SECHSKANTSCHRAUBE EN 16	12207546	52	6	379	10142764	KABELBAUM ANBAU
SECHSKANTSCHRAUBE EN 16	11840297	54	20	379	10142764	KABELBAUM ANBAU
SECHSKANTSCHRAUBE EN 16	11840297	25	4	419	969238908	ELEKTRIK BATTERIEKASTEN
SECHSKANTSCHRAUBE EN 16	11840297	40	2	554	917912208	KABINE VERGLAST
SECHSKANTSCHRAUBE EN 16	11840297	9	2	622	969408008	DECKEL KPL.
SECHSKANTSCHRAUBE EN 1	12690643	6	1	313	11364303	ZYLINDERKOPFDECKEL VORM
SECHSKANTSCHRAUBE EN 16	12207551	8	2	335	10138091	KRAFTSTOFFVORFILTERANBA
SECHSKANTSCHRAUBE EN 16	12207551	15	2	355	10147372	ENTLUEFTUNGSLEITUNG AN
SECHSKANTSCHRAUBE EN 16	12210058	8	3	291	9078462	AGGREGATETRAEGER ANBA
SECHSKANTSCHRAUBE EN 16	11656991	10	4	424	968866808	HARNSTOFFTANK VORM.
SECHSKANTSCHRAUBE EN 1	12207553	5	5	354	11353748	THERMOSTATGEHAEUSE AN

19.10.2018

etk\_en\_de\_098239 LR 11000

1364

**LIEBHERR**

Alphabetical index  
Alphabetischer Index

Bezeichnung	Artikel	Pos.	Menge	Seite	Baugruppe	Bezeichnung
SECHSKANTSCHRAUBE EN 16	11656992	1	4	50	967908308	SCHALTSCHRANK ANBAU
SECHSKANTSCHRAUBE EN 16	11656992	6	1	299	10137870	OELMESSSTAB KPL.
SECHSKANTSCHRAUBE EN 16	11656992	10	4	341	11373048	DRUCKLEITUNG ANBAU
SECHSKANTSCHRAUBE EN 16	11656992	18	1	350	10141807	ANBAUTEILE LUFTPRESSER
SECHSKANTSCHRAUBE EN 16	11656992	27	2	356	10143277	KUEHLMITTELKRUEMMER AN
SECHSKANTSCHRAUBE EN 16	11656992	60	27	379	10142764	KABELBAUM ANBAU
SECHSKANTSCHRAUBE EN 16	11656992	13	2	424	968866808	HARNSTOFFTANK VORM.
SECHSKANTSCHRAUBE EN 1	12207554	7	4	322	11365725	OELMODULANBAU
SECHSKANTSCHRAUBE EN 16	11657219	12	7	293	10141843	KURBELGEHAEUSEENTLUEF
SECHSKANTSCHRAUBE EN 16	11657219	4	1	297	10118748	ROHRLEITUNG ANBAU
SECHSKANTSCHRAUBE EN 16	11657219	9	2	335	10138091	KRAFTSTOFFVORFILTERANBA
SECHSKANTSCHRAUBE EN 16	11657219	25	3	339	10143725	KRAFTSTOFFLEITUNGEN
SECHSKANTSCHRAUBE EN 16	11657219	8	5	355	10147372	ENTLUEFTUNGSLEITUNG AN
SECHSKANTSCHRAUBE EN 16	11657219	19	11	365	10143790	LAEDRUCKREGELUNG
SECHSKANTSCHRAUBE EN 16	11657219	13	2	372	10129212	SCHWUNGRADGEHAEUSE AN
SECHSKANTSCHRAUBE EN 16	11657219	2	3	380	10150446	KONSOLE ANBAU
SECHSKANTSCHRAUBE EN 16	11657219	71	9	617	917829408	EINBAUTEILE SCHALTSCHRAN
SECHSKANTSCHRAUBE EN 1	10299567	(8)	4	284	10142930	DIESELMOTOR
SECHSKANTSCHRAUBE EN 1	10299567	5	4	291	9078462	AGGREGATETRAEGER ANBA
SECHSKANTSCHRAUBE EN 1	10299567	5	2	299	10137870	OELMESSSTAB KPL.
SECHSKANTSCHRAUBE EN 16	11826563	10	1	295	10137051	OELRUECKLAUFLEITUNG AN
SECHSKANTSCHRAUBE EN 16	11826563	6	4	323	11365727	OELMODUL LINKS VORM.
SECHSKANTSCHRAUBE EN 16	11826563	8	5	325	10127113	OELFILTERGEHAEUSE ANBA
SECHSKANTSCHRAUBE EN 16	11826563	6	2	329	10134883	OELLEITUNG ANBAU
SECHSKANTSCHRAUBE EN 16	11826563	10	4	351	10143302	WASSERPUMPE MIT BEFEST.
SECHSKANTSCHRAUBE EN 16	11826563	13	3	366	10146947	GENERATOR ANBAU
SECHSKANTSCHRAUBE EN 16	11826563	9	5	370	10144678	ABDECKPLATTE ANBAU
SECHSKANTSCHRAUBE EN 1	10299603	10	8	289	12451207	KURBELGEHAEUSE KPL. MIT
SECHSKANTSCHRAUBE EN 1	10299603	14	24	298	10134887	OELWANNE MIT BEFEST.
SECHSKANTSCHRAUBE EN 1	10299603	12	3	351	10143302	WASSERPUMPE MIT BEFEST.
SECHSKANTSCHRAUBE EN 1	10299604	9	2	291	9078462	AGGREGATETRAEGER ANBA
SECHSKANTSCHRAUBE EN 16	11658660	3	3	311	10122645	ZYLINDERKOPFDECKEL ANBA
SECHSKANTSCHRAUBE EN 16	11658660	5	3	312	10122640	ZYLINDERKOPFDECKEL ANBA
SECHSKANTSCHRAUBE EN 16	11658660	6	1	312	10122640	ZYLINDERKOPFDECKEL ANBA
SECHSKANTSCHRAUBE EN 16	11658660	5	3	316	10122646	ZYLINDERKOPFDECKEL ANBA
SECHSKANTSCHRAUBE EN 16	11658660	6	1	316	10122646	ZYLINDERKOPFDECKEL ANBA
SECHSKANTSCHRAUBE EN 16	11658660	5	3	318	10122659	ZYLINDERKOPFDECKEL ANBA
SECHSKANTSCHRAUBE EN 1	12212591	6	4	376	10141788	STUECKERGERAET ANBAU
SECHSKANTSCHRAUBE EN 1	12690848	3	4	376	10141788	STUECKERGERAET ANBAU
SECHSKANTSCHRAUBE EN 1	10299606	10	2	291	9078462	AGGREGATETRAEGER ANBA
SECHSKANTSCHRAUBE EN 16	11691686	15	4	298	10134887	OELWANNE MIT BEFEST.
SECHSKANTSCHRAUBE EN 16	11691686	7	2	324	11365728	OELMODUL RECHTS VORM.
SECHSKANTSCHRAUBE EN 16	11691686	14	4	345	10147162	VERBINDUNGSLEITUNG ANBA
SECHSKANTSCHRAUBE EN 16	11691686	14	1	350	10141807	ANBAUTEILE LUFTPRESSER
SECHSKANTSCHRAUBE EN 16	11691686	14	2	366	10146947	GENERATOR ANBAU
SECHSKANTSCHRAUBE EN 1	10299607	4	6	291	9078462	AGGREGATETRAEGER ANBA
SECHSKANTSCHRAUBE EN 16	11691685	10	2	370	10144678	ABDECKPLATTE ANBAU
SECHSKANTSCHRAUBE EN 16	12210057	11	2	295	10137051	OELRUECKLAUFLEITUNG AN
SECHSKANTSCHRAUBE EN 1	10299608	7	3	291	9078462	AGGREGATETRAEGER ANBA
SECHSKANTSCHRAUBE EN 16	12208076	2	8	327	10136123	OELLEITUNG ANBAU
SECHSKANTSCHRAUBE EN 1	10299609	21	1	365	10143790	LAEDRUCKREGELUNG
SECHSKANTSCHRAUBE EN 16	11626067	3	3	311	10122645	ZYLINDERKOPFDECKEL ANBA
SECHSKANTSCHRAUBE EN 16	11626067	5	2	312	10122640	ZYLINDERKOPFDECKEL ANBA
SECHSKANTSCHRAUBE EN 16	11626067	5	2	316	10122646	ZYLINDERKOPFDECKEL ANBA
SECHSKANTSCHRAUBE EN 16	11626067	5	3	318	10122659	ZYLINDERKOPFDECKEL ANBA
SECHSKANTSCHRAUBE EN 16	11626067	20	1	366	10146947	GENERATOR ANBAU
SECHSKANTSCHRAUBE EN 16	10876385	11	3	370	10144678	ABDECKPLATTE ANBAU
SECHSKANTSCHRAUBE ISO	11651143	303	12	245	969268308	DIESELMOTOR VORM.
SECHSKANTSCHRAUBE ISO	4980370	89	4	547	917829008	KRANFUEHRERKABINE KPL.
SECHSKANTSCHRAUBE ISO	12213408	92	4	547	917829008	KRANFUEHRERKABINE KPL.

19.10.2018

etk\_en\_de\_098239 LR 11000

1365

**LIEBHERR**Alphabetical index  
Alphabetischer Index

Bezeichnung	Artikel	Pos.	Menge	Seite	Baugruppe	Bezeichnung
SECHSKANTSCHRAUBE ISO 4	11626719	33	2	447	918252608	LAUFSTEG DREHBUEHNE
SECHSKANTSCHRAUBE ISO	406201808	10	3	352	10118223	ZWISCHENRAD ANBAU
SECHSKANTSCHRAUBE ISO 4	11642367	12	2	372	10129212	SCHWUNGRADGEHAEUSE AN
SECHSKANTSCHRAUBE ISO	10875504	319	4	245	969268308	DIESELMOTOR VORM.
SECHSKANTSCHRAUBE ISO	12222992	13	2	786	918121408	ROLLENSATZ
SECHSKANTSCHRAUBE ISO	12224027	41	2	447	918252608	LAUFSTEG DREHBUEHNE
SECHSKANTSCHRAUBE ISO	4901972	3	2	371	10126465	HEBEVORRICHTUNG
SECHSKANTSCHRAUBE ISO 4	10178871	24	2	453	968309908	PODEST KPL.
SECHSKANTSCHRAUBE ISO 4	10178871	404	2	653	96020296	HYDRAULIK
SECHSKANTSCHRAUBE ISO 4	11651578	161	2	750	917332608	S-ANLENKSTUECK VORM.
SECHSKANTSCHRAUBE ISO 4	11658891	310	6	245	969268308	DIESELMOTOR VORM.
SECHSKANTSCHRAUBE ISO 4	11658891	51	8	900	917484308	F-KOPFSTUECK
SECHSKANTSCHRAUBE ISO 4	10875506	419	1	653	96020296	HYDRAULIK
SECHSKANTSCHRAUBE ISO 4	11658890	417	4	653	96020296	HYDRAULIK
SECHSKANTSCHRAUBE ISO 4	11658890	186	1	751	917332608	S-ANLENKSTUECK VORM.
SECHSKANTSCHRAUBE ISO	7004640	412	4	653	96020296	HYDRAULIK
SECHSKANTSCHRAUBE ISO 4	10875507	34	4	274	969215908	KUEHLER VORM.
SECHSKANTSCHRAUBE ISO	9230171	4	2	371	10126465	HEBEVORRICHTUNG
SECHSKANTSCHRAUBE ISO	10878788	7	4	546	917829008	KRANFUEHRERKABINE KPL.
SECHSKANTSCHRAUBE ISO	11340040	407	5	653	96020296	HYDRAULIK
SECHSKANTSCHRAUBE ISO 4	406204308	6	1	916	968691608	ZUGSTANGE KPL.
SECHSKANTSCHRAUBE ISO 4	406204308	4	1	921	968459808	ZUGSTANGE KPL.
SECHSKANTSCHRAUBE ISO 4	406204308	2	2	922	968643708	LASCHE KPL.
SECHSKANTSCHRAUBE ISO 4	406204308	4	1	923	968460108	ZUGSTANGE KPL.
SECHSKANTSCHRAUBE ISO 4	406204308	4	1	924	968446808	ZUGSTANGE KPL.
SECHSKANTSCHRAUBE ISO 4	406204308	4	1	925	968642008	ZUGSTANGE KPL.
SECHSKANTSCHRAUBE ISO	12218492	3	1	847	967913408	STANGE KPL.
SECHSKANTSCHRAUBE ISO	11642340	4	1	894	968829408	ZUGSTANGE KPL.
SECHSKANTSCHRAUBE ISO	11642340	4	1	895	968828908	ZUGSTANGE KPL.
SECHSKANTSCHRAUBE ISO	11642340	2	1	910	96001458	LASCHE KPL.
SECHSKANTSCHRAUBE ISO	11642340	3	1	914	968691208	LASCHE KPL.
SECHSKANTSCHRAUBE ISO	11642340	2	1	964	969308308	LASCHE KPL.
SECHSKANTSCHRAUBE ISO	4600601	52	16	62	90029090	WINKELGETRIEBE
SECHSKANTSCHRAUBE ISO	4600601	52	16	64	90029091	WINKELGETRIEBE
SECHSKANTSCHRAUBE ISO	4000437	9	1	517	917080608	MONTAGEEINRICHTUNG RA
SECHSKANTSCHRAUBE ISO	11642339	3	1	915	968691108	LASCHE KPL.
SECHSKANTSCHRAUBE ISO	12224045	12	1	495	967846208	ZUGSTANGE KPL.
SECHSKANTSCHRAUBE ISO	12224045	10	1	497	967981008	ZUGSTANGE KPL.
SECHSKANTSCHRAUBE ISO	12224045	6	1	791	967746908	STANGE KPL.
SECHSKANTSCHRAUBE ISO	12224045	8	1	800	967897608	ZUGSTANGE KPL.
SECHSKANTSCHRAUBE ISO	12224045	8	1	802	967898308	ZUGSTANGE KPL.
SECHSKANTSCHRAUBE ISO	12224045	6	1	809	967743808	STANGE KPL.
SECHSKANTSCHRAUBE ISO	12224045	8	1	816	968190108	ZUGSTANGE KPL.
SECHSKANTSCHRAUBE ISO	12224045	10	1	818	968190208	ZUGSTANGE KPL.
SECHSKANTSCHRAUBE ISO	12224045	3	1	963	968768408	LASCHE KPL.
SECHSKANTSCHRAUBE ISO 4	12224015	85	2	846	917251008	L-KOPFSTUECK
SECHSKANTSCHRAUBE ISO 4	406221408	301	2	245	969268308	DIESELMOTOR VORM.
SECHSKANTSCHRAUBE ISO 4	10412379	23	4	136	918011308	UNTERTEIL VORM.
SECHSKANTSCHRAUBE ISO 4	10412379	7	4	530	917080908	OELBEHAELTER KPL.
SECHSKANTSCHRAUBE ISO	10878585	3	3	974	969944708	HALTERUNG VORM.
SECHSKANTSCHRAUBE ISO	10876534	2	1	125	962009308	ABSTUETZPLATTE KPL.
SECHSKANTSCHRAUBE ISO	12207974	75	2	490	917347708	SA-BOCK
SECHSKANTSCHRAUBE ISO	12207974	17	1	495	967846208	ZUGSTANGE KPL.
SECHSKANTSCHRAUBE ISO 4	12219309	5	1	887	968934608	KLAPPE KPL.
SECHSKANTSCHRAUBE ISO	12225207	300	2	245	969268308	DIESELMOTOR VORM.
SECHSKANTSCHRAUBE ISO 4	406210708	13	8	59	917291608	RAUPENTRAEGER LI.
SECHSKANTSCHRAUBE ISO 4	406210708	13	8	92	917291708	RAUPENTRAEGER RE.
SECHSKANTSCHRAUBE ISO 4	406210808	15	8	59	917291608	RAUPENTRAEGER LI.
SECHSKANTSCHRAUBE ISO 4	406210808	15	8	92	917291708	RAUPENTRAEGER RE.
SECHSKANTSCHRAUBE ISO 4	406264008	12	35	59	917291608	RAUPENTRAEGER LI.

19.10.2018

etk\_en\_de\_098239 LR 11000

1366

**LIEBHERR**

Alphabetical index  
Alphabetischer Index

Bezeichnung	Artikel	Pos.	Menge	Seite	Baugruppe	Bezeichnung
SECHSKANTSCHRAUBE ISO 4	406264008	12	35	92	917291708	RAUPENTRAEGER RE.
SECHSKANTSCHRAUBE ISO 4	10877647	14	35	59	917291608	RAUPENTRAEGER LI.
SECHSKANTSCHRAUBE ISO 4	10877647	14	35	92	917291708	RAUPENTRAEGER RE.
SECHSKANTSCHRAUBE ISO	406220708	31	24	173	90023098	KOMPAKTSEILWINDE
SECHSKANTSCHRAUBE ISO	10875511	110	1	547	917829008	KRANFUEHRERKABINE KPL.
SECHSKANTSCHRAUBE ISO 4	4001928	31	2	790	917190908	S-ZWISCHENSTUECK
SECHSKANTSCHRAUBE ISO 4	4001928	52	4	830	917571208	S-ZWISCHENSTUECK
SECHSKANTSCHRAUBE ISO	12216909	154	4	750	917332608	S-ANLENKSTUECK VORM.
SECHSKANTSCHRAUBE ISO	10875512	7	4	426	96004209	PUMPE VORM.
SECHSKANTSCHRAUBE ISO	10875512	300	1	944	968883308	ZUSATZHYDR.BOLZENZIEHZ
SECHSKANTSCHRAUBE ISO	10875512	300	1	947	968883408	ZUSATZHYDR.BOLZENZIEHZ
SECHSKANTSCHRAUBE ISO 4	4981024	50	16	830	917571208	S-ZWISCHENSTUECK
SECHSKANTSCHRAUBE ISO 4	12217239	8	3	426	96004209	PUMPE VORM.
SECHSKANTSCHRAUBE ISO 4	12212106	426	3	653	96020296	HYDRAULIK
SECHSKANTSCHRAUBE ISO 4	12203658	7	6	418	969305108	BATTERIEKASTEN VORM.
SECHSKANTSCHRAUBE ISO 4	12100208	433	2	653	96020296	HYDRAULIK
SECHSKANTSCHRAUBE ISO	406143608	434	2	653	96020296	HYDRAULIK
SECHSKANTSCHRAUBE ISO	11651579	33	14	274	969215908	KUEHLER VORM.
SECHSKANTSCHRAUBE ISO	11651579	52	4	798	917078608	S-ZWISCHENSTUECK
SECHSKANTSCHRAUBE ISO	11651579	52	4	807	917078708	S-ZWISCHENSTUECK
SECHSKANTSCHRAUBE ISO	11651579	52	6	814	917078808	S-ZWISCHENSTUECK
SECHSKANTSCHRAUBE ISO	11651579	52	4	825	917079208	S-ZWISCHENSTUECK
SECHSKANTSCHRAUBE ISO	11651579	102	6	858	917191508	L-ZWISCHENSTUECK
SECHSKANTSCHRAUBE ISO	11651580	56	4	798	917078608	S-ZWISCHENSTUECK
SECHSKANTSCHRAUBE ISO	11651580	81	4	846	917251008	L-KOPFSTUECK
SECHSKANTSCHRAUBE ISO	11651580	37	2	858	917191508	L-ZWISCHENSTUECK
SECHSKANTSCHRAUBE ISO	11651580	37	2	863	917228008	L-ZWISCHENSTUECK
SECHSKANTSCHRAUBE ISO	11651580	37	2	867	917625408	L-ZWISCHENSTUECK
SECHSKANTSCHRAUBE ISO	11651580	37	2	871	917627008	L-ZWISCHENSTUECK
SECHSKANTSCHRAUBE ISO	11651580	34	4	873	917483908	F-ANSCHLUSSKOPF
SECHSKANTSCHRAUBE ISO	11651580	57	2	885	917484108	F-ANLENKSTUECK
SECHSKANTSCHRAUBE ISO 4	11647552	9	4	289	12451207	KURBELGEHAEUSE KPL. MIT
SECHSKANTSCHRAUBE ISO	11651581	104	8	60	917291608	RAUPENTRAEGER LI.
SECHSKANTSCHRAUBE ISO	11651581	104	8	93	917291708	RAUPENTRAEGER RE.
SECHSKANTSCHRAUBE ISO	11651581	13	60	120	917076708	LAUFSTEG RAUPENFAHRWER
SECHSKANTSCHRAUBE ISO	11651581	11	12	453	968309908	PODEST KPL.
SECHSKANTSCHRAUBE ISO	11651581	20	8	600	969443908	GERAEUSCHDAEMMUNG UN
SECHSKANTSCHRAUBE ISO	11651582	25	8	200	917451208	WINDE 4 VORM.
SECHSKANTSCHRAUBE ISO	11651582	304	2	248	969375408	BEFESTIGUNGSTEILE DRUC
SECHSKANTSCHRAUBE ISO	11651582	48	16	489	917347708	SA-BOCK
SECHSKANTSCHRAUBE ISO	11651582	13	52	835	917191008	SL-REDUZIERSTUECK
SECHSKANTSCHRAUBE ISO	11651582	41	12	845	917251008	L-KOPFSTUECK
SECHSKANTSCHRAUBE ISO	11651582	51	44	858	917191508	L-ZWISCHENSTUECK
SECHSKANTSCHRAUBE ISO	11651582	51	48	863	917228008	L-ZWISCHENSTUECK
SECHSKANTSCHRAUBE ISO	11651582	51	44	867	917625408	L-ZWISCHENSTUECK
SECHSKANTSCHRAUBE ISO	11651582	51	45	871	917627008	L-ZWISCHENSTUECK
SECHSKANTSCHRAUBE ISO	11651582	31	13	873	917483908	F-ANSCHLUSSKOPF
SECHSKANTSCHRAUBE ISO	11651582	56	2	885	917484108	F-ANLENKSTUECK
SECHSKANTSCHRAUBE ISO	11651582	61	2	900	917484308	F-KOPFSTUECK
SECHSKANTSCHRAUBE ISO	11651582	19	6	921	968459808	ZUGSTANGE KPL.
SECHSKANTSCHRAUBE ISO	11651582	19	6	923	968460108	ZUGSTANGE KPL.
SECHSKANTSCHRAUBE ISO	11651582	6	6	924	968446808	ZUGSTANGE KPL.
SECHSKANTSCHRAUBE ISO	11651582	9	6	925	968642008	ZUGSTANGE KPL.
SECHSKANTSCHRAUBE ISO	11651582	14	2	928	917228608	MASTNASE
SECHSKANTSCHRAUBE ISO	11651583	113	4	749	917332608	S-ANLENKSTUECK VORM.
SECHSKANTSCHRAUBE ISO	11651583	33	95	798	917078608	S-ZWISCHENSTUECK
SECHSKANTSCHRAUBE ISO	11651583	46	17	885	917484108	F-ANLENKSTUECK
SECHSKANTSCHRAUBE ISO	11651583	15	6	909	917484408	F-ZWISCHENSTUECK
SECHSKANTSCHRAUBE ISO	11651585	29	2	16	918005408	RAUPENMITTELTEIL
SECHSKANTSCHRAUBE ISO	11651585	59	16	798	917078608	S-ZWISCHENSTUECK

19.10.2018

etk\_en\_de\_098239 LR 11000

1367

**LIEBHERR**

Alphabetical index  
Alphabetischer Index

Bezeichnung	Artikel	Pos.	Menge	Seite	Baugruppe	Bezeichnung
SECHSKANTSCHRAUBE ISO	11651585	50	16	807	917078708	S-ZWISCHENSTUECK
SECHSKANTSCHRAUBE ISO	11651585	50	14	814	917078808	S-ZWISCHENSTUECK
SECHSKANTSCHRAUBE ISO	11651585	50	16	825	917079208	S-ZWISCHENSTUECK
SECHSKANTSCHRAUBE ISO	11651585	93	2	863	917228008	L-ZWISCHENSTUECK
SECHSKANTSCHRAUBE ISO 4	4600276	10	2	426	96004209	PUMPE VORM.
SECHSKANTSCHRAUBE ISO 4	4600276	104	9	858	917191508	L-ZWISCHENSTUECK
SECHSKANTSCHRAUBE ISO 4	4600276	20	12	863	917228008	L-ZWISCHENSTUECK
SECHSKANTSCHRAUBE ISO 4	4600276	20	12	867	917625408	L-ZWISCHENSTUECK
SECHSKANTSCHRAUBE ISO 4	4600276	20	12	871	917627008	L-ZWISCHENSTUECK
SECHSKANTSCHRAUBE ISO	12216195	30	1	900	917484308	F-KOPFSTUECK
SECHSKANTSCHRAUBE ISO 4	10022367	21	16	723	917517908	AUFNAHME GEGENGEWICHT
SECHSKANTSCHRAUBE ISO	11002753	9	16	546	917829008	KRANFUEHRERKABINE KPL.
SECHSKANTSCHRAUBE ISO 4	11651632	46	4	136	918011308	UNTERTEIL VORM.
SECHSKANTSCHRAUBE ISO 4	11651632	49	6	200	917451208	WINDE 4 VORM.
SECHSKANTSCHRAUBE ISO	10299578	66	12	175	90024489	PLANETENGETRIEBE
SECHSKANTSCHRAUBE ISO	406509108	8	12	460	969540008	TREPPE KPL.
SECHSKANTSCHRAUBE ISO	406509108	36	8	489	917347708	SA-BOCK
SECHSKANTSCHRAUBE ISO	406509108	19	12	546	917829008	KRANFUEHRERKABINE KPL.
SECHSKANTSCHRAUBE ISO 4	11631816	9	4	78	968727008	KAMERAANBAU RAUPE
SECHSKANTSCHRAUBE ISO 4	11631816	9	4	102	968668808	KAMERAANBAU RAUPE
SECHSKANTSCHRAUBE ISO 4	11631816	15	12	124	917076808	MECH.ZUSATZABSTUETZUNG
SECHSKANTSCHRAUBE ISO 4	11631816	5	9	140	918367008	DREHWERK ANBAU
SECHSKANTSCHRAUBE ISO 4	11631816	7	12	216	917645608	MONTAGEWINDE VORM.
SECHSKANTSCHRAUBE ISO 4	11631816	20	6	221	11347396	SEILTROMMEL
SECHSKANTSCHRAUBE ISO 4	11631816	303	2	248	969375408	BEFESTIGUNGSTEILE DRUC
SECHSKANTSCHRAUBE ISO 4	11631816	36	18	447	918252608	LAUFSTEG DREHBUEHNE
SECHSKANTSCHRAUBE ISO 4	11631816	98	8	490	917347708	SA-BOCK
SECHSKANTSCHRAUBE ISO 4	11631816	18	8	530	917080908	OELBEHAELTER KPL.
SECHSKANTSCHRAUBE ISO 4	11631816	95	4	749	917332608	S-ANLENKSTUECK VORM.
SECHSKANTSCHRAUBE ISO 4	11631816	12	2	781	918121308	ROLLENSATZ
SECHSKANTSCHRAUBE ISO 4	11631816	8	1	939	968099808	KAMERAHALTER VORM.
SECHSKANTSCHRAUBE ISO 4	11642358	63	32	60	917291608	RAUPENTRAEGER LI.
SECHSKANTSCHRAUBE ISO 4	11642358	63	32	93	917291708	RAUPENTRAEGER RE.
SECHSKANTSCHRAUBE ISO 4	11642358	36	8	120	917076708	LAUFSTEG RAUPENFAHRWER
SECHSKANTSCHRAUBE ISO 4	11642358	311	58	245	969268308	DIESELMOTOR VORM.
SECHSKANTSCHRAUBE ISO 4	11642358	30	8	274	969215908	KUEHLER VORM.
SECHSKANTSCHRAUBE ISO 4	11642358	16	3	364	10141528	ABGASSTUTZEN ANBAU
SECHSKANTSCHRAUBE ISO 4	11642358	50	14	410	917828208	SCHALLDAEMPFERANLAGE
SECHSKANTSCHRAUBE ISO 4	11642358	10	12	416	917828408	BATTERIELAGERUNG
SECHSKANTSCHRAUBE ISO 4	11642358	16	4	786	918121408	ROLLENSATZ
SECHSKANTSCHRAUBE ISO 4	11642358	89	4	846	917251008	L-KOPFSTUECK
SECHSKANTSCHRAUBE ISO 4	11642358	37	4	873	917483908	F-ANSCHLUSSKOPF
SECHSKANTSCHRAUBE ISO 4	11642358	61	4	886	917484108	F-ANLENKSTUECK
SECHSKANTSCHRAUBE ISO 4	11642358	60	4	900	917484308	F-KOPFSTUECK
SECHSKANTSCHRAUBE ISO 4	11642358	16	4	936	967957508	KAMERAANBAU S-ANLENKSTU
SECHSKANTSCHRAUBE ISO 4	11642358	13	4	938	968134408	MECH.ANBAUTEILE SCHEINW
SECHSKANTSCHRAUBE ISO	406527608	10	2	705	968646208	KAMERAHALTER VORM.
SECHSKANTSCHRAUBE ISO 4	11691328	18	3	364	10141528	ABGASSTUTZEN ANBAU
SECHSKANTSCHRAUBE ISO 4	11691328	17	40	451	968283208	LAUFSTEG DREHBUEHNE LI
SECHSKANTSCHRAUBE ISO 4	11691328	10	2	711	917618308	VERBOLZUNG DB-SCHWEBE
SECHSKANTSCHRAUBE ISO 4	11691328	149	5	750	917332608	S-ANLENKSTUECK VORM.
SECHSKANTSCHRAUBE ISO 4	11691328	7	8	909	917484408	F-ZWISCHENSTUECK
SECHSKANTSCHRAUBE ISO 4	4901287	5	1	348	10126103	LUFTPRESSER ANBAU
SECHSKANTSCHRAUBE ISO 4	11626706	308	8	245	969268308	DIESELMOTOR VORM.
SECHSKANTSCHRAUBE ISO 4	11626706	87	8	490	917347708	SA-BOCK
SECHSKANTSCHRAUBE ISO 4	11626706	(4)	2	490	917347708	SA-BOCK
SECHSKANTSCHRAUBE ISO 4	11691682	22	4	234	917827708	DIESELMOTOR KPL.
SECHSKANTSCHRAUBE ISO 4	11691682	38	3	900	917484308	F-KOPFSTUECK
SECHSKANTSCHRAUBE ISO 4	11642355	70	4	137	918011308	UNTERTEIL VORM.
SECHSKANTSCHRAUBE ISO 4	11642355	31	2	433	918810308	STUERSTAND

19.10.2018

etk\_en\_de\_098239 LR 11000

1368

**LIEBHERR**

Alphabetical index  
Alphabetischer Index



Bezeichnung	Artikel	Pos.	Menge	Seite	Baugruppe	Bezeichnung
SECHSKANTSCHRAUBE ISO 4	11642355	10	8	459	969259908	LAUFSTEG DREHBUEHNE REC
SECHSKANTSCHRAUBE ISO 4	11642355	112	12	749	917332608	S-ANLENKSTUECK VORM.
SECHSKANTSCHRAUBE ISO 4	10331856	10	6	320	10122940	NOCKENWELLE KPL.
SECHSKANTSCHRAUBE ISO 4	11651006	322	8	245	969268308	DIESELMOTOR VORM.
SECHSKANTSCHRAUBE ISO	406608708	40	2	759	11211228	RUECKFALLSTUETZE
SECHSKANTSCHRAUBE ISO 4	11658892	28	10	422	917828508	HARNSTOFFANLAGE
SECHSKANTSCHRAUBE ISO 4	11658892	7	8	928	917228608	MASTNASE
SECHSKANTSCHRAUBE ISO 4	11631742	40	8	482	917191108	KLIMAAANLAGE
SECHSKANTSCHRAUBE ISO	10299574	80	8	62	90029090	WINKELGETRIEBE
SECHSKANTSCHRAUBE ISO	10299574	80	8	64	90029091	WINKELGETRIEBE
SECHSKANTSCHRAUBE ISO	10299574	5	4	371	10126465	HEBEVORRICHTUNG
SECHSKANTSCHRAUBE ISO	10299574	46	32	900	917484308	F-KOPFSTUECK
SECHSKANTSCHRAUBE ISO 4	11642349	305	14	245	969268308	DIESELMOTOR VORM.
SECHSKANTSCHRAUBE ISO 4	11642349	3	2	752	928830208	SCHUTZWALZE KPL.
SECHSKANTSCHRAUBE ISO 4	11642349	19	10	885	917484108	F-ANLENKSTUECK
SECHSKANTSCHRAUBE ISO	11002727	15	8	110	918589408	HYDRAULISCHE ABSTUETZUN
SECHSKANTSCHRAUBE ISO	11002727	42	6	759	11211228	RUECKFALLSTUETZE
SECHSKANTSCHRAUBE ISO 4	11645384	7	12	140	918367008	DREHWERK ANBAU
SECHSKANTSCHRAUBE ISO 4	11645384	316	4	245	969268308	DIESELMOTOR VORM.
SECHSKANTSCHRAUBE ISO 4	11645384	35	4	274	969215908	KUEHLER VORM.
SECHSKANTSCHRAUBE ISO 4	11645384	119	4	547	917829008	KRANFUEHRERKABINE KPL.
SECHSKANTSCHRAUBE ISO 4	11645384	14	2	781	918121308	ROLLENSATZ
SECHSKANTSCHRAUBE ISO 4	11645386	25	1	16	918005408	RAUPENMITTELTEIL
SECHSKANTSCHRAUBE ISO 4	11645386	22	6	200	917451208	WINDE 4 VORM.
SECHSKANTSCHRAUBE ISO 4	11645386	32	8	489	917347708	SA-BOCK
SECHSKANTSCHRAUBE ISO 4	11645386	6	8	711	917618308	VERBOLZUNG DB-SCHWEBE
SECHSKANTSCHRAUBE ISO 4	11645386	92	14	749	917332608	S-ANLENKSTUECK VORM.
SECHSKANTSCHRAUBE ISO 4	11645386	6	8	790	917190908	S-ZWISCHENSTUECK
SECHSKANTSCHRAUBE ISO 4	11645386	6	8	798	917078608	S-ZWISCHENSTUECK
SECHSKANTSCHRAUBE ISO 4	11645386	6	8	807	917078708	S-ZWISCHENSTUECK
SECHSKANTSCHRAUBE ISO 4	11645386	6	8	814	917078808	S-ZWISCHENSTUECK
SECHSKANTSCHRAUBE ISO 4	11645386	6	8	825	917079208	S-ZWISCHENSTUECK
SECHSKANTSCHRAUBE ISO 4	11645386	6	8	830	917571208	S-ZWISCHENSTUECK
SECHSKANTSCHRAUBE ISO 4	11645386	39	8	835	917191008	SL-REDUZIERSTUECK
SECHSKANTSCHRAUBE ISO 4	11645386	59	8	846	917251008	L-KOPFSTUECK
SECHSKANTSCHRAUBE ISO 4	11645386	14	8	858	917191508	L-ZWISCHENSTUECK
SECHSKANTSCHRAUBE ISO 4	11645386	14	8	863	917228008	L-ZWISCHENSTUECK
SECHSKANTSCHRAUBE ISO 4	11645386	14	8	867	917625408	L-ZWISCHENSTUECK
SECHSKANTSCHRAUBE ISO 4	11645386	14	8	871	917627008	L-ZWISCHENSTUECK
SECHSKANTSCHRAUBE ISO 4	11645386	19	4	873	917483908	F-ANSCHLUSSKOPF
SECHSKANTSCHRAUBE ISO 4	11645386	14	4	879	917484008	F-MONTAGEEINHEIT
SECHSKANTSCHRAUBE ISO 4	11840136	123	2	750	917332608	S-ANLENKSTUECK VORM.
SECHSKANTSCHRAUBE ISO 4	11823611	59	1	547	917829008	KRANFUEHRERKABINE KPL.
SECHSKANTSCHRAUBE ISO 4	10037101	3	1	292	10142096	KOLBENKUEHLUNG
SECHSKANTSCHRAUBE ISO 4	10878799	503	12	30	969731708	HYDRAULIK MITTELTEIL
SECHSKANTSCHRAUBE ISO 4	10878799	503	8	69	967787408	HYDRAULIK RAUPE
SECHSKANTSCHRAUBE ISO 4	10878799	503	8	96	967787508	HYDRAULIK RAUPE
SECHSKANTSCHRAUBE ISO 4	10878799	551	2	157	969733008	ZUSATZHYDRAULIK DREHBUE
SECHSKANTSCHRAUBE ISO 4	10878799	503	4	211	968081908	ZUSATZHYDRAULIK WINDE 4
SECHSKANTSCHRAUBE ISO	10875518	8	2	894	968829408	ZUGSTANGE KPL.
SECHSKANTSCHRAUBE ISO	10875518	8	3	895	968828908	ZUGSTANGE KPL.
SECHSKANTSCHRAUBE ISO 4	406517508	19	1	913	917484608	FA-BOCK
SECHSKANTSCHRAUBE ISO	12224044	5	1	902	968828308	LASCHE VORM.
SECHSKANTSCHRAUBE ISO	10875801	4	1	847	967913408	STANGE KPL.
SECHSKANTSCHRAUBE ISO 4	4902326	82	16	490	917347708	SA-BOCK
SECHSKANTSCHRAUBE ISO 4	12214938	13	8	124	917076808	MECH.ZUSATZABSTUETZUNG
SECHSKANTSCHRAUBE ISO 4	12214938	309	4	245	969268308	DIESELMOTOR VORM.
SECHSKANTSCHRAUBE ISO 4	12214938	3	4	416	917828408	BATTERIELAGERUNG
SECHSKANTSCHRAUBE ISO 4	12214938	13	8	515	917080508	ROLLENLAGERUNG
SECHSKANTSCHRAUBE ISO 4	4600577	21	12	62	90029090	WINKELGETRIEBE

19.10.2018

etk\_en\_de\_098239 LR 11000

1369

**LIEBHERR**

Alphabetical index  
Alphabetischer Index

Bezeichnung	Artikel	Pos.	Menge	Seite	Baugruppe	Bezeichnung
SECHSKANTSCHRAUBE ISO 4	4600577	21	12	64	90029091	WINKELGETRIEBE
SECHSKANTSCHRAUBE ISO	406603008	13	16	845	917251008	L-KOPFSTUECK
SECHSKANTSCHRAUBE ISO	406530408	57	8	490	917347708	SA-BOCK
SECHSKANTSCHRAUBE ISO	406530408	11	32	515	917080508	ROLLENLAGERUNG
SECHSKANTSCHRAUBE ISO 4	10875519	3	146	54	96006203	BODENPLATTEN VORM.
SECHSKANTSCHRAUBE ISO 4	10875519	306	8	245	969268308	DIESELMOTOR VORM.
SECHSKANTSCHRAUBE ISO 4	10875519	52	16	490	917347708	SA-BOCK
SECHSKANTSCHRAUBE ISO 4	10875519	22	10	526	918789208	KRAFTSTOFFBEHAELTER KPL
SECHSKANTSCHRAUBE ISO 4	10875519	9	10	530	917080908	OELBEHAELTER KPL.
SECHSKANTSCHRAUBE ISO 4	10875519	69	1	749	917332608	S-ANLENKSTUECK VORM.
SECHSKANTSCHRAUBE ISO 4	10875803	47	4	59	917291608	RAUPENTRAEGER LI.
SECHSKANTSCHRAUBE ISO 4	10875803	47	4	92	917291708	RAUPENTRAEGER RE.
SECHSKANTSCHRAUBE ISO 4	10875803	307	12	245	969268308	DIESELMOTOR VORM.
SECHSKANTSCHRAUBE ISO 4	10875520	26	4	16	918005408	RAUPENMITTELTEIL
SECHSKANTSCHRAUBE ISO	10179035	19	8	120	917076708	LAUFSTEG RAUPENFAHRWER
SECHSKANTSCHRAUBE ISO 4	12224041	11	2	790	917190908	S-ZWISCHENSTUECK
SECHSKANTSCHRAUBE ISO 4	12224041	11	2	798	917078608	S-ZWISCHENSTUECK
SECHSKANTSCHRAUBE ISO 4	12224041	11	2	807	917078708	S-ZWISCHENSTUECK
SECHSKANTSCHRAUBE ISO 4	12224041	11	2	825	917079208	S-ZWISCHENSTUECK
SECHSKANTSCHRAUBE ISO 4	12224041	11	2	830	917571208	S-ZWISCHENSTUECK
SECHSKANTSCHRAUBE ISO 4	4600199	24	8	136	918011308	UNTERTEIL VORM.
SECHSKANTSCHRAUBE ISO 4	4600199	10	8	169	917077708	BOLZEN S-ANLENKSTUECK
SECHSKANTSCHRAUBE ISO 4	4065281	24	8	16	918005408	RAUPENMITTELTEIL
SECHSKANTSCHRAUBE ISO 4	10875805	15	8	169	917077708	BOLZEN S-ANLENKSTUECK
SECHSKANTSCHRAUBE ISO	406604008	302	16	245	969268308	DIESELMOTOR VORM.
SECHSKANTSCHRAUBE ISO 4	10875806	21	2	234	917827708	DIESELMOTOR KPL.
SECHSKANTSCHRAUBE ISO	406521201	39	12	59	917291608	RAUPENTRAEGER LI.
SECHSKANTSCHRAUBE ISO	406521201	39	12	92	917291708	RAUPENTRAEGER RE.
SECHSKANTSCHRAUBE ISO	12219339	19	8	200	917451208	WINDE 4 VORM.
SECHSKANTSCHRAUBE ISO	10179871	40	2	200	917451208	WINDE 4 VORM.
SECHSKANTSCHRAUBE ISO	10026122	43	1	65	933878901	PLANETENGETRIEBE
SECHSKANTSCHRAUBE ISO	4600785	24	4	59	917291608	RAUPENTRAEGER LI.
SECHSKANTSCHRAUBE ISO	4600785	24	4	92	917291708	RAUPENTRAEGER RE.
SECHSKANTSCHRAUBE ISO	406605808	19	40	59	917291608	RAUPENTRAEGER LI.
SECHSKANTSCHRAUBE ISO	406605808	19	40	92	917291708	RAUPENTRAEGER RE.
SECHSKANTSCHRAUBE ISO	406605808	20	8	172	917438108	WINDE 1 VORM.
SECHSKANTSCHRAUBE ISO	406605808	20	8	191	917454008	WINDE 2 VORM.
SECHSKANTSCHRAUBE ISO 4	12224020	13	8	169	917077708	BOLZEN S-ANLENKSTUECK
SECHSKANTSCHRAUBE ISO	4901595	8	8	718	917508308	TRANSPORTABLAGE
SECHSKANTSCHRAUBE ISO	10878610	8	2	453	968309908	PODEST KPL.
SECHSKANTSCHRAUBE ISO	11690047	27	12	703	967956208	KAMERAANBAU DREHBUEHN
SECHSKANTSCHRAUBE ISO 4	4000878	26	2	451	968283208	LAUFSTEG DREHBUEHNE LI
SECHSKANTSCHRAUBE ISO 4	4000878	33	2	453	968309908	PODEST KPL.
SECHSKANTSCHRAUBE ISO	406500214	35	4	469	969739108	ARMATURENBRETT VORM.RE
SECHSKANTSCHRAUBE ISO	406500214	31	16	709	96011324	AUSRUESTUNG KAMERA KAB
SECHSKANTSCHRAUBE ISO	11140402	37	8	433	918810308	STEUERSTAND
SECHSKANTSCHRAUBE ISO	11140402	9	4	601	968255808	DECKEL VORM.
SECHSKANTSCHRAUBE ISO	11140402	10	4	602	968255908	DECKEL VORM.
SECHSKANTSCHRAUBE ISO	11140402	9	4	603	968256008	DECKEL VORM.
SECHSKANTSCHRAUBE ISO	11140402	9	4	604	968256108	DECKEL VORM.
SECHSKANTSCHRAUBE ISO 4	406502308	2	2	373	9078467	EINSTELLBLECH ANBAU
SECHSKANTSCHRAUBE ISO 4	4065062	18	2	365	10143790	LAEDRUCKREGELUNG
SECHSKANTSCHRAUBE ISO	10875524	11	2	561	964561008	HECKSCHEIBE VORM.
SECHSKANTSCHRAUBE ISO	12219811	10	5	528	967930608	ELEKTRIK KRAFTSTOFFBEHA
SECHSKANTSCHRAUBE ISO	12219811	(10)	5	531	967968208	OELBEHAELTER VORM.
SECHSKANTSCHRAUBE ISO	4600871	306	4	248	969375408	BEFESTIGUNGSTEILE DRUC
SECHSKANTSCHRAUBE ISO	11657360	10	3	185	917452308	ELEKTRIK WINDE 1
SECHSKANTSCHRAUBE ISO	11657360	10	3	197	917452408	ELEKTRIK WINDE 2
SECHSKANTSCHRAUBE ISO	11657360	10	3	208	917452608	ELEKTRIK WINDE 4
SECHSKANTSCHRAUBE ISO	11657360	52	4	410	917828208	SCHALLDAEMPFERANLAGE

19.10.2018

etk\_en\_de\_098239 LR 11000

1370

**LIEBHERR**

Alphabetical index  
Alphabetischer Index

Bezeichnung	Artikel	Pos.	Menge	Seite	Baugruppe	Bezeichnung
SECHSKANTSCHRAUBE ISO	11657360	34	1	466	969246708	ELEKTRIK ANBAUTEILE KABIN
SECHSKANTSCHRAUBE ISO	11657360	107	1	547	917829008	KRANFUEHRERKABINE KPL.
SECHSKANTSCHRAUBE ISO	11657360	169	2	750	917332608	S-ANLENKSTUECK VORM.
SECHSKANTSCHRAUBE ISO	4001880	307	1	248	969375408	BEFESTIGUNGSTEILE DRUC
SECHSKANTSCHRAUBE ISO	11644899	3	10	78	968727008	KAMERAANBAU RAUPE
SECHSKANTSCHRAUBE ISO	11644899	3	10	102	968668808	KAMERAANBAU RAUPE
SECHSKANTSCHRAUBE ISO	11644899	66	4	137	918011308	UNTERTEIL VORM.
SECHSKANTSCHRAUBE ISO	11644899	12	8	216	917645608	MONTAGEWINDE VORM.
SECHSKANTSCHRAUBE ISO	11644899	31	24	274	969215908	KUEHLER VORM.
SECHSKANTSCHRAUBE ISO	11644899	51	2	410	917828208	SCHALLDAEMPFERANLAGE
SECHSKANTSCHRAUBE ISO	11644899	20	7	416	917828408	BATTERIELAGERUNG
SECHSKANTSCHRAUBE ISO	11644899	14	2	418	969305108	BATTERIEKASTEN VORM.
SECHSKANTSCHRAUBE ISO	11644899	9	16	441	917079908	DREHBUEHNENVERKLEIDUN
SECHSKANTSCHRAUBE ISO	11644899	93	8	490	917347708	SA-BOCK
SECHSKANTSCHRAUBE ISO	11644899	15	8	557	917432008	SCHIEBETUER KPL.
SECHSKANTSCHRAUBE ISO	11644899	42	1	583	10228112	HEIZKLIMAGERAET
SECHSKANTSCHRAUBE ISO	11644899	61	1	626	969251008	AUFBAUTEILE MONTAGETAPE
SECHSKANTSCHRAUBE ISO	11644899	7	4	757	917084408	S-RUECKHALTESICHERUNG
SECHSKANTSCHRAUBE ISO	11644899	30	6	885	917484108	F-ANLENKSTUECK
SECHSKANTSCHRAUBE ISO	11644899	8	7	936	967957508	KAMERAANBAU S-ANLENKSTU
SECHSKANTSCHRAUBE ISO	11644899	15	2	938	968134408	MECH.ANBAUTEILE SCHEINW
SECHSKANTSCHRAUBE ISO	10875529	11	2	45	926891108	VERTEILER MASSE
SECHSKANTSCHRAUBE ISO	10875529	305	2	248	969375408	BEFESTIGUNGSTEILE DRUC
SECHSKANTSCHRAUBE ISO	10875529	11	4	336	10303007	KRAFTSTOFFVORFILTER
SECHSKANTSCHRAUBE ISO	10875529	23	4	416	917828408	BATTERIELAGERUNG
SECHSKANTSCHRAUBE ISO	10875529	24	4	578	964837908	ANBAUTEILE
SECHSKANTSCHRAUBE ISO	10875529	47	12	845	917251008	L-KOPFSTUECK
SECHSKANTSCHRAUBE ISO	12217223	12	4	336	10303007	KRAFTSTOFFVORFILTER
SECHSKANTSCHRAUBE ISO	12216946	26	1	557	917432008	SCHIEBETUER KPL.
SECHSKANTSCHRAUBE ISO	12216202	27	2	16	918005408	RAUPENMITTELTEIL
SECHSKANTSCHRAUBE ISO 4	406505508	24	2	663	11314761	STUERBLOCK
SECHSKANTSCHRAUBE ISO 4	490129703	50	13	790	917190908	S-ZWISCHENSTUECK
SECHSKANTSCHRAUBE ISO	11690048	8	10	138	968284308	MONTAGETEILE UNTERTEIL
SECHSKANTSCHRAUBE ISO	11690048	24	4	416	917828408	BATTERIELAGERUNG
SECHSKANTSCHRAUBE ISO 4	10299649	30	15	703	967956208	KAMERAANBAU DREHBUEHN
SECHSKANTSCHRAUBE ISO	11651612	53	32	16	918005408	RAUPENMITTELTEIL
SECHSKANTSCHRAUBE ISO	11651612	11	4	172	917438108	WINDE 1 VORM.
SECHSKANTSCHRAUBE ISO	11651612	11	4	191	917454008	WINDE 2 VORM.
SECHSKANTSCHRAUBE ISO	11651612	20	4	192	968161808	SCHUTZWALZE KPL.
SECHSKANTSCHRAUBE ISO	11651612	302	4	248	969375408	BEFESTIGUNGSTEILE DRUC
SECHSKANTSCHRAUBE ISO	11651612	26	6	422	917828508	HARNSTOFFANLAGE
SECHSKANTSCHRAUBE ISO	11651612	84	12	448	918252608	LAUFSTEG DREHBUEHNE
SECHSKANTSCHRAUBE ISO	11651612	52	4	451	968283208	LAUFSTEG DREHBUEHNE LI
SECHSKANTSCHRAUBE ISO	11651612	21	4	459	969259908	LAUFSTEG DREHBUEHNE REC
SECHSKANTSCHRAUBE ISO	11651612	23	5	476	918760508	ZUSATZHEIZUNG OW
SECHSKANTSCHRAUBE ISO	11651612	12	6	478	96019655	ZUSATZHEIZUNG VORM.
SECHSKANTSCHRAUBE ISO	11651612	110	8	491	917347708	SA-BOCK
SECHSKANTSCHRAUBE ISO	11651612	12	3	492	967852308	SA-BOCK AUFSTELLVORRIC
SECHSKANTSCHRAUBE ISO	11651612	13	8	526	918789208	KRAFTSTOFFBEHAELTER KPL
SECHSKANTSCHRAUBE ISO	11651612	21	8	530	917080908	OELBEHAELTER KPL.
SECHSKANTSCHRAUBE ISO	11651612	44	6	554	917912208	KABINE VERGLAST
SECHSKANTSCHRAUBE ISO	11651612	7	4	570	964588408	FUEHRUNG VORM.
SECHSKANTSCHRAUBE ISO	11651612	24	4	600	969443908	GERAEUSCHDAEMMUNG UN
SECHSKANTSCHRAUBE ISO	11651612	42	18	723	917517908	AUFNAHME GEGENGEWICHT
SECHSKANTSCHRAUBE ISO	11651612	3	12	757	917084408	S-RUECKHALTESICHERUNG
SECHSKANTSCHRAUBE ISO 4	406506808	321	2	687	969582408	DRUCKLUFTANLAGE
SECHSKANTSCHRAUBE ISO 4	406506308	20	6	564	964598008	SCHEIBENWISCHANLAGE EIN
SECHSKANTSCHRAUBE ISO	12216205	16	8	441	917079908	DREHBUEHNENVERKLEIDUN
SECHSKANTSCHRAUBE ISO	12216205	42	4	482	917191108	KLIMAAANLAGE
SECHSKANTSCHRAUBE ISO	12216205	141	22	750	917332608	S-ANLENKSTUECK VORM.

19.10.2018

etk\_en\_de\_098239 LR 11000

1371

**LIEBHERR**

Alphabetical index  
Alphabetischer Index

Bezeichnung	Artikel	Pos.	Menge	Seite	Baugruppe	Bezeichnung
SECHSKANTSCHRAUBE ISO 4	10299666	72	4	448	918252608	LAUFSTEG DREHBUEHNE
SECHSKANTSCHRAUBE ISO	11651767	56	17	16	918005408	RAUPENMITTELTEIL
SECHSKANTSCHRAUBE ISO	11651767	89	4	60	917291608	RAUPENTRAEGER LI.
SECHSKANTSCHRAUBE ISO	11651767	89	4	93	917291708	RAUPENTRAEGER RE.
SECHSKANTSCHRAUBE ISO	11651767	27	8	172	917438108	WINDE 1 VORM.
SECHSKANTSCHRAUBE ISO	11651767	38	4	177	90024490	OELMESSEINRICHTUNG
SECHSKANTSCHRAUBE ISO	11651767	27	8	191	917454008	WINDE 2 VORM.
SECHSKANTSCHRAUBE ISO	11651767	47	1	200	917451208	WINDE 4 VORM.
SECHSKANTSCHRAUBE ISO	11651767	38	4	205	90200528	OELMESSEINRICHTUNG
SECHSKANTSCHRAUBE ISO	11651767	38	4	206	90200533	OELMESSEINRICHTUNG
SECHSKANTSCHRAUBE ISO	11651767	25	4	225	540270514	ANTRIEB KPL
SECHSKANTSCHRAUBE ISO	11651767	23	4	234	917827708	DIESELMOTOR KPL.
SECHSKANTSCHRAUBE ISO	11651767	315	25	245	969268308	DIESELMOTOR VORM.
SECHSKANTSCHRAUBE ISO	11651767	301	9	248	969375408	BEFESTIGUNGSTEILE DRUC
SECHSKANTSCHRAUBE ISO	11651767	53	39	410	917828208	SCHALLDAEMPFERANLAGE
SECHSKANTSCHRAUBE ISO	11651767	21	24	413	917828308	LUFTFILTERANLAGE KPL.
SECHSKANTSCHRAUBE ISO	11651767	13	6	416	917828408	BATTERIELAGERUNG
SECHSKANTSCHRAUBE ISO	11651767	41	12	451	968283208	LAUFSTEG DREHBUEHNE LI
SECHSKANTSCHRAUBE ISO	11651767	42	10	535	917081208	ZENTRALSCHMIERANLAGE O
SECHSKANTSCHRAUBE ISO	11651767	14	2	581	918009808	HEIZKLIMAGERAET EINBAU
SECHSKANTSCHRAUBE ISO	11651767	102	12	589	969048908	GERAEUSCHDAEMMUNG OBE
SECHSKANTSCHRAUBE ISO	11651767	29	38	600	969443908	GERAEUSCHDAEMMUNG UN
SECHSKANTSCHRAUBE ISO	11651767	56	2	790	917190908	S-ZWISCHENSTUECK
SECHSKANTSCHRAUBE ISO	11651767	56	2	807	917078708	S-ZWISCHENSTUECK
SECHSKANTSCHRAUBE ISO	11651767	56	2	825	917079208	S-ZWISCHENSTUECK
SECHSKANTSCHRAUBE ISO	11651767	56	2	830	917571208	S-ZWISCHENSTUECK
SECHSKANTSCHRAUBE ISO 4	502618908	37	42	447	918252608	LAUFSTEG DREHBUEHNE
SECHSKANTSCHRAUBE ISO 4	502618908	4	12	549	969291108	KRANFUEHRERKABINE VORM
SECHSKANTSCHRAUBE ISO 4	502618908	9	2	570	964588408	FUEHRUNG VORM.
SECHSKANTSCHRAUBE ISO	11642261	28	28	16	918005408	RAUPENMITTELTEIL
SECHSKANTSCHRAUBE ISO	11642261	8	2	45	926891108	VERTEILER MASSE
SECHSKANTSCHRAUBE ISO	11642261	25	2	110	918589408	HYDRAULISCHE ABSTUETZUN
SECHSKANTSCHRAUBE ISO	11642261	47	14	136	918011308	UNTERTEIL VORM.
SECHSKANTSCHRAUBE ISO	11642261	6	10	216	917645608	MONTAGEWINDE VORM.
SECHSKANTSCHRAUBE ISO	11642261	24	7	234	917827708	DIESELMOTOR KPL.
SECHSKANTSCHRAUBE ISO	11642261	317	17	245	969268308	DIESELMOTOR VORM.
SECHSKANTSCHRAUBE ISO	11642261	37	40	274	969215908	KUEHLER VORM.
SECHSKANTSCHRAUBE ISO	11642261	54	2	410	917828208	SCHALLDAEMPFERANLAGE
SECHSKANTSCHRAUBE ISO	11642261	27	8	422	917828508	HARNSTOFFANLAGE
SECHSKANTSCHRAUBE ISO	11642261	16	4	426	96004209	PUMPE VORM.
SECHSKANTSCHRAUBE ISO	11642261	83	20	448	918252608	LAUFSTEG DREHBUEHNE
SECHSKANTSCHRAUBE ISO	11642261	44	1	482	917191108	KLIMAANLAGE
SECHSKANTSCHRAUBE ISO	11642261	61	2	490	917347708	SA-BOCK
SECHSKANTSCHRAUBE ISO	11642261	27	4	515	917080508	ROLLENLAGERUNG
SECHSKANTSCHRAUBE ISO	11642261	5	8	523	917473108	BRENNSTOFFBEHAELTER O
SECHSKANTSCHRAUBE ISO	11642261	9	16	526	918789208	KRAFTSTOFFBEHAELTER KPL
SECHSKANTSCHRAUBE ISO	11642261	4	8	531	967968208	OELBEHAELTER VORM.
SECHSKANTSCHRAUBE ISO	11642261	40	1	535	917081208	ZENTRALSCHMIERANLAGE O
SECHSKANTSCHRAUBE ISO	11642261	114	1	547	917829008	KRANFUEHRERKABINE KPL.
SECHSKANTSCHRAUBE ISO	11642261	4	20	573	964720408	PEDALTRAEGER EINBAU
SECHSKANTSCHRAUBE ISO	11642261	101	88	589	969048908	GERAEUSCHDAEMMUNG OBE
SECHSKANTSCHRAUBE ISO	11642261	104	14	749	917332608	S-ANLENKSTUECK VORM.
SECHSKANTSCHRAUBE ISO	11642261	52	8	845	917251008	L-KOPFSTUECK
SECHSKANTSCHRAUBE ISO	11642261	106	8	858	917191508	L-ZWISCHENSTUECK
SECHSKANTSCHRAUBE ISO	11642261	44	8	863	917228008	L-ZWISCHENSTUECK
SECHSKANTSCHRAUBE ISO	11642261	29	8	867	917625408	L-ZWISCHENSTUECK
SECHSKANTSCHRAUBE ISO	11642261	29	8	871	917627008	L-ZWISCHENSTUECK
SECHSKANTSCHRAUBE ISO	11642261	25	4	873	917483908	F-ANSCHLUSSKOPF
SECHSKANTSCHRAUBE ISO	11642261	29	17	885	917484108	F-ANLENKSTUECK
SECHSKANTSCHRAUBE ISO	11642261	23	2	913	917484608	FA-BOCK

19.10.2018

etk\_en\_de\_098239 LR 11000

1372

**LIEBHERR**

Alphabetical index  
Alphabetischer Index

Bezeichnung	Artikel	Pos.	Menge	Seite	Baugruppe	Bezeichnung
SECHSKANTSCHRAUBE ISO	11642261	4	2	936	967957508	KAMERAANBAU S-ANLENKSTU
SECHSKANTSCHRAUBE ISO 4	406590105	15	9	703	967956208	KAMERAANBAU DREHBUEHN
SECHSKANTSCHRAUBE ISO 4	406590105	3	2	959	967937608	HINDERNISFEUER VORM.
SECHSKANTSCHRAUBE ISO 4	10299580	49	12	120	917076708	LAUFSTEG RAUPENFAHRWER
SECHSKANTSCHRAUBE ISO	11826527	36	12	274	969215908	KUEHLER VORM.
SECHSKANTSCHRAUBE ISO	11826527	45	2	535	917081208	ZENTRALSCHMIERANLAGE O
SECHSKANTSCHRAUBE ISO	11826527	84	4	547	917829008	KRANFUEHRERKABINE KPL.
SECHSKANTSCHRAUBE ISO	11826527	13	2	571	964588308	FUEHRUNG VORM.
SECHSKANTSCHRAUBE ISO	11826527	16	4	723	917517908	AUFNAHME GEGENGEWICHT
SECHSKANTSCHRAUBE ISO	11826527	47	4	790	917190908	S-ZWISCHENSTUECK
SECHSKANTSCHRAUBE ISO	11826527	38	12	798	917078608	S-ZWISCHENSTUECK
SECHSKANTSCHRAUBE ISO	11826527	38	2	807	917078708	S-ZWISCHENSTUECK
SECHSKANTSCHRAUBE ISO	11826527	38	10	814	917078808	S-ZWISCHENSTUECK
SECHSKANTSCHRAUBE ISO	11826527	38	10	825	917079208	S-ZWISCHENSTUECK
SECHSKANTSCHRAUBE ISO	11826527	38	10	830	917571208	S-ZWISCHENSTUECK
SECHSKANTSCHRAUBE ISO	11826527	35	16	845	917251008	L-KOPFSTUECK
SECHSKANTSCHRAUBE ISO	11826527	57	4	858	917191508	L-ZWISCHENSTUECK
SECHSKANTSCHRAUBE ISO	11826527	57	8	863	917228008	L-ZWISCHENSTUECK
SECHSKANTSCHRAUBE ISO	11826527	57	8	867	917625408	L-ZWISCHENSTUECK
SECHSKANTSCHRAUBE ISO	11826527	57	8	871	917627008	L-ZWISCHENSTUECK
SECHSKANTSCHRAUBE ISO	11692827	20	8	413	917828308	LUFTFILTERANLAGE KPL.
SECHSKANTSCHRAUBE ISO	11692827	37	5	900	917484308	F-KOPFSTUECK
SECHSKANTSCHRAUBE ISO	11692827	11	18	909	917484408	F-ZWISCHENSTUECK
SECHSKANTSCHRAUBE ISO	11692827	14	4	939	968099808	KAMERAHALTER VORM.
SECHSKANTSCHRAUBE ISO	10875537	29	6	172	917438108	WINDE 1 VORM.
SECHSKANTSCHRAUBE ISO	10875537	29	6	191	917454008	WINDE 2 VORM.
SECHSKANTSCHRAUBE ISO	10875537	19	8	863	917228008	L-ZWISCHENSTUECK
SECHSKANTSCHRAUBE ISO	10875537	21	8	867	917625408	L-ZWISCHENSTUECK
SECHSKANTSCHRAUBE ISO	10875537	19	8	871	917627008	L-ZWISCHENSTUECK
SECHSKANTSCHRAUBE ISO	11690046	310	4	30	969731708	HYDRAULIK MITTELTEIL
SECHSKANTSCHRAUBE ISO	11690046	103	50	749	917332608	S-ANLENKSTUECK VORM.
SECHSKANTSCHRAUBE ISO	11690046	32	10	835	917191008	SL-REDUZIERSTUECK
SECHSKANTSCHRAUBE ISO	11690046	15	2	939	968099808	KAMERAHALTER VORM.
SECHSKANTSCHRAUBE ISO	10875538	51	4	447	918252608	LAUFSTEG DREHBUEHNE
SECHSKANTSCHRAUBE ISO	10875538	318	2	687	969582408	DRUCKLUFTANLAGE
SECHSKANTSCHRAUBE ISO	10875538	17	1	705	968646208	KAMERAHALTER VORM.
SECHSKANTSCHRAUBE ISO	12216207	33	44	790	917190908	S-ZWISCHENSTUECK
SECHSKANTSCHRAUBE ISO	12216207	33	77	807	917078708	S-ZWISCHENSTUECK
SECHSKANTSCHRAUBE ISO	12216207	33	76	814	917078808	S-ZWISCHENSTUECK
SECHSKANTSCHRAUBE ISO	12216207	33	78	825	917079208	S-ZWISCHENSTUECK
SECHSKANTSCHRAUBE ISO	12216207	33	78	830	917571208	S-ZWISCHENSTUECK
SECHSKANTSCHRAUBE ISO	12216207	13	1	939	968099808	KAMERAHALTER VORM.
SECHSKANTSCHRAUBE ISO	12220759	7	4	848	96001219	HUBENDSCHALTER VORM.
SECHSKANTSCHRAUBE ISO	12220759	55	8	858	917191508	L-ZWISCHENSTUECK
SECHSKANTSCHRAUBE ISO	12220759	55	24	863	917228008	L-ZWISCHENSTUECK
SECHSKANTSCHRAUBE ISO	12220759	55	29	867	917625408	L-ZWISCHENSTUECK
SECHSKANTSCHRAUBE ISO	12220759	55	27	871	917627008	L-ZWISCHENSTUECK
SECHSKANTSCHRAUBE ISO	12212107	10	2	294	10125646	OELABSCHIEDER ANBAU
SECHSKANTSCHRAUBE ISO	12212107	8	19	835	917191008	SL-REDUZIERSTUECK
SECHSKANTSCHRAUBE ISO 4	406508208	14	1	705	968646208	KAMERAHALTER VORM.
SECHSKANTSCHRAUBE M5X1	10876387	31	1	578	964837908	ANBAUTEILE
SECHSKANTSCHRAUBE UNC7	409751308	320	4	245	969268308	DIESELMOTOR VORM.
SECHSKANTSCHRAUBE UNC7	409751308	416	8	653	96020296	HYDRAULIK
SECHSRUNDSCHRAUBE M10	12422674	8	8	361	10141558	ABGASKRUEMMER ANBAU
SECHSRUNDSCHRAUBE M10	11007668	17	3	364	10141528	ABGASSTUTZEN ANBAU
SECHSRUNDSCHRAUBE M12X	10133196	11	3	364	10141528	ABGASSTUTZEN ANBAU
SECHSRUNDSCHRAUBE M12X	10132548	8	6	364	10141528	ABGASSTUTZEN ANBAU
SECHSRUNDSCHRAUBE M16X	9077282	4	8	303	10147666	ANTRIEBSTEILE M.SCHWINGU
SECHSRUNDSCHRAUBE M18	9079517	4	10	375	10120077	SCHWUNGRAD ANBAU
SECHSRUNDSCHRAUBE M8X	10118695	10	16	364	10141528	ABGASSTUTZEN ANBAU

19.10.2018

etk\_en\_de\_098239 LR 11000

1373

**LIEBHERR**Alphabetical index  
Alphabetischer Index

Bezeichnung	Artikel	Pos.	Menge	Seite	Baugruppe	Bezeichnung
SEIL 2 2,3KN EDELSTAHL	11160431	7	0.3	125	962009308	ABSTUETZPLATTE KPL.
SEIL 2 2,3KN EDELSTAHL	11160431	35	0.5	451	968283208	LAUFSTEG DREHBUEHNE LI
SEIL 2 2,3KN EDELSTAHL	11160431	54	1	546	917829008	KRANFUEHRERKABINE KPL.
SEIL 2 2,3KN EDELSTAHL	11160431	8	0.3	724	965575208	ZENTRIERUNG KPL.
SEIL 2 2,3KN EDELSTAHL	11160431	127	12	750	917332608	S-ANLENKSTUECK VORM.
SEIL 2 2,3KN EDELSTAHL	11160431	(3)	0.6	845	917251008	L-KOPFSTUECK
SEIL 2 2,3KN EDELSTAHL	11160431	5	0.7	973	969944608	HALTERUNG KPL.
SEIL 28X8.5M	97049024	29	1	913	917484608	FA-BOCK
SEIL 32X890M -40°C SPF	11211362	1	1	739	917085108	SEIL F.WINDE 4
SEIL F.WINDE 1	917084808	190	1	10	LR 11000 -0	LIEBHERR RAUPENKRAN LR
SEIL F.WINDE 2	917084908	191	1	10	LR 11000 -0	LIEBHERR RAUPENKRAN LR
SEIL F.WINDE 4	917085108	193	1	10	LR 11000 -0	LIEBHERR RAUPENKRAN LR
SEIL MONTAGEWINDE M.ZUB	913364808	198	1	10	LR 11000 -0	LIEBHERR RAUPENKRAN LR
SEILFUEHRROLLE	969663108	26	1	781	918121308	ROLLENSATZ
SEILFUEHRROLLE	969663108	29	1	786	918121408	ROLLENSATZ
SEILKEIL	11450343	4	1	221	11347396	SEILTROMMEL
SEILROLLE 300X780X84 S355J	97016429	(1)	1	489	917347708	SA-BOCK
SEILROLLE 300X780X84 S960	97047123	(1)	1	845	917251008	L-KOPFSTUECK
SEILROLLE KPL.	962092008	3	2	885	917484108	F-ANLENKSTUECK
SEILROLLE KPL.	962092008	30	1	913	917484608	FA-BOCK
SEILROLLE KPL.	967066008	2	19	489	917347708	SA-BOCK
SEILROLLE KPL.	967066008	2	18	515	917080508	ROLLENLAGERUNG
SEILROLLE KPL.	967066008	5	2	845	917251008	L-KOPFSTUECK
SEILROLLE KPL.	967066008	3	2	873	917483908	F-ANSCHLUSSKOPF
SEILROLLE KPL. SPF	924954508	2	8	781	918121308	ROLLENSATZ
SEILROLLE KPL. SPF	924954508	2	12	786	918121408	ROLLENSATZ
SEILROLLE KPL. SPF	924954508	19	6	900	917484308	F-KOPFSTUECK
SEILROLLE KPL. SPF	924954508	3	2	928	917228608	MASTNASE
SEILROLLE KPL. SPF	968771408	4	2	845	917251008	L-KOPFSTUECK
SEILROLLE RD780X84 PA6G	288138108	(1)	1	781	918121308	ROLLENSATZ
SEILROLLE SPF	971872508	1	1	888	962092008	SEILROLLE KPL.
SEILROLLENHALTERUNG SCH	965229108	32	1	913	917484608	FA-BOCK
SEILSCHLOSS 28 GR. SPF	773940108	37	1	128	917077108	WERKZEUG
SEILSCHLOSS 32 SPF	773940008	44	1	128	917077108	WERKZEUG
SEILSCHUTZ SCHWK.	967847508	22	4	489	917347708	SA-BOCK
SEILSCHUTZ SCHWK.	967913008	26	2	786	918121408	ROLLENSATZ
SEILSCHUTZ SCHWK.	967988908	40	4	489	917347708	SA-BOCK
SEILTROMMEL	11347396	21	1	218	10802280	SEILWINDE
SEILTROMMEL	90200221	1	1	202	90023101	KOMPAKTSEILWINDE
SEILTROMMEL D=840 SEIL=32	90024482	1	1	173	90023098	KOMPAKTSEILWINDE
SEILWINDE TYP 351	540001808	181	1	750	917332608	S-ANLENKSTUECK VORM.
SEILWINDE ZHP 4.13 SPF	10802280	1	1	216	917645608	MONTAGEWINDE VORM.
SEITENBLECH SCHWK.LINKS	96033815	3	1	781	918121308	ROLLENSATZ
SEITENBLECH SCHWK.LINKS	96033815	3	1	786	918121408	ROLLENSATZ
SEITENBLECH SCHWK.RECHT	96033816	4	1	781	918121308	ROLLENSATZ
SEITENBLECH SCHWK.RECHT	96033816	4	1	786	918121408	ROLLENSATZ
SEITENSCHIEBE LI. 4X603.5X8	976837908	5	1	554	917912208	KABINE VERGLAST
SEITENSCHIEBE RE. 4X1063X	976837808	4	1	554	917912208	KABINE VERGLAST
SEITENSCHIEBE SCHWK.LI.	968153708	4	1	200	917451208	WINDE 4 VORM.
SEITENSCHIEBE SCHWK.RE.	968153608	3	1	200	917451208	WINDE 4 VORM.
SENKBREMSVENTIL 420BAR	10870586	156	1	521	967788008	ZUSATZHYDR.MONTAGEEINR
SENKSCHRAUBE	10355737	19	2	271	11314599	VERSTELLPUMPE
SENKSCHRAUBE AEHNL.DIN 7	408604108	8	5	122	968705508	STUETZE
SENKSCHRAUBE AEHNL.DIN 7	408604108	45	4	433	918810308	STEUERSTAND
SENKSCHRAUBE AEHNL.DIN 7	408604108	29	10	554	917912208	KABINE VERGLAST
SENKSCHRAUBE AEHNL.DIN 7	408604108	8	6	560	964560908	DACHSCHEIBE VORM.
SENKSCHRAUBE AEHNL.DIN 7	408604108	5	4	561	964561008	HECKSCHEIBE VORM.
SENKSCHRAUBE AEHNL.DIN 7	408604108	170	8	750	917332608	S-ANLENKSTUECK VORM.
SENKSCHRAUBE DIN 7991 M1	10875807	89	6	490	917347708	SA-BOCK
SENKSCHRAUBE DIN 7991 M1	10875807	97	8	749	917332608	S-ANLENKSTUECK VORM.

19.10.2018

etk\_en\_de\_098239 LR 11000

1374

**LIEBHERR**

Alphabetical index  
Alphabetischer Index

Bezeichnung	Artikel	Pos.	Menge	Seite	Baugruppe	Bezeichnung
SENKSCHRAUBE DIN 7991 M	10876388	66	16	626	969251008	AUFBAUTEILE MONTAGETAPE
SENKSCHRAUBE DIN 7991 M5	408603508	33	4	433	918810308	STEUERSTAND
SENKSCHRAUBE DIN 7991 M5	408603508	30	2	554	917912208	KABINE VERGLAST
SENKSCHRAUBE DIN 7991 M	10875550	24	8	43	967907608	SCHALTKASTEN VORM.
SENKSCHRAUBE DIN 7991 M	10875550	17	8	608	969245308	ELEKTRIK KLEMMKASTEN DB
SENKSCHRAUBE DIN 7991 M	10875550	66	4	617	917829408	EINBAUTEILE SCHALTSCHRAN
SENKSCHRAUBE DIN 7991 M	10875550	63	16	626	969251008	AUFBAUTEILE MONTAGETAPE
SENKSCHRAUBE DIN 7991 M	10875550	11	4	632	968486208	SICHERUNGSBLECH
SENKSCHRAUBE DIN 7991 M5	408604008	27	2	110	918589408	HYDRAULISCHE ABSTUETZUN
SENKSCHRAUBE DIN 7991 M5	408604008	57	2	448	918252608	LAUFSTEG DREHBUEHNE
SENKSCHRAUBE DIN 7991 M5	408604008	30	2	453	968309908	PODEST KPL.
SENKSCHRAUBE DIN 7991 M5	408604008	23	4	459	969259908	LAUFSTEG DREHBUEHNE REC
SENKSCHRAUBE DIN 7991 M5	408604008	37	8	723	917517908	AUFNAHME GEGENGEWICHT
SENKSCHRAUBE DIN 7991 M5	408606201	11	8	23	969088908	HALTER VORM.
SENKSCHRAUBE DIN 7991 M	10875551	(4)	4	441	917079908	DREHBUEHNENVERKLEIDUN
SENKSCHRAUBE DIN 7991 M	10875551	(4)	4	441	917079908	DREHBUEHNENVERKLEIDUN
SENKSCHRAUBE DIN 7991 M	10875551	(4)	4	441	917079908	DREHBUEHNENVERKLEIDUN
SENKSCHRAUBE DIN 7991 M	10875551	(4)	4	441	917079908	DREHBUEHNENVERKLEIDUN
SENKSCHRAUBE DIN 7991 M	10875551	7	16	441	917079908	DREHBUEHNENVERKLEIDUN
SENKSCHRAUBE DIN 7991 M	10875551	25	4	559	968080908	SCHLIESSANLAGE
SENKSCHRAUBE DIN 7991 M	11113906	5	4	457	968904008	TRAEGER VORM.
SENKSCHRAUBE DIN 7991 M	11113906	81	16	621	967917908	SCHALTSCHRANK MECH.
SENKSCHRAUBE DIN 7991 M	10875553	4	4	23	969088908	HALTER VORM.
SENKSCHRAUBE DIN 7991 M	10875553	16	4	192	968161808	SCHUTZWALZE KPL.
SENKSCHRAUBE DIN 7991 M	10875553	24	4	451	968283208	LAUFSTEG DREHBUEHNE LI
SENKSCHRAUBE DIN 7991 M	10875553	16	5	459	969259908	LAUFSTEG DREHBUEHNE REC
SENKSCHRAUBE DIN 7991 M8	408605708	86	4	547	917829008	KRANFUEHRERKABINE KPL.
SENKSCHRAUBE DIN 7991 M	10875555	20	4	433	918810308	STEUERSTAND
SENKSCHRAUBE DIN 7991 M8	408604908	30	8	200	917451208	WINDE 4 VORM.
SENKSCHRAUBE ISO 10642	12100279	25	1	557	917432008	SCHIEBETUER KPL.
SENKSCHRAUBE ISO 10642	10181421	31	40	136	918011308	UNTERTEIL VORM.
SENKSCHRAUBE ISO 10642	10181421	103	8	589	969048908	GERAEUSCHDAEMMUNG OBE
SENKSCHRAUBE ISO 10642	12220375	1	2	782	969663108	SEILFUEHRROLLE
SENKSCHRAUBE ISO 10642	10330625	6	8	352	10118223	ZWISCHENRAD ANBAU
SENKSCHRAUBE ISO 10642	11838360	85	2	490	917347708	SA-BOCK
SENKSCHRAUBE ISO 10642	11066654	68	10	547	917829008	KRANFUEHRERKABINE KPL.
SENKSCHRAUBE ISO 2010 M	400603508	251	2	615	968681408	BEDIENPULT VERBOLZUNG
SENSOR 0X51-0X52 NICHT LA	12412141	32	2	410	917828208	SCHALLDAEMPFERANLAGE
SENSOR AMMONIA NH3 NICH	10144038	31	1	410	917828208	SCHALLDAEMPFERANLAGE
SENSOR VORM.	968938308	7	2	885	917484108	F-ANLENKSTUECK
SENSORHALTER 87X75X29.5 P	97050178	2	1	889	968938308	SENSOR VORM.
SENSORROHR 139,7MM	10144086	4	1	410	917828208	SCHALLDAEMPFERANLAGE
SICHERHEITSKLAPPSTECKER	433200408	32	6	59	917291608	RAUPENTRAEGER LI.
SICHERHEITSKLAPPSTECKER	433200408	32	6	92	917291708	RAUPENTRAEGER RE.
SICHERHEITSKLAPPSTECKER	433200408	18	4	124	917076808	MECH.ZUSATZABSTUETZUNG
SICHERHEITSKLAPPSTECKER	433200408	18	4	489	917347708	SA-BOCK
SICHERHEITSKLAPPSTECKER	433200408	1	1	737	11481877	TASCHENSCHLOSS
SICHERHEITSKLAPPSTECKER	433200408	16	2	845	917251008	L-KOPFSTUECK
SICHERHEITSKLAPPSTECKER	433200408	14	2	873	917483908	F-ANSCHLUSSKOPF
SICHERHEITSKLAPPSTECKER	433200408	44	2	900	917484308	F-KOPFSTUECK
SICHERHEITSKLAPPSTECKER	433200508	43	4	59	917291608	RAUPENTRAEGER LI.
SICHERHEITSKLAPPSTECKER	433200508	43	4	92	917291708	RAUPENTRAEGER RE.
SICHERHEITSKLAPPSTECKER	433200508	12	1	192	968161808	SCHUTZWALZE KPL.
SICHERHEITSKLAPPSTECKER	433200508	131	4	750	917332608	S-ANLENKSTUECK VORM.
SICHERHEITSKLAPPSTECKER	433200508	11	1	916	968691608	ZUGSTANGE KPL.
SICHERHEITSKLAPPSTECKER	433200508	13	1	921	968459808	ZUGSTANGE KPL.
SICHERHEITSKLAPPSTECKER	433200508	6	2	922	968643708	LASCHE KPL.
SICHERHEITSKLAPPSTECKER	433200508	13	1	923	968460108	ZUGSTANGE KPL.
SICHERHEITSKLAPPSTECKER	433200508	13	1	924	968446808	ZUGSTANGE KPL.
SICHERHEITSKLAPPSTECKER	433200508	13	1	925	968642008	ZUGSTANGE KPL.

19.10.2018

etk\_en\_de\_098239 LR 11000

1375

**LIEBHERR**

Alphabetical index  
Alphabetischer Index

Bezeichnung	Artikel	Pos.	Menge	Seite	Baugruppe	Bezeichnung
SICHERHEITSKLAPPSTECKER	10180882	18	4	110	918589408	HYDRAULISCHE ABSTUETZUN
SICHERHEITSKLAPPSTECKER	10023182	16	1	495	967846208	ZUGSTANGE KPL.
SICHERHEITSKLAPPSTECKER	10023182	6	1	497	967981008	ZUGSTANGE KPL.
SICHERHEITSKLAPPSTECKER	10023182	7	2	517	917080608	MONTAGEEINRICHTUNG RA
SICHERHEITSKLAPPSTECKER	10023182	118	4	749	917332608	S-ANLENKSTUECK VORM.
SICHERHEITSKLAPPSTECKER	10023182	5	1	791	967746908	STANGE KPL.
SICHERHEITSKLAPPSTECKER	10023182	12	1	800	967897608	ZUGSTANGE KPL.
SICHERHEITSKLAPPSTECKER	10023182	11	1	802	967898308	ZUGSTANGE KPL.
SICHERHEITSKLAPPSTECKER	10023182	5	1	809	967743808	STANGE KPL.
SICHERHEITSKLAPPSTECKER	10023182	12	1	816	968190108	ZUGSTANGE KPL.
SICHERHEITSKLAPPSTECKER	10023182	8	1	818	968190208	ZUGSTANGE KPL.
SICHERHEITSKLAPPSTECKER	10023182	3	2	841	917722108	ZUSATZABSPANNUNG
SICHERHEITSKLAPPSTECKER	10023182	19	2	879	917484008	F-MONTAGEEINHEIT
SICHERHEITSKLAPPSTECKER	10023182	16	4	885	917484108	F-ANLENKSTUECK
SICHERHEITSKLAPPSTECKER	10023182	7	2	894	968829408	ZUGSTANGE KPL.
SICHERHEITSKLAPPSTECKER	10023182	7	2	895	968828908	ZUGSTANGE KPL.
SICHERHEITSKLAPPSTECKER	10023182	55	2	900	917484308	F-KOPFSTUECK
SICHERHEITSKLAPPSTECKER	10023182	4	4	909	917484408	F-ZWISCHENSTUECK
SICHERHEITSKLAPPSTECKER	10023182	7	2	910	96001458	LASCHE KPL.
SICHERHEITSKLAPPSTECKER	10023182	10	3	913	917484608	FA-BOCK
SICHERHEITSKLAPPSTECKER	10023182	(3)	2	961	917230408	ZUSATZABSPANNUNG
SICHERHEITSKLAPPSTECKER	10023182	(3)	1	961	917230408	ZUSATZABSPANNUNG
SICHERHEITSKLAPPSTECKER	10023182	10	1	963	968768408	LASCHE KPL.
SICHERHEITSKLAPPSTECKER	10023182	7	2	964	969308308	LASCHE KPL.
SICHERHEITSKLAPPSTECKER	433201508	18	4	781	918121308	ROLLENSATZ
SICHERHEITSKLAPPSTECKER	433201508	22	4	786	918121408	ROLLENSATZ
SICHERHEITSKLAPPSTECKER	433201508	40	2	928	917228608	MASTNASE
SICHERHEITSKLAPPSTECKER	12100250	13	2	814	917078808	S-ZWISCHENSTUECK
SICHERHEITSKLAPPSTECKER	12100250	(3)	1	961	917230408	ZUSATZABSPANNUNG
SICHERHEITSKLAPPSTECKER	10410622	5	2	748	917332608	S-ANLENKSTUECK VORM.
SICHERHEITSKLAPPSTECKER	10410622	3	4	790	917190908	S-ZWISCHENSTUECK
SICHERHEITSKLAPPSTECKER	10410622	3	4	798	917078608	S-ZWISCHENSTUECK
SICHERHEITSKLAPPSTECKER	10410622	3	4	807	917078708	S-ZWISCHENSTUECK
SICHERHEITSKLAPPSTECKER	10410622	3	4	814	917078808	S-ZWISCHENSTUECK
SICHERHEITSKLAPPSTECKER	10410622	3	4	825	917079208	S-ZWISCHENSTUECK
SICHERHEITSKLAPPSTECKER	10410622	3	4	830	917571208	S-ZWISCHENSTUECK
SICHERHEITSKLAPPSTECKER	10410622	45	4	835	917191008	SL-REDUZIERSTUECK
SICHERHEITSKLAPPSTECKER	10410622	18	2	845	917251008	L-KOPFSTUECK
SICHERHEITSKLAPPSTECKER	10410622	11	4	858	917191508	L-ZWISCHENSTUECK
SICHERHEITSKLAPPSTECKER	10410622	11	4	863	917228008	L-ZWISCHENSTUECK
SICHERHEITSKLAPPSTECKER	10410622	11	4	867	917625408	L-ZWISCHENSTUECK
SICHERHEITSKLAPPSTECKER	10410622	11	4	871	917627008	L-ZWISCHENSTUECK
SICHERHEITSKLAPPSTECKER	10410622	15	2	873	917483908	F-ANSCHLUSSKOPF
SICHERHEITSKLAPPSTECKER	10410622	17	2	879	917484008	F-MONTAGEEINHEIT
SICHERHEITSKLAPPSTECKER	10180879	54	7	136	918011308	UNTERTEIL VORM.
SICHERHEITSKLAPPSTECKER	10180879	2	1	737	11481877	TASCHENSCHLOSS
SICHERHEITSKLAPPSTECKER	10875869	50	8	16	918005408	RAUPENMITTELTEIL
SICHERHEITSKLAPPSTECKER	10875869	25	12	120	917076708	LAUFSTEG RAUPENFAHRWER
SICHERHEITSKLAPPSTECKER	10875869	20	6	124	917076808	MECH.ZUSATZABSTUETZUNG
SICHERHEITSKLAPPSTECKER	10875869	20	4	136	918011308	UNTERTEIL VORM.
SICHERHEITSKLAPPSTECKER	10875869	54	22	447	918252608	LAUFSTEG DREHBUEHNE
SICHERHEITSKLAPPSTECKER	10875869	14	37	451	968283208	LAUFSTEG DREHBUEHNE LI
SICHERHEITSKLAPPSTECKER	10875869	8	8	459	969259908	LAUFSTEG DREHBUEHNE REC
SICHERHEITSKLAPPSTECKER	10875869	20	4	515	917080508	ROLLENLAGERUNG
SICHERHEITSKLAPPSTECKER	10875869	89	12	749	917332608	S-ANLENKSTUECK VORM.
SICHERHEITSKLAPPSTECKER	10875869	6	1	782	969663108	SEILFUEHRROLLE
SICHERHEITSKLAPPSTECKER	10875869	42	4	798	917078608	S-ZWISCHENSTUECK
SICHERHEITSKLAPPSTECKER	10875869	37	2	845	917251008	L-KOPFSTUECK
SICHERHEITSKLAPPSTECKER	10875869	4	1	848	96001219	HUBENDSCHALTER VORM.
SICHERHEITSKLAPPSTECKER	10875869	6	1	879	917484008	F-MONTAGEEINHEIT

19.10.2018

etk\_en\_de\_098239 LR 11000

1376

**LIEBHERR**

Alphabetical index  
Alphabetischer Index



Bezeichnung	Artikel	Pos.	Menge	Seite	Baugruppe	Bezeichnung
SICHERHEITSKLAPPSTECKER	10875869	65	1	900	917484308	F-KOPFSTUECK
SICHERHEITSKLAPPSTECKER	10875869	12	1	928	917228608	MASTNASE
SICHERHEITSKLAPPSTECKER	10875870	15	4	16	918005408	RAUPENMITTELTEIL
SICHERHEITSKLAPPSTECKER	10875870	30	4	136	918011308	UNTERTEIL VORM.
SICHERHEITSKLAPPSTECKER	10875870	20	8	169	917077708	BOLZEN S-ANLENKSTUECK
SICHERHEITSKLAPPSTECKER	10875870	29	3	489	917347708	SA-BOCK
SICHERHEITSKLAPPSTECKER	10875870	117	1	547	917829008	KRANFUEHRERKABINE KPL.
SICHERHEITSKLAPPSTECKER	10875870	15	2	790	917190908	S-ZWISCHENSTUECK
SICHERHEITSKLAPPSTECKER	10875870	15	2	798	917078608	S-ZWISCHENSTUECK
SICHERHEITSKLAPPSTECKER	10875870	15	2	807	917078708	S-ZWISCHENSTUECK
SICHERHEITSKLAPPSTECKER	10875870	15	2	825	917079208	S-ZWISCHENSTUECK
SICHERHEITSKLAPPSTECKER	10875870	15	2	830	917571208	S-ZWISCHENSTUECK
SICHERHEITSKLAPPSTECKER	10875870	70	2	846	917251008	L-KOPFSTUECK
SICHERHEITSKLAPPSTECKER	10875870	9	2	873	917483908	F-ANSCHLUSSKOPF
SICHERHEITSKLAPPSTECKER	10875870	9	1	918	968984108	FAB-STUETZE
SICHERHEITSKLAPPSTECKER	10875870	28	1	928	917228608	MASTNASE
SICHERHEITSKLAPPSTECKER	10875870	5	2	941	918900608	BOLZENZIEHEINRICHTUNG
SICHERHEITSKLAPPSTECKER	10875870	3	1	942	968929808	BOLZENZIEHZYLINDER KPL.
SICHERHEITSKLAPPSTECKER	10875870	4	2	973	969944608	HALTERUNG KPL.
SICHERHEITSKLAPPSTECKER	10180880	76	2	60	917291608	RAUPENTRAEGER LI.
SICHERHEITSKLAPPSTECKER	10180880	76	2	93	917291708	RAUPENTRAEGER RE.
SICHERHEITSKLAPPSTECKER	10180880	10	8	110	918589408	HYDRAULISCHE ABSTUETZUN
SICHERHEITSKLAPPSTECKER	10180880	11	2	192	968161808	SCHUTZWALZE KPL.
SICHERHEITSKLAPPSTECKER	10180880	99	1	448	918252608	LAUFSTEG DREHBUEHNE
SICHERHEITSKLAPPSTECKER	10180880	32	3	451	968283208	LAUFSTEG DREHBUEHNE LI
SICHERHEITSKLAPPSTECKER	10180880	78	1	490	917347708	SA-BOCK
SICHERHEITSKLAPPSTECKER	10180880	130	2	750	917332608	S-ANLENKSTUECK VORM.
SICHERHEITSKLAPPSTECKER	11101586	16	5	16	918005408	RAUPENMITTELTEIL
SICHERHEITSKLAPPSTECKER	11101586	86	4	60	917291608	RAUPENTRAEGER LI.
SICHERHEITSKLAPPSTECKER	11101586	86	4	93	917291708	RAUPENTRAEGER RE.
SICHERHEITSKLAPPSTECKER	11101586	17	4	169	917077708	BOLZEN S-ANLENKSTUECK
SICHERHEITSKLAPPSTECKER	11101586	22	1	495	967846208	ZUGSTANGE KPL.
SICHERHEITSKLAPPSTECKER	11101586	12	4	719	917863208	TRANSPORTABLAGE
SICHERHEITSKLAPPSTECKER	11101586	11	1	918	968984108	FAB-STUETZE
SICHERHEITSKLAPPSTECKER	11101586	(3)	1	961	917230408	ZUSATZABSPANNUNG
SICHERHEITSKLAPPSTECKER	11101586	8	1	963	968768408	LASCHE KPL.
SICHERUNG FE//ZNNI8//CN//T	963249908	5	2	723	917517908	AUFNAHME GEGENGEWICHT
SICHERUNG SCHWK. FE//ZNNI	968985108	3	1	918	968984108	FAB-STUETZE
SICHERUNGSBLECH	968486208	60	1	617	917829408	EINBAUTEILE SCHALTSCHRAN
SICHERUNGSCLIP	11002524	2	2	733	10454762	FERNSTEUERSENDER
SICHERUNGSCLIP FUER GRI	10678848	4	2	468	10343693	MEISTERSCHALTER
SICHERUNGSDOSE 6-POL, L	604501608	16	1	419	969238908	ELEKTRIK BATTERIEKASTEN
SICHERUNGSDOSE 6-POL, L	604501608	2	20	632	968486208	SICHERUNGSBLECH
SICHERUNGSEINSATZ DIN 72	6905877	(1)	2	378	10142764	KABELBAUM ANBAU
SICHERUNGSFALLE	10220731	34	2	933	917228908	HAKENFLASCHE
SICHERUNGSFEDER 3X55 V	433102808	51	8	16	918005408	RAUPENMITTELTEIL
SICHERUNGSFEDER 3X55 V	433102808	102	4	60	917291608	RAUPENTRAEGER LI.
SICHERUNGSFEDER 3X55 V	433102808	102	4	93	917291708	RAUPENTRAEGER RE.
SICHERUNGSFEDER 3X55 V	433102808	10	24	120	917076708	LAUFSTEG RAUPENFAHRWER
SICHERUNGSFEDER 3X55 V	433102808	6	8	459	969259908	LAUFSTEG DREHBUEHNE REC
SICHERUNGSFEDER 3X55 V	433102808	20	6	748	917332608	S-ANLENKSTUECK VORM.
SICHERUNGSFEDER 3X55 V	433102808	34	8	858	917191508	L-ZWISCHENSTUECK
SICHERUNGSFEDER 3X55 V	433102808	34	8	863	917228008	L-ZWISCHENSTUECK
SICHERUNGSFEDER 3X55 V	433102808	34	8	867	917625408	L-ZWISCHENSTUECK
SICHERUNGSFEDER 3X55 V	433102808	34	8	871	917627008	L-ZWISCHENSTUECK
SICHERUNGSFEDER 3X55 V	433102808	5	1	958	967936408	WINDWARNUNG VORM.
SICHERUNGSFEDER 4,5X98 V	433100908	7	2	453	968309908	PODEST KPL.
SICHERUNGSFEDER 4,5X98 V	433100908	39	12	489	917347708	SA-BOCK
SICHERUNGSFEDER 4,5X98 V	433100908	9	2	711	917618308	VERBOLZUNG DB-SCHWEBE
SICHERUNGSFEDER 4,5X98 V	433100908	17	4	748	917332608	S-ANLENKSTUECK VORM.

19.10.2018

etk\_en\_de\_098239 LR 11000

1377

**LIEBHERR**Alphabetical index  
Alphabetischer Index

Bezeichnung	Artikel	Pos.	Menge	Seite	Baugruppe	Bezeichnung
SICHERUNGSFEDER 4,5X98 V	433100908	21	8	790	917190908	S-ZWISCHENSTUECK
SICHERUNGSFEDER 4,5X98 V	433100908	21	8	798	917078608	S-ZWISCHENSTUECK
SICHERUNGSFEDER 4,5X98 V	433100908	21	8	807	917078708	S-ZWISCHENSTUECK
SICHERUNGSFEDER 4,5X98 V	433100908	21	12	814	917078808	S-ZWISCHENSTUECK
SICHERUNGSFEDER 4,5X98 V	433100908	21	8	825	917079208	S-ZWISCHENSTUECK
SICHERUNGSFEDER 4,5X98 V	433100908	21	8	830	917571208	S-ZWISCHENSTUECK
SICHERUNGSFEDER 4,5X98 V	433100908	4	4	835	917191008	SL-REDUZIERSTUECK
SICHERUNGSFEDER 4,5X98 V	433100908	71	8	858	917191508	L-ZWISCHENSTUECK
SICHERUNGSFEDER 4,5X98 V	433100908	71	18	863	917228008	L-ZWISCHENSTUECK
SICHERUNGSFEDER 4,5X98 V	433100908	71	18	867	917625408	L-ZWISCHENSTUECK
SICHERUNGSFEDER 4,5X98 V	433100908	71	18	871	917627008	L-ZWISCHENSTUECK
SICHERUNGSFEDER 4X68 V	433101208	80	1	17	918005408	RAUPENMITTELTEIL
SICHERUNGSFEDER 4X68 V	433101208	38	6	59	917291608	RAUPENTRAEGER LI.
SICHERUNGSFEDER 4X68 V	433101208	38	6	92	917291708	RAUPENTRAEGER RE.
SICHERUNGSFEDER 4X68 V	433101208	8	2	723	917517908	AUFNAHME GEGENGEWICHT
SICHERUNGSFEDER 4X68 V	433101208	42	8	790	917190908	S-ZWISCHENSTUECK
SICHERUNGSFEDER 4X68 V	433101208	42	8	807	917078708	S-ZWISCHENSTUECK
SICHERUNGSFEDER 4X68 V	433101208	42	8	814	917078808	S-ZWISCHENSTUECK
SICHERUNGSFEDER 4X68 V	433101208	42	8	825	917079208	S-ZWISCHENSTUECK
SICHERUNGSFEDER 4X68 V	433101208	42	8	830	917571208	S-ZWISCHENSTUECK
SICHERUNGSFEDER 4X68 V	433101208	37	1	885	917484108	F-ANLENKSTUECK
SICHERUNGSFEDER 4X68 V	433101208	31	3	913	917484608	FA-BOCK
SICHERUNGSFEDER 5X122 A3	433102508	3	2	783	918188208	ABLAGE
SICHERUNGSFEDER 5X122 A3	433102508	4	1	942	968929808	BOLZENZIEHZYLLINDER KPL.
SICHERUNGSFEDER 5X122 A3	433102508	10	1	957	968838608	GRUNDHALTER VORM.
SICHERUNGSFEDER 8 VERZ	433105308	25	1	885	917484108	F-ANLENKSTUECK
SICHERUNGSFEDER 8 VERZ	433105308	28	1	913	917484608	FA-BOCK
SICHERUNGSFEDER DIN 2194	433105008	4	2	129	926573208	MONTAGEROLLE
SICHERUNGSFEDER DIN 2194	433105008	4	2	234	917827708	DIESELMOTOR KPL.
SICHERUNGSFEDER DIN 2194	433105008	120	2	749	917332608	S-ANLENKSTUECK VORM.
SICHERUNGSFEDER DIN 2194	433105008	59	2	886	917484108	F-ANLENKSTUECK
SICHERUNGSFEDER X0 VERZ	433105208	5	2	718	917508308	TRANSPORTABLAGE
SICHERUNGSRING AEHNL.DI	10220937	25	1	271	11314599	VERSTELLPUMPE
SICHERUNGSRING DIN 471 10	428011901	9	2	879	917484008	F-MONTAGEEINHEIT
SICHERUNGSRING DIN 471 11	428007208	68	4	490	917347708	SA-BOCK
SICHERUNGSRING DIN 471 12	428007308	18	5	65	933878901	PLANETENGETRIEBE
SICHERUNGSRING DIN 471 12	428007508	66	2	490	917347708	SA-BOCK
SICHERUNGSRING DIN 471 12	428007508	10	1	495	967846208	ZUGSTANGE KPL.
SICHERUNGSRING DIN 471 12	485529714	370	10	269	11320826	PUMPENVERTEILERGETRIEB
SICHERUNGSRING DIN 471 14	428008108	4	2	887	968934608	KLAPPE KPL.
SICHERUNGSRING DIN 471 16	428008508	6	2	818	968190208	ZUGSTANGE KPL.
SICHERUNGSRING DIN 471 1	10171568	304	1	223	11347399	FLANSCHLAGER
SICHERUNGSRING DIN 471 22	428010508	73	2	846	917251008	L-KOPFSTUECK
SICHERUNGSRING DIN 471 22	428010508	11	2	873	917483908	F-ANSCHLUSSKOPF
SICHERUNGSRING DIN 471 22	428010508	30	1	928	917228608	MASTNASE
SICHERUNGSRING DIN 471 2	428006705	25	1	175	90024489	PLANETENGETRIEBE
SICHERUNGSRING DIN 471 2	428006705	25	1	204	90200276	PLANETENGETRIEBE
SICHERUNGSRING DIN 471 25	10875656	48	3	546	917829008	KRANFUEHRERKABINE KPL.
SICHERUNGSRING DIN 471 25	10875656	14	4	723	917517908	AUFNAHME GEGENGEWICHT
SICHERUNGSRING DIN 471 2	463000103	56	3	142	90211005	DREHWERKANTRIEB
SICHERUNGSRING DIN 471 30	10872701	(3)	2	781	918121308	ROLLENSATZ
SICHERUNGSRING DIN 471 30	428010708	(3)	2	489	917347708	SA-BOCK
SICHERUNGSRING DIN 471 30	428010708	(3)	2	845	917251008	L-KOPFSTUECK
SICHERUNGSRING DIN 471 3	428002608	13	8	546	917829008	KRANFUEHRERKABINE KPL.
SICHERUNGSRING DIN 471 3	428002608	5	1	782	969663108	SEILFUEHRROLLE
SICHERUNGSRING DIN 471 3	428002608	11	4	928	917228608	MASTNASE
SICHERUNGSRING DIN 471 3	428002708	25	2	928	917228608	MASTNASE
SICHERUNGSRING DIN 471 32	4280025	3	1	326	10127115	DECKEL VORM.
SICHERUNGSRING DIN 471 34	428011308	7	2	310	10122503	KIPPHEBELBOCK VORM.
SICHERUNGSRING DIN 471 3	428002908	13	1	225	540270514	ANTRIEB KPL

19.10.2018

etk\_en\_de\_098239 LR 11000

1378

**LIEBHERR**

Alphabetical index  
Alphabetischer Index

Bezeichnung	Artikel	Pos.	Menge	Seite	Baugruppe	Bezeichnung
SICHERUNGSRING DIN 471 4	10875657	15	4	546	917829008	KRANFUEHRERKABINE KPL.
SICHERUNGSRING DIN 471 4	10875657	14	2	900	917484308	F-KOPFSTUECK
SICHERUNGSRING DIN 471 4	10875657	20	3	928	917228608	MASTNASE
SICHERUNGSRING DIN 471 50	10875659	11	4	124	917076808	MECH.ZUSATZABSTUETZUNG
SICHERUNGSRING DIN 471 5	400085903	41	3	142	90211005	DREHWERKANTRIEB
SICHERUNGSRING DIN 471 5	400085903	4	1	917	917484708	F-RUECKHALTESICHERUNG
SICHERUNGSRING DIN 471 5	10171587	30	1	224	540270414	ABTRIEB KPL
SICHERUNGSRING DIN 471 5	530133308	4	1	916	968691608	ZUGSTANGE KPL.
SICHERUNGSRING DIN 471 5	530133308	5	1	921	968459808	ZUGSTANGE KPL.
SICHERUNGSRING DIN 471 5	530133308	5	1	923	968460108	ZUGSTANGE KPL.
SICHERUNGSRING DIN 471 5	530133308	5	1	924	968446808	ZUGSTANGE KPL.
SICHERUNGSRING DIN 471 5	530133308	5	1	925	968642008	ZUGSTANGE KPL.
SICHERUNGSRING DIN 471 60	10875660	19	8	790	917190908	S-ZWISCHENSTUECK
SICHERUNGSRING DIN 471 60	10875660	19	10	798	917078608	S-ZWISCHENSTUECK
SICHERUNGSRING DIN 471 60	10875660	19	10	807	917078708	S-ZWISCHENSTUECK
SICHERUNGSRING DIN 471 60	10875660	19	10	825	917079208	S-ZWISCHENSTUECK
SICHERUNGSRING DIN 471 60	10875660	19	10	830	917571208	S-ZWISCHENSTUECK
SICHERUNGSRING DIN 471 6	10171588	72	1	142	90211005	DREHWERKANTRIEB
SICHERUNGSRING DIN 471 6	10171588	11	1	175	90024489	PLANETENGETRIEBE
SICHERUNGSRING DIN 471 6	10171588	11	1	204	90200276	PLANETENGETRIEBE
SICHERUNGSRING DIN 471 6	428012201	21	5	142	90211005	DREHWERKANTRIEB
SICHERUNGSRING DIN 471 60	10875661	10	2	492	967852308	SA-BOCK AUFSTELLVORRIC
SICHERUNGSRING DIN 471 65	12100643	8	1	497	967981008	ZUGSTANGE KPL.
SICHERUNGSRING DIN 471 65	12100643	12	1	791	967746908	STANGE KPL.
SICHERUNGSRING DIN 471 65	12100643	10	1	800	967897608	ZUGSTANGE KPL.
SICHERUNGSRING DIN 471 65	12100643	12	1	802	967898308	ZUGSTANGE KPL.
SICHERUNGSRING DIN 471 65	12100643	12	1	809	967743808	STANGE KPL.
SICHERUNGSRING DIN 471 65	12100643	10	1	816	968190108	ZUGSTANGE KPL.
SICHERUNGSRING DIN 471 68	10875662	3	2	888	962092008	SEILROLLE KPL.
SICHERUNGSRING DIN 471 7	428005608	7	2	492	967852308	SA-BOCK AUFSTELLVORRIC
SICHERUNGSRING DIN 471 7	428005608	8	1	495	967846208	ZUGSTANGE KPL.
SICHERUNGSRING DIN 471 7	428005608	18	4	517	917080608	MONTAGEEINRICHTUNG RA
SICHERUNGSRING DIN 471 7	428005608	41	2	913	917484608	FA-BOCK
SICHERUNGSRING DIN 471 70	4001447	83	4	60	917291608	RAUPENTRAEGER LI.
SICHERUNGSRING DIN 471 70	4001447	83	4	93	917291708	RAUPENTRAEGER RE.
SICHERUNGSRING DIN 471 7	428005808	13	2	913	917484608	FA-BOCK
SICHERUNGSRING DIN 471 80	10875663	20	2	781	918121308	ROLLENSATZ
SICHERUNGSRING DIN 471 80	10875663	25	2	786	918121408	ROLLENSATZ
SICHERUNGSRING DIN 471 80	10875663	25	2	879	917484008	F-MONTAGEEINHEIT
SICHERUNGSRING DIN 471 8	463000303	38	3	175	90024489	PLANETENGETRIEBE
SICHERUNGSRING DIN 471 8	463000303	38	3	204	90200276	PLANETENGETRIEBE
SICHERUNGSRING DIN 471 8	530140408	10	2	757	917084408	S-RUECKHALTESICHERUNG
SICHERUNGSRING DIN 471 8X	10450160	6	2	570	964588408	FUEHRUNG VORM.
SICHERUNGSRING DIN 471 8X	10450160	8	8	571	964588308	FUEHRUNG VORM.
SICHERUNGSRING DIN 472 2	428100608	10	2	570	964588408	FUEHRUNG VORM.
SICHERUNGSRING DIN 472 2	428100608	17	8	571	964588308	FUEHRUNG VORM.
SICHERUNGSRING DIN 472 2	428100308	21	1	225	540270514	ANTRIEB KPL
SICHERUNGSRING DIN 472 3	550296708	306	1	223	11347399	FLANSCHLAGER
SICHERUNGSRING DIN 472 36	540187408	24	1	175	90024489	PLANETENGETRIEBE
SICHERUNGSRING DIN 472 36	540187408	24	1	204	90200276	PLANETENGETRIEBE
SICHERUNGSRING DIN 472 41	428110201	61	2	62	90029090	WINKELGETRIEBE
SICHERUNGSRING DIN 472 41	428110201	61	2	64	90029091	WINKELGETRIEBE
SICHERUNGSRING DIN 472 5	428101508	11	1	265	11267361	TRIEBWELLE
SICHERUNGSRING DIN 472 62	12100656	14	1	225	540270514	ANTRIEB KPL
SICHERUNGSRING DIN 472 62	12100656	16	2	575	10326323	HYDROZYLINDER
SICHERUNGSRING DIN 472 7	428102208	12	1	227	570112908	TRIEBWERK
SICHERUNGSRING DIN 472 7	428102408	12	1	22	11601184	SCHLEIFRINGUEBERTRAEGE
SICHERUNGSRING DIN 472 8	428102508	4	1	223	11347399	FLANSCHLAGER
SICHERUNGSRING DIN 472 90	12100657	31	1	224	540270414	ABTRIEB KPL
SICHERUNGSSCHEIBE	510733208	18	4	167	510401908	UMSCHALTVENTIL

19.10.2018

etk\_en\_de\_098239 LR 11000

1379

**LIEBHERR**

Alphabetical index  
Alphabetischer Index

Bezeichnung	Artikel	Pos.	Menge	Seite	Baugruppe	Bezeichnung
SICHERUNGSSCHEIBE	511052808	19	1	167	510401908	UMSCHALTVENTIL
SICHERUNGSSCHEIBE DIN 6	502611908	6	6	418	969305108	BATTERIEKASTEN VORM.
SICHERUNGSSCHEIBE DIN 67	12210037	3	1	377	10144098	BEFESTIGUNGSSCHELLE
SICHERUNGSSCHEIBE RD40	944393808	37	2	172	917438108	WINDE 1 VORM.
SICHERUNGSSCHEIBE RD40	944393808	38	2	191	917454008	WINDE 2 VORM.
SICHERUNGSSCHEIBE VS 12	4900093	27	8	142	90211005	DREHWERKANTRIEB
SICHERUNGSSCHEIBE VS 12	4900093	75	12	142	90211005	DREHWERKANTRIEB
SICHERUNGSSCHEIBE VS 20	423912001	39	4	65	933878901	PLANETENGETRIEBE
SICHERUNGSSCHRAUBE DEU	10450919	(5)	1	385	967404608	RS STECKER
SICHERUNGSSCHRAUBE M8X	10125291	2	2	321	10116320	STEUERUNGSTEILE
SICHTFENSTER	11110060	1	1	151	10871517	ELEKTROPUMPE
SIEBHUELSE	570066308	5	1	37	502806508	AUSGLEICHSBEHAELTER
SIM-KARTE	10284444	58	1	617	917829408	EINBAUTEILE SCHALTSCHRAN
SITZ	977555708	2	1	439	964862608	SITZ
SITZ RAL 7016 PULVERB.	964862608	1	1	438	915587308	NOTSITZ
SITZKONSOLE	977555308	1	1	439	964862608	SITZ
SITZTEIL KPL.	12100570	(55)	1	433	918810308	STEUERSTAND
SL-REDUZIERSTUECK 6M	917191008	216	1	10	LR 11000 -0	LIEBHERR RAUPENKRAN LR
SL-REDUZIERSTUECK SCHW	967967408	1	1	835	917191008	SL-REDUZIERSTUECK
SOCKELGEHAEUSE HAN 24B	605618508	507	2	610	968346208	BLINDSTECKER
SOCKELGEHAEUSE HAN 24B	605618508	511	1	764	968541308	LEITUNG
SOCKELGEHAEUSE HAN 24B	605618508	509	1	765	968546008	LEITUNG
SOCKELGEHAEUSE HAN 24B	605618508	507	1	766	968546108	LEITUNG
SONNENRAD 3,5X15	927636801	60	1	142	90211005	DREHWERKANTRIEB
SONNENRAD M=3,5 Z=15 17Cr	927636401	45	1	142	90211005	DREHWERKANTRIEB
SONNENRAD M=4,5 Z=24 17Cr	927635801	30	1	142	90211005	DREHWERKANTRIEB
SONNENRAD M=5 Z=24 17CrNi	944441603	40	1	175	90024489	PLANETENGETRIEBE
SONNENRAD M=5 Z=24 17CrNi	944441603	40	1	204	90200276	PLANETENGETRIEBE
SPANNBAND	571546808	17	2	530	917080908	OELBEHAELTER KPL.
SPANNBAND 206/206/30 ST	774211308	305	1	687	969582408	DRUCKLUFTANLAGE
SPANNBAND 240-280/260/30 S	774210508	306	2	687	969582408	DRUCKLUFTANLAGE
SPANNSCHELLE	10665253	22	1	480	10876576	WASSERHEIZGERAET
SPANNSCHELLE 102-100 ST	774222908	184	4	244	969268308	DIESELMOTOR VORM.
SPANNSCHELLE 119.5 St/Inox	10127984	192	6	244	969268308	DIESELMOTOR VORM.
SPANNSCHELLE 119.5 St/Inox	10127984	13	2	274	969215908	KUEHLER VORM.
SPANNSCHELLE 135-142/140/	11140381	29	3	410	917828208	SCHALLDAEMPFERANLAGE
SPANNSCHELLE 74 St/Inox	10124798	11	2	344	10141830	LADELUFTLEITUNG ANBAU
SPANNSCHELLE 94 St/Inox	10122295	17	1	357	10145044	WASSERLEITUNGSANSCHLUE
SPANNSCHLOSS 1 1/2X18476,	10425408	4	1	918	968984108	FAB-STUETZE
SPANNSTIFT ISO 8752 16X160	432013708	21	2	879	917484008	F-MONTAGEEINHEIT
SPANNSTIFT ISO 8752 21X140	432013108	6	1	724	965575208	ZENTRIERUNG KPL.
SPANNSTIFT ISO 8752 5X12	432003408	36	2	554	917912208	KABINE VERGLAST
SPANNSTIFT ISO 8752 5X12	432003408	28	1	559	968080908	SCHLIESSANLAGE
SPANNSTIFT ISO 8752 5X16	432003708	92	4	490	917347708	SA-BOCK
SPANNSTIFT ISO 8752 5X16	432003708	33	4	885	917484108	F-ANLENKSTUECK
SPANNSTIFT ISO 8752 5X32	432004508	14	2	571	964588308	FUEHRUNG VORM.
SPANNSTIFT ISO 8752 6X14	432005308	8	3	457	968904008	TRAEGER VORM.
SPANNSTIFT ISO 8752 6X20 4	10876162	172	8	750	917332608	S-ANLENKSTUECK VORM.
SPANNSTIFT ISO 8752 6X20 4	10876162	5	8	757	917084408	S-RUECKHALTESICHERUNG
SPANNSTIFT ISO 8752 6X20 4	10876162	83	12	846	917251008	L-KOPFSTUECK
SPANNSTIFT ISO 8752 6X55 St	432006801	13	4	711	917618308	VERBOLZUNG DB-SCHWEBE
SPANNSTIFT ISO 8752 8X70	432009108	7	2	783	918188208	ABLAGE
SPANNUNGSREGLER 24V 12V	614020508	16	1	466	969246708	ELEKTRIK ANBAUTEILE KABIN
SPANNVORRICHTUNG 39NM/	10044692	6	1	366	10146947	GENERATOR ANBAU
SPANNVORRICHTUNG 39NM/	12418349	6	1	366	10146947	GENERATOR ANBAU
SPERRE	10467392	(5)	1	761	96028886	LEITUNGSTROMMEL KPL.
SPERRKLINKE	10802364	21	1	753	540001808	SEILWINDE
SPERRRAD	10802362	17	1	753	540001808	SEILWINDE
SPEZIALFETT OKS 260 0.25KG	10102246	100	1	311	10122645	ZYLINDERKOPFDECKEL ANBA
SPEZIALFETT OKS 260 0.25KG	10102246	100	1	316	10122646	ZYLINDERKOPFDECKEL ANBA

19.10.2018

etk\_en\_de\_098239 LR 11000

1380

**LIEBHERR**Alphabetical index  
Alphabetischer Index

Bezeichnung	Artikel	Pos.	Menge	Seite	Baugruppe	Bezeichnung
SPEZIALFETT OKS 260 0.25KG	10102246	100	1	318	10122659	ZYLINDERKOPFDECKEL ANBA
SPEZIALFETT OKS 260 0.25KG	10102246	100	1	396	10120896	DS ZYLINDERKOPF KPL.
SPEZIALWERKZEUG	10129075	11	1	289	12451207	KURBELGEHAEUSE KPL. MIT
SPIEGELANBAU KRANFUEHRE	918531108	154	1	9	LR 11000 -0	LIEBHERR RAUPENKRAN LR
SPINDEL 220.0X941 35NICRM	97028822	3	2	124	917076808	MECH.ZUSATZABSTUETZUNG
SPIRALBACKRING	540184408	20	1	225	540270514	ANTRIEB KPL
SPIRALSPANNSTIFT 8X35 St	10011783	5	2	301	10130808	KURBELWELLE MIT ZAHNRAD
SPLINT ISO 1234 1,6X14 A2	10180340	4	1	958	967936408	WINDWARNUNG VORM.
SPLINT ISO 1234 10X140 ST A2	433010808	74	2	60	917291608	RAUPENTRAEGER LI.
SPLINT ISO 1234 10X140 ST A2	433010808	74	2	93	917291708	RAUPENTRAEGER RE.
SPLINT ISO 1234 10X140 ST A2	433010808	121	4	750	917332608	S-ANLENKSTUECK VORM.
SPLINT ISO 1234 10X71 ST A2	433010108	80	1	490	917347708	SA-BOCK
SPLINT ISO 1234 10X71 ST A2	433010108	13	2	918	968984108	FAB-STUETZE
SPLINT ISO 1234 10X80 St 480	10180375	18	2	546	917829008	KRANFUEHRERKABINE KPL.
SPLINT ISO 1234 13X100 ST A2	433010908	26	4	900	917484308	F-KOPFSTUECK
SPLINT ISO 1234 13X125 St 480	10180381	119	4	749	917332608	S-ANLENKSTUECK VORM.
SPLINT ISO 1234 13X125 St 480	10180381	7	1	902	968828308	LASCHE VORM.
SPLINT ISO 1234 13X125 St 480	10180381	5	1	972	968455908	FUSS KPL.
SPLINT ISO 1234 13X160 St 480	10180383	13	2	748	917332608	S-ANLENKSTUECK VORM.
SPLINT ISO 1234 16X200 St 480	10180386	6	2	873	917483908	F-ANSCHLUSSKOPF
SPLINT ISO 1234 3,2X25 ST A3	433003608	39	2	703	967956208	KAMERAANBAU DREHBUEHN
SPLINT ISO 1234 4X25 St 480H	10180351	4	4	112	96016050	ABSTUETZPLATTE KPL.
SPLINT ISO 1234 4X25 St 480H	10180351	21	6	748	917332608	S-ANLENKSTUECK VORM.
SPLINT ISO 1234 4X32 St 480H	10180352	5	4	216	917645608	MONTAGEWINDE VORM.
SPLINT ISO 1234 4X32 St 480H	10180352	84	4	749	917332608	S-ANLENKSTUECK VORM.
SPLINT ISO 1234 5X28 ST A2K	433006308	100	4	60	917291608	RAUPENTRAEGER LI.
SPLINT ISO 1234 5X28 ST A2K	433006308	100	4	93	917291708	RAUPENTRAEGER RE.
SPLINT ISO 1234 5X28 ST A2K	433006308	59	7	136	918011308	UNTERTEIL VORM.
SPLINT ISO 1234 5X28 ST A2K	433006308	46	2	845	917251008	L-KOPFSTUECK
SPLINT ISO 1234 5X40 St 480H	10180359	11	24	120	917076708	LAUFSTEG RAUPENFAHRWER
SPLINT ISO 1234 5X40 St 480H	10180359	29	4	136	918011308	UNTERTEIL VORM.
SPLINT ISO 1234 5X40 St 480H	10180359	13	1	724	965575208	ZENTRIERUNG KPL.
SPLINT ISO 1234 5X40 St 480H	10180359	61	18	749	917332608	S-ANLENKSTUECK VORM.
SPLINT ISO 1234 5X40 St 480H	10180359	50	4	798	917078608	S-ZWISCHENSTUECK
SPLINT ISO 1234 5X40 St 480H	10180359	(5)	1	846	917251008	L-KOPFSTUECK
SPLINT ISO 1234 5X40 St 480H	10180359	13	1	936	967957508	KAMERAANBAU S-ANLENKSTU
SPLINT ISO 1234 5X45 ST A2K	433006608	5	3	879	917484008	F-MONTAGEEINHEIT
SPLINT ISO 1234 6,3X32 ST A3	433007508	36	2	950	96022733	SCHOTTPLATTE VORM.
SPLINT ISO 1234 6,3X40 St 480	10180363	27	2	124	917076808	MECH.ZUSATZABSTUETZUNG
SPLINT ISO 1234 6,3X40 St 480	10180363	21	4	169	917077708	BOLZEN S-ANLENKSTUECK
SPLINT ISO 1234 6,3X45 ST A2	433007708	18	8	120	917076708	LAUFSTEG RAUPENFAHRWER
SPLINT ISO 1234 6,3X50 St 480	10180364	34	2	546	917829008	KRANFUEHRERKABINE KPL.
SPLINT ISO 1234 6,3X50 St 480	10180364	14	2	790	917190908	S-ZWISCHENSTUECK
SPLINT ISO 1234 6,3X50 St 480	10180364	14	2	798	917078608	S-ZWISCHENSTUECK
SPLINT ISO 1234 6,3X50 St 480	10180364	14	2	807	917078708	S-ZWISCHENSTUECK
SPLINT ISO 1234 6,3X50 St 480	10180364	14	2	825	917079208	S-ZWISCHENSTUECK
SPLINT ISO 1234 6,3X50 St 480	10180364	14	2	830	917571208	S-ZWISCHENSTUECK
SPLINT ISO 1234 6,3X50 St 480	10180364	16	2	913	917484608	FA-BOCK
SPLINT ISO 1234 8X100 St 480	10180373	14	8	110	918589408	HYDRAULISCHE ABSTUETZUN
SPLINT ISO 1234 8X100 St 480	10180373	5	1	517	917080608	MONTAGEEINRICHTUNG RA
SPLINT ISO 1234 8X50 St 480H	10180368	20	8	110	918589408	HYDRAULISCHE ABSTUETZUN
SPLINT ISO 1234 8X50 St 480H	10180368	23	4	120	917076708	LAUFSTEG RAUPENFAHRWER
SPLINT ISO 1234 8X50 St 480H	10180368	14	4	192	968161808	SCHUTZWALZE KPL.
SPLINT ISO 1234 8X50 St 480H	10180368	73	8	490	917347708	SA-BOCK
SPLINT ISO 1234 8X50 St 480H	10180368	35	2	546	917829008	KRANFUEHRERKABINE KPL.
SPLINT ISO 1234 8X50 St 480H	10180368	39	2	546	917829008	KRANFUEHRERKABINE KPL.
SPLINT ISO 1234 8X50 St 480H	10180368	40	4	885	917484108	F-ANLENKSTUECK
SPLINT ISO 1234 8X50 St 480H	10180368	9	2	902	968828308	LASCHE VORM.
SPLINT ISO 1234 8X50 St 480H	10180368	7	1	918	968984108	FAB-STUETZE
SPLINT ISO 1234 8X63 ST 480	10875873	79	4	17	918005408	RAUPENMITTELTEIL

19.10.2018

etk\_en\_de\_098239 LR 11000

1381

**LIEBHERR**

Alphabetical index  
Alphabetischer Index

Bezeichnung	Artikel	Pos.	Menge	Seite	Baugruppe	Bezeichnung
SPLINT ISO 1234 8X63 ST 480	10875873	31	2	447	918252608	LAUFSTEG DREHBUEHNE
SPLINT ISO 1234 8X63 ST 480	10875873	84	8	490	917347708	SA-BOCK
SPLINT ISO 1234 8X63 ST 480	10875873	15	4	515	917080508	ROLLENLAGERUNG
SPLINT ISO 1234 8X63 ST 480	10875873	26	2	546	917829008	KRANFUEHRERKABINE KPL.
SPLINT ISO 1234 8X63 ST 480	10875873	35	6	885	917484108	F-ANLENKSTUECK
SPLINT ISO 1234 8X63 ST 480	10875873	34	1	913	917484608	FA-BOCK
SPLINT ISO 1234 8X80 St 480H	10180371	41	4	120	917076708	LAUFSTEG RAUPENFAHRWER
SPRENGRING 55X2 FSt	10027648	7	1	305	10148221	KOLBEN KPL.
SPRENGRING DIN 7993 38X2,5	4635246	9	1	253	10873653	PUMPENTRAEGER
SPRITZDUESE VORM. D=2,8M	10142097	1	1	292	10142096	KOLBENKUEHLUNG
SPUELVENTIL	511484608	173	6	652	96020296	HYDRAULIK
STANGE 30.0X330 S355J2C+C	97029780	7	2	786	918121408	ROLLENSATZ
STANGE KPL. 1.35 M	967913408	2	2	845	917251008	L-KOPFSTUECK
STANGE KPL. 1.35 M	967913408	2	2	873	917483908	F-ANSCHLUSSKOPF
STANGE KPL. 12 M	967743808	80	2	807	917078708	S-ZWISCHENSTUECK
STANGE KPL. 12 M	967743808	80	2	825	917079208	S-ZWISCHENSTUECK
STANGE KPL. 12 M	967743808	80	2	831	917571208	S-ZWISCHENSTUECK
STANGE KPL. 12 M	967743808	2	2	863	917228008	L-ZWISCHENSTUECK
STANGE KPL. 12 M	967743808	2	2	867	917625408	L-ZWISCHENSTUECK
STANGE KPL. 12 M	967743808	2	2	871	917627008	L-ZWISCHENSTUECK
STANGE KPL. 6M	967746908	80	2	790	917190908	S-ZWISCHENSTUECK
STANGE KPL. 6M	967746908	2	2	835	917191008	SL-REDUZIERSTUECK
STANGE KPL. 6M	967746908	2	2	858	917191508	L-ZWISCHENSTUECK
STANGE MIT SCHILD	967913108	1	2	847	967913408	STANGE KPL.
STANGE SCHWK.	964581908	8	4	110	918589408	HYDRAULISCHE ABSTUETZUN
STANGE VORM. 11.7M	967744008	1	1	809	967743808	STANGE KPL.
STANGE VORM. 5.7M	967747008	1	1	791	967746908	STANGE KPL.
STANGENABLAGE 206X147X25	97070809	50	4	900	917484308	F-KOPFSTUECK
STARTER ANBAU 8.4KW 24V	10120540	450	2	286	10142930	DIESELMOTOR
STARTER VORM. 8.4KW 24V	10120541	1	1	367	10120540	STARTER ANBAU
STATIV SCHWK.	968184708	6	1	703	967956208	KAMERAANBAU DREHBUEHN
STATIV SCHWK.	968479208	1	1	936	967957508	KAMERAANBAU S-ANLENKSTU
STAUBKAPPE	511506608	247	1	687	969582408	DRUCKLUFTANLAGE
STAUBKAPPE 1 3/4-18NS MET	692405308	172	1	761	96028886	LEITUNGSTROMMEL KPL.
STAUBKAPPE 1 3/4-18NS MET	692405308	271	3	851	967922908	KLEMMKASTEN
STAUBKAPPE 1 3/4-18NS MET	692405308	155	2	875	968733208	KLEMMKASTEN KPL.
STAUBKAPPE 1 3/4-18NS MET	692405308	172	1	892	968733708	LEITUNGSTROMMEL KPL.
STAUBKAPPE 1 3/4-18NS MET	692405308	154	1	905	968734008	KLEMMKASTEN KPL.
STAUBKAPPE 3/4-18 NS MET	692405208	(502)	1	851	967922908	KLEMMKASTEN
STAUBKAPPE B04 PVC	10877837	39	1	950	96022733	SCHOTTPLATTE VORM.
STAUBKAPPE B06 PVC	10877835	37	1	950	96022733	SCHOTTPLATTE VORM.
STAUBKAPPE METALL A240	692400008	509	1	74	967971408	KABELSTRANG
STAUBKAPPE POLYETHYLEN	704254808	(7)	4	418	969305108	BATTERIEKASTEN VORM.
STAUBKAPPE POLYETHYLEN	704254808	6	2	427	96004224	DECKEL KPL.
STAUBKAPPE POLYETHYLEN	704254808	(4)	4	588	969048908	GERAEUSCHDAEMMUNG OBE
STAUBKAPPE POLYETHYLEN	704254808	(4)	4	588	969048908	GERAEUSCHDAEMMUNG OBE
STAUBKAPPE POLYETHYLEN	704254808	(10)	5	588	969048908	GERAEUSCHDAEMMUNG OBE
STAUBKAPPE POLYETHYLEN	704254808	10	2	590	969118108	DECKEL KPL.
STAUBKAPPE POLYETHYLEN	704254808	10	2	591	969120008	DECKEL KPL.
STAUBKAPPE POLYETHYLEN	704254808	10	1	592	969127408	DECKEL KPL.
STAUBKAPPE POLYETHYLEN	704254808	10	1	593	969761508	DECKEL VORM.
STAUBKAPPE POLYETHYLEN	704254808	4	2	594	969054708	DECKEL KPL.
STAUBKAPPE POLYETHYLEN	704254808	4	3	595	969056008	DECKEL KPL.
STAUBKAPPE POLYETHYLEN	704254808	4	2	596	969427208	DECKEL KPL.
STAUBKAPPE POLYETHYLEN	704254808	4	2	597	969427308	DECKEL KPL.
STECKANSCHLUSS M10X1K	10037229	2	2	778	917692108	ZENTRALSCHMIERUNG
STECKANSCHLUSS WSV 6 M1	774386708	5	1	187	917451408	ZENTRALSCHMIERUNG
STECKANSCHLUSS WSV 6 M1	774386708	23	2	509	917691308	ZENTRALSCHMIERUNG
STECKANSCHLUSS WSV 6 M1	774386708	10	11	535	917081208	ZENTRALSCHMIERANLAGE O
STECKBOLZEN KPL. FE//ZNNI	925056608	4	1	724	965575208	ZENTRIERUNG KPL.

19.10.2018

etk\_en\_de\_098239 LR 11000

1382

**LIEBHERR**Alphabetical index  
Alphabetischer Index

Bezeichnung	Artikel	Pos.	Menge	Seite	Baugruppe	Bezeichnung
STECKBOLZEN RD20X378 S3	930358108	5	1	125	962009308	ABSTUETZPLATTE KPL.
STECKBOLZEN T ZN K	924713108	54	8	16	918005408	RAUPENMITTELTEIL
STECKBOLZEN T ZN K	924713108	8	26	120	917076708	LAUFSTEG RAUPENFAHRWER
STECKBOLZEN T ZN K	924713108	5	8	459	969259908	LAUFSTEG DREHBUEHNE REC
STECKBOLZEN T ZN K	924713108	87	12	749	917332608	S-ANLENKSTUECK VORM.
STECKDOSE	10429057	(5)	1	466	969246708	ELEKTRIK ANBAUTEILE KABIN
STECKDOSE	10429057	2	1	472	964931408	STECKDOSEN VORM.
STECKDOSE 2 13A	10342518	501	1	48	96026395	VERKABELUNG
STECKDOSE 8-POL	10219477	(4)	1	466	969246708	ELEKTRIK ANBAUTEILE KABIN
STECKDOSEN VORM.	964931408	31	1	466	969246708	ELEKTRIK ANBAUTEILE KABIN
STECKDOSENKOMBINATION	605215708	1	1	717	918470508	FREMDEINSPEISUNG
STECKER 10-POLIG	11690056	4	1	186	10802061	WINDENDREHGEBER
STECKER 12-POL	10491808	(2)	1	462	969246108	KABELLISTE KRANFUEHRERK
STECKER 19-POL A240	10443664	(501)	1	49	967908108	KABELLISTE MITTELSTUECK
STECKER 19-POL A240	10443664	(501)	1	49	967908108	KABELLISTE MITTELSTUECK
STECKER 2	10492113	(1)	1	462	969246108	KABELLISTE KRANFUEHRERK
STECKER 24-POL A240	10443660	502	1	74	967971408	KABELSTRANG
STECKER 43-POL	10815122	(501)	1	851	967922908	KLEMMKASTEN
STECKER DIN 72585 7-POL PO	692406708	502	1	75	967971708	KABELSTRANG
STECKERBLECH 1.5X338X366	97041338	4	1	625	969251008	AUFBAUTEILE MONTAGETAPE
STECKERBLECH 1.5X591X195	97044106	3	1	608	969245308	ELEKTRIK KLEMMKASTEN DB
STECKERBLECH 1.5X640X129	97041020	1	1	763	967923208	KLEMMKASTEN KPL.
STECKERBLECH 1.5X640X129	97041020	1	1	851	967922908	KLEMMKASTEN
STECKERBLECH 1.5X645X357	97041641	5	1	625	969251008	AUFBAUTEILE MONTAGETAPE
STECKERBUCHSE 0,75-2,0M	10100063	670	2	75	967971708	KABELSTRANG
STECKERGEHAEUSE 14-POL	602336008	(504)	5	41	967907508	SCHALTKASTEN KPL.
STECKERGEHAEUSE 14-POL	602336508	3	6	45	926891108	VERTEILER MASSE
STECKERGEHAEUSE 18-POL	602300208	503	1	74	967971408	KABELSTRANG
STECKERGEHAEUSE 18-POL	602300208	501	1	75	967971708	KABELSTRANG
STECKERGEHAEUSE 18-POL	602300208	501	12	463	967926408	KABELSTRANG
STECKERGEHAEUSE 18-POL	602300208	502	2	764	968541308	LEITUNG
STECKERGEHAEUSE 18-POL	602300208	502	1	765	968546008	LEITUNG
STECKERGEHAEUSE 18-POL	602300208	501	1	766	968546108	LEITUNG
STECKERGEHAEUSE 2 13A TH	10342517	503	1	75	967971708	KABELSTRANG
STECKERGEHAEUSE 4-POL	602335908	511	3	463	967926408	KABELSTRANG
STECKERGEHAEUSE D-SUB M	10217899	507	1	463	967926408	KABELSTRANG
STECKERGEHAEUSE D-SUB M	10355182	505	6	463	967926408	KABELSTRANG
STECKERGEHAEUSE D-SUB M	10355184	509	1	463	967926408	KABELSTRANG
STECKERGEHAEUSE SUB-D M	10664626	503	3	463	967926408	KABELSTRANG
STECKERSTIFT 0,75-2,0MM2	10100062	669	2	48	96026395	VERKABELUNG
STECKHUELSENGEHAEUSE 2-	602209708	(502)	1	41	967907508	SCHALTKASTEN KPL.
STECKKUPPLUNGSMUFFE	790515308	(3)	1	128	917077108	WERKZEUG
STECKKUPPLUNGSNIPPEL	790515408	(4)	1	128	917077108	WERKZEUG
STECKROHR DMR22X23 75 FP	10354599	7	2	401	10120944	DS LUFTPRESSER
STECKROHR DMR42X32 75 FP	10354600	7	2	298	10134887	OELWANNE MIT BEFEST.
STECKROHR DMR42X32 75 FP	10354600	4	2	393	10120871	DS OELWANNE
STECKROHR DMR56 70 EPDM	10037030	8	1	401	10120944	DS LUFTPRESSER
STECKROHR DMR56 70 EPDM	10037030	6	4	405	10120982	DS ABGASRUECKFUEHRUNG
STECKROHR DNR61X32 70 EP	10354601	5	2	351	10143302	WASSERPUMPE MIT BEFEST.
STECKROHR DNR61X32 70 EP	10354601	3	2	402	10120973	DS WASSERPUMPE
STECKROHR S235JR	10140662	3	2	351	10143302	WASSERPUMPE MIT BEFEST.
STECKSCHLUESSEL GR.11/3	790024908	17	1	128	917077108	WERKZEUG
STECKSOCKEL	10871147	51	5	625	969251008	AUFBAUTEILE MONTAGETAPE
STECKTUELLE 0°	510569608	26	1	128	917077108	WERKZEUG
STECKVERBINDUNG GERADE	10038842	17	1	339	10143725	KRAFTSTOFFLEITUNGEN
STELLMOTOR 0,0024KW24V	10287301	13	2	583	10228112	HEIZKLIMAGERAET
STELLSCHRAUBE	571561008	16	2	676	511308608	PROPORTIONALVENTIL
STELLSCHRAUBE	571814108	35	1	676	511308608	PROPORTIONALVENTIL
STELLSCHRAUBE	571903708	45	1	676	511308608	PROPORTIONALVENTIL
STERNGRIFFSCHRAUBE	10443625	24	2	433	918810308	STUERSTAND

19.10.2018

etk\_en\_de\_098239 LR 11000

1383

**LIEBHERR**Alphabetical index  
Alphabetischer Index

Bezeichnung	Artikel	Pos.	Menge	Seite	Baugruppe	Bezeichnung
STUERBLOCK 200BAR SPF	11347373	21	1	770	96020306	ZUSATZHYDRAULIK S-ANLENK
STUERBLOCK 320BAR SPF	11211288	23	1	651	96020296	HYDRAULIK
STUERBLOCK 320BAR SPF	11340741	24	1	651	96020296	HYDRAULIK
STUERBLOCK 350BAR SPF	11314761	25	1	651	96020296	HYDRAULIK
STUERBLOCK 380BAR SPF	11341035	21	1	157	969733008	ZUSATZHYDRAULIK DREHBUE
STUERBLOCK 55BAR SPF	11181960	50	1	181	967787708	ZUSATZHYDRAULIK WINDE 1
STUERBLOCK 55BAR SPF	11181960	50	1	195	967787808	ZUSATZHYDRAULIK WINDE 2
STUERBLOCK 55BAR SPF	11181960	50	1	211	968081908	ZUSATZHYDRAULIK WINDE 4
STUERBOX MB618A SPF	10332640	10	2	700	96035790	AUSRUESTUNG KAMERA DRE
STUERGERAET	10818469	4	1	81	11621396	ELEKTROPUMPE
STUERGERAET ANBAU	10141788	571	1	287	10142930	DIESELMOTOR
STUERGERAET NICHT LACK	10144039	37	1	410	917828208	SCHALLDAEMPFERANLAGE
STUERLEITUNG 61 X 0,75	600461008	5	6.37	764	968541308	LEITUNG
STUERPLATTE	570114508	2	1	228	570113308	TRIEBWERK
STUERSTAND	918810308	129	1	8	LR 11000 -0	LIEBHERR RAUPENKRAN LR
STUERTEIL	10871728	4	1	207	11212497	VERSTELLMOTOR
STUERTEIL	10871732	4	1	178	11170708	VERSTELLMOTOR
STUERUNGSTEILE	10116320	110	8	283	10142930	DIESELMOTOR
STUERVENTIL	10871686	50	1	271	11314599	VERSTELLPUMPE
STUERVENTIL	10871687	51	1	271	11314599	VERSTELLPUMPE
STIFTEINSATZ 4-POLX2+SM 10	605664101	501	1	612	968418008	KABELSTRANG
STIFTEINSATZ 64-POL 16A P	11060125	501	2	610	968346208	BLINDSTECKER
STIFTEINSATZ 64-POL 16A P	11060125	501	1	764	968541308	LEITUNG
STIFTENDOSE 4-POL	691815608	61	2	22	11601184	SCHLEIFRINGUEBERTRAEGE
STIFTKONTAKT 1,5MM2	10675380	733	1	612	968418008	KABELSTRANG
STIFTSCHRAUBE DIN 939 M1	4981172	11	4	362	10141720	ATL-ANBAU
STIFTSCHRAUBE DIN 939 M1	4981172	11	4	363	10141721	ATL-ANBAU
STIFTSCHRAUBE DIN 939 M1	12210038	11	3	345	10147162	VERBINDUNGSLEITUNG ANBA
STIFTSTECKER 9-POL	602334608	506	1	463	967926408	KABELSTRANG
STIRNRAD M=6 Z=27	968913001	11	1	202	90023101	KOMPAKTSEILWINDE
STOERANZEIGE	10429952	9	1	151	10871517	ELEKTROPUMPE
STOERANZEIGE	10429952	9	1	537	10425291	ELEKTROPUMPE
STOESSELSTANGE C50E A	9078259	3	2	321	10116320	STUERUNGSTEILE
STOPFEN	10145118	5	1	343	10154796	ANSAUGSTUTZEN ANBAU
STOPFEN D10,7 LD-PE	10678375	43	2	554	917912208	KABINE VERGLAST
STOPFEN VST1 M12X1,5 A3P	477704308	612	1	231	967787908	ZUSATZHYDRAULIK MONTAGE
STOPFEN VST1 M12X1,5 A3P	477704308	654	1	654	96020296	HYDRAULIK
STOPFEN VST1 M12X1,5 A3P	477704308	604	1	687	969582408	DRUCKLUFTANLAGE
STOPFEN VST11"ED A3P	477704608	666	1	31	969731708	HYDRAULIK MITTELTEIL
STOPFEN VST11"ED A3P	477704608	600	1	157	969733008	ZUSATZHYDRAULIK DREHBUE
STOPFEN VST11"ED A3P	477704608	662	4	654	96020296	HYDRAULIK
STOPFEN VST11"ED A3P	477704608	202	2	668	10413255	UMSCHALTBLOCK
STOPFEN VST11/2"ED A3P	477704208	649	2	30	969731708	HYDRAULIK MITTELTEIL
STOPFEN VST11/2"ED A3P	477704208	24	2	163	11341035	STUERBLOCK
STOPFEN VST11/2"ED A3P	477704208	12	2	183	11181960	STUERBLOCK
STOPFEN VST11/2"ED A3P	477704208	29	1	518	11211234	ZUGZYLINDER
STOPFEN VST11/4"ED A3P	477704077	27	2	518	11211234	ZUGZYLINDER
STOPFEN VST11/4"ED A3P	477704077	33	2	660	11340741	STUERBLOCK
STOPFEN VST11/8"ED ST A3C	510741508	21	5	163	11341035	STUERBLOCK
STOPFEN VST11/8"ED ST A3C	510741508	3	1	676	511308608	PROPORTIONALVENTIL
STOPFEN VST13/4"ED A3P	477704708	32	1	658	11211288	STUERBLOCK
STOPFEN VST13/4"ED A3P	477704708	32	1	660	11340741	STUERBLOCK
STOPFEN VST13/4"ED A3P	477704708	201	2	668	10413255	UMSCHALTBLOCK
STOPFEN VST13/8"ED A3P	477704108	26	2	111	512391108	ABSTUETZZYLINDER
STOPFEN VST13/8"ED A3P	477704108	23	4	163	11341035	STUERBLOCK
STOPFEN VST13/8"ED A3P	477704108	614	1	181	967787708	ZUSATZHYDRAULIK WINDE 1
STOPFEN VST13/8"ED A3P	477704108	11	1	183	11181960	STUERBLOCK
STOPFEN VST13/8"ED A3P	477704108	617	1	195	967787808	ZUSATZHYDRAULIK WINDE 2
STOPFEN VST13/8"ED A3P	477704108	676	2	654	96020296	HYDRAULIK
STOPFEN VSTIM12X1,5ED A3	477704377	11	6	176	90024729	FEDERDRUCKBREMSE

19.10.2018

etk\_en\_de\_098239 LR 11000

1384

**LIEBHERR**

Alphabetical index  
Alphabetischer Index



Bezeichnung	Artikel	Pos.	Menge	Seite	Baugruppe	Bezeichnung
STOPFEN VSTIM14X1,5ED A3	477704908	69	1	175	90024489	PLANETENGETRIEBE
STOPFEN VSTIM14X1,5ED A3	477704908	69	1	204	90200276	PLANETENGETRIEBE
STOPFEN VSTIM14X1,5ED A3	477704908	12	1	777	11347373	STUEBERBLOCK
STOPFEN VSTIM16X1,5ED A3	477704408	124	1	244	969268308	DIESELMOTOR VORM.
STOPFEN VSTIM18X1,5ED A3	477705108	6	2	527	967967608	KRAFTSTOFFBEHAELTER VO
STOPFEN VSTIM22X1,5ED A3	477704508	618	1	654	96020296	HYDRAULIK
STOPFEN VSTIM22X1,5ED A3	477704508	612	2	687	969582408	DRUCKLUFTANLAGE
STOPFEN VSTIM26X1,5ED A3	477705808	619	8	69	967787408	HYDRAULIK RAUPE
STOPFEN VSTIM26X1,5ED A3	477705808	620	8	96	967787508	HYDRAULIK RAUPE
STOPFEN VSTIM26X1,5ED A3	477705808	68	3	204	90200276	PLANETENGETRIEBE
STOPFEN VSTIM26X1,5ED A3	477705808	627	4	654	96020296	HYDRAULIK
STOPFEN VSTIM27X2ED A3P	477705608	28	1	518	11211234	ZUGZYLINDER
STOPFEN VSTIM33X2ED A3P	477705208	609	1	181	967787708	ZUSATZHYDRAULIK WINDE 1
STOPFEN VSTIM33X2ED A3P	477705208	610	1	195	967787808	ZUSATZHYDRAULIK WINDE 2
STOPFEN VSTIM33X2ED A3P	477705208	768	2	656	96020296	HYDRAULIK
STOPFEN VSTIM42X2ED A3P	477704808	62	3	65	933878901	PLANETENGETRIEBE
STOPFEN VSTIM42X2ED A3P	477704808	626	6	654	96020296	HYDRAULIK
STOPFEN VSTIM48X2ED A3P	477705708	630	3	654	96020296	HYDRAULIK
STOPFEN X2CrNi18-9	11456171	11	1	424	968866808	HARNSTOFFTANK VORM.
STREIFEN 32X1,5 PERBUNAN6	262201608	65	0.05	589	969048908	GERAEUSCHDAEMMUNG OBE
STROMQUELLE LSB SPF	10027448	43	4	625	969251008	AUFBAUTEILE MONTAGETAPE
STROMSTOSSRELAIS 24V 16A	630117508	50	1	625	969251008	AUFBAUTEILE MONTAGETAPE
STUETZBLECH S235JR	10116445	9	2	293	10141843	KURBELGEHAEUSEENTLUEF
STUETZBLECH S235JR	10118713	11	1	335	10138091	KRAFTSTOFFVORFILTERANBA
STUETZBLECH S235JR	9073189	21	2	339	10143725	KRAFTSTOFFLEITUNGEN
STUETZBLECH S235JR	9073190	22	2	339	10143725	KRAFTSTOFFLEITUNGEN
STUETZBLECH S235JR	9073190	14	2	355	10147372	ENTLUEFTUNGSLEITUNG AN
STUETZBLECH S235JR	9274060	9	1	295	10137051	OELRUECKLAUFLEITUNG AN
STUETZE	968705508	40	2	120	917076708	LAUFSTEG RAUPENFAHRWER
STUETZE SCHWK.	967847608	24	1	489	917347708	SA-BOCK
STUETZE SCHWK.	968983908	1	1	917	917484708	F-RUECKHALTESICHERUNG
STUETZE SCHWK. T ZN O	965309108	11	9	451	968283208	LAUFSTEG DREHBUEHNE LI
STUETZE SCHWK. T ZN O	968184608	47	1	451	968283208	LAUFSTEG DREHBUEHNE LI
STUETZE SCHWK. T ZN O	968705708	1	1	122	968705508	STUETZE
STUETZRING 16,9X12,9X1	11009443	26	1	663	11314761	STUEBERBLOCK
STUETZRING 17,5X20,9X1 PTF	571082808	(3)	1	29	969731708	HYDRAULIK MITTELTEIL
STUETZRING 17,5X20,9X1 PTF	571082808	(4)	1	29	969731708	HYDRAULIK MITTELTEIL
STUETZRING 17,5X20,9X1 PTF	571082808	(4)	1	840	96006590	ZUSATZHYDR.VERBINDUNGS
STUETZRING 17,5X20,9X1 PTF	571082808	(3)	1	840	96006590	ZUSATZHYDR.VERBINDUNGS
STUETZRING 20X23,5X1 PTFE	571082208	(4)	1	29	969731708	HYDRAULIK MITTELTEIL
STUETZRING 20X23,5X1 PTFE	571082208	(3)	1	29	969731708	HYDRAULIK MITTELTEIL
STUETZRING 32X37,2X1 PTFE	571077008	(3)	1	29	969731708	HYDRAULIK MITTELTEIL
STUETZRING 32X37,2X1 PTFE	571077008	(3)	1	652	96020296	HYDRAULIK
STUETZRING 32X37,2X1 PTFE	571077008	(3)	1	652	96020296	HYDRAULIK
STUETZRING 32X37,2X1 PTFE	571077008	(3)	1	652	96020296	HYDRAULIK
STUETZRING PTFE	10800684	33	4	663	11314761	STUEBERBLOCK
STUETZRING PTSM	11004440	24	1	659	11450338	DRUCKBEGRENZUNGSVENTI
STUETZSCHEIBE DIN 988 80 S	422005501	11	2	757	917084408	S-RUECKHALTESICHERUNG
STUETZSCHEIBE DIN 988 S 60	530063108	9	2	492	967852308	SA-BOCK AUFSTELLVORRIC
STUETZSCHEIBE DIN 988 S 70	422006308	17	6	517	917080608	MONTAGEEINRICHTUNG RA
STUETZSCHEIBE DIN 988 ST	422007001	49	3	175	90024489	PLANETENGETRIEBE
STUETZSCHRAUBE M8	409710908	(5)	2	244	969268308	DIESELMOTOR VORM.
STUETZSCHRAUBE M8	409710908	7	2	427	96004224	DECKEL KPL.
STUETZSCHRAUBE M8	409710908	2	2	590	969118108	DECKEL KPL.
STUETZSCHRAUBE M8	409710908	2	1	591	969120008	DECKEL KPL.
STUETZSCHRAUBE M8	409710908	2	2	592	969127408	DECKEL KPL.
STUETZSCHRAUBE M8	409710908	7	2	594	969054708	DECKEL KPL.
STUETZSCHRAUBE M8	409710908	7	2	595	969056008	DECKEL KPL.
STUETZSCHRAUBE M8	409710908	7	2	596	969427208	DECKEL KPL.
STUETZSCHRAUBE M8	409710908	7	2	597	969427308	DECKEL KPL.

19.10.2018

etk\_en\_de\_098239 LR 11000

1385

**LIEBHERR**

Alphabetical index  
Alphabetischer Index

Bezeichnung	Artikel	Pos.	Menge	Seite	Baugruppe	Bezeichnung
STUFE SCHWK.	96000486	15	1	588	969048908	GERAEUSCHDAEMMUNG OBE
STUFE SCHWK.	969061008	19	1	588	969048908	GERAEUSCHDAEMMUNG OBE
STUTZEN AEHNL.DIN 7622 8 C	7381456	16	1	356	10143277	KUEHLMITTELKRUEMMER AN
STUTZEN M16X1,5/M14X1,5	9131612	7	1	299	10137870	OELMESSSTAB KPL.
STUTZEN M16X1,5/M14X1,5 11	10119357	7	1	297	10118748	ROHRLEITUNG ANBAU
STUTZEN M22X1,5/M18X1,5 11	9080359	5	1	335	10138091	KRAFTSTOFFVORFILTERANBA
STUTZEN M22X1,5/M22X1,5 11	10117236	6	1	335	10138091	KRAFTSTOFFVORFILTERANBA
T-REDUZIERSTUECK 20X10 L	11626529	21	2	422	917828508	HARNSTOFFANLAGE
T-STUECK 20X20 L=88	10101130	11	1	581	918009808	HEIZKLIMAGERAET EINBAU
T-STUECK 20X20 L=90	10872612	10	1	476	918760508	ZUSATZHEIZUNG OW
T-STUECK 30 G-ALMG TROW	10285701	22	2	466	969246708	ELEKTRIK ANBAUTEILE KABIN
T-STUECK 30 G-ALMG TROW	10285701	15	1	549	969291108	KRANFUEHRERKABINE VORM
T-STUECK 30 G-ALMG TROW	10285701	48	2	554	917912208	KABINE VERGLAST
T-VERSCHRAUBUNG	774389308	10	1	81	11621396	ELEKTROPUMPE
TAKTVENTIL 3.4BAR	10149191	2	1	365	10143790	LAEDRUCKREGELUNG
TANKSENSOR L=1000 24V SP	789015108	5	1	528	967930608	ELEKTRIK KRAFTSTOFFBEHA
TANKSENSOR L=850 24V	11213670	(5)	1	531	967968208	OELBEHAELTER VORM.
TANKVERSCHLUSS 40	11101351	5	1	424	968866808	HARNSTOFFTANK VORM.
TANKVERSCHLUSS DV80A-NS-	10410112	25	1	526	918789208	KRAFTSTOFFBEHAELTER KPL
TASCHE KUNSTSTOFF	740300008	28	1	569	969298008	INNENVERKLEIDUNG
TASCHENSCHLOSS 30-32 SPF	773940508	4	1	735	917084808	SEIL F.WINDE 1
TASCHENSCHLOSS 30-32 SPF	773940508	4	1	738	917084908	SEIL F.WINDE 2
TASCHENSCHLOSS LR 32 SP	11481877	5	1	735	917084808	SEIL F.WINDE 1
TASCHENSCHLOSS LR 32 SP	11481877	5	1	738	917084908	SEIL F.WINDE 2
TASTATUREINHEIT LSB-TE PR	963792208	12	2	466	969246708	ELEKTRIK ANBAUTEILE KABIN
TASTATUREINHEIT LSB-TE PR	963792208	30	1	469	969739108	ARMATURENBRETT VORM.RE
TASTATUREINHEIT SPF	10652910	2	1	466	969246708	ELEKTRIK ANBAUTEILE KABIN
TASTE	606144008	8	14	469	969739108	ARMATURENBRETT VORM.RE
TASTE	606144008	6	1	632	968486208	SICHERUNGSBLECH
TASTERKAPPE FLACH GELB	606143908	9	16	469	969739108	ARMATURENBRETT VORM.RE
TASTERKAPPE FLACH KLAR	606144408	12	7	469	969739108	ARMATURENBRETT VORM.RE
TASTERKAPPE FLACH ROT	606143108	15	1	469	969739108	ARMATURENBRETT VORM.RE
TASTKONTAKTGEBER 1OE+1	606143408	20	2	469	969739108	ARMATURENBRETT VORM.RE
TASTKONTAKTGEBER 2OE	11214100	(3)	1	466	969246708	ELEKTRIK ANBAUTEILE KABIN
TASTKONTAKTGEBER 2OE+2	606144608	16	10	469	969739108	ARMATURENBRETT VORM.RE
TASTKONTAKTGEBER 2OE+2	606144608	13	1	632	968486208	SICHERUNGSBLECH
TAUCHHEIZER 120V	10121515	1	1	715	917190508	EL.KUEHLWASSERVORWAE
TEFLONSCHLAUCH DN16 750	510500508	129	1	244	969268308	DIESELMOTOR VORM.
TELLERBEFESTIGUNG	10100621	103	8	60	917291608	RAUPENTRAEGER LI.
TELLERBEFESTIGUNG	10100621	103	8	93	917291708	RAUPENTRAEGER RE.
TELLERBEFESTIGUNG	10100621	12	60	120	917076708	LAUFSTEG RAUPENFAHRWER
TELLERBEFESTIGUNG	10100621	19	11	136	918011308	UNTERTEIL VORM.
TELLERBEFESTIGUNG	10100621	30	6	172	917438108	WINDE 1 VORM.
TELLERBEFESTIGUNG	10100621	30	8	191	917454008	WINDE 2 VORM.
TELLERBEFESTIGUNG	10100621	27	8	200	917451208	WINDE 4 VORM.
TELLERBEFESTIGUNG	10100621	15	14	274	969215908	KUEHLER VORM.
TELLERBEFESTIGUNG	10100621	45	85	447	918252608	LAUFSTEG DREHBUEHNE
TELLERBEFESTIGUNG	10100621	10	12	453	968309908	PODEST KPL.
TELLERBEFESTIGUNG	10100621	5	4	455	96020149	TRITT
TELLERBEFESTIGUNG	10100621	9	4	456	968287208	KLAPPTRITT VORM.
TELLERBEFESTIGUNG	10100621	5	12	460	969540008	TREPPE KPL.
TELLERBEFESTIGUNG	10100621	49	16	489	917347708	SA-BOCK
TELLERBEFESTIGUNG	10100621	120	10	589	969048908	GERAEUSCHDAEMMUNG OBE
TELLERBEFESTIGUNG	10100621	55	111	748	917332608	S-ANLENKSTUECK VORM.
TELLERBEFESTIGUNG	10100621	32	30	790	917190908	S-ZWISCHENSTUECK
TELLERBEFESTIGUNG	10100621	32	66	798	917078608	S-ZWISCHENSTUECK
TELLERBEFESTIGUNG	10100621	32	44	807	917078708	S-ZWISCHENSTUECK
TELLERBEFESTIGUNG	10100621	32	46	814	917078808	S-ZWISCHENSTUECK
TELLERBEFESTIGUNG	10100621	32	44	825	917079208	S-ZWISCHENSTUECK
TELLERBEFESTIGUNG	10100621	32	44	830	917571208	S-ZWISCHENSTUECK

19.10.2018

etk\_en\_de\_098239 LR 11000

1386

**LIEBHERR**

Alphabetical index  
Alphabetischer Index

Bezeichnung	Artikel	Pos.	Menge	Seite	Baugruppe	Bezeichnung
TELLERBEFESTIGUNG	10100621	18	36	835	917191008	SL-REDUZIERSTUECK
TELLERBEFESTIGUNG	10100621	42	16	845	917251008	L-KOPFSTUECK
TELLERBEFESTIGUNG	10100621	50	37	858	917191508	L-ZWISCHENSTUECK
TELLERBEFESTIGUNG	10100621	50	69	863	917228008	L-ZWISCHENSTUECK
TELLERBEFESTIGUNG	10100621	50	70	867	917625408	L-ZWISCHENSTUECK
TELLERBEFESTIGUNG	10100621	50	69	871	917627008	L-ZWISCHENSTUECK
TELLERBEFESTIGUNG	10100621	30	17	873	917483908	F-ANSCHLUSSKOPF
TELLERBEFESTIGUNG	10100621	44	17	885	917484108	F-ANLENKSTUECK
TELLERBEFESTIGUNG	10100621	14	6	909	917484408	F-ZWISCHENSTUECK
TELLERFEDER	7024282	7	4	228	570113308	TRIEBWERK
TELLERFEDER DIN 2093 40X2	720801908	25	4	433	918810308	STEUERSTAND
TEMPERATURFUEHLER	10290126	23	1	480	10876576	WASSERHEIZGERAET
TEMPERATURFUEHLER	10290126	(5)	1	480	10876576	WASSERHEIZGERAET
TEMPERATURFUEHLER	10299987	(1)	1	577	917081908	BATTERIE LADEEINHEIT
TEMPERATURFUEHLER -30°C	10424276	10	1	606	968030208	ENDSCHALTER U.GEBER AL
TEMPERATURFUEHLER -40/+	10493626	1	2	381	10141937	MOTORREGELUNGSSENSORIK
TEMPERATURFUEHLER KPL. -	10152036	2	1	381	10141937	MOTORREGELUNGSSENSORIK
TEMPERATURGEBER -30/+13	691183108	72	1	651	96020296	HYDRAULIK
TEMPERATURSENSOR	11826650	21	1	480	10876576	WASSERHEIZGERAET
TEMPERATURSENSOR	11826650	(4)	1	480	10876576	WASSERHEIZGERAET
TEMPERATURSENSOR -40°C	11349182	30	2	410	917828208	SCHALLDAEMPFERANLAGE
THERMOSCHALTER BERUEHR	11080088	36	1	466	969246708	ELEKTRIK ANBAUTEILE KABIN
THERMOSTAT	571867708	44	1	583	10228112	HEIZKLIMAGERAET
THERMOSTATGEHAEUSE AN	11353748	380	1	285	10142930	DIESELMOTOR
THERMOSTATGEHAEUSE VO	11349206	1	1	354	11353748	THERMOSTATGEHAEUSE AN
TRAEGER MESS-U.WARNEINR	917569308	362	1	11	LR 11000 -0	LIEBHERR RAUPENKRAN LR
TRAEGER SCHWK.	965470908	8	2	549	969291108	KRANFUEHRERKABINE VORM
TRAEGER VORM.	968904008	78	1	448	918252608	LAUFSTEG DREHBUEHNE
TRAGERIEMEN	11659765	3	1	734	10475436	GURTTRAGESYSTEM
TRAGROLLE 80/5/20X950 GALV	749010208	1	1	752	928830208	SCHUTZWALZE KPL.
TRAGSCHIENE	970344808	76	1	244	969268308	DIESELMOTOR VORM.
TRAGSCHIENE	970344808	137	12	750	917332608	S-ANLENKSTUECK VORM.
TRAGSCHIENE 140	954117308	36	1	172	917438108	WINDE 1 VORM.
TRAGSCHIENE 140	954117308	37	1	191	917454008	WINDE 2 VORM.
TRAGSCHIENE 140	954117308	107	3	490	917347708	SA-BOCK
TRAGSCHIENE 140	954117308	306	4	502	968513208	ZUSATZHYDRAULIK SA-BOCK
TRAGSCHIENE 140	954117308	306	4	521	967788008	ZUSATZHYDR.MONTAGEEINR
TRAGSCHIENE 140	954117308	139	1	750	917332608	S-ANLENKSTUECK VORM.
TRAGSCHIENE 190	954128608	35	3	200	917451208	WINDE 4 VORM.
TRAGSCHIENE 340	954117508	51	2	200	917451208	WINDE 4 VORM.
TRAGSCHIENE 340	954117508	138	5	750	917332608	S-ANLENKSTUECK VORM.
TRAGSCHIENE C28/11X620	97018042	9	2	531	967968208	OELBEHAELTER VORM.
TRAGSCHIENENMUTTER DIN	602018008	360	16	245	969268308	DIESELMOTOR VORM.
TRAGSCHIENENMUTTER DIN	602018008	307	8	502	968513208	ZUSATZHYDRAULIK SA-BOCK
TRAGSCHIENENMUTTER DIN	602018008	307	8	521	967788008	ZUSATZHYDR.MONTAGEEINR
TRANSPONDER SPF	11060128	46	2	620	967917908	SCHALTSCHRANK MECH.
TRANSPORTABLAGE DREHB.	917508308	104	1	8	LR 11000 -0	LIEBHERR RAUPENKRAN LR
TRANSPORTABLAGE SA-BOC	917863208	137	1	9	LR 11000 -0	LIEBHERR RAUPENKRAN LR
TRANSPORTABLAGE SCHWK.	969045808	1	1	718	917508308	TRANSPORTABLAGE
TRANSPORTABLAGE SCHWK.	969164008	1	1	719	917863208	TRANSPORTABLAGE
TRENNRING	10114850	6	7	22	11601184	SCHLEIFRINGUEBERTRAEGE
TRENNSCHALTRELAIS 24V	10871125	12	1	419	969238908	ELEKTRIK BATTERIEKASTEN
TREPPE 8-711X2,370M ALUMI	11450713	1	1	574	968397108	LEITER KPL.
TREPPE 8-881X3,336M STAHL	11210605	26	2	120	917076708	LAUFSTEG RAUPENFAHRWER
TREPPE KPL.	969540008	93	1	448	918252608	LAUFSTEG DREHBUEHNE
TRICHTER RD200 WEISSBLEC	790044408	16	1	128	917077108	WERKZEUG
TRIEBWELLE	11267361	1	1	264	10873889	TRIEBWERK
TRIEBWELLE	11267362	1	1	265	11267361	TRIEBWELLE
TRIEBWELLE	570113408	2	1	227	570112908	TRIEBWERK
TRIEBWERK	10008433	1	1	276	10228004	HYDROMOTOR

19.10.2018

etk\_en\_de\_098239 LR 11000

1387

**LIEBHERR**

Alphabetical index  
Alphabetischer Index

Bezeichnung	Artikel	Pos.	Menge	Seite	Baugruppe	Bezeichnung
TRIEBWERK	10443111	1	1	258	11212743	VERSTELLPUMPE
TRIEBWERK	10650065	1	1	144	510235408	HYDROMOTOR
TRIEBWERK	10871685	1	1	271	11314599	VERSTELLPUMPE
TRIEBWERK	10871727	2	1	178	11170708	VERSTELLMOTOR
TRIEBWERK	10871727	2	1	207	11212497	VERSTELLMOTOR
TRIEBWERK	10873647	1	1	250	11212738	VERSTELLPUMPE
TRIEBWERK	10873647	1	1	252	11212739	VERSTELLPUMPE
TRIEBWERK	10873647	1	1	255	11212740	VERSTELLPUMPE
TRIEBWERK	10873647	(1)	1	260	11212366	DREIFACHPUMPE
TRIEBWERK	10873647	1	1	262	11212744	VERSTELLPUMPE
TRIEBWERK	10873889	1	1	263	11212745	VERSTELLPUMPE
TRIEBWERK	11690584	1	1	256	11212741	VERSTELLPUMPE
TRIEBWERK	570112908	1	1	226	510230608	HYDROMOTOR
TRIEBWERK	570113308	1	1	227	570112908	TRIEBWERK
TRIEBWERK HYDRAULIKTEIL	11219355	3	1	264	10873889	TRIEBWERK
TRITT	96020149	4	1	447	918252608	LAUFSTEG DREHBUEHNE
TRITTBLECH 5X292X485 ALM	97035731	18	1	416	917828408	BATTERIELAGERUNG
TRITTBLECH 5X315X325 ALM	97035732	19	2	416	917828408	BATTERIELAGERUNG
TROCKNER	571489008	13	1	484	10451181	VERFLUESSIGEREINHEIT
TUELLE 6,5/6,5/2 GUMMI	591055508	13	1	564	964598008	SCHEIBENWISCHANLAGE EIN
TUELLENGEHAEUSE HAN 24B	605617608	506	1	765	968546008	LEITUNG
TUELLENGEHAEUSE HAN 24B	605617608	510	1	766	968546108	LEITUNG
TUELLENGEHAEUSE HAN 6B	10036809	502	1	612	968418008	KABELSTRANG
TUER VORM.	968213508	2	1	441	917079908	DREHBUEHNENVERKLEIDUN
TUER VORM.	968213608	3	1	441	917079908	DREHBUEHNENVERKLEIDUN
TUER VORM.	968213708	4	1	441	917079908	DREHBUEHNENVERKLEIDUN
TUER VORM.	968213808	5	1	441	917079908	DREHBUEHNENVERKLEIDUN
TUERKONTAKTSCHALTER	606020708	30	1	466	969246708	ELEKTRIK ANBAUTEILE KABIN
TUERSCHEIBE ESG-GLAS SP	976885108	14	1	557	917432008	SCHIEBETUER KPL.
TURAS G22NIMOCR56 SPF	97033213	8	2	59	917291608	RAUPENTRAEGER LI.
TURAS G22NIMOCR56 SPF	97033213	8	2	92	917291708	RAUPENTRAEGER RE.
UEBERDRUCKVENTIL	10040581	8	1	81	11621396	ELEKTROPUMPE
UEBERDRUCKVENTIL	571328408	14	1	151	10871517	ELEKTROPUMPE
UEBERDRUCKVENTIL	571328408	14	1	537	10425291	ELEKTROPUMPE
UEBERGANGSSTUECK PG16	602607508	509	1	75	967971708	KABELSTRANG
UEBERHITZUNGSSCHUTZ	10290127	24	1	480	10876576	WASSERHEIZGERAET
UEBERHITZUNGSSCHUTZ	10290127	(6)	1	480	10876576	WASSERHEIZGERAET
UEBERSTROEMVENTIL 13BAR	502662808	155	1	687	969582408	DRUCKLUFTANLAGE
UEBERWURFMUTTER	11004443	27	1	664	10451049	WEGEVENTIL
UEBERWURFMUTTER AL8 CR6	477401408	32	1	476	918760508	ZUSATZHEIZUNG OW
UEBERWURFMUTTER DIN 38	477401508	37	1	422	917828508	HARNSTOFFANLAGE
UEBERWURFMUTTER DIN 38	477401508	781	2	656	96020296	HYDRAULIK
UEBERWURFMUTTER DIN 38	477401508	632	1	688	969582408	DRUCKLUFTANLAGE
UEBERWURFMUTTER DIN 38	477401608	809	2	656	96020296	HYDRAULIK
UEBERWURFMUTTER DIN 38	477402608	634	3	158	969733008	ZUSATZHYDRAULIK DREHBUE
UEBERWURFMUTTER DIN 38	477402608	(2)	1	245	969268308	DIESELMOTOR VORM.
UEBERWURFMUTTER DIN 38	477401708	640	1	158	969733008	ZUSATZHYDRAULIK DREHBUE
UEBERWURFMUTTER DIN 38	477401808	819	1	657	96020296	HYDRAULIK
UEBERWURFMUTTER DIN 38	477401908	759	3	656	96020296	HYDRAULIK
UEBERWURFMUTTER DIN 38	477400608	622	2	502	968513208	ZUSATZHYDRAULIK SA-BOCK
UEBERWURFMUTTER DIN 38	477400608	859	1	657	96020296	HYDRAULIK
UEBERWURFMUTTER DIN 38	477400908	620	3	502	968513208	ZUSATZHYDRAULIK SA-BOCK
UEBERWURFMUTTER DIN 38	477401008	817	1	657	96020296	HYDRAULIK
UEBERWURFMUTTER DIN 387	477400108	15	1	149	917081108	ZENTRALSCHMIERANLAGE O
UEBERWURFMUTTER DIN 387	477400108	3	1	187	917451408	ZENTRALSCHMIERUNG
UEBERWURFMUTTER DIN 387	477400108	75	2	200	917451208	WINDE 4 VORM.
UEBERWURFMUTTER DIN 387	477400108	17	9	509	917691308	ZENTRALSCHMIERUNG
UEBERWURFMUTTER DIN 387	477400108	28	26	535	917081208	ZENTRALSCHMIERANLAGE O
UEBERWURFMUTTER DIN 387	477400108	614	3	687	969582408	DRUCKLUFTANLAGE
UEBERWURFMUTTER DIN 387	477400108	7	7	778	917692108	ZENTRALSCHMIERUNG

19.10.2018

etk\_en\_de\_098239 LR 11000

1388

**LIEBHERR**Alphabetical index  
Alphabetischer Index

Bezeichnung	Artikel	Pos.	Menge	Seite	Baugruppe	Bezeichnung
UEBERWURFMUTTER UEMLL	11355720	10	1	428	10144093	INJEKTOR KPL.
UMBAUSATZ REGELVENTIL	10150952	4	1	66	10132387	HYDRAULIKANBAUMOTOR
UMBAUSATZ REGELVENTIL	10150952	91	1	66	10132387	HYDRAULIKANBAUMOTOR
UMLENKROLLE	10139425	8	1	366	10146947	GENERATOR ANBAU
UMLENKROLLE KPL.	926998308	2	1	129	926573208	MONTAGEROLLE
UMLENKROLLE RD300X82 PA6	288154808	(1)	1	129	926573208	MONTAGEROLLE
UMSCHALTBLOCK SPF	10413255	53	2	651	96020296	HYDRAULIK
UMSCHALTVENTIL	510401908	171	1	157	969733008	ZUSATZHYDRAULIK DREHBUE
UMWAEELZPUMPE	11622224	26	1	480	10876576	WASSERHEIZGERAET
UMWAEELZPUMPE	11622224	(7)	1	480	10876576	WASSERHEIZGERAET
UMWAEELZPUMPE	11622224	6	1	581	918009808	HEIZKLIMAGERAET EINBAU
UNIVERSAL EIN-AUSGANGS	968253608	40	9	617	917829408	EINBAUTEILE SCHALTSCHRAN
UNIVERSAL EIN-AUSGANGS	968253608	12	1	620	967917908	SCHALTSCHRANK MECH.
UNIVERSALAUFTRITT 30X160X	788905808	1	3	454	968287308	AUFSTIEG VORM.
UNIVERSALVERBINDUNGSGL	740002608	4	2	740	913364808	SEIL MONTAGEWINDE M.ZUB
UNTERTEIL	11102171	(2)	1	470	968252708	BTT PROGRAMMIERT
UNTERTEIL STAHLBAU BEARB	918011408	1	1	136	918011308	UNTERTEIL VORM.
UNTERTEIL VORM.	918011308	1	1	133	917987408	DREHBUEHNENRAHMEN
USIT-RING U 6,7X10X1	514508008	17	1	336	10303007	KRAFTSTOFFVORFILTER
V BOLZEN 30.0X120 S355J2G3	97009831	32	8	120	917076708	LAUFSTEG RAUPENFAHRWER
VARIATIONSBAUSTEIN VORM.	929578308	35	1	625	969251008	AUFBAUTEILE MONTAGETAPE
VENTIL	10011832	2	1	296	10152926	VERSCHLUSSTEILE
VENTIL	10011832	2	1	297	10118748	ROHRLEITUNG ANBAU
VENTIL	7622478	16	1	583	10228112	HEIZKLIMAGERAET
VENTIL M16X1,5	10138988	4	1	358	10145193	KUEHLWASSERANSCHLUSS
VENTILBRUECKE	10119695	13	2	309	10118060	KIPPHEBELWERK KPL.
VENTILFEDER 4,25X28,35X63,	10012210	7	4	307	10147781	ZYLINDERKOPF VORM.
VENTILKEGEL	510710408	20	1	39	511497508	DRUCKMINDERVENTIL
VENTILKEGEL	510710408	20	1	683	510438508	DRUCKMINDERVENTIL
VENTILKEGELSTUECK MK9	11357514	6	8	307	10147781	ZYLINDERKOPF VORM.
VENTILSCHAFTDICHRING	10120334	4	4	307	10147781	ZYLINDERKOPF VORM.
VENTILSCHAFTDICHRING	10120334	9	4	396	10120896	DS ZYLINDERKOPF KPL.
VENTILSCHAFTDICHTUNG	10012247	5	4	396	10120896	DS ZYLINDERKOPF KPL.
VENTILSITZ	510797608	10	1	522	511417708	DRUCKBEGRENZUNGSVENTI
VENTILSITZ	510797608	10	1	682	511417608	DRUCKBEGRENZUNGSVENTI
VENTILSITZ	570063208	10	1	504	511433908	DRUCKBEGRENZUNGSVENTI
VENTILSITZ	570647508	3	1	678	571130108	DRUCKBEGRENZUNGSVENTI
VERBANDSKASTEN DIN 13164	789000308	20	1	128	917077108	WERKZEUG
VERBINDER 0,75 MM²	10877547	(501)	1	466	969246708	ELEKTRIK ANBAUTEILE KABIN
VERBINDER AL	11002980	3	1	705	968646208	KAMERAHALTER VORM.
VERBINDUNGSGLIED SPF	10332161	2	2	740	913364808	SEIL MONTAGEWINDE M.ZUB
VERBINDUNGSKABEL 10M	11692300	(1)	1	612	968418008	KABELSTRANG
VERBINDUNGSKABEL 2X0,14+	11622194	15	2	700	96035790	AUSRUESTUNG KAMERA DRE
VERBINDUNGSKABEL 2X0,14+	11622195	14	2	700	96035790	AUSRUESTUNG KAMERA DRE
VERBINDUNGSKABEL 2X0,14+	11492806	15	1	975	918641308	VORBEREITUNG KAMERA WI
VERBINDUNGSKABEL 2X0,14+	11492807	31	4	700	96035790	AUSRUESTUNG KAMERA DRE
VERBINDUNGSKABEL 2X0,14+	11622198	21	1	700	96035790	AUSRUESTUNG KAMERA DRE
VERBINDUNGSKABEL 2X0,14+	11622197	12	2	76	968726908	AUSRUESTUNG KAMERA
VERBINDUNGSKABEL 2X0,14+	11622197	12	2	100	968668608	AUSRUESTUNG KAMERA
VERBINDUNGSKABEL 2X0,14+	11622193	20	1	700	96035790	AUSRUESTUNG KAMERA DRE
VERBINDUNGSKABEL 3M	10871167	54	1	709	96011324	AUSRUESTUNG KAMERA KAB
VERBINDUNGSKABEL 4M	11692299	4	1	473	10450273	ANTENNE
VERBINDUNGSKABEL 6X0,6-1	11492305	51	1	709	96011324	AUSRUESTUNG KAMERA KAB
VERBINDUNGSKABEL 8X0,14-4	11482076	20	1	709	96011324	AUSRUESTUNG KAMERA KAB
VERBINDUNGSLEITUNG 7X0,2	10472995	42	1	617	917829408	EINBAUTEILE SCHALTSCHRAN
VERBINDUNGSLEITUNG ANBA	10147162	231	1	285	10142930	DIESELMOTOR
VERBINDUNGSLEITUNG V-MO	10140994	(3)	1	284	10142930	DIESELMOTOR
VERBINDUNGSLEITUNG V-MO	10147165	1	1	345	10147162	VERBINDUNGSLEITUNG ANBA
VERBINDUNGSMITTEL EN 354	11491910	4	1	131	916959908	PERSOENLICHE SCHUTZAUS
VERBINDUNGSROHR 0	11000700	22	2	581	918009808	HEIZKLIMAGERAET EINBAU

19.10.2018

etk\_en\_de\_098239 LR 11000

1389

**LIEBHERR**Alphabetical index  
Alphabetischer Index

Bezeichnung	Artikel	Pos.	Menge	Seite	Baugruppe	Bezeichnung
VERBINDUNGSSTUECK AIMgSi	10120090	5	2	400	10120937	DS VERBINDUNGSLEITUNG
VERBINDUNGSSTUTZEN EL 1	953600608	264	1	653	96020296	HYDRAULIK
VERBOLZUNG DB-SCHWEBE	917618308	347	1	11	LR 11000 -0	LIEBHERR RAUPENKRAN LR
VERDAMPFER	10874825	15	1	583	10228112	HEIZKLIMAGERAET
VERDRAHTUNGSKANAL 80X4	638109101	14	0.37	625	969251008	AUFBAUTEILE MONTAGETAPE
VERDRAHTUNGSKANAL 80X4	638109101	15	0.62	625	969251008	AUFBAUTEILE MONTAGETAPE
VERDRAHTUNGSKANAL 80X6	638109201	9	0.16	625	969251008	AUFBAUTEILE MONTAGETAPE
VERDRAHTUNGSKANAL 80X6	638109201	13	0.31	625	969251008	AUFBAUTEILE MONTAGETAPE
VERDRAHTUNGSLISTE S1910	968533608	110	1	763	967923208	KLEMMKASTEN KPL.
VERDRAHTUNGSLISTE S1930	968503708	6	1	851	967922908	KLEMMKASTEN
VERFLUESSIGEREINHEIT	10451181	1	1	482	917191108	KLIMAAANLAGE
VERKABELUNG A581	967919708	120	1	717	918470508	FREMDEINSPEISUNG
VERKABELUNG E303	969499508	(1)	1	467	969246708	ELEKTRIK ANBAUTEILE KABIN
VERKABELUNG H200	96026395	10	1	47	96026351	AKUST.WARNUNG VERFAHRE
VERKABELUNG H510	969418008	(100)	1	605	917829308	ELEKTRIK DREHBUEHNE
VERKABELUNG MONTAGETAPE	969251108	30	1	617	917829408	EINBAUTEILE SCHALTSCHRAN
VERKLEIDUNG	976982608	12	1	569	969298008	INNENVERKLEIDUNG
VERKLEIDUNG 229X1119X268	97058597	5	1	569	969298008	INNENVERKLEIDUNG
VERKLEIDUNG A-SAEULE LI.	976965608	1	1	569	969298008	INNENVERKLEIDUNG
VERKLEIDUNG A-SAEULE RE.	976965708	2	1	569	969298008	INNENVERKLEIDUNG
VERKLEIDUNG ABLAGE SPF	976989008	3	1	569	969298008	INNENVERKLEIDUNG
VERKLEIDUNG ABLAGE SPF	976989108	4	1	569	969298008	INNENVERKLEIDUNG
VERKLEIDUNG ABS-TPU SPF	976873008	11	1	557	917432008	SCHIEBETUER KPL.
VERKLEIDUNG ABS-TPU SPF	976873408	12	1	557	917432008	SCHIEBETUER KPL.
VERKLEIDUNG DACH SPF	977104008	17	1	569	969298008	INNENVERKLEIDUNG
VERKLEIDUNG HOLM LI. SPF	977145108	6	1	569	969298008	INNENVERKLEIDUNG
VERKLEIDUNG HOLM RE. SPF	977145208	7	1	569	969298008	INNENVERKLEIDUNG
VERKLEIDUNG LI.	977080608	15	1	569	969298008	INNENVERKLEIDUNG
VERKLEIDUNG LI. SPF	976982708	13	1	569	969298008	INNENVERKLEIDUNG
VERKLEIDUNG OBEN RECHTS	977080408	14	1	569	969298008	INNENVERKLEIDUNG
VERKLEIDUNG ROLLO SPF	977145508	18	1	569	969298008	INNENVERKLEIDUNG
VERKLEIDUNG RUECKWAND	977080708	16	1	569	969298008	INNENVERKLEIDUNG
VERKLEIDUNG UNTEN LINKS	976982408	10	1	569	969298008	INNENVERKLEIDUNG
VERKLEIDUNG UNTEN RECHT	976982508	11	1	569	969298008	INNENVERKLEIDUNG
VERLAENGERUNG	10009602	5	1	82	11621291	VERTEILERKOMBINATION
VERLAENGERUNG	10045006	12	2	535	917081208	ZENTRALSCHMIERANLAGE O
VERLAENGERUNG 35	774373508	70	2	200	917451208	WINDE 4 VORM.
VERLAENGERUNG 35	774373508	22	4	509	917691308	ZENTRALSCHMIERUNG
VERLAENGERUNG 35	774373508	11	6	535	917081208	ZENTRALSCHMIERANLAGE O
VERLAENGERUNG M10X21-S	774373408	29	2	535	917081208	ZENTRALSCHMIERANLAGE O
VERLAENGERUNG M10X21-S	774373408	3	2	778	917692108	ZENTRALSCHMIERUNG
VERLAENGERUNG M8X1	774374508	13	1	535	917081208	ZENTRALSCHMIERANLAGE O
VERRIEGELUNGSSATZ SUB-D	602093514	38	2	617	917829408	EINBAUTEILE SCHALTSCHRAN
VERSCHLUSS	571575608	2	1	414	551710208	LUFTFILTER
VERSCHLUSS FEDERBUEGEL	704227608	7	1	23	969088908	HALTER VORM.
VERSCHLUSSDECKEL 60	550607208	1	1	277	10675550	AUSGLEICHSBEHAELTER
VERSCHLUSSDECKEL 60	9144757	2	1	315	10118839	OELEINFUELLUNG
VERSCHLUSSDECKEL DIN 443	12209779	6	3	308	10147780	ZYLINDERKOPF
VERSCHLUSSDECKEL DIN 443	12209784	7	13	289	12451207	KURBELGEHAEUSE KPL. MIT
VERSCHLUSSDECKEL DIN 443	4980375	7	2	308	10147780	ZYLINDERKOPF
VERSCHLUSSKAPPE M1-D	604512108	17	1	620	967917908	SCHALTSCHRANK MECH.
VERSCHLUSSKAPPE M1-D	604512108	157	1	851	967922908	KLEMMKASTEN
VERSCHLUSSKAPPE M1-D	604512108	157	1	875	968733208	KLEMMKASTEN KPL.
VERSCHLUSSKAPPE M1-D	604512108	155	1	905	968734008	KLEMMKASTEN KPL.
VERSCHLUSSLAGER GUMMI	704218508	31	1	110	918589408	HYDRAULISCHE ABSTUETZUN
VERSCHLUSSLAGER GUMMI	704218508	56	1	447	918252608	LAUFSTEG DREHBUEHNE
VERSCHLUSSLAGER GUMMI	704218508	29	1	453	968309908	PODEST KPL.
VERSCHLUSSLAGER GUMMI	704218508	22	2	459	969259908	LAUFSTEG DREHBUEHNE REC
VERSCHLUSSLAGER GUMMI	704218508	36	4	723	917517908	AUFNAHME GEGENGEWICHT
VERSCHLUSSMUTTER RD32X	10466914	243	3	30	969731708	HYDRAULIK MITTELTEIL

19.10.2018

etk\_en\_de\_098239 LR 11000

1390

**LIEBHERR**

Alphabetical index  
Alphabetischer Index

Bezeichnung	Artikel	Pos.	Menge	Seite	Baugruppe	Bezeichnung
VERSCHLUSSMUTTER RD32X	10466914	243	1	157	969733008	ZUSATZHYDRAULIK DREHBUE
VERSCHLUSSMUTTER RD32X	10466914	243	1	181	967787708	ZUSATZHYDRAULIK WINDE 1
VERSCHLUSSMUTTER RD32X	10466914	243	1	195	967787808	ZUSATZHYDRAULIK WINDE 2
VERSCHLUSSMUTTER RD32X	10466914	243	2	211	968081908	ZUSATZHYDRAULIK WINDE 4
VERSCHLUSSMUTTER RD32X	10466914	243	1	502	968513208	ZUSATZHYDRAULIK SA-BOCK
VERSCHLUSSMUTTER RD32X	10466914	243	3	652	96020296	HYDRAULIK
VERSCHLUSSMUTTER RD32X	10466914	243	2	770	96020306	ZUSATZHYDRAULIK S-ANLENK
VERSCHLUSSMUTTER RD32X	10466914	243	1	840	96006590	ZUSATZHYDR.VERBINDUNGS
VERSCHLUSSMUTTER RD32X	10466914	243	1	944	968883308	ZUSATZHYDR.BOLZENZIEHZ
VERSCHLUSSMUTTER RD32X	10466914	18	1	950	96022733	SCHOTTPLATTE VORM.
VERSCHLUSSMUTTER RD32X	10466914	243	3	952	968883508	ZUS.HYDR.BOLZENZIEHEINRI
VERSCHLUSSMUTTER RD36X	10466915	229	6	29	969731708	HYDRAULIK MITTELTEIL
VERSCHLUSSMUTTER RD36X	10466915	229	4	157	969733008	ZUSATZHYDRAULIK DREHBUE
VERSCHLUSSMUTTER RD36X	10466915	229	2	652	96020296	HYDRAULIK
VERSCHLUSSMUTTER RD36X	10466915	229	1	770	96020306	ZUSATZHYDRAULIK S-ANLENK
VERSCHLUSSMUTTER RD36X	10466915	16	1	950	96022733	SCHOTTPLATTE VORM.
VERSCHLUSSMUTTER RD54X	10466916	223	6	29	969731708	HYDRAULIK MITTELTEIL
VERSCHLUSSMUTTER RD54X	10466916	223	1	157	969733008	ZUSATZHYDRAULIK DREHBUE
VERSCHLUSSMUTTER RD54X	10466916	223	2	181	967787708	ZUSATZHYDRAULIK WINDE 1
VERSCHLUSSMUTTER RD54X	10466916	223	2	195	967787808	ZUSATZHYDRAULIK WINDE 2
VERSCHLUSSMUTTER RD54X	10466916	223	2	211	968081908	ZUSATZHYDRAULIK WINDE 4
VERSCHLUSSMUTTER RD54X	10466916	223	6	652	96020296	HYDRAULIK
VERSCHLUSSMUTTER RD54X	10466916	223	2	770	96020306	ZUSATZHYDRAULIK S-ANLENK
VERSCHLUSSMUTTER RD54X	10466916	17	1	950	96022733	SCHOTTPLATTE VORM.
VERSCHLUSSMUTTER RD79X	10466917	207	13	29	969731708	HYDRAULIK MITTELTEIL
VERSCHLUSSMUTTER RD79X	10466917	207	2	157	969733008	ZUSATZHYDRAULIK DREHBUE
VERSCHLUSSMUTTER RD79X	10466917	207	2	181	967787708	ZUSATZHYDRAULIK WINDE 1
VERSCHLUSSMUTTER RD79X	10466917	207	2	195	967787808	ZUSATZHYDRAULIK WINDE 2
VERSCHLUSSMUTTER RD79X	10466917	207	2	211	968081908	ZUSATZHYDRAULIK WINDE 4
VERSCHLUSSMUTTER RD79X	10466917	207	7	652	96020296	HYDRAULIK
VERSCHLUSSMUTTER RD79X	10466917	207	6	770	96020306	ZUSATZHYDRAULIK S-ANLENK
VERSCHLUSSNIPPEL SP-006-	511506208	245	1	687	969582408	DRUCKLUFTANLAGE
VERSCHLUSSRING	7024263	4	1	227	570112908	TRIEBWERK
VERSCHLUSSSCHRAUBE	11690057	3	1	186	10802061	WINDENDREHGEBER
VERSCHLUSSSCHRAUBE	504006408	480	7	269	11320826	PUMPENVERTEILERGETRIEB
VERSCHLUSSSCHRAUBE	774378208	2	2	84	11491832	VERTEILERKOMBINATION
VERSCHLUSSSCHRAUBE	774378208	3	2	85	11491833	VERTEILERKOMBINATION
VERSCHLUSSSCHRAUBE	774378208	2	2	510	11621498	VERTEILERKOMBINATION
VERSCHLUSSSCHRAUBE	774378208	2	1	538	11621502	VERTEILERKOMBINATION
VERSCHLUSSSCHRAUBE	774378208	2	3	539	11621501	VERTEILERKOMBINATION
VERSCHLUSSSCHRAUBE	774378208	3	2	779	11621500	VERTEILERKOMBINATION
VERSCHLUSSSCHRAUBE DIN	4078004	9	2	338	10127419	KRAFTSTOFFFILTERMODUL
VERSCHLUSSSCHRAUBE DIN	4000461	5	2	289	12451207	KURBELGEHAEUSE KPL. MIT
VERSCHLUSSSCHRAUBE DIN	10652552	6	6	289	12451207	KURBELGEHAEUSE KPL. MIT
VERSCHLUSSSCHRAUBE DIN	4039008	1	2	82	11621291	VERTEILERKOMBINATION
VERSCHLUSSSCHRAUBE DIN	11651084	7	3	338	10127419	KRAFTSTOFFFILTERMODUL
VERSCHLUSSSCHRAUBE DIN	4600320	(4)	2	546	917829008	KRANFUEHRERKABINE KPL.
VERSCHLUSSSCHRAUBE DIN	404100308	12	2	537	10425291	ELEKTROPUMPE
VERSCHLUSSSCHRAUBE DIN	10878578	12	2	151	10871517	ELEKTROPUMPE
VERSCHLUSSSCHRAUBE DIN	10878578	124	2	221	11347396	SEILTROMMEL
VERSCHLUSSSCHRAUBE DIN	404140208	13	1	575	10326323	HYDROZYLINDER
VERSCHLUSSSCHRAUBE M1	10115237	35	1	271	11314599	VERSTELLPUMPE
VERSCHLUSSSCHRAUBE M1	10128874	20	1	364	10141528	ABGASSTUTZEN ANBAU
VERSCHLUSSSCHRAUBE M20	602425008	151	1	891	968805208	KLEMMKASTEN KPL.
VERSCHLUSSSCHRAUBE M2	10340236	6	2	336	10303007	KRAFTSTOFFVORFILTER
VERSCHLUSSSCHRAUBE M3	11354095	2	4	289	12451207	KURBELGEHAEUSE KPL. MIT
VERSCHLUSSSCHRAUBE M32	602425208	(503)	1	49	967908108	KABELLISTE MITTELSTUECK
VERSCHLUSSSCHRAUBE M32	602425208	(503)	1	49	967908108	KABELLISTE MITTELSTUECK
VERSCHLUSSSCHRAUBE M32	602425208	150	9	763	967923208	KLEMMKASTEN KPL.
VERSCHLUSSSCHRAUBE M32	602425208	272	2	851	967922908	KLEMMKASTEN

19.10.2018

etk\_en\_de\_098239 LR 11000

1391

**LIEBHERR**

Alphabetical index  
Alphabetischer Index

Bezeichnung	Artikel	Pos.	Menge	Seite	Baugruppe	Bezeichnung
VERSCHLUSSSCHRAUBE M32	602425208	(505)	1	851	967922908	KLEMMKASTEN
VERSCHLUSSSCHRAUBE M40	602425308	151	1	763	967923208	KLEMMKASTEN KPL.
VERSCHLUSSSCHRAUBE RD3	10466906	164	2	750	917332608	S-ANLENKSTUECK VORM.
VERSCHLUSSSCHRAUBE RD3	10466910	244	1	30	969731708	HYDRAULIK MITTELTEIL
VERSCHLUSSSCHRAUBE RD3	10466910	244	1	502	968513208	ZUSATZHYDRAULIK SA-BOCK
VERSCHLUSSSCHRAUBE RD3	10466910	244	4	653	96020296	HYDRAULIK
VERSCHLUSSSCHRAUBE RD3	10466910	244	2	770	96020306	ZUSATZHYDRAULIK S-ANLENK
VERSCHLUSSSCHRAUBE RD3	10466910	244	1	840	96006590	ZUSATZHYDR.VERBINDUNGS
VERSCHLUSSSCHRAUBE RD3	10466910	244	1	944	968883308	ZUSATZHYDR.BOLZENZIEHZ
VERSCHLUSSSCHRAUBE RD3	10466910	244	1	947	968883408	ZUSATZHYDR.BOLZENZIEHZ
VERSCHLUSSSCHRAUBE RD3	10466910	19	1	950	96022733	SCHOTTPLATTE VORM.
VERSCHLUSSSCHRAUBE RD3	10466910	244	3	952	968883508	ZUS.HYDR.BOLZENZIEHEINRI
VERSCHLUSSSCHRAUBE RD3	10466907	4	1	457	968904008	TRAEGER VORM.
VERSCHLUSSSCHRAUBE RD3	10466911	230	1	29	969731708	HYDRAULIK MITTELTEIL
VERSCHLUSSSCHRAUBE RD3	10466911	230	2	69	967787408	HYDRAULIK RAUPE
VERSCHLUSSSCHRAUBE RD3	10466911	230	2	96	967787508	HYDRAULIK RAUPE
VERSCHLUSSSCHRAUBE RD3	10466911	230	1	157	969733008	ZUSATZHYDRAULIK DREHBUE
VERSCHLUSSSCHRAUBE RD3	10466911	230	3	652	96020296	HYDRAULIK
VERSCHLUSSSCHRAUBE RD3	10466911	230	1	840	96006590	ZUSATZHYDR.VERBINDUNGS
VERSCHLUSSSCHRAUBE RD3	10466911	230	1	947	968883408	ZUSATZHYDR.BOLZENZIEHZ
VERSCHLUSSSCHRAUBE RD3	10466911	230	1	952	968883508	ZUS.HYDR.BOLZENZIEHEINRI
VERSCHLUSSSCHRAUBE RD	10466908	3	2	457	968904008	TRAEGER VORM.
VERSCHLUSSSCHRAUBE RD	10466908	165	4	750	917332608	S-ANLENKSTUECK VORM.
VERSCHLUSSSCHRAUBE RD5	10466912	224	2	69	967787408	HYDRAULIK RAUPE
VERSCHLUSSSCHRAUBE RD5	10466912	224	2	96	967787508	HYDRAULIK RAUPE
VERSCHLUSSSCHRAUBE RD5	10466912	224	2	521	967788008	ZUSATZHYDR.MONTAGEEINR
VERSCHLUSSSCHRAUBE RD5	10466912	224	11	652	96020296	HYDRAULIK
VERSCHLUSSSCHRAUBE RD5	10466912	224	4	770	96020306	ZUSATZHYDRAULIK S-ANLENK
VERSCHLUSSSCHRAUBE RD5	10466912	224	1	840	96006590	ZUSATZHYDR.VERBINDUNGS
VERSCHLUSSSCHRAUBE RD5	10466912	224	1	952	968883508	ZUS.HYDR.BOLZENZIEHEINRI
VERSCHLUSSSCHRAUBE RD7	10466909	2	1	457	968904008	TRAEGER VORM.
VERSCHLUSSSCHRAUBE RD7	10466909	166	4	750	917332608	S-ANLENKSTUECK VORM.
VERSCHLUSSSCHRAUBE RD7	10466913	208	4	69	967787408	HYDRAULIK RAUPE
VERSCHLUSSSCHRAUBE RD7	10466913	208	4	96	967787508	HYDRAULIK RAUPE
VERSCHLUSSSCHRAUBE RD7	10466913	208	19	652	96020296	HYDRAULIK
VERSCHLUSSSCHRAUBE RD7	10466913	208	4	770	96020306	ZUSATZHYDRAULIK S-ANLENK
VERSCHLUSSSCHRAUBE VST	7381638	11	2	291	9078462	AGGREGATETRAEGER ANBA
VERSCHLUSSSCHRAUBE VST	7381638	7	1	345	10147162	VERBINDUNGSLEITUNG ANBA
VERSCHLUSSSCHRAUBE VSTI	477510501	10	4	176	90024729	FEDERDRUCKBREMSE
VERSCHLUSSSCHRAUBE VSTI	477510501	22	1	663	11314761	STUEBERBLOCK
VERSCHLUSSSCHRAUBE VST	7380566	24	1	339	10143725	KRAFTSTOFFLEITUNGEN
VERSCHLUSSSCHRAUBE VST	7380566	6	1	343	10154796	ANSAUGSTUTZEN ANBAU
VERSCHLUSSSCHRAUBE VST	7380566	23	1	351	10143302	WASSERPUMPE MIT BEFEST.
VERSCHLUSSSCHRAUBE VST	7380566	9	1	354	11353748	THERMOSTATGEHAEUSE AN
VERSCHLUSSSCHRAUBE VST	7380566	4	1	356	10143277	KUEHLMITTELKRUEMMER AN
VERSCHLUSSSCHRAUBE VSTI	477510101	15	1	663	11314761	STUEBERBLOCK
VERSCHLUSSSCHRAUBE VST	7382203	3	2	289	12451207	KURBELGEHAEUSE KPL. MIT
VERSCHLUSSSCHRAUBE VST	7382203	3	1	356	10143277	KUEHLMITTELKRUEMMER AN
VERSCHLUSSSCHRAUBE VST	7382203	3	2	357	10145044	WASSERLEITUNGSANSCHLUE
VERSCHLUSSSCHRAUBE VST	7382203	7	1	358	10145193	KUEHLWASSERANSCHLUSS
VERSCHLUSSSCHRAUBE VSTI	477511301	79	8	62	90029090	WINKELGETRIEBE
VERSCHLUSSSCHRAUBE VSTI	477511301	79	4	64	90029091	WINKELGETRIEBE
VERSCHLUSSSCHRAUBE VSTI	7380688	13	1	291	9078462	AGGREGATETRAEGER ANBA
VERSCHLUSSSCHRAUBE VSTI	7380688	4	1	294	10125646	OELABSCHIEDER ANBAU
VERSCHLUSSSCHRAUBE VSTI	7380688	5	1	338	10127419	KRAFTSTOFFFILTERMODUL
VERSCHLUSSSCHRAUBE VSTI	7361961	2	7	142	90211005	DREHWERKANTRIEB
VERSCHLUSSSCHRAUBE VSTI	7361961	78	3	142	90211005	DREHWERKANTRIEB
VERSCHLUSSSCHRAUBE VSTI	7380177	4	2	327	10136123	OELLEITUNG ANBAU
VERSCHLUSSSCHRAUBE VSTI	7380177	6	1	358	10145193	KUEHLWASSERANSCHLUSS
VERSCHLUSSSCHRAUBE VSTI	7380177	5	1	360	10145195	KUEHLWASSERANSCHLUSS

19.10.2018

etk\_en\_de\_098239 LR 11000

1392

**LIEBHERR**

Alphabetical index  
Alphabetischer Index



Bezeichnung	Artikel	Pos.	Menge	Seite	Baugruppe	Bezeichnung
VERSCHLUSSSCHRAUBE VSTI	7380177	10	1	372	10129212	SCHWUNGRADGEHAEUSE AN
VERSCHLUSSSCHRAUBE VSTI	477511501	77	2	62	90029090	WINKELGETRIEBE
VERSCHLUSSSCHRAUBE VSTI	477511501	77	2	64	90029091	WINKELGETRIEBE
VERSCHLUSSSCHRAUBE VSTI	477511501	68	3	175	90024489	PLANETENGETRIEBE
VERSCHLUSSSCHRAUBE VSTI	477511501	39	1	177	90024490	OELMESSEINRICHTUNG
VERSCHLUSSSCHRAUBE VSTI	477511501	39	1	205	90200528	OELMESSEINRICHTUNG
VERSCHLUSSSCHRAUBE VSTI	477511501	39	1	206	90200533	OELMESSEINRICHTUNG
VERSCHLUSSSCHRAUBE VSTI	7381457	1	2	296	10152926	VERSCHLUSSTEILE
VERSCHLUSSSCHRAUBE VSTI	7381457	5	2	358	10145193	KUEHLWASSERANSCHLUSS
VERSCHLUSSSCHRAUBE VSTI	7381457	4	1	360	10145195	KUEHLWASSERANSCHLUSS
VERSCHLUSSSCHRAUBE VST	11213236	12	1	424	968866808	HARNSTOFFTANK VORM.
VERSCHLUSSSCHRAUBE VSTI	477511601	69	2	62	90029090	WINKELGETRIEBE
VERSCHLUSSSCHRAUBE VSTI	477511601	69	2	64	90029091	WINKELGETRIEBE
VERSCHLUSSSCHRAUBE VSTI	7027307	89	2	142	90211005	DREHWERKANTRIEB
VERSCHLUSSSCHRAUBE VSTI	7382204	4	2	289	12451207	KURBELGEHAEUSE KPL. MIT
VERSCHLUSSSCHRAUBE VST	7382202	6	1	372	10129212	SCHWUNGRADGEHAEUSE AN
VERSCHLUSSSCHRAUBE VST	10285724	13	1	663	11314761	STUEBERBLOCK
VERSCHLUSSSTOPFEN GPN	779016201	88	1	142	90211005	DREHWERKANTRIEB
VERSCHLUSSSTOPFEN ISO 8	477700408	782	2	656	96020296	HYDRAULIK
VERSCHLUSSSTOPFEN ISO 8	477700408	633	1	688	969582408	DRUCKLUFTANLAGE
VERSCHLUSSSTOPFEN ISO 8	477700508	808	2	656	96020296	HYDRAULIK
VERSCHLUSSSTOPFEN ISO 8	477700908	760	3	656	96020296	HYDRAULIK
VERSCHLUSSTEILE	10120393	650	1	287	10142930	DIESELMOTOR
VERSCHLUSSTEILE	10127979	525	1	287	10142930	DIESELMOTOR
VERSCHLUSSTEILE	10141838	337	1	285	10142930	DIESELMOTOR
VERSCHLUSSTEILE	10148371	60	1	381	10141937	MOTORREGELUNGSSENSORIK
VERSCHLUSSTEILE	10152926	17	1	282	10142930	DIESELMOTOR
VERSCHMUTZUNGSANZEIGE	11341359	3	2	531	967968208	OELBEHAELTER VORM.
VERSCHMUTZUNGSANZEIGE	571356108	(4)	1	651	96020296	HYDRAULIK
VERSCHRAUBUNG	11644971	5	1	81	11621396	ELEKTROPUMPE
VERSCHRAUBUNG	570066008	2	1	37	502806508	AUSGLEICHSBEHAELTER
VERSCHRAUBUNG	955919508	195	1	29	969731708	HYDRAULIK MITTELTEIL
VERSCHRAUBUNG AEHNL.ISO	470701614	624	1	181	967787708	ZUSATZHYDRAULIK WINDE 1
VERSCHRAUBUNG AEHNL.ISO	470701614	624	1	195	967787808	ZUSATZHYDRAULIK WINDE 2
VERSCHRAUBUNG AEHNL.ISO	470701614	636	1	211	968081908	ZUSATZHYDRAULIK WINDE 4
VERSCHRAUBUNG AEHNL.ISO	510713214	574	1	653	96020296	HYDRAULIK
VERSCHRAUBUNG BUZ 16S C	477701108	623	2	502	968513208	ZUSATZHYDRAULIK SA-BOCK
VERSCHRAUBUNG BUZ 16S C	477701108	860	1	657	96020296	HYDRAULIK
VERSCHRAUBUNG BUZ 22L C	477700208	635	3	158	969733008	ZUSATZHYDRAULIK DREHBUE
VERSCHRAUBUNG BUZ 30S C	477701608	621	3	502	968513208	ZUSATZHYDRAULIK SA-BOCK
VERSCHRAUBUNG BUZ 35L C	477700708	818	1	657	96020296	HYDRAULIK
VERSCHRAUBUNG BUZ 38S C	477701808	816	1	656	96020296	HYDRAULIK
VERSCHRAUBUNG BUZ 8 M14	10816958	69	1	410	917828208	SCHALLDAEMPFERANLAGE
VERSCHRAUBUNG EGE 10L G	471904308	624	1	211	968081908	ZUSATZHYDRAULIK WINDE 4
VERSCHRAUBUNG EGE 10L G	471904308	604	1	502	968513208	ZUSATZHYDRAULIK SA-BOCK
VERSCHRAUBUNG EGE 10L G	471904308	668	6	654	96020296	HYDRAULIK
VERSCHRAUBUNG EGE 10L G	471904308	602	1	714	968562908	ZUSATZHYDRAULIK VERBOLZ
VERSCHRAUBUNG EGE 10S G	471900408	667	1	654	96020296	HYDRAULIK
VERSCHRAUBUNG EGE 12L G	471903808	744	1	656	96020296	HYDRAULIK
VERSCHRAUBUNG EGE 12S G	471901808	607	4	115	967787608	HYDRAULIK ABSTUETZUNG
VERSCHRAUBUNG EGE 12S G	471901808	609	1	521	967788008	ZUSATZHYDR.MONTAGEEINR
VERSCHRAUBUNG EGE 16S G	471901908	629	2	30	969731708	HYDRAULIK MITTELTEIL
VERSCHRAUBUNG EGE 30S G	11823327	869	1	657	96020296	HYDRAULIK
VERSCHRAUBUNG EGESD10-	471901108	625	1	158	969733008	ZUSATZHYDRAULIK DREHBUE
VERSCHRAUBUNG EGESD10-	471901108	820	2	657	96020296	HYDRAULIK
VERSCHRAUBUNG EGESD12-	471901208	833	2	657	96020296	HYDRAULIK
VERSCHRAUBUNG EGESD12-	471900508	617	1	770	96020306	ZUSATZHYDRAULIK S-ANLENK
VERSCHRAUBUNG EGESD16-	471900608	620	1	231	967787908	ZUSATZHYDRAULIK MONTAGE
VERSCHRAUBUNG EGESD16-	471900608	710	5	655	96020296	HYDRAULIK
VERSCHRAUBUNG EGESD18-	471902308	766	8	656	96020296	HYDRAULIK

19.10.2018

etk\_en\_de\_098239 LR 11000

1393

**LIEBHERR**

Alphabetical index  
Alphabetischer Index

Bezeichnung	Artikel	Pos.	Menge	Seite	Baugruppe	Bezeichnung
VERSCHRAUBUNG EGESD18-	471902308	621	1	688	969582408	DRUCKLUFTANLAGE
VERSCHRAUBUNG EGESD18-	471901308	608	2	231	967787908	ZUSATZHYDRAULIK MONTAGE
VERSCHRAUBUNG EGESD18-	471901308	9	1	279	968669208	KRAFTSTOFFVORFILTERANBA
VERSCHRAUBUNG EGESD18-	471901308	711	1	655	96020296	HYDRAULIK
VERSCHRAUBUNG EGESD20-	471903208	633	2	654	96020296	HYDRAULIK
VERSCHRAUBUNG EGESD20-	471900708	682	1	31	969731708	HYDRAULIK MITTELTEIL
VERSCHRAUBUNG EGESD20-	471900708	673	1	654	96020296	HYDRAULIK
VERSCHRAUBUNG EGESD20-	471904508	637	4	771	96020306	ZUSATZHYDRAULIK S-ANLENK
VERSCHRAUBUNG EGESD28-	471901508	655	5	654	96020296	HYDRAULIK
VERSCHRAUBUNG EGESD30-	471900908	736	1	655	96020296	HYDRAULIK
VERSCHRAUBUNG EGESD42-	471903608	614	5	654	96020296	HYDRAULIK
VERSCHRAUBUNG EGESD6-	471900308	687	2	655	96020296	HYDRAULIK
VERSCHRAUBUNG EL 10L CR6	472330208	658	2	31	969731708	HYDRAULIK MITTELTEIL
VERSCHRAUBUNG EL 10L CR6	472330208	621	4	69	967787408	HYDRAULIK RAUPE
VERSCHRAUBUNG EL 10L CR6	472330208	622	4	96	967787508	HYDRAULIK RAUPE
VERSCHRAUBUNG EL 10L CR6	472330208	655	1	158	969733008	ZUSATZHYDRAULIK DREHBUE
VERSCHRAUBUNG EL 10L CR6	472330208	626	1	181	967787708	ZUSATZHYDRAULIK WINDE 1
VERSCHRAUBUNG EL 10L CR6	472330208	626	1	195	967787808	ZUSATZHYDRAULIK WINDE 2
VERSCHRAUBUNG EL 10L CR6	472330208	621	5	211	968081908	ZUSATZHYDRAULIK WINDE 4
VERSCHRAUBUNG EL 10L CR6	472330208	602	3	502	968513208	ZUSATZHYDRAULIK SA-BOCK
VERSCHRAUBUNG EL 10L CR6	472330208	698	14	655	96020296	HYDRAULIK
VERSCHRAUBUNG EL 10S C	7367776	627	1	521	967788008	ZUSATZHYDR.MONTAGEEINR
VERSCHRAUBUNG EL 10S C	7367776	666	3	654	96020296	HYDRAULIK
VERSCHRAUBUNG EL 12L M18	247128602	628	1	69	967787408	HYDRAULIK RAUPE
VERSCHRAUBUNG EL 12L M18	247128602	630	1	96	967787508	HYDRAULIK RAUPE
VERSCHRAUBUNG EL 12L M18	247128602	650	4	158	969733008	ZUSATZHYDRAULIK DREHBUE
VERSCHRAUBUNG EL 12L M18	247128602	604	1	181	967787708	ZUSATZHYDRAULIK WINDE 1
VERSCHRAUBUNG EL 12L M18	247128602	607	1	195	967787808	ZUSATZHYDRAULIK WINDE 2
VERSCHRAUBUNG EL 12L M18	247128602	606	1	521	967788008	ZUSATZHYDR.MONTAGEEINR
VERSCHRAUBUNG EL 12L M18	247128602	688	10	655	96020296	HYDRAULIK
VERSCHRAUBUNG EL 12L M18	247128602	619	2	687	969582408	DRUCKLUFTANLAGE
VERSCHRAUBUNG EL 12L M18	247128602	25	1	950	96022733	SCHOTTPLATTE VORM.
VERSCHRAUBUNG EL 12S C	7617461	684	1	31	969731708	HYDRAULIK MITTELTEIL
VERSCHRAUBUNG EL 12S C	7617461	831	2	657	96020296	HYDRAULIK
VERSCHRAUBUNG EL 15L CR6	472300414	638	1	158	969733008	ZUSATZHYDRAULIK DREHBUE
VERSCHRAUBUNG EL 15L CR6	472300414	858	1	657	96020296	HYDRAULIK
VERSCHRAUBUNG EL 16S C	7407098	601	2	157	969733008	ZUSATZHYDRAULIK DREHBUE
VERSCHRAUBUNG EL 16S C	7407098	713	5	655	96020296	HYDRAULIK
VERSCHRAUBUNG EL 18L CR6	247128502	668	2	31	969731708	HYDRAULIK MITTELTEIL
VERSCHRAUBUNG EL 18L CR6	247128502	631	1	211	968081908	ZUSATZHYDRAULIK WINDE 4
VERSCHRAUBUNG EL 18L CR6	247128502	605	2	231	967787908	ZUSATZHYDRAULIK MONTAGE
VERSCHRAUBUNG EL 20S C	7407107	620	2	30	969731708	HYDRAULIK MITTELTEIL
VERSCHRAUBUNG EL 20S C	7407107	643	2	771	96020306	ZUSATZHYDRAULIK S-ANLENK
VERSCHRAUBUNG EL 22L CR6	247138602	776	4	656	96020296	HYDRAULIK
VERSCHRAUBUNG EL 25S C	7407118	610	1	181	967787708	ZUSATZHYDRAULIK WINDE 1
VERSCHRAUBUNG EL 25S C	7407118	614	1	195	967787808	ZUSATZHYDRAULIK WINDE 2
VERSCHRAUBUNG EL 25S C	7407118	613	1	211	968081908	ZUSATZHYDRAULIK WINDE 4
VERSCHRAUBUNG EL 28L CR6	7407120	602	2	30	969731708	HYDRAULIK MITTELTEIL
VERSCHRAUBUNG EL 28L CR6	7407120	611	3	69	967787408	HYDRAULIK RAUPE
VERSCHRAUBUNG EL 28L CR6	7407120	606	3	96	967787508	HYDRAULIK RAUPE
VERSCHRAUBUNG EL 28L CR6	7407120	605	1	181	967787708	ZUSATZHYDRAULIK WINDE 1
VERSCHRAUBUNG EL 28L CR6	7407120	605	1	195	967787808	ZUSATZHYDRAULIK WINDE 2
VERSCHRAUBUNG EL 28L CR6	7407120	610	2	211	968081908	ZUSATZHYDRAULIK WINDE 4
VERSCHRAUBUNG EL 28L CR6	7407120	764	6	656	96020296	HYDRAULIK
VERSCHRAUBUNG EL 28L CR6	7407120	626	1	770	96020306	ZUSATZHYDRAULIK S-ANLENK
VERSCHRAUBUNG EL 42L A3	472332008	272	1	653	96020296	HYDRAULIK
VERSCHRAUBUNG EL 42L CR6	7367986	628	20	654	96020296	HYDRAULIK
VERSCHRAUBUNG EL 42L CR6	7367986	614	1	770	96020306	ZUSATZHYDRAULIK S-ANLENK
VERSCHRAUBUNG ELSD38-S	472331908	601	4	69	967787408	HYDRAULIK RAUPE
VERSCHRAUBUNG ELSD38-S	472331908	601	4	96	967787508	HYDRAULIK RAUPE

19.10.2018

etk\_en\_de\_098239 LR 11000

1394

**LIEBHERR**

Alphabetical index  
Alphabetischer Index

Bezeichnung	Artikel	Pos.	Menge	Seite	Baugruppe	Bezeichnung
VERSCHRAUBUNG ELSD38-S	472331908	612	1	157	969733008	ZUSATZHYDRAULIK DREHBUE
VERSCHRAUBUNG ELSD38-S	472331908	611	1	211	968081908	ZUSATZHYDRAULIK WINDE 4
VERSCHRAUBUNG ELSD38-S	472331908	694	6	655	96020296	HYDRAULIK
VERSCHRAUBUNG ELSD38-S	472331908	600	2	770	96020306	ZUSATZHYDRAULIK S-ANLENK
VERSCHRAUBUNG ELSD6-L	472032308	601	1	687	969582408	DRUCKLUFTANLAGE
VERSCHRAUBUNG ELSD6-S	472331208	651	1	158	969733008	ZUSATZHYDRAULIK DREHBUE
VERSCHRAUBUNG ELSD6-S	472331208	27	1	535	917081208	ZENTRALSCHMIERANLAGE O
VERSCHRAUBUNG ELSD6-S	472331208	637	3	654	96020296	HYDRAULIK
VERSCHRAUBUNG ELSD6-S	472331208	9	1	778	917692108	ZENTRALSCHMIERUNG
VERSCHRAUBUNG ET 12L M18	247105602	661	2	31	969731708	HYDRAULIK MITTELTEIL
VERSCHRAUBUNG ET 12L M18	247105602	623	1	69	967787408	HYDRAULIK RAUPE
VERSCHRAUBUNG ET 12L M18	247105602	628	1	96	967787508	HYDRAULIK RAUPE
VERSCHRAUBUNG ET 12L M18	247105602	725	3	655	96020296	HYDRAULIK
VERSCHRAUBUNG ET 15L M22	472430408	634	1	30	969731708	HYDRAULIK MITTELTEIL
VERSCHRAUBUNG ET 15L M22	472430408	794	2	656	96020296	HYDRAULIK
VERSCHRAUBUNG ET 18L CR6	247108402	651	1	30	969731708	HYDRAULIK MITTELTEIL
VERSCHRAUBUNG ET 18L CR6	247108402	604	2	231	967787908	ZUSATZHYDRAULIK MONTAGE
VERSCHRAUBUNG ET 18L CR6	247108402	779	3	656	96020296	HYDRAULIK
VERSCHRAUBUNG ET 30S C	472431808	730	1	655	96020296	HYDRAULIK
VERSCHRAUBUNG ET 30S C	472431808	638	1	771	96020306	ZUSATZHYDRAULIK S-ANLENK
VERSCHRAUBUNG ET 35L CR6	7407125	636	2	30	969731708	HYDRAULIK MITTELTEIL
VERSCHRAUBUNG ET 6S CR6	472431208	814	3	656	96020296	HYDRAULIK
VERSCHRAUBUNG EV 22L M3	10410771	844	1	657	96020296	HYDRAULIK
VERSCHRAUBUNG EV 28L M36	10410772	767	5	656	96020296	HYDRAULIK
VERSCHRAUBUNG EV 42L M52	10651363	692	6	655	96020296	HYDRAULIK
VERSCHRAUBUNG EV16S M2	10410770	841	1	657	96020296	HYDRAULIK
VERSCHRAUBUNG EV38S M5	10467292	691	2	655	96020296	HYDRAULIK
VERSCHRAUBUNG EVW22-LM	472201108	3	1	177	90024490	OELMESSEINRICHTUNG
VERSCHRAUBUNG EVW22-LM	472201108	22	1	177	90024490	OELMESSEINRICHTUNG
VERSCHRAUBUNG EW 10L M	7403569	685	4	31	969731708	HYDRAULIK MITTELTEIL
VERSCHRAUBUNG EW 10L M	7403569	618	3	69	967787408	HYDRAULIK RAUPE
VERSCHRAUBUNG EW 10L M	7403569	619	3	96	967787508	HYDRAULIK RAUPE
VERSCHRAUBUNG EW 10L M	7403569	621	1	181	967787708	ZUSATZHYDRAULIK WINDE 1
VERSCHRAUBUNG EW 10L M	7403569	623	1	195	967787808	ZUSATZHYDRAULIK WINDE 2
VERSCHRAUBUNG EW 10L M	7403569	617	4	211	968081908	ZUSATZHYDRAULIK WINDE 4
VERSCHRAUBUNG EW 10L M	7403569	617	1	231	967787908	ZUSATZHYDRAULIK MONTAGE
VERSCHRAUBUNG EW 10L M	7403569	42	1	422	917828508	HARNSTOFFANLAGE
VERSCHRAUBUNG EW 10L M	7403569	603	1	502	968513208	ZUSATZHYDRAULIK SA-BOCK
VERSCHRAUBUNG EW 10L M	7403569	625	25	654	96020296	HYDRAULIK
VERSCHRAUBUNG EW 10L M	7403569	610	4	687	969582408	DRUCKLUFTANLAGE
VERSCHRAUBUNG EW 10L M	7403569	606	2	714	968562908	ZUSATZHYDRAULIK VERBOLZ
VERSCHRAUBUNG EW 10L M	7403569	32	1	950	96022733	SCHOTTPLATTE VORM.
VERSCHRAUBUNG EW 10S C	7617268	608	4	115	967787608	HYDRAULIK ABSTUETZUNG
VERSCHRAUBUNG EW 10S C	7617268	664	8	654	96020296	HYDRAULIK
VERSCHRAUBUNG EW 12L M	247117702	606	2	30	969731708	HYDRAULIK MITTELTEIL
VERSCHRAUBUNG EW 12L M	247117702	627	5	158	969733008	ZUSATZHYDRAULIK DREHBUE
VERSCHRAUBUNG EW 12L M	247117702	602	1	181	967787708	ZUSATZHYDRAULIK WINDE 1
VERSCHRAUBUNG EW 12L M	247117702	603	1	195	967787808	ZUSATZHYDRAULIK WINDE 2
VERSCHRAUBUNG EW 12L M	247117702	624	1	521	967788008	ZUSATZHYDR.MONTAGEEINR
VERSCHRAUBUNG EW 12L M	247117702	721	19	655	96020296	HYDRAULIK
VERSCHRAUBUNG EW 12L M	247117702	635	1	771	96020306	ZUSATZHYDRAULIK S-ANLENK
VERSCHRAUBUNG EW 12L M	247117702	604	1	944	968883308	ZUSATZHYDR.BOLZENZIEHZ
VERSCHRAUBUNG EW 12L M	247117702	605	1	947	968883408	ZUSATZHYDR.BOLZENZIEHZ
VERSCHRAUBUNG EW 12L M	247117702	24	3	950	96022733	SCHOTTPLATTE VORM.
VERSCHRAUBUNG EW 12S C	7617354	683	1	31	969731708	HYDRAULIK MITTELTEIL
VERSCHRAUBUNG EW 12S C	7617354	600	4	115	967787608	HYDRAULIK ABSTUETZUNG
VERSCHRAUBUNG EW 12S C	7617354	856	1	657	96020296	HYDRAULIK
VERSCHRAUBUNG EW 15L C	7615379	650	2	30	969731708	HYDRAULIK MITTELTEIL
VERSCHRAUBUNG EW 15L C	7615379	20	1	950	96022733	SCHOTTPLATTE VORM.
VERSCHRAUBUNG EW 16S C	7617460	627	2	30	969731708	HYDRAULIK MITTELTEIL

19.10.2018

etk\_en\_de\_098239 LR 11000

1395

**LIEBHERR**

Alphabetical index  
Alphabetischer Index

Bezeichnung	Artikel	Pos.	Menge	Seite	Baugruppe	Bezeichnung
VERSCHRAUBUNG EW 16S C	7617460	602	3	157	969733008	ZUSATZHYDRAULIK DREHBUE
VERSCHRAUBUNG EW 16S C	7617460	621	1	231	967787908	ZUSATZHYDRAULIK MONTAGE
VERSCHRAUBUNG EW 16S C	7617460	623	1	521	967788008	ZUSATZHYDR.MONTAGEEINR
VERSCHRAUBUNG EW 16S C	7617460	702	4	655	96020296	HYDRAULIK
VERSCHRAUBUNG EW 18L M	247108302	670	1	31	969731708	HYDRAULIK MITTELTEIL
VERSCHRAUBUNG EW 18L M	247108302	657	1	158	969733008	ZUSATZHYDRAULIK DREHBUE
VERSCHRAUBUNG EW 18L M	247108302	630	1	211	968081908	ZUSATZHYDRAULIK WINDE 4
VERSCHRAUBUNG EW 18L M	247108302	5	2	279	968669208	KRAFTSTOFFVORFILTERANBA
VERSCHRAUBUNG EW 18L M	247108302	707	3	655	96020296	HYDRAULIK
VERSCHRAUBUNG EW 18L M	247108302	606	3	687	969582408	DRUCKLUFTANLAGE
VERSCHRAUBUNG EW 18L M	247108302	22	1	950	96022733	SCHOTTPLATTE VORM.
VERSCHRAUBUNG EW 20S M	7407108	624	2	30	969731708	HYDRAULIK MITTELTEIL
VERSCHRAUBUNG EW 20S M	7407108	674	3	654	96020296	HYDRAULIK
VERSCHRAUBUNG EW 20S M	7407108	645	1	771	96020306	ZUSATZHYDRAULIK S-ANLENK
VERSCHRAUBUNG EW 22L ED	10873827	258	1	245	969268308	DIESELMOTOR VORM.
VERSCHRAUBUNG EW 25S C	7407119	605	2	157	969733008	ZUSATZHYDRAULIK DREHBUE
VERSCHRAUBUNG EW 25S C	7407119	684	2	655	96020296	HYDRAULIK
VERSCHRAUBUNG EW 28L C	7617494	613	2	69	967787408	HYDRAULIK RAUPE
VERSCHRAUBUNG EW 28L C	7617494	604	2	96	967787508	HYDRAULIK RAUPE
VERSCHRAUBUNG EW 28L C	7617494	633	1	158	969733008	ZUSATZHYDRAULIK DREHBUE
VERSCHRAUBUNG EW 28L C	7617494	627	1	181	967787708	ZUSATZHYDRAULIK WINDE 1
VERSCHRAUBUNG EW 28L C	7617494	627	1	195	967787808	ZUSATZHYDRAULIK WINDE 2
VERSCHRAUBUNG EW 28L C	7617494	671	9	654	96020296	HYDRAULIK
VERSCHRAUBUNG EW 6L CR6	247021702	602	5	687	969582408	DRUCKLUFTANLAGE
VERSCHRAUBUNG EW 6S M14	472531508	11	1	149	917081108	ZENTRALSCHMIERANLAGE O
VERSCHRAUBUNG EW 6S M14	472531508	647	2	158	969733008	ZUSATZHYDRAULIK DREHBUE
VERSCHRAUBUNG EW 6S M14	472531508	635	1	211	968081908	ZUSATZHYDRAULIK WINDE 4
VERSCHRAUBUNG EW 6S M14	472531508	21	2	509	917691308	ZENTRALSCHMIERUNG
VERSCHRAUBUNG EW 6S M14	472531508	629	1	521	967788008	ZUSATZHYDR.MONTAGEEINR
VERSCHRAUBUNG EW 6S M14	472531508	26	6	535	917081208	ZENTRALSCHMIERANLAGE O
VERSCHRAUBUNG EW 6S M14	472531508	13	1	608	969245308	ELEKTRIK KLEMMKASTEN DB
VERSCHRAUBUNG EW 6S M14	472531508	40	1	620	967917908	SCHALTSCHRANK MECH.
VERSCHRAUBUNG EW 6S M14	472531508	636	15	654	96020296	HYDRAULIK
VERSCHRAUBUNG EW 6S M14	472531508	613	3	687	969582408	DRUCKLUFTANLAGE
VERSCHRAUBUNG EW 6S M14	472531508	632	3	771	96020306	ZUSATZHYDRAULIK S-ANLENK
VERSCHRAUBUNG EW 8L CR6	247021802	13	1	426	96004209	PUMPE VORM.
VERSCHRAUBUNG EW 8S M16	7404186	824	1	657	96020296	HYDRAULIK
VERSCHRAUBUNG EWSD22-L	472530608	777	4	656	96020296	HYDRAULIK
VERSCHRAUBUNG EWSD38-S	472531808	600	4	69	967787408	HYDRAULIK RAUPE
VERSCHRAUBUNG EWSD38-S	472531808	600	4	96	967787508	HYDRAULIK RAUPE
VERSCHRAUBUNG EWSD38-S	472531808	644	1	158	969733008	ZUSATZHYDRAULIK DREHBUE
VERSCHRAUBUNG EWSD38-S	472531808	601	3	181	967787708	ZUSATZHYDRAULIK WINDE 1
VERSCHRAUBUNG EWSD38-S	472531808	602	3	195	967787808	ZUSATZHYDRAULIK WINDE 2
VERSCHRAUBUNG EWSD38-S	472531808	609	4	211	968081908	ZUSATZHYDRAULIK WINDE 4
VERSCHRAUBUNG EWSD38-S	472531808	693	8	655	96020296	HYDRAULIK
VERSCHRAUBUNG EWSD38-S	472531808	601	4	770	96020306	ZUSATZHYDRAULIK S-ANLENK
VERSCHRAUBUNG GA6-LM22X	502946108	623	1	688	969582408	DRUCKLUFTANLAGE
VERSCHRAUBUNG GE 10 9/16	11643351	21	1	355	10147372	ENTLUEFTUNGSLEITUNG AN
VERSCHRAUBUNG GE 10 M1	10813936	7	1	362	10141720	ATL-ANBAU
VERSCHRAUBUNG GE 10 M1	10813936	7	1	363	10141721	ATL-ANBAU
VERSCHRAUBUNG GE 10L M1	471030508	616	4	69	967787408	HYDRAULIK RAUPE
VERSCHRAUBUNG GE 10L M1	471030508	618	4	96	967787508	HYDRAULIK RAUPE
VERSCHRAUBUNG GE 10L M1	471030508	625	1	181	967787708	ZUSATZHYDRAULIK WINDE 1
VERSCHRAUBUNG GE 10L M1	471030508	625	1	195	967787808	ZUSATZHYDRAULIK WINDE 2
VERSCHRAUBUNG GE 10L M1	471030508	606	3	211	968081908	ZUSATZHYDRAULIK WINDE 4
VERSCHRAUBUNG GE 10L M1	471030508	634	3	654	96020296	HYDRAULIK
VERSCHRAUBUNG GE 10L M	7021521	(2)	1	426	96004209	PUMPE VORM.
VERSCHRAUBUNG GE 10L M	471039808	621	3	654	96020296	HYDRAULIK
VERSCHRAUBUNG GE 10L M	471039808	611	1	687	969582408	DRUCKLUFTANLAGE
VERSCHRAUBUNG GE 12 M1	10813939	10	1	356	10143277	KUEHLMITTELKRUEMMER AN

19.10.2018

etk\_en\_de\_098239 LR 11000

1396

**LIEBHERR**

Alphabetical index  
Alphabetischer Index

Bezeichnung	Artikel	Pos.	Menge	Seite	Baugruppe	Bezeichnung
VERSCHRAUBUNG GE 12 M1	11002988	13	2	339	10143725	KRAFTSTOFFLEITUNGEN
VERSCHRAUBUNG GE 12 M1	10813940	19	2	350	10141807	ANBAUTEILE LUFTPRESSER
VERSCHRAUBUNG GE 12 M1	10813940	9	1	356	10143277	KUEHLMITTELKRUEMMER AN
VERSCHRAUBUNG GE 12L G1	471034808	654	1	158	969733008	ZUSATZHYDRAULIK DREHBUE
VERSCHRAUBUNG GE 12L G1	471034808	613	2	181	967787708	ZUSATZHYDRAULIK WINDE 1
VERSCHRAUBUNG GE 12L G1	471034808	613	2	195	967787808	ZUSATZHYDRAULIK WINDE 2
VERSCHRAUBUNG GE 12L G1	471034808	620	2	211	968081908	ZUSATZHYDRAULIK WINDE 4
VERSCHRAUBUNG GE 12L G1	471034808	605	1	521	967788008	ZUSATZHYDR.MONTAGEEINR
VERSCHRAUBUNG GE 12L G1	471034808	722	4	655	96020296	HYDRAULIK
VERSCHRAUBUNG GE 12L M	471039908	647	7	654	96020296	HYDRAULIK
VERSCHRAUBUNG GE 12L M	471039908	620	1	688	969582408	DRUCKLUFTANLAGE
VERSCHRAUBUNG GE 12S G1/	471032608	654	1	30	969731708	HYDRAULIK MITTELTEIL
VERSCHRAUBUNG GE 12S G1/	471032608	612	1	195	967787808	ZUSATZHYDRAULIK WINDE 2
VERSCHRAUBUNG GE 12S G1/	471032608	600	3	654	96020296	HYDRAULIK
VERSCHRAUBUNG GE 12S G3/	471032708	622	1	158	969733008	ZUSATZHYDRAULIK DREHBUE
VERSCHRAUBUNG GE 12S G3/	471032708	836	1	657	96020296	HYDRAULIK
VERSCHRAUBUNG GE 14,15,1	10813942	3	1	294	10125646	OELABSCHIEDER ANBAU
VERSCHRAUBUNG GE 18L M	471031108	7	2	527	967967608	KRAFTSTOFFBEHALTER VO
VERSCHRAUBUNG GE 18L M	471031108	622	3	654	96020296	HYDRAULIK
VERSCHRAUBUNG GE 18L M	471031108	605	4	687	969582408	DRUCKLUFTANLAGE
VERSCHRAUBUNG GE 18L M2	10815662	608	2	687	969582408	DRUCKLUFTANLAGE
VERSCHRAUBUNG GE 20S G1/	7410451	681	2	31	969731708	HYDRAULIK MITTELTEIL
VERSCHRAUBUNG GE 20S G1/	7410451	861	1	657	96020296	HYDRAULIK
VERSCHRAUBUNG GE 22L M2	10036896	772	1	656	96020296	HYDRAULIK
VERSCHRAUBUNG GE 28L G3/	7410441	697	3	655	96020296	HYDRAULIK
VERSCHRAUBUNG GE 28L M	7615629	605	2	211	968081908	ZUSATZHYDRAULIK WINDE 4
VERSCHRAUBUNG GE 28L M	7615629	769	4	656	96020296	HYDRAULIK
VERSCHRAUBUNG GE 30S G1	11002216	717	7	655	96020296	HYDRAULIK
VERSCHRAUBUNG GE 30S G3	10877614	870	1	657	96020296	HYDRAULIK
VERSCHRAUBUNG GE 6 M10	10813933	10	2	350	10141807	ANBAUTEILE LUFTPRESSER
VERSCHRAUBUNG GE 6 M10	10813933	8	1	365	10143790	LAEDRUCKREGELUNG
VERSCHRAUBUNG GE 6L M1	476607708	603	3	687	969582408	DRUCKLUFTANLAGE
VERSCHRAUBUNG GE 6LL M1	774376508	1	1	152	11210825	VERTEILERKOMBINATION
VERSCHRAUBUNG GE 6LL M1	774376508	71	2	200	917451208	WINDE 4 VORM.
VERSCHRAUBUNG GE 8 M12	10801399	32	3	356	10143277	KUEHLMITTELKRUEMMER AN
VERSCHRAUBUNG GE 8 M12	10813935	22	1	351	10143302	WASSERPUMPE MIT BEFEST.
VERSCHRAUBUNG GE 8 M12	10813935	5	2	356	10143277	KUEHLMITTELKRUEMMER AN
VERSCHRAUBUNG GE 8L M18	471039308	31	1	476	918760508	ZUSATZHEIZUNG OW
VERSCHRAUBUNG GEO 8L M	10872598	(3)	1	426	96004209	PUMPE VORM.
VERSCHRAUBUNG GEO18-LM	471050308	6	2	279	968669208	KRAFTSTOFFVORFILTERANBA
VERSCHRAUBUNG GR 12/10L	475031508	667	1	31	969731708	HYDRAULIK MITTELTEIL
VERSCHRAUBUNG GR 12/10L	475031508	601	2	502	968513208	ZUSATZHYDRAULIK SA-BOCK
VERSCHRAUBUNG GR 12/10L	475031508	724	3	655	96020296	HYDRAULIK
VERSCHRAUBUNG ISO 8434	482331814	728	4	655	96020296	HYDRAULIK
VERSCHRAUBUNG ISO 8434	482331814	640	1	771	96020306	ZUSATZHYDRAULIK S-ANLENK
VERSCHRAUBUNG ISO 8434	482330814	638	2	30	969731708	HYDRAULIK MITTELTEIL
VERSCHRAUBUNG ISO 8434	482330814	765	3	656	96020296	HYDRAULIK
VERSCHRAUBUNG ISO 8434	482430314	615	4	69	967787408	HYDRAULIK RAUPE
VERSCHRAUBUNG ISO 8434	482430314	615	4	96	967787508	HYDRAULIK RAUPE
VERSCHRAUBUNG ISO 8434	482430314	607	1	157	969733008	ZUSATZHYDRAULIK DREHBUE
VERSCHRAUBUNG ISO 8434	482430314	669	2	654	96020296	HYDRAULIK
VERSCHRAUBUNG ISO 8434	482431314	753	2	656	96020296	HYDRAULIK
VERSCHRAUBUNG ISO 8434	482431514	616	1	231	967787908	ZUSATZHYDRAULIK MONTAGE
VERSCHRAUBUNG ISO 8434	482431514	729	1	655	96020296	HYDRAULIK
VERSCHRAUBUNG ISO 8434	482431614	644	1	771	96020306	ZUSATZHYDRAULIK S-ANLENK
VERSCHRAUBUNG ISO 8434	482431814	611	1	157	969733008	ZUSATZHYDRAULIK DREHBUE
VERSCHRAUBUNG ISO 8434	482431814	715	1	655	96020296	HYDRAULIK
VERSCHRAUBUNG ISO 8434	482431114	658	12	654	96020296	HYDRAULIK
VERSCHRAUBUNG ISO 8434	482531614	700	12	655	96020296	HYDRAULIK
VERSCHRAUBUNG ISO 8434	482530914	651	10	654	96020296	HYDRAULIK

19.10.2018

etk\_en\_de\_098239 LR 11000

1397

**LIEBHERR**

Alphabetical index  
Alphabetischer Index

Bezeichnung	Artikel	Pos.	Menge	Seite	Baugruppe	Bezeichnung
VERSCHRAUBUNG ISO 8434	482530914	608	1	770	96020306	ZUSATZHYDRAULIK S-ANLENK
VERSCHRAUBUNG ISO 8434	482530814	678	1	31	969731708	HYDRAULIK MITTELTEIL
VERSCHRAUBUNG ISO 8434	482530814	629	12	654	96020296	HYDRAULIK
VERSCHRAUBUNG ISO 8434	482530814	609	1	770	96020306	ZUSATZHYDRAULIK S-ANLENK
VERSCHRAUBUNG ISO 8434 G	471004514	605	4	115	967787608	HYDRAULIK ABSTUETZUNG
VERSCHRAUBUNG ISO 8434 G	471004514	614	2	158	969733008	ZUSATZHYDRAULIK DREHBUE
VERSCHRAUBUNG ISO 8434 G	471004514	626	1	521	967788008	ZUSATZHYDR.MONTAGEEINR
VERSCHRAUBUNG ISO 8434 G	471004514	704	4	655	96020296	HYDRAULIK
VERSCHRAUBUNG ISO 8434	485438414	848	1	657	96020296	HYDRAULIK
VERSCHRAUBUNG ISO 8434-1	7362091	655	1	30	969731708	HYDRAULIK MITTELTEIL
VERSCHRAUBUNG ISO 8434-1	7362091	624	2	158	969733008	ZUSATZHYDRAULIK DREHBUE
VERSCHRAUBUNG ISO 8434-1	7362091	659	19	654	96020296	HYDRAULIK
VERSCHRAUBUNG ISO 8434-1	7362091	31	1	950	96022733	SCHOTTPLATTE VORM.
VERSCHRAUBUNG ISO 8434-1	471039708	622	4	69	967787408	HYDRAULIK RAUPE
VERSCHRAUBUNG ISO 8434-1	471039708	616	4	96	967787508	HYDRAULIK RAUPE
VERSCHRAUBUNG ISO 8434-1	471039708	629	3	158	969733008	ZUSATZHYDRAULIK DREHBUE
VERSCHRAUBUNG ISO 8434-1	471039708	619	1	181	967787708	ZUSATZHYDRAULIK WINDE 1
VERSCHRAUBUNG ISO 8434-1	471039708	618	1	195	967787808	ZUSATZHYDRAULIK WINDE 2
VERSCHRAUBUNG ISO 8434-1	471039708	618	2	211	968081908	ZUSATZHYDRAULIK WINDE 4
VERSCHRAUBUNG ISO 8434-1	471039708	609	1	231	967787908	ZUSATZHYDRAULIK MONTAGE
VERSCHRAUBUNG ISO 8434-1	471039708	803	1	656	96020296	HYDRAULIK
VERSCHRAUBUNG ISO 8434-1	471039708	609	2	687	969582408	DRUCKLUFTANLAGE
VERSCHRAUBUNG ISO 8434-1	471032808	670	7	654	96020296	HYDRAULIK
VERSCHRAUBUNG ISO 8434-1	471032808	603	2	944	968883308	ZUSATZHYDR.BOLZENZIEHZ
VERSCHRAUBUNG ISO 8434-1	471032808	603	2	947	968883408	ZUSATZHYDR.BOLZENZIEHZ
VERSCHRAUBUNG ISO 8434-1	471030708	630	3	158	969733008	ZUSATZHYDRAULIK DREHBUE
VERSCHRAUBUNG ISO 8434-1	11621782	257	1	245	969268308	DIESELMOTOR VORM.
VERSCHRAUBUNG ISO 8434-1	7362170	9	1	365	10143790	LAEDRUCKREGELUNG
VERSCHRAUBUNG NACHARB	971265308	276	1	653	96020296	HYDRAULIK
VERSCHRAUBUNG NACHAR	978603608	194	3	157	969733008	ZUSATZHYDRAULIK DREHBUE
VERSCHRAUBUNG RED 15/10	475430108	633	1	69	967787408	HYDRAULIK RAUPE
VERSCHRAUBUNG RED 15/10	475430108	633	1	96	967787508	HYDRAULIK RAUPE
VERSCHRAUBUNG RED 15/10	475430108	839	1	657	96020296	HYDRAULIK
VERSCHRAUBUNG RED 15/12L	475431808	639	3	158	969733008	ZUSATZHYDRAULIK DREHBUE
VERSCHRAUBUNG RED 15/12L	475431808	857	2	657	96020296	HYDRAULIK
VERSCHRAUBUNG RED 15/12L	475431808	21	1	950	96022733	SCHOTTPLATTE VORM.
VERSCHRAUBUNG RED 15/12L	475431808	602	1	952	968883508	ZUS.HYDR.BOLZENZIEHEINRI
VERSCHRAUBUNG RED 18/15L	475435608	610	1	231	967787908	ZUSATZHYDRAULIK MONTAGE
VERSCHRAUBUNG RED 18/15L	475435608	827	1	657	96020296	HYDRAULIK
VERSCHRAUBUNG RED 35/12L	7368007	665	1	31	969731708	HYDRAULIK MITTELTEIL
VERSCHRAUBUNG RED 42/18L	475431708	732	2	655	96020296	HYDRAULIK
VERSCHRAUBUNG REDSD12/1	475431408	672	1	31	969731708	HYDRAULIK MITTELTEIL
VERSCHRAUBUNG REDSD12/1	475431408	627	1	69	967787408	HYDRAULIK RAUPE
VERSCHRAUBUNG REDSD12/1	475431408	629	1	96	967787508	HYDRAULIK RAUPE
VERSCHRAUBUNG REDSD12/1	475431408	609	1	157	969733008	ZUSATZHYDRAULIK DREHBUE
VERSCHRAUBUNG REDSD12/1	475431408	620	1	181	967787708	ZUSATZHYDRAULIK WINDE 1
VERSCHRAUBUNG REDSD12/1	475431408	620	1	195	967787808	ZUSATZHYDRAULIK WINDE 2
VERSCHRAUBUNG REDSD12/1	475431408	633	1	211	968081908	ZUSATZHYDRAULIK WINDE 4
VERSCHRAUBUNG REDSD12/1	475431408	723	8	655	96020296	HYDRAULIK
VERSCHRAUBUNG REDSD12/1	475431408	631	1	688	969582408	DRUCKLUFTANLAGE
VERSCHRAUBUNG REDSD12/1	475431408	601	2	714	968562908	ZUSATZHYDRAULIK VERBOLZ
VERSCHRAUBUNG REDSD16/1	475433508	602	4	115	967787608	HYDRAULIK ABSTUETZUNG
VERSCHRAUBUNG REDSD16/1	475433508	623	1	158	969733008	ZUSATZHYDRAULIK DREHBUE
VERSCHRAUBUNG REDSD16/1	475433508	601	1	521	967788008	ZUSATZHYDR.MONTAGEEINR
VERSCHRAUBUNG REDSD16/1	475433308	673	2	31	969731708	HYDRAULIK MITTELTEIL
VERSCHRAUBUNG REDSD16/1	475433308	862	1	657	96020296	HYDRAULIK
VERSCHRAUBUNG REDSD16/1	475433308	604	1	947	968883408	ZUSATZHYDR.BOLZENZIEHZ
VERSCHRAUBUNG REDSD16/1	475433108	614	1	231	967787908	ZUSATZHYDRAULIK MONTAGE
VERSCHRAUBUNG REDSD16/1	475433108	712	10	655	96020296	HYDRAULIK
VERSCHRAUBUNG REDSD18/1	475430308	807	2	656	96020296	HYDRAULIK

19.10.2018

etk\_en\_de\_098239 LR 11000

1398

**LIEBHERR**

Alphabetical index  
Alphabetischer Index

Bezeichnung	Artikel	Pos.	Menge	Seite	Baugruppe	Bezeichnung
VERSCHRAUBUNG REDSD18/1	475436308	669	1	31	969731708	HYDRAULIK MITTELTEIL
VERSCHRAUBUNG REDSD18/1	475436308	629	1	69	967787408	HYDRAULIK RAUPE
VERSCHRAUBUNG REDSD18/1	475436308	631	1	96	967787508	HYDRAULIK RAUPE
VERSCHRAUBUNG REDSD18/1	475436308	634	1	211	968081908	ZUSATZHYDRAULIK WINDE 4
VERSCHRAUBUNG REDSD18/1	475436308	733	4	655	96020296	HYDRAULIK
VERSCHRAUBUNG REDSD18/1	475436308	23	1	950	96022733	SCHOTTPLATTE VORM.
VERSCHRAUBUNG REDSD18/1	475436308	601	1	952	968883508	ZUS.HYDR.BOLZENIEHEINRI
VERSCHRAUBUNG REDSD20/1	475434808	621	2	30	969731708	HYDRAULIK MITTELTEIL
VERSCHRAUBUNG REDSD22/1	475436108	643	1	30	969731708	HYDRAULIK MITTELTEIL
VERSCHRAUBUNG REDSD22/1	475436108	791	1	656	96020296	HYDRAULIK
VERSCHRAUBUNG REDSD22/1	475435508	788	3	656	96020296	HYDRAULIK
VERSCHRAUBUNG REDSD22/1	475436008	775	5	656	96020296	HYDRAULIK
VERSCHRAUBUNG REDSD28/1	475430908	622	1	211	968081908	ZUSATZHYDRAULIK WINDE 4
VERSCHRAUBUNG REDSD28/1	475430908	840	2	657	96020296	HYDRAULIK
VERSCHRAUBUNG REDSD28/2	475430508	612	4	69	967787408	HYDRAULIK RAUPE
VERSCHRAUBUNG REDSD28/2	475430508	605	4	96	967787508	HYDRAULIK RAUPE
VERSCHRAUBUNG REDSD28/2	475430508	771	5	656	96020296	HYDRAULIK
VERSCHRAUBUNG REDSD30/2	475432608	737	5	655	96020296	HYDRAULIK
VERSCHRAUBUNG REDSD35/1	475431208	635	2	30	969731708	HYDRAULIK MITTELTEIL
VERSCHRAUBUNG REDSD35/1	475431208	708	5	655	96020296	HYDRAULIK
VERSCHRAUBUNG REDSD35/2	475431508	664	1	31	969731708	HYDRAULIK MITTELTEIL
VERSCHRAUBUNG REDSD35/2	475431508	838	1	657	96020296	HYDRAULIK
VERSCHRAUBUNG REDSD35/2	475430408	677	1	31	969731708	HYDRAULIK MITTELTEIL
VERSCHRAUBUNG REDSD35/2	475430408	605	2	770	96020306	ZUSATZHYDRAULIK S-ANLENK
VERSCHRAUBUNG REDSD38/1	475434208	610	4	157	969733008	ZUSATZHYDRAULIK DREHBUE
VERSCHRAUBUNG REDSD38/1	475434208	683	3	655	96020296	HYDRAULIK
VERSCHRAUBUNG REDSD38/1	475408108	682	3	655	96020296	HYDRAULIK
VERSCHRAUBUNG REDSD42/2	475431608	763	3	656	96020296	HYDRAULIK
VERSCHRAUBUNG REDSD42/3	475436708	690	7	655	96020296	HYDRAULIK
VERSCHRAUBUNG REDSDN1	475432008	628	1	521	967788008	ZUSATZHYDR.MONTAGEEINR
VERSCHRAUBUNG REDSDN1	475432008	703	6	655	96020296	HYDRAULIK
VERSCHRAUBUNG REDSDN1	475430208	616	1	687	969582408	DRUCKLUFTANLAGE
VERSCHRAUBUNG REDSDN25	475433608	611	1	181	967787708	ZUSATZHYDRAULIK WINDE 1
VERSCHRAUBUNG REDSDN25	475433608	611	1	195	967787808	ZUSATZHYDRAULIK WINDE 2
VERSCHRAUBUNG REDSDN25	475433608	612	1	211	968081908	ZUSATZHYDRAULIK WINDE 4
VERSCHRAUBUNG REDSDN25	475432308	652	1	30	969731708	HYDRAULIK MITTELTEIL
VERSCHRAUBUNG REDSDN25	475432308	867	1	657	96020296	HYDRAULIK
VERSCHRAUBUNG REDSDN2	475433708	864	1	657	96020296	HYDRAULIK
VERSCHRAUBUNG REDSDN28	475435408	786	1	656	96020296	HYDRAULIK
VERSCHRAUBUNG REDSDN28	475435408	628	1	770	96020306	ZUSATZHYDRAULIK S-ANLENK
VERSCHRAUBUNG REDSDN28	475435708	604	2	30	969731708	HYDRAULIK MITTELTEIL
VERSCHRAUBUNG REDSDN28	475435708	610	1	69	967787408	HYDRAULIK RAUPE
VERSCHRAUBUNG REDSDN28	475435708	624	1	96	967787508	HYDRAULIK RAUPE
VERSCHRAUBUNG REDSDN28	475435708	603	1	181	967787708	ZUSATZHYDRAULIK WINDE 1
VERSCHRAUBUNG REDSDN28	475435708	606	1	195	967787808	ZUSATZHYDRAULIK WINDE 2
VERSCHRAUBUNG REDSDN28	475435708	793	1	656	96020296	HYDRAULIK
VERSCHRAUBUNG REDSDN30	475434008	608	1	521	967788008	ZUSATZHYDR.MONTAGEEINR
VERSCHRAUBUNG REDSDN30	475432508	701	4	655	96020296	HYDRAULIK
VERSCHRAUBUNG REDSDN30	475432708	652	1	158	969733008	ZUSATZHYDRAULIK DREHBUE
VERSCHRAUBUNG REDSDN30	475432708	632	2	521	967788008	ZUSATZHYDR.MONTAGEEINR
VERSCHRAUBUNG REDSDN30	475432708	830	1	657	96020296	HYDRAULIK
VERSCHRAUBUNG REDSDN3	475434108	835	1	657	96020296	HYDRAULIK
VERSCHRAUBUNG REDSDN38	475435008	866	2	657	96020296	HYDRAULIK
VERSCHRAUBUNG REDSDN38	475435008	649	1	771	96020306	ZUSATZHYDRAULIK S-ANLENK
VERSCHRAUBUNG REDSDN38	475434308	606	5	157	969733008	ZUSATZHYDRAULIK DREHBUE
VERSCHRAUBUNG REDSDN38	475434308	868	1	657	96020296	HYDRAULIK
VERSCHRAUBUNG REDSDN38	475434308	648	1	771	96020306	ZUSATZHYDRAULIK S-ANLENK
VERSCHRAUBUNG REDSDN38	475435308	727	4	655	96020296	HYDRAULIK
VERSCHRAUBUNG REDSDN42	475407208	731	4	655	96020296	HYDRAULIK
VERSCHRAUBUNG REDSDN42	475407208	612	1	770	96020306	ZUSATZHYDRAULIK S-ANLENK

19.10.2018

etk\_en\_de\_098239 LR 11000

1399

**LIEBHERR**

Alphabetical index  
Alphabetischer Index

Bezeichnung	Artikel	Pos.	Menge	Seite	Baugruppe	Bezeichnung
VERSCHRAUBUNG REDSDN4	475431308	656	17	654	96020296	HYDRAULIK
VERSCHRAUBUNG REDSDN4	475431308	615	2	770	96020306	ZUSATZHYDRAULIK S-ANLENK
VERSCHRAUBUNG RI G1/2AX	475500408	755	2	656	96020296	HYDRAULIK
VERSCHRAUBUNG RI M22X1,	7381363	6	2	350	10141807	ANBAUTEILE LUFTPRESSER
VERSCHRAUBUNG ROV 10L M	10300881	19	1	337	10126724	KRAFTSTOFF-FEINFILTERAN
VERSCHRAUBUNG RSWS10-	476610208	843	1	657	96020296	HYDRAULIK
VERSCHRAUBUNG RSWS10-	473230508	633	1	30	969731708	HYDRAULIK MITTELTEIL
VERSCHRAUBUNG RSWS10-	473231008	783	4	656	96020296	HYDRAULIK
VERSCHRAUBUNG RSWS10-	473231008	602	2	944	968883308	ZUSATZHYDR.BOLZENZIEHZ
VERSCHRAUBUNG RSWS10-	473231008	602	2	947	968883408	ZUSATZHYDR.BOLZENZIEHZ
VERSCHRAUBUNG RSWS12-	476611708	849	2	657	96020296	HYDRAULIK
VERSCHRAUBUNG RSWS12-	473230808	601	2	944	968883308	ZUSATZHYDR.BOLZENZIEHZ
VERSCHRAUBUNG RSWS12-	473230808	601	2	947	968883408	ZUSATZHYDR.BOLZENZIEHZ
VERSCHRAUBUNG RSWS12-	476611508	604	8	115	967787608	HYDRAULIK ABSTUETZUNG
VERSCHRAUBUNG RSWS16-	476611408	618	1	231	967787908	ZUSATZHYDRAULIK MONTAGE
VERSCHRAUBUNG RSWS16-	473231208	603	1	521	967788008	ZUSATZHYDR.MONTAGEEINR
VERSCHRAUBUNG RSWS20-	473231408	719	2	655	96020296	HYDRAULIK
VERSCHRAUBUNG RSWS22-	473300208	625	1	30	969731708	HYDRAULIK MITTELTEIL
VERSCHRAUBUNG RSWS22-	473300208	748	2	656	96020296	HYDRAULIK
VERSCHRAUBUNG RSWS6-SR	473230608	28	2	546	917829008	KRANFUEHRERKABINE KPL.
VERSCHRAUBUNG SNV10-L	470010108	659	3	31	969731708	HYDRAULIK MITTELTEIL
VERSCHRAUBUNG SNV10-L	470010108	608	1	157	969733008	ZUSATZHYDRAULIK DREHBUE
VERSCHRAUBUNG SNV10-L	470010108	756	2	656	96020296	HYDRAULIK
VERSCHRAUBUNG SNV10-S	470010208	665	1	654	96020296	HYDRAULIK
VERSCHRAUBUNG SNV12-L	470011308	605	2	30	969731708	HYDRAULIK MITTELTEIL
VERSCHRAUBUNG SNV12-L	470011308	624	1	69	967787408	HYDRAULIK RAUPE
VERSCHRAUBUNG SNV12-L	470011308	626	1	96	967787508	HYDRAULIK RAUPE
VERSCHRAUBUNG SNV12-L	470011308	606	1	181	967787708	ZUSATZHYDRAULIK WINDE 1
VERSCHRAUBUNG SNV12-L	470011308	604	1	195	967787808	ZUSATZHYDRAULIK WINDE 2
VERSCHRAUBUNG SNV12-L	470011308	625	1	211	968081908	ZUSATZHYDRAULIK WINDE 4
VERSCHRAUBUNG SNV12-L	470011308	602	1	840	96006590	ZUSATZHYDR.VERBINDUNGS
VERSCHRAUBUNG SNV12-L	470011308	26	1	950	96022733	SCHOTTPLATTE VORM.
VERSCHRAUBUNG SNV12-S	470010308	622	2	30	969731708	HYDRAULIK MITTELTEIL
VERSCHRAUBUNG SNV12-S	470010308	641	1	771	96020306	ZUSATZHYDRAULIK S-ANLENK
VERSCHRAUBUNG SNV12-S	470010308	600	1	840	96006590	ZUSATZHYDR.VERBINDUNGS
VERSCHRAUBUNG SNV12-S	470010308	606	1	947	968883408	ZUSATZHYDR.BOLZENZIEHZ
VERSCHRAUBUNG SNV16-S	470010808	680	2	31	969731708	HYDRAULIK MITTELTEIL
VERSCHRAUBUNG SNV16-S	470010808	642	2	158	969733008	ZUSATZHYDRAULIK DREHBUE
VERSCHRAUBUNG SNV16-S	470010808	622	1	231	967787908	ZUSATZHYDRAULIK MONTAGE
VERSCHRAUBUNG SNV20-S	470010508	642	3	771	96020306	ZUSATZHYDRAULIK S-ANLENK
VERSCHRAUBUNG SNV28-L	470010608	837	1	657	96020296	HYDRAULIK
VERSCHRAUBUNG SNV30-S	470011108	639	1	771	96020306	ZUSATZHYDRAULIK S-ANLENK
VERSCHRAUBUNG SNV42-L	470011408	714	4	655	96020296	HYDRAULIK
VERSCHRAUBUNG SNV6-S A3	470011508	631	1	521	967788008	ZUSATZHYDR.MONTAGEEINR
VERSCHRAUBUNG SNV6-S A3	470011508	846	3	657	96020296	HYDRAULIK
VERSCHRAUBUNG SV 25S A3	474032808	823	1	657	96020296	HYDRAULIK
VERSCHRAUBUNG T 16S CR6	470432508	603	4	115	967787608	HYDRAULIK ABSTUETZUNG
VERSCHRAUBUNG T 16S CR6	470432508	613	1	158	969733008	ZUSATZHYDRAULIK DREHBUE
VERSCHRAUBUNG T 16S CR6	470432508	602	1	521	967788008	ZUSATZHYDR.MONTAGEEINR
VERSCHRAUBUNG T 18L A3C	470430608	734	4	655	96020296	HYDRAULIK
VERSCHRAUBUNG T 22L CR6	470430708	642	1	30	969731708	HYDRAULIK MITTELTEIL
VERSCHRAUBUNG T 22L CR6	470430708	789	2	656	96020296	HYDRAULIK
VERSCHRAUBUNG T 28L A3C	470430808	602	2	69	967787408	HYDRAULIK RAUPE
VERSCHRAUBUNG T 28L A3C	470430808	607	2	96	967787508	HYDRAULIK RAUPE
VERSCHRAUBUNG T 28L A3C	470430808	796	2	656	96020296	HYDRAULIK
VERSCHRAUBUNG T 28L A3C	470430808	627	1	770	96020306	ZUSATZHYDRAULIK S-ANLENK
VERSCHRAUBUNG T 30S A3C	470432908	607	1	502	968513208	ZUSATZHYDRAULIK SA-BOCK
VERSCHRAUBUNG T 30S A3C	470432908	801	2	656	96020296	HYDRAULIK
VERSCHRAUBUNG T 35L A3P	470431508	709	2	655	96020296	HYDRAULIK
VERSCHRAUBUNG T 35L A3P	470431508	606	1	770	96020306	ZUSATZHYDRAULIK S-ANLENK

19.10.2018

etk\_en\_de\_098239 LR 11000

1400

**LIEBHERR**

Alphabetical index  
Alphabetischer Index



Bezeichnung	Artikel	Pos.	Menge	Seite	Baugruppe	Bezeichnung
VERSCHRAUBUNG T 42L A3C	470431408	677	19	654	96020296	HYDRAULIK
VERSCHRAUBUNG T 42L A3C	470431408	611	1	770	96020306	ZUSATZHYDRAULIK S-ANLENK
VERSCHRAUBUNG T22-L	470400708	4	1	177	90024490	OELMESSEINRICHTUNG
VERSCHRAUBUNG T22-L	470400708	11	1	177	90024490	OELMESSEINRICHTUNG
VERSCHRAUBUNG T22-L	470400708	4	1	205	90200528	OELMESSEINRICHTUNG
VERSCHRAUBUNG TR 22/15/2	475133408	826	1	657	96020296	HYDRAULIK
VERSCHRAUBUNG W 16S A3C	470232608	648	6	30	969731708	HYDRAULIK MITTELTEIL
VERSCHRAUBUNG W 16S A3C	470232608	600	1	521	967788008	ZUSATZHYDR.MONTAGEEINR
VERSCHRAUBUNG W 28L A3C	470230808	623	1	211	968081908	ZUSATZHYDRAULIK WINDE 4
VERSCHRAUBUNG W 28L A3C	470230808	695	1	655	96020296	HYDRAULIK
VERSCHRAUBUNG W22-L	470200708	9	1	206	90200533	OELMESSEINRICHTUNG
VERSCHRAUBUNG WE 6LL M1	774373808	12	48	80	917322008	ZENTRALSCHMIERUNG RAUP
VERSCHRAUBUNG WE 6LL M1	774373808	1	1	83	11491831	VERTEILERKOMBINATION
VERSCHRAUBUNG WE 6LL M1	774373808	1	1	84	11491832	VERTEILERKOMBINATION
VERSCHRAUBUNG WE 6LL M1	774373808	1	1	85	11491833	VERTEILERKOMBINATION
VERSCHRAUBUNG WE 6LL M1	774373808	12	48	104	917322208	ZENTRALSCHMIERUNG RAUP
VERSCHRAUBUNG WE 6LL M1	774373808	12	12	149	917081108	ZENTRALSCHMIERANLAGE O
VERSCHRAUBUNG WE 6LL M1	774373808	1	1	510	11621498	VERTEILERKOMBINATION
VERSCHRAUBUNG WE 6LL M1	774373808	9	1	535	917081208	ZENTRALSCHMIERANLAGE O
VERSCHRAUBUNG WE 6LL M1	774373808	1	1	538	11621502	VERTEILERKOMBINATION
VERSCHRAUBUNG WE 6LL M1	774373808	1	1	539	11621501	VERTEILERKOMBINATION
VERSCHRAUBUNG WE 6LL M1	774373808	1	1	779	11621500	VERTEILERKOMBINATION
VERSCHRAUBUNG WH 8S M14	7368166	743	2	656	96020296	HYDRAULIK
VERSCHRAUBUNG XG10-L A3	470030308	686	1	31	969731708	HYDRAULIK MITTELTEIL
VERSCHRAUBUNG XG10-L A3	470030308	614	2	502	968513208	ZUSATZHYDRAULIK SA-BOCK
VERSCHRAUBUNG XG10-L A3	470030308	746	13	656	96020296	HYDRAULIK
VERSCHRAUBUNG XG10-L A3	470030308	613	5	770	96020306	ZUSATZHYDRAULIK S-ANLENK
VERSCHRAUBUNG XG12-L A3	470030408	675	2	31	969731708	HYDRAULIK MITTELTEIL
VERSCHRAUBUNG XG12-L A3	470030408	625	1	69	967787408	HYDRAULIK RAUPE
VERSCHRAUBUNG XG12-L A3	470030408	627	1	96	967787508	HYDRAULIK RAUPE
VERSCHRAUBUNG XG12-L A3	470030408	615	1	521	967788008	ZUSATZHYDR.MONTAGEEINR
VERSCHRAUBUNG XG12-L A3	470030408	726	3	655	96020296	HYDRAULIK
VERSCHRAUBUNG XG12-L A3	470030408	620	4	770	96020306	ZUSATZHYDRAULIK S-ANLENK
VERSCHRAUBUNG XG12-S A3	470032508	662	1	31	969731708	HYDRAULIK MITTELTEIL
VERSCHRAUBUNG XG12-S A3	470032508	829	1	657	96020296	HYDRAULIK
VERSCHRAUBUNG XG12-S A3	470032508	621	4	770	96020306	ZUSATZHYDRAULIK S-ANLENK
VERSCHRAUBUNG XG15-L A3	470030508	609	1	69	967787408	HYDRAULIK RAUPE
VERSCHRAUBUNG XG15-L A3	470030508	609	1	96	967787508	HYDRAULIK RAUPE
VERSCHRAUBUNG XG16-S A3	470032708	628	10	30	969731708	HYDRAULIK MITTELTEIL
VERSCHRAUBUNG XG16-S A3	470032708	618	2	158	969733008	ZUSATZHYDRAULIK DREHBUE
VERSCHRAUBUNG XG16-S A3	470032708	630	1	771	96020306	ZUSATZHYDRAULIK S-ANLENK
VERSCHRAUBUNG XG18-L A3	470030608	605	1	69	967787408	HYDRAULIK RAUPE
VERSCHRAUBUNG XG18-L A3	470030608	611	1	96	967787508	HYDRAULIK RAUPE
VERSCHRAUBUNG XG18-L A3	470030608	758	4	656	96020296	HYDRAULIK
VERSCHRAUBUNG XG18-L A3	470030608	607	2	687	969582408	DRUCKLUFTANLAGE
VERSCHRAUBUNG XG22-L A3	470030708	773	5	656	96020296	HYDRAULIK
VERSCHRAUBUNG XG25-S A3	470032908	865	2	657	96020296	HYDRAULIK
VERSCHRAUBUNG XG25-S A3	470032908	647	2	771	96020306	ZUSATZHYDRAULIK S-ANLENK
VERSCHRAUBUNG XG28-L A3	470030808	607	1	69	967787408	HYDRAULIK RAUPE
VERSCHRAUBUNG XG28-L A3	470030808	612	1	96	967787508	HYDRAULIK RAUPE
VERSCHRAUBUNG XG28-L A3	470030808	761	3	656	96020296	HYDRAULIK
VERSCHRAUBUNG XG28-L A3	470030808	607	5	770	96020306	ZUSATZHYDRAULIK S-ANLENK
VERSCHRAUBUNG XG30-S CF	470033008	619	8	502	968513208	ZUSATZHYDRAULIK SA-BOCK
VERSCHRAUBUNG XG30-S CF	470033008	718	2	655	96020296	HYDRAULIK
VERSCHRAUBUNG XG30-S CF	470033008	623	3	770	96020306	ZUSATZHYDRAULIK S-ANLENK
VERSCHRAUBUNG XG35-L A3	470033208	603	1	770	96020306	ZUSATZHYDRAULIK S-ANLENK
VERSCHRAUBUNG XG38-S A3	470033108	609	12	30	969731708	HYDRAULIK MITTELTEIL
VERSCHRAUBUNG XG38-S A3	470033108	608	2	69	967787408	HYDRAULIK RAUPE
VERSCHRAUBUNG XG38-S A3	470033108	613	2	96	967787508	HYDRAULIK RAUPE
VERSCHRAUBUNG XG38-S A3	470033108	678	29	654	96020296	HYDRAULIK

19.10.2018

etk\_en\_de\_098239 LR 11000

1401

**LIEBHERR**

Alphabetical index  
Alphabetischer Index

Bezeichnung	Artikel	Pos.	Menge	Seite	Baugruppe	Bezeichnung
VERSCHRAUBUNG XG38-S A3	470033108	602	7	770	96020306	ZUSATZHYDRAULIK S-ANLENK
VERSCHRAUBUNG XG42-L A3	470030908	757	14	656	96020296	HYDRAULIK
VERSCHRAUBUNG XG42-L A3	470030908	610	1	770	96020306	ZUSATZHYDRAULIK S-ANLENK
VERSCHRAUBUNG XG6-S A3P	470031008	631	1	30	969731708	HYDRAULIK MITTELTEIL
VERSCHRAUBUNG XGAI6-SR	470700208	626	1	69	967787408	HYDRAULIK RAUPE
VERSCHRAUBUNG XGAI6-SR	470700208	625	1	96	967787508	HYDRAULIK RAUPE
VERSCHRAUBUNG XGAI6-SR	470700208	620	2	158	969733008	ZUSATZHYDRAULIK DREHBUE
VERSCHRAUBUNG XGAI6-SR	470700208	607	1	181	967787708	ZUSATZHYDRAULIK WINDE 1
VERSCHRAUBUNG XGAI6-SR	470700208	608	1	195	967787808	ZUSATZHYDRAULIK WINDE 2
VERSCHRAUBUNG XGAI6-SR	470700208	608	1	211	968081908	ZUSATZHYDRAULIK WINDE 4
VERSCHRAUBUNG XGAI6-SR	470700208	630	1	521	967788008	ZUSATZHYDR.MONTAGEEINR
VERSCHRAUBUNG XGAI6-SR	470700208	650	14	654	96020296	HYDRAULIK
VERSCHRAUBUNG XGE10-LR	471039608	646	1	158	969733008	ZUSATZHYDRAULIK DREHBUE
VERSCHRAUBUNG XGE10-LR	471039608	618	2	181	967787708	ZUSATZHYDRAULIK WINDE 1
VERSCHRAUBUNG XGE10-LR	471039608	615	2	195	967787808	ZUSATZHYDRAULIK WINDE 2
VERSCHRAUBUNG XGE10-LR	471039608	601	2	211	968081908	ZUSATZHYDRAULIK WINDE 4
VERSCHRAUBUNG XGE10-LR	471039608	612	4	502	968513208	ZUSATZHYDRAULIK SA-BOCK
VERSCHRAUBUNG XGE10-LR	471039608	675	25	654	96020296	HYDRAULIK
VERSCHRAUBUNG XGE10-LR	471039608	600	7	714	968562908	ZUSATZHYDRAULIK VERBOLZ
VERSCHRAUBUNG XGE10-LR	471039608	618	2	770	96020306	ZUSATZHYDRAULIK S-ANLENK
VERSCHRAUBUNG XGE12-LR	471030808	615	1	158	969733008	ZUSATZHYDRAULIK DREHBUE
VERSCHRAUBUNG XGE12-LR	471030808	605	1	502	968513208	ZUSATZHYDRAULIK SA-BOCK
VERSCHRAUBUNG XGE12-LR	471030808	806	1	656	96020296	HYDRAULIK
VERSCHRAUBUNG XGE12-LR	471030808	616	2	770	96020306	ZUSATZHYDRAULIK S-ANLENK
VERSCHRAUBUNG XGE12-LR	471030808	29	1	950	96022733	SCHOTTPLATTE VORM.
VERSCHRAUBUNG XGE12-LR	471035308	625	1	521	967788008	ZUSATZHYDR.MONTAGEEINR
VERSCHRAUBUNG XGE12-LR	471035308	689	15	655	96020296	HYDRAULIK
VERSCHRAUBUNG XGE15-LM	471030908	645	2	654	96020296	HYDRAULIK
VERSCHRAUBUNG XGE15-LR	471031008	641	3	30	969731708	HYDRAULIK MITTELTEIL
VERSCHRAUBUNG XGE15-LR	471031008	27	1	128	917077108	WERKZEUG
VERSCHRAUBUNG XGE15-LR	471031008	612	1	181	967787708	ZUSATZHYDRAULIK WINDE 1
VERSCHRAUBUNG XGE15-LR	471031008	619	1	231	967787908	ZUSATZHYDRAULIK MONTAGE
VERSCHRAUBUNG XGE15-LR	471031008	845	1	657	96020296	HYDRAULIK
VERSCHRAUBUNG XGE16-SM	471033008	611	1	231	967787908	ZUSATZHYDRAULIK MONTAGE
VERSCHRAUBUNG XGE16-SM	471033008	741	12	655	96020296	HYDRAULIK
VERSCHRAUBUNG XGE16-SR	471033208	679	1	31	969731708	HYDRAULIK MITTELTEIL
VERSCHRAUBUNG XGE16-SR	471033208	606	4	115	967787608	HYDRAULIK ABSTUETZUNG
VERSCHRAUBUNG XGE16-SR	471033208	616	2	158	969733008	ZUSATZHYDRAULIK DREHBUE
VERSCHRAUBUNG XGE16-SR	471033208	600	2	231	967787908	ZUSATZHYDRAULIK MONTAGE
VERSCHRAUBUNG XGE16-SR	471033208	622	1	521	967788008	ZUSATZHYDR.MONTAGEEINR
VERSCHRAUBUNG XGE16-SR	471033208	680	9	655	96020296	HYDRAULIK
VERSCHRAUBUNG XGE16-SR	471033108	630	6	30	969731708	HYDRAULIK MITTELTEIL
VERSCHRAUBUNG XGE18-LM	471037008	628	3	158	969733008	ZUSATZHYDRAULIK DREHBUE
VERSCHRAUBUNG XGE18-LM	476607808	834	3	657	96020296	HYDRAULIK
VERSCHRAUBUNG XGE18-LR	471031208	617	8	30	969731708	HYDRAULIK MITTELTEIL
VERSCHRAUBUNG XGE18-LR	471031208	619	1	211	968081908	ZUSATZHYDRAULIK WINDE 4
VERSCHRAUBUNG XGE18-LR	471031208	603	4	231	967787908	ZUSATZHYDRAULIK MONTAGE
VERSCHRAUBUNG XGE18-LR	471031208	3	1	279	968669208	KRAFTSTOFFVORFILTERANBA
VERSCHRAUBUNG XGE18-LR	471037508	853	2	657	96020296	HYDRAULIK
VERSCHRAUBUNG XGE20-SM	471033308	643	2	654	96020296	HYDRAULIK
VERSCHRAUBUNG XGE20-SR	471033408	623	2	30	969731708	HYDRAULIK MITTELTEIL
VERSCHRAUBUNG XGE20-SR	471033408	672	1	654	96020296	HYDRAULIK
VERSCHRAUBUNG XGE22-LM	471031308	620	4	69	967787408	HYDRAULIK RAUPE
VERSCHRAUBUNG XGE22-LM	471031308	621	4	96	967787508	HYDRAULIK RAUPE
VERSCHRAUBUNG XGE22-LM	471031308	619	3	654	96020296	HYDRAULIK
VERSCHRAUBUNG XGE22-LR	471031408	778	2	656	96020296	HYDRAULIK
VERSCHRAUBUNG XGE25-SR	471033608	618	2	30	969731708	HYDRAULIK MITTELTEIL
VERSCHRAUBUNG XGE25-SR	471033608	663	2	654	96020296	HYDRAULIK
VERSCHRAUBUNG XGE28-LM	471031508	615	1	181	967787708	ZUSATZHYDRAULIK WINDE 1
VERSCHRAUBUNG XGE28-LM	471031508	619	1	195	967787808	ZUSATZHYDRAULIK WINDE 2

19.10.2018

etk\_en\_de\_098239 LR 11000

1402

**LIEBHERR**

Alphabetical index  
Alphabetischer Index

Bezeichnung	Artikel	Pos.	Menge	Seite	Baugruppe	Bezeichnung
VERSCHRAUBUNG XGE28-LM	471031508	617	12	654	96020296	HYDRAULIK
VERSCHRAUBUNG XGE28-LR	471031608	742	1	655	96020296	HYDRAULIK
VERSCHRAUBUNG XGE35-LM	471031808	620	13	654	96020296	HYDRAULIK
VERSCHRAUBUNG XGE35-LR	471034508	612	3	30	969731708	HYDRAULIK MITTELTEIL
VERSCHRAUBUNG XGE42-LM	471031908	616	7	654	96020296	HYDRAULIK
VERSCHRAUBUNG XGE42-LR	471034708	611	3	30	969731708	HYDRAULIK MITTELTEIL
VERSCHRAUBUNG XGE42-LR	471034708	615	13	654	96020296	HYDRAULIK
VERSCHRAUBUNG XGE6-LM-E	471030108	630	1	688	969582408	DRUCKLUFTANLAGE
VERSCHRAUBUNG XGE6-LM-E	971265208	158	3	687	969582408	DRUCKLUFTANLAGE
VERSCHRAUBUNG XGE6-SM-E	471030208	638	1	654	96020296	HYDRAULIK
VERSCHRAUBUNG XGE6-SR-E	471032108	626	1	30	969731708	HYDRAULIK MITTELTEIL
VERSCHRAUBUNG XGE6-SR-E	471032108	2	1	187	917451408	ZENTRALSCHMIERUNG
VERSCHRAUBUNG XGE6-SR-E	471032108	12	6	509	917691308	ZENTRALSCHMIERUNG
VERSCHRAUBUNG XGE6-SR-E	471032108	25	24	535	917081208	ZENTRALSCHMIERANLAGE O
VERSCHRAUBUNG XGE6-SR-E	471032108	41	1	620	967917908	SCHALTSCHRANK MECH.
VERSCHRAUBUNG XGE6-SR-E	471032108	679	10	655	96020296	HYDRAULIK
VERSCHRAUBUNG XGE6-SR-E	471032108	615	1	687	969582408	DRUCKLUFTANLAGE
VERSCHRAUBUNG XGE6-SR-E	471032108	633	3	771	96020306	ZUSATZHYDRAULIK S-ANLENK
VERSCHRAUBUNG XGE6-SR-E	471032108	6	6	778	917692108	ZENTRALSCHMIERUNG
VERSCHRAUBUNG XGE8-SM-E	471032208	740	6	655	96020296	HYDRAULIK
VERSCHRAUBUNG XGE8-SR-E	471032308	792	1	656	96020296	HYDRAULIK
VERSCHRAUBUNG XGEV30-	471033808	699	5	655	96020296	HYDRAULIK
VERSCHRAUBUNG XGEV38-	471034408	660	3	654	96020296	HYDRAULIK
VERSCHRAUBUNG XGR15/10-	475031608	632	1	69	967787408	HYDRAULIK RAUPE
VERSCHRAUBUNG XGR15/10-	475031608	634	1	96	967787508	HYDRAULIK RAUPE
VERSCHRAUBUNG XGR15/10-	475031608	616	8	211	968081908	ZUSATZHYDRAULIK WINDE 4
VERSCHRAUBUNG XGR15/12-	475031708	615	2	211	968081908	ZUSATZHYDRAULIK WINDE 4
VERSCHRAUBUNG XGR15/12-	475031708	787	1	656	96020296	HYDRAULIK
VERSCHRAUBUNG XGR16/12-	475032508	601	4	115	967787608	HYDRAULIK ABSTUETZUNG
VERSCHRAUBUNG XGR16/12-	475032508	617	1	158	969733008	ZUSATZHYDRAULIK DREHBUE
VERSCHRAUBUNG XGR16/12-	475032508	634	1	771	96020306	ZUSATZHYDRAULIK S-ANLENK
VERSCHRAUBUNG XGR16/12-	475032508	601	1	840	96006590	ZUSATZHYDR.VERBINDUNGS
VERSCHRAUBUNG XGR18/12-	475034508	630	1	69	967787408	HYDRAULIK RAUPE
VERSCHRAUBUNG XGR18/12-	475034508	632	1	96	967787508	HYDRAULIK RAUPE
VERSCHRAUBUNG XGR18/12-	475034508	603	1	840	96006590	ZUSATZHYDR.VERBINDUNGS
VERSCHRAUBUNG XGR18/15-	475030208	600	8	30	969731708	HYDRAULIK MITTELTEIL
VERSCHRAUBUNG XGR18/15-	475030208	805	1	656	96020296	HYDRAULIK
VERSCHRAUBUNG XGR25/20-	475033008	632	2	654	96020296	HYDRAULIK
VERSCHRAUBUNG XGR25/20-	475033008	650	1	771	96020306	ZUSATZHYDRAULIK S-ANLENK
VERSCHRAUBUNG XGR28/22-	475031808	798	1	656	96020296	HYDRAULIK
VERSCHRAUBUNG XGR28/22-	475031808	629	2	771	96020306	ZUSATZHYDRAULIK S-ANLENK
VERSCHRAUBUNG XGR30/16-	475033708	606	2	502	968513208	ZUSATZHYDRAULIK SA-BOCK
VERSCHRAUBUNG XGR30/16-	475033708	604	2	521	967788008	ZUSATZHYDR.MONTAGEEINR
VERSCHRAUBUNG XGR30/20-	475034008	799	2	656	96020296	HYDRAULIK
VERSCHRAUBUNG XGR30/20-	475034008	636	5	771	96020306	ZUSATZHYDRAULIK S-ANLENK
VERSCHRAUBUNG XGR30/25-	475032908	625	2	770	96020306	ZUSATZHYDRAULIK S-ANLENK
VERSCHRAUBUNG XGR35/28-	475031308	607	4	30	969731708	HYDRAULIK MITTELTEIL
VERSCHRAUBUNG XGR35/28-	475031308	735	1	655	96020296	HYDRAULIK
VERSCHRAUBUNG XGR42/28-	475031008	632	1	158	969733008	ZUSATZHYDRAULIK DREHBUE
VERSCHRAUBUNG XGR42/28-	475031008	657	2	654	96020296	HYDRAULIK
VERSCHRAUBUNG XGR42/35-	475031908	637	2	30	969731708	HYDRAULIK MITTELTEIL
VERSCHRAUBUNG XSV16-S	474032608	643	1	158	969733008	ZUSATZHYDRAULIK DREHBUE
VERSCHRAUBUNG XSV16-S	474032608	822	1	657	96020296	HYDRAULIK
VERSCHRAUBUNG XSV30-S	474032908	821	1	657	96020296	HYDRAULIK
VERSCHRAUBUNG XSV35-L A3	474001108	813	1	656	96020296	HYDRAULIK
VERSCHRAUBUNG XSV38-S	474033008	811	4	656	96020296	HYDRAULIK
VERSCHRAUBUNG XSV42-L A3	474031408	812	1	656	96020296	HYDRAULIK
VERSCHRAUBUNG XSV6-SX5	977214908	74	2	200	917451208	WINDE 4 VORM.
VERSCHRAUBUNG XT10-L A3	470430308	754	13	656	96020296	HYDRAULIK
VERSCHRAUBUNG XT10-L A3	470430308	604	2	714	968562908	ZUSATZHYDRAULIK VERBOLZ

19.10.2018

etk\_en\_de\_098239 LR 11000

1403

**LIEBHERR**

Alphabetical index  
Alphabetischer Index

Bezeichnung	Artikel	Pos.	Menge	Seite	Baugruppe	Bezeichnung
VERSCHRAUBUNG XT12-L A3	470430408	636	2	158	969733008	ZUSATZHYDRAULIK DREHBUE
VERSCHRAUBUNG XT12-L A3	470430408	780	5	656	96020296	HYDRAULIK
VERSCHRAUBUNG XT12-L A3	470430408	622	1	770	96020306	ZUSATZHYDRAULIK S-ANLENK
VERSCHRAUBUNG XT12-L A3	470430408	27	1	950	96022733	SCHOTTPLATTE VORM.
VERSCHRAUBUNG XT12-S A3	470432308	619	1	770	96020306	ZUSATZHYDRAULIK S-ANLENK
VERSCHRAUBUNG XT15-L A3	470430508	604	1	69	967787408	HYDRAULIK RAUPE
VERSCHRAUBUNG XT15-L A3	470430508	610	1	96	967787508	HYDRAULIK RAUPE
VERSCHRAUBUNG XT15-L A3	470430508	637	1	158	969733008	ZUSATZHYDRAULIK DREHBUE
VERSCHRAUBUNG XT15-L A3	470430508	810	1	656	96020296	HYDRAULIK
VERSCHRAUBUNG XT25-S A3	470432708	863	1	657	96020296	HYDRAULIK
VERSCHRAUBUNG XT38-S A3	470433008	603	4	69	967787408	HYDRAULIK RAUPE
VERSCHRAUBUNG XT38-S A3	470433008	608	4	96	967787508	HYDRAULIK RAUPE
VERSCHRAUBUNG XT38-S A3	470433008	619	4	158	969733008	ZUSATZHYDRAULIK DREHBUE
VERSCHRAUBUNG XT38-S A3	470433008	681	6	655	96020296	HYDRAULIK
VERSCHRAUBUNG XT38-S A3	470433008	604	2	770	96020306	ZUSATZHYDRAULIK S-ANLENK
VERSCHRAUBUNG XT6-S A3P	470430008	18	1	509	917691308	ZENTRALSCHMIERUNG
VERSCHRAUBUNG XT6-S A3P	470430008	847	3	657	96020296	HYDRAULIK
VERSCHRAUBUNG XTR18/12/1	475132008	784	1	656	96020296	HYDRAULIK
VERSCHRAUBUNG XTR18/15/1	475131308	606	1	69	967787408	HYDRAULIK RAUPE
VERSCHRAUBUNG XTR18/15/1	475131308	602	1	96	967787508	HYDRAULIK RAUPE
VERSCHRAUBUNG XW10-L A3	470230308	747	5	656	96020296	HYDRAULIK
VERSCHRAUBUNG XW10-L A3	470230308	605	2	714	968562908	ZUSATZHYDRAULIK VERBOLZ
VERSCHRAUBUNG XW12-L A3	470230408	624	2	502	968513208	ZUSATZHYDRAULIK SA-BOCK
VERSCHRAUBUNG XW12-S A3	470232408	676	2	31	969731708	HYDRAULIK MITTELTEIL
VERSCHRAUBUNG XW15-L A3	470230508	603	1	157	969733008	ZUSATZHYDRAULIK DREHBUE
VERSCHRAUBUNG XW18-L A3	470230608	131	1	244	969268308	DIESELMOTOR VORM.
VERSCHRAUBUNG XW18-L A3	470230608	600	1	687	969582408	DRUCKLUFTANLAGE
VERSCHRAUBUNG XW30-S A3	470233008	706	2	655	96020296	HYDRAULIK
VERSCHRAUBUNG XW38-S A3	470233408	604	2	157	969733008	ZUSATZHYDRAULIK DREHBUE
VERSCHRAUBUNG XW38-S A3	470233408	607	2	211	968081908	ZUSATZHYDRAULIK WINDE 4
VERSCHRAUBUNG XW38-S A3	470233408	696	4	655	96020296	HYDRAULIK
VERSCHRAUBUNG XW42-L A3	470231408	716	2	655	96020296	HYDRAULIK
VERSCHRAUBUNGSKOERPER	937501408	192	3	157	969733008	ZUSATZHYDRAULIK DREHBUE
VERSTEIFUNG 4X1320X36 S31	97038931	(2)	2	625	969251008	AUFBAUTEILE MONTAGETAPE
VERSTELLMOTOR A6VM 280	11170708	3	1	172	917438108	WINDE 1 VORM.
VERSTELLMOTOR A6VM 280	11170708	3	1	191	917454008	WINDE 2 VORM.
VERSTELLMOTOR A6VM 280	11212497	2	2	200	917451208	WINDE 4 VORM.
VERSTELLPUMPE A10VO SPF	11314599	108	1	244	969268308	DIESELMOTOR VORM.
VERSTELLPUMPE A11VLO SP	11212747	2	1	260	11212366	DREIFACHPUMPE
VERSTELLPUMPE A11VO SPF	11212743	3	1	254	11212365	DREIFACHPUMPE
VERSTELLPUMPE A11VO SPF	11212748	3	1	260	11212366	DREIFACHPUMPE
VERSTELLPUMPE A4VG SPF	11212738	1	1	249	11212364	ZWEIFACHPUMPE
VERSTELLPUMPE A4VG SPF	11212739	2	1	249	11212364	ZWEIFACHPUMPE
VERSTELLPUMPE A4VG SPF	11212740	1	1	254	11212365	DREIFACHPUMPE
VERSTELLPUMPE A4VG SPF	11212741	2	1	254	11212365	DREIFACHPUMPE
VERSTELLPUMPE A4VG SPF	11212744	1	1	261	11212367	ZWEIFACHPUMPE
VERSTELLPUMPE A4VG SPF	11212745	2	1	261	11212367	ZWEIFACHPUMPE
VERSTELLPUMPE A4VG SPF	11212746	1	1	260	11212366	DREIFACHPUMPE
VERSTELLUNG	10412333	4	1	258	11212743	VERSTELLPUMPE
VERSTELLUNG	10873649	2	1	250	11212738	VERSTELLPUMPE
VERSTELLUNG	10873649	2	1	252	11212739	VERSTELLPUMPE
VERSTELLUNG	10873649	2	1	255	11212740	VERSTELLPUMPE
VERSTELLUNG	10873649	(2)	1	260	11212366	DREIFACHPUMPE
VERSTELLUNG	10873649	2	1	262	11212744	VERSTELLPUMPE
VERSTELLUNG	10873890	2	1	263	11212745	VERSTELLPUMPE
VERSTELLUNG HYDRAULISC	7023888	5	1	258	11212743	VERSTELLPUMPE
VERTEILER MASSE	926891108	11	1	43	967907608	SCHALTKASTEN VORM.
VERTEILER MASSE	926891108	8	1	608	969245308	ELEKTRIK KLEMMKASTEN DB
VERTEILER MASSE	926891108	45	2	625	969251008	AUFBAUTEILE MONTAGETAPE
VERTEILERBLOCK Al Rm>150	10142541	7	1	339	10143725	KRAFTSTOFFLEITUNGEN

19.10.2018

etk\_en\_de\_098239 LR 11000

1404

**LIEBHERR**

Alphabetical index  
Alphabetischer Index

Bezeichnung	Artikel	Pos.	Menge	Seite	Baugruppe	Bezeichnung
VERTEILERBRUECKE M.AUSL	7622804	5	1	539	11621501	VERTEILERKOMBINATION
VERTEILERKASTEN 110X110X	10036634	(1)	1	715	917190508	EL.KUEHLWASSERVORWAE
VERTEILERKOMBINATION MX-	11491832	4	1	80	917322008	ZENTRALSCHMIERUNG RAUP
VERTEILERKOMBINATION MX-	11491832	4	1	104	917322208	ZENTRALSCHMIERUNG RAUP
VERTEILERKOMBINATION MX-	11491833	5	1	80	917322008	ZENTRALSCHMIERUNG RAUP
VERTEILERKOMBINATION MX-	11491833	5	1	104	917322208	ZENTRALSCHMIERUNG RAUP
VERTEILERKOMBINATION MX-	11621498	1	1	509	917691308	ZENTRALSCHMIERUNG
VERTEILERKOMBINATION MX-	11621500	1	1	778	917692108	ZENTRALSCHMIERUNG
VERTEILERKOMBINATION MX-	11621502	4	1	535	917081208	ZENTRALSCHMIERANLAGE O
VERTEILERKOMBINATION MX	11210825	2	1	149	917081108	ZENTRALSCHMIERANLAGE O
VERTEILERKOMBINATION MX	11491831	3	1	80	917322008	ZENTRALSCHMIERUNG RAUP
VERTEILERKOMBINATION MX	11491831	3	1	104	917322208	ZENTRALSCHMIERUNG RAUP
VERTEILERKOMBINATION MX	11621501	5	1	535	917081208	ZENTRALSCHMIERANLAGE O
VERTEILERKOMBINATION SX	11621291	2	1	80	917322008	ZENTRALSCHMIERUNG RAUP
VERTEILERKOMBINATION SX	11621291	2	1	104	917322208	ZENTRALSCHMIERUNG RAUP
VERTEILERLEISTE	774383708	309	1	687	969582408	DRUCKLUFTANLAGE
VIDEOKAMERA MC5201-1	12101057	30	1	937	919294008	A-SCHEINWERFER S-ANLEN
VIDEOVERTEILER MV5201-1	12101060	60	1	700	96035790	AUSRUESTUNG KAMERA DRE
VIERKANT 60.0X2225 X5CRNI	97034274	6	1	938	968134408	MECH.ANBAUTEILE SCHEINW
VORBEREITUNG KAMERA WI	918641308	499	1	11	LR 11000 -0	LIEBHERR RAUPENKRAN LR
VORHAENGESCHLOSS	885252008	56	1	136	918011308	UNTERTEIL VORM.
VORHAENGESCHLOSS ABUS	885251508	70	1	17	918005408	RAUPENMITTELTEIL
VORHAENGESCHLOSS ABUS	885251508	175	2	750	917332608	S-ANLENKSTUECK VORM.
VORSCHLAGHAMMER 5KG	885034108	11	1	128	917077108	WERKZEUG
VORSPANNVENTIL pv=30BAR	10467886	150	4	115	967787608	HYDRAULIK ABSTUETZUNG
VORSPANNVENTIL pv=55BAR	10112824	153	1	231	967787908	ZUSATZHYDRAULIK MONTAGE
VORSTEUERVENTIL	571362608	55	1	676	511308608	PROPORTIONALVENTIL
WAEHLZLAGER 220X300X95	746509408	(2)	1	489	917347708	SA-BOCK
WAEHLZLAGER 220X300X95	746509408	(2)	1	781	918121308	ROLLENSATZ
WAEHLZLAGER 220X300X95	746509408	(2)	1	845	917251008	L-KOPFSTUECK
WAEHLZLAGER 68X40X38	745900808	2	1	888	962092008	SEILROLLE KPL.
WAEHLZLAGER 90X140X67	745902408	3	1	887	968934608	KLAPPE KPL.
WAERMESCHUTZBLECH DC0	10141563	3	1	361	10141558	ABGASKRUEMMER ANBAU
WAERMESCHUTZBLECH DC0	10141564	4	1	361	10141558	ABGASKRUEMMER ANBAU
WAERMETAUSCHER ALU	10801858	14	1	583	10228112	HEIZKLIMAGERAET
WALZE 101.6X1535 S355J2H	97036157	6	1	192	968161808	SCHUTZWALZE KPL.
WALZENDUESE	10292013	35	10	569	969298008	INNENVERKLEIDUNG
WANDSTECKDOSE 43-POL	10815125	170	1	761	96028886	LEITUNGSTROMMEL KPL.
WANDSTECKDOSE 43-POL	10815125	170	1	892	968733708	LEITUNGSTROMMEL KPL.
WANNE SCHWK. EDELSTAHL	968166608	5	1	422	917828508	HARNSTOFFANLAGE
WARMLUFTSCHLAUCH PAK	10425588	55	0.12	555	917912208	KABINE VERGLAST
WARMLUFTSCHLAUCH PAK	10425588	56	0.18	555	917912208	KABINE VERGLAST
WARMLUFTSCHLAUCH PAK	10425588	41	0.4	569	969298008	INNENVERKLEIDUNG
WARNLEUCHE 14W 13-36V	10340105	23	1	466	969246708	ELEKTRIK ANBAUTEILE KABIN
WARNLEUCHE LMB	965939808	35	1	605	917829308	ELEKTRIK DREHBUEHNE
WARNSCHILDERUNG DIN 48844	11067611	7	0.5	512	917475908	BESCHILDERUNG
WARNSCHILDERUNG DIN 48844	11067611	18	0.5	728	917082108	BESCHILDERUNG DREHBUE
WARNSCHILD UNFALLVERH	9412158	10	6	728	917082108	BESCHILDERUNG DREHBUE
WARNSCHILD UNFALLVERH	9412158	35	1	730	918107308	ZUSATZBESCHILDERUNG
WARNSCHILD UNFALLVERH	9412158	5	4	907	969135508	BESCHILDERUNG
WARTUNGSSCHALTER 0,05	11101017	12	2	413	917828308	LUFTFILTERANLAGE KPL.
WASSERBEHAELTER 8,0L KUN	10036977	10	1	564	964598008	SCHEIBENWISCHANLAGE EIN
WASSERHEIZGERAET 24V	10876576	1	1	478	96019655	ZUSATZHEIZUNG VORM.
WASSERKUEHLER	10873302	3	1	275	11340518	KUEHLERANLAGE
WASSERLEITUNGSANSCHLUE	10145044	385	2	286	10142930	DIESELMOTOR
WASSERPUMPE MIT BEFEST.	10143302	370	1	285	10142930	DIESELMOTOR
WASSERPUMPE VORM. V-MO	10138461	1	1	351	10143302	WASSERPUMPE MIT BEFEST.
WASSERROHR EDELSTAHL	97037228	14	1	274	969215908	KUEHLER VORM.
WASSERROHR EDELSTAHL	97056345	51	1	243	969268308	DIESELMOTOR VORM.
WASSERROHR EDELSTAHL	97056364	52	1	243	969268308	DIESELMOTOR VORM.

19.10.2018

etk\_en\_de\_098239 LR 11000

1405

**LIEBHERR**

Alphabetical index  
Alphabetischer Index

Bezeichnung	Artikel	Pos.	Menge	Seite	Baugruppe	Bezeichnung
WASSERSCHLAUCH DN4 PVC	11000710	14	10	564	964598008	SCHEIBENWISCHANLAGE EIN
WASSERSONDE 5V	10331335	19	1	336	10303007	KRAFTSTOFFVORFILTER
WASSERVENTIL NW12X2,5 NI	11082158	3	2	426	96004209	PUMPE VORM.
WECHSELVENTIL	10873614	7	1	183	11181960	STUEBERBLOCK
WECHSELVENTIL	11067305	6	1	267	10873891	PUMPENGEHAEUSE
WECHSELVENTIL	11482394	11	1	777	11347373	STUEBERBLOCK
WECHSELVENTIL	571529508	8	2	163	11341035	STUEBERBLOCK
WECHSELVENTIL	571535008	9	1	163	11341035	STUEBERBLOCK
WECHSELVENTIL 500BAR CR6	511491914	193	2	652	96020296	HYDRAULIK
WEGESCHIEBER 4/2 400BAR	511322508	167	1	652	96020296	HYDRAULIK
WEGESCHIEBER 4/3 400BAR	510403408	150	1	947	968883408	ZUSATZHYDR.BOLZENZIEHZ
WEGESCHIEBER 4/3-400BAR	511304508	150	1	944	968883308	ZUSATZHYDR.BOLZENZIEHZ
WEGESCHIEBERBLOCK 400BA	11600129	21	1	29	969731708	HYDRAULIK MITTELTEIL
WEGESITZVENTIL	11482390	4	1	777	11347373	STUEBERBLOCK
WEGESITZVENTIL 2/2	11210615	4	1	658	11211288	STUEBERBLOCK
WEGESITZVENTIL 2/2	11210615	4	1	660	11340741	STUEBERBLOCK
WEGESITZVENTIL 350BAR	10675694	69	1	651	96020296	HYDRAULIK
WEGESITZVENTIL 350BAR SP	10493159	65	1	651	96020296	HYDRAULIK
WEGEVENTIL	11005327	1	1	671	10356406	DRUCKBEGRENZUNGSVENTI
WEGEVENTIL	11110125	4	1	668	10413255	UMSCHALTBLOCK
WEGEVENTIL	11450339	11	1	658	11211288	STUEBERBLOCK
WEGEVENTIL	11450339	11	1	660	11340741	STUEBERBLOCK
WEGEVENTIL 16BAR 3/2WEG	10664416	53	1	687	969582408	DRUCKLUFTANLAGE
WEGEVENTIL 2/2	10451049	7	1	663	11314761	STUEBERBLOCK
WEGEVENTIL 2/2 320BAR	511465508	51	2	770	96020306	ZUSATZHYDRAULIK S-ANLENK
WEGEVENTIL 2/2 350BAR	511444508	67	1	651	96020296	HYDRAULIK
WEGEVENTIL 2/2 350BAR	511494308	61	1	651	96020296	HYDRAULIK
WEGEVENTIL 2/2 350BAR SPF	511320108	58	2	651	96020296	HYDRAULIK
WEGEVENTIL 2/2 NG16	11341847	4	1	663	11314761	STUEBERBLOCK
WEGEVENTIL 3/2 320BAR	511493608	51	1	29	969731708	HYDRAULIK MITTELTEIL
WEGEVENTIL 3/2 350BAR	511444408	57	1	651	96020296	HYDRAULIK
WEGEVENTIL 3/2 350BAR	511449808	50	1	157	969733008	ZUSATZHYDRAULIK DREHBUE
WEGEVENTIL 3/2-320BAR	11182924	52	1	181	967787708	ZUSATZHYDRAULIK WINDE 1
WEGEVENTIL 3/2-320BAR	11182924	52	1	195	967787808	ZUSATZHYDRAULIK WINDE 2
WEGEVENTIL 3/2-320BAR	11182924	52	1	211	968081908	ZUSATZHYDRAULIK WINDE 4
WEGEVENTIL 4/2 NG6	11004976	26	1	651	96020296	HYDRAULIK
WEGEVENTIL 4/2 NG6-350BAR	10652724	21	1	181	967787708	ZUSATZHYDRAULIK WINDE 1
WEGEVENTIL 4/2 NG6-350BAR	10652724	21	1	195	967787808	ZUSATZHYDRAULIK WINDE 2
WEGEVENTIL 4/2 NG6-350BAR	10652724	21	1	211	968081908	ZUSATZHYDRAULIK WINDE 4
WEGEVENTIL 4/3 NG10-315BA	10423938	50	1	231	967787908	ZUSATZHYDRAULIK MONTAGE
WEGEVENTIL 4/3 NG6-350BAR	511302208	63	7	651	96020296	HYDRAULIK
WEGEVENTIL 4/3 NG6-350BAR	511302208	50	1	714	968562908	ZUSATZHYDRAULIK VERBOLZ
WELLENDICHTRING	10008419	20	1	276	10228004	HYDROMOTOR
WELLENDICHTRING 28X40X6 7	10220348	20	1	271	11314599	VERSTELLPUMPE
WELLENDICHTRING 28X40X6	570114108	14	1	227	570112908	TRIEBWERK
WELLENDICHTRING 28X40X6	570114108	(1)	1	484	10451181	VERFLUESSIGEREINHEIT
WELLROHR DN12 PA 6	10491248	293	8.5	612	968418008	KABELSTRANG
WERKZEUG	917077108	28	1	8	LR 11000 -0	LIEBHERR RAUPENKRAN LR
WIDERSTAND 121R 1% 0.6W	635050808	513	2	463	967926408	KABELSTRANG
WIDERSTAND 1K 5% 3W SPF	635058508	2	1	631	964591108	BESTUECKUNGSMODUL
WIDERSTAND 20R 1% 25W	635052808	59	1	626	969251008	AUFBAUTEILE MONTAGETAPE
WIDERSTAND 47R 1% 25W	635017008	58	1	626	969251008	AUFBAUTEILE MONTAGETAPE
WIDERSTAND 500R 0.1% 3W	635051508	4	2	631	964591108	BESTUECKUNGSMODUL
WIDERSTAND DR 5,6K 5% 3.75	635052008	505	1	48	96026395	VERKABELUNG
WINDE 1	917077808	107	1	8	LR 11000 -0	LIEBHERR RAUPENKRAN LR
WINDE 1 VORM.	917438108	1	1	170	917077808	WINDE 1
WINDE 2	917077908	108	1	8	LR 11000 -0	LIEBHERR RAUPENKRAN LR
WINDE 2 VORM.	917454008	1	1	189	917077908	WINDE 2
WINDE 4 EINZIEHWERK	917078208	111	1	8	LR 11000 -0	LIEBHERR RAUPENKRAN LR
WINDE 4 VORM.	917451208	1	1	198	917078208	WINDE 4 EINZIEHWERK

19.10.2018

etk\_en\_de\_098239 LR 11000

1406

**LIEBHERR**Alphabetical index  
Alphabetischer Index

Bezeichnung	Artikel	Pos.	Menge	Seite	Baugruppe	Bezeichnung
WINDENDREHGEBER 655360	10802061	5	1	185	917452308	ELEKTRIK WINDE 1
WINDENDREHGEBER 655360	10802061	5	1	197	917452408	ELEKTRIK WINDE 2
WINDENDREHGEBER 655360	10802061	5	1	208	917452608	ELEKTRIK WINDE 4
WINDENLAGERUNG SCHWK.	968093208	1	1	172	917438108	WINDE 1 VORM.
WINDENLAGERUNG SCHWK.	968093208	1	1	191	917454008	WINDE 2 VORM.
WINDGESCHWINDIGKEITSGE	11482252	2	1	954	917569308	TRAEGER MESS-U.WARNEIN
WINDWARNUNG VORM.	967936408	2	1	956	968838508	MECHANIK MESS-U.WARNEI
WINKEL 1.5X54X251 DC01	97041875	21	6	625	969251008	AUFBAUTEILE MONTAGETAPE
WINKEL 4X147X93 S315MC	97046499	19	4	16	918005408	RAUPENMITTELTEIL
WINKEL 4X234X60 S315MC	97033256	156	1	750	917332608	S-ANLENKSTUECK VORM.
WINKEL 4X57X20 S315MC	950596908	73	1	547	917829008	KRANFUEHRERKABINE KPL.
WINKEL 5X70X199 S355MC	97021238	58	2	748	917332608	S-ANLENKSTUECK VORM.
WINKEL LI. 4X150X161 S315MC	97045872	34	2	120	917076708	LAUFSTEG RAUPENFAHRWER
WINKEL RE. 4X150X161 S315	97045873	35	2	120	917076708	LAUFSTEG RAUPENFAHRWER
WINKELANSCHLUSS KISSLIN	10872525	14	3	419	969238908	ELEKTRIK BATTERIEKASTEN
WINKELBLECH 4X266X286 S31	97060845	82	2	846	917251008	L-KOPFSTUECK
WINKELGEBER 360° LSB PL:D	10802057	20	1	507	968241508	GEBERANBAU
WINKELGEBER 360° LSB PL:D	10802057	(1)	2	760	919091108	ELEKTRIK S-ANLENKSTUECK
WINKELGEBER 360° LSB PL:D	10802057	10	2	852	968188308	GEBERANBAU KOPFSTUECK
WINKELGEBER 360° LSB PL:D	10802057	151	2	874	917650608	ELEKTRIK F-ANSCHLUSSKOP
WINKELGEBER 360° LSB PL:D	10802057	152	2	890	917650708	ELEKTRIK F-ANLENKSTUECK
WINKELGETRIEBE 01	90029090	3	1	59	917291608	RAUPENTRAEGER LI.
WINKELGETRIEBE 01	90029090	3	1	92	917291708	RAUPENTRAEGER RE.
WINKELGETRIEBE 01	90029091	4	1	59	917291608	RAUPENTRAEGER LI.
WINKELGETRIEBE 01	90029091	4	1	92	917291708	RAUPENTRAEGER RE.
WINKELSCHRAUBENDREHER	810035408	41	1	128	917077108	WERKZEUG
WINKELSTUTZEN	591051008	24	2	564	964598008	SCHEIBENWISCHANLAGE EIN
WISCHERARM	10292014	8	1	564	964598008	SCHEIBENWISCHANLAGE EIN
WISCHERARM PARALELL	10412881	5	1	564	964598008	SCHEIBENWISCHANLAGE EIN
WISCHERBLATT 1000	10292017	6	1	564	964598008	SCHEIBENWISCHANLAGE EIN
WISCHERBLATT 700	10292016	9	1	564	964598008	SCHEIBENWISCHANLAGE EIN
WISCHERGESTAENGE 10	10412879	7	1	564	964598008	SCHEIBENWISCHANLAGE EIN
WISCHERGESTAENGE 12	10412880	2	1	564	964598008	SCHEIBENWISCHANLAGE EIN
WISCHERMOTOR 55NM 24V	10292021	1	2	564	964598008	SCHEIBENWISCHANLAGE EIN
Z-PROFIL 4X2635X160 S315M	97031337	43	2	858	917191508	L-ZWISCHENSTUECK
Z-PROFIL 4X660X127 S315MC	97045997	24	12	863	917228008	L-ZWISCHENSTUECK
Z-PROFIL 4X660X127 S315MC	97045997	24	12	867	917625408	L-ZWISCHENSTUECK
Z-PROFIL 4X660X127 S315MC	97045997	24	12	871	917627008	L-ZWISCHENSTUECK
Z-PROFIL 4X760X126 S315MC	97031338	35	2	835	917191008	SL-REDUZIERSTUECK
Z-PROFIL 4X760X126 S315MC	97031338	44	4	858	917191508	L-ZWISCHENSTUECK
Z-PROFIL 4X926X161 S315MC	97031948	45	2	863	917228008	L-ZWISCHENSTUECK
Z-PROFIL 4X926X161 S315MC	97031948	45	2	867	917625408	L-ZWISCHENSTUECK
Z-PROFIL 4X926X161 S315MC	97031948	45	2	871	917627008	L-ZWISCHENSTUECK
ZAHNKRANZ C45	9080734	(3)	1	375	10120077	SCHWUNGRAD ANBAU
ZAHNKRANZ M=6 Z=142	90200514	7	1	202	90023101	KOMPAKTSEILWINDE
ZAHNRAD VORM.	10119847	2	1	301	10130808	KURBELWELLE MIT ZAHNRAD
ZAHNRAD VORM.	10124591	3	1	320	10122940	NOCKENWELLE KPL.
ZAHNRAD VORM.	11369506	2	1	387	10126182	NEBENABTRIEB ANBAU
ZAHNRAD Z=47 M=3,5	11407185	2	1	303	10147666	ANTRIEBSTEILE M.SCHWINGU
ZAHNRAD Z=53 M=3,5	11408961	3	1	303	10147666	ANTRIEBSTEILE M.SCHWINGU
ZAHNRADPUMPE SNP3	512125408	105	1	244	969268308	DIESELMOTOR VORM.
ZAHNRIEMEN 12T5X445	11211480	1	1	583	10228112	HEIZKLIMAGERAET
ZAHNSCHEIBE DIN 6797 A 3,2	425100508	283	18	851	967922908	KLEMMKASTEN
ZAHNSCHEIBE DIN 6797 A 4,3	425100708	84	72	621	967917908	SCHALTSCHRANK MECH.
ZAHNWELLE D125X234	571828008	120	1	269	11320826	PUMPENVERTEILERGETRIEB
ZEITRELAIS 0,1S-10D24-240V	10871546	54	1	625	969251008	AUFBAUTEILE MONTAGETAPE
ZELLGUMMI 20X12 CR SCHW	262104308	6	1.7	44	965690708	DECKEL KPL.
ZELLGUMMI 20X12 CR SCHW	262104308	(3)	1.78	608	969245308	ELEKTRIK KLEMMKASTEN DB
ZELLGUMMI 20X12 CR SCHW	262104308	11	4.7	622	969408008	DECKEL KPL.
ZELLGUMMI 25X4 NEOPRENE	262107814	52	3	554	917912208	KABINE VERGLAST

19.10.2018

etk\_en\_de\_098239 LR 11000

1407

**LIEBHERR**Alphabetical index  
Alphabetischer Index

Bezeichnung	Artikel	Pos.	Menge	Seite	Baugruppe	Bezeichnung
ZELLGUMMI 8X10	262109108	9	3.7	560	964560908	DACHSCHEIBE VORM.
ZELLGUMMI 8X10	262109108	10	0.72	620	967917908	SCHALTSCHRANK MECH.
ZELLGUMMIBAND 15X5	262105108	(6)	0.8	441	917079908	DREHBUEHNENVERKLEIDUN
ZELLGUMMIBAND 15X5	262105108	(6)	0.8	441	917079908	DREHBUEHNENVERKLEIDUN
ZELLGUMMIBAND 15X5	262105108	(6)	0.8	441	917079908	DREHBUEHNENVERKLEIDUN
ZENTRALBALLASTBEFESTIG	917077008	24	1	8	LR 11000 -0	LIEBHERR RAUPENKRAN LR
ZENTRALSCHMIERANLAGE O	917081208	147	1	9	LR 11000 -0	LIEBHERR RAUPENKRAN LR
ZENTRALSCHMIERANLAGE O	917081108	4	1	133	917987408	DREHBUEHNENRAHMEN
ZENTRALSCHMIERUNG RAUP	917322008	4	1	55	917076308	RAUPENTRAEGER KPL.LI.
ZENTRALSCHMIERUNG RAUP	917322208	4	1	88	917076408	RAUPENTRAEGER KPL.RE.
ZENTRALSCHMIERUNG S-ANL	917692108	5	1	741	919089108	S-ANLENKSTUECK KPL.
ZENTRALSCHMIERUNG SA-B	917691308	4	1	485	917080308	SA-BOCK
ZENTRALSCHMIERUNG WIND	917451408	4	1	170	917077808	WINDE 1
ZENTRALSCHMIERUNG WIND	917451408	4	1	189	917077908	WINDE 2
ZENTRIERUNG KPL. LOZ-25T	965575208	2	1	723	917517908	AUFNAHME GEGENGEWICHT
ZENTRIERUNG SCHWK. T ZN	965575508	5	1	724	965575208	ZENTRIERUNG KPL.
ZIGARETTENANZUENDER	10429058	10	1	466	969246708	ELEKTRIK ANBAUTEILE KABIN
ZUENDSTARTSCHALTER 3S	10335557	4	1	469	969739108	ARMATURENBRETT VORM.RE
ZUGFEDER 0,8X8X26,5 EN1027	10443769	24	2	559	968080908	SCHLISSANLAGE
ZUGLASCHE KPL. 0.7M	967845508	6	4	489	917347708	SA-BOCK
ZUGLASCHE M.SCHILD 0.250	968827808	2	2	894	968829408	ZUGSTANGE KPL.
ZUGLASCHE M.SCHILD 0.250	968827808	2	2	895	968828908	ZUGSTANGE KPL.
ZUGLASCHE M.SCHILD 0.250	968827808	1	2	910	96001458	LASCHE KPL.
ZUGLASCHE M.SCHILD 0.4M	967846608	8	4	489	917347708	SA-BOCK
ZUGLASCHE M.SCHILD 0.4M	967846608	2	2	495	967846208	ZUGSTANGE KPL.
ZUGLASCHE SCHWK. 0.7M	967845608	(1)	1	489	917347708	SA-BOCK
ZUGMESSLASCHE 0-3000KN	11210073	6	1	513	917368808	ZUGMESSLASCHE KPL.
ZUGMESSLASCHE 0-800KN SP	10870445	60	1	919	917574408	ZUGMESSLASCHE KPL.
ZUGMESSLASCHE KPL. 3000 K	917368808	138	2	9	LR 11000 -0	LIEBHERR RAUPENKRAN LR
ZUGMESSLASCHE KPL. 800 K	917574408	298	2	10	LR 11000 -0	LIEBHERR RAUPENKRAN LR
ZUGSTANGE	10014715	18	4	151	10871517	ELEKTROPUMPE
ZUGSTANGE	10099209	28	4	537	10425291	ELEKTROPUMPE
ZUGSTANGE	540272114	301	1	223	11347399	FLANSCHLAGER
ZUGSTANGE 40X11923X168 S	97027116	1	2	810	967744008	STANGE VORM.
ZUGSTANGE 40X2438X168 S96	97038215	1	2	817	968214108	ZUGSTANGE VORM.
ZUGSTANGE 40X3001X264 S96	97028309	1	2	496	967846508	ZUGSTANGE VORM.
ZUGSTANGE 40X3397X168 S96	97030595	1	2	801	967950808	ZUGSTANGE VORM.
ZUGSTANGE 40X3474X194 S96	97031413	1	2	498	967981108	ZUGSTANGE VORM.
ZUGSTANGE 40X5339X274 S96	97036582	1	2	819	968217108	ZUGSTANGE VORM.
ZUGSTANGE 40X8446X168 S96	97030723	1	2	803	967898408	ZUGSTANGE VORM.
ZUGSTANGE KPL. 0.8 M	968829408	2	2	893	917484208	F-ABSPANNUNG
ZUGSTANGE KPL. 2.5M	968190108	81	2	814	917078808	S-ZWISCHENSTUECK
ZUGSTANGE KPL. 2.65 M	968828908	3	2	893	917484208	F-ABSPANNUNG
ZUGSTANGE KPL. 3.3M	967846208	7	2	489	917347708	SA-BOCK
ZUGSTANGE KPL. 3.525M	967981008	14	2	489	917347708	SA-BOCK
ZUGSTANGE KPL. 3.5M	967897608	80	2	798	917078608	S-ZWISCHENSTUECK
ZUGSTANGE KPL. 3.5M	967897608	80	2	814	917078808	S-ZWISCHENSTUECK
ZUGSTANGE KPL. 4.05 M	968691608	6	2	913	917484608	FA-BOCK
ZUGSTANGE KPL. 4.05M	968460108	3	2	920	917660708	FAB-ABSPANNUNG
ZUGSTANGE KPL. 5.25 M	968459808	1	2	920	917660708	FAB-ABSPANNUNG
ZUGSTANGE KPL. 5.6 M	968446808	4	2	920	917660708	FAB-ABSPANNUNG
ZUGSTANGE KPL. 5.75M	968642008	5	2	920	917660708	FAB-ABSPANNUNG
ZUGSTANGE KPL. 6.005M	968190208	82	2	814	917078808	S-ZWISCHENSTUECK
ZUGSTANGE KPL. 8.5 M	967898308	81	2	798	917078608	S-ZWISCHENSTUECK
ZUGSTANGE M.SCHILD	968446908	1	1	924	968446808	ZUGSTANGE KPL.
ZUGSTANGE M.SCHILD	968692608	1	1	916	968691608	ZUGSTANGE KPL.
ZUGSTANGE M.SCHILD 0.55 M	968639508	1	2	894	968829408	ZUGSTANGE KPL.
ZUGSTANGE M.SCHILD 0.905	968217208	2	1	818	968190208	ZUGSTANGE KPL.
ZUGSTANGE M.SCHILD 0.905	968217508	3	2	818	968190208	ZUGSTANGE KPL.
ZUGSTANGE M.SCHILD 2.4 M	968936108	1	2	895	968828908	ZUGSTANGE KPL.

19.10.2018

etk\_en\_de\_098239 LR 11000

1408

**LIEBHERR**Alphabetical index  
Alphabetischer Index



Bezeichnung	Artikel	Pos.	Menge	Seite	Baugruppe	Bezeichnung
ZUGSTANGE M.SCHILD 3.85M	968460208	1	1	923	968460108	ZUGSTANGE KPL.
ZUGSTANGE M.SCHILD 5.05M	968459908	1	1	921	968459808	ZUGSTANGE KPL.
ZUGSTANGE M.SCHILD 5.55M	968642108	1	1	925	968642008	ZUGSTANGE KPL.
ZUGSTANGE VORM. 2.2M	968214108	1	1	816	968190108	ZUGSTANGE KPL.
ZUGSTANGE VORM. 2.6M	967846508	1	1	495	967846208	ZUGSTANGE KPL.
ZUGSTANGE VORM. 3.225M	967981108	1	1	497	967981008	ZUGSTANGE KPL.
ZUGSTANGE VORM. 3.2M	967950808	1	1	800	967897608	ZUGSTANGE KPL.
ZUGSTANGE VORM. 5.1M	968217108	1	1	818	968190208	ZUGSTANGE KPL.
ZUGSTANGE VORM. 8.2M	967898408	1	1	802	967898308	ZUGSTANGE KPL.
ZUGZYLINDER 180/80-2500 SP	11211234	1	1	517	917080608	MONTAGEEINRICHTUNG RA
ZUNGE	570799108	5	5	601	968255808	DECKEL VORM.
ZUNGE	570799108	5	7	602	968255908	DECKEL VORM.
ZUNGE	570799108	5	7	603	968256008	DECKEL VORM.
ZUNGE	570799108	5	7	604	968256108	DECKEL VORM.
ZUNGE	704253708	9	1	593	969761508	DECKEL VORM.
ZUNGE	704254008	(9)	4	418	969305108	BATTERIEKASTEN VORM.
ZUNGE	704254008	11	2	590	969118108	DECKEL KPL.
ZUNGE	704255308	5	2	596	969427208	DECKEL KPL.
ZUNGE	704255308	5	2	597	969427308	DECKEL KPL.
ZUNGE	704255308	4	6	622	969408008	DECKEL KPL.
ZUNGE	704256208	(11)	5	588	969048908	GERAEUSCHDAEMMUNG OBE
ZUNGE	704256208	5	2	594	969054708	DECKEL KPL.
ZUNGE	704256208	5	3	595	969056008	DECKEL KPL.
ZUNGE	704256708	9	4	44	965690708	DECKEL KPL.
ZUNGE	704256708	(5)	4	588	969048908	GERAEUSCHDAEMMUNG OBE
ZUNGE	704256708	(5)	4	588	969048908	GERAEUSCHDAEMMUNG OBE
ZUNGE	704256708	(6)	4	608	969245308	ELEKTRIK KLEMMKASTEN DB
ZUNGE 45X19 STAHL VERZ	704259008	5	2	427	96004224	DECKEL KPL.
ZUNGE 45X19 STAHL VERZ	704259008	13	2	591	969120008	DECKEL KPL.
ZUNGE 45X19 STAHL VERZ	704259008	11	1	592	969127408	DECKEL KPL.
ZURRGURT 0,5MX18MM	10020519	65	1	137	918011308	UNTERTEIL VORM.
ZURRGURT 0,5MX18MM	10020519	197	1	244	969268308	DIESELMOTOR VORM.
ZURRGURT EN 12195-2 6MX3	779034708	87	1	547	917829008	KRANFUEHRERKABINE KPL.
ZURRGURT EN 12195-2 6MX3	779034708	50	2	879	917484008	F-MONTAGEEINHEIT
ZUS.HYDR.BOLZENZIEHEINR	968883508	500	1	941	918900608	BOLZENZIEHEINRICHTUNG
ZUSATZABSPANNSEIL 40MM	97047327	1	2	969	917722008	ZUSATZABSPANNUNG
ZUSATZABSPANNSEIL 40MM 4	97047687	4	2	841	917722108	ZUSATZABSPANNUNG
ZUSATZABSPANNSEIL 40MM 5	97046984	1	2	965	917230508	ZUSATZABSPANNUNG
ZUSATZABSPANNSEIL 40MM 6	97047309	1	2	968	917230808	ZUSATZABSPANNUNG
ZUSATZABSPANNSEIL 40MM 7	97046985	1	2	966	917230608	ZUSATZABSPANNUNG
ZUSATZABSPANNSEIL 40MM 9	97047307	1	2	967	917230708	ZUSATZABSPANNUNG
ZUSATZABSPANNUNG 1	917230508	451	1	11	LR 11000 -0	LIEBHERR RAUPENKRAN LR
ZUSATZABSPANNUNG 2	917230608	452	1	11	LR 11000 -0	LIEBHERR RAUPENKRAN LR
ZUSATZABSPANNUNG 3	917230708	453	1	11	LR 11000 -0	LIEBHERR RAUPENKRAN LR
ZUSATZABSPANNUNG 4	917230808	454	1	11	LR 11000 -0	LIEBHERR RAUPENKRAN LR
ZUSATZABSPANNUNG 5	917722008	455	1	11	LR 11000 -0	LIEBHERR RAUPENKRAN LR
ZUSATZABSPANNUNG DERR	917722108	257	1	10	LR 11000 -0	LIEBHERR RAUPENKRAN LR
ZUSATZABSPANNUNG LASC	917230408	450	1	11	LR 11000 -0	LIEBHERR RAUPENKRAN LR
ZUSATZBESCHILDERUNG AL	918107308	162	1	9	LR 11000 -0	LIEBHERR RAUPENKRAN LR
ZUSATZBESCHILDERUNG FA	916283608	164	1	9	LR 11000 -0	LIEBHERR RAUPENKRAN LR
ZUSATZHEIZUNG OW	918760508	134	1	9	LR 11000 -0	LIEBHERR RAUPENKRAN LR
ZUSATZHEIZUNG VORM.	96019655	1	1	476	918760508	ZUSATZHEIZUNG OW
ZUSATZHYDR.BOLZENZIEHZY	968883308	500	1	942	968929808	BOLZENZIEHZYLINDER KPL.
ZUSATZHYDR.BOLZENZIEHZ	968883408	500	1	945	968229108	BOLZENZIEHZYLINDER KPL.
ZUSATZHYDR.MONTAGEEINR	917080708	50	1	517	917080608	MONTAGEEINRICHTUNG RA
ZUSATZHYDR.MONTAGEEINR	967788008	4	1	519	917080708	ZUSATZHYDR.MONTAGEEINR
ZUSATZHYDR.VERBINDUNGS	918371308	246	1	10	LR 11000 -0	LIEBHERR RAUPENKRAN LR
ZUSATZHYDR.VERBINDUNGS	96006590	4	1	838	918371308	ZUSATZHYDR.VERBINDUNGS
ZUSATZHYDRAULIK DREHBUE	969733008	4	1	153	918129308	HYDRAULIK DREHBUEHNE
ZUSATZHYDRAULIK MONTAGE	917079008	2	1	215	917078908	MONTAGEWINDE

19.10.2018

etk\_en\_de\_098239 LR 11000

1409

**LIEBHERR**Alphabetical index  
Alphabetischer Index

Bezeichnung	Artikel	Pos.	Menge	Seite	Baugruppe	Bezeichnung
ZUSATZHYDRAULIK MONTAGE	967787908	4	1	229	917079008	ZUSATZHYDRAULIK MONTAGE
ZUSATZHYDRAULIK S-ANLEN	918791508	4	1	741	919089108	S-ANLENKSTUECK KPL.
ZUSATZHYDRAULIK S-ANLEN	96020306	4	1	767	918791508	ZUSATZHYDRAULIK S-ANLENK
ZUSATZHYDRAULIK SA-BOCK	917597908	2	1	485	917080308	SA-BOCK
ZUSATZHYDRAULIK SA-BOCK	968513208	4	1	500	917597908	ZUSATZHYDRAULIK SA-BOCK
ZUSATZHYDRAULIK VERBOL	968562908	4	1	712	917626808	ZUSATZHYDRAULIK VERBOLZ
ZUSATZHYDRAULIK VERBOL	917626808	400	1	711	917618308	VERBOLZUNG DB-SCHWEBE
ZUSATZHYDRAULIK WINDE 1	917078008	2	1	170	917077808	WINDE 1
ZUSATZHYDRAULIK WINDE 1	967787708	4	1	179	917078008	ZUSATZHYDRAULIK WINDE 1
ZUSATZHYDRAULIK WINDE 2	917078108	2	1	189	917077908	WINDE 2
ZUSATZHYDRAULIK WINDE 2	967787808	4	1	193	917078108	ZUSATZHYDRAULIK WINDE 2
ZUSATZHYDRAULIK WINDE 4	917433408	3	1	198	917078208	WINDE 4 EINZIEHWERK
ZUSATZHYDRAULIK WINDE 4	968081908	4	1	209	917433408	ZUSATZHYDRAULIK WINDE 4
ZUSATZTEILE LUFTFILTERANL	969468008	3	1	429	917852708	ZUSATZTEILE STUFE IV
ZUSATZTEILE STUFE IV MOTO	917852708	128	1	8	LR 11000 -0	LIEBHERR RAUPENKRAN LR
ZWEIFACHPUMPE A4VG+A4V	11212367	104	1	244	969268308	DIESELMOTOR VORM.
ZWEIFACHPUMPE A4VG+A4V	11212364	101	1	244	969268308	DIESELMOTOR VORM.
ZWEIFACHZAHNRADPUMPE	10220483	106	1	244	969268308	DIESELMOTOR VORM.
ZWEILOCHMUTTER AL	11005554	21	1	336	10303007	KRAFTSTOFFVORFILTER
ZWISCHENFLANSCH	10014707	15	1	151	10871517	ELEKTROPUMPE
ZWISCHENFLANSCH	10144876	2	2	351	10143302	WASSERPUMPE MIT BEFEST.
ZWISCHENRAD ANBAU I=1.67	10118223	372	1	285	10142930	DIESELMOTOR
ZWISCHENRAD ANBAU I=1.67	11348849	372	1	285	10142930	DIESELMOTOR
ZWISCHENRAD ANBAU I=1.67	11426051	1	1	353	11348849	ZWISCHENRAD ANBAU
ZWISCHENRAD VORM. Z=49	11348855	1	2	352	10118223	ZWISCHENRAD ANBAU
ZWISCHENRAD VORM. Z=49	11348855	2	8	352	10118223	ZWISCHENRAD ANBAU
ZWISCHENRAD VORM. Z=49	11348855	1	1	353	11348849	ZWISCHENRAD ANBAU
ZWISCHENRADACHSE 31CrM	9078590	4	1	352	10118223	ZWISCHENRAD ANBAU
ZWISCHENRADACHSE 31CrM	9078590	4	1	353	11348849	ZWISCHENRAD ANBAU
ZWISCHENRING	10014730	8	1	151	10871517	ELEKTROPUMPE
ZWISCHENRING	10014730	8	1	537	10425291	ELEKTROPUMPE
ZWISCHENRING	10129236	2	1	372	10129212	SCHWUNGRADGEHAEUSE AN
ZWISCHENSTUECK	10147564	2	1	366	10146947	GENERATOR ANBAU
ZWISCHENSTUECK	797028301	21	55	175	90024489	PLANETENGETRIEBE
ZWISCHENSTUECK	797028301	21	55	204	90200276	PLANETENGETRIEBE
ZWISCHENSTUECK S355J0	10147565	3	1	366	10146947	GENERATOR ANBAU
ZWOELFKANTSCHRAUBE M1	10132558	9	8	364	10141528	ABGASSTUTZEN ANBAU
ZYL ROLLENLAGER	11267363	10	1	265	11267361	TRIEBWELLE
ZYLINDER	11267368	1	1	266	11219355	TRIEBWERK HYDRAULIKTEIL
ZYLINDER	7024273	1	1	228	570113308	TRIEBWERK
ZYLINDER V-MOTORXD9508	9078049	80	8	289	12451207	KURBELGEHAEUSE KPL. MIT
ZYLINDERKOPF ANBAU V-MO	10143276	80	8	283	10142930	DIESELMOTOR
ZYLINDERKOPF V-MOTOR	10147780	1	1	307	10147781	ZYLINDERKOPF VORM.
ZYLINDERKOPF VORM. V-MO	10147781	1	1	306	10143276	ZYLINDERKOPF ANBAU
ZYLINDERKOPFDECKEL	10122220	1	1	317	11364320	ZYLINDERKOPFDECKEL VORM
ZYLINDERKOPFDECKEL	10122220	1	1	319	11364325	ZYLINDERKOPFDECKEL VORM
ZYLINDERKOPFDECKEL	10122266	1	1	311	10122645	ZYLINDERKOPFDECKEL ANBA
ZYLINDERKOPFDECKEL	12469625	1	1	313	11364303	ZYLINDERKOPFDECKEL VORM
ZYLINDERKOPFDECKEL	12469625	1	1	319	11364325	ZYLINDERKOPFDECKEL VORM
ZYLINDERKOPFDECKEL	12469626	1	1	311	10122645	ZYLINDERKOPFDECKEL ANBA
ZYLINDERKOPFDECKEL ANBA	10122640	83	1	283	10142930	DIESELMOTOR
ZYLINDERKOPFDECKEL ANBA	10122645	82	5	283	10142930	DIESELMOTOR
ZYLINDERKOPFDECKEL ANBA	10122646	84	1	283	10142930	DIESELMOTOR
ZYLINDERKOPFDECKEL ANBA	10122659	85	1	283	10142930	DIESELMOTOR
ZYLINDERKOPFDECKEL VORM	11364303	1	1	312	10122640	ZYLINDERKOPFDECKEL ANBA
ZYLINDERKOPFDECKEL VORM	11364320	1	1	316	10122646	ZYLINDERKOPFDECKEL ANBA
ZYLINDERKOPFDECKEL VORM	11364325	1	1	318	10122659	ZYLINDERKOPFDECKEL ANBA
ZYLINDERKOPFDICHTUNG Met	10118055	2	1	306	10143276	ZYLINDERKOPF ANBAU
ZYLINDERKOPFDICHTUNG Met	10118055	1	1	396	10120896	DS ZYLINDERKOPF KPL.
ZYLINDERKOPFSCHRAUBE M	9080476	4	6	306	10143276	ZYLINDERKOPF ANBAU

19.10.2018

etk\_en\_de\_098239 LR 11000

1410

**LIEBHERR**Alphabetical index  
Alphabetischer Index

Bezeichnung	Artikel	Pos.	Menge	Seite	Baugruppe	Bezeichnung
ZYLINDERROLLE DIN 5402-1	747004401	18	55	175	90024489	PLANETENGETRIEBE
ZYLINDERROLLE DIN 5402-1	747004401	18	55	204	90200276	PLANETENGETRIEBE
ZYLINDERROLLENLAGER	571900108	(31)	1	258	11212743	VERSTELLPUMPE
ZYLINDERSCHRAUBE	511051708	6	1	167	510401908	UMSCHALTVENTIL
ZYLINDERSCHRAUBE DIN 798	408303201	(7)	8	845	917251008	L-KOPFSTUECK
ZYLINDERSCHRAUBE DIN 798	11968081	19	16	781	918121308	ROLLENSATZ
ZYLINDERSCHRAUBE DIN 798	11968081	18	16	786	918121408	ROLLENSATZ
ZYLINDERSCHRAUBE DIN 798	10875563	7	2	560	964560908	DACHSCHEIBE VORM.
ZYLINDERSCHRAUBE DIN 84	510797708	22	1	504	511433908	DRUCKBEGRENZUNGSVENTI
ZYLINDERSCHRAUBE DIN 84	510797708	22	1	522	511417708	DRUCKBEGRENZUNGSVENTI
ZYLINDERSCHRAUBE DIN 84	510797708	22	1	682	511417608	DRUCKBEGRENZUNGSVENTI
ZYLINDERSCHRAUBE DIN 912	501562308	62	36	175	90024489	PLANETENGETRIEBE
ZYLINDERSCHRAUBE DIN 912	404361208	4	4	669	10342823	DRUCKREGELVENTIL
ZYLINDERSCHRAUBE DIN 912	404361208	56	4	676	511308608	PROPORTIONALVENTIL
ZYLINDERSCHRAUBE DIN 912	404361208	10	4	679	571362608	VORSTEUERVENTIL
ZYLINDERSCHRAUBE DIN 912	404303208	41	2	535	917081208	ZENTRALSCHMIERANLAGE O
ZYLINDERSCHRAUBE DIN 912	10876394	22	8	16	918005408	RAUPENMITTELTEIL
ZYLINDERSCHRAUBE DIN 912	10876394	301	4	231	967787908	ZUSATZHYDRAULIK MONTAGE
ZYLINDERSCHRAUBE ISO 12	400170108	280	18	851	967922908	KLEMMKASTEN
ZYLINDERSCHRAUBE ISO 12	10875564	21	2	43	967907608	SCHALTKASTEN VORM.
ZYLINDERSCHRAUBE ISO 12	10875564	18	2	608	969245308	ELEKTRIK KLEMMKASTEN DB
ZYLINDERSCHRAUBE ISO 12	10875564	67	4	626	969251008	AUFBAUTEILE MONTAGETAPE
ZYLINDERSCHRAUBE ISO 12	10875564	(23)	4	715	917190508	EL.KUEHLWASSERVORWAE
ZYLINDERSCHRAUBE ISO 145	11082116	4	1	332	10152866	INJEKTOR MIT BEFEST.
ZYLINDERSCHRAUBE ISO 145	11082116	3	1	333	10150877	RS INJEKTOR
ZYLINDERSCHRAUBE ISO 47	10560807	86	12	142	90211005	DREHWERKANTRIEB
ZYLINDERSCHRAUBE ISO 47	4043016	66	24	62	90029090	WINKELGETRIEBE
ZYLINDERSCHRAUBE ISO 47	4043016	66	24	64	90029091	WINKELGETRIEBE
ZYLINDERSCHRAUBE ISO 476	12219296	21	8	221	11347396	SEILTROMMEL
ZYLINDERSCHRAUBE ISO 476	4043124	2	4	330	10150858	HOCHDRUCKPUMPE MIT BEFE
ZYLINDERSCHRAUBE ISO 476	10415162	7	2	144	510235408	HYDROMOTOR
ZYLINDERSCHRAUBE ISO 476	10875571	318	6	245	969268308	DIESELMOTOR VORM.
ZYLINDERSCHRAUBE ISO 476	10875571	7	4	416	917828408	BATTERIELAGERUNG
ZYLINDERSCHRAUBE ISO 476	10875571	22	4	515	917080508	ROLLENLAGERUNG
ZYLINDERSCHRAUBE ISO 476	4043127	10	1	366	10146947	GENERATOR ANBAU
ZYLINDERSCHRAUBE ISO 476	11690628	550	24	157	969733008	ZUSATZHYDRAULIK DREHBUE
ZYLINDERSCHRAUBE ISO 476	11657000	306	2	231	967787908	ZUSATZHYDRAULIK MONTAGE
ZYLINDERSCHRAUBE ISO 476	4980973	12	8	366	10146947	GENERATOR ANBAU
ZYLINDERSCHRAUBE ISO 476	4980973	7	2	387	10126182	NEBENABTRIEB ANBAU
ZYLINDERSCHRAUBE ISO 476	10875573	7	18	972	968455908	FUSS KPL.
ZYLINDERSCHRAUBE ISO 476	12208100	10	4	144	510235408	HYDROMOTOR
ZYLINDERSCHRAUBE ISO 476	4981088	10	3	353	11348849	ZWISCHENRAD ANBAU
ZYLINDERSCHRAUBE ISO 476	4900980	17	1	366	10146947	GENERATOR ANBAU
ZYLINDERSCHRAUBE ISO 47	4042195	922	6	221	11347396	SEILTROMMEL
ZYLINDERSCHRAUBE ISO 47	4042020	7	2	176	90024729	FEDERDRUCKBREMSE
ZYLINDERSCHRAUBE ISO 47	10875574	300	4	248	969375408	BEFESTIGUNGSTEILE DRUC
ZYLINDERSCHRAUBE ISO 476	11321151	8	12	176	90024729	FEDERDRUCKBREMSE
ZYLINDERSCHRAUBE ISO 476	10875577	4	4	253	10873653	PUMPENTRAEGER
ZYLINDERSCHRAUBE ISO 476	12201263	30	12	489	917347708	SA-BOCK
ZYLINDERSCHRAUBE ISO 476	4043164	17	18	62	90029090	WINKELGETRIEBE
ZYLINDERSCHRAUBE ISO 476	4043164	17	18	64	90029091	WINKELGETRIEBE
ZYLINDERSCHRAUBE ISO 476	10875565	314	4	245	969268308	DIESELMOTOR VORM.
ZYLINDERSCHRAUBE ISO 476	11834794	403	10	653	96020296	HYDRAULIK
ZYLINDERSCHRAUBE ISO 47	10012659	9	10	176	90024729	FEDERDRUCKBREMSE
ZYLINDERSCHRAUBE ISO 476	10876374	74	12	142	90211005	DREHWERKANTRIEB
ZYLINDERSCHRAUBE ISO 476	10876374	304	8	245	969268308	DIESELMOTOR VORM.
ZYLINDERSCHRAUBE ISO 476	10876374	418	3	653	96020296	HYDRAULIK
ZYLINDERSCHRAUBE ISO 47	404312808	11	2	309	10118060	KIPPHEBELWERK KPL.
ZYLINDERSCHRAUBE ISO 47	404316101	408	20	653	96020296	HYDRAULIK
ZYLINDERSCHRAUBE ISO 47	4042273	503	4	181	967787708	ZUSATZHYDRAULIK WINDE 1

19.10.2018

etk\_en\_de\_098239 LR 11000

1411

**LIEBHERR**

Alphabetical index  
Alphabetischer Index

Bezeichnung	Artikel	Pos.	Menge	Seite	Baugruppe	Bezeichnung
ZYLINDERSCHRAUBE ISO 47	4042273	503	4	195	967787808	ZUSATZHYDRAULIK WINDE 2
ZYLINDERSCHRAUBE ISO 476	10876373	502	36	30	969731708	HYDRAULIK MITTELTEIL
ZYLINDERSCHRAUBE ISO 476	10876373	502	24	69	967787408	HYDRAULIK RAUPE
ZYLINDERSCHRAUBE ISO 476	10876373	502	24	96	967787508	HYDRAULIK RAUPE
ZYLINDERSCHRAUBE ISO 476	10876373	552	14	157	969733008	ZUSATZHYDRAULIK DREHBUE
ZYLINDERSCHRAUBE ISO 476	10876373	502	4	181	967787708	ZUSATZHYDRAULIK WINDE 1
ZYLINDERSCHRAUBE ISO 476	10876373	502	4	195	967787808	ZUSATZHYDRAULIK WINDE 2
ZYLINDERSCHRAUBE ISO 476	10876373	502	12	211	968081908	ZUSATZHYDRAULIK WINDE 4
ZYLINDERSCHRAUBE ISO 47	4600741	406	15	653	96020296	HYDRAULIK
ZYLINDERSCHRAUBE ISO 476	10878823	554	8	157	969733008	ZUSATZHYDRAULIK DREHBUE
ZYLINDERSCHRAUBE ISO 47	12691483	3	3	498	967981108	ZUGSTANGE VORM.
ZYLINDERSCHRAUBE ISO 47	12691483	3	4	792	967747008	STANGE VORM.
ZYLINDERSCHRAUBE ISO 47	12691483	4	3	801	967950808	ZUGSTANGE VORM.
ZYLINDERSCHRAUBE ISO 47	12691483	4	7	803	967898408	ZUGSTANGE VORM.
ZYLINDERSCHRAUBE ISO 47	12691483	3	8	810	967744008	STANGE VORM.
ZYLINDERSCHRAUBE ISO 47	12691483	4	4	817	968214108	ZUGSTANGE VORM.
ZYLINDERSCHRAUBE ISO 47	12691483	3	4	819	968217108	ZUGSTANGE VORM.
ZYLINDERSCHRAUBE ISO 47	12224056	3	2	496	967846508	ZUGSTANGE VORM.
ZYLINDERSCHRAUBE ISO 476	10878827	10	24	719	917863208	TRANSPORTABLAGE
ZYLINDERSCHRAUBE ISO 476	12223047	9	24	719	917863208	TRANSPORTABLAGE
ZYLINDERSCHRAUBE ISO 47	10001464	3	8	369	9079954	BEFESTIGUNGSTEILE ANBAU
ZYLINDERSCHRAUBE ISO 47	10001077	36	12	62	90029090	WINKELGETRIEBE
ZYLINDERSCHRAUBE ISO 47	10001077	36	12	64	90029091	WINKELGETRIEBE
ZYLINDERSCHRAUBE ISO 47	404363008	43	4	660	11340741	STUEBERBLOCK
ZYLINDERSCHRAUBE ISO 47	404317208	11	16	668	10413255	UMSCHALTBLOCK
ZYLINDERSCHRAUBE ISO 47	4002918	27	36	175	90024489	PLANETENGETRIEBE
ZYLINDERSCHRAUBE ISO 47	4002918	27	36	204	90200276	PLANETENGETRIEBE
ZYLINDERSCHRAUBE ISO 476	10018976	39	4	66	10132387	HYDRAULIKANBAUMOTOR
ZYLINDERSCHRAUBE ISO 47	12100210	37	1	65	933878901	PLANETENGETRIEBE
ZYLINDERSCHRAUBE ISO 476	10197292	38	3	65	933878901	PLANETENGETRIEBE
ZYLINDERSCHRAUBE ISO 476	12692008	11	4	260	11212366	DREIFACHPUMPE
ZYLINDERSCHRAUBE ISO 47	404220901	18	4	172	917438108	WINDE 1 VORM.
ZYLINDERSCHRAUBE ISO 47	404220901	18	4	191	917454008	WINDE 2 VORM.
ZYLINDERSCHRAUBE ISO 47	404220901	15	8	200	917451208	WINDE 4 VORM.
ZYLINDERSCHRAUBE ISO 47	404221101	6	16	719	917863208	TRANSPORTABLAGE
ZYLINDERSCHRAUBE ISO 47	10472864	12	8	169	917077708	BOLZEN S-ANLENKSTUECK
ZYLINDERSCHRAUBE ISO 476	12691987	8	4	531	967968208	OELBEHAELTER VORM.
ZYLINDERSCHRAUBE ISO 476	404324908	19	35	172	917438108	WINDE 1 VORM.
ZYLINDERSCHRAUBE ISO 476	404324908	3	35	175	90024489	PLANETENGETRIEBE
ZYLINDERSCHRAUBE ISO 476	404324908	19	35	191	917454008	WINDE 2 VORM.
ZYLINDERSCHRAUBE ISO 476	11342411	3	72	140	918367008	DREHWERK ANBAU
ZYLINDERSCHRAUBE ISO 476	11342411	31	2	489	917347708	SA-BOCK
ZYLINDERSCHRAUBE ISO 47	10878830	12	4	879	917484008	F-MONTAGEEINHEIT
ZYLINDERSCHRAUBE ISO 47	12100098	43	2	835	917191008	SL-REDUZIERSTUECK
ZYLINDERSCHRAUBE ISO 47	12100098	19	2	845	917251008	L-KOPFSTUECK
ZYLINDERSCHRAUBE ISO 47	12100098	12	4	858	917191508	L-ZWISCHENSTUECK
ZYLINDERSCHRAUBE ISO 47	12100098	12	4	863	917228008	L-ZWISCHENSTUECK
ZYLINDERSCHRAUBE ISO 47	12100098	12	4	867	917625408	L-ZWISCHENSTUECK
ZYLINDERSCHRAUBE ISO 47	12100098	12	4	871	917627008	L-ZWISCHENSTUECK
ZYLINDERSCHRAUBE ISO 47	12100098	17	2	873	917483908	F-ANSCHLUSSKOPF
ZYLINDERSCHRAUBE ISO 47	12100098	22	2	879	917484008	F-MONTAGEEINHEIT
ZYLINDERSCHRAUBE ISO 47	10878833	17	4	885	917484108	F-ANLENKSTUECK
ZYLINDERSCHRAUBE ISO 47	10878833	5	4	909	917484408	F-ZWISCHENSTUECK
ZYLINDERSCHRAUBE ISO 476	404226308	23	2	879	917484008	F-MONTAGEEINHEIT
ZYLINDERSCHRAUBE ISO 476	10878755	6	2	748	917332608	S-ANLENKSTUECK VORM.
ZYLINDERSCHRAUBE ISO 476	10878755	4	4	790	917190908	S-ZWISCHENSTUECK
ZYLINDERSCHRAUBE ISO 476	10878755	4	4	798	917078608	S-ZWISCHENSTUECK
ZYLINDERSCHRAUBE ISO 476	10878755	4	4	807	917078708	S-ZWISCHENSTUECK
ZYLINDERSCHRAUBE ISO 476	10878755	4	4	814	917078808	S-ZWISCHENSTUECK
ZYLINDERSCHRAUBE ISO 476	10878755	4	4	825	917079208	S-ZWISCHENSTUECK

19.10.2018

etk\_en\_de\_098239 LR 11000

1412

**LIEBHERR**

Alphabetical index  
Alphabetischer Index

Bezeichnung	Artikel	Pos.	Menge	Seite	Baugruppe	Bezeichnung
ZYLINDERSCHRAUBE ISO 476	10878755	4	4	830	917571208	S-ZWISCHENSTUECK
ZYLINDERSCHRAUBE ISO 476	10878755	47	2	835	917191008	SL-REDUZIERSTUECK
ZYLINDERSCHRAUBE ISO 476	12225299	22	4	136	918011308	UNTERTEIL VORM.
ZYLINDERSCHRAUBE ISO 476	10878835	29	4	59	917291608	RAUPENTRAEGER LI.
ZYLINDERSCHRAUBE ISO 476	10878835	29	4	92	917291708	RAUPENTRAEGER RE.
ZYLINDERSCHRAUBE ISO 47	404324508	10	4	124	917076808	MECH.ZUSATZABSTUETZUNG
ZYLINDERSCHRAUBE ISO 47	404324508	3	2	711	917618308	VERBOLZUNG DB-SCHWEBE
ZYLINDERSCHRAUBE ISO 47	10001470	14	70	200	917451208	WINDE 4 VORM.
ZYLINDERSCHRAUBE ISO 47	10001470	3	35	204	90200276	PLANETENGETRIEBE
ZYLINDERSCHRAUBE ISO 47	10875567	59	2	617	917829408	EINBAUTEILE SCHALTSCHRAN
ZYLINDERSCHRAUBE ISO 47	11691539	36	8	433	918810308	STEUERSTAND
ZYLINDERSCHRAUBE ISO 47	10876395	65	32	626	969251008	AUFBAUTEILE MONTAGETAPE
ZYLINDERSCHRAUBE ISO 47	10875815	43	2	535	917081208	ZENTRALSCHMIERANLAGE O
ZYLINDERSCHRAUBE ISO 47	10875815	323	2	687	969582408	DRUCKLUFTANLAGE
ZYLINDERSCHRAUBE ISO 47	10875815	6	3	958	967936408	WINDWARNUNG VORM.
ZYLINDERSCHRAUBE ISO 476	4901531	19	4	669	10342823	DRUCKREGELVENTIL
ZYLINDERSCHRAUBE ISO 47	11690040	23	1	557	917432008	SCHIEBETUER KPL.
ZYLINDERSCHRAUBE ISO 47	11690040	17	4	939	968099808	KAMERAHALTER VORM.
ZYLINDERSCHRAUBE ISO 47	11690042	34	24	433	918810308	STEUERSTAND
ZYLINDERSCHRAUBE ISO 47	11690042	18	2	581	918009808	HEIZKLIMAGERAET EINBAU
ZYLINDERSCHRAUBE ISO 476	240046502	23	4	564	964598008	SCHEIBENWISCHANLAGE EIN
ZYLINDERSCHRAUBE ISO 47	10875582	4	4	717	918470508	FREMDEINSPEISUNG
ZYLINDERSCHRAUBE ISO 47	10875582	9	1	717	918470508	FREMDEINSPEISUNG
ZYLINDERSCHRAUBE ISO 47	10875583	34	8	554	917912208	KABINE VERGLAST
ZYLINDERSCHRAUBE ISO 47	10875584	35	4	554	917912208	KABINE VERGLAST
ZYLINDERSCHRAUBE ISO 47	4002299	321	8	181	967787708	ZUSATZHYDRAULIK WINDE 1
ZYLINDERSCHRAUBE ISO 47	4002299	321	8	195	967787808	ZUSATZHYDRAULIK WINDE 2
ZYLINDERSCHRAUBE ISO 47	4002299	321	8	211	968081908	ZUSATZHYDRAULIK WINDE 4
ZYLINDERSCHRAUBE ISO 47	4002299	10	4	668	10413255	UMSCHALTBLOCK
ZYLINDERSCHRAUBE ISO 476	4000899	94	2	60	917291608	RAUPENTRAEGER LI.
ZYLINDERSCHRAUBE ISO 476	4000899	94	2	93	917291708	RAUPENTRAEGER RE.
ZYLINDERSCHRAUBE ISO 47	12204614	7	6	80	917322008	ZENTRALSCHMIERUNG RAUP
ZYLINDERSCHRAUBE ISO 47	12204614	7	6	104	917322208	ZENTRALSCHMIERUNG RAUP
ZYLINDERSCHRAUBE ISO 47	12204614	3	2	509	917691308	ZENTRALSCHMIERUNG
ZYLINDERSCHRAUBE ISO 47	12203070	7	2	149	917081108	ZENTRALSCHMIERANLAGE O
ZYLINDERSCHRAUBE ISO 47	12203070	37	2	583	10228112	HEIZKLIMAGERAET
ZYLINDERSCHRAUBE ISO 476	12225950	430	4	653	96020296	HYDRAULIK
ZYLINDERSCHRAUBE ISO 476	404302808	429	24	653	96020296	HYDRAULIK
ZYLINDERSCHRAUBE ISO 476	404302808	300	4	714	968562908	ZUSATZHYDRAULIK VERBOLZ
ZYLINDERSCHRAUBE ISO 47	12216217	40	4	433	918810308	STEUERSTAND
ZYLINDERSCHRAUBE ISO 476	10181383	95	4	62	90029090	WINKELGETRIEBE
ZYLINDERSCHRAUBE ISO 476	10181383	95	4	64	90029091	WINKELGETRIEBE
ZYLINDERSCHRAUBE ISO 476	10181388	327	4	245	969268308	DIESELMOTOR VORM.
ZYLINDERSCHRAUBE ISO 47	4002601	23	4	676	511308608	PROPORTIONALVENTIL
ZYLINDERSCHRAUBE ISO 47	11690044	8	2	557	917432008	SCHIEBETUER KPL.
ZYLINDERSCHRAUBE ISO 47	11690044	15	3	559	968080908	SCHLIESSANLAGE
ZYLINDERSCHRAUBE ISO 47	510746608	15	8	676	511308608	PROPORTIONALVENTIL
ZYLINDERSCHRAUBE ISO 47	10875586	91	4	142	90211005	DREHWERKANTRIEB
ZYLINDERSCHRAUBE ISO 47	10875586	308	3	223	11347399	FLANSCHLAGER
ZYLINDERSCHRAUBE ISO 47	10875586	7	6	226	510230608	HYDROMOTOR
ZYLINDERSCHRAUBE ISO 47	10875586	3	1	374	10127979	VERSCHLUSSTEILE
ZYLINDERSCHRAUBE ISO 47	10875586	3	1	382	10133077	DREHZAHLGEBER KPL.
ZYLINDERSCHRAUBE ISO 47	10875586	12	2	418	969305108	BATTERIEKASTEN VORM.
ZYLINDERSCHRAUBE ISO 47	11140465	307	4	30	969731708	HYDRAULIK MITTELTEIL
ZYLINDERSCHRAUBE ISO 47	11140465	47	2	482	917191108	KLIMAAANLAGE
ZYLINDERSCHRAUBE ISO 47	11140465	310	2	502	968513208	ZUSATZHYDRAULIK SA-BOCK
ZYLINDERSCHRAUBE ISO 47	11140465	310	2	521	967788008	ZUSATZHYDR.MONTAGEEINR
ZYLINDERSCHRAUBE ISO 476	12225935	41	4	433	918810308	STEUERSTAND
ZYLINDERSCHRAUBE ISO 47	10875588	10	11	149	917081108	ZENTRALSCHMIERANLAGE O
ZYLINDERSCHRAUBE ISO 47	10875588	6	3	151	10871517	ELEKTROPUMPE

19.10.2018

etk\_en\_de\_098239 LR 11000

1413

**LIEBHERR**

Alphabetical index  
Alphabetischer Index

Bezeichnung	Artikel	Pos.	Menge	Seite	Baugruppe	Bezeichnung
ZYLINDERSCHRAUBE ISO 47	10875588	(1)	2	466	969246708	ELEKTRIK ANBAUTEILE KABIN
ZYLINDERSCHRAUBE ISO 47	10875588	311	6	502	968513208	ZUSATZHYDRAULIK SA-BOCK
ZYLINDERSCHRAUBE ISO 47	10875588	311	6	521	967788008	ZUSATZHYDR.MONTAGEEINR
ZYLINDERSCHRAUBE ISO 47	10875588	6	3	537	10425291	ELEKTROPUMPE
ZYLINDERSCHRAUBE ISO 47	4901159	(3)	4	271	11314599	VERSTELLPUMPE
ZYLINDERSCHRAUBE ISO 47	11820284	87	4	60	917291608	RAUPENTRAEGER LI.
ZYLINDERSCHRAUBE ISO 47	11820284	87	4	93	917291708	RAUPENTRAEGER RE.
ZYLINDERSCHRAUBE ISO 47	11820284	4	8	576	918531108	SPIEGELANBAU KRANFUEHR
ZYLINDERSCHRAUBE ISO 47	10875590	313	40	502	968513208	ZUSATZHYDRAULIK SA-BOCK
ZYLINDERSCHRAUBE ISO 47	10875590	313	40	521	967788008	ZUSATZHYDR.MONTAGEEINR
ZYLINDERSCHRAUBE ISO 47	10875590	11	4	549	969291108	KRANFUEHRERKABINE VORM
ZYLINDERSCHRAUBE ISO 47	10875591	3	1	343	10154796	ANSAUGSTUTZEN ANBAU
ZYLINDERSCHRAUBE ISO 47	10875591	41	4	703	967956208	KAMERAANBAU DREHBUEHN
ZYLINDERSCHRAUBE ISO 47	10875592	10	4	80	917322008	ZENTRALSCHMIERUNG RAUP
ZYLINDERSCHRAUBE ISO 47	10875592	10	4	104	917322208	ZENTRALSCHMIERUNG RAUP
ZYLINDERSCHRAUBE ISO 47	10875592	32	2	172	917438108	WINDE 1 VORM.
ZYLINDERSCHRAUBE ISO 47	10875592	32	2	191	917454008	WINDE 2 VORM.
ZYLINDERSCHRAUBE ISO 47	10875592	312	10	245	969268308	DIESELMOTOR VORM.
ZYLINDERSCHRAUBE ISO 47	10875592	323	16	245	969268308	DIESELMOTOR VORM.
ZYLINDERSCHRAUBE ISO 47	10875592	32	12	274	969215908	KUEHLER VORM.
ZYLINDERSCHRAUBE ISO 47	10875592	66	2	555	917912208	KABINE VERGLAST
ZYLINDERSCHRAUBE ISO 47	12203634	38	3	583	10228112	HEIZKLIMAGERAET
ZYLINDERSCHRAUBE ISO 47	10876359	55	4	569	969298008	INNENVERKLEIDUNG
ZYLINDERSCHRAUBE ISO 47	10876359	6	2	950	96022733	SCHOTTPLATTE VORM.
ZYLINDERSCHRAUBE ISO 47	10876360	46	2	950	96022733	SCHOTTPLATTE VORM.
ZYLINDERSCHRAUBE ISO 47	10876361	50	4	482	917191108	KLIMAAANLAGE
ZYLINDERSCHRAUBE ISO 47	10876361	25	2	939	968099808	KAMERAHALTER VORM.
ZYLINDERSCHRAUBE ISO 47	12215338	21	8	16	918005408	RAUPENMITTELTEIL
ZYLINDERSCHRAUBE ISO 47	12203635	325	2	245	969268308	DIESELMOTOR VORM.
ZYLINDERSCHRAUBE ISO 47	10875597	7	8	65	933878901	PLANETENGETRIEBE
ZYLINDERSCHRAUBE ISO 47	10875597	9	8	418	969305108	BATTERIEKASTEN VORM.
ZYLINDERSCHRAUBE ISO 47	10875597	38	6	433	918810308	STEUERSTAND
ZYLINDERSCHRAUBE ISO 47	10875597	21	8	517	917080608	MONTAGEEINRICHTUNG RA
ZYLINDERSCHRAUBE ISO 476	4600377	9	2	362	10141720	ATL-ANBAU
ZYLINDERSCHRAUBE ISO 476	4600377	9	2	363	10141721	ATL-ANBAU
ZYLINDERSCHRAUBE ISO 47	10875598	31	4	62	90029090	WINKELGETRIEBE
ZYLINDERSCHRAUBE ISO 47	10875598	31	4	64	90029091	WINKELGETRIEBE
ZYLINDERSCHRAUBE ISO 47	10875598	9	2	362	10141720	ATL-ANBAU
ZYLINDERSCHRAUBE ISO 47	10875598	9	3	363	10141721	ATL-ANBAU
ZYLINDERSCHRAUBE ISO 476	10007677	328	2	245	969268308	DIESELMOTOR VORM.
ZYLINDERSCHRAUBE ISO 47	10875599	73	4	62	90029090	WINKELGETRIEBE
ZYLINDERSCHRAUBE ISO 47	10875599	73	4	64	90029091	WINKELGETRIEBE
ZYLINDERSCHRAUBE ISO 47	10875599	10	2	362	10141720	ATL-ANBAU
ZYLINDERSCHRAUBE ISO 47	10875599	10	2	363	10141721	ATL-ANBAU
ZYLINDERSCHRAUBE ISO 47	10875599	104	2	589	969048908	GERAEUSCHDAEMMUNG OBE
ZYLINDERSCHRAUBE ISO 476	10007205	73	24	555	917912208	KABINE VERGLAST
ZYLINDERSCHRAUBE ISO 47	12208098	17	2	39	511497508	DRUCKMINDERVENTIL
ZYLINDERSCHRAUBE ISO 47	240192002	11	4	663	11314761	STEUERBLOCK
ZYLINDERSCHRAUBE ISO 47	11691424	17	2	683	510438508	DRUCKMINDERVENTIL
ZYLINDERSCHRAUBE ISO 47	11691424	3	2	889	968938308	SENSOR VORM.
ZYLINDERSCHRAUBE ISO 47	12206699	58	4	136	918011308	UNTERTEIL VORM.
ZYLINDERSCHRAUBE ISO 47	12206699	18	6	225	540270514	ANTRIEB KPL
ZYLINDERSCHRAUBE ISO 47	12206699	44	81	447	918252608	LAUFSTEG DREHBUEHNE
ZYLINDERSCHRAUBE ISO 47	12206699	4	4	455	96020149	TRITT
ZYLINDERSCHRAUBE ISO 47	12206699	6	4	456	968287208	KLAPPTRITT VORM.
ZYLINDERSCHRAUBE ISO 47	12206699	4	12	460	969540008	TREPPE KPL.
ZYLINDERSCHRAUBE ISO 47	10875601	302	1	223	11347399	FLANSCHLAGER
ZYLINDERSCHRAUBE ISO 47	10875570	21	9	136	918011308	UNTERTEIL VORM.
ZYLINDERSCHRAUBE ISO 47	10875570	4	3	349	11364209	LUFTPRESSER VORM.
ZYLINDERSCHRAUBE ISO 47	10875570	21	2	557	917432008	SCHIEBETUER KPL.

19.10.2018

etk\_en\_de\_098239 LR 11000

1414

**LIEBHERR**

Alphabetical index  
Alphabetischer Index

Bezeichnung	Artikel	Pos.	Menge	Seite	Baugruppe	Bezeichnung
ZYLINDERSCHRAUBE ISO 47	10875570	100	10	589	969048908	GERAEUSCHDAEMMUNG OBE
ZYLINDERSCHRAUBE ISO 47	10875570	99	141	749	917332608	S-ANLENKSTUECK VORM.
ZYLINDERSCHRAUBE ISO 47	12203167	102	2	749	917332608	S-ANLENKSTUECK VORM.
ZYLINDERSCHRAUBE ISO 47	12213825	17	6	225	540270514	ANTRIEB KPL
ZYLINDERSCHRAUBE ISO 476	409752408	415	4	653	96020296	HYDRAULIK
ZYLINDERSTIFT 6X18 St	11840110	33	1	271	11314599	VERSTELLPUMPE
ZYLINDERSTIFT DIN 6325 6h6X	10470574	8	2	306	10143276	ZYLINDERKOPF ANBAU
ZYLINDERSTIFT ISO 2338 3M	570113208	5	1	226	510230608	HYDROMOTOR
ZYLINDERSTIFT ISO 2338 6M	514534908	20	2	663	11314761	STUEBERBLOCK
ZYLINDERSTIFT ISO 2338 6M	430604708	7	1	559	968080908	SCHLIESSANLAGE
ZYLINDERSTIFT ISO 2338 8M	430606308	24	2	518	11211234	ZUGZYLINDER
ZYLINDERSTIFT ISO 8734 12m	4980365	11	1	366	10146947	GENERATOR ANBAU
ZYLINDERSTIFT ISO 8734 6m	4980736	5	1	320	10122940	NOCKENWELLE KPL.
ZYLINDERSTIFT ISO 8734 8m	4980853	14	2	291	9078462	AGGREGATETRAEGER ANBA

19.10.2018

etk\_en\_de\_098239 LR 11000

 1415

**LIEBHERR**

Alphabetical index  
Alphabetischer Index