

Ersatzteilkatalog
Spare parts catalogue
Catalogue de pièces de rechange
Catálogo de repuestos
Каталог запасных частей



LIEBHERR

VORBEMERKUNGEN

Dieser Ersatzteilkatalog soll Ihnen die Ermittlung und Bestellung von Ersatzteilen für die Wartung bzw. Reparatur Ihres Liebherr-Kranes erleichtern.

Zum schnelleren Auffinden der Ersatzteile sind im Inhaltsverzeichnis die in Ihrem Kran verwendeten Baugruppen aufgeführt.

Inhaltsverzeichnis

Im Inhaltsverzeichnis verweist der Pfeil (⇒) in der zweiten Textzeile der Baugruppenartikelnr. auf die Artikel-Nr. hin.

Bild und Textseiten

Die Bild- und Textseiten für die Baugruppen und Einzelteile sind sortiert nach Unterwagen, Oberwagen und Ausleger. Ein Artikel kann aus einer oder mehreren Bild- und/oder Textseiten bestehen.

Durch die Symbolik der entsprechenden Bildseiten, wird auf weitere dazugehörige Artikel verwiesen. Das Symbol verweist auf den Artikel Rohr- und/oder Schlauchleitungen im jeweiligen Kranabteil, Unterwagen, Oberwagen oder Ausleger.

Jeder weitere Pfeil (⇒) führt zu einer detaillierten Bild- und/oder Textseite des Artikels, sind Positionsnummern in Klammern (x) gesetzt, handelt es sich um Einzelteile des vorangegangenen Artikels.

Numerischer Index

Der numerische Index ist sortiert nach Artikel-Nr. mit Hinweisen auf die Baugruppen-Nr. und Position-Nr.

Alphabetischer Index

Der alphabetische Index ist sortiert nach Bezeichnung mit Hinweisen auf Artikel-Nr., Position-Nr. und Baugruppen-Nr.

Für die sachliche Richtigkeit des Kataloges ist ausschließlich der deutsche Text maßgebend.

PRELIMINARY REMARKS

This spare parts catalogue should make it easier for you to identify and order spare parts for the maintenance and repair of your Liebherr crane.

In order to find the spare parts faster, the assemblies used in your crane are listed in the table of contents.

Table of contents

In the table of contents, the arrow (⇒) in the second text row of the assembly article no. refers to the article no.

Figure and text pages

The figure and text pages for the assemblies and individual parts are sorted according to chassis, superstructure and boom. An article can consist of one or multiple figure and / or text pages.

The symbols on the corresponding figure pages refer to additional related articles. The symbol refers to the pipelines and / or hose lines in the respective crane partition, chassis, superstructure or boom.

Each additional arrow (⇒) leads to a more detailed figure and / or text page of the article, if there are position numbers between parentheses (x), then it is an individual part of the previous article.

Numerical index

The numerical index is sorted according to the article no. with references to the assembly no. and the position no.

Alphabetic index

The alphabetic index is sorted according to the designation with references to the article no., position no. and assembly no.

For the factual accuracy of the catalogue, only the German text is applicable.

15.12.2020
025501

LIEBHERR

etk_en_de_098238 LR 11000

LIEBHERR CRAW.CRANE LR 11000
LIEBHERR RAUPENKRAN LR 11000

3 (1/10)

REMARKES PREALABLES

Ce catalogue de pièces de rechange est conçu pour faciliter la sélection et la commande des pièces de rechange pour les opérations de maintenance et de réparation sur votre grue Liebherr.

Les groupes de composants utilisés sur votre grue sont énumérés dans la table des matières, pour en faciliter la recherche.

Table des matières

Dans la table des matières, la flèche (⇨), dans la deuxième ligne de texte de la référence des groupes de composants, renvoie à la référence de chaque article.

Pages d'illustrations et de texte

Les pages d'illustrations et de texte dédiées aux groupes de composants et aux pièces de rechange sont triées selon le châssis, la partie tournante et la flèche. Un article peut être constitué d'une ou plusieurs pages d'illustrations et de texte.

Les symboles correspondant aux pages d'illustrations renvoient à d'autres articles. Le symbole renvoie à l'article Tuyaux et/ou flexibles dans la section correspondante de la grue, le châssis, la partie tournante ou la flèche.

Chaque flèche additionnelle (⇨) mène à une page d'illustrations et/ou de texte détaillée de l'article ; lorsque les numéros de position sont mis entre parenthèses (x), il s'agit des différentes pièces de l'article.

Index numérique

L'index numérique est trié selon la référence article avec des indications sur le numéro de groupe de composants et le numéro de position.

Index alphabétique

L'index alphabétique est trié selon la désignation de l'article avec des indications sur la référence article, le numéro de position et le numéro de groupe de composants.

Seul le texte en langue allemande est déterminant pour la fiabilité du catalogue.

OBSERVACIONES PREVIAS

Este catálogo de piezas de repuesto debe servir para facilitarle la labor de encontrar y pedir las piezas de repuesto que necesita para el mantenimiento o la reparación de su grúa Liebherr.

Para que encuentre más rápido las piezas de repuesto, en el índice se enumeran los grupos constructivos usados en su grúa.

Índice

En el índice, la flecha (⇨) que hay en la segunda línea de texto del n.º de artículo del grupo constructivo se refiere al n.º de artículo.

Páginas de imagen y de texto

Las páginas de imagen y de texto para los grupos constructivos y las piezas individuales están clasificadas según el chasis inferior, la superestructura y la pluma. Un artículo puede constar de una o varias páginas de imagen y/o de texto.

Mediante los símbolos de las correspondientes páginas de imágenes se alude a otros artículos relacionados. El símbolo se refiere al artículo «Conexiones de tubo y/o de manguera» en la respectiva sección de la grúa, es decir, chasis inferior, superestructura o pluma.

Cada una de las demás flechas (⇨) conduce a una página de imagen y/o de texto detallada del artículo y, si hay puestos números de posición entre paréntesis (x), se trata de piezas individuales del artículo precedente.

Índice numérico

El índice numérico está clasificado según el n.º de artículo, con alusiones al n.º de grupo constructivo y el n.º de posición.

Índice alfabético

El índice alfabético está clasificado según la denominación, con alusiones al n.º de artículo, el n.º de posición y el n.º de grupo constructivo.

La versión correcta determinante del catálogo es exclusivamente el texto en alemán.

ПРЕДВАРИТЕЛЬНЫЕ ЗАМЕЧАНИЯ

Этот каталог запасных частей поможет легче определить и заказать запасные части для техобслуживания или ремонта крана Liebherr.

Чтобы можно было быстрее найти запасные части, используемые в вашем кране конструктивные узлы, приведены в перечне.

Перечень

В перечне стрелка (⇒) во второй текстовой строке номера артикула конструктивного узла указывает на номер артикула.

Страницы с рисунками и описанием

Страницы с рисунками и описанием конструктивных узлов и отдельных частей рассортированы согласно их принадлежности ходовому устройству, поворотной платформе и стреле. Один артикул может включать одну или несколько страниц с рисунками и/или описанием.

Символы соответствующих страниц с рисунками содержат ссылки на другие относящиеся к нему артикулы. Символ указывает на артикул «Трубопроводы и/или шлангопроводы» в соответствующей части крана, в ходовом устройстве, поворотной платформе или стреле. Каждая следующая стрелка (⇒) ведет к странице с подробным рисунком и/или описанием артикула; если номера позиций указываются в скобках (x), речь идет об отдельной части из предыдущего артикула.

Числовой индекс

Числовой индекс сортирует по номеру артикула с указанием номера конструктивного узла и позиции.

Алфавитный индекс

Алфавитный индекс сортирует по названию со указанием номера артикула, позиции и узла.

Определяющим для правильности предметной классификации каталога является исключительно немецкий текст.

15.12.2020
025503

LIEBHERR

etk_en_de_098238 LR 11000

LIEBHERR CRAW.CRANE LR 11000
LIEBHERR RAUPENKRAN LR 11000

5 (3/10)

WIE BESTELLE ICH EIN ERSATZTEIL

Prüfen Sie zunächst, ob der Kran-Typ und die Werk-Nr. auf dem Typenschild Ihres Liebherr-Kranes mit dem Kran-Typ und der Werk-Nr. im Ersatzteilkatalog übereinstimmen.

Ihre Bestellung muss folgende Angaben enthalten:

anzugeben:	zu ersehen:	Beispiel:
Krantyp	Typenschild	LTM 1070-4.2
Werk-Nr.	Typenschild	060647
Bestellmenge	Ihr Bedarf	1 Stück
Artikel-Nr.	Bildseite/Textseite	938587501
Bezeichnung	Bildseite/Textseite	Seilwinde
Versandanschrift		
Versandart		

ACHTUNG:

Bei Aggregaten, für die auch Einzelteile bestellt werden können, weist der Pfeil (⇒) in der zweiten Textzeile der Bezeichnung auf die entsprechende Artikelnummer hin.

Bildseiten der Leitungssysteme (Hydraulik, Pneumatik, Elektrik) beinhalten nicht alle Aggregate. Diese Aggregate sind auf den Bildseiten zu sehen, die die Einbaulage darstellen.

Für die Lieferung von Ersatzteilen gelten unsere Lieferungs- und Zahlungsbedingungen.

HOW DO I ORDER A SPARE PART

First check if the crane type and the plant no. on the data tag of your Liebherr crane comply with the crane type and plant number in the spare parts catalogue.

Your order must include the following data:

indicate:	refer to:	Example:
Crane type	Data tag	LTM 1070-4.2
Factory No.	Data tag	060647
Order amount	Your requirement	1 item
Article no.	Figure page / text page	938587501
Designation	Figure page / text page	Rope winch
Shipping address		
Shipping method		

NOTICE:

In the case of aggregates for which individual parts can also be ordered, the arrow (⇒) in the second line of text of the designation refers to the corresponding article number.

Figure pages for the hydraulic, pneumatic and electrical lines do not contain all aggregates. These aggregates can be seen on the figure pages that represent the installation position.

For the delivery of the spare parts, our delivery and payment conditions apply.

15.12.2020
025504

LIEBHERR

etk_en_de_098238 LR 11000

LIEBHERR CRAW.CRANE LR 11000
LIEBHERR RAUPENKRAN LR 11000

6 (4/10)

COMMENT COMMANDER UNE PIECE DE RECHANGE

Commencer par vérifier si le type de grue et le numéro d'usine sur la plaque signalétique de votre grue Liebherr correspondent bien au type de grue et au numéro d'usine dans le catalogue des pièces de rechange.

Votre commande doit contenir les informations suivantes :

A indiquer :	Information disponible :	Exemple :
Type de grue	Plaque signalétique	LTM 1070-4.2
Numéro d'usine	Plaque signalétique	060647
Quantité commandée	Votre besoin	1 pce
Référence	Page d'illustrations / de texte	938587501
Désignation	Page d'illustrations / de texte	Treuil à câble
Adresse d'expédition		
Mode d'expédition		

ATTENTION :

Pour les groupes comportant des pièces pouvant être commandées séparément, la flèche (→), dans la deuxième ligne de texte de la désignation, indique la référence de l'article.

Les pages d'illustration des systèmes de conduites (hydraulique, pneumatique, électrique) ne détaillent pas tous les groupes disponibles.

Ces groupes sont détaillés sur les pages d'illustration représentant la position de montage.

La livraison des pièces de rechange est régie par nos conditions générales de vente.

CÓMO PEDIR UNA PIEZA DE REPUESTO

Compruebe primero si el modelo de grúa y el n.º de fábrica que hay en la placa de características de su grúa Liebherr coinciden con el modelo de grúa y el n.º de fábrica indicados en el catálogo de piezas de repuesto.

Su pedido debe contener los siguientes datos:

Qué indicar:	Dónde consultarlo:	Ejemplo:
Modelo de grúa	Placa de características	LTM 1070-4.2
N.º de fábrica	Placa de características	060647
Cantidad de pedido	Según su demanda	1 unidad
N.º de artículo	Página de imagen/Página de texto	938587501
Denominación	Página de imagen/Página de texto	Cabrestante
Dirección de envío		
Forma de envío		

ATENCIÓN:

En el caso de agregados para los que también se pueden pedir piezas individuales, la flecha (→) de la segunda línea de texto de la denominación alude al número de artículo correspondiente.

Las páginas de imagen de los sistemas de control (sistema hidráulico, sistema neumático, sistema eléctrico) no incluyen todos los agregados.

Estos agregados se pueden ver en las páginas de imagen que representan la posición de montaje.

Para el suministro de piezas de repuesto son válidas nuestras condiciones de envío y de pago.

15.12.2020
025505

LIEBHERR

etk_en_de_098238 LR 11000

LIEBHERR CRAW.CRANE LR 11000
LIEBHERR RAUPENKRAN LR 11000

7 (5/10)

КАК ЗАКАЗАТЬ ЗАПАСНУЮ ЧАСТЬ

Сначала проверьте, совпадает ли тип и заводской номер крана, указанные на заводской табличке данного крана Liebherr, с типом и заводским номером крана в каталоге запасных частей.

Ваш заказ должен содержать следующую информацию:

Следует указать:	Следует смотреть:	Пример:
Тип крана	Заводская табличка	LTM 1070-4.2
Заводской номер	Заводская табличка	060647
Объём заказа	По потребности	1 шт.
Номер артикула	Страницы с рисунками / страницы с описанием	938587501
Название	Страницы с рисунками / страницы с описанием	Канатная лебёдка
Адрес отправки		
Способ отправки		

ВНИМАНИЕ!

В агрегатах, для которых также можно заказать отдельные части, стрелка (⇒) во второй текстовой строке названия указывает на соответствующий номер артикула.

Страницы с рисунками модульного размера трубопроводов и каналов (гидравлических, пневматических, электрических) охватывают не все агрегаты.

Эти агрегаты можно найти на страницах с рисунками, представляющих монтажное положение.

На поставку запасных частей распространяются наши Условия поставки и оплаты.

15.12.2020
025506

LIEBHERR

etk_en_de_098238 LR 11000


LIEBHERR CRAW.CRANE LR 11000
LIEBHERR RAUPENKRAN LR 11000

8 (6/10)

Pos.	Item	Quantity	Description	Bezeichnung
4	917987508	1	CENTRAL SECTION CRAWLER COMPL. ⇒  13	RAUPENMITTELTEIL KPL.
6	917076208	2	FLOOR SHEET COMPL. 2.4M ⇒  55	BODENPLATTEN KPL.
8	917076308	1	CRAWLER TRACK CARRIER LEFT CPL ⇒  57	RAUPENTRAEGER KPL.LI.
10	917076408	1	CRAWLER CARRIER RIGHT CPL ⇒  90	RAUPENTRAEGER KPL.RE.
12	917076508	1	FIXING PARTS SLEWING RING ⇒  129	BEFESTIGUNGSTEILE DREHVE
14	918588908	1	HYDRAULIC SUPPORT ⇒  109	HYDRAULISCHE ABSTUETZUN
18	917076708	1	CATWALK CRAW.TRACK TRAVEL GEAR ⇒  119	LAUFSTEG RAUPENFAHRWERK
20	917076808	1	MECHANICAL SUPPORT ⇒  125	MECH.ZUSATZABSTUETZUNG
24	917077008	1	FIXAGE DU CONTREPOIDS CENTRAL ⇒  128	ZENTRALBALLASTBEFESTIGUN
28	917077108	1	TOOL ⇒  130	WERKZEUG
98	916959908	1	PERSONAL PROTECTION EQUIPMENT ⇒  135	PERSOENLICHE SCHUTZAUSRU
102	917987408	1	SLEWING PLATFORM FRAME UNTERTEIL ⇒  136	DREHBUEHNENRAHMEN
103	917827608	1	SLEWING PLATFORM FRAME HAUPTTEIL ⇒  175	DREHBUEHNENRAHMEN
104	917508308	1	TRANSPORT KEEPER DREHB. ⇒  777	TRANSPORTABLAGE
106	917077708	1	PIN F. S AND D PIVOT SECTION UND SA- B ⇒  188	BOLZEN S-ANLENKSTUECK
107	917077808	1	WINCH 1 ⇒  190	WINDE 1
108	917077908	1	WINCH 2 ⇒  211	WINDE 2
111	917078208	1	WINCH 4 LUFFING GEAR ⇒  221	WINDE 4 EINZIEHWERK
119	917078908	1	ERECTING WINCH ⇒  238	MONTAGEWINDE
121	917827708	1	DIESEL ENGINE CPL. ⇒  256	DIESELMOTOR KPL.
122	917827808	1	DIESEL ENGINE PURCHASED PARTS ⇒  307	DIESELMOTOR KAUFTEIL
124	917828208	1	MUFFLER UNIT ⇒  442	SCHALLDAEMPFERANLAGE
125	917828308	1	AIR FILTER UNIT CPL. ⇒  445	LUFTFILTERANLAGE KPL.
126	917828408	1	BATTERY STORAGE ⇒  448	BATTERIELAGERUNG
127	917828508	1	UREA PLANT ⇒  453	HARNSTOFFANLAGE
128	917852708	1	ADDITIONAL PART LEVEL IV MOTOR STUF ⇒  464	ZUSATZTEILE STUFE IV
129	918810308	1	CONTROL STAND ⇒  466	STEUERSTAND
130	915587308	1	EMERGENCY SEAT ⇒  475	NOTSITZ
131	917079908	1	TURNTABLE PANELLING ⇒  477	DREHBUEHNENVERKLEIDUNG
132	918252608	1	SLEWING PLATFORM CATWALK ⇒  479	LAUFSTEG DREHBUEHNE

15.12.2020

etk_en_de_098238 LR 11000

 9 (7/10)**LIEBHERR**LIEBHERR CRAW.CRANE LR 11000
LIEBHERR RAUPENKRAN LR 11000

Pos.	Item	Quantity	Description	Bezeichnung
133	917828608	1	EL.INSTRUMENTS F.CRANE DRIV.CA ⇒ <input type="checkbox"/> 498	ELEKTRIK KRANFUEHRERKABIN
134	918760508	1	ADD HEATING SUPERSTRUCTURE ⇒ <input type="checkbox"/> 513	ZUSATZHEIZUNG OW
135	917191108	1	AIR CONDITIONING TIER 4U SCR ⇒ <input type="checkbox"/> 522	KLIMAAANLAGE
136	917080308	1	SA FRAME ⇒ <input type="checkbox"/> 526	SA-BOCK
137	917863208	1	TRANSPORT KEEPER SA-BOCK ⇒ <input type="checkbox"/> 778	TRANSPORTABLAGE
138	917368808	2	MEASURING PLATE 3000 KN FA.TECSIS ⇒ <input type="checkbox"/> 555	ZUGMESSLASCHE KPL.
139	917080508	1	ROLLER BEARING DREHBUEHNE ⇒ <input type="checkbox"/> 556	ROLLENLAGERUNG
140	917080608	1	MOUNTING EQUIPMENT CRAWLER ⇒ <input type="checkbox"/> 558	MONTAGEEINRICHTUNG RAUP
141	917473108	1	FUEL TANK CONTAINER UPPER CARR ⇒ <input type="checkbox"/> 565	BRENNSTOFFBEHAELTER OW
143	918789208	1	FUEL TANK CPL. ⇒ <input type="checkbox"/> 568	KRAFTSTOFFBEHAELTER KPL.
144	917080908	1	OIL RESERVOIR, COMPLETE ⇒ <input type="checkbox"/> 572	OELBEHAELTER KPL.
147	917081208	1	CENT. LUBRIC. SYSTEM SUPERST. HAUPTT ⇒ <input type="checkbox"/> 575	ZENTRALSCHMIERANLAGE OW
148	917081308	1	SLING GEAR ERECTION CRAWLER ⇒ <input type="checkbox"/> 779	ANSCHLAGMITTEL MONTAGE
150	917517908	1	COUNTERWEIGHT FRAME ⇒ <input type="checkbox"/> 780	AUFNAHME GEGENGEWICHTE
151	978569508	32	COUNTERWEIGHT SPF	GEGENGEWICHT
153	917829008	1	CRANE DRIVER'S CABIN CPL. ⇒ <input type="checkbox"/> 584	KRANFUEHRERKABINE KPL.
154	918531108	1	MIRROR ATTACHM.IN CRANE CABIN ⇒ <input type="checkbox"/> 619	SPIEGELANBAU KRANFUEHRER
156	917081908	1	CHARGER F.BATTERY 110V ⇒ <input type="checkbox"/> 620	BATTERIE LADEEINHEIT
158	918009808	1	CLIMA-HEATING INSTALLATION STUFE4 ⇒ <input type="checkbox"/> 622	HEIZKLIMAGERAET EINBAU
159	917829108	1	SOUND DAMPING ⇒ <input type="checkbox"/> 627	GERAEUSCHDAEMMUNG
161	917082108	1	INSCRIPTION PLATE DB-HAUPTTEIL ⇒ <input type="checkbox"/> 784	BESCHILDERUNG DREHBUEHN
162	918107308	1	PLATING ALLGEMEIN ⇒ <input type="checkbox"/> 788	ZUSATZBESCHILDERUNG
163	917829308	1	ELECTR. SYSTEM F.SLEWING PLATF ⇒ <input type="checkbox"/> 648	ELEKTRIK DREHBUEHNE
164	916283608	1	PLATING FABRIKDATEN ⇒ <input type="checkbox"/> 790	ZUSATZBESCHILDERUNG
165	917829408	1	SWITCHBOX MOUNTING PARTS ⇒ <input type="checkbox"/> 660	EINBAUTEILE SCHALTSCHRAN
169	918790908	1	HYDRAULICS ⇒ <input type="checkbox"/> 681	HYDRAULIK
170	917751408	1	ELECTR.FOR SLEWING GEAR BTT-E ⇒ <input type="checkbox"/> 791	ELEKTRIK FUNKFERNSTEUER
177	918011108	1	COMPRESSED AIR PLANT LR11000 ⇒ <input type="checkbox"/> 733	DRUCKLUFTANLAGE
180	918791208	1	HOSE LINES SUPERSTRUCTURE ⇒ <input type="checkbox"/> 738	SCHLAUCHLEITUNGEN OBER
182	918791408	1	PIPELINES SUPERSTRUCTURE HAUPTTEIL ⇒ <input type="checkbox"/> 743	ROHRLEITUNGEN OBERWAGE

15.12.2020


etk_en_de_098238 LR 11000

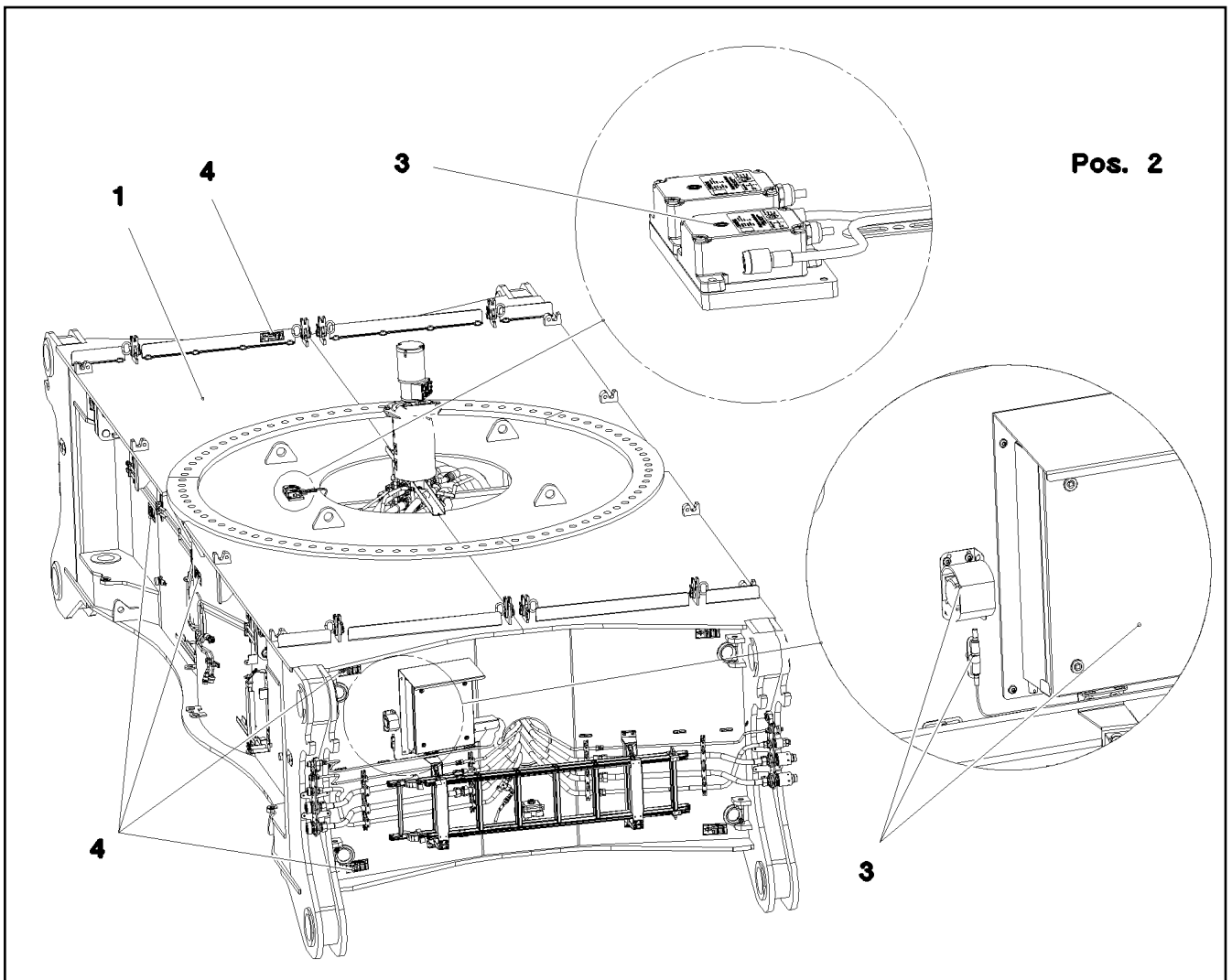
 10 (8/10)**LIEBHERR**LIEBHERR CRAW.CRANE LR 11000
LIEBHERR RAUPENKRAN LR 11000

Pos.	Item	Quantity	Description	Bezeichnung
190	917084808	1	ROPE WITH ACCESSORIES 1 ⇒ <input type="checkbox"/> 794	SEIL F.WINDE 1
191	917084908	1	ROPE WITH ACCESSORIES 2 ⇒ <input type="checkbox"/> 797	SEIL F.WINDE 2
192	917085008	1	ROPES FOR WINCHES 3 ⇒ <input type="checkbox"/> 798	SEIL F.WINDE 3
193	917085108	1	ROPE FOR WINCH 4 ⇒ <input type="checkbox"/> 799	SEIL F.WINDE 4
195	917085408	1	ROPE FOR WINCH 6 ⇒ <input type="checkbox"/> 800	SEIL F.WINDE 6
198	913364808	1	ROPE WITH ACCESSORIES ⇒ <input type="checkbox"/> 801	SEIL MONTAGEWINDE M.ZUBEH
201	919089108	1	S PIVOT SECTION CPL. 10.5M ⇒ <input type="checkbox"/> 802	S-ANLENKSTUECK KPL.
204	918121308	1	ROLLER SET 350T ⇒ <input type="checkbox"/> 841	ROLLENSATZ
205	918121408	1	ROLLER SET 400T ⇒ <input type="checkbox"/> 846	ROLLENSATZ
206	917190908	1	S INTERMEDIATE SECTION 3228.25 6M SPF ⇒ <input type="checkbox"/> 848	S-ZWISCHENSTUECK
207	917333908	2	S INTERMEDIATE SECTION 3228.20 6M ⇒ <input type="checkbox"/> 856	S-ZWISCHENSTUECK
208	917231408	1	S ADAPTER SECTION 3228.25/20A 12M ⇒ <input type="checkbox"/> 860	S-ADAPTER
210	917078708	1	S INTERMEDIATE SECTION 3228.20 12M ⇒ <input type="checkbox"/> 867	S-ZWISCHENSTUECK
211	917078808	1	S INTERMEDIATE SECTION 3228.25 12M FL ⇒ <input type="checkbox"/> 874	S-ZWISCHENSTUECK
212	917079208	1	S INTERMEDIATE SECTION 3228.25 12M ⇒ <input type="checkbox"/> 887	S-ZWISCHENSTUECK
213	917571208	1	S INTERMEDIATE SECTION 3228.40 12M ⇒ <input type="checkbox"/> 892	S-ZWISCHENSTUECK
216	917191008	1	SL REDUCING SECTION 6M ⇒ <input type="checkbox"/> 897	SL-REDUZIERSTUECK
219	917081708	1	WINCH 6 ⇒ <input type="checkbox"/> 903	WINDE 6
223	917083208	1	WINCH 3 ⇒ <input type="checkbox"/> 924	WINDE 3
246	918371308	1	AUXILIARY HYDR.CONNECTING LINE ⇒ <input type="checkbox"/> 944	ZUSATZHYDR.VERBINDUNGSLE
250	917083708	1	D PIVOT SECTION CPL. ⇒ <input type="checkbox"/> 947	D-ANLENKSTUECK KPL.
252	917178408	1	D HEAD SECTION CPL. ⇒ <input type="checkbox"/> 989	D-KOPFSTUECK KPL.
253	917368908	2	MEASURING PLATE 2500 KN FA.TEC SIS ⇒ <input type="checkbox"/> 1034	ZUGMESSLASCHE KPL.
254	917085308	1	D INTERMEDIATE SECTION 2825.25 6M ⇒ <input type="checkbox"/> 1035	D-ZWISCHENSTUECK
256	917178608	1	D INTERMEDIATE SECTION 2825.20 12M ⇒ <input type="checkbox"/> 1048	D-ZWISCHENSTUECK
257	917722108	1	SUPPLEMENTARY GUYING DEVICE DERRIC ⇒ <input type="checkbox"/> 1058	ZUSATZABSPANNUNG
267	917251008	1	L-HEAD PIECE 650T ⇒ <input type="checkbox"/> 1059	L-KOPFSTUECK
301	917156108	1	INCLINATION SENSOR HAKENFLASCHE ⇒ <input type="checkbox"/> 1072	NEIGUNGSGEBER
305	917228608	1	BOOM NOSE 32T ⇒ <input type="checkbox"/> 1077	MASTNASE
312	917228808	1	DOUBLE HOOK BLOCK 650 DMZ SPF ⇒ <input type="checkbox"/> 1083	DOPPELHAKENFLASCHE

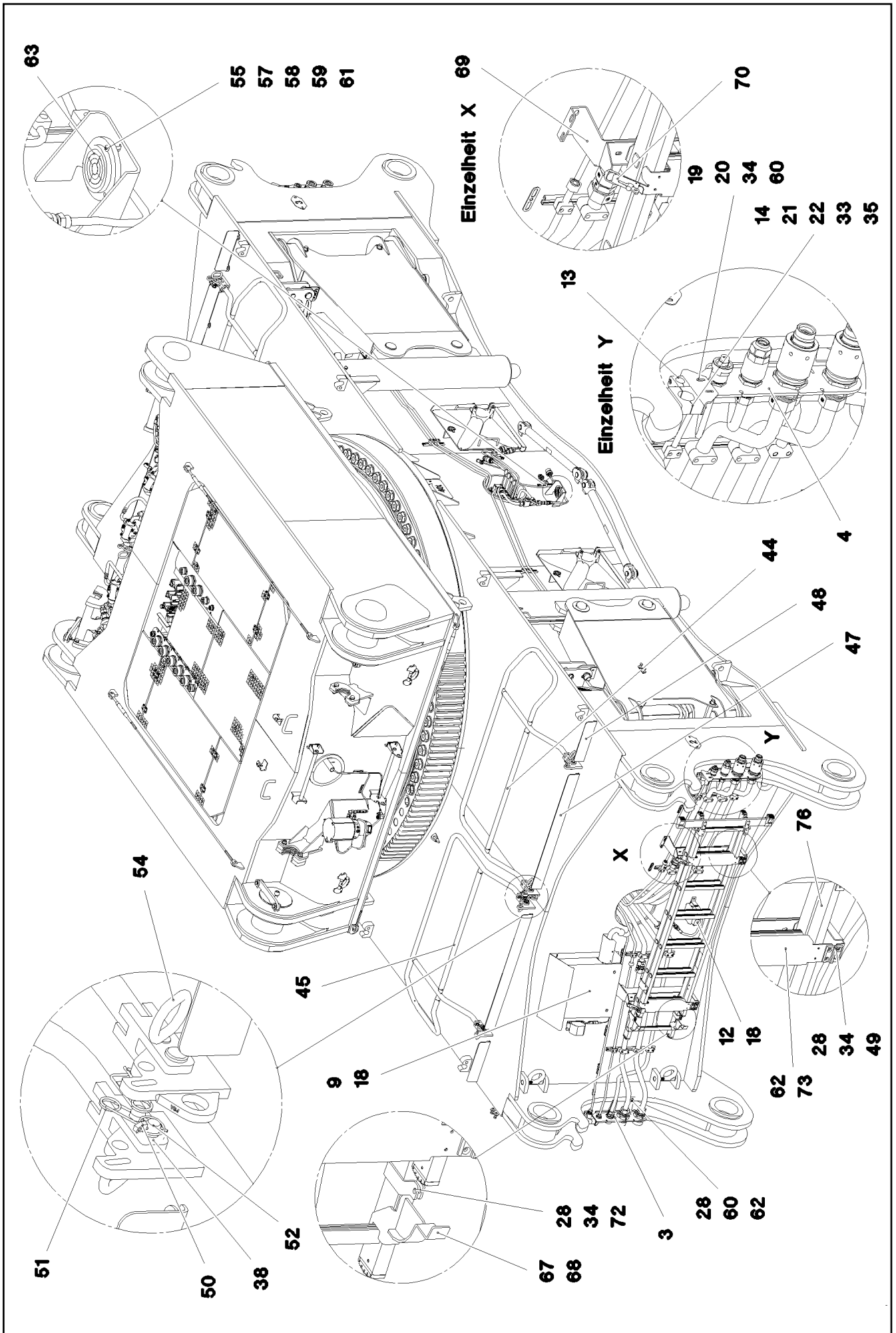
15.12.2020	etk_en_de_098238 LR 11000	<input type="checkbox"/> 11 (9/10)
LIEBHERR	LIEBHERR CRAW.CRANE LR 11000 LIEBHERR RAUPENKRAN LR 11000	

Pos.	Item	Quantity	Description	Bezeichnung
314	917229008	1	HOOK BLOCK 160 DM SPF ⇒  1084	HAKENFLASCHE
316	917229108	1	HOOK BLOCK 80 DM SPF ⇒  1085	HAKENFLASCHE
322	919294108	1	SLEWING PLATF.CAMERA MONITOR ⇒  747	KAMERAUEBERWACHUNG DRE
324	917229408	1	CAMERA CONTROL WINCH 3 ⇒  1086	KAMERAUEBERWACHUNG WI
326	917229508	1	CAMERA MONITOR WINCH WINDE 5-6 ⇒  1087	KAMERAUEBERWACHUNG WIN
334	919294008	1	ARGON FLOODLIGHT HEEL PIECE ⇒  1090	A-SCHEINWERFER S-ANLENKS
339	917618208	1	INTERL. SUPERSTR. BALLAST TRAI ⇒  758	VERBOLZUNG DB-BALLASTWA
344	918900608	1	BOLT EXTRACTION ATTACHMENT ⇒  1094	BOLZENZIEHEINRICHTUNG
346	917229808	1	SUSPENDED BALLAST ⇒  1111	SCHWEBEBALLAST
347	917618308	1	UPPERCARRIAGE SUSP BALL BOLTS ⇒  765	VERBOLZUNG DB-SCHWEBEBA
350	917230008	1	CENTERING STANDARD ⇒  1123	ZENTRIERUNG STANDARD
351	917230108	1	GUIDE SUSPENDED BALLAST ⇒  1124	FUEHRUNG SCHWEBEBALLAST
360	916166208	1	CAR RADIO ⇒  1141	AUTORADIO
362	917569308	1	CARRIER, MEAS. & WARN. DEVICE WW+F ⇒  1143	TRAEGER MESS-U.WARNEINRI
370	919477008	1	AUX.HYDR. BALL. TRUCK V-FRAME ⇒  770	ZUS.HYDR.BALLASTWAGEN V-
413	917190508	1	EL.COOLANT PREHEAT 110V ⇒  774	EL.KUEHLWASSERVORWAERM
414	918470508	2	EXTERNAL FEED 110V/230V ⇒  775	FREMDEINSPEISUNG
417	918462408	2	SIGN EXTERNAL SUPPLY 110V ⇒  1149	BESCHILDERUNG FREMDEINSP
450	917230408	1	SUPPLEMENTARY GUYING DEVICE LASC ⇒  1150	ZUSATZABSPANNUNG
451	917230508	1	SUPPLEMENTARY GUYING DEVICE 1 ⇒  1154	ZUSATZABSPANNUNG
452	917230608	1	SUPPLEMENTARY GUYING DEVICE 2 ⇒  1155	ZUSATZABSPANNUNG
456	917571308	1	MOUNTING AIDS ⇒  1156	MONTAGEHILFSMITTEL
498	918641208	1	PREPARATION CAMERA WINCH 3 ⇒  1161	VORBEREITUNG KAMERA WIND
499	918641308	1	PREPARATION CAMERA WINCH 5/6 ⇒  1162	VORBEREITUNG KAMERA WIND
2000	SK_Z98238	1	SERVICE LR 11000 ⇒ 1163	SERVICE
2020	SL_Z98238	1	SERVICE FILL LR 11000 ⇒ 1170	SERVICEBEFUELLUNG

15.12.2020	etk_en_de_098238 LR 11000	 12 (10/10)
LIEBHERR	LIEBHERR CRAW.CRANE LR 11000 LIEBHERR RAUPENKRAN LR 11000	



Pos.	Item	Quantity	Description	Bezeichnung
1	918005408	1	CENTRAL SECTION CRAWLER ⇒ □ 14	RAUPENMITTELTEIL
2	918129208	1	HYDRAULIC EQUIPM.CENTER PART ⇒ □ 25	HYDRAULIK MITTELTEIL
3	917361408	1	EL.CENTER PART ⇒ □ 42	ELEKTRIK MITTELTEIL
4	918216808	1	SIGNS MITTELTEIL ⇒ □ 53	BESCHILDERUNG



15.12.2020
081590

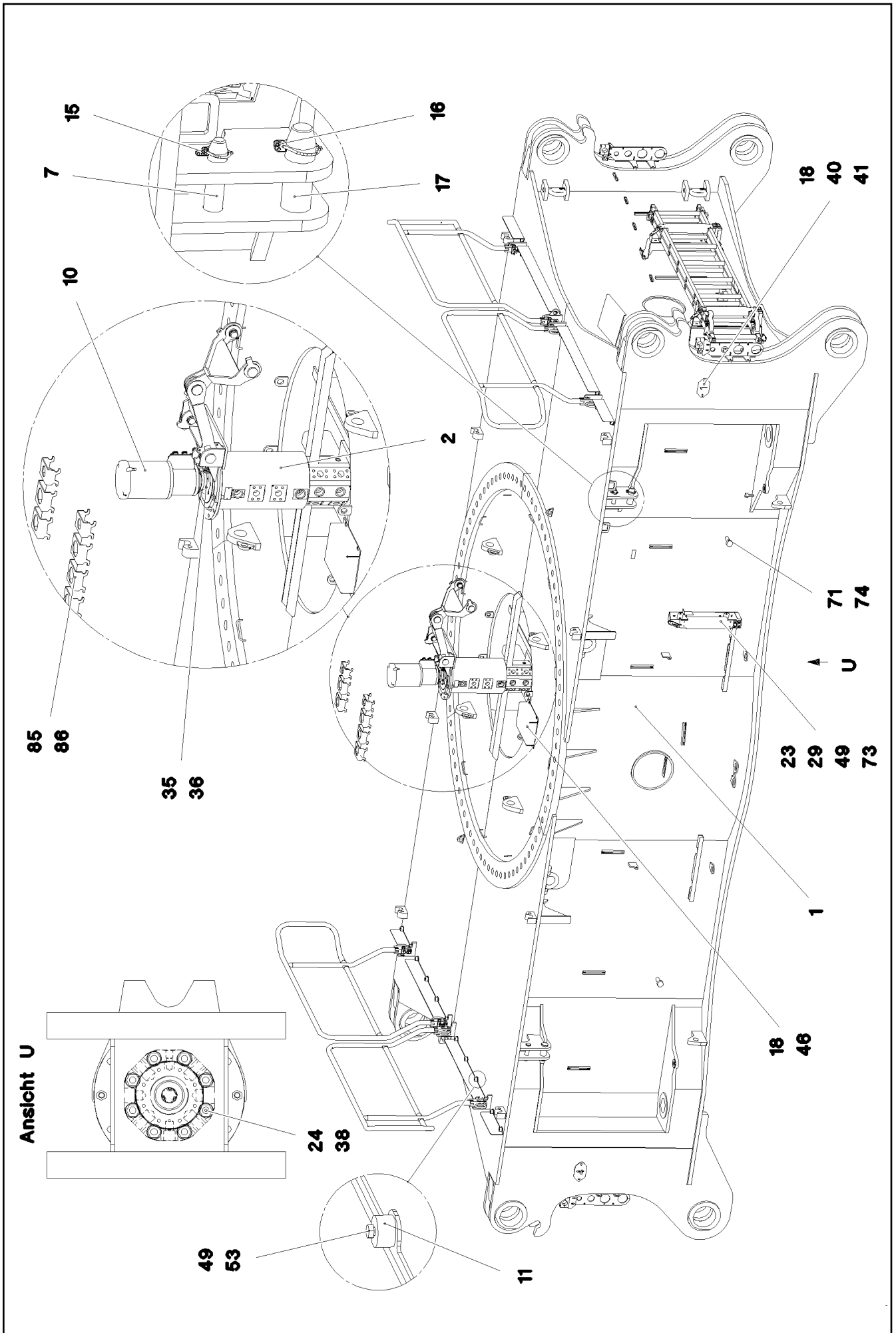
LIEBHERR

etk_en_de_098238 LR 11000

CENTRAL SECTION CRAWLER
RAUPENMITTELTEIL

14 (1/5)

918005408



15.12.2020
081591

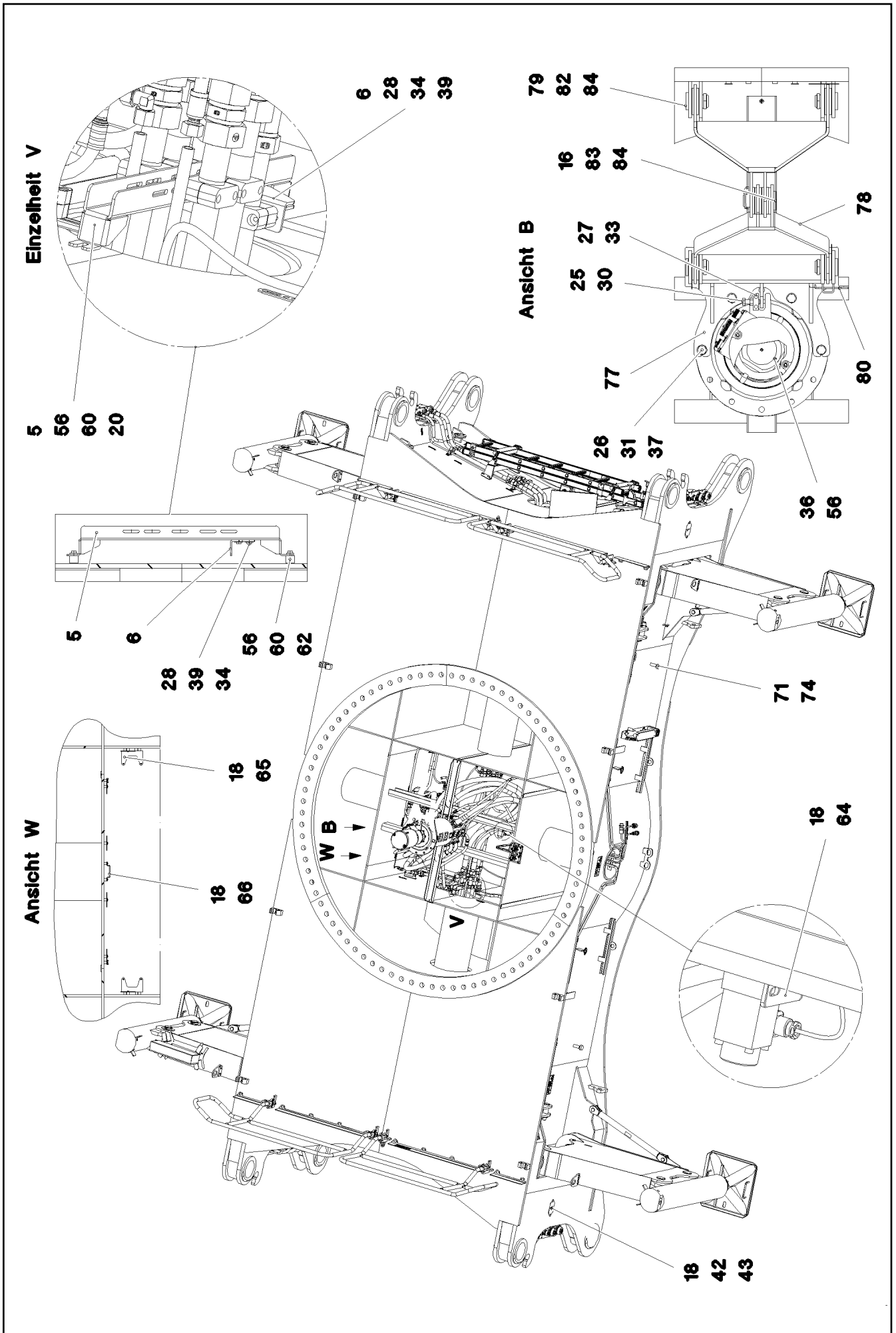
LIEBHERR

etk_en_de_098238 LR 11000

CENTRAL SECTION CRAWLER
RAUPENMITTELTEIL

15 (2/5)

918005408



15.12.2020
081592

LIEBHERR

etk_en_de_098238 LR 11000

CENTRAL SECTION CRAWLER
RAUPENMITTELTEIL

□ 16 (3/5)

918005408

Pos.	Item	Quantity	Description	Bezeichnung
1	967849108	1	CENT.SECT.CRAWLER STEELWORK	RAUPENMITTELTEIL STAHLBAU
2	11212785	1	ROTARY FEED THROUGH SPF	DREHDURCHFUEHRUNG
(999)	11341968	1	SEALINGSET ROTARY TRANSMISSION	DS DREHDURCHFUEHRUNG
3	968001208	2	HOLDER FE//ZNNI8//CN//T0	HALTER
4	968001308	2	HOLDER FE//ZNNI8//CN//T0	HALTER
5	97031980	2	HOLDER 4X726X151 S315MC	HALTER
6	97031985	2	HOLDER 4X175X108 S315MC FE//ZNNI8//CN/	HALTER
7	97032091	4	PIN 45.0X153 35NICRMOV125 SPF	BOLZEN
9	968049308	1	PROTECTING SHEET CPL. FE//ZNNI8//CN//T	SCHUTZBLECH KPL.
10	968660508	1	SLIPRING UNIT INSTALLATION ⇒ □ 19	SCHLEIFRINGKOERPER EINBA
11	978787708	24	SLEEVE 33.0X19 FE//ZNNI8//CN//T0	HUELSE
12	978637208	2	PLATE DC01 FE//ZNNI8//CN//T0	BLECH
13	7005052	8	CLAMP-HALF DIN 3015-1 L 3 R 25 PP SW	KLEMMHAELFTE
14	602010108	8	CLAMP-HALF DIN 3015-1 L 6 R 44,5 PP SW	KLEMMHAELFTE
15	10875870	4	SAFETY PLUG W HINGE-LID 6X42X5,5X32 4	SICHERHEITSKLAPPSTECKER
16	10180884	5	SAFETY PLUG W HINGE-LID 8X62X7,5X53 4	SICHERHEITSKLAPPSTECKER
17	949088208	4	PIN 55.0X175 35NICRMOV125 GASN. SPF	BOLZEN
18	12102696	26	BUTTON HEAD SCREW ISO7380-2 M8X10 0	HALBRUNDKOPFSCHRAUBE
19	97046499	4	ANGLE 4X147X93 S315MC FE//ZNNI8//CN//T	WINKEL
20	10875486	8	BUTTON HEAD SCREW AEHNL.ISO 7380-2	HALBRUNDKOPFSCHRAUBE
21	12215338	8	SOCKET HEAD SCREW ISO 4762 M6X75 8.8	ZYLINDERSCHRAUBE
22	10876394	8	SOCKET HEAD SCREW DIN 912 M6X40 12.9	ZYLINDERSCHRAUBE
23	97082103	2	DISTANCE TUBE 25.0X74 S355J2H FE//ZNNI	DISTANZROHR
24	4065281	8	HEX SCREW ISO 4017 M20X45 8.8 FLZN SP	SECHSKANTSCHRAUBE
25	11645386	1	HEX SCREW ISO 4017 M12X45 8.8 FLZN SP	SECHSKANTSCHRAUBE
26	10875520	4	HEX SCREW ISO 4017 M16X50 8.8 FLZN SP	SECHSKANTSCHRAUBE
27	12216202	2	HEX SCREW ISO 4017 M6X50 8.8 480H SPF	SECHSKANTSCHRAUBE
28	10197831	28	HEX SCREW ISO 4017 M8X25 8.8 ZNNI-480	SECHSKANTSCHRAUBE
29	11651585	2	HEX SCREW ISO 4014 M8X70 8.8 480H SPF	SECHSKANTSCHRAUBE
30	10875616	1	HEX NUT ISO 4032 M12 8 FLZN SPF	SECHSKANTMUTTER
31	10875617	4	HEX NUT ISO 4032 M16 8 FLZN SPF	SECHSKANTMUTTER
33	12102692	18	HEX NUT DIN 985 M6 8 ZNNI-480H SPF	SECHSKANTMUTTER
34	10875614	20	HEX NUT DIN 985 M8 8 480H SPF	SECHSKANTMUTTER
35	10197771	18	WASHER ISO 7089 6 200HV ZNNI-480H SPF	SCHEIBE
36	10289803	4	WASHER ISO 7089 8 300HV 480H SPF	SCHEIBE
37	10289806	8	WASHER ISO 7089 16 300HV FLZN SPF	SCHEIBE
38	10289808	16	WASHER ISO 7089 20 300HV FLZN SPF	SCHEIBE
40	97011112	1	PLATE 2X180X100 DC01 FE//ZNNI8//CN//T0	BLECH
41	97011113	1	PLATE 2X180X100 DC01 FE//ZNNI8//CN//T0	BLECH
42	97011114	1	PLATE 2X180X100 DC01 FE//ZNNI8//CN//T0	BLECH
43	97011115	1	PLATE 2X180X100 DC01 FE//ZNNI8//CN//T0	BLECH
44	968284908	2	GUARD RAILING T ZN O	GELAENDER
45	968372908	2	GUARD RAILING T ZN O	GELAENDER
46	97059377	1	PROTECTIVE HOOD 4X470X403 ALMG3 H11	SCHUTZHAUBE
47	97039864	4	FLOOR PLATE 4X143X1100 S315MC FE//ZN	FUSSBLECH
48	97039865	4	FLOOR PLATE 4X143X380 S315MC FE//ZNNI	FUSSBLECH
49	11140469	42	WASHER ISO 7093-1 8 200HV 480H SPF	SCHEIBE
50	10875869	8	SAFETY PLUG W HINGE-LID 5X29X4,7X25 4	SICHERHEITSKLAPPSTECKER
51	433102808	8	RETAINING SPRING 3X55 VERZ	SICHERUNGSFEDER
52	451222408	8	PIN DIN 1435 20X65X58 ST.50-2K VERZ	BOLZEN
53	11651612	32	HEX SCREW ISO 4017 M8X16 8.8 480H SPF	SECHSKANTSCHRAUBE
54	924713108	8	SOCKET PIN T ZN K	STECKBOLZEN
55	12220252	3	PAN-HEAD SCREW ISO 7045 M5X35 4.8 480	FLACHKOPFSCHRAUBE
56	11651767	17	HEX SCREW ISO 4017 M8X20 8.8 480H SPF	SECHSKANTSCHRAUBE
57	10875620	6	HEX NUT ISO 4032 M5 8 480H SPF	SECHSKANTMUTTER
58	10875612	3	HEX NUT DIN 985 M5 8 480H SPF	SECHSKANTMUTTER
59	11140403	6	WASHER ISO 7089 5 200HV 480H SPF	SCHEIBE
60	11840501	45	WASHER DIN 7349 8,4 200HV 480H SPF	SCHEIBE
61	10875643	6	WASHER ISO 7093-1 5 200HV 480H SPF	SCHEIBE

15.12.2020


etk_en_de_098238 LR 11000

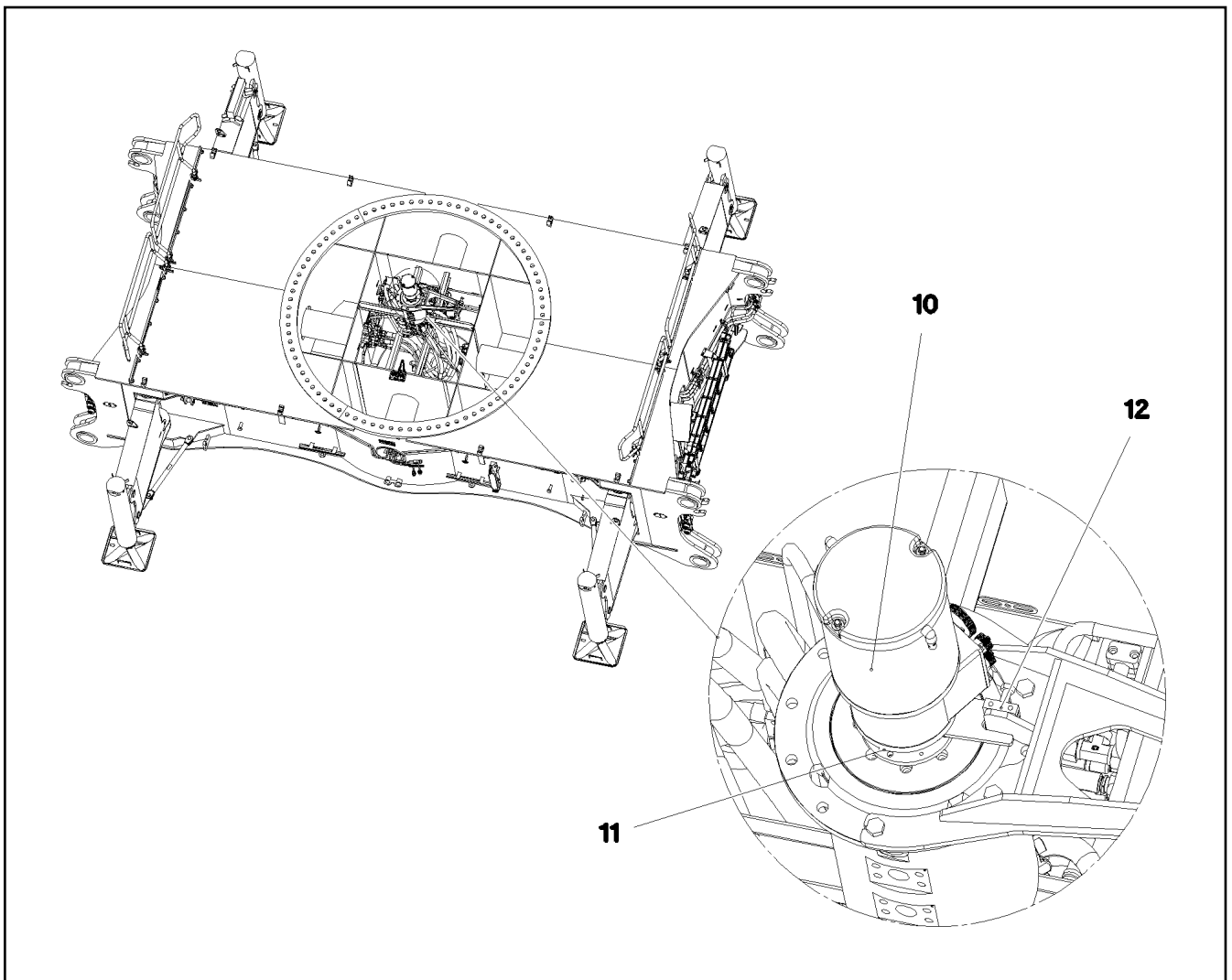
□ 17 (4/5)


LIEBHERRCENTRAL SECTION CRAWLER
RAUPENMITTELTEIL

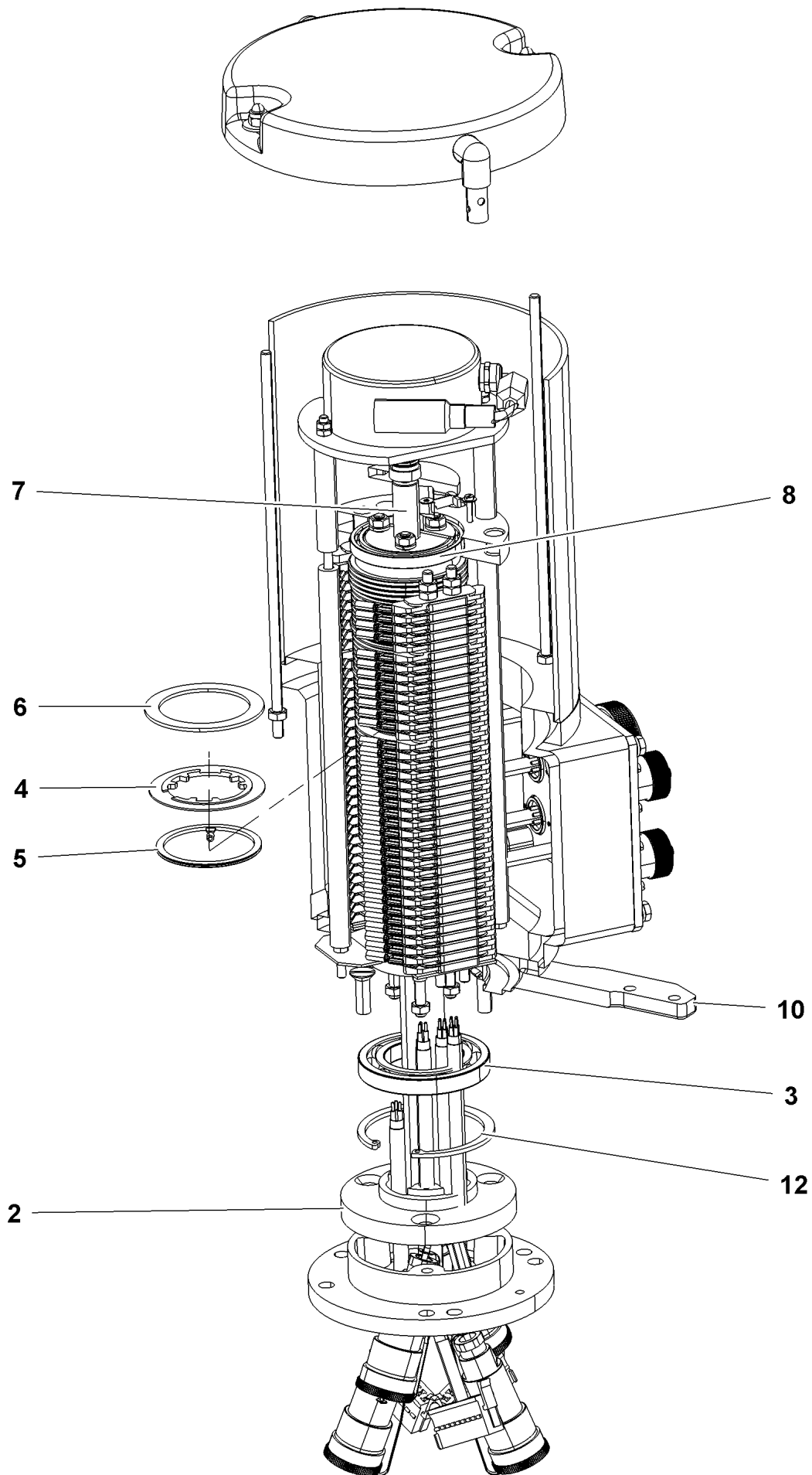
918005408

Pos.	Item	Quantity	Description	Bezeichnung
62	953873408	37	SLEEVE 25X20 11SMN37 FE//ZNNI8//CN//T0	HUELSE
63	714000808	1	SPIRIT LEVEL	LIBELLE
64	97019039	1	PLATE 4X168X177 S315MC FE//ZNNI8//CN//T	BLECH
65	950430808	2	HOLDER 4x130x123 S315MC FE//ZNNI8//CN/	HALTER
66	970771908	1	PLATE 3X146X80 DC01 FE//ZNNI8//CN//T0	BLECH
67	968841208	1	HOLDER T ZN O	HALTER
68	968841308	1	HOLDER T ZN O	HALTER
69	97052524	2	PLATE 4X999X366 S315MC FE//ZNNI8//CN//T	BLECH
70	885251508	1	PADLOCK ABUS-64TI/40 TITALIUM	VORHAENGESCHLOSS
71	11491889	12	WASHER ISO 7093-1 10 300HV FLZN SPF	SCHEIBE
72	97048030	2	PLATE 4X30X141 S315MC T ZN O	BLECH
73	969088908	3	HOLDER PRE-ASSEMBLY ⇒  24	HALTER VORM.
74	726613008	4	MEGI BUFFER	MEGIPUFFER
76	10870476	1	EXTENSION LADDER 7/8-420X2,16M ALU SP	SCHIEBELEITER
77	969483808	1	ACTUATOR WELDED	MITNEHMER SCHWK.
78	969483608	2	DRAWBAR WELDED	DEICHSEL SCHWK.
79	10875873	4	SPLIT PIN ISO 1234 8X63 ST 480H SPF	SPLINT
80	433101208	1	RETAINING SPRING 4X68 ISO 2081 FE//ZN8/	SICHERUNGSFEDER
82	451237208	4	PIN 40X60X50 S355J2C+C FE//ZN20//F	BOLZEN
83	451436708	1	PIN DIN 1436 40X90X78 ST.50 GALV.VERZ	BOLZEN
84	970904808	10	PLATE 1X80X110 DC01 FE//ZNNI8//CN//T0	BLECH
85	97062057	5	PLATE 4X246X125 S315MC T ZN O	BLECH
86	97062109	2	PLATE 4X246X100 S315MC T ZN O	BLECH

15.12.2020	etk_en_de_098238 LR 11000	 18 (5/5)
LIEBHERR	CENTRAL SECTION CRAWLER RAUPENMITTELTEIL	918005408



Pos.	Item	Quantity	Description	Bezeichnung
10	11601184	1	COLLECTING RING 70X16A/24V SPF ⇒  20	SCHLEIFRINGUEBERTRAEGER
11	10802060	1	ROTARY ENCODER 360° LSB PL:E SPF	DREHGEBER
12	288176208	1	SHEET 15X30X50 PA6G	PLATTE



15.12.2020
009146

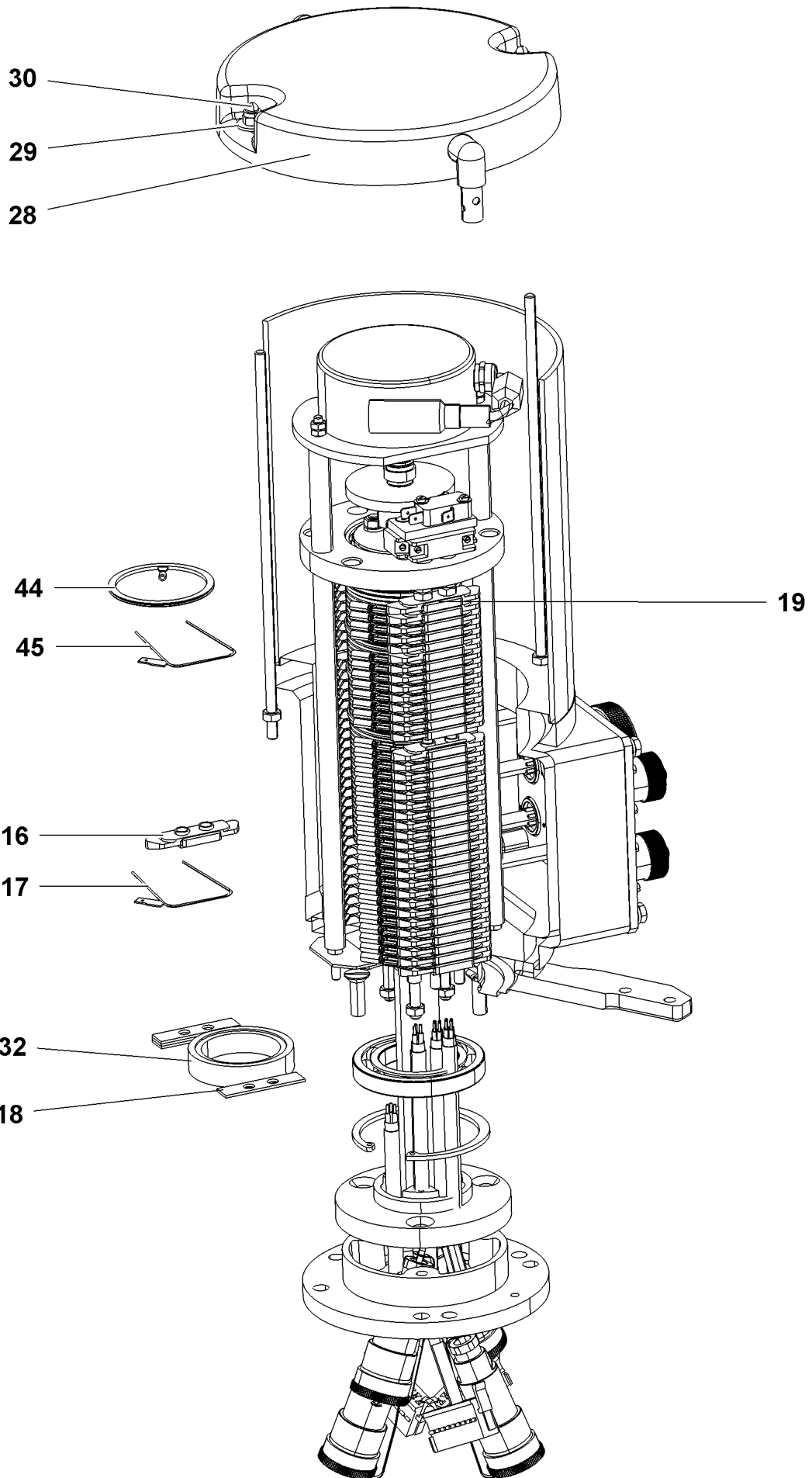
LIEBHERR

etk_en_de_098238 LR 11000

COLLECTING RING
SCHLEIFRINGUEBERTRAEGER

20 (1/4)

11601184



15.12.2020
009147

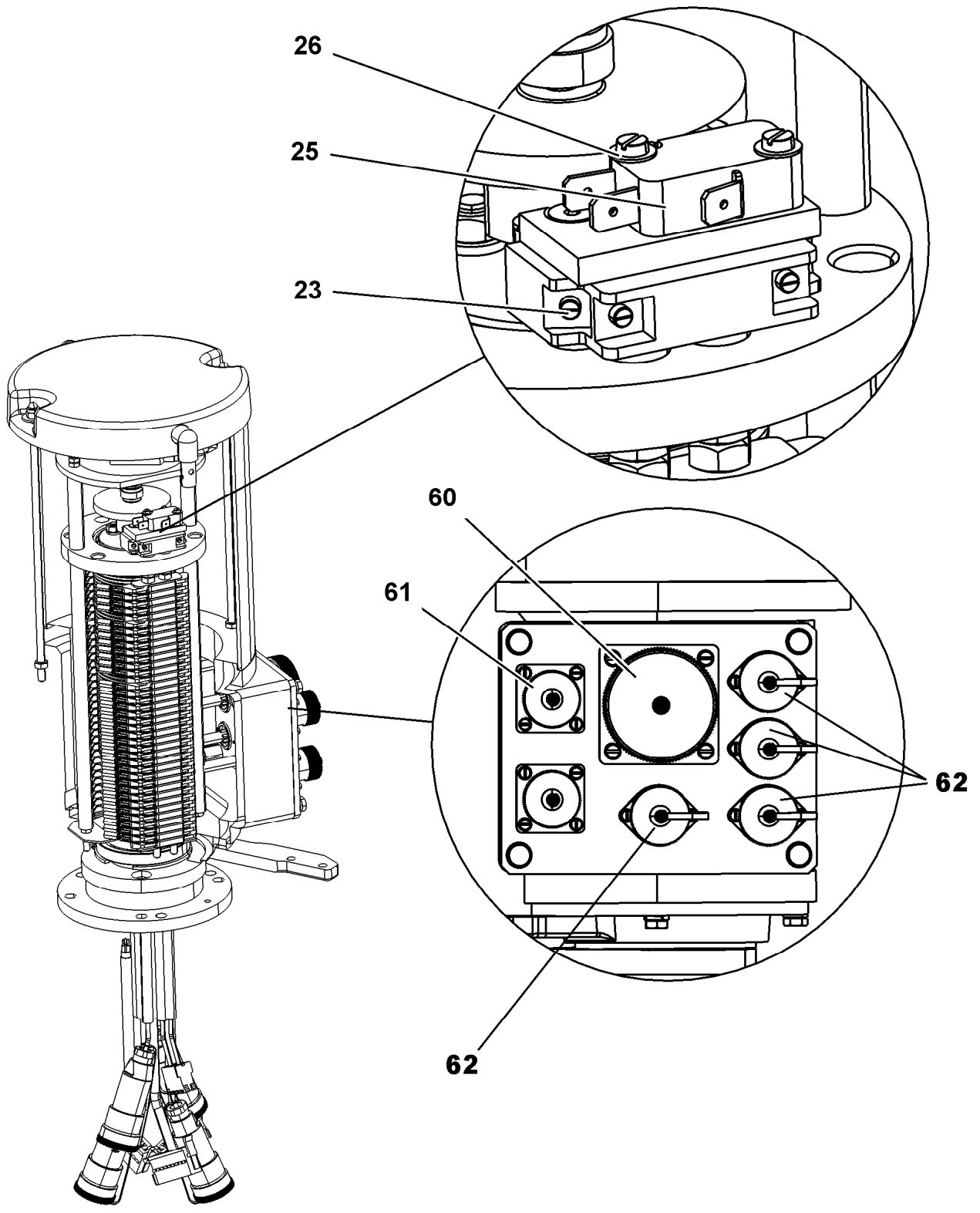
LIEBHERR

etk_en_de_098238 LR 11000

COLLECTING RING
SCHLEIFRINGUEBERTRAEGER

21 (2/4)

11601184



15.12.2020
009148

LIEBHERR

etk_en_de_098238 LR 11000

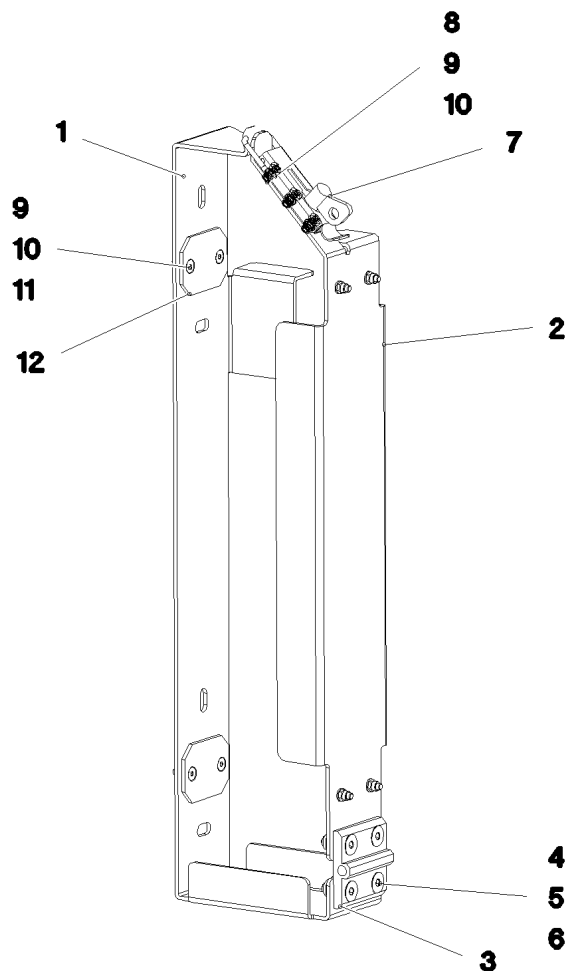
COLLECTING RING
SCHLEIFRINGUEBERTRAEGER

□ 22 (3/4)

11601184

Pos.	Item	Quantity	Description	Bezeichnung
2	11007300	1	ADAPTER RING	ADAPTERRING
3	10114839	1	DEEP GROOVE BALL BEARING	RILLENKUGELLAGER
4	691041708	78	INSULATING RING	ISOLIERRING
5	10114843	46	SLIP RING 60X2 2,5 ²	SCHLEIFRING
6	10114850	7	SEPARATING RING	TRENNRING
7	11181885	1	BEARING STUB SHAFT	LAGERZAPFEN
8	10114838	1	DEEP GROOVE BALL BEARING 50X65X7	RILLENKUGELLAGER
10	11100949	1	BEARING MOUNT	LAGERAUFNAHME
12	428102408	1	LOCKING RING DIN 472 75X2,5	SICHERUNGSRING
16	691043108	74	CONTACT BOW HOLDER	SCHLEIFBUEGELHALTER
17	691041608	46	CONTACT BOW	SCHLEIFBUEGEL
18	10220448	4	EQUALIZER PLATE	AUSGLEICHSPLATTE
19	10359128	2	CONTACT BOW HOLDER	SCHLEIFBUEGELHALTER
23	570338308	1	PROTECTIVE MOTOR SWITCH	NOCKENSCHALTER
25	571486808	1	SNAP SWITCH	SCHNAPPSCHALTER
26	570824177	2	SPRING WASHER DIN 137 B 3 VERZ	FEDERSCHEIBE
28	11181887	1	HOOD COVER	HAUBENDECKEL
29	10540500	2	WASHER ISO 7093-1 6 200HV-A4	SCHEIBE
30	691035008	2	CAP NUT DIN 986 M6	HUTMUTTER
32	11181884	1	SPACER RING	ABSTANDSRING
44	11003223	24	SLIP RING MS60 VERGOLDET	SCHLEIFRING
45	11003224	24	CONTACT BOW CUBE2 VERGOLDET	SCHLEIFBUEGEL
60	692404508	1	APPLIANCE SOCKET 54-POL A240	GERAETESTECKDOSE
61	691815608	2	PIN BOX 4-POL	STIFTENDOSE
62	12103039	4	LEAD 0,5M	LEITUNG
63	12103776	1	LEAD	LEITUNG

15.12.2020	etk_en_de_098238 LR 11000	<input type="checkbox"/> 23 (4/4)
LIEBHERR	COLLECTING RING SCHLEIFRINGUEBERTRAEGER	11601184



Pos.	Item	Quantity	Description	Bezeichnung
1	97052922	1	PLATE 3X829X165 DC01 FE//ZNNI8//CN//T0	BLECH
2	97052923	1	PLATE 3X581X162 DC01 FE//ZNNI8//CN//T0	BLECH
3	10872344	1	SCREW-ON HINGE 30X30X60/180° AISI 316	ANSCHRAUBSCHARNIER
4	10875553	4	COUNTERSUNK SCREW DIN 7991 M8X25 8	SENKSCHRAUBE
5	11140469	4	WASHER ISO 7093-1 8 200HV 480H SPF	SCHEIBE
6	10875614	4	HEX NUT DIN 985 M8 8 480H SPF	SECHSKANTMUTTER
7	704227608	1	LOCK PIECE FEDERBUEGEL SCHWARZ P	VERSCHLUSS
8	11658059	3	PAN-HEAD SCREW ISO 7045 M5X12 4.8 480	FLACHKOPFSCHRAUBE
9	11140403	11	WASHER ISO 7089 5 200HV 480H SPF	SCHEIBE
10	10875612	11	HEX NUT DIN 985 M5 8 480H SPF	SECHSKANTMUTTER
11	408606201	8	COUNTERSUNK SCREW DIN 7991 M5X16 A2	SENKSCHRAUBE
12	97056864	4	PROTECTING PLATE 60X45X3 PA6	SCHUTZPLATTE

15.12.2020
081101

LIEBHERR


etk_en_de_098238 LR 11000

HOLDER PRE-ASSEMBLY
HALTER VORM.

24

969088908

Pos.	Item	Quantity	Description	Bezeichnung
4	969731708	1	HYDRAULIC EQUIPM.CENTER PART ⇒  26	HYDRAULIK MITTELTEIL

15.12.2020	etk_en_de_098238 LR 11000	 25
LIEBHERR	HYDRAULIC EQUIPM.CENTER PART HYDRAULIK MITTELTEIL	918129208

15.12.2020
082584

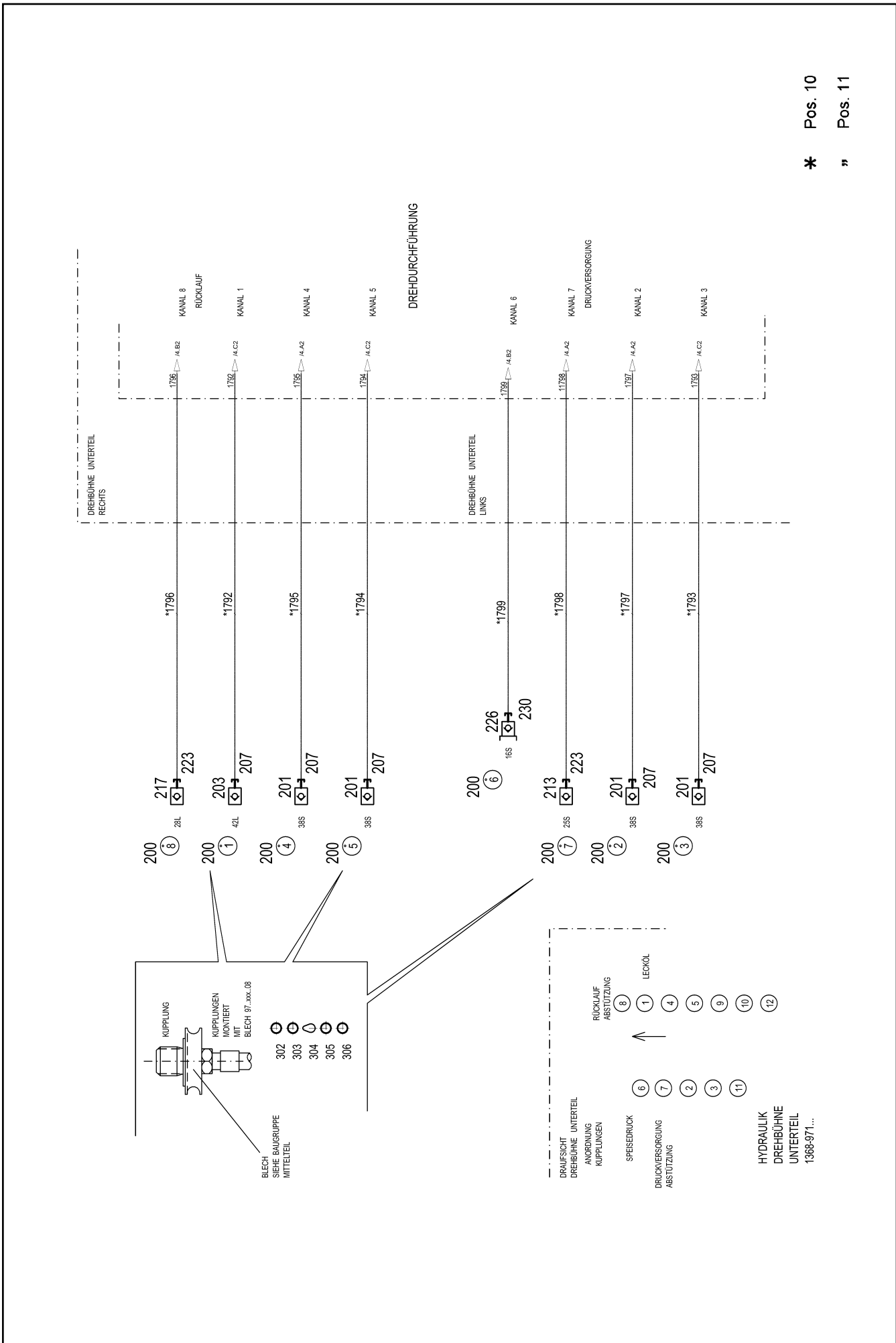
LIEBHERR

etk_en_de_098238 LR 11000

HYDRAULIC EQUIPM.CENTER PART
HYDRAULIK MITTELTEIL

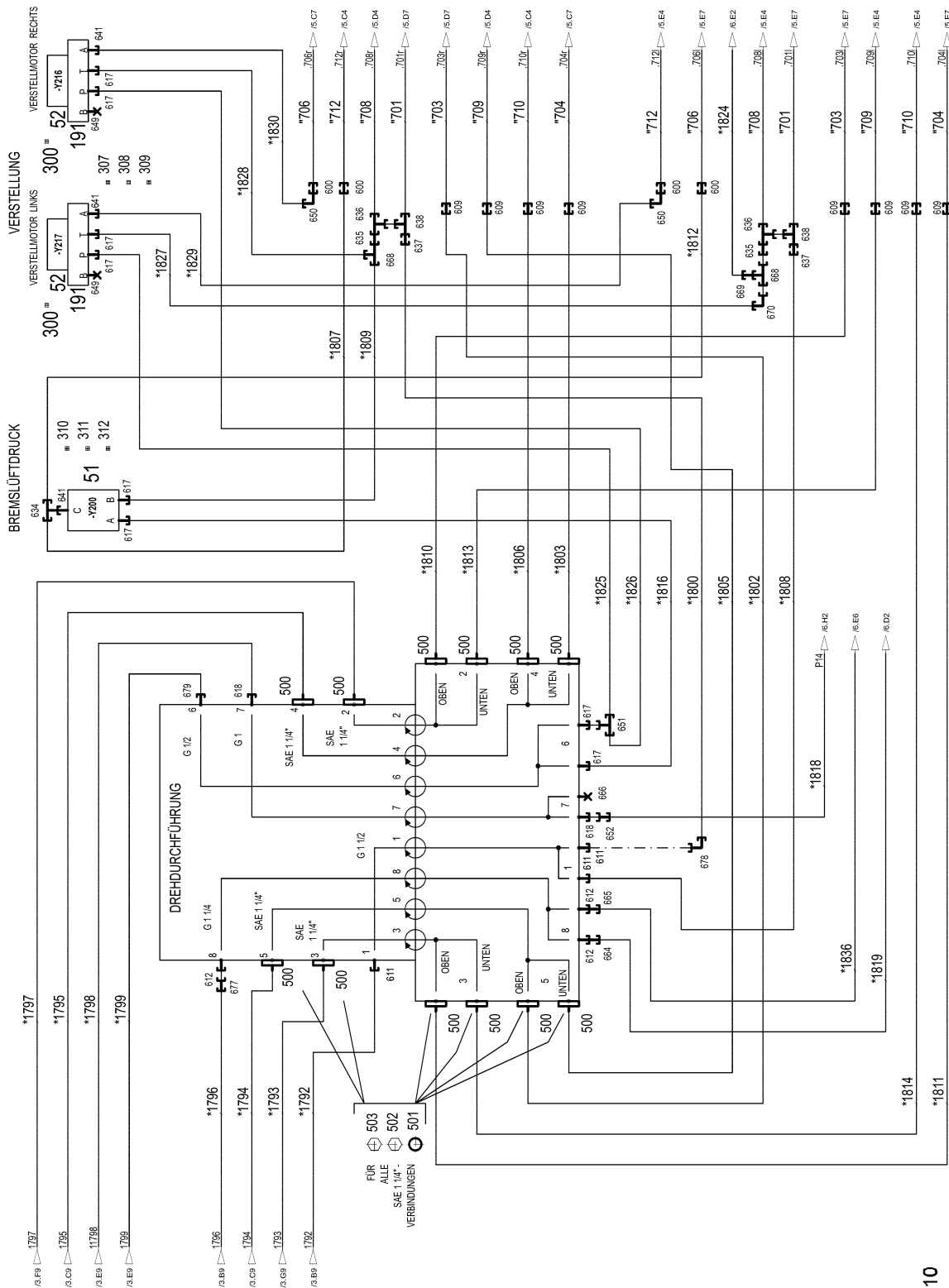
26 (1/7)

969731708



* Pos. 10

" Pos. 11



* Pos. 10

" Pos. 11

15.12.2020
082585

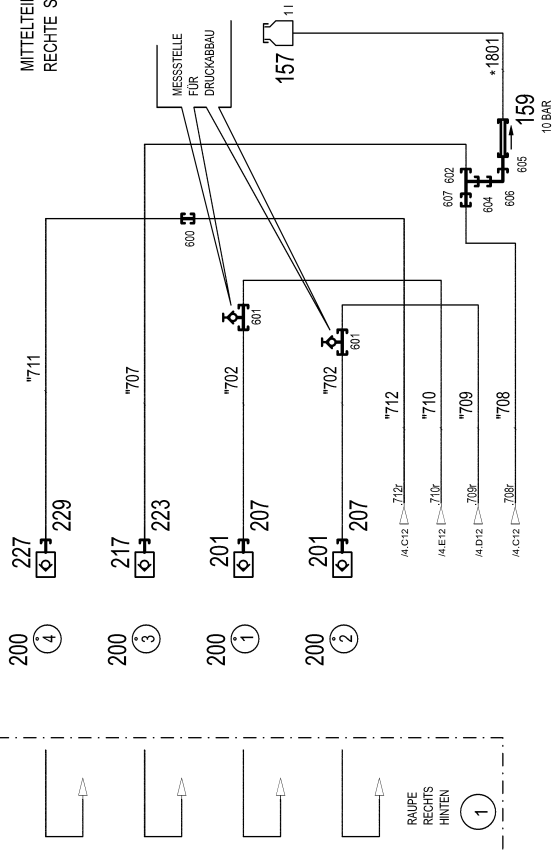
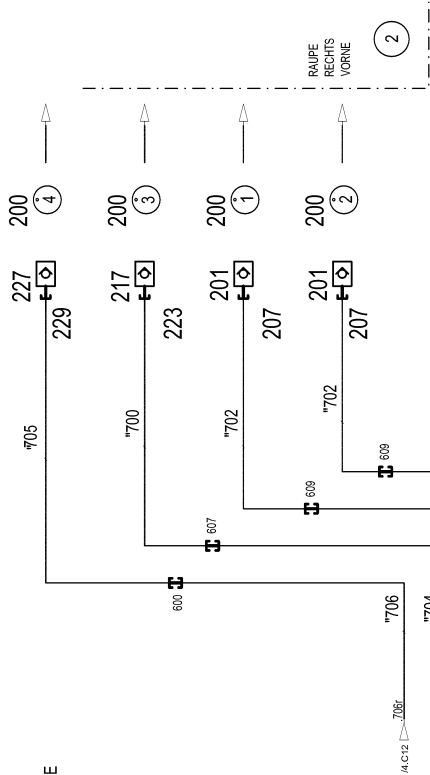
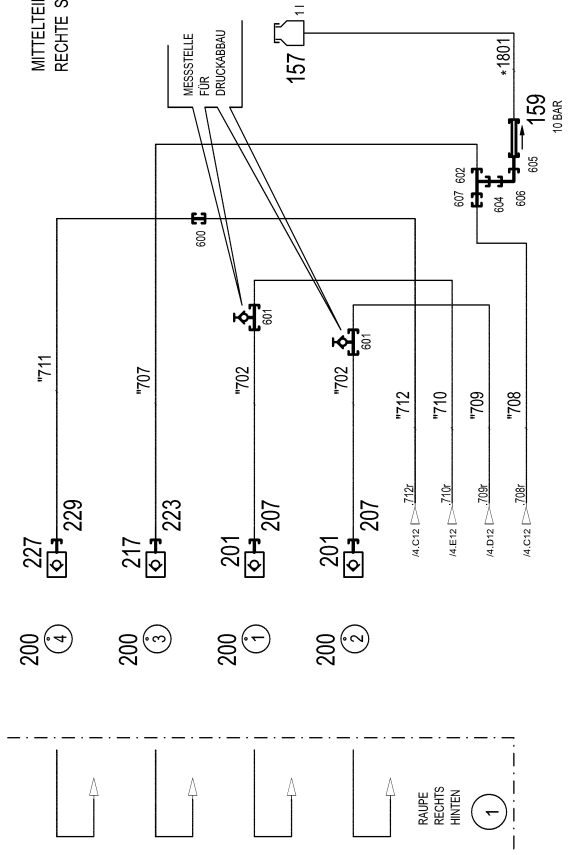
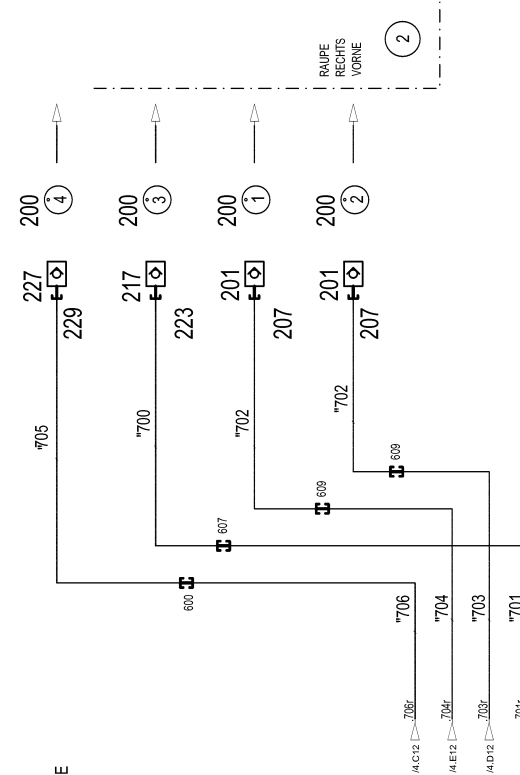
LIEBHERR

etk_en_de_098238 LR 11000

HYDRAULIC EQUIPM.CENTER PART
HYDRAULIK MITTELTEIL

27 (2/7)

969731708



* Pos. 10
" Pos. 11

Pos.	Item	Quantity	Description	Bezeichnung
10	969731808	1	HOSE LINES CENTRE SECTION STUFE 4 ⇒ □ 33	SCHLAUCHLEITUNGEN MITTELT
11	969731908	1	PIPELINES CENTER PART ⇒ □ 35	ROHRLEITUNGEN MITTELTEIL
21	11600129	1	SLIDE VALVE BLOCK 400BAR SPF	WEGESCHIEBERBLOCK
(999)	10114429	1	SEAL KIT	DICHTSATZ
51	511493608	1	DIRECTIONAL CONTROL VALVE 3/2 320BA	WEGEVENTIL
(21)	571135508	1	MAGNET 24V	MAGNET
52	511633014	2	PRESSURE CONTROL VALVE pmax=20BAR	DRUCKREGELVENTIL
(1)	510738677	1	O-RING ARP 568 9,25X1,78 NBR90	O-RING
53	12100454	1	FLOW RATE INDICATOR	DURCHFLUSSANZEIGER
157	96028333	2	EXPANSION TANK CPL. ⇒ □ 37	AUSGLEICHSBEHAELTER KPL.
158	979260308	1	SIGN 100X70X1 AL-BL	SCHILD
159	511481508	2	NON-RETURN VALVE 250BAR CR6-FREI SP	RUECKSCHLAGVENTIL
162	97062056	2	SIGN 100X100X1 AL-BL	SCHILD
163	970839108	1	SIGN	SCHILD
164	510412908	1	NON-RETURN VALVE 420BAR CR6-FREI	RUECKSCHLAGVENTIL
170	510688008	1	BALL VALVE BKH20-S A3C	KUGELHAHN
180	10877386	1	PRESSURE FILTER STAHL VERZ.	DRUCKFILTER
181	511497508	1	PRESSURE RELIEF VALVE pv=200BAR pmax ⇒ □ 40	DRUCKMINDERVENTIL
182	10031993	1	NON-RETURN VALVE 400BAR CR6-FREI SP	RUECKSCHLAGVENTIL
183	510412408	1	NON-RETURN VALVE 400BAR CR6-FREI	RUECKSCHLAGVENTIL
191	510633908	2	CONNECTING PLATE	ANSCHLUSSPLATTE
195	955919508	1	FITTING	VERSCHRAUBUNG
196	511057808	1	NOZZLE 1,0 M10X10 MS	DUESE
201	511512208	12	COUPLING SLEEVE B8 38-S	KUPPLUNGSMUFFE
203	10675113	1	COUPLING SLEEVE B8 42-L A3C	KUPPLUNGSMUFFE
207	10466917	13	HEX CAP NUT RD79X4 SPF	VERSCHLUSSMUTTER
213	510599608	1	COUPLING SLEEVE B6 25-S	KUPPLUNGSMUFFE
(2)	571076908	1	O-RING 32X3 FPM70	O-RING
(3)	571077008	1	SUPPORTING RING 32X37,2X1 PTFE	STUETZRING
(4)	571077108	1	O-RING 40X3 FPM70	O-RING
(5)	571077208	1	NUT M54 CR6-FREI	MUTTER
217	511501008	5	COUPLING SLEEVE B6 28-L	KUPPLUNGSMUFFE
223	10466916	6	HEX CAP NUT RD54X4 SPF	VERSCHLUSSMUTTER
225	511505908	2	COUPLING SLEEVE B3 16-S	KUPPLUNGSMUFFE
(1)	571081908	1	SHEET GASKET VITON	DICHTSCHEIBE
(2)	571082008	1	O-RING 20X2 FPM70	O-RING
(3)	571082108	1	O-RING 26X1,5 FPM70	O-RING
(4)	571082208	1	SUPPORTING RING 20X23,5X1 PTFE	STUETZRING
(5)	571082308	1	NUT CR6-FREI	MUTTER
226	511508608	1	COUPLING PLUG B3 16-S	KUPPLUNGSSTECKER
(1)	571082408	1	SHEET GASKET VITON	DICHTSCHEIBE
(2)	571082008	1	O-RING 20X2 FPM70	O-RING
(3)	571082208	1	SUPPORTING RING 20X23,5X1 PTFE	STUETZRING
227	511500508	4	COUPLING SLEEVE B3 15-L	KUPPLUNGSMUFFE
229	10466915	6	HEX CAP NUT RD36X3 SPF	VERSCHLUSSMUTTER
230	10466911	1	SCREW PLUG RD36X3 SPF	VERSCHLUSSSCHRAUBE
232	511501308	1	COUPLING PLUG B2 12-S	KUPPLUNGSSTECKER
(1)	571083008	1	SHEET GASKET VITON	DICHTSCHEIBE
(2)	571082608	1	O-RING 17X2 FPM70	O-RING
(3)	571082808	1	SUPPORTING RING 17,5X20,9X1 PTFE	STUETZRING
236	511505808	3	COUPLING SLEEVE B2 12-L	KUPPLUNGSMUFFE
(1)	571082508	1	SHEET GASKET 7,6X15,8X1 VITON	DICHTSCHEIBE
(2)	571082608	1	O-RING 17X2 FPM70	O-RING
(3)	571082708	1	O-RING 22X1,5 FPM70	O-RING
(4)	571082808	1	SUPPORTING RING 17,5X20,9X1 PTFE	STUETZRING
243	10466914	3	HEX CAP NUT RD32X3 SPF	VERSCHLUSSMUTTER

15.12.2020

etk_en_de_098238 LR 11000

□ 30 (5/7)

LIEBHERRHYDRAULIC EQUIPM.CENTER PART
HYDRAULIK MITTELTEIL

969731708

Pos.	Item	Quantity	Description	Bezeichnung
244	10466910	1	SCREW PLUG RD32X3 SPF	VERSCHLUSSSCHRAUBE
300	950430808	2	HOLDER 4x130x123 S315MC FE//ZNNI8//CN/	HALTER
302	710107708	5	SEALING RING DIN 7603 A52X60X2,5 CU	DICHTRING
303	710107208	2	SEALING RING DIN 7603 A38X44X2 CU	DICHTRING
304	744010208	7	SNAP HOOK DIN 5299 C 60X6-120KG ST V	KARABINERHAKEN
305	12101869	7	KEY RING 25X1,5 ST FE/ZN8/CN	SCHLUESSELRING
306	710105908	1	SEALING RING DIN 7603 A27X32X2 CU	DICHTRING
307	11140465	4	SOCKET HEAD SCREW ISO 4762 M6X20 8.8	ZYLINDERSCHRAUBE
308	10197771	4	WASHER ISO 7089 6 200HV ZNNI-480H SPF	SCHEIBE
309	12102692	4	HEX NUT DIN 985 M6 8 ZNNI-480H SPF	SECHSKANTMUTTER
310	11690046	4	HEX SCREW ISO 4017 M8X45 8.8 480H SPF	SECHSKANTSCHRAUBE
311	10875614	2	HEX NUT DIN 985 M8 8 480H SPF	SECHSKANTMUTTER
312	10289803	6	WASHER ISO 7089 8 300HV 480H SPF	SCHEIBE
313	10197769	2	HEX NUT DIN 985 M10 8 ZNNI-480H SPF	SECHSKANTMUTTER
500	510586608	24	FLANGE HALF SAE1 1/4-C62-M14 CR6-FREI	FLANSCHHAELFTE
501	510586708	12	O-RING ARP 568 37,69X3,53 NBR90	O-RING
502	10876373	36	SOCKET HEAD SCREW ISO 4762 M14X45 8	ZYLINDERSCHRAUBE
503	10878799	12	HEX SCREW ISO 4017 M14X45 8.8 FLZN SP	SECHSKANTSCHRAUBE
600	475030208	8	FITTING XGR18/15-L A3P	VERSCHRAUBUNG
601	475603408	4	TEST POINT FITTING GMA3 38S CR6-FREI	MESSANSCHLUSS
602	7407120	2	FITTING EL 28L CR6-FREI	VERSCHRAUBUNG
604	475435708	2	FITTING REDSDN28/12-L A3P	VERSCHRAUBUNG
605	470011308	2	FITTING SNV12-L A3P	VERSCHRAUBUNG
606	247117702	2	FITTING EW 12L M18X1,5 CR6-FREI	VERSCHRAUBUNG
607	475031308	4	FITTING XGR35/28-L A3P	VERSCHRAUBUNG
609	470033108	12	FITTING XG38-S A3P	VERSCHRAUBUNG
611	471034708	3	FITTING GE 42L G1 1/2 CR6-FREI	VERSCHRAUBUNG
612	471034508	3	FITTING XGE35-LR-ED A3P	VERSCHRAUBUNG
617	471031208	8	FITTING XGE18-LR-ED A3P	VERSCHRAUBUNG
618	471033608	2	FITTING XGE25-SR-ED A3P	VERSCHRAUBUNG
620	7407107	1	FITTING EL 20S CR6-FREI	VERSCHRAUBUNG
621	475434808	1	FITTING REDSD20/12-S A3P	VERSCHRAUBUNG
622	470010308	2	FITTING SNV12-S A3P	VERSCHRAUBUNG
623	471033408	2	FITTING XGE20-SR-ED A3P	VERSCHRAUBUNG
624	7407108	3	FITTING EW 20S M30X2 CR6-FREI	VERSCHRAUBUNG
625	473300208	1	FITTING WH 22L G3/4 CR6-FREI	VERSCHRAUBUNG
626	471032108	1	FITTING GE 6S G1/4 CR6-FREI	VERSCHRAUBUNG
627	7617460	2	FITTING EW 16S CR6-FREI	VERSCHRAUBUNG
628	470032708	10	FITTING XG16-S A3P	VERSCHRAUBUNG
629	471901908	2	FITTING EGE 16S G3/4 A3P	VERSCHRAUBUNG
630	471033108	6	FITTING XGE16-SR-ED3/4" A3P	VERSCHRAUBUNG
631	470031008	1	FITTING XG6-S A3P	VERSCHRAUBUNG
632	475601508	1	TEST POINT FITTING BMA3 6S	MESSANSCHLUSS
633	473230508	1	FITTING RSW510-LR-WD A3P	VERSCHRAUBUNG
634	472430408	1	FITTING ET 15L M22X1,5 CR6-FREI	VERSCHRAUBUNG
635	475431208	2	FITTING REDSD35/18-L A3P	VERSCHRAUBUNG
636	7407125	2	FITTING ET 35L CR6-FREI	VERSCHRAUBUNG
637	475031908	2	FITTING XGR42/35-L A3P	VERSCHRAUBUNG
638	482330814	2	FITTING ISO 8434 EL 35L CR6-FREI	VERSCHRAUBUNG
641	471031008	3	FITTING XGE15-LR-ED A3P	VERSCHRAUBUNG
642	470430708	1	FITTING T 22L CR6-FREI	VERSCHRAUBUNG
643	475436108	1	FITTING REDSD22/12-L A3P	VERSCHRAUBUNG
648	470232608	6	FITTING W 16S A3C	VERSCHRAUBUNG
649	477704208	2	STOP PLUG VST11/2"ED A3P	STOPFEN
650	7615379	2	FITTING EW 15L CR6-FREE	VERSCHRAUBUNG
651	247108402	1	FITTING ET 18L CR6-FREI	VERSCHRAUBUNG
652	475432308	1	FITTING REDSDN25/20-S A3P	VERSCHRAUBUNG
654	471032608	1	FITTING GE 12S G1/2A CR6-FREI	VERSCHRAUBUNG
655	7362091	1	FITTING ISO 8434-1 GE 10L G1/4A CR6-FREI	VERSCHRAUBUNG
658	472330208	2	FITTING EL 10L CR6-FREI	VERSCHRAUBUNG

15.12.2020

etk_en_de_098238 LR 11000

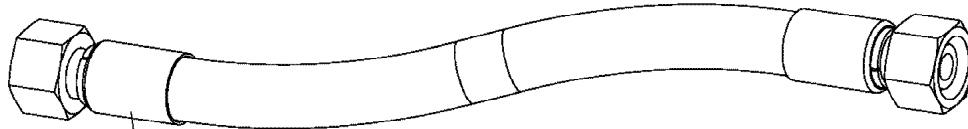
31 (6/7)

LIEBHERRHYDRAULIC EQUIPM.CENTER PART
HYDRAULIK MITTELTEIL

969731708

Pos.	Item	Quantity	Description	Bezeichnung
659	470010108	3	FITTING SNV10-L CFX	VERSCHRAUBUNG
661	247105602	2	FITTING ET 12L M18X1,5 CR6-FREI	VERSCHRAUBUNG
662	470032508	2	FITTING XG12-S A3P	VERSCHRAUBUNG
664	475431508	1	FITTING REDSD35/22-L CFX	VERSCHRAUBUNG
665	7368007	1	FITTING RED 35/12L CR6-FREI	VERSCHRAUBUNG
666	477704608	1	STOP PLUG VSTI1"ED A3P	STOPFEN
667	475031508	1	FITTING GR 12/10L M18X1, A3P	VERSCHRAUBUNG
668	247128502	2	FITTING EL 18L CR6-FREI	VERSCHRAUBUNG
669	475436308	1	FITTING REDSD18/12-L A3P	VERSCHRAUBUNG
670	247108302	1	FITTING EW 18L M26X1,5 CR6-FREI	VERSCHRAUBUNG
672	475431408	1	FITTING REDSD12/10-L A3P	VERSCHRAUBUNG
673	475433308	2	FITTING REDSD16/12-S A3P	VERSCHRAUBUNG
675	470030408	2	FITTING XG12-L A3P	VERSCHRAUBUNG
676	470232408	2	FITTING XW12-S A3P	VERSCHRAUBUNG
677	475430408	1	FITTING REDSD35/28-L CFX	VERSCHRAUBUNG
678	482530814	1	FITTING ISO 8434 EW 42L CR6-FREI	VERSCHRAUBUNG
679	471033208	1	FITTING XGE16-SR-ED A3P	VERSCHRAUBUNG
680	470010808	2	FITTING SNV16-S A3P	VERSCHRAUBUNG
681	7410451	2	FITTING GE 20S G1/2A CR6-FREI	VERSCHRAUBUNG
682	471900708	1	FITTING EGESD20-SR-WD A3P	VERSCHRAUBUNG
(1)	726409108	1	O-RING 17X2,5 NBR90	O-RING
684	7617461	1	FITTING EL 12S CR6-FREI	VERSCHRAUBUNG
685	7403569	4	FITTING EW 10L M16X1,5 CR6-FREI	VERSCHRAUBUNG
686	470030308	1	FITTING XG10-L A3P	VERSCHRAUBUNG
687	482431414	1	FITTING ISO 8434 ET 12S CR6-FREI	VERSCHRAUBUNG

15.12.2020	etk_en_de_098238 LR 11000	<input type="checkbox"/> 32 (7/7)
LIEBHERR	HYDRAULIC EQUIPM.CENTER PART HYDRAULIK MITTELTEIL	969731708



Schlauchnummer
Hose number
Numéro de flexible
Número de flexible
Номера шланга

Die Schlauchnummern auf den Schläuchen entsprechen den Positionen in der Schlauchliste.

The hose numbers from the hoses are in accordance with the items in the hose list.

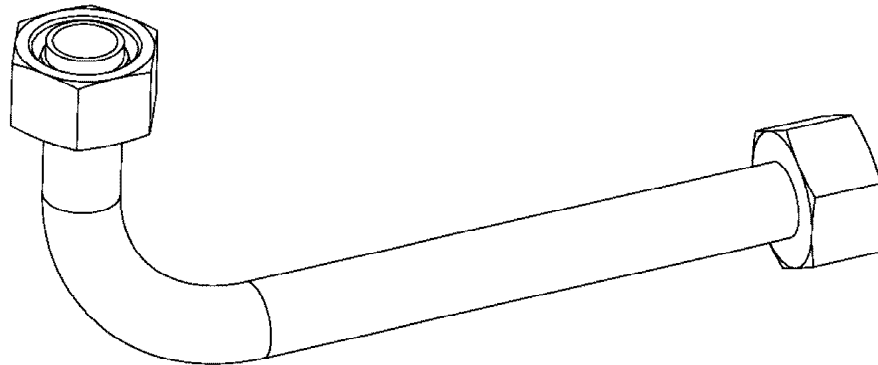
Les numéros indiqués sur les flexibles correspondent aux repères de la nomenclature des flexibles.

Los números indicados en los flexibles corresponden a las posiciones de la lista de flexibles.

Нанесенные на шлангах номера соответствуют позициям в перечне.



Pos.	Item	Quantity	Description	Bezeichnung
1792	966683108	1	HOSE CPL. GH663 38X1750	SCHLAUCH KPL.
1793	969743108	1	HOSE CPL. 6ST 38X2450	SCHLAUCH KPL.
1794	969963808	1	HOSE CPL. 6ST 38X1550	SCHLAUCH KPL.
1795	969743208	1	HOSE CPL. 6ST 38X2400	SCHLAUCH KPL.
1796	928040408	1	HOSE CPL. 1SN 25X1300	SCHLAUCH KPL.
1797	969963908	1	HOSE CPL. 6ST 38X1650	SCHLAUCH KPL.
1798	926413408	1	HOSE CPL. GH425-12 19X1360	SCHLAUCH KPL.
1799	922689608	1	HOSE CPL. 2TE 12X1100	SCHLAUCH KPL.
1800	967800608	1	HOSE CPL. GH663 38X2150	SCHLAUCH KPL.
1801	968534808	2	HOSE CPL. 2TE 8X500	SCHLAUCH KPL.
1802	967801708	1	HOSE CPL. 4ST+ 31X2230	SCHLAUCH KPL.
1803	968009008	1	HOSE CPL. 4ST+ 31X2020	SCHLAUCH KPL.
1805	968137808	1	HOSE CPL. 4ST+ 31X2180	SCHLAUCH KPL.
1806	968142408	1	HOSE CPL. 4ST+ 31X2070	SCHLAUCH KPL.
1807	926289108	1	HOSE CPL. 2TE 12X1000	SCHLAUCH KPL.
1808	966056008	1	HOSE CPL. GH663 38X2500	SCHLAUCH KPL.
1809	924506308	1	HOSE CPL. 2TE 16X1100	SCHLAUCH KPL.
1810	967801708	1	HOSE CPL. 4ST+ 31X2230	SCHLAUCH KPL.
1811	968142408	1	HOSE CPL. 4ST+ 31X2070	SCHLAUCH KPL.
1812	926606408	1	HOSE CPL. 2TE 12X1200	SCHLAUCH KPL.
1813	968137808	1	HOSE CPL. 4ST+ 31X2180	SCHLAUCH KPL.
1814	968009008	1	HOSE CPL. 4ST+ 31X2020	SCHLAUCH KPL.
1816	968149408	1	HOSE CPL. 2TE 16X1700	SCHLAUCH KPL.
1817	926122108	1	HOSE CPL. 1SC 8X300	SCHLAUCH KPL.
1818	969742908	1	HOSE CPL. GH425-10 16X2150	SCHLAUCH KPL.
1819	929316708	1	HOSE CPL. 2TE 20X2600	SCHLAUCH KPL.
1820	922929808	1	HOSE CPL. GH425-8 12X3300	SCHLAUCH KPL.
1821	962065408	1	HOSE CPL. GH425-8 12X3400	SCHLAUCH KPL.
1822	922929808	1	HOSE CPL. GH425-8 12X3300	SCHLAUCH KPL.
1823	962065408	1	HOSE CPL. GH425-8 12X3400	SCHLAUCH KPL.
1824	927679208	1	HOSE CPL. 2TE 10X1800	SCHLAUCH KPL.
1825	929716708	1	HOSE CPL. 2TE 16X1950	SCHLAUCH KPL.
1826	927641608	1	HOSE CPL. 2TE 16X2700	SCHLAUCH KPL.
1827	928015008	1	HOSE CPL. 2TE 16X900	SCHLAUCH KPL.
1828	926606908	1	HOSE CPL. 2TE 16X960	SCHLAUCH KPL.
1829	966732208	1	HOSE CPL. 2TE 12X1120	SCHLAUCH KPL.
1830	962533308	1	HOSE CPL. 2TE 12X960	SCHLAUCH KPL.
1831	928032808	1	HOSE CPL. 2SN 10X660	SCHLAUCH KPL.
1832	927677008	1	HOSE CPL. 2SN 10X1040	SCHLAUCH KPL.
1833	926098108	1	HOSE CPL. 1SC 8X500	SCHLAUCH KPL.
1834	962861308	1	HOSE CPL. 2SN 10X3100	SCHLAUCH KPL.
1835	926120008	1	HOSE CPL. 2TE 10X600	SCHLAUCH KPL.
1836	929648208	1	HOSE CPL. 2TE 10X2350	SCHLAUCH KPL.
1837	927671508	1	HOSE CPL. 2SN 10X1220	SCHLAUCH KPL.



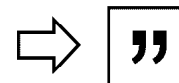
Die Positionsnummern der Rohre auf den Bildtafeln entsprechen den Positionen in der Rohrliste.

The pipe numbers from the illustrations are in accordance with the items in the pipe list.

Les numéros des tuyaux sur les illustrations correspondent aux repères de la nomenclature des tuyaux.

Los números de tubos en las ilustraciones corresponden a las posiciones de la lista de tubos.

Номера позиций труб на изображениях соответствуют позициям в перечне труб.



Pos.	Item	Quantity	Description	Bezeichnung
700	968191908	2	PIPE COMPL. 28X2	ROHR KPL.
701	968192008	2	PIPE COMPL. 35X2	ROHR KPL.
702	968192108	8	PIPE COMPL. 38X5	ROHR KPL.
703	968192208	2	PIPE COMPL. 38X5	ROHR KPL.
704	968192308	2	PIPE COMPL. 38X5	ROHR KPL.
705	968192408	2	PIPE COMPL. 15X1.5	ROHR KPL.
706	968192508	2	PIPE COMPL. 18X3	ROHR KPL.
707	968192608	2	PIPE COMPL. 28X2	ROHR KPL.
708	968192708	2	PIPE COMPL. 35X2	ROHR KPL.
709	968192808	2	PIPE COMPL. 38X5	ROHR KPL.
710	968192908	2	PIPE COMPL. 38X5	ROHR KPL.
711	968193008	2	PIPE COMPL. 15X1.5	ROHR KPL.
712	968193108	2	PIPE COMPL. 18X3	ROHR KPL.
714	968193308	1	PIPE COMPL. 20X2.5	ROHR KPL.
715	968193408	1	PIPE COMPL. 20X2.5	ROHR KPL.
716	968193508	1	PIPE COMPL. 12X1.5	ROHR KPL.
717	968193608	1	PIPE COMPL. 10X1.5	ROHR KPL.
718	968193708	1	PIPE COMPL. 22X2.5	ROHR KPL.
719	968193808	1	PIPE COMPL. 6X1	ROHR KPL.
720	968193908	1	PIPE COMPL. 16X2	ROHR KPL.
721	968194008	1	PIPE COMPL. 16X2	ROHR KPL.
722	968194108	1	PIPE COMPL. 16X2	ROHR KPL.
723	968194208	1	PIPE COMPL. 16X2	ROHR KPL.
724	968194308	1	PIPE COMPL. 16X2	ROHR KPL.
725	968194408	1	PIPE COMPL. 16X2	ROHR KPL.
726	968194508	1	PIPE COMPL. 16X2	ROHR KPL.
727	968194608	1	PIPE COMPL. 16X2	ROHR KPL.
728	968530208	1	PIPE COMPL. 12X1.5	ROHR KPL.
729	968530308	1	PIPE COMPL. 12X1.5	ROHR KPL.
730	968530408	1	PIPE COMPL. 12X1.5	ROHR KPL.
731	968530508	1	PIPE COMPL. 12X1.5	ROHR KPL.
732	96044236	1	PIPE COMPL. 12X1.5	ROHR KPL.

15.12.2020

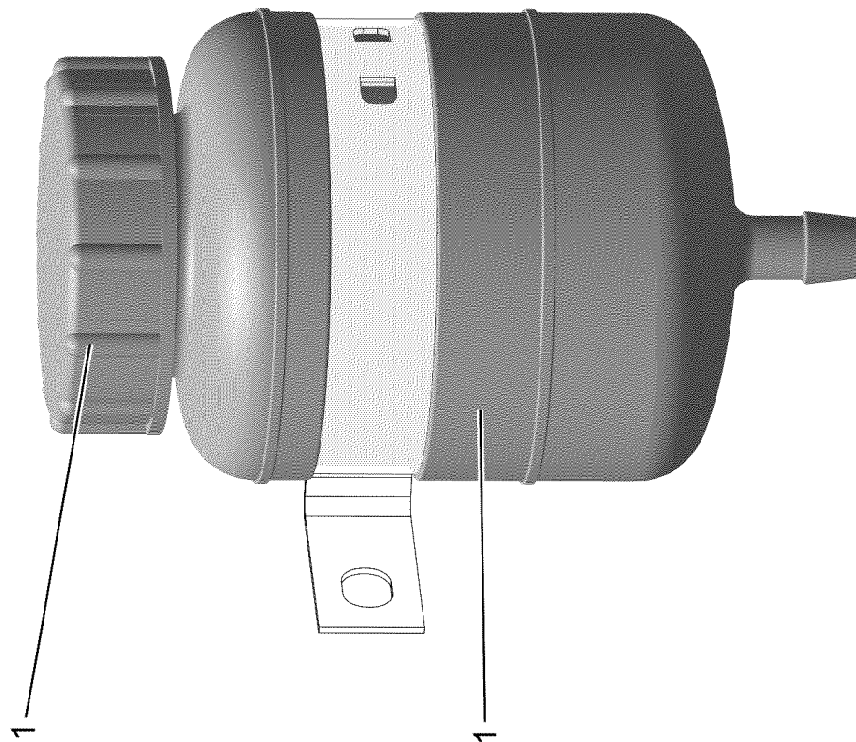
etk_en_de_098238 LR 11000

36 (2/2)

LIEBHERR

PIPELINES CENTER PART
ROHRLEITUNGEN MITTELTEIL

969731908



15.12.2020
001949


LIEBHERR


etk_en_de_098238 LR 11000

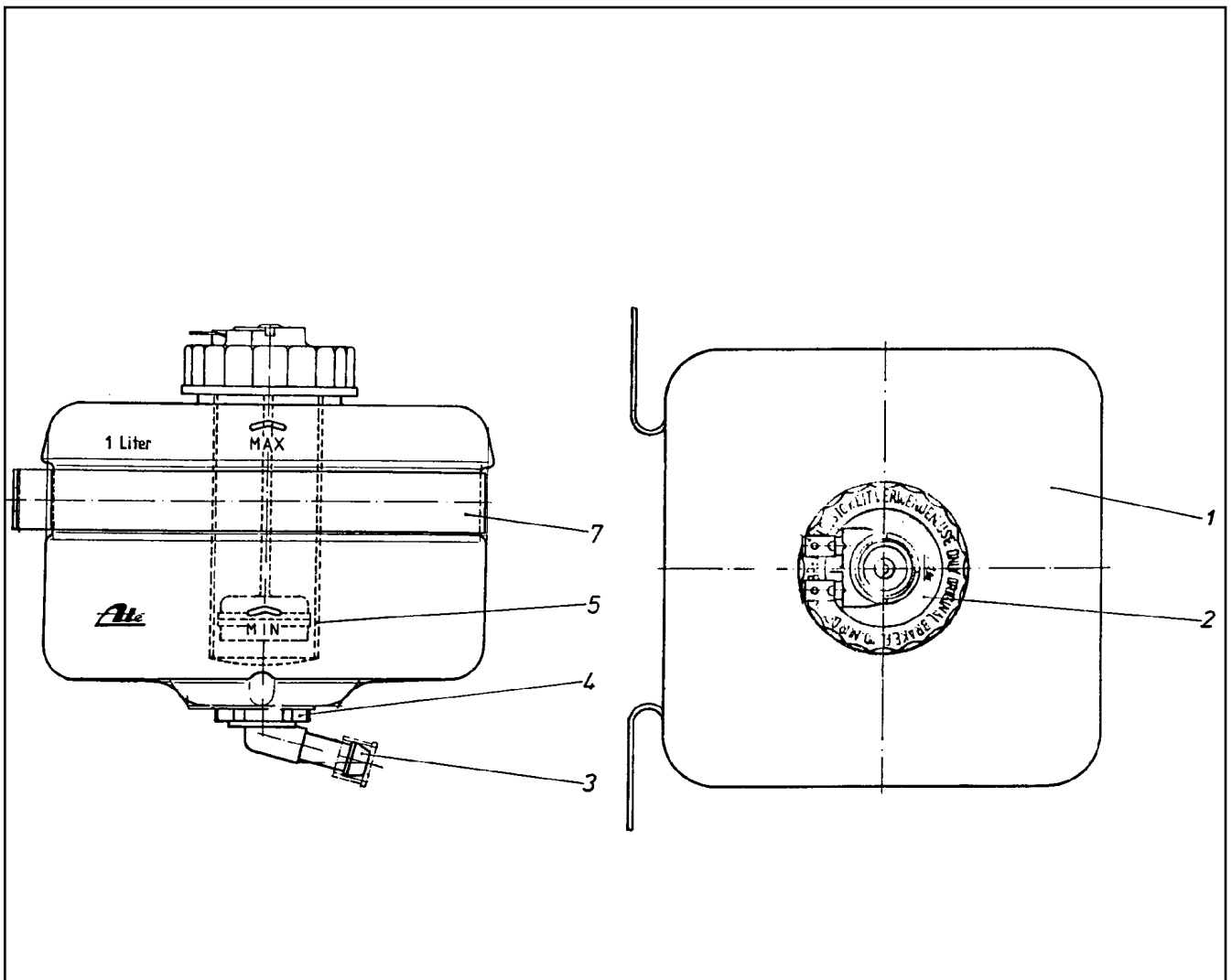
EXPANSION TANK CPL.
AUSGLEICHSBEHAELTER KPL.

37 (1/2)

96028333

Pos.	Item	Quantity	Description	Bezeichnung
1	502806508	1	EQUALIZING RESERVOIR 1L ⇒  39	AUSGLEICHSBEHAELTER
2	10878281	1	CONTAINER SCREW JOINT	BEHAELTERVERSCHRAUBUNG

15.12.2020	etk_en_de_098238 LR 11000	 38 (2/2)
LIEBHERR	EXPANSION TANK CPL. AUSGLEICHSBEHAELTER KPL.	96028333



Pos.	Item	Quantity	Description	Bezeichnung
1	570065908	1	EQUALIZING RESERVOIR	AUSGLEICHSBEHAELTER
2	570066008	1	FITTING	VERSCHRAUBUNG
3	570066108	1	PIPE ELBOW	KNIESTUECK
4	570066208	1	CONTAINER PLUG	BEHAELTERSTOPFEN
5	570066308	1	SIEVE SLEEVE	SIEBHUELSE
7	570066408	1	FASTENING CLAMP	BEFESTIGUNGSSCHELLE

15.12.2020
010632

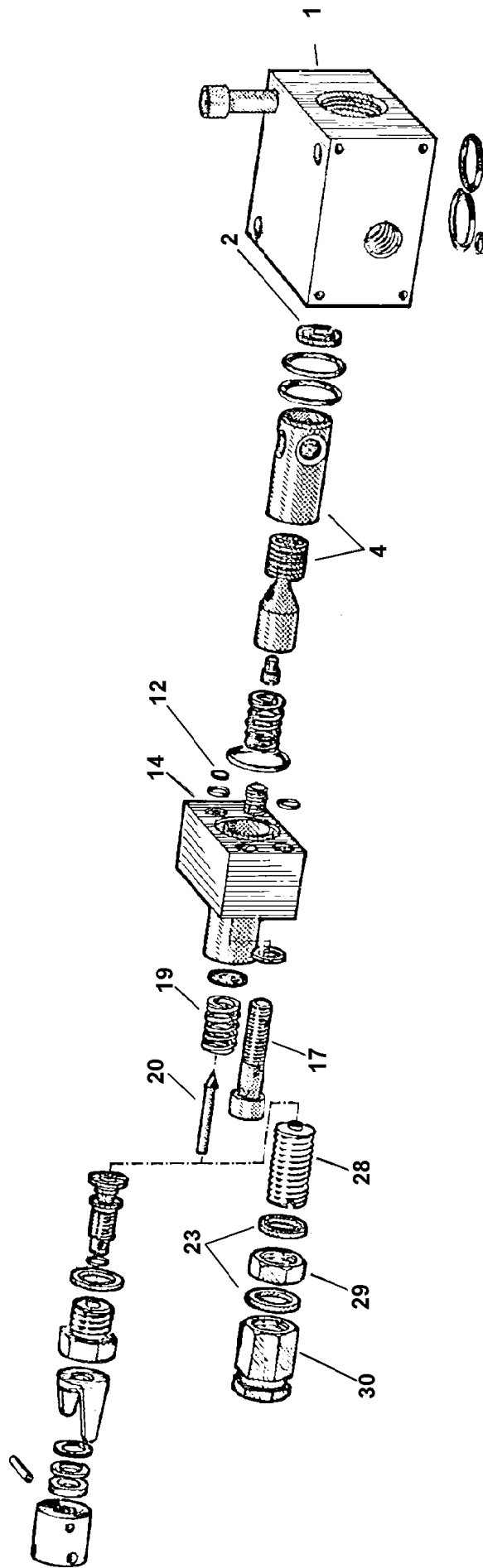
LIEBHERR

etk_en_de_098238 LR 11000

EQUALIZING RESERVOIR
AUSGLEICHSBEHAELTER

39

502806508



15.12.2020
009152

LIEBHERR

etk_en_de_098238 LR 11000

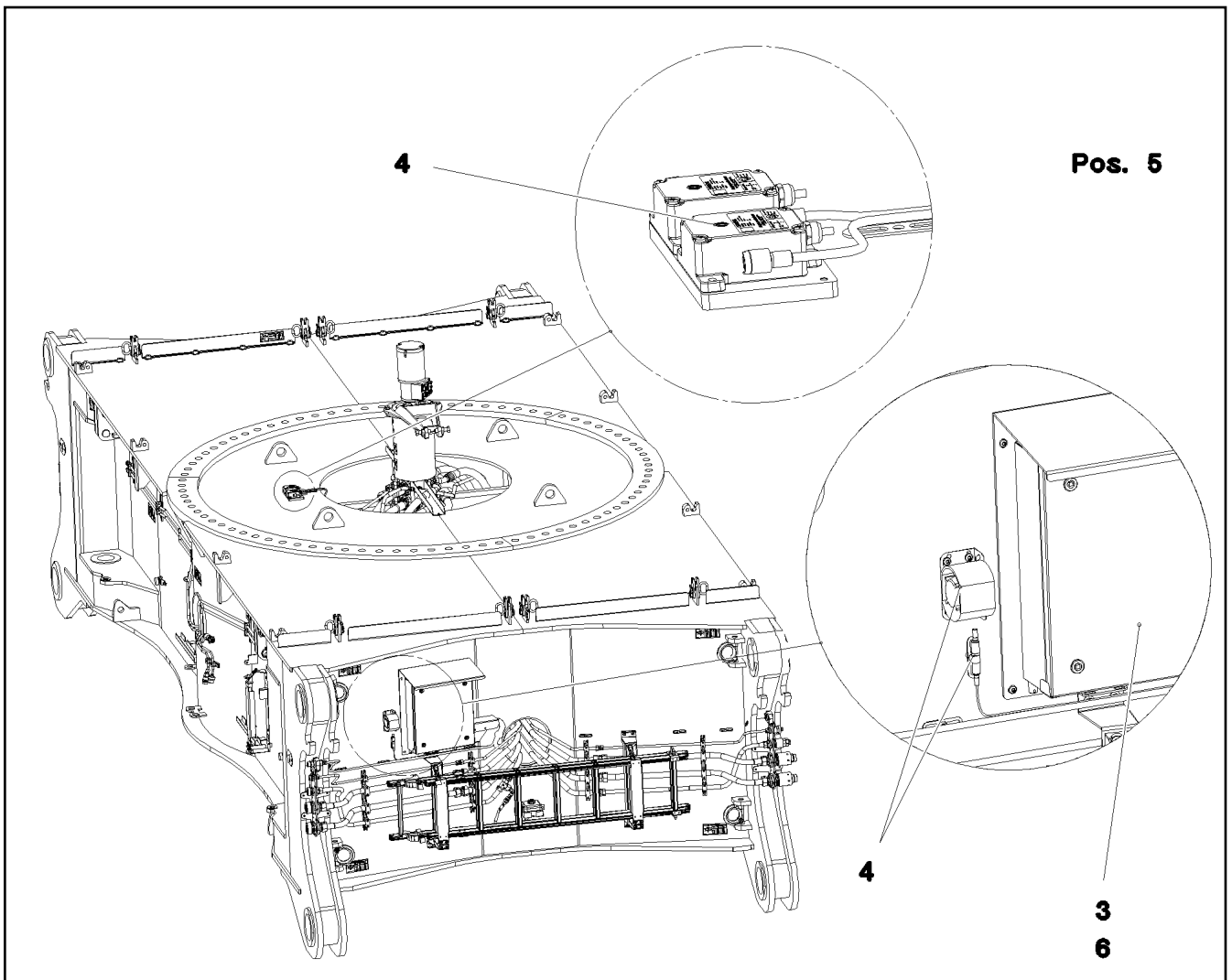
PRESSURE RELIEF VALVE
DRUCKMINDERVENTIL

□ 40 (1/2)

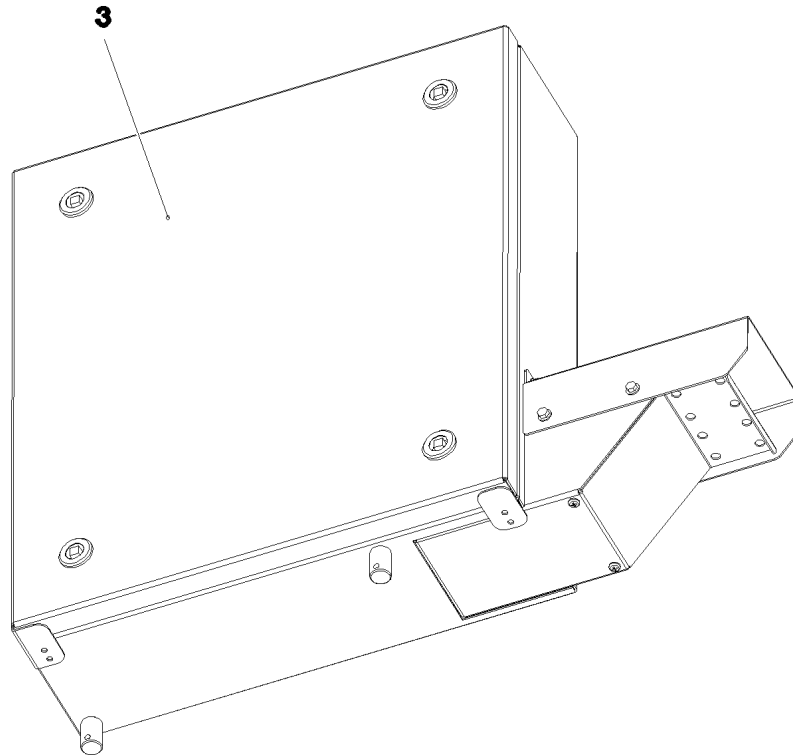
511497508

Pos.	Item	Quantity	Description	Bezeichnung
1	510713808	1	BLOCK	BLOCK
2	510713908	1	WASHER	SCHEIBE
4	510764908	1	PISTON	KOLBEN
12	510714108	1	WASHER	SCHEIBE
14	510714308	1	BLOCK	BLOCK
17	12208098	2	SOCKET HEAD SCREW ISO 4762 M8X30 8.8	ZYLINDERSCHRAUBE
19	510714508	1	PRESSURE SPRING	DRUCKFEDER
20	510710408	1	VALVE CONE	VENTILKEGEL
22	500432508	2	SEALING RING DIN 7603 A 14X18X1,5 ST	DICHTRING
28	510779808	1	ADJUSTING SCREW	EINSTELLSCHRAUBE
29	510779908	1	NUT	MUTTER
30	510710608	1	CAP NUT	HUTMUTTER


15.12.2020	etk_en_de_098238 LR 11000	<input type="checkbox"/> 41 (2/2)
LIEBHERR	PRESSURE RELIEF VALVE DRUCKMINDERVENTIL	511497508



Pos.	Item	Quantity	Description	Bezeichnung
3	967907508	1	SWITCH BOX CPL. MITTEL TEIL ⇒ □ 43	SCHALKASTEN KPL.
4	968270208	1	EL.ADD-ON SET-LIMIT SWITCHES + ⇒ □ 48	EL.GEBER U.ENDSCHALTER
5	967908108	1	CABLE LIST F.CENTER SECTION ⇒ □ 51	KABELLISTE MITTELSTUECK
6	967908308	1	SWITCH CABINET EXTENSION MITTEL TEIL ⇒ □ 52	SCHALTSCHRANK ANBAU



Pos. 4

Pos.	Item	Quantity	Description	Bezeichnung
3	967907608	1	SWITCH BOX COMPL. MITTEL TEIL ⇒  44	SCHALTKASTEN VORM.
4	967907908	1	CABLES, BASIC CONSTRUCTION S200	DRAEHTE GRUNDAUFBAU
(2)	967908008	1	CABLES MOUNTING PLATES,PRE-ASS S20	DRAEHTE MONTAGETAFEL VO
(500)	923512208	24	CABLE MARKER	KABELMARKER
(501)	602323308	10	FLAT PLUG HOUSING 18-POL	FLACHSTECKERGEHAEUSE
(502)	602209708	1	ATTACHABLE SLEEVE HOUSING 2-POL	STECKHUELSENGEHAEUSE
(503)	602305908	1	FLAT PLUG HOUSING FASTIN-FASTON	FLACHSTECKERGEHAEUSE
(504)	602336008	5	PLUG SHELL 14-POL	STECKERGEHAEUSE
(505)	602325608	2	FLAT PLUG HOUSING JPT	FLACHSTECKERGEHAEUSE
(506)	964830208	1		BESTUECKUNGSMODUL 2
(507)	966929508	2	INSERTION MODULE 12POLIG	BESTUECKUNGSMODUL

15.12.2020
080898

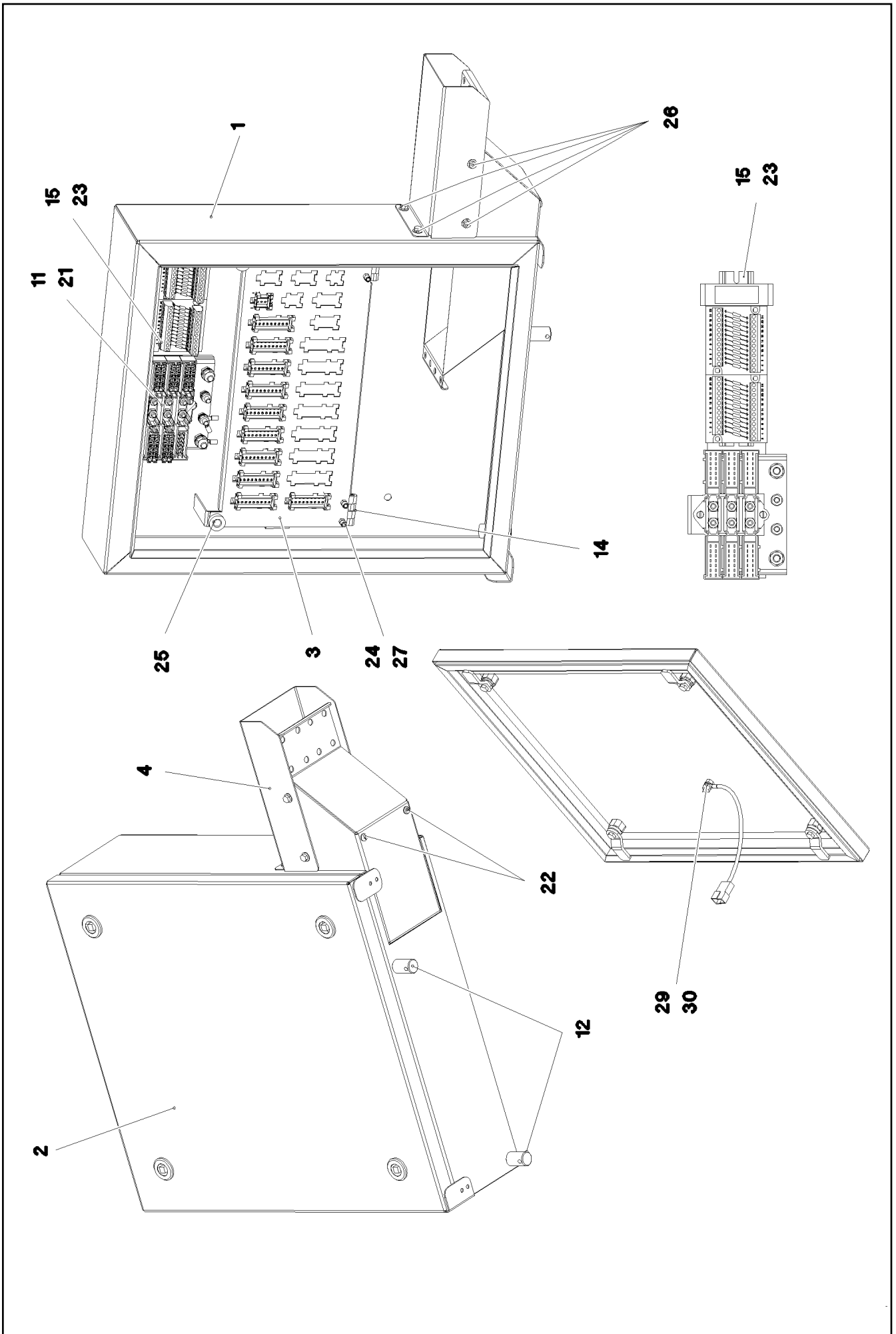
LIEBHERR

etk_en_de_098238 LR 11000

SWITCH BOX CPL.
SCHALTKASTEN KPL.

 43

967907508



15.12.2020
080899



LIEBHERR

etk_en_de_098238 LR 11000

SWITCH BOX COMPL.
SCHALKASTEN VORM.


□ 44 (1/2)

967907608

Pos.	Item	Quantity	Description	Bezeichnung
1	968070808	1	HOUSING WELDED SPF	GEHAEUSE SCHWK.
2	965690708	1	COVER COMPL. ⇒  46	DECKEL KPL.
3	979533808	1	PLATE 1.5X370X190 DC01	BLECH
4	979533908	1	PLATE 1.5X221X229 DC01 FE//ZNNI8//CN//T	BLECH
11	926891108	1	GROUND RAIL ⇒  47	VERTEILER MASSE
12	602501208	2	WATER DRAIN PLUG M12 PA6G SPF	ENTWAESSERUNGSSTOPFEN
14	704258208	2	HINGE 20X20X40/180° GD-ZN SW GEPULV	SCHARNIER
15	602106708	0.18	TOP HAT RAIL 35X27X7,3X1	HUTSCHIENE
21	10875564	2	SOCKET HEAD SCREW ISO 1207 M4X10 4.8	ZYLINDERSCHRAUBE
22	553168708	2	SHEET-METAL SCREW ISO 7049 ST4,8X13 S	BLECHSCHRAUBE
23	704232308	2	BLIND RIVET 4,0X10,5	BLINDNIET
24	10875550	8	COUNTERSUNK SCREW DIN 7991 M5X12 8	SENKSCRAUBE
25	10449664	2	KNURLED SCREW M5X10 PA6	RAENDELSCHRAUBE
26	10875503	4	HEX SCREW EN 1665 M5X10 10.9 480H SPF	SECHSKANTSCHRAUBE
27	10042592	4	BLIND RIVET NUT M5 K=1,0-3,5 ST A2C	BLINDNIETMUTTER
29	10197764	2	HEX NUT ISO 4032 M6 10 ZNNI-480H SPF	SECHSKANTMUTTER
30	10197771	2	WASHER ISO 7089 6 200HV ZNNI-480H SPF	SCHEIBE

15.12.2020

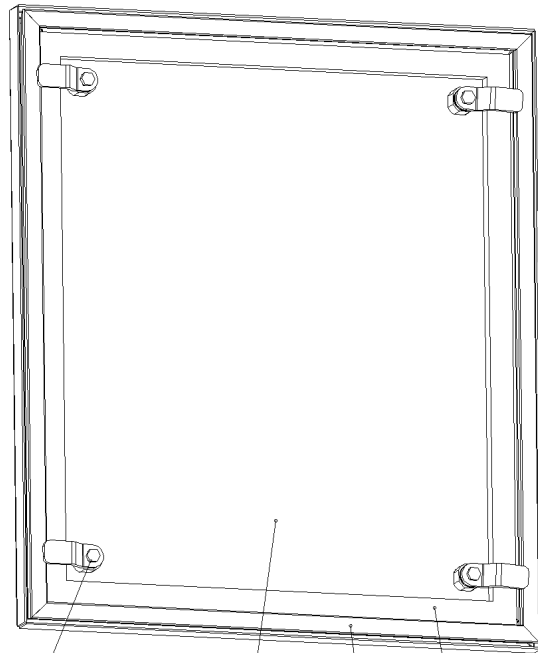
etk_en_de_098238 LR 11000

 45 (2/2)

LIEBHERR

SWITCH BOX COMPL.
SCHALTKASTEN VORM.

967907608



7
8
9
10
11

Pos.	Item	Quantity	Description	Bezeichnung
1	965718308	1	COVER GLUED	DECKEL GEKLEBT
4	979076508	1	SEALING PROFILE	ABDICHTPROFIL
6	262104308	1.7	CELL RUBBER 20X12 CR SCHWARZ	ZELLGUMMI
7	704253308	4	HOUSING GD-ZN SW GEPULVERT	GEHAEUSE
8	704253408	4	ACTUATION SPIKE GD-ZN SW GEPULVERT	BETAETIGUNGSDORN
9	704256708	4	TONGUE	ZUNGE
10	704274808	4	O-RING 12X2 NBR70	O-RING
11	704274908	4	FLAT GASKET	FLACHDICHTUNG

15.12.2020
057613

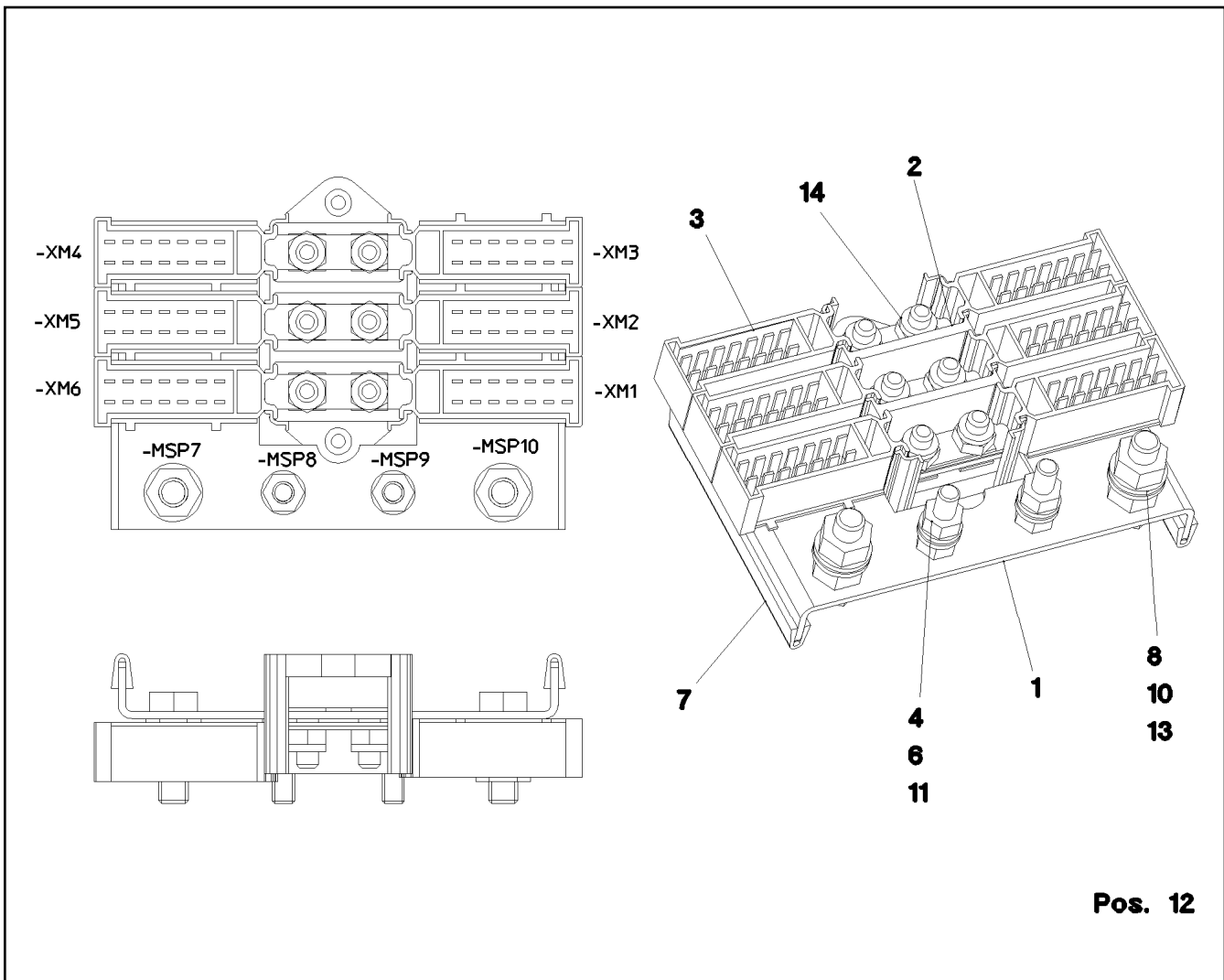
LIEBHERR

etk_en_de_098238 LR 11000

COVER COMPL.
DECKEL KPL.

46

965690708



Pos.	Item	Quantity	Description	Bezeichnung
1	97083880	1	PLATE 2X143X88 DC01 FE//ZNNI8//CN//T0	BLECH
2	602336408	1	CABLE CONNECTOR	KABELVERBINDER
3	602336508	6	PLUG SHELL 14-POL	STECKERGEHAEUSE
4	10197771	4	WASHER ISO 7089 6 200HV ZNNI-480H SPF	SCHEIBE
6	10197764	4	HEX NUT ISO 4032 M6 10 ZNNI-480H SPF	SECHSKANTMUTTER
7	262103908	0.16	EDGE PROTECTION 1-2X9,5X6,5	KANTENSCHUTZ
8	10197831	2	HEX SCREW ISO 4017 M8X25 8.8 ZNNI-480	SECHSKANTSCHRAUBE
10	10197760	4	HEX NUT ISO 4032 M8 10 ZNNI-480H SPF	SECHSKANTMUTTER
11	10197836	2	HEX SCREW ISO 4017 M6X25 8.8 ZNNI-480	SECHSKANTSCHRAUBE
12	602761408	10	NAME PLATE 20X8	BEZEICHNUNGSSCHILD
13	10289803	4	WASHER ISO 7089 8 300HV 480H SPF	SCHEIBE
14	12102692	6	HEX NUT DIN 985 M6 8 ZNNI-480H SPF	SECHSKANTMUTTER

15.12.2020
018734

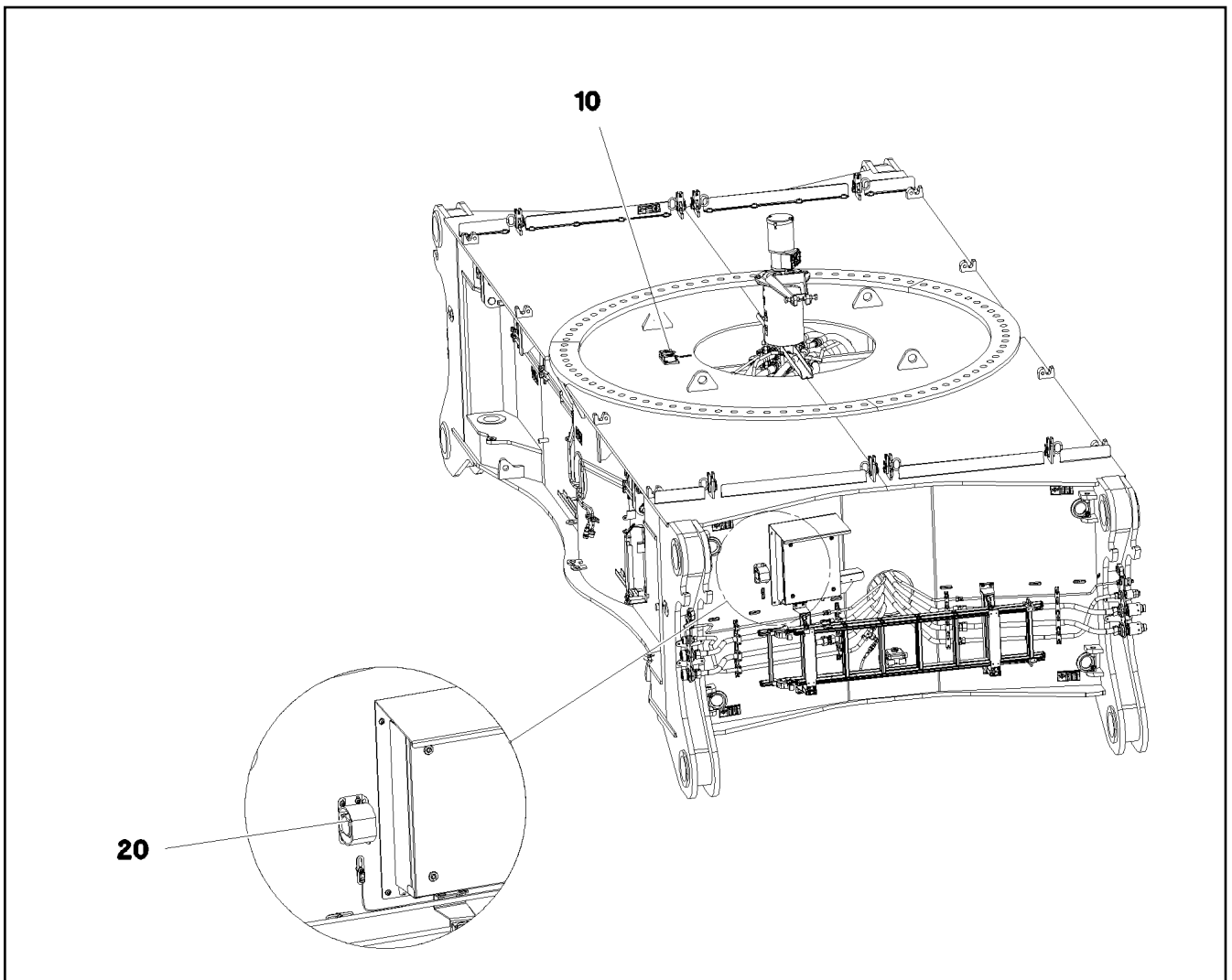
LIEBHERR

etk_en_de_098238 LR 11000


GROUND RAIL
VERTEILER MASSE


47

926891108



Pos.	Item	Quantity	Description	Bezeichnung
10	11001194	2	INCLINATION SENSOR +/-25° ALU SPF	NEIGUNGSGEBER
20	96026351	1	ACOUST. WARN. DISPLACEM. CRAWL H200 ⇒ <input type="checkbox"/> 49	AKUST. WARNUNG VERFAHREN

Pos.	Item	Quantity	Description	Bezeichnung
10	96026395	1	CABLING H200 ⇒  50	VERKABELUNG

15.12.2020	etk_en_de_098238 LR 11000	 49
LIEBHERR	ACOUST. WARN. DISPLACEM. CRAWL AKUST. WARNUNG VERFAHREN RAUPE	96026351

Pos.	Item	Quantity	Description	Bezeichnung
206	11082606	0.26	INSULATING HOSE DN14X0,65 PUR SPF	ISOLIERSCHLAUCH
288	10429652	0.12	HEATSHRINK SLEEVING 12/2,5X2,0 POLYO	SCHRUMPFSCHLAUCH
305	10870540	0.38	ELECTR.CABLE 1,0	KFZ-LEITUNG
500	923512208	1	CABLE MARKER	KABELMARKER
501	10342518	1	SOCKET 2 13A	STECKDOSE
502	7368241	1	CONTACT LOCK 2-POL	KONTAKTVERRIEGELUNG
503	614009908	1	FALL-BACK GUARD 12-36V 82-107DBA	RUECKFAHRWARNUNG
504	634218501	1	CAPACITOR 4,7U 63V	KONDENSATOR
505	635052008	1	RESISTOR 5,6K 5% 3.75W SPF	WIDERSTAND DR
669	10100062	2	CONNECTOR PIN 0,75-2,0MM2 Cu Ni	STECKERSTIFT
698	602308208	2	WIRED END FERRULE DIN 46228-1 A4X8	ADERENDHUELSE
998	965622208	1	LETTERING WIRING HARNESS	BESCHRIFTUNG KABELBAUM

15.12.2020	etk_en_de_098238 LR 11000	<input type="checkbox"/> 50
LIEBHERR	CABLING VERKABELUNG	96026395

Pos.	Item	Quantity	Description	Bezeichnung
20	967908208	1	WIRING HARNESS W200	KABELSTRANG
30	968662908	1	DUMMY PLUG W200BSL	BLINDSTECKER
(97)	602710008	1	CABLE SLEEVE 3,0-7,0/3/0,6	KABELTUELLE
(305)	10870540	0.64	ELECTR.CABLE 1,0	KFZ-LEITUNG
(500)	923512208	1	CABLE MARKER	KABELMARKER
(501)	10443664	1	PLUG 19-POL A240	STECKER
(502)	740000808	0.2	KNOTTED-LINK CHAIN DIN 5686 1.8X25 ED	KNOTENKETTE
(503)	602425208	1	SCREW PLUG M32X1,5 MS	VERSCHLUSSSCHRAUBE
(504)	691812808	1	PROTECTING CAP MS A240	SCHUTZKAPPE
(505)	514599408	1	PAN-HEAD SCREW ISO 7045 M3X8 4.8 A2C	FLACHKOPFSCHRAUBE
(506)	420050108	1	WASHER ISO 7089 3 MS	SCHEIBE
(708)	10473048	6	CABLE SLEEVE 2,4-3,0/2,4/0,6 SILIKON	KABELTUELLE
(998)	965622208	1	LETTERING WIRING HARNESS	BESCHRIFTUNG KABELBAUM
40	968663008	1	DUMMY PLUG W200BSR	BLINDSTECKER
(305)	10870540	0.64	ELECTR.CABLE 1,0	KFZ-LEITUNG
(500)	923512208	1	CABLE MARKER	KABELMARKER
(501)	10443664	1	PLUG 19-POL A240	STECKER
(502)	740000808	0.2	KNOTTED-LINK CHAIN DIN 5686 1.8X25 ED	KNOTENKETTE
(503)	602425208	1	SCREW PLUG M32X1,5 MS	VERSCHLUSSSCHRAUBE
(504)	691812808	1	PROTECTING CAP MS A240	SCHUTZKAPPE
(505)	514599408	1	PAN-HEAD SCREW ISO 7045 M3X8 4.8 A2C	FLACHKOPFSCHRAUBE
(506)	420050108	1	WASHER ISO 7089 3 MS	SCHEIBE
(708)	10473048	8	CABLE SLEEVE 2,4-3,0/2,4/0,6 SILIKON	KABELTUELLE
(998)	965622208	1	LETTERING WIRING HARNESS	BESCHRIFTUNG KABELBAUM
50	969466308	1	WIRING HARNESS W291	KABELSTRANG

15.12.2020

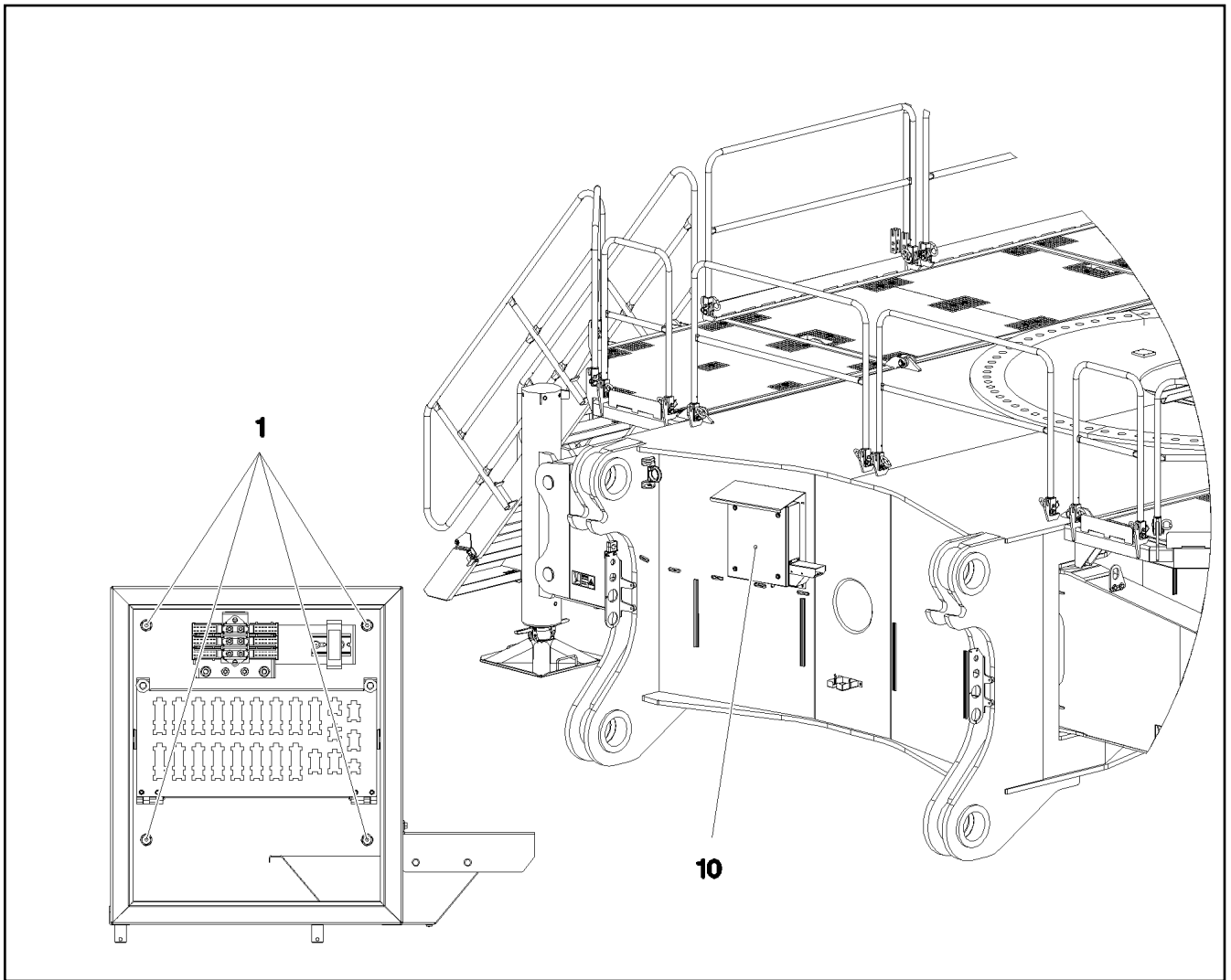
etk_en_de_098238 LR 11000

51

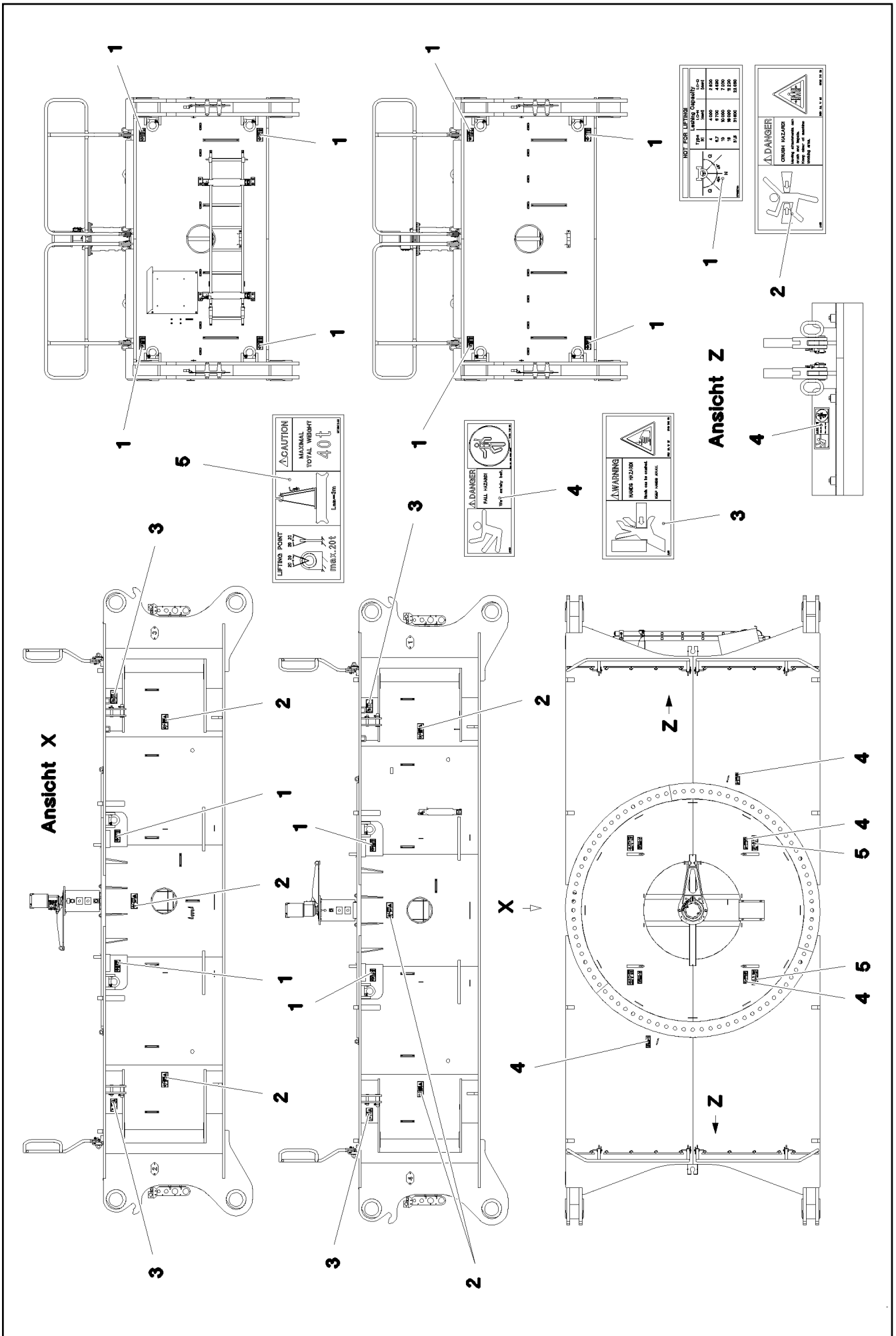
LIEBHERR

CABLE LIST F.CENTER SECTION
KABELLISTE MITTELSTUECK

967908108

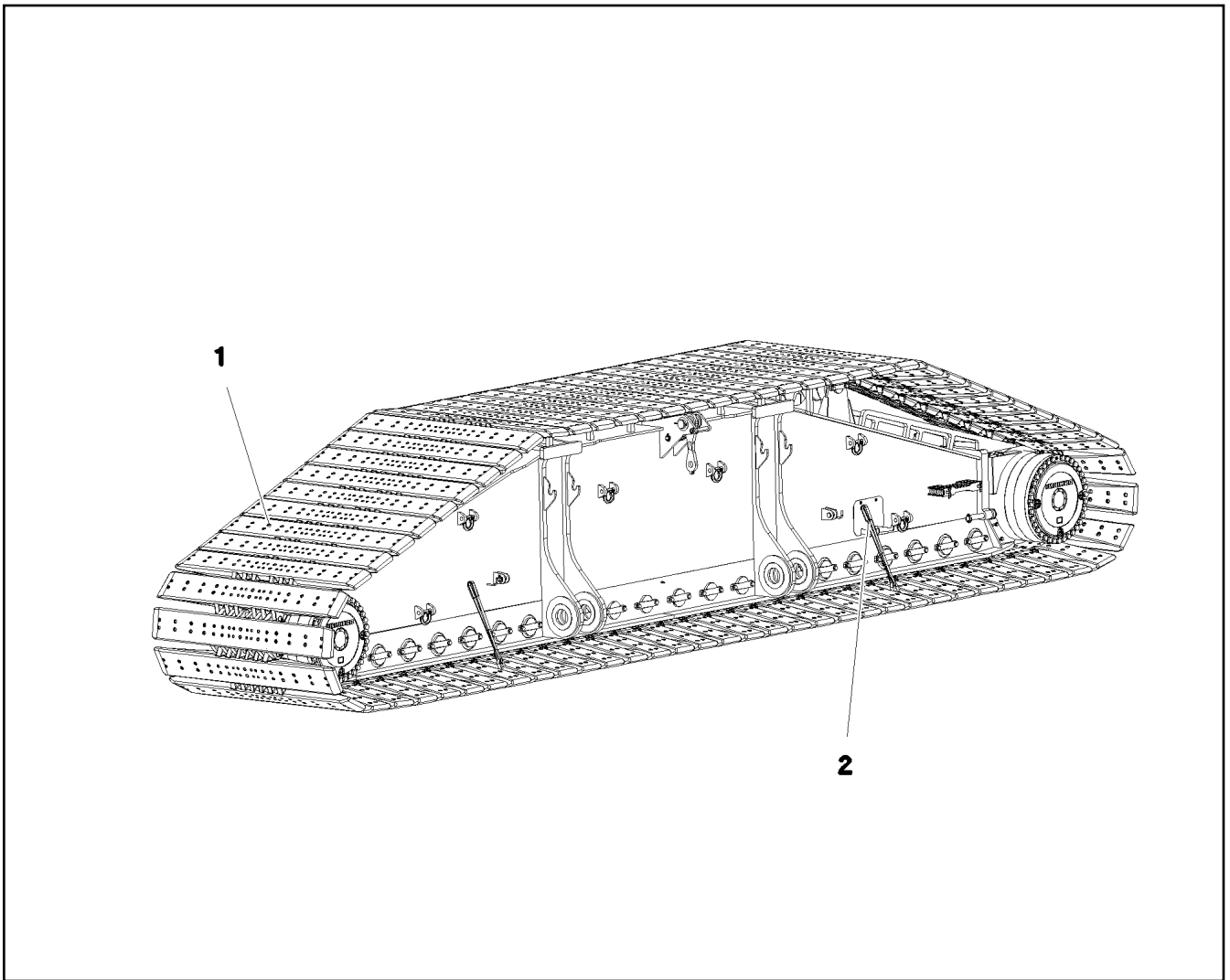



Pos.	Item	Quantity	Description	Bezeichnung
1	11656992	4	HEX SCREW EN 1665 M8X16 8.8 480H SPF	SECHSKANTSCHRAUBE

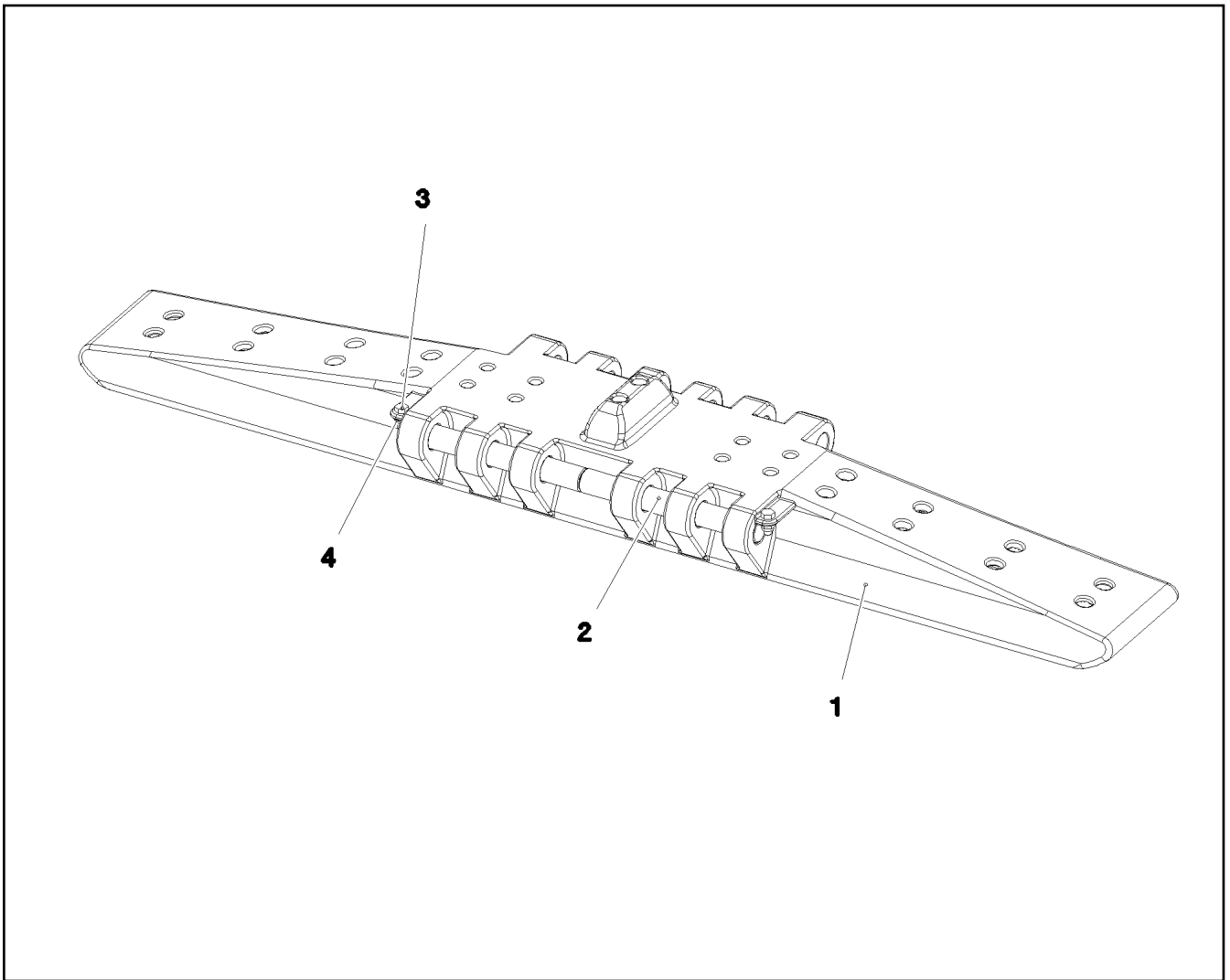


Pos.	Item	Quantity	Description	Bezeichnung
1	97036734	12	SIGN 188X78 KLEBEFOLIE SPF	SCHILD
2	978674108	6	SIGN 208X88 KLEBEFOLIE SPF	SCHILD
3	978674608	4	SIGN 208X88 KLEBEFOLIE SPF	SCHILD
4	978674808	8	SIGN 168X62 KLEBEFOLIE SPF	SCHILD
5	97067245	4	SIGN 208X88 KLEBEFOLIE SPF	SCHILD

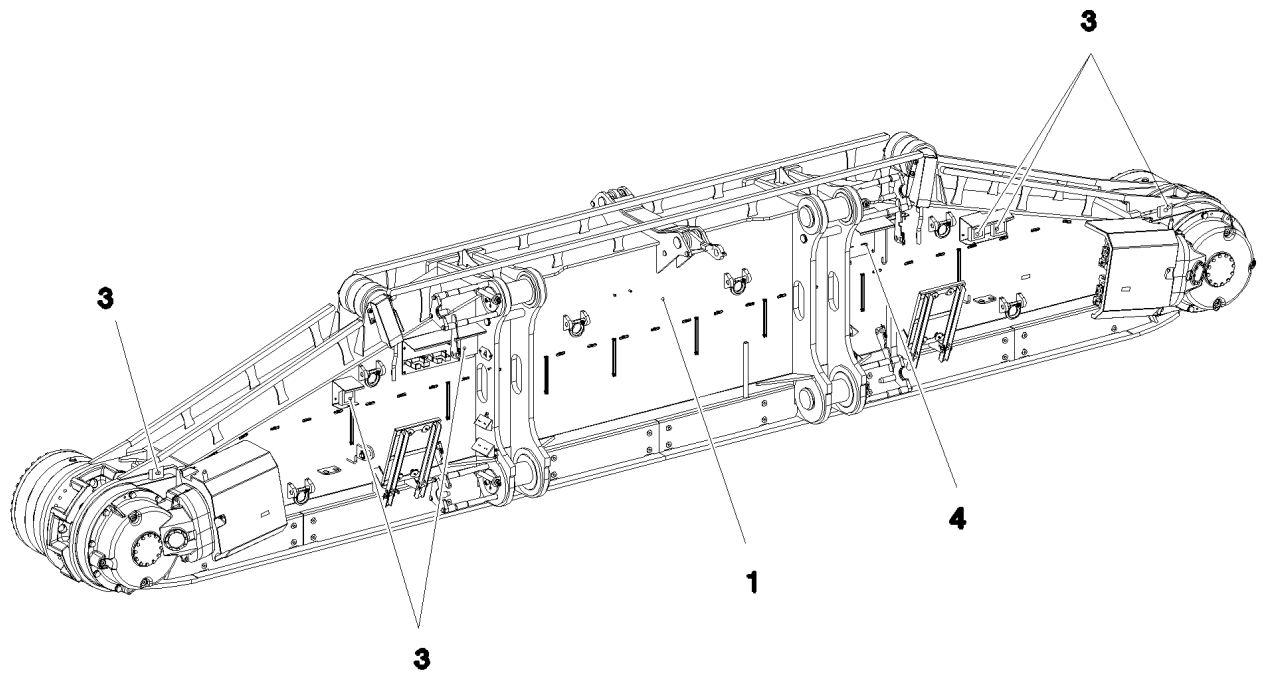
15.12.2020	etk_en_de_098238 LR 11000	<input type="checkbox"/> 54 (2/2)
LIEBHERR	SIGNS BESCHILDERUNG	918216808



Pos.	Item	Quantity	Description	Bezeichnung
1	96006203	1	FLOOR PLATES PRE-ASS. 2.4M ⇒  56	BODENPLATTEN VORM.
2	97031250	4	LASHING STRAP	ANHAENGE GURT
3	97009588	2	WEIGHT INFORMATION PLATE 2X200X100 D	GEWICHTSSCHILD



Pos.	Item	Quantity	Description	Bezeichnung
1	97053263	73	FLOOR PLATE 2.4M GS22NIMOCR56 SPF	BODENPLATTE
2	97034180	146	AXLE 50.0X407 42CRMO4+QT SPF	ACHSE
3	10875519	146	HEX SCREW ISO 4017 M16X40 8.8 FLZN SP	SECHSKANTSCHRAUBE
4	10875609	146	HEX NUT DIN 985 M16 8 FLZN SPF	SECHSKANTMUTTER



Pos. 2
Pos. 5

Pos.	Item	Quantity	Description	Bezeichnung
1	917291608	1	CRAWLER TRACK CARRIER, LEFT ⇒ □ 58	RAUPENTRAEGER LI.
2	917321008	1	CRAWLER TRACK HYDRAULIC LINKS ⇒ □ 69	HYDRAULIK RAUPE
3	917361508	1	ELECTR.CRAWLER SUPPORT LEFT ⇒ □ 74	ELEKTRIK RAUPENTRAEGER LI
4	917322008	1	CENTRA.LUBRICATION SYSTEM LEFT ⇒ □ 81	ZENTRALSCHMIERUNG RAUPE
5	917322108	1	SIGNS LI. ⇒ □ 88	BESCHILDERUNG

15.12.2020
081157

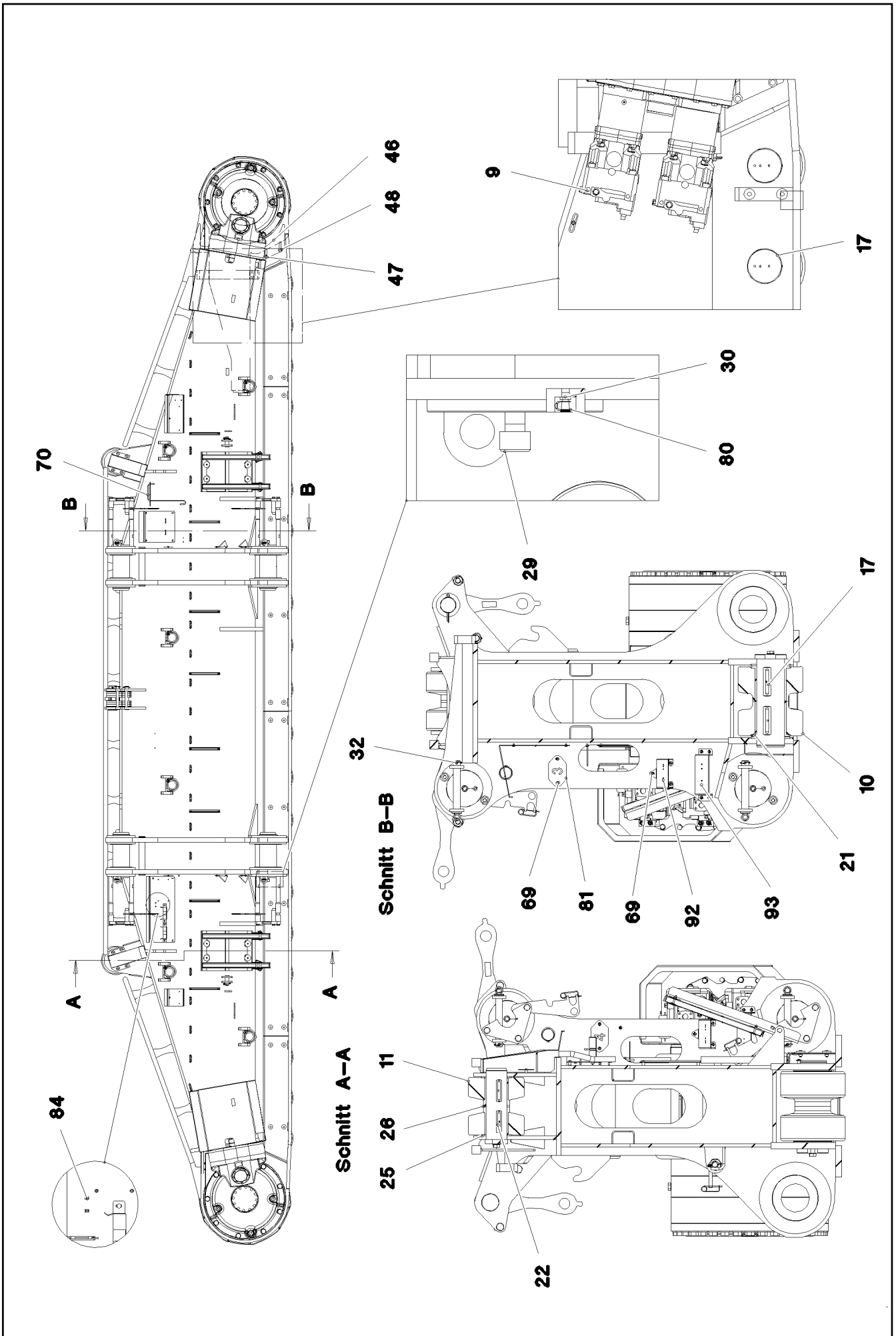
LIEBHERR

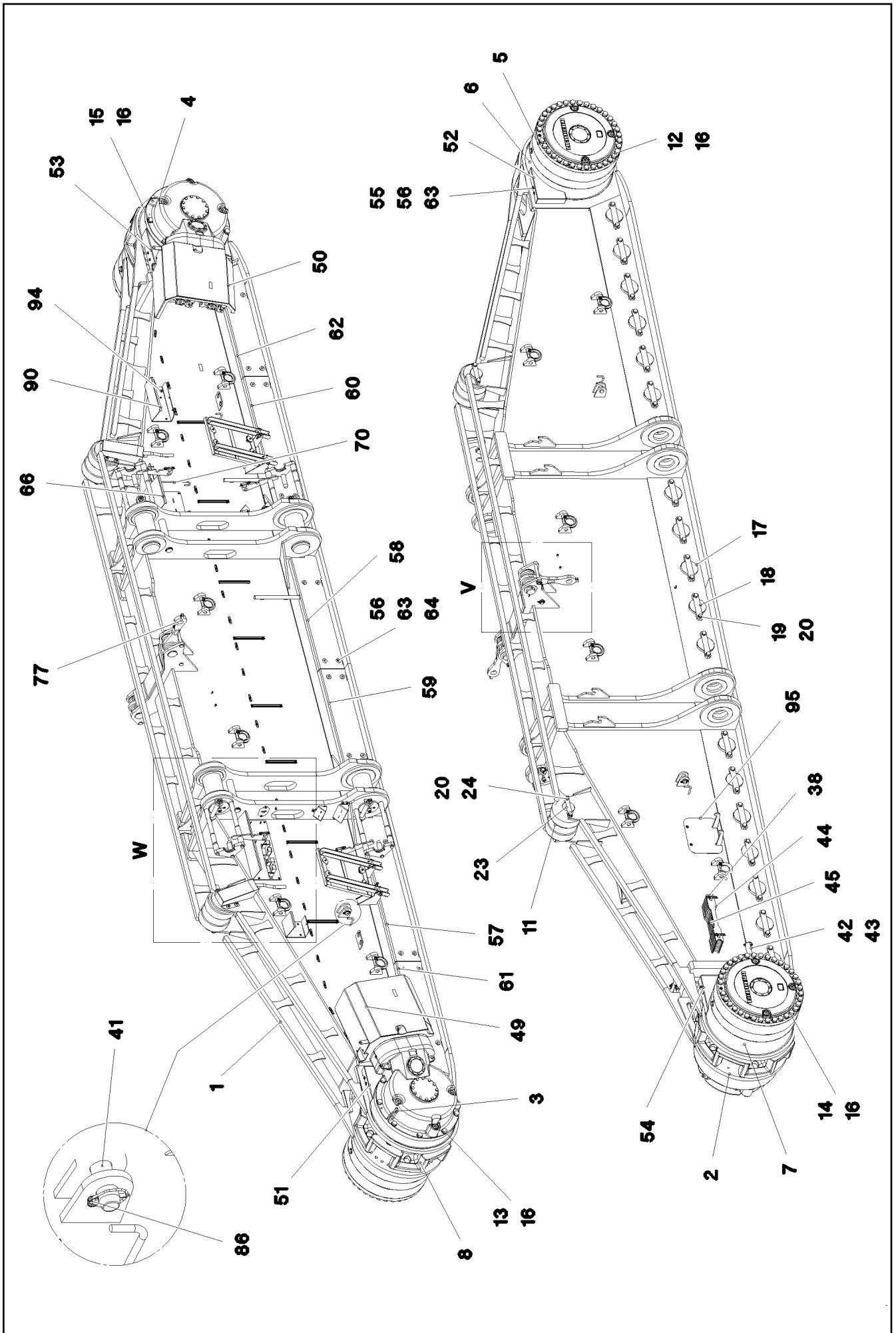
etk_en_de_098238 LR 11000

CRAWLER TRACK CARRIER LEFT CPL
RAUPENTRAEGER KPL.LI.

□ 57

917076308





15.12.2020
081154

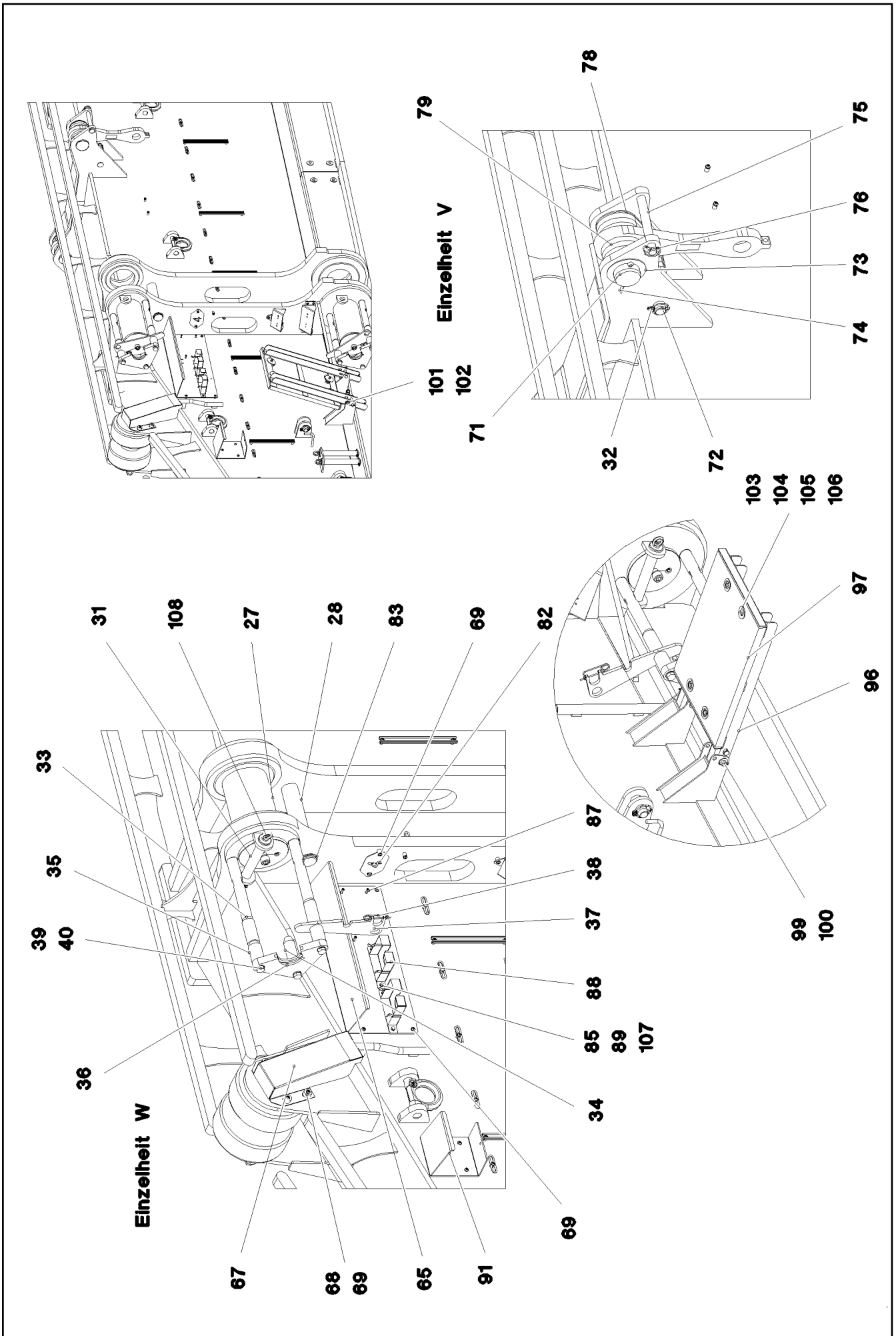
LIEBHERR

etk_en_de_098238 LR 11000

CRAWLER TRACK CARRIER, LEFT
RAUPENTRAEGER LI.

59 (2/5)


917291608



Pos.	Item	Quantity	Description	Bezeichnung
1	967722108	1	CRAWLER TRACK CARRIER, LEFT	RAUPENTRAEGER LI.
2	967722208	1	SLIDING PIECE L STEEL CONSTR.	SCHIEBESTUECK STAHLBAU LI.
3	90029090	1	ANGULAR GEAR 01 ⇒  63	WINKELGETRIEBE
4	90029091	1	ANGULAR GEAR 01 ⇒  65	WINKELGETRIEBE
5	933878901	2	PLANETARY GEARBOX 01 ⇒  67	PLANETENGETRIEBE
6	938576201	1	BEARING	LAGERUNG
7	938576001	1	BEARING	LAGERUNG
8	97033213	2	SPROCKET G22NIMOCR56 SPF	TURAS
9	10132387	4	HYDRAULIC ATTACHMENT MOTOR DMVA G ⇒  68	HYDRAULIKANBAUMOTOR
10	967723908	40	ROLLER BODY HALF CPL.	ROLLENKOERPERHAELFTE KPL
11	925067508	4	ROLLER BODY HALF CPL.	ROLLENKOERPERHAELFTE KPL
12	406264008	35	HEX SCREW ISO 4014 M30X530 10.9 FLZN	SECHSKANTSCHRAUBE
13	406210708	8	HEX SCREW ISO 4014 M30X220 10.9 FLZN	SECHSKANTSCHRAUBE
14	10877647	35	HEX SCREW ISO 4014 M30X570 10.9 FLZN	SECHSKANTSCHRAUBE
15	406210808	8	HEX SCREW ISO 4014 M30X250 10.9 FLZN	SECHSKANTSCHRAUBE
16	4900000	86	WASHER EN 14399-6 30 300-370HV-ST FLZ	SCHEIBE
17	97026864	20	AXLE 180.0X530 35NICRMOV125 SPF	ACHSE
18	97026865	20	AXLE HOLDER 25X325X64 S960QL	ACHSHALTER
19	406605808	40	HEX SCREW ISO 4017 M24X60 10.9 FLZN SP	SECHSKANTSCHRAUBE
20	4600146	44	WASHER EN 14399-6 24 300-370HV FLZN SP	SCHEIBE
21	97026884	40	THRUST WASHER 15X220X220 S355MC FE//	ANLAUFSCHEIBE
22	97026885	2	AXLE 130.0X435 35NICRMOV125 SPF	ACHSE
23	97026925	2	AXLE HOLDER 25X250X49 S690QL	ACHSHALTER
24	4600785	4	HEX SCREW ISO 4017 M24X50 10.9 FLZN SP	SECHSKANTSCHRAUBE
25	703003508	4	THRUST WASHER X170 GZ-CUZN25AL5	ANLAUFSCHEIBE
26	974820408	2	PLATE 10X150X150 S355MC FE//ZNNI8//CN/	BLECH
27	97027729	4	PIN 220.0X505 35NICRMOV125 SPF	BOLZEN
28	97027730	2	PIN 75.0X440 35NICRMOV125 SPF	BOLZEN
29	10878835	4	SOCKET HEAD SCREW ISO 4762 M24X60 8	ZYLINDERSCHRAUBE
30	7743242	4	HYDRAULIC-TYPE LUBRICAT.NIPPLE DIN 71	KEGELSCHMIERNIPPEL
31	97000828	4	PIN 55.0X300 35NICRMOV125 SPF	BOLZEN
32	10180883	6	SAFETY PLUG W HINGE-LID 10X55X9,5X45	SICHERHEITSKLAPPSTECKER
33	97027746	8	THREADED PIN 50.0X540 35NICRMOV125	GEWINDEBOLZEN
34	97027747	4	THREADED PIN 45.0X150 S355J2+AR FE//ZN	GEWINDEBOLZEN
35	97027748	8	TUBE 54.0X75 S355J2H FE//ZNNI8//CN//T0	ROHR
36	97027749	4	PLATE 30X319X184 S690QL	BLECH
37	97027750	4	PLATE 12X385X122 S690QL	BLECH
38	433101208	6	RETAINING SPRING 4X68 ISO 2081 FE//ZN8/	SICHERUNGSFEDER
39	12224059	12	HEX SCREW ISO 4017 M20X65 8.8 FLZN SP	SECHSKANTSCHRAUBE
40	10289808	12	WASHER ISO 7089 20 300HV FLZN SPF	SCHEIBE
41	932226808	4	PIN RD40X105 35NICRMOV125 GASN. SPF	BOLZEN
42	97027785	2	PIN 50.0X400 S355J2C+C FE//ZNNI8//CN//T0	BOLZEN
43	10181899	4	SAFETY PLUG W HINGE-LID 12X75X11,5X60	SICHERHEITSKLAPPSTECKER
44	974782708	4	PLATE 5X602X80 S700MC	BLECH
45	974782608	9	PLATE 20X602X80 S690QL	BLECH
46	97027786	2	PLATE 20X409X270 S690QL	BLECH
47	10875803	4	HEX SCREW ISO 4017 M16X45 8.8 FLZN SP	SECHSKANTSCHRAUBE
48	4600021	4	WASHER DIN 7349 17 200HV FLZN SPF	SCHEIBE
49	968310608	1	COVER HOOD	ABDECKHAUBE
50	968310708	1	COVER HOOD	ABDECKHAUBE
51	97027787	1	PLATE 4X480X486 S315MC FE//ZNNI8//CN//T	BLECH
52	97027788	1	PLATE 4X480X486 S315MC FE//ZNNI8//CN//T	BLECH
53	97027789	1	PLATE 4X605X622 S315MC FE//ZNNI8//CN//T	BLECH
54	97027790	1	PLATE 4X530X562 S315MC FE//ZNNI8//CN//T	BLECH
55	11658580	8	WASHER DIN 7349 10,5 200HV-St FLZN SPF	SCHEIBE
56	413004408	32	CAGE NUT M10	KAFIGMUTTER

15.12.2020

etk_en_de_098238 LR 11000

 61 (4/5)**LIEBHERR**CRAWLER TRACK CARRIER, LEFT
RAUPENTRAEGER LI.

917291608

Pos.	Item	Quantity	Description	Bezeichnung
57	97027791	1	PLATE 5X1815X335 S355MC	BLECH
58	97027792	1	PLATE 5X1415X334 S355MC	BLECH
59	97027793	1	PLATE 5X1415X334 S355MC	BLECH
60	97027794	1	PLATE 5X1815X335 S355MC	BLECH
61	97027795	1	PLATE 5X1451X335 S355MC	BLECH
62	97027796	1	PLATE 5X1449X335 S355MC	BLECH
63	11642358	32	HEX SCREW ISO 4017 M10X30 8.8 FLZN SP	SECHSKANTSCHRAUBE
64	953867308	24	WASHER RD50X5 S355MC FE//ZNNI8//CN//T	SCHEIBE
65	968067808	1	PROTECTION GUARD FE//ZNNI8//CN//T0	SCHUTZBLECH
66	97004973	1	PROTECTION GUARD 4X350X718 S315MC	SCHUTZBLECH
67	97027803	2	PLATE 2.5X438X540 DC01 FE//ZNNI8//CN//T	BLECH
68	978787708	8	SLEEVE 33.0X19 FE//ZNNI8//CN//T0	HUELSE
69	12102696	47	BUTTON HEAD SCREW ISO7380-2 M8X10 0	HALBRUNDKOPFSCHRAUBE
70	978389708	1	GRIP 10.0X750 S235JRG2 FE//ZNNI8//CN//T0	GRIFF
71	946627708	2	PIN 100.0X275 35NICRMOV125 GASN. SPF	BOLZEN
72	97027804	2	PIN 45.0X265 35NICRMOV125 SPF	BOLZEN
73	953848908	2	WASHER RD135X3 DC01 FE//ZNNI8//CN//T0	SCHEIBE
74	12100685	2	SPLIT PIN ISO 1234 10X140 ST 480H SPF	SPLINT
75	453031808	2	PIN ISO 2341 B30X260X250 35NICRMOV125	BOLZEN
76	10180880	2	SAFETY PLUG W HINGE-LID 8X42X7,5X32 4	SICHERHEITSKLAPPSTECKER
77	968036608	2	BRACKET WITH BOARD 0.425 M	LASCHE MIT SCHILD
78	97027806	8	PLATE 5X368X141 S355MC FE//ZNNI8//CN//T	BLECH
79	97027807	12	PLATE 20X368X141 S355J2+N FE//ZNNI8//C	BLECH
80	779013008	4	PROTECTING CAP	SCHUTZKAPPE
81	97011114	1	PLATE 2X180X100 DC01 FE//ZNNI8//CN//T0	BLECH
82	97011115	1	PLATE 2X180X100 DC01 FE//ZNNI8//CN//T0	BLECH
83	4001447	4	LOCKING RING DIN 471 70X4 ZNPH R	SICHERUNGSRING
84	10875857	2	CAGE NUT M6 NIROSTA	KAFIGMUTTER
85	413003208	4	CAGE NUT M8 A2/ST A2K	KAFIGMUTTER
86	10180884	4	SAFETY PLUG W HINGE-LID 8X62X7,5X53 4	SICHERHEITSKLAPPSTECKER
87	11820284	4	SOCKET HEAD SCREW ISO 4762 M6X30 8.8	ZYLINDERSCHRAUBE
88	978637208	2	PLATE DC01 FE//ZNNI8//CN//T0	BLECH
89	11651767	4	HEX SCREW ISO 4017 M8X20 8.8 480H SPF	SECHSKANTSCHRAUBE
90	968310808	1	PROTECTION GUARD FE//ZNNI8//CN//T0	SCHUTZBLECH
91	97038929	1	PROTECTION GUARD 4X215X532 S315MC	SCHUTZBLECH
92	97041577	2	PLATE 4X335X136 S315MC FE//ZN20//C	BLECH
93	97041578	2	PLATE 4X398X116 S315MC FE//ZN20//C	BLECH
94	12207210	2	SOCKET HEAD SCREW ISO 4762 M5X30 8.8	ZYLINDERSCHRAUBE
95	968404208	1	COVER COMPL.	DECKEL KPL.
96	968495108	2	FRAME WELDED T ZN O	RAHMEN SCHWK.
97	10035309	2	GRIDIRON T583X450X30/2 S235JR T ZN K	GITTERROST-P
98	971625908	4	PIN 25.0X105 42CRMO4+QT GASN.	BOLZEN
99	10289807	16	WASHER ISO 7089 18 300HV FLZN SPF	SCHEIBE
100	12100681	4	SPLIT PIN ISO 1234 5X28 ST 480H SPF	SPLINT
101	453008808	4	PIN ISO 2341 B14X100X92 X20CR13	BOLZEN
102	433102808	4	RETAINING SPRING 3X55 VERZ	SICHERUNGSFEDER
103	10100621	8	DISH MOUNTING	TELLERBEFESTIGUNG
104	11651581	8	HEX SCREW ISO 4014 M8X50 8.8 480H SPF	SECHSKANTSCHRAUBE
105	941138108	8	WASHER DC01 FE//ZNNI8//CN//T0	SCHEIBE
106	10875614	8	HEX NUT DIN 985 M8 8 480H SPF	SECHSKANTMUTTER
107	420001014	4	WASHER ISO 7089 8 200HV-A4	SCHEIBE
108	402600208	4	RING BOLT DIN 580 M10X17 C15E A2K	RINGSCHRAUBE

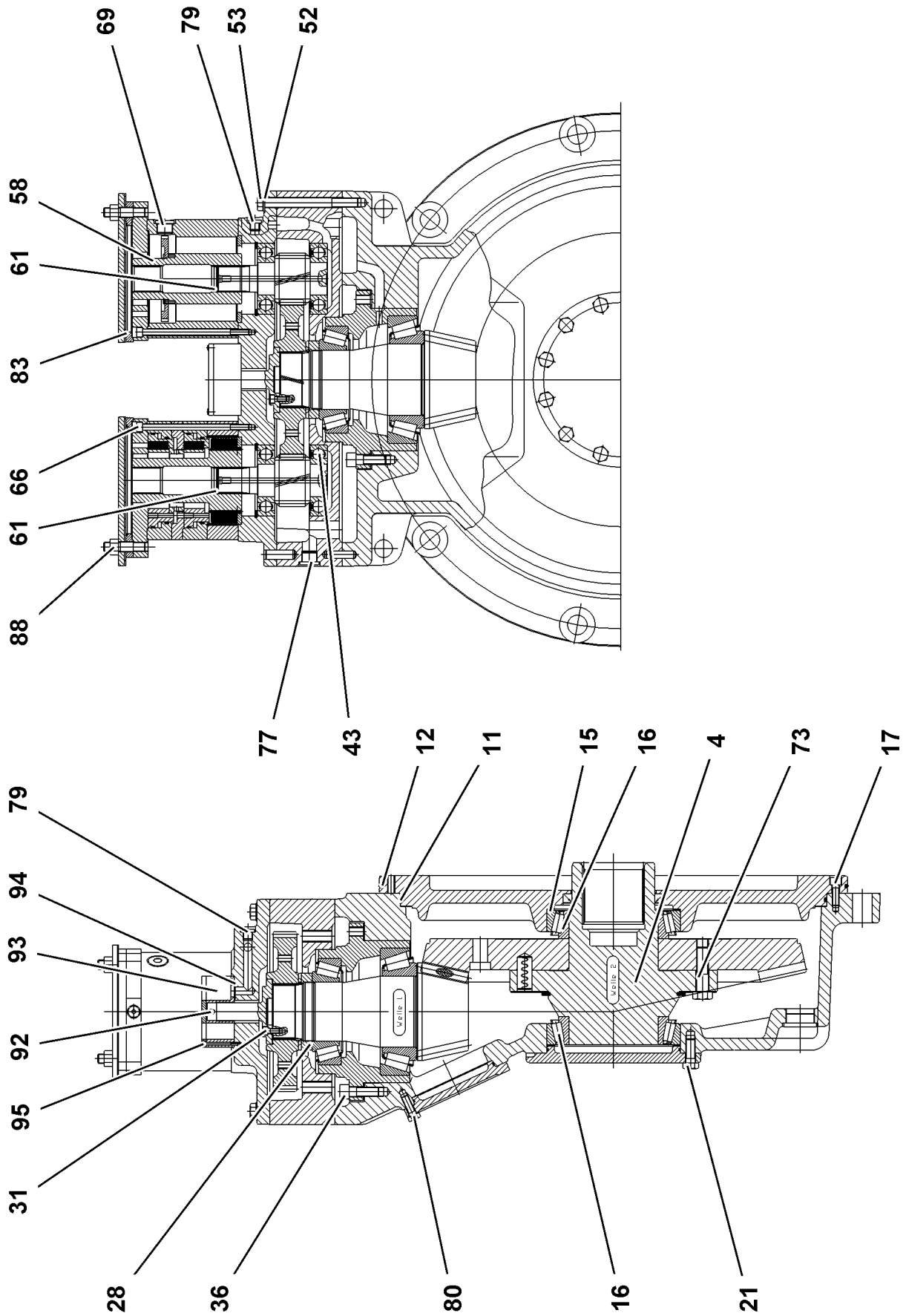
15.12.2020

etk_en_de_098238 LR 11000

62 (5/5)

LIEBHERRCRAWLER TRACK CARRIER, LEFT
RAUPENTRAEGER LI.

917291608



15.12.2020
009031

LIEBHERR

etk_en_de_098238 LR 11000

ANGULAR GEAR
WINKELGETRIEBE

63 (1/2)

90029090

Pos.	Item	Quantity	Description	Bezeichnung
4	938846401	1	BEVEL GEAR HUB Z=25 42CrMo4+QT	KEGELRADNABE
11	761036003	1	O-RING 680X5 NBR 70	O-RING
12	726457501	1	O-RING 740X5 NBR 70	O-RING
16	746222501	2	TAPERED ROLLER BEARING DIN 720 320 3	KEGELROLLENLAGER
17	4043164	18	SOCKET HEAD SCREW ISO 4762 M12X35 1	ZYLINDERSCHRAUBE
21	4600577	12	HEX SCREW ISO 4017 M16X40 10.9 A3C SP	SECHSKANTSCHRAUBE
28	927612301	1	SLOTTED NUT M100X2 C45	NUTMUTTER
31	10875598	4	SOCKET HEAD SCREW ISO 4762 M8X20 8.8	ZYLINDERSCHRAUBE
36	10001077	12	SOCKET HEAD SCREW ISO 4762 M16X50 10	ZYLINDERSCHRAUBE
43	745173801	2	DEEP GROOVE BALL BEARING DIN 625 631	RILLENKUGELLAGER
52	4600601	16	HEX SCREW ISO 4014 M16X160 8.8 FLZN SP	SECHSKANTSCHRAUBE
53	420001901	16	WASHER ISO 7089 16 200HV A3C	SCHEIBE
61	428110201	2	LOCKING RING DIN 472 41X1,75	SICHERUNGSRING
66	4043016	24	SOCKET HEAD SCREW ISO 4762 M10X180 1	ZYLINDERSCHRAUBE
69	477511601	2	SCREW PLUG VSTI M27X2 CR6-FREI	VERSCHLUSSSCHRAUBE
73	10875599	4	SOCKET HEAD SCREW ISO 4762 M8X25 8.8	ZYLINDERSCHRAUBE
77	477511501	2	SCREW PLUG VSTI M26X1,5 CR6-FREI	VERSCHLUSSSCHRAUBE
79	477511301	8	SCREW PLUG VSTI M16X1,5 CF	VERSCHLUSSSCHRAUBE
80	10299574	8	HEX SCREW ISO 4017 M12X35 10.9 FLZN SP	SECHSKANTSCHRAUBE
83	726453601	2	O-RING 175X3 NBR 70	O-RING
88	411505001	8	HEX NUT ISO 4032 M16 10 A3C SPF	SECHSKANTMUTTER
92	434006601	1	FITTING KEY DIN 6885 A8X7X12	PASSFEDER
93	510108201	1	PUMP	PUMPE
94	726454601	2	O-RING 23X2,5 NBR 70	O-RING
95	10181383	4	SOCKET HEAD SCREW ISO 4762 M5X55 10	ZYLINDERSCHRAUBE

15.12.2020

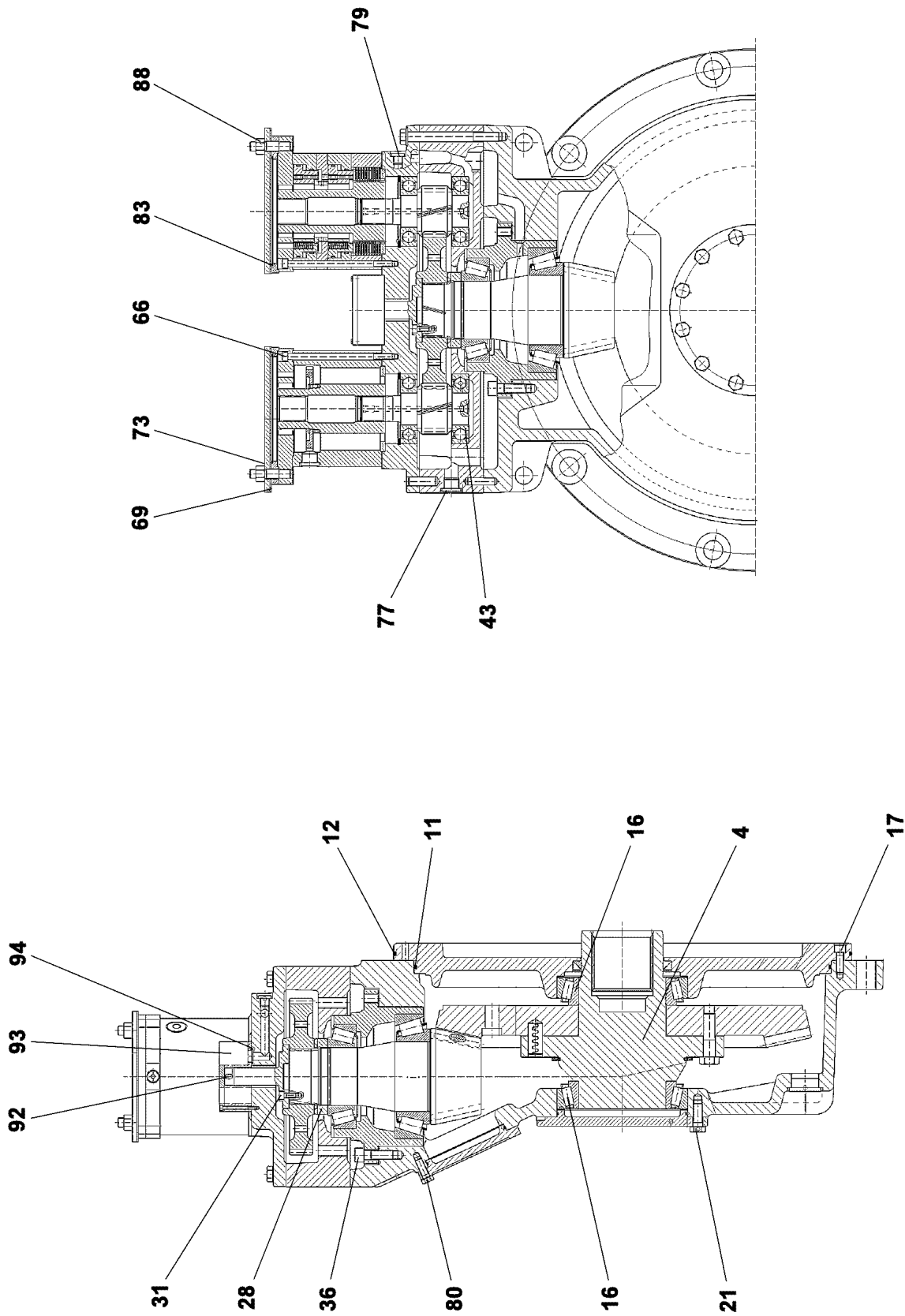
etk_en_de_098238 LR 11000

64 (2/2)

LIEBHERR

ANGULAR GEAR
WINKELGETRIEBE

90029090



15.12.2020
009064

LIEBHERR

etk_en_de_098238 LR 11000

ANGULAR GEAR
WINKELGETRIEBE

65 (1/2)

90029091

Pos.	Item	Quantity	Description	Bezeichnung
4	938846401	1	BEVEL GEAR HUB Z=25 42CrMo4+QT	KEGELRADNABE
11	761036003	1	O-RING 680X5 NBR 70	O-RING
12	726457501	1	O-RING 740X5 NBR 70	O-RING
16	746222501	2	TAPERED ROLLER BEARING DIN 720 320 3	KEGELROLLENLAGER
17	4043164	18	SOCKET HEAD SCREW ISO 4762 M12X35 1	ZYLINDERSCHRAUBE
21	4600577	12	HEX SCREW ISO 4017 M16X40 10.9 A3C SP	SECHSKANTSCHRAUBE
28	927612301	1	SLOTTED NUT M100X2 C45	NUTMUTTER
31	10875598	4	SOCKET HEAD SCREW ISO 4762 M8X20 8.8	ZYLINDERSCHRAUBE
36	10001077	12	SOCKET HEAD SCREW ISO 4762 M16X50 10	ZYLINDERSCHRAUBE
43	745173801	2	DEEP GROOVE BALL BEARING DIN 625 631	RILLENKUGELLAGER
52	4600601	16	HEX SCREW ISO 4014 M16X160 8.8 FLZN SP	SECHSKANTSCHRAUBE
53	10289806	16	WASHER ISO 7089 16 300HV FLZN SPF	SCHEIBE
61	428110201	2	LOCKING RING DIN 472 41X1,75	SICHERUNGSRING
66	4043016	24	SOCKET HEAD SCREW ISO 4762 M10X180 1	ZYLINDERSCHRAUBE
69	477511601	2	SCREW PLUG VSTI M27X2 CR6-FREI	VERSCHLUSSSCHRAUBE
73	10875599	4	SOCKET HEAD SCREW ISO 4762 M8X25 8.8	ZYLINDERSCHRAUBE
77	477511501	2	SCREW PLUG VSTI M26X1,5 CR6-FREI	VERSCHLUSSSCHRAUBE
79	477511301	4	SCREW PLUG VSTI M16X1,5 CF	VERSCHLUSSSCHRAUBE
80	10299574	8	HEX SCREW ISO 4017 M12X35 10.9 FLZN SP	SECHSKANTSCHRAUBE
83	726453601	2	O-RING 175X3 NBR 70	O-RING
88	411505001	8	HEX NUT ISO 4032 M16 10 A3C SPF	SECHSKANTMUTTER
92	434006601	1	FITTING KEY DIN 6885 A8X7X12	PASSFEDER
93	510108201	1	PUMP	PUMPE
94	726454601	2	O-RING 23X2,5 NBR 70	O-RING
95	10181383	4	SOCKET HEAD SCREW ISO 4762 M5X55 10	ZYLINDERSCHRAUBE

15.12.2020

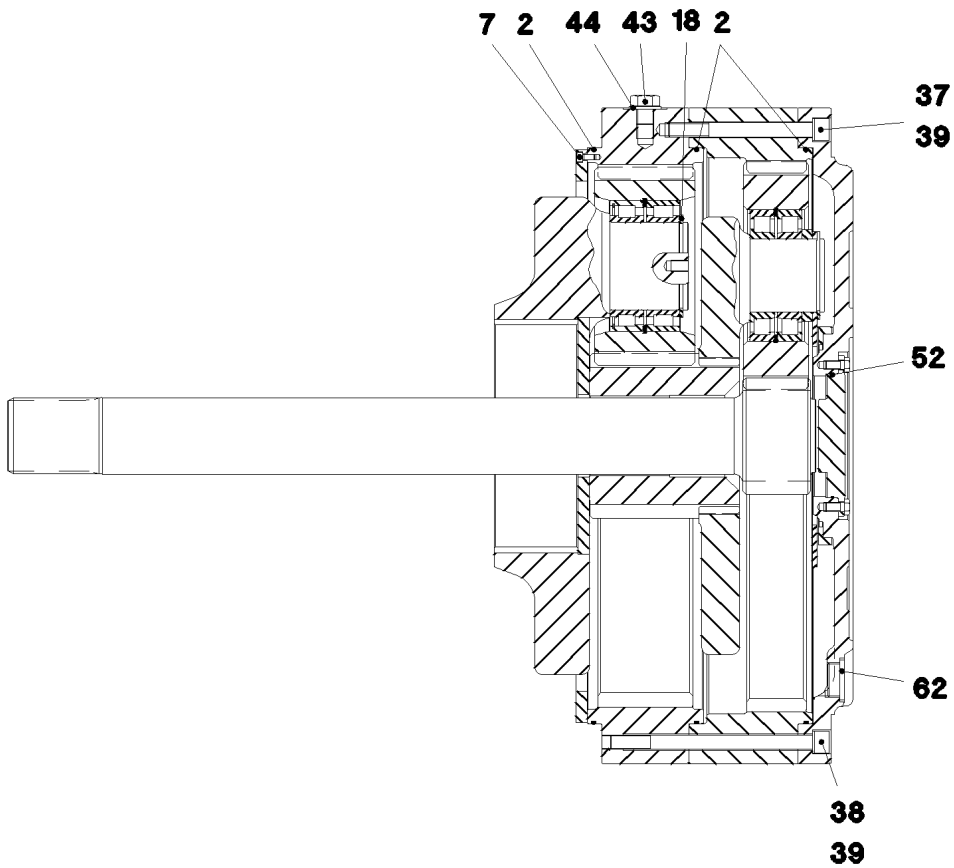
etk_en_de_098238 LR 11000

66 (2/2)

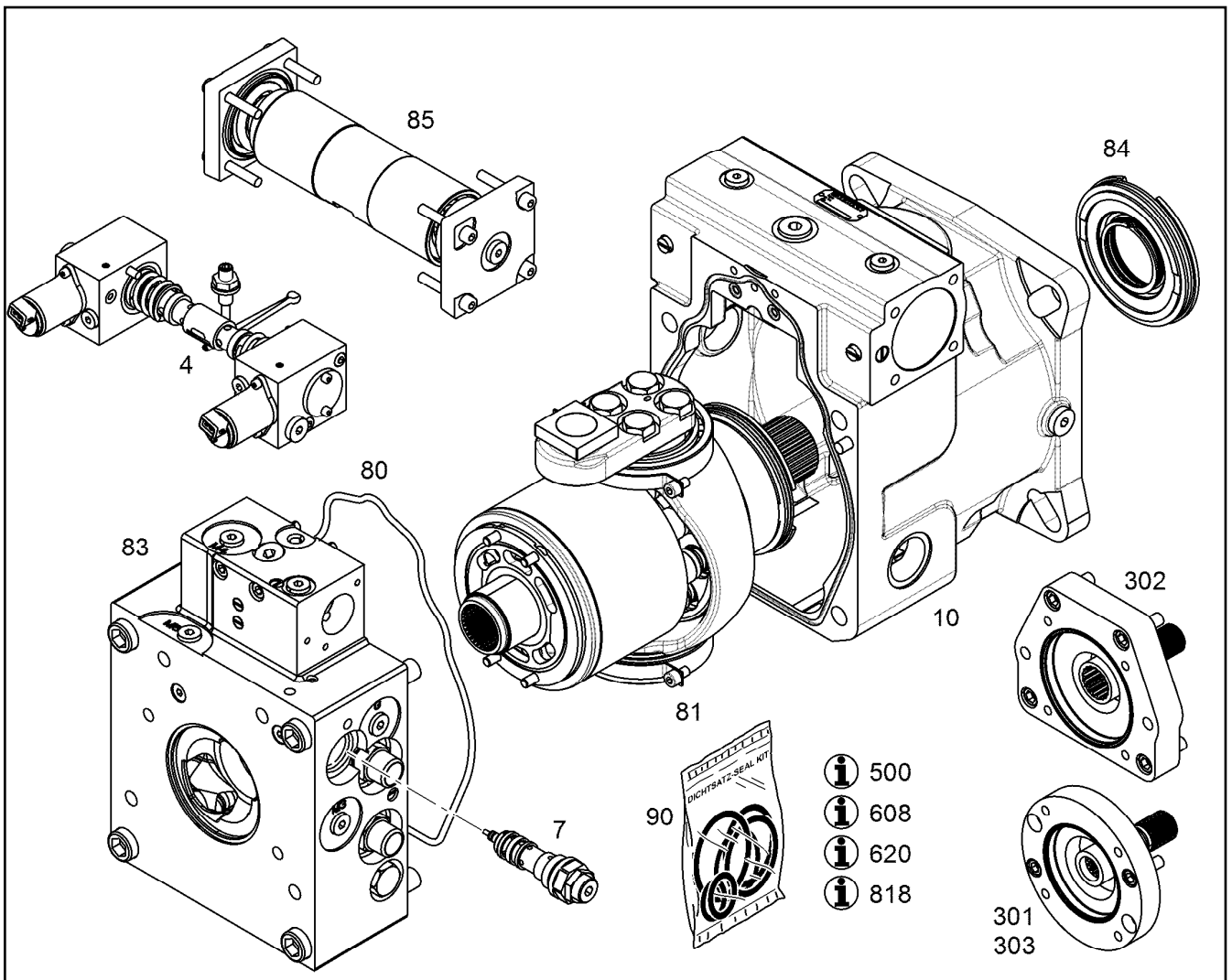
LIEBHERR

ANGULAR GEAR
WINKELGETRIEBE


90029091




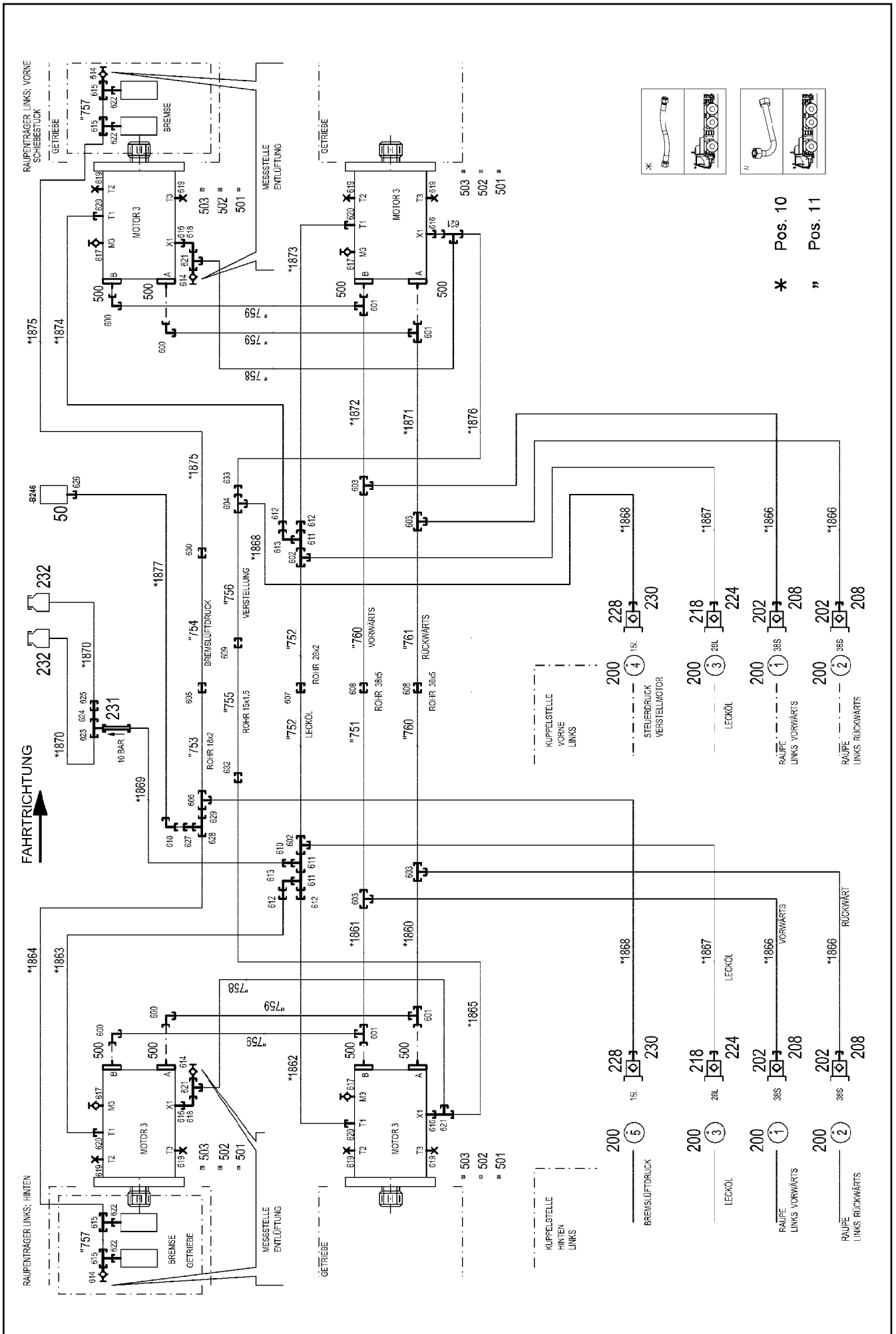
Pos.	Item	Quantity	Description	Bezeichnung
	2 726457501	3	O-RING 740X5 NBR 70	O-RING
	7 10875597	8	SOCKET HEAD SCREW ISO 4762 M8X16 8.8	ZYLINDERSCHRAUBE
	18 12100651	5	LOCKING RING DIN 471 120X4 480H SPF	SICHERUNGSRING
	37 12100210	1	SOCKET HEAD SCREW ISO 4762 M20X200 8	ZYLINDERSCHRAUBE
	38 10197292	3	SOCKET HEAD SCREW ISO 4762 M20X280	ZYLINDERSCHRAUBE
	39 423912001	4	LOCK WASHER VS 20 ZN8M+PASSIVIERUN	SICHERUNGSSCHEIBE
	43 10026122	1	HEX SCREW ISO 4017 M24X25 10.9 FLZN	SECHSKANTSCHRAUBE
	44 10289810	1	WASHER ISO 7089 24 300HV FLZN SPF	SCHEIBE
	52 570939808	1	O-RING 160X3 FPM70	O-RING
	62 477704808	3	STOP PLUG VSTIM42X2ED A3P	STOPFEN



Pos.	Item	Quantity	Description	Bezeichnung
4	10150952	1	MODIFICAT.KIT REGULATION VALVE	UMBAUSATZ REGELVENTIL
7	12859365	1	SHUTTLE VALVE 420BAR	WECHSELVENTIL
31	7380648	1	O-RING ISO 3601-1 6,02X2,62 FKM 90 A,BK	O-RING
32	10043293	2	SEALING RING WITH O-RING 14X7X1,9 PTF	MANTELRING MIT O-RING
39	10018976	4	SOCKET HEAD SCREW ISO 4762 M20X100	ZYLINDERSCHRAUBE
80	10126156	1	RK ADDITIONAL PARTS	RS ZUSATZTEILE
81	10140281	1	REPAIR KIT DRIVING MECHANISM	RS TRIEBWERK
83	10140298	1	REPAIR KIT CONNECTING PLATE	RS ANSCHLUSSPLATTE
84	10140202	1	REPAIR KIT LOCK RING	RS VERSCHLUSSRING
85	10134156	1	REGULATION REPAIR KIT	RS VERSTELLUNG
86	10135893	1	RK LIMIT STOP BOLT NG 215 (D)	RS ANSCHLAGSCHRAUBE
91	10150952	1	MODIFICAT.KIT REGULATION VALVE	UMBAUSATZ REGELVENTIL
999	10140302	1	SEAL KIT CPL.	DICHSATZ KPL.

Pos.	Item	Quantity	Description	Bezeichnung
4	967787408	1	CRAWLER TRACK HYDRAULIC LINKS ⇒  70	HYDRAULIK RAUPE

15.12.2020	etk_en_de_098238 LR 11000	 69
LIEBHERR	CRAWLER TRACK HYDRAULIC HYDRAULIK RAUPE	917321008



15.12.2020
081107

LIEBHERR

etk_en_de_098238 LR 11000

**CRAWLER TRACK HYDRAULIC
HYDRAULIK RAUPE**


70 (1/2)

967787408

Pos.	Item	Quantity	Description	Bezeichnung
10	967789708	1	HOSE LINES CRAWLER TRACK CARR. LINK ⇒  72	SCHLAUCHLEITUNGEN RAUPEN
11	967789808	1	PIPELINES CRAWL.TRACK CARRIER LINKS ⇒  73	ROHRLEITUNGEN RAUPENTR
50	10813738	1	PRESSURE SENSOR 0-400/400 BAR LSB PL:	DRUCKAUFNEHMER
202	511512308	4	COUPLING PLUG B8 38-S	KUPPLUNGSSTECKER
208	10466913	4	SCREW PLUG RD79X4 SPF	VERSCHLUSSSCHRAUBE
218	511501108	2	COUPLING PLUG B6 28-L	KUPPLUNGSSTECKER
224	10466912	2	SCREW PLUG RD54X4 SPF	VERSCHLUSSSCHRAUBE
228	511500408	2	COUPLING PLUG B3 15-L	KUPPLUNGSSTECKER
230	10466911	2	SCREW PLUG RD36X3 SPF	VERSCHLUSSSCHRAUBE
231	511481508	1	NON-RETURN VALVE 250BAR CR6-FREI SP	RUECKSCHLAGVENTIL
232	96028333	2	EXPANSION TANK CPL. ⇒  37	AUSGLEICHSBEHAELTER KPL.
500	510588208	16	FLANGE HALF SAE1 1/2-C62-M16 CR6-FREI	FLANSCHHAELFTE
501	510586708	8	O-RING ARP 568 37,69X3,53 NBR90	O-RING
502	10876373	24	SOCKET HEAD SCREW ISO 4762 M14X45 8	ZYLINDERSCHRAUBE
503	10878799	8	HEX SCREW ISO 4017 M14X45 8.8 FLZN SP	SECHSKANTSCHRAUBE
600	472531808	4	FITTING EWSD38-S A3P	VERSCHRAUBUNG
601	472331908	4	FITTING ELSD38-S A3P	VERSCHRAUBUNG
602	470430808	2	FITTING T 28L A3C	VERSCHRAUBUNG
603	470433008	4	FITTING XT38-S A3P	VERSCHRAUBUNG
604	470430508	1	FITTING XT15-L A3P	VERSCHRAUBUNG
605	470030608	1	FITTING XG18-L A3P	VERSCHRAUBUNG
606	475131308	1	FITTING XTR18/15/18-L CFX	VERSCHRAUBUNG
607	470030808	1	FITTING XG28-L A3P	VERSCHRAUBUNG
608	470033108	2	FITTING XG38-S A3P	VERSCHRAUBUNG
609	470030508	1	FITTING XG15-L A3P	VERSCHRAUBUNG
610	475435708	1	FITTING REDSDN28/12-L A3P	VERSCHRAUBUNG
611	7407120	3	FITTING EL 28L CR6-FREI	VERSCHRAUBUNG
612	475430508	4	FITTING REDSD28/22-L A3P	VERSCHRAUBUNG
613	7617494	2	FITTING EW 28L CR6-FREI	VERSCHRAUBUNG
614	510629008	4	TEST POINT FITTING VKA3 10LM16X1,5 CR6	MESSANSCHLUSS
615	482430314	4	FITTING ISO 8434 ET 10L M16X1,5 CR6-FRE	VERSCHRAUBUNG
616	471030508	4	FITTING GE 10L M14X1,5 A3P	VERSCHRAUBUNG
617	7406865	4	SCREW COUPLING EMA3 M14X1,5 CR6-FRE	SCHRAUBKUPPLUNG
618	7403569	3	FITTING EW 10L M16X1,5 CR6-FREI	VERSCHRAUBUNG
619	477705808	8	STOP PLUG VSTIM26X1,5ED A3P	STOPFEN
620	471031308	4	FITTING XGE22-LM-ED M26X1,5 A3P	VERSCHRAUBUNG
621	472330208	4	FITTING EL 10L CR6-FREI	VERSCHRAUBUNG
622	471039708	4	FITTING ISO 8434-1 GE 10L M12X1,5 CR6-F	VERSCHRAUBUNG
623	247105602	1	FITTING ET 12L M18X1,5 CR6-FREI	VERSCHRAUBUNG
624	470011308	1	FITTING SNV12-L A3P	VERSCHRAUBUNG
625	470030408	1	FITTING XG12-L A3P	VERSCHRAUBUNG
626	470700208	1	FITTING XGAI6-SR A3P	VERSCHRAUBUNG
627	475431408	1	FITTING REDSD12/10-L A3P	VERSCHRAUBUNG
628	247128602	1	FITTING EL 12L M18X1,5 CR6-FREI	VERSCHRAUBUNG
629	475436308	1	FITTING REDSD18/12-L A3P	VERSCHRAUBUNG
630	247030202	1	REDUCING SCREW GR 18/12L CR6-FREI	REDUZIERVERSCHRAUBUNG
632	475031608	1	FITTING XGR15/10-L A3P	VERSCHRAUBUNG
633	475430108	1	FITTING RED 15/10L CR6-FREI	VERSCHRAUBUNG

15.12.2020

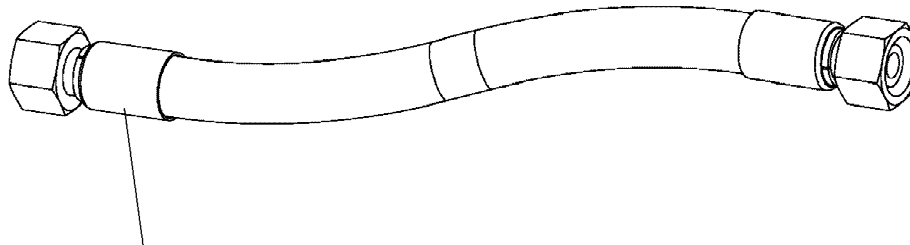
etk_en_de_098238 LR 11000

 71 (2/2)

LIEBHERR

CRAWLER TRACK HYDRAULIC
HYDRAULIK RAUPE

967787408



Schlauchnummer
Hose number
Numéro de flexible
Número de flexible
Номера шланга

Die Schlauchnummern auf den Schläuchen entsprechen den Positionen in der Schlauchliste.

The hose numbers from the hoses are in accordance with the items in the hose list.

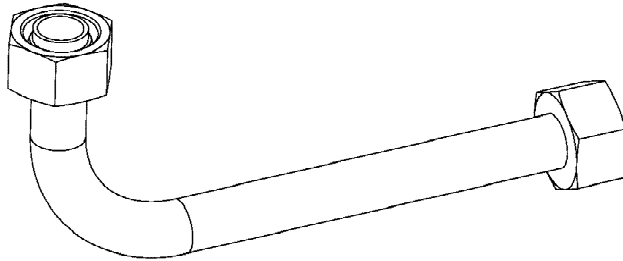
Les numéros indiqués sur les flexibles correspondent aux repères de la nomenclature des flexibles.

Los números indicados en los flexibles corresponden a las posiciones de la lista de flexibles.

Нанесенные на шлангах номера соответствуют позициям в перечне.



Pos.	Item	Quantity	Description	Bezeichnung
1860	967801008	1	HOSE CPL. 4ST+ 31X1070	SCHLAUCH KPL.
1861	968149708	1	HOSE CPL. 4ST+ 31X1090	SCHLAUCH KPL.
1862	928040608	1	HOSE CPL. 2TE 20X1200	SCHLAUCH KPL.
1863	928874108	1	HOSE CPL. 2TE 20X1100	SCHLAUCH KPL.
1864	921620508	1	HOSE CPL. 1SC 8X1600	SCHLAUCH KPL.
1865	926094508	1	HOSE CPL. 1SC 8X1500	SCHLAUCH KPL.
1866	968150608	4	HOSE CPL. 4ST+ 31X1330	SCHLAUCH KPL.
1867	968150808	2	HOSE CPL. 2SN 25X1400	SCHLAUCH KPL.
1868	927693008	2	HOSE CPL. 2SN 12X1460	SCHLAUCH KPL.
1869	926465408	1	HOSE CPL. 2TE 10X1000	SCHLAUCH KPL.
1870	966182708	2	HOSE CPL. 2TE 10X700	SCHLAUCH KPL.
1871	968151608	1	HOSE CPL. 4ST+ 31X1410	SCHLAUCH KPL.
1872	967627408	1	HOSE CPL. 4ST+ 31X1430	SCHLAUCH KPL.
1873	926561808	1	HOSE CPL. 2TE 20X1650	SCHLAUCH KPL.
1874	968151708	1	HOSE CPL. 2SN 20X1460	SCHLAUCH KPL.
1875	921620608	1	HOSE CPL. 1SC 8X1900	SCHLAUCH KPL.
1876	926119208	1	HOSE CPL. 1SC 8X1800	SCHLAUCH KPL.
1877	968531608	1	HOSE CPL. 2TE 6X1500	SCHLAUCH KPL.



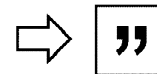
Die Positionsnummern der Rohre auf den Bildtafeln entsprechen den Positionen in der Rohrliste.

The pipe numbers from the illustrations are in accordance with the items in the pipe list.

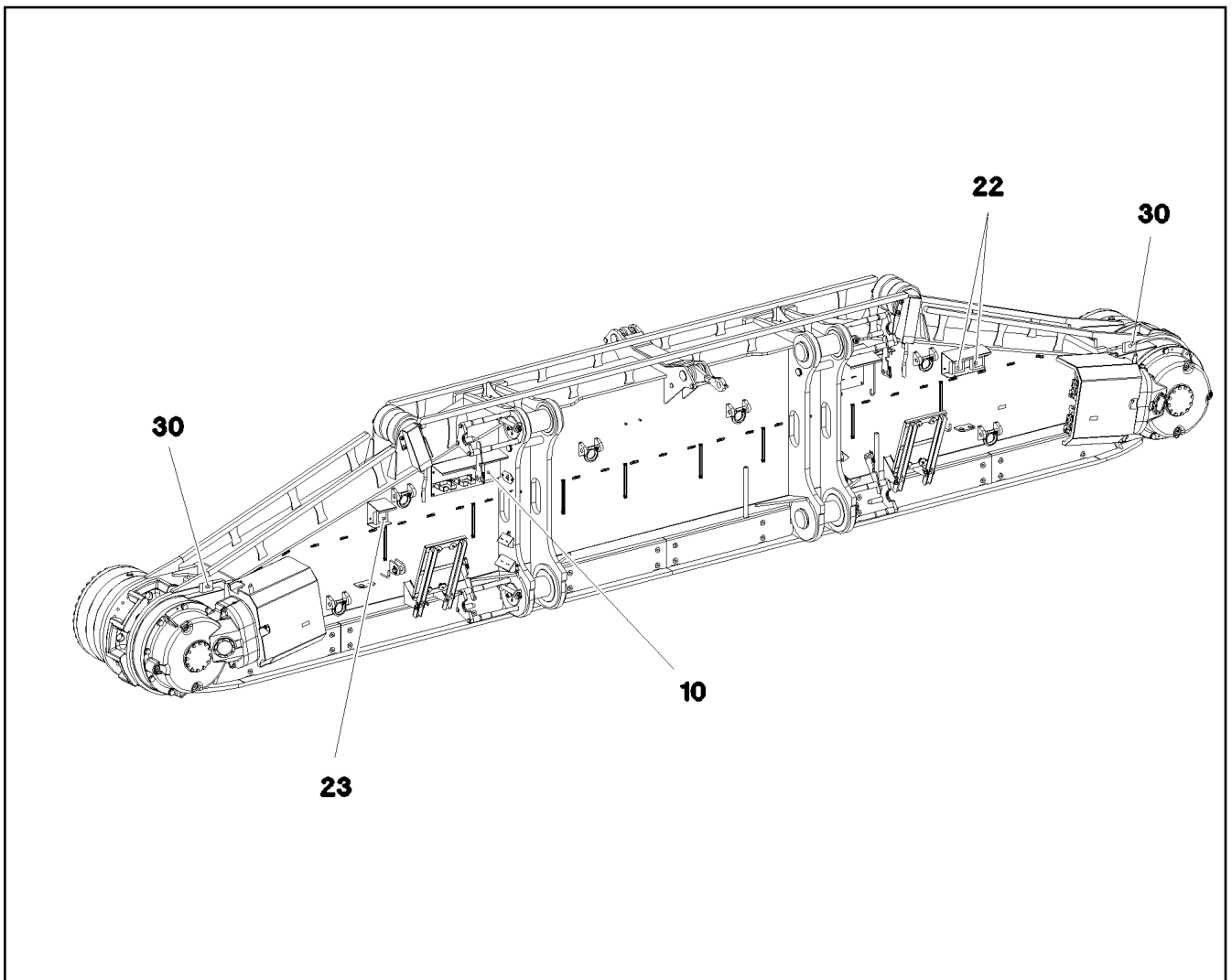
Les numéros des tuyaux sur les illustrations correspondent aux repères de la nomenclature des tuyaux.



Los números de tubos en las ilustraciones corresponden a las posiciones de la lista de tubos.


Номера позиций труб на изображениях соответствуют позициям в перечне труб.

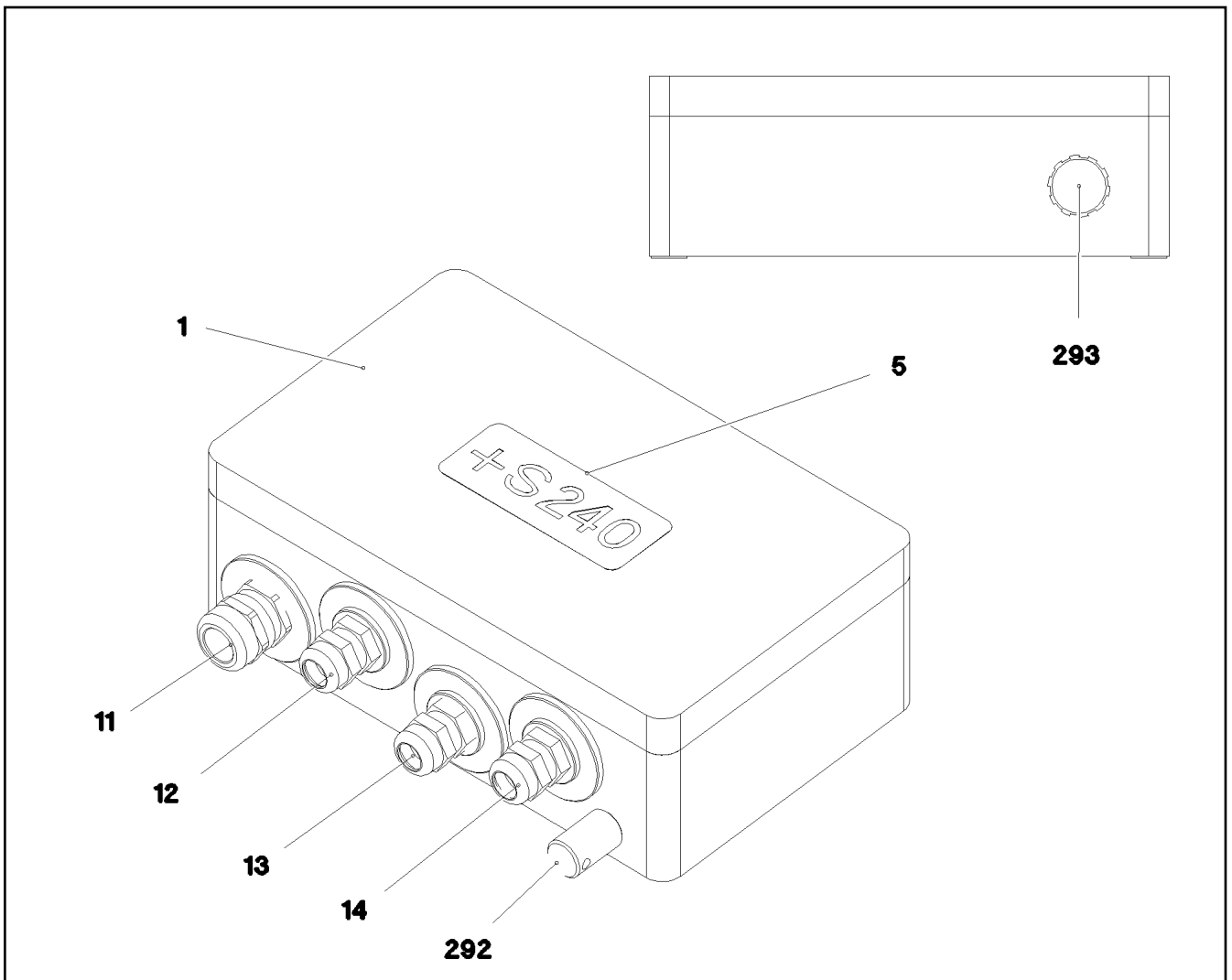


Pos.	Item	Quantity	Description	Bezeichnung
750	968182508	1	PIPE COMPL. 38X5	ROHR KPL.
751	968182608	1	PIPE COMPL. 38X5	ROHR KPL.
752	968182708	2	PIPE COMPL. 28X2	ROHR KPL.
753	968182808	1	PIPE COMPL. 18X1.5	ROHR KPL.
754	968182908	1	PIPE COMPL. 18X1.5	ROHR KPL.
755	968183008	1	PIPE COMPL. 15X1.5	ROHR KPL.
756	968183108	1	PIPE COMPL. 15X1.5	ROHR KPL.
757	968183208	2	PIPE COMPL. 10X1.5	ROHR KPL.
758	968183308	2	PIPE COMPL. 10X1.5	ROHR KPL.
759	968183408	4	PIPE COMPL. 38X5	ROHR KPL.
760	968435508	1	PIPE COMPL. 38X5	ROHR KPL.
761	968435608	1	PIPE COMPL. 38X5	ROHR KPL.



Pos.	Item	Quantity	Description	Bezeichnung
5	11003193	2	PROXIMITY SWITCH BERUEHRUNGSLOS 12	NAEHERUNGSSCHALTER
(1)	571817308	1	O-RING DIN 3771 23,6X2,9 NBR90SHORE	O-RING
10	967906508	1	TERMINAL BOX CPL. S240 4X FAHRAN. ⇒  75	KLEMMKASTEN KPL.
22	12101892	2	LED WORKING HEAD LIGHT 26W 10,5-32V	LED ARBEITSSCHEINWERFER
23	12101891	1	LED WORKING HEAD LIGHT 12W 9-32V	LED ARBEITSSCHEINWERFER
30	968726908	1	EQUIPMENT CAMERA RAUPE LINKS ⇒  78	AUSRUESTUNG KAMERA

15.12.2020 081156	etk_en_de_098238 LR 11000	 74
LIEBHERR	ELECTR.CRAWLER SUPPORT LEFT ELEKTRIK RAUPENTRAEGER LINKS	917361508



Pos.	Item	Quantity	Description	Bezeichnung
2	968274708	1	WIRES CPL. S240	DRAEHTE KPL.
4	97032642	1	EMPTY CASING 160X260X90X0 AL	LEERGEHAEUSE
5	977500808	1	SIGN S240 LEXAN	SCHILD
11	967971408	1	WIRING HARNESS W240 ⇒ □ 76	KABELSTRANG
12	967971508	1	WIRING HARNESS W241	KABELSTRANG
13	967971608	1	WIRING HARNESS W243	KABELSTRANG
14	967971708	1	WIRING HARNESS W245 ⇒ □ 77	KABELSTRANG
292	602501208	1	WATER DRAIN PLUG M12 PA6G SPF	ENTWAESSERUNGSSTOPFEN
293	10488662	1	VENTILATION SCREW M20X1,5 POLYAMID	ENTLUEFTUNGSSCHRAUBE

15.12.2020 081111	etk_en_de_098238 LR 11000	□ 75
LIEBHERR	TERMINAL BOX CPL. KLEMMKASTEN KPL.	967906508

Pos.	Item	Quantity	Description	Bezeichnung
5	10465638	1.38	LEAD 18 G 1	LEITUNG
125	602300308	18	CONTACT 0,5-1MM2	KONTAKT
294	11123168	0.15	HEATSHRINK SLEEVING 44,4/7,4X3,6 POL	SCHRUMPFSCHLAUCH
500	923512208	4	CABLE MARKER	KABELMARKER
501	602325508	2	HOUSING 6-POL	GEHAEUSE
502	10443660	1	PLUG 24-POL A240	STECKER
503	602300208	1	PLUG SHELL 18-POL	STECKERGEHAEUSE
504	602606708	1	REDUCTION M40X1,5/M25X1,5 MS	REDUKTION
505	602424308	2	CABLE GLAND M25X1,5X11-20 MS	KABELVERSCHRAUBUNG
506	602606608	1	REDUCTION M32X1,5/M25X1,5 MS	REDUKTION
507	12216224	1	PAN-HEAD SCREW ISO 7045 M3X6 4.8 480H	FLACHKOPFSCHRAUBE
508	420050108	1	WASHER ISO 7089 3 MS	SCHEIBE
509	692400008	1	DUST CAP METALL A240	STAUBKAPPE
708	10473048	18	CABLE SLEEVE 2,4-3,0/2,4/0,6 SILIKON	KABELTUELLE
998	965622208	2	LETTERING WIRING HARNESS	BESCHRIFTUNG KABELBAUM

15.12.2020	etk_en_de_098238 LR 11000	<input type="checkbox"/> 76
LIEBHERR	WIRING HARNESS KABELSTRANG	967971408

Pos.	Item	Quantity	Description	Bezeichnung
5	11341599	6.37	LEAD 2 X 1,5	LEITUNG
6	11341599	6.12	LEAD 2 X 1,5	LEITUNG
7	10870348	4.83	LEAD 5 X 1	LEITUNG
8	68000008	1	COUPLING SOCKET 4-POLE SPF	KUPPLUNGSDOSE
87	602308008	2	WIRED END FERRULE DIN 46228 1,5X7 TIN	ADERENDHUELSE
114	602307808	3	WIRED END FERRULE DIN 46228-1 A0,5X5 E	ADERENDHUELSE
121	602300108	4	CONTACT 1-2,5MM2	KONTAKT
125	602300308	5	CONTACT 0,5-1MM2	KONTAKT
261	603200308	1	CABLE TIE 3,6X140-SCHWARZ PA66	KABELBINDER
500	923512208	6	CABLE MARKER	KABELMARKER
501	602300208	1	PLUG SHELL 18-POL	STECKERGEHAEUSE
502	692406708	1	PLUG DIN 72585 7-POL POLYBUTOLEN SPF	STECKER
503	10342517	1	PLUG SHELL 2 13A TH.PLAST SW	STECKERGEHAEUSE
504	10342519	1	CONTACT LOCK DT V-KEIL	KONTAKTVERRIEGELUNG
505	10324830	1	CABLE PLUG 4-POL 90°	KABELSTECKER
506	602606708	1	REDUCTION M40X1,5/M25X1,5 MS	REDUKTION
507	602441101	1	CABLE GLAND M25X1,5X6-13 MS	KABELVERSCHRAUBUNG
508	10424962	1	INSERT 3X7 NBR	MEHRFACHDICHTEINSATZ
509	602607508	1	MANIFOLD PG16/M20X1,5 MS	UEBERGANGSSTUECK
510	602606208	1	REDUCTION M20X1,5/M16X1,5 MS	REDUKTION
511	602424108	1	CABLE GLAND M16X1,5X4-11 MS	KABELVERSCHRAUBUNG
512	692406008	1	TERMINAL HOUSING DIN 72585 APD POLY	ENDGEHAEUSE
513	10112671	1	HOUSING 68X85X85 ALU	GEHAEUSE
514	10112675	1	PUSH BUTTON 10E+1S	DRUCKTASTER
647	602339508	5	SLEEVE CONTACT DIN 72585 0,5-1,5MM2	BUCHSENKONTAKT
670	10100063	2	PLUG BUSHING 0,75-2,0MM2 Cu	STECKERBUCHSE
821	605619908	5	SINGLE STRAND SEALING DIN 72585 10YE	EINZELADERABDICHTUNG
822	692405708	2	STOPPER PLUG DIN 72585 7 SPF	BLINDSTOPFEN
996	965622108	8	LETTERING WIRE	BESCHRIFTUNG ADER

15.12.2020


etk_en_de_098238 LR 11000


77

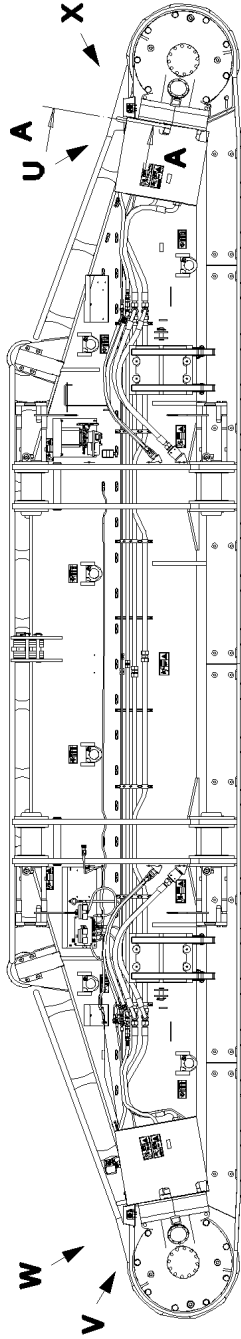
LIEBHERR

WIRING HARNESS
KABELSTRANG

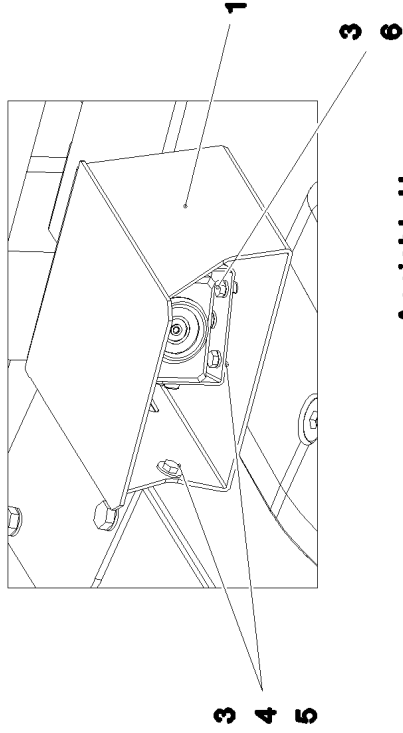
967971708

Pos.	Item	Quantity	Description	Bezeichnung
3	968727008	1	CAMERA EQUIPMENT CRAWLER LINKS ⇒  79	KAMERAANBAU RAUPE
12	11622197	2	CONNECTING CABLE 2X0,14+2X0,22-5M	VERBINDUNGSKABEL
50	614043608	2	CAMERA SPF	KAMERA
(1)	10025278	1	CABLE PLUG 7-POL	KABELSTECKER

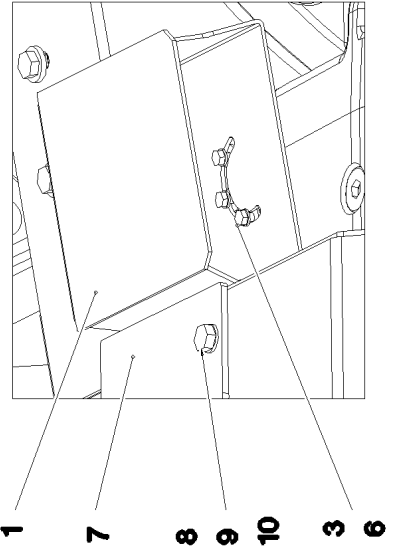
15.12.2020	etk_en_de_098238 LR 11000	 78
LIEBHERR	EQUIPMENT CAMERA AUSRUESTUNG KAMERA	968726908



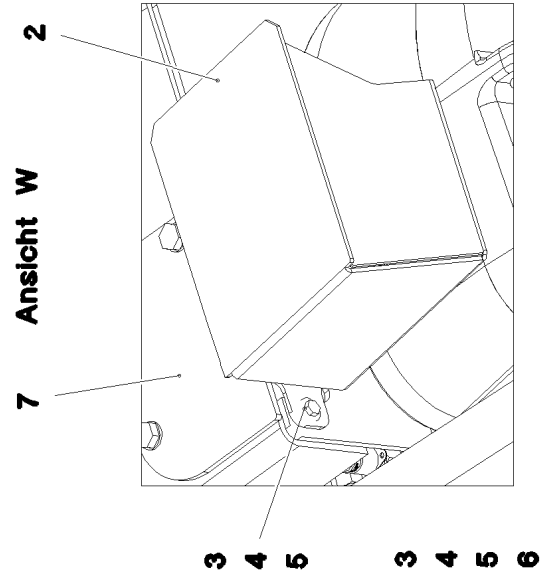
Ansicht X



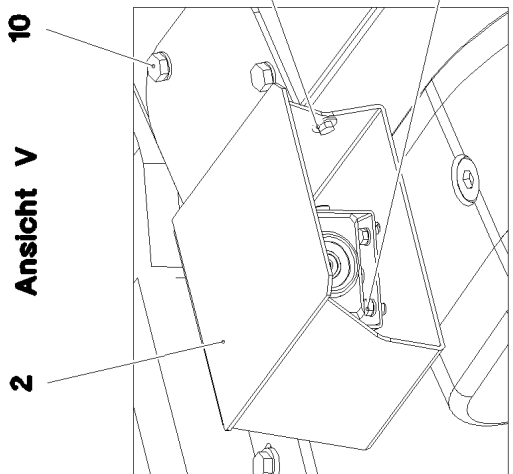
Ansicht U



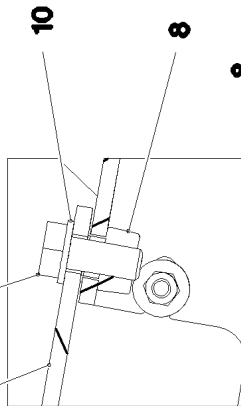
Ansicht W



Ansicht V



Schnitt A-A



15.12.2020
081112

LIEBHERR

etk_en_de_098238 LR 11000

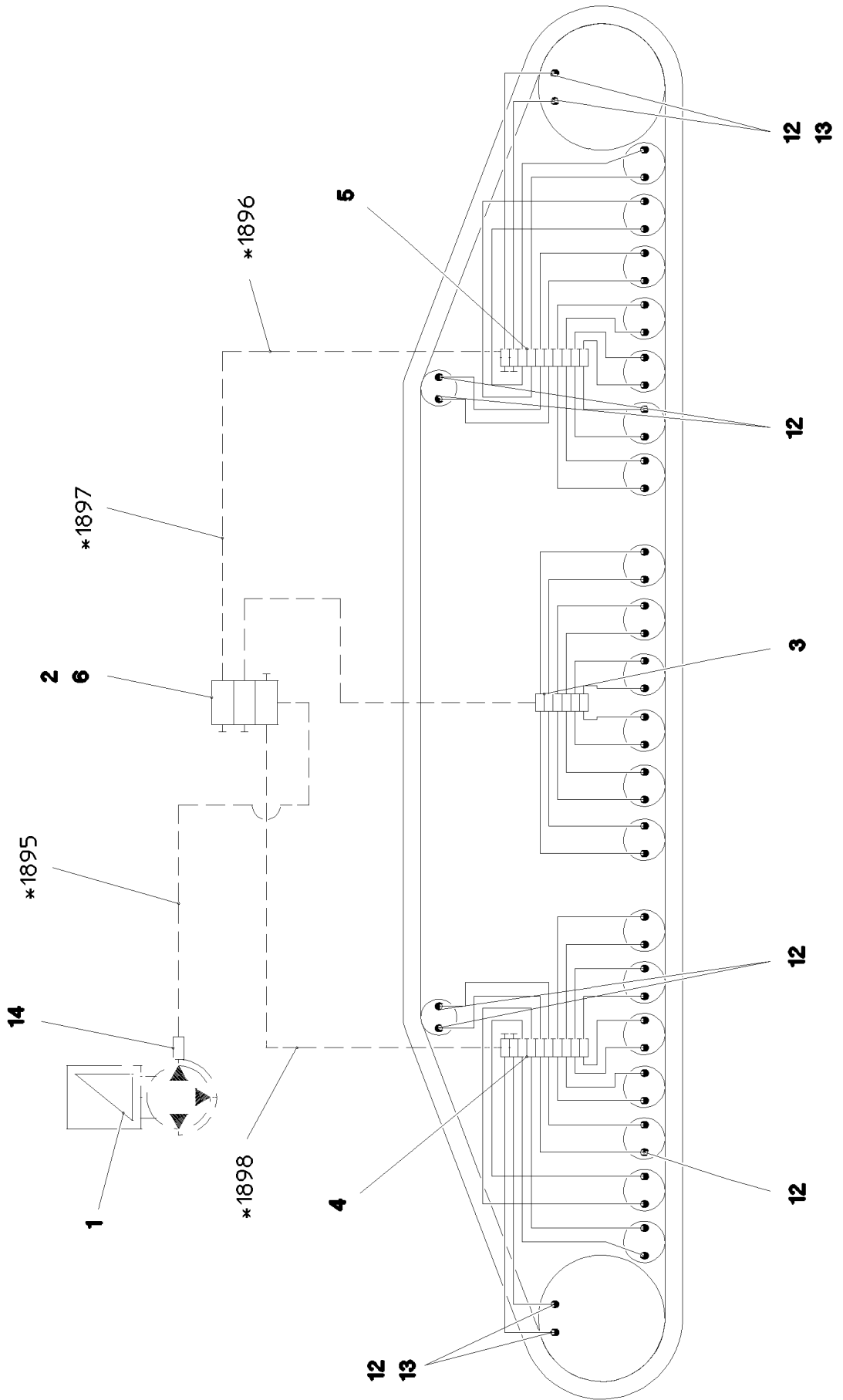
CAMERA EQUIPMENT CRAWLER
KAMERAANBAU RAUPE

79 (1/2)

968727008

Pos.	Item	Quantity	Description	Bezeichnung
1	97045905	1	PLATE 3X404X480 X5CRNI18-10	BLECH
2	97045909	1	PLATE 3X404X480 X5CRNI18-10	BLECH
3	11644899	10	HEX SCREW ISO 4017 M6X20 8.8 480H SPF	SECHSKANTSCHRAUBE
4	12102692	10	HEX NUT DIN 985 M6 8 ZNNI-480H SPF	SECHSKANTMUTTER
5	421801708	14	WASHER ISO 7093-1 6 200HV-A2	SCHEIBE
6	10197771	6	WASHER ISO 7089 6 200HV ZNNI-480H SPF	SCHEIBE
7	97048028	2	COVER 5X177X130 S355MC FE//ZNNI8//CN/	DECKEL
8	413004408	4	CAGE NUT M10	KAFIGMUTTER
9	11631816	4	HEX SCREW ISO 4017 M10X25 8.8 FLZN SP	SECHSKANTSCHRAUBE
10	10289795	4	WASHER ISO 7089 10 300HV FLZN SPF	SCHEIBE

15.12.2020	etk_en_de_098238 LR 11000	<input type="checkbox"/> 80 (2/2)
LIEBHERR	CAMERA EQUIPMENT CRAWLER KAMERAANBAU RAUPE	968727008



* Pos. 91

15.12.2020
081110






LIEBHERR

etk_en_de_098238 LR 11000

CENTRA.LUBRICATION SYSTEM LEFT
ZENTRALSCHMIERUNG RAUPE LI.


81 (1/2)

917322008

Pos.	Item	Quantity	Description	Bezeichnung
1	11621396	1	ELECTRIC PUMP EP-1 ⇒  83	ELEKTROPUMPE
2	11621291	1	DISTRIBUTION BLOCK SXE-2 3/3 ⇒  84	VERTEILERKOMBINATION
3	11491831	1	DISTRIBUTION BLOCK MX-F 6/12 ⇒  85	VERTEILERKOMBINATION
4	11491832	1	DISTRIBUTION BLOCK MX-F 10/18 ⇒  86	VERTEILERKOMBINATION
5	11491833	1	DISTRIBUTION BLOCK MX-F 10/18 ⇒  87	VERTEILERKOMBINATION
6	97045860	1	PLATE 4X121X75 S315MC FE//ZNNI8//CN//T	BLECH
7	12204614	6	SOCKET HEAD SCREW ISO 4762 M5X35 8.8	ZYLINDERSCHRAUBE
8	10875620	6	HEX NUT ISO 4032 M5 8 480H SPF	SECHSKANTMUTTER
9	11140403	6	WASHER ISO 7089 5 200HV 480H SPF	SCHEIBE
10	10875592	4	SOCKET HEAD SCREW ISO 4762 M6X45 8.8	ZYLINDERSCHRAUBE
11	10197771	4	WASHER ISO 7089 6 200HV ZNNI-480H SPF	SCHEIBE
12	774373808	48	FITTING WE 6LL M10x1	VERSCHRAUBUNG
13	774383208	4	CONNECTION PIECE M14X1,5/M10X1	ANSCHLUSSSTUECK
14	10874021	1	PASSAGE NIPPLE BLOCK	DURCHGANGSNIPPELBLOCK
15	10873149	70	POLYAMID PIPE DIN 73378 6X1,5 PA 12-HL	POLYAMIDROHR
16	774383508	15	TUBING COIL 9	ROHRWENDEL
91	968710508	1	HOSE LINES LUBRICATION LINKS	SCHLAUCHLEITUNGEN SCHMI
(1895)	968695908	1	HOSE CPL. 2SN 6X600	SCHLAUCH KPL.
(1896)	968697008	1	HOSE CPL. 2SN 6X1550	SCHLAUCH KPL.
(1897)	968697308	1	HOSE CPL. 2SN 6X2550	SCHLAUCH KPL.
(1898)	968697208	1	HOSE CPL. 2SN 6X5400	SCHLAUCH KPL.

15.12.2020

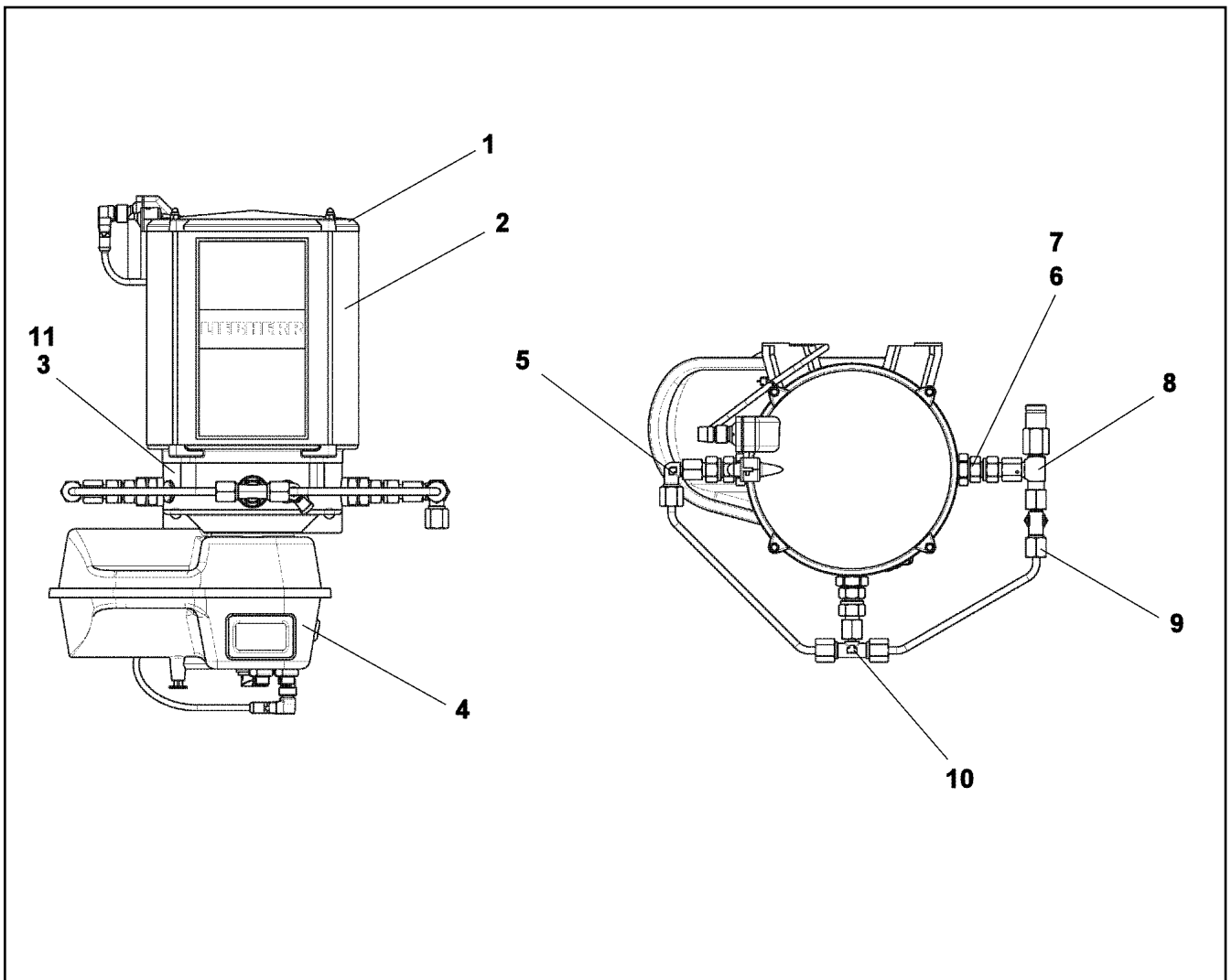
etk_en_de_098238 LR 11000

 82 (2/2)

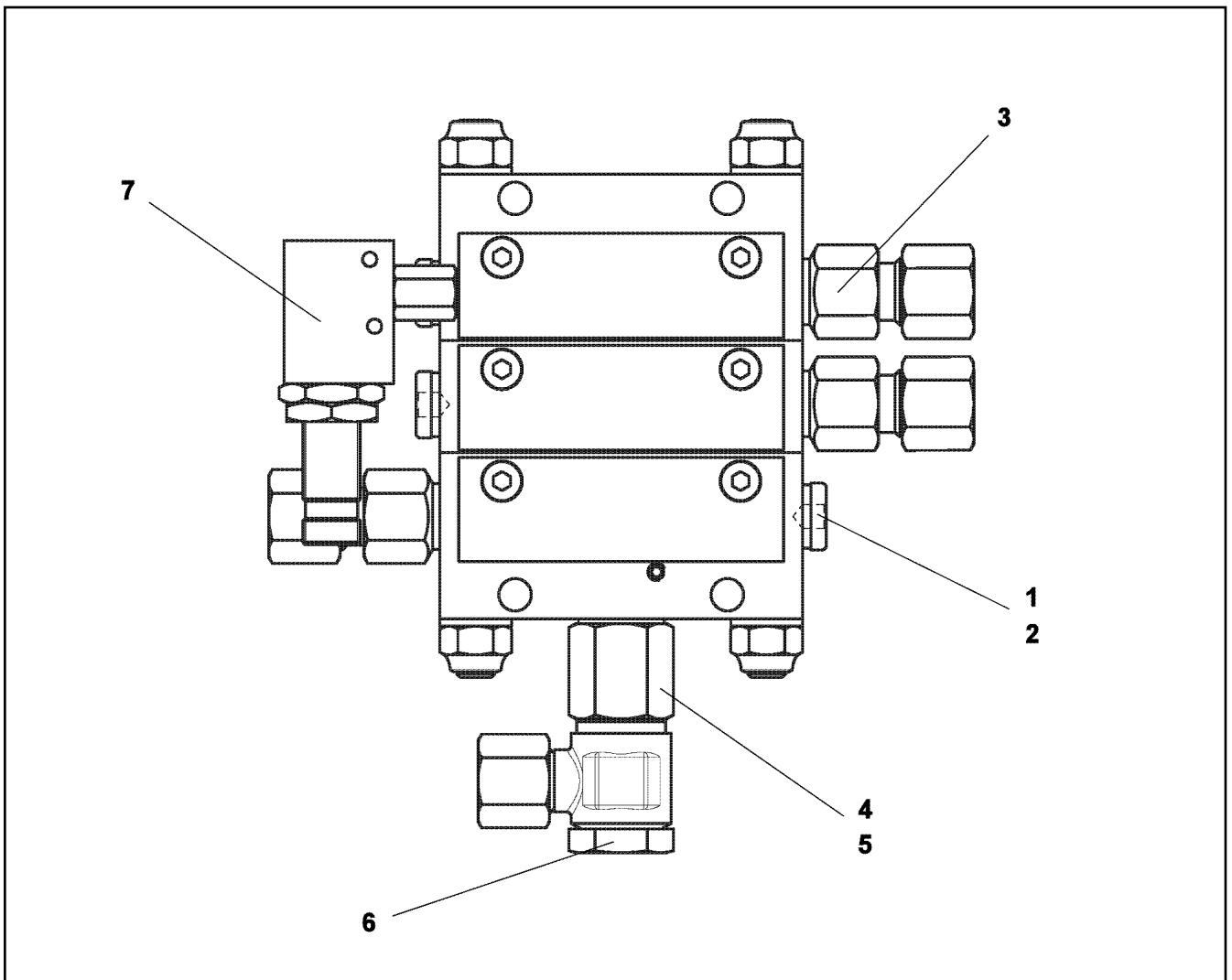
LIEBHERR

CENTRA.LUBRICATION SYSTEM LEFT
ZENTRALSCHMIERUNG RAUPE LI.

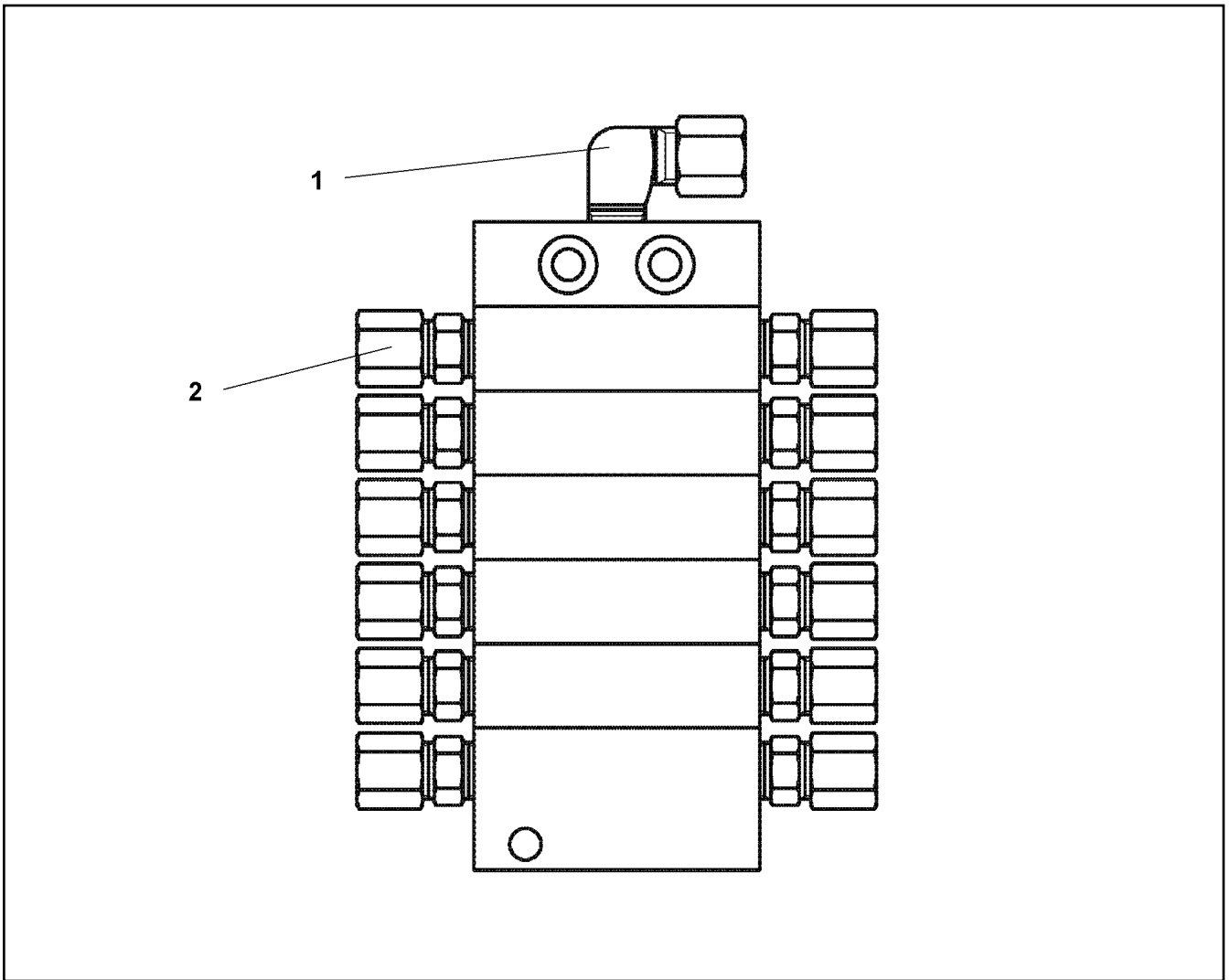
917322008



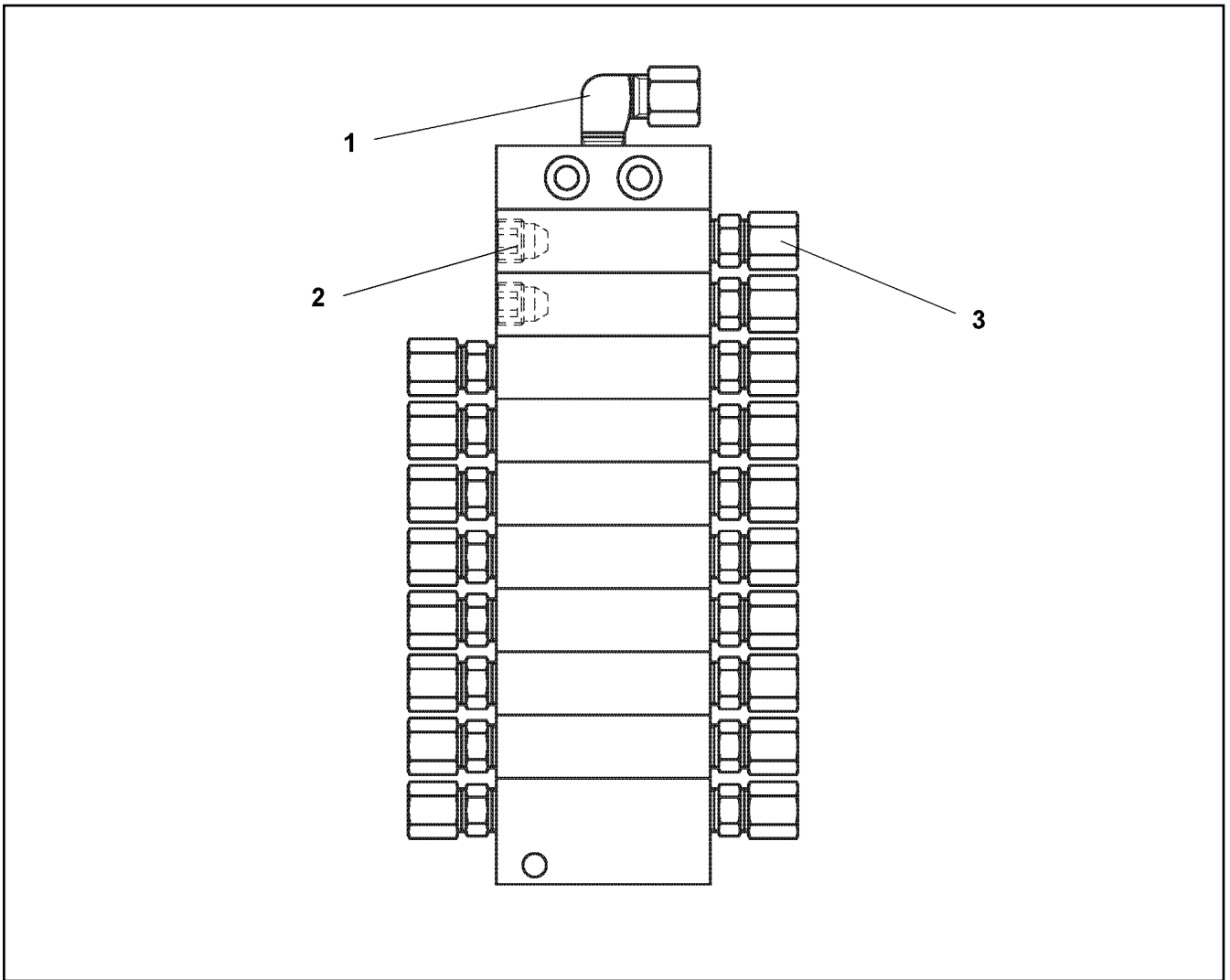
Pos.	Item	Quantity	Description	Bezeichnung
1	11644965	1	CONTAINER COVER	BEHAELTERABDECKKAPPE
2	571539308	1	CONTAINER	BEHAELTER
3	10014693	1	PUMP HOUSING	PUMPENGEHAEUSE
4	10818469	1	CONTROL GEAR	STEUERGERAET
5	11644971	1	FITTING	VERSCHRAUBUNG
6	11001770	1	PUMP ELEMENT	PUMPENELEMENT
7	11644973	1	REGULATING VALVE	EINSCHRAUBRUECKSCHLAGV
8	10040581	1	PRESSURE RELIEF VALVE	UEBERDRUCKVENTIL
9	11644975	1	L COUPLING	L-VERSCHRAUBUNG
10	774389308	1	T-COUPLING	T-VERSCHRAUBUNG
11	10355140	1	TRANSMISSION MOTOR 24V	GLEICHSTROMGETRIEBEMOTO
12	12103914	1	HYDRAULIC-TYPE LUBRICAT.NIPPLE DIN 71	KEGELSCHMIERNIPPEL
13	10014701	1	GREASE NIPPLE CAP	SCHMIERNIPPELKAPPE



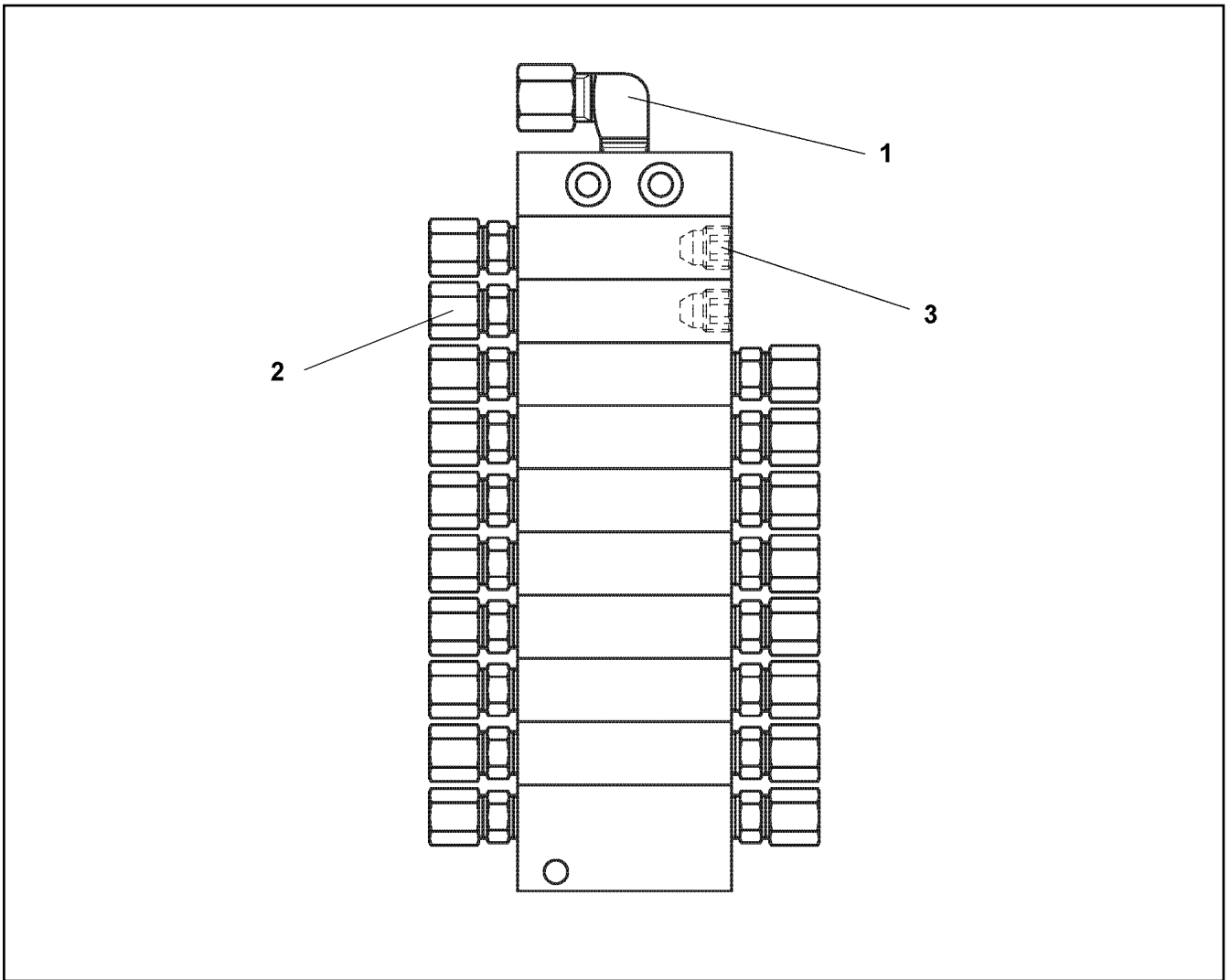
Pos.	Item	Quantity	Description	Bezeichnung
1	12101689	2	SCREW PLUG	VERSCHLUSSSCHRAUBE
2	12101688	2	SEALING RING	DICHTRING
3	10009606	2	VALVE GUIDE	AUSLASS
4	710102308	1	SEALING RING DIN 7603 A13X18X1,5 CU	DICHTRING
5	10009602	1	EXTENSION	VERLAENGERUNG
6	7412734	1	HINGED THREADED UNION WH 8L G1/4A C	SCHWENKVERSCHRAUBUNG
7	10013883	1	PROXIMITY SWITCH	NAEHERUNGSSCHALTER



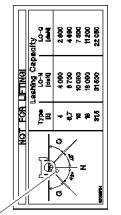
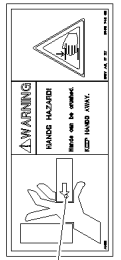
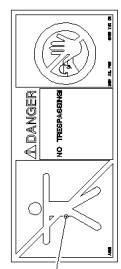
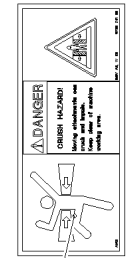
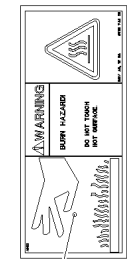
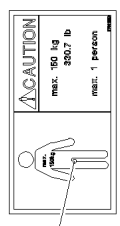
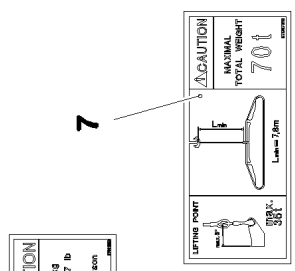
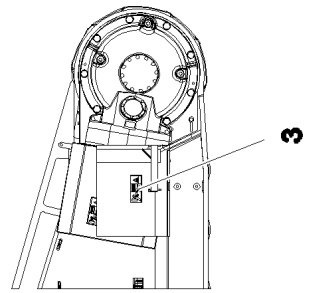
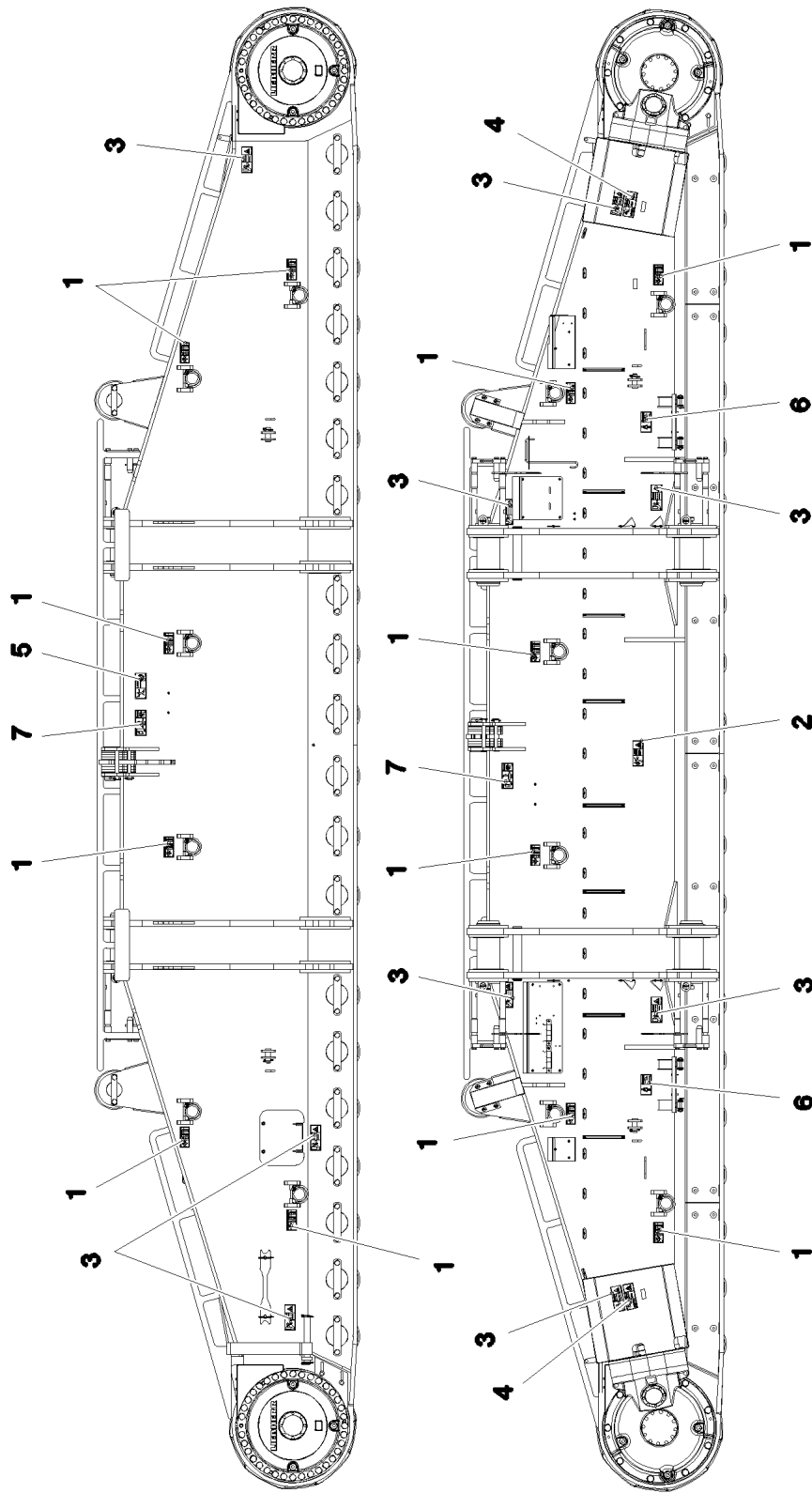
Pos.	Item	Quantity	Description	Bezeichnung
1	774373808	1	FITTING WE 6LL M10x1	VERSCHRAUBUNG
2	7622803	12	NON-RETURN VALVE	RUECKSCHLAGVENTIL



Pos.	Item	Quantity	Description	Bezeichnung
1	774373808	1	FITTING WE 6LL M10x1	VERSCHRAUBUNG
2	774378208	2	SCREW PLUG	VERSCHLUSSSCHRAUBE
3	7622803	18	NON-RETURN VALVE	RUECKSCHLAGVENTIL

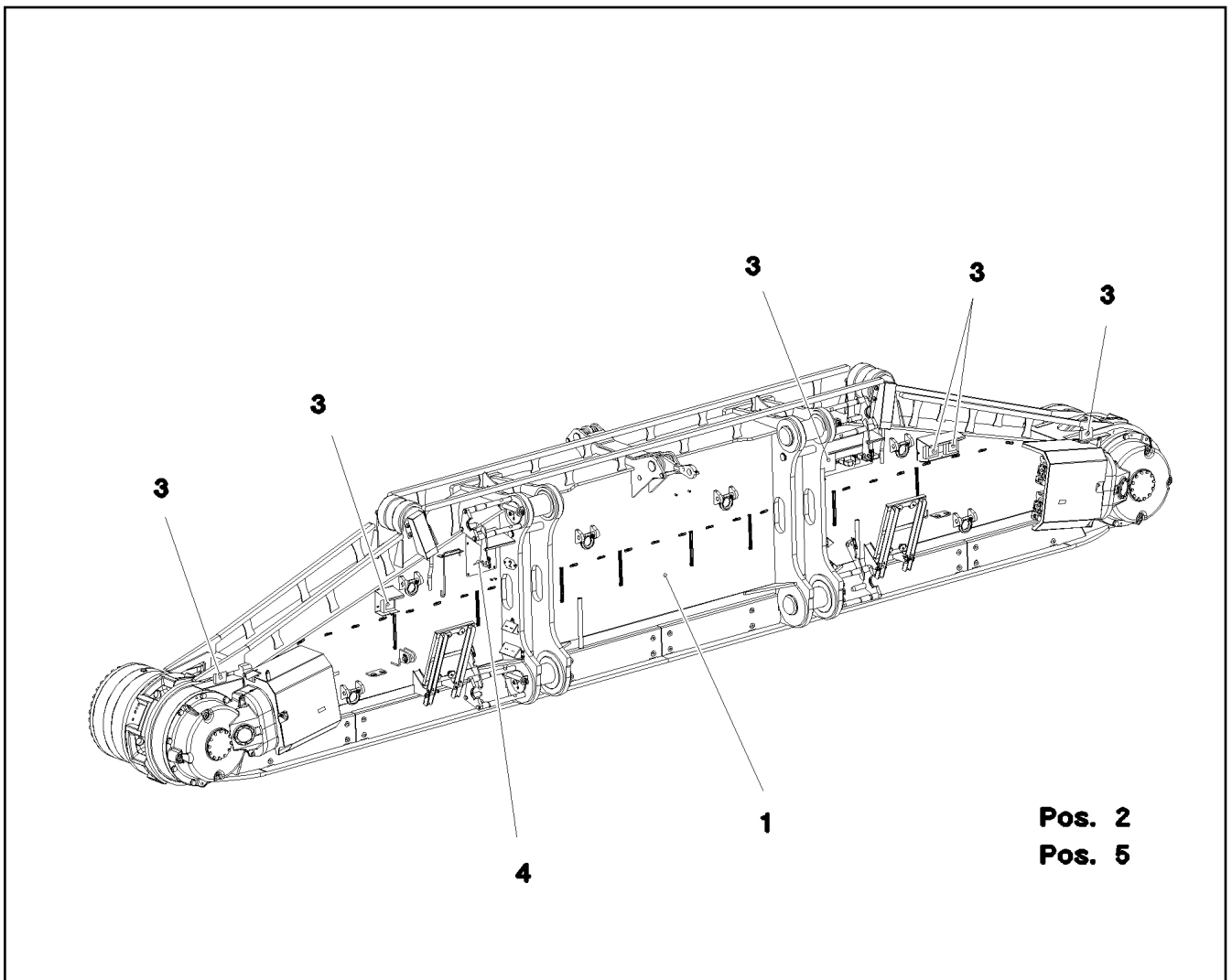


Pos.	Item	Quantity	Description	Bezeichnung
1	774373808	1	FITTING WE 6LL M10x1	VERSCHRAUBUNG
2	7622803	18	NON-RETURN VALVE	RUECKSCHLAGVENTIL
3	774378208	2	SCREW PLUG	VERSCHLUSSSCHRAUBE



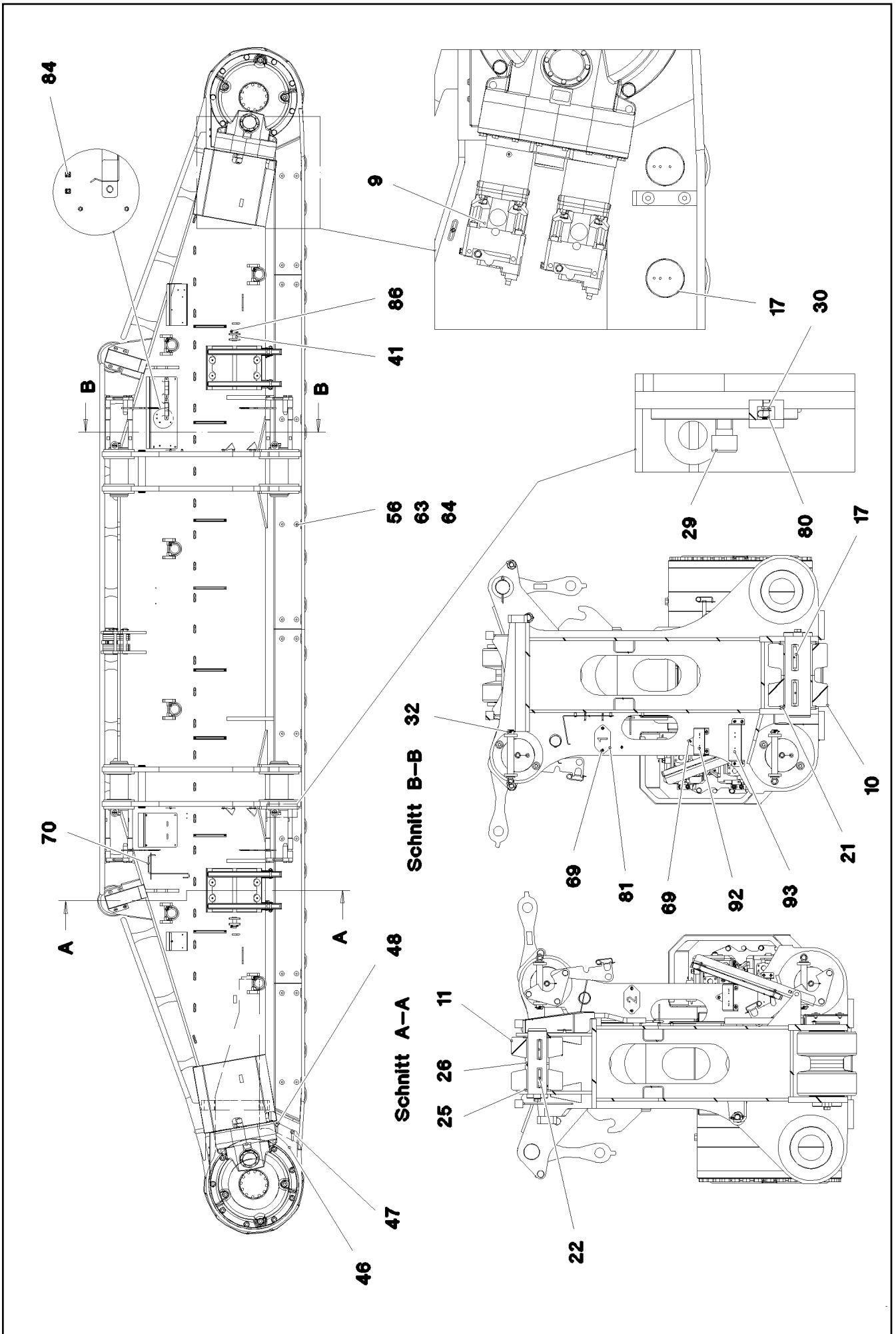
Pos.	Item	Quantity	Description	Bezeichnung
1	97036734	12	SIGN 188X78 KLEBEFOLIE SPF	SCHILD
2	978674108	1	SIGN 208X88 KLEBEFOLIE SPF	SCHILD
3	978674608	10	SIGN 208X88 KLEBEFOLIE SPF	SCHILD
4	978674408	2	SIGN 208X88 KLEBEFOLIE SPF	SCHILD
5	978674008	1	SIGN 208X88 KLEBEFOLIE SPF	SCHILD
6	97011690	2	SIGN 168X88 KLEBEFOLIE SPF	SCHILD
7	97067313	2	SIGN 208X88 KLEBEFOLIE SPF	SCHILD

15.12.2020	etk_en_de_098238 LR 11000	<input type="checkbox"/> 89 (2/2)
LIEBHERR	SIGNS BESCHILDERUNG	917322108



Pos.	Item	Quantity	Description	Bezeichnung
1	917291708	1	CRAWLER TRACK CARRIER, RIGHT ⇒ □ 91	RAUPENTRAEGER RE.
2	917321108	1	CRAWLER TRACK HYDRAULIC RECHTS ⇒ □ 96	HYDRAULIK RAUPE
3	917361608	1	ELECTR.CRAWLER SUPPORT RIGHT ⇒ □ 100	ELEKTRIK RAUPENTRAEGER R
4	917322208	1	CENTR.LUBRICATION SYSTEM RIGHT ⇒ □ 105	ZENTRALSCHMIERUNG RAUPE
5	917322308	1	SIGNS RE. ⇒ □ 107	BESCHILDERUNG

15.12.2020 081172	etk_en_de_098238 LR 11000 LIEBHERR CRAWLER CARRIER RIGHT CPL RAUPENTRAEGER KPL.RE.	□ 90 917076408
----------------------	--	-----------------------



15.12.2020
081168

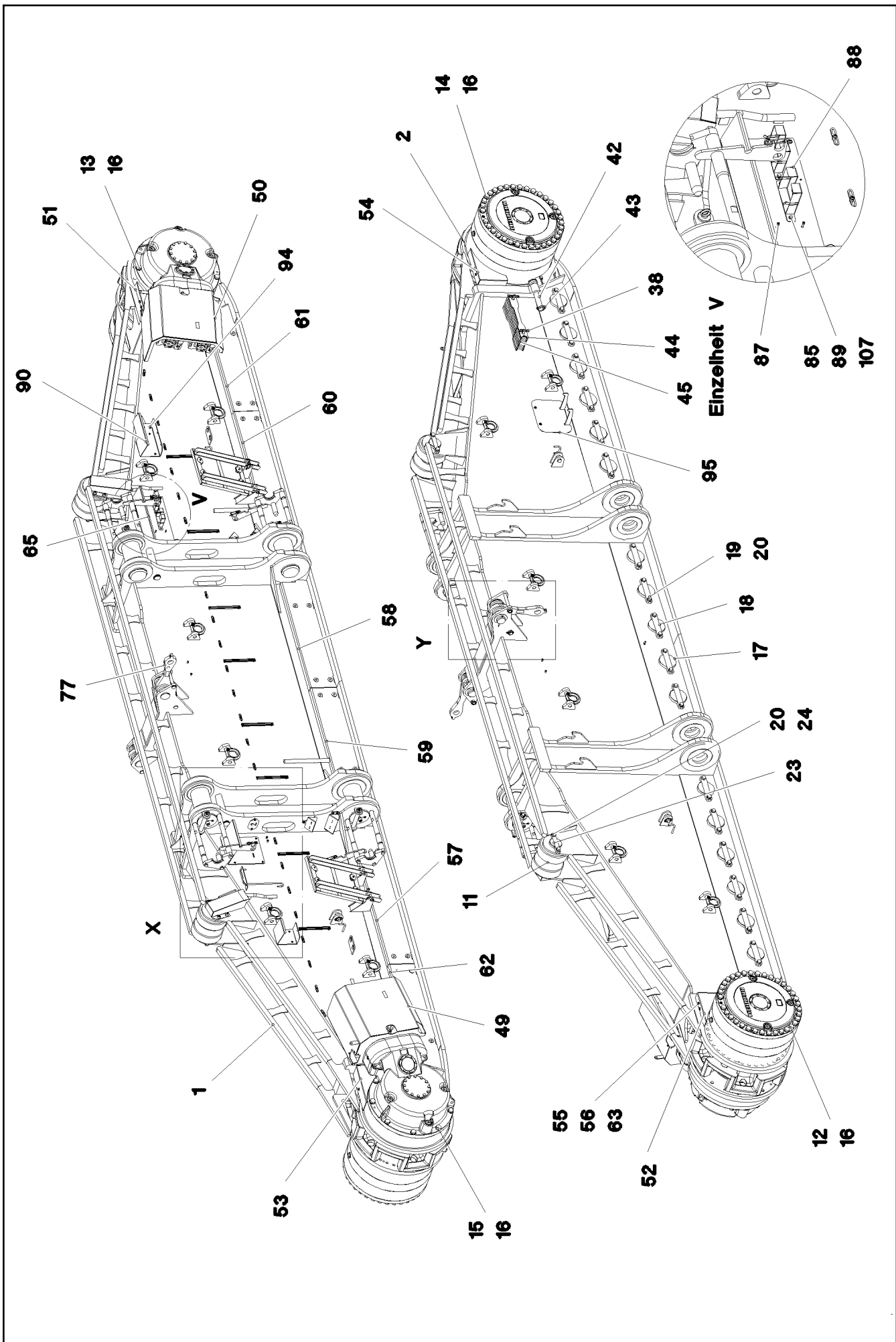
LIEBHERR

etk_en_de_098238 LR 11000

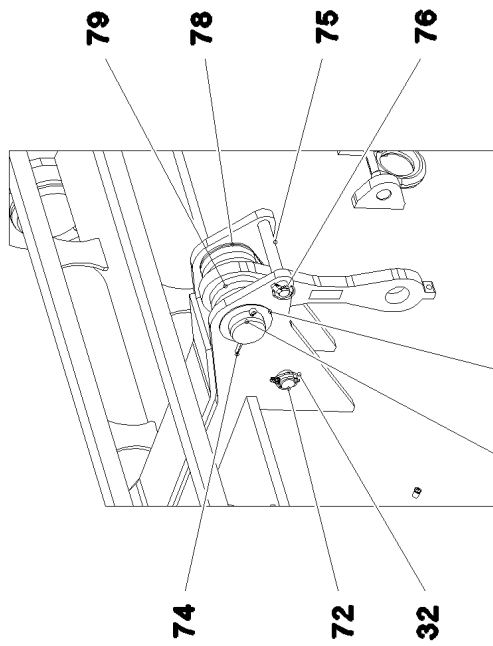
CRAWLER TRACK CARRIER, RIGHT
RAUPENTRAEGER RE.

91 (1/5)

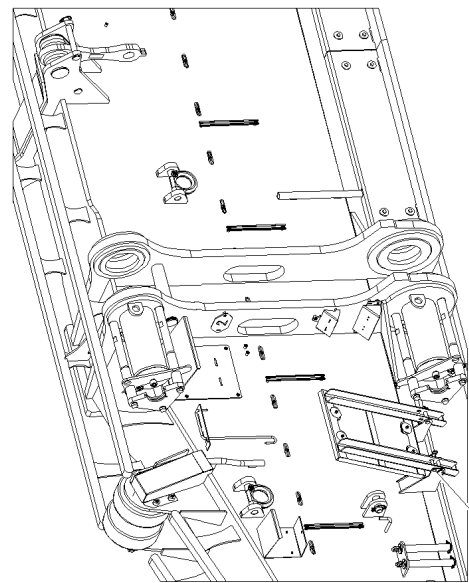
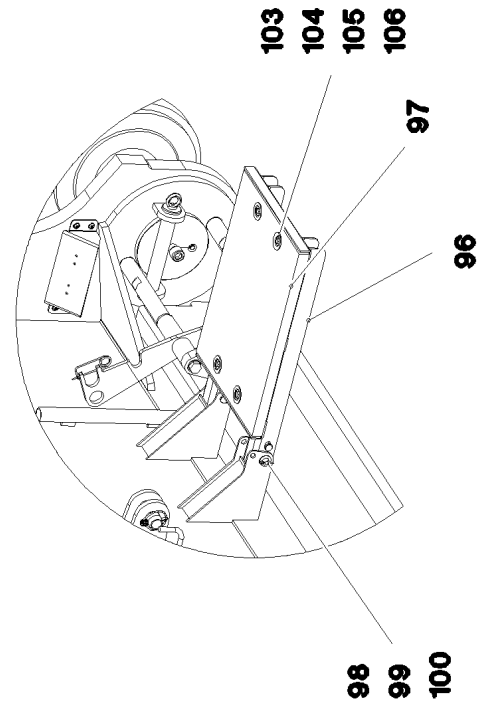
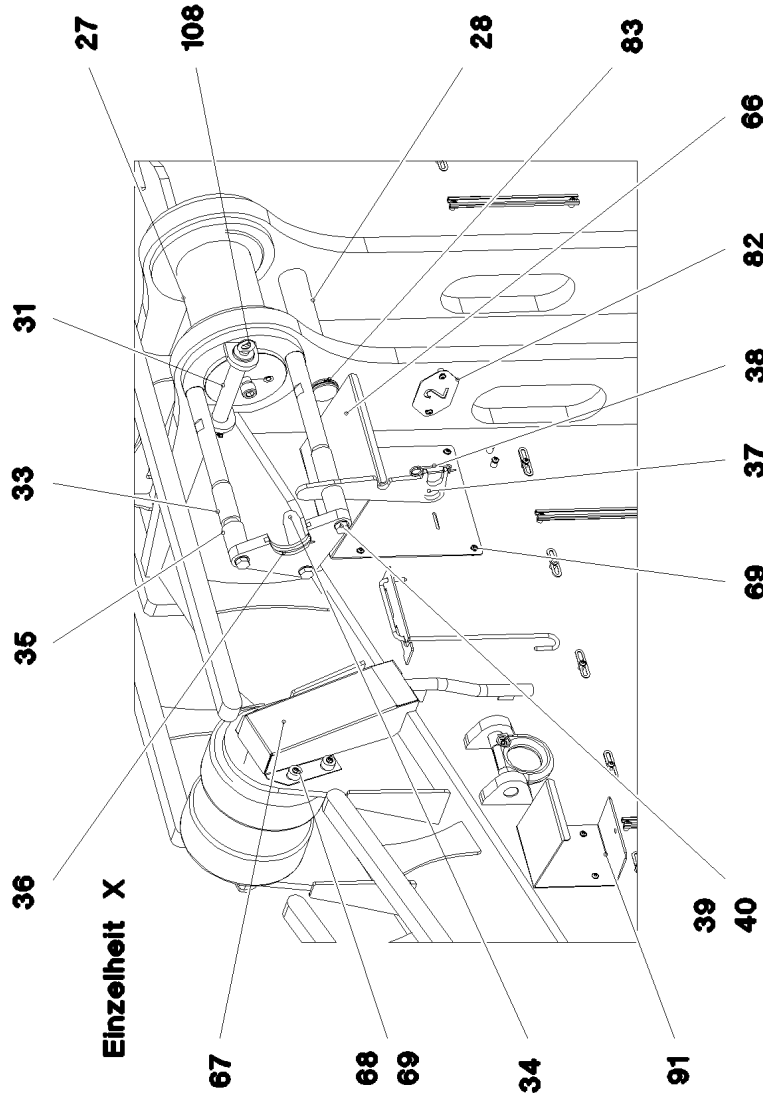
917291708



Einzelheit Y



Einzelheit X



15.12.2020
081170

LIEBHERR

etk_en_de_098238 LR 11000

CRAWLER TRACK CARRIER, RIGHT
RAUPENTRAEGER RE.


□ 93 (3/5)

917291708

Pos.	Item	Quantity	Description	Bezeichnung
1	967775708	1	CRAWLER TRACK CARRIER, RIGHT	RAUPENTRAEGER RE.
2	967776008	1	SLIDING PIECE STEEL CONSTR. R	SCHIEBESTUECK STAHLBAU RE
3	90029090	1	ANGULAR GEAR 01 ⇒  63	WINKELGETRIEBE
4	90029091	1	ANGULAR GEAR 01 ⇒  65	WINKELGETRIEBE
5	933878901	2	PLANETARY GEARBOX 01 ⇒  67	PLANETENGETRIEBE
6	938576201	1	BEARING	LAGERUNG
7	938576001	1	BEARING	LAGERUNG
8	97033213	2	SPROCKET G22NIMOCR56 SPF	TURAS
9	10132387	4	HYDRAULIC ATTACHMENT MOTOR DMVA G ⇒  68	HYDRAULIKANBAUMOTOR
10	967723908	40	ROLLER BODY HALF CPL.	ROLLENKOERPERHAELFTE KPL
11	925067508	4	ROLLER BODY HALF CPL.	ROLLENKOERPERHAELFTE KPL
12	406264008	35	HEX SCREW ISO 4014 M30X530 10.9 FLZN	SECHSKANTSCHRAUBE
13	406210708	8	HEX SCREW ISO 4014 M30X220 10.9 FLZN	SECHSKANTSCHRAUBE
14	10877647	35	HEX SCREW ISO 4014 M30X570 10.9 FLZN	SECHSKANTSCHRAUBE
15	406210808	8	HEX SCREW ISO 4014 M30X250 10.9 FLZN	SECHSKANTSCHRAUBE
16	4900000	86	WASHER EN 14399-6 30 300-370HV-ST FLZ	SCHEIBE
17	97026864	20	AXLE 180.0X530 35NICRMOV125 SPF	ACHSE
18	97026865	20	AXLE HOLDER 25X325X64 S960QL	ACHSHALTER
19	406605808	40	HEX SCREW ISO 4017 M24X60 10.9 FLZN SP	SECHSKANTSCHRAUBE
20	4600146	44	WASHER EN 14399-6 24 300-370HV FLZN SP	SCHEIBE
21	97026884	40	THRUST WASHER 15X220X220 S355MC FE//	ANLAUFSCHEIBE
22	97026885	2	AXLE 130.0X435 35NICRMOV125 SPF	ACHSE
23	97026925	2	AXLE HOLDER 25X250X49 S690QL	ACHSHALTER
24	4600785	4	HEX SCREW ISO 4017 M24X50 10.9 FLZN SP	SECHSKANTSCHRAUBE
25	703003508	4	THRUST WASHER X170 GZ-CUZN25AL5	ANLAUFSCHEIBE
26	974820408	2	PLATE 10X150X150 S355MC FE//ZNNI8//CN/	BLECH
27	97027729	4	PIN 220.0X505 35NICRMOV125 SPF	BOLZEN
28	97027730	2	PIN 75.0X440 35NICRMOV125 SPF	BOLZEN
29	10878835	4	SOCKET HEAD SCREW ISO 4762 M24X60 8	ZYLINDERSCHRAUBE
30	7743242	4	HYDRAULIC-TYPE LUBRICAT.NIPPLE DIN 71	KEGELSCHMIERNIPPEL
31	97000828	4	PIN 55.0X300 35NICRMOV125 SPF	BOLZEN
32	10180883	6	SAFETY PLUG W HINGE-LID 10X55X9,5X45	SICHERHEITSKLAPPSTECKER
33	97027746	8	THREADED PIN 50.0X540 35NICRMOV125	GEWINDEBOLZEN
34	97027747	4	THREADED PIN 45.0X150 S355J2+AR FE//ZN	GEWINDEBOLZEN
35	97027748	8	TUBE 54.0X75 S355J2H FE//ZNNI8//CN//T0	ROHR
36	97027749	4	PLATE 30X319X184 S690QL	BLECH
37	97027750	4	PLATE 12X385X122 S690QL	BLECH
38	433101208	6	RETAINING SPRING 4X68 ISO 2081 FE//ZN8/	SICHERUNGSFEDER
39	12224059	12	HEX SCREW ISO 4017 M20X65 8.8 FLZN SP	SECHSKANTSCHRAUBE
40	10289808	12	WASHER ISO 7089 20 300HV FLZN SPF	SCHEIBE
41	932226808	4	PIN RD40X105 35NICRMOV125 GASN. SPF	BOLZEN
42	97027785	2	PIN 50.0X400 S355J2C+C FE//ZNNI8//CN//T0	BOLZEN
43	10181899	4	SAFETY PLUG W HINGE-LID 12X75X11,5X60	SICHERHEITSKLAPPSTECKER
44	974782708	4	PLATE 5X602X80 S700MC	BLECH
45	974782608	9	PLATE 20X602X80 S690QL	BLECH
46	97027786	2	PLATE 20X409X270 S690QL	BLECH
47	10875803	4	HEX SCREW ISO 4017 M16X45 8.8 FLZN SP	SECHSKANTSCHRAUBE
48	4600021	4	WASHER DIN 7349 17 200HV FLZN SPF	SCHEIBE
49	968310608	1	COVER HOOD	ABDECKHAUBE
50	968310708	1	COVER HOOD	ABDECKHAUBE
51	97027817	1	PLATE 4X480X486 S315MC FE//ZNNI8//CN//T	BLECH
52	97027818	1	PLATE 4X480X486 S315MC FE//ZNNI8//CN//T	BLECH
53	97027819	1	PLATE 4X605X622 S315MC FE//ZNNI8//CN//T	BLECH
54	97027820	1	PLATE 4X530X562 S315MC FE//ZNNI8//CN//T	BLECH
55	11658580	8	WASHER DIN 7349 10,5 200HV-St FLZN SPF	SCHEIBE
56	413004408	32	CAGE NUT M10	KAFIGMUTTER

15.12.2020

etk_en_de_098238 LR 11000

 94 (4/5)**LIEBHERR****CRAWLER TRACK CARRIER, RIGHT
RAUPENTRAEGER RE.**

917291708

Pos.	Item	Quantity	Description	Bezeichnung
57	97027791	1	PLATE 5X1815X335 S355MC	BLECH
58	97027827	1	PLATE 5X1415X340 S355MC	BLECH
59	97027828	1	PLATE 5X1415X340 S355MC	BLECH
60	97027794	1	PLATE 5X1815X335 S355MC	BLECH
61	97032685	1	PLATE 5X1451X335 S355MC	BLECH
62	97032686	1	PLATE 5X1449X335 S355MC	BLECH
63	11642358	32	HEX SCREW ISO 4017 M10X30 8.8 FLZN SP	SECHSKANTSCHRAUBE
64	953867308	24	WASHER RD50X5 S355MC FE//ZNNI8//CN//T	SCHEIBE
65	968067108	1	PROTECTION GUARD FE//ZNNI8//CN//T0	SCHUTZBLECH
66	97004973	1	PROTECTION GUARD 4X350X718 S315MC	SCHUTZBLECH
67	97027803	2	PLATE 2.5X438X540 DC01 FE//ZNNI8//CN//T	BLECH
68	978787708	8	SLEEVE 33.0X19 FE//ZNNI8//CN//T0	HUELSE
69	12102696	47	BUTTON HEAD SCREW ISO7380-2 M8X10 0	HALBRUNDKOPFSCHRAUBE
70	978389708	1	GRIP 10.0X750 S235JRG2 FE//ZNNI8//CN//T0	GRIFF
71	946627708	2	PIN 100.0X275 35NICRMOV125 GASN. SPF	BOLZEN
72	97027804	2	PIN 45.0X265 35NICRMOV125 SPF	BOLZEN
73	953848908	2	WASHER RD135X3 DC01 FE//ZNNI8//CN//T0	SCHEIBE
74	12100685	2	SPLIT PIN ISO 1234 10X140 ST 480H SPF	SPLINT
75	453031808	2	PIN ISO 2341 B30X260X250 35NICRMOV125	BOLZEN
76	10180880	2	SAFETY PLUG W HINGE-LID 8X42X7,5X32 4	SICHERHEITSKLAPPSTECKER
77	968036608	2	BRACKET WITH BOARD 0.425 M	LASCHE MIT SCHILD
78	97027806	8	PLATE 5X368X141 S355MC FE//ZNNI8//CN//T	BLECH
79	97027807	12	PLATE 20X368X141 S355J2+N FE//ZNNI8//C	BLECH
80	779013008	4	PROTECTING CAP	SCHUTZKAPPE
81	97011112	1	PLATE 2X180X100 DC01 FE//ZNNI8//CN//T0	BLECH
82	97011113	1	PLATE 2X180X100 DC01 FE//ZNNI8//CN//T0	BLECH
83	4001447	4	LOCKING RING DIN 471 70X4 ZNPH R	SICHERUNGSRING
84	10875857	2	CAGE NUT M6 NIROSTA	KAFIGMUTTER
85	413003208	4	CAGE NUT M8 A2/ST A2K	KAFIGMUTTER
86	10180884	4	SAFETY PLUG W HINGE-LID 8X62X7,5X53 4	SICHERHEITSKLAPPSTECKER
87	11820284	4	SOCKET HEAD SCREW ISO 4762 M6X30 8.8	ZYLINDERSCHRAUBE
88	978637208	2	PLATE DC01 FE//ZNNI8//CN//T0	BLECH
89	11651767	4	HEX SCREW ISO 4017 M8X20 8.8 480H SPF	SECHSKANTSCHRAUBE
90	968310808	1	PROTECTION GUARD FE//ZNNI8//CN//T0	SCHUTZBLECH
91	97038929	1	PROTECTION GUARD 4X215X532 S315MC	SCHUTZBLECH
92	97041577	2	PLATE 4X335X136 S315MC FE//ZN20//C	BLECH
93	97041578	2	PLATE 4X398X116 S315MC FE//ZN20//C	BLECH
94	12207210	2	SOCKET HEAD SCREW ISO 4762 M5X30 8.8	ZYLINDERSCHRAUBE
95	968404208	1	COVER COMPL.	DECKEL KPL.
96	968495108	2	FRAME WELDED T ZN O	RAHMEN SCHWK.
97	10035309	2	GRIDIRON T583X450X30/2 S235JR T ZN K	GITTERROST-P
98	971625908	4	PIN 25.0X105 42CRMO4+QT GASN.	BOLZEN
99	10289807	16	WASHER ISO 7089 18 300HV FLZN SPF	SCHEIBE
100	12100681	4	SPLIT PIN ISO 1234 5X28 ST 480H SPF	SPLINT
101	453008808	4	PIN ISO 2341 B14X100X92 X20CR13	BOLZEN
102	433102808	4	RETAINING SPRING 3X55 VERZ	SICHERUNGSFEDER
103	10100621	8	DISH MOUNTING	TELLERBEFESTIGUNG
104	11651581	8	HEX SCREW ISO 4014 M8X50 8.8 480H SPF	SECHSKANTSCHRAUBE
105	941138108	8	WASHER DC01 FE//ZNNI8//CN//T0	SCHEIBE
106	10875614	8	HEX NUT DIN 985 M8 8 480H SPF	SECHSKANTMUTTER
107	420001014	4	WASHER ISO 7089 8 200HV-A4	SCHEIBE
108	402600208	4	RING BOLT DIN 580 M10X17 C15E A2K	RINGSCHRAUBE


15.12.2020


etk_en_de_098238 LR 11000

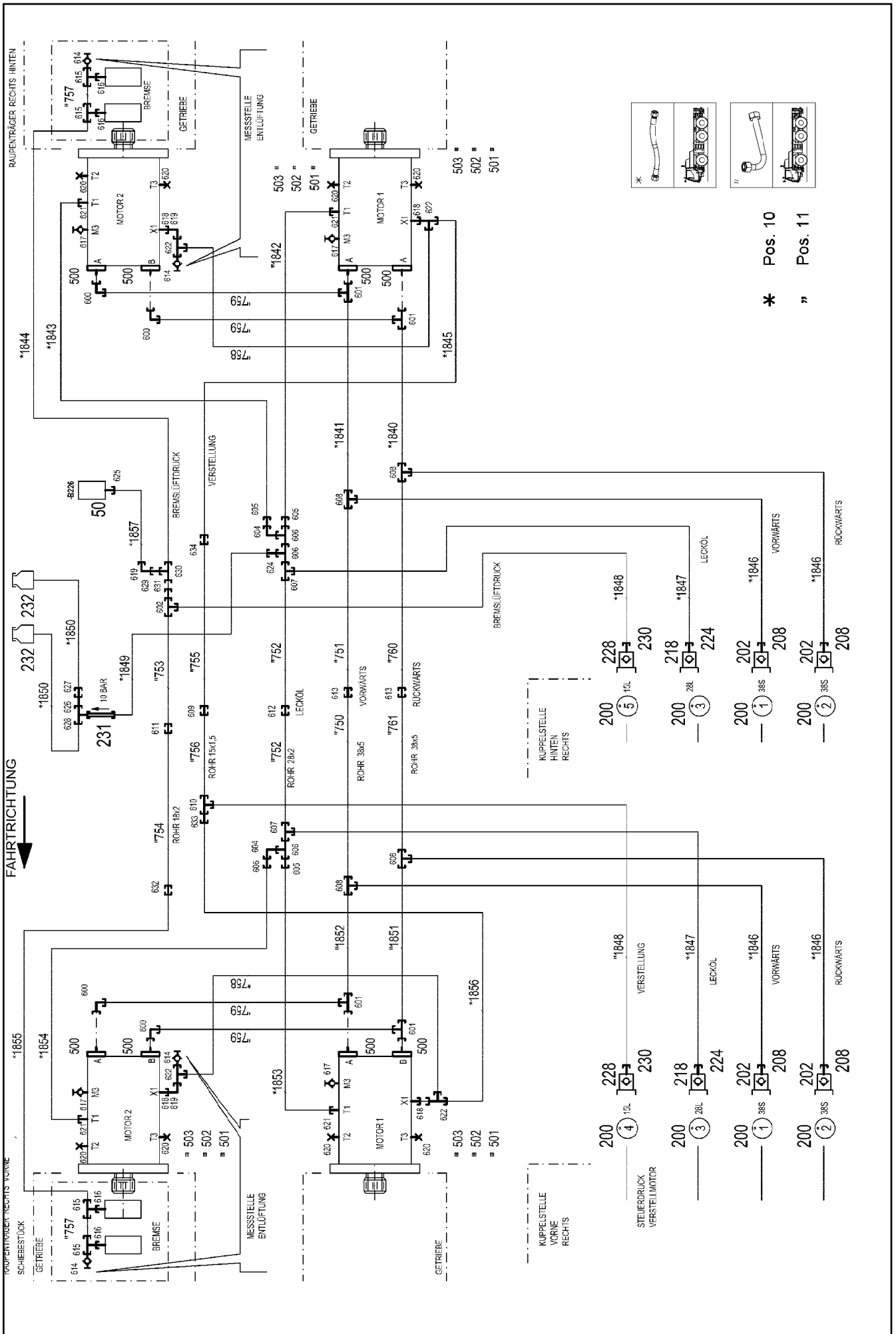
95 (5/5)

LIEBHERRCRAWLER TRACK CARRIER, RIGHT
RAUPENTRAEGER RE.

917291708

Pos.	Item	Quantity	Description	Bezeichnung
4	967787508	1	CRAWLER TRACK HYDRAULIC RECHTS ⇒  97	HYDRAULIK RAUPE


15.12.2020	etk_en_de_098238 LR 11000	 96
LIEBHERR	CRAWLER TRACK HYDRAULIC HYDRAULIK RAUPE	917321108



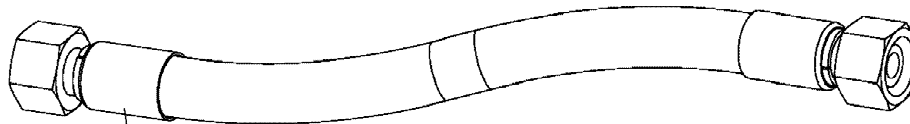
Pos.	Item	Quantity	Description	Bezeichnung
10	967789908	1	HOSE LINES CRAWLER TRACK CARR. REC ⇒  99	SCHLAUCHLEITUNGEN RAUPEN
11	967789808	1	PIPELINES CRAWL.TRACK CARRIER LINKS ⇒  73	ROHRLEITUNGEN RAUPENTR
50	10813738	1	PRESSURE SENSOR 0-400/400 BAR LSB PL:	DRUCKAUFNEHMER
202	511512308	4	COUPLING PLUG B8 38-S	KUPPLUNGSSTECKER
208	10466913	4	SCREW PLUG RD79X4 SPF	VERSCHLUSSSCHRAUBE
218	511501108	2	COUPLING PLUG B6 28-L	KUPPLUNGSSTECKER
224	10466912	2	SCREW PLUG RD54X4 SPF	VERSCHLUSSSCHRAUBE
228	511500408	2	COUPLING PLUG B3 15-L	KUPPLUNGSSTECKER
230	10466911	2	SCREW PLUG RD36X3 SPF	VERSCHLUSSSCHRAUBE
231	511481508	1	NON-RETURN VALVE 250BAR CR6-FREI SP	RUECKSCHLAGVENTIL
232	96028333	2	EXPANSION TANK CPL. ⇒  37	AUSGLEICHSBEHAELTER KPL.
500	510588208	16	FLANGE HALF SAE1 1/2-C62-M16 CR6-FREI	FLANSCHHAELFTE
501	510586708	8	O-RING ARP 568 37,69X3,53 NBR90	O-RING
502	10876373	24	SOCKET HEAD SCREW ISO 4762 M14X45 8	ZYLINDERSCHRAUBE
503	10878799	8	HEX SCREW ISO 4017 M14X45 8.8 FLZN SP	SECHSKANTSCHRAUBE
600	472531808	4	FITTING EWSD38-S A3P	VERSCHRAUBUNG
601	472331908	4	FITTING ELSD38-S A3P	VERSCHRAUBUNG
602	475131308	1	FITTING XTR18/15/18-L CFX	VERSCHRAUBUNG
604	7617494	2	FITTING EW 28L CR6-FREI	VERSCHRAUBUNG
605	475430508	4	FITTING REDSD28/22-L A3P	VERSCHRAUBUNG
606	7407120	3	FITTING EL 28L CR6-FREI	VERSCHRAUBUNG
607	470430808	2	FITTING T 28L A3C	VERSCHRAUBUNG
608	470433008	4	FITTING XT38-S A3P	VERSCHRAUBUNG
609	470030508	1	FITTING XG15-L A3P	VERSCHRAUBUNG
610	470430508	1	FITTING XT15-L A3P	VERSCHRAUBUNG
611	470030608	1	FITTING XG18-L A3P	VERSCHRAUBUNG
612	470030808	1	FITTING XG28-L A3P	VERSCHRAUBUNG
613	470033108	2	FITTING XG38-S A3P	VERSCHRAUBUNG
614	510629008	4	TEST POINT FITTING VKA3 10LM16X1,5 CR6	MESSANSCHLUSS
615	482430314	4	FITTING ISO 8434 ET 10L M16X1,5 CR6-FRE	VERSCHRAUBUNG
616	471039708	4	FITTING ISO 8434-1 GE 10L M12X1,5 CR6-F	VERSCHRAUBUNG
617	7406865	4	SCREW COUPLING EMA3 M14X1,5 CR6-FRE	SCHRAUBKUPPLUNG
618	471030508	4	FITTING GE 10L M14X1,5 A3P	VERSCHRAUBUNG
619	7403569	3	FITTING EW 10L M16X1,5 CR6-FREI	VERSCHRAUBUNG
620	477705808	8	STOP PLUG VSTIM26X1,5ED A3P	STOPFEN
621	471031308	4	FITTING XGE22-LM-ED M26X1,5 A3P	VERSCHRAUBUNG
622	472330208	4	FITTING EL 10L CR6-FREI	VERSCHRAUBUNG
624	475435708	1	FITTING REDSDN28/12-L A3P	VERSCHRAUBUNG
625	470700208	1	FITTING XGAI6-SR A3P	VERSCHRAUBUNG
626	470011308	1	FITTING SNV12-L A3P	VERSCHRAUBUNG
627	470030408	1	FITTING XG12-L A3P	VERSCHRAUBUNG
628	247105602	1	FITTING ET 12L M18X1,5 CR6-FREI	VERSCHRAUBUNG
629	475431408	1	FITTING REDSD12/10-L A3P	VERSCHRAUBUNG
630	247128602	1	FITTING EL 12L M18X1,5 CR6-FREI	VERSCHRAUBUNG
631	475436308	1	FITTING REDSD18/12-L A3P	VERSCHRAUBUNG
632	247030202	1	REDUCING SCREW GR 18/12L CR6-FREI	REDUZIERVERSCHRAUBUNG
633	475430108	1	FITTING RED 15/10L CR6-FREI	VERSCHRAUBUNG
634	475031608	1	FITTING XGR15/10-L A3P	VERSCHRAUBUNG

15.12.2020

etk_en_de_098238 LR 11000

 98 (2/2)**LIEBHERR**CRAWLER TRACK HYDRAULIC
HYDRAULIK RAUPE

967787508



Schlauchnummer
Hose number
Numéro de flexible
Número de flexible
Номера шланга

Die Schlauchnummern auf den Schläuchen entsprechen den Positionen in der Schlauchliste.

The hose numbers from the hoses are in accordance with the items in the hose list.

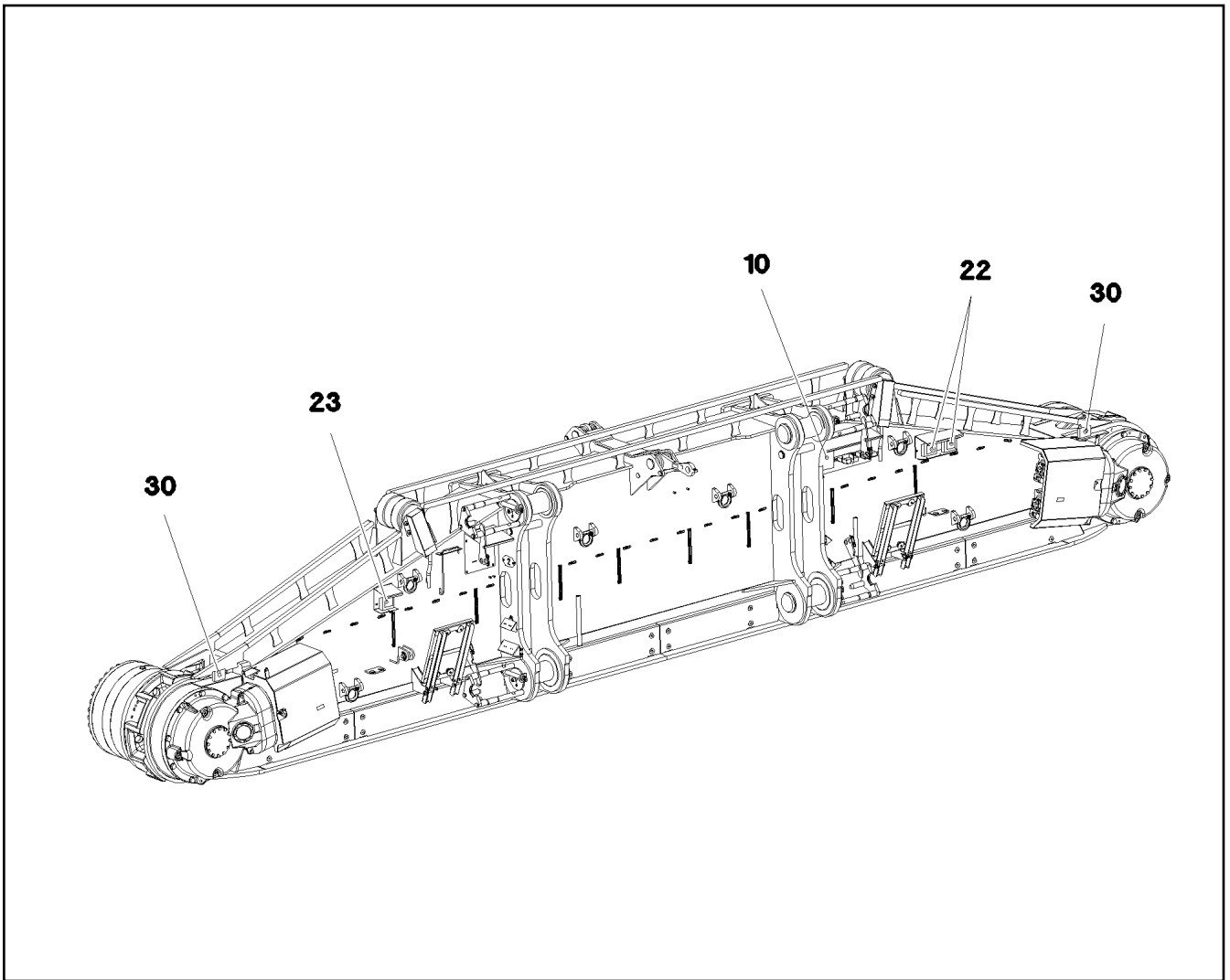
Les numéros indiqués sur les flexibles correspondent aux repères de la nomenclature des flexibles.

Los números indicados en los flexibles corresponden a las posiciones de la lista de flexibles.

Нанесенные на шлангах номера соответствуют позициям в перечне.

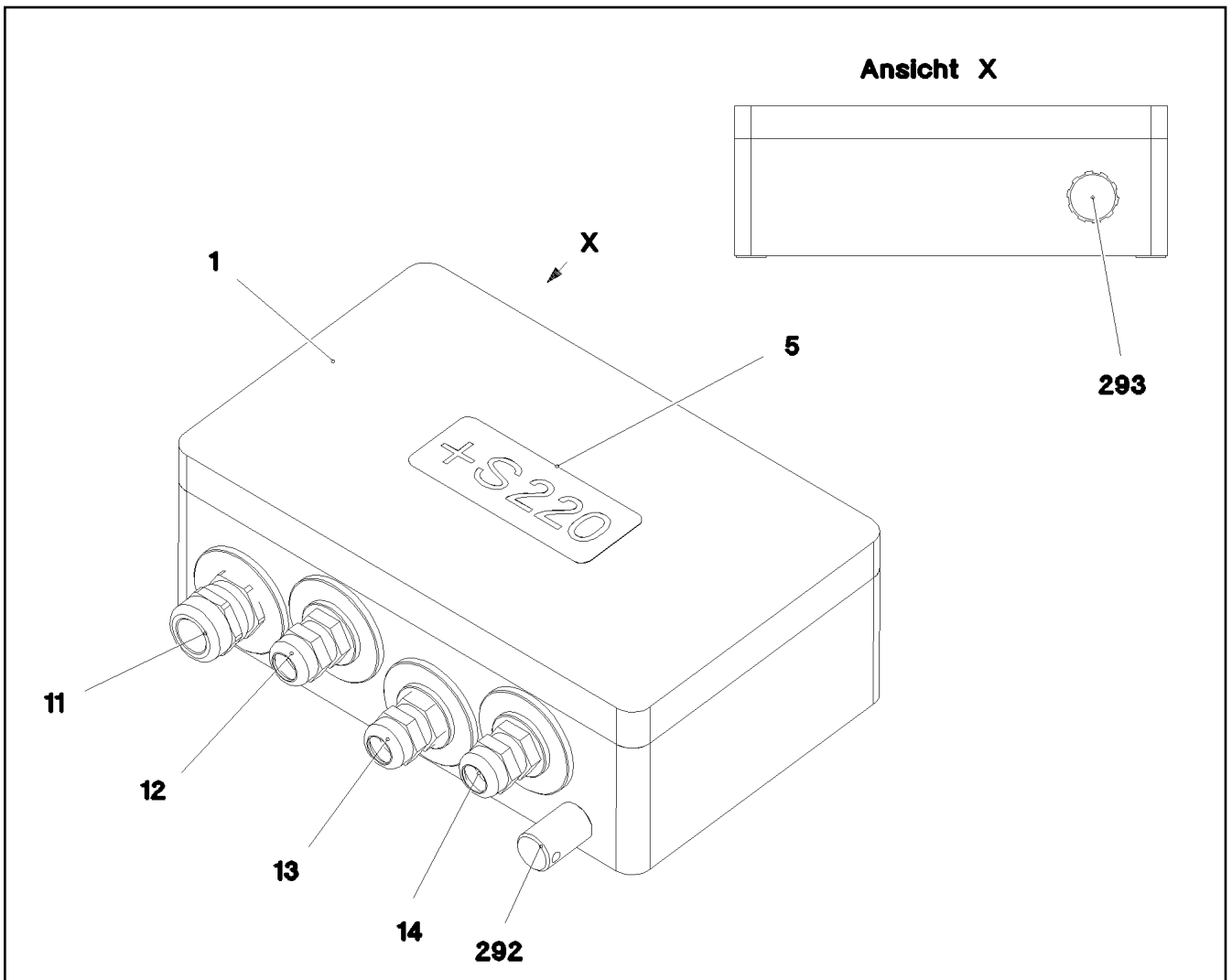


Pos.	Item	Quantity	Description	Bezeichnung
1840	967801008	1	HOSE CPL. 4ST+ 31X1070	SCHLAUCH KPL.
1841	968149708	1	HOSE CPL. 4ST+ 31X1090	SCHLAUCH KPL.
1842	928040608	1	HOSE CPL. 2TE 20X1200	SCHLAUCH KPL.
1843	928874108	1	HOSE CPL. 2TE 20X1100	SCHLAUCH KPL.
1844	921620508	1	HOSE CPL. 1SC 8X1600	SCHLAUCH KPL.
1845	926094508	1	HOSE CPL. 1SC 8X1500	SCHLAUCH KPL.
1846	968150608	4	HOSE CPL. 4ST+ 31X1330	SCHLAUCH KPL.
1847	968150808	2	HOSE CPL. 2SN 25X1400	SCHLAUCH KPL.
1848	927693008	2	HOSE CPL. 2SN 12X1460	SCHLAUCH KPL.
1849	926465408	1	HOSE CPL. 2TE 10X1000	SCHLAUCH KPL.
1850	966182708	2	HOSE CPL. 2TE 10X700	SCHLAUCH KPL.
1851	968151608	1	HOSE CPL. 4ST+ 31X1410	SCHLAUCH KPL.
1852	967627408	1	HOSE CPL. 4ST+ 31X1430	SCHLAUCH KPL.
1853	926561808	1	HOSE CPL. 2TE 20X1650	SCHLAUCH KPL.
1854	966860008	1	HOSE CPL. 2TE 20X1460	SCHLAUCH KPL.
1855	921620608	1	HOSE CPL. 1SC 8X1900	SCHLAUCH KPL.
1856	926119208	1	HOSE CPL. 1SC 8X1800	SCHLAUCH KPL.
1857	968531608	1	HOSE CPL. 2TE 6X1500	SCHLAUCH KPL.





Pos.	Item	Quantity	Description	Bezeichnung
5	11003193	2	PROXIMITY SWITCH BERUEHRUNGSLOS	12 NAEHERUNGSSCHALTER
10	967906608	1	TERMINAL BOX CPL. S220 4X FAHRANT. ⇒ <input type="checkbox"/> 101	KLEMMKASTEN KPL.
22	12101892	2	LED WORKING HEAD LIGHT 26W 10,5-32V	LED ARBEITSSCHEINWERFER
23	12101891	1	LED WORKING HEAD LIGHT 12W 9-32V	LED ARBEITSSCHEINWERFER
30	968668608	1	EQUIPMENT CAMERA RAUPE RECHTS ⇒ <input type="checkbox"/> 102	AUSRUESTUNG KAMERA

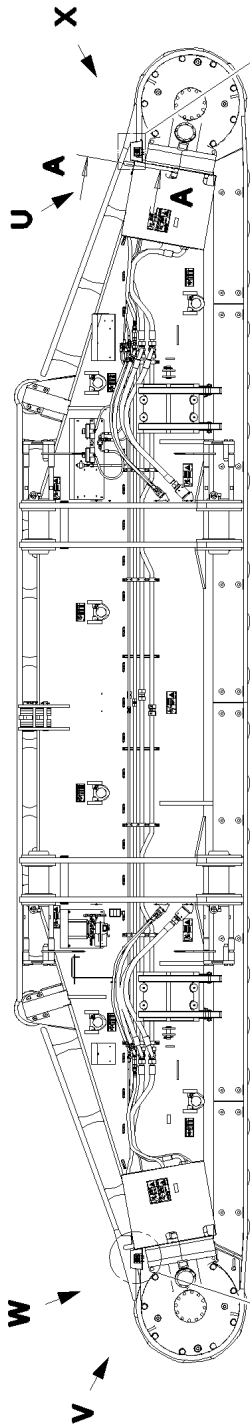
15.12.2020 081171	etk_en_de_098238 LR 11000	<input type="checkbox"/> 100
LIEBHERR	ELECTR.CRAWLER SUPPORT RIGHT ELEKTRIK RAUPENTRAEGER RECHTS	917361608



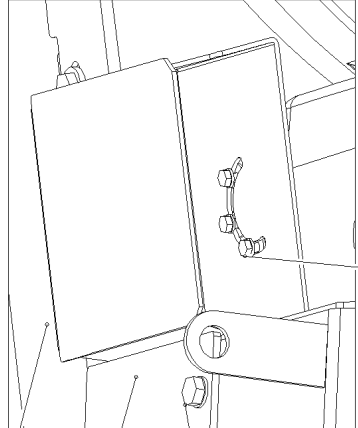
Pos.	Item	Quantity	Description	Bezeichnung
2	968275008	1	WIRES CPL. S220	DRAEHTE KPL.
4	97032642	1	EMPTY CASING 160X260X90X0 AL	LEERGEHAEUSE
5	977507008	1	SIGN S220 LEXAN	SCHILD
11	967971808	1	WIRING HARNESS W220	KABELSTRANG
12	967971908	1	WIRING HARNESS W221	KABELSTRANG
13	967972008	1	WIRING HARNESS W223	KABELSTRANG
14	967972108	1	WIRING HARNESS W225	KABELSTRANG
292	602501208	1	WATER DRAIN PLUG M12 PA6G SPF	ENTWAESSERUNGSSTOPFEN
293	10488662	1	VENTILATION SCREW M20X1,5 POLYAMID	ENTLUEFTUNGSSCHRAUBE

Pos.	Item	Quantity	Description	Bezeichnung
3	968668808	1	CAMERA EQUIPMENT CRAWLER RECHTS ⇒  103	KAMERAANBAU RAUPE
12	11622197	2	CONNECTING CABLE 2X0,14+2X0,22-5M	VERBINDUNGSKABEL
50	614043608	2	CAMERA SPF	KAMERA

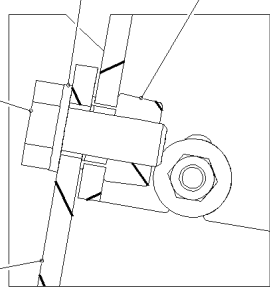
15.12.2020	etk_en_de_098238 LR 11000	 102
LIEBHERR	EQUIPMENT CAMERA AUSRUESTUNG KAMERA	968668608



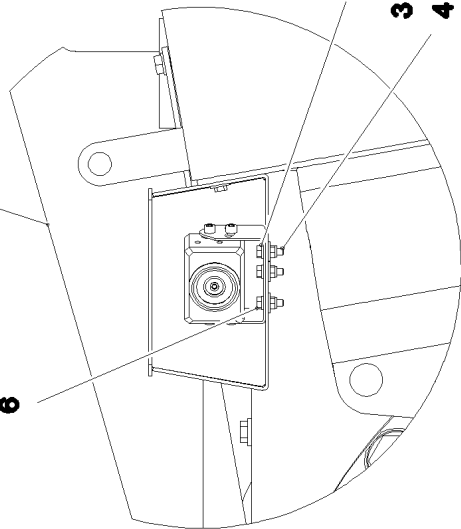
Ansicht U



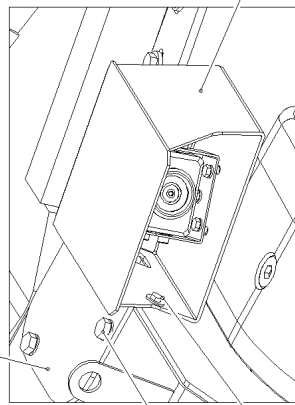
Schnitt A-A



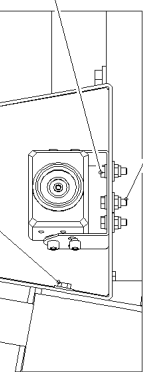
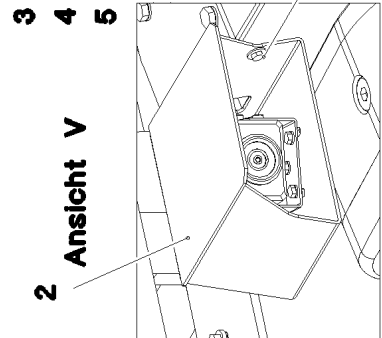
Ansicht W



Ansicht X



Ansicht V



3 4 5

8 9 10 3 4 5

3 4 5

15.12.2020
081346

LIEBHERR

etk_en_de_098238 LR 11000

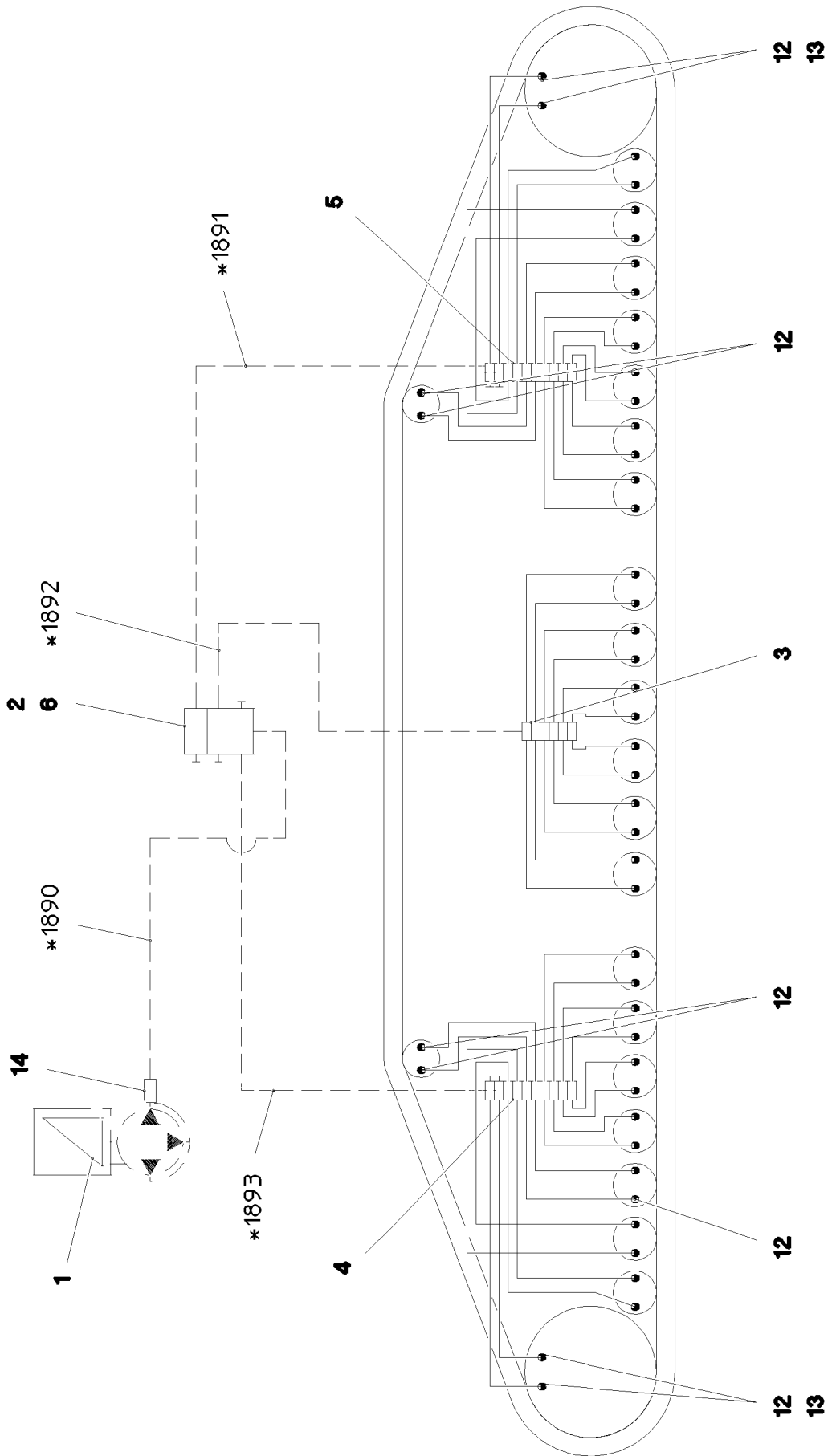
CAMERA EQUIPMENT CRAWLER
KAMERAANBAU RAUPE

103 (1/2)

968668808

Pos.	Item	Quantity	Description	Bezeichnung
1	97045905	1	PLATE 3X404X480 X5CRNI18-10	BLECH
2	97045909	1	PLATE 3X404X480 X5CRNI18-10	BLECH
3	11644899	10	HEX SCREW ISO 4017 M6X20 8.8 480H SPF	SECHSKANTSCHRAUBE
4	12102692	10	HEX NUT DIN 985 M6 8 ZNNI-480H SPF	SECHSKANTMUTTER
5	421801708	14	WASHER ISO 7093-1 6 200HV-A2	SCHEIBE
6	10197771	6	WASHER ISO 7089 6 200HV ZNNI-480H SPF	SCHEIBE
7	97048028	2	COVER 5X177X130 S355MC FE//ZNNI8//CN/	DECKEL
8	413004408	4	CAGE NUT M10	KAFIGMUTTER
9	11631816	4	HEX SCREW ISO 4017 M10X25 8.8 FLZN SP	SECHSKANTSCHRAUBE
10	10289795	4	WASHER ISO 7089 10 300HV FLZN SPF	SCHEIBE

15.12.2020	etk_en_de_098238 LR 11000	<input type="checkbox"/> 104 (2/2)
LIEBHERR	CAMERA EQUIPMENT CRAWLER KAMERAANBAU RAUPE	968668808



15.12.2020
081158

LIEBHERR






etk_en_de_098238 LR 11000

CENTR.LUBRICATION SYSTEM RIGHT
ZENTRALSCHMIERUNG RAUPE RE.

□ 105 (1/2)


917322208

* Pos. 91

Pos.	Item	Quantity	Description	Bezeichnung
1	11621396	1	ELECTRIC PUMP EP-1 ⇒  83	ELEKTROPUMPE
2	11621291	1	DISTRIBUTION BLOCK SXE-2 3/3 ⇒  84	VERTEILERKOMBINATION
3	11491831	1	DISTRIBUTION BLOCK MX-F 6/12 ⇒  85	VERTEILERKOMBINATION
4	11491832	1	DISTRIBUTION BLOCK MX-F 10/18 ⇒  86	VERTEILERKOMBINATION
5	11491833	1	DISTRIBUTION BLOCK MX-F 10/18 ⇒  87	VERTEILERKOMBINATION
6	97045860	1	PLATE 4X121X75 S315MC FE//ZNNI8//CN//T	BLECH
7	12204614	6	SOCKET HEAD SCREW ISO 4762 M5X35 8.8	ZYLINDERSCHRAUBE
8	10875620	6	HEX NUT ISO 4032 M5 8 480H SPF	SECHSKANTMUTTER
9	11140403	6	WASHER ISO 7089 5 200HV 480H SPF	SCHEIBE
10	10875592	4	SOCKET HEAD SCREW ISO 4762 M6X45 8.8	ZYLINDERSCHRAUBE
11	10197771	4	WASHER ISO 7089 6 200HV ZNNI-480H SPF	SCHEIBE
12	774373808	48	FITTING WE 6LL M10x1	VERSCHRAUBUNG
13	774383208	4	CONNECTION PIECE M14X1,5/M10X1	ANSCHLUSSSTUECK
14	10874021	1	PASSAGE NIPPLE BLOCK	DURCHGANGSNIPPELBLOCK
15	10873149	70	POLYAMID PIPE DIN 73378 6X1,5 PA 12-HL	POLYAMIDROHR
16	774383508	15	TUBING COIL 9	ROHRWENDEL
91	968710608	1	HOSE LINES CRAWLER TRACK CARR. REC	SCHLAUCHLEITUNGEN RAUPEN
(1890)	926559808	1	HOSE CPL. 2SN 6X350	SCHLAUCH KPL.
(1891)	968697008	1	HOSE CPL. 2SN 6X1550	SCHLAUCH KPL.
(1892)	968697108	1	HOSE CPL. 2SN 6X2150	SCHLAUCH KPL.
(1893)	968697208	1	HOSE CPL. 2SN 6X5400	SCHLAUCH KPL.

15.12.2020

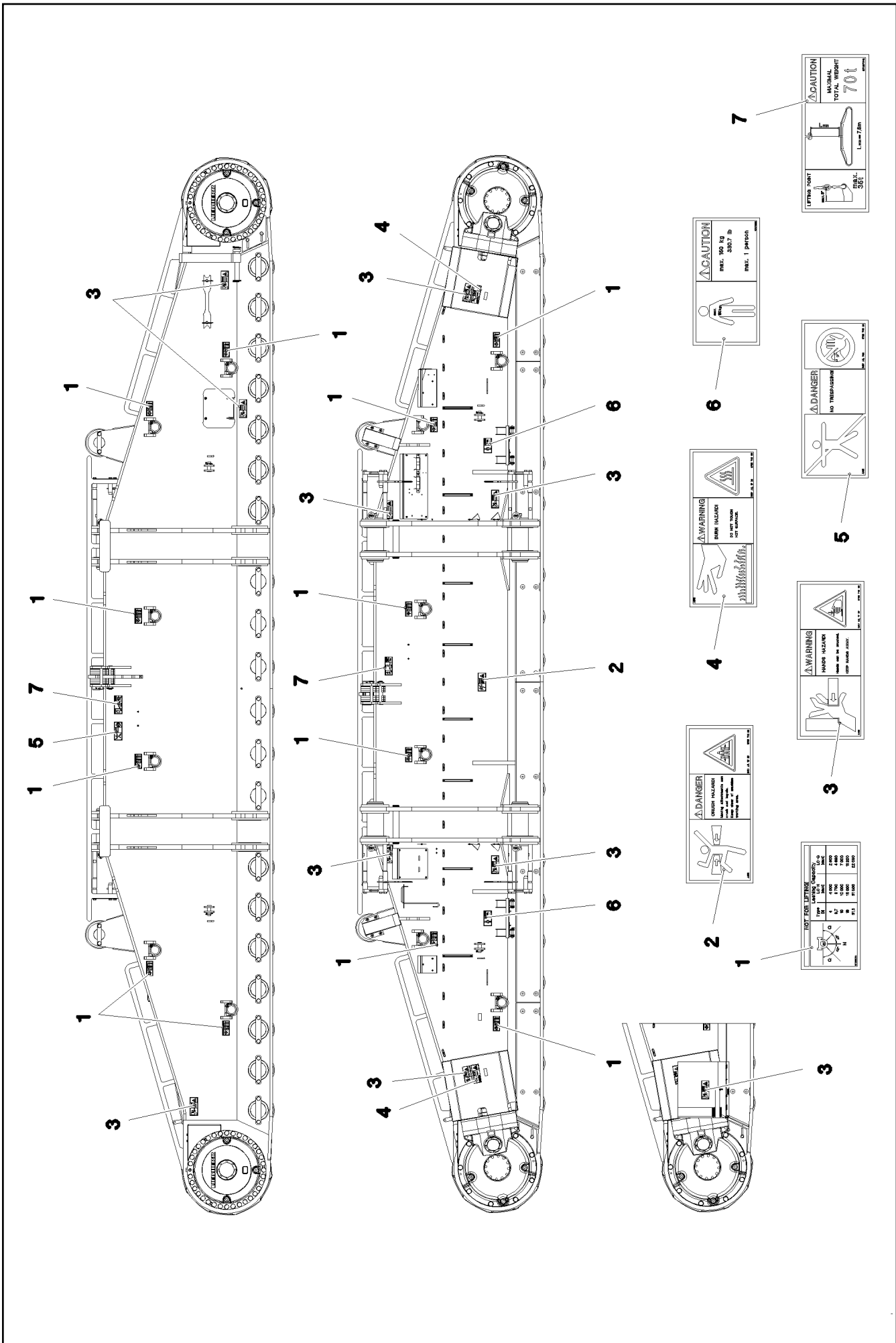
etk_en_de_098238 LR 11000

 106 (2/2)




LIEBHERR


CENTR.LUBRICATION SYSTEM RIGHT
ZENTRALSCHMIERUNG RAUPE RE.

917322208

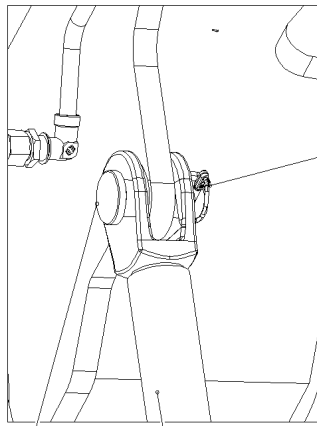


Pos.	Item	Quantity	Description	Bezeichnung
1	97036734	12	SIGN 188X78 KLEBEFOLIE SPF	SCHILD
2	978674108	1	SIGN 208X88 KLEBEFOLIE SPF	SCHILD
3	978674608	10	SIGN 208X88 KLEBEFOLIE SPF	SCHILD
4	978674408	2	SIGN 208X88 KLEBEFOLIE SPF	SCHILD
5	978674008	1	SIGN 208X88 KLEBEFOLIE SPF	SCHILD
6	97011690	2	SIGN 168X88 KLEBEFOLIE SPF	SCHILD
7	97067313	2	SIGN 208X88 KLEBEFOLIE SPF	SCHILD

Pos.	Item	Quantity	Description	Bezeichnung
1	918589408	1	HYDRAULIC SUPPORT ⇒  110	HYDRAULISCHE ABSTUETZUN
2	917321208	1	HYDRAULIC SUPPORT ⇒  115	HYDRAULIK ABSTUETZUNG
3	967975008	1	SIGNS ⇒  118	BESCHILDERUNG

15.12.2020	etk_en_de_098238 LR 11000	 109
LIEBHERR	HYDRAULIC SUPPORT HYDRAULISCHE ABSTUETZUNG	918588908

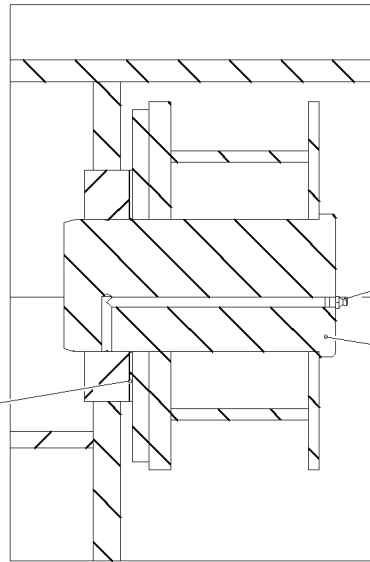
Einzelheit V



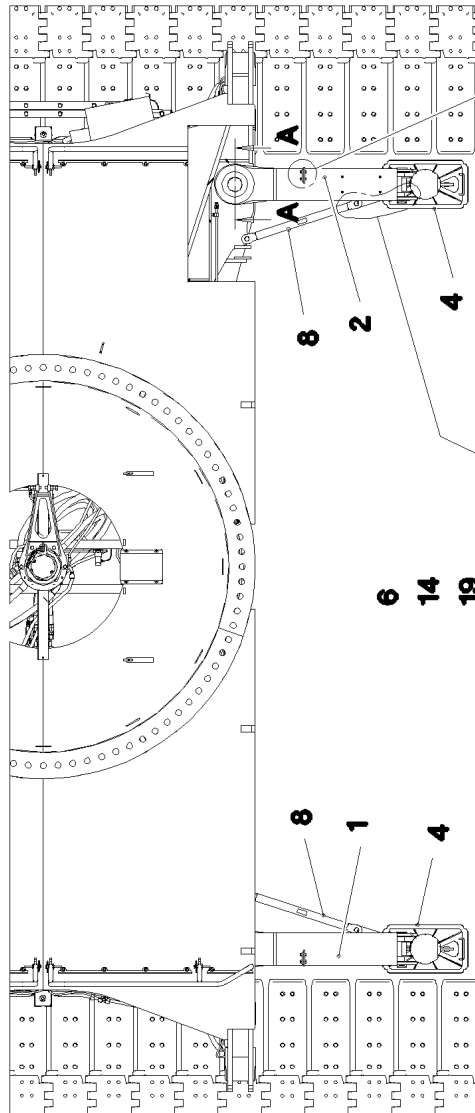
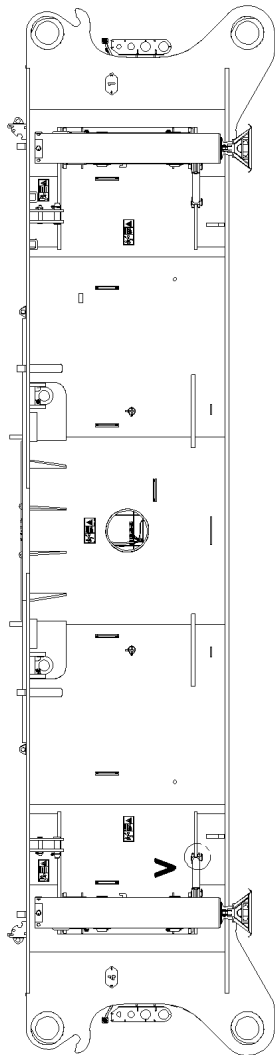
9 8

Schnitt A-A 10

12



13 5



8 1 4

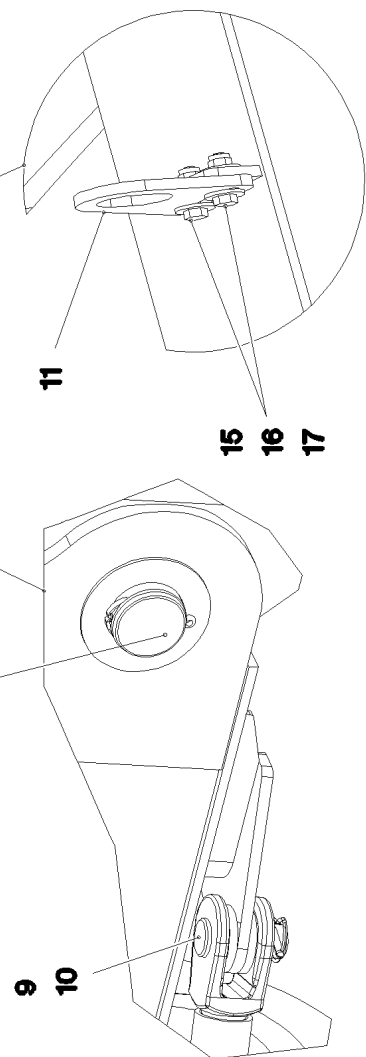
6 14 19

8 2 4

9 10

11

15 16 17



15.12.2020
093375

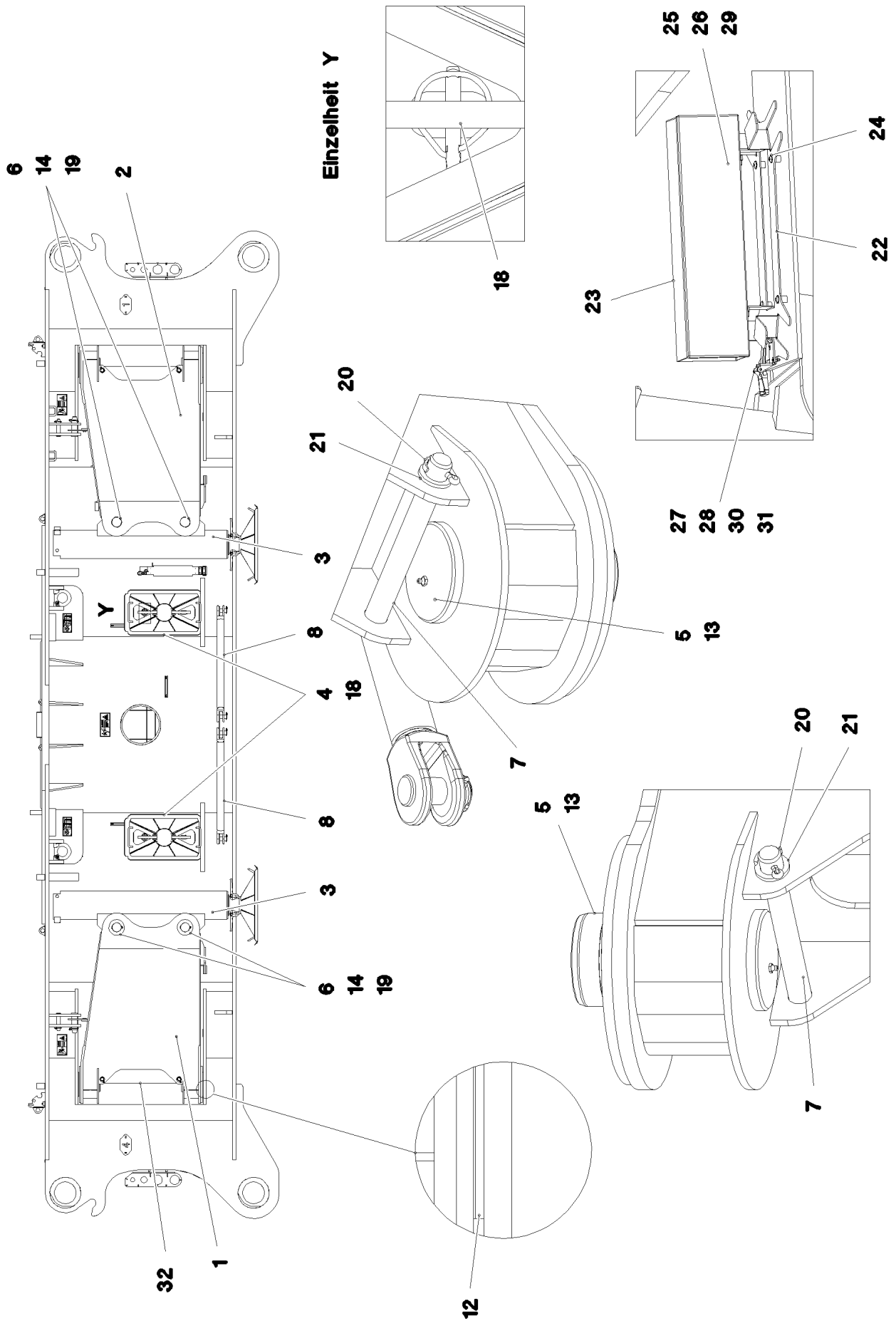
LIEBHERR

etk_en_de_098238 LR 11000

HYDRAULIC SUPPORT
HYDRAULISCHE ABSTUETZUNG

110 (1/3)

918589408



15.12.2020
093376

LIEBHERR

etk_en_de_098238 LR 11000

HYDRAULIC SUPPORT
HYDRAULISCHE ABSTUETZUNG

□ 111 (2/3)

918589408

Pos.	Item	Quantity	Description	Bezeichnung
1	967849308	2	HYDR. SUPPORT WELDMENT LINKS	HYDRAULISCHE ABSTUETZUNG
2	967849408	2	HYDR. SUPPORT WELDMENT RECHTS	HYDRAULISCHE ABSTUETZUNG
3	512391108	4	SUPPORT CYLINDER 210/180-1160 SPF ⇒ □ 113	ABSTUETZZYLINDER
4	96016050	4	SUPPORT PLATE COMPL. ⇒ □ 114	ABSTUETZPLATTE KPL.
5	97030846	8	PIN 130.0X247 35NICRMOV125 SPF	BOLZEN
6	97030847	8	PIN 90.0X290 35NICRMOV125 SPF	BOLZEN
7	97042030	8	PIN 35.0X282 35NICRMOV125 GASN. SPF	BOLZEN
8	964581908	4	ROD ST.CONST.	STANGE SCHWK.
9	945611208	8	PIN 45.0X91 35NICRMOV125 GASN. SPF	BOLZEN
10	10180880	8	SAFETY PLUG W HINGE-LID 8X42X7,5X32 4	SICHERHEITSKLAPPSTECKER
11	97030848	4	LOCKING DEVICE 10X165X130 S355MC FE//	ARRETIERUNG
12	97031023	8	WASHER 210X121 GZ-CUZN25AL*	SCHEIBE
13	7743242	8	HYDRAULIC-TYPE LUBRICAT.NIPPLE DIN 71	KEGELSCHMIERNIPPEL
14	10180373	8	SPLIT PIN ISO 1234 8X100 St 480H SPF	SPLINT
15	11002727	8	HEX SCREW ISO 4017 M12X40 10.9 FLZN SP	SECHSKANTSCHRAUBE
16	10875607	8	HEX NUT DIN 985 M12 8 FLZN SPF	SECHSKANTMUTTER
17	11182717	16	WASHER ISO 7093-1 12 300HV FLZN SPF	SCHEIBE
18	10180882	4	SAFETY PLUG W HINGE-LID 12X55X10,5X45	SICHERHEITSKLAPPSTECKER
19	975208408	24	PLATE 4X138X138 S315MC FE//ZNNI8//CN//T	BLECH
20	10180368	8	SPLIT PIN ISO 1234 8X50 St 480H SPF	SPLINT
21	10875638	8	WASHER DIN 1441 31 ST FLZN SPF	SCHEIBE
22	97075181	1	PLATE 3X352X581 DC01 FE//ZNNI8//CN//T0	BLECH
23	604532708	1	HOUSING 140X540X100 SPF	GEHAEUSE
24	12102696	4	BUTTON HEAD SCREW ISO7380-2 M8X10 0	HALBRUNDKOPFSCHRAUBE
25	10197831	2	HEX SCREW ISO 4017 M8X25 8.8 ZNNI-480	SECHSKANTSCHRAUBE
26	11840501	4	WASHER DIN 7349 8,4 200HV 480H SPF	SCHEIBE
27	408604008	2	COUNTERSUNK SCREW DIN 7991 M5X16 8.	SENKSCHEIBE
28	10875612	2	HEX NUT DIN 985 M5 8 480H SPF	SECHSKANTMUTTER
29	10197760	2	HEX NUT ISO 4032 M8 10 ZNNI-480H SPF	SECHSKANTMUTTER
30	10875643	2	WASHER ISO 7093-1 5 200HV 480H SPF	SCHEIBE
31	704218508	1	LOCK BEARING GUMMI	VERSCHLUSSLAGER
32	10449843	2	HOSE GUARD DN44-65 SGX50 PE	SCHLAUCHSCHUTZ

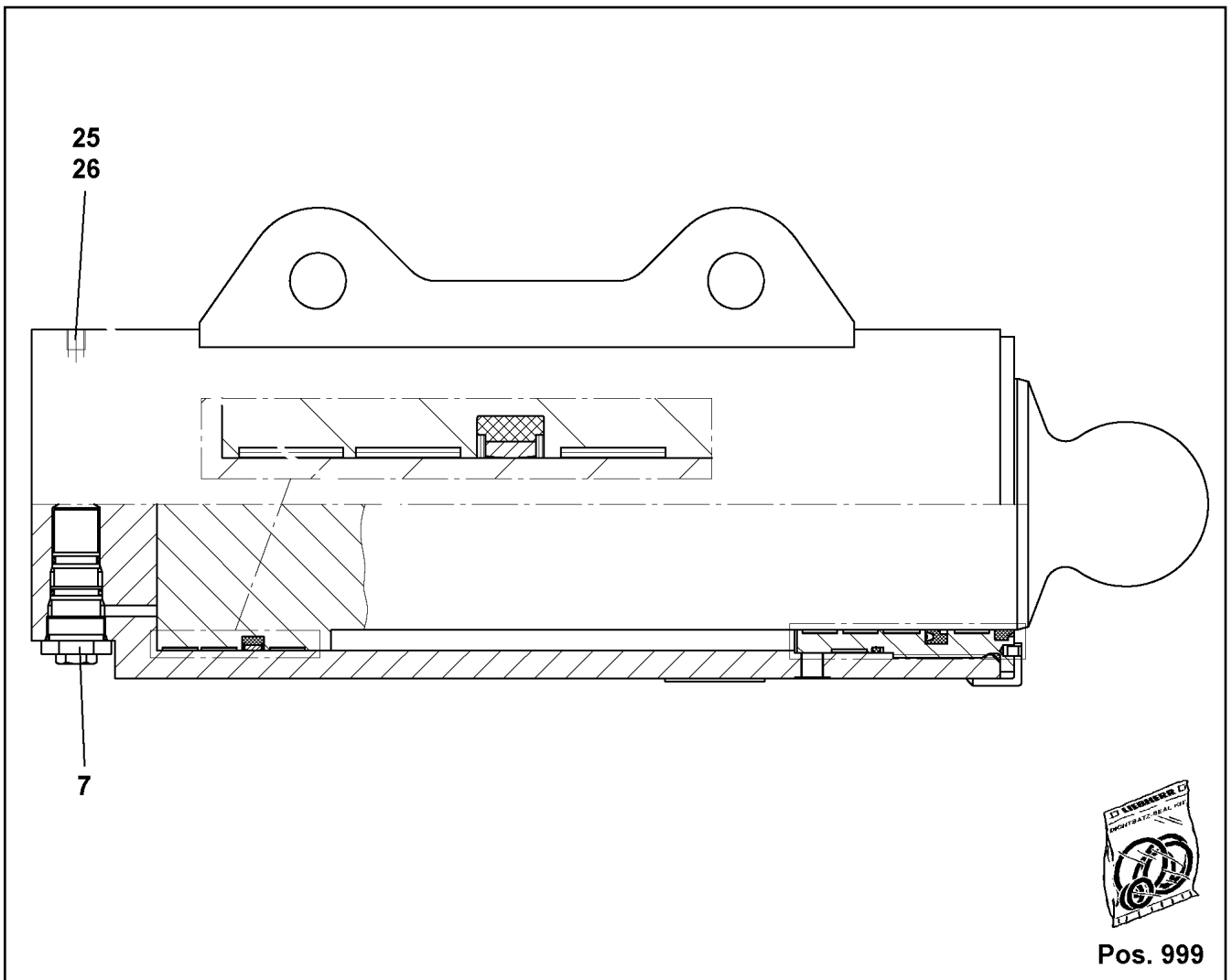
15.12.2020

etk_en_de_098238 LR 11000

□ 112 (3/3)

LIEBHERRHYDRAULIC SUPPORT
HYDRAULISCHE ABSTUETZUNG

918589408



Pos. 999

Pos.	Item	Quantity	Description	Bezeichnung
	7 10038262	1	BRAKE VALVE	BREMSVENTIL
(999)	10873610	1	SEAL KIT BRAKE VALVE	DS BREMSVENTIL
	25 477704008	4	STOPPER PLUG VST11/4"ED A3P	BLINDSTOPFEN
	26 477704108	2	STOP PLUG VST13/8"ED A3P	STOPFEN
999	571774008	1	SEAL KIT	DICHTSATZ

15.12.2020
049953

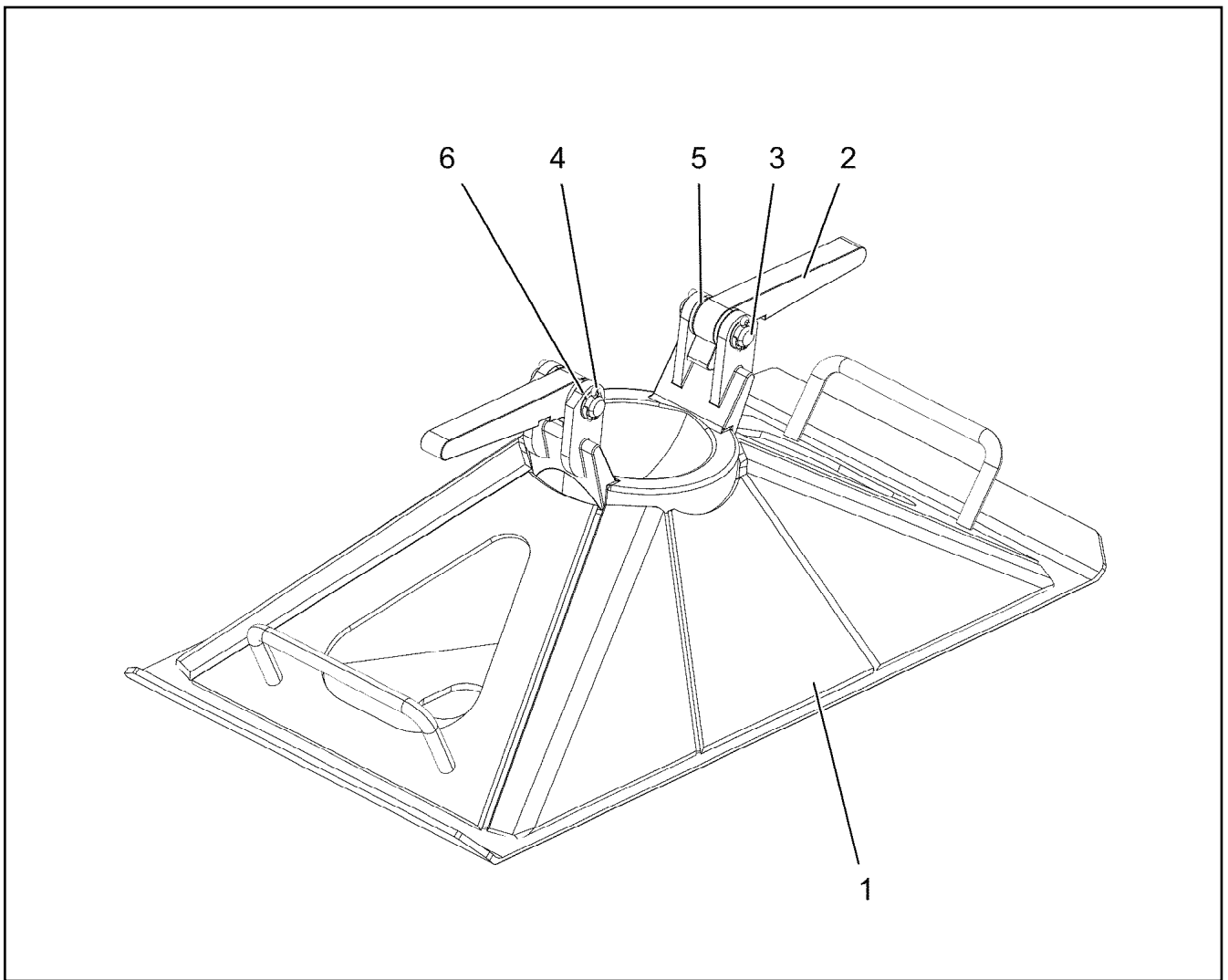
LIEBHERR

etk_en_de_098238 LR 11000


SUPPORT CYLINDER
ABSTUETZZYLINDER


113

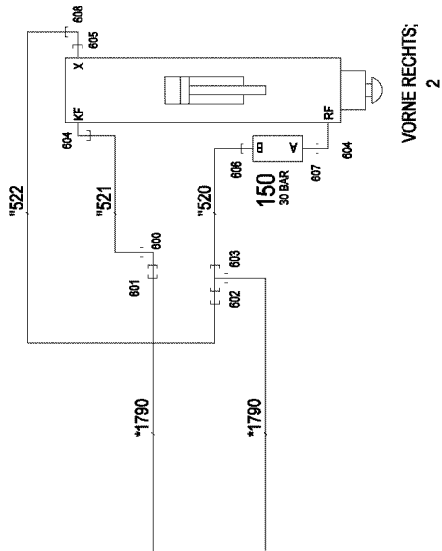
512391108



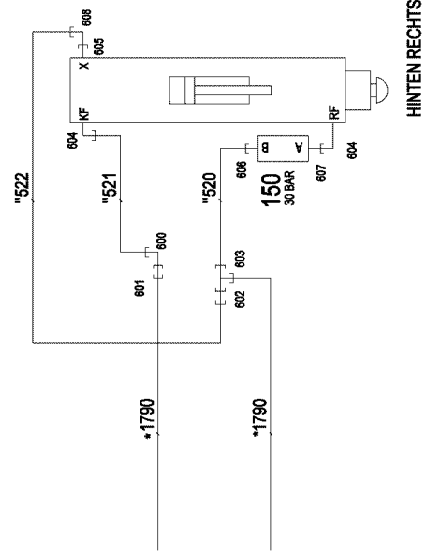
Pos.	Item	Quantity	Description	Bezeichnung
1	96016054	1	SUPPORT PLATE ST.CONST.	ABSTUETZPLATTE SCHWK.
2	945495808	2	LOCKING BAR 20X46X169 S355J2+N FE//ZN	RIEGEL
3	450019108	2	PIN ISO 2340 B16X60X50 ST.50K FE//ZN20//	BOLZEN
4	10180351	4	SPLIT PIN ISO 1234 4X25 St 480H SPF	SPLINT
5	10289806	4	WASHER ISO 7089 16 300HV FLZN SPF	SCHEIBE
6	501500908	4	SHIM RING DIN 988 16X22X0,5 ST2K50	PASSSCHEIBE

Pos.	Item	Quantity	Description	Bezeichnung
4	967787608	1	HYDRAULIC SUPPORT ⇒  116	HYDRAULIK ABSTUETZUNG

15.12.2020	etk_en_de_098238 LR 11000	 115
LIEBHERR	HYDRAULIC SUPPORT HYDRAULIK ABSTUETZUNG	917321208



VORNE RECHTS;
2



HINTEN RECHTS

(*721)

ROHRLEITUNGEN
MITTELTEIL

(*720)

(*723)

ROHRLEITUNGEN
MITTELTEIL

(*722)

MITTELTEIL
RAUPENFAHRWERK

(*727)

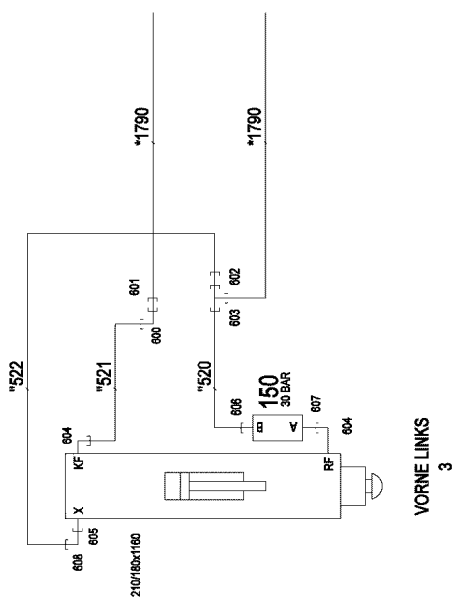
ROHRLEITUNGEN
MITTELTEIL

(*726)

(*725)

ROHRLEITUNGEN
MITTELTEIL

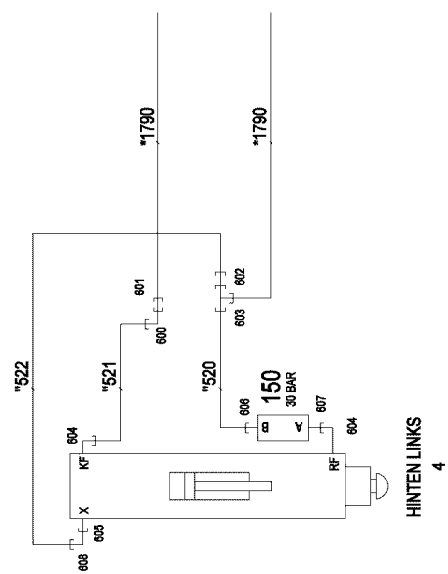
(*724)



VORNE LINKS
3

leichte Ausf. = 210 / 180 x 180

schwere Ausführung = 280 / 200 x 180



HINTEN LINKS
4

* Pos. 10

" Pos. 11

15.12.2020
081178

LIEBHERR

etk_en_de_098238 LR 11000

HYDRAULIC SUPPORT
HYDRAULIK ABSTUETZUNG

116 (1/2)

967787608

Pos.	Item	Quantity	Description	Bezeichnung
10	967790108	1	HOSE LINES SUPPORTING RAM	SCHLAUCHLEITUNGEN ABSTUE
(1790)	923344608	8	HOSE CPL. GH425-8 12X1850	SCHLAUCH KPL.
11	967790208	1	PIPELINES SUPPORT CYLINDER	ROHRLEITUNGEN ABSTUETZZY
(520)	968204808	4	PIPE COMPL. 16X2X323	ROHR KPL.
(521)	968204908	4	PIPE COMPL. 12X1,5X782	ROHR KPL.
(522)	968205008	4	PIPE COMPL. 10X1,5X770	ROHR KPL.
150	10878515	4	PRETENSIONING VALVE pv=30BAR pmax=3	VORSPANNVENTIL
600	7617354	4	FITTING EW 12S CR6-FREI	VERSCHRAUBUNG
601	475032508	4	FITTING XGR16/12-S A3P	VERSCHRAUBUNG
602	475433508	4	FITTING REDSD16/10-S A3P	VERSCHRAUBUNG
603	470432508	4	FITTING T 16S CR6-FREI	VERSCHRAUBUNG
604	476611508	8	FITTING RSWS12-SR-WD A3P	VERSCHRAUBUNG
605	471004514	4	FITTING ISO 8434 GE 10S G1/4 CR6-FREI	VERSCHRAUBUNG
606	471033208	4	FITTING XGE16-SR-ED A3P	VERSCHRAUBUNG
607	471901808	4	FITTING EGE 12S G1/2A CR6-FREI	VERSCHRAUBUNG
608	7617268	4	FITTING EW 10S CR6-FREI	VERSCHRAUBUNG

15.12.2020

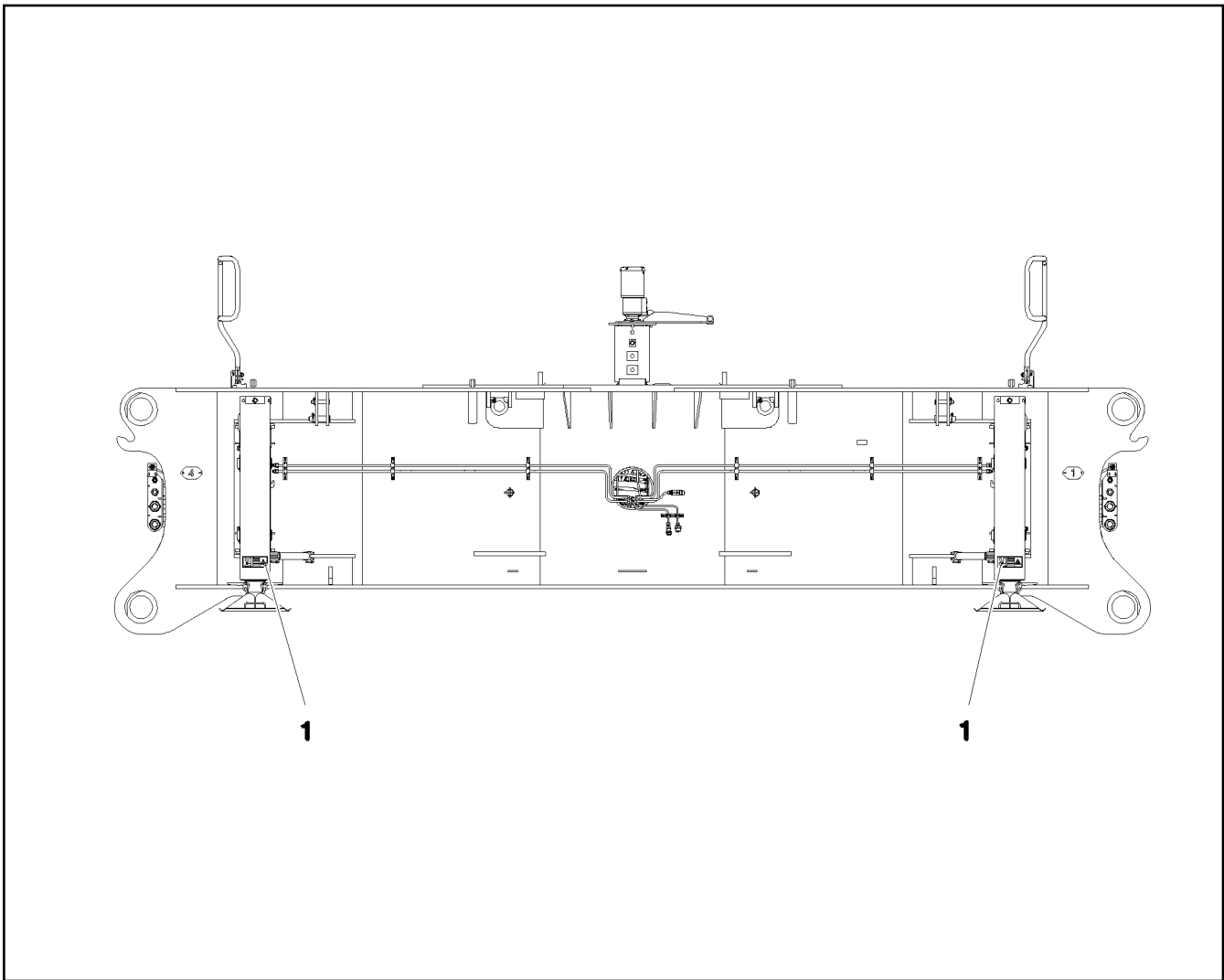
etk_en_de_098238 LR 11000

117 (2/2)

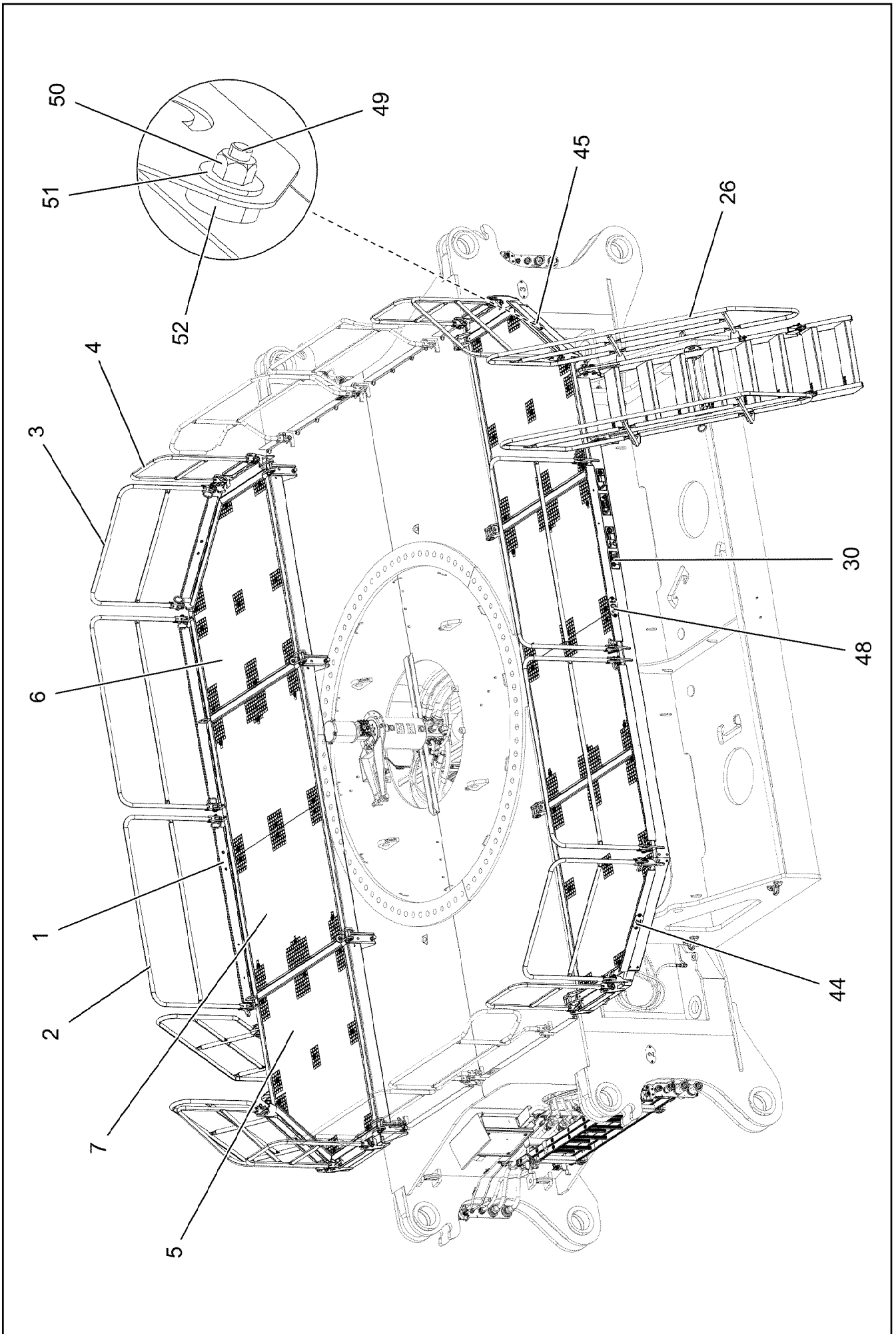
LIEBHERR

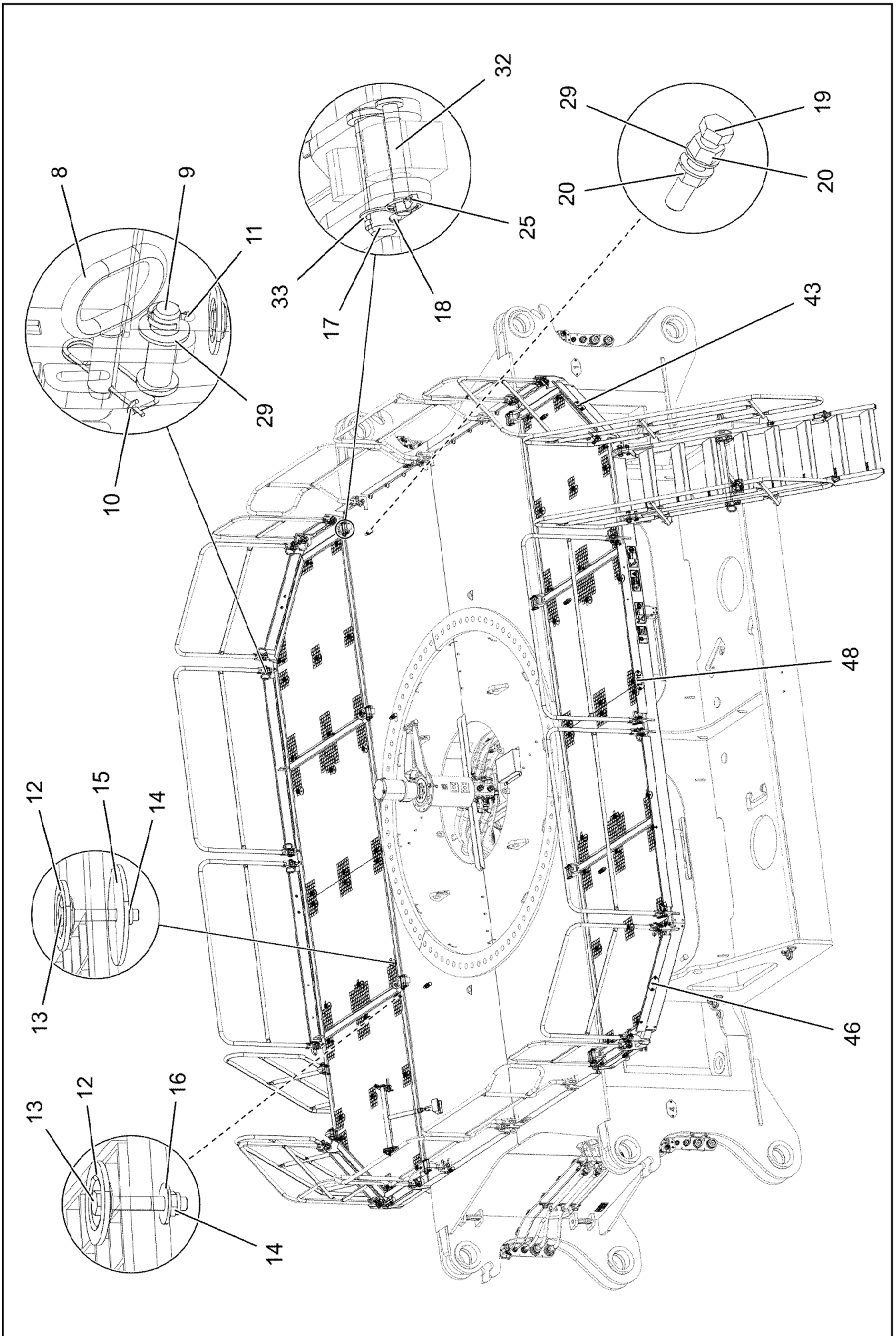
HYDRAULIC SUPPORT
HYDRAULIK ABSTUETZUNG

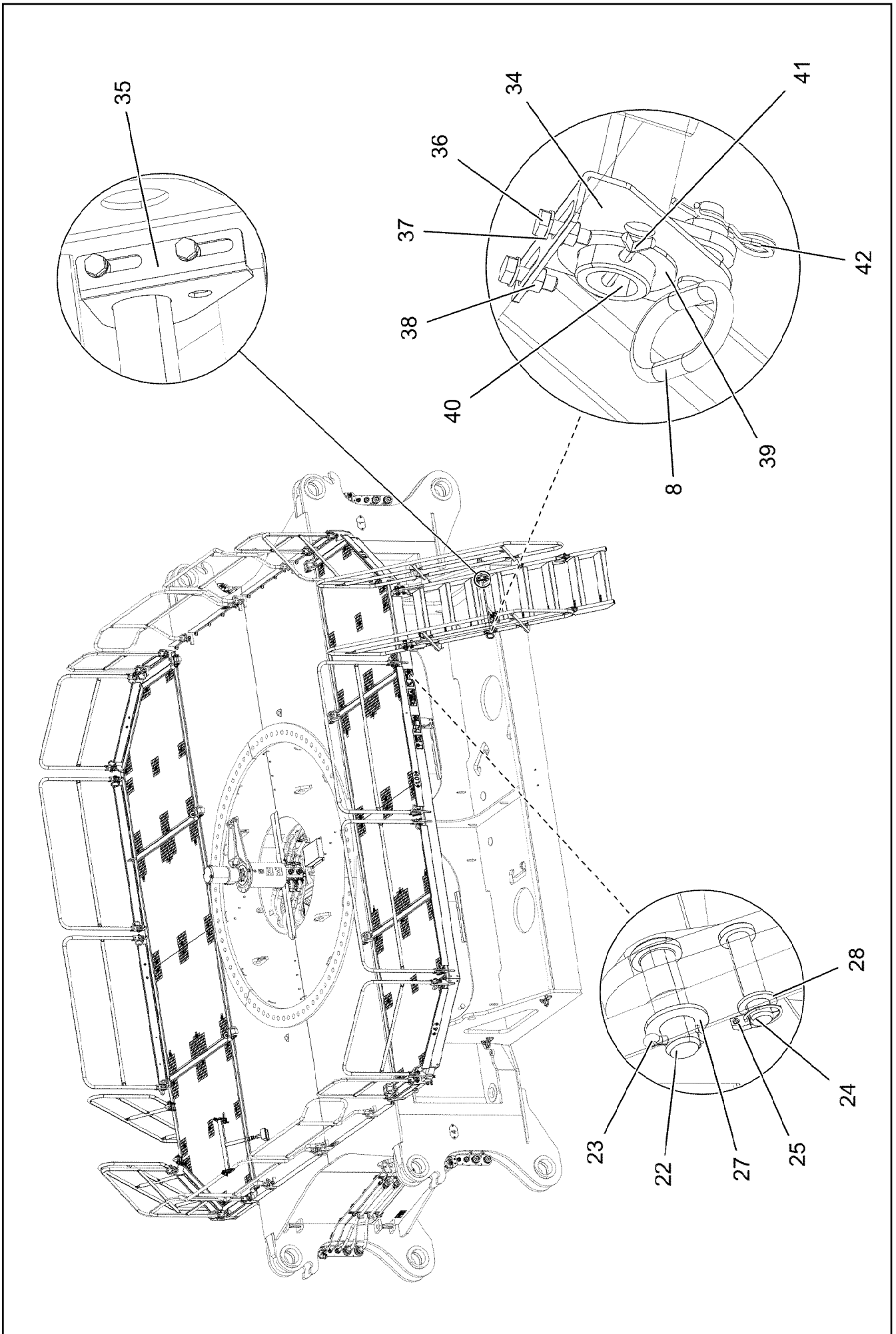
967787608



Pos.	Item	Quantity	Description	Bezeichnung
1	97016392	4	SIGN 208X88 KLEBEFOLIE SPF	SCHILD







15.12.2020
081192

LIEBHERR

etk_en_de_098238 LR 11000

CATWALK CRAW TRACK TRAVEL GEAR
LAUFSTEG RAUPENFAHRWERK

121 (3/4)

917076708

Pos.	Item	Quantity	Description	Bezeichnung
1	967931608	2	PIVOTING WALKWAY WELDED T ZN O	LAUFSTEG SCHWK.
2	967932508	4	GUARD RAILING T ZN O	GELAENDER
3	967932608	4	GUARD RAILING T ZN O	GELAENDER
4	967932708	4	GUARD RAILING T ZN O	GELAENDER
5	97030158	2	GRIDIRON RECHTS S235JR T ZN K SPF	GITTERROST-P
6	97030161	2	GRIDIRON LINKS S235JR T ZN K SPF	GITTERROST-P
7	97030162	4	GRIDIRON S235JR T ZN K SPF	GITTERROST-P
8	924713108	26	SOCKET PIN T ZN K	STECKBOLZEN
9	451222408	24	PIN DIN 1435 20X65X58 ST.50-2K VERZ	BOLZEN
10	433102808	24	RETAINING SPRING 3X55 VERZ	SICHERUNGSFEDER
11	10180359	24	SPLIT PIN ISO 1234 5X40 St 480H SPF	SPLINT
12	10100621	60	DISH MOUNTING	TELLERBEFESTIGUNG
13	11651581	60	HEX SCREW ISO 4014 M8X50 8.8 480H SPF	SECHSKANTSCHRAUBE
14	10875614	60	HEX NUT DIN 985 M8 8 480H SPF	SECHSKANTMUTTER
15	941138108	36	WASHER DC01 FE//ZNNI8//CN//T0	SCHEIBE
16	11140469	24	WASHER ISO 7093-1 8 200HV 480H SPF	SCHEIBE
17	10041260	8	PIN ISO 2341 B30X120X110 35NICRMOV125	BOLZEN
18	11968305	8	SPLIT PIN ISO 1234 6,3X45 ST 480H SPF	SPLINT
19	10179035	8	HEX SCREW ISO 4017 M20X100 8.8 FLZN SP	SECHSKANTSCHRAUBE
20	10425687	16	HEX NUT ISO 4032 M20 10 FLZN	SECHSKANTMUTTER
22	453032708	4	PIN ISO 2341 B30X95X85 35NICRMOV125	BOLZEN
23	10180368	4	SPLIT PIN ISO 1234 8X50 St 480H SPF	SPLINT
24	451422308	4	PIN DIN 1436 20X85X78 35NICRMOV125 GA	BOLZEN
25	10875869	12	SAFETY PLUG W HINGE-LID 5X29X4,7X25 4	SICHERHEITSKLAPPSTECKER
26	11210605	2	STAIR 8-881X3,336M STAHL SPF	TREPPE
27	10289811	4	WASHER ISO 7089 30 300HV FLZN SPF	SCHEIBE
28	11691327	4	WASHER ISO 7092 20 300HV FLZN SPF	SCHEIBE
29	10289808	42	WASHER ISO 7089 20 300HV FLZN SPF	SCHEIBE
30	968029408	1	SIGNS ⇒ □ 123	BESCHILDERUNG
32	97009831	8	PIN 30.0X120 S355J2G3 FE//ZNNI8//CN//T0	V BOLZEN
33	939460808	8	WASHER RD44X2 DC01 FE//ZNNI8//CN//T0	SCHEIBE
34	97045872	2	ANGLE LEFT 4X150X161 S315MC T ZN O	WINKEL LI.
35	97045873	2	ANGLE 4X150X161 S315MC T ZN O	WINKEL RE.
36	11642358	8	HEX SCREW ISO 4017 M10X30 8.8 FLZN SP	SECHSKANTSCHRAUBE
37	11002807	8	HEX NUT ISO 4032 M10 10 FLZN SPF	SECHSKANTMUTTER
38	10289795	16	WASHER ISO 7089 10 300HV FLZN SPF	SCHEIBE
39	953518308	8	WASHER RD80X3 DC01 FE//ZNNI8//CN//T0	SCHEIBE
40	968705508	2	SUPPORT ⇒ □ 124	STUETZE
41	10180371	4	SPLIT PIN ISO 1234 8X80 St 480H SPF	SPLINT
42	433206208	2	SPRING PLUG 4,5X4X78 A2K	FEDERSTECKER
43	97057111	1	PLATE 2X90X156 ALMG3 H111	BLECH
44	97057112	1	PLATE 2X90X156 ALMG3 H111	BLECH
45	97057113	1	PLATE 2X90X156 ALMG3 H111	BLECH
46	97057114	1	PLATE 2X90X156 ALMG3 H111	BLECH
48	97057169	2	PLATE 2X90X196 ALMG3 H111	BLECH
49	10299580	12	HEX SCREW ISO 4017 M8X30 10.9 480H SP	SECHSKANTSCHRAUBE
50	10814800	12	HEX NUT ISO 7042 M8 10 480H SPF	SECHSKANTMUTTER
51	11140469	24	WASHER ISO 7093-1 8 200HV 480H SPF	SCHEIBE
52	97045664	12	WASHER AEHNL.ISO 7093-1 8X27X8 300HV	SCHEIBE

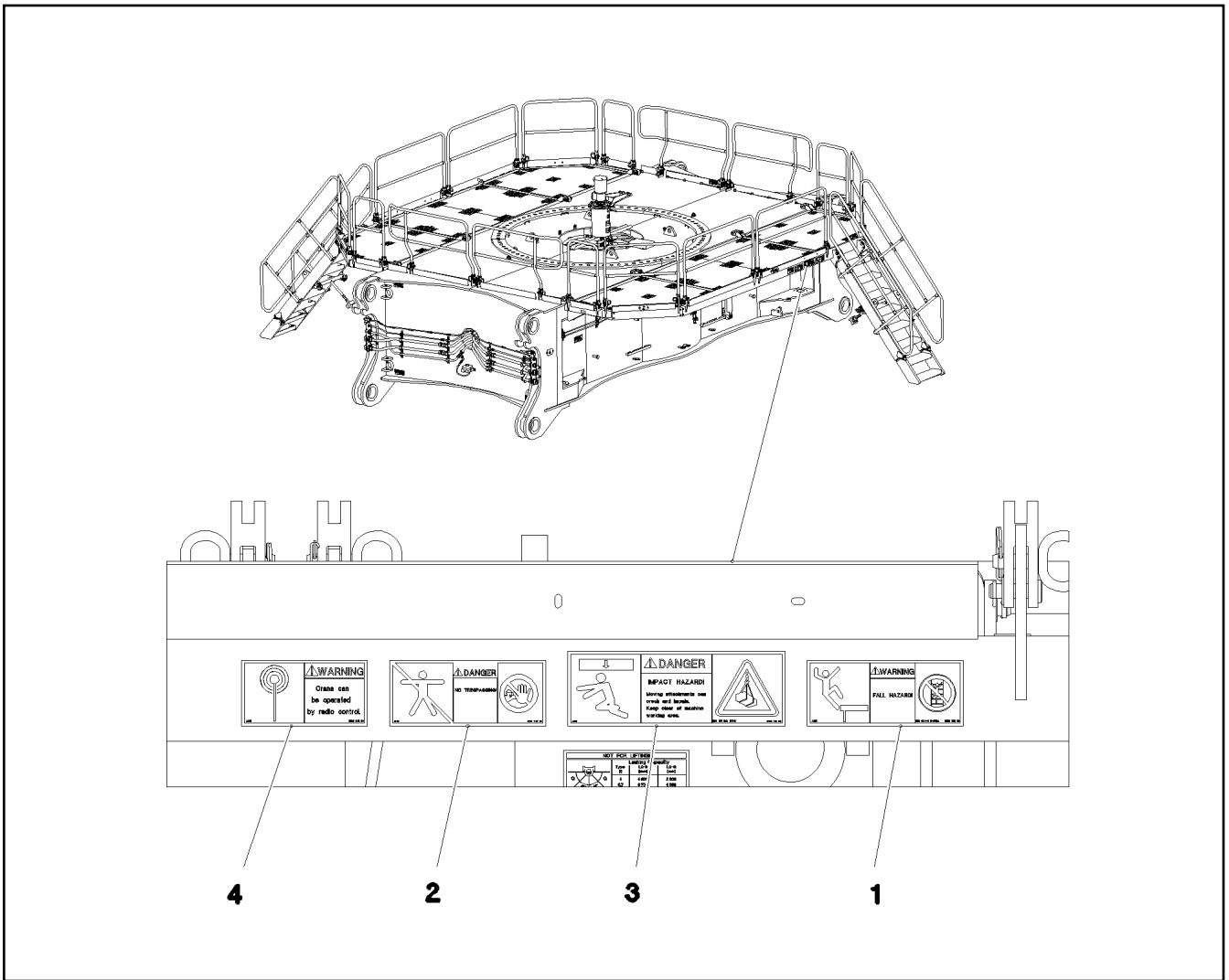
15.12.2020

etk_en_de_098238 LR 11000

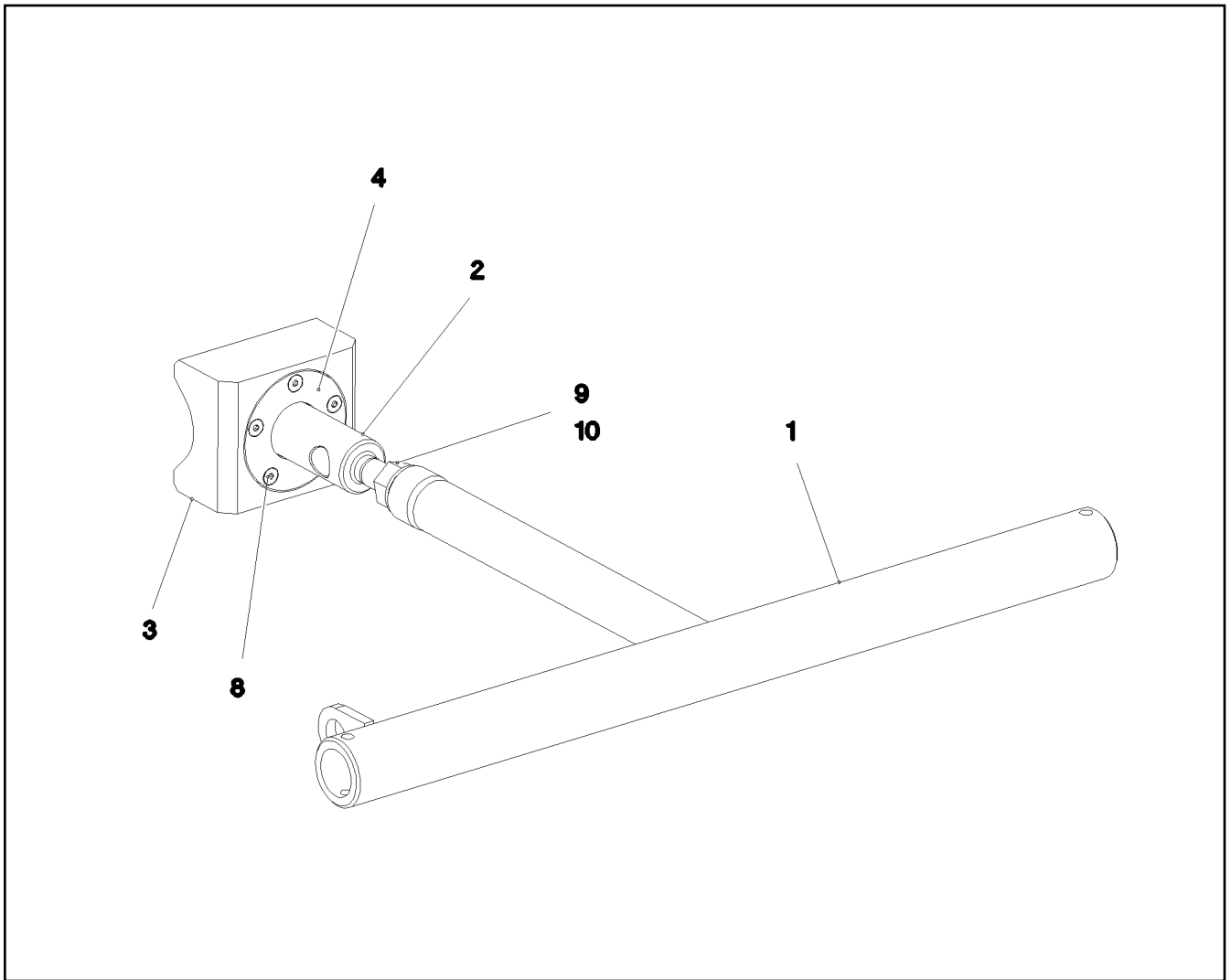
□ 122 (4/4)

LIEBHERRCATWALK CRAW.TRACK TRAVEL GEAR
LAUFSTEG RAUPENFAHRWERK

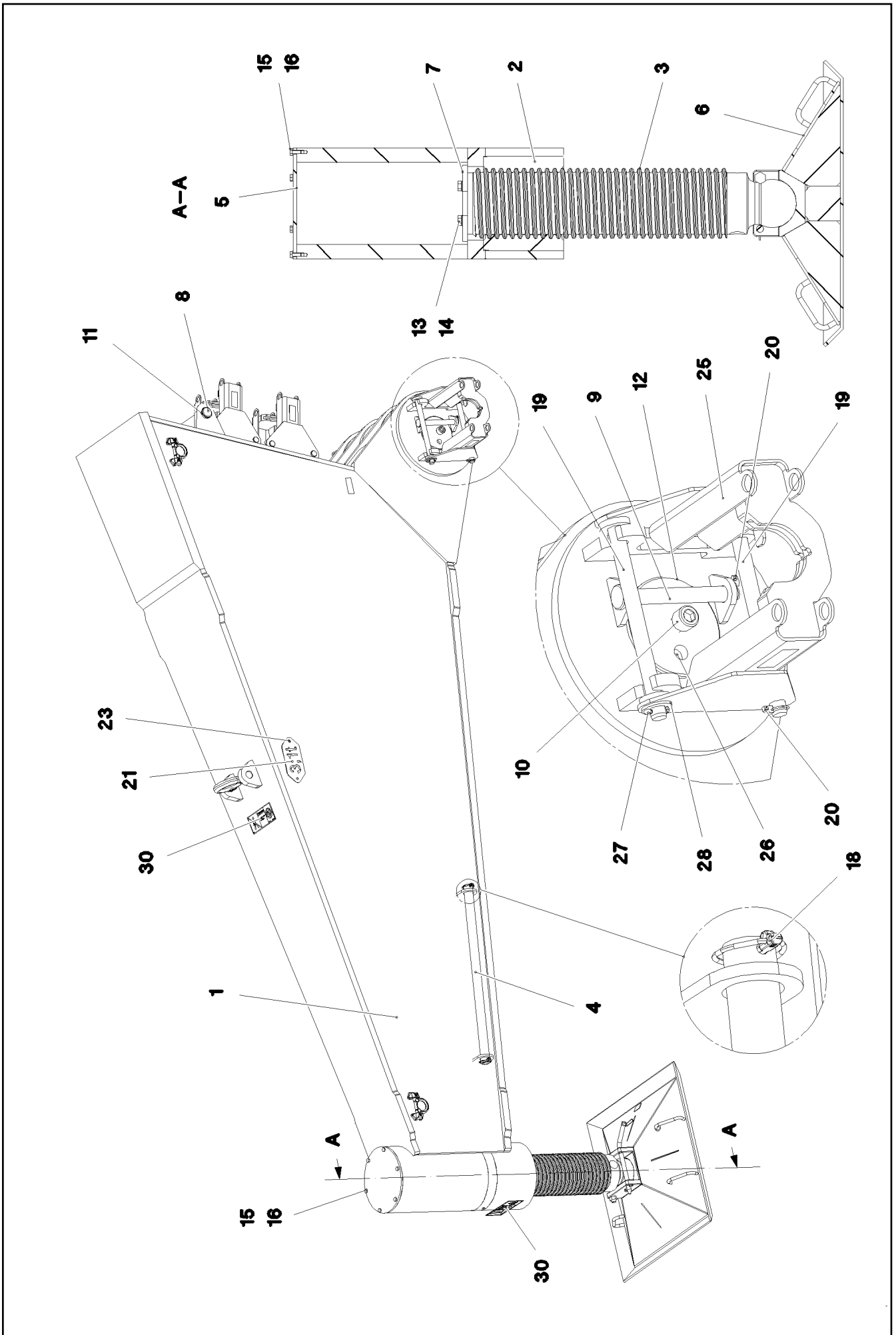
917076708




Pos.	Item	Quantity	Description	Bezeichnung
1	978675008	2	SIGN 208X88 KLEBEFOLIE SPF	SCHILD
2	978674008	2	SIGN 208X88 KLEBEFOLIE SPF	SCHILD
3	978673908	2	SIGN 208X88 KLEBEFOLIE SPF	SCHILD
4	978674308	2	SIGN 168X88 KLEBEFOLIE SPF	SCHILD




Pos.	Item	Quantity	Description	Bezeichnung
1	968705708	1	SUPPORT WELDED T ZN O	STUETZE SCHWK.
2	97045869	1	COMPRESSION ROD 55.0X228 35NICRMOV	DRUCKSTANGE
3	97045870	1	THRUST PIECE 100X60X120 PA6G	DRUCKSTUECK
4	97045871	1	BEARING COVER 6X88X88 S355MC FE//ZN	LAGERDECKEL
8	12100589	5	COUNTERSUNK SCREW AEHNL.ISO 10642	SENKSCHRAUBE
9	10875618	1	HEX NUT ISO 4032 M20 8 FLZN SPF	SECHSKANTMUTTER
10	10289808	1	WASHER ISO 7089 20 300HV FLZN SPF	SCHEIBE



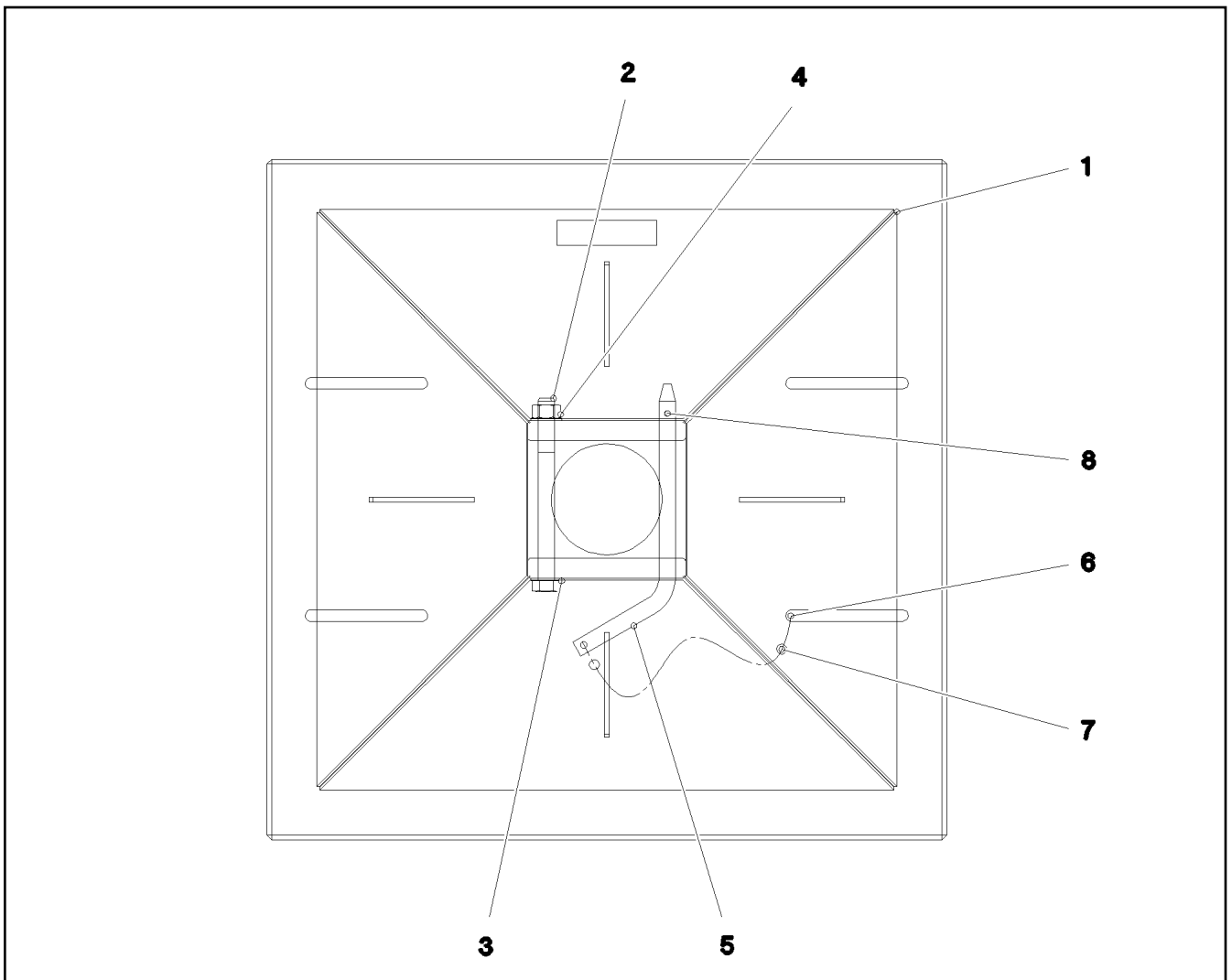
Pos.	Item	Quantity	Description	Bezeichnung
1	967880708	2	MECHANIC ADDITIONAL SUPPORT	MECH.ZUSATZABSTUETZUNG S
2	97028821	2	THREADED BUSHING 270X230 GZ-CUZN25	GEWINDEBUCHSE
3	97028822	2	SPINDLE 220.0X941 35NICRMOV125 SPF	SPINDEL
4	97028823	2	ANGLE SCREWING-FITTING 42.4X900 S355J	DREHHEBEL
5	97028824	2	COVER 10X318X318 S355MC FE//ZNNI8//CN/	DECKEL
6	962009308	2	SUPPORT PLATE COMPL. ⇒  127	ABSTUETZPLATTE KPL.
7	97028825	2	LIMIT STOP 15X218X218 S355MC FE//ZNNI8/	ANSCHLAG
8	974213008	2	PIN 55.0X520 35NICRMOV125 GASN. SPF	BOLZEN
9	451426808	4	PIN DIN 1436 25X220X212 35NICRMOV125	BOLZEN
10	404324508	4	SOCKET HEAD SCREW ISO 4762 M24X80 10	ZYLINDERSCHRAUBE
11	10875659	4	LOCKING RING DIN 471 50X2 480H SPF	SICHERUNGSRING
12	97028826	4	PIN 170.0X265 35NICRMOV125 SPF	BOLZEN
13	12214938	8	HEX SCREW ISO 4017 M16X35 8.8 FLZN SP	SECHSKANTSCHRAUBE
14	10289806	8	WASHER ISO 7089 16 300HV FLZN SPF	SCHEIBE
15	11631816	12	HEX SCREW ISO 4017 M10X25 8.8 FLZN SP	SECHSKANTSCHRAUBE
16	421100808	12	WASHER DIN 1440 10 ST VERZ	SCHEIBE
18	10180883	4	SAFETY PLUG W HINGE-LID 10X55X9,5X45	SICHERHEITSKLAPPSTECKER
19	97028905	4	PIN 30.0X346 35NICRMOV125 SPF	BOLZEN
20	10875869	6	SAFETY PLUG W HINGE-LID 5X29X4,7X25 4	SICHERHEITSKLAPPSTECKER
21	975974808	2	SIGN 2X228X100 DC01 FE//ZNNI8//CN//T0	SCHILD
23	12102696	4	BUTTON HEAD SCREW ISO7380-2 M8X10 0	HALBRUNDKOPFSCHRAUBE
25	967882608	2	BOLT EXTRACTION ATTACHMENT	BOLZENZIEHEINRICHTUNG
26	7743242	4	HYDRAULIC-TYPE LUBRICAT.NIPPLE DIN 71	KEGELSCHMIERNIPPEL
27	10180363	2	SPLIT PIN ISO 1234 6,3X40 St 480H SPF	SPLINT
28	11081186	2	WASHER ISO 7089 27 300HV FLZN SPF	SCHEIBE
30	967881308	2	SIGNS	BESCHILDERUNG
(1)	97016392	1	SIGN 208X88 KLEBEFOLIE SPF	SCHILD
(2)	978674608	4	SIGN 208X88 KLEBEFOLIE SPF	SCHILD
(3)	978674908	1	SIGN 208X88 KLEBEFOLIE SPF	SCHILD
(4)	978674108	1	SIGN 208X88 KLEBEFOLIE SPF	SCHILD

15.12.2020

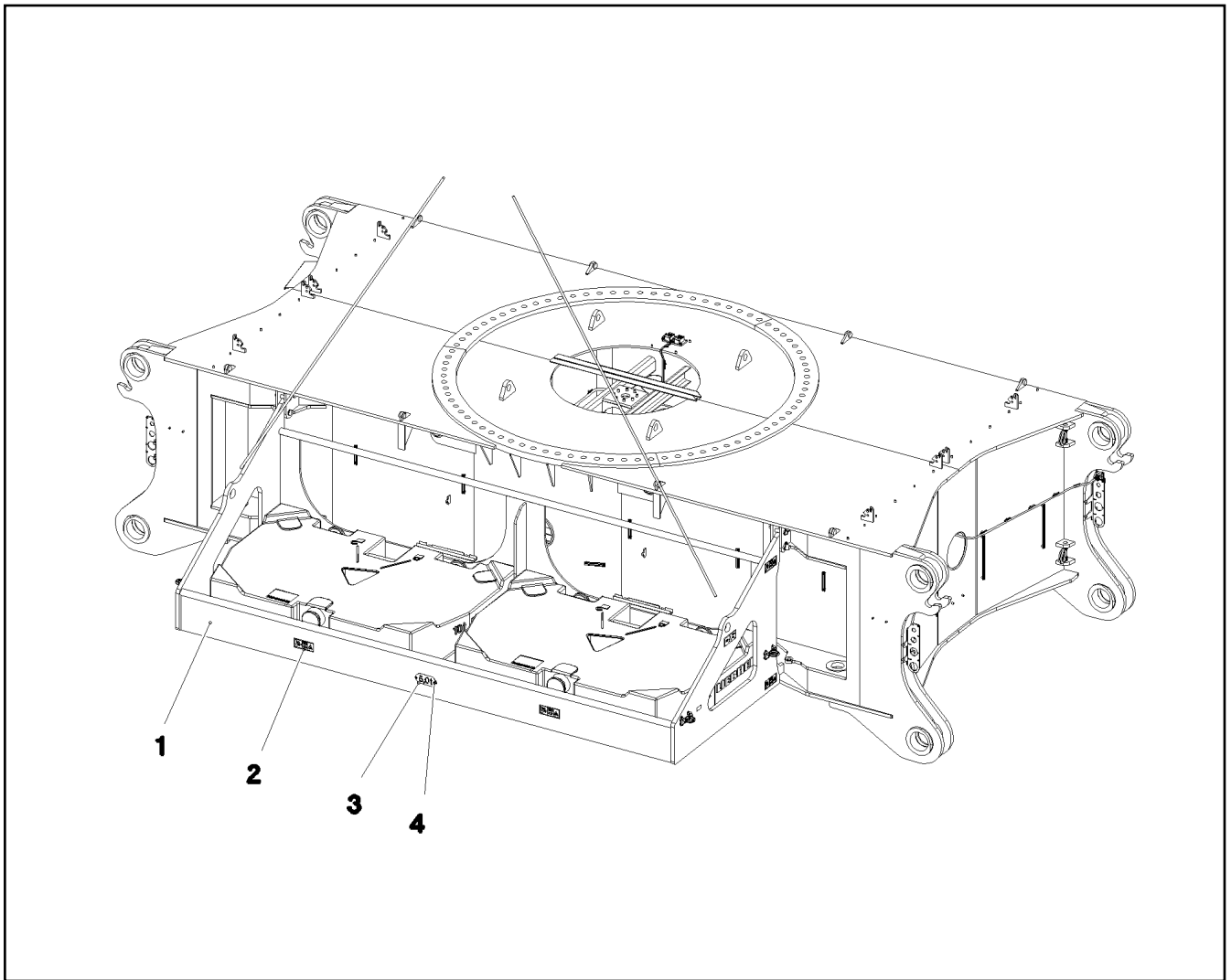
etk_en_de_098238 LR 11000

 126 (2/2)**LIEBHERR**MECHANICAL SUPPORT
MECH.ZUSATZABSTUETZUNG

917076808






Pos.	Item	Quantity	Description	Bezeichnung
1	962010208	1	SUPPORT PLATE ST.CONST.	ABSTUETZPLATTE SCHWK.
2	10876534	1	HEX SCREW ISO 4014 M20X220 8.8 FLZN SP	SECHSKANTSCHRAUBE
3	10289808	2	WASHER ISO 7089 20 300HV FLZN SPF	SCHEIBE
4	10875618	1	HEX NUT ISO 4032 M20 8 FLZN SPF	SECHSKANTMUTTER
5	930358108	1	SOCKET PIN RD20X378 S355J2C+C FE//ZN	STECKBOLZEN
6	11170565	2	FERRULE 2 CU	PRESSKLEMME
7	11160431	0.3	ROPE 2 2,3KN EDELSTAHL	SEIL
8	433206208	1	SPRING PLUG 4,5X4X78 A2K	FEDERSTECKER




Pos.	Item	Quantity	Description	Bezeichnung
1	967843308	2	BRACKET WELDED CONST. 0	KONSOLE SCHWK.
2	968057608	1	SIGNS ZENTRALBALLAST	BESCHILDERUNG
(1)	978674608	12	SIGN 208X88 KLEBEFOLIE SPF	SCHILD
(2)	97033979	4	SIGN 208X88 KLEBEFOLIE SPF	SCHILD
3	97042994	2	WEIGHT INFORMATION PLATE 2X100X228 D	GEWICHTSSCHILD
4	12102696	4	BUTTON HEAD SCREW ISO7380-2 M8X10 0	HALBRUNDKOPFSCHRAUBE

Pos.	Item	Quantity	Description	Bezeichnung
1	97029695	84	EXPANSION BOLT M56X305 10.9 SPF	DEHNSCHRAUBE

15.12.2020	etk_en_de_098238 LR 11000	<input type="checkbox"/> 129
LIEBHERR	FIXING PARTS SLEWING RING BEFESTIGUNGSTEILE DREHVERBIND.	917076508

Pos.	Item	Quantity	Description	Bezeichnung
1	96005686	1	MAIN TOOLS ⇒  131	GRUNDWERKZEUG
2	96005694	1	ACCESSORIES ⇒  132	ZUBEHOER
5	512335208	1	MOUNTING - PISTON W. PUMP SPF	MONTAGEZYLINDER
(1)	571369308	1	HAND PUMP ZPH1A/12	HANDPUMPE
(3)	790515308	1	QUICK COUPLING FEMALE	STECKKUPPLUNGSMUFFE
(4)	790515408	1	RAPID ACTION COUPLING	STECKKUPPLUNGSNIPPEL
6	96051604	2	ROLLER BEARING ⇒  133	ROLLENLAGERUNG
7	963611208	1	HOOK ROD T ZN O	HAKENSTANGE
8	10284532	1	LEVER JACK 6,0T PULVERBESCHICHTET	HEBELZUG
10	12100038	1	WEDGE SOCKET 27-29 GR.29/27 -40°C FE	KEILENDKLEMME
11	12100046	1	WEDGE SOCKET 32-33 GR.33/32 -40°C FE	KEILENDKLEMME

15.12.2020	etk_en_de_098238 LR 11000	 130
LIEBHERR	TOOL WERKZEUG	917077108

Pos.	Item	Quantity	Description	Bezeichnung
1	790045408	1	ASSEMBLY TOOL BOX	MONTAGEWERKZEUGKASTEN
2	885251508	1	PADLOCK ABUS-64TI/40 TITALIUM	VORHAENGESCHLOSS
10	790007908	1	DOUBLE-HEADED SPANNER DIN 3110 VE	DOPPELMAULSCHLUESSEL
11	790003908	1	DOUBLE-HEADED SPANNER DIN 3110 46X5	DOPPELMAULSCHLUESSEL
12	885132208	1	SINGLE-END SPANNER DIN 894 55	EINMAULSCHLUESSEL
13	790004608	1	SINGLE-END SPANNER DIN 894 60	EINMAULSCHLUESSEL
14	790012608	1	DOUBLE RING SPANNER DIN 838	DOPPELRINGSCHLUESSEL
15	790023608	1	HEXAGON KEY DIN 911	INBUSSCHLUESSEL
16	790024908	1	SOCKET WRENCH GR.11/3	STECKSCHLUESSEL
17	885182808	1	ARTICULATED HOOK WRENCH 155/6	GELENKHAKENSCHLUESSEL
18	704271108	1	HOLLOW KEY	HOHLSCHLUESSEL
25	790030308	1	HAND HAMMER 500G	HANDHAMMER
26	790030108	1	HAND HAMMER DIN 1041 1500G	HANDHAMMER
27	885034108	1	SLEDGE HAMMER 5KG	VORSCHLAGHAMMER
30	790032008	1	SCREWDRIVER 3,5 CRV-VERNICKELT	SCHRAUBENDREHER
31	885200408	1	SCREWDRIVER 4,5	SCHRAUBENDREHER
32	790032308	1	SCREWDRIVER 5,5 CRV-VERNICKELT	SCHRAUBENDREHER
33	810035408	1	ANGLE SCREW DRIVER GR.3	WINKELSCHRAUBENDREHER
40	790031508	1	COMBI PLIERS DIN 5244 180	KOMBIZANGE
41	885268808	1	CIRCLIP PLIERS STRAIGHT A 3	SEEGERZANGE
45	790042008	1	HAND LEVER PRESS VERZ.	HANDHEBELPRESSE
50	790042908	1	REINFORCED RUBBER HOSE 300 RH-30 M1	GUMMIPANZERSCHLAUCH
51	510569608	1	PLUG SOCKET 0	STECKTUELLE
52	471031008	1	FITTING XGE15-LR-ED A3P	VERSCHRAUBUNG
55	10032297	1	OIL DRAINING HOSE COMPL. 1,5M	OELABLASSSCHLAUCH KPL.

15.12.2020

etk_en_de_098238 LR 11000

131

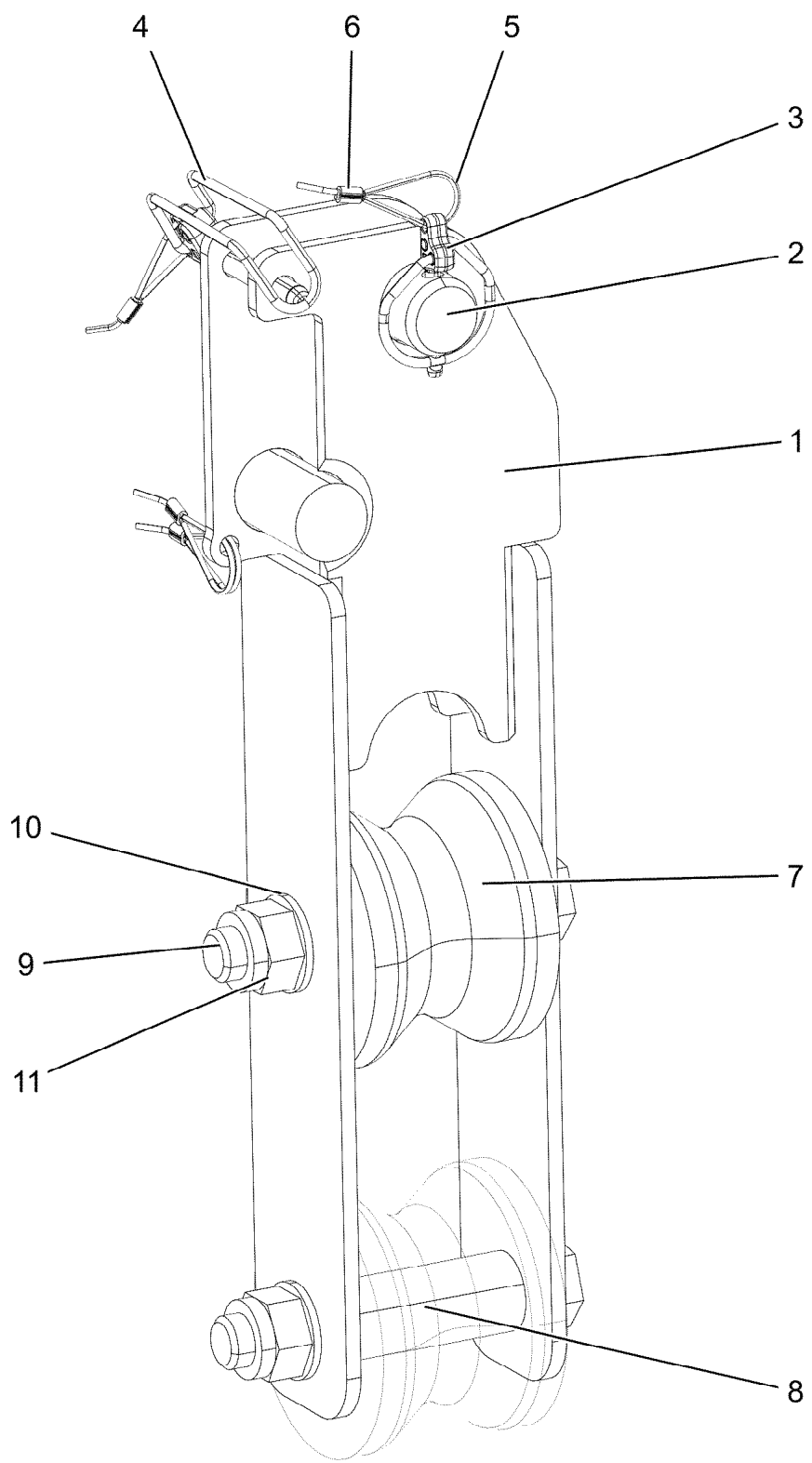
LIEBHERR

MAIN TOOLS
GRUNDWERKZEUG

96005686

Pos.	Item	Quantity	Description	Bezeichnung
1	789000308	1	FIRST AID KIST DIN 13164 260X170X80	VERBANDSKASTEN
2	12101159	1	FIRE EXTINGUISHER DIN EN 3	FEUERLOESCHER

15.12.2020	etk_en_de_098238 LR 11000	<input type="checkbox"/> 132
LIEBHERR	ACCESSORIES ZUBEHOER	96005694



15.12.2020
008475

LIEBHERR

etk_en_de_098238 LR 11000

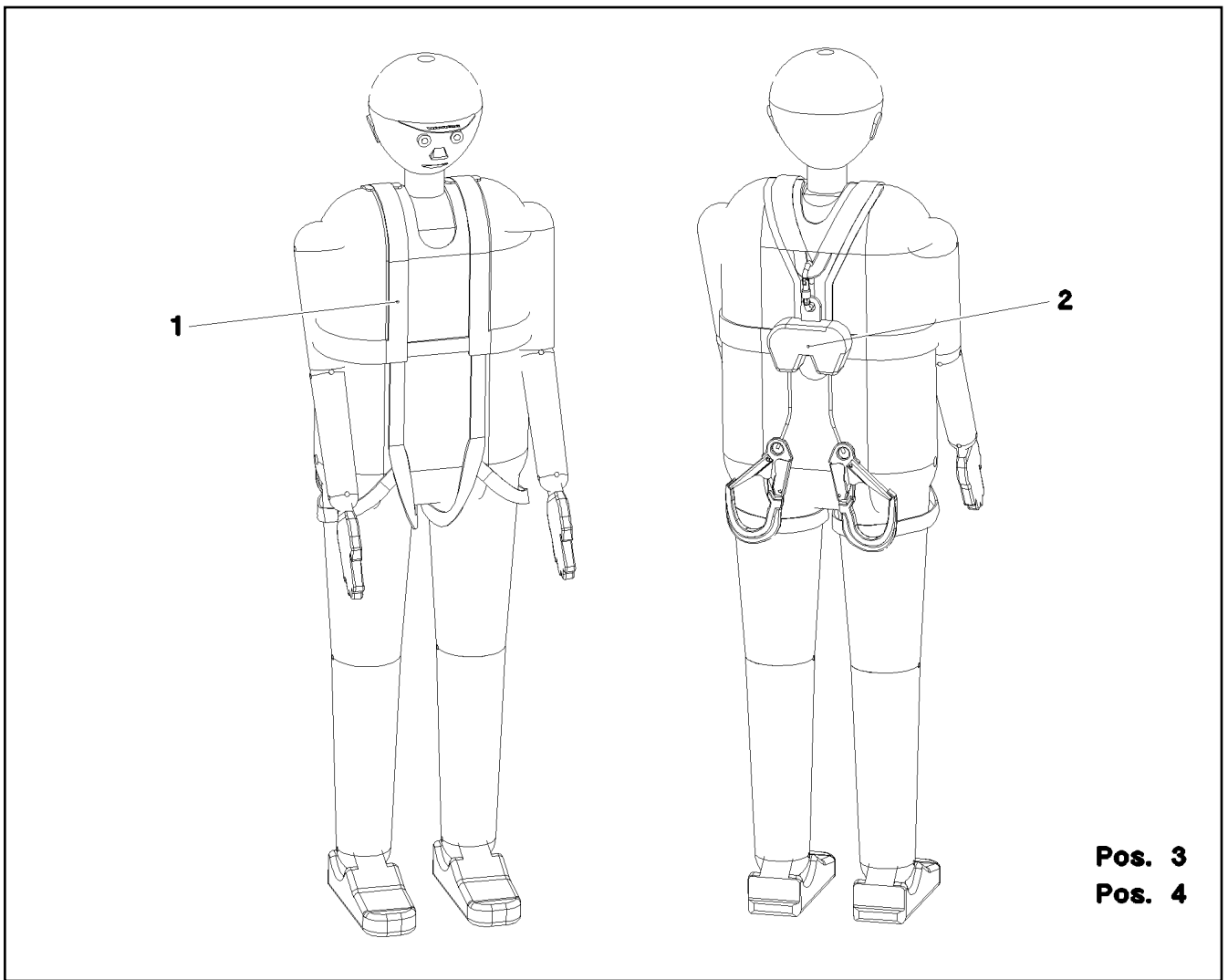
ROLLER BEARING
ROLLENLAGERUNG

133 (1/2)

96051604

Pos.	Item	Quantity	Description	Bezeichnung
1	96051595	1	ROLLER BEARING WELDED FE//ZNNI8//CN/	ROLLENLAGERUNG SCHWK.
2	11210987	1	PIN ISO 2341 B30E8X65X55 35NICRMOV125	BOLZEN
3	10875870	1	SAFETY PLUG W HINGE-LID 6X42X5,5X32 4	SICHERHEITSKLAPPSTECKER
4	433201008	1	FORMCLIP AEHNL.DIN 11023 10X65 ST VER	FORMCLIP
5	11160431	0.8	ROPE 2 2,3KN EDELSTAHL	SEIL
6	11170565	4	FERRULE 2 CU	PRESSKLEMME
7	288155308	2	ROLLER RD100X78 PA6G	ROLLE
8	941609808	2	TUBE 30X4X80 E355+N VERZ	ROHR
9	10878585	2	HEX SCREW ISO 4014 M20X130 8.8 FLZN SP	SECHSKANTSCHRAUBE
10	10289808	4	WASHER ISO 7089 20 300HV FLZN SPF	SCHEIBE
11	10875610	2	HEX NUT DIN 985 M20 10 FLZN SPF	SECHSKANTMUTTER

15.12.2020	etk_en_de_098238 LR 11000	<input type="checkbox"/> 134 (2/2)
LIEBHERR	ROLLER BEARING ROLLENLAGERUNG	96051604



Pos.	Item	Quantity	Description	Bezeichnung
1	11007305	2	SAFETY HARNESS EN 361 IK G 2 BLH	AUFFANGGURT
(1)	11320720	1	BAG	BEUTEL
2	11007310	2	FALL PROTECTION EN 360 HWDB 2 RLH	HOEHENSICHERUNGSGERAET
3	11007312	1	ROPE-DESCENDING+RESCUE EQUIP. EN 3	ABSEIL- UND RETTUNGSGERAE
4	12102869	1	CONNECTING DEVICE EN 358 45-IK30 B70 A	VERBINDUNGSMITTEL

15.12.2020
067875

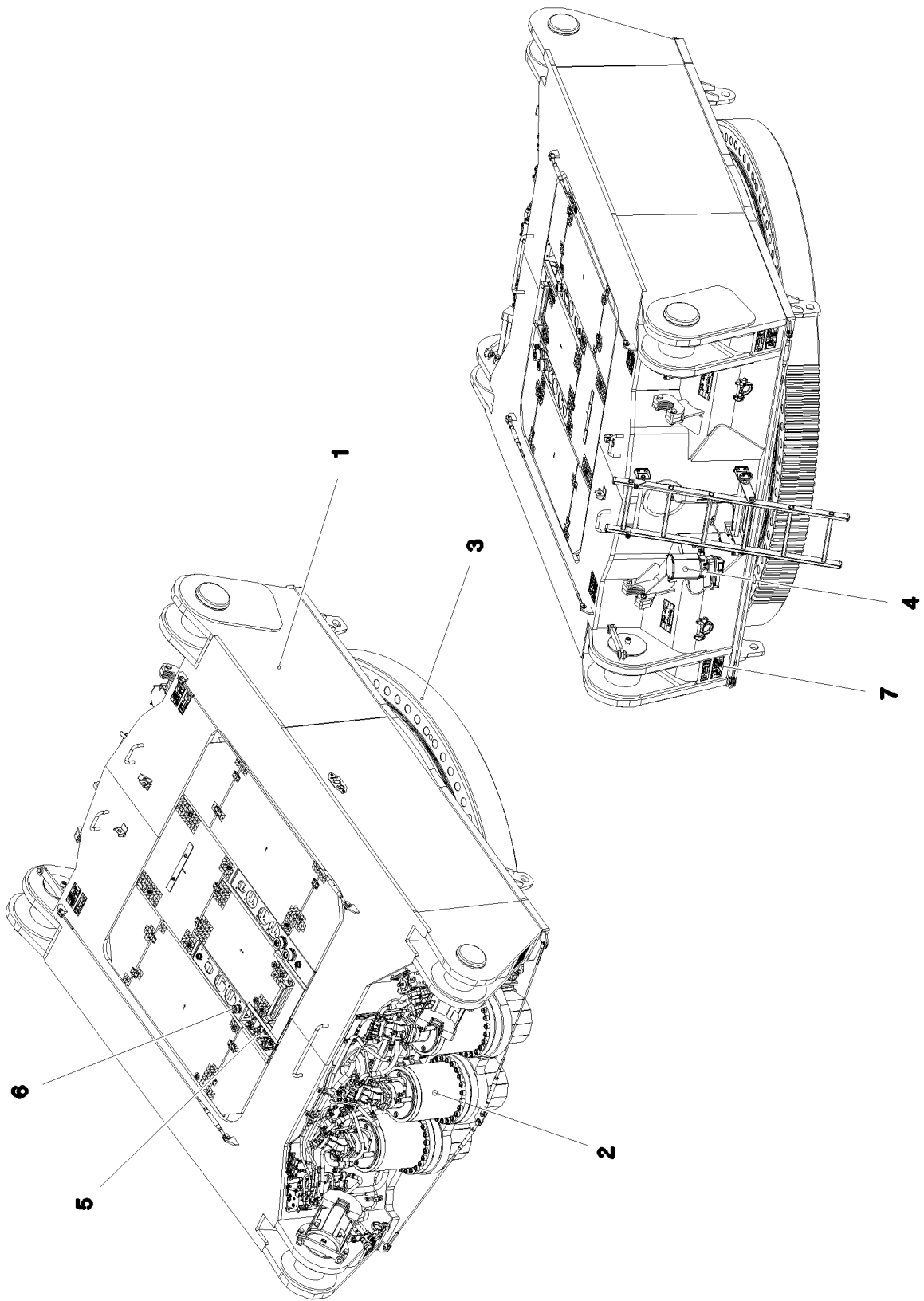
LIEBHERR

etk_en_de_098238 LR 11000

PERSONAL PROTECTION EQUIPMENT
PERSOENLICHE SCHUTZAUSRUESTUNG

135

916959908



15.12.2020
081594

LIEBHERR


etk_en_de_098238 LR 11000

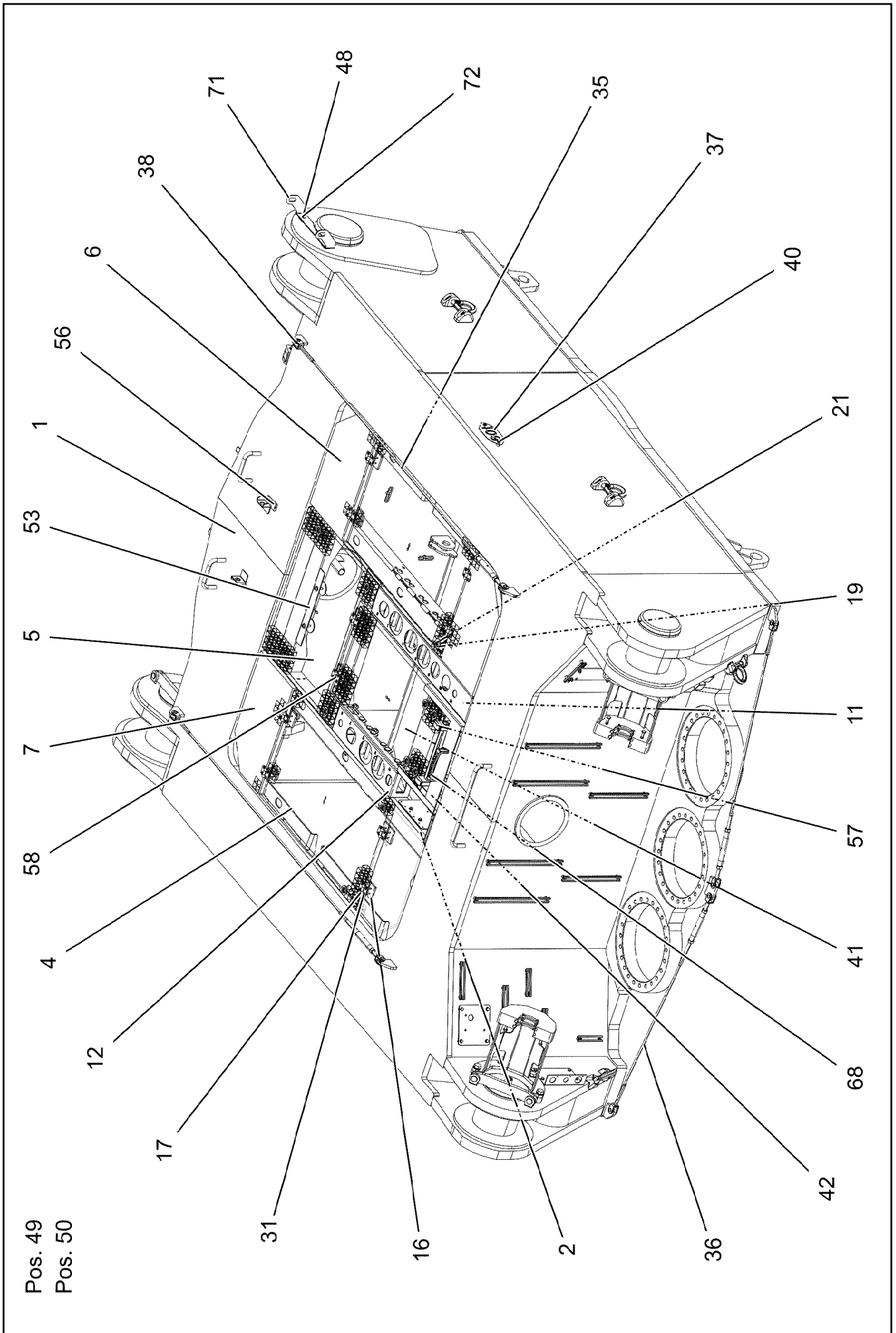
SLEWING PLATFORM FRAME
DREHBUHNNENRAHMEN

136 (1/2)

917987408

Pos.	Item	Quantity	Description	Bezeichnung
1	918011308	1	PREMOUNTED LOWER PART ⇒  138	UNTERTEIL VORM.
2	918366908	1	SLEWING GEAR ⇒  144	DREHWERK
3	917080408	1	ROLLER SLEWING RING ⇒  151	ROLLENDREHVERBINDUNG
4	917081108	1	CENT. LUBRIC. SYSTEM SUPERST. RDV ⇒  153	ZENTRALSCHMIERANLAGE OW
5	917459108	1	ELECTR. SYSTEM F.SLEWING PLATF UNTE	ELEKTRIK DREHBUEHNE
(10)	968287908	1	WIRING HARNESS W500U	KABELSTRANG
6	918129308	1	SLEWING PLATFORM HYDRAULICS UNTE ⇒  159	HYDRAULIK DREHBUEHNE
7	969816108	1	SIGNS DB-UNTERTEIL	BESCHILDERUNG
(1)	97004046	6	SIGN 168X88X1 KLEBEFOLIE SPF	SCHILD
(2)	978674808	6	SIGN 168X62 KLEBEFOLIE SPF	SCHILD
(3)	97063303	4	SIGN 208X88 KLEBEFOLIE	SCHILD
(4)	97060968	4	SIGN 235X100 KLEBEFOLIE SPF	SCHILD

15.12.2020	etk_en_de_098238 LR 11000	 137 (2/2)
LIEBHERR	SLEWING PLATFORM FRAME DREHBUEHNENRAHMEN	917987408



Pos. 49
Pos. 50

15.12.2020
081595

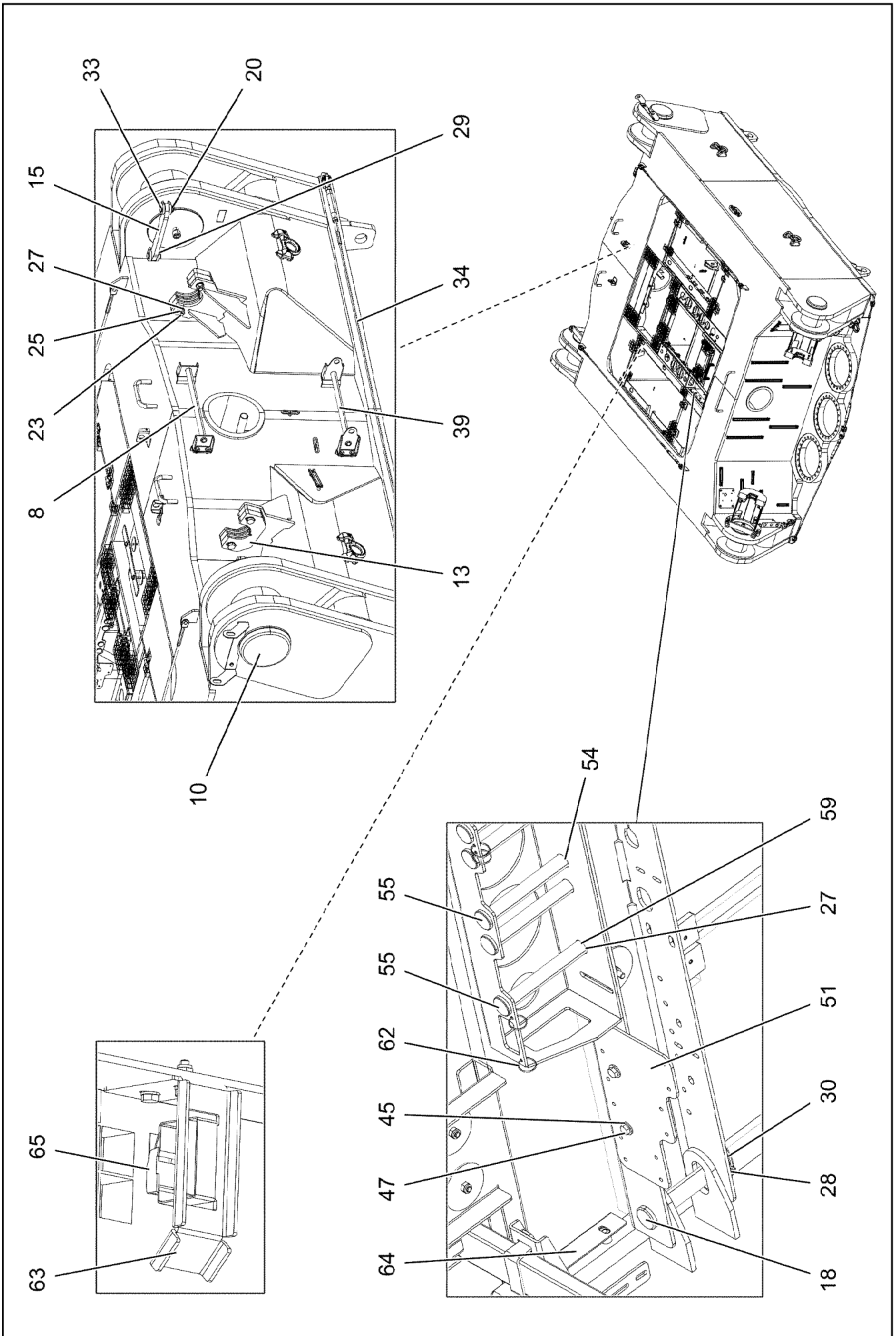
LIEBHERR

etk_en_de_098238 LR 11000

PREMOUNTED LOWER PART
UNTERTEIL VORM.

138 (1/5)

918011308



15.12.2020
081596

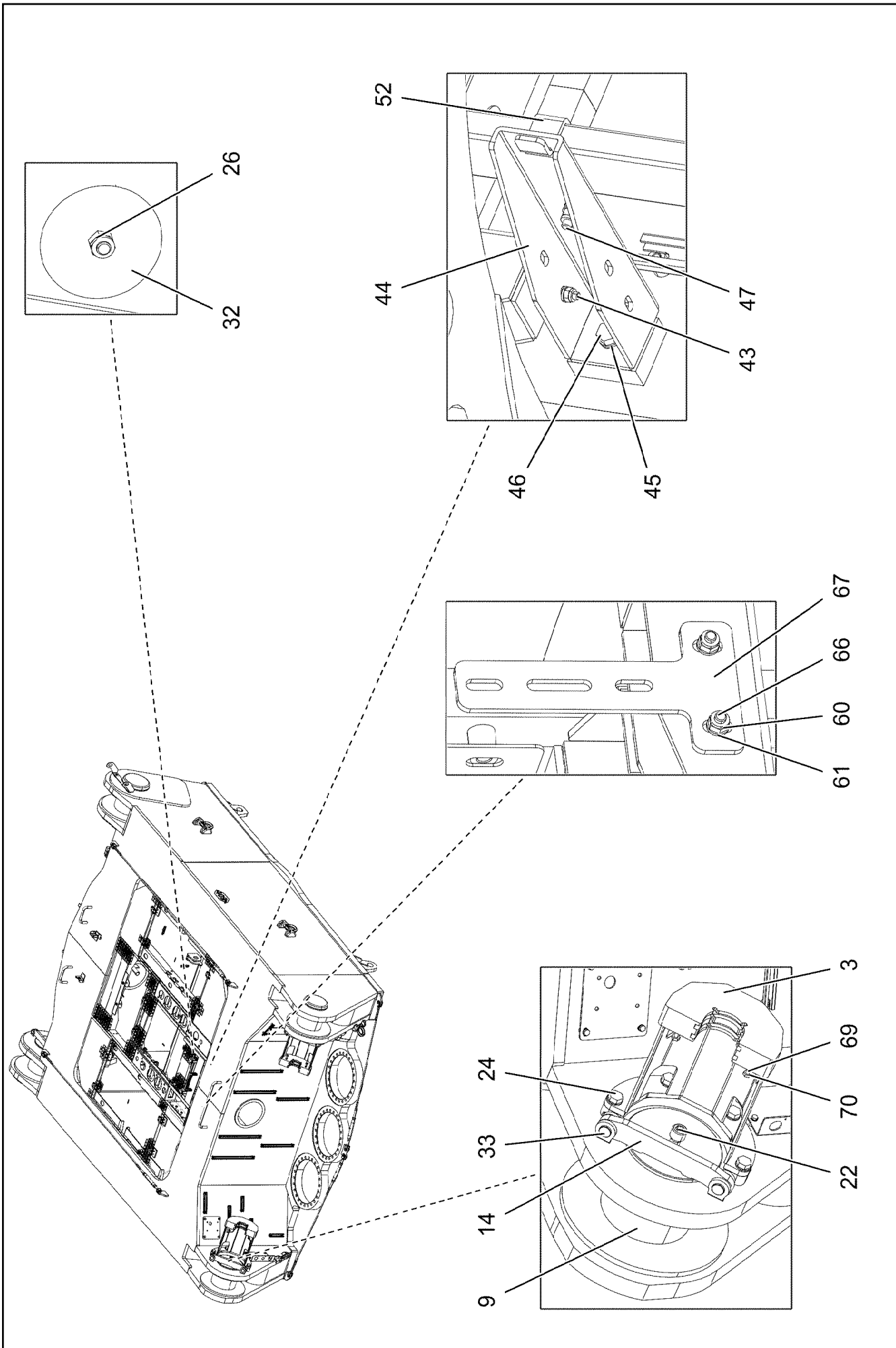
LIEBHERR

etk_en_de_098238 LR 11000

PREMOUNTED LOWER PART
UNTERTEIL VORM.

139 (2/5)

918011308



Pos.	Item	Quantity	Description	Bezeichnung
1	918011408	1	BASE PART	UNTERTEIL STAHLBAU BEARBEI
2	969513108	1	FRAME WELDED	RAHMEN SCHWK.
3	969508308	2	BRACKET WELDED CONST.	KONSOLE SCHWK.
4	97032506	2	GRIDIRON T621X1075X30/2 S235JR T ZN K	GITTERROST-P
5	97061863	1	GRIDIRON T730X830X30/2 S235JR T ZN K	GITTERROST-P
6	97032537	2	GRIDIRON T621X354X30/2 S235JR T ZN K	GITTERROST-P
7	97032551	2	GRIDIRON T621X354X30/2 S235JR T ZN K	GITTERROST-P
8	969658508	1	CLAMP WELDED CONST. T ZN O	HALTER SCHWK.
9	97032567	2	PIN 240.0X325 35NICRMOV125 SPF	BOLZEN
10	97032590	2	PIN 280.0X400 35NICRMOV125 SPF	BOLZEN
11	97062176	1	PLATE 4X1256X321 S315MC FE//ZNNI8//CN/	BLECH
12	97062177	1	PLATE 4X846X321 S315MC FE//ZNNI8//CN//T	BLECH
13	97032606	4	PLATE 30X250X135 S960QL	BLECH
14	97019870	2	PLATE 20X353X60 S960QL	BLECH
15	97032610	2	PLATE 20X373X60 S960QL	BLECH
16	97042535	20	THREADED PLATE 8X75X45 S355MC FE//ZN	GEWINDEPLATTE
17	704228108	10	HINGE 35X35X50/180° ST FE//ZN12//B	SCHARNIER
18	451226608	4	PIN DIN 1435 25X145X137 ST.50-2K VERZ	BOLZEN
19	10100621	11	DISH MOUNTING	TELLERBEFESTIGUNG
20	10875869	4	SAFETY PLUG W HINGE-LID 5X29X4,7X25 4	SICHERHEITSKLAPPSTECKER
21	10875570	9	SOCKET HEAD SCREW ISO 4762 M8X55 8.8	ZYLINDERSCHRAUBE
22	12225299	4	SOCKET HEAD SCREW ISO 4762 M24X50 8	ZYLINDERSCHRAUBE
23	10412379	4	HEX SCREW ISO 4014 M20X105 10.9 FLZN	SECHSKANTSCHRAUBE
24	4600199	8	HEX SCREW ISO 4017 M20X40 8.8 FLZN SP	SECHSKANTSCHRAUBE
25	10875618	4	HEX NUT ISO 4032 M20 8 FLZN SPF	SECHSKANTMUTTER
26	10875614	27	HEX NUT DIN 985 M8 8 480H SPF	SECHSKANTMUTTER
27	10289808	23	WASHER ISO 7089 20 300HV FLZN SPF	SCHEIBE
28	10179376	4	WASHER DIN 1441 26 -St FLZN SPF	SCHEIBE
29	10180359	4	SPLIT PIN ISO 1234 5X40 St 480H SPF	SPLINT
30	10875870	4	SAFETY PLUG W HINGE-LID 6X42X5,5X32 4	SICHERHEITSKLAPPSTECKER
31	10181421	40	COUNTERSUNK SCREW ISO 10642 M6X40	SENKSCHEIBE
32	941138108	13	WASHER DC01 FE//ZNNI8//CN//T0	SCHEIBE
33	97019869	8	PIN 35.0X62 35NICRMOV125 GASN. SPF	BOLZEN
34	10652804	1	ROUND STRAND ROPE 10X2,95M STAHL VE	RUNDLITZENSEIL
35	10675387	2	ROUND STRAND ROPE 10X2,30M STAHL VE	RUNDLITZENSEIL
36	10652830	2	ROUND STRAND ROPE 10X1,4M STAHL VE	RUNDLITZENSEIL
37	97035684	1	WEIGHT INFORMATION PLATE 2X200X100 D	GEWICHTSSCHILD
38	10289805	20	WASHER ISO 7089 14 300HV FLZN SPF	SCHEIBE
39	969658608	1	CLAMP WELDED CONST. T ZN O	HALTER SCHWK.
40	12102696	2	BUTTON HEAD SCREW ISO7380-2 M8X10 0	HALBRUNDKOPFSCHRAUBE
41	97061865	1	GRIDIRON T930X505X30/3 S235JR T ZN K	GITTERROST-P
42	97061877	1	PLATE 4X501X1092 S315MC FE//ZNNI8//CN/	BLECH
43	726612208	2	MEGI BUFFER	MEGIPUFFER
44	97061979	4	PLATE 4X293X166 S315MC FE//ZNNI8//CN//T	BLECH
45	10289795	10	WASHER ISO 7089 10 300HV FLZN SPF	SCHEIBE
46	10197730	4	HEX SCREW ISO 4017 M10X20 8.8 ZNNI-480	SECHSKANTSCHRAUBE
47	10197831	14	HEX SCREW ISO 4017 M8X25 8.8 ZNNI-480	SECHSKANTSCHRAUBE
48	10289803	4	WASHER ISO 7089 8 300HV 480H SPF	SCHEIBE
49	11140469	18	WASHER ISO 7093-1 8 200HV 480H SPF	SCHEIBE
50	968284308	1	MOUNTING PARTS BASE PART ⇒ □ 143	MONTAGETEILE UNTERTEIL
51	97062015	1	PLATE 4X162X270 S315MC FE//ZNNI8//CN//T	BLECH
52	977852108	4	PLATE 4X167X25 S315MC T ZN O	BLECH
53	97062481	1	PLATE 4X50X430 S315MC FE//ZNNI8//CN//T	BLECH
54	10180879	7	SAFETY PLUG W HINGE-LID 4X24X3,8X20 4	SICHERHEITSKLAPPSTECKER
55	453022108	14	PIN ISO 2341 B20X170X162 35NICRMOV125	BOLZEN
56	885252008	1	PADLOCK	VORHAENGESCHLOSS
57	11481815	1	SIMPLE LADDER 5-350X1,24M AL SPF	ANLEGELEITER
58	12206699	4	SOCKET HEAD SCREW ISO 4762 M8X45 8.8	ZYLINDERSCHRAUBE
59	12100681	7	SPLIT PIN ISO 1234 5X28 ST 480H SPF	SPLINT

15.12.2020

etk_en_de_098238 LR 11000

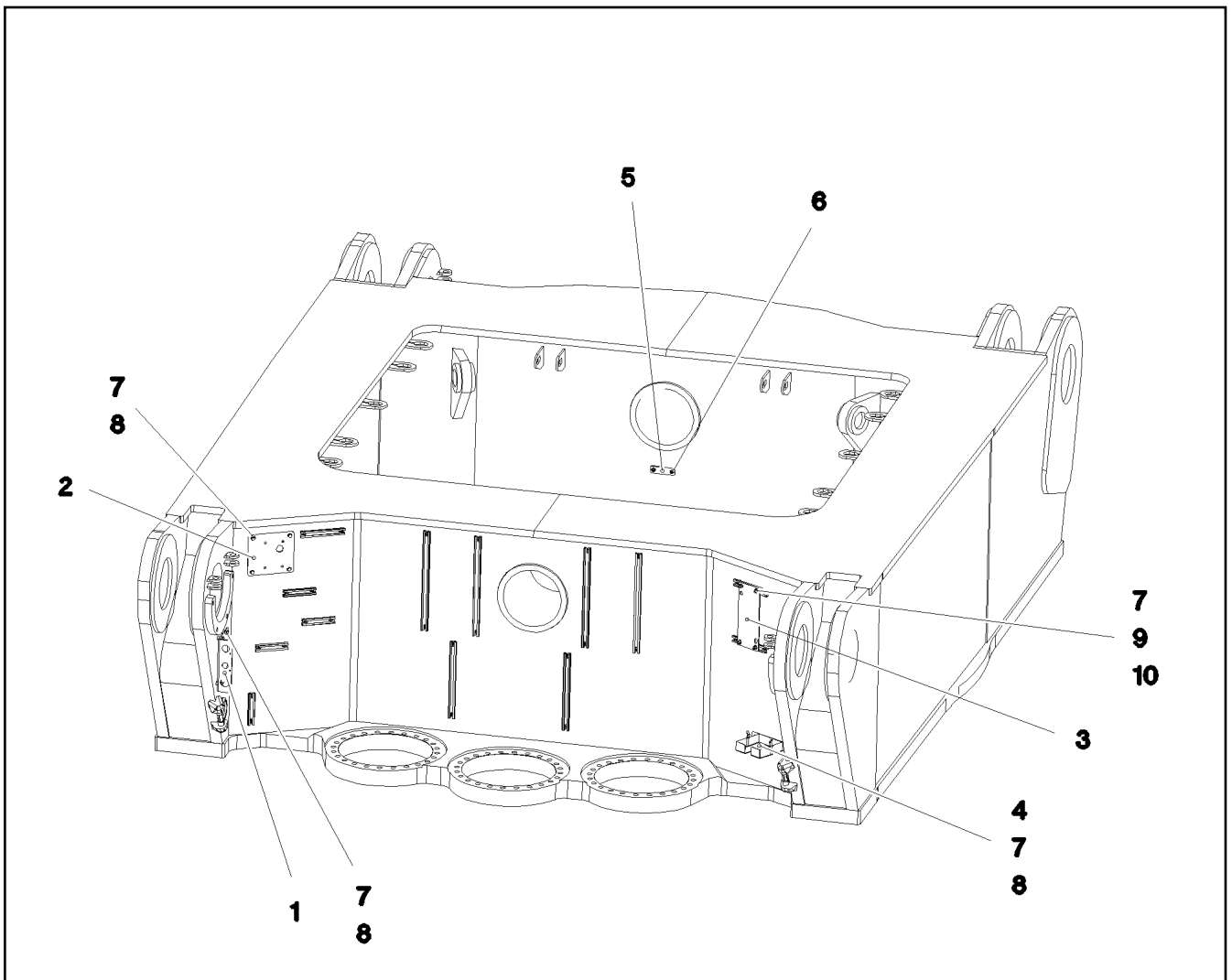
□ 141 (4/5)

LIEBHERRPREMOUNTED LOWER PART
UNTERTEIL VORM.

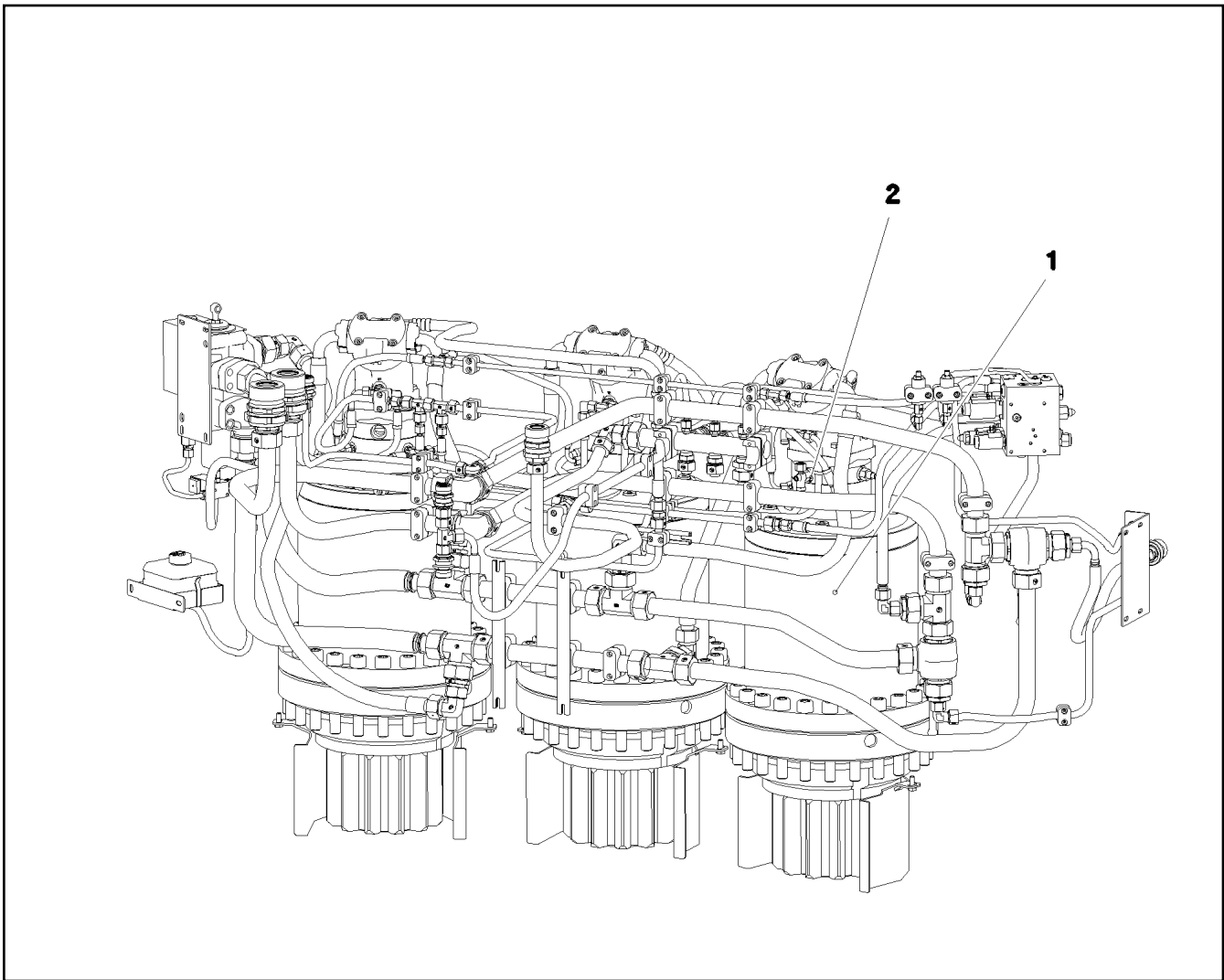
918011308

Pos.	Item	Quantity	Description	Bezeichnung
60	12102692	6	HEX NUT DIN 985 M6 8 ZNNI-480H SPF	SECHSKANTMUTTER
61	10197771	10	WASHER ISO 7089 6 200HV ZNNI-480H SPF	SCHEIBE
62	12101869	13	KEY RING 25X1,5 ST FE/ZN8/CN	SCHLUESSELRING
63	97067197	1	PLATE 3X64X203 DC01 FE//ZNNI8//CN//T0	BLECH
64	97067198	1	PLATE 2X44X160 DC01 FE//ZNNI8//CN//T0	BLECH
65	10020519	1	LASHING STRAP 0,5MX18MM	ZURRGURT
66	11644899	4	HEX SCREW ISO 4017 M6X20 8.8 480H SPF	SECHSKANTSCHRAUBE
67	97067327	1	PLATE 4X80X152 S315MC FE//ZNNI8//CN//T	BLECH
68	966435308	1	GRIP PA6-30%GF SPF	GRIFF
69	10197760	4	HEX NUT ISO 4032 M8 10 ZNNI-480H SPF	SECHSKANTMUTTER
70	11642355	4	HEX SCREW ISO 4017 M10X50 8.8 FLZN SP	SECHSKANTSCHRAUBE
71	97141173	1	PLATE 4X534X135 S315MC FE//ZNNI8//CN//T	BLECH
72	11652470	2	HEX SCREW ISO 4017 M10X16 8.8 FLZN SP	SECHSKANTSCHRAUBE

15.12.2020	etk_en_de_098238 LR 11000	<input type="checkbox"/> 142 (5/5)
LIEBHERR	PREMOUNTED LOWER PART UNTERTEIL VORM.	918011308

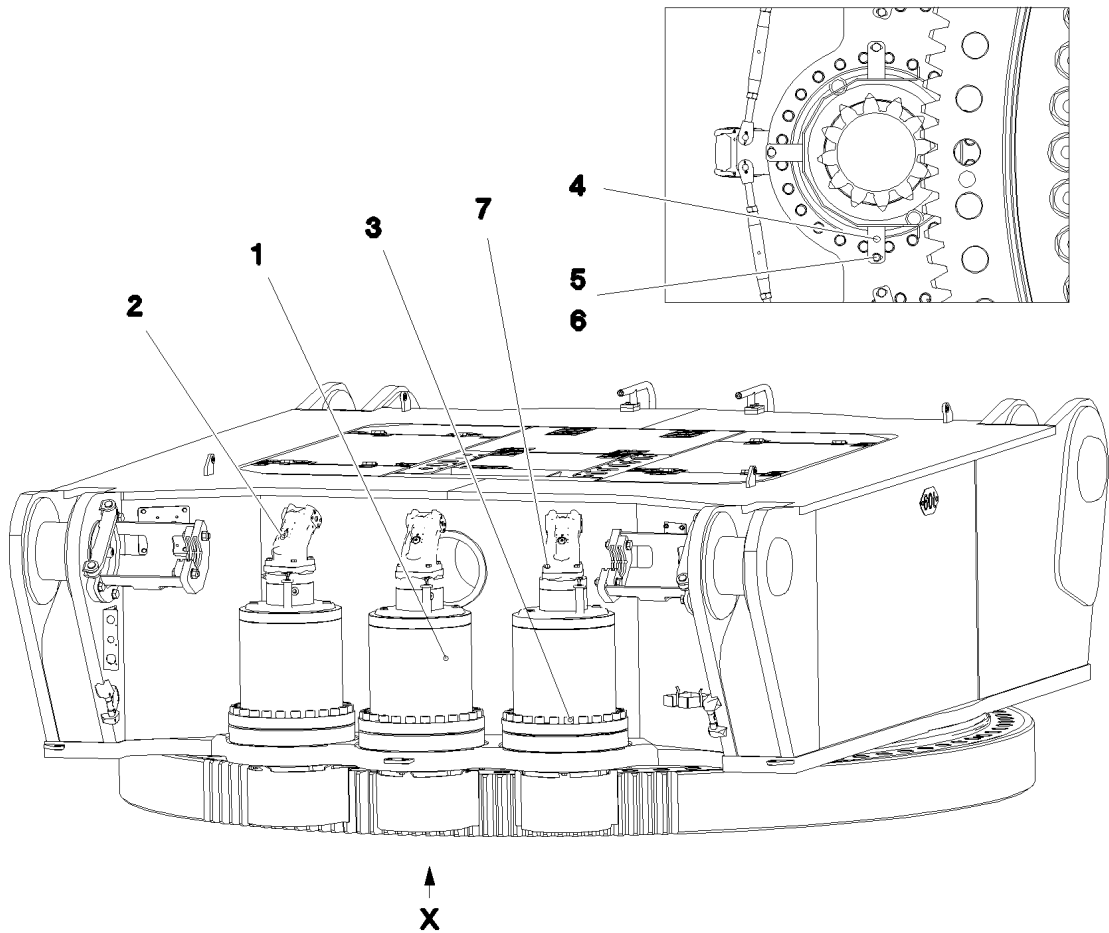


Pos.	Item	Quantity	Description	Bezeichnung
1	97038344	1	PLATE 3X209X230 DC01 FE//ZNNI8//CN//T0	BLECH
2	97038345	1	PLATE 4X180X200 S315MC FE//ZNNI8//CN//T	BLECH
3	972028708	1	PLATE 5X280X120 S355MC FE//ZNNI8//CN//T	BLECH
4	978637208	1	PLATE DC01 FE//ZNNI8//CN//T0	BLECH
5	953696908	1	PLATE S315MC FE//ZNNI8//CN//T0	BLECH
6	12102696	2	BUTTON HEAD SCREW ISO7380-2 M8X10 0	HALBRUNDKOPFSCHRAUBE
7	10289803	14	WASHER ISO 7089 8 300HV 480H SPF	SCHEIBE
8	11690048	10	HEX SCREW ISO 4017 M8X12 8.8 480H SPF	SECHSKANTSCHRAUBE
9	409707008	4	HAMMER HEAD BOLT M8X20 8.8 480H SPF	HAMMERKOPFSCHRAUBE
10	11693875	4	HEX NUT ISO 4032 M8 8 480H SPF	SECHSKANTMUTTER

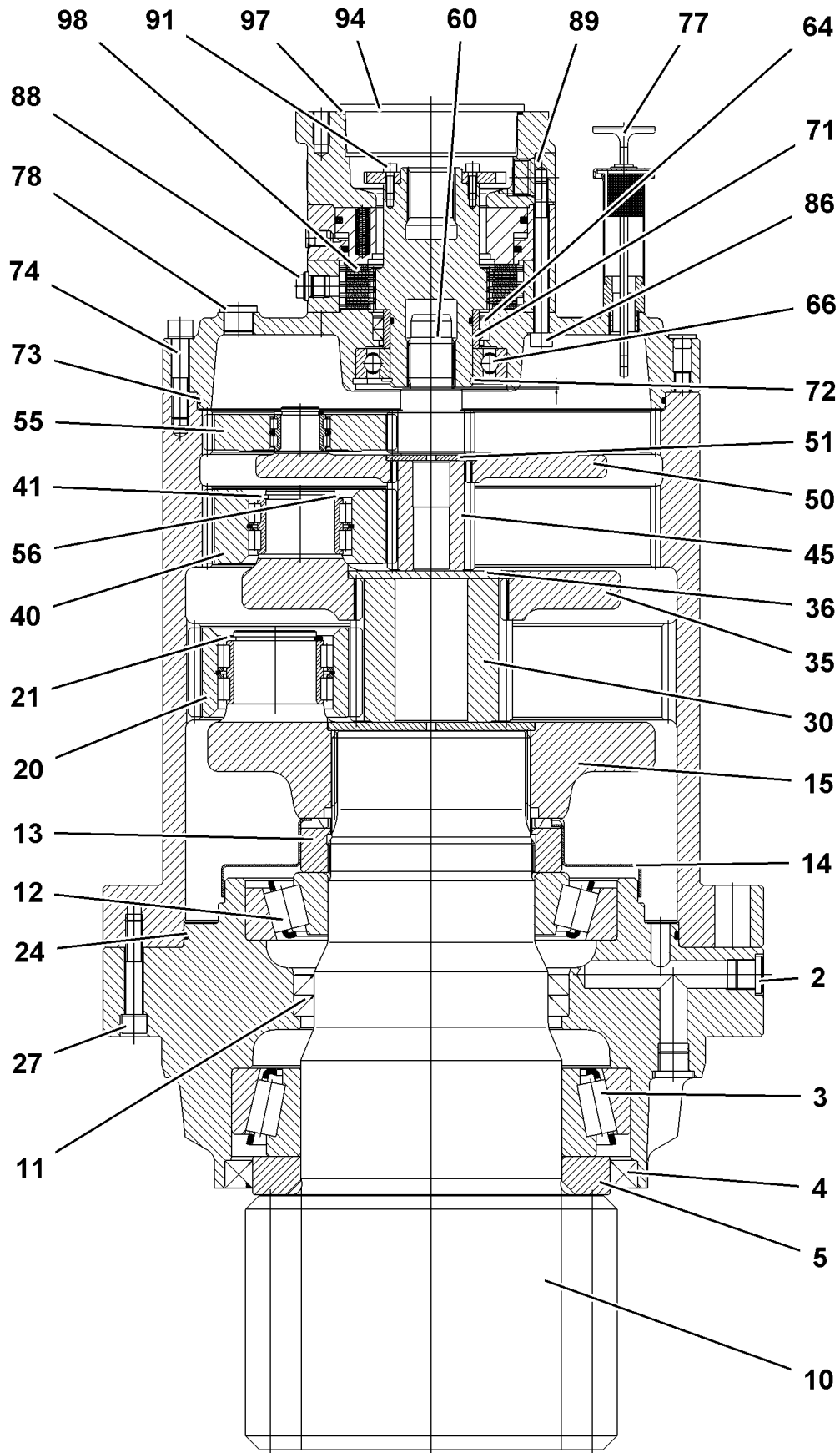


Pos.	Item	Quantity	Description	Bezeichnung
1	918367008	1	SLEWING GEAR ATTACHMENT ⇒ □ 145	DREHWERK ANBAU
2	917353608	1	ELECTR.FOR SLEWING GEAR ⇒ □ 150	ELEKTRIK DREHWERK

Ansicht X



Pos.	Item	Quantity	Description	Bezeichnung
1	90211005	3	SLEWING GEAR DRIVE DAT 450/2467 01 ⇒  146	DREHWERKANTRIEB
2	510235408	3	HYDRO MOTOR A2FM 56CM³/U SPF ⇒  149	HYDROMOTOR
3	11342411	72	SOCKET HEAD SCREW ISO 4762 M24X160	ZYLINDERSCHRAUBE
4	976555708	3	PROTECTION GUARD 4X307X778 S315MC	SCHUTZBLECH
5	11631816	9	HEX SCREW ISO 4017 M10X25 8.8 FLZN SP	SECHSKANTSCHRAUBE
6	500917508	9	WASHER ISO 7089 10 200HV-A2	SCHEIBE
7	11645384	12	HEX SCREW ISO 4017 M12X40 8.8 FLZN SP	SECHSKANTSCHRAUBE



15.12.2020
009811

LIEBHERR

etk_en_de_098238 LR 11000

SLEWING GEAR DRIVE
DREHWERKANTRIEB


146 (1/2)

90211005

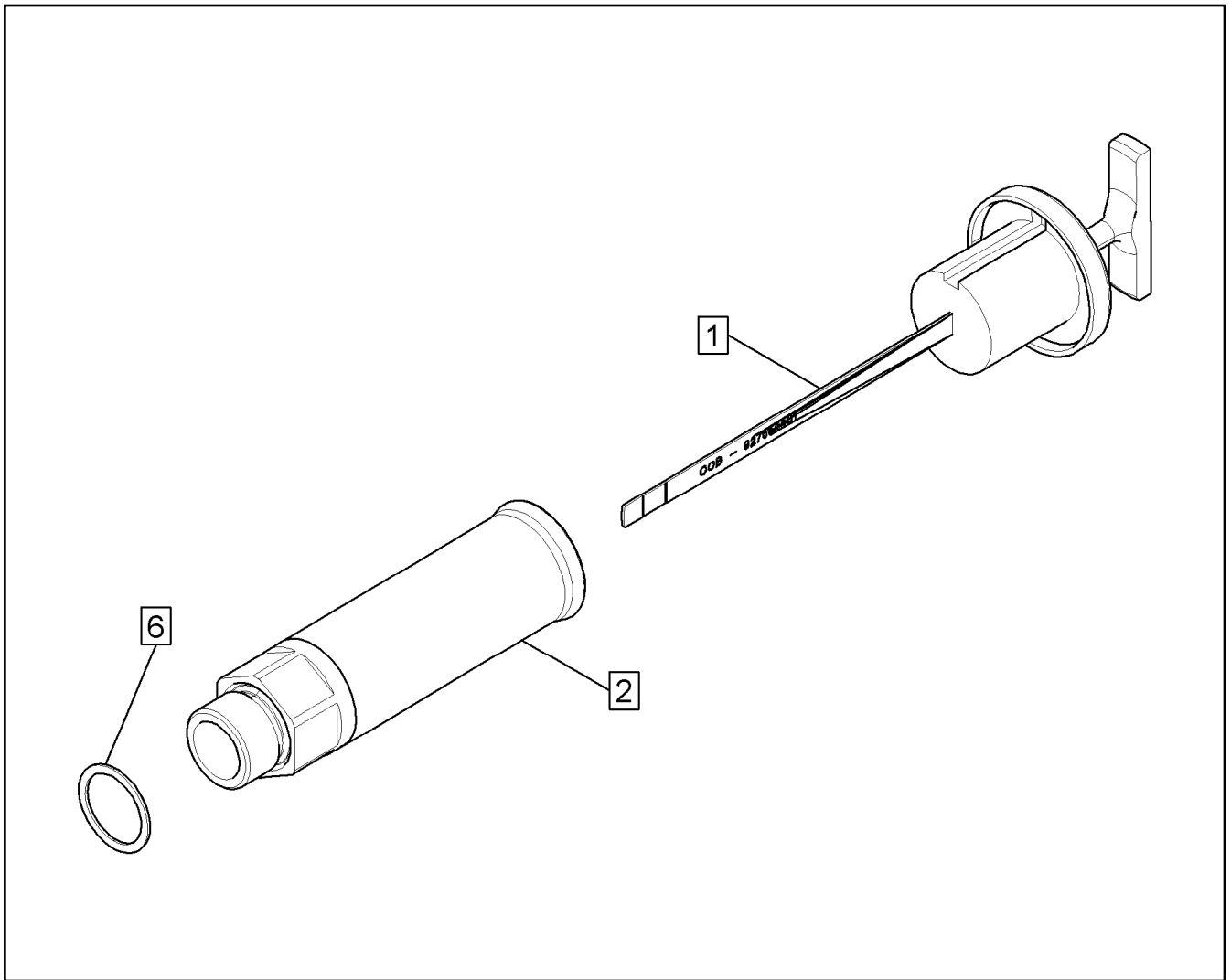
Pos.	Item	Quantity	Description	Bezeichnung
2	7361961	7	SCREW PLUG VSTI M22X1,5 CR6-FREI	VERSCHLUSSSCHRAUBE
3	746223701	1	TAPERED ROLLER BEARING DIN 720 320 3	KEGELROLLENLAGER
4	710063001	1	ROTARY SHAFT LIP SEAL DIN 3760 AS 260X	RADIALWELLENDICHTRING
5	927633301	1	WASHER	SCHEIBE
10	927633401	1	OUTPUT SHAFT 270 18CrNiMo7-6	ABTRIEBSWELLE
11	710034101	2	ROTARY SHAFT LIP SEAL DIN 3760 A 170X2	RADIALWELLENDICHTRING
12	746202601	1	TAPERED ROLLER BEARING DIN 720 302 3	KEGELROLLENLAGER
13	944311703	1	SLOTTED NUT M150X2 C45	NUTMUTTER
14	944313303	1	COVER PLATE	ABDECKBLECH
15	927633701	1	PLANETARY CARRIER 325 42CrMo4+QT	PLANETENTRAEGER
20	927633801	5	PLANET WHEEL	PLANETENRAD
21	428012201	5	LOCKING RING DIN 471 60X3	SICHERUNGSRING
24	761034103	1	O-RING 340X4 NBR 72	O-RING
27	4900093	8	LOCK WASHER VS 12 ZN8M+PASSIVIERUN	SICHERUNGSSCHEIBE
30	927635801	1	SUN WHEEL Z=24 18CrNiMo7-6	SONNENRAD
35	927635901	1	PLANETARY CARRIER 275 42CrMo4+QT	PLANETENTRAEGER
36	944228903	1	RETAINING DISK 120X6 42CrMo4+QT	HALTESCHEIBE
40	927636201	3	PLANET WHEEL	PLANETENRAD
41	400085903	3	LOCKING RING DIN 471 50X3	SICHERUNGSRING
45	927636401	1	SUN WHEEL Z=15 18CrNiMo7-6	SONNENRAD
50	927636501	1	PLANETARY CARRIER 255 42CrMo4+QT	PLANETENTRAEGER
51	944102603	1	RETAINING DISK 65X6,5X4	HALTESCHEIBE
55	927636601	3	PLANET WHEEL	PLANETENRAD
56	463000103	3	LOCKING RING DIN 471 28X2	SICHERUNGSRING
60	927636801	1	SUN WHEEL Z=15 18CrNiMo7-6	SONNENRAD
64	10174861	2	ROTARY SHAFT LIP SEAL DIN 3760 A 70X85	RADIALWELLENDICHTRING
66	745141201	1	DEEP GROOVE BALL BEARING DIN 625 621	RILLENKUGELLAGER
71	747404201	1	INNER RING 60X70X28	INNENRING
72	10171588	1	LOCKING RING DIN 471 60X2 FLZNNC-120H	SICHERUNGSRING
73	761020303	1	O-RING 320X3 NBR70	O-RING
74	10876374	12	SOCKET HEAD SCREW ISO 4762 M12X60 8	ZYLINDERSCHRAUBE
75	4900093	12	LOCK WASHER VS 12 ZN8M+PASSIVIERUN	SICHERUNGSSCHEIBE
77	927554301	1	VENTILATION CONNECTING PIECE ⇒  148	ENTLUEFTUNGSSTUTZEN
78	7361961	3	SCREW PLUG VSTI M22X1,5 CR6-FREI	VERSCHLUSSSCHRAUBE
86	10560807	12	SOCKET HEAD SCREW ISO 4762 M10X110 8	ZYLINDERSCHRAUBE
88	779016201	1	BLANKING PLUG GPN 300 LD-PE	VERSCHLUSSSTOPFEN
89	7027307	2	SCREW PLUG VSTI M27X2 CR6-FREI	VERSCHLUSSSCHRAUBE
91	10875586	4	SOCKET HEAD SCREW ISO 4762 M6X16 8.8	ZYLINDERSCHRAUBE
94	7380055	4	TAPERED PLUG GPN 600 PE-LLD	KEGELVERSCHLUSS
97	726424601	1	O-RING 120X3 NBR 70	O-RING
98	90211081	1	BRAKE REPAIR KIT 01	BREMSE-REPARATURSATZ

15.12.2020

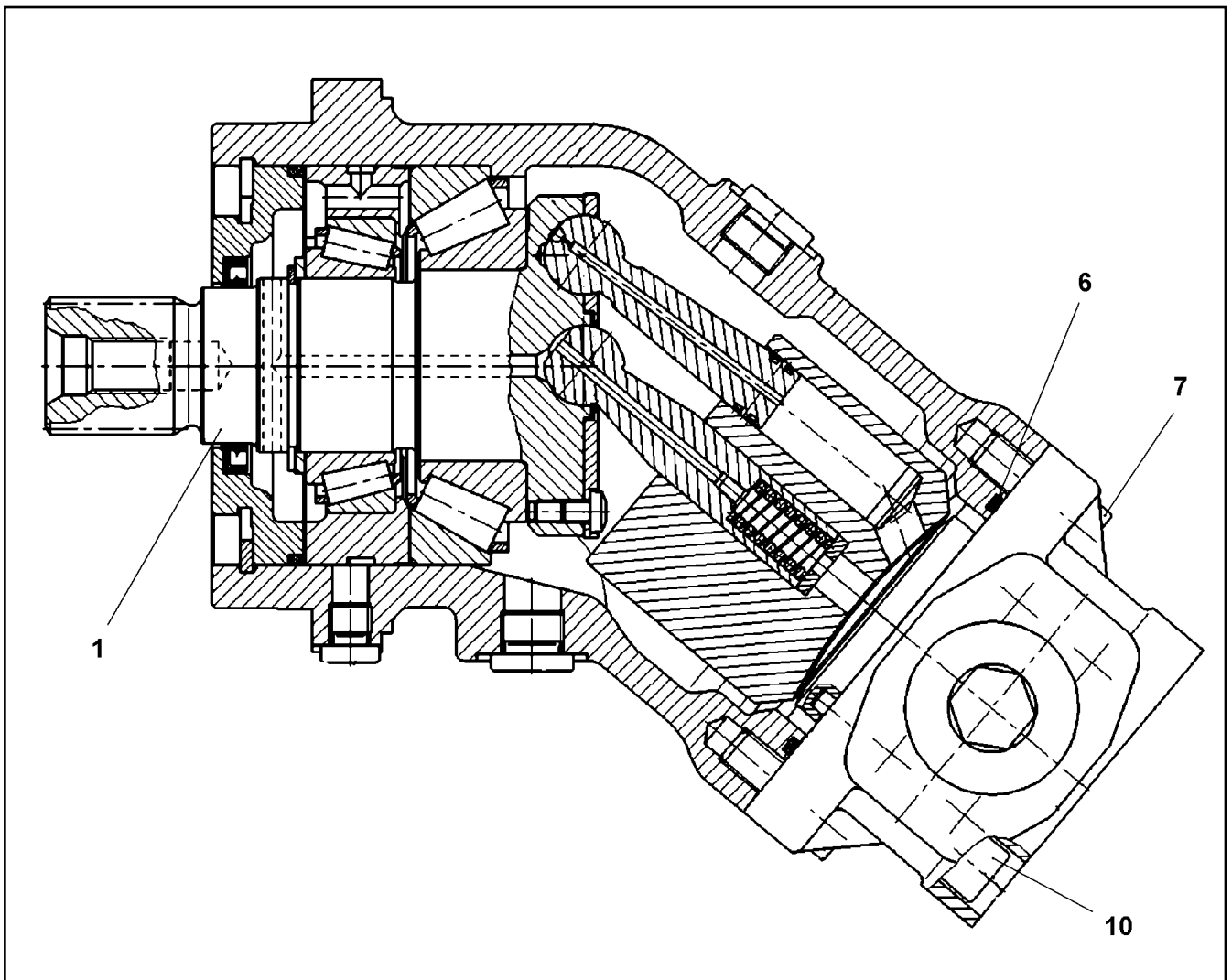
etk_en_de_098238 LR 11000

 147 (2/2)**LIEBHERR**SLEWING GEAR DRIVE
DREHWERKANTRIEB

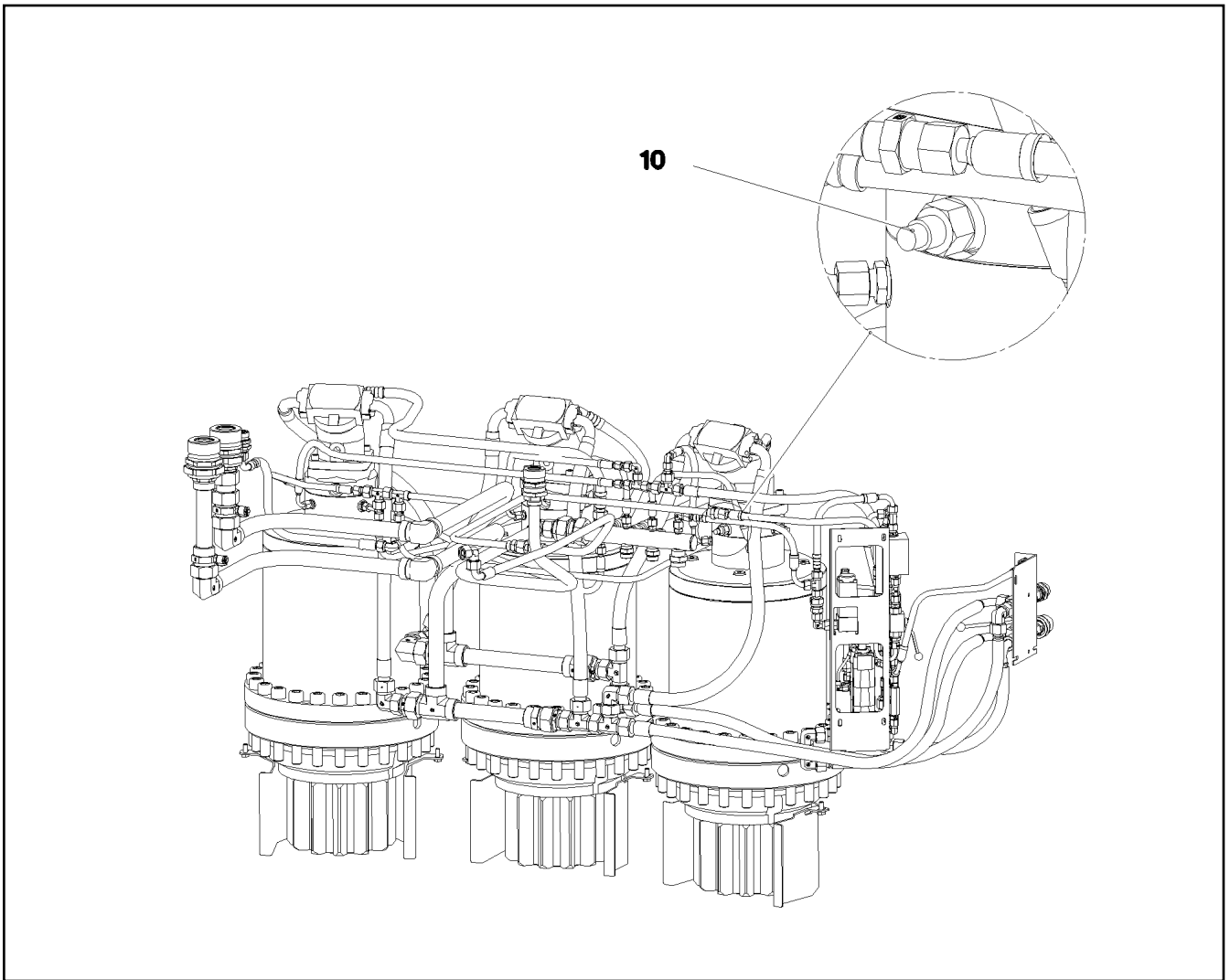
90211005



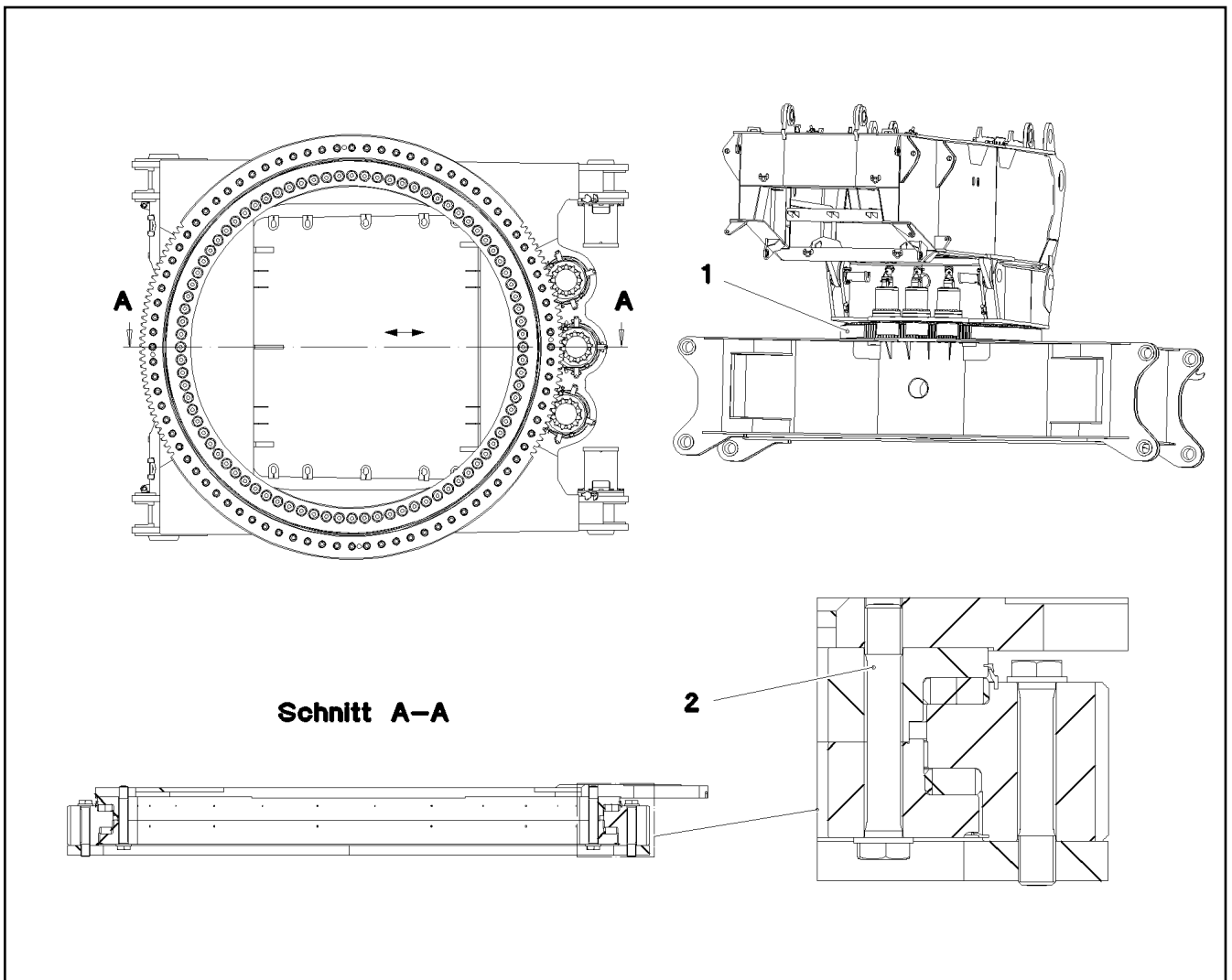
Pos.	Item	Quantity	Description	Bezeichnung
1	927554401	1	OIL DIPSTICK 1 1/8"	OELMESSSTAB
2	927501901	1	VENTILATION CONNECTING PIECE	ENTLUEFTUNGSSTUTZEN
6	761022503	1	SEALING RING 19,6X24,3X1,5	DICHTRING



Pos.	Item	Quantity	Description	Bezeichnung
1	10650065	1	DRIVING GEAR	TRIEBWERK
(14)	570701808	1	ROTARY SHAFT LIP SEAL DIN 3760 AS 40X5	RADIALWELLENDICHTRING
(15)	7372303	1	O-RING 98,02X3,53 S-FPM 75	O-RING
6	10220707	1	O-RING 78,97X3,53 FKM 70	O-RING
7	10415162	2	SOCKET HEAD SCREW ISO 4762 M10X25 8	ZYLINDERSCHRAUBE
10	12208100	4	SOCKET HEAD SCREW ISO 4762 M10X60 8	ZYLINDERSCHRAUBE

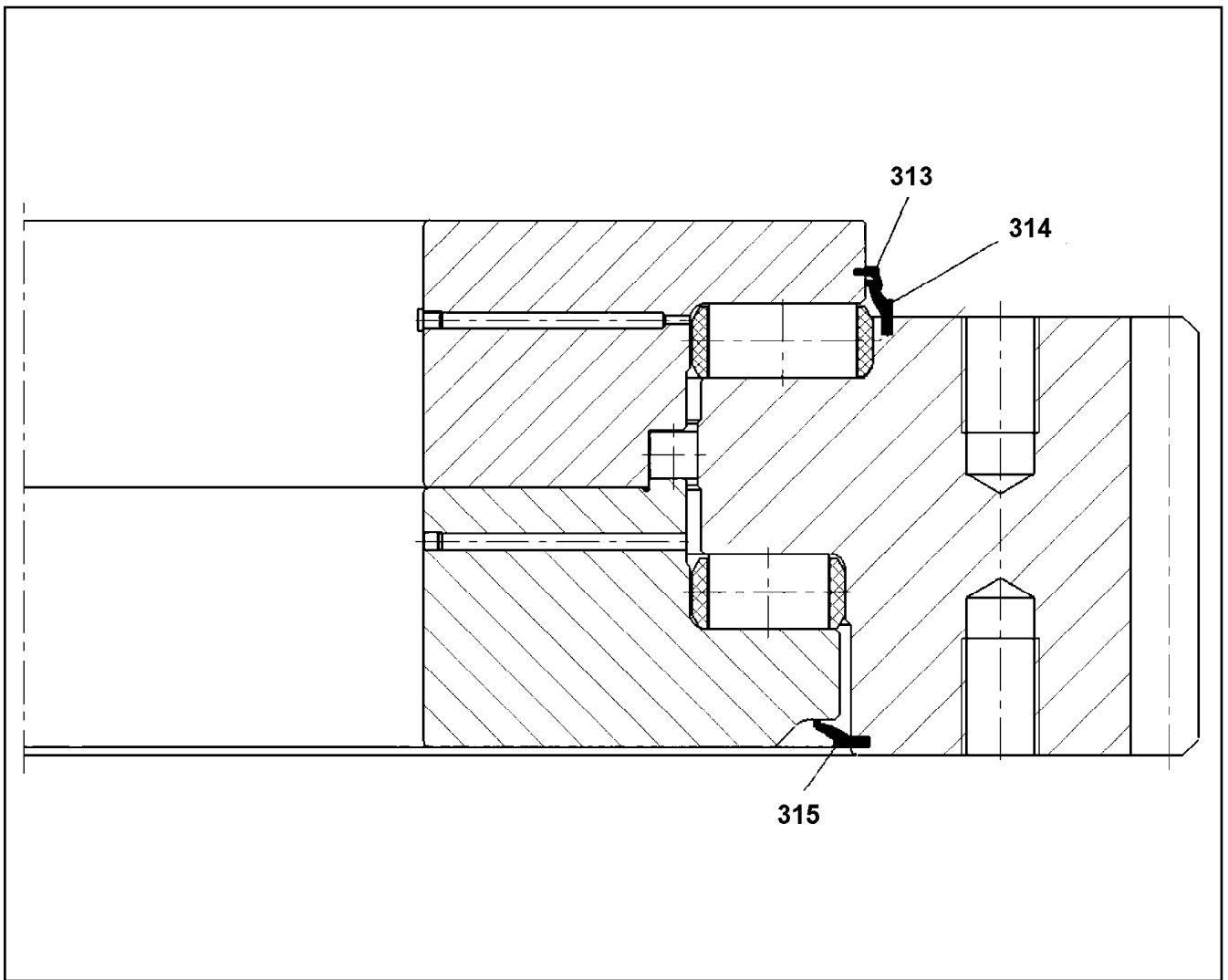


Pos.	Item	Quantity	Description	Bezeichnung
10	967891008	1	EL.ADD-ON SET-LIMIT SWITCHES +	EL.GEBER U.ENDSCHALTER
(1)	11003193	2	PROXIMITY SWITCH BERUEHRUNGSLOS	12 NAEHERUNGSSCHALTER

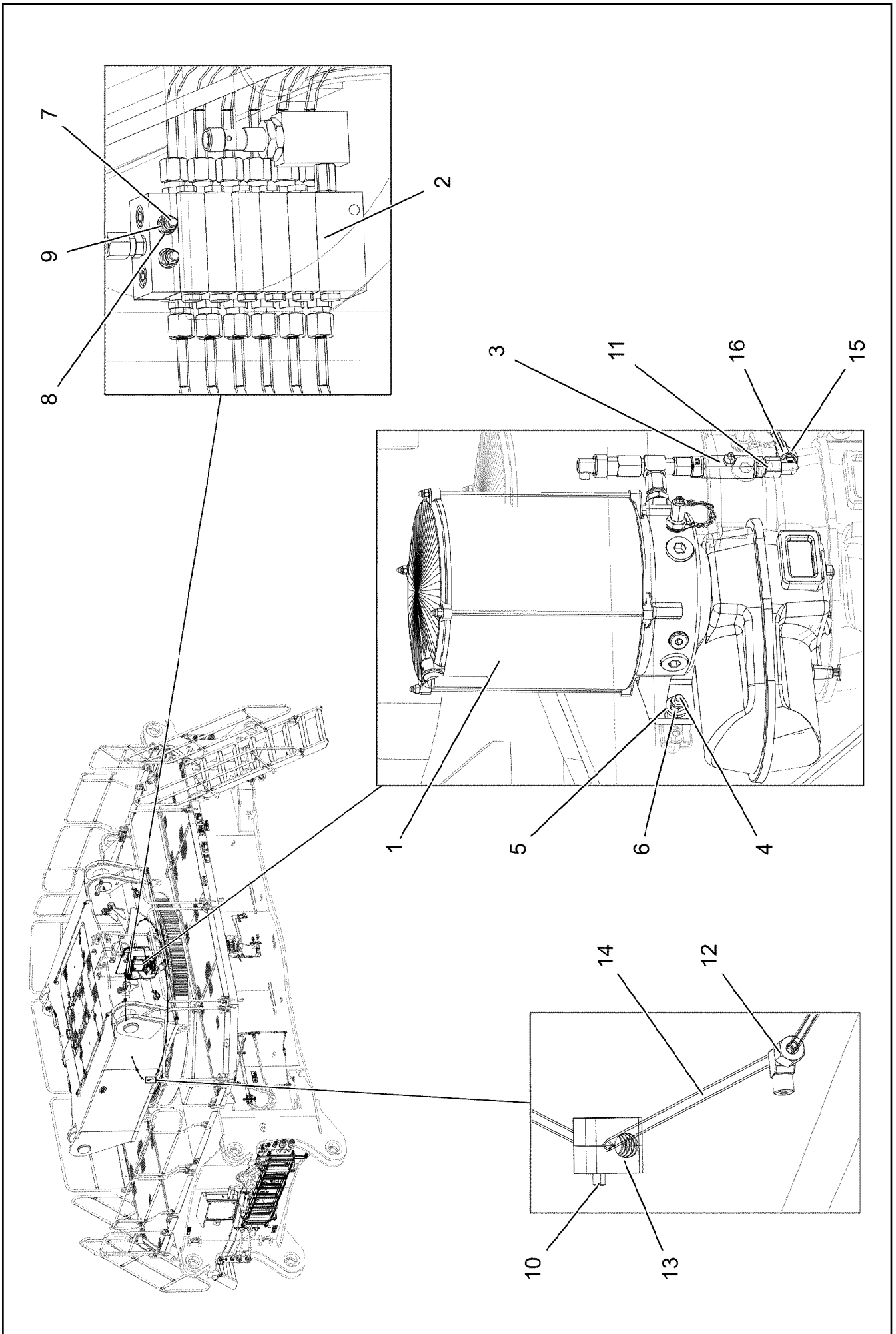


Schnitt A-A

Pos.	Item	Quantity	Description	Bezeichnung
1	90025097	1	ROLLER SLEWING RING 2654-290 42CrNiM ⇒ □ 152	ROLLENDREHVERBINDUNG
2	97029694	84	EXPANSION BOLT M56X350 10.9 SPF	DEHNSCHRAUBE



Pos.	Item	Quantity	Description	Bezeichnung
313	90001698	9.85	SEALING PROFILE	DICHTPROFIL
314	262182101	9.91	SEALING PROFILE	DICHTPROFIL
315	262182101	9.8	SEALING PROFILE	DICHTPROFIL



15.12.2020
081200




LIEBHERR

etk_en_de_098238 LR 11000

CENT. LUBRIC. SYSTEM SUPERST.
ZENTRALSCHMIERANLAGE OW


□ 153 (1/2)

917081108

Pos.	Item	Quantity	Description	Bezeichnung
1	10871517	1	ELECTRIC PUMP EP-1 ⇒  155	ELEKTROPUMPE
2	11210825	1	DISTRIBUTION BLOCK MX-F 6/12 ⇒  157	VERTEILERKOMBINATION
3	774375108	1	PASSAGE NIPPLE BLOCK ⇒  158	DURCHGANGSNIPPELBLOCK
4	409706808	2	HAMMER HEAD BOLT M8X30 8.8 480H SPF	HAMMERKOPFSCHRAUBE
5	11840501	2	WASHER DIN 7349 8,4 200HV 480H SPF	SCHEIBE
6	10875614	2	HEX NUT DIN 985 M8 8 480H SPF	SECHSKANTMUTTER
7	12203070	2	SOCKET HEAD SCREW ISO 4762 M5X40 8.8	ZYLINDERSCHRAUBE
8	11140403	2	WASHER ISO 7089 5 200HV 480H SPF	SCHEIBE
9	10875612	2	HEX NUT DIN 985 M5 8 480H SPF	SECHSKANTMUTTER
10	10875588	11	SOCKET HEAD SCREW ISO 4762 M6X25 8.8	ZYLINDERSCHRAUBE
11	472531508	1	FITTING EW 6S M14X1,5 CR6-FREI	VERSCHRAUBUNG
12	774373808	12	FITTING WE 6LL M10x1	VERSCHRAUBUNG
13	7365090	22	CLAMP-HALF DIN 3015-1 L 0 R 12 PP SW	KLEMMHAELFTE
14	10873149	37.5	POLYAMID PIPE DIN 73378 6X1,5 PA 12-HL	POLYAMIDROHR
15	477400108	1	BOX NUT DIN 3870 AS6 A3P	UEBERWURFMUTTER
16	477101408	1	PROFILE RING PR6-S/L A3P	PROFILRING

15.12.2020

etk_en_de_098238 LR 11000

 154 (2/2)

LIEBHERR

CENT. LUBRIC. SYSTEM SUPERST.
ZENTRALSCHMIERANLAGE OW

917081108

Pos.	Item	Quantity	Description	Bezeichnung
1	10493920	1	MOTOR HOUSING	MOTORGEHAEUSE
1	11110060	1	WINDOW	SICHTFENSTER
2	10355140	1	TRANSMISSION MOTOR 24V	GLEICHSTROMGETRIEBEMOTO
3	10014692	1	MOTOR HOUSING	MOTORGEHAEUSE
4	10014693	1	PUMP HOUSING	PUMPENGEHAEUSE
5	10425260	1	O-RING DIN 3771 140X3 HNBR 80	O-RING
6	10875588	3	SOCKET HEAD SCREW ISO 4762 M6X25 8.8	ZYLINDERSCHRAUBE
7	10014729	1	DRIVER	MITNEHMER
8	10014730	1	INTERMEDIATE RING	ZWISCHENRING
9	10429952	1	FAULT INDICATOR	STOERANZEIGE
10	10014697	3	SEALING RING 27X20X1,5 CU	DICHTRING
12	10878578	2	SCREW PLUG DIN 908 M22X1,5X18 ST 480H	VERSCHLUSSSCHRAUBE
13	10216340	1	PUMP ELEMENT	PUMPENELEMENT
14	571328408	1	PRESSURE RELIEF VALVE	UEBERDRUCKVENTIL
15	10014707	1	INTERMEDIATE FLANGE	ZWISCHENFLANSCH
16	726440001	1	O-RING 165X3 FKM 70	O-RING
18	10014715	4	PULL ROD	ZUGSTANGE
19	10014712	1	AGITATOR PADDLE	RUEHRFLUEGEL
20	571539308	1	CONTAINER	BEHAELTER
21	10441600	1	STICKER	AUFKLEBER
22	11494581	1	SIGN	SCHILD
23	10292724	1	VENTILATION TUBE	ENTLUEFTUNGSROHR
24	7624285	1	O-RING 160X2,5	O-RING
26	10813573	1	CONTAINER COVER	BEHAELTERABDECKKAPPE
45	10675463	1	FILLING CONNECTION	BEFUELLANSCHLUSS

15.12.2020

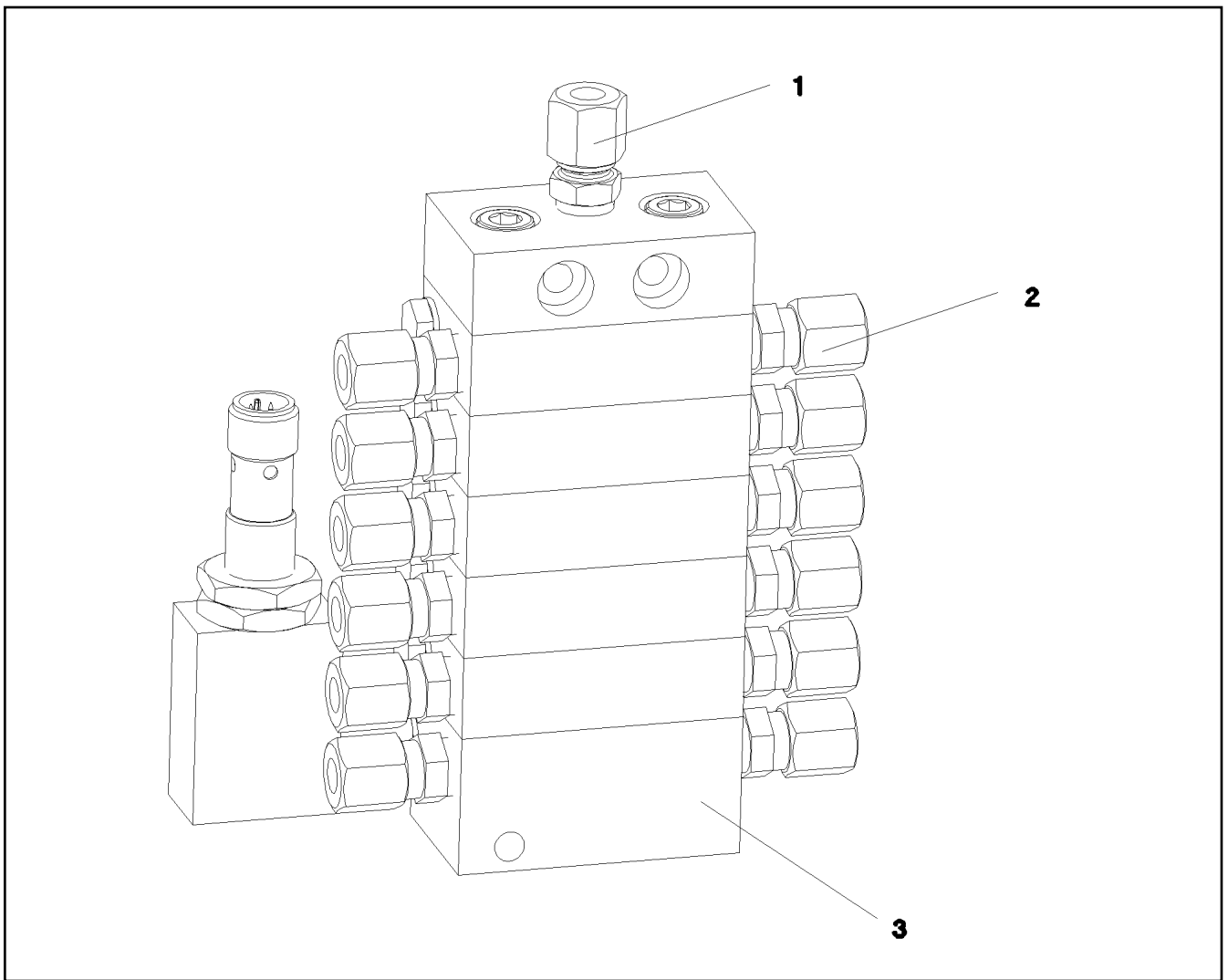
etk_en_de_098238 LR 11000

156 (2/2)

LIEBHERR

ELECTRIC PUMP
ELEKTROPUMPE

10871517



Pos.	Item	Quantity	Description	Bezeichnung
1	774376508	1	FITTING GE 6LL M10X1	VERSCHRAUBUNG
2	7622803	12	NON-RETURN VALVE	RUECKSCHLAGVENTIL
3	10097614	1	END ELEMENT	ENDELEMENT

15.12.2020
079650

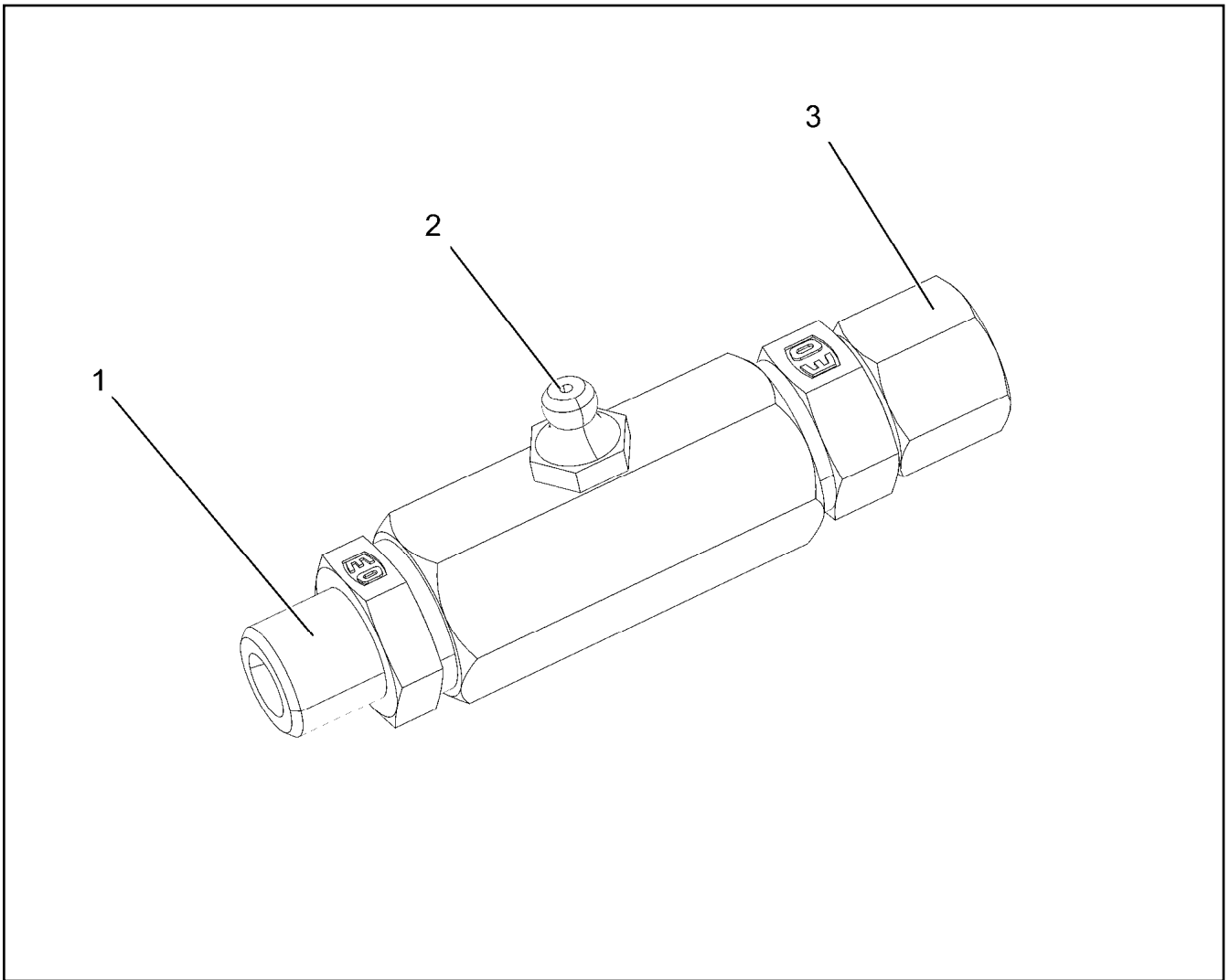
LIEBHERR

etk_en_de_098238 LR 11000


DISTRIBUTION BLOCK
VERTEILERKOMBINATION


157

11210825



Pos.	Item	Quantity	Description	Bezeichnung
1	10014698	1	PIPE SOCKET R1/4"	ROHRSTUTZEN
2	571578608	1	HYDRAULIC-TYPE LUBRICAT.NIPPLE DIN 71	KEGELSCHMIERNIPPEL
3	11081053	1	FITTING	VERSCHRAUBUNG

Pos.	Item	Quantity	Description	Bezeichnung
4	969733008	1	ADDITIONAL HYDR.SLEWING PLATFO UNTE ⇒  160	ZUSATZHYDRAULIK DREHBUE

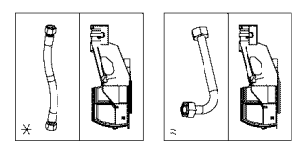
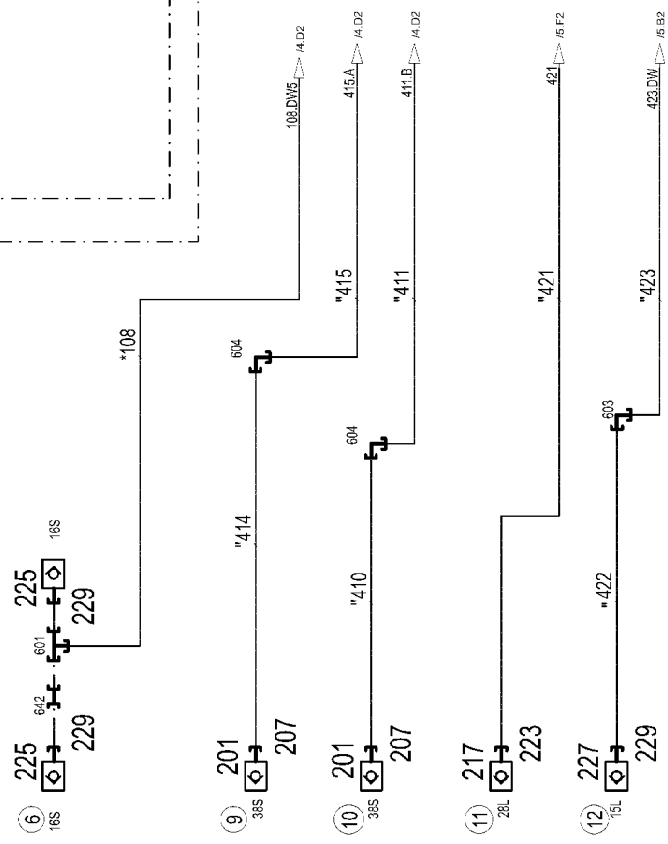
15.12.2020	etk_en_de_098238 LR 11000	 159
LIEBHERR	SLEWING PLATFORM HYDRAULICS HYDRAULIK DREHBUEHNE	918129308

SCHLÄUCHE
SIEHE
BAUGRUPPE
SCHLAUCHLEITUNGEN -- UNTERTEIL
1368-091.....

ROHRE
SIEHE
BAUGRUPPE
ROHRLEITUNGEN; -- UNTERTEIL
1368-093.....

BEFESTIGUNGSTEILE
SIEHE
BAUGRUPPE
HYDRAULIK
MITTELTEIL
1068-970.....

DREHDURCHFÜHRUNG



* Pos. 10
" Pos. 11

15.12.2020
082588



etk_en_de_098238 LR 11000

ADDITIONAL HYDR.SLEWING PLATFO
ZUSATZHYDRAULIK DREHBUEHNE

160 (1/5)

969733008

Pos.	Item	Quantity	Description	Bezeichnung
10	969732608	1	HOSE LINES DB UNTERTEIL ⇒ □ 165	SCHLAUCHLEITUNGEN
11	969732708	1	PIPELINES DB UNTERTEIL ⇒ □ 167	ROHRLEITUNGEN
21	11341035	1	CONTROL BLOCK 380BAR SPF ⇒ □ 168	STUEBERBLOCK
50	511449808	1	DIRECTIONAL CONTROL VALVE 3/2 350BA ⇒ □ 171	WEGEVENTIL
51	10813738	2	PRESSURE SENSOR 0-400/400 BAR LSB PL:	DRUCKAUFNEHMER
157	96028333	1	EXPANSION TANK CPL. ⇒ □ 37	AUSGLEICHSBEHAELTER KPL.
159	511481508	1	NON-RETURN VALVE 250BAR CR6-FREI SP	RUECKSCHLAGVENTIL
161	511311808	1	NON-RETURN VALVE 400BAR CR6-FREI	RUECKSCHLAGVENTIL
165	511065008	2	BALL VALVE SK3 38-S-32 A3C SPF ⇒ □ 172	KUGELHAHN
171	510401908	1	REVERSING VALVE 350BAR ⇒ □ 173	UMSCHALTVENTIL
172	971663208	1	CONNECTION BLOCK	ANSCHLUSSBLOCK
173	511449708	1	NON-RETURN VALVE 420BAR CR6-FREI	RUECKSCHLAGVENTIL
191	511057508	3	NOZZLE 1,5 M8X8 MS	DUESE
192	937501408	3	SCREW FITTING ELEMENT XGE10-SM-EDX3	VERSCHRAUBUNGSKOERPER
193	511064608	3	NOZZLE 2,0 M12X12 MS	DUESE
194	978603608	3	UNION PIECE RETOUCH XGE12-LM-EDX32	VERSCHRAUBUNG NACHARBEI
201	511512208	2	COUPLING SLEEVE B8 38-S	KUPPLUNGSMUFFE
207	10466917	2	HEX CAP NUT RD79X4 SPF	VERSCHLUSSMUTTER
217	511501008	1	COUPLING SLEEVE B6 28-L	KUPPLUNGSMUFFE
223	10466916	1	HEX CAP NUT RD54X4 SPF	VERSCHLUSSMUTTER
225	511505908	3	COUPLING SLEEVE B3 16-S	KUPPLUNGSMUFFE
226	511508608	1	COUPLING PLUG B3 16-S	KUPPLUNGSSTECKER
227	511500508	1	COUPLING SLEEVE B3 15-L	KUPPLUNGSMUFFE
229	10466915	4	HEX CAP NUT RD36X3 SPF	VERSCHLUSSMUTTER
230	10466911	1	SCREW PLUG RD36X3 SPF	VERSCHLUSSSCHRAUBE
237	511508408	1	COUPLING SLEEVE B2 10-L	KUPPLUNGSMUFFE
243	10466914	1	HEX CAP NUT RD32X3 SPF	VERSCHLUSSMUTTER
300	744010208	5	SNAP HOOK DIN 5299 C 60X6-120KG ST V	KARABINERHAKEN
424	924176608	1	COLLECTING PIPE WELDED FE//ZN20//C	SAMMELROHR SCHWK.
500	511517808	2	FLANGE STUB PIPE AFG 38S G1 1/4 CR6-F	FLANSCHSTUTZEN
501	511517708	1	FLANGE STUB PIPE WFS 38S 1 1/4	FLANSCHSTUTZEN
(1)	510586708	1	O-RING ARP 568 37,69X3,53 NBR90	O-RING
502	510587508	12	FLANGE HALF SAE3/4-C62-M10 CR6-FREI	FLANSCHHAELFTE
503	474906608	1	SAE FLANGE CONNECTION WFS65/30-S C	SAE-FLANSCHVERBINDUNG
504	510587808	6	O-RING ARP 568 24,99X3,53 NBR90	O-RING
550	11690628	24	SOCKET HEAD SCREW ISO 4762 M10X40 8	ZYLINDERSCHRAUBE
551	10878799	2	HEX SCREW ISO 4017 M14X45 8.8 FLZN SP	SECHSKANTSCHRAUBE
552	10876373	14	SOCKET HEAD SCREW ISO 4762 M14X45 8	ZYLINDERSCHRAUBE
553	510586708	6	O-RING ARP 568 37,69X3,53 NBR90	O-RING
554	10878823	8	SOCKET HEAD SCREW ISO 4762 M14X80 8	ZYLINDERSCHRAUBE
600	477704608	1	STOP PLUG VSTI1"ED A3P	STOPFEN
601	7407098	2	FITTING EL 16S CR6-FREI	VERSCHRAUBUNG
602	7617460	3	FITTING EW 16S CR6-FREI	VERSCHRAUBUNG
603	470230508	1	FITTING XW15-L A3P	VERSCHRAUBUNG
604	470233408	2	FITTING XW38-S A3P	VERSCHRAUBUNG
605	7407119	2	FITTING EW 25S CR6-FREI	VERSCHRAUBUNG
606	475434308	5	FITTING REDSDN38/25-S A3P	VERSCHRAUBUNG
607	482430314	1	FITTING ISO 8434 ET 10L M16X1,5 CR6-FRE	VERSCHRAUBUNG
608	470010108	1	FITTING SNV10-L CFX	VERSCHRAUBUNG
609	475431408	1	FITTING REDSD12/10-L A3P	VERSCHRAUBUNG
610	475434208	4	FITTING REDSD38/16-S A3P	VERSCHRAUBUNG
611	482431814	1	FITTING ISO 8434 ET 38S CR6-FREI	VERSCHRAUBUNG
612	472331908	1	FITTING ELSD38-S A3P	VERSCHRAUBUNG

15.12.2020

etk_en_de_098238 LR 11000

□ 163 (4/5)


LIEBHERR
ADDITIONAL HYDR.SLEWING PLATFO
ZUSATZHYDRAULIK DREHBUEHNE

969733008

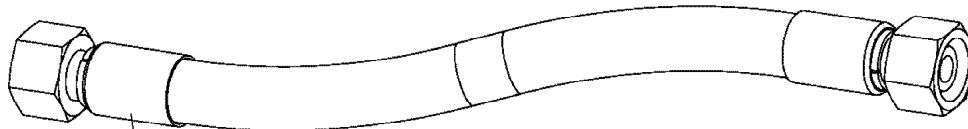
Pos.	Item	Quantity	Description	Bezeichnung
613	470432508	1	FITTING T 16S CR6-FREI	VERSCHRAUBUNG
614	471004514	2	FITTING ISO 8434 GE 10S G1/4 CR6-FREI	VERSCHRAUBUNG
615	471030808	1	FITTING XGE12-LR-ED A3P	VERSCHRAUBUNG
616	471033208	2	FITTING XGE16-SR-ED A3P	VERSCHRAUBUNG
617	475032508	1	FITTING XGR16/12-S A3P	VERSCHRAUBUNG
618	470032708	2	FITTING XG16-S A3P	VERSCHRAUBUNG
619	470433008	4	FITTING XT38-S A3P	VERSCHRAUBUNG
620	470700208	2	FITTING XGAI6-SR A3P	VERSCHRAUBUNG
622	471032708	1	FITTING GE 12S G3/8A CR6-FREI	VERSCHRAUBUNG
623	475433508	1	FITTING REDSD16/10-S A3P	VERSCHRAUBUNG
624	7362091	2	FITTING ISO 8434-1 GE 10L G1/4A CR6-FREI	VERSCHRAUBUNG
625	471901108	1	FITTING EGESD10-LR-WD A3P	VERSCHRAUBUNG
627	247117702	5	FITTING EW 12L M18X1,5 CR6-FREI	VERSCHRAUBUNG
628	471037008	3	FITTING XGE18-LM-ED M18X1,5 A3P	VERSCHRAUBUNG
629	471039708	3	FITTING ISO 8434-1 GE 10L M12X1,5 CR6-F	VERSCHRAUBUNG
630	471030708	3	FITTING ISO 8434-1 GE 12L M16X1,5 CR6-F ⇒  174	VERSCHRAUBUNG
632	475031008	1	FITTING XGR42/28-L A3P	VERSCHRAUBUNG
633	7617494	1	FITTING EW 28L CR6-FREI	VERSCHRAUBUNG
634	477402608	3	BOX NUT DIN 3870 AL22 A3P	UEBERWURFMUTTER
635	477700208	3	FITTING BUZ 22L CR6-FREI	VERSCHRAUBUNG
636	470430408	2	FITTING XT12-L A3P	VERSCHRAUBUNG
637	470430508	1	FITTING XT15-L A3P	VERSCHRAUBUNG
638	472300414	1	FITTING EL 15L CR6-FREI	VERSCHRAUBUNG
639	475431808	3	FITTING RED 15/12L CR6-FREI	VERSCHRAUBUNG
640	477401708	1	BOX NUT DIN 3870 AL28 A3P	UEBERWURFMUTTER
641	477700808	1	STOPPER BUZ 28L A3C	BUTZEN
642	470010808	2	FITTING SNV16-S A3P	VERSCHRAUBUNG
643	474032608	1	FITTING XSV16-S A3P	VERSCHRAUBUNG
644	472531808	1	FITTING EWSD38-S A3P	VERSCHRAUBUNG
645	475602608	1	TEST POINT FITTING EMA3 G1/4 CR6-FREI	MESSANSCHLUSS
646	471039608	1	FITTING XGE10-LR-ED3/8" A3P	VERSCHRAUBUNG
647	472531508	2	FITTING EW 6S M14X1,5 CR6-FREI	VERSCHRAUBUNG
648	475601508	1	TEST POINT FITTING BMA3 6S	MESSANSCHLUSS
650	247128602	4	FITTING EL 12L M18X1,5 CR6-FREI	VERSCHRAUBUNG
651	472331208	1	FITTING EL 6S CR6-FREI	VERSCHRAUBUNG
652	475432708	1	FITTING REDSDN30/25-S A3P	VERSCHRAUBUNG
654	471034808	1	FITTING GE 12L G1/2 ZNNI	VERSCHRAUBUNG
655	472330208	1	FITTING EL 10L CR6-FREI	VERSCHRAUBUNG
656	510629008	1	TEST POINT FITTING VKA3 10LM16X1,5 CR6	MESSANSCHLUSS
657	247108302	1	FITTING EW 18L M26X1,5 CR6-FREI	VERSCHRAUBUNG
658	477704008	1	STOPPER PLUG VST11/4"ED A3P	BLINDSTOPFEN

15.12.2020

etk_en_de_098238 LR 11000

 164 (5/5)**LIEBHERR**ADDITIONAL HYDR.SLEWING PLATFO
ZUSATZHYDRAULIK DREHBUEHNE

969733008



Schlauchnummer
Hose number
Numéro de flexible
Número de flexible
Номера шланга

Die Schlauchnummern auf den Schläuchen entsprechen den Positionen in der Schlauchliste.

The hose numbers from the hoses are in accordance with the items in the hose list.

Les numéros indiqués sur les flexibles correspondent aux repères de la nomenclature des flexibles.

Los números indicados en los flexibles corresponden a las posiciones de la lista de flexibles.

Нанесенные на шлангах номера соответствуют позициям в перечне.



Pos.	Item	Quantity	Description	Bezeichnung
108	927697708	1	HOSE CPL. 2TE 12X1300	SCHLAUCH KPL.
109	968151008	1	HOSE CPL. 4ST+ 31X710	SCHLAUCH KPL.
110	968351408	1	HOSE CPL. 4ST+ 31X630	SCHLAUCH KPL.
111	968534408	1	HOSE CPL. GH425-12 19X1550	SCHLAUCH KPL.
112	926712108	1	HOSE CPL. GH425-12 19X2000	SCHLAUCH KPL.
113	927105808	1	HOSE CPL. GH425-12 19X980	SCHLAUCH KPL.
114	962686408	1	HOSE CPL. GH425-12 19X400	SCHLAUCH KPL.
115	968534508	1	HOSE CPL. GH425-12 19X600	SCHLAUCH KPL.
116	965159108	1	HOSE CPL. GH425-12 19X740	SCHLAUCH KPL.
117	965799908	1	HOSE CPL. 2TE 16X1020	SCHLAUCH KPL.
118	926056908	1	HOSE CPL. 2TE 16X440	SCHLAUCH KPL.
119	928017208	1	HOSE CPL. 2TE 16X470	SCHLAUCH KPL.
120	921445908	1	HOSE CPL. 1SC 8X600	SCHLAUCH KPL.
121	968534608	1	HOSE CPL. 1SC 8X840	SCHLAUCH KPL.
122	926837208	1	HOSE CPL. 1SC 8X440	SCHLAUCH KPL.
123	966147208	1	HOSE CPL. 1SC 8X420	SCHLAUCH KPL.
124	928468308	1	HOSE CPL. 1SC 8X800	SCHLAUCH KPL.
125	968534708	1	HOSE CPL. 2TE 12X800	SCHLAUCH KPL.
126	928025108	1	HOSE CPL. 2TE 10X700	SCHLAUCH KPL.
127	963338108	1	HOSE CPL. 1SC 8X380	SCHLAUCH KPL.
128	962641908	1	HOSE CPL. 1SC 8X440	SCHLAUCH KPL.
129	965802108	1	HOSE CPL. 1SC 8X760	SCHLAUCH KPL.
130	966186308	1	HOSE CPL. 1SC 8X380	SCHLAUCH KPL.
131	961802908	1	HOSE CPL. 1SC 8X1000	SCHLAUCH KPL.
132	966186308	1	HOSE CPL. 1SC 8X380	SCHLAUCH KPL.
133	962068708	1	HOSE CPL. 2SN 8X400	SCHLAUCH KPL.
134	961918608	1	HOSE CPL. 2SN 8X520	SCHLAUCH KPL.
135	929612808	1	HOSE CPL. 2SN 8X280	SCHLAUCH KPL.
136	922909808	1	HOSE CPL. 2SN 8X560	SCHLAUCH KPL.
137	968534808	1	HOSE CPL. 2TE 8X500	SCHLAUCH KPL.
138	923583408	1	HOSE CPL. GH425-8 12X560	SCHLAUCH KPL.
139	922587308	1	HOSE CPL. GH425-8 12X450	SCHLAUCH KPL.
140	968534908	1	HOSE CPL. 2SN 6X1200	SCHLAUCH KPL.
141	968535008	1	HOSE CPL. 2SN 6X1360	SCHLAUCH KPL.
142	926058208	1	HOSE CPL. 1SC 8X1000	SCHLAUCH KPL.
143	926850208	1	HOSE CPL. GH425-8 12X470	SCHLAUCH KPL.
144	968535108	1	HOSE CPL. HPC 4X1440	SCHLAUCH KPL.

15.12.2020

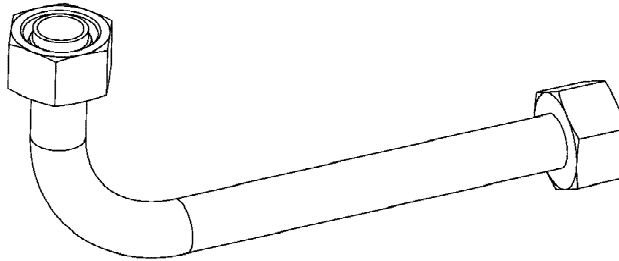
etk_en_de_098238 LR 11000

166 (2/2)

LIEBHERR

HOSE LINES
SCHLAUCHLEITUNGEN

969732608



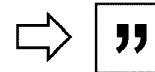
Die Positionsnummern der Rohre auf den Bildtafeln entsprechen den Positionen in der Rohrliste.

The pipe numbers from the illustrations are in accordance with the items in the pipe list.

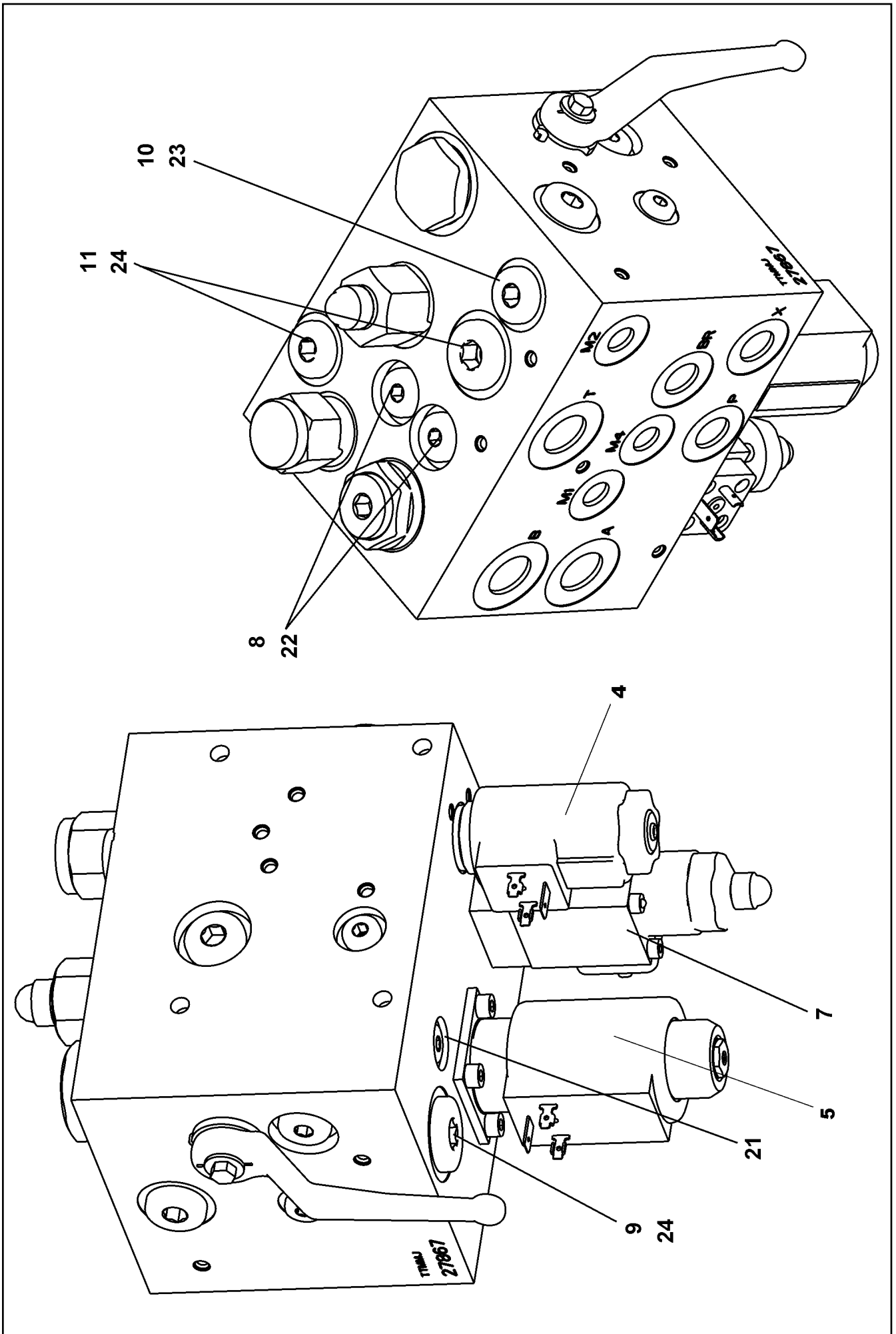
Les numéros des tuyaux sur les illustrations correspondent aux repères de la nomenclature des tuyaux.

Los números de tubos en las ilustraciones corresponden a las posiciones de la lista de tubos.

Номера позиций труб на изображениях соответствуют позициям в перечне труб.



Pos.	Item	Quantity	Description	Bezeichnung
410	969756608	1	PIPE COMPL. 38X5	ROHR KPL.
411	968279908	1	PIPE COMPL. 38X5	ROHR KPL.
412	968280008	1	PIPE COMPL. 38X5	ROHR KPL.
413	968280108	1	PIPE COMPL. 38X5	ROHR KPL.
414	969756708	1	PIPE COMPL. 38X5	ROHR KPL.
415	968280308	1	PIPE COMPL. 38X5	ROHR KPL.
416	968280408	1	PIPE COMPL. 38X5	ROHR KPL.
417	968280508	1	PIPE COMPL. 38X5	ROHR KPL.
418	968280608	1	PIPE COMPL. 16X2	ROHR KPL.
419	968280708	1	PIPE COMPL. 16X2	ROHR KPL.
420	968280808	1	PIPE COMPL. 16X2	ROHR KPL.
421	969756808	1	PIPE COMPL. 28X2	ROHR KPL.
422	969756908	1	PIPE COMPL. 15X1.5	ROHR KPL.
423	968281108	1	PIPE COMPL. 15X1.5	ROHR KPL.
424	968281208	1	PIPE COMPL. 12X1.5	ROHR KPL.
425	968281308	1	PIPE COMPL. 16X2	ROHR KPL.
426	968281408	1	PIPE COMPL. 16X2	ROHR KPL.
427	968281508	1	PIPE COMPL. 10X1.5	ROHR KPL.



15.12.2020
009157


LIEBHERR

etk_en_de_098238 LR 11000

CONTROL BLOCK
STEUERBLOCK


168 (1/2)

11341035

Pos.	Item	Quantity	Description	Bezeichnung
4	10876704	1	SOLENOID VALVE	MAGNETVENTIL
5	10876705	1	SOLENOID VALVE	MAGNETVENTIL
7	10489734	1	PRESSURE LIMITING VALVE ⇒  170	DRUCKBEGRENZUNGSVENTIL
8	571529508	2	SHUTTLE VALVE 350BAR	WECHSELVENTIL
9	571535008	1	SHUTTLE VALVE	WECHSELVENTIL
10	570818008	1	NON-RETURN VALVE	RUECKSCHLAGVENTIL
11	570531308	1	NON-RETURN VALVE	RUECKSCHLAGVENTIL
21	510741508	5	STOP PLUG VST11/8"ED ST A3C	STOPFEN
22	477704008	4	STOPPER PLUG VST11/4"ED A3P	BLINDSTOPFEN
23	477704108	4	STOP PLUG VST13/8"ED A3P	STOPFEN
24	477704208	2	STOP PLUG VST11/2"ED A3P	STOPFEN

15.12.2020

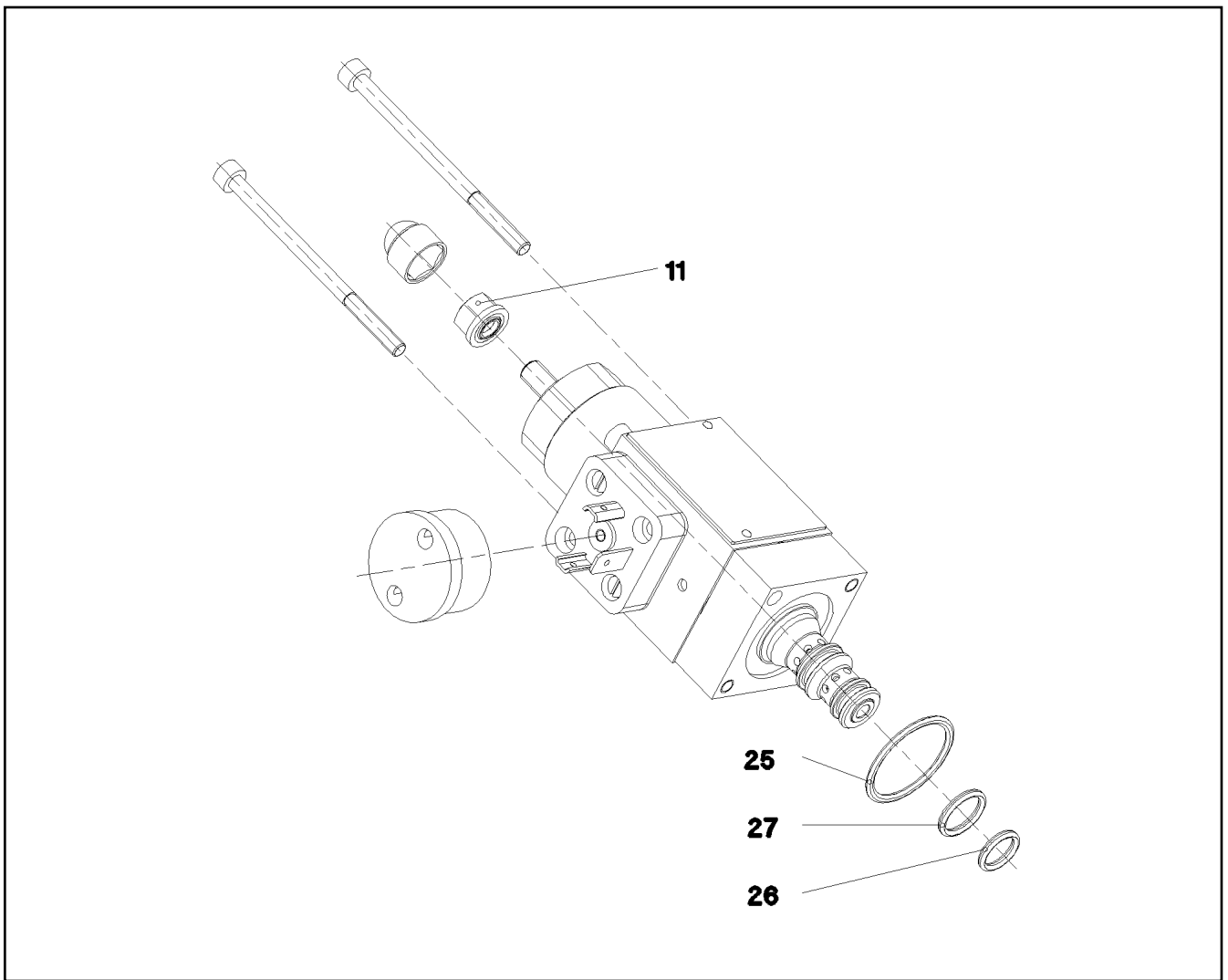
etk_en_de_098238 LR 11000

 169 (2/2)

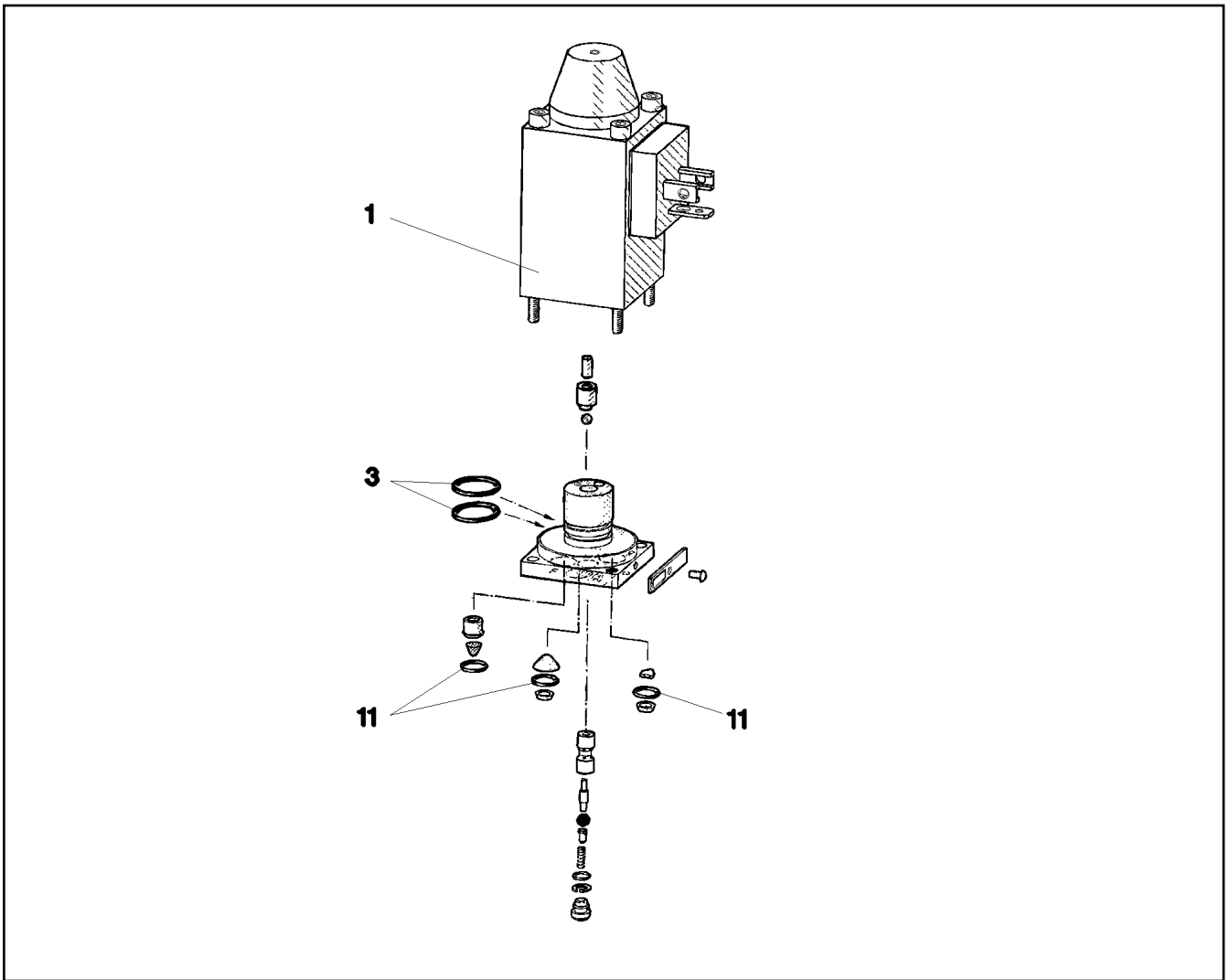
LIEBHERR

CONTROL BLOCK
STUEBERBLOCK

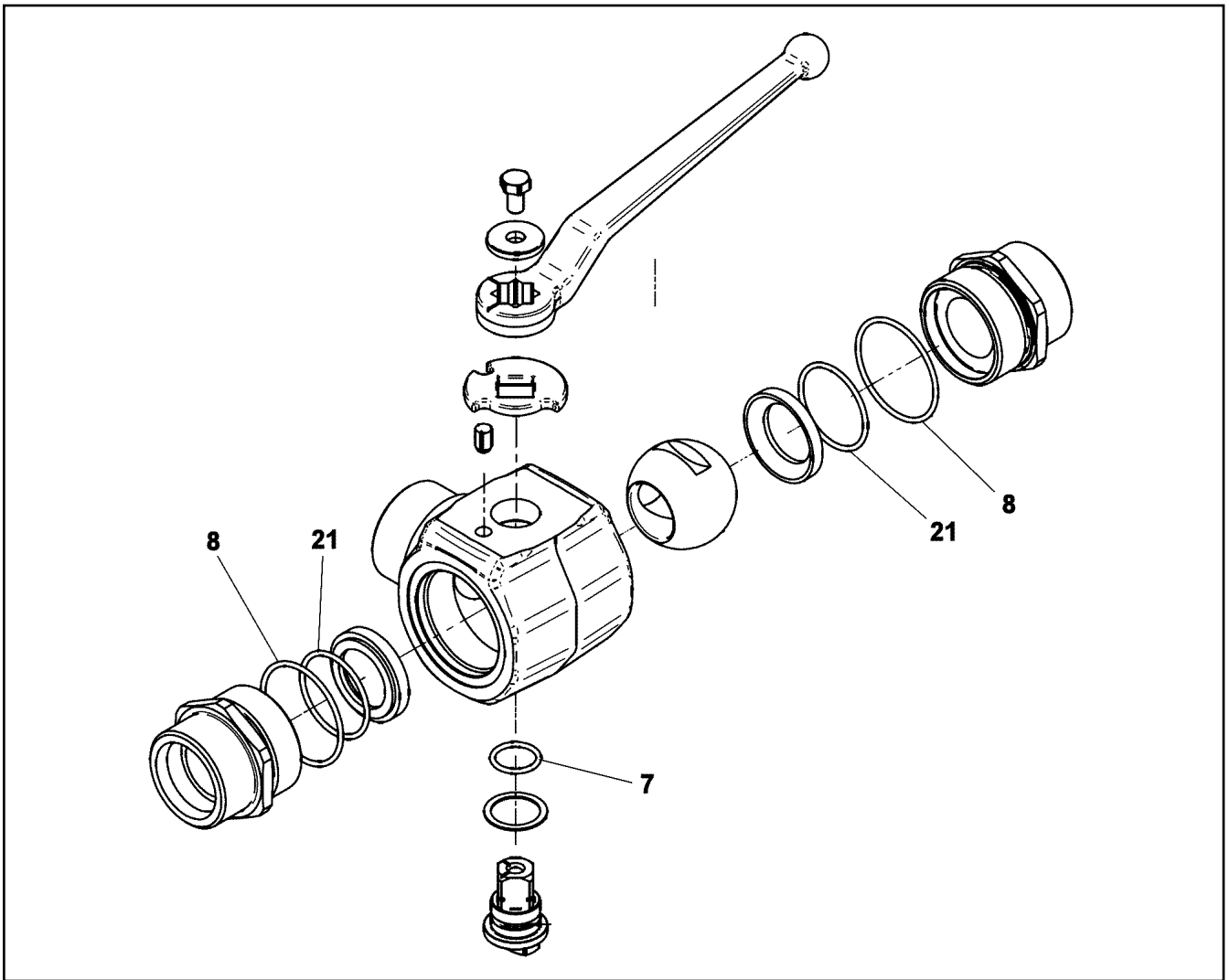
11341035



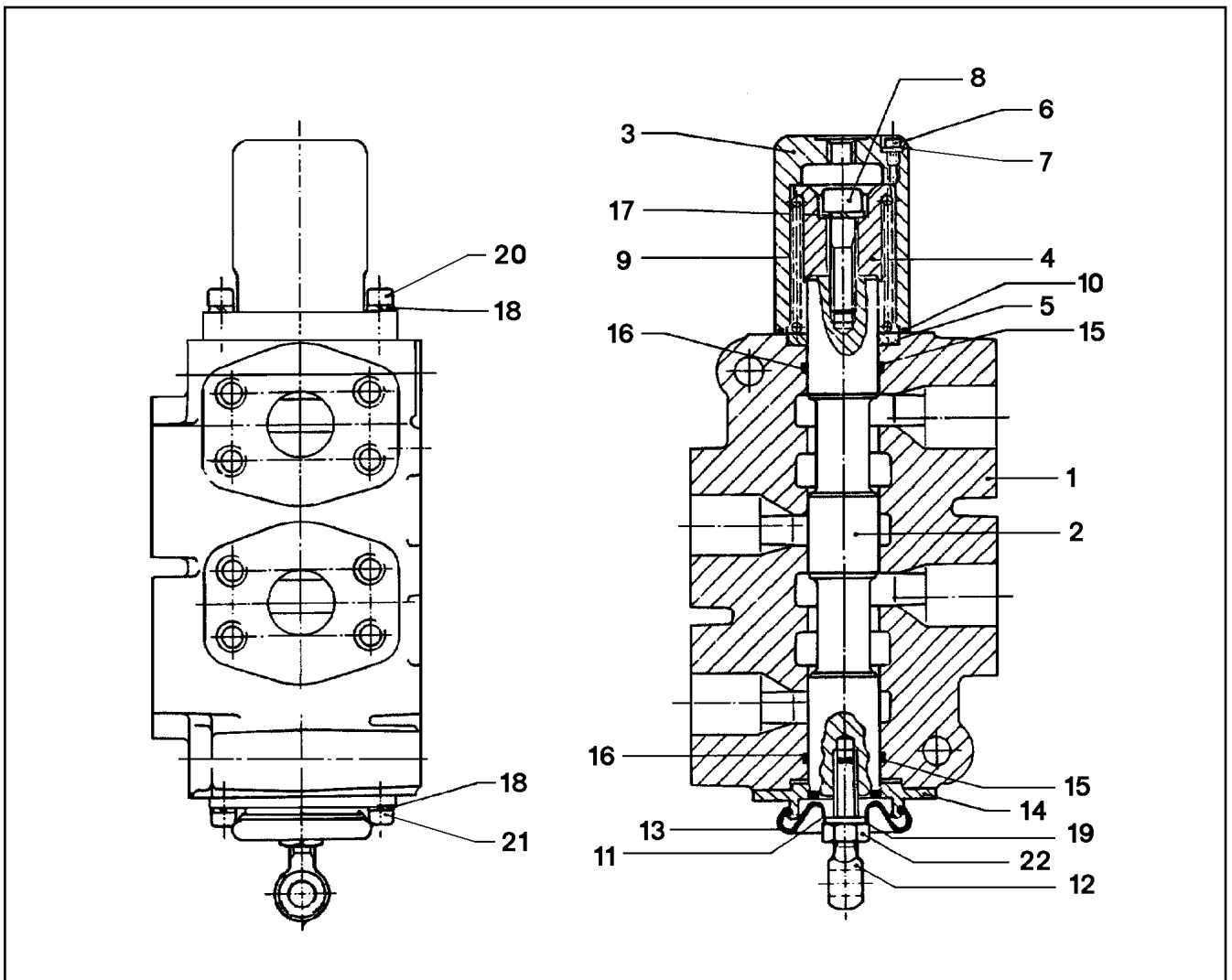
Pos.	Item	Quantity	Description	Bezeichnung
11	510753408	1	SEALING NUT M6	DICHTMUTTER
25	570652308	1	O-RING ARP 568 23,52X1,78 N903890SHOR	O-RING
26	510719008	1	O-RING ARP 568 9,25X1,78 NBR75	O-RING
27	510718108	1	O-RING ARP 568 10,82X1,78 NBR75	O-RING



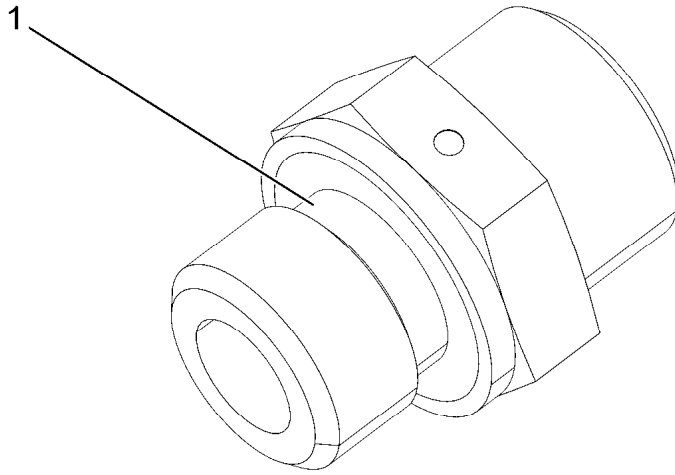
Pos.	Item	Quantity	Description	Bezeichnung
1	570633808	1	MAGNET 24V	MAGNET
3	570010108	2	O-RING 14X1,1 NBR70	O-RING
11	510712908	3	O-RING 6X1,5 NBR90	O-RING



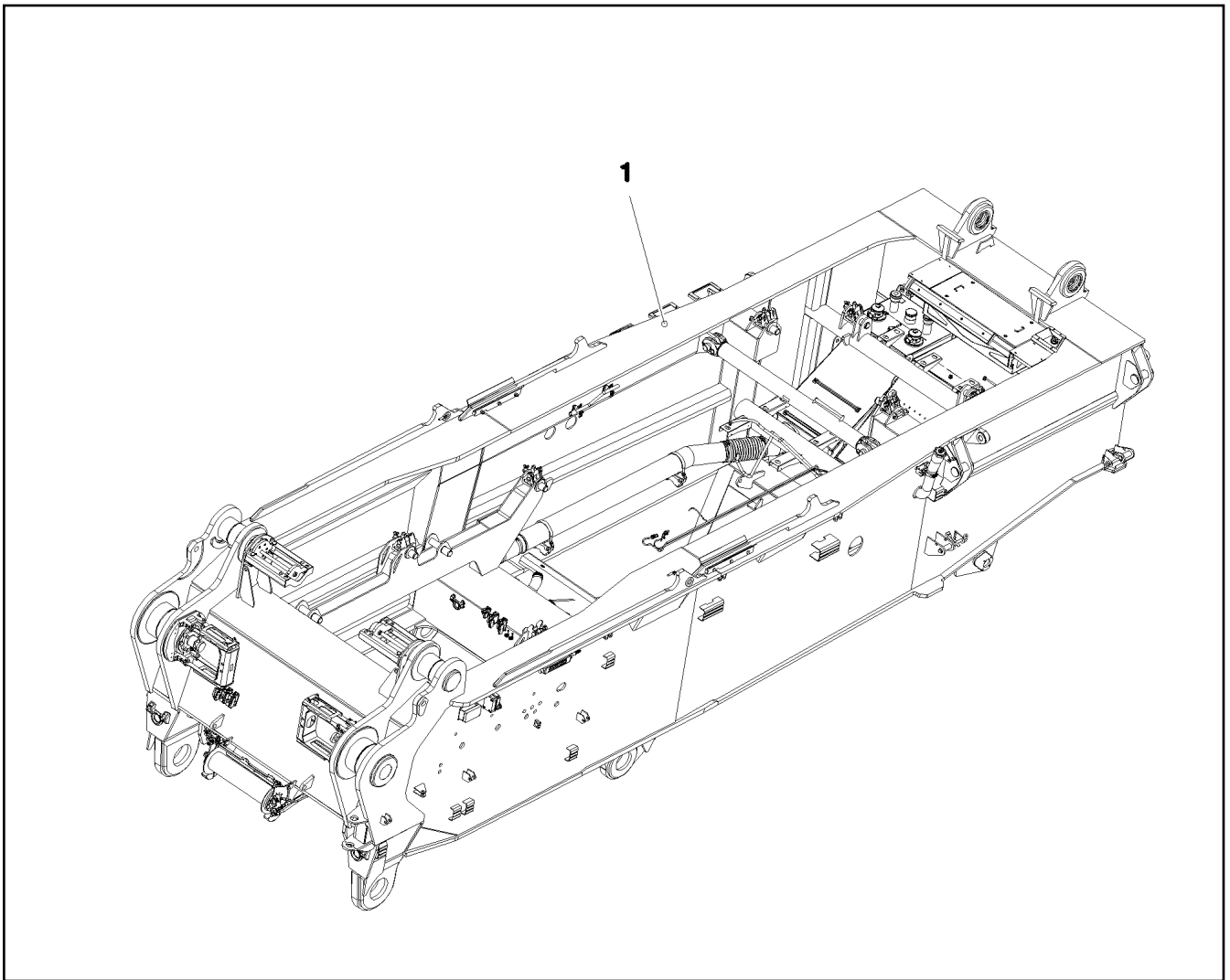
Pos.	Item	Quantity	Description	Bezeichnung
	7 726407508	1	O-RING 20X2,5 NBR70	O-RING
	8 7025208	2	O-RING 51X2,5 NBR 90	O-RING
	21 7381760	2	O-RING ISO 3601-1 42,52X2,62 FKM 70 A,GN	O-RING





Pos.	Item	Quantity	Description	Bezeichnung
1	511051208	1	HOUSING	GEHAEUSE
2	511051308	1	PISTON	KOLBEN
3	511051408	1	COVER	DECKEL
4	511051508	1	HOLDER	HALTER
5	511051608	1	PACKING RING RETAINER	DICHTRINGHALTER
6	511051708	1	SOCKET HEAD SCREW	ZYLINDERSCHRAUBE
7	511051808	1	SEALING RING	DICHTRING
8	511051908	1	CAP BOLT	HUTSCHRAUBE
9	511052008	1	SPRING	FEDER
10	511052108	1	O-RING DIN 3771 55,25X2,62 NBR70	O-RING
11	511052208	1	SLEEVE	HUELSE
12	511052308	1	RING BOLT	RINGSCHRAUBE
13	511052408	1	CAP GUMMI	KAPPE
14	511052508	1	FLANGE	FLANSCH
15	511052608	2	BACK UP RING 109X220	BACKUP-RING
16	501204208	2	O-RING ARP 568 34,52X3,53 NBR70	O-RING
17	510731808	1	WASHER	SCHEIBE
18	510733208	4	LOCK WASHER	SICHERUNGSSCHEIBE
19	511052808	1	LOCK WASHER	SICHERUNGSSCHEIBE
20	511052908	2	SCREW	SCHRAUBE
21	510733308	2	CAPSCREW	KOPFSCHRAUBE
22	511053008	1	NUT	MUTTER

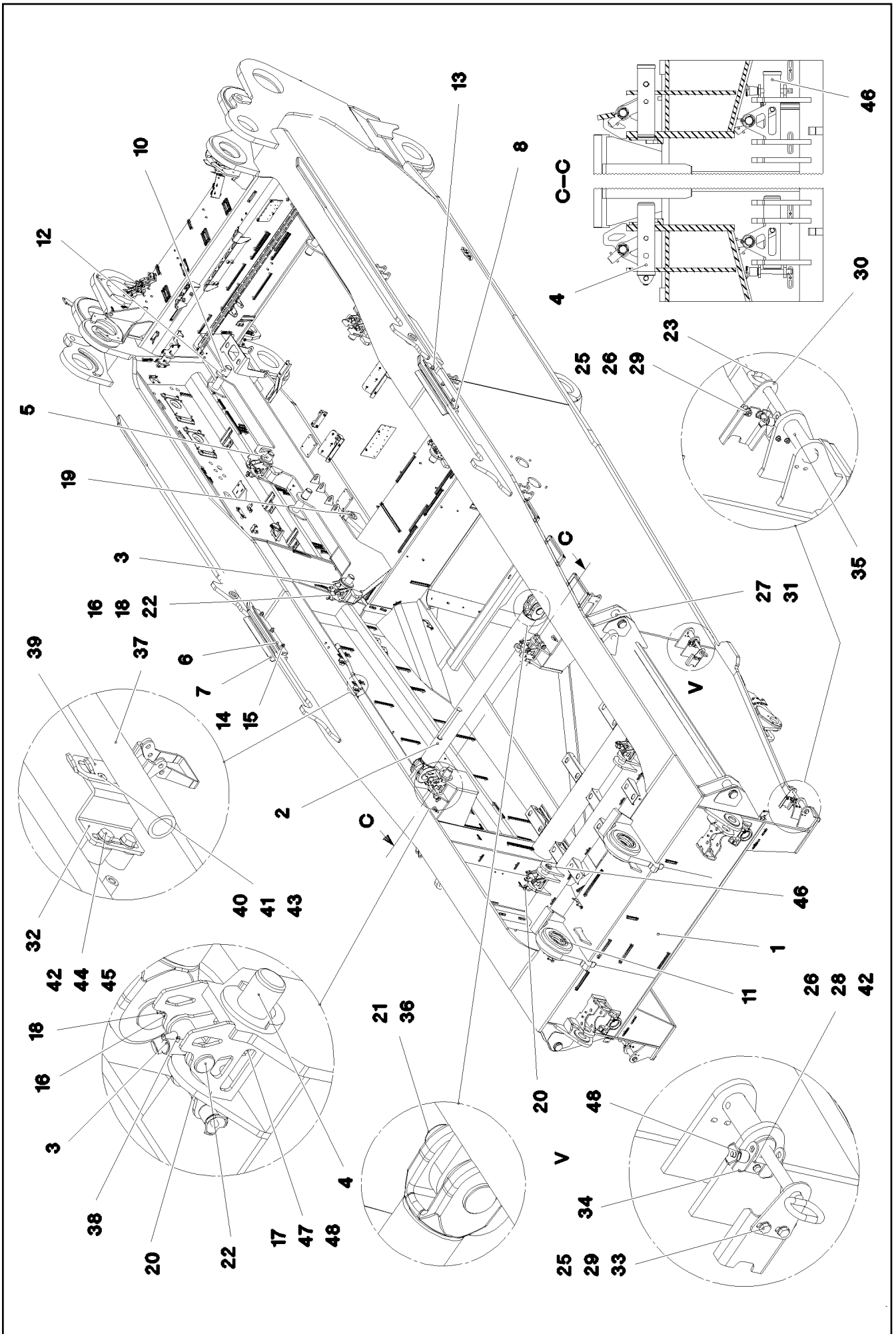


Pos.	Item	Quantity	Description	Bezeichnung
1	501243708	1	O-RING ARP 568 10,52X1,83 NBR90	O-RING



Pos.	Item	Quantity	Description	Bezeichnung
1	917884508	1	SLEWING PLATFORM CPL. ⇒  176	DREHBUEHNE KPL.

15.12.2020 081597	etk_en_de_098238 LR 11000	 175
LIEBHERR	SLEWING PLATFORM FRAME DREHBUEHNENRAHMEN	917827608



15.12.2020
081598

LIEBHERR

etk_en_de_098238 LR 11000

SLEWING PLATFORM CPL.
DREHBUEHNE KPL.

176 (1/2)

917884508

Pos.	Item	Quantity	Description	Bezeichnung
1	917884608	1	SUPERSTR.STEEL CONSTR.MACHINED	DREHBUEHNE STAHLBAU BEAR
2	968068408	1	ROD ST.CONST.	STANGE SCHWK.
3	968070108	8	LEVER	HEBEL
4	97033506	2	PIN 75.0X300 35NICRMOV125 SPF	BOLZEN
5	97033530	4	PIN 75.0X285 35NICRMOV125 SPF	BOLZEN
6	97033531	2	GUIDING SHEET 10X665X135 S355MC FE//	FUEHRUNGSBLECH
7	97033533	2	GUIDING SHEET 10X665X135 S355MC FE//	FUEHRUNGSBLECH
8	97033534	2	STRIP 25X665X60 S355J2+N FE//ZNNI8//CN/	LEISTE
9	97033535	2	STRIP 25X665X60 S355J2+N FE//ZNNI8//CN/	LEISTE
10	97033539	4	PIN 75.0X290 35NICRMOV125 SPF	BOLZEN
11	97033435	2	BUSHING GZ-CUZN25AL5	BUCHSE
12	4001447	4	LOCKING RING DIN 471 70X4 ZNPH R	SICHERUNGSRING
13	12230471	6	HEX SCREW ISO 4014 M20X150 8.8 FLZN SP	SECHSKANTSCHRAUBE
14	10875610	6	HEX NUT DIN 985 M20 10 FLZN SPF	SECHSKANTMUTTER
15	10289808	12	WASHER ISO 7089 20 300HV FLZN SPF	SCHEIBE
16	11910904	8	WASHER DIN 1441 37 -ST FLZN SPF	SCHEIBE
17	97059383	8	PIN 20.0X120 S355J2G3 FE//ZNNI8//CN//T0	BOLZEN
18	10875873	8	SPLIT PIN ISO 1234 8X63 ST 480H SPF	SPLINT
19	708002608	2	DU BUSHING 60X65X70	DU-BUCHSE
20	11320195	8	QUICK RELEASE PIN 20X191,2X120 NIROST	KUGELSPERRBOLZEN
21	949948308	2	PIN RD75X215 35NICRMOV125 GASN. SPF	BOLZEN
22	955998208	8	PIN 45X183 35NICRMOV125 GASN. SPF	BOLZEN
23	925561708	4	HANDLE GRIP WELDED FE//ZNNI8//CN//T0	GEWINDEGRIF SCHWK.
24	10289807	16	WASHER ISO 7089 18 300HV FLZN SPF	SCHEIBE
25	10875607	8	HEX NUT DIN 985 M12 8 FLZN SPF	SECHSKANTMUTTER
26	11826527	8	HEX SCREW ISO 4017 M8X30 8.8 480H SPF	SECHSKANTSCHRAUBE
27	97035017	4	PIN 105.0X233 35NICRMOV125 SPF	BOLZEN
28	10875614	8	HEX NUT DIN 985 M8 8 480H SPF	SECHSKANTMUTTER
29	11631742	8	HEX SCREW ISO 4017 M12X30 8.8 FLZN SP	SECHSKANTSCHRAUBE
30	955051808	4	PLATE S700MC	BLECH
31	12100645	4	LOCKING RING DIN 471 85X3 480H SPF	SICHERUNGSRING
32	978682708	4	PLATE 4X119X70 S315MC FE//ZNNI8//CN//T	BLECH
33	10289804	16	WASHER ISO 7089 12 300HV FLZN SPF	SCHEIBE
34	97079607	4	LOCKING PLATE 4X132X80 S315MC FE//ZN	SICHERUNGSBLECH
35	97033846	4	LOCKING BOLT 55.0X175 35NICRMOV125	SICHERUNGSBOLZEN
36	433105008	2	RETAINING SPRING DIN 2194 6 A3C	SICHERUNGSFEDER
37	968497008	2	LEVER WELDED T ZN O	HEBEL SCHWK.
38	432008708	16	DOWEL PIN ISO 8752 8X50	SPANNSTIFT
39	704218508	4	LOCK BEARING GUMMI	VERSCHLUSSLAGER
40	408604008	8	COUNTERSUNK SCREW DIN 7991 M5X16 8.	SENKSCRAUBE
41	10875612	8	HEX NUT DIN 985 M5 8 480H SPF	SECHSKANTMUTTER
42	10289803	24	WASHER ISO 7089 8 300HV 480H SPF	SCHEIBE
43	10875643	8	WASHER ISO 7093-1 5 200HV 480H SPF	SCHEIBE
44	11651612	8	HEX SCREW ISO 4017 M8X16 8.8 480H SPF	SECHSKANTSCHRAUBE
45	953873408	8	SLEEVE 25X20 11SMN37 FE//ZNNI8//CN//T0	HUELSE
46	97050890	2	PIN 75.0X300 35NICRMOV125 SPF	BOLZEN
47	10171569	16	LOCKING RING DIN 471 18X1,2 FLZNNC-120	SICHERUNGSRING
48	11320193	4	QUICK RELEASE PIN 12X130,3X80 NIROST	KUGELSPERRBOLZEN
50	969344108	1	ASSEMBLY PARTS F.SLEWING PLTF.	MONTAGETEILE DREHBUEHNE

⇒ 178

15.12.2020

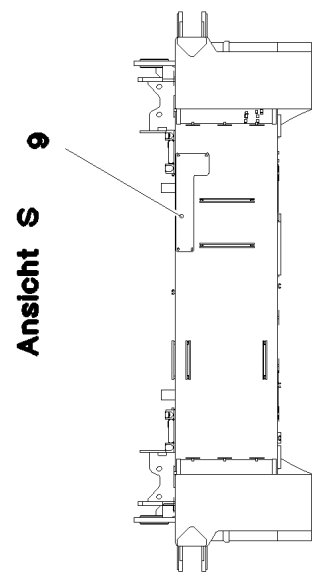
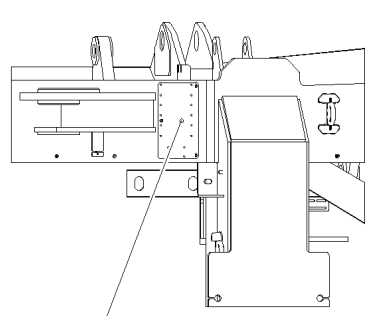
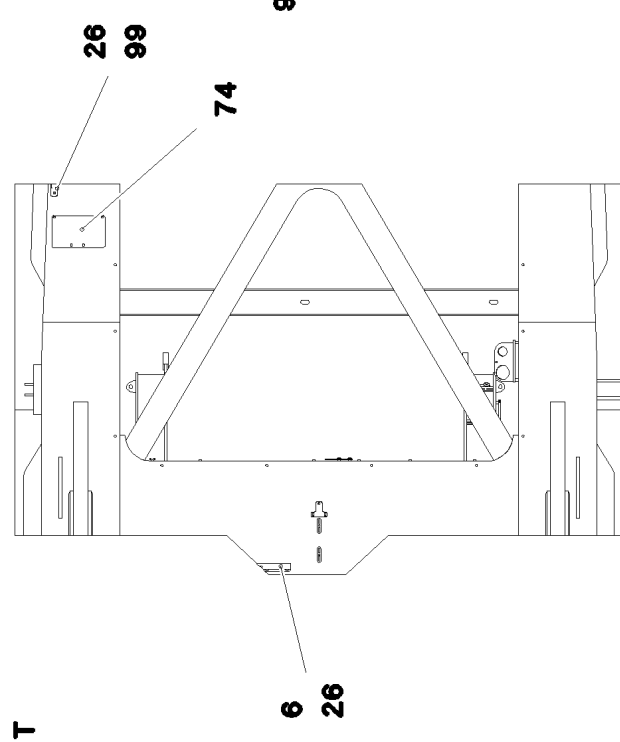
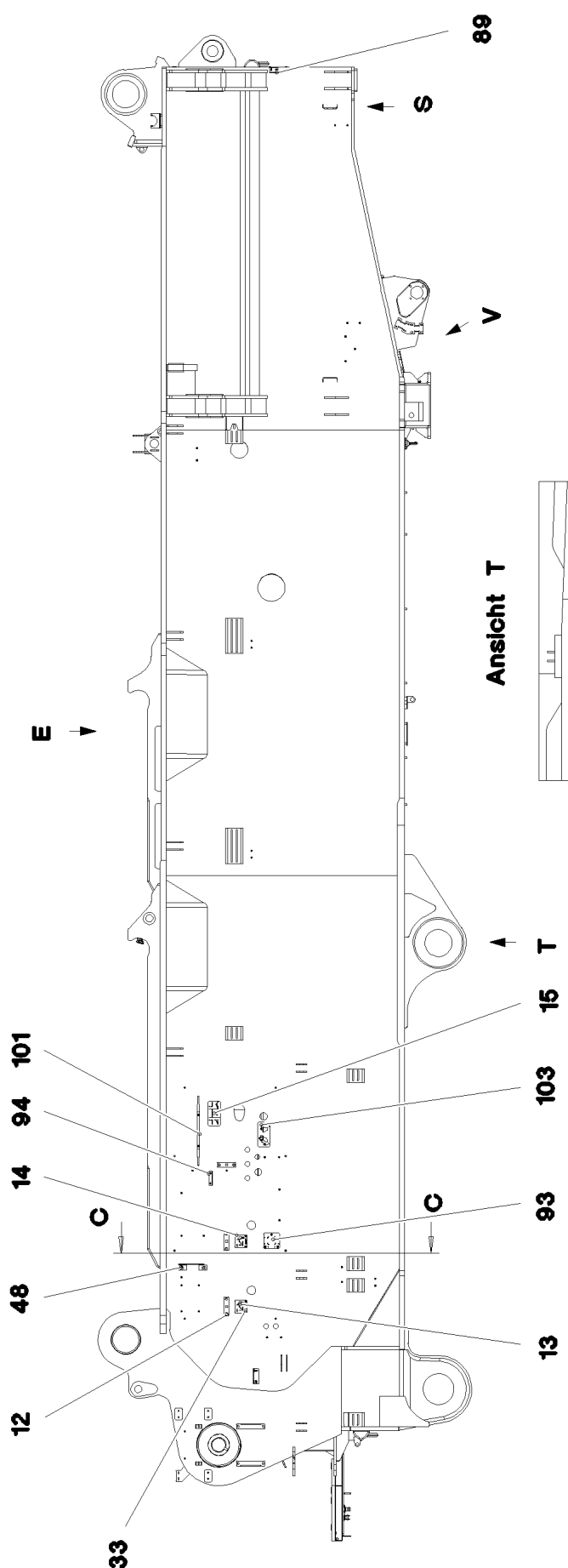
etk_en_de_098238 LR 11000

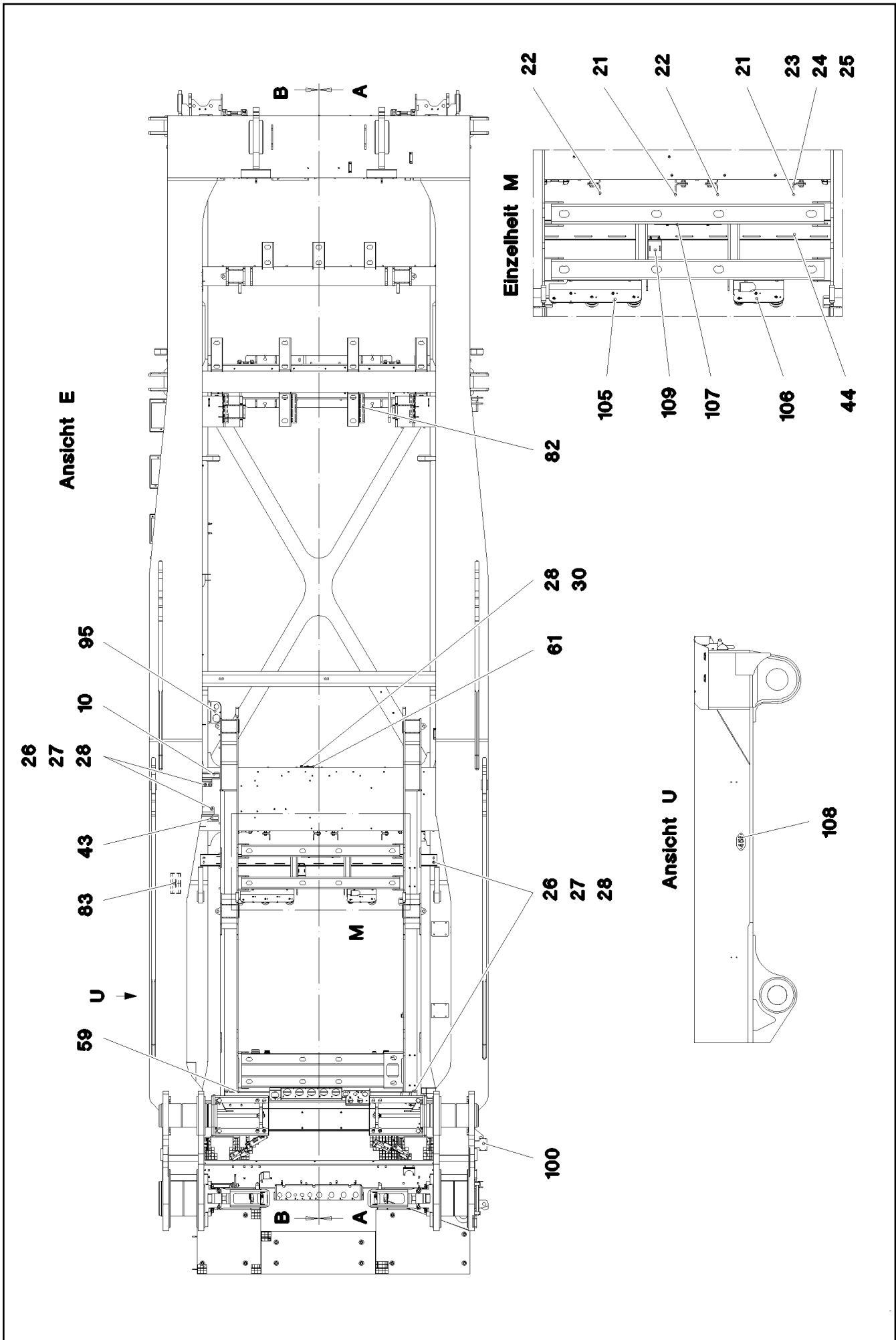
177 (2/2)

LIEBHERR

SLEWING PLATFORM CPL.
DREHBUEHNE KPL.

917884508





15.12.2020
081604

LIEBHERR

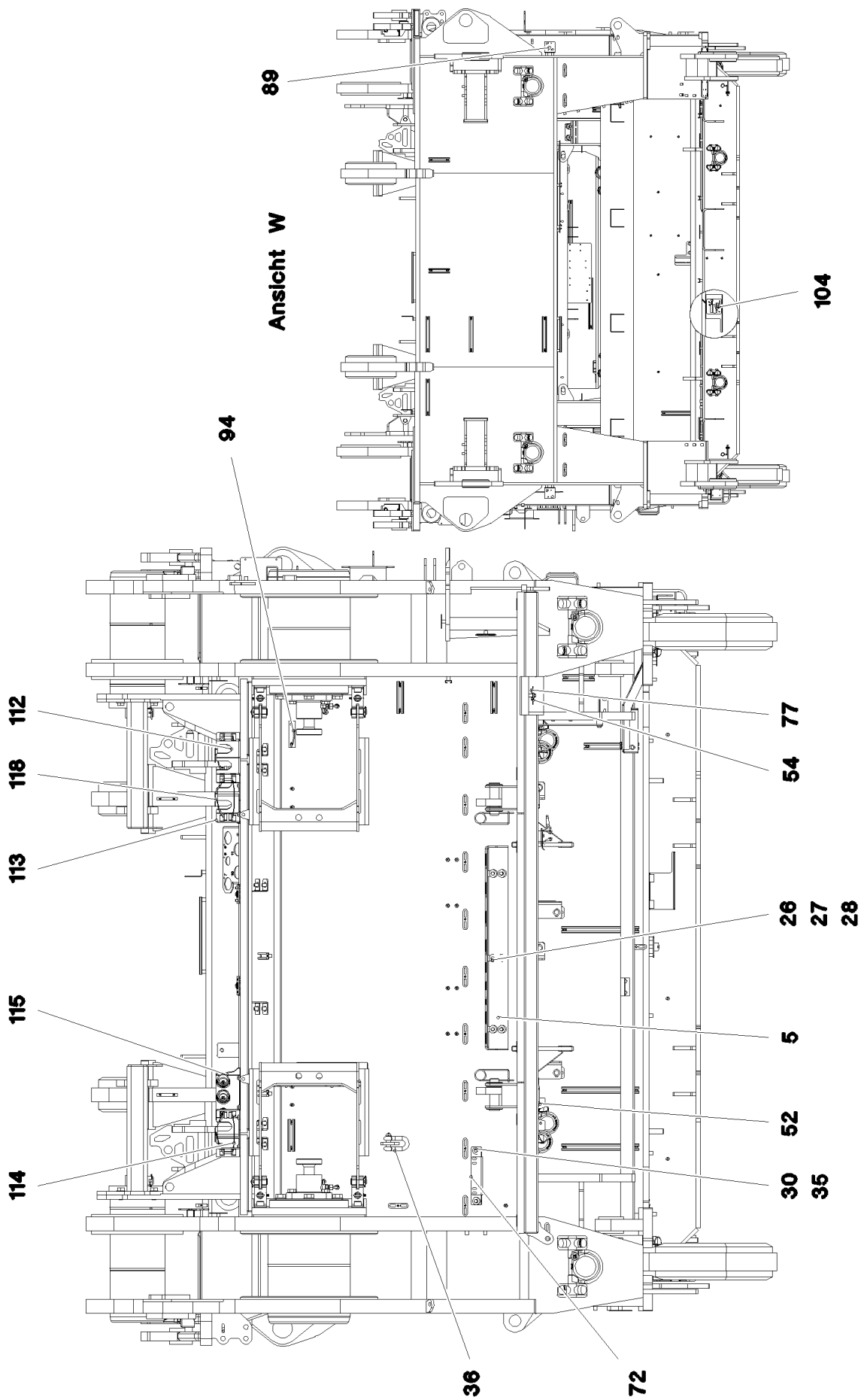
etk_en_de_098238 LR 11000

ASSEMBLY PARTS F.SLEWING PLTF.
MONTAGETEILE DREHBUEHNE

□ 179 (2/7)

969344108

Ansicht R



Ansicht W

15.12.2020
081606

LIEBHERR

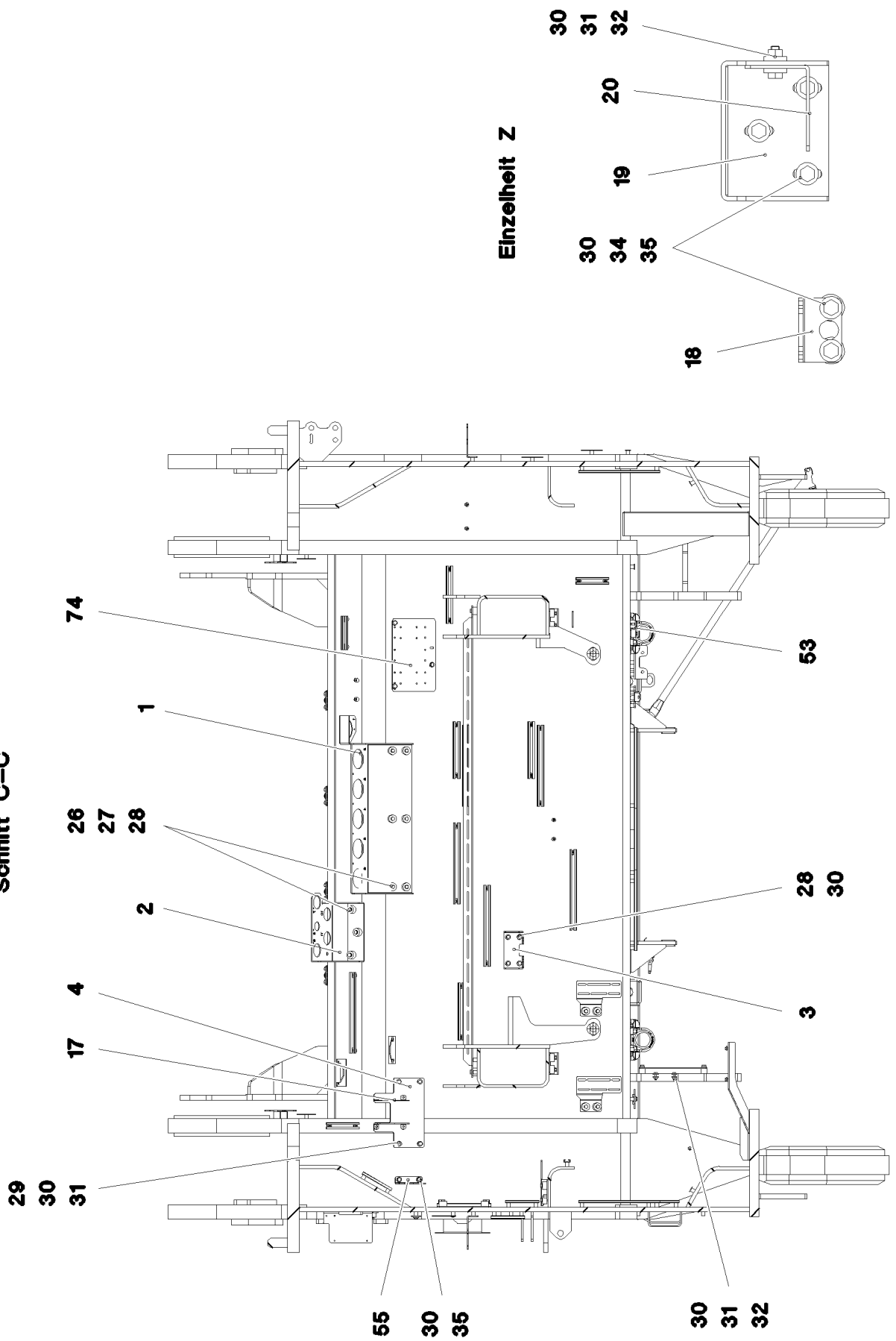
etk_en_de_098238 LR 11000

ASSEMBLY PARTS F.SLEWING PLTF.
MONTAGETEILE DREHBUEHNE

181 (4/7)

969344108

Schnitt C-C



15.12.2020
081607

LIEBHERR

etk_en_de_098238 LR 11000

ASSEMBLY PARTS F.SLEWING PLTF.
MONTAGETEILE DREHBUEHNE

182 (5/7)

969344108

Pos.	Item	Quantity	Description	Bezeichnung
1	97039460	1	PLATE 4X890X486 S315MC FE//ZNNI8//CN//T	BLECH
2	97039461	1	PLATE 4X306X497 S315MC FE//ZNNI8//CN//T	BLECH
3	97039462	1	PLATE 4X182X338 S315MC FE//ZNNI8//CN//T	BLECH
4	97039463	1	PLATE 5X215X290 S355MC FE//ZNNI8//CN//T	BLECH
5	97039464	1	PLATE 5X1069X253 S355MC FE//ZNNI8//CN//T	BLECH
6	97053156	1	PLATE 3X251X182 DC01 FE//ZNNI8//CN//T0	BLECH
7	97085641	1	PLATE 3X750X768 S355MC	BLECH
8	97039467	2	PLATE 4X423X225 S315MC FE//ZNNI8//CN//T	BLECH
9	97054546	1	PLATE 4X205X400 S315MC FE//ZNNI8//CN//T	V BLECH
10	97039470	6	PLATE 4X156X190 S315MC FE//ZNNI8//CN//T	BLECH
11	97039471	7	PLATE 4X90X117 S315MC FE//ZNNI8//CN//T	BLECH
12	978041208	3	PLATE 3X150X40 DC01 FE//ZNNI8//CN//T0	BLECH
13	970320808	1	SIGN	SCHILD
14	970320008	1	SIGN	SCHILD
15	975716708	1	SIGN 100X200 AL-BL 1MM	SCHILD
16	431103708	2	CLOSE TOLERANCE GROOVED PIN ISO 874	PASSKERBSTIFT
17	970520308	2	PLATE 4x136x107 S315MC FE//ZNNI8//CN//T	BLECH
18	955152508	2	PLATE 4X60X103 S315MC FE//ZNNI8//CN//T	BLECH
19	977498608	1	PLATE 4X316X240 S315MC FE//ZNNI8//CN//T	BLECH
20	977984508	1	PLATE 3X70X135 S355MC FE//ZNNI8//CN//T	BLECH
21	954017708	2	PLATE 6X90X123 S355MC FE//ZNNI8//CN//T	BLECH
22	955101708	2	PLATE 6X128X166 S355MC	BLECH
23	11645384	8	HEX SCREW ISO 4017 M12X40 8.8 FLZN SP	SECHSKANTSCHRAUBE
24	10006370	16	WASHER DIN 7349 13 200HV FLZN SPF	SCHEIBE
25	10875616	8	HEX NUT ISO 4032 M12 8 FLZN SPF	SECHSKANTMUTTER
26	978787708	97	SLEEVE 33.0X19 FE//ZNNI8//CN//T0	HUELSE
27	10289803	116	WASHER ISO 7089 8 300HV 480H SPF	SCHEIBE
28	11651612	116	HEX SCREW ISO 4017 M8X16 8.8 480H SPF	SECHSKANTSCHRAUBE
29	944367508	4	TUBE 31,8X2,6X24 S355J2H FE//ZNNI8//CN//T	ROHR
30	11840501	66	WASHER DIN 7349 8,4 200HV 480H SPF	SCHEIBE
31	10197831	31	HEX SCREW ISO 4017 M8X25 8.8 ZNNI-480	SECHSKANTSCHRAUBE
32	11693875	4	HEX NUT ISO 4032 M8 8 480H SPF	SECHSKANTMUTTER
33	12102696	10	BUTTON HEAD SCREW ISO7380-2 M8X10 0	HALBRUNDKOPFSCHRAUBE
34	953873408	17	SLEEVE 25X20 11SMN37 FE//ZNNI8//CN//T0	HUELSE
35	11651767	15	HEX SCREW ISO 4017 M8X20 8.8 480H SPF	SECHSKANTSCHRAUBE
36	773933408	1	SHACKLE DIN 82101 1,6T NG1,6 ST VERZ	SCHAEKEL
37	11651582	2	HEX SCREW ISO 4014 M8X55 8.8 480H SPF	SECHSKANTSCHRAUBE
40	97077052	1	PLATE 3X265X350 S355MC FE//ZNNI8//CN//T	BLECH
41	97041357	2	PLATE 4X156X450 S315MC FE//ZNNI8//CN//T	BLECH
42	97041360	2	PLATE 4X105X153 S315MC FE//ZNNI8//CN//T	BLECH
43	97041363	1	PLATE 4X156X298 S315MC FE//ZNNI8//CN//T	BLECH
44	97041624	1	PLATE 4X2430X226 S315MC	BLECH
45	97041772	1	PLATE 4X189X75 S315MC FE//ZNNI8//CN//T	BLECH
46	97041855	1	PLATE 4X211X168 S315MC FE//ZNNI8//CN//T	BLECH
47	97042144	1	PLATE 4X285X60 S315MC FE//ZNNI8//CN//T	BLECH
50	97066285	1	PLATE 3X147X130 X5CRNI18-10	BLECH
51	97066286	1	PLATE 3X147X130 X5CRNI18-10	BLECH
52	956093308	1	PLATE 4X140X93 S315MC FE//ZNNI8//CN//T	BLECH
53	970771908	2	PLATE 3X146X80 DC01 FE//ZNNI8//CN//T0	BLECH
54	97027105	2	PLATE 3X113X80 S355MC FE//ZNNI8//CN//T	BLECH
55	971276408	1	PLATE 4X115X97 S315MC FE//ZNNI8//CN//T	BLECH
56	97010163	1	PLATE 4X150X50 S315MC FE//ZNNI8//CN//T	BLECH
57	971739608	1	PLATE 4X182X40 S315MC FE//ZNNI8//CN//T	BLECH
58	774284708	1	SWIVEL BOLT BRACKET CLAMP 81-84/82,5/	GELENKBANDKONSOLENSCHE
59	97042452	1	PLATE 4X1975X127 S315MC	BLECH
61	975472908	1	PLATE 4X200X155 S315MC FE//ZNNI8//CN//T	BLECH
68	97043105	2	PLATE 4X180X111 S315MC FE//ZNNI8//CN//T	BLECH
69	97042998	2	PLATE 4X158X190 S315MC FE//ZNNI8//CN//T	BLECH
70	97145457	1	PLATE 4X164X75 S315MC	BLECH
71	97043000	1	PLATE 4X60X100 S315MC FE//ZNNI8//CN//T	BLECH

15.12.2020

etk_en_de_098238 LR 11000

183 (6/7)

LIEBHERRASSEMBLY PARTS F.SLEWING PLTF.
MONTAGETEILE DREHBUEHNE

969344108

Pos.	Item	Quantity	Description	Bezeichnung
72	97043001	1	PLATE 4X250X132 S315MC FE//ZNNI8//CN//T	BLECH
74	97043179	2	PLATE 4X305X185 S315MC FE//ZNNI8//CN//T	BLECH
76	10875614	14	HEX NUT DIN 985 M8 8 480H SPF	SECHSKANTMUTTER
77	413002708	2	CAGE NUT M6	KAFIGMUTTER
78	433102508	1	RETAINING SPRING 5X122 ISO 2081 FE/ZN8/	SICHERUNGSFEDER
79	11651006	8	HEX SCREW ISO 4017 M12X20 8.8 FLZN SP	SECHSKANTSCHRAUBE
81	971447408	3	PLATE 3X70X60 DC01 FE//ZNNI8//CN//T0	BLECH
82	975471408	4	PLATE 3X300X115 DC01 FE//ZNNI8//CN//T0	BLECH
83	97044328	1	PLATE 3X415X506 DC01 FE//ZNNI8//CN//T0	BLECH
84	97044329	2	PLATE 4X230X158 S315MC FE//ZNNI8//CN//T	BLECH
85	97044330	1	PLATE 4X276X323 S315MC FE//ZNNI8//CN//T	BLECH
86	97044331	1	PLATE 4X505X231 S315MC FE//ZNNI8//CN//T	BLECH
87	97044371	1	PLATE 4X222X512 S315MC FE//ZNNI8//CN//T	BLECH
88	97044391	1	PLATE 4X98X246 S315MC FE//ZNNI8//CN//T	BLECH
89	977951808	2	PLATE 2.5X70X111 DC01 FE//ZNNI8//CN//T0	BLECH
90	97044803	1	PLATE 3X486X308 DC01 FE//ZNNI8//CN//T0	BLECH
92	955668108	3	PLATE 196X63 S315MC FE//ZNNI8//CN//T0	BLECH
93	970469208	1	PLATE 2X130X125 DC01 FE//ZNNI8//CN//T0	BLECH
94	970762808	7	PLATE S315MC FE//ZNNI8//CN//T0	BLECH
95	971290308	1	PLATE 4X220X156 S315MC FE//ZNNI8//CN//T	BLECH
96	11644899	8	HEX SCREW ISO 4017 M6X20 8.8 480H SPF	SECHSKANTSCHRAUBE
97	12102692	4	HEX NUT DIN 985 M6 8 ZNNI-480H SPF	SECHSKANTMUTTER
98	11693878	8	WASHER DIN 7349 6,4 200HV 480H SPF	SCHEIBE
99	971290108	1	PLATE 4X98X100 S315MC FE//ZNNI8//CN//T	BLECH
101	953741108	1	PLATE S315MC FE//ZNNI8//CN//T0	BLECH
102	952067308	2	HOLDER 5X90X93 S355MC FE//ZNNI8//CN//T	HALTER
103	97047102	1	SIGN 1X200X100 AL-BL	SCHILD
104	97047103	1	SIGN 1X100X100 AL-BL	SCHILD
105	968907308	1	PARK CONSOLE HOSES PRE-ASS. ⇒ □ 185	PARKKONSOLE SCHLAEUCHE
106	968907408	1	PARK CONSOLE HOSES PRE-ASS. ⇒ □ 186	PARKKONSOLE SCHLAEUCHE
107	97049016	1	PLATE 3X200X400 DC01 FE//ZNNI8//CN//T0	BLECH
108	975623908	1	SIGN 2X200X100 DC01 FE//ZNNI8//CN//T0	SCHILD
109	97049226	1	PLATE 3X80X174 DC01 FE//ZNNI8//CN//T0	BLECH
110	10197764	4	HEX NUT ISO 4032 M6 10 ZNNI-480H SPF	SECHSKANTMUTTER
111	10197771	8	WASHER ISO 7089 6 200HV ZNNI-480H SPF	SCHEIBE
112	97107290	1	PLATE 3X327X177 S355MC FE//ZNNI8//CN//T	BLECH
113	97058234	1	PLATE 3X182X352 S355MC T ZN O	BLECH
114	97058235	1	PLATE 3X342X177 S355MC T ZN O	BLECH
115	969483508	1	PARK CONSOLE HOSES PRE-ASS. ⇒ □ 187	PARKKONSOLE SCHLAEUCHE
116	97058237	1	PLATE 3X354X500 DC01 FE//ZNNI8//CN//T0	BLECH
117	602015908	8	WELD PLATE DIN 3015-3 Z-AP 3 W1	ANSCHWEISSPLATTE
118	10020519	3	LASHING STRAP 0,5MX18MM	ZURRGURT
119	10875486	2	BUTTON HEAD SCREW AEHNL.ISO 7380-2	HALBRUNDKOPFSCHRAUBE
120	956468908	2	PLATE 4X55X116 S315MC FE//ZNNI8//CN//T	BLECH

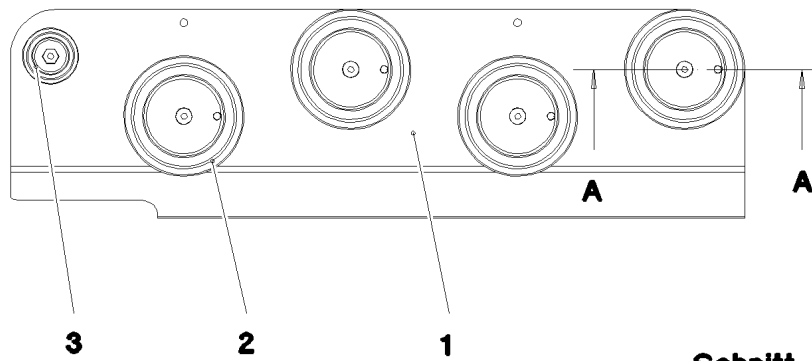
15.12.2020

etk_en_de_098238 LR 11000

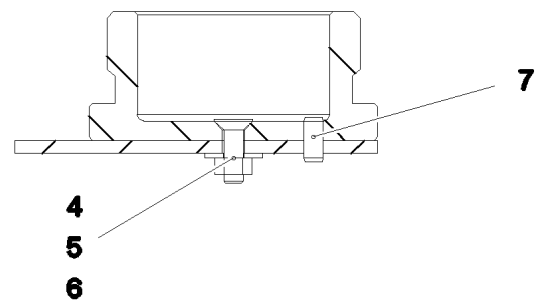
□ 184 (7/7)

LIEBHERRASSEMBLY PARTS F.SLEWING PLTF.
MONTAGETEILE DREHBUEHNE

969344108



Schnitt A-A



Pos.	Item	Quantity	Description	Bezeichnung
1	97049013	1	PLATE 4X550X220 S315MC T ZN O	BLECH
2	10466909	4	SCREW PLUG RD79X4 SPF	VERSCHLUSSSCHRAUBE
3	10466907	1	SCREW PLUG RD36X3 SPF	VERSCHLUSSSCHRAUBE
4	11113906	5	COUNTERSUNK SCREW DIN 7991 M6X20 A	SENKSCHRAUBE
5	421801708	5	WASHER ISO 7093-1 6 200HV-A2	SCHEIBE
6	10197764	5	HEX NUT ISO 4032 M6 10 ZNNI-480H SPF	SECHSKANTMUTTER
7	12100672	4	DOWEL PIN ISO 8752 6X14 480H SPF	SPANNSTIFT

15.12.2020
081205

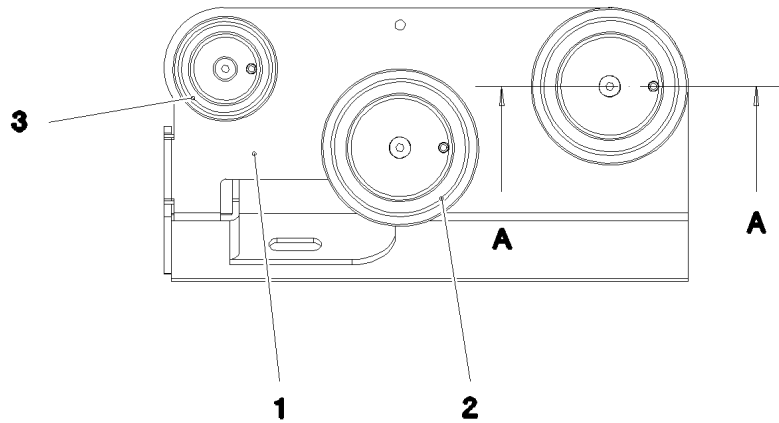
LIEBHERR

etk_en_de_098238 LR 11000

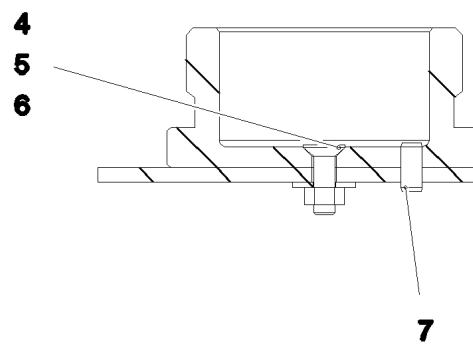
PARK CONSOLE HOSES PRE-ASS.
PARKKONSOLE SCHLAEUICHE VORM.

185

968907308



Schnitt A-A



Pos.	Item	Quantity	Description	Bezeichnung
1	97049015	1	PLATE 4X220X368 S315MC T ZN O	BLECH
2	10466909	2	SCREW PLUG RD79X4 SPF	VERSCHLUSSSCHRAUBE
3	10466908	1	SCREW PLUG RD54X4 ALCUMGPB SPF	VERSCHLUSSSCHRAUBE
4	11113906	3	COUNTERSUNK SCREW DIN 7991 M6X20 A	SENKSCHRAUBE
5	421801708	3	WASHER ISO 7093-1 6 200HV-A2	SCHEIBE
6	10197764	3	HEX NUT ISO 4032 M6 10 ZNNI-480H SPF	SECHSKANTMUTTER
7	12100672	3	DOWEL PIN ISO 8752 6X14 480H SPF	SPANNSTIFT

15.12.2020
081206

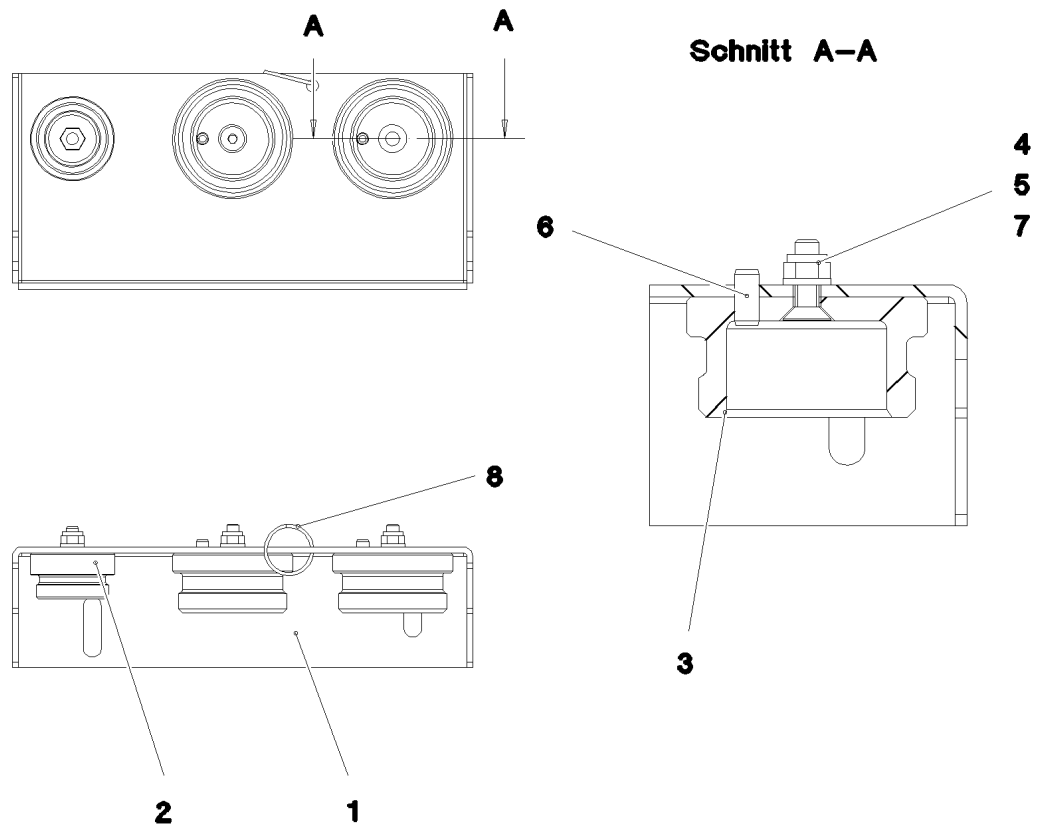
LIEBHERR

etk_en_de_098238 LR 11000

PARK CONSOLE HOSES PRE-ASS.
PARKKONSOLE SCHLAEUCHE VORM.

186

968907408



Pos.	Item	Quantity	Description	Bezeichnung
1	97058236	1	PLATE 3X340X162 DC01 T ZN O	BLECH
2	10466907	1	SCREW PLUG RD36X3 SPF	VERSCHLUSSSCHRAUBE
3	10466908	2	SCREW PLUG RD54X4 ALCUMGPB SPF	VERSCHLUSSSCHRAUBE
4	12100589	3	COUNTERSUNK SCREW AEHNL.ISO 10642	SENKSCHRAUBE
5	12102692	3	HEX NUT DIN 985 M6 8 ZNNI-480H SPF	SECHSKANTMUTTER
6	12100672	2	DOWEL PIN ISO 8752 6X14 480H SPF	SPANNSTIFT
7	10197771	3	WASHER ISO 7089 6 200HV ZNNI-480H SPF	SCHEIBE
8	12101869	1	KEY RING 25X1,5 ST FE/ZN8/CN	SCHLUESSELRING

15.12.2020
081210

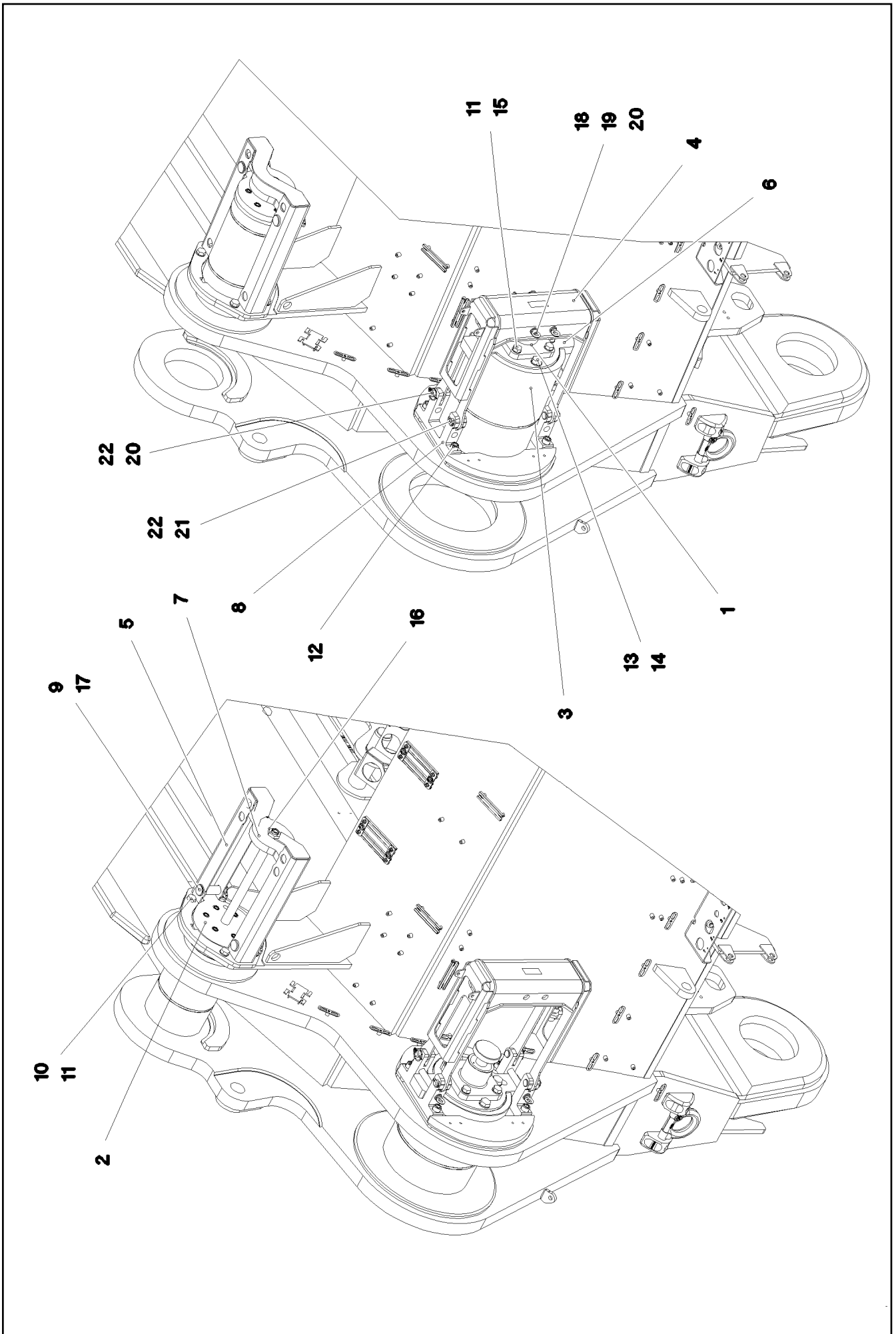
LIEBHERR

etk_en_de_098238 LR 11000

PARK CONSOLE HOSES PRE-ASS.
PARKKONSOLE SCHLAEUCHE VORM.

187

969483508



Pos.	Item	Quantity	Description	Bezeichnung
1	11211230	2	PIN PULLING CYLINDER 90/45-400 SPF	BOLZENZIEHZYLINDER
(999)	11656880	1	SEAL KIT CYLINDER	DS ZYLINDER
2	11211233	2	HYDRO CYLINDER 80/35-396 SPF	HYDROZYLINDER
(999)	10874188	1	DS HYDRO CYLINDER	DS HYDROZYLINDER
3	97034131	2	PIN 390.0X540 35NICRMOV125 SPF	BOLZEN
4	968093308	2	BRACKET WELDED CONST.	KONSOLE SCHWK.
5	968093408	2	BRACKET WELDED CONST.	KONSOLE SCHWK.
6	97034140	2	AXLE GUARD PLATE 40X500X305 S960QL+	ACHSHALTERBLECH
7	97034143	2	PLATE 30X368X180 S960QL	BLECH
8	979358408	4	PLATE 50X175X300 S960QL+Z25	BLECH
9	97034144	4	PIN 45.0X123 35NICRMOV125 SPF	BOLZEN
10	4600199	8	HEX SCREW ISO 4017 M20X40 8.8 FLZN SP	SECHSKANTSCHRAUBE
11	10289808	16	WASHER ISO 7089 20 300HV FLZN SPF	SCHEIBE
12	10472864	8	SOCKET HEAD SCREW ISO 4762 M20X70 10	ZYLINDERSCHRAUBE
13	12224020	8	HEX SCREW ISO 4017 M24X60 8.8 FLZN SP	SECHSKANTSCHRAUBE
14	10289810	8	WASHER ISO 7089 24 300HV FLZN SPF	SCHEIBE
15	10875805	8	HEX SCREW ISO 4017 M20X50 8.8 FLZN SP	SECHSKANTSCHRAUBE
16	4635422	4	HEX NUT ISO 4035 M30 05 FLZN SPF	SECHSKANTMUTTER
17	10180884	4	SAFETY PLUG W HINGE-LID 8X62X7,5X53 4	SICHERHEITSKLAPPSTECKER
18	979358708	4	PIN 35.0X210 35NICRMOV125 SPF	BOLZEN
19	10181367	4	RING BOLT DIN 580 M8 C15E 480H SPF	RINGSCHRAUBE
20	10875870	8	SAFETY PLUG W HINGE-LID 6X42X5,5X32 4	SICHERHEITSKLAPPSTECKER
21	10180363	4	SPLIT PIN ISO 1234 6,3X40 St 480H SPF	SPLINT
22	979358808	8	PIN 35.0X70 35NICRMOV125 SPF	BOLZEN

15.12.2020

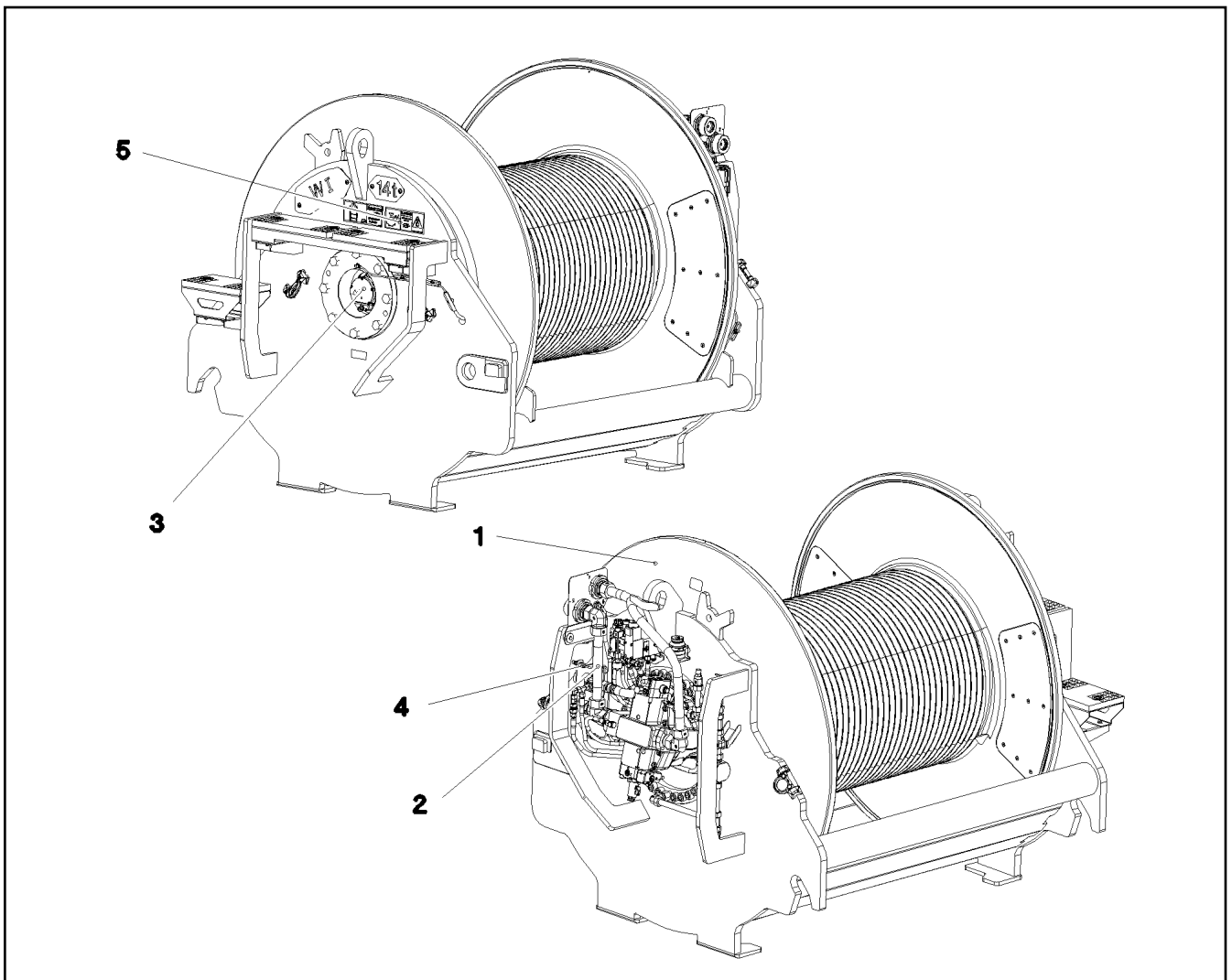
etk_en_de_098238 LR 11000

189 (2/2)

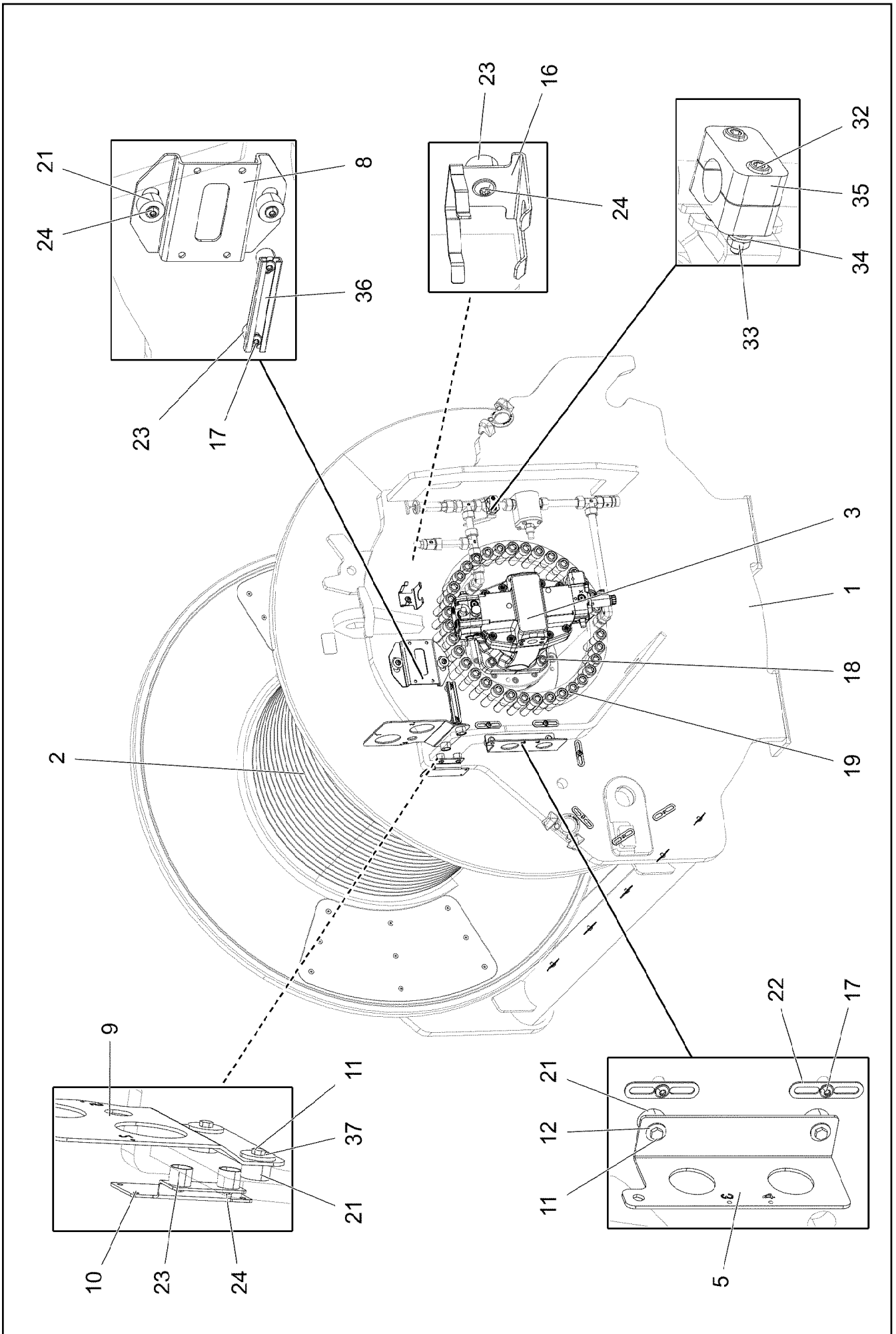
LIEBHERR

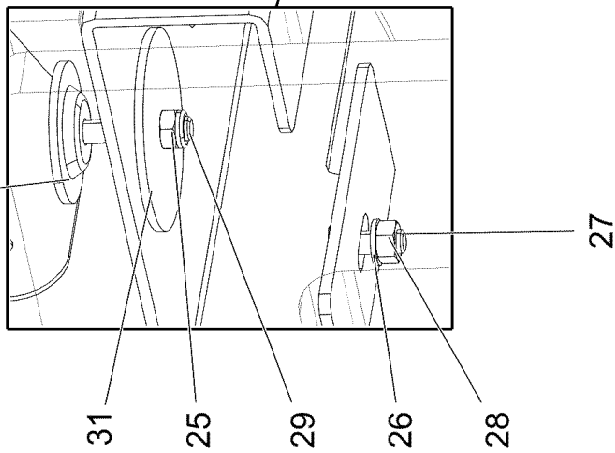
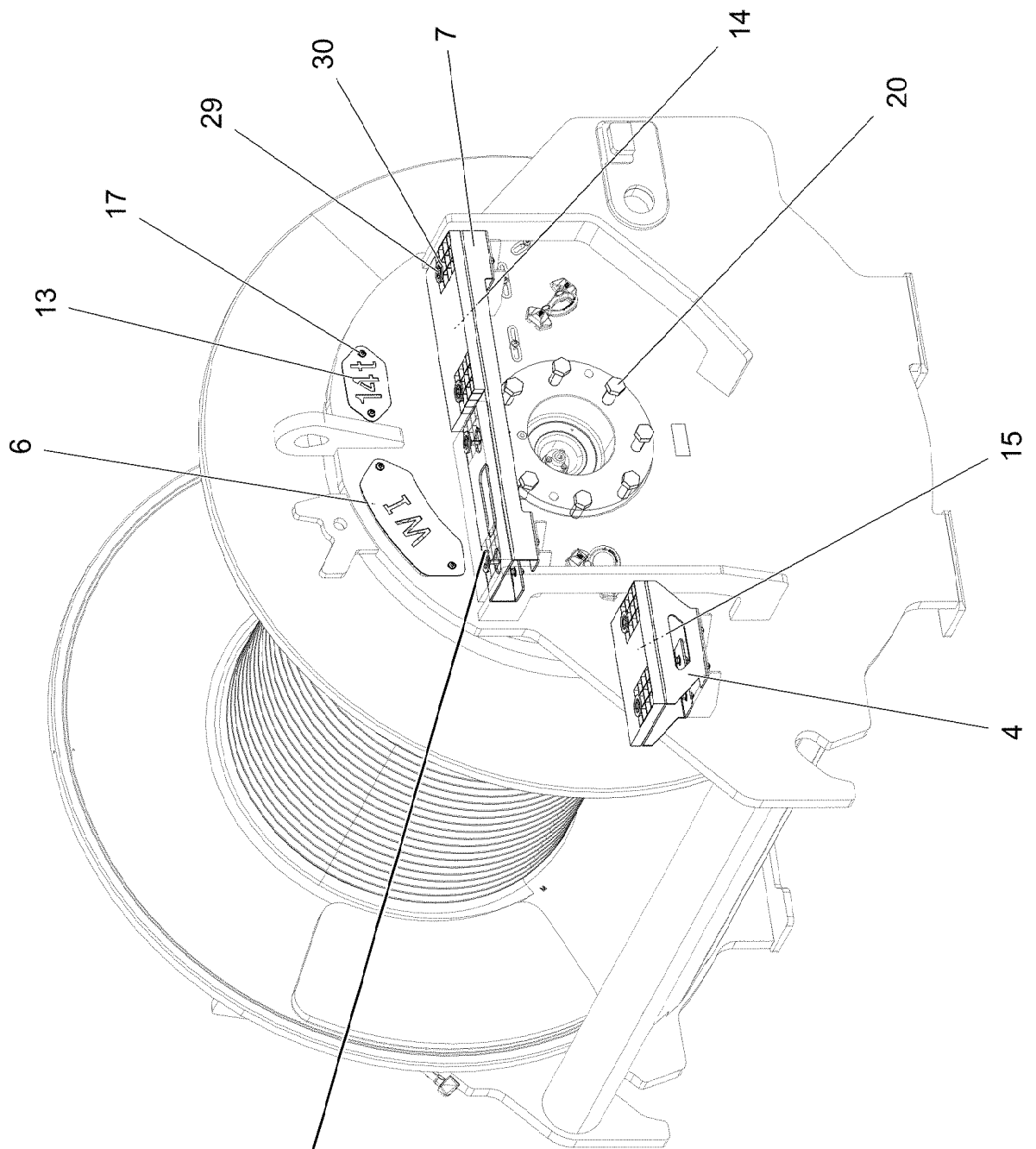
PIN F. S AND D PIVOT SECTION
BOLZEN S-ANLENKSTUECK

917077708



Pos.	Item	Quantity	Description	Bezeichnung
1	917438108	1	WINCH 1 PRE-ASSEMBLY ⇒ □ 191	WINDE 1 VORM.
2	917078008	1	ADDITIONAL HYDRAULICS WINCH 1 ⇒ □ 201	ZUSATZHYDRAULIK WINDE 1
3	917452308	1	ELECTRIC FOR WINCH 1 ⇒ □ 207	ELEKTRIK WINDE 1
4	917451408	1	CENTRAL GREASING WINDE 1-2 ⇒ □ 209	ZENTRALSCHMIERUNG
5	917472708	1	SIGNS WINDE 1 ⇒ □ 210	BESCHILDERUNG





15.12.2020
067903

LIEBHERR

etk_en_de_098238 LR 11000

WINCH 1 PRE-ASSEMBLY
WINDE 1 VORM.


192 (2/3)

917438108

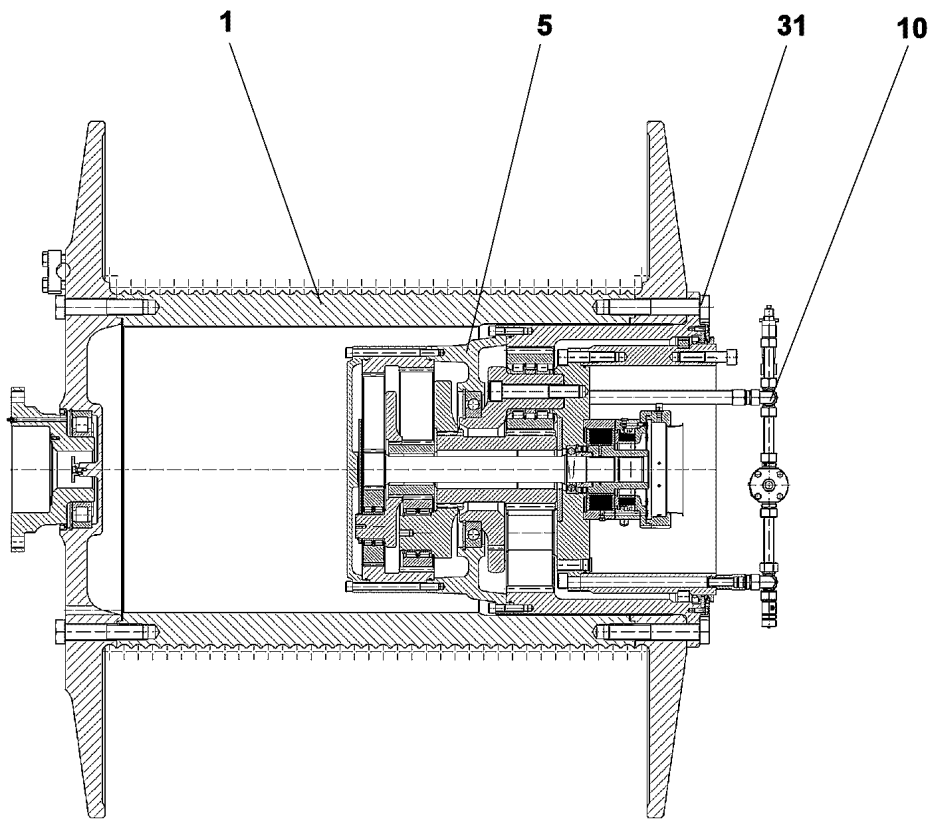
Pos.	Item	Quantity	Description	Bezeichnung
1	968093208	1	WINCH BEARING	WINDENLAGERUNG SCHWK.
2	90023098	1	COMPACT ROPE WINCH KSW 700/1780 01 ⇒  194	KOMPAKTSEILWINDE
3	96047439	1	VARIABLE MOTOR PRE-ASSY. ⇒  199	VERSTELLMOTOR VORM.
4	97034139	1	PLATE 4X523X310 S315MC FE//ZNNI8//CN//T	BLECH
5	97034141	1	PLATE 4X159X275 S315MC FE//ZNNI8//CN//T	BLECH
6	97034142	1	PLATE 2X214X295 DC01 FE//ZNNI8//CN//T0	BLECH
7	97034145	1	PLATE 4X830X422 S315MC FE//ZNNI8//CN//T	BLECH
8	97034146	1	PLATE 4X231X151 S315MC FE//ZNNI8//CN//T	BLECH
9	97034927	1	PLATE 4X302X219 S315MC FE//ZNNI8//CN//T	BLECH
10	97041125	1	PLATE 3X122X150 DC01 FE//ZNNI8//CN//T0	BLECH
11	11651612	4	HEX SCREW ISO 4017 M8X16 8.8 480H SPF	SECHSKANTSCHRAUBE
12	11140469	2	WASHER ISO 7093-1 8 200HV 480H SPF	SCHEIBE
13	97008421	1	PLATE 2X100X190 DC01 FE//ZNNI8//CN//T0	BLECH
14	725856108	2	GRIDIRON T400X200X25/2 S235JR T ZN K	GITTERROST-P
15	97034238	1	GRIDIRON T310X200X25/2 S235JR T ZN K	GITTERROST-P
16	97037694	1	PLATE 192X126 DC01 FE//ZNNI8//CN//T0	BLECH
17	12102696	23	BUTTON HEAD SCREW ISO7380-2 M8X10 0	HALBRUNDKOPFSCHRAUBE
18	12691230	4	SOCKET HEAD SCREW ISO 4762 M20X50 8	ZYLINDERSCHRAUBE
19	404324908	35	SOCKET HEAD SCREW ISO 4762 M24X110	ZYLINDERSCHRAUBE
20	406605808	8	HEX SCREW ISO 4017 M24X60 10.9 FLZN SP	SECHSKANTSCHRAUBE
21	978787708	6	SLEEVE 33.0X19 FE//ZNNI8//CN//T0	HUELSE
22	953650008	17	CABLE CLAMP DC01 FE//ZNNI8//CN//T0	KABELHALTER
23	953873408	5	SLEEVE 25X20 11SMN37 FE//ZNNI8//CN//T0	HUELSE
24	10875485	5	BUTTON HEAD SCREW AEHNL.ISO 7380-2	HALBRUNDKOPFSCHRAUBE
25	10875614	6	HEX NUT DIN 985 M8 8 480H SPF	SECHSKANTMUTTER
26	420060705	16	WASHER ISO 7089 8 200HV-A2	SCHEIBE
27	11651767	8	HEX SCREW ISO 4017 M8X20 8.8 480H SPF	SECHSKANTSCHRAUBE
28	4901732	8	HEX NUT ISO 4032 M8 A4-80	SECHSKANTMUTTER
29	10875537	6	HEX SCREW ISO 4017 M8X40 8.8 480H SPF	SECHSKANTSCHRAUBE
30	10100621	6	DISH MOUNTING	TELLERBEFESTIGUNG
31	941138108	6	WASHER DC01 FE//ZNNI8//CN//T0	SCHEIBE
32	10875592	2	SOCKET HEAD SCREW ISO 4762 M6X45 8.8	ZYLINDERSCHRAUBE
33	10197764	2	HEX NUT ISO 4032 M6 10 ZNNI-480H SPF	SECHSKANTMUTTER
34	10197771	2	WASHER ISO 7089 6 200HV ZNNI-480H SPF	SCHEIBE
35	602008508	2	CLAMP-HALF DIN 3015-1 L 3 R 22 PP SW	KLEMMHAELFTE
36	954117308	1	MOUNTING RAIL X0	TRAGSCHIENE
37	944393808	2	LOCK WASHER RD40X4 S315MC FE//ZNNI8/	SICHERUNGSSCHEIBE



15.12.2020

etk_en_de_098238 LR 11000

 193 (3/3)**LIEBHERR**WINCH 1 PRE-ASSEMBLY
WINDE 1 VORM.

917438108



Pos.	Item	Quantity	Description	Bezeichnung
1	90024482	1	ROPE DRUM D=840 SEIL=32/11	SEILTROMMEL
5	90024489	1	PLANETARY GEARBOX 3-STUFIG ⇒  195	PLANETENGETRIEBE
10	90024490	1	OIL-GAUGING INSTRUMENT ⇒  198	OELMESSEINRICHTUNG
31	406220708	24	HEX SCREW ISO 4014 M36X210 10.9 BLANK	SECHSKANTSCHRAUBE

15.12.2020
099645

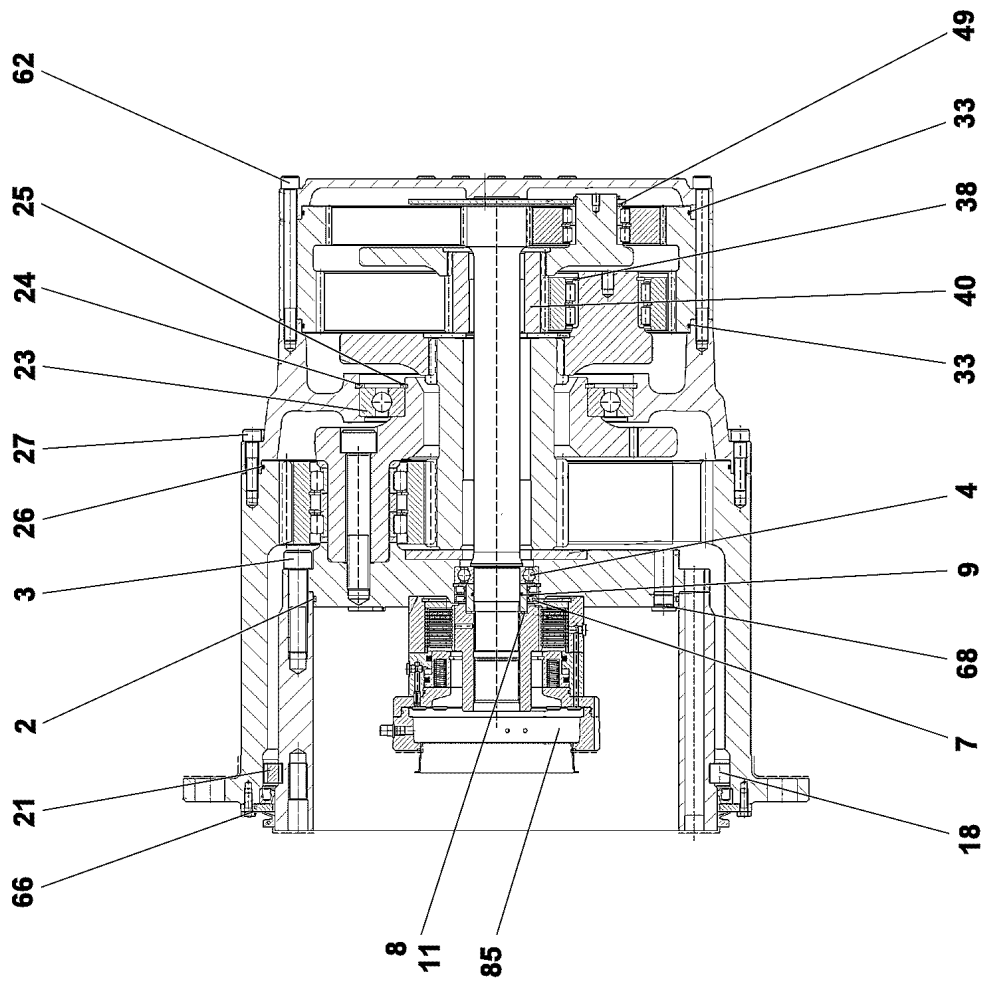
LIEBHERR

etk_en_de_098238 LR 11000

COMPACT ROPE WINCH
KOMPAKTSEILWINDE

 194

90023098



15.12.2020
099646

LIEBHERR


etk_en_de_098238 LR 11000

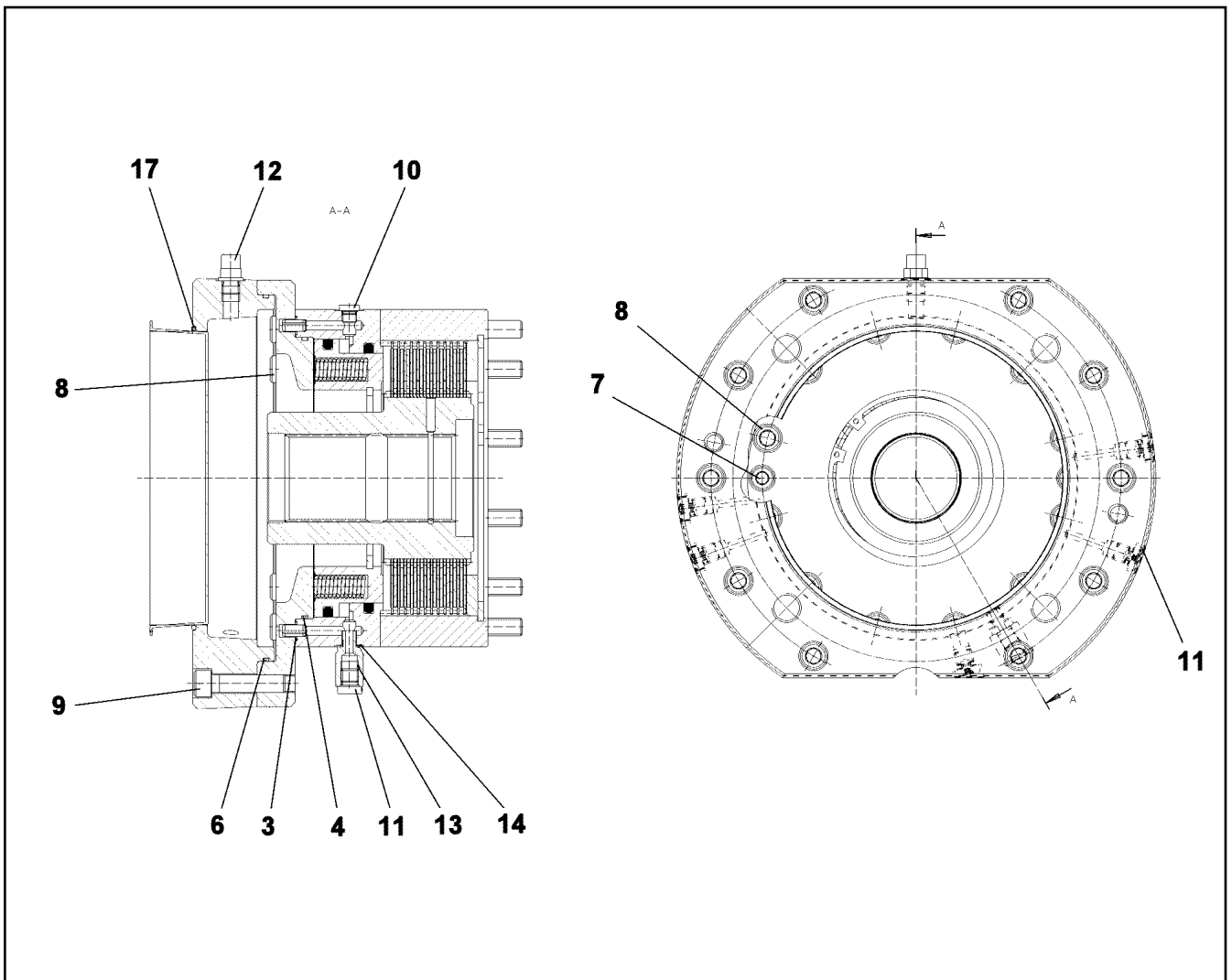
PLANETARY GEARBOX
PLANETENGETRIEBE

□ 195 (1/2)

90024489

Pos.	Item	Quantity	Description	Bezeichnung
2	761061703	1	O-RING 470X5 NBR 70	O-RING
3	404324908	35	SOCKET HEAD SCREW ISO 4762 M24X110	ZYLINDERSCHRAUBE
4	745141201	1	DEEP GROOVE BALL BEARING DIN 625 621	RILLENKUGELLAGER
7	710027101	2	ROTARY SHAFT LIP SEAL DIN 3760 A 80X1	RADIALWELLENDICHTRING
8	968478401	1	SLEEVE 80X60X36,5	LAUFRING
9	726411301	1	O-RING 60X3 NBR 70	O-RING
11	10171588	1	LOCKING RING DIN 471 60X2 FLZNNC-120H	SICHERUNGSRING
18	747004401	55	CYL.ROLLER DIN 5402-1 26X26	ZYLINDERROLLE
21	797028301	55	INTERMEDIATE PART	ZWISCHENSTUECK
23	10168662	1	DEEP GROOVE BALL BEARING DIN 625 16	RILLENKUGELLAGER
24	540187408	1	LOCKING RING DIN 472 360X6	SICHERUNGSRING
25	428006705	1	LOCKING RING DIN 471 240X5 ST	SICHERUNGSRING
26	761020803	1	O-RING 600X4 NBR 70	O-RING
27	4002918	36	SOCKET HEAD SCREW ISO 4762 M16X65 10	ZYLINDERSCHRAUBE
33	761032303	2	O-RING 480X4 NBR 70	O-RING
38	463000303	3	LOCKING RING DIN 471 80X4	SICHERUNGSRING
40	944441603	1	SUN WHEEL Z=24 18CrNiMo7-6	SONNENRAD
49	422007001	3	SUPPORTING WASHER DIN 988 55X68X3 S	STUETZSCHEIBE
62	501562308	36	SOCKET HEAD SCREW DIN 912 M16X200 1	ZYLINDERSCHRAUBE
66	10299578	12	HEX SCREW ISO 4017 M10X25 10.9 FLZN SP	SECHSKANTSCHRAUBE
68	477511501	3	SCREW PLUG VSTI M26X1,5 CR6-FREI	VERSCHLUSSSCHRAUBE
69	477704908	1	STOP PLUG VSTIM14X1,5ED A3P	STOPFEN
85	90024729	1	SPRING LOADED BRAKE ⇒  197	FEDERDRUCKBREMSE
89	7743242	1	HYDRAULIC-TYPE LUBRICAT.NIPPLE DIN 71	KEGELSCHMIERNIPPEL

15.12.2020	etk_en_de_098238 LR 11000	 196 (2/2)
LIEBHERR	PLANETARY GEARBOX PLANETENGETRIEBE	90024489



Pos.	Item	Quantity	Description	Bezeichnung
	3	2	O-RING 9X1,5 NBR90	O-RING
	4	1	O-RING 182X3 FKM 80	O-RING
	6	1	O-RING 235X3 FKM 70	O-RING
	7	2	SOCKET HEAD SCREW ISO 4762 M10X85 8.	ZYLINDERSCHRAUBE
	8	12	SOCKET HEAD SCREW ISO 4762 M12X160	ZYLINDERSCHRAUBE
	9	10	SOCKET HEAD SCREW ISO 4762 M12X50 10	ZYLINDERSCHRAUBE
	10	4	SCREW PLUG VSTI M10X1 CR6-FREI	VERSCHLUSSSCHRAUBE
	11	6	STOP PLUG VSTIM12X1,5ED A3P	STOPFEN
	12	1	VENTILATION VALVE	ENTLUEFTUNGSVENTIL
	13	1	THREADED CONNECTION PIECE	GEWINDEANSCHLUSSSTUTZE
	14	1	O-RING 9X1,5 NBR 70	O-RING
	17	1	O-RING 190X3 FKM 70	O-RING
	18	1	SPRING LOADED BRAKE	FEDERDRUCKBREMSE
(1)	503199001	11	INTERNAL MULTI-DISC	INNENLAMELLE
(2)	761039003	12	OUTER MULTI-DISC	AUSSENLAMELLE

15.12.2020
099636

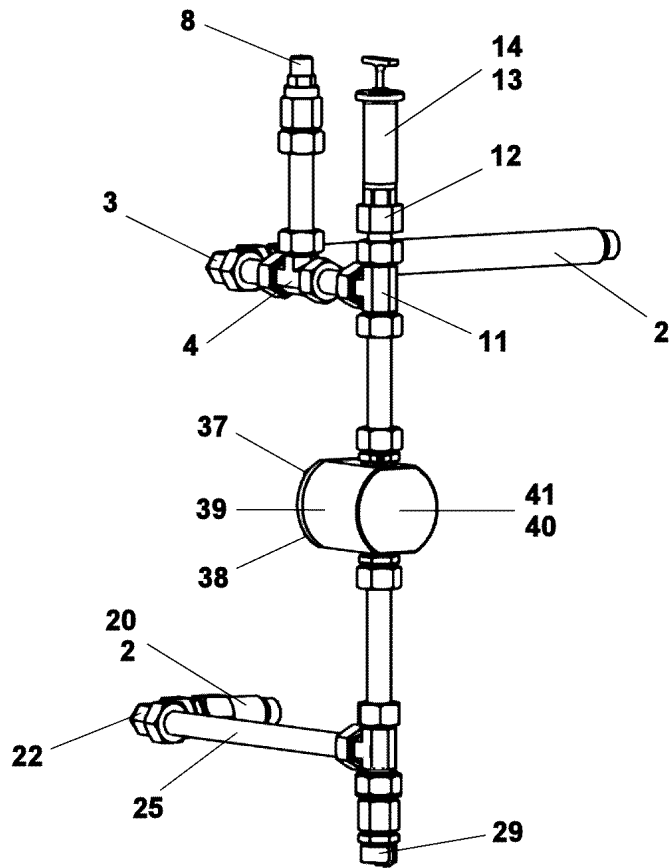
LIEBHERR

etk_en_de_098238 LR 11000

SPRING LOADED BRAKE
FEDERDRUCKBREMSE

197

90024729



Pos.	Item	Quantity	Description	Bezeichnung
2	10664129	2	O-RING 23X2 NBR90	O-RING
3	472201108	1	FITTING EVW22-LM	VERSCHRAUBUNG
4	470400708	1	FITTING T 22L	VERSCHRAUBUNG
8	721108801	1	VENTILATION UNIT ST VERZ	BE- UND ENTLUEFTUNGSFILTE
11	470400708	1	FITTING T 22L	VERSCHRAUBUNG
12	927586201	1	CONNECTION STUB 11SMnPb30+C	ANSCHLUSSSTUTZEN
13	927501901	1	VENTILATION CONNECTING PIECE	ENTLUEFTUNGSSTUTZEN
14	761022503	1	SEALING RING 19,6X24,3X1,5	DICHTRING
20	927625201	1	CONNECTION STUB M26X1,5 11SMnPb30+	ANSCHLUSSSTUTZEN
22	472201108	1	FITTING EVW22-LM	VERSCHRAUBUNG
25	999834501	1	TUBE LN 80 401 22X1.5X325 St 37.4 NBK	ROHR
29	710105908	1	SEALING RING DIN 7603 A27X32X2 CU	DICHTRING
38	11651767	4	HEX SCREW ISO 4017 M8X20 8.8 480H SPF	SECHSKANTSCHRAUBE
39	477511501	1	SCREW PLUG VSTI M26X1,5 CR6-FREI	VERSCHLUSSSCHRAUBE
40	10168177	1	OIL LEVEL PROBE L=50 12/24V SPF	OELSTANDSSONDE
41	710104008	1	SEALING RING DIN 7603 A18X22X1,5 CU	DICHTRING

15.12.2020
099644

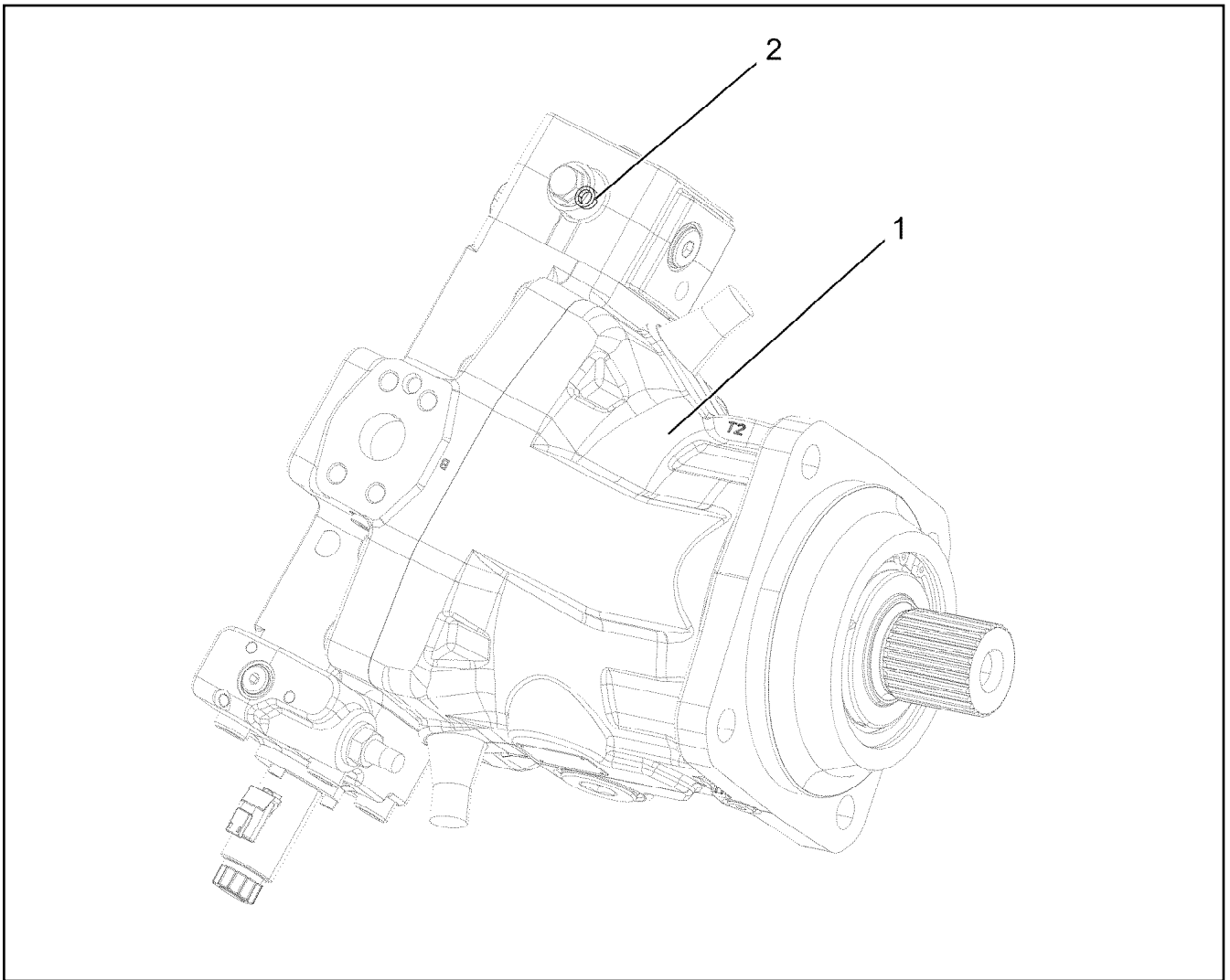
LIEBHERR

etk_en_de_098238 LR 11000

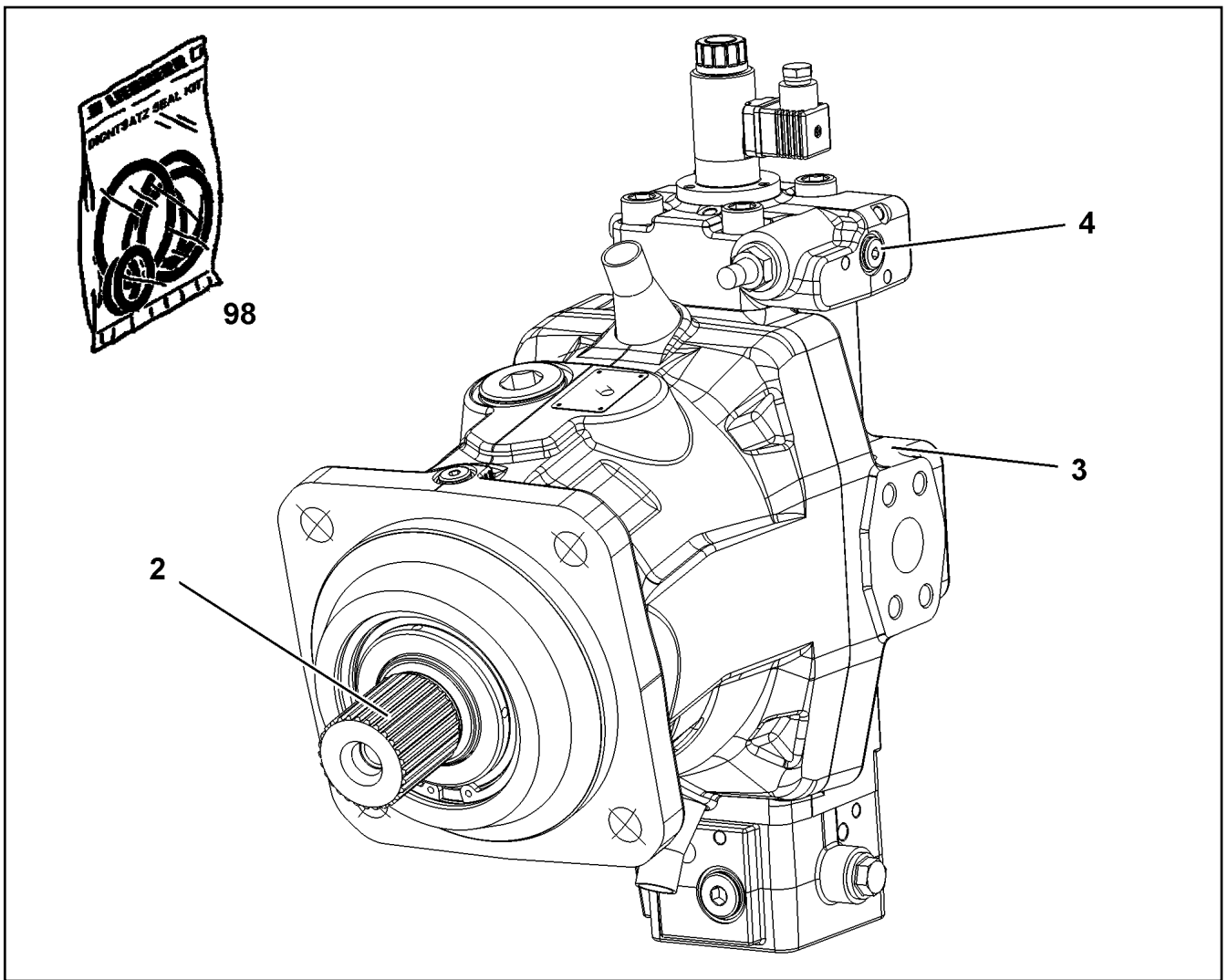
OIL-GAUGING INSTRUMENT
OELMESSEINRICHTUNG

198


90024490




Pos.	Item	Quantity	Description	Bezeichnung
1	11170708	1	VARIABLE DISPLACEMENT MOTOR A6VM 2 ⇒ □ 200	VERSTELLMOTOR
2	12102754	1	WASHER 9,2X13,6X4,5	SCHEIBE



Pos.	Item	Quantity	Description	Bezeichnung
2	10871727	1	DRIVING GEAR	TRIEBWERK
(6)	7409755	1	TAPERED ROLLER BEARING	KEGELROLLENLAGER
3	10871731	1	CLOSING PLATE	ABSCHLUSSPLATTE
4	10871732	1	CONTROL ELEMENT	STEUERTEIL
(6)	11161919	1	PROPORTIONAL MAGNET	PROPORTIONALMAGNET
5	10871730	1	SEAL KIT VARIAB.DISPLAC.MOTOR	DS VERSTELLMOTOR


Pos.	Item	Quantity	Description	Bezeichnung
4	967787708	1	ADDITIONAL HYDRAULICS WINCH 1 ⇒  202	ZUSATZHYDRAULIK WINDE 1

15.12.2020	etk_en_de_098238 LR 11000	 201
LIEBHERR	ADDITIONAL HYDRAULICS WINCH 1 ZUSATZHYDRAULIK WINDE 1	917078008

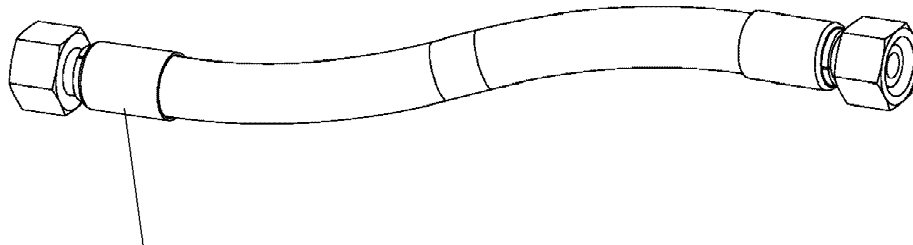
Pos.	Item	Quantity	Description	Bezeichnung
10	967790308	1	HOSE LINES WINCH 1 ⇒  204	SCHLAUCHLEITUNGEN WINDE
11	967790408	1	PIPE LINES WINCH 1	ROHRLEITUNGEN WINDE 1
(270)	966895208	1	PIPE COMPL. 38X5X362	ROHR KPL.
(271)	968378908	1	PIPE COMPL. 38X5X973	ROHR KPL.
(272)	968379008	1	PIPE COMPL. 25X3X86	ROHR KPL.
21	10652724	1	DIRECTIONAL CONTROL VALVE 4/2 NG6-3	WEGEVENTIL
(1)	10564740	1	MAGNET COIL	MAGNETSPULE
(2)	7027459	1	NUT	MUTTER
(999)	571840008	1	SEAL KIT	DICHTSATZ
50	11181960	1	CONTROL BLOCK 55BAR SPF ⇒  205	STUEBERBLOCK
51	511497514	1	BLANKING PLATE	BLINDPLATTE
52	11182924	1	DIRECTIONAL CONTROL VALVE 3/2-320BA ⇒  206	WEGEVENTIL
54	10813738	2	PRESSURE SENSOR 0-400/400 BAR LSB PL:	DRUCKAUFNEHMER
153	510408708	1	NON-RETURN VALVE 420BAR CR6-FREI	RUECKSCHLAGVENTIL
157	96028331	1	EXPANSION TANK CPL.	AUSGLEICHSBEHAELTER KPL.
(1)	502807308	1	EQUALIZING RESERVOIR 0,2L POLYETHY	AUSGLEICHSBEHAELTER
(2)	10878281	1	CONTAINER SCREW JOINT	BEHAELTERVERSCHRAUBUNG
159	511481508	1	NON-RETURN VALVE 250BAR CR6-FREI SP	RUECKSCHLAGVENTIL
180	11314710	1	CONNECTION FLANGE SAE 11/4"-6000PS	ANSCHLUSSFLANSCH
201	511512208	2	COUPLING SLEEVE B8 38-S	KUPPLUNGSMUFFE
207	10466917	2	HEX CAP NUT RD79X4 SPF	VERSCHLUSSMUTTER
213	510599608	1	COUPLING SLEEVE B6 25-S	KUPPLUNGSMUFFE
217	511501008	1	COUPLING SLEEVE B6 28-L	KUPPLUNGSMUFFE
223	10466916	2	HEX CAP NUT RD54X4 SPF	VERSCHLUSSMUTTER
237	511508408	1	COUPLING SLEEVE B2 10-L	KUPPLUNGSMUFFE
243	10466914	1	HEX CAP NUT RD32X3 SPF	VERSCHLUSSMUTTER
321	4002299	8	SOCKET HEAD SCREW ISO 4762 M5X30 10.	ZYLINDERSCHRAUBE
500	511517808	4	FLANGE STUB PIPE AFG 38S G1 1/4 CR6-F	FLANSCHSTUTZEN
501	510586708	2	O-RING ARP 568 37,69X3,53 NBR90	O-RING
502	10876373	4	SOCKET HEAD SCREW ISO 4762 M14X45 8	ZYLINDERSCHRAUBE
503	4042273	4	SOCKET HEAD SCREW ISO 4762 M14X110 8	ZYLINDERSCHRAUBE
601	472531808	3	FITTING EWSD38-S A3P	VERSCHRAUBUNG
602	247117702	1	FITTING EW 12L M18X1,5 CR6-FREI	VERSCHRAUBUNG
603	475435708	1	FITTING REDSDN28/12-L A3P	VERSCHRAUBUNG
604	247128602	1	FITTING EL 12L M18X1,5 CR6-FREI	VERSCHRAUBUNG
605	7407120	1	FITTING EL 28L CR6-FREI	VERSCHRAUBUNG
606	470011308	1	FITTING SNV12-L A3P	VERSCHRAUBUNG
607	470700208	1	FITTING XGAI6-SR A3P	VERSCHRAUBUNG
609	477705208	1	STOP PLUG VSTIM33X2ED A3P	STOPFEN
610	7407118	1	FITTING EL 25S CR6-FREI	VERSCHRAUBUNG
611	475433608	1	FITTING REDSDN25/12-S A3P	VERSCHRAUBUNG
612	471031008	1	FITTING XGE15-LR-ED A3P	VERSCHRAUBUNG
613	471034808	2	FITTING GE 12L G1/2 ZNNI	VERSCHRAUBUNG
614	477704108	1	STOP PLUG VSTI3/8"ED A3P	STOPFEN
615	471031508	1	FITTING XGE28-LM-ED A3P	VERSCHRAUBUNG
618	471039608	2	FITTING XGE10-LR-ED3/8" A3P	VERSCHRAUBUNG
619	471039708	1	FITTING ISO 8434-1 GE 10L M12X1,5 CR6-F	VERSCHRAUBUNG
620	475431408	1	FITTING REDSD12/10-L A3P	VERSCHRAUBUNG
621	7403569	1	FITTING EW 10L M16X1,5 CR6-FREI	VERSCHRAUBUNG
623	510629008	1	TEST POINT FITTING VKA3 10LM16X1,5 CR6	MESSANSCHLUSS
624	470701614	1	FITTING AEHNL.ISO 8434 GAI 10L G1/4 CR6	VERSCHRAUBUNG
625	471030508	1	FITTING GE 10L M14X1,5 A3P	VERSCHRAUBUNG
626	472330208	1	FITTING EL 10L CR6-FREI	VERSCHRAUBUNG
627	7617494	1	FITTING EW 28L CR6-FREI	VERSCHRAUBUNG
628	477704008	1	STOPPER PLUG VSTI11/4"ED A3P	BLINDSTOPFEN

15.12.2020

etk_en_de_098238 LR 11000

 203 (2/2)**LIEBHERR**ADDITIONAL HYDRAULICS WINCH 1
ZUSATZHYDRAULIK WINDE 1

967787708



Schlauchnummer
Hose number
Numéro de flexible
Número de flexible
Номера шланга

Die Schlauchnummern auf den Schläuchen entsprechen den Positionen in der Schlauchliste.

The hose numbers from the hoses are in accordance with the items in the hose list.

Les numéros indiqués sur les flexibles correspondent aux repères de la nomenclature des flexibles.

Los números indicados en los flexibles corresponden a las posiciones de la lista de flexibles.

Нанесенные на шлангах номера соответствуют позициям в перечне.



Pos.	Item	Quantity	Description	Bezeichnung
1130	968585708	1	HOSE CPL. 1SN 25X280	SCHLAUCH KPL.
1131	967574308	1	HOSE CPL. 2SN 10X480	SCHLAUCH KPL.
1132	927706908	1	HOSE CPL. 2SN 8X760	SCHLAUCH KPL.
1133	920711308	1	HOSE CPL. 2TE 10X820	SCHLAUCH KPL.
1134	968585808	1	HOSE CPL. 2TE 10X1360	SCHLAUCH KPL.
1135	926455908	1	HOSE CPL. 1SC 8X800	SCHLAUCH KPL.
1136	963561108	1	HOSE CPL. 2SN 6X440	SCHLAUCH KPL.
1137	965159008	1	HOSE CPL. 2SN 8X640	SCHLAUCH KPL.

15.12.2020
133089

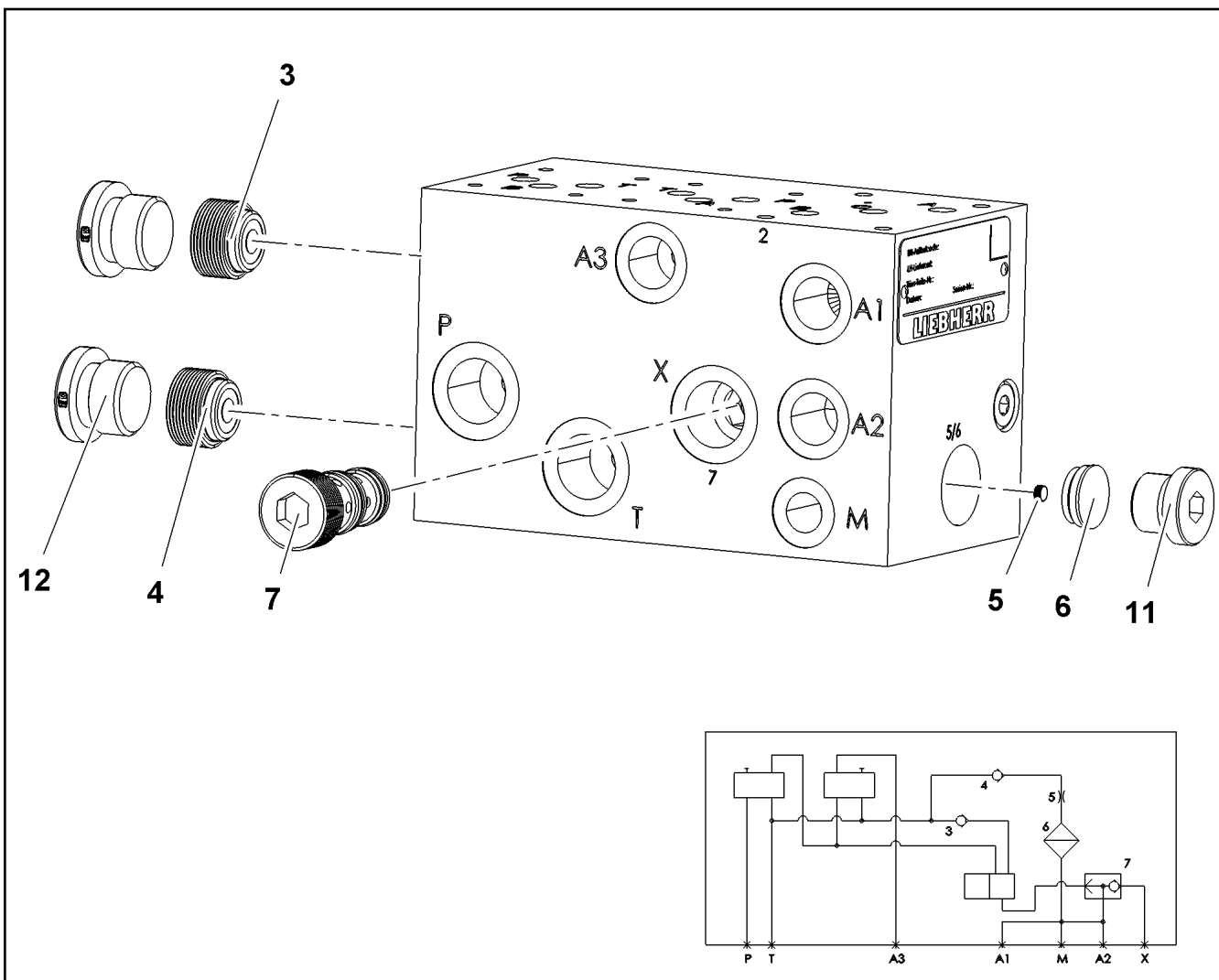
LIEBHERR

etk_en_de_098238 LR 11000

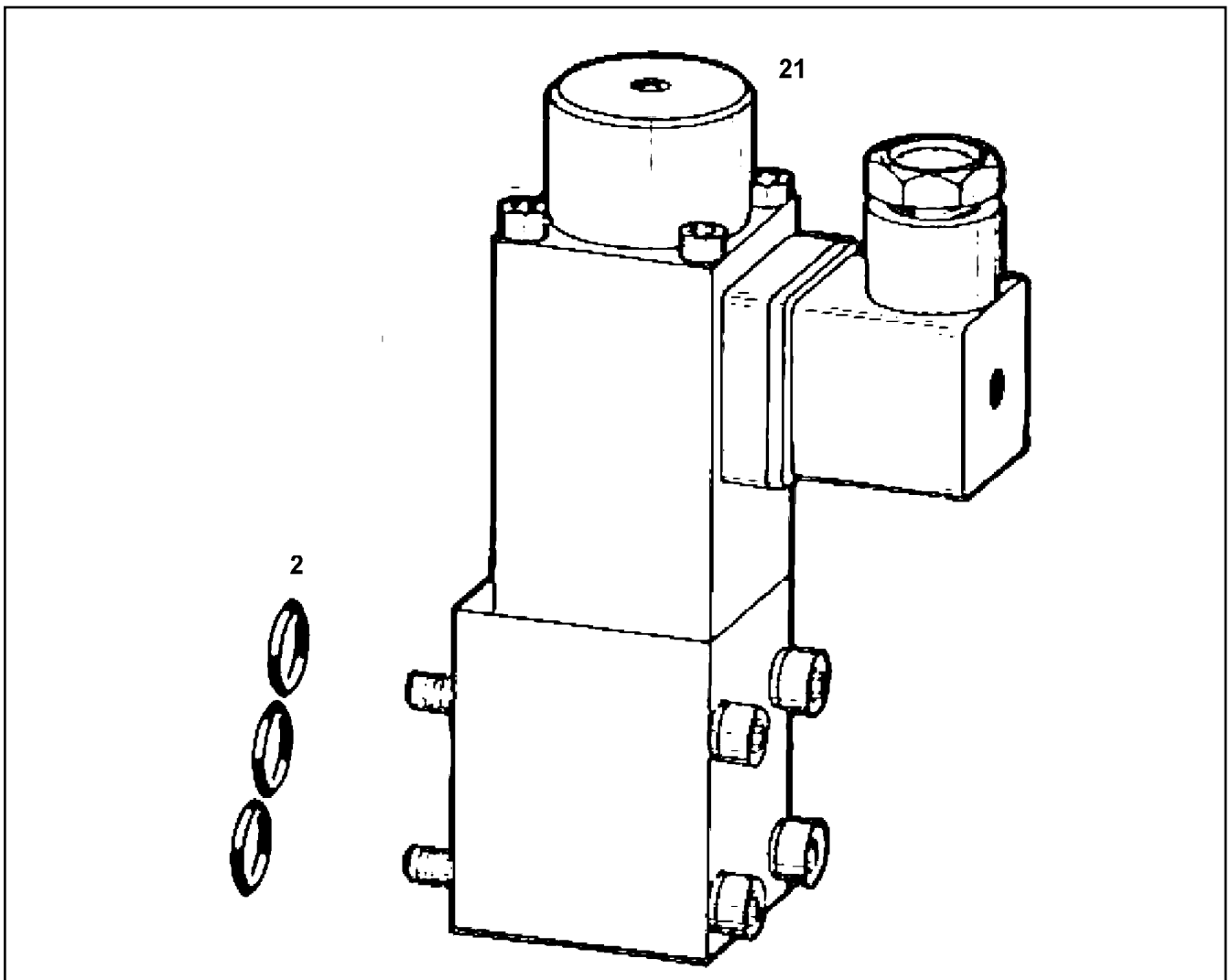
HOSE LINES WINCH 1
SCHLAUCHLEITUNGEN WINDE 1

204

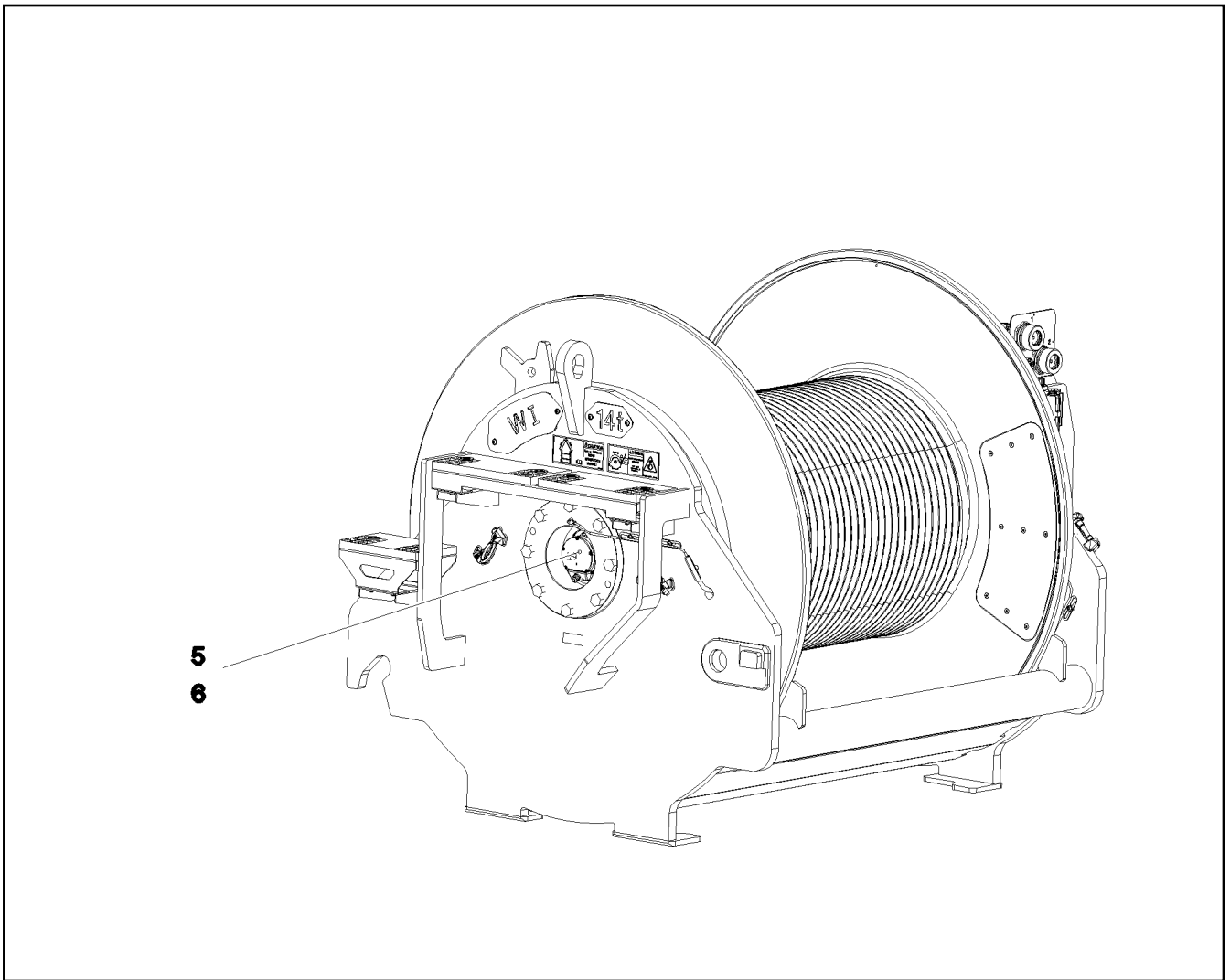
967790308



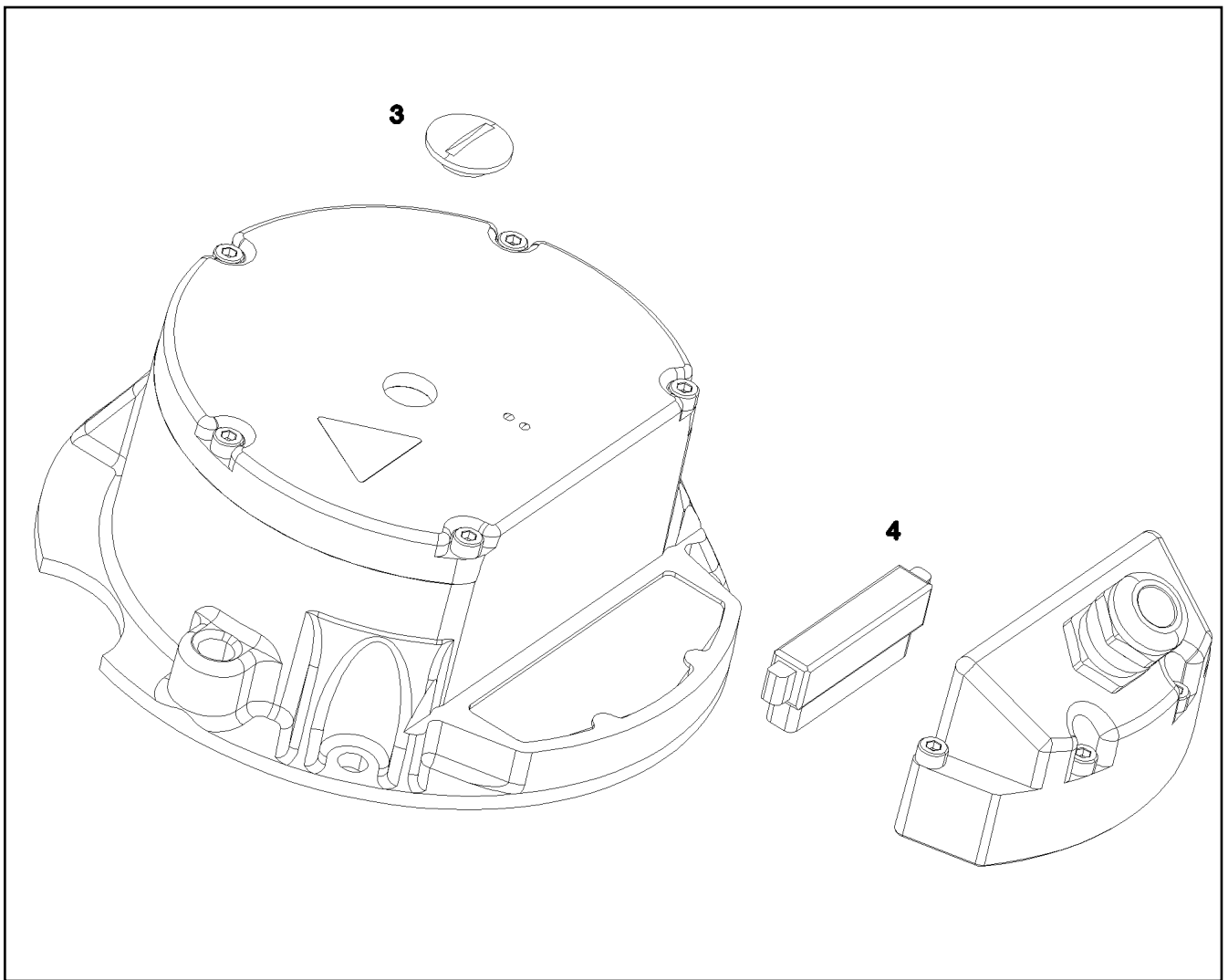
Pos.	Item	Quantity	Description	Bezeichnung
3	11482349	1	NON-RETURN VALVE	RUECKSCHLAGVENTIL
4	10872406	1	NON-RETURN VALVE	RUECKSCHLAGVENTIL
5	10872407	1	SCREW-IN BLIND	EINSCHRAUBLENDE
6	10872409	1	FILTER	FILTER
7	10873614	1	SHUTTLE VALVE	WECHSELVENTIL
11	477704108	1	STOP PLUG VST13/8"ED A3P	STOPFEN
12	477704208	2	STOP PLUG VST11/2"ED A3P	STOPFEN



Pos.	Item	Quantity	Description	Bezeichnung
2	510790108	3	O-RING ARP 568 13,94X2,62 NBR90	O-RING
21	571135508	1	MAGNET 24V	MAGNET



Pos.	Item	Quantity	Description	Bezeichnung
5	10802061	1	WINCH REVOLUTION TRANSDUCER 655360 ⇒ □ 208	WINDENDREHGEBER
6	606012608	1	DRIVE FLANGE EDELSTAHL	ANTRIEBSFLANSCH
10	11657360	3	HEX SCREW ISO 4017 M6X16 8.8 480H SPF	SECHSKANTSCHRAUBE
12	424000508	3	WASHER SPRING DIN 127 A 6 FST A2C	FEDERRING
20	968157608	1	WIRING HARNESS W521	KABELSTRANG



Pos.	Item	Quantity	Description	Bezeichnung
3	11690057	1	SCREW PLUG	VERSCHLUSSSCHRAUBE
4	11690056	1	PLUG 10-POLIG	STECKER

15.12.2020
089645

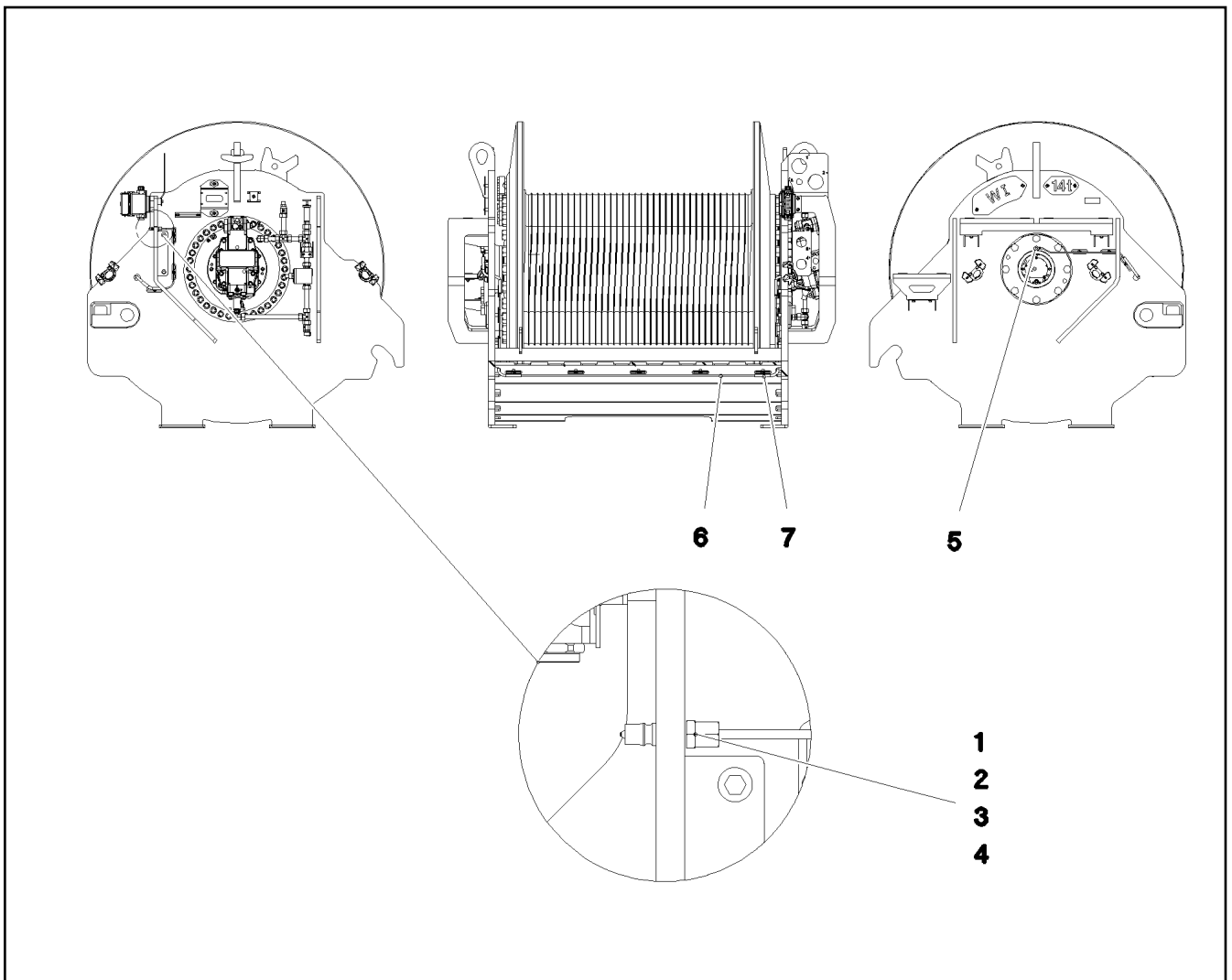
LIEBHERR

etk_en_de_098238 LR 11000

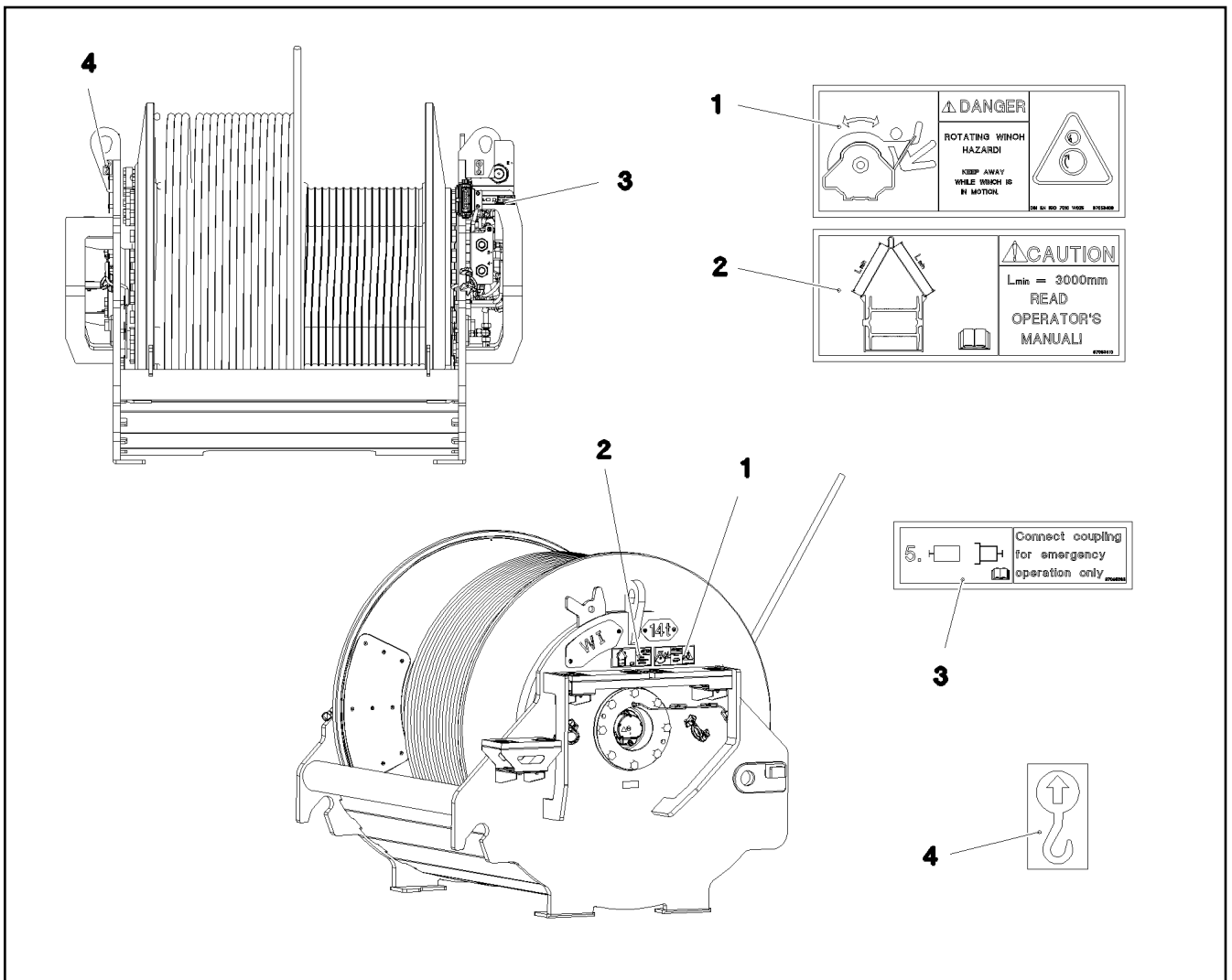
WINCH REVOLUTION TRANSDUCER
WINDENDREHGEBER

208

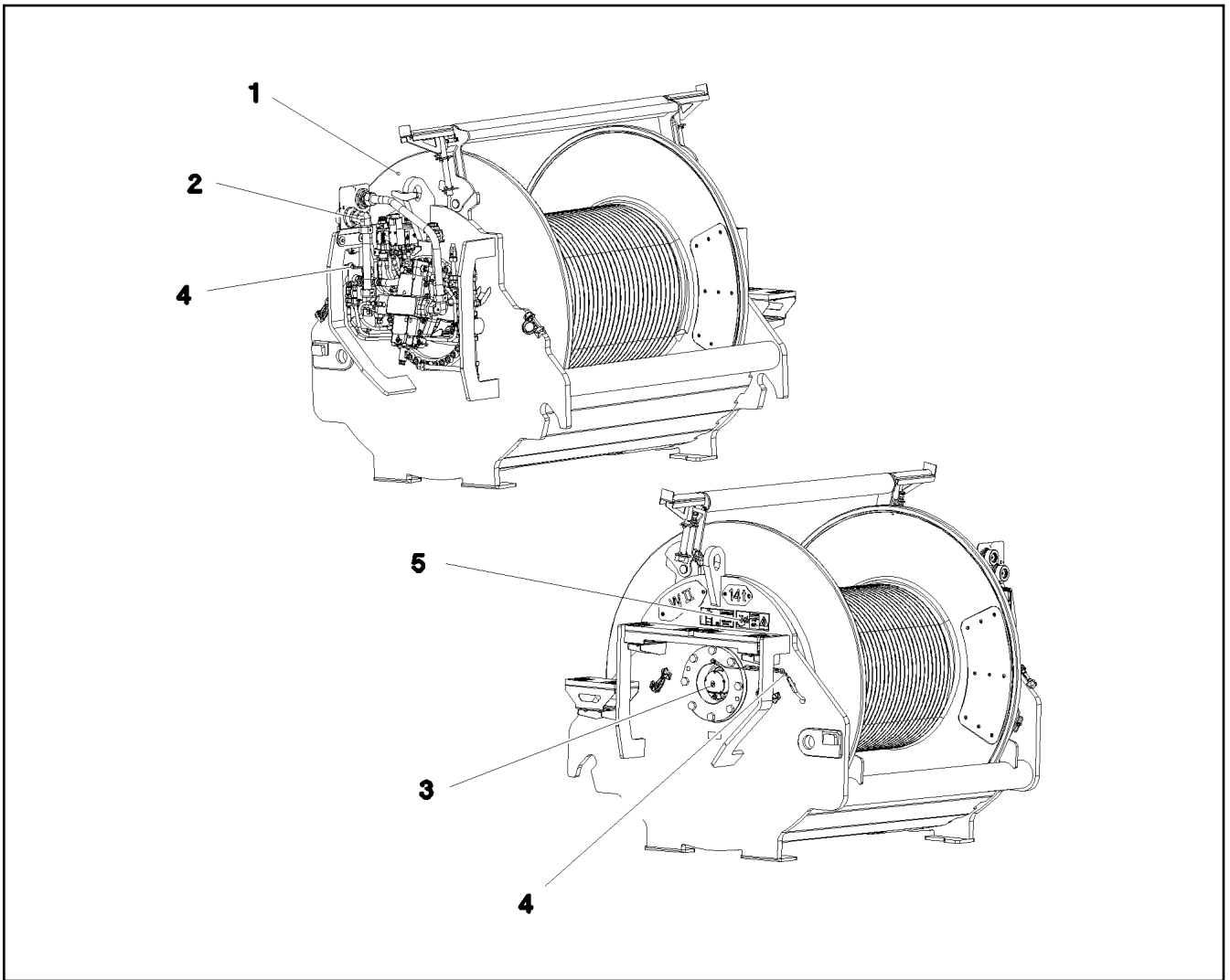
10802061



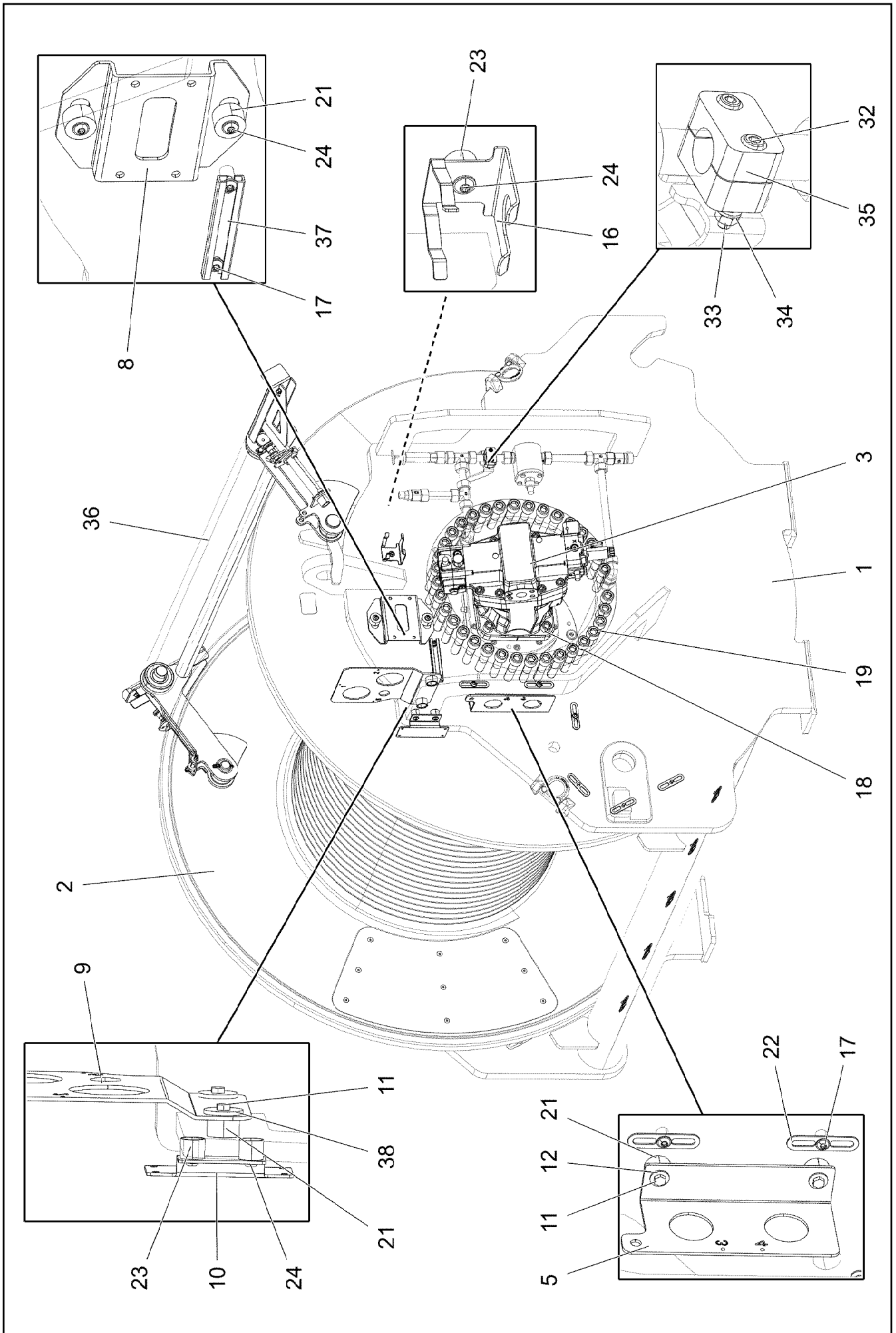
Pos.	Item	Quantity	Description	Bezeichnung
1	774372708	1	COUPLING PLUG	KUPPLUNGSSTECKER
2	471032108	1	FITTING GE 6S G1/4 CR6-FREI	VERSCHRAUBUNG
3	477400108	1	BOX NUT DIN 3870 AS6 A3P	UEBERWURFMUTTER
4	710102508	1	SEALING RING DIN 7603 A14X18X1,5 CU	DICHTRING
5	12101832	1	MALE CONNECTOR WSV 6 M10X1K MS	STECKANSCHLUSS
6	10873149	4.5	POLYAMID PIPE DIN 73378 6X1,5 PA 12-HL	POLYAMIDROHR
7	510510908	1	HYDRAULIC HOSE DIN EN 854 DN6-2TE	HYDRAULIKSCHLAUCH



Pos.	Item	Quantity	Description	Bezeichnung
1	97053409	1	SIGN 208X88 KLEBEFOLIE	SCHILD
2	97053410	1	SIGN 208X88 KLEBEFOLIE	SCHILD
3	97095298	1	SIGN 159X45 KLEBEFOLIE	SCHILD
4	9402377	2	INFORMATION SIGN 70X40 SPF	HINWEISSCHILD



Pos.	Item	Quantity	Description	Bezeichnung
1	917454008	1	WINCH 2 PRE-ASS. ⇒ □ 212	WINDE 2 VORM.
2	917078108	1	ADDITIONAL HYDRAULICS WINCH ⇒ □ 216	ZUSATZHYDRAULIK WINDE 2
3	917452408	1	ELECTRIC FOR WINCH 2 ⇒ □ 220	ELEKTRIK WINDE 2
4	917451408	1	CENTRAL GREASING WINDE 1-2 ⇒ □ 209	ZENTRALSCHMIERUNG
5	917473708	1	SIGNS WINDE 2	BESCHILDERUNG
(1)	97053409	1	SIGN 208X88 KLEBEFOLIE	SCHILD
(2)	97053410	1	SIGN 208X88 KLEBEFOLIE	SCHILD
(3)	97095298	1	SIGN 159X45 KLEBEFOLIE	SCHILD
(4)	9402377	2	INFORMATION SIGN 70X40 SPF	HINWEISSCHILD



15.12.2020
081228

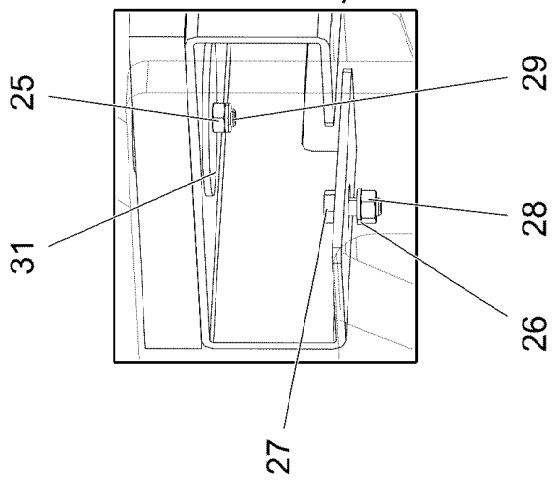
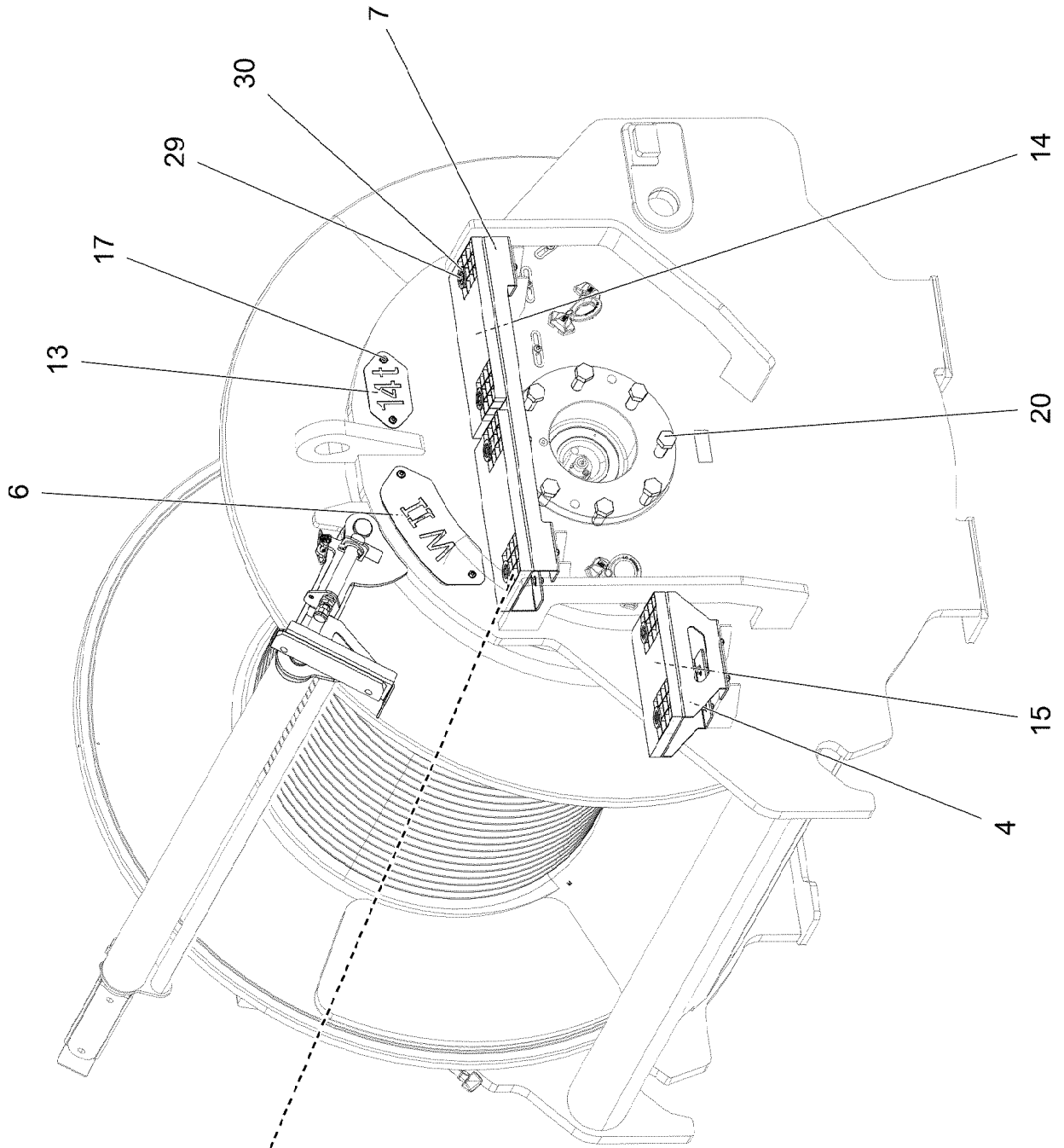
LIEBHERR

etk_en_de_098238 LR 11000

WINCH 2 PRE-ASS.
WINDE 2 VORM.

□ 212 (1/3)

917454008



15.12.2020
067904

LIEBHERR

etk_en_de_098238 LR 11000

WINCH 2 PRE-ASS.
WINDE 2 VORM.


□ 213 (2/3)

917454008

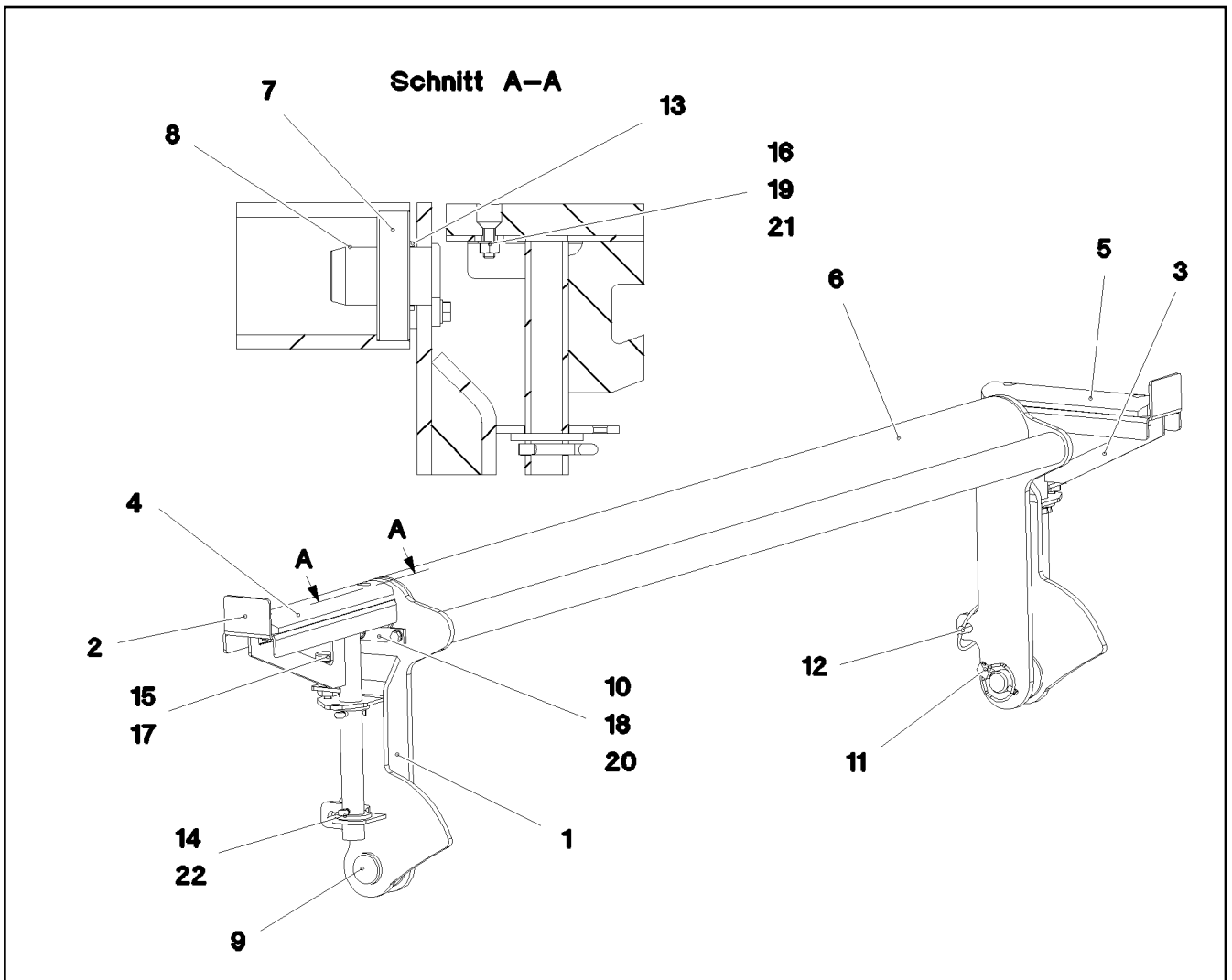
Pos.	Item	Quantity	Description	Bezeichnung
1	968093208	1	WINCH BEARING	WINDENLAGERUNG SCHWK.
2	90023098	1	COMPACT ROPE WINCH KSW 700/1780 01 ⇒  194	KOMPAKTSEILWINDE
3	96047439	1	VARIABLE MOTOR PRE-ASSY. ⇒  199	VERSTELLMOTOR VORM.
4	97034139	1	PLATE 4X523X310 S315MC FE//ZNNI8//CN//T	BLECH
5	97034141	1	PLATE 4X159X275 S315MC FE//ZNNI8//CN//T	BLECH
6	97035584	1	PLATE 2X214X295 DC01 FE//ZNNI8//CN//T0	BLECH
7	97034145	1	PLATE 4X830X422 S315MC FE//ZNNI8//CN//T	BLECH
8	97034146	1	PLATE 4X231X151 S315MC FE//ZNNI8//CN//T	BLECH
9	97034927	1	PLATE 4X302X219 S315MC FE//ZNNI8//CN//T	BLECH
10	97041125	1	PLATE 3X122X150 DC01 FE//ZNNI8//CN//T0	BLECH
11	11651612	4	HEX SCREW ISO 4017 M8X16 8.8 480H SPF	SECHSKANTSCHRAUBE
12	11140469	2	WASHER ISO 7093-1 8 200HV 480H SPF	SCHEIBE
13	97008421	1	PLATE 2X100X190 DC01 FE//ZNNI8//CN//T0	BLECH
14	725856108	2	GRIDIRON T400X200X25/2 S235JR T ZN K	GITTERROST-P
15	97034238	1	GRIDIRON T310X200X25/2 S235JR T ZN K	GITTERROST-P
16	97037694	1	PLATE 192X126 DC01 FE//ZNNI8//CN//T0	BLECH
17	12102696	23	BUTTON HEAD SCREW ISO7380-2 M8X10 0	HALBRUNDKOPFSCHRAUBE
18	12691230	4	SOCKET HEAD SCREW ISO 4762 M20X50 8	ZYLINDERSCHRAUBE
19	404324908	35	SOCKET HEAD SCREW ISO 4762 M24X110	ZYLINDERSCHRAUBE
20	406605808	8	HEX SCREW ISO 4017 M24X60 10.9 FLZN SP	SECHSKANTSCHRAUBE
21	978787708	6	SLEEVE 33.0X19 FE//ZNNI8//CN//T0	HUELSE
22	953650008	17	CABLE CLAMP DC01 FE//ZNNI8//CN//T0	KABELHALTER
23	953873408	3	SLEEVE 25X20 11SMN37 FE//ZNNI8//CN//T0	HUELSE
24	10875485	5	BUTTON HEAD SCREW AEHNL.ISO 7380-2	HALBRUNDKOPFSCHRAUBE
25	10875614	6	HEX NUT DIN 985 M8 8 480H SPF	SECHSKANTMUTTER
26	420060705	16	WASHER ISO 7089 8 200HV-A2	SCHEIBE
27	11651767	8	HEX SCREW ISO 4017 M8X20 8.8 480H SPF	SECHSKANTSCHRAUBE
28	4901732	8	HEX NUT ISO 4032 M8 A4-80	SECHSKANTMUTTER
29	10875537	6	HEX SCREW ISO 4017 M8X40 8.8 480H SPF	SECHSKANTSCHRAUBE
30	10100621	8	DISH MOUNTING	TELLERBEFESTIGUNG
31	941138108	6	WASHER DC01 FE//ZNNI8//CN//T0	SCHEIBE
32	10875592	2	SOCKET HEAD SCREW ISO 4762 M6X45 8.8	ZYLINDERSCHRAUBE
33	10197764	2	HEX NUT ISO 4032 M6 10 ZNNI-480H SPF	SECHSKANTMUTTER
34	10197771	2	WASHER ISO 7089 6 200HV ZNNI-480H SPF	SCHEIBE
35	602008508	2	CLAMP-HALF DIN 3015-1 L 3 R 22 PP SW	KLEMMHAELFTE
36	968161808	1	SAFETY ROLLER CPL. ⇒  215	SCHUTZWALZE KPL.
37	954117308	1	MOUNTING RAIL X0	TRAGSCHIENE
38	944393808	2	LOCK WASHER RD40X4 S315MC FE//ZNNI8/	SICHERUNGSSCHEIBE

15.12.2020

etk_en_de_098238 LR 11000


 214 (3/3)**LIEBHERR**WINCH 2 PRE-ASS.
WINDE 2 VORM.

917454008



Pos.	Item	Quantity	Description	Bezeichnung
1	968161908	1	SAFETY ROLLER WELDED	SCHUTZWALZE SCHWK.
2	968162008	1	BRACKET,RIGHT WELDED	KONSOLE SCHWK.RE.
3	968162108	1	BRACKET,LEFT WELDED	KONSOLE SCHWK.LI.
4	97035950	1	BEARING PLATE 22X60X310 PA6G	LAGERPLATTE
5	97036162	1	BEARING PLATE 22X60X270 PA6G	LAGERPLATTE
6	97036157	1	ROLLER 101.6X1535 S355J2H	WALZE
7	745168808	2	DEEP GROOVE BALL BEARING DIN 625 63	RILLENKUGELLAGER
8	970056908	2	PIN 45.0X76 35NICRMOV125 GASN. SPF	BOLZEN
9	453032008	2	PIN ISO 2341 B30X75X65 35NICRMOV125	BOLZEN
10	941324408	2	AXLE HOLDER 6.0 X0 S235JR FE//ZNNI8//C	ACHSHALTER
11	10180880	2	SAFETY PLUG W HINGE-LID 8X42X7,5X32 4	SICHERHEITSKLAPPSTECKER
12	10181899	1	SAFETY PLUG W HINGE-LID 12X75X11,5X60	SICHERHEITSKLAPPSTECKER
13	941540008	2	DISTANCE RING RD48X3 DC01 FE//ZNNI8//C	DISTANZRING
14	10180368	4	SPLIT PIN ISO 1234 8X50 St 480H SPF	SPLINT
15	704231608	2	STOP BOLT NIROSTA	RASTBOLZEN
16	10875553	4	COUNTERSUNK SCREW DIN 7991 M8X25 8	SENKSCHRAUBE
17	10179933	2	HEX NUT ISO 8675 M16X1,5 04 FLZN SPF	SECHSKANTMUTTER
18	10289803	4	WASHER ISO 7089 8 300HV 480H SPF	SCHEIBE
19	420060705	4	WASHER ISO 7089 8 200HV-A2	SCHEIBE
20	11651612	4	HEX SCREW ISO 4017 M8X16 8.8 480H SPF	SECHSKANTSCHRAUBE
21	4901732	4	HEX NUT ISO 4032 M8 A4-80	SECHSKANTMUTTER
22	421102608	4	WASHER DIN 1440 32 ST VERZ	SCHEIBE


Pos.	Item	Quantity	Description	Bezeichnung
4	967787808	1	ADDITIONAL HYDRAULICS WINCH ⇒  217	ZUSATZHYDRAULIK WINDE 2

15.12.2020	etk_en_de_098238 LR 11000	 216
LIEBHERR	ADDITIONAL HYDRAULICS WINCH ZUSATZHYDRAULIK WINDE 2	917078108

Pos.	Item	Quantity	Description	Bezeichnung
10	967790508	1	HOSE LINES WINCH 2 ⇒  219	SCHLAUCHLEITUNGEN WINDE
11	967790608	1	PIPE LINES WINCH 2	ROHRLEITUNGEN WINDE 2
(270)	966895208	1	PIPE COMPL. 38X5X362	ROHR KPL.
(271)	968378908	1	PIPE COMPL. 38X5X973	ROHR KPL.
(272)	968379008	1	PIPE COMPL. 25X3X86	ROHR KPL.
21	10652724	1	DIRECTIONAL CONTROL VALVE 4/2 NG6-3	WEGEVENTIL
50	11181960	1	CONTROL BLOCK 55BAR SPF ⇒  205	STEUERBLOCK
51	511497514	1	BLANKING PLATE	BLINDPLATTE
52	11182924	1	DIRECTIONAL CONTROL VALVE 3/2-320BA ⇒  206	WEGEVENTIL
54	10813738	2	PRESSURE SENSOR 0-400/400 BAR LSB PL:	DRUCKAUFNEHMER
153	11314710	1	CONNECTION FLANGE SAE 11/4"-6000PS	ANSCHLUSSFLANSCH
157	96028333	1	EXPANSION TANK CPL. ⇒  37	AUSGLEICHSBEHAELTER KPL.
159	511481508	1	NON-RETURN VALVE 250BAR CR6-FREI SP	RUECKSCHLAGVENTIL
180	510408708	1	NON-RETURN VALVE 420BAR CR6-FREI	RUECKSCHLAGVENTIL
201	511512208	2	COUPLING SLEEVE B8 38-S	KUPPLUNGSMUFFE
207	10466917	2	HEX CAP NUT RD79X4 SPF	VERSCHLUSSMUTTER
213	510599608	1	COUPLING SLEEVE B6 25-S	KUPPLUNGSMUFFE
217	511501008	1	COUPLING SLEEVE B6 28-L	KUPPLUNGSMUFFE
223	10466916	2	HEX CAP NUT RD54X4 SPF	VERSCHLUSSMUTTER
237	511508408	1	COUPLING SLEEVE B2 10-L	KUPPLUNGSMUFFE
243	10466914	1	HEX CAP NUT RD32X3 SPF	VERSCHLUSSMUTTER
321	4002299	8	SOCKET HEAD SCREW ISO 4762 M5X30 10.	ZYLINDERSCHRAUBE
500	511517808	4	FLANGE STUB PIPE AFG 38S G1 1/4 CR6-F	FLANSCHSTUTZEN
501	510586708	2	O-RING ARP 568 37,69X3,53 NBR90	O-RING
502	10876373	4	SOCKET HEAD SCREW ISO 4762 M14X45 8	ZYLINDERSCHRAUBE
503	4042273	4	SOCKET HEAD SCREW ISO 4762 M14X110 8	ZYLINDERSCHRAUBE
602	472531808	3	FITTING EWSD38-S A3P	VERSCHRAUBUNG
603	247117702	1	FITTING EW 12L M18X1,5 CR6-FREI	VERSCHRAUBUNG
604	470011308	1	FITTING SNV12-L A3P	VERSCHRAUBUNG
605	7407120	1	FITTING EL 28L CR6-FREI	VERSCHRAUBUNG
606	475435708	1	FITTING REDSDN28/12-L A3P	VERSCHRAUBUNG
607	247128602	1	FITTING EL 12L M18X1,5 CR6-FREI	VERSCHRAUBUNG
608	470700208	1	FITTING XGAI6-SR A3P	VERSCHRAUBUNG
610	477705208	1	STOP PLUG VSTIM33X2ED A3P	STOPFEN
611	475433608	1	FITTING REDSDN25/12-S A3P	VERSCHRAUBUNG
612	471032608	1	FITTING GE 12S G1/2A CR6-FREI	VERSCHRAUBUNG
613	471034808	2	FITTING GE 12L G1/2 ZNNI	VERSCHRAUBUNG
614	7407118	1	FITTING EL 25S CR6-FREI	VERSCHRAUBUNG
615	471039608	2	FITTING XGE10-LR-ED3/8" A3P	VERSCHRAUBUNG
617	477704108	1	STOP PLUG VSTI3/8"ED A3P	STOPFEN
618	471039708	1	FITTING ISO 8434-1 GE 10L M12X1,5 CR6-F	VERSCHRAUBUNG
619	471031508	1	FITTING XGE28-LM-ED A3P	VERSCHRAUBUNG
620	475431408	1	FITTING REDSD12/10-L A3P	VERSCHRAUBUNG
622	510629008	1	TEST POINT FITTING VKA3 10LM16X1,5 CR6	MESSANSCHLUSS
623	7403569	1	FITTING EW 10L M16X1,5 CR6-FREI	VERSCHRAUBUNG
624	470701614	1	FITTING AEHNL.ISO 8434 GAI 10L G1/4 CR6	VERSCHRAUBUNG
625	471030508	1	FITTING GE 10L M14X1,5 A3P	VERSCHRAUBUNG
626	472330208	1	FITTING EL 10L CR6-FREI	VERSCHRAUBUNG
627	7617494	1	FITTING EW 28L CR6-FREI	VERSCHRAUBUNG
628	477704008	1	STOPPER PLUG VSTI1/4"ED A3P	BLINDSTOPFEN

15.12.2020

etk_en_de_098238 LR 11000

 218 (2/2)**LIEBHERR**ADDITIONAL HYDRAULICS WINCH
ZUSATZHYDRAULIK WINDE 2

967787808



Schlauchnummer
 Hose number
 Numéro de flexible
 Número de flexible
 Номера шланга

Die Schlauchnummern auf den Schläuchen entsprechen den Positionen in der Schlauchliste.

The hose numbers from the hoses are in accordance with the items in the hose list.

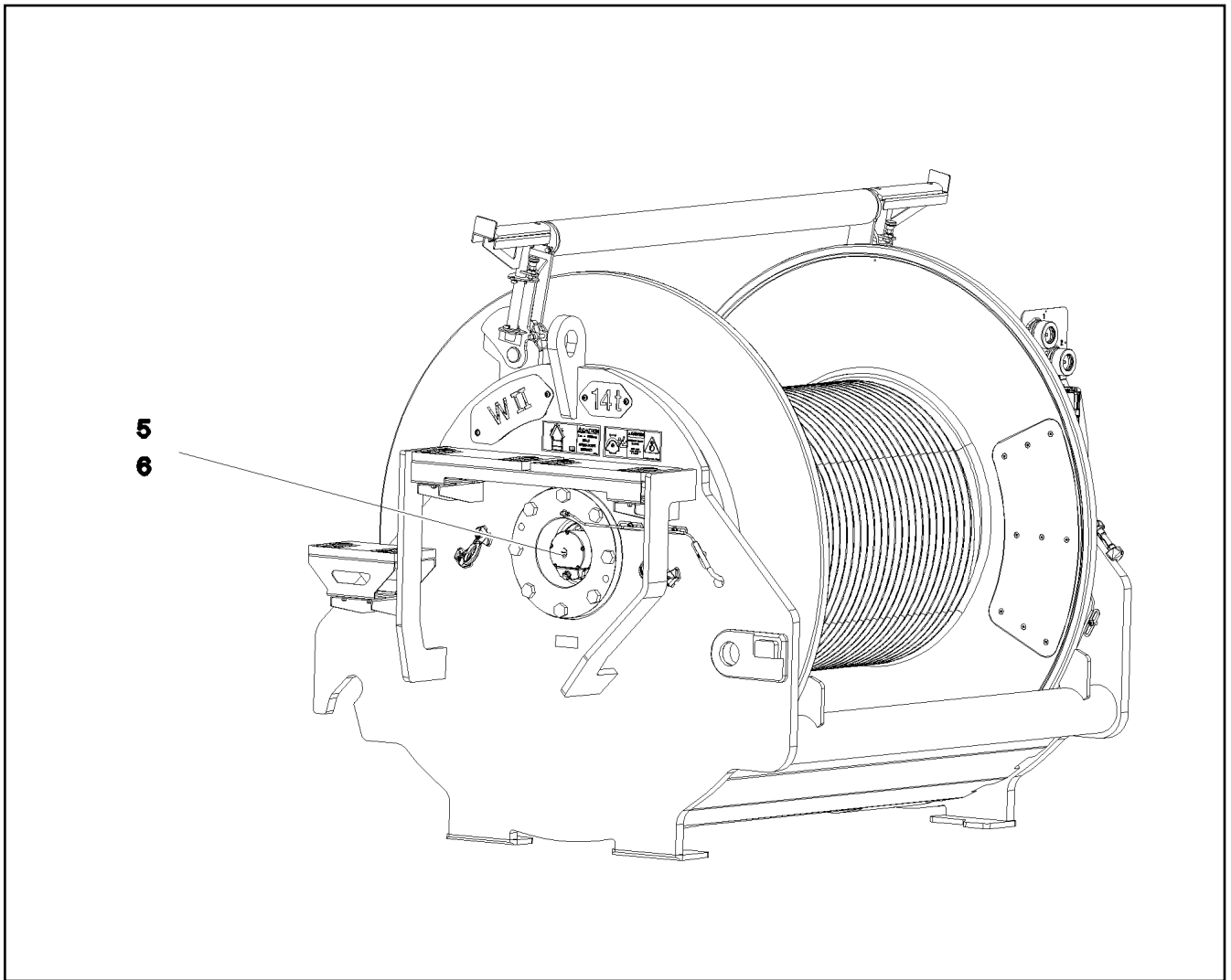
Les numéros indiqués sur les flexibles correspondent aux repères de la nomenclature des flexibles.


Los números indicados en los flexibles corresponden a las posiciones de la lista de flexibles.

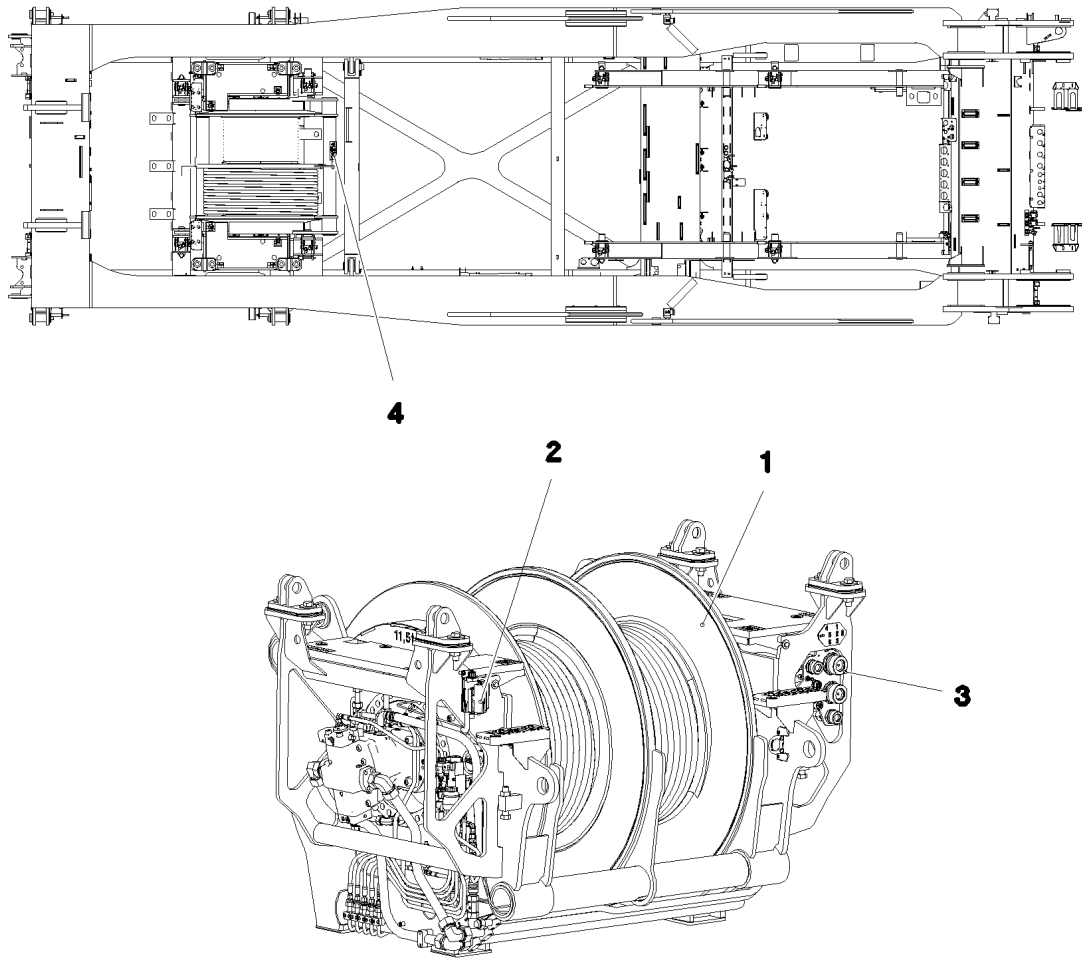
Нанесенные на шлангах номера соответствуют позициям в перечне.







Pos.	Item	Quantity	Description	Bezeichnung
1130	968585708	1	HOSE CPL. 1SN 25X280	SCHLAUCH KPL.
1131	967574308	1	HOSE CPL. 2SN 10X480	SCHLAUCH KPL.
1132	927706908	1	HOSE CPL. 2SN 8X760	SCHLAUCH KPL.
1133	920711308	1	HOSE CPL. 2TE 10X820	SCHLAUCH KPL.
1134	968585808	1	HOSE CPL. 2TE 10X1360	SCHLAUCH KPL.
1135	926455908	1	HOSE CPL. 1SC 8X800	SCHLAUCH KPL.
1136	963561108	1	HOSE CPL. 2SN 6X440	SCHLAUCH KPL.
1137	965159008	1	HOSE CPL. 2SN 8X640	SCHLAUCH KPL.



Pos.	Item	Quantity	Description	Bezeichnung
5	10802061	1	WINCH REVOLUTION TRANSDUCER 655360 ⇒  208	WINDENDREHGEBER
6	606012608	1	DRIVE FLANGE EDELSTAHL	ANTRIEBSFLANSCH
10	11657360	3	HEX SCREW ISO 4017 M6X16 8.8 480H SPF	SECHSKANTSCHRAUBE
12	424000508	3	WASHER SPRING DIN 127 A 6 FST A2C	FEDERRING
20	968157708	1	WIRING HARNESS W522	KABELSTRANG



Pos.	Item	Quantity	Description	Bezeichnung
1	917451208	1	WINCH 4 PRE-ASSEMBLY ⇒  222	WINDE 4 VORM.
2	917452608	1	ELECTRIC FOR WINCH 4 ⇒  231	ELEKTRIK WINDE 4
3	917433408	1	ADDITIONAL HYDRAULICS WINCH 4 ⇒  232	ZUSATZHYDRAULIK WINDE 4
4	917872108	1	SIGNS WINDE 4 ⇒  237	BESCHILDERUNG

15.12.2020
081231

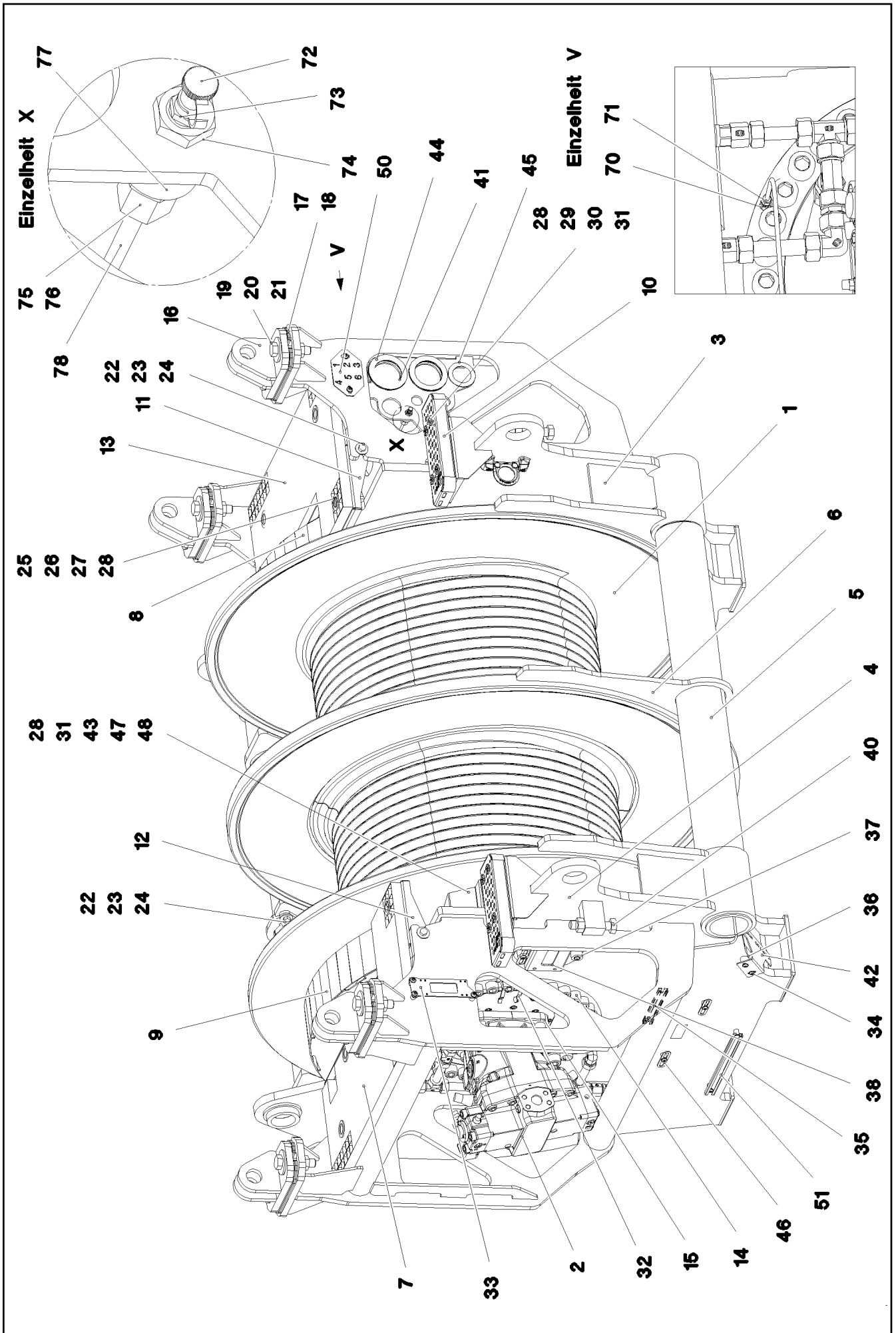
LIEBHERR

etk_en_de_098238 LR 11000

WINCH 4 LUFFING GEAR
WINDE 4 EINZIEHWERK

 221

917078208



15.12.2020
081232

LIEBHERR

etk_en_de_098238 LR 11000

WINCH 4 PRE-ASSEMBLY
WINDE 4 VORM.


□ 222 (1/3)

917451208

Pos.	Item	Quantity	Description	Bezeichnung
1	90023101	1	COMPACT ROPE WINCH KSW 700/1782 01 ⇒  225	KOMPAKTSEILWINDE
2	11212497	2	VARIABLE DISPLACEMENT MOTOR A6VM 2 ⇒  230	VERSTELLMOTOR
3	968153608	1	SIDE PLATE WELDED CONSTR.RIGHT	SEITENSCHIEBE SCHWK.RE.
4	968153708	1	SIDE PLATE WELDED CONSTR. LEFT	SEITENSCHIEBE SCHWK.LI.
5	968153808	2	PIPE WELDED	ROHR SCHWK.
6	97035373	1	PLATE 15X1190X1630 S355MC RAL 7037 GR	BLECH
7	97035374	1	GRIDIRON T895X500X30/2 S235JR T ZN K	GITTERROST-P
8	968153908	1	PROTECTION PLATE WELDED FE//ZNNI8//C	SCHUTZBLECH SCHWK.
9	968154008	1	PROTECTION PLATE WELDED FE//ZNNI8//C	SCHUTZBLECH SCHWK.
10	978880308	2	TREAD 2X40X320X120 ALMG3 ELOXIERT SP	AUFSTIEGSTRITT
11	97035379	1	PLATE 4X1000X292 S315MC FE//ZNNI8//CN/	BLECH
12	97035380	1	PLATE 4X1000X291 S315MC FE//ZNNI8//CN/	BLECH
13	97035454	1	GRIDIRON T895X500X30/2 S235JR T ZN K	GITTERROST-P
14	10001470	70	SOCKET HEAD SCREW ISO 4762 M24X90 10	ZYLINDERSCHRAUBE
15	12691230	8	SOCKET HEAD SCREW ISO 4762 M20X50 8	ZYLINDERSCHRAUBE
16	967847308	4	BRACKET WELDED CONST.	KONSOLE SCHWK.
17	97035382	8	PLATE 4X140X245 S315MC FE//ZNNI8//CN//T	BLECH
18	97035383	4	PLATE 2X140X245 DC01 FE//ZNNI8//CN//T0	BLECH
19	12219339	8	HEX SCREW ISO 4017 M24X100 8.8 FLZN SP	SECHSKANTSCHRAUBE
20	10179463	16	WASHER ISO 7093-1 24 300HV FLZN SPF	SCHEIBE
21	10425688	10	HEX NUT ISO 4032 M24 10 FLZN SPF	SECHSKANTMUTTER
22	11645386	6	HEX SCREW ISO 4017 M12X45 8.8 FLZN SP	SECHSKANTSCHRAUBE
23	11182717	12	WASHER ISO 7093-1 12 300HV FLZN SPF	SCHEIBE
24	10875616	6	HEX NUT ISO 4032 M12 8 FLZN SPF	SECHSKANTMUTTER
25	11651582	8	HEX SCREW ISO 4014 M8X55 8.8 480H SPF	SECHSKANTSCHRAUBE
26	941138108	8	WASHER DC01 FE//ZNNI8//CN//T0	SCHEIBE
27	10100621	8	DISH MOUNTING	TELLERBEFESTIGUNG
28	11693875	17	HEX NUT ISO 4032 M8 8 480H SPF	SECHSKANTMUTTER
29	788901808	8	WASHER 8 -EDELSTAHL	SCHEIBE
30	12201384	8	COUNTERSUNK SCREW ISO 10642 M8X70	SENKSCHEIBE
31	10289803	10	WASHER ISO 7089 8 300HV 480H SPF	SCHEIBE
32	97037694	1	PLATE 192X126 DC01 FE//ZNNI8//CN//T0	BLECH
33	955668108	1	PLATE 196X63 S315MC FE//ZNNI8//CN//T0	BLECH
34	12102696	29	BUTTON HEAD SCREW ISO7380-2 M8X10 0	HALBRUNDKOPFSCHRAUBE
35	954128608	3	MOUNTING RAIL X0	TRAGSCHIENE
36	953873408	4	SLEEVE 25X20 11SMN37 FE//ZNNI8//CN//T0	HUELSE
37	978787708	3	SLEEVE 33.0X19 FE//ZNNI8//CN//T0	HUELSE
38	97034146	1	PLATE 4X231X151 S315MC FE//ZNNI8//CN//T	BLECH
40	10179871	2	HEX SCREW ISO 4017 M24X120 8.8 FLZN SP	SECHSKANTSCHRAUBE
41	974968008	2	WASHER 5X120X120 S960QL	SCHEIBE
42	97040913	1	PLATE 3X245X141 DC01 FE//ZNNI8//CN//T0	BLECH
43	97041169	1	PLATE 3X144X278 DC01 FE//ZNNI8//CN//T0	BLECH
44	957018808	6	PLATE 2X114X114 DC01 FE//ZNNI8//CN//T0	BLECH
45	97027081	1	WASHER 3X80X80 S355MC FE//ZNNI8//CN//T	SCHEIBE
46	953650008	8	CABLE CLAMP DC01 FE//ZNNI8//CN//T0	KABELHALTER
47	11651767	1	HEX SCREW ISO 4017 M8X20 8.8 480H SPF	SECHSKANTSCHRAUBE
48	11491889	6	WASHER ISO 7093-1 10 300HV FLZN SPF	SCHEIBE
49	10197730	6	HEX SCREW ISO 4017 M10X20 8.8 ZNNI-480	SECHSKANTSCHRAUBE
50	97045106	1	PLATE 3X90X150 DC01 FE//ZNNI8//CN//T0	BLECH
51	954117508	2	MOUNTING RAIL X0	TRAGSCHIENE
70	774373508	2	EXTENSION M10X1K/ M10X1	VERLAENGERUNG
71	774376508	2	FITTING GE 6LL M10X1	VERSCHRAUBUNG
72	779013008	2	PROTECTING CAP	SCHUTZKAPPE
73	7743242	2	HYDRAULIC-TYPE LUBRICAT.NIPPLE DIN 71	KEGELSCHMIERNIPPEL
74	977214908	2	FITTING XSV6-SX59	VERSCHRAUBUNG
75	477400108	2	BOX NUT DIN 3870 AS6 A3P	UEBERWURFMUTTER
76	477101408	2	PROFILE RING PR6-S/L A3P	PROFILRING
77	97020171	2	SLEEVE 25.0X15 35NICRMOV125	HUELSE

15.12.2020

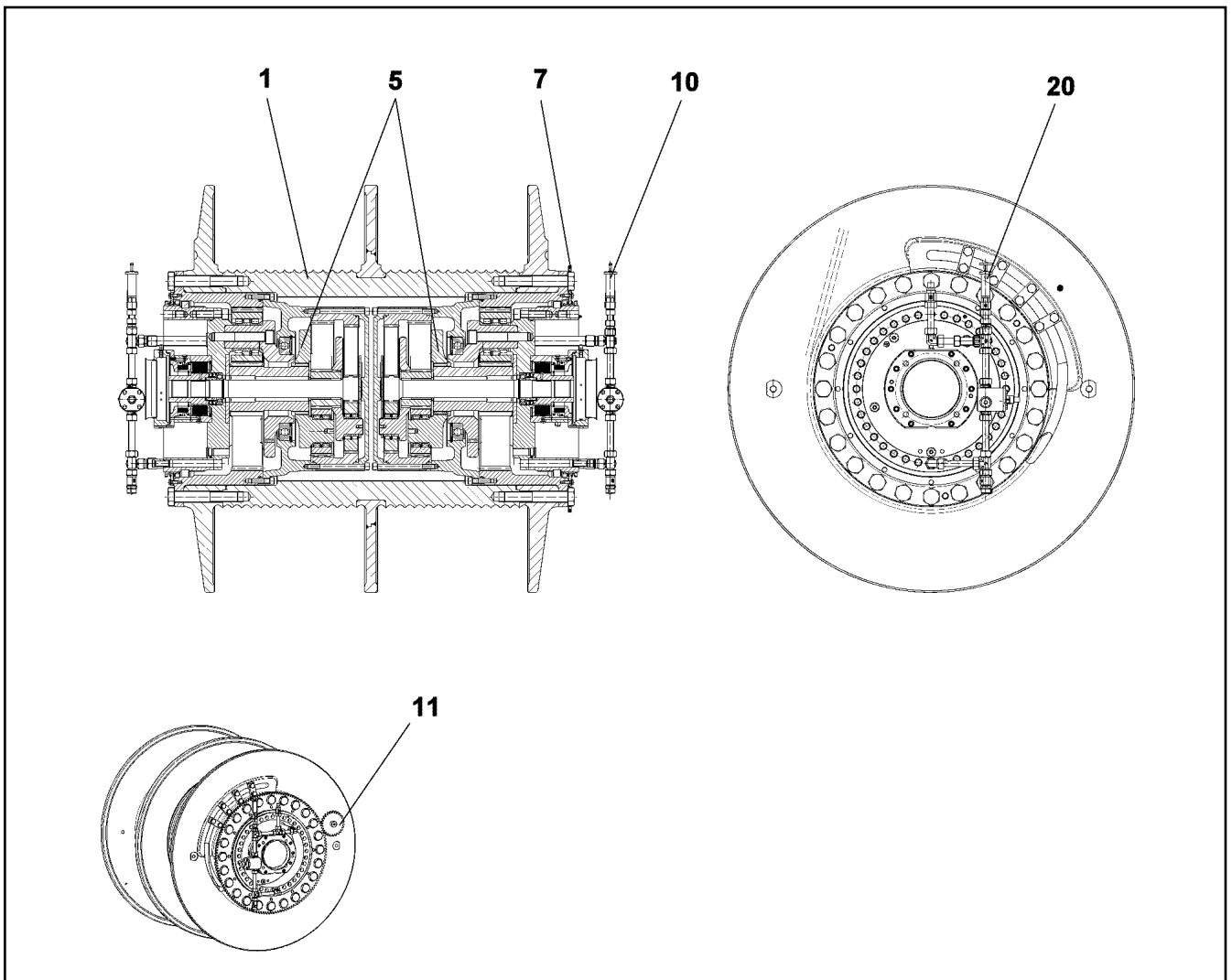
etk_en_de_098238 LR 11000

 223 (2/3)**LIEBHERR**WINCH 4 PRE-ASSEMBLY
WINDE 4 VORM.

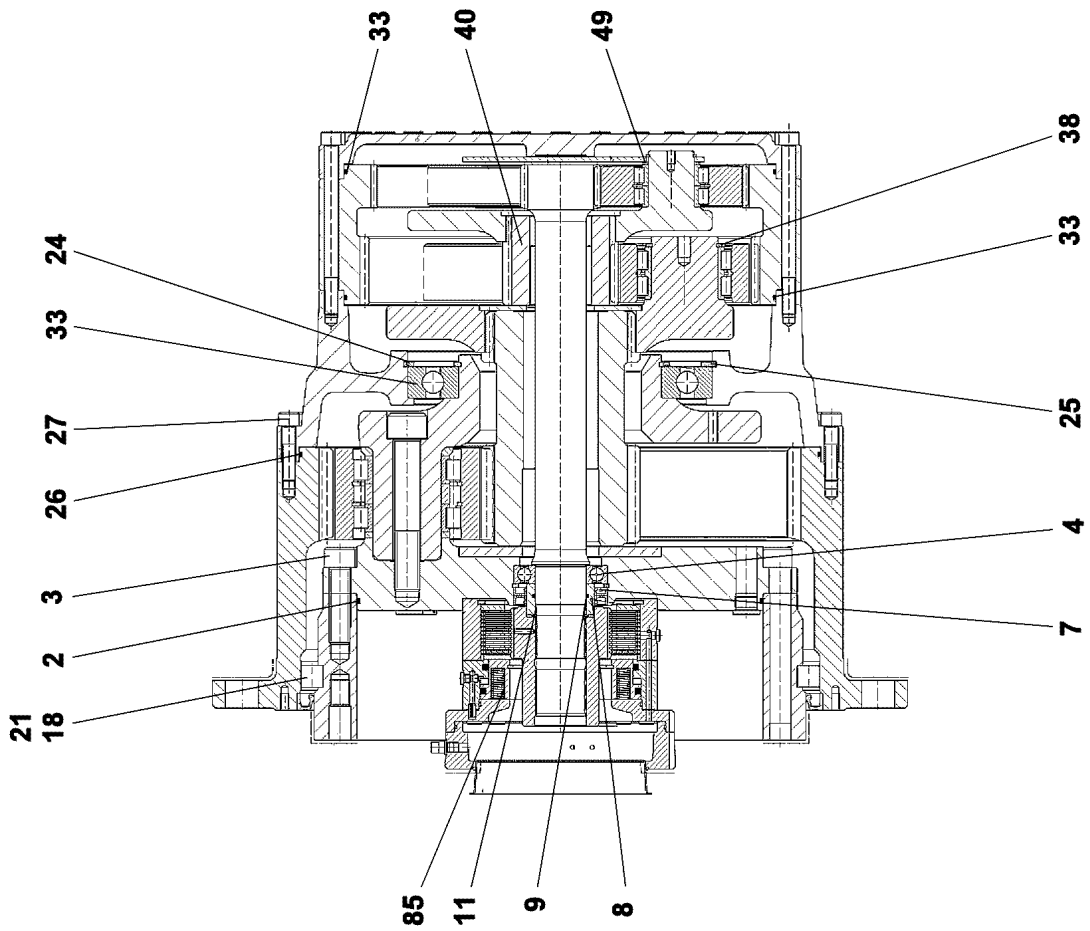
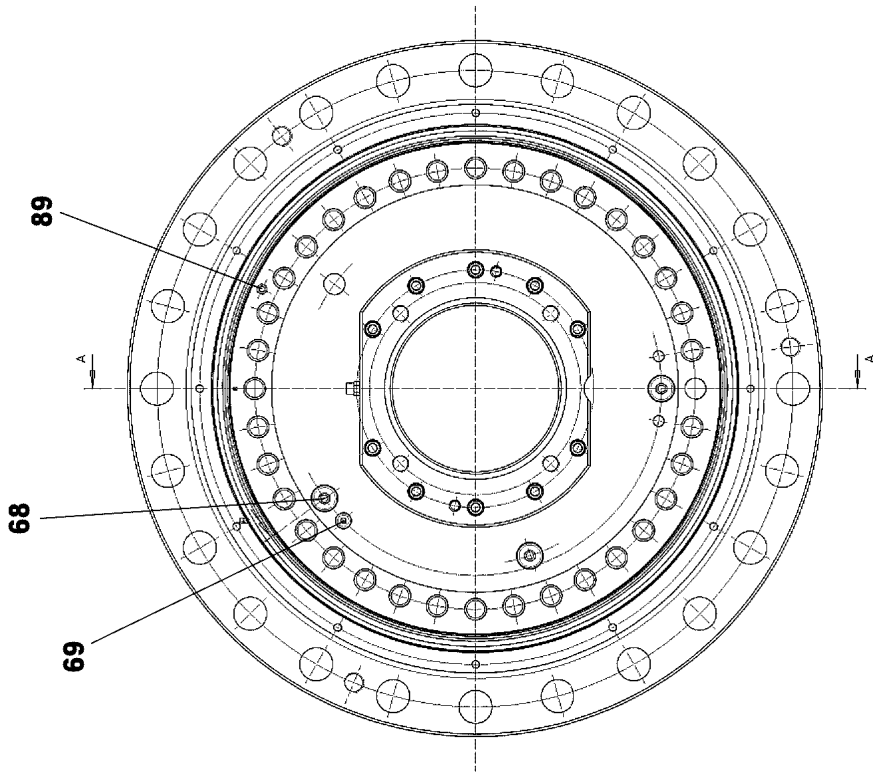
917451208

Pos.	Item	Quantity	Description	Bezeichnung
78	10873149	5	POLYAMID PIPE DIN 73378 6X1,5 PA 12-HL	POLYAMIDROHR

15.12.2020	etk_en_de_098238 LR 11000	<input type="checkbox"/> 224 (3/3)
LIEBHERR	WINCH 4 PRE-ASSEMBLY WINDE 4 VORM.	917451208



Pos.	Item	Quantity	Description	Bezeichnung
1	90200221	1	ROPE DRUM	SEILTROMMEL
5	90200276	2	PLANETARY GEARBOX 3-STUFIG ⇒ □ 226	PLANETENGETRIEBE
7	90200514	1	CROWN GEAR Z=142	ZAHNKRANZ
10	90200528	1	OIL-GAUGING INSTRUMENT ⇒ □ 228	OELMESSEINRICHTUNG
11	968913001	1	SPUR WHEEL	STIRNRAD
20	90200533	1	OIL-GAUGING INSTRUMENT ⇒ □ 229	OELMESSEINRICHTUNG



15.12.2020
099635

LIEBHERR

etk_en_de_098238 LR 11000

PLANETARY GEARBOX
PLANETENGETRIEBE


226 (1/2)

90200276

Pos.	Item	Quantity	Description	Bezeichnung
2	761061703	1	O-RING 470X5 NBR 70	O-RING
3	10001470	35	SOCKET HEAD SCREW ISO 4762 M24X90 10	ZYLINDERSCHRAUBE
4	745141201	1	DEEP GROOVE BALL BEARING DIN 625 621	RILLENKUGELLAGER
7	710027101	2	ROTARY SHAFT LIP SEAL DIN 3760 A 80X1	RADIALWELLENDICHTRING
8	968478401	1	SLEEVE 80X60X36,5	LAUFRING
9	726411301	1	O-RING 60X3 NBR 70	O-RING
11	10171588	1	LOCKING RING DIN 471 60X2 FLZNNC-120H	SICHERUNGSRING
18	747004401	55	CYL.ROLLER DIN 5402-1 26X26	ZYLINDERROLLE
21	797028301	55	INTERMEDIATE PART	ZWISCHENSTUECK
23	10168662	1	DEEP GROOVE BALL BEARING DIN 625 16	RILLENKUGELLAGER
24	540187408	1	LOCKING RING DIN 472 360X6	SICHERUNGSRING
25	428006705	1	LOCKING RING DIN 471 240X5 ST	SICHERUNGSRING
26	761020803	1	O-RING 600X4 NBR 70	O-RING
27	4002918	36	SOCKET HEAD SCREW ISO 4762 M16X65 10	ZYLINDERSCHRAUBE
33	761032303	2	O-RING 480X4 NBR 70	O-RING
38	463000303	3	LOCKING RING DIN 471 80X4	SICHERUNGSRING
40	944441603	1	SUN WHEEL Z=24 18CrNiMo7-6	SONNENRAD
68	477705808	3	STOP PLUG VSTIM26X1,5ED A3P	STOPFEN
69	477704908	1	STOP PLUG VSTIM14X1,5ED A3P	STOPFEN
85	90024729	1	SPRING LOADED BRAKE ⇒  197	FEDERDRUCKBREMSE
89	7743242	1	HYDRAULIC-TYPE LUBRICAT.NIPPLE DIN 71	KEGELSCHMIERNIPPEL

15.12.2020

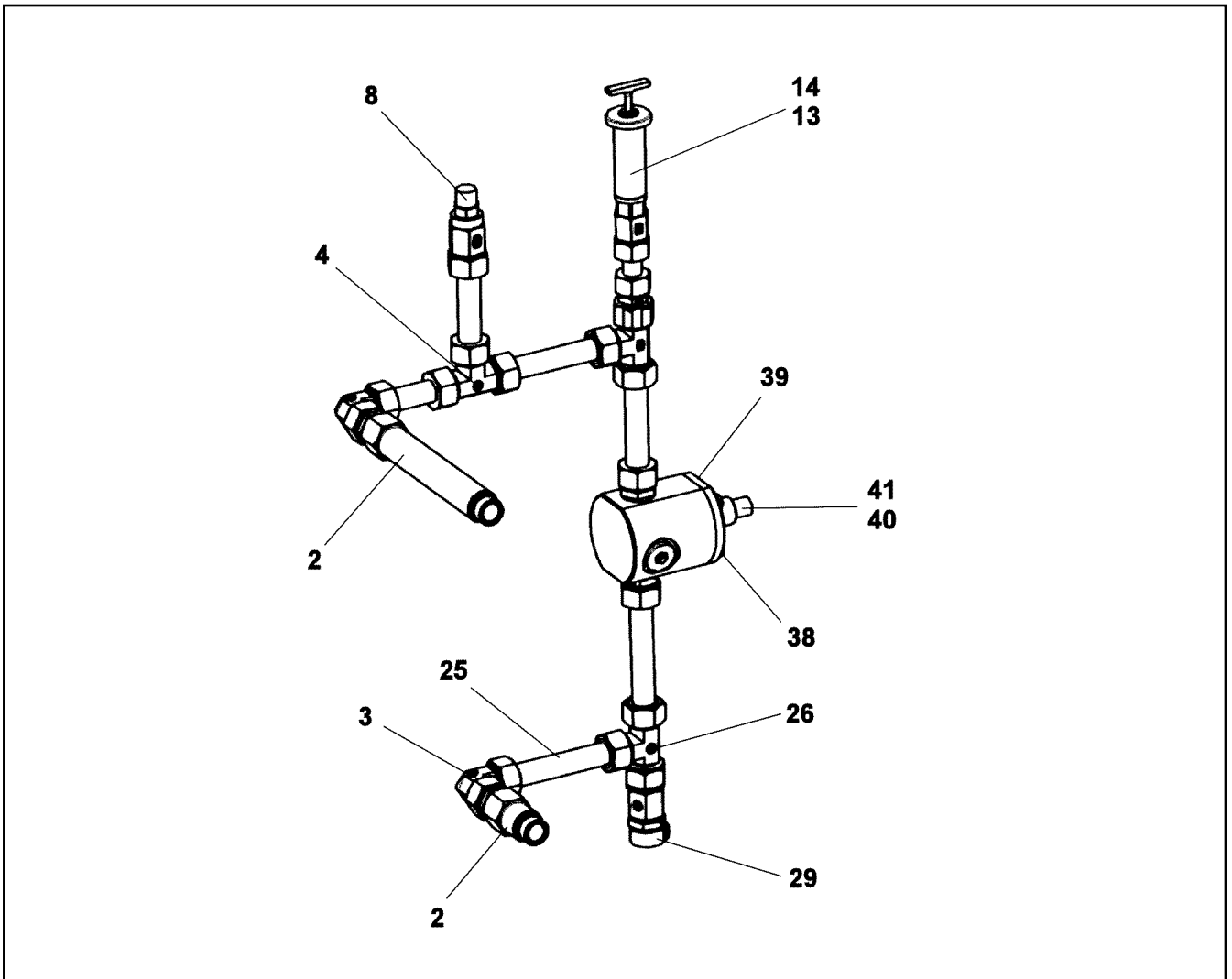
etk_en_de_098238 LR 11000

 227 (2/2)

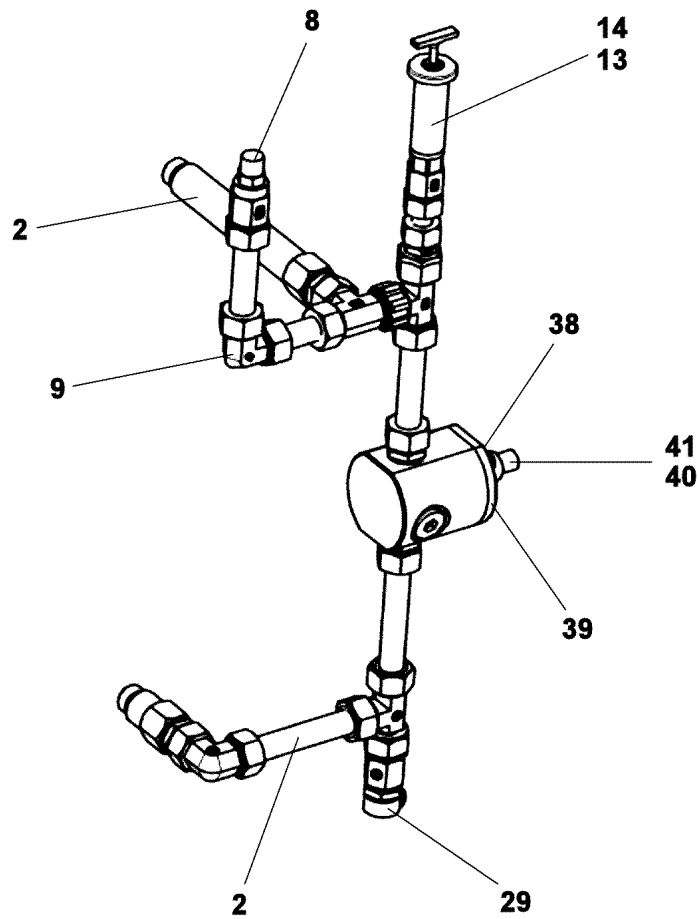
LIEBHERR

PLANETARY GEARBOX
PLANETENGETRIEBE

90200276



Pos.	Item	Quantity	Description	Bezeichnung
2	10664129	2	O-RING 23X2 NBR90	O-RING
4	470400708	1	FITTING T 22L	VERSCHRAUBUNG
8	721108801	1	VENTILATION UNIT ST VERZ	BE- UND ENTLUEFTUNGSFILTE
13	927501901	1	VENTILATION CONNECTING PIECE	ENTLUEFTUNGSSTUTZEN
14	761022503	1	SEALING RING 19,6X24,3X1,5	DICHTRING
29	710105908	1	SEALING RING DIN 7603 A27X32X2 CU	DICHTRING
38	11651767	4	HEX SCREW ISO 4017 M8X20 8.8 480H SPF	SECHSKANTSCHRAUBE
39	477511501	1	SCREW PLUG VSTI M26X1,5 CR6-FREI	VERSCHLUSSSCHRAUBE
40	10168177	1	OIL LEVEL PROBE L=50 12/24V SPF	OELSTANDSSONDE
41	710104008	1	SEALING RING DIN 7603 A18X22X1,5 CU	DICHTRING



Pos.	Item	Quantity	Description	Bezeichnung
2	10664129	2	O-RING 23X2 NBR90	O-RING
8	721108801	1	VENTILATION UNIT ST VERZ	BE- UND ENTLUEFTUNGSFILTE
9	470200708	1	FITTING W22-L	VERSCHRAUBUNG
13	927501901	1	VENTILATION CONNECTING PIECE	ENTLUEFTUNGSSTUTZEN
14	761022503	1	SEALING RING 19,6X24,3X1,5	DICHTRING
29	710105908	1	SEALING RING DIN 7603 A27X32X2 CU	DICHTRING
38	11651767	4	HEX SCREW ISO 4017 M8X20 8.8 480H SPF	SECHSKANTSCHRAUBE
39	477511501	1	SCREW PLUG VSTI M26X1,5 CR6-FREI	VERSCHLUSSSCHRAUBE
40	10168177	1	OIL LEVEL PROBE L=50 12/24V SPF	OELSTANDSSONDE
41	710104008	1	SEALING RING DIN 7603 A18X22X1,5 CU	DICHTRING

15.12.2020
099638

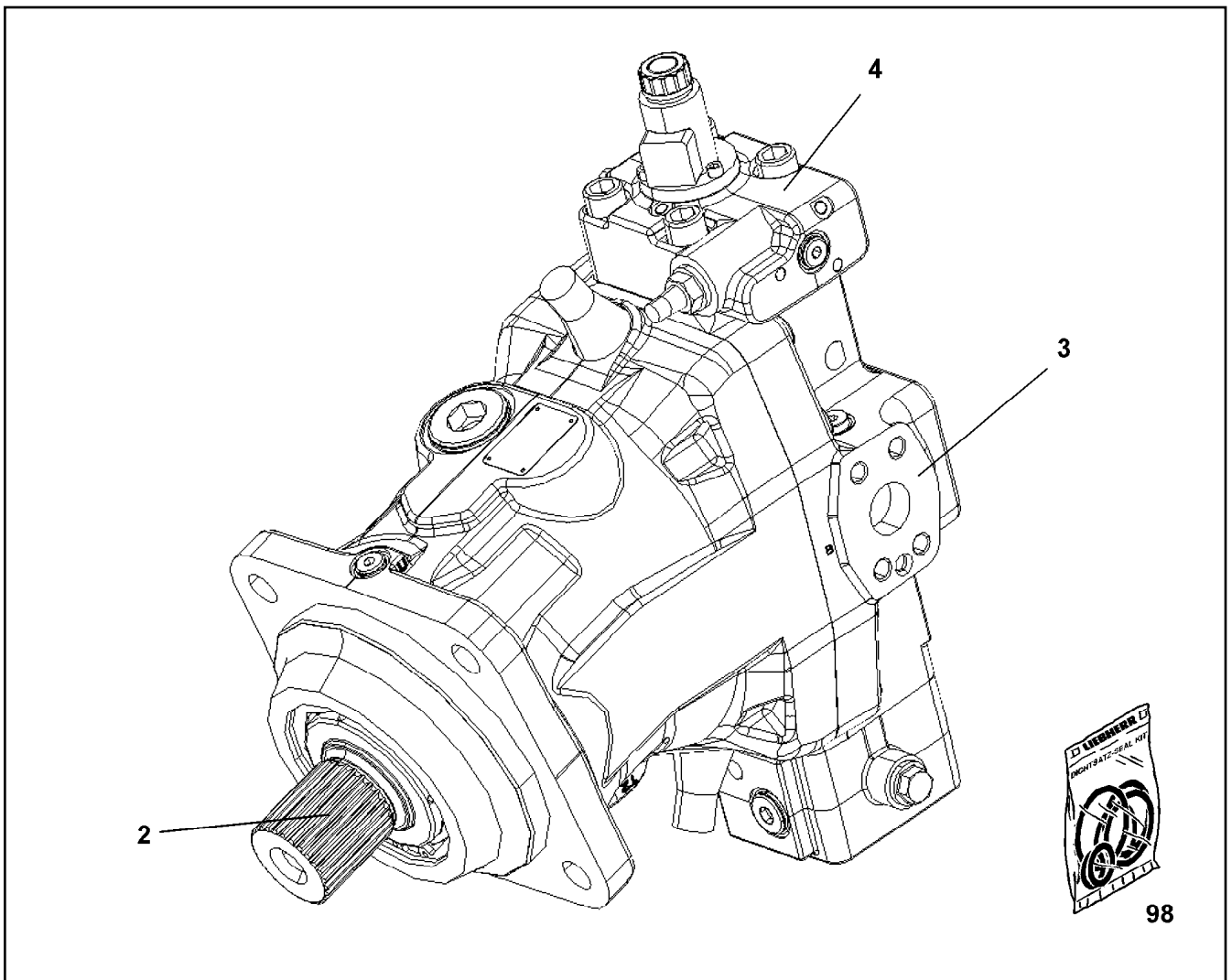
LIEBHERR

etk_en_de_098238 LR 11000


OIL-GAUGING INSTRUMENT
OELMESSEINRICHTUNG


229


90200533




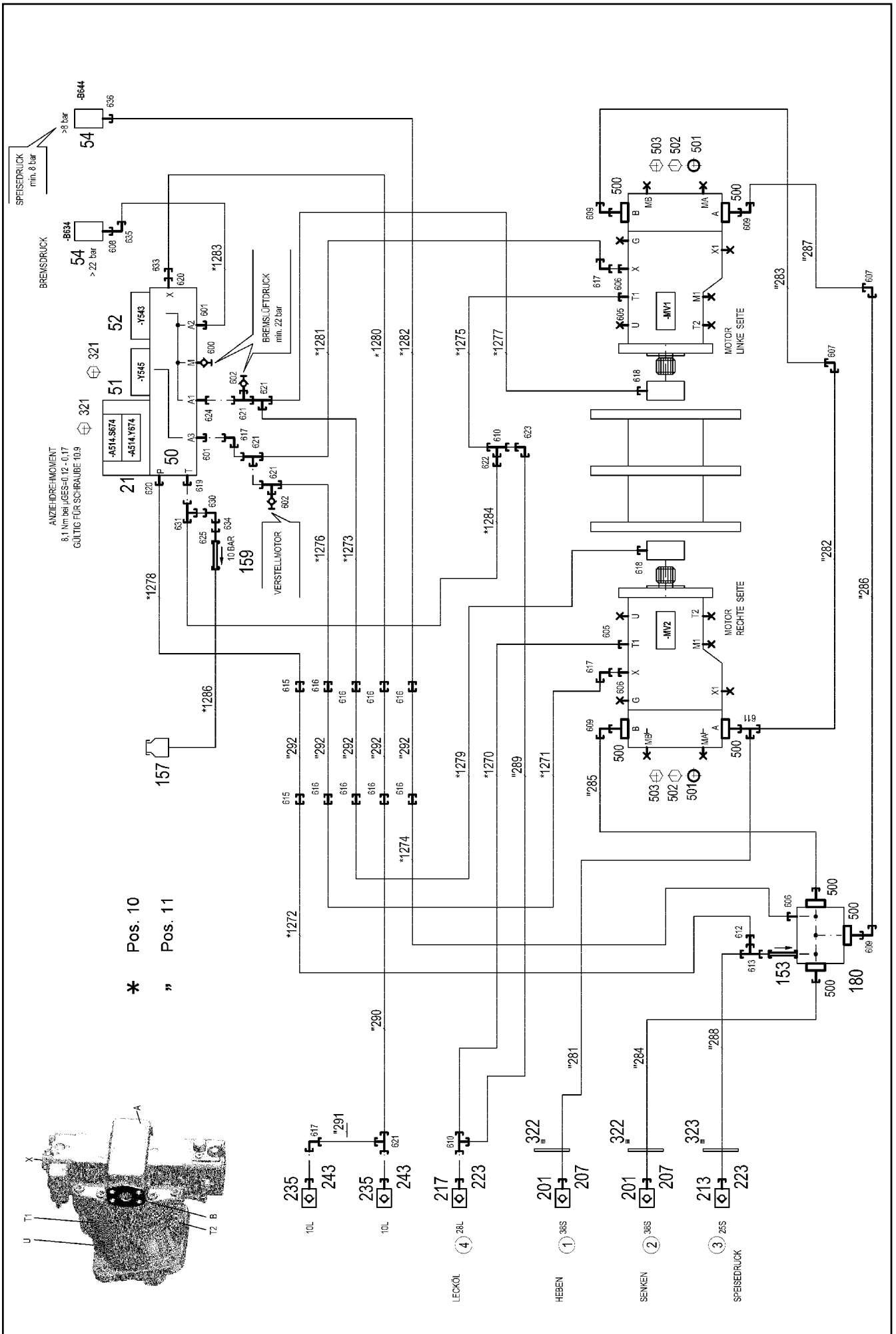
Pos.	Item	Quantity	Description	Bezeichnung
2	10871727	1	DRIVING GEAR	TRIEBWERK
3	10871729	1	CLOSING PLATE	ABSCHLUSSPLATTE
4	10871728	1	CONTROL ELEMENT	STEUERTEIL
98	10871730	1	SEAL KIT VARIAB.DISPLAC.MOTOR	DS VERSTELLMOTOR

Pos.	Item	Quantity	Description	Bezeichnung
5	10802061	1	WINCH REVOLUTION TRANSDUCER 655360 ⇒  208	WINDENDREHGEBER
10	11657360	3	HEX SCREW ISO 4017 M6X16 8.8 480H SPF	SECHSKANTSCHRAUBE
12	424000508	3	WASHER SPRING DIN 127 A 6 FST A2C	FEDERRING
20	968157908	1	WIRING HARNESS W524	KABELSTRANG

15.12.2020	etk_en_de_098238 LR 11000	 231
LIEBHERR	ELECTRIC FOR WINCH 4 ELEKTRIK WINDE 4	917452608

Pos.	Item	Quantity	Description	Bezeichnung
4	968081908	1	ADDITIONAL HYDRAULICS WINCH 4 ⇒  233	ZUSATZHYDRAULIK WINDE 4

15.12.2020	etk_en_de_098238 LR 11000	 232
LIEBHERR	ADDITIONAL HYDRAULICS WINCH 4 ZUSATZHYDRAULIK WINDE 4	917433408



Pos.	Item	Quantity	Description	Bezeichnung
10	968082008	1	HOSE LINES WINCH WINDE 4 ⇒ □ 235	SCHLAUCHLEITUNGEN WINDE
11	968082208	1	PIPELINE WINCH WINDE 4 ⇒ □ 236	ROHRLEITUNGEN WINDE
21	10652724	1	DIRECTIONAL CONTROL VALVE 4/2 NG6-3	WEGEVENTIL
50	11181960	1	CONTROL BLOCK 55BAR SPF ⇒ □ 205	STUEBERBLOCK
51	10278566	1	PRESSURE CONTROL VALVE pv=16BAR pm	DRUCKREGELVENTIL
(30)	10493030	1	MAGNET COIL 24V	MAGNETSPULE
(999)	10493038	1	SEAL KIT PRESSURE CONTROL VALV	DS DRUCKREGELVENTIL
52	11182924	1	DIRECTIONAL CONTROL VALVE 3/2-320BA ⇒ □ 206	WEGEVENTIL
54	10813738	2	PRESSURE SENSOR 0-400/400 BAR LSB PL:	DRUCKAUFNEHMER
153	510408708	1	NON-RETURN VALVE 420BAR CR6-FREI	RUECKSCHLAGVENTIL
157	96028331	1	EXPANSION TANK CPL.	AUSGLEICHSBEHAELTER KPL.
159	511481508	1	NON-RETURN VALVE 250BAR CR6-FREI SP	RUECKSCHLAGVENTIL
180	511062408	1	CONNECTION FLANGE 85X85X85 AL-ZNMG	ANSCHLUSSFLANSCH
201	511512208	2	COUPLING SLEEVE B8 38-S	KUPPLUNGSMUFFE
207	10466917	2	HEX CAP NUT RD79X4 SPF	VERSCHLUSSMUTTER
213	510599608	1	COUPLING SLEEVE B6 25-S	KUPPLUNGSMUFFE
217	511501008	1	COUPLING SLEEVE B6 28-L	KUPPLUNGSMUFFE
223	10466916	2	HEX CAP NUT RD54X4 SPF	VERSCHLUSSMUTTER
235	511508408	2	COUPLING SLEEVE B2 10-L	KUPPLUNGSMUFFE
243	10466914	2	HEX CAP NUT RD32X3 SPF	VERSCHLUSSMUTTER
321	4002299	8	SOCKET HEAD SCREW ISO 4762 M5X30 10.	ZYLINDERSCHRAUBE
322	957018808	4	PLATE 2X114X114 DC01 FE//ZNNI8//CN//T0	BLECH
323	97027081	2	WASHER 3X80X80 S355MC FE//ZNNI8//CN//T	SCHEIBE
500	511517808	7	FLANGE STUB PIPE AFG 38S G1 1/4 CR6-F	FLANSCHSTUTZEN
501	510586708	4	O-RING ARP 568 37,69X3,53 NBR90	O-RING
502	10876373	12	SOCKET HEAD SCREW ISO 4762 M14X45 8	ZYLINDERSCHRAUBE
503	10878799	4	HEX SCREW ISO 4017 M14X45 8.8 FLZN SP	SECHSKANTSCHRAUBE
600	475602608	1	TEST POINT FITTING EMA3 G1/4 CR6-FREI	MESSANSCHLUSS
601	471039608	2	FITTING XGE10-LR-ED3/8" A3P	VERSCHRAUBUNG
602	510629008	2	TEST POINT FITTING VKA3 10LM16X1,5 CR6	MESSANSCHLUSS
605	7615629	2	FITTING GE 28L M42X2 CR6-FREI	VERSCHRAUBUNG
606	471030508	3	FITTING GE 10L M14X1,5 A3P	VERSCHRAUBUNG
607	470233408	2	FITTING XW38-S A3P	VERSCHRAUBUNG
608	470700208	1	FITTING XGAI6-SR A3P	VERSCHRAUBUNG
609	472531808	4	FITTING EWSD38-S A3P	VERSCHRAUBUNG
610	7407120	2	FITTING EL 28L CR6-FREI	VERSCHRAUBUNG
611	472331908	1	FITTING ELSD38-S A3P	VERSCHRAUBUNG
612	475433608	1	FITTING REDSDN25/12-S A3P	VERSCHRAUBUNG
613	7407118	1	FITTING EL 25S CR6-FREI	VERSCHRAUBUNG
615	475031708	2	FITTING XGR15/12-L A3P	VERSCHRAUBUNG
616	475031608	8	FITTING XGR15/10-L A3P	VERSCHRAUBUNG
617	7403569	4	FITTING EW 10L M16X1,5 CR6-FREI	VERSCHRAUBUNG
618	471039708	2	FITTING ISO 8434-1 GE 10L M12X1,5 CR6-F	VERSCHRAUBUNG
619	471031208	1	FITTING XGE18-LR-ED A3P	VERSCHRAUBUNG
620	471034808	2	FITTING GE 12L G1/2 ZNNI	VERSCHRAUBUNG
621	472330208	5	FITTING EL 10L CR6-FREI	VERSCHRAUBUNG
622	475430908	1	FITTING REDSD28/18-L A3P	VERSCHRAUBUNG
623	470230808	1	FITTING W 28L A3C	VERSCHRAUBUNG
624	471904308	1	FITTING EGE 10L G3/8A CR6-FREI	VERSCHRAUBUNG
625	470011308	1	FITTING SNV12-L A3P	VERSCHRAUBUNG
630	247108302	1	FITTING EW 18L M26X1,5 CR6-FREI	VERSCHRAUBUNG
631	247128502	1	FITTING EL 18L CR6-FREI	VERSCHRAUBUNG
633	475431408	1	FITTING REDSD12/10-L A3P	VERSCHRAUBUNG
634	475436308	1	FITTING REDSD18/12-L A3P	VERSCHRAUBUNG
635	472531508	1	FITTING EW 6S M14X1,5 CR6-FREI	VERSCHRAUBUNG
636	470701614	1	FITTING AEHNL.ISO 8434 GAI 10L G1/4 CR6	VERSCHRAUBUNG

15.12.2020

etk_en_de_098238 LR 11000

□ 234 (2/2)

LIEBHERR
ADDITIONAL HYDRAULICS WINCH 4
ZUSATZHYDRAULIK WINDE 4

968081908



Schlauchnummer
Hose number
Numéro de flexible
Número de flexible
Номера шланга

Die Schlauchnummern auf den Schläuchen entsprechen den Positionen in der Schlauchliste.

The hose numbers from the hoses are in accordance with the items in the hose list.

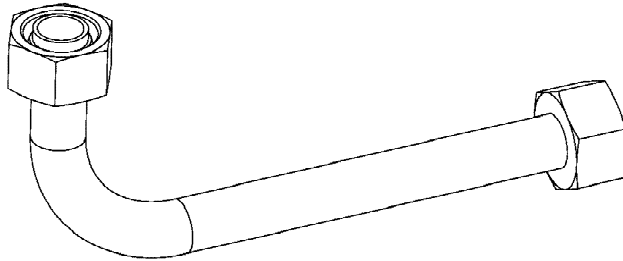
Les numéros indiqués sur les flexibles correspondent aux repères de la nomenclature des flexibles.

Los números indicados en los flexibles corresponden a las posiciones de la lista de flexibles.

Нанесенные на шлангах номера соответствуют позициям в перечне.



Pos.	Item	Quantity	Description	Bezeichnung
1270	96003050	1	HOSE CPL. 2SN 25X460	SCHLAUCH KPL.
1271	926743408	1	HOSE CPL. 1SC 8X1020	SCHLAUCH KPL.
1272	965200208	1	HOSE CPL. 2TE 10X400	SCHLAUCH KPL.
1273	926122608	1	HOSE CPL. 1SC 8X1060	SCHLAUCH KPL.
1274	929757108	1	HOSE CPL. 1SC 8X200	SCHLAUCH KPL.
1275	96012877	1	HOSE CPL. 2SN 25X1020	SCHLAUCH KPL.
1276	926049208	1	HOSE CPL. 1SC 8X1040	SCHLAUCH KPL.
1277	926612308	1	HOSE CPL. 1SC 8X1100	SCHLAUCH KPL.
1278	927677508	1	HOSE CPL. 2TE 10X1150	SCHLAUCH KPL.
1279	927550308	1	HOSE CPL. 1SC 8X680	SCHLAUCH KPL.
1280	926359608	1	HOSE CPL. 1SC 8X1100	SCHLAUCH KPL.
1281	927550308	1	HOSE CPL. 1SC 8X680	SCHLAUCH KPL.
1282	966600408	1	HOSE CPL. 2SN 6X350	SCHLAUCH KPL.
1283	963560608	1	HOSE CPL. 2SN 6X520	SCHLAUCH KPL.
1284	928871308	1	HOSE CPL. 2TE 16X300	SCHLAUCH KPL.
1286	966182708	1	HOSE CPL. 2TE 10X700	SCHLAUCH KPL.



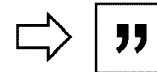
Die Positionsnummern der Rohre auf den Bildtafeln entsprechen den Positionen in der Rohrliste.

The pipe numbers from the illustrations are in accordance with the items in the pipe list.

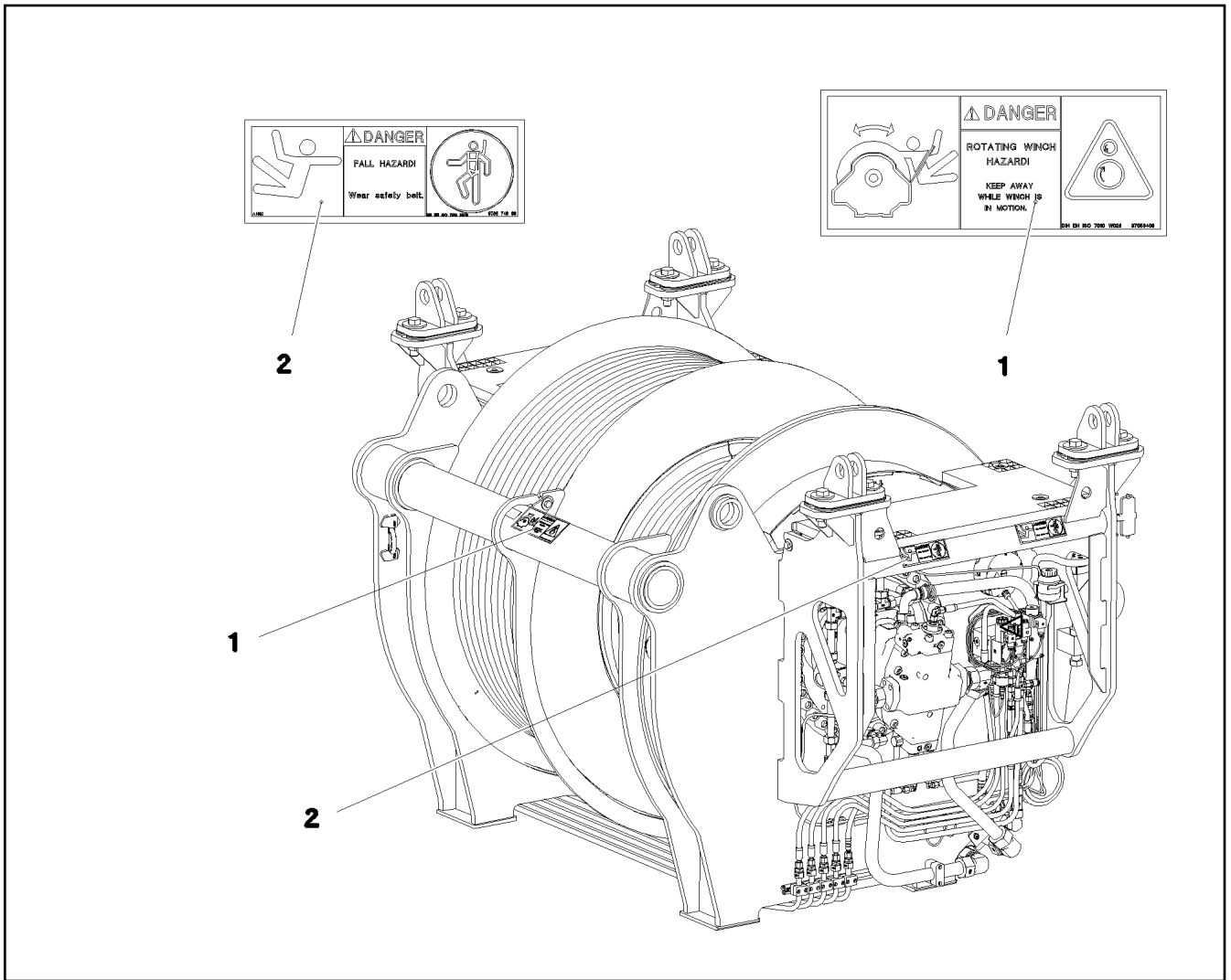
Les numéros des tuyaux sur les illustrations correspondent aux repères de la nomenclature des tuyaux.

Los números de tubos en las ilustraciones corresponden a las posiciones de la lista de tubos.

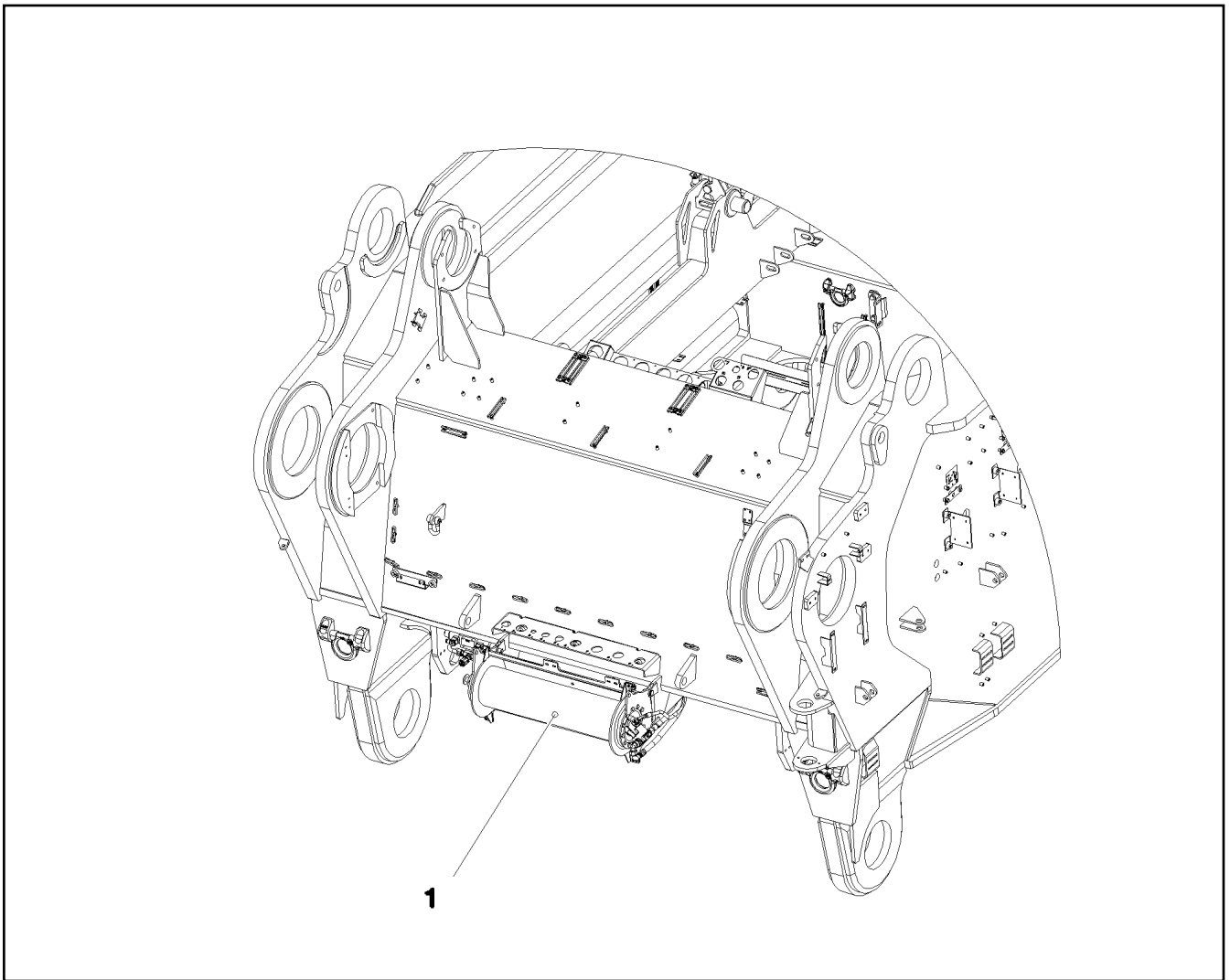
Номера позиций труб на изображениях соответствуют позициям в перечне труб.





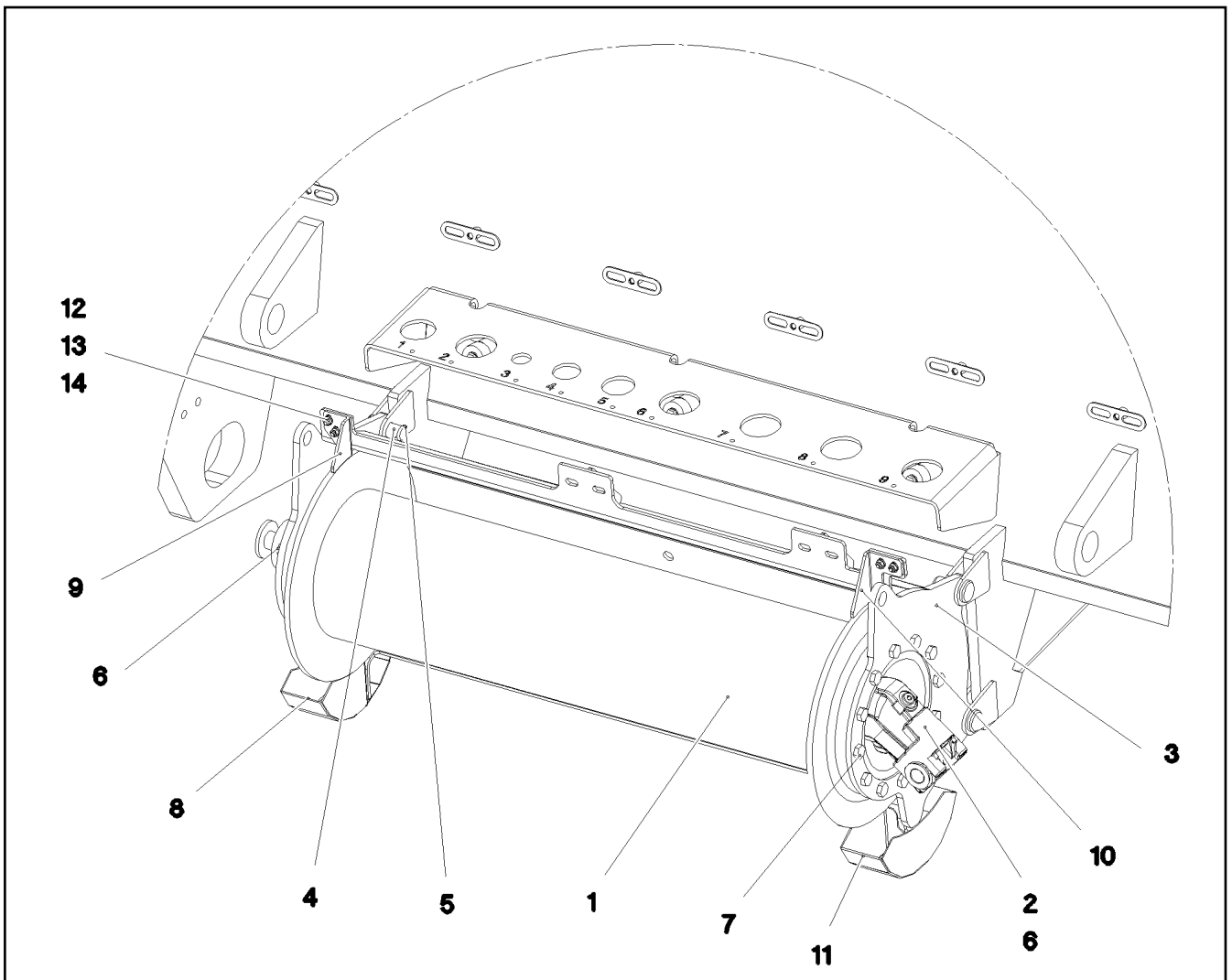
Pos.	Item	Quantity	Description	Bezeichnung
281	968379108	1	PIPE COMPL. 38X5X575	ROHR KPL.
282	968379208	1	PIPE COMPL. 38X5X2468	ROHR KPL.
283	968379308	1	PIPE COMPL. 38X5X719	ROHR KPL.
284	968379408	1	PIPE COMPL. 38X5X1130	ROHR KPL.
285	968379508	1	PIPE COMPL. 38X5X696	ROHR KPL.
286	968379608	1	PIPE COMPL. 38X5X1854	ROHR KPL.
287	968379708	1	PIPE COMPL. 38X5X1117	ROHR KPL.
288	968379808	1	PIPE COMPL. 25X3X823	ROHR KPL.
289	968379908	1	PIPE COMPL. 28X2X2493	ROHR KPL.
290	968380008	1	PIPE COMPL. 10X1,5X1597	ROHR KPL.
291	968380108	1	PIPE COMPL. 10X1,5X52	ROHR KPL.
292	968380208	5	PIPE COMPL. 15X1,5X1831	ROHR KPL.



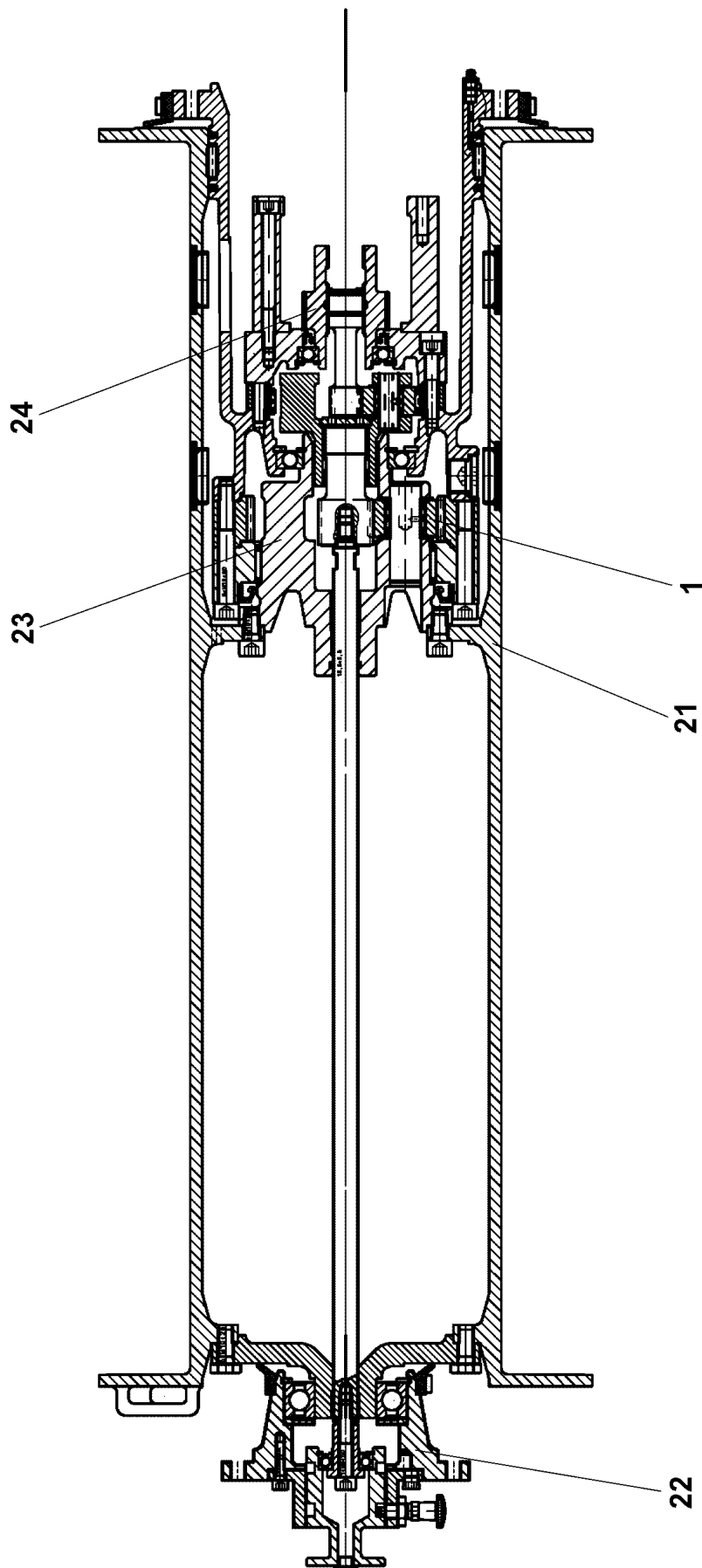
Pos.	Item	Quantity	Description	Bezeichnung
1	97053409	1	SIGN 208X88 KLEBEFOLIE	SCHILD
2	978674808	4	SIGN 168X62 KLEBEFOLIE SPF	SCHILD



Pos.	Item	Quantity	Description	Bezeichnung
1	917645608	1	MOUNTING JACK/ERECTING WINCH ⇒  239	MONTAGEWINDE VORM.
2	917079008	1	ADDNL. HYDR. F. ERECTING WINCH ⇒  252	ZUSATZHYDRAULIK MONTAGE



Pos.	Item	Quantity	Description	Bezeichnung
1	10802280	1	ROPE WINCH ZHP 4.13 SPF ⇒ □ 240	SEILWINDE
2	510230608	1	HYDRO MOTOR A2FM 16CM ³ /U SPF ⇒ □ 249	HYDROMOTOR
3	965444808	1	BEARING WELDED	LAGERUNG SCHWK.
4	451222208	4	PIN DIN 1435 20X45X38 ST.50 VERZ	BOLZEN
5	10180352	4	SPLIT PIN ISO 1234 4X32 St 480H SPF	SPLINT
6	10197831	10	HEX SCREW ISO 4017 M8X25 8.8 ZNNI-480	SECHSKANTSCHRAUBE
7	11631816	12	HEX SCREW ISO 4017 M10X25 8.8 FLZN SP	SECHSKANTSCHRAUBE
8	97050478	1	PLATE 2X242X221 DC01 FE//ZNNI8//CN//T0	BLECH
9	978587308	1	PLATE 4X85X60 S315MC FE//ZNNI8//CN//T0	BLECH
10	978587408	1	PLATE 4X97X77 S315MC FE//ZNNI8//CN//T0	BLECH
11	97050479	1	PLATE 2X242X221 DC01 FE//ZNNI8//CN//T0	BLECH
12	11644899	8	HEX SCREW ISO 4017 M6X20 8.8 480H SPF	SECHSKANTSCHRAUBE
13	10197771	16	WASHER ISO 7089 6 200HV ZNNI-480H SPF	SCHEIBE
14	10197764	8	HEX NUT ISO 4032 M6 10 ZNNI-480H SPF	SECHSKANTMUTTER



15.12.2020
079713






LIEBHERR


etk_en_de_098238 LR 11000

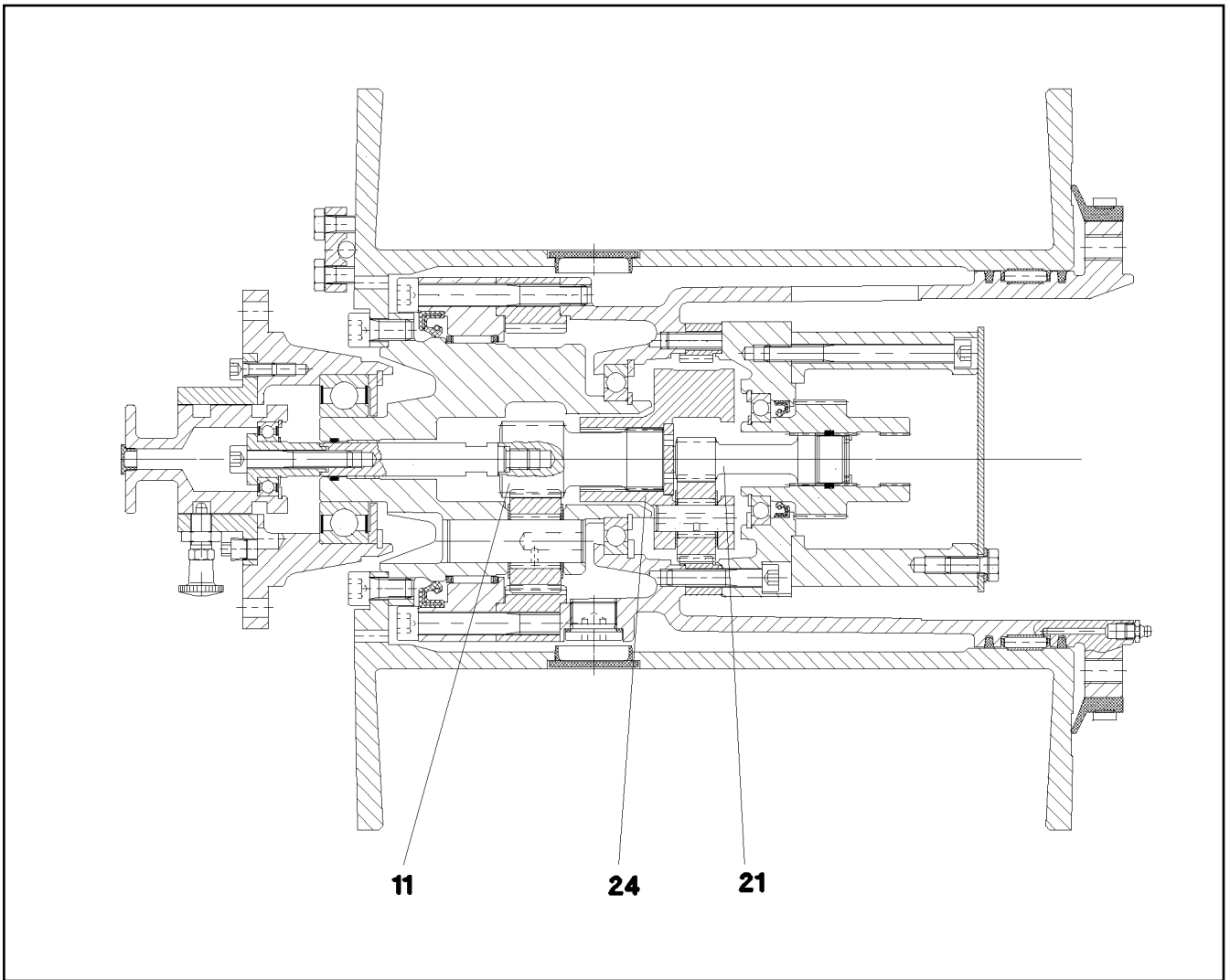
ROPE WINCH
SEILWINDE

□ 240 (1/2)

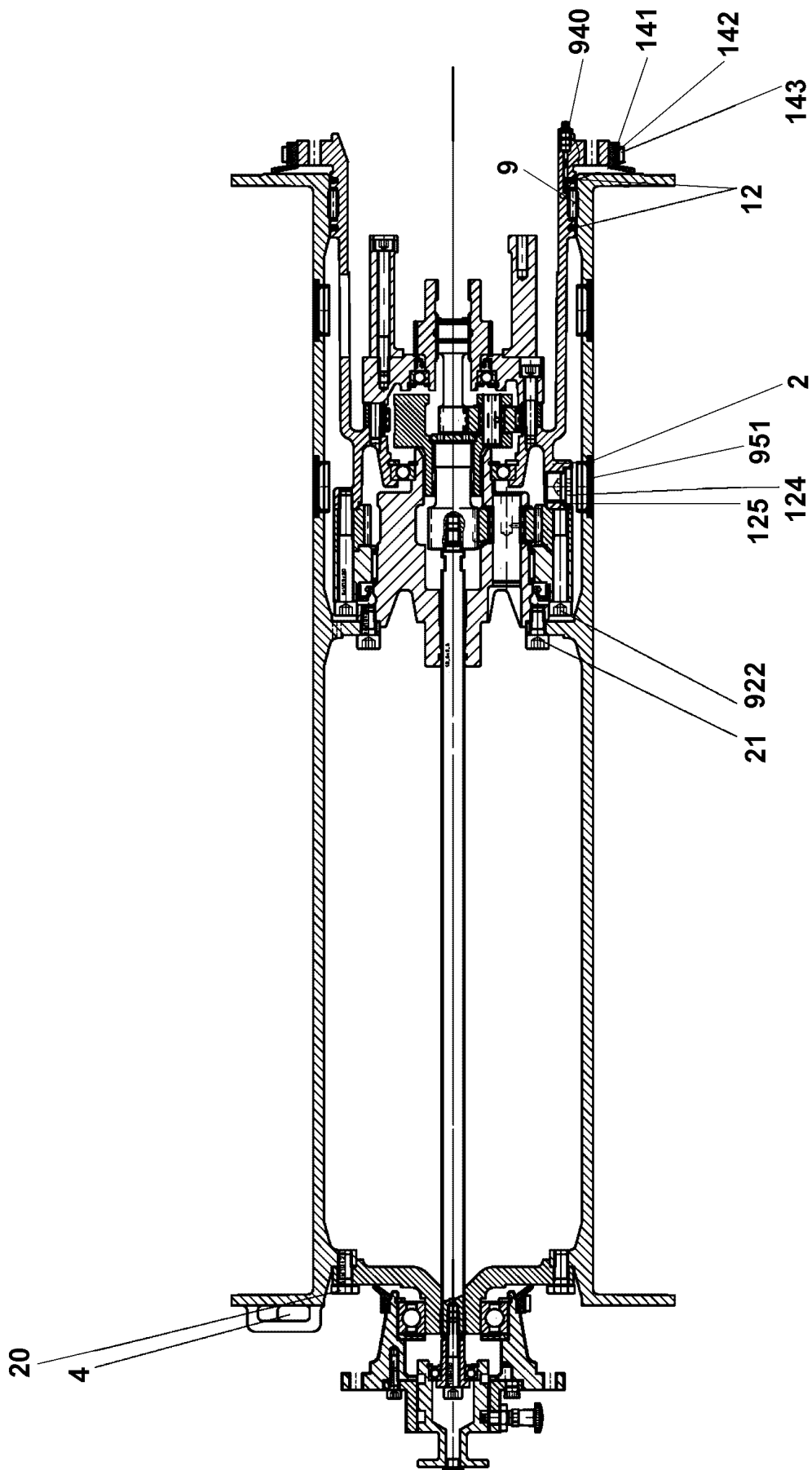
10802280

Pos.	Item	Quantity	Description	Bezeichnung
1	11005308	1	PLANETARY GEARBOX ⇒  242	PLANETENGETRIEBE
21	11347396	1	ROPE DRUM ⇒  243	SEILTROMMEL
22	11347399	1	FLANGE BEARING ⇒  245	FLANSCHLAGER
23	540270414	1	POWER TAKE-OFF CPL ⇒  247	ABTRIEB KPL
24	540270514	1	DRIVE UNIT CPL ⇒  248	ANTRIEB KPL

15.12.2020	etk_en_de_098238 LR 11000	 241 (2/2)
LIEBHERR	ROPE WINCH SEILWINDE	10802280



Pos.	Item	Quantity	Description	Bezeichnung
11	11005313	1	PLANETARY STAGE	PLANETENSTUFE
21	11005314	1	PLANETARY STAGE	PLANETENSTUFE
24	11005316	1	PLANETARY CARRIER	PLANETENTRAEGER



15.12.2020
079640

LIEBHERR

etk_en_de_098238 LR 11000

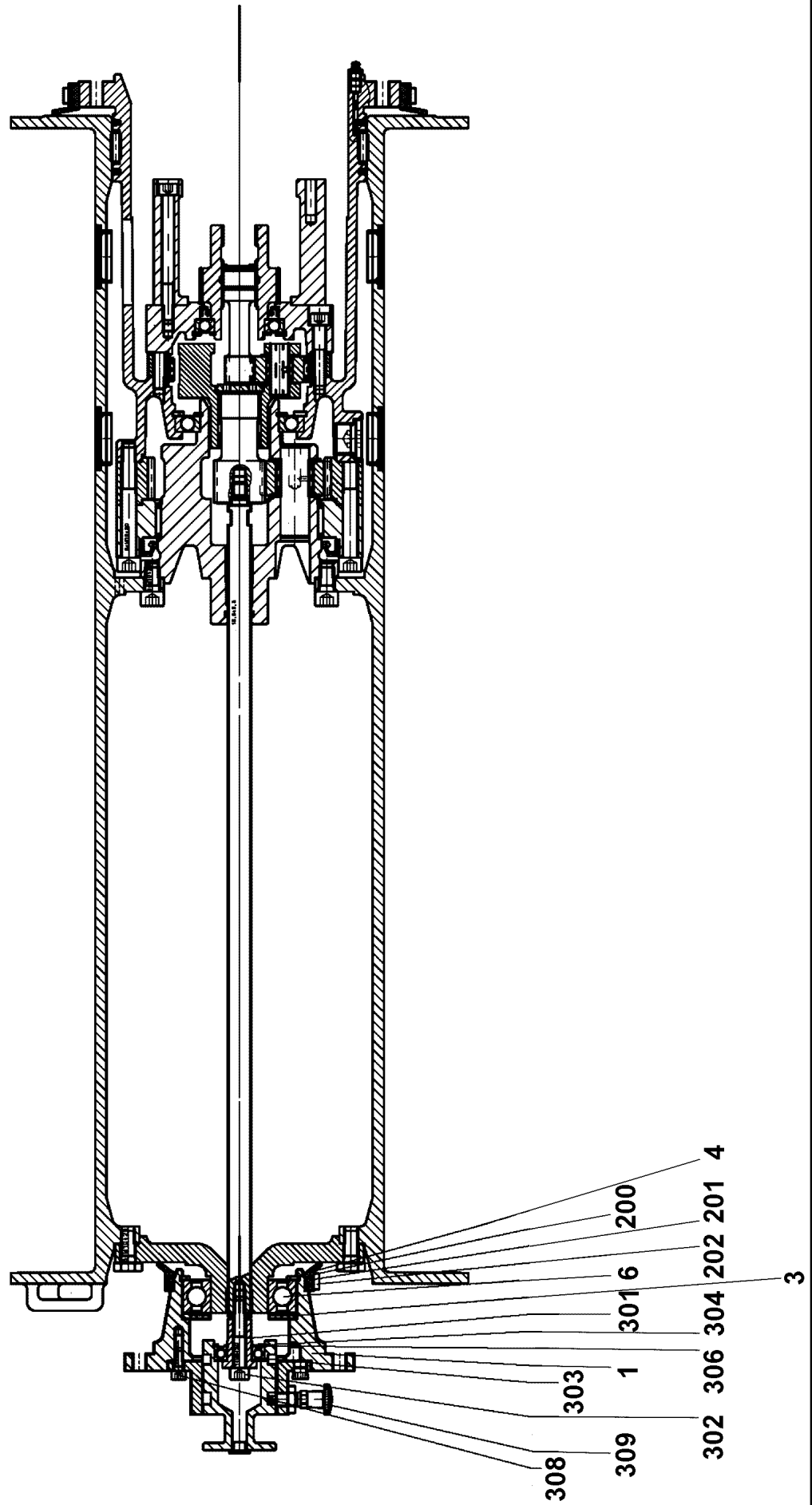
ROPE DRUM
SEILTROMMEL

□ 243 (1/2)

11347396

Pos.	Item	Quantity	Description	Bezeichnung
2	540271614	1	TERMINAL HOUSING	ENDGEHAEUSE
4	11450343	1	ROPE WEDGE	SEILKEIL
9	501532014	1	FLAT CAGE BEARING	FLACHKAEFIG
12	261100708	0.6	FELT STRIP DIN 5419 5X4	FILZSTREIFEN
20	11631816	6	HEX SCREW ISO 4017 M10X25 8.8 FLZN SP	SECHSKANTSCHRAUBE
21	12219296	8	SOCKET HEAD SCREW ISO 4762 M10X20 8	ZYLINDERSCHRAUBE
124	10878578	2	SCREW PLUG DIN 908 M22X1,5X18 ST 480H	VERSCHLUSSSCHRAUBE
125	540145208	2	SEALING RING DIN 7603 A22X27X1,5 ST	DICHTRING
141	501507014	0.7	PROFILE CORD	PROFILSCHNUR
142	501507214	0.8	FIXING BAND	BEF BAND
143	501507314	1	SLEEVE 8X0,4	HUELSE
922	4042195	6	SOCKET HEAD SCREW ISO 4762 M10X80 8.	ZYLINDERSCHRAUBE
940	510748108	1	GREASE NIPPLE DIN 71412 C M8X1	SCHMIERNIPPEL

15.12.2020	etk_en_de_098238 LR 11000	<input type="checkbox"/> 244 (2/2)
LIEBHERR	ROPE DRUM SEILTROMMEL	11347396



15.12.2020
079641

LIEBHERR

etk_en_de_098238 LR 11000

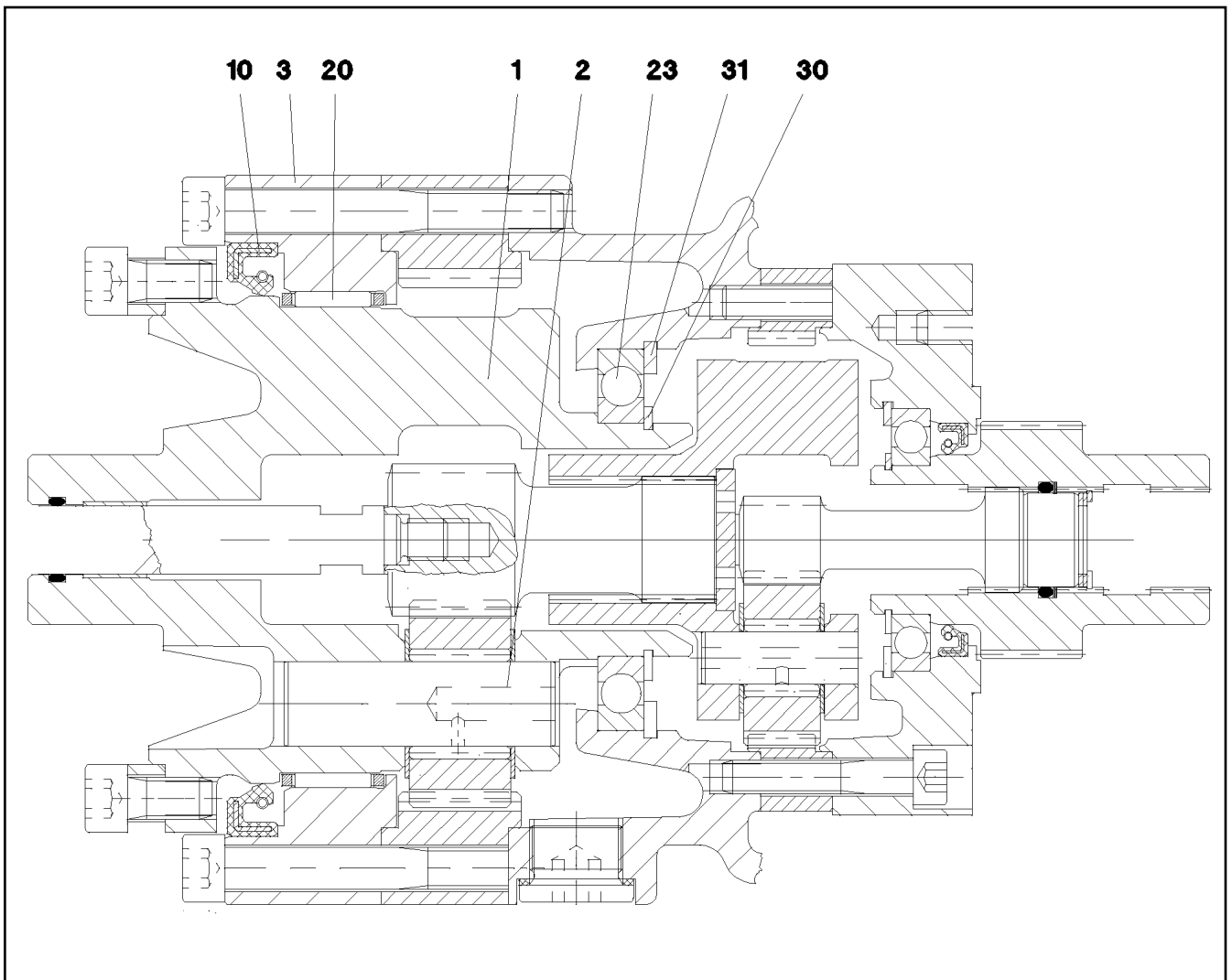
FLANGE BEARING
FLANSLAGER

□ 245 (1/2)

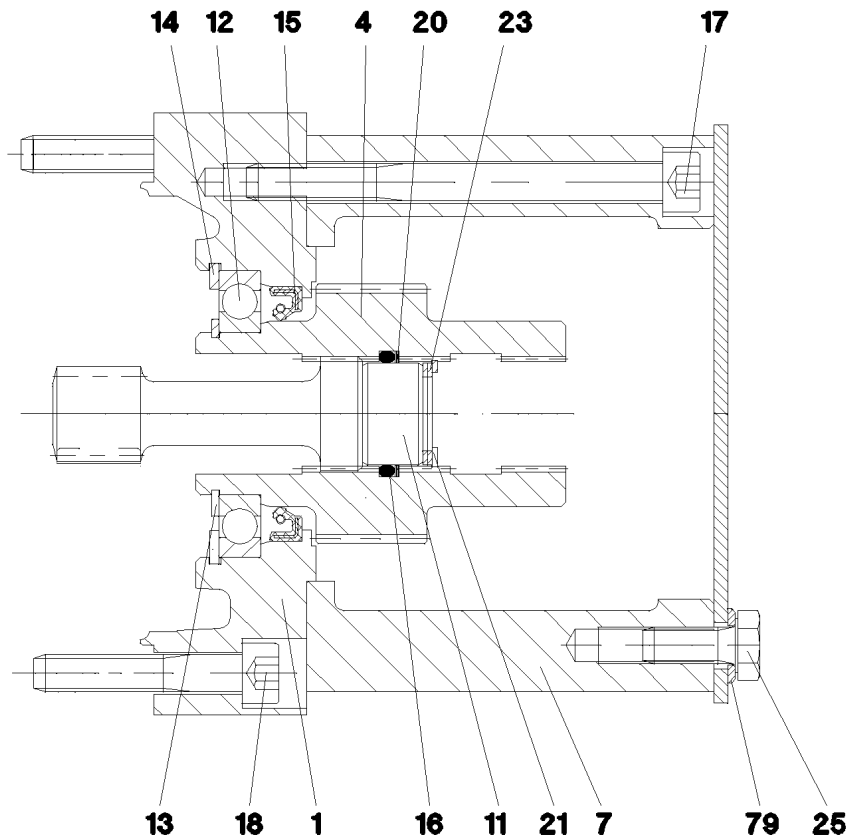
11347399

Pos.	Item	Quantity	Description	Bezeichnung
1	540271814	1	FLANGE	FLANSCH
3	540271914	1	WASHER	SCHEIBE
4	428102508	1	LOCKING RING DIN 472 80X2,5	SICHERUNGSRING
6	746170801	1	DEEP GROOVE BALL BEARING DIN 625 622	RILLENKUGELLAGER
200	501507014	0.3	PROFILE CORD	PROFILSCHNUR
201	501507214	0.4	FIXING BAND	BEF BAND
202	501507314	1	SLEEVE 8X0,4	HUELSE
301	540272114	1	PULL ROD	ZUGSTANGE
302	10875601	1	SOCKET HEAD SCREW ISO 4762 M8X50 8.8	ZYLINDERSCHRAUBE
303	514507308	1	DEEP GROOVE BALL BEARING DIN 625 600	RILLENKUGELLAGER
304	10171568	1	LOCKING RING DIN 471 17X1 FLZNNC-120H	SICHERUNGSRING
306	550296708	1	LOCKING RING DIN 472 35X1,5	SICHERUNGSRING
308	10875586	3	SOCKET HEAD SCREW ISO 4762 M6X16 8.8	ZYLINDERSCHRAUBE
309	570796908	1	STOP BOLT	RASTBOLZEN

15.12.2020	etk_en_de_098238 LR 11000	<input type="checkbox"/> 246 (2/2)
LIEBHERR	FLANGE BEARING FLANSCHLAGER	11347399



Pos.	Item	Quantity	Description	Bezeichnung
1	570795908	1	PLANETARY CARRIER	PLANETENTRAEGER
2	570795808	3	PLANETARY WHEEL AXLE	PLANETENACHSE
3	570796008	1	BEARING RING	LAGERRING
10	710031208	1	ROTARY SHAFT LIP SEAL DIN 3760 A 115X1	RADIALWELLENDICHTRING
20	570796108	1	NEEDLE GEAR RIM 110X117X24	NADELKRANZ
23	540511608	1	DEEP GROOVE BALL BEARING DIN 625 16	RILLENKUGELLAGER
30	10171587	1	LOCKING RING DIN 471 55X2 FLZNNC-120H	SICHERUNGSRING
31	12100657	1	LOCKING RING DIN 472 90X3 480H SPF	SICHERUNGSRING



Pos.	Item	Quantity	Description	Bezeichnung
1	570796208	1	BRAKE FLANGE	BREMSFLANSCH
4	571727208	1	DRIVE SLEEVE	ANTRIEBSHUELSE
7	540184008	1	MOTOR FLANGE	MOTORFLANSCH
11	540184208	1	WASHER	SCHEIBE
12	745194708	1	DEEP GROOVE BALL BEARING DIN 625 160	RILLENKUGELLAGER
13	428002908	1	LOCKING RING DIN 471 35X1,5	SICHERUNGSRING
14	12100656	1	LOCKING RING DIN 472 62X2 480H SPF	SICHERUNGSRING
15	570151908	1	ROTARY SHAFT LIP SEAL DIN 3760 A 40X5	RADIALWELLENDICHTRING
16	540184308	1	O-RING 22,2X3 NBR70	O-RING
17	12213825	6	SOCKET HEAD SCREW ISO 4762 M8X90 8.8	ZYLINDERSCHRAUBE
18	12206699	6	SOCKET HEAD SCREW ISO 4762 M8X45 8.8	ZYLINDERSCHRAUBE
20	540184408	1	SPIRAL BACK-UP RING	SPIRALBACKRING
21	428100308	1	LOCKING RING DIN 472 23X1,2	SICHERUNGSRING
23	501501077	3	SHIM RING DIN 988 16X22X1	PASSSCHEIBE
25	11651767	4	HEX SCREW ISO 4017 M8X20 8.8 480H SPF	SECHSKANTSCHRAUBE
79	420001014	4	WASHER ISO 7089 8 200HV-A4	SCHEIBE

15.12.2020
069335

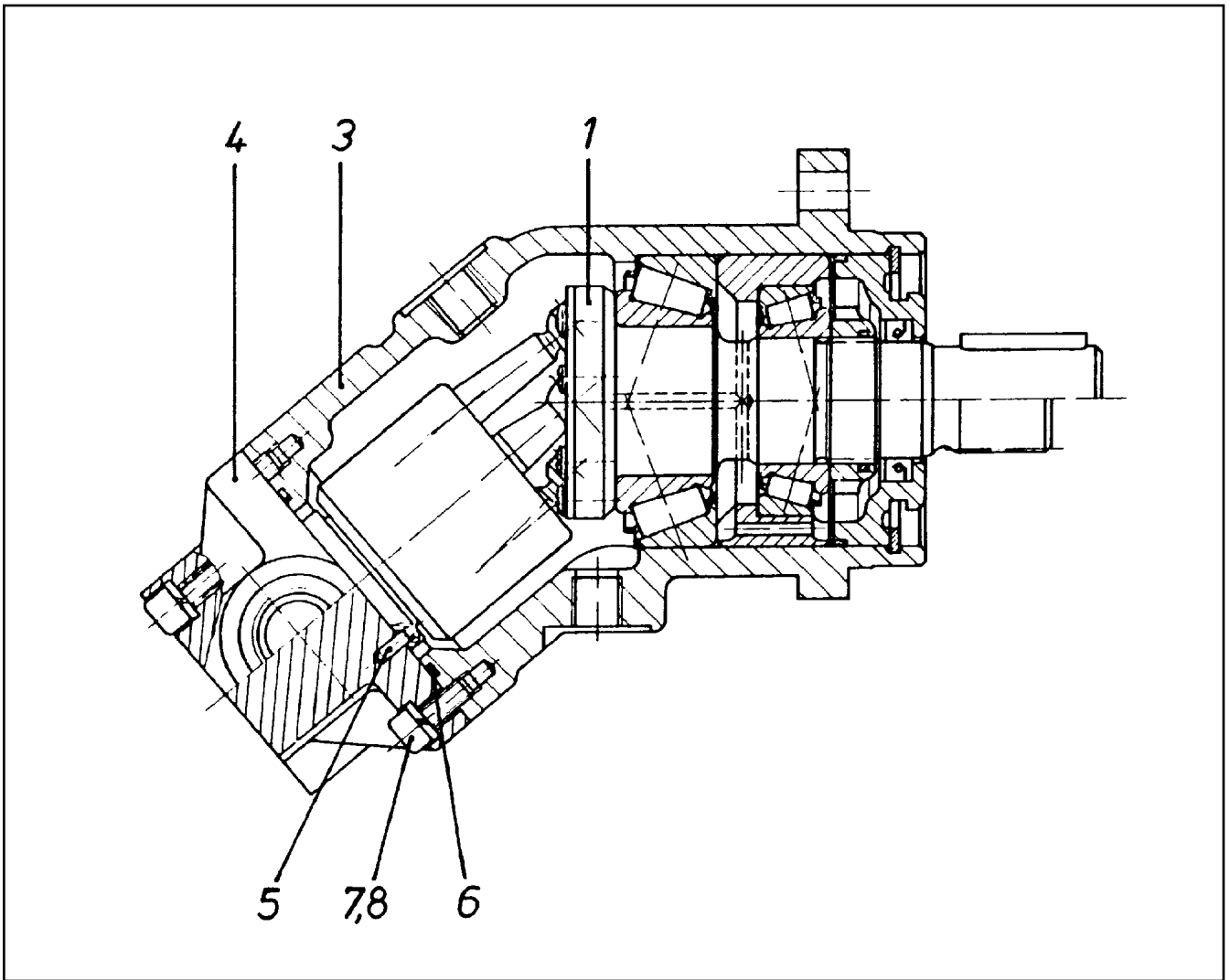
LIEBHERR

etk_en_de_098238 LR 11000

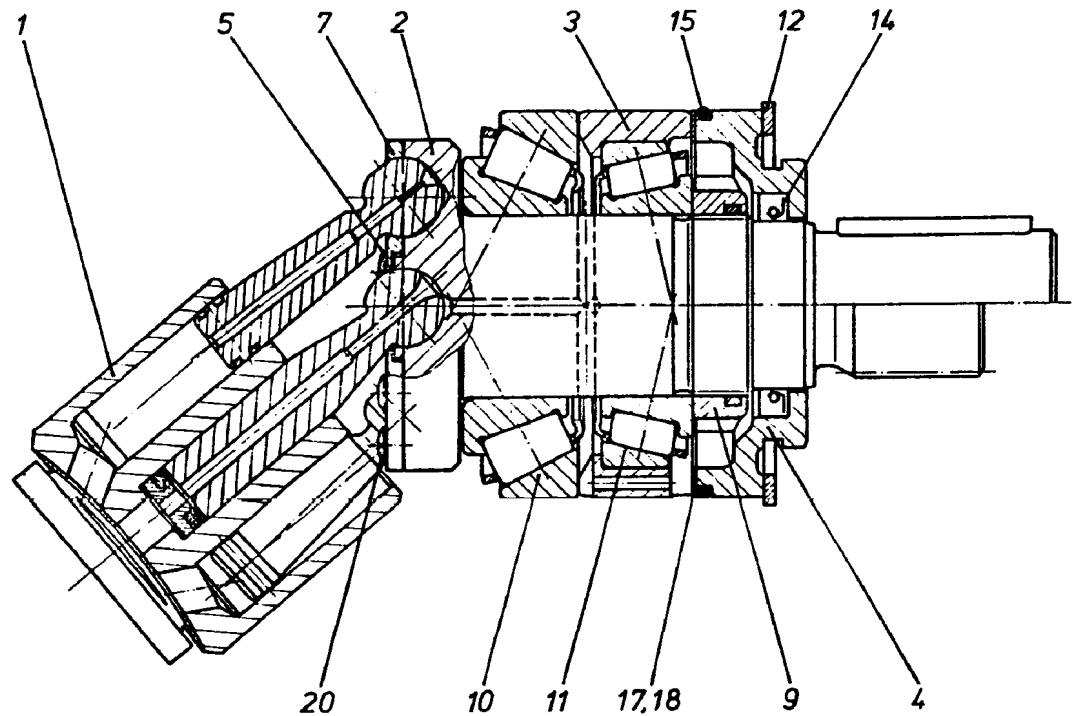
DRIVE UNIT CPL
ANTRIEB KPL

248

540270514



Pos.	Item	Quantity	Description	Bezeichnung
1	570112908	1	DRIVING GEAR ⇒ □ 250	TRIEBWERK
3	570113008	1	HOUSING	GEHAEUSE
4	7024283	1	CONNECTING PLATE	ANSCHLUSSPLATTE
5	570113208	1	PARALLEL PIN ISO 2338 3M6X10 ST	ZYLINDERSTIFT
6	726426508	1	O-RING ARP 568 52,07X2,62 NBR90	O-RING
7	10875586	6	SOCKET HEAD SCREW ISO 4762 M6X16 8.8	ZYLINDERSCHRAUBE
8	424100608	6	WASHER SPRING DIN 7980 6 FST VERZ	FEDERRING



Pos.	Item	Quantity	Description	Bezeichnung
1	570113308	1	DRIVING GEAR ⇒ □ 251	TRIEBWERK
2	570113408	1	DRIVE SHAFT	TRIEBWELLE
3	570113508	1	BEARING RING	LAGERRING
4	7024263	1	CLOSING RING	VERSCHLUSSRING
5	7024264	1	WASHER	SCHEIBE
7	7024265	1	PULL-BACK PLATE	RUECKZUGPLATTE
9	570113908	1	SLOTTED NUT M30X1,5	NUTMUTTER
10	570114008	1	TAPERED ROLLER BEARING	KEGELROLLENLAGER
11	746221608	1	TAPERED ROLLER BEARING DIN 720 32006-	KEGELROLLENLAGER
12	428102208	1	LOCKING RING DIN 472 70X2,5	SICHERUNGSRING
14	570114108	1	SHAFT SEAL 28X40X6 NBR	WELLENDICHTRING
15	515705108	1	O-RING ARP 568 64,77X2,62 NBR70	O-RING
17	570114208	2	SHIM RING 58X70X0,1	PASSSCHEIBE
18	570114308	1	SHIM RING 58X70X0,3	PASSSCHEIBE
20	514599408	7	PAN-HEAD SCREW ISO 7045 M3X8 4.8 A2C	FLACHKOPFSCHRAUBE

15.12.2020
100571

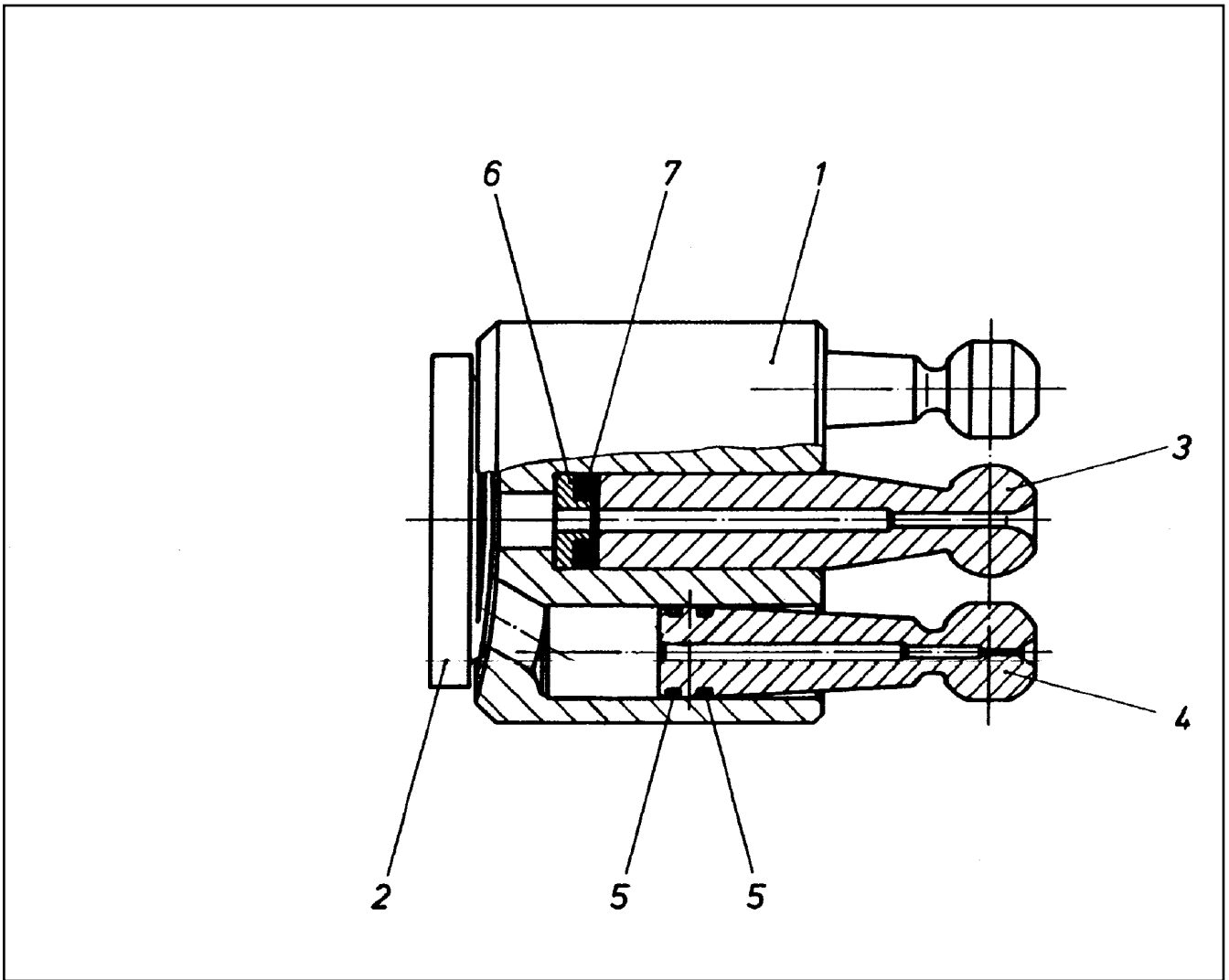
LIEBHERR

etk_en_de_098238 LR 11000

DRIVING GEAR
TRIEBWERK


□ 250

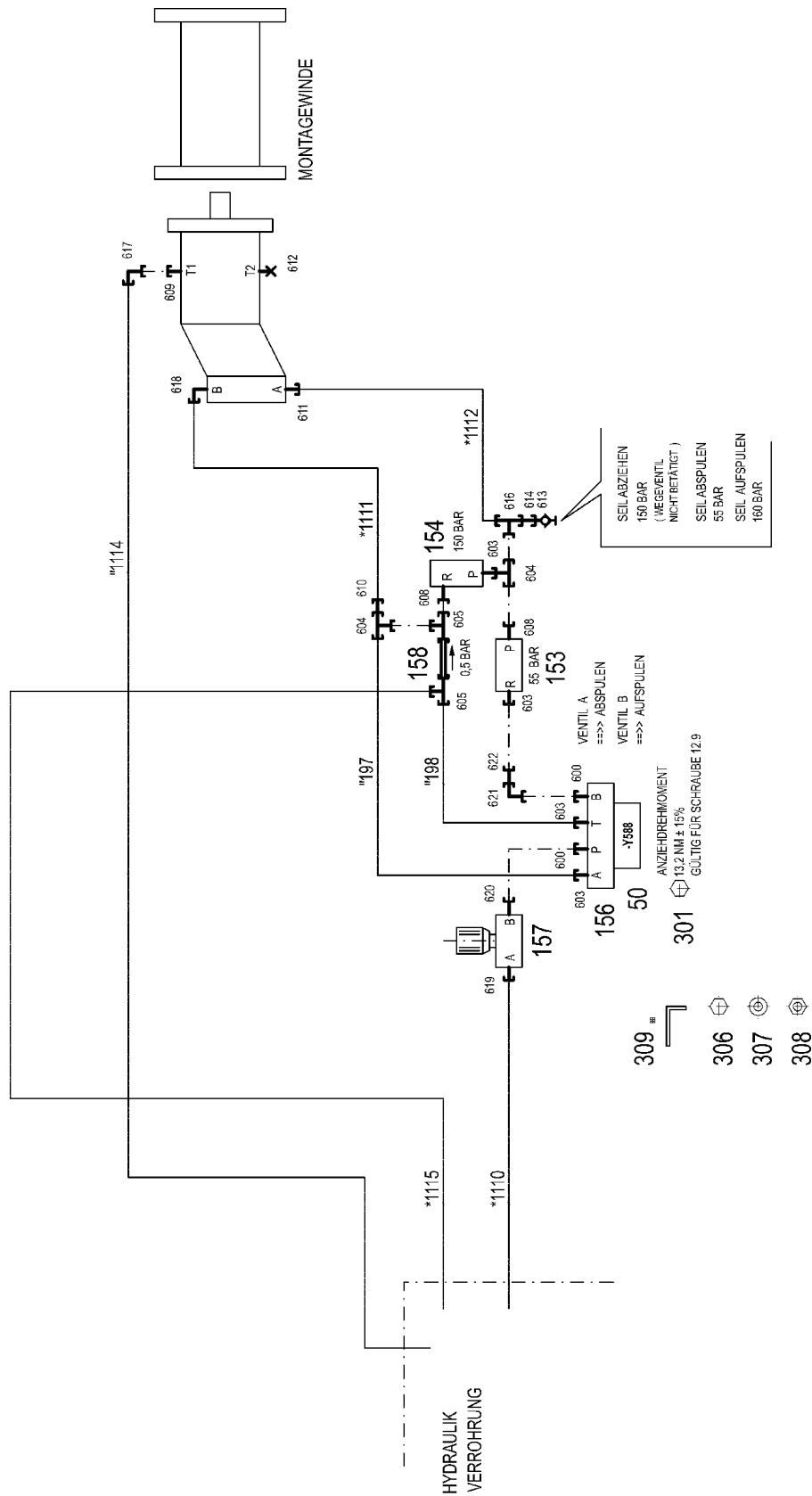
570112908



Pos.	Item	Quantity	Description	Bezeichnung
1	7024273	1	CYLINDER	ZYLINDER
2	570114508	1	GUIDE PLATE	STEUERPLATTE
3	570114608	1	CENTER STUD	MITTELZAPFEN
4	570114708	7	PISTON	KOLBEN
5	570114808	14	RING	RING
6	570114908	1	SPRING SUPPORT	FEDERTELLER
7	7024282	4	DISC SPRING	TELLERFEDER

Pos.	Item	Quantity	Description	Bezeichnung
4	967787908	1	ADDNL. HYDR. F. ERECTING WINCH ⇒  253	ZUSATZHYDRAULIK MONTAGE

15.12.2020	etk_en_de_098238 LR 11000	 252
LIEBHERR	ADDNL. HYDR. F. ERECTING WINCH ZUSATZHYDRAULIK MONTAGEWINDE	917079008




* Pos. 10
 " Pos. 11
 ZUSATZHYDRAULIK
 MONTAGEWINDE
 1368-975.....

Pos.	Item	Quantity	Description	Bezeichnung
10	967791308	1	HOSE LINES MOUNTING JACK	SCHLAUCHLEITUNGEN MONT
(1110)	969385108	1	HOSE CPL. 2SN 12X2300	SCHLAUCH KPL.
(1111)	967213408	1	HOSE CPL. 2SN 12X1500	SCHLAUCH KPL.
(1112)	927613508	1	HOSE CPL. 2SN 12X1300	SCHLAUCH KPL.
(1114)	921620608	1	HOSE CPL. 1SC 8X1900	SCHLAUCH KPL.
(1115)	926534008	1	HOSE CPL. 2TE 16X3800	SCHLAUCH KPL.
11	967791408	1	PIPELINES ERECTION WINCH	ROHRLEITUNGEN MONTAGEWI
(197)	968474208	1	PIPE COMPL. 18X1.5	ROHR KPL.
(198)	968474308	1	PIPE COMPL. 18X1.5	ROHR KPL.
50	10423938	1	DIRECTIONAL CONTROL VALVE 4/3 NG10-3 ⇒  255	WEGEVENTIL
153	10112824	1	PRETENSIONING VALVE pv=55BAR pmax=5	VORSPANNVENTIL
154	511433308	1	PRESSURE LIMITING VALVE pmax=700BAR	DRUCKBEGRENZUNGSVENTIL
156	511058308	1	CONNECTING PLATE DP1-10/32-2	ANSCHLUSSPLATTE
157	511427708	1	RESTRICTOR VALVE 90L/MIN VERZ. SPF	DROSSELVENTIL
(999)	10678157	1	SEALING SET VALVE	DS VENTIL
158	511446908	1	NON-RETURN VALVE 400BAR CR6-FREI	RUECKSCHLAGVENTIL
301	10876394	4	SOCKET HEAD SCREW DIN 912 M6X40 12.9	ZYLINDERSCHRAUBE
306	11657000	2	SOCKET HEAD SCREW ISO 4762 M10X45 8	ZYLINDERSCHRAUBE
307	10289795	2	WASHER ISO 7089 10 300HV FLZN SPF	SCHEIBE
308	12102695	2	HEX NUT ISO 4032 M10 8 ZNNI-480H SPF	SECHSKANTMUTTER
309	956093308	1	PLATE 4X140X93 S315MC FE//ZNNI8//CN//T	BLECH
600	471033208	2	FITTING XGE16-SR-ED A3P	VERSCHRAUBUNG
603	471031208	4	FITTING XGE18-LR-ED A3P	VERSCHRAUBUNG
604	247108402	2	FITTING ET 18L CR6-FREI	VERSCHRAUBUNG
605	247128502	2	FITTING EL 18L CR6-FREI	VERSCHRAUBUNG
608	471901308	2	FITTING EGESD18-LR-WD A3P	VERSCHRAUBUNG
609	471039708	1	FITTING ISO 8434-1 GE 10L M12X1,5 CR6-F	VERSCHRAUBUNG
610	475435608	1	FITTING RED 18/15L CR6-FREI SPF	VERSCHRAUBUNG
611	471033008	1	FITTING XGE16-SM-ED A3P	VERSCHRAUBUNG
612	477704308	1	STOP PLUG VSTI M12X1,5 A3P	STOPFEN
613	475601508	1	TEST POINT FITTING BMA3 6S	MESSANSCHLUSS
614	475433108	1	FITTING REDSD16/6-S CFX	VERSCHRAUBUNG
616	482431514	1	FITTING ISO 8434 ET 16S CR6-FREI	VERSCHRAUBUNG
617	7403569	1	FITTING EW 10L M16X1,5 CR6-FREI	VERSCHRAUBUNG
618	476611408	1	FITTING RSWS16-SM-WD A3P	VERSCHRAUBUNG
619	471031008	1	FITTING XGE15-LR-ED A3P	VERSCHRAUBUNG
620	471900608	1	FITTING EGESD16-SR-WD A3P	VERSCHRAUBUNG
621	7617460	1	FITTING EW 16S CR6-FREI	VERSCHRAUBUNG
622	470010808	1	FITTING SNV16-S A3P	VERSCHRAUBUNG

15.12.2020

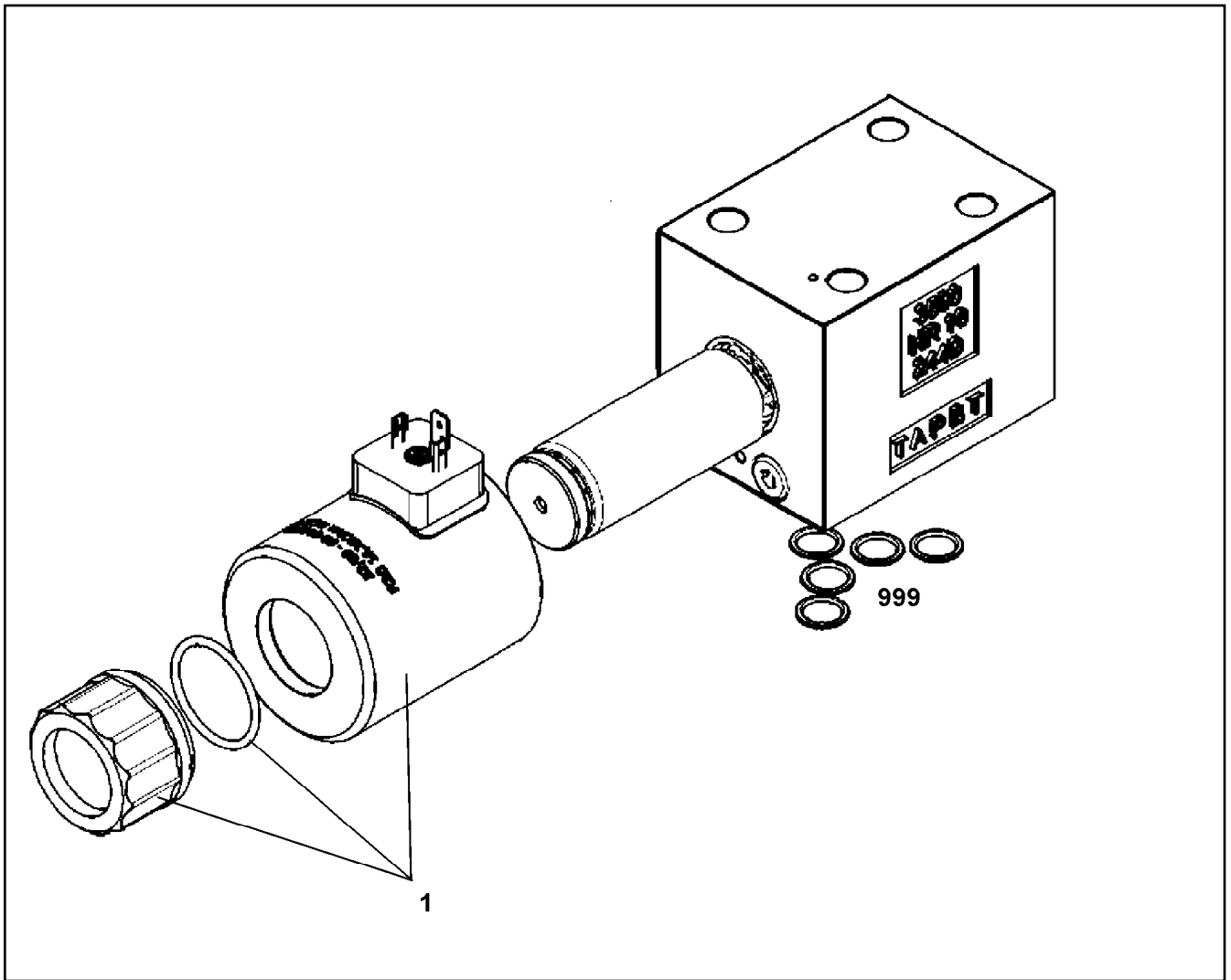
etk_en_de_098238 LR 11000

 254 (2/2)

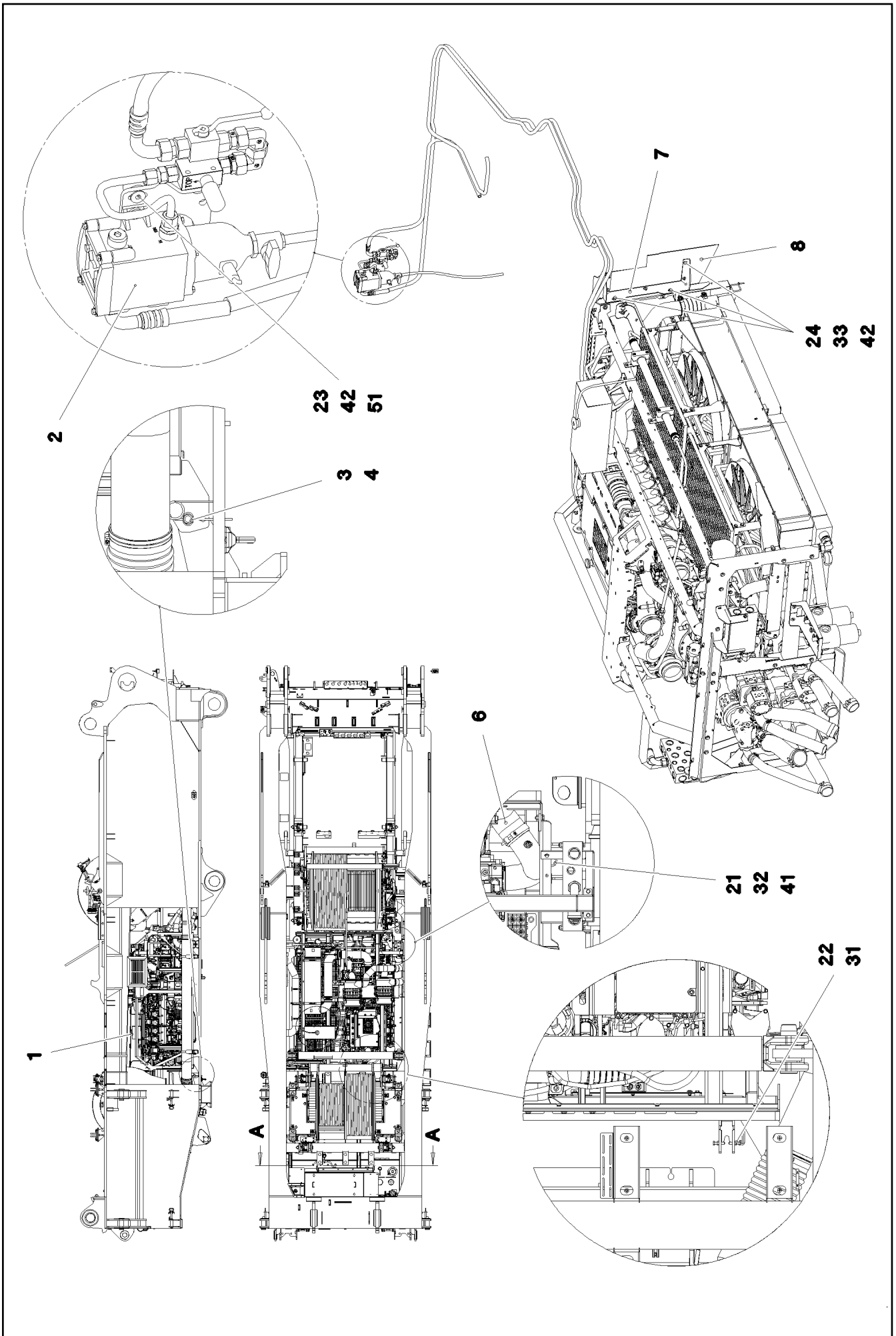
LIEBHERR



ADDNL. HYDR. F. ERECTING WINCH
ZUSATZHYDRAULIK MONTAGEWINDE


967787908

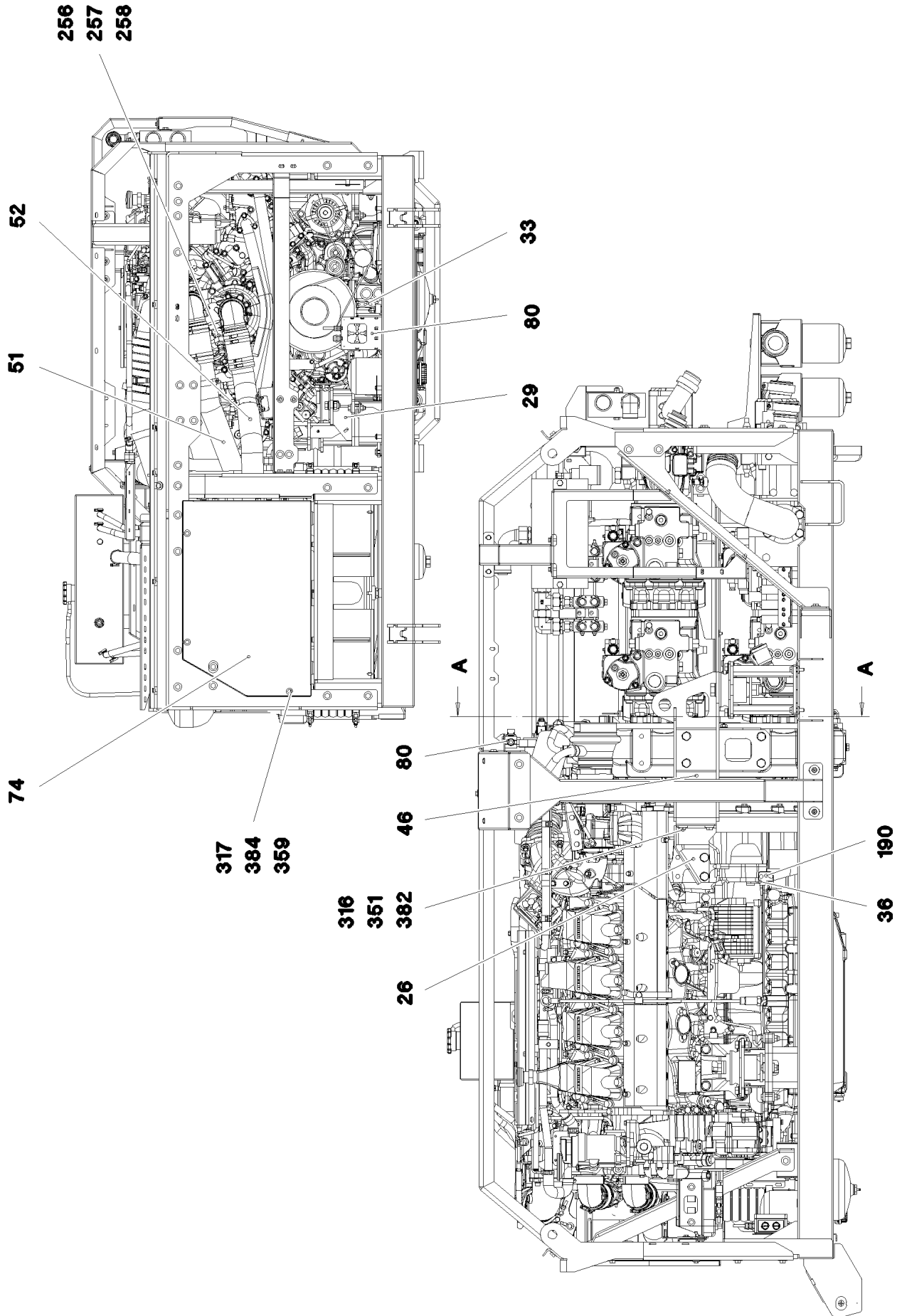


Pos.	Item	Quantity	Description	Bezeichnung
1	11005244	2	MAGNET COIL	MAGNETSPULE
999	10491129	1	SEAL KIT CONTROL BLOCK	DS STEUERBLOCK



Pos.	Item	Quantity	Description	Bezeichnung
1	969268308	1	DIESEL ENGINE, PRE-ASSEMBLED ⇒  258	DIESELMOTOR VORM.
2	968669208	1	FUEL-PREFILTER ASS. ⇒  305	KRAFTSTOFFVORFILTERANBA
3	935085908	2	PIN RD35X165 42CRMO4+QT	BOLZEN
4	433105008	2	RETAINING SPRING DIN 2194 6 A3C	SICHERUNGSFEDER
6	11491357	1	SIPHON PIPE 100X600 NBR	SAUGSCHLAUCH
7	97054740	1	PLATE 4X1046X98 S315MC	BLECH
8	97054741	1	PLATE 1.5X344X918 DC01	BLECH
21	10875806	2	HEX SCREW ISO 4017 M20X60 8.8 FLZN SP	SECHSKANTSCHRAUBE
22	11691682	4	HEX SCREW ISO 4017 M10X45 8.8 FLZN SP	SECHSKANTSCHRAUBE
23	11651767	4	HEX SCREW ISO 4017 M8X20 8.8 480H SPF	SECHSKANTSCHRAUBE
24	10197831	7	HEX SCREW ISO 4017 M8X25 8.8 ZNNI-480	SECHSKANTSCHRAUBE
31	12102695	4	HEX NUT ISO 4032 M10 8 ZNNI-480H SPF	SECHSKANTMUTTER
32	10875630	2	HEX NUT ISO 7040 M20 10 FE//ZnNi8//Cn//T0	SECHSKANTMUTTER
33	10875614	7	HEX NUT DIN 985 M8 8 480H SPF	SECHSKANTMUTTER
41	4600604	4	WASHER DIN 7349 21 100HV FLZN SPF	SCHEIBE
42	11140469	18	WASHER ISO 7093-1 8 200HV 480H SPF	SCHEIBE
51	978787708	4	SLEEVE 33.0X19 FE//ZNNI8//CN//T0	HUELSE

15.12.2020	etk_en_de_098238 LR 11000	 257 (2/2)
LIEBHERR	DIESEL ENGINE CPL. DIESELMOTOR KPL.	917827708



15.12.2020
081608

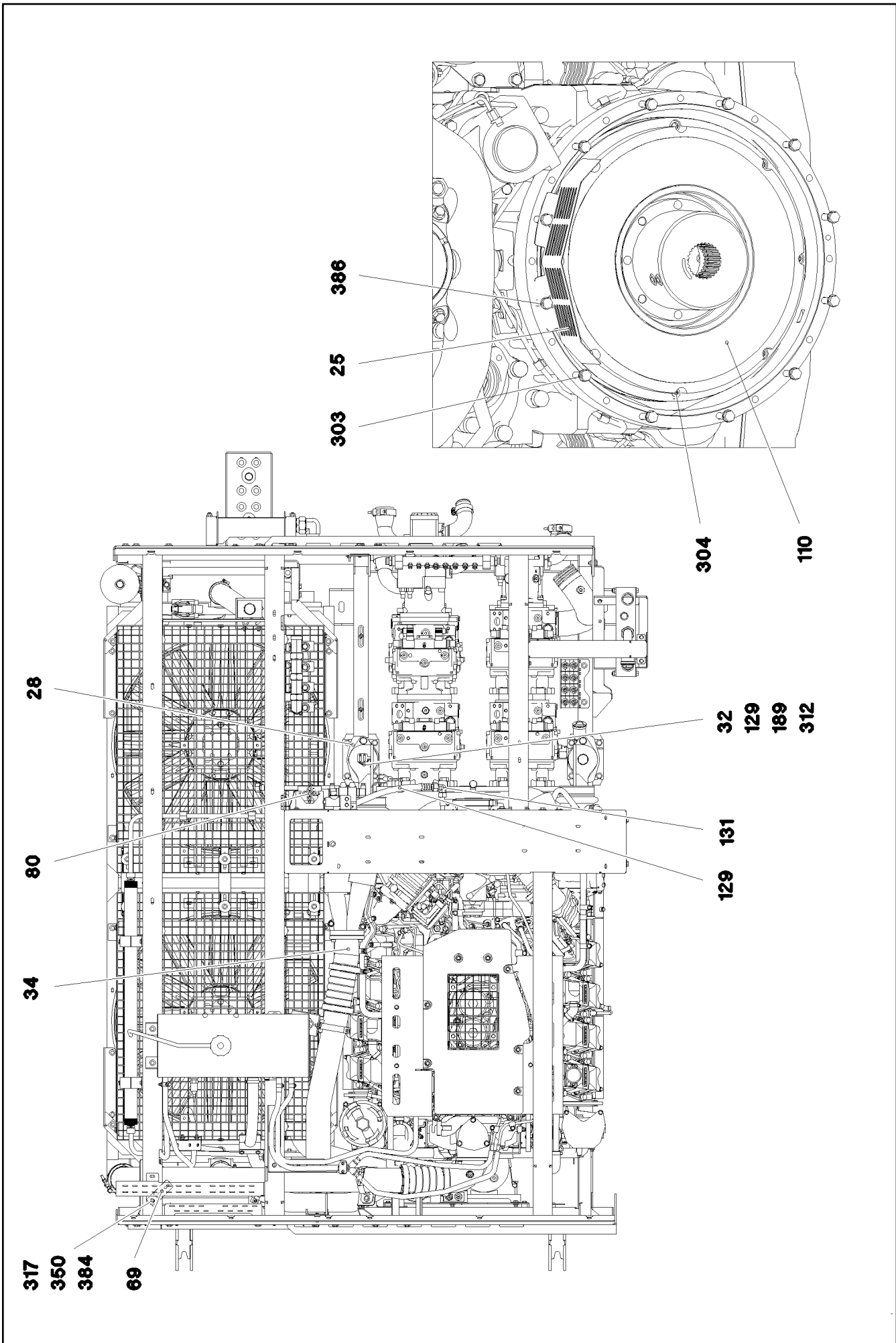
LIEBHERR

etk_en_de_098238 LR 11000

DIESEL ENGINE, PRE-ASSEMBLED
DIESELMOTOR VORM.

□ 258 (1/12)

969268308



15.12.2020
081609

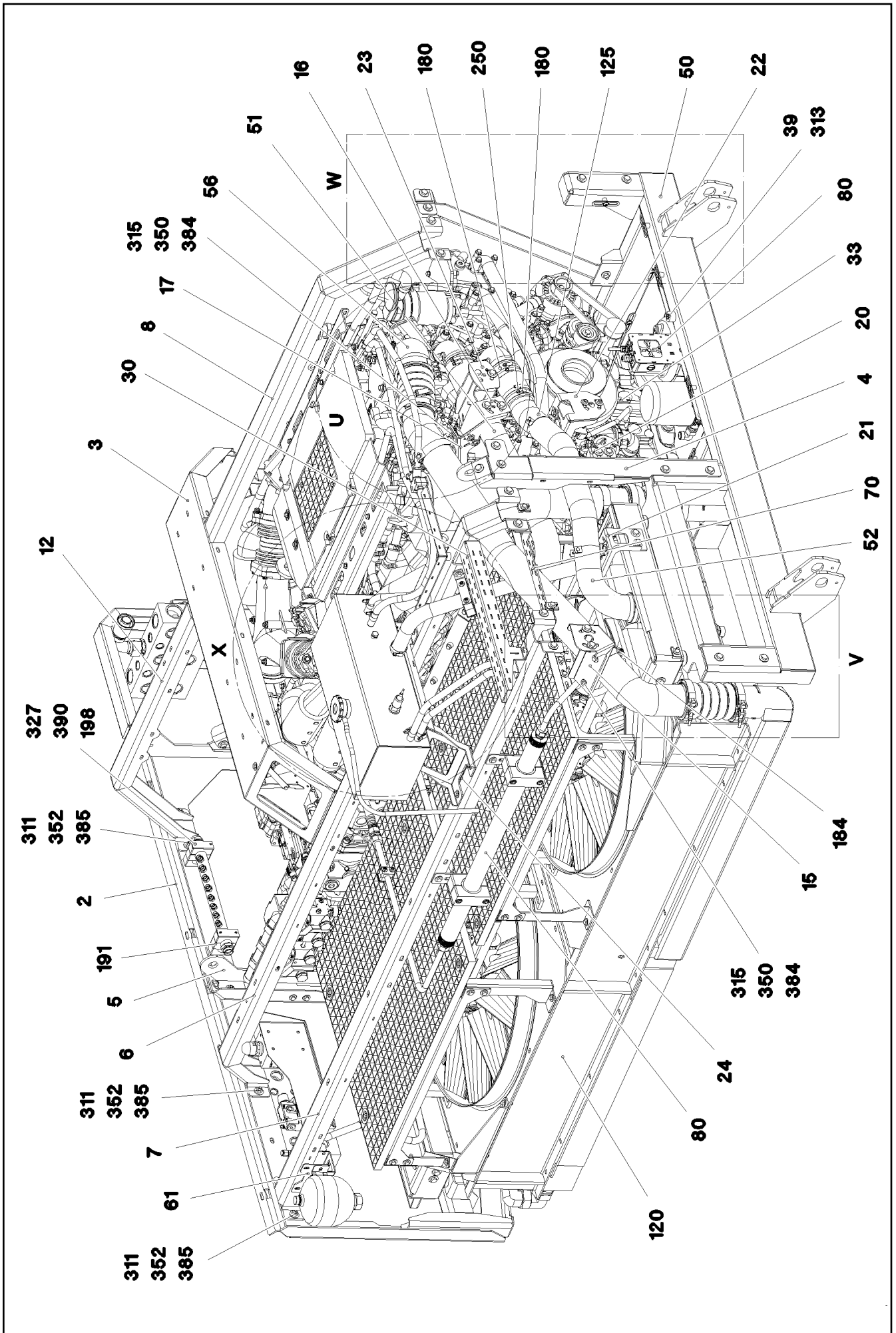
LIEBHERR

etk_en_de_098238 LR 11000

DIESEL ENGINE, PRE-ASSEMBLED
DIESELMOTOR VORM.

259 (2/12)

969268308



15.12.2020
081610

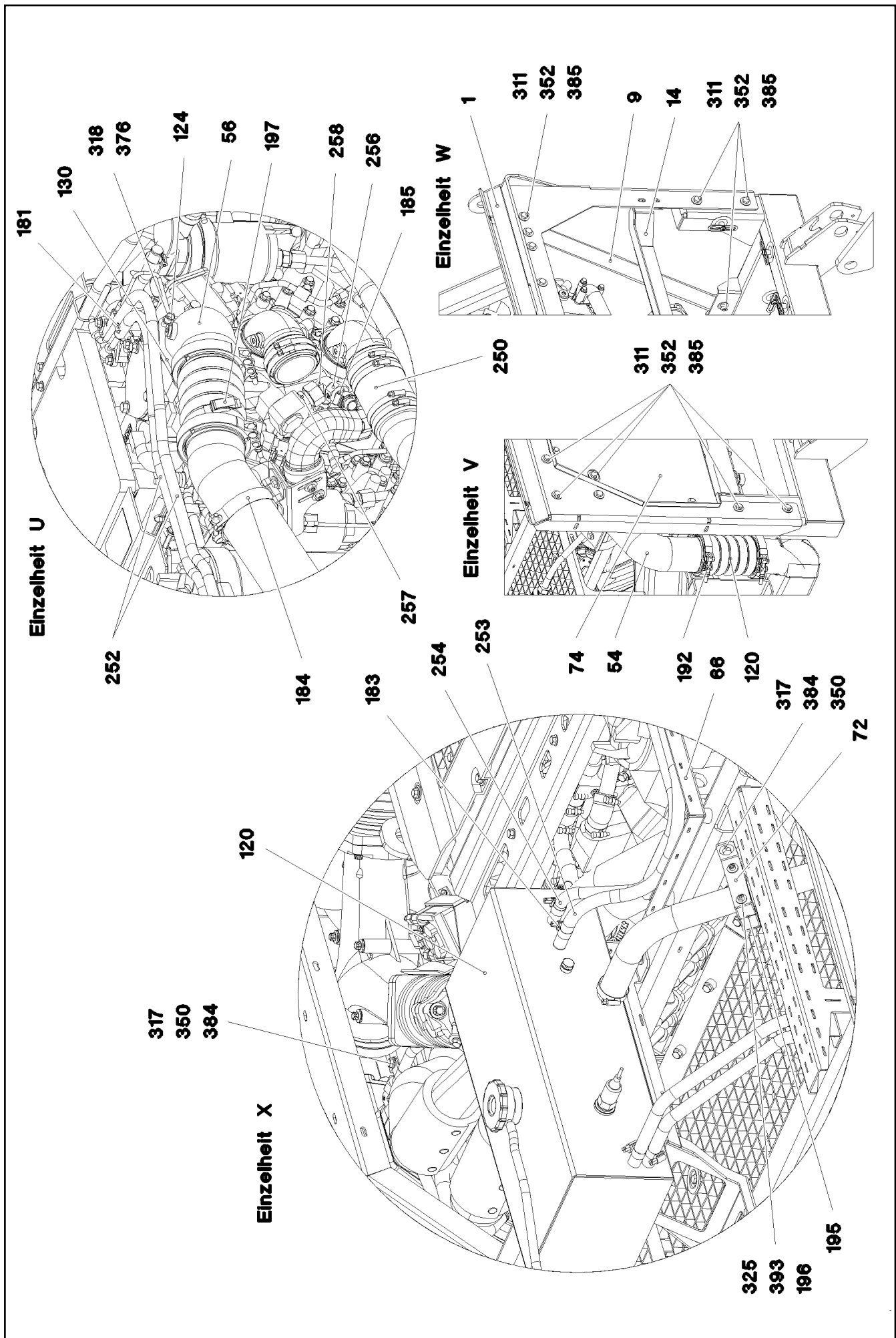
LIEBHERR

etk_en_de_098238 LR 11000

DIESEL ENGINE, PRE-ASSEMBLED
DIESELMOTOR VORM.

□ 260 (3/12)

969268308



15.12.2020
081611

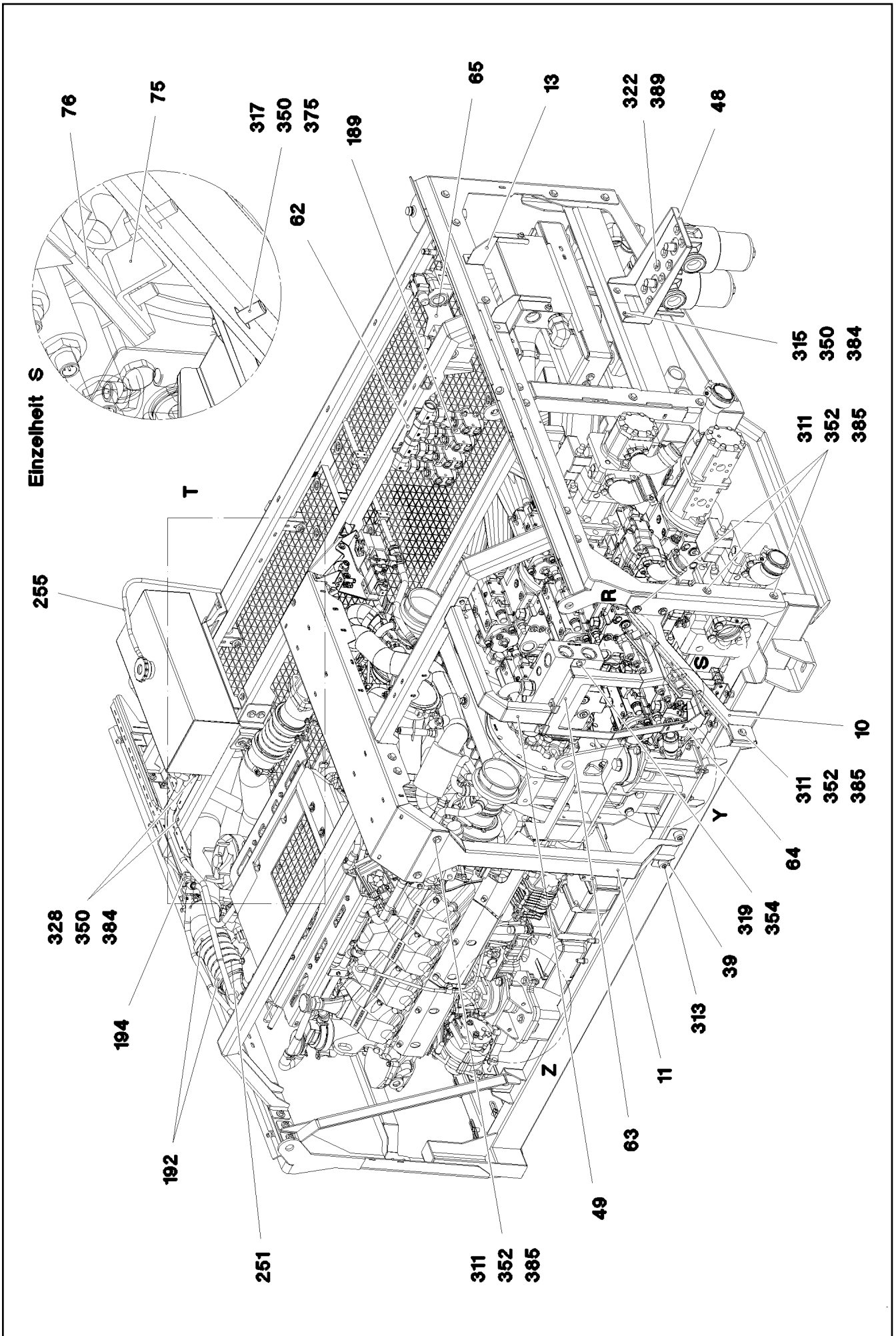
LIEBHERR

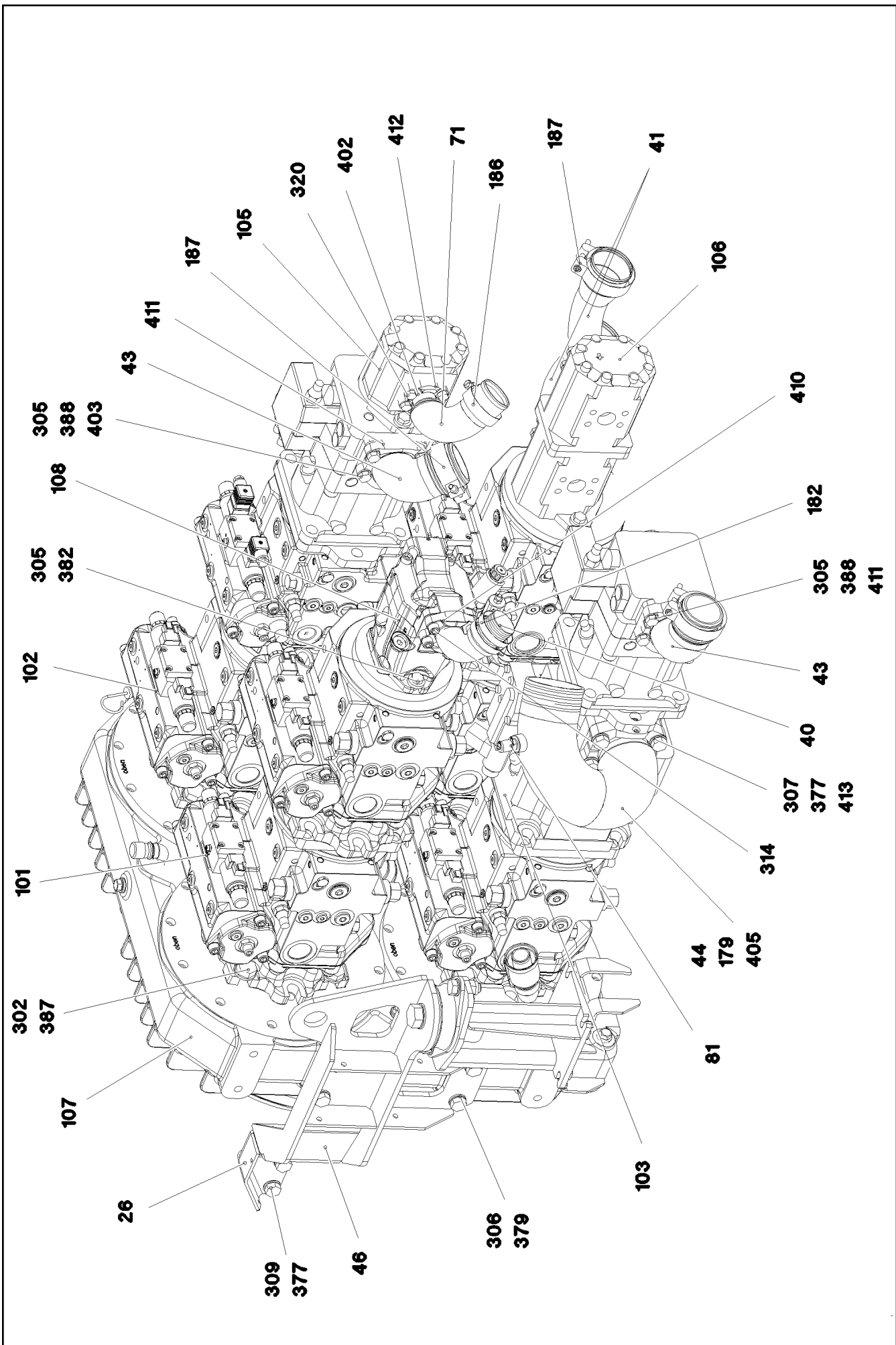
etk_en_de_098238 LR 11000

DIESEL ENGINE, PRE-ASSEMBLED
DIESELMOTOR VORM.

□ 261 (4/12)

969268308

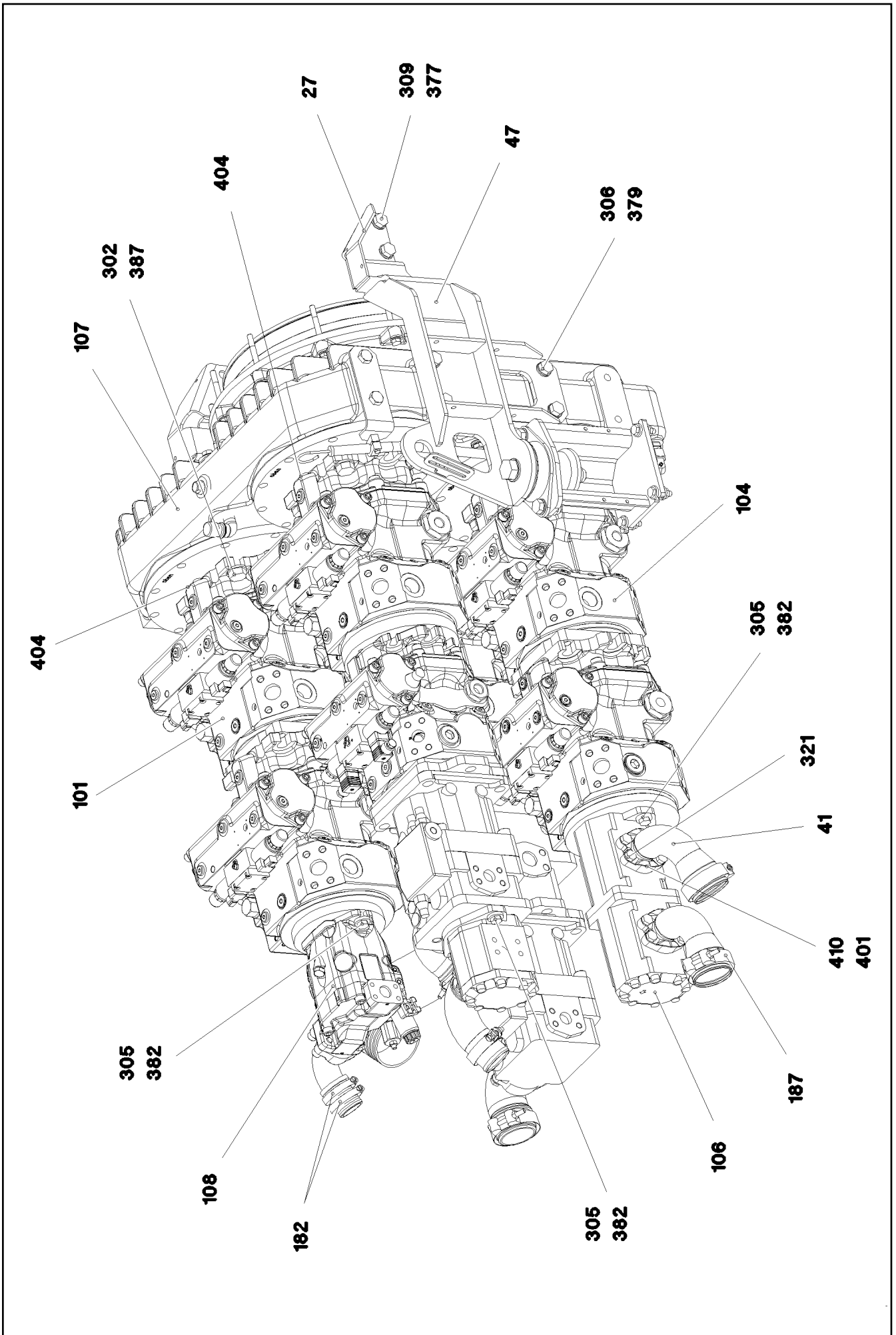




15.12.2020
081614
LIEBHERR

etk_en_de_098238 LR 11000
DIESEL ENGINE, PRE-ASSEMBLED
DIESELMOTOR VORM.

264 (7/12)
969268308



15.12.2020
081615

LIEBHERR

etk_en_de_098238 LR 11000

DIESEL ENGINE, PRE-ASSEMBLED
DIESELMOTOR VORM.

☐ 265 (8/12)

969268308

Pos.	Item	Quantity	Description	Bezeichnung
1	968243508	1	PLATE WELDED	BLECH SCHWK.
2	968243608	1	PLATE WELDED	BLECH SCHWK.
3	968243708	1	PLATE WELDED	BLECH SCHWK.
4	969340408	1	PLATE WELDED	BLECH SCHWK.
5	968243908	1	PLATE WELDED	BLECH SCHWK.
6	97056099	1	PLATE 5X3011X215 S355MC	BLECH
7	97056103	1	PLATE 5X2850X225 S355MC	BLECH
8	97037250	1	PLATE 5X1965X225 S355MC	BLECH
9	97037251	1	PLATE 5X884X134 S355MC	BLECH
10	97037252	1	PLATE 5X893X191 S355MC	BLECH
11	97037253	1	PLATE 4X1092X326 S315MC	BLECH
12	97056110	1	PLATE 5X1352X225 S355MC	BLECH
13	97037255	1	PLATE 4X366X300 S315MC	BLECH
14	97056133	1	PLATE 4X1225X155 S315MC	BLECH
15	97037259	1	PLATE 4X185X380 S315MC	BLECH
16	97056136	1	PLATE 4X188X190 S315MC FE//ZNNI8//CN//T	BLECH
17	97056173	1	PLATE 4X166X138 S315MC FE//ZNNI8//CN//T	BLECH
18	97037262	1	PLATE 4X113X221 S315MC FE//ZNNI8//CN//T	BLECH
19	97037263	1	PLATE 4X279X108 S315MC FE//ZNNI8//CN//T	BLECH
20	97056178	1	PLATE 4X312X159 S315MC FE//ZNNI8//CN//T	BLECH
21	97056228	1	PLATE 4X182X248 S315MC FE//ZNNI8//CN//T	BLECH
22	97056229	1	PLATE 4X290X207 S315MC FE//ZNNI8//CN//T	BLECH
23	97056244	1	PLATE 4X383X211 S315MC FE//ZNNI8//CN//T	BLECH
24	97037268	1	PLATE 4X647X384 S315MC	BLECH
25	976167508	1	PLATE 1X374X106 DC01 FE//ZNNI8//CN//T0	BLECH
26	97025532	1	PLATE 5X285X189 S355MC FE//ZNNI8//CN//T	BLECH
27	97025533	1	PLATE 5X299X209 S355MC FE//ZNNI8//CN//T	BLECH
28	927068308	1	BRACKET WELDED CONST.	KONSOLE SCHWK.
29	964913908	2	BRACKET WELDED CONST.	KONSOLE SCHWK.
30	97056274	1	PLATE 3X662X293 S355MC FE//ZNNI8//CN//T	BLECH
31	947811508	2	TUBE 25.0 X0 S355J2H	ROHR
32	97030183	1	PLATE 3X88X96 DC01 FE//ZNNI8//CN//T0	BLECH
33	952859808	1	PLATE 4X103X20 S315MC FE//ZNNI8//CN//T	BLECH
34	969373008	1	CHARGE AIR PIPE SPF	LADELUFTROHR
36	964490608	1	HOLDER FE//ZNNI8//CN//T0	HALTER
37	976179708	2	PLATE 8X96X96 S700MC FLZN	BLECH
38	976648308	2	PLATE 8X96X96 S700MC	BLECH
39	978787708	3	SLEEVE 33.0X19 FE//ZNNI8//CN//T0	HUELSE
40	964045408	1	INTAKE ST.CONST. SAE-90,H79 FE//ZNNI8/	SAUGSTUTZEN SCHWK.
41	964045608	2	INTAKE ST.CONST. SAE-90,H105 FE//ZNNI8/	SAUGSTUTZEN SCHWK.
43	972523608	2	SUCTION PIPE OIL SPF	SAUGROHR-OEL
44	968251708	1	INTAKE ST.CONST. FE//ZNNI8//CN//T0	SAUGSTUTZEN SCHWK.
46	968262608	1	BRACKET,RIGHT WELDED	KONSOLE SCHWK.RE.
47	968262708	1	BRACKET,LEFT WELDED	KONSOLE SCHWK.LI.
48	97037973	1	PLATE 4X546X397 S315MC	BLECH
49	97037974	1	PLATE 4X762X150 S315MC	BLECH
50	968189508	1	EQUIPMENT CARRIER WELDED	AGGREGATETRAEGER SCHWK.
51	97056345	1	WATER PIPE EDELSTAHL	WASSERROHR
52	97056364	1	WATER PIPE EDELSTAHL	WASSERROHR
54	969351408	1	CHARGE AIR PIPE SPF	LADELUFTROHR
55	969351908	1	CHARGE AIR PIPE SPF	LADELUFTROHR
56	969373708	1	CHARGE AIR PIPE SPF	LADELUFTROHR
59	968493308	1	BRACKET WELDED CONST. FE//ZNNI8//CN/	KONSOLE SCHWK.
61	97042634	1	PLATE 3X316X134 DC01 FE//ZNNI8//CN//T0	BLECH
62	97042635	1	PLATE 4X288X226 S315MC FE//ZNNI8//CN//T	BLECH
63	97042686	1	PLATE 4X561X633 S315MC	BLECH
64	97042687	1	PLATE 4X269X293 S315MC FE//ZNNI8//CN//T	BLECH
65	97042729	1	PLATE 3X577X255 S355MC	BLECH
66	97064661	1	PLATE 3X318X358 DC01 FE//ZNNI8//CN//T0	BLECH
69	977984008	1	PLATE 3X185X40 S355MC FE//ZNNI8//CN//T	BLECH

15.12.2020

etk_en_de_098238 LR 11000

266 (9/12)

LIEBHERRDIESEL ENGINE, PRE-ASSEMBLED
DIESELMOTOR VORM.

969268308

Pos.	Item	Quantity	Description	Bezeichnung
70	97043505	1	PLATE 4X399X128 S315MC FE//ZNNI8//CN//T	BLECH
71	968575708	1	INTAKE ST.CONST. FE//ZNNI8//CN//T0	SAUGSTUTZEN SCHWK.
72	97050176	1	PLATE 4X143X30 S315MC FE//ZNNI8//CN//T	BLECH
74	969056608	1	SHEET CPL.	BLECH KPL.
(1)	97054634	1	PLATE 2.5X775X531 DC01	BLECH
(2)	726616708	4	MEGI BUFFER 18X7,5	MEGIPUFFER
(3)	10875648	8	WASHER ISO 7093-1 6 200HV 480H SPF	SCHEIBE
(4)	10197764	4	HEX NUT ISO 4032 M6 10 ZNNI-480H SPF	SECHSKANTMUTTER
(5)	409710908	2	CARRYING BOLT M8	STUETZSCHRAUBE
(6)	10289803	2	WASHER ISO 7089 8 300HV 480H SPF	SCHEIBE
(7)	10875614	2	HEX NUT DIN 985 M8 8 480H SPF	SECHSKANTMUTTER
75	97063970	2	PLATE 4X126X30 S315MC FE//ZNNI8//CN//T	BLECH
76	970344808	1	MOUNTING RAIL	TRAGSCHIENE
80	969375408	1	FIXING PARTS COMPRESSED AIR ⇒ □ 270	BEFESTIGUNGSTEILE DRUCKL
81	7406865	1	SCREW COUPLING EMA3 M14X1,5 CR6-FRE	SCHRAUBKUPPLUNG
101	11212364	1	TWO-STAGE PUMP A4VG+A4VG+A11VO SP ⇒ □ 272	ZWEIFACHPUMPE
102	11212365	1	TRIPLE PUMP A4VG+A4VG+A11VO SPF ⇒ □ 277	DREIFACHPUMPE
103	11212366	1	TRIPLE PUMP A4VG+A11VLO+A11V SPF ⇒ □ 282	DREIFACHPUMPE
104	11212367	1	TWO-STAGE PUMP A4VG+A4VG SPF ⇒ □ 285	ZWEIFACHPUMPE
105	512125408	1	GEAR PUMP SNP3	ZAHNRADPUMPE
(999)	10476391	1	SEAL KIT	DICHTSATZ
106	10220483	1	TWO-STAGE PUMP PRR SPF	ZWEIFACHZAHNRADPUMPE
(999)	10476391	1	SEAL KIT	DICHTSATZ
107	11320826	1	PUMP DISTRIBUTION GEAR A 4325 ST ⇒ □ 292	PUMPENVERTEILERGETRIEBE
108	11314599	1	VARIABLE PUMP A10VO SPF ⇒ □ 294	VERSTELLPUMPE
110	10663384	1	COUPLING 3800NM/1900U/MIN NR 70SH	KUPPLUNG
120	969215908	1	RADIATOR, PRE-ASSEMBLED ⇒ □ 296	KUEHLER VORM.
121	550452508	2	VIBRATION DAMPER	SCHWINGUNGSDAEMPFER
122	550452608	2	VIBRATION DAMPER	SCHWINGUNGSDAEMPFER
124	477704408	1	STOP PLUG VSTIM16X1,5ED A3P	STOPFEN
125	10337339	3	SWIVEL BOLT BRACKET CLAMP 77-80/80/20	GELENKBANDKONSOLENSCHE
129	510500508	1	TEFLON HOSE DN16 750 CR6-FREI	TEFLONSCHLAUCH
130	9271963	2	SEAL 1,5X128X98X141 AFM 31	DICHTUNG
131	470230608	1	FITTING XW18-L A3P	VERSCHRAUBUNG
179	774211708	2	HOSE CLAMP 115/113-121/25 ST	SCHLAUCHSCHELLE
180	774218808	12	HOSE CLAMP 90/80-100/12 W3	SCHLAUCHSCHELLE
181	10872022	2	HOSE CLAMP DIN 3017-1 12-22/9 W3	SCHLAUCHSCHELLE
182	774208008	2	HOSE CLAMP 60/50-70/12 W3	SCHLAUCHSCHELLE
183	11118077	2	HOSE CLAMP 21/16-27/12 W3	SCHLAUCHSCHELLE
184	774222908	4	RETAINER CLIP 102-100 ST	SPANNSCHELLE
185	774208508	2	HOSE CLAMP 32/25-40/12 W3	SCHLAUCHSCHELLE
186	774213908	2	HOSE CLAMP 72X20	SCHLAUCHSCHELLE
187	774227908	8	HOSE CLAMP 86-91X25 ST	SCHLAUCHSCHELLE
189	602007708	8	CLAMP-HALF DIN 3015-1 L 0 R 8 PP SW	KLEMMHAELFTE
190	602008408	18	CLAMP-HALF DIN 3015-1 L 3 G 20 PP SW	KLEMMHAELFTE
191	602009108	6	CLAMP-HALF DIN 3015-1 L 5 R 35 PP SW	KLEMMHAELFTE
192	10127984	6	RETAINER CLIP 122,5/K1 St/Inox	SPANNSCHELLE
193	7005053	8	LID PLATE DIN 3015-1 L-DP 3 W1-ZN	DECKPLATTE
195	602010108	2	CLAMP-HALF DIN 3015-1 L 6 R 44,5 PP SW	KLEMMHAELFTE
196	11008020	1	WELD PLATE DIN 3015-1 L-AP-K 6 W1 ZNNI	ANSCHWEISSPLATTE
197	10020519	1	LASHING STRAP 0,5MX18MM	ZURRGURT
198	10802201	2	WELD PLATE DIN 3015-1 L-AP-K 5 W1 ZNNI	ANSCHWEISSPLATTE

15.12.2020

etk_en_de_098238 LR 11000

□ 267 (10/12)

LIEBHERRDIESEL ENGINE, PRE-ASSEMBLED
DIESELMOTOR VORM.

969268308

Pos.	Item	Quantity	Description	Bezeichnung
250	550632308	2	FORM HOSE DN80X140	FORMSCHLAUCH
251	10663848	2	CHARGE AIR CORRUGATED HOSE 94X185	LADELUFTWELLSCHLAUCH
252	11621769	5	COOLING WATER HOSE DN10-CONTI-KWS	KUEHLWASSERSCHLAUCH
255	10873085	2	COOLING WATER HOSE DN8-CONTI-KWS	KUEHLWASSERSCHLAUCH
256	968652008	1	PIPE SOCKET CPL. NW-20 ⇒ □ 303	ROHRSTUTZEN KPL.
257	11621782	1	FITTING ISO 8434-1 GE 22L M26X1,5 INOX	VERSCHRAUBUNG
258	10873827	1	FITTING EW 22L EDELSTAHL	VERSCHRAUBUNG
300	12225207	2	HEX SCREW ISO 4014 M24X160 8.8 FLZN SP	SECHSKANTSCHRAUBE
301	406221408	2	HEX SCREW ISO 4014 M18X180 10.9 FLZN	SECHSKANTSCHRAUBE
302	406604008	16	HEX SCREW ISO 4017 M20X55 10.9 FLZN SP	SECHSKANTSCHRAUBE
303	11651143	12	HEX SCREW ISO 4014 M10X105 8.8 FLZN SP	SECHSKANTSCHRAUBE
304	10876374	8	SOCKET HEAD SCREW ISO 4762 M12X60 8	ZYLINDERSCHRAUBE
305	11642349	14	HEX SCREW ISO 4017 M12X35 8.8 FLZN SP	SECHSKANTSCHRAUBE
306	10875519	8	HEX SCREW ISO 4017 M16X40 8.8 FLZN SP	SECHSKANTSCHRAUBE
307	10875803	12	HEX SCREW ISO 4017 M16X45 8.8 FLZN SP	SECHSKANTSCHRAUBE
308	11626706	8	HEX SCREW ISO 4017 M10X40 8.8 FLZN SP	SECHSKANTSCHRAUBE
309	12214938	4	HEX SCREW ISO 4017 M16X35 8.8 FLZN SP	SECHSKANTSCHRAUBE
310	11658891	6	HEX SCREW ISO 4014 M12X55 8.8 FLZN SP	SECHSKANTSCHRAUBE
311	11642358	58	HEX SCREW ISO 4017 M10X30 8.8 FLZN SP	SECHSKANTSCHRAUBE
312	10875592	10	SOCKET HEAD SCREW ISO 4762 M6X45 8.8	ZYLINDERSCHRAUBE
313	12102696	3	BUTTON HEAD SCREW ISO7380-2 M8X10 0	HALBRUNDKOPFSCHRAUBE
314	10875565	4	SOCKET HEAD SCREW ISO 4762 M12X40 8	ZYLINDERSCHRAUBE
315	11651767	25	HEX SCREW ISO 4017 M8X20 8.8 480H SPF	SECHSKANTSCHRAUBE
316	11645384	4	HEX SCREW ISO 4017 M12X40 8.8 FLZN SP	SECHSKANTSCHRAUBE
317	10197831	17	HEX SCREW ISO 4017 M8X25 8.8 ZNNI-480	SECHSKANTSCHRAUBE
318	10875571	6	SOCKET HEAD SCREW ISO 4762 M10X30 8	ZYLINDERSCHRAUBE
319	10875504	4	HEX SCREW ISO 4014 M12X100 8.8 FLZN SP	SECHSKANTSCHRAUBE
320	12100552	4	HEX SCREW UNC7/16X14X30MM 8.8 FLZN	SECHSKANTSCHRAUBE
321	10876375	8	SCREW AEHNL.ISO 4017 UNC1/2X13X1 1/4	SCHRAUBE
322	11651006	8	HEX SCREW ISO 4017 M12X20 8.8 FLZN SP	SECHSKANTSCHRAUBE
323	10875592	16	SOCKET HEAD SCREW ISO 4762 M6X45 8.8	ZYLINDERSCHRAUBE
325	12203635	2	SOCKET HEAD SCREW ISO 4762 M6X90 8.8	ZYLINDERSCHRAUBE
327	10181388	4	SOCKET HEAD SCREW ISO 4762 M6X100 8	ZYLINDERSCHRAUBE
328	10007677	2	SOCKET HEAD SCREW ISO 4762 M8X20 A2	ZYLINDERSCHRAUBE
329	408650608	2	BUTTON HEAD SCREW ISO 7380-2 M8X20 A	HALBRUNDKOPFSCHRAUBE
350	11693875	47	HEX NUT ISO 4032 M8 8 480H SPF	SECHSKANTMUTTER
351	10875616	4	HEX NUT ISO 4032 M12 8 FLZN SPF	SECHSKANTMUTTER
352	12102695	66	HEX NUT ISO 4032 M10 8 ZNNI-480H SPF	SECHSKANTMUTTER
354	10875607	10	HEX NUT DIN 985 M12 8 FLZN SPF	SECHSKANTMUTTER
355	10875609	8	HEX NUT DIN 985 M16 8 FLZN SPF	SECHSKANTMUTTER
356	10179122	2	HEX NUT DIN 980 M18 10 FLZN SPF	SECHSKANTMUTTER
357	12226094	2	HEX NUT DIN 985 M24 10 FE//ZNNI8//CN//T0	SECHSKANTMUTTER
359	12100332	3	SHEET METAL NUT M8 480H SPF	BLECHMUTTER
360	602018008	16	CARRIER RAIL NUT DIN 3015-1 L TM M6 W1	TRAGSCHIENENMUTTER
375	420001014	18	WASHER ISO 7089 8 200HV-A4	SCHEIBE
377	10289806	24	WASHER ISO 7089 16 300HV FLZN SPF	SCHEIBE
379	10180180	8	WASHER EN 14399-6 16 300-370HV-ST FLZ	SCHEIBE
380	4600146	2	WASHER EN 14399-6 24 300-370HV FLZN SP	SCHEIBE
381	11658580	16	WASHER DIN 7349 10,5 200HV-St FLZN SPF	SCHEIBE
382	10006370	26	WASHER DIN 7349 13 200HV FLZN SPF	SCHEIBE
383	421601008	2	WASHER DIN 7349 19 ST VERZ	SCHEIBE
384	11140469	70	WASHER ISO 7093-1 8 200HV 480H SPF	SCHEIBE
385	421802108	116	WASHER ISO 7093-1 10 A2	SCHEIBE
386	10289795	18	WASHER ISO 7089 10 300HV FLZN SPF	SCHEIBE
387	4600222	16	WASHER EN 14399-6 20 300-370HV FLZN SP	SCHEIBE
388	420050801	8	WASHER ISO 7089 12 MS	SCHEIBE
389	421801908	8	WASHER ISO 7093-1 12 200HV-A2	SCHEIBE
390	10197771	20	WASHER ISO 7089 6 200HV ZNNI-480H SPF	SCHEIBE
391	97043582	2	WASHER 2X115X115 DC01 FE//ZNNI8//CN//T	SCHEIBE


15.12.2020


etk_en_de_098238 LR 11000

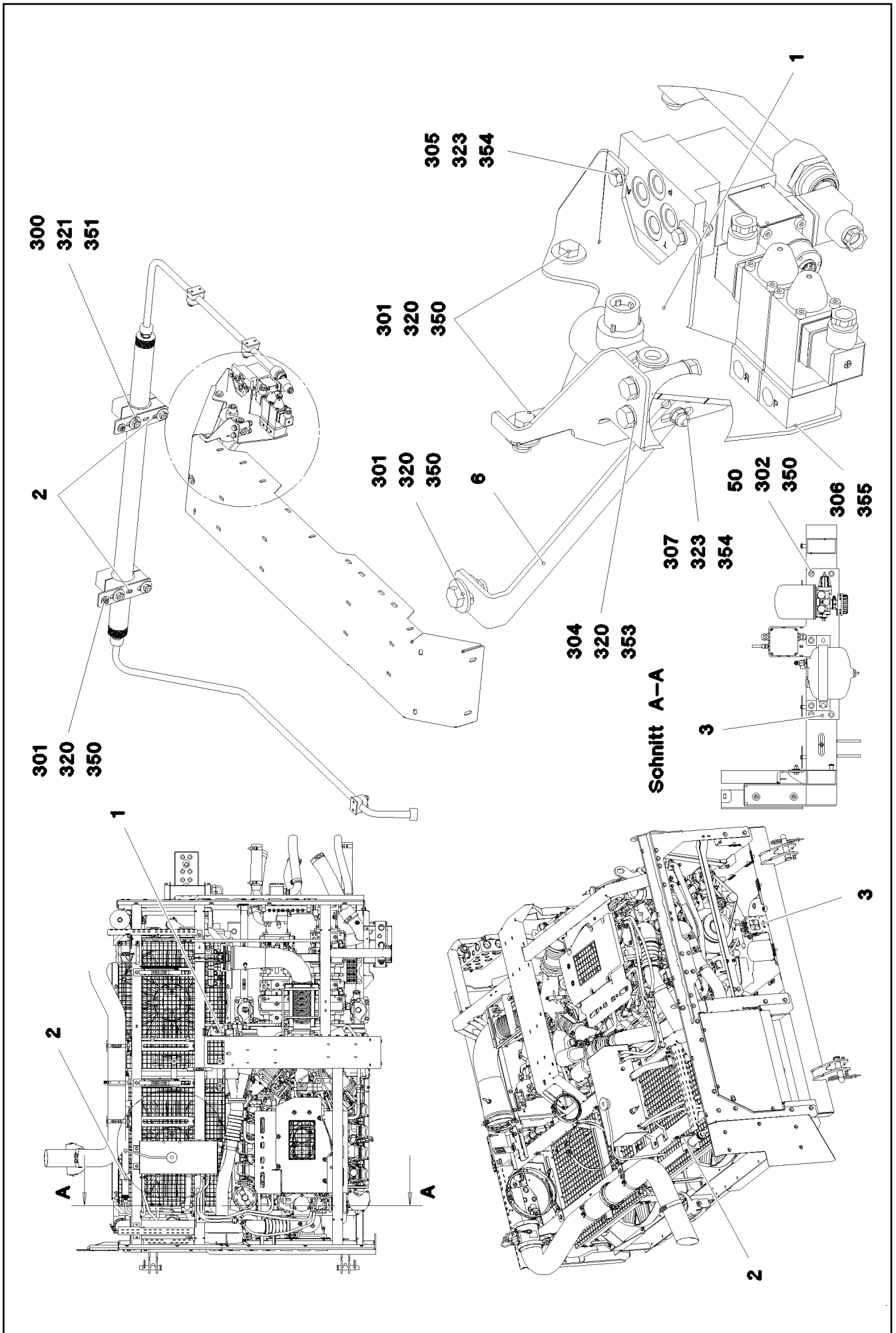
□ 268 (11/12)

LIEBHERRDIESEL ENGINE, PRE-ASSEMBLED
DIESELMOTOR VORM.

969268308

Pos.	Item	Quantity	Description	Bezeichnung
392	97043586	2	WASHER 4X115X115 S315MC FE//ZNNI8//C	SCHEIBE
393	10875648	2	WASHER ISO 7093-1 6 200HV 480H SPF	SCHEIBE
401	510587908	2	O-RING ARP 568 47,22X3,53 NBR90	O-RING
402	510586708	1	O-RING ARP 568 37,69X3,53 NBR90	O-RING
403	510598908	2	O-RING ARP 568 69,44X3,53 NBR70	O-RING
404	518578108	4	O-RING 150X3 NBR70	O-RING
405	726408708	1	O-RING 85X3 NBR70	O-RING
410	511502608	6	SAE FLANGE SAE1 1/2-C61-M12	SAE-FLANSCH
	(1) 510587908	1	O-RING ARP 568 47,22X3,53 NBR90	O-RING
411	11003246	4	FLANGE HALF SAE2 1/2-C61-M12 STAHL C	FLANSCHHAELFTE
412	511516208	2	SAE-FLANGE HALF SAE1 1/4-C61-M12 CR6 ⇒  304	SAE-FLANSCHHAELFTE
413	510599208	2	SAE-FLANGE HALF SAE3-C61-M16 CR6-FRE	SAE-FLANSCHHAELFTE

15.12.2020	etk_en_de_098238 LR 11000	 269 (12/12)
LIEBHERR	DIESEL ENGINE, PRE-ASSEMBLED DIESELMOTOR VORM.	969268308



15.12.2020
081618

LIEBHERR

etk_en_de_098238 LR 11000

FIXING PARTS COMPRESSED AIR
BEFESTIGUNGSTEILE DRUCKLUFT

□ 270 (1/2)

969375408

Pos.	Item	Quantity	Description	Bezeichnung
1	97043275	1	PLATE 3X437X320 DC01 FE//ZNNI8//CN//T0	BLECH
2	97056438	2	PLATE 4X170X45 S315MC FE//ZNNI8//CN//T	BLECH
3	97042668	1	PLATE 3X600X300 DC01	BLECH
6	97046163	1	PLATE 4X231X53 S315MC FE//ZNNI8//CN//T	BLECH
50	953873408	4	SLEEVE 25X20 11SMN37 FE//ZNNI8//CN//T0	HUELSE
300	10875574	4	SOCKET HEAD SCREW ISO 4762 M12X100 8	ZYLINDERSCHRAUBE
301	11651767	9	HEX SCREW ISO 4017 M8X20 8.8 480H SPF	SECHSKANTSCHRAUBE
302	11651612	4	HEX SCREW ISO 4017 M8X16 8.8 480H SPF	SECHSKANTSCHRAUBE
303	11631816	2	HEX SCREW ISO 4017 M10X25 8.8 FLZN SP	SECHSKANTSCHRAUBE
304	11651582	2	HEX SCREW ISO 4014 M8X55 8.8 480H SPF	SECHSKANTSCHRAUBE
305	10197836	2	HEX SCREW ISO 4017 M6X25 8.8 ZNNI-480	SECHSKANTSCHRAUBE
306	4600871	4	HEX SCREW ISO 4017 M5X8 8.8 A2C	SECHSKANTSCHRAUBE
307	4001880	1	HEX SCREW ISO 4017 M6X20 10.9 A2C SPF	SECHSKANTSCHRAUBE
320	10875614	11	HEX NUT DIN 985 M8 8 480H SPF	SECHSKANTMUTTER
321	12218127	4	HEX NUT DIN 985 M12 10 FLZN SPF	SECHSKANTMUTTER
322	12102695	2	HEX NUT ISO 4032 M10 8 ZNNI-480H SPF	SECHSKANTMUTTER
323	12102692	3	HEX NUT DIN 985 M6 8 ZNNI-480H SPF	SECHSKANTMUTTER
350	11140469	22	WASHER ISO 7093-1 8 200HV 480H SPF	SCHEIBE
351	421801908	4	WASHER ISO 7093-1 12 200HV-A2	SCHEIBE
352	10289795	4	WASHER ISO 7089 10 300HV FLZN SPF	SCHEIBE
353	10289803	4	WASHER ISO 7089 8 300HV 480H SPF	SCHEIBE
354	10197771	6	WASHER ISO 7089 6 200HV ZNNI-480H SPF	SCHEIBE
355	10410193	4	WASHER ISO 7089 5 -A2	SCHEIBE

15.12.2020

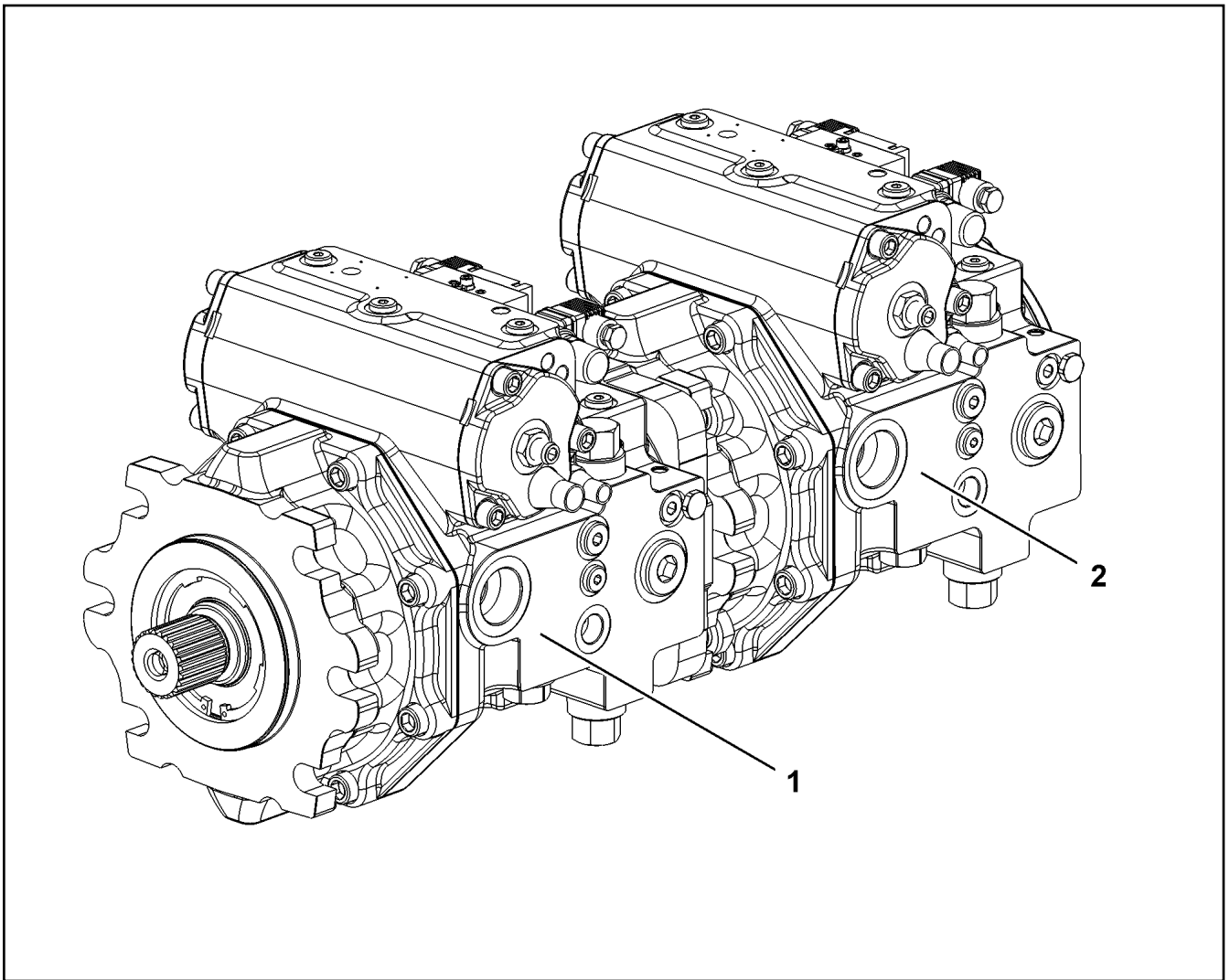
etk_en_de_098238 LR 11000


271 (2/2)


LIEBHERR

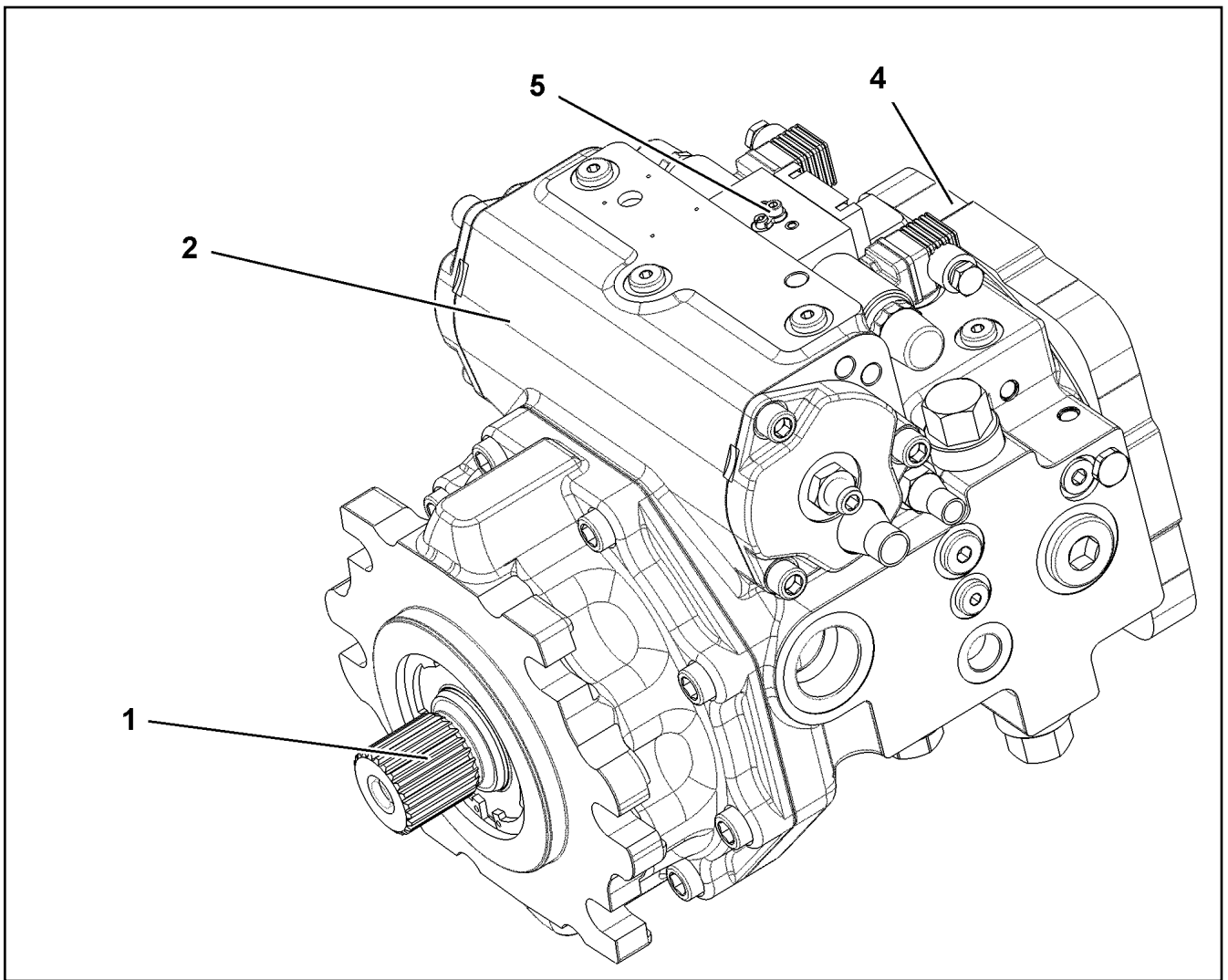
FIXING PARTS COMPRESSED AIR
BEFESTIGUNGSTEILE DRUCKLUFT

969375408

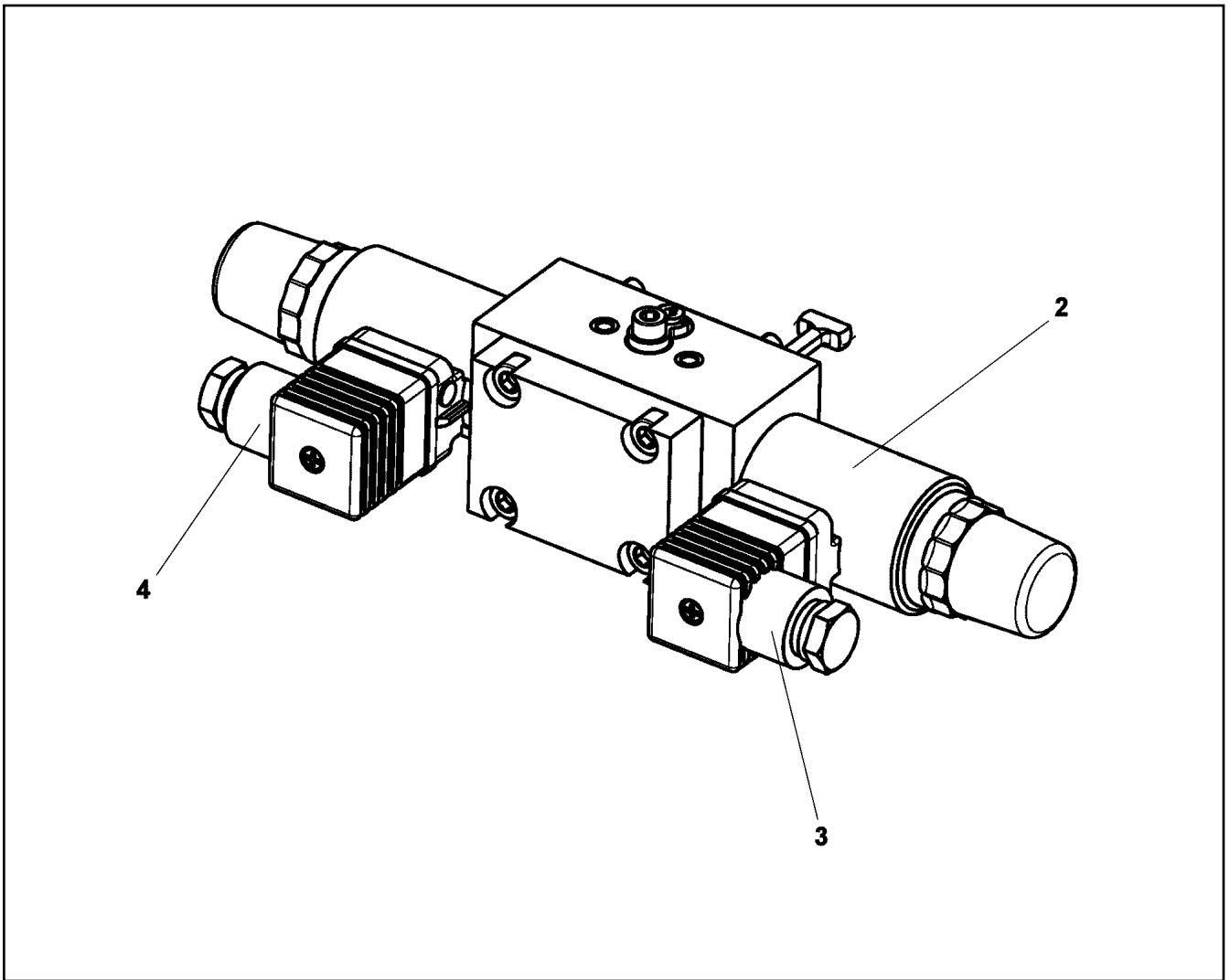


Pos.	Item	Quantity	Description	Bezeichnung
1	11212738	1	VARIABLE PUMP A4VG SPF ⇒  273	VERSTELLPUMPE
2	11212739	1	VARIABLE PUMP A4VG SPF ⇒  275	VERSTELLPUMPE

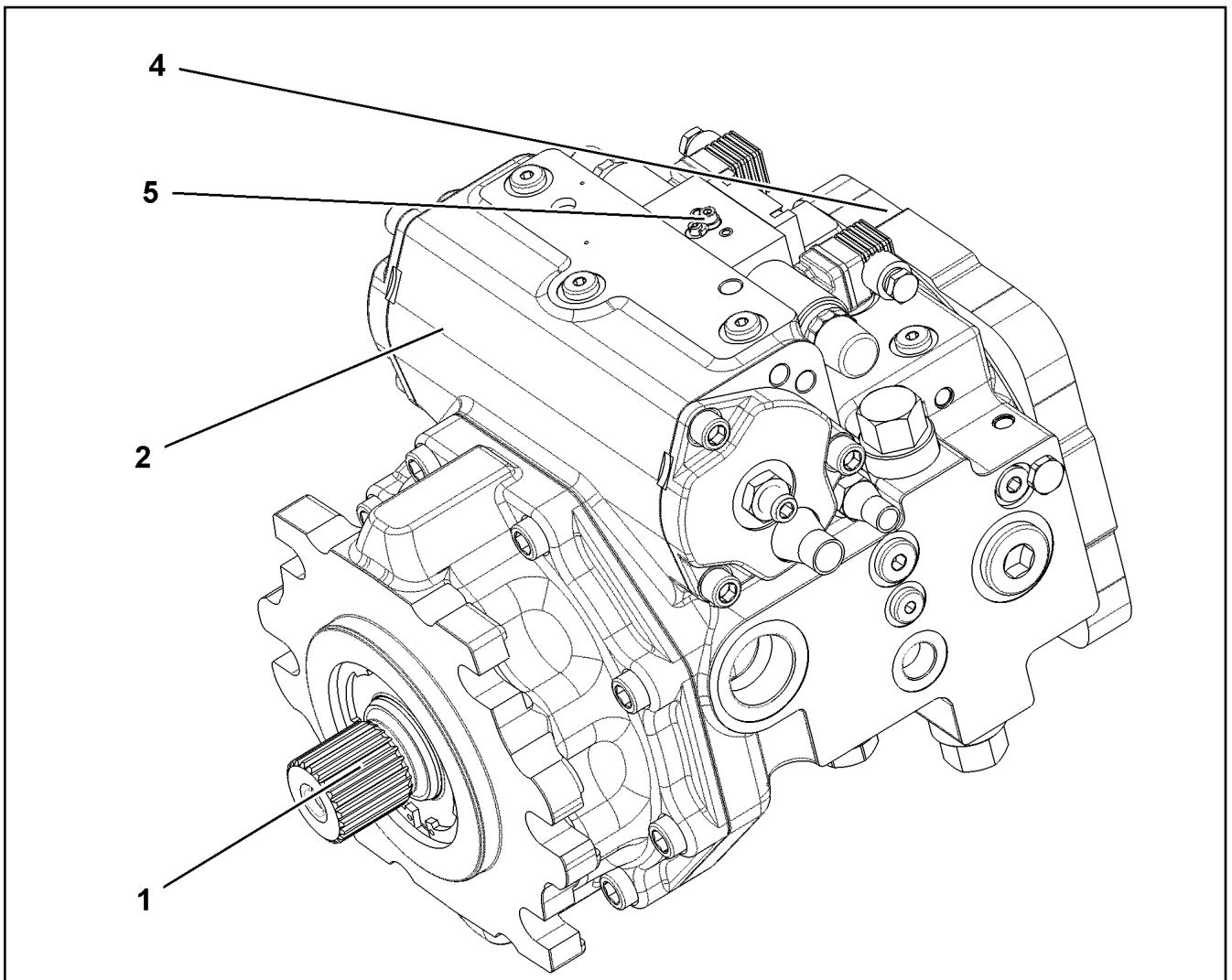
15.12.2020 099864 LIEBHERR	etk_en_de_098238 LR 11000 TWO-STAGE PUMP ZWEIFACHPUMPE	 272 11212364
---	--	---



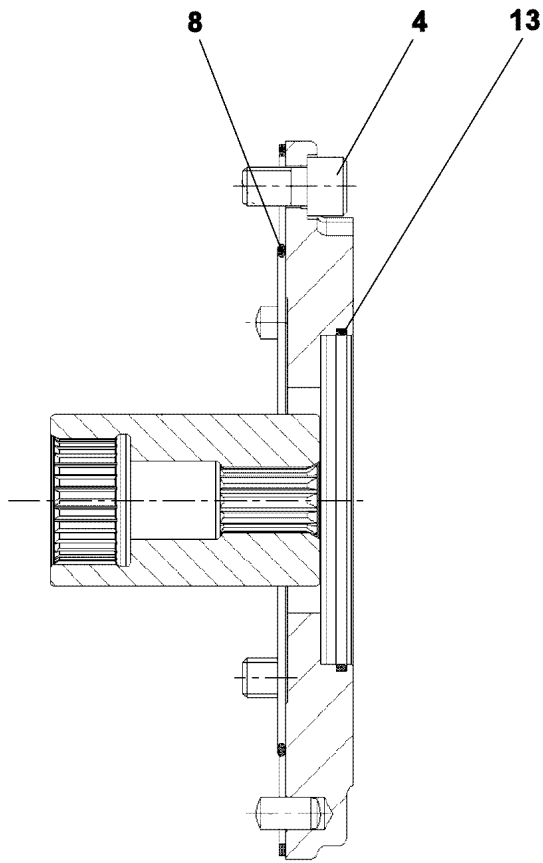
Pos.	Item	Quantity	Description	Bezeichnung
1	10873647	1	DRIVING GEAR	TRIEBWERK
(999)	10873896	1	RADIAL PACKING SET DRIVE SHAFT	DS TRIEBWELLE
2	10873649	1	ADJUSTMENT	VERSTELLUNG
4	10873651	1	PUMP SUPPORT	PUMPENTRAEGER
5	10873652	1	CONTROL UNIT ⇒ □ 274	ANSTEUERGERAET



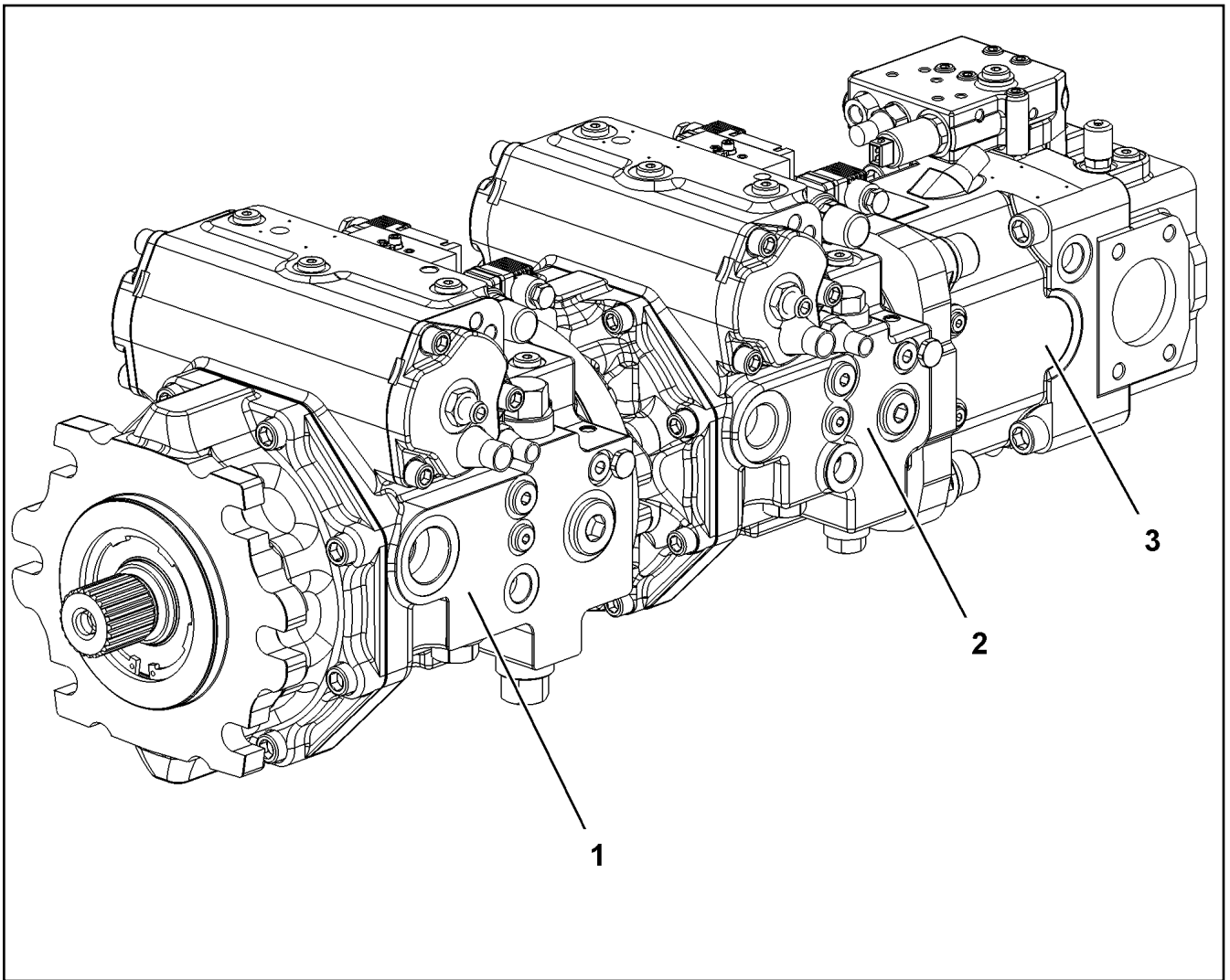
Pos.	Item	Quantity	Description	Bezeichnung
2	10471437	2	PROPORTIONAL MAGNET 24V	PROPORTIONALMAGNET
(1)	10663825	1	RETAINING NUT	BEFESTIGUNGSMUTTER
3	11450030	1	DIE PLUG	LEITUNGSDOSE
4	11450029	1	DIE PLUG	LEITUNGSDOSE



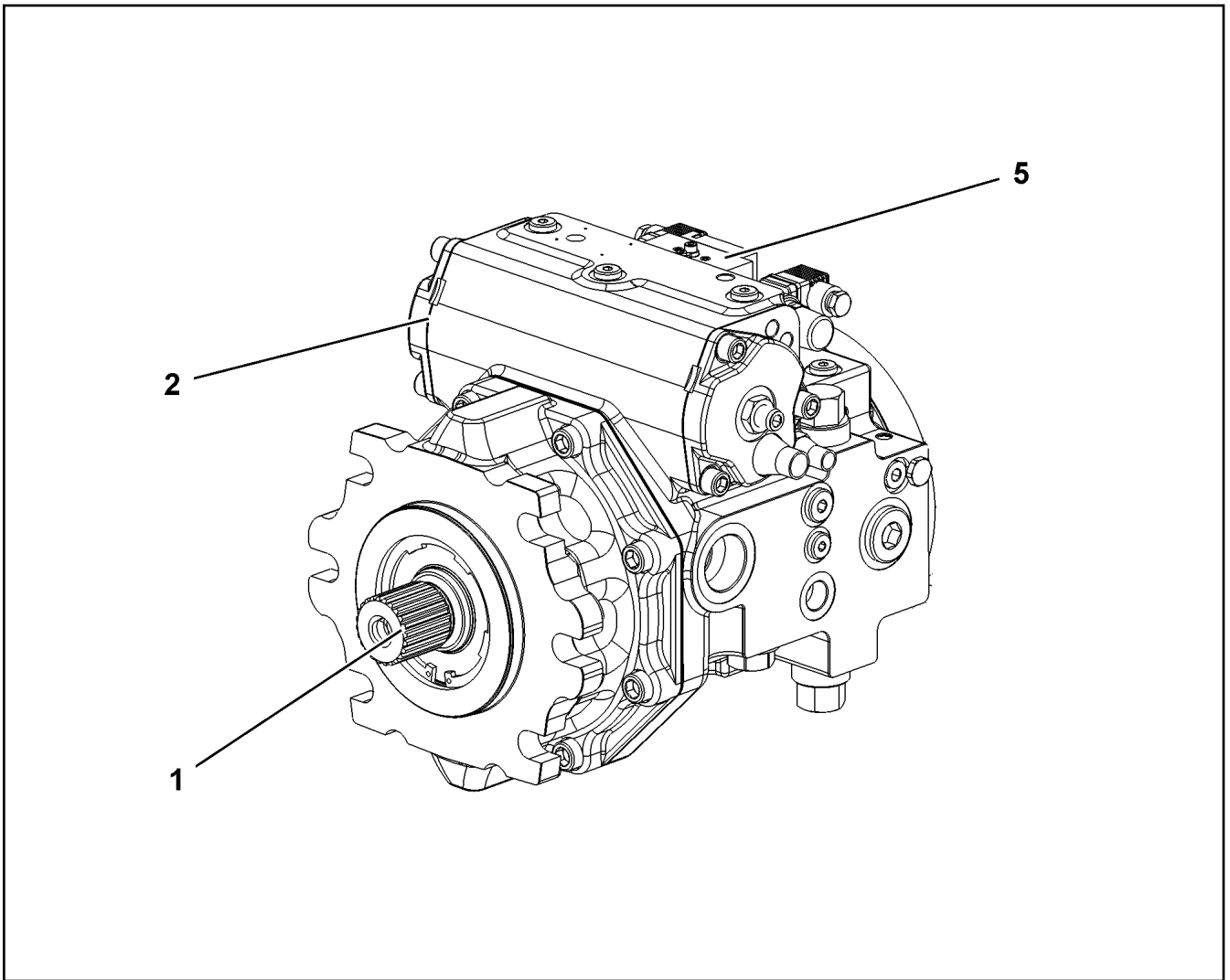
Pos.	Item	Quantity	Description	Bezeichnung
1	10873647	1	DRIVING GEAR	TRIEBWERK
2	10873649	1	ADJUSTMENT	VERSTELLUNG
4	10873653	1	PUMP SUPPORT ⇒ □ 276	PUMPENTRAEGER
5	10873652	1	CONTROL UNIT ⇒ □ 274	ANSTEUERGERAET



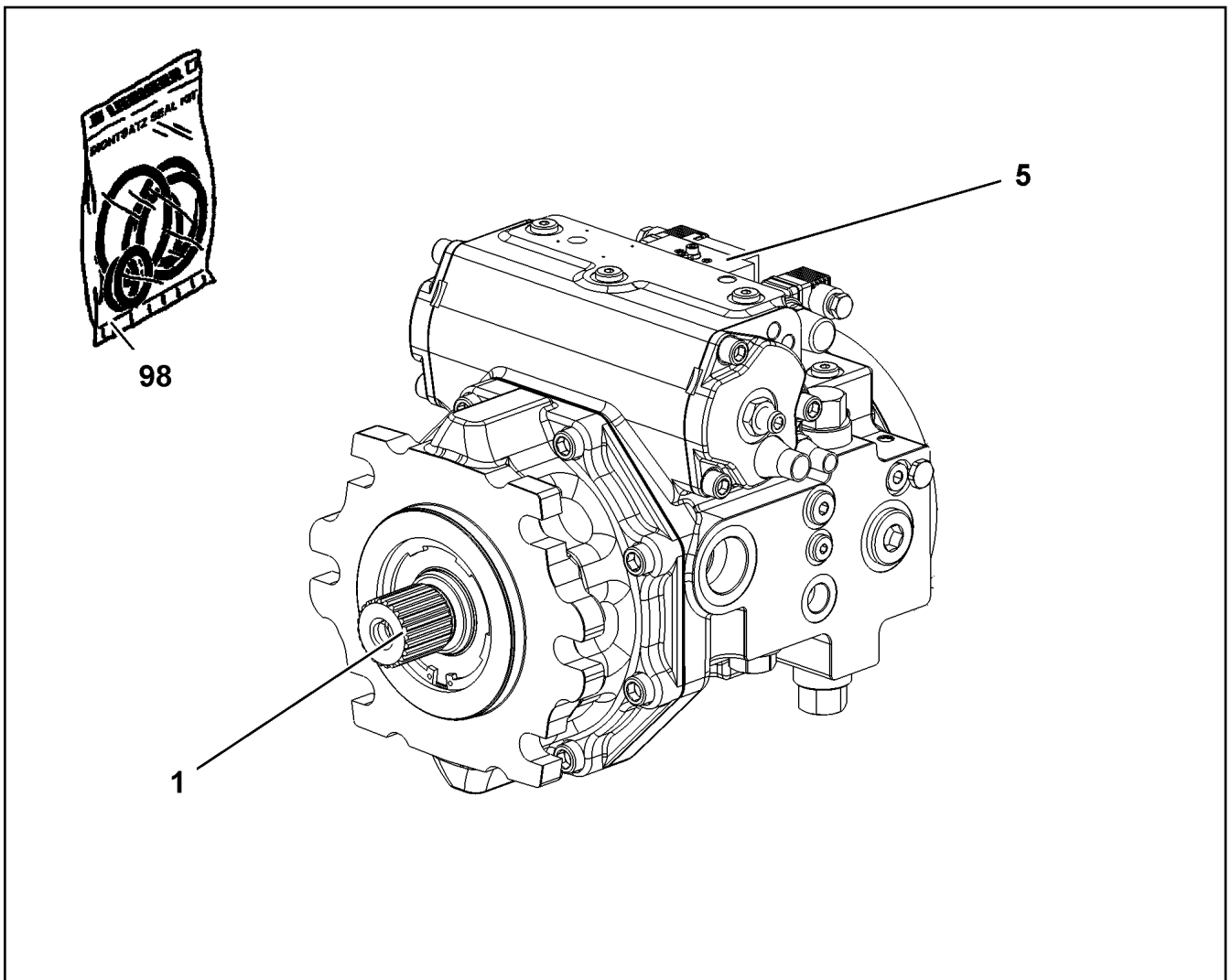
Pos.	Item	Quantity	Description	Bezeichnung
4	10875577	4	SOCKET HEAD SCREW ISO 4762 M12X20 8	ZYLINDERSCHRAUBE
8	518547908	1	O-RING 154X3 NBR70	O-RING
9	4635246	1	SNAP RING DIN 7993 38X2,5	SPRENGRING
13	11693498	1	O-RING 102X2,62	O-RING



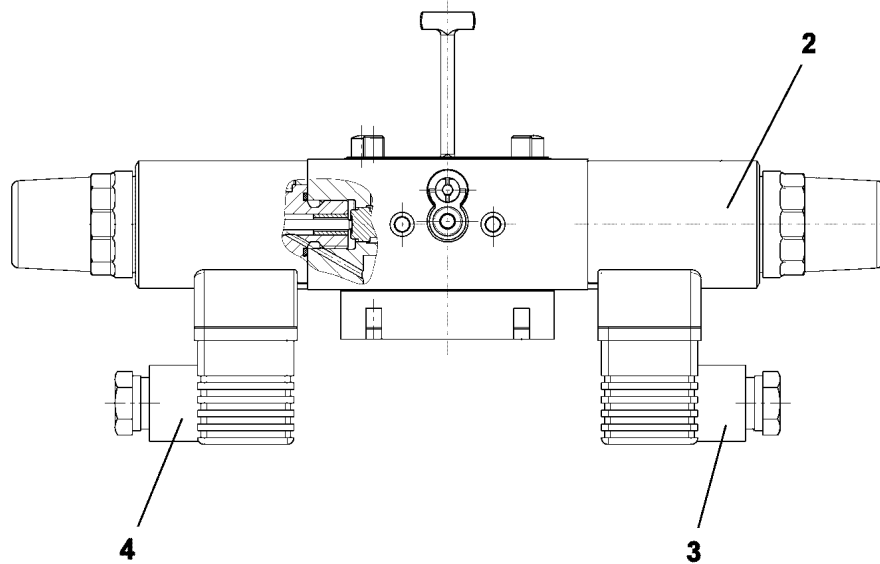
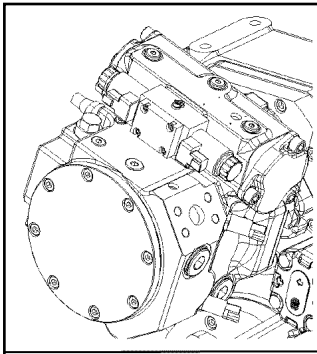
Pos.	Item	Quantity	Description	Bezeichnung
1	11212740	1	VARIABLE PUMP A4VG SPF ⇒ □ 278	VERSTELLPUMPE
2	11212741	1	VARIABLE PUMP A4VG SPF ⇒ □ 279	VERSTELLPUMPE
3	11212743	1	VARIABLE PUMP A11VO SPF ⇒ □ 281	VERSTELLPUMPE



Pos.	Item	Quantity	Description	Bezeichnung
1	10873647	1	DRIVING GEAR	TRIEBWERK
2	10873649	1	ADJUSTMENT	VERSTELLUNG
5	10873652	1	CONTROL UNIT ⇒  274	ANSTEUERGERAET



Pos.	Item	Quantity	Description	Bezeichnung
1	11690584	1	DRIVING GEAR	TRIEBWERK
(999)	11600280	1	SEAL KIT	DICHTSATZ
5	11690588	1	CONTROL UNIT ⇒ □ 280	ANSTEUERGERAET
98	11690589	1	SEAL KIT REGULATING VALVE	DS VERSTELLPUMPE



Pos.	Item	Quantity	Description	Bezeichnung
2	10471437	2	PROPORTIONAL MAGNET 24V	PROPORTIONALMAGNET
3	11450030	1	DIE PLUG	LEITUNGSDOSE
4	11450029	1	DIE PLUG	LEITUNGSDOSE

15.12.2020
009396

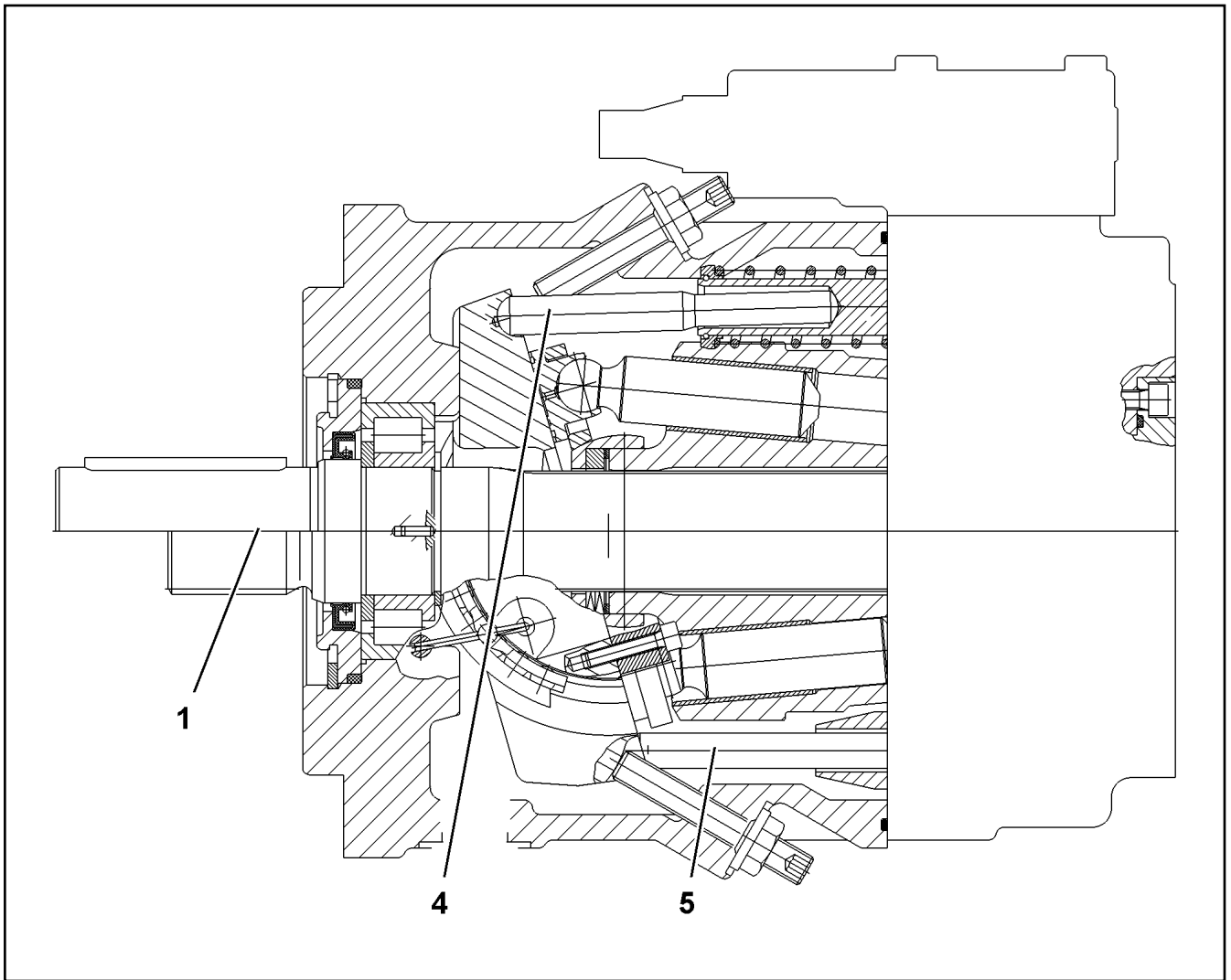
LIEBHERR

etk_en_de_098238 LR 11000

CONTROL UNIT
ANSTEUERGERAET

280

11690588



Pos.	Item	Quantity	Description	Bezeichnung
1	10443111	1	DRIVING GEAR	TRIEBWERK
(17)	7367367	4	WIRE	DRAHT
(31)	571900108	1	CYLINDRICAL ROLLER BEARING	ZYLINDERROLLENLAGER
(98)	10424726	1	SEAL KIT	DICHSATZ
4	10412333	1	ADJUSTMENT	VERSTELLUNG
5	7023888	1	REGULATION HYDRAULIC	VERSTELLUNG HYDRAULISCH
999	11065858	1	SEAL KIT	DICHSATZ

15.12.2020
099907

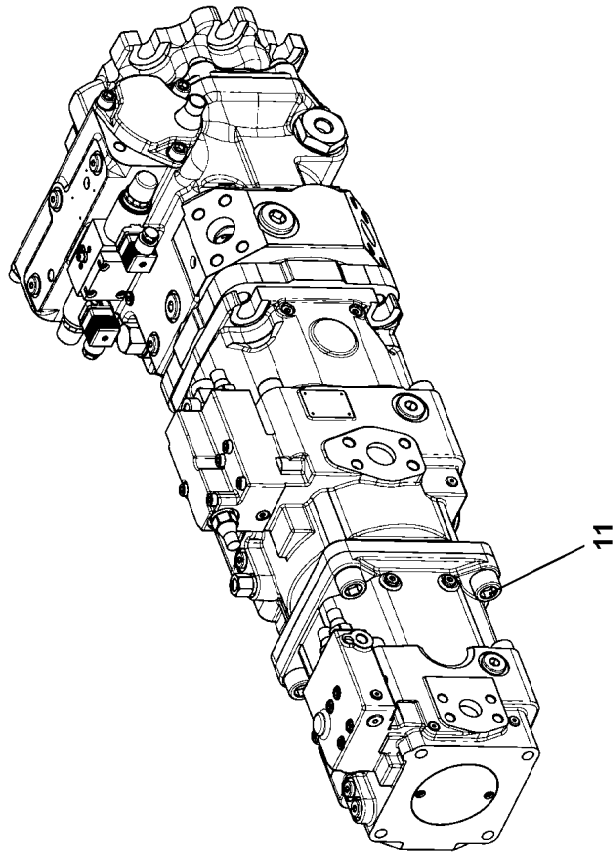
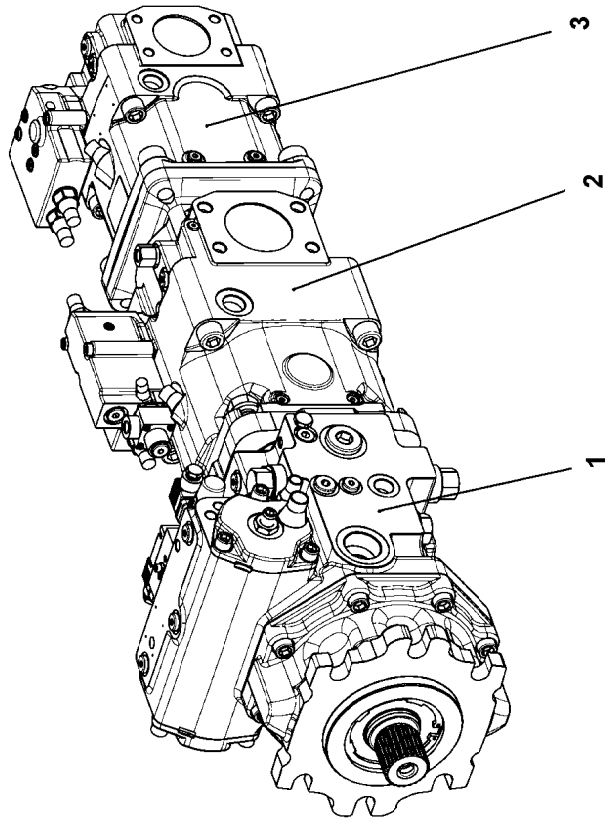
LIEBHERR

etk_en_de_098238 LR 11000

VARIABLE PUMP
VERSTELLPUMPE

281

11212743



15.12.2020
089858


LIEBHERR


etk_en_de_098238 LR 11000

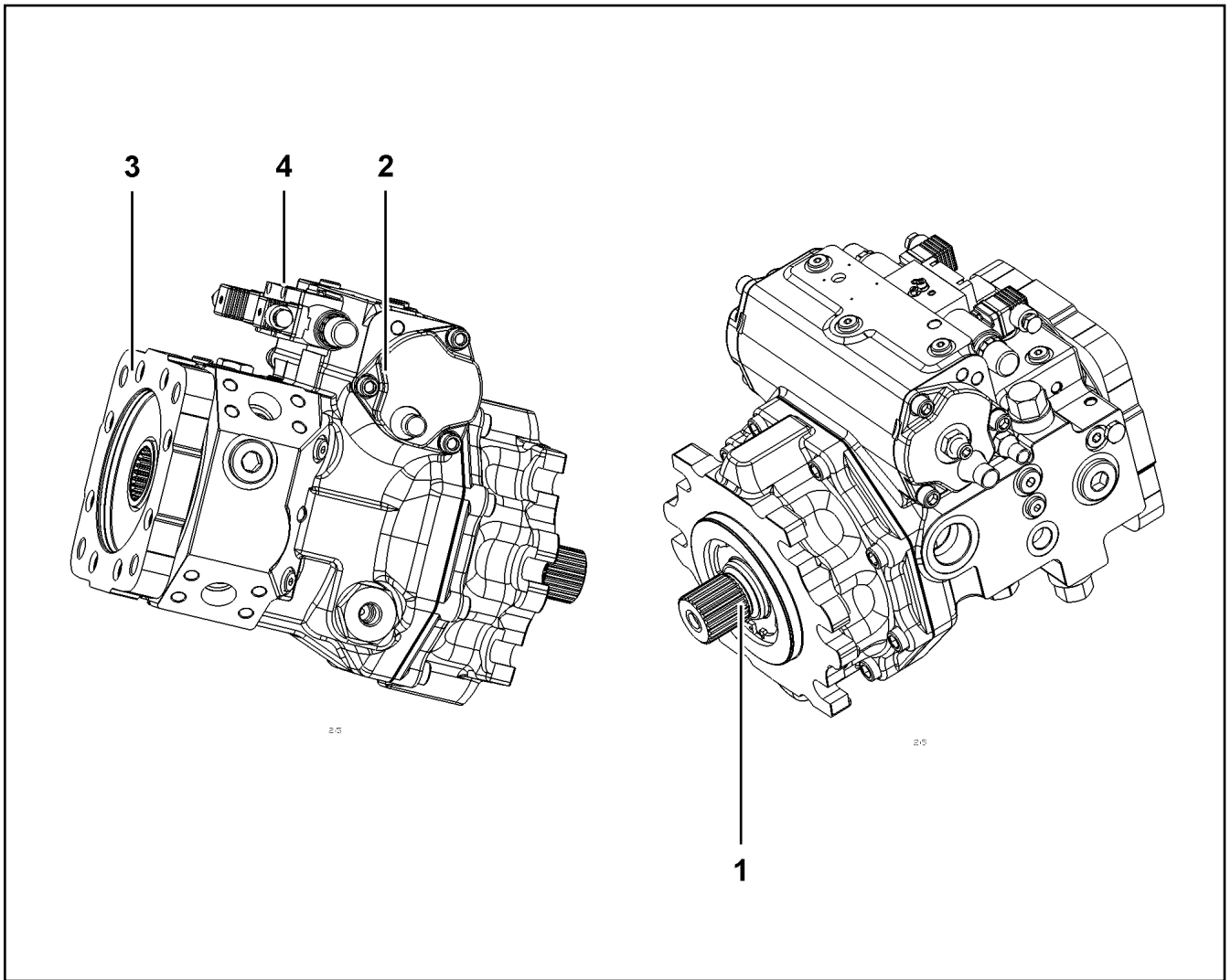
TRIPLE PUMP
DREIFACHPUMPE

282 (1/2)

11212366

Pos.	Item	Quantity	Description	Bezeichnung
1	11212746	1	VARIABLE PUMP A4VG SPF ⇒  284	VERSTELLPUMPE
2	11212747	1	VARIABLE PUMP A11VLO SPF	VERSTELLPUMPE
3	11212748	1	VARIABLE PUMP A11VO SPF	VERSTELLPUMPE
(3)	12103770	1	REGULATOR	REGLER
11	12692008	4	SOCKET HEAD SCREW ISO 4762 M20X40 8	ZYLINDERSCHRAUBE

15.12.2020	etk_en_de_098238 LR 11000	 283 (2/2)
LIEBHERR	TRIPLE PUMP DREIFACHPUMPE	11212366



Pos.	Item	Quantity	Description	Bezeichnung
1	10873647	1	DRIVING GEAR	TRIEBWERK
2	10873649	1	ADJUSTMENT	VERSTELLUNG
4	10873651	1	PUMP SUPPORT	PUMPENTRAEGER
5	10873652	1	CONTROL UNIT ⇒ □ 274	ANSTEUERGERAET

15.12.2020
099931

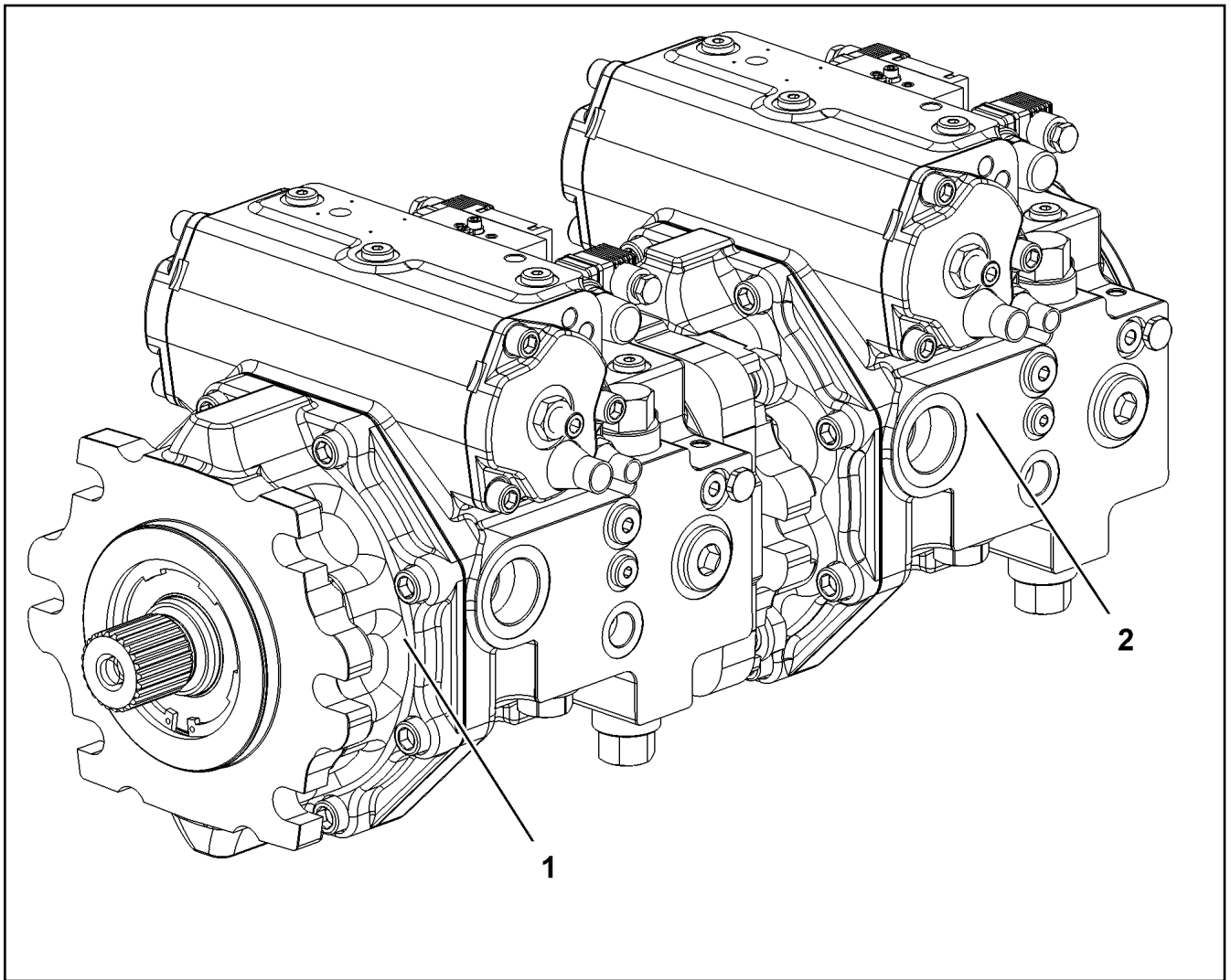
LIEBHERR

etk_en_de_098238 LR 11000

VARIABLE PUMP
VERSTELLPUMPE

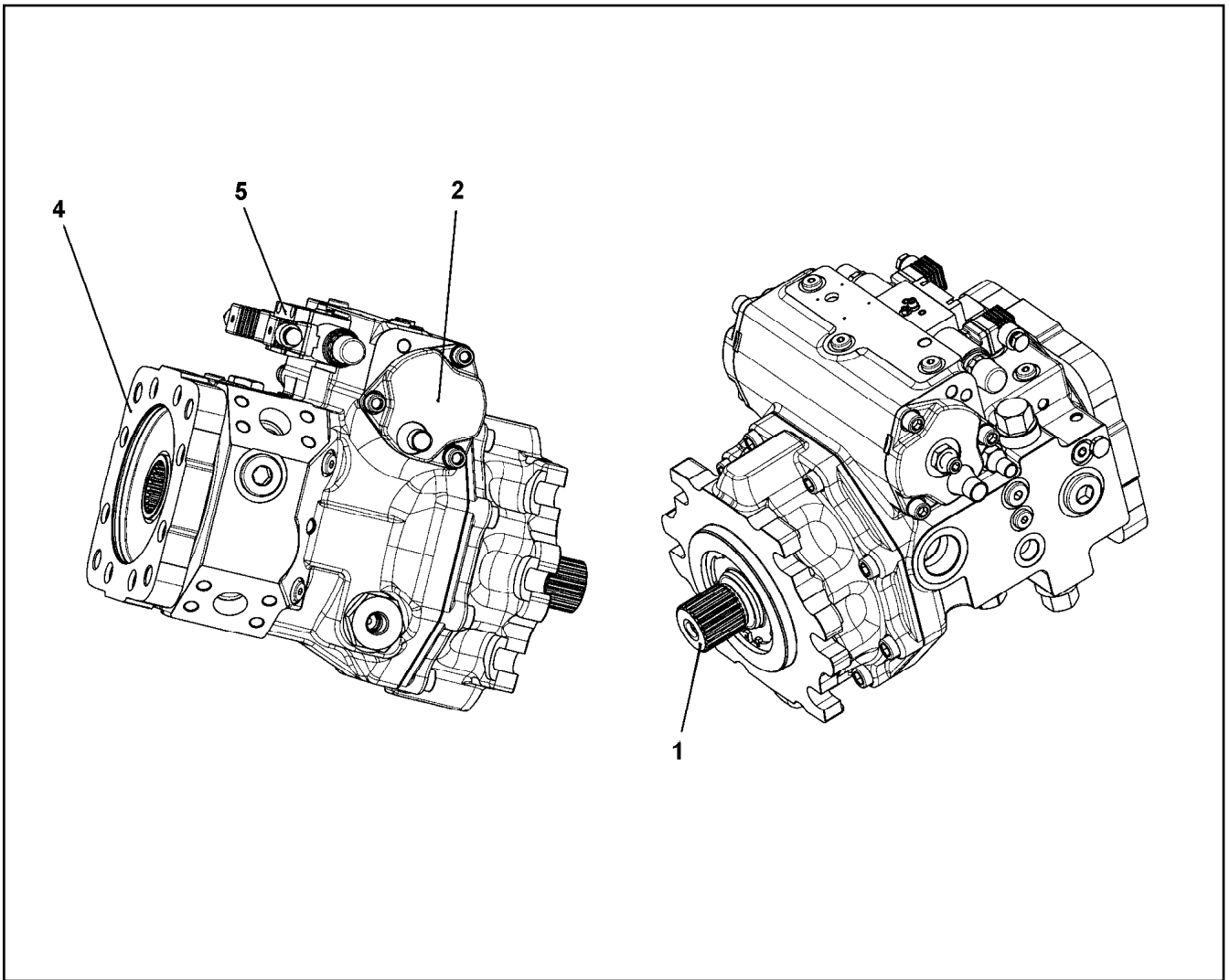
□ 284

11212746



Pos.	Item	Quantity	Description	Bezeichnung
1	11212744	1	VARIABLE PUMP A4VG SPF ⇒ <input type="checkbox"/> 286	VERSTELLPUMPE
2	11212745	1	VARIABLE PUMP A4VG SPF ⇒ <input type="checkbox"/> 287	VERSTELLPUMPE

15.12.2020 099908 LIEBHERR	etk_en_de_098238 LR 11000 TWO-STAGE PUMP ZWEIFACHPUMPE	<input type="checkbox"/> 285 11212367
---	--	--



Pos.	Item	Quantity	Description	Bezeichnung
1	10873647	1	DRIVING GEAR	TRIEBWERK
2	10873649	1	ADJUSTMENT	VERSTELLUNG
4	10873651	1	PUMP SUPPORT	PUMPENTRAEGER
5	10873652	1	CONTROL UNIT ⇒  274	ANSTEUERGERAET

15.12.2020
089859

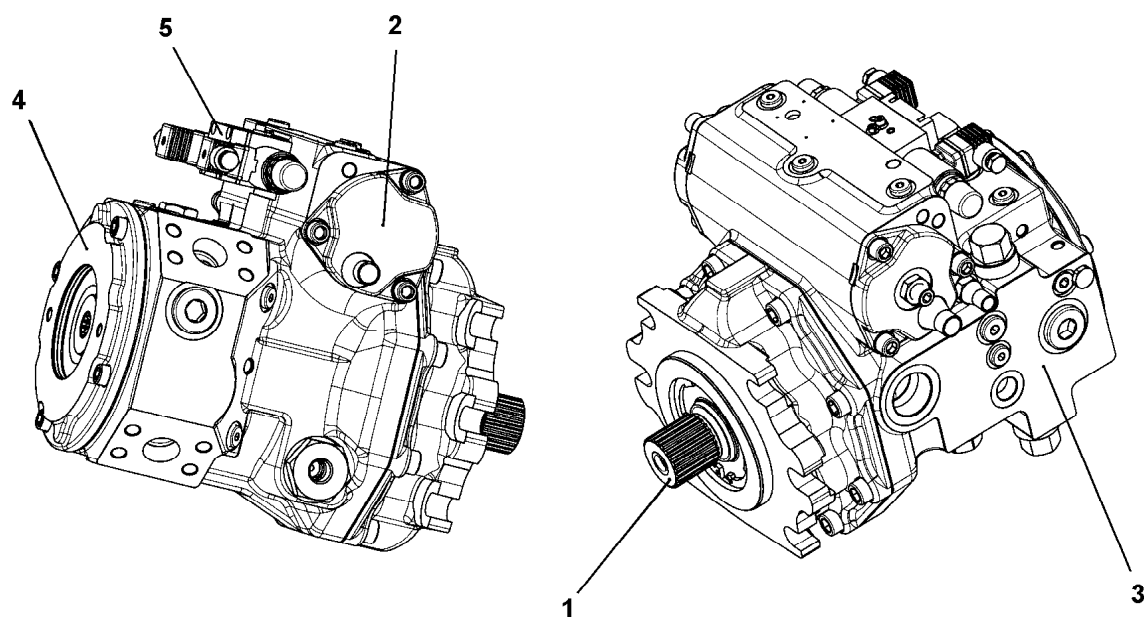
LIEBHERR

etk_en_de_098238 LR 11000

VARIABLE PUMP
VERSTELLPUMPE

 286

11212744



Pos. 98

Pos.	Item	Quantity	Description	Bezeichnung
1	10873889	1	DRIVING GEAR ⇒ □ 288	TRIEBWERK
2	10873890	1	ADJUSTMENT	VERSTELLUNG
3	10873891	1	PUMP HOUSING ⇒ □ 291	PUMPENGEHAEUSE
4	10873653	1	PUMP SUPPORT ⇒ □ 276	PUMPENTRAEGER
5	10873894	1	CONTROL UNIT	ANSTEUERGERAET
(2)	10471437	2	PROPORTIONAL MAGNET 24V	PROPORTIONALMAGNET
98	10873895	1	SEAL KIT REGULATING VALVE	DS VERSTELLPUMPE

15.12.2020
089860

LIEBHERR


etk_en_de_098238 LR 11000

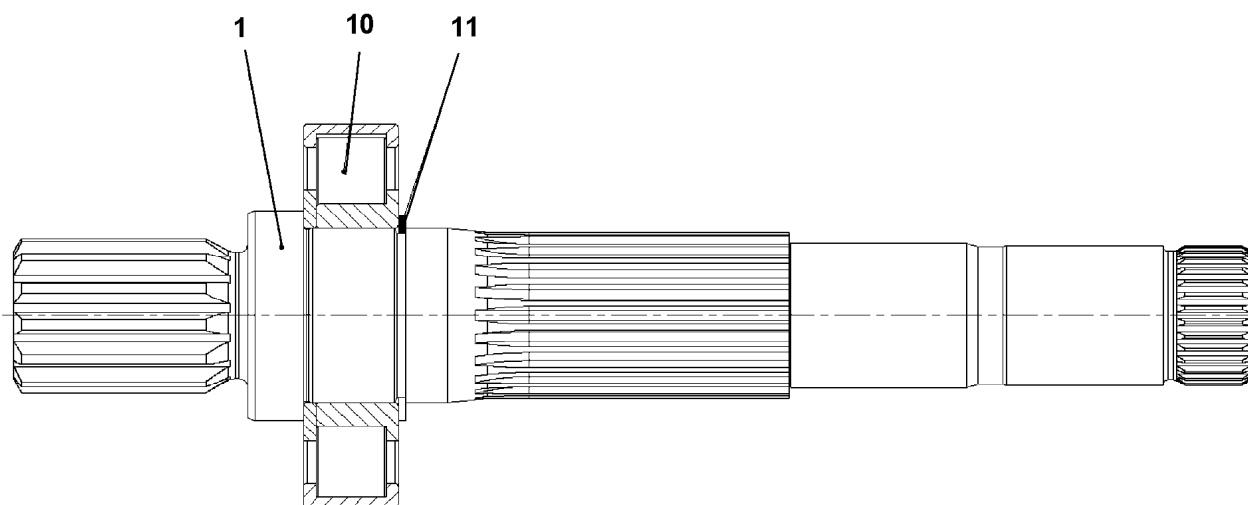
VARIABLE PUMP
VERSTELLPUMPE

□ 287

11212745

Pos.	Item	Quantity	Description	Bezeichnung
1	11267361	1	DRIVE SHAFT ⇒  289	TRIEBWELLE
3	11219355	1	HYDRAULIC PARTS DRIVING GEAR ⇒  290	TRIEBWERK HYDRAULIKTEIL
4	10873896	1	RADIAL PACKING SET DRIVE SHAFT	DS TRIEBWELLE

15.12.2020	etk_en_de_098238 LR 11000	 288
LIEBHERR	DRIVING GEAR TRIEBWERK	10873889



Pos.	Item	Quantity	Description	Bezeichnung
1	11267362	1	DRIVE SHAFT	TRIEBWELLE
10	11267363	1	CYL ROLLER BEARING	ZYL ROLLENLAGER
11	428101508	1	LOCKING RING DIN 472 50X2	SICHERUNGSRING

15.12.2020
089861

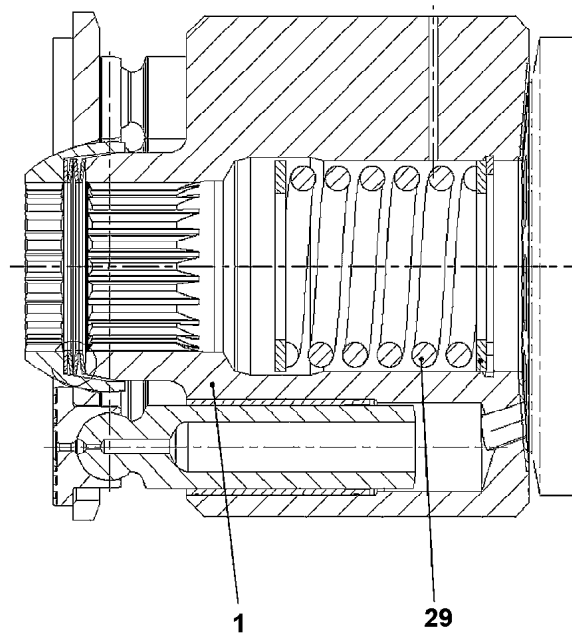
LIEBHERR

etk_en_de_098238 LR 11000

DRIVE SHAFT
TRIEBWELLE

289

11267361



Pos.	Item	Quantity	Description	Bezeichnung
1	11267368	1	CYLINDER	ZYLINDER
29	11267369	1	PRESSURE SPRING	DRUCKFEDER

15.12.2020
089862

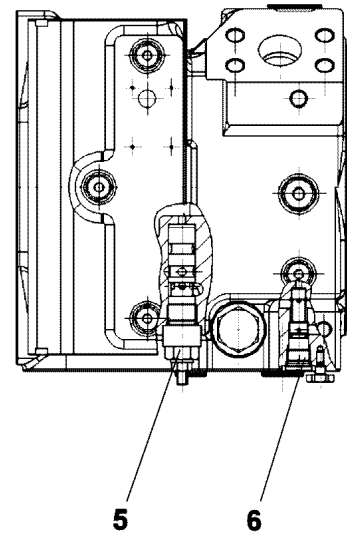
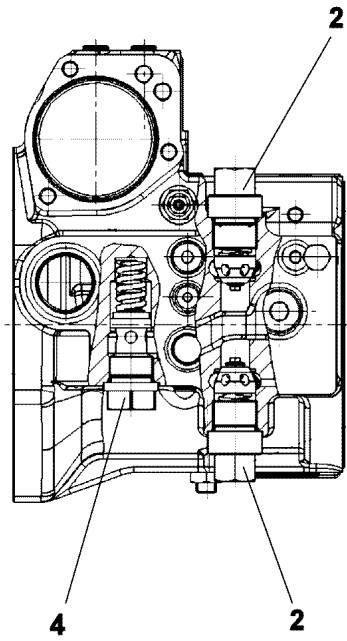
LIEBHERR

etk_en_de_098238 LR 11000

HYDRAULIC PARTS DRIVING GEAR
TRIEBWERK HYDRAULIKTEIL

290

11219355



Pos.	Item	Quantity	Description	Bezeichnung
2	10593474	2	PRESSURE LIMITING VALVE	DRUCKBEGRENZUNGSVENTIL
4	10873898	1	PRESSURE LIMITING VALVE	DRUCKBEGRENZUNGSVENTIL
5	11067304	1	SHUTDOWN VALVE	ABSCHALTVENTIL
6	11067305	1	SHUTTLE VALVE	WECHSELVENTIL

15.12.2020
009026

LIEBHERR


etk_en_de_098238 LR 11000

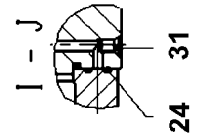
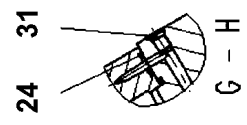
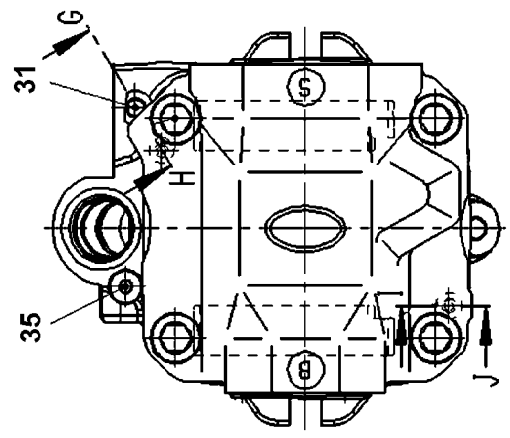
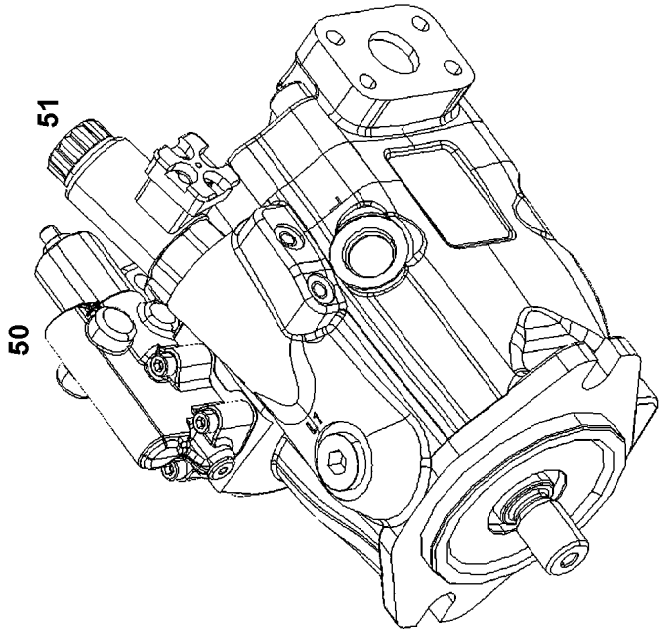
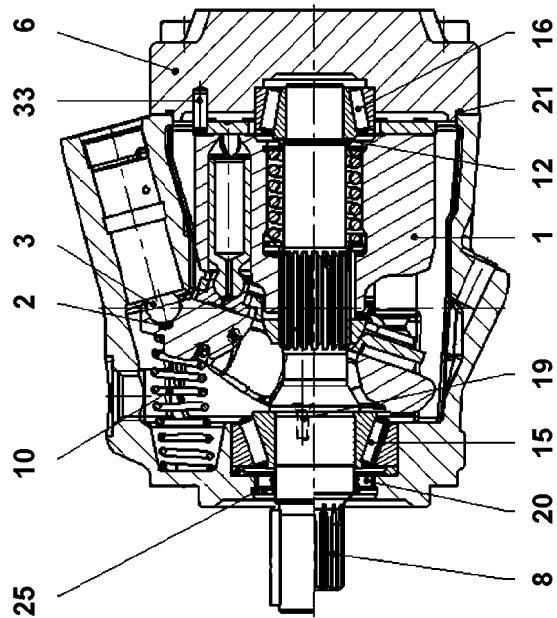
PUMP HOUSING
PUMPENGEHAEUSE

291

10873891

Pos.	Item	Quantity	Description	Bezeichnung
120	571828008	1	SPLINE SHAFT D125X234	ZAHNWELLE
130	10492558	4	PROFILE HOLLOW SHAFT D125/46X134	PROFILHOHLWELLE
170	10802891	1	OIL DIPSTICK	OELMESSSTAB
260	570151708	1	VENTILATION FILTER	ENTLUEFTUNGSFILTER
320	790346914	2	O-RING DIN 3770 150X3	O-RING
370	485529714	10	LOCKING RING DIN 471 125X4	SICHERUNGSRING
400	571827408	10	FITTING KEY DIN 6885 B32X18X40	PASSFEDER
480	504006408	7	SCREW PLUG	VERSCHLUSSSCHRAUBE
485	693113814	1	VENTILATION FILTER	ENTLUEFTUNGSFILTER
550	790347214	9	SEALING RING DIN 7603 A48X55X2 CU	DICHTRING
560	790347214	1	SEALING RING DIN 7603 A48X55X2 CU	DICHTRING

15.12.2020	etk_en_de_098238 LR 11000	 293 (2/2)
LIEBHERR	PUMP DISTRIBUTION GEAR PUMPENVERTEILERGETRIEBE	11320826



15.12.2020
099047

LIEBHERR

etk_en_de_098238 LR 11000

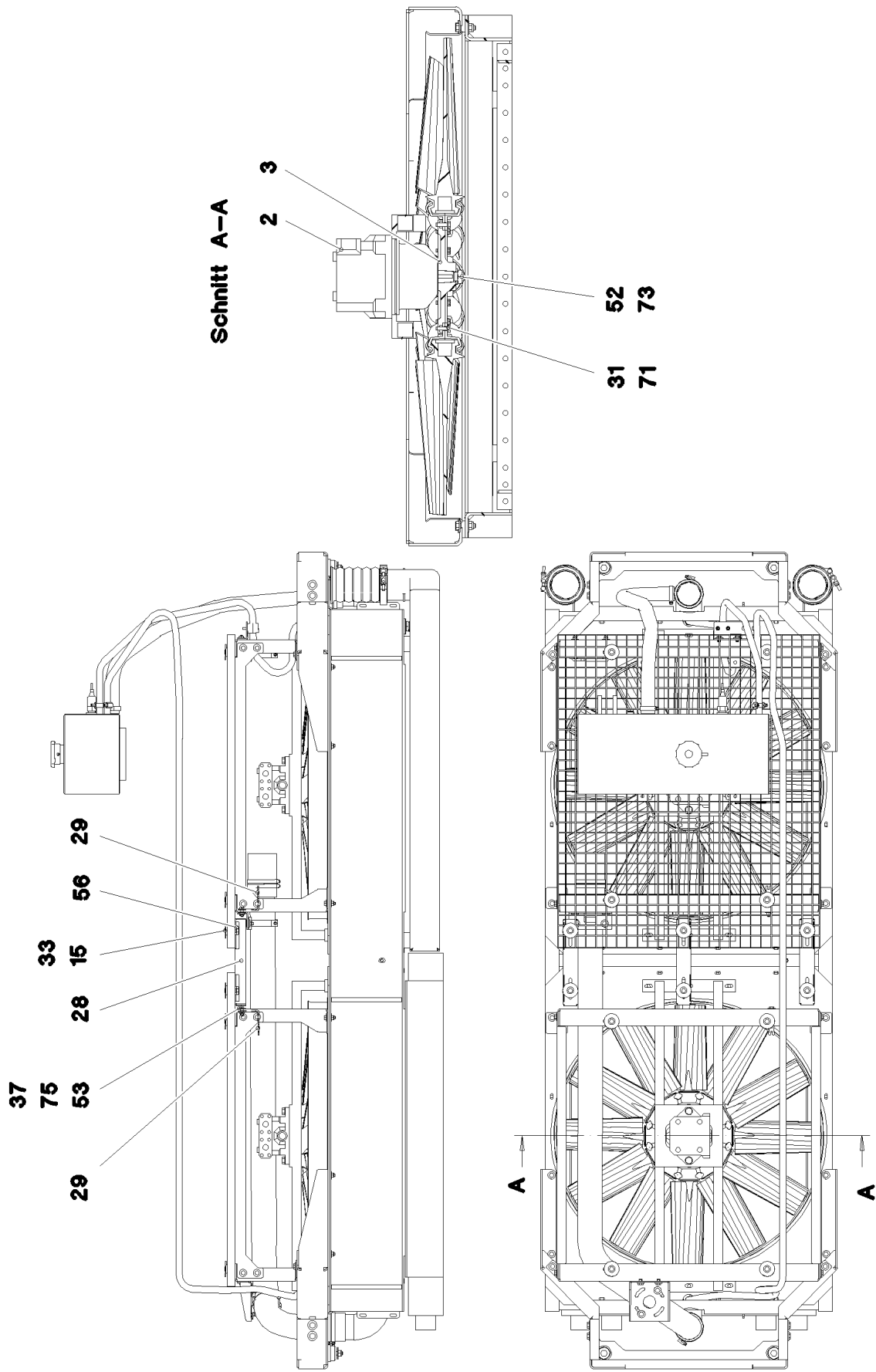
VARIABLE PUMP
VERSTELLPUMPE

□ 294 (1/2)

11314599

Pos.	Item	Quantity	Description	Bezeichnung
1	10871685	1	DRIVING GEAR	TRIEBWERK
2	11340583	1	PRESSURE SPRING 0,6X5,1X4	DRUCKFEDER
3	11485426	1	LIMIT STOP	ANSCHLAG
6	10324854	1	CONNECTING PLATE	ANSCHLUSSPLATTE
8	10220345	1	DRIVE SHAFT	ANTRIEBSWELLE
10	10324859	1	SPRING	FEDER
12	7023472	1	ADJUSTING SHIM	ABSTIMMSCHEIBE
15	7408797	1	TAPERED ROLLER BEARING	KEGELROLLENLAGER
16	7408798	1	TAPERED ROLLER BEARING	KEGELROLLENLAGER
19	10355737	2	COUNTERSUNK SCREW	SENKSCHRAUBE
20	10220348	1	SHAFT SEAL 28X40X6 75V595	WELLENDICHTRING
21	10324867	1	O-RING 120X2,5 V80	O-RING
24	10001114	2	RECTANGULAR SECTION RING 7,65X1,68	RECHTECKRING
25	10220937	1	LOCKING RING AEHNL.DIN 984 40X1,75	SICHERUNGSRING
31	7022127	2	DOUBLE PLUG	DOPPELABREISSSTOPFEN
33	11840110	1	PARALLEL PIN 6X18 St	ZYLINDERSTIFT
35	10115237	1	SCREW PLUG M10X1	VERSCHLUSSSCHRAUBE
50	10871686	1	CONTROL VALVE	STEUERVENTIL
(2)	10297876	1	SEAL	DICHTUNG
(3)	4901159	4	SOCKET HEAD SCREW ISO 4762 M6X30 10.	ZYLINDERSCHRAUBE
51	10871687	1	CONTROL VALVE	STEUERVENTIL
(13)	10450134	1	PROTECTING CAP	SCHUTZKAPPE

15.12.2020	etk_en_de_098238 LR 11000	<input type="checkbox"/> 295 (2/2)
LIEBHERR	VARIABLE PUMP VERSTELLPUMPE	11314599



15.12.2020
081616

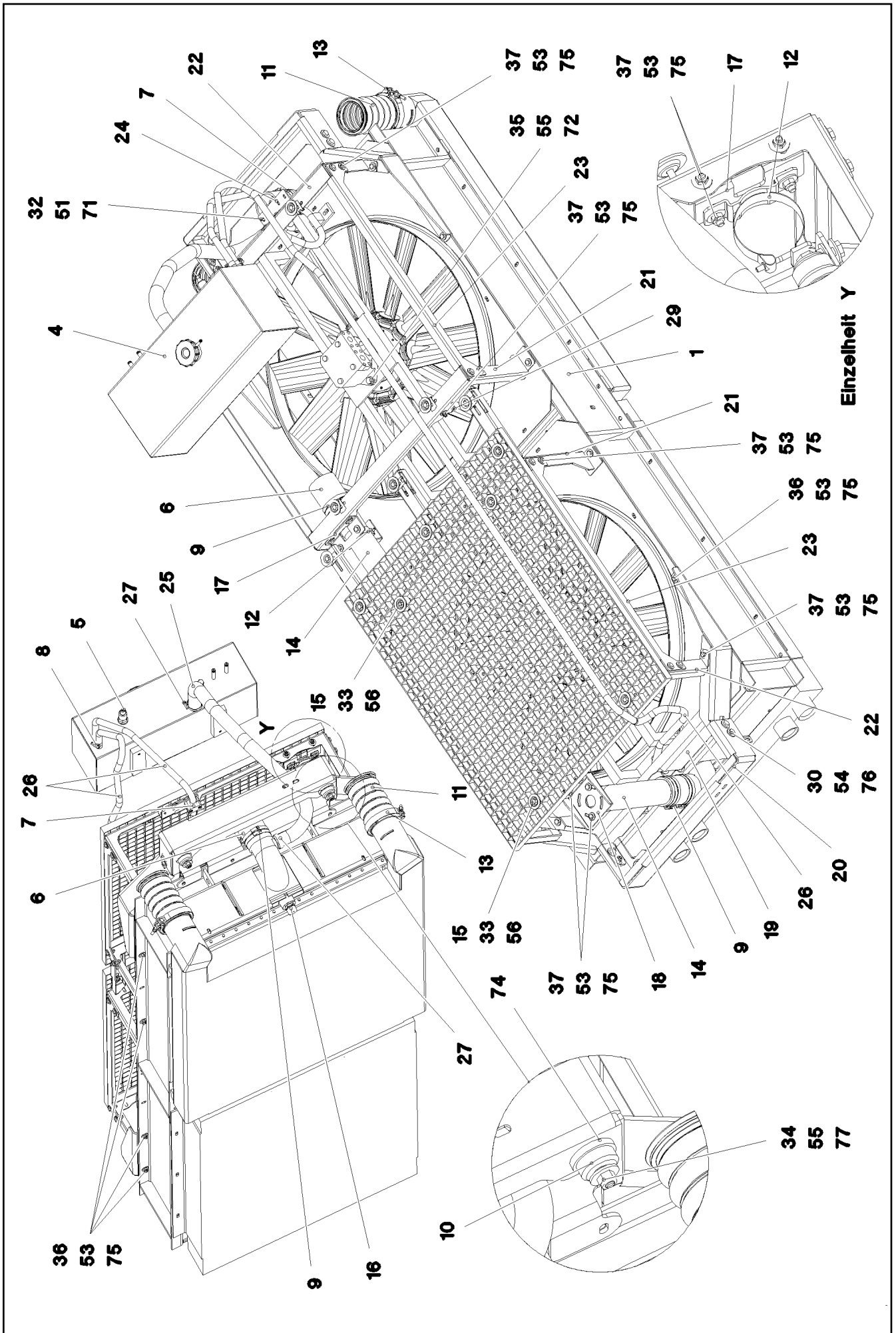
LIEBHERR

etk_en_de_098238 LR 11000

RADIATOR, PRE-ASSEMBLED
KUEHLER VORM.

296 (1/3)

969215908



15.12.2020
081617



LIEBHERR

etk_en_de_098238 LR 11000

RADIATOR, PRE-ASSEMBLED
KUEHLER VORM.


□ 297 (2/3)

969215908

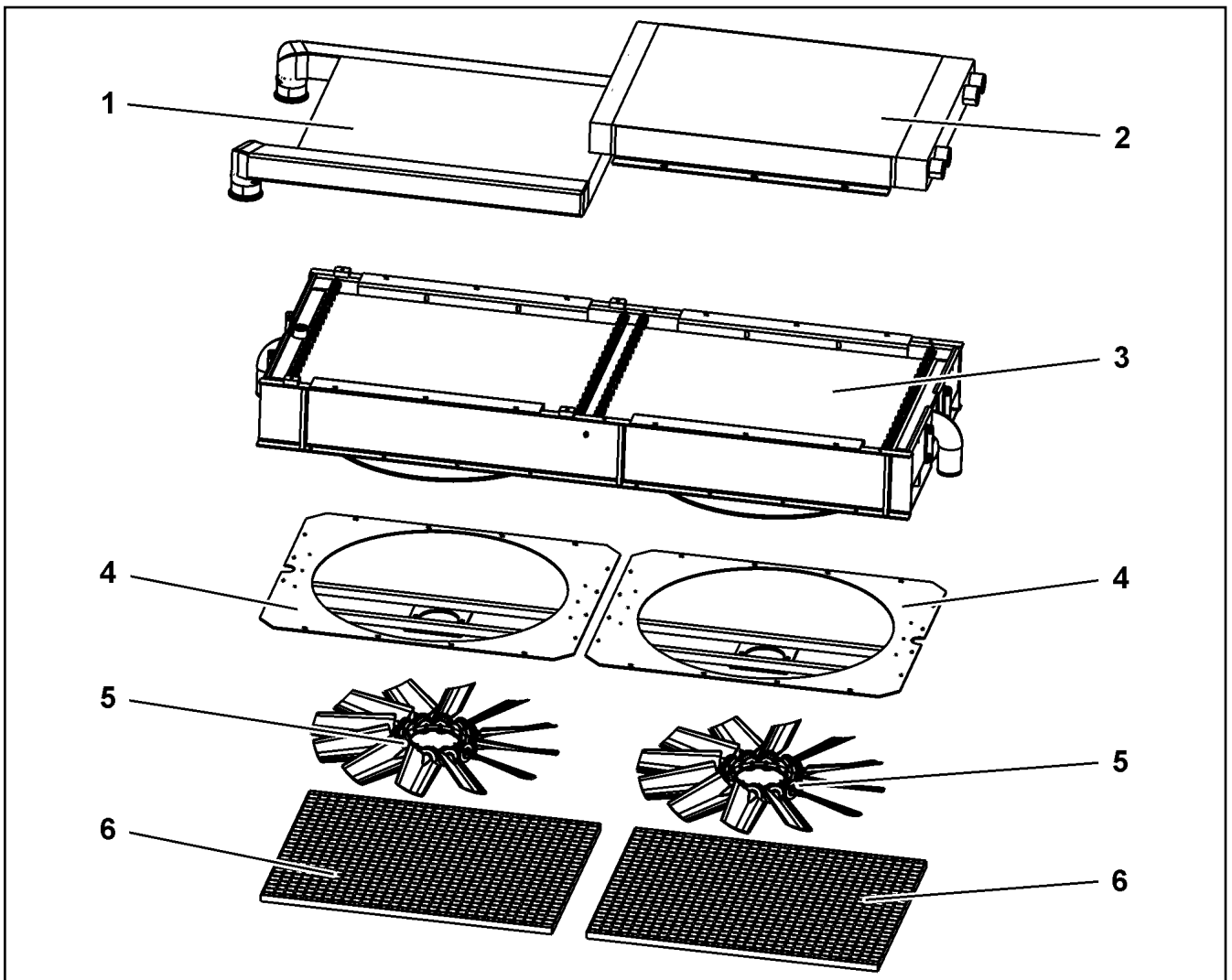
Pos.	Item	Quantity	Description	Bezeichnung
1	11340518	1	RADIATOR UNIT AL ⇒  299	KUEHLERANLAGE
2	10228004	2	HYDRO MOTOR A10FE 28CM³/U SPF ⇒  300	HYDROMOTOR
3	955451608	2	FAN HUB 203 G-ALSI9CU3	LUEFTERNABE
4	10675550	1	EQUALIZING RESERVOIR 27L/20,7L RAL 703 ⇒  301	AUSGLEICHSBEHAELTER
5	10228143	1	LEVEL PROBE L=50 5 V SPF	NIVEAUSONDE
6	550632308	3	FORM HOSE DN80X140	FORMSCHLAUCH
7	602008408	10	CLAMP-HALF DIN 3015-1 L 3 G 20 PP SW	KLEMMHAELFTE
8	11118077	4	HOSE CLAMP 21/16-27/12 W3	SCHLAUCHSCHELLE
9	774218808	8	HOSE CLAMP 90/80-100/12 W3	SCHLAUCHSCHELLE
10	10097496	4	BEARING 48X50 GUMMI 64CR	LAGER
11	10663848	2	CHARGE AIR CORRUGATED HOSE 94X185	LADELUFTWELLSCHLAUCH
12	10337339	3	SWIVEL BOLT BRACKET CLAMP 77-80/80/20	GELENKBANDKONSOLENSCHE
13	10127984	2	RETAINER CLIP 122,5/K1 St/Inox	SPANNSCHELLE
14	97037228	1	WATER PIPE EDELSTAHL	WASSERROHR
15	10100621	14	DISH MOUNTING	TELLERBEFESTIGUNG
16	789011908	1	OIL DRAIN PLUG M26X1,5	OELABLASSSCHRAUBE
17	97037207	2	PLATE 4X140X82 S315MC FE//ZNNI8//CN//T	BLECH
18	97037209	1	PLATE 4X187X168 S315MC FE//ZNNI8//CN//T	BLECH
19	97037210	2	PLATE 5X759X204 S355MC	BLECH
20	968484708	2	PLATE WELDED	BLECH SCHWK.
21	97037212	2	PLATE 4X421X981 S315MC FE//ZNNI8//CN//T	BLECH
22	97037213	2	PLATE 4X942X308 S315MC FE//ZNNI8//CN//T	BLECH
23	97037214	4	PLATE 4X860X114 S315MC FE//ZNNI8//CN//T	BLECH
24	97037215	1	PLATE 4X140X83 S315MC FE//ZNNI8//CN//T	BLECH
25	11621775	1.5	COOLING WATER HOSE DN32-CONTI-KWS	KUEHLWASSERSCHLAUCH
26	10873086	5	COOLING WATER HOSE DN12-CONTI-KWS	KUEHLWASSERSCHLAUCH
27	550849508	2	HOSE CLAMP 41/35-50/12 W3	SCHLAUCHSCHELLE
28	97043395	3	PLATE 3X338X91 S355MC FE//ZNNI8//CN//T	BLECH
29	97044966	2	PLATE 4X138X20 S315MC FE//ZNNI8//CN//T	BLECH
30	11642358	8	HEX SCREW ISO 4017 M10X30 8.8 FLZN SP	SECHSKANTSCHRAUBE
31	11644899	24	HEX SCREW ISO 4017 M6X20 8.8 480H SPF	SECHSKANTSCHRAUBE
32	10875592	12	SOCKET HEAD SCREW ISO 4762 M6X45 8.8	ZYLINDERSCHRAUBE
33	11651579	14	HEX SCREW ISO 4014 M8X40 8.8 480H SPF	SECHSKANTSCHRAUBE
34	10875507	4	HEX SCREW ISO 4014 M12X75 8.8 FLZN SP	SECHSKANTSCHRAUBE
35	11645384	4	HEX SCREW ISO 4017 M12X40 8.8 FLZN SP	SECHSKANTSCHRAUBE
36	11826527	12	HEX SCREW ISO 4017 M8X30 8.8 480H SPF	SECHSKANTSCHRAUBE
37	10197831	40	HEX SCREW ISO 4017 M8X25 8.8 ZNNI-480	SECHSKANTSCHRAUBE
51	10197764	12	HEX NUT ISO 4032 M6 10 ZNNI-480H SPF	SECHSKANTMUTTER
52	12100243	2	HEX NUT AEHNL.ISO 4035 UNF5/8X18 GRA	SECHSKANTMUTTER
53	10875614	52	HEX NUT DIN 985 M8 8 480H SPF	SECHSKANTMUTTER
54	10197769	8	HEX NUT DIN 985 M10 8 ZNNI-480H SPF	SECHSKANTMUTTER
55	10875607	8	HEX NUT DIN 985 M12 8 FLZN SPF	SECHSKANTMUTTER
56	12100332	14	SHEET METAL NUT M8 480H SPF	BLECHMUTTER
71	10197771	36	WASHER ISO 7089 6 200HV ZNNI-480H SPF	SCHEIBE
72	10289804	8	WASHER ISO 7089 12 300HV FLZN SPF	SCHEIBE
73	11691326	2	WASHER ISO 7092 16 300HV FLZN SPF	SCHEIBE
74	12100263	4	WASHER DIN 7989-2 30 100HV-ST FLZN SP	SCHEIBE
75	11140469	104	WASHER ISO 7093-1 8 200HV 480H SPF	SCHEIBE
76	11491889	16	WASHER ISO 7093-1 10 300HV FLZN SPF	SCHEIBE
77	11182717	8	WASHER ISO 7093-1 12 300HV FLZN SPF	SCHEIBE

15.12.2020

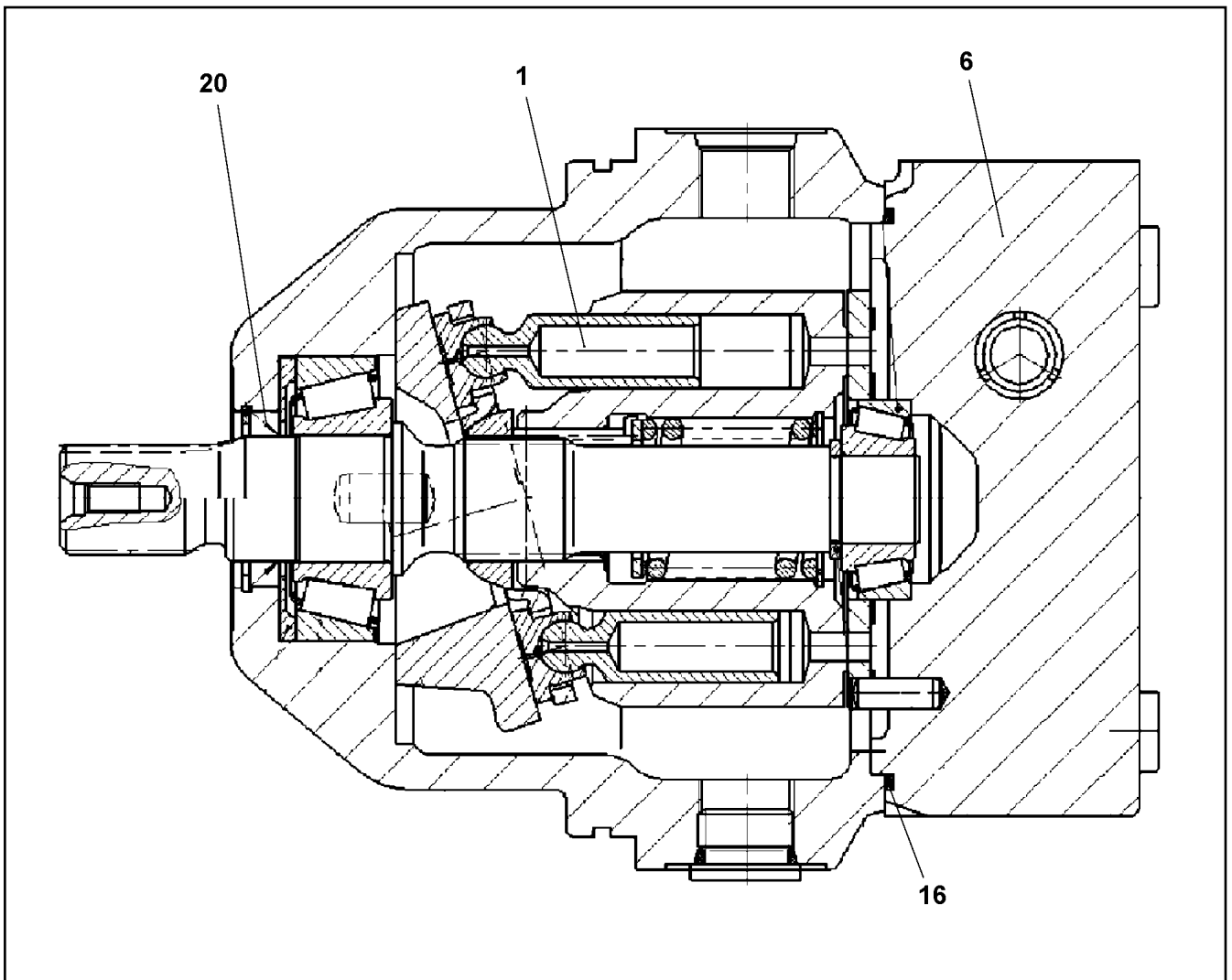
etk_en_de_098238 LR 11000

 298 (3/3)**LIEBHERR**RADIATOR, PRE-ASSEMBLED
KUEHLER VORM.

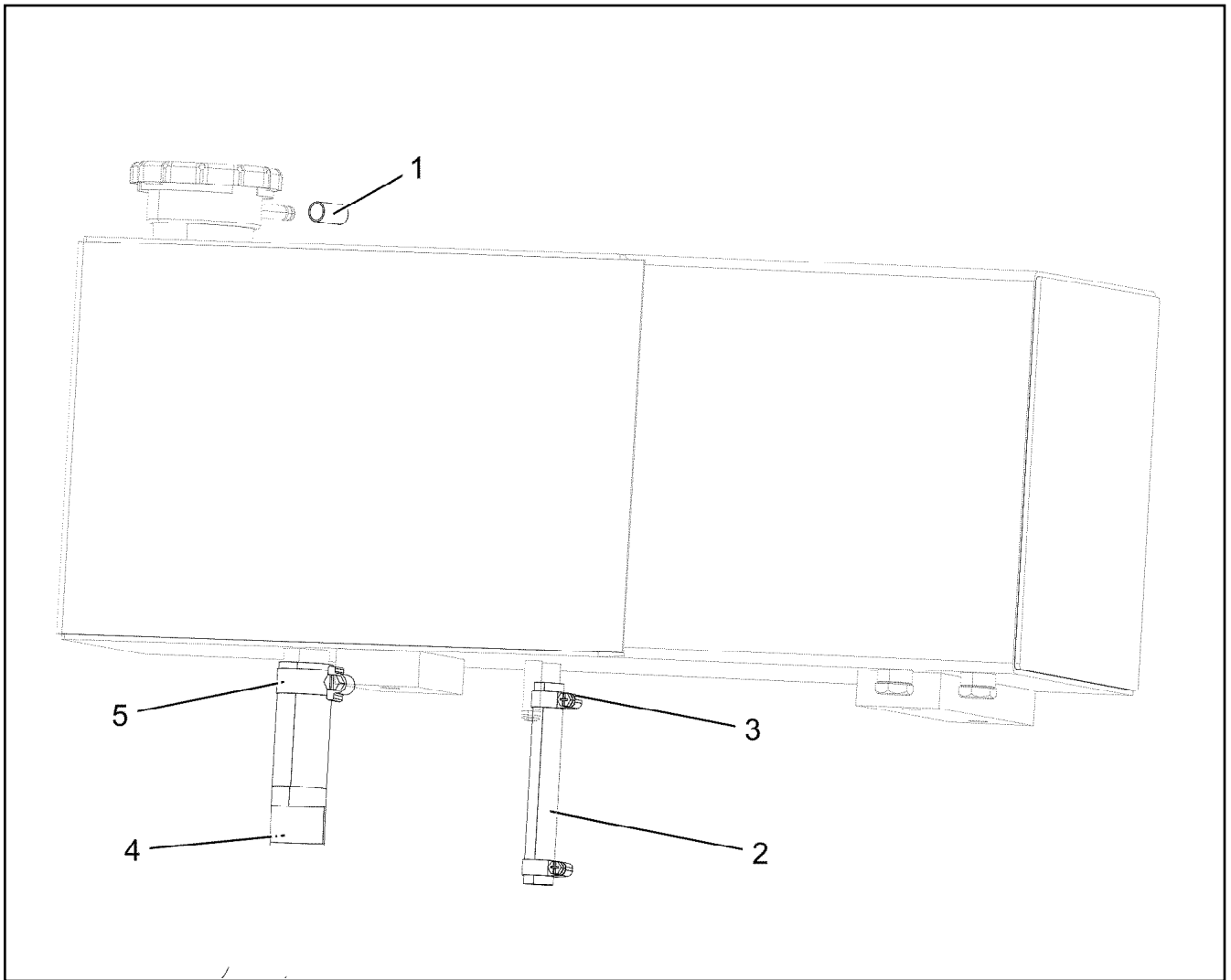
969215908



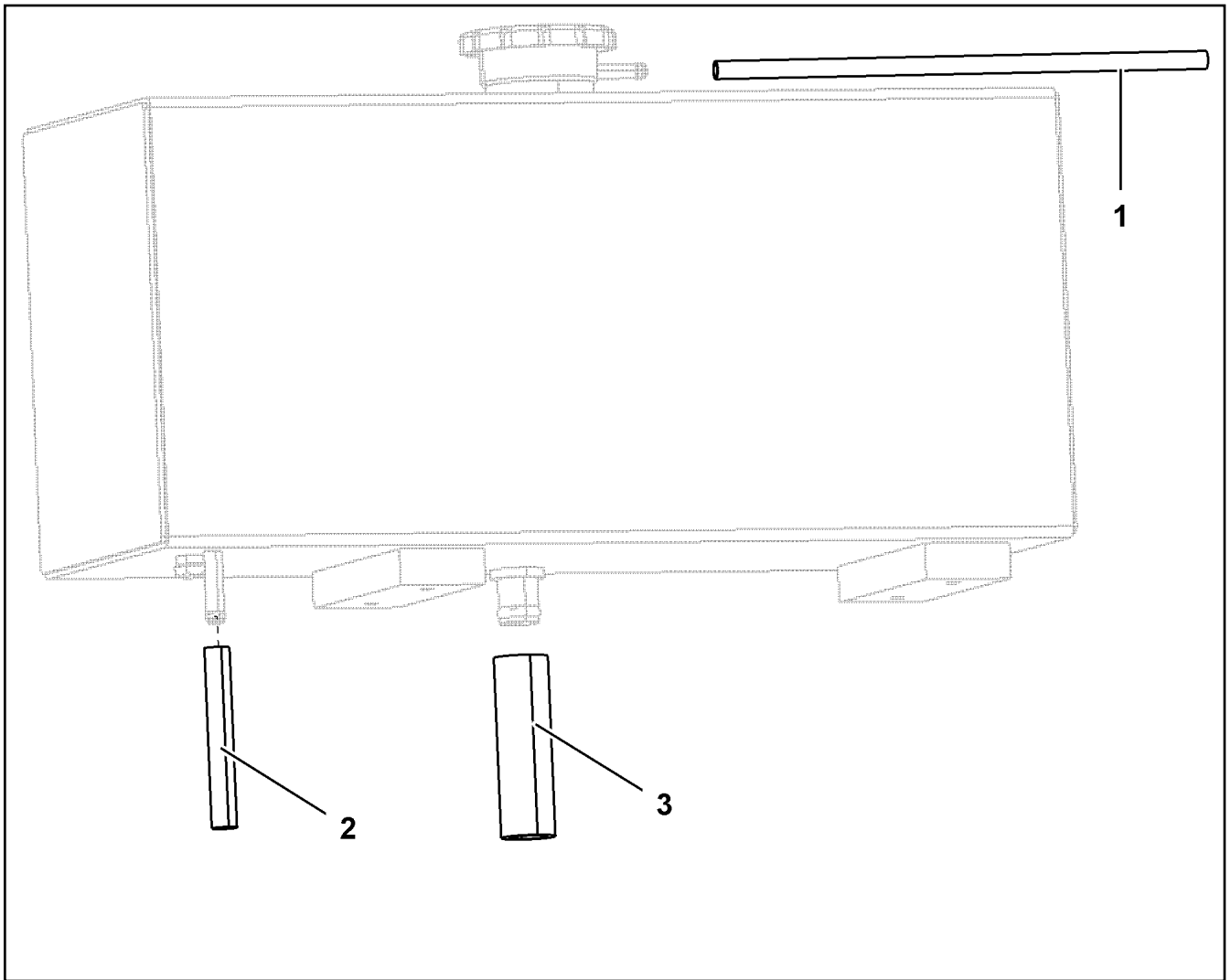
Pos.	Item	Quantity	Description	Bezeichnung
	1 11005448	1	CHARGE AIR COOLER	LADELUFTKUEHLER
	2 11005447	1	OIL COOLER	OELKUEHLER
	3 10873302	1	WATER COOLER	WASSERKUEHLER
	4 11005445	2	AERATOR	BELUEFTUNGSEINRICHTUNG
	(1) 11005449	1	FAN COWL	LUEFTERHAUBE
	(2) 11005450	1	MOTOR SEAT	MOTORAUFNAHME
	6 11003854	2	GRATING	GITTERROST



Pos.	Item	Quantity	Description	Bezeichnung
1	10008433	1	DRIVING GEAR	TRIEBWERK
6	10663801	1	CONNECTING PLATE	ANSCHLUSSPLATTE
20	10008419	1	SHAFT SEAL	WELLENDICHTRING
22	10008091	1	O-RING 110X2,5 V80	O-RING



Pos.	Item	Quantity	Description	Bezeichnung
1	550607208	1	END COVER 60	VERSCHLUSSDECKEL
999	96004429	1	HOSES ⇒  302	SCHLAEUICHE



Pos.	Item	Quantity	Description	Bezeichnung
1	10873085	1	COOLING WATER HOSE DN8-CONTI-KWS	KUEHLWASSERSCHLAUCH
2	7363116	1	HOSE DIN 73411 10X3,5 EPDM	SCHLAUCH
3	4981029	2	HOSE CLAMP DIN 3017-2 17/16 - 18/12 W1-2	SCHLAUCHSCHELLE
4	4901428	1	HOSE DIN 73411 32X4 EPDM	SCHLAUCH
5	774208508	2	HOSE CLAMP 32/25-40/12 W3	SCHLAUCHSCHELLE

15.12.2020
099948

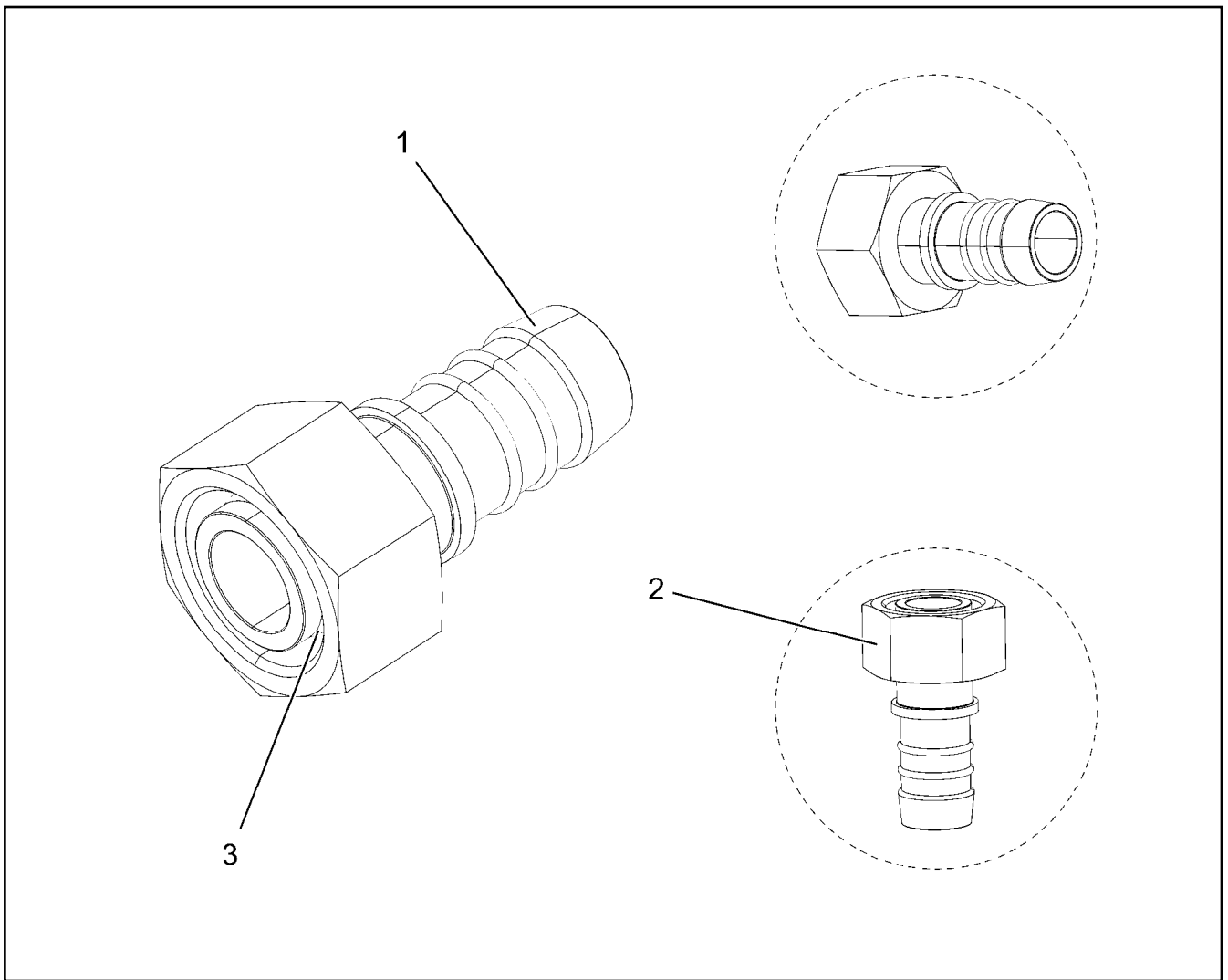
LIEBHERR

etk_en_de_098238 LR 11000

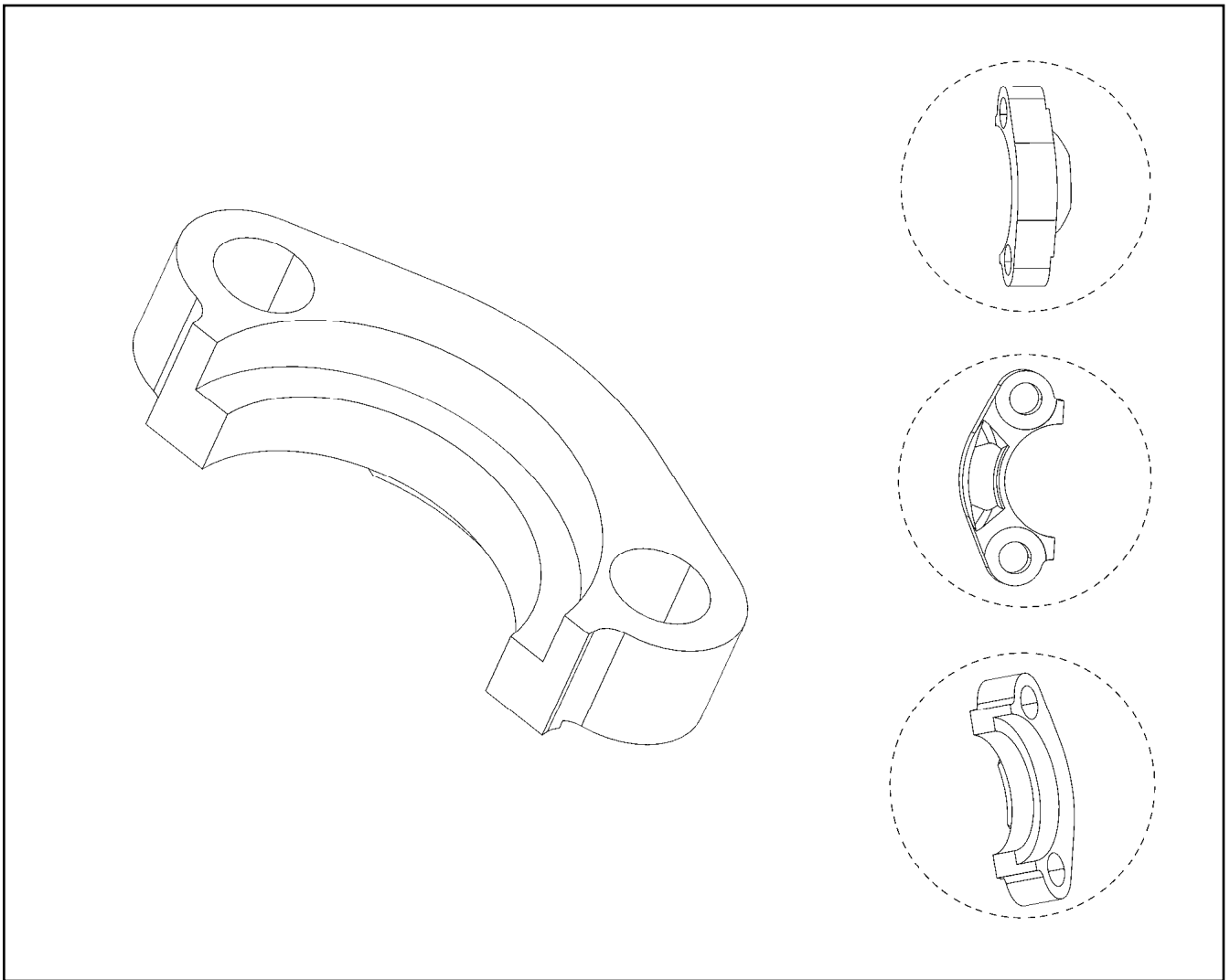
HOSES
SCHLAEUCHE

302

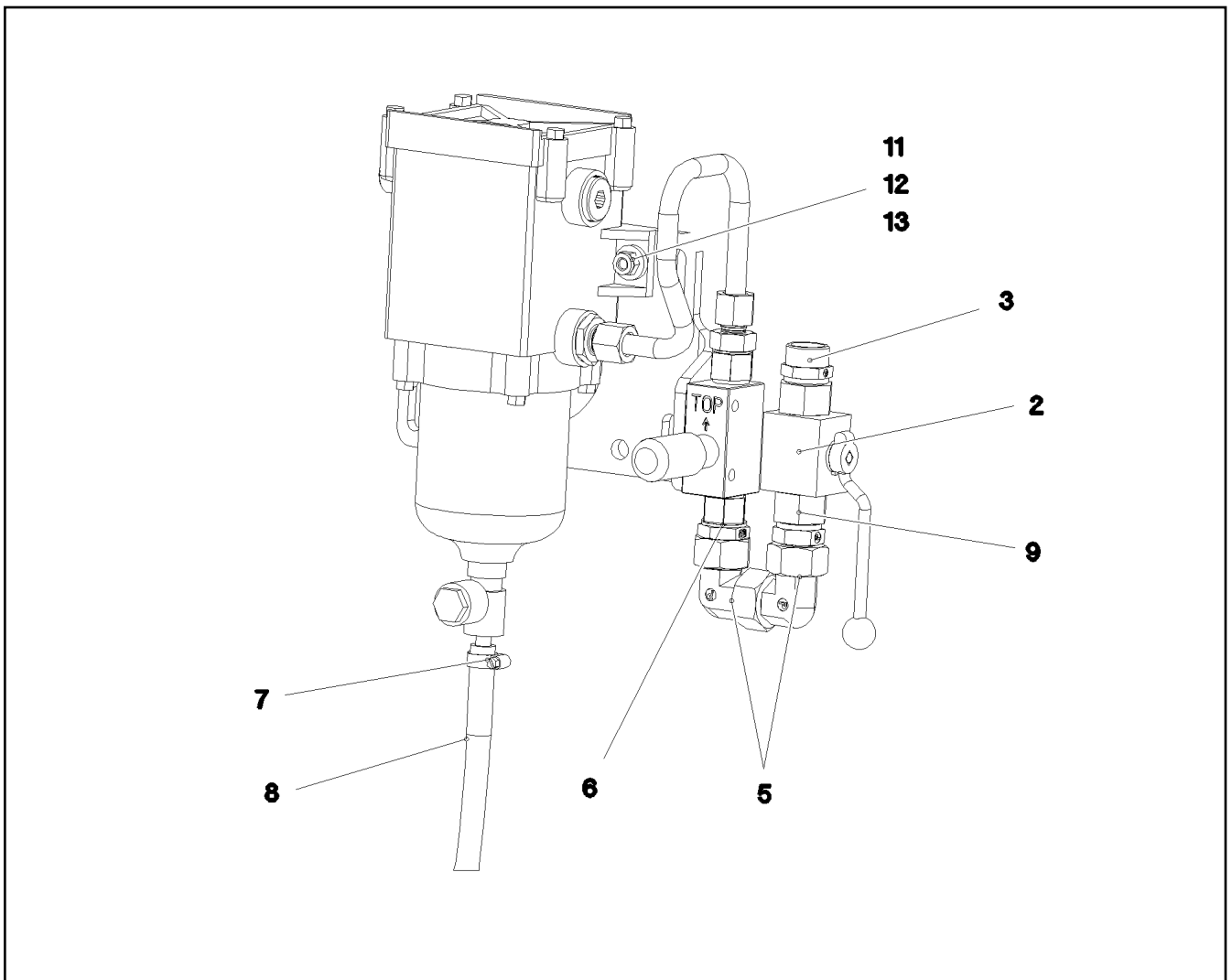
96004429



Pos.	Item	Quantity	Description	Bezeichnung
1	550601908	1	HOSE CONNECTION SAL20/22 EDELSTAHL	SCHLAUCHVERBINDUNG
2	477402608	1	BOX NUT DIN 3870 AL22 A3P	UEBERWURFMUTTER
3	477102808	1	PROFILE RING PR22-L A3P	PROFILRING

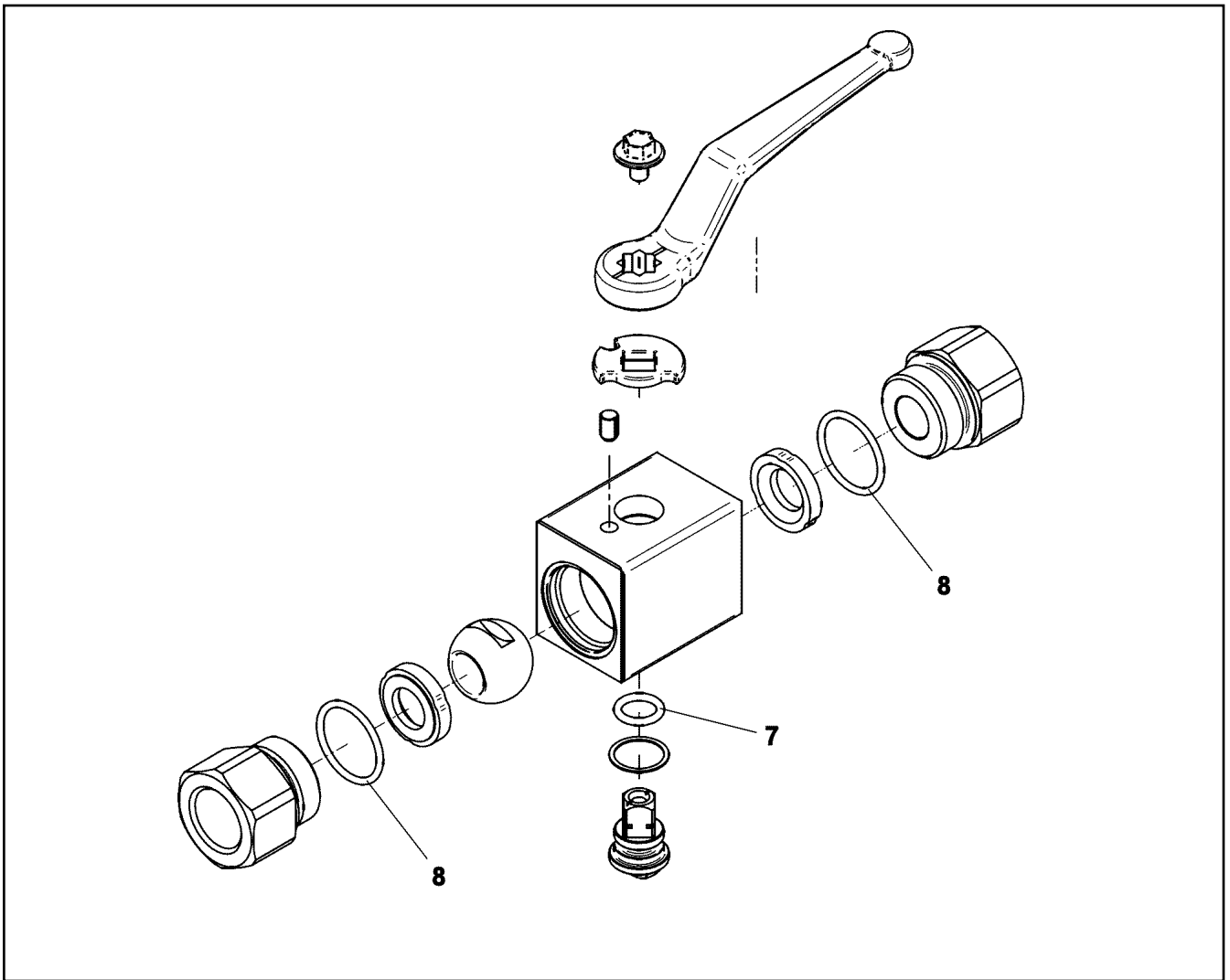


Pos.	Item	Quantity	Description	Bezeichnung
1	510586708	1	O-RING ARP 568 37,69X3,53 NBR90	O-RING




Pos.	Item	Quantity	Description	Bezeichnung
2	510682308	1	BALL VALVE BKH1/2"NW13 A3C ⇒ <input type="checkbox"/> 306	KUGELHAHN
3	471031208	1	FITTING XGE18-LR-ED A3P	VERSCHRAUBUNG
5	247108302	2	FITTING EW 18L M26X1,5 CR6-FREI	VERSCHRAUBUNG
6	471050308	2	FITTING GEO18-LM A3P	VERSCHRAUBUNG
7	10872022	1	HOSE CLAMP DIN 3017-1 12-22/9 W3	SCHLAUCHSCHELLE
8	510511408	2.5	HYDRAULIC HOSE DIN EN 854 DN12-2TE	HYDRAULIKSCHLAUCH
9	471901308	1	FITTING EGESD18-LR-WD A3P	VERSCHRAUBUNG

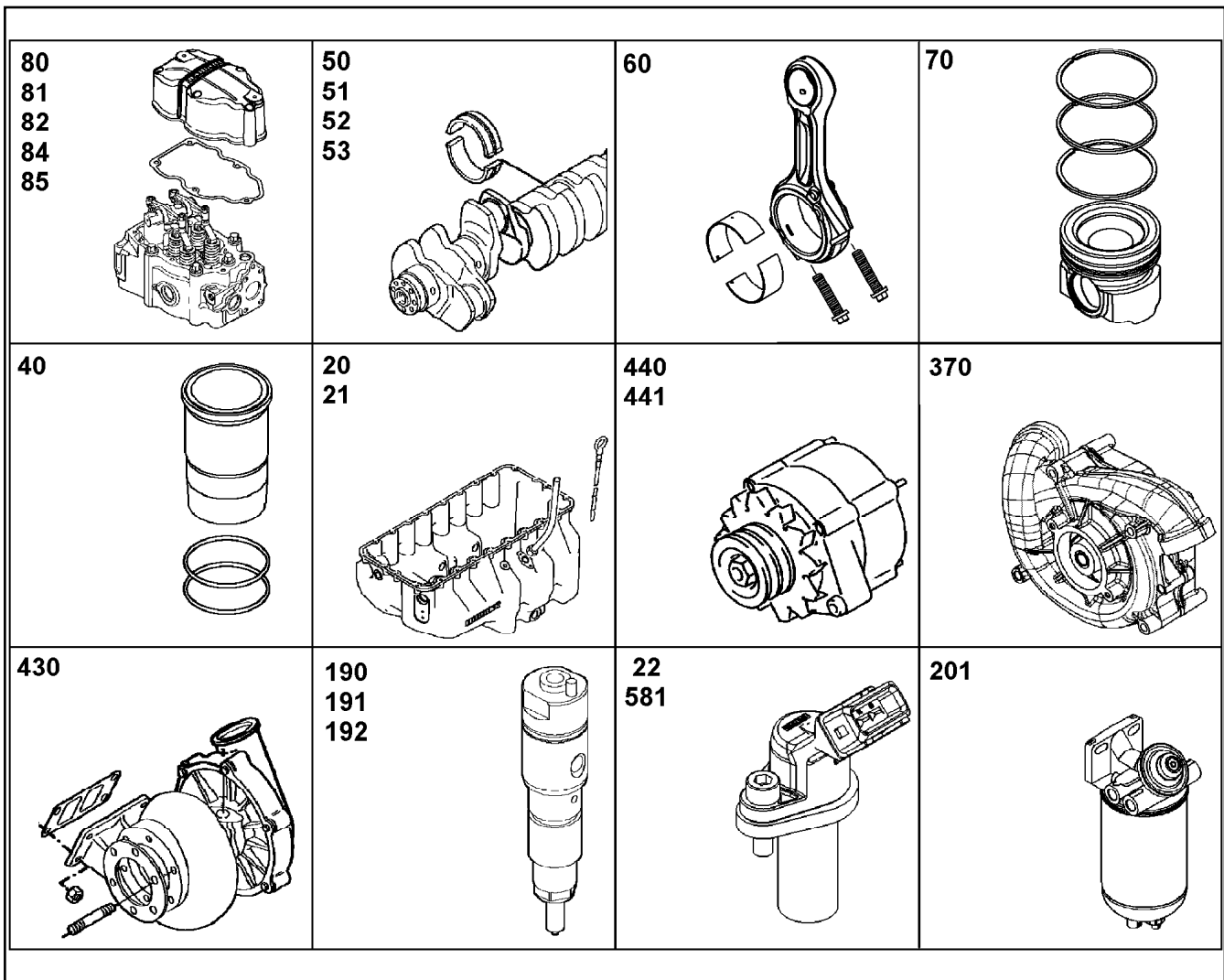
15.12.2020 081249	etk_en_de_098238 LR 11000	<input type="checkbox"/> 305
LIEBHERR	FUEL-PREFILTER ASS. KRAFTSTOFFVORFILTERANBAU	968669208



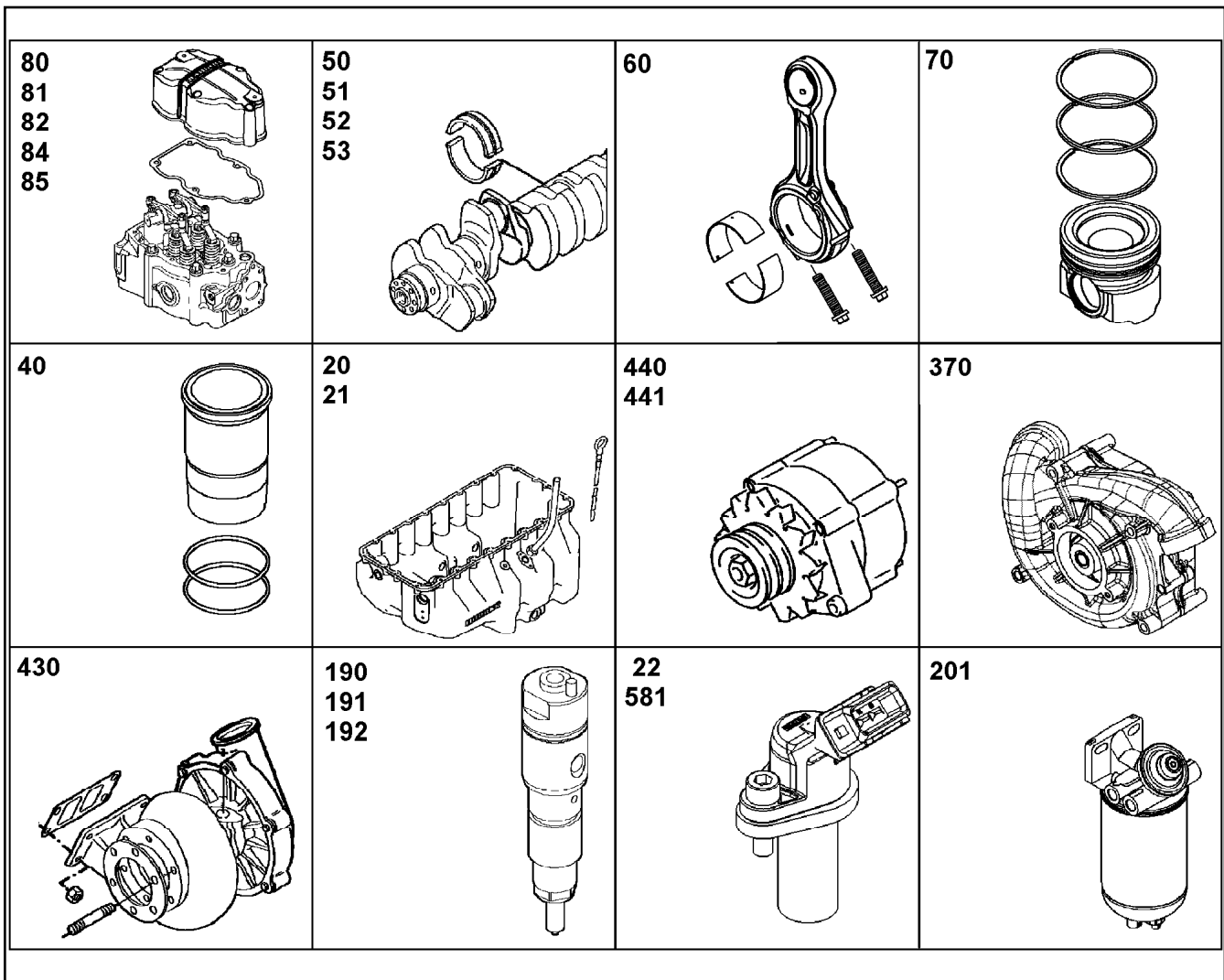
Pos.	Item	Quantity	Description	Bezeichnung
7	10337381	1	O-RING 10,00X2,5 NBR90	O-RING
8	726418408	2	O-RING 22X2 NBR90	O-RING

Pos.	Item	Quantity	Description	Bezeichnung
1	10142930	1	DIESEL ENGINE D9508 A7-04 ⇒  308	DIESELMOTOR

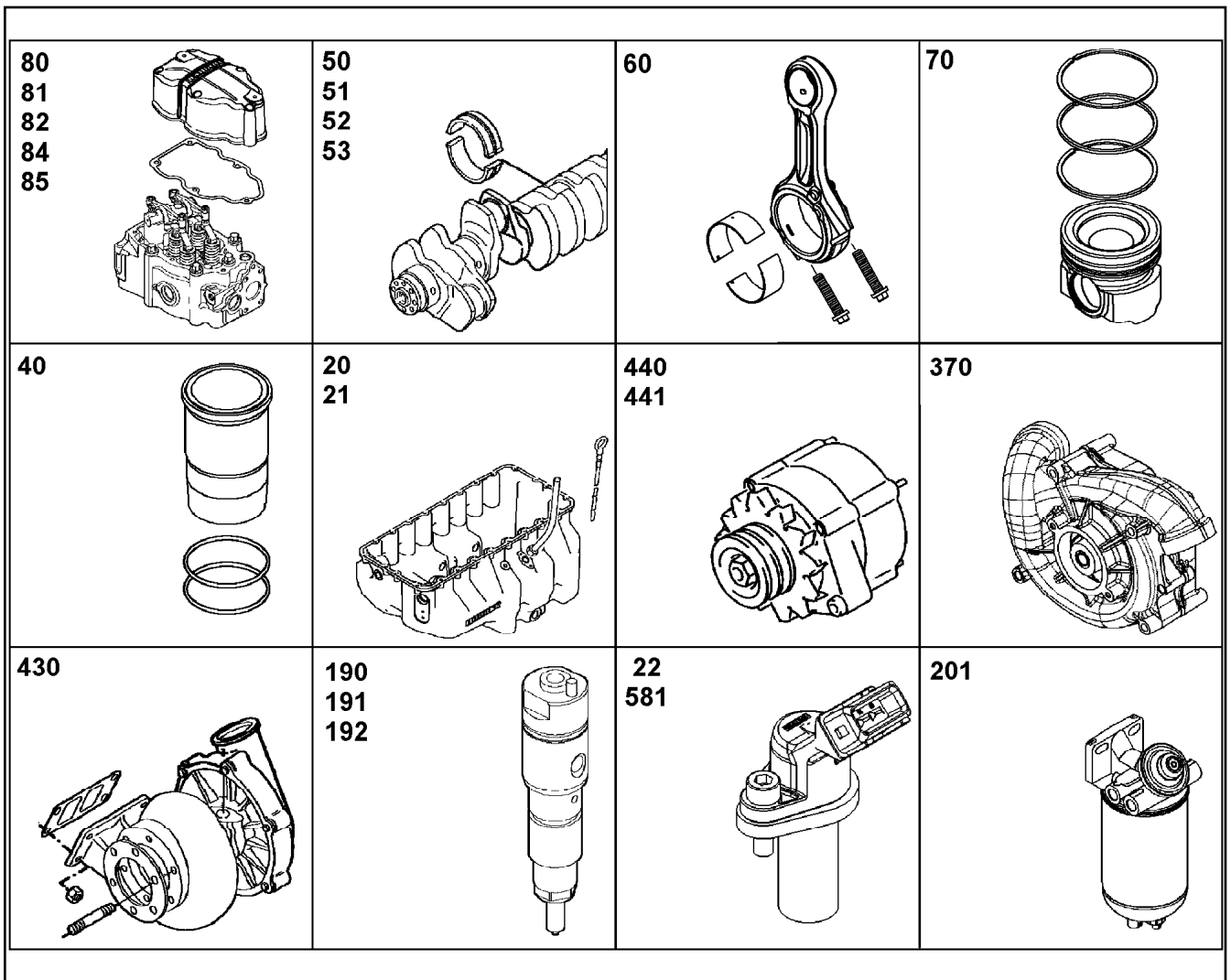
15.12.2020	etk_en_de_098238 LR 11000	 307
LIEBHERR	DIESEL ENGINE PURCHASED PARTS DIESELMOTOR KAUFTEIL	917827808



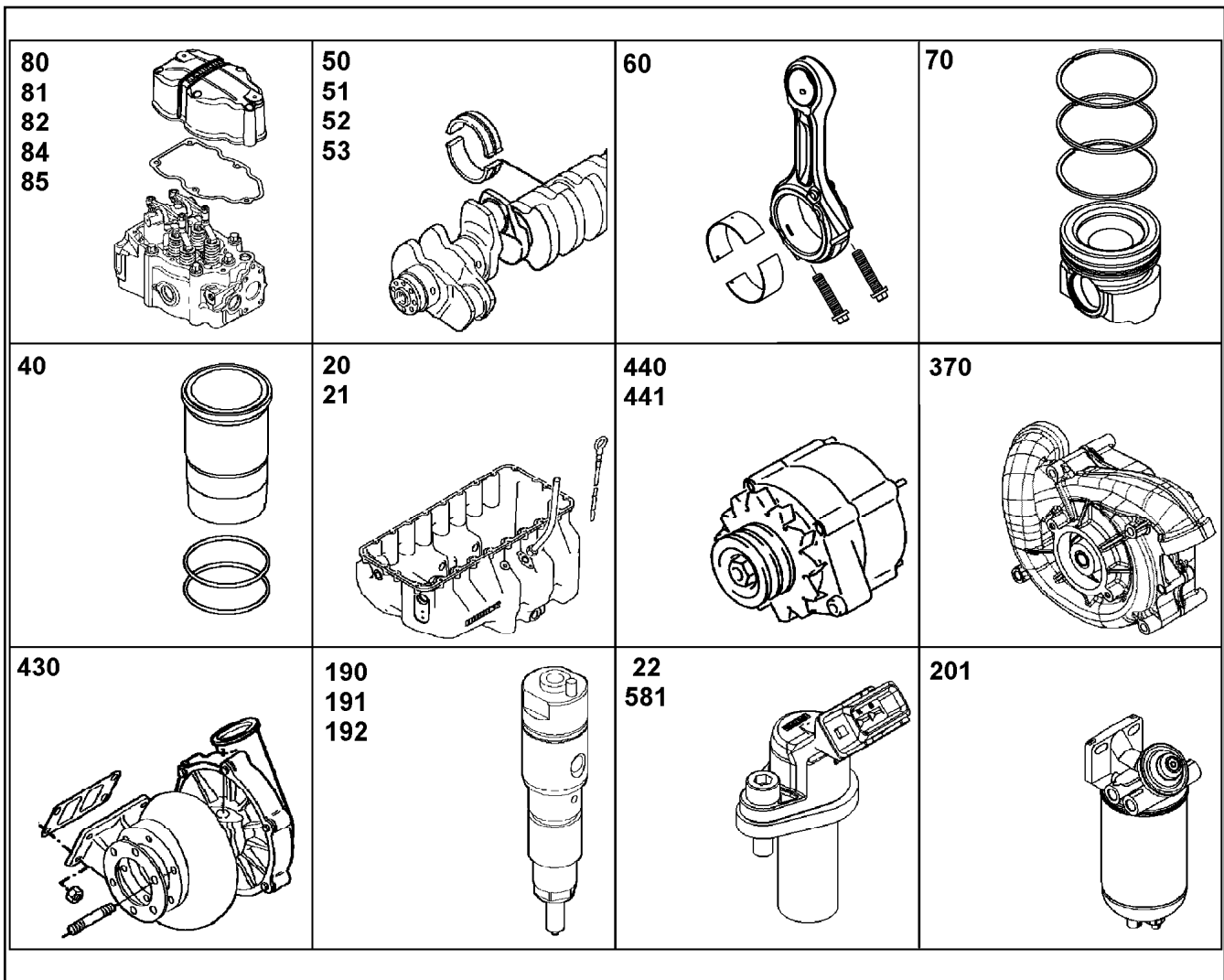
Pos.	Item	Quantity	Description	Bezeichnung
10	12451207	1	CRANKCASE CPL. WITH CYLINDER V-MOTO ⇒ <input type="checkbox"/> 314	KURBELGEHAEUSE KPL. MIT ZY
12	9078462	1	POWER UNIT SUPPORT ATTACHMENT ⇒ <input type="checkbox"/> 316	AGGREGATETRAEGER ANBAU
14	10141769	1	FINAL CONTROL VALVE ⇒ <input type="checkbox"/> 317	ENDREGELVENTIL
15	10142096	8	PISTON COOLING ⇒ <input type="checkbox"/> 318	KOLBENKUEHLUNG
16	10141843	1	CRANKCASE BREATHER ASSEMBLY ⇒ <input type="checkbox"/> 319	KURBELGEHAEUSEENTLUEFT.
17	10152926	1	LOCKING PIECES ⇒ <input type="checkbox"/> 322	VERSCHLUSSTEILE
20	10134887	1	OIL SUMP WITH FASTENING V-MOTOR/D9 ⇒ <input type="checkbox"/> 324	OELWANNE MIT BEFEST.
21	10137870	1	OIL DIPSTICK CPL. ⇒ <input type="checkbox"/> 325	OELMESSSTAB KPL.
22	10135392	1	LEVEL SENSOR L=195 24V ⇒ <input type="checkbox"/> 326	NIVEAUGEBER
50	10130808	1	CRANKSHAFT WITH GEAR V-MOTORXD950 ⇒ <input type="checkbox"/> 327	KURBELWELLE MIT ZAHNRAD
51	10128540	1	CRANKSHAFT BEARINGS ⇒ <input type="checkbox"/> 328	KURBELWELLENLAGERUNG
52	10141874	1	RK CRANKSHAFT SEAL D9500 A7	RS KURBELWELLENDICHTUNG
53	10147666	1	DRIVING PARTS ⇒ <input type="checkbox"/> 329	ANTRIEBSTEILE M.SCHWINGU



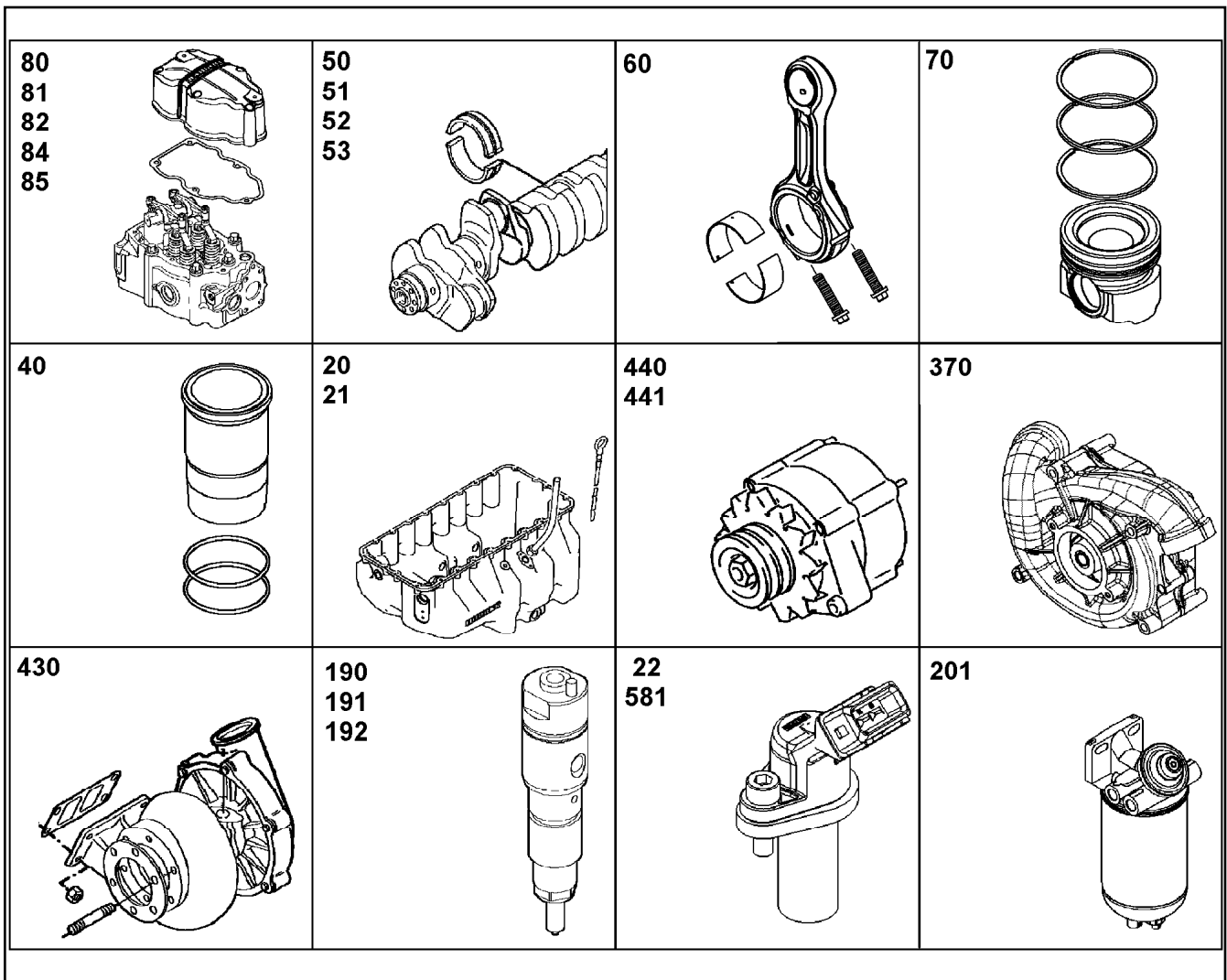
Pos.	Item	Quantity	Description	Bezeichnung
60	10116876	8	CONNECTING ROD ASSEMBLY V-MOTORX9 ⇒ <input type="checkbox"/> 332	PLEUELSTANGE ANBAU
70	10148221	8	PISTON CPL. V-MOTORX128 ⇒ <input type="checkbox"/> 333	KOLBEN KPL.
80	10143276	8	CYLINDER HEAD ASSEMBLY V-MOTOR ⇒ <input type="checkbox"/> 334	ZYLINDERKOPF ANBAU
81	10118060	8	ROCKER ARMS DEVICE CPL. NEIN ⇒ <input type="checkbox"/> 337	KIPPHEBELWERK KPL.
82	10122645	5	CYLINDER HEAD COVER ASSEMBLY ⇒ <input type="checkbox"/> 339	ZYLINDERKOPFDECKEL ANBAU
83	10122640	1	CYLINDER HEAD COVER ASSEMBLY ⇒ <input type="checkbox"/> 340	ZYLINDERKOPFDECKEL ANBAU
84	10122646	1	CYLINDER HEAD COVER ASSEMBLY ⇒ <input type="checkbox"/> 344	ZYLINDERKOPFDECKEL ANBAU
85	10122659	1	CYLINDER HEAD COVER ASSEMBLY ⇒ <input type="checkbox"/> 345	ZYLINDERKOPFDECKEL ANBAU
100	10122940	1	CAMSHAFT CPL. V-MOTORXD9508 ⇒ <input type="checkbox"/> 347	NOCKENWELLE KPL.
110	10116320	8	CONTROL PARTS ⇒ <input type="checkbox"/> 348	STEUERUNGSTEILE
130	11365725	1	OIL MODULE ASSEMBLY ⇒ <input type="checkbox"/> 349	OELMODULANBAU
140	10116165	1	LUBE OIL PUMP WITH FASTENING B=24 ⇒ <input type="checkbox"/> 356	SCHMIEROELPUMPE MIT BEFE
161	10134883	1	OIL LINE ASSEMBLY ⇒ <input type="checkbox"/> 357	OELLEITUNG ANBAU



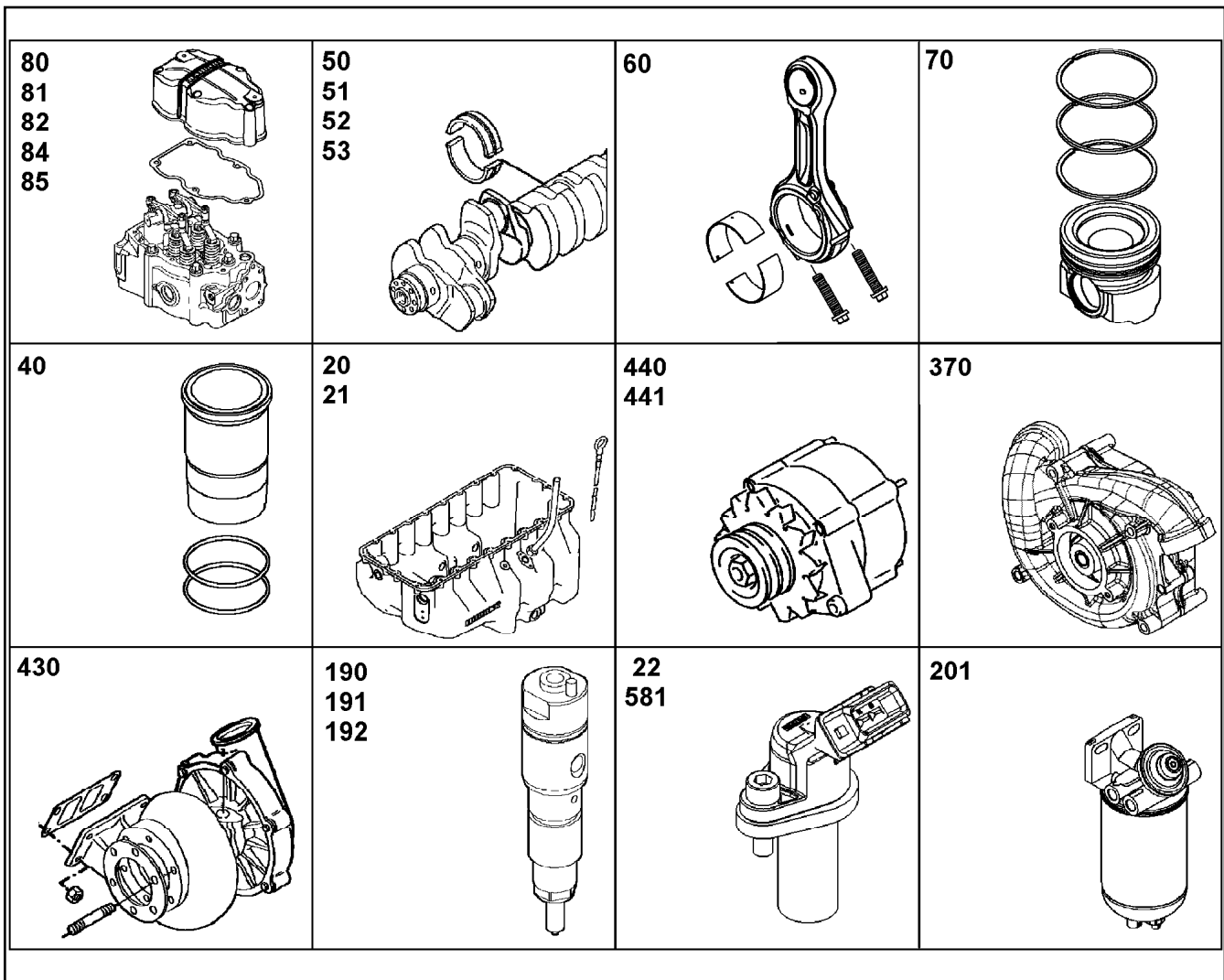
Pos.	Item	Quantity	Description	Bezeichnung
171	10150858	1	HIGH PRESSURE PUMP W.FASTENING V-M ⇒ <input type="checkbox"/> 358	HOCHDRUCKPUMPE MIT BEFE
180	11363553	1	DRIVE FOR HIGH PRESSURE PUMP ⇒ <input type="checkbox"/> 361	ANTRIEB FUER HOCHDRUCKPU
190	10152866	8	INJECTOR WITH FASTENING LI2.7-20-SF-1 ⇒ <input type="checkbox"/> 362	INJEKTOR MIT BEFEST.
191	10139422	8	HIGH PRESSURE CONNECTOR LCRC-V 42 ⇒ <input type="checkbox"/> 364	DRUCKROHRSTUTZEN
200	10138091	1	FUEL-PREFILTER ASS. ⇒ <input type="checkbox"/> 365	KRAFTSTOFFVORFILTERANBA
201	10126724	1	FUEL FINE-FILTER ASSEMBLY ⇒ <input type="checkbox"/> 367	KRAFTSTOFF-FEINFILTERANBA
212	10143725	1	FUEL LINES ⇒ <input type="checkbox"/> 369	KRAFTSTOFFLEITUNGEN
213	11373048	1	HIGH PRESSURE PIPE ASSEMBLY V-MOTO ⇒ <input type="checkbox"/> 371	DRUCKLEITUNG ANBAU
214	10143726	1	LEAK OIL LINE ADD-ON ⇒ <input type="checkbox"/> 372	LECKOELLEITUNG ANBAU
220	10151879	1	AIR INTAKE ASSEMBLY V-MOTORXD9508/9 ⇒ <input type="checkbox"/> 373	LUFTANSAUGUNG ANBAU
221	10122793	1	INTAKE STACK ASSEMBLY V-MOTORXD95 ⇒ <input type="checkbox"/> 374	ANSAUGSTUTZEN ANBAU
222	10154796	1	INTAKE STACK ASSEMBLY V-MOTORXD950 ⇒ <input type="checkbox"/> 375	ANSAUGSTUTZEN ANBAU
230	10141830	1	CHARGE AIR LINE ASSEMBLY ⇒ <input type="checkbox"/> 376	LADELUFTLEITUNG ANBAU



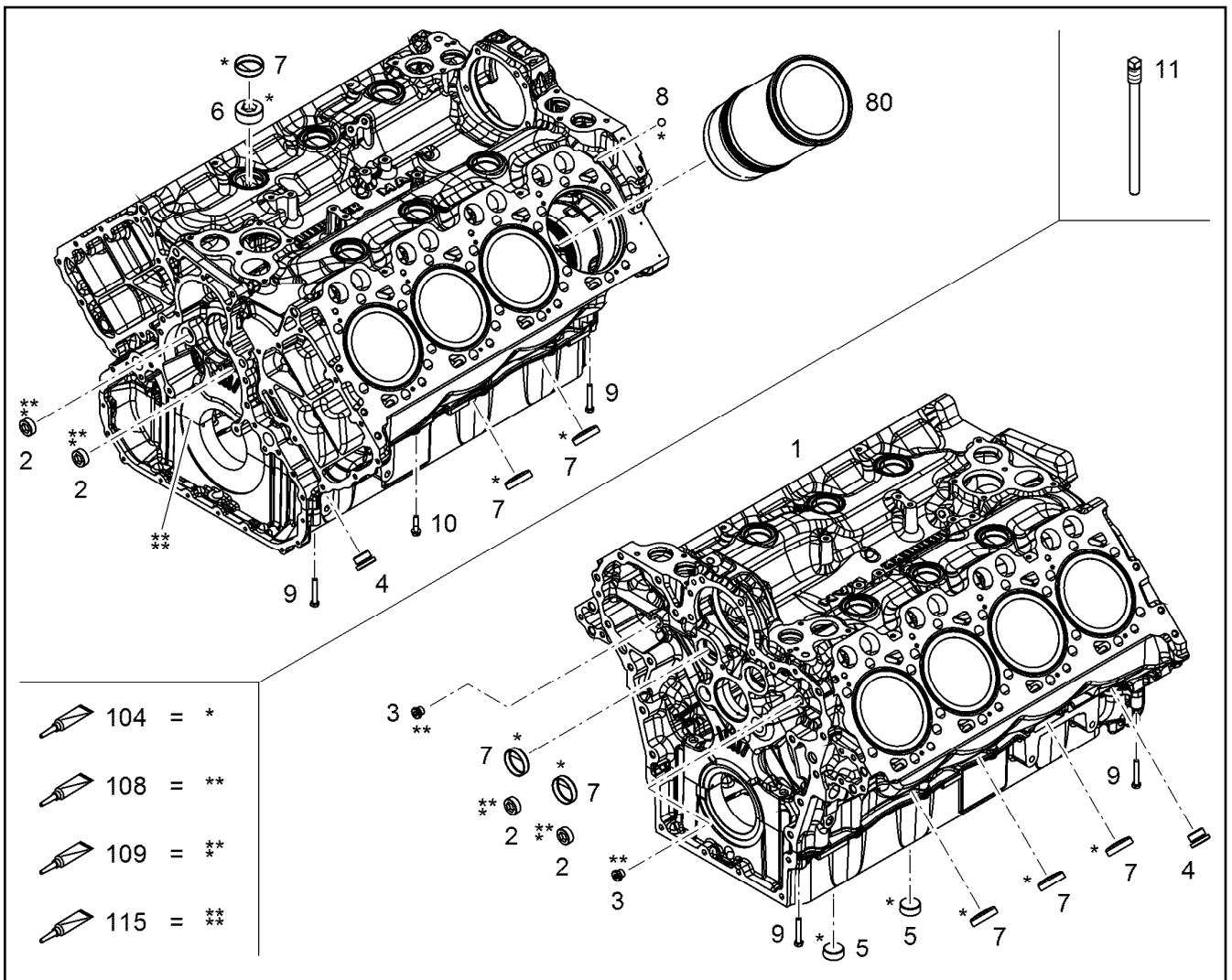
Pos.	Item	Quantity	Description	Bezeichnung
231	10147162	1	CONNECTING LINE ADD-ON V-MOTORXD9 ⇒ <input type="checkbox"/> 377	VERBINDUNGSLEITUNG ANBAU
260	9078314	2	HEATING FLANGE ADD-ON ⇒ <input type="checkbox"/> 378	HEIZFLANSCH ANBAU
330	10126103	1	INSTALLATION BRAKE COMPRESSOR ⇒ <input type="checkbox"/> 380	LUFTPRESSER ANBAU
334	10141807	1	ACCESSORIES AIR COMPRESSOR ⇒ <input type="checkbox"/> 382	ANBAUTEILE LUFTPRESSER
337	10141838	1	LOCKING PIECES ⇒ <input type="checkbox"/> 383	VERSCHLUSSTEILE
370	10143302	1	WATER PUMP WITH FASTENING V-MOTOR ⇒ <input type="checkbox"/> 384	WASSERPUMPE MIT BEFEST.
372	10118223	1	INTERMEDIATE GEAR ASSEMBLY I=1.678 ⇒ <input type="checkbox"/> 385	ZWISCHENRAD ANBAU
372	11348849	1	INTERMEDIATE GEAR ASSEMBLY I=1.678 ⇒ <input type="checkbox"/> 386	ZWISCHENRAD ANBAU
380	11353748	1	THERMOSTAT HOUSING ASSEMBLY ⇒ <input type="checkbox"/> 387	THERMOSTATGEHAEUSE ANBA
381	10147372	1	VENT TUBE ASSEMBLY ⇒ <input type="checkbox"/> 389	ENTLUEFTUNGSLEITUNG ANBA
382	10143277	1	COOLANT PIPE BEND ADD-ON ⇒ <input type="checkbox"/> 390	KUEHLMITTELKRUEMMER ANBA
385	10145044	2	CONNECTION F.WATER PIPE ⇒ <input type="checkbox"/> 391	WASSERLEITUNGSANSCHLUE
386	10145193	1	WATER CONNECTION ⇒ <input type="checkbox"/> 392	KUEHLWASSERANSCHLUSS



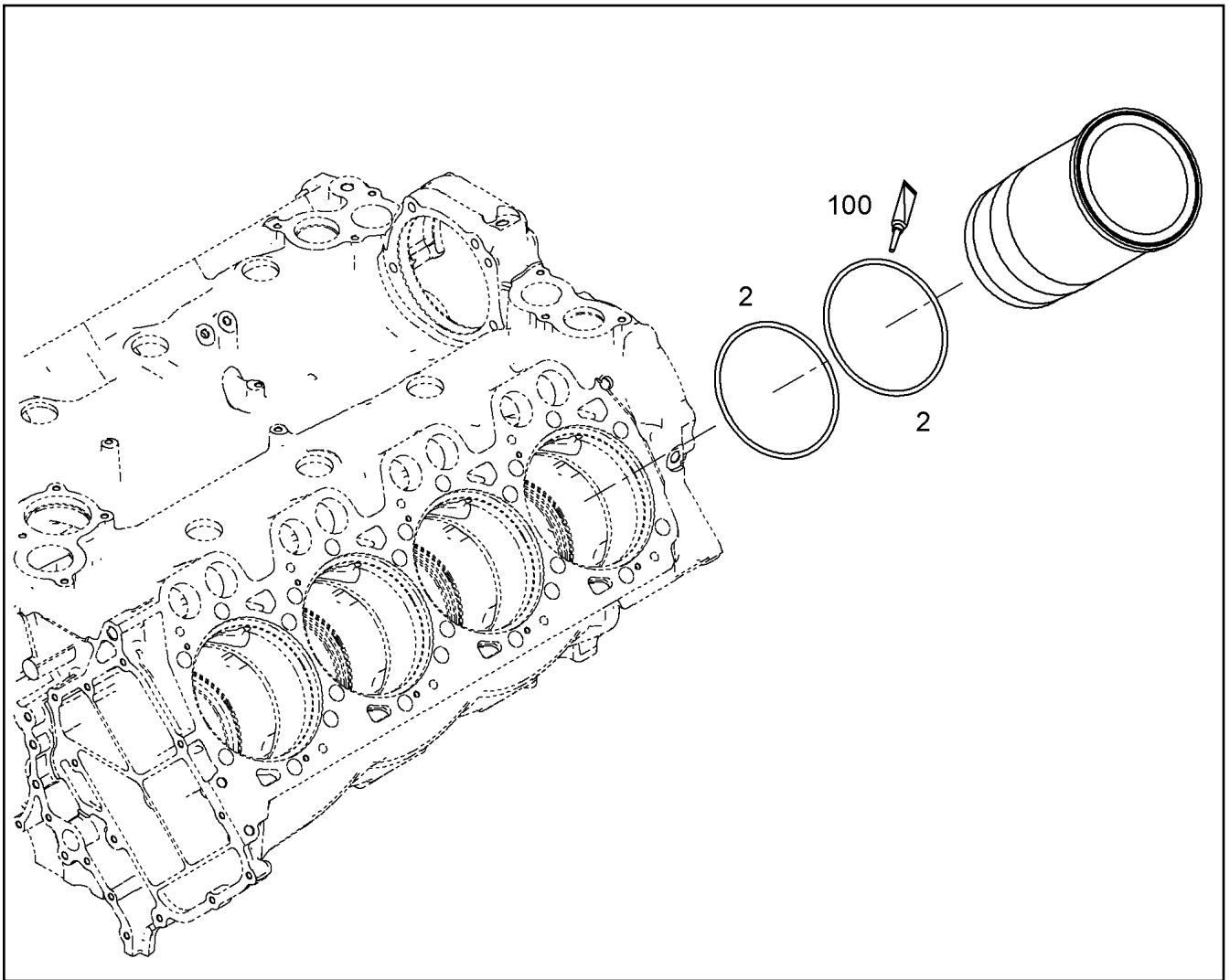
Pos.	Item	Quantity	Description	Bezeichnung
387	10152906	1	WATER CONNECTION ⇒ □ 393	KUEHLWASSERANSCHLUSS
389	10145195	1	WATER CONNECTION ⇒ □ 394	KUEHLWASSERANSCHLUSS
410	10141356	1	EXHAUST PIPE ASSEMBLY V-MOTORXD950 ⇒ □ 395	ABGASROHR ANBAU
412	10141558	1	OUTLET MANIFOLD ADD-ON V-MOTORXD9 ⇒ □ 396	ABGASKRUEMMER ANBAU
430	10141720	1	EXHAUST TC MOUNTING HE400WG ⇒ □ 397	ATL-ANBAU
431	10141721	1	EXHAUST TC MOUNTING HE400WG ⇒ □ 398	ATL-ANBAU
432	10141528	1	EXHAUST NOZZLE ATTACHMENT V-MOTO ⇒ □ 399	ABGASSTUTZEN ANBAU
436	10143790	1	REGULATION BOOST PRESSURE ⇒ □ 400	LAEDRUCKREGELUNG
440	10148088	1	THREE PHASE CURRENT GENERATOR 4.3	DREHSTROMGENERATOR
441	10146947	1	GENERATOR ADD-ON ⇒ □ 401	GENERATOR ANBAU
450	10120540	2	STARTER INSTALLATION 8.4KW 24V ⇒ □ 402	STARTER ANBAU
460	9079954	1	FASTENING PIECES ASSEMBLY ⇒ □ 404	BEFESTIGUNGSTEILE ANBAU
470	10144678	1	PROTECTION PLATE ASSEMBLY ⇒ □ 405	ABDECKPLATTE ANBAU



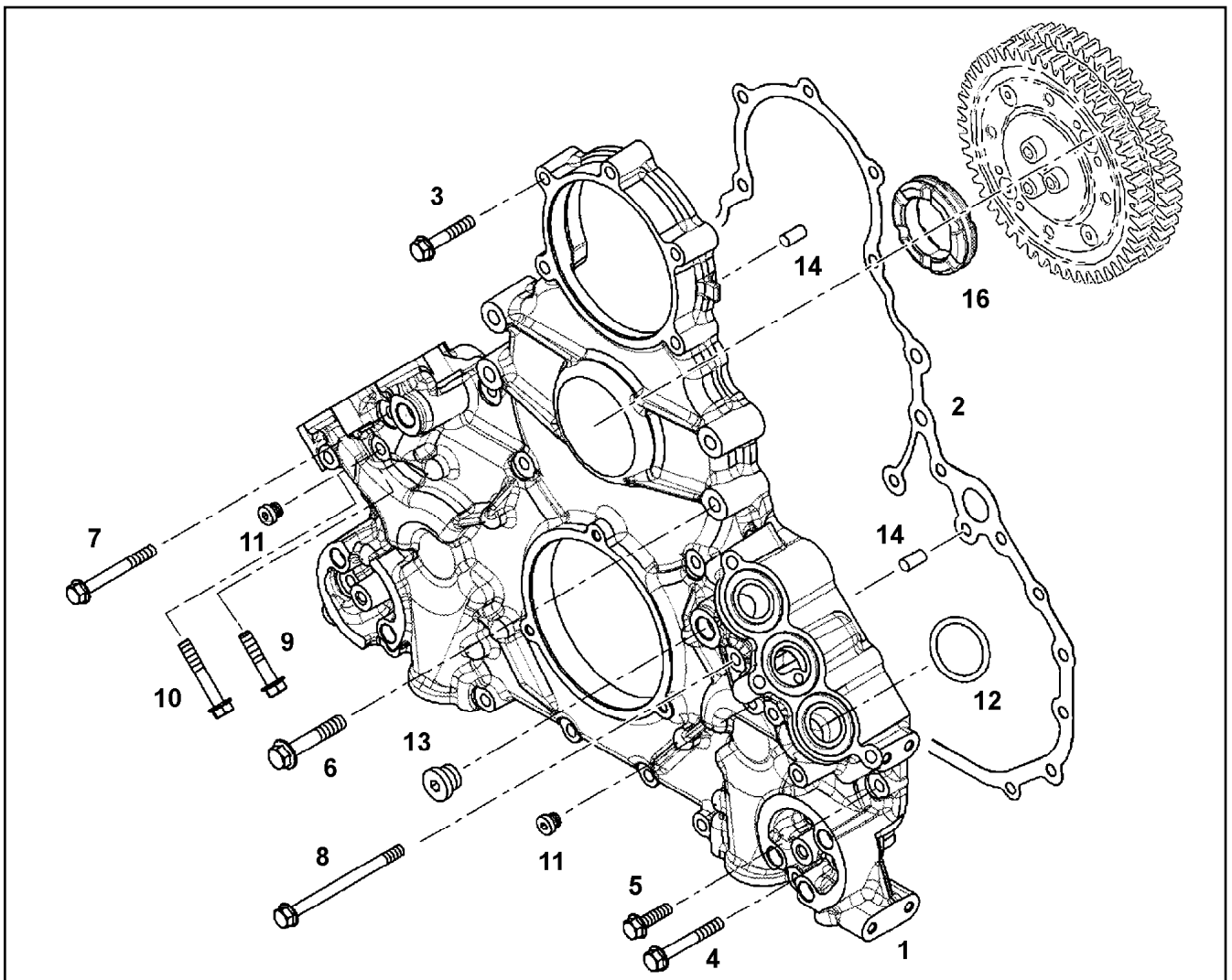
Pos.	Item	Quantity	Description	Bezeichnung
480	10126465	1	LIFTING DEVICE ⇒ <input type="checkbox"/> 406	HEBEVORRICHTUNG
520	10129212	1	FLYWHEEL HOUSING MOUNTING SAE 1 ⇒ <input type="checkbox"/> 407	SCHWUNGRADGEHAEUSE AN
521	9078467	1	CONTROL PLATE ASSEMBLY ⇒ <input type="checkbox"/> 408	EINSTELLBLECH ANBAU
525	10127979	1	LOCKING PIECES ⇒ <input type="checkbox"/> 409	VERSCHLUSSTEILE
530	10120077	1	FLYWHEEL ASSEMBLY SAE 1X2,496 ⇒ <input type="checkbox"/> 410	SCHWUNGRAD ANBAU
570	10143767	1	MOTOR CONTROL DEVICE ECU2	MOTORSTEUERGERAET
571	10141788	1	CONTROL BOX ANNEXE ⇒ <input type="checkbox"/> 411	STEUERGERAET ANBAU
580	10142764	1	CABLE HARNESS MOUNTING ⇒ <input type="checkbox"/> 413	KABELBAUM ANBAU
581	10141937	1	ENGINE CONTROL SENSORS ⇒ <input type="checkbox"/> 416	MOTORREGELUNGSSENSORIK
650	10120393	1	LOCKING PIECES ⇒ <input type="checkbox"/> 417	VERSCHLUSSTEILE
652	10126182	1	POWER TAKE-OFF ADD-ON ⇒ <input type="checkbox"/> 418	NEBENABTRIEB ANBAU
939	10121160	1	SEAL KIT DIESEL ENGINE ⇒ <input type="checkbox"/> 421	DS DIESELMOTOR



Pos.	Item	Quantity	Description	Bezeichnung
2	11354095	4	SCREW PLUG M30X1,5 11SMnPb30+C	VERSCHLUSSSCHRAUBE
3	7382203	2	SCREW PLUG VSTI M16X1,5	VERSCHLUSSSCHRAUBE
4	7382204	2	SCREW PLUG VSTI M30X1,5 St Rm>500N/m	VERSCHLUSSSCHRAUBE
5	4000461	2	SCREW PLUG DIN 906 M36X1,5 ST	VERSCHLUSSSCHRAUBE
6	10652552	6	SCREW PLUG DIN 906 M48X1,5 St	VERSCHLUSSSCHRAUBE
7	12209784	13	END COVER DIN 443 B 480H	VERSCHLUSSDECKEL
8	10036651	2	BALL DIN 5401-1 12,7 G20 X45Cr13	KUGEL
9	11647552	4	HEX SCREW ISO 4014 M8X50 10.9 480H SP	SECHSKANTSCHRAUBE
10	10299603	8	HEX SCREW EN 1665 M8X35 10.9 480H	SECHSKANTSCHRAUBE
11	10129075	1	SPECIAL TOOL	SPEZIALWERKZEUG
80	9078049	8	CYLINDER V-MOTORXD9508 ⇒  315	ZYLINDER
104	8655032	1	GLUE 10ML FLASCHE -50/+175 °C	KLEBSTOFF
108	8622905	1	SEALANT 250ML TUBE -50/+150 °C	DICHTUNGSMITTEL
109	811205708	1	SCREW LOCKING 50ML FLASCHE 150 °C	SCHRAUBENSICHERUNG
115	10354595	1	SURFACE SEALING 300ML KARTUSCHE BI	FLAECHENDICHTUNG



Pos.	Item	Quantity	Description	Bezeichnung
1	11406892	1	CYLINDER LINER V-MOTORXD9508 E2728-M	ZYLINDERLAUFBUCHSE
2	11656620	2	O-RING AEHNL.ISO 3601-1 150X4 FKM 75-60	O-RING
100	10282622	1	GREASE STABURAGS NBU 30 0.010KG	FETT



Pos.	Item	Quantity	Description	Bezeichnung
1	10119410	1	AGGREGATE SUPPORT PRE-ASS.	AGGREGATETRAEGER VORM.
2	10133721	1	SEAL 0,33 METALOSEAL 1	DICHTUNG
3	10299605	9	HEX SCREW EN 1665 M8X45 10.9 480H	SECHSKANTSCHRAUBE
4	10299607	6	HEX SCREW EN 1665 M8X60 10.9 480H	SECHSKANTSCHRAUBE
5	10299567	4	HEX SCREW EN 1665 M8X30 10.9 480H	SECHSKANTSCHRAUBE
6	10299587	4	HEX SCREW EN 1665 M10X60 10.9 FLZN	SECHSKANTSCHRAUBE
7	10299608	3	HEX SCREW EN 1665 M8X70 10.9 480H	SECHSKANTSCHRAUBE
8	12210058	3	HEX SCREW EN 1665 M8X110 10.9 480H	SECHSKANTSCHRAUBE
9	10299604	2	HEX SCREW EN 1665 M8X40 10.9 480H	SECHSKANTSCHRAUBE
10	10299606	2	HEX SCREW EN 1665 M8X50 10.9 480H	SECHSKANTSCHRAUBE
11	7381638	2	SCREW PLUG VSTI M10X1	VERSCHLUSSSCHRAUBE
12	10294497	6	O-RING DIN 3771 38X4,50 FKM 70	O-RING
13	7380688	1	SCREW PLUG VSTI M18X1,5 CR6-FREI	VERSCHLUSSSCHRAUBE
14	4980853	2	PARALLEL PIN ISO 8734 8m6X22 St	ZYLINDERSTIFT
16	10119412	1	DAMPING ELEMENT 70 HNBR 1505	DAEMPFUNGELEMENT

Pos.	Item	Quantity	Description	Bezeichnung
1	10132988	1	FINAL CONTROLE VALVE PRE-ASS.	ENDREGELVENTIL VORM.
2	10151463	1	FINAL CONTROLE VALVE PRE-ASS.	ENDREGELVENTIL VORM.
3	10136805	1	PIPELINE 10X1	ROHRLEITUNG
4	10011866	4	SEALING RING 14,7X22X1,5 S/FPM1-80	DICHTRING
5	12210013	1	HOLLOW SCREW DIN 7643 10-3-M14X1,5 4	HOHLSCHRAUBE
6	7381628	1	CLAMP DIN 3016-1 10X20XD1 W1-2-MVQ	SCHELLE
7	10141770	1	LUBRICATING OIL LINE 10X1	SCHMIEROELLEITUNG
8	12210060	6	HEX SCREW EN 1665 M8X55 8.8 480H	SECHSKANTSCHRAUBE
9	12211056	2	HOSE 6X1600	SCHLAUCH
10	11656992	3	HEX SCREW EN 1665 M8X16 8.8 480H SPF	SECHSKANTSCHRAUBE
11	7380617	6	O-RING DIN 3771 21,30X2,40 FKM 80 A,GN	O-RING
12	7381285	2	CLAMP DIN 3016-1 10X20XA1 W1-2	SCHELLE
13	10491040	2	CLAMP DIN 3016-1 15X20XA1 W1-2	SCHELLE
14	4000381	2	HEX NUT ISO 4032 M8 10 A2C SPF	SECHSKANTMUTTER
15	12210032	1	DOUBLE BANJO BOLT 10-6-M14X1,5 11SMn	DOPPELHOHLSCHRAUBE
16	9073190	2	SUPPORT PLATE S235JR	STUETZBLECH
17	7382215	2	PIPE CLAMP PP	ROHRSCHELLE

15.12.2020

etk_en_de_098238 LR 11000

317

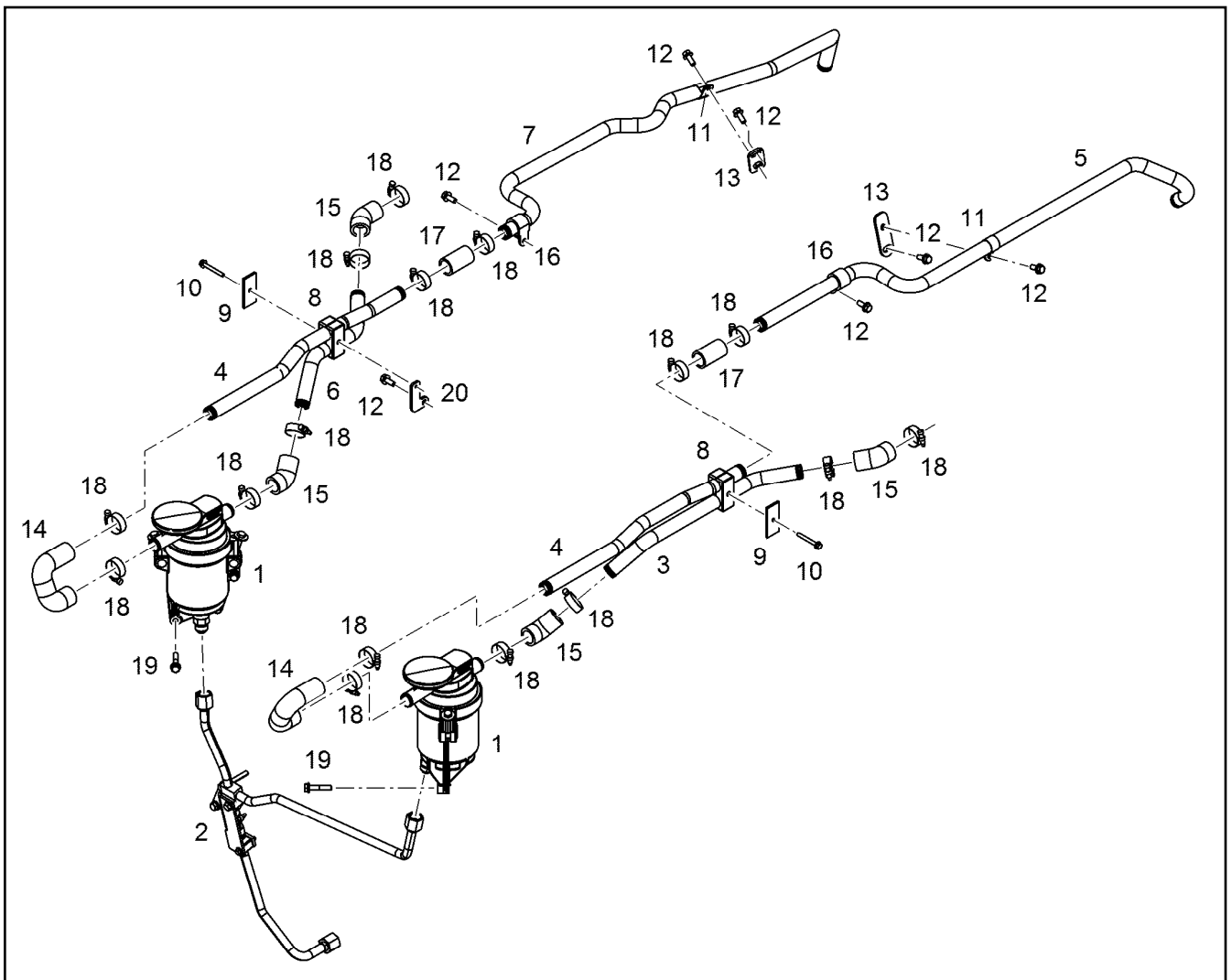
LIEBHERR



FINAL CONTROL VALVE
ENDREGELVENTIL

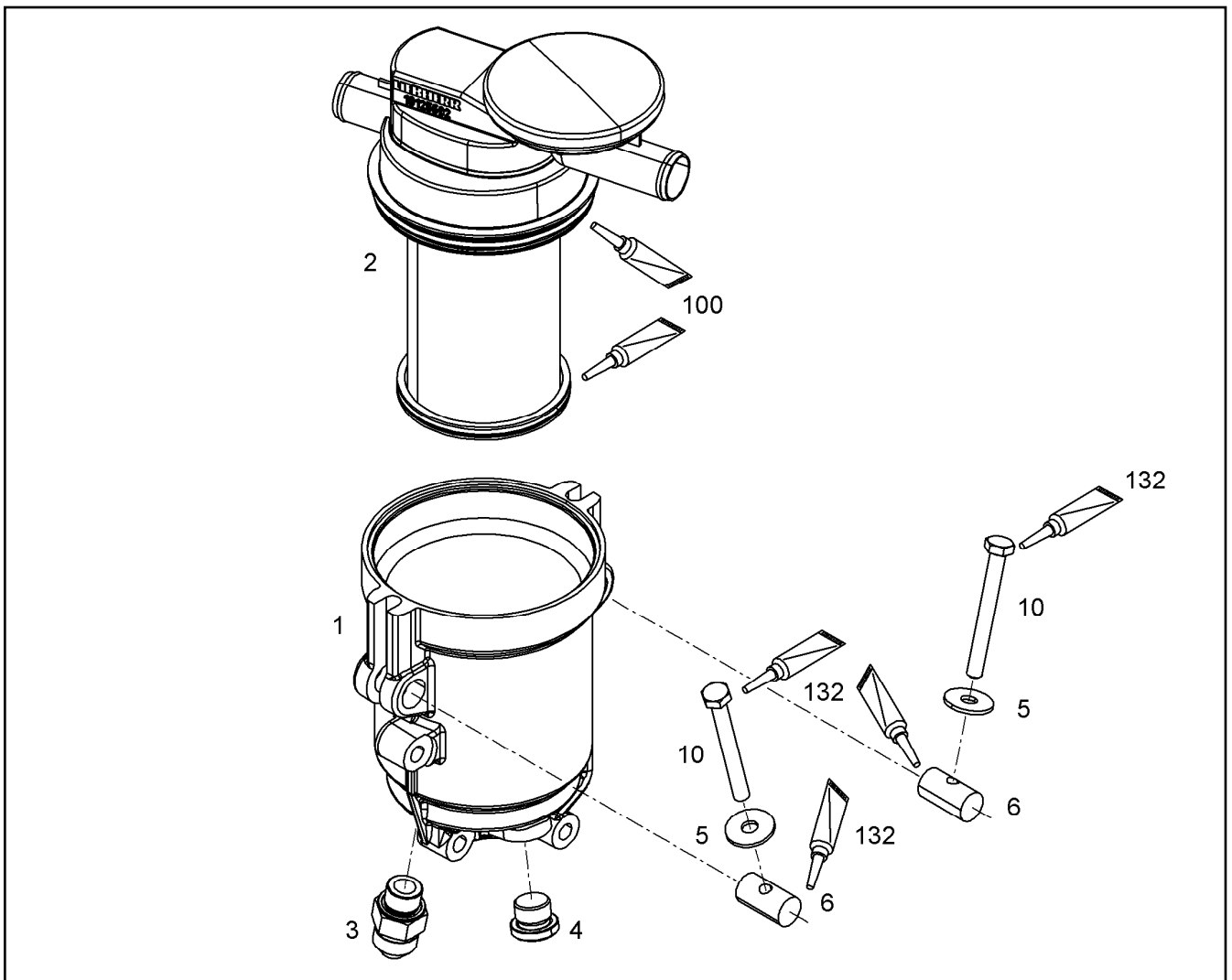
10141769

Pos.	Item	Quantity	Description	Bezeichnung
1	10142097	1	NOZZLE PRE-ASS. D=2,8MM	SPRITZDUESE VORM.
3	10037101	1	HEX SCREW ISO 4017 M14X20 10.9 SPF	SECHSKANTSCHRAUBE
109	811205708	1	SCREW LOCKING 50ML FLASCHE 150 °C	SCHRAUBENSICHERUNG

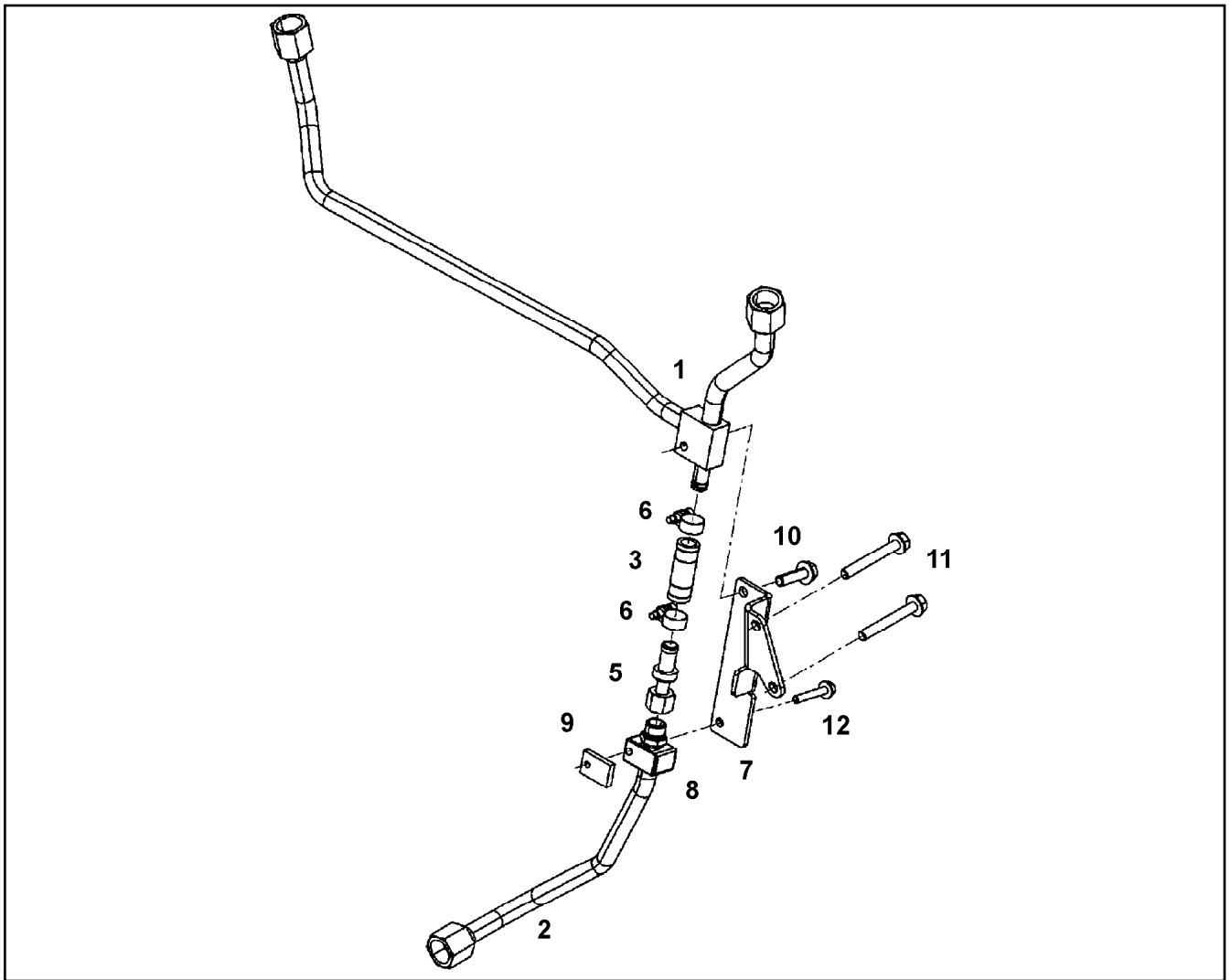
15.12.2020	etk_en_de_098238 LR 11000	<input type="checkbox"/> 318
LIEBHERR	PISTON COOLING KOLBENKUEHLUNG	10142096



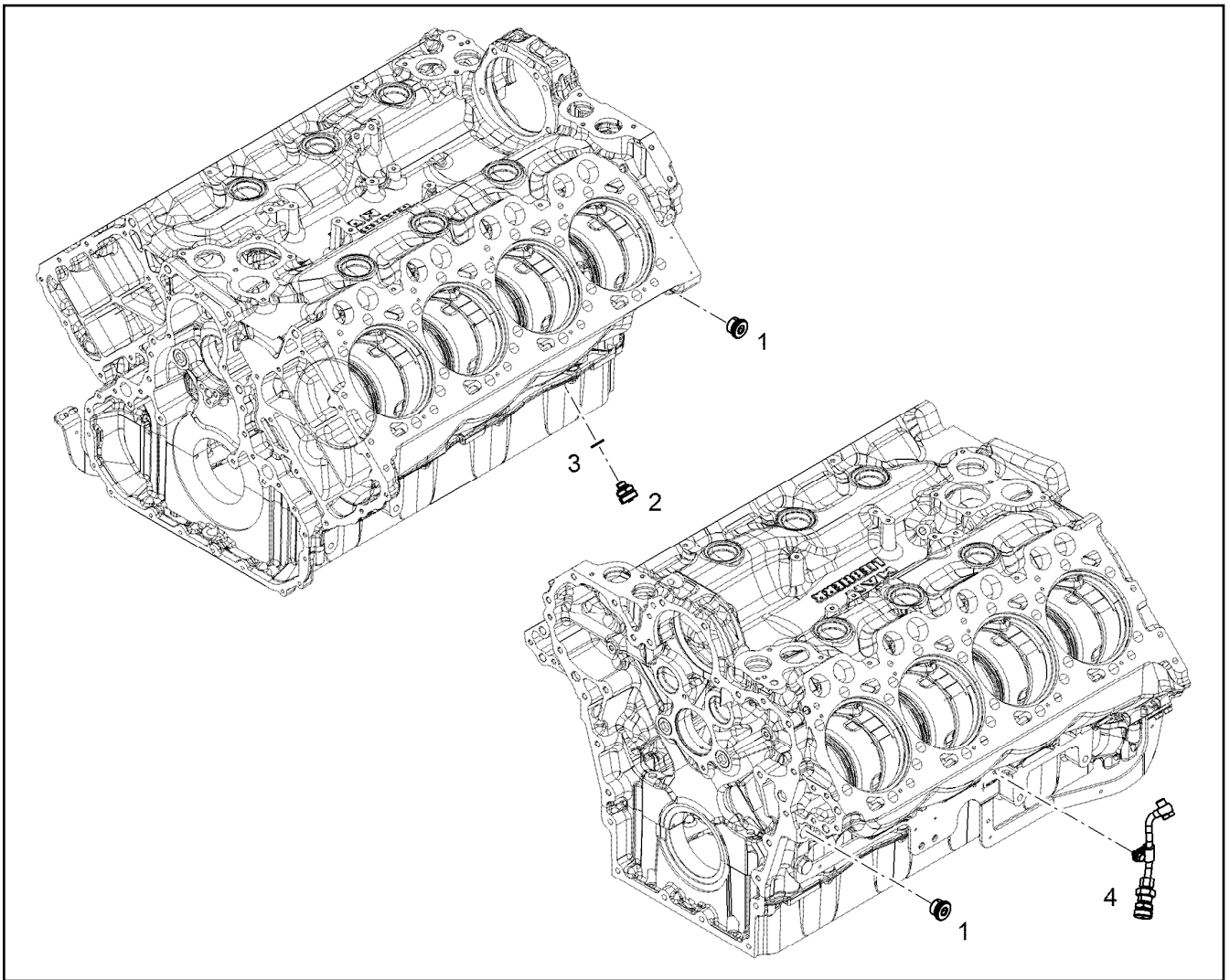
Pos.	Item	Quantity	Description	Bezeichnung
1	10125646	2	OIL SEPARATOR ASSEMBLY OEL ⇒  320	OELABSCHIEDER ANBAU
2	10137051	1	HYDT.TUBE ASSEMBLY ⇒  321	OELRUECKLAUFLEITUNG ANBA
2	12550671	1	HYDT.TUBE ASSEMBLY	OELRUECKLAUFLEITUNG ANBA
3	10141586	1	PIPELINE 25X3	ROHRLEITUNG
4	10150150	2	PIPELINE 25X1,5	ROHRLEITUNG
5	10141844	1	PIPELINE 25X3	ROHRLEITUNG
6	10150162	1	PIPELINE 25X3	ROHRLEITUNG
7	10154984	1	PIPELINE 25X1,5	ROHRLEITUNG
8	11068454	2	PIPE CLAMP 25 PP	ROHRSCHELLE
9	10116445	2	SUPPORT PLATE S235JR	STUETZBLECH
10	12207550	2	HEX SCREW EN 1665 M6X50 8.8 480H	SECHSKANTSCHRAUBE
11	7381498	2	CLAMP DIN 3016-1 25X20XA1 W1-2	SHELLE
12	11657219	7	HEX SCREW EN 1665 M8X20 8.8 480H SPF	SECHSKANTSCHRAUBE
13	10142970	2	HOLDER	HALTER
14	10132330	2	RUBBER CONNECTION	GUMMIMUFFE
15	9880511	4	RUBBER CONNECTION 45GRAD	GUMMIMUFFE
16	7381631	2	CLAMP DIN 3016-1 25X20XD1 W1-2-MVQ	SHELLE
17	9271340	2	RUBBER CONNECTION 25 X35/33X56 L.	GUMMIMUFFE
18	774208508	16	HOSE CLAMP 32/25-40/12 W3	SCHLAUCHSCHELLE
19	11658660	6	HEX SCREW EN 1665 M8X40 8.8 480H SPF	SECHSKANTSCHRAUBE
20	10150139	1	HOLDER S235JR	HALTER



Pos.	Item	Quantity	Description	Bezeichnung
1	10136518	1	HOUSING	GEHAEUSE
2	12404268	1	OIL SEPARATOR OEL	OELABSCHIEDER
(1)	12403708	1	FILTER INSERT OELNEBEL4µm	FILTREINSATZ
(2)	10125692	1	REGULATING VALVE	REGELVENTIL
3	10813942	1	FITTING GE 14,15,16 M18X CR6-FREI	VERSCHRAUBUNG
4	7380688	1	SCREW PLUG VSTI M18X1,5 CR6-FREI	VERSCHLUSSSCHRAUBE
5	11140469	2	WASHER ISO 7093-1 8 200HV 480H SPF	SCHEIBE
6	10136876	2	PIN 16X30X15 X5CrNi18-10	BOLZEN
10	12212107	2	HEX SCREW ISO 4017 M8X70 8.8 480H SPF	SECHSKANTSCHRAUBE
100	10285708	1	GREASE NBU 30 1KG DOSE	FETT
132	10002552	1	COPPER PASTE 850g	KUPFERPASTE



Pos.	Item	Quantity	Description	Bezeichnung
1	10137019	1	OIL RETURN PIPE	OELRUECKLAUFLEITUNG
2	10137053	1	OIL RETURN PIPE 15X1,5	OELRUECKLAUFLEITUNG
3	10132412	1	RUBBER CONNECTION 12X18X50	GUMMIMUFFE
5	10119971	1	NON-RETURN VALVE	RUECKSCHLAGVENTIL
6	4601105	2	CLAMP DIN 3017-1 16/12-20/9 W2-2	SCHELLE
7	10137052	1	CONSOLE S235JR	KONSOLE
8	7381432	1	PIPE CLAMP PP	ROHRSCHELLE
9	9274060	1	SUPPORT PLATE S235JR	STUETZBLECH
10	11826563	1	HEX SCREW EN 1665 M8X30 8.8 480H	SECHSKANTSCHRAUBE
11	12210057	2	HEX SCREW EN 1665 M8X65 8.8 480H	SECHSKANTSCHRAUBE
12	12207587	1	HEX SCREW EN 1665 M6X40 8.8 480H	SECHSKANTSCHRAUBE



Pos.	Item	Quantity	Description	Bezeichnung
1	7381457	2	SCREW PLUG VSTI M26X1,5 CR6-FREI	VERSCHLUSSSCHRAUBE
2	10011832	1	VALVE	VENTIL
3	10011866	1	SEALING RING 14,7X22X1,5 St/FPM1-80	DICHTRING
4	10118748	1	PIPELINE INSTALLATION ⇒ □ 323	ROHRLEITUNG ANBAU

15.12.2020
099824

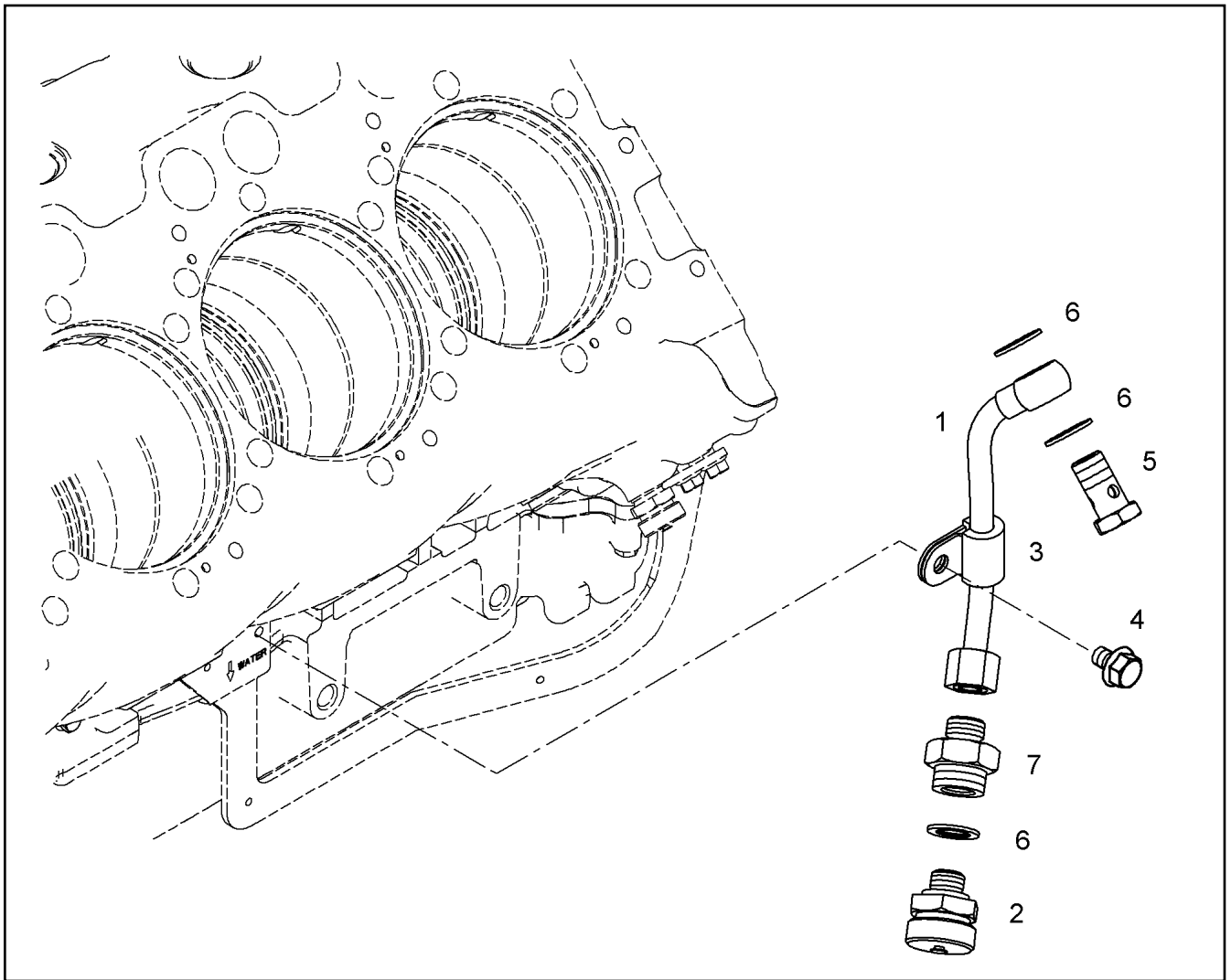
LIEBHERR

etk_en_de_098238 LR 11000

LOCKING PIECES
VERSCHLUSSTEILE

□ 322

10152926



Pos.	Item	Quantity	Description	Bezeichnung
1	10118747	1	PIPELINE 10X1	ROHRLEITUNG
2	10011832	1	VALVE	VENTIL
3	7381628	1	CLAMP DIN 3016-1 10X20XD1 W1-2-MVQ	SCHELLE
4	11657219	1	HEX SCREW EN 1665 M8X20 8.8 480H SPF	SECHSKANTSCHRAUBE
5	12210013	1	HOLLOW SCREW DIN 7643 10-3-M14X1,5 4	HOHLSCHRAUBE
6	10011866	3	SEALING RING 14,7X22X1,5 Si/FPM1-80	DICHTRING
7	10119357	1	FITTINGS M16X1,5/M14X1,5 11SmnPb30+C	STUTZEN

15.12.2020
054990

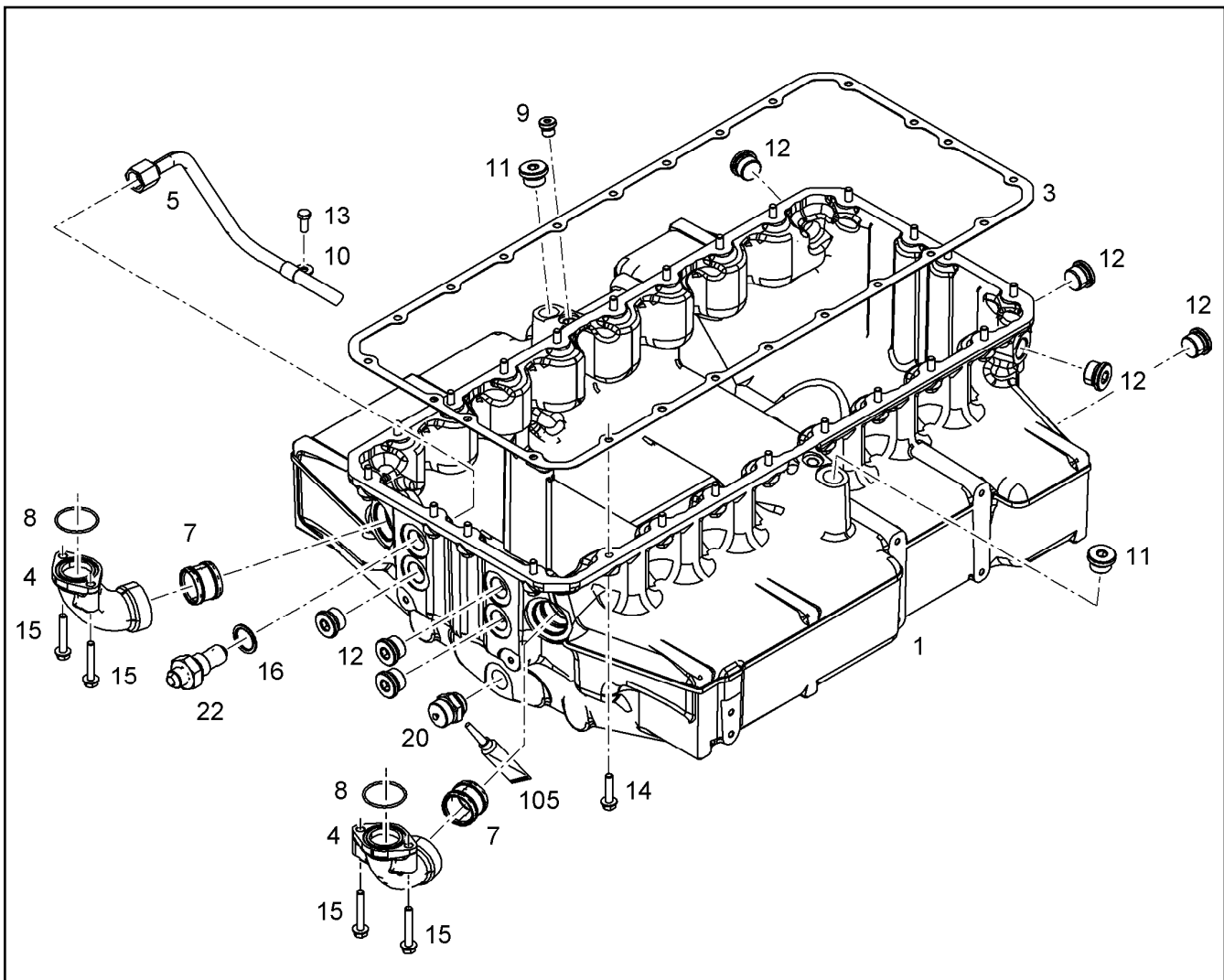
LIEBHERR


etk_en_de_098238 LR 11000

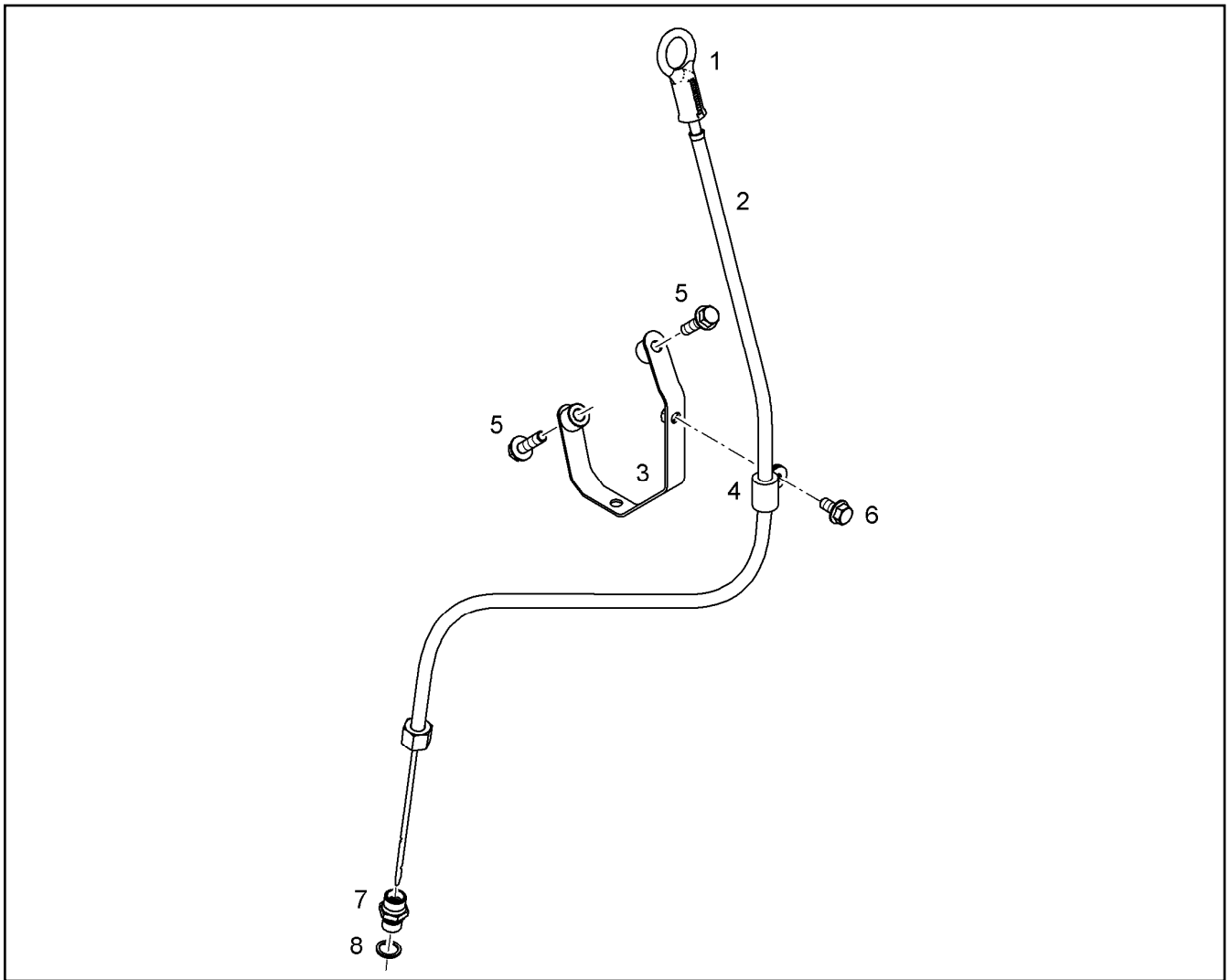
PIPELINE INSTALLATION
ROHRLEITUNG ANBAU

323

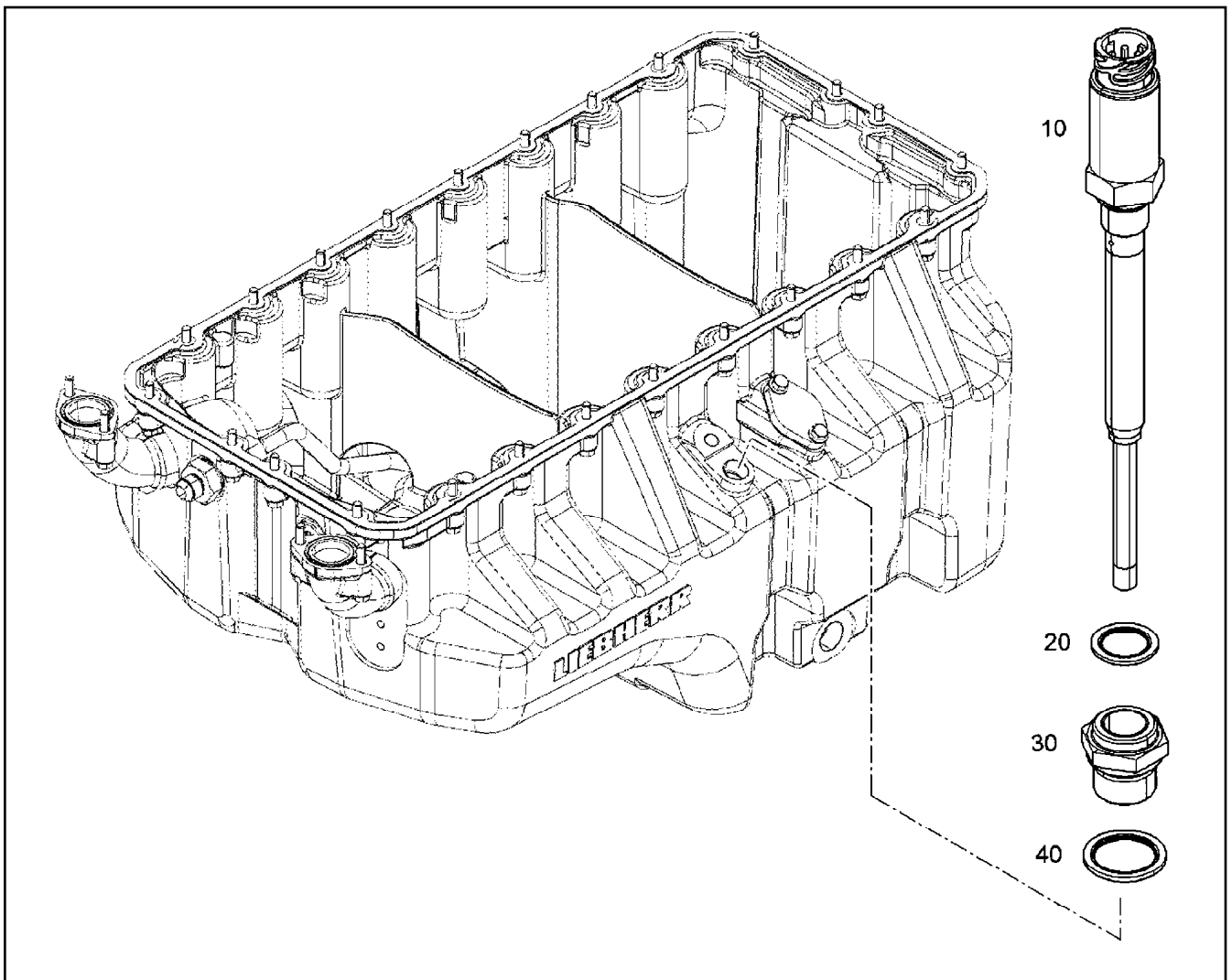
10118748



Pos.	Item	Quantity	Description	Bezeichnung
1	11364377	1	OIL SUMP PRE-ASS. V-MOTOR/D9508	OELWANNE VORM.
(2)	10134883	1	OIL LINE ASSEMBLY ⇒  357	OELLEITUNG ANBAU
(5)	10127927	1	OIL RETURN PIPE 15X1,5	OELRUECKLAUFLEITUNG
(9)	7380566	1	SCREW PLUG VSTI M14X1,5	VERSCHLUSSSCHRAUBE
(10)	10491040	1	CLAMP DIN 3016-1 15X20XA1 W1-2	SCHELLE
(11)	10041903	1	SCREW PLUG VSTI M24X1,5	VERSCHLUSSSCHRAUBE
(12)	7381457	7	SCREW PLUG VSTI M26X1,5 CR6-FREI	VERSCHLUSSSCHRAUBE
(13)	10030519	1	HEX SCREW DIN 6921 M8X20 8.8	SECHSKANTSCHRAUBE
(16)	10011870	1	SEALING RING 26,7X34,93X2 St/FPM1-80	DICHTRING
(20)	10032906	1	DRAIN VALVE	ABLASSVENTIL
(22)	10126587	1	FITTINGS 7/8-14 /M26X1,5 11SMnPb30+C	STUTZEN
(105)	811205708	1	SCREW LOCKING 50ML FLASCHE 150 °C	SCHRAUBENSICHERUNG
3	10129839	1	SEAL 1X359,1X789,2 AFM 30	DICHTUNG
4	10153006	1	ELBOW	KRUEMMER
7	10354600	2	PLUG-IN PIPE DMR42X32 75 FPM 15374	STECKROHR
8	10036913	2	O-RING 44,60X2,40 FKM 75	O-RING
14	10299603	24	HEX SCREW EN 1665 M8X35 10.9 480H	SECHSKANTSCHRAUBE
15	11691686	4	HEX SCREW EN 1665 M8X50 8.8 480H SPF	SECHSKANTSCHRAUBE



Pos.	Item	Quantity	Description	Bezeichnung
1	10120861	1	OIL DIPSTICK	OELMESSSTAB MIT RING
2	10137873	1	GUIDING PIPE	FUEHRUNGSRÖHR
3	9080695	1	OUTRIGGER	ABSTUETZUNG
4	7381628	1	CLAMP DIN 3016-1 10X20XD1 W1-2-MVQ	SHELLE
5	10299567	2	HEX SCREW EN 1665 M8X30 10.9 480H	SECHSKANTSCHRAUBE
6	11656992	1	HEX SCREW EN 1665 M8X16 8.8 480H SPF	SECHSKANTSCHRAUBE
7	9131612	1	FITTINGS M16X1,5/M14X1,5	STUTZEN
8	710102508	1	SEALING RING DIN 7603 A14X18X1,5 CU	DICHTRING



Pos.	Item	Quantity	Description	Bezeichnung
1	11088130	1	LEVEL SENSOR L=195 24V	NIVEAUGEBER
2	10011868	1	SEALING RING 18,7X26X1,5 St/FPM1-80	DICHTRING
4	10011842	1	SEALING RING 24,7X32X2 St/FPM1-80	DICHTRING

15.12.2020
089465

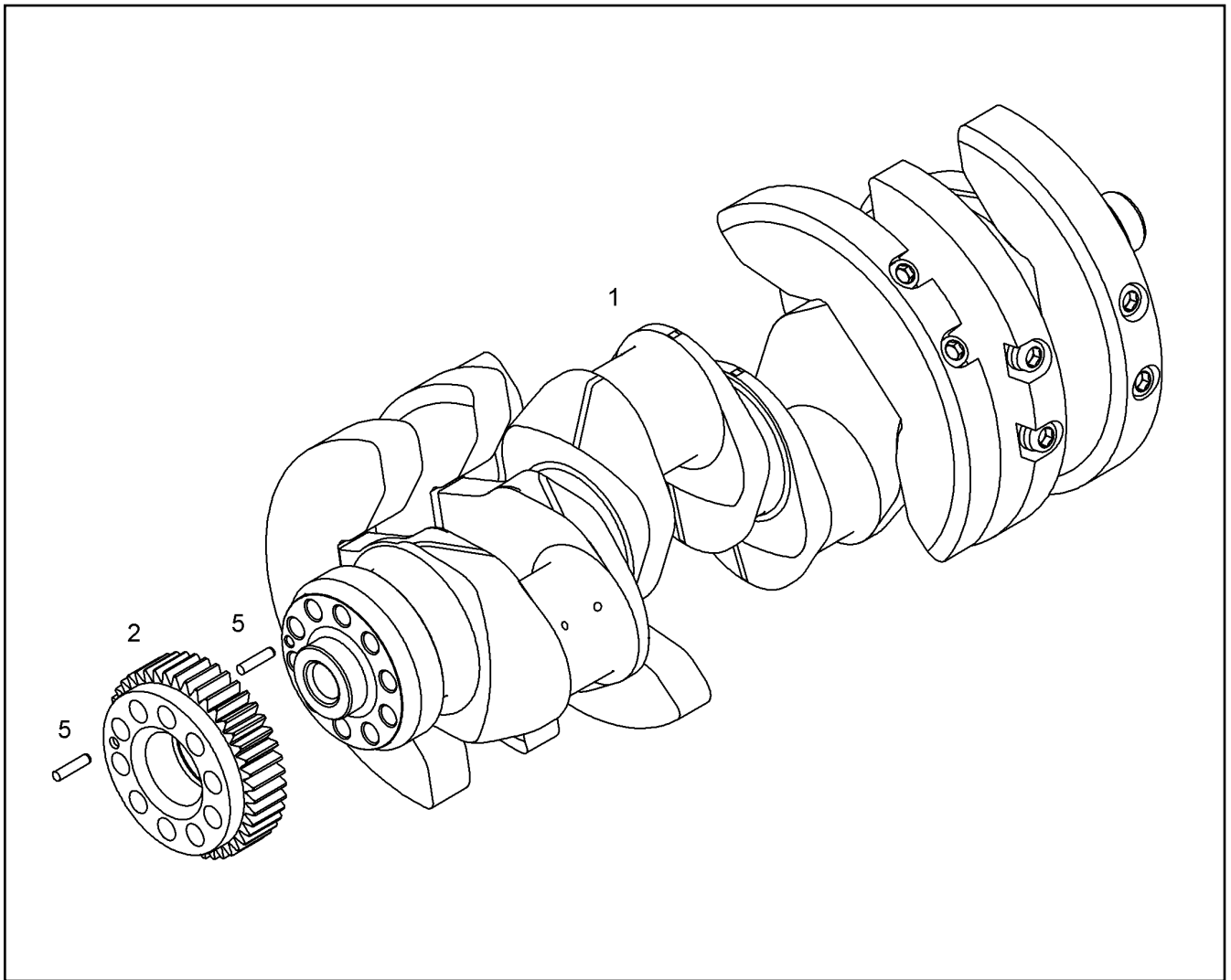
LIEBHERR

etk_en_de_098238 LR 11000

LEVEL SENSOR
NIVEAUGEBER

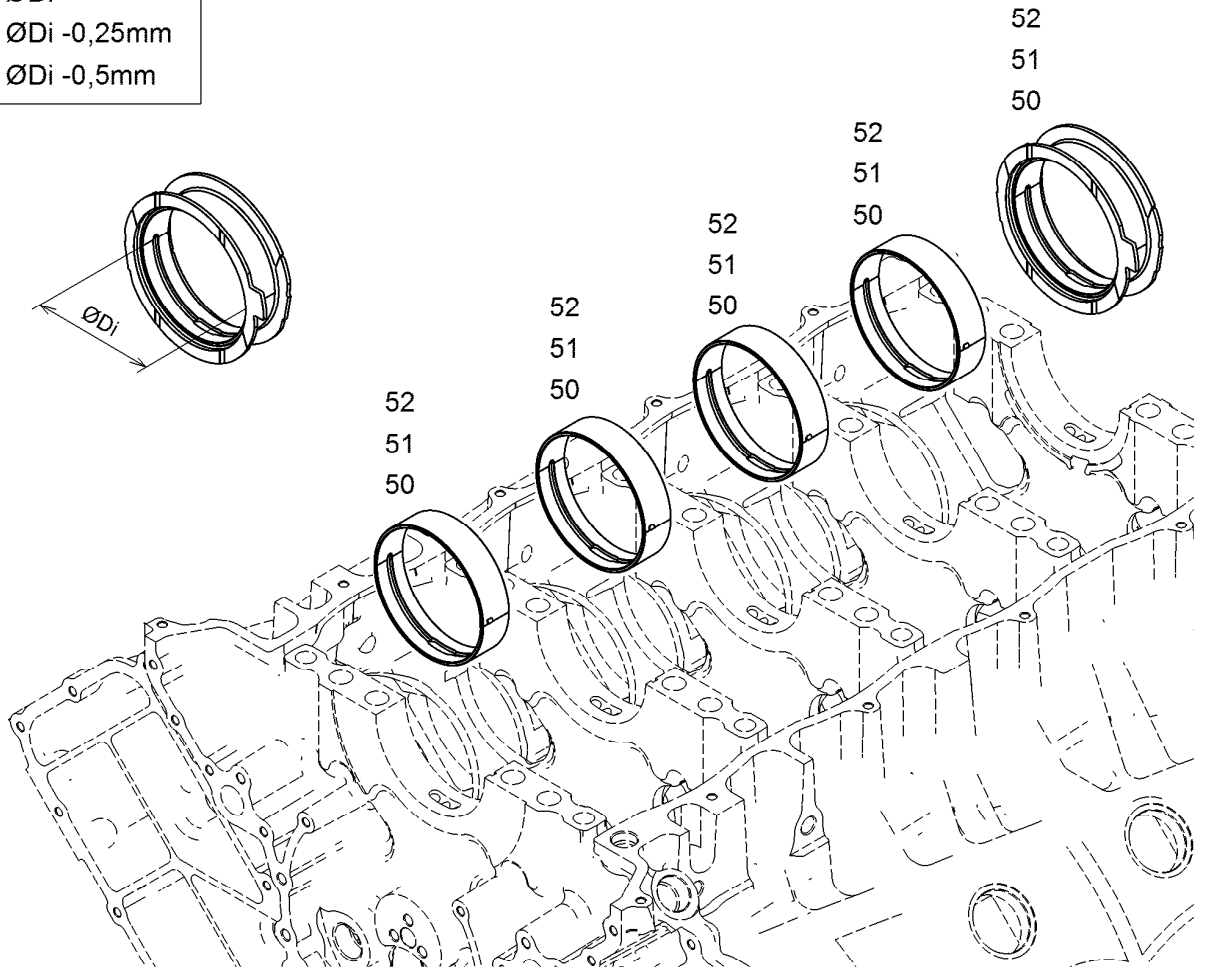
326

10135392



Pos.	Item	Quantity	Description	Bezeichnung
1	10128914	1	CRANKSHAFT PRE-ASSY. V-MOTORXD950	KURBELWELLE VORM.
2	10119847	1	GEARWHEEL PRE-ASS.	ZAHNRAD VORM.
5	10011783	2	SPIRAL DOWEL PIN 8X35 St	SPIRALSPANNSTIFT

RS = $\varnothing Di$
 RS1 = $\varnothing Di - 0,25mm$
 RS2 = $\varnothing Di - 0,5mm$



Pos.	Item	Quantity	Description	Bezeichnung
50	10128593	1	RS CRANKSHAFT BEARING KPL. D9508 GLY	RS KURBELWELLENLAGERUNG
51	10134576	1	RK1 MAIN BEARING CPL. D9508 GLYCO/MIB	RS1 KURBELWELLENLAGERU
52	10134577	1	RK2 MAIN BEARING CPL. D9508 GLYCO/MIB	RS2 KURBELWELLENLAGERU

15.12.2020
009723

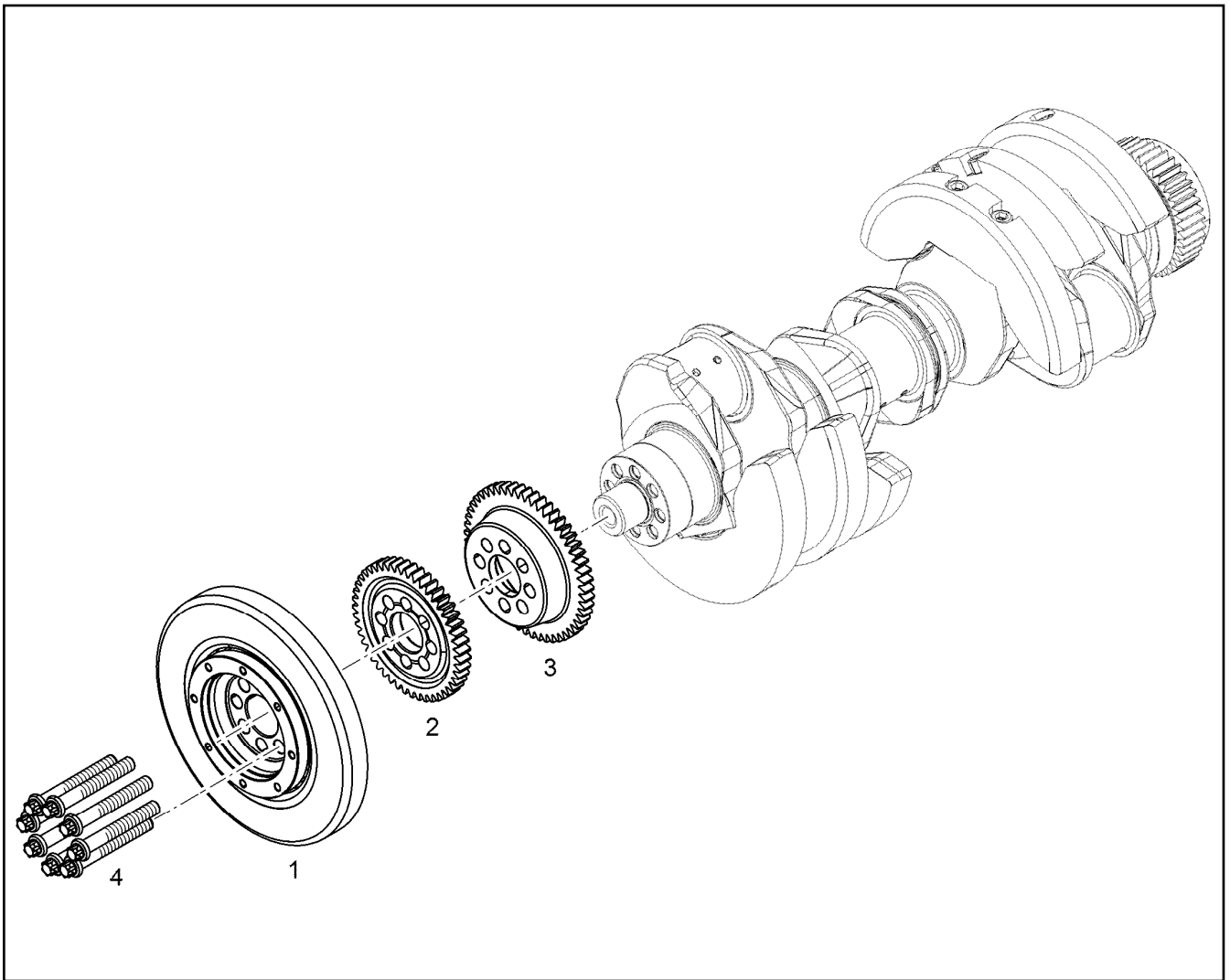
LIEBHERR


etk_en_de_098238 LR 11000

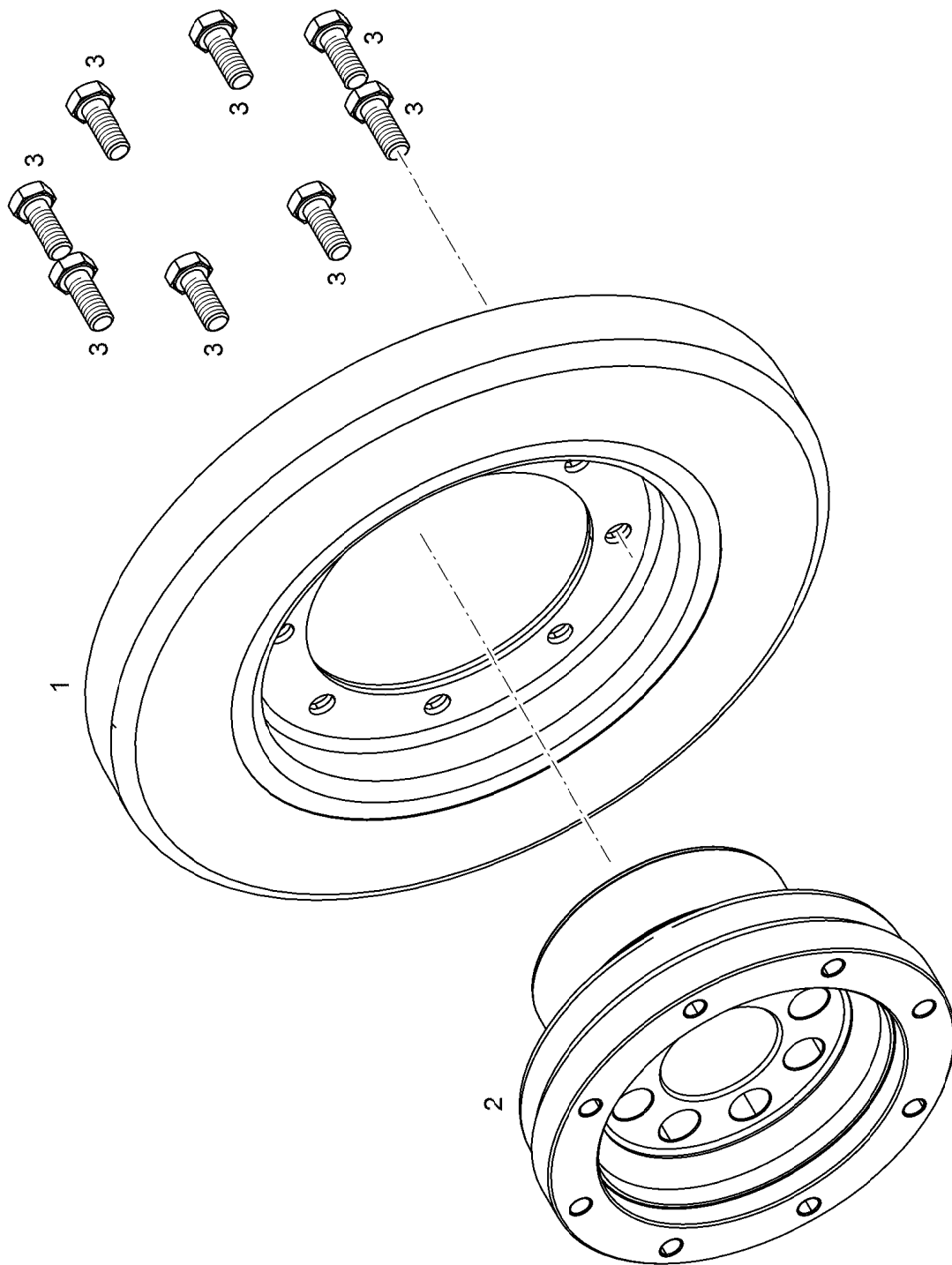
CRANKSHAFT BEARINGS
KURBELWELLENLAGERUNG

328

10128540



Pos.	Item	Quantity	Description	Bezeichnung
1	11367689	1	DRIVE PARTS W. DAMPER PRE-ASS. ⇒  330	ANTRIEBSTEILE M. SCHWING.
2	11407185	1	GEAR WHEEL Z=47 M=3,5	ZAHNRAD
3	11408961	1	GEAR WHEEL Z=53 M=3,5	ZAHNRAD
4	9077282	8	HEXALOBULAR HEAD SCREW M16X1,5X11	SECHSRUNDSCHRAUBE



15.12.2020
009943

LIEBHERR

etk_en_de_098238 LR 11000

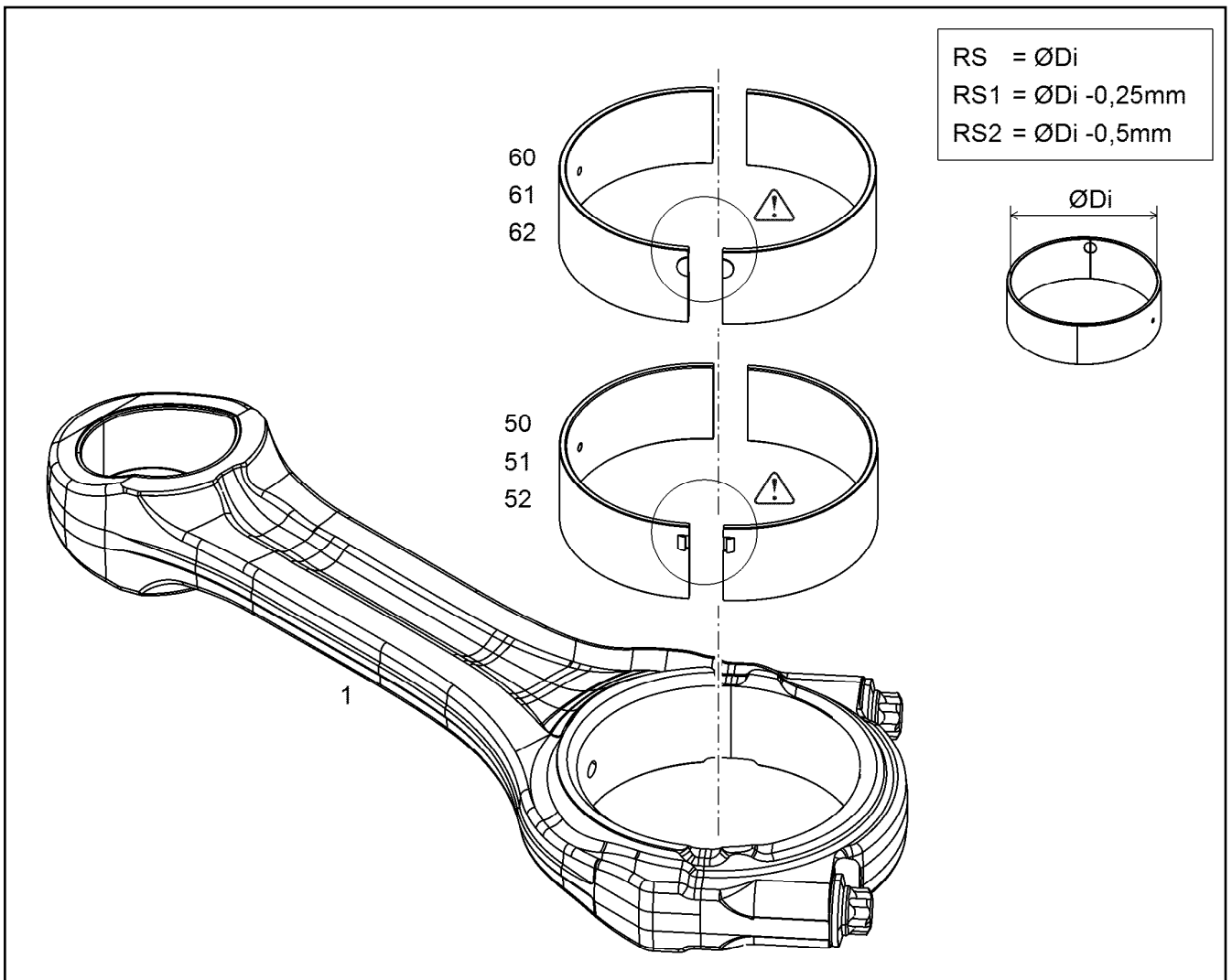
DRIVE PARTS W. DAMPER PRE-ASS.
ANTRIEBSTEILE M. SCHWING. VORM

330 (1/2)

11367689

Pos.	Item	Quantity	Description	Bezeichnung
1	9077223	1	VISCOSE DAMPER ASK 3298	VISKOSEDAEMPFER
2	9077280	1	HUB	NABE
3	10299578	8	HEX SCREW ISO 4017 M10X25 10.9 FLZN SP	SECHSKANTSCHRAUBE

15.12.2020	etk_en_de_098238 LR 11000	<input type="checkbox"/> 331 (2/2)
LIEBHERR	DRIVE PARTS W. DAMPER PRE-ASS. ANTRIEBSTEILE M. SCHWING. VORM	11367689



Pos.	Item	Quantity	Description	Bezeichnung
1	10116877	1	CONROD V-MOTORX96	PLEUELSTANGE
1	12446853	1	CONROD V-MOTORX96	PLEUELSTANGE
(1)	9077199	2	CONROD BOLT M14X1,5X65,5 10.9	PLEUELSCHRAUBE
(1)	12446854	1	CONROD V-MOTORX96	PLEUELSTANGE
(2)	12446830	2	CONROD BOLT M14X1,5X65,5 23MnB3	PLEUELSCHRAUBE
(3)	12450073	1	CONNECTING ROD BUSHING CuZn31Si1	PLEUELBUCHSE
50	12579693	1	RK BIG-END BEARING D9500	RS PLEUELLAGER
51	12580191	1	RK1 BIG-END BEARING D9500	RS1 PLEUELLAGER
52	12580192	1	RK2 BIG-END BEARING D9500	RS2 PLEUELLAGER
60	10122907	1	RK BIG-END BEARING D9500	RS PLEUELLAGER
61	10124739	1	RK1 BIG-END BEARING D9500	RS1 PLEUELLAGER
62	10124740	1	RK2 BIG-END BEARING D9500	RS2 PLEUELLAGER

15.12.2020
049791

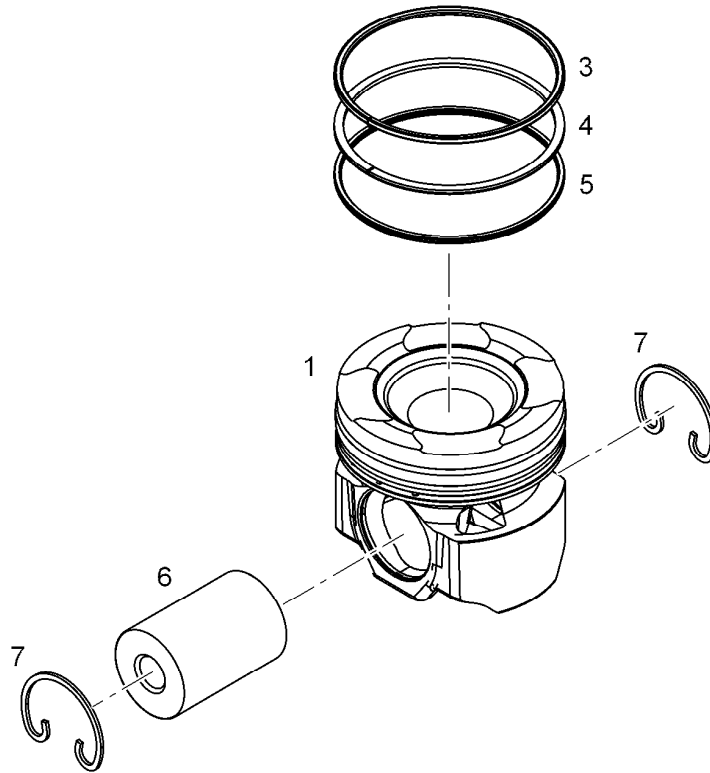
LIEBHERR

etk_en_de_098238 LR 11000

CONNECTING ROD ASSEMBLY
PLEUELSTANGE ANBAU

332

10116876



Pos.	Item	Quantity	Description	Bezeichnung
3	10145869	1	KB-RING 128X119,1X3,5	KB-RING
4	10145867	1	PISTON RING MG 128X117,8X2,5 F14	M-RING
5	10145868	1	DSF RING 128X120,1X3,5	DSF-RING
7	10027648	1	SNAP RING 55X2 FSt	SPRENGRING

15.12.2020
001086

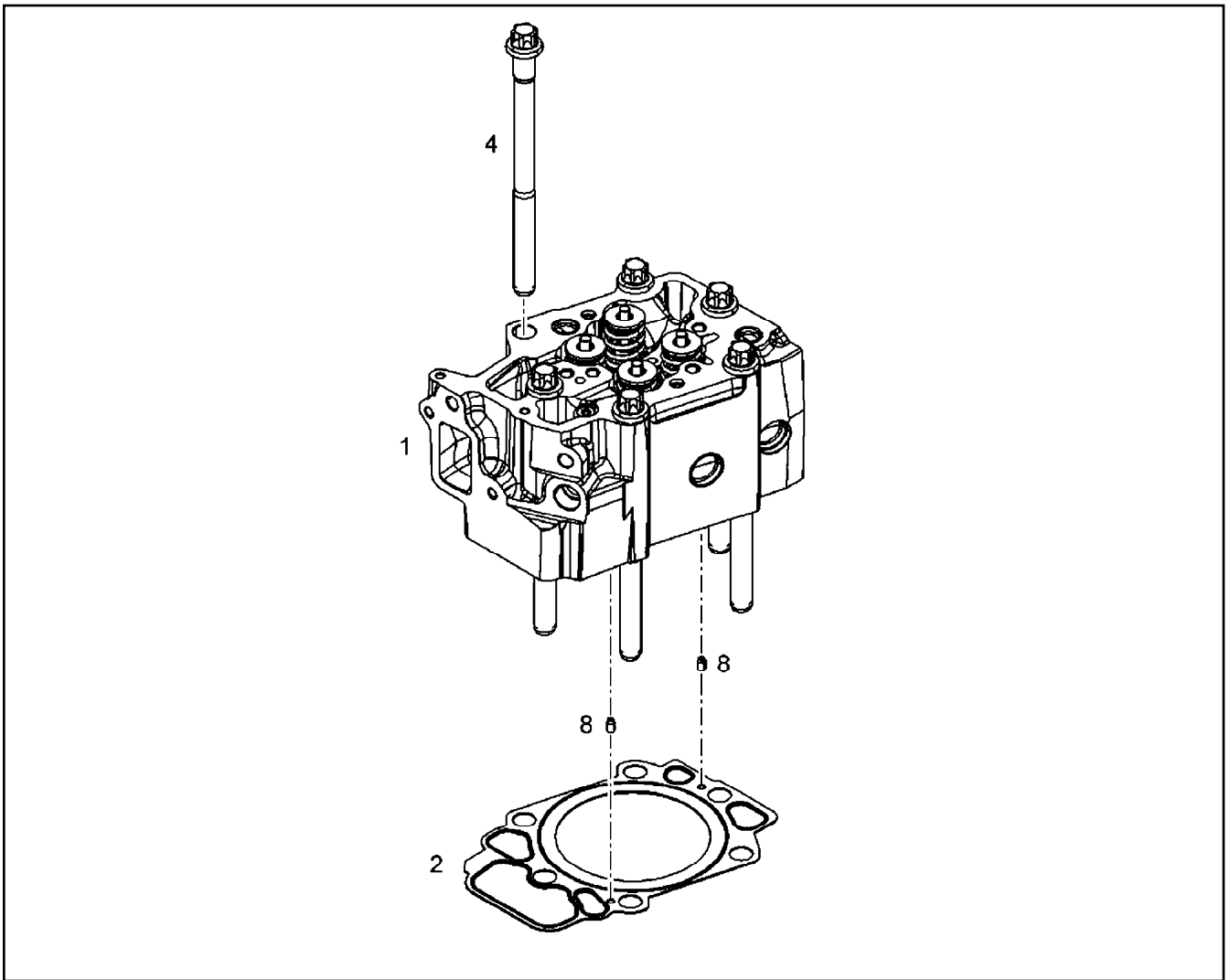
LIEBHERR

etk_en_de_098238 LR 11000

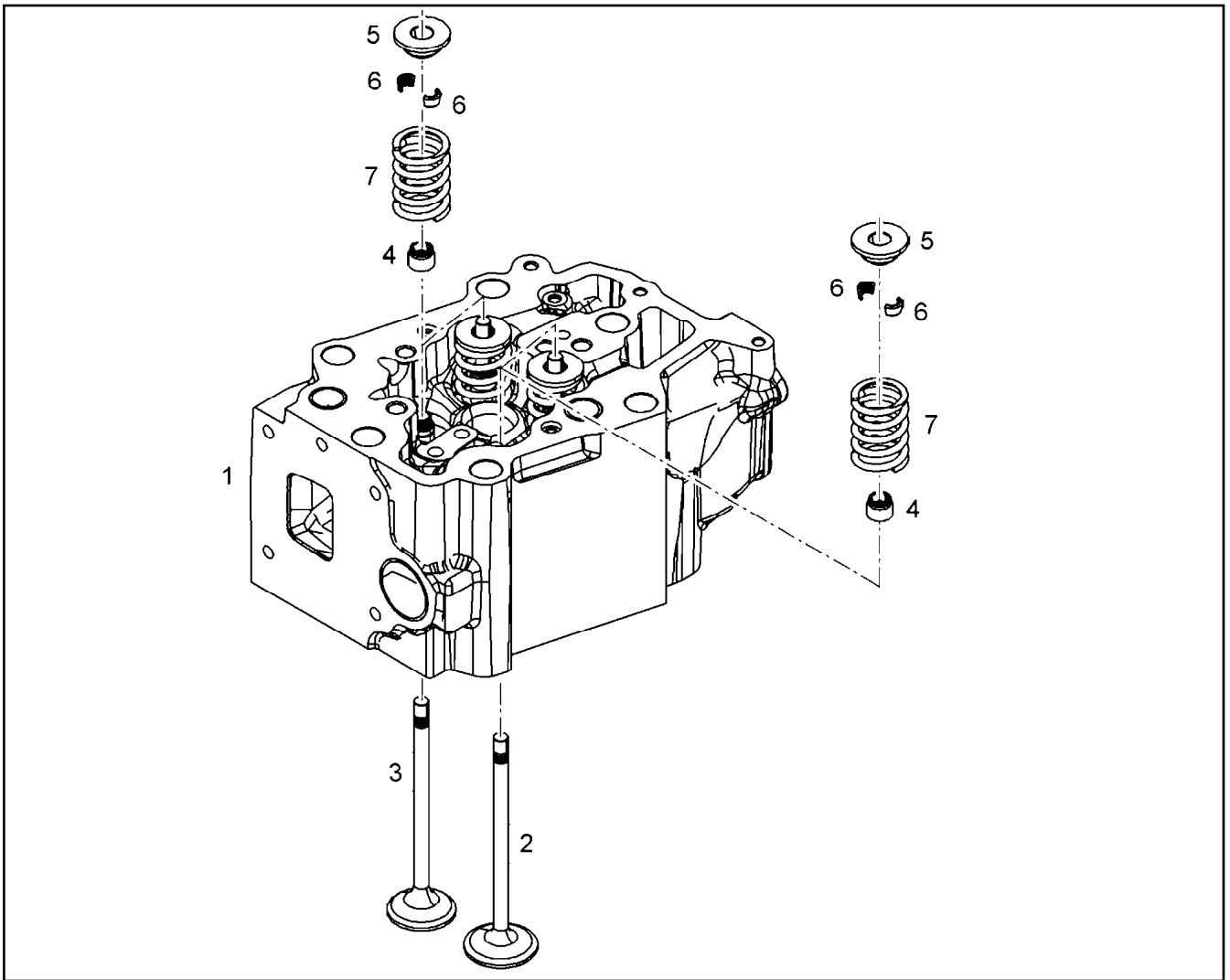
PISTON CPL.
KOLBEN KPL.

333

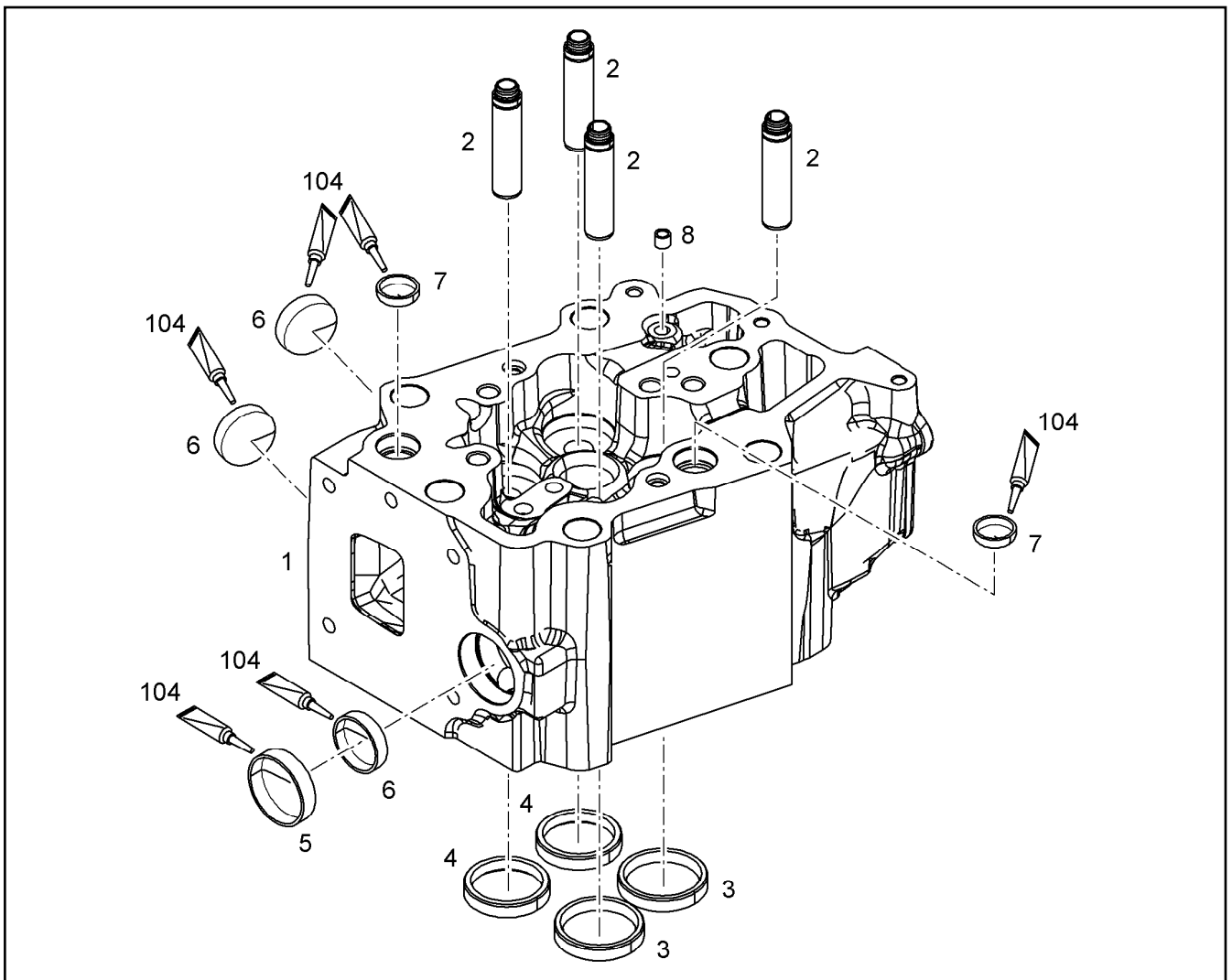
10148221



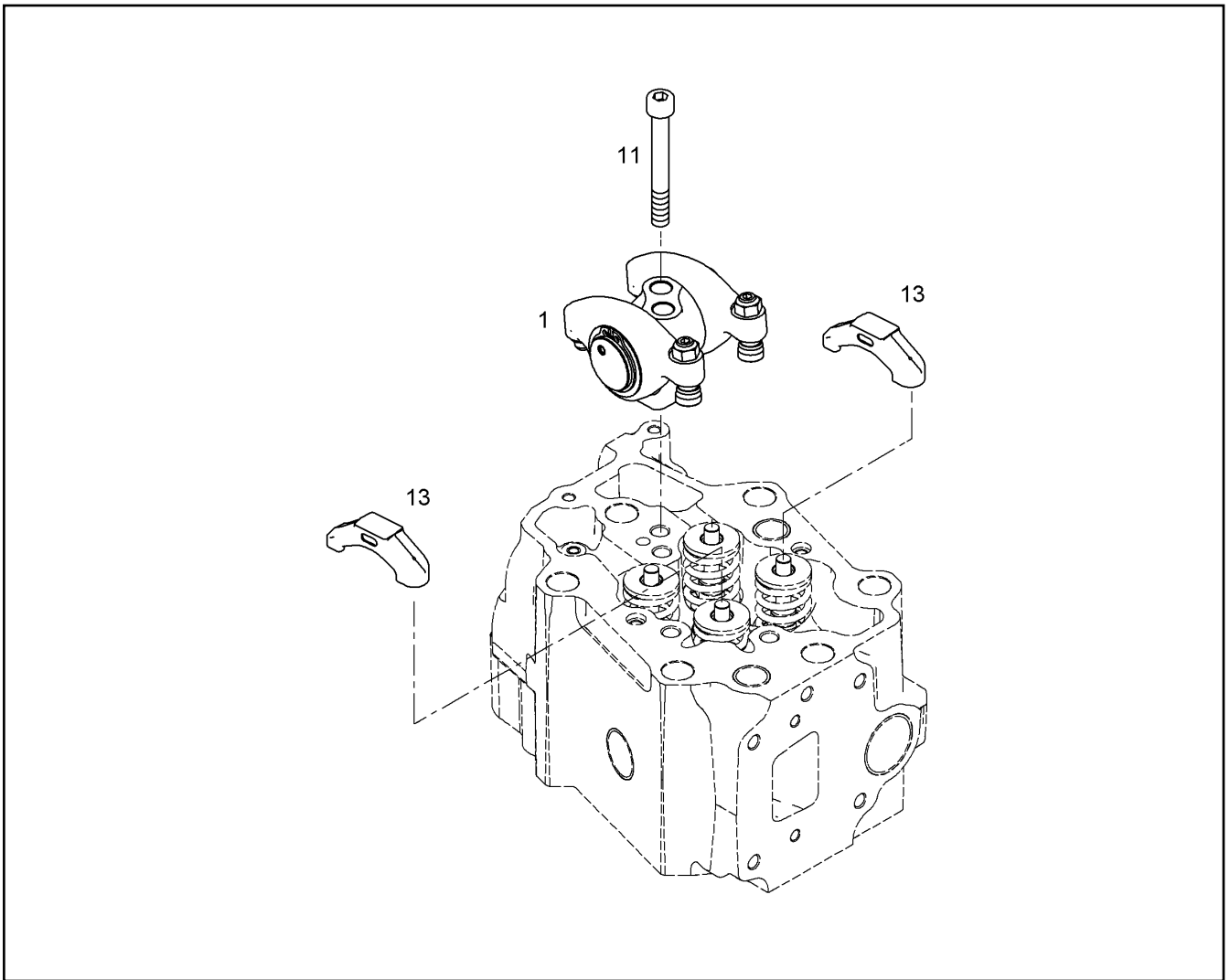
Pos.	Item	Quantity	Description	Bezeichnung
1	10147781	1	CYLINDER HEAD PRE-ASSY. V-MOTOR ⇒  335	ZYLINDERKOPF VORM.
2	10118055	1	CYLINDER HEAD GASKET Metal-Elasto	ZYLINDERKOPFDICHTUNG
4	9080476	6	CYLINDER SCREW M18X2X246 10.9	ZYLINDERKOPFSCHRAUBE
8	10470574	2	PARALLEL PIN DIN 6325 6h6X12 St	ZYLINDERSTIFT





Pos.	Item	Quantity	Description	Bezeichnung
1	10147780	1	CYLINDER HEAD V-MOTOR ⇒  336	ZYLINDERKOPF
2	10120987	2	INLET VALVE	EINLASSVENTIL
3	10120988	2	OUTLET VALVE	AUSLASSVENTIL
4	10120334	4	VALVE STEM SEAL RING	VENTILSCHAFTDICHTRING
5	9078515	4	SPRING SUPPORT 33,5X23,8X3 16MnCr5	FEDERTELLER
6	11357514	8	VALVE COLLET MK9	VENTILKEGELSTUECK
7	10012210	4	VALVE SPRING 4,25X28,35X63,32 SiCr	VENTILFEDER

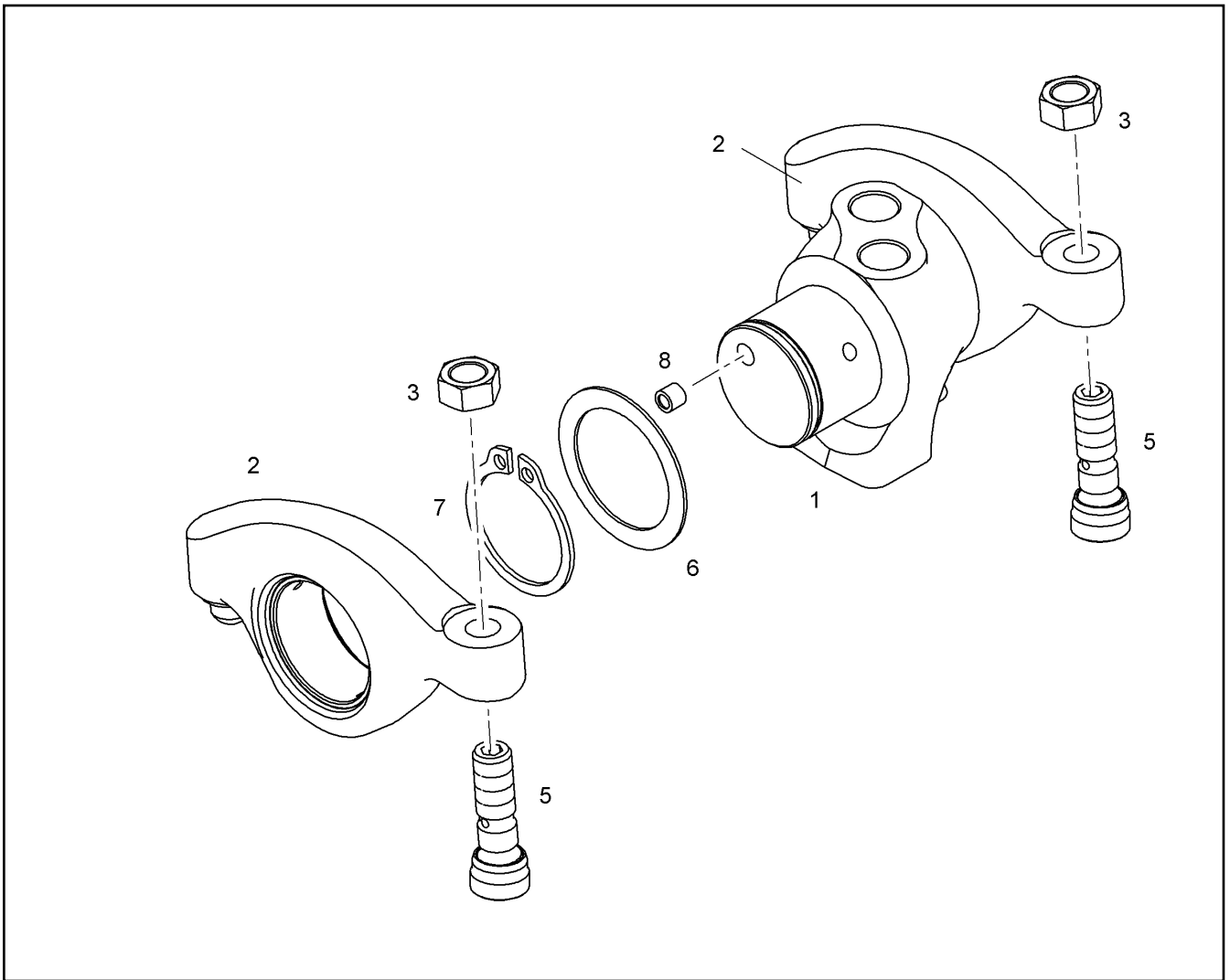


Pos.	Item	Quantity	Description	Bezeichnung
2	10150204	4	VALVE STEM GUIDE	VENTILFUEHRUNG
5	12209782	1	END COVER DIN 443 B 480H	VERSCHLUSSDECKEL
6	12209779	3	END COVER DIN 443 B 480H	VERSCHLUSSDECKEL
7	4980375	2	END COVER DIN 443 B St A4C	VERSCHLUSSDECKEL
8	10036326	1	SEALING PLUG LK 950	DICHTSTOPFEN
104	811208201	1	GLUE 50ml -55/180 °C	KLEBSTOFF



Pos.	Item	Quantity	Description	Bezeichnung
1	10122503	1	ROCKER ARM BRACKET PRE-ASS. ⇒  338	KIPHEBELBOCK VORM.
11	4043173	2	SOCKET HEAD SCREW ISO 4762 M12X80 1	ZYLINDERSCHRAUBE
13	10119695	2	VALVE BRIDGE	VENTILBRUECKE

15.12.2020 079413 LIEBHERR	etk_en_de_098238 LR 11000 ROCKER ARMS DEVICE CPL. KIPHEBELWERK KPL.	 337 10118060
---	---	---



Pos.	Item	Quantity	Description	Bezeichnung
1	10122504	1	ROCKER ARM SUPPORT	KIPPEBELBOCK
2	10119407	2	ROCKER ARM PRE-ASSY.	KIPPEBEL VORM.
3	10012557	2	HEX NUT M10X1	SECHSKANTMUTTER
5	10012225	2	ADJUSTING SCREW M10X1	EINSTELLSCHRAUBE
6	9078522	2	WASHER 34X45X1	SCHEIBE
7	428011308	2	LOCKING RING DIN 471 340X6	SICHERUNGSRING
8	10036325	2	SEALING PLUG LK 950	DICHTSTOPFEN

15.12.2020
079414

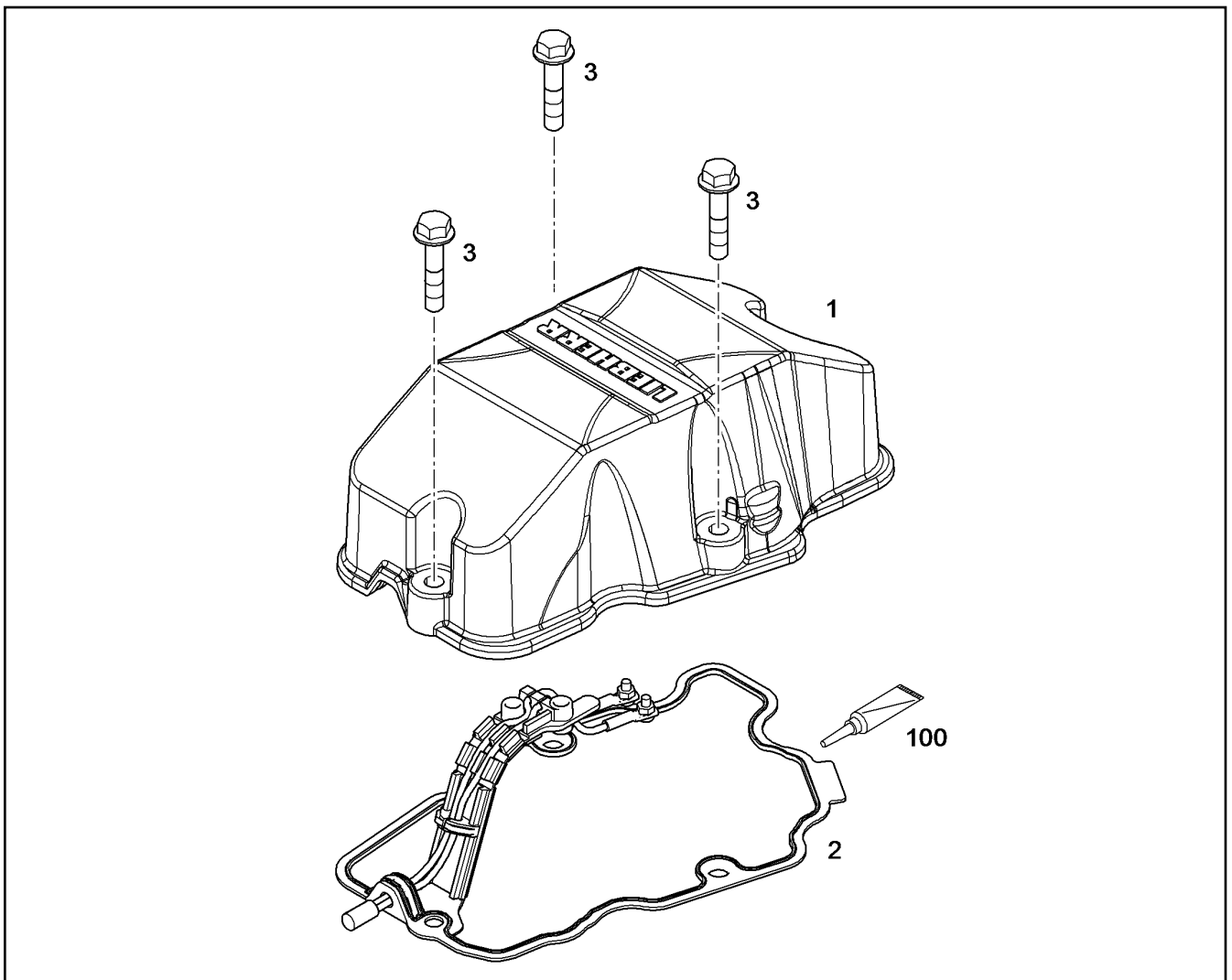
LIEBHERR

etk_en_de_098238 LR 11000

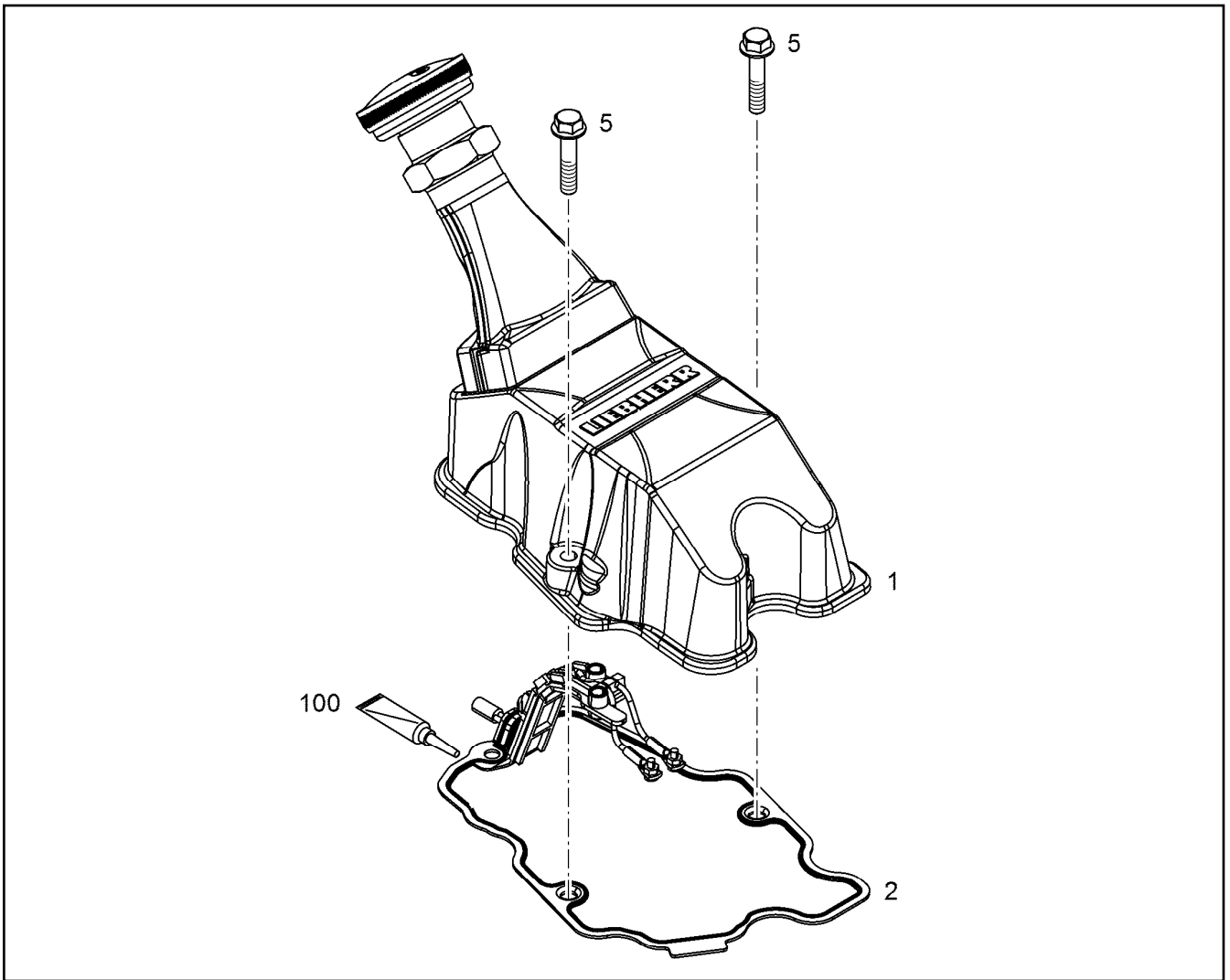
ROCKER ARM BRACKET PRE-ASS.
KIPPEBELBOCK VORM.


338

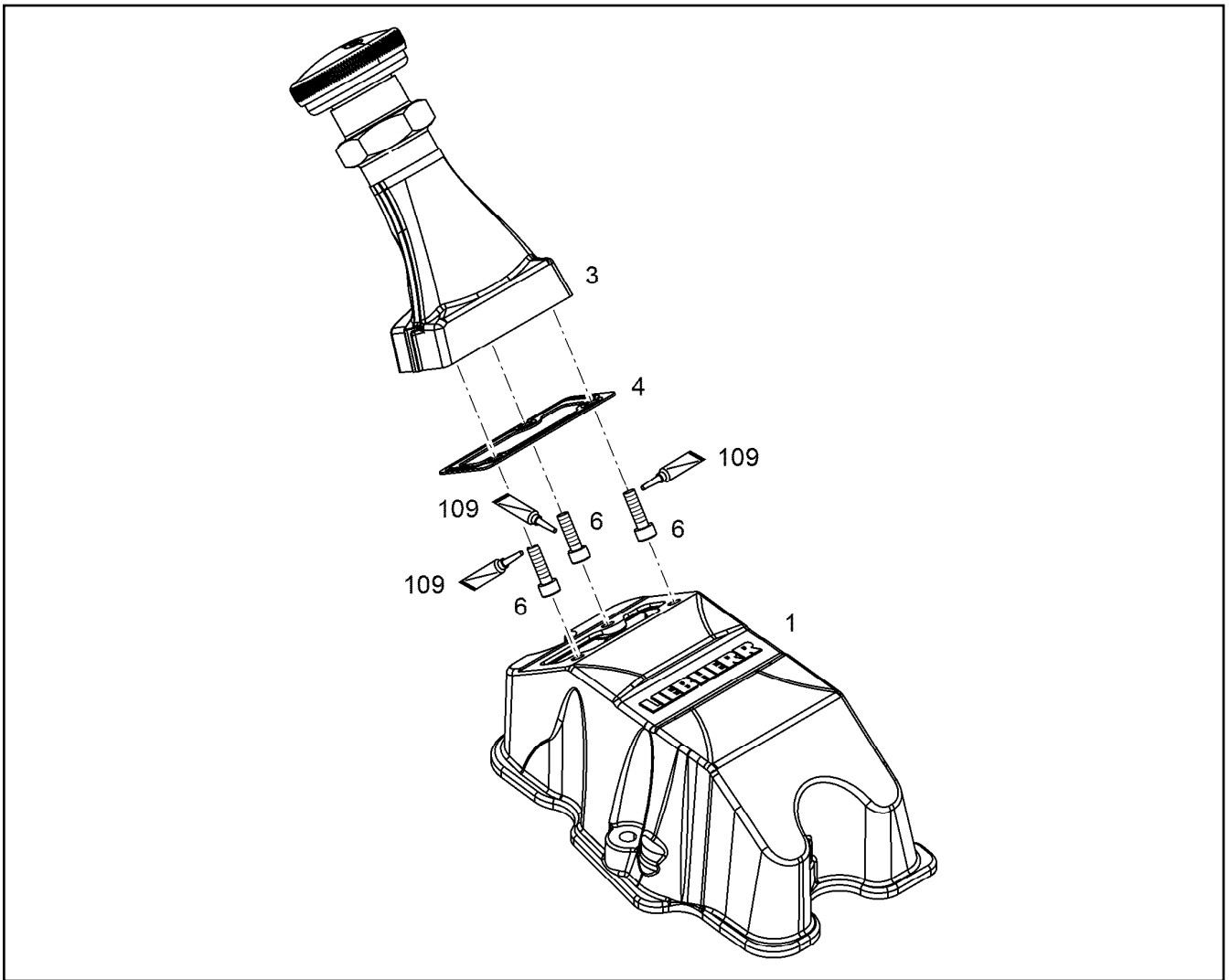
10122503




Pos.	Item	Quantity	Description	Bezeichnung
1	10122266	1	CYLINDER HEAD COVER	ZYLINDERKOPFDECKEL
1	12469626	1	CYLINDER HEAD COVER	ZYLINDERKOPFDECKEL
2	9079885	1	SEAL 1,5	DICHTUNG
3	11658660	3	HEX SCREW EN 1665 M8X40 8.8 480H SPF	SECHSKANTSCHRAUBE
100	040710450	1	LUBRICANT PASTE 100G TUBE	SCHMIERMITTEL-PASTE




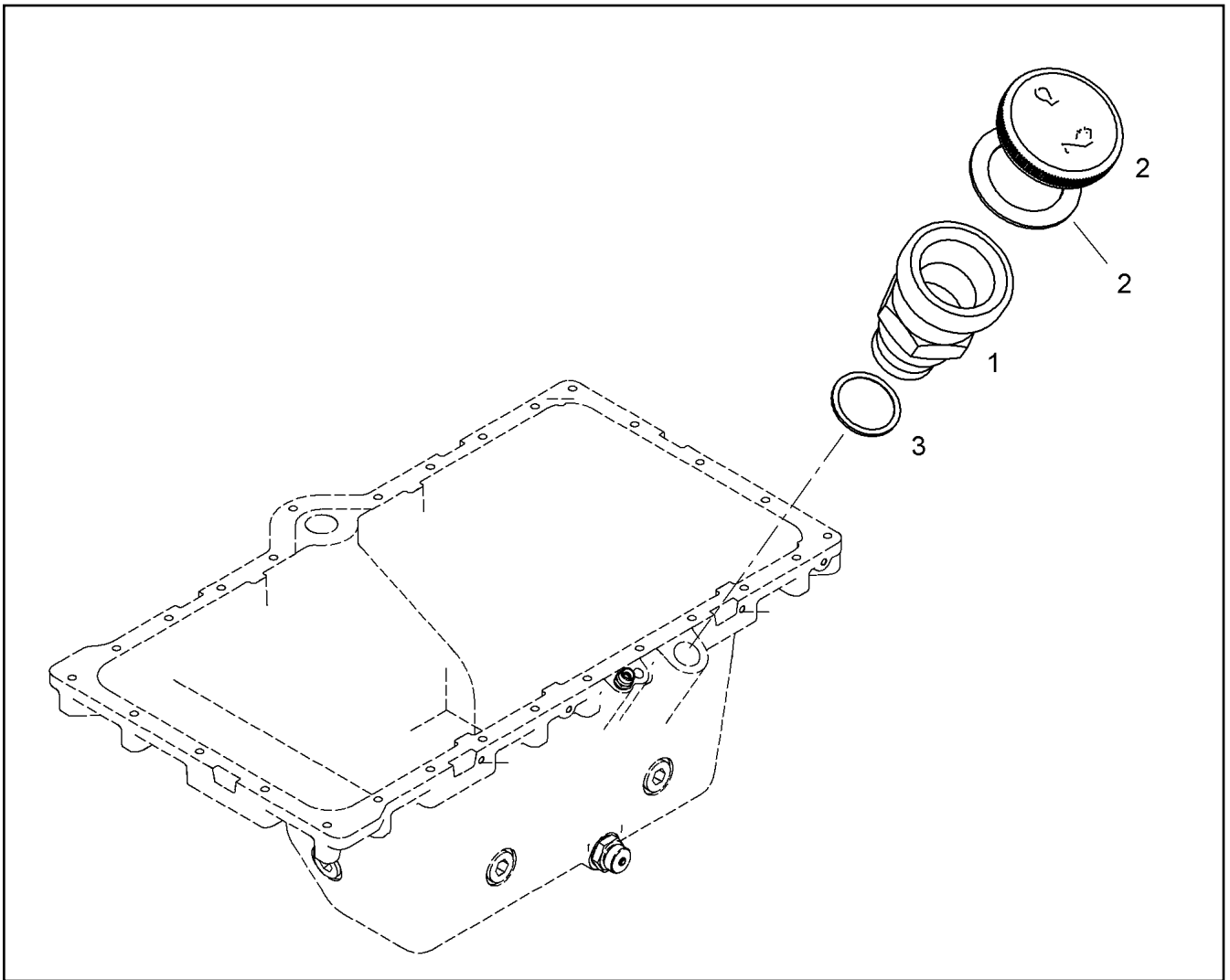
Pos.	Item	Quantity	Description	Bezeichnung
1	11364303	1	CYLINDER HEAD COVER PRE-ASS. ⇒  341	ZYLINDERKOPFDECKEL VORM.
2	9079885	1	SEAL 1,5	DICHTUNG
5	11658660	3	HEX SCREW EN 1665 M8X40 8.8 480H SPF	SECHSKANTSCHRAUBE
5	11626067	2	HEX SCREW EN 1665 M8X80 8.8 480H	SECHSKANTSCHRAUBE
6	11658660	1	HEX SCREW EN 1665 M8X40 8.8 480H SPF	SECHSKANTSCHRAUBE



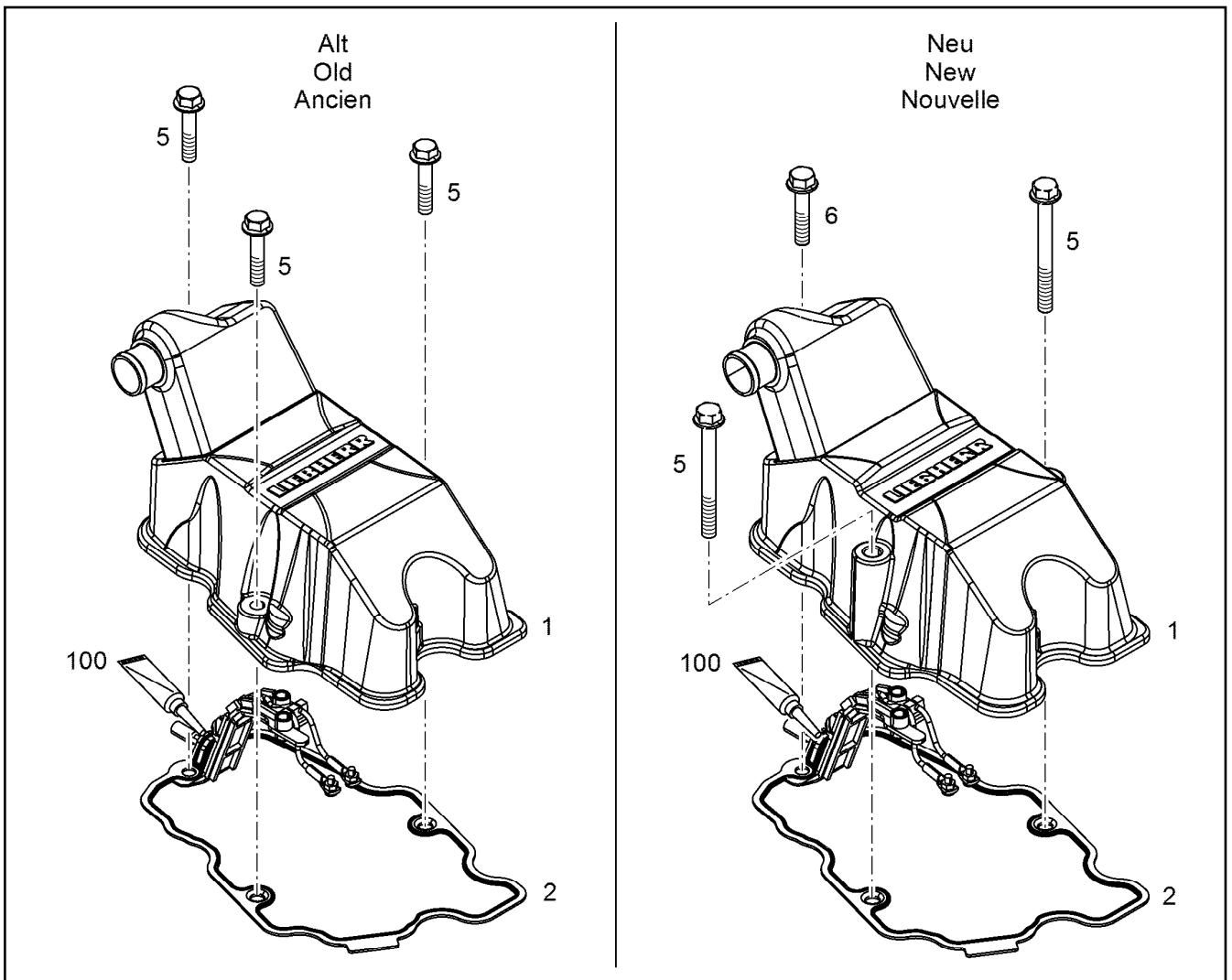
Pos.	Item	Quantity	Description	Bezeichnung
1	12580834	1	REPAIR KIT	REPARATURSATZ
1	12469625	1	CYLINDER HEAD COVER	ZYLINDERKOPFDECKEL
3	10122632	1	OIL FILLER INLET ⇒  342	OELEINFUELLUNG
6	12207548	3	HEX SCREW EN 1665 M6X20 8.8 480H SPF	SECHSKANTSCHRAUBE
109	811205708	1	SCREW LOCKING 50ML FLASCHE 150 °C	SCHRAUBENSICHERUNG
115	10354595	1	SURFACE SEALING 300ML KARTUSCHE BI	FLAECHENDICHTUNG

Pos.	Item	Quantity	Description	Bezeichnung
1	10122630	1	OIL FILLER INLET	OELEINFUELLUNG
2	10118839	1	OIL FILLER INLET ⇒  343	OELEINFUELLUNG

15.12.2020	etk_en_de_098238 LR 11000	 342
LIEBHERR	OIL FILLER INLET OELEINFUELLUNG	10122632



Pos.	Item	Quantity	Description	Bezeichnung
1	10118838	1	FILLER NECK CPL.	EINFUELLSTUTZEN KPL.
2	9144757	1	END COVER 60	VERSCHLUSSDECKEL
(3)	9144762	1	SEAL	DICHTUNG
3	10335629	1	PROFILE PACKING DIN 3869 33X29,7 FPM	PROFILDICHTRING



Pos.	Item	Quantity	Description	Bezeichnung
1	12580834	1	REPAIR KIT	REPARATURSATZ
1	12562204	1	CYLINDER HEAD COVER PRE-ASS.	ZYLINDERKOPFDECKEL VORM.
2	9079885	1	SEAL 1,5	DICHTUNG
5	11658660	3	HEX SCREW EN 1665 M8X40 8.8 480H SPF	SECHSKANTSCHRAUBE
5	11626067	2	HEX SCREW EN 1665 M8X80 8.8 480H	SECHSKANTSCHRAUBE
6	11658660	1	HEX SCREW EN 1665 M8X40 8.8 480H SPF	SECHSKANTSCHRAUBE
100	12697087	1	SURFACE SEALING 85ML KARTUSCHE -40/	FLAECHENDICHTUNG

15.12.2020
069377

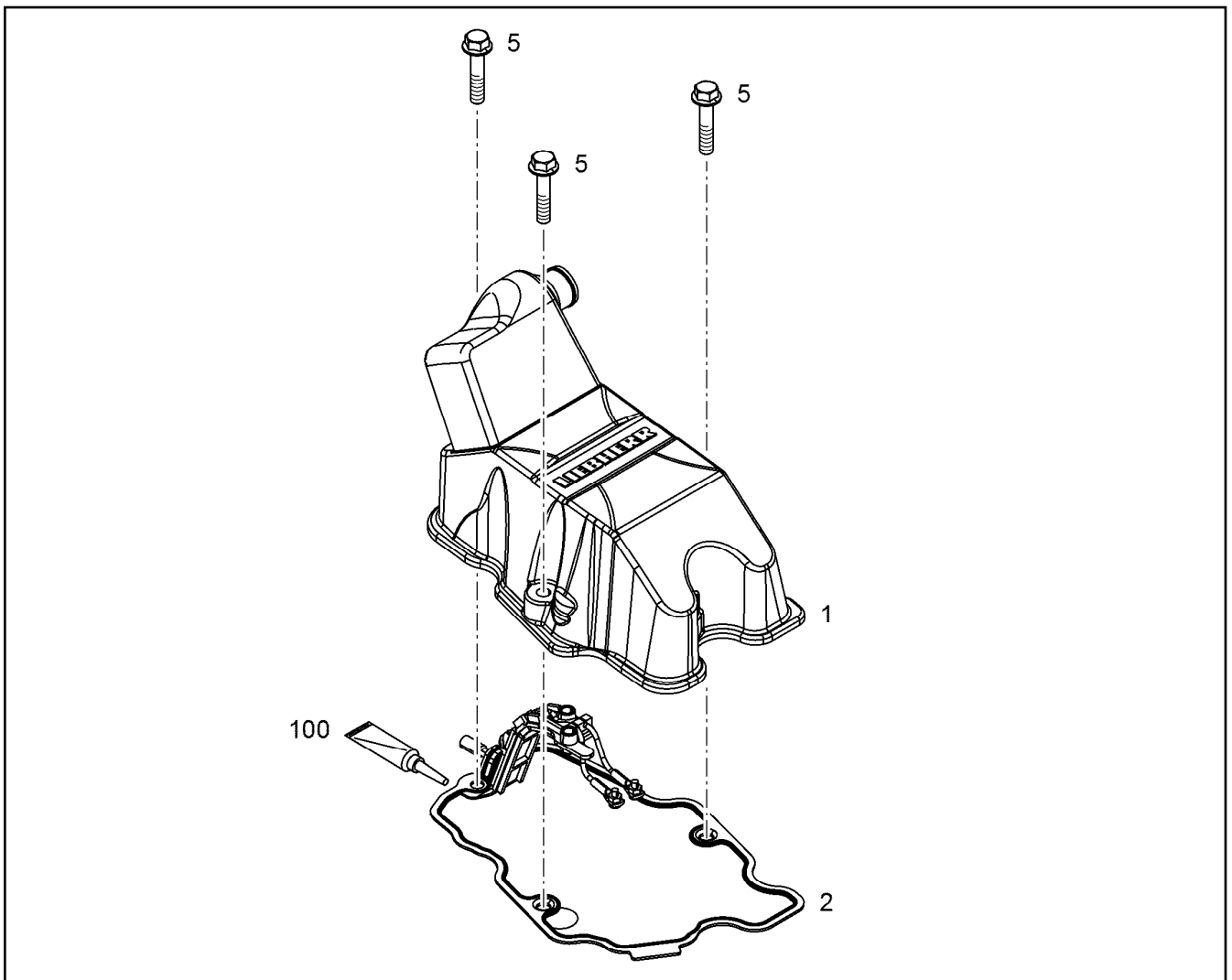
LIEBHERR

etk_en_de_098238 LR 11000

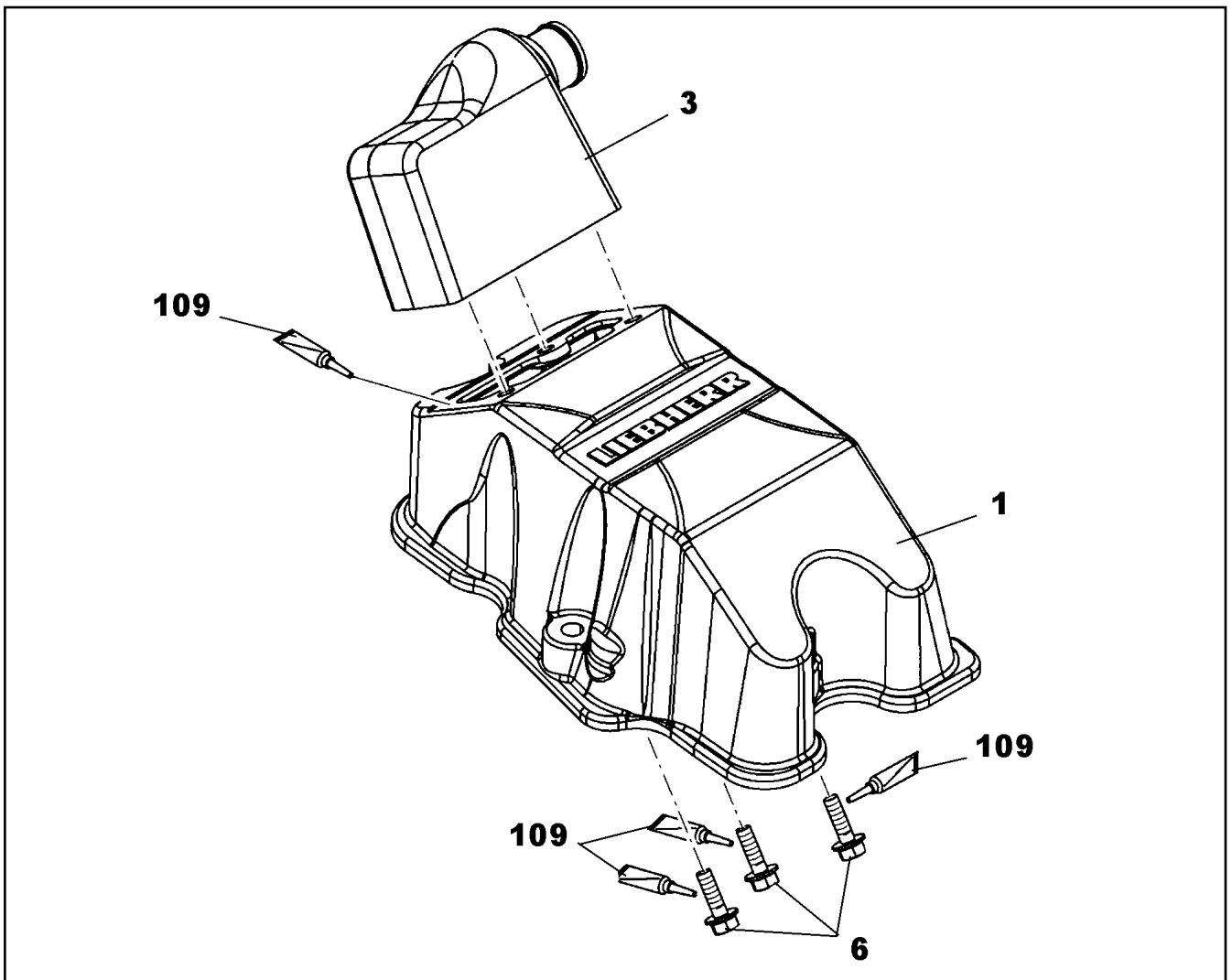
CYLINDER HEAD COVER ASSEMBLY
ZYLINDERKOPFDECKEL ANBAU

344

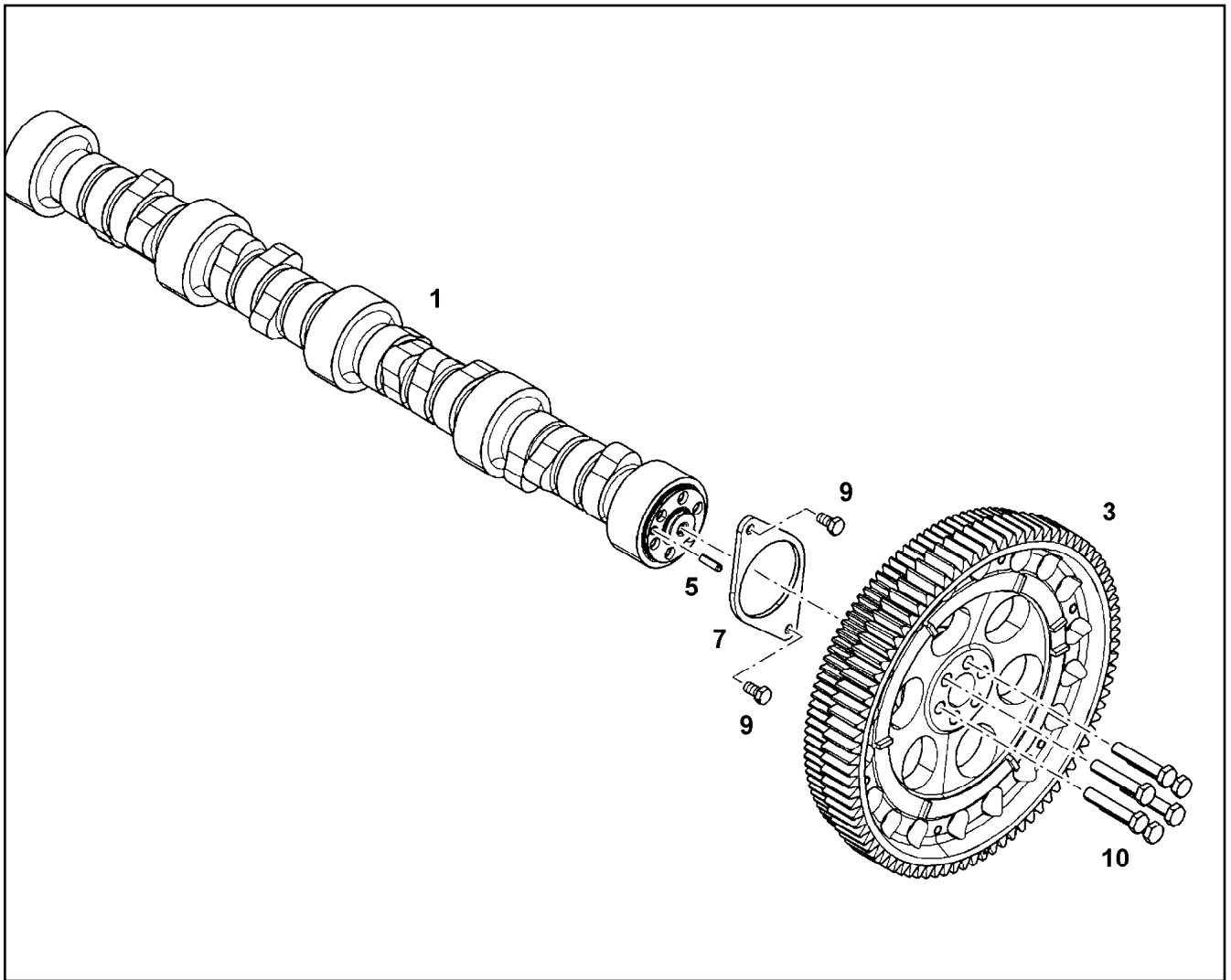
10122646



Pos.	Item	Quantity	Description	Bezeichnung
1	11364325	1	CYLINDER HEAD COVER PRE-ASS. ⇒  346	ZYLINDERKOPFDECKEL VORM.
2	9079885	1	SEAL 1,5	DICHTUNG
5	11626067	2	HEX SCREW EN 1665 M8X80 8.8 480H	SECHSKANTSCHRAUBE
6	11658660	1	HEX SCREW EN 1665 M8X40 8.8 480H SPF	SECHSKANTSCHRAUBE
100	12697087	1	SURFACE SEALING 85ML KARTUSCHE -40/	FLAECHENDICHTUNG



Pos.	Item	Quantity	Description	Bezeichnung
1	10122220	1	CYLINDER HEAD COVER	ZYLINDERKOPFDECKEL
1	12469625	1	CYLINDER HEAD COVER	ZYLINDERKOPFDECKEL
3	10122637	1	CONNECTION PIECE	ANSCHLUSSSTUECK
6	12207548	3	HEX SCREW EN 1665 M6X20 8.8 480H SPF	SECHSKANTSCHRAUBE
109	811205708	1	SCREW LOCKING 50ML FLASCHE 150 °C	SCHRAUBENSICHERUNG
115	10354595	1	SURFACE SEALING 300ML KARTUSCHE BI	FLAECHENDICHTUNG



Pos.	Item	Quantity	Description	Bezeichnung
1	10116354	1	CAMSHAFT V-MOTORXD9508	NOCKENWELLE
1	10154280	1	CAMSHAFT V-MOTORXD9508 16MnCr5	NOCKENWELLE
3	10124591	1	GEARWHEEL PRE-ASS.	ZAHNRAD VORM.
5	4980736	1	PARALLEL PIN ISO 8734 6m6X22 St	ZYLINDERSTIFT
7	9078058	1	BEARING FLANGE S235JR	LAGERFLANSCH
9	11656992	2	HEX SCREW EN 1665 M8X16 8.8 480H SPF	SECHSKANTSCHRAUBE
10	10331856	6	HEX SCREW ISO 4017 M10X55 10.9 SPF	SECHSKANTSCHRAUBE

15.12.2020
009441

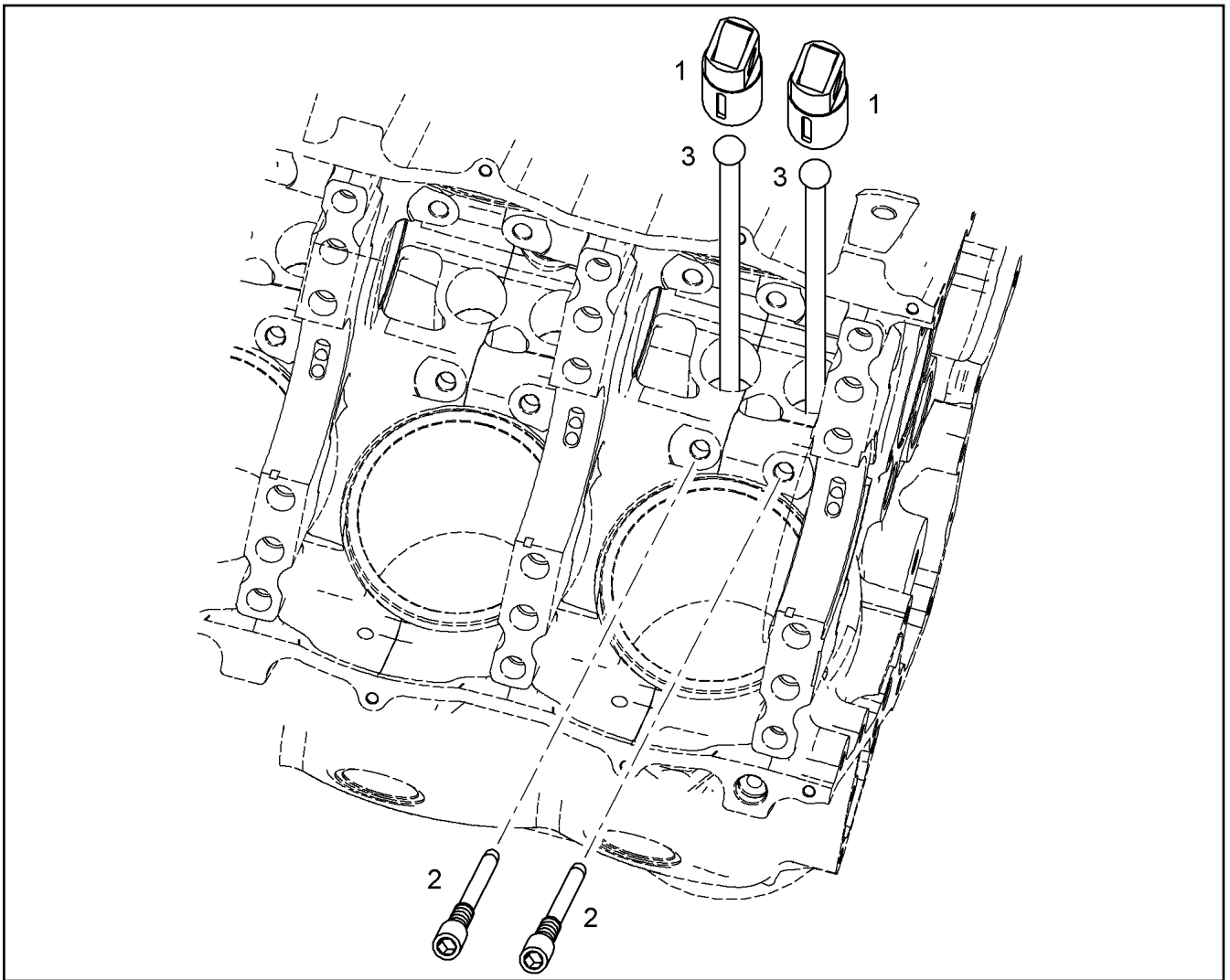
LIEBHERR

etk_en_de_098238 LR 11000

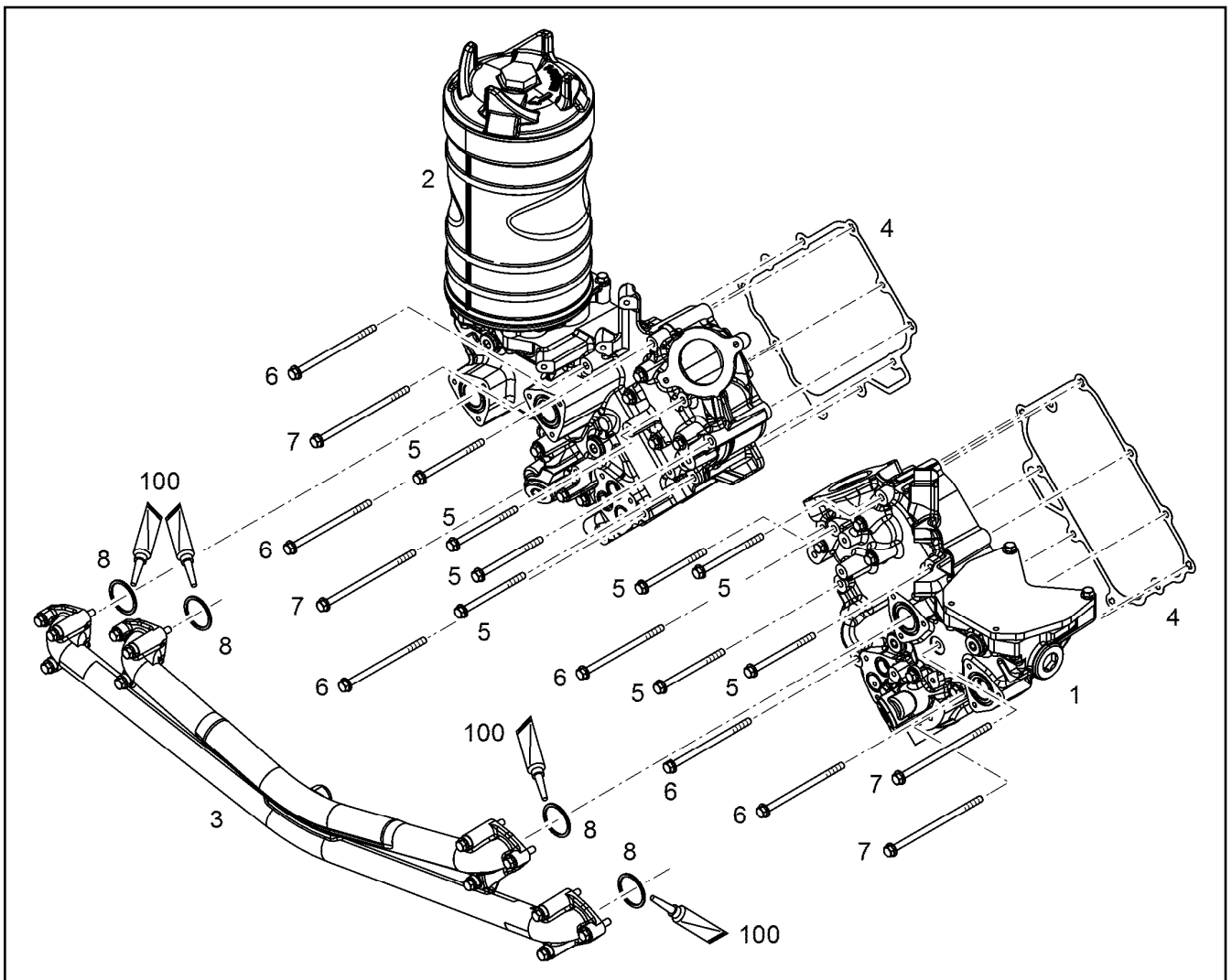
CAMSHAFT CPL.
NOCKENWELLE KPL.

347

10122940



Pos.	Item	Quantity	Description	Bezeichnung
1	9078257	2	ROLLER TAPPET 39X76MM	ROLLENSTOESSEL
2	10125291	2	LOCKING SCREW M8X1X44 10.9	SICHERUNGSSCHRAUBE
3	9078259	2	TAPPET PUSH ROD C50E A	STOESSELSTANGE



Pos.	Item	Quantity	Description	Bezeichnung
1	11365727	1	OIL MODULE LEFT PRE-ASS. ⇒ □ 350	OELMODUL LINKS VORM.
2	11365728	1	OIL MODULE RIGHT PRE-ASS. ⇒ □ 351	OELMODUL RECHTS VORM.
3	10136123	1	OIL LINE ASSEMBLY ⇒ □ 355	OELLEITUNG ANBAU
4	10133723	2	SEAL 0,33 METALOSEAL 1	DICHTUNG
5	12210061	8	HEX SCREW EN 1665 M8X110 8.8 480H	SECHSKANTSCHRAUBE
6	11826195	6	HEX SCREW EN 1665 M8X140 8.8 480H	SECHSKANTSCHRAUBE
7	12207554	4	HEX SCREW EN 1665 M8X160 8.8 480H	SECHSKANTSCHRAUBE
8	7382071	4	O-RING ISO 3601-1 40,94X2,62 FKM 90	O-RING
100	10285708	1	GREASE NBU 30 1KG DOSE	FETT

15.12.2020
009270

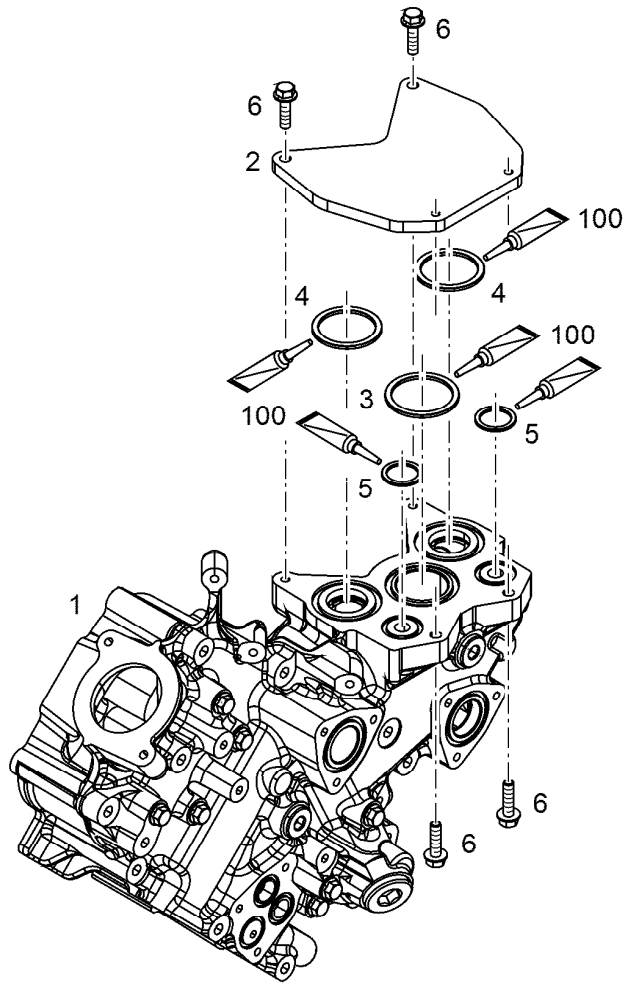
LIEBHERR

etk_en_de_098238 LR 11000

OIL MODULE ASSEMBLY
OELMODULANBAU

□ 349

11365725



Pos.	Item	Quantity	Description	Bezeichnung
1	11365192	1	OIL MODULE LEFT	OELMODUL LINKS
(1)	10152387	1	OIL COOLER HOUSING	OELKUEHLERGEHAUSE
(2)	10121763	2	OIL COOLER	OELKUEHLER
(3)	4980359	4	SEAL DIN 71511 1,5X25X48 AFM 30	DICHTUNG
(4)	10148176	1	PRESSURE LIMITING VALVE pmax=12BAR	DRUCKBEGRENZUNGSVENTIL
(5)	10148175	1	PRESSURE LIMITING VALVE pmax=3.35BAR	DRUCKBEGRENZUNGSVENTIL
(6)	10043136	2	SCREW PLUG VSTI M33X2 CR6-FREI	VERSCHLUSSSCHRAUBE
(7)	10285724	1	SCREW PLUG VSTI M42X2 CR6-FREI	VERSCHLUSSSCHRAUBE
(8)	7380177	4	SCREW PLUG VSTI M22X1,5 CR6-FREI	VERSCHLUSSSCHRAUBE
(9)	12210060	6	HEX SCREW EN 1665 M8X55 8.8 480H	SECHSKANTSCHRAUBE
(10)	10876385	2	HEX SCREW EN 1665 M8X90 8.8 480H SPF	SECHSKANTSCHRAUBE
(108)	811201314	1	SEALING COMPOUND 50ML TUBE -55/+150 °	DICHTUNGSMASSE
2	10136914	1	PLATE 177,4X155 S235JR	BLECH
3	11117474	1	O-RING ISO 3601-1 50,39X3,53 FKM 90	O-RING
4	7380608	2	O-RING ISO 3601-1 26,64X2,62 FKM 90 A,GN	O-RING
5	7380955	2	O-RING ISO 3601-1 47,22X3,53 FKM 70 A,GN	O-RING
6	11826563	4	HEX SCREW EN 1665 M8X30 8.8 480H	SECHSKANTSCHRAUBE

15.12.2020
009268

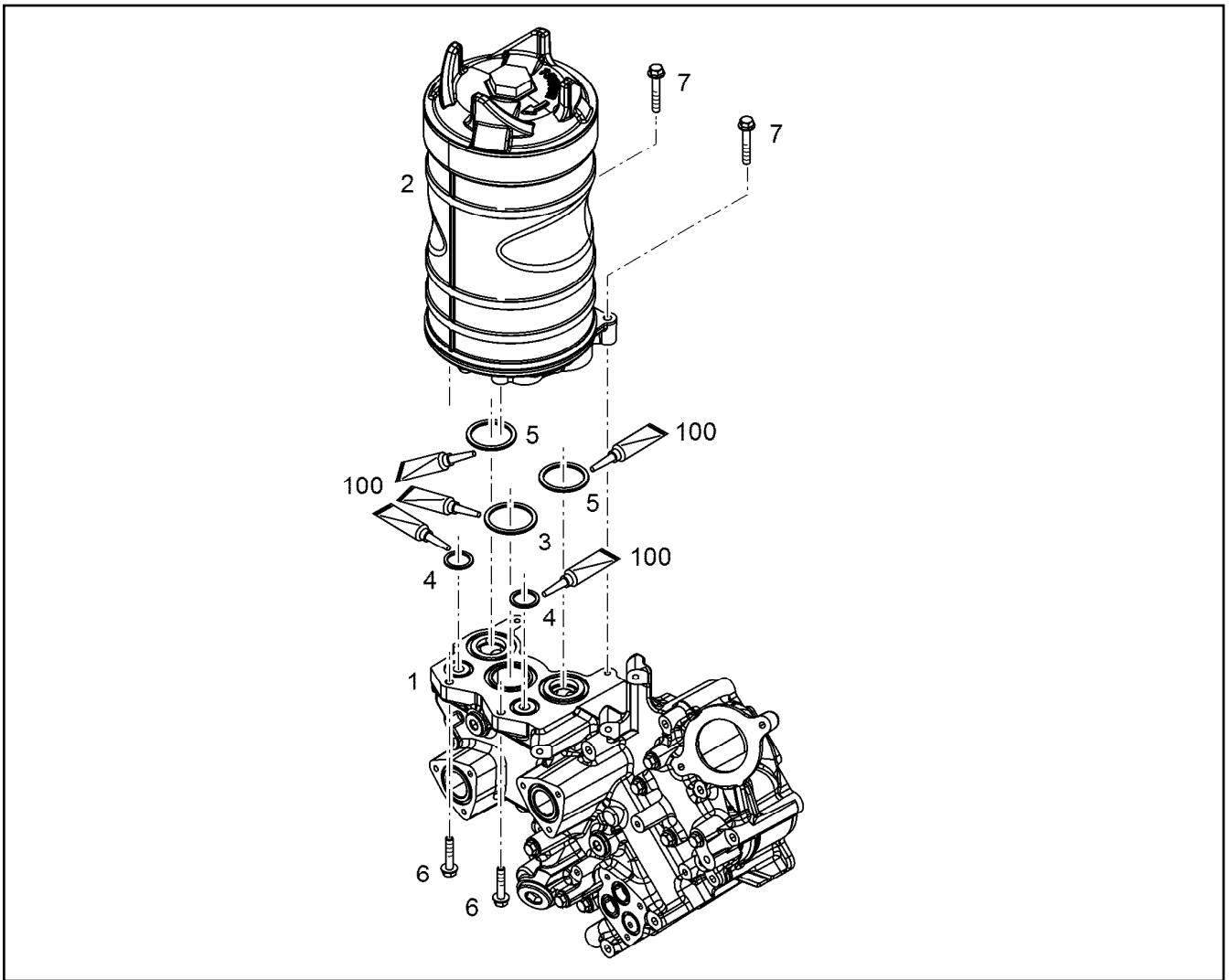
LIEBHERR

etk_en_de_098238 LR 11000

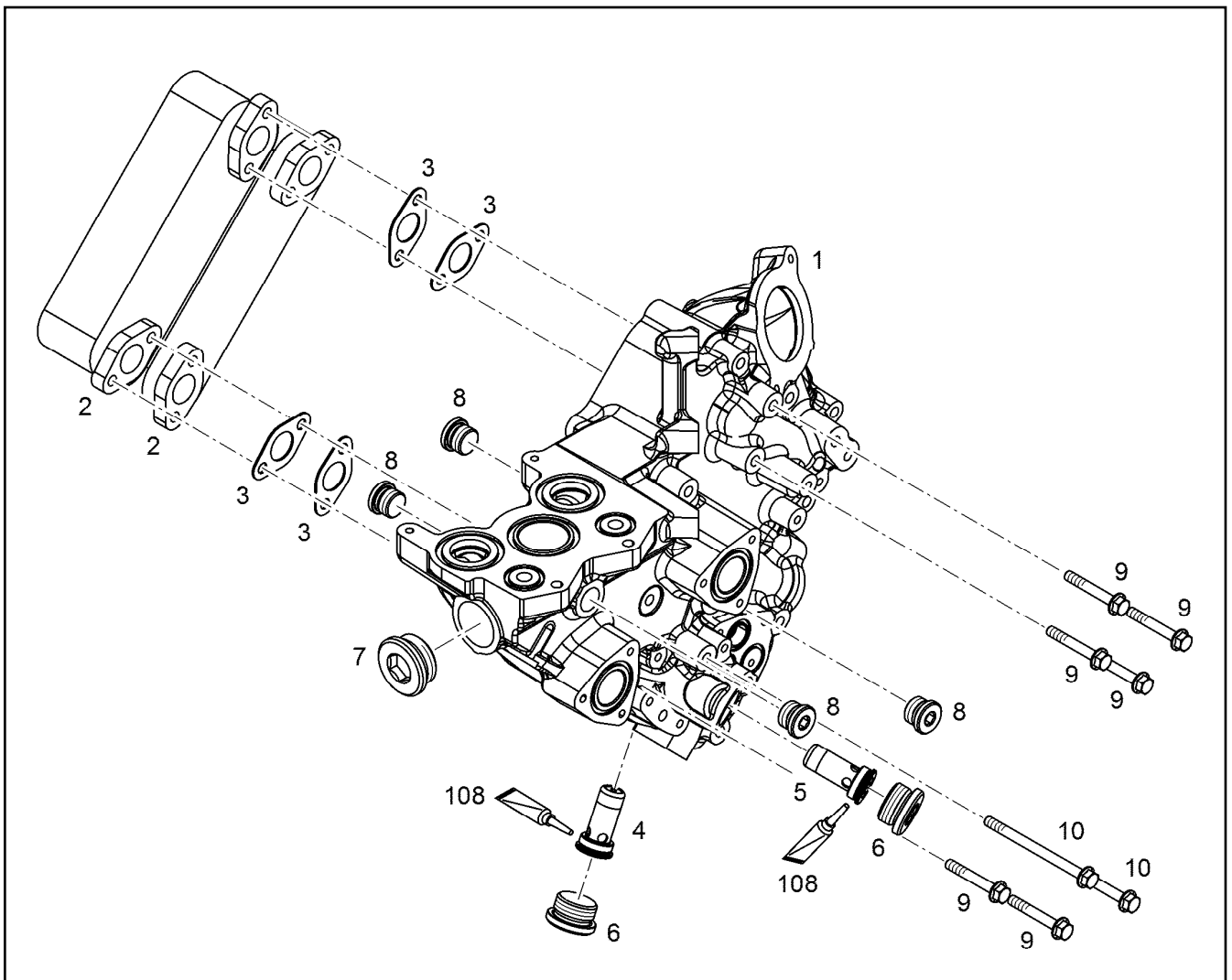
OIL MODULE LEFT PRE-ASS.
OELMODUL LINKS VORM.

350

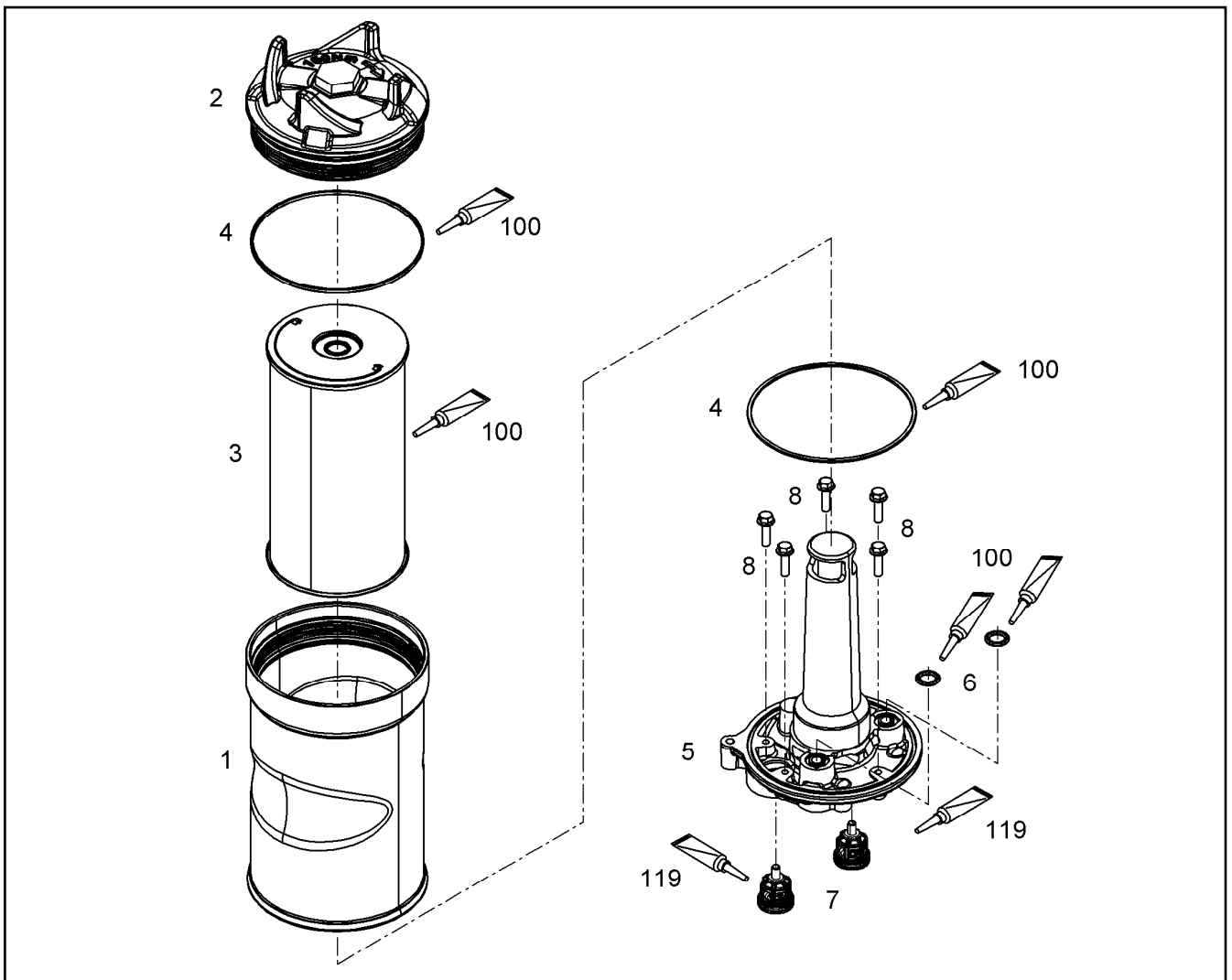
11365727




Pos.	Item	Quantity	Description	Bezeichnung
1	11365194	1	OIL MODULE RIGHT ⇒ 352	OELMODUL RECHTS
2	10127113	1	OIL FILTER HOUSING ASSEMBLY ⇒ 353	OELFILTERGEHAEUSE ANBAU
3	11117474	1	O-RING ISO 3601-1 50,39X3,53 FKM 90	O-RING
4	7380608	2	O-RING ISO 3601-1 26,64X2,62 FKM 90 A,GN	O-RING
5	7380955	2	O-RING ISO 3601-1 47,22X3,53 FKM 70 A,GN	O-RING
6	11658660	2	HEX SCREW EN 1665 M8X40 8.8 480H SPF	SECHSKANTSCHRAUBE
7	11691686	2	HEX SCREW EN 1665 M8X50 8.8 480H SPF	SECHSKANTSCHRAUBE



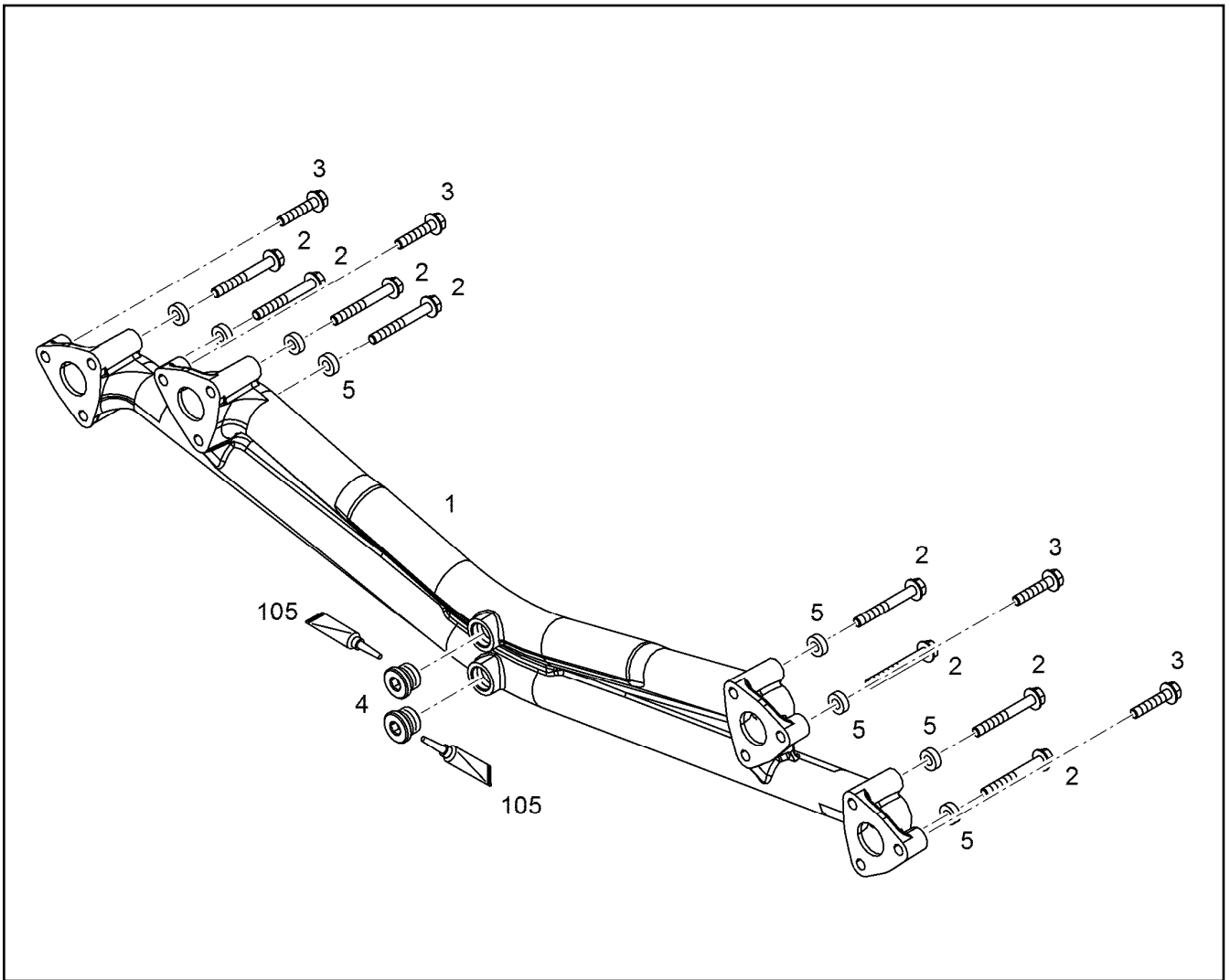
Pos.	Item	Quantity	Description	Bezeichnung
1	10152431	1	OIL COOLER HOUSING	OELKUEHLERGEHAEUSE
2	10121763	2	OIL COOLER	OELKUEHLER
3	4980359	4	SEAL DIN 71511 1,5X25X48 AFM 30	DICHTUNG
4	10148176	1	PRESSURE LIMITING VALVE pmax=12BAR	DRUCKBEGRENZUNGSVENTIL
5	10148175	1	PRESSURE LIMITING VALVE pmax=3.35BAR	DRUCKBEGRENZUNGSVENTIL
6	10043136	2	SCREW PLUG VSTI M33X2 CR6-FREI	VERSCHLUSSSCHRAUBE
7	10285724	1	SCREW PLUG VSTI M42X2 CR6-FREI	VERSCHLUSSSCHRAUBE
8	7380177	4	SCREW PLUG VSTI M22X1,5 CR6-FREI	VERSCHLUSSSCHRAUBE
9	12210060	6	HEX SCREW EN 1665 M8X55 8.8 480H	SECHSKANTSCHRAUBE
10	12210061	2	HEX SCREW EN 1665 M8X110 8.8 480H	SECHSKANTSCHRAUBE
108	811201314	1	SEALING COMPOUND 50ML TUBE -55/+150 °	DICHTUNGSMASSE



Pos.	Item	Quantity	Description	Bezeichnung
1	10133786	1	OIL FILTER HOUSING EN AC-AI Si1	OELFILTERGEHAEUSE
2	10127115	1	COVER PRE-ASSY. ⇒  354	DECKEL VORM.
3	11427521	1	FILTER INSERT OEL 14µm	FILTEREINSATZ
4	12929176	2	O-RING 168X3,3	O-RING
5	10135486	1	FILTER HOLDER EN AC-AI Si1	FILTERHALTER
6	12212019	2	O-RING AEHNL.ISO 3601-1 16X4 FKM 80	O-RING
7	10135840	2	NON-RETURN VALVE 0.2BAR	RUECKSCHLAGVENTIL
8	11826563	5	HEX SCREW EN 1665 M8X30 8.8 480H	SECHSKANTSCHRAUBE
100	10285708	1	GREASE NBU 30 1KG DOSE	FETT
119	811208201	1	GLUE 50ml -55/180 °C	KLEBSTOFF

Pos.	Item	Quantity	Description	Bezeichnung
1	10132871	1	COVER	DECKEL
2	10129309	1	GUIDE	FUEHRUNG
3	4280025	1	LOCKING RING DIN 471 32X1,5 ZNPH R	SICHERUNGSRING

15.12.2020	etk_en_de_098238 LR 11000	<input type="checkbox"/> 354
LIEBHERR	COVER PRE-ASSY. DECKEL VORM.	10127115



Pos.	Item	Quantity	Description	Bezeichnung
1	12426131	1	OIL LINE	OELLEITUNG
2	12208076	8	HEX SCREW EN 1665 M8X70 8.8 480H	SECHSKANTSCHRAUBE
2	12210057	8	HEX SCREW EN 1665 M8X65 8.8 480H	SECHSKANTSCHRAUBE
3	11658660	4	HEX SCREW EN 1665 M8X40 8.8 480H SPF	SECHSKANTSCHRAUBE
4	7380177	2	SCREW PLUG VSTI M22X1,5 CR6-FREI	VERSCHLUSSSCHRAUBE
5	9884279	8	DISTANCE SLEEVE 9X18X6	DISTANZHUELSE
105	811205708	1	SCREW LOCKING 50ML FLASCHE 150 °C	SCHRAUBENSICHERUNG

15.12.2020
099014

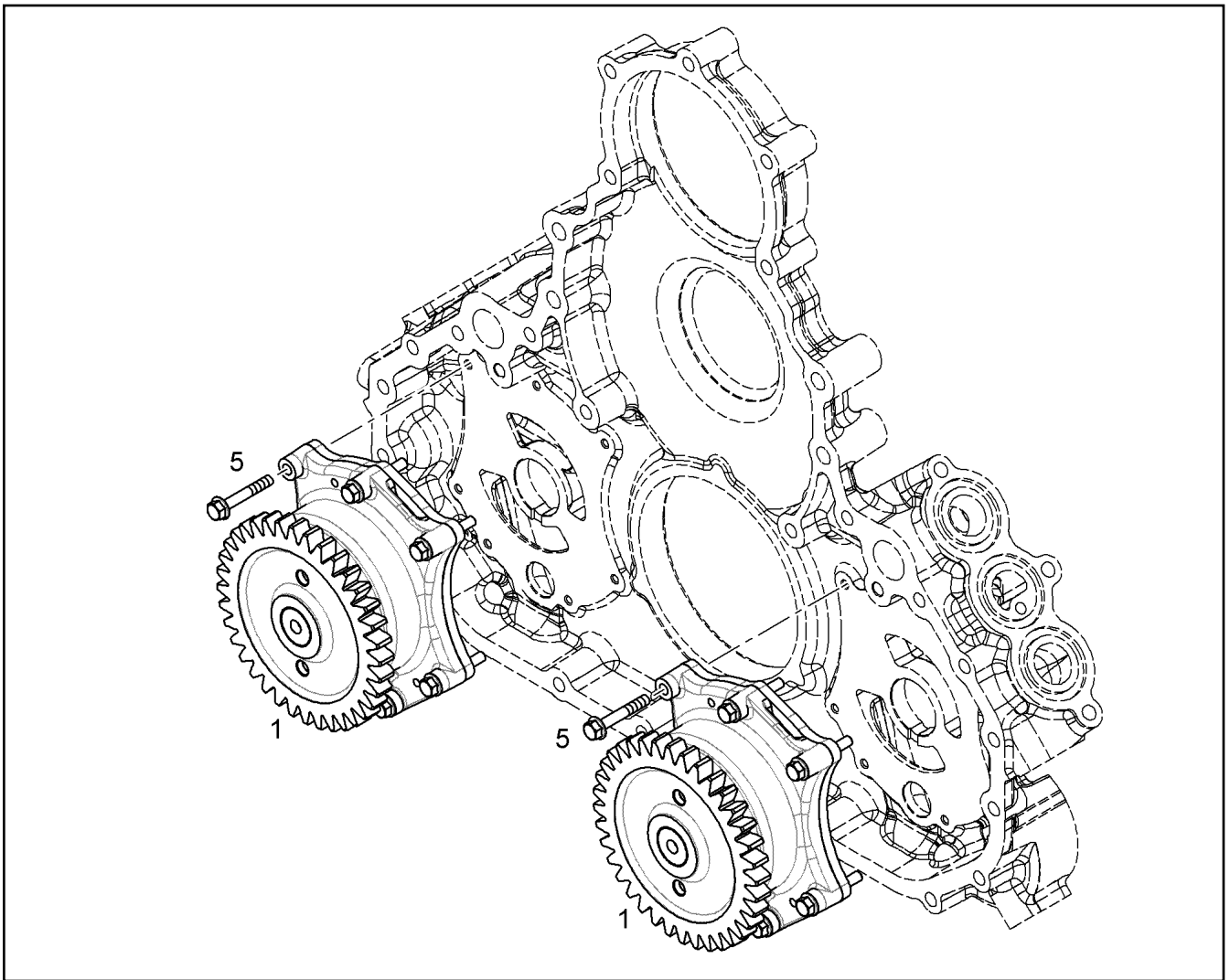
LIEBHERR

etk_en_de_098238 LR 11000

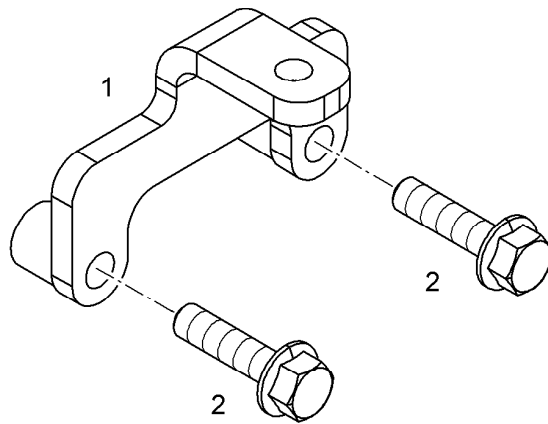
OIL LINE ASSEMBLY
OELLEITUNG ANBAU

355

10136123



Pos.	Item	Quantity	Description	Bezeichnung
1	10116166	2	LUBE OIL PUMP PRE-ASSY. B=24	SCHMIEROELPUMPE VORM.
5	10289164	14	HEX SCREW DIN 6921 M6X40 10.9 A2C	SECHSKANTSCHRAUBE



Pos.	Item	Quantity	Description	Bezeichnung
1	10134884	1	OIL LINE LEFT	OELLEITUNG LINKS
2	10134886	1	OIL LINE RIGHT	OELLEITUNG RECHTS
3	10128282	1	HOLDER S355MC	HALTER
4	7380983	2	O-RING ISO 3601-1 40,87X3,53 FKM 70	O-RING
6	11826563	2	HEX SCREW EN 1665 M8X30 8.8 480H	SECHSKANTSCHRAUBE
7	10030519	2	HEX SCREW DIN 6921 M8X20 8.8	SECHSKANTSCHRAUBE
8	11820285	2	HEX NUT EN 1661 M8 8 480H SPF	SECHSKANTMUTTER

15.12.2020
089997

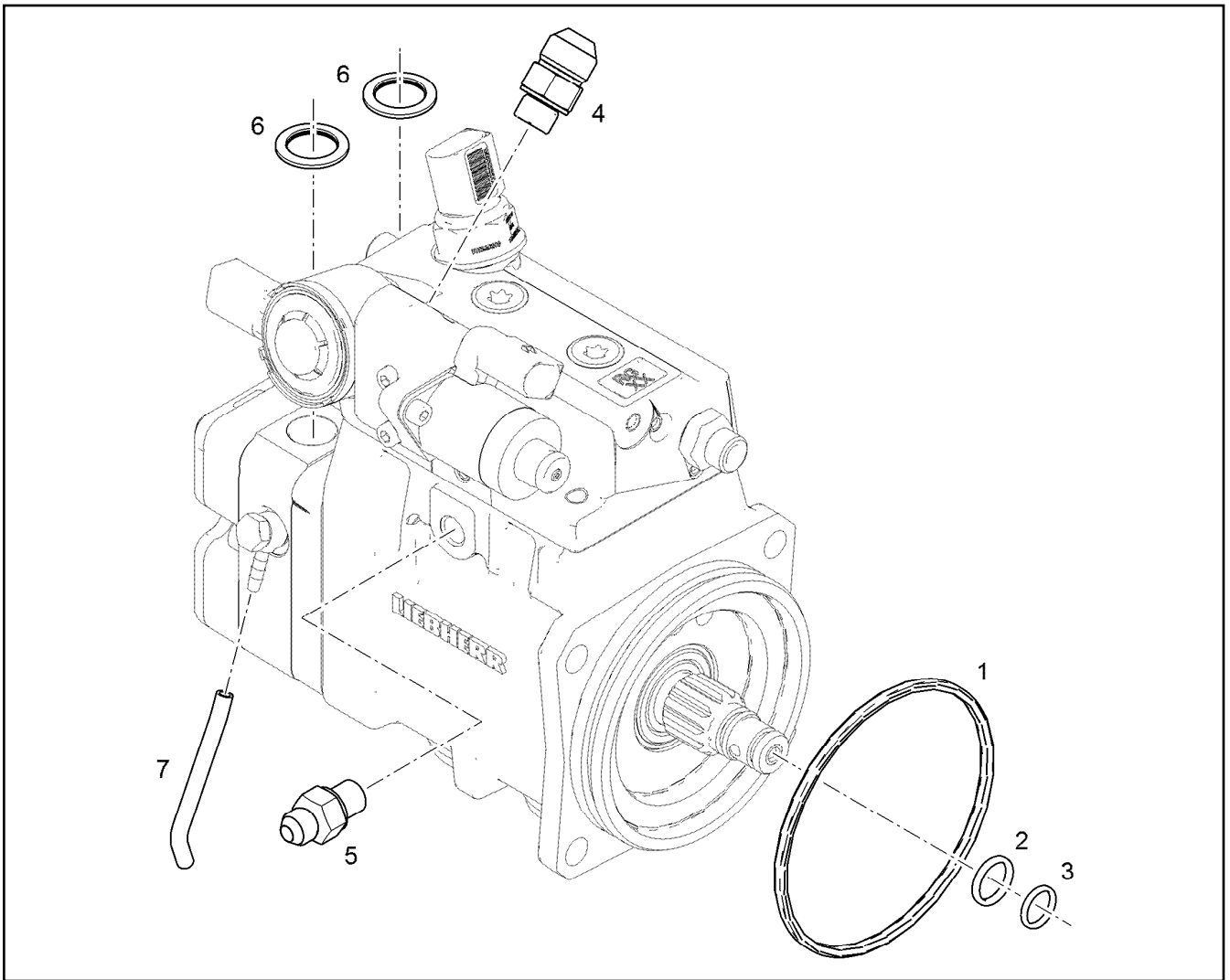
LIEBHERR


etk_en_de_098238 LR 11000


OIL LINE ASSEMBLY
OELLEITUNG ANBAU

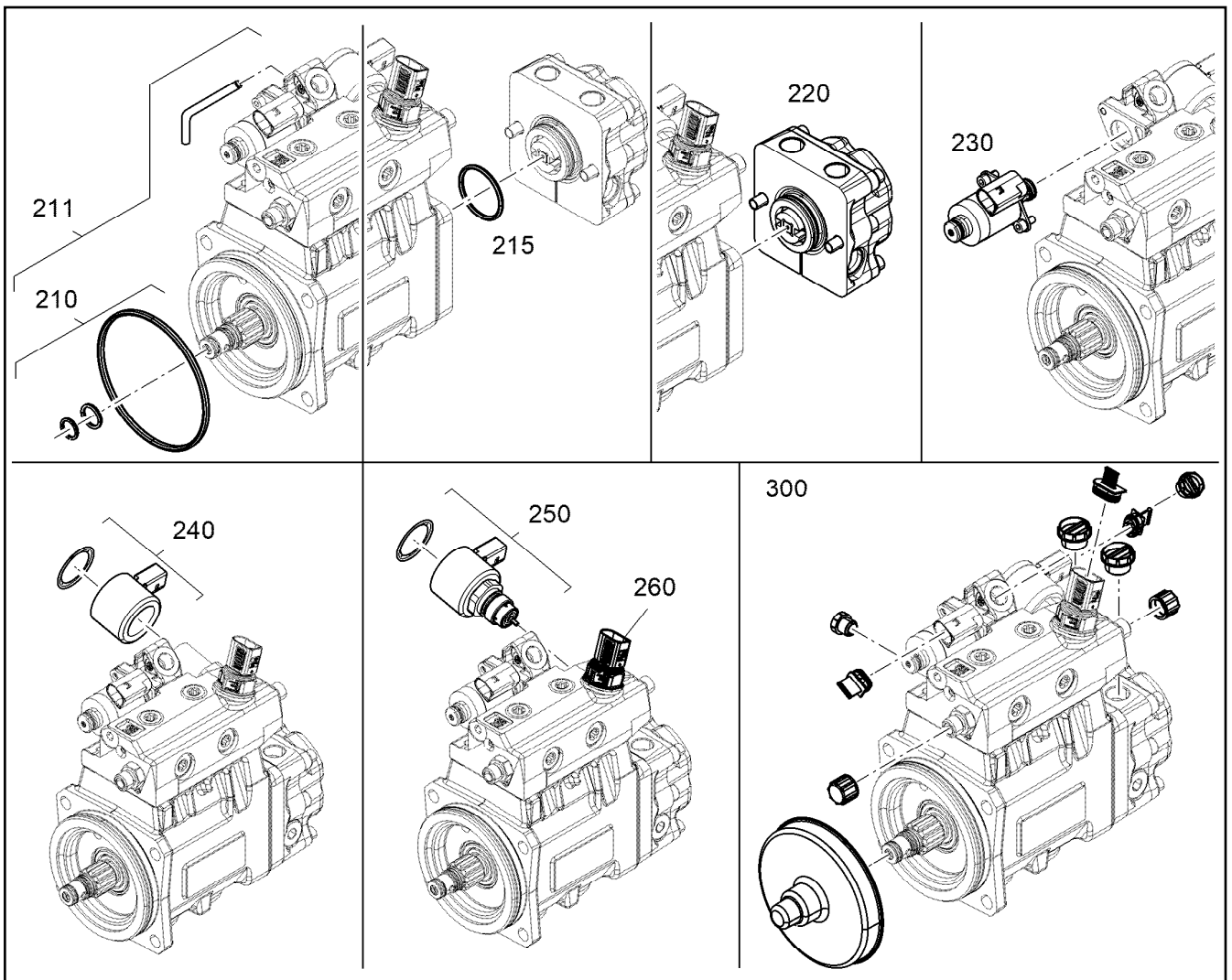
357

10134883



Pos.	Item	Quantity	Description	Bezeichnung
1	10146660	1	HIGH PRESSURE PUMP V-MOTORXD9508 A ⇒  359	HOCHDRUCKPUMPE
2	10650720	4	SOCKET HEAD SCREW ISO 4762 M10X25 10	ZYLINDERSCHRAUBE

15.12.2020 009459 LIEBHERR	etk_en_de_098238 LR 11000 HIGH PRESSURE PUMP W.FASTENING HOCHDRUCKPUMPE MIT BEFEST.	 358 10150858
---	---	---



Pos.	Item	Quantity	Description	Bezeichnung
210	12417001	1	SEAL KIT HIGH PRESSURE PUMP	DS HOCHDRUCKPUMPE
211	12937883	1	SEAL KIT HIGH PRESSURE PUMP	DS HOCHDRUCKPUMPE
215	12424993	1	SEAL KIT PREFEEDING PUMP	DS VORFOERDERPUMPE
220	12923599	1	RK PRE-FEED PUMP	RS VORFOERDERPUMPE
230	12489814	1	RK VOLUME CONTROL VALVE	RS SAUGDROSSELVENTIL
240	12966286	1	REPAIR KIT VALVE	RS VENTIL
250	12917604	1	REPAIR KIT VALVE	RS VENTIL
260	12881001	1	RK HIGH PRESSURE SENSOR	RS HOCHDRUCKSENSOR
300	12489819	1	COVERING CAPS - KIT	ABDECKKAPPEN-KIT
			⇒ 360	

15.12.2020
091871

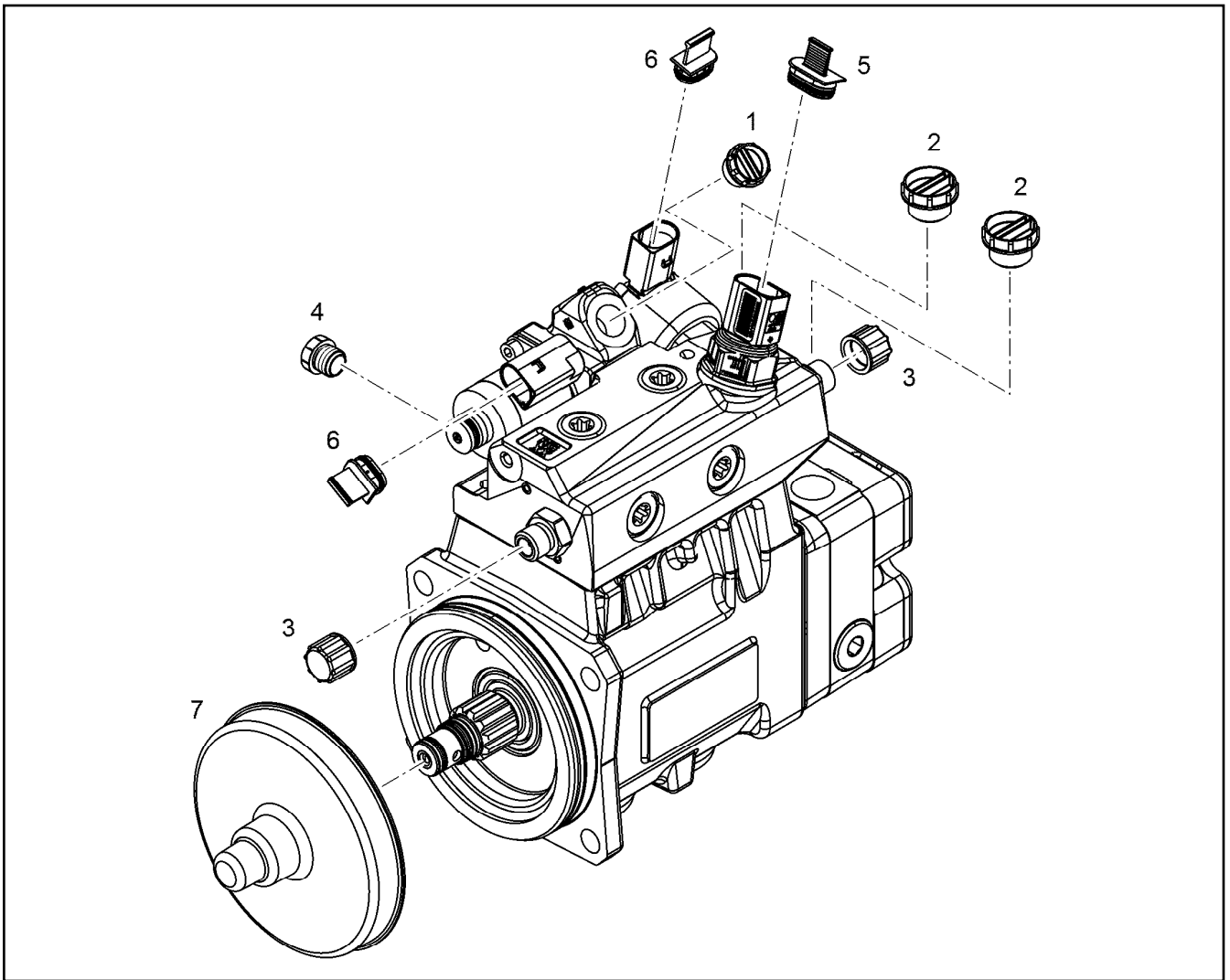
LIEBHERR

etk_en_de_098238 LR 11000

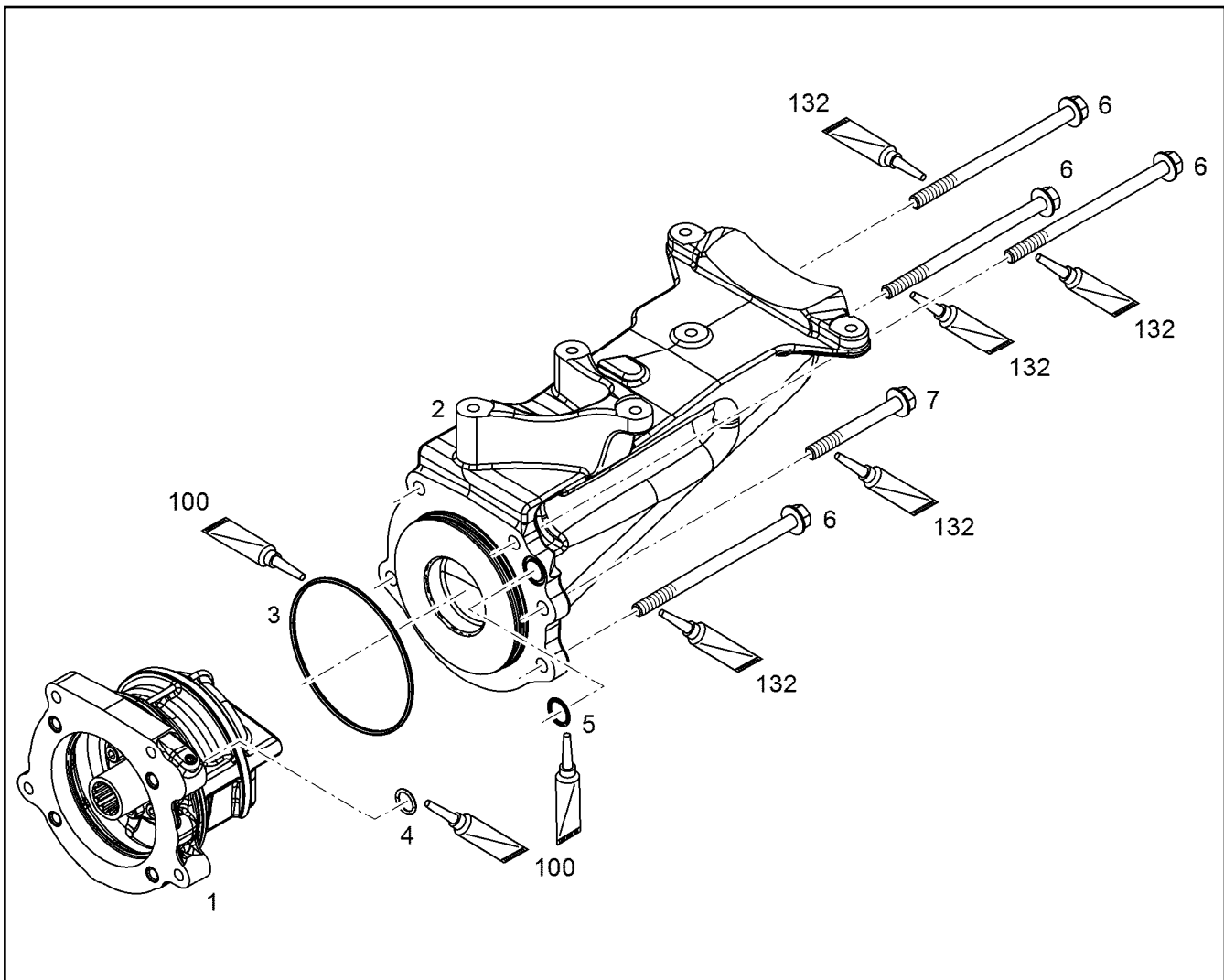
HIGH PRESSURE PUMP
HOCHDRUCKPUMPE

359

10146660



Pos.	Item	Quantity	Description	Bezeichnung
1	7011745	1	SCREW STOPPER GPN 700 M14X1,5 PE-HD	SCHRAUBSTOPFEN
2	10129392	2	COVER LID 700 M18X1,5 PA 6	ABDECKKAPPE
3	10021410	2	SCREW CAP GPN 800 M14X1,5	SCHRAUBKAPPE
4	7003652	1	SCREW STOPPER GPN 700 M12X1,5 PE-HD	SCHRAUBSTOPFEN
5	11698481	1	BLANKING PLUG GPN 360 PE-LLD	VERSCHLUSSTOPFEN
6	11835061	2	BLANKING PLUG GPN 360 PE-LLD	VERSCHLUSSTOPFEN
7	10129394	1	COVER LID PP	ABDECKKAPPE



Pos.	Item	Quantity	Description	Bezeichnung
1	11368166	1	DRIVE FOR HPP PRE-ASS.	ANTRIEB FUER HDP VORM.
2	10153480	1	RETAINER CPL.	HALTER KPL.
3	7380604	1	O-RING ISO 3601-1 117,07X3,53 FKM 70 A,G	O-RING
4	7380619	1	O-RING DIN 3771 15,00X2,50 FKM 80 A,GN	O-RING
5	10003192	1	O-RING 18X2 FKM 80	O-RING
6	12207564	4	HEX SCREW EN 1665 M10X160 10.9 FLZN	SECHSKANTSCHRAUBE
7	12692825	1	HEX SCREW EN 1665 M10X90 10.9 FLZN SP	SECHSKANTSCHRAUBE
100	10285708	1	GREASE NBU 30 1KG DOSE	FETT
132	10002552	1	COPPER PASTE 850g	KUPFERPASTE

15.12.2020
009673

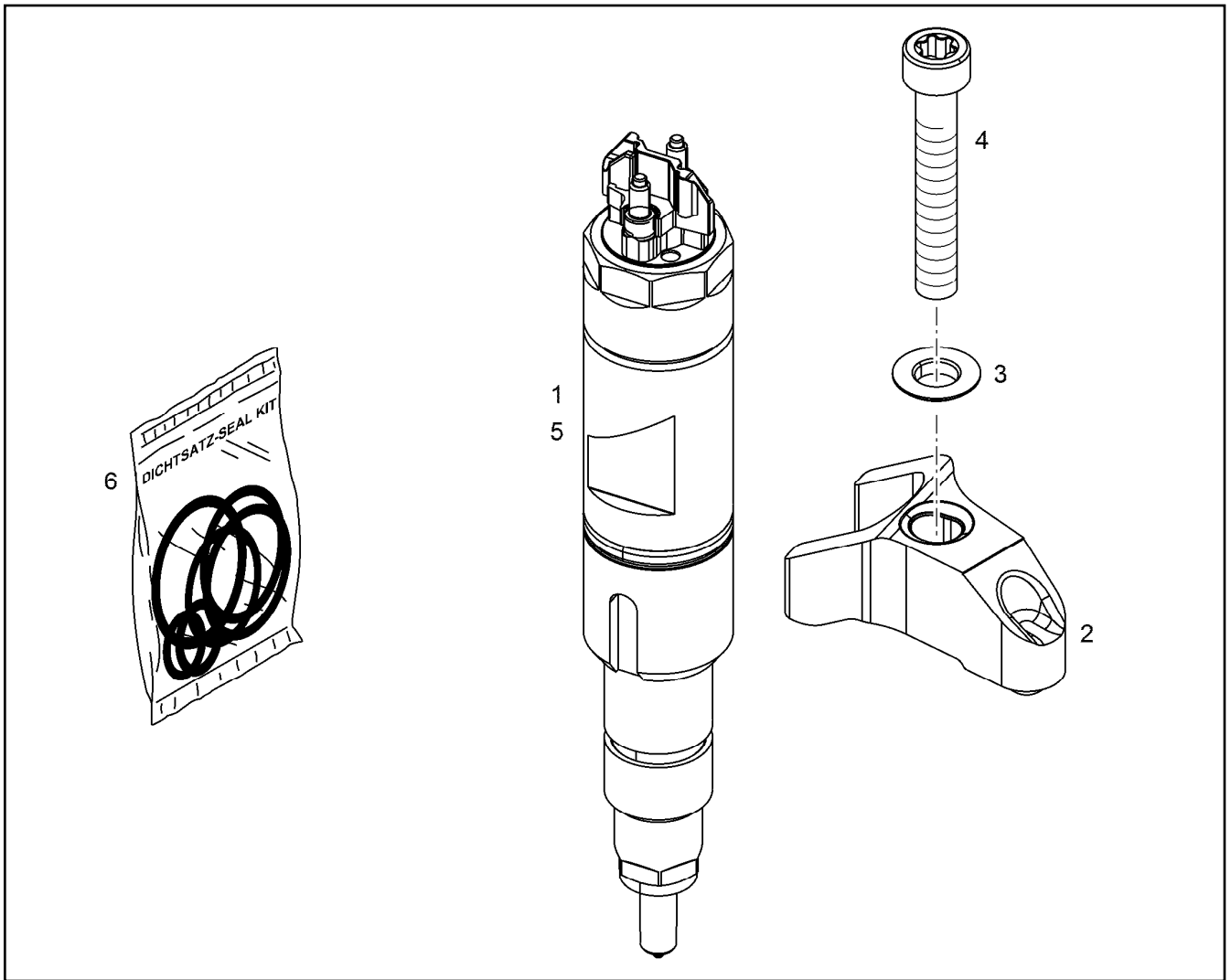
LIEBHERR


etk_en_de_098238 LR 11000

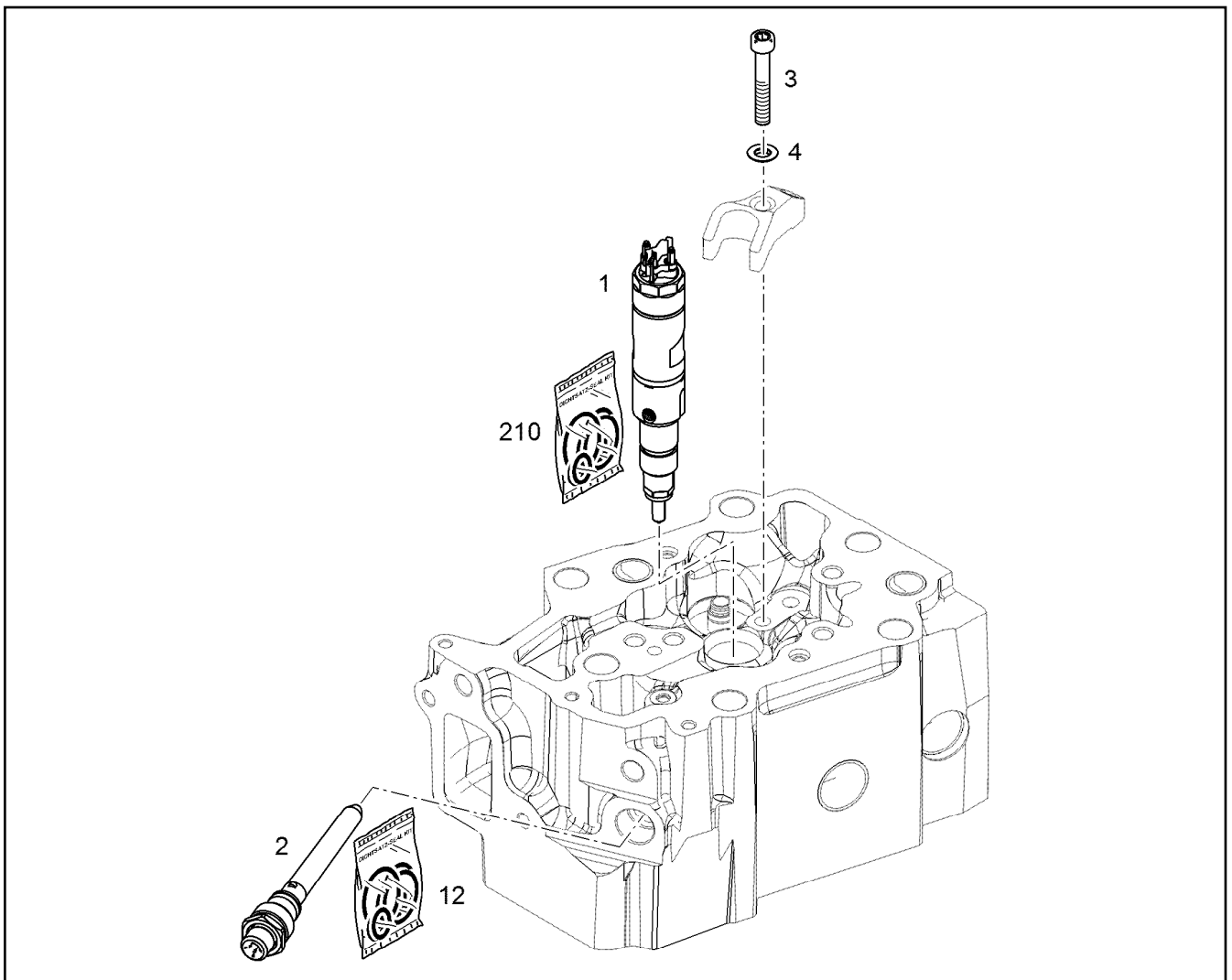
DRIVE FOR HIGH PRESSURE PUMP
ANTRIEB FUER HOCHDRUCKPUMPE

361

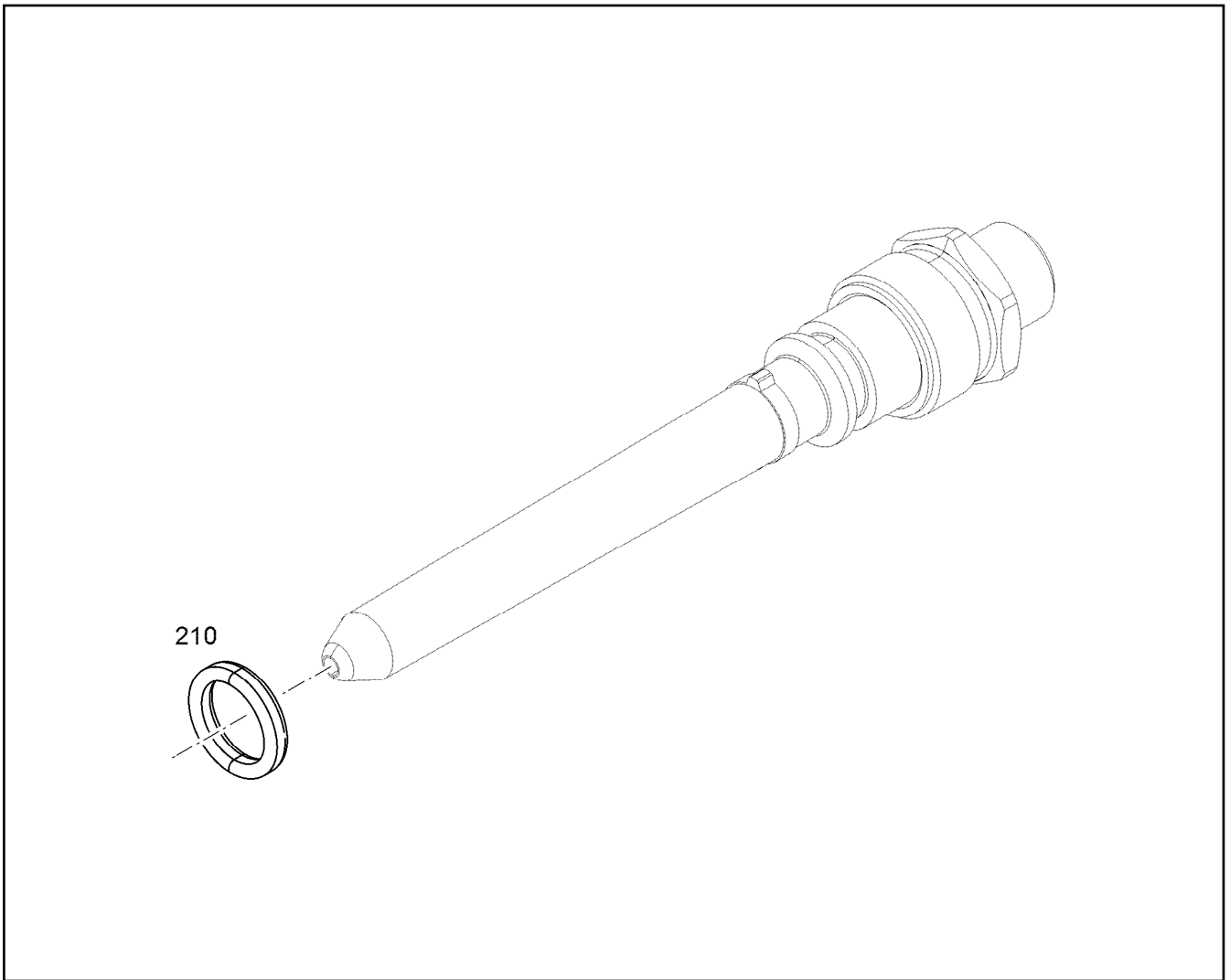
11363553



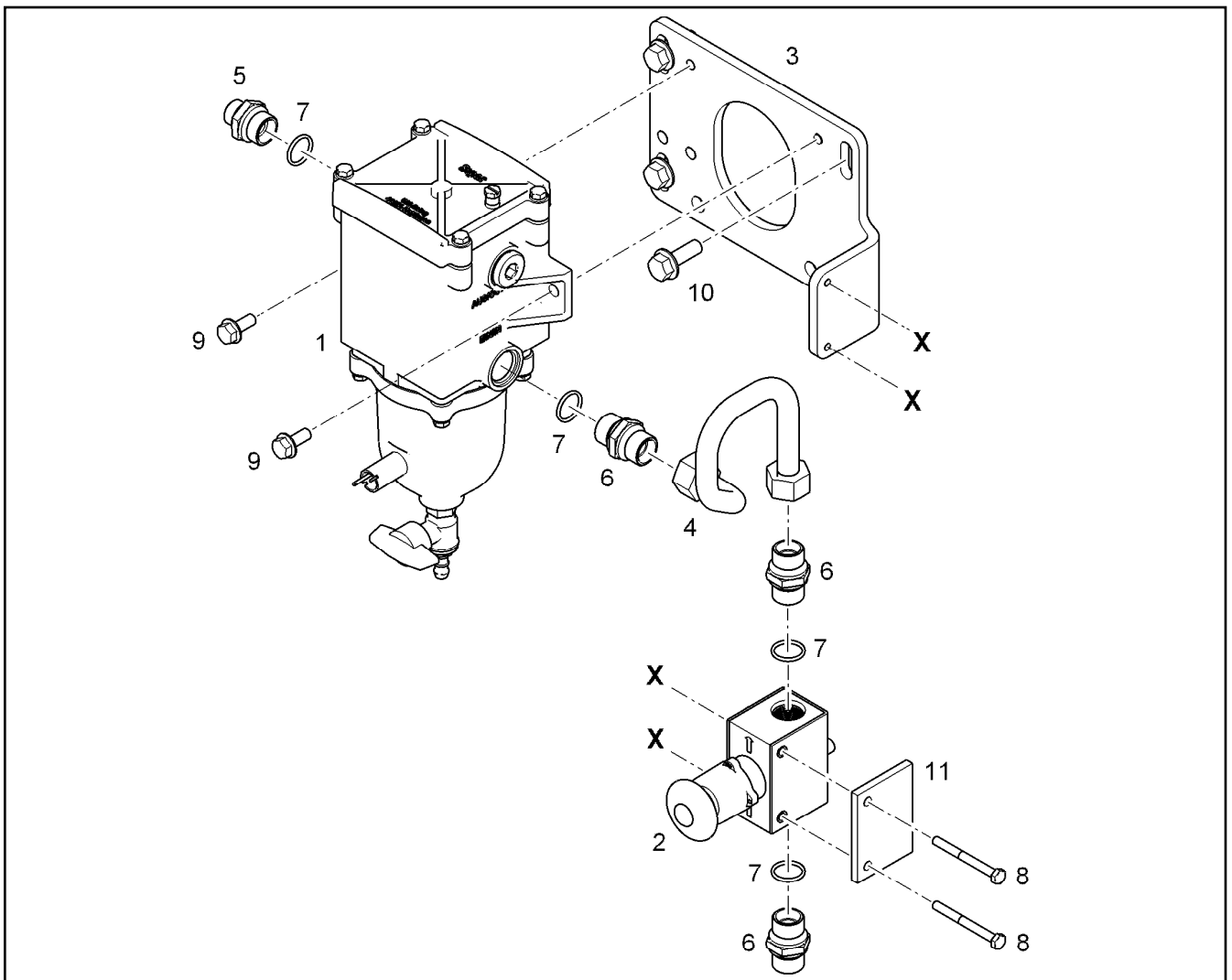
Pos.	Item	Quantity	Description	Bezeichnung
2	10129999	1	JAW SINT-D32	PRATZE
3	11622278	1	SPHERICAL WASHER DIN 6319 C 8,4X17X3	KUGELSCHIBE
4	11082116	1	SOCKET HEAD SCREW ISO 14580 M8X50 1	ZYLINDERSCHRAUBE
5	10150877	1	RK INJECTOR 1000ML SPF ⇒  363	RS INJEKTOR
6	10152902	1	SEAL KIT INJECTOR	DS INJEKTOR




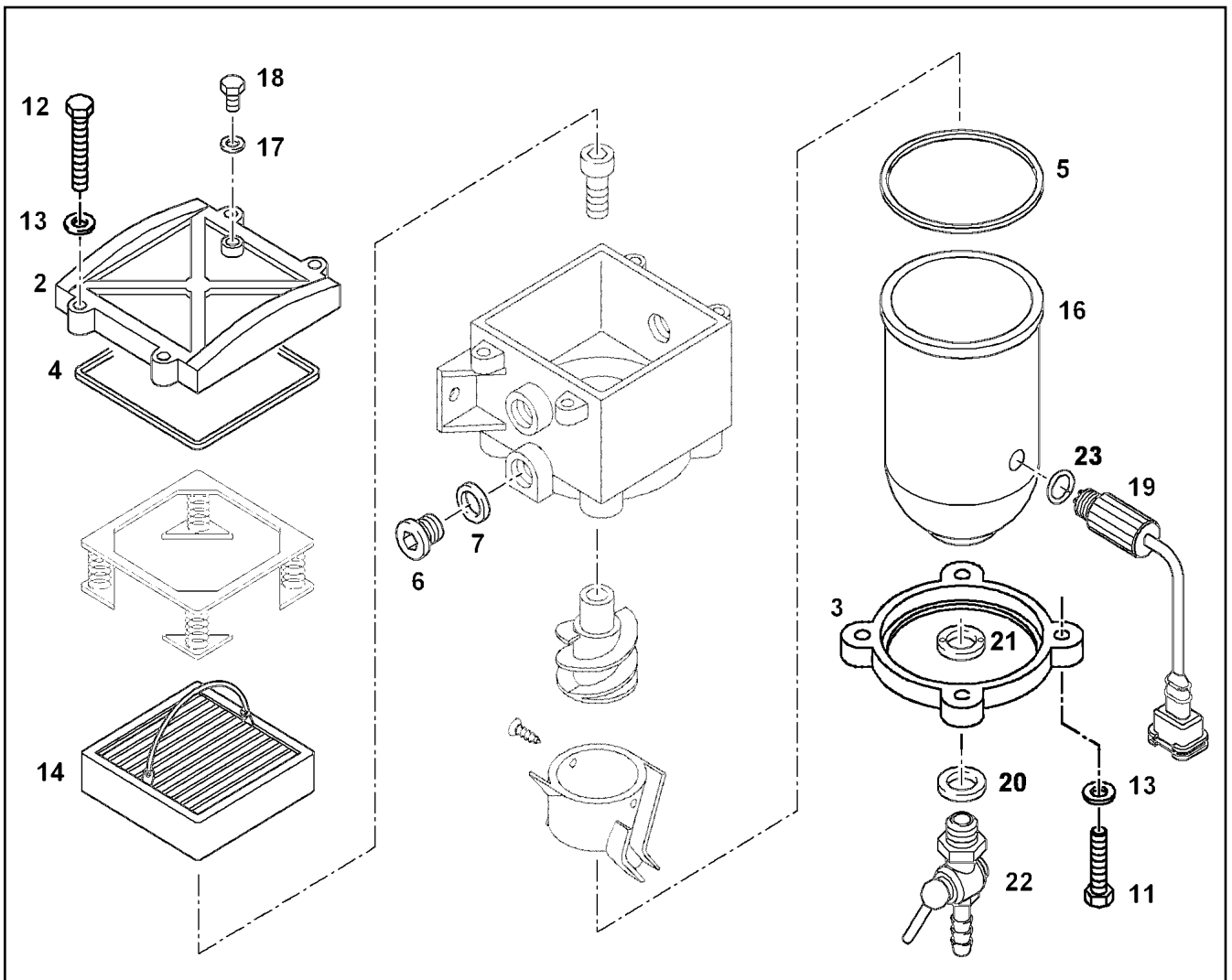
Pos.	Item	Quantity	Description	Bezeichnung
2	10139422	1	HIGH PRESSURE CONNECTOR LCRC-V 42 ⇒ <input type="checkbox"/> 364	DRUCKROHRSTUTZEN
3	11082116	1	SOCKET HEAD SCREW ISO 14580 M8X50	ZYLINDERSCHRAUBE
4	11622278	1	SPHERICAL WASHER DIN 6319 C 8,4X17X3	KUGELSCHIEBE



Pos.	Item	Quantity	Description	Bezeichnung
210	10145491	1	SEAL KIT HIGH PRESS.CONNECTOR	DS DRUCKROHRSTUTZEN



Pos.	Item	Quantity	Description	Bezeichnung
1	10303007	1	FUEL PREFILTER ⇒  366	KRAFTSTOFFVORFILTER
2	10129218	1	MANUAL VENTILATION PUMP	HANDENTLUEFTUNGSPUMPE
3	10138088	1	FILTER BRACKET S355J0	FILTERKONSOLE
4	10138092	1	FUEL LINE 15X1,5	KRAFTSTOFFLEITUNG
5	9080359	1	FITTINGS M22X1,5/M18X1,5 11SMnPb30+C	STUTZEN
6	10117236	1	FITTINGS M22X1,5/M22X1,5 11SMnPb30+C	STUTZEN
7	7380577	4	O-RING DIN 3771 19,30X2,40 FKM 80 A,GN	O-RING
8	12207551	2	HEX SCREW EN 1665 M6X60 8.8 480H	SECHSKANTSCHRAUBE
9	11657219	2	HEX SCREW EN 1665 M8X20 8.8 480H SPF	SECHSKANTSCHRAUBE
10	11656155	4	HEX SCREW EN 1665 M10X30 8.8 FLZN SPF	SECHSKANTSCHRAUBE
11	10118713	1	SUPPORT PLATE S235JR	STUETZBLECH



Pos.	Item	Quantity	Description	Bezeichnung
2	7027755	1	COVER	DECKEL
3	10219991	1	HOLDING RING GK-ALS12CU	HALTERING
4	10294171	1	COVER SEAL HNBR	DECKELDICHUNG
5	10294170	1	BOWLEN SEALING HNBR	BOWLENDICHUNG
6	10340236	2	SCREW PLUG M22X1,5	VERSCHLUSSSCHRAUBE
7	10340226	2	O-RING 19,4X2,5 HNBR	O-RING
8	10331916	1	HEATING FILTER 24V 0,3KW	FILTERHEIZUNG
9	12102752	1	HEATING ELEMENT 4-POL	HEIZELEMENT
11	10197836	4	HEX SCREW ISO 4017 M6X25 8.8 ZNNI-480	SECHSKANTSCHRAUBE
12	12217223	4	HEX SCREW ISO 4017 M6X30 8.8 480H SPF	SECHSKANTSCHRAUBE
13	10197771	8	WASHER ISO 7089 6 200HV ZNNI-480H SPF	SCHEIBE
14	553183708	1	FILTER INSERT KRAFTSTOFF 30µm	FILTEREINSATZ
16	10331395	1	BOWL	BOWLE
17	514508008	1	USIT RING U 6,7X10X1	USIT-RING
18	7412942	1	VENTILATION SCREW M6X20	ENTLUEFTUNGSSCHRAUBE
19	10331335	1	WATER SENSOR 5V	WASSERSONDE
20	10294172	1	O-RING 13X2,5 HNBR	O-RING
21	11005554	1	TWO-HOLE NUT AL	ZWEILOCHMUTTER
22	11696074	1	DRAIN TAP G1/4"	ABLASSHAHN
23	7412937	1	O-RING 12X2,5 HNBR	O-RING
24	10032001	1	SPRING CASSETTE	FEDERKASSETTE

15.12.2020
045606

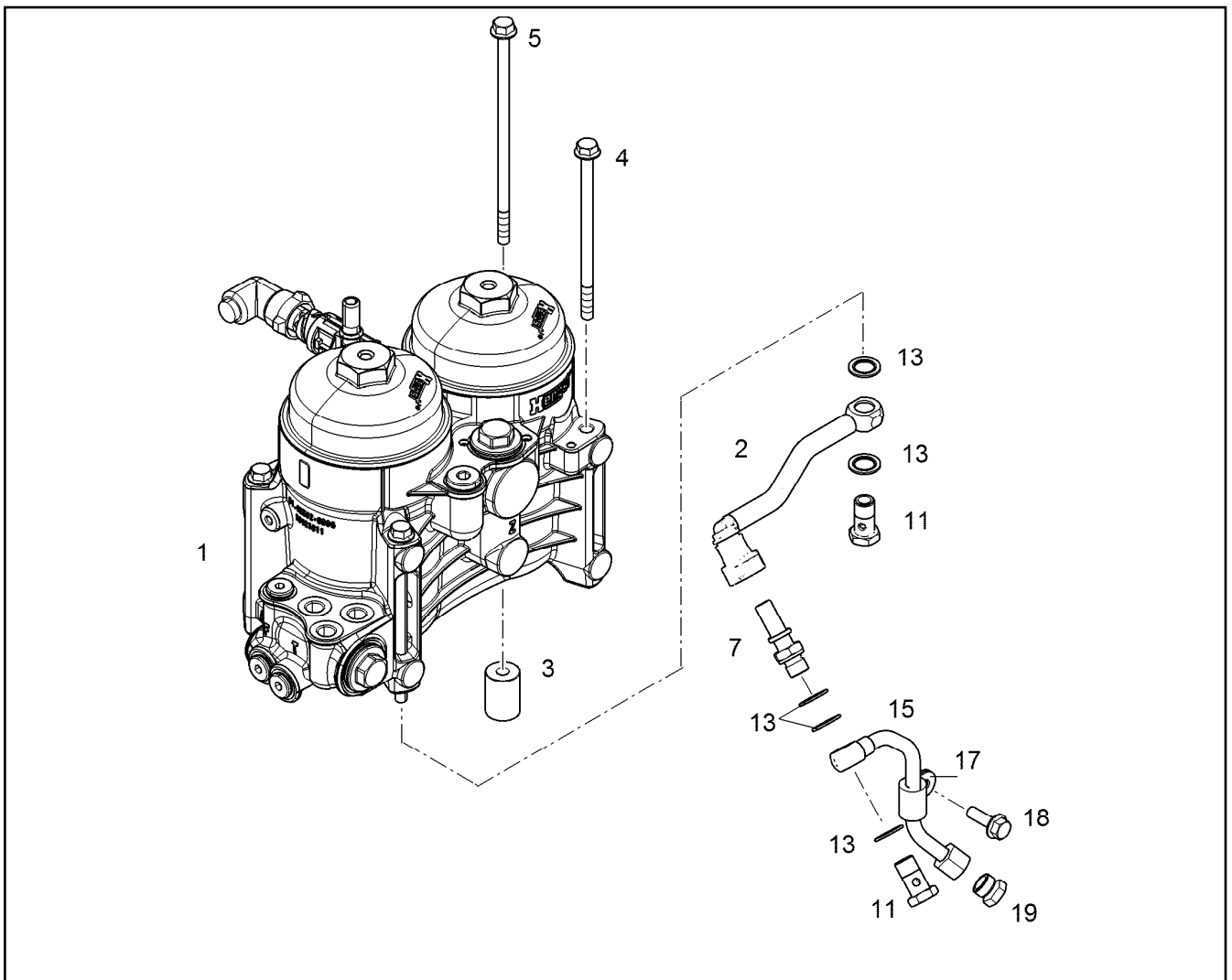
LIEBHERR

etk_en_de_098238 LR 11000

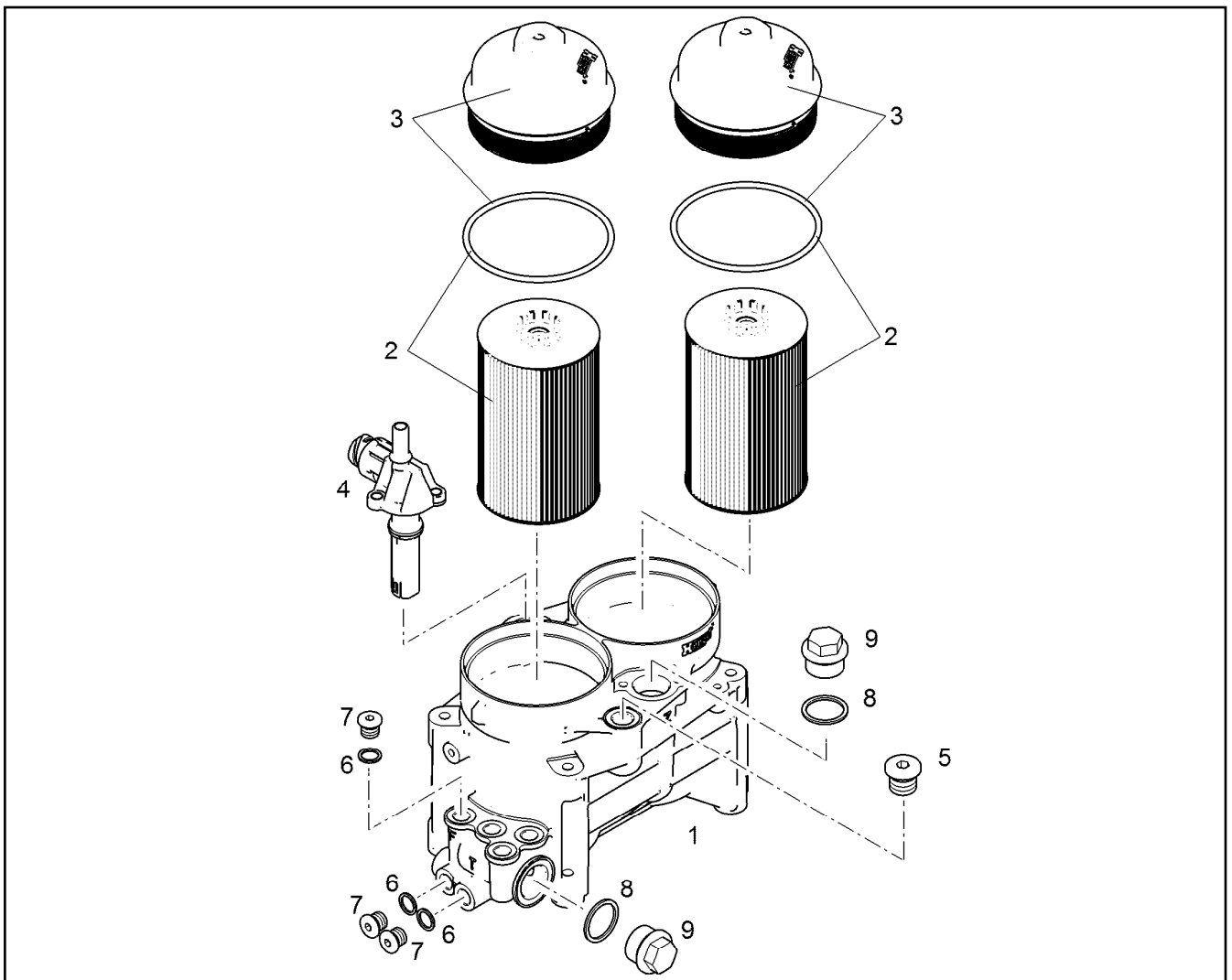
FUEL PREFILTER
KRAFTSTOFFVORFILTER

366

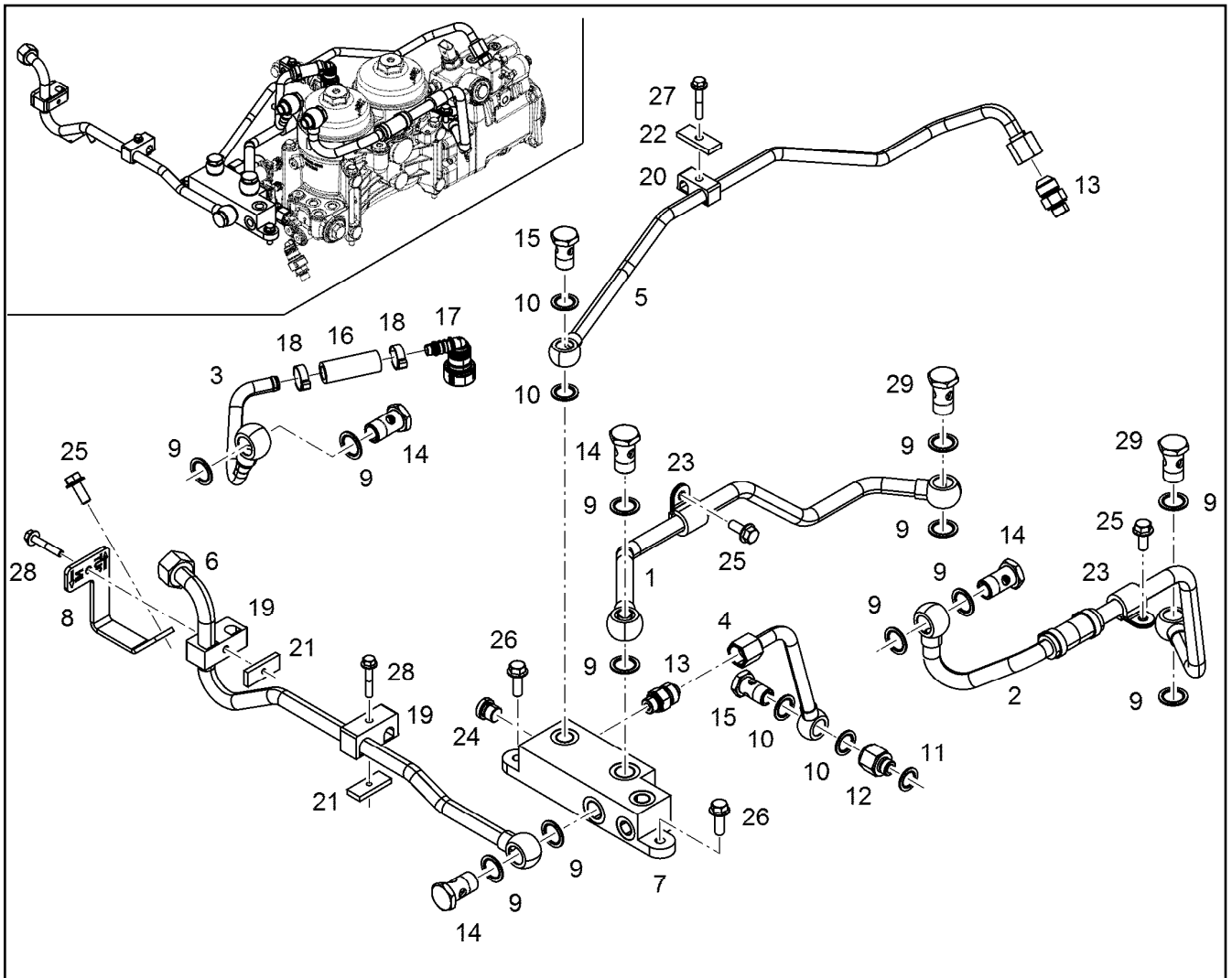
10303007



Pos.	Item	Quantity	Description	Bezeichnung
1	10127419	1	FUEL FILTER MODULE ⇒  368	KRAFTSTOFFFILTERMODUL
2	10119000	1	FUEL LINE	KRAFTSTOFFLEITUNG
3	10115863	1	DISTANCE SLEEVE 24X34X9 11SMnPb30+C	DISTANZHUELSE
4	11826195	3	HEX SCREW EN 1665 M8X140 8.8 480H	SECHSKANTSCHRAUBE
5	12210056	1	HEX SCREW EN 1665 M8X175 10.9 480H	SECHSKANTSCHRAUBE
7	10037655	1	SCREW-ON CONNECTION DN 12 M14X1,5	EINSCHRAUBSTUTZEN
11	12210013	2	HOLLOW SCREW DIN 7643 10-3-M14X1,5 4	HOHLSCHRAUBE
13	10011866	5	SEALING RING 14,7X22X1,5 Si/FPM1-80	DICHTRING
15	10117635	1	PIPELINE 10X1	ROHRLEITUNG
17	7381628	1	CLAMP DIN 3016-1 10X20XD1 W1-2-MVQ	SHELLE
18	10009007	1	HEX SCREW DIN 6921 M8X25 8.8 A2C	SECHSKANTSCHRAUBE
19	10300881	1	FITTING ROV 10L M 16X1,5 CR6-FREI	VERSCHRAUBUNG



Pos.	Item	Quantity	Description	Bezeichnung
2	10289138	2	FUEL FILTER INSERT PRE-ASS. KRAFTST	KRAFTSTOFFFILTEREINSATZ
3	10039124	2	COVER	DECKEL
4	10488927	1	FUEL HEATER 24V 0,6KW PA66, GF35	KRAFTSTOFFHEIZER
5	7380688	1	SCREW PLUG VSTI M18X1,5 CR6-FREI	VERSCHLUSSSCHRAUBE
6	4900262	3	SEALING RING DIN 7603 A14X20 CU	DICHTRING
7	11651084	3	SCREW PLUG DIN 908 M14X1,5 St FLZN SP	VERSCHLUSSSCHRAUBE
8	710106508	2	SEALING RING DIN 7603 A30X36X2 CU	DICHTRING
9	4078004	2	SCREW PLUG DIN 7604 C M30X1,5 ST	VERSCHLUSSSCHRAUBE



Pos.	Item	Quantity	Description	Bezeichnung
1	10142536	1	FUEL LINE 15	KRAFTSTOFFLEITUNG
2	10143740	1	FUEL LINE	KRAFTSTOFFLEITUNG
3	10143741	1	FUEL LINE 12X1	KRAFTSTOFFLEITUNG
4	10142539	1	FUEL LINE	KRAFTSTOFFLEITUNG
5	10143730	1	FUEL LINE 12X1	KRAFTSTOFFLEITUNG
6	10150165	1	FUEL LINE 15X1,5	KRAFTSTOFFLEITUNG
7	10142541	1	DISTRIBUTOR BLOCK AI Rm>150N/m	VERTEILERBLOCK
8	10150164	1	HOLDER S235JR	HALTER
9	10011868	12	SEALING RING 18,7X26X1,5 St/FPM1-80	DICHTRING
10	10011867	4	SEALING RING 16,7X24X1,5 St/FPM1-80	DICHTRING
11	10011866	1	SEALING RING 14,7X22X1,5 St/FPM1-80	DICHTRING
12	10137419	1	REDUCING STUD GAI 8 M14X1,5/M1 11SMnP	REDUZIERSTUTZEN
13	11002988	2	FITTING GE 12 M14X1,5/3/ INOX	VERSCHRAUBUNG
14	4981226	4	HOLLOW SCREW DIN 7643 15--M18X1,5 A3	HOHLSCHRAUBE
15	11002995	2	HOLLOW SCREW DIN 7643 12-3-M16X1,5 X5	HOHLSCHRAUBE
16	10489142	0.052	FUEL HOSE DN12X3,5 FPM/HNBR/AR/	KRAFTSTOFFSCHLAUCH
17	10038842	1	PLUG CONNECTION GERADE	STECKVERBINDUNG
18	10039661	2	HOSE CLIP 17 St VERZINKT	SCHLAUCHKLEMME
19	10356261	2	PIPE CLAMP 15X12 PP	ROHRSCHELLE
20	7381271	1	PIPE CLAMP 12X10 PP	ROHRSCHELLE
21	9073189	2	SUPPORT PLATE S235JR	STUETZBLECH
22	9073190	2	SUPPORT PLATE S235JR	STUETZBLECH
23	7382085	2	CLAMP DIN 3016-1 16X20XD1 W1-2-MVQ	SHELLE
24	7380566	1	SCREW PLUG VSTI M14X1,5	VERSCHLUSSSCHRAUBE
25	11657219	3	HEX SCREW EN 1665 M8X20 8.8 480H SPF	SECHSKANTSCHRAUBE
26	10009007	2	HEX SCREW DIN 6921 M8X25 8.8 A2C	SECHSKANTSCHRAUBE

15.12.2020
099827

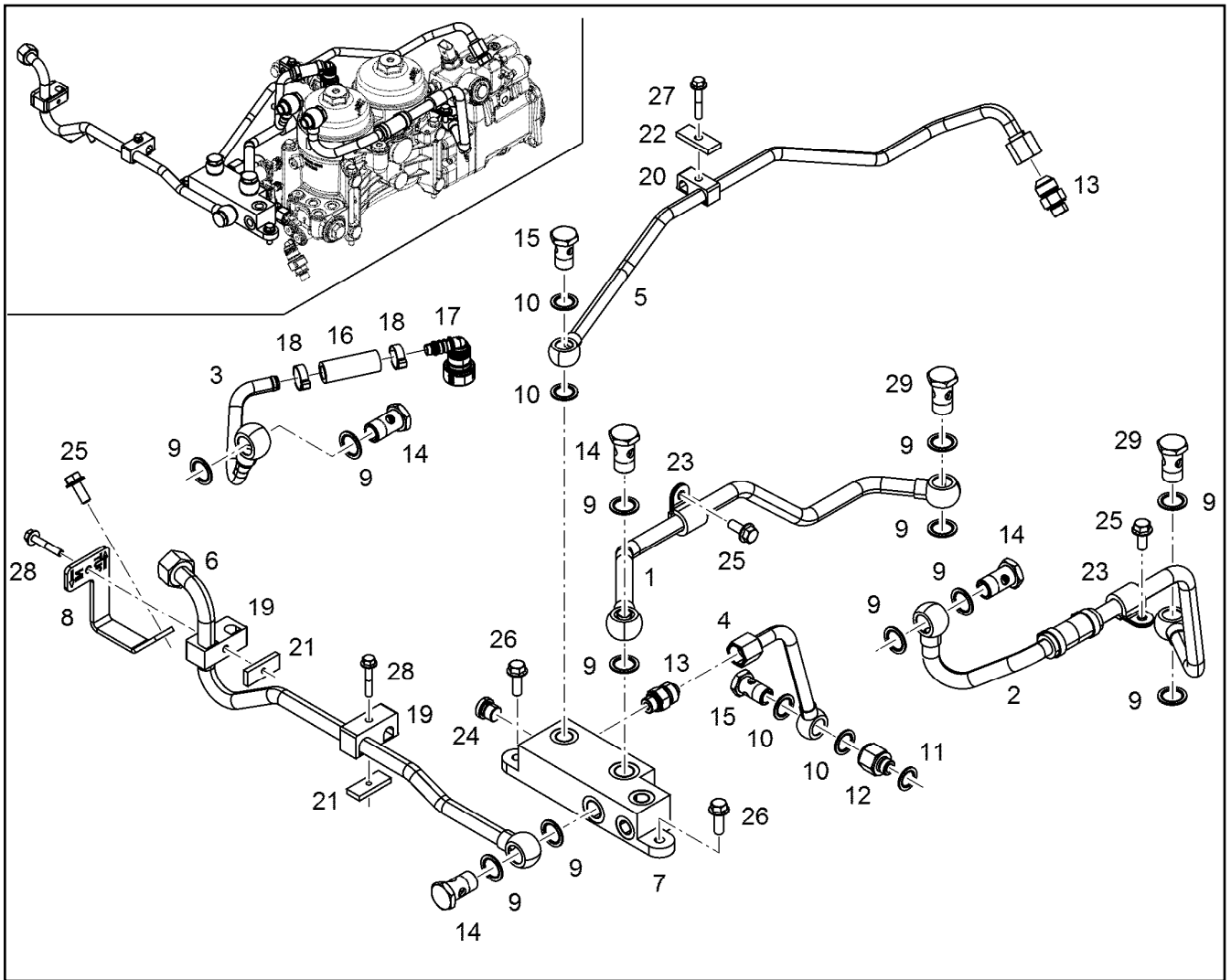
etk_en_de_098238 LR 11000

369 (1/2)

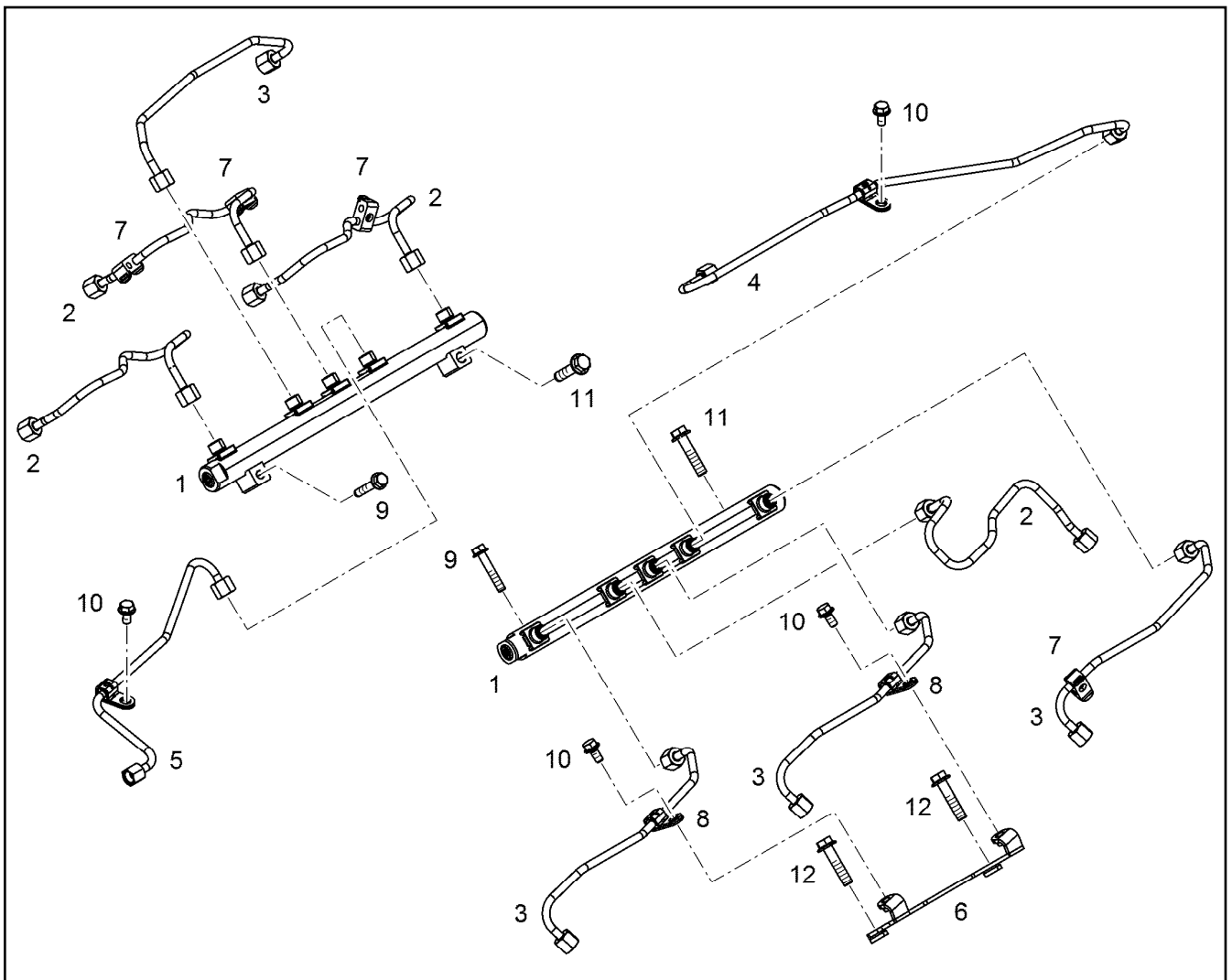
LIEBHERR

FUEL LINES
KRAFTSTOFFLEITUNGEN

10143725



Pos.	Item	Quantity	Description	Bezeichnung
27	12207549	1	HEX SCREW EN 1665 M6X30 8.8 480H	SECHSKANTSCHRAUBE
28	12207587	2	HEX SCREW EN 1665 M6X40 8.8 480H	SECHSKANTSCHRAUBE
29	11443132	2	HOLLOW SCREW 15-3-32	HOHLSCHRAUBE



Pos.	Item	Quantity	Description	Bezeichnung
1	11444647	2	HIGH PRESSURE RAIL	DRUCKROHR RAIL
2	10145527	4	INJECTION LINE V-MOTORXD9508	EINSPRITZLEITUNG
3	10145526	4	INJECTION LINE V-MOTORXD9508	EINSPRITZLEITUNG
4	10145529	1	INJECTION LINE V-MOTORXD9508	EINSPRITZLEITUNG
5	10145528	1	INJECTION LINE V-MOTORXD9508	EINSPRITZLEITUNG
6	11367880	1	HOLDER	HALTER
7	10140086	4	CLAMP 8	SHELLE
8	10139646	2	FASTENING CLAMP 7,5X18	BEFESTIGUNGSSHELLE
9	11690426	2	HEX SCREW EN 1665 M8X45 8.8 480H SPF	SECHSKANTSCHRAUBE
10	11656992	4	HEX SCREW EN 1665 M8X16 8.8 480H SPF	SECHSKANTSCHRAUBE
12	10299584	4	HEX SCREW EN 1665 M10X45 10.9 FLZN SP	SECHSKANTSCHRAUBE

15.12.2020
099987

LIEBHERR

etk_en_de_098238 LR 11000

HIGH PRESSURE PIPE ASSEMBLY
DRUCKLEITUNG ANBAU

371

11373048

Pos.	Item	Quantity	Description	Bezeichnung
1	10129428	2	OVERFLOW-OIL LINE	LECKOELLEITUNG
2	10142544	1	OVERFLOW-OIL LINE 10	LECKOELLEITUNG
3	10151811	1	OVERFLOW-OIL LINE 10X2	LECKOELLEITUNG
4	10150166	1	OVERFLOW-OIL LINE 12X2	LECKOELLEITUNG
5	10143731	1	OVERFLOW-OIL LINE 8X2	LECKOELLEITUNG
6	10142549	1	OVERFLOW-OIL LINE 10	LECKOELLEITUNG
7	10143799	1	OVERFLOW-OIL LINE 6X2	LECKOELLEITUNG
8	10143810	1	OVERFLOW-OIL LINE 6X2	LECKOELLEITUNG
9	10143838	1	HOLDER S235JR	HALTER
10	10011871	2	SEALING RING 8,7X14X1 St/FPM1-80	DICHTRING
11	10011866	28	SEALING RING 14,7X22X1,5 St/FPM1-80	DICHTRING
12	10132935	1	INTERMEDIATE PART 11SMnPb30+C	ZWISCHENSTUECK
13	10813935	1	FITTING GE 8 M12X1,5/1/2 CR6-FREI	VERSCHRAUBUNG
14	10430185	1	FITTING GE 8 M14X1,5/1/2 CR6-FREI	VERSCHRAUBUNG
15	10813939	1	FITTING GE 12 M14X1,5/3/ CR6-FREI	VERSCHRAUBUNG
16	10146787	1	HOLLOW SCREW 8-4-M8X1 St Rm>500N/m	HOHLSCHRAUBE
17	12210013	9	HOLLOW SCREW DIN 7643 10-3-M14X1,5 4	HOHLSCHRAUBE
18	12210032	3	DOUBLE BANJO BOLT 10-6-M14X1,5 11SMn	DOPPELHOHLSCHRAUBE
19	7382088	1	CLAMP DIN 3016-1 6X20XD1 W1-2-MVQ	SCHELLE
20	7381771	2	CLAMP DIN 3016-1 8X15XD1 W1-2-MVQ	SCHELLE
21	7381628	1	CLAMP DIN 3016-1 10X20XD1 W1-2-MVQ	SCHELLE
22	10126119	1	RUBBER CONNECTION 06-12X45 SILIKON	GUMMIMUFFE
23	11005281	2	HOSE CLAMP DIN 3017-2 12/11,5-12,5/9 W1-	SCHLAUCHSCHELLE
24	11840297	2	HEX SCREW EN 1665 M6X16 8.8 480H SPF	SECHSKANTSCHRAUBE
25	11657219	2	HEX SCREW EN 1665 M8X20 8.8 480H SPF	SECHSKANTSCHRAUBE

15.12.2020

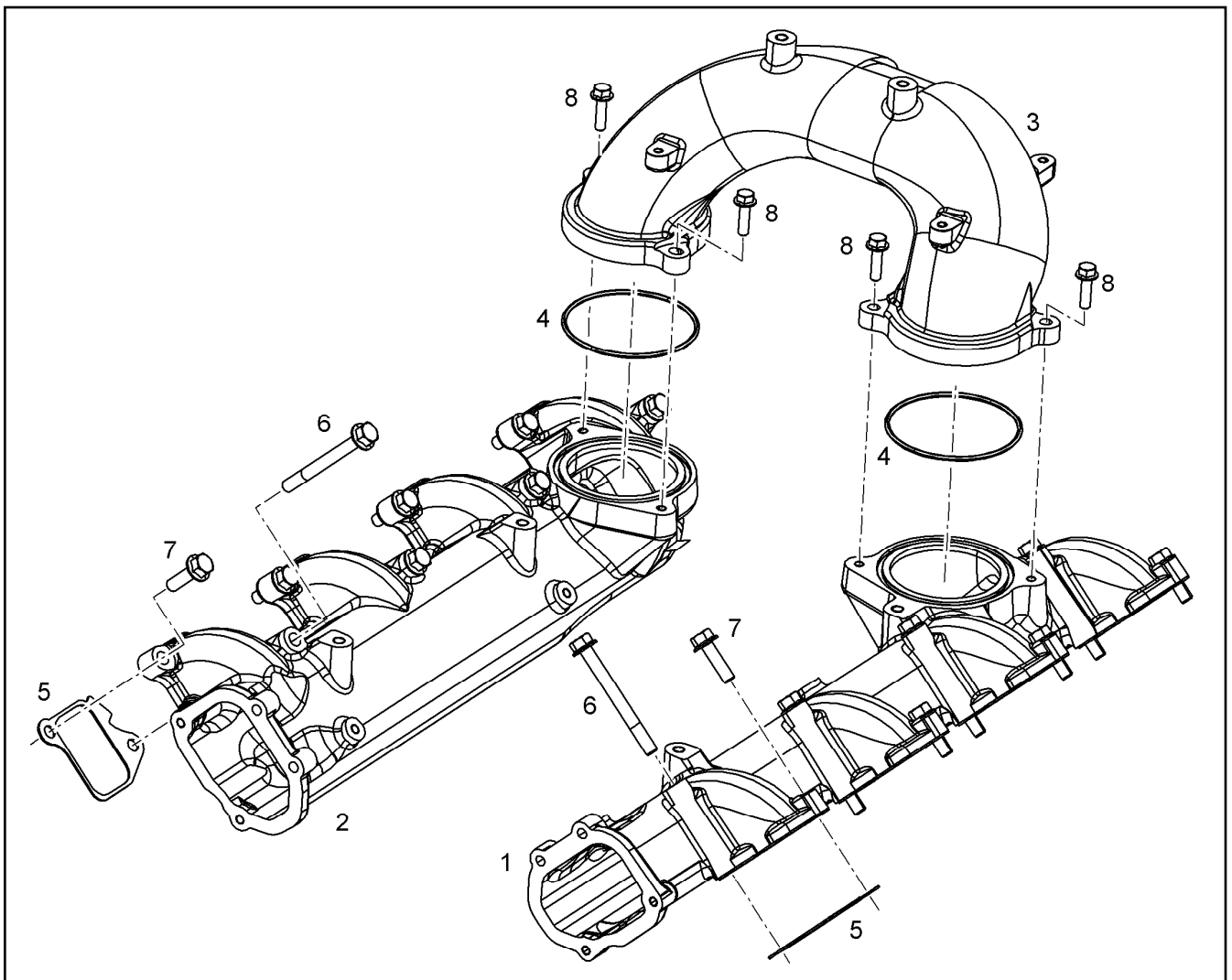
etk_en_de_098238 LR 11000

372

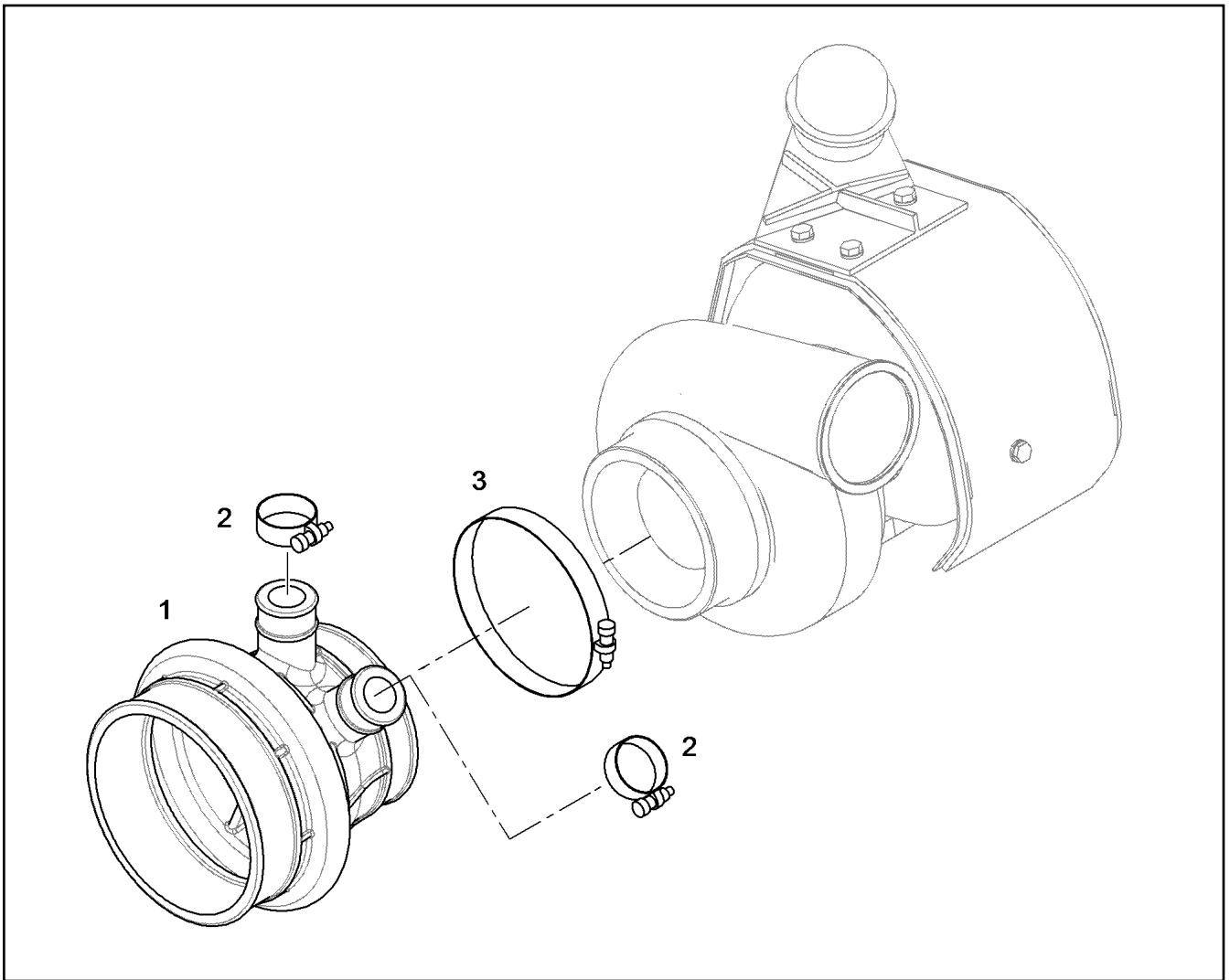
LIEBHERR

LEAK OIL LINE ADD-ON
LECKOELLEITUNG ANBAU

10143726



Pos.	Item	Quantity	Description	Bezeichnung
1	10150607	1	AIR INTAKE PIPE LEFT V-MOTORXD9508	LUFTANSAUGROHR LINKS
2	10150606	1	AIR INTAKE PIPE RIGHT V-MOTORXD9508	LUFTANSAUGROHR RECHTS
3	10140994	1	CONNECTING LINE V-MOTORXD9508	VERBINDUNGSLEITUNG
4	7380773	2	O-RING ISO 3601-1 104,37X3,53 FKM 70	O-RING
5	10118991	8	SEAL FPM 42	DICHTUNG
6	12207561	8	HEX SCREW EN 1665 M10X100 10.9 FLZN	SECHSKANTSCHRAUBE
7	10299582	8	HEX SCREW EN 1665 M10X35 10.9 FLZN SP	SECHSKANTSCHRAUBE
8	10299567	4	HEX SCREW EN 1665 M8X30 10.9 480H	SECHSKANTSCHRAUBE



Pos.	Item	Quantity	Description	Bezeichnung
1	9078650	1	INTAKE STACK V-MOTORXD9500	ANSAUGSTUTZEN
2	774208508	2	HOSE CLAMP 32/25-40/12 W3	SCHLAUCHSCHELLE
3	4981178	1	HOSE CLAMP DIN 3017-2 115/113,5-116,5/ W	SCHLAUCHSCHELLE

15.12.2020
054827

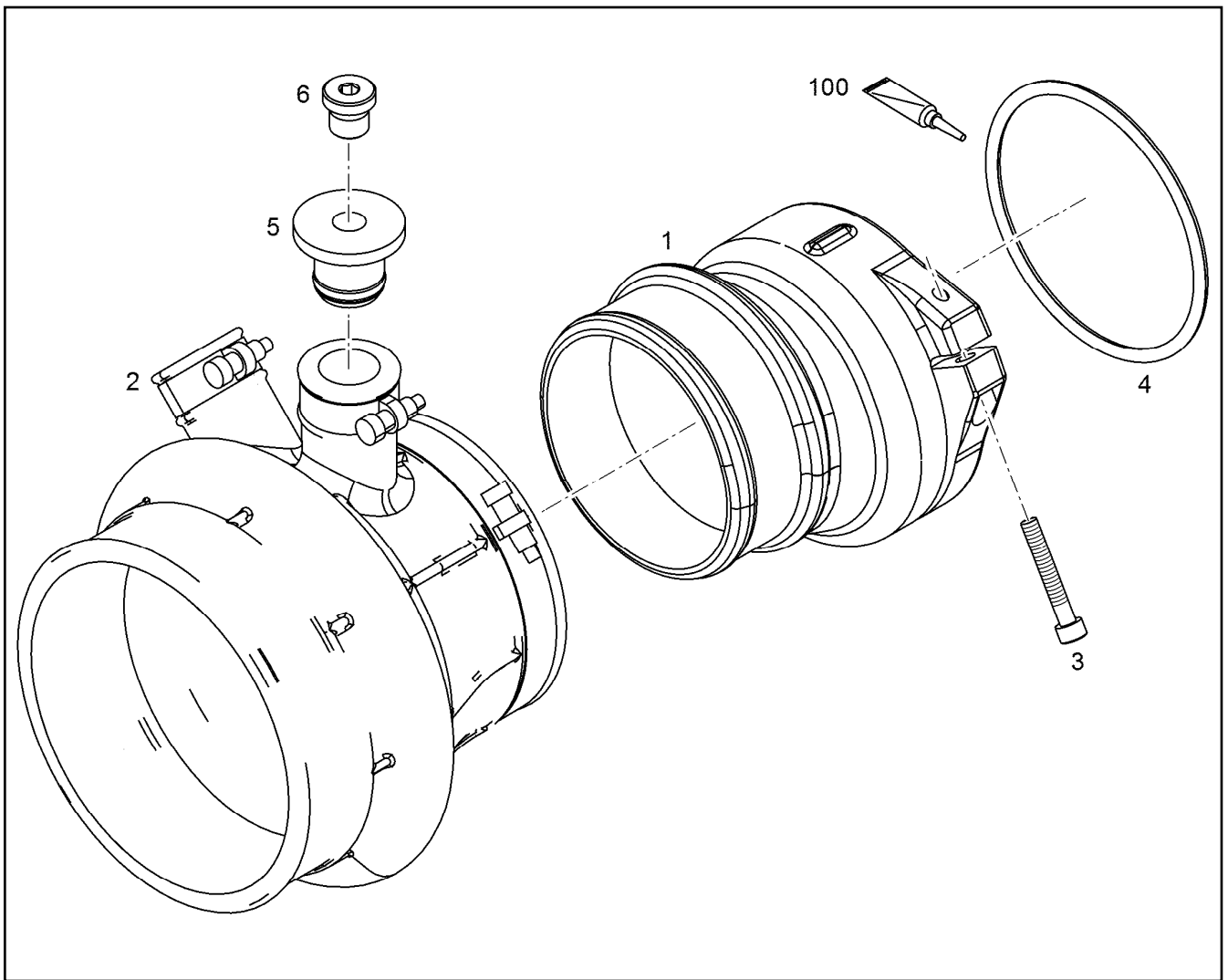
LIEBHERR


etk_en_de_098238 LR 11000

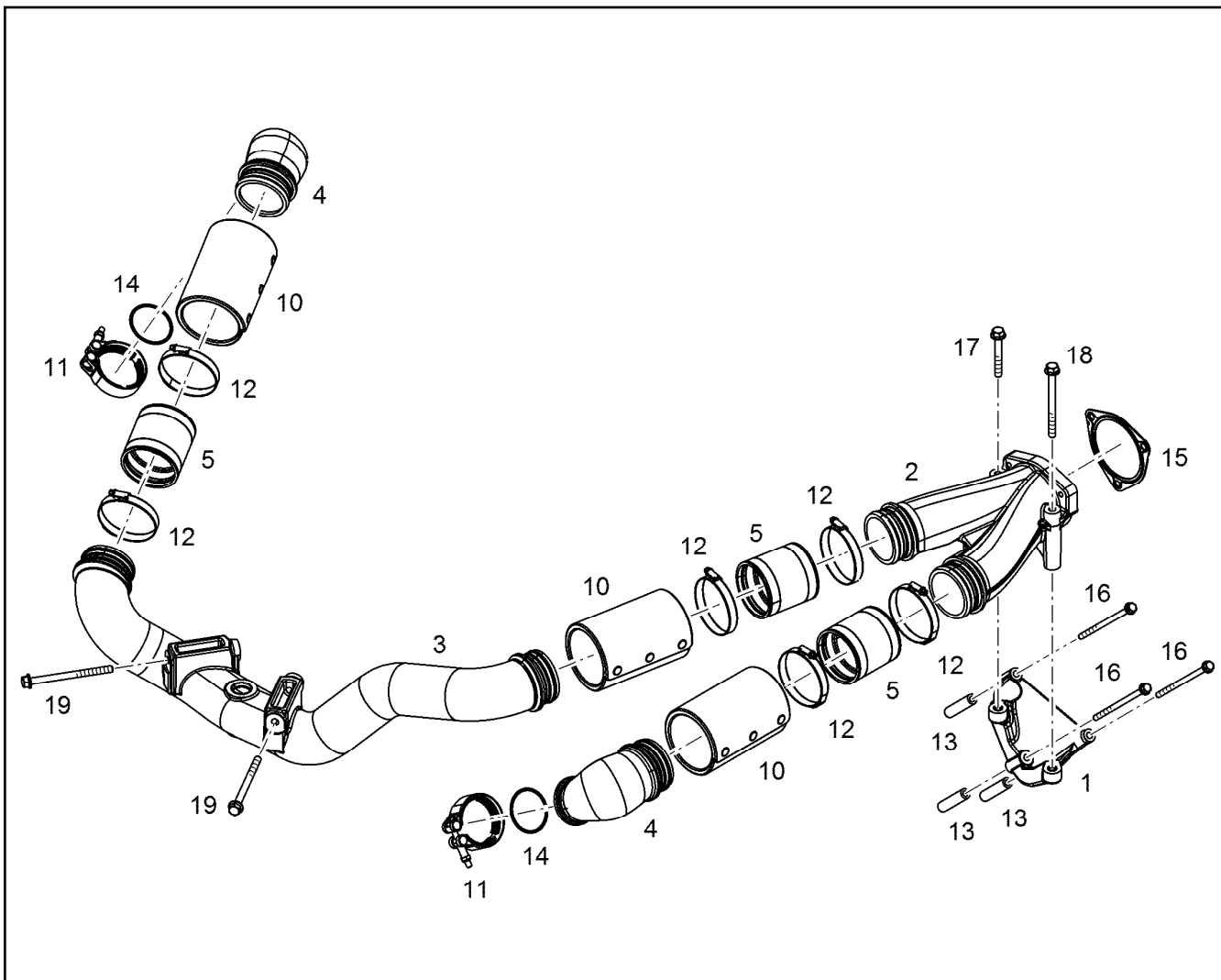
INTAKE STACK ASSEMBLY
ANSAUGSTUTZEN ANBAU

374

10122793



Pos.	Item	Quantity	Description	Bezeichnung
1	10137588	1	INTAKE STACK V-MOTORXD9508 SC	ANSAUGSTUTZEN
2	10122793	1	INTAKE STACK ASSEMBLY V-MOTORXD95 ⇒  374	ANSAUGSTUTZEN ANBAU
3	10875591	1	SOCKET HEAD SCREW ISO 4762 M6X40 8.8	ZYLINDERSCHRAUBE
4	11008055	1	O-RING 100X5 FKM 70	O-RING
5	10145118	1	STOP PLUG	STOPFEN
6	7380566	1	SCREW PLUG VSTI M14X1,5	VERSCHLUSSSCHRAUBE
100	10285708	1	GREASE NBU 30 1KG DOSE	FETT



Pos.	Item	Quantity	Description	Bezeichnung
1	10138162	1	RETAINER CPL.	HALTER KPL.
2	10132799	1	CHARGE AIR PIPE	LADELUFTROHR
3	10143702	1	CHARGE AIR PIPE PRE-ASS.	LADELUFTROHR VORM.
4	10134998	2	CHARGE AIR ELBOW	LADELUFTKRUEMMER
5	10139107	3	RUBBER CONNECTION SILIKON	GUMMIMUFFE
10	10135528	3	HEAT PROTECTION	HITZESCHUTZ
11	10124798	2	RETAINER CLIP 77/K1 St/Inox	SPANNSCHELLE
12	11212022	6	HOSE CLAMP 77-95/12 W3	SCHLAUCHSCHELLE
13	10136023	3	DISTANCE SLEEVE 9X16X70 S235JR	DISTANZHUELSE
13	9887737	3	DISTANCE SLEEVE 9X15X30 ETG 100	DISTANZHUELSE
14	7380970	2	O-RING 63,17X2,62 FKM 70 A,GN	O-RING
16	12693597	3	HEX SCREW EN 1665 M8X150 10.9 480H	SECHSKANTSCHRAUBE
17	11656160	1	HEX SCREW EN 1665 M10X80 8.8 FLZN	SECHSKANTSCHRAUBE
18	12207559	1	HEX SCREW EN 1665 M10X120 8.8 FLZN	SECHSKANTSCHRAUBE
19	11823511	2	HEX SCREW EN 1665 M10X140 8.8 FLZN	SECHSKANTSCHRAUBE
20	10135730	2	DISTANCE SLEEVE 11X21X12 42CrMo4	DISTANZHUELSE

15.12.2020
009109

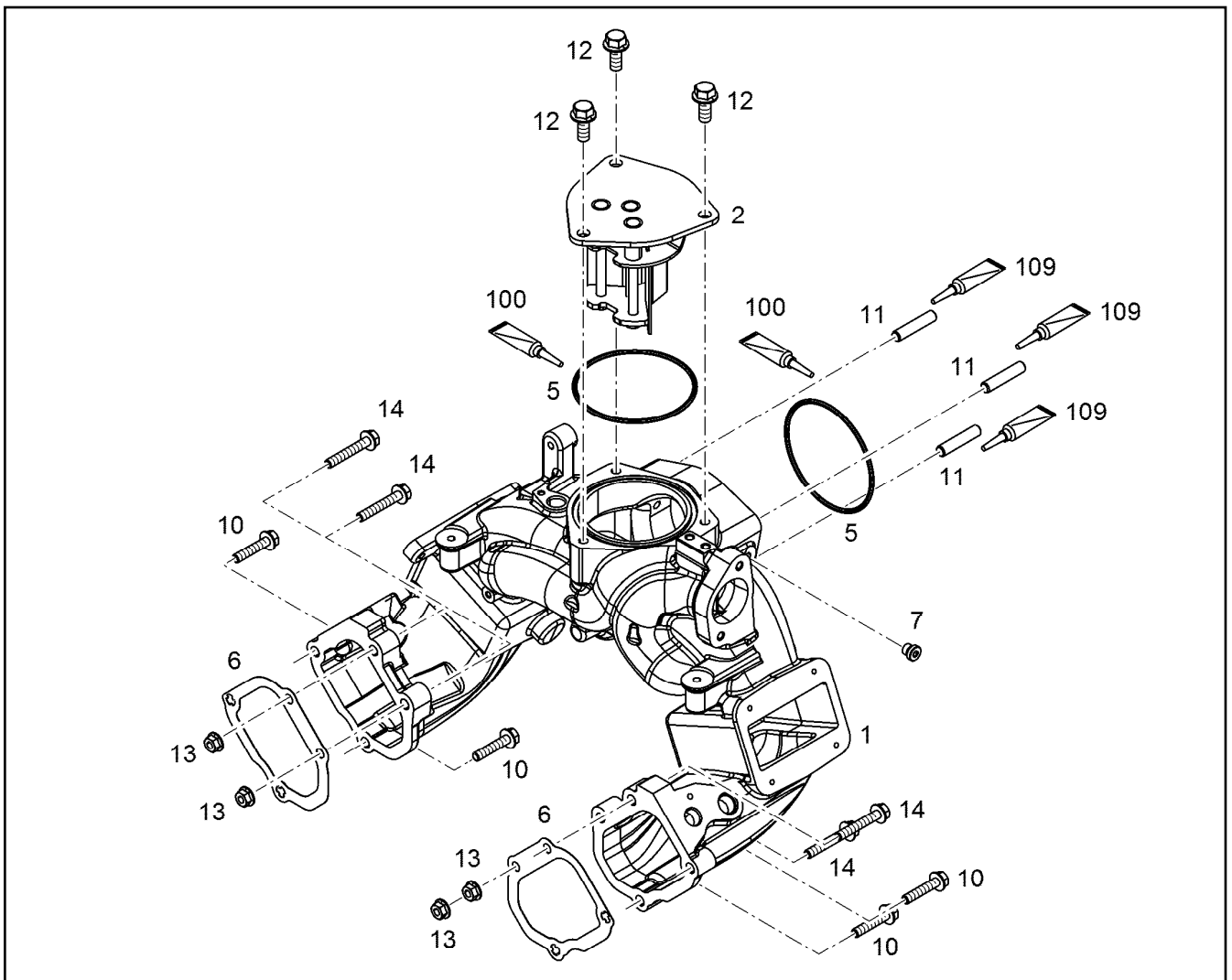
LIEBHERR

etk_en_de_098238 LR 11000

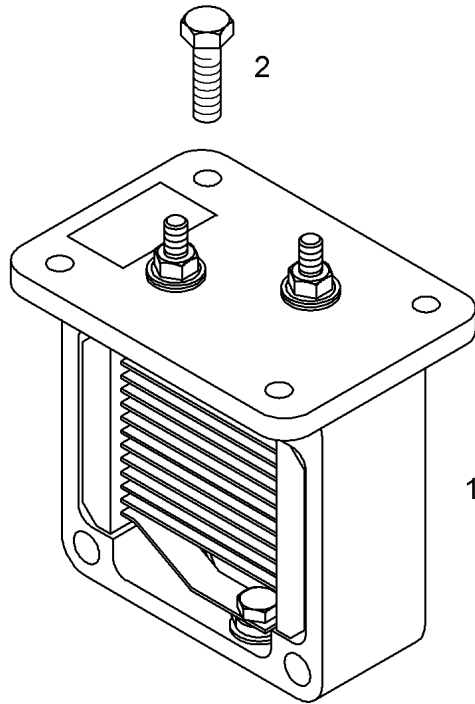
CHARGE AIR LINE ASSEMBLY
LADELUFTLEITUNG ANBAU

376


10141830



Pos.	Item	Quantity	Description	Bezeichnung
1	10147165	1	CONNECTING LINE V-MOTORXD9508	VERBINDUNGSLEITUNG
2	10133649	1	SPACER PIECE	DISTANZSTUECK
5	7380773	2	O-RING ISO 3601-1 104,37X3,53 FKM 70	O-RING
6	10119342	2	SEAL Matrics	DICHTUNG
7	7381638	1	SCREW PLUG VSTI M10X1	VERSCHLUSSSCHRAUBE
10	11658660	4	HEX SCREW EN 1665 M8X40 8.8 480H SPF	SECHSKANTSCHRAUBE
11	12210038	3	DOUBLE-ENDED STUD DIN 939 M10X35 8.8	STIFTSCHRAUBE
12	11656154	3	HEX SCREW EN 1665 M10X25 8.8 FLZN SPF	SECHSKANTSCHRAUBE
13	11820285	4	HEX NUT EN 1661 M8 8 480H SPF	SECHSKANTMUTTER
14	11691686	4	HEX SCREW EN 1665 M8X50 8.8 480H SPF	SECHSKANTSCHRAUBE
100	10285708	1	GREASE NBU 30 1KG DOSE	FETT
109	811205708	1	SCREW LOCKING 50ML FLASCHE 150 °C	SCHRAUBENSICHERUNG



Pos.3
Pos.4

Pos.	Item	Quantity	Description	Bezeichnung
1	10299988	1	HEATING FLANGE PRE.ASS. 24V 1,9KW ⇒  379	HEIZFLANSCH VORM.
2	12207548	4	HEX SCREW EN 1665 M6X20 8.8 480H SPF	SECHSKANTSCHRAUBE
3	10003366	1	RIBBED HEX NUT M6 10	SECHSKANTRIPPENMUTTER
4	9080911	1	EARTH CONNECTION PLATE Cu	MASSEVERBINDUNGSBLECH

15.12.2020
036933

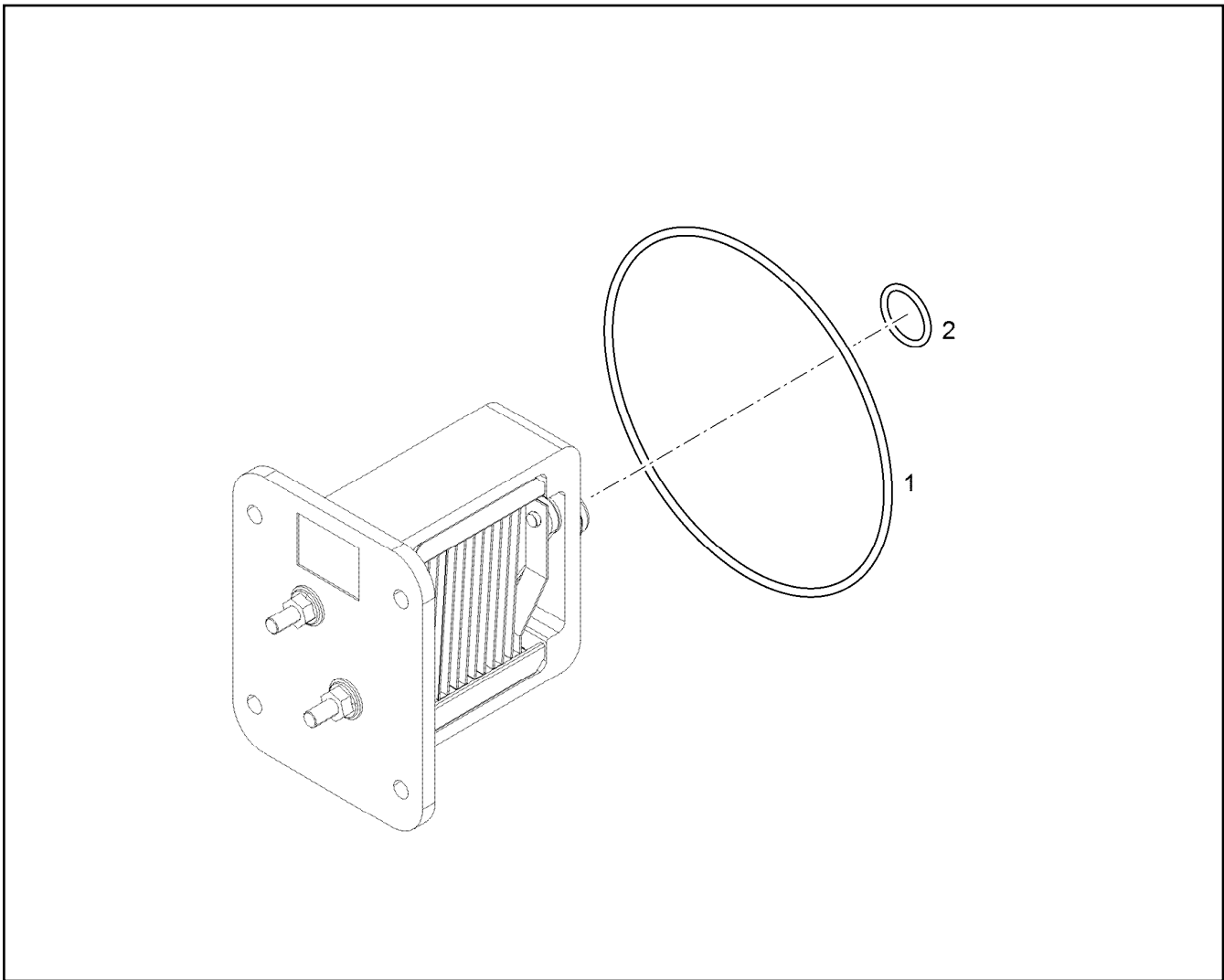
LIEBHERR

etk_en_de_098238 LR 11000

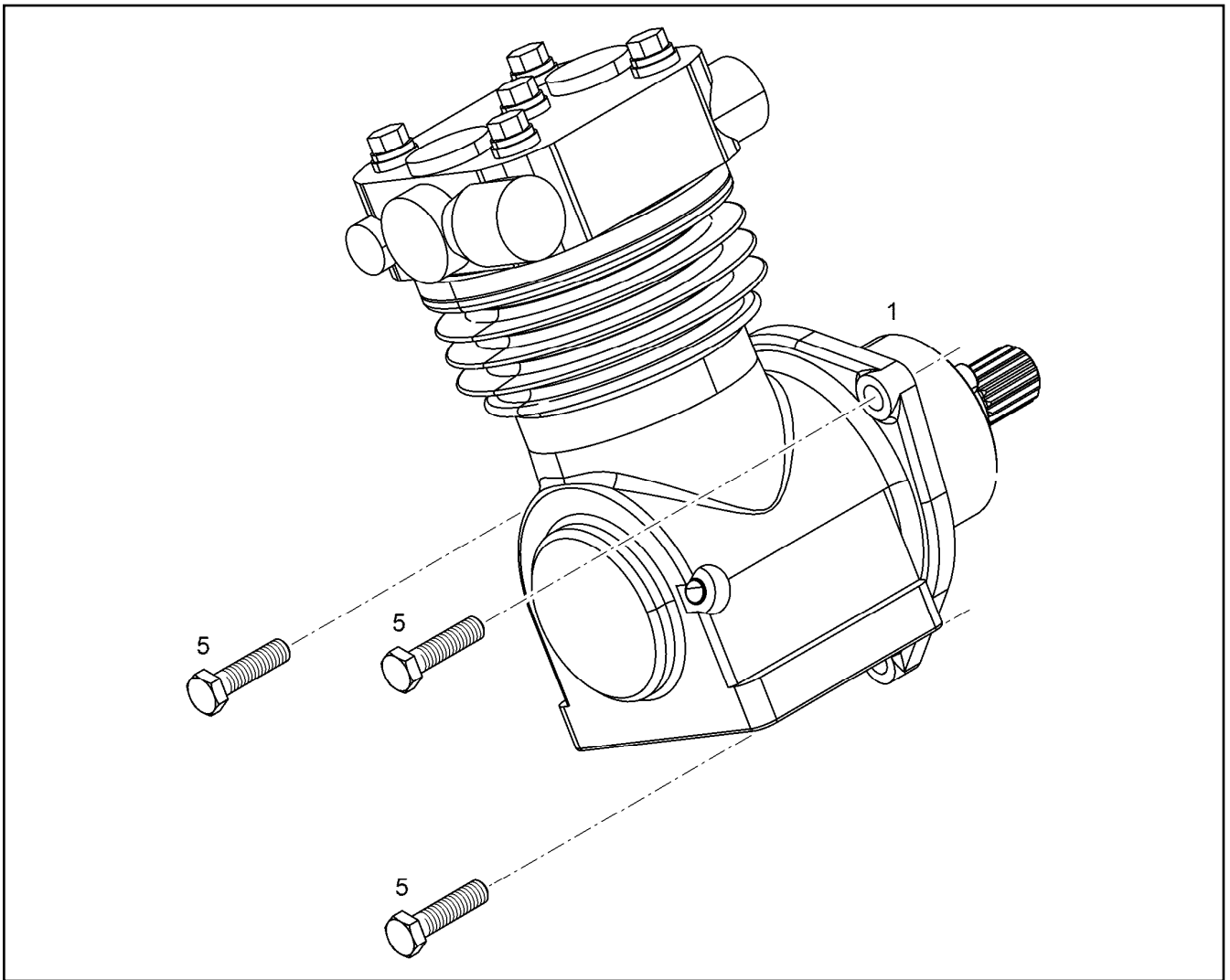
HEATING FLANGE ADD-ON
HEIZFLANSCH ANBAU


 378

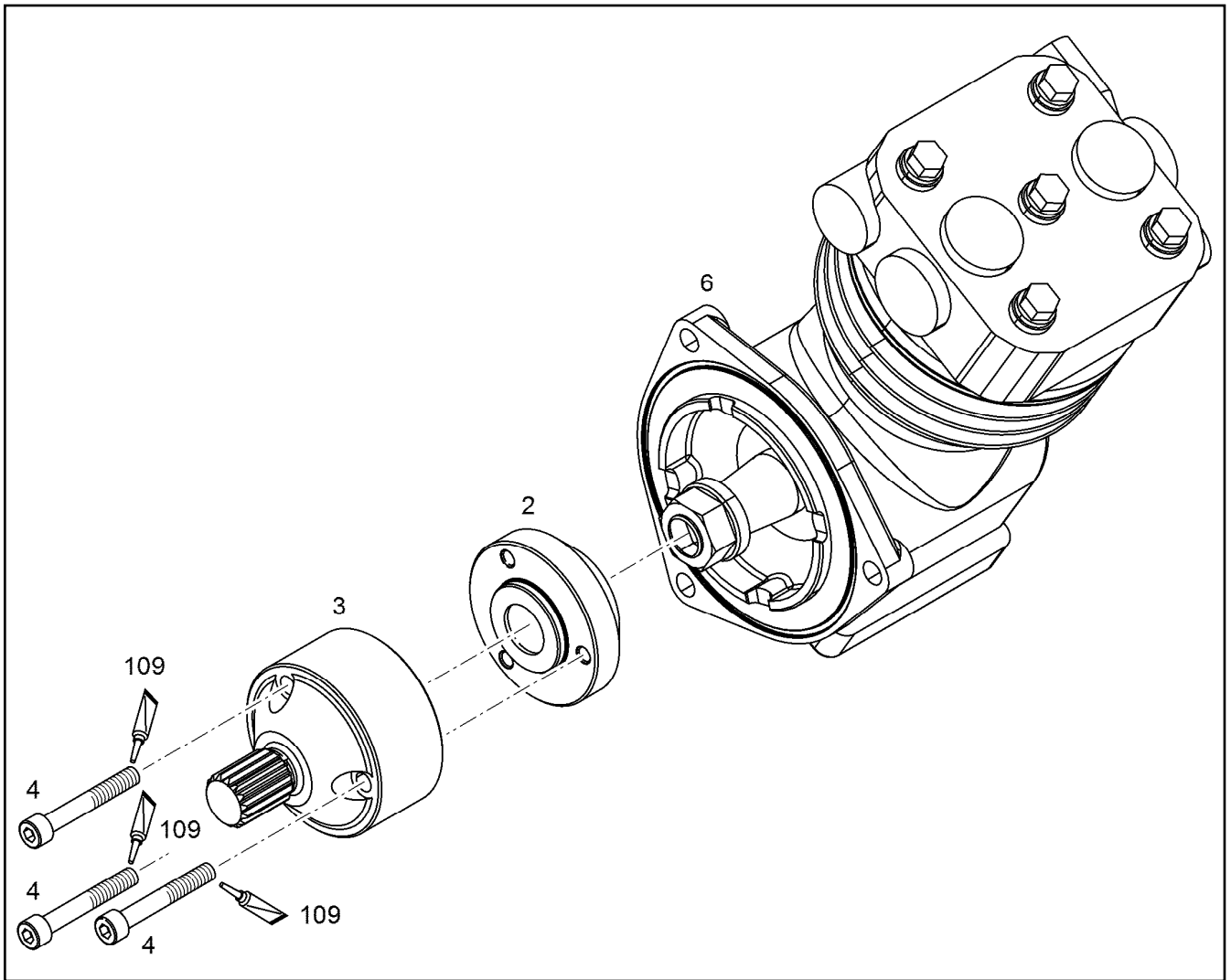
9078314



Pos.	Item	Quantity	Description	Bezeichnung
1	10116255	1	O-RING DIN 3771 94,50X3,00 FKM 80	O-RING
2	7380935	1	O-RING ISO 3601-1 12,37X2,62 FKM 90 A,GN	O-RING

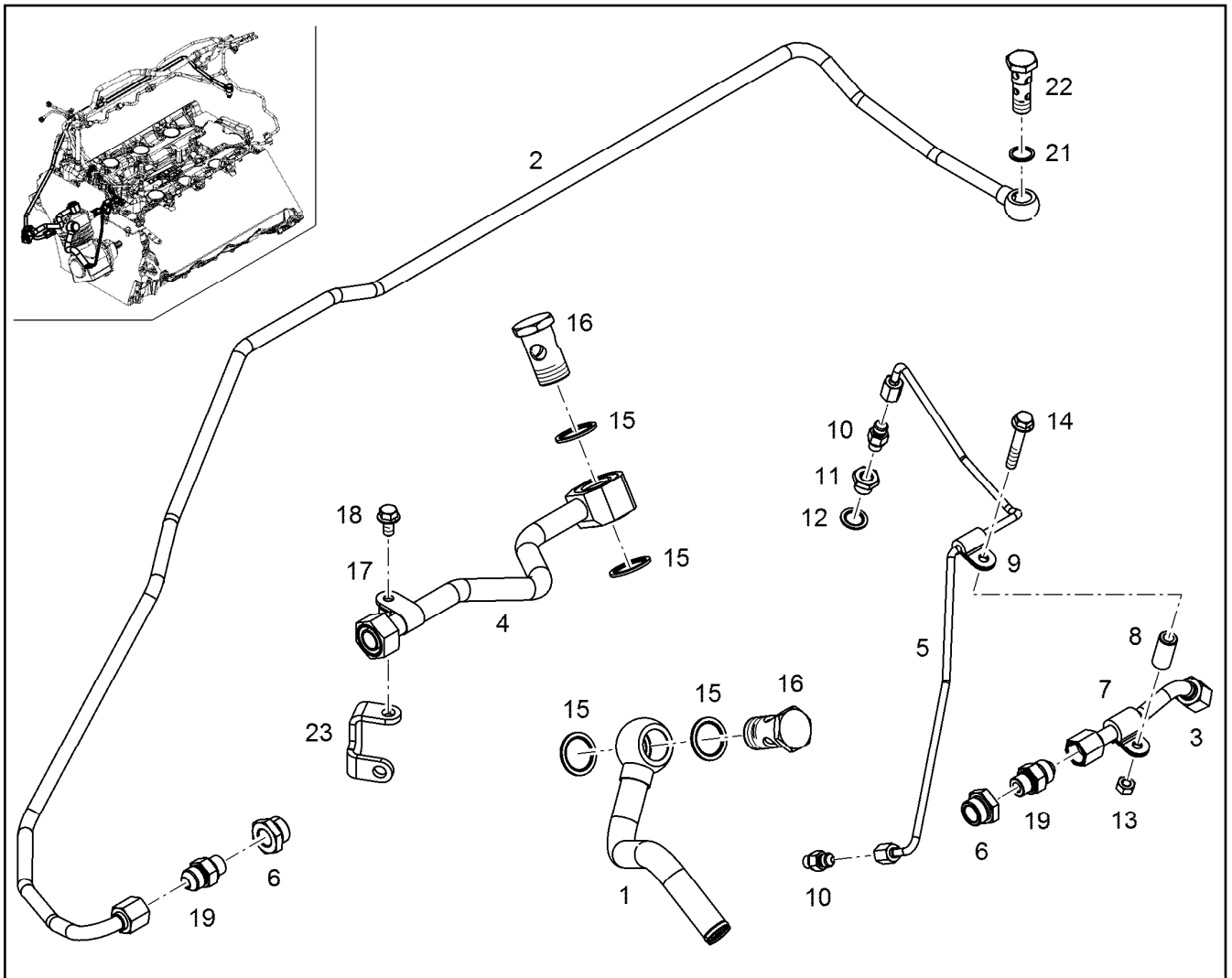


Pos.	Item	Quantity	Description	Bezeichnung
1	11364209	1	AIR COMPRESSOR PRE-ASSY. ⇒  381	LUFTPRESSER VORM.
5	11002713	1	HEX SCREW ISO 4017 M10X40 10.9 FLZN SP	SECHSKANTSCHRAUBE



Pos.	Item	Quantity	Description	Bezeichnung
4	10875570	3	SOCKET HEAD SCREW ISO 4762 M8X55 8.8	ZYLINDERSCHRAUBE

15.12.2020 001163	etk_en_de_098238 LR 11000	381
LIEBHERR	AIR COMPRESSOR PRE-ASSY. LUFTPRESSER VORM.	11364209



Pos.	Item	Quantity	Description	Bezeichnung
1	11385773	1	PIPELINE 22X1,5	ROHRLEITUNG
2	10141810	1	COOLING WATER LINE 12X2	KUEHLWASSERLEITUNG
3	10141808	1	COOLING WATER LINE 12X2	KUEHLWASSERLEITUNG
4	10135714	1	PIPELINE 18X1,5	ROHRLEITUNG
5	10143362	1	LUBRICATING OIL LINE 6X1	SCHMIEROELLEITUNG
6	7381363	2	FITTING RI M22X1,5/M16X CR6-FREI	VERSCHRAUBUNG
7	7381629	2	CLAMP DIN 3016-1 12X20XD1 W1-2-MVQ	SHELLE
8	9269048	1	DISTANCE SLEEVE 9X15X30,7	DISTANZHUELSE
9	7382088	1	CLAMP DIN 3016-1 6X20XD1 W1-2-MVQ	SHELLE
10	10813933	2	FITTING GE 6 M10X1,0/7/1 CR6-FREI	VERSCHRAUBUNG
11	9270340	1	REDUCING PIECE	REDUZIERSTUECK
12	10011866	1	SEALING RING 14,7X22X1,5 St/FPM1-80	DICHTRING
13	4000381	2	HEX NUT ISO 4032 M8 10 A2C SPF	SECHSKANTMUTTER
14	11691686	1	HEX SCREW EN 1665 M8X50 8.8 480H SPF	SECHSKANTSCHRAUBE
15	10011870	4	SEALING RING 26,7X34,93X2 St/FPM1-80	DICHTRING
16	12210017	2	HOLLOW SCREW DIN 7643 22-3-M26X1,5 4	HOHLSCHRAUBE
17	10802186	1	CLAMP DIN 3016-1 18X20XA1 W1-2	SHELLE
18	11656992	1	HEX SCREW EN 1665 M8X16 8.8 480H SPF	SECHSKANTSCHRAUBE
19	10813940	2	FITTING GE 12 M16X1,5/3/ CR6-FREI	VERSCHRAUBUNG
21	710103408	1	SEALING RING DIN 7603 A16X20X1,5 CU	DICHTRING
22	10132193	1	HOLLOW SCREW 14X4X12 11SMnPb30+C	HOHLSCHRAUBE
23	10146200	1	HOLDER	HALTER

Pos.	Item	Quantity	Description	Bezeichnung
2	11656154	4	HEX SCREW EN 1665 M10X25 8.8 FLZN SPF	SECHSKANTSCHRAUBE
115	10354595	1	SURFACE SEALING 300ML KARTUSCHE BI	FLAECHENDICHTUNG

15.12.2020	etk_en_de_098238 LR 11000	383
LIEBHERR	LOCKING PIECES VERSCHLUSSTEILE	10141838

Pos.	Item	Quantity	Description	Bezeichnung
1	10138461	1	WATER PUMP, PRE-ASSEMBLED V-MOTOR	WASSERPUMPE VORM.
2	10144876	2	INTERMEDIATE FLANGE	ZWISCHENFLANSCH
3	10140662	2	PLUG-IN PIPE S235JR	STECKROHR
4	10134298	1	COOLANT PIPE BEND	KUEHLMITTELKRUEMMER
5	10354601	2	PLUG-IN PIPE DNR61X32 70 EPDM 1202	STECKROHR
6	10125597	1	HOLDER S235JR	HALTER
7	7264455	2	O-RING DIN 3771 74,00X3,00 NBR,70 SHOR	O-RING
8	10040387	2	O-RING AEHNL.ISO 3601-1 67,5X4 FKM 70	O-RING
9	10040386	1	O-RING 90X3 FKM 70	O-RING
10	11826563	4	HEX SCREW EN 1665 M8X30 8.8 480H	SECHSKANTSCHRAUBE
11	12207564	3	HEX SCREW EN 1665 M10X160 10.9 FLZN	SECHSKANTSCHRAUBE
12	10299603	3	HEX SCREW EN 1665 M8X35 10.9 480H	SECHSKANTSCHRAUBE
13	12210062	1	HEX SCREW EN 1665 M10X130 10.9 FLZN	SECHSKANTSCHRAUBE
14	11690637	4	HEX SCREW EN 1665 M8X25 8.8 480H SPF	SECHSKANTSCHRAUBE
15	7380598	2	O-RING ISO 3601-1 82,22X2,62 FKM 70 A,BK	O-RING
16	10139913	1	CONNECTION PIECE	ANSCHLUSSSTUECK
17	10150626	1	LUBRICATING OIL LINE 8X1	SCHMIEROELLEITUNG
18	10011865	2	SEALING RING 12,7X18X1,5 S/FPM1-80	DICHTRING
19	10011868	2	SEALING RING 18,7X26X1,5 S/FPM1-80	DICHTRING
20	12210024	1	HOLLOW SCREW DIN 7643 8-3-M12X1,5 480	HOHLSCHRAUBE
21	12210015	1	HOLLOW SCREW DIN 7643 15-3-M18X1,5 4	HOHLSCHRAUBE
22	10813935	1	FITTING GE 8 M12X1,5/1/2 CR6-FREI	VERSCHRAUBUNG
23	7380566	1	SCREW PLUG VSTI M14X1,5	VERSCHLUSSSCHRAUBE

15.12.2020

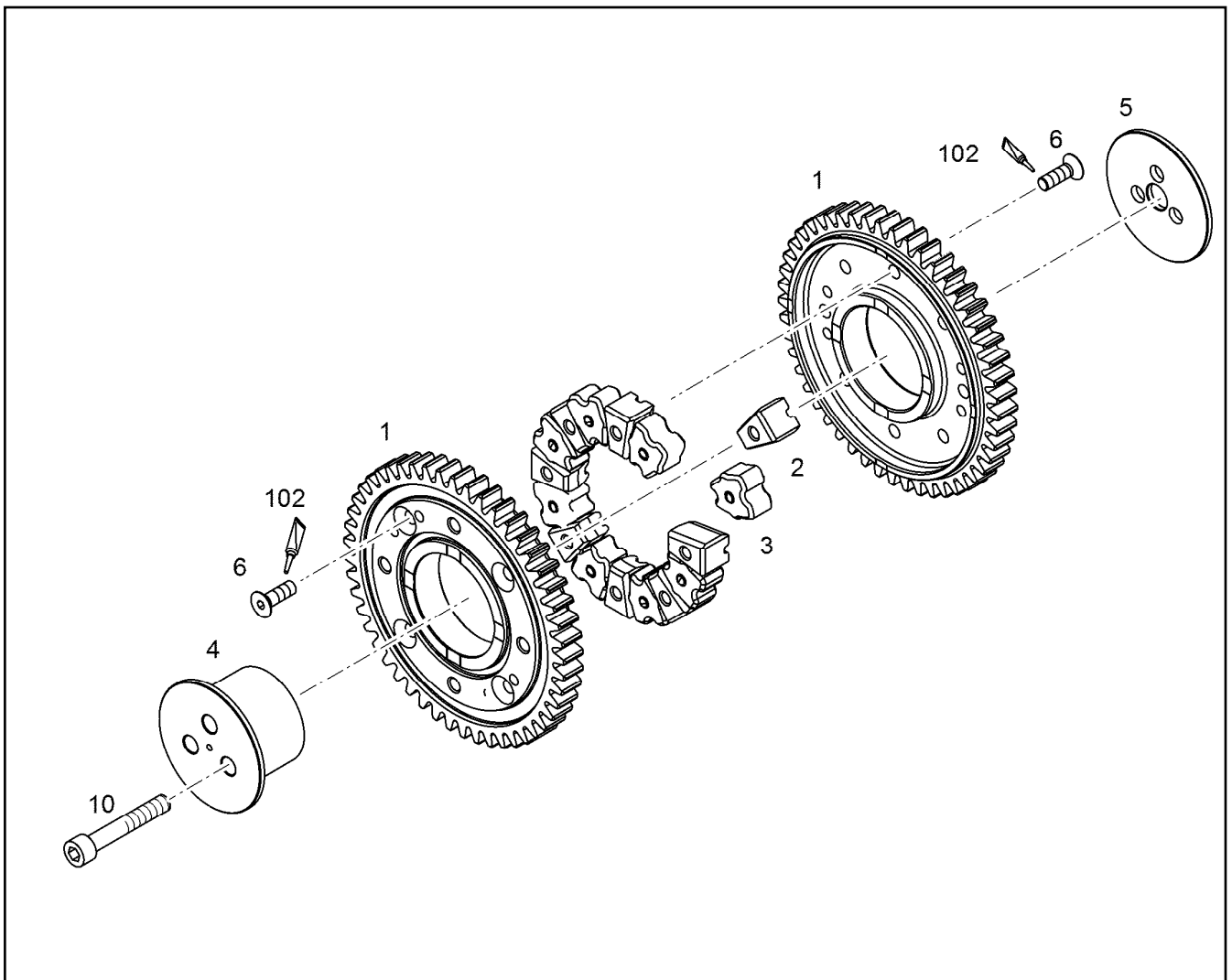
etk_en_de_098238 LR 11000

384

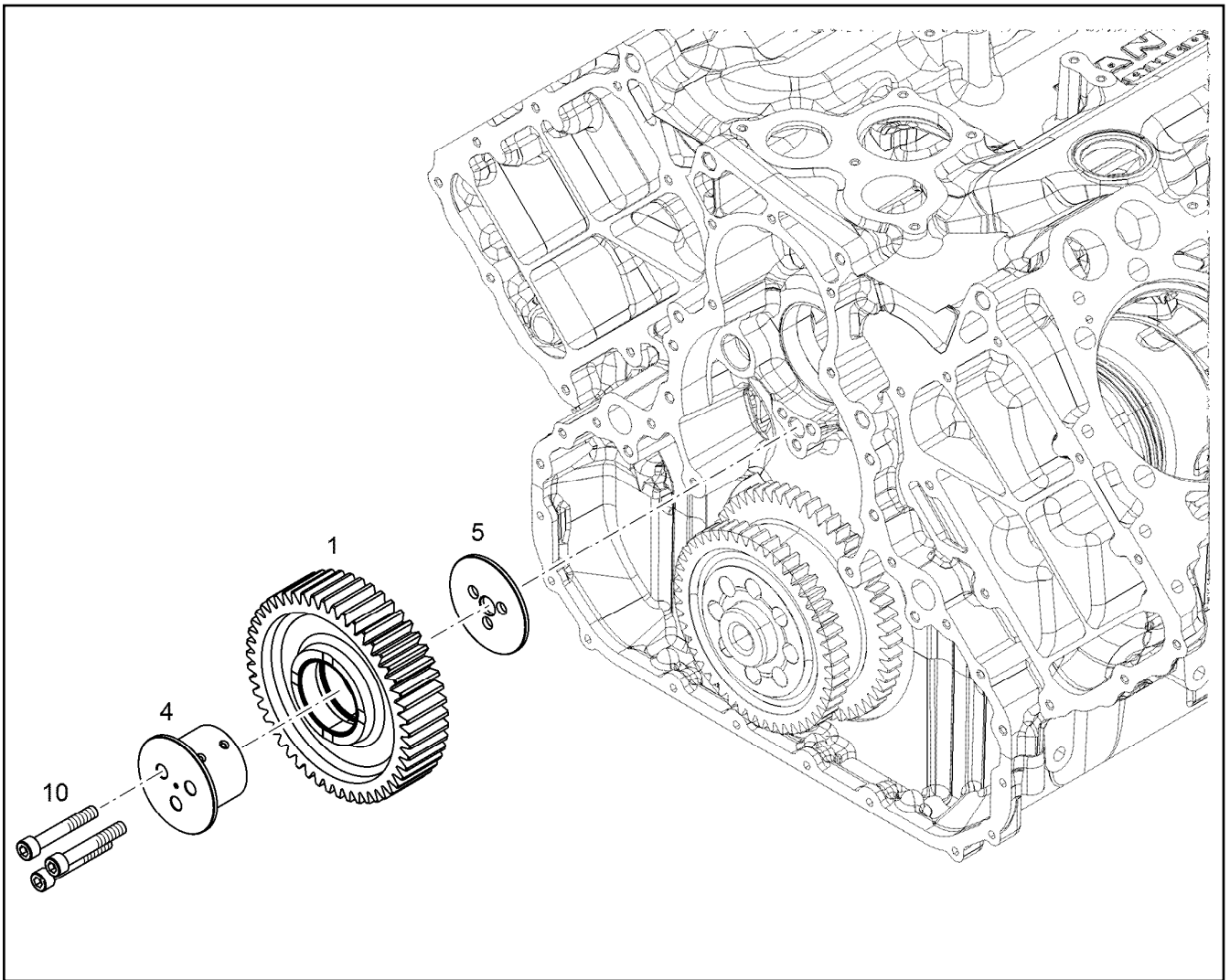
LIEBHERR

WATER PUMP WITH FASTENING
WASSERPUMPE MIT BEFEST.

10143302



Pos.	Item	Quantity	Description	Bezeichnung
1	11348855	2	INTERMEDIATE GEAR PRE-ASSY. Z=49 m=	ZWISCHENRAD VORM.
2	11348855	8	INTERMEDIATE GEAR PRE-ASSY. Z=49 m=	ZWISCHENRAD VORM.
3	9078589	8	DAMPING ELEMENT 70 HNBR 2504	DAEMPUNGSELEMENT
4	9078590	1	INTERMEDIATE WHEEL AXLE 31CrMoV9	ZWISCHENRADACHSE
5	9078591	1	THRUST WASHER 16X82X4 -C45K	ANLAUFSCHIEBE
6	12217490	8	COUNTERSUNK SCREW ISO 10642 M8X25 0	SENKSCHRAUBE
10	406201808	3	HEX SCREW ISO 4014 M10X65 10.9 FLZN SP	SECHSKANTSCHRAUBE
102	811201708	1	SCREW LOCKING 50G	SCHRAUBENSICHERUNG



Pos.	Item	Quantity	Description	Bezeichnung
1	11348855	1	INTERMEDIATE GEAR PRE-ASSY. Z=49 m=	ZWISCHENRAD VORM.
4	9078590	1	INTERMEDIATE WHEEL AXLE 31CrMoV9	ZWISCHENRADACHSE
5	9078591	1	THRUST WASHER 16X82X4 -C45K	ANLAUFSCHEIBE
10	4981088	3	SOCKET HEAD SCREW ISO 4762 M10X65 1	ZYLINDERSCHRAUBE

15.12.2020
009443

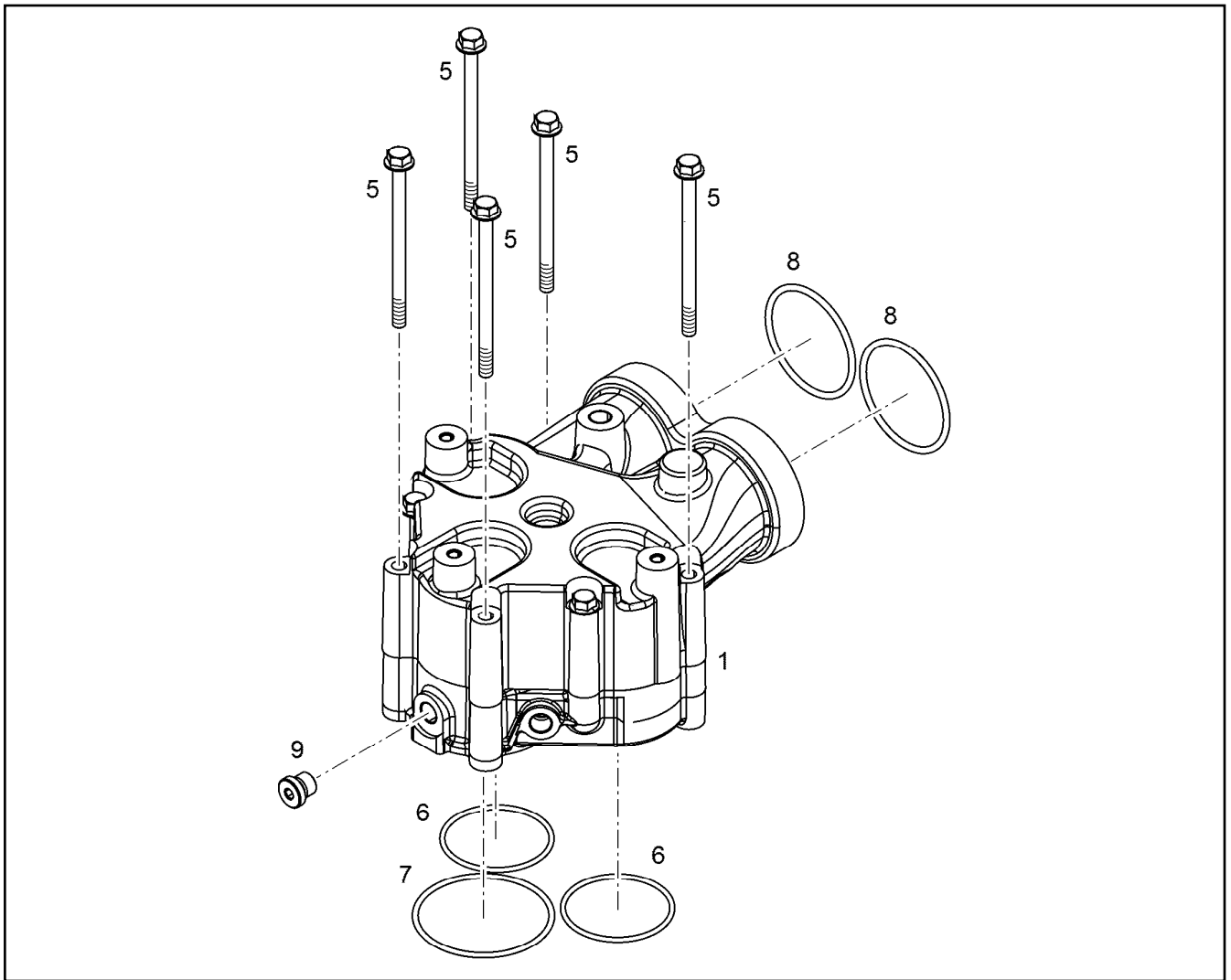
LIEBHERR


etk_en_de_098238 LR 11000

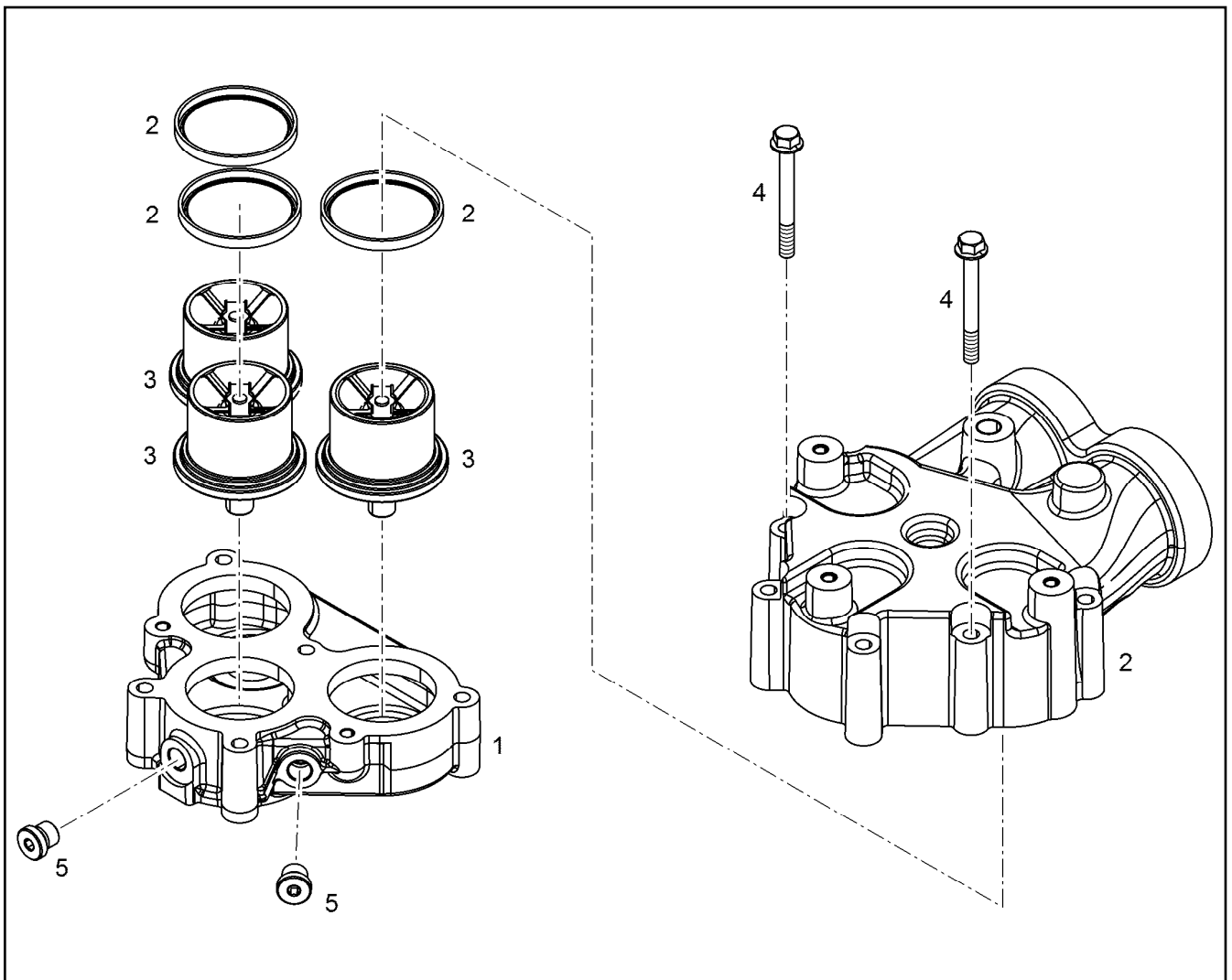
INTERMEDIATE GEAR ASSEMBLY
ZWISCHENRAD ANBAU

386

11348849



Pos.	Item	Quantity	Description	Bezeichnung
1	11349206	1	THERMOSTAT HOUSING PRE-ASS. ⇒  388	THERMOSTATGEHAEUSE VORM
5	12207553	5	HEX SCREW EN 1665 M8X120 8.8 480H	SECHSKANTSCHRAUBE
6	10037224	2	O-RING 63X3 FKM 75	O-RING
7	726433701	1	O-RING 78X3 FKM 70	O-RING
8	10040387	2	O-RING AEHNL.ISO 3601-1 67,5X4 FKM 70	O-RING
9	7380566	1	SCREW PLUG VSTI M14X1,5	VERSCHLUSSSCHRAUBE



Pos.	Item	Quantity	Description	Bezeichnung
1	10154033	1	THERMOSTAT HOUSING	THERMOSTATGEHAEUSE
2	10140511	1	THERMOSTAT HOUSING PRE-ASS.	THERMOSTATGEHAEUSE VORM
(2)	10043255	3	SEALING RING 4,95X6,35X67,59 Inox/Teflon	DICHTRING
3	10117576	3	THERMOSTAT 82°C BIS92°C	THERMOSTAT
4	10299609	2	HEX SCREW EN 1665 M8X75 10.9 480H	SECHSKANTSCHRAUBE

15.12.2020
099819

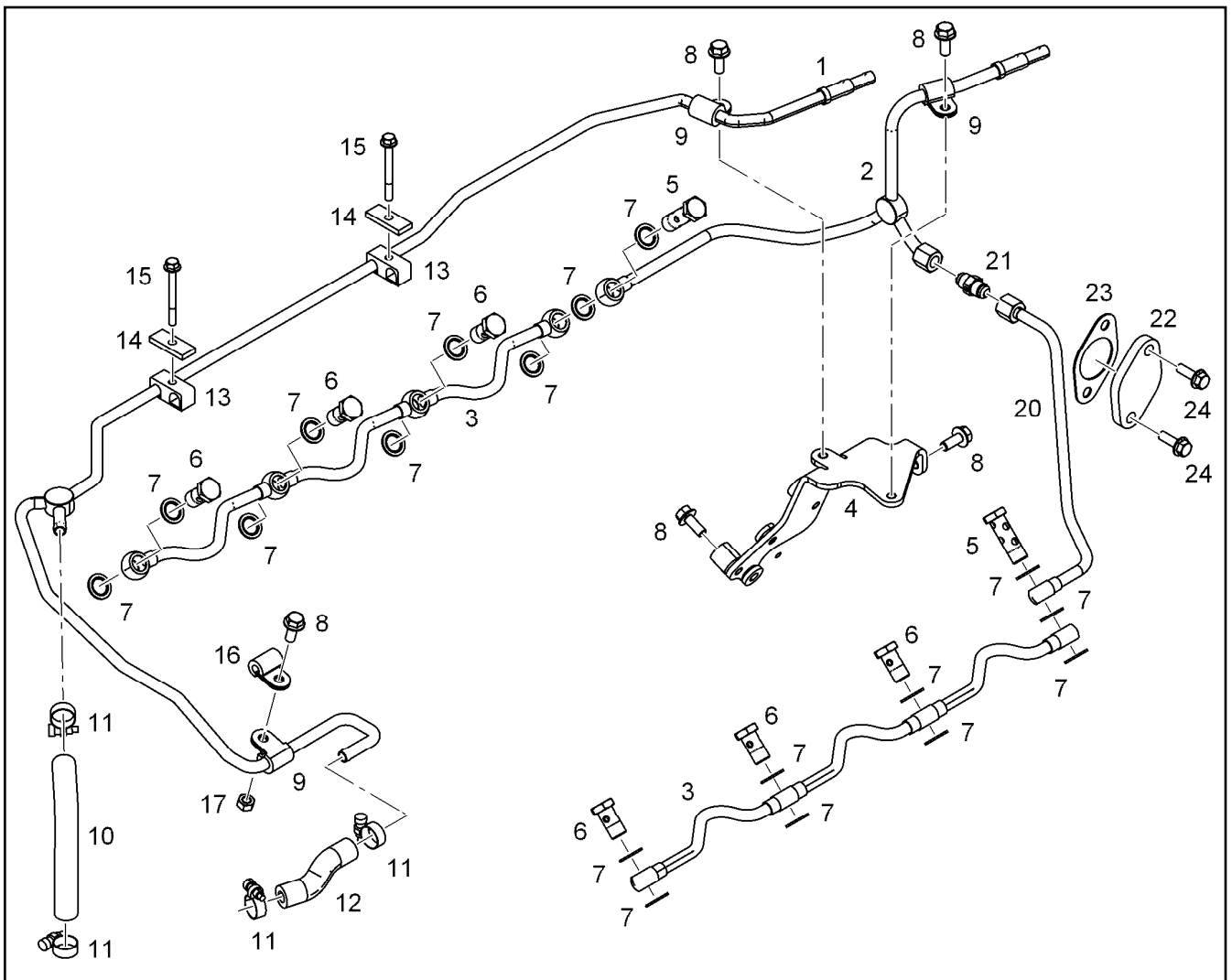
LIEBHERR

etk_en_de_098238 LR 11000

THERMOSTAT HOUSING PRE-ASS.
THERMOSTATGEHAEUSE VORM.

388

11349206



Pos.	Item	Quantity	Description	Bezeichnung
1	10141762	1	VENTILATION LINE	ENTLUEFTUNGSLEITUNG
2	10147358	1	VENTILATION LINE	ENTLUEFTUNGSLEITUNG
3	10120020	2	VENTILATION LINE	ENTLUEFTUNGSLEITUNG
4	10136484	1	HOLDER	HALTER
5	12210032	2	DOUBLE BANJO BOLT 10-6-M14X1,5 11SMn	DOPPELHOHLSCHRAUBE
6	12210013	6	HOLLOW SCREW DIN 7643 10-3-M14X1,5 4	HOHLSCHRAUBE
7	10011866	18	SEALING RING 14,7X22X1,5 Si/FPM1-80	DICHTRING
8	11657219	5	HEX SCREW EN 1665 M8X20 8.8 480H SPF	SECHSKANTSCHRAUBE
9	7381628	3	CLAMP DIN 3016-1 10X20XD1 W1-2-MVQ	SHELLE
10	11490457	0.165	HOSE DN20 VMQ GRUEN TO	SCHLAUCH
11	11118077	4	HOSE CLAMP 21/16-27/12 W3	SCHLAUCHSCHELLE
12	11490457	0.08	HOSE DN20 VMQ GRUEN TO	SCHLAUCH
13	7381271	2	PIPE CLAMP 12X10 PP	ROHRSCHELLE
14	9073190	2	SUPPORT PLATE S235JR	STUETZBLECH
15	12207551	2	HEX SCREW EN 1665 M6X60 8.8 480H	SECHSKANTSCHRAUBE
16	7382090	1	CLAMP DIN 3016-1 8X20XD1 W1-2-MVQ	SHELLE
17	11820285	1	HEX NUT EN 1661 M8 8 480H SPF	SECHSKANTMUTTER
20	10147374	1	PIPELINE 10X1	ROHRLEITUNG
21	11643351	1	FITTING GE 10 9/16-18/9/ CR6-FREI	VERSCHRAUBUNG
22	10147460	1	COVER S235JR	DECKEL
23	11646707	1	SEAL DIN 71511 1,5X42X68 AFM 30	DICHTUNG
24	10009007	2	HEX SCREW DIN 6921 M8X25 8.8 A2C	SECHSKANTSCHRAUBE

Pos.	Item	Quantity	Description	Bezeichnung
1	10140730	1	COOLANT PIPE BEND	KUEHLMITTELKRUEMMER
2	10140731	1	COOLANT PIPE BEND	KUEHLMITTELKRUEMMER
3	7382203	1	SCREW PLUG VSTI M16X1,5	VERSCHLUSSSCHRAUBE
4	7380566	1	SCREW PLUG VSTI M14X1,5	VERSCHLUSSSCHRAUBE
5	10813935	2	FITTING GE 8 M12X1,5/1/2 CR6-FREI	VERSCHRAUBUNG
6	4981033	1	HOSE UNION DIN 74304 M14X1,5 XSSTB	SCHLAUCHSTUTZEN
7	7362665	3	CLAMP DIN 3016-1 20X20XD1 W1-2-CR	SCHELLE
8	10154613	1	COOLING WATER LINE	KUEHLWASSERLEITUNG
9	10813940	1	FITTING GE 12 M16X1,5/3/ CR6-FREI	VERSCHRAUBUNG
10	10813939	1	FITTING GE 12 M14X1,5/3/ CR6-FREI	VERSCHRAUBUNG
11	10038573	4	O-RING 51X5 N-FKM1-70	O-RING
13	10009007	7	HEX SCREW DIN 6921 M8X25 8.8 A2C	SECHSKANTSCHRAUBE
16	7381456	1	FITTINGS AEHNL.DIN 7622 8 CR6-FREI	STUTZEN
17	12210013	1	HOLLOW SCREW DIN 7643 10-3-M14X1,5 4	HOHLSCHRAUBE
18	10011866	3	SEALING RING 14,7X22X1,5 S/FPM1-80	DICHTRING
22	10143589	1	COOLING WATER LINE 8X1	KUEHLWASSERLEITUNG
23	10146256	1	COOLING WATER LINE 8X1	KUEHLWASSERLEITUNG
24	10143587	1	COOLING WATER LINE	KUEHLWASSERLEITUNG
25	7382090	1	CLAMP DIN 3016-1 8X20XD1 W1-2-MVQ	SCHELLE
26	7381628	1	CLAMP DIN 3016-1 10X20XD1 W1-2-MVQ	SCHELLE
27	11656992	2	HEX SCREW EN 1665 M8X16 8.8 480H SPF	SECHSKANTSCHRAUBE
28	4000381	2	HEX NUT ISO 4032 M8 10 A2C SPF	SECHSKANTMUTTER
29	10449894	2	PIPE CLAMP 8	ROHRSCHELLE
30	10011866	2	SEALING RING 14,7X22X1,5 S/FPM1-80	DICHTRING
31	7381285	1	CLAMP DIN 3016-1 10X20XA1 W1-2	SCHELLE
32	10801399	3	FITTING GE 8 M12X1,5/1/2 CR6-FREI	VERSCHRAUBUNG
33	12210012	1	HOLLOW SCREW DIN 7643 8-3-S-M12X1,5 4	HOHLSCHRAUBE
34	11493699	1	CLAMP DIN 3016-1 8X20XA1 W1-2	SCHELLE
35	7101007	1	SEALING RING DIN 7603 A12X18 CU	DICHTRING
36	10011865	1	SEALING RING 12,7X18X1,5 S/FPM1-80	DICHTRING
100	10285708	1	GREASE NBU 30 1KG DOSE	FETT

15.12.2020

etk_en_de_098238 LR 11000

390

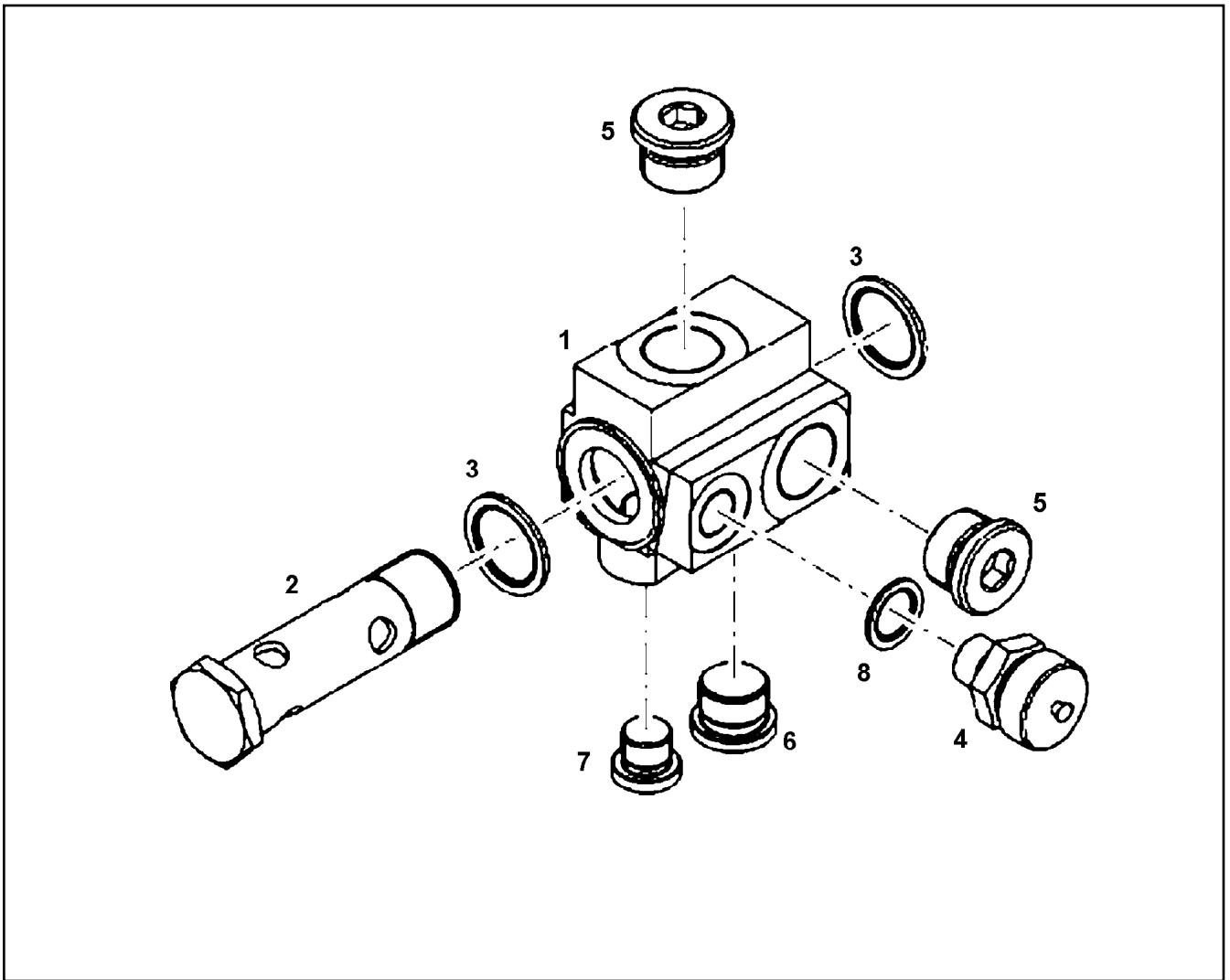
LIEBHERR

COOLANT PIPE BEND ADD-ON
KUEHLMITTELKRUEMMER ANBAU

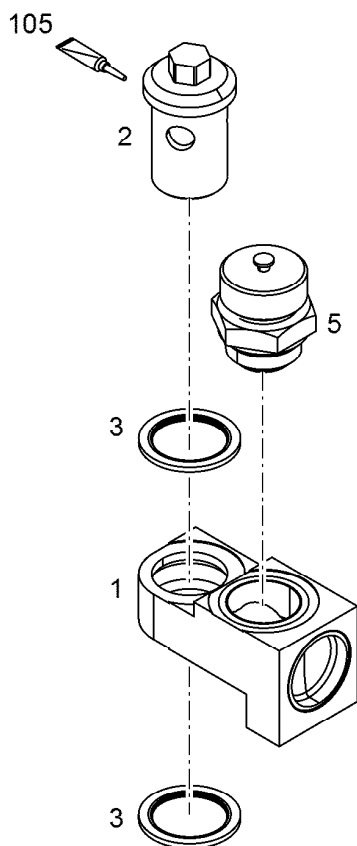
10143277

Pos.	Item	Quantity	Description	Bezeichnung
1	10124886	1	CONNECTING ELBOW	ANSCHLUSSKRUEMMER
3	7382203	2	SCREW PLUG VSTI M16X1,5	VERSCHLUSSSCHRAUBE
17	10122295	1	RETAINER CLIP 97/K1 St/Inox	SPANNSCHELLE

15.12.2020	etk_en_de_098238 LR 11000	<input type="checkbox"/> 391
LIEBHERR	CONNECTION F.WATER PIPE WASSERLEITUNGSANSCHLUESSE	10145044



Pos.	Item	Quantity	Description	Bezeichnung
1	10145189	1	CONNECTION PIECE	ANSCHLUSSSTUECK
2	10145191	1	HOLLOW SCREW 26X3X93	HOHLSCHRAUBE
3	10011870	2	SEALING RING 26,7X34,93X2 St/FPM1-80	DICHTRING
4	10138988	1	VALVE M16X1,5	VENTIL
5	7381457	2	SCREW PLUG VSTI M26X1,5 CR6-FREI	VERSCHLUSSSCHRAUBE
6	7380177	1	SCREW PLUG VSTI M22X1,5 CR6-FREI	VERSCHLUSSSCHRAUBE
7	7382203	1	SCREW PLUG VSTI M16X1,5	VERSCHLUSSSCHRAUBE
8	10011867	1	SEALING RING 16,7X24X1,5 St/FPM1-80	DICHTRING



Pos.	Item	Quantity	Description	Bezeichnung
1	11365540	1	CONNECTING PIECE PRE-ASS.	ANSCHLUSSSTUECK VORM.
2	10152907	1	HOLLOW SCREW 20X3XM26X1,5	HOHLSCHRAUBE
3	10011870	2	SEALING RING 26,7X34,93X2 St/FPM1-80	DICHTRING
5	10032906	1	DRAIN VALVE	ABLASSVENTIL

15.12.2020
099836

LIEBHERR

etk_en_de_098238 LR 11000

WATER CONNECTION
KUEHLWASSERANSCHLUSS

393

10152906

Pos.	Item	Quantity	Description	Bezeichnung
1	10145190	1	CONNECTION PIECE	ANSCHLUSSSTUECK
2	12210016	1	HOLLOW SCREW DIN 7643 28-3-M30X1,5 C	HOHLSCHRAUBE
3	10113731	2	SEALING RING 30,7X39X2 St/FPM1-80	DICHTRING
4	7381457	1	SCREW PLUG VSTI M26X1,5 CR6-FREI	VERSCHLUSSSCHRAUBE
5	7380177	1	SCREW PLUG VSTI M22X1,5 CR6-FREI	VERSCHLUSSSCHRAUBE

15.12.2020	etk_en_de_098238 LR 11000	<input type="checkbox"/> 394
LIEBHERR	WATER CONNECTION KUEHLWASSERANSCHLUSS	10145195

Pos.	Item	Quantity	Description	Bezeichnung
1	10141354	1	EXHAUST PIPE RIGHT V-MOTORXD9508	ABGASROHR RECHTS
(1)	10141351	1	EXHAUST PIPE V-MOTORXD9508	ABGASROHR
(2)	9078308	4	SEAL 1,22 METALOSEAL	DICHTUNG
(3)	10120331	1	HEAT INSULATION PLATE DC01+ZE25/25	WAERMESCHUTZBLECH
(4)	10120330	1	HEAT INSULATION PLATE DC01+ZE25/25	WAERMESCHUTZBLECH
(5)	10012550	7	HEXALOBULAR HEAD SCREW M10X95 X5N	SECHSRUNDSCHRAUBE
(5)	10012550	12	HEXALOBULAR HEAD SCREW M10X95 X5N	SECHSRUNDSCHRAUBE
(6)	10030346	5	HEXALOBULAR HEAD SCREW M10X55 X5N	SECHSRUNDSCHRAUBE
(6)	9074977	5	DISTANCE SLEEVE 11X21X40 42CrMo4+N	DISTANZHUELSE
(7)	10336200	8	HEX SCREW DIN 6921 M8X25 X5NiCrTi26-1	SECHSKANTSCHRAUBE
(8)	9132577	8	DISTANCE SLEEVE 8,5X18X10 11SMnPb30	DISTANZHUELSE
2	10141355	1	EXHAUST PIPE LEFT V-MOTORXD9508	ABGASROHR LINKS
(1)	11354228	1	EXHAUST PIPE V-MOTORXD9508 EN-GJS-Si	ABGASROHR
(2)	9078308	4	SEAL 1,22 METALOSEAL	DICHTUNG
(3)	10120333	1	HEAT INSULATION PLATE DC01+ZE25/25	WAERMESCHUTZBLECH
(4)	10120332	1	HEAT INSULATION PLATE DC01+ZE25/25	WAERMESCHUTZBLECH
(5)	10012550	7	HEXALOBULAR HEAD SCREW M10X95 X5N	SECHSRUNDSCHRAUBE
(5)	10012550	12	HEXALOBULAR HEAD SCREW M10X95 X5N	SECHSRUNDSCHRAUBE
(6)	10030346	5	HEXALOBULAR HEAD SCREW M10X55 X5N	SECHSRUNDSCHRAUBE
(6)	9074977	5	DISTANCE SLEEVE 11X21X40 42CrMo4+N	DISTANZHUELSE
(7)	10336200	8	HEX SCREW DIN 6921 M8X25 X5NiCrTi26-1	SECHSKANTSCHRAUBE
(8)	9132577	8	DISTANCE SLEEVE 8,5X18X10 11SMnPb30	DISTANZHUELSE

15.12.2020

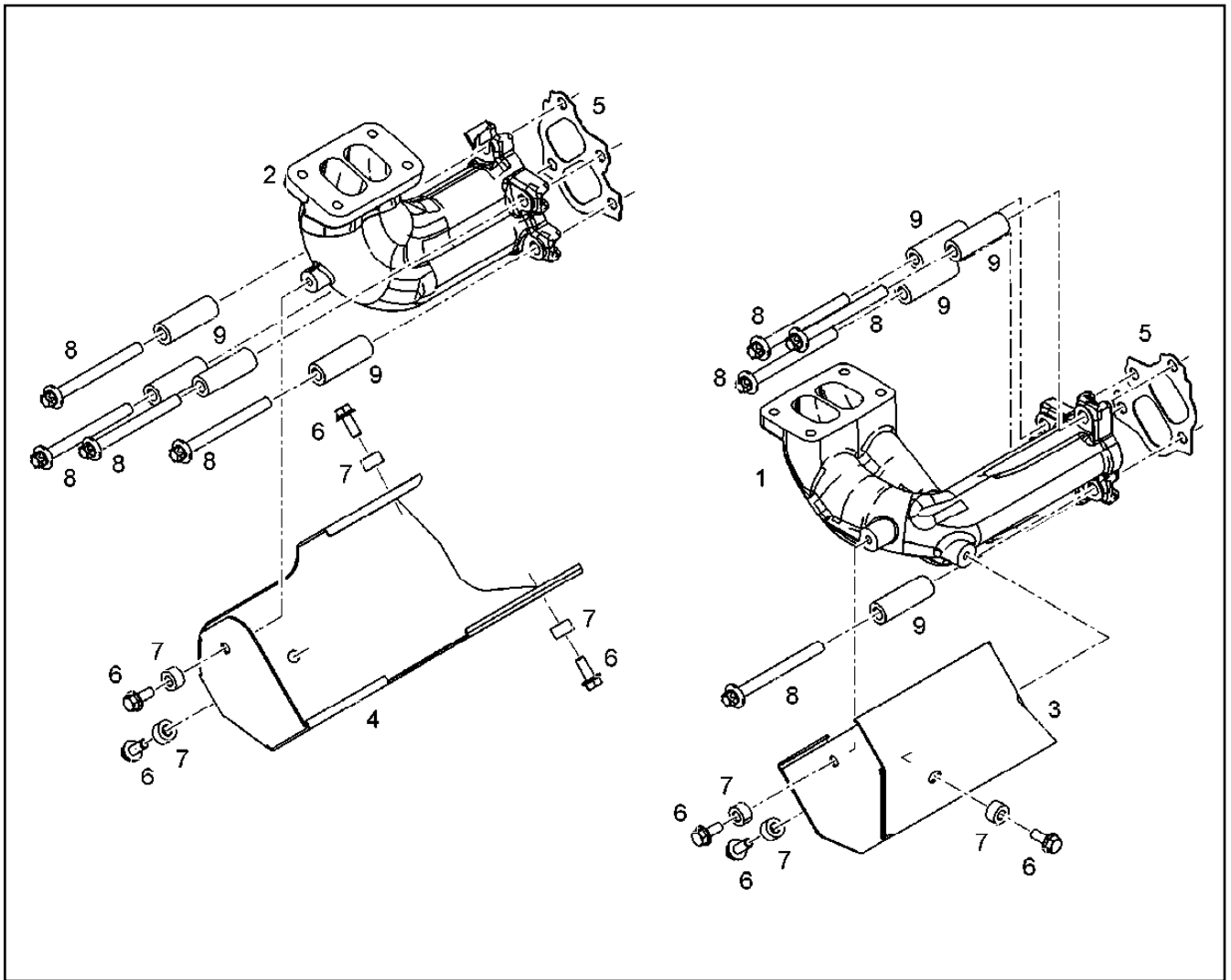
etk_en_de_098238 LR 11000

395

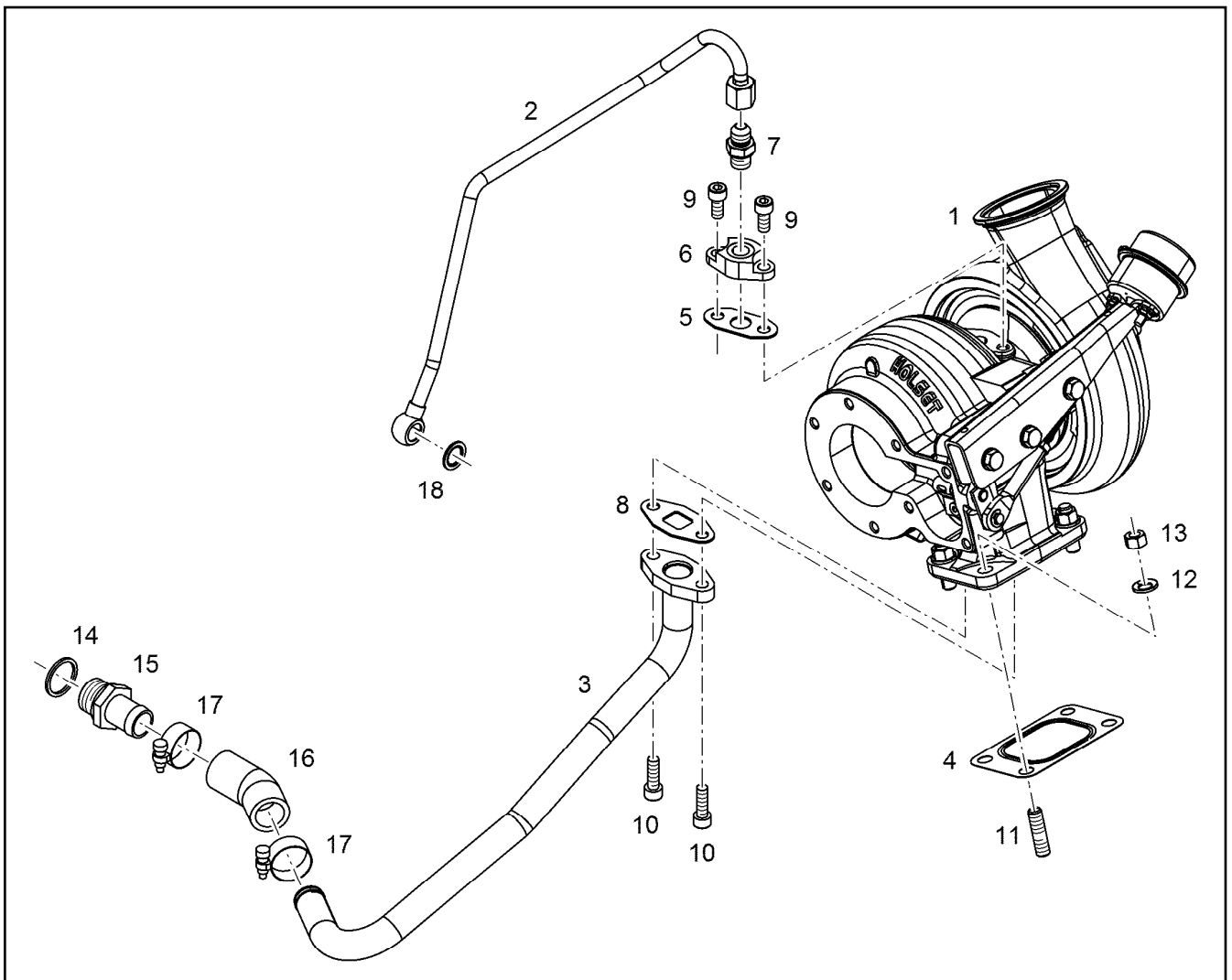
LIEBHERR

EXHAUST PIPE ASSEMBLY
ABGASROHR ANBAU

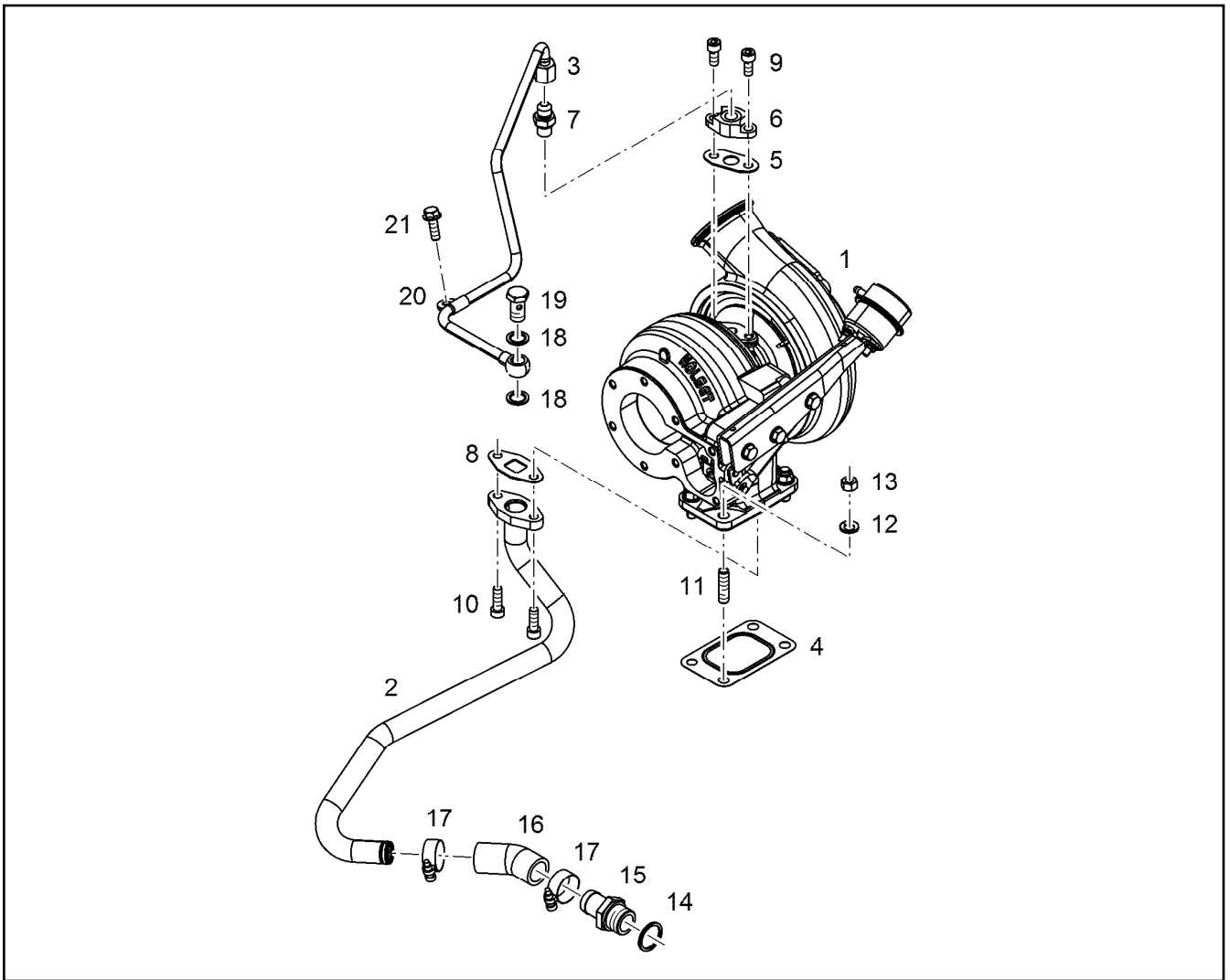
10141356



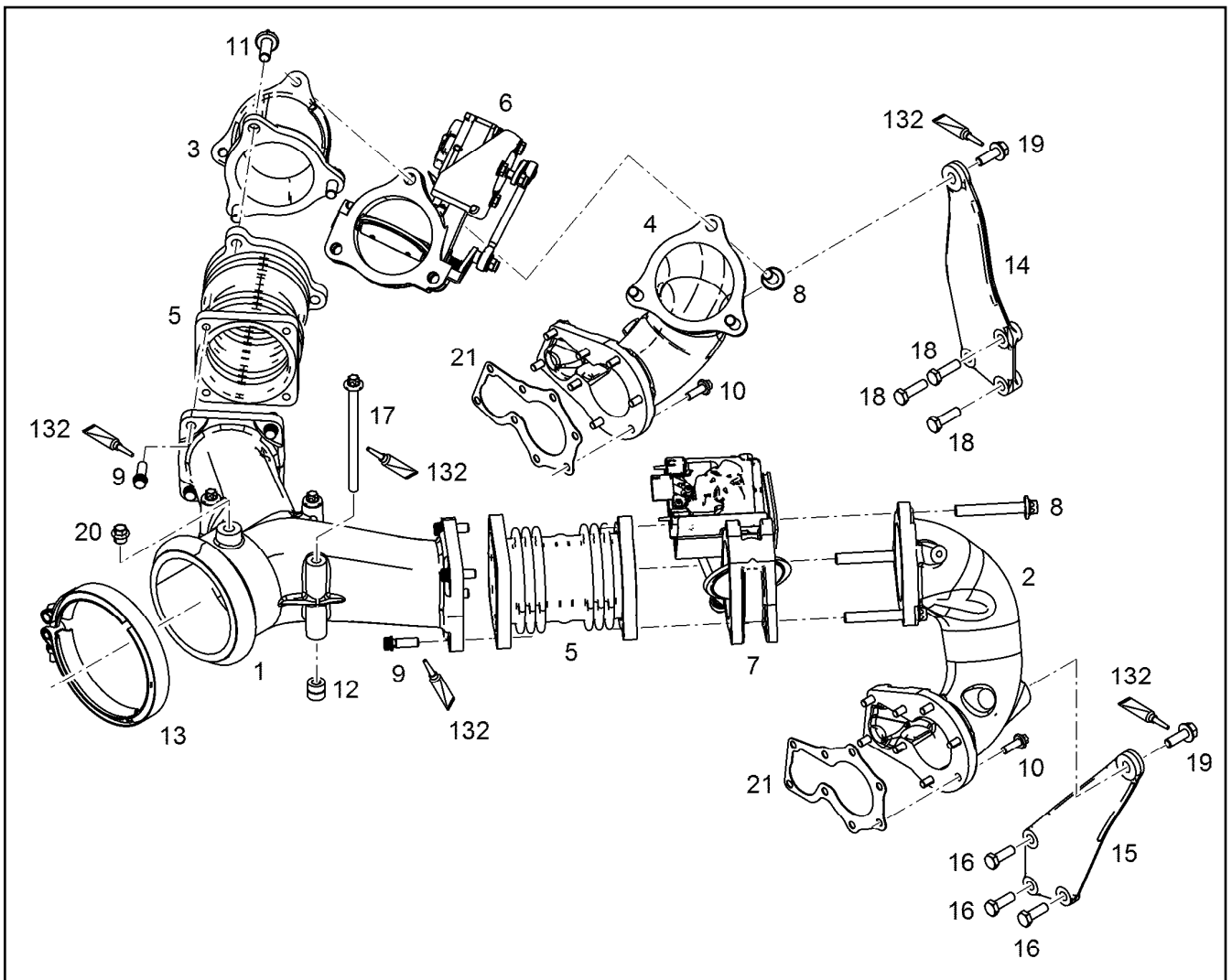
Pos.	Item	Quantity	Description	Bezeichnung
1	10147866	1	EXHAUST MANIFOLD RIGHT V-MOTORXD9	ABGASKRUEMMER RECHTS
2	10153467	1	EXHAUST MANIFOLD LEFT V-MOTORXD950	ABGASKRUEMMER LINKS
3	10141563	1	HEAT INSULATION PLATE DC01+ZE25/25	WAERMESCHUTZBLECH
4	10141564	1	HEAT INSULATION PLATE DC01+ZE25/25	WAERMESCHUTZBLECH
5	10119343	2	SEAL	DICHTUNG
5	10149152	8	SEAL METALOSEAL 1	DICHTUNG
6	11068155	7	HEX SCREW DIN 6921 M8X20 X5NiCrTi26-1	SECHSKANTSCHRAUBE
7	9132577	7	DISTANCE SLEEVE 8,5X18X10 11SMnPb30	DISTANZHUELSE
8	12422674	8	HEXALOBULAR HEAD SCREW M10X103 NiC	SECHSRUNDSCHRAUBE
9	10147172	8	DISTANCE SLEEVE 11,0X20X59 X6CrNiMoT	DISTANZHUELSE



Pos.	Item	Quantity	Description	Bezeichnung
1	10134988	1	EXHAUST GAS TURBOCHARGER HE400WG	ABGASTURBOLADER
2	10135232	1	LUBRICATING OIL LINE 10X1	SCHMIEROELLEITUNG
3	10135221	1	OIL RETURN PIPE 22X1,5	OELRUECKLAUFLEITUNG
4	10125739	1	SEAL X15CrNiSi20-	DICHTUNG
5	10132331	1	SEAL AFM 32/2	DICHTUNG
6	10115621	1	FLANGE S235JR	FLANSCH
6	11422653	1	FLANGE S235JR	FLANSCH
7	10813936	1	FITTING GE 10 M14X1,5/9/ CR6-FREI	VERSCHRAUBUNG
8	10115623	1	SEAL	DICHTUNG
9	4600377	2	SOCKET HEAD SCREW ISO 4762 M8X18 8.8	ZYLINDERSCHRAUBE
9	10875598	2	SOCKET HEAD SCREW ISO 4762 M8X20 8.8	ZYLINDERSCHRAUBE
10	10875599	2	SOCKET HEAD SCREW ISO 4762 M8X25 8.8	ZYLINDERSCHRAUBE
11	4981172	4	DOUBLE-ENDED STUD DIN 939 M10X25 X5N	STIFTSCHRAUBE
12	9076638	4	WASHER 10,5X18,5X2 -	SCHEIBE
13	10120639	4	NUT M10X1,5 X5NiCrTi26-1	MUTTER
14	7101019	1	SEALING RING DIN 7603 A26X31 CU	DICHTRING
15	9140351	1	HOSE NIPPLE CE-0, H54	SCHLAUCHNIPPEL
16	10123540	1	RUBBER CONNECTION 30° Silicone	GUMMIMUFFE
17	774215008	2	HOSE CLAMP 26/20-32/12 W3	SCHLAUCHSCHELLE
18	10011866	1	SEALING RING 14,7X22X1,5 St/FPM1-80	DICHTRING



Pos.	Item	Quantity	Description	Bezeichnung
1	10134989	1	EXHAUST GAS TURBOCHARGER HE400WG	ABGASTURBOLADER
2	10135023	1	OIL RETURN PIPE 22X1,5	OELRUECKLAUFLEITUNG
3	10135310	1	LUBRICATING OIL LINE 10X1	SCHMIEROELLEITUNG
4	10125739	1	SEAL X15CrNiSi20-	DICHTUNG
5	10132331	1	SEAL AFM 32/2	DICHTUNG
6	10115621	1	FLANGE S235JR	FLANSCH
6	11422653	1	FLANGE S235JR	FLANSCH
7	10813936	1	FITTING GE 10 M14X1,5/9/ CR6-FREI	VERSCHRAUBUNG
8	10115623	1	SEAL	DICHTUNG
9	4600377	2	SOCKET HEAD SCREW ISO 4762 M8X18 8.8	ZYLINDERSCHRAUBE
9	10875598	3	SOCKET HEAD SCREW ISO 4762 M8X20 8.8	ZYLINDERSCHRAUBE
10	10875599	2	SOCKET HEAD SCREW ISO 4762 M8X25 8.8	ZYLINDERSCHRAUBE
11	4981172	4	DOUBLE-ENDED STUD DIN 939 M10X25 X5N	STIFTSCHRAUBE
12	9076638	4	WASHER 10,5X18,5X2 -	SCHEIBE
13	10120639	4	NUT M10X1,5 X5NiCrTi26-1	MUTTER
14	7101019	1	SEALING RING DIN 7603 A26X31 CU	DICHTRING
15	9140351	1	HOSE NIPPLE CE-0, H54	SCHLAUCHNIPPEL
16	10123540	1	RUBBER CONNECTION 30° Silicone	GUMMIMUFFE
17	774215008	2	HOSE CLAMP 26/20-32/12 W3	SCHLAUCHSCHELLE
18	4900262	2	SEALING RING DIN 7603 A14X20 CU	DICHTRING
19	12210013	1	HOLLOW SCREW DIN 7643 10-3-M14X1,5 4	HOHLSCHRAUBE
20	7381285	1	CLAMP DIN 3016-1 10X20XA1 W1-2	SHELLE
21	10009007	1	HEX SCREW DIN 6921 M8X25 8.8 A2C	SECHSKANTSCHRAUBE



Pos.	Item	Quantity	Description	Bezeichnung
1	10137633	1	EXHAUST NOZZLE V-MOTORXD9508	ABGASSTUTZEN
1	10153469	1	EXHAUST NOZZLE V-MOTORXD9508	ABGASSTUTZEN
2	10141522	1	EXHAUST NOZZLE V-MOTORXD9508	ABGASSTUTZEN
2	10153459	1	EXHAUST NOZZLE V-MOTOR D9508	ABGASSTUTZEN
3	10141526	1	EXHAUST NOZZLE V-MOTORXD9508	ABGASSTUTZEN
3	10153461	1	EXHAUST NOZZLE V-MOTOR D9508	ABGASSTUTZEN
4	10141524	1	EXHAUST NOZZLE V-MOTORXD9508	ABGASSTUTZEN
4	10153461	1	EXHAUST NOZZLE V-MOTOR D9508	ABGASSTUTZEN
5	10152117	2	COMPENSATOR	KOMPENSATOR
6	10153143	1	EXHAUST FLAP	ABGASKLAPPE
7	10153119	1	EXHAUST FLAP	ABGASKLAPPE
8	10132548	6	HEXALOBULAR HEAD SCREW M12X80 21C	SECHSRUNDSCHRAUBE
9	10132558	8	12-SIDED SCREW M10X30 X5NiCrTi26-1	ZWOELFKANTSCHRAUBE
10	10118695	16	HEXALOBULAR HEAD SCREW M8X22 X5NiC	SECHSRUNDSCHRAUBE
11	10133196	3	HEXALOBULAR HEAD SCREW M12X30 21C	SECHSRUNDSCHRAUBE
12	10121610	3	DISTANCE SLEEVE 10,5X20X19 21CrMoV5-7	DISTANZHUELSE
13	10494116	1	PROFIL CLAMP 163,0/K1	PROFILSCHELLE
14	11442761	1	HOLDER	HALTER
15	11442759	1	HOLDER	HALTER
16	11642358	3	HEX SCREW ISO 4017 M10X30 8.8 FLZN SP	SECHSKANTSCHRAUBE
17	11007668	3	HEXALOBULAR HEAD SCREW M10X145 X5N	SECHSRUNDSCHRAUBE
18	11691328	3	HEX SCREW ISO 4017 M10X35 8.8 FLZN SP	SECHSKANTSCHRAUBE
19	11656155	2	HEX SCREW EN 1665 M10X30 8.8 FLZN SPF	SECHSKANTSCHRAUBE
20	10128874	1	SCREW PLUG M14X1,5 X5CrNi18-10	VERSCHLUSSSCHRAUBE
21	10134945	2	SEAL METALOSEAL 1	DICHTUNG
132	10002552	1	COPPER PASTE 850g	KUPFERPASTE

15.12.2020
099840

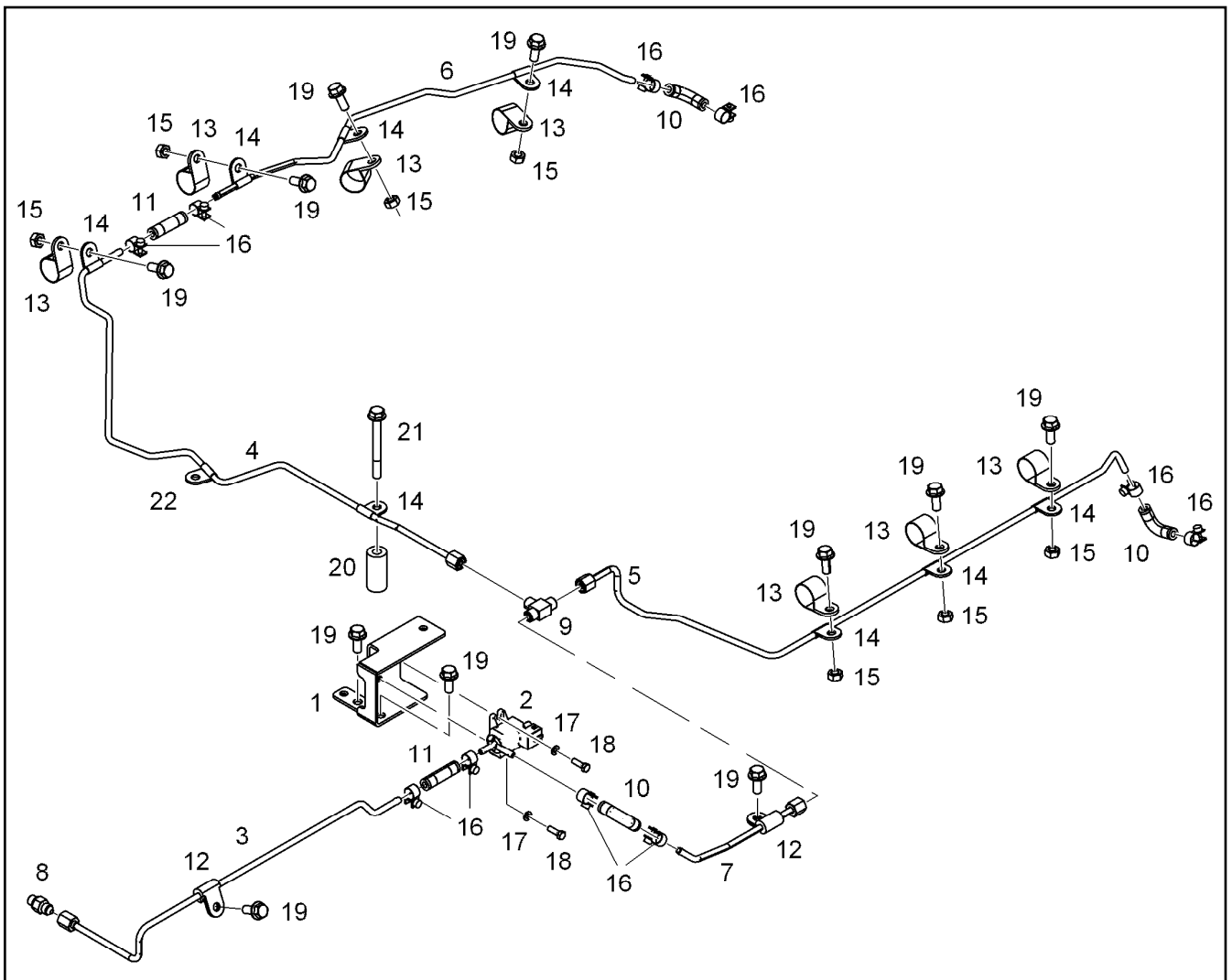
LIEBHERR

etk_en_de_098238 LR 11000

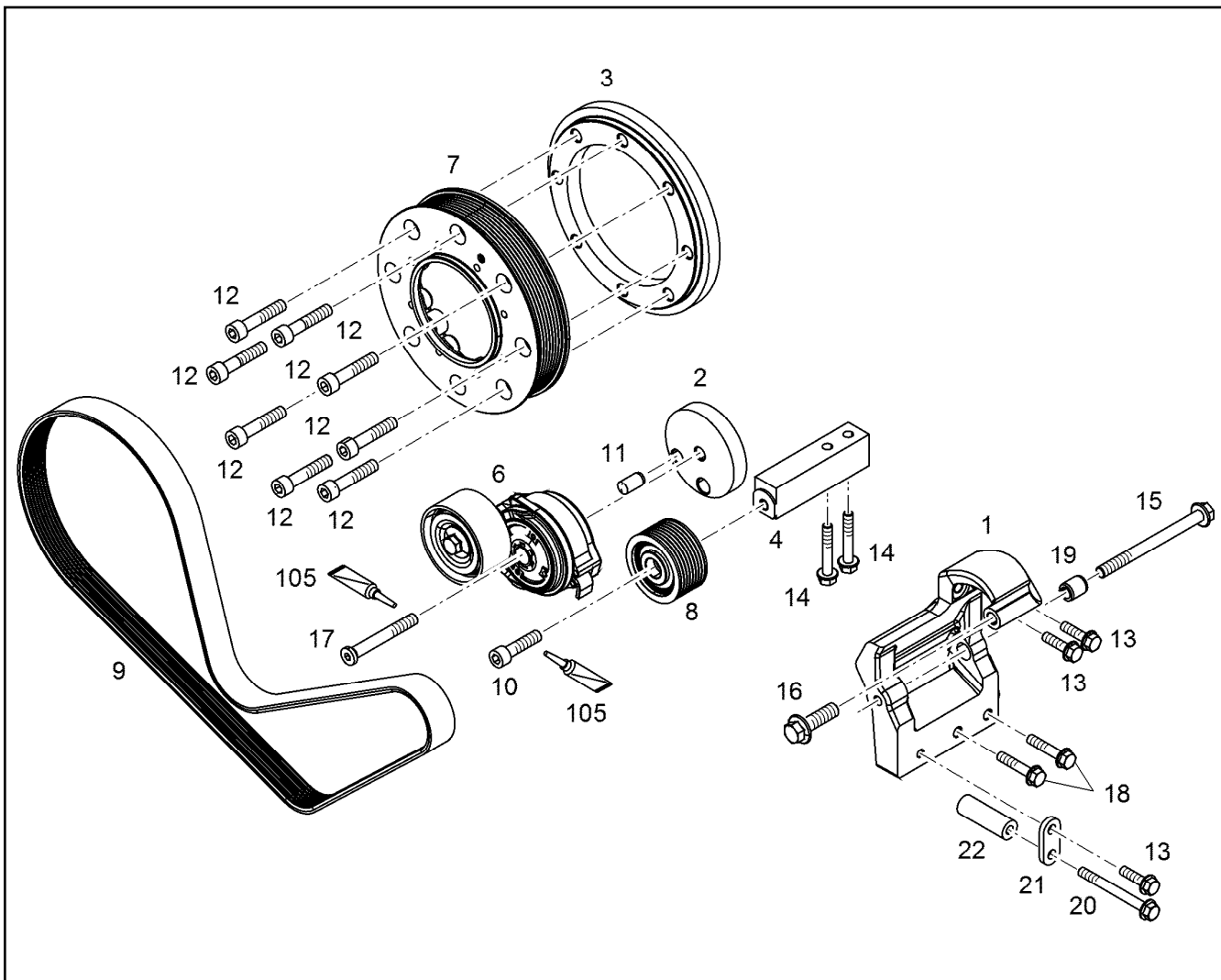
EXHAUST NOZZLE ATTACHMENT
ABGASSTUTZEN ANBAU

399

10141528



Pos.	Item	Quantity	Description	Bezeichnung
1	10143793	1	HOLDER S235JR	HALTER
2	10149191	1	CYCLE VALVE 3.4BAR 8L/MIN 6m	TAKTVENTIL
3	10143791	1	PIPELINE 6X2	ROHRLEITUNG
4	10141729	1	PIPELINE 6X2	ROHRLEITUNG
5	10141730	1	PIPELINE 6X2	ROHRLEITUNG
6	10141735	1	PIPELINE 6X2	ROHRLEITUNG
7	10143792	1	PIPELINE 6X2	ROHRLEITUNG
8	10813933	1	FITTING GE 6 M10X1,0/7/1 CR6-FREI	VERSCHRAUBUNG
9	7362170	1	FITTING ISO 8434-1 T 6L M12X1,5 CR6-FREI	VERSCHRAUBUNG
10	10128228	3	RUBBER CONNECTION Silicone	GUMMIMUFFE
11	10126119	2	RUBBER CONNECTION 06-12X45 SILIKON	GUMMIMUFFE
12	7382088	2	CLAMP DIN 3016-1 6X20XD1 W1-2-MVQ	SHELLE
13	7381498	7	CLAMP DIN 3016-1 25X20XA1 W1-2	SHELLE
14	11000593	8	CLAMP DIN 3016-1 6X20XA1 W4	SHELLE
15	4000380	7	HEX NUT ISO 4032 M8 10	SECHSKANTMUTTER
16	11005281	10	HOSE CLAMP DIN 3017-2 12/11,5-12,5/9 W1-	SCHLAUCHSHELLE
17	11140403	2	WASHER ISO 7089 5 200HV 480H SPF	SCHLEIBE
18	11647548	2	HEX SCREW ISO 4017 M5X16 8.8 480H SPF	SECHSKANTSCHRAUBE
19	11657219	11	HEX SCREW EN 1665 M8X20 8.8 480H SPF	SECHSKANTSCHRAUBE
20	10126912	1	DISTANCE SLEEVE 9X20X43 11SMnPb30+C	DISTANZHUELSE
21	10299609	1	HEX SCREW EN 1665 M8X75 10.9 480H	SECHSKANTSCHRAUBE
22	11652756	1	CLAMP DIN 3016-1 6X19XA1 W4	SHELLE



Pos.	Item	Quantity	Description	Bezeichnung
1	10146949	1	CONSOLE	KONSOLE
2	10147564	1	INTERMEDIATE PART	ZWISCHENSTUECK
3	10147565	1	INTERMEDIATE PART S355J0	ZWISCHENSTUECK
4	10147606	1	CONSOLE St Rm>270N/m	KONSOLE
6	10044692	1	FASTENING DEVICE 39NM/28°	SPANNVORRICHTUNG
6	12418349	1	FASTENING DEVICE 39NM/28°	SPANNVORRICHTUNG
7	9077281	1	BELT PULLEY	RIEMENSCHLEIBE
8	10139425	1	DEFLECTION PULLEY	UMLENKROLLE
9	10147677	1	V-RIPPED BELT 8XPKX1329 EPDM	KEILRIPPENRIEMEN
10	10299659	1	SOCKET HEAD SCREW ISO 4762 M10X40 10	ZYLINDERSCHRAUBE
11	4980365	1	PARALLEL PIN ISO 8734 12m6X24 St	ZYLINDERSTIFT
12	4980973	8	SOCKET HEAD SCREW ISO 4762 M10X50 1	ZYLINDERSCHRAUBE
13	11826563	3	HEX SCREW EN 1665 M8X30 8.8 480H	SECHSKANTSCHRAUBE
14	11691686	2	HEX SCREW EN 1665 M8X50 8.8 480H SPF	SECHSKANTSCHRAUBE
15	12207559	1	HEX SCREW EN 1665 M10X120 8.8 FLZN	SECHSKANTSCHRAUBE
16	10875423	1	HEX SCREW EN 1665 M12X40 8.8 FLZN SPF	SECHSKANTSCHRAUBE
17	10147585	1	COUNTERSUNK SCREW M10X80	SENKSCHRAUBE
18	11658660	2	HEX SCREW EN 1665 M8X40 8.8 480H SPF	SECHSKANTSCHRAUBE
19	10145395	1	BUSHING 11SMnPb30+C	BUCHSE
20	11626067	1	HEX SCREW EN 1665 M8X80 8.8 480H	SECHSKANTSCHRAUBE
21	11431609	1	CONSOLE S235JR	KONSOLE
22	11439715	1	DISTANCE SLEEVE 8,4X18X54,3 S235JR	DISTANZHUELSE
105	811205708	1	SCREW LOCKING 50ML FLASCHE 150 °C	SCHRAUBENSICHERUNG

15.12.2020
099841

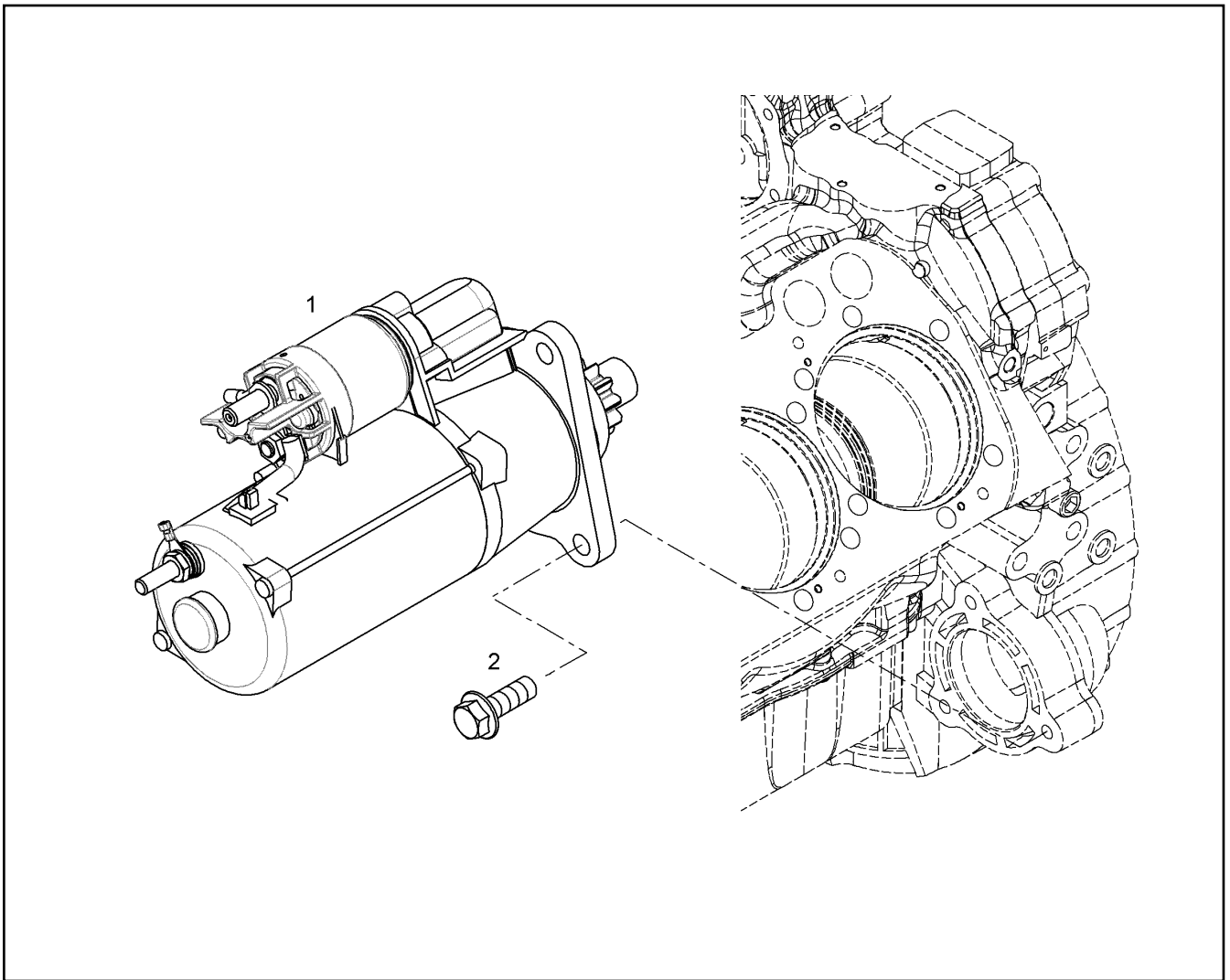
LIEBHERR

etk_en_de_098238 LR 11000

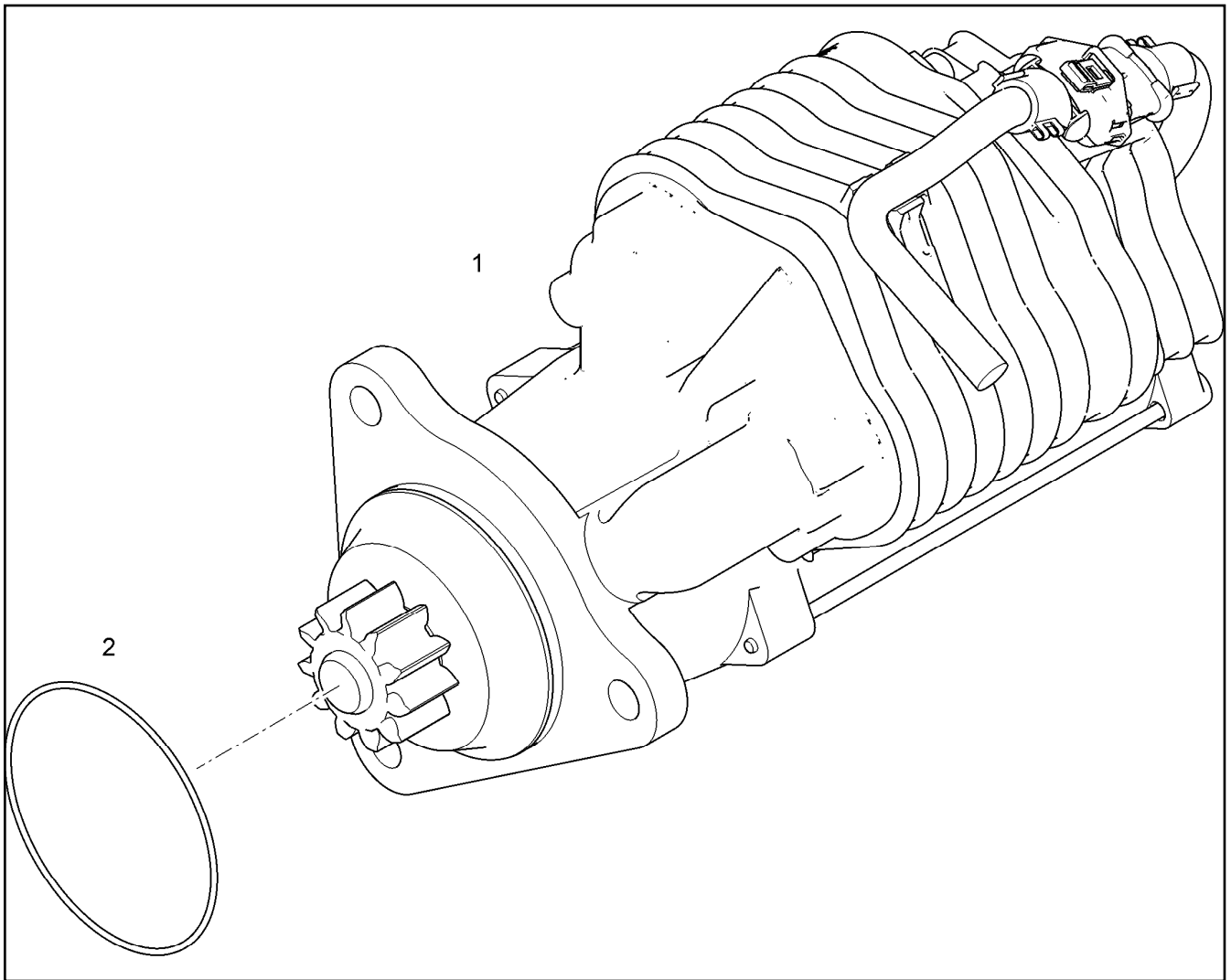
GENERATOR ADD-ON
GENERATOR ANBAU

401

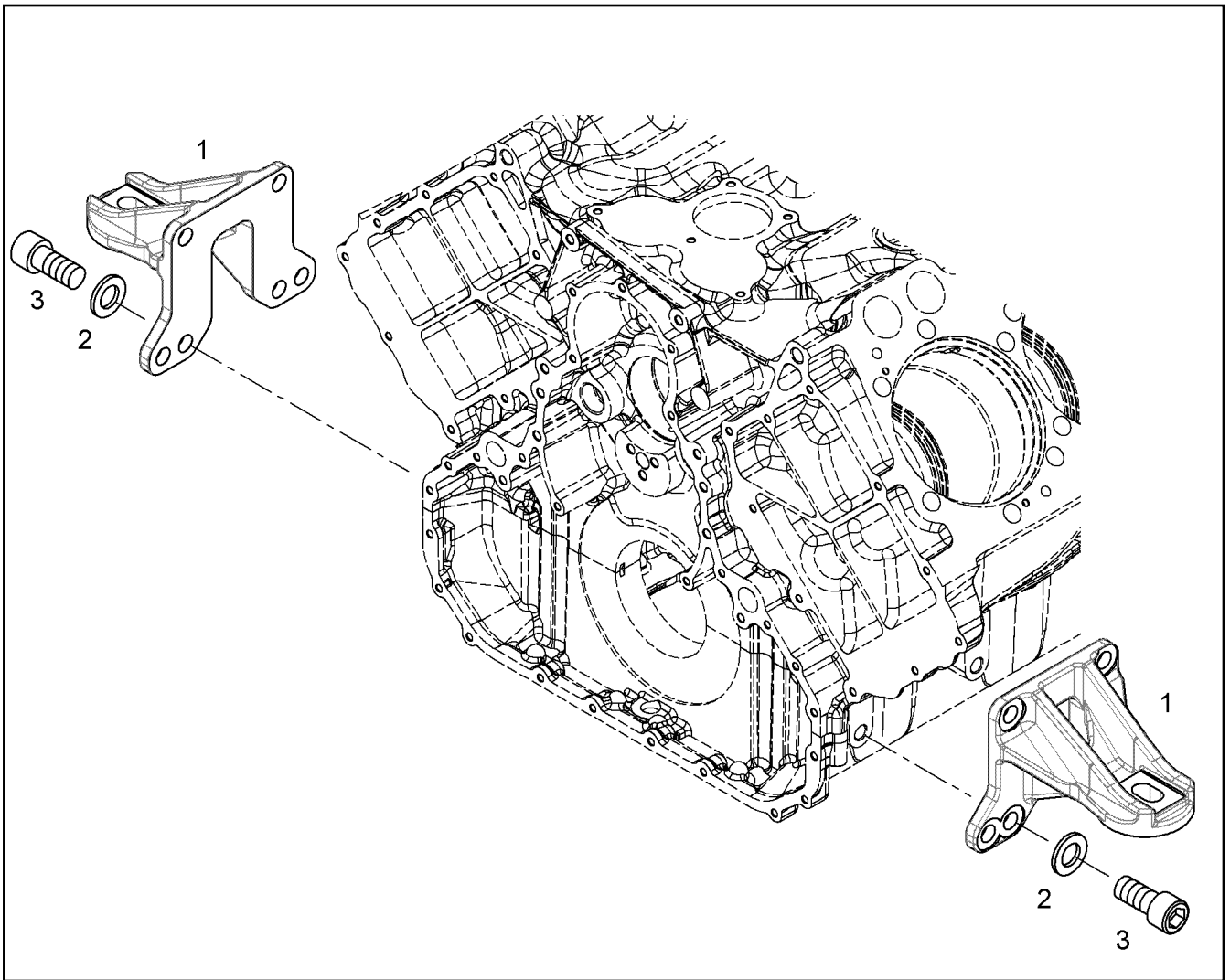
10146947



Pos.	Item	Quantity	Description	Bezeichnung
1	10120541	1	STARTER PRE-ASSY. 8.4KW 24V ⇒ □ 403	STARTER VORM.
2	10299566	3	HEX SCREW EN 1665 M12X35 10.9 FLZN SP	SECHSKANTSCHRAUBE



Pos.	Item	Quantity	Description	Bezeichnung
1	10120542	1	STARTER 8.4KW 24V	STARTER
2	10218370	1	O-RING 85X2 HNBR 70	O-RING



Pos.	Item	Quantity	Description	Bezeichnung
1	9079604	2	FASTENING PIECE	BEFESTIGUNGSTEIL
2	12210036	8	WASHER ISO 7089 16 200HV FLZN	SCHEIBE
3	10001464	8	SOCKET HEAD SCREW ISO 4762 M16X35 10	ZYLINDERSCHRAUBE

15.12.2020
045023

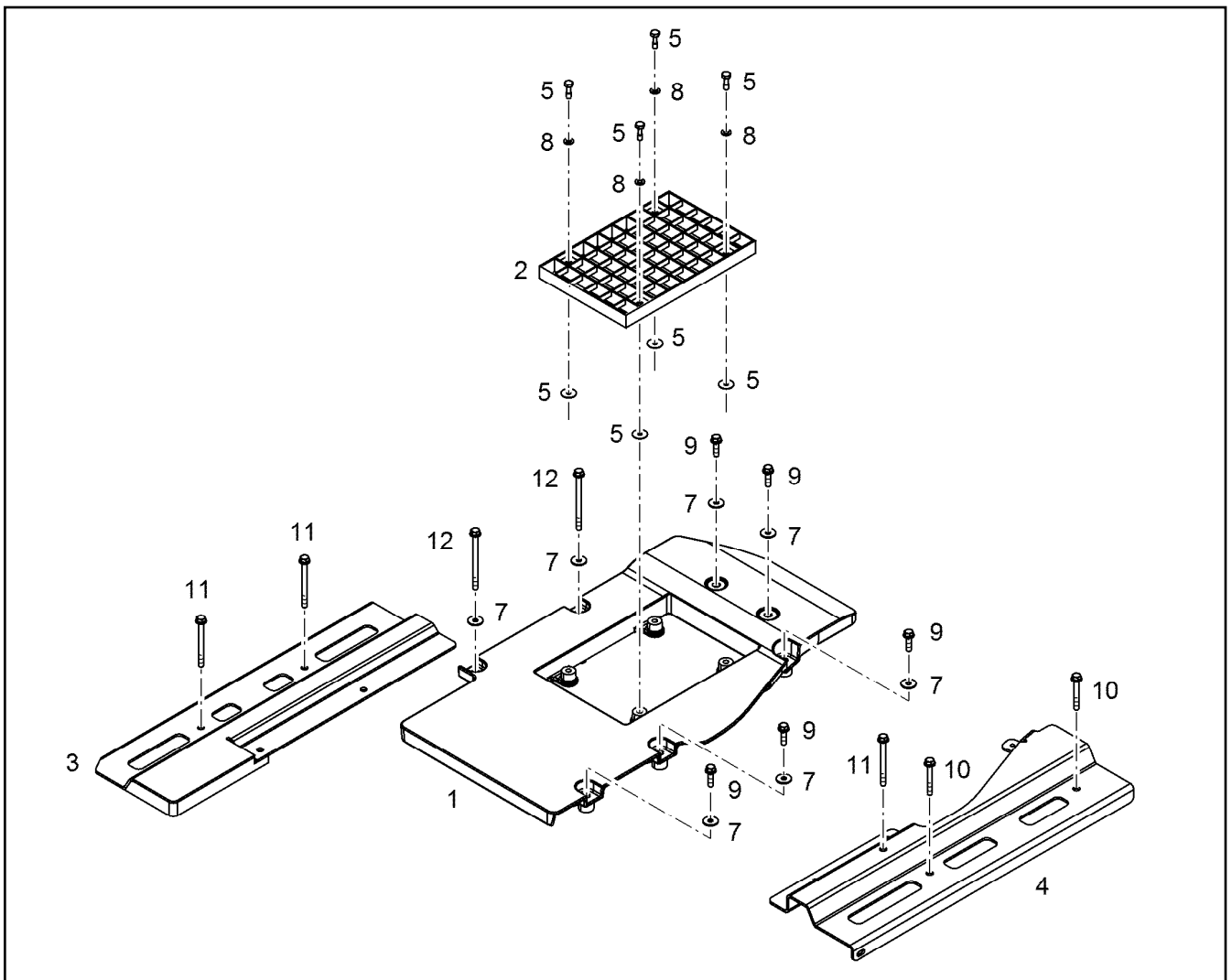
LIEBHERR

etk_en_de_098238 LR 11000

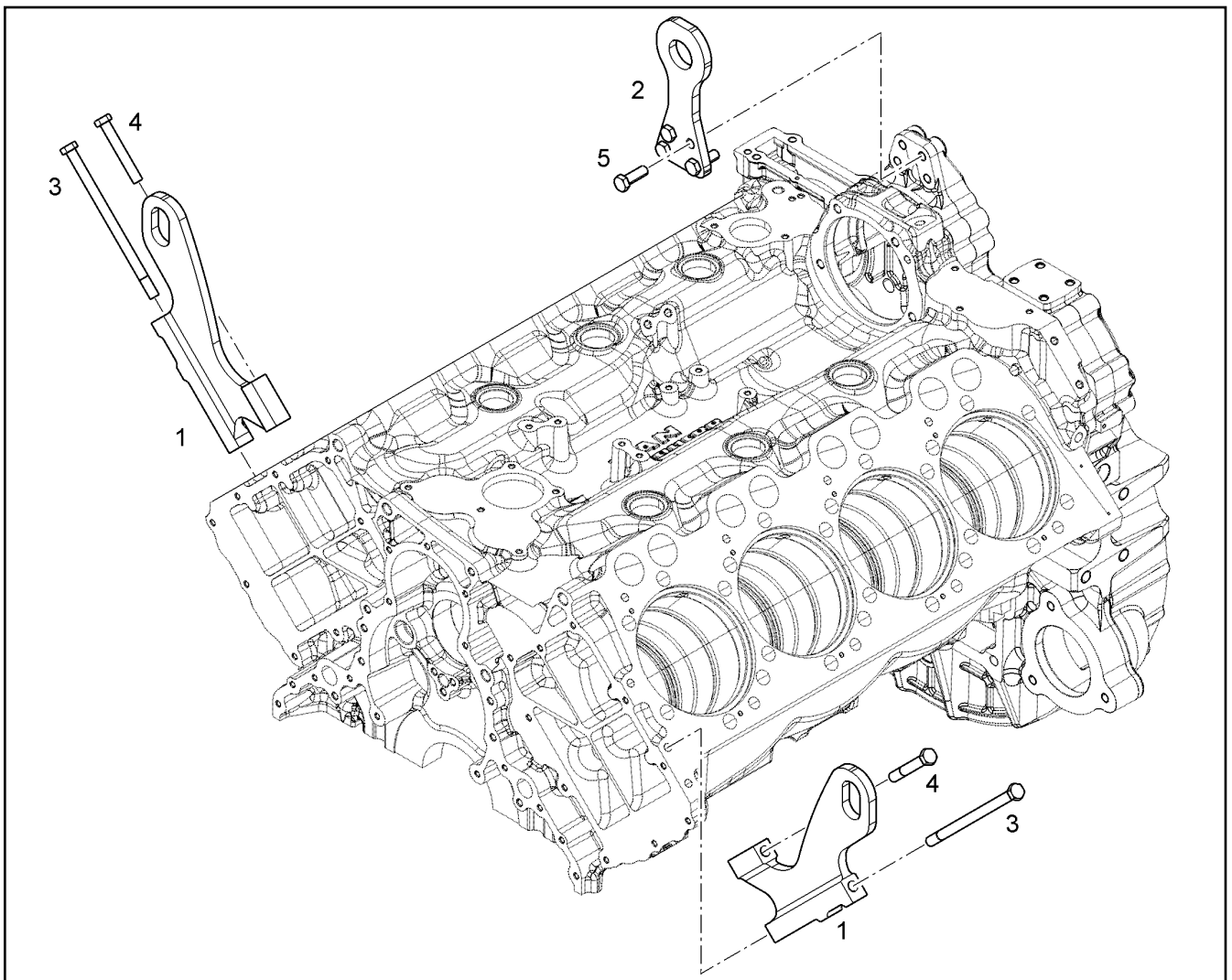
FASTENING PIECES ASSEMBLY
BEFESTIGUNGSTEILE ANBAU

404

9079954



Pos.	Item	Quantity	Description	Bezeichnung
1	10144873	1	COVER PLATE PRE-ASS.	ABDECKPLATTE VORM.
2	10144874	1	SHEET	PLATTE
3	10144869	1	CONSOLE S235JR	KONSOLE
4	10144870	1	CONSOLE S235JR	KONSOLE
5	11600928	4	COMBI SCREW M8X25 A2	KOMBISCHRAUBE
7	11140469	7	WASHER ISO 7093-1 8 200HV 480H SPF	SCHEIBE
8	11651374	4	WASHER ISO 7089 8 200HV 480H-B SPF	SCHEIBE
9	11826563	5	HEX SCREW EN 1665 M8X30 8.8 480H	SECHSKANTSCHRAUBE
10	11691685	2	HEX SCREW EN 1665 M8X60 8.8 480H	SECHSKANTSCHRAUBE
11	10876385	3	HEX SCREW EN 1665 M8X90 8.8 480H SPF	SECHSKANTSCHRAUBE
12	12210061	2	HEX SCREW EN 1665 M8X110 8.8 480H	SECHSKANTSCHRAUBE



Pos.	Item	Quantity	Description	Bezeichnung
1	10126466	2	LIFTING HOOK S355J0	HEBEHAKEN
2	9079977	1	LIFTING HOOK S355J0	HEBEHAKEN
3	10299657	2	HEX SCREW ISO 4014 M12X200 10.9 FLZN	SECHSKANTSCHRAUBE
4	9230171	2	HEX SCREW ISO 4014 M12X80 10.9 FLZN SP	SECHSKANTSCHRAUBE
5	10299574	4	HEX SCREW ISO 4017 M12X35 10.9 FLZN SP	SECHSKANTSCHRAUBE

15.12.2020
079131

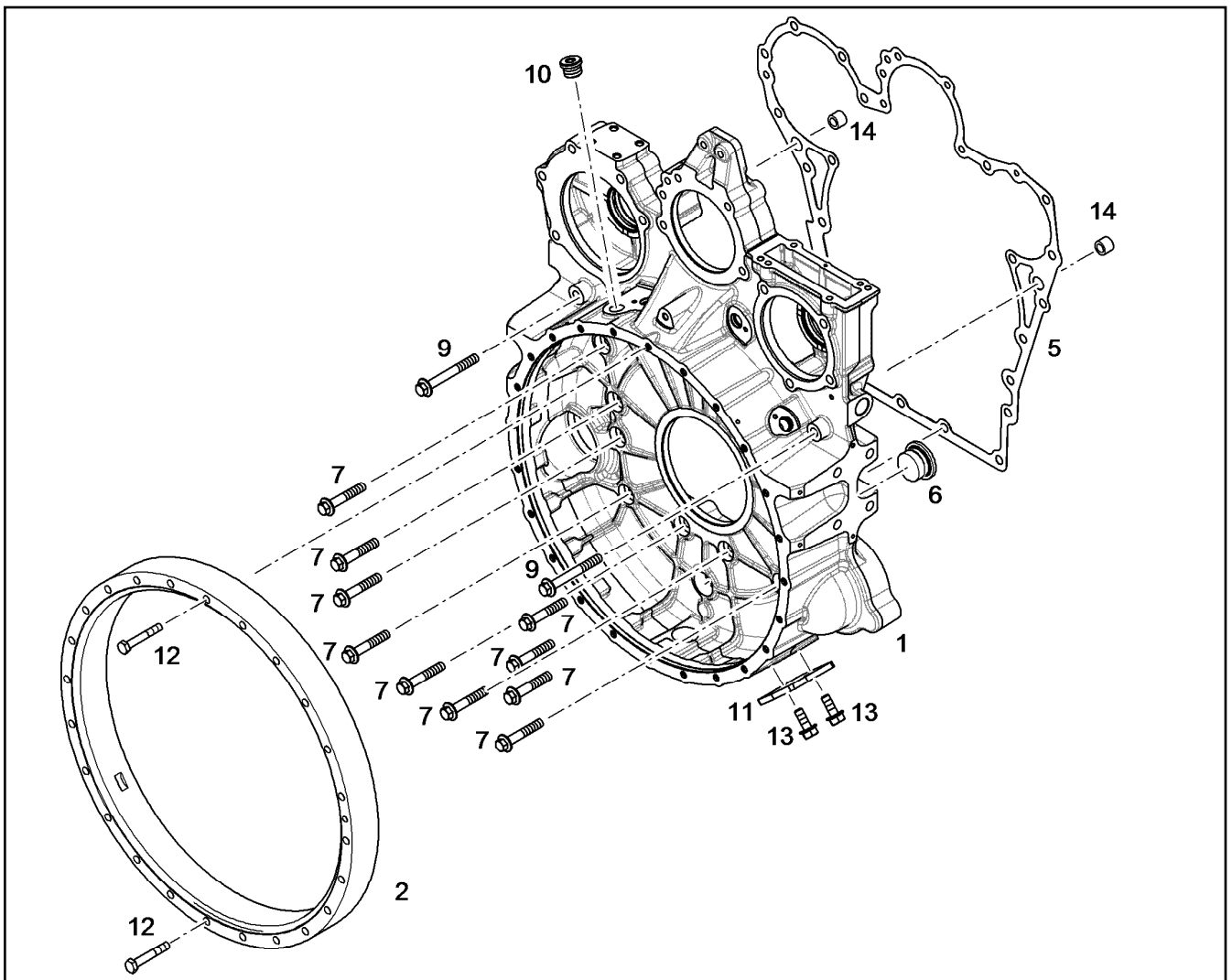
LIEBHERR

etk_en_de_098238 LR 11000

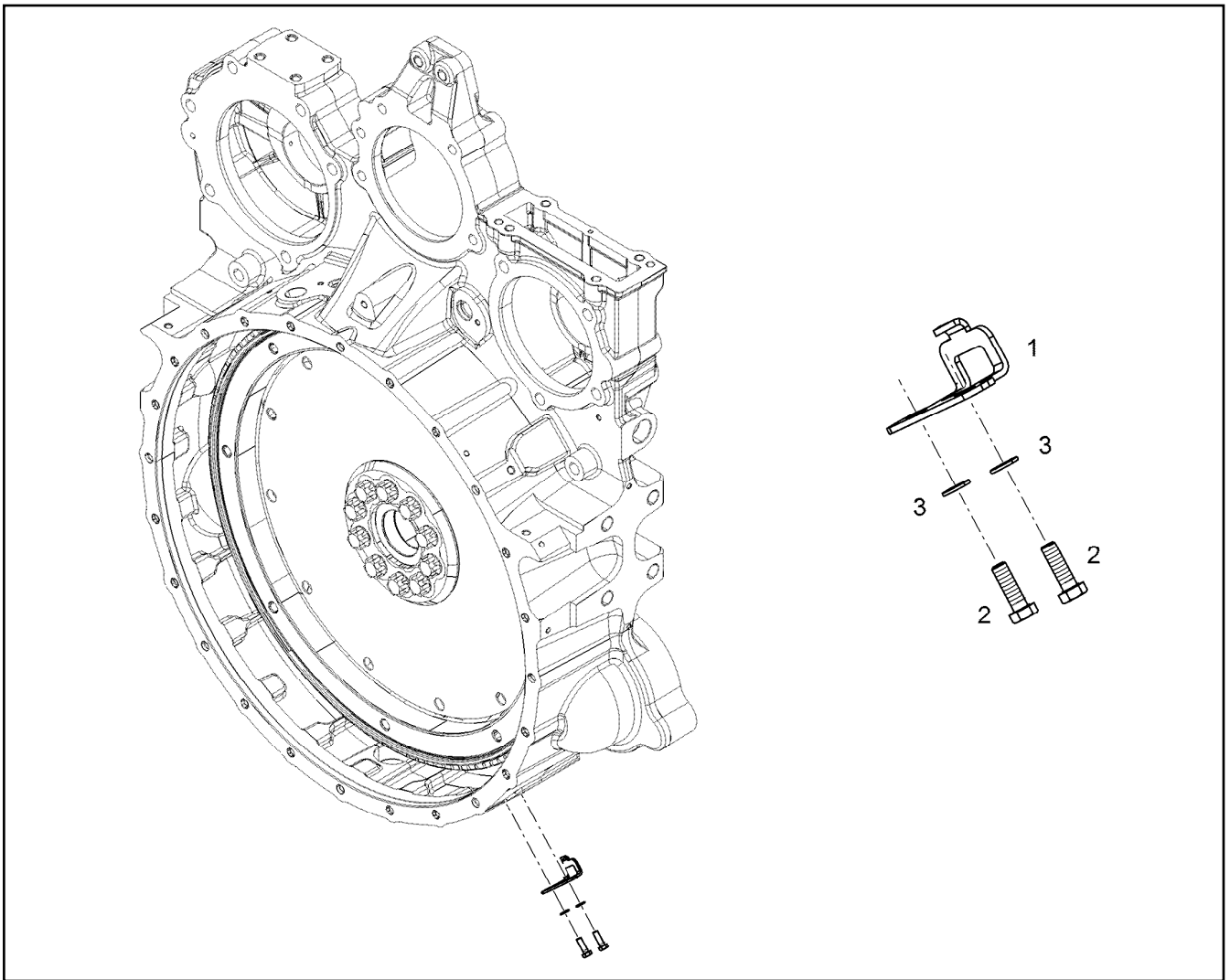
LIFTING DEVICE
HEBEVORRICHTUNG

406

10126465



Pos.	Item	Quantity	Description	Bezeichnung
2	10129236	1	INTERMEDIATE RING	ZWISCHENRING
5	10133722	1	SEAL 0,33 METALOSEAL 1	DICHTUNG
6	7382202	1	SCREW PLUG VSTI M38X1,5	VERSCHLUSSSCHRAUBE
7	10299568	10	HEX SCREW EN 1665 M12X70 10.9 FLZN	SECHSKANTSCHRAUBE
9	10299598	2	HEX SCREW EN 1665 M12X100 10.9 FLZN	SECHSKANTSCHRAUBE
10	7380177	1	SCREW PLUG VSTI M22X1,5 CR6-FREI	VERSCHLUSSSCHRAUBE
11	9080502	1	COVER S235JR	DECKEL
12	11642367	2	HEX SCREW ISO 4014 M10X65 8.8 FLZN SP	SECHSKANTSCHRAUBE
13	11657219	2	HEX SCREW EN 1665 M8X20 8.8 480H SPF	SECHSKANTSCHRAUBE
14	10123103	2	TIGHT FIT SLEEVE 12X20X15,5 100Cr6	PASSHUELSE



Pos.	Item	Quantity	Description	Bezeichnung
1	9078622	1	ADJUSTING PLATE S235JR	EINTELLBLECH
2	11647548	2	HEX SCREW ISO 4017 M5X16 8.8 480H SPF	SECHSKANTSCHRAUBE
3	11140403	2	WASHER ISO 7089 5 200HV 480H SPF	SCHEIBE

15.12.2020
045037

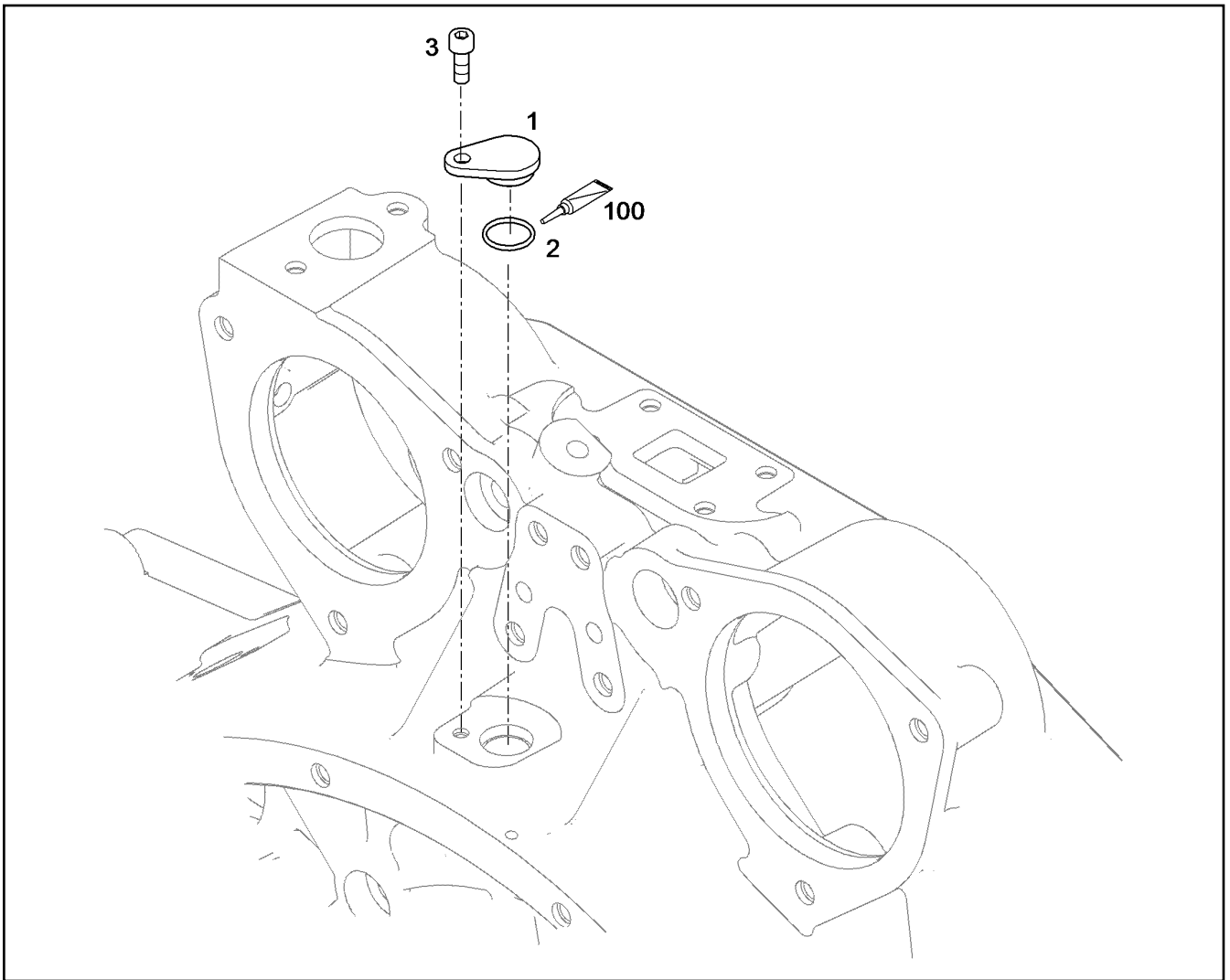
LIEBHERR

etk_en_de_098238 LR 11000

CONTROL PLATE ASSEMBLY
EINTELLBLECH ANBAU

408

9078467



Pos.	Item	Quantity	Description	Bezeichnung
1	10127967	1	COVER Al Rm>200N/m	DECKEL
2	7381103	1	O-RING ISO 3601-1 17,17X1,78 FKM 70 A,GN	O-RING
3	10875586	1	SOCKET HEAD SCREW ISO 4762 M6X16 8.8	ZYLINDERSCHRAUBE
100	10285708	1	GREASE NBU 30 1KG DOSE	FETT

15.12.2020
079005

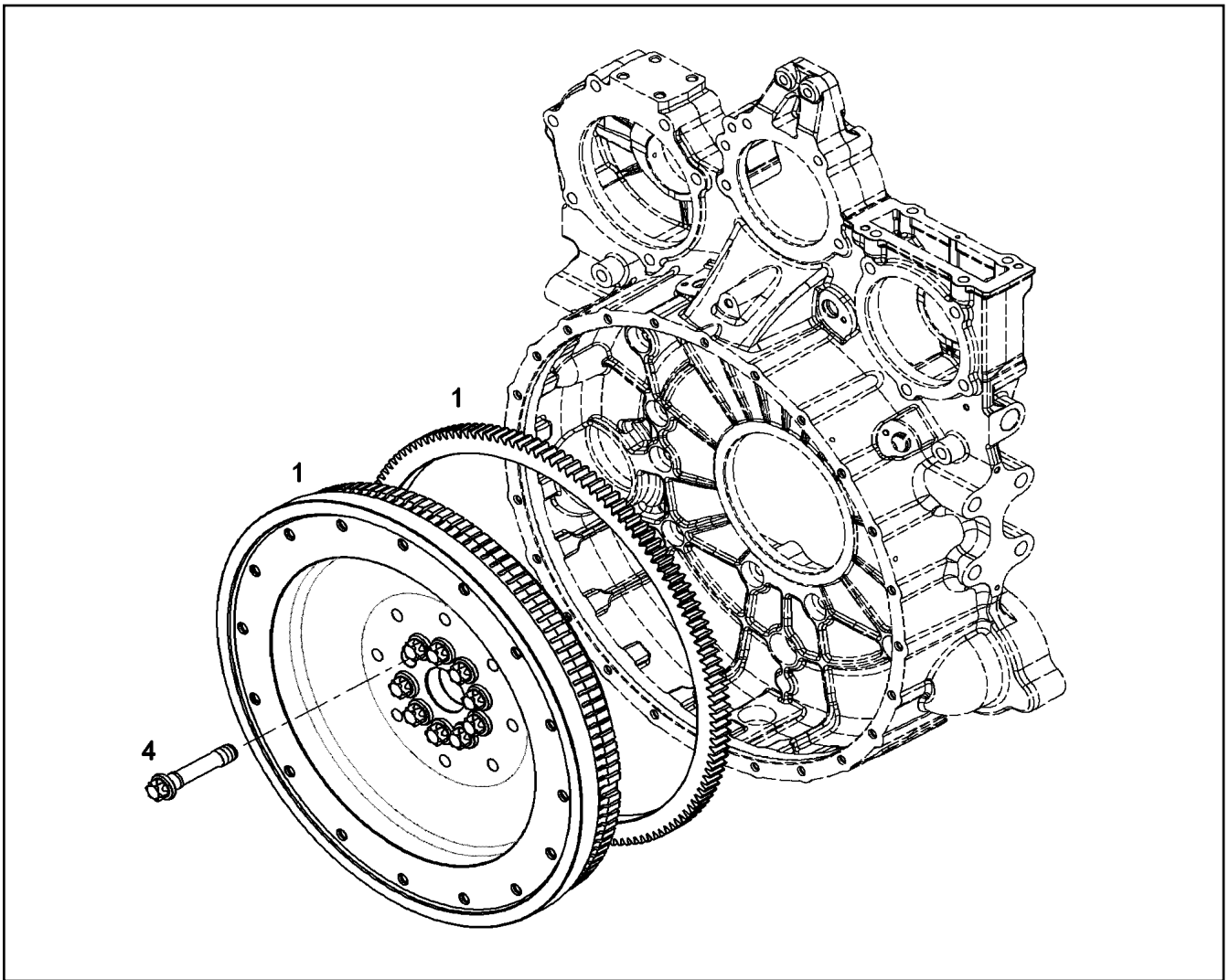
LIEBHERR

etk_en_de_098238 LR 11000

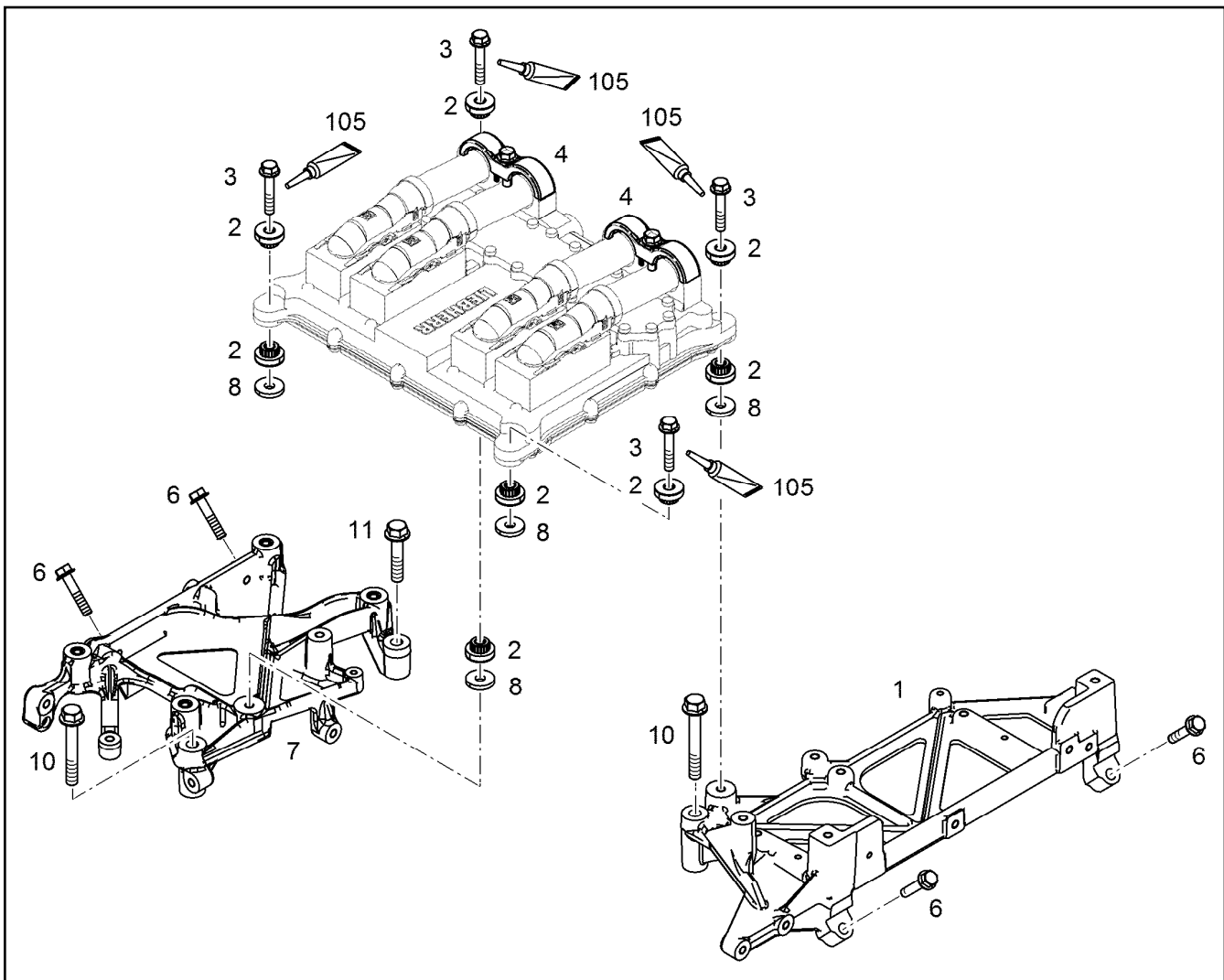
LOCKING PIECES
VERSCHLUSSTEILE

409

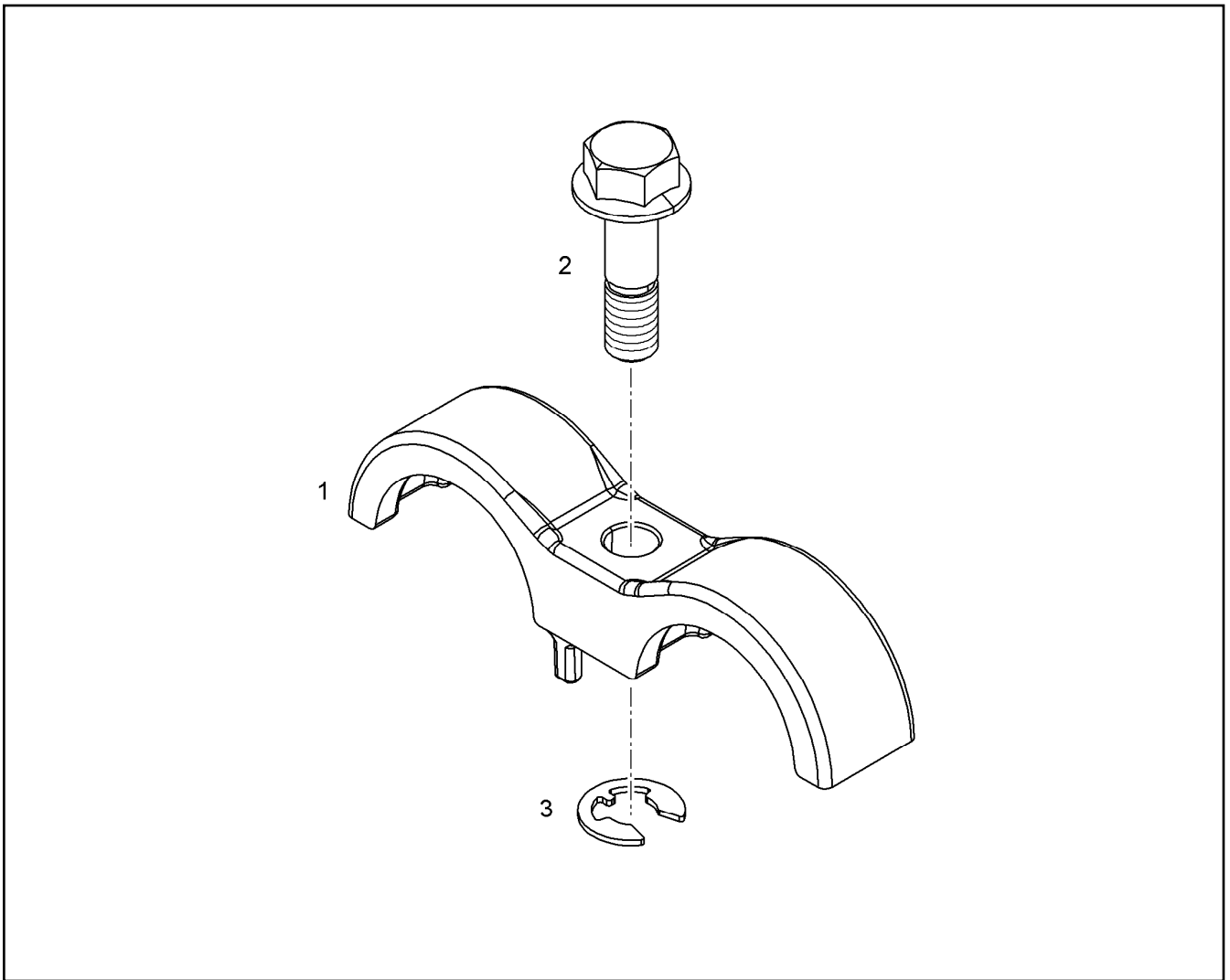
10127979



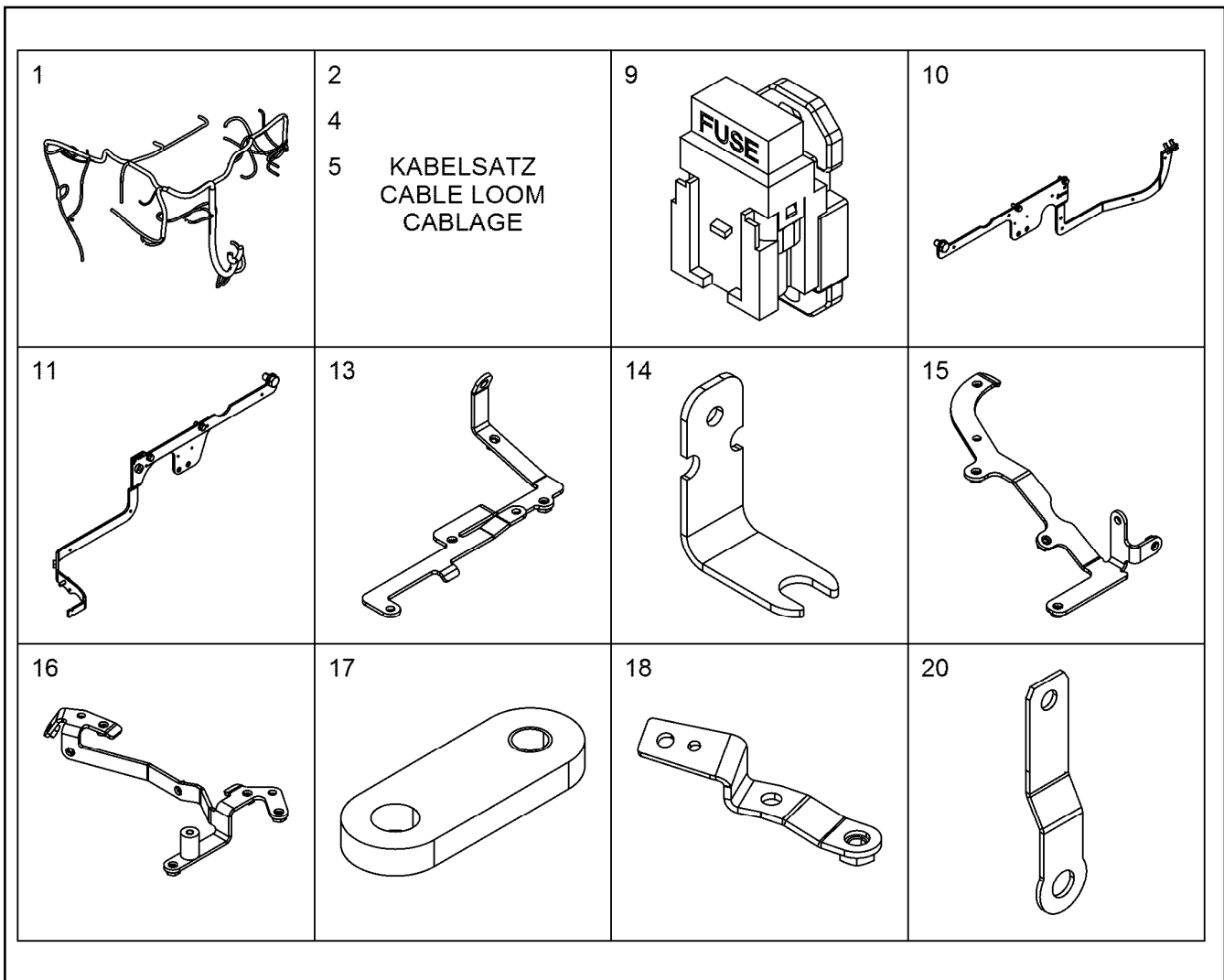
Pos.	Item	Quantity	Description	Bezeichnung
1	10120078	1	FLYWHEEL PRE-ASS. SAE 1X2,496	SCHWUNGRAD VORM.
(3)	9080734	1	CROWN GEAR C45	ZAHNKRANZ
4	9079517	10	HEXALOBULAR HEAD SCREW M18X1,5X90	SECHSRUNDSCHRAUBE



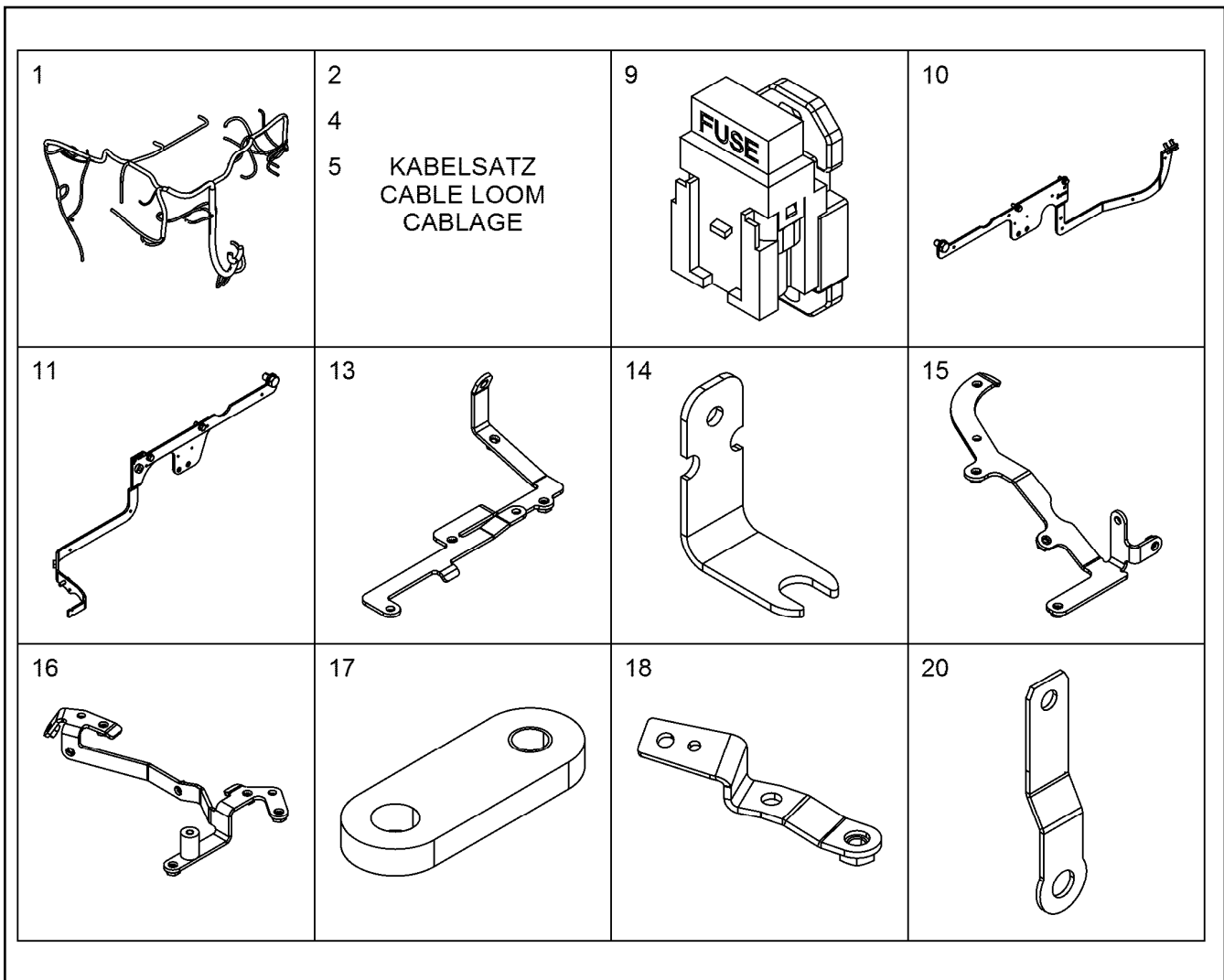
Pos.	Item	Quantity	Description	Bezeichnung
1	10141758	1	CONSOLE EN AC-AI Si1	KONSOLE
2	10116274	8	RUBBER BUFFER 8,3/26X7,2 30 VMQ 21577	GUMMIPUFFER
3	11690426	4	HEX SCREW EN 1665 M8X45 8.8 480H SPF	SECHSKANTSCHRAUBE
4	10144098	2	FASTENING CLAMP 34X34 ⇒ □ 412	BEFESTIGUNGSSCHELLE
6	11658660	4	HEX SCREW EN 1665 M8X40 8.8 480H SPF	SECHSKANTSCHRAUBE
7	10144442	1	CONSOLE PRE-ASS.	KONSOLE VORM.
8	10137059	4	DISTANCE SLEEVE 9X26X4	DISTANZHUELSE
10	11656159	2	HEX SCREW EN 1665 M10X70 8.8 FLZN	SECHSKANTSCHRAUBE
11	11626073	1	HEX SCREW EN 1665 M10X50 8.8 FLZN	SECHSKANTSCHRAUBE
105	811205708	1	SCREW LOCKING 50ML FLASCHE 150 °C	SCHRAUBENSICHERUNG



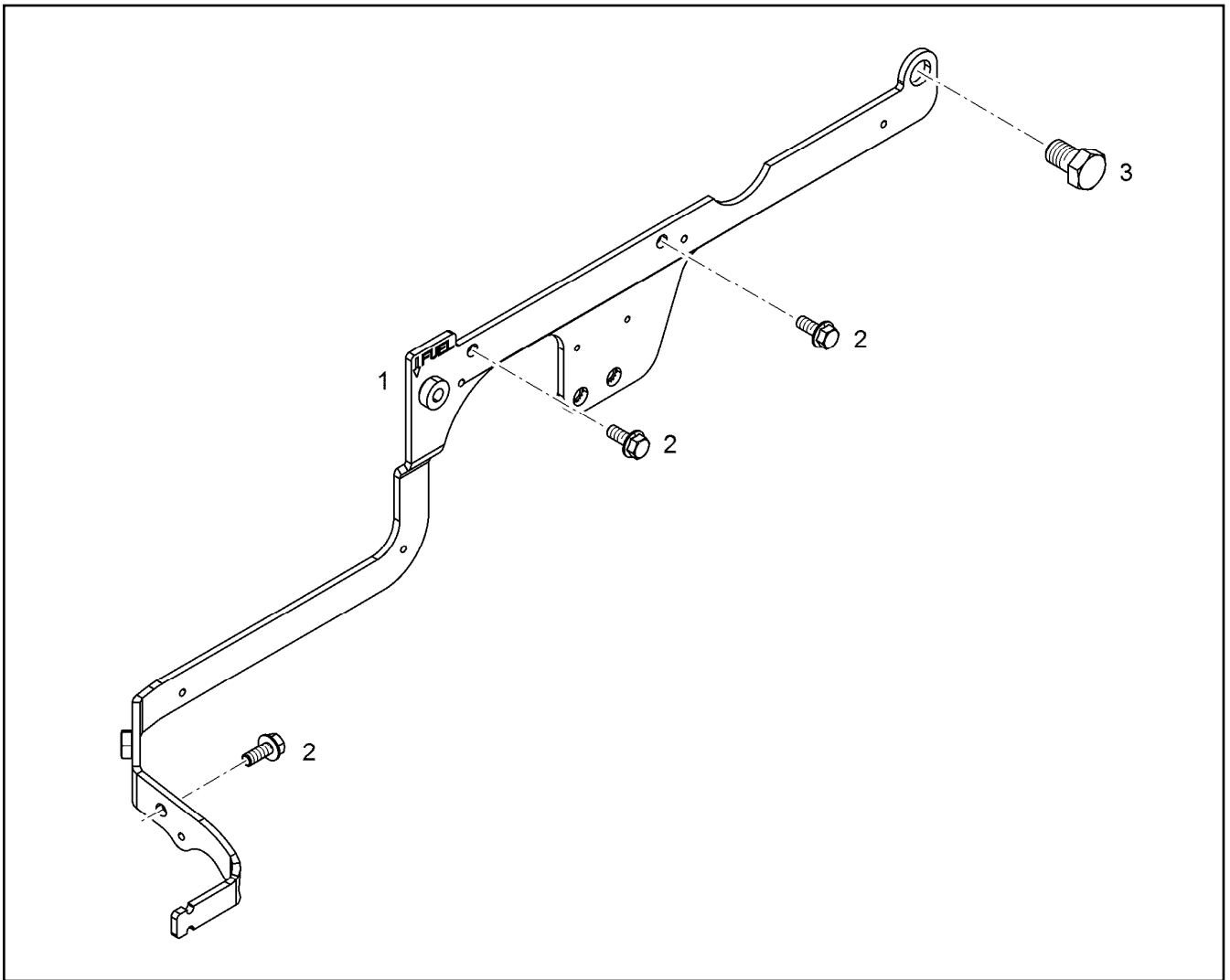
Pos.	Item	Quantity	Description	Bezeichnung
1	10123304	1	FASTENING CLAMP 34 EN AC-AISI10	BEFESTIGUNGSSCHELLE
2	10141111	1	SCREW M8X30 St Rm>800N/m	SCHRAUBE
3	12210037	1	LOCK WASHER DIN 6799 7X0,9 480H	SICHERUNGSSCHEIBE



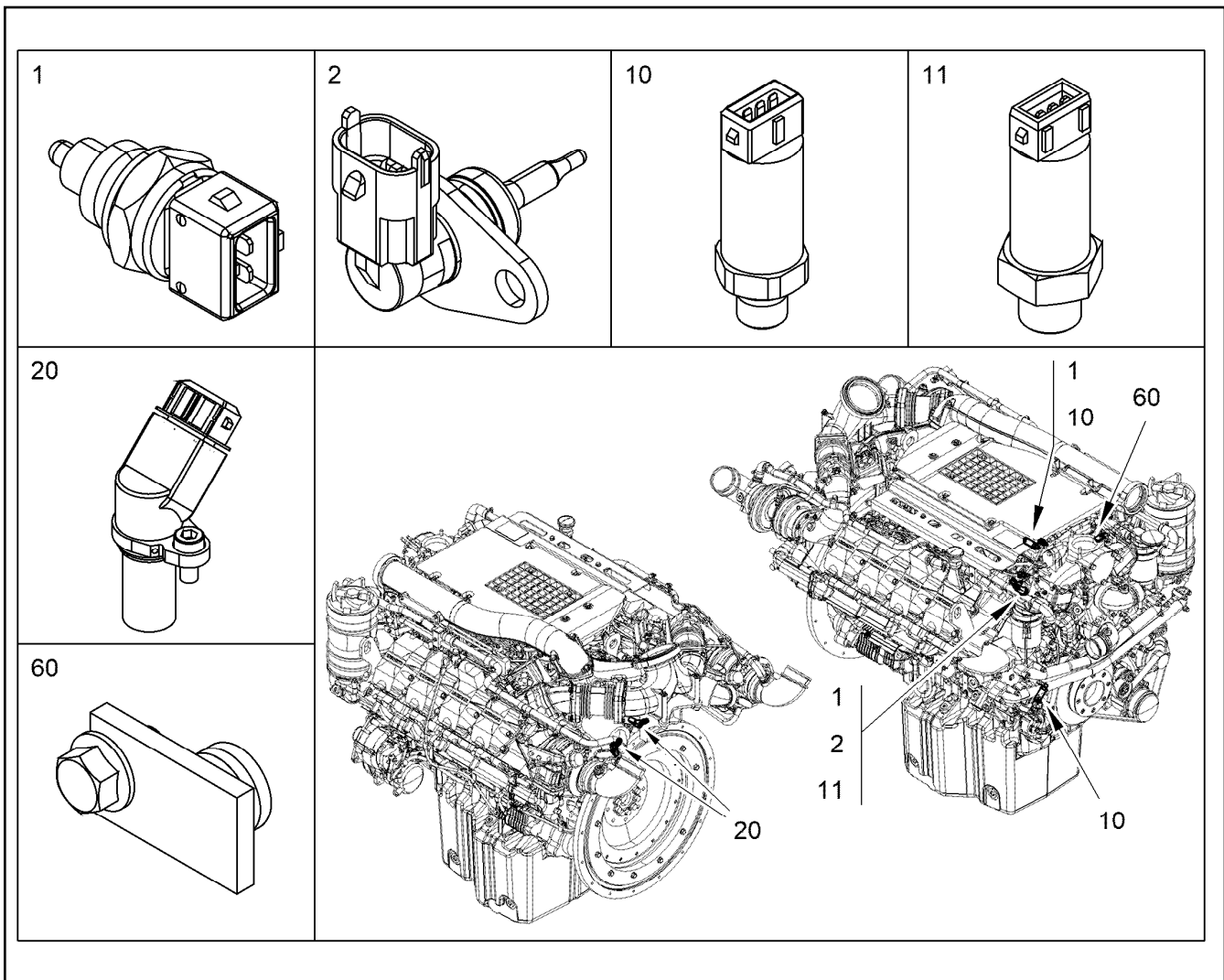
Pos.	Item	Quantity	Description	Bezeichnung
1	11349032	1	CABLE HARNESS W700	KABELBAUM
1	11429838	1	CABLE HARNESS W700	KABELBAUM
(1)	6905877	2	FUSE CARTRIDGE DIN 72581 1A DC32	SICHERUNGSEINSATZ
2	10441308	1	CABLE LOOM WL710	KABELSATZ
4	11100081	2	CABLE LOOM WL720	KABELSATZ
5	10144701	1	CABLE LOOM WL713	KABELSATZ
9	11007215	3	HOLDER PA 66 HB SCH	HALTER
10	10119353	1	BRACKET ADD-ON	KONSOLE ANBAU
(1)	10129490	1	HOLDER	HALTER
(2)	11657219	4	HEX SCREW EN 1665 M8X20 8.8 480H SPF	SECHSKANTSCHRAUBE
(3)	12207569	1	HEX SCREW EN 1665 M16X30 8.8 FLZN	SECHSKANTSCHRAUBE
11	10150446	1	BRACKET ADD-ON ⇒ □ 415	KONSOLE ANBAU
13	10145769	1	HOLDER S235JR	HALTER
14	11358957	1	HOLDER S235JR	HALTER
15	10152388	1	HOLDER S235JR	HALTER
16	10152389	1	HOLDER S235JR	HALTER
17	11366371	1	HOLDER S235JR	HALTER
18	12400363	1	CONSOLE	KONSOLE
20	10137330	1	PLATE	BLECH
31	7381771	11	CLAMP DIN 3016-1 8X15XD1 W1-2-MVQ	SHELLE
32	7381770	2	CLAMP DIN 3016-1 10X15XD1 W1-2-MVQ	SHELLE
33	7382087	4	CLAMP DIN 3016-1 12X15XD1 W1-2-MVQ	SHELLE
34	7381294	8	CLAMP DIN 3016-1 16X15XD1 W1-2-MVQ	SHELLE
37	7382090	9	CLAMP DIN 3016-1 8X20XD1 W1-2-MVQ	SHELLE
38	7381628	3	CLAMP DIN 3016-1 10X20XD1 W1-2-MVQ	SHELLE



Pos.	Item	Quantity	Description	Bezeichnung
39	7381629	3	CLAMP DIN 3016-1 12X20XD1 W1-2-MVQ	SCHELLE
40	7382085	3	CLAMP DIN 3016-1 16X20XD1 W1-2-MVQ	SCHELLE
41	7381635	3	CLAMP DIN 3016-1 18X20XD1 W1-2-MVQ	SCHELLE
42	7381630	5	CLAMP DIN 3016-1 22X20XD1 W1-2-MVQ	SCHELLE
52	12207546	6	HEX SCREW EN 1665 M5X10 8.8 480H	SECHSKANTSCHRAUBE
54	11840297	20	HEX SCREW EN 1665 M6X16 8.8 480H SPF	SECHSKANTSCHRAUBE
60	11656992	27	HEX SCREW EN 1665 M8X16 8.8 480H SPF	SECHSKANTSCHRAUBE
68	11656153	2	HEX SCREW EN 1665 M10X20 8.8 FLZN SPF	SECHSKANTSCHRAUBE
99	10874588	7	CABLE TIE 4,8X292-SCHWARZ PA66 SPF	KABELBINDER
103	10123876	2	RUBBER RING X16	GUMMIRING
113	9074404	1	DISTANCE SLEEVE 8,5X15X22 ETG 100	DISTANZHUELSE



Pos.	Item	Quantity	Description	Bezeichnung
1	10147594	1	HOLDER S235JR	HALTER
2	11657219	3	HEX SCREW EN 1665 M8X20 8.8 480H SPF	SECHSKANTSCHRAUBE
3	12207569	1	HEX SCREW EN 1665 M16X30 8.8 FLZN	SECHSKANTSCHRAUBE



Pos.	Item	Quantity	Description	Bezeichnung
1	13410342	2	TEMPERATURE PROBE CPL. -40°C BIS +15	TEMPERATURFUEHLER KPL.
2	10152036	1	TEMPERATURE PROBE CPL. -40°C BIS +15	TEMPERATURFUEHLER KPL.
(1)	10493625	1	TEMPERATURE SENSOR -40°C BIS +150°C	TEMPERATURFUEHLER
(2)	10875586	1	SOCKET HEAD SCREW ISO 4762 M6X16 8.8	ZYLINDERSCHRAUBE
(100)	10285708	1	GREASE NBU 30 1KG DOSE	FETT
10	9076531	2	PRESSURE TRANSMITTER CPL. 0-10 BAR	DRUCKGEBER KPL.
(1)	12907001	1	PRESSURE TRANSMITTER 0-10 BAR	DRUCKGEBER
(2)	10040984	1	PROFILE PACKING DIN 3869 14X11,6 FKM 8	PROFILDICHTRING
11	9076550	1	PRESSURE TRANSMITTER CPL. 0,5-4,5 BA	DRUCKGEBER KPL.
(1)	10100781	1	PRESSURE TRANSMITTER 0,5-4,5 BAR	DRUCKGEBER
(1)	12907020	1	PRESSURE TRANSMITTER 0,5-4,5 BAR	DRUCKGEBER
(2)	10113975	1	O-RING 15,50X2,00 FKM 80	O-RING
20	12544505	2	ROTATIONAL SPEED SENSOR CPL. 10-1000	DREHZAHLGEBER KPL.
(1)	12977971	1	ROTATIONAL SPEED SENSOR 10-10000HZ	DREHZAHLGEBER
(2)	7381103	1	O-RING ISO 3601-1 17,17X1,78 FKM 70 A,GN	O-RING
(3)	10875586	1	SOCKET HEAD SCREW ISO 4762 M6X16 8.8	ZYLINDERSCHRAUBE
(100)	10285708	1	GREASE NBU 30 1KG DOSE	FETT
60	10148371	1	LOCKING PIECES	VERSCHLUSSTEILE
(1)	10148372	1	COVER AI Rm>200N/m	DECKEL
(2)	10128678	1	O-RING 12X2 FKM 70 MoS2	O-RING
(3)	11840297	1	HEX SCREW EN 1665 M6X16 8.8 480H SPF	SECHSKANTSCHRAUBE
(100)	10285708	1	GREASE NBU 30 1KG DOSE	FETT

15.12.2020
089967

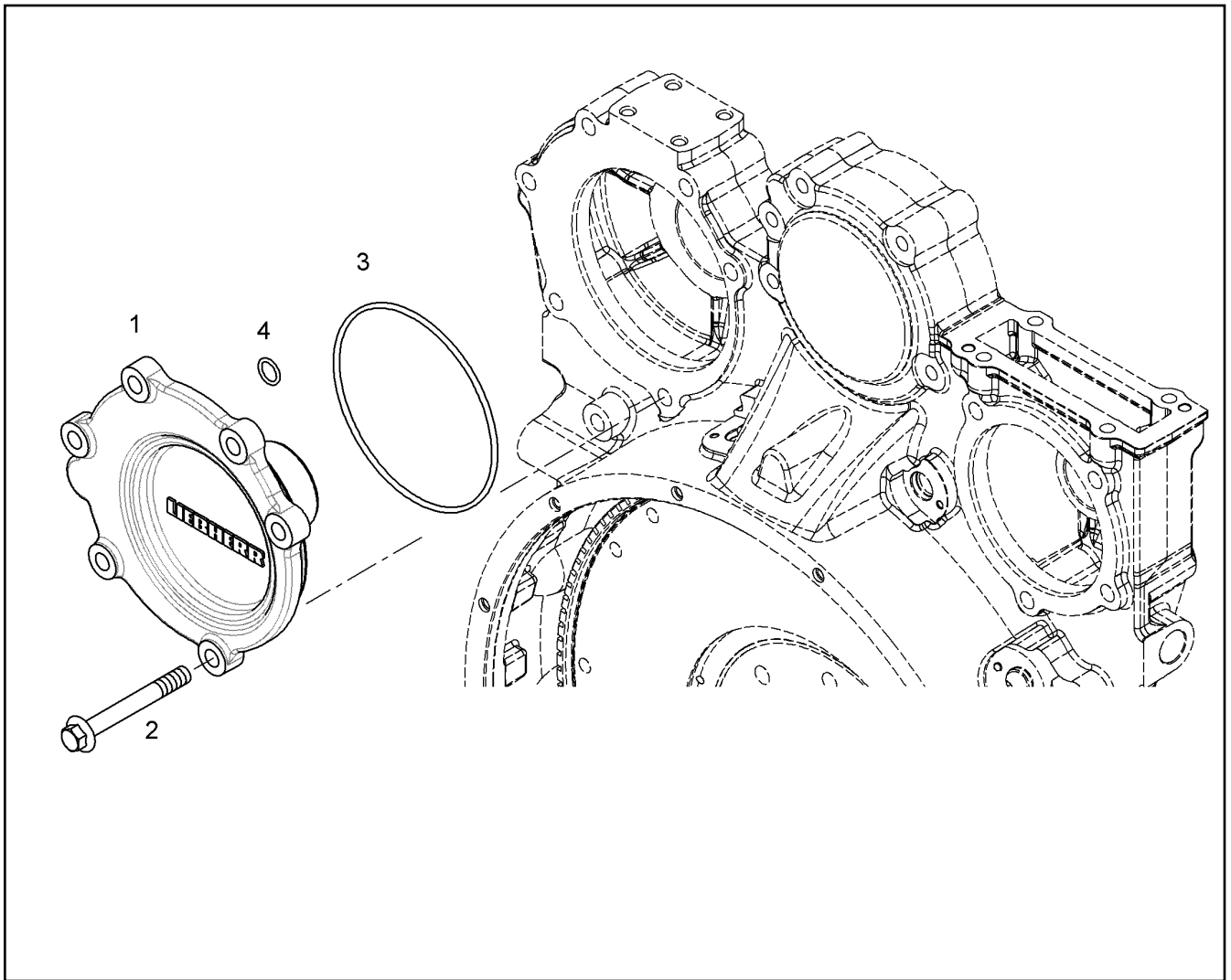
LIEBHERR

etk_en_de_098238 LR 11000


ENGINE CONTROL SENSORS
MOTORREGELUNGSSENSORIK


416

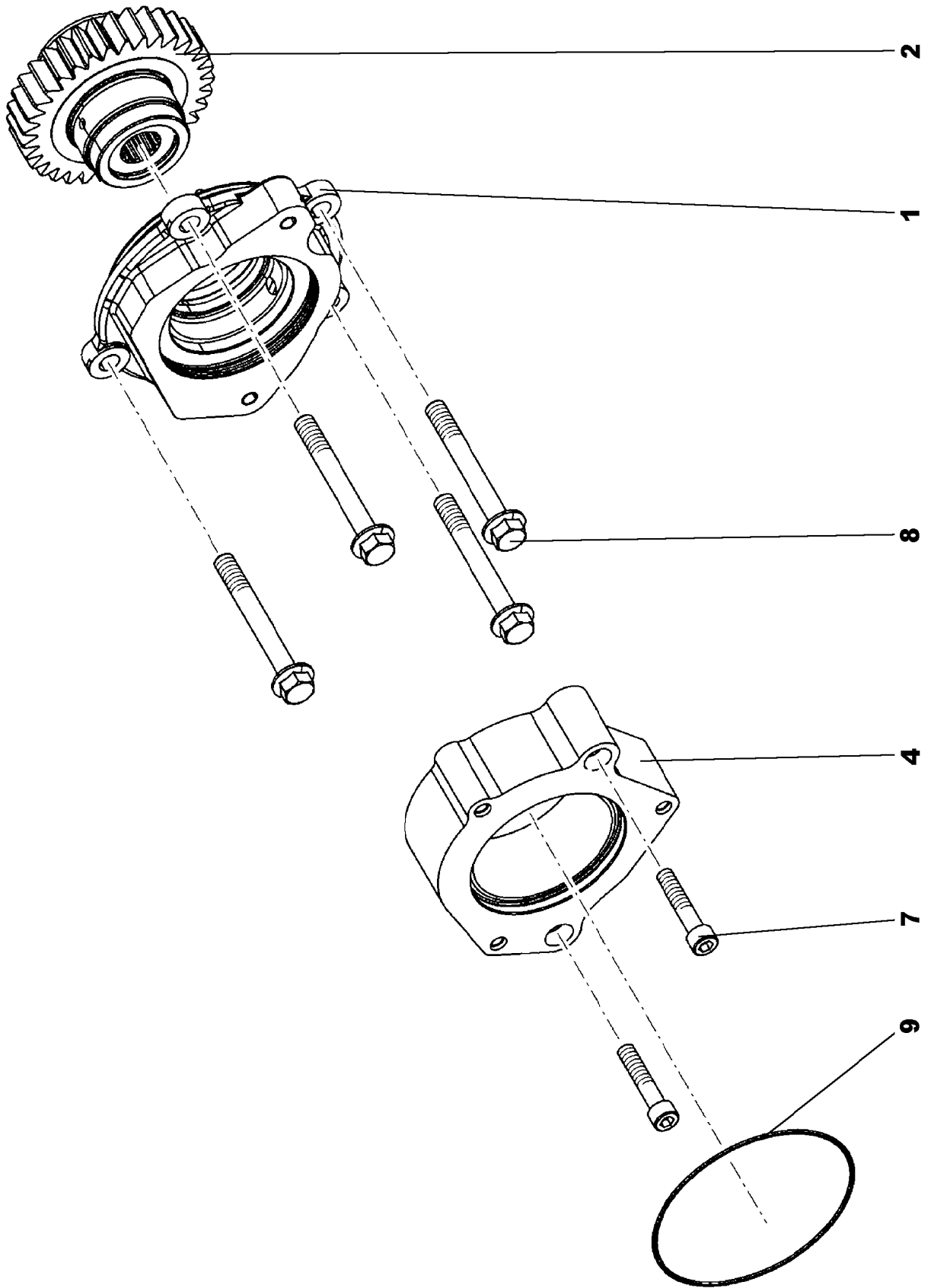
10141937



Pos.	Item	Quantity	Description	Bezeichnung
2	10299598	6	HEX SCREW EN 1665 M12X100 10.9 FLZN	SECHSKANTSCHRAUBE
3	570807108	1	O-RING ARP 568 145,64X3,53 NBR70	O-RING
4	7380619	1	O-RING DIN 3771 15,00X2,50 FKM 80 A,GN	O-RING

Pos.	Item	Quantity	Description	Bezeichnung
1	11366388	1	AUXILIARY DRIVE PRE-ASS. ⇒  419	NEBENABTRIEB VORM.
2	11369506	1	GEARWHEEL PRE-ASS.	ZAHNRAD VORM.
4	10126124	1	CONNECTING PLATE AlMgSi8	ANSCHLUSSPLATTE
7	4980973	2	SOCKET HEAD SCREW ISO 4762 M10X50 1	ZYLINDERSCHRAUBE
8	10299598	4	HEX SCREW EN 1665 M12X100 10.9 FLZN	SECHSKANTSCHRAUBE
9	10002310	1	O-RING 125X2 VMQ 70	O-RING

15.12.2020	etk_en_de_098238 LR 11000	 418
LIEBHERR	POWER TAKE-OFF ADD-ON NEBENABTRIEB ANBAU	10126182



15.12.2020
009927

LIEBHERR

etk_en_de_098238 LR 11000

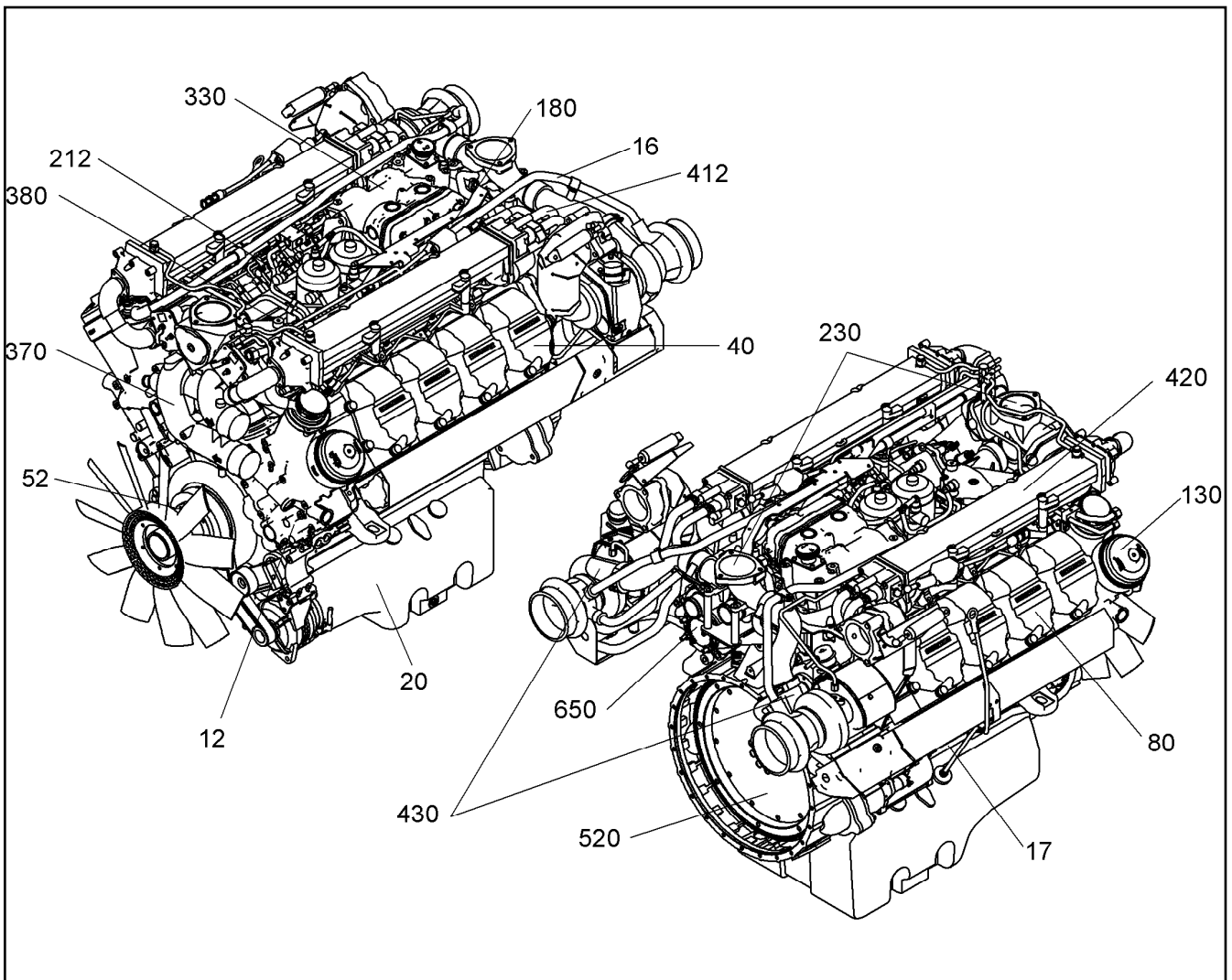
AUXILIARY DRIVE PRE-ASS.
NEBENABTRIEB VORM.

419 (1/2)

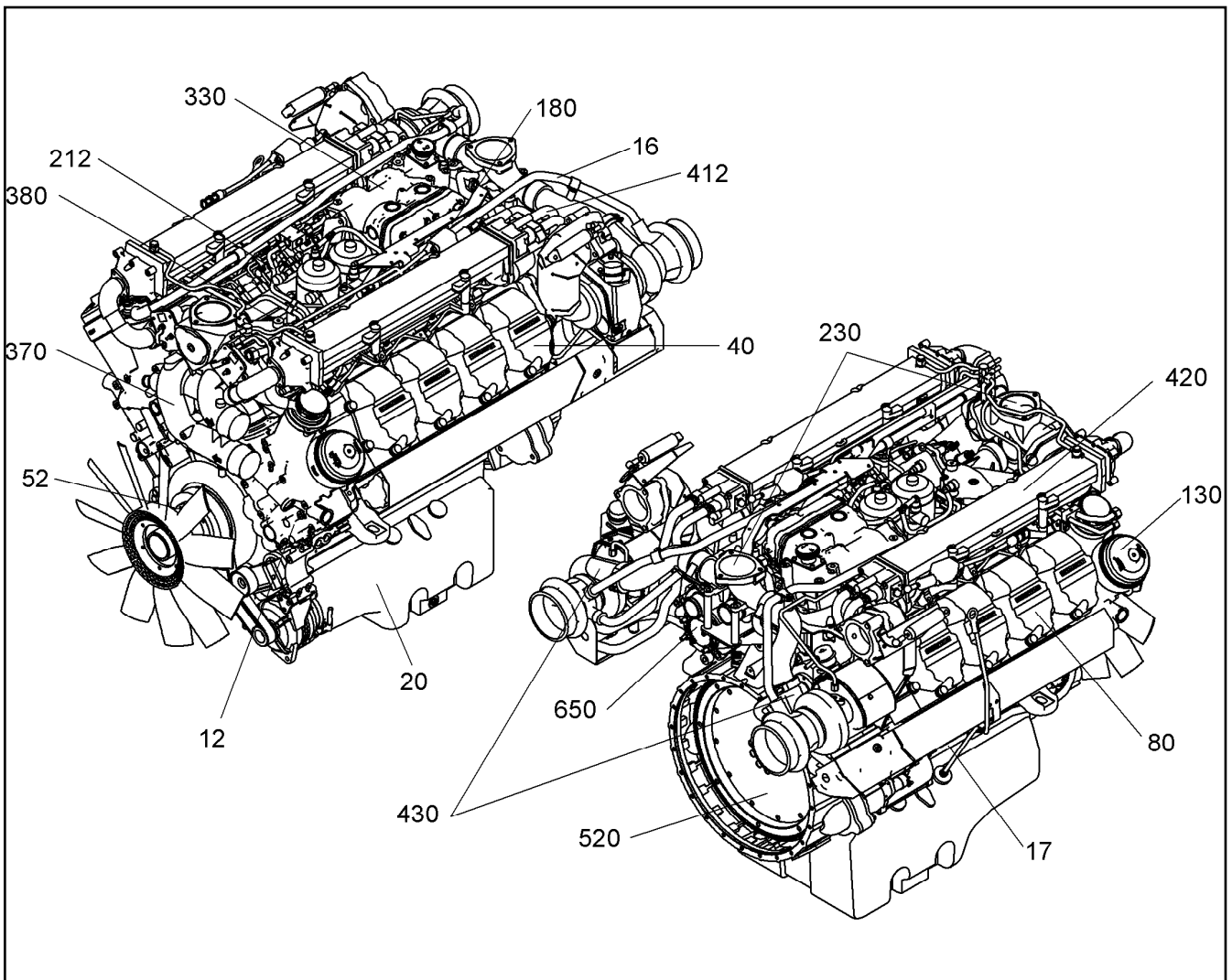
11366388

Pos.	Item	Quantity	Description	Bezeichnung
1	10126181	1	BEARING HOUSING, PRE-ASSEMBLED	LAGERGEHAEUSE VORM.
5	7380604	1	O-RING ISO 3601-1 117,07X3,53 FKM 70 A,G	O-RING
6	7380401	1	O-RING DIN 3771 101,20X3,53 NBR 70 A,BK	O-RING
100	10285708	1	GREASE NBU 30 1KG DOSE	FETT

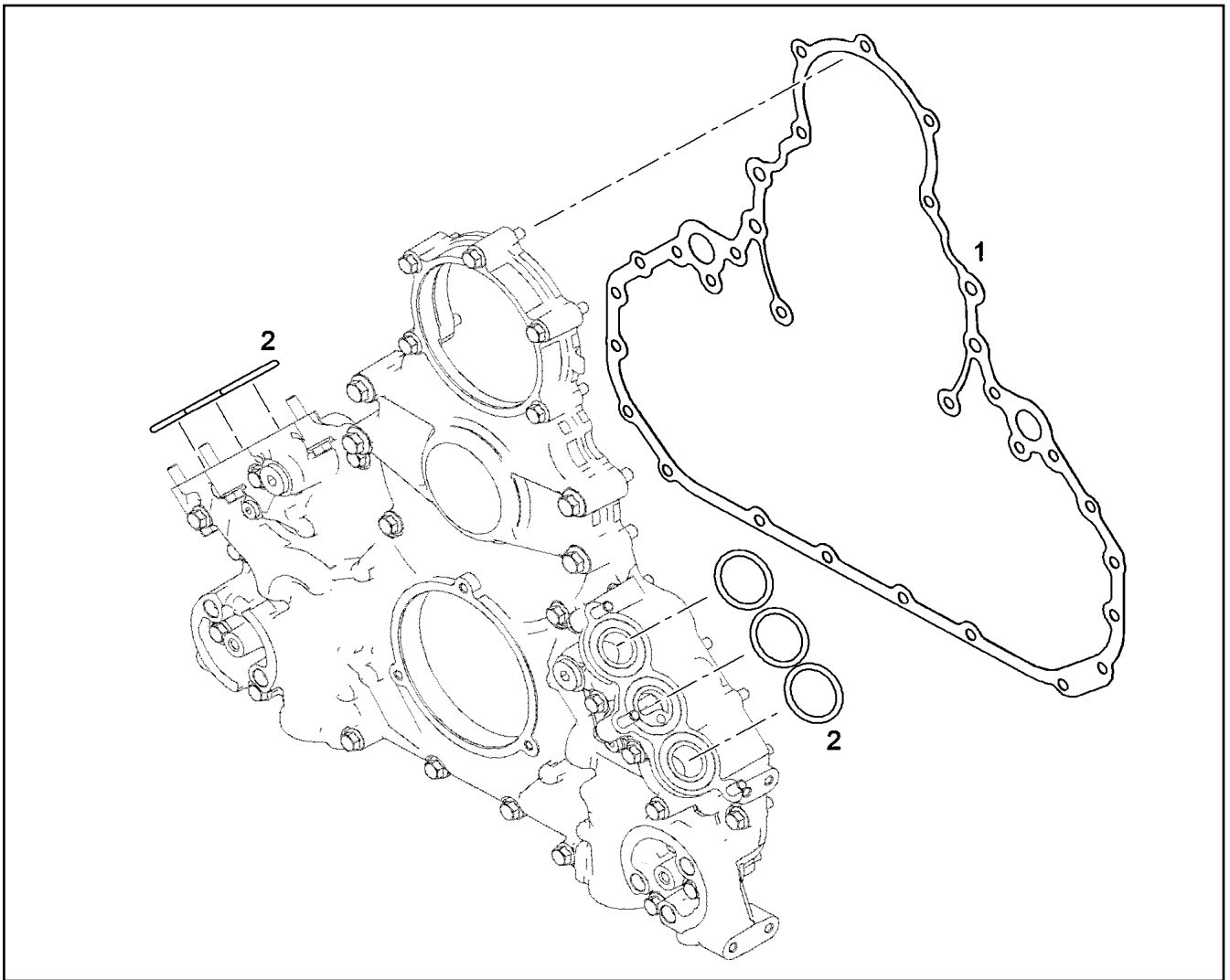
15.12.2020	etk_en_de_098238 LR 11000	<input type="checkbox"/> 420 (2/2)
LIEBHERR	AUXILIARY DRIVE PRE-ASS. NEBENABTRIEB VORM.	11366388



Pos.	Item	Quantity	Description	Bezeichnung
12	10120855	1	SEAL KIT AGGREGATE CARRIER ⇒ □ 423	DS AGGREGATETRAEGER
16	10120869	1	SEAL KIT CRANKCASE BREATHER ⇒ □ 424	DS KURBELGEHAEUSEENTLUE
17	10120870	1	SEAL KIT LOCKING PARTS ⇒ □ 425	DS VERSCHLUSSTEILE
20	10120871	1	SEAL KIT OIL SUMP ⇒ □ 426	DS OELWANNE
40	10120873	1	SEAL KIT CYLINDER ⇒ □ 427	DS ZYLINDER
52	10121346	1	RK CRANKSHAFT SEAL D9508 ⇒ □ 428	RS KURBELWELLENDICHTUNG
80	10120896	8	SEAL KIT ZYLINDER HEAD CPL. ⇒ □ 429	DS ZYLINDERKOPF KPL.
130	10120875	1	SEAL KIT OIL MODULE ⇒ □ 430	DS OELMODUL
180	10120878	1	SEAL KIT HIGH PRESSURE PUMP ⇒ □ 431	DS HOCHDRUCKPUMPE
212	10121183	1	SEAL KIT FUEL LINE ⇒ □ 432	DS KRAFTSTOFFLEITUNG
230	10120937	1	SEAL KIT CONNECTING LINE ⇒ □ 433	DS VERBINDUNGSLEITUNG
330	10120944	1	SEAL KIT AIR COMPRESSOR ⇒ □ 434	DS LUFTPRESSER
370	10120973	1	SEALING SET WATER PUMP ⇒ □ 435	DS WASSERPUMPE



Pos.	Item	Quantity	Description	Bezeichnung
380	10120962	1	SEAL KIT THERMOSTAT HOUSING ⇒ □ 436	DS THERMOSTATGEHAEUSE
412	10120976	1	SEAL KIT EXHAUST MANIFOLD ⇒ □ 437	DS ABGASKRUEMMER
420	10120982	1	SEAL KIT EXHAUST GAS RECIRCUL. ⇒ □ 438	DS ABGASRUECKFUEHRUNG
430	10120993	1	SEAL KIT TURBOCHARGER MOUNTING ⇒ □ 439	DS ATL-ANBAU
520	10120996	1	SEAL KIT FLYWHEEL HOUSING ⇒ □ 440	DS SCHWUNGRADGEHAEUSE
650	10121003	1	SEAL KIT OUTPUT SHAFT ⇒ □ 441	DS NEBENABTRIEB



Pos.	Item	Quantity	Description	Bezeichnung
1	9080032	1	SEAL	DICHTUNG
2	10294497	6	O-RING DIN 3771 38X4,50 FKM 70	O-RING

15.12.2020
049580

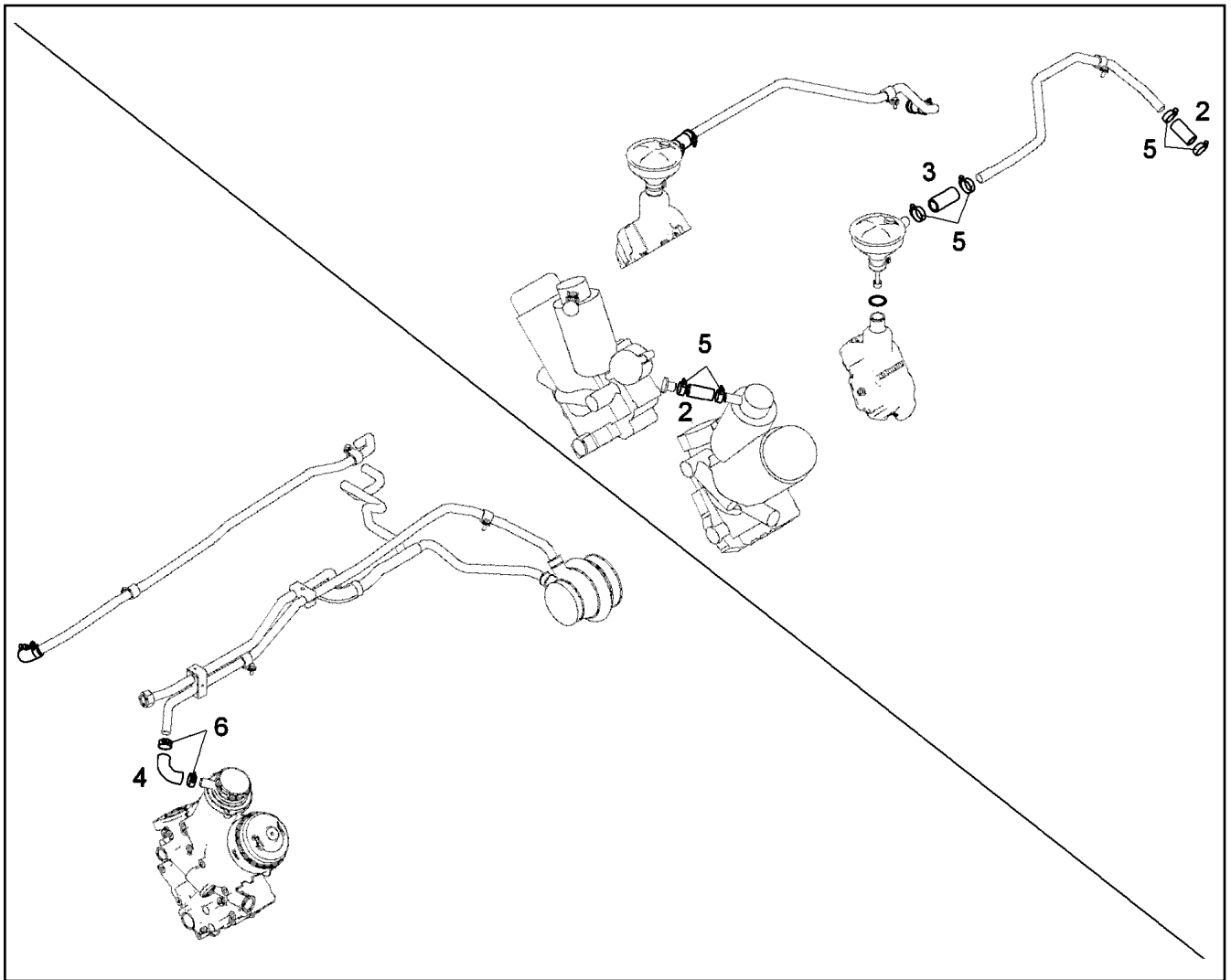
LIEBHERR

etk_en_de_098238 LR 11000

SEAL KIT AGGREGATE CARRIER
DS AGGREGATETRAEGER

423

10120855



Pos.	Item	Quantity	Description	Bezeichnung
1	7381254	2	O-RING ISO 3601-1 36,09X3,53 FKM 70	O-RING
2	9273161	4	RUBBER CONNECTION 22X30X65L.	GUMMIMUFFE
3	9273158	2	RUBBER CONNECTION 25X35X75L.	GUMMIMUFFE
4	9078621	2	RUBBER CONNECTION Rubber	GUMMIMUFFE
5	774208508	12	HOSE CLAMP 32/25-40/12 W3	SCHLAUCHSCHELLE
6	774215008	4	HOSE CLAMP 26/20-32/12 W3	SCHLAUCHSCHELLE

15.12.2020
049581

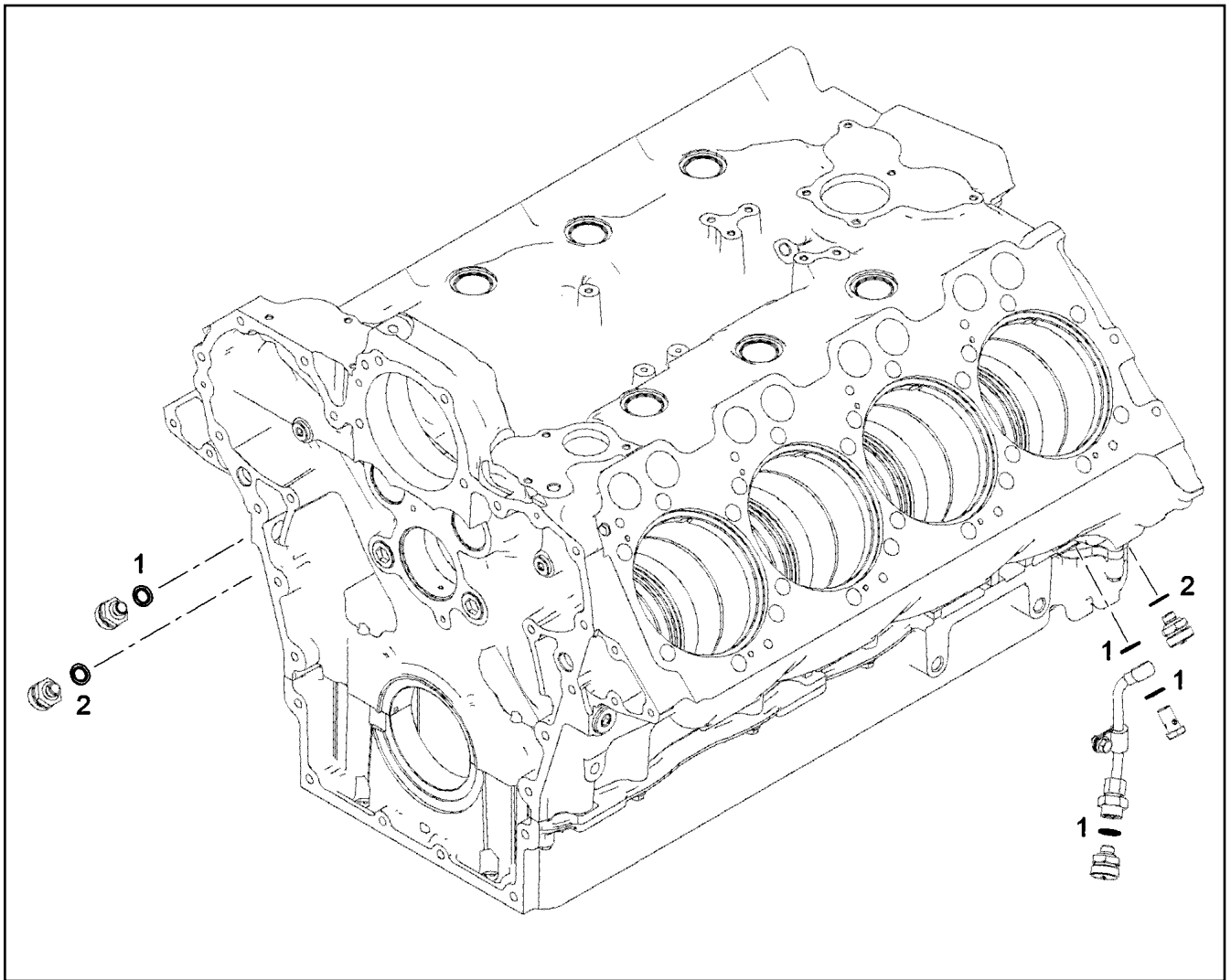
LIEBHERR

etk_en_de_098238 LR 11000

SEAL KIT CRANKCASE BREATHER
DS KURBELGEHAEUSEENTLUEFTUNG

424

10120869



Pos.	Item	Quantity	Description	Bezeichnung
1	10011866	4	SEALING RING 14,7X22X1,5 Si/FPM1-80	DICHTRING
2	10011870	2	SEALING RING 26,7X34,93X2 Si/FPM1-80	DICHTRING
3	7381628	1	CLAMP DIN 3016-1 10X20XD1 W1-2-MVQ	SHELLE

15.12.2020
049582

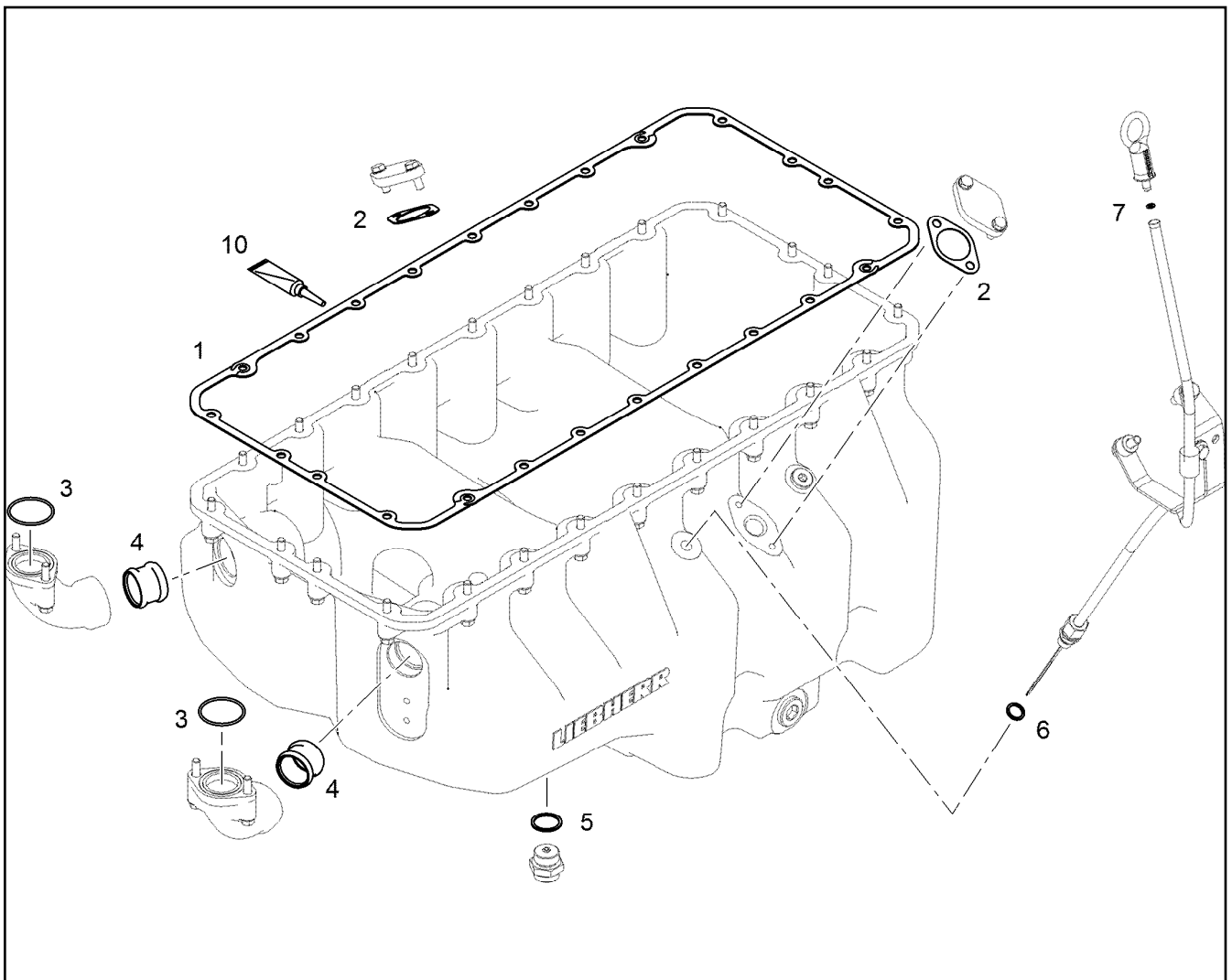
LIEBHERR

etk_en_de_098238 LR 11000

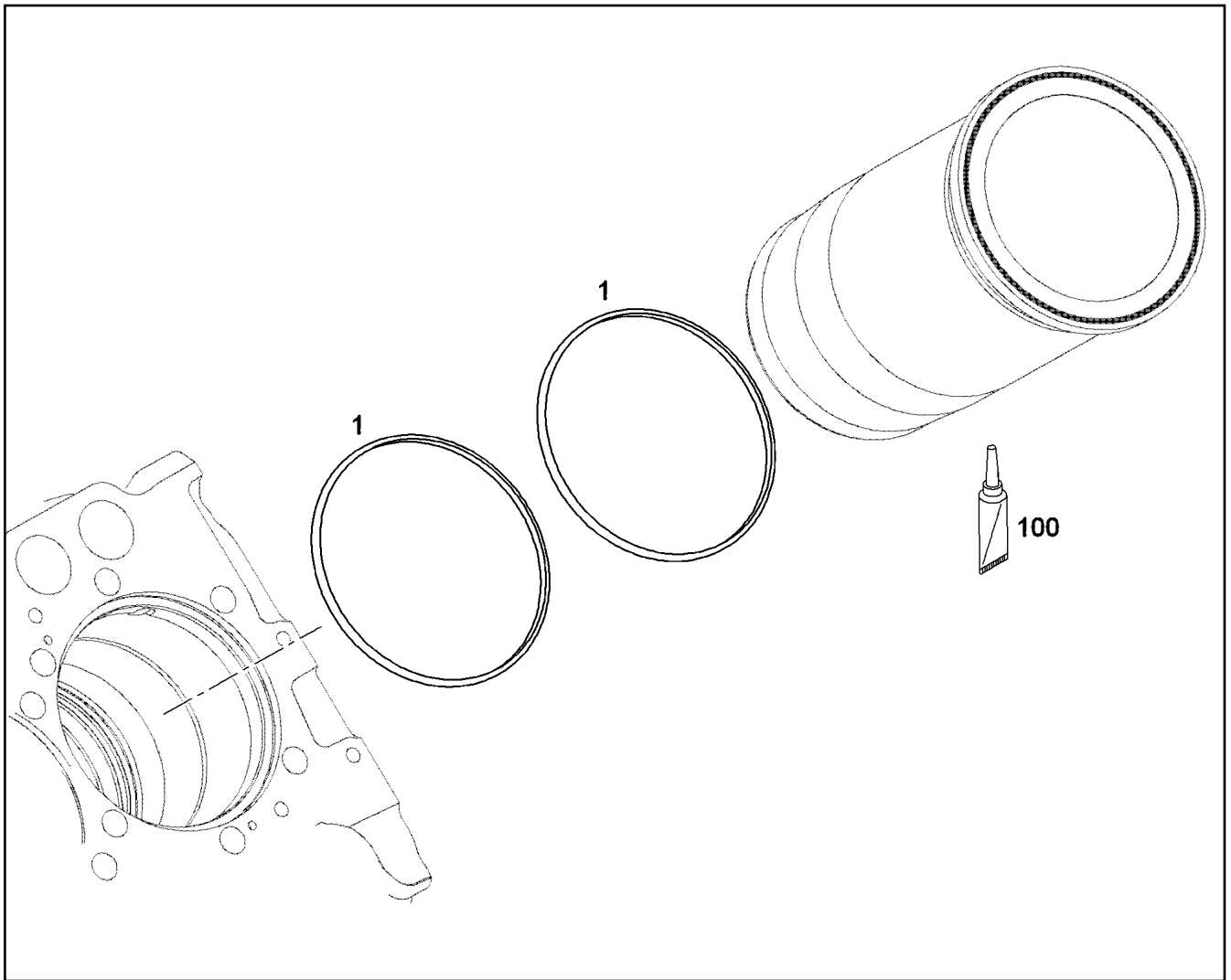
SEAL KIT LOCKING PARTS
DS VERSCHLUSSTEILE

425

10120870



Pos.	Item	Quantity	Description	Bezeichnung
1	10117862	1	SEAL EWP 330	DICHTUNG
2	9275766	2	SEAL AFM 31	DICHTUNG
3	10036913	2	O-RING 44,60X2,40 FKM 75	O-RING
4	10354600	2	PLUG-IN PIPE DMR42X32 75 FPM 15374	STECKROHR
5	710106508	1	SEALING RING DIN 7603 A30X36X2 CU	DICHTRING
6	710102508	1	SEALING RING DIN 7603 A14X18X1,5 CU	DICHTRING
7	10215824	1	O-RING DIN 3771 5,10X1,60 NBR 70	O-RING
10	10354595	1	SURFACE SEALING 300ML KARTUSCHE BI	FLAECHENDICHTUNG



Pos.	Item	Quantity	Description	Bezeichnung
1	11656620	16	O-RING AEHNL.ISO 3601-1 150X4 FKM 75-60	O-RING
100	10282622	1	GREASE STABURAGS NBU 30 0.010KG	FETT

15.12.2020
049584

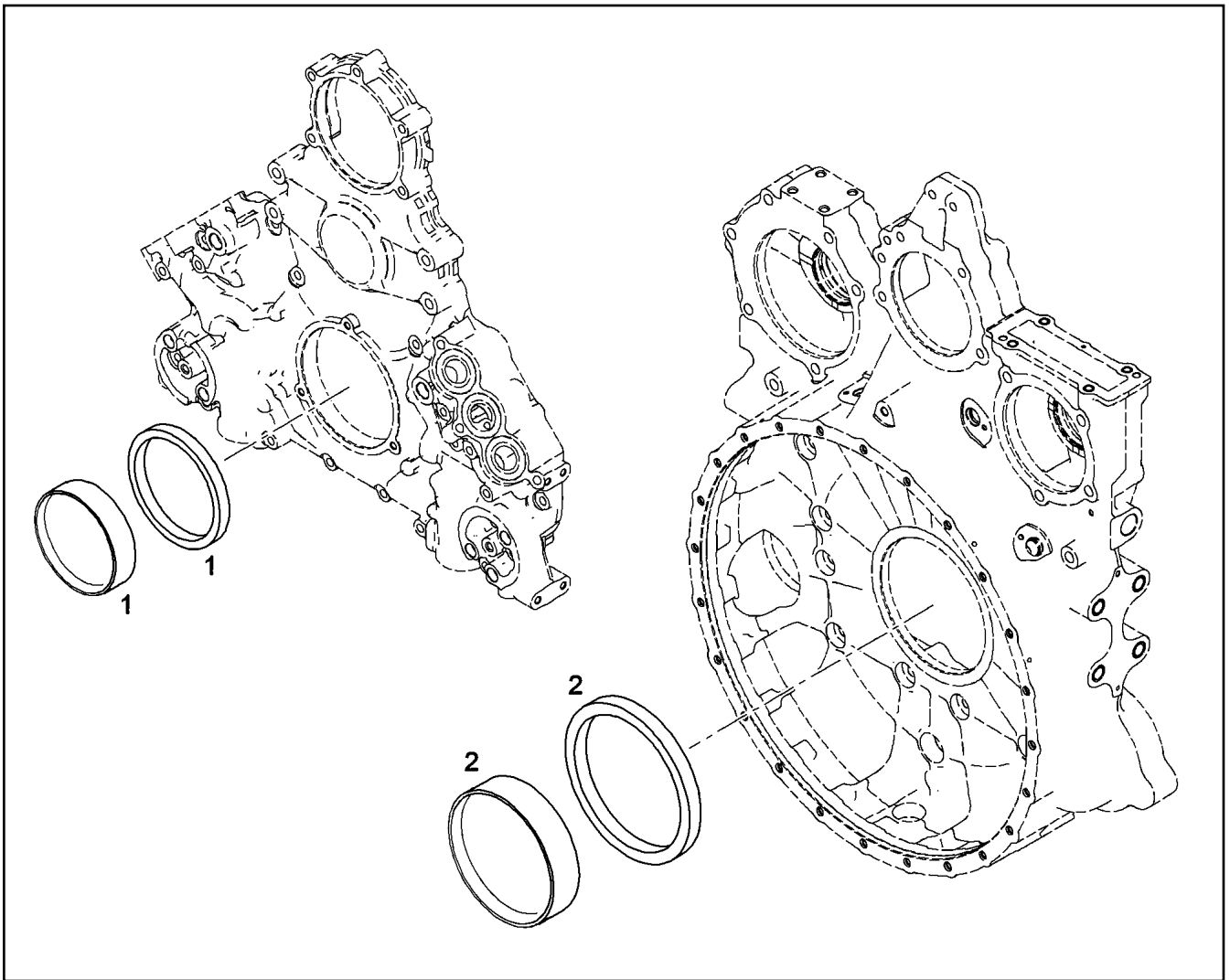
LIEBHERR

etk_en_de_098238 LR 11000

SEAL KIT CYLINDER
DS ZYLINDER

427

10120873



Pos.	Item	Quantity	Description	Bezeichnung
1	10121952	1	RK CRANKSHAFT SEAL 110 VORNE	RS KURBELWELLENDICHTUNG
2	10121954	1	RK CRANKSHAFT SEAL 139 HINTEN	RS KURBELWELLENDICHTUNG

15.12.2020
049721

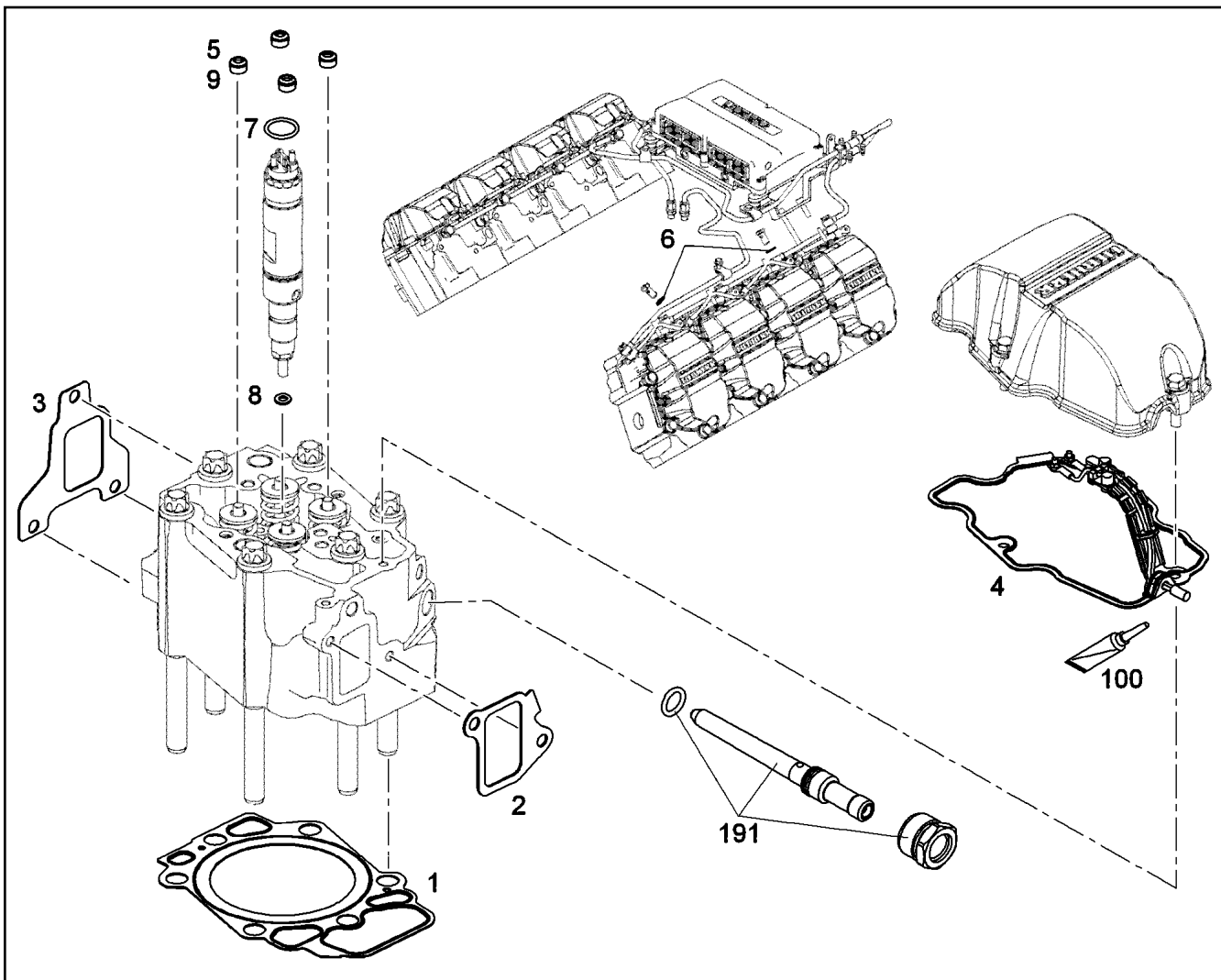
LIEBHERR

etk_en_de_098238 LR 11000

RK CRANKSHAFT SEAL
RS KURBELWELLENDICHTUNG

428

10121346



Pos.	Item	Quantity	Description	Bezeichnung
1	10118055	1	CYLINDER HEAD GASKET Metal-Elasto	ZYLINDERKOPFDICHTUNG
2	10118991	1	SEAL FPM 42	DICHTUNG
3	9078308	1	SEAL 1,22 METALOSEAL	DICHTUNG
4	9079885	1	SEAL 1,5	DICHTUNG
5	10012247	4	VALVE STEM SEAL	VENTILSCHAFTDICHTUNG
6	10011866	5	SEALING RING 14,7X22X1,5 Si/FPM1-80	DICHTRING
7	571077408	1	O-RING 24X3 FPM70	O-RING
8	10442984	1	SHEET GASKET 7X14,4X1,5 CuSn8	DICHTSCHEIBE
9	10120334	4	VALVE STEM SEAL RING	VENTILSCHAFTDICHTRING
100	10102246	1	SPECIAL GREASE OKS 260 0.25KG	SPEZIALFETT
191	9078324	1	HIGH PRESSURE CONNECTOR ASS.	DRUCKROHRSTUTZEN ANBAU

15.12.2020
049585

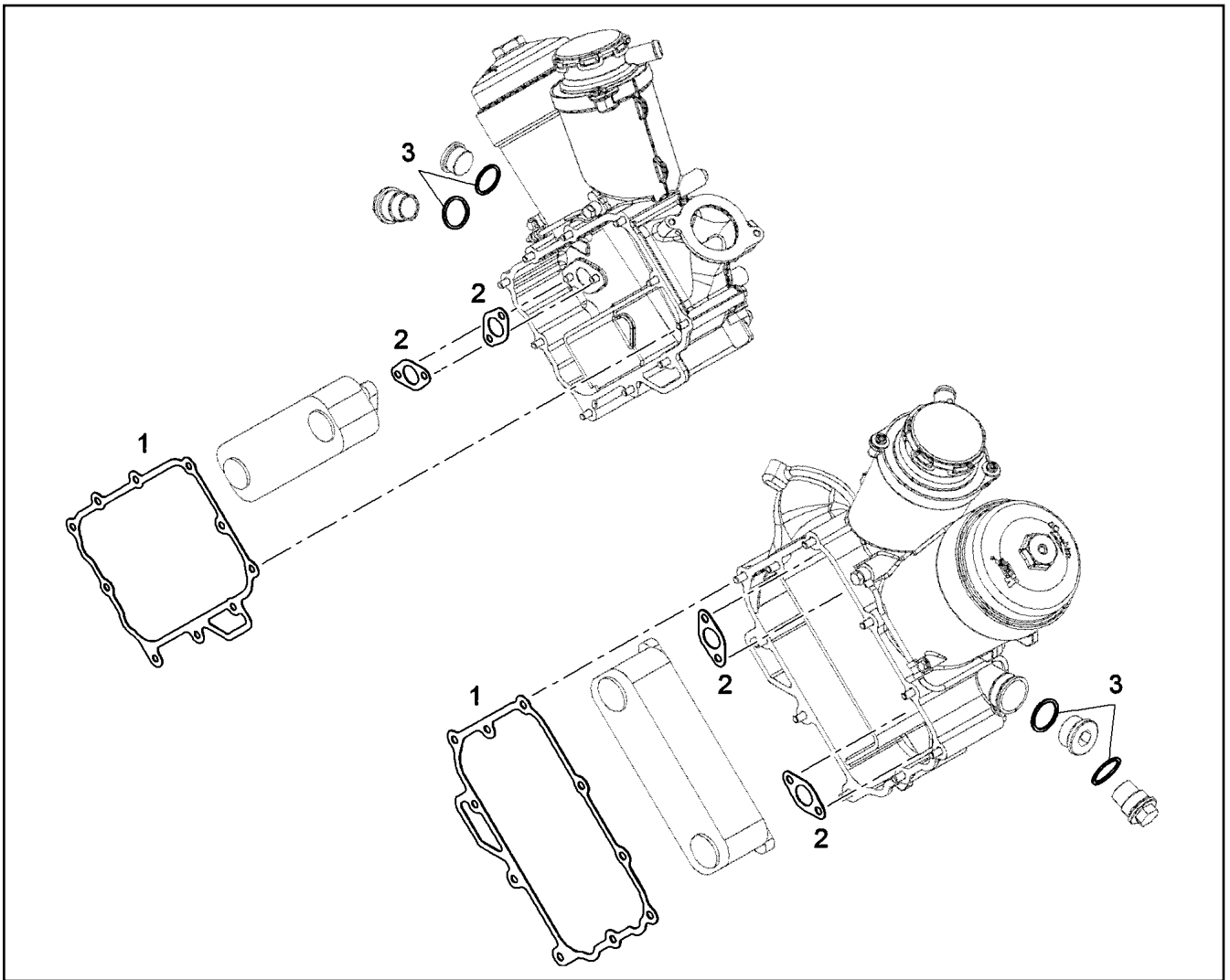
LIEBHERR

etk_en_de_098238 LR 11000

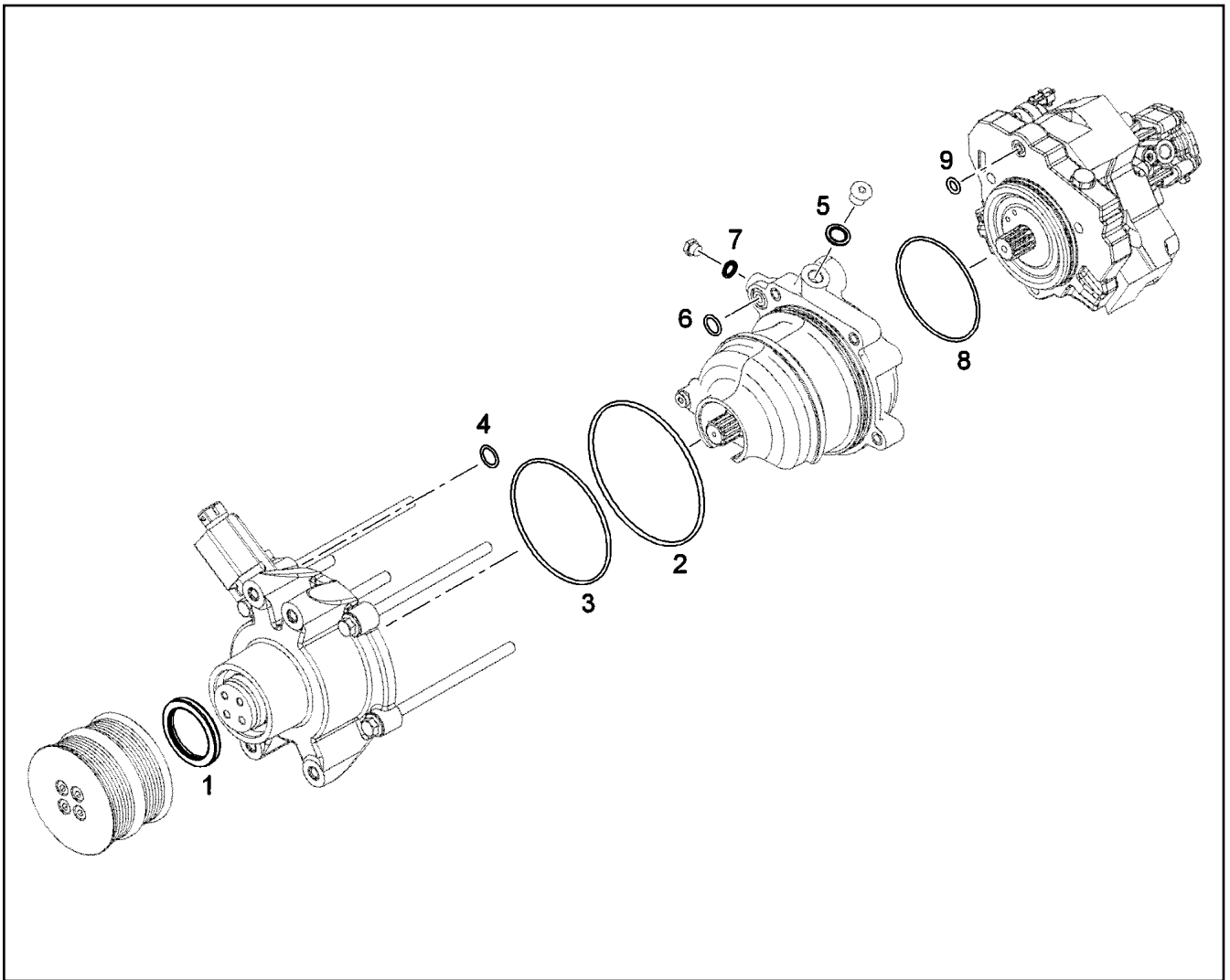
SEAL KIT ZYLINDER HEAD CPL.
DS ZYLINDERKOPF KPL.

429

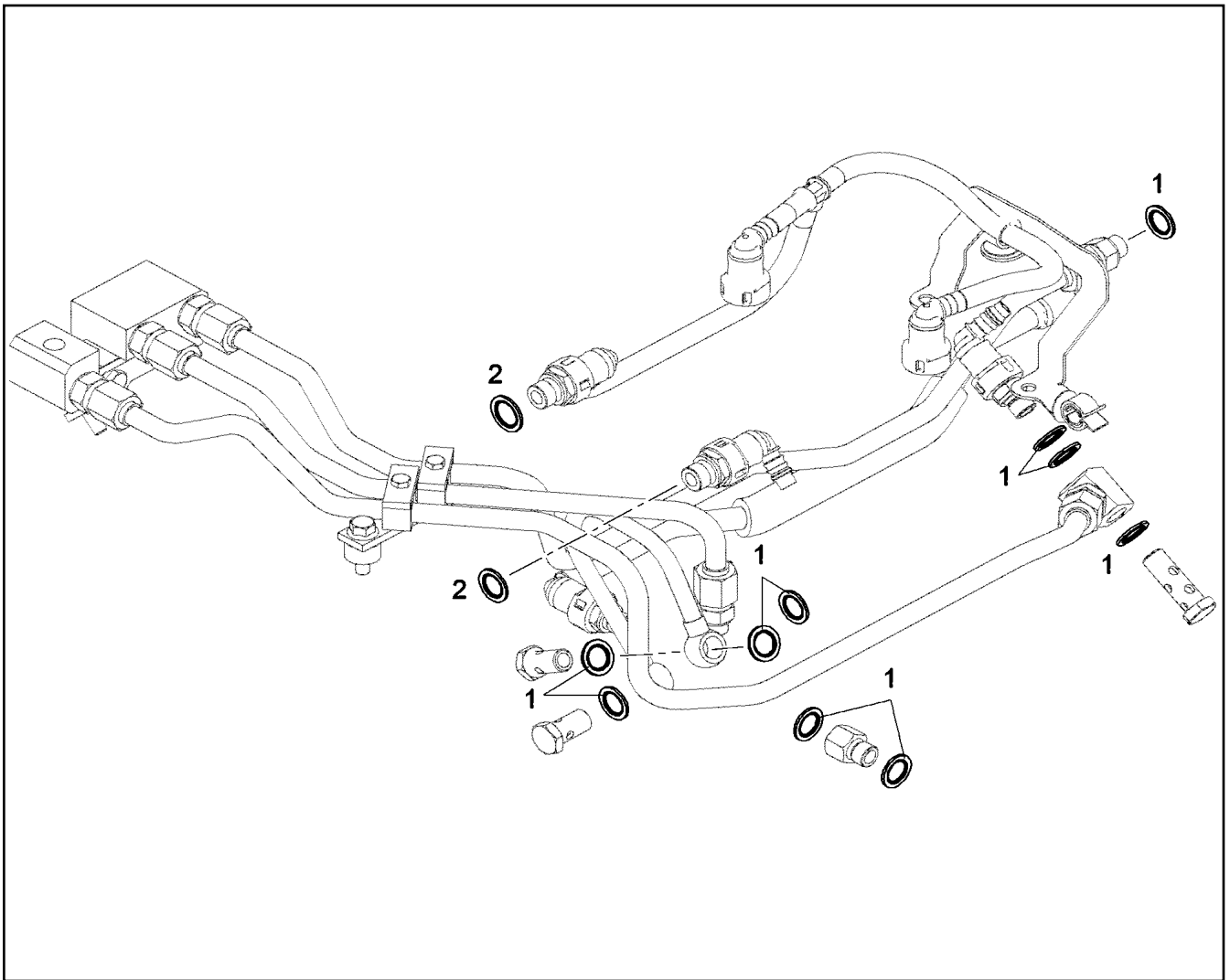
10120896



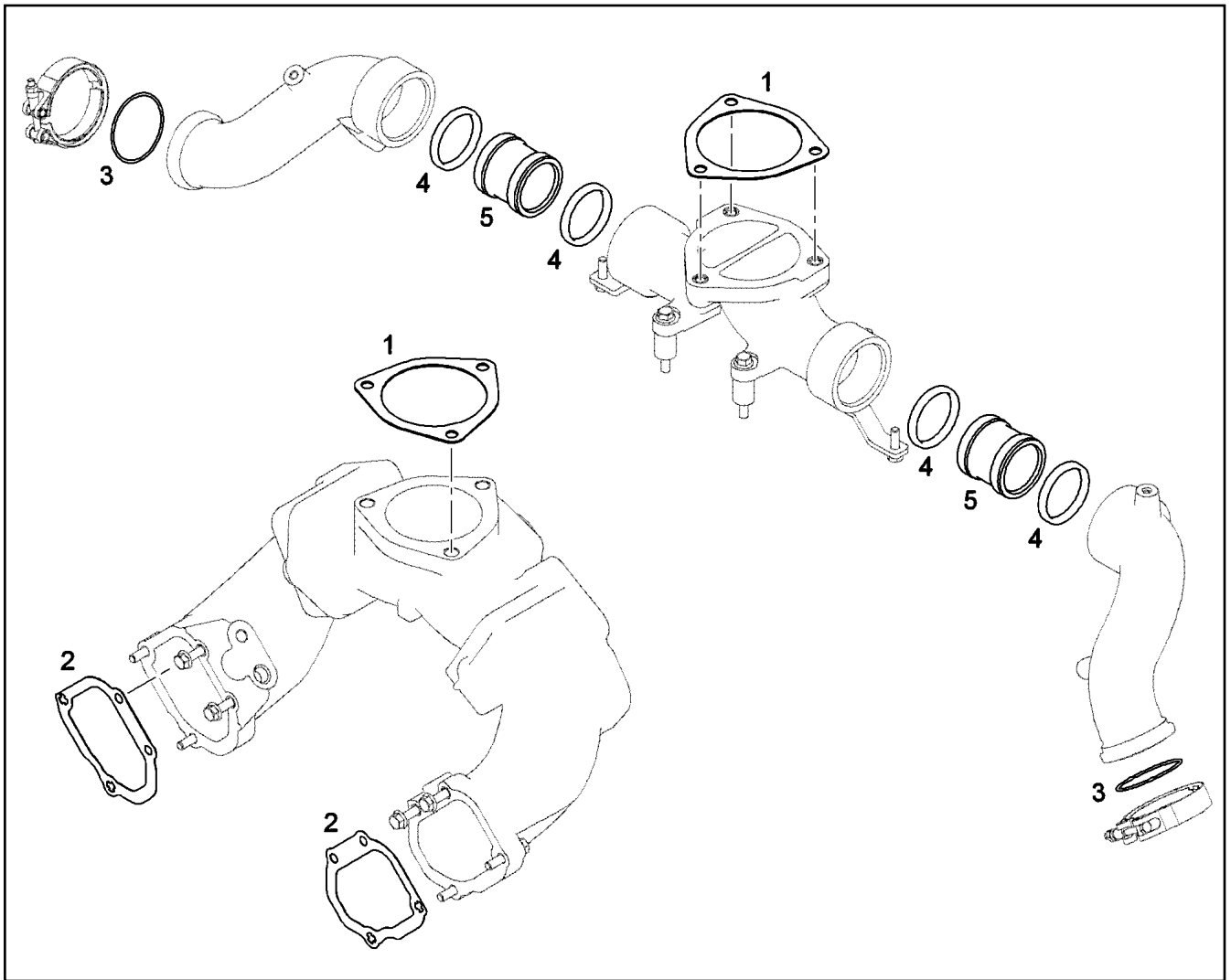
Pos.	Item	Quantity	Description	Bezeichnung
1	10117681	2	SEAL METALOSEAL 1	DICHTUNG
2	10118717	4	SEAL	DICHTUNG
3	7101022	4	SEALING RING DIN 7603 A33X39X2 CU	DICHTRING



Pos.	Item	Quantity	Description	Bezeichnung
1	10014510	1	ROTARY SHAFT LIP SEAL PPS 50X65X7 75	RADIALWELLENDICHTRING
2	7006516	1	O-RING 125X3 FKM	O-RING
3	7380604	1	O-RING ISO 3601-1 117,07X3,53 FKM 70 A,G	O-RING
4	10003192	1	O-RING 18X2 FKM 80	O-RING
5	10011866	1	SEALING RING 14,7X22X1,5 Si/FPM1-80	DICHTRING
6	7380619	1	O-RING DIN 3771 15,00X2,50 FKM 80 A,GN	O-RING
7	10011864	1	SEALING RING 10,7X16X1,5 Si/FPM1-80	DICHTRING
8	7381192	1	O-RING DIN 3771 100X3 FKM 80 A,BK	O-RING
9	7381417	1	O-RING DIN 3771 10X3 FKM 80 A	O-RING



Pos.	Item	Quantity	Description	Bezeichnung
1	10011866	10	SEALING RING 14,7X22X1,5 Si/FPM1-80	DICHTRING
2	10011867	2	SEALING RING 16,7X24X1,5 Si/FPM1-80	DICHTRING



Pos.	Item	Quantity	Description	Bezeichnung
1	9271963	2	SEAL 1,5X128X98X141 AFM 31	DICHTUNG
2	10119342	2	SEAL Matrics	DICHTUNG
3	7380970	2	O-RING 63,17X2,62 FKM 70 A,GN	O-RING
4	7381567	4	O-RING 50,17X5,33 FKM 70 A,BK	O-RING
5	10120090	2	CONNECTING PIECE AlMgSi08F28	VERBINDUNGSSTUECK

15.12.2020
049589

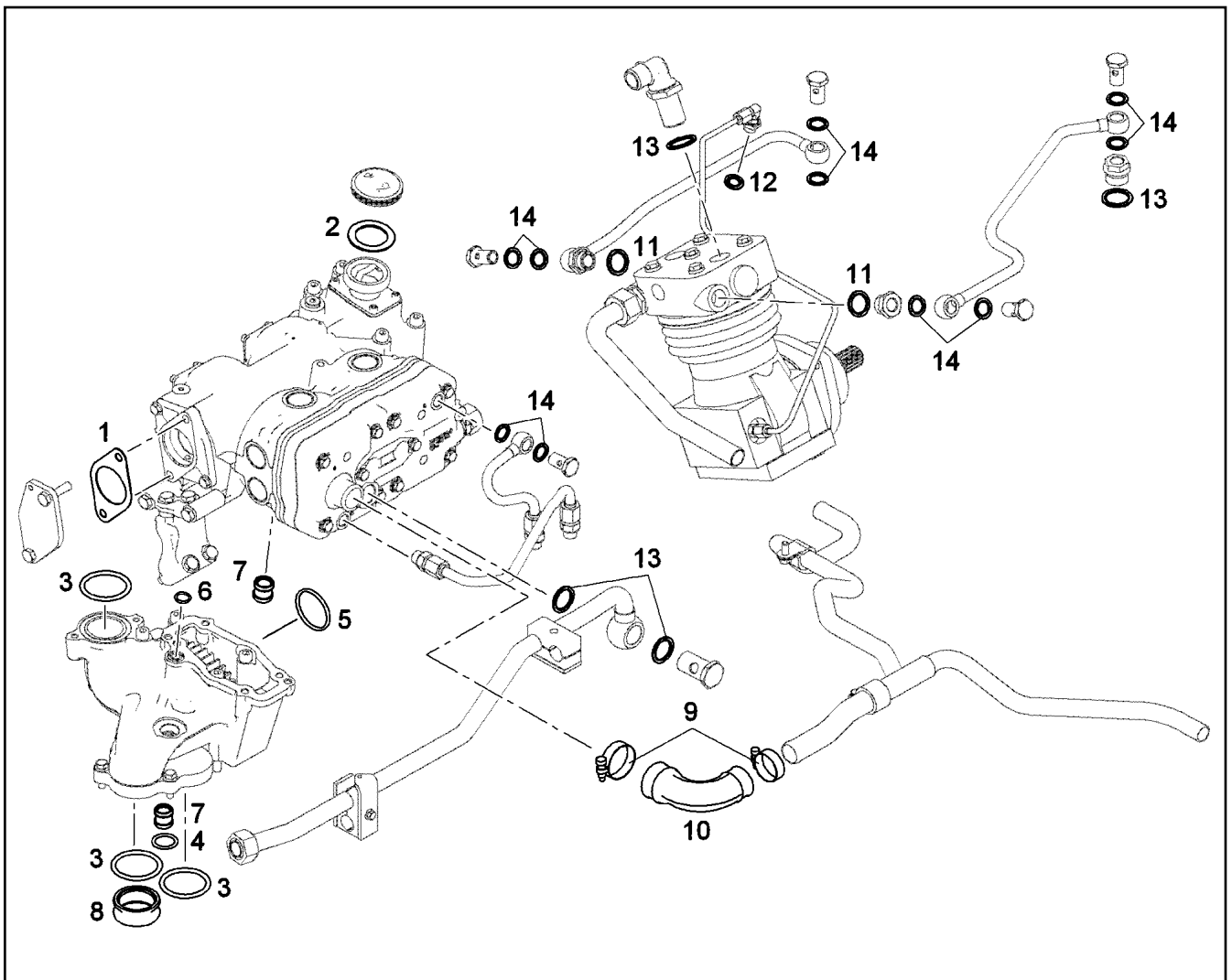
LIEBHERR

etk_en_de_098238 LR 11000

SEAL KIT CONNECTING LINE
DS VERBINDUNGSLEITUNG

433

10120937



Pos.	Item	Quantity	Description	Bezeichnung
1	9080281	1	SEAL 1	DICHTUNG
2	9144762	1	SEAL	DICHTUNG
3	10038573	3	O-RING 51X5 N-FKM1-70	O-RING
4	7380865	1	O-RING AEHNL.ISO 3601-1 22X3 FKM 70 A,G	O-RING
5	726419601	1	O-RING 46X3 FKM 70	O-RING
6	7380619	1	O-RING DIN 3771 15,00X2,50 FKM 80 A,GN	O-RING
7	10354599	2	PLUG-IN PIPE DMR22X23 75 FPM 15374	STECKROHR
8	10037030	1	PLUG-IN PIPE DMR56 EPDM 70-1202	STECKROHR
9	550838008	2	HOSE CLAMP 50/40-60/12 W3	SCHLAUCHSCHELLE
10	9078925	1	RUBBER CONNECTION VAMAC	GUMMIMUFFE
11	10011869	2	SEALING RING 22,7X30X2 St/FPM1-80	DICHTRING
12	10356531	2	SEALING RING 14,7X22,00X1,5 St/FPM1-80	DICHTRING
13	10011870	4	SEALING RING 26,7X34,93X2 St/FPM1-80	DICHTRING
14	10011867	10	SEALING RING 16,7X24X1,5 St/FPM1-80	DICHTRING

15.12.2020
049590

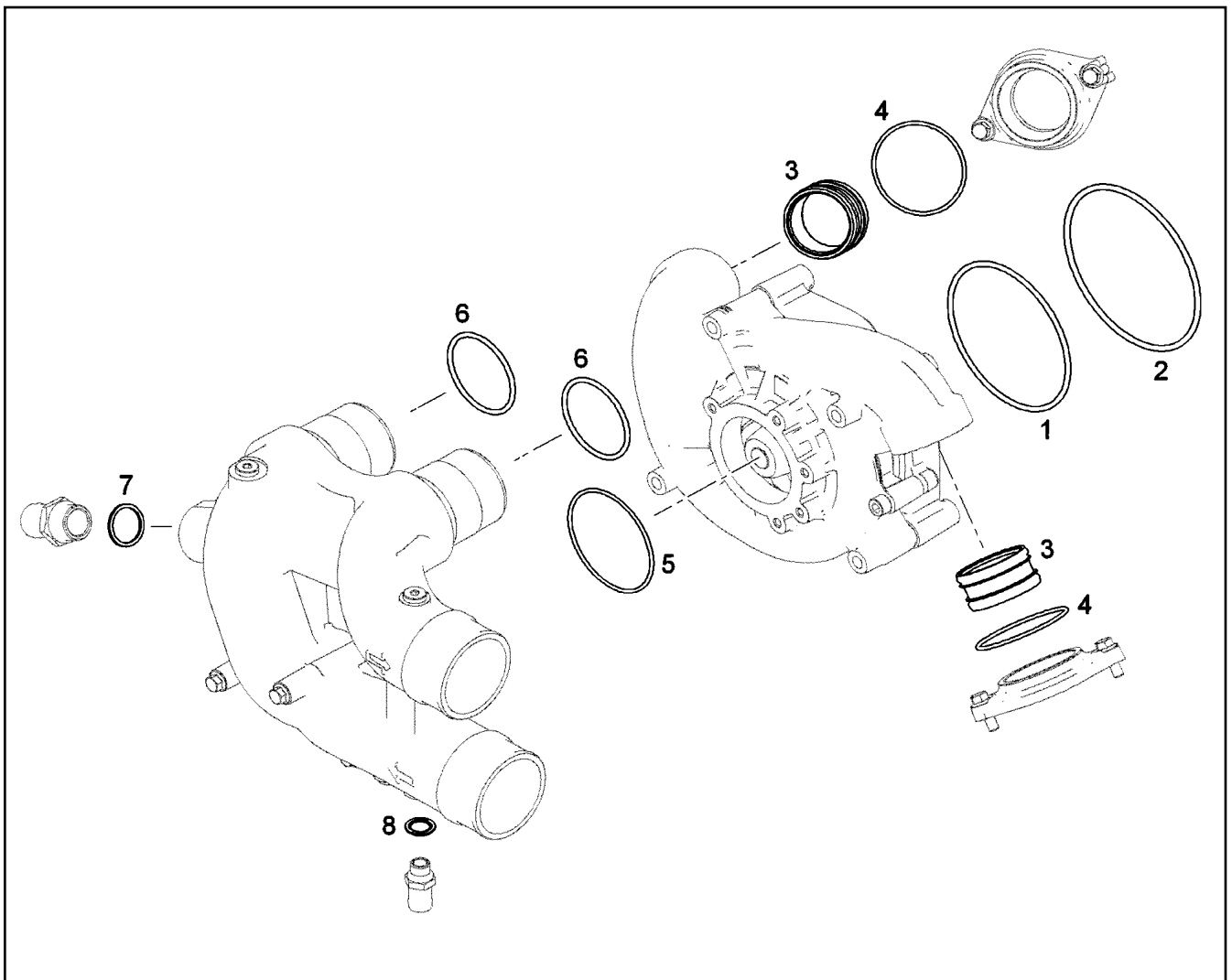
LIEBHERR

etk_en_de_098238 LR 11000

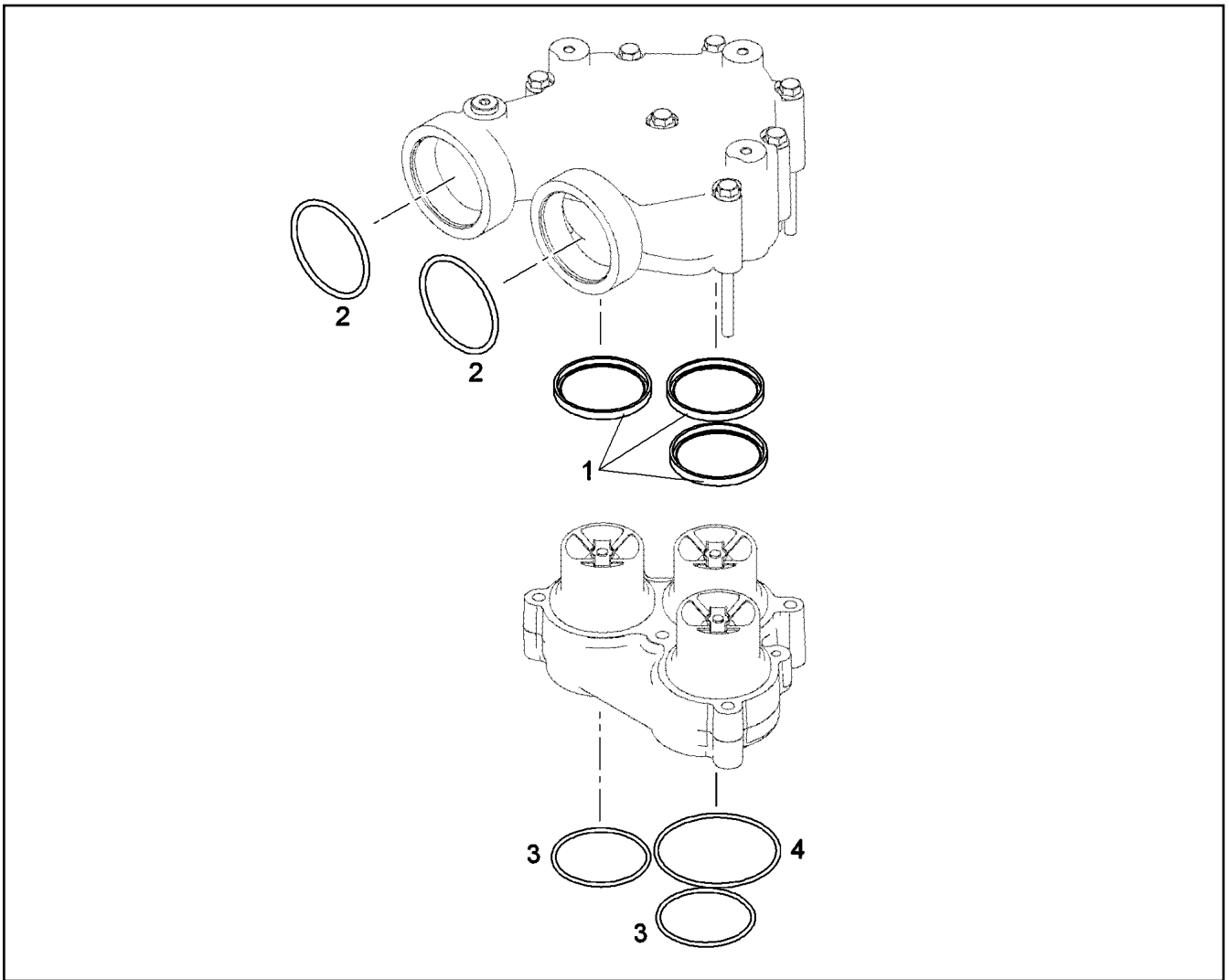
SEAL KIT AIR COMPRESSOR
DS LUFTPRESSER

434

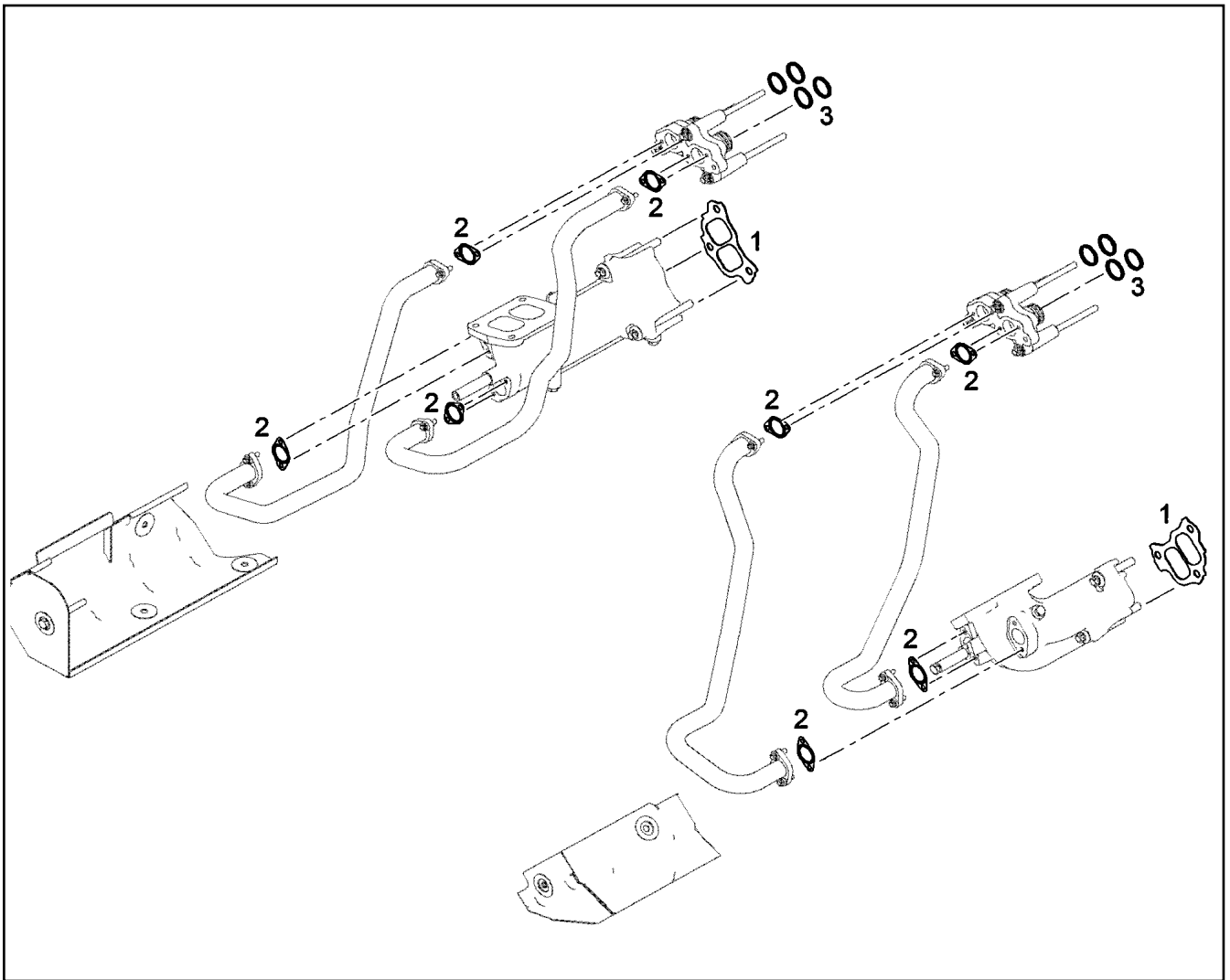
10120944



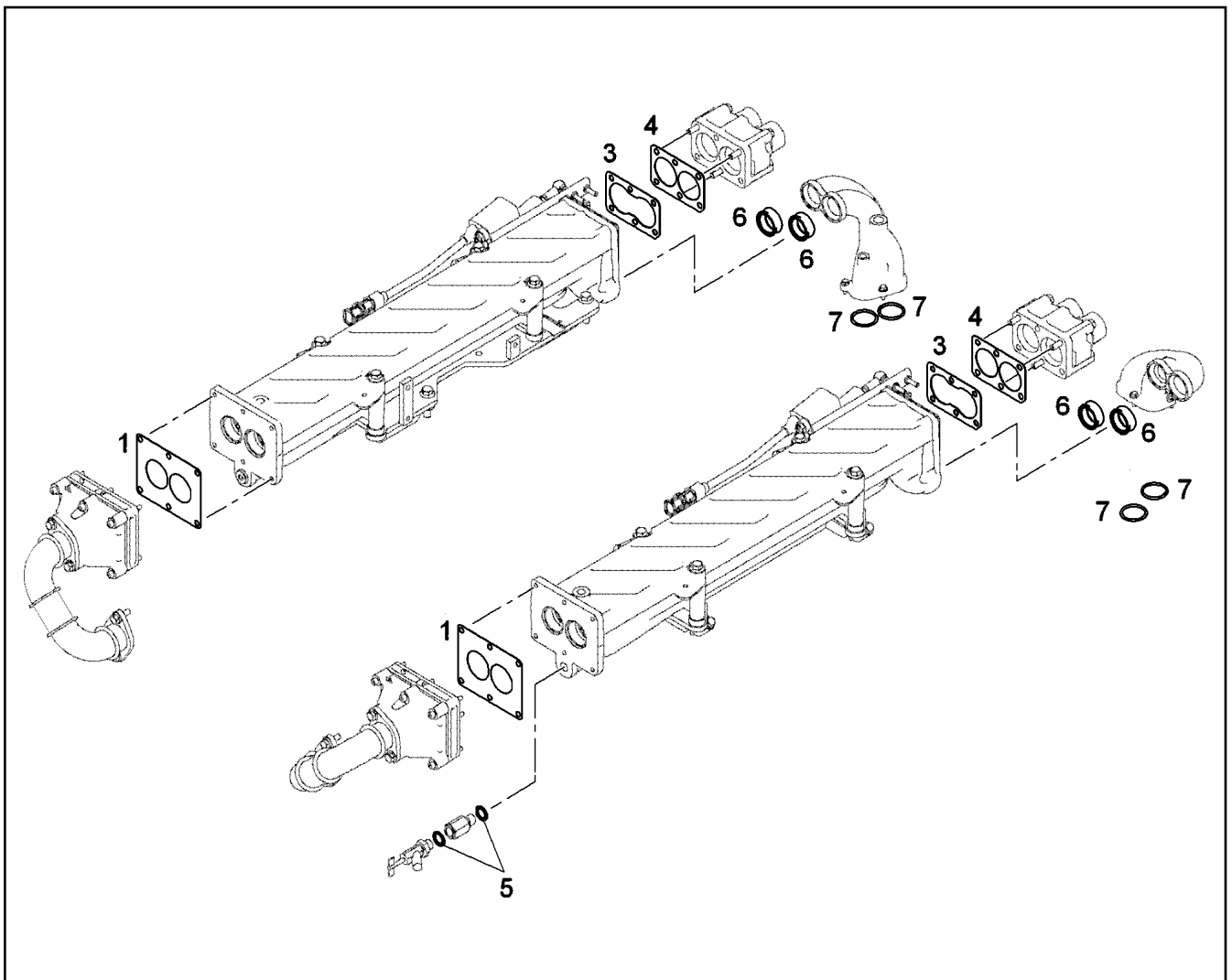
Pos.	Item	Quantity	Description	Bezeichnung
1	10425261	1	O-RING DIN 3771 115X2,5 FKM 80	O-RING
2	10425260	1	O-RING DIN 3771 140X3 HNBR 80	O-RING
3	10354601	2	PLUG-IN PIPE DNR61X32 70 EPDM 1202	STECKROHR
4	7264455	2	O-RING DIN 3771 74,00X3,00 NBR,70 SHOR	O-RING
5	10040386	1	O-RING 90X3 FKM 70	O-RING
6	10040387	2	O-RING AEHNL.ISO 3601-1 67,5X4 FKM 70	O-RING
7	710106508	1	SEALING RING DIN 7603 A30X36X2 CU	DICHTRING
8	10011867	1	SEALING RING 16,7X24X1,5 Si/FPM1-80	DICHTRING



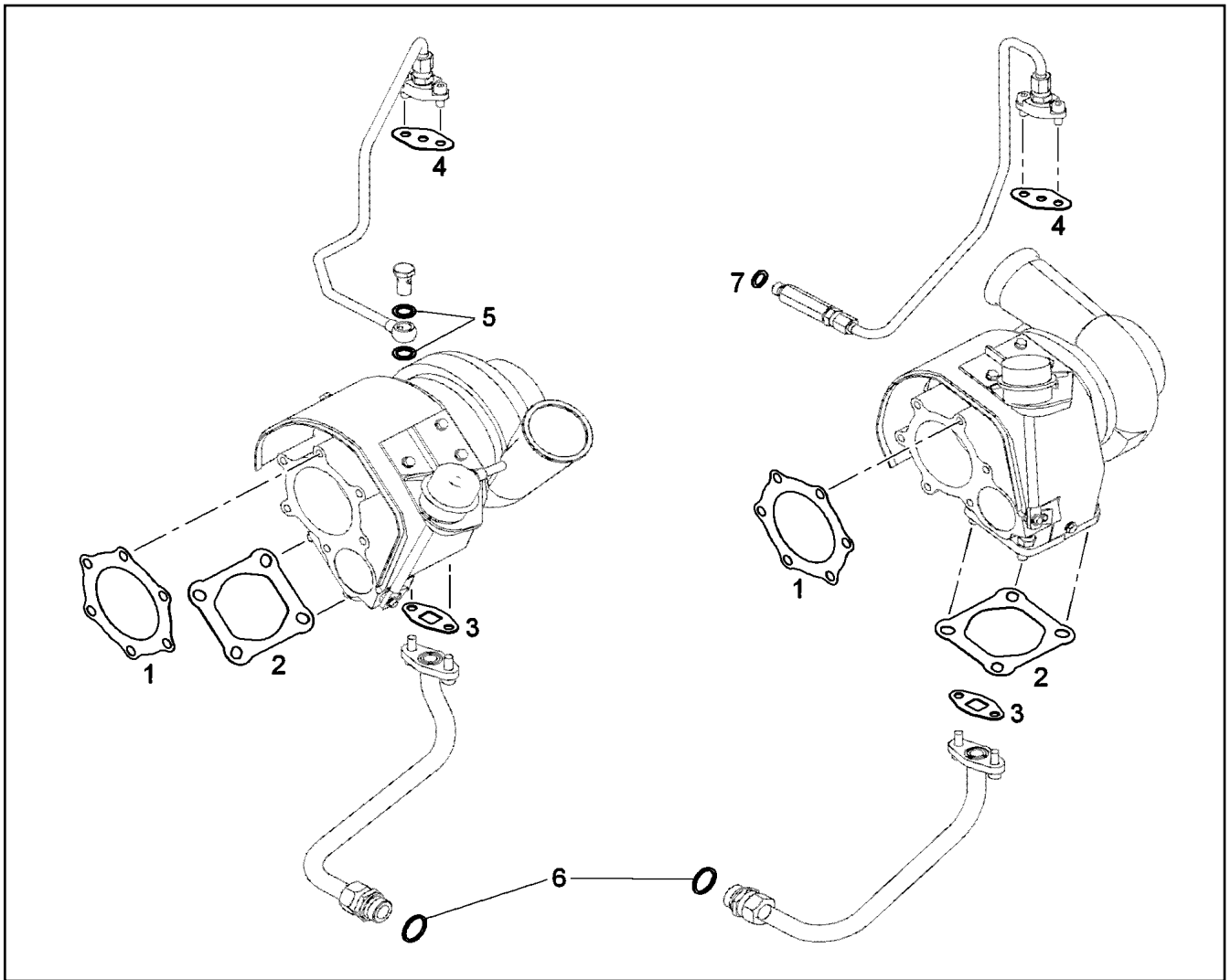
Pos.	Item	Quantity	Description	Bezeichnung
1	10043255	3	SEALING RING 4,95X6,35X67,59 Inox/Teflon	DICHTRING
2	10040387	2	O-RING AEHNL.ISO 3601-1 67,5X4 FKM 70	O-RING
3	10037224	2	O-RING 63X3 FKM 75	O-RING
4	726433701	1	O-RING 78X3 FKM 70	O-RING



Pos.	Item	Quantity	Description	Bezeichnung
1	10119343	2	SEAL	DICHTUNG
2	9080532	8	SEAL	DICHTUNG
3	10116755	32	LAMELLAR DISK KIT	LAMELLENRINGSATZ



Pos.	Item	Quantity	Description	Bezeichnung
1	10116794	2	SEAL	DICHTUNG
3	10116793	2	SEAL	DICHTUNG
4	10116792	2	SEAL	DICHTUNG
5	10011867	2	SEALING RING 16,7X24X1,5 Si/FPM1-80	DICHTRING
6	10037030	4	PLUG-IN PIPE DMR56 EPDM 70-1202	STECKROHR
7	10038573	4	O-RING 51X5 N-FKM1-70	O-RING



Pos.	Item	Quantity	Description	Bezeichnung
1	10220814	2	SEAL	DICHTUNG
2	10220813	2	SEAL	DICHTUNG
3	10115623	2	SEAL	DICHTUNG
4	9268130	2	SEAL	DICHTUNG
5	10011866	2	SEALING RING 14,7X22X1,5 Si/FPM1-80	DICHTRING
6	710106108	2	SEALING RING DIN 7603 A26X31X2 CU	DICHTRING
7	710103008	1	SEALING RING DIN 7603 A14X20X1,5 CU	DICHTRING

15.12.2020
049595

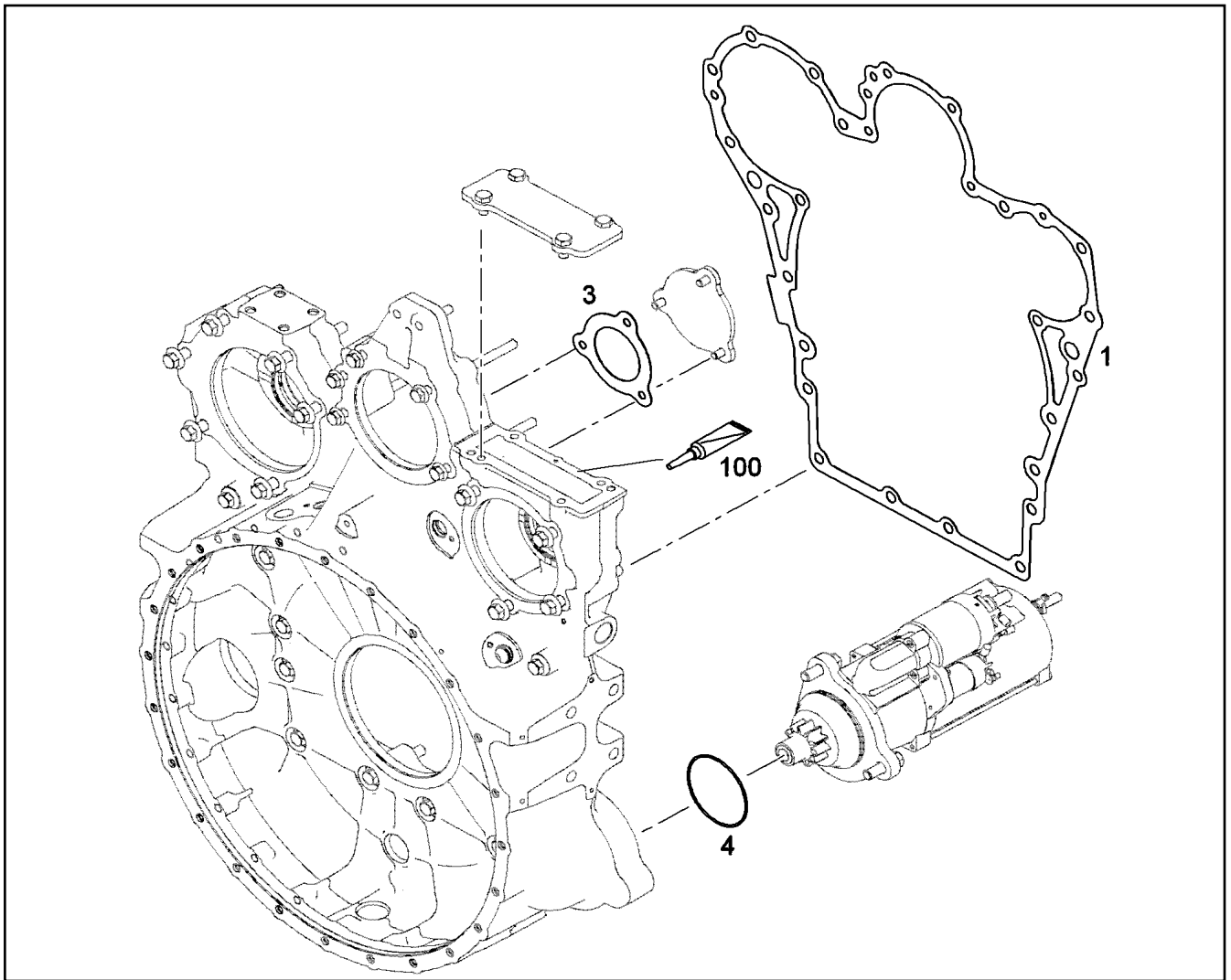
LIEBHERR

etk_en_de_098238 LR 11000

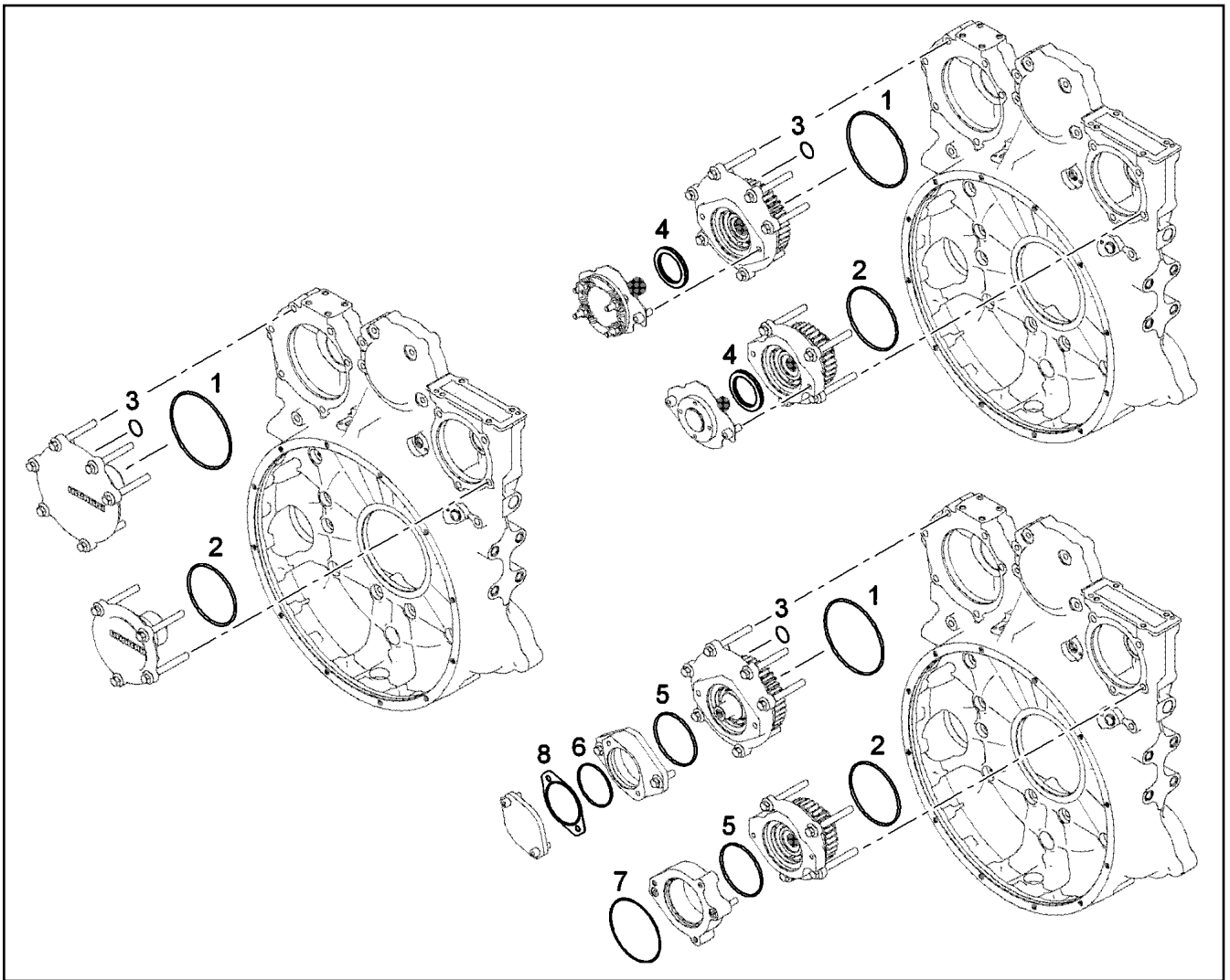
SEAL KIT TURBOCHARGER MOUNTING
DS ATL-ANBAU

439

10120993



Pos.	Item	Quantity	Description	Bezeichnung
1	10120356	1	SEAL	DICHTUNG
3	10118715	1	SEAL AFM 31	DICHTUNG
4	10218370	1	O-RING 85X2 HNBR 70	O-RING
100	811206308	1	SURFACE SEALING 50ML	FLAECHENDICHTUNG



Pos.	Item	Quantity	Description	Bezeichnung
1	570807108	1	O-RING ARP 568 145,64X3,53 NBR70	O-RING
2	7380604	1	O-RING ISO 3601-1 117,07X3,53 FKM 70 A,G	O-RING
3	7380619	1	O-RING DIN 3771 15,00X2,50 FKM 80 A,GN	O-RING
4	7380068	2	ROTARY SHAFT LIP SEAL AS 60X80X7 FPM	RADIALWELLENDICHTRING
5	7380401	2	O-RING DIN 3771 101,20X3,53 NBR 70 A,BK	O-RING
6	726431108	1	O-RING ARP 568 82,22X2,62 NBR70	O-RING
7	10002310	1	O-RING 125X2 VMQ 70	O-RING
8	9077329	1	SEAL	DICHTUNG

15.12.2020
049597

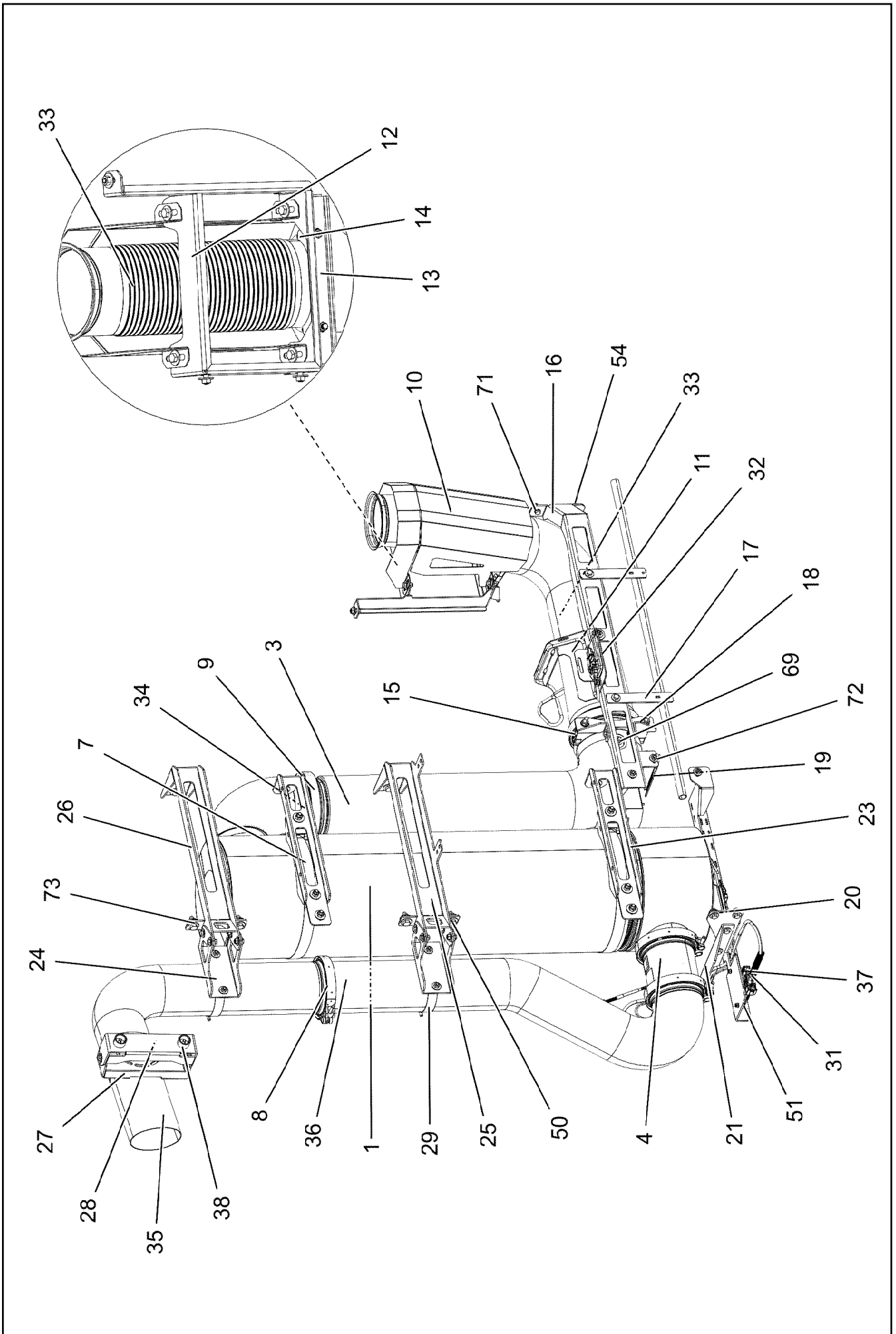
LIEBHERR

etk_en_de_098238 LR 11000

SEAL KIT OUTPUT SHAFT
DS NEBENABTRIEB

441


10121003



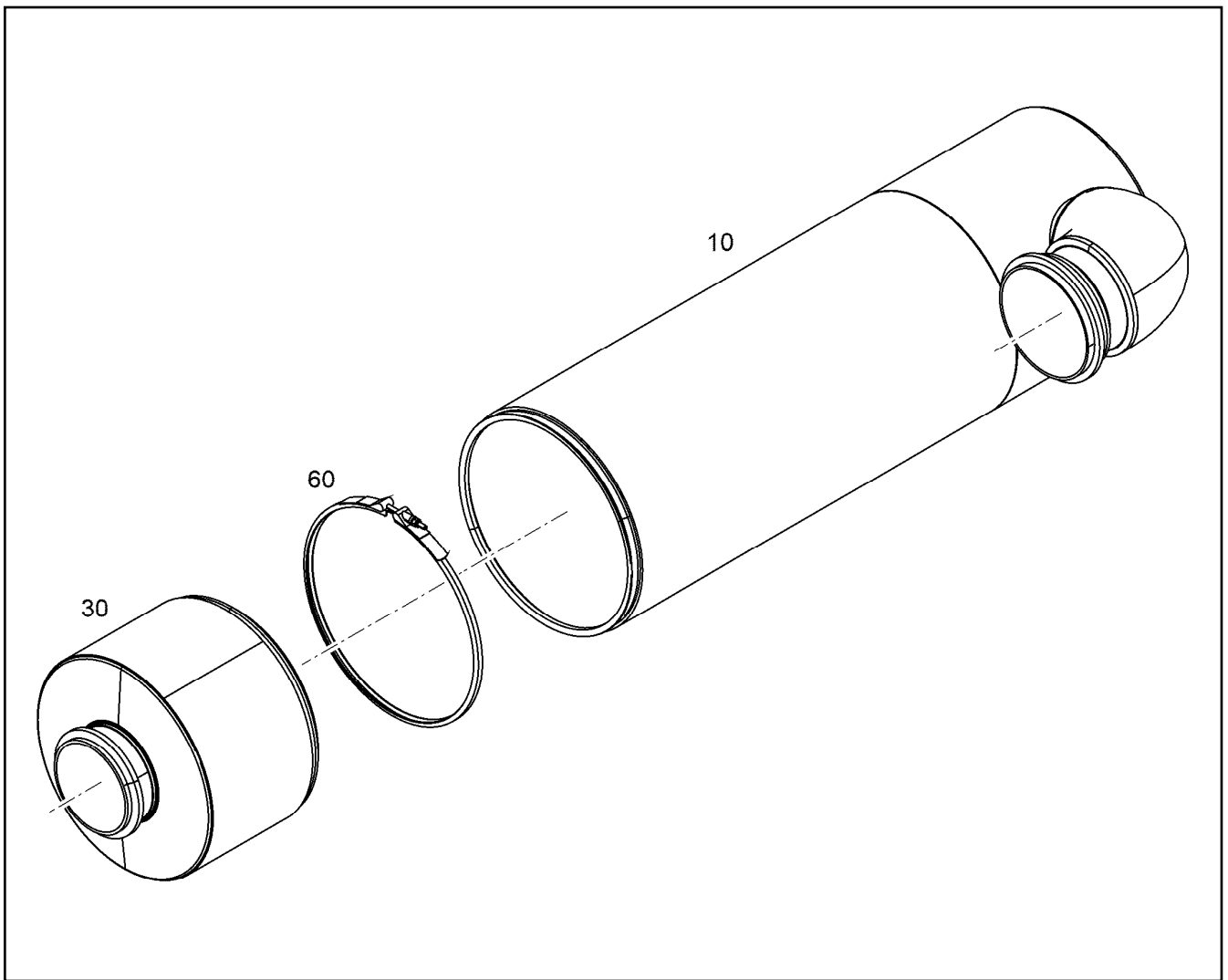
Pos.	Item	Quantity	Description	Bezeichnung
1	11403704	1	SCR-ASSEMBLY SCRONLY ⇒  444	SCR-BAUGRUPPE
3	10147692	1	EXHAUST MIXING PIPE SCRONLY	ABGASMISCHROHR
4	10144086	1	SENSOR PIPE	SENSORROHR
7	10355006	2	SWIVEL BOLT BRACKET CLAMP 329-339/33	GELENKBANDKONSOLENSCHE
8	10494116	3	PROFIL CLAMP 163,0/K1	PROFILSCHELLE
9	10494117	2	PROFIL CLAMP 191,6/K1	PROFILSCHELLE
10	97028301	1	HEAT PROTECTION SHEET 1.5X669X416 X5	HITZESCHUTZBLECH
11	97057616	1	PLATE 2.5X290X346 DC01 FE//ZNNI8//CN//T	BLECH
12	97029647	1	HOLDER 3X1216X95 DC01 FE//ZNNI8//CN//T	HALTER
13	97055153	1	PLATE 3X323X92 DC01 FE//ZNNI8//CN//T0	BLECH
14	10802988	1	BOW-TYPE CLAMP 139,7X184 1.4301	BUEGELSCELLE
15	10144699	1	BOW-TYPE CLAMP 152.4	BUEGELSCELLE
16	97055160	1	PLATE 4X190X1100 S315MC	BLECH
17	97055167	2	PLATE 4X185X30 S315MC FE//ZNNI8//CN//T	BLECH
18	97055168	1	PLATE 4X220X91 S315MC FE//ZNNI8//CN//T	BLECH
19	956520808	1	PLATE 54X180 DC01 FE//ZNNI8//CN//T0	BLECH
20	97055192	1	PLATE 4X747X288 S315MC	BLECH
21	97055197	1	PLATE 4X341X98 S315MC FE//ZNNI8//CN//T	BLECH
23	97055235	2	PLATE 4X561X116 S315MC	BLECH
24	97055236	2	PLATE 4X186X308 S315MC FE//ZNNI8//CN//T	BLECH
25	969298508	1	PLATE WELDED	BLECH SCHWK.
26	969298608	1	PLATE WELDED	BLECH SCHWK.
27	97055311	1	PLATE 4X368X204 S315MC FE//ZNNI8//CN//T	BLECH
28	97028437	1	HOLDER 4X414X107 S315MC FE//ZNNI8//CN/	HALTER
29	11140381	3	RETAINER CLIP 135-142/140/25 ST	SPANNSCELLE
30	11349182	2	TEMPERATURE SENSOR -40°C BIS+800°C	TEMPERATURSENSOR
31	10144038	1	GAS SENSOR NICHT LACKIEREN	GASSENSOR
32	12412141	2	GAS SENSOR 0X51-0X52 NICHT LACKIERE	GASSENSOR
33	969320308	1	EXHAUST PIPE WELDED EDELSTAHL SPF	ABGASROHR SCHWK.
34	10144102	1	SEAL 13X168,6X184,4	DICHTUNG
35	969327608	1	EXHAUST PIPE CPL EDELSTAHL SPF	ABGASROHR KPL.
36	969327808	1	EXHAUST PIPE CPL EDELSTAHL SPF	ABGASROHR KPL.
37	10144039	1	SENSOR CONTROL DEVICE NICHT LACKIE	SENSORSTEUERGERAET
38	978787708	2	SLEEVE 33.0X19 FE//ZNNI8//CN//T0	HUELSE
50	11642358	14	HEX SCREW ISO 4017 M10X30 8.8 FLZN SP	SECHSKANTSCHRAUBE
51	11644899	2	HEX SCREW ISO 4017 M6X20 8.8 480H SPF	SECHSKANTSCHRAUBE
52	11657360	4	HEX SCREW ISO 4017 M6X16 8.8 480H SPF	SECHSKANTSCHRAUBE
53	11651767	39	HEX SCREW ISO 4017 M8X20 8.8 480H SPF	SECHSKANTSCHRAUBE
54	10197831	2	HEX SCREW ISO 4017 M8X25 8.8 ZNNI-480	SECHSKANTSCHRAUBE
60	11693875	39	HEX NUT ISO 4032 M8 8 480H SPF	SECHSKANTMUTTER
61	12102695	14	HEX NUT ISO 4032 M10 8 ZNNI-480H SPF	SECHSKANTMUTTER
62	12102692	6	HEX NUT DIN 985 M6 8 ZNNI-480H SPF	SECHSKANTMUTTER
69	10816958	1	FITTING BUZ 8 M14X1,5 INOX	VERSCHRAUBUNG
70	10197771	12	WASHER ISO 7089 6 200HV ZNNI-480H SPF	SCHEIBE
71	420001014	4	WASHER ISO 7089 8 200HV-A4	SCHEIBE
72	11140469	76	WASHER ISO 7093-1 8 200HV 480H SPF	SCHEIBE
73	421802108	28	WASHER ISO 7093-1 10 A2	SCHEIBE

15.12.2020

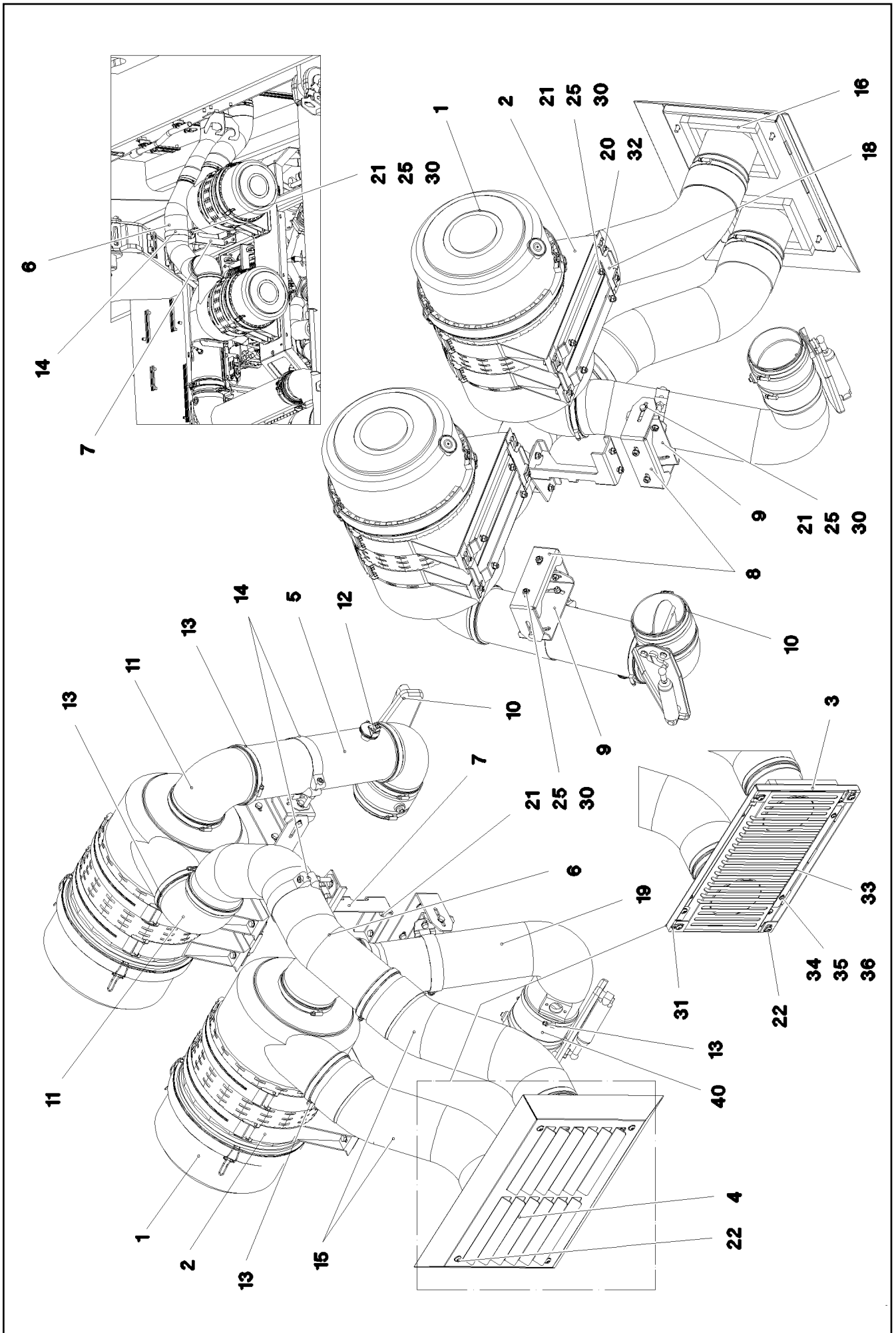
etk_en_de_098238 LR 11000

 443 (2/2)**LIEBHERR**MUFFLER UNIT
SCHALLDAEMPFERANLAGE

917828208



Pos.	Item	Quantity	Description	Bezeichnung
10	10144035	1	INLET MODULE SCRONLY	EINLASSMODUL
20	11403693	1	OUTLET MODULE SCRONLY	AUSLASSMODUL
30	10141051	1	PROFIL CLAMP 328/K1 X5CrNi18-10	PROFILSCHELLE



15.12.2020
081622

LIEBHERR

etk_en_de_098238 LR 11000

AIR FILTER UNIT CPL.
LUFTFILTERANLAGE KPL.


□ 445 (1/2)

917828308

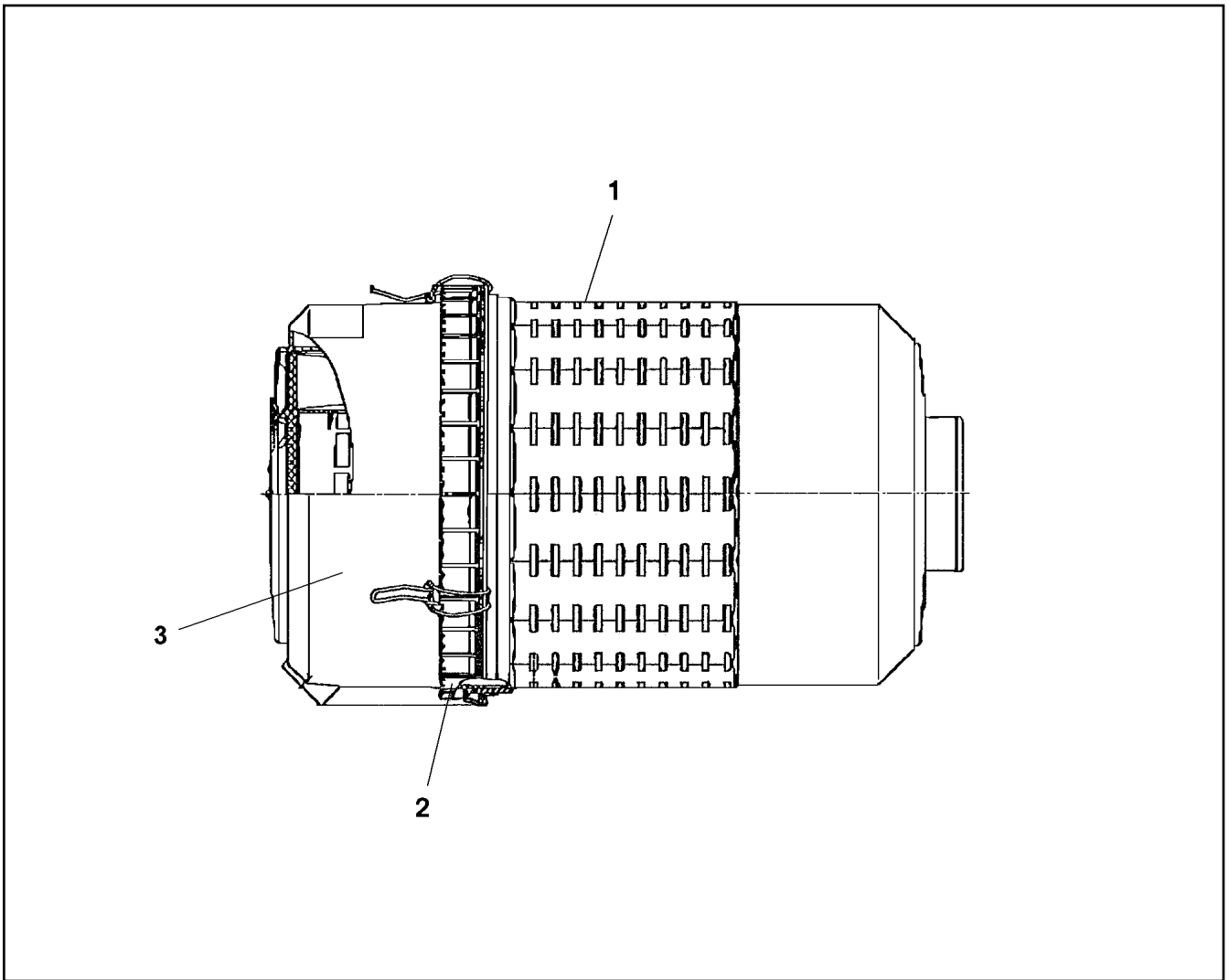
Pos.	Item	Quantity	Description	Bezeichnung
1	551710208	2	AIR FILTER ⇒  447	LUFTFILTER
2	551710308	4	HOLDER	HALTER
3	968194808	1	SCOOP WELDED STAHL SPF	LUFTHUTZE SCHWK.
4	97054440	1	AIR SCOOP 2X642X427 DC01	LUFTHUTZE
5	968184008	1	AIR SUCTION PIPE STAHL SPF	LUFTANSAUGROHR
6	97036138	1	AIR SUCTION PIPE STAHL SPF	LUFTANSAUGROHR
7	97036378	1	PLATE 4X240X386 S315MC FE//ZNNI8//CN//T	BLECH
8	97036379	2	PLATE 4X425X97 S315MC FE//ZNNI8//CN//T	BLECH
9	97036380	2	PLATE 4X249X80 S315MC FE//ZNNI8//CN//T	BLECH
10	551706808	2	THROTTLE FLAP 130	DROSSELKLAPPE
(1)	5700086	1	COMPRESSED-AIR CYLINDER KS 3012	DRUCKLUFTZYLINDER
11	10099969	5	ELBOW 90° DI=130 GUMMI	KRUEMMER
12	11101017	2	MAINTENANCE SWITCH 0,05 BAR	WARTUNGSSCHALTER
13	774209908	16	HOSE CLAMP 140/130-150/12 W3	SCHLAUCHSCHELLE
14	10023266	3	SWIVEL BOLT BRACKET CLAMP 128-136/13	GELENKBANDKONSOLENSCHE
15	10291933	2	RAW AIR HOSE 130X660 TPE	ROHLUFTSCHLAUCH
16	10425409	1.5	INSULATING MATERIAL 20X20X2000 PUR	DAEMMSTOFF
17	262106708	0.52	SEALING PROFILE 1-3X21,5X11 GUMMI	ABDICHTPROFIL
18	97045411	2	PLATE 3X407X167 S355MC FE//ZNNI8//CN//T	BLECH
19	969253608	1	AIR SUCTION PIPE STAHL SPF	LUFTANSAUGROHR
20	11692827	8	HEX SCREW ISO 4017 M8X35 8.8 480H SPF	SECHSKANTSCHRAUBE
21	11651767	24	HEX SCREW ISO 4017 M8X20 8.8 480H SPF	SECHSKANTSCHRAUBE
22	10875485	8	BUTTON HEAD SCREW AEHNL.ISO 7380-2	HALBRUNDKOPFSCHRAUBE
25	420060705	56	WASHER ISO 7089 8 200HV-A2	SCHEIBE
30	10197760	24	HEX NUT ISO 4032 M8 10 ZNNI-480H SPF	SECHSKANTMUTTER
31	10875858	4	CAGE NUT M8 A2/ST A2K	KAFIGMUTTER
32	12100332	8	SHEET METAL NUT M8 480H SPF	BLECHMUTTER
33	97085817	1	PLATE 2X495X291 DC01 FE//ZNNI8//CN//T0	BLECH
34	10875468	4	BUTTON HEAD SCREW AEHNL.ISO 7380-2	HALBRUNDKOPFSCHRAUBE
35	10197764	4	HEX NUT ISO 4032 M6 10 ZNNI-480H SPF	SECHSKANTMUTTER
36	10197771	4	WASHER ISO 7089 6 200HV ZNNI-480H SPF	SCHEIBE
40	954133608	1	RUBBER HOSE NW130X95 EPDM	GUMMISCHLAUCH

15.12.2020

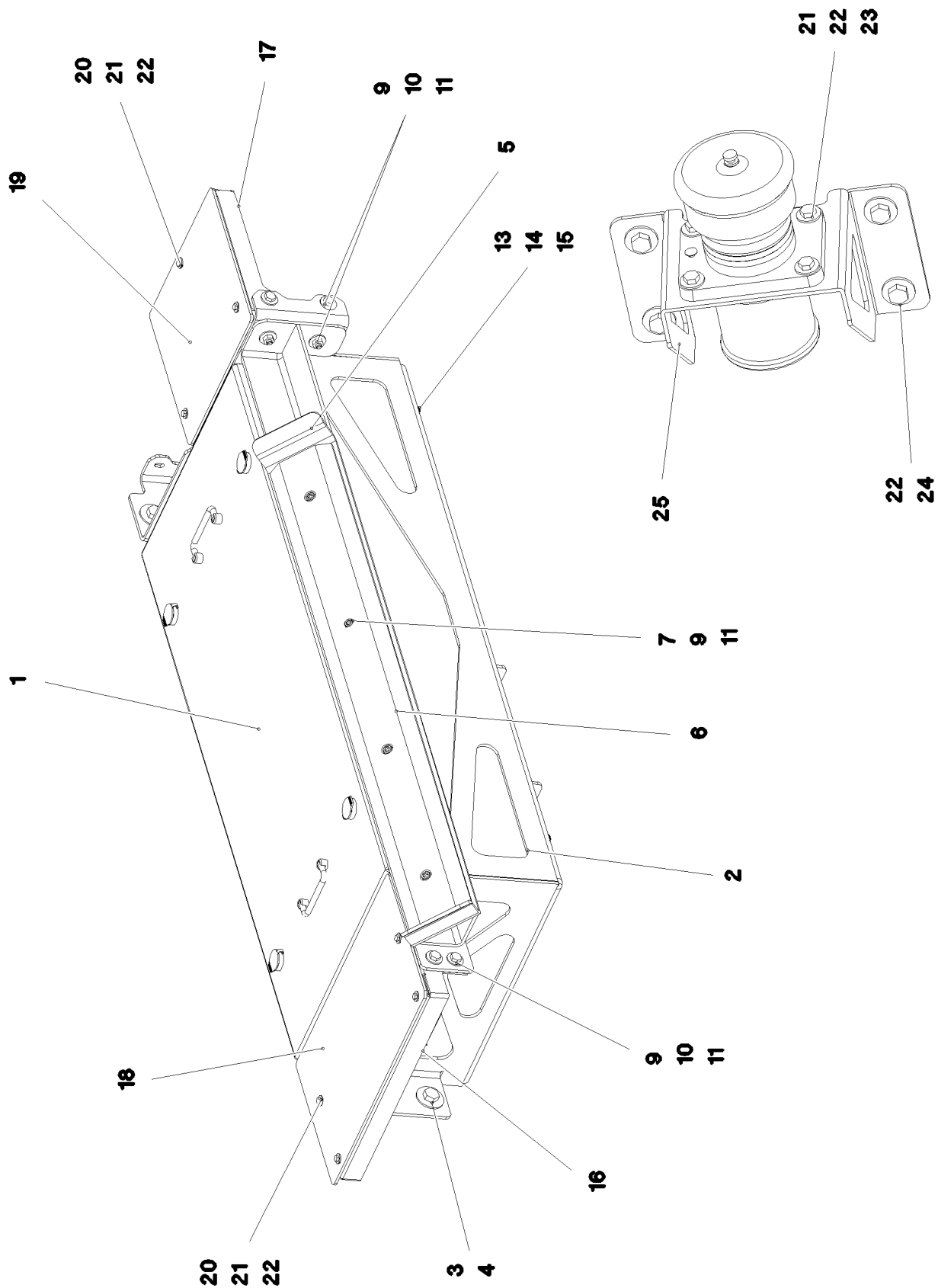
etk_en_de_098238 LR 11000

 446 (2/2)**LIEBHERR**AIR FILTER UNIT CPL.
LUFTFILTERANLAGE KPL.

917828308



Pos.	Item	Quantity	Description	Bezeichnung
1	571558808	1	FILTER INSERT 21m ³ /min3μm	FILTEREINSATZ
2	571575608	1	LOCK PIECE	VERSCHLUSS
3	10450521	1	COVER	DECKEL



15.12.2020
081630

LIEBHERR

etk_en_de_098238 LR 11000

BATTERY STORAGE
BATTERIELAGERUNG


448 (1/2)

917828408

Pos.	Item	Quantity	Description	Bezeichnung
1	969305108	1	BATTERY BOX, PRE-ASSEMBLED ⇒  450	BATTERIEKASTEN VORM.
2	97035262	1	CONSOLE 6X889X1863 S355MC	KONSOLE
3	12214938	4	HEX SCREW ISO 4017 M16X35 8.8 FLZN SP	SECHSKANTSCHRAUBE
4	10455191	4	WASHER ISO 7093-1 16 200HV-A2	SCHEIBE
5	968169508	1	PLATE WELDED	BLECH SCHWK.
6	97035722	1	SLIDE RAIL PA6G	GLEITLEISTE
7	10875571	4	SOCKET HEAD SCREW ISO 4762 M10X30 8	ZYLINDERSCHRAUBE
9	12102695	16	HEX NUT ISO 4032 M10 8 ZNNI-480H SPF	SECHSKANTMUTTER
10	11642358	12	HEX SCREW ISO 4017 M10X30 8.8 FLZN SP	SECHSKANTSCHRAUBE
11	11491889	28	WASHER ISO 7093-1 10 300HV FLZN SPF	SCHEIBE
13	11651767	6	HEX SCREW ISO 4017 M8X20 8.8 480H SPF	SECHSKANTSCHRAUBE
14	11140469	16	WASHER ISO 7093-1 8 200HV 480H SPF	SCHEIBE
15	11693875	6	HEX NUT ISO 4032 M8 8 480H SPF	SECHSKANTMUTTER
16	97035729	1	PLATE 4X148X819 S315MC FE//ZNNI8//CN//T	BLECH
17	97035730	1	PLATE 4X221X890 S315MC FE//ZNNI8//CN//T	BLECH
18	97035731	1	CHEQUER PLATE FOOTBOARD 5X292X485	TRITTBLECH
19	97035732	1	CHEQUER PLATE FOOTBOARD 5X315X325	TRITTBLECH
20	11644899	7	HEX SCREW ISO 4017 M6X20 8.8 480H SPF	SECHSKANTSCHRAUBE
21	10197764	11	HEX NUT ISO 4032 M6 10 ZNNI-480H SPF	SECHSKANTMUTTER
22	10875648	22	WASHER ISO 7093-1 6 200HV 480H SPF	SCHEIBE
23	10197836	4	HEX SCREW ISO 4017 M6X25 8.8 ZNNI-480	SECHSKANTSCHRAUBE
24	11690048	4	HEX SCREW ISO 4017 M8X12 8.8 480H SPF	SECHSKANTSCHRAUBE
25	97035738	1	PLATE 3X158X365 DC01 FE//ZNNI8//CN//T0	BLECH

15.12.2020

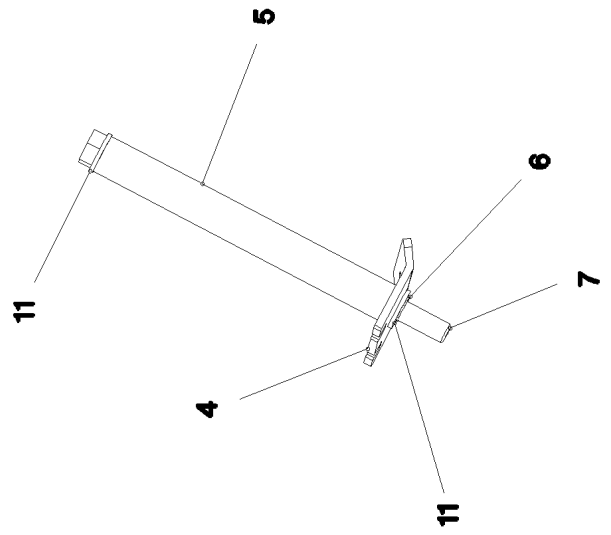
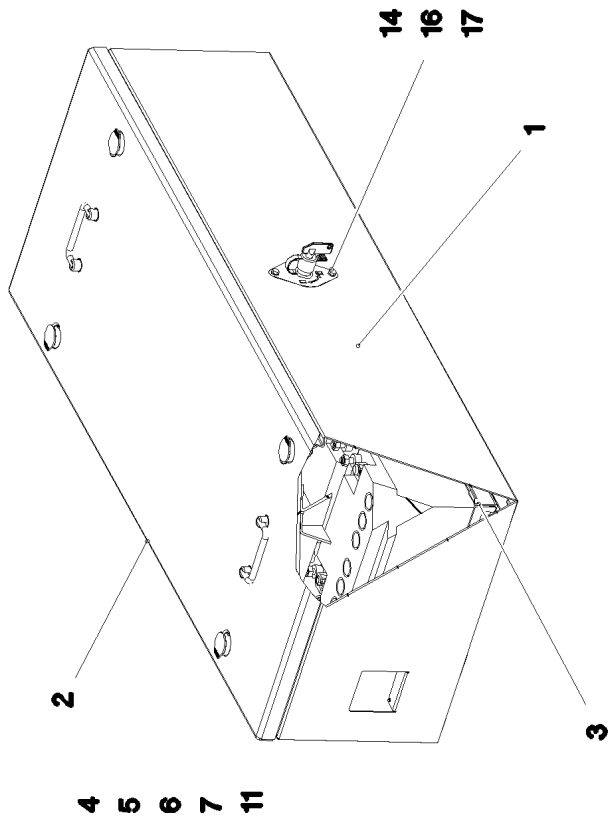
etk_en_de_098238 LR 11000

 449 (2/2)

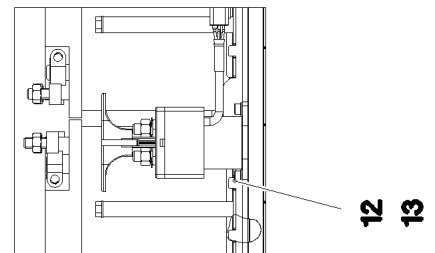
LIEBHERR

BATTERY STORAGE
BATTERIELAGERUNG

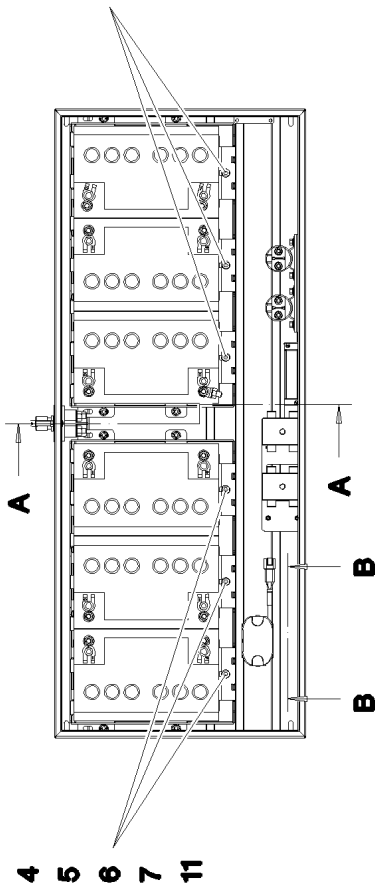
917828408



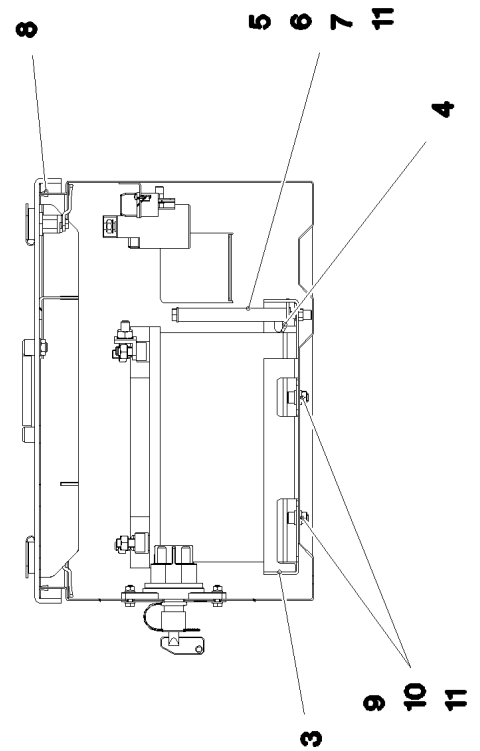
Schnitt B-B



4 5 6 7 11



Schnitt A-A



15.12.2020
081631

LIEBHERR

etk_en_de_098238 LR 11000


BATTERY BOX, PRE-ASSEMBLED
BATTERIEKASTEN VORM.

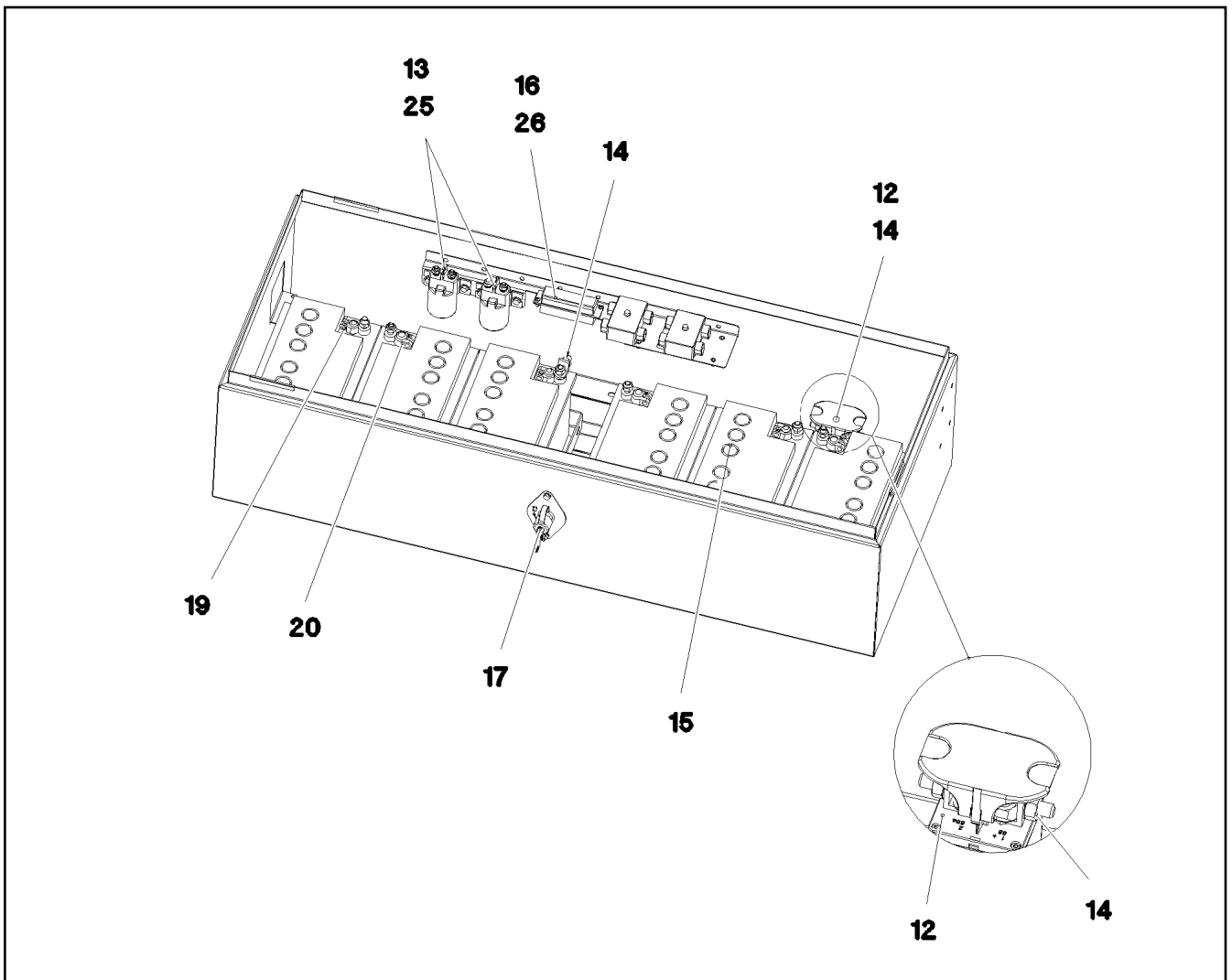
□ 450 (1/2)

969305108

Pos.	Item	Quantity	Description	Bezeichnung
1	968132308	1	BATTERY BOX ST.CONST. SPF	BATTERIEKASTEN SCHWK.
2	968132408	1	COVER PRE-ASSY.	DECKEL VORM.
(1)	968132508	1	COVER WELDED	DECKEL SCHWK.
(6)	704256608	4	HOUSING GD-ZN SW GEPULVERT	GEHAEUSE
(7)	704254808	4	DUST CAP POLYETHYLEN SCHWARZ	STAUBKAPPE
(8)	704253408	4	ACTUATION SPIKE GD-ZN SW GEPULVERT	BETAETIGUNGSDORN
(9)	704254008	4	TONGUE	ZUNGE
(10)	704274808	4	O-RING 12X2 NBR70	O-RING
(11)	10870376	2	POIGNEE 118X18X43	KLAPPGRIFF
(12)	420005414	4	WASHER AEHNL.ISO 7089 10 PA6.6	SCHEIBE
3	967473008	2	FRAME WELDED SPF	RAHMEN SCHWK.
4	97022950	6	PLATE 3X38X100 S355MC FE//ZNNI8//CN//T	BLECH
5	97036294	6	TUBE 15.0X124 E235+N	ROHR
6	502611908	6	LOCK WASHER DIN 6799 6	SICHERUNGSSCHEIBE
7	12203658	6	HEX SCREW ISO 4014 M8X150 8.8 480H SP	SECHSKANTSCHRAUBE
8	262103908	3.5	EDGE PROTECTION 1-2X9,5X6,5	KANTENSCHUTZ
9	10875597	8	SOCKET HEAD SCREW ISO 4762 M8X16 8.8	ZYLINDERSCHRAUBE
10	11693875	8	HEX NUT ISO 4032 M8 8 480H SPF	SECHSKANTMUTTER
11	10289803	28	WASHER ISO 7089 8 300HV 480H SPF	SCHEIBE
12	10875586	2	SOCKET HEAD SCREW ISO 4762 M6X16 8.8	ZYLINDERSCHRAUBE
13	10197771	2	WASHER ISO 7089 6 200HV ZNNI-480H SPF	SCHEIBE
14	11644899	2	HEX SCREW ISO 4017 M6X20 8.8 480H SPF	SECHSKANTSCHRAUBE
15	97068322	1	SIGN ALU	SCHILD
16	10197764	2	HEX NUT ISO 4032 M6 10 ZNNI-480H SPF	SECHSKANTMUTTER
17	10197771	4	WASHER ISO 7089 6 200HV ZNNI-480H SPF	SCHEIBE
500	969238908	1	ELECTRIC FOR BATTERY BOX	ELEKTRIK BATTERIEKASTEN

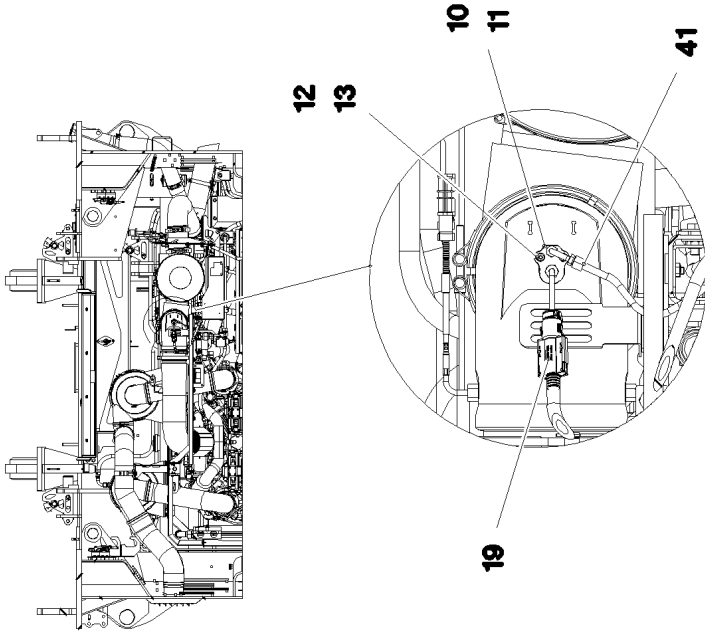
⇒  452

15.12.2020	etk_en_de_098238 LR 11000	 451 (2/2)
LIEBHERR	BATTERY BOX, PRE-ASSEMBLED BATTERIEKASTEN VORM.	969305108

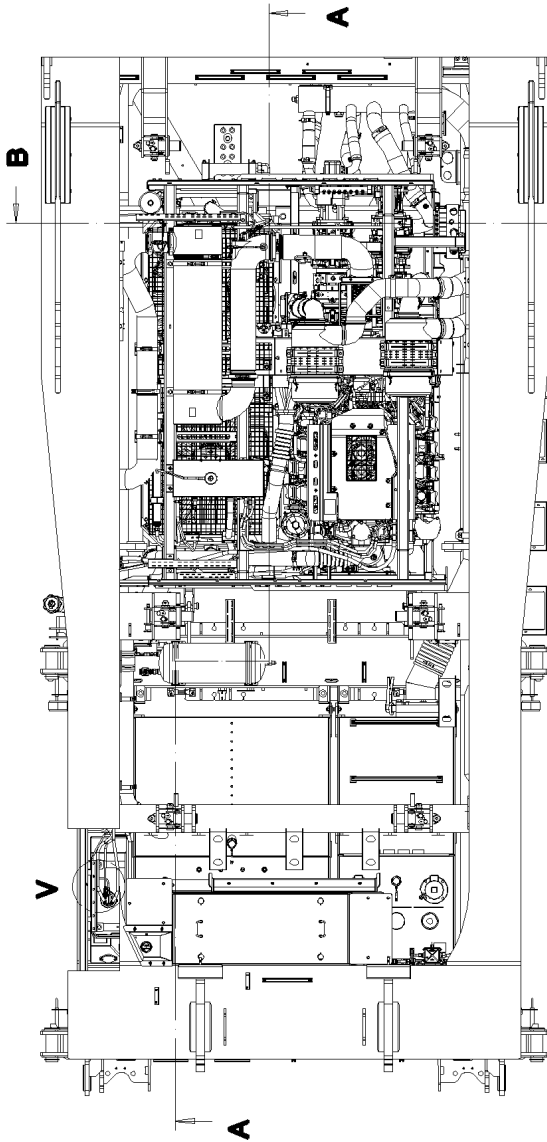
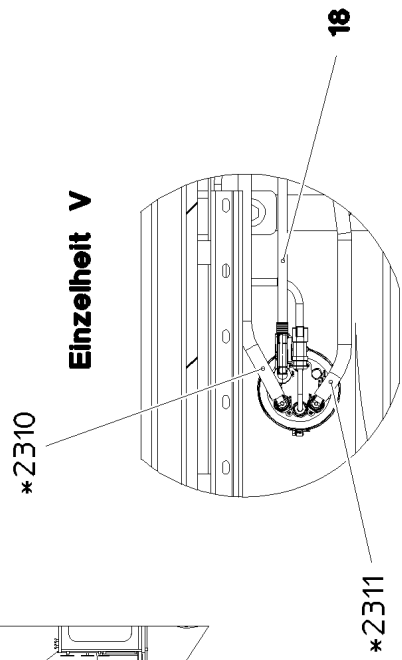


Pos.	Item	Quantity	Description	Bezeichnung
10	969239008	1	WIRING LIST BATTERY BOX	KABELLISTE BATTERIEKASTEN
(1)	969239108	1	LEAD W591	LEITUNG
(2)	96003404	1	LEAD W592	LEITUNG
(3)	969799708	1	LEAD W594	LEITUNG
(4)	969799808	1	LEAD W595	LEITUNG
(5)	969799608	1	LEAD W593	LEITUNG
(6)	969769008	1	LEAD W597	LEITUNG
(7)	96000499	1	LEAD W591A	LEITUNG
12	10871125	1	CUTOFF RELAY 24V	TRENNSCHALTRELAIS
13	630105308	2	RELAY 24V/1S SPF	RELAIS
14	10872525	3	ELBOW CONNECTION KISSLINGRELAIS	WINKELANSCHLUSS
15	10664800	6	BATTERY 12V 70AH	BATTERIE
16	604501608	1	FUSE BOX SMALL 6-POL, LEER	SICHERUNGSDOSE
17	10871010	1	BATTERY ISOLATING SWITCH PAGF SCHW	BATTERIETRENNSCHALTER
(1)	10024214	1	SWITCH LEVER	SCHALTHEBEL
19	613206608	6	BATTERY TERMINAL CLAMP 15,9MM ² VERZI	BATTERIEKLEMME
20	613206508	6	BATTERY TERMINAL CLAMP 17,5MM ² VERZI	BATTERIEKLEMME
25	11840297	4	HEX SCREW EN 1665 M6X16 8.8 480H SPF	SECHSKANTSCHRAUBE
26	12216226	4	PAN-HEAD SCREW ISO 7045 M4X16 4.8 480	FLACHKOPFSCHRAUBE

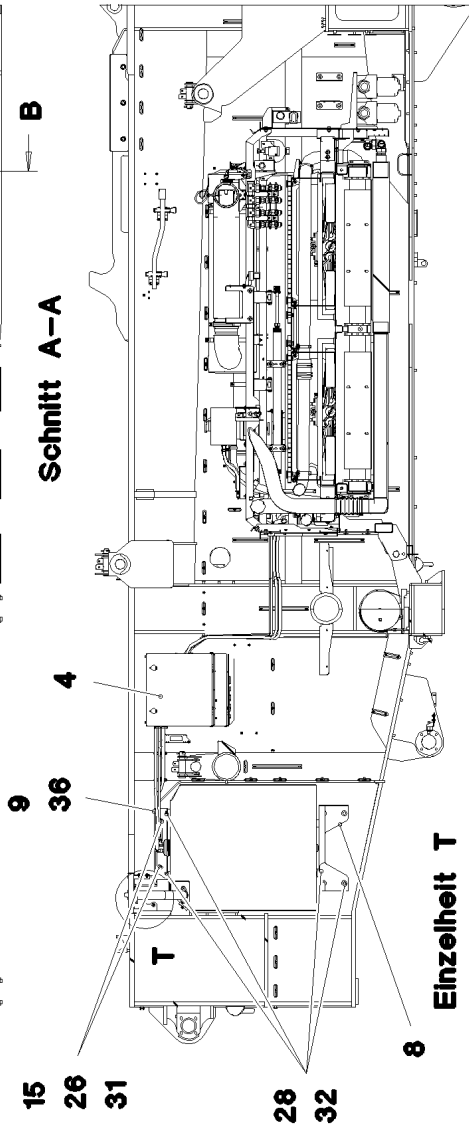
Schnitt B-B



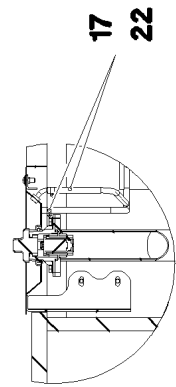
Einzelheit V



Schnitt A-A



Einzelheit T



*** Pos. 20**

15.12.2020
081625

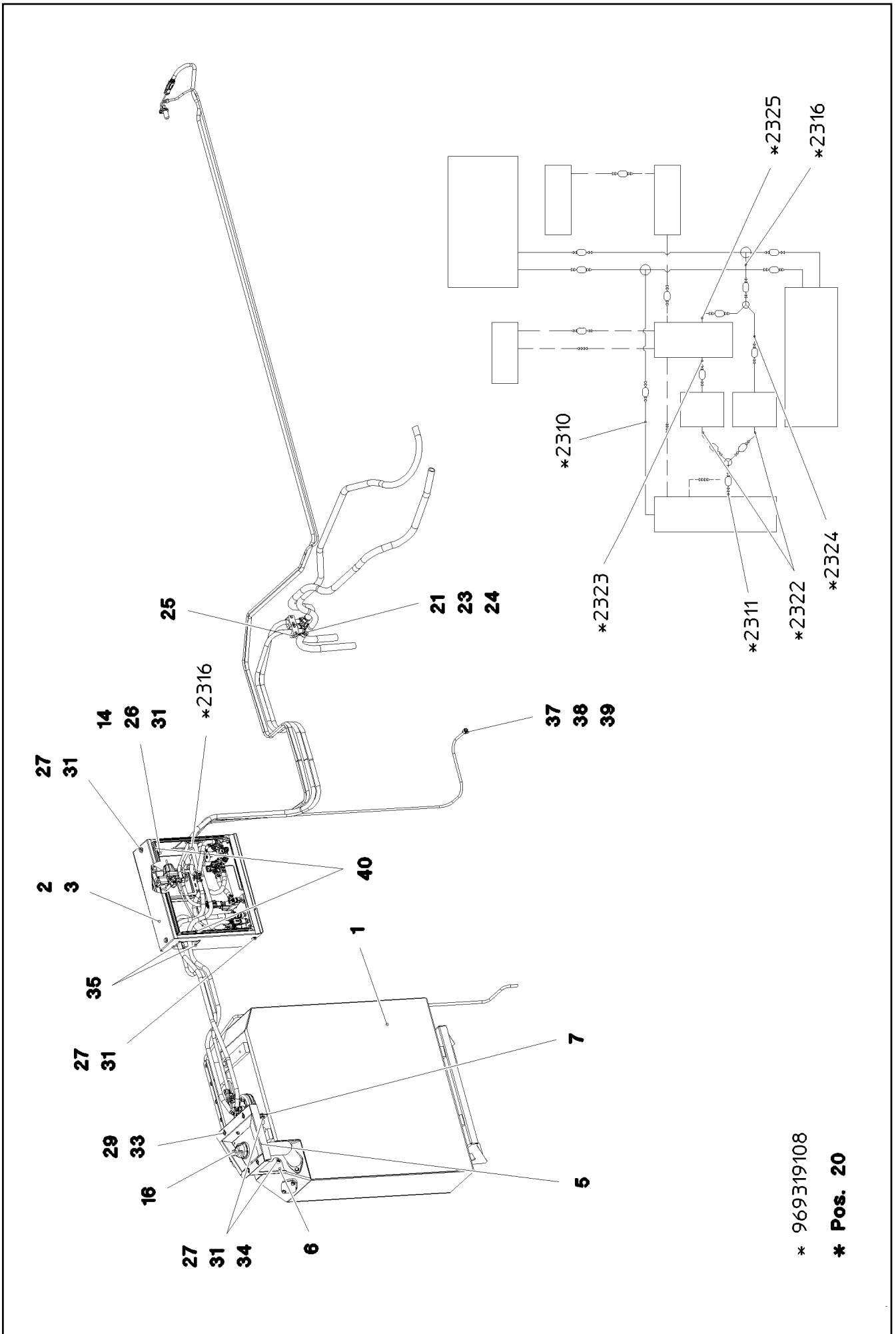
LIEBHERR

etk_en_de_098238 LR 11000

UREA PLANT
HARNSTOFFANLAGE

453 (1/3)

917828508



* 969319108

* Pos. 20

15.12.2020
081626

LIEBHERR

etk_en_de_098238 LR 11000

UREA PLANT
HARNSTOFFANLAGE

454 (2/3)

917828508

Pos.	Item	Quantity	Description	Bezeichnung
1	968866808	1	UREA TANK, PRE-MOUNTING ⇒ □ 456	HARNSTOFFTANK VORM.
2	96004209	1	PUMP PRE-ASS. ⇒ □ 458	PUMPE VORM.
3	96004207	1	COVER ST. CONST.	ABDECKUNG SCHWK.
4	96004224	1	COVER COMPL. ⇒ □ 462	DECKEL KPL.
5	968166608	1	TRAY EDELSTAHL	WANNE SCHWK.
6	967998108	1	SHEET CPL. FE//ZNNI8//CN//T0	BLECH KPL.
7	967998208	1	SHEET CPL. FE//ZNNI8//CN//T0	BLECH KPL.
8	97048229	1	CONSOLE 4X976X466 S315MC FE//ZNNI8//C	KONSOLE
9	97048236	1	PLATE 4X490X206 S315MC FE//ZNNI8//CN//T	BLECH
10	10144093	1	REDUCTION AGENT INJECTOR ⇒ □ 463	REDUKTIONSMITTELINJEKTOR
11	10144861	1	SEAL	DICHTUNG
12	10410193	2	WASHER ISO 7089 5 -A2	SCHEIBE
13	10878117	2	HEX NUT ISO 4032 M5 TI2-WS8	SECHSKANTMUTTER
14	953873408	4	SLEEVE 25X20 11SMN37 FE//ZNNI8//CN//T0	HUELSE
15	978787708	2	SLEEVE 33.0X19 FE//ZNNI8//CN//T0	HUELSE
16	7381568	1	O-RING DIN 3771 59,69X5,33 FKM 70 A,BK	O-RING
17	7363060	4.5	HOSE DN8-KUNSTSTOFF PVC TRANSPAR	SCHLAUCH
18	10144280	1	HOSE LINE 4X1500 EPDM	SCHLAUCHLEITUNG
19	10144304	1	REDUCTION AGENT PRESSURE LINE 2X70	REDUKTIONSMITTEL-DRUCKLE
20	968867908	1	HOSE LINES STUFE 4	SCHLAUCHLEITUNGEN HARNST
(2310)	969962508	1	HOSE CPL. CONTI KWS 10X3800	SCHLAUCH KPL.
(2311)	969962608	1	HOSE CPL. CONTI KWS 10X1400	SCHLAUCH KPL.
(2316)	96014033	1	HOSE CPL. CONTI KWS 10X2500	SCHLAUCH KPL.
21	11626529	2	TEE REDUCER 20X10 L=80	T-REDUZIERSTUECK
22	10872024	3	HOSE CLAMP DIN 3017-1 8-16/9 W3	SCHLAUCHSCHELLE
23	774208508	4	HOSE CLAMP 32/25-40/12 W3	SCHLAUCHSCHELLE
24	11162002	4	HOSE CLAMP 19/17,8-20,2/12 51CrV4 CR6-F	SCHLAUCHSCHELLE
25	602008408	4	CLAMP-HALF DIN 3015-1 L 3 G 20 PP SW	KLEMMHAELFTE
26	11651612	6	HEX SCREW ISO 4017 M8X16 8.8 480H SPF	SECHSKANTSCHRAUBE
27	10197831	8	HEX SCREW ISO 4017 M8X25 8.8 ZNNI-480	SECHSKANTSCHRAUBE
28	11658892	10	HEX SCREW ISO 4017 M12X25 8.8 FLZN SP	SECHSKANTSCHRAUBE
29	10412852	4	BUTTON HEAD SCREW AEHNL.ISO 7380-2	HALBRUNDKOPFSCHRAUBE
30	968868008	1	UREA SYSTEM AIR LINE STUFE 4	LUFTLEITUNGEN HARNSTOFFA
(2332)	96023300	1	PLASTIC PIPE COMPLETE	KUNSTSTOFFROHR KPL.
31	11140469	18	WASHER ISO 7093-1 8 200HV 480H SPF	SCHEIBE
32	421801908	10	WASHER ISO 7093-1 12 200HV-A2	SCHEIBE
33	10875648	4	WASHER ISO 7093-1 6 200HV 480H SPF	SCHEIBE
34	10875614	4	HEX NUT DIN 985 M8 8 480H SPF	SECHSKANTMUTTER
35	262103908	0.5	EDGE PROTECTION 1-2X9,5X6,5	KANTENSCHUTZ
36	262104008	0.5	EDGE PROTECTION 1-4X14,5X10	KANTENSCHUTZ
37	477401508	1	BOX NUT DIN 3870 AL10 A3P	UEBERWURFMUTTER
38	772002708	1	PLUG-IN SLEEVE E10-7	EINSTECKHUELSE
39	477100308	1	PROFILE RING PR10-S/L A3P	PROFILRING
40	262101308	1.4	CLAMP FITTING 1-3X21X9,3 ZELLGUMMI	KLEMMBAND
41	10871759	1	PLUG-IN SLEEVE E8-6 EDELSTAHL	EINSTECKHUELSE
42	7403569	1	FITTING EW 10L M16X1,5 CR6-FREI	VERSCHRAUBUNG
700	96008041	1	SIGNS HARNSTOFFANLAGE	BESCHILDERUNG
(1)	97037383	1	SIGN 120X80 KLEBEFOLIE SPF	SCHILD

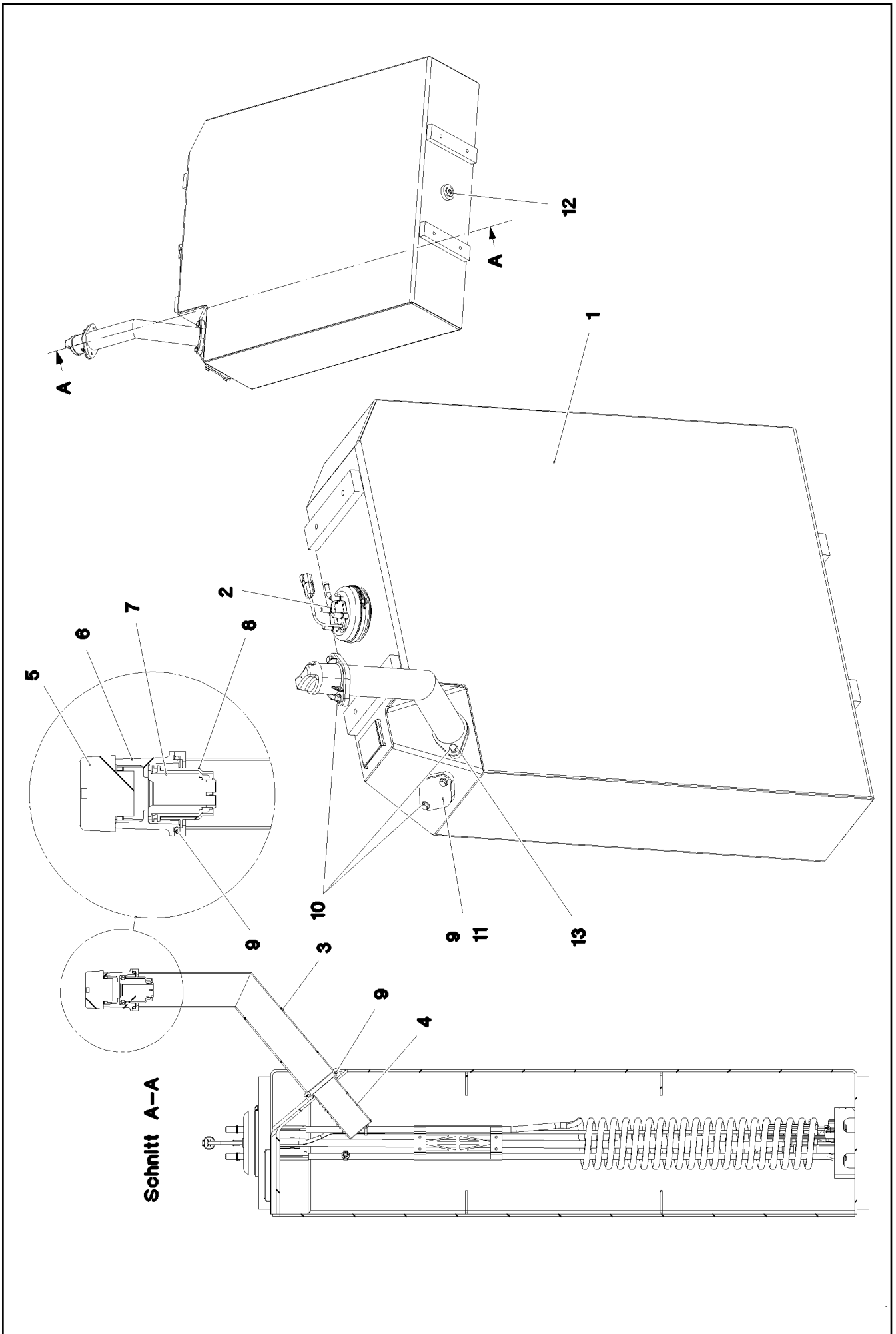
15.12.2020

etk_en_de_098238 LR 11000

□ 455 (3/3)

LIEBHERRUREA PLANT
HARNSTOFFANLAGE

917828508



15.12.2020
081627

LIEBHERR


etk_en_de_098238 LR 11000

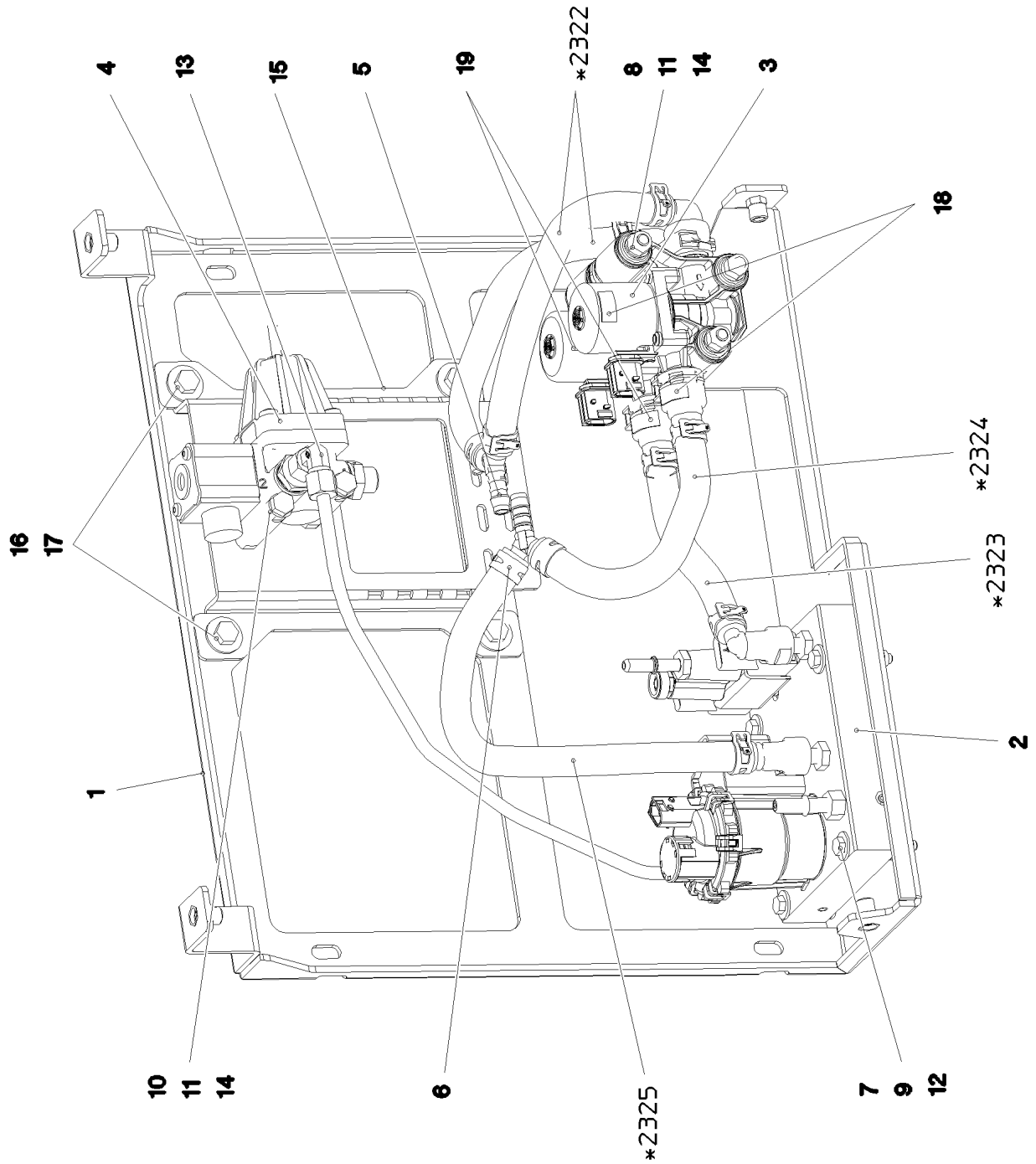
UREA TANK, PRE-MOUNTING
HARNSTOFFTANK VORM.

456 (1/2)

968866808

Pos.	Item	Quantity	Description	Bezeichnung
1	11455117	1	UREA TANK	HARNSTOFFTANK
2	12503121	1	SUCTION MODUL L=981,5 24V NICHT LACK	ENTNAHMEMODUL
3	968868108	1	FILLER STUB PIPE WELDED EDELSTAHL	EINFUELLSTUTZEN SCHWK.
4	97050024	1	SLEEVE EDELSTAHL	HUELSE
5	11101351	1	LOCKABLE TANK CAP 40	TANKVERSCHLUSS
6	11101353	1	FILLER NECK GR.40 ALU	EINFUELLSTUTZEN
7	11101354	1	MAGNET ADAPTER 40 KUNSTSTOFF	MAGNETADAPTER
8	97024394	1	SLEEVE EDELSTAHL	HUELSE
9	726421608	3	O-RING ARP 568 56,74X3,53 NBR70	O-RING
10	11656991	4	HEX SCREW EN 1665 M8X12 8.8 480H SPF	SECHSKANTSCHRAUBE
11	11456171	1	STOP PLUG X2CrNi18-9	STOPFEN
12	11213236	1	SCREW PLUG VSTI M26X1,5 EDELSTAHL	VERSCHLUSSSCHRAUBE
13	11656992	2	HEX SCREW EN 1665 M8X16 8.8 480H SPF	SECHSKANTSCHRAUBE

15.12.2020	etk_en_de_098238 LR 11000	 457 (2/2)
LIEBHERR	UREA TANK, PRE-MOUNTING HARNSTOFFTANK VORM.	968866808



* Pos. 20

15.12.2020
093036

LIEBHERR

etk_en_de_098238 LR 11000

PUMP PRE-ASS.
PUMPE VORM.


□ 458 (1/2)

96004209

Pos.	Item	Quantity	Description	Bezeichnung
1	96004205	1	BRACKET WELDED CONST. SPF	KONSOLE SCHWK.
2	11373478	1	REDUCTION AGENT PUMP ADBLUE STUFE ⇒  460	REDUKTIONSMITTELPUMPE
3	11082158	2	WATER VALVE NW12X2,5 NICHT LACKIERE	WASSERVENTIL
4	969904608	1	PRESSURE RELIEF VALVE PRE-ASS. ⇒  461	DRUCKBEGRENZUNGSVENTIL
5	10801609	2	HOSE CONNECTION SOCKET YS PA66-GF3	SCHLAUCHVERBINDUNGSSTUT
6	11162002	4	HOSE CLAMP 19/17,8-20,2/12 51CrV4 CR6-F	SCHLAUCHSCHELLE
7	10875512	4	HEX SCREW ISO 4014 M6X50 8.8 480H SPF	SECHSKANTSCHRAUBE
8	12217239	3	HEX SCREW ISO 4014 M8X110 8.8 480H SP	SECHSKANTSCHRAUBE
9	10875648	12	WASHER ISO 7093-1 6 200HV 480H SPF	SCHEIBE
10	12216193	2	HEX SCREW ISO 4014 M8X75 8.8 480H SPF	SECHSKANTSCHRAUBE
11	10289803	10	WASHER ISO 7089 8 300HV 480H SPF	SCHEIBE
12	11656734	4	HEX NUT ISO 7040 M6 8 480H SPF	SECHSKANTMUTTER
13	247021802	1	FITTING EW 8L CR6-FREI	VERSCHRAUBUNG
14	11656731	5	HEX NUT ISO 7040 M8 8 480H SPF	SECHSKANTMUTTER
15	97057649	1	PLATE 3X234X229 S355MC FE//ZNNI8//CN//T	BLECH
16	10197831	4	HEX SCREW ISO 4017 M8X25 8.8 ZNNI-480	SECHSKANTSCHRAUBE
17	11140469	4	WASHER ISO 7093-1 8 200HV 480H SPF	SCHEIBE
18	97064219	2	SIGN 20X10 KLEBEFOLIE SPF	SCHILD
19	97064220	2	SIGN 20X10 KLEBEFOLIE SPF	SCHILD
20	969319108	1	HOSE LINES STUFE 4	SCHLAUCHLEITUNGEN HARNST
(2322)	969383708	2	HOSE CPL. CONTI KWS 10X300	SCHLAUCH KPL.
(2323)	969384308	1	HOSE CPL. CONTI KWS 10X160	SCHLAUCH KPL.
(2324)	969962708	1	HOSE CPL. CONTI KWS 10X200	SCHLAUCH KPL.
(2325)	969962808	1	HOSE CPL. CONTI KWS 10X340	SCHLAUCH KPL.
30	969319208	1	UREA SYSTEM AIR LINE STUFE 4	LUFTLEITUNGEN HARNSTOFFA

15.12.2020

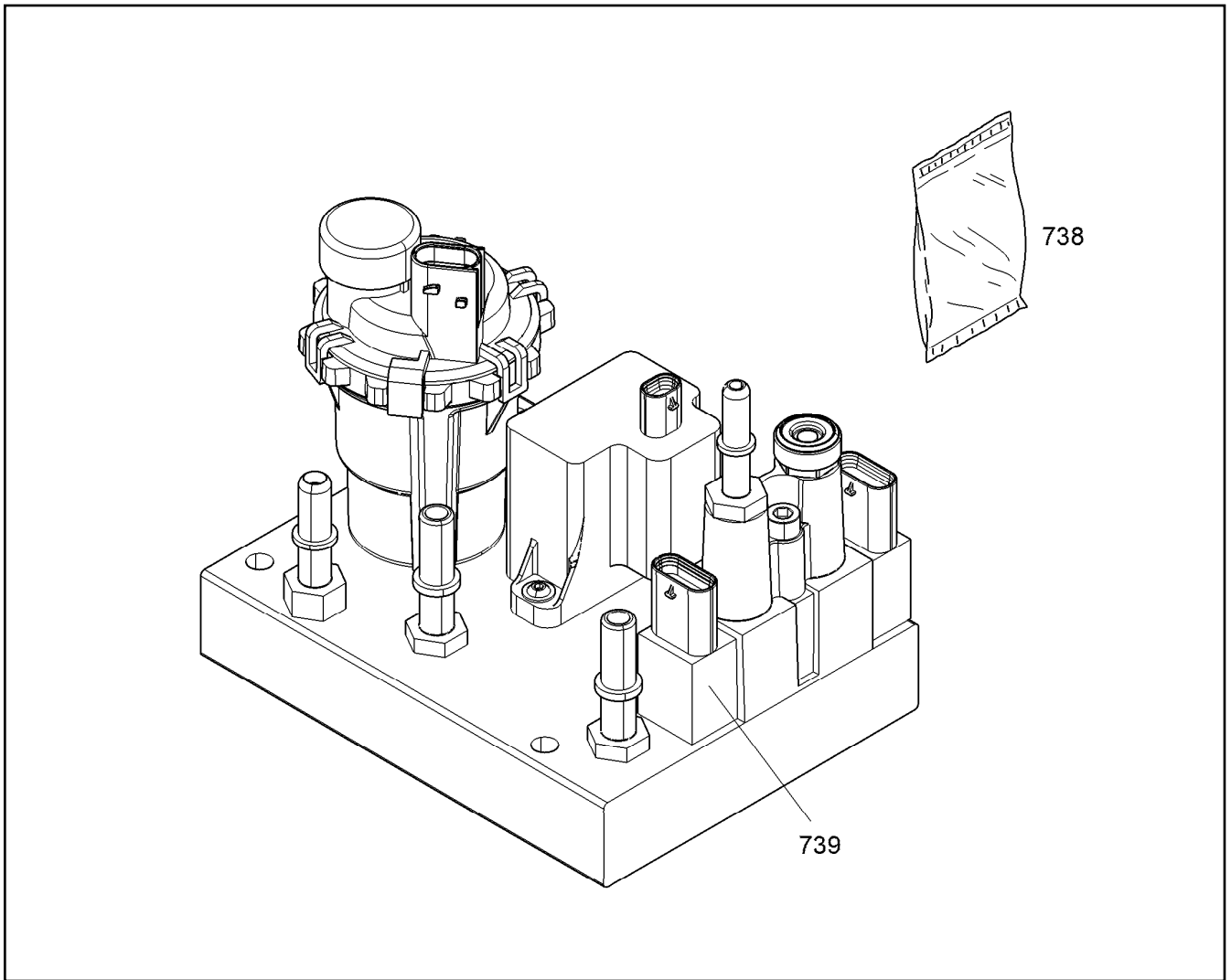
etk_en_de_098238 LR 11000

 459 (2/2)

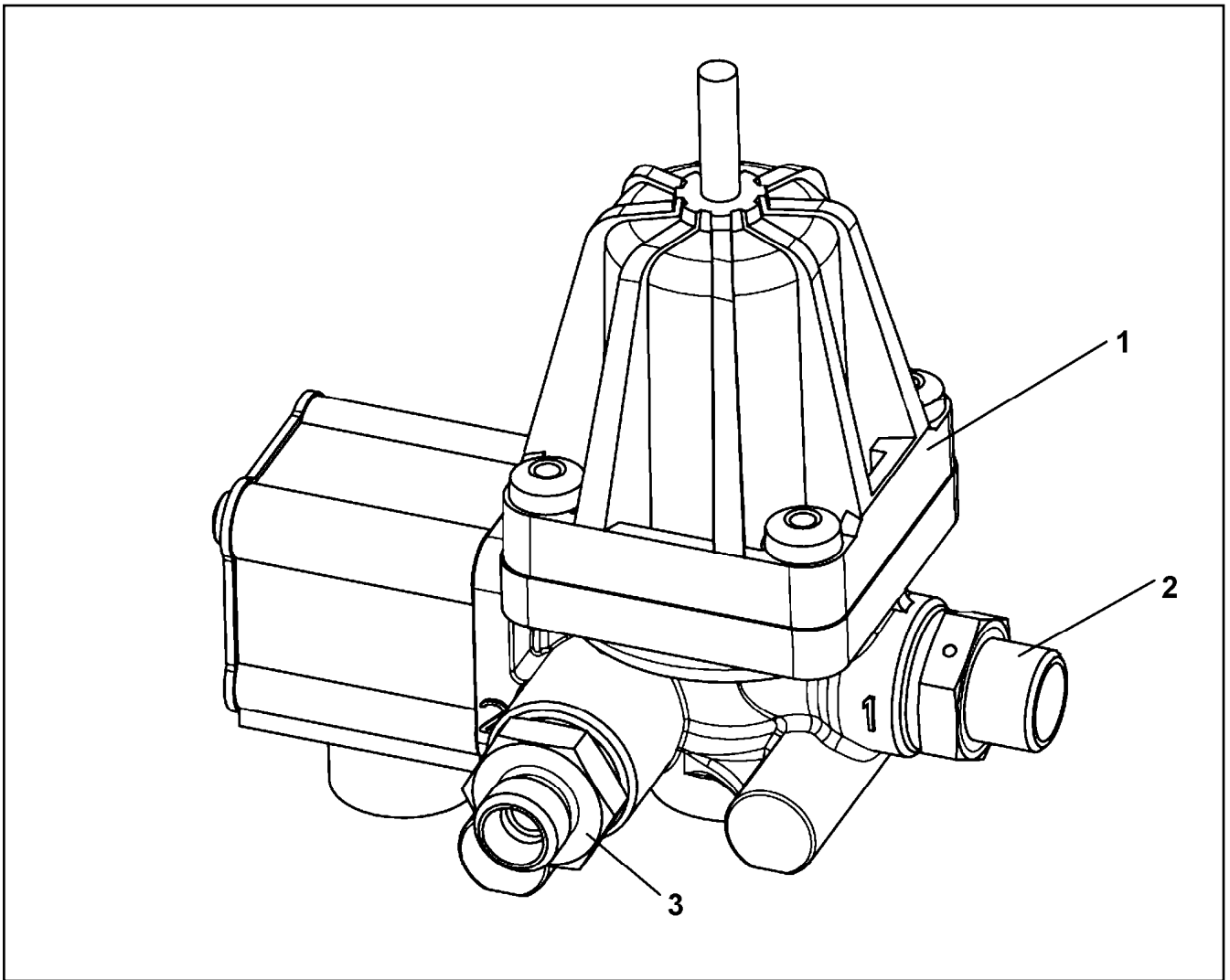
LIEBHERR

PUMP PRE-ASS.
PUMPE VORM.

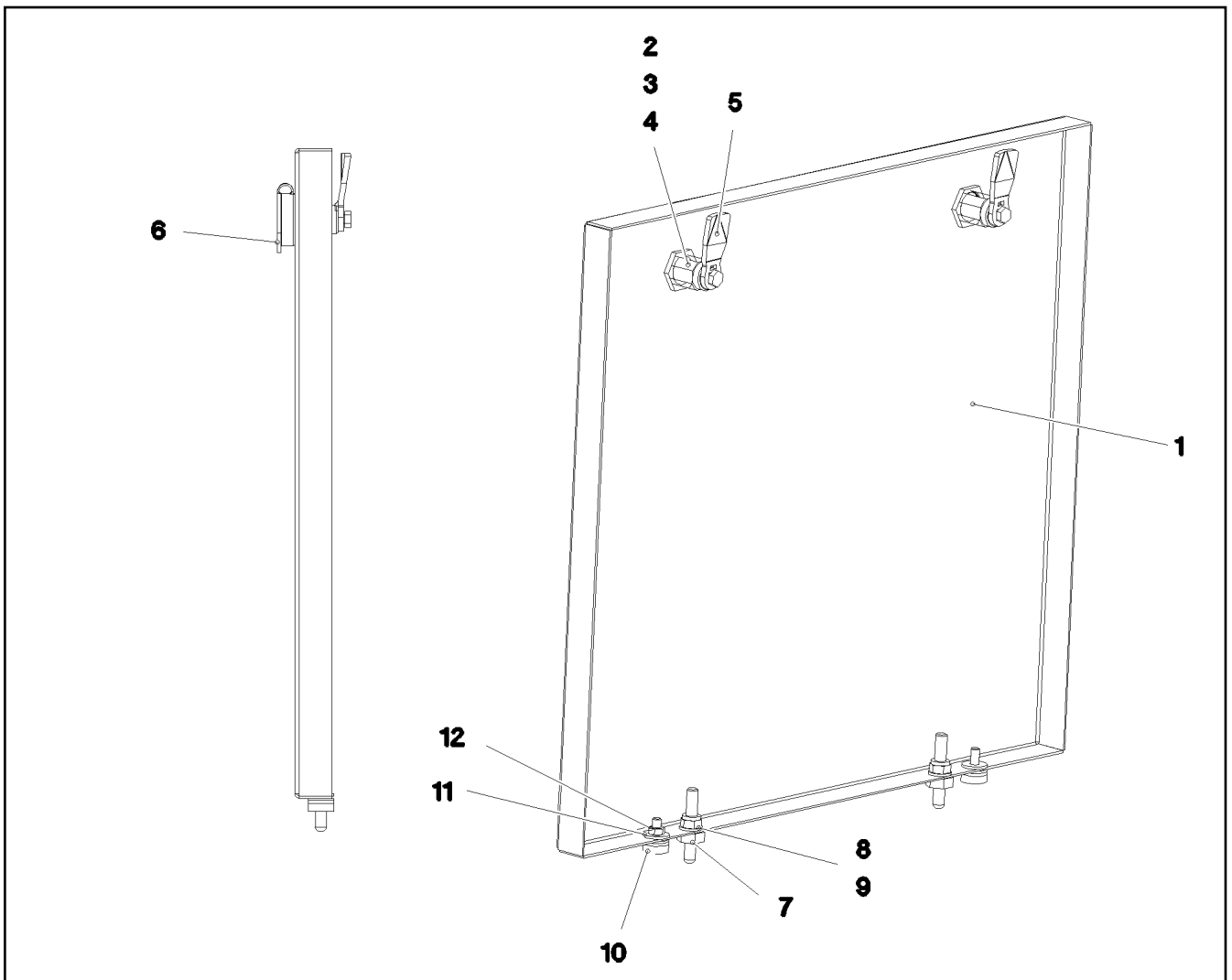
96004209



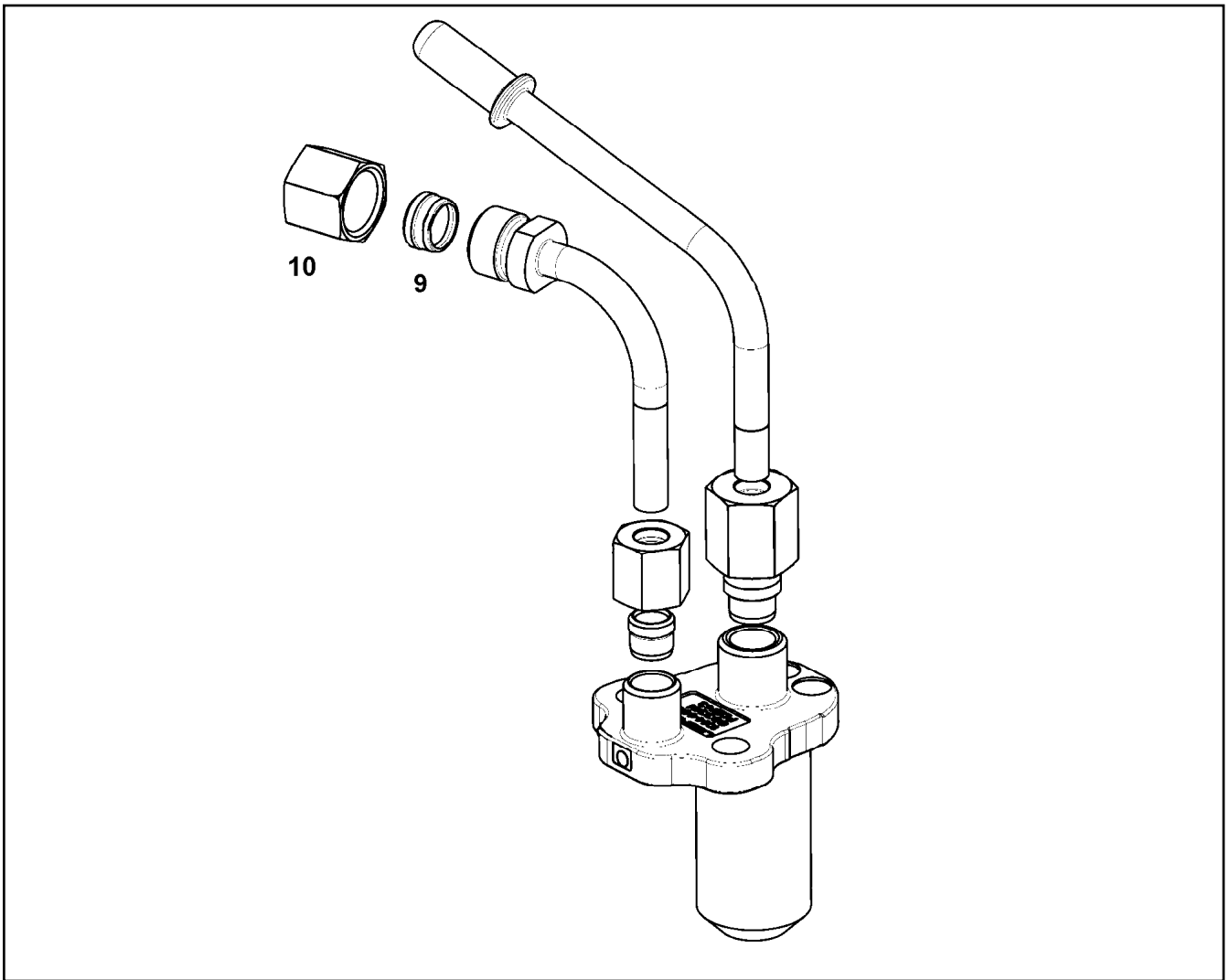
Pos.	Item	Quantity	Description	Bezeichnung
738	12466377	1	PROTECTIVE COVER NICHT LACKIEREN	SCHUTZDECKEL
739	12414685	1	PRESSURE/TEMPERATURE SENSOR NICH	DRUCK-/TEMPERATUR SENSO



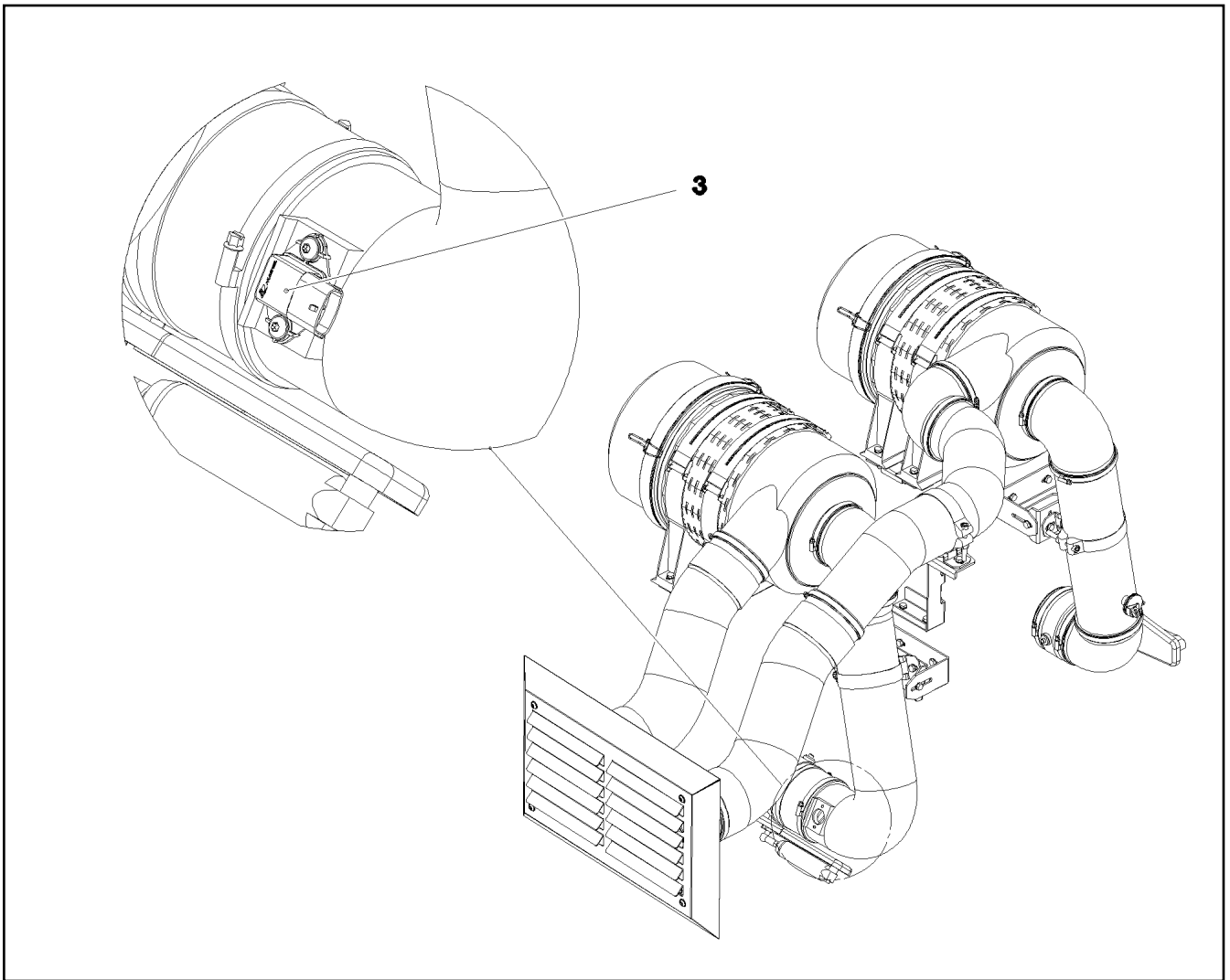
Pos.	Item	Quantity	Description	Bezeichnung
1	10872307	1	PRESSURE LIMITING VALVE 13BAR M16X1,	DRUCKBEGRENZUNGSVENTIL
2	7021521	1	FITTING GE 10L M16X1,5 CR6-FREI	VERSCHRAUBUNG
3	10872598	1	FITTING GEO 8L M16X1,5 CR6-FREI	VERSCHRAUBUNG





Pos.	Item	Quantity	Description	Bezeichnung
1	97072760	1	PLATE 1.5X542X497 DC01	BLECH
2	704256608	2	HOUSING GD-ZN SW GEPULVERT	GEHAEUSE
3	704253408	2	ACTUATION SPIKE GD-ZN SW GEPULVERT	BETAETIGUNGSDORN
4	704274808	2	O-RING 12X2 NBR70	O-RING
5	704259008	2	TONGUE 45X19 STAHL VERZ	ZUNGE
6	704254808	2	DUST CAP POLYETHYLEN SCHWARZ	STAUBKAPPE
7	409710908	2	CARRYING BOLT M8	STUETZSCHRAUBE
8	10289803	2	WASHER ISO 7089 8 300HV 480H SPF	SCHEIBE
9	10875614	2	HEX NUT DIN 985 M8 8 480H SPF	SECHSKANTMUTTER
10	726616708	2	MEGI BUFFER 18X7,5	MEGIPUFFER
11	10875648	4	WASHER ISO 7093-1 6 200HV 480H SPF	SCHEIBE
12	10197764	2	HEX NUT ISO 4032 M6 10 ZNNI-480H SPF	SECHSKANTMUTTER

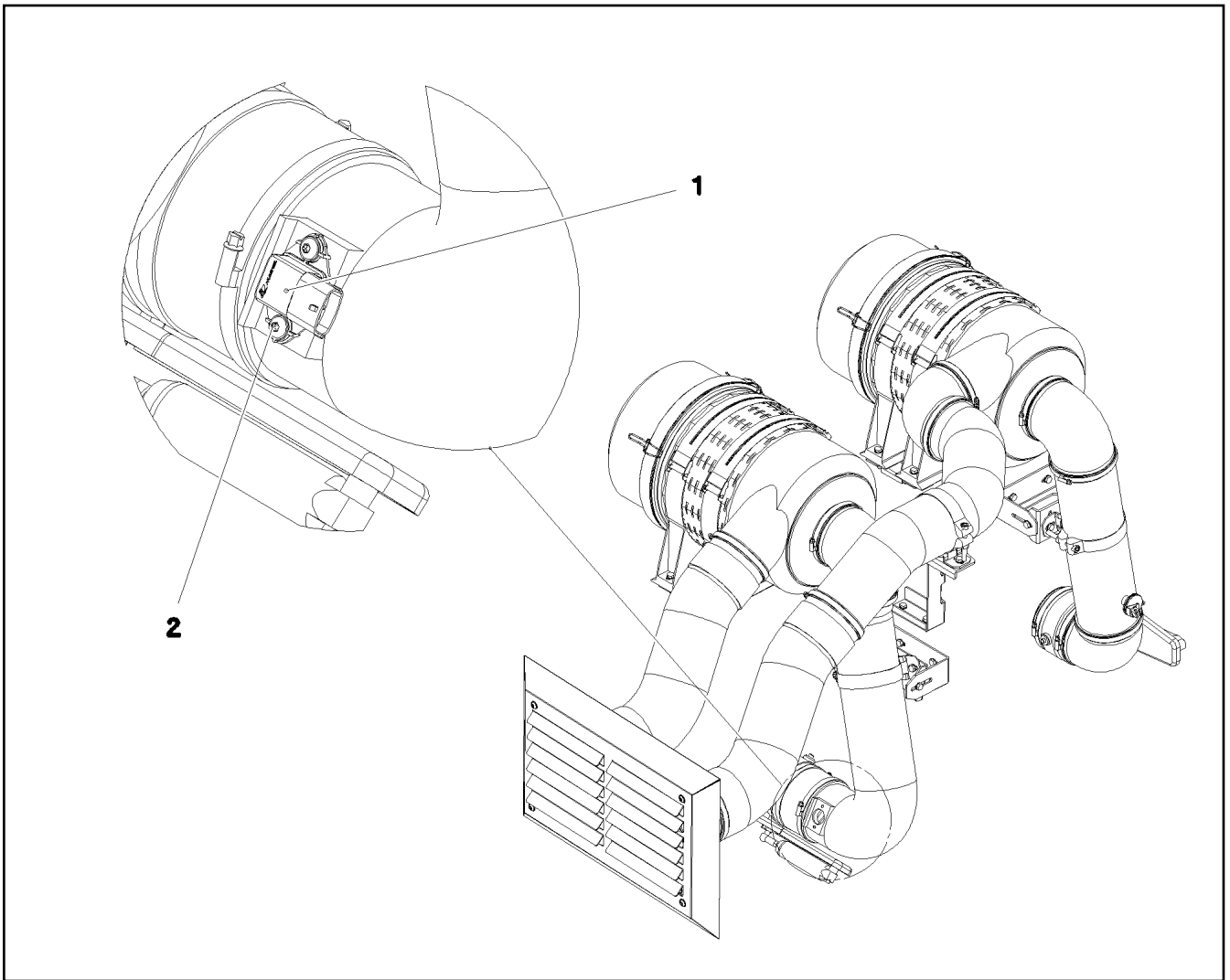


Pos.	Item	Quantity	Description	Bezeichnung
9	11355067	1	CLAMPING RING	KLEMMRING
10	11355720	1	BOX NUT UEMLL08 Inox	UEBERWURFMUTTER

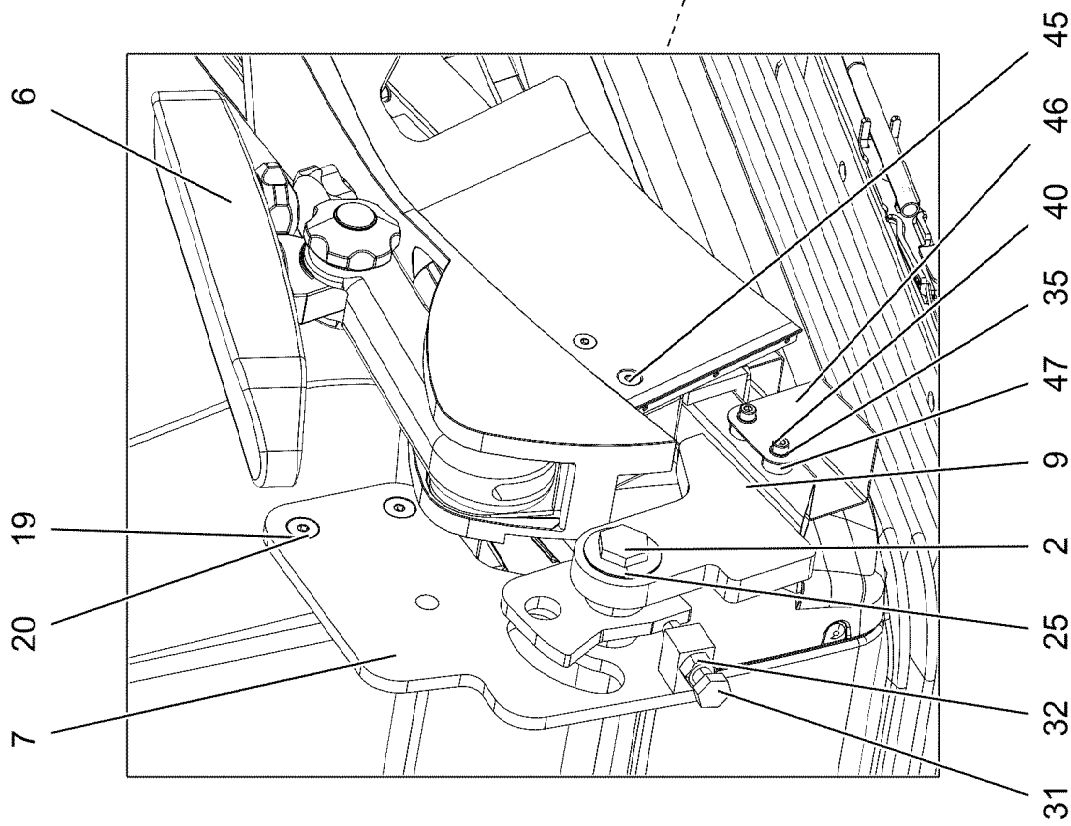
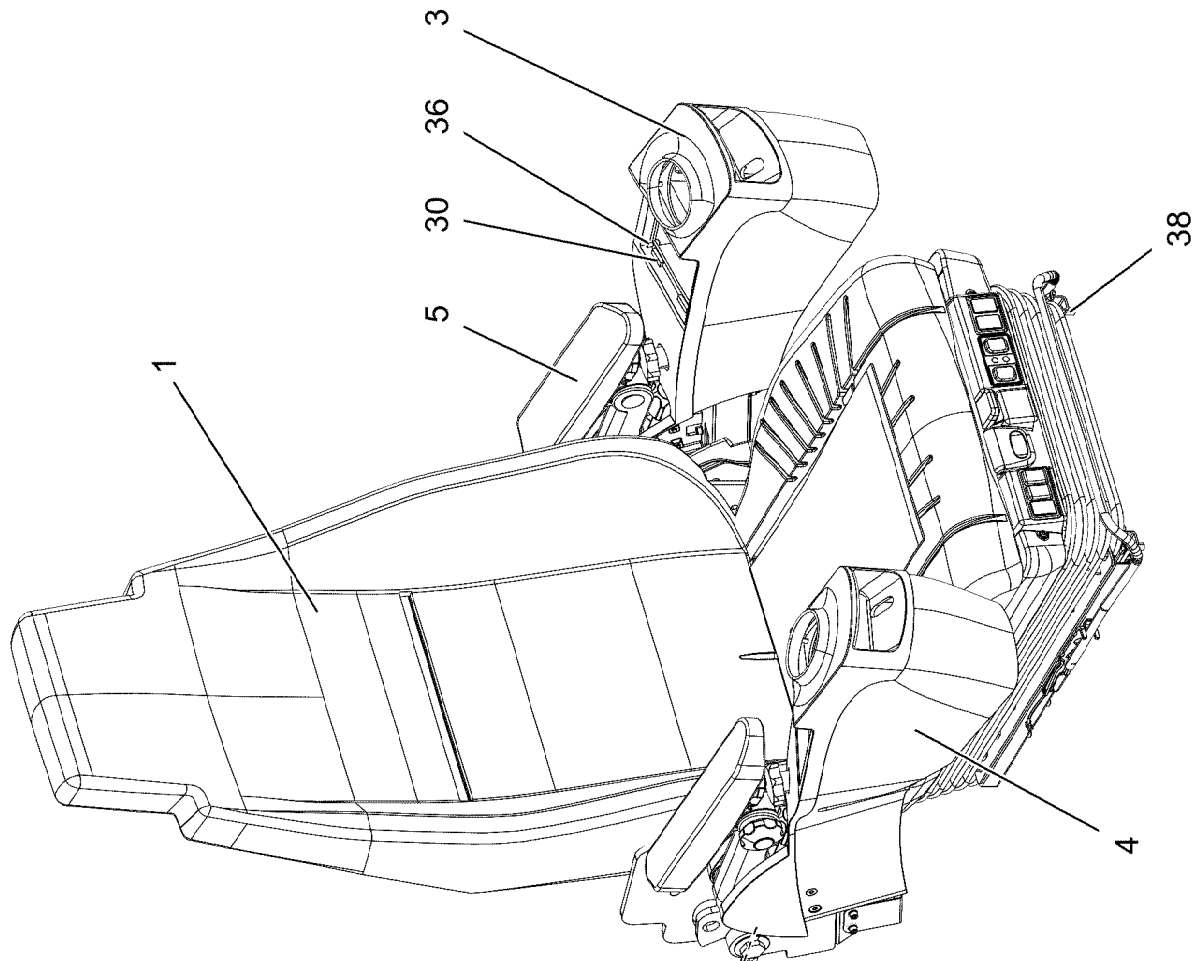


Pos.	Item	Quantity	Description	Bezeichnung
3	969468008	1	ADDITIONAL PART AIR FILTER SYS ⇒  465	ZUSATZTEILE LUFTFILTERANL

15.12.2020 081624	etk_en_de_098238 LR 11000	 464
LIEBHERR	ADDITIONAL PART LEVEL IV ZUSATZTEILE STUFE IV	917852708



Pos.	Item	Quantity	Description	Bezeichnung
1	10141261	1	MOISTURE SENSOR 0-150 GR./KG NICHT LA	FEUCHTESENSOR
2	10475893	2	BUTTON HEAD SCREW AEHNL.ISO 7380-2	HALBRUNDKOPFSCHRAUBE



15.12.2020
096563

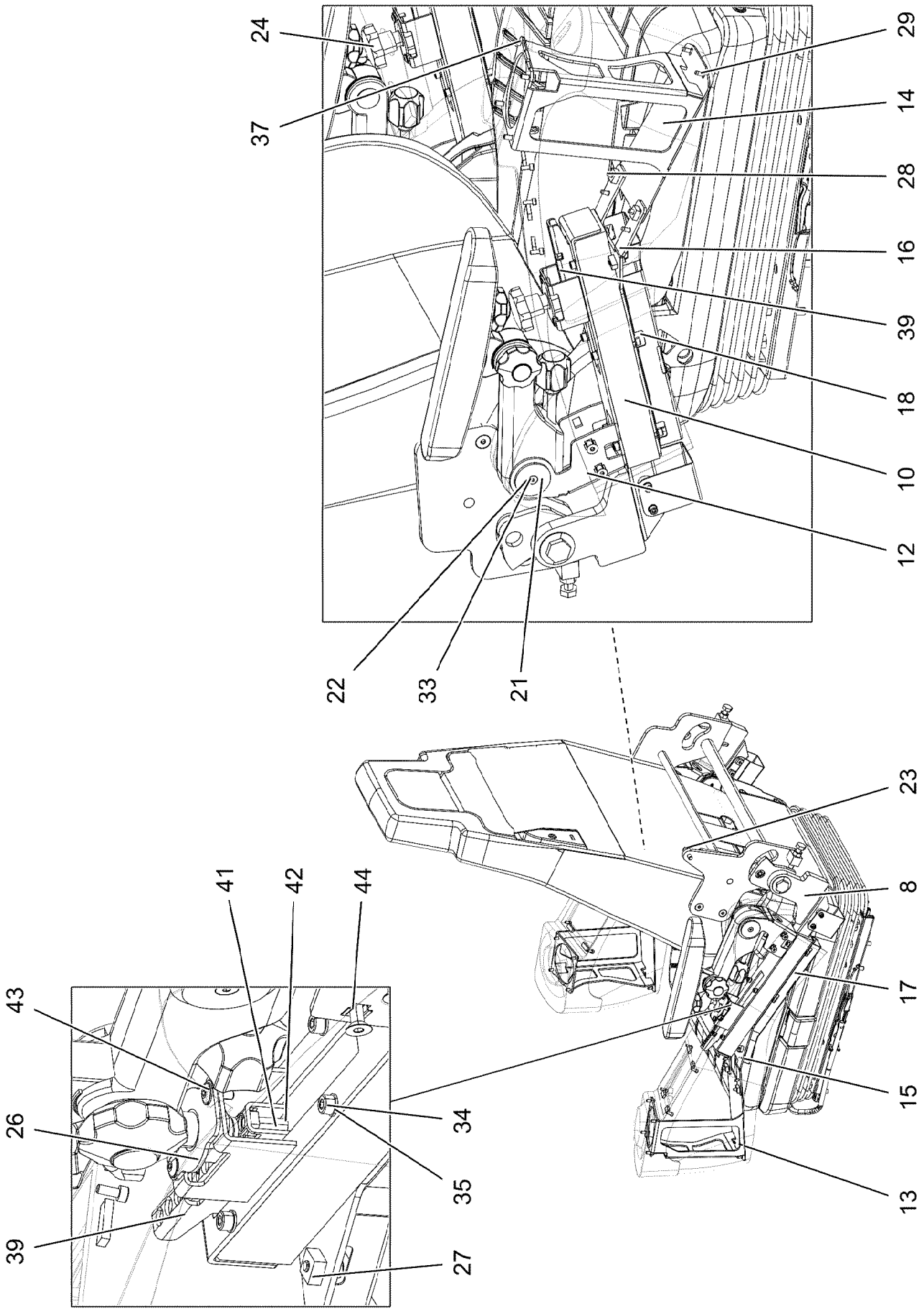
LIEBHERR

etk_en_de_098238 LR 11000

CONTROL STAND
STEUERSTAND

466 (1/3)

918810308



15.12.2020
096564




LIEBHERR

etk_en_de_098238 LR 11000

CONTROL STAND
STEUERSTAND


▣ 467 (2/3)

918810308

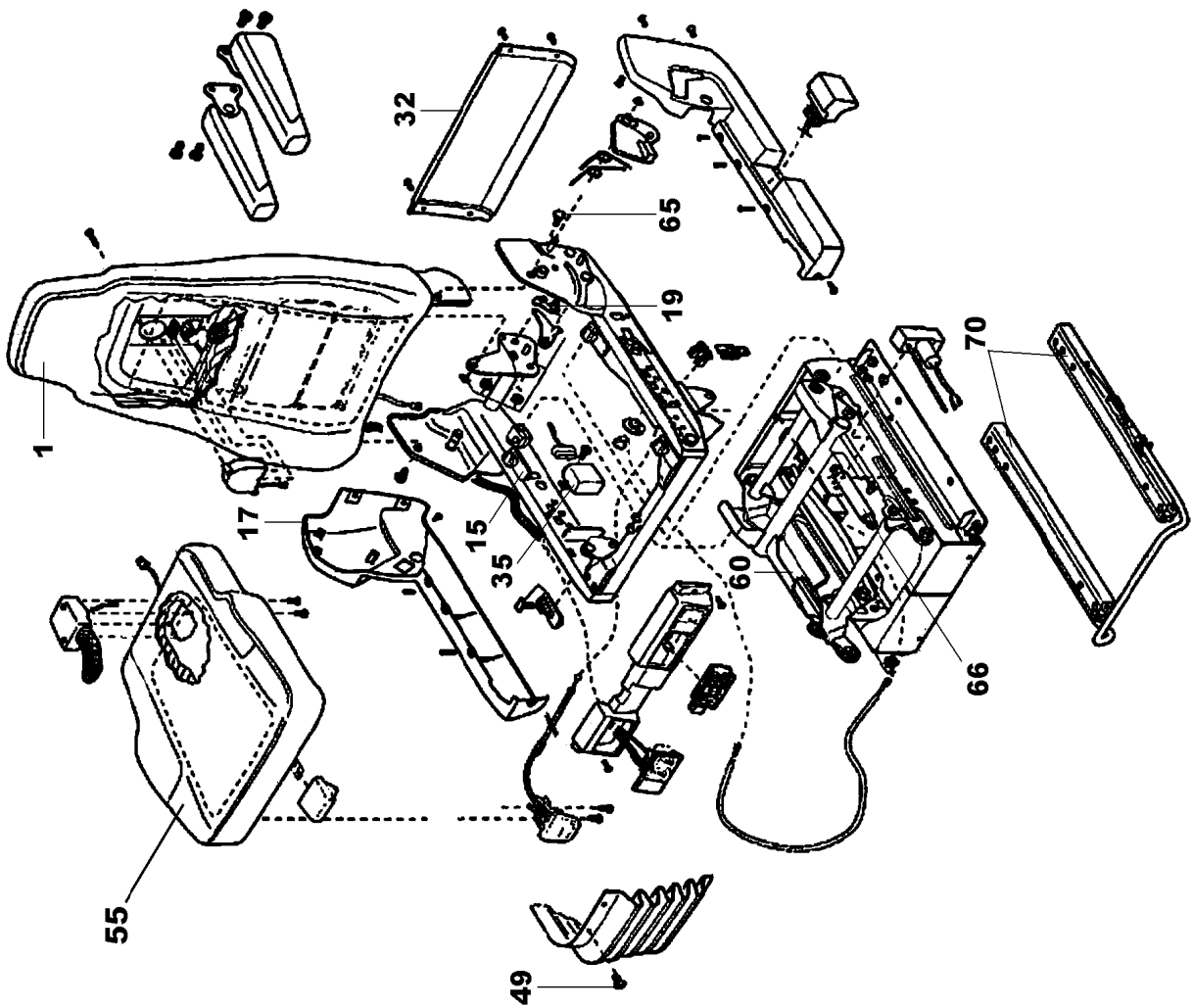
Pos.	Item	Quantity	Description	Bezeichnung
1	10877138	1	OPERATOR SEAT 1030/880NTS ⇒  469	FAHRERSITZ
2	97096918	2	THREADED PIN 20X53X78 C45 FE//ZNNI8//C	GEWINDEBOLZEN
3	967588308	1	BRACKET LEFT SPF	KONSOLE LINKS
4	967588408	1	BRACKET RIGHT SPF	KONSOLE RECHTS
5	96032222	1	REWORK ARMREST LEFT ⇒  471	NACHARBEIT ARMLEHNE LI.
6	96032223	1	REWORK ARMREST RIGHT ⇒  473	NACHARBEIT ARMLEHNE RE.
7	96021362	1	BRACKET WELDED CONST. FE//ZNNI8//CN/	KONSOLE SCHWK.
8	96021363	1	BRACKET,LEFT WELDED FE//ZNNI8//CN//T0	KONSOLE SCHWK.LI.
9	96021365	1	BRACKET,RIGHT WELDED FE//ZNNI8//CN//T	KONSOLE SCHWK.RE.
10	977430408	2	GUIDE 306X48X37 ENAW6060-T66	FUEHRUNG
12	964843708	2	BRACKET WELDED CONST. RAL 9005 SPF	KONSOLE SCHWK.
13	964843808	1	BRACKET,LEFT WELDED RAL 9005 SPF	KONSOLE SCHWK.LI.
14	964843908	1	BRACKET,RIGHT WELDED RAL 9005 SPF	KONSOLE SCHWK.RE.
15	977444008	1	PLATE 3X366X104 DC01 RAL 9005 SPF	BLECH
16	977444108	1	PLATE 3X366X104 DC01 RAL 9005 SPF	BLECH
17	977444308	1	PLATE 1X285X126 DC01 RAL 9005 SPF	BLECH
18	977444408	1	PLATE 1X285X126 DC01 RAL 9005 SPF	BLECH
19	971805708	4	TUBE 15.0 X24 S355J2C+C FE//ZNNI8//CN//T	ROHR
20	12102051	4	THREAD FORM SCREW DIN 7500 M8X45 A2	GEWINDEFORMSCHRAUBE
21	971974108	4	PLATE 3X40X40 DC01 FE//ZNNI8//CN//T0	BLECH
22	971974208	2	PLATE 3X26X26 DC01 FE//ZNNI8//CN//T0	BLECH
23	591067008	1	GAS SPRING 19X60-550N	GASFEDER
24	10443625	2	STAR HANDLE SCREW	STERNGRIFFSCHRAUBE
25	720801908	4	DISC SPRING DIN 2093 40X20,4X1	TELLERFEDER
26	964984108	2	SHIM FE//ZNNI8//CN//T0	AUSGLEICHSBLECH
27	10455281	6	CAGE NUT M5 ST	KAFIGMUTTER
28	10875474	6	BUTTON HEAD SCREW ISO 7380-2 M5X16 0	HALBRUNDKOPFSCHRAUBE
29	10019040	8	TALLOW-DROP SCREW K4X12 ST A3K	LINSENKOPFSCHRAUBE
30	262103108	0.064	SPONGE RUBBER 20X4 MOOSGUMMI	MOOSGUMMI
31	11642355	2	HEX SCREW ISO 4017 M10X50 8.8 FLZN SP	SECHSKANTSCHRAUBE
32	12102695	2	HEX NUT ISO 4032 M10 8 ZNNI-480H SPF	SECHSKANTMUTTER
33	408603508	4	COUNTERSUNK SCREW DIN 7991 M5,0X10,	SENKSCHRAUBE
34	11690042	24	SOCKET HEAD SCREW ISO 4762 M5X12 8.8	ZYLINDERSCHRAUBE
35	11140403	28	WASHER ISO 7089 5 200HV 480H SPF	SCHEIBE
36	11691539	8	SOCKET HEAD SCREW ISO 4762 M4X10 8.8	ZYLINDERSCHRAUBE
37	11140402	8	HEX SCREW ISO 4017 M5X12 8.8 480H SPF	SECHSKANTSCHRAUBE
38	10875559	6	SOCKET HEAD SCREW DIN 6912 M8X16 08	ZYLINDERSCHRAUBE
39	967257808	2	PLATE WELDED FE//ZNNI8//CN//T0	BLECH SCHWK.
40	12216217	4	SOCKET HEAD SCREW ISO 4762 M5X50 8.8	ZYLINDERSCHRAUBE
41	12225935	4	SOCKET HEAD SCREW ISO 4762 M6X22 10	ZYLINDERSCHRAUBE
42	10197771	4	WASHER ISO 7089 6 200HV ZNNI-480H SPF	SCHEIBE
43	11835043	2	BUTTON HEAD SCREW ISO 7380-2 M4X12 0	HALBRUNDKOPFSCHRAUBE
44	413002708	4	CAGE NUT M6	KAFIGMUTTER
45	12100589	4	COUNTERSUNK SCREW AEHNL.ISO 10642	SENKSCHRAUBE
46	965021508	2	COVER PLATE PRE-ASS.	ABDECKBLECH VORM.
47	97002990	4	BUSHING 16X12 1.4301	BUCHSE

15.12.2020

etk_en_de_098238 LR 11000

 468 (3/3)**LIEBHERR**CONTROL STAND
STEUERSTAND

918810308



15.12.2020
001437

LIEBHERR

etk_en_de_098238 LR 11000

OPERATOR SEAT
FAHRERSITZ

469 (1/2)

10877138

Pos.	Item	Quantity	Description	Bezeichnung
1	10663466	1	BACK PART	RUECKENTEIL
(1)	12100617	1	COVERING	BEZUG
(11)	10650386	1	FAN	LUEFTER
(13)	10650387	1	HEATING ELEMENT	HEIZELEMENT
15	10455144	1	SLIDE BLOCK CPL.	GLEITKLOTZ KPL.
17	11005170	1	COVER	ABDECKUNG
19	10492347	1	LOCKING PIECE	RASTE
24	11979975	1	SWITCH	SCHALTER
28	12102116	1	FIXED BOOM RAISING DEVICE	HOEHENVERSTELLUNG
32	11171270	1	COVER	ABDECKUNG
33	11171271	1	PUSH BUTTON	DRUCKTASTER
35	10650399	1	ELECTRONICS UNIT	ELEKTRONIKEINHEIT
49	10650403	1	MOUNTING PARTS	BEFESTIGUNGSMATERIAL
55	12100570	1	SEAT CPL.	SITZTEIL KPL.
(1)	12100619	1	COVERING	BEZUG
(2)	12103434	1	GRIP	GRIFF
(59)	12100177	1	FAN	LUEFTER
60	11171274	1	SUBSTRUCTURE	UNTERBAU
65	11171275	1	MOUNTING PARTS	BEFESTIGUNGSMATERIAL
66	10650488	1	ABSORBER	DAEMPFER
70	10650489	1	RAIL PAIR	SCHIENENPAAR
(71)	11171276	1	BRACKET	BUEGEL
85	10650490	1	AIR COMPRESSOR	LUFTPRESSER

15.12.2020

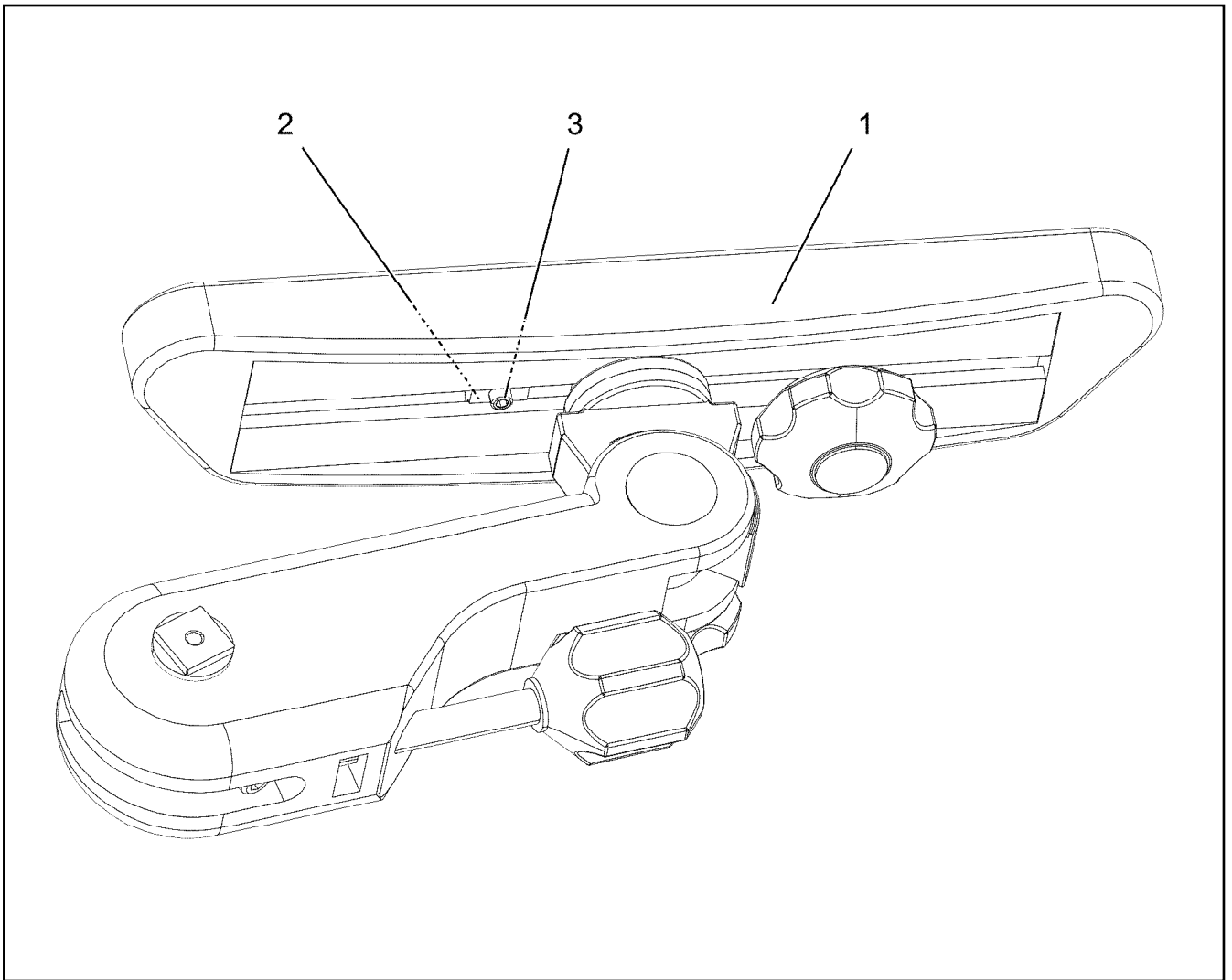
etk_en_de_098238 LR 11000

470 (2/2)


LIEBHERR

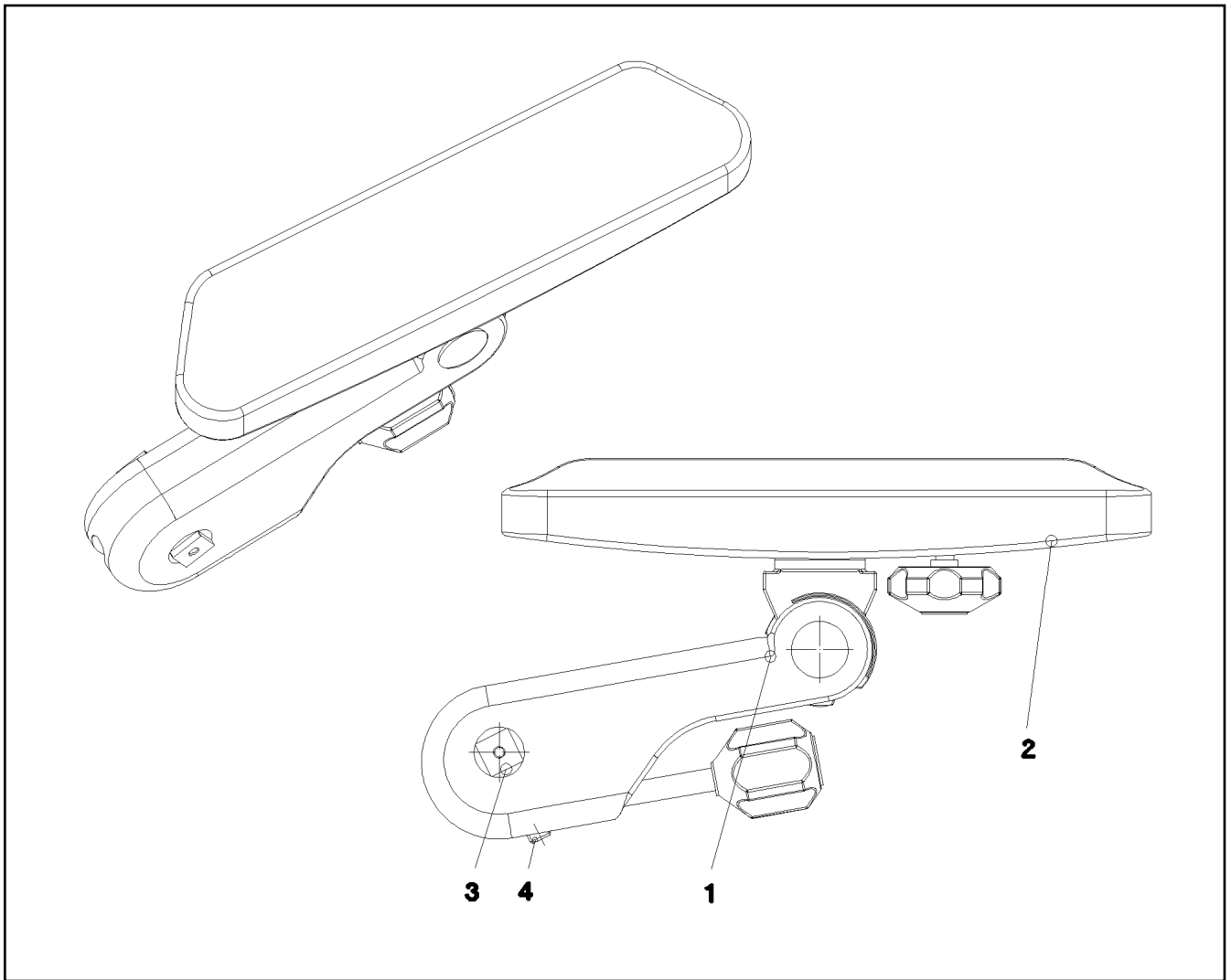
OPERATOR SEAT
FAHRERSITZ

10877138

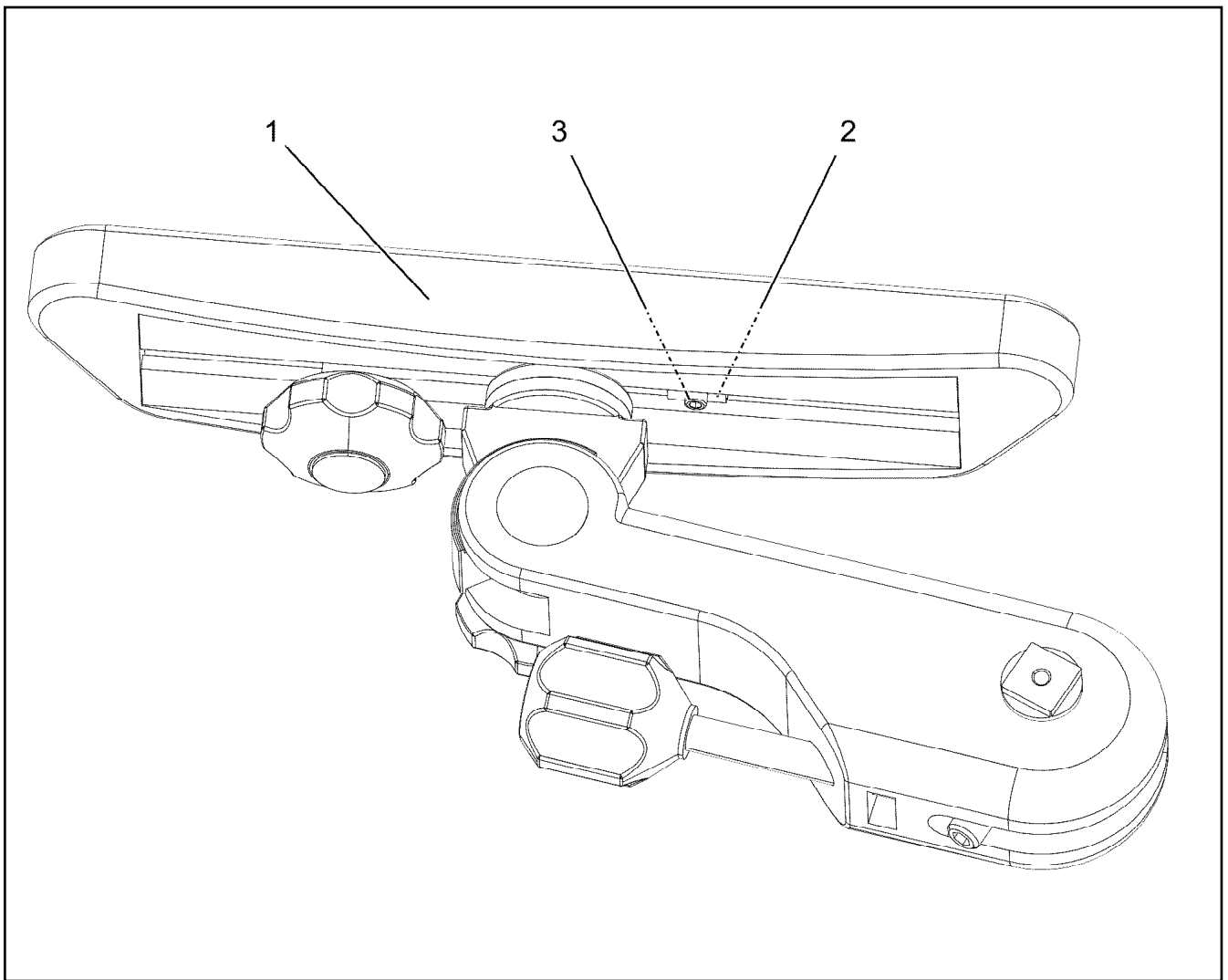


Pos.	Item	Quantity	Description	Bezeichnung
1	962282208	1	ARM REST LEFT ⇒  472	ARMLEHNE LINKS
2	10878951	1	NUT M6X8	MUTTER
3	12100613	1	GRUB SCREW ISO 4026 M6X10 45H 480H SP	GEWINDESTIFT

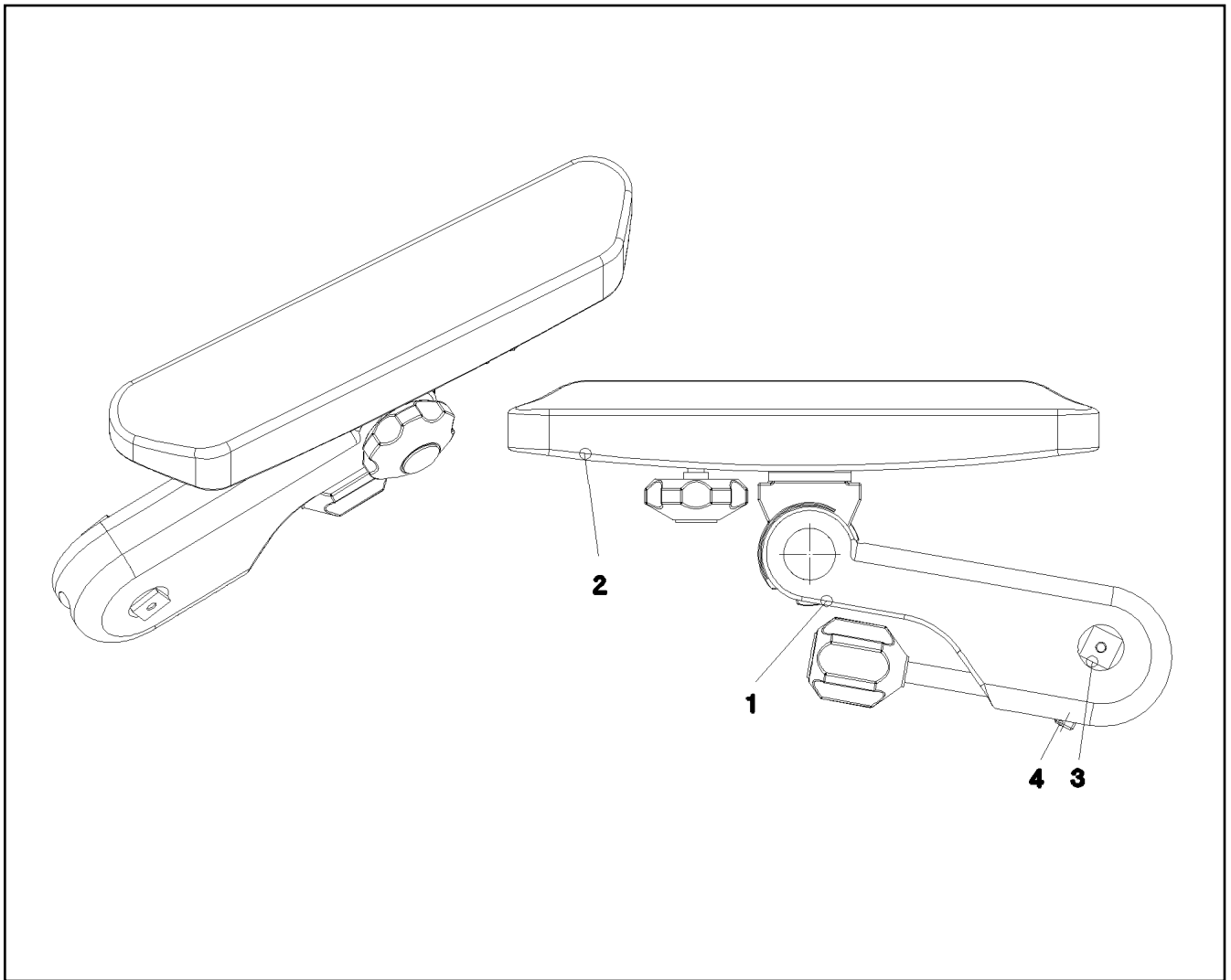
15.12.2020 097820 LIEBHERR	etk_en_de_098238 LR 11000 REWORK ARMREST LEFT NACHARBEIT ARMLEHNE LI.	 471 96032222
---	---	---



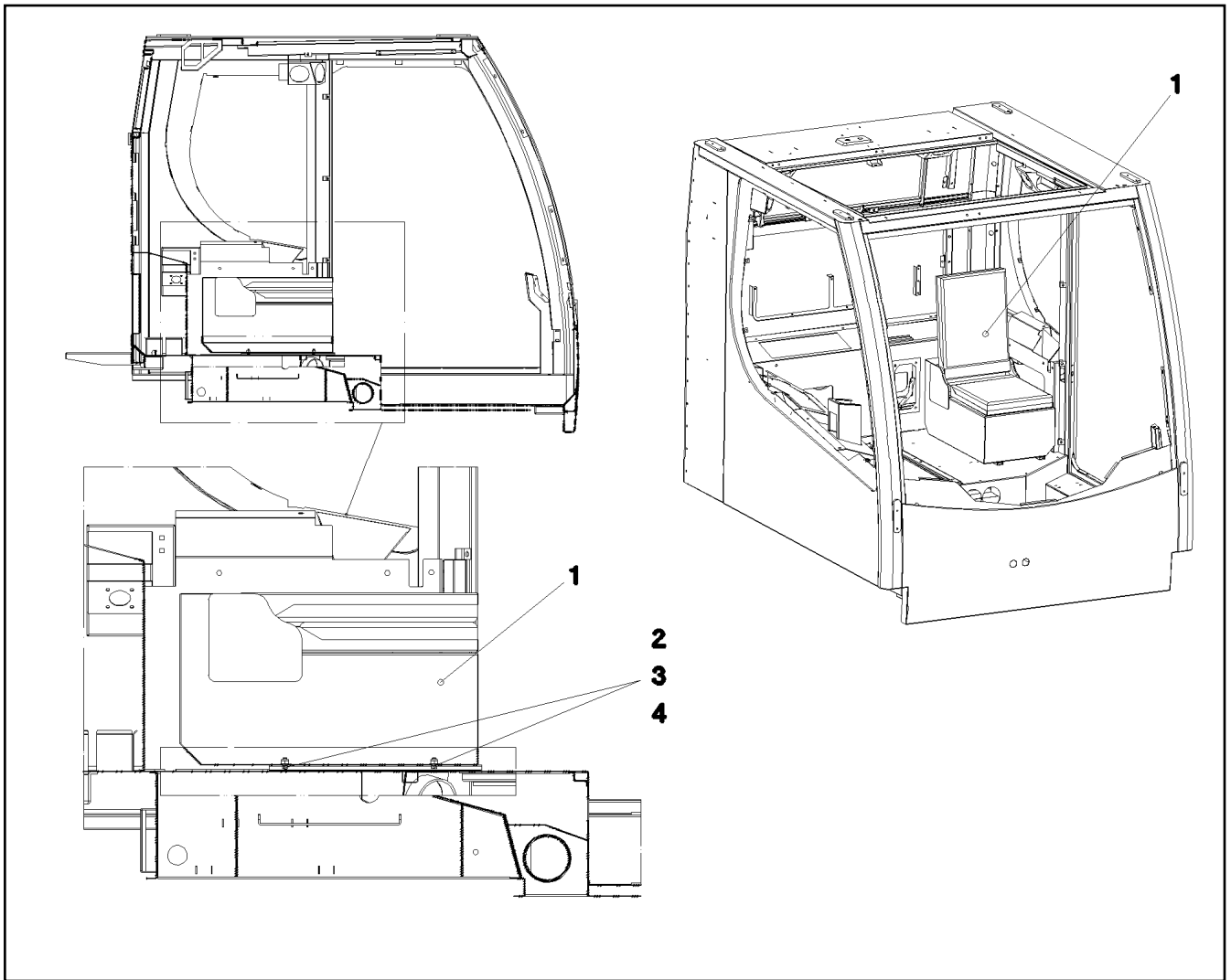
Pos.	Item	Quantity	Description	Bezeichnung
1	774119708	1	ARM REST 310ERGO	ARMLEHNE
2	971636608	1	ARM REST SUPPORT	ARMLEHNENAUFLAGE
3	971973608	1	PIN 25.0X52 S355J2G3C+C FE//ZNNI8//CN//T	BOLZEN
4	10179470	1	GRUB SCREW ISO 4026 M10X40 45H FLZN	GEWINDESTIFT




Pos.	Item	Quantity	Description	Bezeichnung
1	962282308	1	ARM REST RIGHT ⇒ □ 474	ARMLEHNE RECHTS
2	10878951	1	NUT M6X8	MUTTER
3	12100613	1	GRUB SCREW ISO 4026 M6X10 45H 480H SP	GEWINDESTIFT



Pos.	Item	Quantity	Description	Bezeichnung
1	774119808	1	ARM REST 310ERGO	ARMLEHNE
2	971636608	1	ARM REST SUPPORT	ARMLEHNENAUFPLAGE
3	971973608	1	PIN 25.0X52 S355J2G3C+C FE//ZNNI8//CN//T	BOLZEN
4	10179470	1	GRUB SCREW ISO 4026 M10X40 45H FLZN	GEWINDESTIFT



Pos.	Item	Quantity	Description	Bezeichnung
1	964862608	1	SEAT RAL 7016 PULVERB. ⇒  476	SITZ
2	409706908	4	HAMMER HEAD BOLT M8X15 8.8 480H SPF	HAMMERKOPFSCHRAUBE
3	10875614	4	HEX NUT DIN 985 M8 8 480H SPF	SECHSKANTMUTTER
4	10289803	4	WASHER ISO 7089 8 300HV 480H SPF	SCHEIBE

15.12.2020
052614

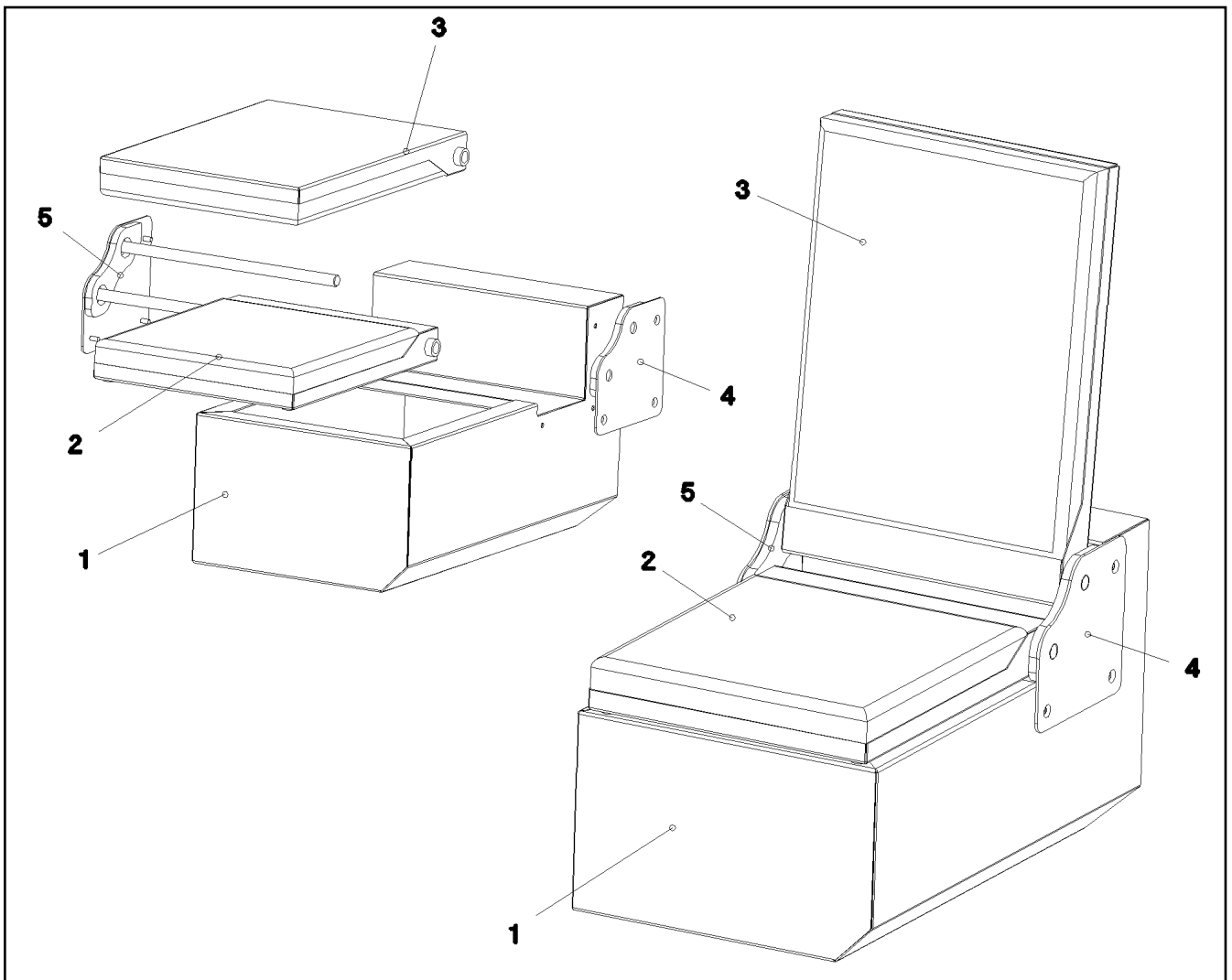
LIEBHERR

etk_en_de_098238 LR 11000

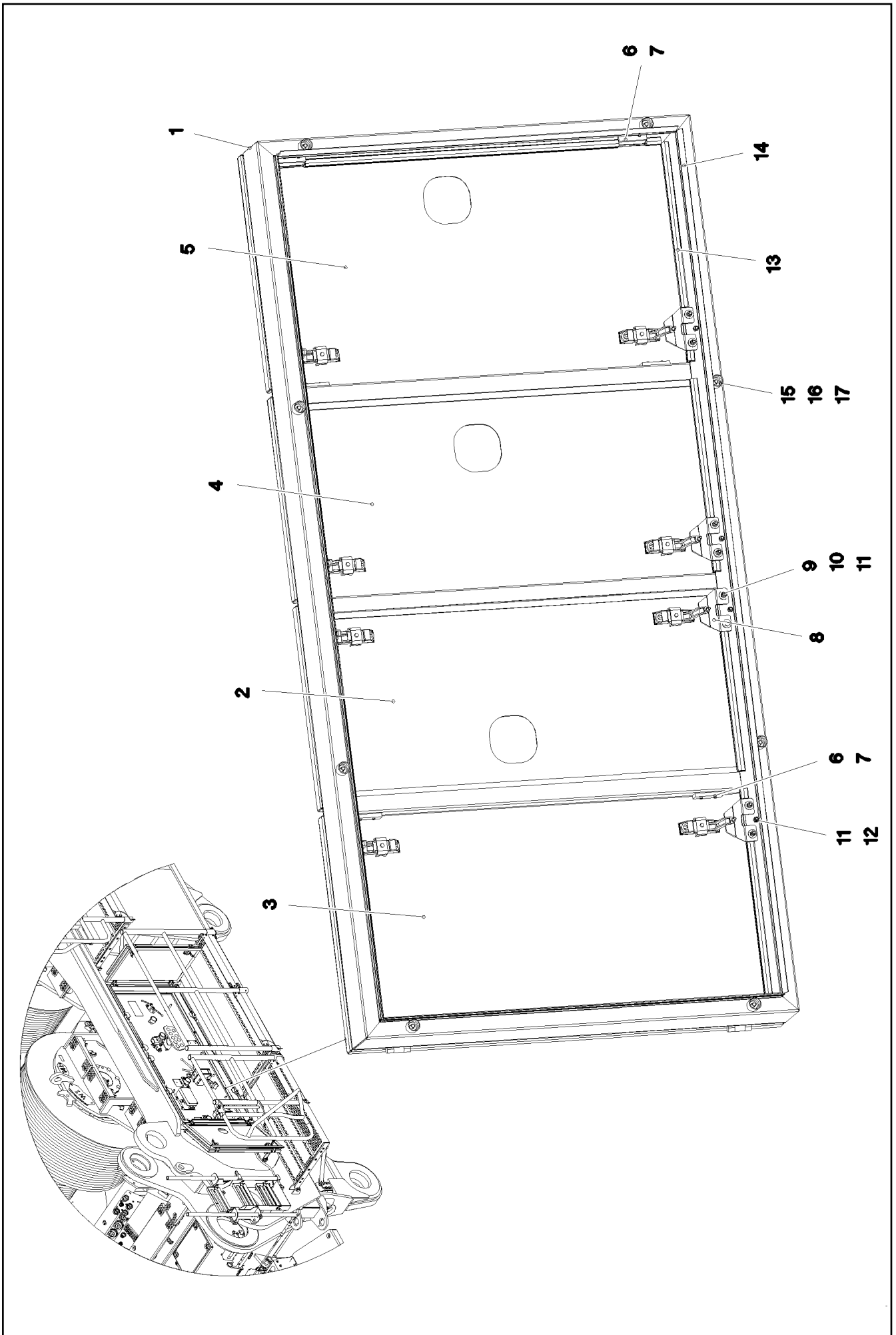
EMERGENCY SEAT
NOTSITZ

 475

915587308



Pos.	Item	Quantity	Description	Bezeichnung
1	977555308	1	SEAT BRACKET	SITZKONSOLE
2	977555708	1	SEAT	SITZ
3	977555808	1	CHAIR BACK	LEHNE
4	977556508	1	BRACKET LEFT	KONSOLE LINKS
5	977556708	1	BRACKET RIGHT	KONSOLE RECHTS



Pos.	Item	Quantity	Description	Bezeichnung
1	968213308	1	FRAME WELDED	RAHMEN SCHWK.
2	968213508	1	DOOR COMPL.	TUER VORM.
(1)	97036486	1	PLATE 2X546X1049 DC01	BLECH
(2)	704228108	2	HINGE 35X35X50/180° ST FE//ZN12//B	SCHARNIER
(3)	953695308	2	THREADED PLATE 8X20X60 S235JR FE//ZN	GEWINDEPLATTE
(4)	10875551	4	COUNTERSUNK SCREW DIN 7991 M6X16 8	SENKSCHRAUBE
(5)	11450420	2	LEVER FASTENER	HEBELVERSCHLUSS
3	968213608	1	DOOR COMPL.	TUER VORM.
(1)	97036487	1	PLATE 2X623X1049 DC01	BLECH
(2)	704228108	2	HINGE 35X35X50/180° ST FE//ZN12//B	SCHARNIER
(3)	953695308	2	THREADED PLATE 8X20X60 S235JR FE//ZN	GEWINDEPLATTE
(4)	10875551	4	COUNTERSUNK SCREW DIN 7991 M6X16 8	SENKSCHRAUBE
(5)	11450420	2	LEVER FASTENER	HEBELVERSCHLUSS
(6)	262105108	0.8	FOAM RUBBER BAND 15X5	ZELLGUMMIBAND
4	968213708	1	DOOR COMPL.	TUER VORM.
(1)	97036488	1	PLATE 2X552X1049 DC01	BLECH
(2)	704228108	2	HINGE 35X35X50/180° ST FE//ZN12//B	SCHARNIER
(3)	953695308	2	THREADED PLATE 8X20X60 S235JR FE//ZN	GEWINDEPLATTE
(4)	10875551	4	COUNTERSUNK SCREW DIN 7991 M6X16 8	SENKSCHRAUBE
(5)	11450420	2	LEVER FASTENER	HEBELVERSCHLUSS
(6)	262105108	0.8	FOAM RUBBER BAND 15X5	ZELLGUMMIBAND
5	968213808	1	DOOR COMPL.	TUER VORM.
(1)	97036489	1	PLATE 2X623X1049 DC01	BLECH
(2)	704228108	2	HINGE 35X35X50/180° ST FE//ZN12//B	SCHARNIER
(3)	953695308	2	THREADED PLATE 8X20X60 S235JR FE//ZN	GEWINDEPLATTE
(4)	10875551	4	COUNTERSUNK SCREW DIN 7991 M6X16 8	SENKSCHRAUBE
(5)	11450420	2	LEVER FASTENER	HEBELVERSCHLUSS
(6)	262105108	0.8	FOAM RUBBER BAND 15X5	ZELLGUMMIBAND
6	953695308	8	THREADED PLATE 8X20X60 S235JR FE//ZN	GEWINDEPLATTE
7	10875551	16	COUNTERSUNK SCREW DIN 7991 M6X16 8	SENKSCHRAUBE
8	954113708	8	PLATE 4X90X67 S315MC FE//ZNNI8//CN//T0	BLECH
9	11644899	16	HEX SCREW ISO 4017 M6X20 8.8 480H SPF	SECHSKANTSCHRAUBE
10	10875648	32	WASHER ISO 7093-1 6 200HV 480H SPF	SCHEIBE
11	10197764	32	HEX NUT ISO 4032 M6 10 ZNNI-480H SPF	SECHSKANTMUTTER
12	726616708	8	MEGI BUFFER 18X7,5	MEGIPUFFER
13	591507808	4	SEALING PROFILE 1-4X14,5X10	DICHTPROFIL
14	262105308	5.2	EDGE PROTECTION 1-2,5X33X8,7	KANTENSCHUTZ
15	953873408	8	SLEEVE 25X20 11SMN37 FE//ZNNI8//CN//T0	HUELSE
16	12216205	8	HEX SCREW ISO 4017 M8X18 8.8 480H SPF	SECHSKANTSCHRAUBE
17	11840501	8	WASHER DIN 7349 8,4 200HV 480H SPF	SCHEIBE

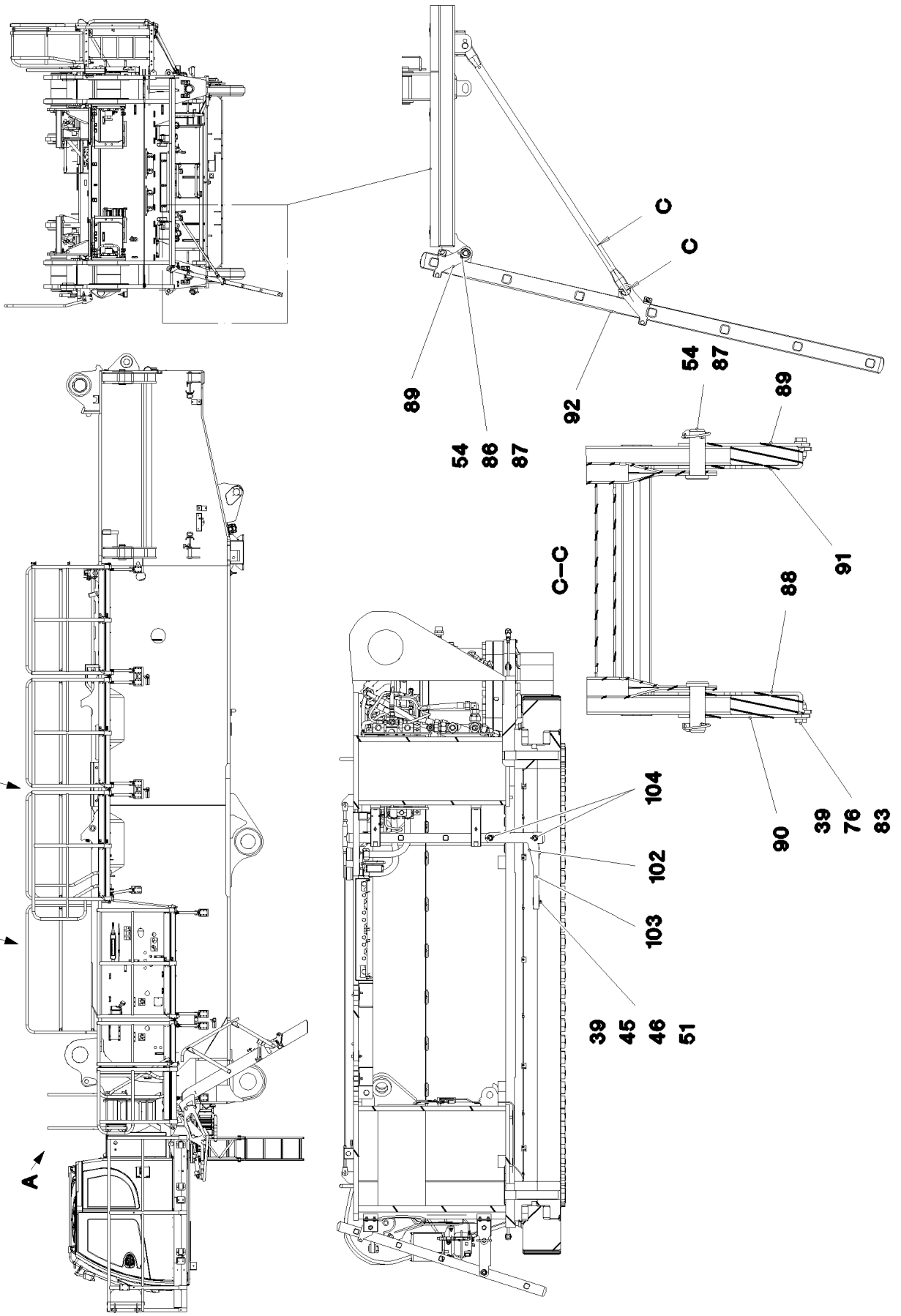
15.12.2020

etk_en_de_098238 LR 11000

478 (2/2)

LIEBHERRTURNTABLE PANELLING
DREHBUEHNENVERKLEIDUNG

917079908



15.12.2020
084443

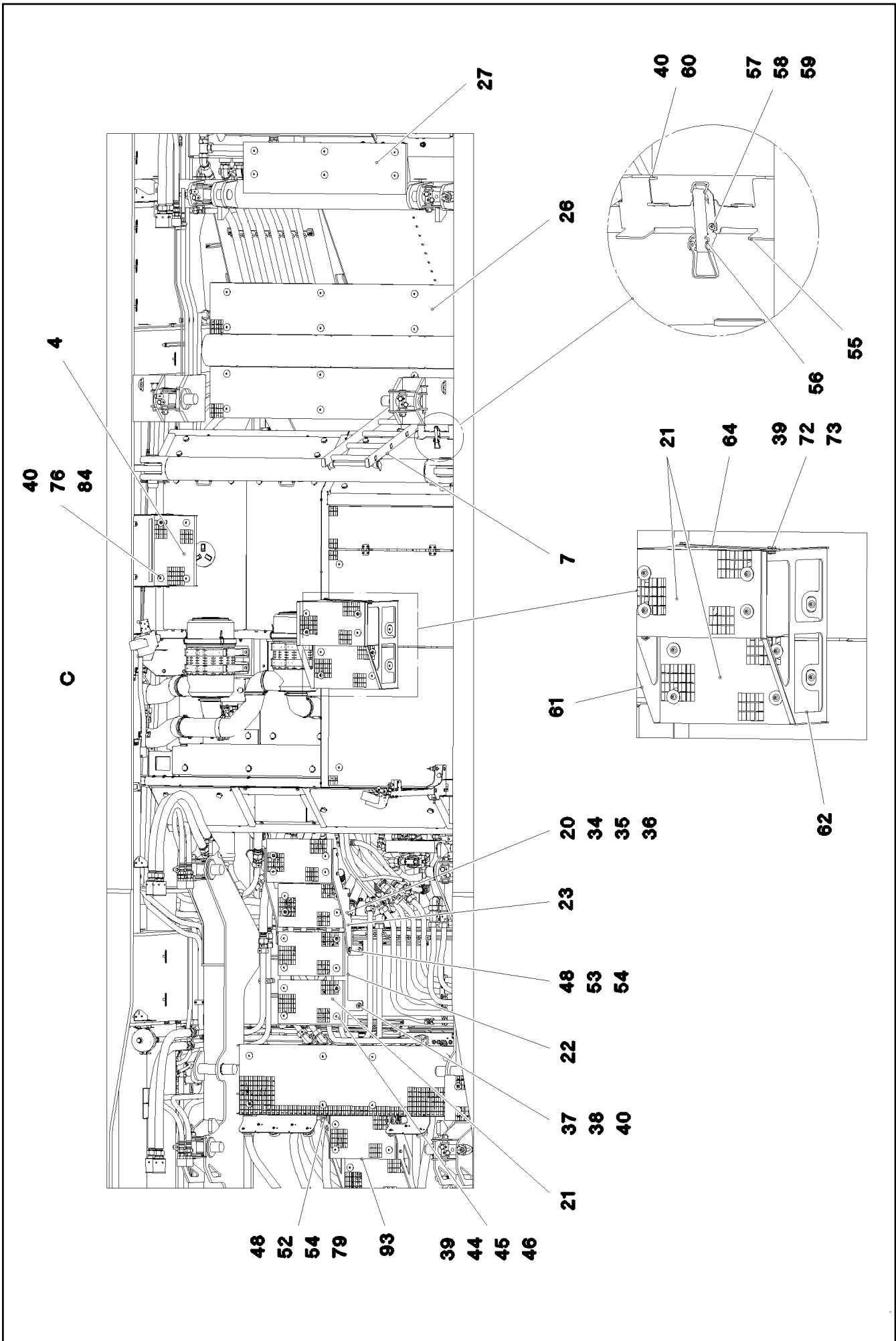
LIEBHERR

etk_en_de_098238 LR 11000

SLEWING PLATFORM CATWALK
LAUFSTEG DREHBUEHNE

□ 479 (1/7)

918252608



15.12.2020
084444

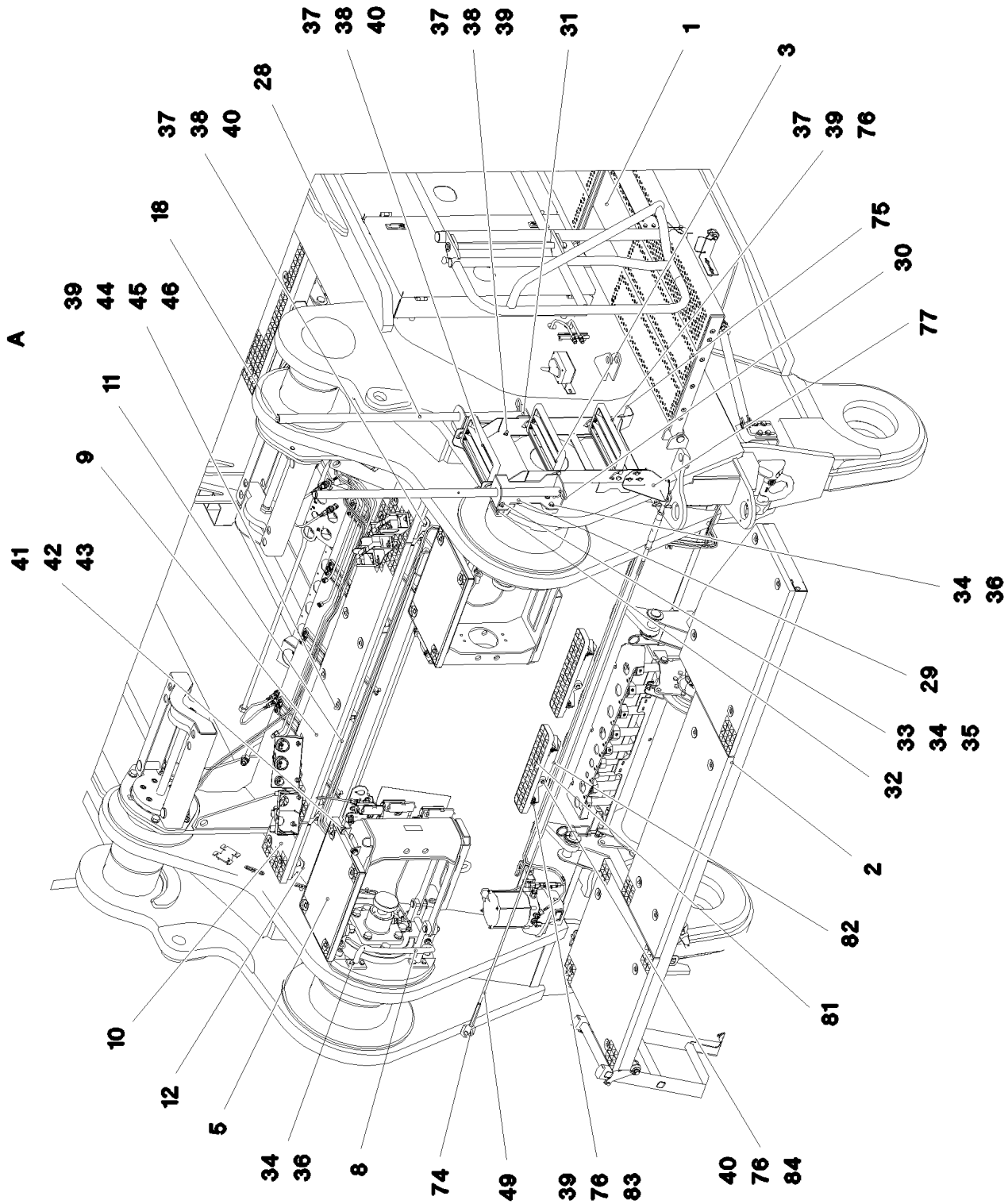
LIEBHERR

etk_en_de_098238 LR 11000

SLEWING PLATFORM CATWALK
LAUFSTEG DREHBUEHNE

□ 480 (2/7)

918252608



15.12.2020
084445

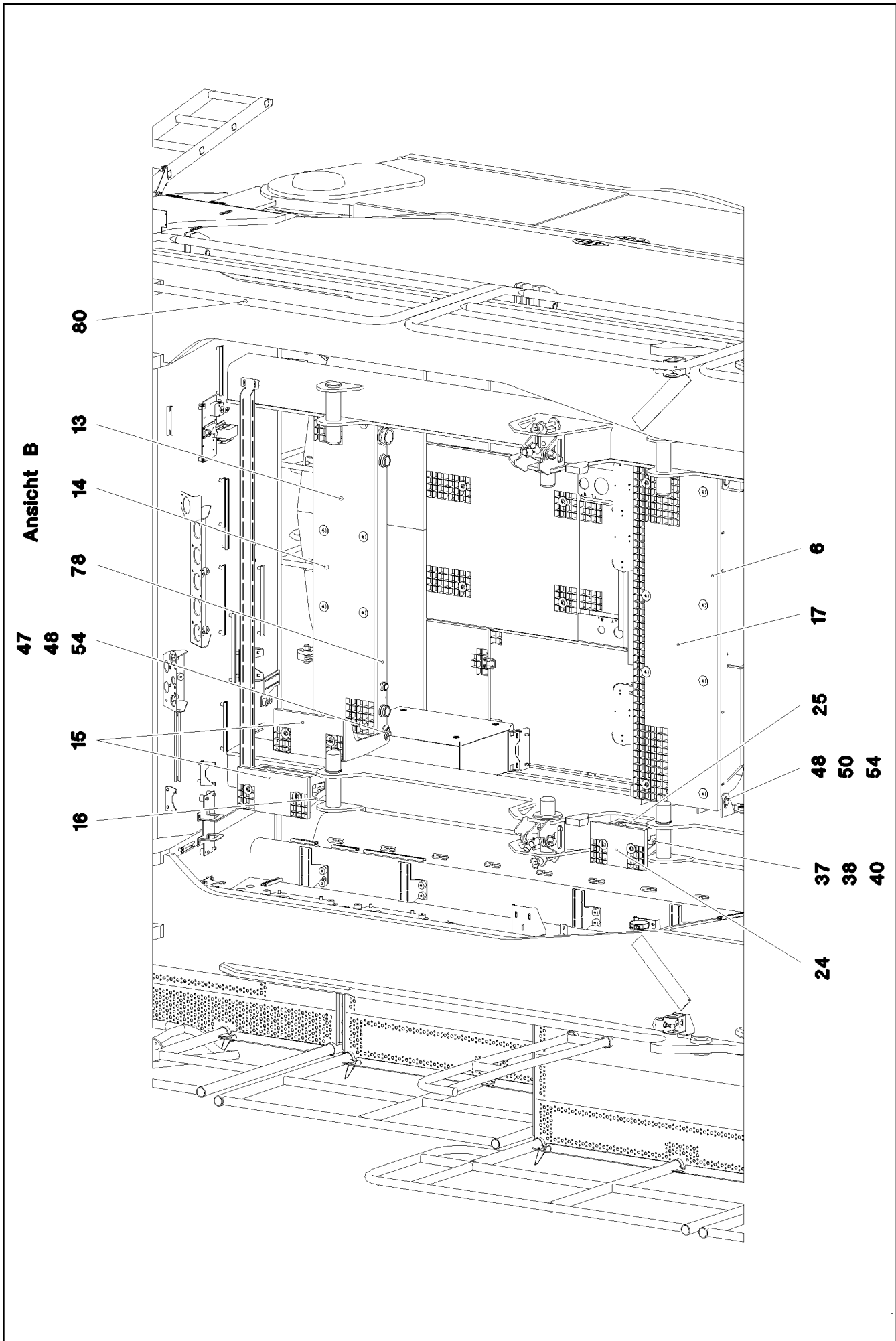
LIEBHERR

etk_en_de_098238 LR 11000

SLEWING PLATFORM CATWALK
LAUFSTEG DREHBUEHNE

481 (3/7)

918252608



15.12.2020
084446

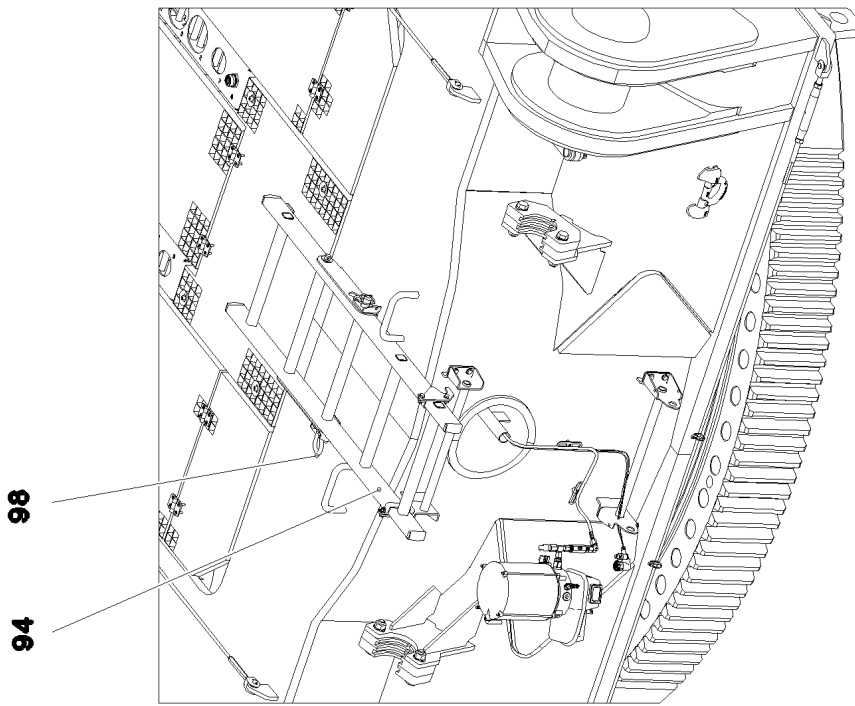
LIEBHERR

etk_en_de_098238 LR 11000

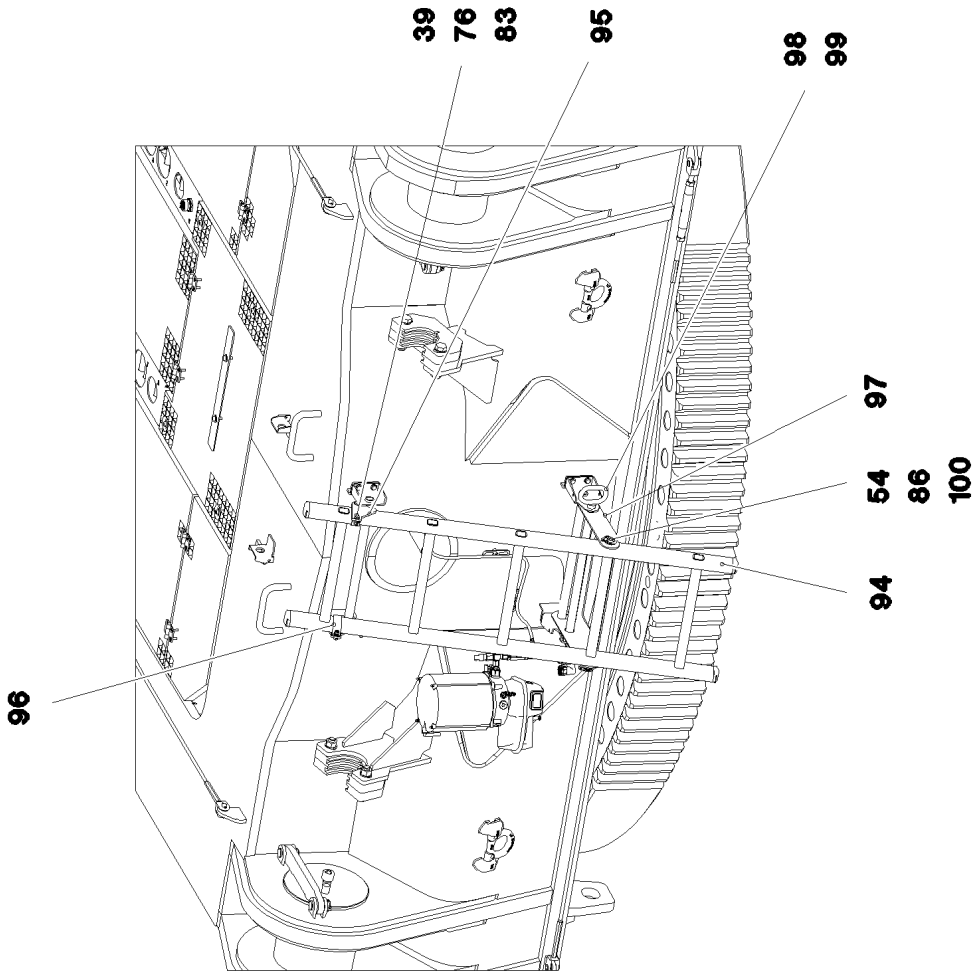
SLEWING PLATFORM CATWALK
LAUFSTEG DREHBUEHNE

482 (4/7)

918252608



94 98



39 76 83 95 98 99

96 97 54 86 100 94

15.12.2020
084447

LIEBHERR

etk_en_de_098238 LR 11000

SLEWING PLATFORM CATWALK
LAUFSTEG DREHBUEHNE


□ 483 (5/7)

918252608

Pos.	Item	Quantity	Description	Bezeichnung
1	968283208	1	CATWALK SUPERSTR.LEFT ⇒  486	LAUFSTEG DREHBUEHNE LINK
2	968309908	1	PLATFORM COMPL. ⇒  489	PODEST KPL.
3	968287308	1	ACCESS LADDER PRE-ASS. ⇒  491	AUFSTIEG VORM.
4	96020149	1	TREAD ⇒  492	TRITT
5	968287208	2	FOLDING LADDER PRE-ASS. ⇒  493	KLAPPTRITT VORM.
6	968287608	1	FRAME WELDED T ZN O	RAHMEN SCHWK.
7	97038378	1	LADDER 5-352X1.48M AL SPF	EINHAENGELEITER
8	968287108	1	HANDLE WELD.CONST. T ZN O	GRIFF SCHWK.
9	725860508	1	GRIDIRON T1625X300X30/2 S235JR T ZN K	GITTERROST-P
10	979396408	2	GRIDIRON T350X240X30/2 S235JR T ZN K	GITTERROST-P
11	97038386	1	PLATE 4X1856X337 S315MC T ZN O	BLECH
12	97038385	2	PLATE 4X582X268 S315MC T ZN O	BLECH
13	725864908	1	GRIDIRON T1560X350X30/3 S235JR T ZN K	GITTERROST-P
14	97038690	1	PLATE 5X1620X259 S355MC T ZN O	BLECH
15	725856108	2	GRIDIRON T400X200X25/2 S235JR T ZN K	GITTERROST-P
16	97038383	1	PLATE 4X687X417 S315MC T ZN O	BLECH
17	97008527	1	GRIDIRON T1620X483X30/3 S235JR T ZN K	GITTERROST-P
18	10037139	2	MULTI-PLATE PLUG GPN 320 PE-LLD	LAMELLENSTOPFEN
20	97038381	4	PLATE 4X287X113 S315MC T ZN O	BLECH
21	725806408	6	GRIDIRON T483X300X30/2 S235JR T ZN K	GITTERROST-P
22	97038379	1	PLATE 6X938X995 S355MC T ZN O	BLECH
23	97038377	2	PLATE 8X310X725 S355MC T ZN O	BLECH
24	97034238	1	GRIDIRON T310X200X25/2 S235JR T ZN K	GITTERROST-P
25	97038376	1	PLATE 4X567X417 S315MC T ZN O	BLECH
26	97038380	2	GRIDIRON T2350X350X30/2 S235JR T ZN K	GITTERROST-P
27	97004677	1	GRIDIRON T1210X340X30/2 S235JR VERZ	GITTERROST-P
28	97038372	2	HANDRAIL 38.0X1200 S355J2H T ZN O	HANDLAUF
29	97038370	2	HANDRAIL 5X509X210 S355MC T ZN O	HANDLAUF
30	433206608	2	SPRING PLUG B 7 VERZ	FEDERSTECKER
31	10875873	2	SPLIT PIN ISO 1234 8X63 ST 480H SPF	SPLINT
32	97038371	3	DISTANCE PLATE 10X80X30 S355MC T ZN	DISTANZBLECH
33	11626719	2	HEX SCREW ISO 4014 M10X60 8.8 FLZN SP	SECHSKANTSCHRAUBE
34	10289795	30	WASHER ISO 7089 10 300HV FLZN SPF	SCHEIBE
35	12102695	10	HEX NUT ISO 4032 M10 8 ZNNI-480H SPF	SECHSKANTMUTTER
36	11631816	18	HEX SCREW ISO 4017 M10X25 8.8 FLZN SP	SECHSKANTSCHRAUBE
37	502618908	42	HEX SCREW ISO 4017 M8X22 8.8	SECHSKANTSCHRAUBE
38	420001014	43	WASHER ISO 7089 8 200HV-A4	SCHEIBE
39	10875614	121	HEX NUT DIN 985 M8 8 480H SPF	SECHSKANTMUTTER
40	978787708	44	SLEEVE 33.0X19 FE//ZNNI8//CN//T0	HUELSE
41	12224027	2	HEX SCREW ISO 4014 M12X170 8.8 FLZN SP	SECHSKANTSCHRAUBE
42	4901782	8	WASHER ISO 7089 12 200HV-A4	SCHEIBE
43	10875607	2	HEX NUT DIN 985 M12 8 FLZN SPF	SECHSKANTMUTTER
44	12206699	79	SOCKET HEAD SCREW ISO 4762 M8X45 8.8	ZYLINDERSCHRAUBE
45	10100621	85	DISH MOUNTING	TELLERBEFESTIGUNG
46	941138108	85	WASHER DC01 FE//ZNNI8//CN//T0	SCHEIBE
47	97022886	2	PIN 25.0X418 S355J2G3C+C FE//ZNNI8//CN/	BOLZEN
48	10179376	12	WASHER DIN 1441 26 -St FLZN SPF	SCHEIBE
49	10675401	1	ROUND STRAND ROPE 10X3,13M STAHL VE	RUNDLITZENSEIL
50	451227408	4	PIN DIN 1435 25X160X152 ST.50 VERZ	BOLZEN
51	10875538	4	HEX SCREW ISO 4017 M8X50 8.8 480H SPF	SECHSKANTSCHRAUBE
52	451226808	4	PIN DIN 1435 25X90X80 42CRMO4V GASN.	BOLZEN
53	97019987	2	PIN 35.0X147 35NICRMOV125 SPF	BOLZEN
54	10875869	22	SAFETY PLUG W HINGE-LID 5X29X4,7X25 4	SICHERHEITSKLAPPSTECKER
55	97038387	1	PLATE 3X180X316 DC01 T ZN O	BLECH
56	704218508	1	LOCK BEARING GUMMI	VERSCHLUSSLAGER

15.12.2020

etk_en_de_098238 LR 11000


 484 (6/7)**LIEBHERR**SLEWING PLATFORM CATWALK
LAUFSTEG DREHBUEHNE

918252608

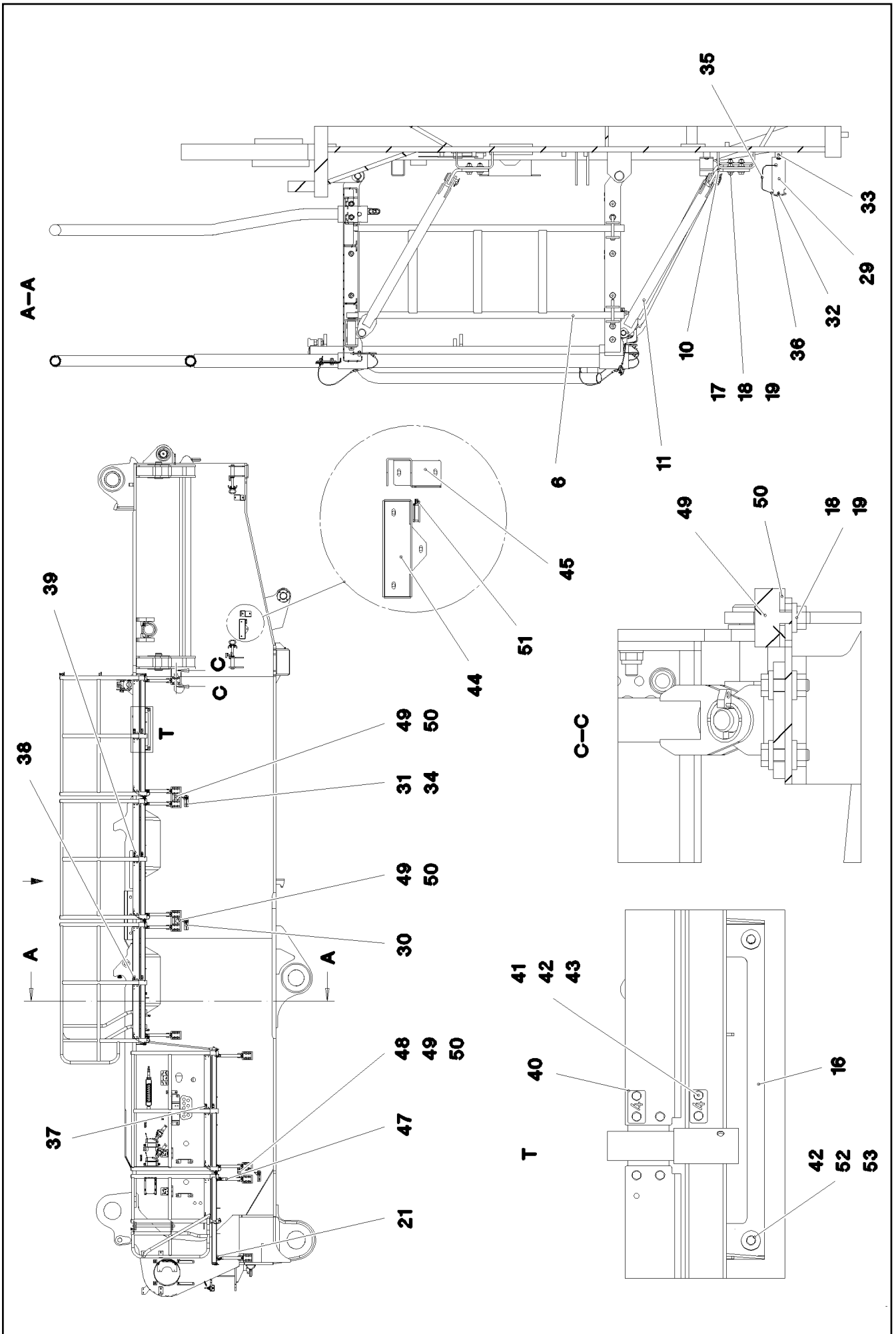
Pos.	Item	Quantity	Description	Bezeichnung
57	408604008	2	COUNTERSUNK SCREW DIN 7991 M5X16 8.	SENKSCHRAUBE
58	10875643	2	WASHER ISO 7093-1 5 200HV 480H SPF	SCHEIBE
59	10875612	2	HEX NUT DIN 985 M5 8 480H SPF	SECHSKANTMUTTER
60	10875485	2	BUTTON HEAD SCREW AEHNL.ISO 7380-2	HALBRUNDKOPFSCHRAUBE
61	97038903	1	PLATE 4X660X728 S315MC T ZN O	BLECH
62	97038904	1	PLATE 4X688X660 S315MC T ZN O	BLECH
63	97124910	1	PLATE 3X840X124 DC01 T ZN O	BLECH
64	97038906	1	PLATE 4X526X563 S315MC T ZN O	BLECH
65	10875477	2	BUTTON HEAD SCREW ISO 7380-1 M8X50 0	HALBRUNDKOPFSCHRAUBE
72	10299666	4	HEX SCREW ISO 4017 M8X20 10.9 480H SP	SECHSKANTSCHRAUBE
73	10299679	8	WASHER ISO 7092 8 200HV 480H SPF	SCHEIBE
74	10289805	4	WASHER ISO 7089 14 300HV FLZN SPF	SCHEIBE
75	97043400	1	PLATE 3X253X221 S355MC T ZN O	BLECH
76	10289803	64	WASHER ISO 7089 8 300HV 480H SPF	SCHEIBE
77	97047682	1	PLATE 3X221X252 S355MC T ZN O	BLECH
78	968904008	1	CARRIER PRE-ASSEMBLED ⇒  494	TRAEGER VORM.
79	433206308	2	SPRING PLUG 5 VERZ	FEDERSTECKER
80	969259908	1	SLEWING PLATFORM CATWALK ⇒  495	LAUFSTEG DREHBUEHNE REC
81	725814808	2	GRATING 452X100X25/2 S235JR T ZN K SPF	GITTERROST
82	97056529	2	PLATE 4X524X138 S315MC T ZN O	BLECH
83	10197831	20	HEX SCREW ISO 4017 M8X25 8.8 ZNNI-480	SECHSKANTSCHRAUBE
84	11651612	12	HEX SCREW ISO 4017 M8X16 8.8 480H SPF	SECHSKANTSCHRAUBE
86	10289808	12	WASHER ISO 7089 20 300HV FLZN SPF	SCHEIBE
87	451223108	4	PIN DIN 1435 20X60X50 ST.50-2K VERZ	BOLZEN
88	97046776	2	PLATE 4X270X155 S315MC T ZN O	BLECH
89	97046777	2	PLATE 4X123X137 S315MC T ZN O	BLECH
90	97046778	2	PLATE 4X137X123 S315MC T ZN O	BLECH
91	97047091	2	PLATE 4X270X155 S315MC T ZN O	BLECH
92	97038369	1	LADDER 7-352X1.78M AL SPF	EINHAENGELEITER
93	969540008	1	STAIR COMPLETE ⇒  497	TREPPE KPL.
94	11481748	1	SIMPLE LADDER EN 131 5-420X1,37M AL SP	ANLEGELEITER
95	97062931	2	PLATE 6X66X134 S355MC FE//ZNNI8//CN//T	BLECH
96	974601208	2	PLATE 4X141X25 S315MC FE//ZNNI8//CN//T	BLECH
97	97062932	1	PLATE 4X566X345 S315MC FE//ZNNI8//CN//T	BLECH
98	969790108	1	PIN WELDED FE//ZNNI8//CN//T0	BOLZEN SCHWK.
99	10180880	1	SAFETY PLUG W HINGE-LID 8X42X7,5X32 4	SICHERHEITSKLAPPSTECKER
100	452549308	1	PIN ISO 2340 B20X480X464 42CRMO4+QT	BOLZEN
102	97068647	1	PLATE 4X842X1028 S315MC FE//ZNNI8//CN/	BLECH
103	97068701	1	GRIDIRON T355X400X30/2 S235JR SPF	GITTERROST-P
104	452550908	2	PIN ISO 2340 B20X400X387 ST FE//ZN20//C	BOLZEN

15.12.2020

etk_en_de_098238 LR 11000

 485 (7/7)**LIEBHERR**SLEWING PLATFORM CATWALK
LAUFSTEG DREHBUEHNE

918252608



15.12.2020
081265

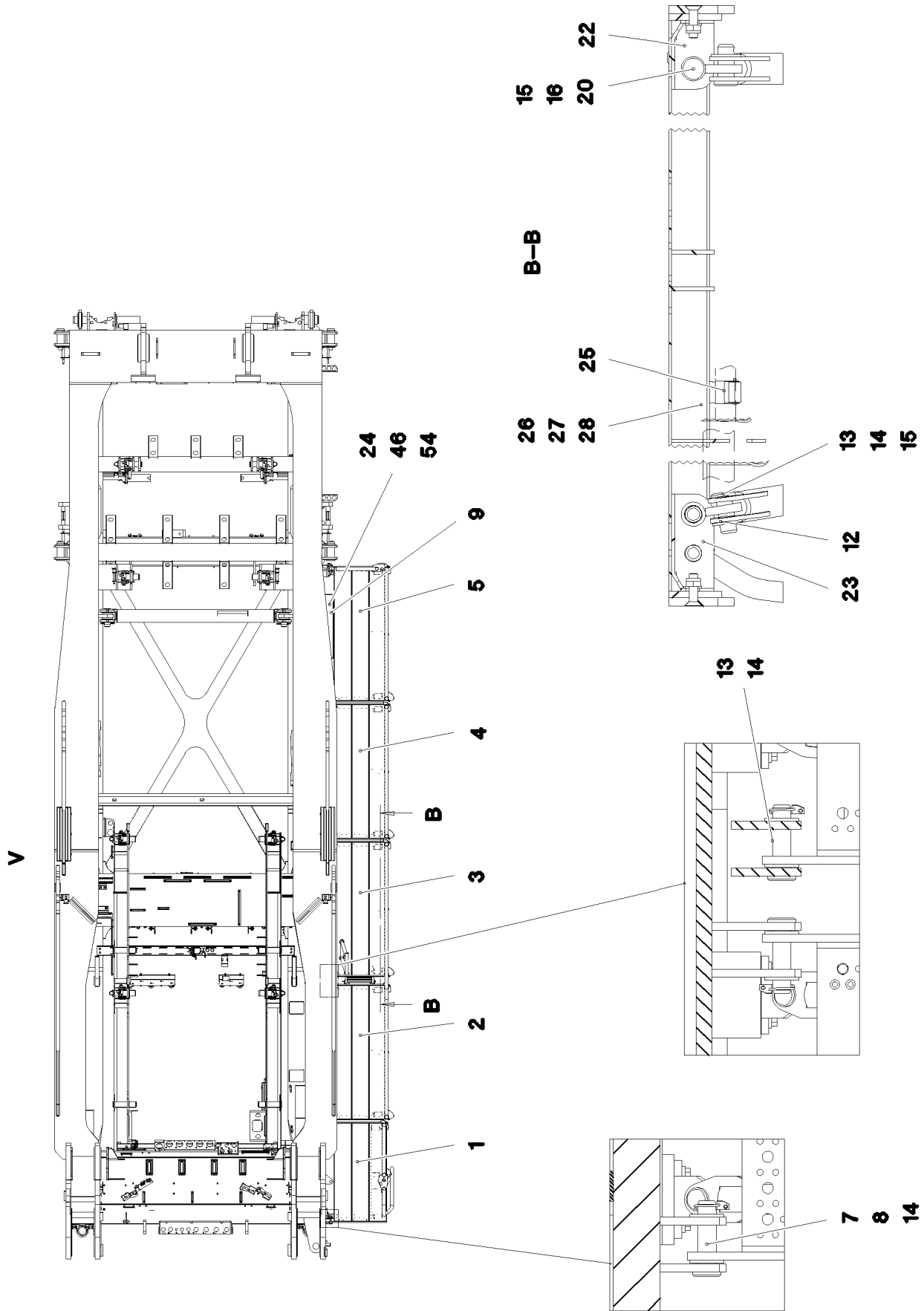
LIEBHERR

etk_en_de_098238 LR 11000

CATWALK SUPERSTR.LEFT
LAUFSTEG DREHBUEHNE LINKS

486 (1/3)

968283208



15.12.2020
081266

LIEBHERR

etk_en_de_098238 LR 11000

CATWALK SUPERSTR.LEFT
LAUFSTEG DREHBUEHNE LINKS

487 (2/3)

968283208

Pos.	Item	Quantity	Description	Bezeichnung
1	11450151	1	PEDESTAL 50X650X1240 ALMG3 ELOXIERT	PODEST
2	11450152	1	PEDESTAL 50X650X1675 ALMG3 ELOXIERT	PODEST
3	11450153	1	PEDESTAL 50X650X1675 ALMG3 ELOXIERT	PODEST
4	11450155	1	PEDESTAL 50X650X1675 ALMG3 ELOXIERT	PODEST
5	11450156	1	PEDESTAL 50X650X1675 ALMG3 ELOXIERT	PODEST
6	968301308	1	LADDER WELDED T ZN O	LEITER SCHWK.
7	453022308	7	PIN ISO 2341 B24X91X82 35NICRMOV125	BOLZEN
8	10289810	29	WASHER ISO 7089 24 300HV FLZN SPF	SCHEIBE
9	97094873	1	PLATE 4X861X201 S315MC	BLECH
10	978308608	10	PLATE 10X100X178 S355MC FE//ZNNI8//CN/	BLECH
11	965309108	9	SUPPORT WELDED T ZN O	STUETZE SCHWK.
12	97066575	10	CONSOLE 1.0580	KONSOLE
13	451222208	20	PIN DIN 1435 20X45X38 ST.50 VERZ	BOLZEN
14	10875869	37	SAFETY PLUG W HINGE-LID 5X29X4,7X25 4	SICHERHEITSKLAPPSTECKER
15	10289808	20	WASHER ISO 7089 20 300HV FLZN SPF	SCHEIBE
16	97094874	1	PLATE 4X982X174 S315MC	BLECH
17	11691328	40	HEX SCREW ISO 4017 M10X35 8.8 FLZN SP	SECHSKANTSCHRAUBE
18	11658580	84	WASHER DIN 7349 10,5 200HV-St FLZN SPF	SCHEIBE
19	12102695	44	HEX NUT ISO 4032 M10 8 ZNNI-480H SPF	SECHSKANTMUTTER
20	453020908	10	PIN ISO 2341 B20X115X107 ST.50-2K VERZ	BOLZEN
21	97038738	2	PLATE 4X260X174 S315MC T ZN O	BLECH
22	978308508	7	PLATE 4X190X174 S315MC T ZN O	BLECH
23	978308408	2	PLATE 4X190X209 S315MC T ZN O	BLECH
24	10875553	4	COUNTERSUNK SCREW DIN 7991 M8X25 8	SENKSCHEIBE
25	10324834	1	EQUIPMENT MOUNTING 35 FEDERSTAHL	GERAETEHALTER
26	12216198	2	HEX SCREW ISO 4017 M4X12 8.8 480H SPF	SECHSKANTSCHRAUBE
27	10875642	2	WASHER ISO 7093-1 4 200HV 480H SPF	SCHEIBE
28	10875611	2	HEX NUT DIN 985 M4 8 480H SPF	SECHSKANTMUTTER
29	97038739	1	PLATE 4X258X50 S315MC FE//ZNNI8//CN//T	BLECH
30	97038740	1	PLATE 4X272X50 S315MC FE//ZNNI8//CN//T	BLECH
31	97038741	1	PLATE 4X334X50 S315MC FE//ZNNI8//CN//T	BLECH
32	10180880	3	SAFETY PLUG W HINGE-LID 8X42X7,5X32 4	SICHERHEITSKLAPPSTECKER
33	953873408	15	SLEEVE 25X20 11SMN37 FE//ZNNI8//CN//T0	HUELSE
34	10875485	15	BUTTON HEAD SCREW AEHNL.ISO 7380-2	HALBRUNDKOPFSCHRAUBE
35	11160431	0.5	ROPE 2 2,3KN EDELSTAHL	SEIL
36	11170565	6	FERRULE 2 CU	PRESSKLEMMEN
37	97038742	2	SIGN 2X56X30 X5CRNI18-10	SCHILD
38	97038743	2	SIGN 2X56X30 X5CRNI18-10	SCHILD
39	97038744	2	SIGN 2X56X30 X5CRNI18-10	SCHILD
40	97038745	2	SIGN 2X56X30 X5CRNI18-10	SCHILD
41	11651767	12	HEX SCREW ISO 4017 M8X20 8.8 480H SPF	SECHSKANTSCHRAUBE
42	10289803	28	WASHER ISO 7089 8 300HV 480H SPF	SCHEIBE
43	11693875	12	HEX NUT ISO 4032 M8 8 480H SPF	SECHSKANTMUTTER
44	97038746	1	PLATE 4X566X374 S315MC FE//ZNNI8//CN//T	BLECH
45	97038747	2	PLATE 4X218X429 S315MC FE//ZNNI8//CN//T	BLECH
46	11840501	4	WASHER DIN 7349 8,4 200HV 480H SPF	SCHEIBE
47	968184608	1	SUPPORT WELDED T ZN O	STUETZE SCHWK.
48	97041768	1	PLATE 3X50X234 DC01 FE//ZNNI8//CN//T0	BLECH
49	726613008	4	MEGI BUFFER	MEGIPUFFER
50	953867308	4	WASHER RD50X5 S355MC FE//ZNNI8//CN//T	SCHEIBE
51	433201608	1	PIPE FOLDING PLUG 10X45 VERZ	ROHRKLAPPSTECKER
52	11651612	4	HEX SCREW ISO 4017 M8X16 8.8 480H SPF	SECHSKANTSCHRAUBE
53	978787708	4	SLEEVE 33.0X19 FE//ZNNI8//CN//T0	HUELSE
54	10876076	4	HEX NUT DIN 985 M8 10 480H SPF	SECHSKANTMUTTER

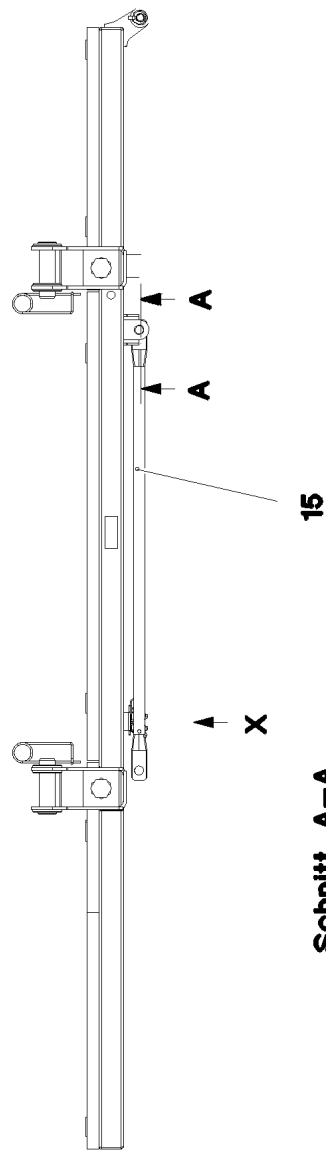
15.12.2020

etk_en_de_098238 LR 11000

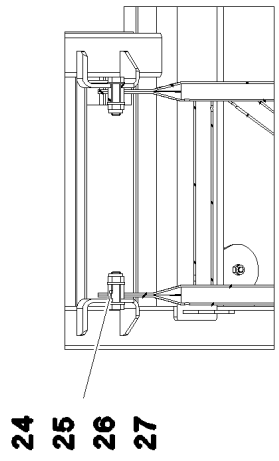
488 (3/3)

LIEBHERRCATWALK SUPERSTR.LEFT
LAUFSTEG DREHBUEHNE LINKS

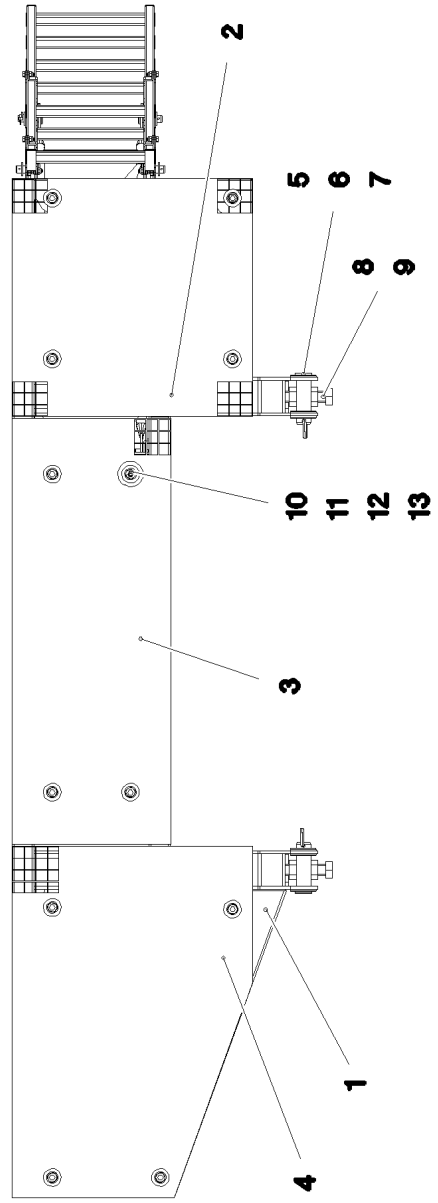
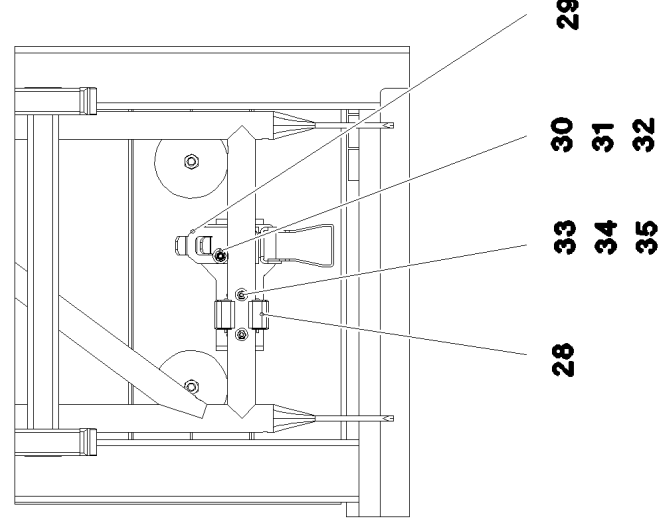
968283208



Schnitt A-A



Ansicht X



15.12.2020
081270

LIEBHERR

etk_en_de_098238 LR 11000

PLATFORM COMPL.
PODEST KPL.

489 (1/2)

968309908

Pos.	Item	Quantity	Description	Bezeichnung
1	968291108	1	PLATFORM ST.CONST. T ZN O	PODEST SCHWK.
2	725868408	1	GRIDIRON T660X655X30/2 S235JR T ZN K	GITTERROST-P
3	979523108	1	GRIDIRON T1170X436X30/3 S235JR T ZN K	GITTERROST-P
4	97038368	1	GRIDIRON T965X660X30/2 S235JR T ZN K	GITTERROST-P
5	975686908	2	PIN 45.0X140 35NICRMOV125 GASN. SPF	BOLZEN
6	10289855	6	WASHER ISO 7089 39 300HV FLZN	SCHEIBE
7	433100908	2	RETAINING SPRING 4,5X98 ISO 2081 FE/ZN	SICHERUNGSFEDER
8	10878610	2	HEX SCREW ISO 4017 M30X130 8.8 FLZN SP	SECHSKANTSCHRAUBE
9	10425689	4	HEX NUT ISO 4032 M30 10 FLZN SPF	SECHSKANTMUTTER
10	10100621	12	DISH MOUNTING	TELLERBEFESTIGUNG
11	11651581	12	HEX SCREW ISO 4014 M8X50 8.8 480H SPF	SECHSKANTSCHRAUBE
12	941138108	12	WASHER DC01 FE//ZNNI8//CN//T0	SCHEIBE
13	10875614	12	HEX NUT DIN 985 M8 8 480H SPF	SECHSKANTMUTTER
15	968754808	1	FRAME WELDED T ZN O	RAHMEN SCHWK.
24	11645386	2	HEX SCREW ISO 4017 M12X45 8.8 FLZN SP	SECHSKANTSCHRAUBE
25	10289804	4	WASHER ISO 7089 12 300HV FLZN SPF	SCHEIBE
26	10875607	2	HEX NUT DIN 985 M12 8 FLZN SPF	SECHSKANTMUTTER
27	943142708	2	TUBE 21,3X4X20 S355J2H FE//ZNNI8//CN//T	ROHR
28	10324834	1	EQUIPMENT MOUNTING 35 FEDERSTAHL	GERAETEHALTER
29	704218508	1	LOCK BEARING GUMMI	VERSCHLUSSLAGER
30	408604008	2	COUNTERSUNK SCREW DIN 7991 M5X16 8.	SENKSCHRAUBE
31	10875643	2	WASHER ISO 7093-1 5 200HV 480H SPF	SCHEIBE
32	10875612	2	HEX NUT DIN 985 M5 8 480H SPF	SECHSKANTMUTTER
33	12216198	2	HEX SCREW ISO 4017 M4X12 8.8 480H SPF	SECHSKANTSCHRAUBE
34	10875642	2	WASHER ISO 7093-1 4 200HV 480H SPF	SCHEIBE
35	10875611	2	HEX NUT DIN 985 M4 8 480H SPF	SECHSKANTMUTTER

15.12.2020

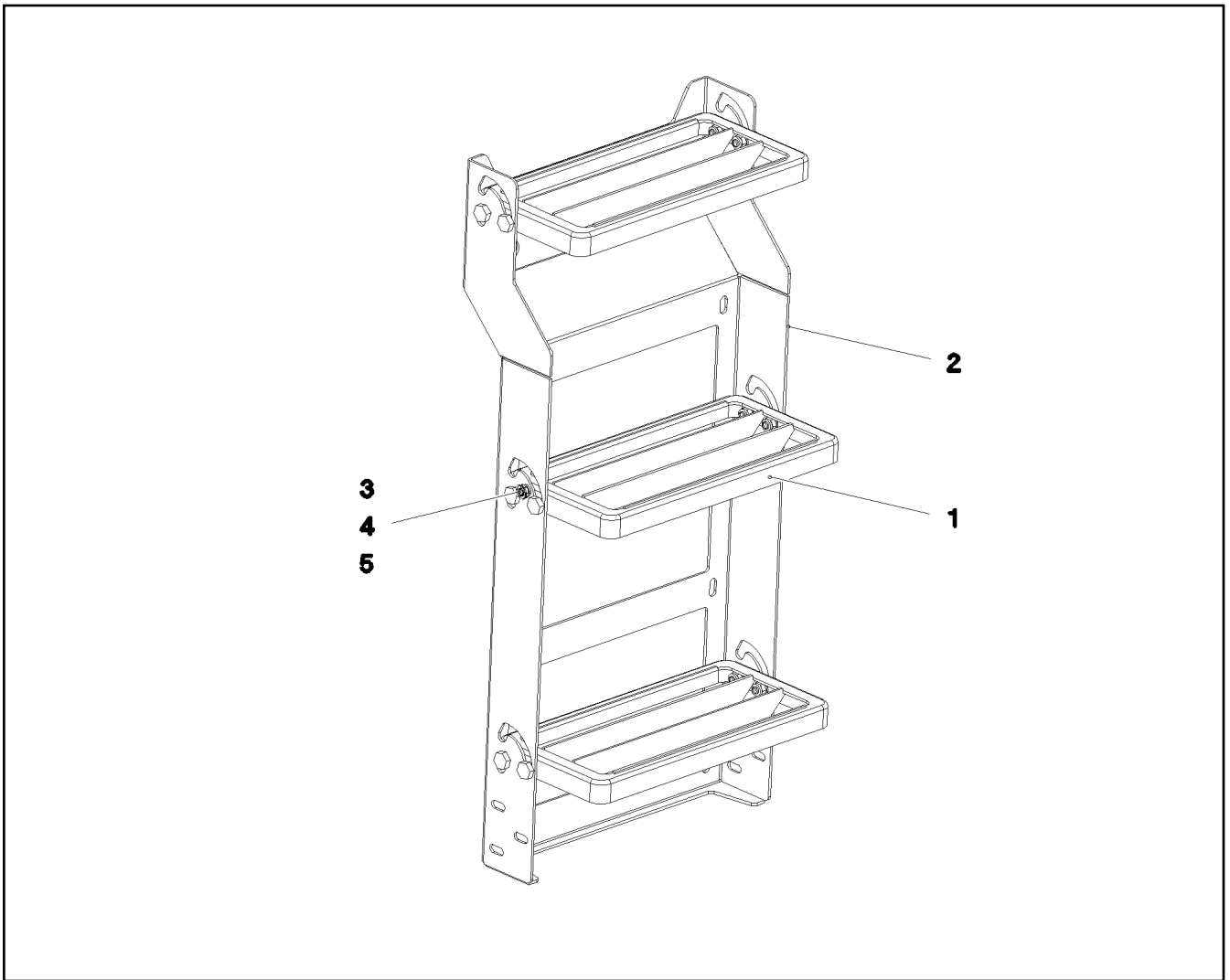
etk_en_de_098238 LR 11000

490 (2/2)

LIEBHERR

PLATFORM COMPL.
PODEST KPL.

968309908



Pos.	Item	Quantity	Description	Bezeichnung
1	788905808	3	UNIVERSAL PERFORMANCE 30X160X340	UNIVERSALAUFTRITT
2	97038390	1	PLATE 3X609X869 S355MC T ZN O	BLECH
3	409831208	12	SCREW M8X20 VERZ	SCHRAUBE
4	10289803	12	WASHER ISO 7089 8 300HV 480H SPF	SCHEIBE
5	10875614	12	HEX NUT DIN 985 M8 8 480H SPF	SECHSKANTMUTTER

15.12.2020
081269

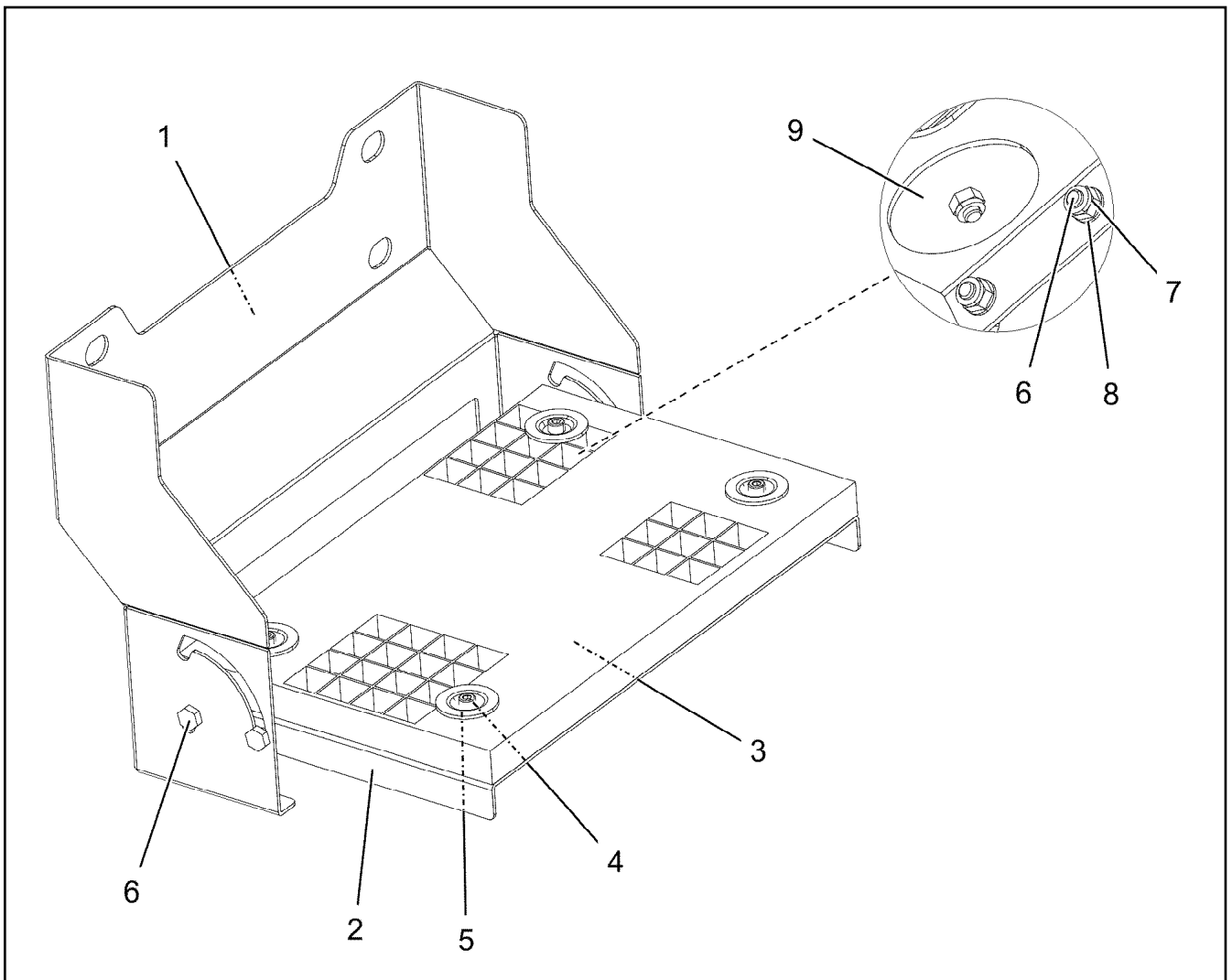
LIEBHERR

etk_en_de_098238 LR 11000

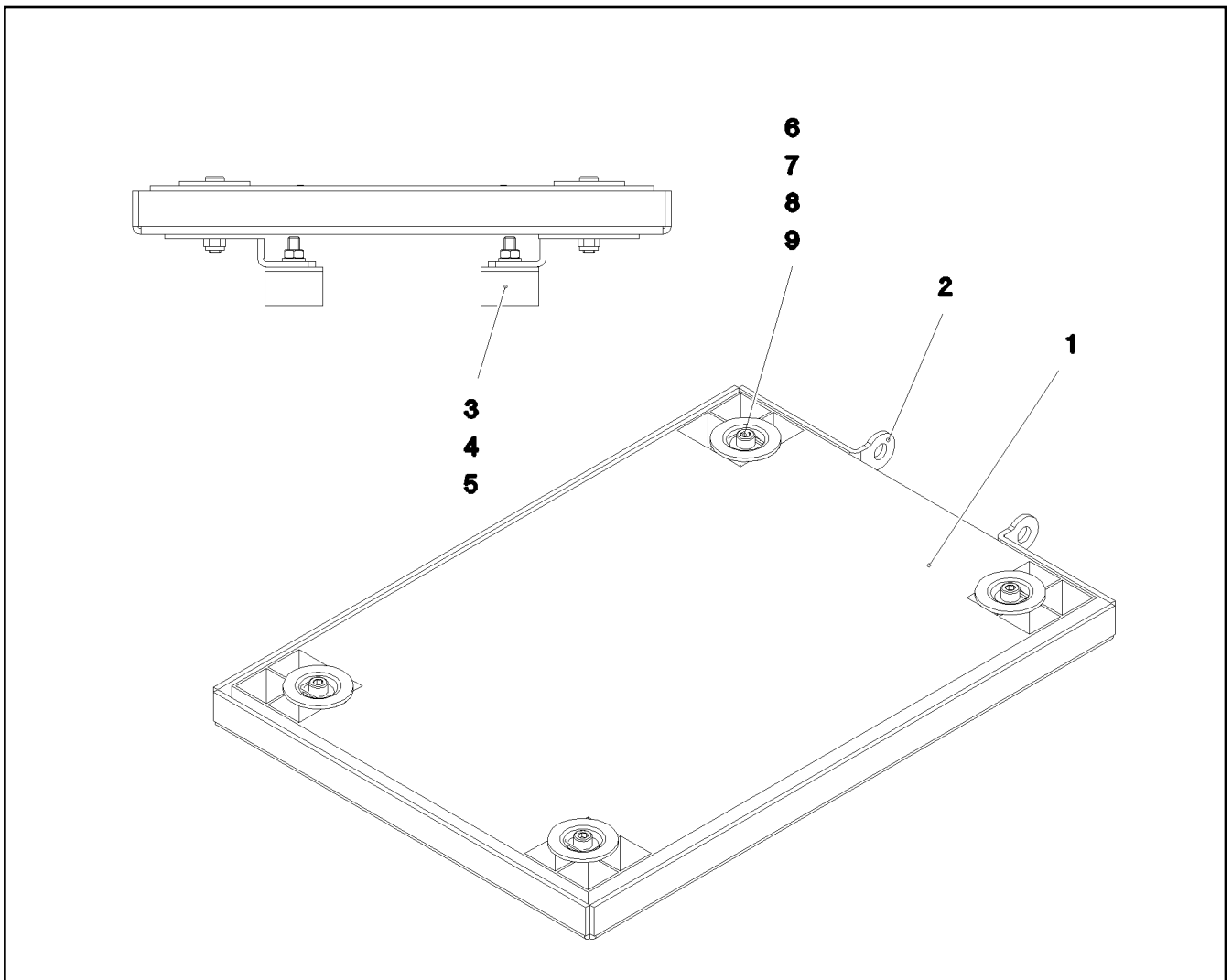
ACCESS LADDER PRE-ASS.
AUFSTIEG VORM.

491

968287308

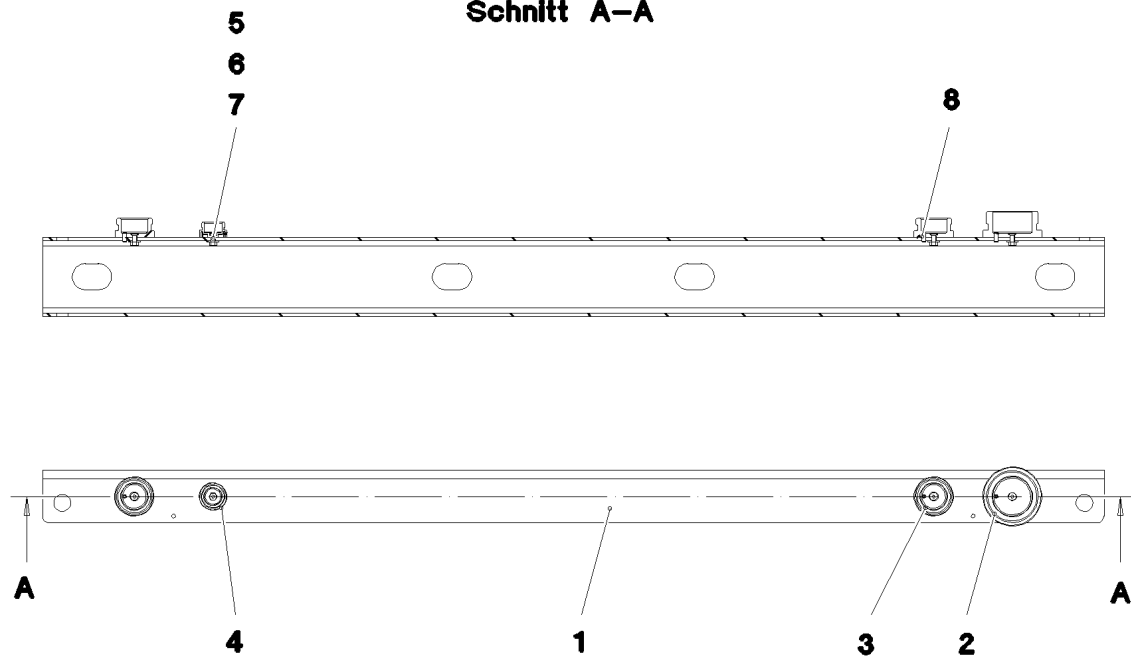


Pos.	Item	Quantity	Description	Bezeichnung
1	97095102	1	PLATE 3X884X399 S355MC T ZN O	BLECH
2	97095103	1	PLATE 3X539X300 S355MC T ZN O	BLECH
3	725806408	1	GRIDIRON T483X300X30/2 S235JR T ZN K	GITTERROST-P
4	12206699	4	SOCKET HEAD SCREW ISO 4762 M8X45 8.8	ZYLINDERSCHRAUBE
5	10100621	4	DISH MOUNTING	TELLERBEFESTIGUNG
6	409831208	4	SCREW M8X20 VERZ	SCHRAUBE
7	10875614	8	HEX NUT DIN 985 M8 8 480H SPF	SECHSKANTMUTTER
8	10289803	4	WASHER ISO 7089 8 300HV 480H SPF	SCHEIBE
9	941138108	4	WASHER DC01 FE//ZNNI8//CN//T0	SCHEIBE



Pos.	Item	Quantity	Description	Bezeichnung
1	725801308	1	GRIDIRON T500X350X30/2 S235JR T ZN K	GITTERROST-P
2	97038389	1	PLATE 4X571X421 S315MC T ZN O	BLECH
3	726612708	2	MEGI BUFFER	MEGIPUFFER
4	11693875	2	HEX NUT ISO 4032 M8 8 480H SPF	SECHSKANTMUTTER
5	10289803	2	WASHER ISO 7089 8 300HV 480H SPF	SCHEIBE
6	12206699	4	SOCKET HEAD SCREW ISO 4762 M8X45 8.8	ZYLINDERSCHRAUBE
7	941138108	4	WASHER DC01 FE//ZNNI8//CN//T0	SCHEIBE
8	10875614	4	HEX NUT DIN 985 M8 8 480H SPF	SECHSKANTMUTTER
9	10100621	4	DISH MOUNTING	TELLERBEFESTIGUNG

Schnitt A-A



Pos.	Item	Quantity	Description	Bezeichnung
1	97038690	1	PLATE 5X1620X259 S355MC T ZN O	BLECH
2	10466909	1	SCREW PLUG RD79X4 SPF	VERSCHLUSSSCHRAUBE
3	10466908	2	SCREW PLUG RD54X4 ALCUMGPB SPF	VERSCHLUSSSCHRAUBE
4	10466907	1	SCREW PLUG RD36X3 SPF	VERSCHLUSSSCHRAUBE
5	11113906	4	COUNTERSUNK SCREW DIN 7991 M6X20 A	SENKSCHRAUBE
6	421801708	4	WASHER ISO 7093-1 6 200HV-A2	SCHEIBE
7	10197764	4	HEX NUT ISO 4032 M6 10 ZNNI-480H SPF	SECHSKANTMUTTER
8	12100672	3	DOWEL PIN ISO 8752 6X14 480H SPF	SPANNSTIFT

15.12.2020
081267

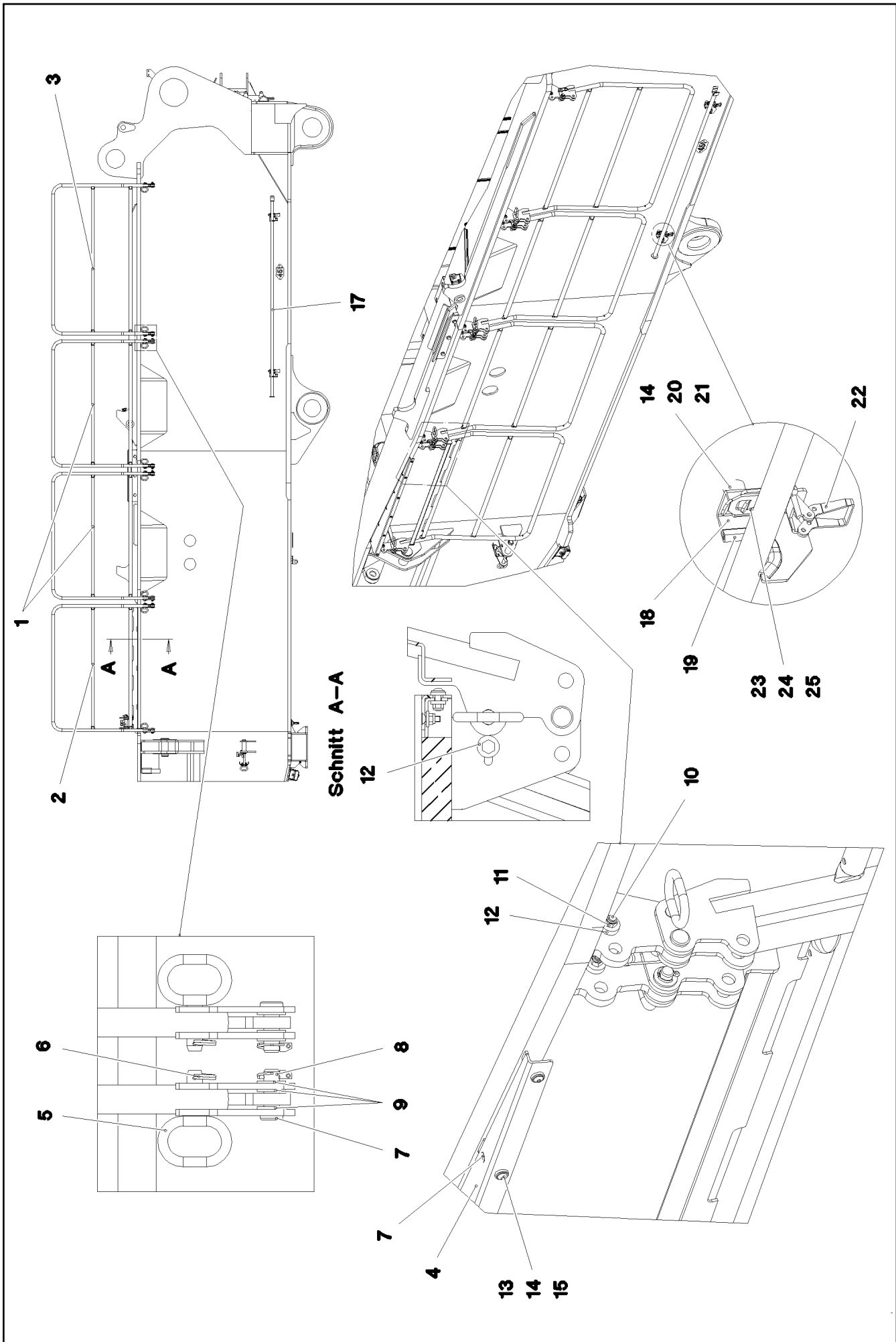
LIEBHERR

etk_en_de_098238 LR 11000

CARRIER PRE-ASSEMBLED
TRAEGER VORM.

494

968904008



15.12.2020
081347

LIEBHERR

etk_en_de_098238 LR 11000

SLEWING PLATFORM CATWALK
LAUFSTEG DREHBUEHNE RECHTS

□ 495 (1/2)

969259908

Pos.	Item	Quantity	Description	Bezeichnung
1	969260908	2	HAND RAIL WELDED STRUCTURE T ZN O	GELAENDER SCHWK.
2	969261008	1	HAND RAIL WELDED STRUCTURE T ZN O	GELAENDER SCHWK.
3	969261108	1	HAND RAIL WELDED STRUCTURE T ZN O	GELAENDER SCHWK.
4	97054602	1	PLATE 4X1533X198 S315MC	BLECH
5	924713108	8	SOCKET PIN T ZN K	STECKBOLZEN
6	433102808	8	RETAINING SPRING 3X55 VERZ	SICHERUNGSFEDER
7	451223108	8	PIN DIN 1435 20X60X50 ST.50-2K VERZ	BOLZEN
8	10875869	8	SAFETY PLUG W HINGE-LID 5X29X4,7X25 4	SICHERHEITSKLAPPSTECKER
9	10289808	24	WASHER ISO 7089 20 300HV FLZN SPF	SCHEIBE
10	11642355	8	HEX SCREW ISO 4017 M10X50 8.8 FLZN SP	SECHSKANTSCHRAUBE
11	10875629	8	HEX NUT ISO 7040 M10 8 FLZN SPF	SECHSKANTMUTTER
12	978015708	16	DISTANCE SLEEVE 30X10 X20CR13	DISTANZHUELSE
13	10301319	6	BUTTON HEAD SCREW ISO 7380-2 M8X25 A	HALBRUNDKOPFSCHRAUBE
14	11840501	21	WASHER DIN 7349 8,4 200HV 480H SPF	SCHEIBE
15	10876076	11	HEX NUT DIN 985 M8 10 480H SPF	SECHSKANTMUTTER
16	10875553	5	COUNTERSUNK SCREW DIN 7991 M8X25 8	SENKSCHRAUBE
17	10871515	1	HAND RAIL 2572 ELOXIERT SPF	GRIFFSTANGE
18	97055291	2	PLATE 4X100X218 S315MC FE//ZNNI8//CN//T	BLECH
19	262104008	0.25	EDGE PROTECTION 1-4X14,5X10	KANTENSCHUTZ
20	953873408	4	SLEEVE 25X20 11SMN37 FE//ZNNI8//CN//T0	HUELSE
21	11651612	4	HEX SCREW ISO 4017 M8X16 8.8 480H SPF	SECHSKANTSCHRAUBE
22	704218508	2	LOCK BEARING GUMMI	VERSCHLUSSLAGER
23	408604008	4	COUNTERSUNK SCREW DIN 7991 M5X16 8.	SENKSCHRAUBE
24	10875643	4	WASHER ISO 7093-1 5 200HV 480H SPF	SCHEIBE
25	10875612	4	HEX NUT DIN 985 M5 8 480H SPF	SECHSKANTMUTTER

15.12.2020

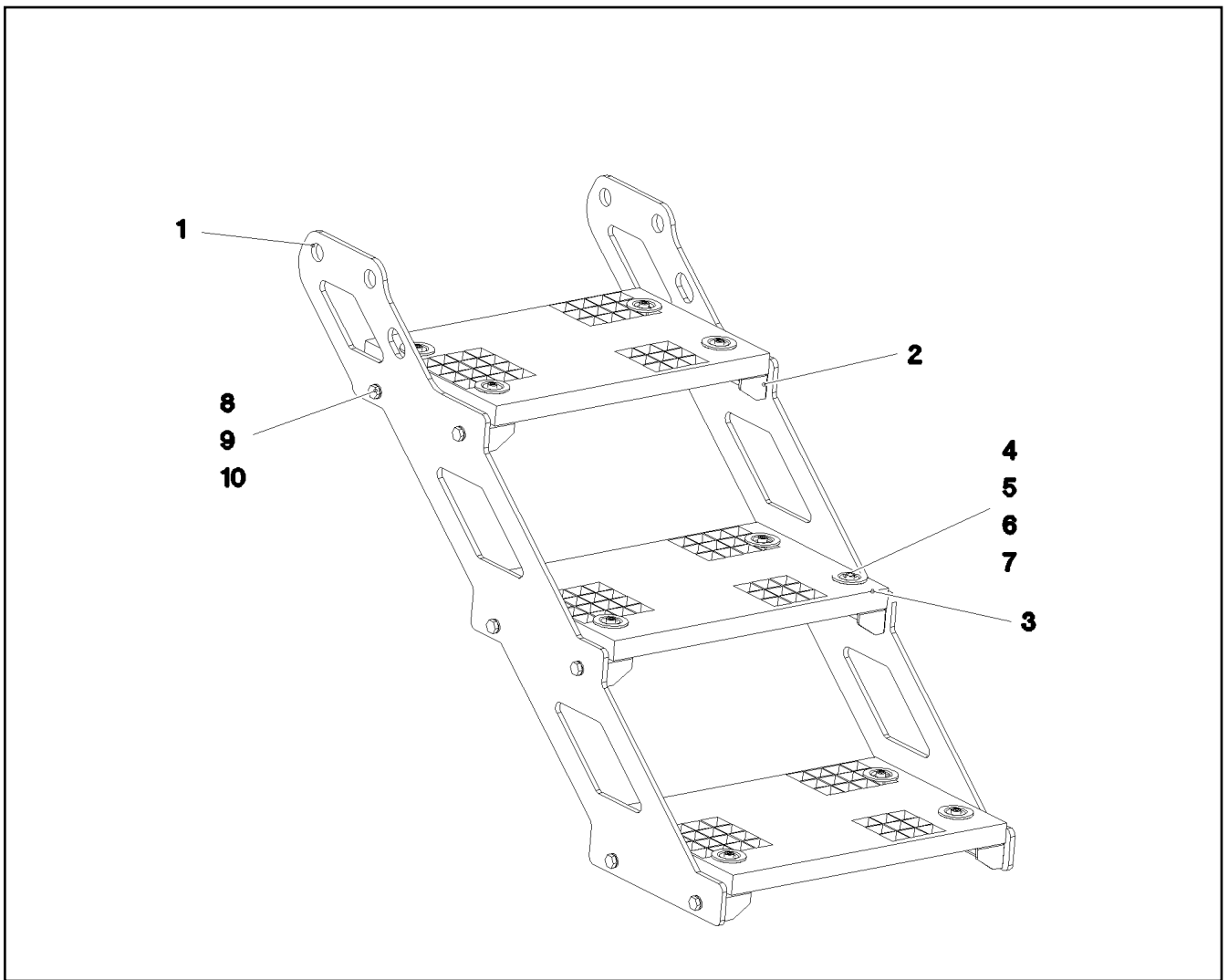
etk_en_de_098238 LR 11000

496 (2/2)



LIEBHERR

SLEWING PLATFORM CATWALK
LAUFSTEG DREHBUEHNE RECHTS


969259908




Pos.	Item	Quantity	Description	Bezeichnung
1	97059463	2	PLATE 8X1039X705 S355MC T ZN O	BLECH
2	97059464	6	PLATE 4X348X113 S315MC T ZN K	BLECH
3	725806408	3	GRIDIRON T483X300X30/2 S235JR T ZN K	GITTERROST-P
4	12206699	12	SOCKET HEAD SCREW ISO 4762 M8X45 8.8	ZYLINDERSCHRAUBE
5	10100621	12	DISH MOUNTING	TELLERBEFESTIGUNG
6	941138108	12	WASHER DC01 FE//ZNNI8//CN//T0	SCHEIBE
7	10875614	12	HEX NUT DIN 985 M8 8 480H SPF	SECHSKANTMUTTER
8	11631816	12	HEX SCREW ISO 4017 M10X25 8.8 FLZN SP	SECHSKANTSCHRAUBE
9	10289795	24	WASHER ISO 7089 10 300HV FLZN SPF	SCHEIBE
10	12102695	12	HEX NUT ISO 4032 M10 8 ZNNI-480H SPF	SECHSKANTMUTTER

Pos.	Item	Quantity	Description	Bezeichnung
6	969246108	1	CABLE LIST DRIVER'S CABIN ⇒  499	KABELLISTE KRANFUEHRERK
7	969246708	1	ELECTRIC ADD-ON PARTS CABIN ⇒  501	ELEKTRIK ANBAUTEILE KABINE

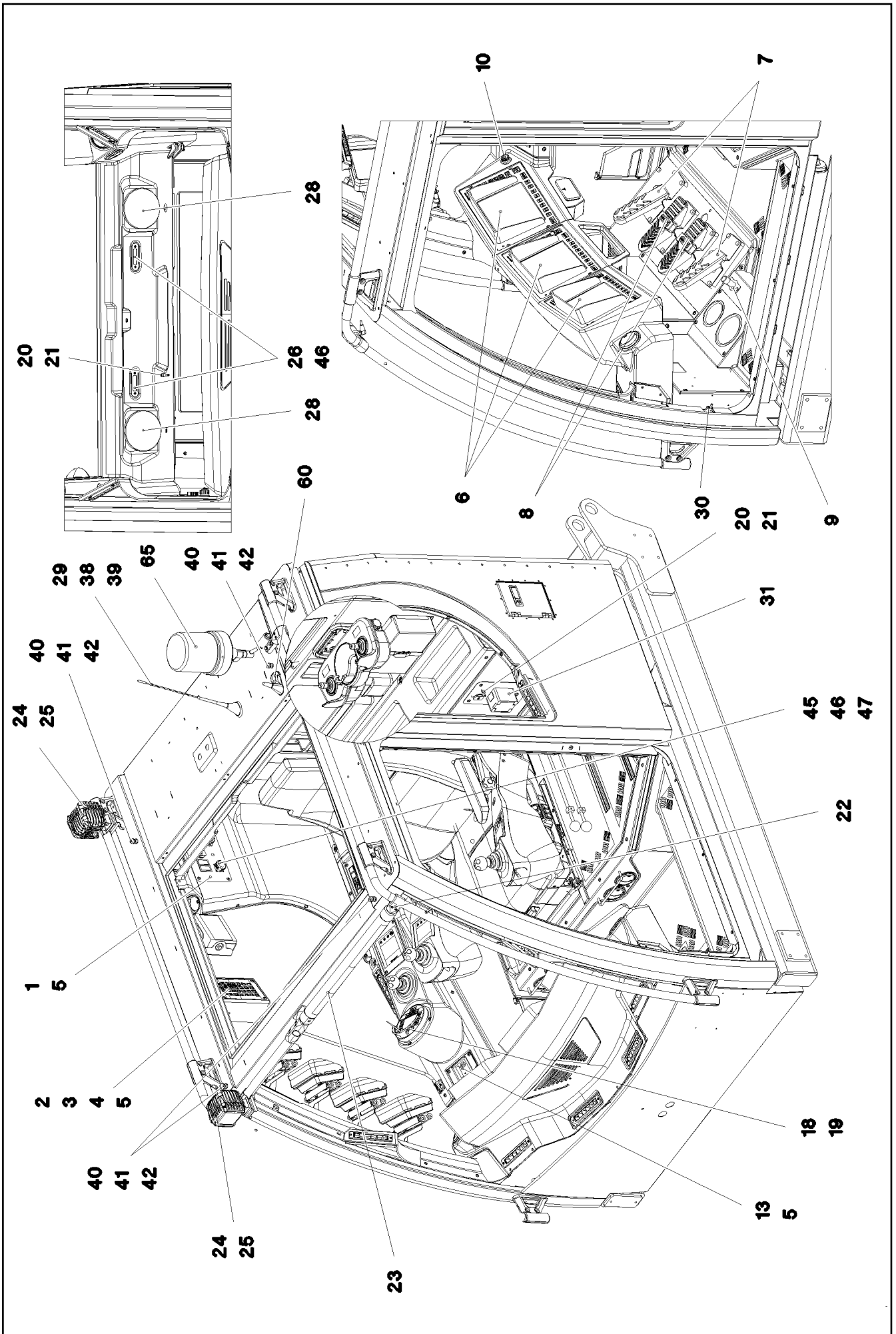
15.12.2020	etk_en_de_098238 LR 11000	 498
LIEBHERR	EL.INSTRUMENTS F.CRANE DRIV.CA ELEKTRIK KRANFUEHRERKABINE	917828608

Pos.	Item	Quantity	Description	Bezeichnung
10	969437808	1	WIRING HARNESS W300	KABELSTRANG
11	967925908	1	WIRING HARNESS W301	KABELSTRANG
12	967926008	1	WIRING HARNESS W302	KABELSTRANG
13	967926108	1	WIRING HARNESS W305	KABELSTRANG
15	969246308	1	WIRES CPL. A309	DRAEHTE KPL.
16	96002787	1	WIRING HARNESS W310	KABELSTRANG
17	967926408	1	WIRING HARNESS W360 ⇒  500	KABELSTRANG
50	553186908	1	CABLE HARNESS 3300MM	KABELBAUM
(1)	10492113	1	PLUG 2	STECKER
(2)	10491808	1	PLUG 12-POL	STECKER

15.12.2020	etk_en_de_098238 LR 11000	 499
LIEBHERR	CABLE LIST DRIVER'S CABIN KABELLISTE KRANFUEHRERKABINE	969246108

Pos.	Item	Quantity	Description	Bezeichnung
5	10428545	4.98	LEAD 25 X 0,34 TPE-U	LEITUNG
6	10428544	5.195	LEAD 15 X 0,34 TPE-U	LEITUNG
7	10428544	4.972	LEAD 15 X 0,34 TPE-U	LEITUNG
8	10428544	4.972	LEAD 15 X 0,34 TPE-U	LEITUNG
9	10428545	5.38	LEAD 25 X 0,34 TPE-U	LEITUNG
11	10428544	5.372	LEAD 15 X 0,34 TPE-U	LEITUNG
12	10428544	5.372	LEAD 15 X 0,34 TPE-U	LEITUNG
13	10428545	5.78	LEAD 25 X 0,34 TPE-U	LEITUNG
15	10428544	5.772	LEAD 15 X 0,34 TPE-U	LEITUNG
16	10428544	5.772	LEAD 15 X 0,34 TPE-U	LEITUNG
124	602323508	6	FLAT PLUG 2,8X0,5-1 VERZ	FLACHSTECKER
125	602300308	6	CONTACT 0,5-1MM2	KONTAKT
201	11082601	5.05	INSULATING HOSE DN4X0,5 PUR SPF	ISOLIERSCHLAUCH
228	11124211	1.6	CABLE CONDUIT DN40X0,6 PUR SPF	KABELSCHLAUCH
261	603200308	10	CABLE TIE 3,6X140-SCHWARZ PA66	KABELBINDER
269	603200408	20	CABLE TIE 3,6X200-SCHWARZ PA66	KABELBINDER
287	10429651	0.2	HEATSHRINK SLEEVING 6/1,4X1,35 POLYO	SCHRUMPFSCHLAUCH
344	10870538	5.05	ELECTR.CABLE 0,5	KFZ-LEITUNG
371	11840113	0.25	BUS LINE 2 X 0,5	BUSLEITUNG
372	11840113	0.25	BUS LINE 2 X 0,5	BUSLEITUNG
373	11840113	0.25	BUS LINE 2 X 0,5	BUSLEITUNG
374	11840113	0.46	BUS LINE 2 X 0,5	BUSLEITUNG
375	11840113	0.46	BUS LINE 2 X 0,5	BUSLEITUNG
376	12102759	1	PATCH CABLE 4X2XAWG27/7-5M	PATCHKABEL
378	10771060	1	PATCH CABLE 8-5M	PATCHKABEL
379	10771060	1	PATCH CABLE 8-5M	PATCHKABEL
380	10771060	1	PATCH CABLE 8-5M	PATCHKABEL
381	11840113	0.2	BUS LINE 2 X 0,5	BUSLEITUNG
382	11840113	0.2	BUS LINE 2 X 0,5	BUSLEITUNG
500	923512208	40	CABLE MARKER	KABELMARKER
501	602300208	12	PLUG SHELL 18-POL	STECKERGEHAEUSE
502	602322708	3	FEMALE PLUG 25-POLE	BUCHSENSTECKER
503	10664626	3	PLUG SHELL SUB-D METALL	STECKERGEHAEUSE
504	10024744	6	FEMALE PLUG 15-POLE	BUCHSENSTECKER
505	10355182	6	PLUG SHELL D-SUB METALL	STECKERGEHAEUSE
506	602334608	1	PIN CONNECTOR 9-POL	STIFTSTECKER
507	10217899	1	PLUG SHELL D-SUB METALL	STECKERGEHAEUSE
508	602338608	1	FEMALE PLUG 9-POLE	BUCHSENSTECKER
509	10355184	1	PLUG SHELL D-SUB METALL	STECKERGEHAEUSE
510	602331308	3	HOUSING 4-POL	GEHAEUSE
511	602335908	3	PLUG SHELL 4-POL	STECKERGEHAEUSE
512	12219257	6	PAN-HEAD SCREW ISO 7045 M3X10 4.8 480	FLACHKOPFSCHRAUBE
513	635050808	2	RESISTOR 121R 1% 0.6W SPF	WIDERSTAND
615	602322808	174	CRIMPING CONTACT 0,2-0,56MM2 SPF	CRIMPKONTAKT
649	602334708	9	CRIMPING CONTACT 0,2-0,6MM2	CRIMPKONTAKT
690	10335820	164	SLEEVE CONTACT 0,2-0,5MM2	BUCHSENKONTAKT
995	965617208	20	SHIELDING TIED BACK	ABSCHIRMUNG ZURUECKGEB
996	965622108	18	LETTERING WIRE	BESCHRIFTUNG ADER
998	965622208	1	LETTERING WIRING HARNESS	BESCHRIFTUNG KABELBAUM
2267	6001703	1	DOUBLE SPRING CONTACT 0,5-1,0MM2	DOPPELFEDERKONTAKT

15.12.2020	etk_en_de_098238 LR 11000	500
LIEBHERR	WIRING HARNESS KABELSTRANG	967926408



15.12.2020
083793

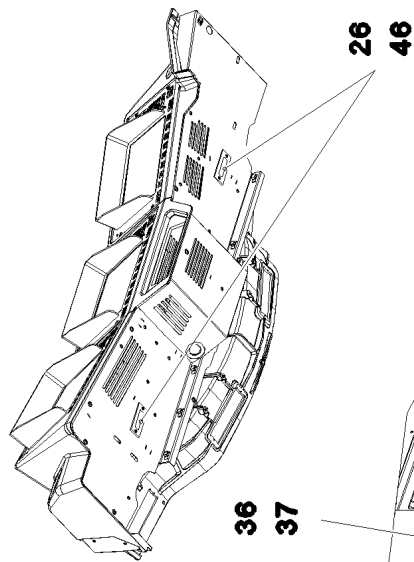
LIEBHERR

etk_en_de_098238 LR 11000

ELECTRIC ADD-ON PARTS CABIN
ELEKTRIK ANBAUTEILE KABINE

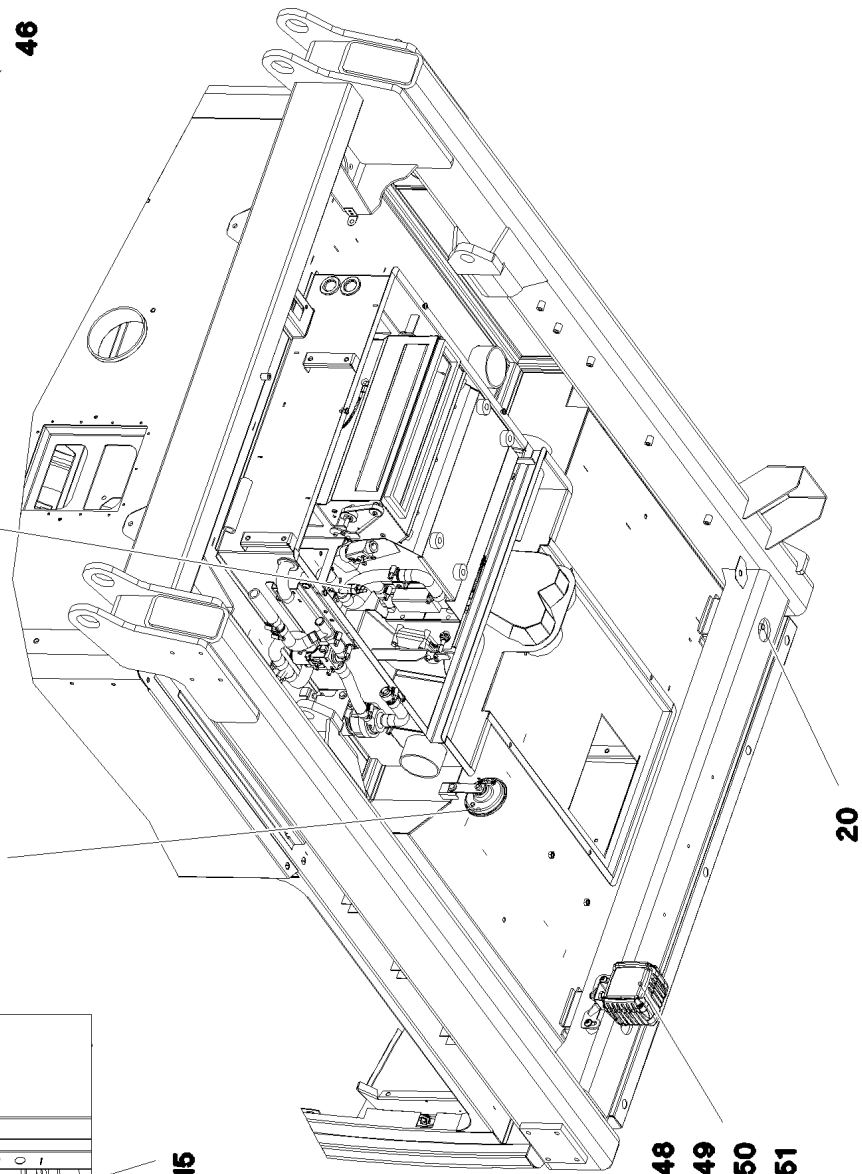
501 (1/4)

969246708



26
46

36
37

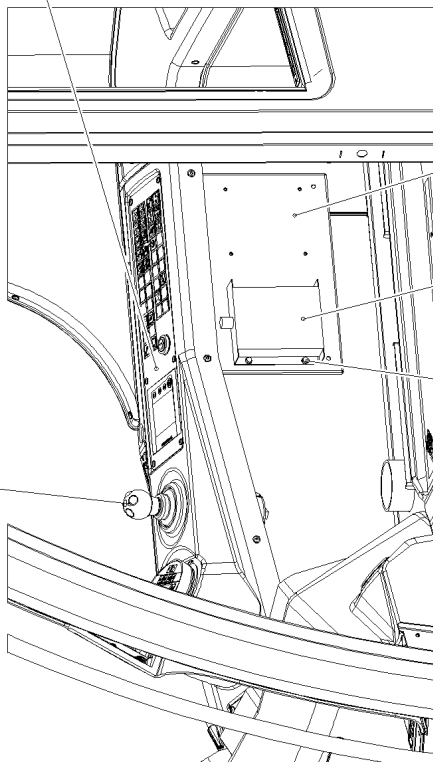


20

48
49
50
51

14

27
32
33
34



11

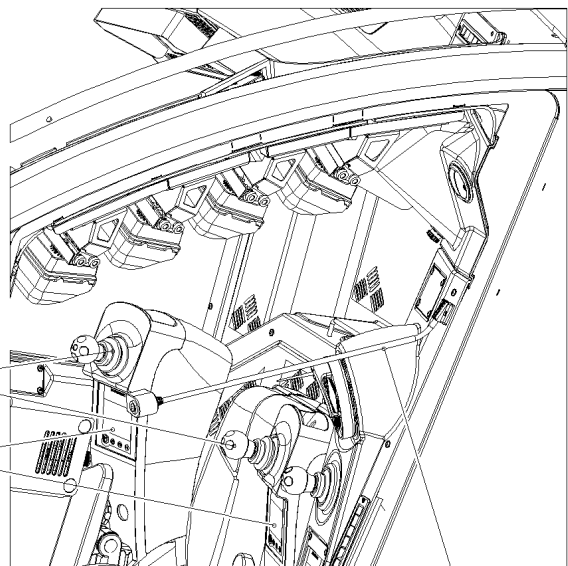
15

16

17

12

11



52
53

15.12.2020
083794

LIEBHERR

etk_en_de_098238 LR 11000

ELECTRIC ADD-ON PARTS CABIN
ELEKTRIK ANBAUTEILE KABINE


502 (2/4)

969246708

Pos.	Item	Quantity	Description	Bezeichnung
1	967923908	1	PLATE PRE-ASS. DACH	BLECH VORM.
(1)	97037683	1	PLATE 1.5X287X160 DC01 RAL 7016 SPF	BLECH
(2)	605203908	1	BUILT-IN SOCKET 2-POL	EINBAUSTECKDOSE
(3)	691798508	1	OPERATING HOURS COUNTER STUNDEN	BETRIEBSSTUNDENZAEHLER
(4)	10219477	1	SOCKET 8-POL	STECKDOSE
(5)	10429057	1	SOCKET	STECKDOSE
(8)	606762008	2	ORIFICE	BLENDE
2	10652910	1	KEYBOARD UNIT SPF	TASTATUREINHEIT
3	979517508	1	MARKING STRIP 1X112X14 DC01	EINLEGESTREIFEN
4	968075908	1	EMERGENCY CUT-OFF CRANE DRIVER	NOTAUS KRANFUEHRERKABIN
(2)	606144108	1	EMERGENCY STOP BUTTON	NOT-AUS TASTE
(3)	11214100	1	TOUCH CONTACT TRANSMITTER 2OE	TASTKONTAKTGEBER
5	10875468	12	BUTTON HEAD SCREW AEHNL.ISO 7380-2	HALBRUNDKOPFSCHRAUBE
6	96006543	3	LICCON CONSOLE LCD5C LSB-BSE PROG. ⇒  505	LICCON MONITOR LCD5C
7	10297309	2	PEDAL TRANSDUCER 20° SPF	PEDALGEBER
8	10297310	2	FOOT ROCKER SPF	FUSSWIPPE
9	96022549	1	FOOT SWITCH CPL. W346	FUSSTASTER KPL.
(5)	10877510	1	FOOT SWITCH TASTEND	FUSSTASTER
(500)	923512208	1	CABLE MARKER	KABELMARKER
(501)	10877547	1	JOINER 0,75 MM²	VERBINDER
(996)	965622108	2	LETTERING WIRE	BESCHRIFTUNG ADER
(998)	965622208	2	LETTERING WIRING HARNESS	BESCHRIFTUNG KABELBAUM
10	10429058	1	CIGARETTE LIGHTER	ZIGARETTENANZUENDER
11	10343693	3	MASTER SWITCH LSB-AMS SPF ⇒  507	MEISTERSCHALTER
12	963792208	2	KEYBOARD UNIT LSB-TE PROG.	TASTATUREINHEIT
13	97062336	1	COVER PLATE 1.5X80X122 DC01 RAL 9005	ABDECKBLECH
14	969739108	1	DASHBOARD, PRE-ASSEMBLED RIGHT ⇒  508	ARMATURENBRETT VORM.RE.
15	97038727	1	PLATE 1.5X389X269 DC01 FE//ZNNI8//CN//T	BLECH
16	614020508	1	VOLTAGE REGULATOR 24V 12V 320W 24A	SPANNUNGSREGLER
17	10875503	4	HEX SCREW EN 1665 M5X10 10.9 480H SPF	SECHSKANTSCHRAUBE
18	968252708	1	BTT PROGRAMMED ⇒  509	BTT PROGRAMMIERT
19	10412777	1	CHARGING UNIT BTT SPF	LADEEINHEIT
20	10449516	3	PRECISION RESISTOR -40/+125°C SPF	MESSWIDERSTAND
21	10875633	2	HEX NUT ISO 8675 M12X1,0 04 480H SPF	SECHSKANTMUTTER
22	10285701	2	TEE 30 G-ALMG TROWALPOLIERT	T-STUECK
(1)	10875588	2	SOCKET HEAD SCREW ISO 4762 M6X25 8.8	ZYLINDERSCHRAUBE
23	10340105	1	WARNING LIGHT 14W 13-36V SPF ⇒  510	WARNLEUCHE
24	11114087	3	LED WORKING HEAD LIGHT 43W 9-33V	LED ARBEITSSSCHEINWERFER
25	977674308	2	PLATE 2X227X73 X5CRNI18-10	BLECH
26	10342854	4	INTERNAL LIGHT 6W 24V WEISS SPF	INNENLEUCHE
27	614003108	1	HORN 24V	HORN
28	10489011	2	LOUDSPEAKER 2,77V 86DBA	LAUTSPRECHER
29	12102817	1	ANTENNA AKTIV	ANTENNE
30	606020708	1	DOOR CONTACT SWITCH	TUERKONTAKTSCHALTER
31	964931408	1	PREMOUNTED PLUG SOCKET ⇒  511	STECKDOSEN VORM.
32	10042593	1	BLIND RIVET NUT M6 K=1,5-3,5 ST CR6-FRE	BLINDNIETMUTTER
33	10875648	1	WASHER ISO 7093-1 6 200HV 480H SPF	SCHEIBE
34	11657360	1	HEX SCREW ISO 4017 M6X16 8.8 480H SPF	SECHSKANTSCHRAUBE
36	11080088	1	THERMAL SWITCH BERUEHRUNGSLOS	THERMOSCHALTER
37	710103008	1	SEALING RING DIN 7603 A14X20X1,5 CU	DICHTRING
38	11114971	1	ANTENNA CABLE 1-4,850M	ANTENNENKABEL
39	11114975	1	ANTENNA CABLE 1-5M	ANTENNENKABEL
40	502923708	4	COMPRESSION RING	DRUCKRING
41	502923877	4	O-RING 14X2,5 NBR70	O-RING


15.12.2020


etk_en_de_098238 LR 11000


 503 (3/4)**LIEBHERR**ELECTRIC ADD-ON PARTS CABIN
ELEKTRIK ANBAUTEILE KABINE

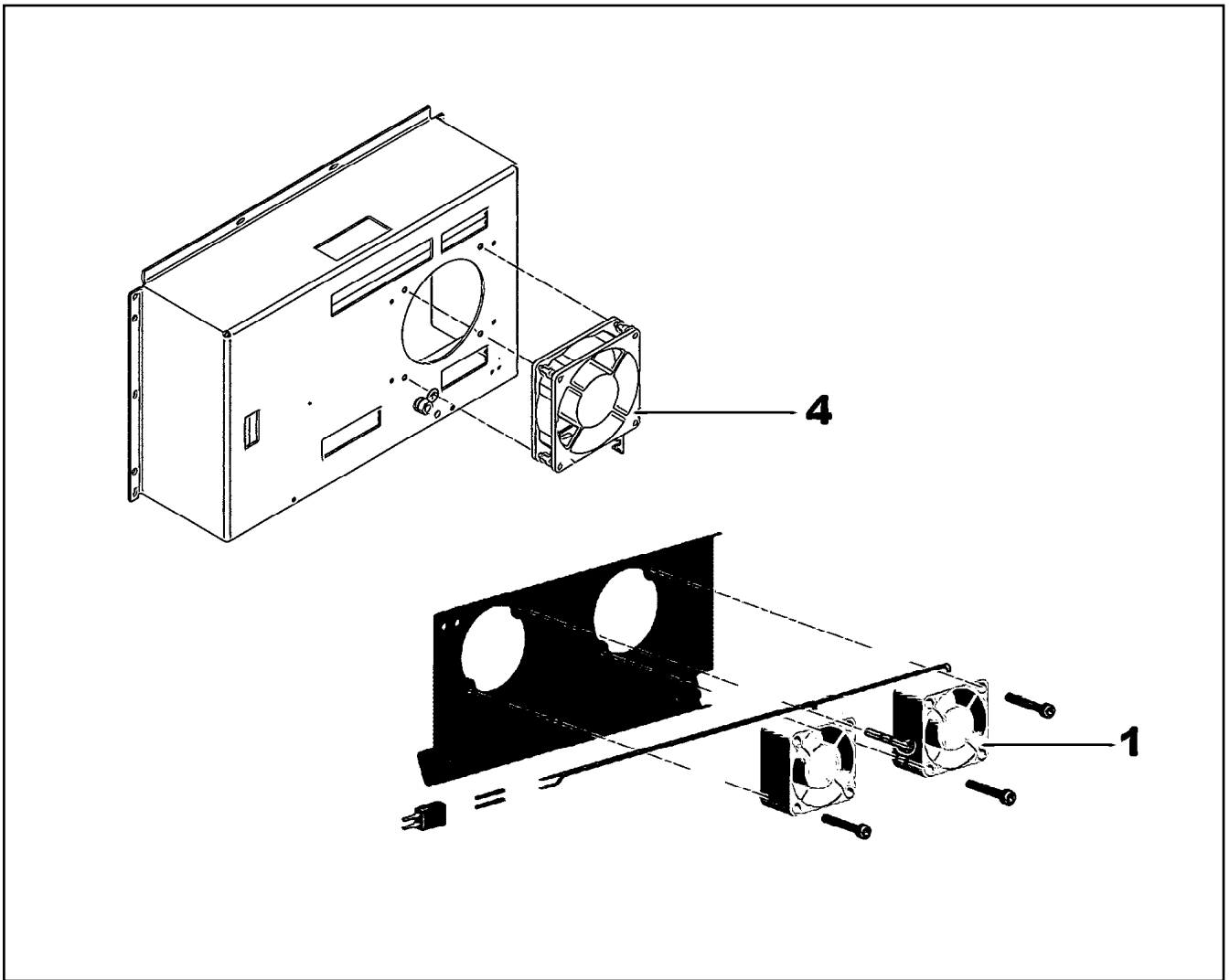
969246708

Pos.	Item	Quantity	Description	Bezeichnung
42	10428532	4	CABLE GLAND M16X1,5X4-11 MS VERNICK	KABELVERSCHRAUBUNG
45	10331026	1	COVER	DECKEL
46	10875482	12	BUTTON HEAD SCREW ISO 7380-2 M3X10 0	HALBRUNDKOPFSCHRAUBE
47	10876399	4	HEX NUT DIN 985 M3 8 480H SPF	SECHSKANTMUTTER
49	974698908	1	PLATE 3X70X135 DC01 FE//ZNNI8//CN//T0	BLECH
50	12102696	2	BUTTON HEAD SCREW ISO7380-2 M8X10 0	HALBRUNDKOPFSCHRAUBE
51	953873408	2	SLEEVE 25X20 11SMN37 FE//ZNNI8//CN//T0	HUELSE
52	969499208	1	LIGHTING LESELEUCHTE	BELEUCHTUNG
(1)	969499508	1	CABLING E303	VERKABELUNG
53	10876381	2	SHEET-METAL SCREW ISO 7049 ST4,2X16 4	BLECHSCHRAUBE
60	10450273	1	ANTENNA ⇒  512	ANTENNE
65	11160407	1	DOUBLE FLASH BEACON 18W 9-32V PC/A	DOPPELBLITZKENNLEUCHTE

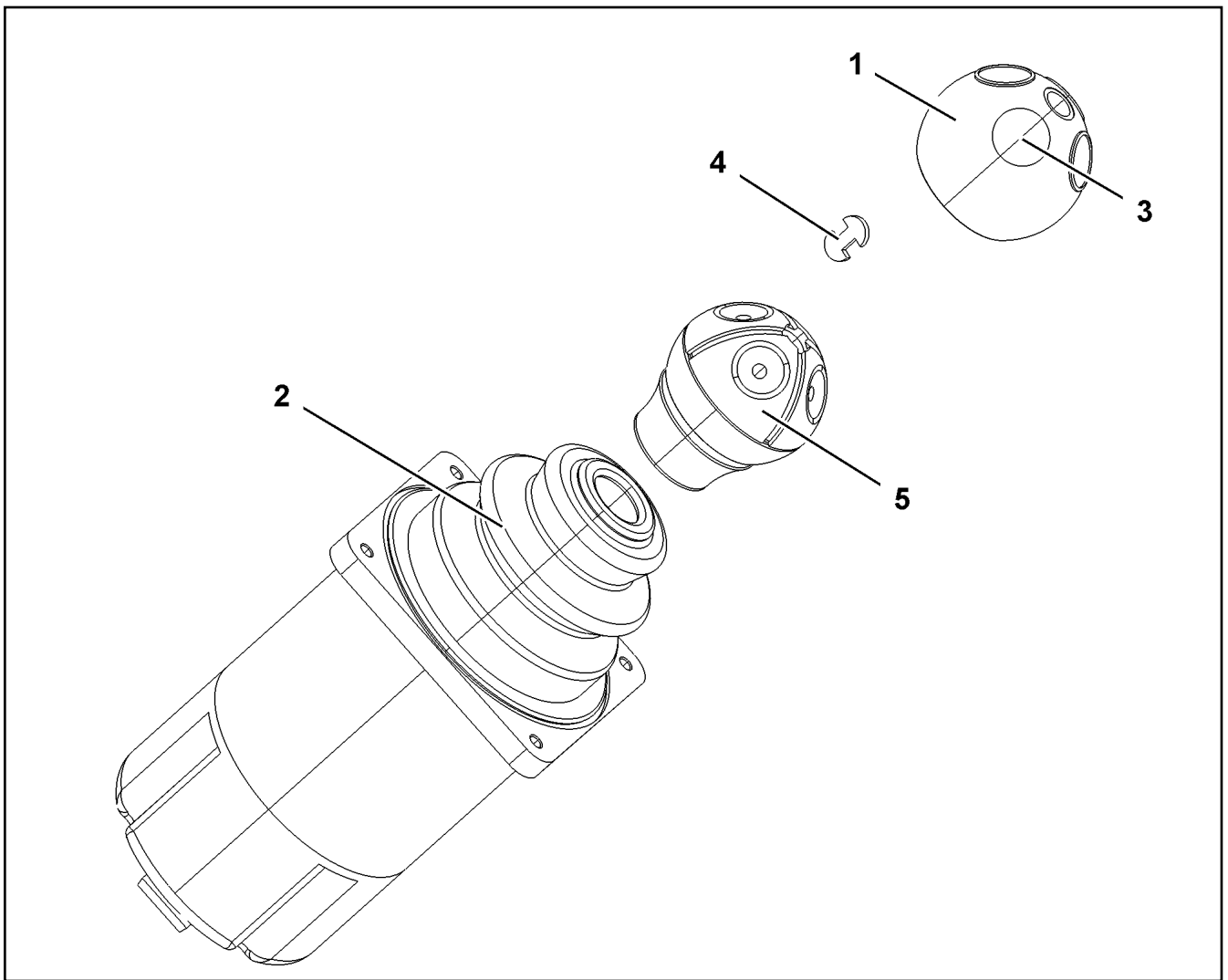
15.12.2020	etk_en_de_098238 LR 11000	 504 (4/4)
LIEBHERR	ELECTRIC ADD-ON PARTS CABIN ELEKTRIK ANBAUTEILE KABINE	969246708

Pos.	Item	Quantity	Description	Bezeichnung
80	10870478	1	LICCON CONSOLE LCD5C LSB-BSE SPF ⇒  506	LICCON MONITOR LCD5C
90	96006542	1	MEMORY CARD BSE 8GB CF PROG.	SPEICHERKARTE BSE
980	10288121	1	NAME PLATE 70X40 POLYESTER SPF	BEZEICHNUNGSSCHILD

15.12.2020	etk_en_de_098238 LR 11000	 505
LIEBHERR	LICCON CONSOLE LCD5C LICCON MONITOR LCD5C	96006543



Pos.	Item	Quantity	Description	Bezeichnung
1	550940214	2	FAN	LUEFTER
2	692701308	1	KEY SWITCH	SCHLUESSELSCHALTER
(1)	570882108	1	KEY	SCHLUESSEL
4	10348080	1	FAN	LUEFTER
997	965014308	1	MEMORY CARD BSE 2GB CF PROG.	SPEICHERKARTE BSE
998	96004618	1	USB STICK PROGRAMMED	USB-STICK PROGRAMMIERT
999	96004619	1	SOFTWARE	SOFTWARE



Pos.	Item	Quantity	Description	Bezeichnung
1	571824708	1	HANDLE CAP	GRIFFKAPPE
2	571912308	1	RUBBER BELLOWS	FALTENBALG
3	10335596	4	MICRO SWITCH	MIKROSCHALTER
4	10678848	2	CIRCLIP FUER GRIFFKAPPE	SICHERUNGSClip
5	10873517	1	SPARE PARTS SET GRIFF	ERSATZTEILSATZ

15.12.2020
023044

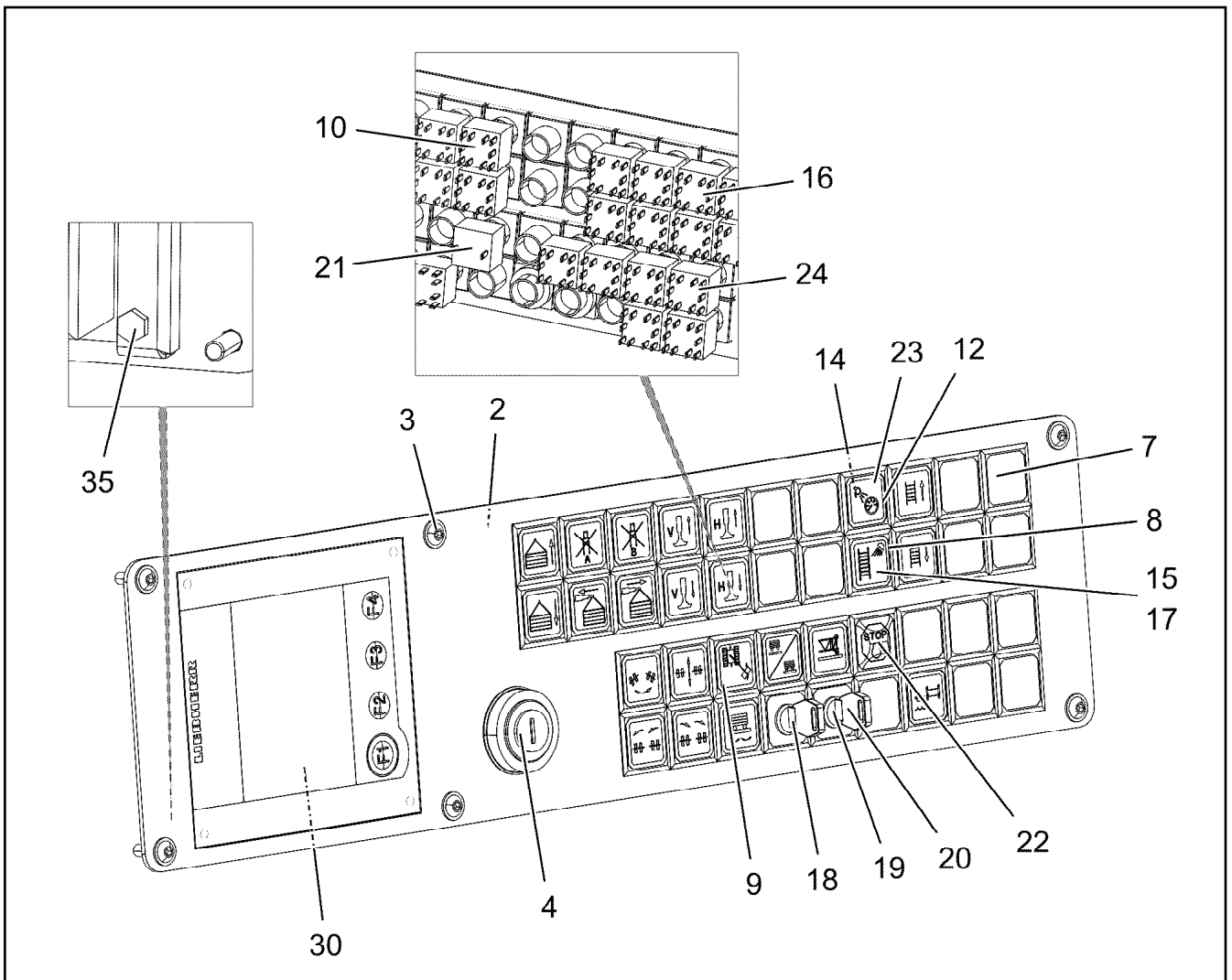
LIEBHERR

etk_en_de_098238 LR 11000

MASTER SWITCH
MEISTERSCHALTER

507

10343693



Pos.	Item	Quantity	Description	Bezeichnung
2	969741108	1	OPERATING PANEL RAL 7016 SPF	BEDIENKONSOLE
3	10875474	6	BUTTON HEAD SCREW ISO 7380-2 M5X16 0	HALBRUNDKOPFSCHRAUBE
4	10335557	1	IGNITION STARTER SWITCH 3S SPF	ZUENDSTARTSCHALTER
7	606143508	17	INDICATOR LAMP	LEUCHTMELDER
8	606144008	14	KEYPAD BUTTON	TASTE
9	606143908	15	PUSH-BUTTON CAP FLACH GELB	TASTERKAPPE
10	606144708	2	LUMINOUS SWITCH CONTACT SENDER 2	LEUCHTSCHALKONTAKTGEBE
12	606144408	7	PUSH-BUTTON CAP FLACH KLAR	TASTERKAPPE
14	606143008	21	PUSH BUTTON	DRUCKTASTE
15	606143108	1	PUSH-BUTTON CAP FLACH ROT	TASTERKAPPE
16	606144608	10	TOUCH CONTACT TRANSMITTER 20E+2S	TASTKONTAKTGEBER
17	607008708	14	LIGHT BULB 1,2W 30V	GLUEHLAMPE
18	602042208	2	RETAINING NUT M16X1	BEFESTIGUNGSMUTTER
19	606143308	2	ROTARY LOCK 1W	DREHSCHLOSS
(1)	10873434	1	KEY	SCHLUESSEL
20	606143408	2	TOUCH CONTACT TRANSMITTER 10E+1S	TASTKONTAKTGEBER
21	606144508	2	LAMP SOCKET	LAMPENFASSUNG
22	606144308	1	SPHERICAL CAP	KALOTTE
23	607011708	2	LIGHT BULB 1,2W 48V	GLUEHLAMPE
24	606143708	9	LUMINOUS PUSH BUTTON CONTACTOR 2	LEUCHTTASTKONTAKTGEBER
30	963792208	1	KEYBOARD UNIT LSB-TE PROG.	TASTATUREINHEIT
35	406500214	4	HEX SCREW ISO 4017 M4X8 8.8 A2C	SECHSKANTSCHRAUBE

15.12.2020
098440

LIEBHERR

etk_en_de_098238 LR 11000

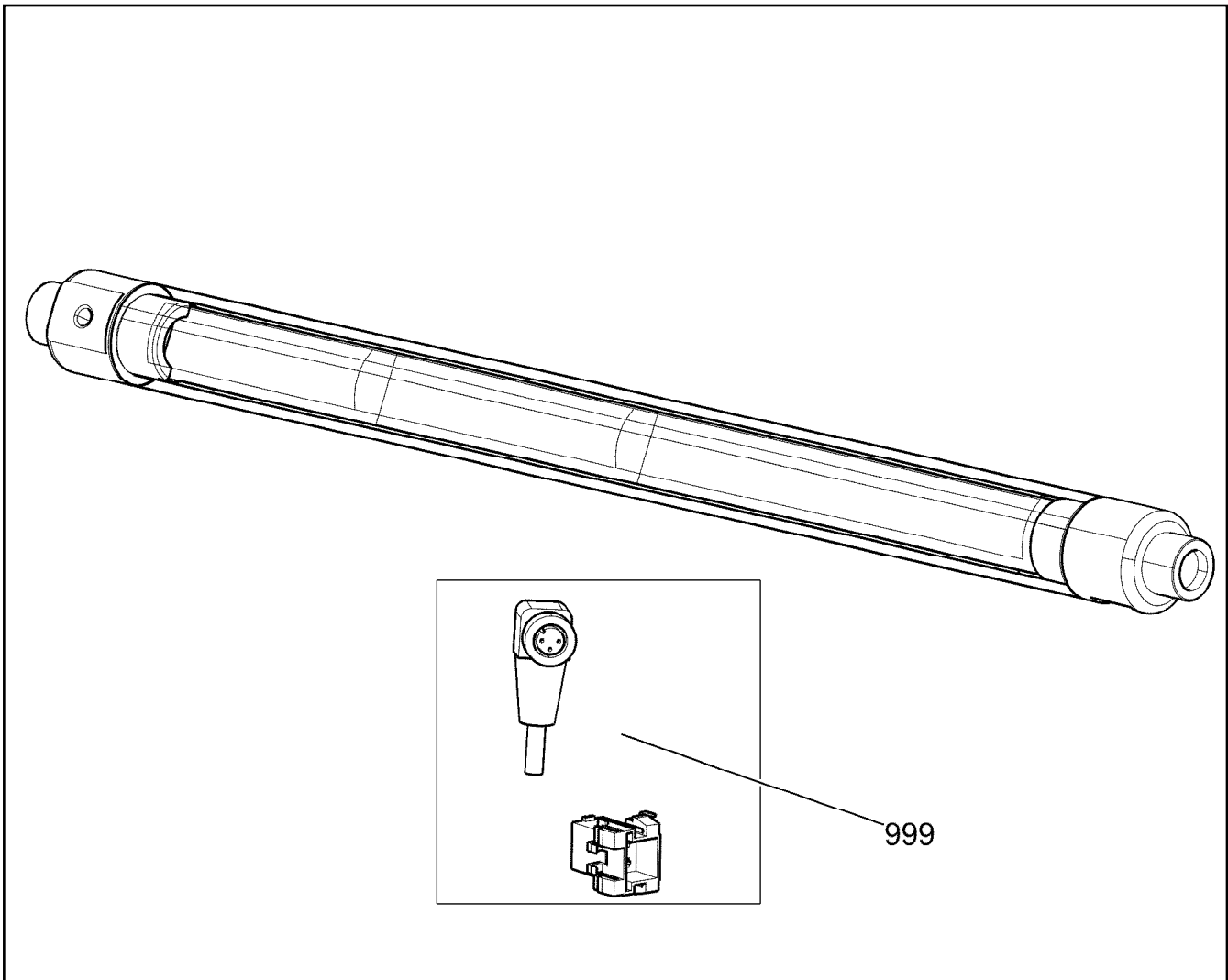
DASHBOARD, PRE-ASSEMBLED RIGHT
ARMATURENBRETT VORM.RE.

508

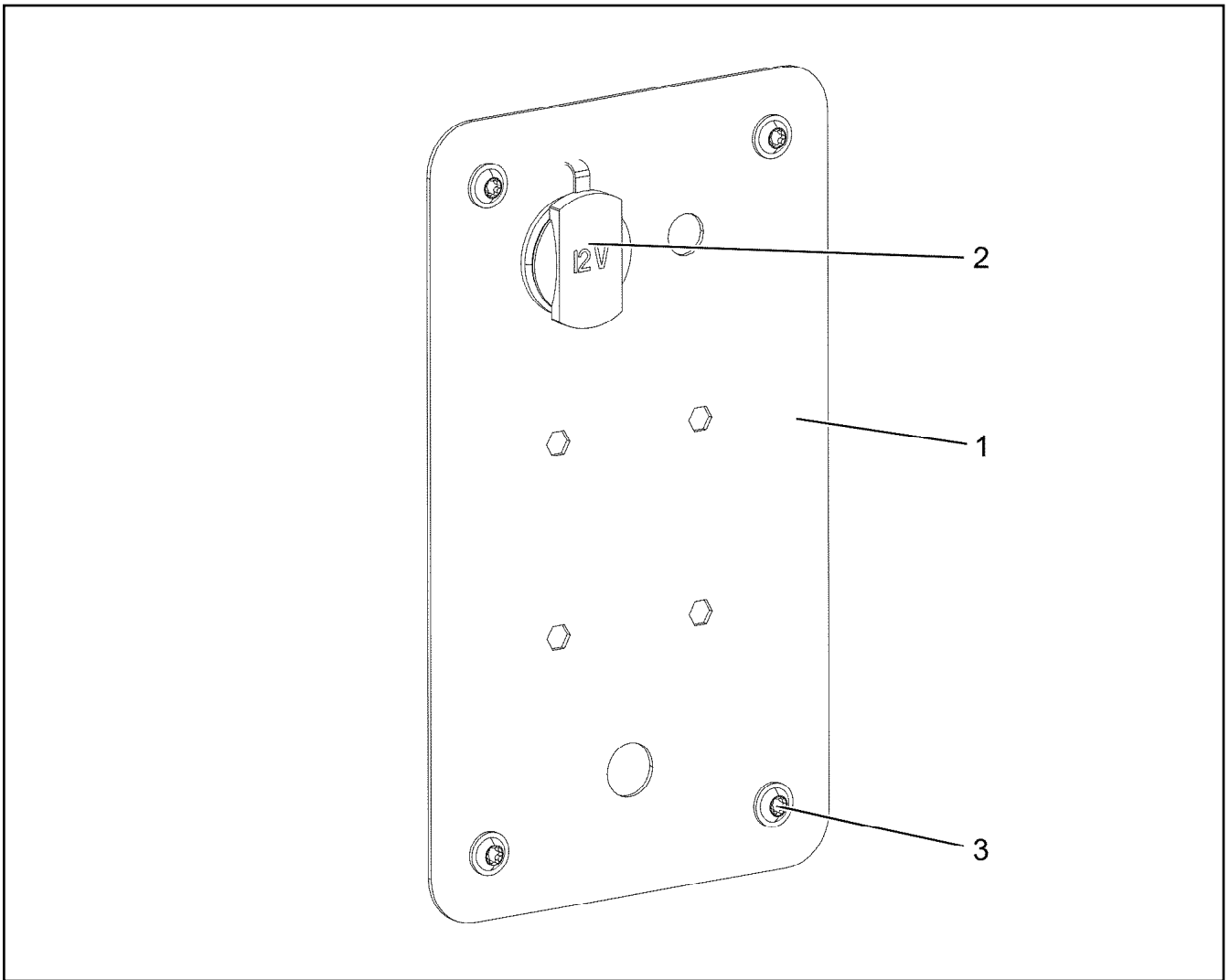
969739108

Pos.	Item	Quantity	Description	Bezeichnung
100	10664335	1	REMOTE CONTROL TRANSMITTER SPF	FERNSTEUERSENDER
(1)	10802334	1	ANTENNA BTT	ANTENNE
(2)	11102171	1	BASE PART	UNTERTEIL
(3)	11102172	1	O-RING 143X2 NBR 70 SH	O-RING
300	10288121	1	NAME PLATE 70X40 POLYESTER SPF	BEZEICHNUNGSSCHILD
301	11007853	1	LABELS 10X90 POLYESTER	ETIKETTEN

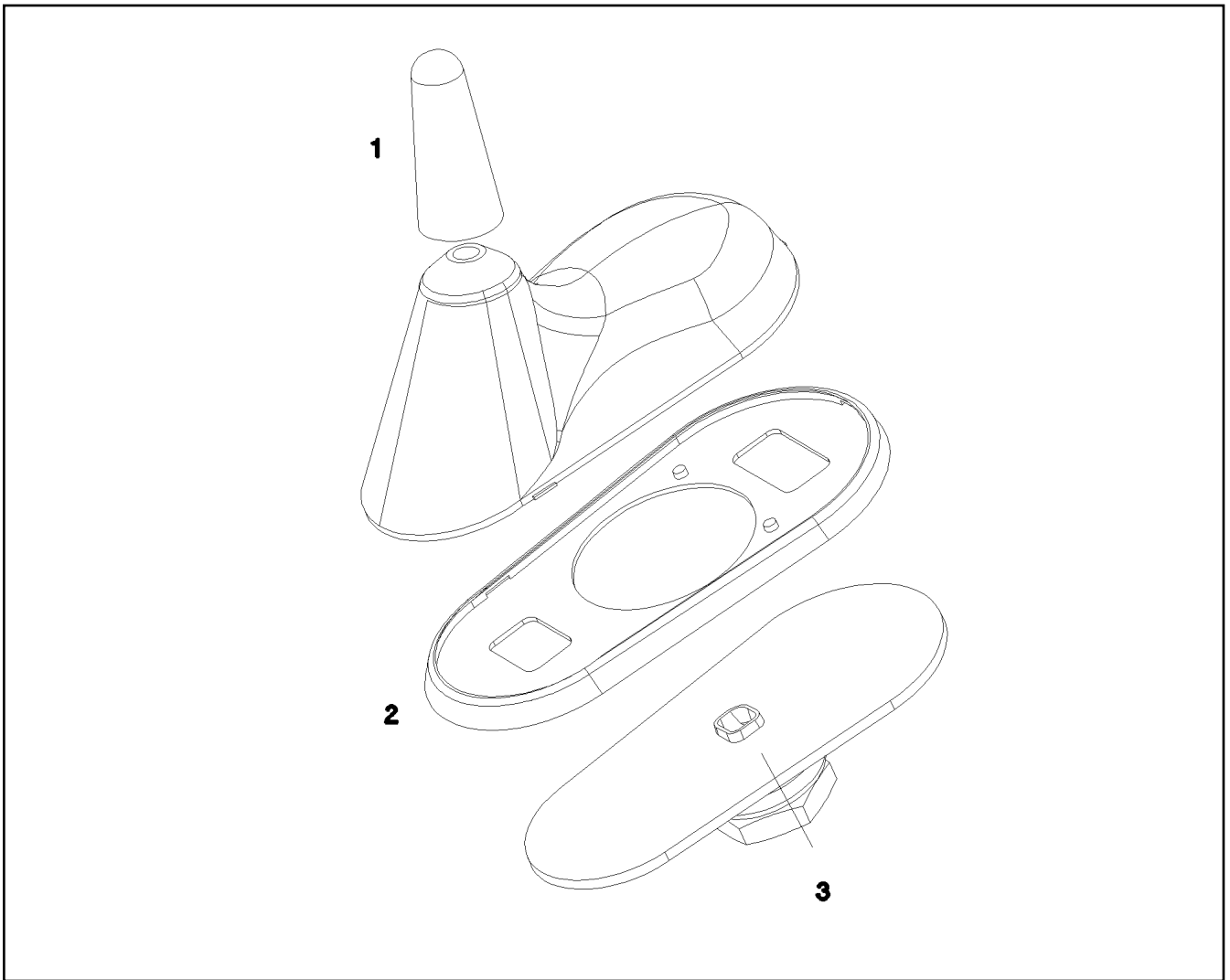
15.12.2020	etk_en_de_098238 LR 11000	509
LIEBHERR	BTT PROGRAMMED BTT PROGRAMMIERT	968252708



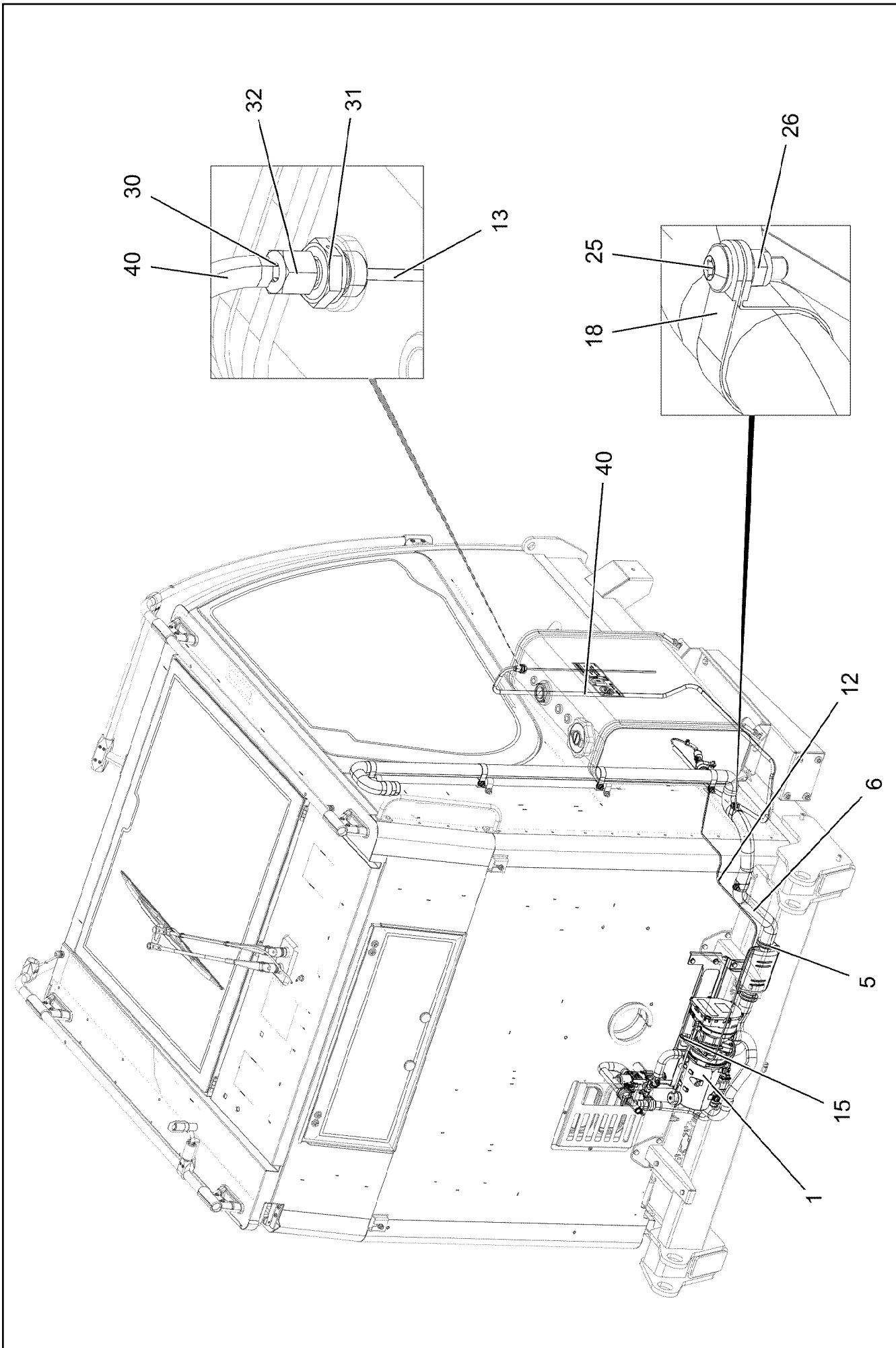
Pos.	Item	Quantity	Description	Bezeichnung
999	967363808	1	REP.KIT CENTRY WIRING	RS KABELSATZ

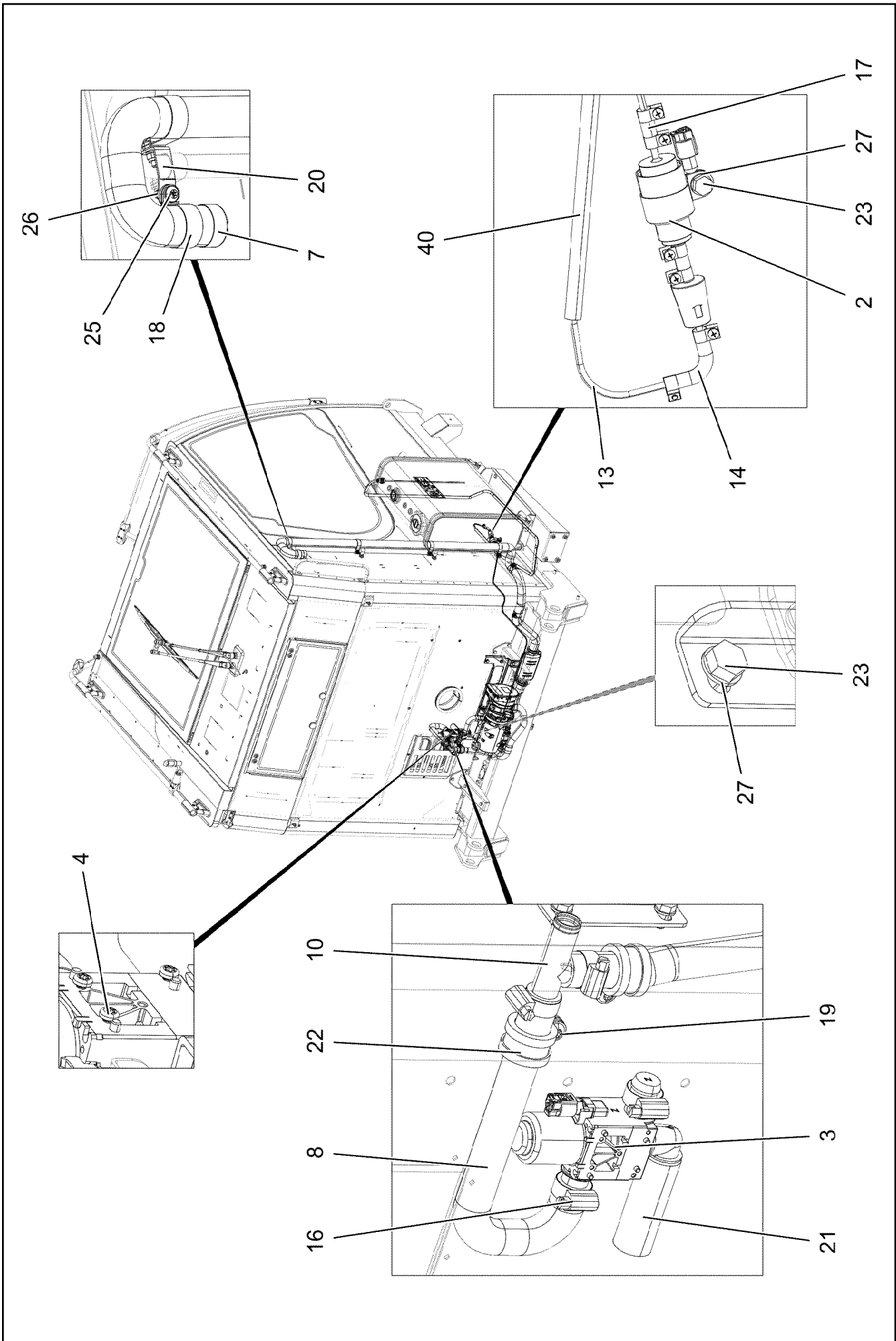


Pos.	Item	Quantity	Description	Bezeichnung
1	977593708	1	PLATE 1.5X240X140 DC01 RAL 7037 LACKI	BLECH
2	10429057	1	SOCKET	STECKDOSE
3	10875468	4	BUTTON HEAD SCREW AEHNL.ISO 7380-2	HALBRUNDKOPFSCHRAUBE



Pos.	Item	Quantity	Description	Bezeichnung
1	10815004	1	ANTENNA ROD	ANTENNENSTAB
2	10815005	1	SEAL	DICHTUNG
3	10815006	1	SLEEVE	HUELSE
4	11692299	1	CONNECTING CABLE 4M	VERBINDUNGSKABEL





15.12.2020
098397

LIEBHERR

etk_en_de_098238 LR 11000

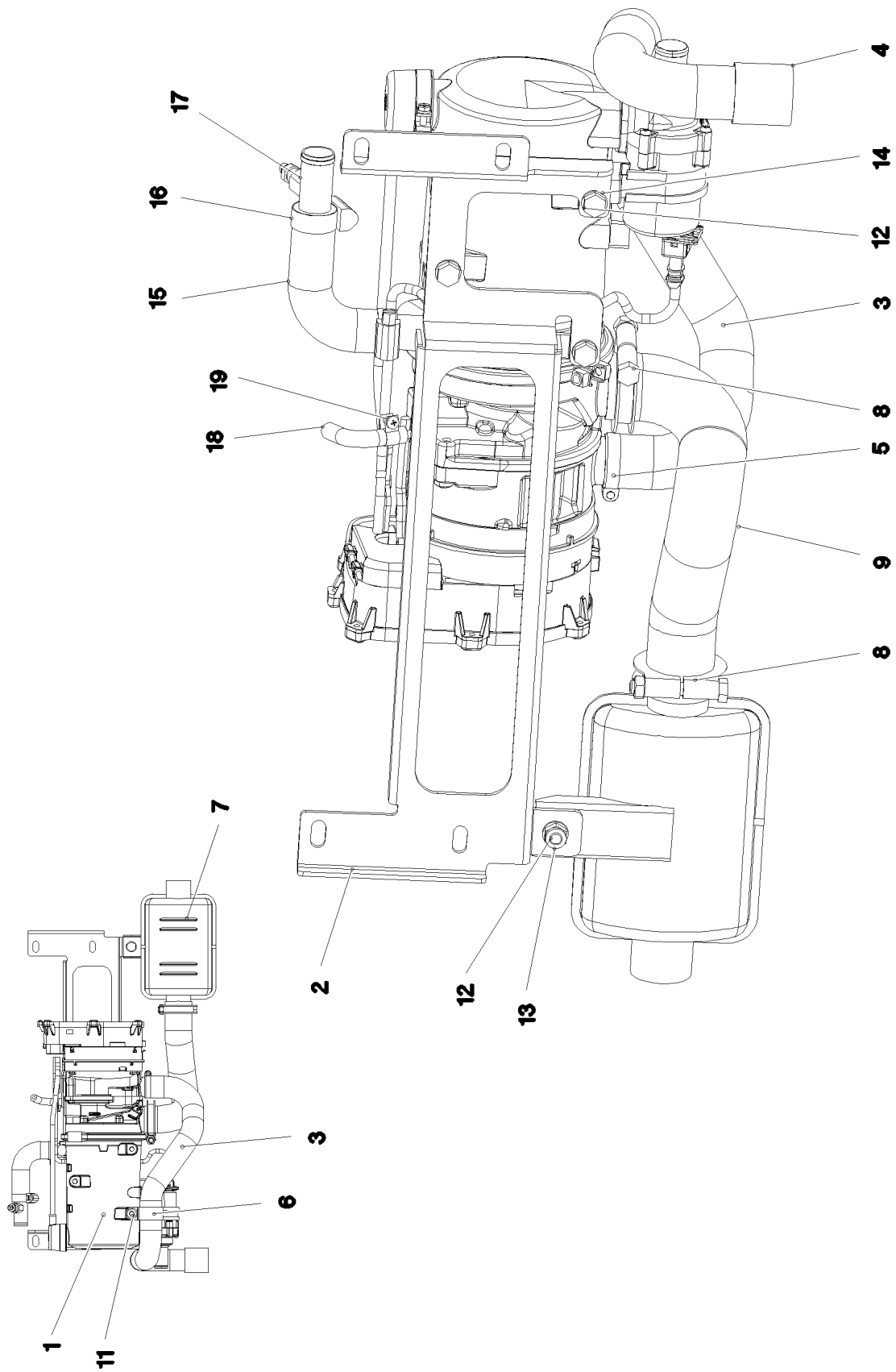
ADD HEATING SUPERSTRUCTURE
ZUSATZHEIZUNG OW

514 (2/3)

918760508

Pos.	Item	Quantity	Description	Bezeichnung
1	96019655	1	ADDNL.HEATING, PRE-ASSEMBLED ⇒ □ 516	ZUSATZHEIZUNG VORM.
2	11110051	1	DOSING PUMP DP42 ⇒ □ 520	DOSIERPUMPE
3	10343003	1	SOLENOID VALVE	MAGNETVENTIL
4	10875795	4	TALLOW-DROP SCREW 4X10 10.9 P3E	LINSENKOPFSCHRAUBE
5	553054208	1	TERMINAL CLIP 40,5/39-42	KLEMMSCHELLE
6	553054108	2.4	EXHAUST PIPE 38/FLEXIBEL	ABGASROHR
7	553174108	1	END CAP 42,3	ENDKAPPE
8	97046327	2	FORM HOSE DN20 X3.5 B SPF	FORMSCHLAUCH
10	10872612	1	TEE 20X20 L=90	T-STUECK
12	11626108	1.55	FUEL PIPING 5X1 PA12 ETFP	BRENNSTOFFLEITUNG
13	11626108	2.95	FUEL PIPING 5X1 PA12 ETFP	BRENNSTOFFLEITUNG
14	10815777	1	FUEL HOSE DN4,5	KRAFTSTOFFSCHLAUCH
15	553102308	5	HOSE CLAMP 10/9,5-10,5/9	SCHLAUCHSCHELLE
16	11118077	6	HOSE CLAMP 21/16-27/12 W3	SCHLAUCHSCHELLE
17	553191108	0.05	FUEL HOSE DN4,5-NBR NBR/CR RAL 8022	KRAFTSTOFFSCHLAUCH
18	774221708	7	PIPE CLAMP 43/20	ROHRSCHELLE
19	10875485	2	BUTTON HEAD SCREW AEHNL.ISO 7380-2	HALBRUNDKOPFSCHRAUBE
20	97002641	1	PLATE 2X81X20 DC01 FE//ZNNI8//CN//T0	BLECH
21	11621770	0.08	COOLING WATER HOSE DN20-CONTI-KWS	KUEHLWASSERSCHLAUCH
22	11481080	2	CLAMP DIN 3016-1 28X20XD1 W5-CR	SCHELLE
23	11651612	5	HEX SCREW ISO 4017 M8X16 8.8 480H SPF	SECHSKANTSCHRAUBE
25	10875486	7	BUTTON HEAD SCREW AEHNL.ISO 7380-2	HALBRUNDKOPFSCHRAUBE
26	10875614	7	HEX NUT DIN 985 M8 8 480H SPF	SECHSKANTMUTTER
27	10289803	12	WASHER ISO 7089 8 300HV 480H SPF	SCHEIBE
30	288182508	1	CLAMPING RING RD10X12 PA6G	KLEMMRING
31	471039308	1	FITTING GE 8L M18X1,5 CR6-FREI	VERSCHRAUBUNG
32	477401408	1	BOX NUT AL8 CR6-FREI	UEBERWURFMUTTER
40	11621768	2.2	COOLING WATER HOSE DN6-CONTI-KWS	KUEHLWASSERSCHLAUCH

15.12.2020	etk_en_de_098238 LR 11000	□ 515 (3/3)
LIEBHERR	ADD HEATING SUPERSTRUCTURE ZUSATZHEIZUNG OW	918760508



15.12.2020
095017

LIEBHERR

etk_en_de_098238 LR 11000

ADDNL.HEATING, PRE-ASSEMBLED
ZUSATZHEIZUNG VORM.


516 (1/2)

96019655

Pos.	Item	Quantity	Description	Bezeichnung
1	10876576	1	WATER HEATING SYSTEM 24V ⇒  518	WASSERHEIZGERAET
2	97059064	1	PLATE 3X189X567 DC01 FE//ZNNI8//CN//T0	BLECH
3	553159408	0.5	TUBE 30/FLEXIBEL PAK	ROHR
4	553181108	1	END CAP 34	ENDKAPPE
5	774208508	1	HOSE CLAMP 32/25-40/12 W3	SCHLAUCHSCHELLE
6	774225008	1	PIPE CLAMP 33/20	ROHRSCHELLE
7	553187208	1	EXHAUST MUFFLER 116/55X150	ABGASSCHALLDAEMPFER
8	553054208	2	TERMINAL CLIP 40,5/39-42	KLEMMSCHELLE
9	553054108	0.3	EXHAUST PIPE 38/FLEXIBEL	ABGASROHR
10	10875486	1	BUTTON HEAD SCREW AEHNL.ISO 7380-2	HALBRUNDKOPFSCHRAUBE
11	10875485	1	BUTTON HEAD SCREW AEHNL.ISO 7380-2	HALBRUNDKOPFSCHRAUBE
12	11651612	6	HEX SCREW ISO 4017 M8X16 8.8 480H SPF	SECHSKANTSCHRAUBE
13	10875614	1	HEX NUT DIN 985 M8 8 480H SPF	SECHSKANTMUTTER
14	10289803	7	WASHER ISO 7089 8 300HV 480H SPF	SCHEIBE
15	97042067	1	FORM HOSE DN20 X3.5 B SPF	FORMSCHLAUCH
16	11118077	2	HOSE CLAMP 21/16-27/12 W3	SCHLAUCHSCHELLE
17	11622218	1	VENTILATION VALVE	ENTLUEFTUNGSVENTIL
18	10815777	1	FUEL HOSE DN4,5	KRAFTSTOFFSCHLAUCH
19	553102308	1	HOSE CLAMP 10/9,5-10,5/9	SCHLAUCHSCHELLE

15.12.2020

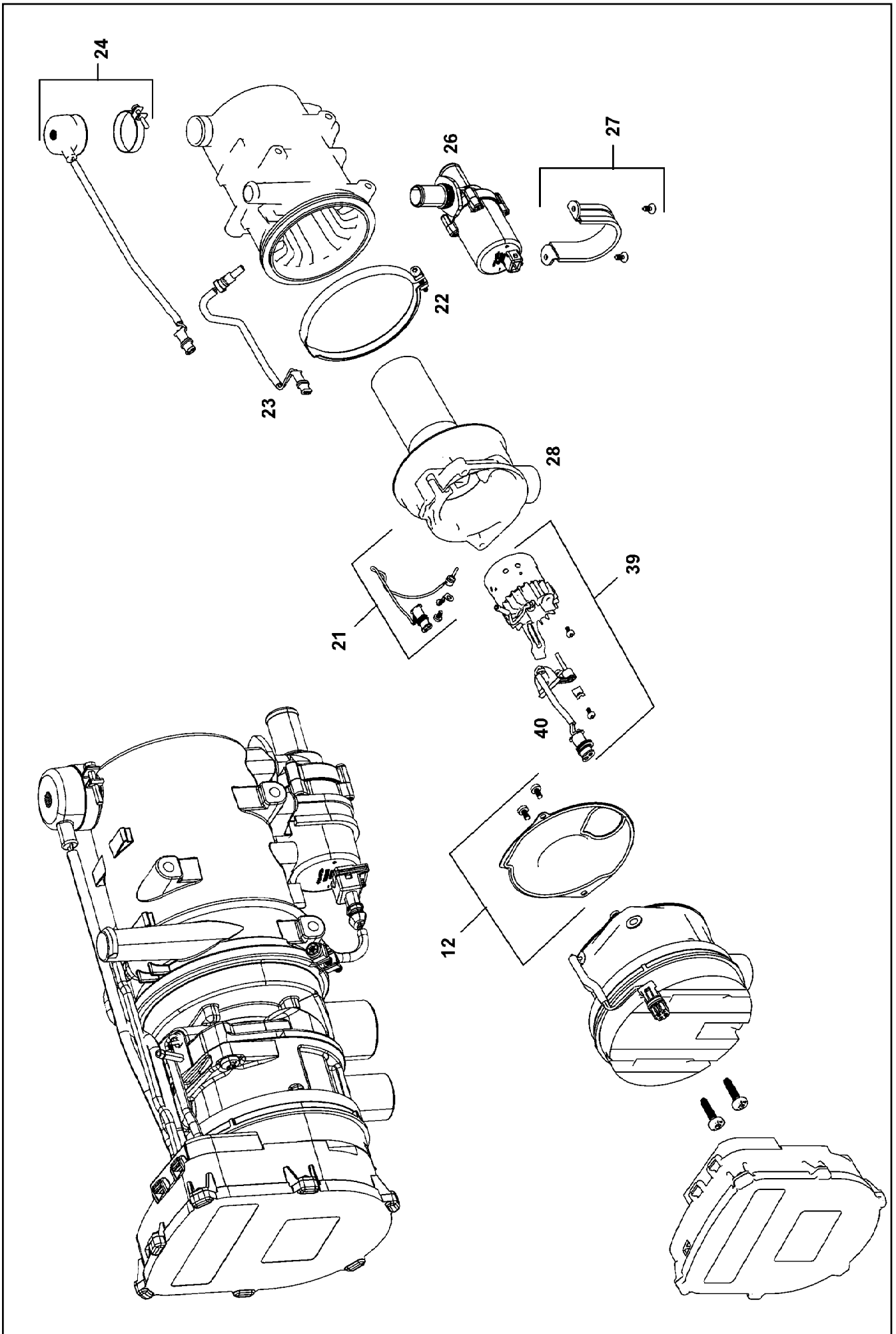
etk_en_de_098238 LR 11000

 517 (2/2)

LIEBHERR

ADDNL.HEATING, PRE-ASSEMBLED
ZUSATZHEIZUNG VORM.

96019655



15.12.2020
099982

LIEBHERR

etk_en_de_098238 LR 11000

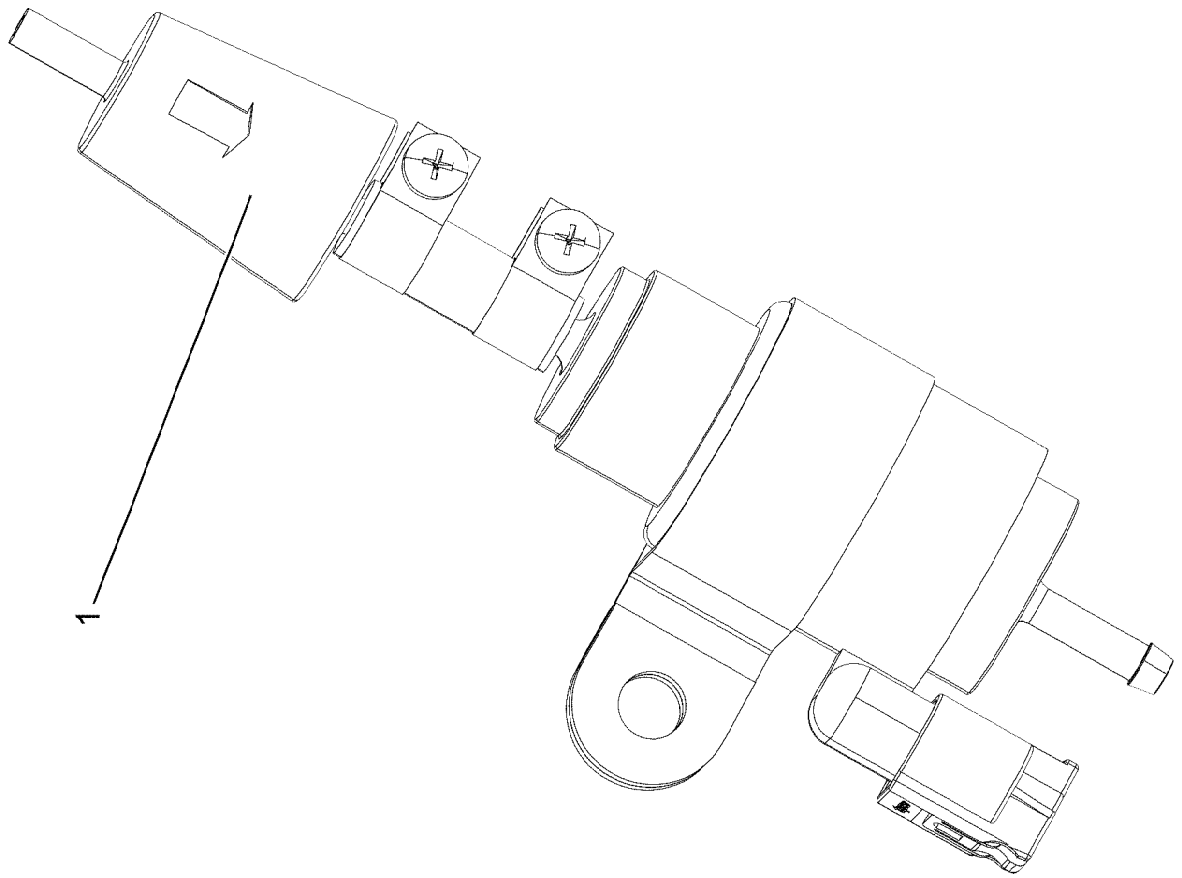
WATER HEATING SYSTEM
WASSERHEIZGERAET

518 (1/2)

10876576

Pos.	Item	Quantity	Description	Bezeichnung
12	11826653	1	SEAL	DICHTUNG
21	11826650	1	TEMPERATURE SENSOR	TEMPERATURSENSOR
22	12222896	1	RETAINER CLIP 129	SPANNSCHELLE
23	10290126	1	TEMPERATURE SENSOR	TEMPERATURFUEHLER
24	10290127	1	OVERHEAT PROTECTION	UEBERHITZUNGSSCHUTZ
26	11622224	1	CIRCULATING PUMP	UMWAEELZPUMPE
27	11826654	1	MOUNTING PARTS	MONTAGETEILE
28	11826647	1	TORCH TIP	BRENNERKOPF
39	11826648	1	BURNER 24V	BRENNER
40	11826649	1	PENCIL-TYPE GLOW PLUG	GLUEHSTIFT
999	96004475	1	REPAIR KIT WATER HEATING DEV	RS WASSERHEIZGERAET
(3)	11826653	1	SEAL	DICHTUNG
(4)	11826650	1	TEMPERATURE SENSOR	TEMPERATURSENSOR
(5)	10290126	1	TEMPERATURE SENSOR	TEMPERATURFUEHLER
(6)	10290127	1	OVERHEAT PROTECTION	UEBERHITZUNGSSCHUTZ
(7)	11622224	1	CIRCULATING PUMP	UMWAEELZPUMPE
(8)	11826647	1	TORCH TIP	BRENNERKOPF
(9)	11826648	1	BURNER 24V	BRENNER
(10)	11826649	1	PENCIL-TYPE GLOW PLUG	GLUEHSTIFT

15.12.2020	etk_en_de_098238 LR 11000	519 (2/2)
LIEBHERR	WATER HEATING SYSTEM WASSERHEIZGERAET	10876576



15.12.2020
001946

LIEBHERR

etk_en_de_098238 LR 11000

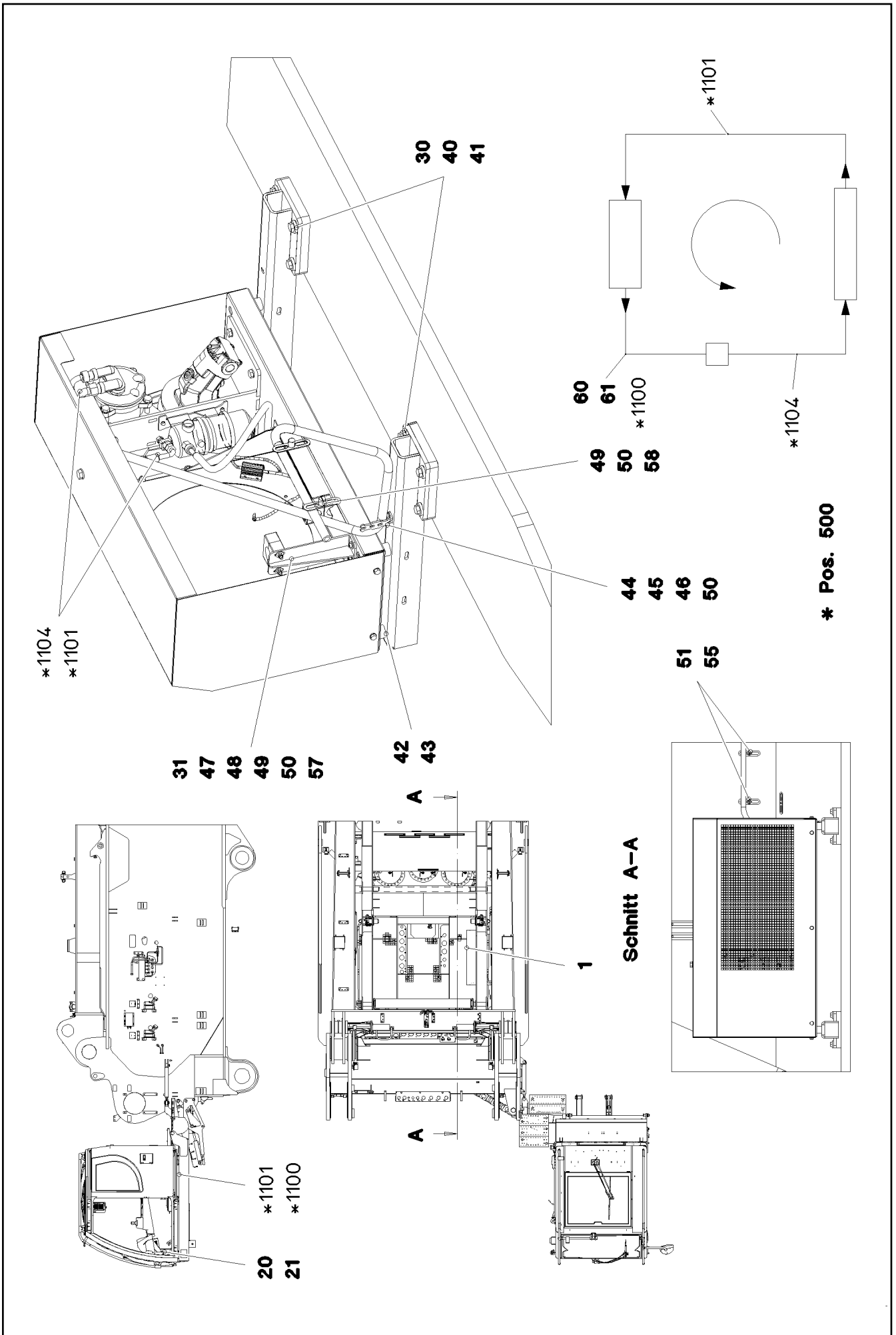
DOSING PUMP
DOSIERPUMPE


520 (1/2)

11110051

Pos.	Item	Quantity	Description	Bezeichnung
1	553174008	1	FUEL FILTER	KRAFTSTOFFFILTER


15.12.2020	etk_en_de_098238 LR 11000	<input type="checkbox"/> 521 (2/2)
LIEBHERR	DOSING PUMP DOSIERPUMPE	11110051



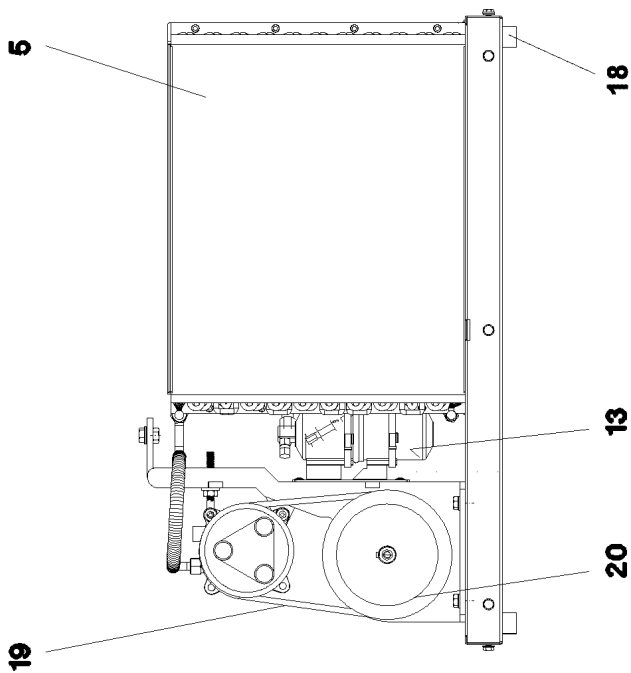
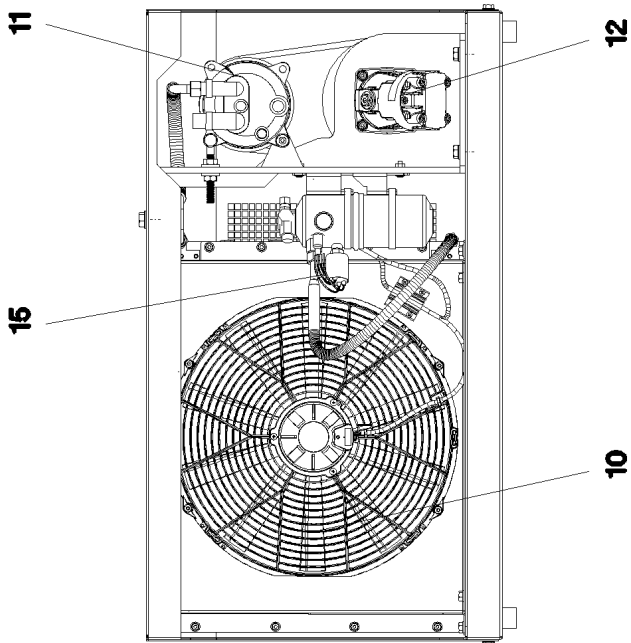
Pos.	Item	Quantity	Description	Bezeichnung
1	10451181	1	LIQUEFIER ⇒  524	VERFLUESSIGEREINHEIT
20	976955508	1	SIGN 75X45 ALUMINIUM	SCHILD
21	10875793	2	SHEET-METAL SCREW ISO 7049 ST4,2X9,5	BLECHSCHRAUBE
30	968340908	2	BRACKET WELDED CONST.	KONSOLE SCHWK.
31	968574108	1	CLAMP WELDED CONST. FE//ZNNI8//CN//T0	HALTER SCHWK.
40	11631742	8	HEX SCREW ISO 4017 M12X30 8.8 FLZN SP	SECHSKANTSCHRAUBE
41	10006370	8	WASHER DIN 7349 13 200HV FLZN SPF	SCHEIBE
42	12216205	4	HEX SCREW ISO 4017 M8X18 8.8 480H SPF	SECHSKANTSCHRAUBE
43	11840501	4	WASHER DIN 7349 8,4 200HV 480H SPF	SCHEIBE
44	10197831	1	HEX SCREW ISO 4017 M8X25 8.8 ZNNI-480	SECHSKANTSCHRAUBE
45	10289803	2	WASHER ISO 7089 8 300HV 480H SPF	SCHEIBE
46	11656731	1	HEX NUT ISO 7040 M8 8 480H SPF	SECHSKANTMUTTER
47	11140465	2	SOCKET HEAD SCREW ISO 4762 M6X20 8.8	ZYLINDERSCHRAUBE
48	10875648	8	WASHER ISO 7093-1 6 200HV 480H SPF	SCHEIBE
49	11656734	6	HEX NUT ISO 7040 M6 8 480H SPF	SECHSKANTMUTTER
50	10876361	4	SOCKET HEAD SCREW ISO 4762 M6X70 8.8	ZYLINDERSCHRAUBE
51	12102696	2	BUTTON HEAD SCREW ISO7380-2 M8X10 0	HALBRUNDKOPFSCHRAUBE
55	953650008	2	CABLE CLAMP DC01 FE//ZNNI8//CN//T0	KABELHALTER
56	952859808	1	PLATE 4X103X20 S315MC FE//ZNNI8//CN//T	BLECH
57	602009108	2	CLAMP-HALF DIN 3015-1 L 5 R 35 PP SW	KLEMMHAELFTE
58	602008808	3	CLAMP-HALF DIN 3015-1 L 4 R 28 PP SW	KLEMMHAELFTE
60	10216529	1	BRACKET 10 ST	BUEGEL
61	10216534	2	CLIP 23 ST	CLIP
100	7020440	2.4	REFRIGERANT 12KG FLASCHE R134A	KAELTEMITTEL
101	11211803	0.24	COLD MACHINE OIL WAECO PAG 46 0,25L D	KAELTEMASCHINENOEL
500	968337008	1	HOSE LINES AIR CONDITIONING SCR	SCHLAUCHLEITUNGEN KLIMA O
(1100)	963857308	1	HOSE CPL. GH001 13X7000	SCHLAUCH KPL.
(1101)	968600908	1	HOSE CPL. GH001 8X6800	SCHLAUCH KPL.
(1104)	963711708	1	HOSE CPL. GH001 13X500	SCHLAUCH KPL.

15.12.2020

etk_en_de_098238 LR 11000

 523 (2/2)**LIEBHERR**AIR CONDITIONING
KLIMAANLAGE

917191108



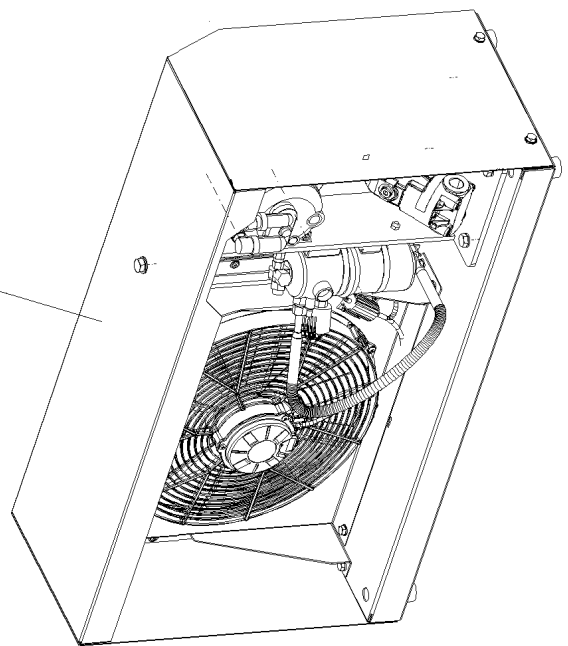
10

3

18

13

20



15.12.2020
079955

LIEBHERR

etk_en_de_098238 LR 11000

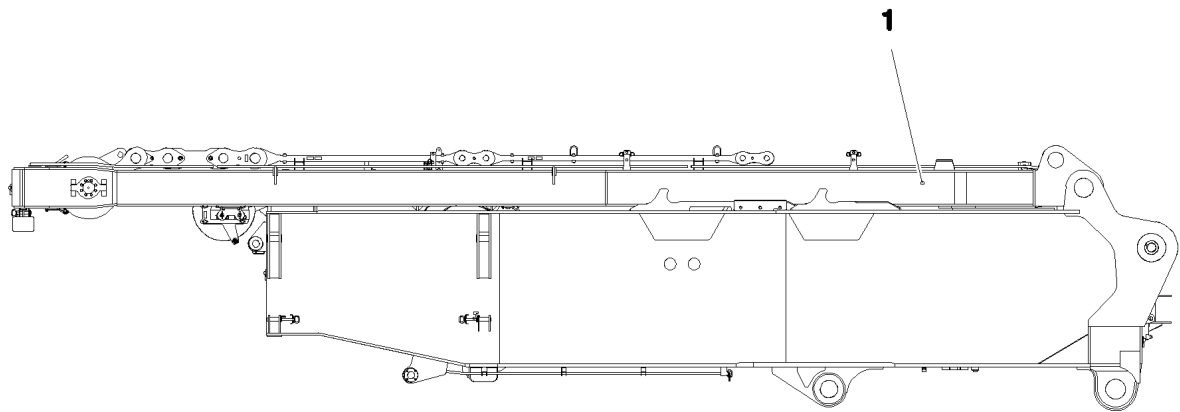
LIQUEFIER
VERFLUESSIGEREINHEIT

524 (1/2)

10451181

Pos.	Item	Quantity	Description	Bezeichnung
3	10875014	1	COVER HOOD	ABDECKHAUBE
5	11341145	1	CAPACITOR	KONDENSATOR
10	10410572	1	BLOWER	GEBLAESE
11	553037908	1	COMPRESSOR	KOMPRESSOR
12	571368908	1	HYDRO MOTOR A2FM 16CM ³ /U	HYDROMOTOR
(1)	570114108	1	SHAFT SEAL 28X40X6 NBR	WELLENDICHTRING
13	571489008	1	DRYER	TROCKNER
15	571547108	1	PRESSURE SWITCH	DRUCKSCHALTER
17	553086208	1	RIGGING SCREW	SPANNSCHRAUBE
18	10296431	4	RUBBER BUFFER	GUMMIPUFFER
19	11160643	1	V-BELT	KEILRIEMEN
20	571558708	1	BELT PULLEY	RIEMENSCHIEBE
29	10178881	1	HEX SCREW ISO 4017 M10X130 8.8 FLZN SP	SECHSKANTSCHRAUBE
30	10289795	11	WASHER ISO 7089 10 300HV FLZN SPF	SCHEIBE
31	11658580	2	WASHER DIN 7349 10,5 200HV-St FLZN SPF	SCHEIBE
32	11002807	5	HEX NUT ISO 4032 M10 10 FLZN SPF	SECHSKANTMUTTER

15.12.2020	etk_en_de_098238 LR 11000	<input type="checkbox"/> 525 (2/2)
LIEBHERR	LIQUEFIER VERFLUESSIGEREINHEIT	10451181



Pos. 2
Pos. 3
Pos. 4
Pos. 5

Pos.	Item	Quantity	Description	Bezeichnung
1	917347708	1	SA FRAME VORM. ⇒ <input type="checkbox"/> 527	SA-BOCK
2	917597908	1	ADDITIONAL HYDRAULICS, SA RAM ⇒ <input type="checkbox"/> 542	ZUSATZHYDRAULIK SA-BOCK
3	917476108	1	ELECTRIC FOR SA - FRAME ⇒ <input type="checkbox"/> 547	ELEKTRIK SA-BOCK
4	917691308	1	CENTRAL GREASING SA-BOCK ⇒ <input type="checkbox"/> 550	ZENTRALSCHMIERUNG
5	917475908	1	SIGNS SA-BOCK ⇒ <input type="checkbox"/> 553	BESCHILDERUNG

15.12.2020
081277

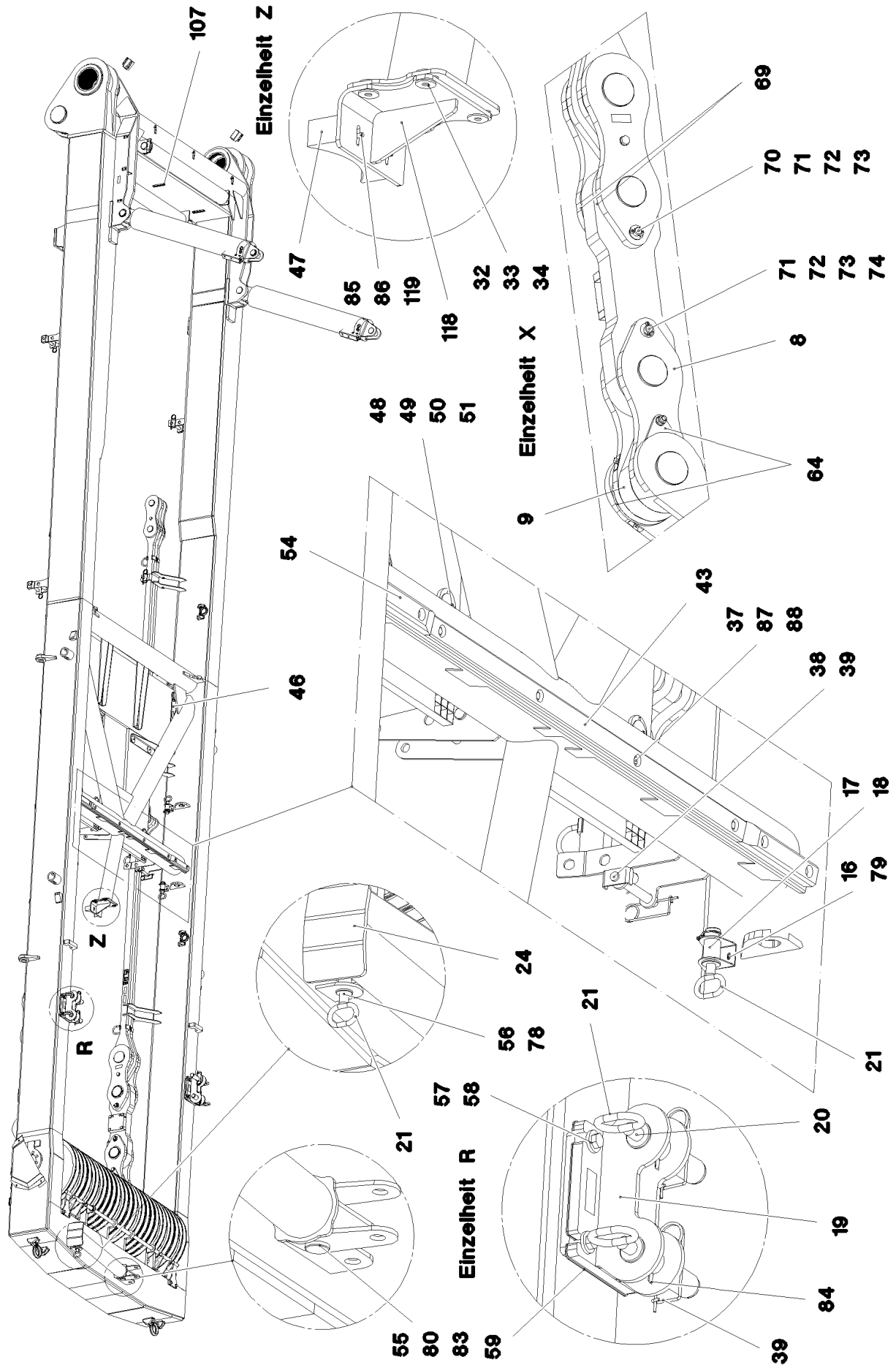
LIEBHERR

etk_en_de_098238 LR 11000

SA FRAME
SA-BOCK

526

917080308



15.12.2020
081275

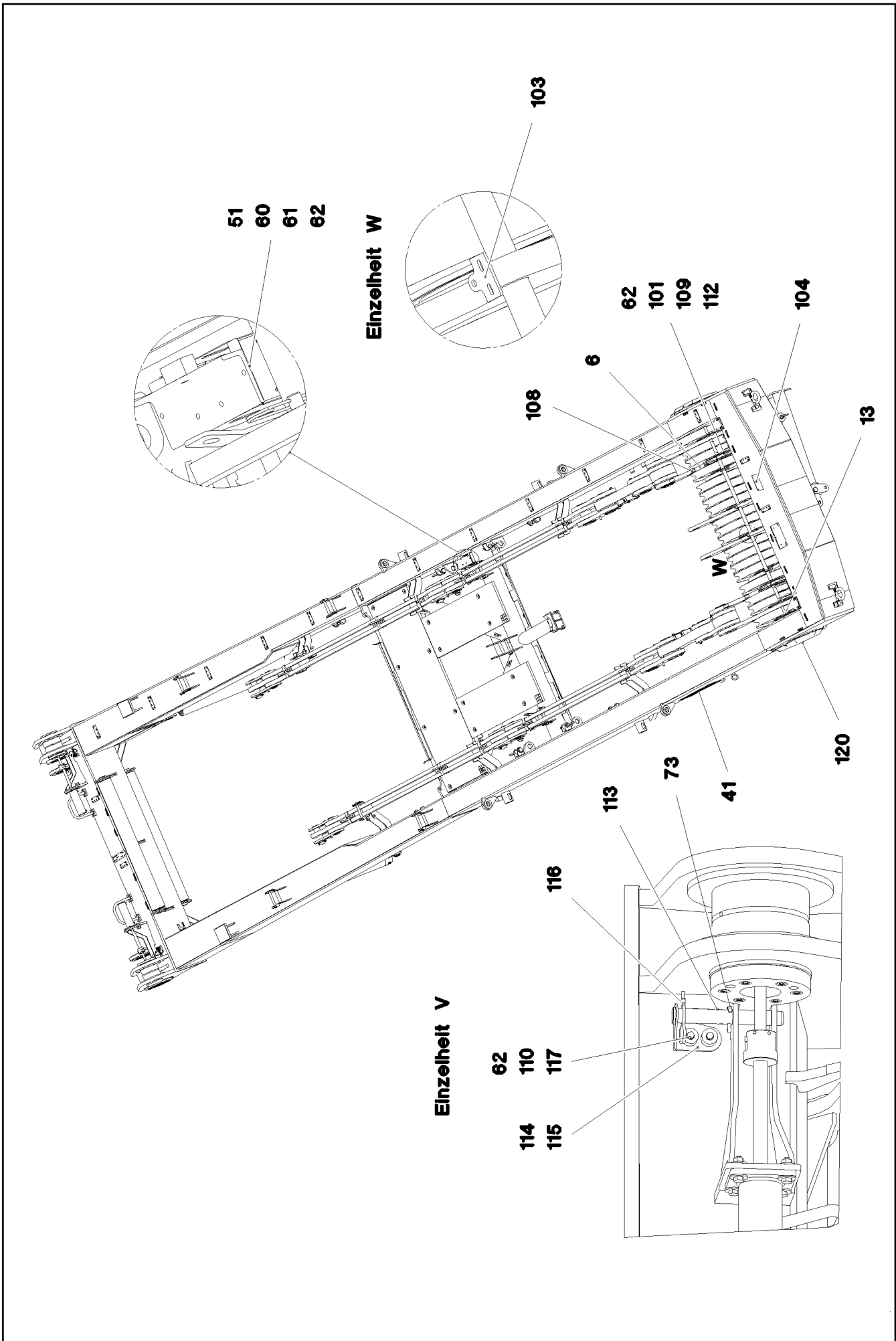
LIEBHERR

etk_en_de_098238 LR 11000

SA FRAME
SA-BOCK

□ 528 (2/6)

917347708



15.12.2020
081276

etk_en_de_098238 LR 11000

529 (3/6)

LIEBHERR


SA FRAME
SA-BOCK

917347708

Pos.	Item	Quantity	Description	Bezeichnung
1	917479408	1	SA FRAME STAHLBAU	SA-BOCK
2	967066008	19	ROPE PULLEY CPL.	SEILROLLE KPL.
(1)	97016429	1	ROPE PULLEY 300X780X84 S355J2G3 SPF	SEILROLLE
(2)	746509408	1	ROLLER BEARING 220X300X95	WÄLZLAGER
(3)	428010708	2	LOCKING RING DIN 471 300X5	SICHERUNGSRING
(4)	7743242	1	HYDRAULIC-TYPE LUBRICAT.NIPPLE DIN 71	KEGELSCHMIERNIPPEL
3	97028302	2	BUSHING 270X240X273 GZ-CUZN25AL5	BUCHSE
4	967852308	1	SA FRAME ERECTING DEVICE ⇒  533	SA-BOCK AUFSTELLVORRICHT
5	97028303	2	PIN 220.0X255 35NICRMOV125 SPF	BOLZEN
6	967845508	4	DRAW SHACKLE 0.7M	ZUGGLASCHE KPL.
(1)	967845608	1	DRAW CONNECTING LINK 0.7M	ZUGGLASCHE SCHWK.
(2)	97028304	1	BUSHING 240X220X60 GZ-CUZN25AL5	BUCHSE
(3)	97139634	2	PLATE ASSEMBLY SCHILD BG SPF	SCHILD BAUGRUPPE
7	967846208	2	PULL ROD 3.3M ⇒  536	ZUGSTANGE KPL.
8	967846608	4	PULL TAB WITH SIGN 0.4M	ZUGGLASCHE M.SCHILD
9	97028312	2	PLATE 100X370X260 S355J2+N FE//ZNNI8//C	BLECH
10	97028313	2	PIN 120.0X210 35NICRMOV125 SPF	BOLZEN
11	97028314	2	PIN 120.0X240 35NICRMOV125 SPF	BOLZEN
12	97028315	2	PIN 130.0X316 35NICRMOV125 SPF	BOLZEN
13	97028321	1	AXLE 240.0X2870 35NICRMOV125	ACHSE
14	967981008	2	PULL ROD 3.525M ⇒  539	ZUGSTANGE KPL.
15	97028335	2	AXLE HOLDER 20X362X275 S960QL	ACHSHALTER
16	97032135	4	PLATE 3X90X224 DC01 FE//ZNNI8//CN//T0	BLECH
17	97028337	4	PIN 50.0X100 35NICRMOV125 SPF	BOLZEN
18	10180883	4	SAFETY PLUG W HINGE-LID 10X55X9,5X45	SICHERHEITSKLAPPSTECKER
19	967847408	2	BRACKET WELDED CONST.	KONSOLE SCHWK.
20	97028340	4	PIN 50.0X203 35NICRMOV125 SPF	BOLZEN
21	921079508	9	HANDLE WELD.CONST. FE//ZNNI8//CN//T0	GRIFF SCHWK.
22	967847508	4	ROPE GUARD WELDED	SEILSCHUTZ SCHWK.
23	97028344	2	TUBE 38.0X1483 S355J2H T ZN O	ROHR
24	967847608	1	SUPPORT WELDED	STUETZE SCHWK.
25	928331508	2	SAFETY ROLLER CPL. SPF ⇒  541	SCHUTZWALZE KPL.
26	11211231	2	PIN PULLING CYLINDER 75/30-210 SPF	BOLZENZIEHZYLINDER
(999)	11171149	1	SEAL KIT CYLINDER	DS ZYLINDER
27	97031582	2	PLATE 30X266X206 S960QL	BLECH
29	10875870	3	SAFETY PLUG W HINGE-LID 6X42X5,5X32 4	SICHERHEITSKLAPPSTECKER
30	12201263	12	SOCKET HEAD SCREW ISO 4762 M12X30 8	ZYLINDERSCHRAUBE
31	11342411	2	SOCKET HEAD SCREW ISO 4762 M24X160	ZYLINDERSCHRAUBE
32	11645386	8	HEX SCREW ISO 4017 M12X45 8.8 FLZN SP	SECHSKANTSCHRAUBE
33	11182717	16	WASHER ISO 7093-1 12 300HV FLZN SPF	SCHEIBE
34	10875616	8	HEX NUT ISO 4032 M12 8 FLZN SPF	SECHSKANTMUTTER
35	934787908	4	AXLE HOLDER 10X150X40 S355MC FE//ZNNI	ACHSHALTER
36	406509108	8	HEX SCREW ISO 4017 M10X25 8.8 BLANK	SECHSKANTSCHRAUBE
37	10289795	30	WASHER ISO 7089 10 300HV FLZN SPF	SCHEIBE
38	962580308	8	CONNECTING PIN WELDED FE//ZNNI8//CN/	ABSTECKBOLZEN SCHWK.
39	433100908	12	RETAINING SPRING 4,5X98 ISO 2081 FE//ZN	SICHERUNGSFEDER
40	967988908	4	ROPE GUARD WELDED	SEILSCHUTZ SCHWK.
41	97031586	1	PLATE 2X640X170 DC01 FE//ZNNI8//CN//T0	BLECH
42	937200508	2	STRIP 13X45X710 PA6G	LEISTE
43	97031587	1	STRIP PA6G	LEISTE
44	97031588	1	GRIDIRON T2300X750X30/3 S235JR T ZN K	GITTERROST-P
45	725801008	2	GRIDIRON T1375X483X30/2 S235JR T ZN K	GITTERROST-P
46	97003872	2	PLATE 4X122X700 S315MC FE//ZNNI8//CN//T	BLECH
47	288157308	1	SUPPORT 50X70X190 PA6G	AUFLAGE
48	11651582	16	HEX SCREW ISO 4014 M8X55 8.8 480H SPF	SECHSKANTSCHRAUBE
49	10100621	16	DISH MOUNTING	TELLERBEFESTIGUNG

15.12.2020

etk_en_de_098238 LR 11000

 530 (4/6)**LIEBHERR**SA FRAME
SA-BOCK

917347708

Pos.	Item	Quantity	Description	Bezeichnung
50	941138108	16	WASHER DC01 FE//ZNNI8//CN//T0	SCHEIBE
51	10875614	18	HEX NUT DIN 985 M8 8 480H SPF	SECHSKANTMUTTER
52	10875519	16	HEX SCREW ISO 4017 M16X40 8.8 FLZN SP	SECHSKANTSCHRAUBE
53	10289806	34	WASHER ISO 7089 16 300HV FLZN SPF	SCHEIBE
54	97033387	2	STRIP PA6G	LEISTE
55	97013907	1	PIN 55.0X165 35NICRMOV125 GASN. SPF	BOLZEN
56	97033388	1	PIN 45.0X150 35NICRMOV125 SPF	BOLZEN
57	12100310	8	HEX SCREW ISO 4017 M16X40 8.8 FLZN SP	SECHSKANTSCHRAUBE
58	4600021	8	WASHER DIN 7349 17 200HV FLZN SPF	SCHEIBE
59	97031590	4	PLATE 2X212X265 DC01 FE//ZNNI8//CN//T0	BLECH
60	972908808	1	HOOD 411X555 DC01 FE//ZNNI8//CN//T0	HAUBE
61	10197831	2	HEX SCREW ISO 4017 M8X25 8.8 ZNNI-480	SECHSKANTSCHRAUBE
62	10289803	14	WASHER ISO 7089 8 300HV 480H SPF	SCHEIBE
64	97031613	4	PLATE 12X260X370 S355MC FE//ZNNI8//CN/	BLECH
65	947923908	2	WASHER 1X165X165 DC01 FE//ZNNI8//CN//T	SCHEIBE
66	428007508	2	LOCKING RING DIN 471 125X4	SICHERUNGSRING
67	97031614	4	WASHER 2X145X145 DC01+ZE FE//ZNNI8//C	SCHEIBE
68	12100650	4	LOCKING RING DIN 471 115X4 480H SPF	SICHERUNGSRING
69	97031615	4	WASHER 15X185X185 S355MC FE//ZNNI8//C	SCHEIBE
70	452541408	2	PIN ISO 2340 B30X255X240 35NICRMOV125	BOLZEN
71	10289811	8	WASHER ISO 7089 30 300HV FLZN SPF	SCHEIBE
72	97007320	4	TUBE 44.5X100 S355J2H FE//ZNNI8//CN//T0	ROHR
73	10180368	8	SPLIT PIN ISO 1234 8X50 St 480H SPF	SPLINT
74	948902708	2	PIN 30.0X228 S355J2C+C FE//ZNNI8//CN//T0	BOLZEN
75	12207974	2	HEX SCREW ISO 4014 M20X250 8.8 FLZN SP	SECHSKANTSCHRAUBE
76	10289808	4	WASHER ISO 7089 20 300HV FLZN SPF	SCHEIBE
77	10875610	2	HEX NUT DIN 985 M20 10 FLZN SPF	SECHSKANTMUTTER
78	10180880	1	SAFETY PLUG W HINGE-LID 8X42X7,5X32 4	SICHERHEITSKLAPPSTECKER
79	12102696	41	BUTTON HEAD SCREW ISO7380-2 M8X10 0	HALBRUNDKOPFSCHRAUBE
80	10180374	1	SPLIT PIN ISO 1234 10X71 St 480H SPF	SPLINT
81	977597408	1	PIN 35.0X187 35NICRMOV125 GASN. SPF	BOLZEN
82	4902326	16	HEX SCREW ISO 4017 M16X30 8.8 FLZN SP	SECHSKANTSCHRAUBE
83	10875636	7	WASHER DIN 1440 45 ST FLZN SPF	SCHEIBE
84	10875873	8	SPLIT PIN ISO 1234 8X63 ST 480H SPF	SPLINT
85	11838360	2	COUNTERSUNK SCREW ISO 10642 M8X35	SENKSCHEIBE
86	11693875	2	HEX NUT ISO 4032 M8 8 480H SPF	SECHSKANTMUTTER
87	11626706	8	HEX SCREW ISO 4017 M10X40 8.8 FLZN SP	SECHSKANTSCHRAUBE
88	10197769	14	HEX NUT DIN 985 M10 8 ZNNI-480H SPF	SECHSKANTMUTTER
89	10875807	6	COUNTERSUNK SCREW DIN 7991 M10X35 8	SENKSCHEIBE
91	923569408	2	HOLDER X12CRNIS188	HALTER
92	432003708	4	DOWEL PIN ISO 8752 5X16	SPANNSTIFT
93	11644899	8	HEX SCREW ISO 4017 M6X20 8.8 480H SPF	SECHSKANTSCHRAUBE
94	10875648	16	WASHER ISO 7093-1 6 200HV 480H SPF	SCHEIBE
95	12102692	8	HEX NUT DIN 985 M6 8 ZNNI-480H SPF	SECHSKANTMUTTER
96	978120408	17	HOLDING PLATE 4X155X50 S315MC FE//ZN	HALTEPLATTE
97	968448208	2	HANDLE WELD.CONST. T ZN O	GRIFF SCHWK.
98	11631816	8	HEX SCREW ISO 4017 M10X25 8.8 FLZN SP	SECHSKANTSCHRAUBE
101	968525808	2	CABLE BRACKET	KABELKONSOLE
(1)	97042676	1	PLATE 1.5X414X230 DC01	BLECH
(2)	97042677	1	PLATE 1.5X426X303 DC01	BLECH
(3)	971585008	2	SLEEVE 20.0X25 S355J2G3 RAL 7016,SDGL	HUELSE
(4)	11626706	2	HEX SCREW ISO 4017 M10X40 8.8 FLZN SP	SECHSKANTSCHRAUBE
(5)	10289795	4	WASHER ISO 7089 10 300HV FLZN SPF	SCHEIBE
(6)	12102695	2	HEX NUT ISO 4032 M10 8 ZNNI-480H SPF	SECHSKANTMUTTER
102	971552108	1	PLATE 3X280X154 DC01 FE//ZNNI8//CN//T0	BLECH
103	975614108	2	PLATE 4X60X50 S315MC FE//ZNNI8//CN//T0	BLECH
104	978107708	1	HOLDING ANGLE 2X190X112 DC01 FE//ZNNI	HALTEWINKEL
105	953650008	18	CABLE CLAMP DC01 FE//ZNNI8//CN//T0	KABELHALTER
107	954117308	3	MOUNTING RAIL X0	TRAGSCHIENE
108	970717308	8	PLATE DC01 FE//ZNNI8//CN//T0	BLECH

15.12.2020

etk_en_de_098238 LR 11000

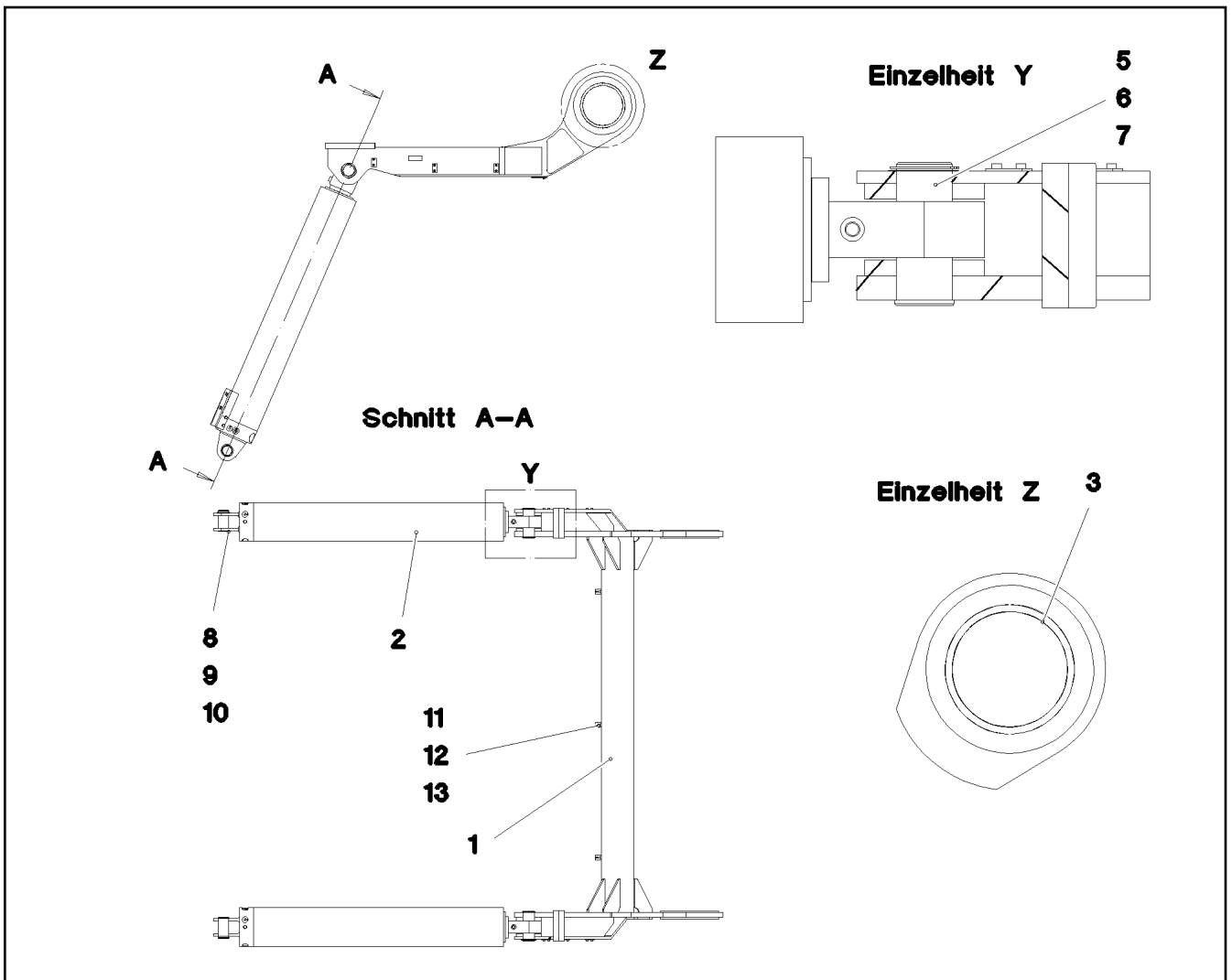
531 (5/6)

LIEBHERRSA FRAME
SA-BOCK

917347708

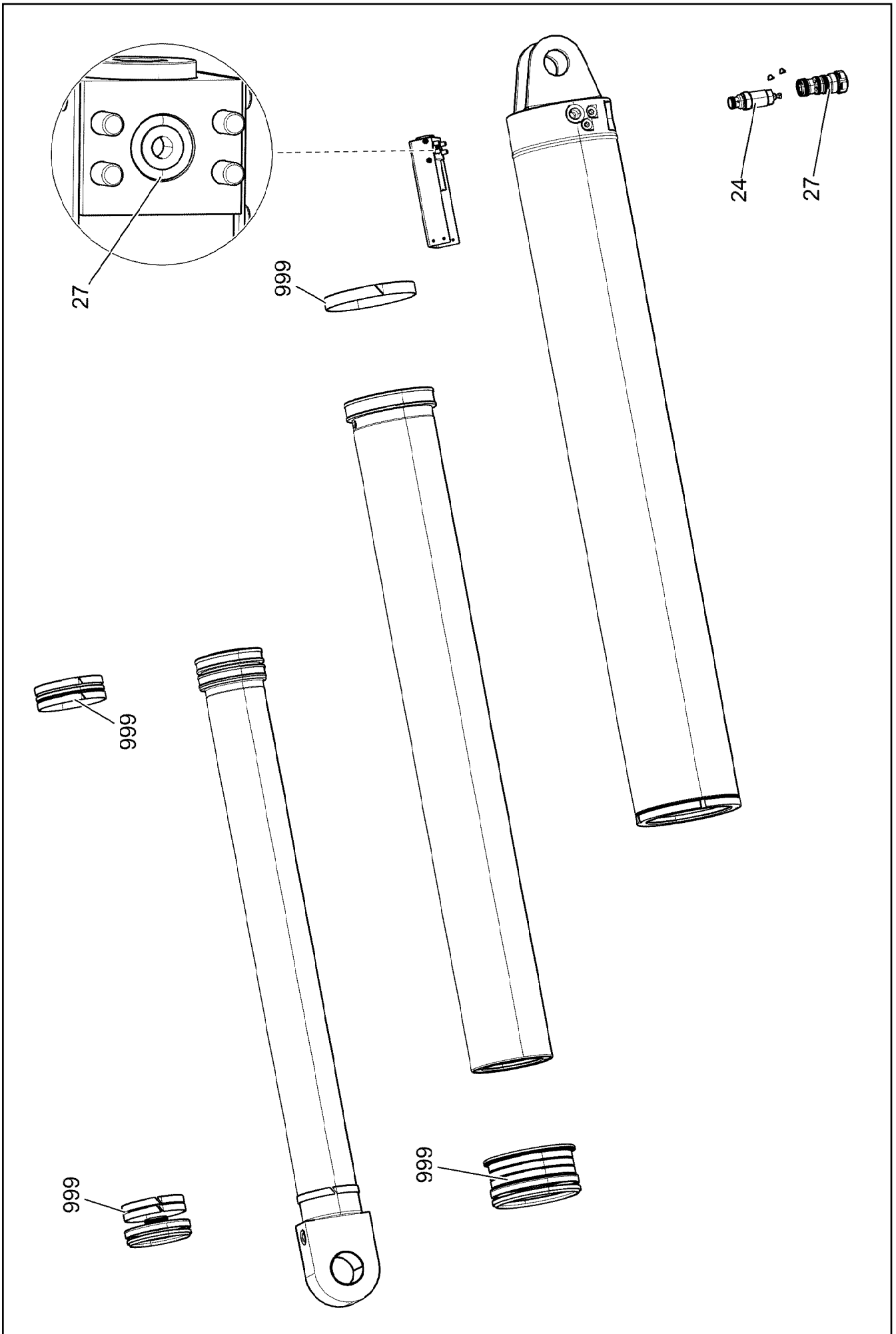
Pos.	Item	Quantity	Description	Bezeichnung
109	953873408	10	SLEEVE 25X20 11SMN37 FE//ZNNI8//CN//T0	HUELSE
110	11651612	8	HEX SCREW ISO 4017 M8X16 8.8 480H SPF	SECHSKANTSCHRAUBE
111	97043135	1	PLATE 4X70X297 S315MC FE//ZNNI8//CN//T	BLECH
112	97037694	1	PLATE 192X126 DC01 FE//ZNNI8//CN//T0	BLECH
113	97049469	2	PIN 35.0X228 35NICRMOV125 SPF	BOLZEN
114	97049470	1	PLATE 4X89X151 S315MC FE//ZNNI8//CN//T	BLECH
115	97049471	1	PLATE 4X151X89 S315MC FE//ZNNI8//CN//T	BLECH
116	433206408	2	SPRING PLUG 6 ZINC COATED	FEDERSTECKER
117	978787708	4	SLEEVE 33.0X19 FE//ZNNI8//CN//T0	HUELSE
118	968918708	1	BRACKET WELDED CONST.	KONSOLE SCHWK.
119	10540510	2	WASHER ISO 7093-1 8 200HV-A4	SCHEIBE
120	97057773	1	PROTECTION GUARD 4X732X363 S315MC T	SCHUTZBLECH
121	97057774	1	PROTECTION GUARD 4X732X363 S315MC T	SCHUTZBLECH

15.12.2020	etk_en_de_098238 LR 11000	<input type="checkbox"/> 532 (6/6)
LIEBHERR	SA FRAME SA-BOCK	917347708



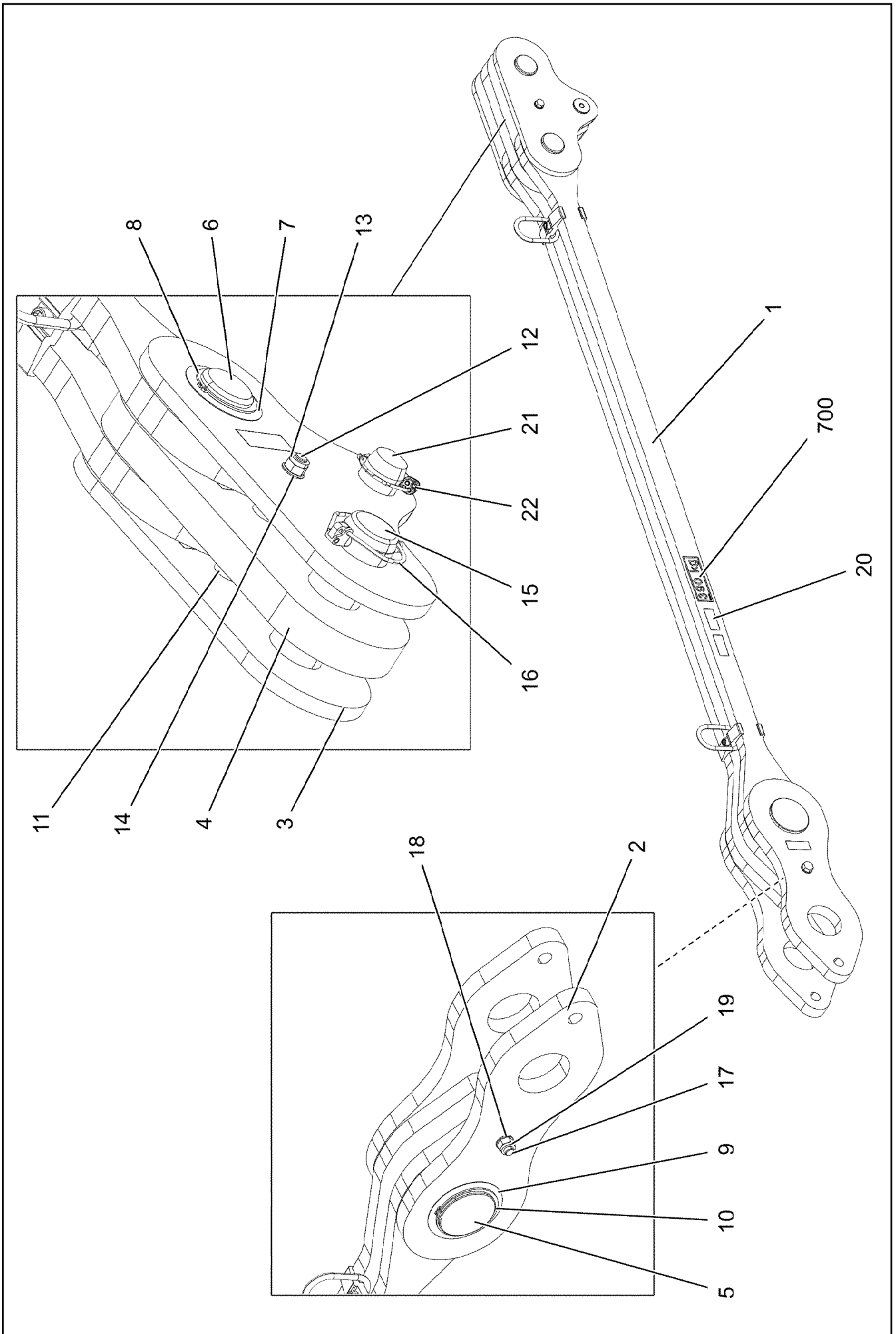
Pos.	Item	Quantity	Description	Bezeichnung
1	967922608	1	ERECTION EQUIPMENT WELDMENT	AUFSTELLVORRICHTUNG SCH
2	11211235	2	HYDRO CYLINDER 150/130-2420 SPF ⇒ □ 534	HYDROZYLINDER
3	97029978	2	BUSHING 270X240X48 GZ-CUZN25AL5	BUCHSE
5	97043085	2	PIN 75.0X178 35NICRMOV125 SPF	BOLZEN
6	97010784	2	WASHER 1X90X90 DC01 FE//ZNNI8//CN//T0	SCHEIBE
7	12100251	2	LOCKING RING DIN 471 70X2,5 480H SPF	SICHERUNGSRING
8	978499208	2	PIN 65.0X129 35NICRMOV125 SPF	BOLZEN
9	530063108	2	SUPPORTING WASHER DIN 988 S 60X75X3	STUETZSCHEIBE
10	10875661	2	LOCKING RING DIN 471 60X3 480H SPF	SICHERUNGSRING
11	975651908	3	PLATE 3X30X95 S355MC FE//ZNNI8//CN//T0	BLECH
12	11651612	3	HEX SCREW ISO 4017 M8X16 8.8 480H SPF	SECHSKANTSCHRAUBE
13	10289803	3	WASHER ISO 7089 8 300HV 480H SPF	SCHEIBE

15.12.2020 081278	etk_en_de_098238 LR 11000	□ 533
LIEBHERR	SA FRAME ERECTING DEVICE SA-BOCK AUFSTELLVORRICHTUNG	967852308




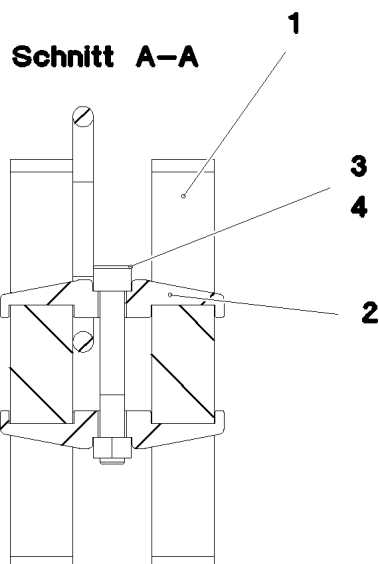
Pos.	Item	Quantity	Description	Bezeichnung
24	10815289	1	PRESSURE LIMITING VALVE 380BAR	DRUCKBEGRENZUNGSVENTIL
25	10872263	1	NON-RETURN VALVE 350BAR	RUECKSCHLAGVENTIL
27	570096208	1	O-RING 16X3 NBR90	O-RING
999	10874189	1	DS HYDRO CYLINDER	DS HYDROZYLINDER

15.12.2020	etk_en_de_098238 LR 11000	<input type="checkbox"/> 535 (2/2)
LIEBHERR	HYDRO CYLINDER HYDROZYLINDER	11211235



Pos.	Item	Quantity	Description	Bezeichnung
1	967846508	1	DRAWBAR PRE-ASS 2.6M ⇒  538	ZUGSTANGE VORM.
2	967846608	2	PULL TAB WITH SIGN 0.4M	ZUGLASCHE M.SCHILD
3	968839008	2	BRACKET WITH BOARD 0.30M	LASCHE MIT SCHILD
4	968838908	1	BRACKET WITH BOARD 0.30M	LASCHE MIT SCHILD
5	97028311	1	PIN 130.0X239 35NICRMOV125 SPF	BOLZEN
6	97026767	1	PIN 75.0X200 35NICRMOV125 SPF	BOLZEN
7	953621508	1	PLATE 1X105X105 DC01 FE//ZNNI8//CN//T0	BLECH
8	12100251	1	LOCKING RING DIN 471 70X2,5 480H SPF	SICHERUNGSRING
9	947923908	1	WASHER 1X165X165 DC01 FE//ZNNI8//CN//T	SCHEIBE
10	428007508	1	LOCKING RING DIN 471 125X4	SICHERUNGSRING
11	949987108	2	TUBE 33,7X8X45 S355J2H FE//ZNNI8//CN//T	ROHR
12	12224045	1	HEX SCREW ISO 4014 M16X200 8.8 FLZN SP	SECHSKANTSCHRAUBE
13	10875609	1	HEX NUT DIN 985 M16 8 FLZN SPF	SECHSKANTMUTTER
14	10289806	2	WASHER ISO 7089 16 300HV FLZN SPF	SCHEIBE
15	97026766	1	PIN 75.0X220 35NICRMOV125 SPF	BOLZEN
16	10180878	1	SAFETY PLUG W HINGE-LID 17X100X15,5X	SICHERHEITSKLAPPSTECKER
17	12207974	1	HEX SCREW ISO 4014 M20X250 8.8 FLZN SP	SECHSKANTSCHRAUBE
18	10289808	2	WASHER ISO 7089 20 300HV FLZN SPF	SCHEIBE
19	10875610	1	HEX NUT DIN 985 M20 10 FLZN SPF	SECHSKANTMUTTER
20	97139634	2	PLATE ASSEMBLY SCHILD BG SPF	SCHILD BAUGRUPPE
21	953552708	1	PIN 55.0X207 35NICRMOV125 GASN. SPF	BOLZEN
22	10180884	1	SAFETY PLUG W HINGE-LID 8X62X7,5X53 4	SICHERHEITSKLAPPSTECKER
700	969066208	1	SIGNS	BESCHILDERUNG
(1)	97052223	1	SIGN 390 KG KLEBEFOLIE SPF	SCHILD

15.12.2020	etk_en_de_098238 LR 11000	 537 (2/2)
LIEBHERR	PULL ROD ZUGSTANGE KPL.	967846208



Pos.	Item	Quantity	Description	Bezeichnung
1	97028309	2	PULL ROD 40X3001X264 S960QL+Z25 SPF	ZUGSTANGE
2	97028373	4	CLAMP 40X142X24 S960QL+Z25	KLAMMER
3	12224056	2	SOCKET HEAD SCREW ISO 4762 M16X110 8	ZYLINDERSCHRAUBE
4	10875617	2	HEX NUT ISO 4032 M16 8 FLZN SPF	SECHSKANTMUTTER
5	973567608	1	PLATE IDENTIFICATION NUMBER IDENT-N	SCHILD IDENTNR.
6	10871568	2	OVAL LOAD RING 11X60X120 GK 10 SPF	OVALRING

15.12.2020
081286

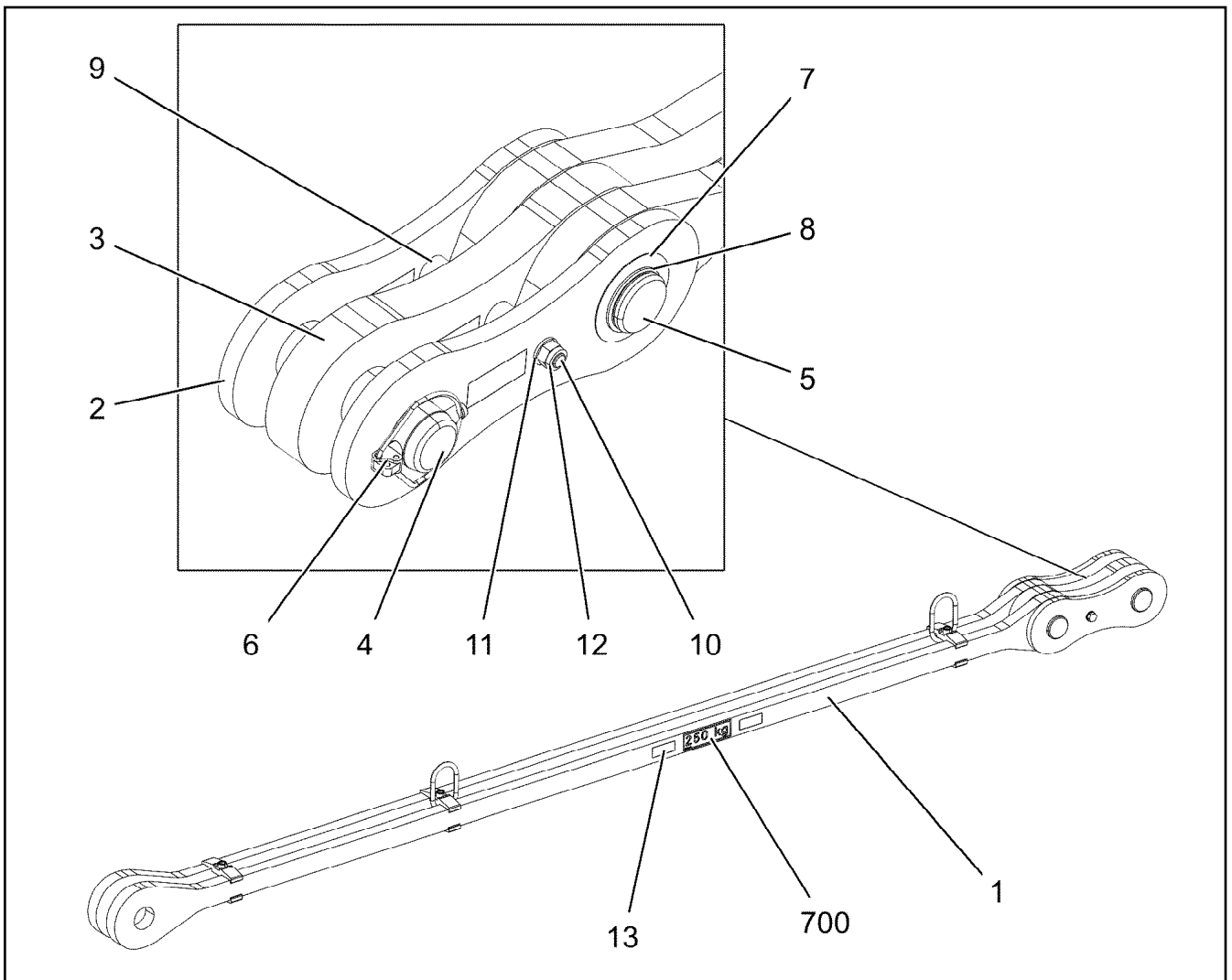
LIEBHERR


etk_en_de_098238 LR 11000

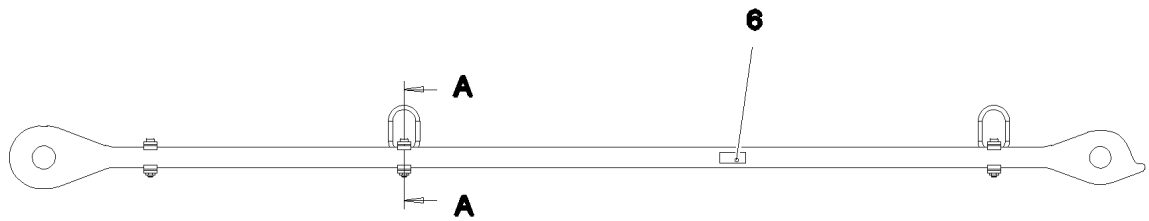
DRAWBAR PRE-ASS
ZUGSTANGE VORM.

538

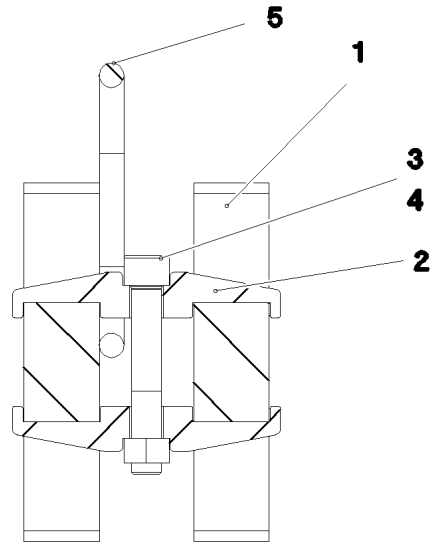
967846508



Pos.	Item	Quantity	Description	Bezeichnung
1	967981108	1	DRAWBAR PRE-ASS 3.225M ⇒  540	ZUGSTANGE VORM.
2	967744108	2	BRACKET WITH BOARD 0.30M	LASCHE MIT SCHILD
3	967744208	1	BRACKET WITH BOARD 0.30M	LASCHE MIT SCHILD
4	97027114	1	PIN 70.0X220 35NICRMOV125 SPF	BOLZEN
5	97027115	1	PIN 70.0X203 35NICRMOV125 SPF	BOLZEN
6	10180878	1	SAFETY PLUG W HINGE-LID 17X100X15,5X	SICHERHEITSKLAPPSTECKER
7	943399108	1	WASHER 1X100X100 DC01 FE//ZNNI8//CN//T	SCHEIBE
8	12100643	1	LOCKING RING DIN 471 65X2,5 480H SPF	SICHERUNGSRING
9	949987108	2	TUBE 33,7X8X45 S355J2H FE//ZNNI8//CN//T	ROHR
10	12224045	1	HEX SCREW ISO 4014 M16X200 8.8 FLZN SP	SECHSKANTSCHRAUBE
11	10289806	2	WASHER ISO 7089 16 300HV FLZN SPF	SCHEIBE
12	10875609	1	HEX NUT DIN 985 M16 8 FLZN SPF	SECHSKANTMUTTER
13	97139634	2	PLATE ASSEMBLY SCHILD BG SPF	SCHILD BAUGRUPPE
700	969063908	1	SIGNS	BESCHILDERUNG
(1)	97052197	1	SIGN 170X55 KLEBEFOLIE SPF	SCHILD



Schnitt A-A



Pos.	Item	Quantity	Description	Bezeichnung
1	97031413	2	PULL ROD 40X3474X194 S960QL+Z25 SPF	ZUGSTANGE
2	97028373	6	CLAMP 40X142X24 S960QL+Z25	KLAMMER
3	12691483	3	SOCKET HEAD SCREW ISO 4762 M16X100 8	ZYLINDERSCHRAUBE
4	10875617	3	HEX NUT ISO 4032 M16 8 FLZN SPF	SECHSKANTMUTTER
5	10871568	2	OVAL LOAD RING 11X60X120 GK 10 SPF	OVALRING
6	973567608	1	PLATE IDENTIFICATION NUMBER IDENT-N	SCHILD IDENTNR.

15.12.2020
081287

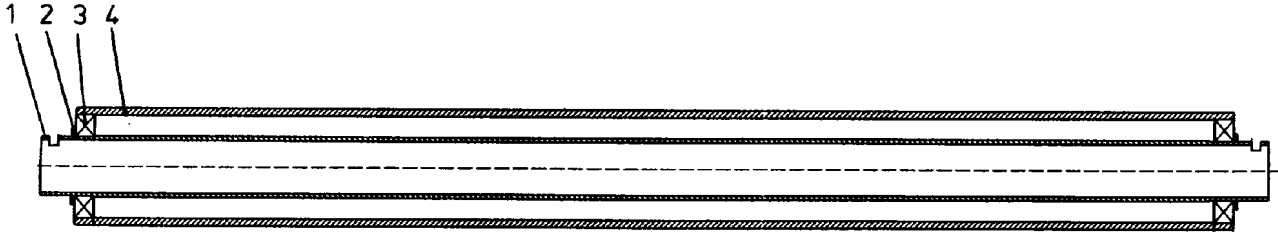
LIEBHERR

etk_en_de_098238 LR 11000


DRAWBAR PRE-ASS
ZUGSTANGE VORM.


540

967981108



Pos.	Item	Quantity	Description	Bezeichnung
1	950362908	1	AXLE 82.5X1679 S770QL	ACHSE
2	952198708	2	RING RD100X5 S355MC FE//ZNNI8//CN//T0	RING
3	745149608	2	DEEP GROOVE BALL BEARING DIN 625 62	RILLENKUGELLAGER
4	950363008	1	ROLLER 159.0X1585 S355J2H	ROLLE

Pos.	Item	Quantity	Description	Bezeichnung
4	968513208	1	ADDITIONAL HYDRAULICS, SA RAM ⇒  543	ZUSATZHYDRAULIK SA-BOCK

15.12.2020	etk_en_de_098238 LR 11000	 542
LIEBHERR	ADDITIONAL HYDRAULICS, SA RAM ZUSATZHYDRAULIK SA-BOCK	917597908

15.12.2020
081288

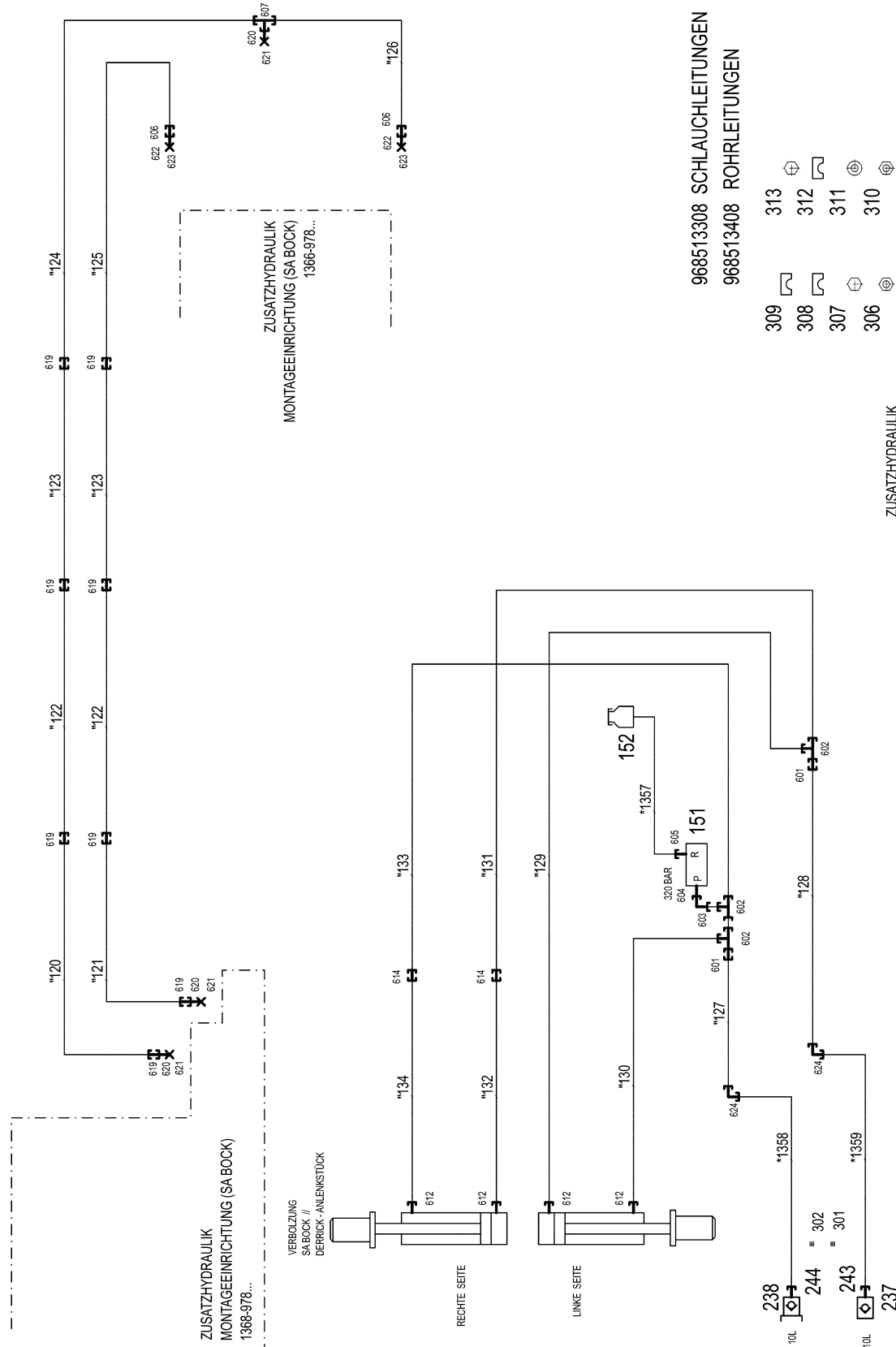
LIEBHERR

etk_en_de_098238 LR 11000

ADDITIONAL HYDRAULICS, SA RAM
ZUSATZHYDRAULIK SA-BOCK

543 (1/2)


968513208



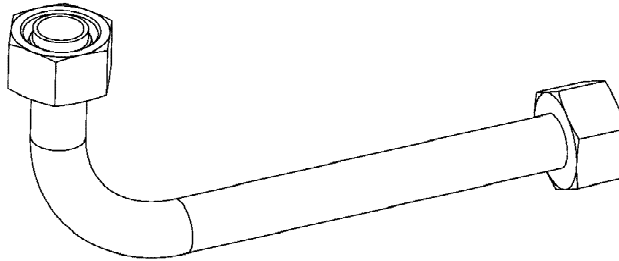
Pos.	Item	Quantity	Description	Bezeichnung
10	968513308	1	HOSE LINES SA-BOCK VERB.	SCHLAUCHLEITUNGEN
(1357)	926551108	1	HOSE CPL. 2TE 10X600	SCHLAUCH KPL.
(1358)	968601508	1	HOSE CPL. 2SN 8X740	SCHLAUCH KPL.
(1359)	968601508	1	HOSE CPL. 2SN 8X740	SCHLAUCH KPL.
(1360)	922909008	1	HOSE CPL. HPC 4X3100	SCHLAUCH KPL.
11	968513408	1	PIPELINES ⇒  545	ROHRLEITUNGEN
151	511433908	1	PRESSURE LIMITING VALVE pmax=700BAR ⇒  546	DRUCKBEGRENZUNGSVENTIL
152	96028331	1	EXPANSION TANK CPL.	AUSGLEICHSBEHAELTER KPL.
237	511508408	1	COUPLING SLEEVE B2 10-L	KUPPLUNGSMUFFE
238	511508308	1	COUPLING PLUG B2 10-L	KUPPLUNGSSTECKER
243	10466914	1	HEX CAP NUT RD32X3 SPF	VERSCHLUSSMUTTER
244	10466910	1	SCREW PLUG RD32X3 SPF	VERSCHLUSSSCHRAUBE
301	12101869	1	KEY RING 25X1,5 ST FE/ZN8/CN	SCHLUESSELRING
302	10099553	2	SEALING RING DIN 7603 A24X30 CU	DICHTRING
306	602018008	12	CARRIER RAIL NUT DIN 3015-1 L TM M6 W1	TRAGSCHIENENMUTTER
307	11820284	20	SOCKET HEAD SCREW ISO 4762 M6X30 8.8	ZYLINDERSCHRAUBE
308	602007108	12	CLAMP-HALF DIN 3015-1 L 1 R 10 PP SW	KLEMMHAELFTE
309	602007408	8	CLAMP-HALF DIN 3015-1 L 1 R 12 PP SW	KLEMMHAELFTE
310	10197764	74	HEX NUT ISO 4032 M6 10 ZNNI-480H SPF	SECHSKANTMUTTER
311	10875648	74	WASHER ISO 7093-1 6 200HV 480H SPF	SCHEIBE
312	602008908	66	CLAMP-HALF DIN 3015-1 L 4 R 30 PP SW	KLEMMHAELFTE
313	12202784	66	SOCKET HEAD SCREW ISO 4762 M6X60 8.8	ZYLINDERSCHRAUBE
601	475031508	2	FITTING GR 12/10L M18X1, A3P	VERSCHRAUBUNG
602	472330208	3	FITTING EL 10L CR6-FREI	VERSCHRAUBUNG
603	7403569	1	FITTING EW 10L M16X1,5 CR6-FREI	VERSCHRAUBUNG
604	471904308	1	FITTING EGE 10L G3/8A CR6-FREI	VERSCHRAUBUNG
605	471030808	1	FITTING XGE12-LR-ED A3P	VERSCHRAUBUNG
606	475033708	2	FITTING XGR30/16-S CFX	VERSCHRAUBUNG
607	470432908	1	FITTING T 30S A3C	VERSCHRAUBUNG
612	471039608	4	FITTING XGE10-LR-ED3/8" A3P	VERSCHRAUBUNG
614	470030308	2	FITTING XG10-L A3P	VERSCHRAUBUNG
619	470033008	8	FITTING XG30-S CFX	VERSCHRAUBUNG
620	477400908	3	BOX NUT DIN 3870 AS30 A3C	UEBERWURFMUTTER
621	477701608	3	FITTING BUZ 30S CR6-FREI	VERSCHRAUBUNG
622	477400608	2	BOX NUT DIN 3870 AS16 A3P	UEBERWURFMUTTER
623	477701108	2	FITTING BUZ 16S CR6-FREI	VERSCHRAUBUNG
624	470230408	2	FITTING XW12-L A3P	VERSCHRAUBUNG

15.12.2020

etk_en_de_098238 LR 11000

 544 (2/2)**LIEBHERR**ADDITIONAL HYDRAULICS, SA RAM
ZUSATZHYDRAULIK SA-BOCK

968513208



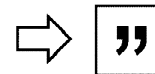
Die Positionsnummern der Rohre auf den Bildtafeln entsprechen den Positionen in der Rohrliste.

The pipe numbers from the illustrations are in accordance with the items in the pipe list.

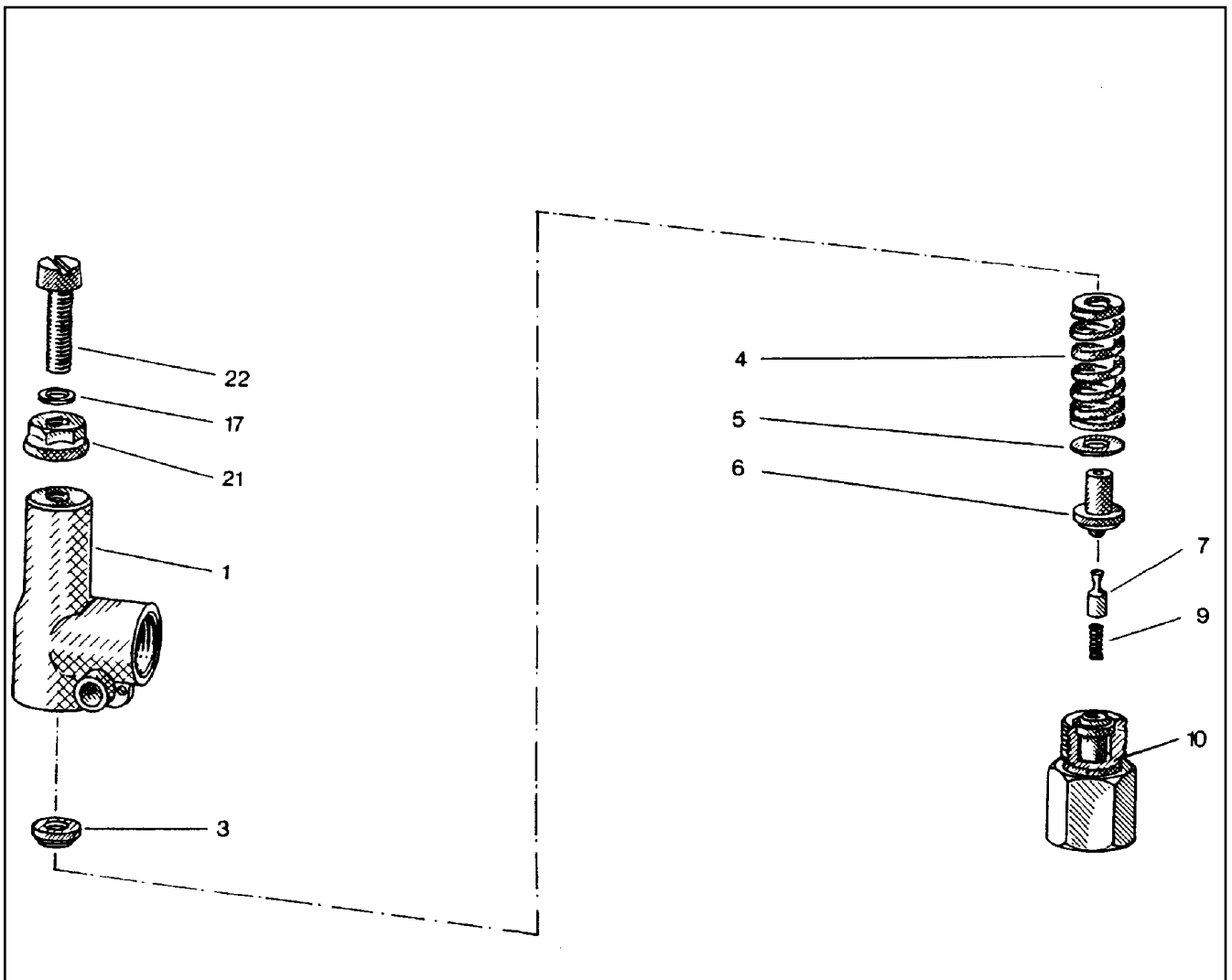
Les numéros des tuyaux sur les illustrations correspondent aux repères de la nomenclature des tuyaux.

Los números de tubos en las ilustraciones corresponden a las posiciones de la lista de tubos.

Номера позиций труб на изображениях соответствуют позициям в перечне труб.



Pos.	Item	Quantity	Description	Bezeichnung
120	968486508	1	PIPE COMPL. 30X4	ROHR KPL.
121	968486608	1	PIPE COMPL. 30X4	ROHR KPL.
122	968486708	2	PIPE COMPL. 30X4	ROHR KPL.
123	968486808	2	PIPE COMPL. 30X4	ROHR KPL.
124	968486908	1	PIPE COMPL. 30X4	ROHR KPL.
125	968487008	1	PIPE COMPL. 30X4	ROHR KPL.
126	968487108	1	PIPE COMPL. 30X4	ROHR KPL.
127	968487608	1	PIPE COMPL. 12X1.5	ROHR KPL.
128	968487708	1	PIPE COMPL. 12X1.5	ROHR KPL.
129	968487808	1	PIPE COMPL. 10X1.5	ROHR KPL.
130	968487908	1	PIPE COMPL. 10X1.5	ROHR KPL.
131	968488008	1	PIPE COMPL. 10X1.5	ROHR KPL.
132	968488108	1	PIPE COMPL. 10X1.5	ROHR KPL.
133	968488208	1	PIPE COMPL. 10X1.5	ROHR KPL.
134	968488308	1	PIPE COMPL. 10X1.5	ROHR KPL.



Pos.	Item	Quantity	Description	Bezeichnung
1	570063108	1	HOUSING	GEHAEUSE
3	510797008	1	SPRING SUPPORT	FEDERTELLER
4	511015108	1	PRESSURE SPRING	DRUCKFEDER
5	510797208	1	WASHER	SCHEIBE
6	510797308	1	SPRING-LOADED PIN	FEDERBOLZEN
7	510797408	1	DAMPING PISTON	DAEMPUNGSKOLBEN
9	510797508	1	PRESSURE SPRING	DRUCKFEDER
10	570063208	1	VALVE SEAT	VENTILSITZ
17	511015508	2	SHIM	AUSGLEICHSCHIEBE
21	510741708	1	SEALING NUT M8	DICHTMUTTER
22	510797708	1	SOCKET HEAD SCREW DIN 84 M8X35 5.8	ZYLINDERSCHRAUBE

15.12.2020
010374

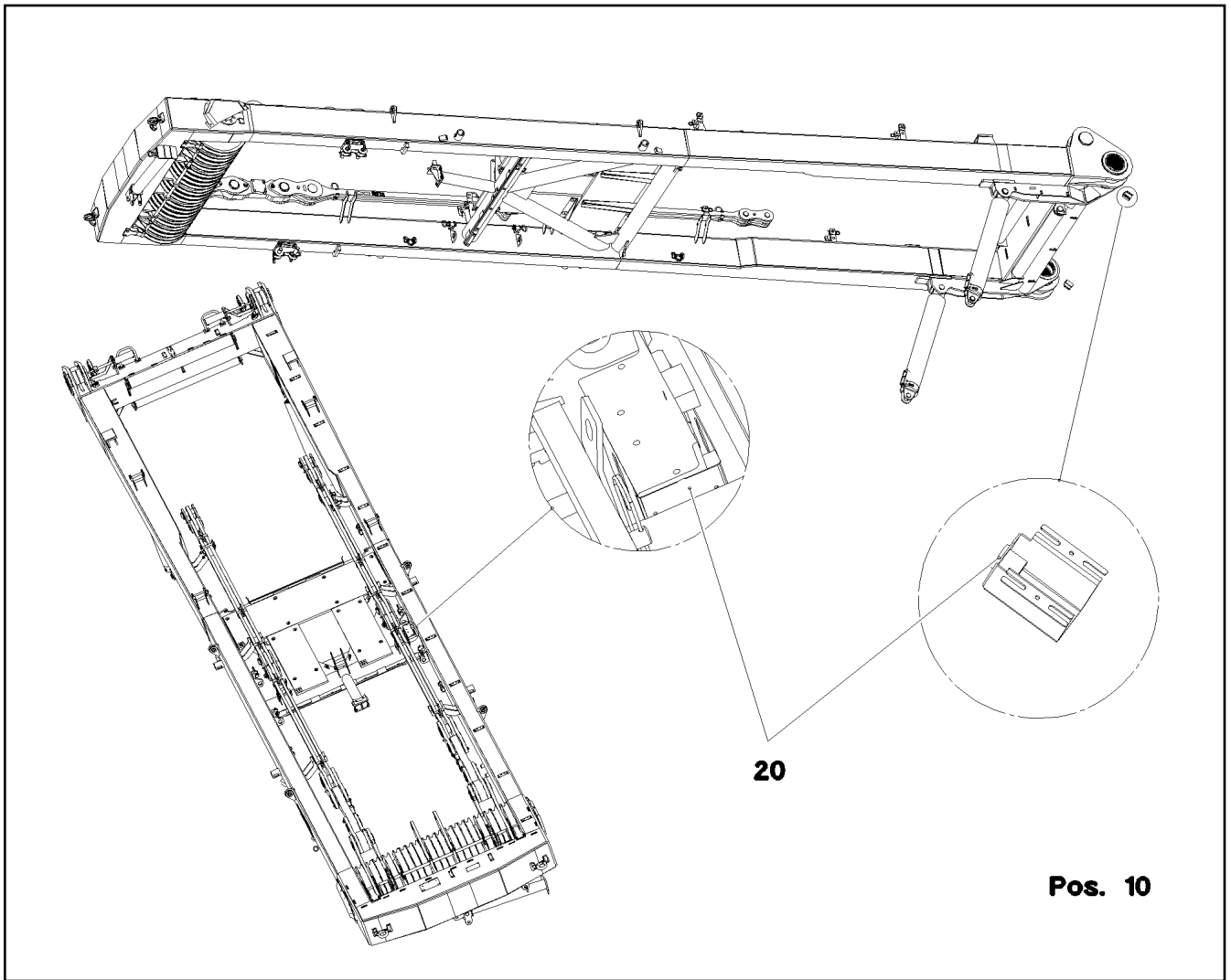
LIEBHERR

etk_en_de_098238 LR 11000

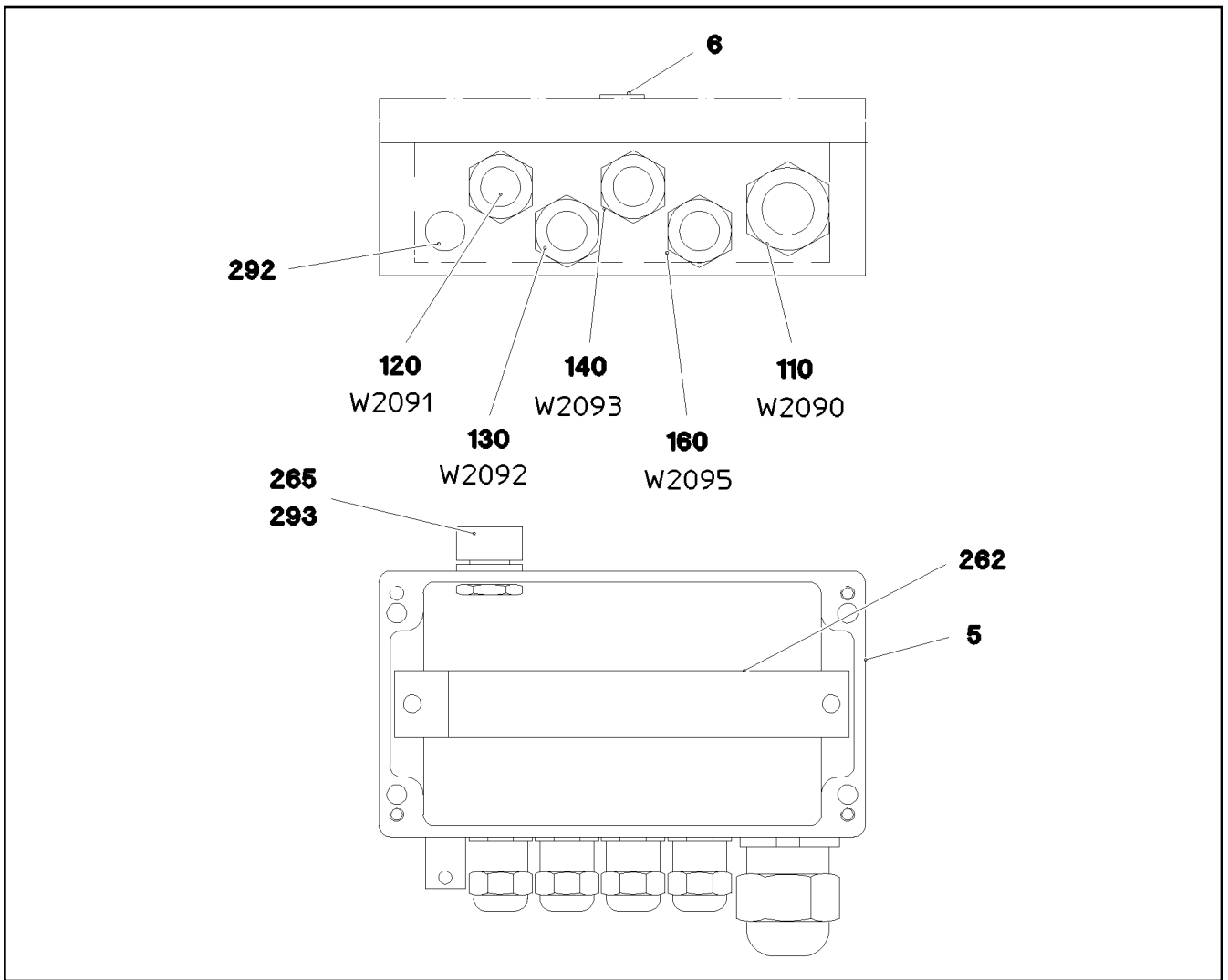
PRESSURE LIMITING VALVE
DRUCKBEGRENZUNGSVENTIL

546

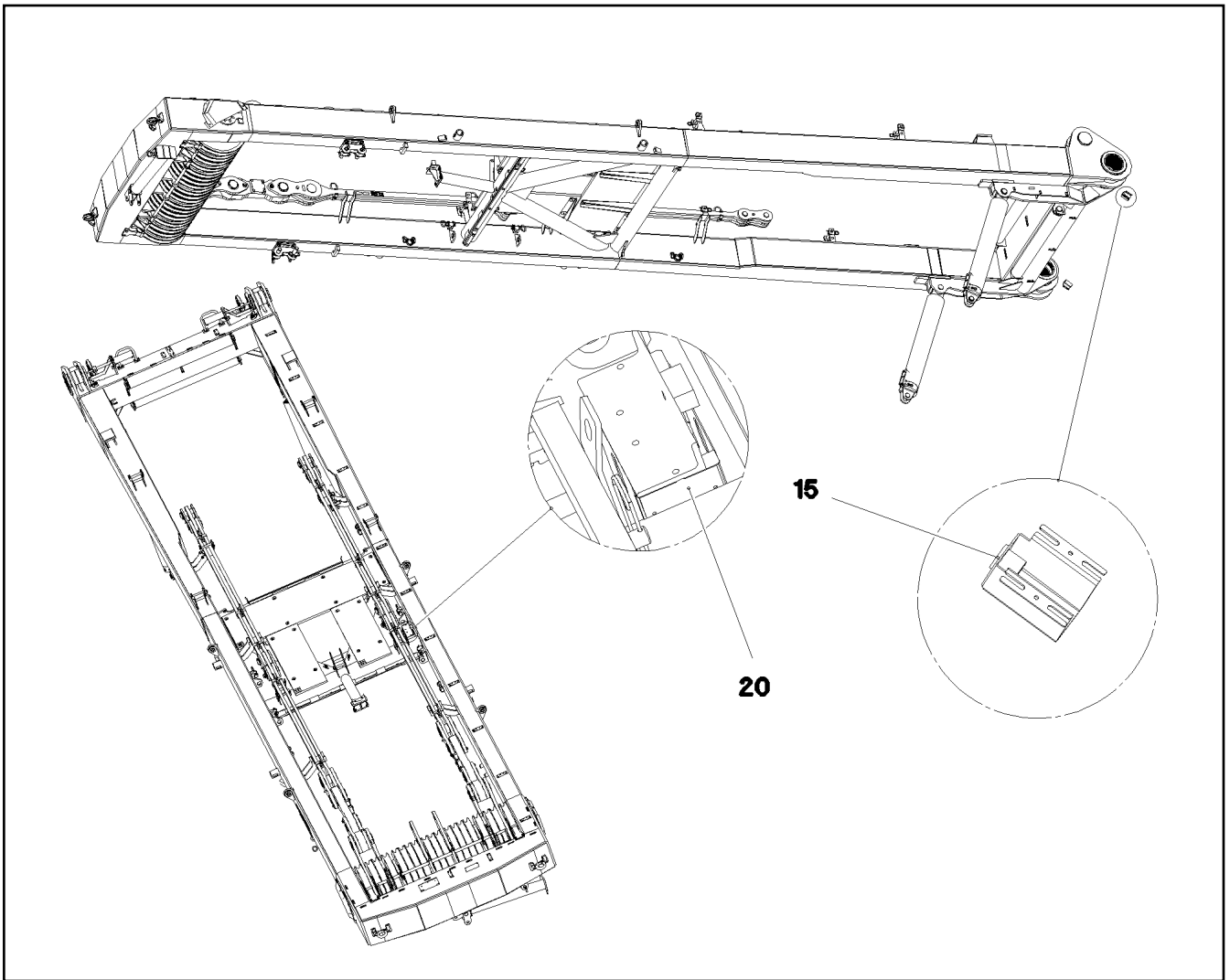
511433908



Pos.	Item	Quantity	Description	Bezeichnung
10	968241408	1	TERMINAL BOX WINCH PRE-ASSY.W. S209 ⇒ □ 548	KLEMMKASTEN SA-BOCK VORM
20	968241508	1	SENSOR ASSEMBLY SA-BOCK ⇒ □ 549	GEBERANBAU



Pos.	Item	Quantity	Description	Bezeichnung
1	968340308	1	WIRES TERMINAL BOX CPL. S2090	DRAEHTE KLEMMKASTEN KPL.
5	97039577	1	EMPTY CASING 120X220X80X0 AL	LEERGEHAEUSE
6	97039553	1	SIGN 35X15 LEXEDGE II	SCHILD
110	968339508	1	LEAD W2090	LEITUNG
120	968339608	1	LEAD W2091	LEITUNG
130	968339708	1	LEAD W2092	LEITUNG
140	968339808	1	LEAD W2093	LEITUNG
160	968340008	1	LEAD W2095	LEITUNG
262	602106708	0.205	TOP HAT RAIL 35X27X7,3X1	HUTSCHIENE
292	602501208	1	WATER DRAIN PLUG M12 PA6G SPF	ENTWAESSERUNGSSTOPFEN
293	10488662	1	VENTILATION SCREW M20X1,5 POLYAMID	ENTLUEFTUNGSSCHRAUBE




Pos.	Item	Quantity	Description	Bezeichnung
15	10354584	2	INDUCTIVE SENSOR BERUEHRUNGSLOS	INDUKTIVSENSOR
20	10802057	1	ANGLE TRANSMITTER 360° LSB PL:D SPF	WINKELGEBER

Pos.	Item	Quantity	Description	Bezeichnung
1	11621498	1	DISTRIBUTION BLOCK MX-F 3/4 ⇒  552	VERTEILERKOMBINATION
2	953696908	1	PLATE S315MC FE//ZNNI8//CN//T0	BLECH
3	12204614	2	SOCKET HEAD SCREW ISO 4762 M5X35 8.8	ZYLINDERSCHRAUBE
4	11140403	2	WASHER ISO 7089 5 200HV 480H SPF	SCHEIBE
5	10875620	2	HEX NUT ISO 4032 M5 8 480H SPF	SECHSKANTMUTTER
8	970350108	2	PLATE 4x73x30 S315MC FE//ZNNI8//CN//T0	BLECH
10	774372608	3	COUPLING SLEEVE	KUPPLUNGSMUFFE
11	774372708	5	COUPLING PLUG	KUPPLUNGSSTECKER
12	471032108	6	FITTING GE 6S G1/4 CR6-FREI	VERSCHRAUBUNG
13	774375008	2	DOUBLE NIPPLE R1/4"-M10X1	DOPPELNIPPEL
14	710102508	4	SEALING RING DIN 7603 A14X18X1,5 CU	DICHTRING
15	477101408	9	PROFILE RING PR6-S/L A3P	PROFILRING
16	772002208	6	PLUG-IN SLEEVE E6-4	EINSTECKHUELSE
17	477400108	9	BOX NUT DIN 3870 AS6 A3P	UEBERWURFMUTTER
18	470430008	1	FITTING XT6-S A3P	VERSCHRAUBUNG
20	12102696	4	BUTTON HEAD SCREW ISO7380-2 M8X10 0	HALBRUNDKOPFSCHRAUBE
21	472531508	2	FITTING EW 6S M14X1,5 CR6-FREI	VERSCHRAUBUNG
22	774373508	4	EXTENSION M10X1K/ M10X1	VERLAENGERUNG
23	12101832	2	MALE CONNECTOR WSV 6 M10X1K MS	STECKANSCHLUSS
24	774371808	4	HOSE UNION BE6-0 STAHL	SCHLAUCHSTUTZEN
25	774376008	4	SCREW SLEEVE 0	SCHRAUBHUELSE
90	10873149	32	POLYAMID PIPE DIN 73378 6X1,5 PA 12-HL	POLYAMIDROHR
91	774376108	3.5	HIGH PRESSURE HOSE DN4-PD PA/PU RAL	HOCHDRUCKSCHLAUCH

15.12.2020

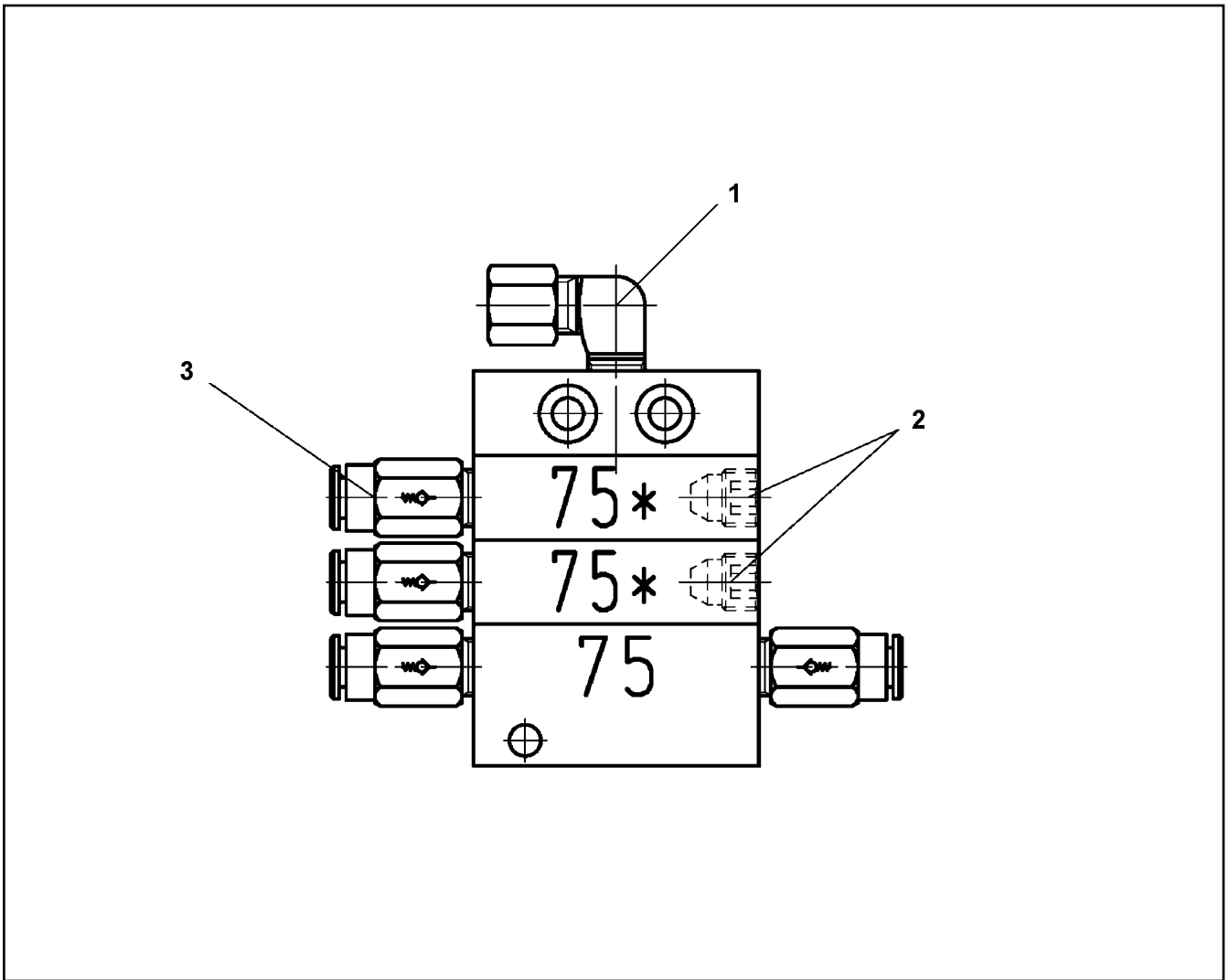
etk_en_de_098238 LR 11000

 551 (2/2)

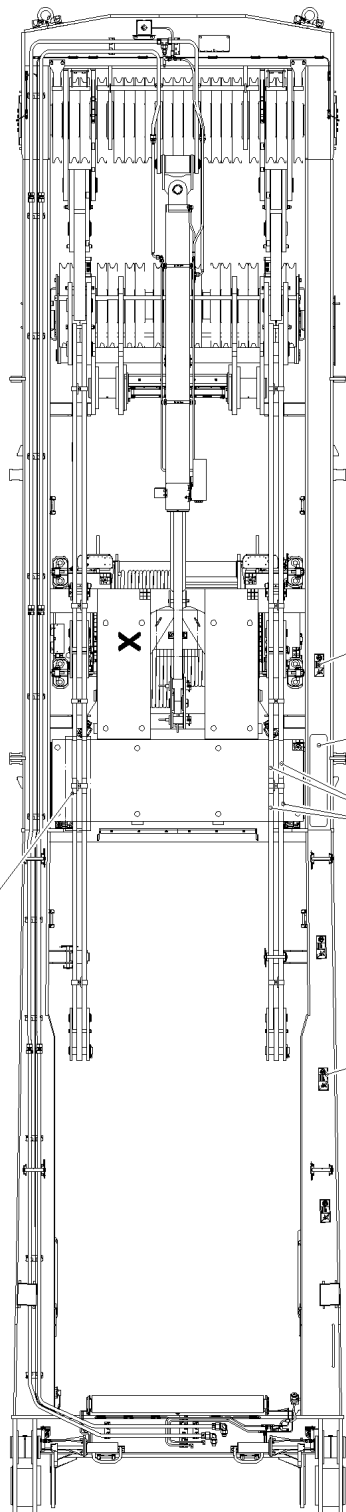
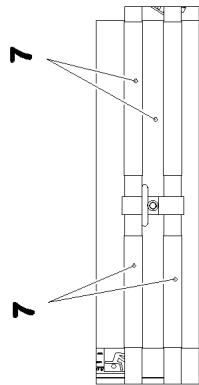
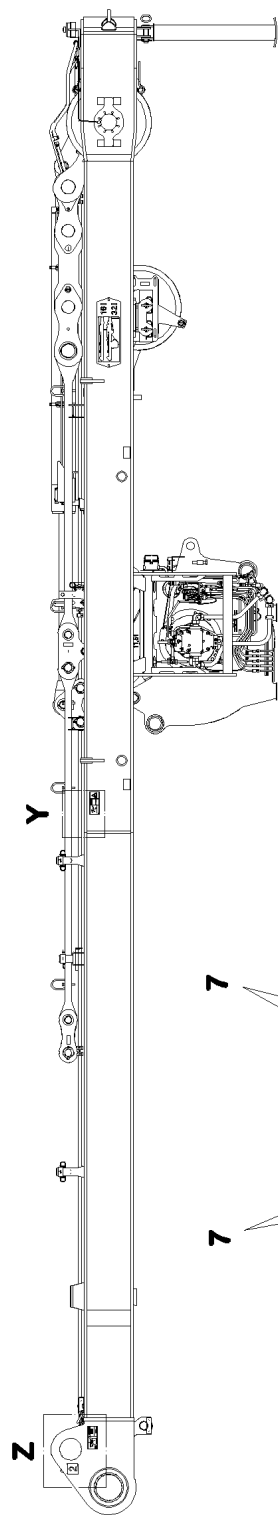
LIEBHERR

CENTRAL GREASING
ZENTRALSCHMIERUNG

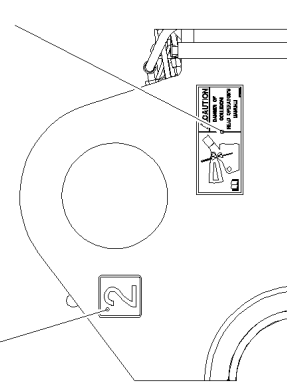
917691308



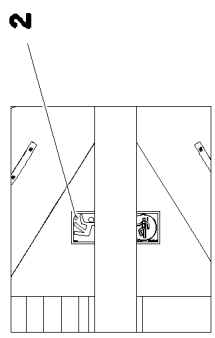
Pos.	Item	Quantity	Description	Bezeichnung
1	774373808	1	FITTING WE 6LL M10x1	VERSCHRAUBUNG
2	774378208	2	SCREW PLUG	VERSCHLUSSSCHRAUBE
3	11007219	4	NON-RETURN VALVE	RUECKSCHLAGVENTIL



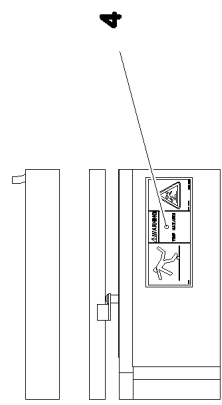
Einzelheit Z



Einzelheit X



Einzelheit Y



15.12.2020
081279

LIEBHERR

etk_en_de_098238 LR 11000

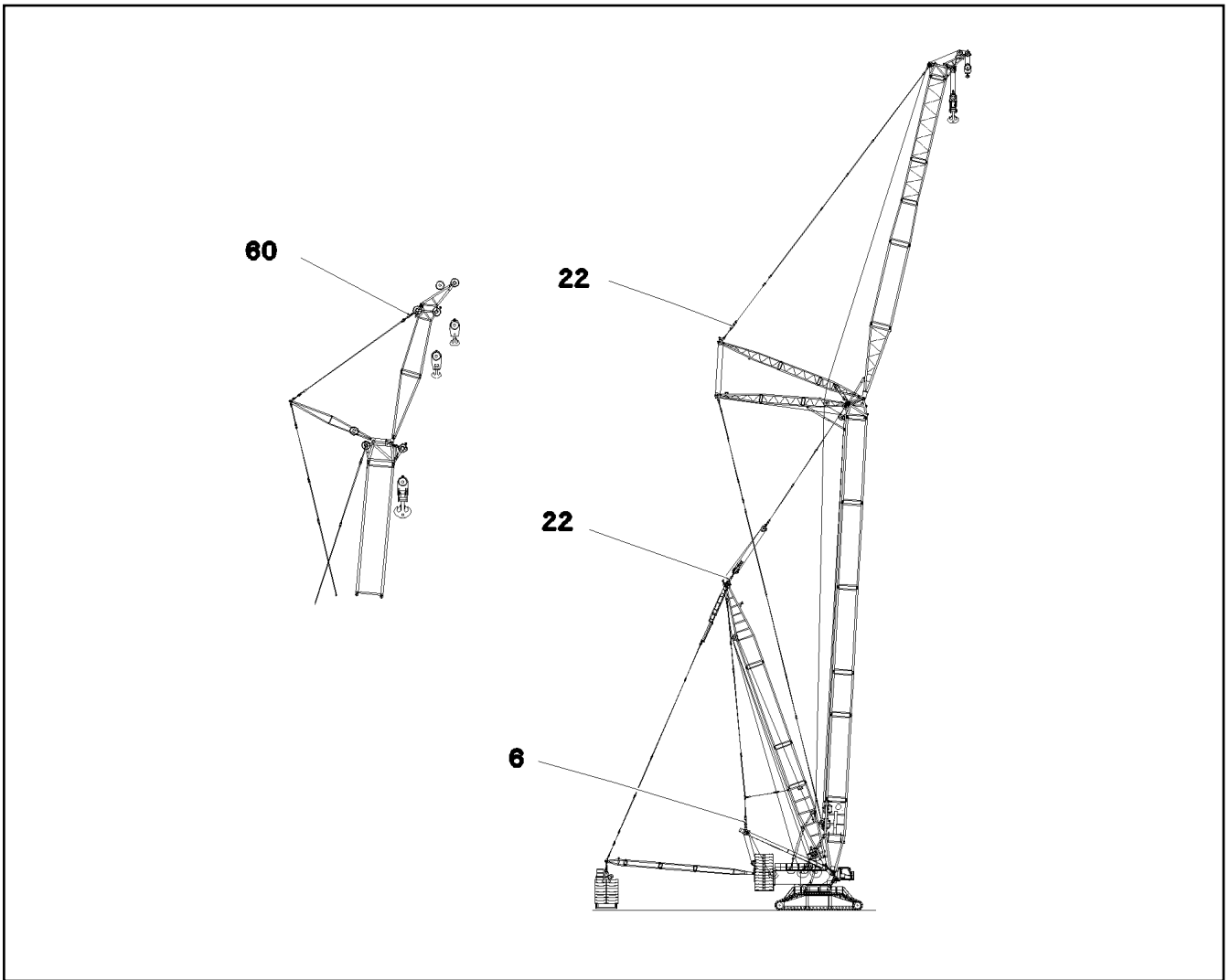
SIGNS
BESCHILDERUNG

553 (1/2)

917475908

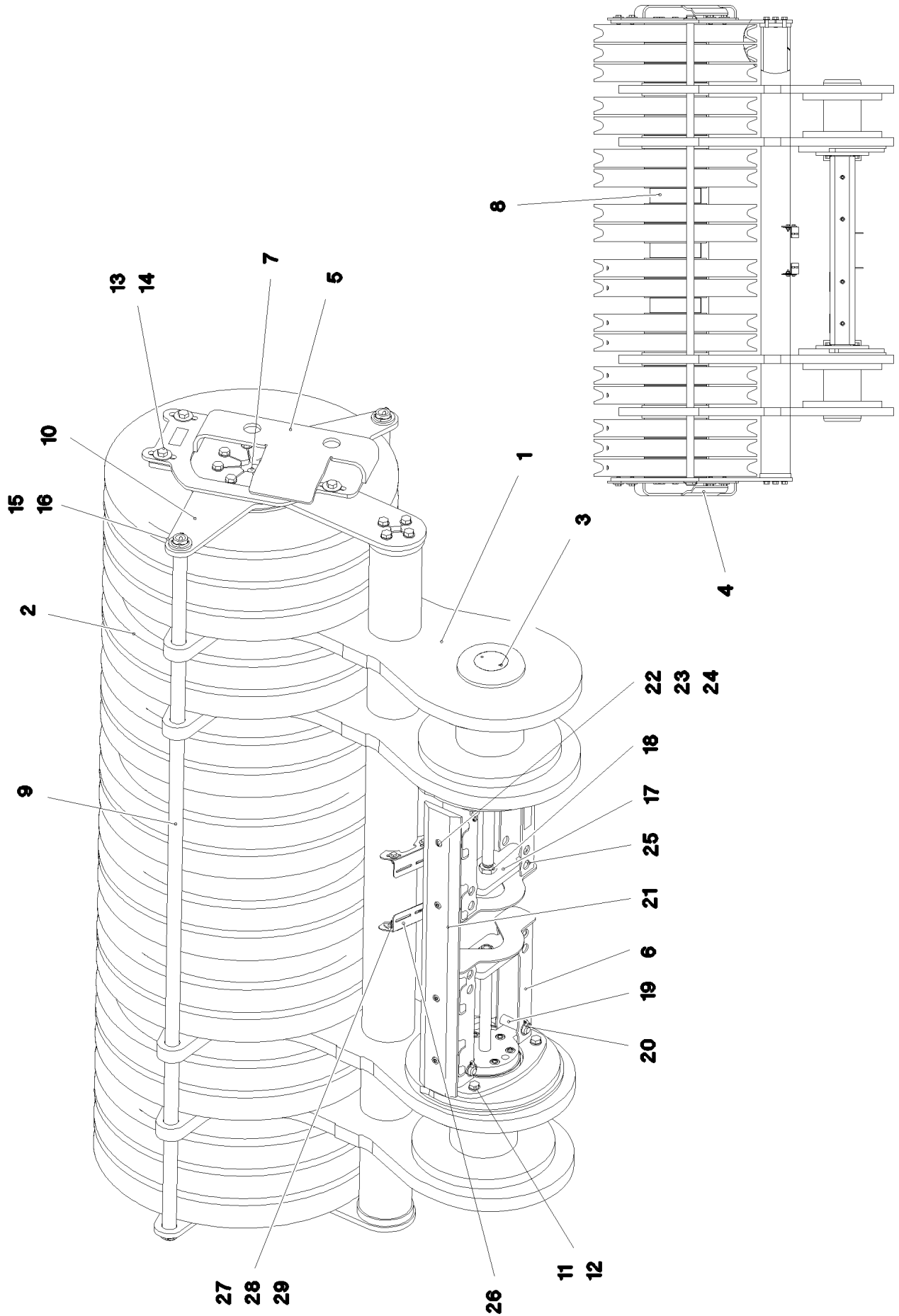
Pos.	Item	Quantity	Description	Bezeichnung
1	97032094	1	ANTI-SLIP SURFACE 1.6X152X850 3M TYP4	ANTIRUTSCHBELAG
2	978674808	5	SIGN 168X62 KLEBEFOLIE SPF	SCHILD
3	97033982	1	SIGN 208X88 KLEBEFOLIE SPF	SCHILD
4	97039753	1	SIGN 208X88 KLEBEFOLIE SPF	SCHILD
5	974150508	3	SIGN 1X80X80 KLEBEFOLIE SPF	SCHILD
6	978674908	4	SIGN 208X88 KLEBEFOLIE SPF	SCHILD
7	11067611	0.5	WARNING DESIGNATION DIN 48844-01 LAMI	WARNNMARKIERUNG

15.12.2020	etk_en_de_098238 LR 11000	<input type="checkbox"/> 554 (2/2)
LIEBHERR	SIGNS BESCHILDERUNG	917475908



Pos.	Item	Quantity	Description	Bezeichnung
6	11210073	1	TENSION DYNAMOMETER 0-3000KN SPF	ZUGMESSLASCHE

15.12.2020 082383 LIEBHERR	etk_en_de_098238 LR 11000 MEASURING PLATE ZUGMESSLASCHE KPL.	<input type="checkbox"/> 555 917368808
---	--	---



15.12.2020
081290

LIEBHERR

etk_en_de_098238 LR 11000

ROLLER BEARING
ROLLENLAGERUNG

556 (1/2)

917080508

Pos.	Item	Quantity	Description	Bezeichnung
1	967812208	1	ROLLER BEARING WELDED	ROLLENLAGERUNG SCHWK.
2	967066008	18	ROPE PULLEY CPL.	SEILROLLE KPL.
3	11211232	2	HYDRO CYLINDER 70/30-260 SPF	HYDROZYLINDER
(999)	11656881	1	SEAL KIT CYLINDER	DS ZYLINDER
4	967826108	1	PLATE RIGHT WELDMENT	BLECH SCHWK.RECHTS
5	967826208	1	PLATE LEFT WELDMENT	BLECH SCHWK.LINKS
6	967826308	1	BRACKET WELDED CONST.	KONSOLE SCHWK.
7	97028117	1	AXLE 240.0X2178 35NICRMOV125 SPF	ACHSE
8	97028118	3	DISTANCE TUBE 244.5X78 S355J2H FE//ZN	DISTANZROHR
9	97028120	2	TUBE 38.0X2251 S355J2H T ZN O	ROHR
10	97028121	2	PLATE 15X796X806 S690QL	BLECH
11	12100310	32	HEX SCREW ISO 4017 M16X40 8.8 FLZN SP	SECHSKANTSCHRAUBE
12	10289806	32	WASHER ISO 7089 16 300HV FLZN SPF	SCHEIBE
13	12214938	8	HEX SCREW ISO 4017 M16X35 8.8 FLZN SP	SECHSKANTSCHRAUBE
14	10455191	8	WASHER ISO 7093-1 16 200HV-A2	SCHEIBE
15	10875873	4	SPLIT PIN ISO 1234 8X63 ST 480H SPF	SPLINT
16	10875636	4	WASHER DIN 1440 45 ST FLZN SPF	SCHEIBE
17	97028122	2	PLATE 20X292X100 S690QL	BLECH
18	10179975	4	HEX NUT ISO 4035 M27 05 FLZN SPF	SECHSKANTMUTTER
19	451226808	4	PIN DIN 1435 25X90X80 42CRMO4V GASN.	BOLZEN
20	10875869	4	SAFETY PLUG W HINGE-LID 5X29X4,7X25 4	SICHERHEITSKLAPPSTECKER
21	97029559	1	BEARING PLATE PA6G	LAGERPLATTE
22	10875571	4	SOCKET HEAD SCREW ISO 4762 M10X30 8	ZYLINDERSCHRAUBE
23	11491889	4	WASHER ISO 7093-1 10 300HV FLZN SPF	SCHEIBE
24	12102695	4	HEX NUT ISO 4032 M10 8 ZNNI-480H SPF	SECHSKANTMUTTER
25	968559408	1	BRACKET WELDED CONST.	KONSOLE SCHWK.
26	97043269	2	PLATE 3X92X132 S355MC FE//ZNNI8//CN//T	BLECH
27	10197831	4	HEX SCREW ISO 4017 M8X25 8.8 ZNNI-480	SECHSKANTSCHRAUBE
28	11140469	8	WASHER ISO 7093-1 8 200HV 480H SPF	SCHEIBE
29	10875614	4	HEX NUT DIN 985 M8 8 480H SPF	SECHSKANTMUTTER

15.12.2020

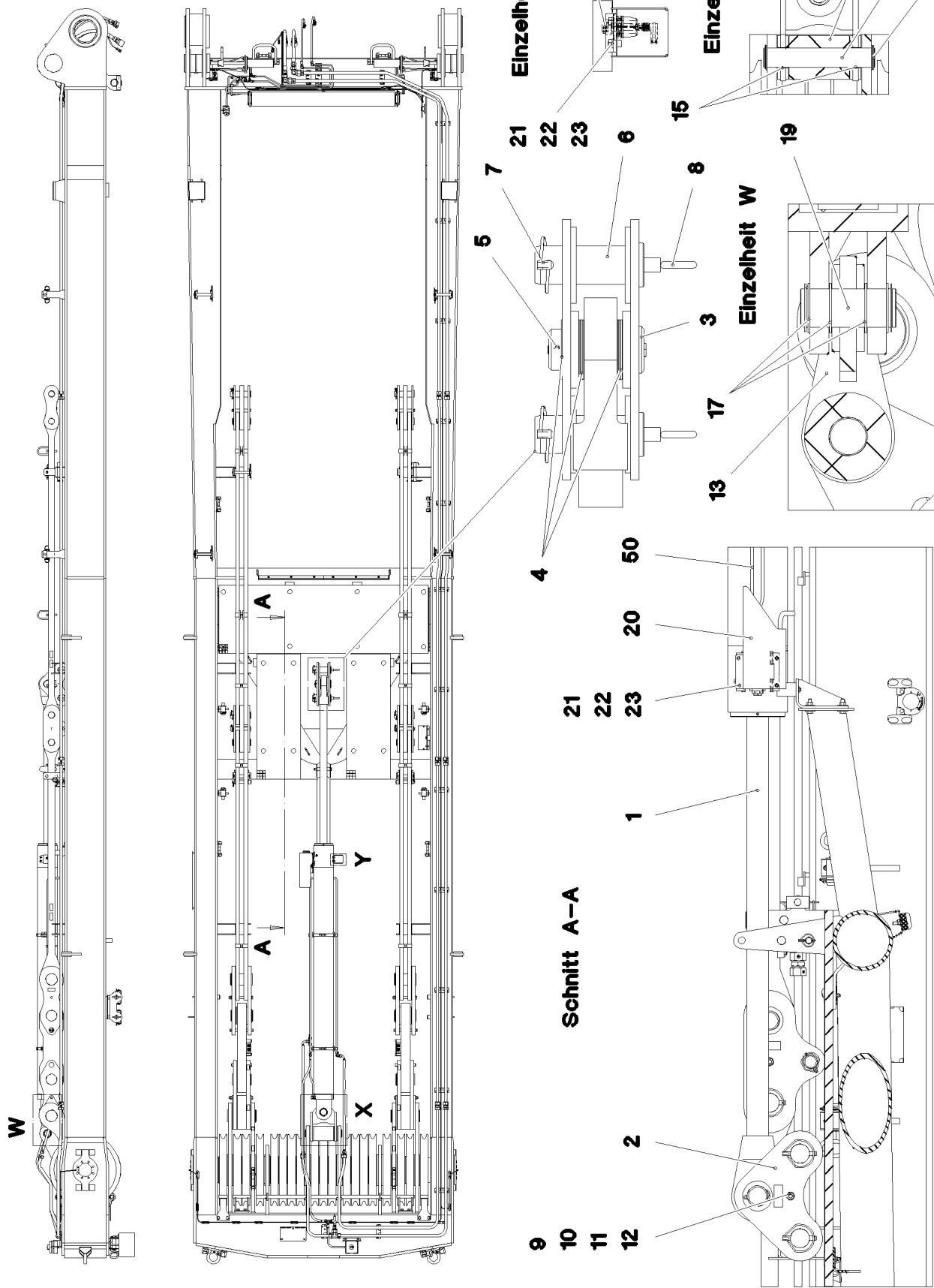
etk_en_de_098238 LR 11000

557 (2/2)

LIEBHERR

ROLLER BEARING
ROLLENLAGERUNG

917080508



15.12.2020
081292

LIEBHERR

etk_en_de_098238 LR 11000

MOUNTING EQUIPMENT CRAWLER
MONTAGEEINRICHTUNG RAUPE

□ 558 (1/2)

917080608

Pos.	Item	Quantity	Description	Bezeichnung
1	11211234	1	DRAW CYLINDER 180/80-2500 SPF ⇒ □ 560	ZUGZYLINDER
2	968232808	2	PLATE WELDED	BLECH SCHWK.
3	954444708	1	PIN RD75X165 35NICRMOV125 GASN.	BOLZEN
4	949635408	9	WASHER RD110X2 DC01 FE//ZNNI8//CN//T0	SCHEIBE
5	10180373	1	SPLIT PIN ISO 1234 8X100 St 480H SPF	SPLINT
6	97000073	2	PIN 80.0X200 35NICRMOV125 SPF	BOLZEN
7	10180878	2	SAFETY PLUG W HINGE-LID 17X100X15,5X	SICHERHEITSKLAPPSTECKER
8	921079508	2	HANDLE WELD.CONST. FE//ZNNI8//CN//T0	GRIFF SCHWK.
9	4000437	1	HEX SCREW ISO 4014 M16X170 8.8 FLZN SP	SECHSKANTSCHRAUBE
10	940107008	1	TUBE 22X2,5X110 E235+N VERZ	ROHR
11	10289806	2	WASHER ISO 7089 16 300HV FLZN SPF	SCHEIBE
12	10875617	1	HEX NUT ISO 4032 M16 8 FLZN SPF	SECHSKANTMUTTER
13	968233108	1	CROSS CONNECTING LINK WELDED	KREUZLASCHE SCHWK.
14	97036912	1	PIN 75.0X408 35NICRMOV125 SPF	BOLZEN
15	708010208	2	DU BUSHING	DU-BUCHSE
16	97036913	1	ROLLER RD160X220 PA6G	ROLLE
17	12100040	6	SUPPORTING WASHER DIN 988 S 70X90X3	STUETZSCHEIBE
18	12100251	4	LOCKING RING DIN 471 70X2,5 480H SPF	SICHERUNGSRING
19	975824908	1	PIN 75.0X175 35NICRMOV125 SPF	BOLZEN
20	979700108	1	PLATE 2.5X375X475 DC01 FE//ZNNI8//CN//T	BLECH
21	10875597	8	SOCKET HEAD SCREW ISO 4762 M8X16 8.8	ZYLINDERSCHRAUBE
22	10289803	8	WASHER ISO 7089 8 300HV 480H SPF	SCHEIBE
23	11693875	8	HEX NUT ISO 4032 M8 8 480H SPF	SECHSKANTMUTTER
24	97050926	1	HOOD 2X348X291 DC01 FE//ZNNI8//CN//T0	HAUBE
25	12102696	4	BUTTON HEAD SCREW ISO7380-2 M8X10 0	HALBRUNDKOPFSCHRAUBE
50	917080708	1	ADDNL.HYDR.ERECTION DEVICE ⇒ □ 561	ZUSATZHYDR.MONTAGEEINRIC
60	968235208	1	ELECTRIC MONTAGE ZYLINDER	ELEKTRIK
(15)	10875197	1	INDUCTIVE SENSOR BERUEHRUNGSLOS	INDUKTIVSENSOR

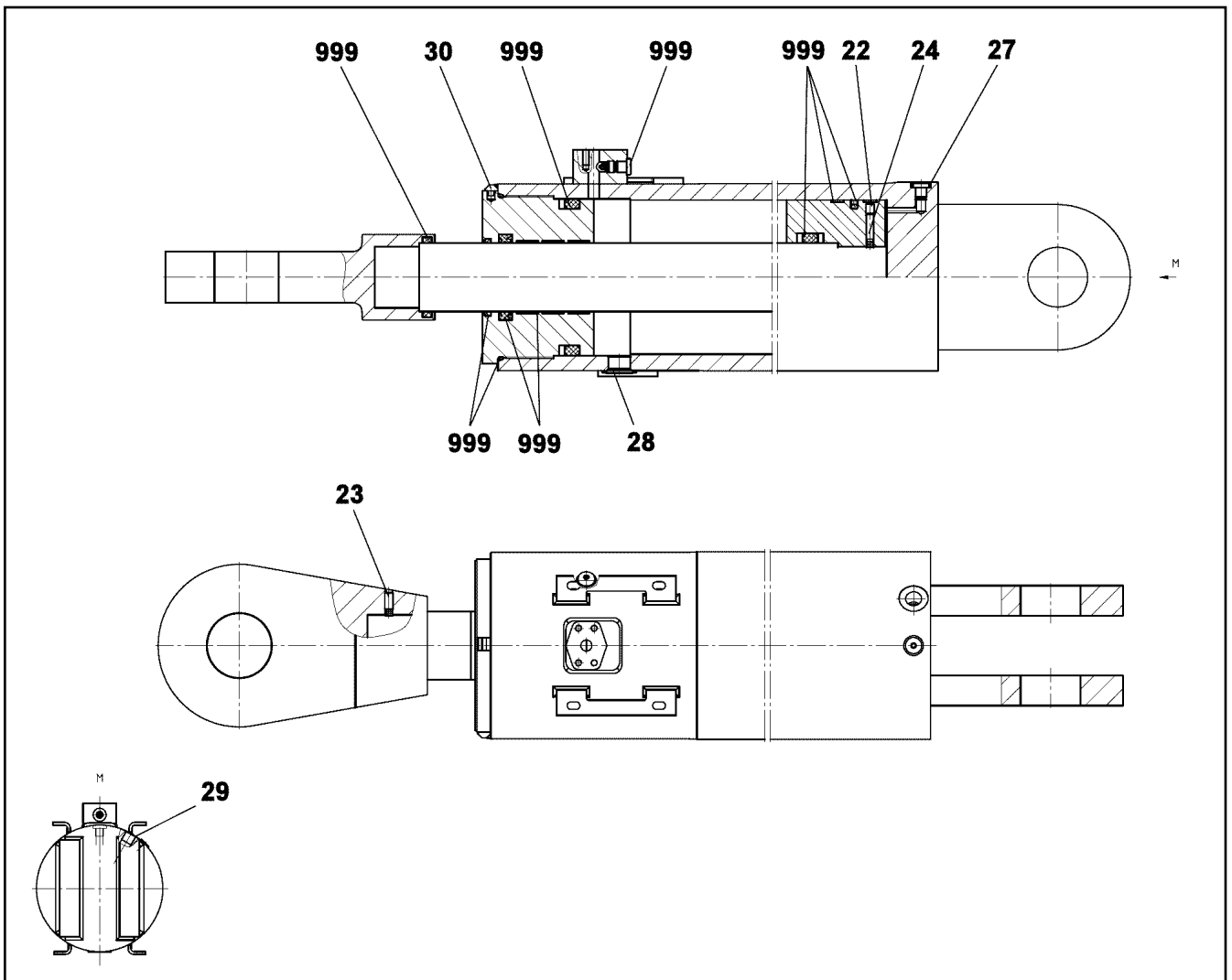
15.12.2020

etk_en_de_098238 LR 11000


□ 559 (2/2)


LIEBHERRMOUNTING EQUIPMENT CRAWLER
MONTAGEEINRICHTUNG RAUPE

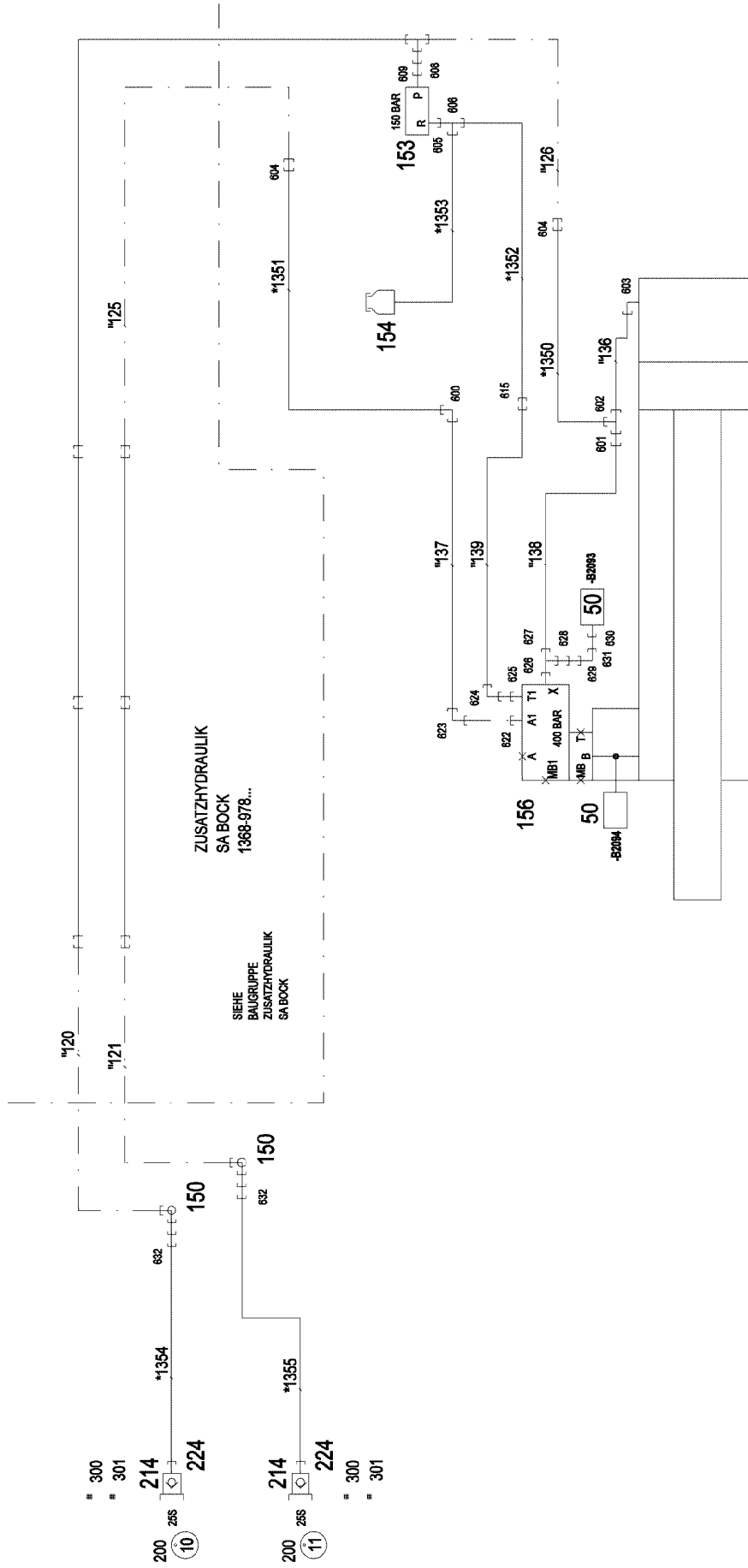
917080608



Pos.	Item	Quantity	Description	Bezeichnung
22	12240952	2	GRUB SCREW ISO 4026 M10X12 45H FLZN	GEWINDESTIFT
23	404402508	1	GRUB SCREW DIN 913 M10X20 45H VERZ	GEWINDESTIFT
24	430606308	2	PARALLEL PIN ISO 2338 8M6X32 ST	ZYLINDERSTIFT
27	477704077	2	STOP PLUG VST11/4"ED A3P	STOPFEN
28	477705608	1	STOP PLUG VSTIM27X2ED A3P	STOPFEN
29	477704208	1	STOP PLUG VST11/2"ED A3P	STOPFEN
30	11645754	2	CAMS	NOCKEN
999	10874928	1	SEAL KIT PULL CYLINDER	DS ZUGZYLINDER

Pos.	Item	Quantity	Description	Bezeichnung
4	967788008	1	ADDNL.HYDR.ERECTION DEVICE ⇒  562	ZUSATZHYDR.MONTAGEEINRIC

15.12.2020	etk_en_de_098238 LR 11000	 561
LIEBHERR	ADDNL.HYDR.ERECTION DEVICE ZUSATZHYDR.MONTAGEEINRICHTUNG	917080708




- 303 ⊕ 314 □ 309 □ 308 □ 312
- 304 ⊕ 305 ⊕ 311 ⊕ 310 ⊕ 313
- 306 ⊕ 307

* Pos. 10
 ” Pos. 11

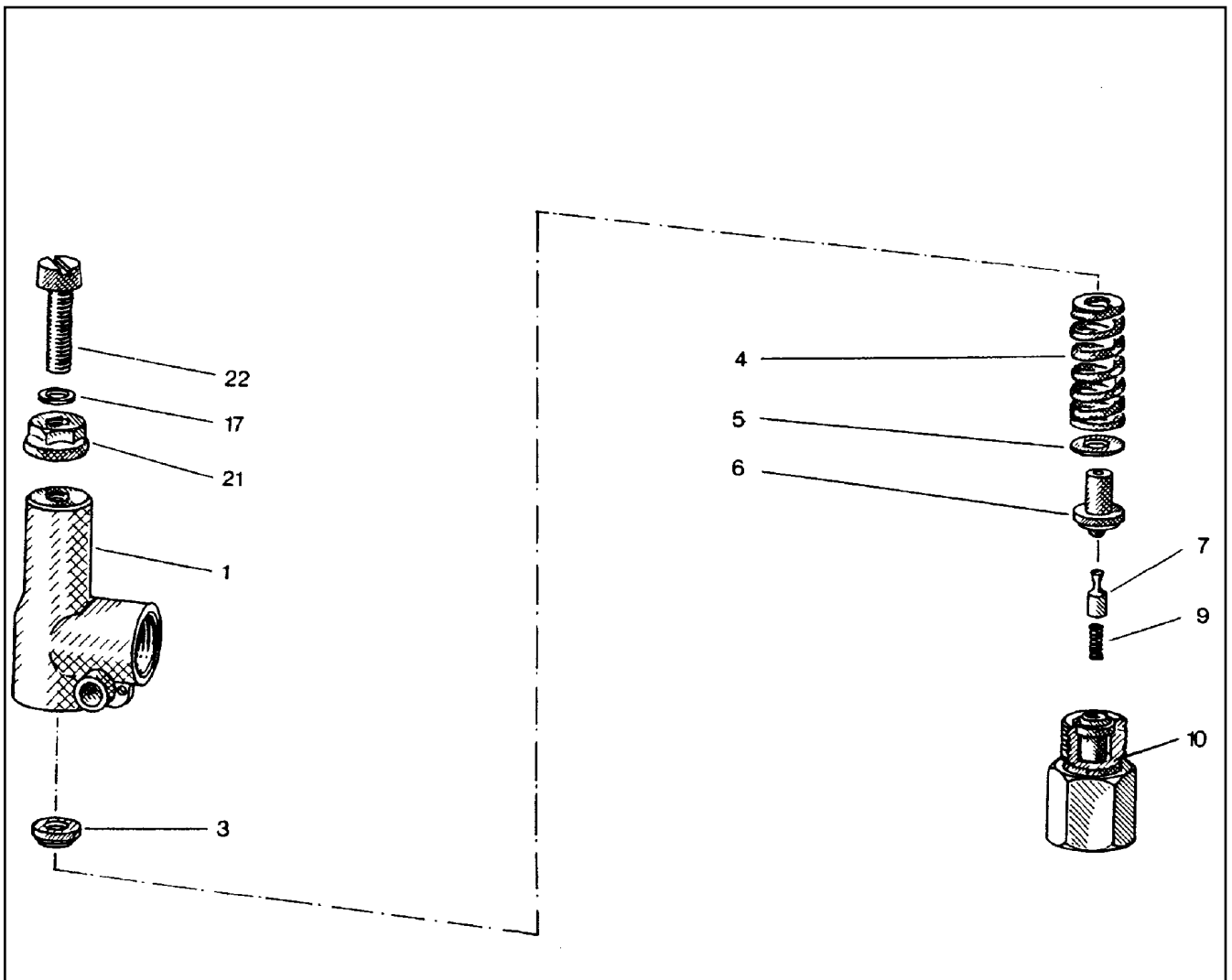
Pos.	Item	Quantity	Description	Bezeichnung
10	967791508	1	HOSE LINES MOUNTING INSTAL.	SCHLAUCHLEITUNGEN MONT
(1350)	962064608	1	HOSE CPL. GH425-8 12X1280	SCHLAUCH KPL.
(1351)	925655908	1	HOSE CPL. GH425-8 12X1080	SCHLAUCH KPL.
(1352)	968601308	1	HOSE CPL. 2SN 10X2250	SCHLAUCH KPL.
(1353)	929629208	1	HOSE CPL. 2TE 10X470	SCHLAUCH KPL.
(1354)	922124508	1	HOSE CPL. GH425-12 19X720	SCHLAUCH KPL.
(1355)	964770608	1	HOSE CPL. GH425-12 19X820	SCHLAUCH KPL.
11	967791608	1	PIPELINES MOUNTING DEVICE	ROHRLEITUNGEN MONTAGEEIN
(136)	968487208	1	PIPE COMPL. 16X2	ROHR KPL.
(137)	968487308	1	PIPE COMPL. 16X2	ROHR KPL.
(138)	968487408	1	PIPE COMPL. 10X1.5	ROHR KPL.
(139)	968487508	1	PIPE COMPL. 12X1.5	ROHR KPL.
50	10813738	2	PRESSURE SENSOR 0-400/400 BAR LSB PL:	DRUCKAUFNEHMER
150	10027795	2	SWIVEL SCREW JOINT DG103 30S CF SPF	DREHVERSCHRAUBUNG
153	511417708	1	PRESSURE LIMITING VALVE pmax=700BAR ⇒  564	DRUCKBEGRENZUNGSVENTIL
154	96028333	1	EXPANSION TANK CPL. ⇒  37	AUSGLEICHSBEHAELTER KPL.
156	10870586	1	LOWERING BRAKE VALVE 420BAR SPF	SENKBREMSVENTIL
214	510599708	2	COUPLING PLUG B6 25-S	KUPPLUNGSSTECKER
224	10466912	2	SCREW PLUG RD54X4 SPF	VERSCHLUSSSCHRAUBE
300	710107208	2	SEALING RING DIN 7603 A38X44X2 CU	DICHTRING
301	12101869	2	KEY RING 25X1,5 ST FE/ZN8/CN	SCHLUESSELRING
303	774229908	2	HOSE CLAMP 217-225 ST	SCHLAUCHSCHELLE
304	774215708	4	CONSOLE	KONSOLE
305	11693875	8	HEX NUT ISO 4032 M8 8 480H SPF	SECHSKANTMUTTER
306	954117308	4	MOUNTING RAIL X0	TRAGSCHIENE
307	602018008	8	CARRIER RAIL NUT DIN 3015-1 L TM M6 W1	TRAGSCHIENENMUTTER
308	7365090	2	CLAMP-HALF DIN 3015-1 L 0 R 12 PP SW	KLEMMHAELFTE
309	7362946	6	CLAMP-HALF DIN 3015-1 L 2 R 16 PP SW	KLEMMHAELFTE
310	11140465	2	SOCKET HEAD SCREW ISO 4762 M6X20 8.8	ZYLINDERSCHRAUBE
311	10875588	6	SOCKET HEAD SCREW ISO 4762 M6X25 8.8	ZYLINDERSCHRAUBE
312	602008908	40	CLAMP-HALF DIN 3015-1 L 4 R 30 PP SW	KLEMMHAELFTE
313	10875590	40	SOCKET HEAD SCREW ISO 4762 M6X35 8.8	ZYLINDERSCHRAUBE
314	12102696	8	BUTTON HEAD SCREW ISO7380-2 M8X10 0	HALBRUNDKOPFSCHRAUBE
600	470232608	1	FITTING W 16S A3C	VERSCHRAUBUNG
601	475433508	1	FITTING REDSD16/10-S A3P	VERSCHRAUBUNG
602	470432508	1	FITTING T 16S CR6-FREI	VERSCHRAUBUNG
603	473231208	1	FITTING RSW516-SR-WD A3P	VERSCHRAUBUNG
604	475033708	2	FITTING XGR30/16-S CFX	VERSCHRAUBUNG
605	471034808	1	FITTING GE 12L G1/2 ZNNI	VERSCHRAUBUNG
606	247128602	1	FITTING EL 12L M18X1,5 CR6-FREI	VERSCHRAUBUNG
608	475434008	1	FITTING REDSDN30/12-S A3P	VERSCHRAUBUNG
609	471901808	1	FITTING EGE 12S G1/2A CR6-FREI	VERSCHRAUBUNG
615	470030408	1	FITTING XG12-L A3P	VERSCHRAUBUNG
622	471033208	1	FITTING XGE16-SR-ED A3P	VERSCHRAUBUNG
623	7617460	1	FITTING EW 16S CR6-FREI	VERSCHRAUBUNG
624	247117702	1	FITTING EW 12L M18X1,5 CR6-FREI	VERSCHRAUBUNG
625	471035308	1	FITTING XGE12-LR-ED1/4" A3P	VERSCHRAUBUNG
626	471004514	1	FITTING ISO 8434 GE 10S G1/4 CR6-FREI	VERSCHRAUBUNG
627	7367776	1	FITTING EL 10S CR6-FREI	VERSCHRAUBUNG
628	475432008	1	FITTING REDSDN10/6-S A3P	VERSCHRAUBUNG
629	472531508	1	FITTING EW 6S M14X1,5 CR6-FREI	VERSCHRAUBUNG
630	470700208	1	FITTING XGAI6-SR A3P	VERSCHRAUBUNG
631	470011508	1	FITTING SNV6-S A3P	VERSCHRAUBUNG
632	475432708	2	FITTING REDSDN30/25-S A3P	VERSCHRAUBUNG

15.12.2020

etk_en_de_098238 LR 11000

 563 (2/2)**LIEBHERR**ADDNL.HYDR.ERECTION DEVICE
ZUSATZHYDR.MONTAGEEINRICHTUNG

967788008



Pos.	Item	Quantity	Description	Bezeichnung
1	510796908	1	HOUSING	GEHAEUSE
3	510797008	1	SPRING SUPPORT	FEDERTELLER
4	511015108	1	PRESSURE SPRING	DRUCKFEDER
5	510797208	1	WASHER	SCHEIBE
6	510797308	1	SPRING-LOADED PIN	FEDERBOLZEN
7	510797408	1	DAMPING PISTON	DAEMPUNGSKOLBEN
9	510797508	1	PRESSURE SPRING	DRUCKFEDER
10	510797608	1	VALVE SEAT	VENTILSITZ
17	510783208	1	SHIM	AUSGLEICHSCHIEBE
21	510741708	1	SEALING NUT M8	DICHTMUTTER
22	510797708	1	SOCKET HEAD SCREW DIN 84 M8X35 5.8	ZYLINDERSCHRAUBE

15.12.2020
010374


LIEBHERR


etk_en_de_098238 LR 11000

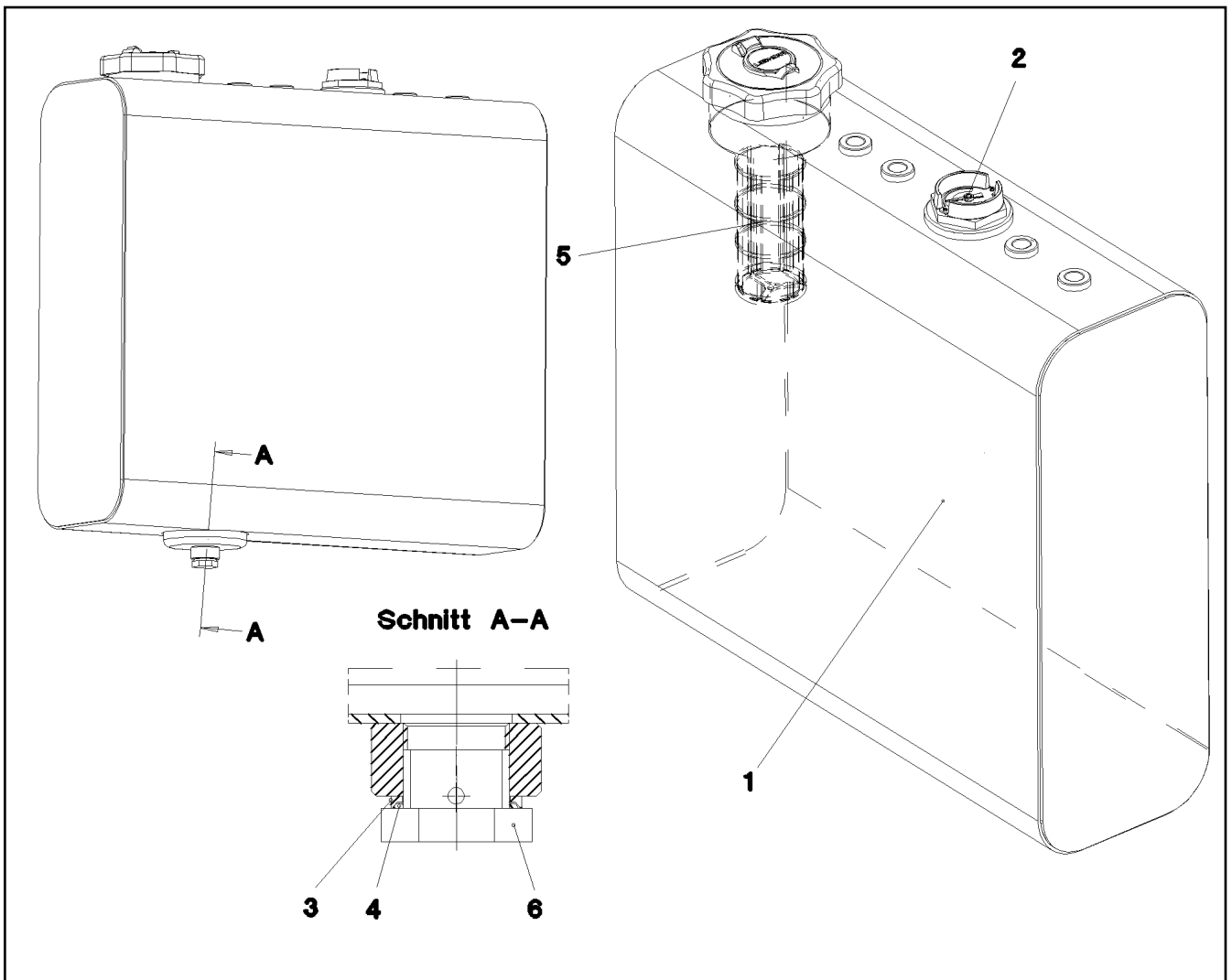
PRESSURE LIMITING VALVE
DRUCKBEGRENZUNGSVENTIL

564

511417708

Pos.	Item	Quantity	Description	Bezeichnung
1	965527508	1	FUEL TANK CONTAINER PRE-ASS. DWB202 ⇒  567	BRENNSTOFFBEHAELTER VO
2	979240708	1	PLATE 4X788X356 S315MC	BLECH
3	10335947	2	SWIVEL BOLT CLAMPING BAND X1285X30/A	GELENKBOLZENSPANNBAND
4	262001308	0.2	SEALING STRIP 40X4 NBR/SBR 65	DICHTSTREIFEN
5	10197831	8	HEX SCREW ISO 4017 M8X25 8.8 ZNNI-480	SECHSKANTSCHRAUBE
6	11140469	16	WASHER ISO 7093-1 8 200HV 480H SPF	SCHEIBE
7	10875614	8	HEX NUT DIN 985 M8 8 480H SPF	SECHSKANTMUTTER
8	97016304	1	SIGN 208X88 KLEBEFOLIE SPF	SCHILD
9	97031165	1	PLATE 4X745X443 S315MC	BLECH
10	97126567	1	PLATE 2X850X91 DC01 FE//ZNNI8//CN//T0	BLECH

15.12.2020	etk_en_de_098238 LR 11000	 566 (2/2)
LIEBHERR	FUEL TANK CONTAINER UPPER CARR BRENNSTOFFBEHAELTER OW	917473108



Pos.	Item	Quantity	Description	Bezeichnung
1	965527808	1	FUEL CONTAINER WC. 57L/55L SPF	BRENNSTOFFBEHAELTER SCH
2	789016008	1	LEVEL SENSOR L=450	NIVEAUGEBER
3	502932508	1	COMPRESSION RING DR/R22X27	DRUCKRING
4	502932908	1	O-RING 20,3X2,4 NBR70	O-RING
5	10112750	1	BASKET FILTER B80/200	KORBFILTER
6	502940108	1	HOLLOW SCREW DIN 74305 22-1-M22X1,5 4	HOHLSCHRAUBE

15.12.2020
057190

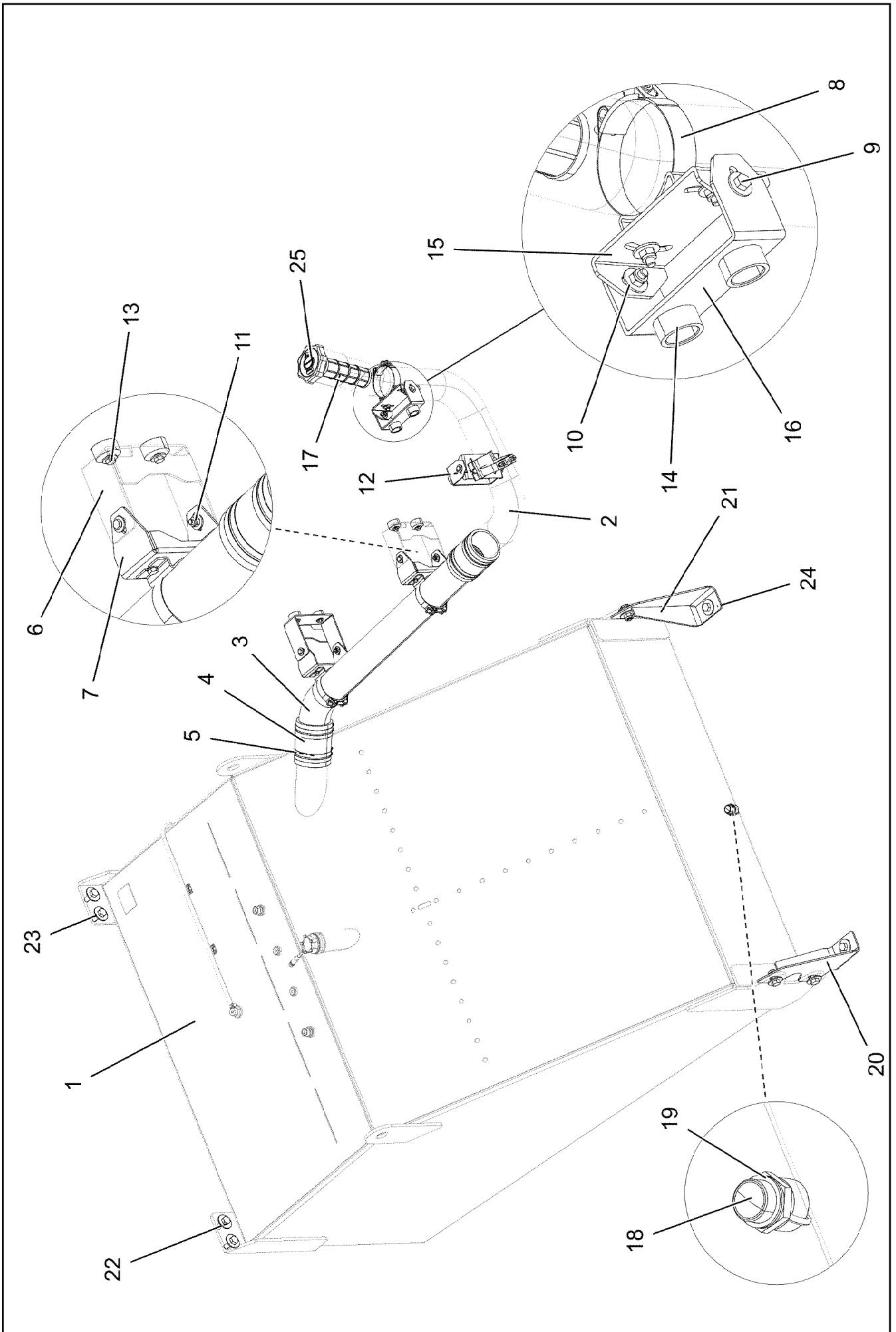
LIEBHERR

etk_en_de_098238 LR 11000

FUEL TANK CONTAINER PRE-ASS.
BRENNSTOFFBEHAELTER VORM.

567

965527508



15.12.2020
096203
LIEBHERR


etk_en_de_098238 LR 11000
FUEL TANK CPL.
KRAFTSTOFFBEHAELTER KPL.

568 (1/2)
918789208

Pos.	Item	Quantity	Description	Bezeichnung
1	967967608	1	FUEL TANK, PRE-ASSEMBLED ⇒  570	KRAFTSTOFFBEHAELTER VO
2	96020215	1	PIPE WELDED ALUMINIUM SPF	ROHR SCHWK.
3	97031162	1	TUBE ALUMINIUM SPF	ROHR
4	978089308	2	FUEL HOSE	KRAFTSTOFFSCHLAUCH
5	550849408	8	HOSE CLAMP 100-120 W3	SCHLAUCHSCHELLE
6	97031163	2	PLATE 4X429X126 S315MC FE//ZNNI8//CN//T	BLECH
7	979806308	2	PLATE 4X337X113 S315MC FE//ZNNI8//CN//T	BLECH
8	774223708	4	HOSE CLAMP 100-104 ST	SCHLAUCHSCHELLE
9	10197831	16	HEX SCREW ISO 4017 M8X25 8.8 ZNNI-480	SECHSKANTSCHRAUBE
10	11140469	32	WASHER ISO 7093-1 8 200HV 480H SPF	SCHEIBE
11	10875614	16	HEX NUT DIN 985 M8 8 480H SPF	SECHSKANTMUTTER
12	10289803	8	WASHER ISO 7089 8 300HV 480H SPF	SCHEIBE
13	11651612	8	HEX SCREW ISO 4017 M8X16 8.8 480H SPF	SECHSKANTSCHRAUBE
14	971622408	8	SLEEVE 40.0X19 S355J2G3 FE//ZNNI8//CN//T	HUELSE
15	97006879	2	PLATE 4X219X80 S315MC FE//ZNNI8//CN//T	BLECH
16	97031164	2	PLATE 4X323X60 S315MC FE//ZNNI8//CN//T	BLECH
17	10112750	1	BASKET FILTER B80/200	KORBFILTER
18	789011908	1	OIL DRAIN PLUG M26X1,5	OELABLASSSCHRAUBE
19	710106008	1	SEALING RING DIN 7603 A26X32X2 CU	DICHTRING
20	97031166	1	PLATE 5X379X375 S700MC	BLECH
21	97031167	1	PLATE 5X379X375 S700MC	BLECH
22	10875519	10	HEX SCREW ISO 4017 M16X40 8.8 FLZN SP	SECHSKANTSCHRAUBE
23	10455191	16	WASHER ISO 7093-1 16 200HV-A2	SCHEIBE
24	10875609	6	HEX NUT DIN 985 M16 8 FLZN SPF	SECHSKANTMUTTER
25	10410112	1	LOCKABLE TANK CAP DV80A-NS-SCHLIES	TANKVERSCHLUSS

15.12.2020

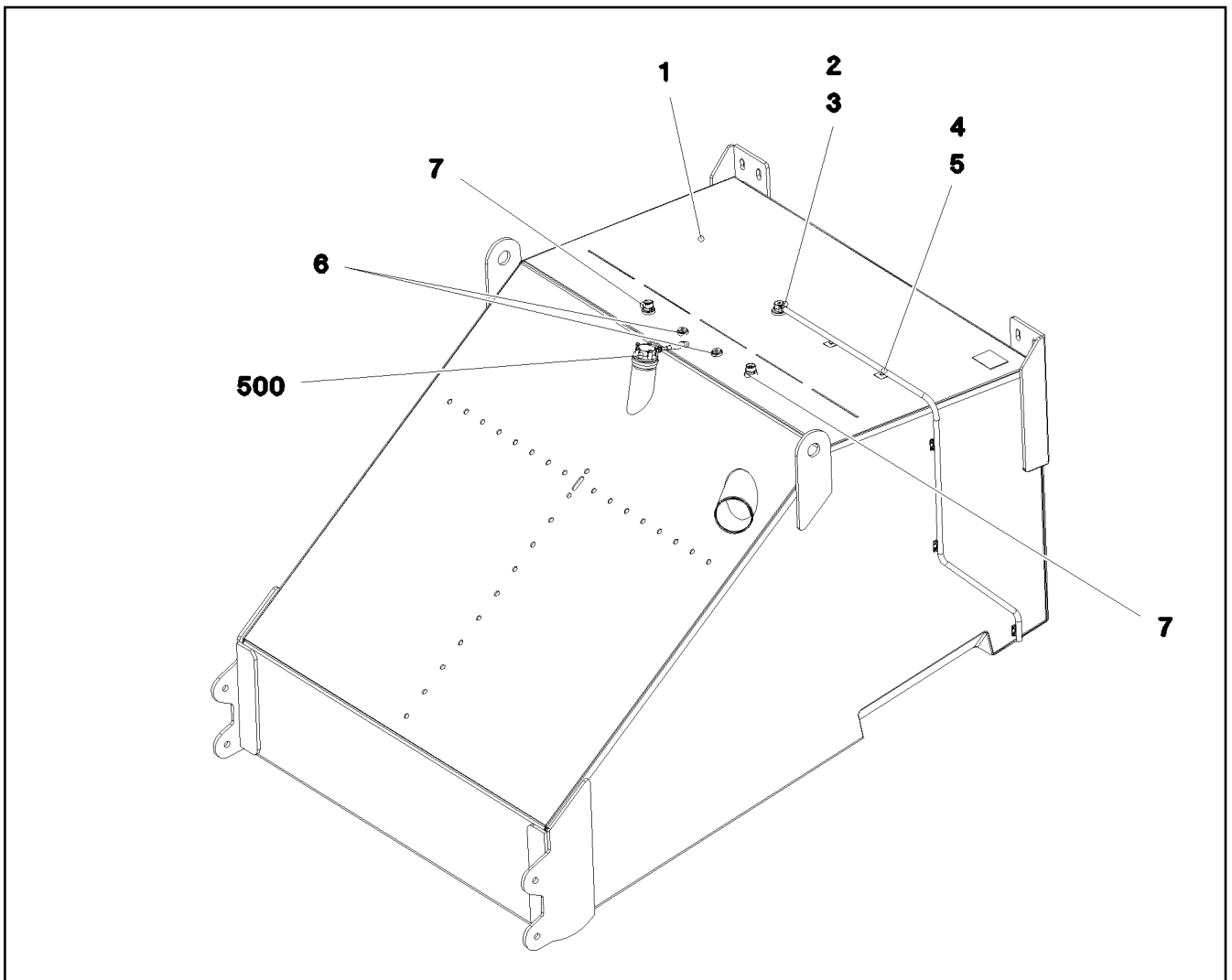
etk_en_de_098238 LR 11000


 569 (2/2)


LIEBHERR

FUEL TANK CPL.
KRAFTSTOFFBEHAELTER KPL.

918789208

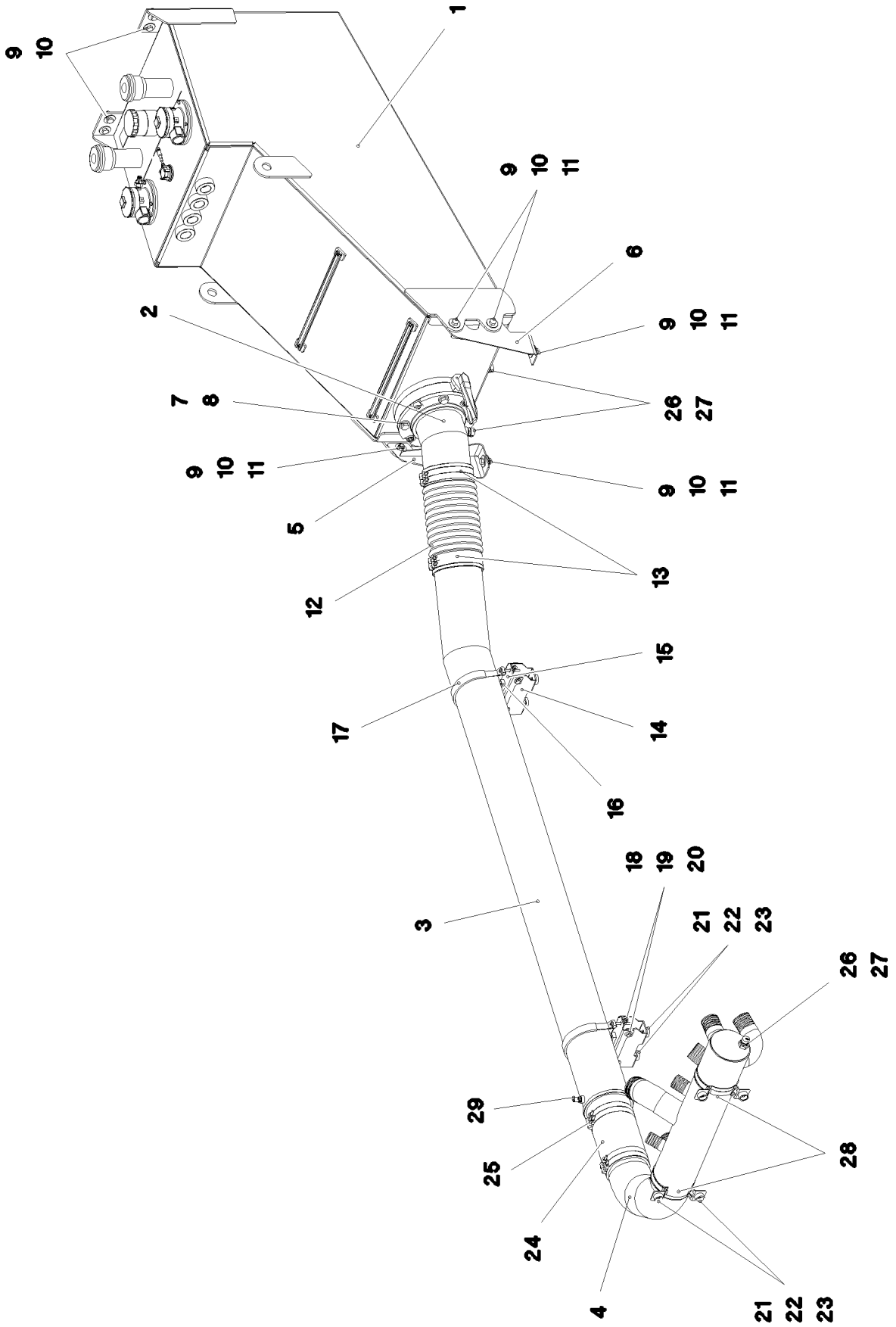


Pos.	Item	Quantity	Description	Bezeichnung
1	967966708	1	FUEL TANK WELDED CONSTR. ALMG3 SPF	KRAFTSTOFFBEHAELTER SCH
2	10097910	1	VENTILATION VALVE	ENTLUEFTUNGSVENTIL
3	10872024	1	HOSE CLAMP DIN 3017-1 8-16/9 W3	SCHLAUCHSCHELLE
4	10343527	2	HYDRAULIC HOSE DIN EN 857 DN8-1SC 1S	HYDRAULIKSCHLAUCH
5	10870511	5	CABLE CLIP HOLDER 28X28-NATUR PA6.6	KABELBINDERHALTER
6	477705108	2	STOP PLUG VSTIM18X1,5ED A3P	STOPFEN
7	471031108	2	FITTING GE 18L M22X1,5 CR6-FREI	VERSCHRAUBUNG
500	967930608	1	ELECTR.F.FUEL TANK	ELEKTRIK KRAFTSTOFFBEHAEL
			⇒  571	

15.12.2020 081296	etk_en_de_098238 LR 11000	 570
LIEBHERR	FUEL TANK, PRE-ASSEMBLED KRAFTSTOFFBEHAELTER VORM.	967967608

Pos.	Item	Quantity	Description	Bezeichnung
5	789015108	1	TANK SENSOR L=1000 24V SPF	TANKSENSOR
(5)	10346938	1	FLANGE SEAL	FLANSCHDICHTUNG
10	12219811	5	HEX SCREW ISO 4017 M5X35 8.8 480H SPF	SECHSKANTSCHRAUBE
15	11140403	5	WASHER ISO 7089 5 200HV 480H SPF	SCHEIBE

15.12.2020	etk_en_de_098238 LR 11000	571
LIEBHERR	ELECTR.F.FUEL TANK ELEKTRIK KRAFTSTOFFBEHAELTER	967930608



15.12.2020
081293

LIEBHERR

etk_en_de_098238 LR 11000

OIL RESERVOIR, COMPLETE
OELBEHAELTER KPL.


572 (1/2)

917080908

Pos.	Item	Quantity	Description	Bezeichnung
1	967968208	1	OIL TANK PRE-ASS. ⇒  574	OELBEHAELTER VORM.
2	967968308	1	SUCTION PIPE WELDED ALUMINIUM SPF	ANSAUGROHR SCHWK.
3	967968408	1	SUCTION PIPE OIL WELDM. ALUMINIUM SP	SAUGROHR-OEL SCHWK.
4	967968508	1	SUCTION PIPE WELDED	ANSAUGROHR SCHWK.
5	97031170	1	PLATE 5X464X460 S700MC	BLECH
6	97031171	1	PLATE 5X464X460 S700MC	BLECH
7	10412379	4	HEX SCREW ISO 4014 M20X105 10.9 FLZN	SECHSKANTSCHRAUBE
8	4600604	4	WASHER DIN 7349 21 100HV FLZN SPF	SCHEIBE
9	10875519	10	HEX SCREW ISO 4017 M16X40 8.8 FLZN SP	SECHSKANTSCHRAUBE
10	10455191	16	WASHER ISO 7093-1 16 200HV-A2	SCHEIBE
11	10875609	6	HEX NUT DIN 985 M16 8 FLZN SPF	SECHSKANTMUTTER
12	774235608	1	SIPHON PIPE X0 SPF	SAUGSCHLAUCH
13	10296652	4	HOSE CLAMP 210/208-216/25 EDELSTAHL	SCHLAUCHSCHELLE
14	97031172	2	PLATE 4X250X268 S315MC FE//ZNNI8//CN//T	BLECH
15	978179508	2	PLATE 4X386X169 S315MC FE//ZNNI8//CN//T	BLECH
16	774215508	2	PIPE SUPPORT	ROHRUNTERLAGE
17	571546808	2	TIGHTENING STRAP	SPANNBAND
18	11631816	8	HEX SCREW ISO 4017 M10X25 8.8 FLZN SP	SECHSKANTSCHRAUBE
19	421802108	18	WASHER ISO 7093-1 10 A2	SCHEIBE
20	10197769	10	HEX NUT DIN 985 M10 8 ZNNI-480H SPF	SECHSKANTMUTTER
21	11651612	8	HEX SCREW ISO 4017 M8X16 8.8 480H SPF	SECHSKANTSCHRAUBE
22	11140469	8	WASHER ISO 7093-1 8 200HV 480H SPF	SCHEIBE
23	971622408	8	SLEEVE 40.0X19 S355J2G3 FE//ZNNI8//CN//T	HUELSE
24	510569908	1	SIPHON PIPE DN170X300 NBR60	SAUGSCHLAUCH
25	774224908	4	HOSE CLAMP 185-193X25 ST	SCHLAUCHSCHELLE
26	789011908	3	OIL DRAIN PLUG M26X1,5	OELABLASSSCHRAUBE
27	710106008	3	SEALING RING DIN 7603 A26X32X2 CU	DICHTRING
28	10336873	2	SWIVEL BOLT BRACKET CLAMP 172-180/17	GELENKBANDKONSOLENSCHE
29	7406865	1	SCREW COUPLING EMA3 M14X1,5 CR6-FRE	SCHRAUBKUPPLUNG

15.12.2020

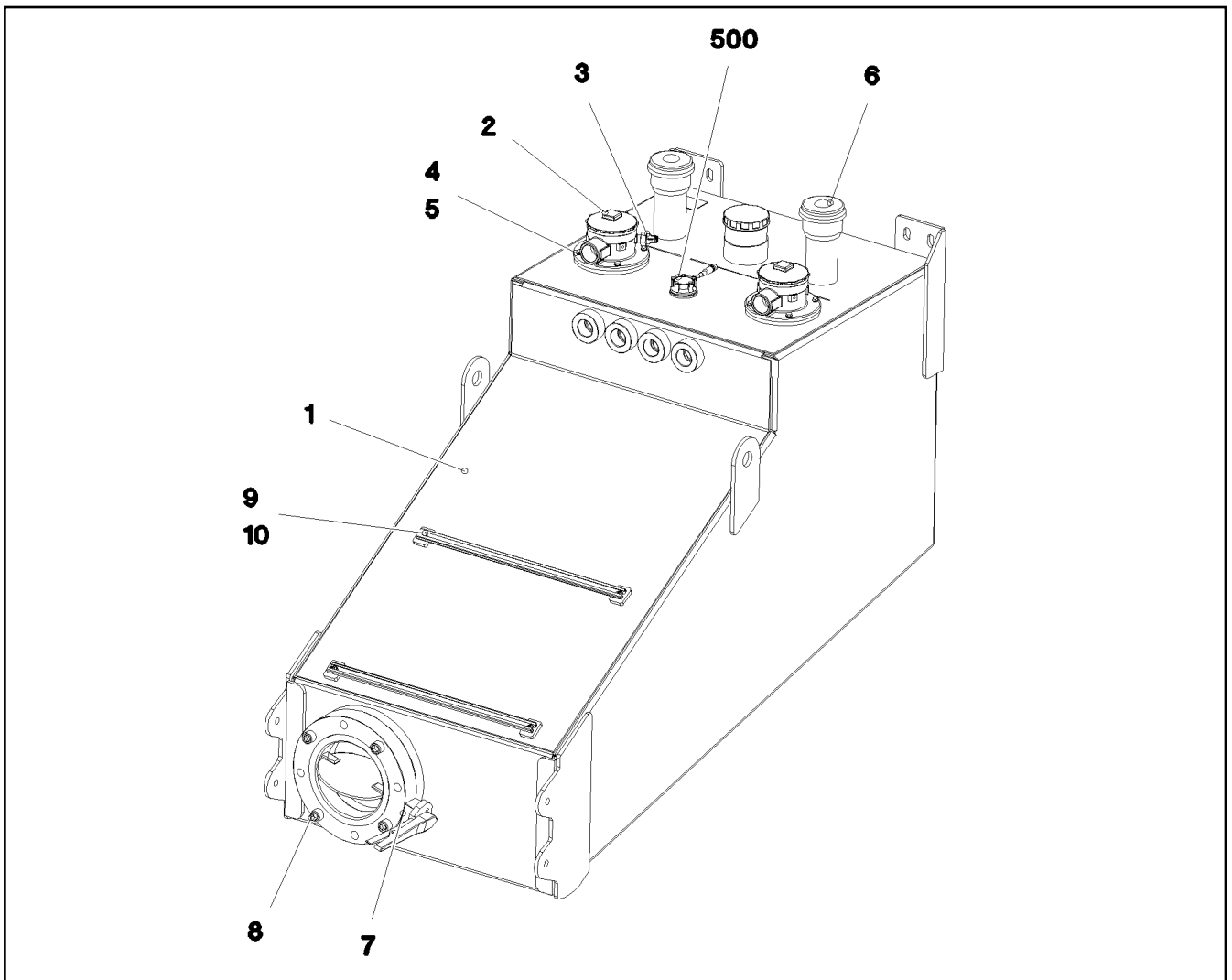
etk_en_de_098238 LR 11000


 573 (2/2)

LIEBHERR

OIL RESERVOIR, COMPLETE
OELBEHAELTER KPL.

917080908



Pos.	Item	Quantity	Description	Bezeichnung
	1 967967108	1	OIL TANK ST.CONST. ALMG3 SPF	OELBEHAELTER SCHWK.
	2 10871356	2	RETURN FILTER 400L/MIN	RUECKLAUFFILTER
	(1) 11068050	1	FILTER ELEMENT OEL 8µm ⇒  1167	FILTERELEMENT
	(999) 11341871	1	SEAL KIT RETURN FILTER	DS RUECKLAUFFILTER
	3 11341359	2	CLOGGING INDICATOR	VERSCHMUTZUNGSANZEIGE
	4 10197831	8	HEX SCREW ISO 4017 M8X25 8.8 ZNNI-480	SECHSKANTSCHRAUBE
	5 420001014	8	WASHER ISO 7089 8 200HV-A4	SCHEIBE
	6 510667308	2	AERATION FILTER	BELUEFTUNGSFILTER
	(1) 510671808	1	FILTER INSERT 1m³/min 10µm	FILTEREINSATZ
	7 11491257	1	SHUT OFF DEVICE DN200-FLANSCH SPF	ABSPERRORGAN
	8 12691987	4	SOCKET HEAD SCREW ISO 4762 M20X80 8	ZYLINDERSCHRAUBE
	9 97018042	2	MOUNTING RAIL C28/11X620 T ZN O	TRAGSCHIENE
	10 12102696	4	BUTTON HEAD SCREW ISO7380-2 M8X10 0	HALBRUNDKOPFSCHRAUBE
	500 968015308	1	ELECTRIC HYDRAULIC TANK	ELEKTRIK HYDRAULIKBEHAEL
	(5) 11213670	1	TANK SENSOR L=850 24V	TANKSENSOR
	(10) 12219811	5	HEX SCREW ISO 4017 M5X35 8.8 480H SPF	SECHSKANTSCHRAUBE
	(15) 11140403	5	WASHER ISO 7089 5 200HV 480H SPF	SCHEIBE

15.12.2020
081294

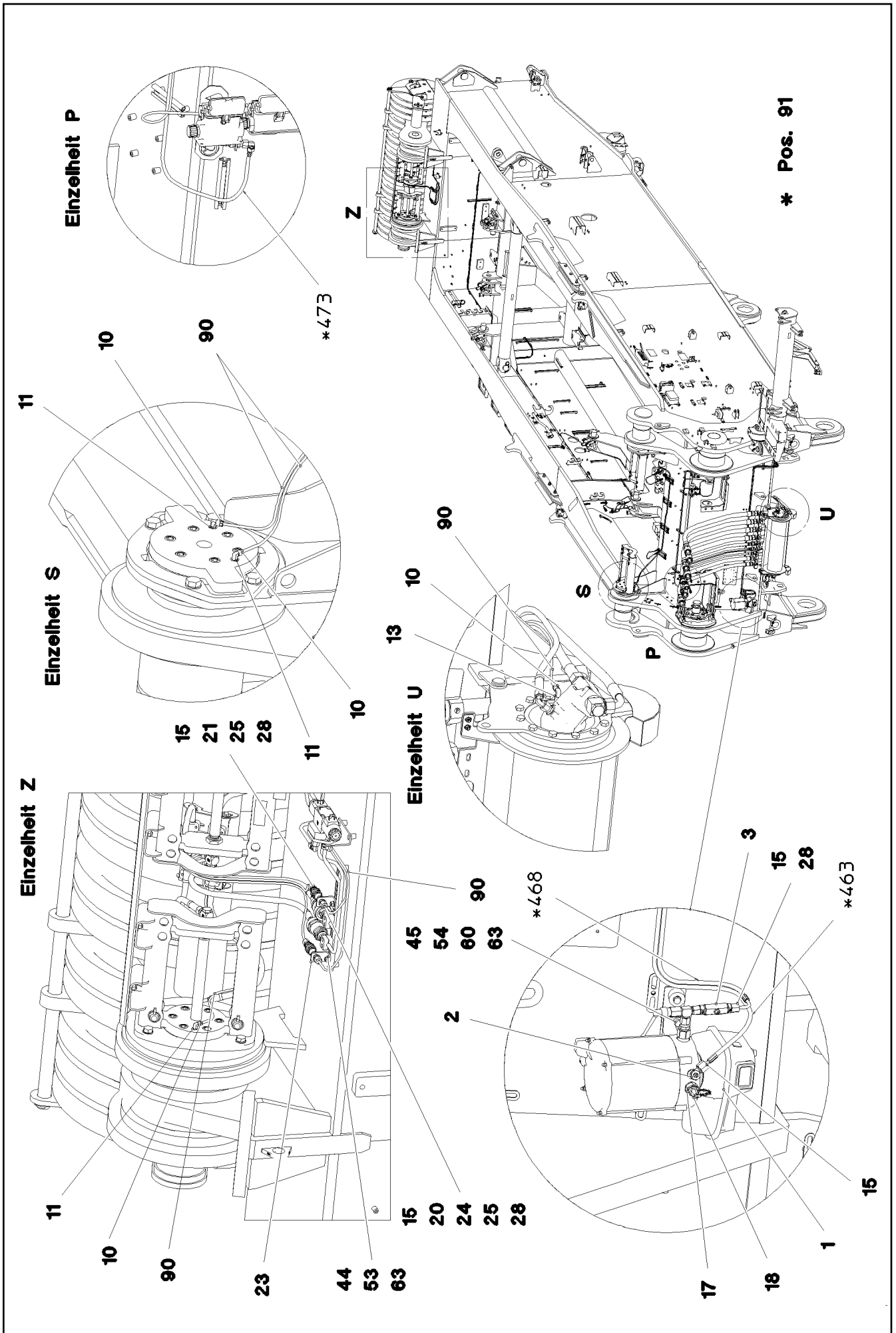
LIEBHERR

etk_en_de_098238 LR 11000

OIL TANK PRE-ASS.
OELBEHAELTER VORM.

 574

967968208



15.12.2020
081297

LIEBHERR

etk_en_de_098238 LR 11000

CENT. LUBRIC. SYSTEM SUPERST.
ZENTRALSCHMIERANLAGE OW


□ 575 (1/4)

917081208

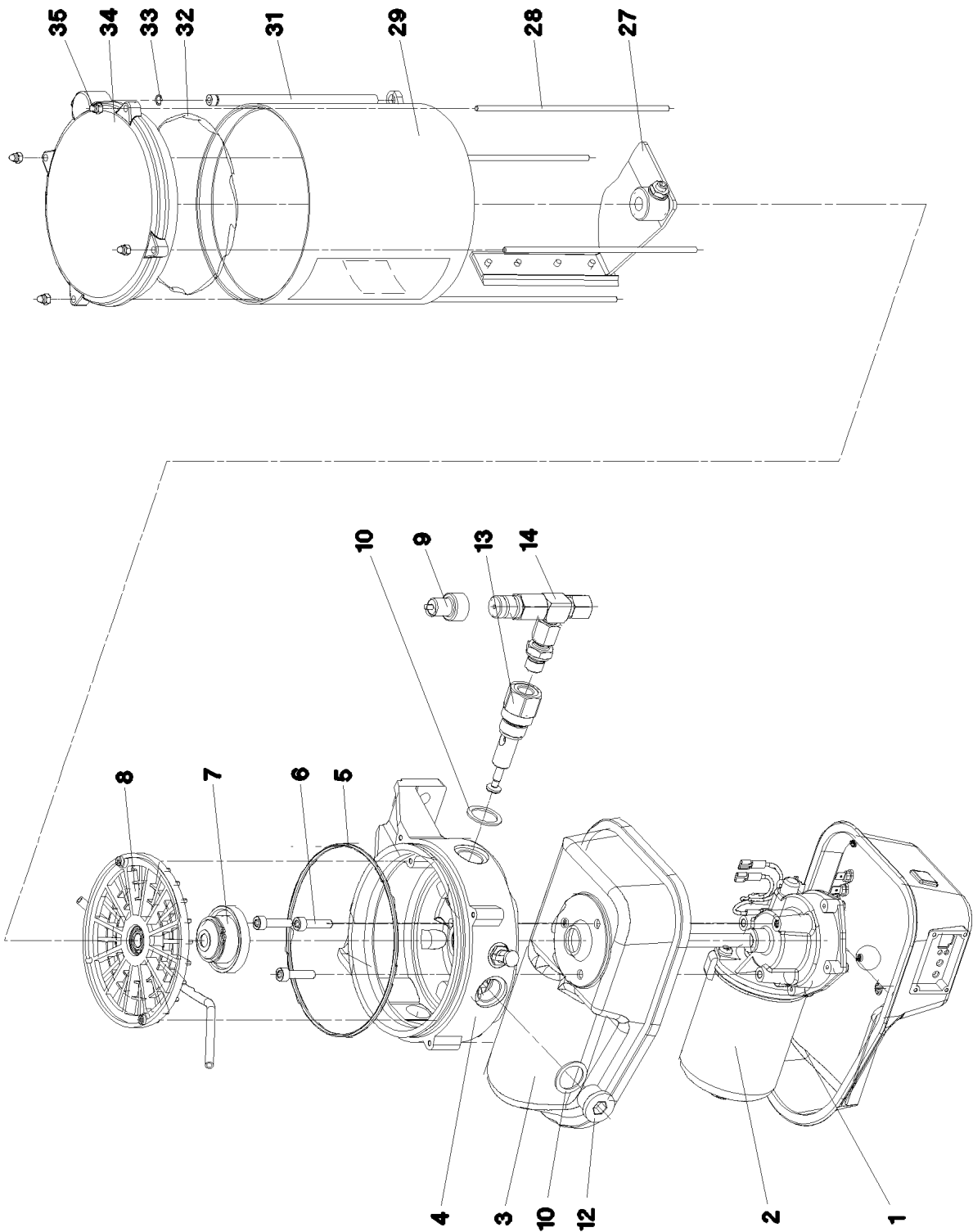
Pos.	Item	Quantity	Description	Bezeichnung
1	10425291	1	ELECTRIC PUMP ⇒  579	ELEKTROPUMPE
2	774372808	1	PUMP RETURN FLOW	PUMPENRUECKLAUF
3	774375108	1	PASSAGE NIPPLE BLOCK ⇒  158	DURCHGANGSNIPPELBLOCK
4	11621502	1	DISTRIBUTION BLOCK MX-F 4/7 ⇒  581	VERTEILERKOMBINATION
5	11621501	1	DISTRIBUTION BLOCK MX-F 7/10 ⇒  582	VERTEILERKOMBINATION
6	953696908	1	PLATE S315MC FE//ZNNI8//CN//T0	BLECH
7	774380308	1	RETURN STRIP	RUECKLAUFLEISTE
8	971510808	1	PLATE 4X150X50 S315MC FE//ZNNI8//CN//T	BLECH
9	774373808	1	FITTING WE 6LL M10x1	VERSCHRAUBUNG
10	12101832	11	MALE CONNECTOR WSV 6 M10X1K MS	STECKANSCHLUSS
11	774373508	6	EXTENSION M10X1K/ M10X1	VERLAENGERUNG
12	10045006	2	EXTENSION	VERLAENGERUNG
13	774374508	1	EXTENSION M8X1	VERLAENGERUNG
15	477101408	26	PROFILE RING PR6-S/L A3P	PROFILRING
17	774386508	1	REDUCER R1/4"- M20X1,5	REDUZIERUNG
18	10675463	1	FILLING CONNECTION	BEFUELLANSCHLUSS
20	774372608	11	COUPLING SLEEVE	KUPPLUNGSMUFFE
21	774372708	13	COUPLING PLUG	KUPPLUNGSSTECKER
22	970350208	1	PLATE 4X110X80 S315MC FE//ZNNI8//CN//T	BLECH
23	970350108	5	PLATE 4x73x30 S315MC FE//ZNNI8//CN//T0	BLECH
24	710102308	12	SEALING RING DIN 7603 A13X18X1,5 CU	DICHTRING
25	471032108	24	FITTING GE 6S G1/4 CR6-FREI	VERSCHRAUBUNG
26	472531508	6	FITTING EW 6S M14X1,5 CR6-FREI	VERSCHRAUBUNG
27	472331208	1	FITTING EL 6S CR6-FREI	VERSCHRAUBUNG
28	477400108	26	BOX NUT DIN 3870 AS6 A3P	UEBERWURFMUTTER
29	774373408	2	EXTENSION M10X1K/ M10X1	VERLAENGERUNG
40	10197831	1	HEX SCREW ISO 4017 M8X25 8.8 ZNNI-480	SECHSKANTSCHRAUBE
41	10181507	2	SOCKET HEAD SCREW ISO 4762 M5X70 10	ZYLINDERSCHRAUBE
42	11651767	10	HEX SCREW ISO 4017 M8X20 8.8 480H SPF	SECHSKANTSCHRAUBE
43	10875815	2	SOCKET HEAD SCREW ISO 4762 M4X30 8.8	ZYLINDERSCHRAUBE
44	409706908	4	HAMMER HEAD BOLT M8X15 8.8 480H SPF	HAMMERKOPFSCHRAUBE
45	11826527	2	HEX SCREW ISO 4017 M8X30 8.8 480H SPF	SECHSKANTSCHRAUBE
51	10875612	2	HEX NUT DIN 985 M5 8 480H SPF	SECHSKANTMUTTER
52	10875611	2	HEX NUT DIN 985 M4 8 480H SPF	SECHSKANTMUTTER
53	11693875	4	HEX NUT ISO 4032 M8 8 480H SPF	SECHSKANTMUTTER
54	10875614	3	HEX NUT DIN 985 M8 8 480H SPF	SECHSKANTMUTTER
60	11840501	13	WASHER DIN 7349 8,4 200HV 480H SPF	SCHEIBE
61	11140403	2	WASHER ISO 7089 5 200HV 480H SPF	SCHEIBE
62	10875645	2	WASHER ISO 7089 4 200HV 480H SPF	SCHEIBE
63	10289803	5	WASHER ISO 7089 8 300HV 480H SPF	SCHEIBE
64	11140469	2	WASHER ISO 7093-1 8 200HV 480H SPF	SCHEIBE
65	953873408	10	SLEEVE 25X20 11SMN37 FE//ZNNI8//CN//T0	HUELSE
66	97053636	2	PLATE 4X210X143 S315MC FE//ZNNI8//CN//T	BLECH
67	10875642	2	WASHER ISO 7093-1 4 200HV 480H SPF	SCHEIBE
90	10873149	90	POLYAMID PIPE DIN 73378 6X1,5 PA 12-HL	POLYAMIDROHR
91	968712908	1	HOSE LINES LUBRICATION DREH- BUEHNE ⇒  583	SCHLAUCHLEITUNGEN SCHMI

15.12.2020

etk_en_de_098238 LR 11000

 578 (4/4)**LIEBHERR**CENT. LUBRIC. SYSTEM SUPERST.
ZENTRALSCHMIERANLAGE OW

917081208



15.12.2020
069309

LIEBHERR

etk_en_de_098238 LR 11000

ELECTRIC PUMP
ELEKTROPUMPE

579 (1/2)

10425291

Pos.	Item	Quantity	Description	Bezeichnung
1	10493920	1	MOTOR HOUSING	MOTORGEHAEUSE
2	10355140	1	TRANSMISSION MOTOR 24V	GLEICHSTROMGETRIEBEMOTO
3	10014692	1	MOTOR HOUSING	MOTORGEHAEUSE
4	10014693	1	PUMP HOUSING	PUMPENGEHAEUSE
5	570163708	1	O-RING 140X3 NBR70	O-RING
6	10875588	3	SOCKET HEAD SCREW ISO 4762 M6X25 8.8	ZYLINDERSCHRAUBE
7	10014729	1	DRIVER	MITNEHMER
8	10014730	1	INTERMEDIATE RING	ZWISCHENRING
9	10429952	1	FAULT INDICATOR	STOERANZEIGE
10	10014697	3	SEALING RING 27X20X1,5 CU	DICHTRING
12	12218194	2	SCREW PLUG DIN 908 M20X1,5 St FLZN SP	VERSCHLUSSSCHRAUBE
13	10216340	1	PUMP ELEMENT	PUMPENELEMENT
14	571328408	1	PRESSURE RELIEF VALVE	UEBERDRUCKVENTIL
27	10664141	1	AGITATOR PADDLE	RUEHRFLUEGEL
28	10099209	4	PULL ROD	ZUGSTANGE
29	10038271	1	CONTAINER 2,5 KG	BEHAELTER
30	967421808	1	STICKER BEHAELTER 2,5KG	AUFKLEBER
(1)	10663909	1	STICKER	AUFKLEBER
(2)	11494432	1	SIGN	SCHILD
(3)	11494581	1	SIGN	SCHILD
32	10099208	1	O-RING 133,07X1,78 NBR 70	O-RING
33	570690608	1	O-RING 6X1 NBR90	O-RING
34	11212502	1	CONTAINER COVER 2,5KG	BEHAELTERABDECKKAPPE
(1)	10099208	1	O-RING 133,07X1,78 NBR 70	O-RING
(2)	10292724	1	VENTILATION TUBE	ENTLUEFTUNGSROHR
35	4002886	4	CAP NUT DIN 986 M4 A2-70	HUTMUTTER

15.12.2020

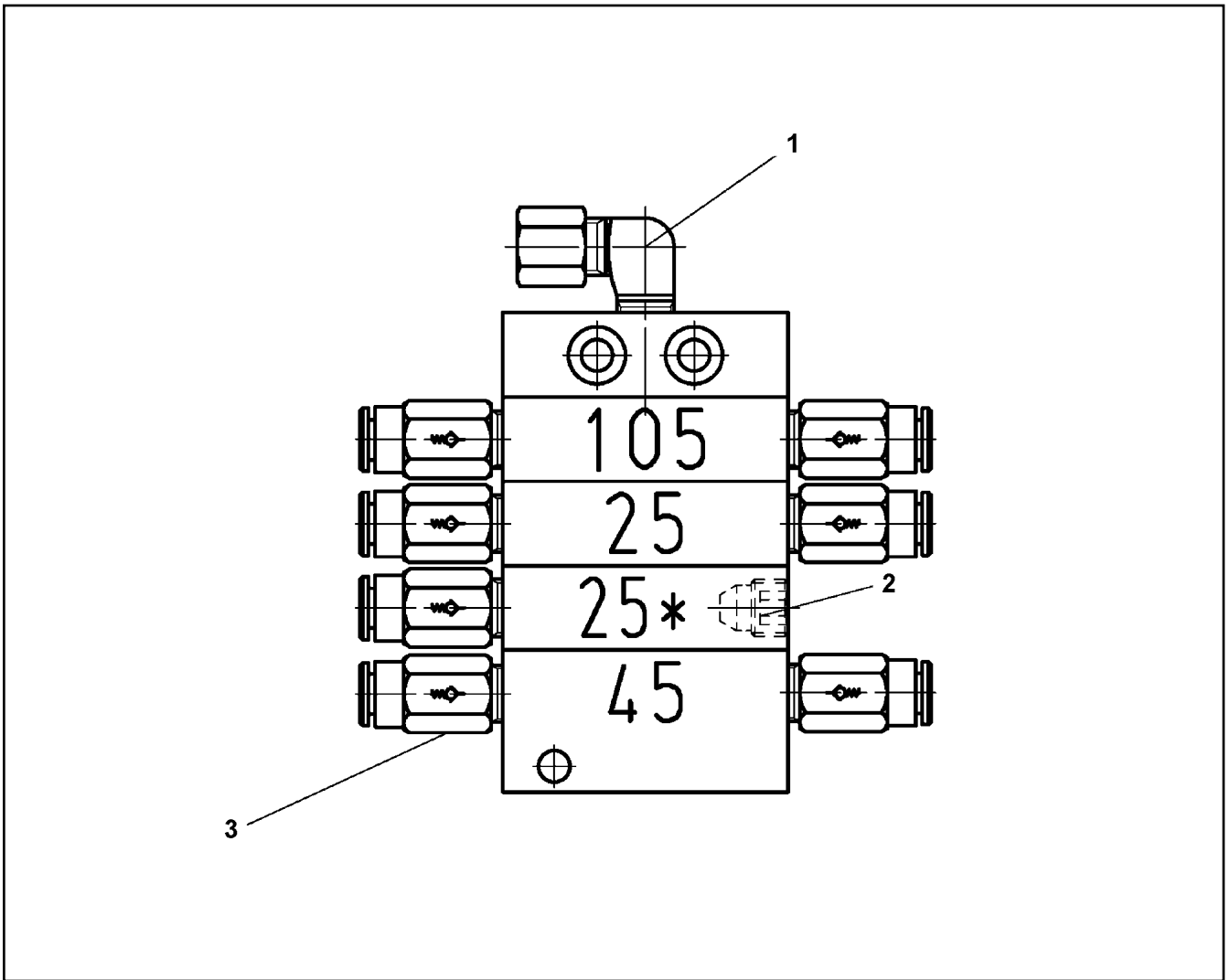
etk_en_de_098238 LR 11000

580 (2/2)

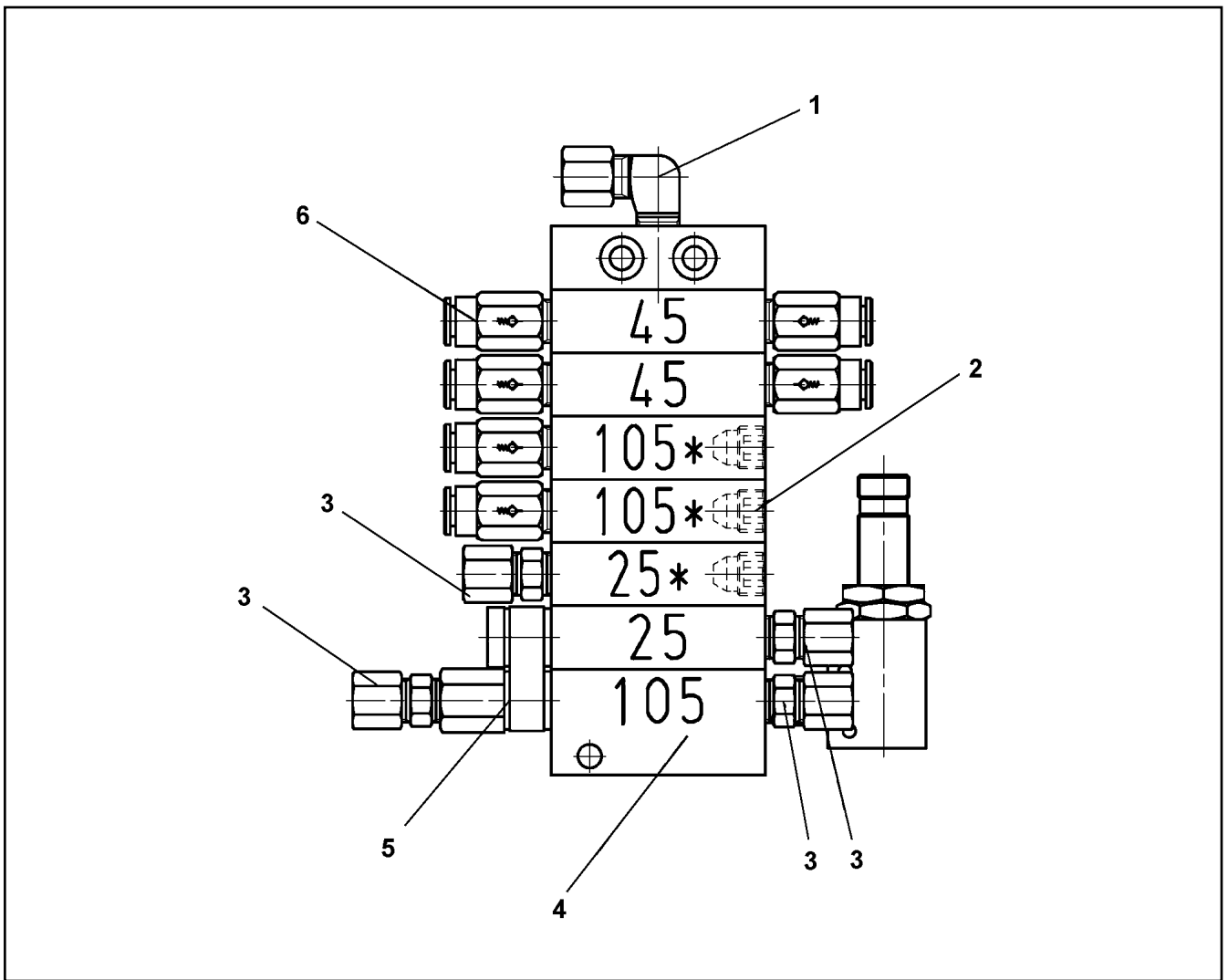
LIEBHERR

ELECTRIC PUMP
ELEKTROPUMPE

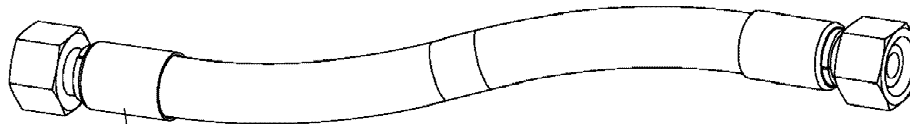
10425291



Pos.	Item	Quantity	Description	Bezeichnung
1	774373808	1	FITTING WE 6LL M10x1	VERSCHRAUBUNG
2	774378208	1	SCREW PLUG	VERSCHLUSSSCHRAUBE
3	11007219	7	NON-RETURN VALVE	RUECKSCHLAGVENTIL



Pos.	Item	Quantity	Description	Bezeichnung
1	774373808	1	FITTING WE 6LL M10x1	VERSCHRAUBUNG
2	774378208	3	SCREW PLUG	VERSCHLUSSSCHRAUBE
3	7622803	4	NON-RETURN VALVE	RUECKSCHLAGVENTIL
4	10097614	1	END ELEMENT	ENDELEMENT
5	7622804	1	DISTRIBUTOR BRIDGE WITH OUTLET	VERTEILERBRUECKE M.AUSLAS
6	11007219	6	NON-RETURN VALVE	RUECKSCHLAGVENTIL



Schlauchnummer
Hose number
Numéro de flexible
Número de flexible
Номера шланга

Die Schlauchnummern auf den Schläuchen entsprechen den Positionen in der Schlauchliste.

The hose numbers from the hoses are in accordance with the items in the hose list.

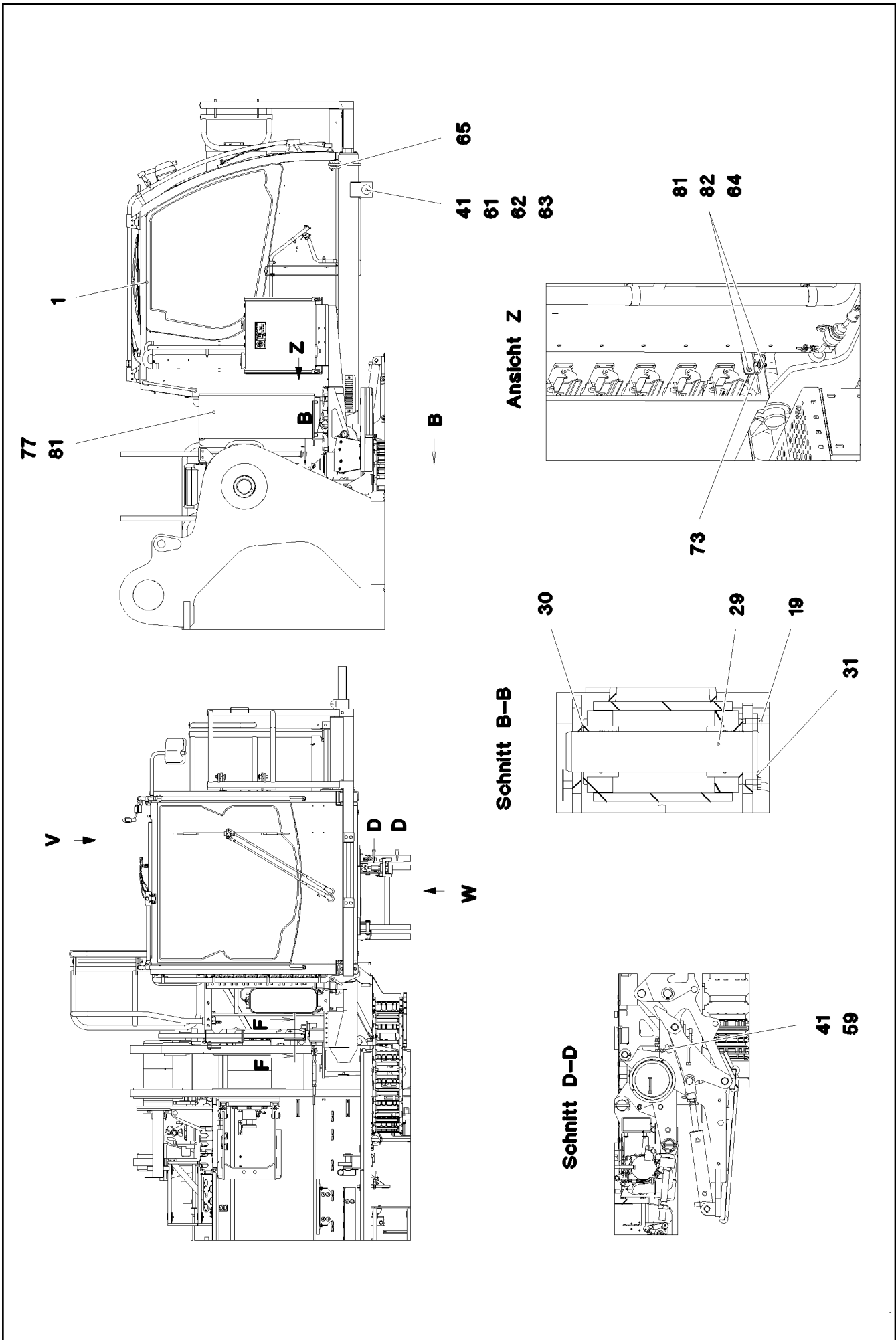
Les numéros indiqués sur les flexibles correspondent aux repères de la nomenclature des flexibles.

Los números indicados en los flexibles corresponden a las posiciones de la lista de flexibles.

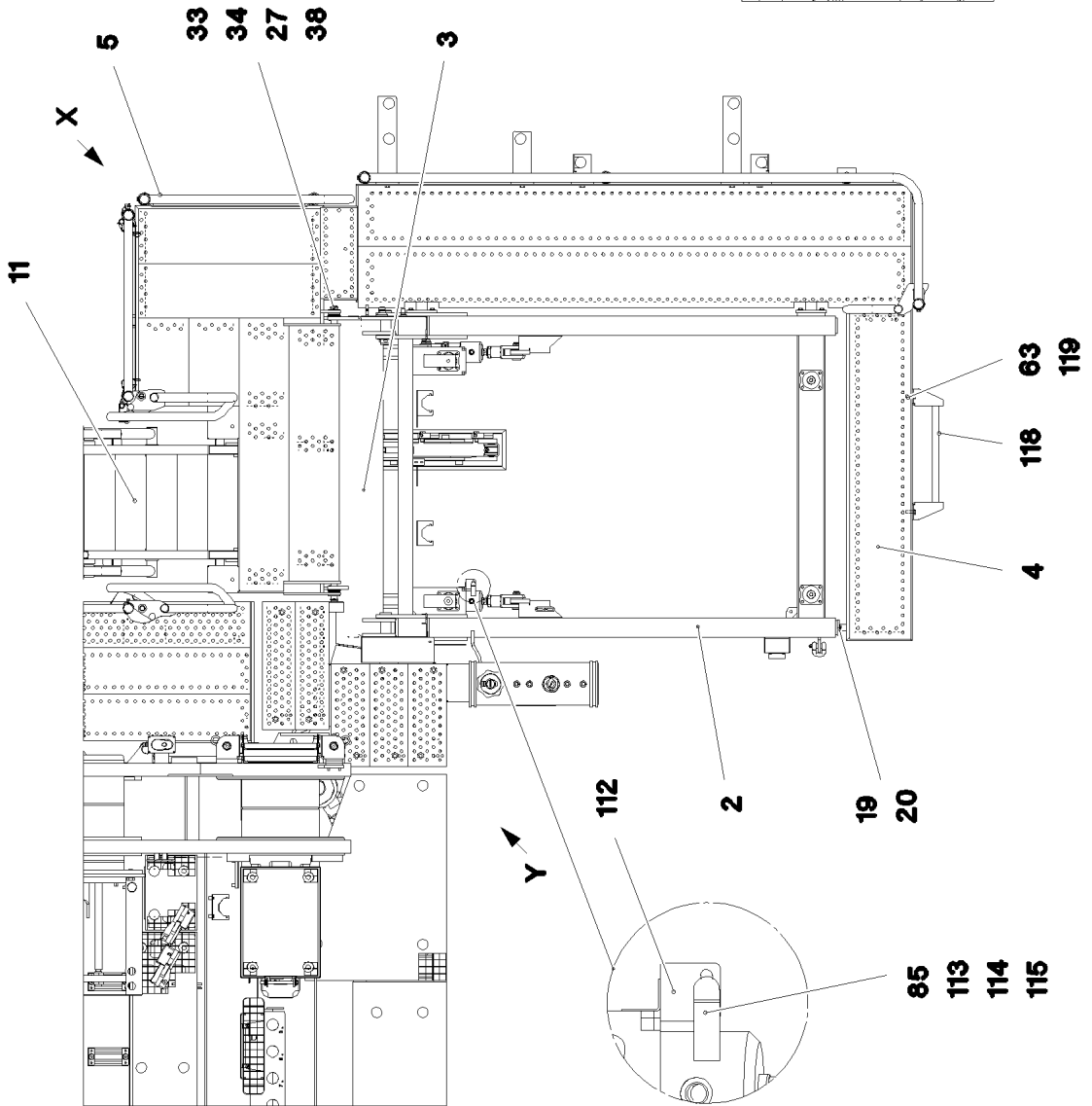
Нанесенные на шлангах номера соответствуют позициям в перечне.



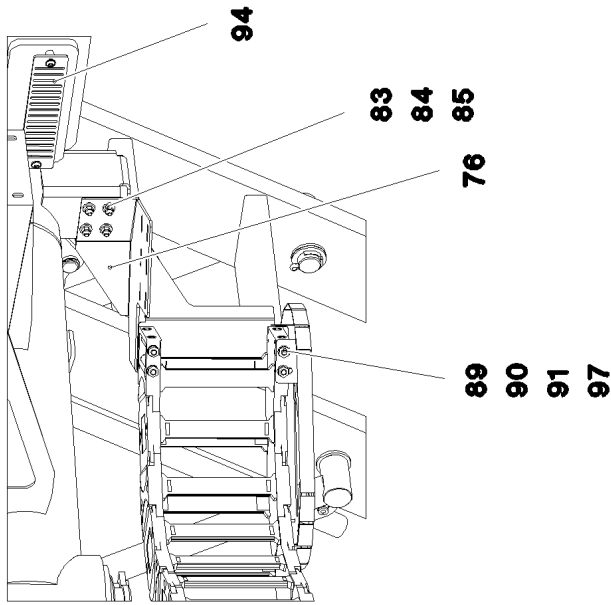
Pos.	Item	Quantity	Description	Bezeichnung
460	962065808	1	HOSE CPL. HPC 4X6200	SCHLAUCH KPL.
461	968698708	1	HOSE CPL. HPC 4X1600	SCHLAUCH KPL.
462	968698808	1	HOSE CPL. HPC 4X6100	SCHLAUCH KPL.
463	920983508	1	HOSE CPL. HPC 4X4900	SCHLAUCH KPL.
464	968698908	1	HOSE CPL. HPC 4X1600	SCHLAUCH KPL.
465	967216508	1	HOSE CPL. HPC 4X2200	SCHLAUCH KPL.
466	961950508	1	HOSE CPL. HPC 4X2900	SCHLAUCH KPL.
467	921999008	1	HOSE CPL. HPC 4X6300	SCHLAUCH KPL.
468	968604608	1	HOSE CPL. HPC 4X4800	SCHLAUCH KPL.
469	929728208	1	HOSE CPL. HPC 4X500	SCHLAUCH KPL.
470	928889108	1	HOSE CPL. HPC 4X2100	SCHLAUCH KPL.
471	928861508	2	HOSE CPL. HPC 4X400	SCHLAUCH KPL.
472	928887708	1	HOSE CPL. HPC 4X3600	SCHLAUCH KPL.
473	928885008	1	HOSE CPL. HPC 4X5600	SCHLAUCH KPL.



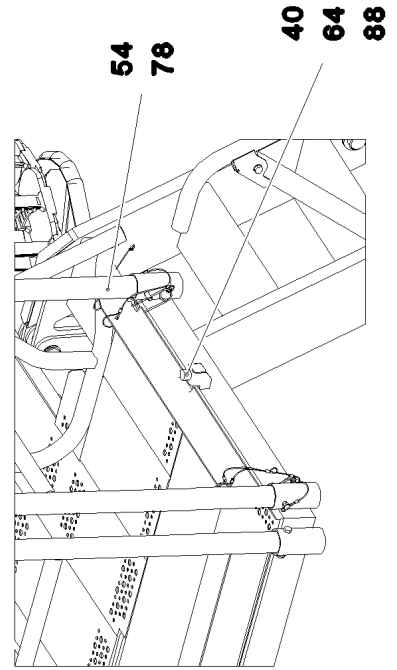
Ansicht V



Ansicht Y



Ansicht X



15.12.2020
084449

LIEBHERR

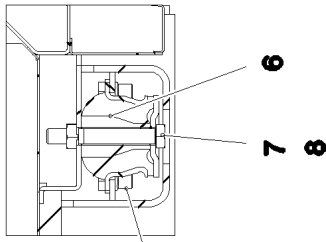
etk_en_de_098238 LR 11000

CRANE DRIVER'S CABIN CPL.
KRAFUEHRERKABINE KPL.

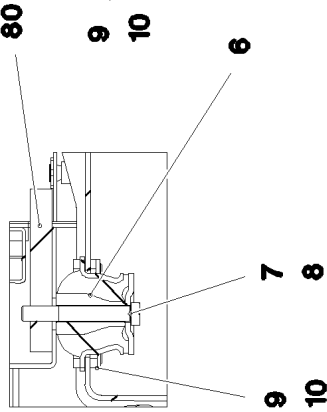
□ 585 (2/7)

917829008

Schnitt C-C

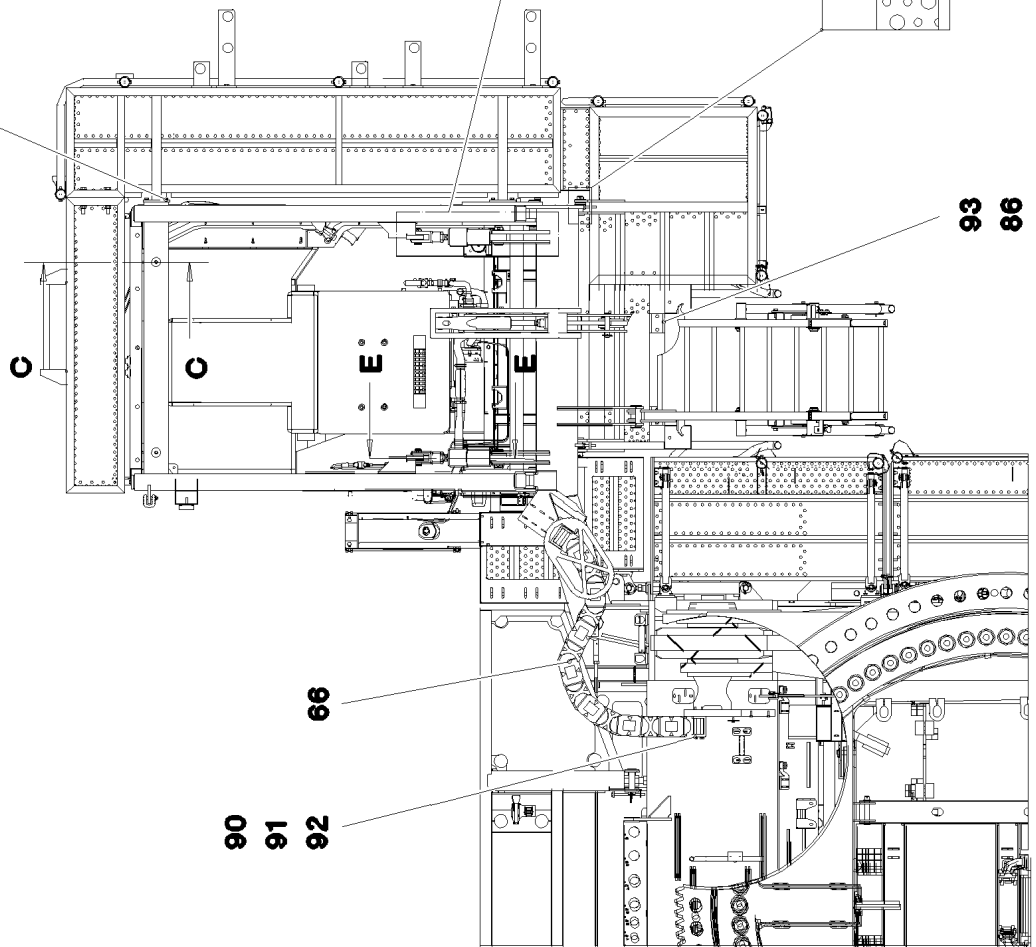


Schnitt E-E



19
20

Ansicht W



15.12.2020
084450

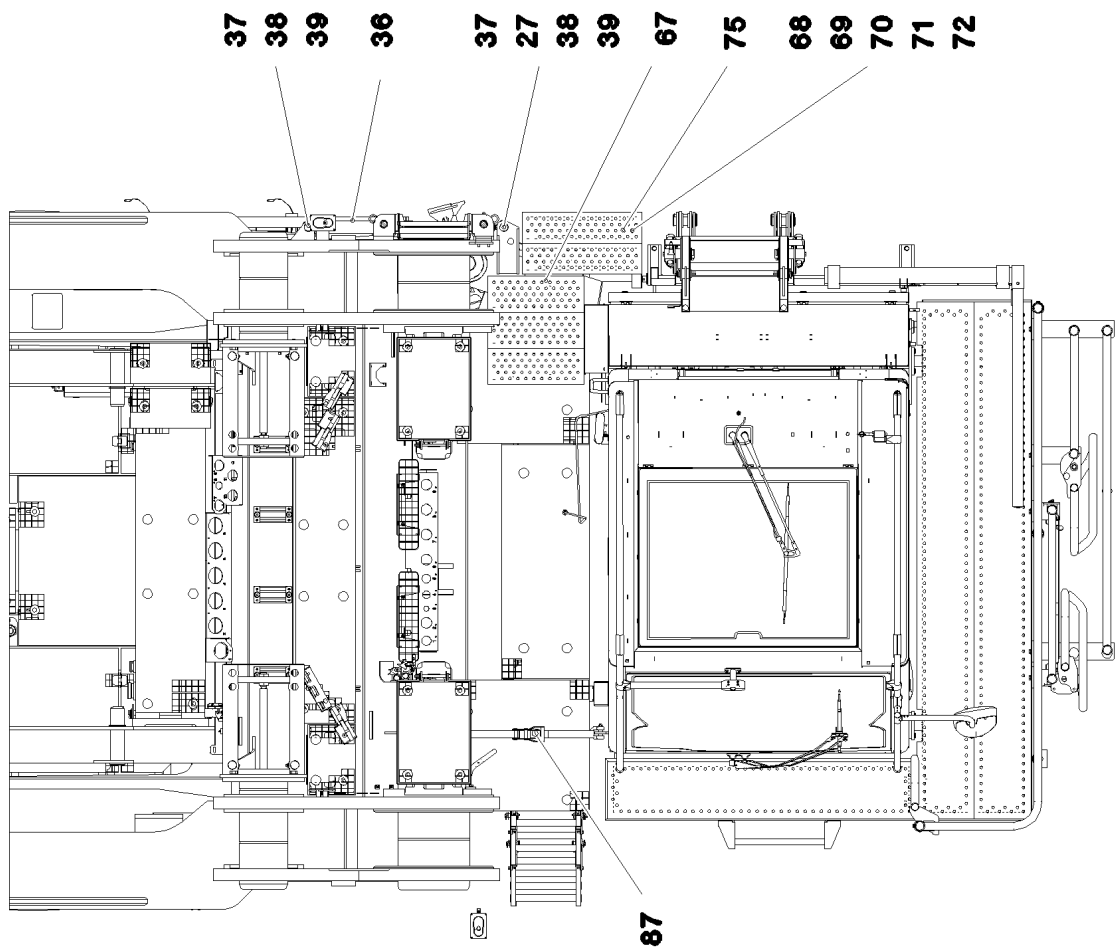
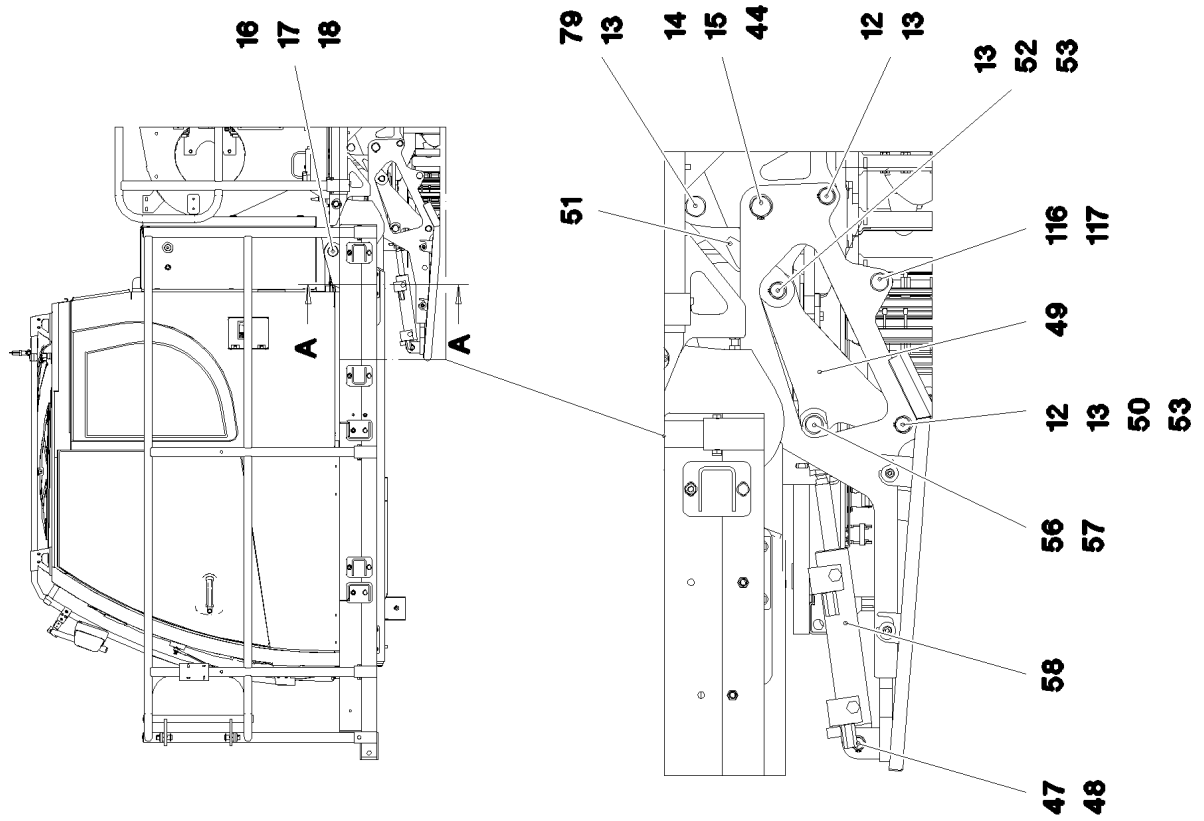
LIEBHERR

etk_en_de_098238 LR 11000

CRANE DRIVER'S CABIN CPL.
KRAFUEHRERKABINE KPL.

586 (3/7)

917829008



15.12.2020
084451

LIEBHERR

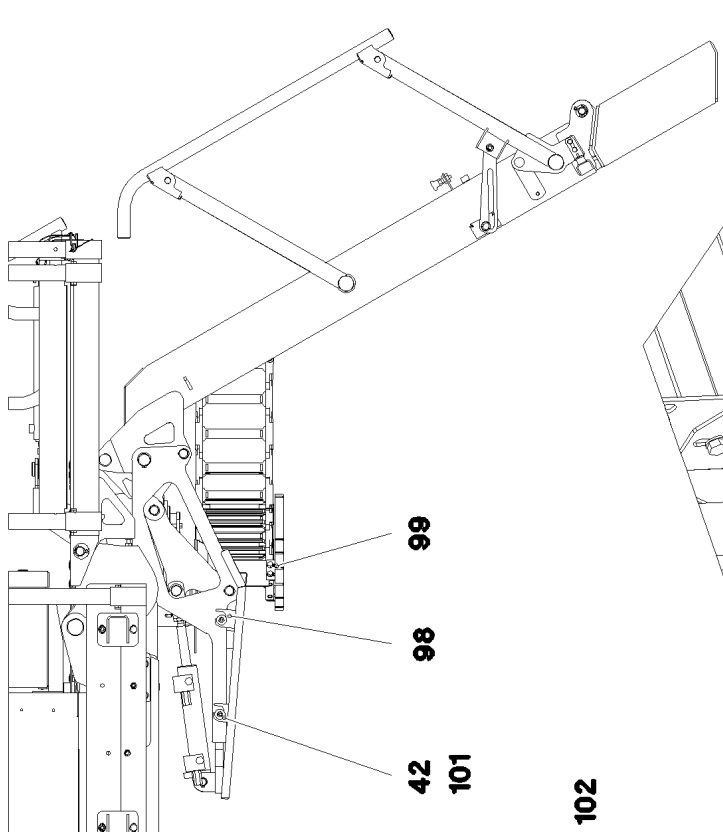
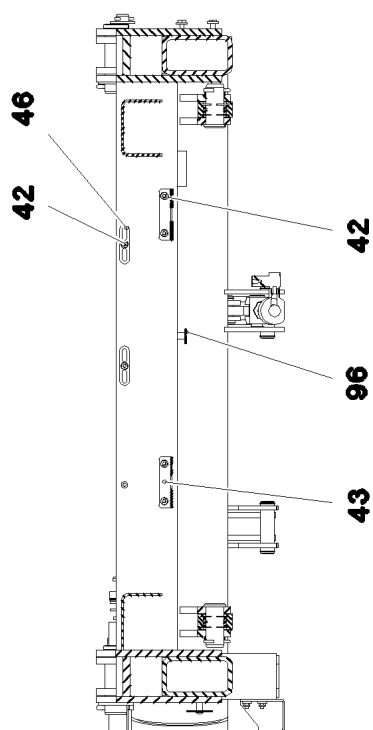
etk_en_de_098238 LR 11000

CRANE DRIVER'S CABIN CPL.
KRAFUEHRERKABINE KPL.

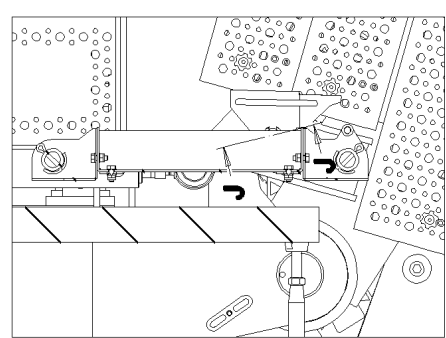
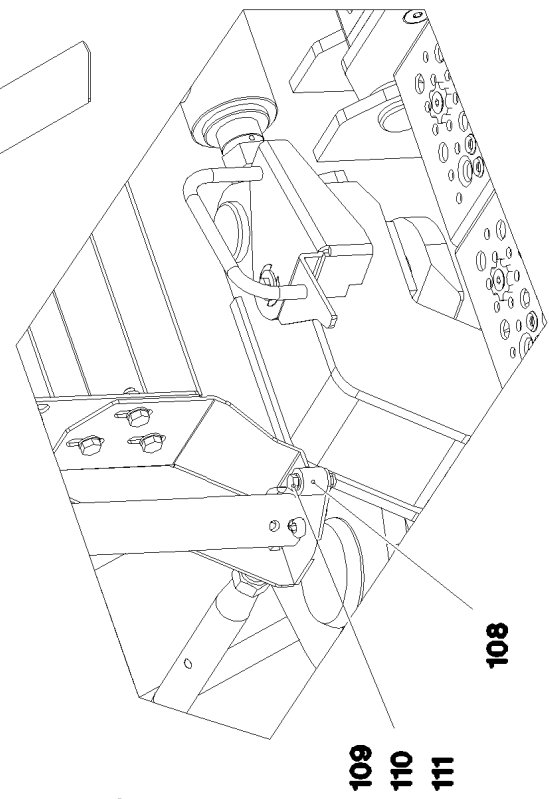
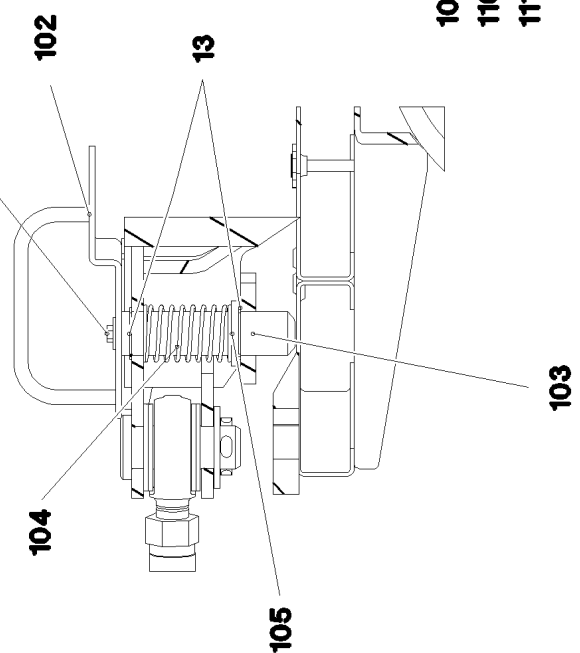
□ 587 (4/7)

917829008

Schnitt A-A



Schnitt J-J



15.12.2020
084452

LIEBHERR

etk_en_de_098238 LR 11000

CRANE DRIVER'S CABIN CPL.
KRAFUEHRERKABINE KPL.

588 (5/7)

917829008

Pos.	Item	Quantity	Description	Bezeichnung
1	969291108	1	CRANE DRIVER'S CABIN,PRE-ASSY. ⇒ <input type="checkbox"/> 591	KRANFUEHRERKABINE VORM.
2	968221808	1	FRAME WELDED	RAHMEN SCHWK.
3	968176508	1	SWIVEL ARM WELDED	SCHWENKARM SCHWK.
4	11450543	1	PEDESTAL 2541X1195X2670,5 ALUMINIUM E	PODEST
5	10872055	1	PEDESTAL 1877X1305X1173 ALUMINIUM E	PODEST
6	10291989	4	CONICAL MOUNT 70NR11	KONUSLAGER
7	10878788	4	HEX SCREW ISO 4014 M14X100 8.8 FLZN SP	SECHSKANTSCHRAUBE
8	10875905	4	LIMIT STOP RING 16,5X75X5 ST FLZN SPF	ANSCHLAGSCHEIBE
9	11002753	16	HEX SCREW ISO 4017 M10X20 10.9 FLZN SP	SECHSKANTSCHRAUBE
10	10197769	8	HEX NUT DIN 985 M10 8 ZNNI-480H SPF	SECHSKANTMUTTER
11	968397108	1	LADDER COMPL. ⇒ <input type="checkbox"/> 617	LEITER KPL.
12	97038811	3	PIN 35.0X120 35NICRMOV125 SPF	BOLZEN
13	12100639	9	LOCKING RING DIN 471 30X1,5 480H SPF	SICHERUNGSRING
14	949653808	2	PIN 45.0 X122 35NICRMOV125	BOLZEN
15	10875657	4	LOCKING RING DIN 471 40X1,75 480H SPF	SICHERUNGSRING
16	939249808	2	PIN 55.0X158 35NICRMOV125 GASN. SPF	BOLZEN
17	949582708	2	WASHER RD80X5 S355MC FE//ZNNI8//CN//T	SCHEIBE
18	10180375	2	SPLIT PIN ISO 1234 10X80 St 480H SPF	SPLINT
19	11631816	12	HEX SCREW ISO 4017 M10X25 8.8 FLZN SP	SECHSKANTSCHRAUBE
20	11658580	10	WASHER DIN 7349 10,5 200HV-St FLZN SPF	SCHEIBE
21	10326323	2	HYDRO CYLINDER 75/30-100 SPF ⇒ <input type="checkbox"/> 618	HYDROZYLINDER
22	725101005	2	FORKED LINK DIN 71751 A 30X60 VERZ	GABELGELENK
23	4635422	2	HEX NUT ISO 4035 M30 05 FLZN SPF	SECHSKANTMUTTER
24	933558708	2	PIN 50.0X100 35NICRMOV125 SPF	BOLZEN
25	10179377	2	WASHER DIN 1441 41 St FLZN SPF	SCHEIBE
26	10875873	2	SPLIT PIN ISO 1234 8X63 ST 480H SPF	SPLINT
27	10289811	15	WASHER ISO 7089 30 300HV FLZN SPF	SCHEIBE
28	473230608	2	FITTING RSW6-SR-WD A3P	VERSCHRAUBUNG
29	955629908	1	PIN RD80X365 35NICRMOV125	BOLZEN
30	704334608	2	BUSHING 80X100X70 GZ-CUZN25AL5	BUCHSE
31	941846108	1	PLATE 10X39X150 S355MC FE//ZNNI8//CN//T	BLECH
33	453032708	2	PIN ISO 2341 B30X95X85 35NICRMOV125	BOLZEN
34	10180364	2	SPLIT PIN ISO 1234 6,3X50 St 480H SPF	SPLINT
35	10180368	2	SPLIT PIN ISO 1234 8X50 St 480H SPF	SPLINT
36	512349708	1	TILT CYLINDER 55/32-400 SPF	KIPPZYLINDER
(4)	4600320	2	SCREW PLUG DIN 908 M18X1,5 ST A3C	VERSCHLUSSSCHRAUBE
(6)	4242017	2	RING DIN 70951 47X1,6	RING
(9)	571505208	2	SPHERICAL BEARING 30	GELENKLAGER
(999)	10663439	1	DS HYDRO CYLINDER	DS HYDROZYLINDER
37	453032008	2	PIN ISO 2341 B30X75X65 35NICRMOV125	BOLZEN
38	970212608	29	DISTANCE WASHER 1x60x60 DC01+ZE	DISTANZSCHEIBE
40	726612208	1	MEGI BUFFER	MEGIPUFFER
41	10875616	3	HEX NUT ISO 4032 M12 8 FLZN SPF	SECHSKANTMUTTER
42	12102696	13	BUTTON HEAD SCREW ISO7380-2 M8X10 0	HALBRUNDKOPFSCHRAUBE
43	971276408	2	PLATE 4X115X97 S315MC FE//ZNNI8//CN//T	BLECH
44	979761208	4	WASHER 4X60X60 S315MC FE//ZNNI8//CN//T	SCHEIBE
46	953650008	3	CABLE CLAMP DC01 FE//ZNNI8//CN//T0	KABELHALTER
47	97038823	1	PIN 30.0X65 35NICRMOV125 SPF	BOLZEN
48	10875656	3	LOCKING RING DIN 471 25X1,2 480H SPF	SICHERUNGSRING
49	97038870	1	PLATE 20X420X189 S355J2+N	BLECH
50	978041408	2	TUBE 35.0X25 E235+N	ROHR
51	968309808	1	CONNECTING LINK WELDED	LASCHE SCHWK.
53	10488513	3	FRICTION BEARING 30X34X20 IGLIDUR Q	GLEITLAGER
54	11160431	1	ROPE 2 2,3KN EDELSTAHL	SEIL
56	97023431	1	PIN 35.0X75 35NICRMOV125 GASN. SPF	BOLZEN
57	708003508	1	DU BUSHING	DU-BUCHSE
58	10471144	1	HYDRO CYLINDER 50/28-210 SPF	HYDROZYLINDER

15.12.2020

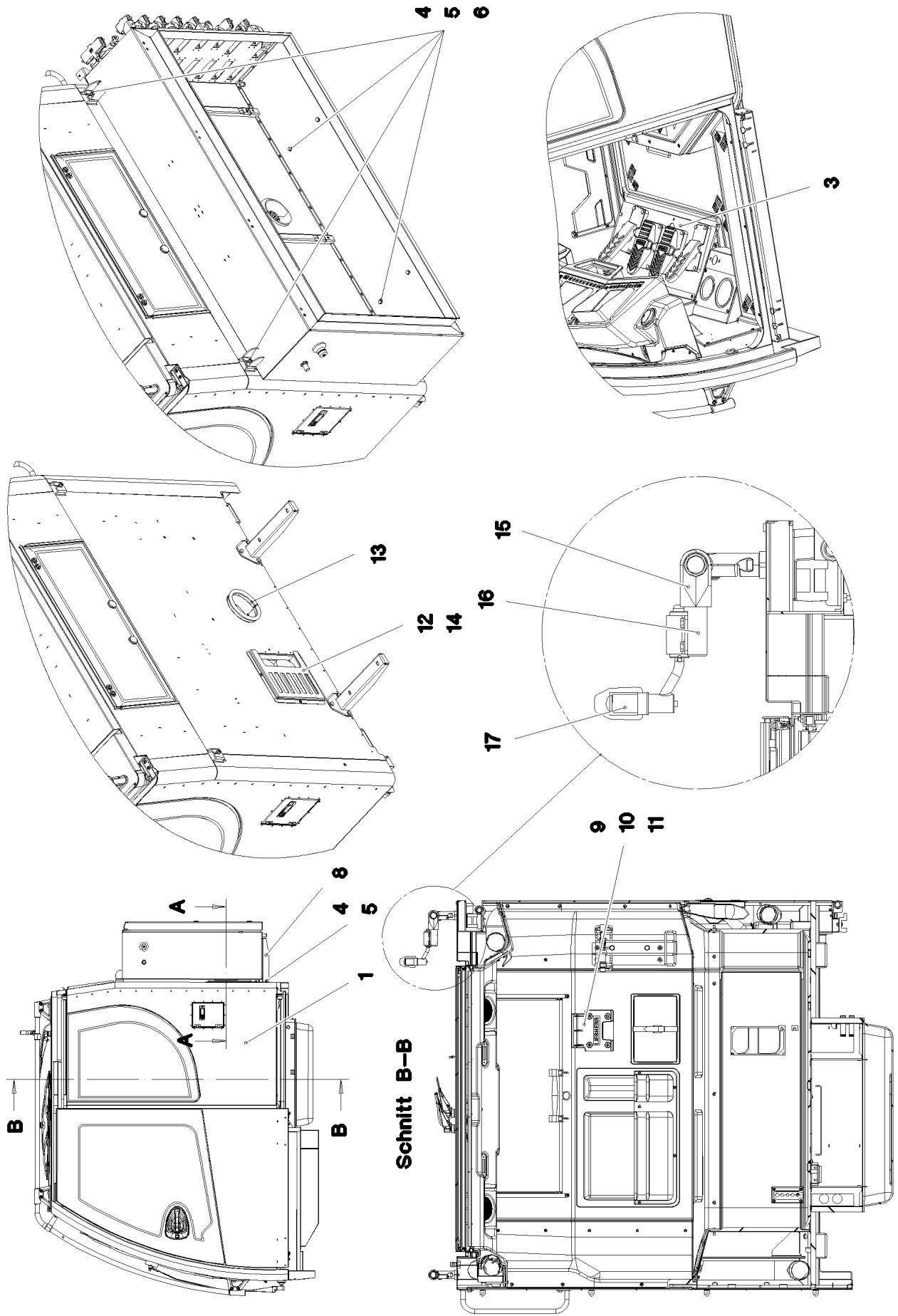
etk_en_de_098238 LR 11000

 589 (6/7)**LIEBHERR**CRANE DRIVER'S CABIN CPL.
KRANFUEHRERKABINE KPL.

917829008

Pos.	Item	Quantity	Description	Bezeichnung
(999)	10491695	1	DS HYDRO CYLINDER	DS HYDROZYLINDER
59	11823611	1	HEX SCREW ISO 4017 M12X60 8.8 FLZN SP	SECHSKANTSCHRAUBE
61	726611308	1	MEGI BUFFER	MEGIPUFFER
62	978025708	1	PLATE 2X75X75 DC01 FE//ZNNI8//CN//T0	BLECH
63	10289804	5	WASHER ISO 7089 12 300HV FLZN SPF	SCHEIBE
64	10197764	3	HEX NUT ISO 4032 M6 10 ZNNI-480H SPF	SECHSKANTMUTTER
65	773933408	1	SHACKLE DIN 82101 1,6T NG1,6 ST VERZ	SCHAEKEL
66	11450435	1	CABLE CHAIN 200X80X1443 SPF	ENERGIEFUEHRUNGSKETTE
67	979405208	3	ENTRANCE SPF	AUFTRITT
68	11066654	10	COUNTERSUNK SCREW ISO 10642 M8X60	SENKSCHRAUBE
69	788901808	10	WASHER 8 -EDELSTAHL	SCHEIBE
70	978859508	10	TUBE 20.0X33 E235+N	ROHR
71	11140469	10	WASHER ISO 7093-1 8 200HV 480H SPF	SCHEIBE
72	11693875	10	HEX NUT ISO 4032 M8 8 480H SPF	SECHSKANTMUTTER
73	950596908	1	ANGLE 4X57X20 S315MC FE//ZNNI8//CN//T0	WINKEL
75	11450714	2	ENTRANCE 600X155X40 ALUMINIUM ELOXI	AUFTRITT
76	97044984	1	PLATE 4X524X607 S315MC	BLECH
77	97039103	1	HOOD 2X477X1130 ALMG3 H111 RAL 7037	HAUBE
78	11170565	4	FERRULE 2 CU	PRESSKLEMME
79	97039807	2	PIN 45.0X66 35NICRMOV125 SPF	BOLZEN
80	97023353	2	THREADED PLATE 20X150X60 S355J2+N FE	GEWINDEPLATTE
81	10412851	6	BUTTON HEAD SCREW AEHNL.ISO 7380-2	HALBRUNDKOPFSCHRAUBE
82	421801708	2	WASHER ISO 7093-1 6 200HV-A2	SCHEIBE
83	11840501	8	WASHER DIN 7349 8,4 200HV 480H SPF	SCHEIBE
84	11826527	4	HEX SCREW ISO 4017 M8X30 8.8 480H SPF	SECHSKANTSCHRAUBE
85	10876076	5	HEX NUT DIN 985 M8 10 480H SPF	SECHSKANTMUTTER
86	408605708	4	COUNTERSUNK SCREW DIN 7991 M8X30 A2	SENKSCHRAUBE
87	779034708	1	LASHING STRAP EN 12195-2 6MX35MM SPF	ZURRGURT
88	10540500	1	WASHER ISO 7093-1 6 200HV-A4	SCHEIBE
89	10299624	4	HEX SCREW ISO 4014 M10X130 10.9 FLZN	SECHSKANTSCHRAUBE
90	420001114	16	WASHER ISO 7089 10 200HV-A4	SCHEIBE
91	12102695	8	HEX NUT ISO 4032 M10 8 ZNNI-480H SPF	SECHSKANTMUTTER
92	12213408	4	HEX SCREW ISO 4014 M10X160 8.8 FLZN SP	SECHSKANTSCHRAUBE
93	97040393	2	SLIDE PLATE 10X100X80 PA6G	GLEITPLATTE
94	97042144	1	PLATE 4X285X60 S315MC FE//ZNNI8//CN//T	BLECH
96	975651908	1	PLATE 3X30X95 S355MC FE//ZNNI8//CN//T0	BLECH
97	97044765	8	TUBE 15.0X84 E235+N	ROHR
98	97046155	1	PLATE 2X832X202 X5CRNI18-10	BLECH
99	97046156	1	PLATE 2X490X381 X5CRNI18-10	BLECH
101	978787708	4	SLEEVE 33.0X19 FE//ZNNI8//CN//T0	HUELSE
102	969314008	1	PLATE WELDED T ZN O	BLECH SCHWK.
103	97055646	1	PIN 35.0X123 35NICRMOV125 SPF	BOLZEN
104	500414708	1	PRESSURE SPRING	DRUCKFEDER
105	10875638	1	WASHER DIN 1441 31 ST FLZN SPF	SCHEIBE
106	10875640	1	WASHER DIN 440 6,6 -ST 480H SPF	SCHEIBE
107	11657360	1	HEX SCREW ISO 4017 M6X16 8.8 480H SPF	SECHSKANTSCHRAUBE
108	943950608	1	ROUND RD20X20 S355J2G3	RUND
109	10197771	1	WASHER ISO 7089 6 200HV ZNNI-480H SPF	SCHEIBE
110	10875511	1	HEX SCREW ISO 4014 M6X30 8.8 480H SPF	SECHSKANTSCHRAUBE
111	12102692	1	HEX NUT DIN 985 M6 8 ZNNI-480H SPF	SECHSKANTMUTTER
112	956449508	1	PLATE 2X45X91 DC01 FE//ZNNI8//CN//T0	BLECH
113	774221708	1	PIPE CLAMP 43/20	ROHRSCHELLE
114	10197831	1	HEX SCREW ISO 4017 M8X25 8.8 ZNNI-480	SECHSKANTSCHRAUBE
115	10289803	2	WASHER ISO 7089 8 300HV 480H SPF	SCHEIBE
116	97053157	1	PIN 35.0 X131 35NICRMOV125 SPF	BOLZEN
117	10875870	1	SAFETY PLUG W HINGE-LID 6X42X5,5X32 4	SICHERHEITSKLAPPSTECKER
118	10875626	1	HOLDER 610X90X145 ALUMINIUM ELOXIER	HALTER
119	11645384	4	HEX SCREW ISO 4017 M12X40 8.8 FLZN SP	SECHSKANTSCHRAUBE

15.12.2020	etk_en_de_098238 LR 11000	<input type="checkbox"/> 590 (7/7)
LIEBHERR	CRANE DRIVER'S CABIN CPL. KRAFUEHRERKABINE KPL.	917829008



15.12.2020
081643

LIEBHERR

etk_en_de_098238 LR 11000

CRANE DRIVER'S CABIN, PRE-ASSY.
KRAFUEHRERKABINE VORM.


591 (1/2)

969291108

Pos.	Item	Quantity	Description	Bezeichnung
1	917912208	1	CABIN, GLAZED SPF ⇒  593	KABINE VERGLAST
3	964720408	1	PEDAL CANTILEVER INSTALLATION ⇒  616	PEDALTRAEGER EINBAU
4	502618908	12	HEX SCREW ISO 4017 M8X22 8.8	SECHSKANTSCHRAUBE
5	10289803	18	WASHER ISO 7089 8 300HV 480H SPF	SCHEIBE
6	10875614	6	HEX NUT DIN 985 M8 8 480H SPF	SECHSKANTMUTTER
8	965470908	2	CARRIER	TRAEGER SCHWK.
9	978913308	1	HOLDER 161X160X35 PAGF30 SPF	HALTER
10	704271308	4	DISTANCE SLEEVE 8,5X20 KUNSTSTOFF	DISTANZHUELSE
11	10875590	4	SOCKET HEAD SCREW ISO 4762 M6X35 8.8	ZYLINDERSCHRAUBE
12	97059137	1	PLATE 1.5X261X328 DC01 RAL 7016,SDGL,G	BLECH
13	11002218	0.426	CLAMPING PROFILE 1,5-4X25X13 EPDM	KLEMMPROFIL
14	10875483	3	BUTTON HEAD SCREW ISO 7380-2 M5X10 0	HALBRUNDKOPFSCHRAUBE
15	10285701	1	TEE 30 G-ALMG TROWALPOLIERT	T-STUECK
16	97070803	1	AXLE 30.0X82 S355J2C+C FE//ZNNI8//CN//T	ACHSE
17	591070408	1	HOLDER	HALTER

15.12.2020

etk_en_de_098238 LR 11000

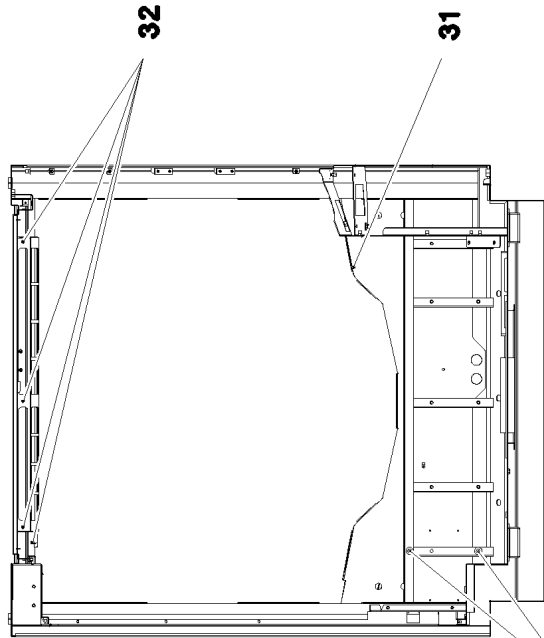
 592 (2/2)

LIEBHERR

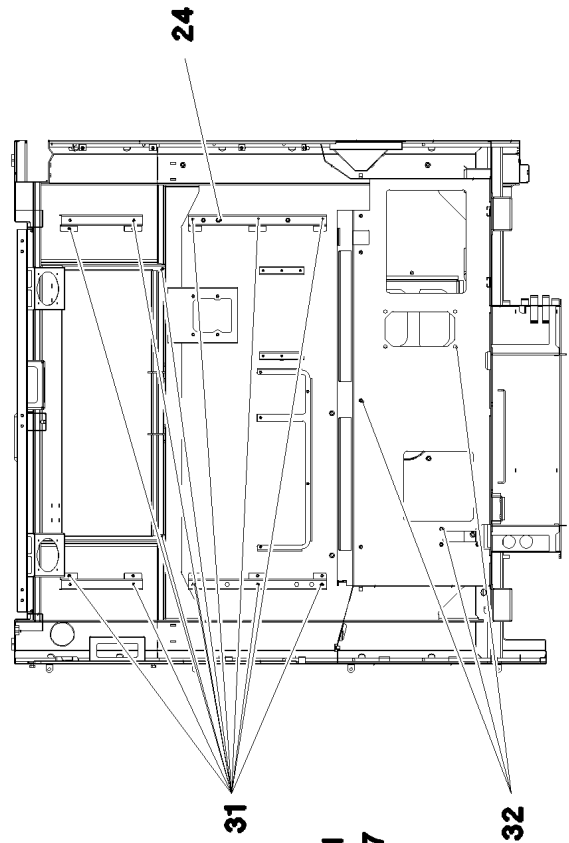
CRANE DRIVER'S CABIN,PRE-ASSY.
KRAFUEHRERKABINE VORM.

969291108

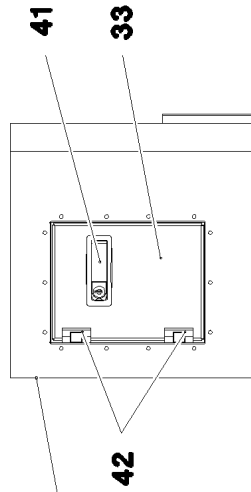
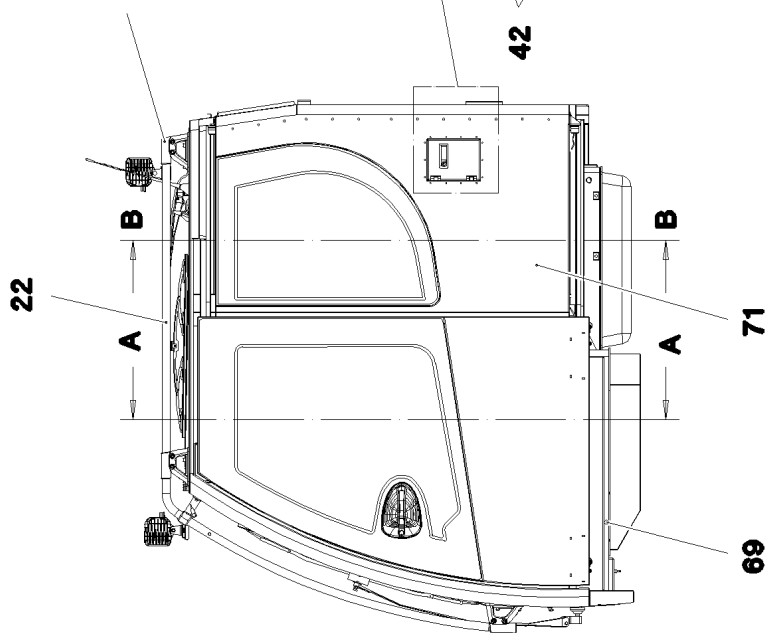
Schnitt A-A



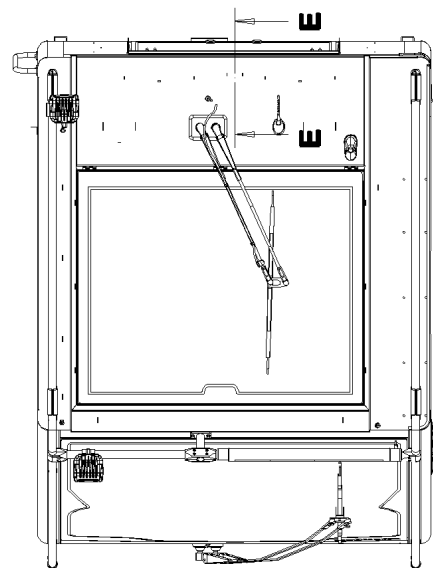
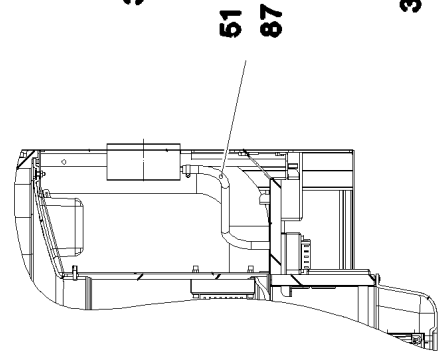
Schnitt B-B



20
21
73
74



Schnitt E-E



15.12.2020
081644

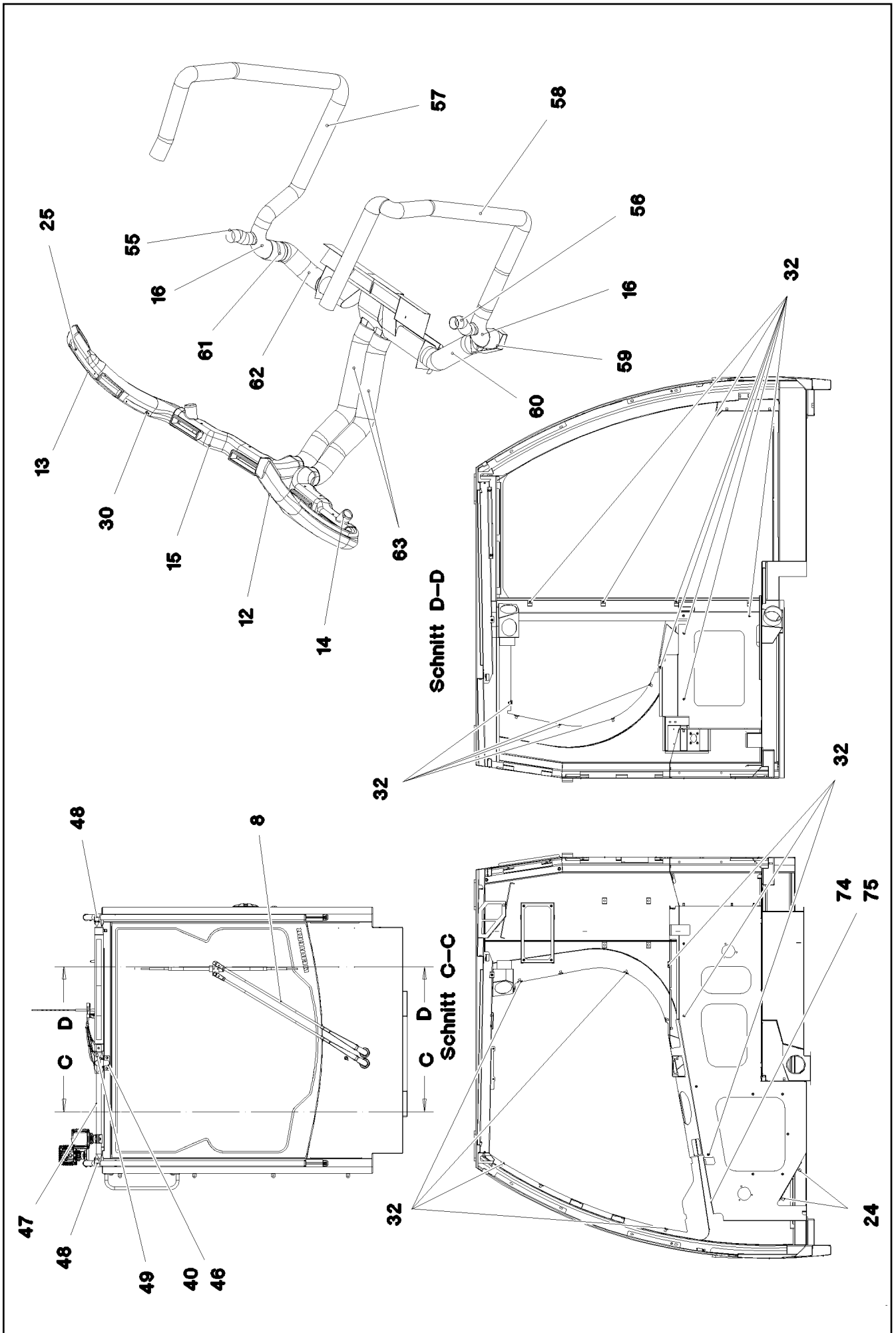
LIEBHERR

etk_en_de_098238 LR 11000

CABIN, GLAZED
KABINE VERGLAST

593 (1/6)

917912208



15.12.2020
081645

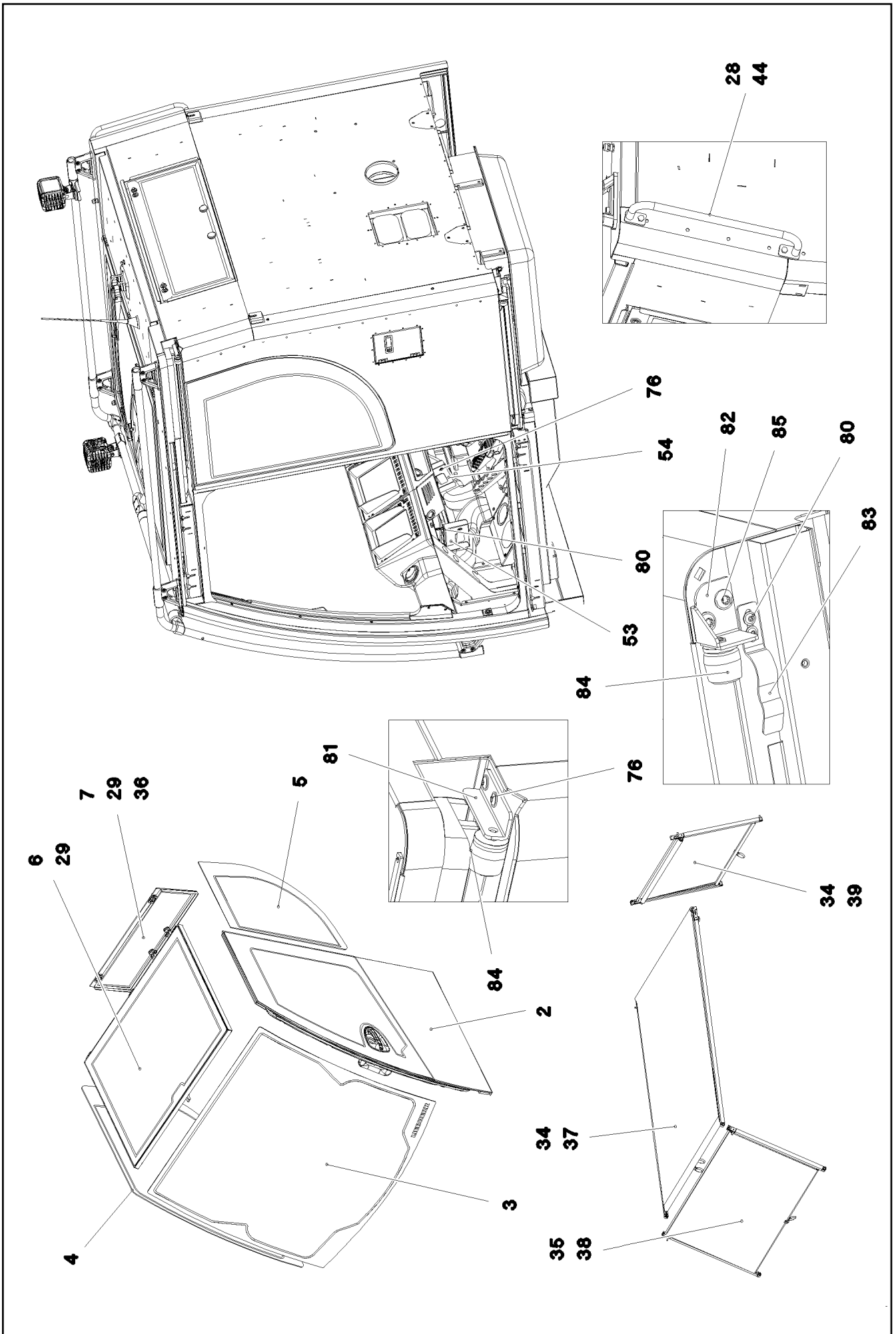
LIEBHERR

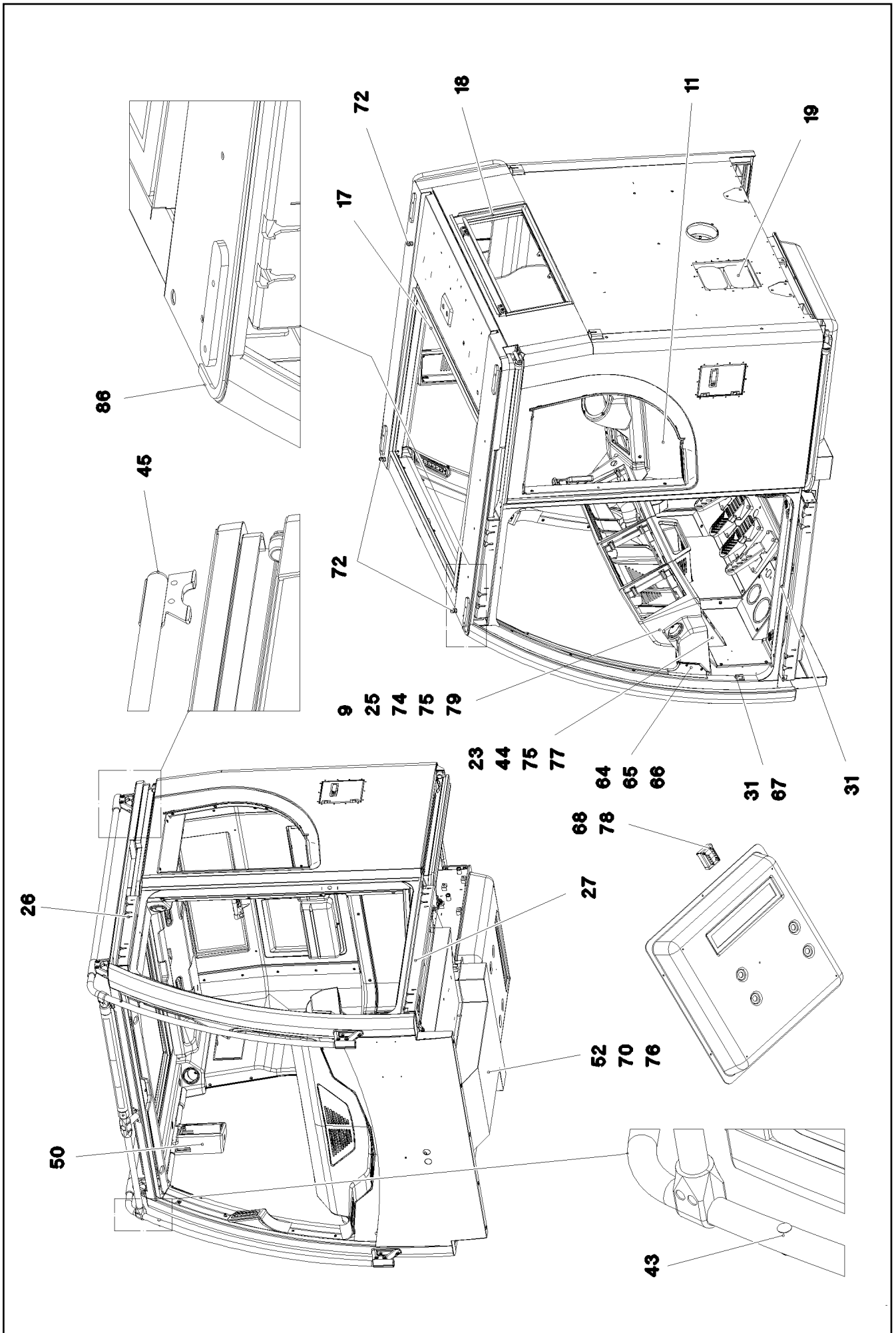
etk_en_de_098238 LR 11000

CABIN, GLAZED
KABINE VERGLAST

594 (2/6)

917912208





15.12.2020
081647

LIEBHERR

etk_en_de_098238 LR 11000

CABIN, GLAZED
KABINE VERGLAST


596 (4/6)

917912208

Pos.	Item	Quantity	Description	Bezeichnung
2	917432008	1	SLIDING DOOR CPL. SPF ⇒  599	SCHIEBETUER KPL.
3	976837708	1	FRONT WINDOW ESG-GLAS SPF	FRONTSCHIEBE
4	976837808	1	SIDE WINDOW RIGHT 4X1063X1377 ESG-G	SEITENSCHIEBE RE.
5	976837908	1	SIDE WINDOW LEFT 4X603.5X844 ESG-GLA	SEITENSCHIEBE LI.
6	964560908	1	ROOF WINDOW PRE-ASS. ⇒  603	DACHSCHIEBE VORM.
7	964561008	1	REAR WINDOW PRE-ASS. SPF ⇒  604	HECKSCHIEBE VORM.
8	964598008	1	WINDSHIELD WASHER INSTALLATION ⇒  605	SCHEIBENWISCHANLAGE EIN
9	965063308	1	MONITOR CONSOLE ⇒  608	MONITORKONSOLE
11	969298008	1	INTERIOR PANELING ⇒  609	INNENVERKLEIDUNG
12	976955008	1	AIR GUIDE L PP SPF	LUFTFUEHRUNG LI.
13	976955108	1	AIR GUIDE R PP SPF	LUFTFUEHRUNG RE.
14	976967208	1	AIR GUIDE L PP SPF	LUFTFUEHRUNG LI.
15	976967308	1	AIR GUIDE R PP SPF	LUFTFUEHRUNG RE.
16	977176508	2	AIR DUCT PP SPF	LUFTFUEHRUNG
17	97058285	1	SEAL 25X1091X850 EPDM	DICHTUNG
18	97058307	1	SEAL 25X776X276 EPDM	DICHTUNG
19	10292000	2	VENTILATION	ENTLUEFTUNG
20	975218608	6	HOLDER 1.4308	HALTER
21	975384508	6	HOLDER 1.4308	HALTER
22	977046608	2	TUBE 30.0X2863 X5CRNI18-10	ROHR
23	977067308	1	PLATE 2X817X486 DC01 RAL 7016 SPF	BLECH
24	12100289	5	BLIND RIVET NUT M8 K=1,8-5 480H SPF	BLINDNIETMUTTER
25	10875474	7	BUTTON HEAD SCREW ISO 7380-2 M5X16 0	HALBRUNDKOPFSCHRAUBE
26	964588408	1	GUIDE PRE-ASS. OBEN ⇒  613	FUEHRUNG VORM.
27	964588308	1	GUIDE PRE-ASS. UNTEN ⇒  614	FUEHRUNG VORM.
28	965419308	1	HAND GRIP WELDED SCHWARZ LACKIERT	HALTEGRIF SCHWK.
29	12100589	10	COUNTERSUNK SCREW AEHNL.ISO 10642	SENKSCHEIBE
30	408603508	2	COUNTERSUNK SCREW DIN 7991 M5,0X10,	SENKSCHEIBE
31	10042592	29	BLIND RIVET NUT M5 K=1,0-3,5 ST A2C	BLINDNIETMUTTER
32	10042593	86	BLIND RIVET NUT M6 K=1,5-3,5 ST CR6-FRE	BLINDNIETMUTTER
33	977207008	1	PLATE 2X196X238 DC01 RAL 7016,SDGL,GT	BLECH
34	10875583	8	SOCKET HEAD SCREW ISO 4762 M5X20 8.8	ZYLINDERSCHRAUBE
35	10875584	4	SOCKET HEAD SCREW ISO 4762 M5X25 8.8	ZYLINDERSCHRAUBE
36	432003408	2	DOWEL PIN ISO 8752 5X12	SPANNSTIFT
37	11007849	1	BLIND	ROLLO
38	11007847	1	BLIND	ROLLO
39	11007848	1	BLIND	ROLLO
40	11840297	2	HEX SCREW EN 1665 M6X16 8.8 480H SPF	SECHSKANTSCHRAUBE
41	11450420	1	LEVER FASTENER	HEBELVERSCHLUSS
42	704259808	2	HINGE 27X32X42/180° GD-ZN SW GEPULV	SCHARNIER
43	10678375	2	STOP PLUG D10,7 LD-PE	STOPFEN
44	11651612	6	HEX SCREW ISO 4017 M8X16 8.8 480H SPF	SECHSKANTSCHRAUBE
45	10678377	2	MULTI-PLATE PLUG 28MM PE-LLD	LAMELLENSTOPFEN
46	964873308	1	CLAMP WELDED CONST.	HALTER SCHWK.
47	976788108	1	TUBE 30.0X495 X5CRNI18-10	ROHR
48	10285701	2	TEE 30 G-ALMG TROWALPOLIERT	T-STUECK
49	10440990	1	CROSS PIECE 30 G-ALMG TROWALPOLIER	KREUZSTUECK
50	975850708	1	HOUSING PUR SPF	GEHAEUSE
51	510511208	0.45	HYDRAULIC HOSE DIN EN 854 DN8-2TE RAL	HYDRAULIKSCHLAUCH
52	262107814	3	CELL RUBBER 25X4 NEOPRENE	ZELLGUMMI
53	977915708	1	PLATE 2X201X127 DC01 FE//ZNNI8//CN//T0	BLECH
54	977915808	1	PLATE 2X201X128 DC01 FE//ZNNI8//CN//T0	BLECH

15.12.2020

etk_en_de_098238 LR 11000


 597 (5/6)**LIEBHERR**CABIN, GLAZED
KABINE VERGLAST

917912208

Pos.	Item	Quantity	Description	Bezeichnung
55	10425588	0.12	WARM AIR HOSE PAK	WARMLUFTSCHLAUCH
56	10425588	0.18	WARM AIR HOSE PAK	WARMLUFTSCHLAUCH
57	553181208	1.7	HEATING HOSE 70/PRIMAFLEX	HEIZUNGSSCHLAUCH
58	553181208	1.9	HEATING HOSE 70/PRIMAFLEX	HEIZUNGSSCHLAUCH
59	553018208	0.16	HEATING HOSE 89	HEIZUNGSSCHLAUCH
60	553018208	0.3	HEATING HOSE 89	HEIZUNGSSCHLAUCH
61	553018208	0.13	HEATING HOSE 89	HEIZUNGSSCHLAUCH
62	553018208	0.26	HEATING HOSE 89	HEIZUNGSSCHLAUCH
63	553018208	1.62	HEATING HOSE 89	HEIZUNGSSCHLAUCH
64	976077208	2	PLATE 2X103X117 DC01	BLECH
65	976193208	1	SEAL 78X64 30	DICHTUNG
66	10875592	2	SOCKET HEAD SCREW ISO 4762 M6X45 8.8	ZYLINDERSCHRAUBE
67	977512608	1	PLATE 1.5X75X75 DC01 RAL 7016,SDGL,GT	BLECH
68	964908308	1	COVER WELDED	DECKEL SCHWK.
69	969526408	1	INSULANT FLOOR PLATE ⇒  615	DAEMMUNG BODENBLECH
70	977579608	1	COVER 1.5X954X977 DC01 RAL 7016,SDGL	DECKEL
71	918017108	1	CABIN SHEET METAL SECTIONS	KABINE BLECHTEILE
72	602424108	3	CABLE GLAND M16X1,5X4-11 MS	KABELVERSCHRAUBUNG
73	10007205	24	SOCKET HEAD SCREW ISO 4762 M8X25 A2	ZYLINDERSCHRAUBE
74	411903108	13	HEX NUT DIN 985 M8 A2-70	SECHSKANTMUTTER
75	11140469	7	WASHER ISO 7093-1 8 200HV 480H SPF	SCHEIBE
76	10875468	10	BUTTON HEAD SCREW AEHNL.ISO 7380-2	HALBRUNDKOPFSCHRAUBE
77	591570908	2	COVER LID POLYSTIC27-33 ABS	ABDECKKAPPE
78	11835043	2	BUTTON HEAD SCREW ISO 7380-2 M4X12 0	HALBRUNDKOPFSCHRAUBE
79	10875486	2	BUTTON HEAD SCREW AEHNL.ISO 7380-2	HALBRUNDKOPFSCHRAUBE
80	10875483	6	BUTTON HEAD SCREW ISO 7380-2 M5X10 0	HALBRUNDKOPFSCHRAUBE
81	965291708	1	PLATE WELDED RAL 7016,SDGL,GT SPF	BLECH SCHWK.
82	97060667	1	PLATE 3X78X86 DC01 RAL 7016,SDGL,GT	BLECH
83	978486708	1	SPRING 2X125X19 X10CRNI18-8	FEDER
84	10472890	2	RUBBER BUFFER 32X32XM6 ELASTOMER	GUMMIPUFFER
85	10875485	2	BUTTON HEAD SCREW AEHNL.ISO 7380-2	HALBRUNDKOPFSCHRAUBE
86	979515108	1	PLATE 3X80X1392 ALMG3 H111	BLECH
87	10872022	1	HOSE CLAMP DIN 3017-1 12-22/9 W3	SCHLAUCHSCHELLE

15.12.2020

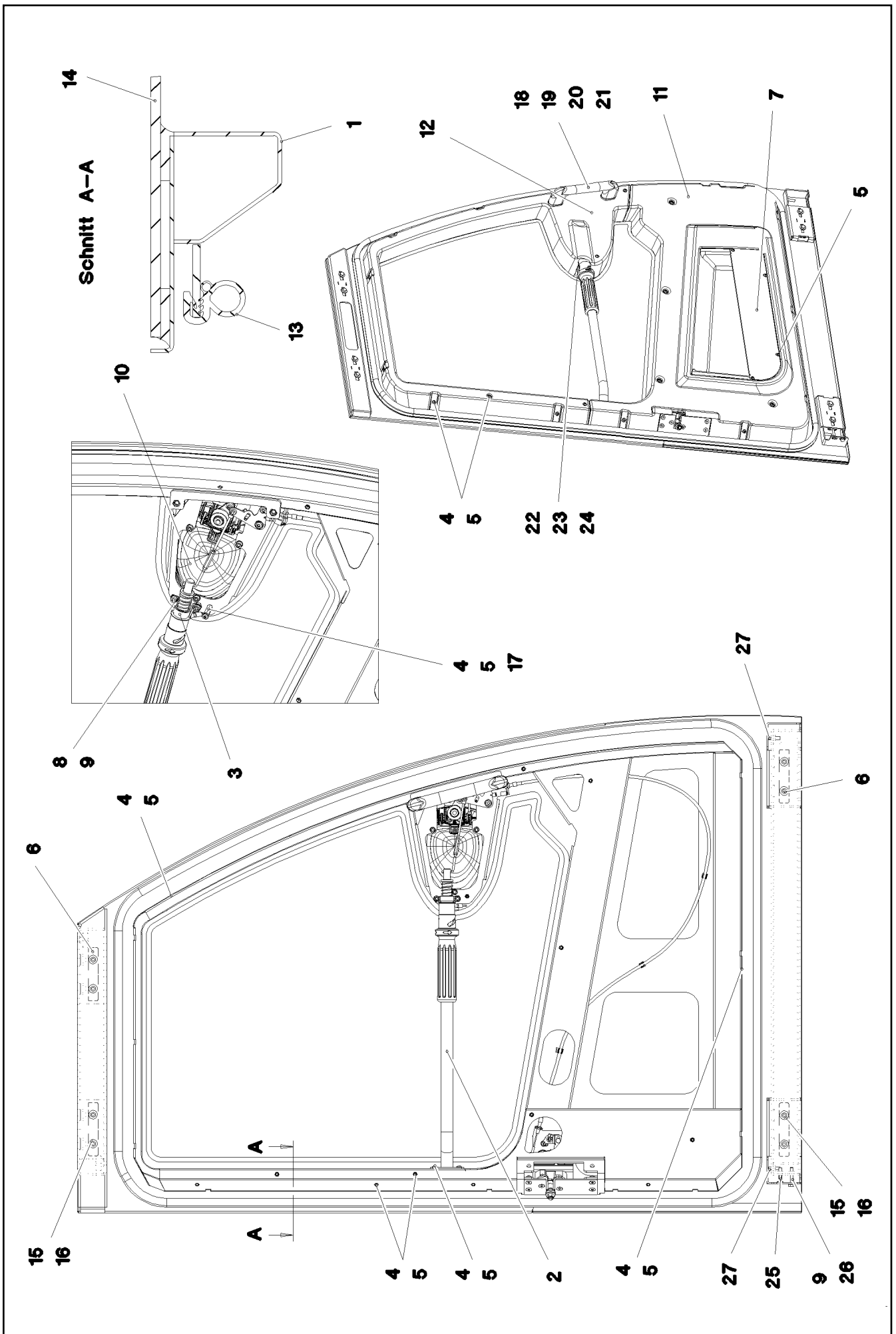
etk_en_de_098238 LR 11000

 598 (6/6)

LIEBHERR

CABIN, GLAZED
KABINE VERGLAST

917912208



15.12.2020
075735

LIEBHERR

etk_en_de_098238 LR 11000

SLIDING DOOR CPL.
SCHIEBETUER KPL.


☐ 599 (1/2)

917432008

Pos.	Item	Quantity	Description	Bezeichnung
2	964570508	1	PIPE WELDED RAL 7016 SPF	ROHR SCHWK.
3	977332608	1	PLATE 1.5X131X10 DC01 FE//ZNNI8//CN//T0	BLECH
4	10042592	23	BLIND RIVET NUT M5 K=1,0-3,5 ST A2C	BLINDNIETMUTTER
5	10875474	27	BUTTON HEAD SCREW ISO 7380-2 M5X16 0	HALBRUNDKOPFSCHRAUBE
6	976861108	4	PLATE 5X110X20 S355MC FE//ZNNI8//CN//T	BLECH
7	976861208	1	PLATE 1.5X500X111 DC01 RAL 7016 SPF	BLECH
8	11690044	2	SOCKET HEAD SCREW ISO 4762 M6X12 8.8	ZYLINDERSCHRAUBE
9	10197771	3	WASHER ISO 7089 6 200HV ZNNI-480H SPF	SCHEIBE
10	968080908	1	CLOSING DEVICE SCHIEBETUER ⇒  601	SCHLIESSANLAGE
11	976873008	1	COVERS ABS-TPU SPF	VERKLEIDUNG
12	976873408	1	COVERS ABS-TPU SPF	VERKLEIDUNG
13	10300600	4.5	CLAMPING PROFILE 2X13,5X20 EPDM/MOO	KLEMMPROFIL
14	976885108	1	DOOR PANE ESG-GLAS SPF	TUERSCHEIBE
15	11644899	8	HEX SCREW ISO 4017 M6X20 8.8 480H SPF	SECHSKANTSCHRAUBE
16	10875648	8	WASHER ISO 7093-1 6 200HV 480H SPF	SCHEIBE
17	660044708	1	DISTANCE STUD M5X30	ABSTANDSBOLZEN
18	12100289	2	BLIND RIVET NUT M8 K=1,8-5 480H SPF	BLINDNIETMUTTER
19	10443309	1	HANDGRIP 215X25X59,2X169	HALTEGRIFF
20	10289803	2	WASHER ISO 7089 8 300HV 480H SPF	SCHEIBE
21	10875570	2	SOCKET HEAD SCREW ISO 4762 M8X55 8.8	ZYLINDERSCHRAUBE
22	977435008	1	PLATE 1.5X60X39 DC01 RAL 9005,M,GT SPF	BLECH
23	11690040	1	SOCKET HEAD SCREW ISO 4762 M5X10 8.8	ZYLINDERSCHRAUBE
24	11140403	1	WASHER ISO 7089 5 200HV 480H SPF	SCHEIBE
25	12100279	1	COUNTERSUNK SCREW ISO 10642 M6X30	SENKSCHEIBE
26	12216946	1	HEX SCREW ISO 4017 M6X35 8.8 480H SPF	SECHSKANTSCHRAUBE
27	404400508	2	GRUB SCREW DIN 913 M6X25 45H VERZ	GEWINDESTIFT
50	811205108	1	ADHESIVE CLEANER 250ML	HAFTREINIGER
51	811203308	1	ADHESIVE 600ML FC-BEUTEL	KLEBER
52	811203108	1	TOOLING AGENT KANISTER5L +5/+35 °C	ABGLAETTMITTEL

15.12.2020

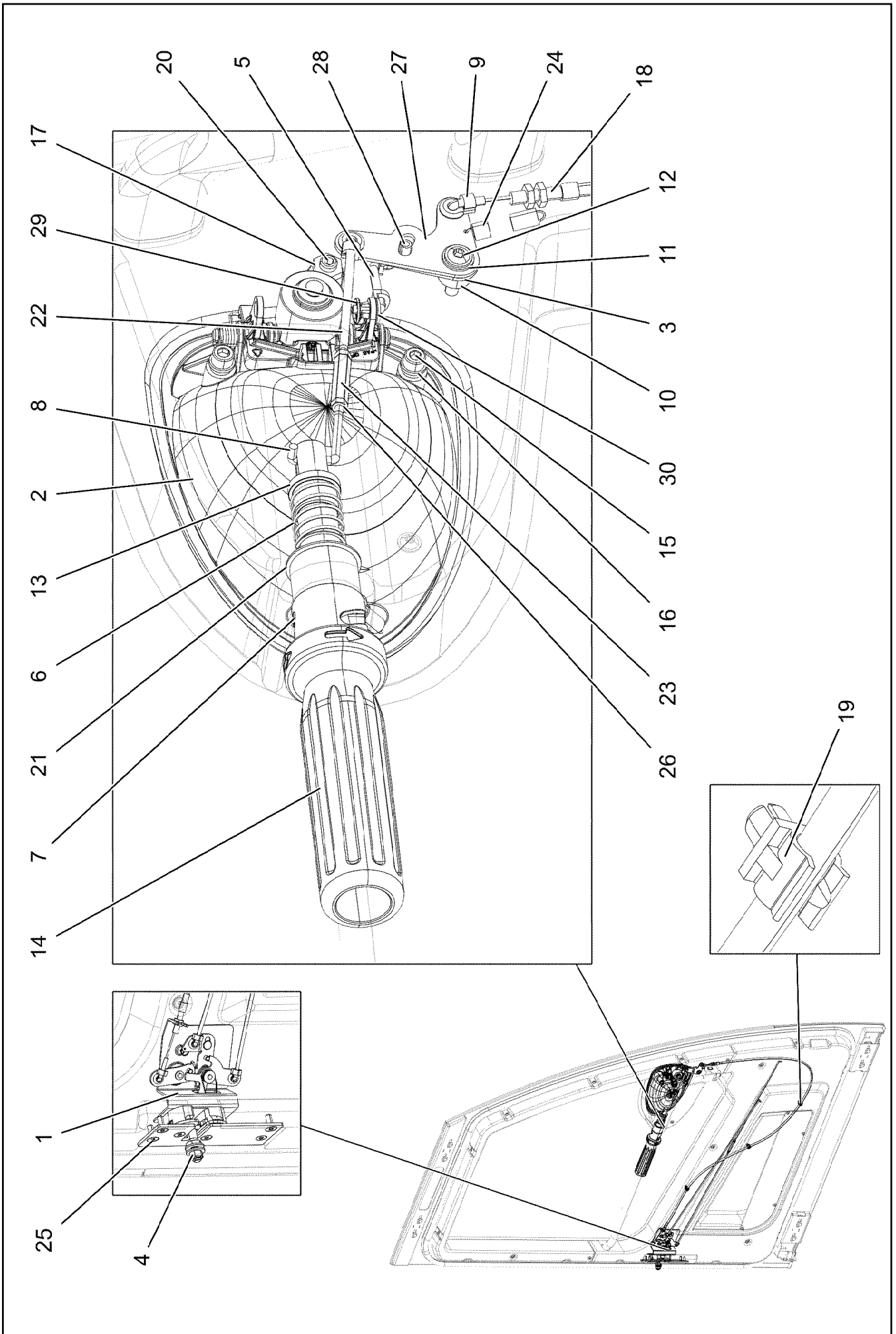
etk_en_de_098238 LR 11000

 600 (2/2)

LIEBHERR

SLIDING DOOR CPL.
SCHIEBETUER KPL.

917432008



15.12.2020
075734

LIEBHERR

etk_en_de_098238 LR 11000

CLOSING DEVICE
SCHLIESSANLAGE

601 (1/2)

968080908

Pos.	Item	Quantity	Description	Bezeichnung
1	11006392	1	LOCK WITH FALLING LATCH LINKS	DREHFALLENSCHLOSS
(14)	704279708	3	BAR LINKAGE CLIP	GESTAENGECLIP
2	11007272	1	OUTSIDE HANDLE ZUG	AUSSENGRIFF
3	976866008	1	PLATE 2X20X54 DC01 FE//ZNNI8//CN//T0	BLECH
4	11005988	1	CLOSING PIN	SCHLIESSBOLZEN
5	976866208	1	LINKAGE 4.0X62 ST	GESTAENGE
6	560019208	1	PRESSURE SPRING	DRUCKFEDER
7	430604708	1	PARALLEL PIN ISO 2338 6M6X32 ST	ZYLINDERSTIFT
8	976866508	1	LINKAGE 4.0X78 ST	GESTAENGE
9	704279708	2	BAR LINKAGE CLIP	GESTAENGECLIP
10	97002990	1	BUSHING 16X12 1.4301	BUCHSE
11	10875643	1	WASHER ISO 7093-1 5 200HV 480H SPF	SCHEIBE
12	10412853	1	BUTTON HEAD SCREW AEHNL.ISO 7380-2	HALBRUNDKOPFSCHRAUBE
13	976872208	1	DAMPERS 24.6X120 PA6	SCHIEBER
14	976872408	1	SLEEVE 48X204 PA6	HUELSE
15	11690044	3	SOCKET HEAD SCREW ISO 4762 M6X12 8.8	ZYLINDERSCHRAUBE
16	10197771	3	WASHER ISO 7089 6 200HV ZNNI-480H SPF	SCHEIBE
17	410120308	2	HEX NUT ISO 4035 M8 04 A2C	SECHSKANTMUTTER
18	10424581	1	BOWDEN PULL SYSTEM L=1300 FWK	BOWDENZUG
19	704280508	3	CABLE CLAMP POLYAMID	LEITUNGSHALTER
20	10288794	1	THRUST PIECE	DRUCKSTUECK
21	591058908	1	WASHER	SCHEIBE
22	977724408	1	LINKAGE 4.0X106 ST	GESTAENGE
23	602017808	1	DISTANCE STUD M4X30 VERZ	ABSTANDSBOLZEN
24	10443769	2	TENSION SPRING 0,8X8X26,5 EN10270-3	ZUGFEDER
25	10875551	4	COUNTERSUNK SCREW DIN 7991 M6X16 8	SENKSCHEIBE
26	10875619	2	HEX NUT ISO 4032 M4 8 480H SPF	SECHSKANTMUTTER
27	977874608	1	PLATE 2X67X47 X5CRNI18-10	BLECH
28	432003408	1	DOWEL PIN ISO 8752 5X12	SPANNSTIFT
29	704259608	1	RAPID FIXING	SCHNELLBEFESTIGER
30	704280008	1	BAR LINKAGE CLIP D 4,0MM T 3,0MM PA6	GESTAENGECLIP

15.12.2020

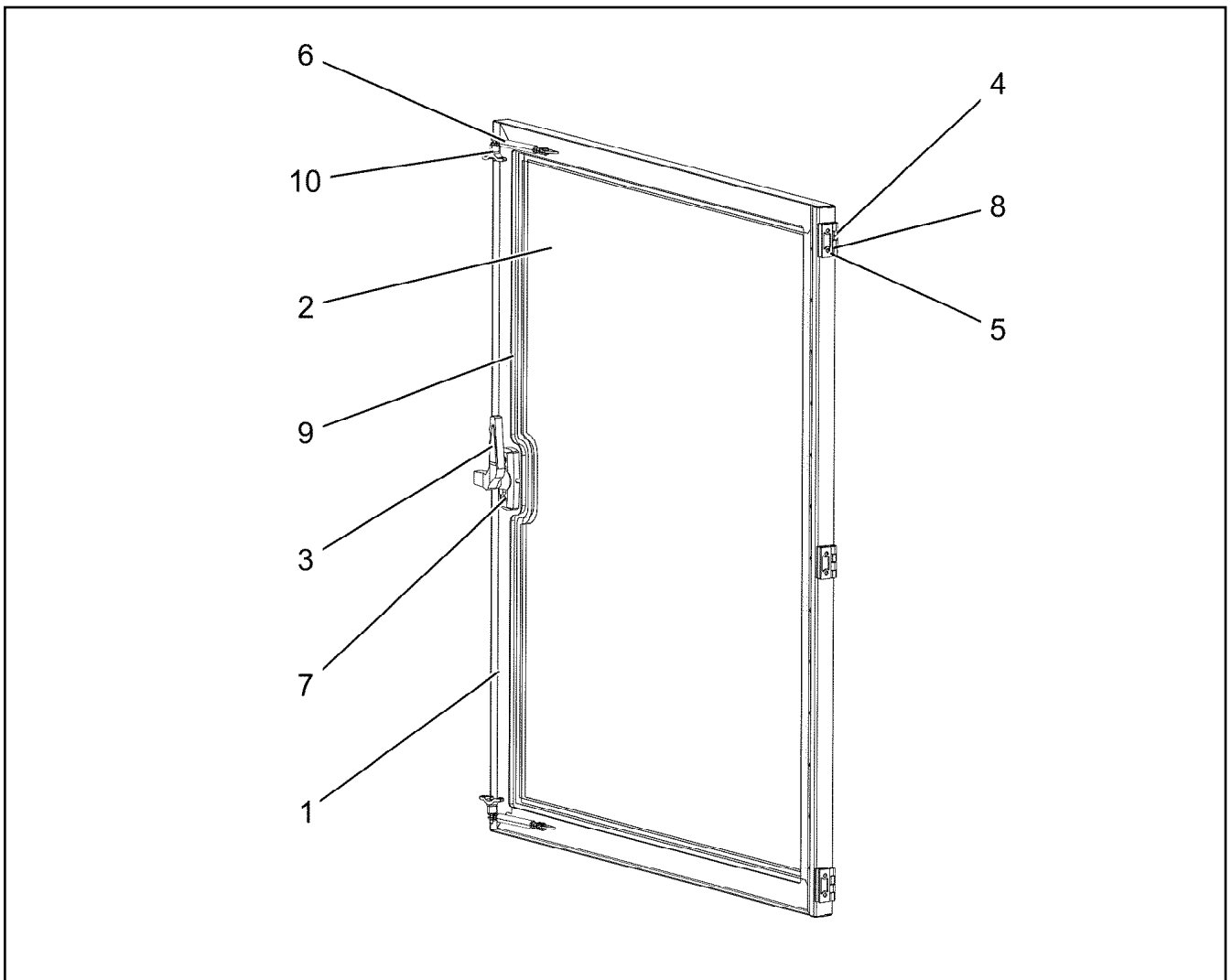
etk_en_de_098238 LR 11000

602 (2/2)

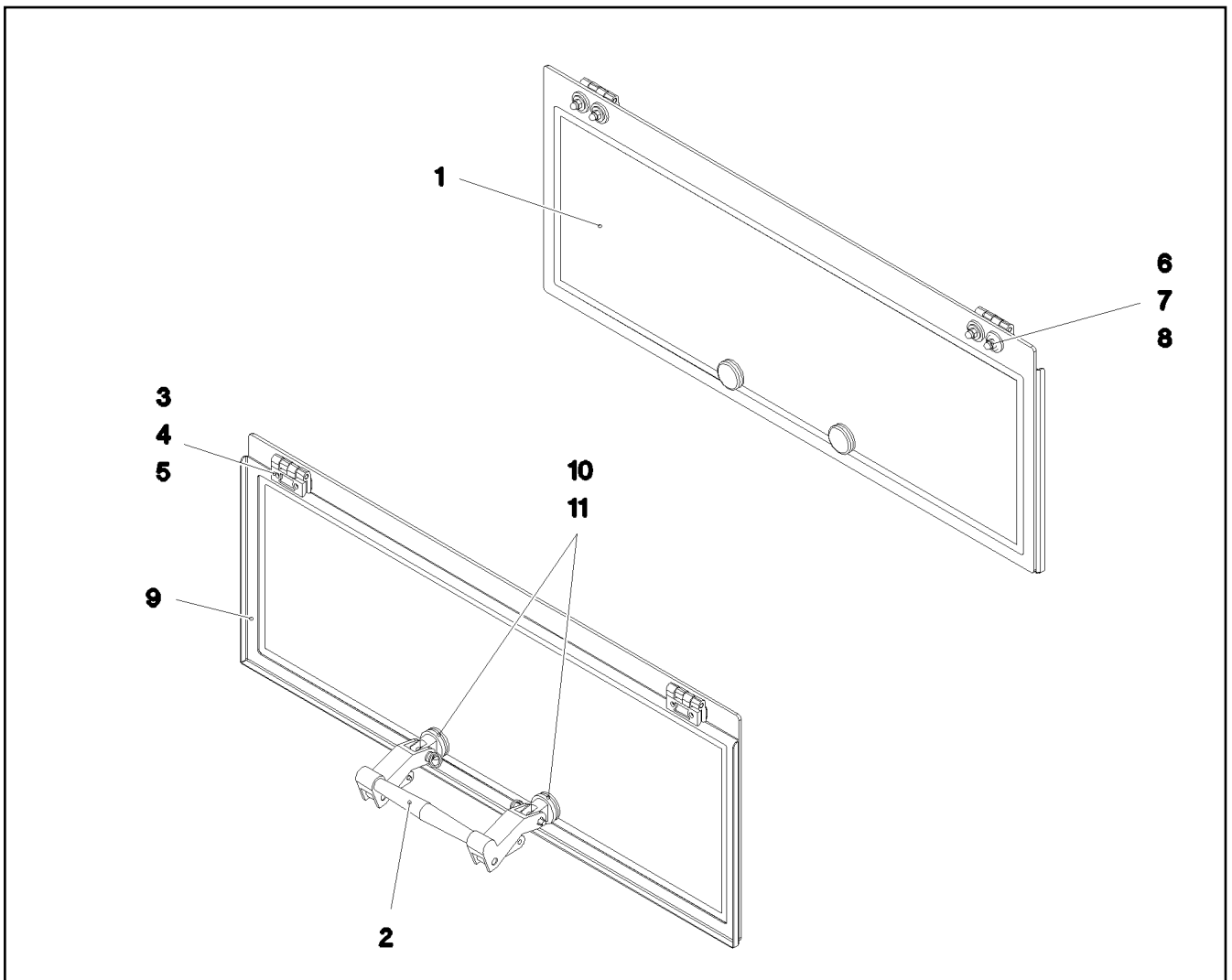
LIEBHERR

CLOSING DEVICE
SCHLIESSANLAGE

968080908

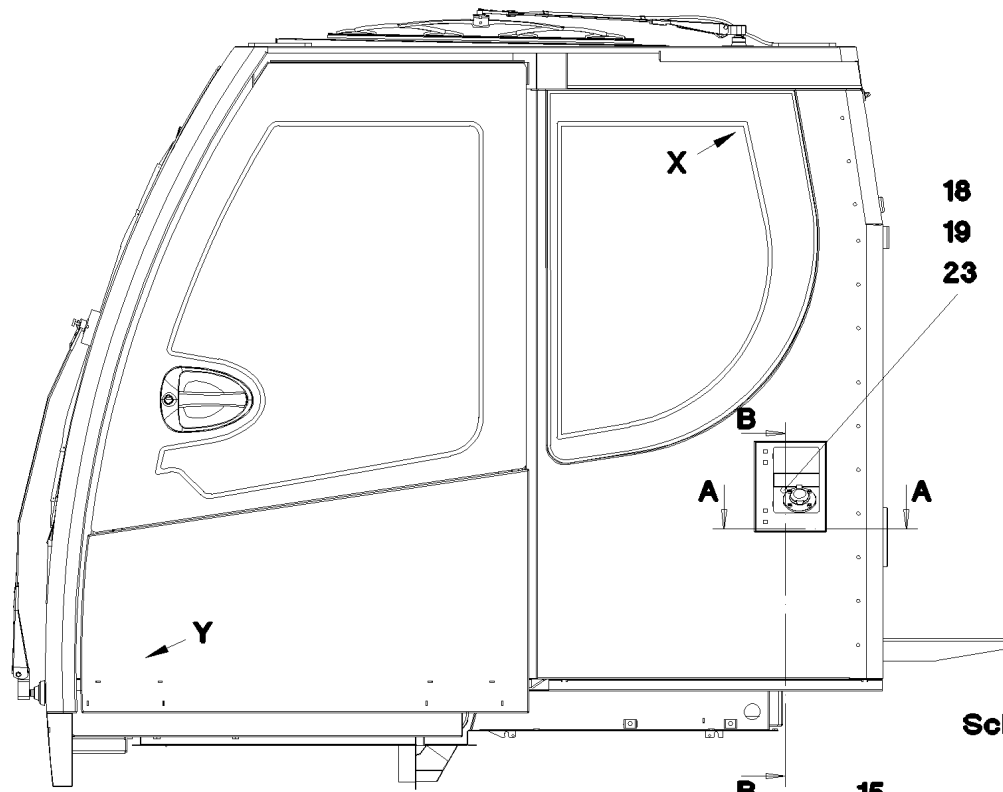


Pos.	Item	Quantity	Description	Bezeichnung
1	964698008	1	FRAME WELDED RAL 9005,M,GT SPF	RAHMEN SCHWK.
2	976838008	1	ROOF WINDOW SPF	DACHSCHEIBE
3	591066808	1	HANDLE	HANDGRIFF
4	10871177	3	SCREW-ON HINGE 25X25X50/180° AISI 316	ANSCHRAUBSCHARNIER
5	10042593	6	BLIND RIVET NUT M6 K=1,5-3,5 ST CR6-FRE	BLINDNIETMUTTER
6	10412871	2	GAS SPRING 12X50-130N	GASFEDER
7	10875563	2	SOCKET HEAD SCREW DIN 7984 M6X12 08	ZYLINDERSCHRAUBE
8	12100589	6	COUNTERSUNK SCREW AEHNL.ISO 10642	SENKSCRAUBE
9	262109108	3.7	CELL RUBBER 8X10	ZELLGUMMI
10	12103691	2	QUICK RELEASE PIN 4X55,5X10 NIROSTA	KUGELSPERRBOLZEN



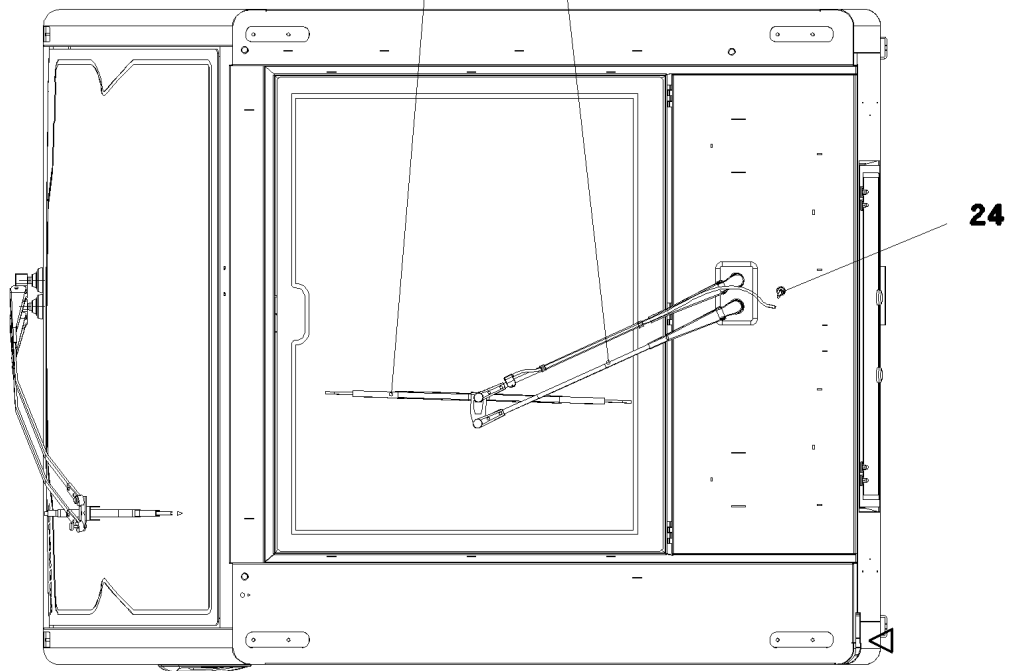
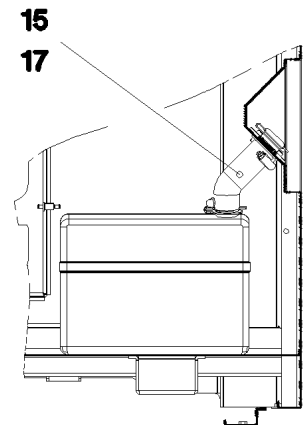
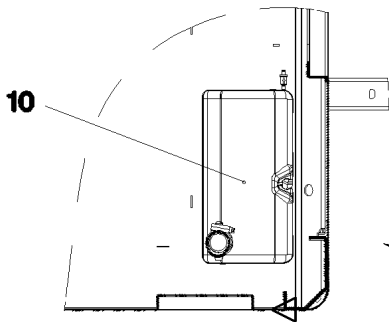
Pos.	Item	Quantity	Description	Bezeichnung
1	976838108	1	REAR WINDOW ESG-GLAS SPF	HECKSCHEIBE
2	10292023	1	HINGED HANDLE KUNSTSTOFF	AUSSTELLGRIFF
3	10871177	2	SCREW-ON HINGE 25X25X50/180° AISI 316	ANSCHRAUBSCHARNIER
4	975221608	2	SHEET 50X20X2 PE	PLATTE
5	12100589	4	COUNTERSUNK SCREW AEHNL.ISO 10642	SENKSCHRAUBE
6	288183108	6	WASHER RD25X6 PA6G SCHWARZ	SCHEIBE
7	10875648	6	WASHER ISO 7093-1 6 200HV 480H SPF	SCHEIBE
8	10219361	6	CAP NUT DIN 1587 M6 A2-70	HUTMUTTER
9	977722108	1	PLATE 1.5X801X289 DC01 RAL 9005,M,GT	BLECH
10	11481788	2	WASHER 13X34X3 GUMMI	SCHEIBE
11	10875524	2	HEX SCREW ISO 4017 M5X20 8.8 480H SPF	SECHSKANTSCHRAUBE

15.12.2020 052577	etk_en_de_098238 LR 11000	604
LIEBHERR	REAR WINDOW PRE-ASS. HECKSCHEIBE VORM.	964561008



Schnitt B-B

Schnitt A-A



15.12.2020
052578

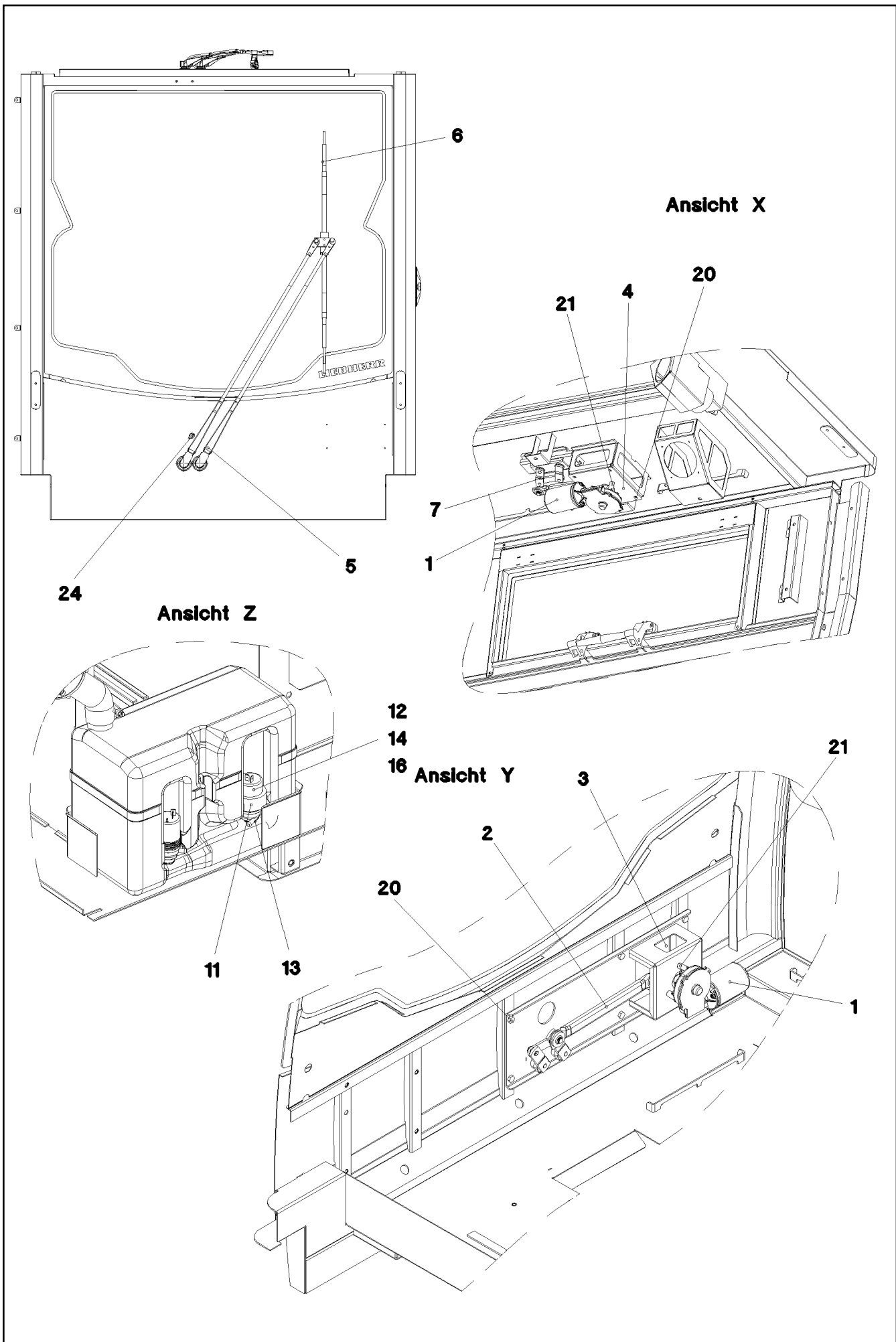
etk_en_de_098238 LR 11000

605 (1/3)

LIEBHERR

WINDSHIELD WASHER INSTALLATION
SCHEIBENWISCHANLAGE EINBAU

964598008



Pos.	Item	Quantity	Description	Bezeichnung
1	10292021	2	WIPER MOTOR 55NM 24V SPF	WISCHERMOTOR
2	10412880	1	WIPER FRAME 12	WISCHERGESTAENGE
3	964598308	1	BRACKET WELDED CONST. FE//ZNNI8//CN/	KONSOLE SCHWK.
4	976958808	1	PLATE 3X151X136 S355MC FE//ZNNI8//CN//T	BLECH
5	10412881	1	WIPER ARM 1000MM	WISCHERARM
6	10292017	1	WIPER BLADE 1000	WISCHERBLATT
7	10412879	1	WIPER FRAME 10	WISCHERGESTAENGE
8	10292014	1	WIPER ARM 650MM	WISCHERARM
9	10292016	1	WIPER BLADE 700	WISCHERBLATT
10	10036977	1	WATER BASIN 8L KUNSTSTOFF	WASSERBEHAELTER
11	10036974	1	ADAPTOR KUNSTSTOFF	ADAPTER
12	591055408	1	PUMP MP41 SPF	PUMPE
13	591055508	1	SPOUT 6,5/6,5/2 GUMMI	TUELLE
14	11000710	10	WATER HOSE DN4-RAUCLAIR-E PVC TRAN	WASSERSCHLAUCH
15	10878445	2	HOSE CLAMP 45/30-45/9 W3	SCHLAUCHSCHELLE
16	591055608	2	NON-RETURN VALVE	RUECKSCHLAGVENTIL
17	977437608	1	TUBE EPDM	ROHR
18	977437808	1	FLANGE POM	FLANSCH
19	726421208	1	O-RING 42X3 NBR90	O-RING
20	406506308	6	HEX SCREW ISO 4017 M8X16 8.8 BLANK	SECHSKANTSCHRAUBE
21	10875468	6	BUTTON HEAD SCREW AEHNL.ISO 7380-2	HALBRUNDKOPFSCHRAUBE
23	240046502	4	SOCKET HEAD SCREW ISO 4762 M5X16 8.8	ZYLINDERSCHRAUBE
24	591051008	2	SWIVEL ELBOW	WINKELSTUTZEN

15.12.2020

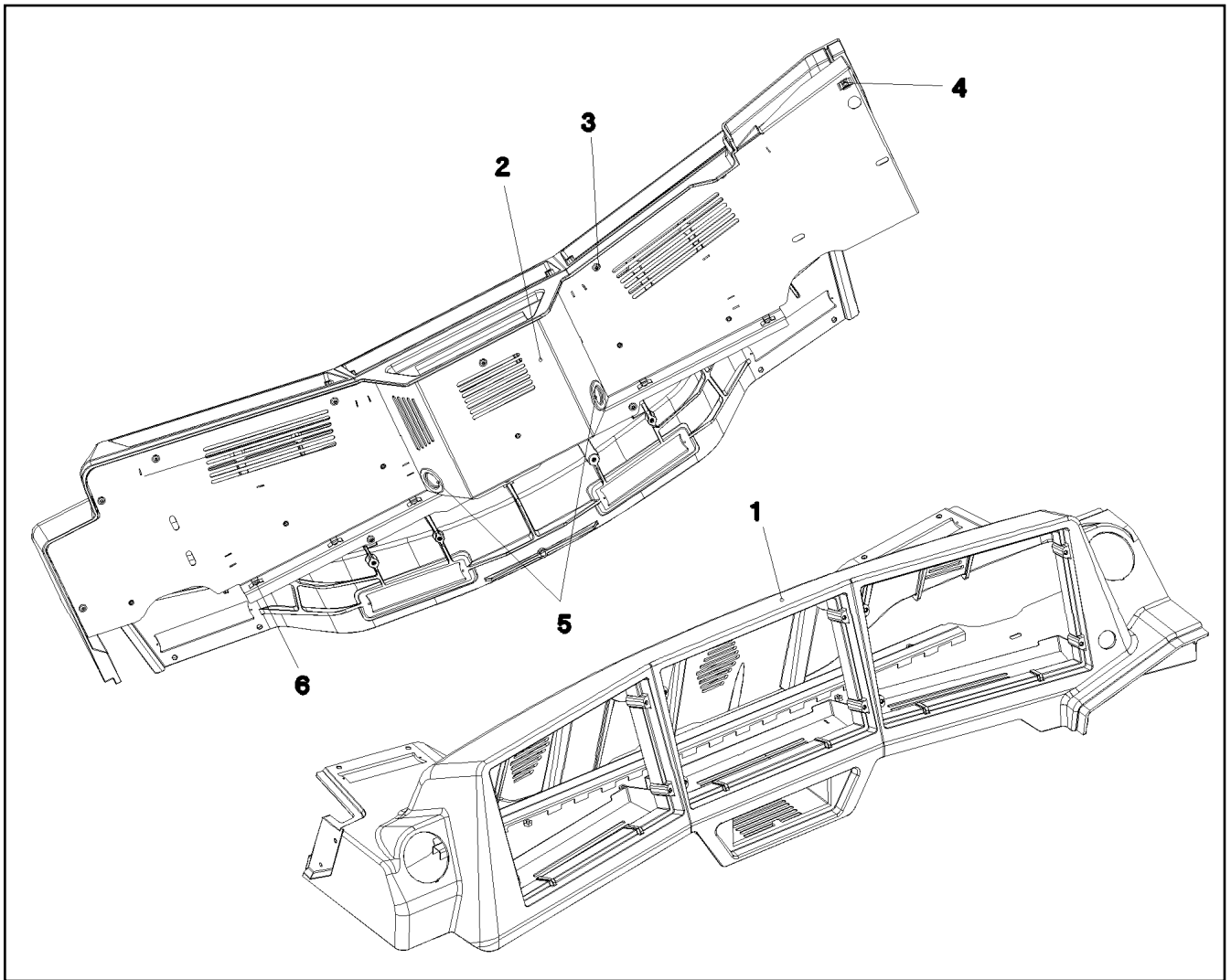
etk_en_de_098238 LR 11000

607 (3/3)

LIEBHERR

WINDSHIELD WASHER INSTALLATION
SCHEIBENWISCHANLAGE EINBAU

964598008



Pos.	Item	Quantity	Description	Bezeichnung
1	977903308	1	MONITOR CONSOLE PU SPF	MONITORKONSOLE
2	964987308	1	COVER ST. CONST. RAL 7016 SPF	ABDECKUNG SCHWK.
3	10875483	11	BUTTON HEAD SCREW ISO 7380-2 M5X10 0	HALBRUNDKOPFSCHRAUBE
4	413003108	1	CAGE NUT M8	KAFIGMUTTER
5	553027808	2	DIAPHRAGM SOCKET 29/37/44	MEMBRANTUELLE
6	11492315	7	CABLE CLIP HOLDER 8,1X-SCHWARZ PA66	KABELBINDERHALTER

15.12.2020
052580

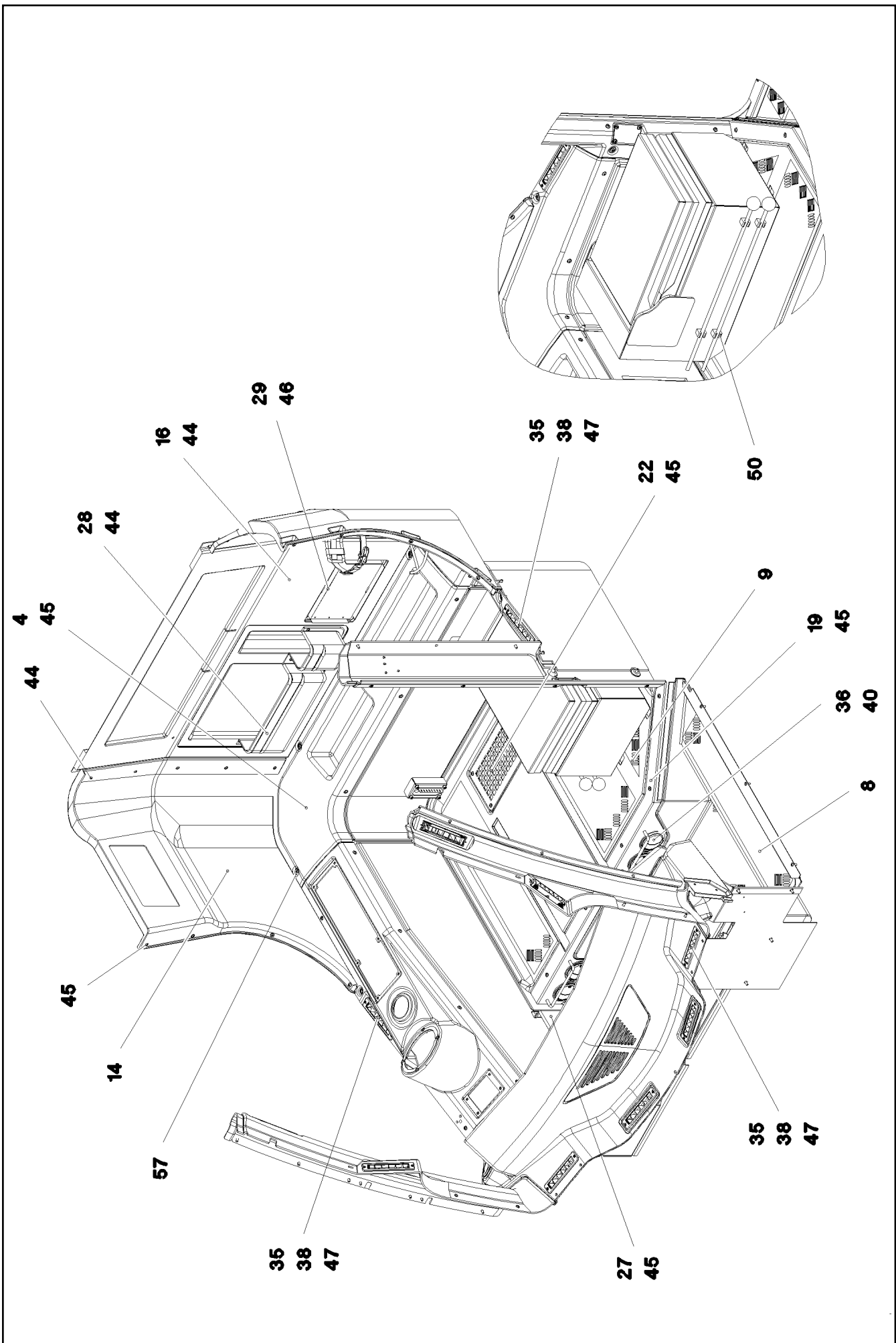
LIEBHERR

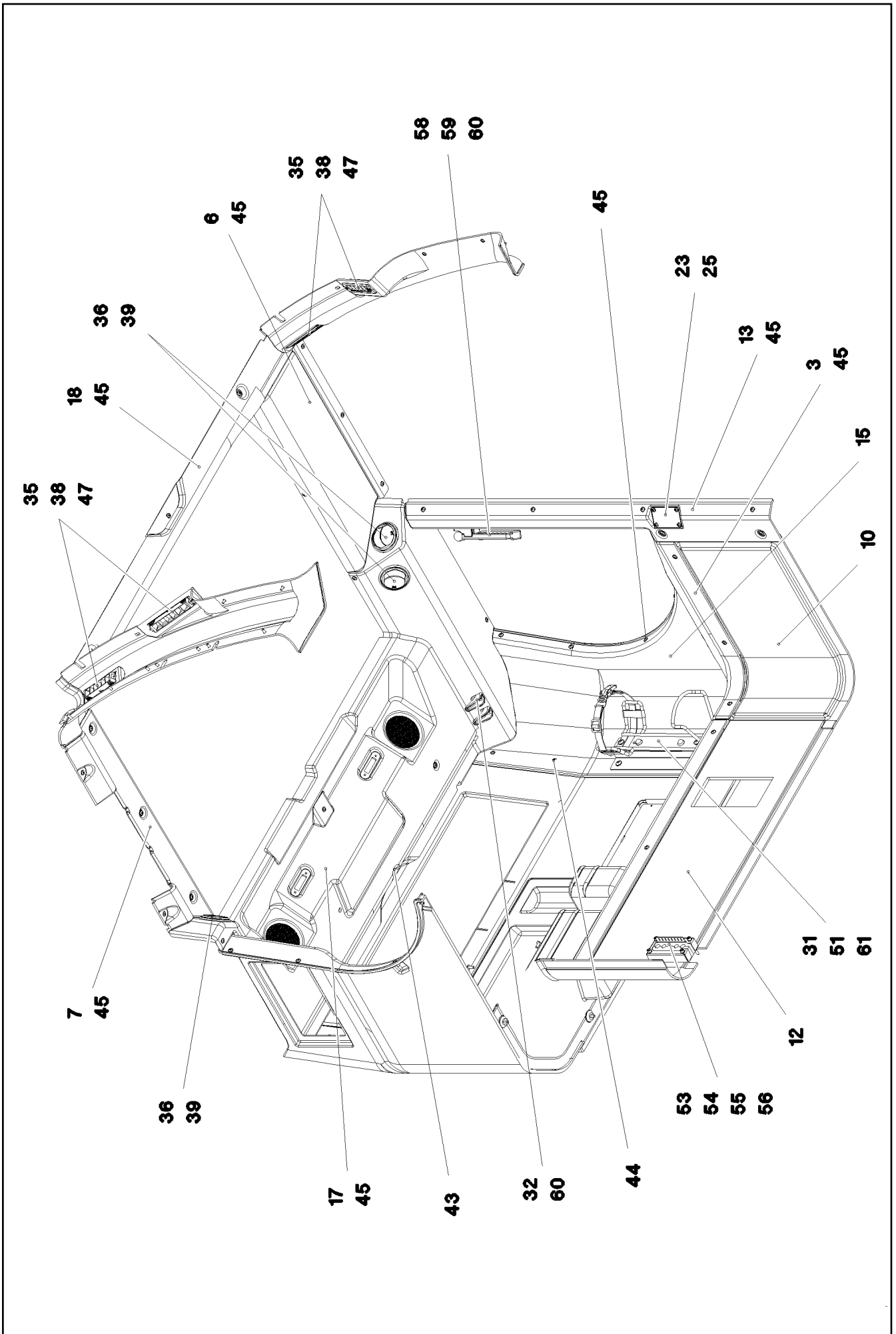
etk_en_de_098238 LR 11000

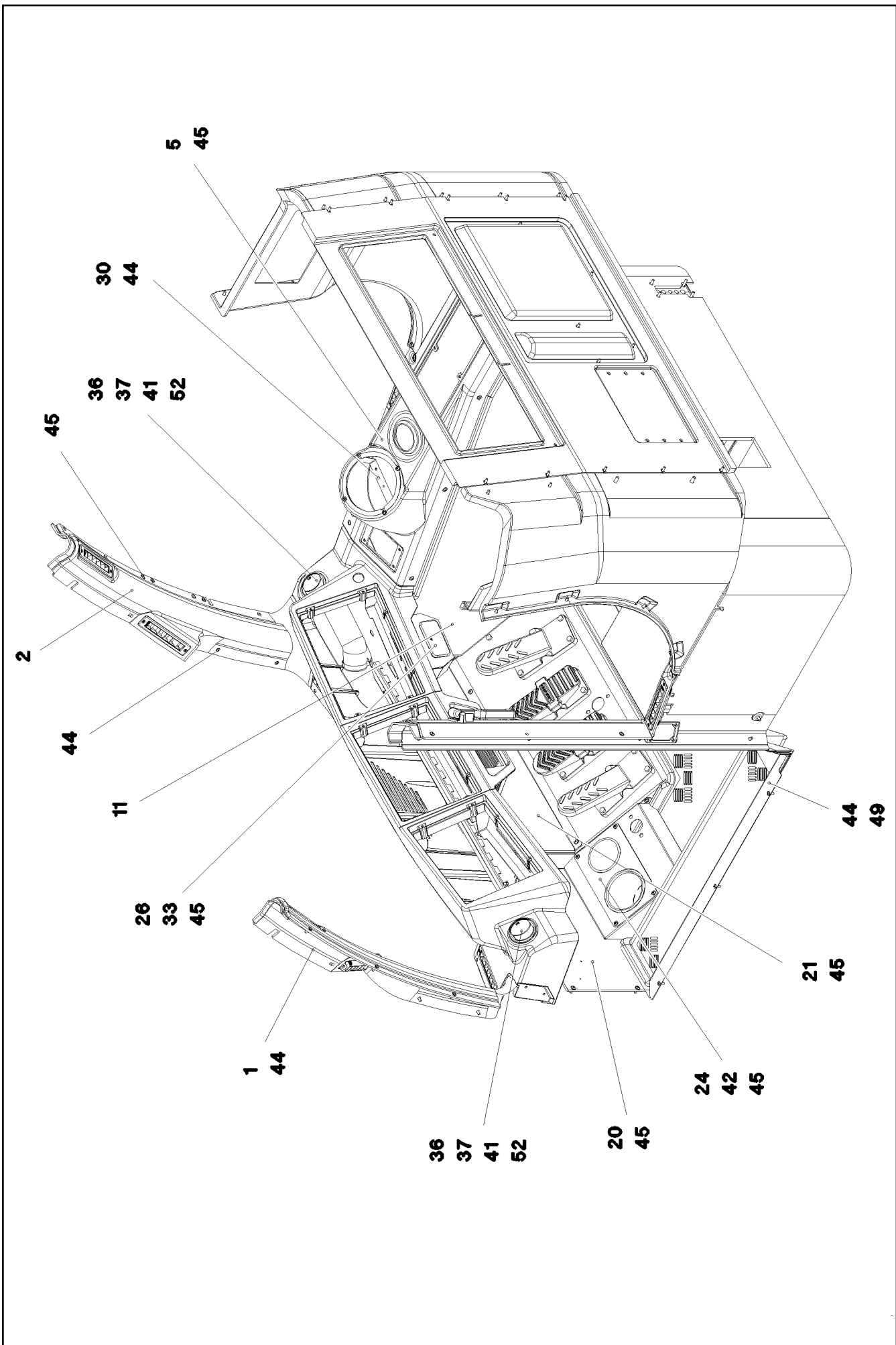
MONITOR CONSOLE
MONITORKONSOLE

608

965063308







15.12.2020
081650

LIEBHERR

etk_en_de_098238 LR 11000

INTERIOR PANELING
INNENVERKLEIDUNG

611 (3/4)

969298008

Pos.	Item	Quantity	Description	Bezeichnung
1	976965608	1	A COLUMN CLADDING LEFT SPF	VERKLEIDUNG A-SAEULE LI.
2	976965708	1	A COLUMN CLADDING RIGHT SPF	VERKLEIDUNG A-SAEULE RE.
3	976989008	1	PANELLING REST SPF	VERKLEIDUNG ABLAGE
4	976989108	1	PANELLING REST SPF	VERKLEIDUNG ABLAGE
5	97058597	1	COVERS 229X1119X268 ABS-TPU SPF	VERKLEIDUNG
6	977145108	1	PANELLING,STRUT LEFT SPF	VERKLEIDUNG HOLM LI.
7	977145208	1	SMALL HILL COVERING SPF	VERKLEIDUNG HOLM RE.
8	977145308	1	FLOOR MAT 1214X894X209 PU-SCHAUM SP	BODENMATTE
9	977145408	1	FLOOR MAT 1188X829X28 PU-SCHAUM SP	BODENMATTE
10	976982408	1	COVERING LEFT BOTTOM	VERKLEIDUNG UNTEN LINKS
11	976982508	1	COVERING RIGHT BOTTOM 15X1408X592	VERKLEIDUNG UNTEN RECHTS
12	976982608	1	COVERS	VERKLEIDUNG
13	976982708	1	PANELLING,LEFT SPF	VERKLEIDUNG LI.
14	977080408	1	PANELLING ABOVE RIGHT	VERKLEIDUNG OBEN RECHTS
15	977080608	1	PANELLING,LEFT	VERKLEIDUNG LI.
16	977080708	1	CLADDING REAR PANEL 0X1006X844	VERKLEIDUNG RUECKWAND
17	977104008	1	PANELLING ROOF SPF	VERKLEIDUNG DACH
18	977145508	1	PANELLING ROLLER BLIND SPF	VERKLEIDUNG ROLLO
19	964944108	1	SHUTTER WELDED RAL 7016 SPF	BLENDE SCHWK.
20	976833108	1	PLATE 2X515X476 DC01 RAL 7016 SPF	BLECH
21	976832908	1	PLATE 1.5X812X326 DC01 RAL 7016 SPF	BLECH
22	977224608	1	PLATE 3X280X170 DC01 RAL 7016 SPF	BLECH
23	978667508	1	PLATE 1.5X85X54 DC01	BLECH
24	966817308	1	HOLDER PRE-ASSEMBLY	HALTER VORM.
25	10875483	4	BUTTON HEAD SCREW ISO 7380-2 M5X10 0	HALBRUNDKOPFSCHRAUBE
26	969500308	1	CLAMP WELDED CONST. RAL 9005,M,GT SP	HALTER SCHWK.
27	97058595	1	REST 35X410X195 ABS-TPU SPF	ABLAGE
28	740300008	1	POCKET KUNSTSTOFF	TASCHE
29	704221308	1	HOLDER 260X170X19X1,5 ALMG3	HALTER
30	969503108	1	CLAMP WELDED CONST. RAL 9005,SDGL,G	HALTER SCHWK.
31	890101408	1	HOLDER	HALTER
32	591050108	2	COAT HOOK	GARDEROBENHAKEN
33	10291997	1	ASH TRAY KUNSTSTOFF	ASCHENBECHER
35	10292013	10	ROLLING NOZZLE	WALZENDUESE
36	553193208	9	OUTLET JET D=82 T=5 PA	AUSSTROEMDUESE
37	10424785	2	REDUCING PIECE 81,5/53,5 POLYAMID	REDUZIERSTUECK
38	972561308	10	SEALING FRAME 10X60X 185 PUR-SCHAUM	DICHTRAHMEN
39	972561508	3	SEALING FRAME RD92X20 DI=80 PUR-SCH	DICHTRAHMEN
40	977615308	4	PLATE 2.5X86X86 DC01 RAL 9005,M,GT SPF	BLECH
41	10425588	0.4	WARM AIR HOSE PAK	WARMLUFTSCHLAUCH
42	262103908	0.6	EDGE PROTECTION 1-2X9,5X6,5	KANTENSCHUTZ
43	10875447	1	DISTANCE STUD M6X50 STAHL 480H SPF	ABSTANDSBOLZEN
44	10875474	36	BUTTON HEAD SCREW ISO 7380-2 M5X16 0	HALBRUNDKOPFSCHRAUBE
45	10875468	101	BUTTON HEAD SCREW AEHNL.ISO 7380-2	HALBRUNDKOPFSCHRAUBE
46	11835043	6	BUTTON HEAD SCREW ISO 7380-2 M4X12 0	HALBRUNDKOPFSCHRAUBE
47	10876382	20	SHEET-METAL SCREW ISO 7050 ST3,5X16 4	BLECHSCHRAUBE
49	977616408	1	PLATE 1.5X872X70 X5CRNI18-10 GLASPERL	BLECH
50	602116008	4	LATCH CLAMP	RIEGELKLEMME
51	10875486	4	BUTTON HEAD SCREW AEHNL.ISO 7380-2	HALBRUNDKOPFSCHRAUBE
52	550838008	4	HOSE CLAMP 50/40-60/12 W3	SCHLAUCHSCHELLE
53	976094108	1	PLATE 1.5X174X114 DC01 RAL 7037 SPF	BLECH
54	976094308	1	SEAL 120X60X 30 SCHWARZ	DICHTUNG
55	10876359	4	SOCKET HEAD SCREW ISO 4762 M6X55 8.8	ZYLINDERSCHRAUBE
56	10197771	4	WASHER ISO 7089 6 200HV ZNNI-480H SPF	SCHEIBE
57	413002808	1	CAGE NUT M6	KAFIGMUTTER
58	885042208	1	EMERGENCY HAMMER	NOTHAMMER
59	885042308	1	FASTENER	HALTERUNG
60	12219805	8	PAN-HEAD SCREW ISO 7045 M4X14 4.8 480	FLACHKOPFSCHRAUBE
61	968861108	1	CLAMP WELDED CONST. RAL 7016,SDGL,G	HALTER SCHWK.

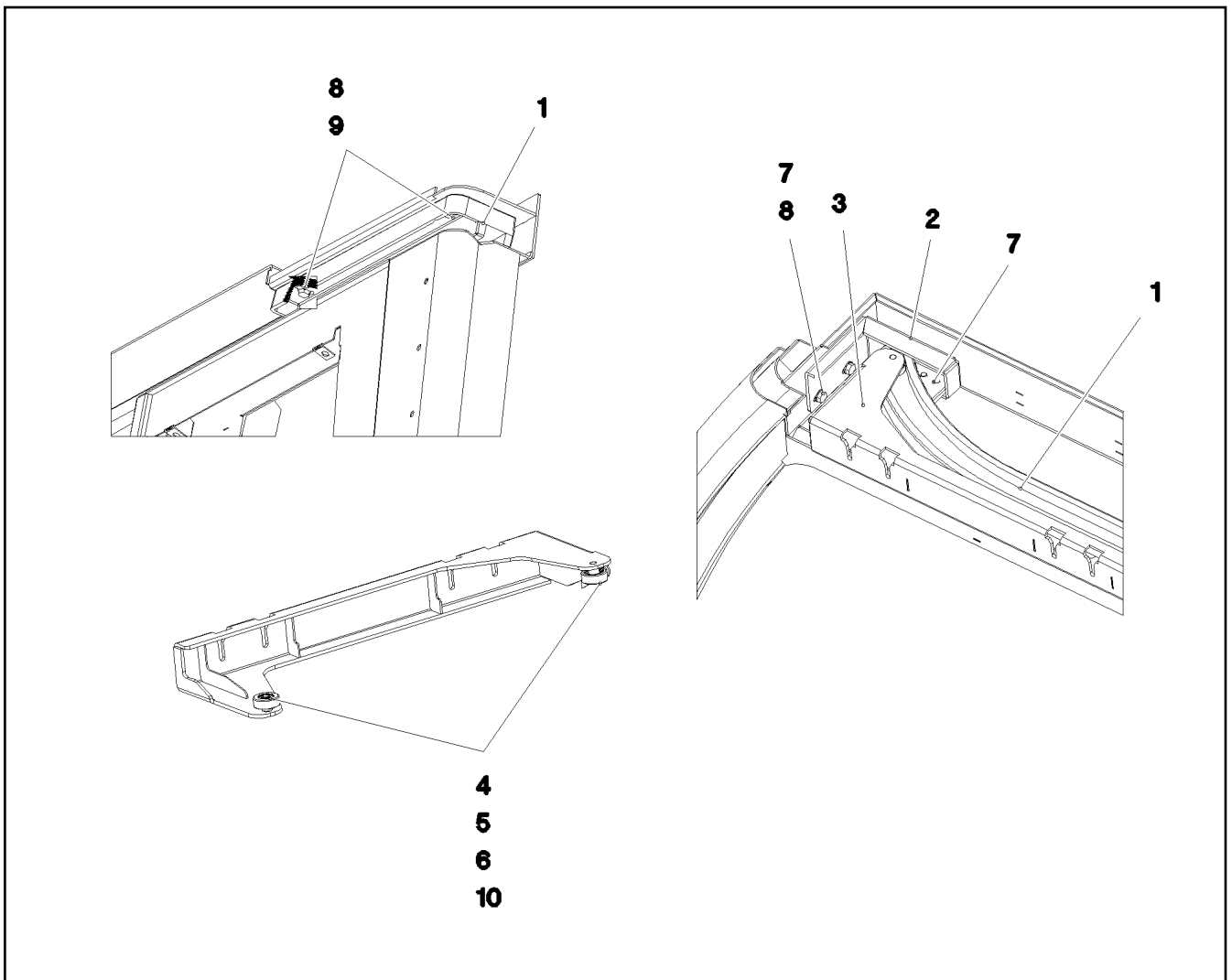
15.12.2020

etk_en_de_098238 LR 11000

612 (4/4)

LIEBHERRINTERIOR PANELING
INNENVERKLEIDUNG

969298008



Pos.	Item	Quantity	Description	Bezeichnung
1	977183108	1	GUIDE 45X1319X189 ALZN10SI8MG	FUEHRUNG
2	977392908	1	PLATE RAL 7016, SDGL, GT 4X293X96 S31	BLECH
3	964580308	1	CLAMP WELDED CONST. RAL 7016, SDGL,	HALTER SCHWK.
4	745129501	2	DEEP GROOVE BALL BEARING DIN 625 S6	RILLENKUGELLAGER
5	978100308	2	ROLLER 30X11 X20CR13	ROLLE
6	10450160	2	LOCKING RING DIN 471 8X0,8 EDELSTAHL	SICHERUNGSRING
7	11651612	4	HEX SCREW ISO 4017 M8X16 8.8 480H SPF	SECHSKANTSCHRAUBE
8	10289803	4	WASHER ISO 7089 8 300HV 480H SPF	SCHEIBE
9	502618908	2	HEX SCREW ISO 4017 M8X22 8.8	SECHSKANTSCHRAUBE
10	12100655	2	LOCKING RING DIN 472 22X1 480H SPF	SICHERUNGSRING

15.12.2020
052586

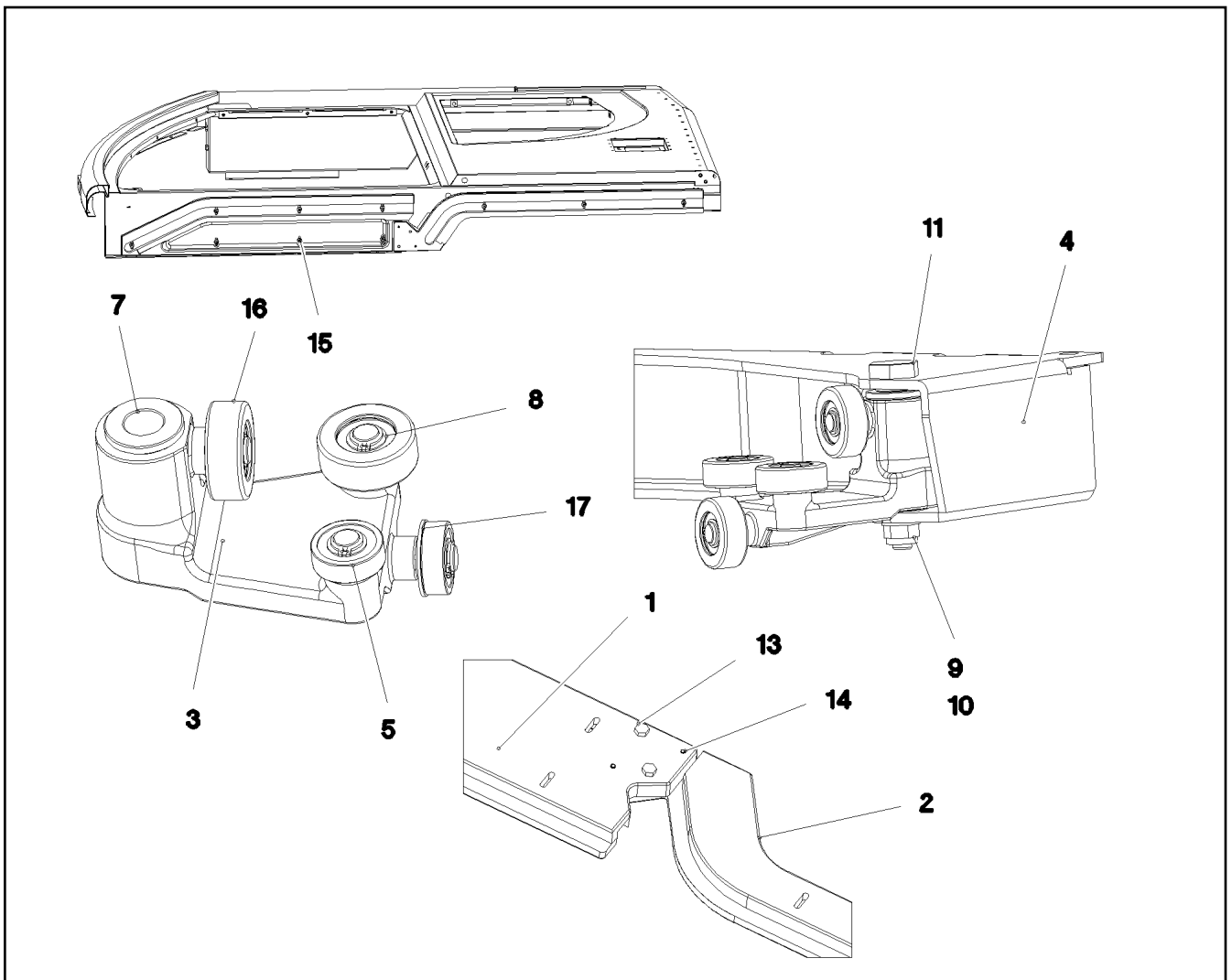
LIEBHERR

etk_en_de_098238 LR 11000

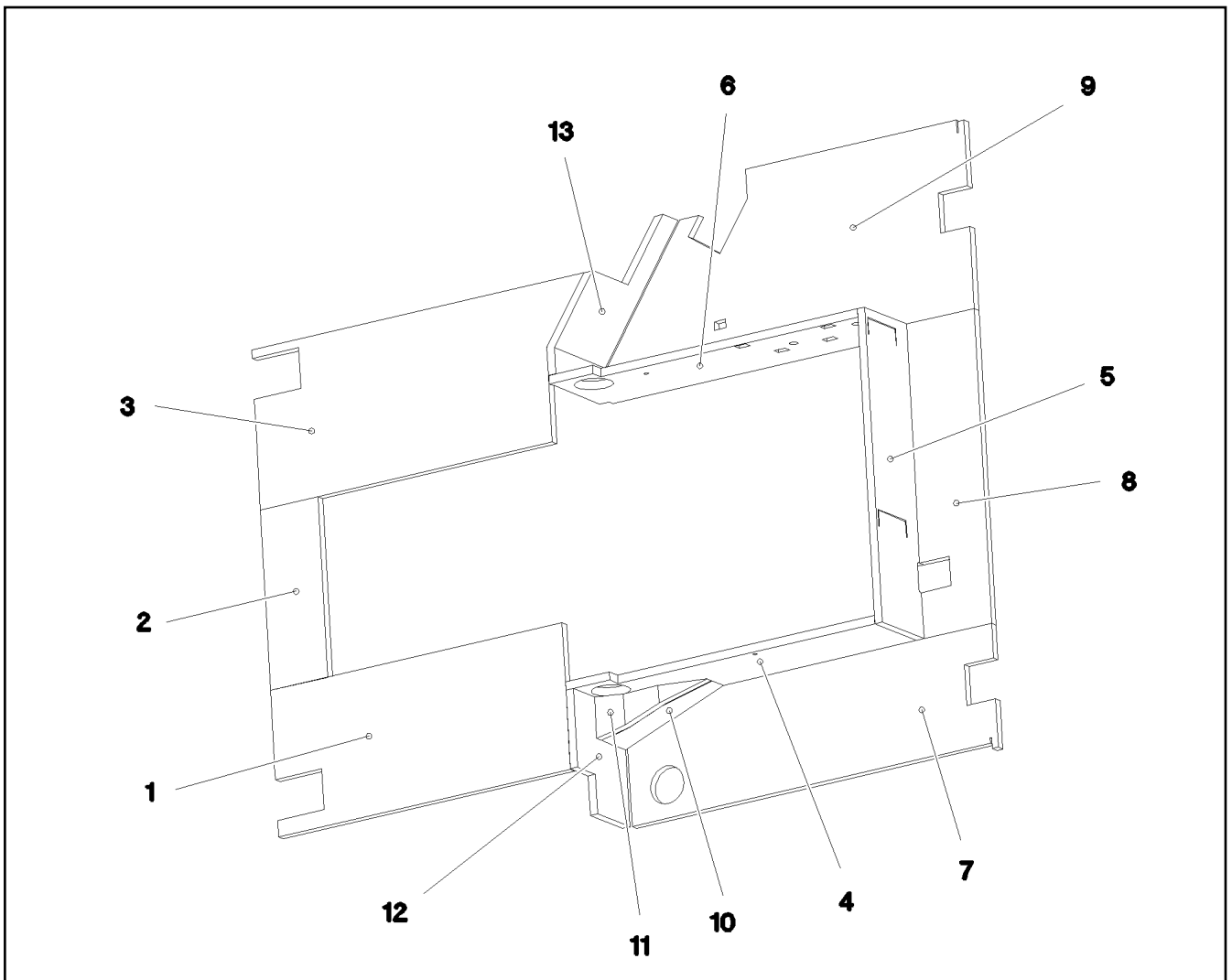
GUIDE PRE-ASS.
FUEHRUNG VORM.

613

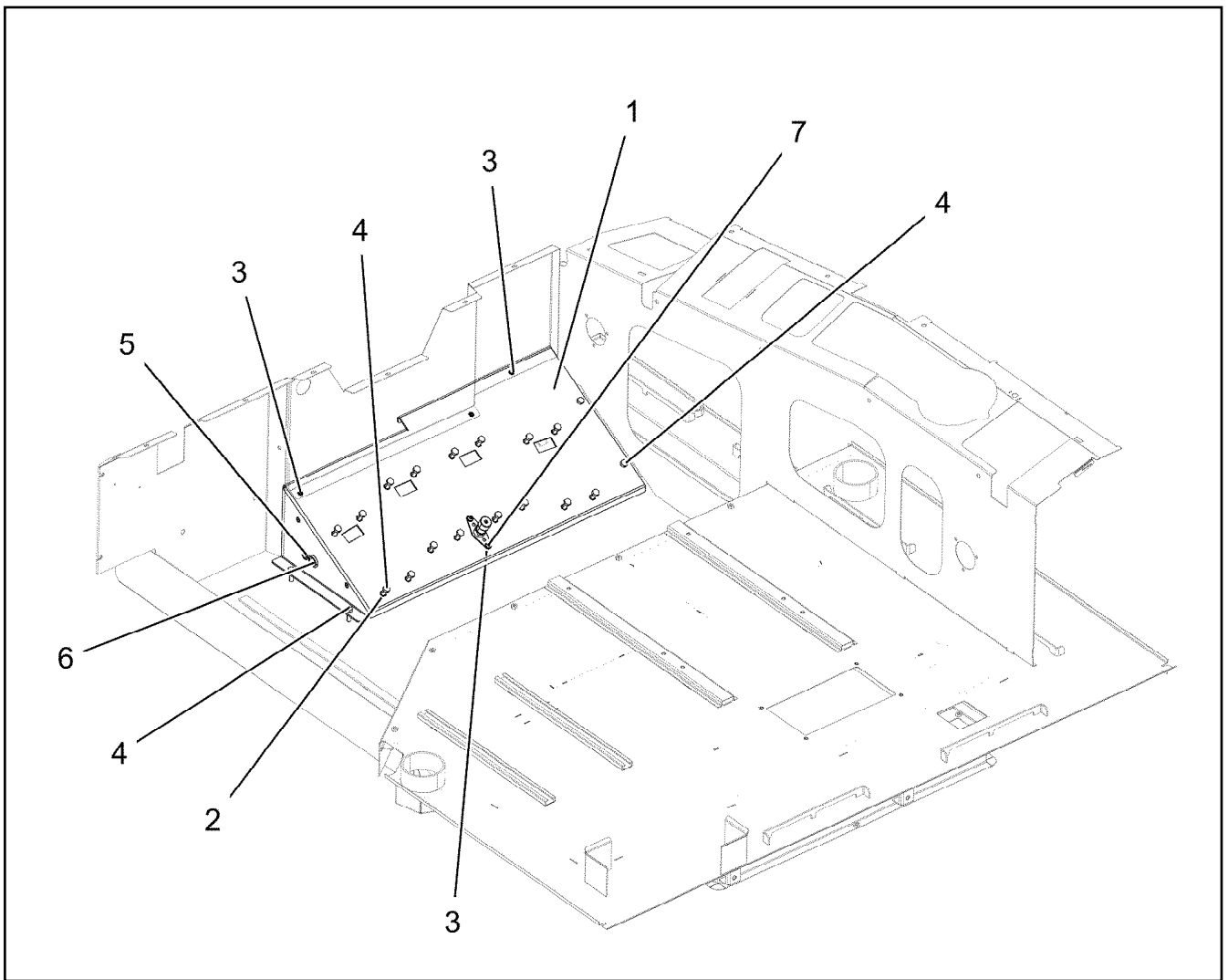
964588408



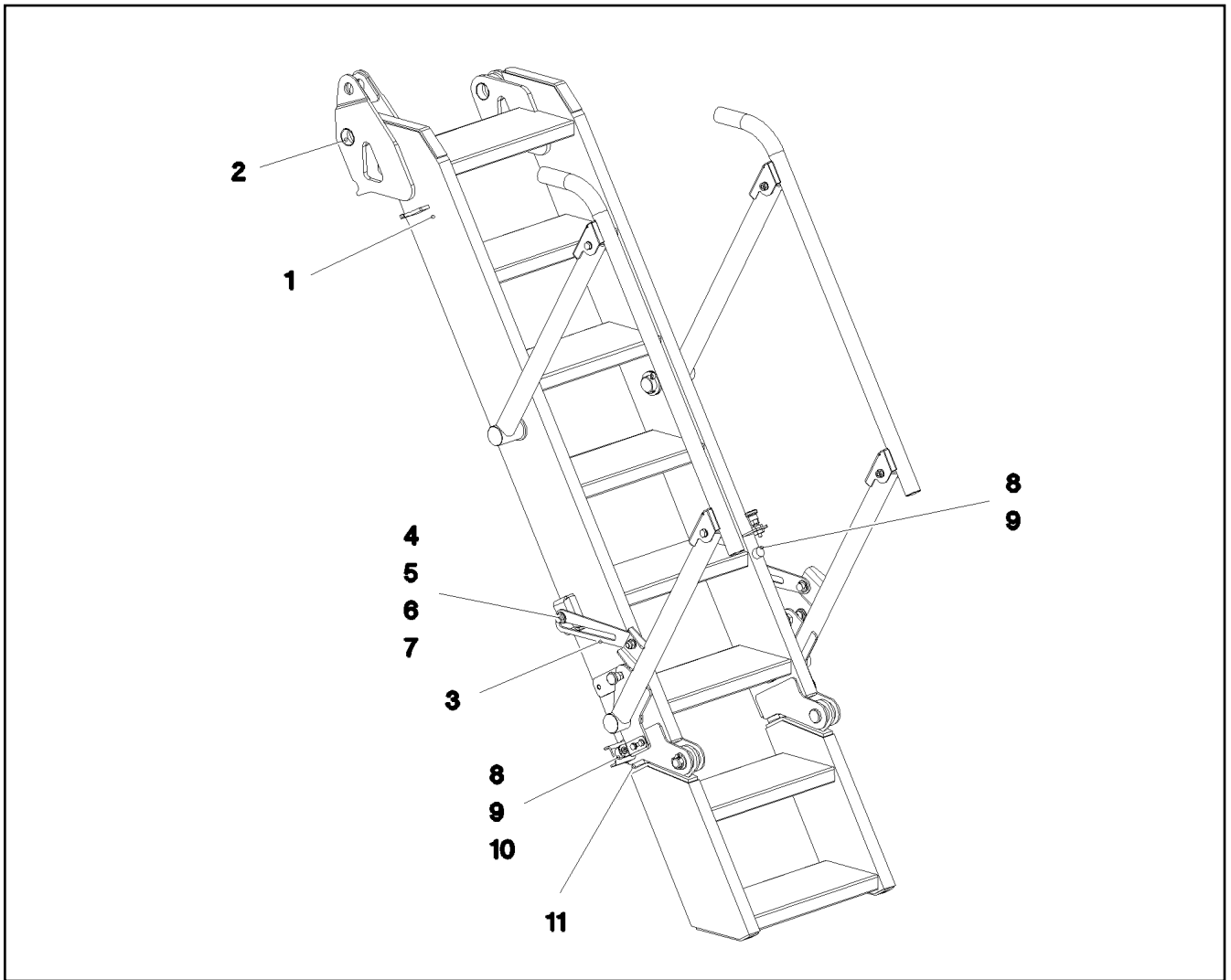
Pos.	Item	Quantity	Description	Bezeichnung
1	977183308	1	GUIDE 32X897X173 ALZN10SI8MG	FUEHRUNG
2	977279408	1	GUIDE 30X932X173 ALZN10SI8MG	FUEHRUNG
3	964788008	2	SLEIGH CPL.	SCHLITTEN KPL.
4	964604608	1	CLAMP WELDED CONST. RAL 7016,SDGL,G	HALTER SCHWK.
5	745129501	8	DEEP GROOVE BALL BEARING DIN 625 S6	RILLENKUGELLAGER
7	10424489	4	FLANGE SLEEVE 18X12X12 SINT A50	BUNDLAGER
8	10450160	8	LOCKING RING DIN 471 8X0,8 EDELSTAHL	SICHERUNGSRING
9	10289803	2	WASHER ISO 7089 8 300HV 480H SPF	SCHEIBE
10	10875614	2	HEX NUT DIN 985 M8 8 480H SPF	SECHSKANTMUTTER
11	976888308	2	PIN 19X78 X8CRNI18-9	BOLZEN
13	11826527	2	HEX SCREW ISO 4017 M8X30 8.8 480H SPF	SECHSKANTSCHRAUBE
14	12100670	2	DOWEL PIN ISO 8752 5X32 480H SPF	SPANNSTIFT
15	10412852	10	BUTTON HEAD SCREW AEHNL.ISO 7380-2	HALBRUNDKOPFSCHRAUBE
16	978100308	8	ROLLER 30X11 X20CR13	ROLLE
17	12100655	8	LOCKING RING DIN 472 22X1 480H SPF	SICHERUNGSRING



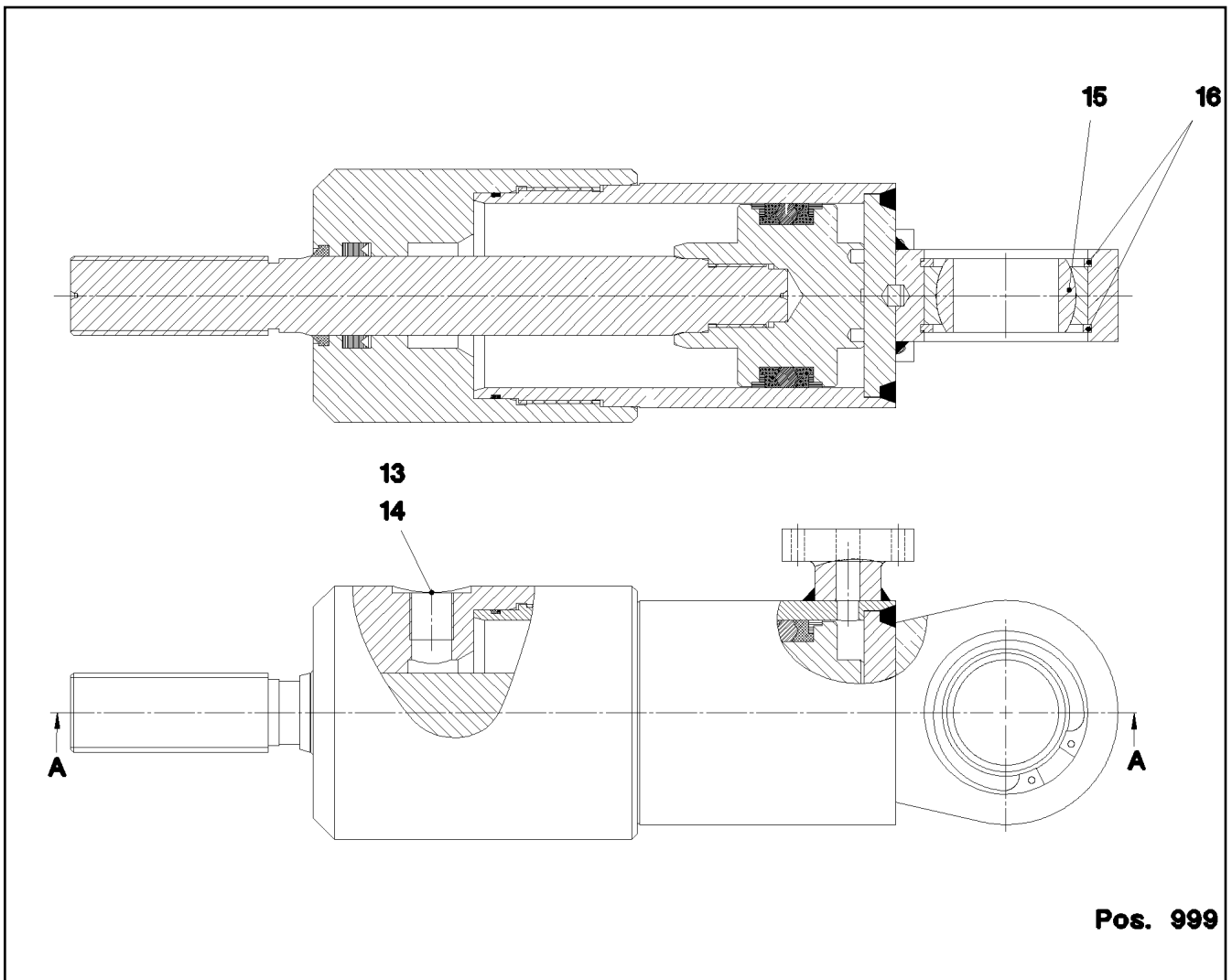
Pos.	Item	Quantity	Description	Bezeichnung
1	977658108	1	INSULATING MAT 20X348X786 ZP-SCHAUM	DAEMMMATTE
2	977658208	1	INSULATING MAT 20X155X429 ZP-SCHAUM	DAEMMMATTE
3	977658308	1	INSULATING MAT 20X380X894 ZP-SCHAUM	DAEMMMATTE
4	977658408	1	INSULATING MAT 20X229X810 ZP-SCHAUM	DAEMMMATTE
5	977658508	1	INSULATING MAT 20X747X195 ZP-SCHAUM	DAEMMMATTE
6	97059170	1	INSULATING MAT 20X810X229 ZP-SCHAUM	DAEMMMATTE
7	977658708	1	INSULATING MAT 20X294X986 ZP-SCHAUM	DAEMMMATTE
8	977658808	1	INSULATING MAT 20X182X747 ZP-SCHAUM	DAEMMMATTE
9	977658908	1	INSULATING MAT 20X451X986 ZP-SCHAUM	DAEMMMATTE
10	977659008	1	INSULATING MAT 20X123X288 ZP-SCHAUM	DAEMMMATTE
11	977659108	1	INSULATING MAT 20X100X274 ZP-SCHAUM	DAEMMMATTE
12	977659208	1	INSULATING MAT 20X213X280 ZP-SCHAUM	DAEMMMATTE
13	977659308	1	INSULATING MAT 20X215X451 ZP-SCHAUM	DAEMMMATTE



Pos.	Item	Quantity	Description	Bezeichnung
1	977179308	1	PLATE 3X892X382 DC01 RAL 9005,M,GT SP	BLECH
2	12100289	12	BLIND RIVET NUT M8 K=1,8-5 480H SPF	BLINDNIETMUTTER
3	10042593	7	BLIND RIVET NUT M6 K=1,5-3,5 ST CR6-FRE	BLINDNIETMUTTER
4	10197831	20	HEX SCREW ISO 4017 M8X25 8.8 ZNNI-480	SECHSKANTSCHRAUBE
5	602701308	1	GROMMET 10/12/17,5 PVC BK	DURCHFUEHRUNGSTUELLE
6	10410873	1	GROMMET 18/22/27 TPE	DURCHFUEHRUNGSTUELLE
7	10875468	2	BUTTON HEAD SCREW AEHNL.ISO 7380-2	HALBRUNDKOPFSCHRAUBE

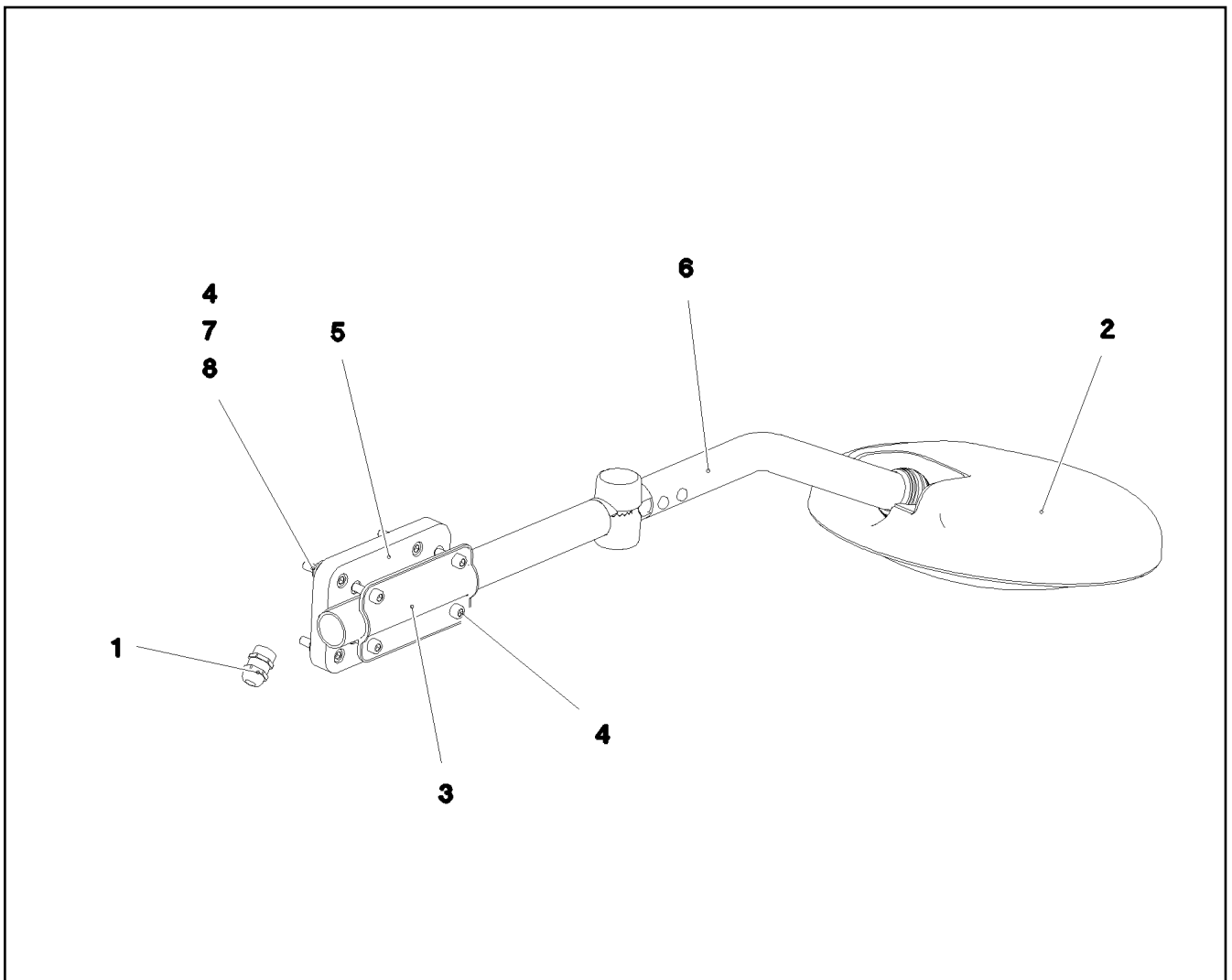


Pos.	Item	Quantity	Description	Bezeichnung
1	11450713	1	STAIR 8-711X2,370M ALUMINIUM ELOXIERT	TREPPE
2	708004008	4	DU BUSHING	DU-BUCHSE
3	97040330	2	PLATE 5X58X290 X5CRNI18-10 T ZN O	BLECH
4	976430808	4	PIN WITH HEAD 25X46 X5CRNI18-10	BOLZEN MIT KOPF
5	10410161	8	WASHER ISO 7089 16 -A2	SCHEIBE
6	10410178	4	WASHER ISO 7089 12 200HV-A2	SCHEIBE
7	411903308	4	HEX NUT DIN 985 M12 A2-70	SECHSKANTMUTTER
8	726612208	3	MEGI BUFFER	MEGIPUFFER
9	10540500	3	WASHER ISO 7093-1 6 200HV-A4	SCHEIBE
10	411530301	2	HEX NUT ISO 4032 M6 A2-70	SECHSKANTMUTTER
11	726616208	2	MEGI BUFFER 30X17-M8 NR 60SHORE A	MEGIPUFFER





Pos.	Item	Quantity	Description	Bezeichnung
13	404140208	1	SCREW PLUG DIN 910 G3/8X19X21MM ST	VERSCHLUSSSCHRAUBE
14	710103808	1	SEALING RING DIN 7603 A17X21X1,5 CU	DICHTRING
15	746911608	1	SPHERICAL BEARING 40	GELENKLAGER
16	12100656	2	LOCKING RING DIN 472 62X2 480H SPF	SICHERUNGSRING
999	10815162	1	DS HYDRO CYLINDER	DS HYDROZYLINDER

15.12.2020 069002	etk_en_de_098238 LR 11000	618
LIEBHERR	HYDRO CYLINDER HYDROZYLINDER	10326323



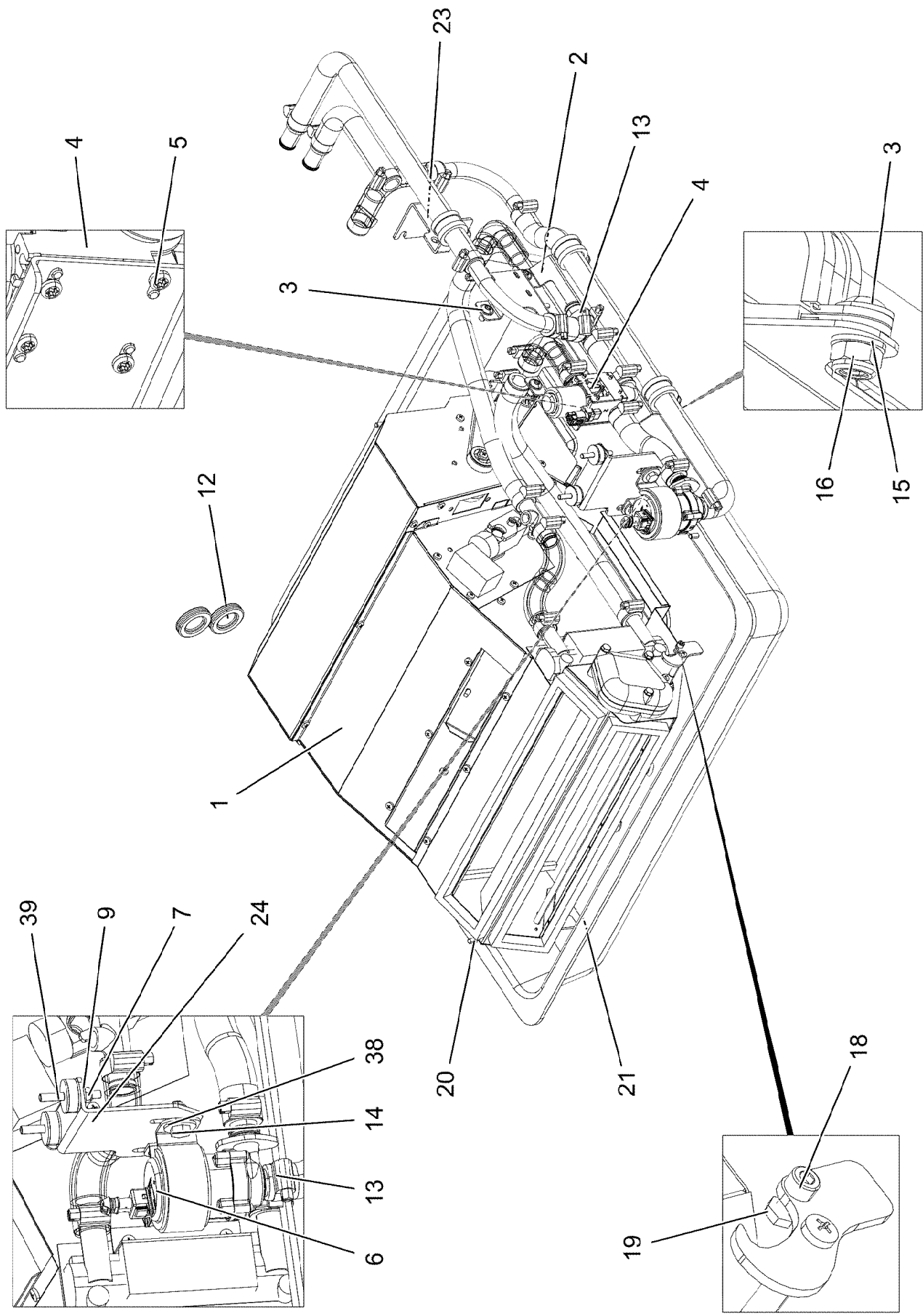
Pos.	Item	Quantity	Description	Bezeichnung
1	10334039	1	CABLE GLAND M16X1,5/9 MS	KABELVERSCHRAUBUNG
2	10336285	1	FRONT MIRROR 259	FRONTSPIEGEL
3	10336327	1	SHEET BRACKET 62X117 ST	BLECHKLEMME
4	11820284	8	SOCKET HEAD SCREW ISO 4762 M6X30 8.8	ZYLINDERSCHRAUBE
5	975573808	1	RETAINER 150X86X15 PA6G SCHWARZ	AUFNAHME
6	97088147	1	TUBE 28.0X590 E235+N RAL 9005	ROHR
7	10197764	4	HEX NUT ISO 4032 M6 10 ZNNI-480H SPF	SECHSKANTMUTTER
8	421801708	4	WASHER ISO 7093-1 6 200HV-A2	SCHEIBE

Pos.	Item	Quantity	Description	Bezeichnung
2	613301908	1	CHARGER 110V 24V8A SPF	LADEGERAET
(1)	10299987	1	TEMPERATURE SENSOR	TEMPERATURFUEHLER
3	967919108	1	EL.CHARGER F.BATTERY	ELEKTRIK BATTERIELADEGER
(10)	967919208	1	WIRING HARNESS W620	KABELSTRANG
4	964837908	1	ADD-ON PARTS LADEGERAET ⇒  621	ANBAUTEILE
5	97060078	1	SIGN 35X15 LEXEDGE II	SCHILD

15.12.2020	etk_en_de_098238 LR 11000	 620
LIEBHERR	CHARGER F.BATTERY BATTERIE LADEEINHEIT	917081908

Pos.	Item	Quantity	Description	Bezeichnung
21	12102694	4	SERRATED LOCK WASHER DIN 6798 A 6.4	FAECHERSCHEIBE
22	10197764	8	HEX NUT ISO 4032 M6 10 ZNNI-480H SPF	SECHSKANTMUTTER
23	10197771	12	WASHER ISO 7089 6 200HV ZNNI-480H SPF	SCHEIBE
24	10197836	4	HEX SCREW ISO 4017 M6X25 8.8 ZNNI-480	SECHSKANTSCHRAUBE
31	10876387	1	HEX SCREW M5X16 10.9 480H SPF	SECHSKANTSCHRAUBE
32	425220808	1	SERRATED LOCK WASHER DIN 6798 J 5.3	FAECHERSCHEIBE
33	11140403	2	WASHER ISO 7089 5 200HV 480H SPF	SCHEIBE
34	10875620	2	HEX NUT ISO 4032 M5 8 480H SPF	SECHSKANTMUTTER

15.12.2020	etk_en_de_098238 LR 11000	621
LIEBHERR	ADD-ON PARTS ANBAUTEILE	964837908



15.12.2020
081665

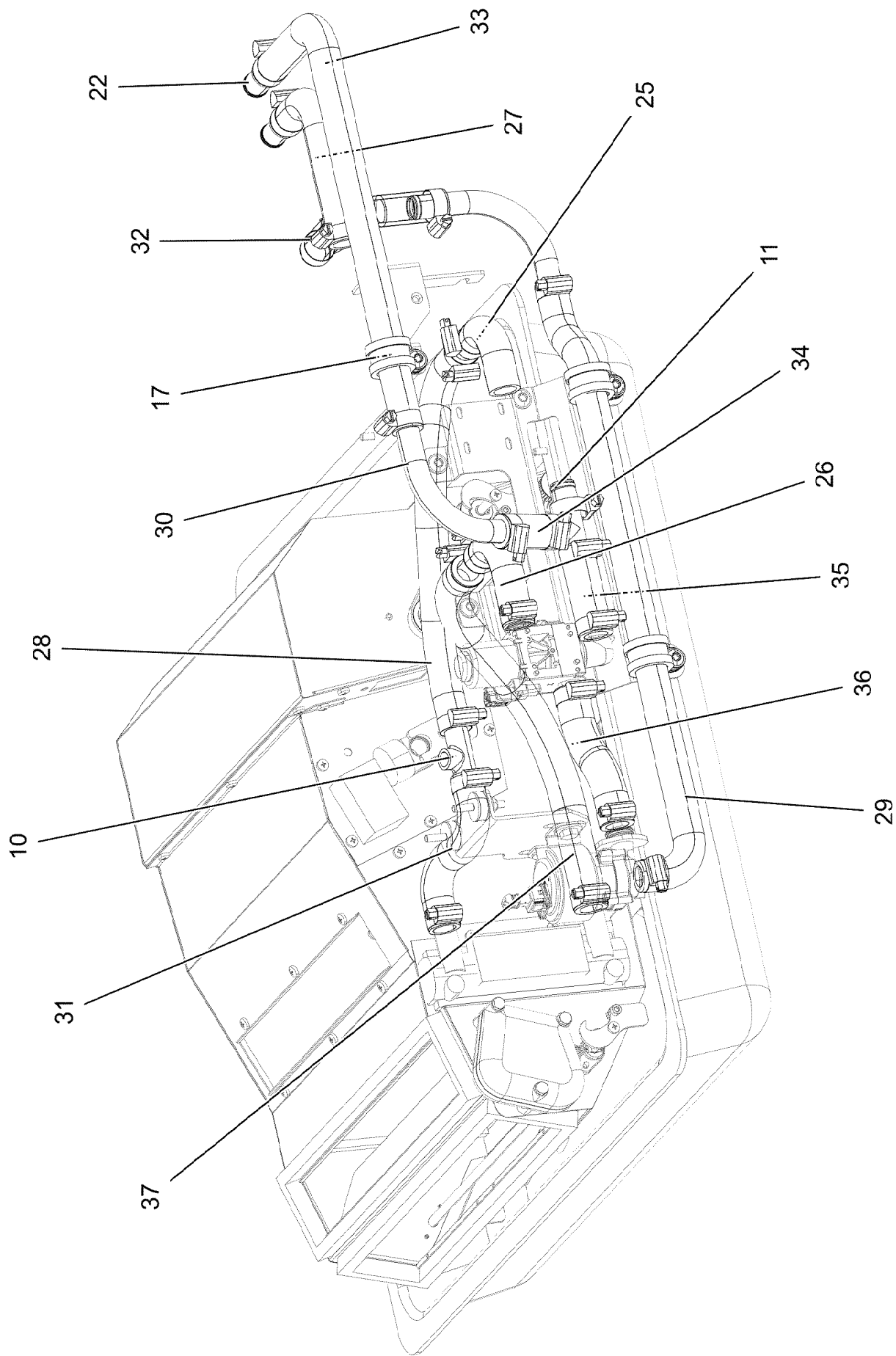
LIEBHERR

etk_en_de_098238 LR 11000

CLIMA-HEATING INSTALLATION
HEIZKLIMAGERAET EINBAU

622 (1/3)

918009808



15.12.2020
081666

LIEBHERR

etk_en_de_098238 LR 11000

CLIMA-HEATING INSTALLATION
HEIZKLIMAGERAET EINBAU


623 (2/3)

918009808

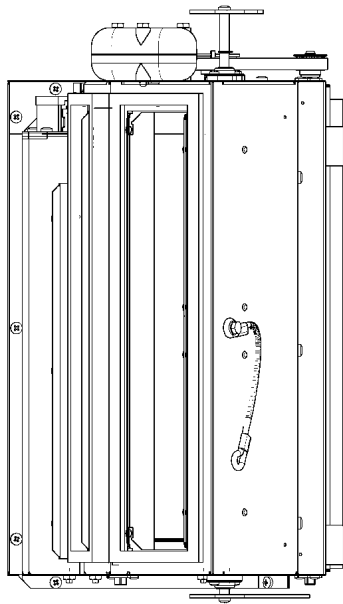
Pos.	Item	Quantity	Description	Bezeichnung
1	10228112	1	AIR CONDITIONING UNIT 24V ⇒  625	HEIZKLIMAGERAET
2	97059030	1	PLATE 2X276X215 DC01 FE//ZNNI8//CN//T0	BLECH
3	10875485	7	BUTTON HEAD SCREW AEHNL.ISO 7380-2	HALBRUNDKOPFSCHRAUBE
4	10343003	1	SOLENOID VALVE	MAGNETVENTIL
5	10875795	4	TALLOW-DROP SCREW 4X10 10.9 P3E	LINSENKOPFSCHRAUBE
6	11622224	1	CIRCULATING PUMP	UMWAEELZPUMPE
7	12102692	2	HEX NUT DIN 985 M6 8 ZNNI-480H SPF	SECHSKANTMUTTER
9	10875648	2	WASHER ISO 7093-1 6 200HV 480H SPF	SCHEIBE
10	97042155	1	PIPE SOCKET GSCK45	ROHRSTUTZEN
11	10101130	1	TEE 20X20 L=88	T-STUECK
12	553027808	2	DIAPHRAGM SOCKET 29/37/44	MEMBRANTUELLE
13	11118077	24	HOSE CLAMP 21/16-27/12 W3	SCHLAUCHSCHELLE
14	11651767	2	HEX SCREW ISO 4017 M8X20 8.8 480H SPF	SECHSKANTSCHRAUBE
15	10289803	2	WASHER ISO 7089 8 300HV 480H SPF	SCHEIBE
16	10875614	4	HEX NUT DIN 985 M8 8 480H SPF	SECHSKANTMUTTER
17	11481080	3	CLAMP DIN 3016-1 28X20XD1 W5-CR	SCHELLE
18	11690042	2	SOCKET HEAD SCREW ISO 4762 M5X12 8.8	ZYLINDERSCHRAUBE
19	511001708	2	HEX NUT ISO 4035 M5 04	SECHSKANTMUTTER
20	10875468	5	BUTTON HEAD SCREW AEHNL.ISO 7380-2	HALBRUNDKOPFSCHRAUBE
21	977358208	1	COVER ABS SPF	DECKEL
22	11000700	2	CONNECTING PIPE 0	VERBINDUNGSROHR
23	97059099	1	PLATE 3X213X129 S355MC FE//ZNNI8//CN//T	BLECH
24	97023730	1	PLATE 3X121X111 DC01 FE//ZNNI8//CN//T0	BLECH
25	97042067	1	FORM HOSE DN20 X3.5 B SPF	FORMSCHLAUCH
26	97042067	1	FORM HOSE DN20 X3.5 B SPF	FORMSCHLAUCH
27	97042070	1	FORM HOSE DN20 X3.5 B SPF	FORMSCHLAUCH
28	97042070	1	FORM HOSE DN20 X3.5 B SPF	FORMSCHLAUCH
29	97045879	1	FORM HOSE DN20 X3.5 B SPF	FORMSCHLAUCH
30	97054633	2	TUBE BENT 20.0X194 X5CRNI18-10	ROHR GEBOGEN
31	97042069	1	FORM HOSE DN20 X3.5 B SPF	FORMSCHLAUCH
32	97042068	1	FORM HOSE DN20 X3.5 B SPF	FORMSCHLAUCH
33	97042071	1	FORM HOSE DN20 X3.5 B SPF	FORMSCHLAUCH
34	11621770	0.06	COOLING WATER HOSE DN20-CONTI-KWS	KUEHLWASSERSCHLAUCH
35	11621770	0.08	COOLING WATER HOSE DN20-CONTI-KWS	KUEHLWASSERSCHLAUCH
36	11621770	0.14	COOLING WATER HOSE DN20-CONTI-KWS	KUEHLWASSERSCHLAUCH
37	11621770	0.41	COOLING WATER HOSE DN20-CONTI-KWS	KUEHLWASSERSCHLAUCH
38	11140469	4	WASHER ISO 7093-1 8 200HV 480H SPF	SCHEIBE
39	10664238	2	RUBBER BUFFER 1X25X10XM6 GUMMI	GUMMIPUFFER
53	553159408	3.2	TUBE 30/FLEXIBEL PAK	ROHR
54	553159408	3.2	TUBE 30/FLEXIBEL PAK	ROHR

15.12.2020

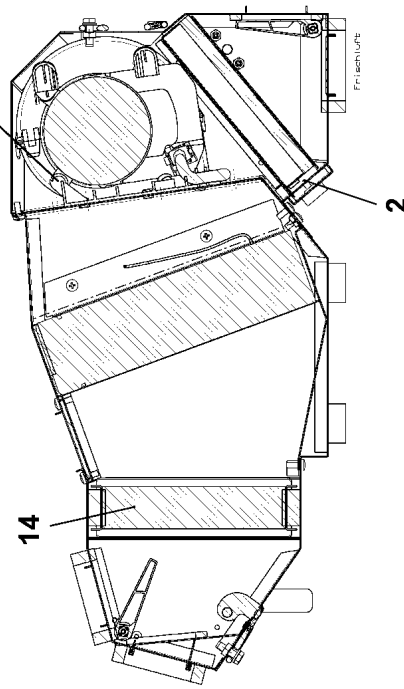
etk_en_de_098238 LR 11000

 624 (3/3)**LIEBHERR**CLIMA-HEATING INSTALLATION
HEIZKLIMAGERAET EINBAU

918009808

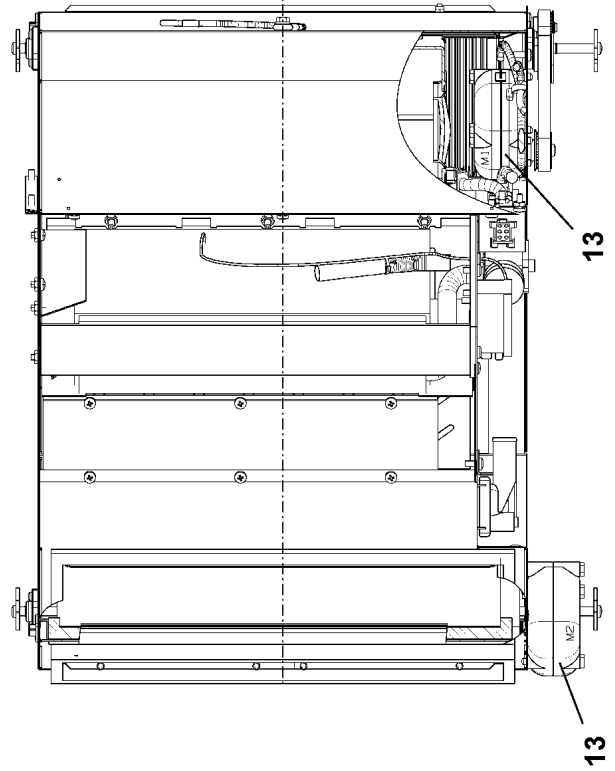
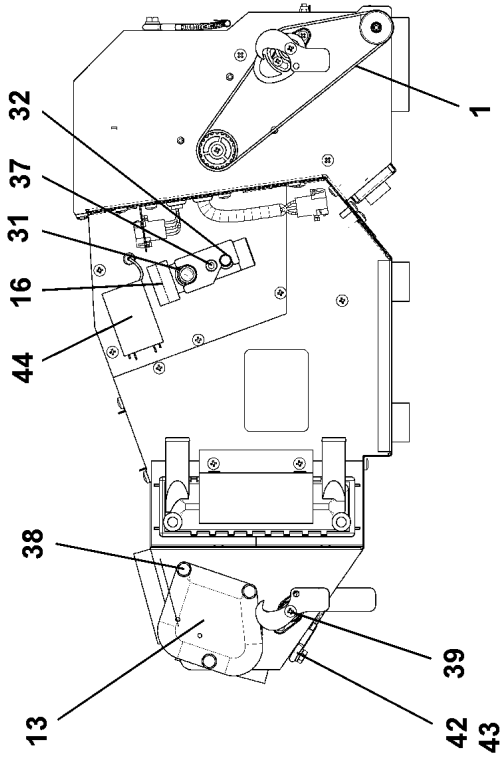
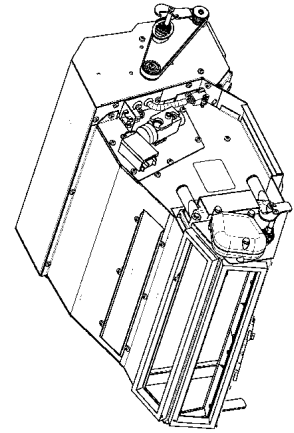


900



14

2



15.12.2020
059010

LIEBHERR

etk_en_de_098238 LR 11000

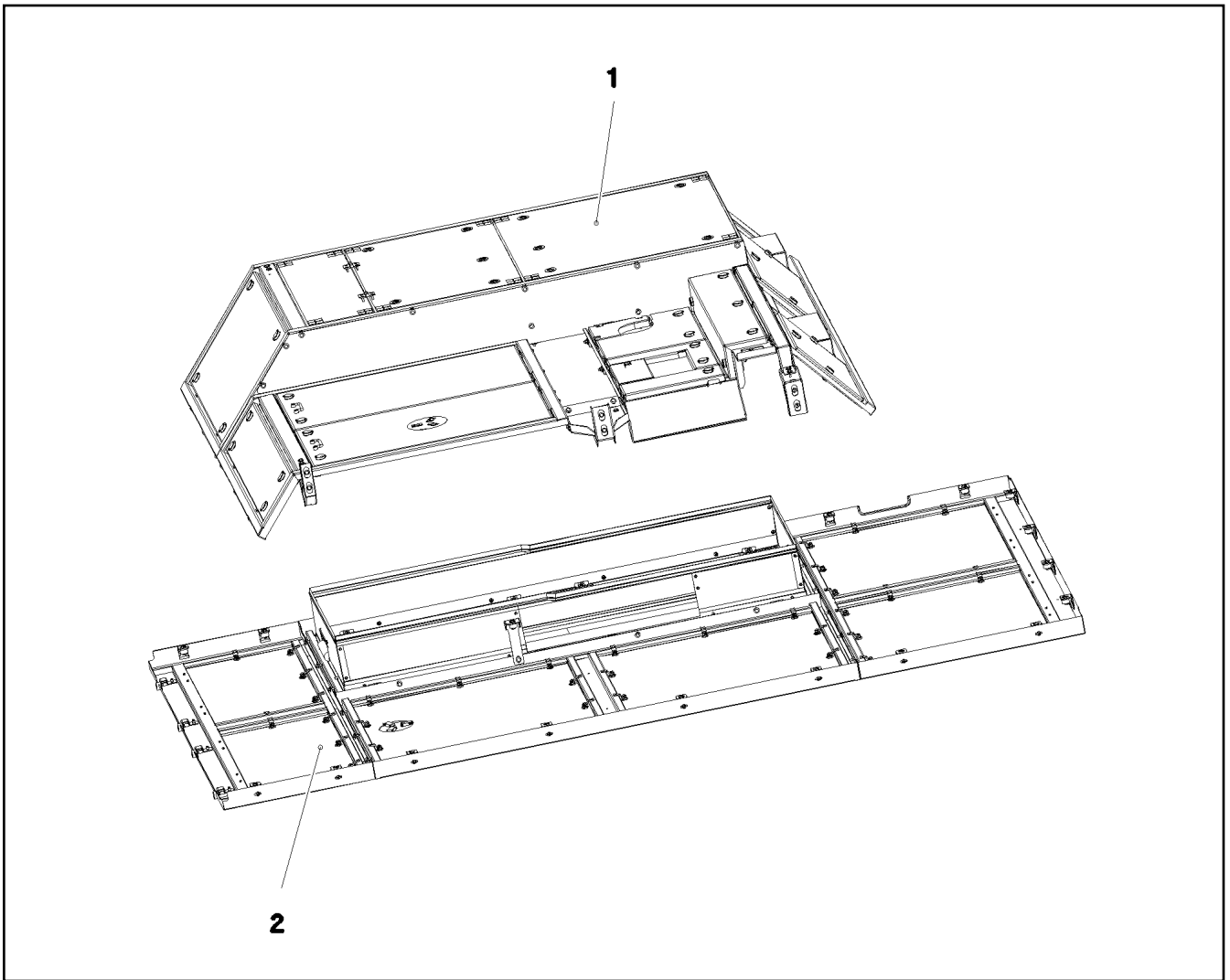
AIR CONDITIONING UNIT
HEIZKLIMAGERÄT

625 (1/2)

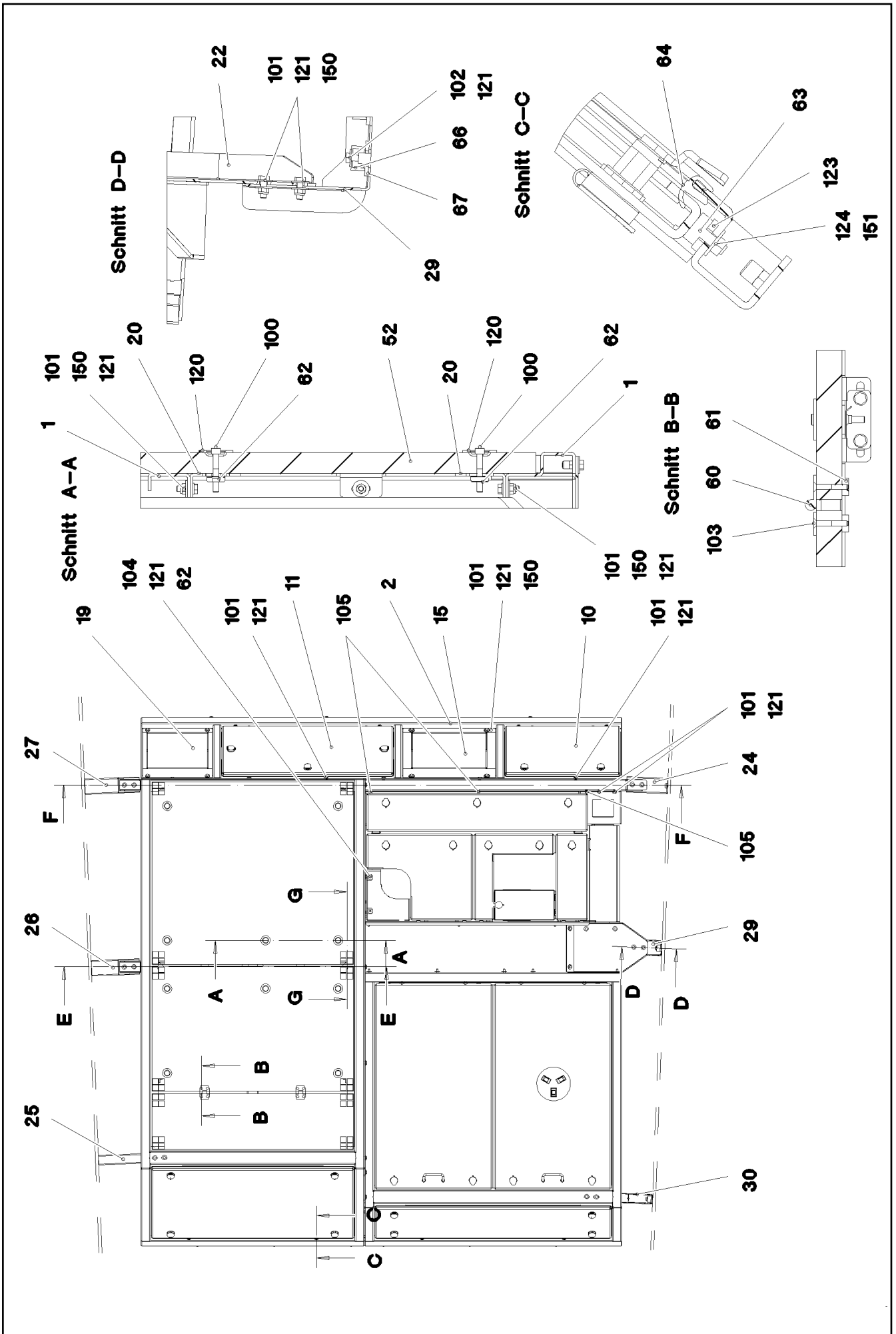
10228112

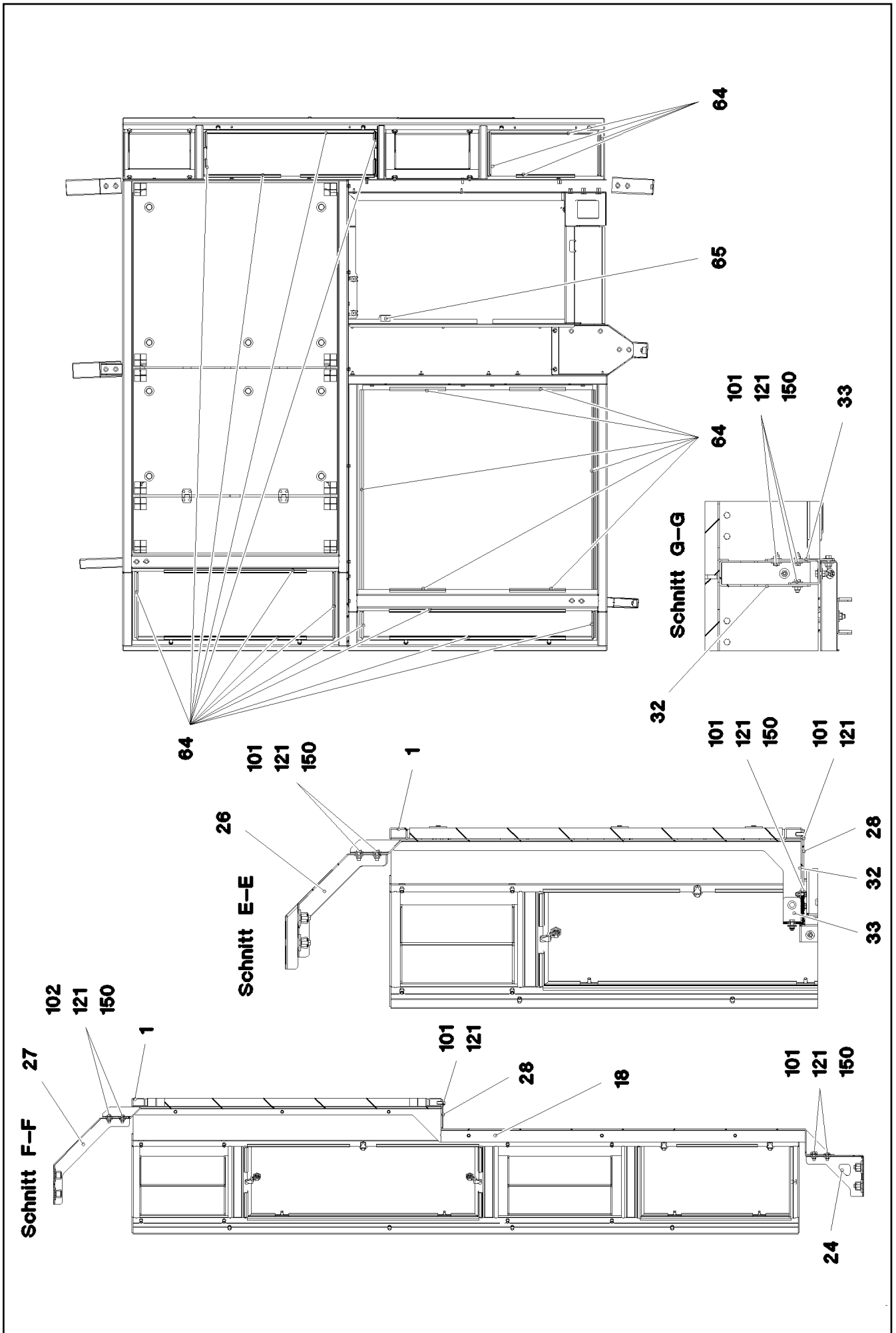
Pos.	Item	Quantity	Description	Bezeichnung
1	11211480	1	TOOTHED BELT 12T5X445	ZAHNRIEMEN
2	11083438	1	FILTER	FILTER
13	10287301	2	SERVOMOTOR 0,0024KW24V SPF	STELLMOTOR
14	10801858	1	HEAT EXCHANGER ALU	WAERMETAUSCHER
15	10874825	1	EVAPORATOR	VERDAMPFER
16	7622478	1	VALVE	VENTIL
31	515710608	1	O-RING ARP 568 14X1,78 NBR90	O-RING
32	510760408	1	O-RING ARP 568 10,82X1,78 NBR90	O-RING
37	12203070	2	SOCKET HEAD SCREW ISO 4762 M5X40 8.8	ZYLINDERSCHRAUBE
38	12203634	3	SOCKET HEAD SCREW ISO 4762 M6X50 8.8	ZYLINDERSCHRAUBE
39	12219804	4	PAN-HEAD SCREW ISO 7045 M4X10 4.8 480	FLACHKOPFSCHRAUBE
42	11644899	1	HEX SCREW ISO 4017 M6X20 8.8 480H SPF	SECHSKANTSCHRAUBE
43	10197771	2	WASHER ISO 7089 6 200HV ZNNI-480H SPF	SCHEIBE
44	571867708	1	THERMOSTAT	THERMOSTAT
61	591064608	1	COVER	DECKEL
900	10330586	1	BLOWER	GEBLAESE

15.12.2020	etk_en_de_098238 LR 11000	<input type="checkbox"/> 626 (2/2)
LIEBHERR	AIR CONDITIONING UNIT HEIZKLIMAGERAET	10228112



Pos.	Item	Quantity	Description	Bezeichnung
1	969048908	1	SOUND DAMPING ABOVE ⇒  628	GERAEUSCHDAEMMUNG OBEN
2	969443908	1	SOUND DAMPING DOWN ⇒  641	GERAEUSCHDAEMMUNG UNTE





15.12.2020
081660

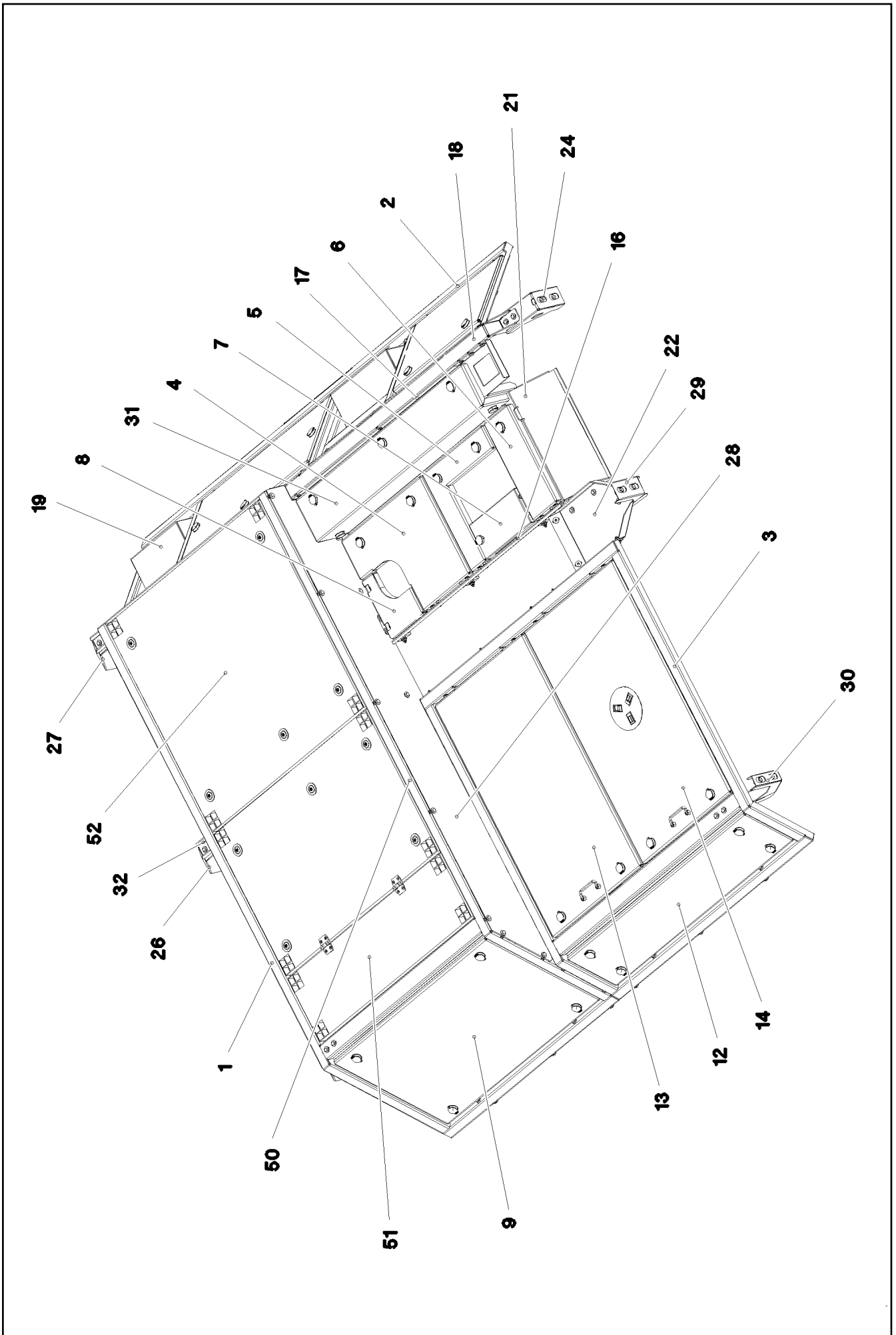
LIEBHERR

etk_en_de_098238 LR 11000

SOUND DAMPING ABOVE
GERAEUSCHDAEMMUNG OBEN

629 (2/5)


969048908



Pos.	Item	Quantity	Description	Bezeichnung
1	969049608	1	FRAME WELDED	RAHMEN SCHWK.
2	969052608	1	FRAME WELDED	RAHMEN SCHWK.
3	968308608	1	FRAME WELDED	RAHMEN SCHWK.
4	969118108	1	COVER COMPL. ⇒  633	DECKEL KPL.
5	969120008	1	COVER COMPL. ⇒  634	DECKEL KPL.
6	969127408	1	COVER COMPL. ⇒  635	DECKEL KPL.
7	969761508	1	COVER PRE-ASSY. ⇒  636	DECKEL VORM.
8	968309208	1	COVER WELDED SPF	DECKEL SCHWK.
9	968316908	1	COVER COMPL.	DECKEL KPL.
(1)	97039028	1	PLATE 5X1117X627 ALMG3 H114	BLECH
(2)	704256608	4	HOUSING GD-ZN SW GEPULVERT	GEHAEUSE
(3)	704253408	4	ACTUATION SPIKE GD-ZN SW GEPULVERT	BETAETIGUNGSDORN
(4)	704254808	4	DUST CAP POLYETHYLEN SCHWARZ	STAUBKAPPE
(5)	704256708	4	TONGUE	ZUNGE
(6)	704274808	4	O-RING 12X2 NBR70	O-RING
10	969054708	1	COVER COMPL. ⇒  637	DECKEL KPL.
11	969056008	1	COVER COMPL. ⇒  638	DECKEL KPL.
12	968318108	1	COVER COMPL.	DECKEL KPL.
(1)	97039051	1	PLATE 5X1310X325 ALMG3 H114	BLECH
(2)	704256608	4	HOUSING GD-ZN SW GEPULVERT	GEHAEUSE
(3)	704253408	4	ACTUATION SPIKE GD-ZN SW GEPULVERT	BETAETIGUNGSDORN
(4)	704254808	4	DUST CAP POLYETHYLEN SCHWARZ	STAUBKAPPE
(5)	704256708	4	TONGUE	ZUNGE
(6)	704274808	4	O-RING 12X2 NBR70	O-RING
13	969427208	1	COVER COMPL. ⇒  639	DECKEL KPL.
14	969427308	1	COVER COMPL. ⇒  640	DECKEL KPL.
15	96000486	1	WELDMENT STEP	STUFE SCHWK.
16	969132808	1	FRAME WELDED FE//ZNNI8//CN//T0	RAHMEN SCHWK.
17	969133708	1	FRAME WELDED	RAHMEN SCHWK.
18	968318908	1	FRAME WELDED	RAHMEN SCHWK.
19	969061008	1	WELDMENT STEP	STUFE SCHWK.
20	97038532	10	PLATE 4X70X99 S315MC FE//ZNNI8//CN//T0	BLECH
21	969135408	1	PLATE WELDED	BLECH SCHWK.
22	97039044	1	PLATE 4X438X327 S315MC FE//ZNNI8//CN//T	BLECH
24	97039082	1	PLATE 3X363X377 DC01	BLECH
25	97039083	1	PLATE 3X627X291 DC01 FE//ZNNI8//CN//T0	BLECH
26	97039084	1	PLATE 3X321X455 DC01 FE//ZNNI8//CN//T0	BLECH
27	97039085	1	PLATE 3X321X504 DC01 FE//ZNNI8//CN//T0	BLECH
28	97039154	1	PLATE 4X2205X262 S315MC	BLECH
29	97041631	1	PLATE 3X200X323 DC01 FE//ZNNI8//CN//T0	BLECH
30	97041632	1	PLATE 3X328X593 DC01 FE//ZNNI8//CN//T0	BLECH
31	969130008	1	COVER COMPL.	DECKEL KPL.
(1)	97053136	1	PLATE 5X1191X410 ALMG3 H114	BLECH
(8)	704253308	5	HOUSING GD-ZN SW GEPULVERT	GEHAEUSE
(9)	704253408	5	ACTUATION SPIKE GD-ZN SW GEPULVERT	BETAETIGUNGSDORN
(10)	704254808	5	DUST CAP POLYETHYLEN SCHWARZ	STAUBKAPPE
(11)	704256208	5	TONGUE	ZUNGE
(12)	704274808	5	O-RING 12X2 NBR70	O-RING
32	97065612	1	PLATE 4X476X1496 S315MC	BLECH
33	97065613	1	PLATE 4X251X50 S315MC FE//ZNNI8//CN//T	BLECH
50	97038527	1	GRIDIRON T1050X650X30/3 S235JR T ZN K	GITTERROST-P
51	97038528	1	GRIDIRON T1050X290X30/3 S235JR T ZN K	GITTERROST-P

15.12.2020

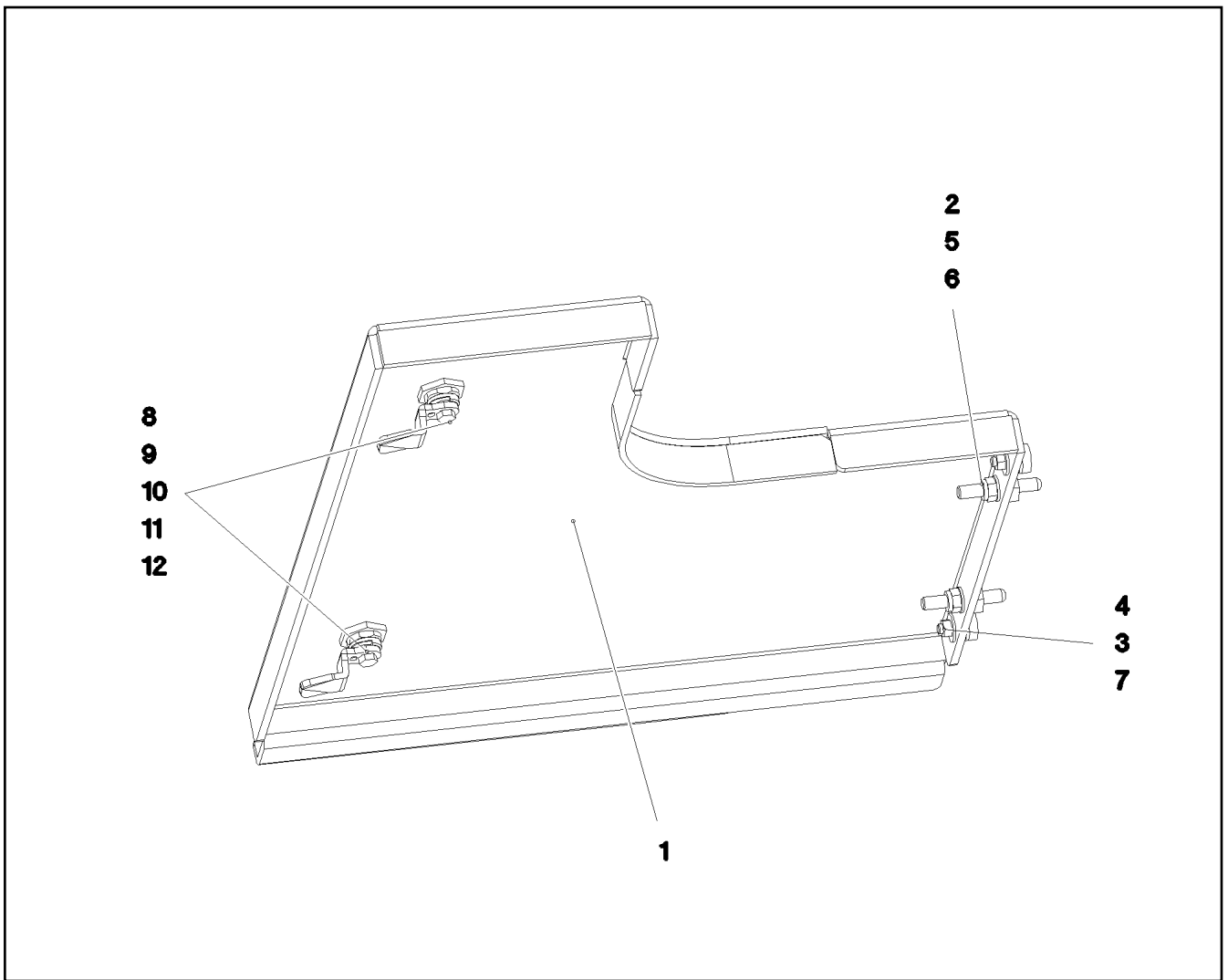
etk_en_de_098238 LR 11000

 631 (4/5)**LIEBHERR**SOUND DAMPING ABOVE
GERAEUSCHDAEMMUNG OBEN

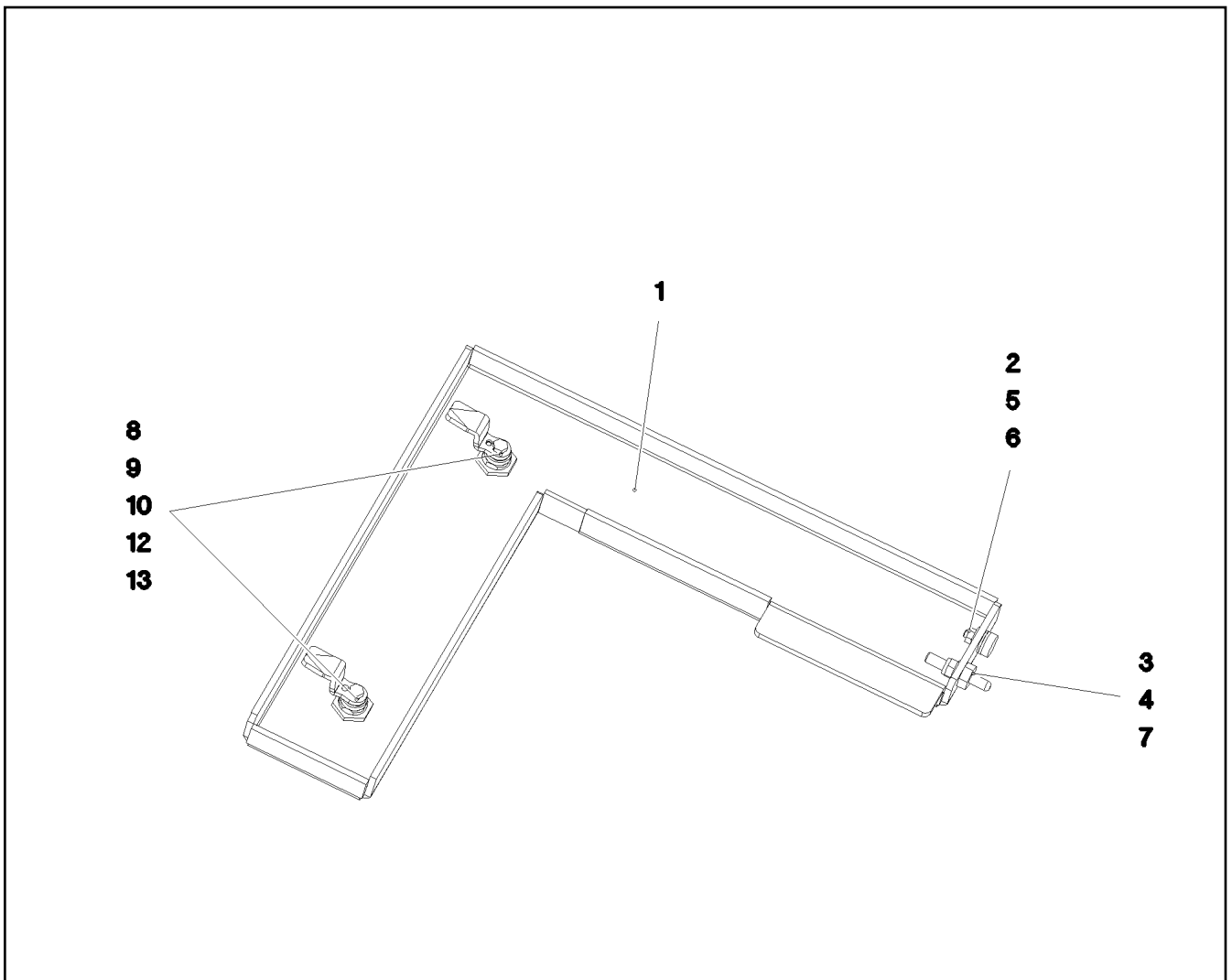
969048908

Pos.	Item	Quantity	Description	Bezeichnung
52	97007619	1	GRIDIRON T1050X950X30/3 S235JR T ZN K	GITTERROST-P
60	704228108	2	HINGE 35X35X50/180° ST FE//ZN12//B	SCHARNIER
61	97042535	4	THREADED PLATE 8X75X45 S355MC FE//ZN	GEWINDEPLATTE
62	12100332	12	SHEET METAL NUT M8 480H SPF	BLECHMUTTER
63	726616708	12	MEGI BUFFER 18X7,5	MEGIPUFFER
64	591507808	15	SEALING PROFILE 1-4X14,5X10	DICHTPROFIL
65	262201608	0.05	STRIPE 32X1,5 PERBUNAN65	STREIFEN
66	978787708	12	SLEEVE 33.0X19 FE//ZNNI8//CN//T0	HUELSE
67	974803608	12	WASHER 5X38X48 S700MC FLZN SPF	SCHEIBE
100	10875570	10	SOCKET HEAD SCREW ISO 4762 M8X55 8.8	ZYLINDERSCHRAUBE
101	10197831	88	HEX SCREW ISO 4017 M8X25 8.8 ZNNI-480	SECHSKANTSCHRAUBE
102	11651767	12	HEX SCREW ISO 4017 M8X20 8.8 480H SPF	SECHSKANTSCHRAUBE
103	10181421	8	COUNTERSUNK SCREW ISO 10642 M6X40	SENKSCHRAUBE
104	10875599	2	SOCKET HEAD SCREW ISO 4762 M8X25 8.8	ZYLINDERSCHRAUBE
105	10875471	3	BUTTON HEAD SCREW AEHNL.ISO 7380-2	HALBRUNDKOPFSCHRAUBE
120	10100621	10	DISH MOUNTING	TELLERBEFESTIGUNG
121	11140469	143	WASHER ISO 7093-1 8 200HV 480H SPF	SCHEIBE
122	10289803	20	WASHER ISO 7089 8 300HV 480H SPF	SCHEIBE
123	11840501	8	WASHER DIN 7349 8,4 200HV 480H SPF	SCHEIBE
124	10875648	16	WASHER ISO 7093-1 6 200HV 480H SPF	SCHEIBE
150	10875614	60	HEX NUT DIN 985 M8 8 480H SPF	SECHSKANTMUTTER
151	10197764	12	HEX NUT ISO 4032 M6 10 ZNNI-480H SPF	SECHSKANTMUTTER

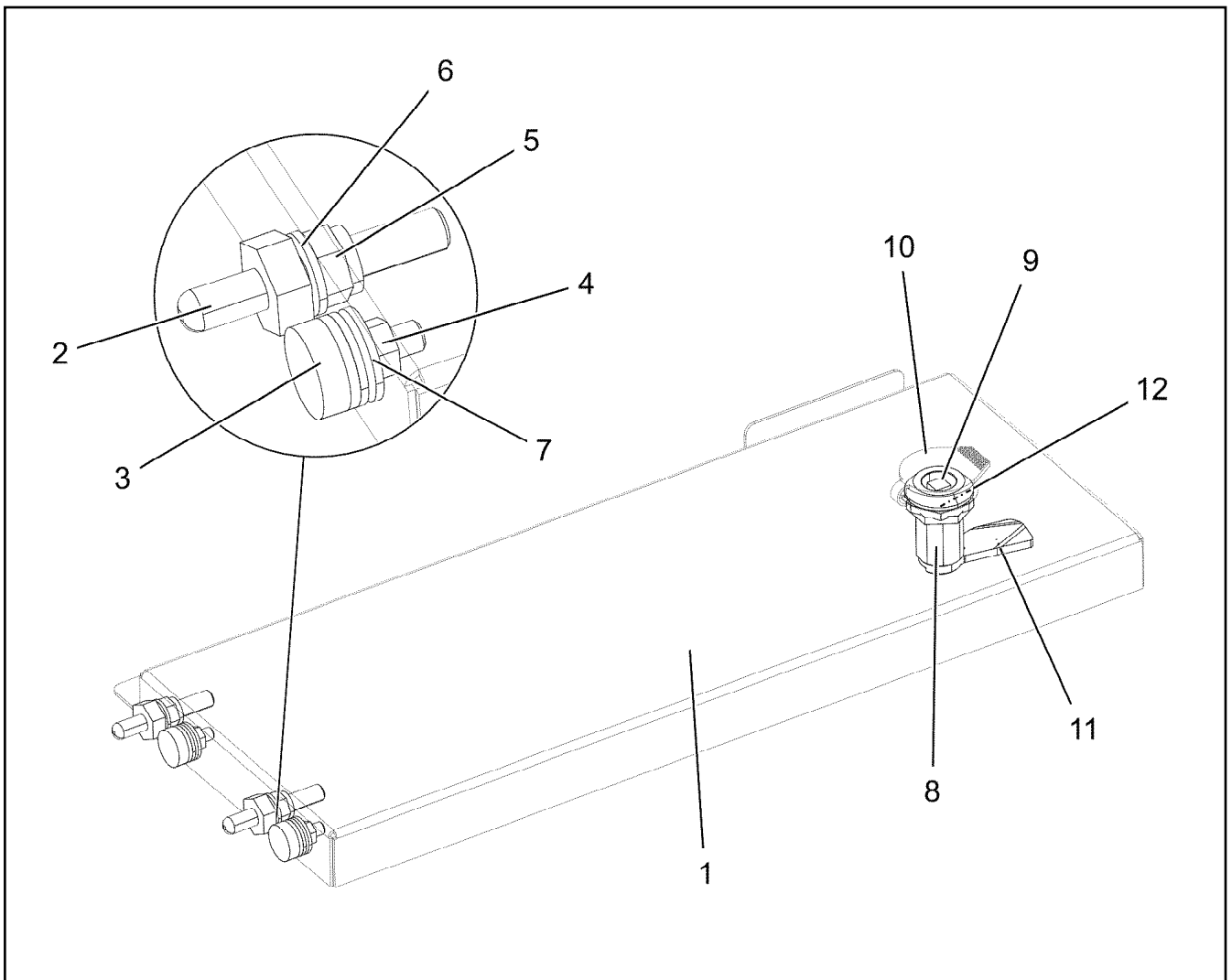
15.12.2020	etk_en_de_098238 LR 11000	632 (5/5)
LIEBHERR	SOUND DAMPING ABOVE GERAEUSCHDAEMMUNG OBEN	969048908



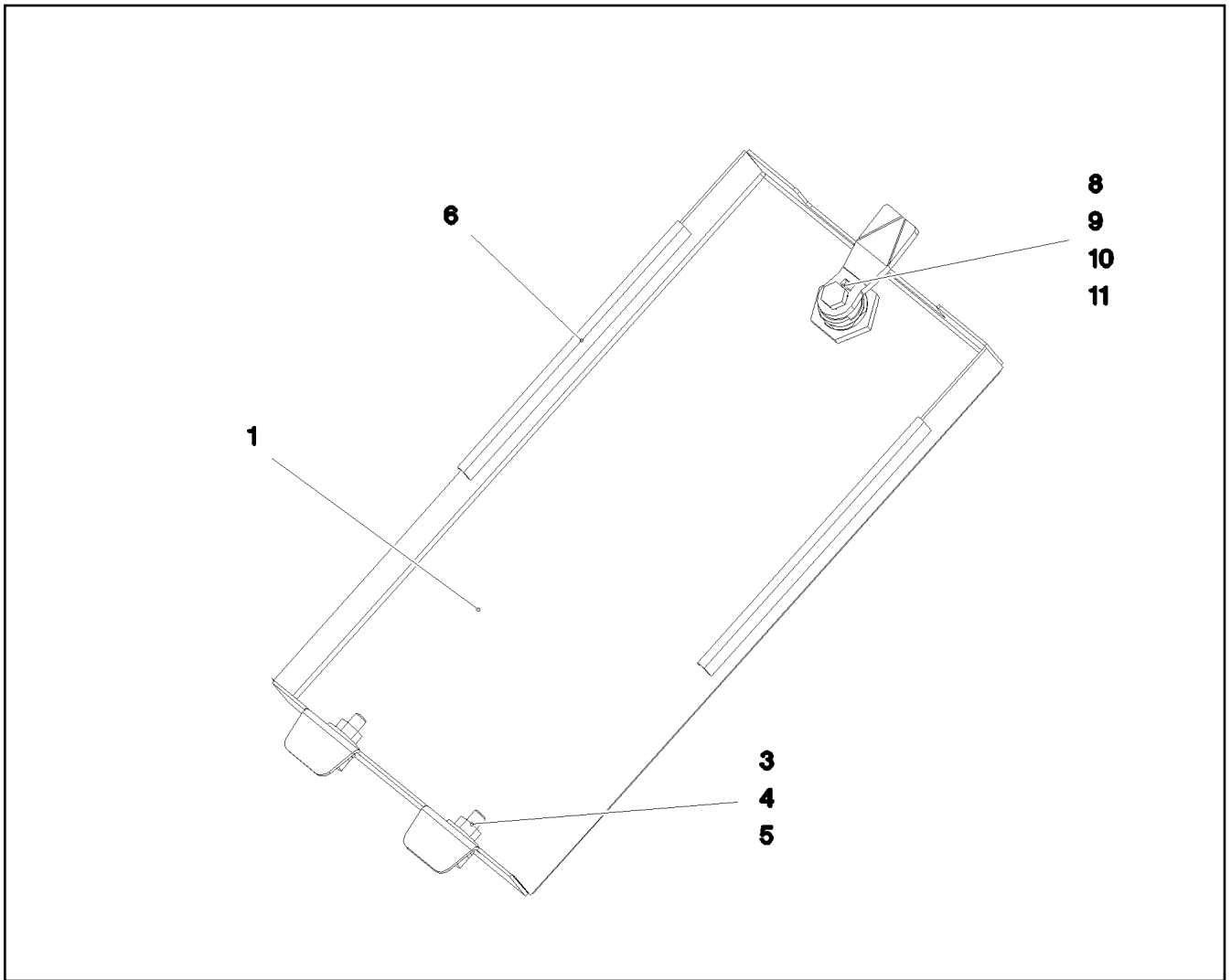
Pos.	Item	Quantity	Description	Bezeichnung
1	969118408	1	COVER WELDED	DECKEL SCHWK.
2	409710908	2	CARRYING BOLT M8	STUETZSCHRAUBE
3	726616708	2	MEGI BUFFER 18X7,5	MEGIPUFFER
4	10197764	2	HEX NUT ISO 4032 M6 10 ZNNI-480H SPF	SECHSKANTMUTTER
5	10875614	2	HEX NUT DIN 985 M8 8 480H SPF	SECHSKANTMUTTER
6	10289803	2	WASHER ISO 7089 8 300HV 480H SPF	SCHEIBE
7	10875648	4	WASHER ISO 7093-1 6 200HV 480H SPF	SCHEIBE
8	704256608	2	HOUSING GD-ZN SW GEPULVERT	GEHAEUSE
9	704253408	2	ACTUATION SPIKE GD-ZN SW GEPULVERT	BETAETIGUNGSDORN
10	704254808	2	DUST CAP POLYETHYLEN SCHWARZ	STAUBKAPPE
11	704253808	2	TONGUE	ZUNGE
12	704274808	2	O-RING 12X2 NBR70	O-RING



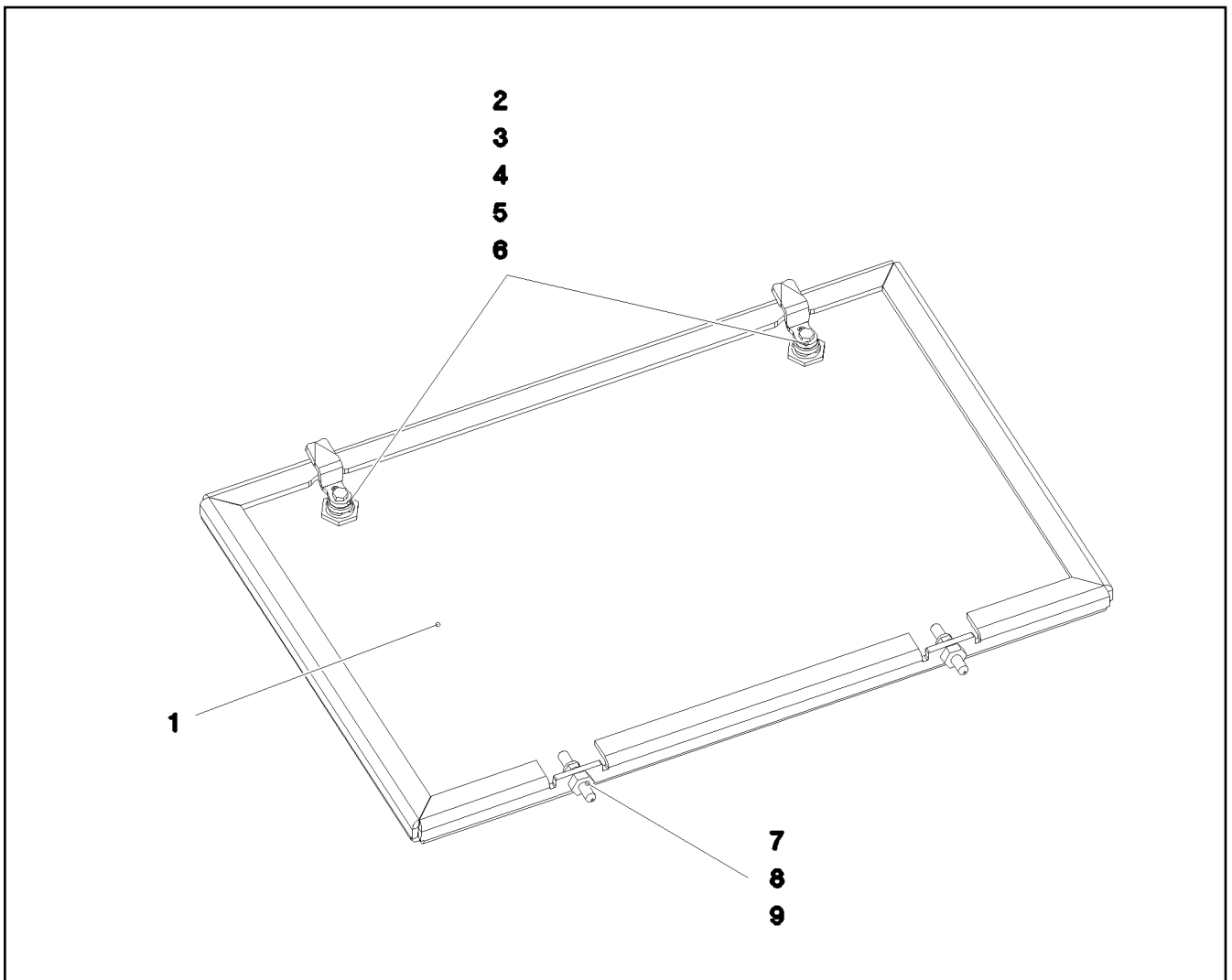
Pos.	Item	Quantity	Description	Bezeichnung
1	969120508	1	COVER WELDED	DECKEL SCHWK.
2	409710908	1	CARRYING BOLT M8	STUETZSCHRAUBE
3	726616708	1	MEGI BUFFER 18X7,5	MEGIPUFFER
4	10197764	1	HEX NUT ISO 4032 M6 10 ZNNI-480H SPF	SECHSKANTMUTTER
5	10875614	1	HEX NUT DIN 985 M8 8 480H SPF	SECHSKANTMUTTER
6	10289803	1	WASHER ISO 7089 8 300HV 480H SPF	SCHEIBE
7	10875648	2	WASHER ISO 7093-1 6 200HV 480H SPF	SCHEIBE
8	704274708	2	HOUSING GD-ZN SW GEPULVERT	GEHAEUSE
9	704253408	2	ACTUATION SPIKE GD-ZN SW GEPULVERT	BETAETIGUNGSDORN
10	704254808	2	DUST CAP POLYETHYLEN SCHWARZ	STAUBKAPPE
12	704274808	2	O-RING 12X2 NBR70	O-RING
13	704259008	2	TONGUE 45X19 STAHL VERZ	ZUNGE



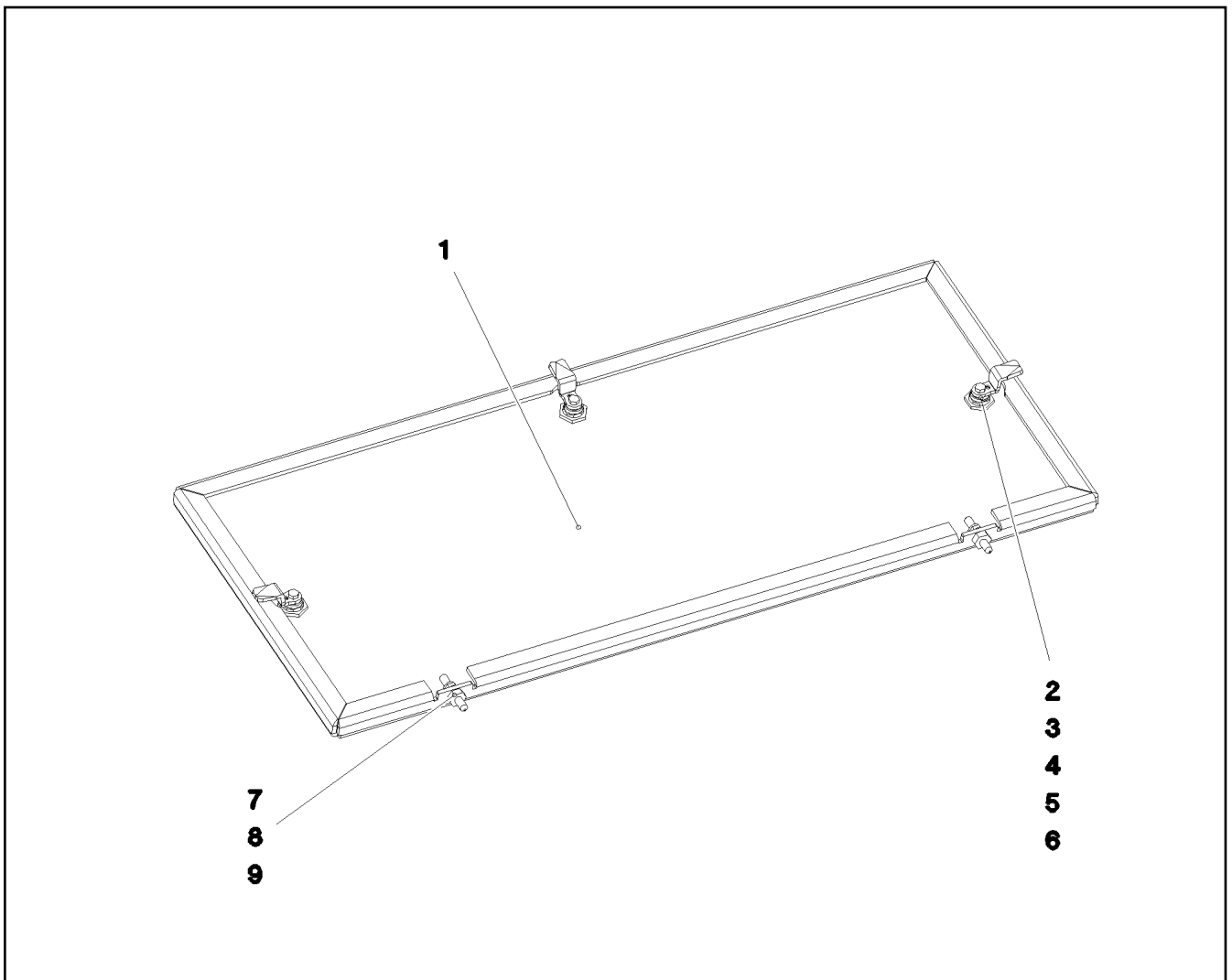
Pos.	Item	Quantity	Description	Bezeichnung
1	97053132	1	PLATE 1.5X502X255 DC01 SPF	BLECH
2	409710908	2	CARRYING BOLT M8	STUETZSCHRAUBE
3	726616708	2	MEGI BUFFER 18X7,5	MEGIPUFFER
4	10197764	2	HEX NUT ISO 4032 M6 10 ZNNI-480H SPF	SECHSKANTMUTTER
5	10875614	2	HEX NUT DIN 985 M8 8 480H SPF	SECHSKANTMUTTER
6	10289803	2	WASHER ISO 7089 8 300HV 480H SPF	SCHEIBE
7	10875648	4	WASHER ISO 7093-1 6 200HV 480H SPF	SCHEIBE
8	704274708	1	HOUSING GD-ZN SW GEPULVERT	GEHAEUSE
9	704253408	1	ACTUATION SPIKE GD-ZN SW GEPULVERT	BETAETIGUNGSDORN
10	704254808	1	DUST CAP POLYETHYLEN SCHWARZ	STAUBKAPPE
11	704259008	1	TONGUE 45X19 STAHL VERZ	ZUNGE
12	704274808	1	O-RING 12X2 NBR70	O-RING



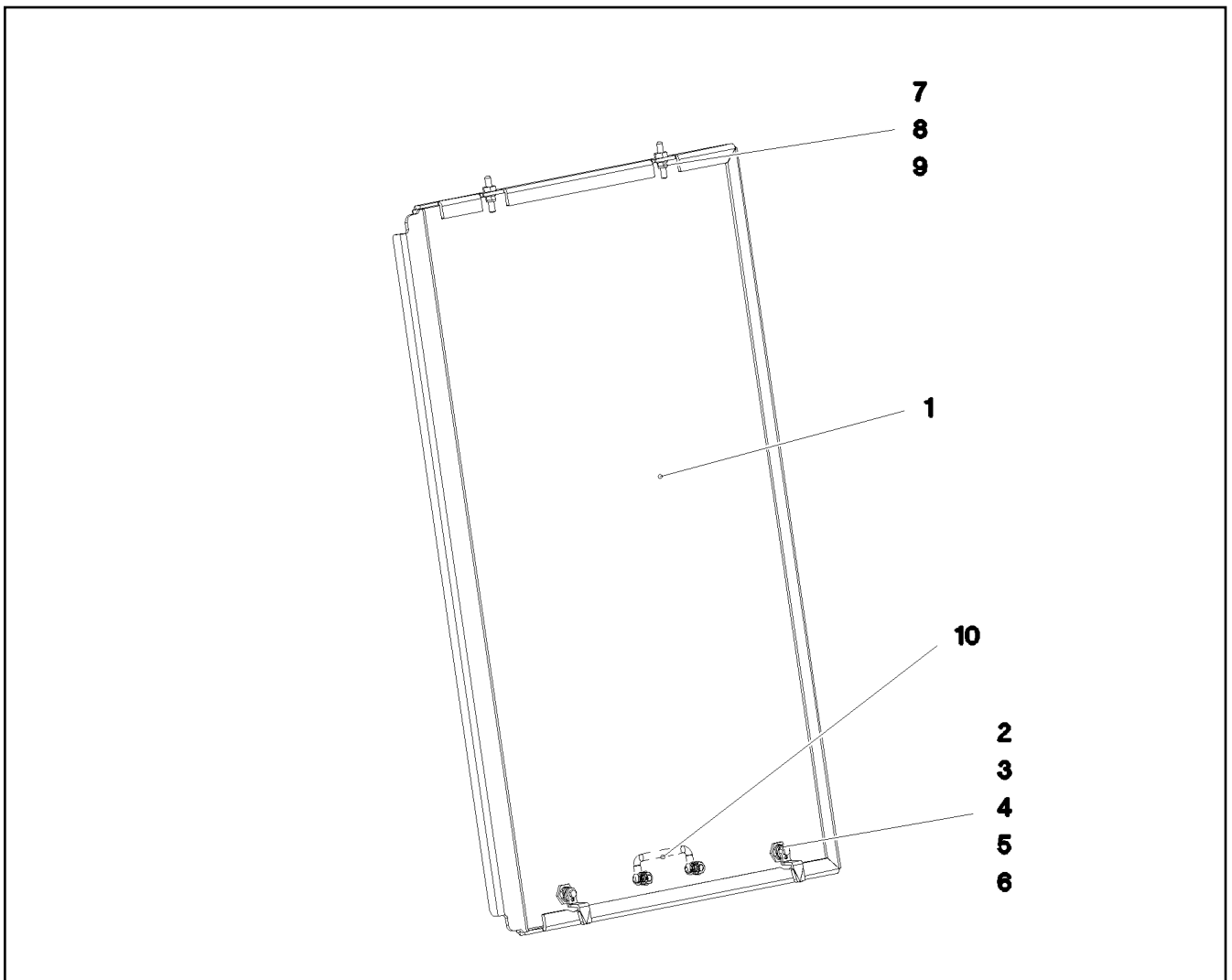
Pos.	Item	Quantity	Description	Bezeichnung
1	97062405	1	PLATE 1.5X201X375 DC01 SPF	BLECH
3	726616708	2	MEGI BUFFER 18X7,5	MEGIPUFFER
4	10197764	2	HEX NUT ISO 4032 M6 10 ZNNI-480H SPF	SECHSKANTMUTTER
5	10875648	4	WASHER ISO 7093-1 6 200HV 480H SPF	SCHEIBE
6	262103908	0.6	EDGE PROTECTION 1-2X9,5X6,5	KANTENSCHUTZ
7	704253308	1	HOUSING GD-ZN SW GEPULVERT	GEHAEUSE
8	704253408	1	ACTUATION SPIKE GD-ZN SW GEPULVERT	BETAETIGUNGSDORN
9	704253708	1	TONGUE	ZUNGE
10	704254808	1	DUST CAP POLYETHYLEN SCHWARZ	STAUBKAPPE
11	704274808	1	O-RING 12X2 NBR70	O-RING



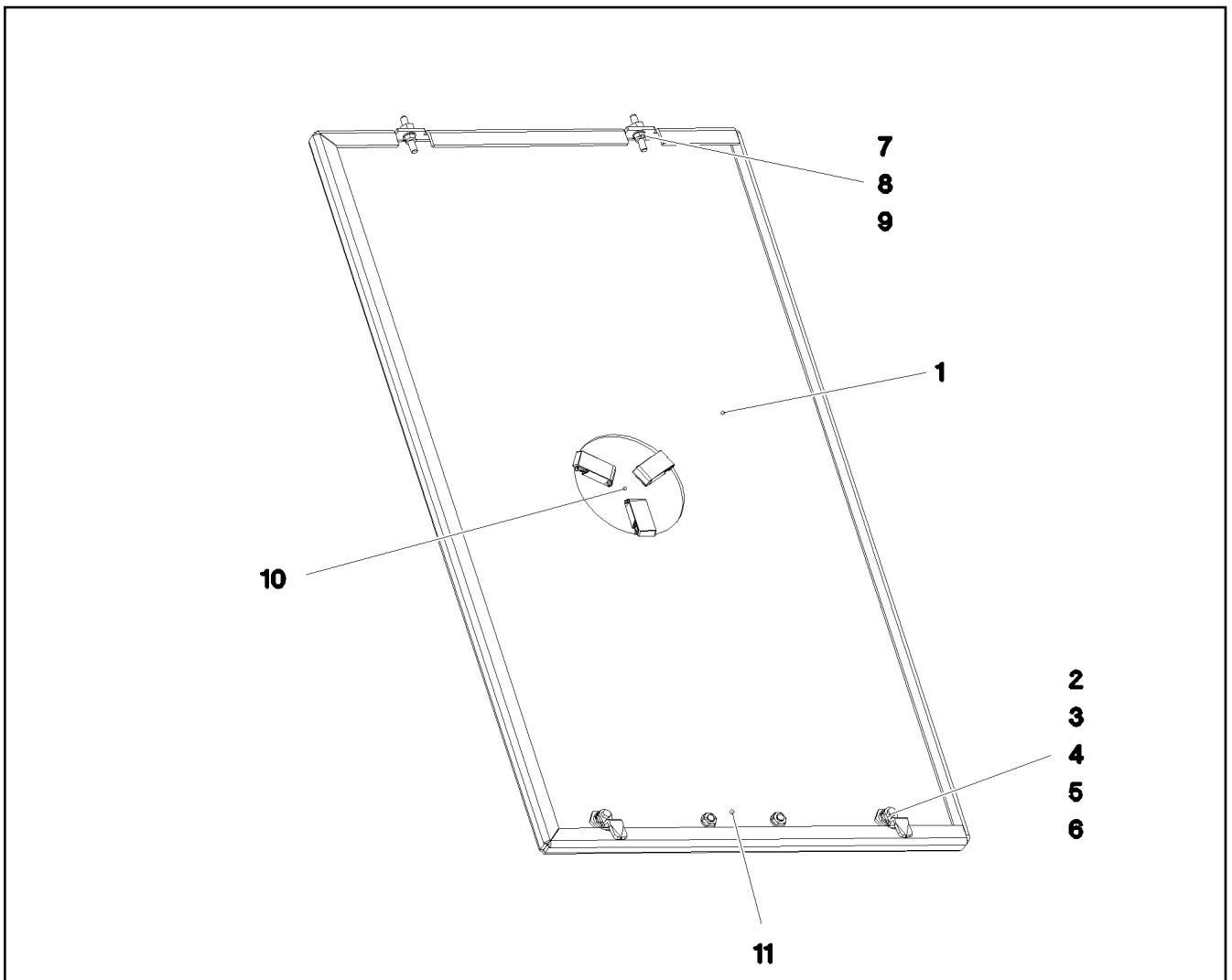
Pos.	Item	Quantity	Description	Bezeichnung
1	97052001	1	PLATE 5X661X451 ALMG3 H114	BLECH
2	704253308	2	HOUSING GD-ZN SW GEPULVERT	GEHAEUSE
3	704253408	2	ACTUATION SPIKE GD-ZN SW GEPULVERT	BETAETIGUNGSDORN
4	704254808	2	DUST CAP POLYETHYLEN SCHWARZ	STAUBKAPPE
5	704256208	2	TONGUE	ZUNGE
6	704274808	2	O-RING 12X2 NBR70	O-RING
7	409710908	2	CARRYING BOLT M8	STUETZSCHRAUBE
8	10875614	2	HEX NUT DIN 985 M8 8 480H SPF	SECHSKANTMUTTER
9	10289803	2	WASHER ISO 7089 8 300HV 480H SPF	SCHEIBE



Pos.	Item	Quantity	Description	Bezeichnung
1	97052023	1	PLATE 5X953X451 ALMG3 H114	BLECH
2	704253308	3	HOUSING GD-ZN SW GEPULVERT	GEHAEUSE
3	704253408	3	ACTUATION SPIKE GD-ZN SW GEPULVERT	BETAETIGUNGSDORN
4	704254808	3	DUST CAP POLYETHYLEN SCHWARZ	STAUBKAPPE
5	704256208	3	TONGUE	ZUNGE
6	704274808	3	O-RING 12X2 NBR70	O-RING
7	409710908	2	CARRYING BOLT M8	STUETZSCHRAUBE
8	10875614	2	HEX NUT DIN 985 M8 8 480H SPF	SECHSKANTMUTTER
9	10289803	2	WASHER ISO 7089 8 300HV 480H SPF	SCHEIBE

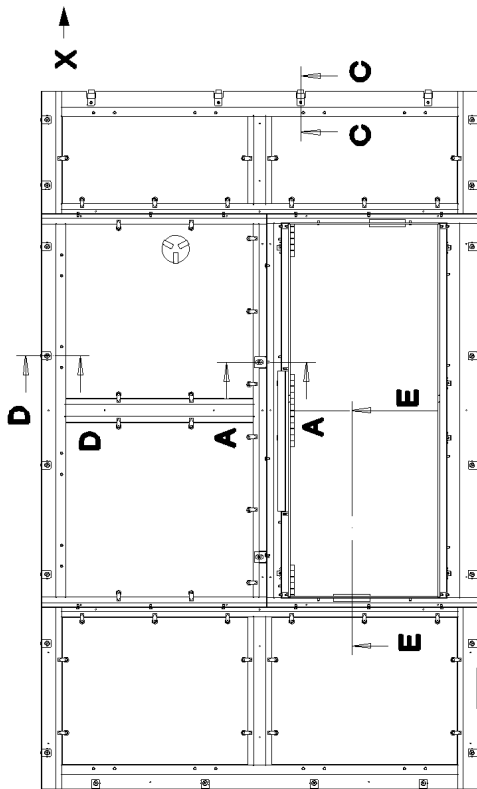
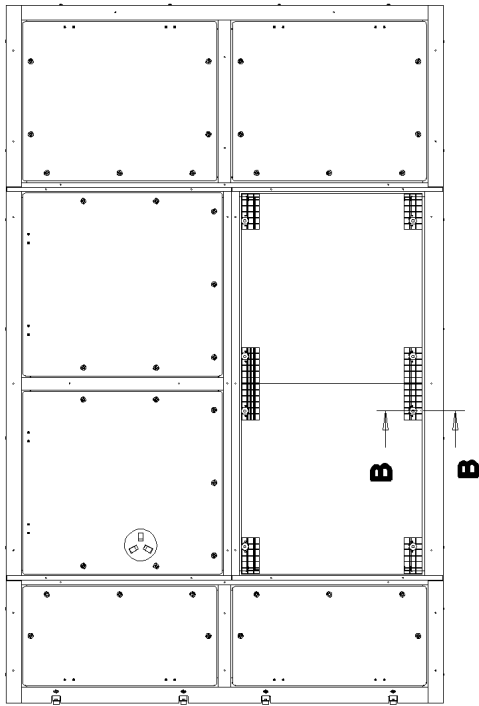


Pos.	Item	Quantity	Description	Bezeichnung
1	97057321	1	PLATE 5X1131X717 ALMG3 H114	BLECH
2	704253308	2	HOUSING GD-ZN SW GEPULVERT	GEHAEUSE
3	704253408	2	ACTUATION SPIKE GD-ZN SW GEPULVERT	BETAETIGUNGSDORN
4	704254808	2	DUST CAP POLYETHYLEN SCHWARZ	STAUBKAPPE
5	704255308	2	TONGUE	ZUNGE
6	704274808	2	O-RING 12X2 NBR70	O-RING
7	409710908	2	CARRYING BOLT M8	STUETZSCHRAUBE
8	10875614	2	HEX NUT DIN 985 M8 8 480H SPF	SECHSKANTMUTTER
9	10289803	2	WASHER ISO 7089 8 300HV 480H SPF	SCHEIBE
10	10222677	1	POIGNEE 118X18X43	KLAPPGRIFF

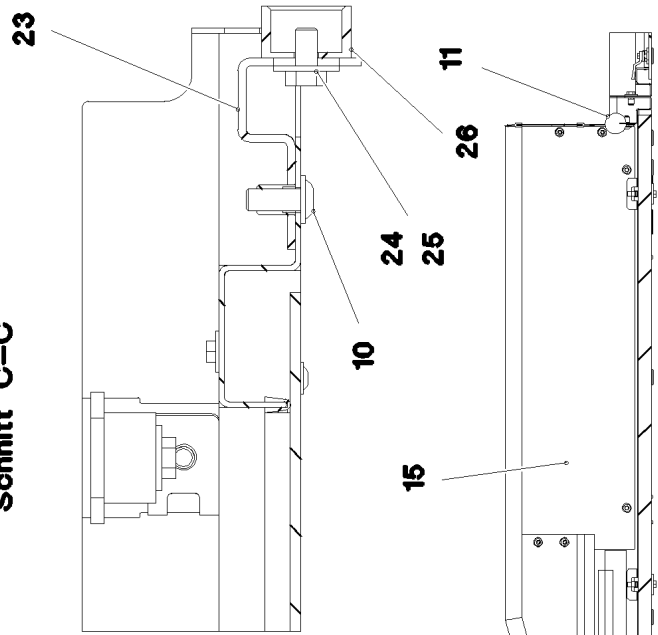


Pos.	Item	Quantity	Description	Bezeichnung
1	97057322	1	PLATE 5X1131X657 ALMG3 H114	BLECH
2	704253308	2	HOUSING GD-ZN SW GEPULVERT	GEHAEUSE
3	704253408	2	ACTUATION SPIKE GD-ZN SW GEPULVERT	BETAETIGUNGSDORN
4	704254808	2	DUST CAP POLYETHYLEN SCHWARZ	STAUBKAPPE
5	704255308	2	TONGUE	ZUNGE
6	704274808	2	O-RING 12X2 NBR70	O-RING
7	409710908	2	CARRYING BOLT M8	STUETZSCHRAUBE
8	10875614	2	HEX NUT DIN 985 M8 8 480H SPF	SECHSKANTMUTTER
9	10289803	2	WASHER ISO 7089 8 300HV 480H SPF	SCHEIBE
10	963949708	1	COVER COMPL.	DECKEL KPL.
(1)	974792608	1	PLATE 1X176X176 X5CRNI18-10	BLECH
(2)	10296157	3	SNAP LOCK ABS	SCHNAPPVERSCHLUSS
11	10222677	1	POIGNEE 118X18X43	KLAPPGRIFF

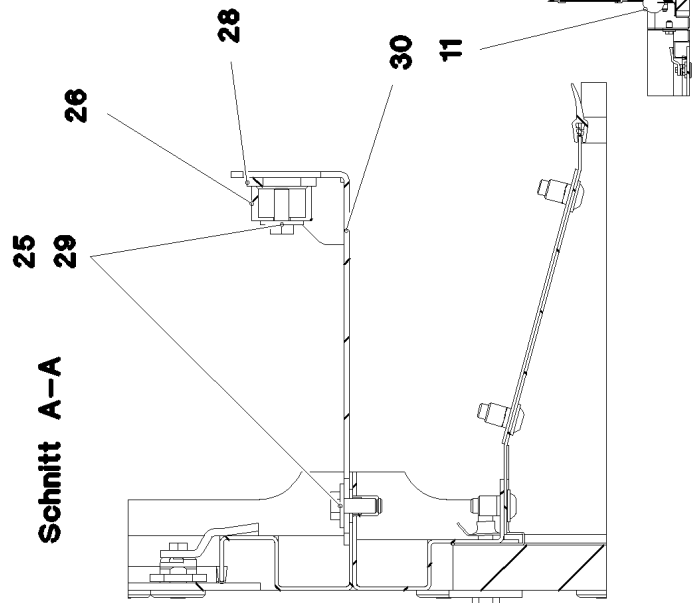
Ansicht X



Schnitt C-C



Schnitt E-E



15.12.2020
081662

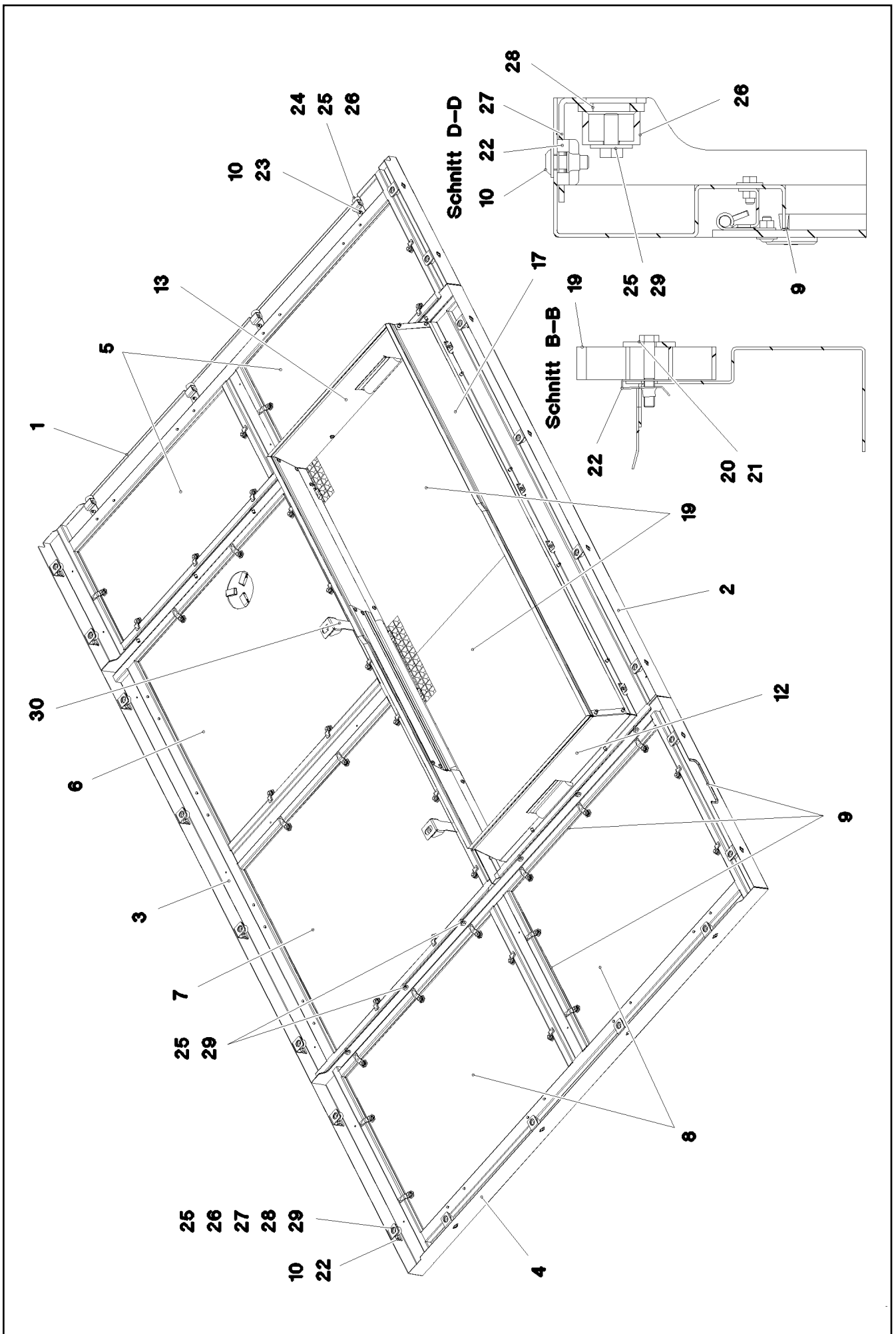
LIEBHERR

etk_en_de_098238 LR 11000

SOUND DAMPING DOWN
GERAEUSCHDAEMMUNG UNTEN

□ 641 (1/3)

969443908



15.12.2020
081663

LIEBHERR

etk_en_de_098238 LR 11000

SOUND DAMPING DOWN
GERAEUSCHDAEMMUNG UNTEN


642 (2/3)

969443908

Pos.	Item	Quantity	Description	Bezeichnung
1	969448508	1	FRAME WELDED	RAHMEN SCHWK.
2	969456308	1	FRAME WELDED	RAHMEN SCHWK.
3	969465808	1	FRAME WELDED	RAHMEN SCHWK.
4	969466508	1	FRAME WELDED	RAHMEN SCHWK.
5	968255808	2	COVER PRE-ASSY. ⇒  644	DECKEL VORM.
6	968255908	1	COVER PRE-ASSY. ⇒  645	DECKEL VORM.
7	968256008	1	COVER PRE-ASSY. ⇒  646	DECKEL VORM.
8	968256108	2	COVER PRE-ASSY. ⇒  647	DECKEL VORM.
9	262103908	22	EDGE PROTECTION 1-2X9,5X6,5	KANTENSCHUTZ
10	10875471	48	BUTTON HEAD SCREW AEHNL.ISO 7380-2	HALBRUNDKOPFSCHRAUBE
11	7014524	2	CLAMPING PROFILE 40X1M PUR-HAUT	KLEMMPROFIL
12	969470408	1	SHEET CPL. FE//ZNNI8//CN//T0	BLECH KPL.
13	969470608	1	SHEET CPL. FE//ZNNI8//CN//T0	BLECH KPL.
14	969471708	1	SHEET CPL. FE//ZNNI8//CN//T0	BLECH KPL.
15	969472008	1	SHEET CPL. FE//ZNNI8//CN//T0	BLECH KPL.
16	97076122	1	PLATE 1.5X830X102 DC01 FE//ZNNI8//CN//T	BLECH
17	97058088	1	PLATE 1.5X205X2048 DC01	BLECH
18	262105308	6.5	EDGE PROTECTION 1-2,5X33X8,7	KANTENSCHUTZ
19	97037619	2	GRIDIRON T1045X993X25/3 ALU SPF	GITTERROST-P
20	11651581	8	HEX SCREW ISO 4014 M8X50 8.8 480H SPF	SECHSKANTSCHRAUBE
21	940116008	8	WASHER 4X40X40 S315MC FE//ZNNI8//CN//T	SCHEIBE
22	12100332	28	SHEET METAL NUT M8 480H SPF	BLECHMUTTER
23	967978608	4	PLATE PRE-ASS.	BLECH VORM.
24	11651612	4	HEX SCREW ISO 4017 M8X16 8.8 480H SPF	SECHSKANTSCHRAUBE
25	11140469	42	WASHER ISO 7093-1 8 200HV 480H SPF	SCHEIBE
26	978787708	26	SLEEVE 33.0X19 FE//ZNNI8//CN//T0	HUELSE
27	97038145	20	PLATE 3X44X105 DC01 FE//ZNNI8//CN//T0	BLECH
28	974803608	22	WASHER 5X38X48 S700MC FLZN SPF	SCHEIBE
29	11651767	38	HEX SCREW ISO 4017 M8X20 8.8 480H SPF	SECHSKANTSCHRAUBE
30	97058017	2	PLATE 3X265X136 S355MC FE//ZNNI8//CN//T	BLECH
31	10425409	1	INSULATING MATERIAL 20X20X2000 PUR	DAEMMSTOFF

15.12.2020

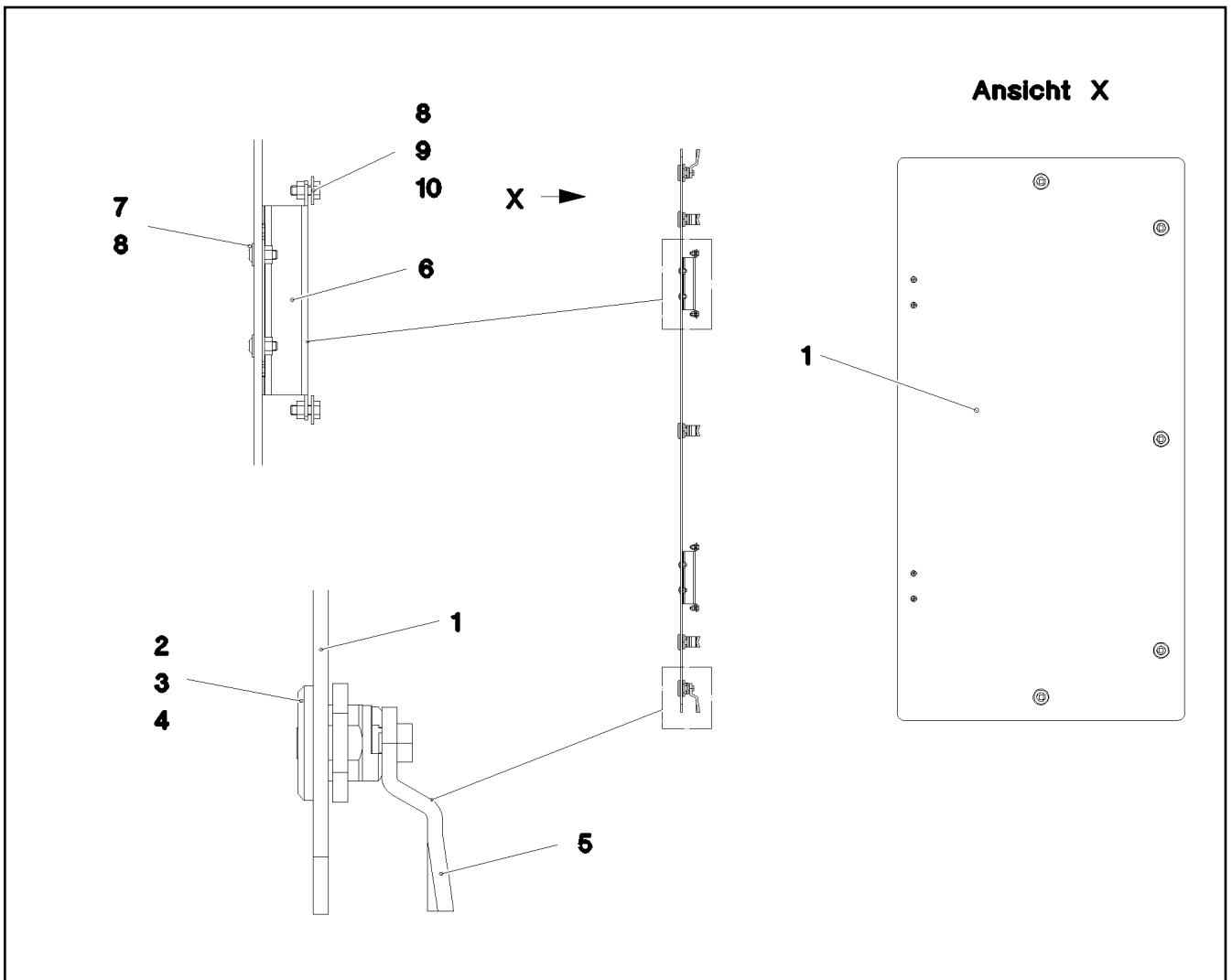
etk_en_de_098238 LR 11000

 643 (3/3)

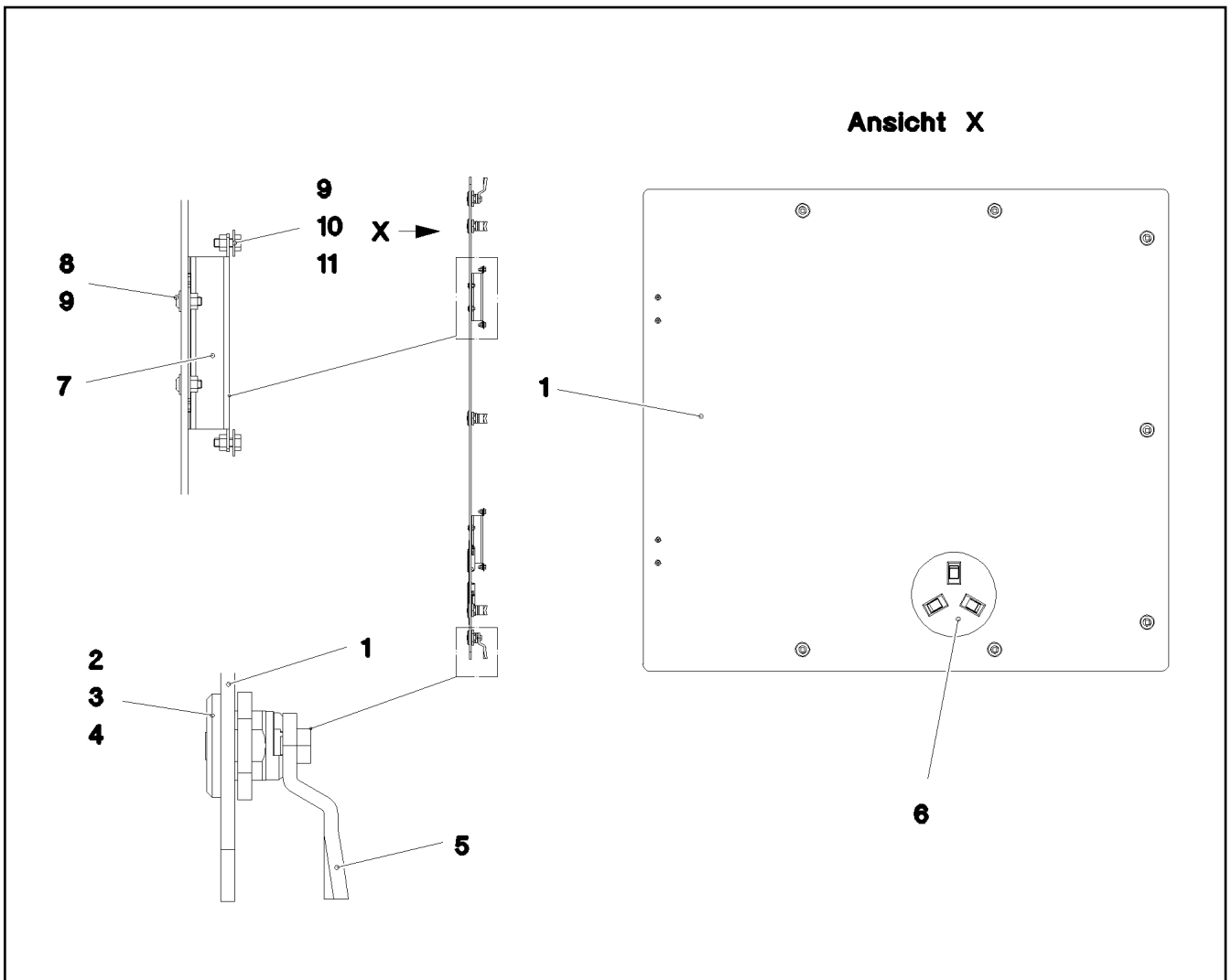
LIEBHERR

SOUND DAMPING DOWN
GERAEUSCHDAEMMUNG UNTEN

969443908

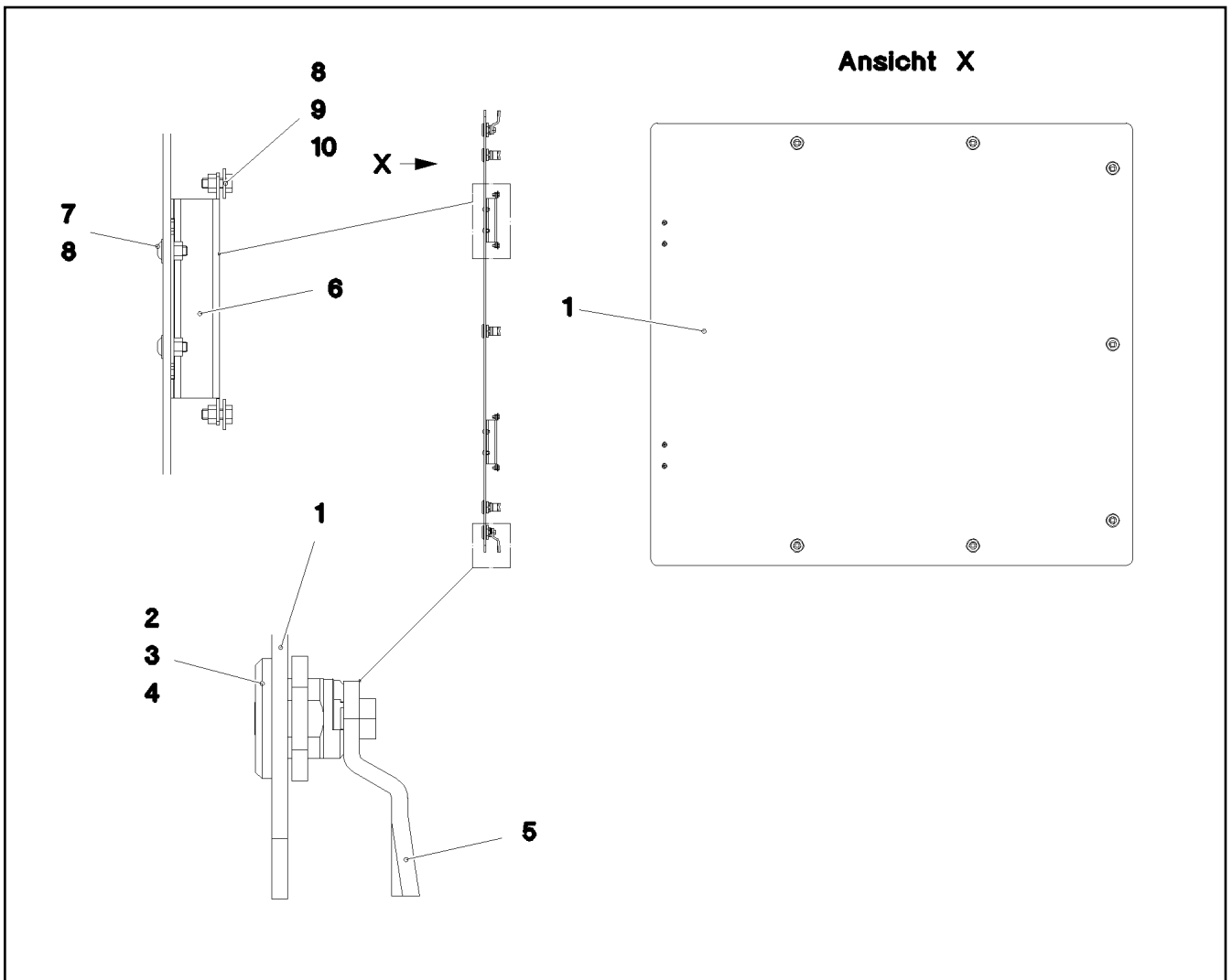


Pos.	Item	Quantity	Description	Bezeichnung
1	97037615	1	FLOOR COVERING ALUCOBOND	BODENVERKLEIDUNG
2	704253308	5	HOUSING GD-ZN SW GEPULVERT	GEHAEUSE
3	704253408	5	ACTUATION SPIKE GD-ZN SW GEPULVERT	BETAETIGUNGSDORN
4	704274808	5	O-RING 12X2 NBR70	O-RING
5	570799108	5	TONGUE	ZUNGE
6	704261908	2	HINGE 19X28,5X126/118° ST	SCHARNIER
7	10174481	4	BUTTON HEAD SCREW AEHNL.ISO 7380 M	HALBRUNDKOPFSCHRAUBE
8	10875620	8	HEX NUT ISO 4032 M5 8 480H SPF	SECHSKANTMUTTER
9	11140402	4	HEX SCREW ISO 4017 M5X12 8.8 480H SPF	SECHSKANTSCHRAUBE
10	10875643	4	WASHER ISO 7093-1 5 200HV 480H SPF	SCHEIBE

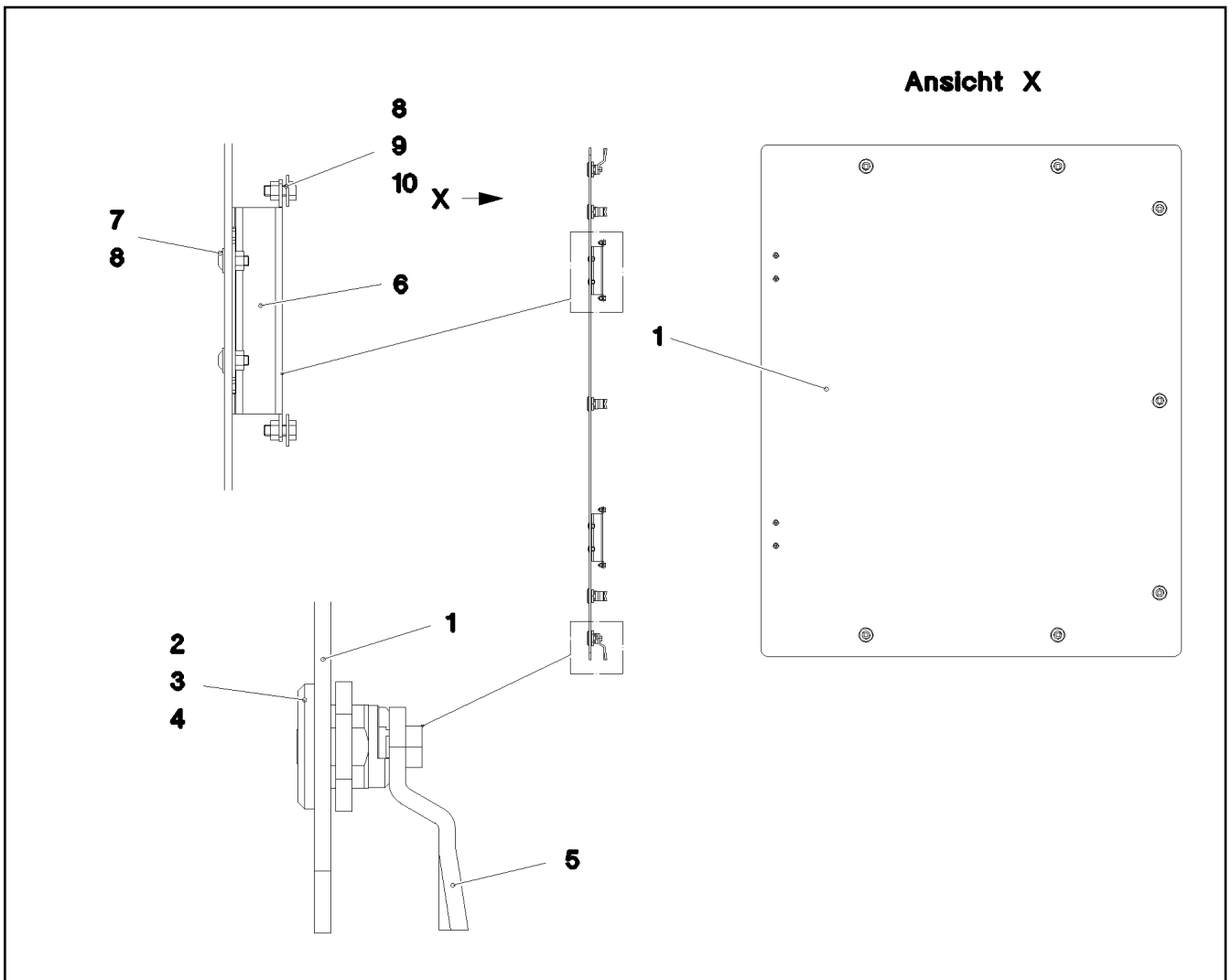


Pos.	Item	Quantity	Description	Bezeichnung
1	97037616	1	FLOOR COVERING ALUCOBOND	BODENVERKLEIDUNG
2	704253308	7	HOUSING GD-ZN SW GEPULVERT	GEHAEUSE
3	704253408	7	ACTUATION SPIKE GD-ZN SW GEPULVERT	BETAETIGUNGSDORN
4	704274808	7	O-RING 12X2 NBR70	O-RING
5	570799108	7	TONGUE	ZUNGE
6	963949708	1	COVER COMPL.	DECKEL KPL.
7	704261908	2	HINGE 19X28,5X126/118° ST	SCHARNIER
8	10174481	4	BUTTON HEAD SCREW AEHNL.ISO 7380 M	HALBRUNDKOPFSCHRAUBE
9	10875620	8	HEX NUT ISO 4032 M5 8 480H SPF	SECHSKANTMUTTER
10	11140402	4	HEX SCREW ISO 4017 M5X12 8.8 480H SPF	SECHSKANTSCHRAUBE
11	10875643	4	WASHER ISO 7093-1 5 200HV 480H SPF	SCHEIBE







15.12.2020 081313	etk_en_de_098238 LR 11000	645
LIEBHERR	COVER PRE-ASSY. DECKEL VORM.	968255908



Pos.	Item	Quantity	Description	Bezeichnung
1	97037617	1	FLOOR COVERING ALUCOBOND	BODENVERKLEIDUNG
2	704253308	7	HOUSING GD-ZN SW GEPULVERT	GEHAEUSE
3	704253408	7	ACTUATION SPIKE GD-ZN SW GEPULVERT	BETAETIGUNGSDORN
4	704274808	7	O-RING 12X2 NBR70	O-RING
5	570799108	7	TONGUE	ZUNGE
6	704261908	2	HINGE 19X28,5X126/118° ST	SCHARNIER
7	10174481	4	BUTTON HEAD SCREW AEHNL.ISO 7380 M	HALBRUNDKOPFSCHRAUBE
8	10875620	8	HEX NUT ISO 4032 M5 8 480H SPF	SECHSKANTMUTTER
9	11140402	4	HEX SCREW ISO 4017 M5X12 8.8 480H SPF	SECHSKANTSCHRAUBE
10	10875643	4	WASHER ISO 7093-1 5 200HV 480H SPF	SCHEIBE



Pos.	Item	Quantity	Description	Bezeichnung
1	97037618	1	FLOOR COVERING ALUCOBOND	BODENVERKLEIDUNG
2	704253308	7	HOUSING GD-ZN SW GEPULVERT	GEHAEUSE
3	704253408	7	ACTUATION SPIKE GD-ZN SW GEPULVERT	BETAETIGUNGSDORN
4	704274808	7	O-RING 12X2 NBR70	O-RING
5	570799108	7	TONGUE	ZUNGE
6	704261908	2	HINGE 19X28,5X126/118° ST	SCHARNIER
7	10174481	4	BUTTON HEAD SCREW AEHNL.ISO 7380 M	HALBRUNDKOPFSCHRAUBE
8	10875620	8	HEX NUT ISO 4032 M5 8 480H SPF	SECHSKANTMUTTER
9	11140402	4	HEX SCREW ISO 4017 M5X12 8.8 480H SPF	SECHSKANTSCHRAUBE
10	10875643	4	WASHER ISO 7093-1 5 200HV 480H SPF	SCHEIBE

Pos.	Item	Quantity	Description	Bezeichnung
8	968030208	1	LIMIT SWITCH AND SENSOR GENERA ⇒  649	ENDSCHALTER U.GEBER ALLG
9	969299208	1	SLEWING GEAR WARN SIGNAL	DREHWERK
(100)	969418008	1	CABLING H510	VERKABELUNG
10	969243708	1	ELECTRIC F. AGGREGATE ⇒  650	ELEKTRIK AGGREGAT
20	969245308	1	TERMINAL BOX ELECTRICS SP VERTEILER ⇒  651	ELEKTRIK KLEMMKASTEN DB
25	969245108	1	CABLE LIST SLEWING PLATFORM ⇒  652	KABELLISTE DREHBUEHNE
35	965939808	1	WARNING LIGHT LMB ⇒  657	WARNLEUCHTE
45	968681408	1	CONTR: PANEL PINNING A570 ⇒  659	BEDIENPULT VERBOLZUNG
50	968763208	1	ELECTRIC ADD-ON PARTS DREH BUEHNE	ELEKTRIK ANBAUTEILE
(10)	11114087	2	LED WORKING HEAD LIGHT 43W 9-33V	LED ARBEITSSCHEINWERFER

15.12.2020	etk_en_de_098238 LR 11000	 648
LIEBHERR	ELECTR. SYSTEM F.SLEWING PLATF ELEKTRIK DREHBUEHNE	917829308

Pos.	Item	Quantity	Description	Bezeichnung
2	967202008	1	INDUCTIVE TRANSMITTER BW MONTIERT	INDUKTIVGEBER
(1)	10354584	2	INDUCTIVE SENSOR BERUEHRUNGSLOS	INDUKTIVSENSOR
10	10424276	1	TEMPERATURE SENSOR -30°C BIS +130°C	TEMPERATURFUEHLER

15.12.2020	etk_en_de_098238 LR 11000	649
LIEBHERR	LIMIT SWITCH AND SENSOR GENERA ENDSCHALTER U.GEBER ALLGEMEIN	968030208

Pos.	Item	Quantity	Description	Bezeichnung
10	969243808	1	WIRING LIST F.ELECTR.AGGREGATE	KABELLISTE ELEKTRIK AGGRE
(15)	969243908	1	WIRING HARNESS W501	KABELSTRANG
(16)	969244108	1	WIRING HARNESS W555	KABELSTRANG
(18)	968400908	1	WIRING HARNESS W589	KABELSTRANG
(19)	968401008	1	WIRING HARNESS W588	KABELSTRANG
(20)	969244008	1	WIRING HARNESS W587	KABELSTRANG
11	10123876	1	RUBBER RING X16	GUMMIRING
12	10123877	1	RUBBER RING X19	GUMMIRING

15.12.2020	etk_en_de_098238 LR 11000	<input type="checkbox"/> 650
LIEBHERR	ELECTRIC F. AGGREGATE ELEKTRIK AGGREGAT	969243708

Pos.	Item	Quantity	Description	Bezeichnung
1	968610608	1	HOUSING WELDED RAL 7037 SPF	GEHAEUSE SCHWK.
2	968595308	1	COVER COMPL.	DECKEL KPL.
(1)	968595408	1	COVER GLUED	DECKEL GEKLEBT
(2)	97044073	1	SEALING PROFILE	ABDICHTPROFIL
(3)	262104308	1.78	CELL RUBBER 20X12 CR SCHWARZ	ZELLGUMMI
(4)	704253308	4	HOUSING GD-ZN SW GEPULVERT	GEHAEUSE
(5)	704253408	4	ACTUATION SPIKE GD-ZN SW GEPULVERT	BETAETIGUNGSDORN
(6)	704256708	4	TONGUE	ZUNGE
(7)	704274808	4	O-RING 12X2 NBR70	O-RING
(8)	704274908	4	FLAT GASKET	FLACHDICHTUNG
3	97044106	1	PLUG PLATE 1.5X591X195 DC01 FE//ZNNI8/	STECKERBLECH
4	97044194	1	HOOD 1.5X217X351 DC01 RAL 7037 SPF	HAUBE
5	969778008	1	WIRES CPL. S510	DRAEHTE KPL.
8	926891108	1	GROUND RAIL ⇒  47	VERTEILER MASSE
9	602501208	2	WATER DRAIN PLUG M12 PA6G SPF	ENTWAESSERUNGSSTOPFEN
10	976606608	1	PLATE 2X98X32 ALMG3 H111 RAL 7037 SPF	BLECH
11	410150008	1	UNION NUT DIN 431 G1/4 14H A2K	ROHRMUTTER
12	945569108	1	SCREW-ON CONNECTION X0	EINSCHRAUBSTUTZEN
13	472531508	1	FITTING EW 6S M14X1,5 CR6-FREI	VERSCHRAUBUNG
15	704258208	2	HINGE 20X20X40/180° GD-ZN SW GEPULV	SCHARNIER
16	10875503	4	HEX SCREW EN 1665 M5X10 10.9 480H SPF	SECHSKANTSCHRAUBE
17	10875550	8	COUNTERSUNK SCREW DIN 7991 M5X12 8	SENKSCHRAUBE
18	10875564	2	SOCKET HEAD SCREW ISO 1207 M4X10 4.8	ZYLINDERSCHRAUBE
19	553168708	2	SHEET-METAL SCREW ISO 7049 ST4,8X13 S	BLECHSCHRAUBE
20	10449664	2	KNURLED SCREW M5X10 PA6	RAENDELSCHRAUBE

15.12.2020



etk_en_de_098238 LR 11000

 651

LIEBHERR

TERMINAL BOX ELECTRICS SP
ELEKTRIK KLEMMKASTEN DB

969245308

Pos.	Item	Quantity	Description	Bezeichnung
3	968547308	1	LEAD W571A	LEITUNG
4	968547408	1	LEAD W572A	LEITUNG
5	969245208	1	WIRING HARNESS W500	KABELSTRANG
6	968444308	1	LEAD W511	LEITUNG
7	968444408	1	LEAD W512	LEITUNG
8	968444508	1	LEAD W514	LEITUNG
9	968444608	1	LEAD W545	LEITUNG
10	969338908	1	LEAD W330	LEITUNG
11	968417008	1	LEAD W331	LEITUNG
12	968417108	1	LEAD W332	LEITUNG
13	969339008	1	LEAD W333	LEITUNG
14	969339108	1	LEAD W334	LEITUNG
15	968417408	1	LEAD W335	LEITUNG
16	968417508	1	LEAD W540	LEITUNG
17	969671908	1	LEAD W560	LEITUNG
18	968417708	1	LEAD W571	LEITUNG
19	968417808	1	LEAD W572	LEITUNG
20	968417908	1	LEAD W390	LEITUNG
23	968420908	1	LEAD W541	LEITUNG
25	969739408	1	LEAD W336	LEITUNG
26	968346708	1	LEAD W337	LEITUNG
28	968346808	1	LEAD W338	LEITUNG
29	968346908	1	LEAD W339	LEITUNG
30	968416708	1	LEAD W340	LEITUNG
31	968346208	1	DUMMY PLUG X1910BS ⇒  653	BLINDSTECKER
32	968624708	1	LEAD W580	LEITUNG
33	968654808	1	LEAD W540A	LEITUNG
40	968709008	1	ANTENNA CPL. ⇒  654	ANTENNE KPL.

15.12.2020

etk_en_de_098238 LR 11000

 652

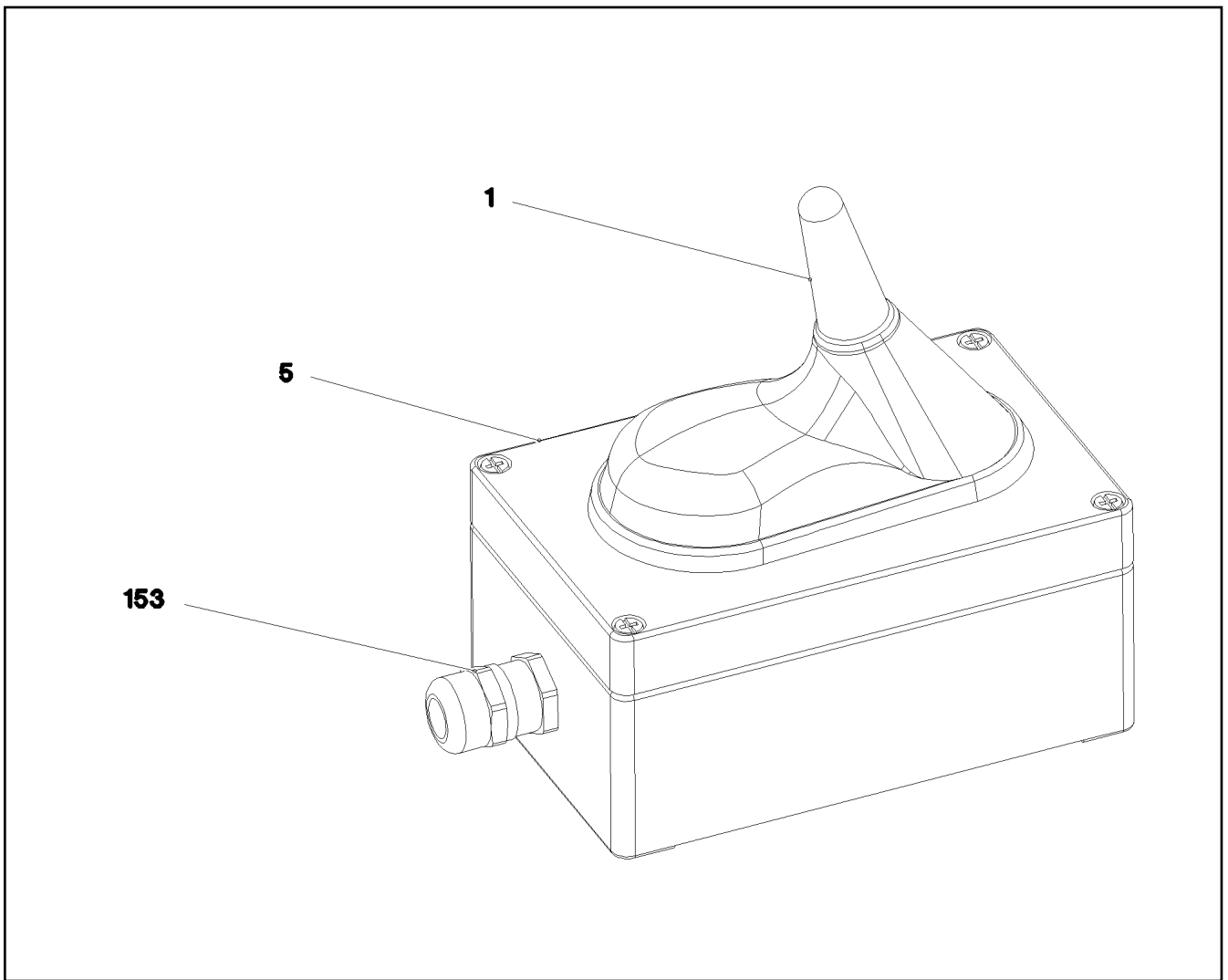
LIEBHERR

CABLE LIST SLEWING PLATFORM
KABELLISTE DREHBUEHNE


969245108


Pos.	Item	Quantity	Description	Bezeichnung
5	10815830	0.64	LEAD 2 X 0,5	LEITUNG
130	605601701	1	CONTACT PIN 1MM2	KONTAKTSTIFT
131	637005601	5	CONTACT PIN 1,5MM2	KONTAKTSTIFT
345	10870539	0.64	ELECTR.CABLE 0,75	KFZ-LEITUNG
500	923512208	2	CABLE MARKER	KABELMARKER
501	11060125	2	MALE INSERT 64-POL 16A POLYCARBONAT	STIFTEINSATZ
502	97039674	1	SIGN 35X15 LEXEDGE II	SCHILD
503	97039946	2	SIGN 35X15 LEXEDGE II	SCHILD
504	10488662	2	VENTILATION SCREW M20X1,5 POLYAMID	ENTLUEFTUNGSSCHRAUBE
505	602606408	2	REDUCTION M25X1,5/M20X1,5 MS	REDUKTION
506	10871288	3	GUIDE PIN CODIERUNG HAN E/ STAINLESS	FUEHRUNGSSTIFT
507	605618508	2	BS HOUSING HAN 24B	SOCKELGEHAEUSE
508	10871289	5	GUIDE BUSHING CODIERUNG HAN E/ STAIN	FUEHRUNGSBUCHSE
509	11341849	2	AERATION NOZZLE M25	BELUEFTUNGSSTUTZEN
510	602424108	2	CABLE GLAND M16X1,5X4-11 MS	KABELVERSCHRAUBUNG
511	602606308	2	REDUCTION M25X1,5/M16X1,5 MS	REDUKTION
512	97039676	1	SIGN 35X15 LEXEDGE II	SCHILD
998	965622208	1	LETTERING WIRING HARNESS	BESCHRIFTUNG KABELBAUM

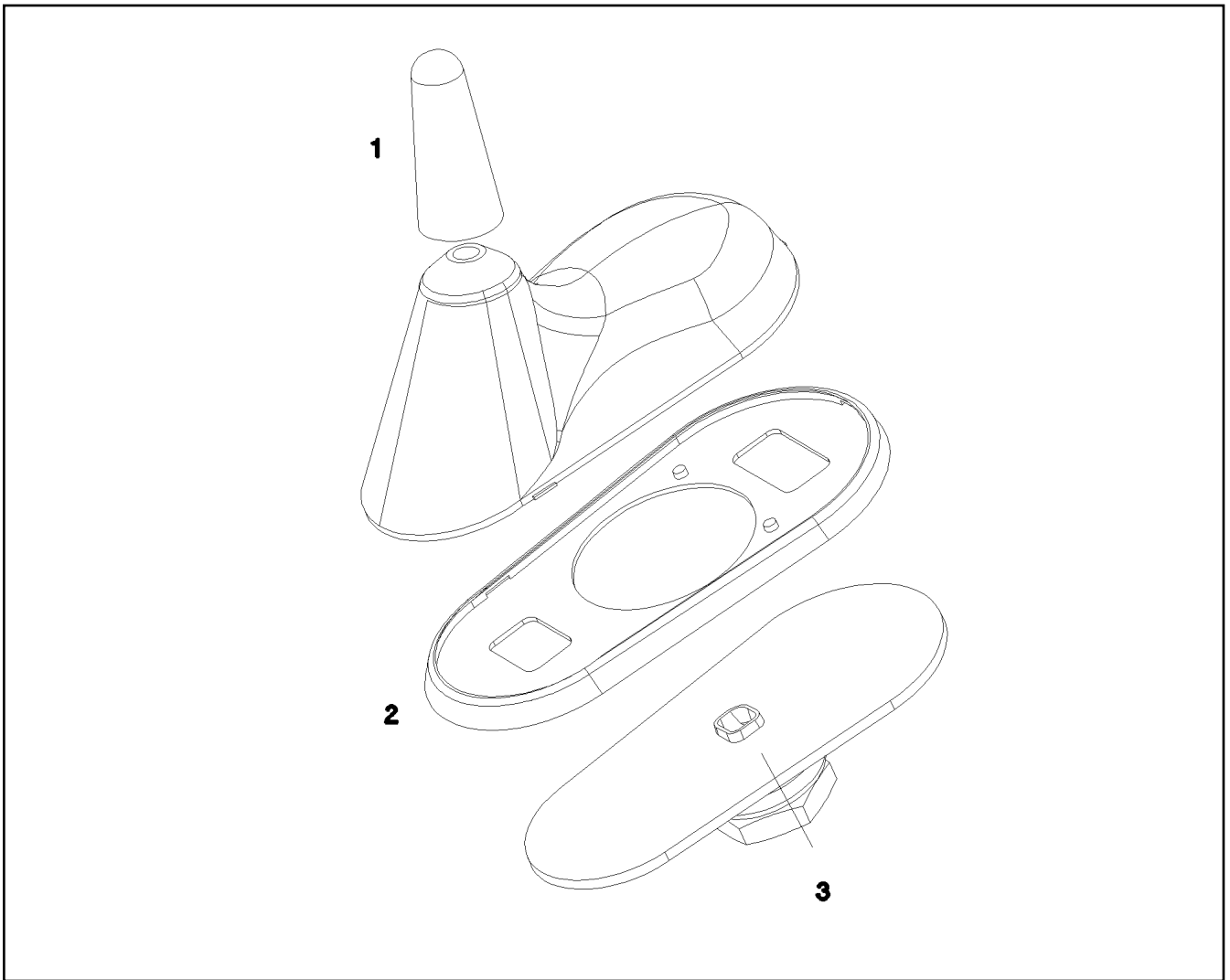
15.12.2020	etk_en_de_098238 LR 11000	<input type="checkbox"/> 653
LIEBHERR	DUMMY PLUG BLINDSTECKER	968346208




Pos.	Item	Quantity	Description	Bezeichnung
1	968418008	1	WIRING HARNESS W602 ⇒ □ 655	KABELSTRANG
5	979204408	1	EMPTY CASING 80.0X0 AL	LEERGEHAEUSE
153	602424108	1	CABLE GLAND M16X1,5X4-11 MS	KABELVERSCHRAUBUNG


Pos.	Item	Quantity	Description	Bezeichnung
5	10650233	1	ANTENNA ⇒  656	ANTENNE
293	10491248	8.5	CORRUGATED PIPE DN12 PA 6	WELLROHR
500	923512208	2	CABLE MARKER	KABELMARKER
501	605664101	1	MALE INSERT 4-POLX2+SM 10A	STIFTEINSATZ
502	10036809	1	SOCKET SHELL HAN 6B	TUELLENGEHAEUSE
503	260407602	1	HINGED FRAME HAN 6B	GELENKRAHMEN
504	10675505	2	CONTACT PIN 0,14-5,5MM2	KONTAKTSTIFT
505	602606508	1	REDUCTION M32X1,5/M20X1,5 MS	REDUKTION
506	97039816	1	SIGN 35X15 LEXEDGE II	SCHILD
507	602606208	1	REDUCTION M20X1,5/M16X1,5 MS	REDUKTION
508	602424108	1	CABLE GLAND M16X1,5X4-11 MS	KABELVERSCHRAUBUNG
733	10675380	1	PIN CONTACT 1,5MM2	STIFTKONTAKT
998	965622208	2	LETTERING WIRING HARNESS	BESCHRIFTUNG KABELBAUM

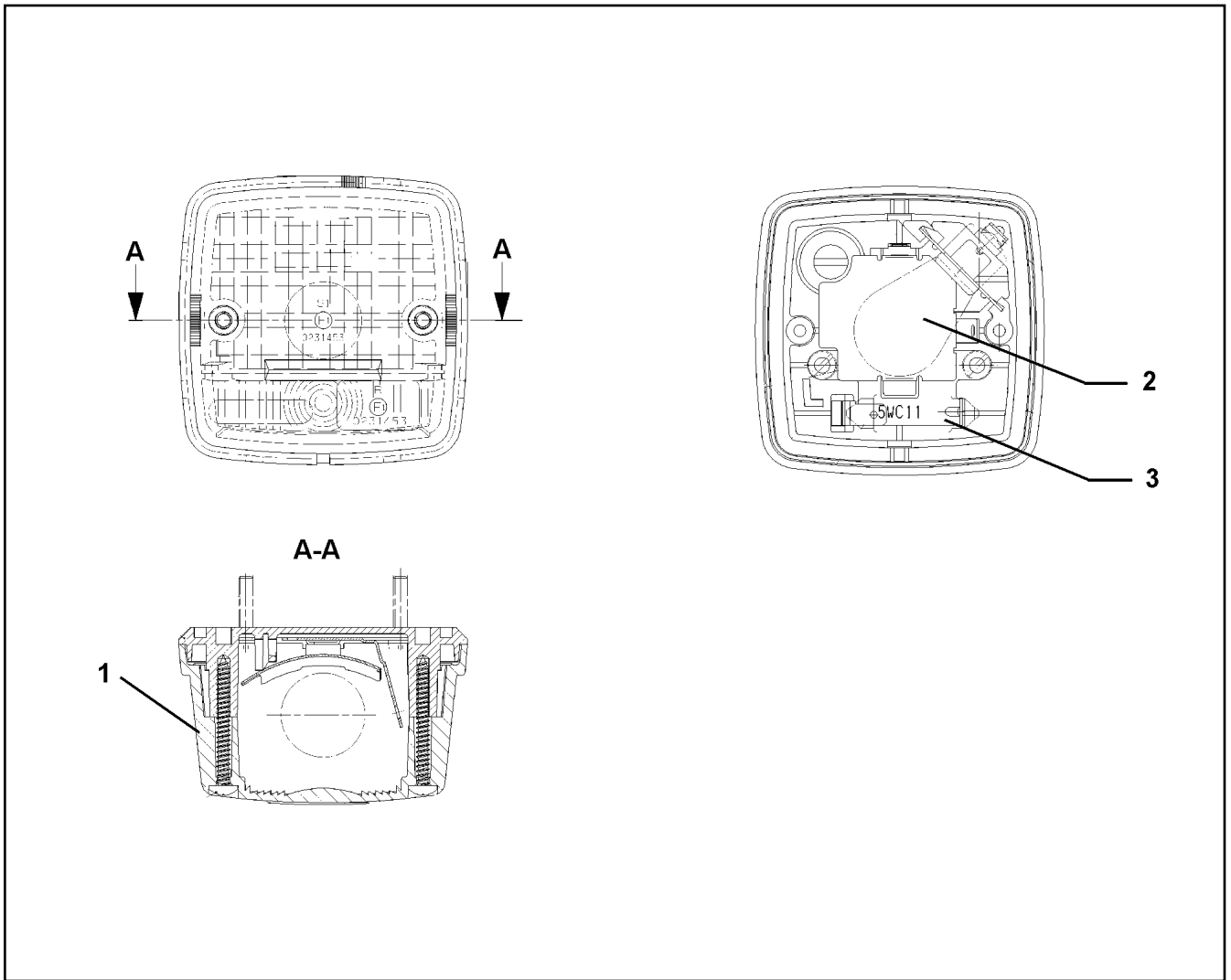
15.12.2020	etk_en_de_098238 LR 11000	 655
LIEBHERR	WIRING HARNESS KABELSTRANG	968418008



Pos.	Item	Quantity	Description	Bezeichnung
1	10815004	1	ANTENNA ROD	ANTENNENSTAB
2	10815005	1	SEAL	DICHTUNG
3	10815006	1	SLEEVE	HUELSE
4	11692299	1	CONNECTING CABLE 4M	VERBINDUNGSKABEL

Pos.	Item	Quantity	Description	Bezeichnung
3	607113108	2	TAIL BRAKE LIGHT 5/21W 12/24V ROT ⇒  658	SCHLUSSBREMSLEUCHTE
4	607021708	2	LIGHT BULB DIN 72601 21W 24V	GLUEHLAMPE

15.12.2020	etk_en_de_098238 LR 11000	 657
LIEBHERR	WARNING LIGHT WARNLEUCHTE	965939808



Pos.	Item	Quantity	Description	Bezeichnung
1	607212608	1	LENS	LICHTSCHEIBE
2	607021708	1	LIGHT BULB DIN 72601 21W 24V	GLUEHLAMPE
3	607020108	1	LIGHT BULB DIN 72601 5W 24V	GLUEHLAMPE

15.12.2020
051899

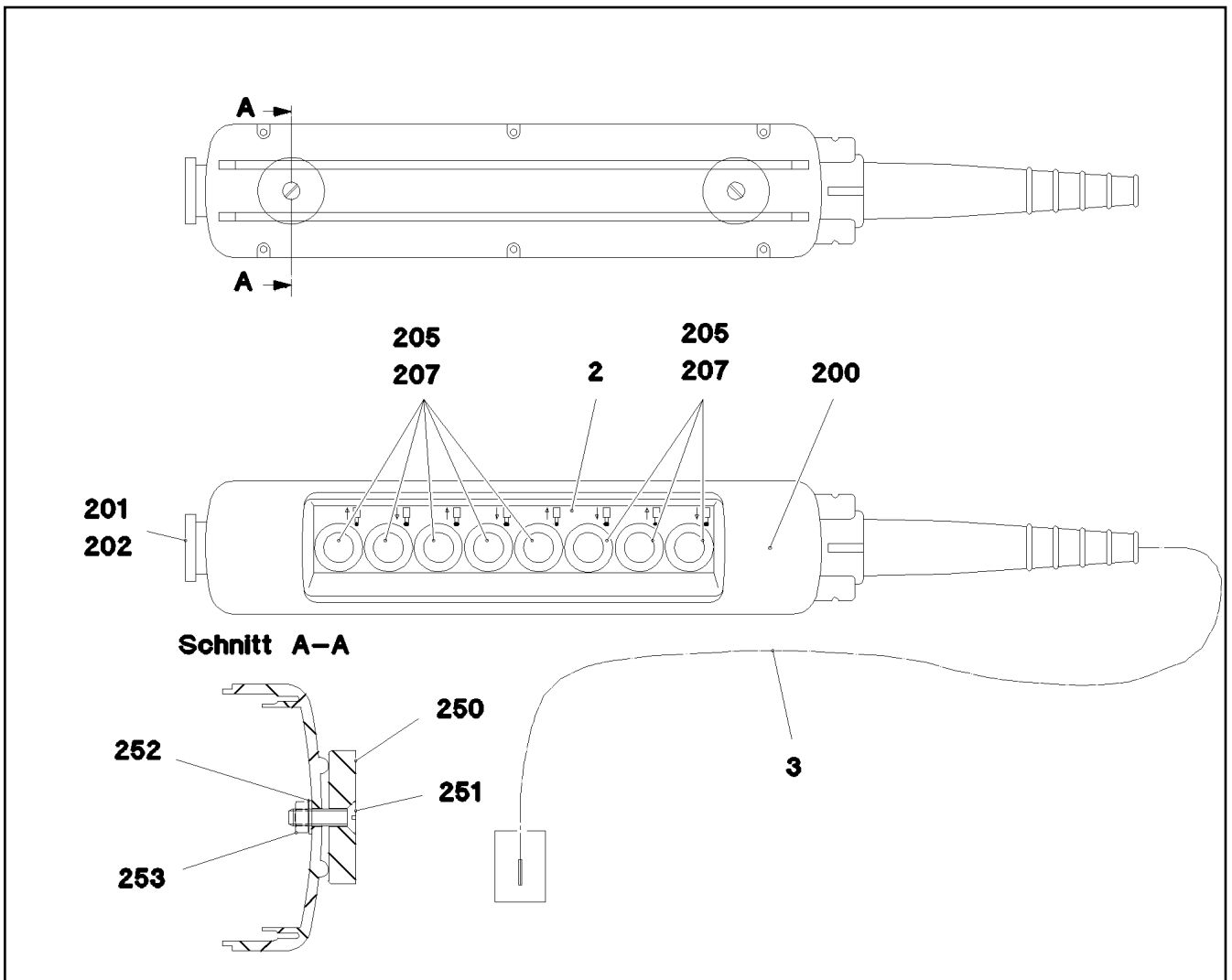
LIEBHERR

etk_en_de_098238 LR 11000

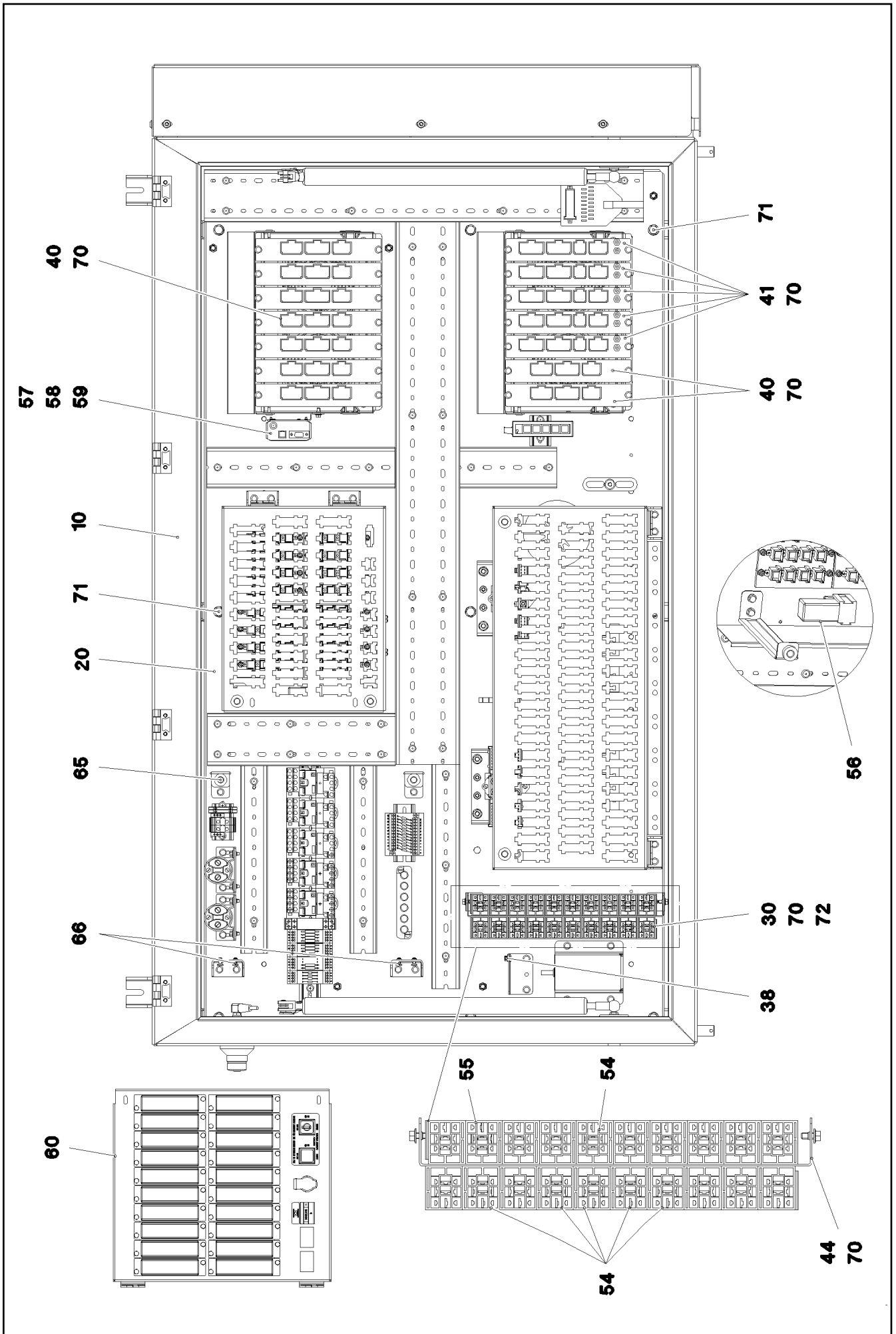
TAIL BRAKE LIGHT
SCHLUSSBREMSLEUCHE

658

607113108



Pos.	Item	Quantity	Description	Bezeichnung
2	97045547	1	SIGN A570 ALU	SCHILD
3	968681508	1	LEAD W570	LEITUNG
200	606653708	1	EMPTY CASING 560X370X70	LEERGEHAEUSE
201	606661408	1	AUXILIARY SWITCH BLOCK 10E	HILFSSCHALTERBLOCK
202	606652608	1	MUSHROOM PUSH-BUTTON	PILZTASTE
205	606652508	8	FRONT ELEMENT	FRONTELEMENT
207	10028932	8	AUXILIARY SWITCH BLOCK 10E+2S	HILFSSCHALTERBLOCK
250	617000108	2	PERMANENT MAGNET 9V	DAUERMAGNET
251	400603508	2	COUNTERSUNK SCREW ISO 2010 M5X18 M	SENKSCRAUBE
252	10875643	6	WASHER ISO 7093-1 5 200HV 480H SPF	SCHEIBE
253	10875612	2	HEX NUT DIN 985 M5 8 480H SPF	SECHSKANTMUTTER



15.12.2020
082581

LIEBHERR

etk_en_de_098238 LR 11000

SWITCHBOX MOUNTING PARTS
EINBAUTEILE SCHALTSCHRANK

660 (1/2)

917829408

Pos.	Item	Quantity	Description	Bezeichnung
10	967917908	1	SWITCH CABINET ⇒ □ 662	SCHALTSCHRANK MECH.
20	969251008	1	ASSEMBLY PARTS MOUNTING PANEL ⇒ □ 671	AUFBAUTEILE MONTAGETAFEL
30	969251108	1	CABLING MOUNTING PLATE S800	VERKABELUNG MONTAGETAPE
(2)	969251208	1	CABLES MOUNTING PANEL CPL. S800	DRAEHTE MONTAGETAFEL KPL
(10)	910506108	1	TEST ADAPTER	PRUEFADAPTER
(11)	660024508	1	ADAPTOR 18-POL SPF	ADAPTER
(261)	603200308	1	CABLE TIE 3,6X140-SCHWARZ PA66	KABELBINDER
(267)	603200408	1	CABLE TIE 3,6X200-SCHWARZ PA66	KABELBINDER
(268)	603202208	1	CABLE TIE 2,5X98-SCHWARZ PA66	KABELBINDER
31	969736708	1	ANTENNA CABLE KPL. +S800	ANTENNENKABEL
(429)	10675778	1	ANTENNA CABLE 7X48-2M	ANTENNENKABEL
(500)	923512208	2	CABLE MARKER	KABELMARKER
(501)	605664201	1	FEMALE INSERT 4-POLX2+SM 10A	BUCHSENEINSATZ
(502)	10675506	2	CONTACT BUSHING 0,14-5,5MM2	KONTAKTBUCHSE
(503)	260407702	1	HINGED FRAME HAN 6B	GELENKRAHMEN
(734)	10675381	1	SLEEVE CONTACT 1,5MM2	BUCHSENKONTAKT
(998)	965622208	2	LETTERING WIRING HARNESS	BESCHRIFTUNG KABELBAUM
38	602093514	2	LOCKING SET SUB-D 4-40UNC 8m	VERRIEGELUNGSSATZ
40	968253608	9	UNIVERSAL INPUT-OUTPUT MODULE LSB- ⇒ □ 667	UNIVERSAL EIN-AUSGANGSMO
41	968252908	5	BTB PROGRAMMED ⇒ □ 669	BTB PROGRAMMIERT
42	10472995	1	CONNECTING LINE 7X0,25-10,068M PUR	VERBINDUNGSLEITUNG
44	97017074	1	PLATE 1.5X399X35 DC01 FE//ZNNI8//CN//T0	BLECH
50	11082105	1	ELECTRONIC RELAY 24V 30A	ELEKTRONISCHES RELAIS
54	630105108	7	RELAY 24V/1S 26X26X24MM SPF	RELAIS
55	630105408	1	RELAY 24V/1W 26X26X24MM SPF	RELAIS
56	10440553	1	DIODE SUBASSEMBLY PBTP-GF20 SPF	DIODENBAUSTEIN
57	968091608	1	GSM-MODULE PROGRAMMED LICCON2 SP	GSM-MODUL PROGRAMMIERT
58	10284444	1	SIM-CARD	SIM-KARTE
59	10875567	2	SOCKET HEAD SCREW ISO 4762 M3X35 8.8	ZYLINDERSCHRAUBE
60	968486208	1	LOCKING PLATE ⇒ □ 680	SICHERUNGSBLECH
65	10449664	2	KNURLED SCREW M5X10 PA6	RAENDELSCHRAUBE
66	10875550	4	COUNTERSUNK SCREW DIN 7991 M5X12 8	SENKSCHRAUBE
70	10875503	43	HEX SCREW EN 1665 M5X10 10.9 480H SPF	SECHSKANTSCHRAUBE
71	11657219	9	HEX SCREW EN 1665 M8X20 8.8 480H SPF	SECHSKANTSCHRAUBE
72	10875620	10	HEX NUT ISO 4032 M5 8 480H SPF	SECHSKANTMUTTER

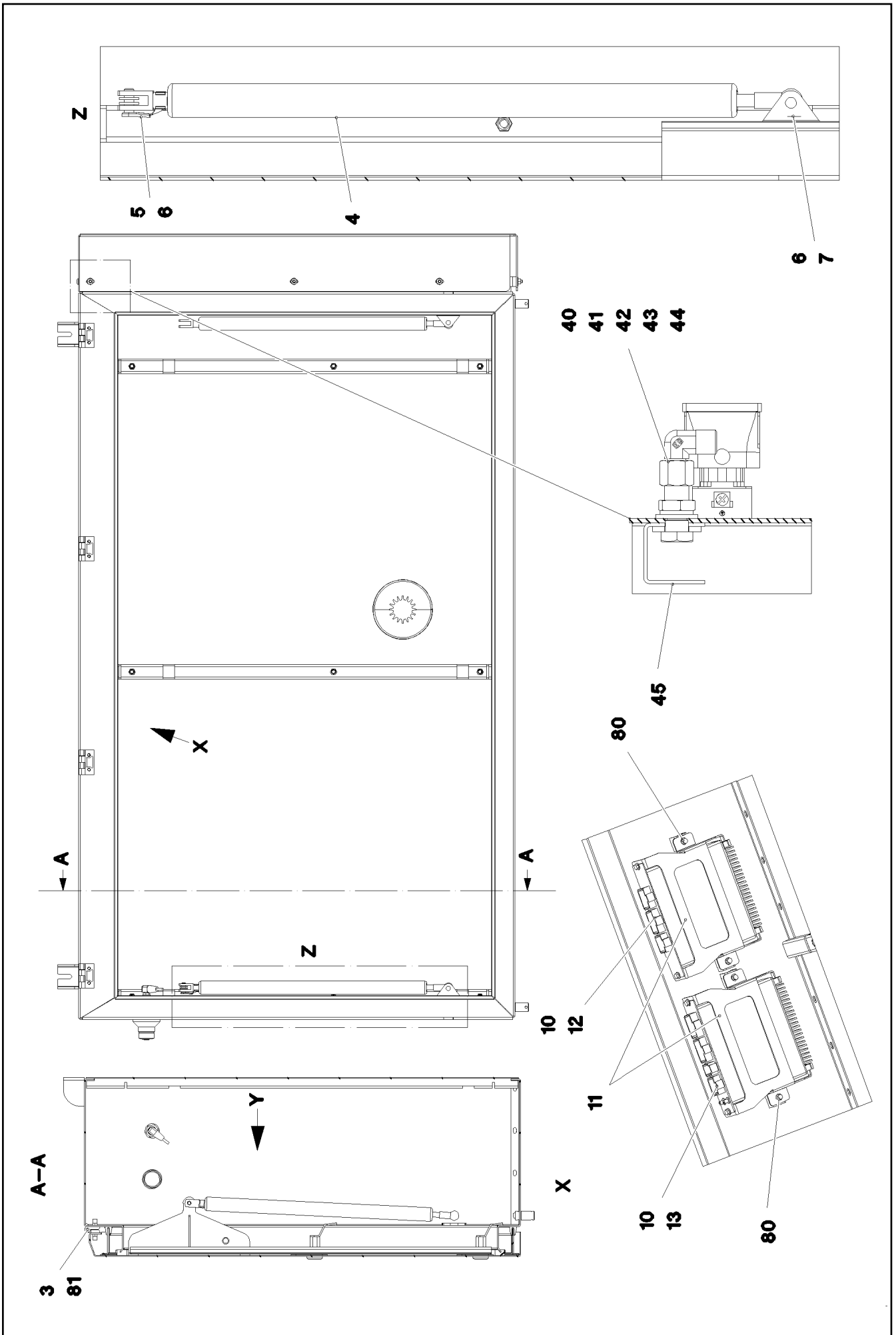
15.12.2020

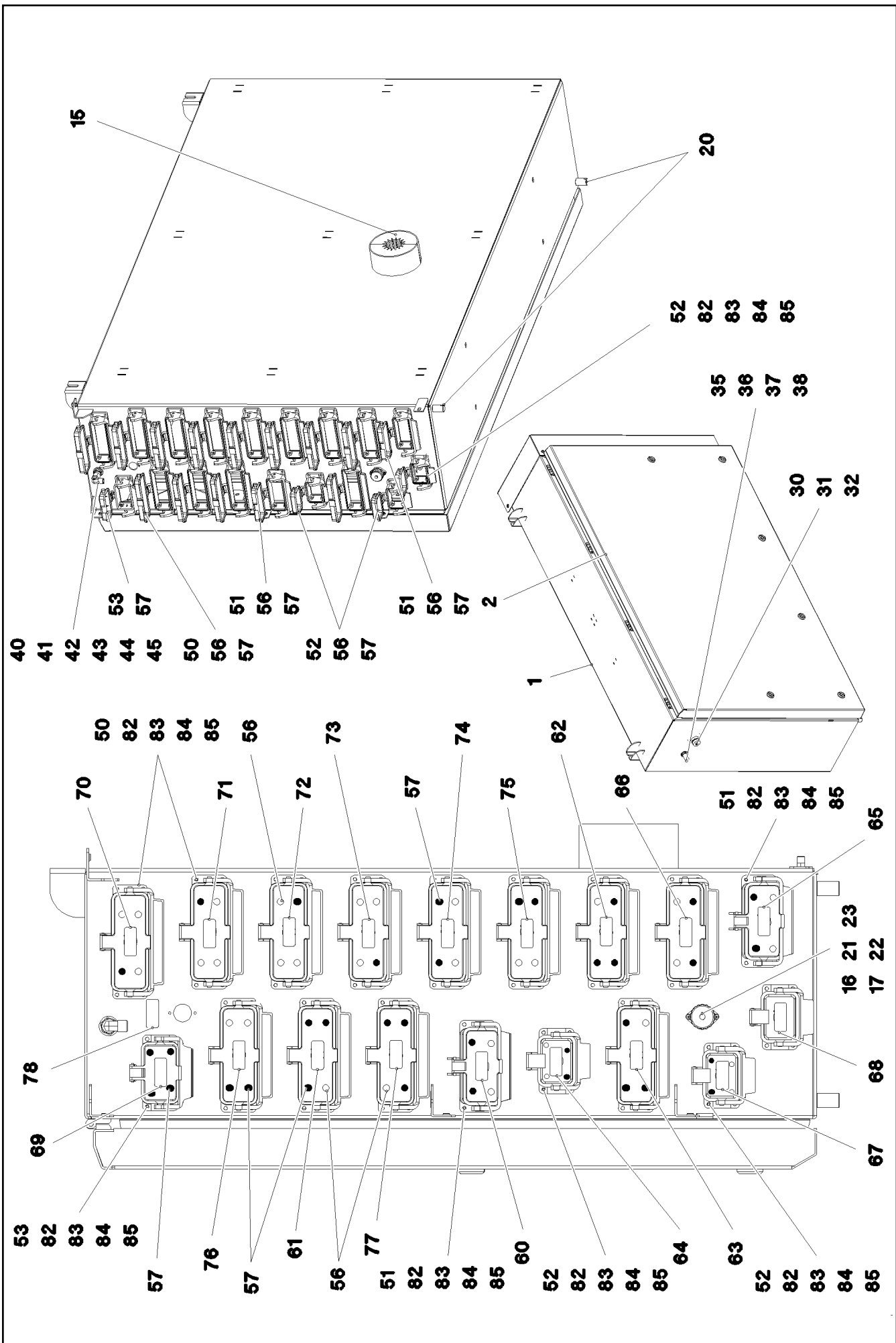
etk_en_de_098238 LR 11000




□ 661 (2/2)

LIEBHERRSWITCHBOX MOUNTING PARTS
EINBAUTEILE SCHALTSCHRANK

917829408






Pos.	Item	Quantity	Description	Bezeichnung
1	968076008	1	SWITCH CABINET WELDED RAL 7037 SPF	SCHALTSCHRANK SCHWK.
2	969408008	1	COVER COMPL. ⇒  666	DECKEL KPL.
3	10871177	4	SCREW-ON HINGE 25X25X50/180° AISI 316	ANSCHRAUBSCHARNIER
4	10871548	2	GAS SPRING 28.0X400-300N	GASFEDER
5	725111808	2	ES PIN 8X16 FE//ZN8//CN//T2	ES BOLZEN
6	10289803	8	WASHER ISO 7089 8 300HV 480H SPF	SCHEIBE
7	10875614	2	HEX NUT DIN 985 M8 8 480H SPF	SECHSKANTMUTTER
10	262109108	0.72	CELL RUBBER 8X10	ZELLGUMMI
11	97034220	2	HOLDER 2X229X286 DC01 FE//ZNNI8//CN//T	HALTER
12	968253608	1	UNIVERSAL INPUT-OUTPUT MODULE LSB- ⇒  667	UNIVERSAL EIN-AUSGANGSMO
13	968252908	1	BTB PROGRAMMED ⇒  669	BTB PROGRAMMIERT
15	977510208	2	SEAL 0 PE	DICHTUNG
16	604508108	1	TIN M1	DOSE
17	604512108	1	SEALING PLUG M1-D	VERSCHLUSSKAPPE
20	602501208	2	WATER DRAIN PLUG M12 PA6G SPF	ENTWAESSERUNGSSTOPFEN
21	408400701	2	PAN-HEAD SCREW ISO 7045 M3X16 4.8 A2	FLACHKOPFSCHRAUBE
22	420050108	2	WASHER ISO 7089 3 MS	SCHEIBE
23	10005173	2	HEX NUT ISO 4032 M3 A4-70	SECHSKANTMUTTER
30	11211286	1	EMERGENCY STOP BUTTON	NOT-AUS TASTE
31	11211275	1	CONTACT RELAY 10E	KONTAKTGEBER
32	632126901	1	MODULE HOLDER	MODULHALTER
35	10354584	1	INDUCTIVE SENSOR BERUEHRUNGSLOS	INDUKTIVSENSOR
36	591063508	1	WASHER	SCHEIBE
37	710207408	1	WASHER 20,2X25X3XA GUMMI	SCHEIBE
38	530609208	1	WASHER DIN 433 19 140HV A3C	SCHEIBE
40	472531508	1	FITTING EW 6S M14X1,5 CR6-FREI	VERSCHRAUBUNG
41	471032108	1	FITTING GE 6S G1/4 CR6-FREI	VERSCHRAUBUNG
42	10289804	1	WASHER ISO 7089 12 300HV FLZN SPF	SCHEIBE
43	421101308	1	WASHER DIN 1440 14 ST VERZ	SCHEIBE
44	410150008	1	UNION NUT DIN 431 G1/4 14H A2K	ROHRMUTTER
45	976606608	1	PLATE 2X98X32 ALMG3 H111 RAL 7037 SPF	BLECH
46	11060128	2	TRANSPONDER SPF	TRANSPONDER
47	602425208	1	SCREW PLUG M32X1,5 MS	VERSCHLUSSSCHRAUBE
48	602504408	1	HEX NUT M32X1,5 MS	SECHSKANTMUTTER
50	10873528	12	ADD-ON HOUSING HAN 24B	ANBAUGEHAEUSE
51	10873527	2	ADD-ON HOUSING HAN 16B	ANBAUGEHAEUSE
52	10873525	3	ADD-ON HOUSING HAN 6B	ANBAUGEHAEUSE
53	10873526	1	ADD-ON HOUSING HAN 10B	ANBAUGEHAEUSE
56	10871289	32	GUIDE BUSHING CODIERUNG HAN E/ STAIN	FUEHRUNGSBUCHSE
57	10871288	36	GUIDE PIN CODIERUNG HAN E/ STAINLESS	FUEHRUNGSTIFT
60	97039713	1	SIGN 35X15 LEXEDGE II	SCHILD
61	97039827	1	SIGN 35X15 LEXEDGE II	SCHILD
62	97039810	1	SIGN 35X15 LEXEDGE II	SCHILD
63	97039811	1	SIGN 35X15 LEXEDGE II	SCHILD
64	97039812	1	SIGN 35X15 LEXEDGE II	SCHILD
65	97039813	1	SIGN 35X15 LEXEDGE II	SCHILD
66	97039814	1	SIGN 35X15 LEXEDGE II	SCHILD
67	97039815	1	SIGN 35X15 LEXEDGE II	SCHILD
68	97039816	1	SIGN 35X15 LEXEDGE II	SCHILD
69	97039817	1	SIGN 35X15 LEXEDGE II	SCHILD
70	977539608	1	SIGN 35X15 LEXEDGE II	SCHILD
71	977539508	1	SIGN -X864	SCHILD
72	977539408	1	SIGN -X865	SCHILD
73	977540208	1	SIGN -X866	SCHILD
74	977540308	1	SIGN -X867	SCHILD
75	977540408	1	SIGN 35X15 LEXEDGE II	SCHILD
76	979653308	1	SIGN 35X15 LEXEDGE II	SCHILD

15.12.2020

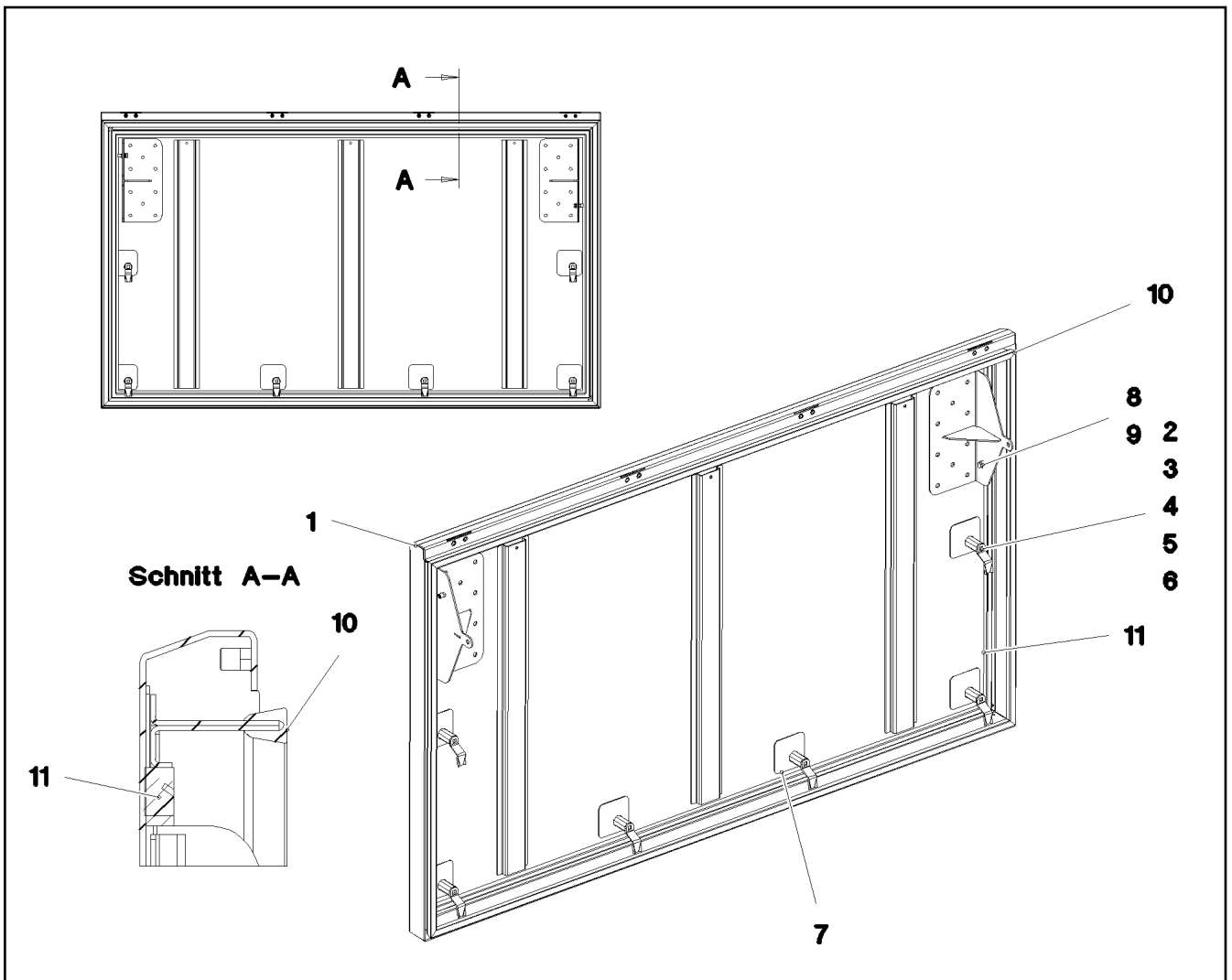
etk_en_de_098238 LR 11000

 664 (3/4)**LIEBHERR**SWITCH CABINET
SCHALTSCHRANK MECH.

967917908

Pos.	Item	Quantity	Description	Bezeichnung
77	97005403	1	SIGN 35X15 LEXEDGE II	SCHILD
78	97039821	1	SIGN 35X15 LEXEDGE II	SCHILD
80	10875503	8	HEX SCREW EN 1665 M5X10 10.9 480H SPF	SECHSKANTSCHRAUBE
81	11113906	16	COUNTERSUNK SCREW DIN 7991 M6X20 A	SENKSCHRAUBE
82	12216226	72	PAN-HEAD SCREW ISO 7045 M4X16 4.8 480	FLACHKOPFSCHRAUBE
83	10875611	72	HEX NUT DIN 985 M4 8 480H SPF	SECHSKANTMUTTER
84	425100708	72	TOOTH LOCK WASHER DIN 6797 A 4,3	ZAHNSCHEIBE
85	10875645	72	WASHER ISO 7089 4 200HV 480H SPF	SCHEIBE

15.12.2020	etk_en_de_098238 LR 11000	<input type="checkbox"/> 665 (4/4)
LIEBHERR	SWITCH CABINET SCHALTSCHRANK MECH.	967917908



Pos.	Item	Quantity	Description	Bezeichnung
1	969398108	1	COVER GLUED	DECKEL GEKLEBT
2	704253408	6	ACTUATION SPIKE GD-ZN SW GEPULVERT	BETAETIGUNGSDORN
3	704274708	6	HOUSING GD-ZN SW GEPULVERT	GEHAEUSE
4	704255308	6	TONGUE	ZUNGE
5	704274908	6	FLAT GASKET	FLACHDICHTUNG
6	704274808	6	O-RING 12X2 NBR70	O-RING
7	977177808	6	PLATE 1.5X75X75 DC01 SPF	BLECH
8	10197771	4	WASHER ISO 7089 6 200HV ZNNI-480H SPF	SCHEIBE
9	11840297	2	HEX SCREW EN 1665 M6X16 8.8 480H SPF	SECHSKANTSCHRAUBE
10	977505708	1	SEALING PROFILE 0 GUMMI 55°	ABDICHTPROFIL
11	262104308	4.7	CELL RUBBER 20X12 CR SCHWARZ	ZELLGUMMI

15.12.2020
081329

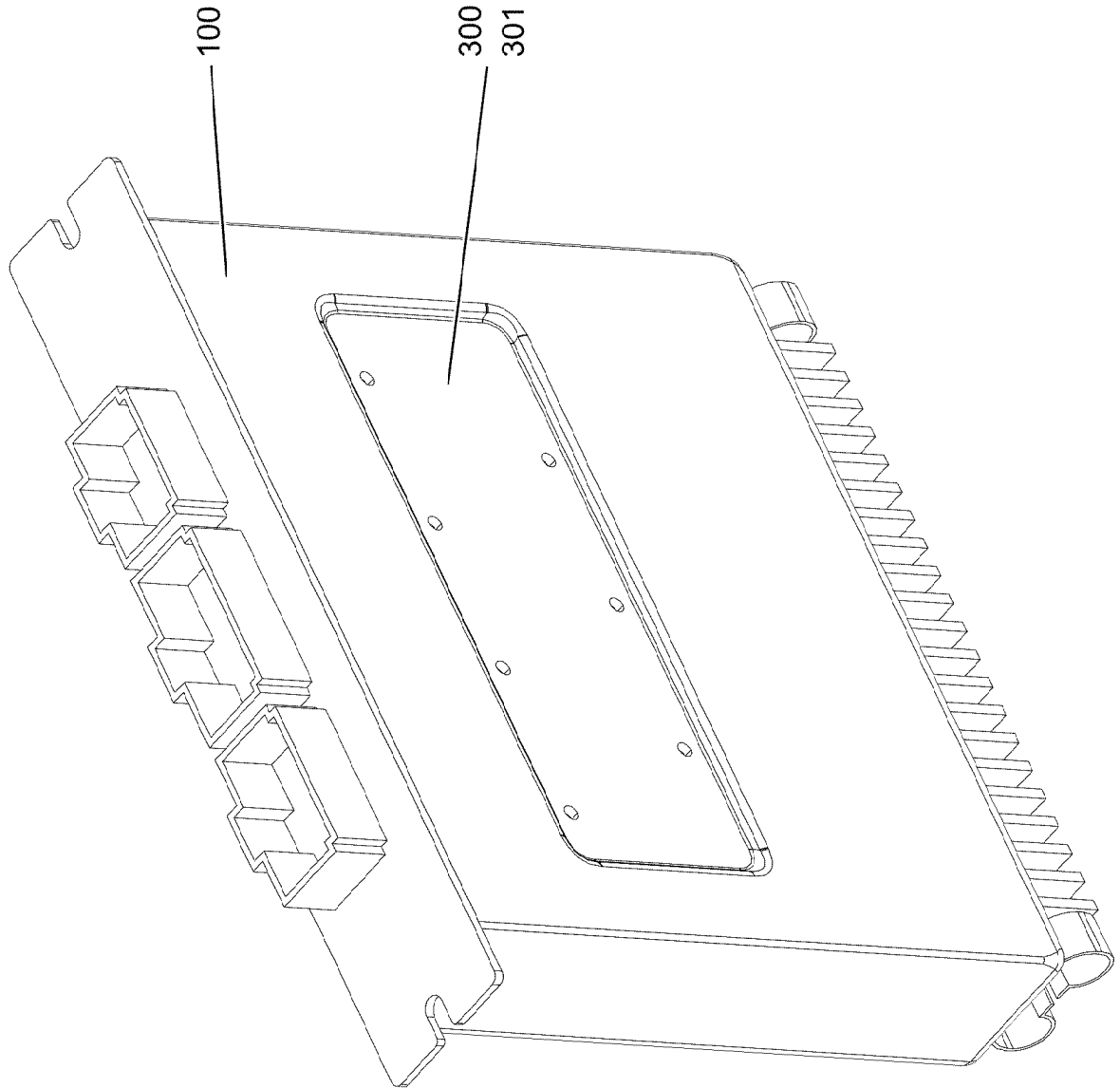
LIEBHERR

etk_en_de_098238 LR 11000

COVER COMPL.
DECKEL KPL.

666

969408008



15.12.2020
001937

LIEBHERR

etk_en_de_098238 LR 11000

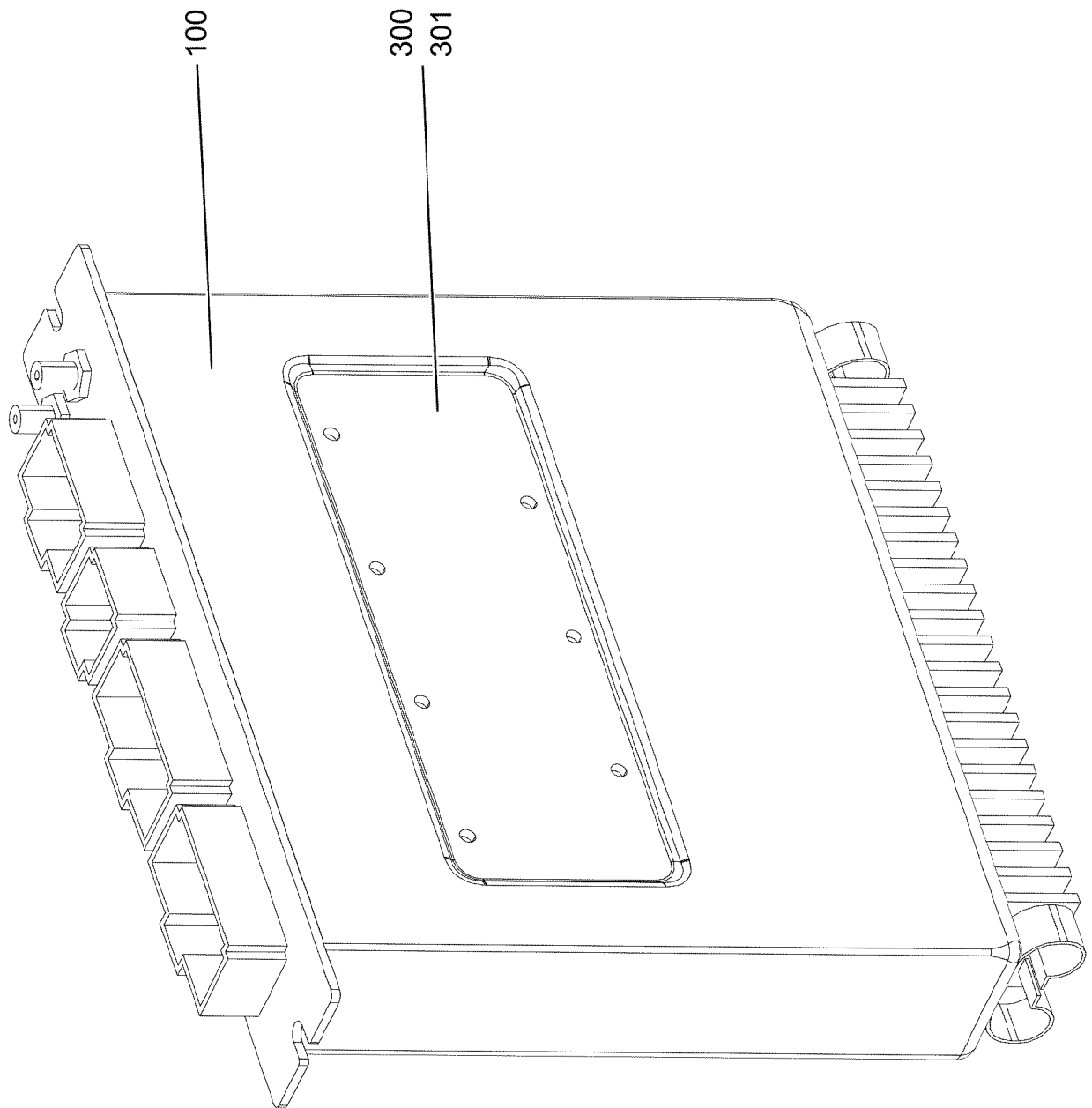
UNIVERSAL INPUT-OUTPUT MODULE
UNIVERSAL EIN-AUSGANGSMODUL

667 (1/2)

968253608

Pos.	Item	Quantity	Description	Bezeichnung
100	11213706	1	INPUT/OUTPUT MODULE LSB-UEA-A SPF	EIN-/AUSGANGSMODUL
300	10288121	1	NAME PLATE 70X40 POLYESTER SPF	BEZEICHNUNGSSCHILD
301	11007853	1	LABELS 10X90 POLYESTER	ETIKETTEN

<p>15.12.2020</p> <p>LIEBHERR</p>	<p>etk_en_de_098238 LR 11000</p> <p>UNIVERSAL INPUT-OUTPUT MODULE UNIVERSAL EIN-AUSGANGSMODUL</p>	<p>668 (2/2)</p> <p>968253608</p>
--	---	-----------------------------------



15.12.2020
001939

LIEBHERR

etk_en_de_098238 LR 11000

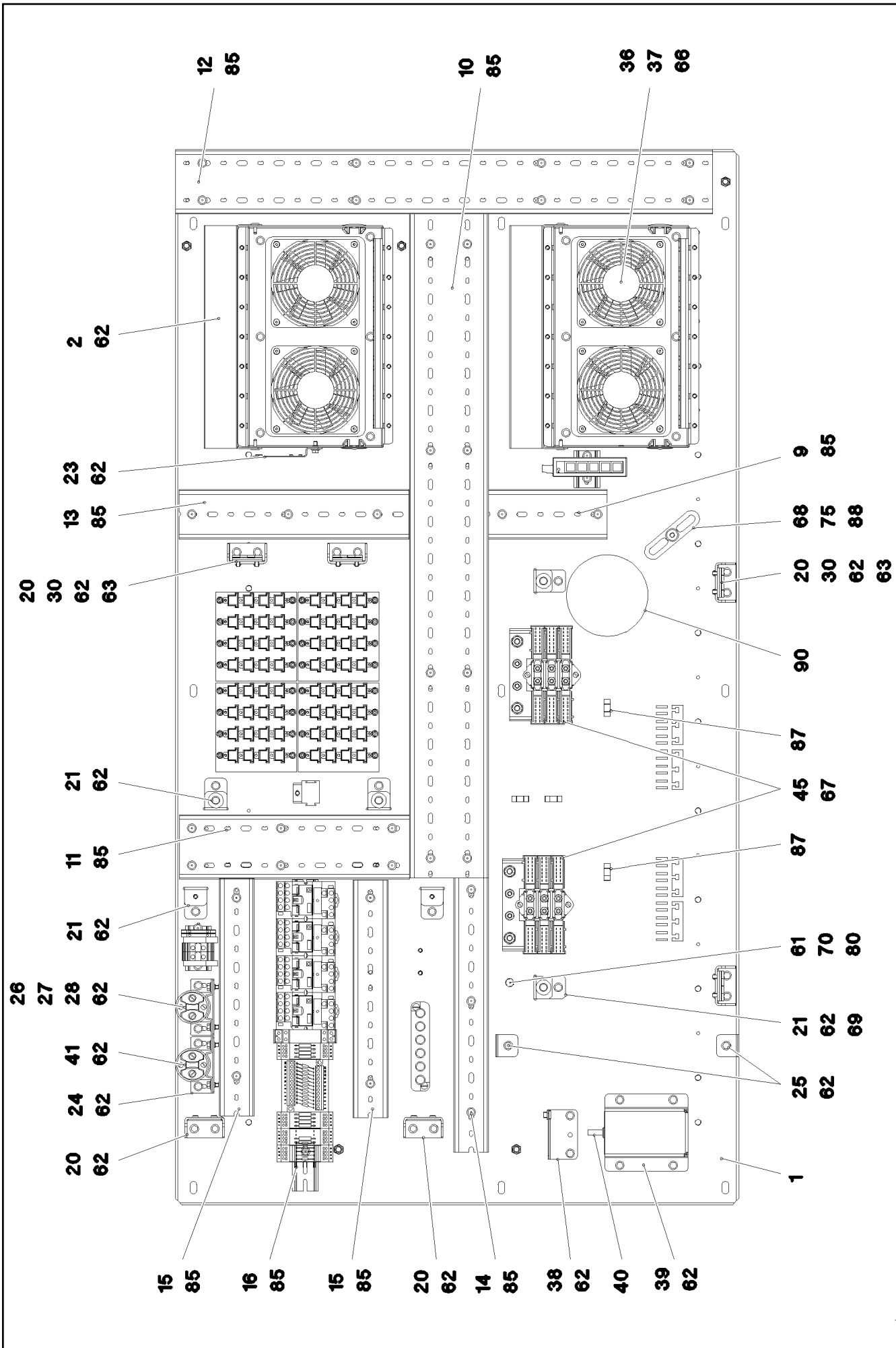
BTB PROGRAMMED
BTB PROGRAMMIERT

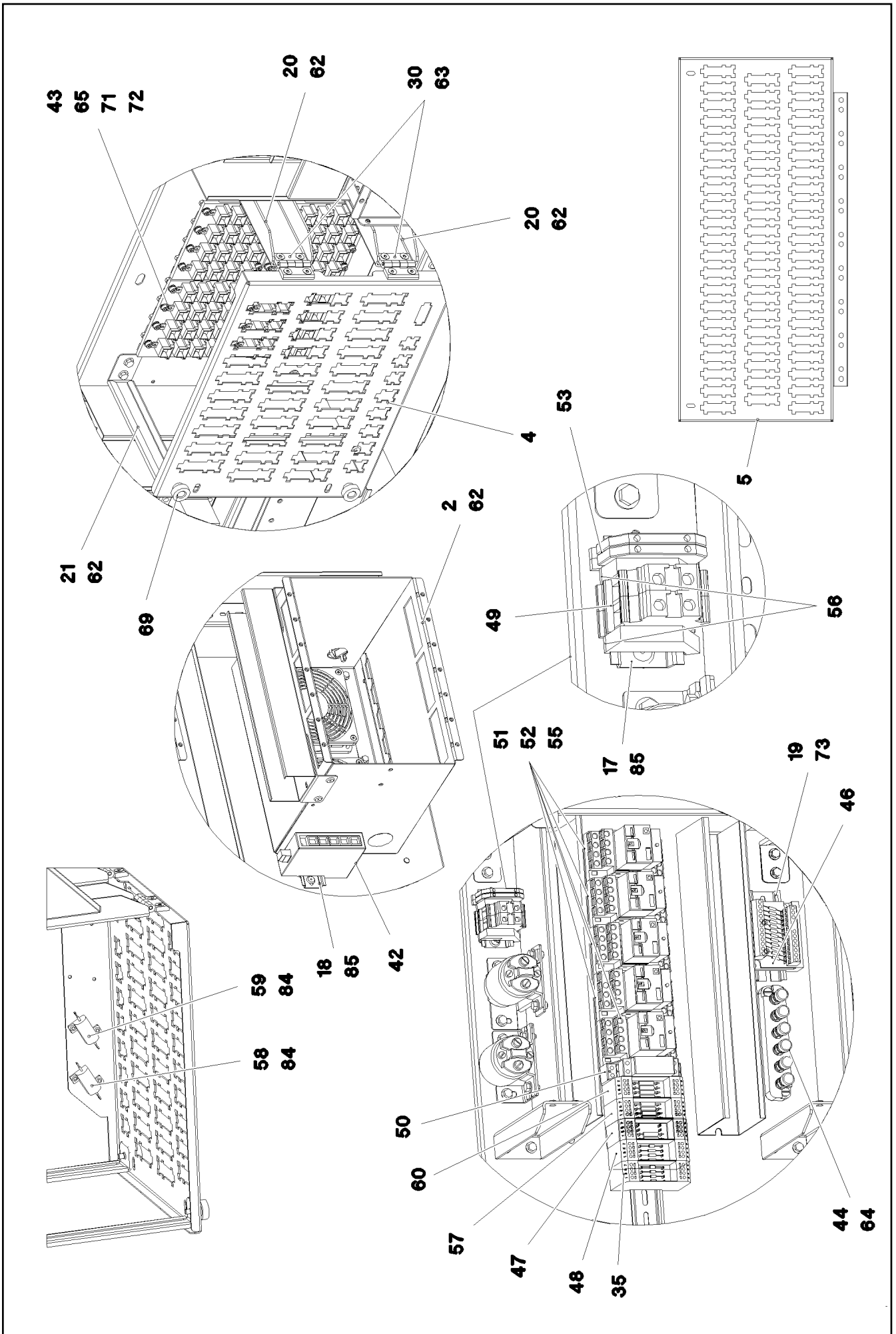
669 (1/2)

968252908

Pos.	Item	Quantity	Description	Bezeichnung
100	11212256	1	REMOTE CONTROL APPARATUS LSB-BTB-	FERNSTEUEREMPFAENGER
300	10288121	1	NAME PLATE 70X40 POLYESTER SPF	BEZEICHNUNGSSCHILD
301	11007853	1	LABELS 10X90 POLYESTER	ETIKETTEN

15.12.2020	etk_en_de_098238 LR 11000	<input type="checkbox"/> 670 (2/2)
LIEBHERR	BTB PROGRAMMED BTB PROGRAMMIERT	968252908





15.12.2020
082580

LIEBHERR

etk_en_de_098238 LR 11000

ASSEMBLY PARTS MOUNTING PANEL
AUFBAUTEILE MONTAGETAFEL

□ 672 (2/4)

969251008

Pos.	Item	Quantity	Description	Bezeichnung
1	968095708	1	PREMOUNT ERECTING PANEL PRE-AS	MONTAGETAFEL VORM.
(1)	97038930	1	MOUNTING PANEL 1.5X1442X778 DC01 FE//	MONTAGETAFEL
(2)	97038931	2	STIFFENING 4X1320X36 S315MC FE//ZNNI8/	VERSTEIFUNG
(3)	413006208	32	BLIND RIVET NUT M4 K=1,0-3,0	BLINDNIETMUTTER
(4)	10042593	1	BLIND RIVET NUT M6 K=1,5-3,5 ST CR6-FRE	BLINDNIETMUTTER
(5)	12100289	6	BLIND RIVET NUT M8 K=1,8-5 480H SPF	BLINDNIETMUTTER
(8)	12226095	40	WASHER 4 ST 480H SPF	SCHEIBE
(9)	704207608	40	MANDRIL RIVET 4X10,3	DORNNIET
2	968095808	2	PRE-ASSEMBLY MOUNTING UNIT ⇒ □ 675	MONTAGEEINHEIT VORM.
4	97041338	1	PLUG PLATE 1.5X366X363 DC01 FE//ZNNI8/	STECKERBLECH
5	97041641	1	PLUG PLATE 1.5X645X357 DC01 FE//ZNNI8/	STECKERBLECH
9	638109201	0.16	WIRING DUCT 80X60/2000 HARD-PVC	VERDRAHTUNGSKANAL
10	601414208	0.895	CABLE CHANNEL 80X100/2000	KABELKANAL
11	601413908	0.31	CABLE CHANNEL 80X80/2000	KABELKANAL
12	601413908	0.725	CABLE CHANNEL 80X80/2000	KABELKANAL
13	638109201	0.31	WIRING DUCT 80X60/2000 HARD-PVC	VERDRAHTUNGSKANAL
14	638109101	0.37	WIRING DUCT 80X40/2000 HARD-PVC	VERDRAHTUNGSKANAL
15	638109101	0.62	WIRING DUCT 80X40/2000 HARD-PVC	VERDRAHTUNGSKANAL
16	602106708	0.42	TOP HAT RAIL 35X27X7,3X1	HUTSCHIENE
17	602106708	0.06	TOP HAT RAIL 35X27X7,3X1	HUTSCHIENE
18	602106708	0.05	TOP HAT RAIL 35X27X7,3X1	HUTSCHIENE
19	602106708	0.095	TOP HAT RAIL 35X27X7,3X1	HUTSCHIENE
20	97015064	6	PLATE 2.5X182X99 DC01 FE//ZNNI8//CN//T0	BLECH
21	97041875	6	ANGLE 1.5X54X251 DC01 FE//ZNNI8//CN//T0	WINKEL
23	97025882	1	PLATE 1.5X114X70 DC01 FE//ZNNI8//CN//T0	BLECH
24	97034205	1	PLATE 2X68X76 DC01 FE//ZNNI8//CN//T0	BLECH
25	97042124	2	PLATE 1.5X30X137 DC01 FE//ZNNI8//CN//T0	BLECH
26	97097974	1	PLATE 2X76X108 X5CRNI18-10	BLECH
27	10877283	1	PERFORMANCE RELAY	LEISTUNGSRELAIS
28	10875612	2	HEX NUT DIN 985 M5 8 480H SPF	SECHSKANTMUTTER
30	704258208	4	HINGE 20X20X40/180° GD-ZN SW GEPULV	SCHARNIER
35	929578308	2	VARIABLE CIRCUIT ⇒ □ 676	VARIATIONSBAUSTEIN VORM.
36	963398008	4	PREMOUNT.AXIAL FLOW FAN UPPER ⇒ □ 677	AXIALLUEFTER VORM.OBEN
37	10222686	4	GUARD PA	SCHUTZGITTER
38	977490808	1	PLATE 1.5X79X67 DC01 FE//ZNNI8//CN//T0	BLECH
39	976536208	1	PLATE 2X162X142 ALMG3 H111	BLECH
40	10340438	1	DATALOGGER LDL2 DIGITAL SPF	DATENLOGGER
41	11656191	1	PERFORMANCE RELAY 75A	LEISTUNGSRELAIS
42	10651470	1	ETHERNET SWITCH -40/+70°C	ETHERNET SWITCH
43	10027448	4	CURRENT SOURCE LSB SPF	STROMQUELLE
44	922648308	1	TERMINAL BOARD PRE-ASS. ⇒ □ 678	KLEMMBRETT VORM.
45	926891108	2	GROUND RAIL ⇒ □ 47	VERTEILER MASSE
46	966929508	1	INSERTION MODULE 12POLIG	BESTUECKUNGSMODUL
47	967539808	1	INSERTION MODULE	BESTUECKUNGSMODUL
48	964591108	1	INSERTION MODULE ⇒ □ 679	BESTUECKUNGSMODUL
49	636107901	2	TERMINAL/CLAMP	KLEMME
50	630117508	1	LATCHING RELAY 24V 16A	STROMSTOSSRELAIS
51	10871147	5	CONNECTOR BASE	STECKSOCKEL
52	10871146	5	PERFORMANCE RELAY 24V 15A	LEISTUNGSRELAIS
53	602761608	2	TERMINAL MARKER 0,2-2,5MM²	MESSERTRENNKLEMME
54	10871546	1	TIME RELAY 0,1S-10D24V	ZEITRELAIS
55	10871150	4	DIODE	DIODE
56	602110108	2	END HOLDER	ENDHALTER
57	969337008	1	INSERTION MODULE	BESTUECKUNGSMODUL

15.12.2020

etk_en_de_098238 LR 11000

□ 673 (3/4)

LIEBHERRASSEMBLY PARTS MOUNTING PANEL
AUFBAUTEILE MONTAGETAFEL

969251008

Pos.	Item	Quantity	Description	Bezeichnung
(1)	602792308	1	INSERTION MODULE	BESTUECKUNGSMODUL
(6)	691210608	4	CAPACITOR 100N 10%250V	KONDENSATOR
58	635017008	1	RESISTOR 47R 1% 25W	WIDERSTAND
59	635052808	1	RESISTOR 20R 1% 25W	WIDERSTAND
60	968329408	1	INSERTION MODULE	BESTUECKUNGSMODUL
61	11644899	1	HEX SCREW ISO 4017 M6X20 8.8 480H SPF	SECHSKANTSCHRAUBE
62	10875503	55	HEX SCREW EN 1665 M5X10 10.9 480H SPF	SECHSKANTSCHRAUBE
63	10875550	16	COUNTERSUNK SCREW DIN 7991 M5X12 8	SENKSCHRAUBE
64	11656605	2	PAN-HEAD SCREW ISO 7045 M5X20 4.8 480	FLACHKOPFSCHRAUBE
65	10876395	32	SOCKET HEAD SCREW ISO 4762 M4X12 8.8	ZYLINDERSCHRAUBE
66	10876388	16	COUNTERSUNK SCREW DIN 7991 M4X35 8	SENKSCHRAUBE
67	10875564	4	SOCKET HEAD SCREW ISO 1207 M4X10 4.8	ZYLINDERSCHRAUBE
68	12100574	1	BUTTON HEAD SCREW ISO 7380-2 M8X30 0	HALBRUNDKOPFSCHRAUBE
69	10449664	4	KNURLED SCREW M5X10 PA6	RAENDELSCHRAUBE
70	12102694	1	SERRATED LOCK WASHER DIN 6798 A 6.4	FAECHERSCHEIBE
71	425220708	32	SERRATED LOCK WASHER DIN 6798 J 4.3	FAECHERSCHEIBE
72	10875645	32	WASHER ISO 7089 4 200HV 480H SPF	SCHEIBE
73	10875483	2	BUTTON HEAD SCREW ISO 7380-2 M5X10 0	HALBRUNDKOPFSCHRAUBE
75	941530008	1	SLEEVE RD20X15 S355J2G3 FE//ZNNI8//CN/	HUELSE
80	10197764	1	HEX NUT ISO 4032 M6 10 ZNNI-480H SPF	SECHSKANTMUTTER
84	704212708	4	BLIND RIVET 3,2X4,3-5,9	BLINDNIET
85	704232308	47	BLIND RIVET 4,0X10,5	BLINDNIET
87	11492315	10	CABLE CLIP HOLDER 8,1X-SCHWARZ PA66	KABELBINDERHALTER
88	953650008	1	CABLE CLAMP DC01 FE//ZNNI8//CN//T0	KABELHALTER
90	262103908	0.5	EDGE PROTECTION 1-2X9,5X6,5	KANTENSCHUTZ

15.12.2020

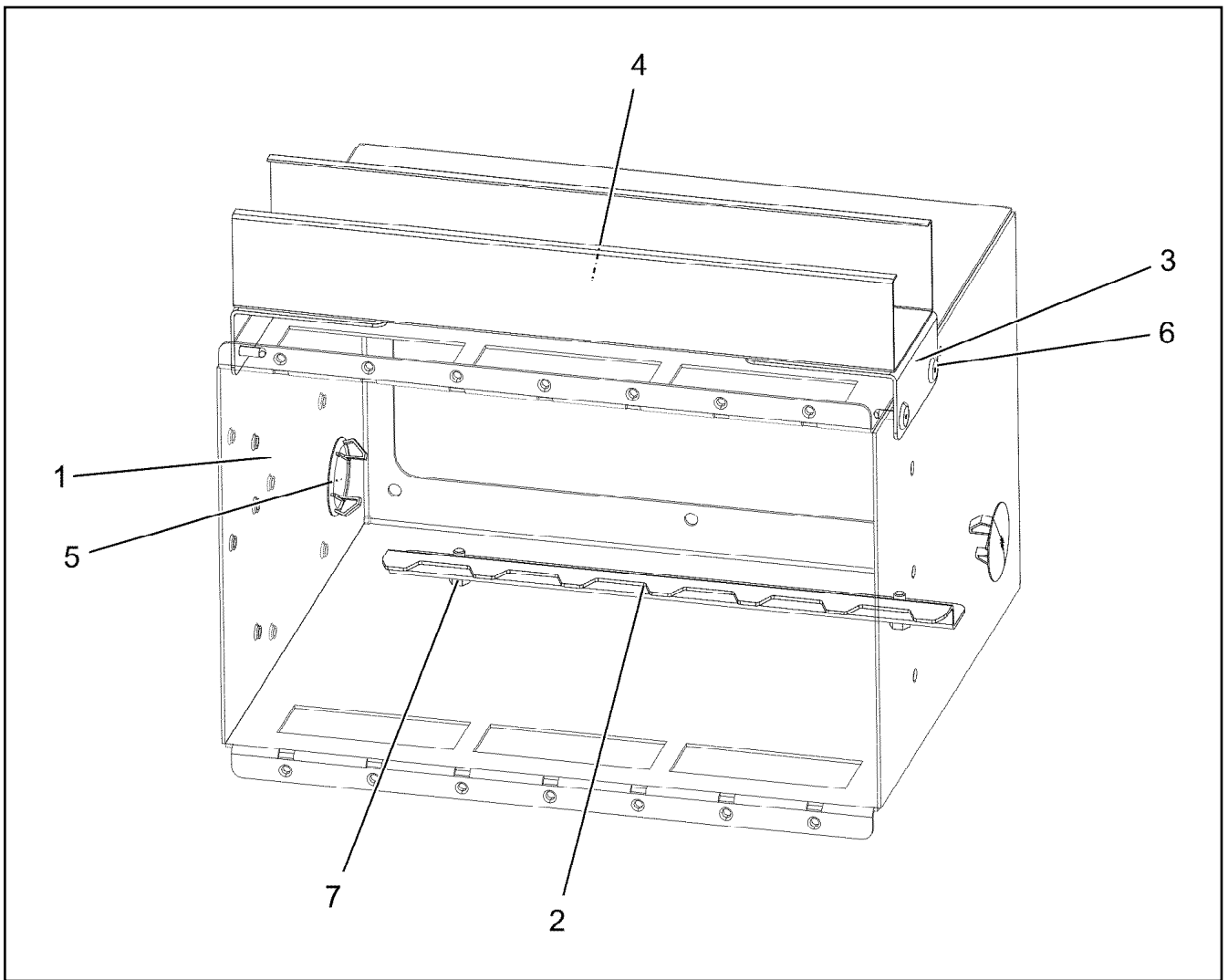
etk_en_de_098238 LR 11000

674 (4/4)

LIEBHERR

ASSEMBLY PARTS MOUNTING PANEL
AUFBAUTEILE MONTAGETAFEL

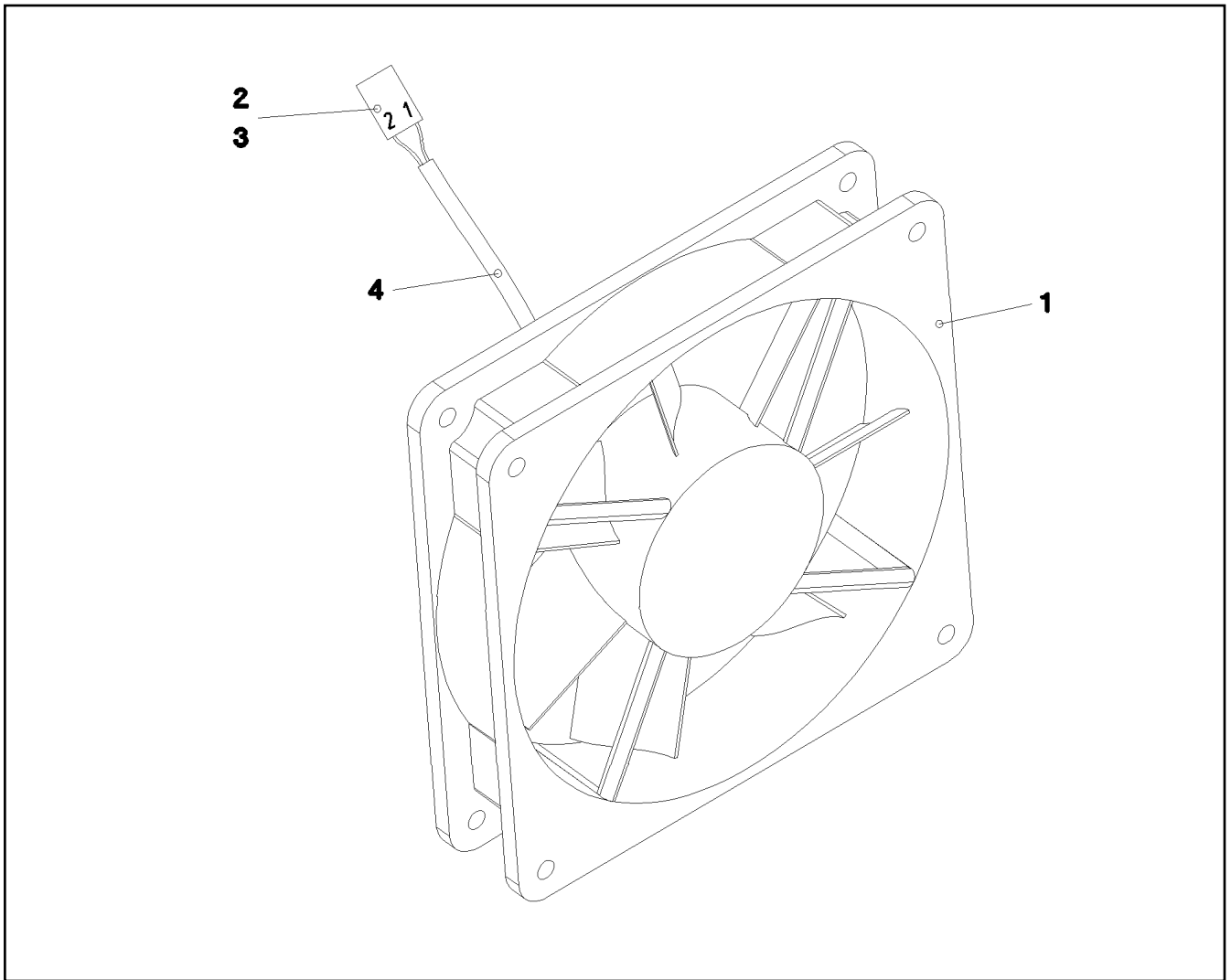
969251008



Pos.	Item	Quantity	Description	Bezeichnung
1	97034203	1	PLATE 1.5X779X694 DC01 FE//ZNNI8//CN//T	BLECH
2	979294908	1	PLATE 1.5X256X53 DC01 FE//ZNNI8//CN//T0	BLECH
3	978842708	2	PLATE 1.5X70X100 DC01 FE//ZNNI8//CN//T0	BLECH
4	601406408	0.3	CABLE CHANNEL 40X60/2000	KABELKANAL
5	591570908	2	COVER LID POLYSTIC27-33 ABS	ABDECKKAPPE
6	704232308	6	BLIND RIVET 4,0X10,5	BLINDNIET
7	10875503	2	HEX SCREW EN 1665 M5X10 10.9 480H SPF	SECHSKANTSCHRAUBE

Pos.	Item	Quantity	Description	Bezeichnung
1	602792308	1	INSERTION MODULE	BESTUECKUNGSMODUL
3	660033108	4	DIODE 1N4007 DO-41 SPF	DIODE

15.12.2020	etk_en_de_098238 LR 11000	676
LIEBHERR	VARIABLE CIRCUIT VARIATIONSBAUSTEIN VORM.	929578308



Pos.	Item	Quantity	Description	Bezeichnung
1	10222682	1	AXIAL FAN 24V	AXIALLUEFTER
2	602304808	2	FLAT PLUG	FLACHSTECKER
3	602305908	1	FLAT PLUG HOUSING FASTIN-FASTON	FLACHSTECKERGEHAEUSE
4	11082601	0.28	INSULATING HOSE DN4X0,5 PUR SPF	ISOLIERSCHLAUCH

15.12.2020
038147

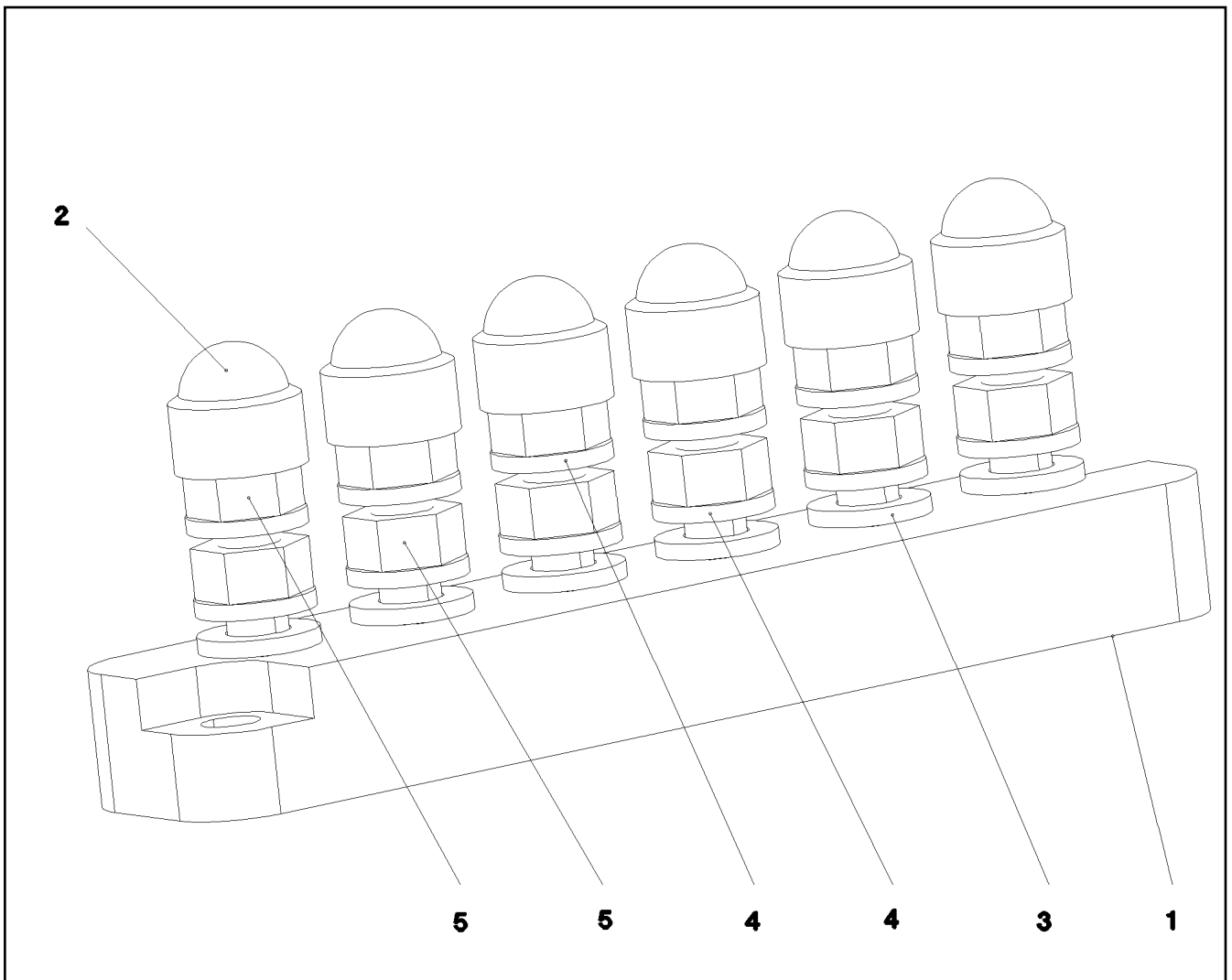
LIEBHERR

etk_en_de_098238 LR 11000

PREMOUNT.AXIAL FLOW FAN UPPER
AXIALLUEFTER VORM.OBEN

677

963398008



Pos.	Item	Quantity	Description	Bezeichnung
1	604412408	1	CLAMPING BOARD 6XM6	KLEMMBRETT
2	779020108	6	PROTECTING CAP SW10	SCHUTZKAPPE
3	10197771	6	WASHER ISO 7089 6 200HV ZNNI-480H SPF	SCHEIBE
4	12102694	12	SERRATED LOCK WASHER DIN 6798 A 6.4	FAECHERSCHEIBE
5	10197764	12	HEX NUT ISO 4032 M6 10 ZNNI-480H SPF	SECHSKANTMUTTER

15.12.2020
022644

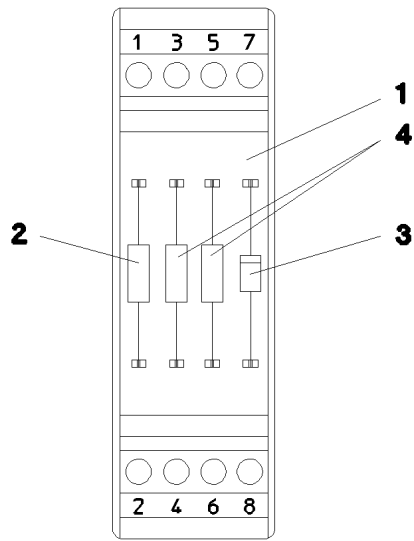
LIEBHERR

etk_en_de_098238 LR 11000

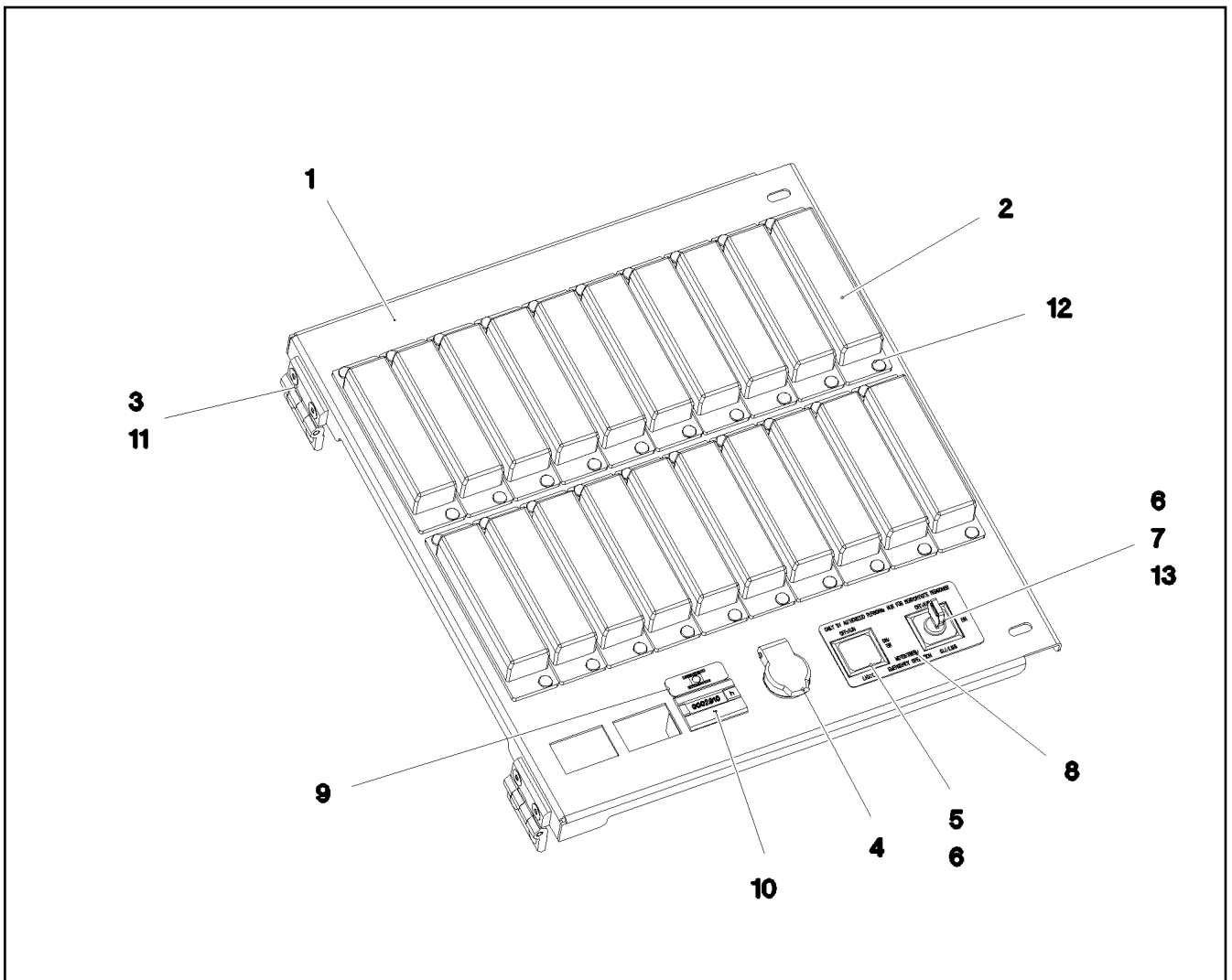
TERMINAL BOARD PRE-ASS.
KLEMMBRETT VORM.

678


922648308




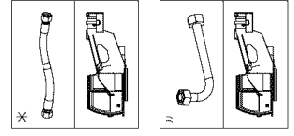
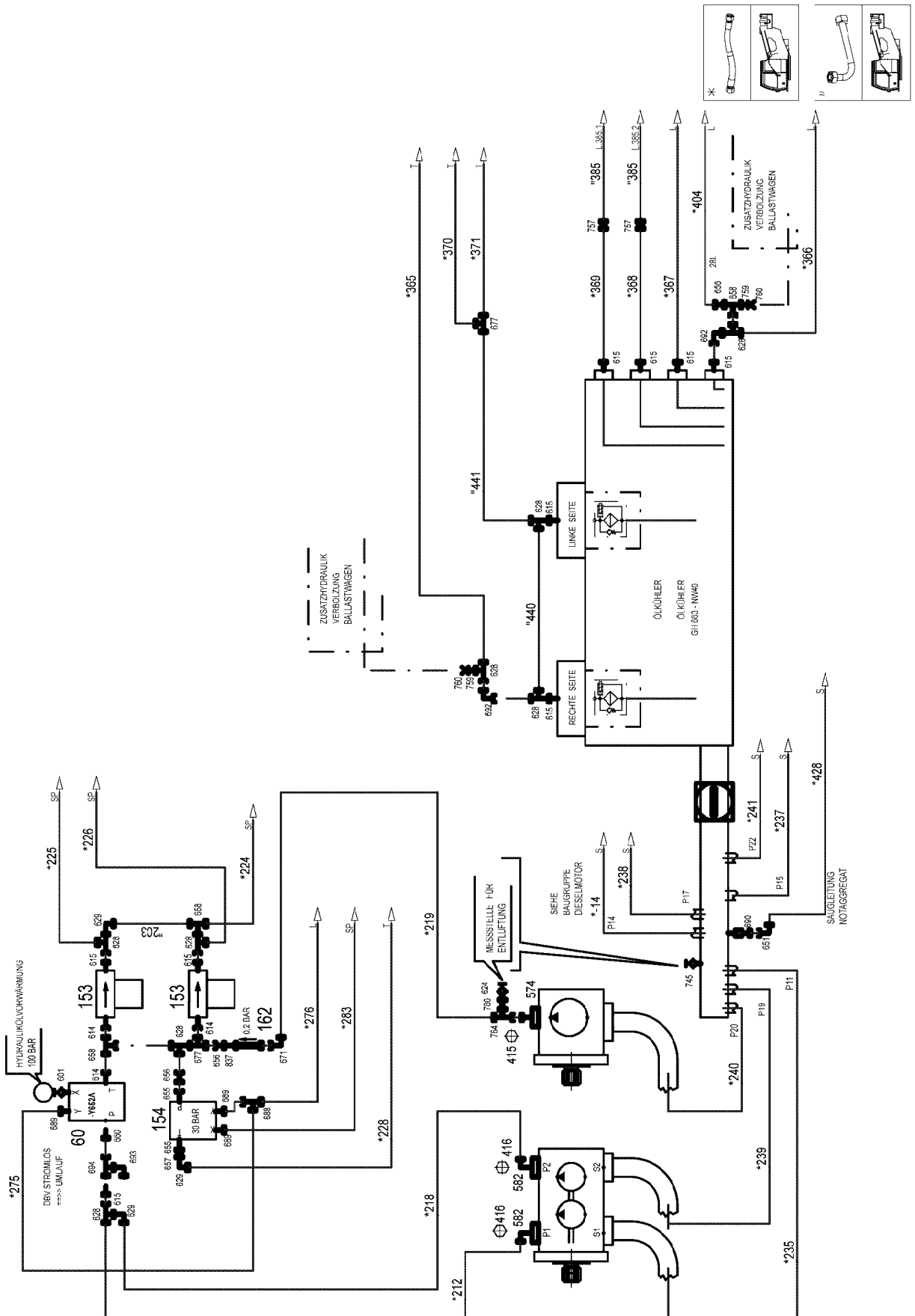
Pos.	Item	Quantity	Description	Bezeichnung
1	602792308	1	INSERTION MODULE	BESTUECKUNGSMODUL
2	635058508	1	RESISTOR 1K 5% 3W SPF	WIDERSTAND
3	660033108	1	DIODE 1N4007 DO-41 SPF	DIODE
4	635051508	2	RESISTOR 500R 0.1% 3W SPF	WIDERSTAND

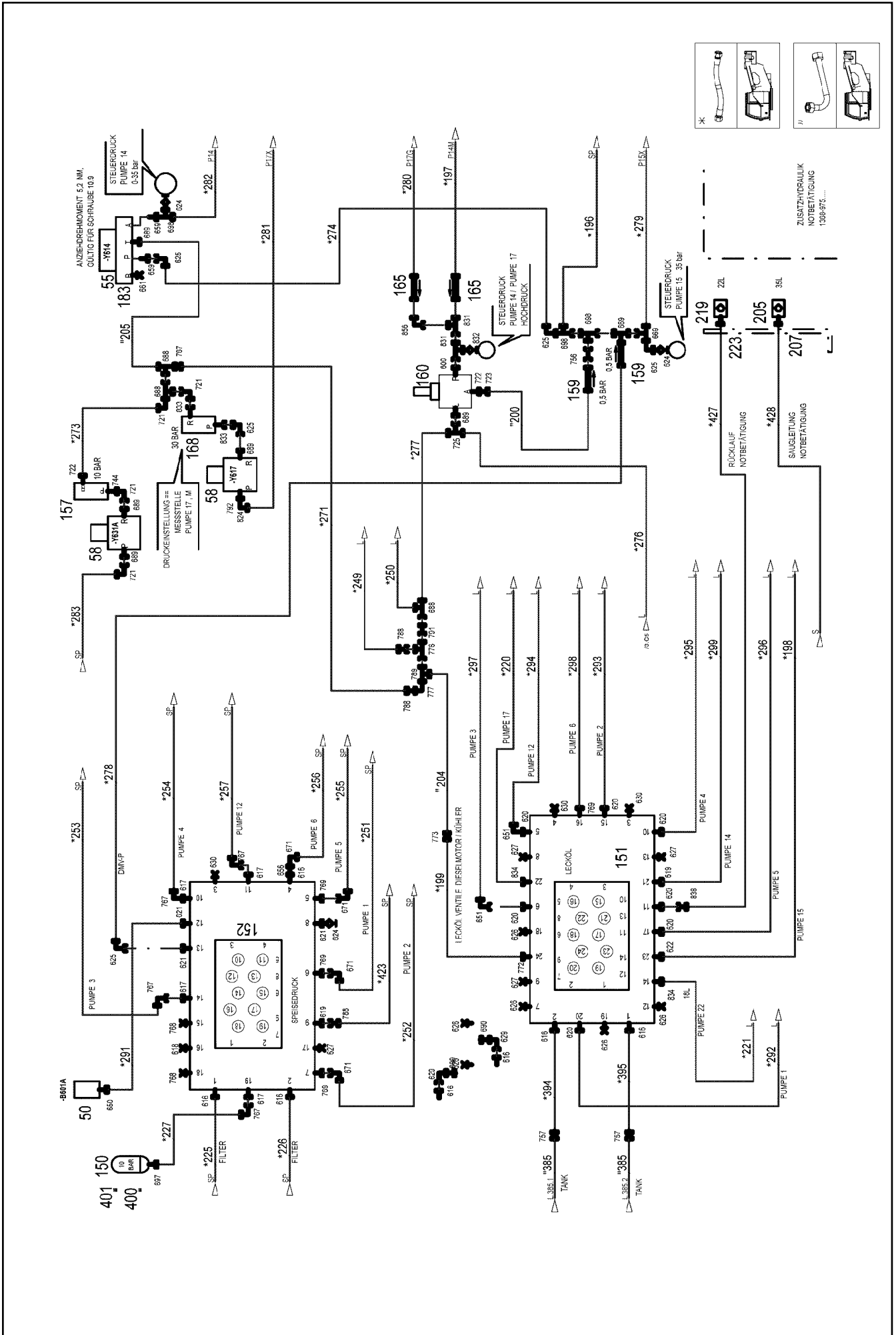


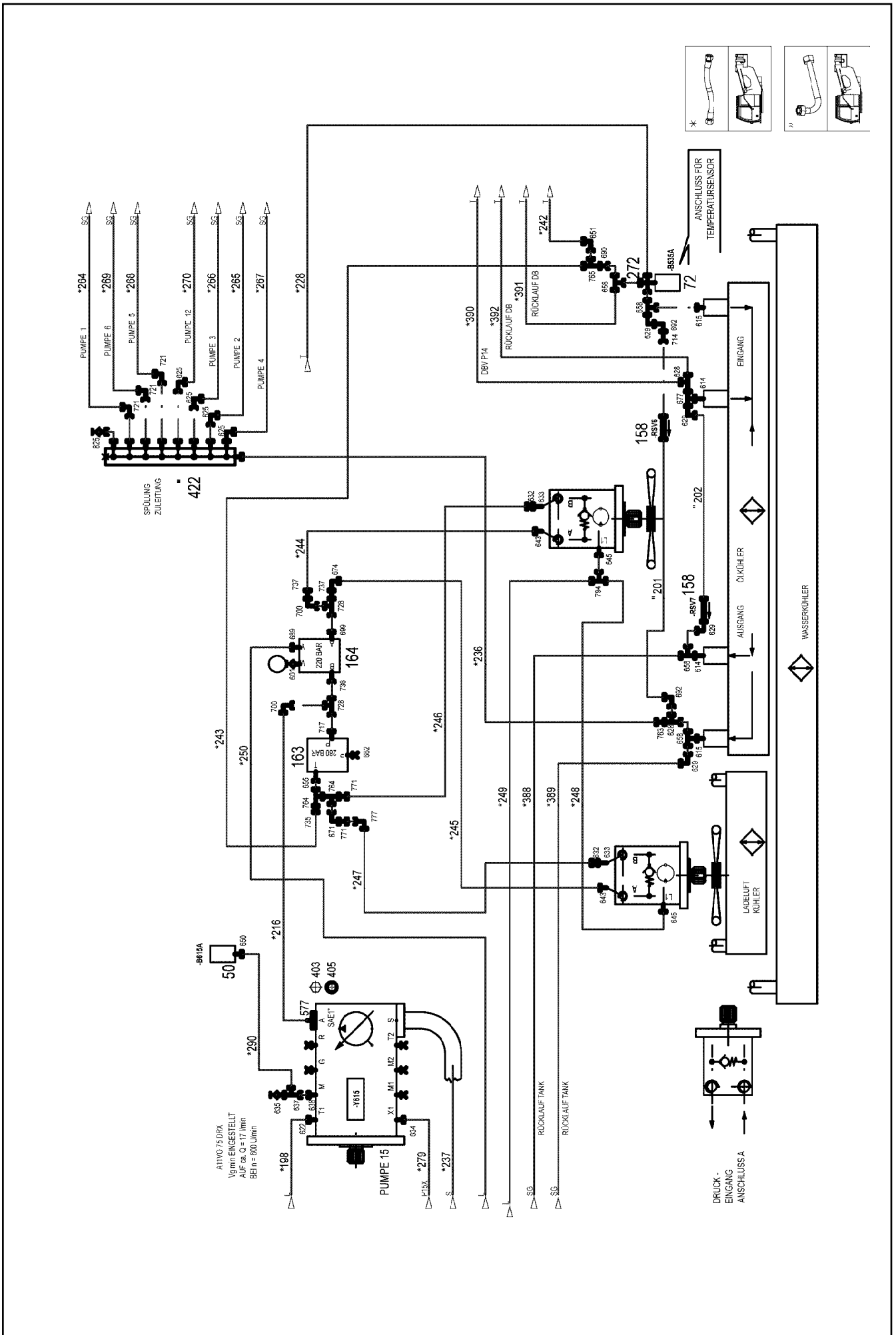
Pos.	Item	Quantity	Description	Bezeichnung
1	97041946	1	PLATE 1.5X395X345 DC01 FE//ZNNI8//CN//T	BLECH
2	604501608	20	FUSE BOX SMALL 6-POL, LEER	SICHERUNGSDOSE
3	704258208	2	HINGE 20X20X40/180° GD-ZN SW GEPULV	SCHARNIER
4	605203908	1	BUILT-IN SOCKET 2-POL	EINBAUSTECKDOSE
5	606143508	1	INDICATOR LAMP	LEUCHTMELDER
6	606144008	1	KEYPAD BUTTON	TASTE
7	606144908	1	TURNLOCK ACTUATOR 1W	DREHSCHLOSSBETAETIGER
(1)	10873434	1	KEY	SCHLUESSEL
8	97093653	1	SIGN 85X45X1 ALUMINIUM	SCHILD
9	97041962	1	SIGN 36X12.5 LEXEDGE II	SCHILD
10	691798508	1	OPERATING HOURS COUNTER STUNDEN	BETRIEBSSTUNDENZAehler
11	10875550	4	COUNTERSUNK SCREW DIN 7991 M5X12 8	SENKSCHRAUBE
12	704207608	40	MANDRIL RIVET 4X10,3	DORNNIET
13	606144608	1	TOUCH CONTACT TRANSMITTER 2OE+2S	TASTKONTAKTGEBER

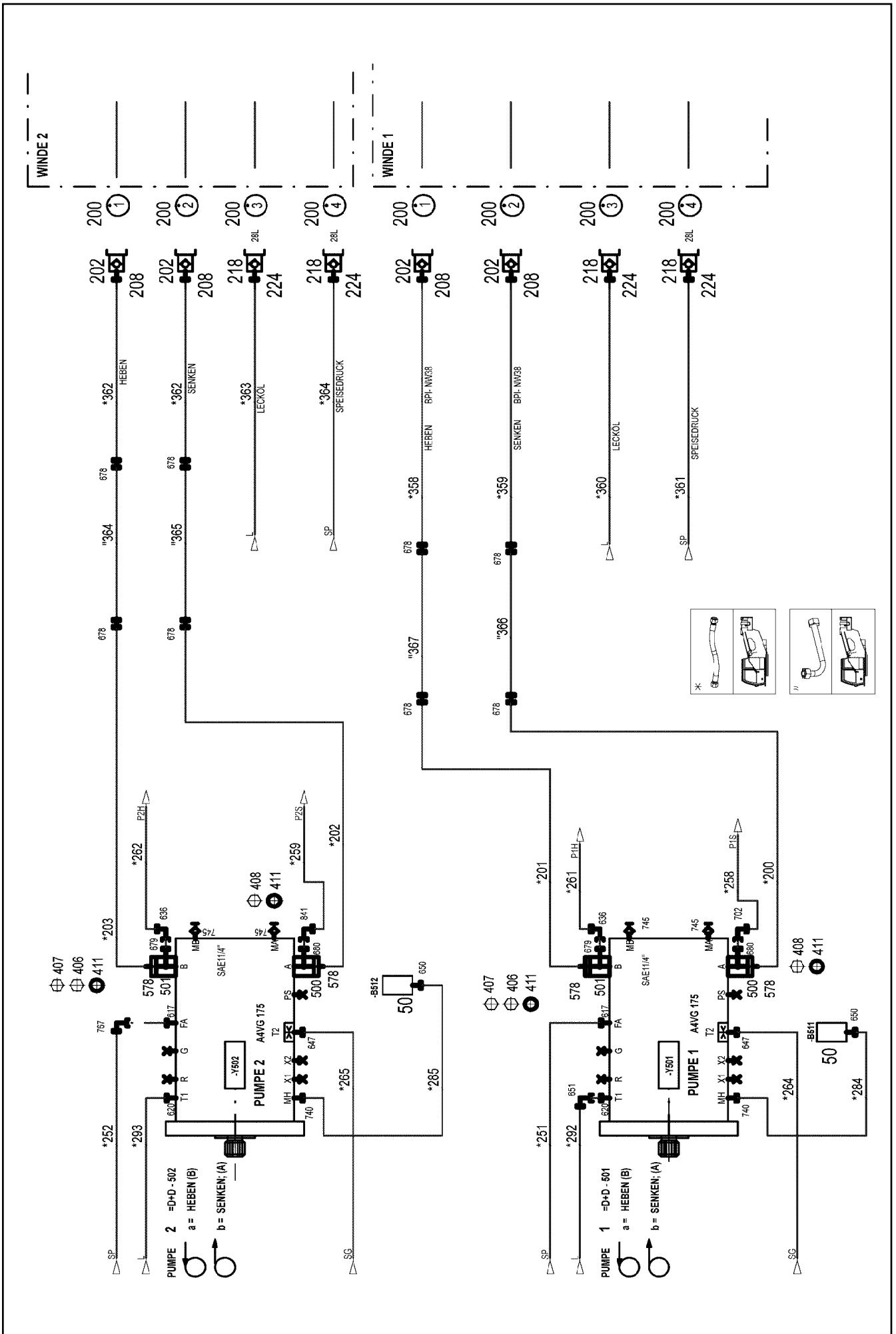
Pos.	Item	Quantity	Description	Bezeichnung
4	96020296	1	HYDRAULICS ⇒  682	HYDRAULIK

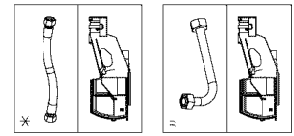
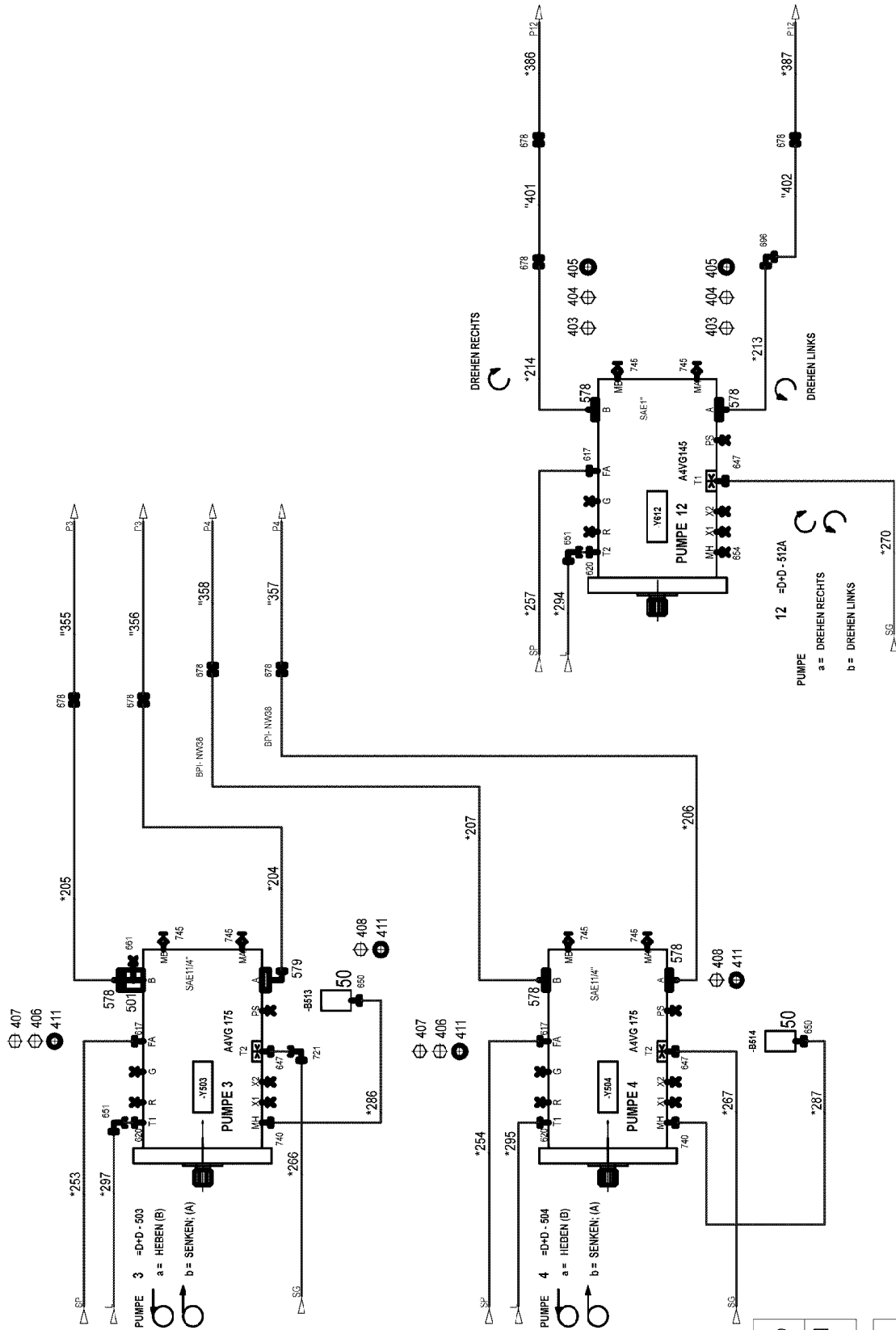
15.12.2020	etk_en_de_098238 LR 11000	 681
LIEBHERR	HYDRAULICS HYDRAULIK	918790908











15.12.2020
096210

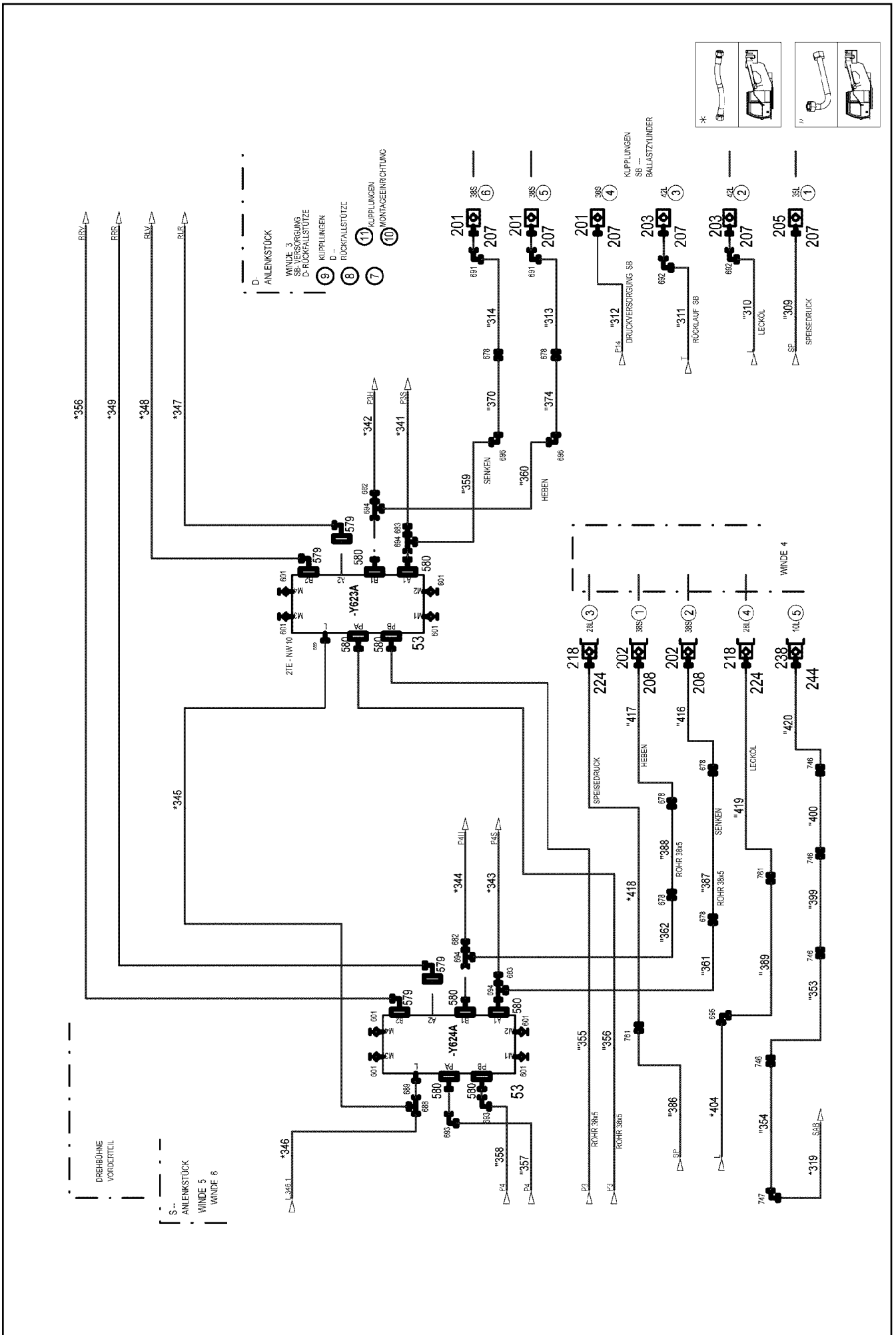
LIEBHERR

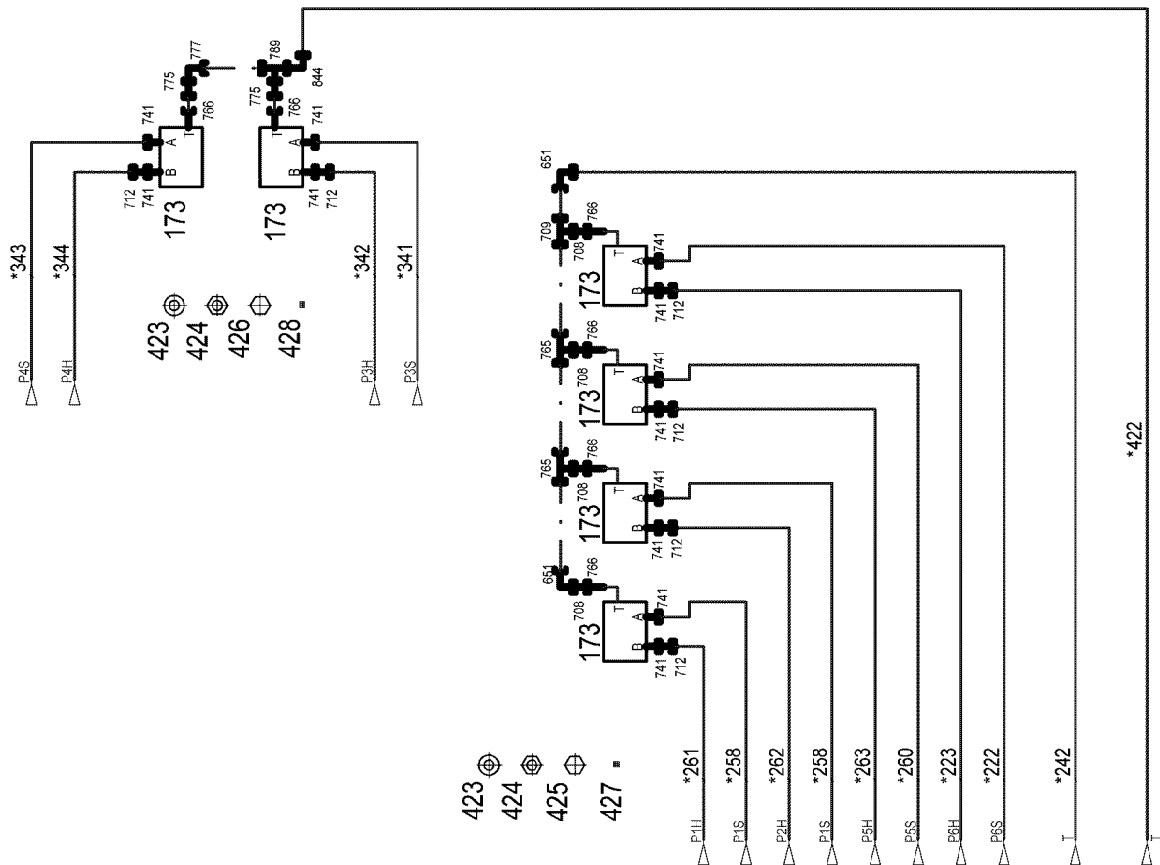
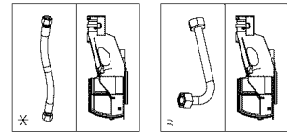
etk_en_de_098238 LR 11000

HYDRAULICS
HYDRAULIK

687 (6/24)

96020296





15.12.2020
096214

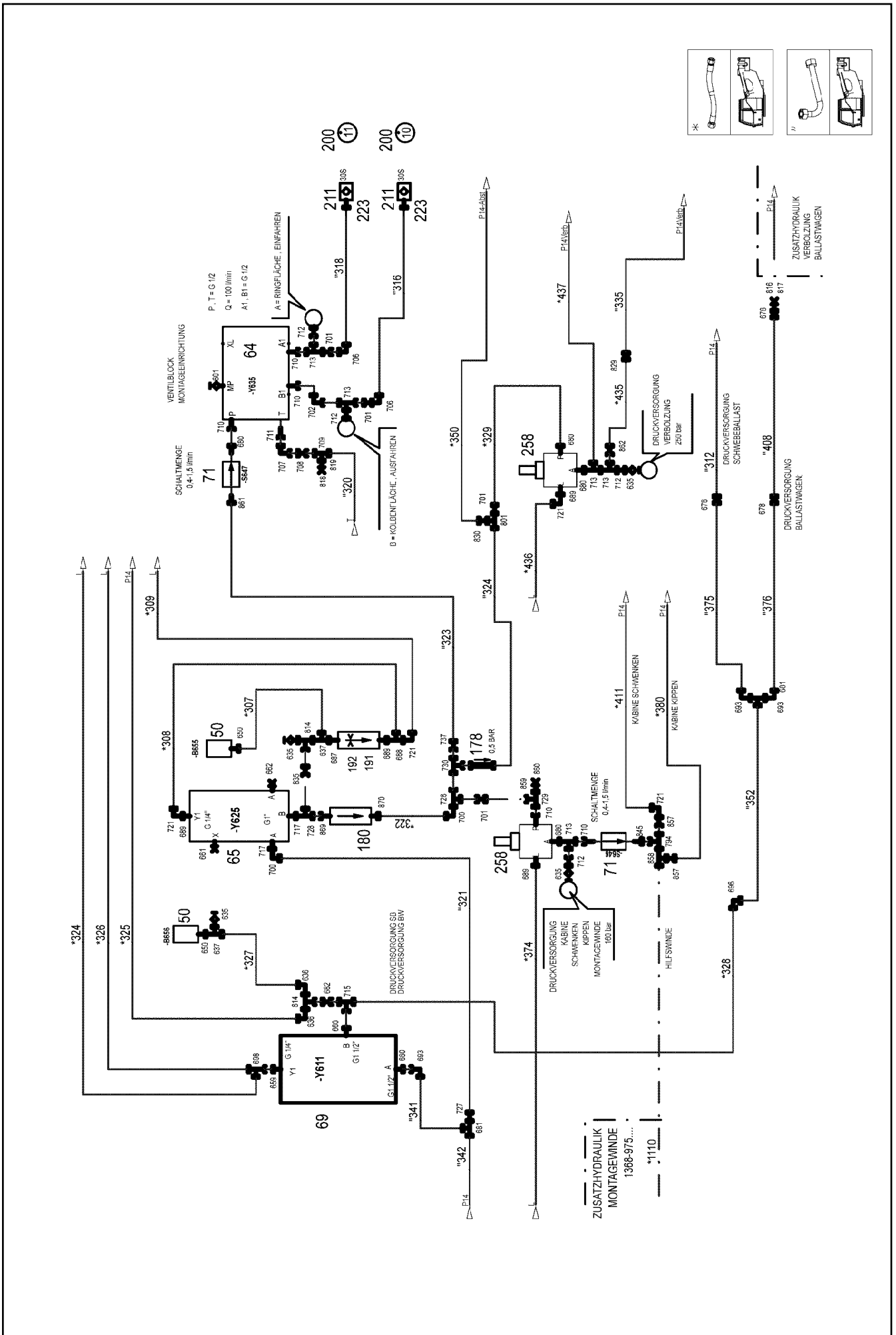
LIEBHERR

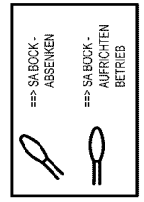
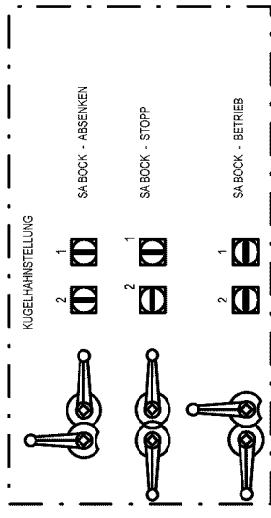
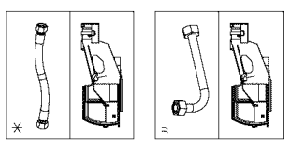
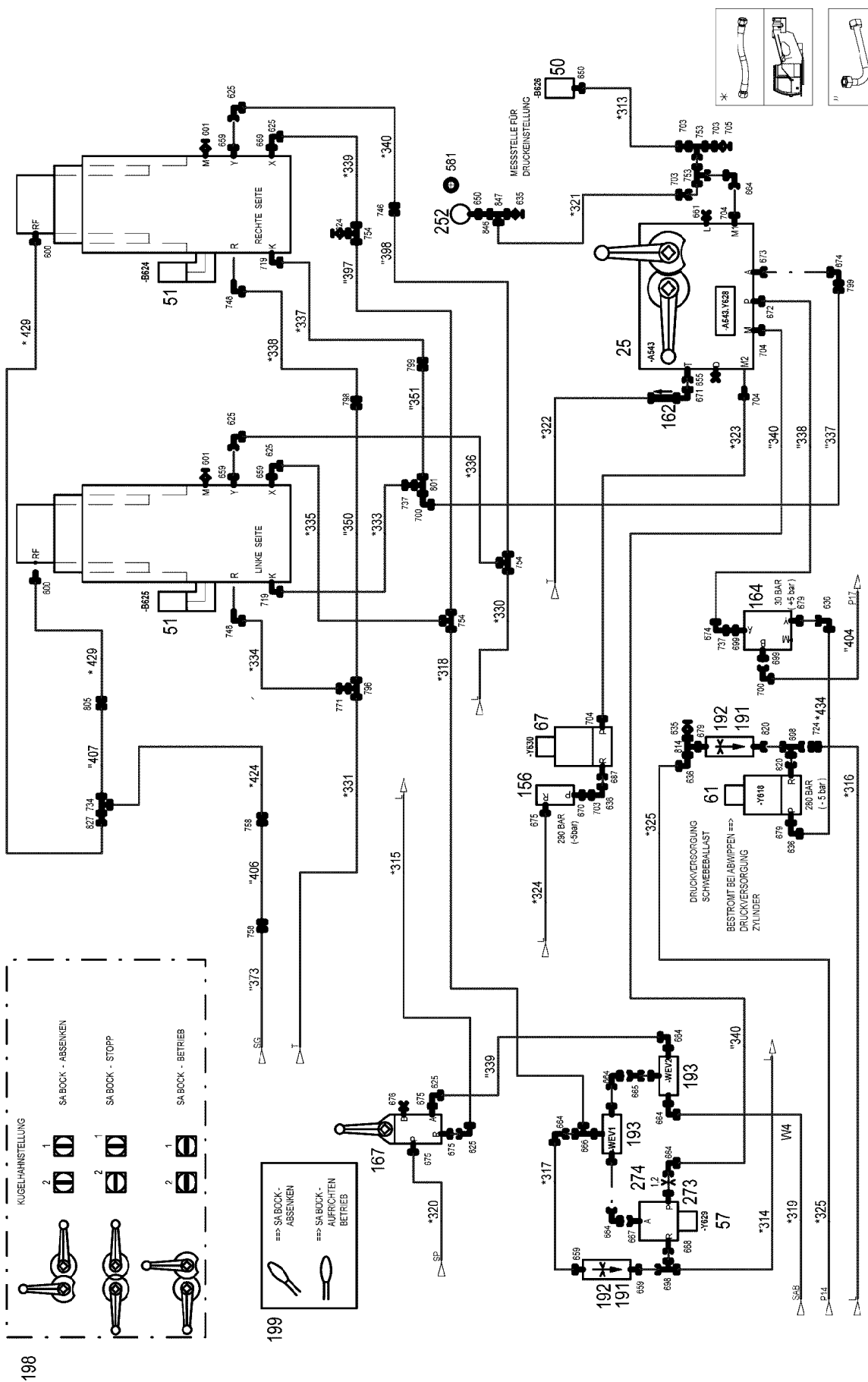
etk_en_de_098238 LR 11000

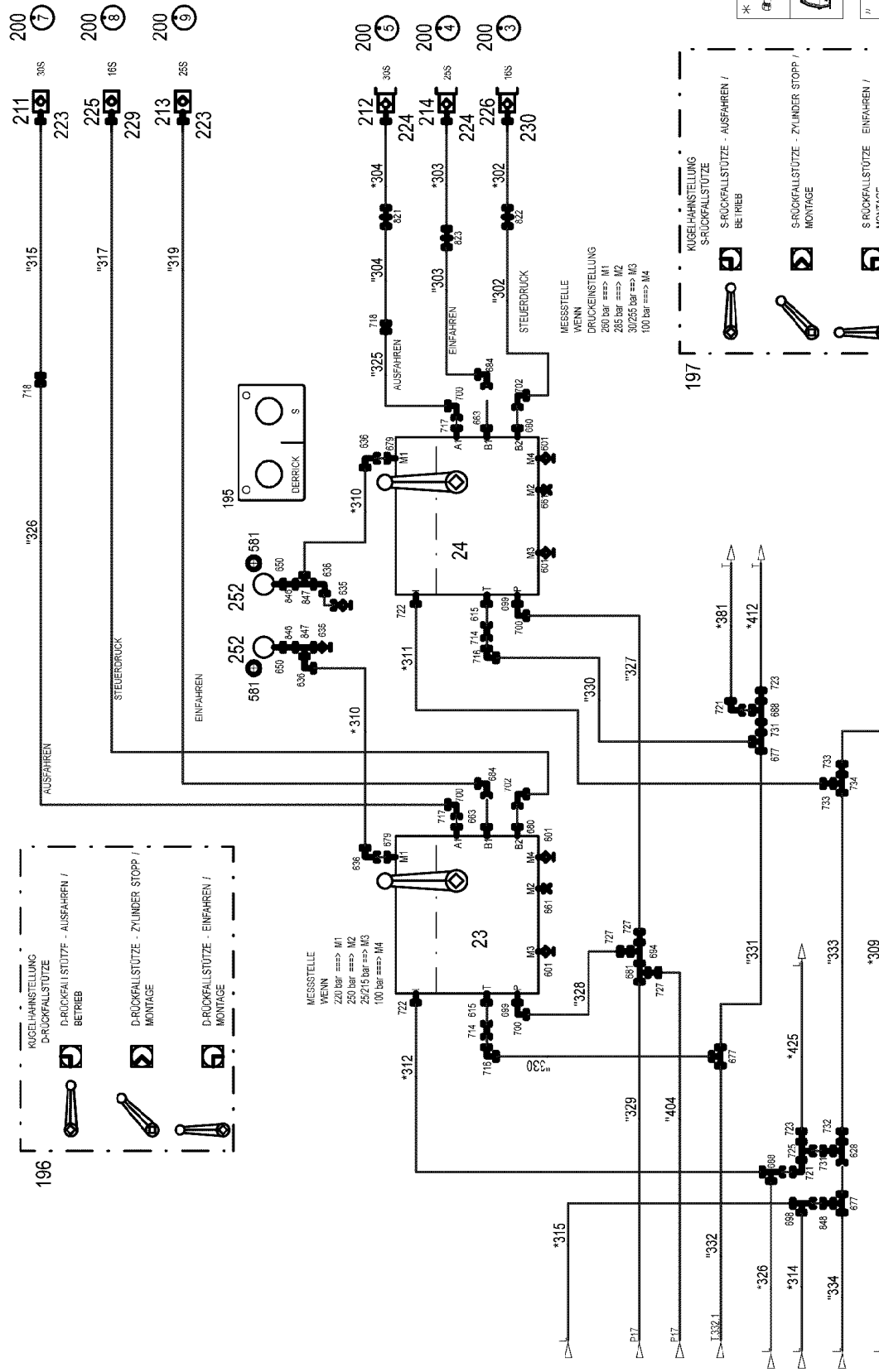
HYDRAULICS
HYDRAULIK

691 (10/24)

96020296







196

KUGELHAHNSTELLUNG
D-RÜCKFALLSTÜTZE
BETRIEB

D-RÜCKFALLSTÜTZE - ZYLINDER STOPP /
MONTAGE

D-RÜCKFALLSTÜTZE - EINFAHREN /
MONTAGE

MESSTELLE
WENN
220 bar ==> M1
250 bar ==> M2
262/215 bar ==> M3
100 bar ==> M4

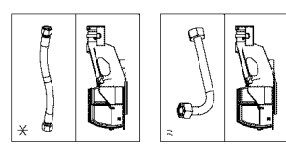
197

KUGELHAHNSTELLUNG
S-RÜCKFALLSTÜTZE
BETRIEB

S-RÜCKFALLSTÜTZE - AUSFAHREN /
MONTAGE

S-RÜCKFALLSTÜTZE - ZYLINDER STOPP /
MONTAGE

MESSTELLE
WENN
280 bar ==> M1
285 bar ==> M2
301/255 bar ==> M3
100 bar ==> M4



15.12.2020
096217

LIEBHERR

etk_en_de_098238 LR 11000

HYDRAULICS
HYDRAULIK

694 (13/24)

96020296

15.12.2020
096221

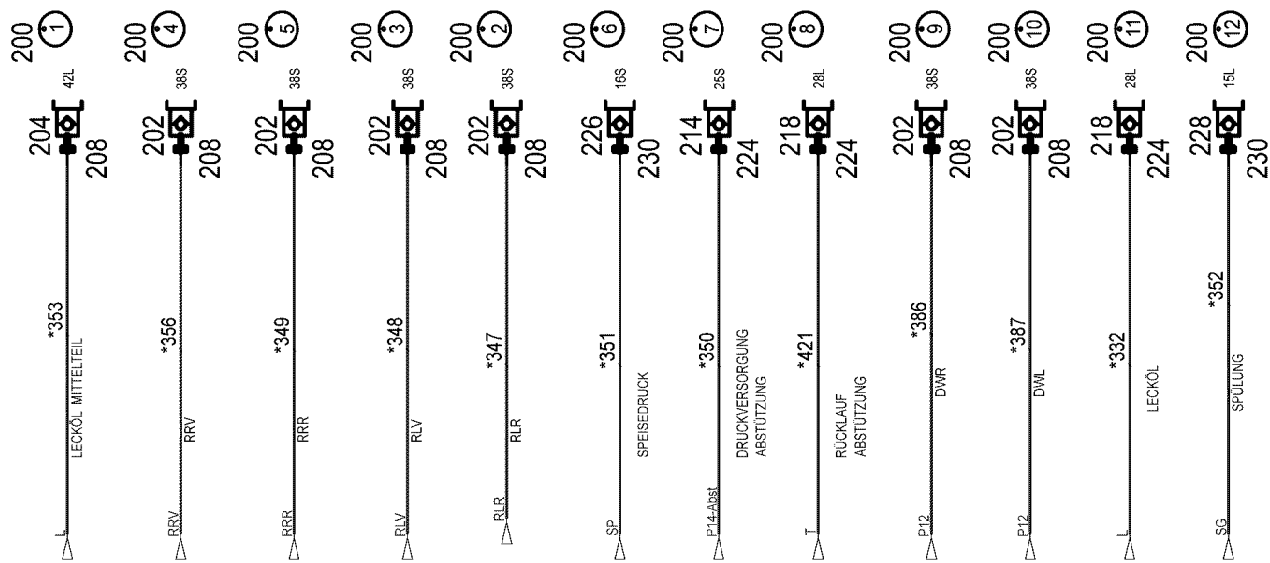
LIEBHERR

etk_en_de_098238 LR 11000

HYDRAULICS
HYDRAULIK

698 (17/24)

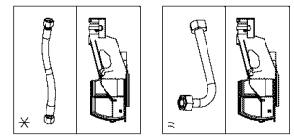
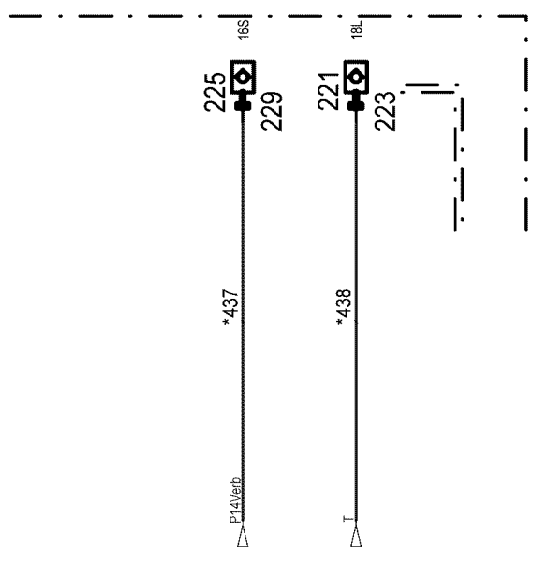
96020296



DREHBÜHNE
UNTERTEIL
DREHDURCHFÜHRUNG
MITTELTEIL

DREHBÜHNE
UNTERTEIL
DREHWERK


FREMDVERSÖRGUNG
MITTELTEIL
RAUPENFAHRWERK



Pos.	Item	Quantity	Description	Bezeichnung
23	11211288	1	CONTROL BLOCK 320BAR SPF ⇒  706	STEUERBLOCK
24	11340741	1	CONTROL BLOCK 320BAR SPF ⇒  708	STEUERBLOCK
25	11314761	1	CONTROL BLOCK 350BAR SPF ⇒  710	STEUERBLOCK
26	11004976	1	DIRECTIONAL CONTROL VALVE 4/2 NG6 ⇒  713	WEGEVENTIL
50	10813738	11	PRESSURE SENSOR 0-400/400 BAR LSB PL:	DRUCKAUFNEHMER
51	10816185	2	PRESSURE SENSOR 0-400/400 BAR LSB PL:	DRUCKAUFNEHMER
53	10413255	2	CHANGE-OVER BLOCK SPF ⇒  715	UMSCHALTBLOCK
55	10342823	1	PRESSURE CONTROL VALVE SPF ⇒  717	DRUCKREGELVENTIL
57	511444408	1	DIRECTIONAL CONTROL VALVE 3/2 350BA ⇒  718	WEGEVENTIL
58	511320108	2	DIRECTIONAL CONTROL VALVE 2/2 350BA	WEGEVENTIL
(1)	570633808	1	MAGNET 24V	MAGNET
(999)	10802253	1	SEAL KIT DIRECTIONAL VALVE	DS WEGEVENTIL
60	10356406	1	PRESSURE LIMITING VALVE pv=100BAR pm ⇒  719	DRUCKBEGRENZUNGSVENTIL
61	511494308	1	DIRECTIONAL CONTROL VALVE 2/2 350BA ⇒  721	WEGEVENTIL
63	511302208	7	DIRECTIONAL CONTROL VALVE 4/3 NG6-3 ⇒  722	WEGEVENTIL
64	511308608	1	PROPORTIONAL VALVE 340BAR ⇒  723	PROPORTIONALVENTIL
65	10493159	1	DIRECTIONAL SEAT VALVE 350BAR SPF ⇒  728	WEGESITZVENTIL
67	511444508	1	DIRECTIONAL CONTROL VALVE 2/2 350BA ⇒  729	WEGEVENTIL
69	10675694	1	DIRECTIONAL SEAT VALVE 350BAR	WEGESITZVENTIL
(1)	10663094	1	MAGNET 24V	MAGNET
(2)	11005227	1	SEAL KIT	DICHTSATZ
71	12100454	2	FLOW RATE INDICATOR	DURCHFLUSSANZEIGER
72	691183108	1	TEMPERATURE SENSOR -30/+130°C SPF	TEMPERATURGEBER
150	510642508	3	DIAPHRAGM ACCUMULATOR 2L 10BAR	MEMBRANSPEICHER
(998)	10650501	1	REPAIR KIT	REPARATURSATZ
151	974713508	1	CONNECTION STRIP	ANSCHLUSSLEISTE
152	974713608	1	CONNECTION STRIP	ANSCHLUSSLEISTE
153	510671508	2	PRESSURE FILTER	DRUCKFILTER
(1)	10037623	1	FILTER INSERT OEL 10µm	FILTEREINSATZ
(3)	10101384	1	RS PRESSURE FILTER DF...330FG 1.0	RS DRUCKFILTER
(4)	571356108	1	CLOGGING INDICATOR	VERSCHMUTZUNGSANZEIGE
154	511485208	1	PRESSURE LIMITING VALVE pmax=350BAR	DRUCKBEGRENZUNGSVENTIL
(997)	10493014	1	SEAL KIT LIMIT VALVE	DS DRUCKBEGRENZUNGSVEN
(998)	10684171	1	SEAL KIT CARTRIDGE	DICHTSATZ
(999)	10684172	1	SEALING KIT	DS VORSTEUERVENTIL
155	511429108	1	PRESSURE LIMITING VALVE pmax=700BAR	DRUCKBEGRENZUNGSVENTIL
156	10025582	1	PRESSURE LIMITING VALVE pv=155BA pm	DRUCKBEGRENZUNGSVENTIL
157	511417608	1	PRESSURE LIMITING VALVE pmax=700BAR ⇒  730	DRUCKBEGRENZUNGSVENTIL
158	511435108	4	NON-RETURN VALVE 250BAR CR6-FREI	RUECKSCHLAGVENTIL
159	510412408	6	NON-RETURN VALVE 400BAR CR6-FREI	RUECKSCHLAGVENTIL
160	510438508	1	PRESSURE RELIEF VALVE pv=30BAR pmax ⇒  731	DRUCKMINDERVENTIL
161	511423508	1	PRESSURE LIMITING VALVE pmax=700BAR	DRUCKBEGRENZUNGSVENTIL
162	511476908	2	NON-RETURN VALVE 250BAR CR6-FREI	RUECKSCHLAGVENTIL
163	510468708	3	PRESSURE LIMITING VALVE pv=400BAR pm	DRUCKBEGRENZUNGSVENTIL
(999)	10025194	1	SEAL KIT HOUSING	DS GEHAEUSE

15.12.2020

etk_en_de_098238 LR 11000

 699 (18/24)**LIEBHERR**HYDRAULICS
HYDRAULIK

96020296

Pos.	Item	Quantity	Description	Bezeichnung
164	511485308	2	PRESSURE CONTROL VALVE pmax=350BA	DRUCKREGELVENTIL
(999)	10493014	1	SEAL KIT LIMIT VALVE	DS DRUCKBEGRENZUNGSVEN
165	510412908	2	NON-RETURN VALVE 420BAR CR6-FREI	RUECKSCHLAGVENTIL
167	511322508	1	DIRECTIONAL CTRL. VALVE 4/2 400BAR SP	WEGESCHIEBER
(8)	511043808	1	MANUAL ACTUATION	HANDBETAETIGUNG
168	11211759	1	PRESSURE LIMITING VALVE pv=30BAR pm	DRUCKBEGRENZUNGSVENTIL
171	12102722	4	SCAVENGING BLOCK 420BAR SPF	SPUELBLOCK
173	511484608	2	FLUSH VALVE	SPUELVENTIL
(2)	510776608	1	O-RING ARP 568 23,47X2,62 NBR90	O-RING
(11)	510738308	2	O-RING ARP 568 18,72X2,62 NBR90	O-RING
175	511446908	1	NON-RETURN VALVE 400BAR CR6-FREI	RUECKSCHLAGVENTIL
177	11485448	1	NON-RETURN VALVE 250BAR CR6-FREI SP	RUECKSCHLAGVENTIL
178	510409808	1	NON-RETURN VALVE 420BAR CR6-FREI	RUECKSCHLAGVENTIL
180	10877386	1	PRESSURE FILTER STAHL VERZ.	DRUCKFILTER
182	510629508	5	CONNECTING PLATE	ANSCHLUSSPLATTE
183	510631808	4	CONNECTING PLATE	ANSCHLUSSPLATTE
191	510671108	3	FILTER CARTRIDGE 0,005m³/min 25µm	FILTERPATRONE
192	511048708	3	NOZZLE 0,4 M5X9 CUZn39PB3	DUESE
193	511491914	2	SHUTTLE VALVE 500BAR CR6-FREI	WECHSELVENTIL
195	970572908	1	SIGN	SCHILD
196	970320008	1	SIGN	SCHILD
197	970320808	1	SIGN	SCHILD
198	975716708	1	SIGN 100X200 AL-BL 1MM	SCHILD
199	972202808	1	SIGN	SCHILD
201	511512208	3	COUPLING SLEEVE B8 38-S	KUPPLUNGSMUFFE
202	511512308	16	COUPLING PLUG B8 38-S	KUPPLUNGSSTECKER
203	10675113	2	COUPLING SLEEVE B8 42-L A3C	KUPPLUNGSMUFFE
204	10675114	2	COUPLING PLUG B8 42-L A3C	KUPPLUNGSSTECKER
205	511518408	2	COUPLING SLEEVE B8 35-L	KUPPLUNGSMUFFE
206	511518508	1	COUPLING PLUG B8 35-L	KUPPLUNGSSTECKER
207	10466917	7	HEX CAP NUT RD79X4 SPF	VERSCHLUSSMUTTER
208	10466913	19	SCREW PLUG RD79X4 SPF	VERSCHLUSSSCHRAUBE
211	511510708	3	COUPLING SLEEVE B6 30-S	KUPPLUNGSMUFFE
(2)	571076908	1	O-RING 32X3 FPM70	O-RING
(3)	571077008	1	SUPPORTING RING 32X37,2X1 PTFE	STUETZRING
(4)	571077108	1	O-RING 40X3 FPM70	O-RING
(5)	571077208	1	NUT M54 CR6-FREI	MUTTER
212	511510808	1	COUPLING PLUG B6 30-S	KUPPLUNGSSTECKER
(1)	571077308	1	SHEET GASKET	DICHTSCHEIBE
(2)	571076908	1	O-RING 32X3 FPM70	O-RING
(3)	571077008	1	SUPPORTING RING 32X37,2X1 PTFE	STUETZRING
(4)	571077408	1	O-RING 24X3 FPM70	O-RING
213	510599608	1	COUPLING SLEEVE B6 25-S	KUPPLUNGSMUFFE
214	510599708	2	COUPLING PLUG B6 25-S	KUPPLUNGSSTECKER
218	511501108	8	COUPLING PLUG B6 28-L	KUPPLUNGSSTECKER
219	511508208	1	COUPLING SLEEVE B6 22-L	KUPPLUNGSMUFFE
221	511500608	1	COUPLING SLEEVE B6 18-L	KUPPLUNGSMUFFE
(2)	571076908	1	O-RING 32X3 FPM70	O-RING
(3)	571077008	1	SUPPORTING RING 32X37,2X1 PTFE	STUETZRING
(4)	571077108	1	O-RING 40X3 FPM70	O-RING
(5)	571077208	1	NUT M54 CR6-FREI	MUTTER
223	10466916	6	HEX CAP NUT RD54X4 SPF	VERSCHLUSSMUTTER
224	10466912	11	SCREW PLUG RD54X4 SPF	VERSCHLUSSSCHRAUBE
225	511505908	2	COUPLING SLEEVE B3 16-S	KUPPLUNGSMUFFE
226	511508608	2	COUPLING PLUG B3 16-S	KUPPLUNGSSTECKER
228	511500408	1	COUPLING PLUG B3 15-L	KUPPLUNGSSTECKER
229	10466915	2	HEX CAP NUT RD36X3 SPF	VERSCHLUSSMUTTER
230	10466911	3	SCREW PLUG RD36X3 SPF	VERSCHLUSSSCHRAUBE
237	511508408	3	COUPLING SLEEVE B2 10-L	KUPPLUNGSMUFFE
238	511508308	4	COUPLING PLUG B2 10-L	KUPPLUNGSSTECKER

Pos.	Item	Quantity	Description	Bezeichnung
243	10466914	3	HEX CAP NUT RD32X3 SPF	VERSCHLUSSMUTTER
244	10466910	4	SCREW PLUG RD32X3 SPF	VERSCHLUSSSCHRAUBE
252	750002408	3	PRESSURE GAUGE 63	MANOMETER
258	511497508	2	PRESSURE RELIEF VALVE pv=200BAR pmax ⇒ □ 40	DRUCKMINDERVENTIL
259	10218310	2	LOAD HOLDING VALVE 400BAR SPF ⇒ □ 732	LASTHALTEVENTIL
260	511471608	1	LOAD HOLDING VALVE pv=130BAR	LASTHALTEVENTIL
(2)	570941408	2	SCREW	SCHRAUBE
(7)	11002678	2	LOAD RETAINING VLV ELEMENT,CPL	LASTHALTEVENTILEINSATZ
(26)	510797508	2	PRESSURE SPRING	DRUCKFEDER
264	953600608	1	CONNECTING LUG EL 10LX51	VERBINDUNGSSTUTZEN
265	511062908	1	NOZZLE 0,5 M10X10 MS	DUESE
266	947906708	6	SCREW-ON CONNECTION	EINSCHRAUBSTUTZEN
267	570818808	3	NOZZLE 0,6 M8X8 10.9	DUESE
270	10342074	2	LOAD HOLDING VALVE 400BAR SPF	LASTHALTEVENTIL
(1)	10874777	1	HOLLOW SCREW A3C	HOHLSCHRAUBE
(2)	10874778	1	SEALING RING	DICHTRING
272	472332008	1	FITTING EL 42L A3P SPF	VERSCHRAUBUNG
273	948390108	1	SCREW-ON CONNECTION	EINSCHRAUBSTUTZEN
274	511056808	1	NOZZLE 1,2 M8X8 MS	DUESE
276	971265308	1	UNION PIECE RETOUCH	VERSCHRAUBUNG NACHARBEI
277	511062608	1	NOZZLE 2,0 M10X10 ST	DUESE
278	511058508	3	NOZZLE 0,8 M8X8 MS	DUESE
400	774215708	3	CONSOLE	KONSOLE
401	774211908	3	HOSE CLAMP 158-166 ST	SCHLAUCHSCHELLE
403	11834794	10	SOCKET HEAD SCREW ISO 4762 M12X45 8	ZYLINDERSCHRAUBE
404	11645386	2	HEX SCREW ISO 4017 M12X45 8.8 FLZN SP	SECHSKANTSCHRAUBE
405	510587008	6	O-RING ARP 568 32,92X3,53 NBR90	O-RING
406	4600741	15	SOCKET HEAD SCREW ISO 4762 M14X65 10	ZYLINDERSCHRAUBE
407	11340040	5	HEX SCREW ISO 4014 M14X65 10.9 FLZN SP	SECHSKANTSCHRAUBE
408	404316101	20	SOCKET HEAD SCREW ISO 4762 M14X100 1	ZYLINDERSCHRAUBE
411	510586708	19	O-RING ARP 568 37,69X3,53 NBR90	O-RING
412	7004640	4	HEX SCREW ISO 4014 M12X75 10.9 FLZN SP	SECHSKANTSCHRAUBE
415	409752408	4	SOCKET HEAD SCREW ISO 4762 UNC3/8X	ZYLINDERSCHRAUBE
416	12100552	8	HEX SCREW UNC7/16X14X30MM 8.8 FLZN	SECHSKANTSCHRAUBE
417	11658890	4	HEX SCREW ISO 4014 M12X65 8.8 FLZN SP	SECHSKANTSCHRAUBE
418	10876374	3	SOCKET HEAD SCREW ISO 4762 M12X60 8	ZYLINDERSCHRAUBE
419	10875506	1	HEX SCREW ISO 4014 M12X60 8.8 FLZN SP	SECHSKANTSCHRAUBE
422	927892208	1	COLLECTING PIPE	SAMMELROHR
423	421861405	4	WASHER ISO 7093-1 8 200HV-A2	SCHEIBE
424	11693875	10	HEX NUT ISO 4032 M8 8 480H SPF	SECHSKANTMUTTER
426	12212106	3	HEX SCREW ISO 4014 M8X120 8.8 480H SP	SECHSKANTSCHRAUBE
428	97045994	3	TUBE 12.0X27 E235+N	ROHR
429	10181382	24	SOCKET HEAD SCREW ISO 4762 M5X50 10	ZYLINDERSCHRAUBE
430	12225950	4	SOCKET HEAD SCREW ISO 4762 M5X45 10	ZYLINDERSCHRAUBE
431	12101869	6	KEY RING 25X1,5 ST FE/ZN8/CN	SCHLUESSELRING
432	744010208	6	SNAP HOOK DIN 5299 C 60X6-120KG ST V	KARABINERHAKEN
433	12100208	2	HEX SCREW ISO 4014 M8X160 8.8 480H SP	SECHSKANTSCHRAUBE
434	10875799	2	HEX SCREW ISO 4014 M8X170 8.8 480H SP	SECHSKANTSCHRAUBE
435	421861405	4	WASHER ISO 7093-1 8 200HV-A2	SCHEIBE
441	11140469	6	WASHER ISO 7093-1 8 200HV 480H SPF	SCHEIBE
442	11693875	6	HEX NUT ISO 4032 M8 8 480H SPF	SECHSKANTMUTTER
443	11840501	3	WASHER DIN 7349 8,4 200HV 480H SPF	SCHEIBE
444	953097108	3	THREADED ROD M8X350 5.8 A2C	GEWINDESTANGE
445	97145330	9	STRAIGHT TUBE 12.0X36 X5CRNI18-10	ROHR GERADE
500	11320616	3	SAE INTERMEDIATE FLANGE SAE1 1/4COD	SAE-ZWISCHENFLANSCH
501	511519208	4	SAE INTERMEDIATE FLANGE 1 1/4" CR6-F	SAE-ZWISCHENFLANSCH
574	510713214	1	FITTING AEHNL.ISO 8434;ISO 6 GFS 28L SA	VERSCHRAUBUNG
(1)	510587008	1	O-RING ARP 568 32,92X3,53 NBR90	O-RING

15.12.2020	etk_en_de_098238 LR 11000	□ 701 (20/24)
LIEBHERR	HYDRAULICS HYDRAULIK	96020296

Pos.	Item	Quantity	Description	Bezeichnung
577	510586908	8	FLANGE HALF SAE1-C62-M12 CR6-FREI	FLANSCHHAELFTE
578	510586608	24	FLANGE HALF SAE1 1/4-C62-M14 CR6-FREI	FLANSCHHAELFTE
579	511517708	5	FLANGE STUB PIPE WFS 38S 1 1/4	FLANSCHSTUTZEN
580	511517808	8	FLANGE STUB PIPE AFG 38S G1 1/4 CR6-F	FLANSCHSTUTZEN
581	10173722	3	EDGE SEALING RING CR6-FREI	DICKTKANTENRING
582	474907308	2	SAE FLANGE CONNECTION WFS 38S 1 1/4	SAE-FLANSCHVERBINDUNG
(1)	510586708	1	O-RING ARP 568 37,69X3,53 NBR90	O-RING
584	511517208	1	SAE INTERMEDIATE FLANGE SAE 1XCODE	SAE-ZWISCHENFLANSCH
(1)	510587008	1	O-RING ARP 568 32,92X3,53 NBR90	O-RING
600	471032608	3	FITTING GE 12S G1/2A CR6-FREI	VERSCHRAUBUNG
601	475602608	19	TEST POINT FITTING EMA3 G1/4 CR6-FREI	MESSANSCHLUSS
614	471903608	5	FITTING EGE 42L G1 1/2 A3P	VERSCHRAUBUNG
615	471034708	13	FITTING GE 42L G1 1/2 CR6-FREI	VERSCHRAUBUNG
616	471031908	7	FITTING XGE42-LM-ED A3P	VERSCHRAUBUNG
617	471031508	12	FITTING XGE28-LM-ED A3P	VERSCHRAUBUNG
618	477704508	1	STOP PLUG VSTIM22X1,5ED A3P	STOPFEN
619	471031308	3	FITTING XGE22-LM-ED M26X1,5 A3P	VERSCHRAUBUNG
620	471031808	13	FITTING XGE35-LM-ED A3P	VERSCHRAUBUNG
621	471039808	3	FITTING GE 10L M22X1,5 CR6-FREI	VERSCHRAUBUNG
622	471031108	3	FITTING GE 18L M22X1,5 CR6-FREI	VERSCHRAUBUNG
624	510629008	7	TEST POINT FITTING VKA3 10LM16X1,5 CR6	MESSANSCHLUSS
625	7403569	25	FITTING EW 10L M16X1,5 CR6-FREI	VERSCHRAUBUNG
626	477704808	6	STOP PLUG VSTIM42X2ED A3P	STOPFEN
627	477705808	4	STOP PLUG VSTIM26X1,5ED A3P	STOPFEN
628	7367986	20	FITTING EL 42L CR6-FREI	VERSCHRAUBUNG
629	482530814	12	FITTING ISO 8434 EW 42L CR6-FREI	VERSCHRAUBUNG
630	477705708	3	STOP PLUG VSTIM48X2ED A3P	STOPFEN
632	475033008	2	FITTING XGR25/20-S A3P	VERSCHRAUBUNG
633	471903208	2	FITTING EGESD20-SM-WD A3P	VERSCHRAUBUNG
634	471030508	3	FITTING GE 10L M14X1,5 A3P	VERSCHRAUBUNG
635	475601508	9	TEST POINT FITTING BMA3 6S	MESSANSCHLUSS
636	472531508	15	FITTING EW 6S M14X1,5 CR6-FREI	VERSCHRAUBUNG
637	472331208	3	FITTING EL 6S CR6-FREI	VERSCHRAUBUNG
638	471030208	1	FITTING XGE6-SM-ED A3P	VERSCHRAUBUNG
643	471033308	2	FITTING XGE20-SM-ED A3P	VERSCHRAUBUNG
645	471030908	2	FITTING XGE15-LM-ED A3P	VERSCHRAUBUNG
647	471039908	7	FITTING GE 12L M22X1,5 CR6-FREI	VERSCHRAUBUNG
650	470700208	14	FITTING XGAI6-SR A3P	VERSCHRAUBUNG
651	482530914	10	FITTING ISO 8434 EW 35L M45X2 CR6-FREI	VERSCHRAUBUNG
654	477704308	1	STOP PLUG VSTI M12X1,5 A3P	STOPFEN
655	471901508	5	FITTING EGESD28-LR-WD A3P	VERSCHRAUBUNG
656	475431308	17	FITTING RED 42/28L CR6-FREI	VERSCHRAUBUNG
657	475031008	2	FITTING XGR42/28-L A3P	VERSCHRAUBUNG
658	482431114	12	FITTING ISO 8434 ET 42L CR6-FREI	VERSCHRAUBUNG
659	7362091	19	FITTING ISO 8434-1 GE 10L G1/4A CR6-FREI	VERSCHRAUBUNG
660	471034408	3	FITTING XGEV38-SR-WD A3P	VERSCHRAUBUNG
661	477704008	9	STOPPER PLUG VSTI1/4"ED A3P	BLINDSTOPFEN
662	477704608	4	STOP PLUG VSTI1"ED A3P	STOPFEN
663	471033608	2	FITTING XGE25-SR-ED A3P	VERSCHRAUBUNG
664	7617268	8	FITTING EW 10S CR6-FREI	VERSCHRAUBUNG
665	470010208	1	FITTING SNV10-S A3P	VERSCHRAUBUNG
666	7367776	3	FITTING EL 10S CR6-FREI	VERSCHRAUBUNG
667	471900408	1	FITTING EGE 10S G3/8 A3C	VERSCHRAUBUNG
668	471904308	6	FITTING EGE 10L G3/8A CR6-FREI	VERSCHRAUBUNG
669	482430314	2	FITTING ISO 8434 ET 10L M16X1,5 CR6-FREI	VERSCHRAUBUNG
670	471032808	7	FITTING ISO 8434-1 GE 10S G3/8A CR6-FREI	VERSCHRAUBUNG
671	7617494	9	FITTING EW 28L CR6-FREI	VERSCHRAUBUNG
672	471033408	1	FITTING XGE20-SR-ED A3P	VERSCHRAUBUNG
673	471900708	1	FITTING EGESD20-SR-WD A3P	VERSCHRAUBUNG
674	7407108	3	FITTING EW 20S M30X2 CR6-FREI	VERSCHRAUBUNG

15.12.2020	etk_en_de_098238 LR 11000	702 (21/24)
LIEBHERR	HYDRAULICS HYDRAULIK	96020296

Pos.	Item	Quantity	Description	Bezeichnung
675	471039608	25	FITTING XGE10-LR-ED3/8" A3P	VERSCHRAUBUNG
676	477704108	2	STOP PLUG VSTI3/8"ED A3P	STOPFEN
677	470431408	19	FITTING T 42L A3C	VERSCHRAUBUNG
678	470033108	29	FITTING XG38-S A3P	VERSCHRAUBUNG
679	471032108	10	FITTING GE 6S G1/4 CR6-FREI	VERSCHRAUBUNG
680	471033208	17	FITTING XGE16-SR-ED A3P	VERSCHRAUBUNG
681	470433008	6	FITTING XT38-S A3P	VERSCHRAUBUNG
682	475408108	3	FITTING REDSD38/6-S A3P	VERSCHRAUBUNG
683	475434208	3	FITTING REDSD38/16-S A3P	VERSCHRAUBUNG
684	7407119	2	FITTING EW 25S CR6-FREI	VERSCHRAUBUNG
687	471900308	2	FITTING EGESD6-SR-WD A3P	VERSCHRAUBUNG
688	247128602	10	FITTING EL 12L M18X1,5 CR6-FREI	VERSCHRAUBUNG
689	471035308	15	FITTING XGE12-LR-ED1/4" A3P	VERSCHRAUBUNG
690	475436708	7	FITTING RED 42/35L A3C	VERSCHRAUBUNG
691	10467292	2	FITTING EV38S M52X2 A3C	VERSCHRAUBUNG
692	10651363	6	FITTING EV 42L M52X2 ZN-NI CR6F	VERSCHRAUBUNG
693	472531808	8	FITTING EWSD38-S A3P	VERSCHRAUBUNG
694	472331908	6	FITTING ELSD38-S A3P	VERSCHRAUBUNG
695	470230808	1	FITTING W 28L A3C	VERSCHRAUBUNG
696	470233408	4	FITTING XW38-S A3P	VERSCHRAUBUNG
697	7410441	3	FITTING GE 28L G3/4A CR6-FREI	VERSCHRAUBUNG
698	472330208	14	FITTING EL 10L CR6-FREI	VERSCHRAUBUNG
699	471033808	5	FITTING XGEV30-SR-WD A3P	VERSCHRAUBUNG
700	482531614	12	FITTING ISO 8434 EW 30S CR6-FREI	VERSCHRAUBUNG
701	475432508	4	FITTING REDSDN30/16-S A3P	VERSCHRAUBUNG
702	7617460	4	FITTING EW 16S CR6-FREI	VERSCHRAUBUNG
703	475432008	6	FITTING REDSDN10/6-S A3P	VERSCHRAUBUNG
704	471004514	4	FITTING ISO 8434 GE 10S G1/4 CR6-FREI	VERSCHRAUBUNG
705	5607617	1	GAUGE CONNECTION DKO 10S M18X1,5 C	MESSSTUTZEN
706	470233008	2	FITTING XW30-S A3P	VERSCHRAUBUNG
707	247108302	7	FITTING EW 18L M26X1,5 CR6-FREI	VERSCHRAUBUNG
708	475431208	5	FITTING REDSD35/18-L A3P	VERSCHRAUBUNG
709	470431508	2	FITTING T 35L A3P	VERSCHRAUBUNG
710	471900608	5	FITTING EGESD16-SR-WD A3P	VERSCHRAUBUNG
711	471901308	5	FITTING EGESD18-LR-WD A3P	VERSCHRAUBUNG
712	475433108	10	FITTING REDSD16/6-S CFX	VERSCHRAUBUNG
713	7407098	5	FITTING EL 16S CR6-FREI	VERSCHRAUBUNG
714	470011408	4	FITTING SNV42-L A3P	VERSCHRAUBUNG
715	482431814	1	FITTING ISO 8434 ET 38S CR6-FREI	VERSCHRAUBUNG
716	470231408	2	FITTING W 42L A3P	VERSCHRAUBUNG
717	11002216	7	FITTING GE 30S G1 A CR6-FREI	VERSCHRAUBUNG
718	470033008	2	FITTING XG30-S CFX	VERSCHRAUBUNG
719	473231408	2	FITTING RSWS20-SR-WD A3P	VERSCHRAUBUNG
(1)	7619656	1	SEALING RING KDS27X 27,3X38	DICHTRING
721	247117702	19	FITTING EW 12L M18X1,5 CR6-FREI	VERSCHRAUBUNG
722	471034808	4	FITTING GE 12L G1/2 ZNNI	VERSCHRAUBUNG
723	475431408	8	FITTING REDSD12/10-L A3P	VERSCHRAUBUNG
724	475031508	3	FITTING GR 12/10L M18X1, A3P	VERSCHRAUBUNG
725	247105602	3	FITTING ET 12L M18X1,5 CR6-FREI	VERSCHRAUBUNG
726	470030408	3	FITTING XG12-L A3P	VERSCHRAUBUNG
727	475435308	4	FITTING REDSDN38/30-S CFX	VERSCHRAUBUNG
728	482331814	4	FITTING ISO 8434 EL 30S CR6-FREI	VERSCHRAUBUNG
729	482431514	1	FITTING ISO 8434 ET 16S CR6-FREI	VERSCHRAUBUNG
730	472431808	1	FITTING ET 30S CR6-FREI	VERSCHRAUBUNG
731	475407208	4	FITTING REDSDN42/12-L A3P	VERSCHRAUBUNG
732	475431708	2	FITTING RED 42/18L CR6-FREI	VERSCHRAUBUNG
733	475436308	4	FITTING REDSD18/12-L A3P	VERSCHRAUBUNG
734	470430608	4	FITTING T 18L A3C	VERSCHRAUBUNG
735	475031308	1	FITTING XGR35/28-L A3P	VERSCHRAUBUNG
736	471900908	1	FITTING EGESD30-SR-WD CFX	VERSCHRAUBUNG

15.12.2020	etk_en_de_098238 LR 11000	<input type="checkbox"/> 703 (22/24)
LIEBHERR	HYDRAULICS HYDRAULIK	96020296

Pos.	Item	Quantity	Description	Bezeichnung
737	475432608	5	FITTING REDSD30/20-S A3P	VERSCHRAUBUNG
740	471032208	6	FITTING XGE8-SM-ED CFX	VERSCHRAUBUNG
741	471033008	4	FITTING XGE16-SM-ED A3P	VERSCHRAUBUNG
742	471031608	1	FITTING GE 28L G1 A3P	VERSCHRAUBUNG
743	7368166	2	FITTING WH 8S M14X1,5 CR6-FREI	VERSCHRAUBUNG
744	471903808	1	FITTING EGE 12L G1/2 A3P	VERSCHRAUBUNG
745	7406865	17	SCREW COUPLING EMA3 M14X1,5 CR6-FRE	SCHRAUBKUPPLUNG
746	470030308	13	FITTING XG10-L A3P	VERSCHRAUBUNG
747	470230308	5	FITTING XW10-L A3P	VERSCHRAUBUNG
748	473300208	2	FITTING WH 22L G3/4 CR6-FREI	VERSCHRAUBUNG
753	482431314	2	FITTING ISO 8434 ET 10S CR6-FREI	VERSCHRAUBUNG
754	470430308	13	FITTING XT10-L A3P	VERSCHRAUBUNG
755	475500408	2	FITTING RI G1/2AXG1/4 CR6-FREI	VERSCHRAUBUNG
756	470010108	2	FITTING SNV10-L CFX	VERSCHRAUBUNG
757	470030908	14	FITTING XG42-L A3P	VERSCHRAUBUNG
758	470030608	4	FITTING XG18-L A3P	VERSCHRAUBUNG
759	477401908	3	BOX NUT DIN 3870 AL42 A3P	UEBERWURFMUTTER
760	477700908	3	BLANKING PLUG ISO 8434-1 PL 42L CR6-F	VERSCHLUSSSTOPFEN
761	470030808	3	FITTING XG28-L A3P	VERSCHRAUBUNG
763	475431608	3	FITTING RED 42/22L A3C	VERSCHRAUBUNG
764	7407120	6	FITTING EL 28L CR6-FREI	VERSCHRAUBUNG
765	482330814	3	FITTING ISO 8434 EL 35L CR6-FREI	VERSCHRAUBUNG
766	471902308	4	FITTING EGESD18-LM-WD A3P	VERSCHRAUBUNG
767	10410772	5	FITTING EV 28L M36X2 CR6-FREI	VERSCHRAUBUNG
768	477705208	2	STOP PLUG VSTIM33X2ED A3P	STOPFEN
769	7615629	4	FITTING GE 28L M42X2 CR6-FREI	VERSCHRAUBUNG
771	475430508	5	FITTING REDSD28/22-L A3P	VERSCHRAUBUNG
772	10036896	1	FITTING GE 22L M22X1,5 A3P	VERSCHRAUBUNG
773	470030708	5	FITTING G 22L CR6-FREI	VERSCHRAUBUNG
774	475603008	1	TEST POINT FITTING VKA3 22L CR6-FREI	MESSANSCHLUSS
775	475436008	5	FITTING REDSD22/18-L A3P	VERSCHRAUBUNG
776	247138602	4	FITTING EL 22L CR6-FREI	VERSCHRAUBUNG
777	472530608	4	FITTING EWSD22-L A3P	VERSCHRAUBUNG
778	471031408	2	FITTING XGE22-LR-ED A3P	VERSCHRAUBUNG
779	247108402	3	FITTING ET 18L CR6-FREI	VERSCHRAUBUNG
780	470430408	5	FITTING XT12-L A3P	VERSCHRAUBUNG
781	477401508	2	BOX NUT DIN 3870 AL10 A3P	UEBERWURFMUTTER
782	477700408	2	BLANKING PLUG ISO 8434-1 PL 10L/S CR6-F	VERSCHLUSSSTOPFEN
783	473231008	4	FITTING RWS10-SR-WD A3P	VERSCHRAUBUNG
784	475132008	1	FITTING XTR18/12/18-L CFX	VERSCHRAUBUNG
786	475435408	1	FITTING REDSDN28/10-L A3P	VERSCHRAUBUNG
787	475031708	1	FITTING XGR15/12-L A3P	VERSCHRAUBUNG
788	475435508	3	FITTING REDSD22/15-L A3P	VERSCHRAUBUNG
789	470430708	2	FITTING T 22L CR6-FREI	VERSCHRAUBUNG
791	475436108	1	FITTING REDSD22/12-L A3P	VERSCHRAUBUNG
792	471032308	1	FITTING XGE8-SR-ED CFX	VERSCHRAUBUNG
793	475435708	1	FITTING REDSDN28/12-L A3P	VERSCHRAUBUNG
794	472430408	2	FITTING ET 15L M22X1,5 CR6-FREI	VERSCHRAUBUNG
796	470430808	2	FITTING T 28L A3C	VERSCHRAUBUNG
798	475031808	1	FITTING XGR28/22-L A3P	VERSCHRAUBUNG
799	475034008	2	FITTING XGR30/20-S A3P	VERSCHRAUBUNG
801	470432908	2	FITTING T 30S A3C	VERSCHRAUBUNG
803	471039708	1	FITTING ISO 8434-1 GE 10L M12X1,5 CR6-F	VERSCHRAUBUNG
805	475030208	1	FITTING XGR18/15-L A3P	VERSCHRAUBUNG
806	471030808	1	FITTING XGE12-LR-ED A3P	VERSCHRAUBUNG
807	475430308	2	FITTING REDSD18/10-L A3P	VERSCHRAUBUNG
808	477700508	2	BLANKING PLUG ISO 8434-1 PL 12L/S CR6-F	VERSCHLUSSSTOPFEN
809	477401608	2	BOX NUT DIN 3870 AL12 A3C	UEBERWURFMUTTER
810	470430508	1	FITTING XT15-L A3P	VERSCHRAUBUNG
811	474033008	4	FITTING XSV38-S A3P	VERSCHRAUBUNG

15.12.2020

etk_en_de_098238 LR 11000

704 (23/24)

LIEBHERRHYDRAULICS
HYDRAULIK

96020296

Pos.	Item	Quantity	Description	Bezeichnung
812	474031408	1	FITTING XSV42-L A3P	VERSCHRAUBUNG
813	474001108	1	FITTING XSV35-L A3P	VERSCHRAUBUNG
814	472431208	3	FITTING ET 6S CR6-FREI	VERSCHRAUBUNG
816	477701808	1	FITTING BUZ 38S CR6-FREI	VERSCHRAUBUNG
817	477401008	1	BOX NUT DIN 3870 AS38	UEBERWURFMUTTER
818	477700708	1	FITTING BUZ 35L CR6-FREI	VERSCHRAUBUNG
819	477401808	1	BOX NUT DIN 3870 AL35 A3C	UEBERWURFMUTTER
820	471901108	2	FITTING EGESD10-LR-WD A3P	VERSCHRAUBUNG
821	474032908	1	FITTING XSV30-S A3P	VERSCHRAUBUNG
822	474032608	1	FITTING XSV16-S A3P	VERSCHRAUBUNG
823	474032808	1	FITTING SV 25S A3C	VERSCHRAUBUNG
824	7404186	1	FITTING EW 8S M16X1,5 CR6-FREI	VERSCHRAUBUNG
825	7409918	1	GAUGE CONNECTION NW 12	MESSSTUTZEN
826	475133408	1	FITTING TR 22/15/22L CR6-FREI	VERSCHRAUBUNG
827	475435608	1	FITTING RED 18/15L CR6-FREI SPF	VERSCHRAUBUNG
829	470032508	1	FITTING XG12-S A3P	VERSCHRAUBUNG
830	475432708	1	FITTING REDSDN30/25-S A3P	VERSCHRAUBUNG
831	7617461	2	FITTING EL 12S CR6-FREI	VERSCHRAUBUNG
832	7409922	1	GAUGE CONNECTION 12S M20X1,5 CR6-F	MESSSTUTZEN
833	471901208	2	FITTING EGESD12-LR-WD A3P	VERSCHRAUBUNG
834	476607808	3	FITTING XGE18-LM-ED M26X1,5 A3P	VERSCHRAUBUNG
835	475434108	1	FITTING REDSDN30/6-S A3P	VERSCHRAUBUNG
836	471032708	1	FITTING GE 12S G3/8A CR6-FREI	VERSCHRAUBUNG
837	470010608	1	FITTING SNV28-L A3P	VERSCHRAUBUNG
838	475431508	1	FITTING REDSD35/22-L CFX	VERSCHRAUBUNG
839	475430108	1	FITTING RED 15/10L CR6-FREI	VERSCHRAUBUNG
840	475430908	2	FITTING REDSD28/18-L A3P	VERSCHRAUBUNG
841	10410770	1	FITTING EV16S M24X1,5 A3C	VERSCHRAUBUNG
842	474907608	1	SAE FLANGE CONNECTION WFS 28L 1	SAE-FLANSCHVERBINDUNG
(1)	510587008	1	O-RING ARP 568 32,92X3,53 NBR90	O-RING
843	476610208	1	FITTING RSW510-LM-WD A3P	VERSCHRAUBUNG
844	10410771	1	FITTING EV 22L M30X2 CR6-FREI	VERSCHRAUBUNG
845	471031008	1	FITTING XGE15-LR-ED A3P	VERSCHRAUBUNG
846	470011508	3	FITTING SNV6-S A3P	VERSCHRAUBUNG
847	470430008	3	FITTING XT6-S A3P	VERSCHRAUBUNG
848	485438414	1	FITTING ISO 8434 RED 42/10L CR6-FREI	VERSCHRAUBUNG
849	476611708	2	FITTING RSW512-LM-WD M18X1,5 A3P	VERSCHRAUBUNG
853	471037508	2	FITTING XGE18-LR-ED3/4" A3P	VERSCHRAUBUNG
(1)	726407908	1	O-RING 16X2 NBR70	O-RING
856	7617354	1	FITTING EW 12S CR6-FREI	VERSCHRAUBUNG
857	475431808	2	FITTING RED 15/12L CR6-FREI	VERSCHRAUBUNG
858	472300414	1	FITTING EL 15L CR6-FREI	VERSCHRAUBUNG
859	477400608	1	BOX NUT DIN 3870 AS16 A3P	UEBERWURFMUTTER
860	477701108	1	FITTING BUZ 16S CR6-FREI	VERSCHRAUBUNG
861	7410451	1	FITTING GE 20S G1/2A CR6-FREI	VERSCHRAUBUNG
862	475433308	1	FITTING REDSD16/12-S A3P	VERSCHRAUBUNG
863	470432708	1	FITTING XT25-S A3P	VERSCHRAUBUNG
864	475433708	1	FITTING REDSDN25/6-S A3P	VERSCHRAUBUNG
865	470032908	2	FITTING XG25-S A3P	VERSCHRAUBUNG
866	475435008	2	FITTING REDSDN38/20-S CFX	VERSCHRAUBUNG
867	475432308	1	FITTING REDSDN25/20-S A3P	VERSCHRAUBUNG
868	475434308	1	FITTING REDSDN38/25-S A3P	VERSCHRAUBUNG
869	11823327	1	FITTING EGE 30S G3/4A CR6-FREI	VERSCHRAUBUNG
870	10877614	1	FITTING GE 30S G3/4 A CR6-FREI	VERSCHRAUBUNG

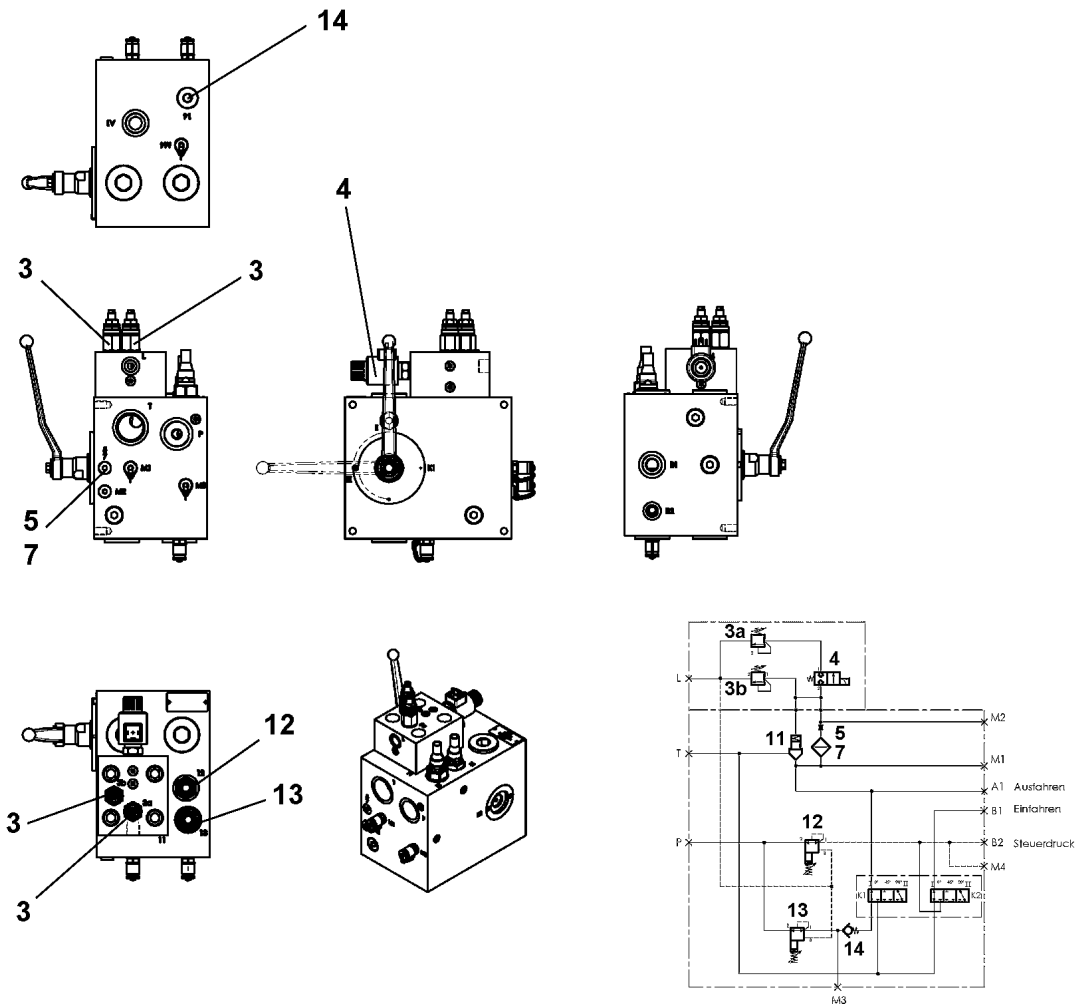
15.12.2020

etk_en_de_098238 LR 11000

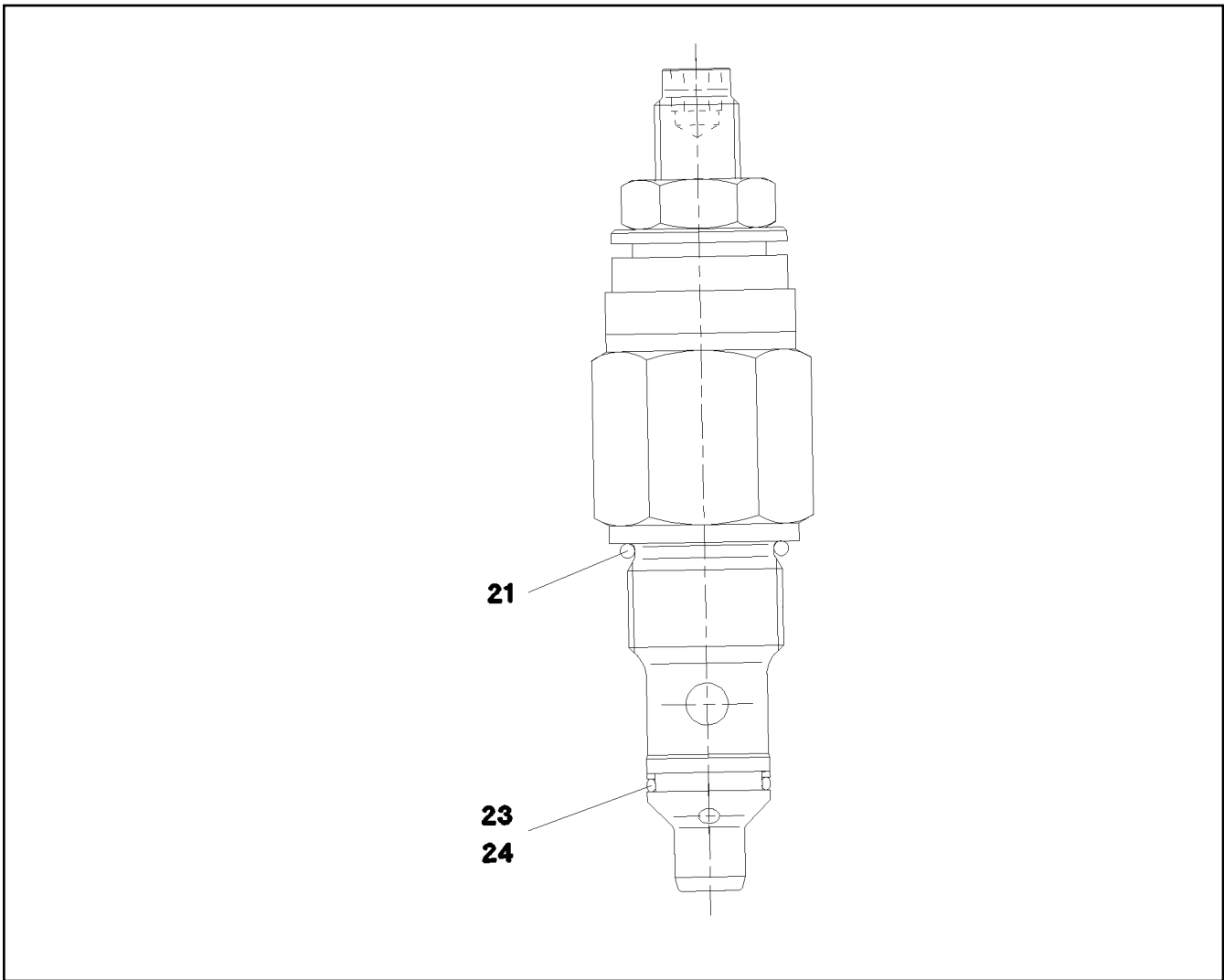
705 (24/24)

LIEBHERRHYDRAULICS
HYDRAULIK

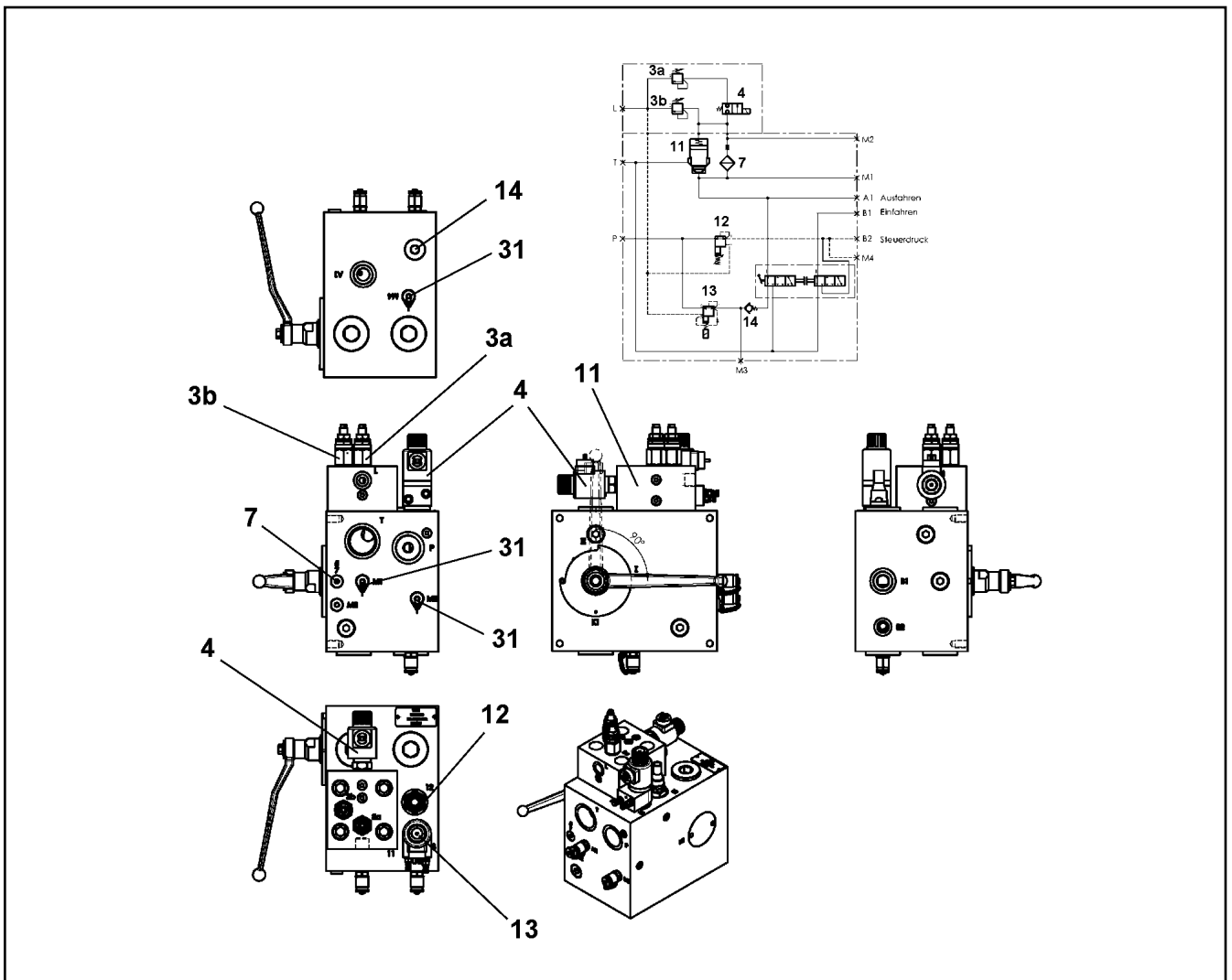
96020296





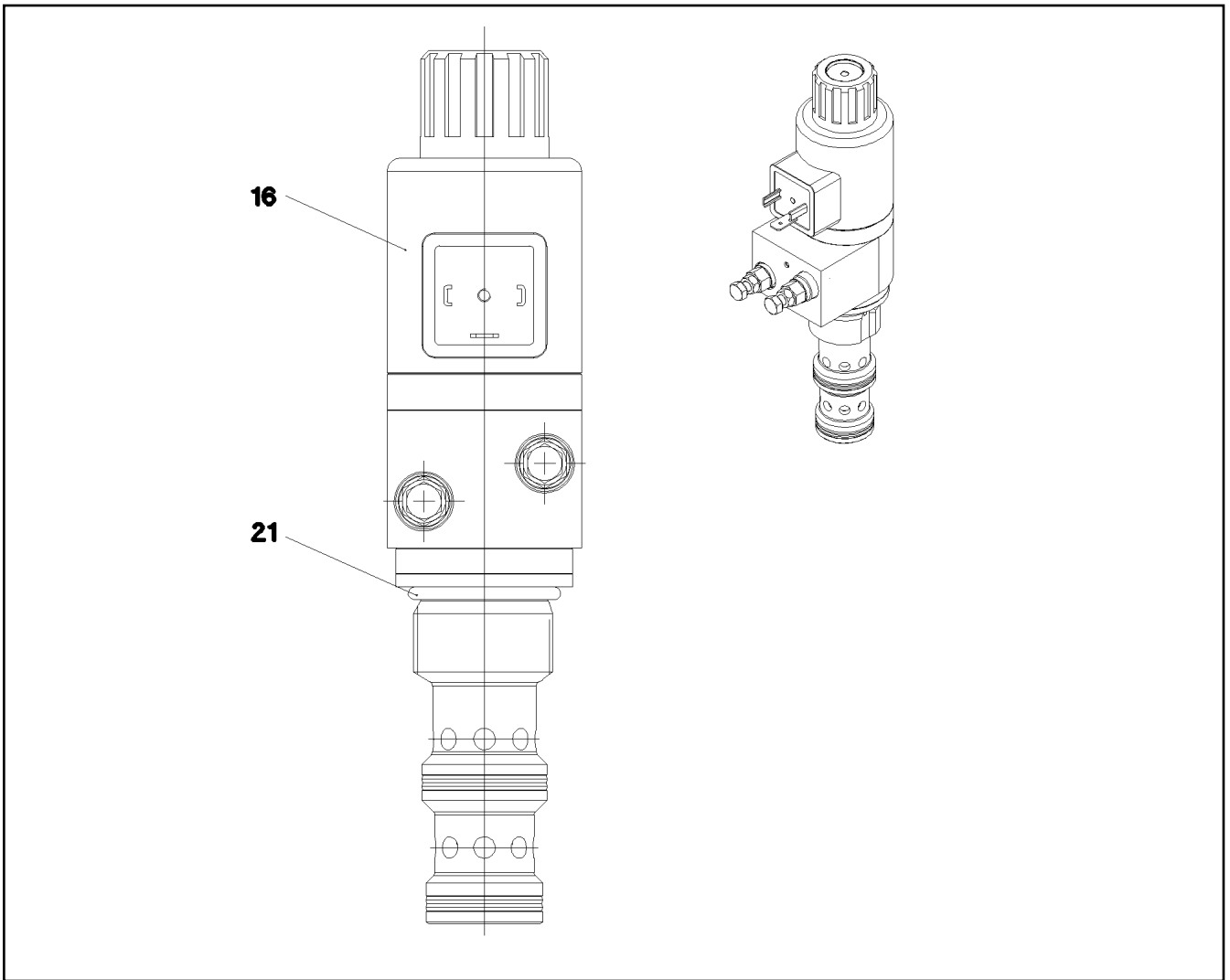
Pos.	Item	Quantity	Description	Bezeichnung
3	11450338	2	PRESSURE LIMITING VALVE ⇒	DRUCKBEGRENZUNGSVENTIL
4	11210615	1	DIRECTIONAL SEAT VALVE 2/2	WEGESITZVENTIL
(12)	11004321	1	MAGNET COIL 24V	MAGNETSPULE
(999)	11481333	1	SEAL KIT DIRECTIONAL VALVE	DS WEGEVENTIL
5	10800672	1	SCREW-IN BLIND	EINSCHRAUBBLENDE
7	11210617	1	FILTER	FILTER
11	11450339	1	DIRECTIONAL CONTROL VALVE	WEGEVENTIL
(999)	11481332	1	SEAL KIT DIRECTIONAL VALVE	DS WEGEVENTIL
12	11450340	1	PRESSURE REDUCTION VALVE	DRUCKREDUZIERVERTIL
(24)	502933508	1	O-RING 24X2,5 NBR70	O-RING
13	11450341	1	PRESSURE REDUCTION VALVE	DRUCKREDUZIERVERTIL
(24)	570055108	1	O-RING 29X3 NBR90	O-RING
14	5612465	1	NON-RETURN VALVE	RUECKSCHLAGVENTIL
32	477704708	1	STOP PLUG VST13/4"ED A3P	STOPFEN
33	477704008	2	STOPPER PLUG VST11/4"ED A3P	BLINDSTOPFEN
34	747000608	2	BALL DIN 5401 10	KUGEL
52	726405908	4	O-RING DIN 3771 44X3 NBR70	O-RING
53	726410008	4	O-RING 35X2,5 NBR70	O-RING
54	726426708	2	O-RING 58X3 NBR70	O-RING



Pos.	Item	Quantity	Description	Bezeichnung
21	11004432	1	O-RING 19,4X2,1	O-RING
23	7369571	1	O-RING	O-RING
24	11004440	1	SUPPORTING RING PTSM	STUETZRING
999	11007353	1	SEAL KIT LIMIT VALVE	DS DRUCKBEGRENZUNGSVEN



Pos.	Item	Quantity	Description	Bezeichnung
3	11450338	2	PRESSURE LIMITING VALVE ⇒  707	DRUCKBEGRENZUNGSVENTIL
4	11210615	1	DIRECTIONAL SEAT VALVE 2/2	WEGESITZVENTIL
7	11210617	1	FILTER	FILTER
11	11450339	1	DIRECTIONAL CONTROL VALVE	WEGEVENTIL
12	11450340	1	PRESSURE REDUCTION VALVE	DRUCKREDUZIERVERTIL
13	11450342	1	PRESSURE REDUCTION VALVE ⇒  709	DRUCKREDUZIERVERTIL
14	5612465	1	NON-RETURN VALVE	RUECKSCHLAGVENTIL
31	11004397	3	TEST POINT FITTING R1/4	MESSANSCHLUSS
32	477704708	1	STOP PLUG VSTI3/4"ED A3P	STOPFEN
33	477704077	2	STOP PLUG VSTI1/4"ED A3P	STOPFEN
43	404363008	4	SOCKET HEAD SCREW ISO 4762 M16X50 12	ZYLINDERSCHRAUBE
52	726405908	4	O-RING DIN 3771 44X3 NBR70	O-RING
53	726410008	4	O-RING 35X2,5 NBR70	O-RING
54	726426708	2	O-RING 58X3 NBR70	O-RING



Pos.	Item	Quantity	Description	Bezeichnung
16	11342424	1	MAGNET COIL 28V	MAGNETSPULE
21	570055108	1	O-RING 29X3 NBR90	O-RING

15.12.2020
089059

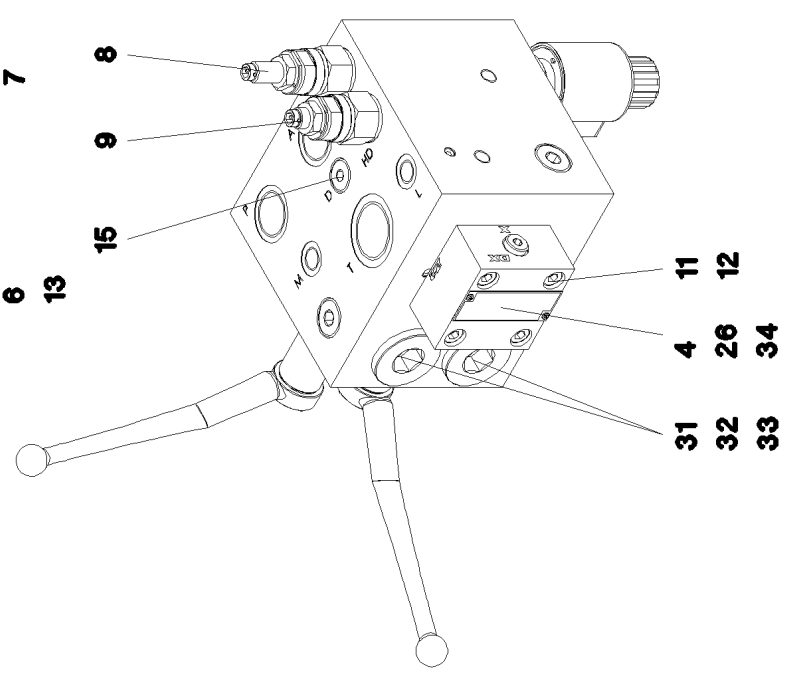
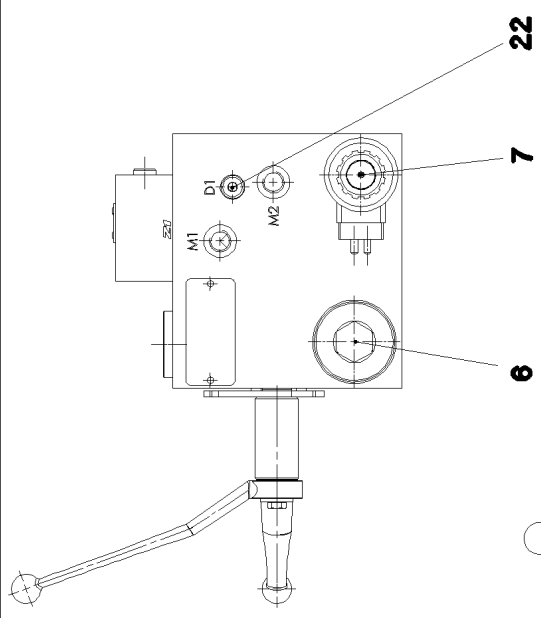
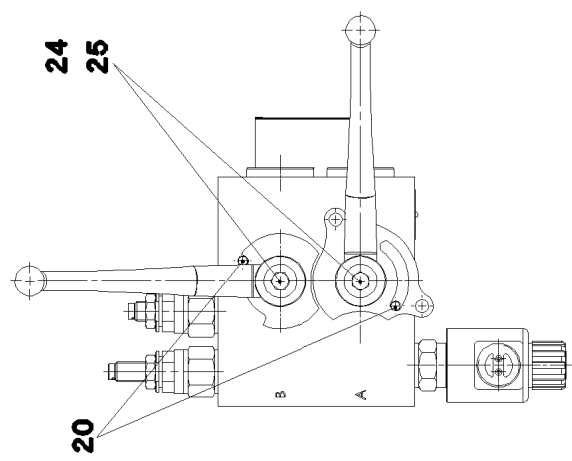
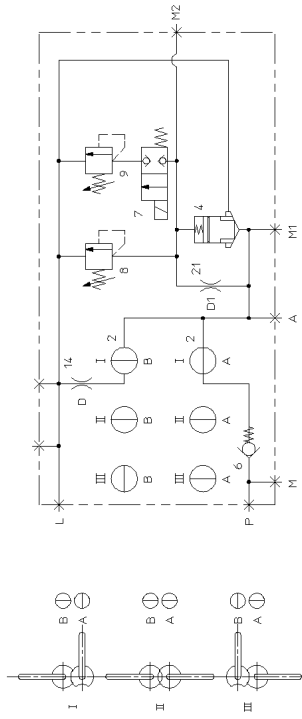
LIEBHERR

etk_en_de_098238 LR 11000

PRESSURE REDUCTION VALVE
DRUCKREDUZIERVENTIL

709

11450342



15.12.2020
079966

LIEBHERR

etk_en_de_098238 LR 11000

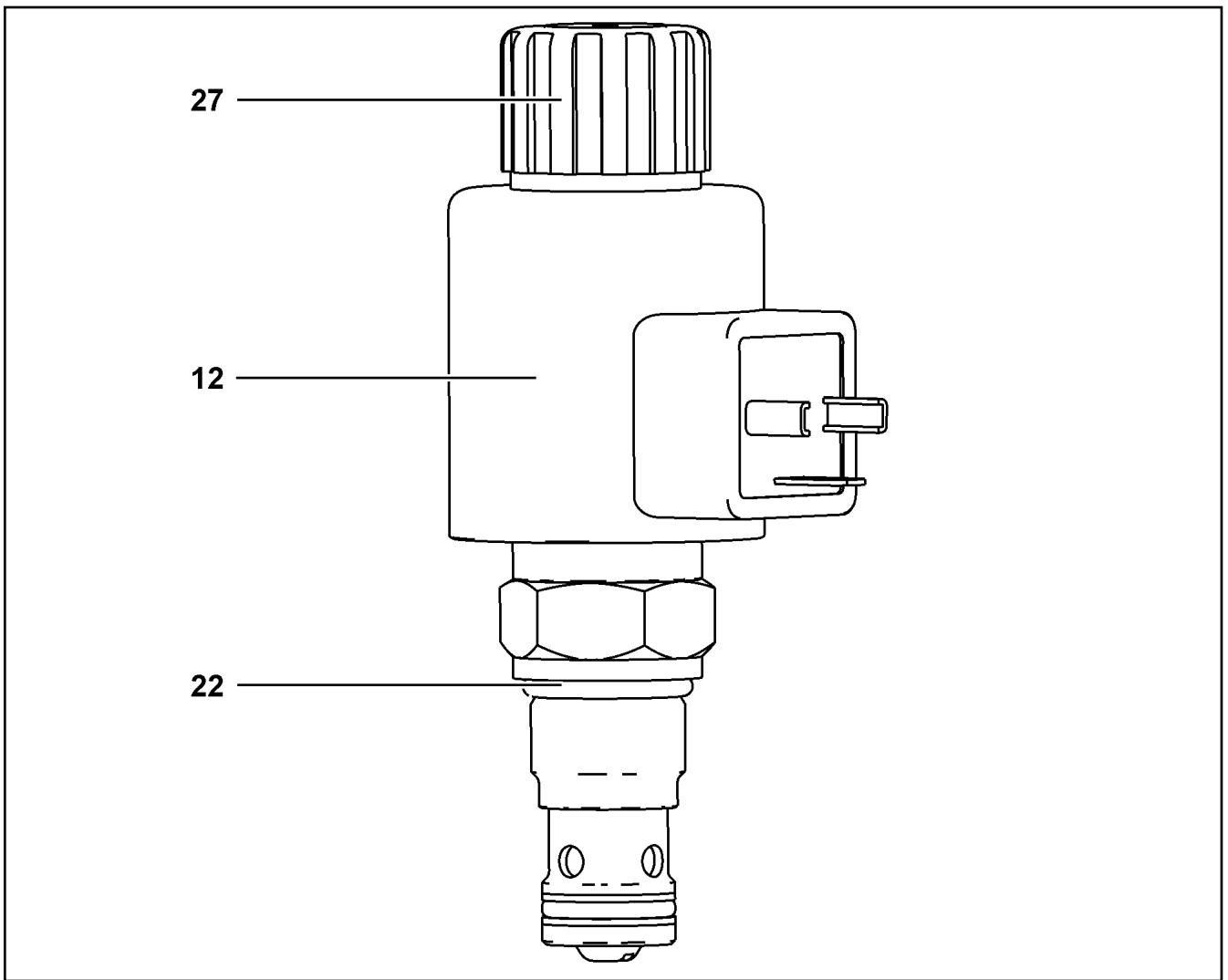
CONTROL BLOCK
STUEBERBLOCK

710 (1/2)

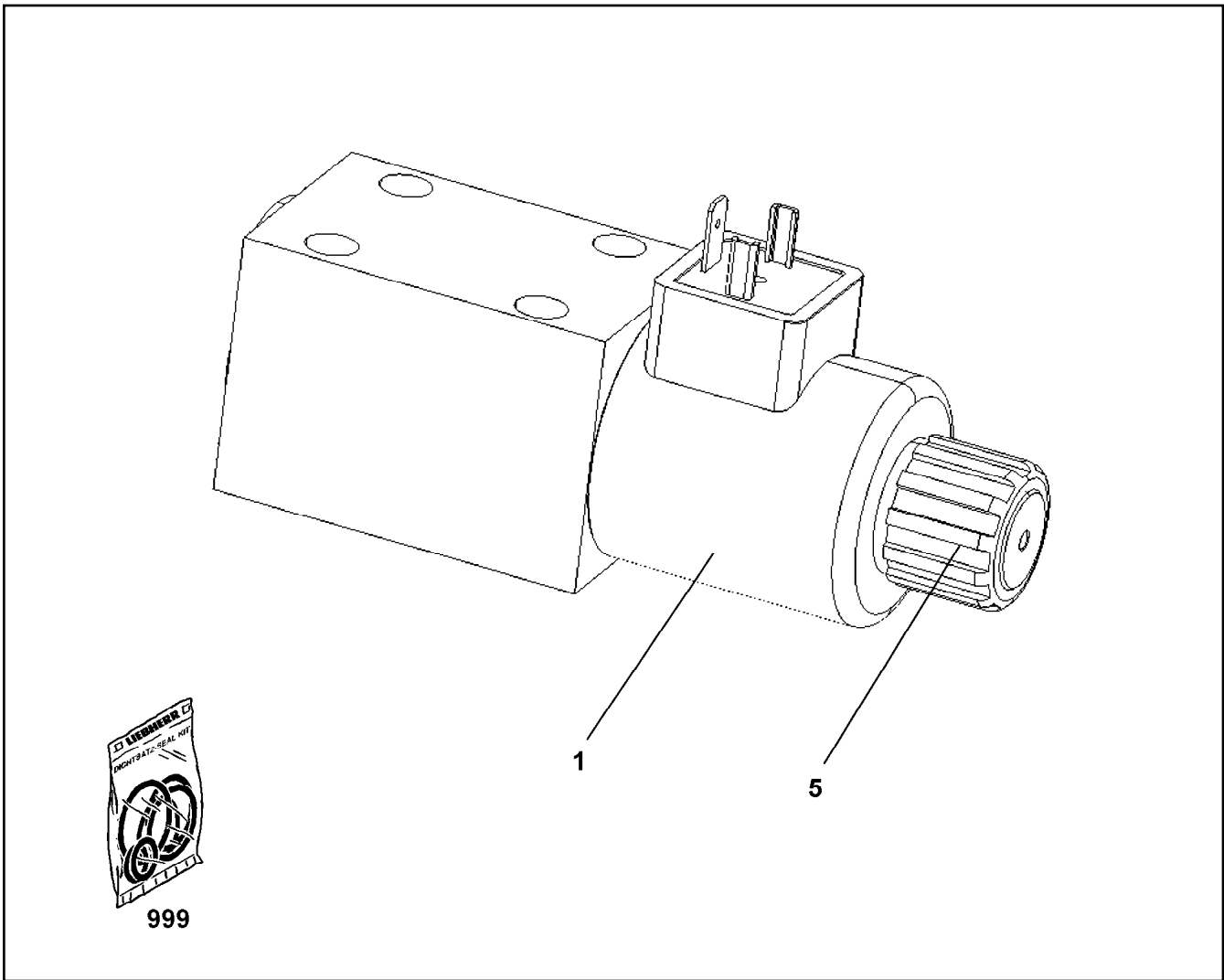
11314761


Pos.	Item	Quantity	Description	Bezeichnung
4	11341847	1	DIRECTIONAL CONTROL VALVE 2/2 NG16	WEGEVENTIL
6	10451048	1	NON-RETURN VALVE	RUECKSCHLAGVENTIL
7	10451049	1	DIRECTIONAL CONTROL VALVE 2/2 ⇒ □ 712	WEGEVENTIL
8	571691008	1	PRESSURE LIMITING VALVE	DRUCKBEGRENZUNGSVENTIL
(21)	726424108	2	O-RING 19X2,5 NBR70	O-RING
(22)	726406508	1	O-RING 10X2 NBR70	O-RING
9	10451060	1	PRESSURE LIMITING VALVE 100BAR	DRUCKBEGRENZUNGSVENTIL
11	240192002	4	SOCKET HEAD SCREW ISO 4762 M8X35 12.	ZYLINDERSCHRAUBE
12	424100708	4	WASHER SPRING DIN 7980 8 FST VERZ	FEDERRING
13	10285724	1	SCREW PLUG VSTI M4X2 CR6-FREI	VERSCHLUSSSCHRAUBE
15	477510101	1	SCREW PLUG VSTI M14X1,5 CR6-FREI	VERSCHLUSSSCHRAUBE
20	514534908	2	PARALLEL PIN ISO 2338 6M6X16 ST	ZYLINDERSTIFT
22	477510501	1	SCREW PLUG VSTI M10X1 CR6-FREI	VERSCHLUSSSCHRAUBE
24	10181340	2	HEX SCREW ISO 4017 M6X60 8.8 480H SPF	SECHSKANTSCHRAUBE
25	10875640	2	WASHER DIN 440 6,6 -ST 480H SPF	SCHEIBE
26	11009443	1	SUPPORTING RING 16,9X12,9X1	STUETZRING
31	530073208	2	O-RING 29X3 NBR70	O-RING
32	726430608	2	O-RING 24X2 NBR70	O-RING
33	10800684	4	SUPPORTING RING PTFE	STUETZRING
34	11004257	1	FLANGE SEAL	FLANSCHDICHTUNG

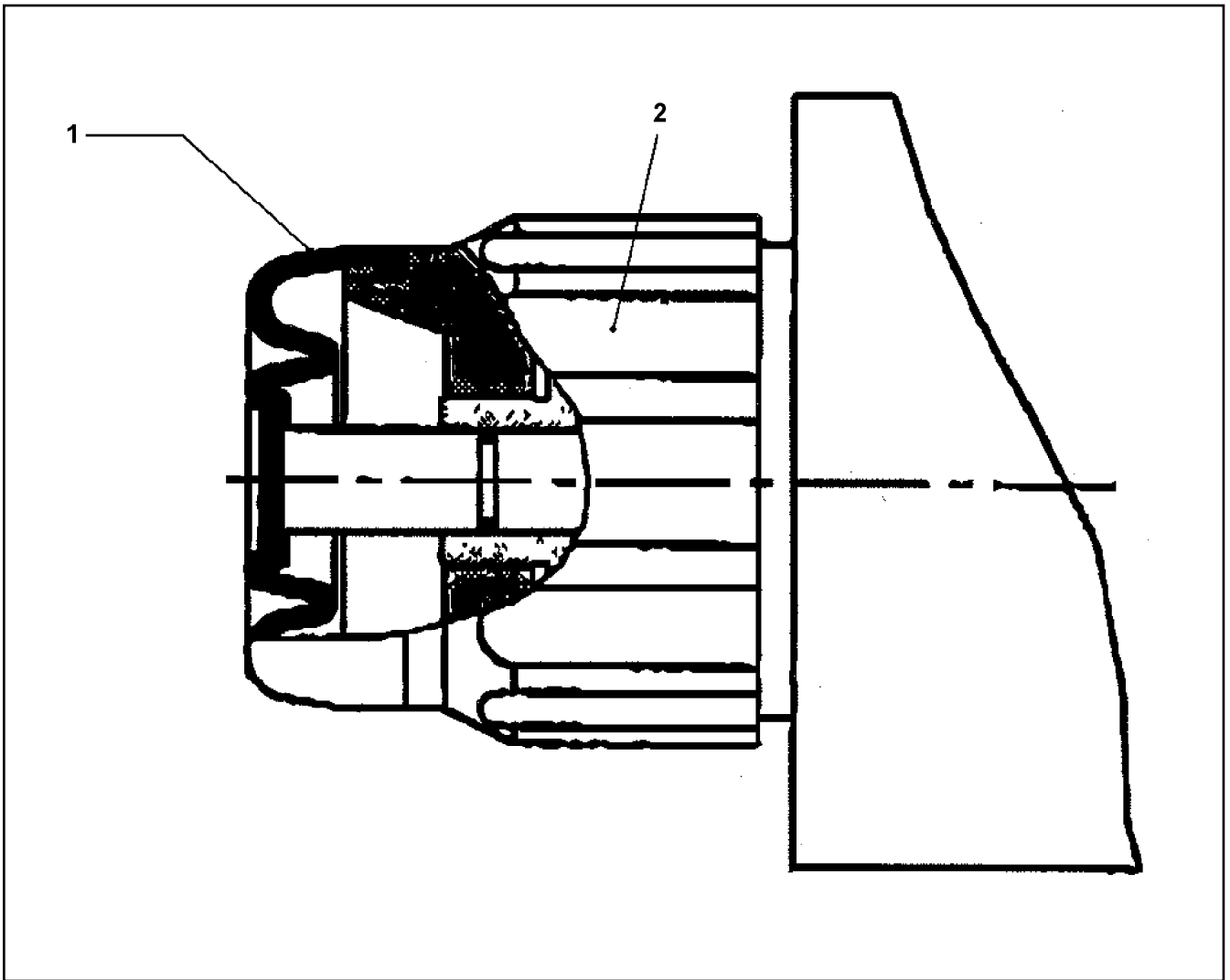
15.12.2020	etk_en_de_098238 LR 11000	□ 711 (2/2)
LIEBHERR	CONTROL BLOCK STUEBLOCK	11314761



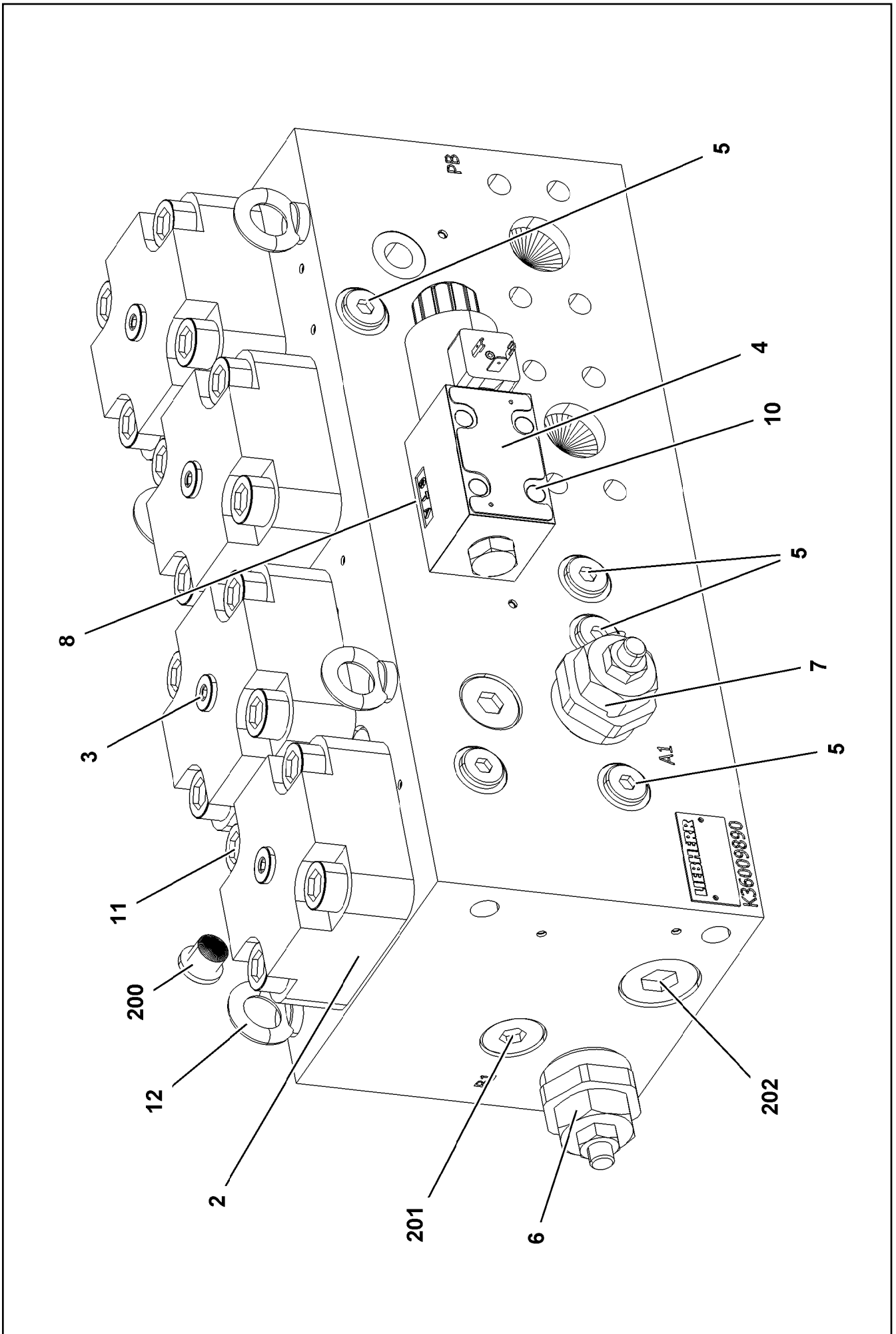
Pos.	Item	Quantity	Description	Bezeichnung
12	11004321	1	MAGNET COIL 24V	MAGNETSPULE
22	7380196	1	O-RING DIN 3771 19,30X2,40 NBR 90 A,BK	O-RING
27	11004443	1	BOX NUT	UEBERWURFMUTTER




Pos.	Item	Quantity	Description	Bezeichnung
1	571818908	1	MAGNET COIL 24V	MAGNETSPULE
5	10878075	1	EMERGENCY HAND OPERATION RPE3-06 ⇒  714	NOTHANDBETAETIGUNG
999	10285695	1	SEAL KIT	DICHTSATZ

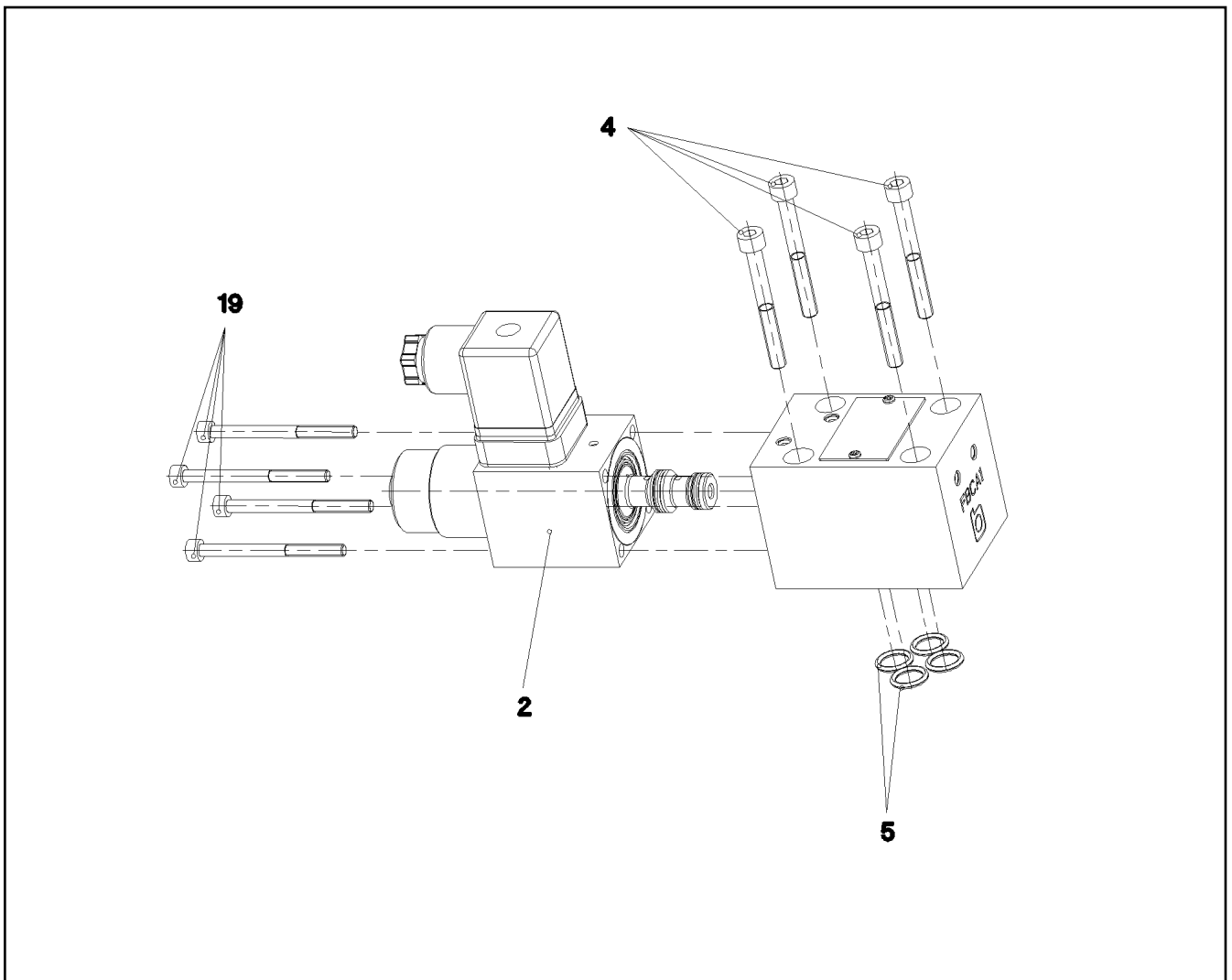


Pos.	Item	Quantity	Description	Bezeichnung
1	10040136	1	RUBBER PROTECTION CAP	GUMMISCHUTZKAPPE
2	10040137	1	NUT	MUTTER

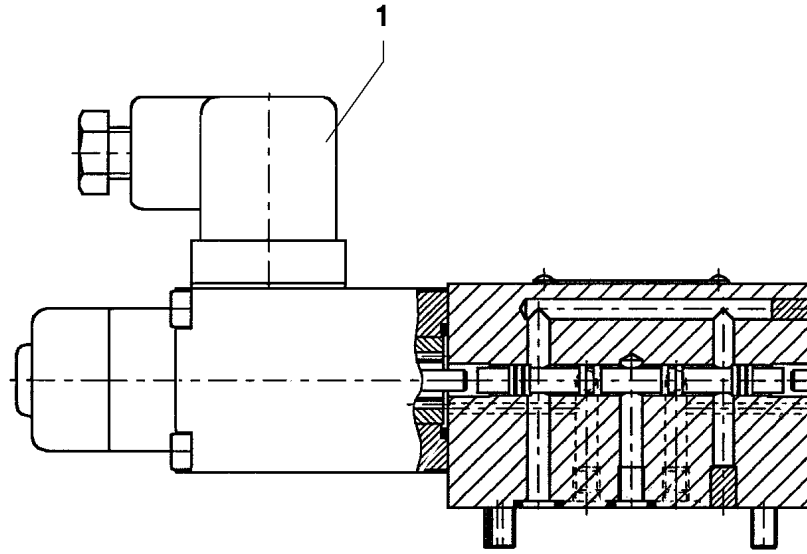


Pos.	Item	Quantity	Description	Bezeichnung
2	10813731	4	BUILT-IN VALVE 350BAR 900L/MIN	EINBAUVENTIL
3	11110124	4	COVER	DECKEL
4	11110125	1	DIRECTIONAL CONTROL VALVE	WEGEVENTIL
(1)	10291306	1	MAGNET 28V	MAGNET
5	570964908	6	NON-RETURN VALVE	RUECKSCHLAGVENTIL
6	11110126	1	PRESSURELIMITINGVALVECARTRIDGE	DRUCKBEGRENZUNGSVENTIL
7	12102910	1	PRESSURELIMITINGVALVECARTRIDGE	DRUCKBEGRENZUNGSVENTIL
8	10815350	2	PLUG-IN NOZZLE 1,5	EINSTECKDUESE
10	4002299	4	SOCKET HEAD SCREW ISO 4762 M5X30 10.	ZYLINDERSCHRAUBE
11	404317208	16	SOCKET HEAD SCREW ISO 4762 M16X55 10	ZYLINDERSCHRAUBE
12	10181367	4	RING BOLT DIN 580 M8 C15E 480H SPF	RINGSCHRAUBE
200	477704008	4	STOPPER PLUG VSTI1/4"ED A3P	BLINDSTOPFEN
201	477704708	2	STOP PLUG VSTI3/4"ED A3P	STOPFEN
202	477704608	2	STOP PLUG VSTI1"ED A3P	STOPFEN

15.12.2020	etk_en_de_098238 LR 11000	 716 (2/2)
LIEBHERR	CHANGE-OVER BLOCK UMSCHALTBLOCK	10413255

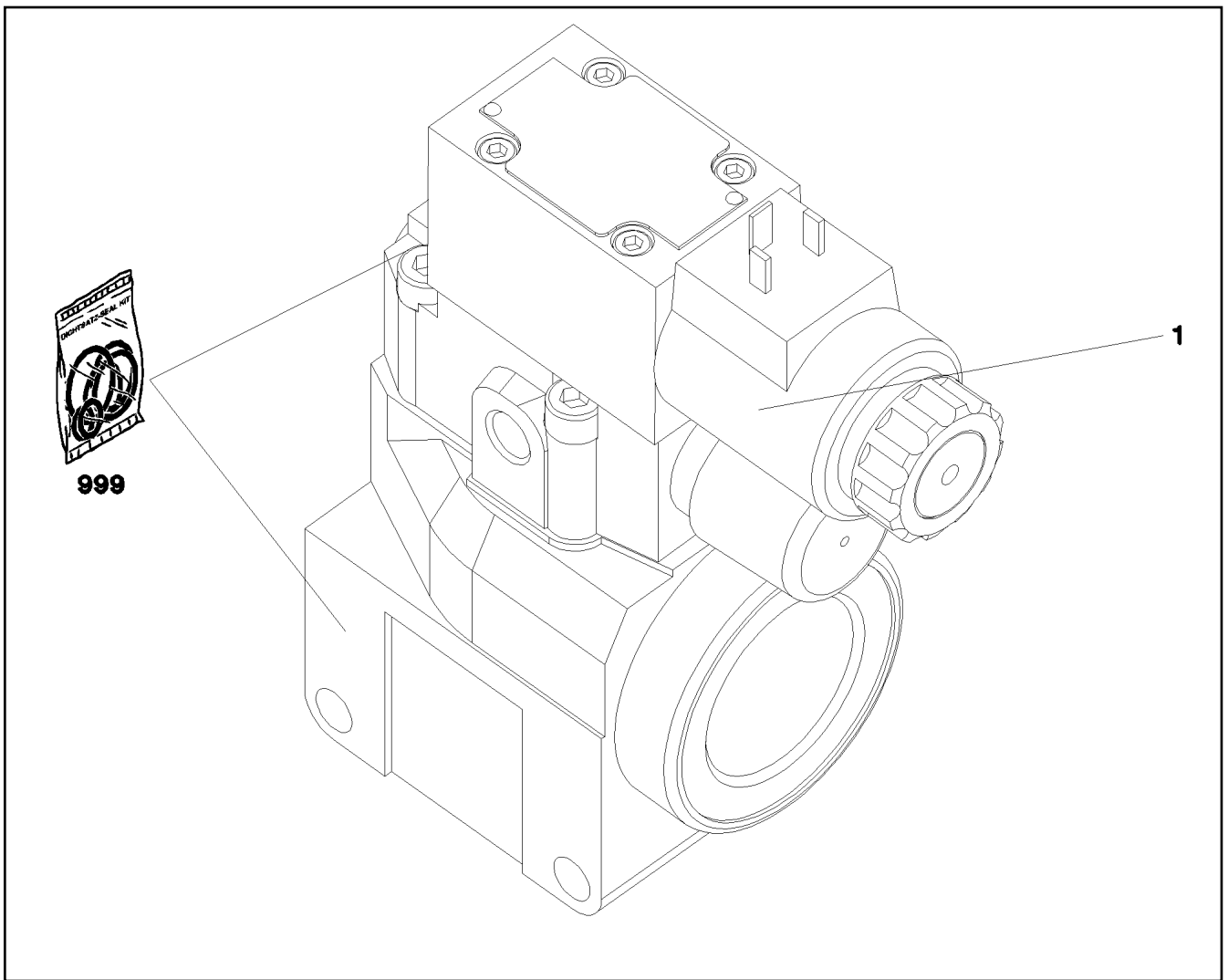


Pos.	Item	Quantity	Description	Bezeichnung
2	10650092	1	MAGNET 24V	MAGNET
4	404361208	4	SOCKET HEAD SCREW ISO 4762 M5X45 12.	ZYLINDERSCHRAUBE
5	7380574	4	O-RING ISO 3601-1 9,25X1,78 FKM 90 A,GN	O-RING
19	4901531	4	SOCKET HEAD SCREW ISO 4762 M4X50 8.8	ZYLINDERSCHRAUBE

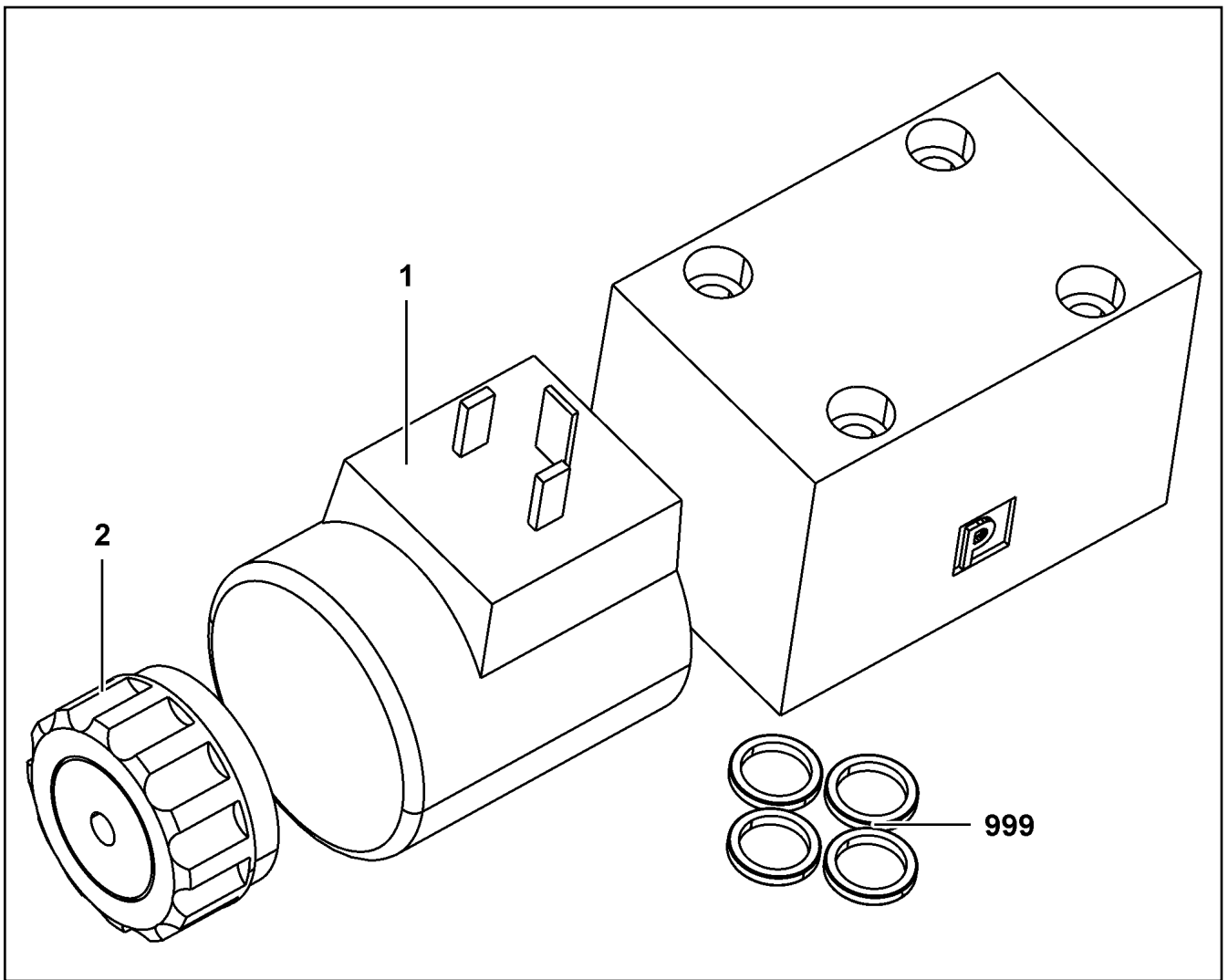


Pos.	Item	Quantity	Description	Bezeichnung
1	570827808	1	MAGNET 24V	MAGNET

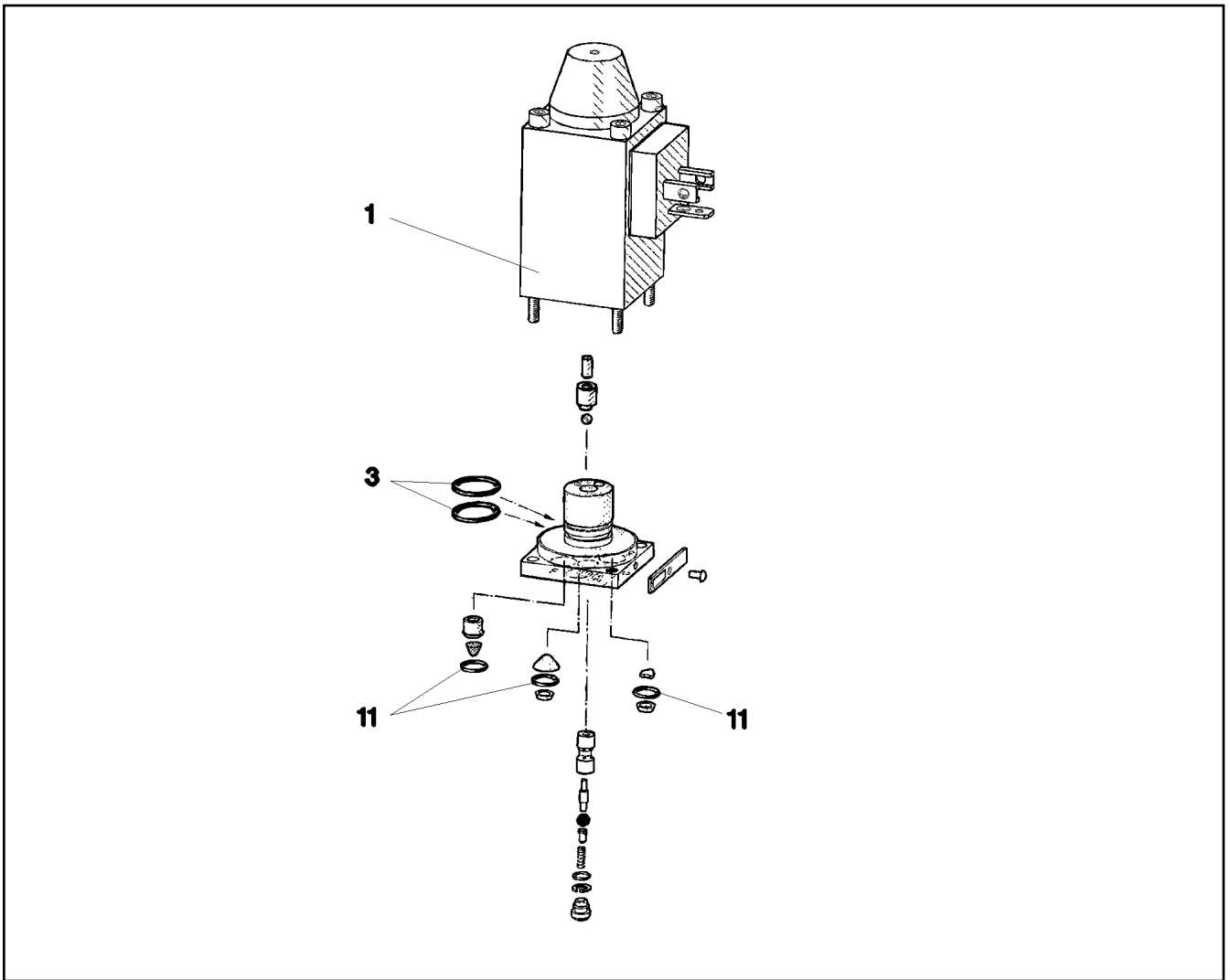
15.12.2020 023658 LIEBHERR	etk_en_de_098238 LR 11000 DIRECTIONAL CONTROL VALVE WEGEVENTIL	<input type="checkbox"/> 718 511444408
---	--	---



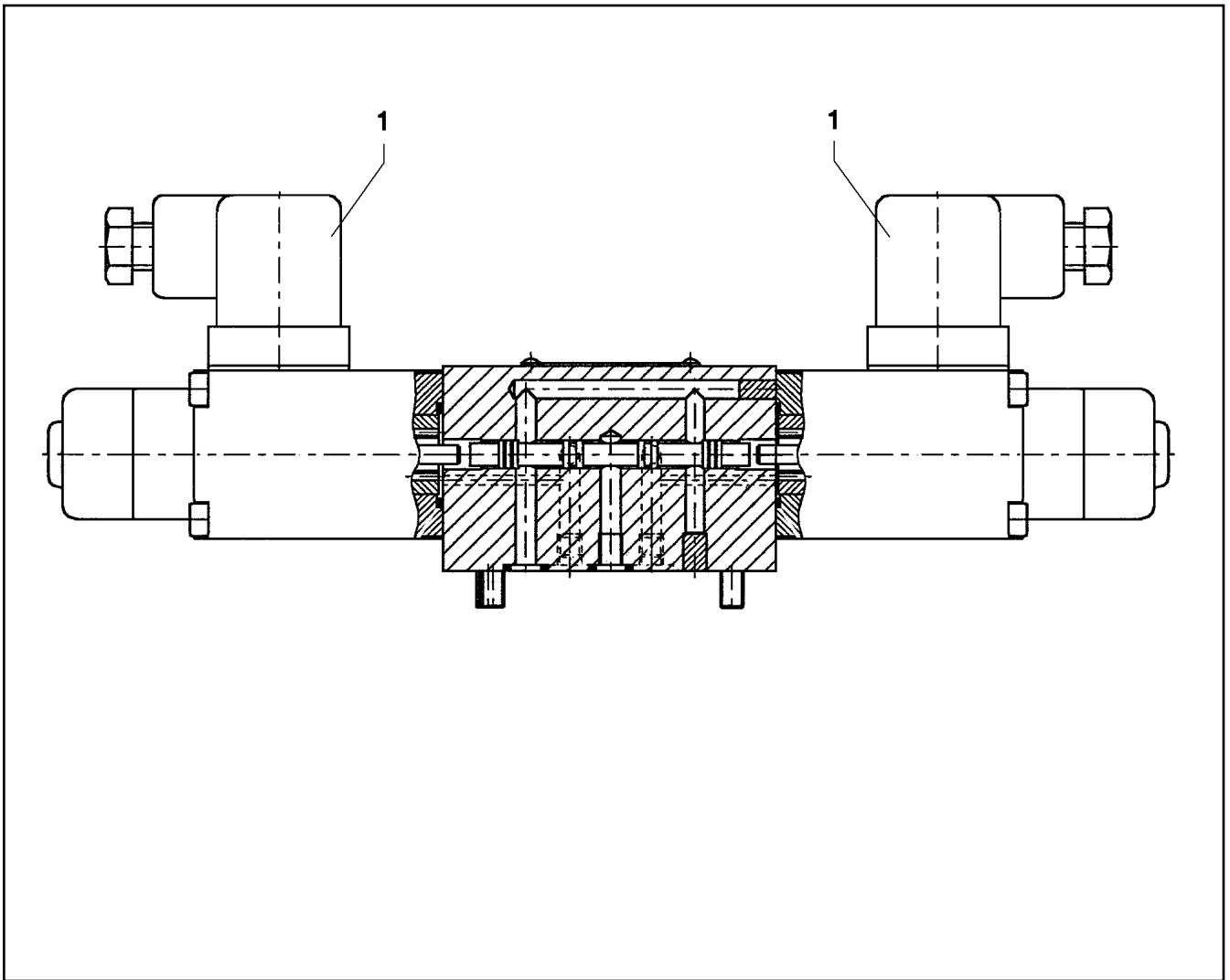
Pos.	Item	Quantity	Description	Bezeichnung
1	11005327	1	DIRECTIONAL CONTROL VALVE ⇒ □ 720	WEGEVENTIL
999	11005330	1	SEAL KIT LIMIT VALVE	DS DRUCKBEGRENZUNGSVEN



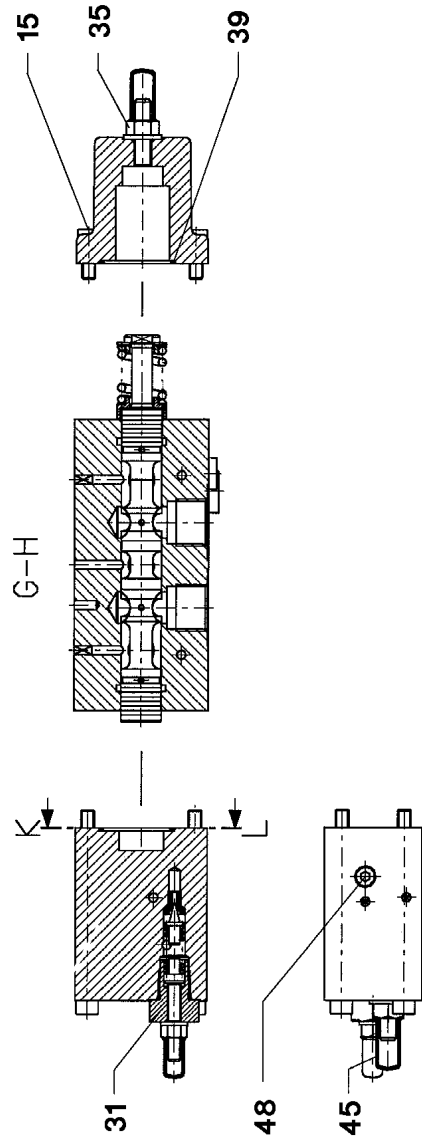
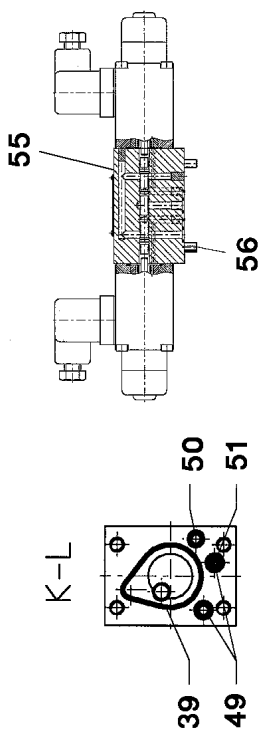
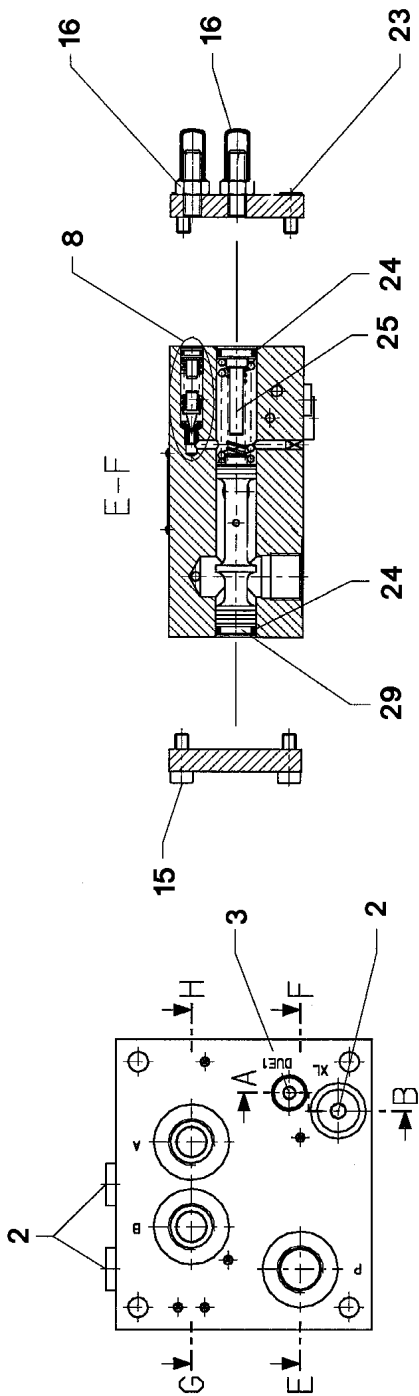
Pos.	Item	Quantity	Description	Bezeichnung
1	10564740	1	MAGNET COIL	MAGNETSPULE
2	7027459	1	NUT	MUTTER
999	571840008	1	SEAL KIT	DICHTSATZ



Pos.	Item	Quantity	Description	Bezeichnung
1	570633808	1	MAGNET 24V	MAGNET
3	570010108	2	O-RING 14X1,1 NBR70	O-RING
11	510712908	3	O-RING 6X1,5 NBR90	O-RING



Pos.	Item	Quantity	Description	Bezeichnung
1	10564740	2	MAGNET COIL	MAGNETSPULE
2	7027459	2	NUT	MUTTER
999	7411445	1	SEAL KIT	DICHTUNGSSATZ



15.12.2020
026100


LIEBHERR


etk_en_de_098238 LR 11000

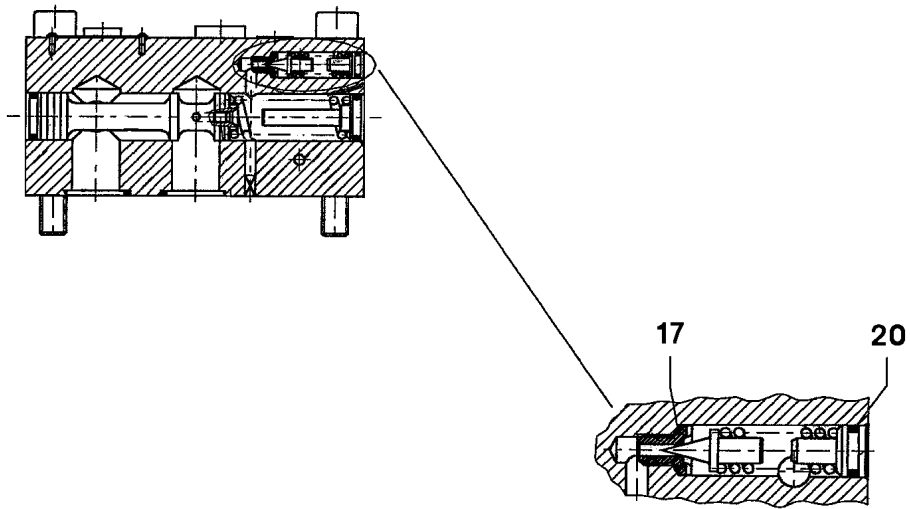
PROPORTIONAL VALVE
PROPORTIONALVENTIL

723 (1/2)

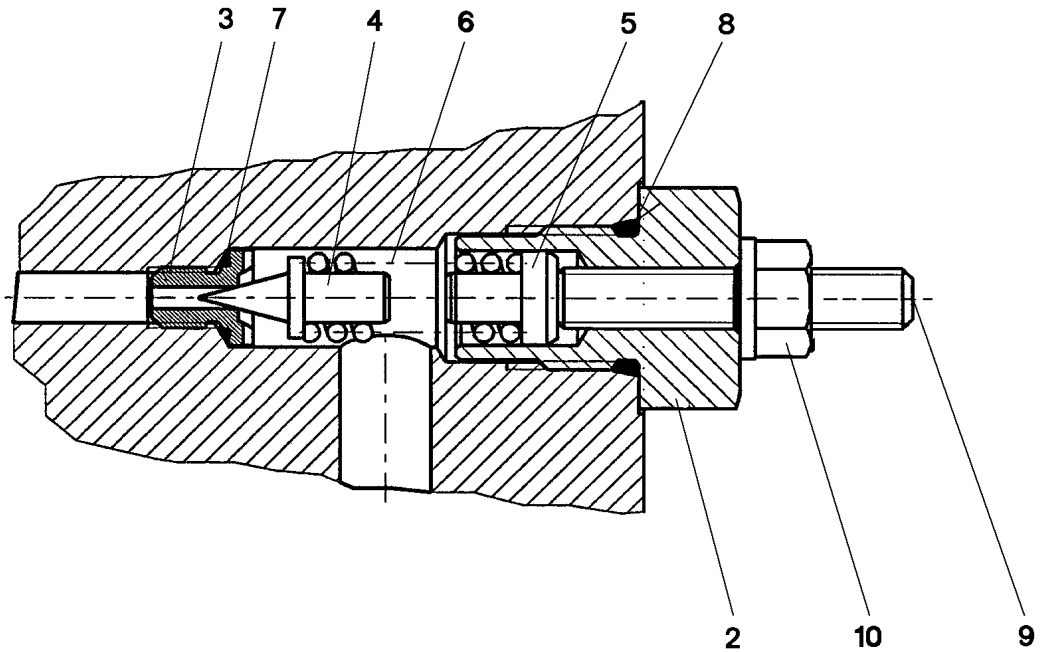
511308608

Pos.	Item	Quantity	Description	Bezeichnung
2	477704008	3	STOPPER PLUG VST11/4"ED A3P	BLINDSTOPFEN
3	510741508	1	STOP PLUG VST11/8"ED ST A3C	STOPFEN
8	571529608	1	PRESSURE VALVE ⇒  725	DRUCKVENTIL
15	510746608	8	SOCKET HEAD SCREW ISO 4762 M6X16 12.	ZYLINDERSCHRAUBE
16	571561008	2	CHECK SCREW	STELLSCHRAUBE
23	4002601	4	SOCKET HEAD SCREW ISO 4762 M6X12 12.	ZYLINDERSCHRAUBE
24	510746108	2	O-RING ARP 568 12,37X2,62 NBR90	O-RING
25	570690308	1	SPACER PIECE	DISTANZSTUECK
29	510745708	1	LIMIT STOP	ANSCHLAG
31	571130108	1	PRESSURE LIMITING VALVE ⇒  726	DRUCKBEGRENZUNGSVENTIL
35	571814108	1	CHECK SCREW	STELLSCHRAUBE
39	510747808	2	O-RING ARP 568 29,87X1,78 NBR90	O-RING
45	571903708	1	CHECK SCREW	STELLSCHRAUBE
48	571903808	1	NON-RETURN VALVE	RUECKSCHLAGVENTIL
49	726426608	2	O-RING ARP 568 5,28X1,78 NBR90	O-RING
50	513119208	1	O-RING ARP 568 4,47X1,78 NBR90	O-RING
51	571903908	1	NOZZLE 1,2 M4	DUESE
55	571362608	1	PILOT VALVE ⇒  727	VORSTEUERVENTIL
56	404361208	4	SOCKET HEAD SCREW ISO 4762 M5X45 12.	ZYLINDERSCHRAUBE

15.12.2020	etk_en_de_098238 LR 11000	 724 (2/2)
LIEBHERR	PROPORTIONAL VALVE PROPORTIONALVENTIL	511308608



Pos.	Item	Quantity	Description	Bezeichnung
17	570690608	1	O-RING 6X1 NBR90	O-RING
20	726419608	1	O-RING ARP 568-NBR70 6,07X1,78 NBR70	O-RING



Pos.	Item	Quantity	Description	Bezeichnung
2	571130308	1	SLEEVE	HUELSE
3	570647508	1	VALVE SEAT	VENTILSITZ
4	510792108	1	TAPER	KEGEL
5	571130408	1	SPACER PIECE	DISTANZSTUECK
6	510735908	1	PRESSURE SPRING 1,9X6,9X21,5	DRUCKFEDER
7	570690608	1	O-RING 6X1 NBR90	O-RING
8	571130508	1	O-RING ARP 568 11,89X1,98 N903890SHOR	O-RING
9	510753308	1	GRUB SCREW ISO 4026 M6X35 45H	GEWINDESTIFT
10	510753408	1	SEALING NUT M6	DICHTMUTTER

15.12.2020
137725

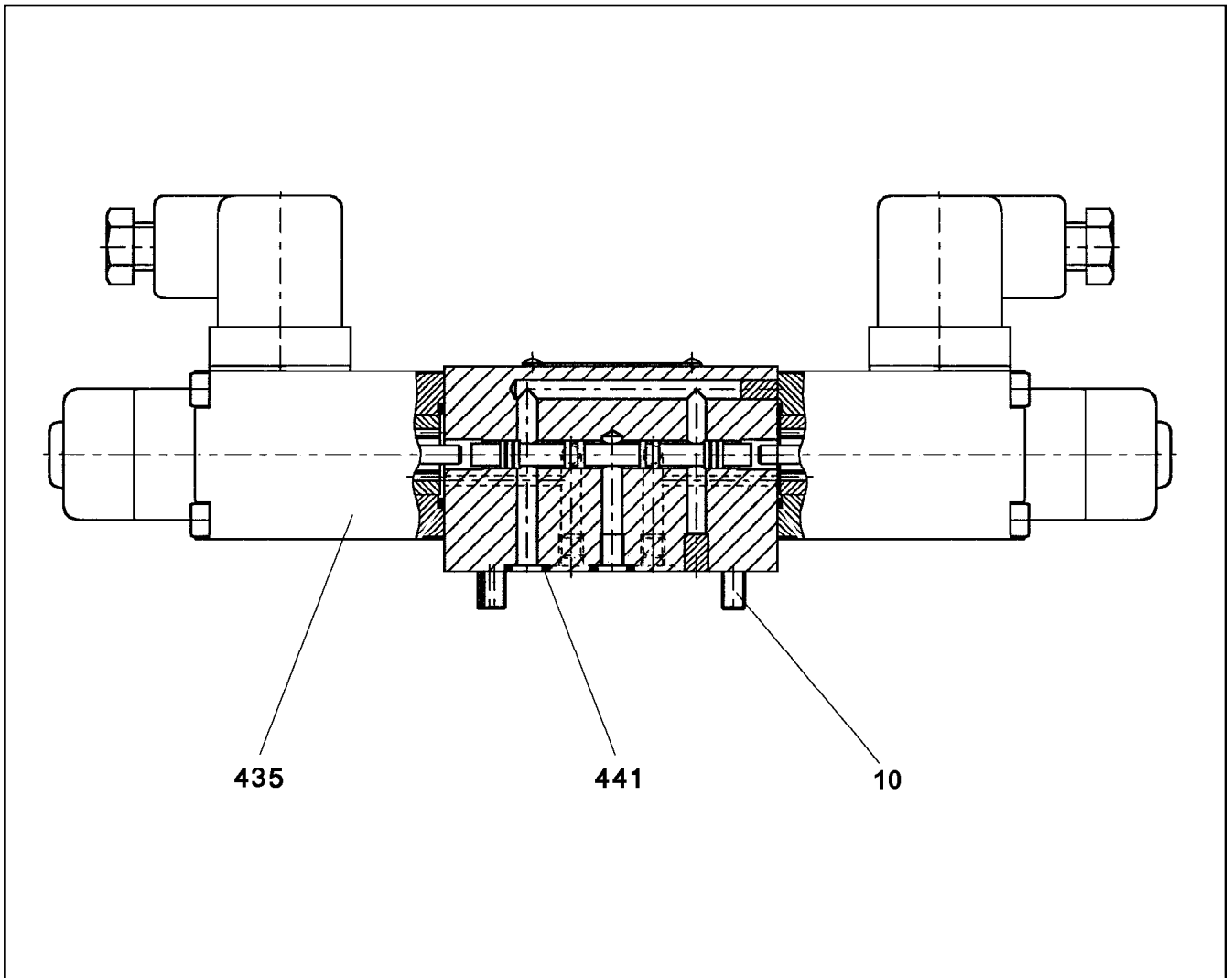
LIEBHERR

etk_en_de_098238 LR 11000

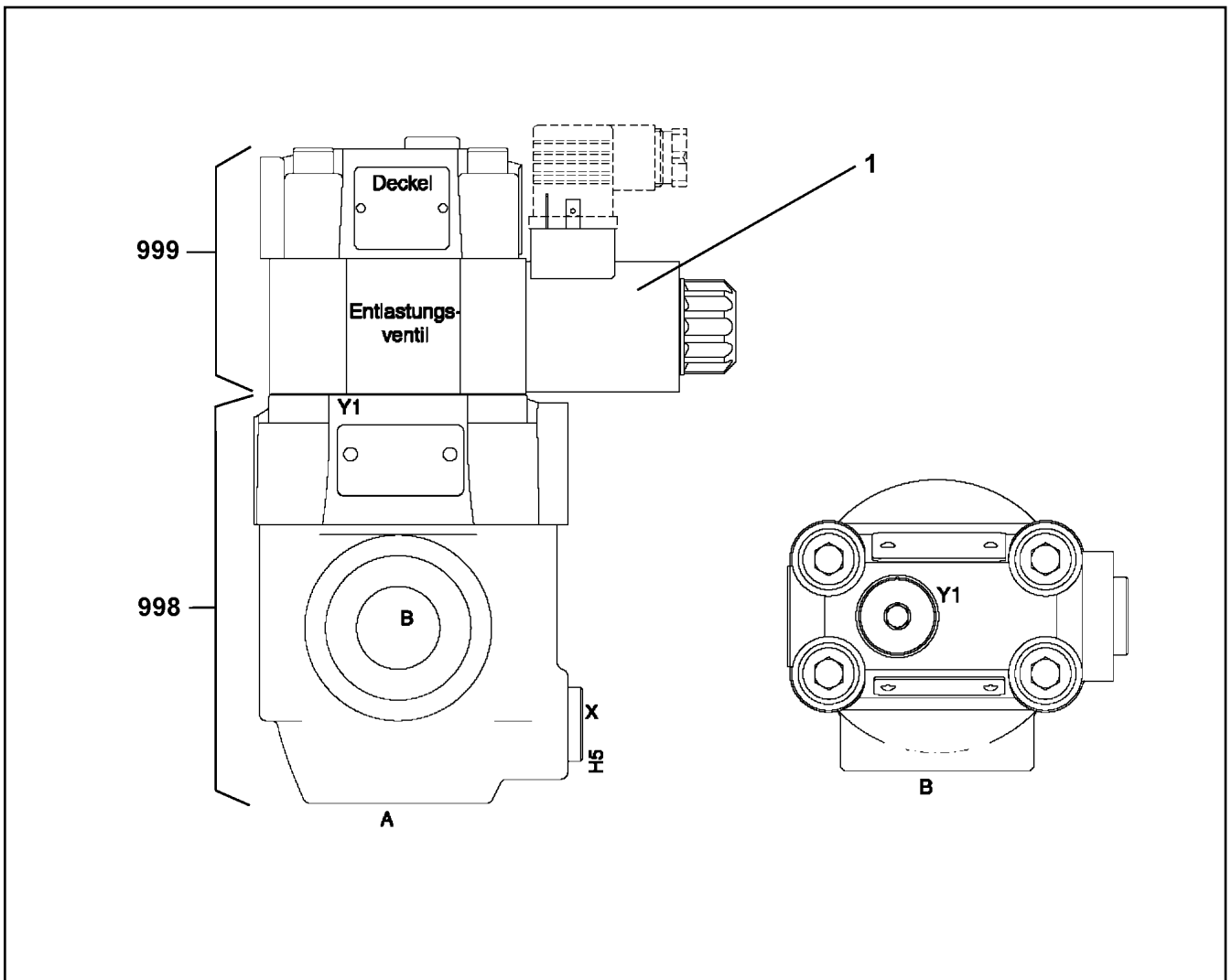
PRESSURE LIMITING VALVE
DRUCKBEGRENZUNGSVENTIL

726

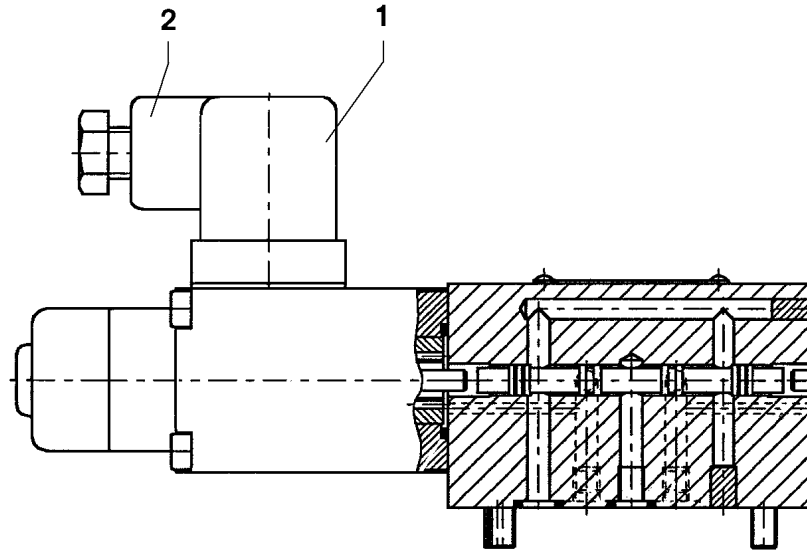
571130108



Pos.	Item	Quantity	Description	Bezeichnung
10	404361208	4	SOCKET HEAD SCREW ISO 4762 M5X45 12.	ZYLINDERSCHRAUBE
435	571910108	2	MAGNET COIL 24V	MAGNETSPULE
441	510738408	4	O-RING ARP 568 6,07X1,78 NBR90	O-RING
479	240213102	8	SOCKET HEAD SCREW ISO 4762 M4X55 8.8	ZYLINDERSCHRAUBE



Pos.	Item	Quantity	Description	Bezeichnung
1	10663094	1	MAGNET 24V	MAGNET
998	11003535	1	SEAL KIT	DICHTSATZ
999	11003536	1	SEALING SET VALVE	DS VENTIL



Pos.	Item	Quantity	Description	Bezeichnung
1	570633808	1	MAGNET 24V	MAGNET
2	605006608	1	DEVICE PLUG DIN 43650 4-POLE	GERAETESTECKER
999	10802253	1	SEAL KIT DIRECTIONAL VALVE	DS WEGEVENTIL

15.12.2020
023657

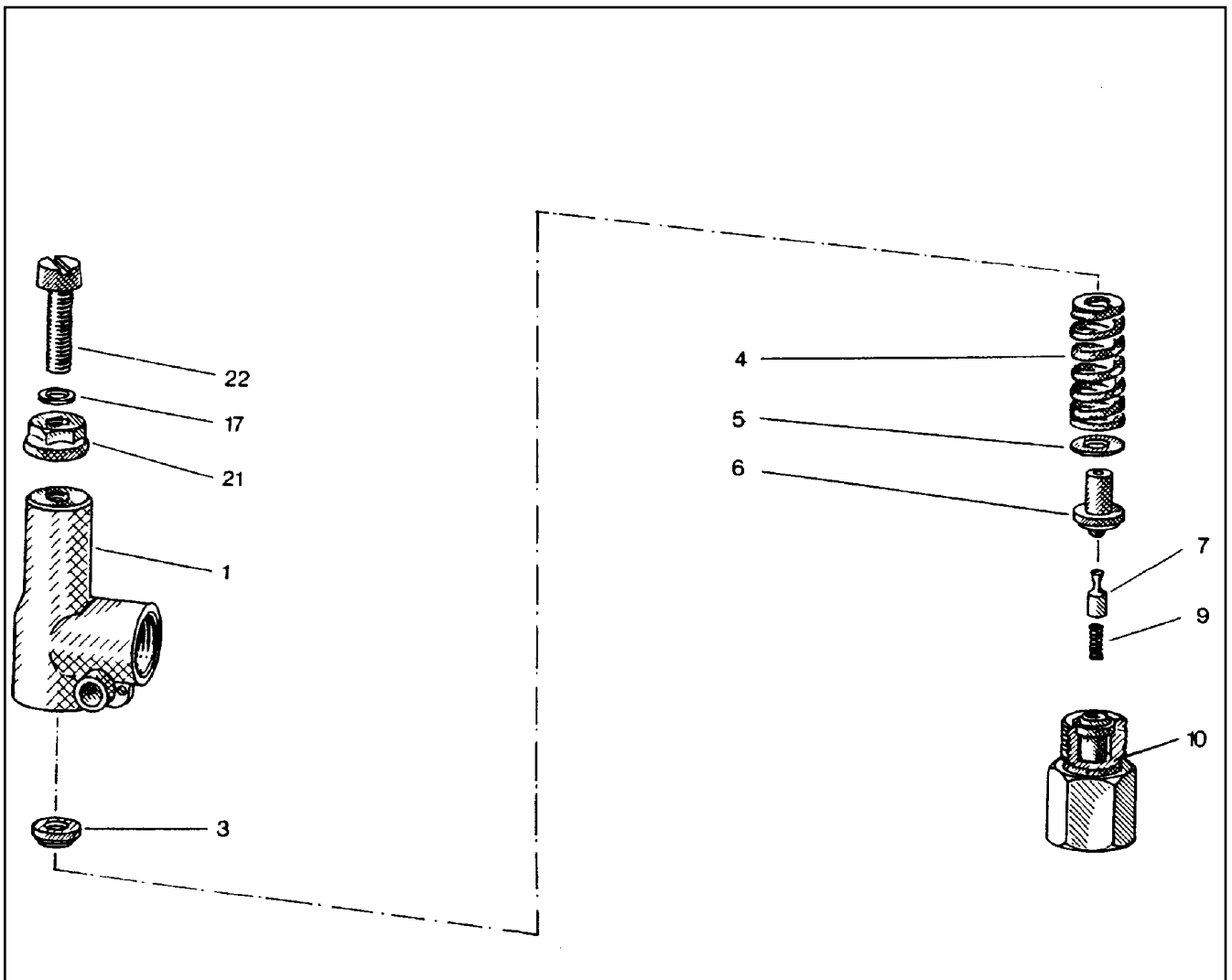
LIEBHERR

etk_en_de_098238 LR 11000

DIRECTIONAL CONTROL VALVE
WEGEVENTIL

729

511444508



Pos.	Item	Quantity	Description	Bezeichnung
1	510796908	1	HOUSING	GEHAEUSE
3	510797008	1	SPRING SUPPORT	FEDERTELLER
4	510797108	1	PRESSURE SPRING	DRUCKFEDER
5	510797208	1	WASHER	SCHEIBE
6	510797308	1	SPRING-LOADED PIN	FEDERBOLZEN
7	510797408	1	DAMPING PISTON	DAEMPUNGSKOLBEN
9	510797508	1	PRESSURE SPRING	DRUCKFEDER
10	510797608	1	VALVE SEAT	VENTILSITZ
17	510783208	1	SHIM	AUSGLEICHSCHIEBE
21	510741708	1	SEALING NUT M8	DICHTMUTTER
22	510797708	1	SOCKET HEAD SCREW DIN 84 M8X35 5.8	ZYLINDERSCHRAUBE

15.12.2020
010374

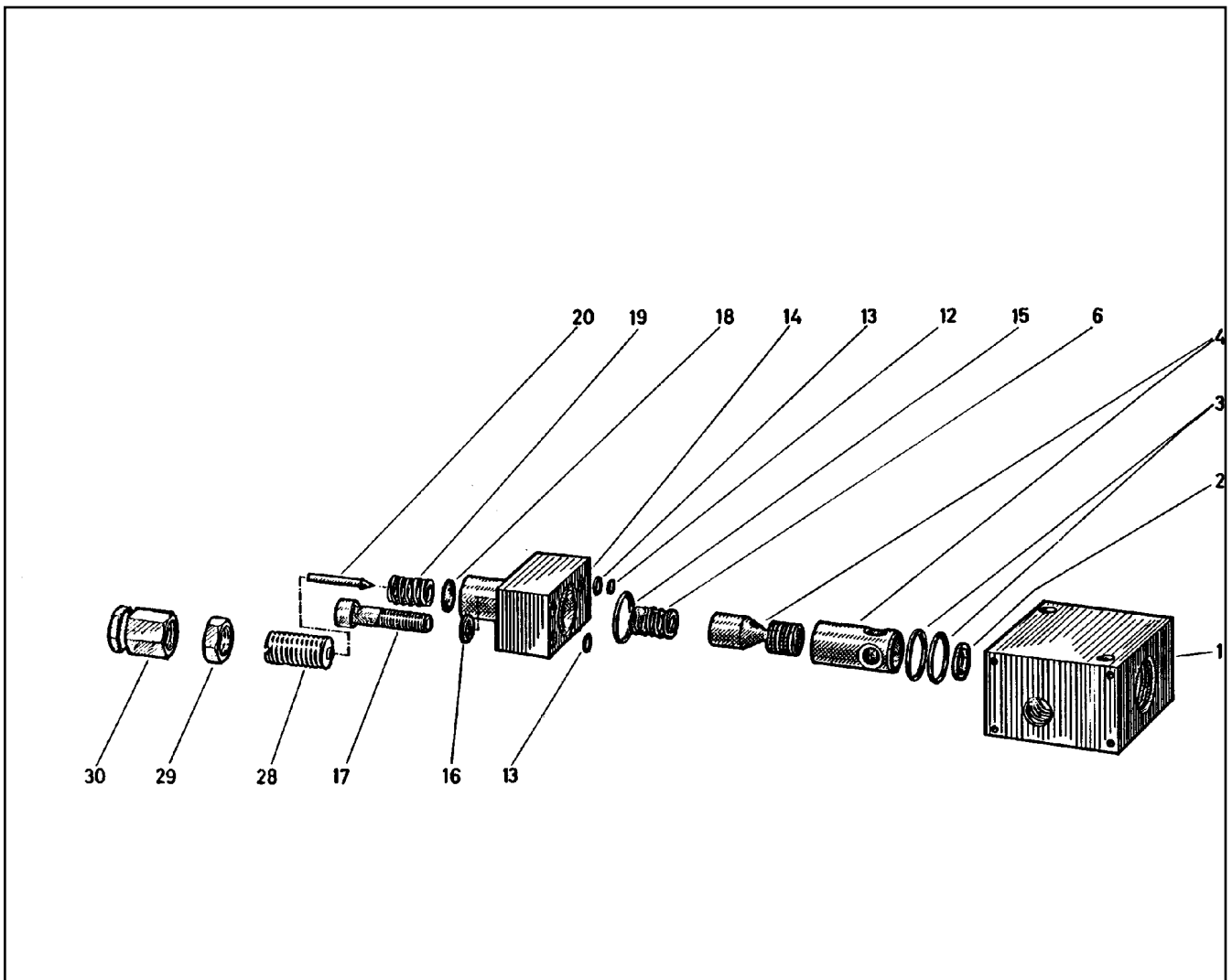
LIEBHERR

etk_en_de_098238 LR 11000

PRESSURE LIMITING VALVE
DRUCKBEGRENZUNGSVENTIL

730

511417608



Pos.	Item	Quantity	Description	Bezeichnung
1	510713808	1	BLOCK	BLOCK
2	510713908	1	WASHER	SCHEIBE
3	510710108	2	O-RING ARP 568 17,12X2,62 NBR90	O-RING
4	510713708	1	PISTON	KOLBEN
6	510714008	1	PRESSURE SPRING	DRUCKFEDER
12	510714108	1	WASHER	SCHEIBE
13	510714208	2	O-RING ARP 568 4,47X1,78 NBR70	O-RING
14	510714308	1	BLOCK	BLOCK
15	510710108	1	O-RING ARP 568 17,12X2,62 NBR90	O-RING
16	11659025	2	WASHER SPRING DIN 127 B 8 FLZN SPF	FEDERRING
17	11691424	2	SOCKET HEAD SCREW ISO 4762 M8X35 8.8	ZYLINDERSCHRAUBE
18	510714408	1	COLLAR WASHER	BUNDSCHEIBE
19	510714508	1	PRESSURE SPRING	DRUCKFEDER
20	510710408	1	VALVE CONE	VENTILKEGEL
28	510779808	1	ADJUSTING SCREW	EINSTELLSCHRAUBE
29	510779908	1	NUT	MUTTER
30	510710608	1	CAP NUT	HUTMUTTER

15.12.2020
010370

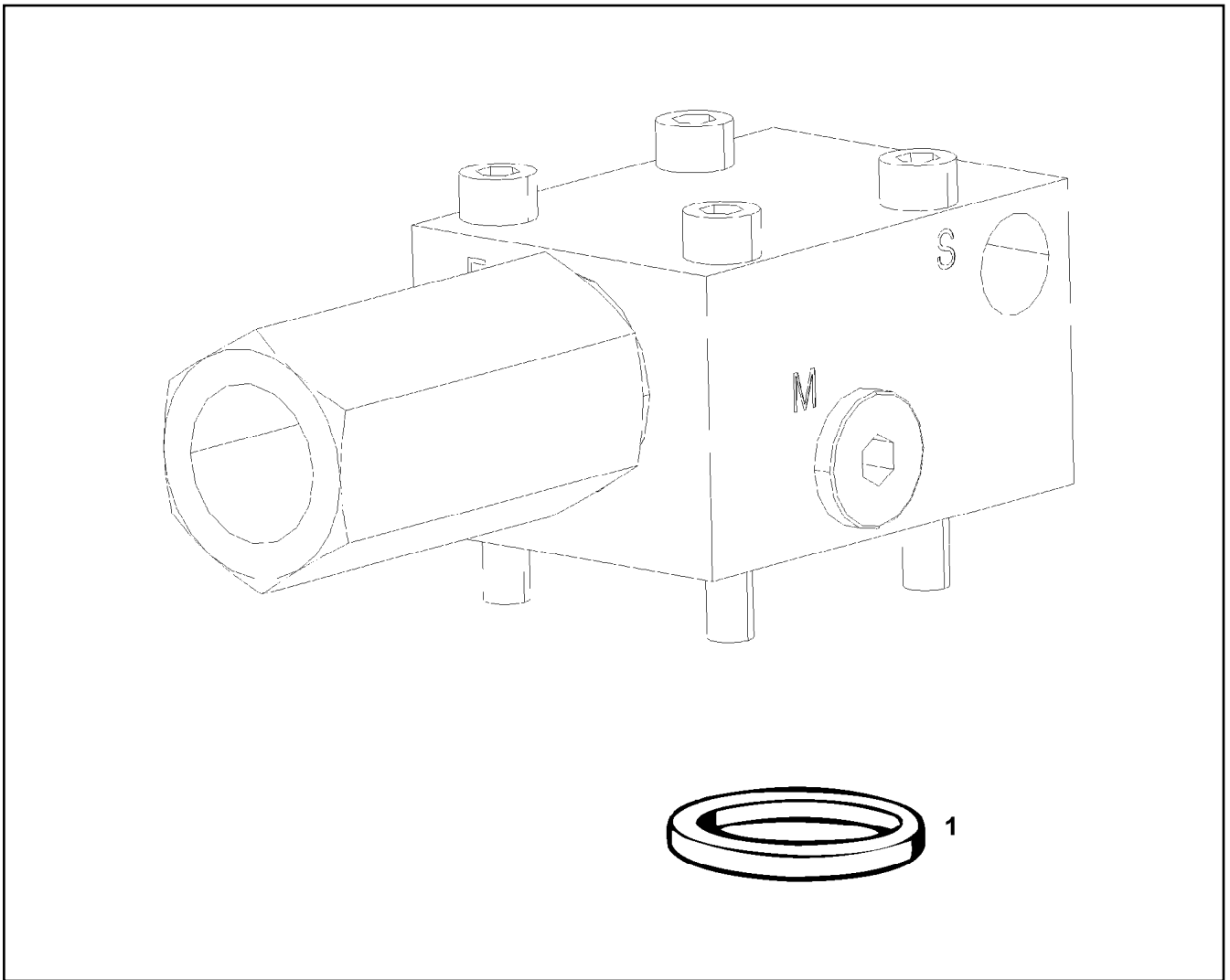
LIEBHERR

etk_en_de_098238 LR 11000


PRESSURE RELIEF VALVE
DRUCKMINDERVENTIL


731

510438508



Pos.	Item	Quantity	Description	Bezeichnung
1	510746108	1	O-RING ARP 568 12,37X2,62 NBR90	O-RING


Pos.	Item	Quantity	Description	Bezeichnung
4	969582408	1	COMPRESSED AIR PLANT ⇒  734	DRUCKLUFTANLAGE

15.12.2020	etk_en_de_098238 LR 11000	 733
LIEBHERR	COMPRESSED AIR PLANT DRUCKLUFTANLAGE	918011108

Pos.	Item	Quantity	Description	Bezeichnung
10	969582508	1	HOSE LINES AIR FLAP STUFE 4 OW	SCHLAUCHLEITUNGEN LUFTK
(1368)	921262008	1	HOSE CPL. TFS 5X430	SCHLAUCH KPL.
(1369)	968600408	1	HOSE CPL. TFS 5X1460	SCHLAUCH KPL.
11	969582608	1	PIPELINES	ROHRLEITUNGEN
(210)	969649308	1	PIPE COMPL. 18X1.5	ROHR KPL.
(211)	969649408	1	PIPE COMPL. 18X1.5	ROHR KPL.
52	502657308	1	AIR DRYER ⇒  737	LUFTTROCKNER
53	10664416	1	DIRECTIONAL CONTROL VALVE 16BAR 3/	WEGEVENTIL
152	502661608	1	SILENCER	GERAEUSCHDAEMPFER
154	10493045	1	RIBBED TUBE ALU	RIPPENROHR
155	502662808	1	OVERFLOW VALVE 13BAR M22X1,5	UEBERSTROEMVENTIL
157	510754308	3	NOZZLE 0,4 M5X6 MS	DUESE
158	971265208	3	FITTING XGE6-LM-EDX0	VERSCHRAUBUNG
160	502987108	1	AIR TANK DIN 74281 4,5L 15,5BAR ST RAL 9	LUFTBEHAELTER
161	502921908	2	WATER DRAIN VALVE 22BAR M22X1,5	ENTWAESSERUNGSVENTIL
162	502655808	1	AIR TANK 39,8L 10BAR ST RAL 9005 SCHW	LUFTBEHAELTER
245	511506208	1	CLOSING NIPPLE SP-006-0 VERZ	VERSCHLUSSNIPPEL
247	511506608	1	DUST CAP	STAUBKAPPE
301	10492888	4	CLAMP-HALF S 4 E 64 PP	KLEMMHAELFTE
305	774211308	1	TIGHTENING STRAP 206/206/30 ST	SPANNBAND
306	774210508	2	TIGHTENING STRAP 240-280/260/30 ST	SPANNBAND
307	502932508	8	COMPRESSION RING DR/R22X27	DRUCKRING
308	502932908	8	O-RING 20,3X2,4 NBR70	O-RING
309	774383708	1	DISTRIBUTION STRIP	VERTEILERLEISTE
310	12216237	3	HEX SCREW ISO 8676 M12X1,5X25 8.8 FLZ	SECHSKANTSCHRAUBE
311	710106008	1	SEALING RING DIN 7603 A26X32X2 CU	DICHTRING
318	10875538	2	HEX SCREW ISO 4017 M8X50 8.8 480H SPF	SECHSKANTSCHRAUBE
319	10493065	2	ELASTOMER INSERT DIN 3015 53,4X65X45X	ELASTOMEREINSATZ
320	978311508	1	PLATE 3X97X70 S355MC FE//ZNNI8//CN//T0	BLECH
321	406506808	2	HEX SCREW ISO 4017 M8X16 8.8 A2C	SECHSKANTSCHRAUBE
322	11140469	2	WASHER ISO 7093-1 8 200HV 480H SPF	SCHEIBE
323	10875815	2	SOCKET HEAD SCREW ISO 4762 M4X30 8.8	ZYLINDERSCHRAUBE
324	10875642	4	WASHER ISO 7093-1 4 200HV 480H SPF	SCHEIBE
325	10875611	2	HEX NUT DIN 985 M4 8 480H SPF	SECHSKANTMUTTER
550	477101408	3	PROFILE RING PR6-S/L A3P	PROFILRING
551	772002208	3	PLUG-IN SLEEVE E6-4	EINSTECKHUELSE
552	502933208	3	O-RING 10X2,2 NBR70	O-RING
553	502932608	3	COMPRESSION RING	DRUCKRING
555	710102008	2	SEALING RING DIN 7603 A12X18X1,5 CU	DICHTRING
600	470230608	1	FITTING XW18-L A3P	VERSCHRAUBUNG
601	472032308	1	FITTING ELSD6-L CFX	VERSCHRAUBUNG
602	247021702	5	FITTING EW 6L CR6-FREI	VERSCHRAUBUNG
603	476607708	3	FITTING GE 6L M12X1,5	VERSCHRAUBUNG
604	477704308	1	STOP PLUG VSTI M12X1,5 A3P	STOPFEN
605	471031108	4	FITTING GE 18L M22X1,5 CR6-FREI	VERSCHRAUBUNG
606	247108302	3	FITTING EW 18L M26X1,5 CR6-FREI	VERSCHRAUBUNG
607	470030608	2	FITTING XG18-L A3P	VERSCHRAUBUNG
608	10815662	2	FITTING GE 18L M22X1,5 ST CR6-FREI	VERSCHRAUBUNG
609	471039708	2	FITTING ISO 8434-1 GE 10L M12X1,5 CR6-F	VERSCHRAUBUNG
610	7403569	4	FITTING EW 10L M16X1,5 CR6-FREI	VERSCHRAUBUNG
611	471039808	1	FITTING GE 10L M22X1,5 CR6-FREI	VERSCHRAUBUNG
612	477704508	2	STOP PLUG VSTIM22X1,5ED A3P	STOPFEN
613	472531508	3	FITTING EW 6S M14X1,5 CR6-FREI	VERSCHRAUBUNG
614	477400108	3	BOX NUT DIN 3870 AS6 A3P	UEBERWURFMUTTER
615	471032108	1	FITTING GE 6S G1/4 CR6-FREI	VERSCHRAUBUNG
616	475430208	1	FITTING REDSDN12/6-L A3P	VERSCHRAUBUNG
618	475600908	1	TEST CONNECTION PL-RA 12L A3P	PRUEFANSCHLUSS
619	247128602	2	FITTING EL 12L M18X1,5 CR6-FREI	VERSCHRAUBUNG
620	471039908	1	FITTING GE 12L M22X1,5 CR6-FREI	VERSCHRAUBUNG

15.12.2020

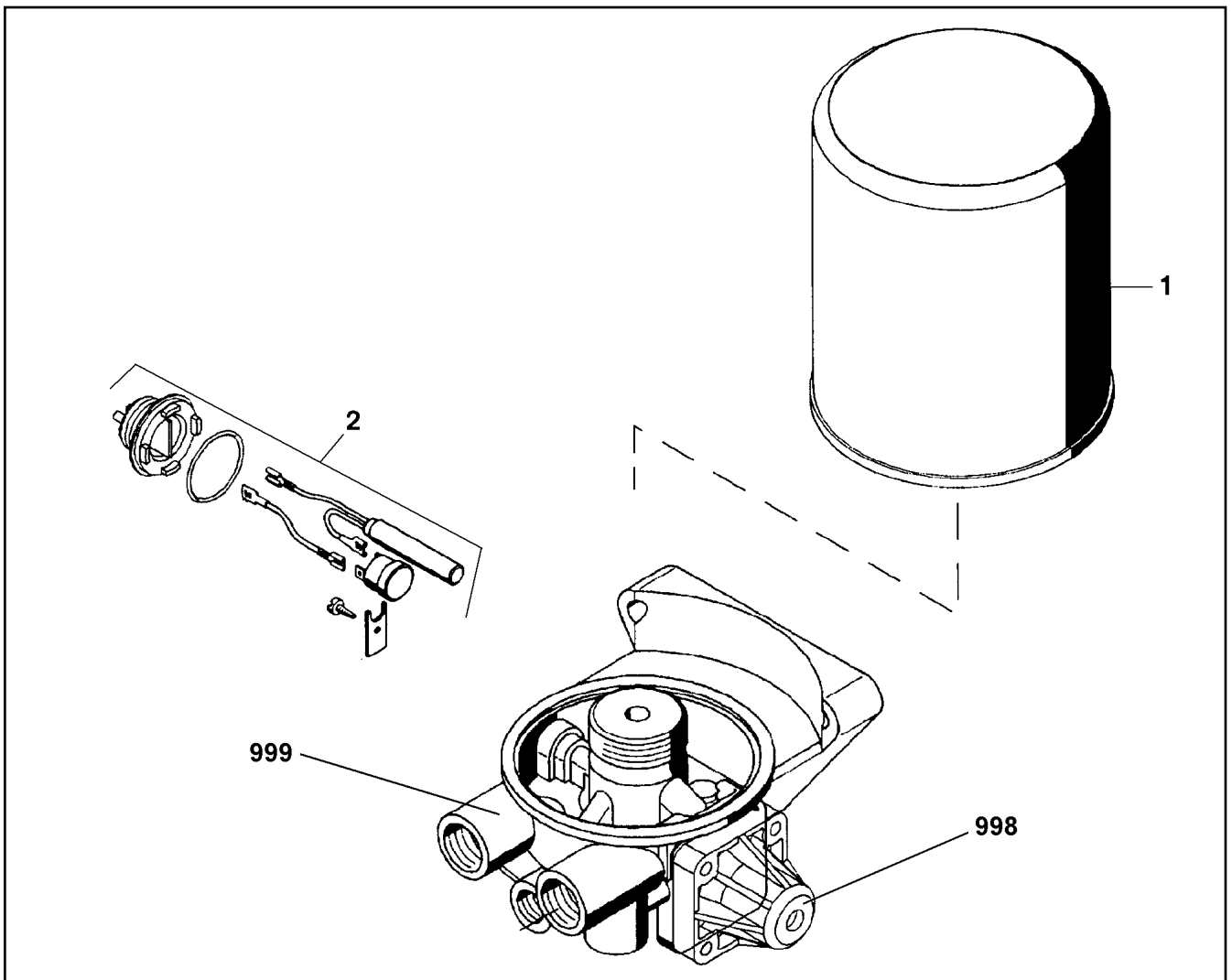
etk_en_de_098238 LR 11000

 735 (2/3)**LIEBHERR**COMPRESSED AIR PLANT
DRUCKLUFTANLAGE

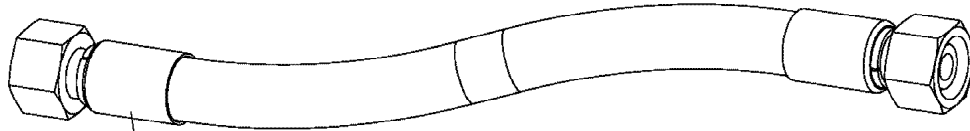
969582408

Pos.	Item	Quantity	Description	Bezeichnung
621	471902308	1	FITTING EGESD18-LM-WD A3P	VERSCHRAUBUNG
623	502946108	1	FITTING GE 6L M22X1,5 CR6-FREI	VERSCHRAUBUNG
629	477705508	2	STOPPER PLUG VSTIM10X1ED A3P	BLINDSTOPFEN
630	471030108	1	FITTING XGE6-LM-ED A3P	VERSCHRAUBUNG
631	475431408	1	FITTING REDSD12/10-L A3P	VERSCHRAUBUNG
632	477401508	1	BOX NUT DIN 3870 AL10 A3P	UEBERWURFMUTTER
633	477700408	1	BLANKING PLUG ISO 8434-1 PL 10L/S CR6-F	VERSCHLUSSTOPFEN

15.12.2020	etk_en_de_098238 LR 11000	<input type="checkbox"/> 736 (3/3)
LIEBHERR	COMPRESSED AIR PLANT DRUCKLUFTANLAGE	969582408



Pos.	Item	Quantity	Description	Bezeichnung
1	571352308	1	CARTRIDGE	KARTUSCHE
2	502651408	1	HEATING	HEIZUNG
998	11003089	1	REPAIR SET PRESSURE GOVERNOR	RS DRUCKREGLER
999	11003094	1	REPAIR KIT	REPARATURSATZ



Schlauchnummer
Hose number
Numéro de flexible
Número de flexible
Номера шланга

Die Schlauchnummern auf den Schläuchen entsprechen den Positionen in der Schlauchliste.

The hose numbers from the hoses are in accordance with the items in the hose list.

Les numéros indiqués sur les flexibles correspondent aux repères de la nomenclature des flexibles.

Los números indicados en los flexibles corresponden a las posiciones de la lista de flexibles.

Нанесенные на шлангах номера соответствуют позициям в перечне.



Pos.	Item	Quantity	Description	Bezeichnung
196	920984908	1	HOSE CPL. 2SN 8X2000	SCHLAUCH KPL.
197	920605708	1	HOSE CPL. 2SN 6X2100	SCHLAUCH KPL.
198	927294008	1	HOSE CPL. 2TE 16X740	SCHLAUCH KPL.
199	926046308	1	HOSE CPL. 2TE 20X390	SCHLAUCH KPL.
200	966866108	1	HOSE CPL. 6ST 38X960	SCHLAUCH KPL.
201	966866108	1	HOSE CPL. 6ST 38X960	SCHLAUCH KPL.
202	968695808	1	HOSE CPL. 6ST 38X980	SCHLAUCH KPL.
203	968144908	1	HOSE CPL. 6ST 38X760	SCHLAUCH KPL.
204	968532108	1	HOSE CPL. 6ST 38X1170	SCHLAUCH KPL.
205	968536708	1	HOSE CPL. 6ST 38X1140	SCHLAUCH KPL.
206	968568808	1	HOSE CPL. 6ST 38X1080	SCHLAUCH KPL.
207	968569008	1	HOSE CPL. 6ST 38X1040	SCHLAUCH KPL.
208	968569008	1	HOSE CPL. 6ST 38X1040	SCHLAUCH KPL.
209	968570008	1	HOSE CPL. 6ST 38X1060	SCHLAUCH KPL.
210	968583308	1	HOSE CPL. F6000 31X740	SCHLAUCH KPL.
211	96022577	1	HOSE CPL. GH425-10 16X740	SCHLAUCH KPL.
212	924476008	1	HOSE CPL. GH506 31X700	SCHLAUCH KPL.
213	968584008	1	HOSE CPL. 6ST 38X1180	SCHLAUCH KPL.
214	968584308	1	HOSE CPL. 6ST 38X700	SCHLAUCH KPL.
215	968584408	1	HOSE CPL. F6000 31X2080	SCHLAUCH KPL.
216	968584808	1	HOSE CPL. GH425-16 25X680	SCHLAUCH KPL.
217	929351208	1	HOSE CPL. GH506 31X1800	SCHLAUCH KPL.
218	968597008	1	HOSE CPL. GH506 31X680	SCHLAUCH KPL.
219	968845908	1	HOSE CPL. 1SN 25X480	SCHLAUCH KPL.
220	965799908	1	HOSE CPL. 2TE 16X1020	SCHLAUCH KPL.
221	926095208	1	HOSE CPL. 2TE 16X360	SCHLAUCH KPL.
222	968598708	1	HOSE CPL. GH425-8 12X1180	SCHLAUCH KPL.
223	968599008	1	HOSE CPL. 2SN 6X1120	SCHLAUCH KPL.
224	926485608	1	HOSE CPL. GH663 38X640	SCHLAUCH KPL.
225	966056408	1	HOSE CPL. GH663 38X940	SCHLAUCH KPL.
226	968598608	1	HOSE CPL. GH663 38X1160	SCHLAUCH KPL.
227	920892708	1	HOSE CPL. 1SN 25X400	SCHLAUCH KPL.
228	966681908	1	HOSE CPL. GH663 38X720	SCHLAUCH KPL.
235	96013982	1	HOSE CPL. 304 76X500	SCHLAUCH KPL.
236	968695208	1	HOSE CPL. 2TE 20X1500	SCHLAUCH KPL.
237	96013985	1	HOSE CPL. 304 76X560	SCHLAUCH KPL.
238	96013981	1	HOSE CPL. 304 76X390	SCHLAUCH KPL.
239	96013979	1	HOSE CPL. 304 76X340	SCHLAUCH KPL.
240	96013937	1	HOSE CPL. 304 60X480	SCHLAUCH KPL.
241	96014337	1	HOSE CPL. CARBURITE10 50X640	SCHLAUCH KPL.
242	968599308	1	HOSE CPL. 1SN 32X840	SCHLAUCH KPL.
243	965197608	1	HOSE CPL. 1SN 32X800	SCHLAUCH KPL.
244	922217808	1	HOSE CPL. GH425-10 16X440	SCHLAUCH KPL.
245	921876008	1	HOSE CPL. GH425-10 16X1550	SCHLAUCH KPL.
246	928042808	1	HOSE CPL. 2TE 20X980	SCHLAUCH KPL.
247	968609908	1	HOSE CPL. 2TE 20X2150	SCHLAUCH KPL.
248	926847608	1	HOSE CPL. 2TE 12X1060	SCHLAUCH KPL.
249	96000557	1	HOSE CPL. 2TE 12X740	SCHLAUCH KPL.
250	927640708	1	HOSE CPL. 2TE 10X320	SCHLAUCH KPL.
251	967622308	1	HOSE CPL. 1SN 25X1100	SCHLAUCH KPL.
252	926385808	1	HOSE CPL. 1SN 25X1200	SCHLAUCH KPL.
253	929757908	1	HOSE CPL. 1SN 25X1200	SCHLAUCH KPL.
254	926970408	1	HOSE CPL. 1SN 25X2000	SCHLAUCH KPL.
255	968140808	1	HOSE CPL. 1SN 25X840	SCHLAUCH KPL.
256	968695008	1	HOSE CPL. 1SN 25X460	SCHLAUCH KPL.
257	962641208	1	HOSE CPL. 1SN 25X1700	SCHLAUCH KPL.
258	926053108	1	HOSE CPL. GH425-8 12X1000	SCHLAUCH KPL.
259	929753808	1	HOSE CPL. GH425-8 12X720	SCHLAUCH KPL.
260	922885208	1	HOSE CPL. GH425-8 12X600	SCHLAUCH KPL.
261	968568308	1	HOSE CPL. 2SN 6X960	SCHLAUCH KPL.

15.12.2020

etk_en_de_098238 LR 11000

739 (2/5)

LIEBHERR

HOSE LINES SUPERSTRUCTURE
SCHLAUCHLEITUNGEN OBERWAGEN

918791208

Pos.	Item	Quantity	Description	Bezeichnung
262	964685508	1	HOSE CPL. 2SN 6X740	SCHLAUCH KPL.
263	962479208	1	HOSE CPL. 2SN 6X460	SCHLAUCH KPL.
264	961802908	1	HOSE CPL. 1SC 8X1000	SCHLAUCH KPL.
265	927671808	1	HOSE CPL. 1SC 8X1700	SCHLAUCH KPL.
266	965800508	1	HOSE CPL. 1SC 8X1360	SCHLAUCH KPL.
267	965429308	1	HOSE CPL. 1SC 8X1600	SCHLAUCH KPL.
268	963466308	1	HOSE CPL. 1SC 8X940	SCHLAUCH KPL.
269	922734908	1	HOSE CPL. 1SC 8X980	SCHLAUCH KPL.
270	927671808	1	HOSE CPL. 1SC 8X1700	SCHLAUCH KPL.
271	926711608	1	HOSE CPL. 2TE 12X760	SCHLAUCH KPL.
273	926149708	1	HOSE CPL. 2TE 10X300	SCHLAUCH KPL.
274	965194608	1	HOSE CPL. 2SN 8X1400	SCHLAUCH KPL.
275	926095408	1	HOSE CPL. 2TE 10X400	SCHLAUCH KPL.
276	926067808	1	HOSE CPL. 2TE 10X1000	SCHLAUCH KPL.
277	927640708	1	HOSE CPL. 2TE 10X320	SCHLAUCH KPL.
278	927640008	1	HOSE CPL. 2SN 8X300	SCHLAUCH KPL.
279	968608408	1	HOSE CPL. 2SN 8X1200	SCHLAUCH KPL.
280	964326708	1	HOSE CPL. 2SN 6X2150	SCHLAUCH KPL.
281	964326508	1	HOSE CPL. 2SN 6X2000	SCHLAUCH KPL.
282	928041308	1	HOSE CPL. 2SN 8X1500	SCHLAUCH KPL.
283	921767008	1	HOSE CPL. 2SN 10X1650	SCHLAUCH KPL.
284	968351008	1	HOSE CPL. 2SN 6X300	SCHLAUCH KPL.
285	969634308	1	HOSE CPL. 2SN 6X640	SCHLAUCH KPL.
286	96000558	1	HOSE CPL. 2SN 6X1000	SCHLAUCH KPL.
287	96000559	1	HOSE CPL. 2SN 6X560	SCHLAUCH KPL.
288	968696508	1	HOSE CPL. 2SN 6X1300	SCHLAUCH KPL.
289	96000567	1	HOSE CPL. 2SN 6X1600	SCHLAUCH KPL.
290	920995808	1	HOSE CPL. 2SN 6X1850	SCHLAUCH KPL.
291	96000568	1	HOSE CPL. 2SN 6X2600	SCHLAUCH KPL.
292	968695508	1	HOSE CPL. 1SN 32X640	SCHLAUCH KPL.
293	922645708	1	HOSE CPL. 1SN 32X520	SCHLAUCH KPL.
294	96000569	1	HOSE CPL. 1SN 32X1550	SCHLAUCH KPL.
295	962066108	1	HOSE CPL. 1SN 32X760	SCHLAUCH KPL.
296	968695608	1	HOSE CPL. 1SN 32X940	SCHLAUCH KPL.
297	961922808	1	HOSE CPL. 1SN 32X1400	SCHLAUCH KPL.
298	968144708	1	HOSE CPL. 1SN 25X700	SCHLAUCH KPL.
299	963710408	1	HOSE CPL. 2TE 20X780	SCHLAUCH KPL.
300	926455708	1	HOSE CPL. 1SN 32X1700	SCHLAUCH KPL.
301	967690408	1	HOSE CPL. GH663 38X1650	SCHLAUCH KPL.
302	928762608	1	HOSE CPL. 2SN 12X1850	SCHLAUCH KPL.
303	968568108	1	HOSE CPL. 2SN 20X1750	SCHLAUCH KPL.
304	961890708	1	HOSE CPL. GH425-16 25X1800	SCHLAUCH KPL.
305	967798608	3	HOSE CPL. 6ST 38X1700	SCHLAUCH KPL.
306	927607208	1	HOSE CPL. 1SN 25X500	SCHLAUCH KPL.
307	964478208	1	HOSE CPL. 2SN 6X820	SCHLAUCH KPL.
308	966735908	1	HOSE CPL. 2TE 10X440	SCHLAUCH KPL.
309	926042908	1	HOSE CPL. 2TE 10X700	SCHLAUCH KPL.
310	968568308	2	HOSE CPL. 2SN 6X960	SCHLAUCH KPL.
311	926042908	1	HOSE CPL. 2TE 10X700	SCHLAUCH KPL.
312	967686908	1	HOSE CPL. 2TE 10X620	SCHLAUCH KPL.
313	920903208	1	HOSE CPL. 2SN 6X900	SCHLAUCH KPL.
314	926096908	1	HOSE CPL. 1SC 8X400	SCHLAUCH KPL.
315	927377208	1	HOSE CPL. 1SC 8X160	SCHLAUCH KPL.
316	927681408	1	HOSE CPL. 2TE 10X900	SCHLAUCH KPL.
317	968568408	1	HOSE CPL. 1SC 8X370	SCHLAUCH KPL.
318	961719608	1	HOSE CPL. 2SN 8X1500	SCHLAUCH KPL.
319	926554208	1	HOSE CPL. 2SN 8X1300	SCHLAUCH KPL.
320	926119108	1	HOSE CPL. 1SC 8X1600	SCHLAUCH KPL.
321	968696908	1	HOSE CPL. 2SN 6X470	SCHLAUCH KPL.
322	968568708	1	HOSE CPL. 2TE 25X1300	SCHLAUCH KPL.

15.12.2020	etk_en_de_098238 LR 11000	<input type="checkbox"/> 740 (3/5)
LIEBHERR	HOSE LINES SUPERSTRUCTURE SCHLAUCHLEITUNGEN OBERWAGEN	918791208

Pos.	Item	Quantity	Description	Bezeichnung
323	964614308	1	HOSE CPL. 2SN 6X700	SCHLAUCH KPL.
324	926965608	1	HOSE CPL. 1SC 8X580	SCHLAUCH KPL.
325	962639608	1	HOSE CPL. 2SN 6X520	SCHLAUCH KPL.
326	968568908	1	HOSE CPL. 1SC 8X640	SCHLAUCH KPL.
327	920984208	1	HOSE CPL. 2SN 6X540	SCHLAUCH KPL.
328	968583208	1	HOSE CPL. 6ST 38X960	SCHLAUCH KPL.
329	926443808	1	HOSE CPL. GH425-8 12X1400	SCHLAUCH KPL.
330	963698108	1	HOSE CPL. 1SC 8X960	SCHLAUCH KPL.
331	968569108	1	HOSE CPL. 2TE 25X1000	SCHLAUCH KPL.
332	968569208	1	HOSE CPL. 1SN 25X1950	SCHLAUCH KPL.
333	921849508	1	HOSE CPL. GH425-10 16X620	SCHLAUCH KPL.
334	926557608	1	HOSE CPL. 2TE 20X620	SCHLAUCH KPL.
335	965156808	1	HOSE CPL. 2SN 8X920	SCHLAUCH KPL.
336	926743308	1	HOSE CPL. 1SC 8X960	SCHLAUCH KPL.
337	922099808	1	HOSE CPL. GH425-10 16X700	SCHLAUCH KPL.
338	929392208	1	HOSE CPL. 2TE 20X620	SCHLAUCH KPL.
339	968569308	1	HOSE CPL. 2SN 8X1140	SCHLAUCH KPL.
340	928016008	1	HOSE CPL. 1SC 8X1220	SCHLAUCH KPL.
341	922895908	1	HOSE CPL. GH425-8 12X370	SCHLAUCH KPL.
342	962479208	1	HOSE CPL. 2SN 6X460	SCHLAUCH KPL.
343	928396708	1	HOSE CPL. GH425-8 12X1060	SCHLAUCH KPL.
344	968569408	1	HOSE CPL. 2SN 6X1160	SCHLAUCH KPL.
345	926367008	1	HOSE CPL. 2TE 10X700	SCHLAUCH KPL.
346	926070508	1	HOSE CPL. 2TE 10X960	SCHLAUCH KPL.
347	96000576	1	HOSE CPL. 6ST 38X1550	SCHLAUCH KPL.
348	968569508	1	HOSE CPL. 6ST 38X1400	SCHLAUCH KPL.
349	968569708	1	HOSE CPL. 6ST 38X1340	SCHLAUCH KPL.
350	968569808	1	HOSE CPL. GH425-12 19X1240	SCHLAUCH KPL.
351	965565808	1	HOSE CPL. 2TE 12X1750	SCHLAUCH KPL.
352	929316908	1	HOSE CPL. 2TE 12X2900	SCHLAUCH KPL.
353	964687508	1	HOSE CPL. GH663 38X2100	SCHLAUCH KPL.
354	968569908	1	HOSE CPL. GH506 31X760	SCHLAUCH KPL.
355	968357708	1	HOSE CPL. F6000 31X840	SCHLAUCH KPL.
356	968355308	1	HOSE CPL. 6ST 38X1500	SCHLAUCH KPL.
357	968580108	1	HOSE CPL. GH663 38X2300	SCHLAUCH KPL.
358	969636908	1	HOSE CPL. 6ST 38X1500	SCHLAUCH KPL.
359	969637008	1	HOSE CPL. 6ST 38X1300	SCHLAUCH KPL.
360	922912408	1	HOSE CPL. 1SN 25X1500	SCHLAUCH KPL.
361	920730808	1	HOSE CPL. 1SN 25X1480	SCHLAUCH KPL.
362	969637108	2	HOSE CPL. 6ST 38X1400	SCHLAUCH KPL.
363	926432508	1	HOSE CPL. 1SN 25X1500	SCHLAUCH KPL.
364	928879908	1	HOSE CPL. 1SN 25X1320	SCHLAUCH KPL.
365	968583108	1	HOSE CPL. GH663 38X2500	SCHLAUCH KPL.
366	968580608	1	HOSE CPL. GH663 38X2450	SCHLAUCH KPL.
367	968580508	1	HOSE CPL. GH663 38X2500	SCHLAUCH KPL.
368	966853008	1	HOSE CPL. GH663 38X2750	SCHLAUCH KPL.
369	968580708	1	HOSE CPL. GH663 38X2650	SCHLAUCH KPL.
370	966854008	1	HOSE CPL. GH663 38X2100	SCHLAUCH KPL.
371	965947108	1	HOSE CPL. GH663 38X2050	SCHLAUCH KPL.
372	968580808	1	HOSE CPL. GH663 38X3200	SCHLAUCH KPL.
373	929322208	1	HOSE CPL. 2TE 20X5000	SCHLAUCH KPL.
374	929312208	1	HOSE CPL. 2TE 10X1550	SCHLAUCH KPL.
375	927449608	1	HOSE CPL. 2SN 8X230	SCHLAUCH KPL.
376	968580908	1	HOSE CPL. 2SN 8X450	SCHLAUCH KPL.
377	966862908	1	HOSE CPL. 2SN 8X460	SCHLAUCH KPL.
378	928006008	1	HOSE CPL. 2SN 8X400	SCHLAUCH KPL.
379	928036308	1	HOSE CPL. 2SN 8X940	SCHLAUCH KPL.
380	929208908	1	HOSE CPL. 2SN 8X3500	SCHLAUCH KPL.
381	968581008	1	HOSE CPL. 2SN 8X4400	SCHLAUCH KPL.
382	927550208	1	HOSE CPL. 1SC 8X880	SCHLAUCH KPL.

15.12.2020

etk_en_de_098238 LR 11000

741 (4/5)

LIEBHERR

HOSE LINES SUPERSTRUCTURE
SCHLAUCHLEITUNGEN OBERWAGEN

918791208

Pos.	Item	Quantity	Description	Bezeichnung
383	928027908	1	HOSE CPL. 2SN 8X560	SCHLAUCH KPL.
384	968581108	1	HOSE CPL. 2SN 8X390	SCHLAUCH KPL.
385	921252408	1	HOSE CPL. 2SN 8X600	SCHLAUCH KPL.
386	968581208	1	HOSE CPL. 6ST 38X1340	SCHLAUCH KPL.
387	966964808	1	HOSE CPL. 6ST 38X1120	SCHLAUCH KPL.
388	968581308	1	HOSE CPL. GH663 38X1020	SCHLAUCH KPL.
389	968581408	1	HOSE CPL. GH663 38X820	SCHLAUCH KPL.
390	968581508	1	HOSE CPL. GH663 38X1100	SCHLAUCH KPL.
391	968581608	1	HOSE CPL. GH663 38X1080	SCHLAUCH KPL.
392	966056408	1	HOSE CPL. GH663 38X940	SCHLAUCH KPL.
393	966388208	1	HOSE CPL. 1SN 25X720	SCHLAUCH KPL.
394	968581708	1	HOSE CPL. GH663 38X1320	SCHLAUCH KPL.
395	966854108	1	HOSE CPL. GH663 38X1240	SCHLAUCH KPL.
396	968581808	1	HOSE CPL. 2TE 16X430	SCHLAUCH KPL.
397	968581908	1	HOSE CPL. 2SN 16X360	SCHLAUCH KPL.
398	929622508	1	HOSE CPL. 2TE 20X380	SCHLAUCH KPL.
399	968582008	1	HOSE CPL. 1SN 25X1440	SCHLAUCH KPL.
400	963702608	1	HOSE CPL. 2SN 20X700	SCHLAUCH KPL.
401	968582108	1	HOSE CPL. 2SN 20X600	SCHLAUCH KPL.
402	96020353	1	HOSE CPL. CONTI KWS 55X2200	SCHLAUCH KPL.
403	96014004	1	HOSE CPL. CONTI KWS 55X300	SCHLAUCH KPL.
404	922681508	1	HOSE CPL. 1SN 25X620	SCHLAUCH KPL.
405	965200708	2	HOSE CPL. 2SN 8X780	SCHLAUCH KPL.
406	920975008	2	HOSE CPL. 2SN 8X700	SCHLAUCH KPL.
407	928870608	1	HOSE CPL. 2SN 8X480	SCHLAUCH KPL.
408	965860108	1	HOSE CPL. 2SN 8X460	SCHLAUCH KPL.
409	928864808	1	HOSE CPL. 2SN 8X560	SCHLAUCH KPL.
410	968582208	1	HOSE CPL. 2SN 8X480	SCHLAUCH KPL.
411	929625708	1	HOSE CPL. 2SN 8X1000	SCHLAUCH KPL.
412	965475408	1	HOSE CPL. 1SC 8X740	SCHLAUCH KPL.
413	968582308	1	HOSE CPL. 2SN 8X600	SCHLAUCH KPL.
414	968582408	1	HOSE CPL. 2SN 8X180	SCHLAUCH KPL.
415	968582508	1	HOSE CPL. 1SN 25X480	SCHLAUCH KPL.
416	968582608	1	HOSE CPL. 6ST 38X1050	SCHLAUCH KPL.
417	966733608	1	HOSE CPL. 6ST 38X1270	SCHLAUCH KPL.
418	926095708	1	HOSE CPL. 1SN 25X860	SCHLAUCH KPL.
419	962761808	1	HOSE CPL. 1SN 25X1550	SCHLAUCH KPL.
420	961717608	1	HOSE CPL. 2SN 8X1300	SCHLAUCH KPL.
421	927281408	1	HOSE CPL. 1SN 25X960	SCHLAUCH KPL.
422	964776308	1	HOSE CPL. 2TE 20X640	SCHLAUCH KPL.
423	926561708	1	HOSE CPL. 2TE 12X3100	SCHLAUCH KPL.
424	968582708	1	HOSE CPL. 2SN 16X1420	SCHLAUCH KPL.
425	926058408	1	HOSE CPL. 1SC 8X2400	SCHLAUCH KPL.
426	924134808	1	HOSE CPL. GH425-10 16X1650	SCHLAUCH KPL.
427	968582808	1	HOSE CPL. 2TE 20X860	SCHLAUCH KPL.
428	968582908	1	HOSE CPL. 1SN 32X920	SCHLAUCH KPL.
429	927619308	2	HOSE CPL. 2SN 12X1700	SCHLAUCH KPL.
430	965472808	2	HOSE CPL. 2SN 8X580	SCHLAUCH KPL.
431	968357808	2	HOSE CPL. 2SN 8X400	SCHLAUCH KPL.
432	963462208	1	HOSE CPL. 2SN 8X680	SCHLAUCH KPL.
433	967804108	1	HOSE CPL. 2SN 8X620	SCHLAUCH KPL.
434	924927608	1	HOSE CPL. 2SN 6X600	SCHLAUCH KPL.
435	927617608	1	HOSE CPL. 2SN 10X400	SCHLAUCH KPL.
436	926097308	1	HOSE CPL. 2TE 10X640	SCHLAUCH KPL.
437	96009866	1	HOSE CPL. 2SN 12X6400	SCHLAUCH KPL.
438	964094308	1	HOSE CPL. 2TE 16X3400	SCHLAUCH KPL.
2390	926121308	1	HOSE CPL. 2TE 16X1900	SCHLAUCH KPL.
2391	968695708	1	HOSE CPL. 2TE 16X7900	SCHLAUCH KPL.
2393	929749808	1	HOSE CPL. 2TE 16X7300	SCHLAUCH KPL.

15.12.2020

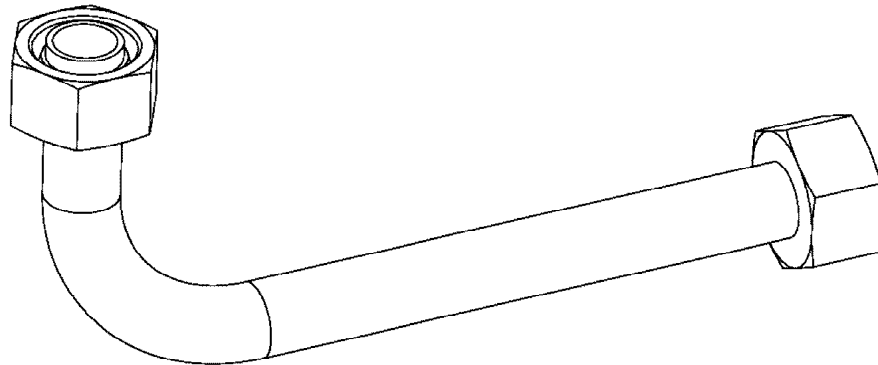
etk_en_de_098238 LR 11000

742 (5/5)

LIEBHERR

HOSE LINES SUPERSTRUCTURE
SCHLAUCHLEITUNGEN OBERWAGEN

918791208



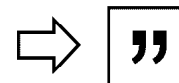
Die Positionsnummern der Rohre auf den Bildtafeln entsprechen den Positionen in der Rohrliste.

The pipe numbers from the illustrations are in accordance with the items in the pipe list.

Les numéros des tuyaux sur les illustrations correspondent aux repères de la nomenclature des tuyaux.

Los números de tubos en las ilustraciones corresponden a las posiciones de la lista de tubos.

Номера позиций труб на изображениях соответствуют позициям в перечне труб.



Pos.	Item	Quantity	Description	Bezeichnung
57	968578708	1	PIPE COMPL. 22X2.5	ROHR KPL.
58	968578808	1	PIPE COMPL. 22X2.5	ROHR KPL.
59	968578908	1	PIPE COMPL. 22X2.5	ROHR KPL.
60	968579008	1	PIPE COMPL. 18X1.5	ROHR KPL.
75	968632108	1	PIPE COMPL. 10X1.5	ROHR KPL.
76	968632208	1	PIPE COMPL. 10X1.5	ROHR KPL.
77	968632308	1	PIPE COMPL. 12X1.5	ROHR KPL.
78	968632408	1	PIPE COMPL. 10X1.5	ROHR KPL.
79	968632508	1	PIPE COMPL. 10X1.5	ROHR KPL.
80	968632608	1	PIPE COMPL. 10X1.5	ROHR KPL.
81	968632708	1	PIPE COMPL. 10X1.5	ROHR KPL.
82	968632808	1	PIPE COMPL. 10X1.5	ROHR KPL.
83	968632908	1	PIPE COMPL. 10X1.5	ROHR KPL.
84	968633008	1	PIPE COMPL. 10X1.5	ROHR KPL.
85	968633108	1	PIPE COMPL. 10X1.5	ROHR KPL.
86	968633208	1	PIPE COMPL. 10X1.5	ROHR KPL.
87	968633308	1	PIPE COMPL. 10X1.5	ROHR KPL.
88	968633408	1	PIPE COMPL. 12X1.5	ROHR KPL.
89	968633508	1	PIPE COMPL. 12X1.5	ROHR KPL.
90	968633608	1	PIPE COMPL. 12X1.5	ROHR KPL.
91	969648208	1	PIPE COMPL. 12X1.5	ROHR KPL.
92	969648308	1	PIPE COMPL. 12X1.5	ROHR KPL.
93	968633908	1	PIPE COMPL. 12X1.5	ROHR KPL.
94	968634008	1	PIPE COMPL. 10X1.5	ROHR KPL.
95	968634108	1	PIPE COMPL. 10X1.5	ROHR KPL.
96	968634208	1	PIPE COMPL. 10X1.5	ROHR KPL.
97	968634308	1	PIPE COMPL. 10X1.5	ROHR KPL.
98	968634508	1	PIPE COMPL. 10X1.5	ROHR KPL.
99	969648408	1	PIPE COMPL. 10X1.5	ROHR KPL.
100	969648508	1	PIPE COMPL. 10X1.5	ROHR KPL.
101	968634808	1	PIPE COMPL. 10X1.5	ROHR KPL.
102	968634908	1	PIPE COMPL. 10X1.5	ROHR KPL.
103	968635008	1	PIPE COMPL. 10X1.5	ROHR KPL.
104	968635108	1	PIPE COMPL. 10X1.5	ROHR KPL.
105	968635208	1	PIPE COMPL. 10X1.5	ROHR KPL.
106	968635308	1	PIPE COMPL. 10X1.5	ROHR KPL.
107	968635408	1	PIPE COMPL. 10X1.5	ROHR KPL.
108	968579108	1	PIPE COMPL. 18X1.5	ROHR KPL.
109	968579208	1	PIPE COMPL. 18X1.5	ROHR KPL.
110	968579308	1	PIPE COMPL. 18X1.5	ROHR KPL.
111	968579408	1	PIPE COMPL. 18X1.5	ROHR KPL.
112	968635508	1	PIPE COMPL. 10X1.5	ROHR KPL.
113	968635608	1	PIPE COMPL. 10X1.5	ROHR KPL.
114	968635708	1	PIPE COMPL. 10X1.5	ROHR KPL.
115	968635808	1	PIPE COMPL. 10X1.5	ROHR KPL.
116	968635908	1	PIPE COMPL. 10X1.5	ROHR KPL.
117	968636008	1	PIPE COMPL. 10X1.5	ROHR KPL.
118	968636108	1	PIPE COMPL. 12X1.5	ROHR KPL.
119	968636208	1	PIPE COMPL. 18X1.5	ROHR KPL.
200	968425208	1	PIPE COMPL. 10X1.5	ROHR KPL.
201	968425308	1	PIPE COMPL. 42X3	ROHR KPL.
202	968425408	1	PIPE COMPL. 42X3	ROHR KPL.
203	968425508	1	PIPE COMPL. 42X3	ROHR KPL.
204	969648608	1	PIPE COMPL. 22X2.5	ROHR KPL.
205	969843008	1	PIPE COMPL. 12X1.5	ROHR KPL.
300	968425608	1	PIPE COMPL. 35X2	ROHR KPL.
301	968425708	1	PIPE COMPL. 42X3	ROHR KPL.
302	968425808	1	PIPE COMPL. 16X2	ROHR KPL.
303	968425908	1	PIPE COMPL. 25X3	ROHR KPL.
304	968426008	1	PIPE COMPL. 30X4	ROHR KPL.

15.12.2020

etk_en_de_098238 LR 11000

744 (2/4)

LIEBHERR

PIPELINES SUPERSTRUCTURE
ROHRLEITUNGEN OBERWAGEN

918791408

Pos.	Item	Quantity	Description	Bezeichnung
305	968426108	1	PIPE COMPL. 38X5	ROHR KPL.
306	968426208	1	PIPE COMPL. 38X5	ROHR KPL.
307	968426308	1	PIPE COMPL. 38X5	ROHR KPL.
308	96020343	1	PIPE COMPL. 25X3	ROHR KPL.
309	968426508	1	PIPE COMPL. 35X2	ROHR KPL.
310	968426608	1	PIPE COMPL. 42X3	ROHR KPL.
311	968426708	1	PIPE COMPL. 42X3	ROHR KPL.
312	968426808	1	PIPE COMPL. 38X5	ROHR KPL.
313	968426908	1	PIPE COMPL. 38X5	ROHR KPL.
314	968427008	1	PIPE COMPL. 38X5	ROHR KPL.
315	968427108	1	PIPE COMPL. 30X4	ROHR KPL.
316	968427208	1	PIPE COMPL. 30X4	ROHR KPL.
317	968427308	1	PIPE COMPL. 16X2	ROHR KPL.
318	968427408	1	PIPE COMPL. 30X4	ROHR KPL.
319	968427508	1	PIPE COMPL. 25X3	ROHR KPL.
320	968427608	1	PIPE COMPL. 35X2	ROHR KPL.
321	968427708	1	PIPE COMPL. 30X4	ROHR KPL.
322	968427808	1	PIPE COMPL. 30X4	ROHR KPL.
323	969774408	1	PIPE COMPL. 20X2.5	ROHR KPL.
324	968428008	1	PIPE COMPL. 30X4	ROHR KPL.
325	968428108	1	PIPE COMPL. 30X4	ROHR KPL.
326	968428208	1	PIPE COMPL. 30X4	ROHR KPL.
327	968428308	1	PIPE COMPL. 30X4	ROHR KPL.
328	968428408	1	PIPE COMPL. 30X4	ROHR KPL.
329	968428508	1	PIPE COMPL. 38X5	ROHR KPL.
330	968428608	2	PIPE COMPL. 42X3	ROHR KPL.
331	968428708	1	PIPE COMPL. 42X3	ROHR KPL.
332	968428808	1	PIPE COMPL. 42X3	ROHR KPL.
333	968428908	1	PIPE COMPL. 18X1.5	ROHR KPL.
334	968429008	1	PIPE COMPL. 42X3	ROHR KPL.
335	968429108	1	PIPE COMPL. 12X1.5	ROHR KPL.
336	968429208	1	PIPE COMPL. 12X1.5	ROHR KPL.
337	968429308	1	PIPE COMPL. 30X4	ROHR KPL.
338	968429408	1	PIPE COMPL. 20X2.5	ROHR KPL.
339	968429508	1	PIPE COMPL. 10X1.5	ROHR KPL.
340	968429608	1	PIPE COMPL. 10X1.5	ROHR KPL.
341	968429708	1	PIPE COMPL. 38X5	ROHR KPL.
342	968429808	1	PIPE COMPL. 38X5	ROHR KPL.
343	968429908	1	PIPE COMPL. 38X5	ROHR KPL.
344	96020344	1	PIPE COMPL. 25X3	ROHR KPL.
345	968430108	1	PIPE COMPL. 38X5	ROHR KPL.
346	968430208	1	PIPE COMPL. 38X5	ROHR KPL.
347	968430308	1	PIPE COMPL. 42X3	ROHR KPL.
348	968430408	1	PIPE COMPL. 42X3	ROHR KPL.
349	968430508	3	PIPE COMPL. 42X3	ROHR KPL.
350	968430608	1	PIPE COMPL. 28X2	ROHR KPL.
351	968430708	1	PIPE COMPL. 30X4	ROHR KPL.
352	968430908	1	PIPE COMPL. 38X5	ROHR KPL.
353	968431008	1	PIPE COMPL. 10X1.5	ROHR KPL.
354	968431108	1	PIPE COMPL. 10X1.5	ROHR KPL.
355	968431208	1	PIPE COMPL. 38X5	ROHR KPL.
356	968431308	1	PIPE COMPL. 38X5	ROHR KPL.
357	968431408	1	PIPE COMPL. 38X5	ROHR KPL.
358	968431508	1	PIPE COMPL. 38X5	ROHR KPL.
359	968431608	1	PIPE COMPL. 38X5	ROHR KPL.
360	968431708	1	PIPE COMPL. 38X5	ROHR KPL.
361	968431808	1	PIPE COMPL. 38X5	ROHR KPL.
362	968431908	1	PIPE COMPL. 38X5	ROHR KPL.
363	968432008	1	PIPE COMPL. 42X3	ROHR KPL.
364	968432208	1	PIPE COMPL. 38X5	ROHR KPL.

15.12.2020

etk_en_de_098238 LR 11000

745 (3/4)

LIEBHERR

PIPELINES SUPERSTRUCTURE
ROHRLEITUNGEN OBERWAGEN

918791408

Pos.	Item	Quantity	Description	Bezeichnung
365	968432308	1	PIPE COMPL. 38X5	ROHR KPL.
366	968432408	1	PIPE COMPL. 38X5	ROHR KPL.
367	968432508	1	PIPE COMPL. 38X5	ROHR KPL.
368	968432608	1	PIPE COMPL. 42X3	ROHR KPL.
369	968432708	1	PIPE COMPL. 42X3	ROHR KPL.
370	968432808	1	PIPE COMPL. 38X5	ROHR KPL.
371	968432908	1	PIPE COMPL. 42X3	ROHR KPL.
372	968433008	1	PIPE COMPL. 42X3	ROHR KPL.
373	968433108	1	PIPE COMPL. 18X1.5	ROHR KPL.
374	968433208	1	PIPE COMPL. 38X5	ROHR KPL.
375	968433308	1	PIPE COMPL. 38X5	ROHR KPL.
376	968433408	1	PIPE COMPL. 38X5	ROHR KPL.
377	968433508	1	PIPE COMPL. 42X3	ROHR KPL.
378	968433608	1	PIPE COMPL. 42X3	ROHR KPL.
379	968433708	1	PIPE COMPL. 42X3	ROHR KPL.
380	96020351	1	PIPE COMPL. 25X3	ROHR KPL.
381	968433908	1	PIPE COMPL. 42X3	ROHR KPL.
382	968434008	1	PIPE COMPL. 42X3	ROHR KPL.
384	968434208	1	PIPE COMPL. 28X2	ROHR KPL.
385	968434308	3	PIPE COMPL. 42X3	ROHR KPL.
386	968434408	1	PIPE COMPL. 28X2	ROHR KPL.
387	968434508	1	PIPE COMPL. 38X5	ROHR KPL.
388	968434608	1	PIPE COMPL. 38X5	ROHR KPL.
389	968434708	1	PIPE COMPL. 28X2	ROHR KPL.
390	968471808	1	PIPE COMPL. 10X1.5	ROHR KPL.
391	968471908	1	PIPE COMPL. 10X1.5	ROHR KPL.
392	968472008	1	PIPE COMPL. 10X1.5	ROHR KPL.
393	968472108	1	PIPE COMPL. 10X1.5	ROHR KPL.
394	968472208	1	PIPE COMPL. 10X1.5	ROHR KPL.
395	968552908	1	PIPE COMPL. 6X1	ROHR KPL.
396	968553008	1	PIPE COMPL. 6X1	ROHR KPL.
397	968553108	1	PIPE COMPL. 10X1.5	ROHR KPL.
398	968553208	1	PIPE COMPL. 10X1.5	ROHR KPL.
399	968553308	1	PIPE COMPL. 10X1.5	ROHR KPL.
400	968553408	1	PIPE COMPL. 10X1.5	ROHR KPL.
401	968553508	1	PIPE COMPL. 38X5	ROHR KPL.
402	968553608	1	PIPE COMPL. 38X5	ROHR KPL.
403	968553708	1	PIPE COMPL. 42X3	ROHR KPL.
404	968553808	1	PIPE COMPL. 30X4	ROHR KPL.
405	968553908	1	PIPE COMPL. 28X2	ROHR KPL.
406	968554008	1	PIPE COMPL. 18X1.5	ROHR KPL.
407	968554108	1	PIPE COMPL. 18X1.5	ROHR KPL.
408	968554208	1	PIPE COMPL. 38X5	ROHR KPL.
409	968578608	1	PIPE COMPL. 10X1.5	ROHR KPL.
440	968434808	1	PIPE COMPL. 42X3	ROHR KPL.
441	968434908	1	PIPE COMPL. 42X3	ROHR KPL.

15.12.2020



etk_en_de_098238 LR 11000


746 (4/4)

LIEBHERR


PIPELINES SUPERSTRUCTURE
ROHRLEITUNGEN OBERWAGEN

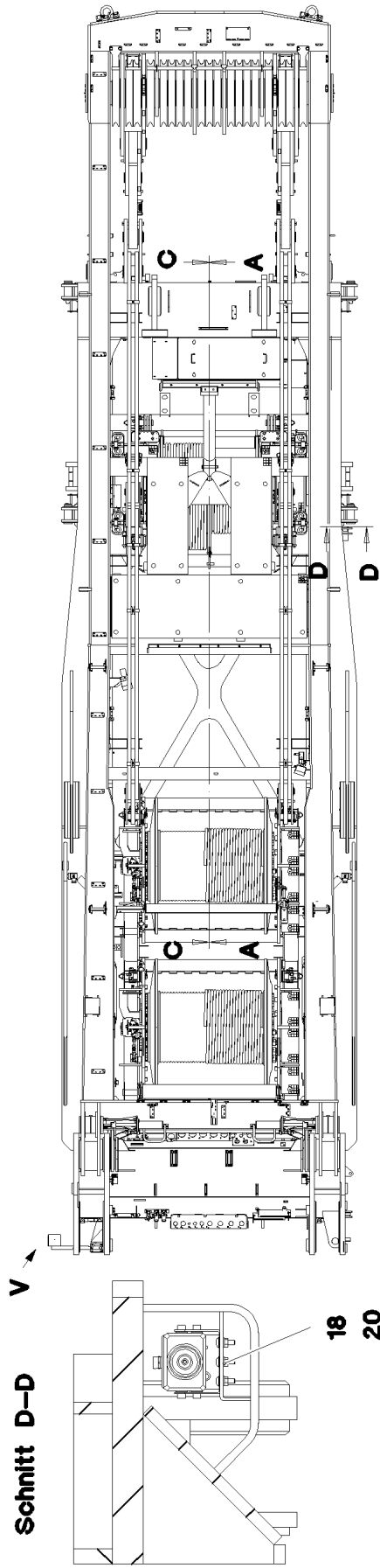
918791408

Pos.	Item	Quantity	Description	Bezeichnung
10	96035790	1	EQUIPMENT CAMERA SLEW COLUMN ⇒  748	AUSRUESTUNG KAMERA DRE
20	96011324	1	EQUIPMENT CAMERA CAB ⇒  756	AUSRUESTUNG KAMERA KABIN

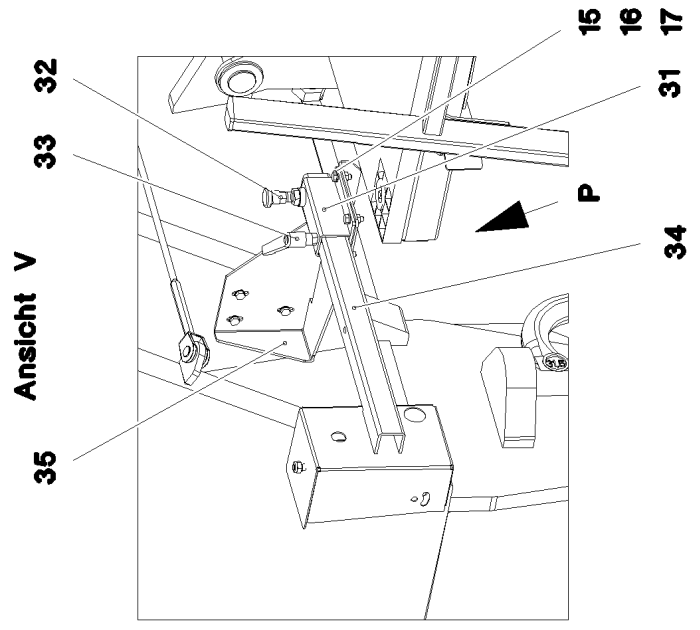
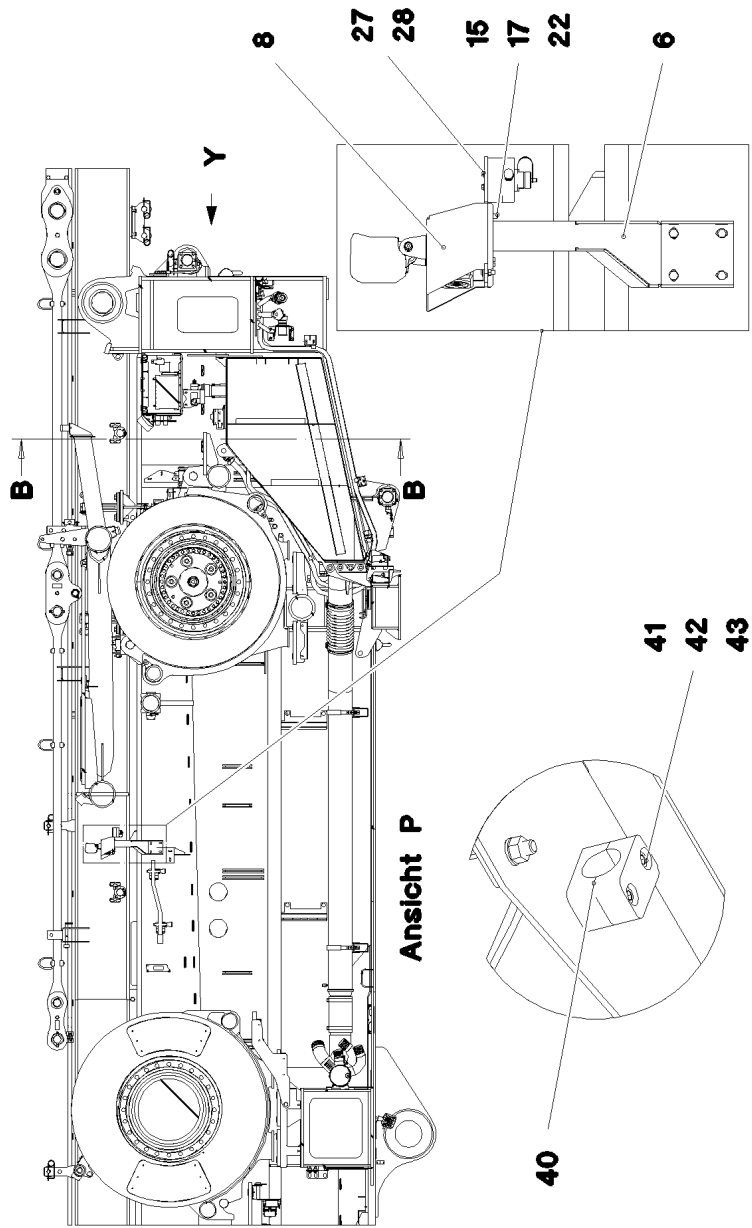
15.12.2020	etk_en_de_098238 LR 11000	 747
LIEBHERR	SLEWING PLATF.CAMERA MONITOR KAMERAUEBERWACHUNG DREHBUEHNE	919294108

Pos.	Item	Quantity	Description	Bezeichnung
3	967956208	1	CAMERA INSTALLATION SLEW PLATF ⇒  749	KAMERAANBAU DREHBUEHNE
10	10332640	2	CONTROL BOX MB618A SPF	STEUERBOX
11	11600521	1	CABLE 8X0,14-9,5M	KABEL
12	614037508	1	CABLE 3M	KABEL
13	614041808	1	CABLE 9M	KABEL
14	11622195	2	CONNECTING CABLE 2X0,14+2X0,22-15	VERBINDUNGSKABEL
15	11622194	2	CONNECTING CABLE 2X0,14+2X0,22-13	VERBINDUNGSKABEL
16	614037608	1	CABLE 12M	KABEL
18	11492304	4	CABLE 2X0,14+2X0,22-7M	KABEL
20	11622193	1	CONNECTING CABLE 2X0,14+2X0,22-6M	VERBINDUNGSKABEL
21	11622198	1	CONNECTING CABLE 2X0,14+2X0,22-3M	VERBINDUNGSKABEL
31	11492807	4	CONNECTING CABLE 2X0,14+2X0,22-3M	VERBINDUNGSKABEL
38	614045108	2	CAMERA SPF	KAMERA
(1)	10025278	1	CABLE PLUG 7-POL	KABELSTECKER
39	614043608	4	CAMERA SPF	KAMERA
40	10097079	1	CAMERA SPF	KAMERA
41	12101891	4	LED WORKING HEAD LIGHT 12W 9-32V	LED ARBEITSSSCHEINWERFER
42	10041053	1	PROTECTIVE HOOD V2A	SCHUTZHAUBE
60	12101060	1	VIDEO DISTRIBUTOR MV5201-1	VIDEOVERTEILER
61	10874732	1	CABLE 6X0,6-9M	KABEL
62	10874733	2	CABLE 7M	KABEL
70	11490468	1	LETTERING FILM 40X30 GRUEN	BESCHRIFTUNGSFOLIE
72	11490471	1	LETTERING FILM 40X30 ROT	BESCHRIFTUNGSFOLIE
74	11490473	1	LETTERING FILM 40X30 GELB	BESCHRIFTUNGSFOLIE

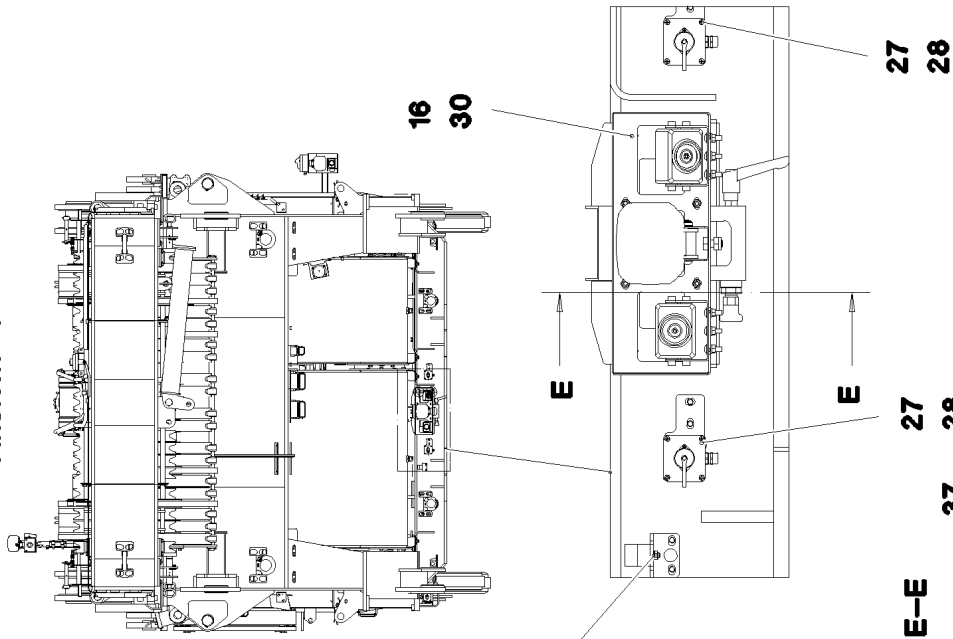
15.12.2020	etk_en_de_098238 LR 11000	 748
LIEBHERR	EQUIPMENT CAMERA SLEW COLUMN AUSRUESTUNG KAMERA DREHBUEHNE	96035790



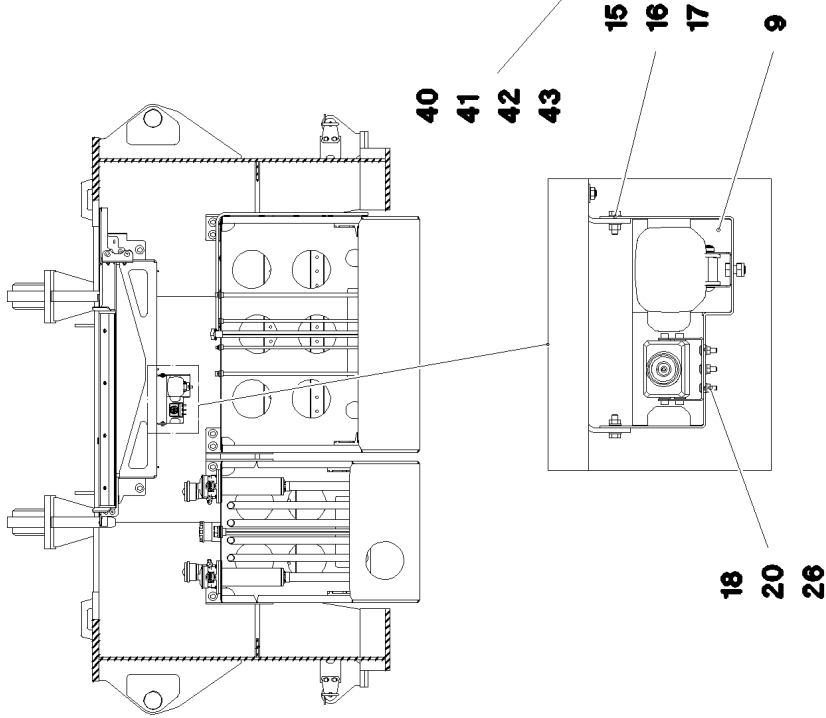
Schnitt A-A



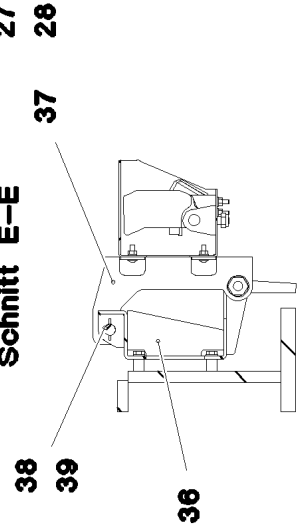
Ansicht Y



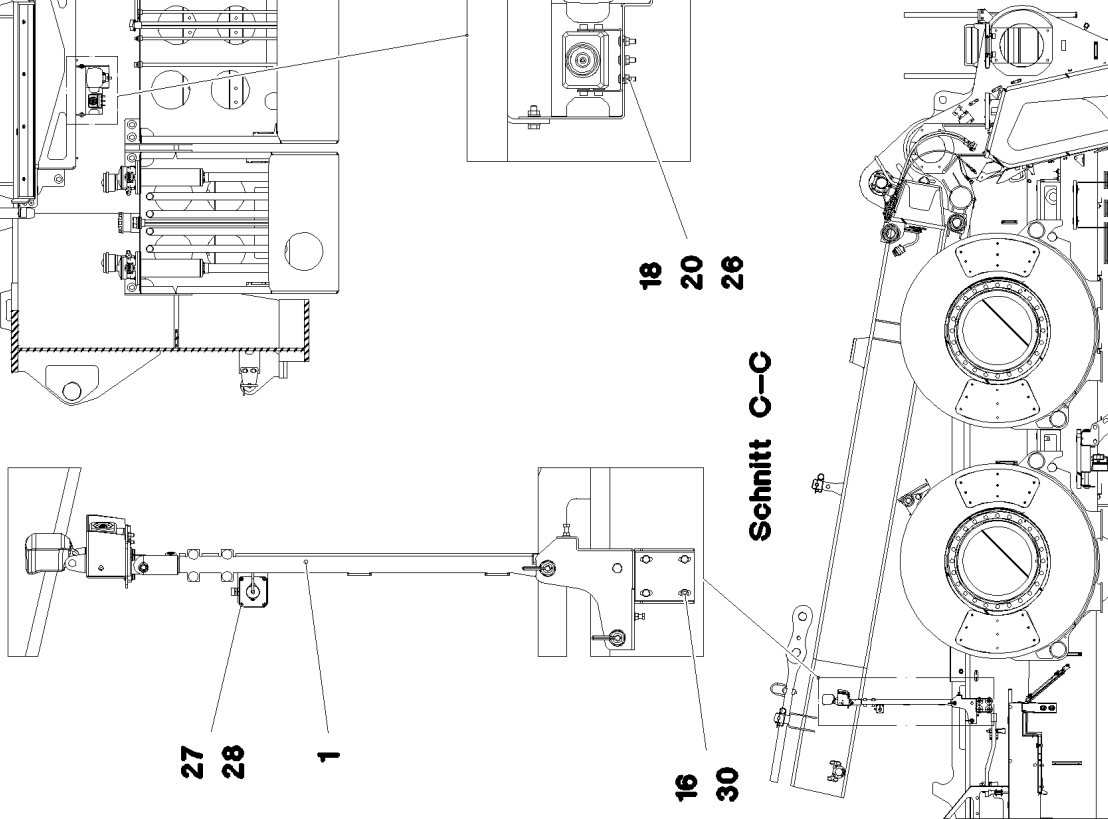
Schnitt B-B



Schnitt E-E



Schnitt C-C



15.12.2020
081340

LIEBHERR

etk_en_de_098238 LR 11000

CAMERA INSTALLATION SLEW PLATF
KAMERAANBAU DREHBUEHNE


750 (2/3)

967956208

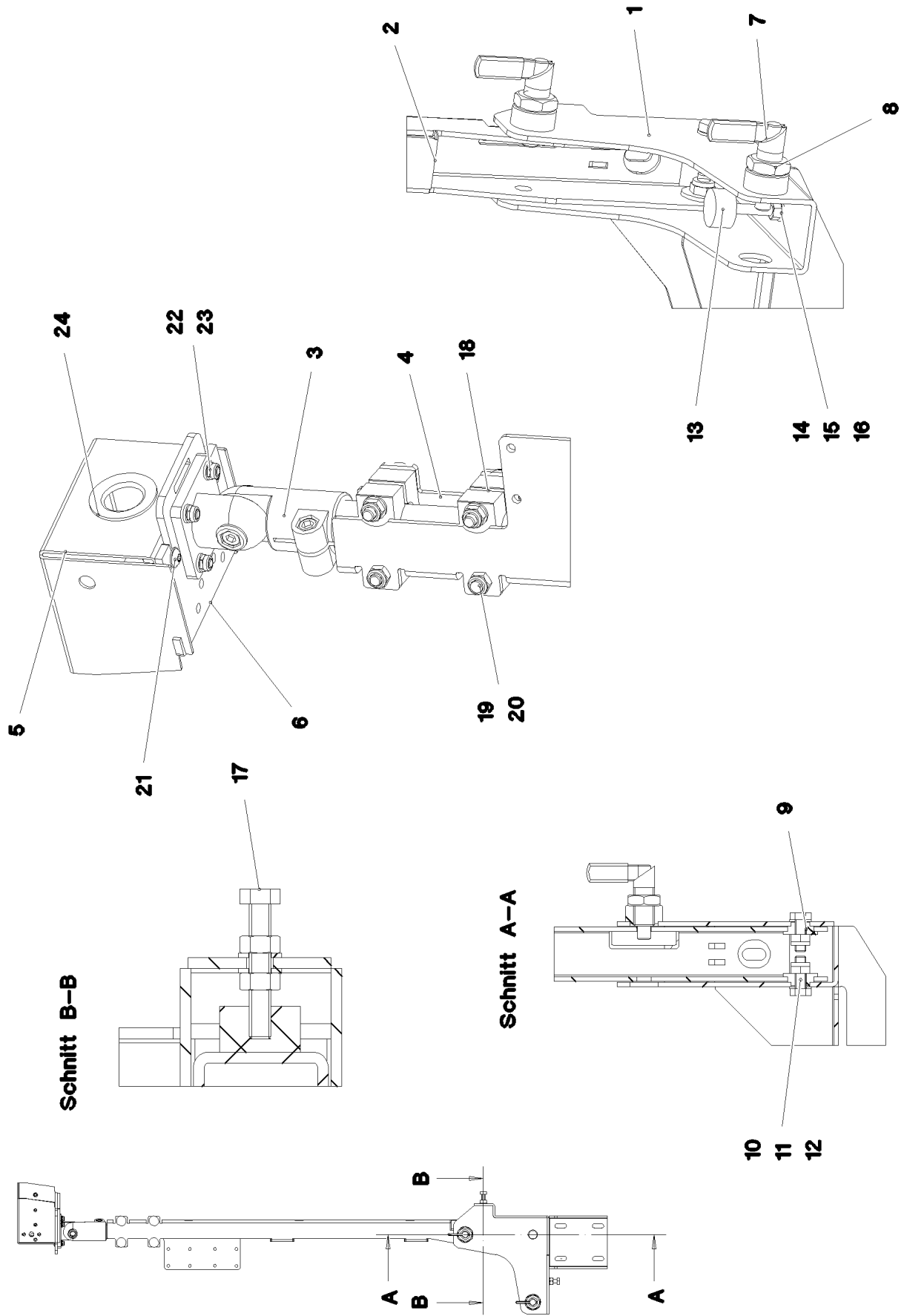
Pos.	Item	Quantity	Description	Bezeichnung
1	968646208	1	CAMERA HOLDER, PREMOUNTING ⇒  752	KAMERAHALTER VORM.
6	968184708	1	CLAMP	STATIV SCHWK.
8	97038291	1	PLATE 2X248X327 X5CRNI18-10	BLECH
9	97036153	1	PLATE 3X278X620 X5CRNI18-10	BLECH
15	406590105	9	HEX SCREW ISO 4017 M8X25 A2-70	SECHSKANTSCHRAUBE
16	420060705	32	WASHER ISO 7089 8 200HV-A2	SCHEIBE
17	510737408	9	HEX NUT ISO 4032 M8 A2-70	SECHSKANTMUTTER
18	10412852	19	BUTTON HEAD SCREW AEHNL.ISO 7380-2	HALBRUNDKOPFSCHRAUBE
20	411530301	19	HEX NUT ISO 4032 M6 A2-70	SECHSKANTMUTTER
22	10289803	2	WASHER ISO 7089 8 300HV 480H SPF	SCHEIBE
26	420060201	19	WASHER ISO 7089 6 200HV-A2	SCHEIBE
27	11690047	12	HEX SCREW ISO 4017 M4X10 8.8 480H SPF	SECHSKANTSCHRAUBE
28	11161084	12	WASHER DIN 7349 4 -A4	SCHEIBE
30	10299649	15	HEX SCREW ISO 4017 M8X16 10.9 480H SP	SECHSKANTSCHRAUBE
31	965669108	1	GUIDE ⇒  754	FUEHRUNG
32	704231608	1	STOP BOLT NIROSTA	RASTBOLZEN
33	10024803	1	CLAMPING LEVER NIROSTA	KLEMMHEBEL
34	968484808	1	CAMERA MOUNT WELDED STRUCTURE	KAMERAHALTERUNG SCHWK.
35	97041883	1	PLATE 4X517X506 X5CRNI18-10	BLECH
36	97074779	1	PLATE 4X458X369 X5CRNI18-10	BLECH
37	96005701	1	CAMERA HOLDER, PREMOUNTING ⇒  755	KAMERAHALTER VORM.
38	97067272	1	AXLE 18.0X190 S355J2C+C FE//ZNNI8//CN//T	ACHSE
39	433003608	2	SPLIT PIN ISO 1234 3,2X25 ST A3C	SPLINT
40	7005052	4	CLAMP-HALF DIN 3015-1 L 3 R 25 PP SW	KLEMMHAELFTE
41	10875591	4	SOCKET HEAD SCREW ISO 4762 M6X40 8.8	ZYLINDERSCHRAUBE
42	10197771	4	WASHER ISO 7089 6 200HV ZNNI-480H SPF	SCHEIBE
43	10197764	4	HEX NUT ISO 4032 M6 10 ZNNI-480H SPF	SECHSKANTMUTTER

15.12.2020

etk_en_de_098238 LR 11000

 751 (3/3)**LIEBHERR**CAMERA INSTALLATION SLEW PLATF
KAMERAANBAU DREHBUEHNE

967956208



15.12.2020
081341

LIEBHERR

etk_en_de_098238 LR 11000

CAMERA HOLDER, PREMOUNTING
KAMERAHALTER VORM.

752 (1/2)

968646208

Pos.	Item	Quantity	Description	Bezeichnung
1	968646308	1	CAMERA SUPPORT WELDMENT	KAMERAHALTER SCHWK.
2	97044911	1	PLATE 4X227X937 X5CRNI18-10	BLECH
3	11002980	1	JOINER AL	VERBINDER
4	97008319	1	TUBE 30.0X255 X5CRNI18-10	ROHR
5	97008317	1	PLATE 2X291X200 X5CRNI18-10	BLECH
6	97008318	1	PLATE 5X110X122 X5CRNI18-10	BLECH
7	10010025	2	SNAP-IN LOCK NIROSTA	RASTRIEGEL
8	10285016	2	HEX NUT ISO 8675 M20X1,5 A2-035	SECHSKANTMUTTER
9	973461608	2	SPACER BUSHING PA6G	DISTANZBUCHSE
10	406527608	2	HEX SCREW ISO 4017 M10X30 A2-70	SECHSKANTSCHRAUBE
11	500917508	2	WASHER ISO 7089 10 200HV-A2	SCHEIBE
12	411903208	2	HEX NUT DIN 985 M10 A2-70	SECHSKANTMUTTER
13	10030440	2	MEGI BUFFER 30X17 M8 75°SHORE	MEGIPUFFER
14	406508208	1	HEX SCREW ISO 4017 M8X75 8.8 A2C	SECHSKANTSCHRAUBE
15	420050601	6	WASHER ISO 7089 8 MS	SCHEIBE
16	10197760	4	HEX NUT ISO 4032 M8 10 ZNNI-480H SPF	SECHSKANTMUTTER
17	10875538	1	HEX SCREW ISO 4017 M8X50 8.8 480H SPF	SECHSKANTSCHRAUBE
18	976873708	2	CLAMPING PIECE PA6G+OEL	KLEMMSTUECK
19	10181375	4	CUP HEAD SQUARE NECK BOLT DIN 603 M8	FLACHRUNDSCHRAUBE
20	411903108	4	HEX NUT DIN 985 M8 A2-70	SECHSKANTMUTTER
21	10412852	6	BUTTON HEAD SCREW AEHNL.ISO 7380-2	HALBRUNDKOPFSCHRAUBE
22	10197771	4	WASHER ISO 7089 6 200HV ZNNI-480H SPF	SCHEIBE
23	411903008	4	HEX NUT DIN 985 M6 A2-70	SECHSKANTMUTTER
24	262103908	0.05	EDGE PROTECTION 1-2X9,5X6,5	KANTENSCHUTZ

15.12.2020

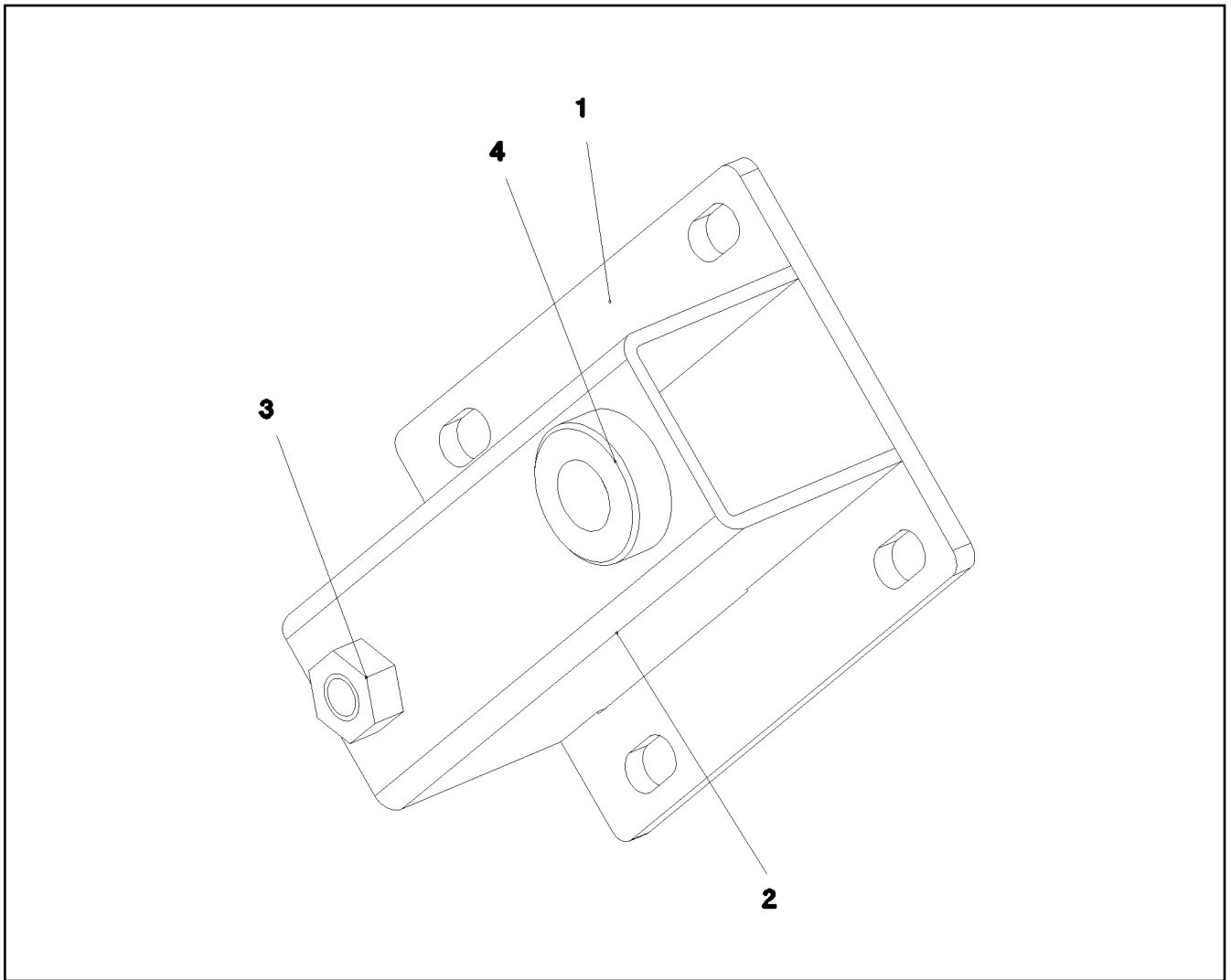
etk_en_de_098238 LR 11000

753 (2/2)

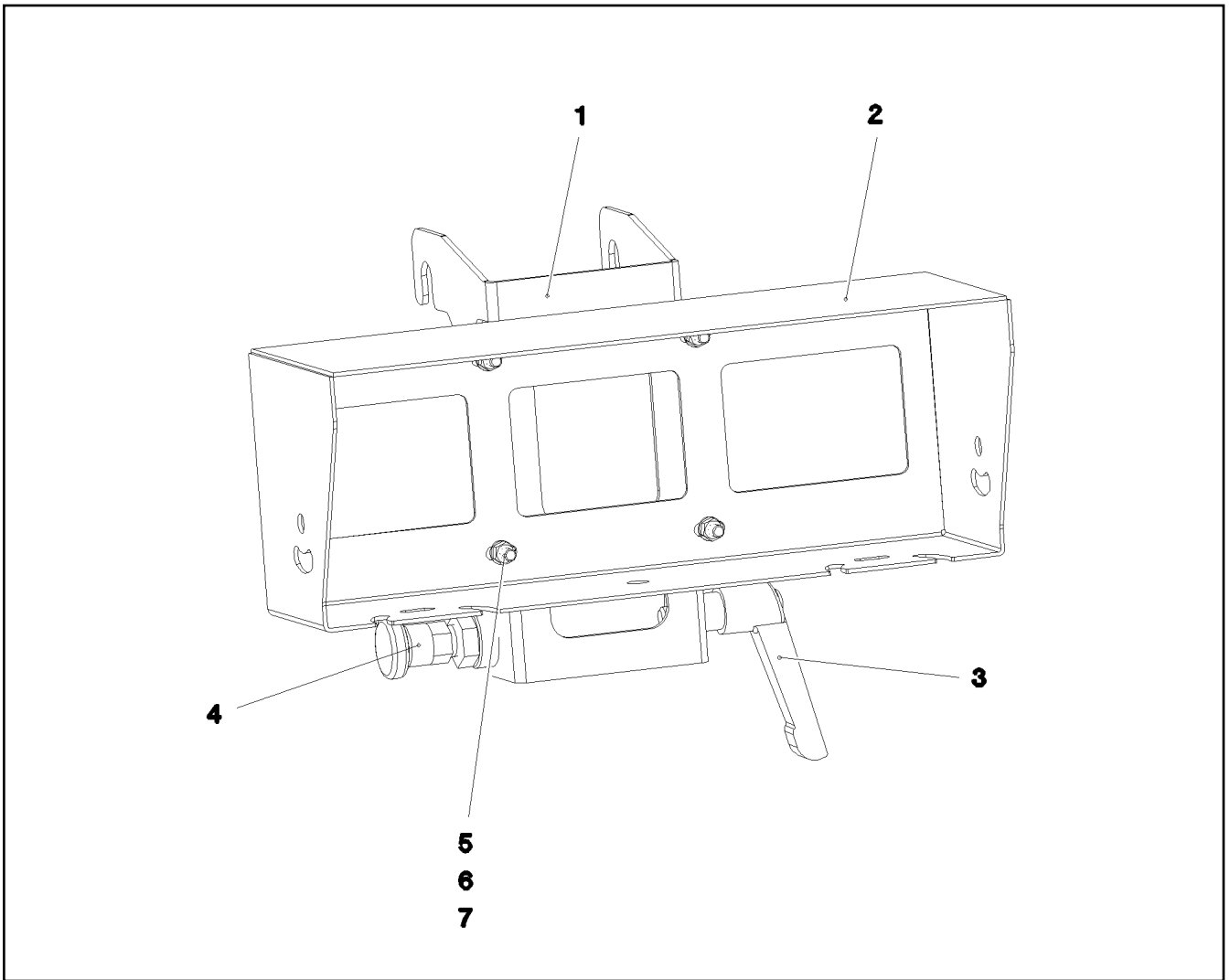
LIEBHERR

CAMERA HOLDER, PREMOUNTING
KAMERAHALTER VORM.

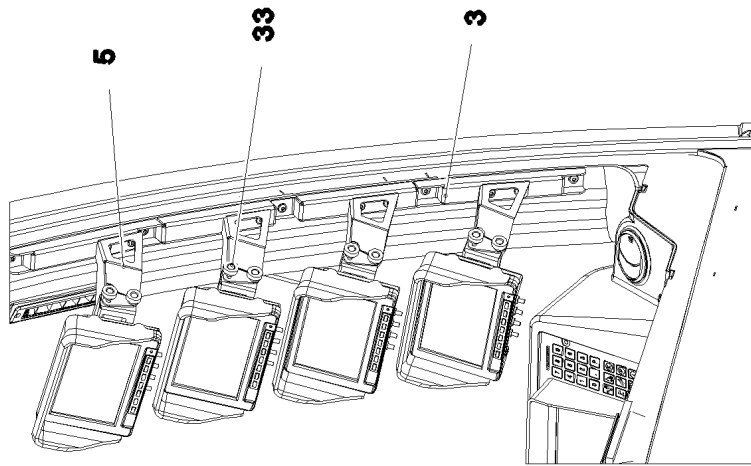
968646208



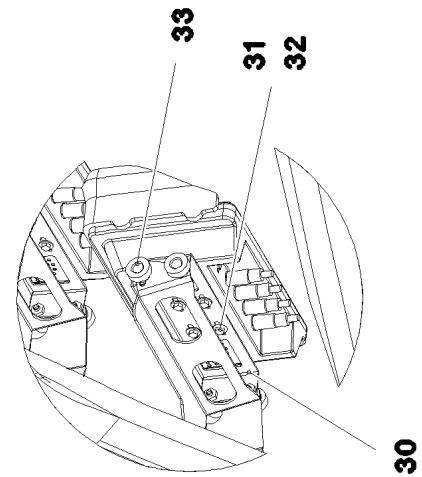
Pos.	Item	Quantity	Description	Bezeichnung
1	978979808	1	PLATE 5X95X137 X5CRNI18-10	BLECH
2	978979908	1	PLATE 3X137X140 X5CRNI18-10	BLECH
3	510748608	1	HEX NUT ISO 4032 M10 A2-70	SECHSKANTMUTTER
4	973632808	1	THREADED BUSHING	GEWINDEBUCHSE



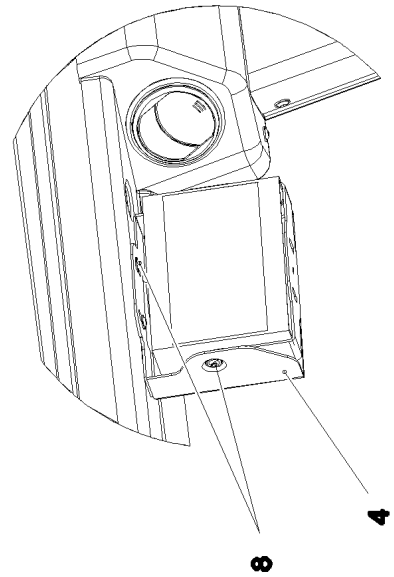
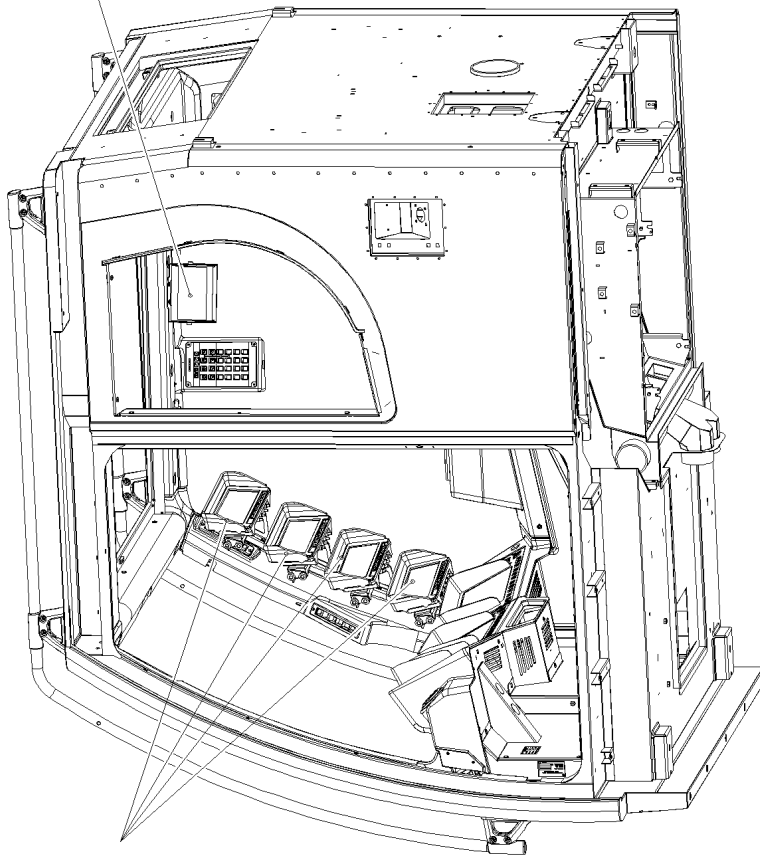
Pos.	Item	Quantity	Description	Bezeichnung
1	96005702	1	CAMERA SUPPORT WELDMENT	KAMERAHALTER SCHWK.
2	97067271	1	CAMERA COVER 2X619X394 X5CRNI18-10	KAMERAHAUBE
3	10024803	1	CLAMPING LEVER NIROSTA	KLEMMHEBEL
4	704231608	1	STOP BOLT NIROSTA	RASTBOLZEN
5	10412852	4	BUTTON HEAD SCREW AEHNL.ISO 7380-2	HALBRUNDKOPFSCHRAUBE
6	420060201	4	WASHER ISO 7089 6 200HV-A2	SCHEIBE
7	411530301	4	HEX NUT ISO 4032 M6 A2-70	SECHSKANTMUTTER



Ansicht X



50
51
52
53
54



15.12.2020
092077

LIEBHERR


etk_en_de_098238 LR 11000

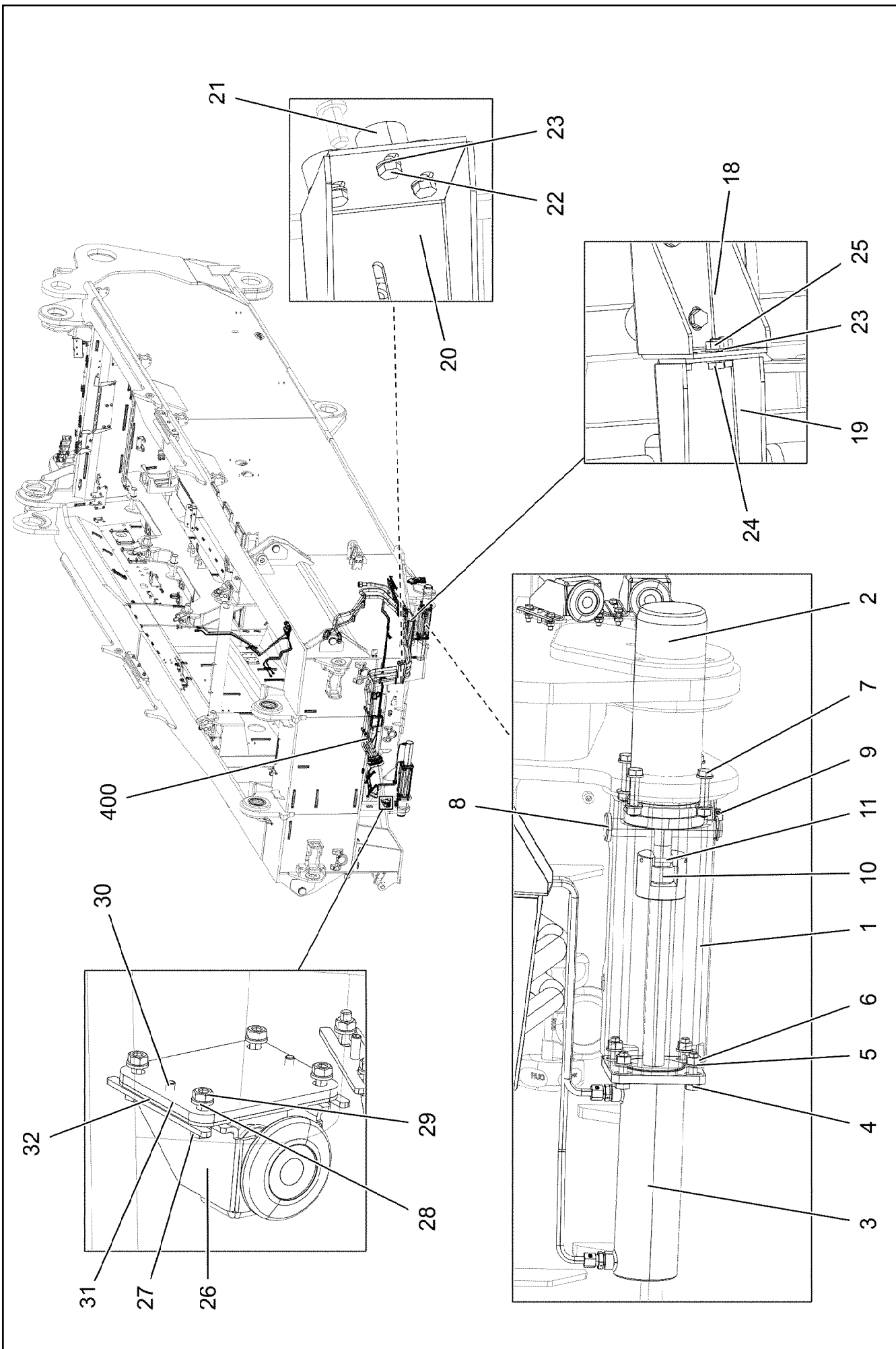
EQUIPMENT CAMERA CAB
AUSRÜSTUNG KAMERA KABINE

756 (1/2)

96011324

Pos.	Item	Quantity	Description	Bezeichnung
3	97039803	1	PLATE 2.5X66X1007 DC01 RAL 7021,SDGL,G	BLECH
4	97039804	1	PLATE 2X290X188 DC01 RAL 7021,SDGL,GT	BLECH
5	977342608	4	PLATE 2X291X190 DC01 RAL 7016 SPF	BLECH
7	10875468	8	BUTTON HEAD SCREW AEHNL.ISO 7380-2	HALBRUNDKOPFSCHRAUBE
8	10875483	4	BUTTON HEAD SCREW ISO 7380-2 M5X10 0	HALBRUNDKOPFSCHRAUBE
10	10454782	4	DISPLAY TFT 7" 800X480 SPF	DISPLAY
11	10454783	4	CONNECTION CABLE	ANSCHLUSSKABEL
20	11482076	1	CONNECTING CABLE 8X0,14-4,5M	VERBINDUNGSKABEL
30	965185908	4	ADAPTOR RAL 9005,M,GT SPF	ADAPTER
31	406500214	16	HEX SCREW ISO 4017 M4X8 8.8 A2C	SECHSKANTSCHRAUBE
32	10875642	16	WASHER ISO 7093-1 4 200HV 480H SPF	SCHEIBE
33	10449664	16	KNURLED SCREW M5X10 PA6	RAENDELSCHRAUBE
50	10874687	1	OPERATING UNIT	BEDIENEINHEIT
51	11492305	1	CONNECTING CABLE 6X0,6-1,5M	VERBINDUNGSKABEL
52	10552752	1	CABLE 3M	KABEL
53	11320215	1	CABLE 1,5M	KABEL
54	10871167	1	CONNECTING CABLE 3M	VERBINDUNGSKABEL


15.12.2020	etk_en_de_098238 LR 11000	 757 (2/2)
LIEBHERR	EQUIPMENT CAMERA CAB AUSRUESTUNG KAMERA KABINE	96011324



Pos.	Item	Quantity	Description	Bezeichnung
1	968622708	2	BRACKET WELDED CONST.	KONSOLE SCHWK.
2	97044268	2	PIN 120.0X310 35NICRMOV125 SPF	BOLZEN
3	11211231	2	PIN PULLING CYLINDER 75/30-210 SPF	BOLZENZIEHZYLINDER
4	10287617	8	HEX SCREW ISO 4017 M12X45 10.9 FLZN SP	SECHSKANTSCHRAUBE
5	10289804	32	WASHER ISO 7089 12 300HV FLZN SPF	SCHEIBE
6	10875616	16	HEX NUT ISO 4032 M12 8 FLZN SPF	SECHSKANTMUTTER
7	11002730	8	HEX SCREW ISO 4017 M12X60 10.9 FLZN SP	SECHSKANTSCHRAUBE
8	97036916	2	PIN WITH HEAD 45.0X167 35NICRMOV125	BOLZEN MIT KOPF
9	10875869	2	SAFETY PLUG W HINGE-LID 5X29X4,7X25 4	SICHERHEITSKLAPPSTECKER
10	10001470	2	SOCKET HEAD SCREW ISO 4762 M24X90 10	ZYLINDERSCHRAUBE
11	432006801	4	DOWEL PIN ISO 8752 6X55 St 480H SPF	SPANNSTIFT
26	96017082	4	LIMIT SWITCH, PRE-ASSEMBLED ⇒  760	ENDSCHALTER VORM.
27	11644899	16	HEX SCREW ISO 4017 M6X20 8.8 480H SPF	SECHSKANTSCHRAUBE
28	10197771	32	WASHER ISO 7089 6 200HV ZNNI-480H SPF	SCHEIBE
29	10197764	16	HEX NUT ISO 4032 M6 10 ZNNI-480H SPF	SECHSKANTMUTTER
30	10875880	8	DOWEL PIN ISO 8752 5X20 480H SPF	SPANNSTIFT
31	97066686	6	PLATE 5X80X100 S355MC FE//ZNNI8//CN//T	BLECH
32	972095708	6	PLATE 2X100X80 DC01 FE//ZNNI8//CN//T0	BLECH
400	917626908	1	ADDITIONAL HYDRAULIC BOLTING BW ⇒  761	ZUSATZHYDRAULIK VERBOLZ

15.12.2020

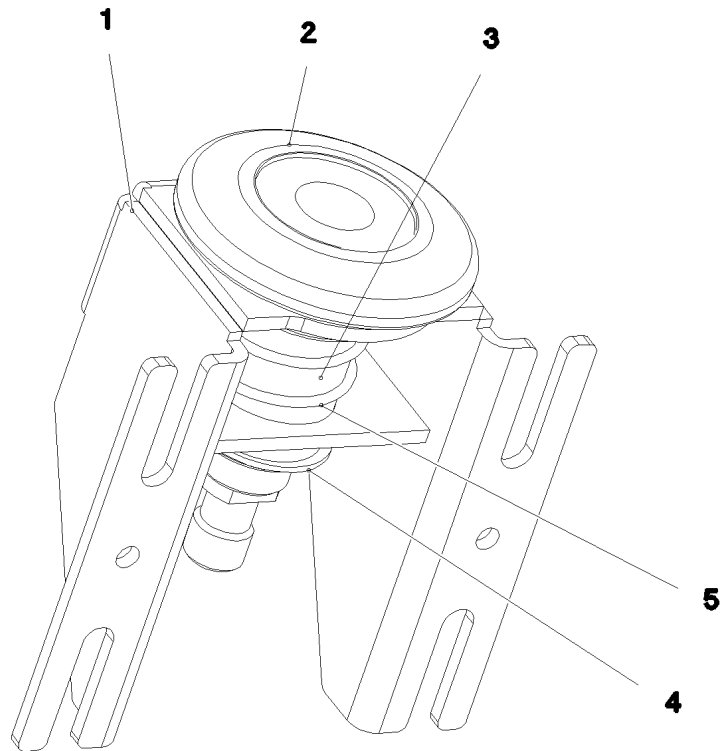
etk_en_de_098238 LR 11000

 759 (2/2)

LIEBHERR

INTERL. SUPERSTR. BALLAST TRAI
VERBOLZUNG DB-BALLASTWAGEN

917618208



Pos.	Item	Quantity	Description	Bezeichnung
1	97089672	1	PLATE 3X143X198 DC01 FE//ZNNI8//CN//T0	BLECH
2	97047375	1	WASHER PA12G SPF	SCHEIBE
3	976535108	1	BUSHING 25X54 12CRN188	BUCHSE
4	10875656	1	LOCKING RING DIN 471 25X1,2 480H SPF	SICHERUNGSRING
5	11214130	1	PRESSURE SPRING 2X28X50 EN 10270-3	DRUCKFEDER

15.12.2020
095497


LIEBHERR


etk_en_de_098238 LR 11000

LIMIT SWITCH, PRE-ASSEMBLED
ENDSCHALTER VORM.

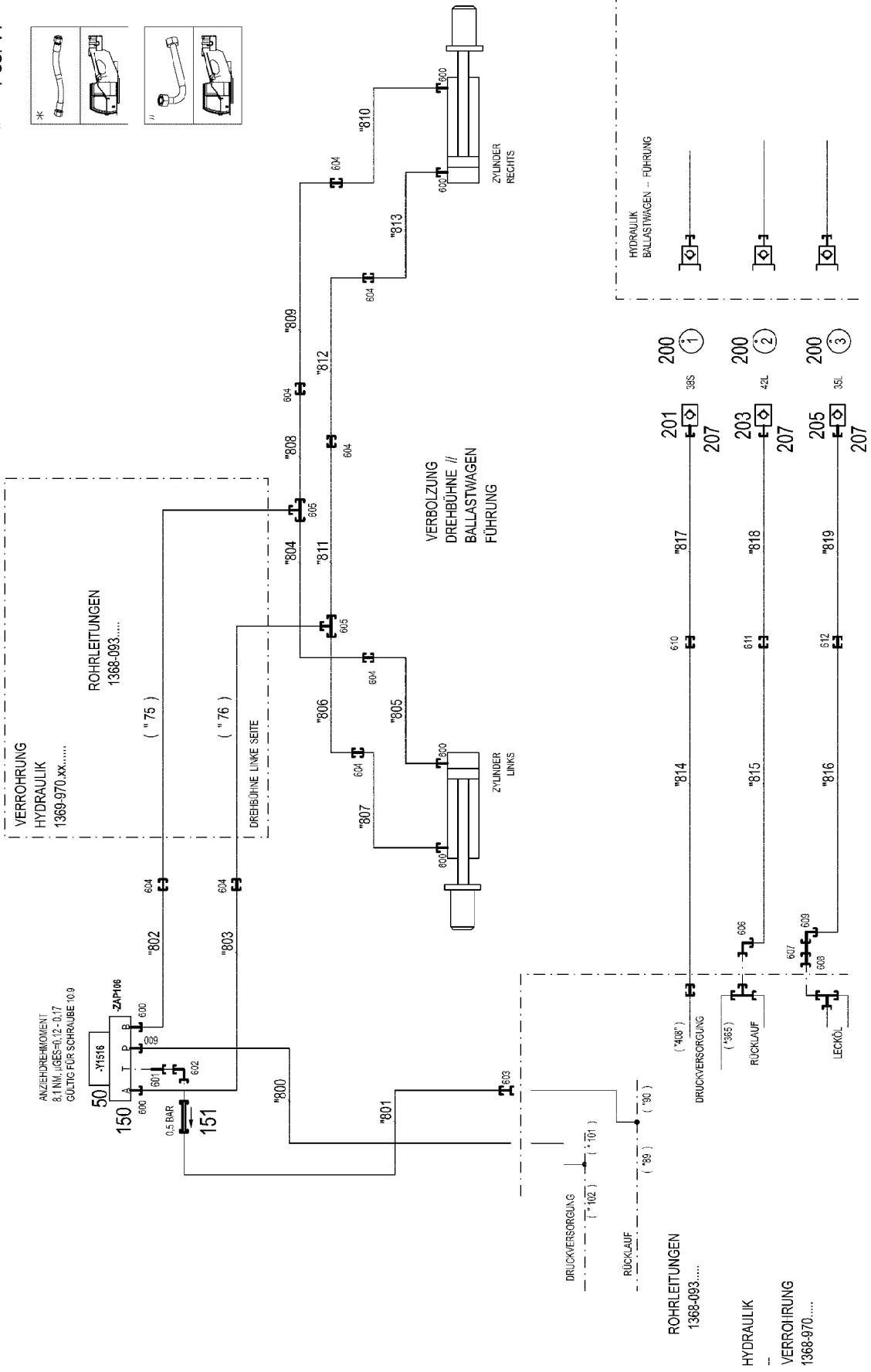
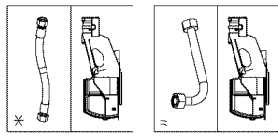
760


96017082


Pos.	Item	Quantity	Description	Bezeichnung
4	968563008	1	ADDITIONAL HYDRAULIC BOLTING BW ⇒  762	ZUSATZHYDRAULIK VERBOLZ

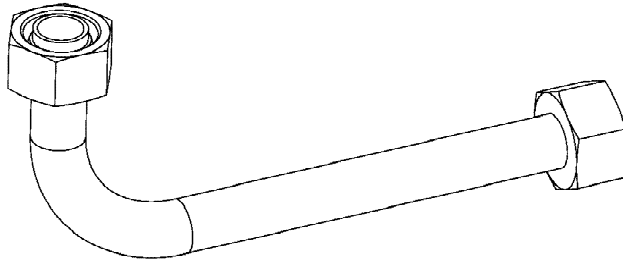
15.12.2020	etk_en_de_098238 LR 11000	 761
LIEBHERR	ADDITIONAL HYDRAULIC BOLTING ZUSATZHYDRAULIK VERBOLZUNG	917626908

” Pos. 11



Pos.	Item	Quantity	Description	Bezeichnung
11	968563408	1	PIPELINES VERBOLZUNG BW ⇒  764	ROHRLEITUNGEN
50	511302208	1	DIRECTIONAL CONTROL VALVE 4/3 NG6-3 ⇒  722	WEGEVENTIL
150	510629508	1	CONNECTING PLATE	ANSCHLUSSPLATTE
151	510412408	1	NON-RETURN VALVE 400BAR CR6-FREI	RUECKSCHLAGVENTIL
600	471039608	7	FITTING XGE10-LR-ED3/8" A3P	VERSCHRAUBUNG
601	471904308	1	FITTING EGE 10L G3/8A CR6-FREI	VERSCHRAUBUNG
602	7403569	1	FITTING EW 10L M16X1,5 CR6-FREI	VERSCHRAUBUNG
603	475431408	1	FITTING REDSD12/10-L A3P	VERSCHRAUBUNG
604	470030308	8	FITTING XG10-L A3P	VERSCHRAUBUNG
605	470430308	2	FITTING XT10-L A3P	VERSCHRAUBUNG

15.12.2020	etk_en_de_098238 LR 11000	 763 (2/2)
LIEBHERR	ADDITIONAL HYDRAULIC BOLTING ZUSATZHYDRAULIK VERBOLZUNG	968563008



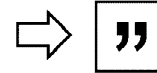
Die Positionsnummern der Rohre auf den Bildtafeln entsprechen den Positionen in der Rohrliste.

The pipe numbers from the illustrations are in accordance with the items in the pipe list.

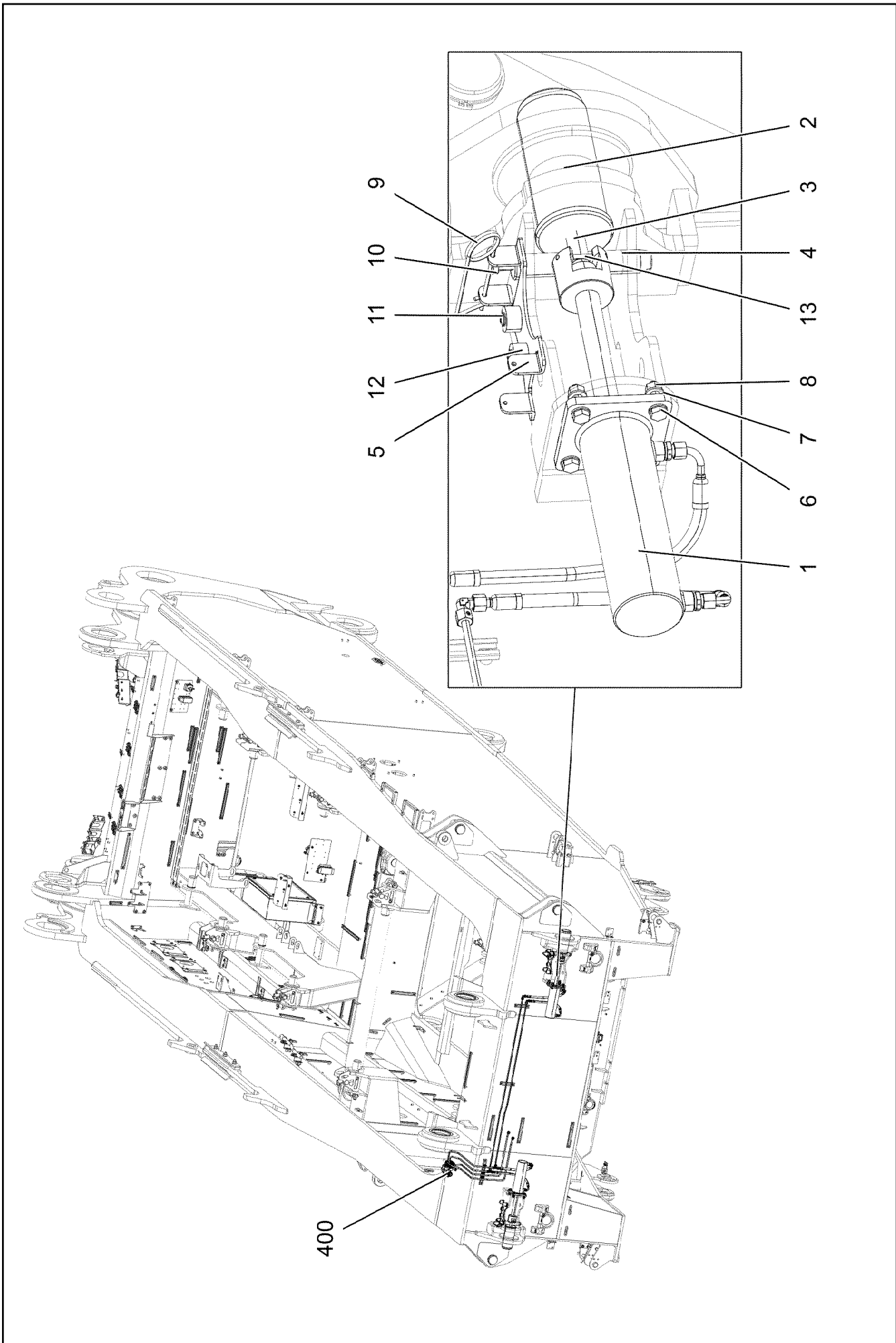
Les numéros des tuyaux sur les illustrations correspondent aux repères de la nomenclature des tuyaux.

Los números de tubos en las ilustraciones corresponden a las posiciones de la lista de tubos.

Номера позиций труб на изображениях соответствуют позициям в перечне труб.



Pos.	Item	Quantity	Description	Bezeichnung
800	968636908	1	PIPE COMPL. 10X1.5	ROHR KPL.
801	968637008	1	PIPE COMPL. 10X1.5	ROHR KPL.
802	968637108	1	PIPE COMPL. 10X1.5	ROHR KPL.
803	968637208	1	PIPE COMPL. 10X1.5	ROHR KPL.
804	968637308	1	PIPE COMPL. 10X1.5	ROHR KPL.
805	968637408	1	PIPE COMPL. 10X1.5	ROHR KPL.
806	968637508	1	PIPE COMPL. 10X1.5	ROHR KPL.
807	968637608	1	PIPE COMPL. 10X1.5	ROHR KPL.
808	968637708	1	PIPE COMPL. 10X1.5	ROHR KPL.
809	968653808	1	PIPE COMPL. 10X1.5	ROHR KPL.
810	968653908	1	PIPE COMPL. 10X1.5	ROHR KPL.
811	968654008	1	PIPE COMPL. 10X1.5	ROHR KPL.
812	968654108	1	PIPE COMPL. 10X1.5	ROHR KPL.
813	968654208	1	PIPE COMPL. 10X1.5	ROHR KPL.



15.12.2020
081336

LIEBHERR


etk_en_de_098238 LR 11000


UPPERCARRIAGE SUSP BALL BOLTS
VERBOLZUNG DB-SCHWEBEBALLAST


765 (1/2)

917618308

Pos.	Item	Quantity	Description	Bezeichnung
1	11211231	2	PIN PULLING CYLINDER 75/30-210 SPF	BOLZENZIEHZYLINDER
2	97119691	2	PIN 100.0X210 35NICRMOV125 GASN. SPF	BOLZEN
3	404324508	2	SOCKET HEAD SCREW ISO 4762 M24X80 10	ZYLINDERSCHRAUBE
4	97049539	2	PIN 35.0X178 35NICRMOV125 SPF	BOLZEN
5	97049540	2	PLATE 4X205X121 S315MC FE//ZNNI8//CN//T	BLECH
6	11645386	8	HEX SCREW ISO 4017 M12X45 8.8 FLZN SP	SECHSKANTSCHRAUBE
7	10289804	16	WASHER ISO 7089 12 300HV FLZN SPF	SCHEIBE
8	10875616	8	HEX NUT ISO 4032 M12 8 FLZN SPF	SECHSKANTMUTTER
9	433100908	2	RETAINING SPRING 4,5X98 ISO 2081 FE/ZN	SICHERUNGSFEDER
10	11691328	2	HEX SCREW ISO 4017 M10X35 8.8 FLZN SP	SECHSKANTSCHRAUBE
11	10875485	4	BUTTON HEAD SCREW AEHNL.ISO 7380-2	HALBRUNDKOPFSCHRAUBE
12	978787708	4	SLEEVE 33.0X19 FE//ZNNI8//CN//T0	HUELSE
13	432006801	4	DOWEL PIN ISO 8752 6X55 St 480H SPF	SPANNSTIFT
400	917626808	1	ADDITIONAL HYDRAULIC BOLTING SB ZWIS	ZUSATZHYDRAULIK VERBOLZ
			⇒  767	

15.12.2020	etk_en_de_098238 LR 11000	 766 (2/2)
LIEBHERR	UPPERCARRIAGE SUSP BALL BOLTS VERBOLZUNG DB-SCHWEBEBALLAST	917618308


Pos.	Item	Quantity	Description	Bezeichnung
4	968562908	1	ADDITIONAL HYDRAULIC BOLTING SB ⇒  768	ZUSATZHYDRAULIK VERBOLZ

15.12.2020	etk_en_de_098238 LR 11000	 767
LIEBHERR	ADDITIONAL HYDRAULIC BOLTING ZUSATZHYDRAULIK VERBOLZUNG	917626808

Pos.	Item	Quantity	Description	Bezeichnung
10	968563108	1	HOSE LINES ADD HYDR VERBOLZUNG SB	SCHLAUCHLEITUNGEN ZUSATZ
(1098)	928006008	2	HOSE CPL. 2SN 8X400	SCHLAUCH KPL.
(1099)	968601108	2	HOSE CPL. 2SN 8X340	SCHLAUCH KPL.
11	968563208	1	PIPELINES VERBOLZUNG SB	ROHRLEITUNGEN
(840)	968636308	1	PIPE COMPL. 10X1.5	ROHR KPL.
(841)	968636408	1	PIPE COMPL. 10X1.5	ROHR KPL.
(842)	968636508	1	PIPE COMPL. 10X1.5	ROHR KPL.
(843)	968636608	1	PIPE COMPL. 10X1.5	ROHR KPL.
(844)	968636708	1	PIPE COMPL. 10X1.5	ROHR KPL.
(845)	968636808	1	PIPE COMPL. 10X1.5	ROHR KPL.
50	511302208	1	DIRECTIONAL CONTROL VALVE 4/3 NG6-3 ⇒  722	WEGEVENTIL
150	510629508	1	CONNECTING PLATE	ANSCHLUSSPLATTE
151	510412408	1	NON-RETURN VALVE 400BAR CR6-FREI	RUECKSCHLAGVENTIL
300	10181382	4	SOCKET HEAD SCREW ISO 4762 M5X50 10	ZYLINDERSCHRAUBE
600	471039608	7	FITTING XGE10-LR-ED3/8" A3P	VERSCHRAUBUNG
601	475431408	2	FITTING REDSD12/10-L A3P	VERSCHRAUBUNG
602	471904308	1	FITTING EGE 10L G3/8A CR6-FREI	VERSCHRAUBUNG
604	470430308	2	FITTING XT10-L A3P	VERSCHRAUBUNG
605	470230308	2	FITTING XW10-L A3P	VERSCHRAUBUNG
606	7403569	2	FITTING EW 10L M16X1,5 CR6-FREI	VERSCHRAUBUNG

15.12.2020


etk_en_de_098238 LR 11000


 769 (2/2)


LIEBHERR


ADDITIONAL HYDRAULIC BOLTING
ZUSATZHYDRAULIK VERBOLZUNG

968562908


Pos.	Item	Quantity	Description	Bezeichnung
1	97054460	1	PLATE 4X203X246 S315MC FE//ZNNI8//CN//T	BLECH
2	97054461	1	PLATE 4X166X343 S315MC FE//ZNNI8//CN//T	BLECH
3	97054480	1	PLATE 4X246X368 S315MC FE//ZNNI8//CN//T	BLECH
4	978787708	6	SLEEVE 33.0X19 FE//ZNNI8//CN//T0	HUELSE
5	11651767	6	HEX SCREW ISO 4017 M8X20 8.8 480H SPF	SECHSKANTSCHRAUBE
6	11840501	12	WASHER DIN 7349 8,4 200HV 480H SPF	SCHEIBE
7	10875614	3	HEX NUT DIN 985 M8 8 480H SPF	SECHSKANTMUTTER
8	10197831	3	HEX SCREW ISO 4017 M8X25 8.8 ZNNI-480	SECHSKANTSCHRAUBE
400	919477208	1	ADDITIONAL HYDRAULIC BOLTING BW ⇒  771	ZUSATZHYDRAULIK VERBOLZ

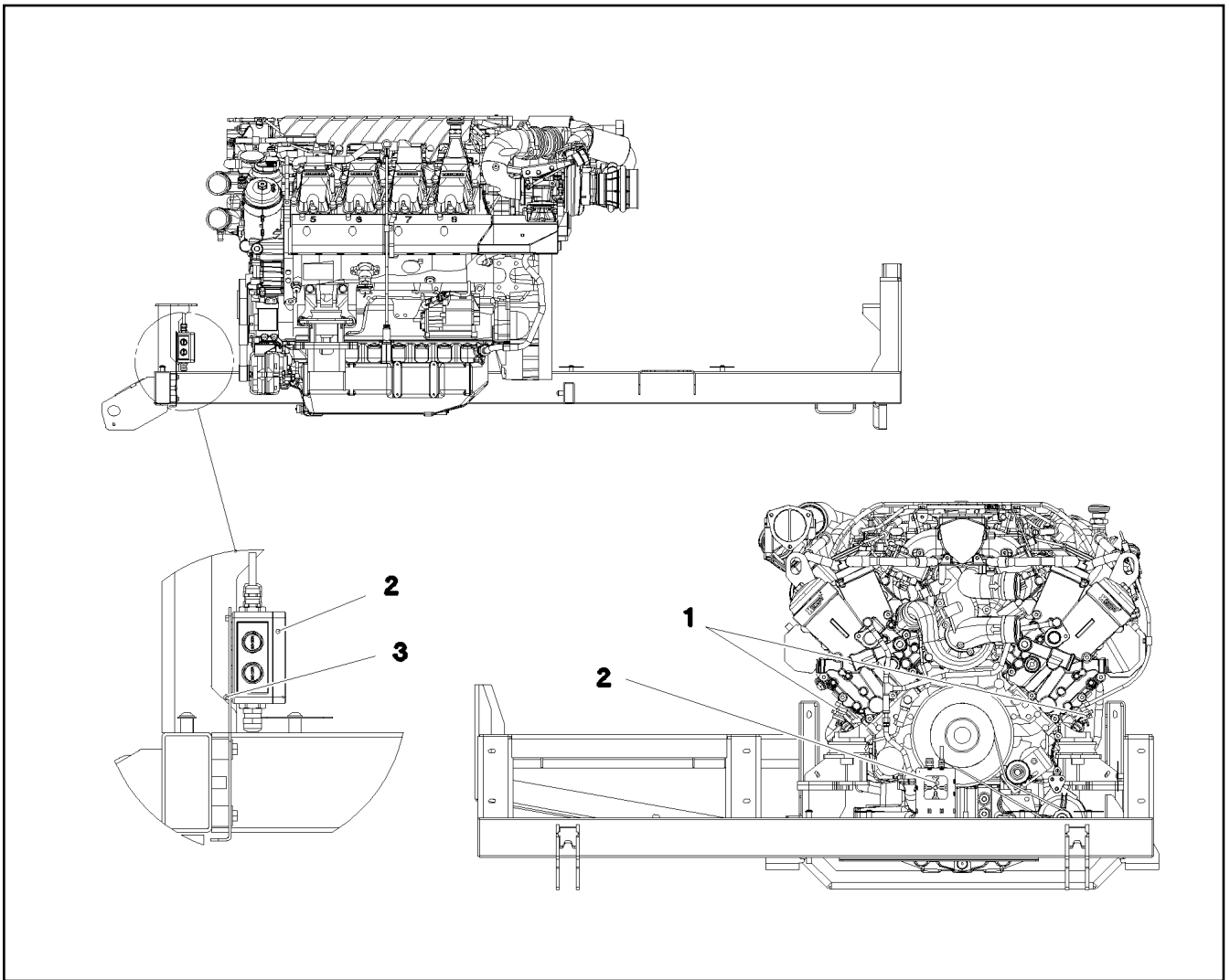
15.12.2020	etk_en_de_098238 LR 11000	 770
LIEBHERR	AUX.HYDR. BALL. TRUCK V-FRAME ZUS.HYDR.BALLASTWAGEN V-FRAME	919477008

Pos.	Item	Quantity	Description	Bezeichnung
4	96043277	1	AUX.HY.ROT.PLAT-BAL.CON/BAL.TR ⇒  772	ZUS.HYDR.VERBINDUNG DB-BV

15.12.2020	etk_en_de_098238 LR 11000	 771
LIEBHERR	ADDITIONAL HYDRAULIC BOLTING ZUSATZHYDRAULIK VERBOLZUNG	919477208

Pos.	Item	Quantity	Description	Bezeichnung
11	96043278	1	PIPELINES VERB. DB- BV/BW	ROHRLEITUNGEN
(814)	968654308	1	PIPE COMPL. 38X5	ROHR KPL.
(815)	968654408	1	PIPE COMPL. 42X3	ROHR KPL.
(816)	968654508	1	PIPE COMPL. 35X2	ROHR KPL.
(817)	969465908	1	PIPE COMPL. 38X5	ROHR KPL.
(818)	969466008	1	PIPE COMPL. 42X3	ROHR KPL.
(819)	969466108	1	PIPE COMPL. 35X2	ROHR KPL.
201	511512208	1	COUPLING SLEEVE B8 38-S	KUPPLUNGSMUFFE
203	10675113	1	COUPLING SLEEVE B8 42-L A3C	KUPPLUNGSMUFFE
205	511518408	1	COUPLING SLEEVE B8 35-L	KUPPLUNGSMUFFE
207	10466917	3	HEX CAP NUT RD79X4 SPF	VERSCHLUSSMUTTER
251	97044171	1	TRAILER 2X25X25 ALMG3 H111 BEZ.1	ANHAENGER
252	97044172	1	TRAILER 2X25X25 ALMG3 H111 BEZ.2	ANHAENGER
253	97044210	1	TRAILER 2X25X25 ALMG3 H111 BEZ.3	ANHAENGER
606	482530814	1	FITTING ISO 8434 EW 42L CR6-FREI	VERSCHRAUBUNG
607	491100814	1	FITTING AEHNL.ISO 8434 GZ 35L CR6-FREI	VERSCHRAUBUNG
608	475436708	1	FITTING RED 42/35L A3C	VERSCHRAUBUNG
609	470231108	1	FITTING W 35L CR6-FREI	VERSCHRAUBUNG
610	470033108	1	FITTING XG38-S A3P	VERSCHRAUBUNG
611	470030908	1	FITTING XG42-L A3P	VERSCHRAUBUNG
612	470033208	1	FITTING XG35-L A3P	VERSCHRAUBUNG

15.12.2020	etk_en_de_098238 LR 11000	 773 (2/2)
LIEBHERR	AUX.HY.ROT.PLAT-BAL.CON/BAL.TR ZUS.HYDR.VERBINDUNG DB-BV/BW	96043277



Pos.	Item	Quantity	Description	Bezeichnung
	1 10121515	1	IMMERSION HEATER 120V	TAUCHHEIZER
	2 917590708	1	EL.COOLANT PREHEAT MOTOR 110V	EL.KUEHLWASSERVORWAERM
	(1) 10036634	1	DISTRIBUTION BOX 110X110X66 POLYCAR	VERTEILERKASTEN
	(9) 10044648	2	REDUCER M25X1,5 M16X1,5 POLYAMID	REDUZIERUNG
	(10) 10042696	4	COUNTER NUT M25X1,5 POLYAMIDE	GEGENMUTTER
	(11) 602441701	2	CABLE GLAND M16X1,5X4,5-10 POLYAMID	KABELVERSCHRAUBUNG
	(12) 10042707	2	REDUCER M25X1,5 M20X1,5 POLYAMID	REDUZIERUNG
	(13) 10216578	2	CABLE GLAND M20X1,5/13X3X12 PA6	KABELVERSCHRAUBUNG
	(20) 968495908	2	LEAD W681	LEITUNG
	(23) 10875564	4	SOCKET HEAD SCREW ISO 1207 M4X10 4.8	ZYLINDERSCHRAUBE
	(24) 603012608	3	INSULATING HOSE DN14X0,8 -60°C+250°C	ISOLIERSCHLAUCH
	3 10875619	4	HEX NUT ISO 4032 M4 8 480H SPF	SECHSKANTMUTTER
	5 12102696	3	BUTTON HEAD SCREW ISO7380-2 M8X10 0	HALBRUNDKOPFSCHRAUBE
	6 953650008	1	CABLE CLAMP DC01 FE//ZNNI8//CN//T0	KABELHALTER

15.12.2020
081338

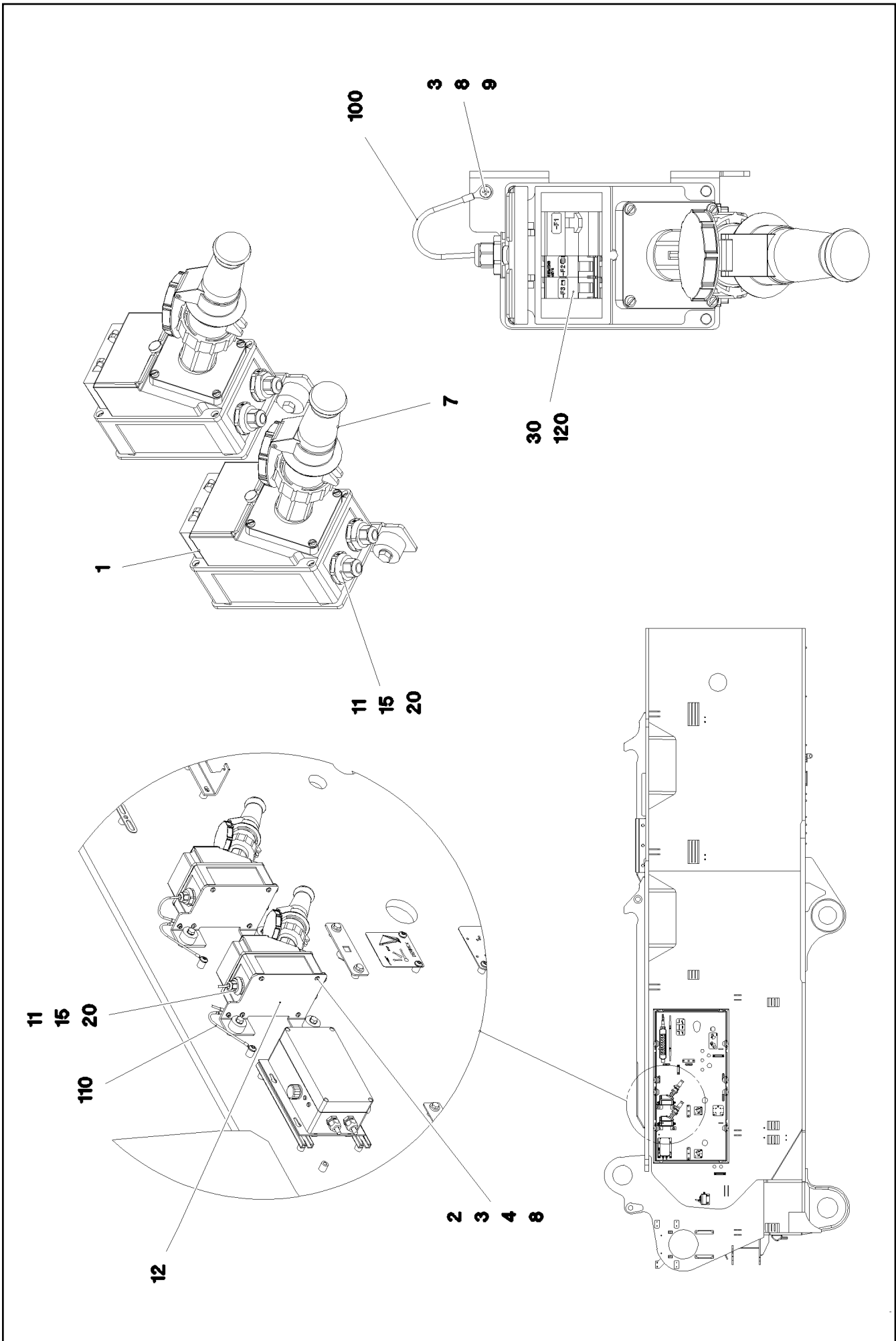
LIEBHERR

etk_en_de_098238 LR 11000

EL.COOLANT PREHEAT
EL.KUEHLWASSERVORWAERMUNG

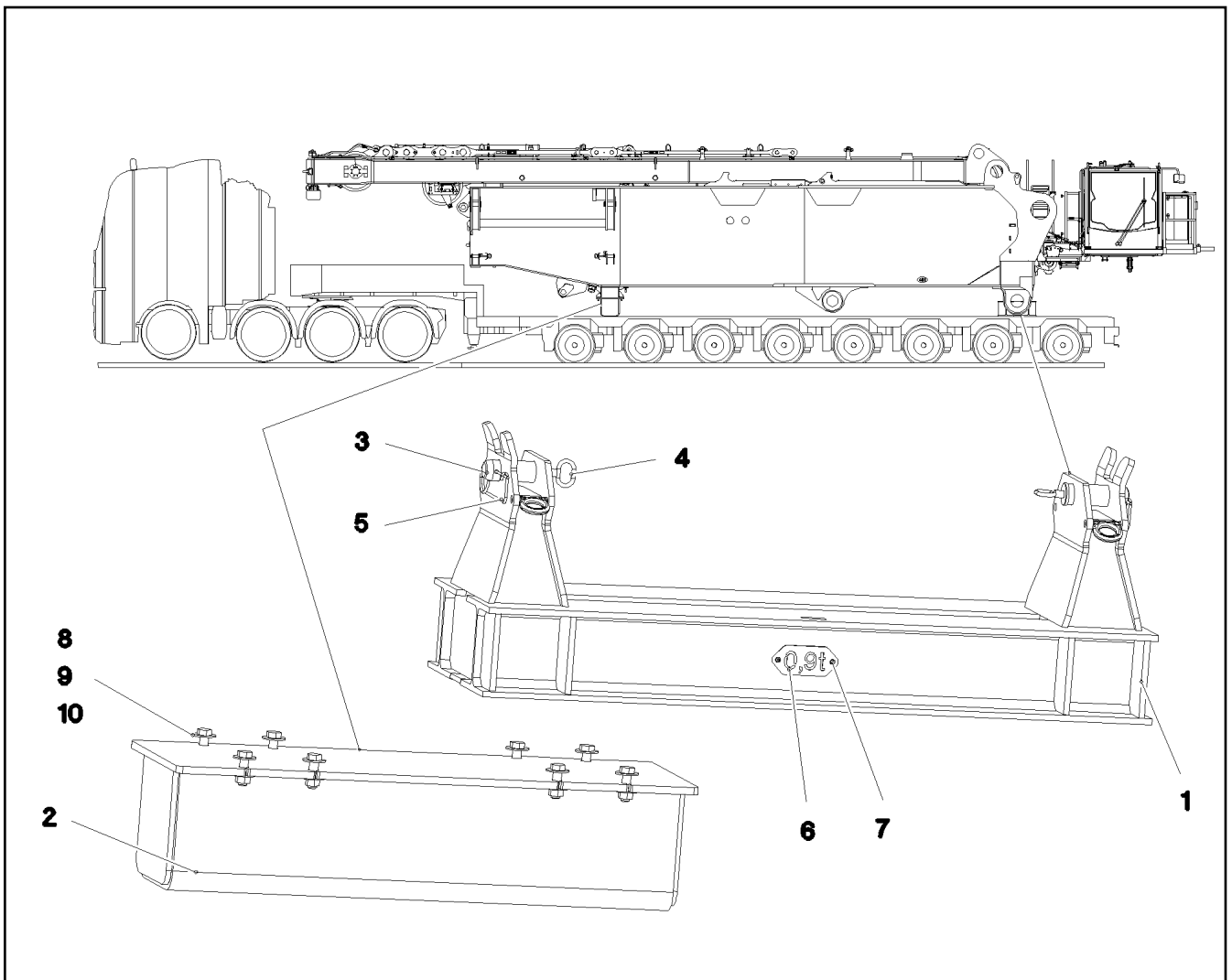
774

917190508

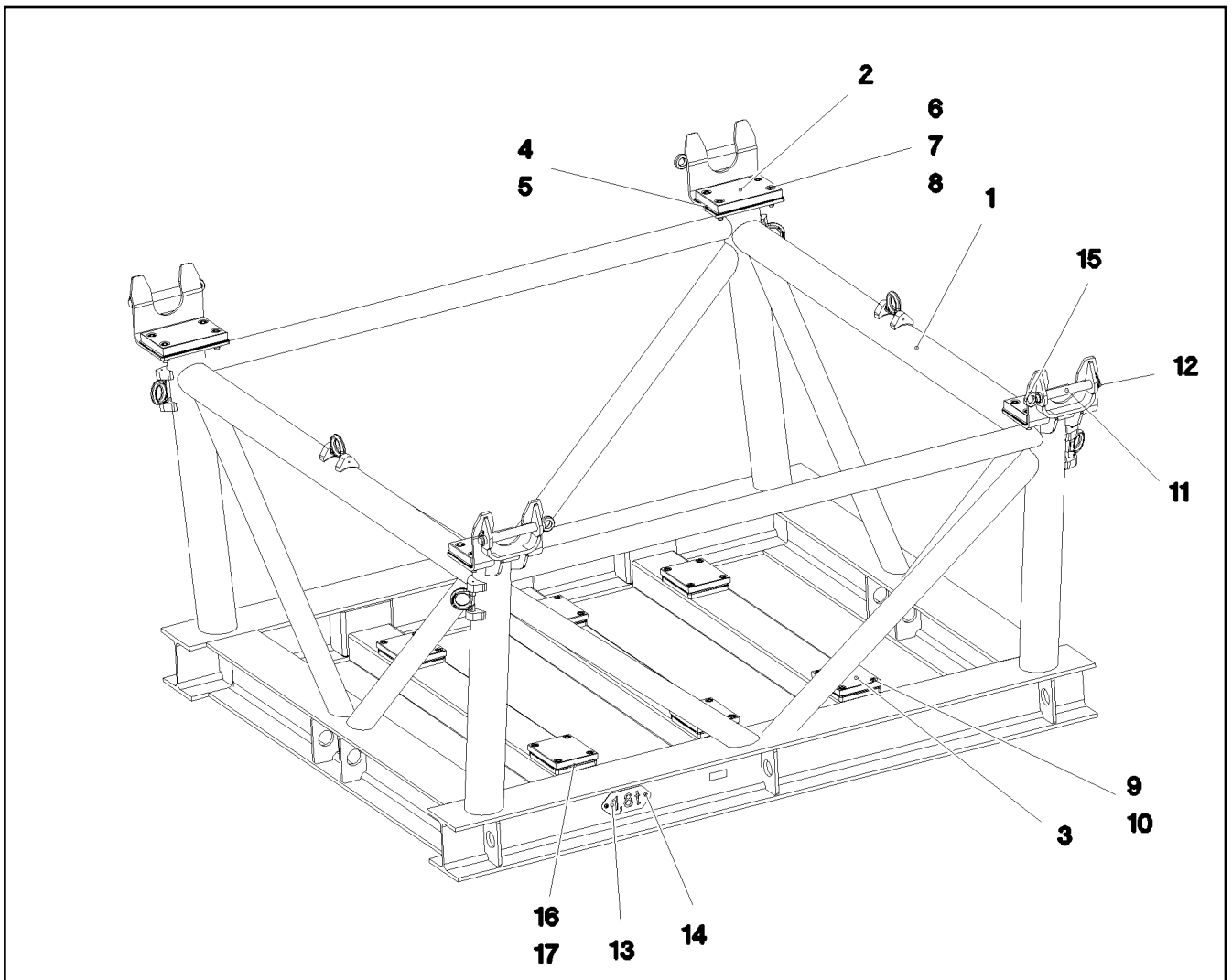


Pos.	Item	Quantity	Description	Bezeichnung
1	605215708	1	SOCKET COMBINATION 3-POL	STECKDOSENKOMBINATION
2	11140403	4	WASHER ISO 7089 5 200HV 480H SPF	SCHEIBE
3	425220808	6	SERRATED LOCK WASHER DIN 6798 J 5.3	FAECHERSCHEIBE
4	10875582	4	SOCKET HEAD SCREW ISO 4762 M5X18 8.8	ZYLINDERSCHRAUBE
7	605012708	1	COUPLING SOCKET 3-POL GERADE	KUPPLUNGSDOSE
8	10875620	5	HEX NUT ISO 4032 M5 8 480H SPF	SECHSKANTMUTTER
9	10875582	1	SOCKET HEAD SCREW ISO 4762 M5X18 8.8	ZYLINDERSCHRAUBE
11	602441701	3	CABLE GLAND M16X1,5X4,5-10 POLYAMID	KABELVERSCHRAUBUNG
12	97042215	1	PLATE 4X173X230 S315MC FE//ZNNI8//CN//T	BLECH
15	10044648	3	REDUCER M25X1,5 M16X1,5 POLYAMID	REDUZIERUNG
20	10042696	3	COUNTER NUT M25X1,5 POLYAMIDE	GEGENMUTTER
30	11006827	1	CABLE PROTECTION SWITCH 16A 440VAC	LEITUNGSSCHUTZSCHALTER
100	965751108	1	LEAD W693	LEITUNG
110	966947408	1	LEAD W694	LEITUNG
120	967919708	1	CABLING A581	VERKABELUNG

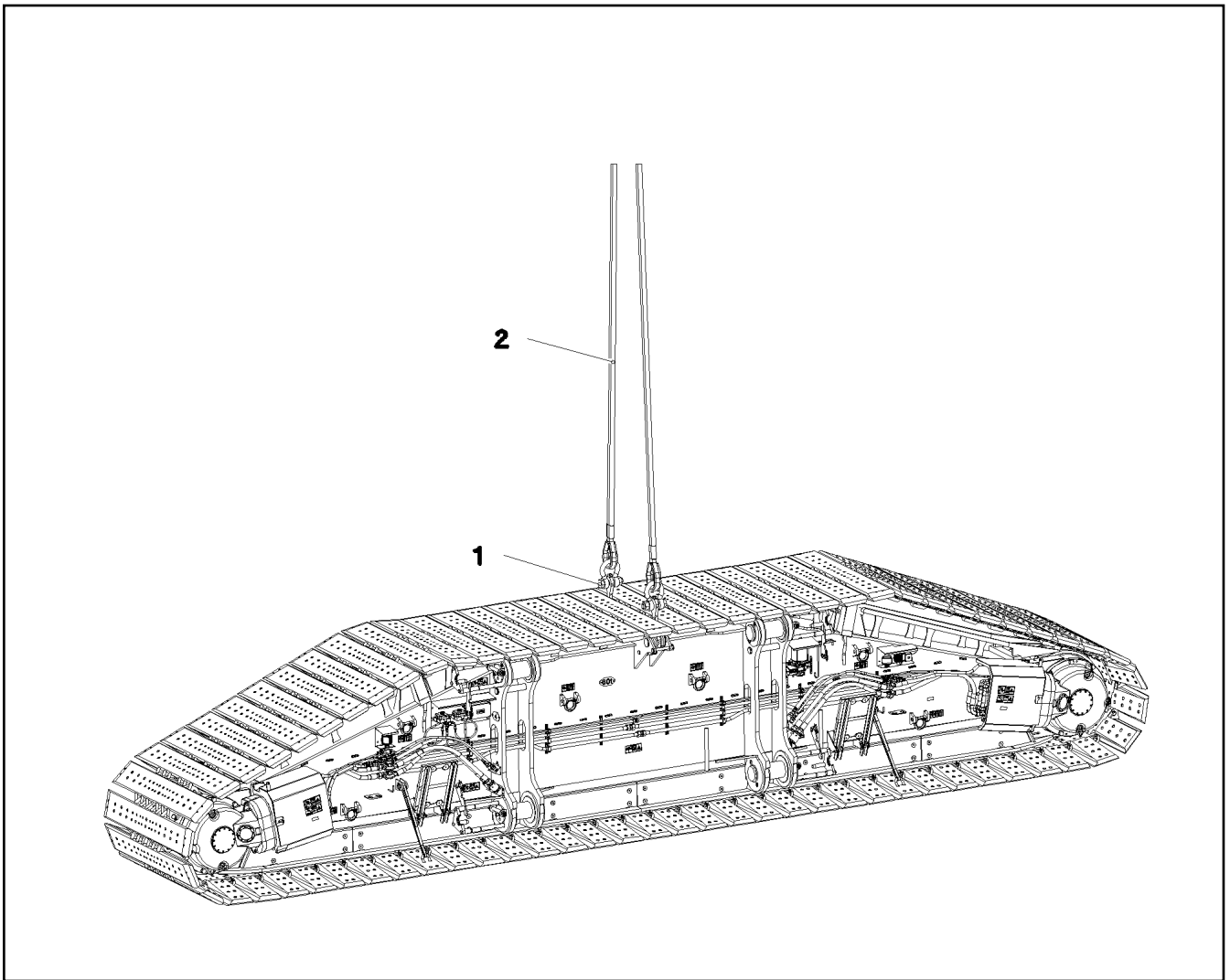
15.12.2020	etk_en_de_098238 LR 11000	<input type="checkbox"/> 776 (2/2)
LIEBHERR	EXTERNAL FEED FREMDEINSPEISUNG	918470508



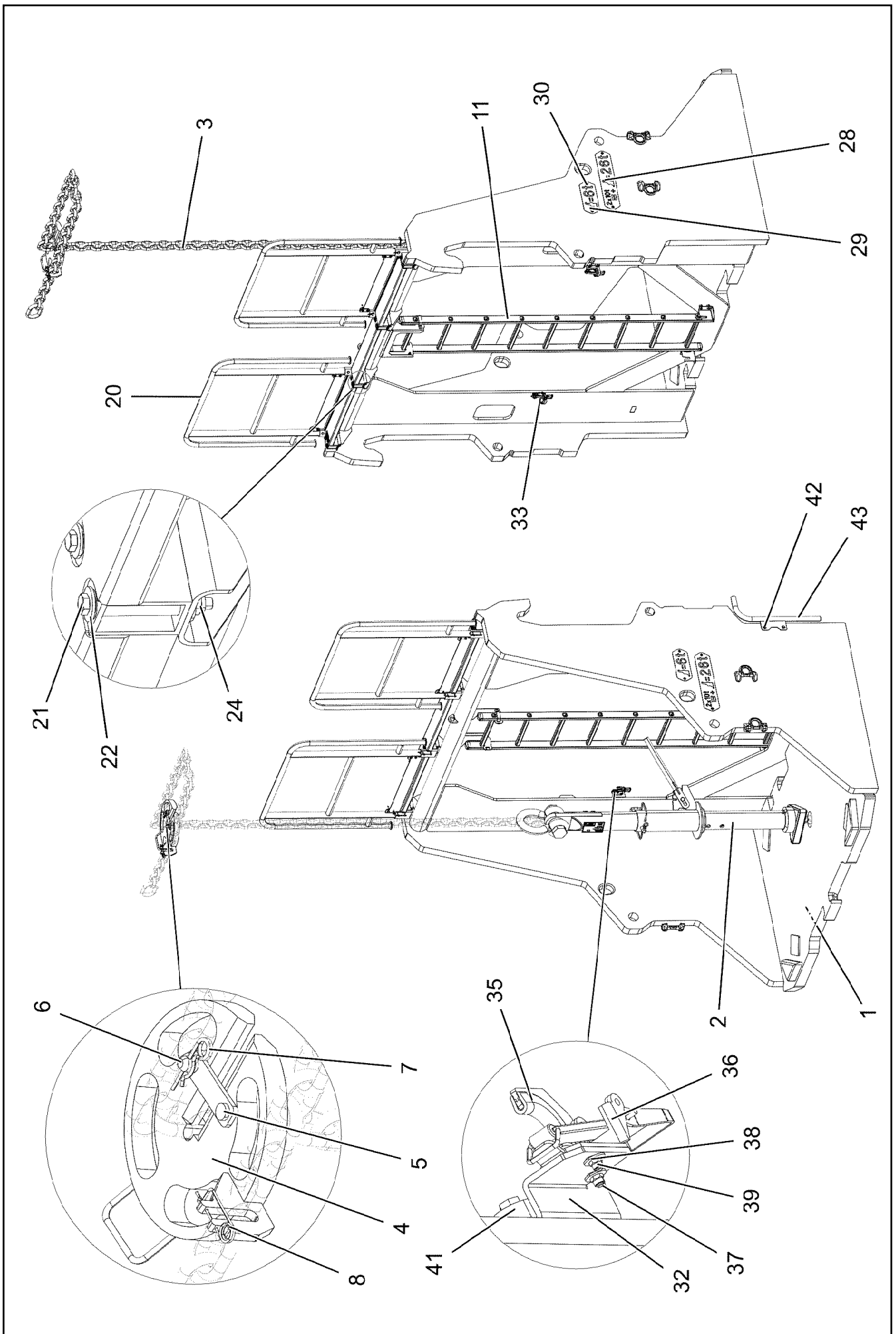
Pos.	Item	Quantity	Description	Bezeichnung
1	969045808	1	TRANSPORT SUPPORT WELDED CONST	TRANSPORTABLAGE SCHWK.
2	969062908	1	BRACKET WELDED CONST.	KONSOLE SCHWK.
3	970591808	2	PIN 75.0x220 35NICRMOV125 GASN. SPF	BOLZEN
4	921079508	2	HANDLE WELD.CONST. FE//ZNNI8//CN//T0	GRIFF SCHWK.
5	433105208	2	RETAINING SPRING X0 VERZ.	SICHERUNGSFEDER
6	974149708	1	PLATE 2X228X100 DC01 FE//ZNNI8//CN//T0	BLECH
7	12102696	2	BUTTON HEAD SCREW ISO7380-2 M8X10 0	HALBRUNDKOPFSCHRAUBE
8	4901595	8	HEX SCREW ISO 4017 M24X80 10.9 FLZN SP	SECHSKANTSCHRAUBE
9	954706208	16	PLATE RD64X4 S315MC FE//ZNNI8//CN//T0	BLECH
10	10425688	8	HEX NUT ISO 4032 M24 10 FLZN SPF	SECHSKANTMUTTER



Pos.	Item	Quantity	Description	Bezeichnung
1	969164008	1	TRANSPORT SUPPORT WELDED CONST SA	TRANSPORTABLAGE SCHWK.
2	97055133	4	BEARING PLATE PA6G	LAGERPLATTE
3	97055134	6	BEARING PLATE 240X195X25 PA6G	LAGERPLATTE
4	97055135	4	PLATE 1X196X316 DC01 FE//ZNNI8//CN//T0	BLECH
5	97055136	8	PLATE 2X196X316 DC01 FE//ZNNI8//CN//T0	BLECH
6	12691466	16	SOCKET HEAD SCREW ISO 4762 M20X60 8	ZYLINDERSCHRAUBE
7	4902174	32	WASHER ISO 7089 20 200HV-A4	SCHEIBE
8	10875618	16	HEX NUT ISO 4032 M20 8 FLZN SPF	SECHSKANTMUTTER
9	12223047	24	SOCKET HEAD SCREW ISO 4762 M16X30 8	ZYLINDERSCHRAUBE
10	10878827	24	SOCKET HEAD SCREW ISO 4762 M16X20 8	ZYLINDERSCHRAUBE
11	97058632	4	PIN 45.0X285 35NICRMOV125 SPF	BOLZEN
12	10180884	4	SAFETY PLUG W HINGE-LID 8X62X7,5X53 4	SICHERHEITSKLAPPSTECKER
13	974067008	1	PLATE 2X228X100 DC01 FE//ZNNI8//CN//T0	BLECH
14	12102696	2	BUTTON HEAD SCREW ISO7380-2 M8X10 0	HALBRUNDKOPFSCHRAUBE
15	402600508	4	RING BOLT DIN 580 M16X27 C15E A2K	RINGSCHRAUBE
16	97058645	6	PLATE 2X235X190 DC01 FE//ZNNI8//CN//T0	BLECH
17	97058646	12	PLATE 4X235X190 S315MC FE//ZNNI8//CN//T	BLECH



Pos.	Item	Quantity	Description	Bezeichnung
1	773930708	2	SHACKLE 35T VERZ SPF	SCHAEKEL
2	11646113	2	ROPE SLING EN 13414 35T-7.8M VERZINKT	ANSCHLAGSEIL



15.12.2020
083755

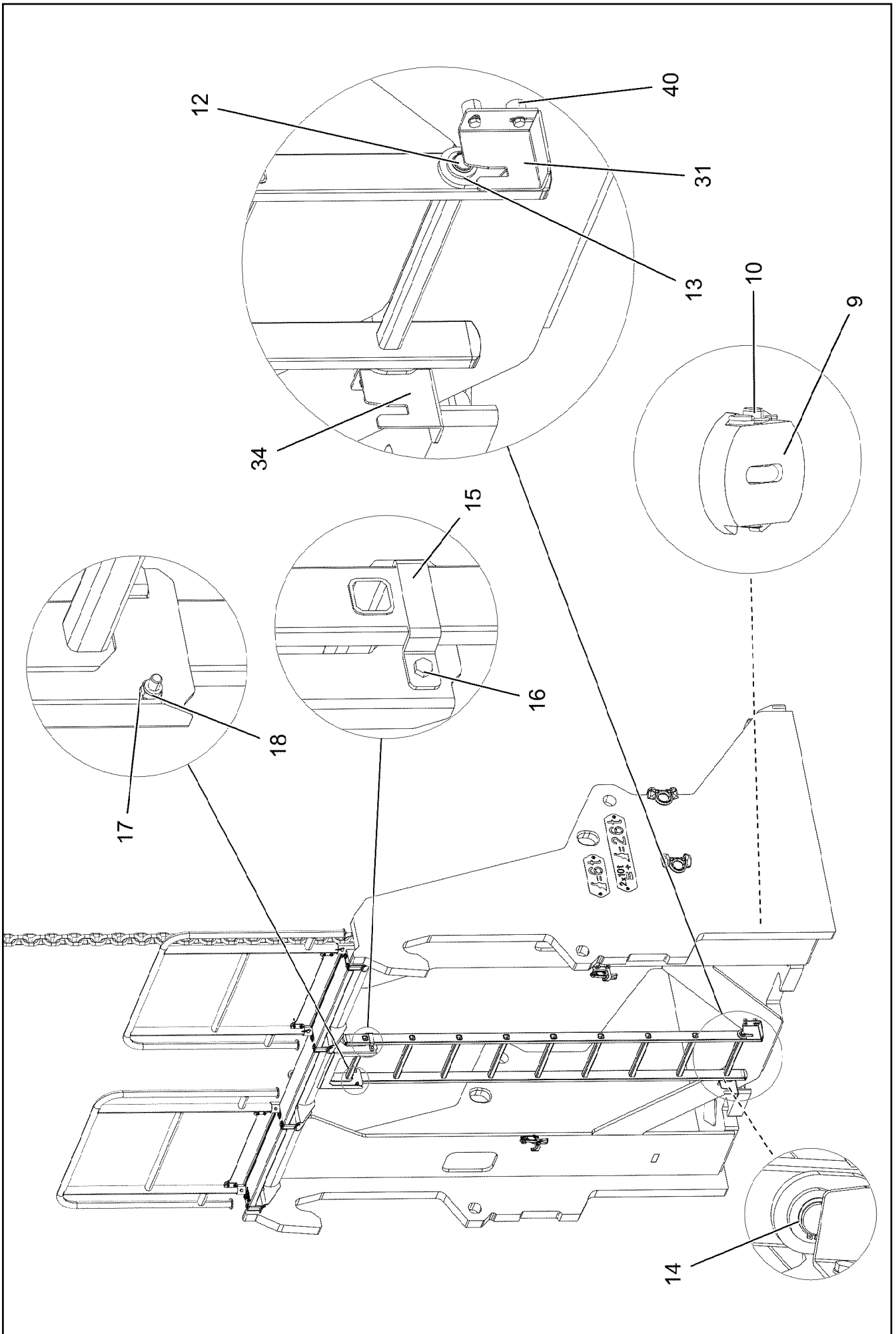
LIEBHERR

etk_en_de_098238 LR 11000

COUNTERWEIGHT FRAME
AUFNAHME GEGENGEWICHTE

780 (1/3)

917517908



Pos.	Item	Quantity	Description	Bezeichnung
1	96002209	2	BRACKET WELDED CONST.	KONSOLE SCHWK.
2	965575208	1	CENTRING COMPLETE LOZ-25T SPF ⇒ □ 783	ZENTRIERUNG KPL.
3	10290071	2	CHAIN SUSPENSION 19T-8.195M SPF	KETTENGEHAENGE
4	963253908	2	PLATE CPL. SPF	PLATTE KPL.
5	963249908	2	FUSE FE//ZNNI8//CN//T0	SICHERUNG
6	974145908	2	THREADED PIN 25.0X50 42CRMO4+QT GA	GEWINDEBOLZEN
7	433206408	4	SPRING PLUG 6 ZINC COATED	FEDERSTECKER
8	433101208	2	RETAINING SPRING 4X68 ISO 2081 FE/ZN8/	SICHERUNGSFEDER
9	972205608	2	HOLDING PLATE 45X169X180 S690QL	HALTEPLATTE
10	972205708	2	PIN 35.0X165 35NICRMOV125 GASN. SPF	BOLZEN
11	11481400	2	SIMPLE LADDER EN 131 9-420X2,49M AL SP	ANLEGELEITER
12	979610808	2	PIN 25.0X465 S355J2G3C+C FE//ZNNI8//CN/	BOLZEN
13	10179337	4	WASHER DIN 1440 26 -St FLZN SPF	SCHEIBE
14	10875656	4	LOCKING RING DIN 471 25X1,2 480H SPF	SICHERUNGSRING
15	977852108	4	PLATE 4X167X25 S315MC T ZN O	BLECH
16	11826527	4	HEX SCREW ISO 4017 M8X30 8.8 480H SPF	SECHSKANTSCHRAUBE
17	10289803	22	WASHER ISO 7089 8 300HV 480H SPF	SCHEIBE
18	10875614	4	HEX NUT DIN 985 M8 8 480H SPF	SECHSKANTMUTTER
20	11644883	2	PEDESTAL 1193X2820X165 ALUMINIUM ELO	PODEST
21	10022367	16	HEX SCREW ISO 4017 M10X110 A2-70	SECHSKANTSCHRAUBE
22	421802108	32	WASHER ISO 7093-1 10 A2	SCHEIBE
24	411903208	16	HEX NUT DIN 985 M10 A2-70	SECHSKANTMUTTER
28	97032391	4	WEIGHT INFORMATION PLATE 2X530X120 D	GEWICHTSSCHILD
29	97037631	4	WEIGHT INFORMATION PLATE 2X290X120 D	GEWICHTSSCHILD
30	12102696	16	BUTTON HEAD SCREW ISO7380-2 M8X10 0	HALBRUNDKOPFSCHRAUBE
31	97050741	2	PLATE 4X138X143 S315MC FE//ZNNI8//CN//T	BLECH
32	97050744	2	PLATE 4X143X100 S315MC FE//ZNNI8//CN//T	BLECH
33	97050745	2	PLATE 4X143X100 S315MC FE//ZNNI8//CN//T	BLECH
34	97050746	2	PLATE 4X138X143 S315MC FE//ZNNI8//CN//T	BLECH
35	262104008	0.26	EDGE PROTECTION 1-4X14,5X10	KANTENSCHUTZ
36	704218508	4	LOCK BEARING GUMMI	VERSCHLUSSLAGER
37	408604008	8	COUNTERSUNK SCREW DIN 7991 M5X16 8.	SENKSCHEIBE
38	10875643	8	WASHER ISO 7093-1 5 200HV 480H SPF	SCHEIBE
39	10875612	8	HEX NUT DIN 985 M5 8 480H SPF	SECHSKANTMUTTER
40	953873408	10	SLEEVE 25X20 11SMN37 FE//ZNNI8//CN//T0	HUELSE
41	978787708	8	SLEEVE 33.0X19 FE//ZNNI8//CN//T0	HUELSE
42	11651612	18	HEX SCREW ISO 4017 M8X16 8.8 480H SPF	SECHSKANTSCHRAUBE
43	96010191	1	FLASHING ST. CONST. FE//ZNNI8//CN//T0	ABWEISER SCHWK.
700	968054508	1	SIGNS	BESCHILDERUNG
(1)	978674808	2	SIGN 168X62 KLEBEFOLIE SPF	SCHILD
(3)	97011904	2	ANTI-SLIP SURFACE 1.6X400X102 3M TYP4	ANTIRUTSCHBELAG
(4)	97094948	6	WEIGHT INFORMATION PLATE 170X50 KLE	GEWICHTSSCHILD
(5)	9402377	14	INFORMATION SIGN 70X40 SPF	HINWEISSCHILD
(6)	97008756	2	SIGN 208X88 KLEBEFOLIE SPF	SCHILD
(7)	97008755	2	SIGN 208X88 KLEBEFOLIE SPF	SCHILD

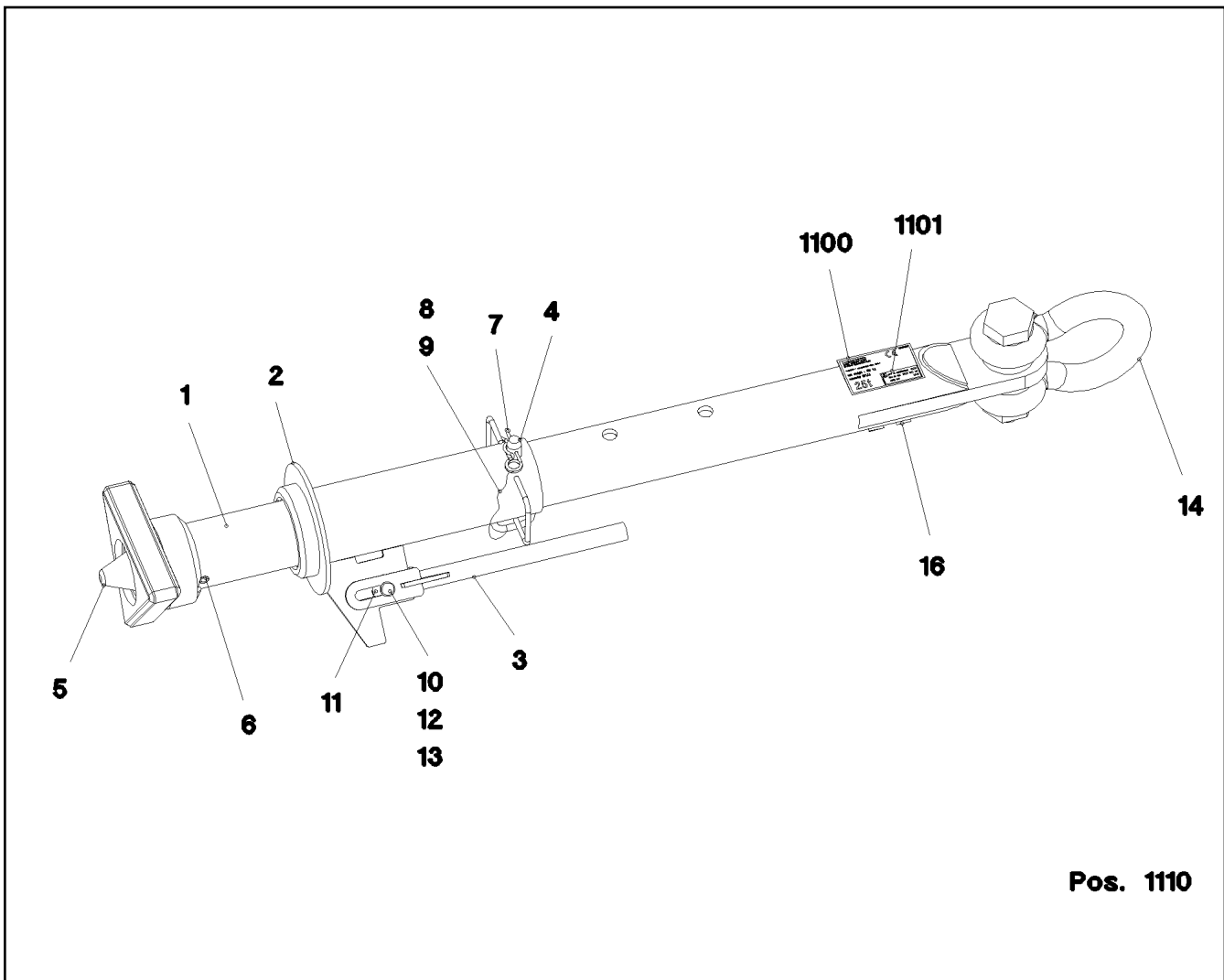
15.12.2020

etk_en_de_098238 LR 11000

□ 782 (3/3)

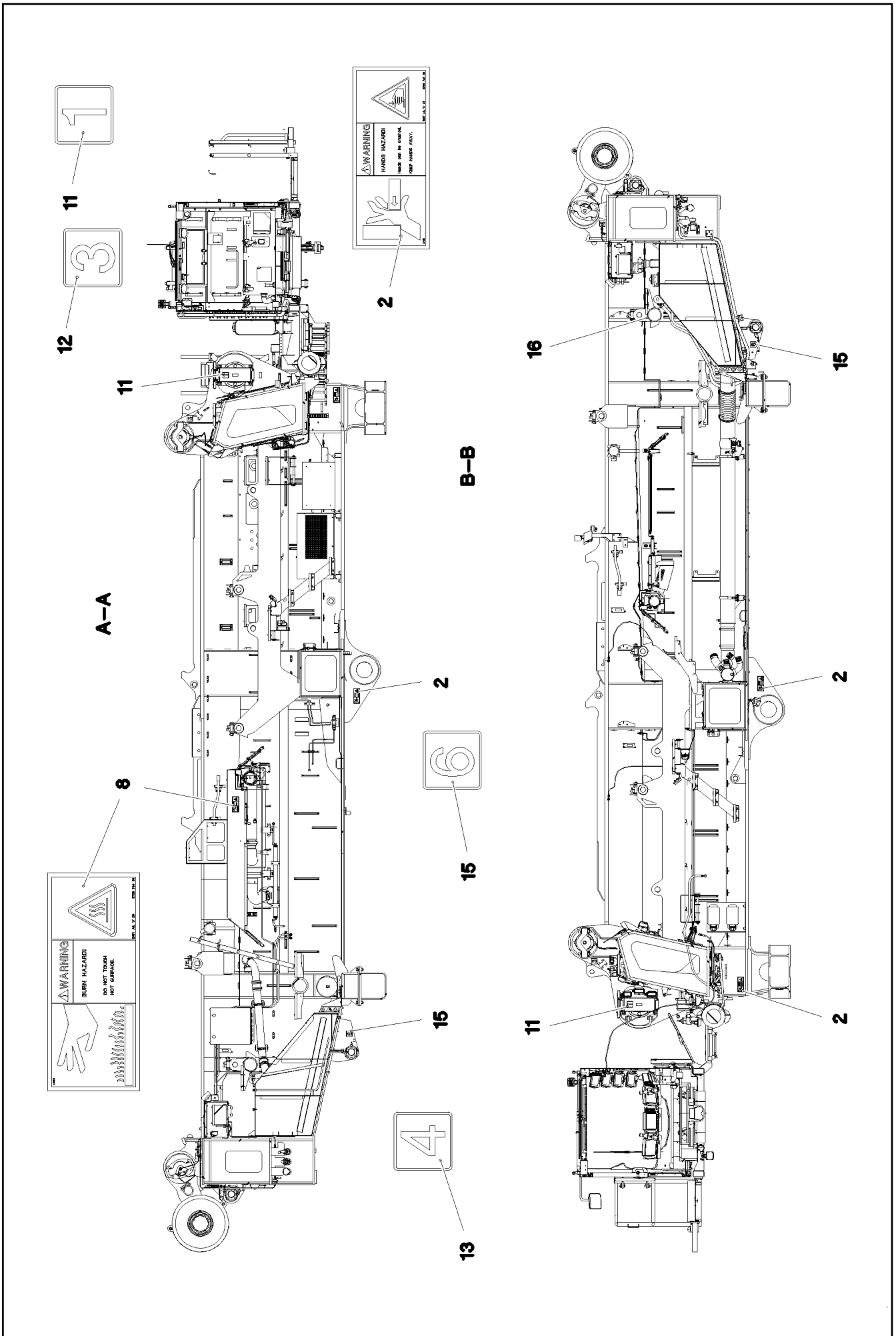
LIEBHERRCOUNTERWEIGHT FRAME
AUFNAHME GEGENGEWICHTE

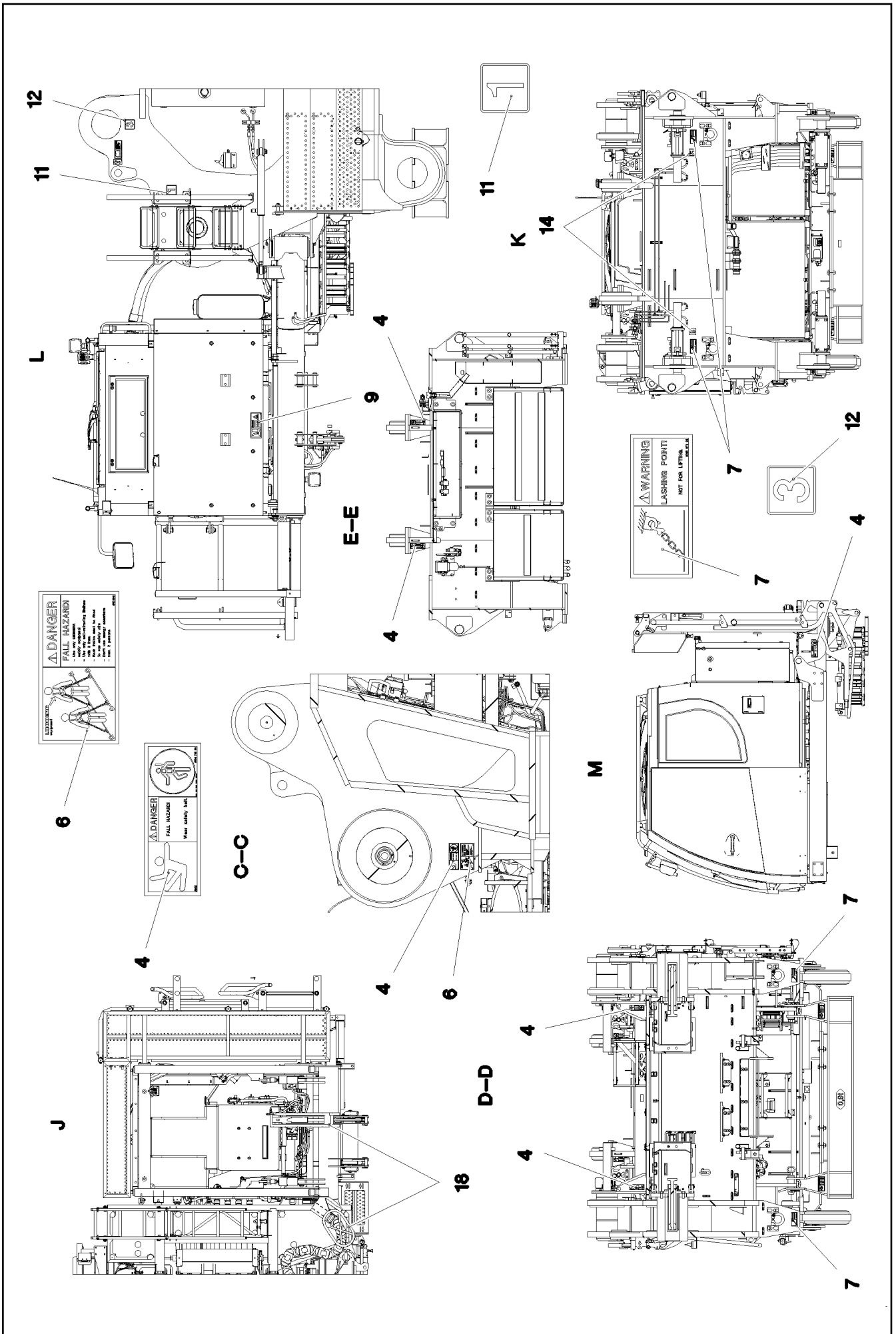
917517908



Pos. 1110

Pos.	Item	Quantity	Description	Bezeichnung
1	965575408	1	PIPE WELDED RAL 9005 SPF	ROHR SCHWK.
2	965577308	1	GUIDE WELDED T ZN O	FUEHRUNG SCHWK.
3	963011708	1	LEVER WELDED T ZN O	HEBEL SCHWK.
4	925056608	1	COTTER PIN CPL. FE//ZNNI8//CN//T0	STECKBOLZEN KPL.
5	965575508	1	CENTRING DEVICE WELDMENT T ZN O	ZENTRIERUNG SCHWK.
6	432013108	1	DOWEL PIN ISO 8752 21X140	SPANNSTIFT
7	433206408	1	SPRING PLUG 6 ZINC COATED	FEDERSTECKER
8	11160431	0.3	ROPE 2 2,3KN EDELSTAHL	SEIL
9	11170565	2	FERRULE 2 CU	PRESSKLEMME
10	451222208	1	PIN DIN 1435 20X45X38 ST.50 VERZ	BOLZEN
11	4600328	2	WASHER ISO 7093-1 20 300HV FLZN SPF	SCHEIBE
12	10289808	1	WASHER ISO 7089 20 300HV FLZN SPF	SCHEIBE
13	10180359	1	SPLIT PIN ISO 1234 5X40 St 480H SPF	SPLINT
14	773938308	1	SHACKLE 42,5T VERZ SPF	SCHAEKEL
16	973567608	1	PLATE IDENTIFICATION NUMBER IDENT-N	SCHILD IDENTNR.
1100	97064029	1	SIGN 160X100 KLEBEFOLIE SPF	SCHILD
1101	97067621	1	INFORMATION SIGN BAUJ S-NR ART-NR K	HINWEISSCHILD





Pos.	Item	Quantity	Description	Bezeichnung
1	978674108	4	SIGN 208X88 KLEBEFOLIE SPF	SCHILD
2	978674608	8	SIGN 208X88 KLEBEFOLIE SPF	SCHILD
3	9402377	6	INFORMATION SIGN 70X40 SPF	HINWEISSCHILD
4	978674808	9	SIGN 168X62 KLEBEFOLIE SPF	SCHILD
5	978674908	3	SIGN 208X88 KLEBEFOLIE SPF	SCHILD
6	97004046	2	SIGN 168X88X1 KLEBEFOLIE SPF	SCHILD
7	978687408	4	SIGN 158X68 KLEBEFOLIE SPF	SCHILD
8	978674408	2	SIGN 208X88 KLEBEFOLIE SPF	SCHILD
9	97016392	1	SIGN 208X88 KLEBEFOLIE SPF	SCHILD
10	9412158	6	CAUTION DECAL ACCID.PREVENTION 60X	WARNSCHILD UNFALLVERHUET
11	974150408	3	SIGN 1X80X80 KLEBEFOLIE SPF	SCHILD
12	974150608	3	SIGN 1X80X80 KLEBEFOLIE SPF	SCHILD
13	974150708	2	SIGN 1X80X80 KLEBEFOLIE SPF	SCHILD
14	97056676	4	SIGN 1X80X80 KLEBEFOLIE SPF	SCHILD
15	97056677	2	SIGN 1X80X80 KLEBEFOLIE SPF	SCHILD
16	97039850	2	ANTI-SLIP SURFACE 1.6X560X102 3M TYP4	ANTIRUTSCHBELAG
17	973424408	4	ANTI-SLIP SURFACE 255X110 3M TYP 4	ANTIRUTSCHBELAG
18	11067611	0.5	WARNING DESIGNATION DIN 48844-01 LAMI	WARNSCHILDMARKIERUNG
19	97060792	4	SIGN 210X297 KLEBEFOLIE SPF	SCHILD
20	970879708	2	ANTI-SLIP SURFACE 1.6X150X1000 3M TYP	ANTIRUTSCHBELAG
21	978675008	3	SIGN 208X88 KLEBEFOLIE SPF	SCHILD

15.12.2020

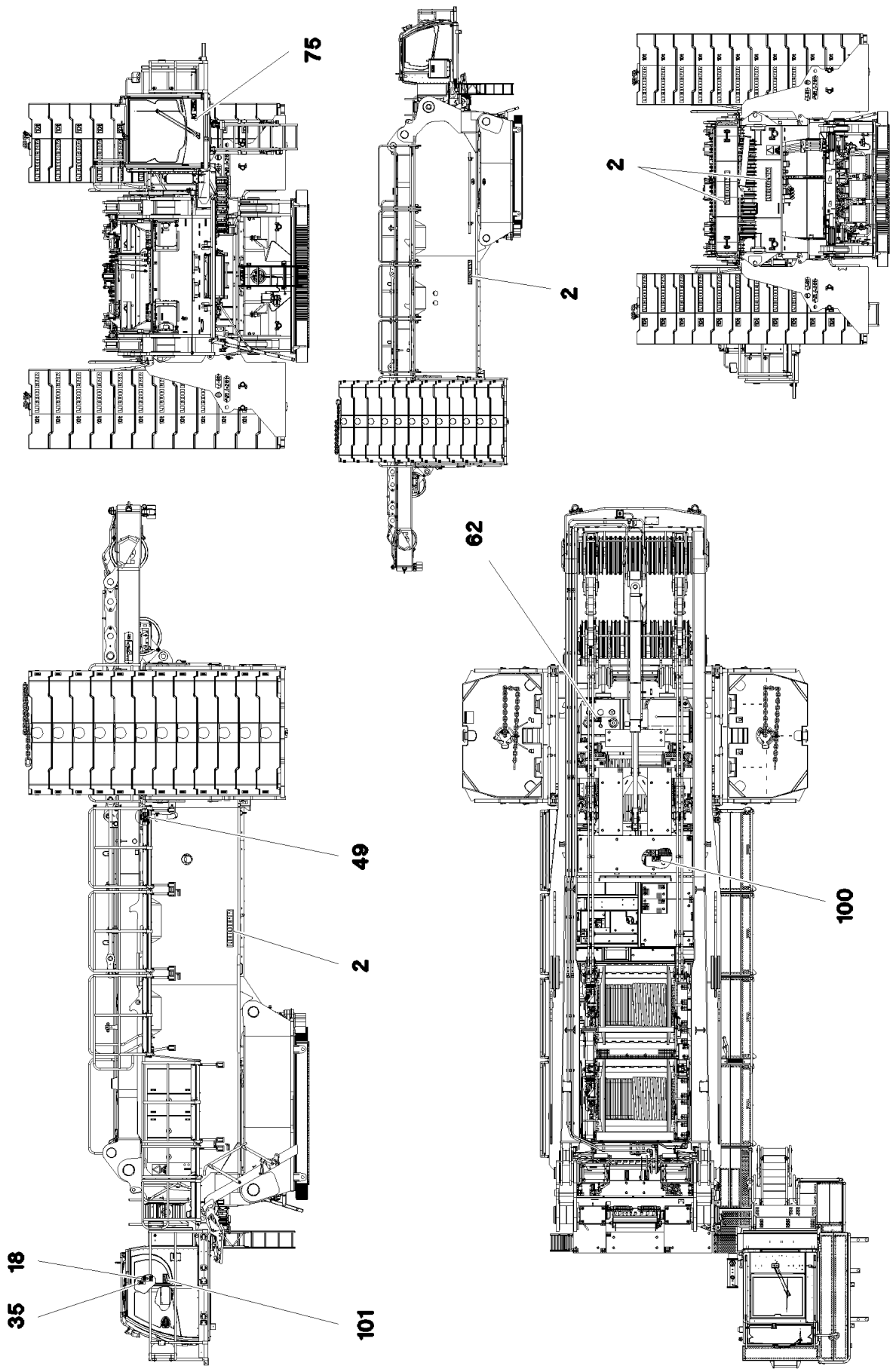
etk_en_de_098238 LR 11000

787 (4/4)

LIEBHERR

INSCRIPTION PLATE
BESCHILDERUNG DREHBUEHNE

917082108



15.12.2020
093273

LIEBHERR

etk_en_de_098238 LR 11000

PLATING
ZUSATZBESCHILDERUNG

788 (1/2)

918107308



Pos.	Item	Quantity	Description	Bezeichnung
2	971749908	4	SIGN	SCHILD
18	97037952	1	SIGN 168X88 KLEBEFOLIE SPF	SCHILD
35	9412158	1	CAUTION DECAL ACCID.PREVENTION 60X	WARNSCHILD UNFALLVERHUET
49	97016304	1	SIGN 208X88 KLEBEFOLIE SPF	SCHILD
62	979383308	1	SIGN 168X88 KLEBEFOLIE SPF	SCHILD
75	971693908	1	SIGN 112DBA/100X90 KLEBEFOLIE SPF	SCHILD
100	97060689	1	SIGN 168X88 KLEBEFOLIE SPF	SCHILD
101	97009799	1	SIGN 168X88 KLEBEFOLIE SPF	SCHILD
200	704207708	4	MANDRIL RIVET 4X15	DORNNIET


15.12.2020	etk_en_de_098238 LR 11000	<input type="checkbox"/> 789 (2/2)
LIEBHERR	PLATING ZUSATZBESCHILDERUNG	918107308

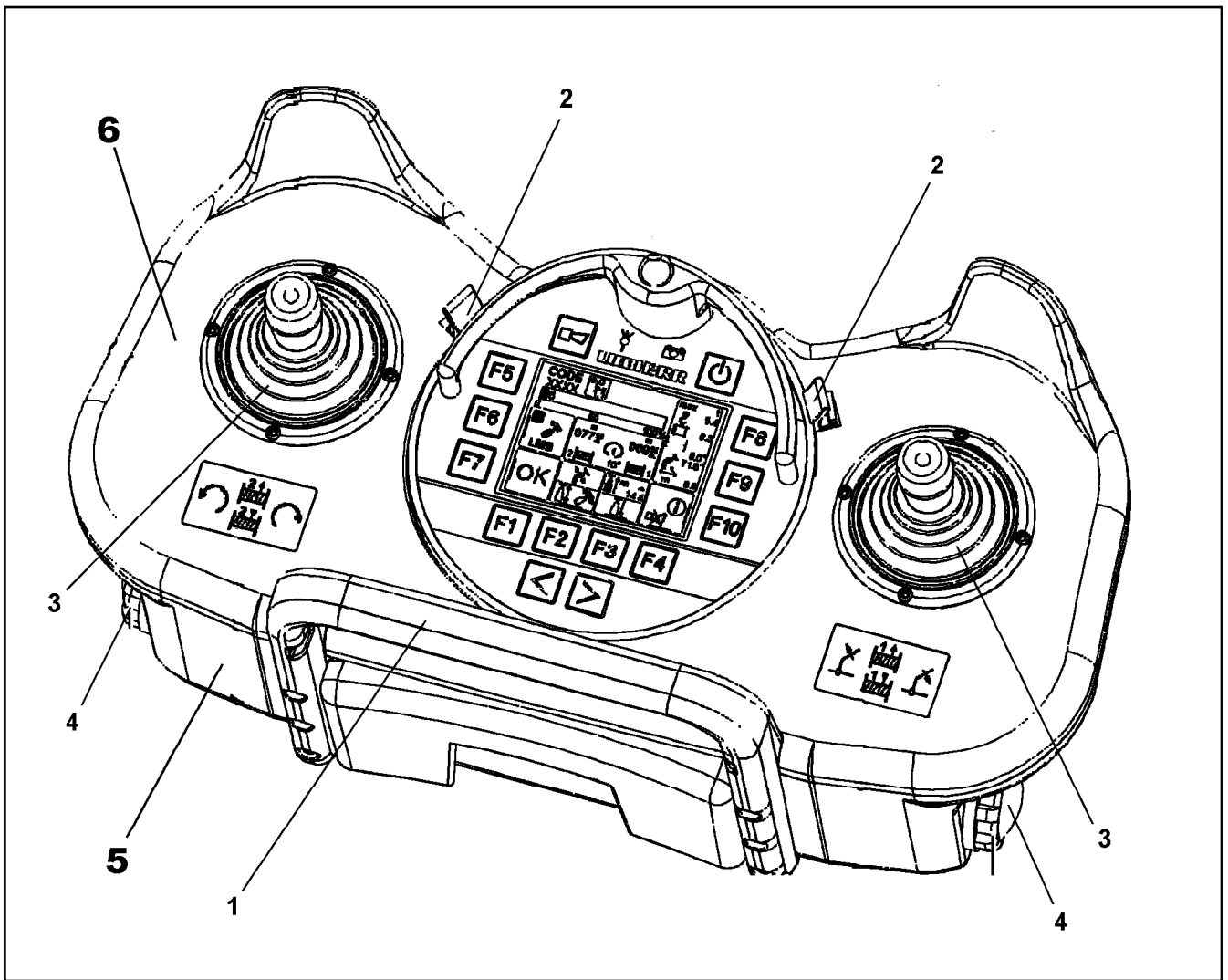
<h1 style="margin: 0;">LIEBHERR</h1> <p style="margin: 0;">WERK EHINGEN GMBH</p> <p style="margin: 0;">D-89582 EHINGEN/DONAU</p>		
type <input style="width: 100%;" type="text"/>	n°d'usine Werk-Nr. <input style="width: 100%;" type="text"/>	annee de construction Baujahr <input style="width: 100%;" type="text"/>
Type	Works No.	Year of manufacture
Manufactured in Germany		

Pos.	Item	Quantity	Description	Bezeichnung
1	772569908	1	SIGN 6X107X237 G-ALSI12	SCHILD

15.12.2020 065667 LIEBHERR	etk_en_de_098238 LR 11000 PLATING ZUSATZBESCHILDERUNG	<input type="checkbox"/> 790 916283608
---	---	---

Pos.	Item	Quantity	Description	Bezeichnung
1	10454762	1	REMOTE CONTROL TRANSMITTER LSB-BT ⇒  792	FERNSTEUERSENDER
2	10475436	1	BELT CARRIER SYSTEM ⇒  793	GURTRAGESYSTEM

15.12.2020	etk_en_de_098238 LR 11000	 791
LIEBHERR	ELECTR.FOR SLEWING GEAR ELEKTRIK FUNKFERNSTEUERUNG	917751408



Pos.	Item	Quantity	Description	Bezeichnung
1	10815196	1	HOLDING BRACKET	HALTEBUEGEL
2	11002524	2	CIRCLIP	SICHERUNGSClip
3	11124040	2	RUBBER BELLOWS	FALTENBALG
4	10873512	2	BATTERY HOLDER	BATTERIEHALTER
5	10878706	1	KIT SPARE PARTS HOUSING	RS GEHAEUSE
6	11490326	1	KIT SPARE PARTS HOUSING	RS GEHAEUSE

15.12.2020
059860

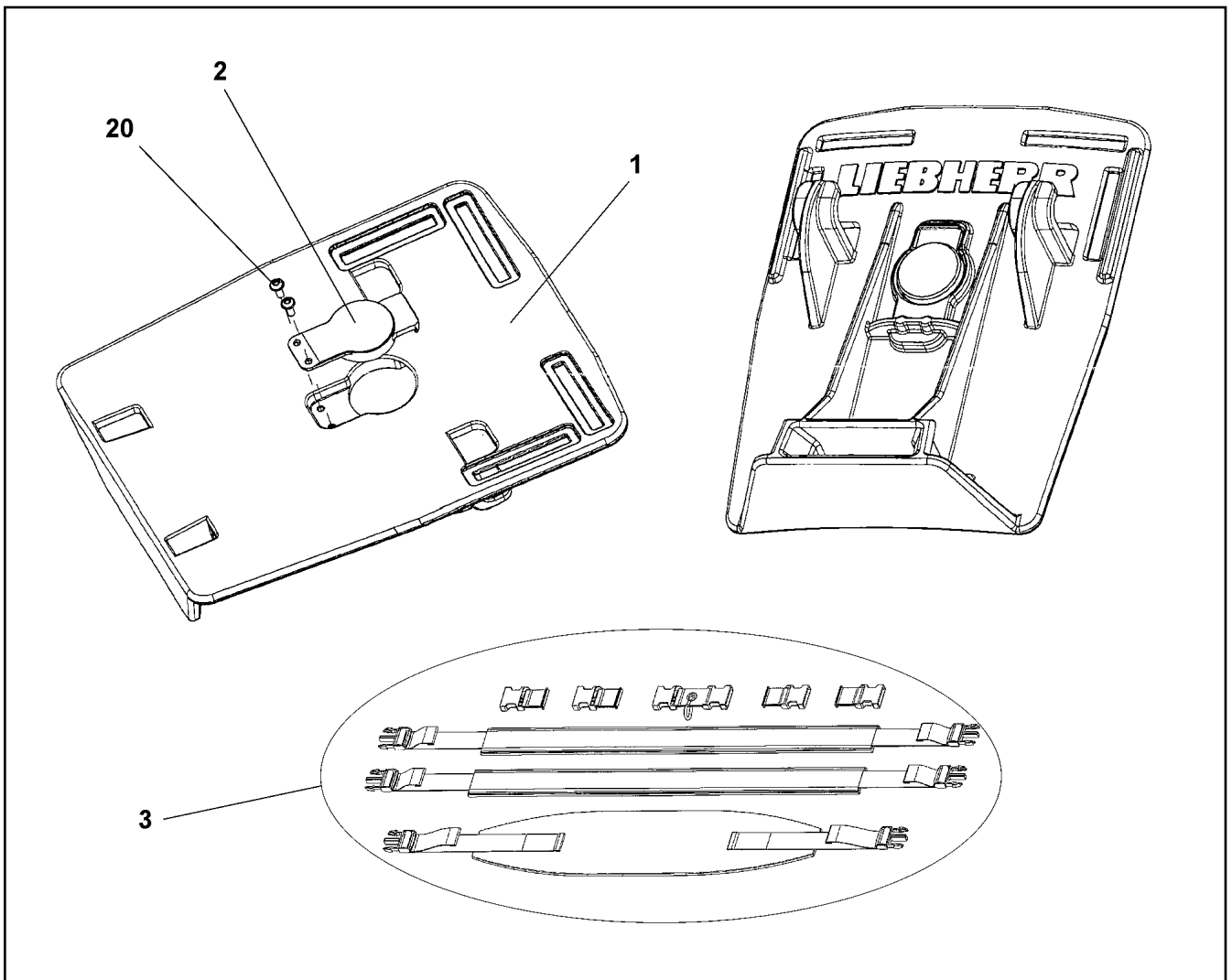
LIEBHERR

etk_en_de_098238 LR 11000

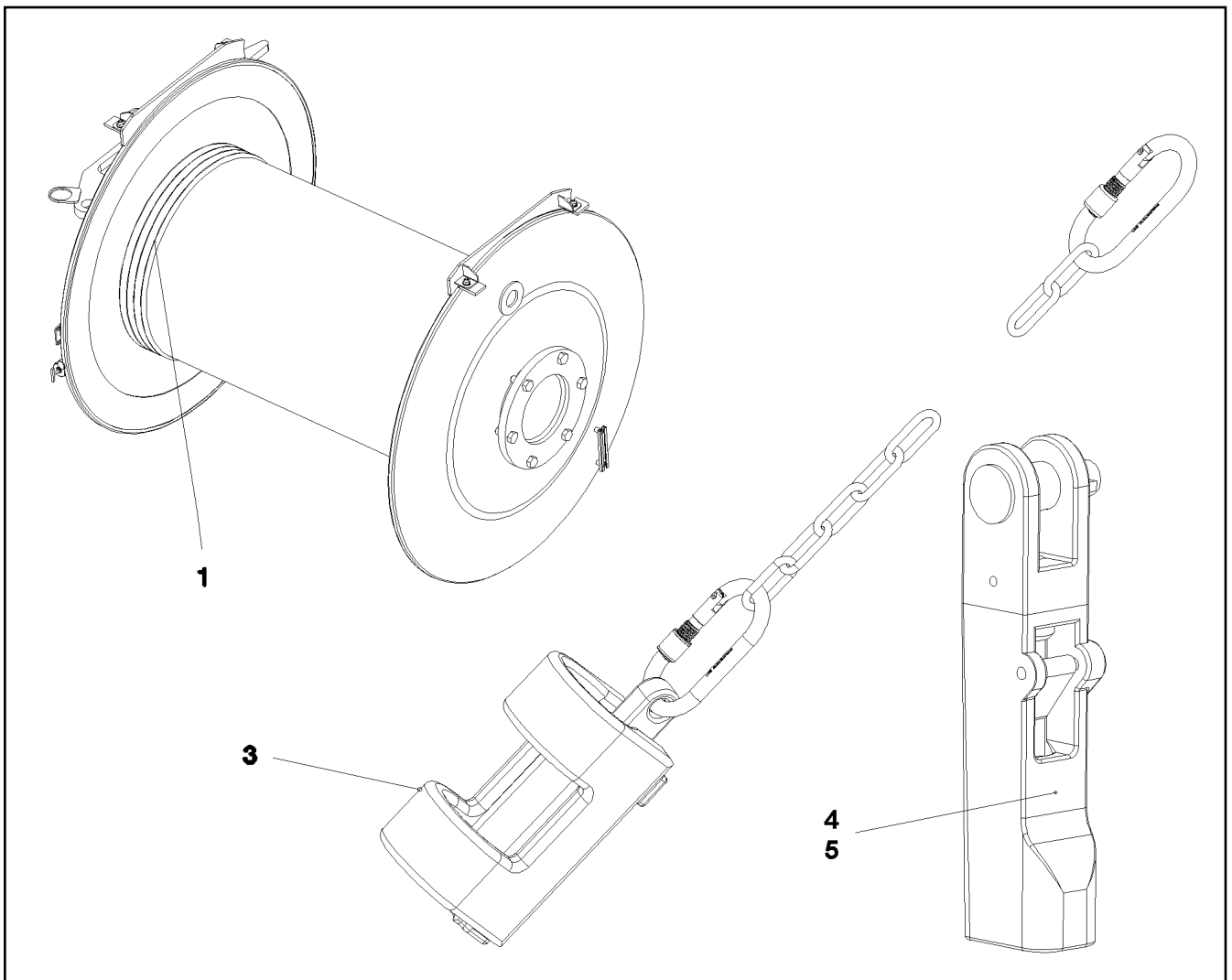
REMOTE CONTROL TRANSMITTER
FERNSTEUERSENDER



792


10454762

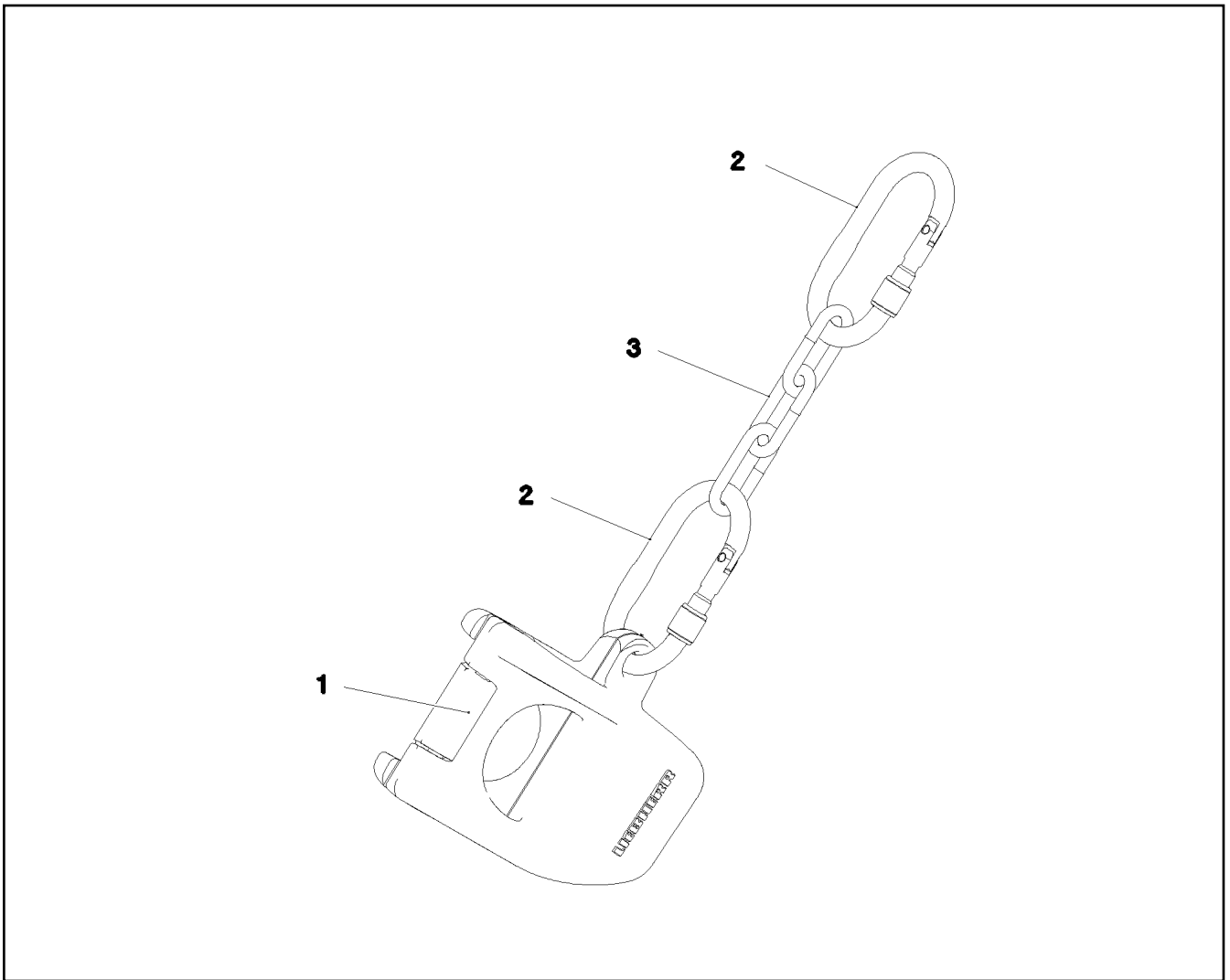


Pos.	Item	Quantity	Description	Bezeichnung
1	11214405	1	BASE PLATE	GRUNDPLATTE
2	11006668	1	CATCHING LEVER	RASTHEBEL
3	11659765	1	TRAVEL BELT	TRAGERIEMEN
20	11006669	2	SCREW	SCHRAUBE

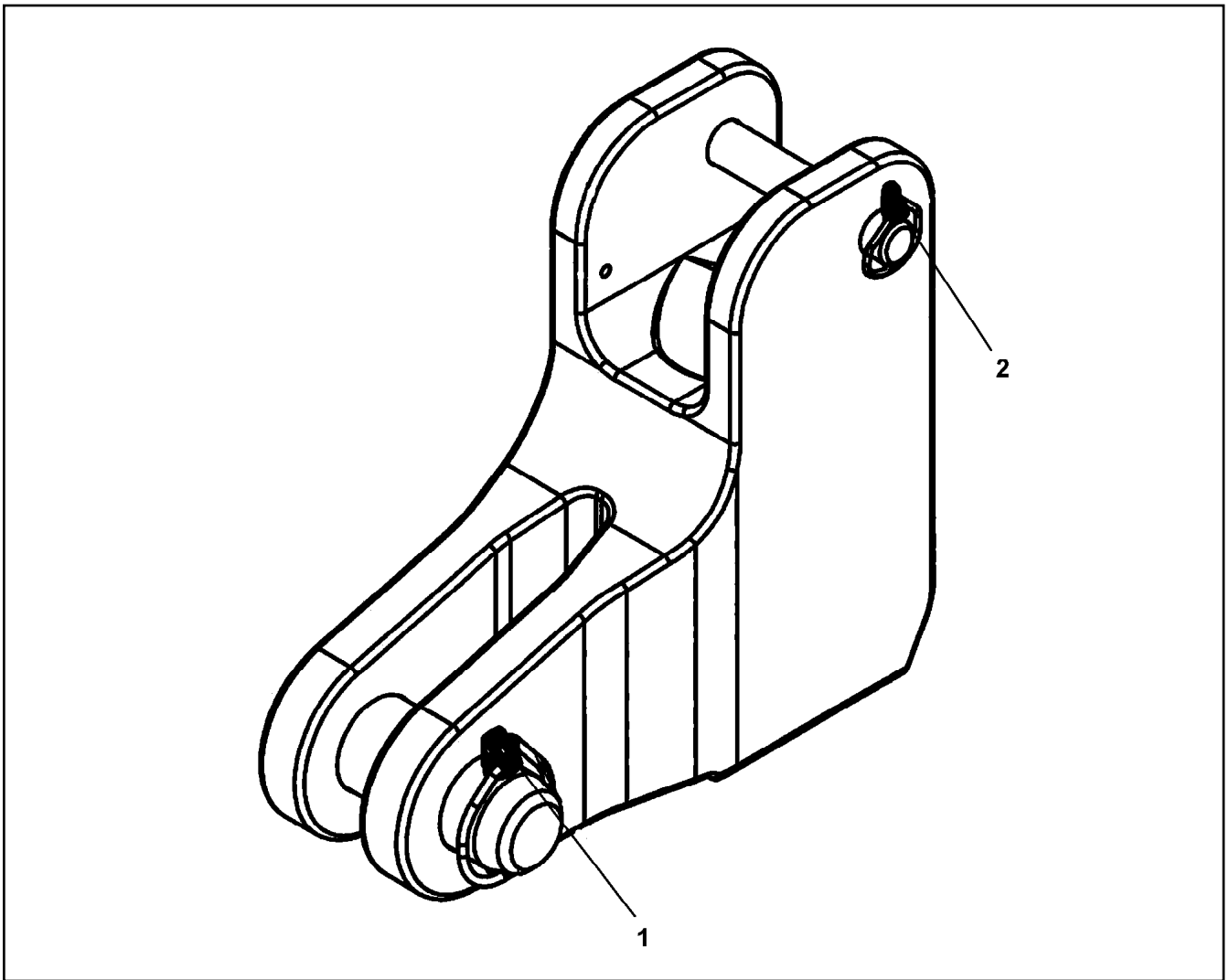


Pos.	Item	Quantity	Description	Bezeichnung
1	11314899	1	HOIST ROPE 32X1450M -40°C SPF	HUBSEIL
3	96013575	1	HOIST LIM.SWITCH PLUMMET CPL ⇒  795	HUBENDSCHALTER GEWICHT K
4	773940508	1	POUCH SOCKET 30-32 SPF	TASCHENSCHLOSS
(1)	571817208	1	SAFETY PLUG W HINGE-LID	SICHERHEITSKLAPPSTECKER
5	11481877	1	POUCH SOCKET LR 32 SPF ⇒  796	TASCHENSCHLOSS

15.12.2020 078792	etk_en_de_098238 LR 11000	 794
LIEBHERR	ROPE WITH ACCESSORIES 1 SEIL F.WINDE 1	917084808

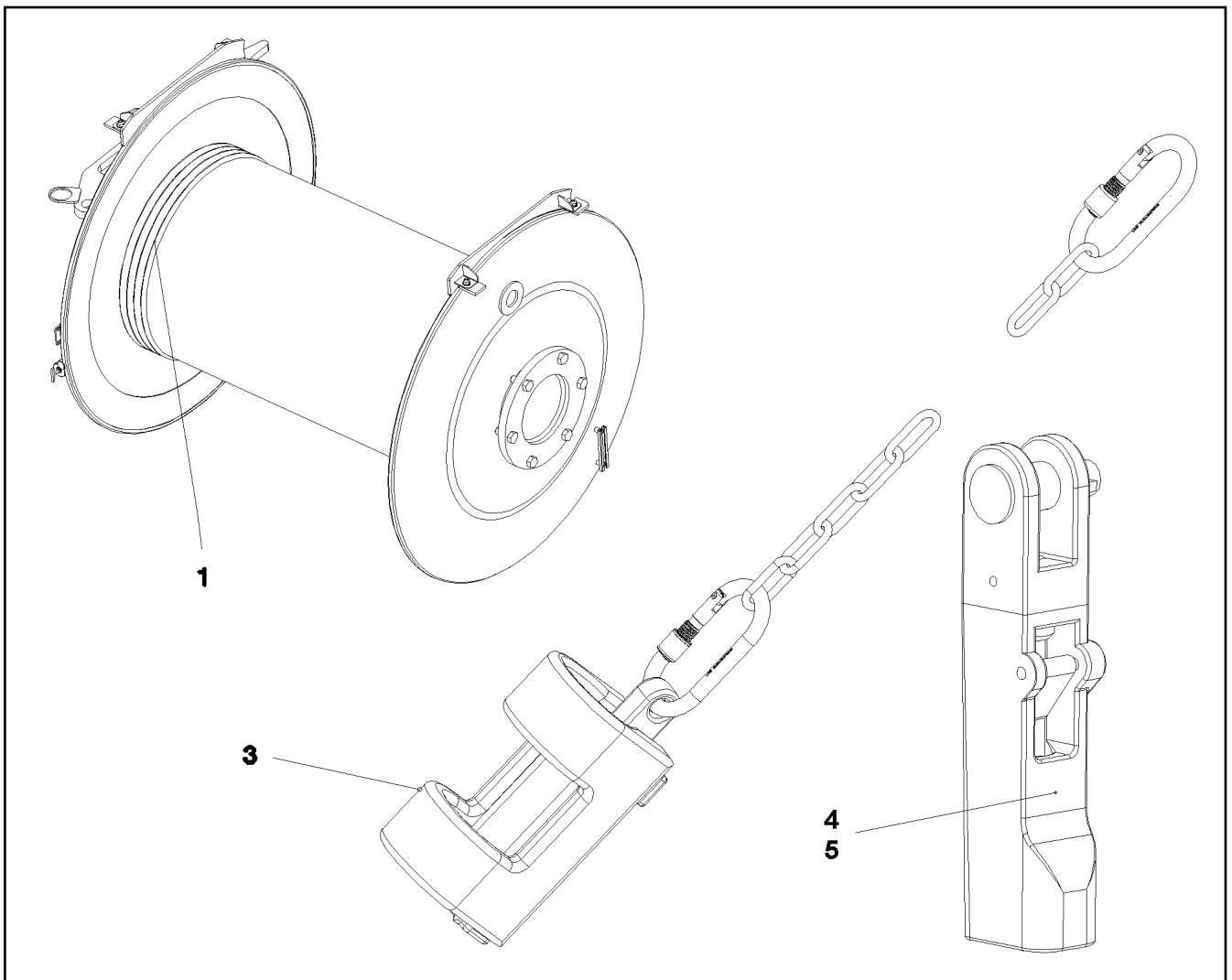


Pos.	Item	Quantity	Description	Bezeichnung
1	10873379	1	WEIGHT EN-GJS400-18 FE//ZN20//B	HUBENDSCHALTERGEWICHT
2	10877382	2	SCREW CARABINER OVAL M.PRAEGUNG S	SCHRAUBKARABINER
3	10663970	2	CHAIN DIN 763 7X49 0.3t ST35 VERZ	KETTE



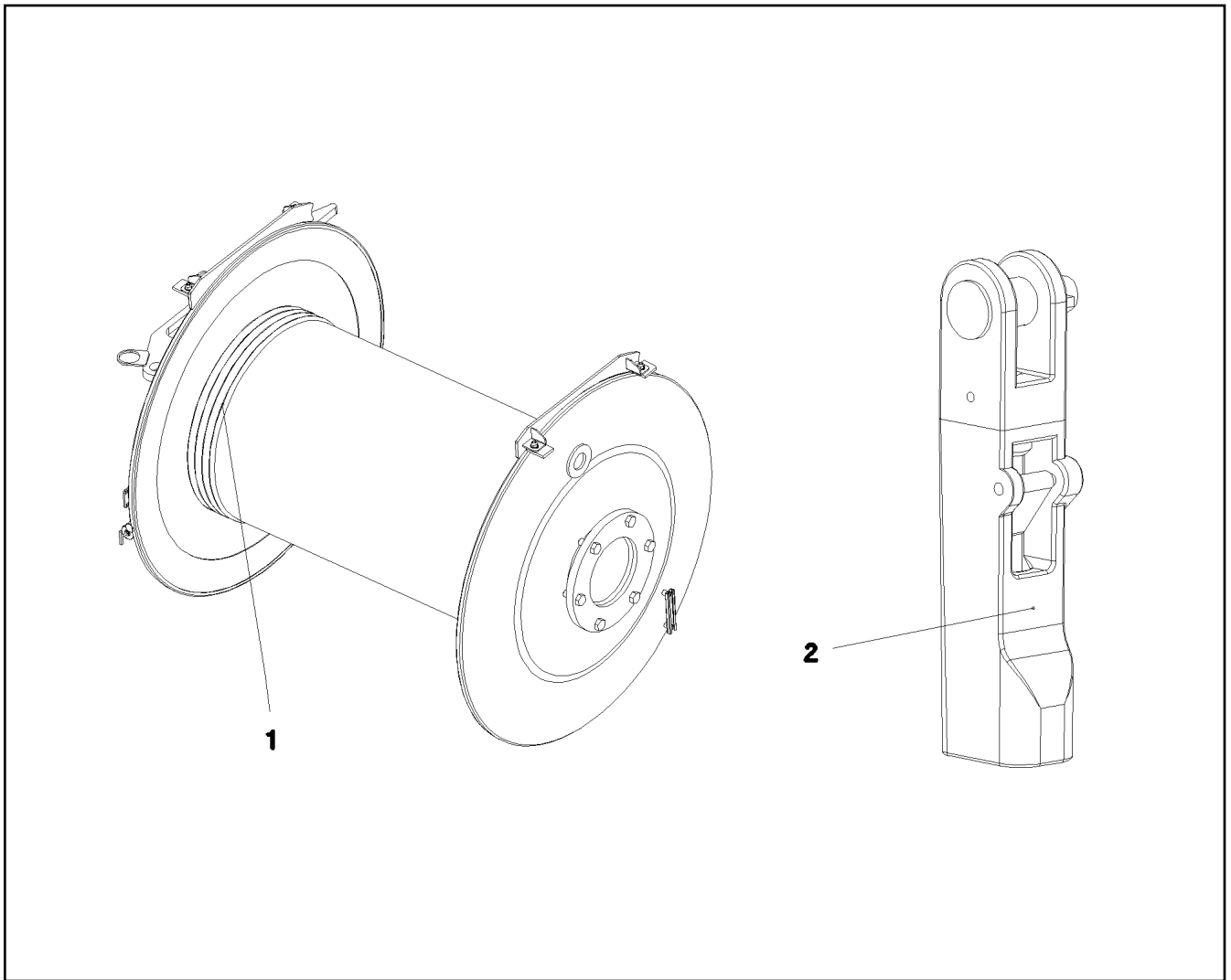
Pos.	Item	Quantity	Description	Bezeichnung
1	10180883	1	SAFETY PLUG W HINGE-LID 10X55X9,5X45	SICHERHEITSKLAPPSTECKER
2	10180879	1	SAFETY PLUG W HINGE-LID 4X24X3,8X20 4	SICHERHEITSKLAPPSTECKER

15.12.2020 099482 LIEBHERR	etk_en_de_098238 LR 11000 POUCH SOCKET TASCHENSCHLOSS	<input type="checkbox"/> 796 11481877
---	---	--

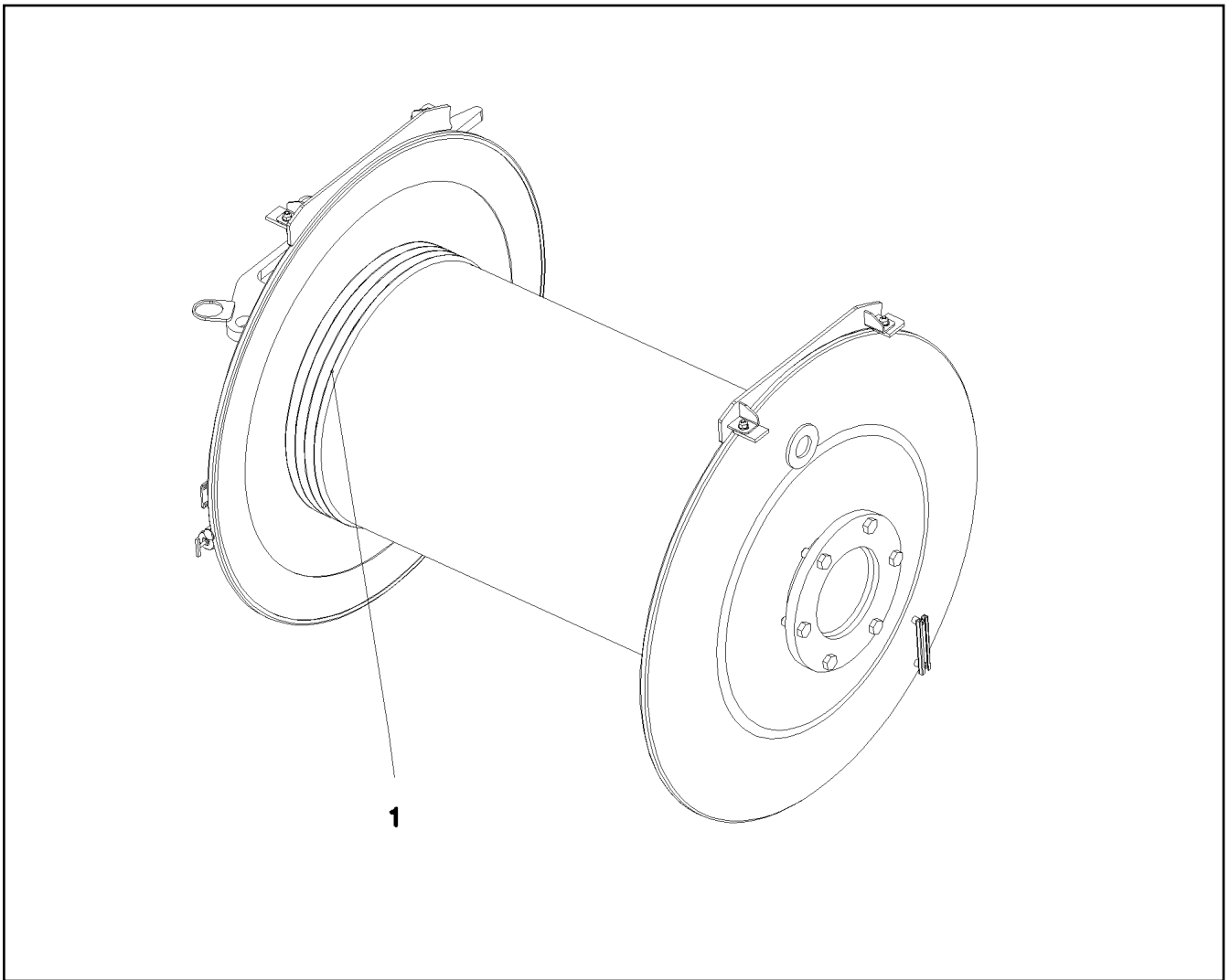


Pos.	Item	Quantity	Description	Bezeichnung
1	11314899	1	HOIST ROPE 32X1450M -40°C SPF	HUBSEIL
3	96013575	1	HOIST LIM.SWITCH PLUMMET CPL ⇒ □ 795	HUBENDSCHALTER GEWICHT K
4	773940508	1	POUCH SOCKET 30-32 SPF	TASCHENSCHLOSS
5	11481877	1	POUCH SOCKET LR 32 SPF ⇒ □ 796	TASCHENSCHLOSS

15.12.2020 078792	etk_en_de_098238 LR 11000	□ 797
LIEBHERR	ROPE WITH ACCESSORIES 2 SEIL F.WINDE 2	917084908

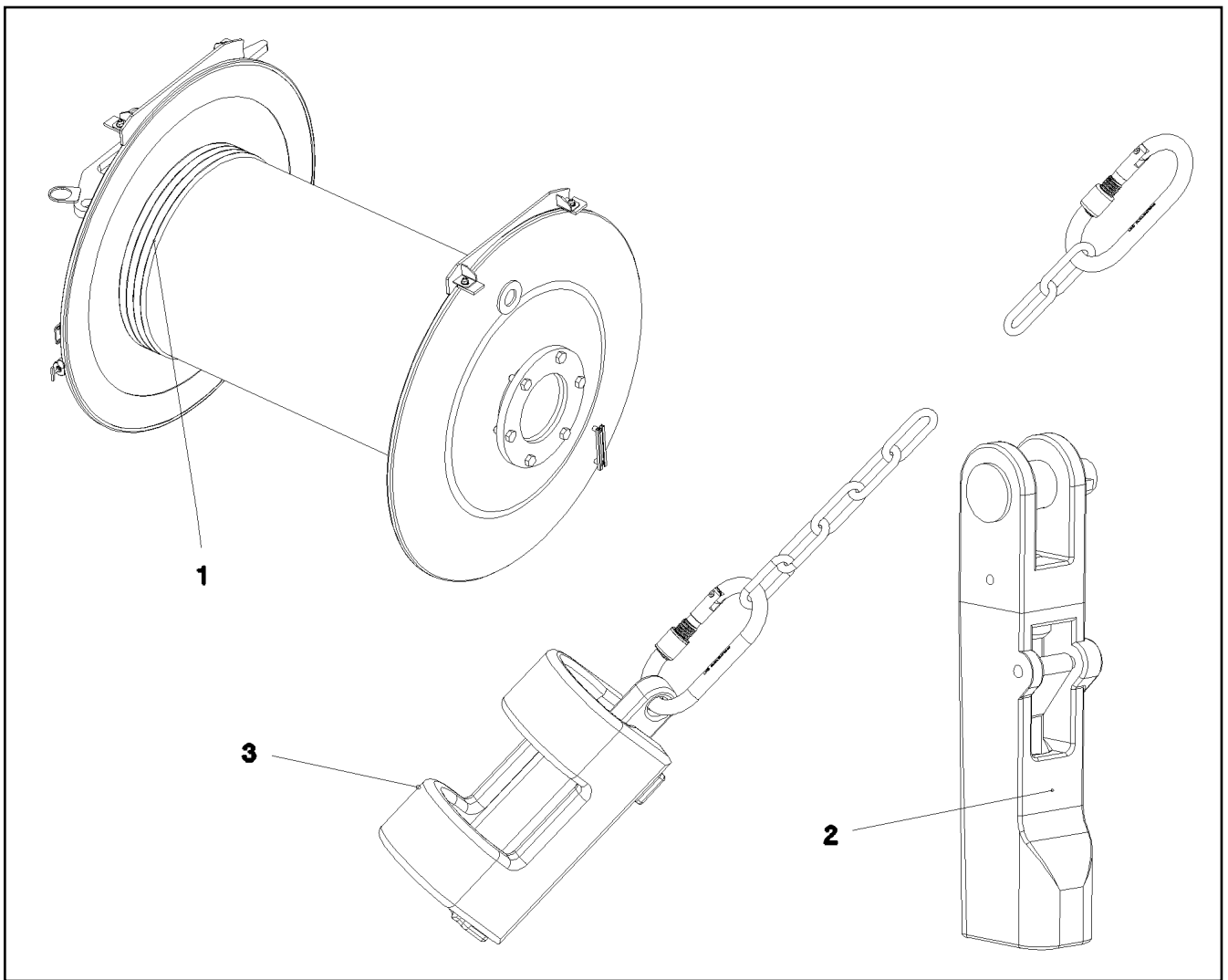



Pos.	Item	Quantity	Description	Bezeichnung
1	11211360	1	ROPE 32X1450M SPF	SEIL
2	773940508	1	POUCH SOCKET 30-32 SPF	TASCHENSCHLOSS




Pos.	Item	Quantity	Description	Bezeichnung
1	11211362	1	ROPE 32X890M -40°C SPF	SEIL

15.12.2020 070772 LIEBHERR	etk_en_de_098238 LR 11000 ROPE FOR WINCH 4 SEIL F.WINDE 4	<input type="checkbox"/> 799 917085108
---	---	---

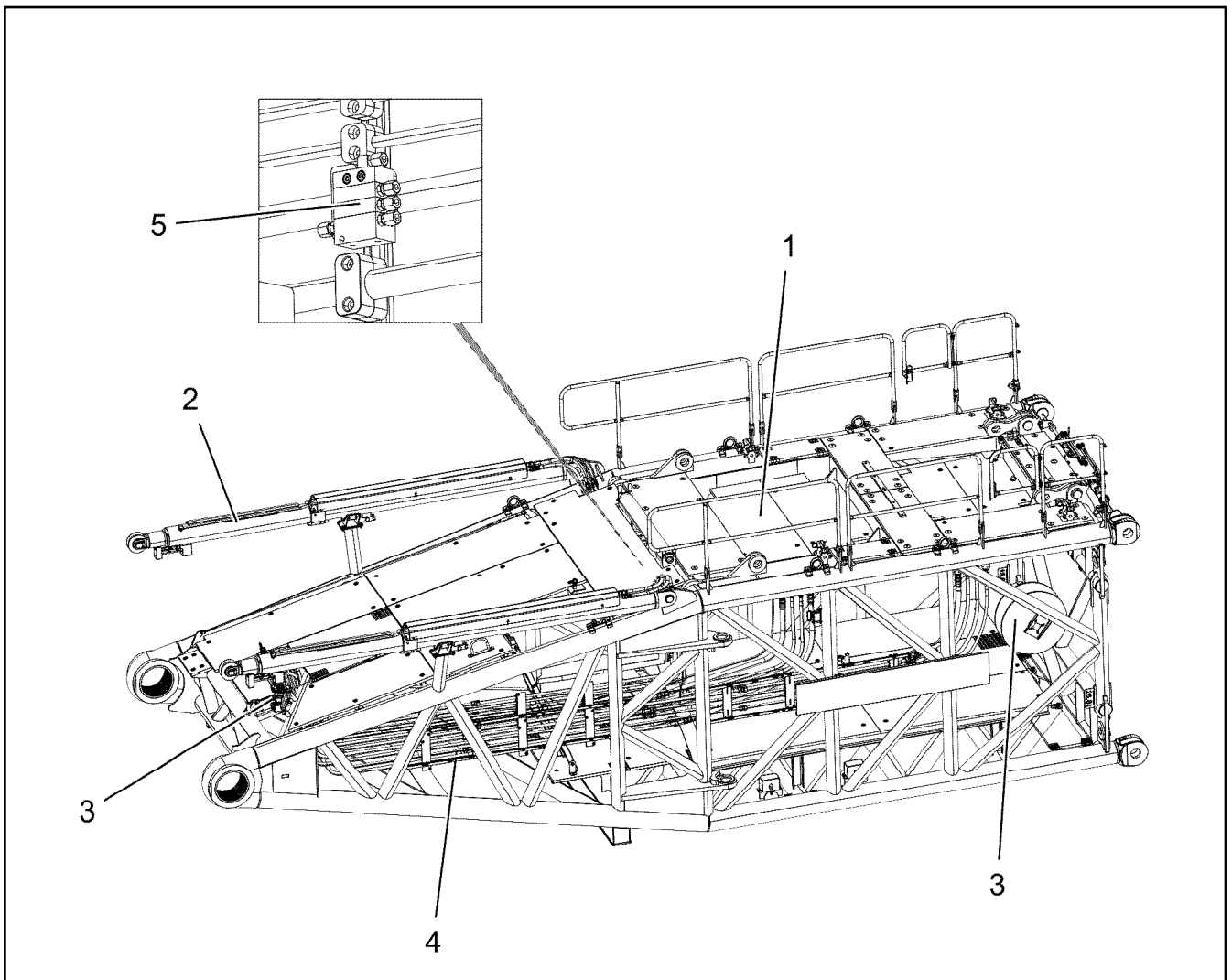


Pos.	Item	Quantity	Description	Bezeichnung
1	11314901	1	HOIST ROPE 28X600M -40°C SPF	HUBSEIL
2	773940508	1	POUCH SOCKET 30-32 SPF	TASCHENSCHLOSS
3	96013575	1	HOIST LIM.SWITCH PLUMMET CPL ⇒  795	HUBENDSCHALTER GEWICHT K

15.12.2020 070770	etk_en_de_098238 LR 11000	 800
LIEBHERR	ROPE FOR WINCH 6 SEIL F.WINDE 6	917085408

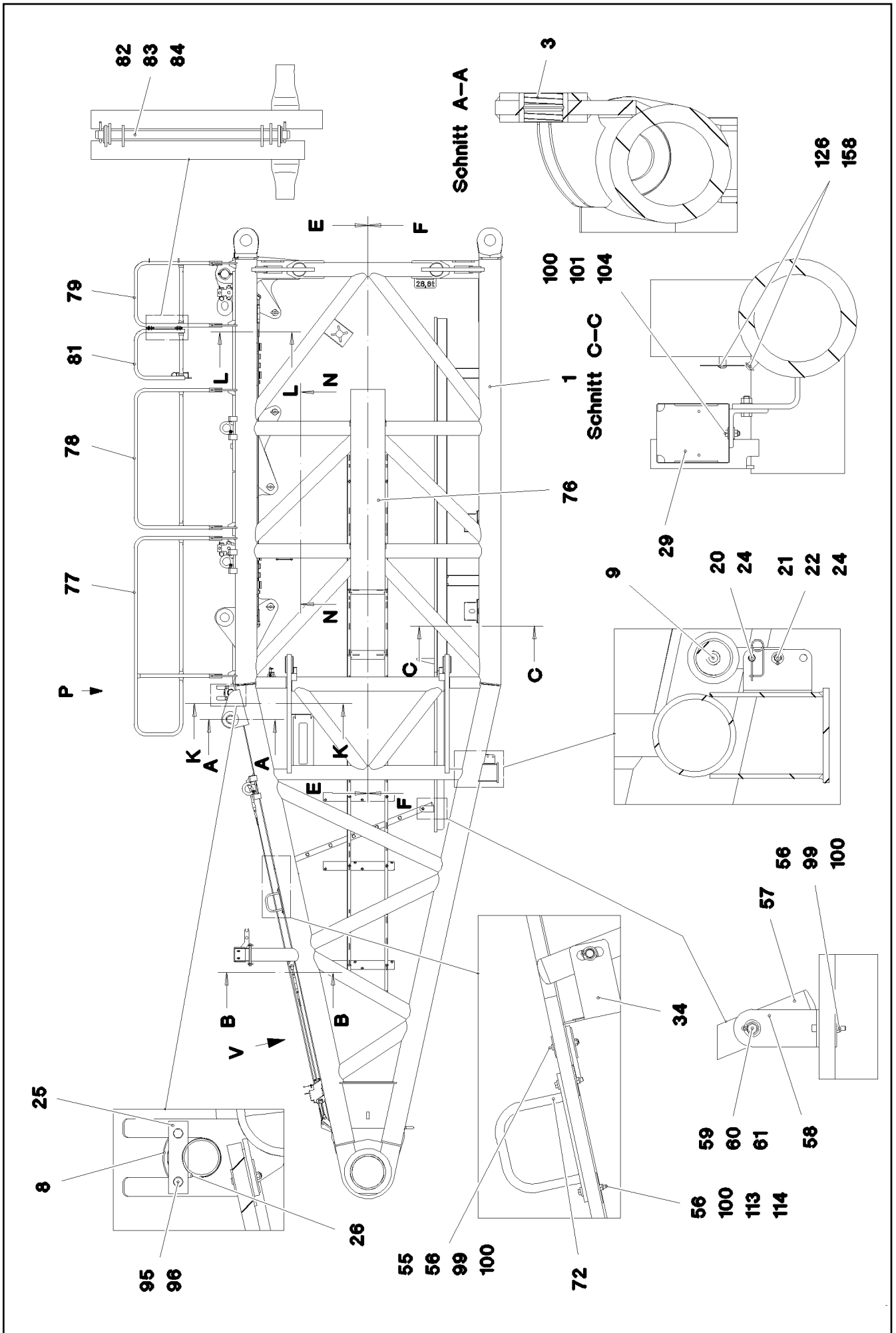
Pos.	Item	Quantity	Description	Bezeichnung
1	10038259	1	LUFFING ROPE 8X400M VERZ.	EINZIEHSEIL
2	10332161	2	CONNECTING ELEMENT SPF	VERBINDUNGSGLIED
3	773947308	1	TWIST COMPENSATOR 2t SPF	DRALLFAENGER
4	740002608	2	UNIVERSAL CONNECTING LINK CW6 SPF	UNIVERSALVERBINDUNGSGLIE

15.12.2020	etk_en_de_098238 LR 11000	<input type="checkbox"/> 801
LIEBHERR	ROPE WITH ACCESSORIES SEIL MONTAGEWINDE M.ZUBEHOER	913364808



Pos.	Item	Quantity	Description	Bezeichnung
1	917332608	1	S PIVOT SECTION PRE-ASS. 10.5M ⇒ □ 803	S-ANLENKSTUECK VORM.
2	917084408	1	S OVERRUN PROTECTION ⇒ □ 817	S-RUECKHALTESICHERUNG
3	919091108	1	ELECTRIC FOR S-PIVOT SECTION ⇒ □ 821	ELEKTRIK S-ANLENKSTUECK
4	918791508	1	ADDITIONAL HYDR.S PIVOT SECTI. ⇒ □ 828	ZUSATZHYDRAULIK S-ANLENK
5	917692108	1	CENTRAL GREASING S-ANLENKSTUECK ⇒ □ 839	ZENTRALSCHMIERUNG

15.12.2020 098398	etk_en_de_098238 LR 11000	□ 802
LIEBHERR	S PIVOT SECTION CPL. S-ANLENKSTUECK KPL.	919089108



15.12.2020
078639

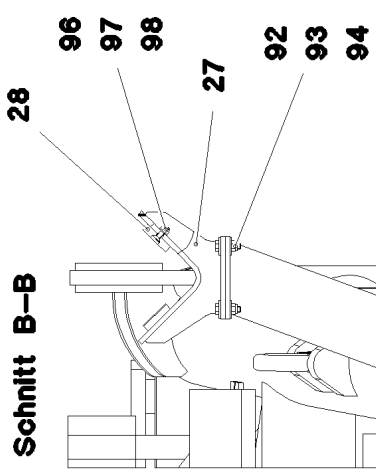
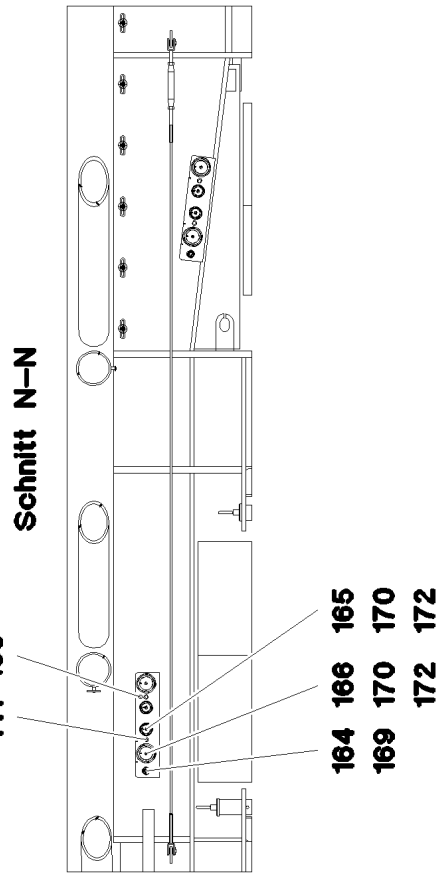
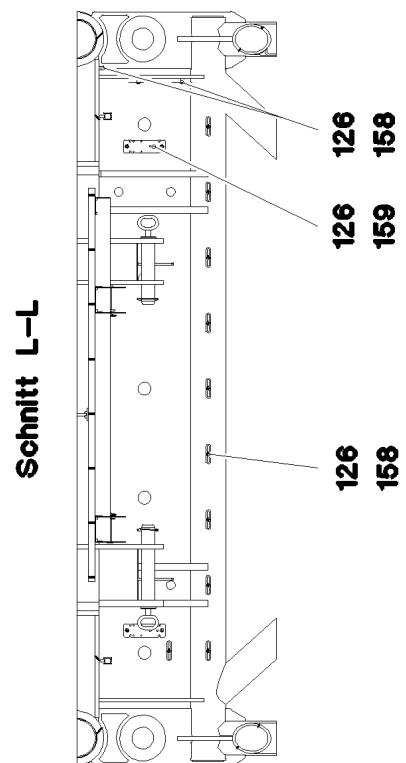
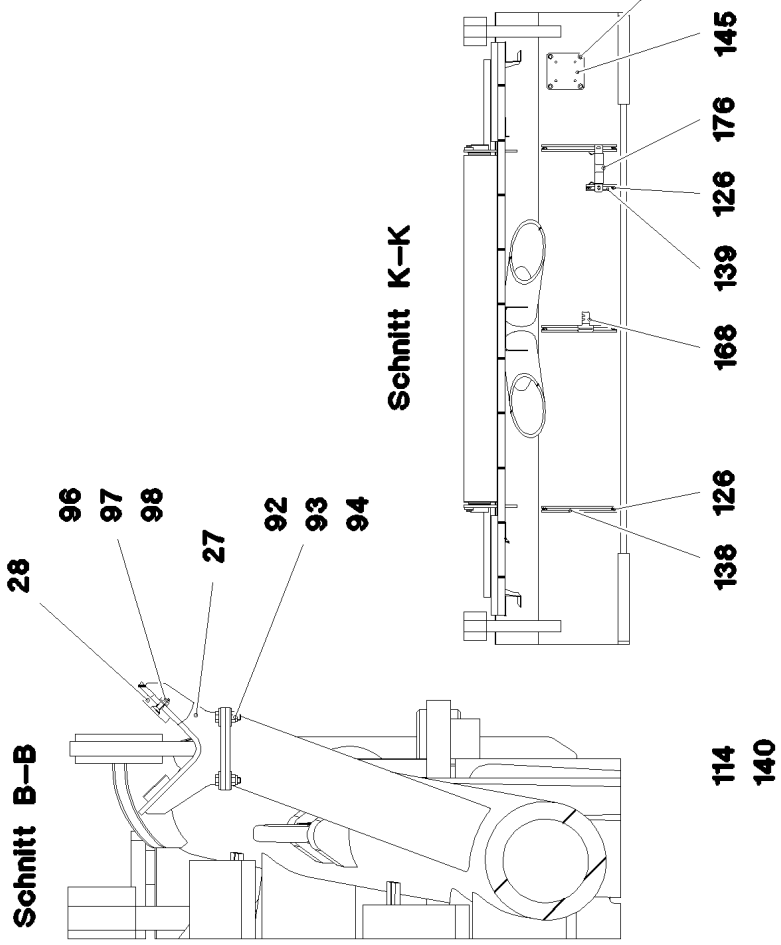
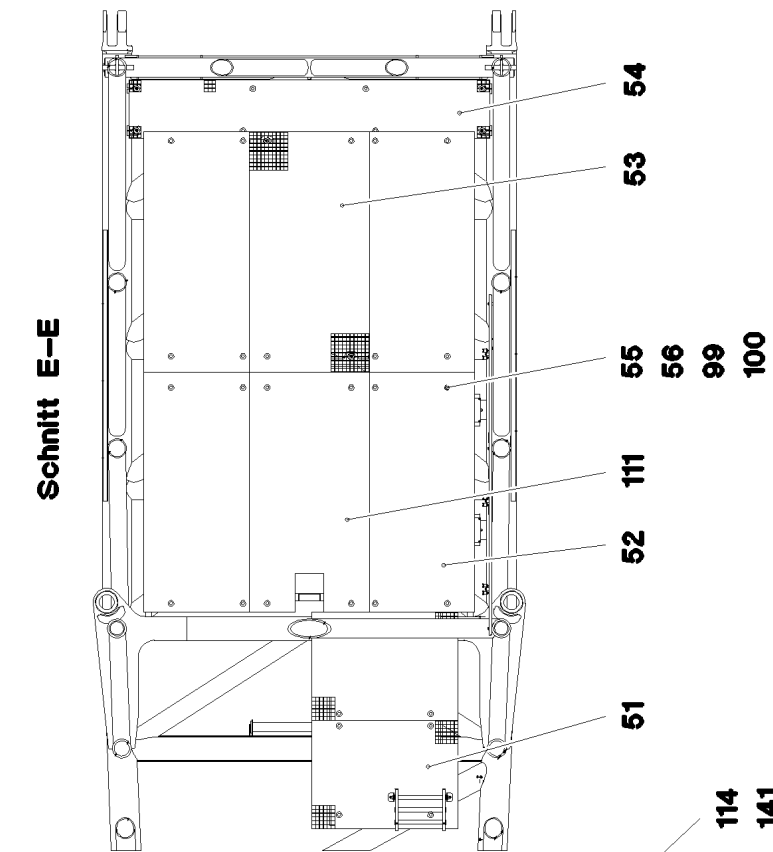
LIEBHERR

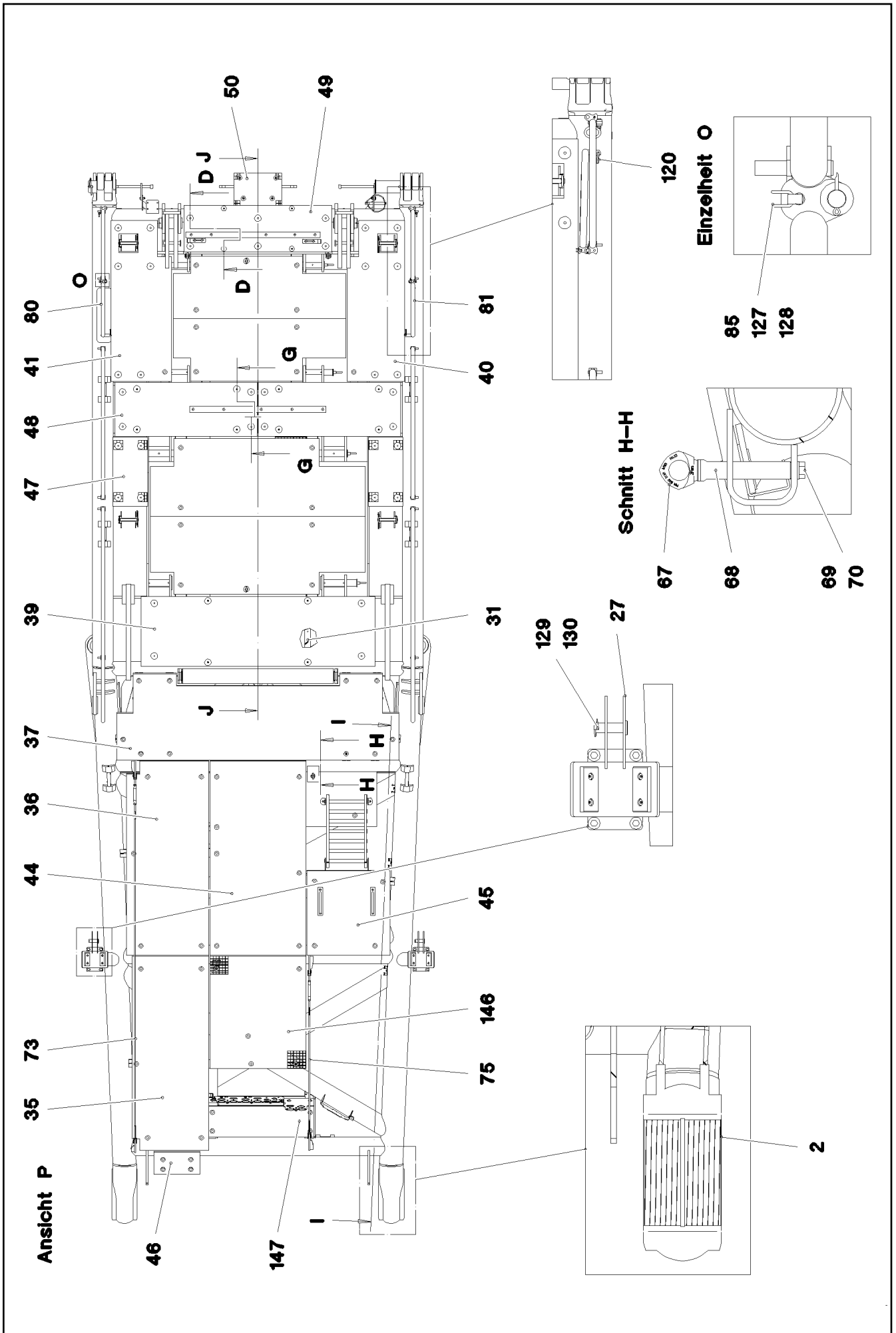
etk_en_de_098238 LR 11000

S PIVOT SECTION PRE-ASS.
S-ANLENKSTUECK VORM.

□ 803 (1/10)

917332608





15.12.2020
078642

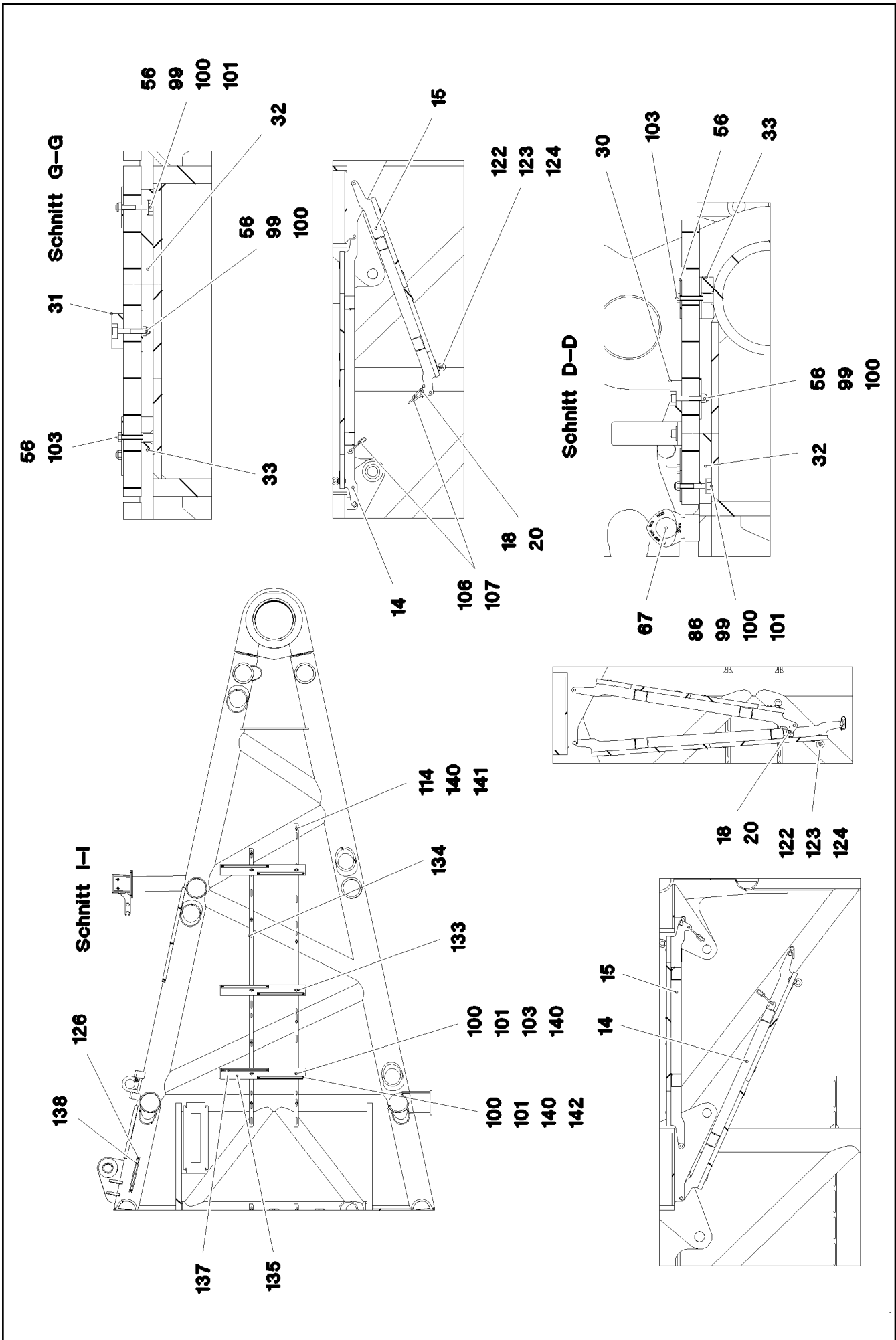
LIEBHERR

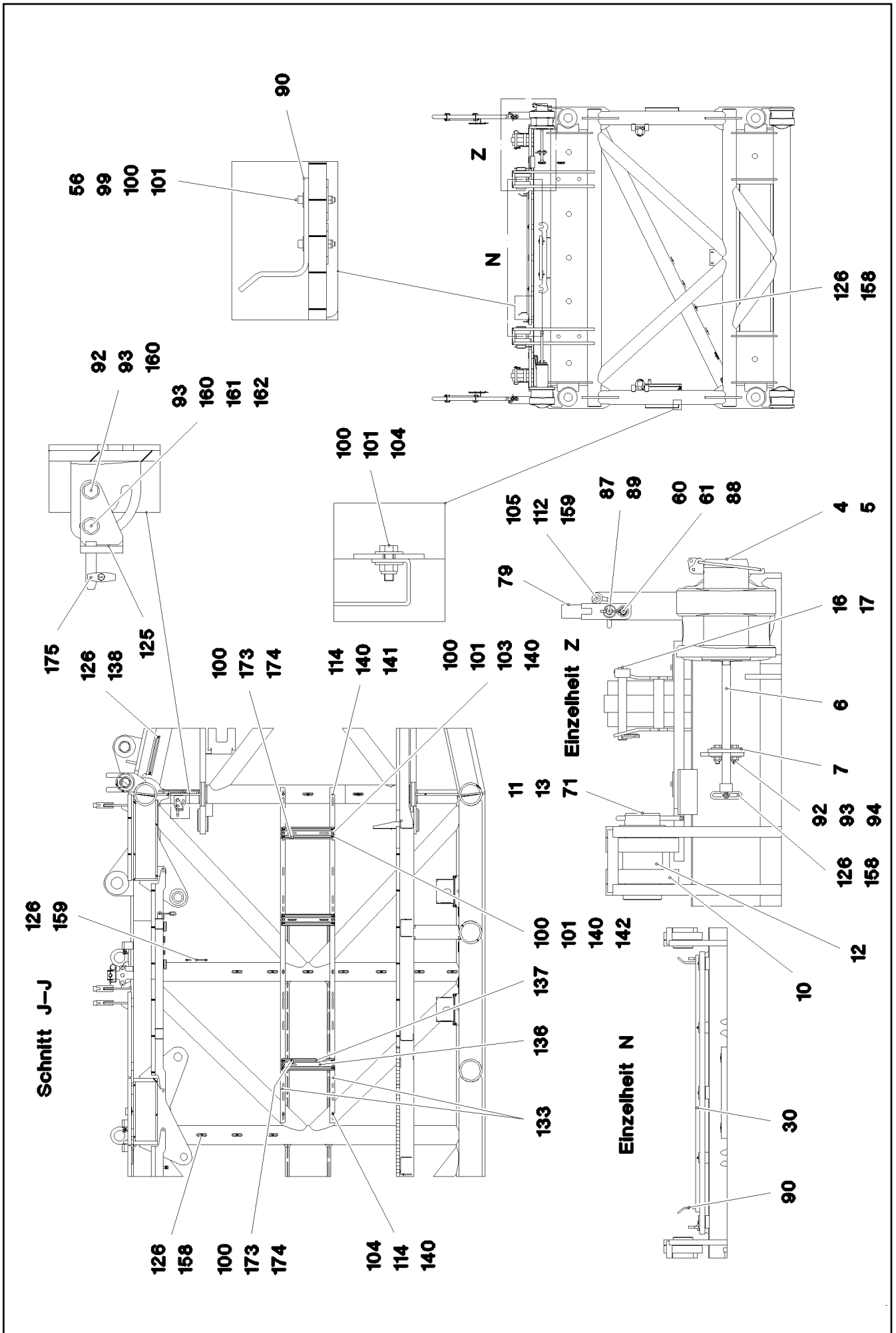
etk_en_de_098238 LR 11000

S PIVOT SECTION PRE-ASS.
S-ANLENKSTUECK VORM.

806 (4/10)

917332608





15.12.2020
078644

LIEBHERR

etk_en_de_098238 LR 11000

S PIVOT SECTION PRE-ASS.
S-ANLENKSTUECK VORM.


808 (6/10)

917332608

Pos.	Item	Quantity	Description	Bezeichnung
1	967723408	1	S PIVOT SECTION, WELD.CONSTR. 10.5M	S-ANLENKSTUECK SCHWK.
2	97028102	2	BUSHING 400X360X266 GZ-CUZN25AL5 SP	BUCHSE
3	97035739	2	BUSHING 60X100X100 GZ-CUZN25AL5	BUCHSE
4	97028894	2	PIN 140.0X291 35NICRMOV125 GASN. SPF	BOLZEN
5	10878577	2	SAFETY PLUG W HINGE-LID 20X175X20X1	SICHERHEITSKLAPPSTECKER
6	10878755	2	SOCKET HEAD SCREW ISO 4762 M24X400	ZYLINDERSCHRAUBE
7	972636908	2	PLATE 10X175X104 S700MC FE/FLZN10/NC	BLECH
8	928331508	1	SAFETY ROLLER CPL. SPF ⇒  541	SCHUTZWALZE KPL.
9	928830208	1	SAFETY ROLLER CPL. ⇒  813	SCHUTZWALZE KPL.
10	968247008	4	BRACKET WITH BOARD	LASCHE MIT SCHILD
11	932377308	2	PIN RD100X235 35NICRMOV125	BOLZEN
12	97031403	2	SLEEVE 114.3X50 S355J2H FE//ZNNI8//CN//T	HUELSE
13	10180383	2	SPLIT PIN ISO 1234 13X160 St 480H SPF	SPLINT
14	967976008	1	PIVOTING WALKWAY WELDED	LAUFSTEG SCHWK.
15	967976108	1	PIVOTING WALKWAY WELDED	LAUFSTEG SCHWK.
16	962580308	4	CONNECTING PIN WELDED FE//ZNNI8//CN/	ABSTECKBOLZEN SCHWK.
17	433100908	4	RETAINING SPRING 4,5X98 ISO 2081 FE/ZN	SICHERUNGSFEDER
18	453008508	4	PIN ISO 2341 B16X135X129 ST.50-2K VERZ	BOLZEN
19	453008308	4	PIN ISO 2341 B16X162X157 30CRNIMO8 SP	BOLZEN
20	433102808	6	RETAINING SPRING 3X55 VERZ	SICHERUNGSFEDER
21	10180351	6	SPLIT PIN ISO 1234 4X25 St 480H SPF	SPLINT
22	11691326	6	WASHER ISO 7092 16 300HV FLZN SPF	SCHEIBE
23	4600021	4	WASHER DIN 7349 17 200HV FLZN SPF	SCHEIBE
24	451241208	4	PIN DIN 1435 16X40X35 ST.50K VERZ	BOLZEN
25	934787908	2	AXLE HOLDER 10X150X40 S355MC FE//ZNNI	ACHSHALTER
26	952198708	2	RING RD100X5 S355MC FE//ZNNI8//CN//T0	RING
27	967997608	2	SUPPORT WELDED	AUFLAGE SCHWK.
28	283030708	4	BEARING PLATE	LAGERPLATTE
29	972908808	2	HOOD 411X555 DC01 FE//ZNNI8//CN//T0	HAUBE
30	976661208	1	SUPPORT 1400X60 PA6G	AUFLAGE
31	971111308	4	SUPPORT PA6G	AUFLAGE
32	971111408	6	SUPPORT PA6G	AUFLAGE
33	97031390	38	SUPPORT PA6G	AUFLAGE
34	97031391	1	PLATE 4X323X860 S315MC	BLECH
35	97031392	1	GRIDIRON T2070X800X30/2 S235JR T ZN K	GITTERROST-P
36	97031393	1	GRIDIRON T2070X860X30/2 S235JR T ZN K	GITTERROST-P
37	97031394	1	GRIDIRON T2940X920X30/2 S235JR T ZN K	GITTERROST-P
38	97031395	1	GRIDIRON T2240X810X30/3 S235JR T ZN K	GITTERROST-P
39	97031396	1	GRIDIRON T2440X730X30/2 S235JR T ZN K	GITTERROST-P
40	97031397	1	GRIDIRON T1680X600X30/2 S235JR T ZN K	GITTERROST-P
41	97031398	1	GRIDIRON T1680X630X30/2 S235JR T ZN K	GITTERROST-P
42	97031399	1	GRIDIRON T2240X810X30/3 S235JR T ZN K	GITTERROST-P
43	97031400	1	GRIDIRON T1800X650X30/2 S235JR T ZN K	GITTERROST-P
44	97028386	1	GRIDIRON T2070X1000X30/2 S235JR T ZN K	GITTERROST-P
45	725838308	1	GRIDIRON T900X867X30/2 S235JR T ZN K	GITTERROST-P
46	10035308	1	GRIDIRON T483X240X30/2 S235JR T ZN K	GITTERROST-P
47	10035262	2	GRIDIRON T720X360X30/2 S235JR T ZN K	GITTERROST-P
48	725870108	2	GRIDIRON T1485X560X30/2 S235JR T ZN K	GITTERROST-P
49	725865108	1	GRIDIRON T1540X483X30/3 S235JR T ZN K	GITTERROST-P
50	725801308	1	GRIDIRON T500X350X30/2 S235JR T ZN K	GITTERROST-P
51	725858708	2	GRIDIRON T1220X900X30/2 S235JR T ZN K	GITTERROST-P
52	725860608	4	GRIDIRON T2000X876X30/2 S235JR T ZN K	GITTERROST-P
53	10036840	1	GRIDIRON T2000X1000X30/2 S235JR T ZN K	GITTERROST-P
54	725808808	1	GRIDIRON T3000X483X30/3 S235JR T ZN K	GITTERROST-SP
55	10100621	111	DISH MOUNTING	TELLERBEFESTIGUNG
56	941138108	184	WASHER DC01 FE//ZNNI8//CN//T0	SCHEIBE
57	11481667	1	SIMPLE LADDER EN 131 7-420X1,93M AL SP	ANLEGELEITER
58	97021238	2	ANGLE 5X70X199 S355MC	WINKEL

15.12.2020

etk_en_de_098238 LR 11000

 809 (7/10)**LIEBHERR****S PIVOT SECTION PRE-ASS.
S-ANLENKSTUECK VORM.**

917332608

Pos.	Item	Quantity	Description	Bezeichnung
59	450023208	2	PIN ISO 2340 B20X500X485 ST.50K FE//ZN20	BOLZEN
60	10875637	18	WASHER DIN 1441 21 ST FLZN SPF	SCHEIBE
61	10180359	18	SPLIT PIN ISO 1234 5X40 St 480H SPF	SPLINT
62	978810808	4	PLATE 4X960X202 S315MC FE//ZNNI8//CN//T	BLECH
63	97003872	3	PLATE 4X122X700 S315MC FE//ZNNI8//CN//T	BLECH
64	979554608	5	PLATE 4X684X481 S315MC FE//ZNNI8//CN//T	BLECH
65	978931408	1	PLATE 4X1130X202 S315MC FE//ZNNI8//CN/	BLECH
66	955702308	2	WASHER RD120X4 S315MC FE//ZNNI8//CN/	SCHEIBE
67	11181742	3	RING BOLT M16X24 INOX SPF	RINGSCHRAUBE
68	97028770	1	ROUND STEEL 45.0X160 35NICRMOV125 GA	RUNDSTAHL
69	10875519	1	HEX SCREW ISO 4017 M16X40 8.8 FLZN SP	SECHSKANTSCHRAUBE
70	10289806	1	WASHER ISO 7089 16 300HV FLZN SPF	SCHEIBE
71	97024427	2	WASHER 5X130X130 S355MC FE//ZNNI8//C	SCHEIBE
72	962729508	2	HANDLE WELD.CONST.	GRIFF SCHWK.
73	10665364	1	ROUND STRAND ROPE 10X3,90M STAHL VE	RUNDLITZENSEIL
74	10652820	2	ROUND STRAND ROPE 10X3,7M STAHL VE	RUNDLITZENSEIL
75	10652814	1	ROUND STRAND ROPE 10X1,75M STAHL VE	RUNDLITZENSEIL
76	973200408	2	PLATE ALMG3 H111	BLECH
77	967980708	2	HAND RAIL WELDED STRUCTURE T ZN O	GELAENDER SCHWK.
78	967980808	2	HAND RAIL WELDED STRUCTURE T ZN O	GELAENDER SCHWK.
79	967980908	2	HAND RAIL WELDED STRUCTURE T ZN O	GELAENDER SCHWK.
80	967070508	1	HAND RAIL WELDED STRUCTURE T ZN O	GELAENDER SCHWK.
81	967311308	1	HAND RAIL WELDED STRUCTURE T ZN O	GELAENDER SCHWK.
82	978501408	2	PIN 18.0X400 S355J2C+C FE//ZNNI8//CN//T0	BOLZEN
83	10289807	6	WASHER ISO 7089 18 300HV FLZN SPF	SCHEIBE
84	10180352	4	SPLIT PIN ISO 1234 4X32 St 480H SPF	SPLINT
85	433200908	4	FORMCLIP 10X55 VERZ	FORMCLIP
86	97017499	4	WASHER 3X54X54 X5CRNI18-10	SCHEIBE
87	924713108	12	SOCKET PIN T ZN K	STECKBOLZEN
88	451222408	12	PIN DIN 1435 20X65X58 ST.50-2K VERZ	BOLZEN
89	10875869	12	SAFETY PLUG W HINGE-LID 5X29X4,7X25 4	SICHERHEITSKLAPPSTECKER
90	970833608	2	PLATE 8X276X40 S355MC FE//ZNNI8//CN//T	BLECH
91	97036099	1	GRIDIRON T1800X650X30/2 S235JR T ZN K	GITTERROST-P
92	11645386	14	HEX SCREW ISO 4017 M12X45 8.8 FLZN SP	SECHSKANTSCHRAUBE
93	11840127	16	HEX NUT ISO 7040 M12 8 FLZN SPF	SECHSKANTMUTTER
94	11182717	24	WASHER ISO 7093-1 12 300HV FLZN SPF	SCHEIBE
95	11631816	4	HEX SCREW ISO 4017 M10X25 8.8 FLZN SP	SECHSKANTSCHRAUBE
96	10289795	12	WASHER ISO 7089 10 300HV FLZN SPF	SCHEIBE
97	10875807	8	COUNTERSUNK SCREW DIN 7991 M10X35 8	SENKSCHEIBE
98	10197769	13	HEX NUT DIN 985 M10 8 ZNNI-480H SPF	SECHSKANTMUTTER
99	10875570	141	SOCKET HEAD SCREW ISO 4762 M8X55 8.8	ZYLINDERSCHRAUBE
100	10875614	197	HEX NUT DIN 985 M8 8 480H SPF	SECHSKANTMUTTER
101	11140469	92	WASHER ISO 7093-1 8 200HV 480H SPF	SCHEIBE
102	12203167	2	SOCKET HEAD SCREW ISO 4762 M8X80 8.8	ZYLINDERSCHRAUBE
103	11690046	50	HEX SCREW ISO 4017 M8X45 8.8 480H SPF	SECHSKANTSCHRAUBE
104	10197831	14	HEX SCREW ISO 4017 M8X25 8.8 ZNNI-480	SECHSKANTSCHRAUBE
105	978015708	24	DISTANCE SLEEVE 30X10 X20CR13	DISTANZHUELSE
106	744010408	4	SNAP HOOK DIN 5299 C 100X10-350KG ST V	KARABINERHAKEN
107	10663970	4	CHAIN DIN 763 7X49 0.3t ST35 VERZ	KETTE
109	10289805	16	WASHER ISO 7089 14 300HV FLZN SPF	SCHEIBE
111	97035894	1	GRIDIRON T2000X1000X30/2 S235JR T ZN K	GITTERROST-P
112	11642355	12	HEX SCREW ISO 4017 M10X50 8.8 FLZN SP	SECHSKANTSCHRAUBE
113	11651583	4	HEX SCREW ISO 4014 M8X60 8.8 480H SPF	SECHSKANTSCHRAUBE
114	11840501	32	WASHER DIN 7349 8,4 200HV 480H SPF	SCHEIBE
115	97037473	4	PIN 80.0X370 35NICRMOV125 SPF	BOLZEN
116	97037484	3	PIN 70.0X310 35NICRMOV125 SPF	BOLZEN
117	97037519	1	PIN 70.0X385 35NICRMOV125 SPF	BOLZEN
118	10180878	4	SAFETY PLUG W HINGE-LID 17X100X15,5X	SICHERHEITSKLAPPSTECKER
119	10180381	4	SPLIT PIN ISO 1234 13X125 St 480H SPF	SPLINT
120	433105008	2	RETAINING SPRING DIN 2194 6 A3C	SICHERUNGSFEDER

15.12.2020

etk_en_de_098238 LR 11000

810 (8/10)

LIEBHERRS PIVOT SECTION PRE-ASS.
S-ANLENKSTUECK VORM.


917332608

Pos.	Item	Quantity	Description	Bezeichnung
121	12100685	4	SPLIT PIN ISO 1234 10X140 ST 480H SPF	SPLINT
122	97009767	4	WASHER 4X60X60 S315MC FE//Zn20//C	SCHEIBE
123	11840136	2	HEX SCREW ISO 4017 M12X50 8.8 FLZN	SECHSKANTSCHRAUBE
124	10179302	2	RING NUT DIN 582 M12 C15E FLZN SPF	RINGMUTTER
125	968410408	2	MOUNTING WELDED WARNEINRICHTUNG	AUFNAHME SCHWK.
126	12102696	61	BUTTON HEAD SCREW ISO7380-2 M8X10 0	HALBRUNDKOPFSCHRAUBE
127	11160431	12	ROPE 2 2,3KN EDELSTAHL	SEIL
128	11170565	24	FERRULE 2 CU	PRESSKLEMME
129	453032708	2	PIN ISO 2341 B30X95X85 35NICRMOV125	BOLZEN
130	10180880	2	SAFETY PLUG W HINGE-LID 8X42X7,5X32 4	SICHERHEITSKLAPPSTECKER
131	10181899	4	SAFETY PLUG W HINGE-LID 12X75X11,5X60	SICHERHEITSKLAPPSTECKER
132	921079508	8	HANDLE WELD.CONST. FE//ZnNi8//CN//T0	GRIFF SCHWK.
133	978155008	3	PLATE 2834X53 S315MC	BLECH
134	978653108	1	PLATE 2600X53 S315MC	BLECH
135	975589508	3	PLATE 800X100 S315MC	BLECH
136	975744708	3	PLATE 4X450X100 S315MC	BLECH
137	970344808	12	MOUNTING RAIL	TRAGSCHIENE
138	954117508	5	MOUNTING RAIL X0	TRAGSCHIENE
139	954117308	1	MOUNTING RAIL X0	TRAGSCHIENE
140	953873408	58	SLEEVE 25X20 11SMN37 FE//ZnNi8//CN//T0	HUELSE
141	12216205	22	HEX SCREW ISO 4017 M8X18 8.8 480H SPF	SECHSKANTSCHRAUBE
142	12100221	24	BUTTON HEAD SCREW ISO 7380-2 M8X40	HALBRUNDKOPFSCHRAUBE
143	97039643	1	PLATE 5X1169X356 S355MC	BLECH
144	97019834	2	PLATE 4X127X1320 S315MC	BLECH
145	97039738	1	PLATE 4X167X165 S315MC FE//ZnNi8//CN//T	BLECH
146	725855708	1	GRIDIRON T1200X1000X30/2 S235JR T ZN K	GITTERROST-P
147	97039690	1	GRIDIRON T1100X330X30/2 S235JR T ZN K	GITTERROST-P
148	945048208	3	PLATE 4X103X900 S315MC FE//ZnNi8//CN//T	BLECH
149	11691328	5	HEX SCREW ISO 4017 M10X35 8.8 FLZN SP	SECHSKANTSCHRAUBE
150	11658580	10	WASHER DIN 7349 10,5 200HV-St FLZN SPF	SCHEIBE
151	954061908	1	PLATE 3X70X87 DC01 FE//ZnNi8//CN//T0	BLECH
152	7005052	4	CLAMP-HALF DIN 3015-1 L 3 R 25 PP SW	KLEMMHAELFTE
153	10802203	2	WELD PLATE DIN 3015-1 L-AP-K 3 W1 ZNNI	ANSCHWEISSPLATTE
154	12216909	4	HEX SCREW ISO 4014 M6X45 8.8 480H SPF	SECHSKANTSCHRAUBE
155	11693878	4	WASHER DIN 7349 6,4 200HV 480H SPF	SCHEIBE
156	97033256	1	ANGLE 4X234X60 S315MC FE//ZnNi8//CN//T	WINKEL
157	971562708	3	PLATE 3X190X60 DC01 FE//ZnNi8//CN//T0	BLECH
158	953650008	37	CABLE CLAMP DC01 FE//ZnNi8//CN//T0	KABELHALTER
159	10875629	12	HEX NUT ISO 7040 M10 8 FLZN SPF	SECHSKANTMUTTER
160	10289804	6	WASHER ISO 7089 12 300HV FLZN SPF	SCHEIBE
161	11651578	2	HEX SCREW ISO 4014 M12X50 8.8 FLZN SP	SECHSKANTSCHRAUBE
162	10006370	2	WASHER DIN 7349 13 200HV FLZN SPF	SCHEIBE
163	97047924	2	PLATE 4X540X119 S315MC FE//ZnNi8//CN//T	BLECH
164	10466906	2	SCREW PLUG RD32X3 SPF	VERSCHLUSSSCHRAUBE
165	10466908	4	SCREW PLUG RD54X4 ALCUMGPB SPF	VERSCHLUSSSCHRAUBE
166	10466909	4	SCREW PLUG RD79X4 SPF	VERSCHLUSSSCHRAUBE
167	12100569	4	RING BOLT DIN 580 M6X13 C15E 480H SPF	RINGSCHRAUBE
168	97046716	1	PLATE 4X107X70 S315MC FE//ZnNi8//CN//T	BLECH
169	11657360	2	HEX SCREW ISO 4017 M6X16 8.8 480H SPF	SECHSKANTSCHRAUBE
170	12100589	8	COUNTERSUNK SCREW AEHNL.ISO 10642	SENKSCHEIBE
171	12102692	14	HEX NUT DIN 985 M6 8 ZNNI-480H SPF	SECHSKANTMUTTER
172	10876162	8	DOWEL PIN ISO 8752 6X20 480H SPF	SPANNSTIFT
173	970350108	2	PLATE 4x73x30 S315MC FE//ZnNi8//CN//T0	BLECH
174	409706608	2	HAMMER HEAD BOLT M8X25 8.8 480H SPF	HAMMERKOPFSCHRAUBE
175	885251508	2	PADLOCK ABUS-64TI/40 TITALIUM	VORHAENGESCHLOSS
176	978637208	1	PLATE DC01 FE//ZnNi8//CN//T0	BLECH
179	97051398	1	PLATE 4X170X90 S315MC FE//ZnNi8//CN//T	BLECH
180	97056563	1	GRIDIRON T1780X800X30/2 S235JR T ZN K	GITTERROST-P
181	540001808	1	ROPE WINCH TYP 351	SEILWINDE

⇒  814

15.12.2020


etk_en_de_098238 LR 11000


 811 (9/10)

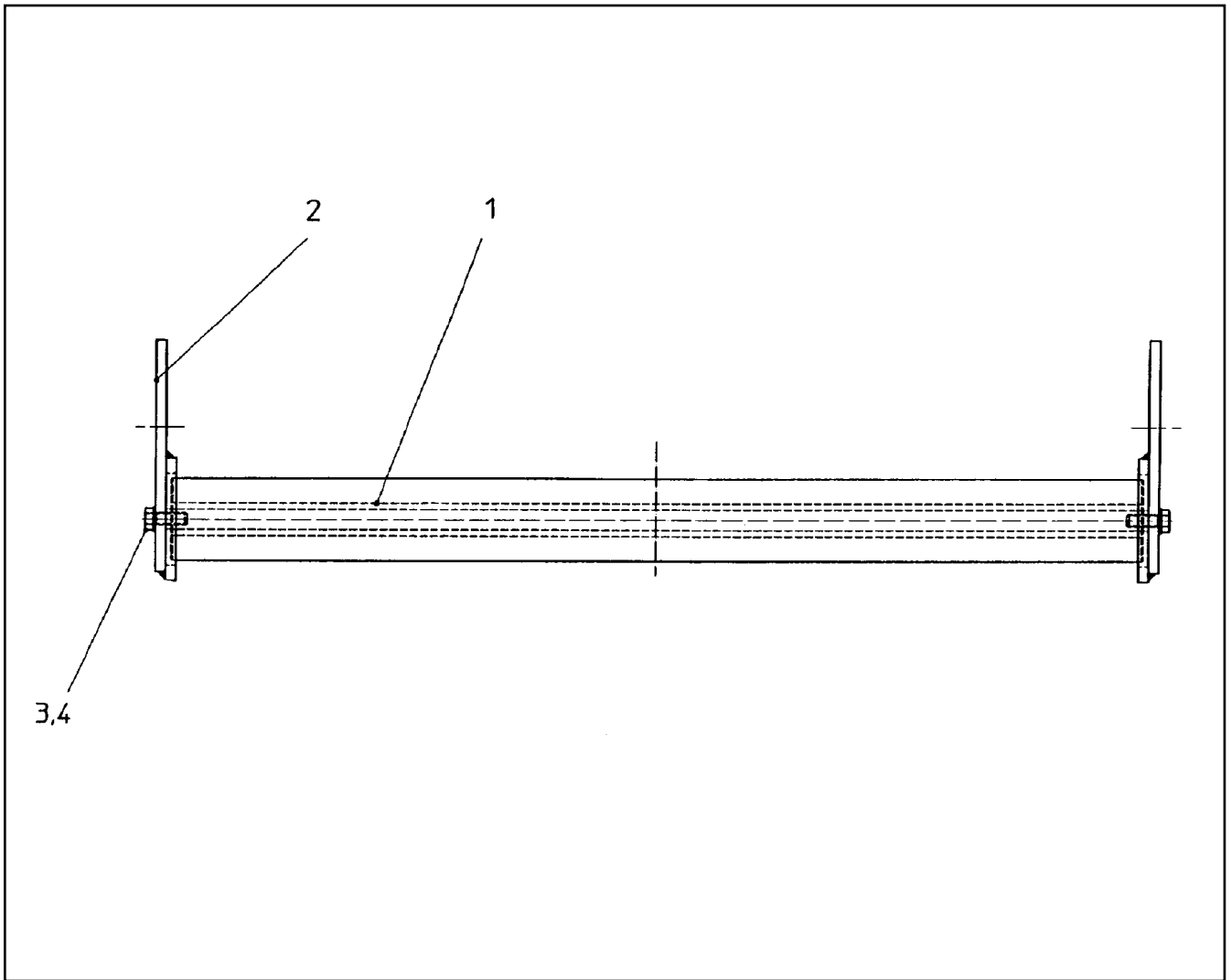
LIEBHERR

S PIVOT SECTION PRE-ASS.
S-ANLENKSTUECK VORM.

917332608

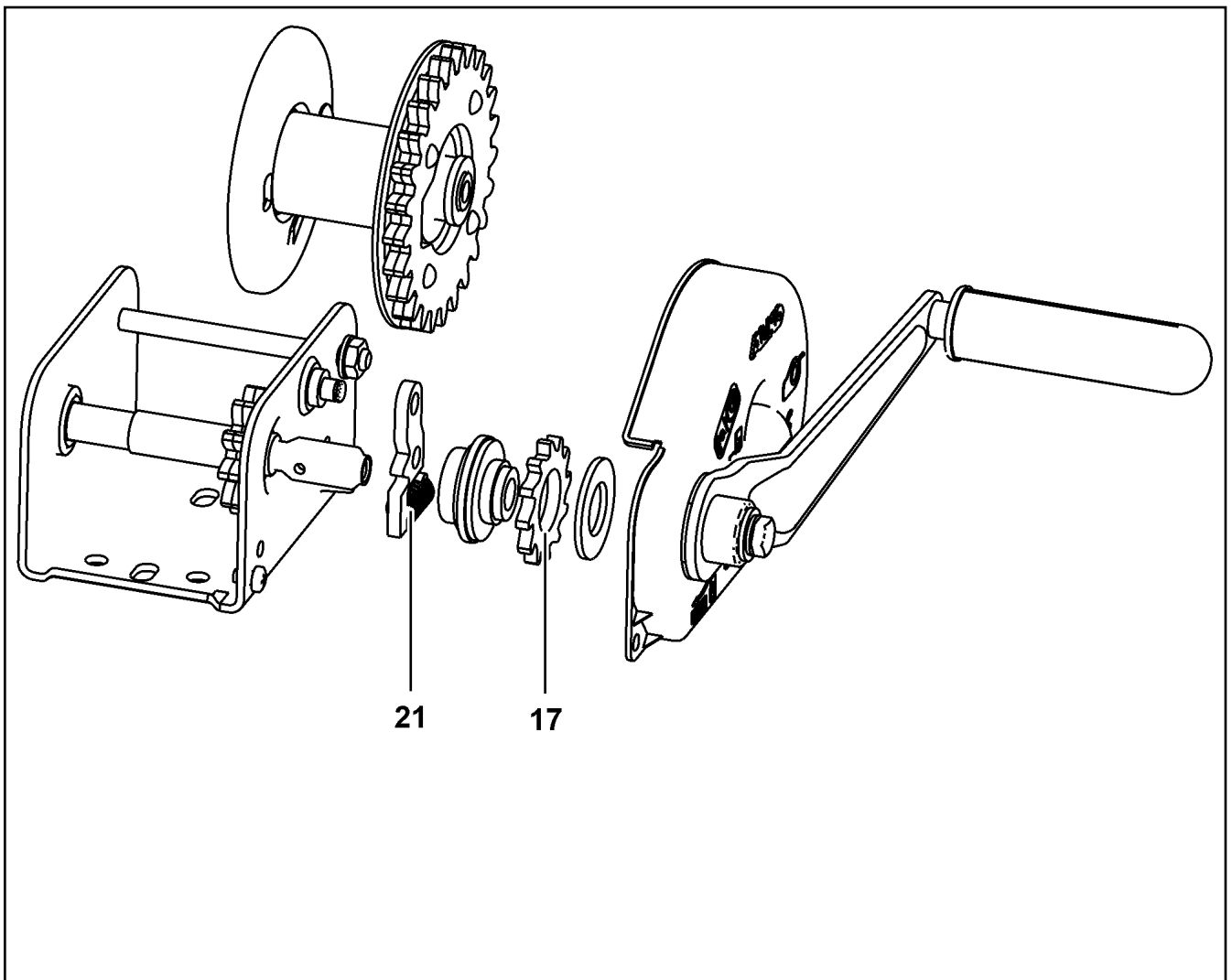
Pos.	Item	Quantity	Description	Bezeichnung
182	773324408	1	AUXILIARY ROPE DIN 3055 4X4,5M	HILFSSEIL
183	773933508	1	SHACKLE DIN 82101 0,25T NG0,25 ST VERZ	SCHAEKEL
184	283096108	1	ROLLER RD68X20 PA6G	ROLLE
185	971857508	1	TUBE 16.0X22 E235+N	ROHR
186	11658890	1	HEX SCREW ISO 4014 M12X65 8.8 FLZN SP	SECHSKANTSCHRAUBE
187	979930908	2	PLATE 5X70X70 S355MC FE//ZNNI8//CN//T0	BLECH
700	968311308	1	SIGNS S-ANLENKSTUECK	BESCHILDERUNG
			⇒  815	

15.12.2020	etk_en_de_098238 LR 11000	 812 (10/10)
LIEBHERR	S PIVOT SECTION PRE-ASS. S-ANLENKSTUECK VORM.	917332608

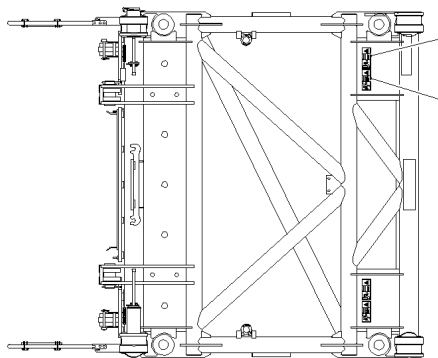
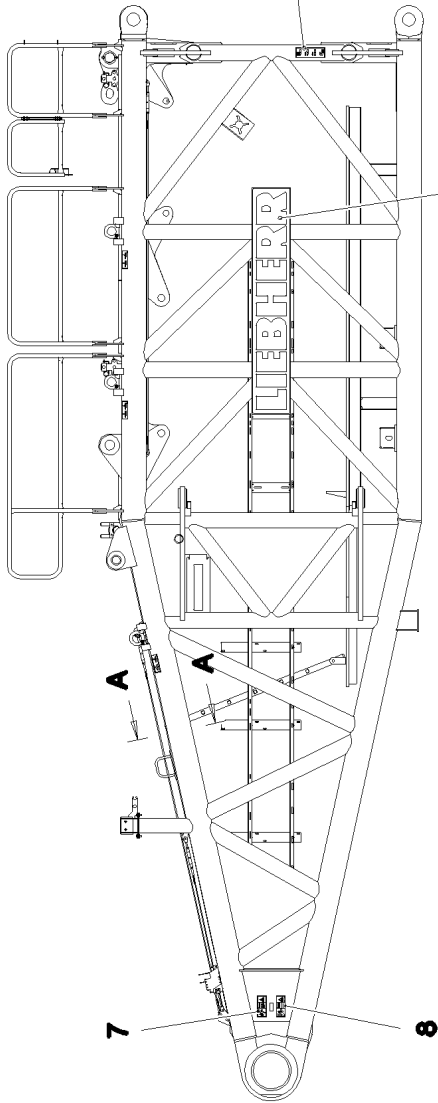
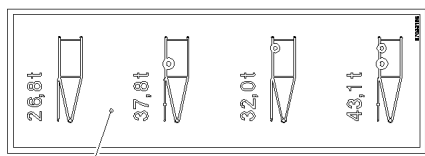


Pos.	Item	Quantity	Description	Bezeichnung
1	749010208	1	CARRYING ROLLER 80/5/20X950 GALV.VER	TRAGROLLE
2	928830408	2	BRACKET CPL.	LASCHE KPL.
3	11642349	2	HEX SCREW ISO 4017 M12X35 8.8 FLZN SP	SECHSKANTSCHRAUBE
4	12227180	2	WASHER SPRING DIN 127 B 12 FLZN SPF	FEDERRING

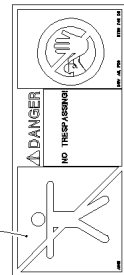
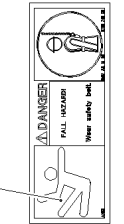
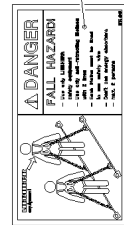
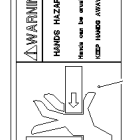
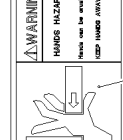
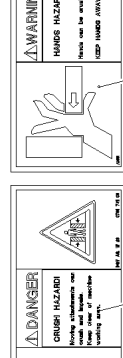
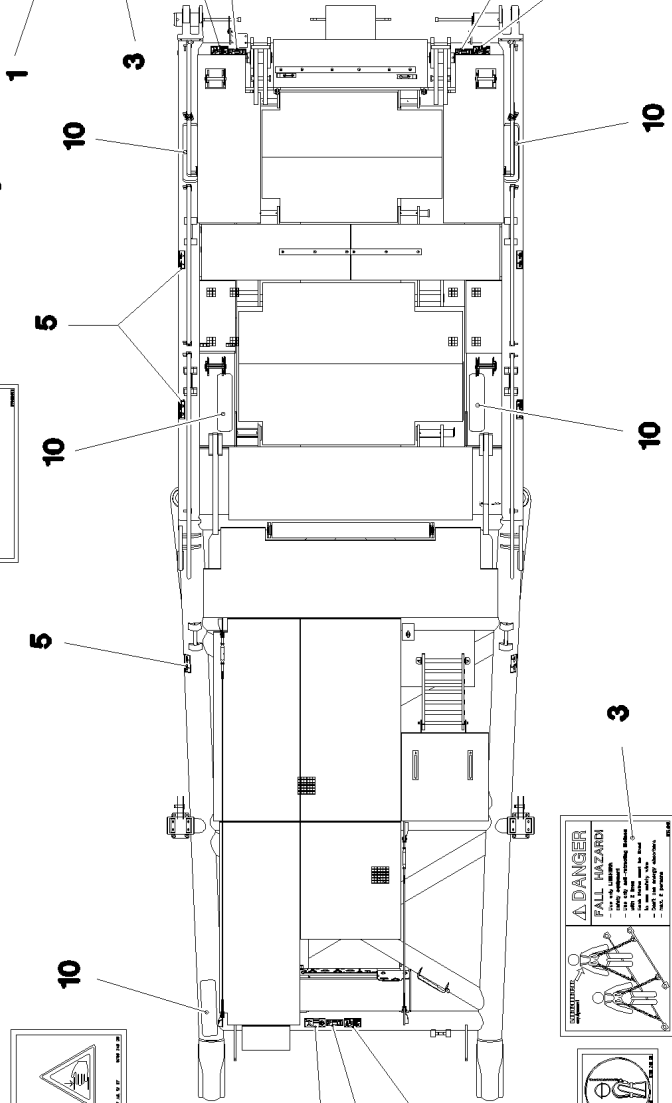
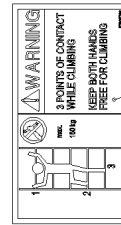
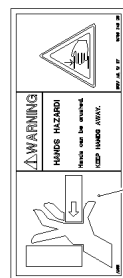
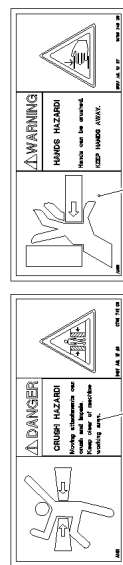
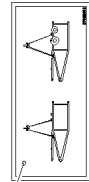
15.12.2020 134568	etk_en_de_098238 LR 11000	813
LIEBHERR	SAFETY ROLLER CPL. SCHUTZWALZE KPL.	928830208



Pos.	Item	Quantity	Description	Bezeichnung
17	10802362	1	BLOCKING WHEEL	SPERRRAD
21	10802364	1	DETENT PAWL	SPERRKLINKE
22	12103365	1	CRANK	KURBEL



Schnitt A-A 2



15.12.2020
078647

LIEBHERR

etk_en_de_098238 LR 11000

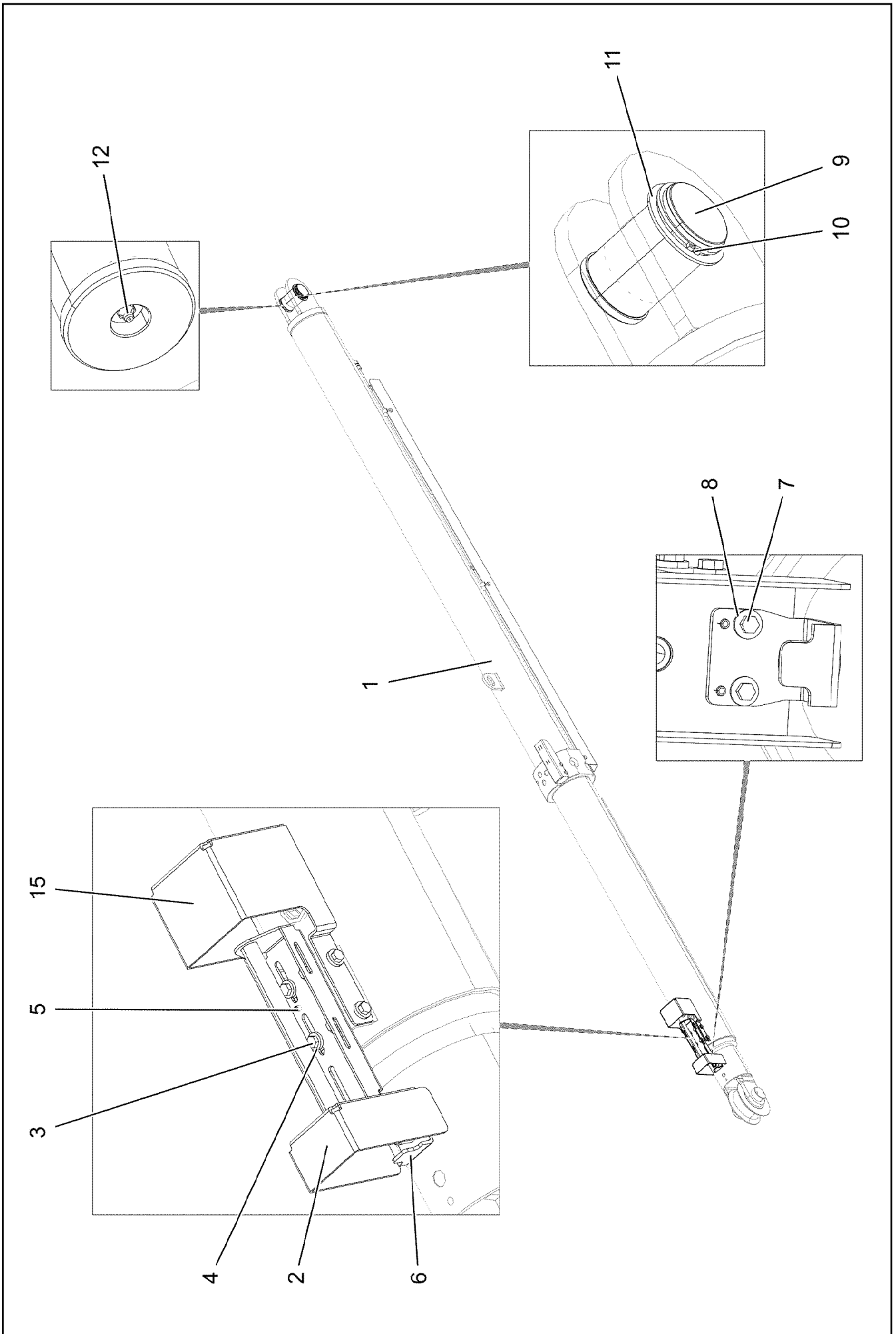
SIGNS
BESCHILDERUNG

815 (1/2)


968311308

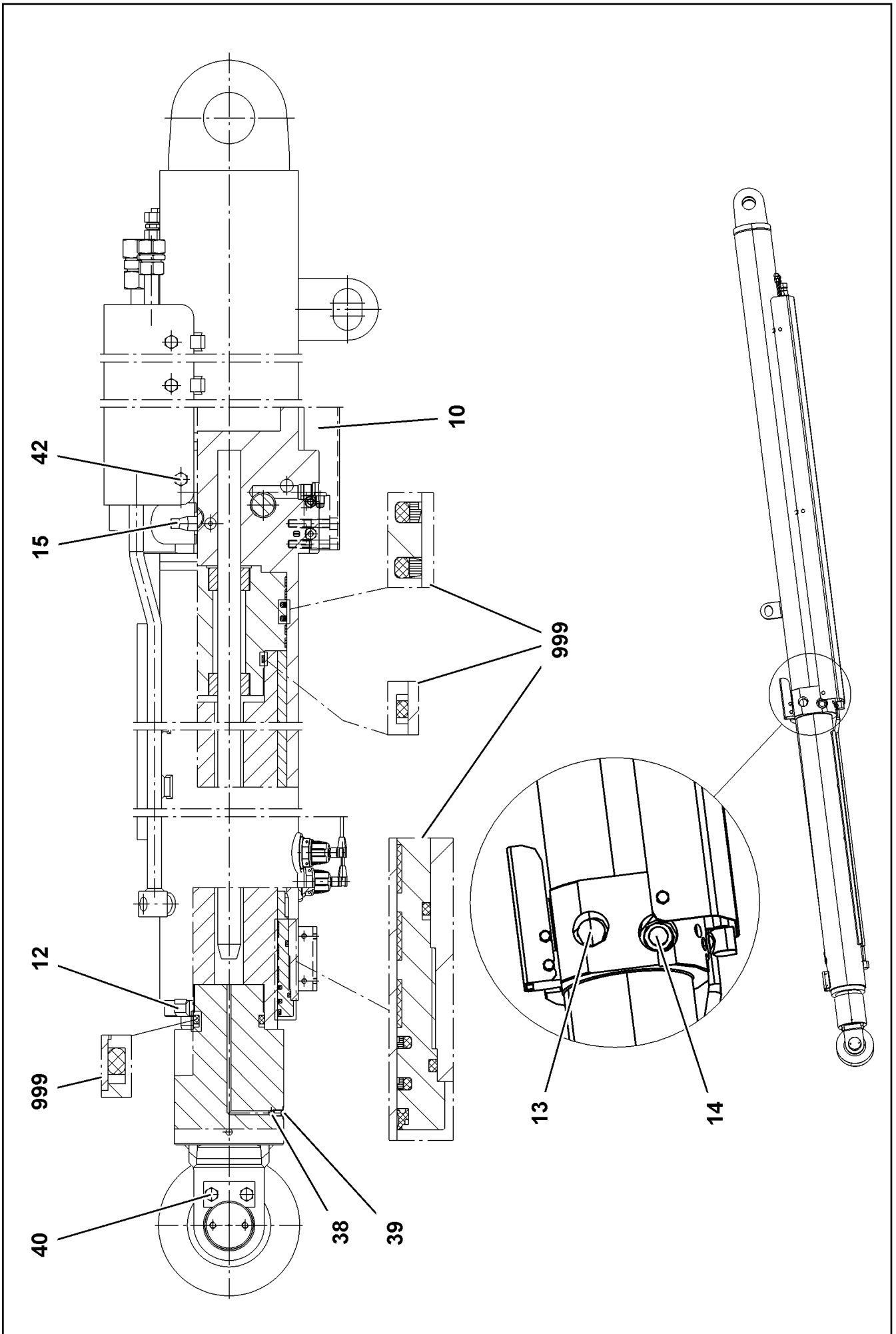
Pos.	Item	Quantity	Description	Bezeichnung
1	978674008	2	SIGN 208X88 KLEBEFOLIE SPF	SCHILD
2	978674808	4	SIGN 168X62 KLEBEFOLIE SPF	SCHILD
3	97004046	4	SIGN 168X88X1 KLEBEFOLIE SPF	SCHILD
4	97036732	1	SIGN 168X88 KLEBEFOLIE SPF	SCHILD
5	97038976	6	SIGN 178X78 KLEBEFOLIE SPF	SCHILD
6	97033195	2	SIGN 100X290 KLEBEFOLIE SPF	SCHILD
7	978674108	4	SIGN 208X88 KLEBEFOLIE SPF	SCHILD
8	978674608	4	SIGN 208X88 KLEBEFOLIE SPF	SCHILD
9	973179308	2	SIGN 375X2250 FOLIE	SCHILD
10	97018451	5	ANTI-SLIP SURFACE 1.6X152X570 3M TYP4	ANTIRUTSCHBELAG

15.12.2020	etk_en_de_098238 LR 11000	<input type="checkbox"/> 816 (2/2)
LIEBHERR	SIGNS BESCHILDERUNG	968311308



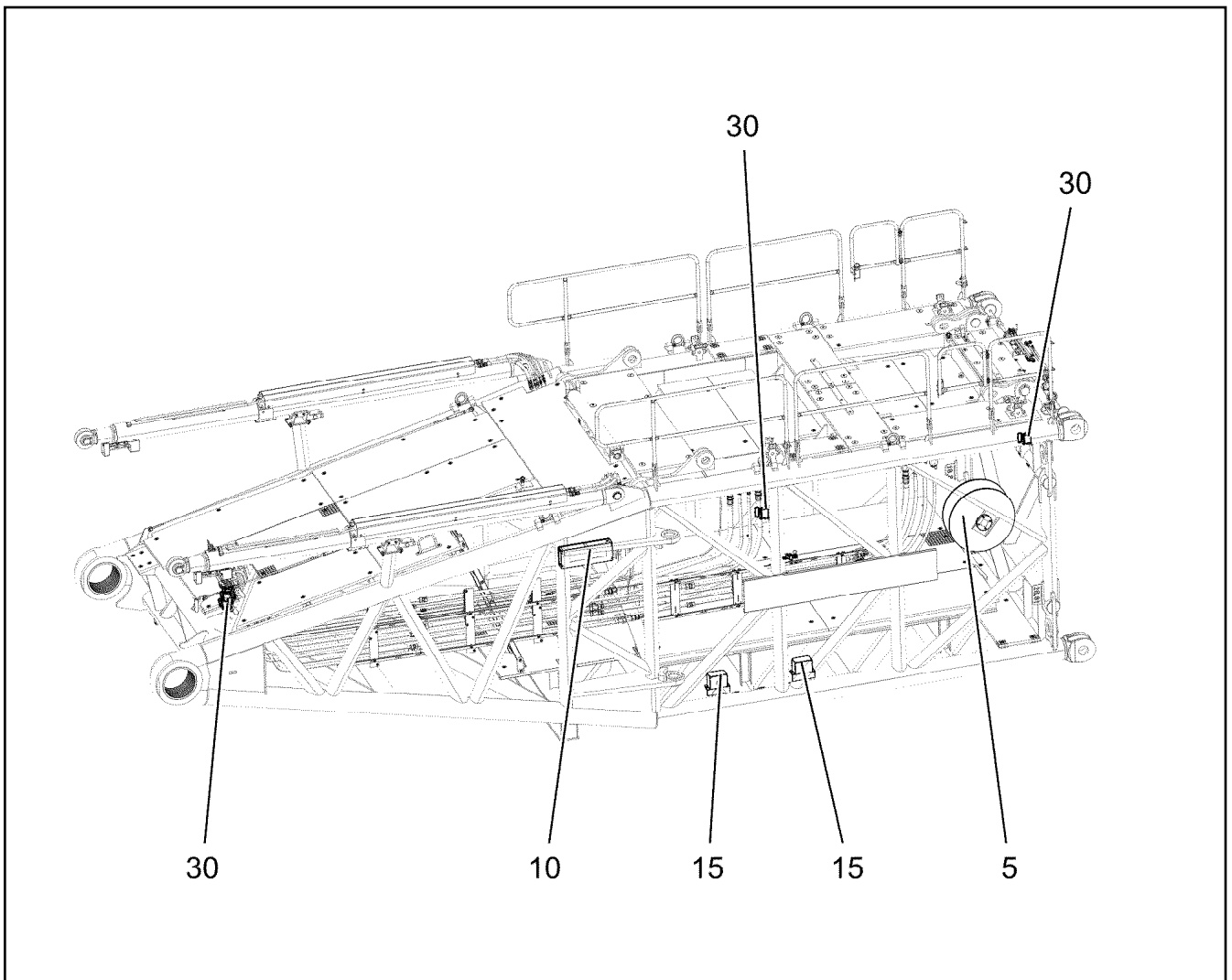
Pos.	Item	Quantity	Description	Bezeichnung
1	11211228	2	TILT-BACK SUPPORT 180/150-1000 SPF ⇒  819	RUECKFALLSTUETZE
2	968178708	2	BRACKET WELDED CONST. FE//ZNNI8//CN/	KONSOLE SCHWK.
3	11651612	12	HEX SCREW ISO 4017 M8X16 8.8 480H SPF	SECHSKANTSCHRAUBE
4	11840501	12	WASHER DIN 7349 8,4 200HV 480H SPF	SCHEIBE
5	10876162	8	DOWEL PIN ISO 8752 6X20 480H SPF	SPANNSTIFT
6	968262408	2	HOLDER	HALTER
7	11644899	4	HEX SCREW ISO 4017 M6X20 8.8 480H SPF	SECHSKANTSCHRAUBE
8	10875648	4	WASHER ISO 7093-1 6 200HV 480H SPF	SCHEIBE
9	97035945	2	PIN 85.0X135 35NICRMOV125 SPF	BOLZEN
10	12100688	2	LOCKING RING DIN 471 80X4 480H SPF	SICHERUNGSRING
11	422005501	2	SUPPORTING WASHER DIN 988 80X100X3,5	STUETZSCHEIBE
12	7743242	2	HYDRAULIC-TYPE LUBRICAT.NIPPLE DIN 71	KEGELSCHMIERNIPPEL
15	97059478	2	PLATE 3X366X391 DC01 FE//ZNNI8//CN//T0	BLECH
500	968182008	1	EL.EQUIPMENT SAFETY RETAINER	ELEKTRIK S-RUECKHALTESIC
(151)	10354584	2	INDUCTIVE SENSOR BERUEHRUNGSLOS	INDUKTIVSENSOR
(152)	10875197	4	INDUCTIVE SENSOR BERUEHRUNGSLOS	INDUKTIVSENSOR



15.12.2020	etk_en_de_098238 LR 11000	 818 (2/2)
LIEBHERR	S OVERRUN PROTECTION S-RUECKHALTESICHERUNG	917084408



Pos.	Item	Quantity	Description	Bezeichnung
10	571412808	1	NON-RETURN VALVE	RUECKSCHLAGVENTIL
12	11341708	1	CAM	NOCKE
13	10873251	1	NON-RETURN VALVE	RUECKSCHLAGVENTIL
14	10873252	1	PRESSURE LIMITING VALVE	DRUCKBEGRENZUNGSVENTIL
15	10873253	1	PRESSURE LIMITING VALVE	DRUCKBEGRENZUNGSVENTIL
38	747000408	1	BALL DIN 5401 8	KUGEL
39	12240952	1	GRUB SCREW ISO 4026 M10X12 45H FLZN	GEWINDESTIFT
40	406608708	2	HEX SCREW ISO 4017 M12X25 10.9 FLZN SP	SECHSKANTSCHRAUBE
42	11002727	6	HEX SCREW ISO 4017 M12X40 10.9 FLZN SP	SECHSKANTSCHRAUBE
999	10873250	1	DS RELAPSE SUPPORT	DS RUECKFALLSTUETZE

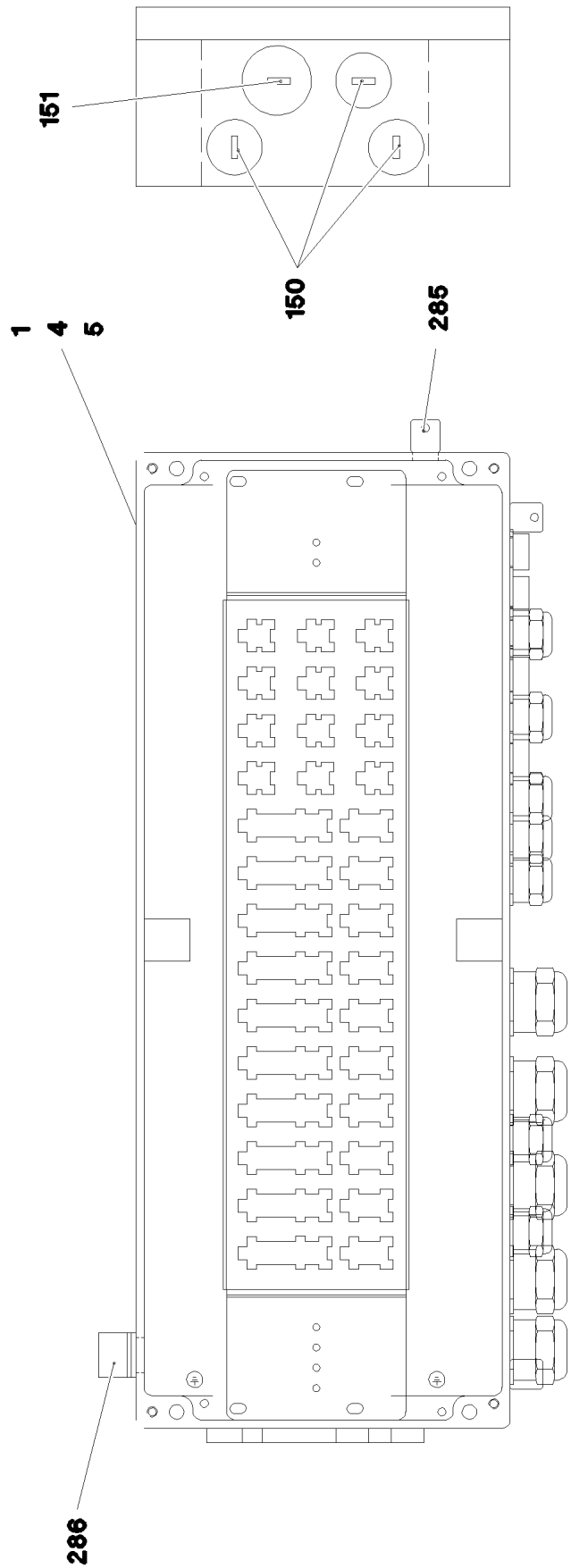
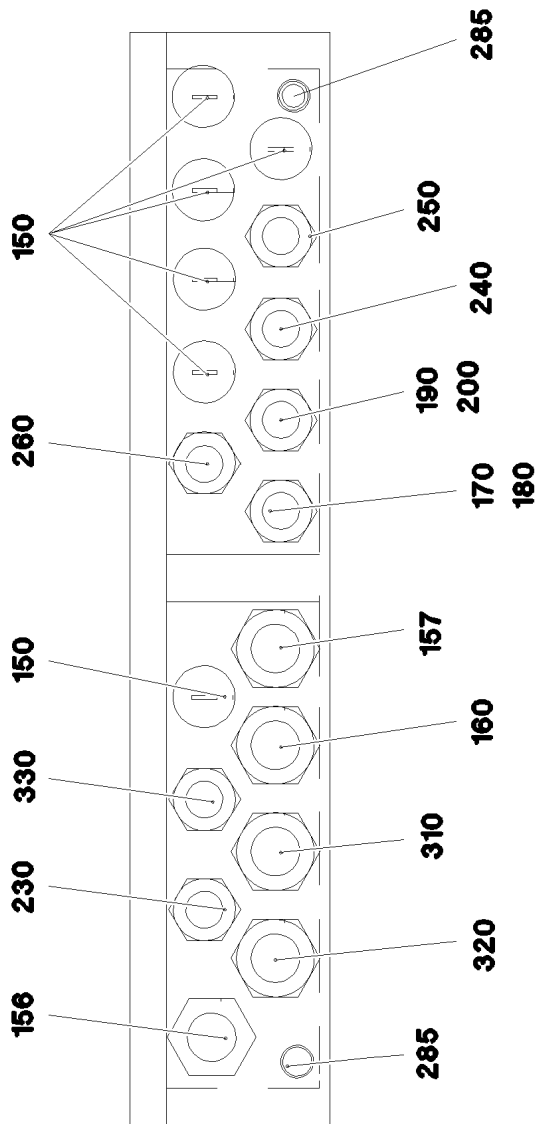
15.12.2020	etk_en_de_098238 LR 11000	820 (2/2)
LIEBHERR	TILT-BACK SUPPORT RUECKFALLSTUETZE	11211228



Pos.	Item	Quantity	Description	Bezeichnung
5	96028886	1	CABLE DRUM COMPL. N1911 ⇒  822	LEITUNGSTROMMEL KPL.
10	967923208	1	TERMINAL BOX CPL. S1910 ⇒  823	KLEMMKASTEN KPL.
15	967923008	1	SENSOR ASSEMBLY	GEBERANBAU
(1)	10802057	2	ANGLE TRANSMITTER 360° LSB PL:D SPF	WINKELGEBER
30	969211908	1	DUMMY PLUG X1980BS	BLINDSTECKER

Pos.	Item	Quantity	Description	Bezeichnung
1	96028887	1	LEAD W1911A-1	LEITUNG
151	10813237	1	CABLE DRUM 150M SPF	KABELTROMMEL
(5)	10467392	1	STRAIN	SPERRE
(12)	10046941	1	HANDLE	HANDGRIFF
170	10815125	1	WALL OUTLET 43-POL	WANDSTECKDOSE
171	10815121	1	FLANGE SEAL GR.28	FLANSCHDICHTUNG
172	692405308	1	DUST CAP 1 3/4-18NS METALL	STAUBKAPPE
173	10877630	1	TERMINAL HOUSING CA AL NIP 2K PUR	ENDGEHAEUSE
200	10875696	1	CABLE GLAND M32X1,5X15-25 MS	KABELVERSCHRAUBUNG
266	10876399	4	HEX NUT DIN 985 M3 8 480H SPF	SECHSKANTMUTTER
267	420050108	9	WASHER ISO 7089 3 MS	SCHEIBE
268	408400801	4	PAN-HEAD SCREW ISO 7045 M3X20 4.8 A2	FLACHKOPFSCHRAUBE
423	602501308	1	VENTILATION SCREW G1/2"X30 POLYAMID	ENTLUEFTUNGSSCHRAUBE
430	602606808	1	REDUCTION M40X1,5/M32X1,5 MS	REDUKTION

15.12.2020	etk_en_de_098238 LR 11000	822
LIEBHERR	CABLE DRUM COMPL. LEITUNGSTROMMEL KPL.	96028886



15.12.2020
078646

LIEBHERR

etk_en_de_098238 LR 11000

TERMINAL BOX CPL.
KLEMMKASTEN KPL.

823 (1/2)

967923208

Pos.	Item	Quantity	Description	Bezeichnung
1	97041020	1	PLUG PLATE 1.5X640X129 DC01 FE//ZNNI8/	STECKERBLECH
4	97010005	1	SIGN S1910 ALU	SCHILD
5	97011305	1	EMPTY CASING 230X600X110X0 AL	LEERGEHAEUSE
110	968533608	1	WIRING LIST S1910	VERDRAHTUNGSLISTE
150	602425208	9	SCREW PLUG M32X1,5 MS	VERSCHLUSSSCHRAUBE
151	602425308	1	SCREW PLUG M40X1,5 MS	VERSCHLUSSSCHRAUBE
156	968347908	1	LEAD W1911	LEITUNG
157	968541308	1	LEAD W1910 ⇒ □ 825	LEITUNG
160	968361908	1	LEAD W1909	LEITUNG
170	968340208	1	LEAD W1917	LEITUNG
180	968578508	1	LEAD W1917A	LEITUNG
190	968347708	1	LEAD W1918A	LEITUNG
200	968579908	1	LEAD W1918	LEITUNG
230	968347808	1	LEAD W1921	LEITUNG
240	969532708	1	LEAD W1927	LEITUNG
250	969532608	1	LEAD W1928	LEITUNG
260	968360508	1	LEAD W1923	LEITUNG
285	602501208	3	WATER DRAIN PLUG M12 PA6G SPF	ENTWAESSERUNGSSTOPFEN
286	10488662	1	VENTILATION SCREW M20X1,5 POLYAMID	ENTLUEFTUNGSSCHRAUBE
310	968546008	1	LEAD W1916 ⇒ □ 826	LEITUNG
320	968546108	1	LEAD W1915 ⇒ □ 827	LEITUNG
330	968548608	1	LEAD W1913A	LEITUNG

15.12.2020	etk_en_de_098238 LR 11000	□ 824 (2/2)
LIEBHERR	TERMINAL BOX CPL. KLEMMKASTEN KPL.	967923208

Pos.	Item	Quantity	Description	Bezeichnung
5	600461008	6.37	CONTROL LEAD 61 X 0,75	STEUERLEITUNG
121	602300108	2	CONTACT 1-2,5MM2	KONTAKT
125	602300308	46	CONTACT 0,5-1MM2	KONTAKT
500	923512208	5	CABLE MARKER	KABELMARKER
501	11060125	1	MALE INSERT 64-POL 16A POLYCARBONAT	STIFTEINSATZ
502	602300208	2	PLUG SHELL 18-POL	STECKERGEHAEUSE
503	602301408	2	HOUSING 8-POL	GEHAEUSE
504	602424308	2	CABLE GLAND M25X1,5X11-20 MS	KABELVERSCHRAUBUNG
505	97039674	1	SIGN 35X15 LEXEDGE II	SCHILD
506	10871288	2	GUIDE PIN CODIERUNG HAN E/ STAINLESS	FUEHRUNGSSTIFT
507	10871289	2	GUIDE BUSHING CODIERUNG HAN E/ STAIN	FUEHRUNGSBUCHSE
508	602606708	1	REDUCTION M40X1,5/M25X1,5 MS	REDUKTION
509	10488662	1	VENTILATION SCREW M20X1,5 POLYAMID	ENTLUEFTUNGSSCHRAUBE
510	602606408	1	REDUCTION M25X1,5/M20X1,5 MS	REDUKTION
511	605618508	1	BS HOUSING HAN 24B	SOCKELGEHAEUSE
512	11341849	1	AERATION NOZZLE M25	BELUEFTUNGSSTUTZEN
777	10113737	61	CONTACT PIN 0,75MM2	KONTAKTSTIFT
998	965622208	2	LETTERING WIRING HARNESS	BESCHRIFTUNG KABELBAUM


15.12.2020	etk_en_de_098238 LR 11000	825
LIEBHERR	LEAD LEITUNG	968541308


Pos.	Item	Quantity	Description	Bezeichnung
5	11491064	9.02	LEAD 25 G 1	LEITUNG
121	602300108	1	CONTACT 1-2,5MM2	KONTAKT
125	602300308	23	CONTACT 0,5-1MM2	KONTAKT
127	605601801	23	CONTACT BUSHING 1MM2	KONTAKTBUCHSE
129	605615714	1	SLEEVE CONTACT 2.5MM2	BUCHSENKONTAKT
500	923512208	3	CABLE MARKER	KABELMARKER
501	605609514	1	FEMALE INSERT 24-POL+PE 16A	BUCHSENEINSATZ
502	602300208	1	PLUG SHELL 18-POL	STECKERGEHAEUSE
503	602301408	1	HOUSING 8-POL	GEHAEUSE
504	10871289	4	GUIDE BUSHING CODIERUNG HAN E/ STAIN	FUEHRUNGSBUCHSE
505	10871288	4	GUIDE PIN CODIERUNG HAN E/ STAINLESS	FUEHRUNGSSTIFT
506	605617608	1	SOCKET SHELL HAN 24B	TUELLENGEHAEUSE
507	10488662	1	VENTILATION SCREW M20X1,5 POLYAMID	ENTLUEFTUNGSSCHRAUBE
508	602606408	1	REDUCTION M25X1,5/M20X1,5 MS	REDUKTION
509	605618508	1	BS HOUSING HAN 24B	SOCKELGEHAEUSE
510	97029882	1	WATER DRAIN PLUG PA6G	ENTWAESSERUNGSSTOPFEN
511	602424308	2	CABLE GLAND M25X1,5X11-20 MS	KABELVERSCHRAUBUNG
512	602606708	1	REDUCTION M40X1,5/M25X1,5 MS	REDUKTION
998	965622208	2	LETTERING WIRING HARNESS	BESCHRIFTUNG KABELBAUM

15.12.2020	etk_en_de_098238 LR 11000	<input type="checkbox"/> 826
LIEBHERR	LEAD LEITUNG	968546008

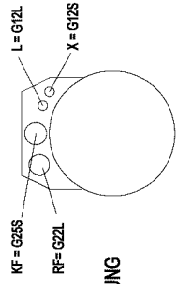
Pos.	Item	Quantity	Description	Bezeichnung
5	11491064	4.72	LEAD 25 G 1	LEITUNG
121	602300108	1	CONTACT 1-2,5MM2	KONTAKT
125	602300308	23	CONTACT 0,5-1MM2	KONTAKT
127	605601801	23	CONTACT BUSHING 1MM2	KONTAKTBUCHSE
129	605615714	1	SLEEVE CONTACT 2.5MM2	BUCHSENKONTAKT
500	923512208	3	CABLE MARKER	KABELMARKER
501	605609514	1	FEMALE INSERT 24-POL+PE 16A	BUCHSENEINSATZ
502	602300208	1	PLUG SHELL 18-POL	STECKERGEHAEUSE
503	602301408	1	HOUSING 8-POL	GEHAEUSE
504	10488662	1	VENTILATION SCREW M20X1,5 POLYAMID	ENTLUEFTUNGSSCHRAUBE
505	602606408	1	REDUCTION M25X1,5/M20X1,5 MS	REDUKTION
506	10871289	4	GUIDE BUSHING CODIERUNG HAN E/ STAIN	FUEHRUNGSBUCHSE
507	605618508	1	BS HOUSING HAN 24B	SOCKELGEHAEUSE
508	10871288	4	GUIDE PIN CODIERUNG HAN E/ STAINLESS	FUEHRUNGSSTIFT
509	97029882	1	WATER DRAIN PLUG PA6G	ENTWAESSERUNGSSTOPFEN
510	605617608	1	SOCKET SHELL HAN 24B	TUELLENGEHAEUSE
511	602424308	2	CABLE GLAND M25X1,5X11-20 MS	KABELVERSCHRAUBUNG
512	602606708	1	REDUCTION M40X1,5/M25X1,5 MS	REDUKTION
998	965622208	2	LETTERING WIRING HARNESS	BESCHRIFTUNG KABELBAUM

15.12.2020	etk_en_de_098238 LR 11000	<input type="checkbox"/> 827
LIEBHERR	LEAD LEITUNG	968546108

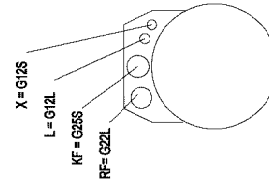
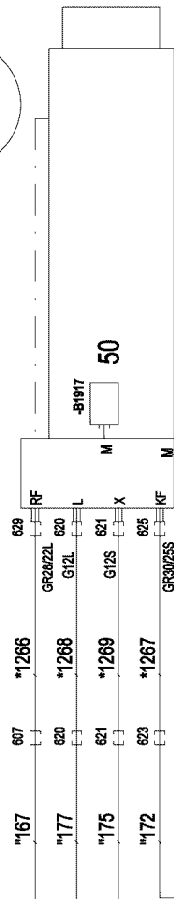
Pos.	Item	Quantity	Description	Bezeichnung
4	96020306	1	ADDITIONAL HYDR.S PIVOT SECTI. ⇒  829	ZUSATZHYDRAULIK S-ANLENK

15.12.2020	etk_en_de_098238 LR 11000	 828
LIEBHERR	ADDITIONAL HYDR.S PIVOT SECTI. ZUSATZHYDRAULIK S-ANLENKSTUECK	918791508

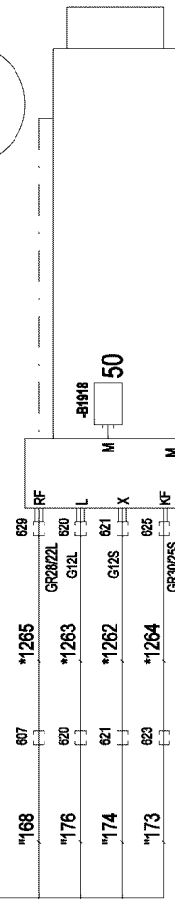
* Pos. 10
 *) Pos. 11



S - RÜCKHALTESICHERUNG
LINKS



S - RÜCKHALTESICHERUNG
RECHTS



15.12.2020
095492



etk_en_de_098238 LR 11000

ADDITIONAL HYDR.S PIVOT SECTI.
ZUSATZHYDRAULIK S-ANLENKSTUECK


830 (2/4)

96020306

Pos.	Item	Quantity	Description	Bezeichnung
10	96020309	1	HOSE LINES S-ANLENKSTUECK ⇒  833	SCHLAUCHLEITUNGEN
11	96020310	1	PIPELINES S PIVOT SECTION ⇒  835	ROHRLEITUNGEN S-ANLENKS
21	11347373	1	CONTROL BLOCK 200BAR SPF ⇒  837	STUEBERBLOCK
50	10816185	2	PRESSURE SENSOR 0-400/400 BAR LSB PL:	DRUCKAUFNEHMER
51	511465508	2	DIRECTIONAL CONTROL VALVE 2/2 320BA	WEGEVENTIL
(1)	571135508	1	MAGNET 24V	MAGNET
150	510412108	2	NON-RETURN VALVE 400BAR CR6-FREI	RUECKSCHLAGVENTIL
161	949864108	1	SCREW-ON CONNECTION	EINSCHRAUBSTUTZEN
162	511059808	1	NOZZLE 1,2 M10X10 MS	DUESE
165	96028333	1	EXPANSION TANK CPL. ⇒  37	AUSGLEICHSBEHAELTER KPL.
201	511512208	4	COUPLING SLEEVE B8 38-S	KUPPLUNGSMUFFE
202	511512308	4	COUPLING PLUG B8 38-S	KUPPLUNGSSTECKER
203	10675113	1	COUPLING SLEEVE B8 42-L A3C	KUPPLUNGSMUFFE
205	511518408	1	COUPLING SLEEVE B8 35-L	KUPPLUNGSMUFFE
207	10466917	6	HEX CAP NUT RD79X4 SPF	VERSCHLUSSMUTTER
208	10466913	4	SCREW PLUG RD79X4 SPF	VERSCHLUSSSCHRAUBE
211	511510708	1	COUPLING SLEEVE B6 30-S	KUPPLUNGSMUFFE
217	511501008	1	COUPLING SLEEVE B6 28-L	KUPPLUNGSMUFFE
218	511501108	4	COUPLING PLUG B6 28-L	KUPPLUNGSSTECKER
223	10466916	2	HEX CAP NUT RD54X4 SPF	VERSCHLUSSMUTTER
224	10466912	4	SCREW PLUG RD54X4 SPF	VERSCHLUSSSCHRAUBE
225	511505908	1	COUPLING SLEEVE B3 16-S	KUPPLUNGSMUFFE
229	10466915	1	HEX CAP NUT RD36X3 SPF	VERSCHLUSSMUTTER
237	511508408	2	COUPLING SLEEVE B2 10-L	KUPPLUNGSMUFFE
238	511508308	2	COUPLING PLUG B2 10-L	KUPPLUNGSSTECKER
243	10466914	2	HEX CAP NUT RD32X3 SPF	VERSCHLUSSMUTTER
244	10466910	2	SCREW PLUG RD32X3 SPF	VERSCHLUSSSCHRAUBE
251	97044171	2	TRAILER 2X25X25 ALMG3 H111 BEZ.1	ANHAENGER
252	97044172	2	TRAILER 2X25X25 ALMG3 H111 BEZ.2	ANHAENGER
253	97044210	2	TRAILER 2X25X25 ALMG3 H111 BEZ.3	ANHAENGER
254	97044211	2	TRAILER 2X25X25 ALMG3 H111 BEZ.4	ANHAENGER
255	97044212	2	TRAILER 2X25X25 ALMG3 H111 BEZ.5	ANHAENGER
600	472331908	2	FITTING ELSD38-S A3P	VERSCHRAUBUNG
601	472531808	4	FITTING EWSD38-S A3P	VERSCHRAUBUNG
602	470033108	7	FITTING XG38-S A3P	VERSCHRAUBUNG
603	470033208	1	FITTING XG35-L A3P	VERSCHRAUBUNG
604	470433008	2	FITTING XT38-S A3P	VERSCHRAUBUNG
605	475430408	2	FITTING REDSD35/28-L CFX	VERSCHRAUBUNG
606	470431508	1	FITTING T 35L A3P	VERSCHRAUBUNG
607	470030808	5	FITTING XG28-L A3P	VERSCHRAUBUNG
608	482530914	1	FITTING ISO 8434 EW 35L M45X2 CR6-FREI	VERSCHRAUBUNG
609	482530814	1	FITTING ISO 8434 EW 42L CR6-FREI	VERSCHRAUBUNG
610	470030908	1	FITTING XG42-L A3P	VERSCHRAUBUNG
611	470431408	1	FITTING T 42L A3C	VERSCHRAUBUNG
612	475407208	1	FITTING REDSDN42/12-L A3P	VERSCHRAUBUNG
613	470030308	5	FITTING XG10-L A3P	VERSCHRAUBUNG
614	7367986	1	FITTING EL 42L CR6-FREI	VERSCHRAUBUNG
615	475431308	2	FITTING RED 42/28L CR6-FREI	VERSCHRAUBUNG
616	471030808	2	FITTING XGE12-LR-ED A3P	VERSCHRAUBUNG
617	471900508	1	FITTING EGESD12-SR-WD A3P	VERSCHRAUBUNG
618	471039608	2	FITTING XGE10-LR-ED3/8" A3P	VERSCHRAUBUNG
619	470432308	1	FITTING XT12-S A3P	VERSCHRAUBUNG
620	470030408	4	FITTING XG12-L A3P	VERSCHRAUBUNG
621	470032508	4	FITTING XG12-S A3P	VERSCHRAUBUNG
622	470430408	1	FITTING XT12-L A3P	VERSCHRAUBUNG
623	470033008	3	FITTING XG30-S CFX	VERSCHRAUBUNG

15.12.2020

etk_en_de_098238 LR 11000

 831 (3/4)

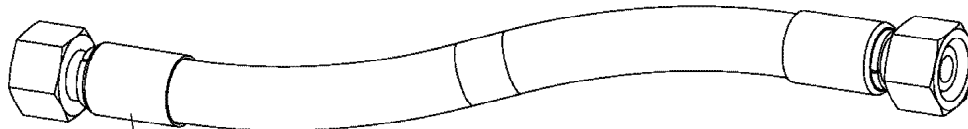
LIEBHERR

ADDITIONAL HYDR.S PIVOT SECTI.
ZUSATZHYDRAULIK S-ANLENKSTUECK

96020306

Pos.	Item	Quantity	Description	Bezeichnung
625	475032908	2	FITTING XGR30/25-S CFX	VERSCHRAUBUNG
626	7407120	1	FITTING EL 28L CR6-FREI	VERSCHRAUBUNG
627	470430808	1	FITTING T 28L A3C	VERSCHRAUBUNG
628	475435408	1	FITTING REDSDN28/10-L A3P	VERSCHRAUBUNG
629	475031808	2	FITTING XGR28/22-L A3P	VERSCHRAUBUNG
630	470032708	1	FITTING XG16-S A3P	VERSCHRAUBUNG
631	475601508	3	TEST POINT FITTING BMA3 6S	MESSANSCHLUSS
632	472531508	3	FITTING EW 6S M14X1,5 CR6-FREI	VERSCHRAUBUNG
633	471032108	3	FITTING GE 6S G1/4 CR6-FREI	VERSCHRAUBUNG
634	475032508	1	FITTING XGR16/12-S A3P	VERSCHRAUBUNG
635	247117702	1	FITTING EW 12L M18X1,5 CR6-FREI	VERSCHRAUBUNG
636	475034008	5	FITTING XGR30/20-S A3P	VERSCHRAUBUNG
637	471904508	4	FITTING EGESD20-SR1/2 A3P	VERSCHRAUBUNG
638	472431808	1	FITTING ET 30S CR6-FREI	VERSCHRAUBUNG
639	470011108	1	FITTING SNV30-S A3P	VERSCHRAUBUNG
640	482331814	1	FITTING ISO 8434 EL 30S CR6-FREI	VERSCHRAUBUNG
641	470010308	1	FITTING SNV12-S A3P	VERSCHRAUBUNG
642	470010508	3	FITTING SNV20-S A3P	VERSCHRAUBUNG
643	7407107	2	FITTING EL 20S CR6-FREI	VERSCHRAUBUNG
644	482431614	1	FITTING ISO 8434 ET 20S CR6-FREI	VERSCHRAUBUNG
645	7407108	1	FITTING EW 20S M30X2 CR6-FREI	VERSCHRAUBUNG
647	470032908	2	FITTING XG25-S A3P	VERSCHRAUBUNG
648	475434308	1	FITTING REDSDN38/25-S A3P	VERSCHRAUBUNG
649	475435008	1	FITTING REDSDN38/20-S CFX	VERSCHRAUBUNG
650	475033008	1	FITTING XGR25/20-S A3P	VERSCHRAUBUNG

15.12.2020	etk_en_de_098238 LR 11000	<input type="checkbox"/> 832 (4/4)
LIEBHERR	ADDITIONAL HYDR.S PIVOT SECTI. ZUSATZHYDRAULIK S-ANLENKSTUECK	96020306



Schlauchnummer
Hose number
Numéro de flexible
Número de flexible
Номера шланга

Die Schlauchnummern auf den Schläuchen entsprechen den Positionen in der Schlauchliste.

The hose numbers from the hoses are in accordance with the items in the hose list.

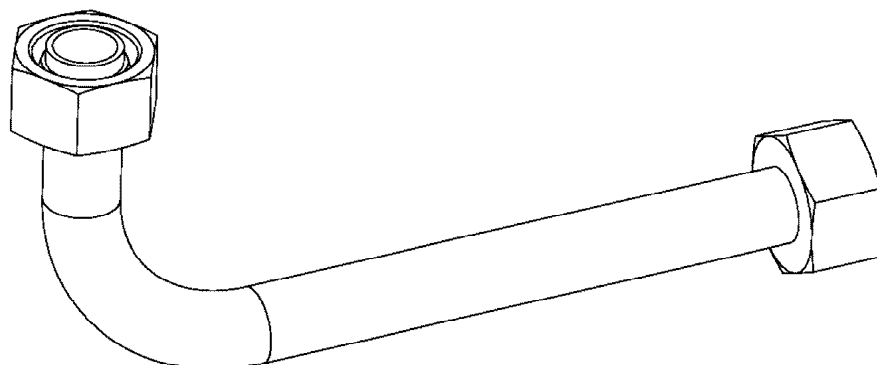
Les numéros indiqués sur les flexibles correspondent aux repères de la nomenclature des flexibles.

Los números indicados en los flexibles corresponden a las posiciones de la lista de flexibles.

Нанесенные на шлангах номера соответствуют позициям в перечне.



Pos.	Item	Quantity	Description	Bezeichnung
1247	968842408	1	HOSE CPL. HPC 4X8500	SCHLAUCH KPL.
1248	968698808	1	HOSE CPL. HPC 4X6100	SCHLAUCH KPL.
1249	927067808	1	HOSE CPL. HPC 4X2300	SCHLAUCH KPL.
1250	968532408	1	HOSE CPL. 6ST 38X2300	SCHLAUCH KPL.
1251	928040808	1	HOSE CPL. 2SN 25X2650	SCHLAUCH KPL.
1252	968532308	1	HOSE CPL. 2SN 25X2500	SCHLAUCH KPL.
1253	968532408	1	HOSE CPL. 6ST 38X2300	SCHLAUCH KPL.
1254	929379308	1	HOSE CPL. 2SN 8X3100	SCHLAUCH KPL.
1255	924875608	1	HOSE CPL. GH425-10 16X1900	SCHLAUCH KPL.
1256	929921108	1	HOSE CPL. 2SN 25X2000	SCHLAUCH KPL.
1257	929963108	1	HOSE CPL. 2SN 25X1900	SCHLAUCH KPL.
1258	966963608	1	HOSE CPL. 6ST 38X1650	SCHLAUCH KPL.
1259	967222108	1	HOSE CPL. 2SN 8X1700	SCHLAUCH KPL.
1260	968002508	1	HOSE CPL. 1SC 8X1750	SCHLAUCH KPL.
1261	966378608	1	HOSE CPL. 2TE 8X800	SCHLAUCH KPL.
1262	963861608	1	HOSE CPL. 2SN 10X720	SCHLAUCH KPL.
1263	968006208	1	HOSE CPL. 2SN 10X740	SCHLAUCH KPL.
1264	963927608	1	HOSE CPL. GH506-16 25X840	SCHLAUCH KPL.
1265	968605708	1	HOSE CPL. 2SN 25X940	SCHLAUCH KPL.
1266	967769308	1	HOSE CPL. 2SN 25X700	SCHLAUCH KPL.
1267	963699008	1	HOSE CPL. GH506-16 25X810	SCHLAUCH KPL.
1268	963922908	1	HOSE CPL. 2SN 10X880	SCHLAUCH KPL.
1269	927685308	1	HOSE CPL. 2SN 10X960	SCHLAUCH KPL.



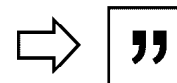
Die Positionsnummern der Rohre auf den Bildtafeln entsprechen den Positionen in der Rohrliste.

The pipe numbers from the illustrations are in accordance with the items in the pipe list.

Les numéros des tuyaux sur les illustrations correspondent aux repères de la nomenclature des tuyaux.

Los números de tubos en las ilustraciones corresponden a las posiciones de la lista de tubos.

Номера позиций труб на изображениях соответствуют позициям в перечне труб.



Pos.	Item	Quantity	Description	Bezeichnung
140	968324708	1	PIPE COMPL. 38X5	ROHR KPL.
141	968324808	1	PIPE COMPL. 38X5	ROHR KPL.
142	968324908	1	PIPE COMPL. 38X5	ROHR KPL.
143	968325008	1	PIPE COMPL. 38X5	ROHR KPL.
144	96020384	1	PIPE COMPL. 25X3	ROHR KPL.
145	96020385	1	PIPE COMPL. 25X3	ROHR KPL.
146	96020387	1	PIPE COMPL. 25X3	ROHR KPL.
147	968325408	1	PIPE COMPL. 35X2	ROHR KPL.
148	968325508	1	PIPE COMPL. 35X2	ROHR KPL.
149	968325608	2	PIPE COMPL. 28X2	ROHR KPL.
150	968325708	1	PIPE COMPL. 42X3	ROHR KPL.
151	968325808	1	PIPE COMPL. 42X3	ROHR KPL.
152	968325908	1	PIPE COMPL. 38X5	ROHR KPL.
153	968326008	1	PIPE COMPL. 38X5	ROHR KPL.
154	968326108	1	PIPE COMPL. 38X5	ROHR KPL.
155	968326208	1	PIPE COMPL. 38X5	ROHR KPL.
156	968326308	1	PIPE COMPL. 38X5	ROHR KPL.
157	968326408	1	PIPE COMPL. 38X5	ROHR KPL.
158	968326508	1	PIPE COMPL. 38X5	ROHR KPL.
159	968326608	1	PIPE COMPL. 10X1.5	ROHR KPL.
160	968326708	1	PIPE COMPL. 10X1.5	ROHR KPL.
161	968326808	1	PIPE COMPL. 10X1.5	ROHR KPL.
162	968326908	1	PIPE COMPL. 10X1.5	ROHR KPL.
163	968327008	1	PIPE COMPL. 16X2	ROHR KPL.
164	968327108	1	PIPE COMPL. 16X2	ROHR KPL.
165	968327208	1	PIPE COMPL. 28X2	ROHR KPL.
166	968327308	1	PIPE COMPL. 28X2	ROHR KPL.
167	968327408	1	PIPE COMPL. 28X2	ROHR KPL.
168	968327508	1	PIPE COMPL. 28X2	ROHR KPL.
169	968327608	1	PIPE COMPL. 10X1.5	ROHR KPL.
170	968327708	1	PIPE COMPL. 30X4	ROHR KPL.
171	968327808	1	PIPE COMPL. 30X4	ROHR KPL.
172	968327908	1	PIPE COMPL. 30X4	ROHR KPL.
173	968328008	1	PIPE COMPL. 30X4	ROHR KPL.
174	968328108	1	PIPE COMPL. 12X1.5	ROHR KPL.
175	968328208	1	PIPE COMPL. 12X1.5	ROHR KPL.
176	968328308	1	PIPE COMPL. 12X1.5	ROHR KPL.
177	968328408	1	PIPE COMPL. 12X1.5	ROHR KPL.
178	968595808	1	PIPE COMPL. 10X1.5	ROHR KPL.
179	969555408	1	PIPE COMPL. 30X4	ROHR KPL.
180	969555508	1	PIPE COMPL. 20X2.5	ROHR KPL.

15.12.2020

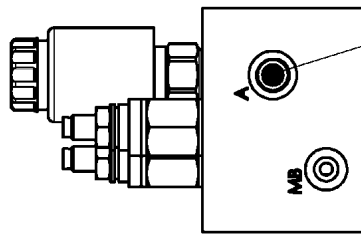
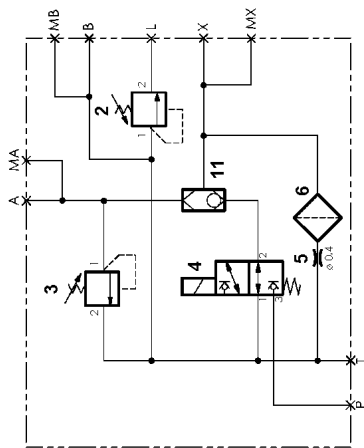
etk_en_de_098238 LR 11000

836 (2/2)

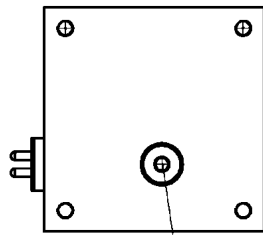
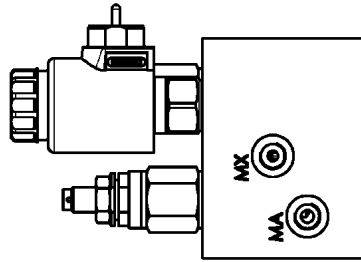
LIEBHERR

PIPELINES S PIVOT SECTION
ROHRLEITUNGEN S-ANLENKSTUECK

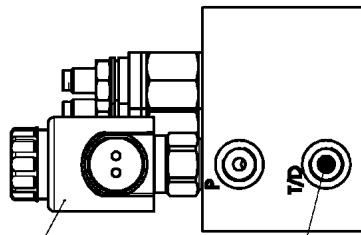
96020310



11



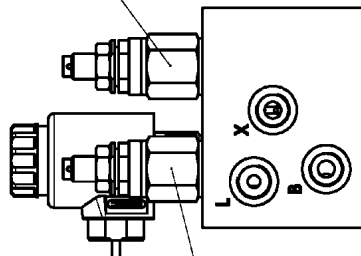
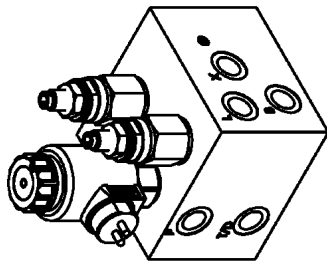
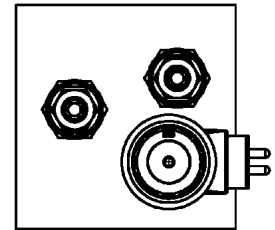
12 6



4

3

5



2

15.12.2020
079718

LIEBHERR


etk_en_de_098238 LR 11000


CONTROL BLOCK
STUEBERBLOCK

837 (1/2)

11347373

Pos.	Item	Quantity	Description	Bezeichnung
2	11482388	1	PRESSURE LIMITING VALVE	DRUCKBEGRENZUNGSVENTIL
3	11170511	1	PRESSURE LIMITING VALVE p _{max} =200BAR	DRUCKBEGRENZUNGSVENTIL
4	11482390	1	DIRECTIONAL SEAT VALVE	WEGESITZVENTIL
5	11482392	1	SCREW-IN BLIND	EINSCHRAUBBLENDE
6	11482393	1	FILTER	FILTER
11	11482394	1	SHUTTLE VALVE	WECHSELVENTIL
12	477704908	1	STOP PLUG VSTIM14X1,5ED A3P	STOPFEN

15.12.2020	etk_en_de_098238 LR 11000	 838 (2/2)
LIEBHERR	CONTROL BLOCK STUEBERBLOCK	11347373

Pos.	Item	Quantity	Description	Bezeichnung
1	11621500	1	DISTRIBUTION BLOCK MX-F 3/4 ⇒  840	VERTEILERKOMBINATION
2	12102343	2	MALE CONNECTOR WSV 6 M10X1K MS	STECKANSCHLUSS
3	774373408	2	EXTENSION M10X1K/ M10X1	VERLAENGERUNG
4	774372608	3	COUPLING SLEEVE	KUPPLUNGSMUFFE
5	774372708	3	COUPLING PLUG	KUPPLUNGSSTECKER
6	471032108	6	FITTING GE 6S G1/4 CR6-FREI	VERSCHRAUBUNG
7	477400108	7	BOX NUT DIN 3870 AS6 A3P	UEBERWURFMUTTER
8	710102508	4	SEALING RING DIN 7603 A14X18X1,5 CU	DICHTRING
9	472331208	1	FITTING EL 6S CR6-FREI	VERSCHRAUBUNG
10	10873149	30	POLYAMID PIPE DIN 73378 6X1,5 PA 12-HL	POLYAMIDROHR
11	477101408	2	PROFILE RING PR6-S/L A3P	PROFILRING
12	772002208	2	PLUG-IN SLEEVE E6-4	EINSTECKHUELSE
13	970350108	2	PLATE 4x73x30 S315MC FE//ZNNI8//CN//T0	BLECH

15.12.2020

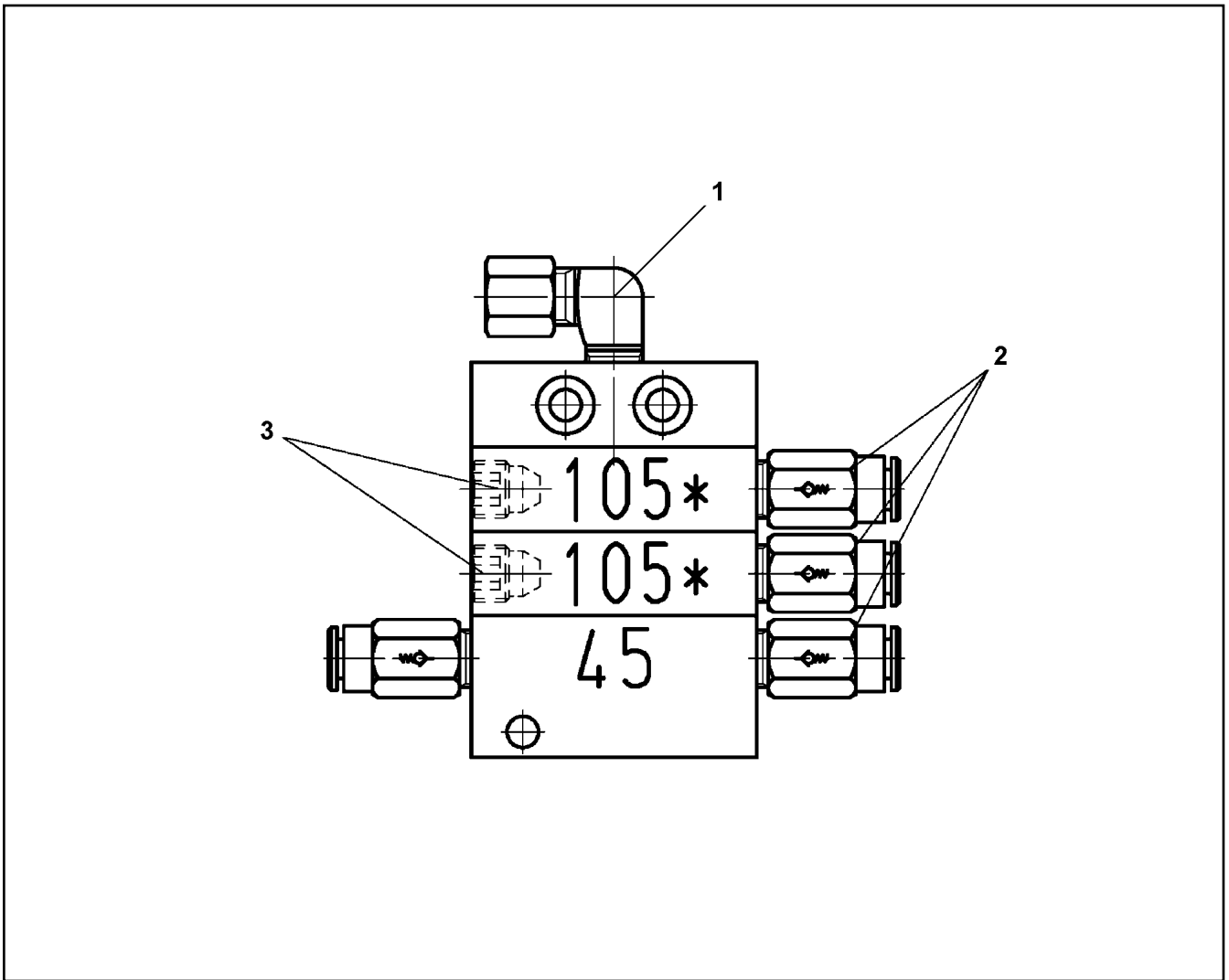
etk_en_de_098238 LR 11000

 839

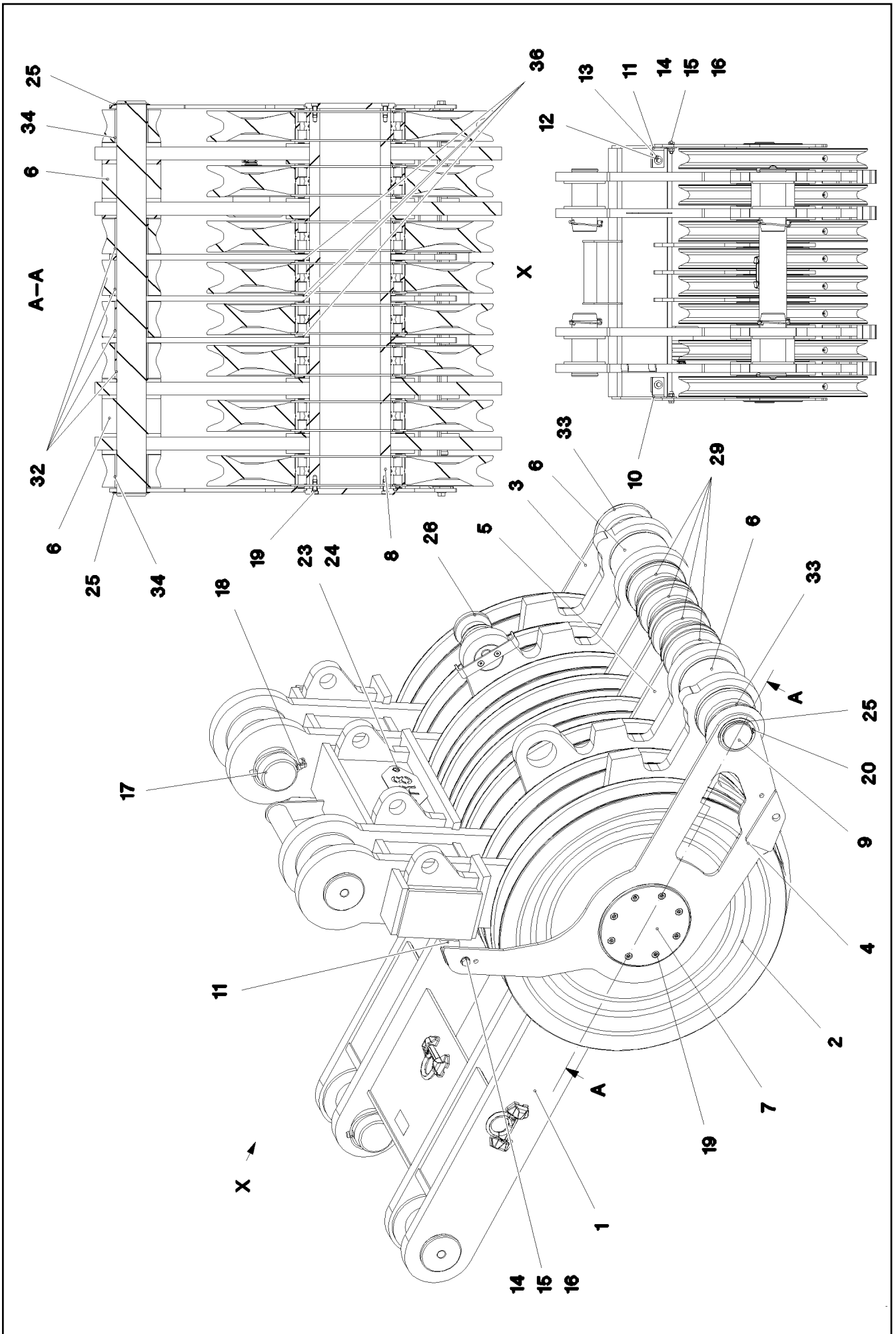
LIEBHERR

CENTRAL GREASING
ZENTRALSCHMIERUNG

917692108



Pos.	Item	Quantity	Description	Bezeichnung
1	774373808	1	FITTING WE 6LL M10x1	VERSCHRAUBUNG
2	11007219	4	NON-RETURN VALVE	RUECKSCHLAGVENTIL
3	774378208	2	SCREW PLUG	VERSCHLUSSSCHRAUBE



15.12.2020
082582

LIEBHERR

etk_en_de_098238 LR 11000

ROLLER SET
ROLLENSATZ


□ 841 (1/2)

918121308

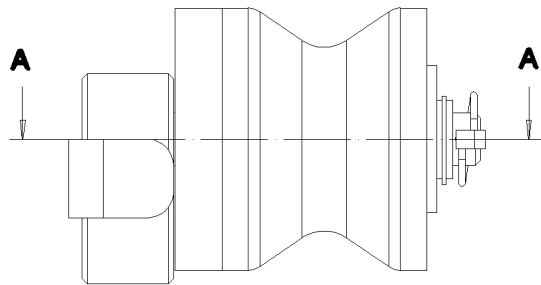
Pos.	Item	Quantity	Description	Bezeichnung
1	969717608	1	ROLLER SET WELDED	ROLLENSATZ SCHWK.
2	924954508	8	ROPE PULLEY CPL. SPF	SEILROLLE KPL.
(1)	288138108	1	ROPE PULLEY RD780X84 PA6G SPF	SEILROLLE
(2)	746509408	1	ROLLER BEARING 220X300X95	WAEZLAGER
(3)	10872701	2	LOCKING RING DIN 471 300X5	SICHERUNGSRING
(4)	7743242	1	HYDRAULIC-TYPE LUBRICAT.NIPPLE DIN 71	KEGELSCHMIERNIPPEL
3	96033815	1	SIDE PANEL LEFT WELD.STRUCTURE	SEITENBLECH SCHWK.LINKS
4	96033816	1	SIDE PLATE RIGHT WELD. STRUCT.	SEITENBLECH SCHWK.RECHTS
5	97029778	3	PLATE 15X819X719 S690QL	BLECH
6	97061887	2	ROLLER 80.5X160X95 PA6G	ROLLE
7	97029783	2	COVER 15X244X244 S690QL	DECKEL
8	97029851	1	AXLE 244.5X1041 S770QL SPF	ACHSE
9	97029852	1	AXLE 80.0X1075 S355J2C+C FE//ZNNI8//CN/	ACHSE
10	97029853	1	PLATE 5X88X139 S355MC FE//ZNNI8//CN//T	BLECH
11	97029855	1	PLATE 5X88X139 S355MC FE//ZNNI8//CN//T	BLECH
12	11631816	2	HEX SCREW ISO 4017 M10X25 8.8 FLZN SP	SECHSKANTSCHRAUBE
13	11491889	2	WASHER ISO 7093-1 10 300HV FLZN SPF	SCHEIBE
14	11645384	2	HEX SCREW ISO 4017 M12X40 8.8 FLZN SP	SECHSKANTSCHRAUBE
15	10289804	4	WASHER ISO 7089 12 300HV FLZN SPF	SCHEIBE
16	10875607	2	HEX NUT DIN 985 M12 8 FLZN SPF	SECHSKANTMUTTER
17	97029789	4	PIN 110.0X260 35NICRMOV125 SPF	BOLZEN
18	12100335	4	SAFETY PLUG W HINGE-LID 17X125X16X1	SICHERHEITSKLAPPSTECKER
19	11968081	16	SOCKET HEAD SCREW DIN 7984 M12X25 0	ZYLINDERSCHRAUBE
20	10875663	2	LOCKING RING DIN 471 80X2,5 480H SPF	SICHERUNGSRING
23	97050391	1	PLATE 2X200X100 DC01 FE//ZNNI8//CN//T0	BLECH
24	12102696	2	BUTTON HEAD SCREW ISO7380-2 M8X10 0	HALBRUNDKOPFSCHRAUBE
25	421000608	4	SHIM RING DIN 988 80X100X1	PASSSCHEIBE
26	969663108	1	ROPE GUIDE PULLEY ⇒  843	SEILFUEHRROLLE
29	97061424	4	ROLLER 91X160X96 PA6G	ROLLE
32	97061429	4	TUBE 90.0X98 E235+N FE//ZNNI8//CN//T0	ROHR
33	97061438	2	ROLLER 91X160X88 PA6G	ROLLE
34	97061442	2	TUBE 90.0X90 E235+N FE//ZNNI8//CN//T0	ROHR
35	918188208	1	REST MONTAGE+TRANSPOR ⇒  844	ABLAGE
36	977085508	4	WASHER 1X250X250 DC01 FE//ZNNI8//CN//T	SCHEIBE
700	969096408	1	SIGNS ROLLENSATZ ⇒  845	BESCHILDERUNG

15.12.2020

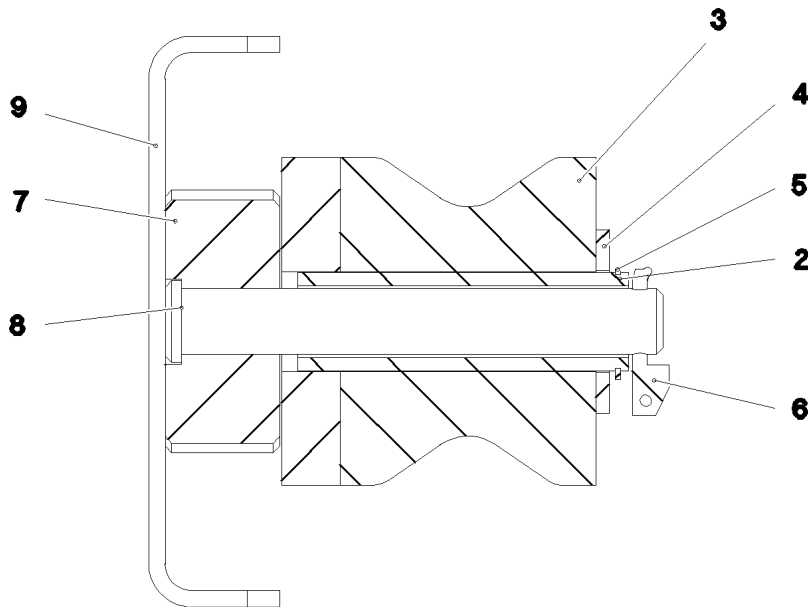
etk_en_de_098238 LR 11000

 842 (2/2)**LIEBHERR**ROLLER SET
ROLLENSATZ

918121308



Schnitt A-A



Pos.	Item	Quantity	Description	Bezeichnung
1	12220375	2	COUNTERSUNK SCREW ISO 10642 M8X20	SENKSCHRAUBE
2	969663808	1	ROLLER BEARING WELDED FE//ZNNI8//CN/	ROLLENLAGER SCHWK.
3	288155308	1	ROLLER RD100X78 PA6G	ROLLE
4	10289811	1	WASHER ISO 7089 30 300HV FLZN SPF	SCHEIBE
5	12100639	1	LOCKING RING DIN 471 30X1,5 480H SPF	SICHERUNGSRING
6	10875869	1	SAFETY PLUG W HINGE-LID 5X29X4,7X25 4	SICHERHEITSKLAPPSTECKER
7	97061276	1	PIN 80.0X35 S355J2C+C FE//ZNNI8//CN//T0	BOLZEN
8	97061277	1	PIN 25.0 X152 S355J2G3C+C FE//ZNNI8//CN/	BOLZEN
9	97061275	1	PLATE 5X233X30 S355MC FE//ZNNI8//CN//T	BLECH

15.12.2020
081763

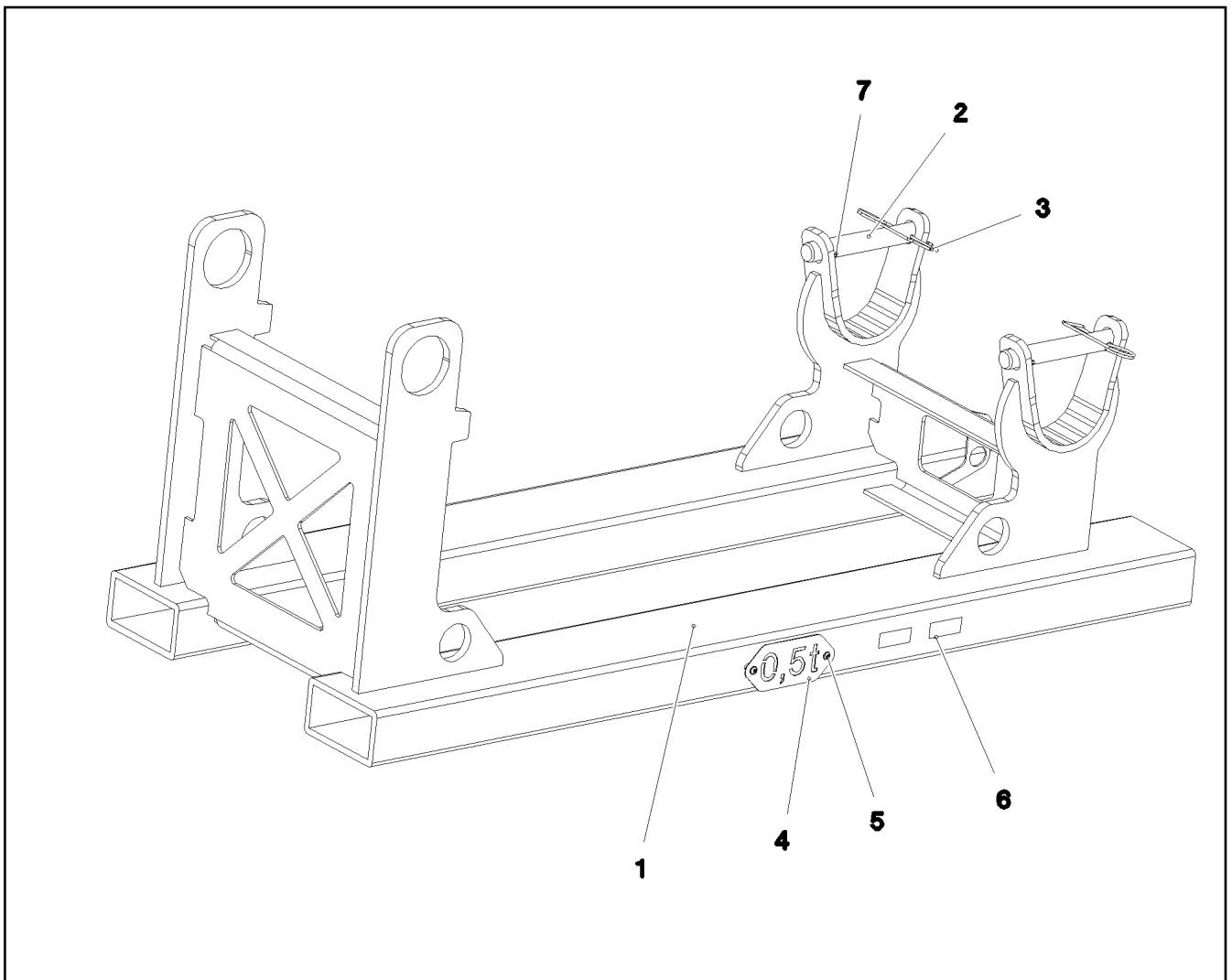
LIEBHERR

etk_en_de_098238 LR 11000

ROPE GUIDE PULLEY
SEILFUEHRROLLE

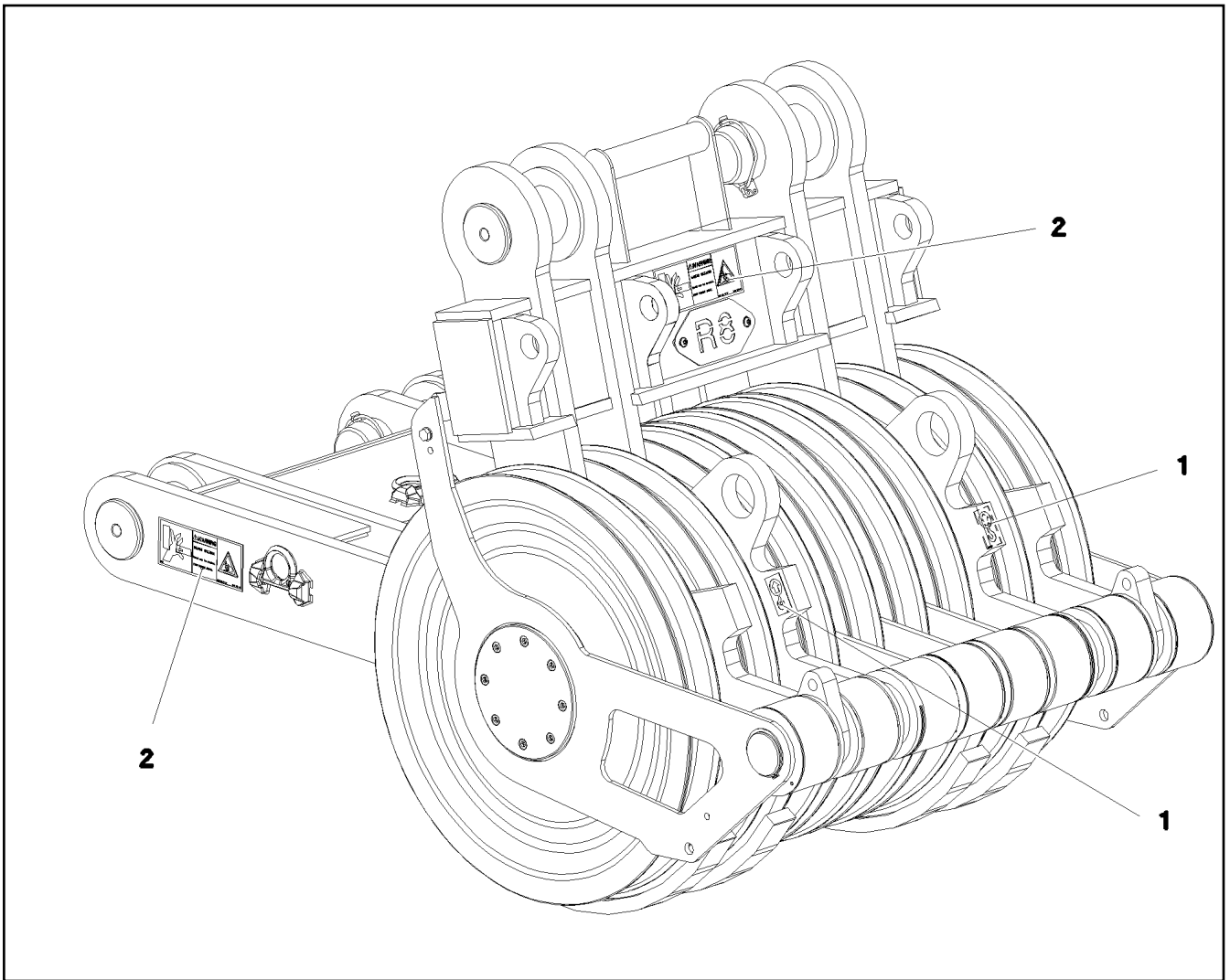
843

969663108

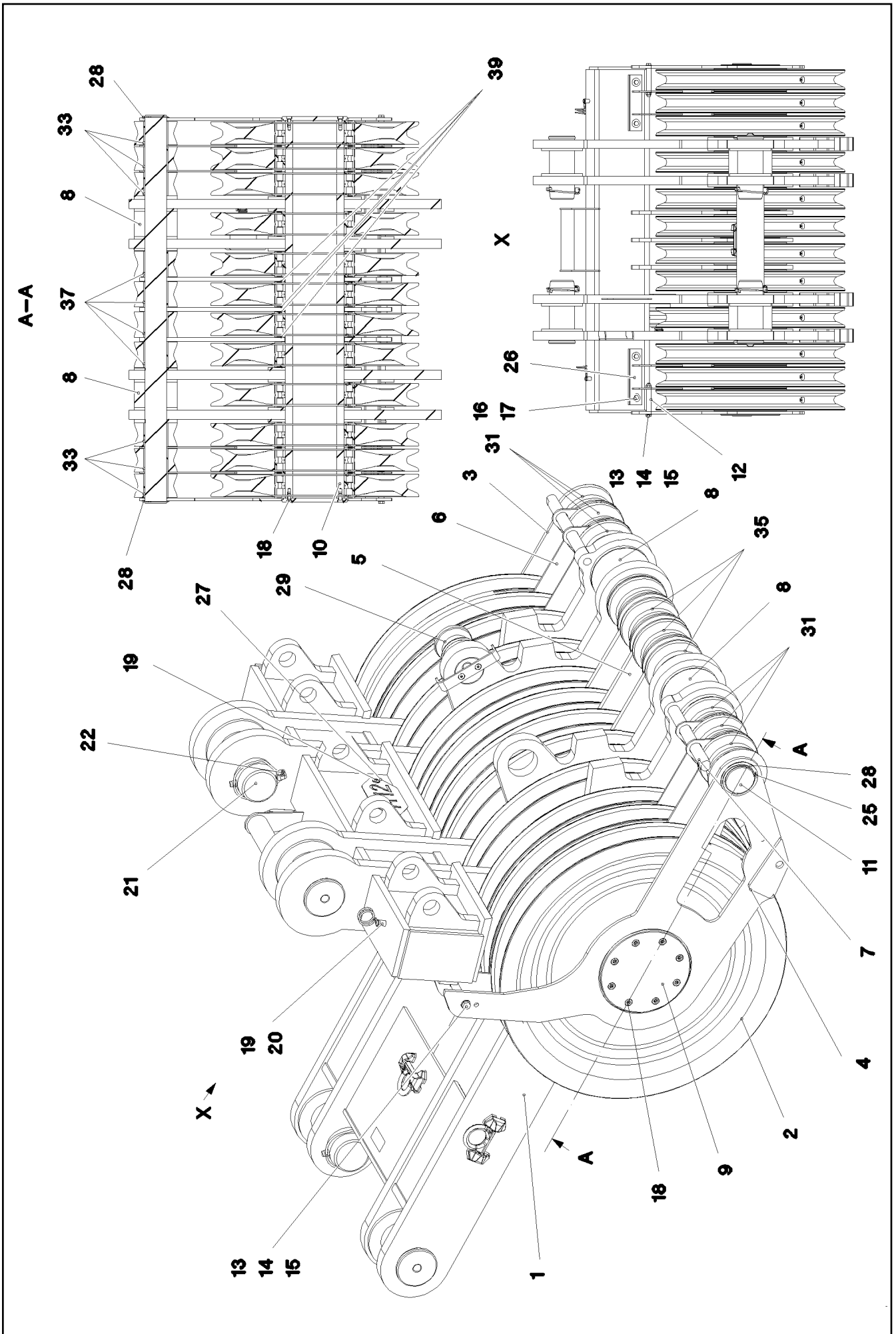


Pos.	Item	Quantity	Description	Bezeichnung
1	969973708	1	REST WELDED T ZN O	ABLAGE SCHWK.
2	97065847	2	PIN 45.0X300 35NICRMOV125 SPF	BOLZEN
3	433102508	2	RETAINING SPRING 5X122 ISO 2081 FE/ZN8/	SICHERUNGSFEDER
4	974171608	1	SIGN 2X228X100 DC01 FE//ZNNI8//CN//T0	SCHILD
5	12102696	2	BUTTON HEAD SCREW ISO7380-2 M8X10 0	HALBRUNDKOPFSCHRAUBE
6	973567608	1	PLATE IDENTIFICATION NUMBER IDENT-N	SCHILD IDENTNR.
7	432009108	2	DOWEL PIN ISO 8752 8X70	SPANNSTIFT

15.12.2020 083311	etk_en_de_098238 LR 11000	844
LIEBHERR	REST ABLAGE	918188208



Pos.	Item	Quantity	Description	Bezeichnung
1	9402377	2	INFORMATION SIGN 70X40 SPF	HINWEISSCHILD
2	978674608	4	SIGN 208X88 KLEBEFOLIE SPF	SCHILD



15.12.2020
082583

LIEBHERR

etk_en_de_098238 LR 11000

ROLLER SET
ROLLENSATZ


□ 846 (1/2)

918121408

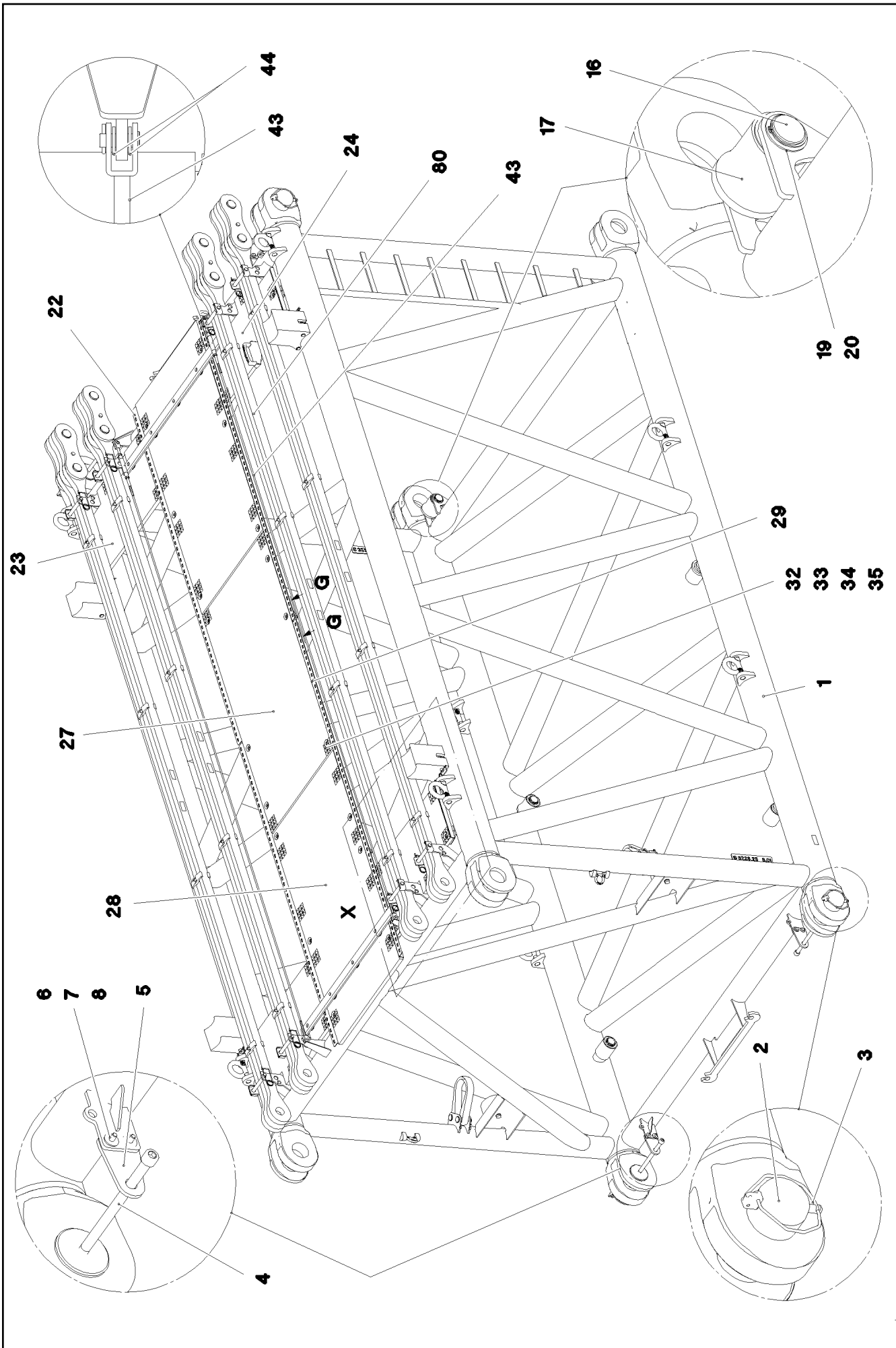
Pos.	Item	Quantity	Description	Bezeichnung
1	969718008	1	ROLLER SET WELDED	ROLLENSATZ SCHWK.
2	924954508	12	ROPE PULLEY CPL. SPF	SEILROLLE KPL.
3	96033815	1	SIDE PANEL LEFT WELD.STRUCTURE	SEITENBLECH SCHWK.LINKS
4	96033816	1	SIDE PLATE RIGHT WELD. STRUCT.	SEITENBLECH SCHWK.RECHTS
5	97029778	3	PLATE 15X819X719 S690QL	BLECH
6	97029779	4	PLATE 5X362X208 S700MC	BLECH
7	97029780	2	ROD 30.0X330 S355J2C+C FE//ZNNI8//CN//T	STANGE
8	97061887	2	ROLLER 80.5X160X95 PA6G	ROLLE
9	97029783	2	COVER 15X244X244 S690QL	DECKEL
10	97029784	1	AXLE 244.5X1421 S770QL GASN. SPF	ACHSE
11	97029785	1	AXLE 80.0X1455 S355J2C+C FE//ZNNI8//CN/	ACHSE
12	97029786	2	TUBE 20.0X92 S355J2H FE//ZNNI8//CN//T0	ROHR
13	12222992	2	HEX SCREW ISO 4014 M12X130 8.8 FLZN SP	SECHSKANTSCHRAUBE
14	10289804	4	WASHER ISO 7089 12 300HV FLZN SPF	SCHEIBE
15	10875607	2	HEX NUT DIN 985 M12 8 FLZN SPF	SECHSKANTMUTTER
16	11642358	4	HEX SCREW ISO 4017 M10X30 8.8 FLZN SP	SECHSKANTSCHRAUBE
17	11491889	4	WASHER ISO 7093-1 10 300HV FLZN SPF	SCHEIBE
18	11968081	16	SOCKET HEAD SCREW DIN 7984 M12X25 0	ZYLINDERSCHRAUBE
19	12102696	4	BUTTON HEAD SCREW ISO7380-2 M8X10 0	HALBRUNDKOPFSCHRAUBE
20	720014408	2	CABLE CLAMP	KABELHALTER
21	97029789	4	PIN 110.0X260 35NICRMOV125 SPF	BOLZEN
22	12100335	4	SAFETY PLUG W HINGE-LID 17X125X16X1	SICHERHEITSKLAPPSTECKER
25	10875663	2	LOCKING RING DIN 471 80X2,5 480H SPF	SICHERUNGSRING
26	967913008	2	ROPE GUARD WELDED FE//ZNNI8//CN//T0	SEILSCHUTZ SCHWK.
27	97050386	1	PLATE 2X200X100 DC01 FE//ZNNI8//CN//T0	BLECH
28	421000608	4	SHIM RING DIN 988 80X100X1	PASSSCHEIBE
29	969663108	1	ROPE GUIDE PULLEY ⇒  843	SEILFUEHRROLLE
31	97061438	6	ROLLER 91X160X88 PA6G	ROLLE
33	97061442	6	TUBE 90.0X90 E235+N FE//ZNNI8//CN//T0	ROHR
35	97061424	4	ROLLER 91X160X96 PA6G	ROLLE
37	97061429	4	TUBE 90.0X98 E235+N FE//ZNNI8//CN//T0	ROHR
38	918188208	1	REST MONTAGE+TRANSPOR ⇒  844	ABLAGE
39	977085508	4	WASHER 1X250X250 DC01 FE//ZNNI8//CN//T	SCHEIBE
700	969096408	1	SIGNS ROLLENSATZ ⇒  845	BESCHILDERUNG

15.12.2020

etk_en_de_098238 LR 11000

 847 (2/2)**LIEBHERR**ROLLER SET
ROLLENSATZ

918121408



15.12.2020
078662

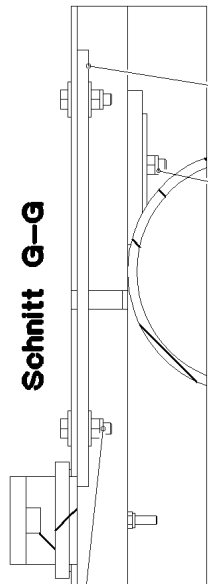
LIEBHERR

etk_en_de_098238 LR 11000

S INTERMEDIATE SECTION
S-ZWISCHENSTUECK

848 (1/4)

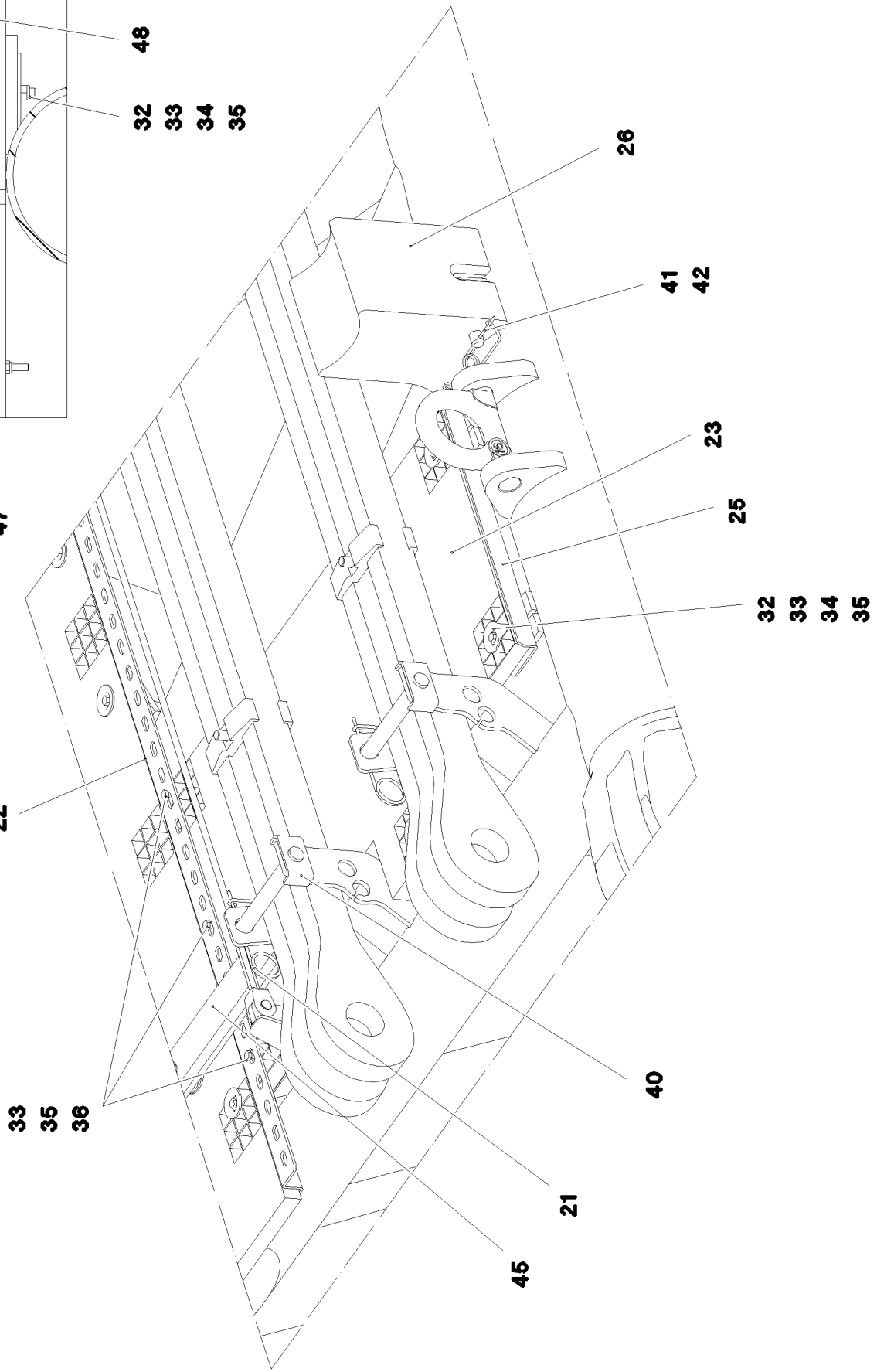
917190908



Schnitt G-G

- 35
- 39
- 47
- 32
- 33
- 34
- 35
- 48

Einzelheit X



- 22
- 33
- 35
- 36
- 21
- 45
- 40
- 25
- 23
- 26
- 41
- 42
- 32
- 33
- 34
- 35

15.12.2020
078663

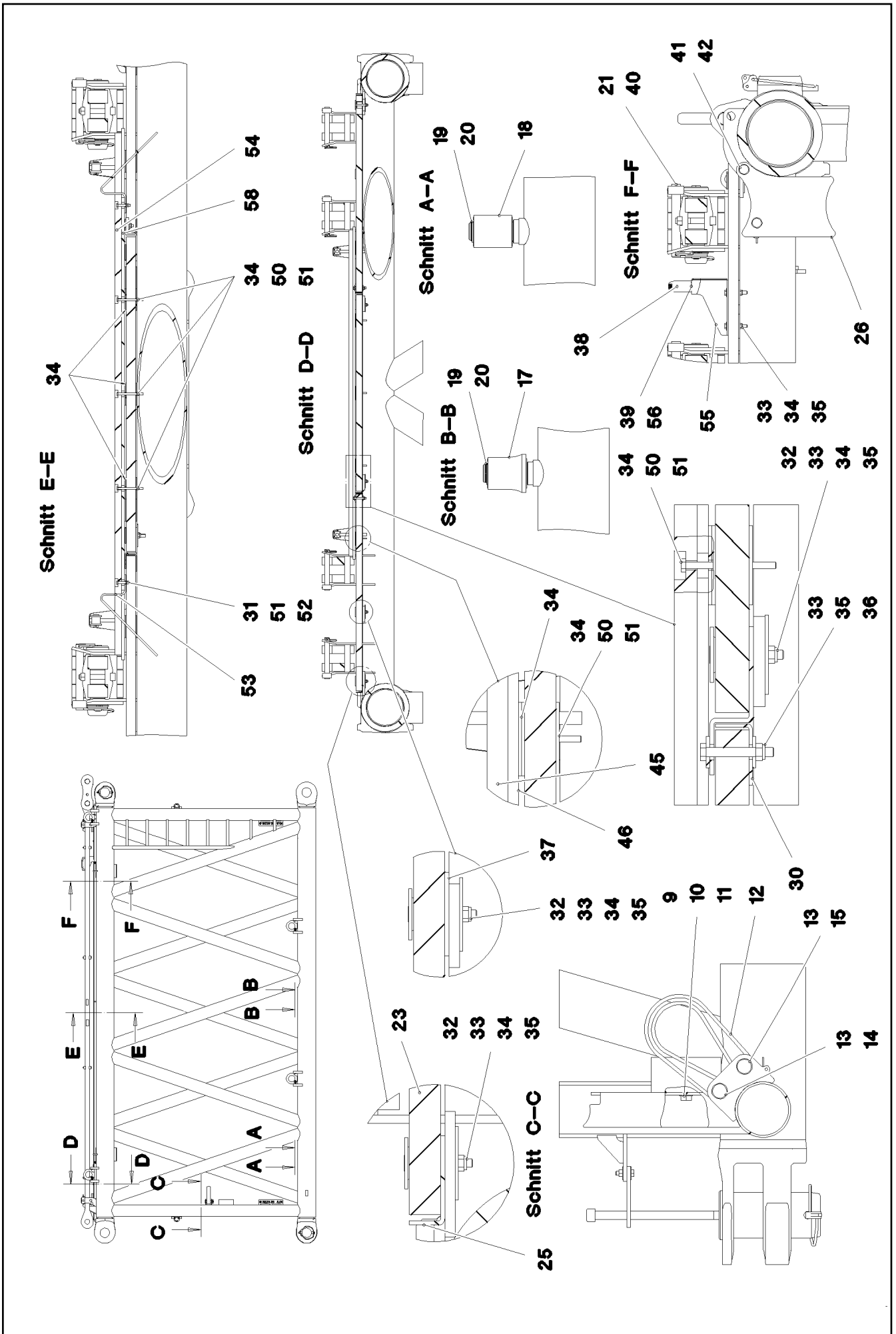
LIEBHERR

etk_en_de_098238 LR 11000

S INTERMEDIATE SECTION
S-ZWISCHENSTUECK

849 (2/4)

917190908



Pos.	Item	Quantity	Description	Bezeichnung
1	968015408	1	S INTERMED.SECTION WELD.CONSTR 322	S-ZWISCHENSTUECK SCHWK.
2	97028894	4	PIN 140.0X291 35NICRMOV125 GASN. SPF	BOLZEN
3	10878577	4	SAFETY PLUG W HINGE-LID 20X175X20X1	SICHERHEITSKLAPPSTECKER
4	10878755	4	SOCKET HEAD SCREW ISO 4762 M24X400	ZYLINDERSCHRAUBE
5	972636908	4	PLATE 10X175X104 S700MC FE/FLZN10/NC	BLECH
6	11645386	8	HEX SCREW ISO 4017 M12X45 8.8 FLZN SP	SECHSKANTSCHRAUBE
7	11182717	16	WASHER ISO 7093-1 12 300HV FLZN SPF	SCHEIBE
8	10875616	8	HEX NUT ISO 4032 M12 8 FLZN SPF	SECHSKANTMUTTER
9	10282698	2	RUBBER-METAL STOP BUFFER 200X100-M	MEGI-ANSCHLAGPUFFER
10	10289808	2	WASHER ISO 7089 20 300HV FLZN SPF	SCHEIBE
11	12224041	2	HEX SCREW ISO 4017 M20X25 8.8 FLZN SP	SECHSKANTSCHRAUBE
12	10285626	2	ROUND SLING DIN EN 1492-2 3T-0,75M PO	RUNDSCHLINGE
13	451430808	4	PIN DIN 1436 30X105X97 35NICRMOV125 GA	BOLZEN
14	10180364	2	SPLIT PIN ISO 1234 6,3X50 St 480H SPF	SPLINT
15	10875870	2	SAFETY PLUG W HINGE-LID 6X42X5,5X32 4	SICHERHEITSKLAPPSTECKER
16	976649908	2	PIN 65.0X187 35NICRMOV125 SPF	BOLZEN
17	976650008	4	ROLLER PA6G	ROLLE
18	976650108	2	ROLLER	ROLLE
19	10875660	8	LOCKING RING DIN 471 60X2 480H SPF	SICHERUNGSRING
20	978499508	8	WASHER 3X75X75 DC01 FE//ZNNI8//CN//T0	SCHEIBE
21	433100908	8	RETAINING SPRING 4,5X98 ISO 2081 FE/ZN	SICHERUNGSFEDER
22	97028898	2	PLATE 4X2970X161 S315MC FE//ZNNI8//CN/	BLECH
23	97028900	2	GRIDIRON T1000X575X30/2 S235JR T ZN K	GITTERROST-P
24	97028903	2	GRIDIRON T1000X575X30/2 S235JR T ZN K	GITTERROST-P
25	97028904	4	PLATE 4X480X112 S315MC FE//ZNNI8//CN//T	BLECH
26	97031402	4	BEARING BLOCK 282X214X180 PA6G	LAGERKLOTZ
27	97030223	1	GRIDIRON T1000X1930X30/2 S235JR T ZN K	GITTERROST-P
28	975136308	2	GRIDIRON T1000X1860X30/2 S235JR T ZN K	GITTERROST-P
29	97030350	2	PLATE 4X2667X160 S315MC FE//ZNNI8//CN/	BLECH
30	97031853	4	PLATE 3X82X580 DC01 FE//ZNNI8//CN//T0	BLECH
31	12216183	2	HEX SCREW ISO 4014 M6X40 8.8 480H SPF	SECHSKANTSCHRAUBE
32	10100621	30	DISH MOUNTING	TELLERBEFESTIGUNG
33	12216207	44	HEX SCREW ISO 4017 M8X60 8.8 480H SPF	SECHSKANTSCHRAUBE
34	941138108	71	WASHER DC01 FE//ZNNI8//CN//T0	SCHEIBE
35	10875614	48	HEX NUT DIN 985 M8 8 480H SPF	SECHSKANTMUTTER
36	420600301	24	WASHER ISO 7094 8 100 HV-ST VERZ	SCHEIBE
37	973099408	4	PLATE 4X80X80 S315MC FE//ZNNI8//CN//T0	BLECH
38	966435308	1	GRIP PA6-30%GF SPF	GRIFF
39	11140469	12	WASHER ISO 7093-1 8 200HV 480H SPF	SCHEIBE
40	962580308	8	CONNECTING PIN WELDED FE//ZNNI8//CN/	ABSTECKBOLZEN SCHWK.
41	453021308	8	PIN ISO 2341 B20X200X192 42CRMO4 GASN	BOLZEN
42	433101208	8	RETAINING SPRING 4X68 ISO 2081 FE/ZN8/	SICHERUNGSFEDER
43	10652826	2	ROUND STRAND ROPE 10X5,3M STAHL VE	RUNDLITZENSEIL
44	10289805	8	WASHER ISO 7089 14 300HV FLZN SPF	SCHEIBE
45	97031881	2	SUPPORT 60X1660 PA6G	AUFLAGE
46	97031843	2	PLATE 10X1690X60 S355MC	BLECH
47	11826527	4	HEX SCREW ISO 4017 M8X30 8.8 480H SPF	SECHSKANTSCHRAUBE
48	955404808	2	PLATE 8X300X50 S355MC FE//ZNNI8//CN//T	BLECH
50	490129703	13	HEX SCREW ISO 4017 M6X80 8.8 A2C	SECHSKANTSCHRAUBE
51	12102692	15	HEX NUT DIN 985 M6 8 ZNNI-480H SPF	SECHSKANTMUTTER
52	10875648	2	WASHER ISO 7093-1 6 200HV 480H SPF	SCHEIBE
53	956442808	2	PLATE 5X393X60 S355MC FE//ZNNI8//CN//T	BLECH
54	974143908	1	SUPPORT 60X1270 PA6G	AUFLAGE
55	97032006	1	PLATE 3X390X260 S355MC FE//ZNNI8//CN//T	BLECH
56	11651767	2	HEX SCREW ISO 4017 M8X20 8.8 480H SPF	SECHSKANTSCHRAUBE
58	974144008	1	PLATE 10X1250X80 S355MC	BLECH
80	967746908	2	ROD CPL. 6M ⇒ □ 852	STANGE KPL.
700	968012308	1	SIGNS S-ZW.ST.LR11000 ⇒ □ 854	BESCHILDERUNG

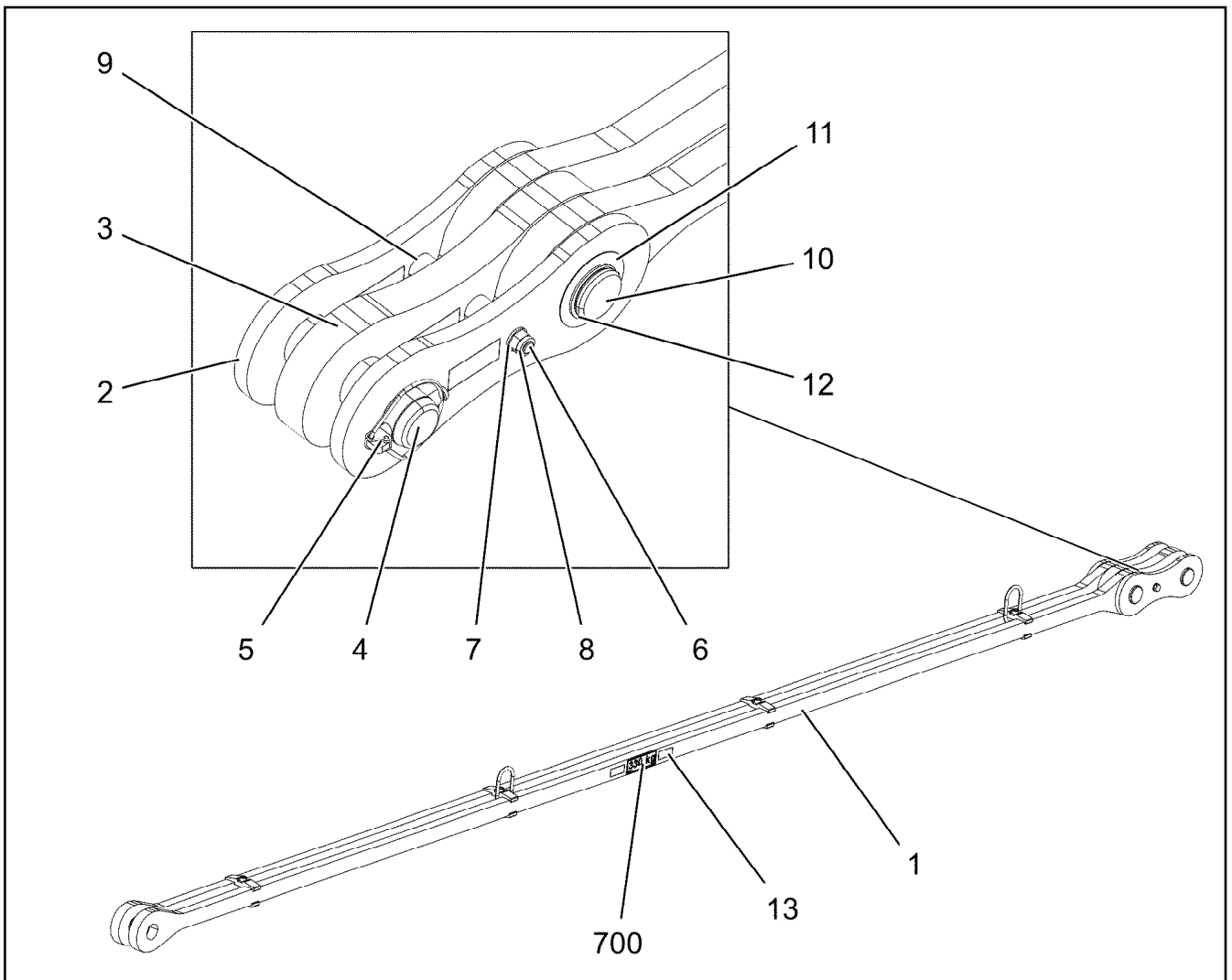
15.12.2020


etk_en_de_098238 LR 11000

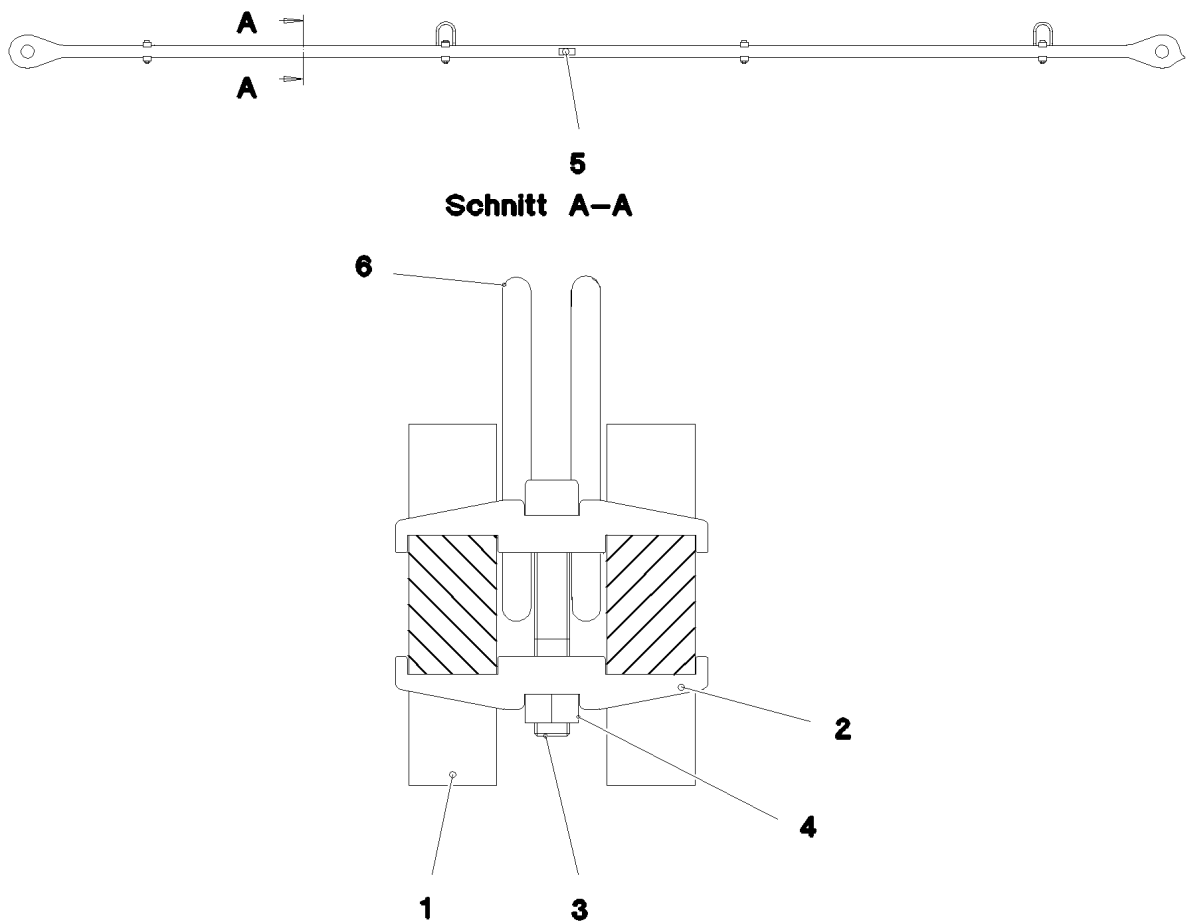
□ 851 (4/4)

LIEBHERR**S INTERMEDIATE SECTION
S-ZWISCHENSTUECK**

917190908



Pos.	Item	Quantity	Description	Bezeichnung
1	967747008	1	ROD 5.7M ⇒  853	STANGE VORM.
2	967744108	2	BRACKET WITH BOARD 0.30M	LASCHE MIT SCHILD
3	967744208	1	BRACKET WITH BOARD 0.30M	LASCHE MIT SCHILD
4	97027114	1	PIN 70.0X220 35NICRMOV125 SPF	BOLZEN
5	10180878	1	SAFETY PLUG W HINGE-LID 17X100X15,5X	SICHERHEITSKLAPPSTECKER
6	12224045	1	HEX SCREW ISO 4014 M16X200 8.8 FLZN SP	SECHSKANTSCHRAUBE
7	10289806	2	WASHER ISO 7089 16 300HV FLZN SPF	SCHEIBE
8	10875609	1	HEX NUT DIN 985 M16 8 FLZN SPF	SECHSKANTMUTTER
9	949987108	2	TUBE 33,7X8X45 S355J2H FE//ZNNI8//CN//T	ROHR
10	97027115	1	PIN 70.0X203 35NICRMOV125 SPF	BOLZEN
11	943399108	1	WASHER 1X100X100 DC01 FE//ZNNI8//CN//T	SCHEIBE
12	12100643	1	LOCKING RING DIN 471 65X2,5 480H SPF	SICHERUNGSRING
13	97139634	2	PLATE ASSEMBLY SCHILD BG SPF	SCHILD BAUGRUPPE
700	969057908	1	SIGNS 6M	BESCHILDERUNG
(1)	97049955	1	SIGN 170X55 KLEBEFOLIE SPF	SCHILD



Pos.	Item	Quantity	Description	Bezeichnung
1	97027174	2	PLATE 40X5922X168 S960QL+Z25	BLECH
2	97028373	8	CLAMP 40X142X24 S960QL+Z25	KLAMMER
3	12691483	4	SOCKET HEAD SCREW ISO 4762 M16X100 8	ZYLINDERSCHRAUBE
4	10875617	4	HEX NUT ISO 4032 M16 8 FLZN SPF	SECHSKANTMUTTER
5	973567608	1	PLATE IDENTIFICATION NUMBER IDENT-N	SCHILD IDENTNR.
6	10871568	2	OVAL LOAD RING 11X60X120 GK 10 SPF	OVALRING

15.12.2020
078677

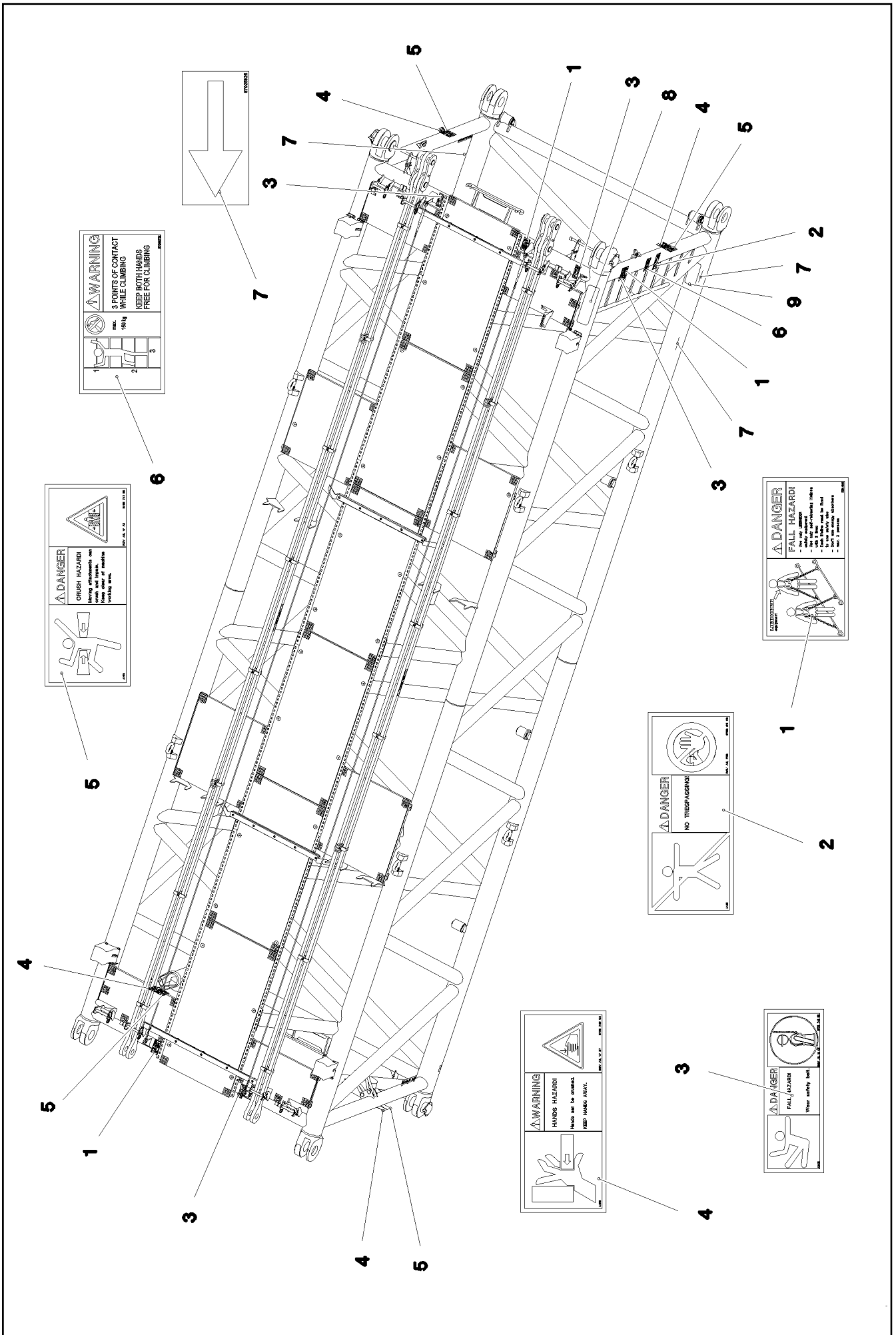
LIEBHERR

etk_en_de_098238 LR 11000

ROD
STANGE VORM.

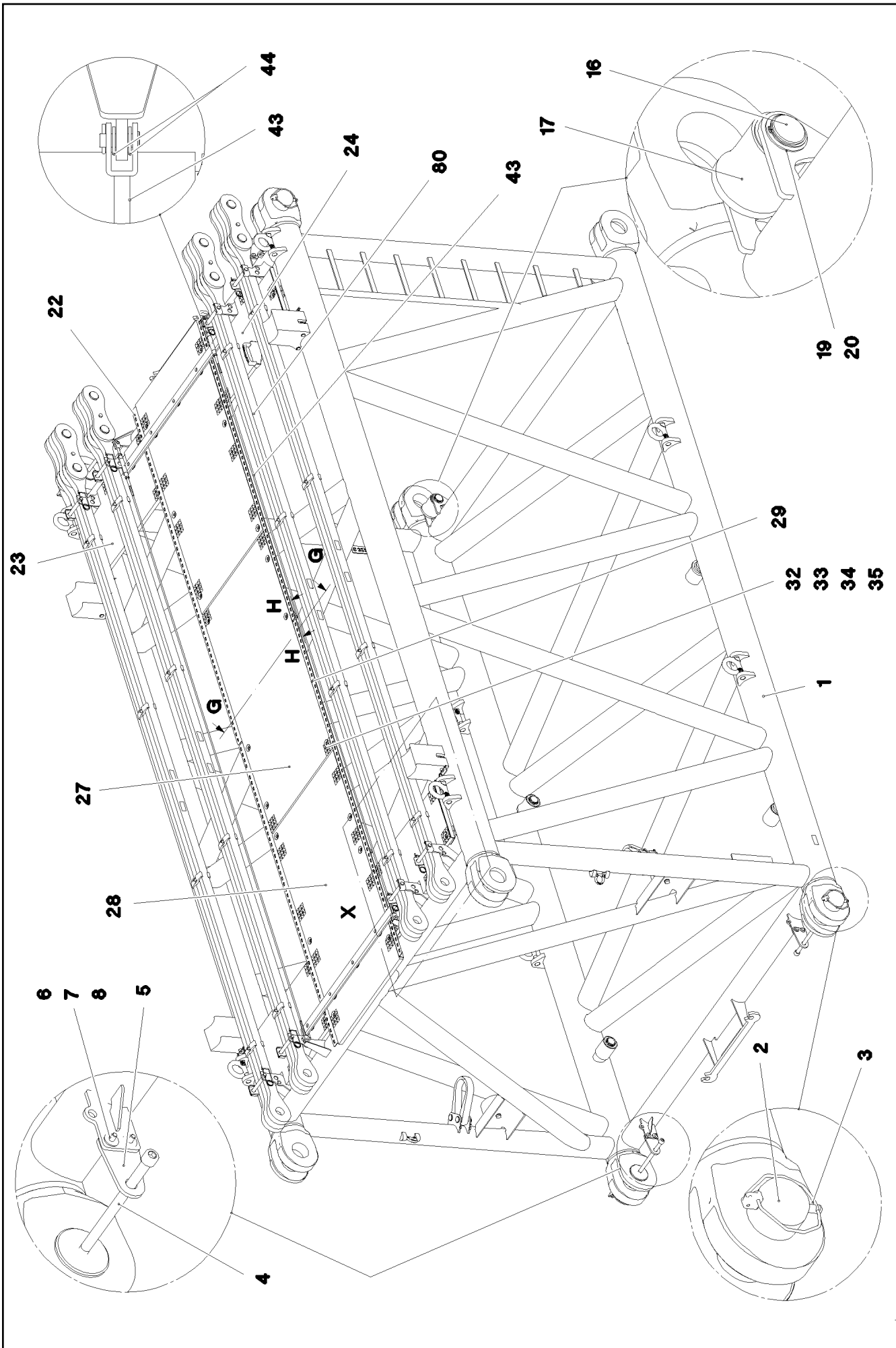
853

967747008



Pos.	Item	Quantity	Description	Bezeichnung
1	97004046	3	SIGN 168X88X1 KLEBEFOLIE SPF	SCHILD
2	978674008	1	SIGN 208X88 KLEBEFOLIE SPF	SCHILD
3	978674808	4	SIGN 168X62 KLEBEFOLIE SPF	SCHILD
4	978674608	4	SIGN 208X88 KLEBEFOLIE SPF	SCHILD
5	978674108	4	SIGN 208X88 KLEBEFOLIE SPF	SCHILD
6	97036732	1	SIGN 168X88 KLEBEFOLIE SPF	SCHILD
7	97025926	4	SIGN 138X69 KLEBEFOLIE SPF	SCHILD
8	970879408	1	ANTI-SLIP SURFACE 1.6X150X500 3M TYP4	ANTIRUTSCHBELAG
9	972859408	1	ANTI-SLIP SURFACE 1.6X150X300 3M TYP4	ANTIRUTSCHBELAG

15.12.2020	etk_en_de_098238 LR 11000	<input type="checkbox"/> 855 (2/2)
LIEBHERR	SIGNS BESCHILDERUNG	968012308



15.12.2020
078665

LIEBHERR

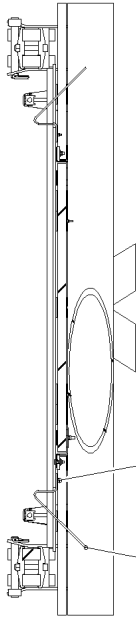
etk_en_de_098238 LR 11000

S INTERMEDIATE SECTION
S-ZWISCHENSTUECK

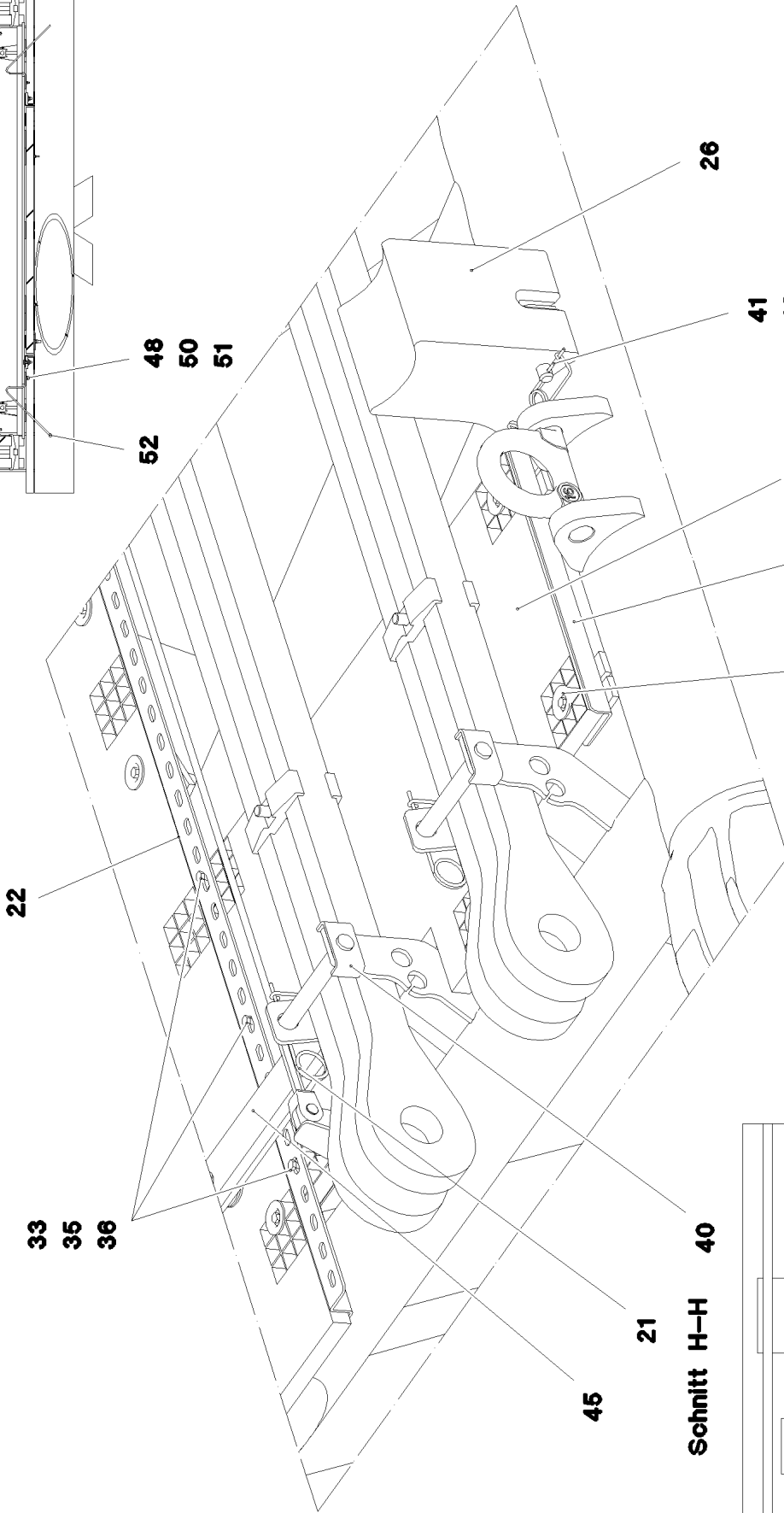
856 (1/4)

917333908

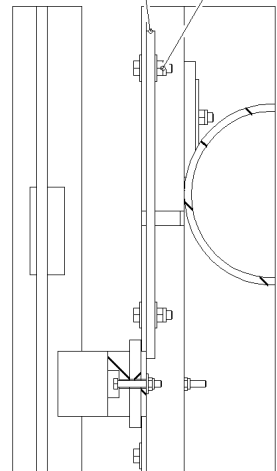
Schnitt G-G



Einzelheit X



Schnitt H-H



- 21
- 22
- 23
- 25
- 26
- 32
- 33
- 34
- 35
- 36
- 39
- 40
- 41
- 42
- 45
- 48
- 50
- 51
- 52
- 55
- 56

15.12.2020
078666

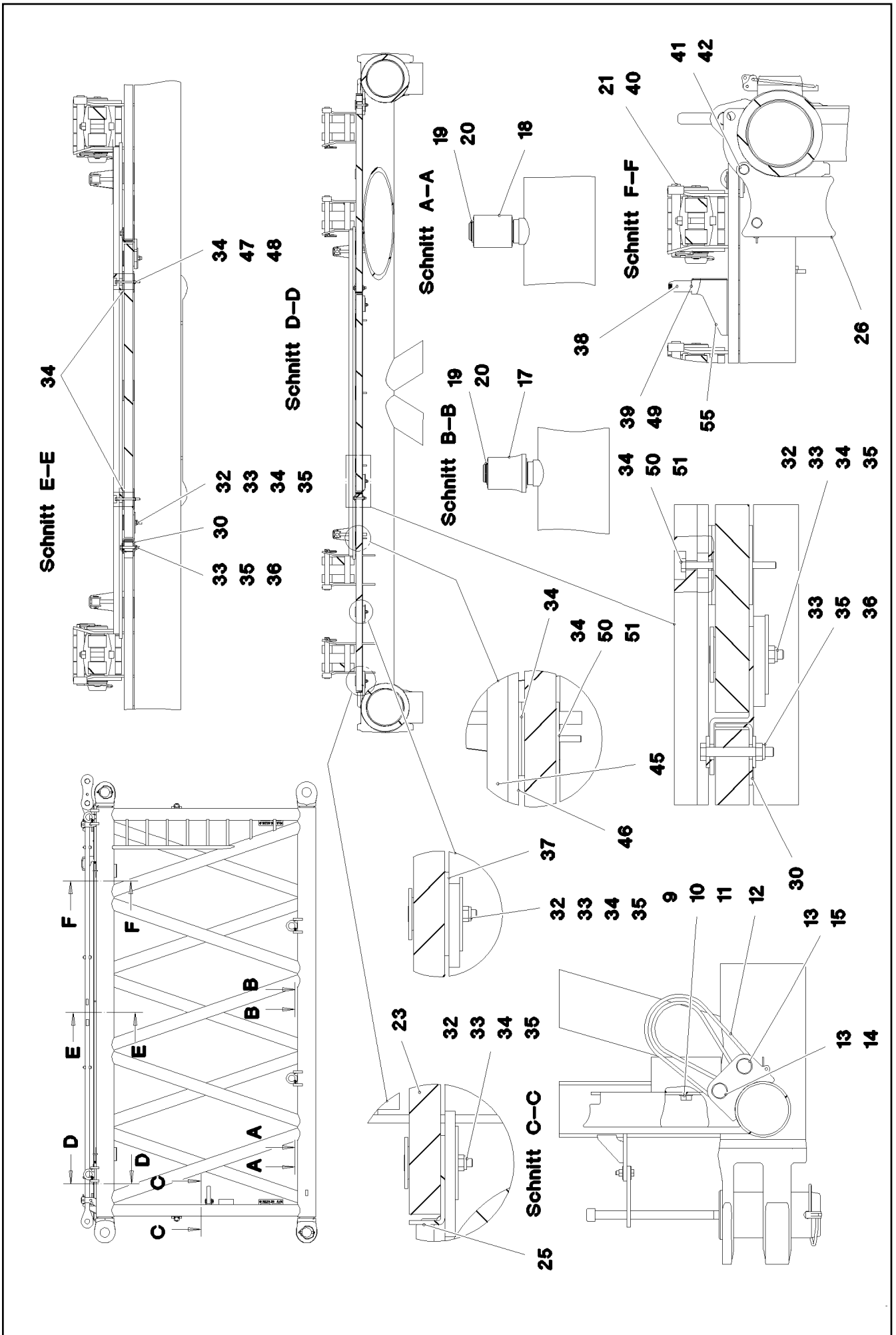
LIEBHERR

etk_en_de_098238 LR 11000

S INTERMEDIATE SECTION
S-ZWISCHENSTUECK

□ 857 (2/4)

917333908



15.12.2020
078667

LIEBHERR

etk_en_de_098238 LR 11000

S INTERMEDIATE SECTION
S-ZWISCHENSTUECK

□ 858 (3/4)

917333908

Pos.	Item	Quantity	Description	Bezeichnung
1	968044708	1	S INTERMED.SECTION WELD.CONSTR 322	S-ZWISCHENSTUECK SCHWK.
2	97028894	4	PIN 140.0X291 35NICRMOV125 GASN. SPF	BOLZEN
3	10878577	4	SAFETY PLUG W HINGE-LID 20X175X20X1	SICHERHEITSKLAPPSTECKER
4	10878755	4	SOCKET HEAD SCREW ISO 4762 M24X400	ZYLINDERSCHRAUBE
5	972636908	4	PLATE 10X175X104 S700MC FE/FLZN10/NC	BLECH
6	11645386	8	HEX SCREW ISO 4017 M12X45 8.8 FLZN SP	SECHSKANTSCHRAUBE
7	11182717	16	WASHER ISO 7093-1 12 300HV FLZN SPF	SCHEIBE
8	10875616	8	HEX NUT ISO 4032 M12 8 FLZN SPF	SECHSKANTMUTTER
9	10282698	2	RUBBER-METAL STOP BUFFER 200X100-M	MEGI-ANSCHLAGPUFFER
10	10289808	2	WASHER ISO 7089 20 300HV FLZN SPF	SCHEIBE
11	12224041	2	HEX SCREW ISO 4017 M20X25 8.8 FLZN SP	SECHSKANTSCHRAUBE
12	10285626	2	ROUND SLING DIN EN 1492-2 3T-0,75M PO	RUNDSCHLINGE
13	451430808	4	PIN DIN 1436 30X105X97 35NICRMOV125 GA	BOLZEN
14	10180364	2	SPLIT PIN ISO 1234 6,3X50 St 480H SPF	SPLINT
15	10875870	2	SAFETY PLUG W HINGE-LID 6X42X5,5X32 4	SICHERHEITSKLAPPSTECKER
16	976649908	2	PIN 65.0X187 35NICRMOV125 SPF	BOLZEN
17	976650008	4	ROLLER PA6G	ROLLE
18	976650108	2	ROLLER	ROLLE
19	10875660	8	LOCKING RING DIN 471 60X2 480H SPF	SICHERUNGSRING
20	978499508	8	WASHER 3X75X75 DC01 FE//ZNNI8//CN//T0	SCHEIBE
21	433100908	8	RETAINING SPRING 4,5X98 ISO 2081 FE/ZN	SICHERUNGSFEDER
22	97028898	2	PLATE 4X2970X161 S315MC FE//ZNNI8//CN/	BLECH
23	97028900	2	GRIDIRON T1000X575X30/2 S235JR T ZN K	GITTERROST-P
24	97028903	2	GRIDIRON T1000X575X30/2 S235JR T ZN K	GITTERROST-P
25	97028904	4	PLATE 4X480X112 S315MC FE//ZNNI8//CN//T	BLECH
26	97031402	4	BEARING BLOCK 282X214X180 PA6G	LAGERKLOTZ
27	97030223	1	GRIDIRON T1000X1930X30/2 S235JR T ZN K	GITTERROST-P
28	975136308	2	GRIDIRON T1000X1860X30/2 S235JR T ZN K	GITTERROST-P
29	97030350	2	PLATE 4X2667X160 S315MC FE//ZNNI8//CN/	BLECH
30	97031853	4	PLATE 3X82X580 DC01 FE//ZNNI8//CN//T0	BLECH
31	97032006	1	PLATE 3X390X260 S355MC FE//ZNNI8//CN//T	BLECH
32	10100621	30	DISH MOUNTING	TELLERBEFESTIGUNG
33	12216207	44	HEX SCREW ISO 4017 M8X60 8.8 480H SPF	SECHSKANTSCHRAUBE
34	941138108	71	WASHER DC01 FE//ZNNI8//CN//T0	SCHEIBE
35	10875614	49	HEX NUT DIN 985 M8 8 480H SPF	SECHSKANTMUTTER
36	420600301	25	WASHER ISO 7094 8 100 HV-ST VERZ	SCHEIBE
37	973099408	4	PLATE 4X80X80 S315MC FE//ZNNI8//CN//T0	BLECH
38	966435308	1	GRIP PA6-30%GF SPF	GRIFF
39	11140469	12	WASHER ISO 7093-1 8 200HV 480H SPF	SCHEIBE
40	962580308	8	CONNECTING PIN WELDED FE//ZNNI8//CN/	ABSTECKBOLZEN SCHWK.
41	453021308	8	PIN ISO 2341 B20X200X192 42CRMO4 GASN	BOLZEN
42	433101208	8	RETAINING SPRING 4X68 ISO 2081 FE/ZN8/	SICHERUNGSFEDER
43	10652826	2	ROUND STRAND ROPE 10X5,3M STAHL VE	RUNDLITZENSEIL
44	10289805	8	WASHER ISO 7089 14 300HV FLZN SPF	SCHEIBE
45	97031881	2	SUPPORT 60X1660 PA6G	AUFLAGE
46	97031843	2	PLATE 10X1690X60 S355MC	BLECH
47	490129703	13	HEX SCREW ISO 4017 M6X80 8.8 A2C	SECHSKANTSCHRAUBE
48	12102692	15	HEX NUT DIN 985 M6 8 ZNNI-480H SPF	SECHSKANTMUTTER
49	11651767	2	HEX SCREW ISO 4017 M8X20 8.8 480H SPF	SECHSKANTSCHRAUBE
50	12216183	2	HEX SCREW ISO 4014 M6X40 8.8 480H SPF	SECHSKANTSCHRAUBE
51	10875648	2	WASHER ISO 7093-1 6 200HV 480H SPF	SCHEIBE
52	956442808	2	PLATE 5X393X60 S355MC FE//ZNNI8//CN//T	BLECH
53	974143908	1	SUPPORT 60X1270 PA6G	AUFLAGE
54	974144008	1	PLATE 10X1250X80 S355MC	BLECH
55	11826527	4	HEX SCREW ISO 4017 M8X30 8.8 480H SPF	SECHSKANTSCHRAUBE
56	955404808	2	PLATE 8X300X50 S355MC FE//ZNNI8//CN//T	BLECH
80	967746908	2	ROD CPL. 6M	STANGE KPL.
			⇒ □ 852	
700	968012308	1	SIGNS S-ZW.ST.LR11000	BESCHILDERUNG
			⇒ □ 854	

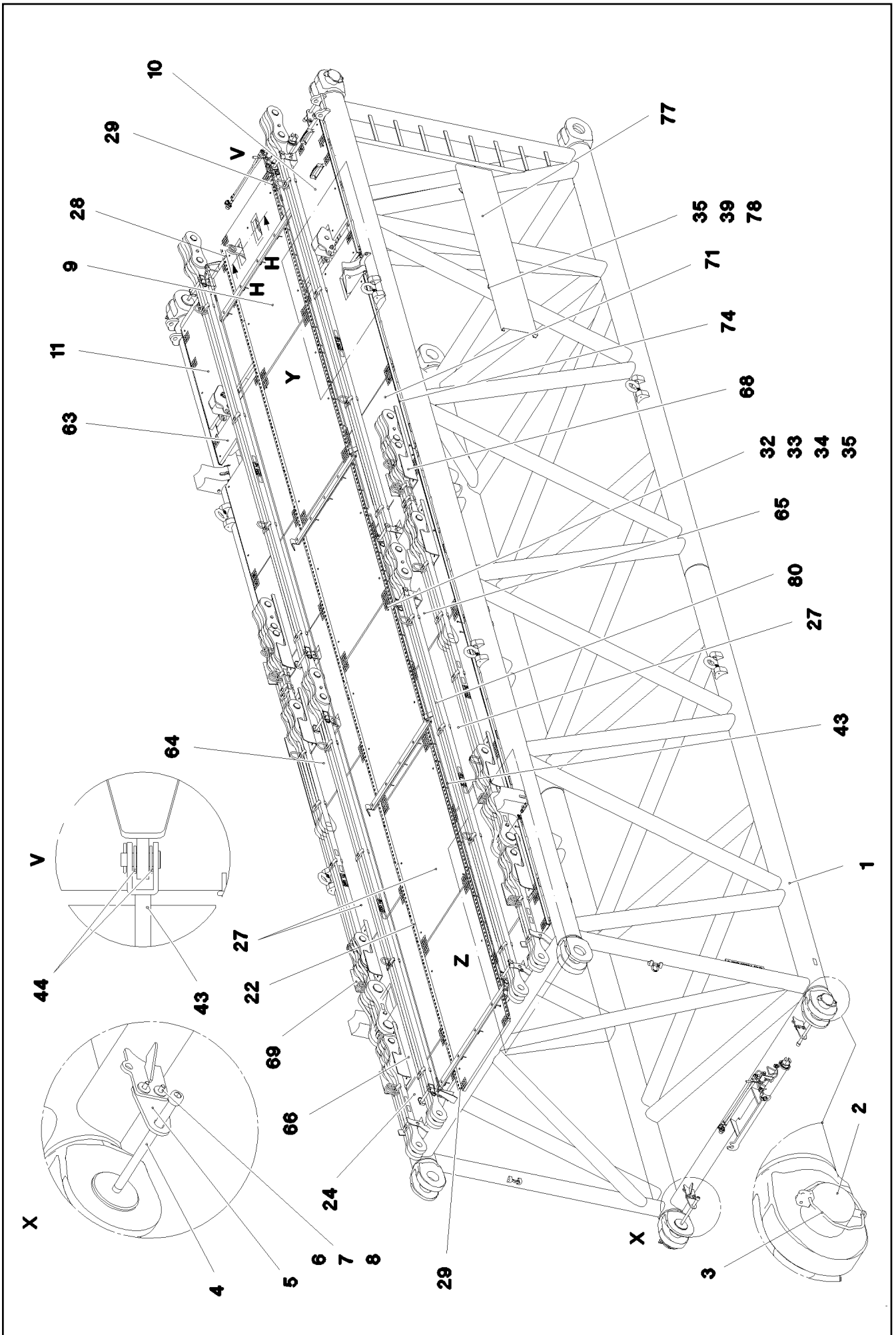
15.12.2020

etk_en_de_098238 LR 11000

□ 859 (4/4)

LIEBHERR**S INTERMEDIATE SECTION
S-ZWISCHENSTUECK**

917333908



15.12.2020
078668

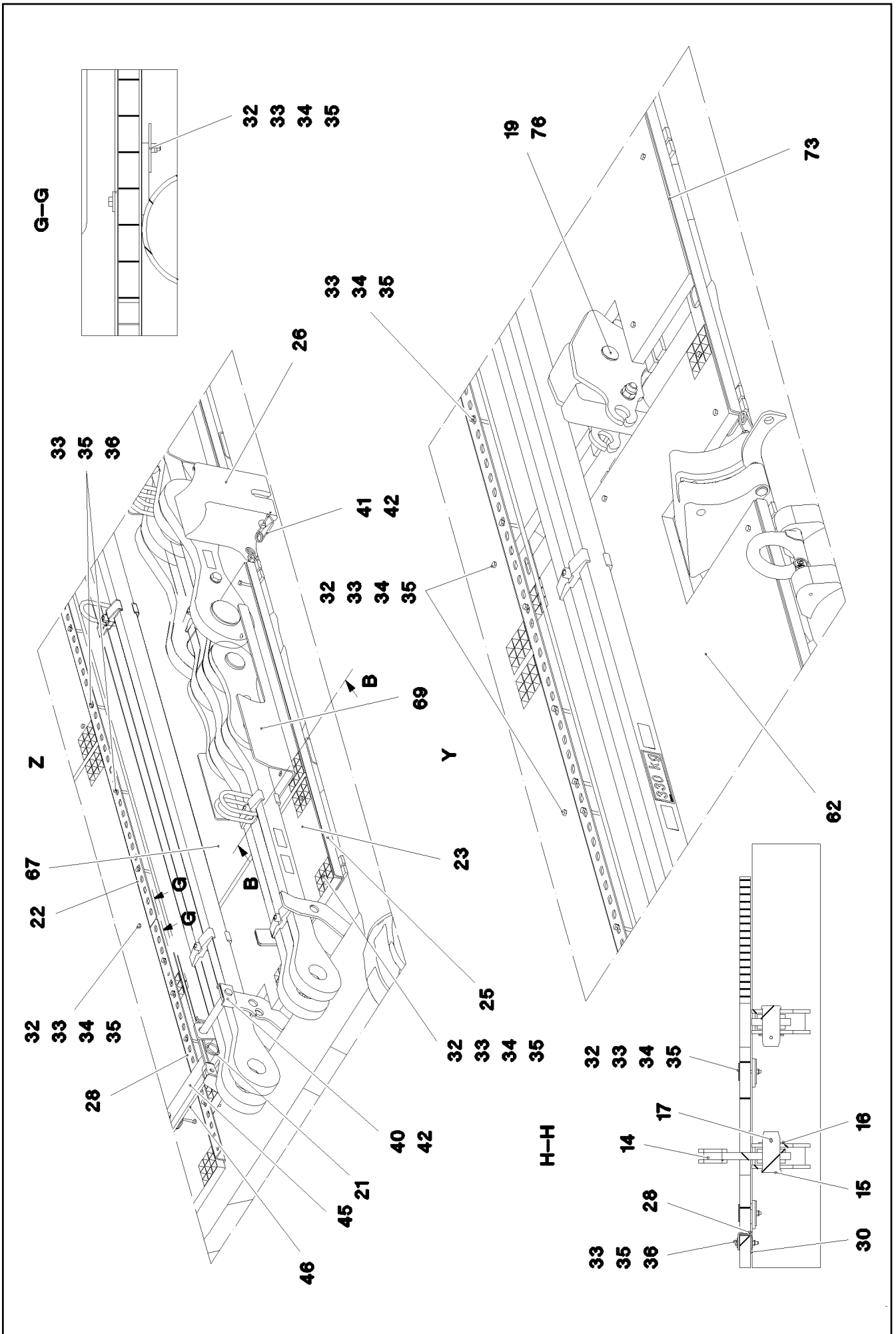
LIEBHERR

etk_en_de_098238 LR 11000

S ADAPTER SECTION
S-ADAPTER

860 (1/5)

917231408



15.12.2020
078669

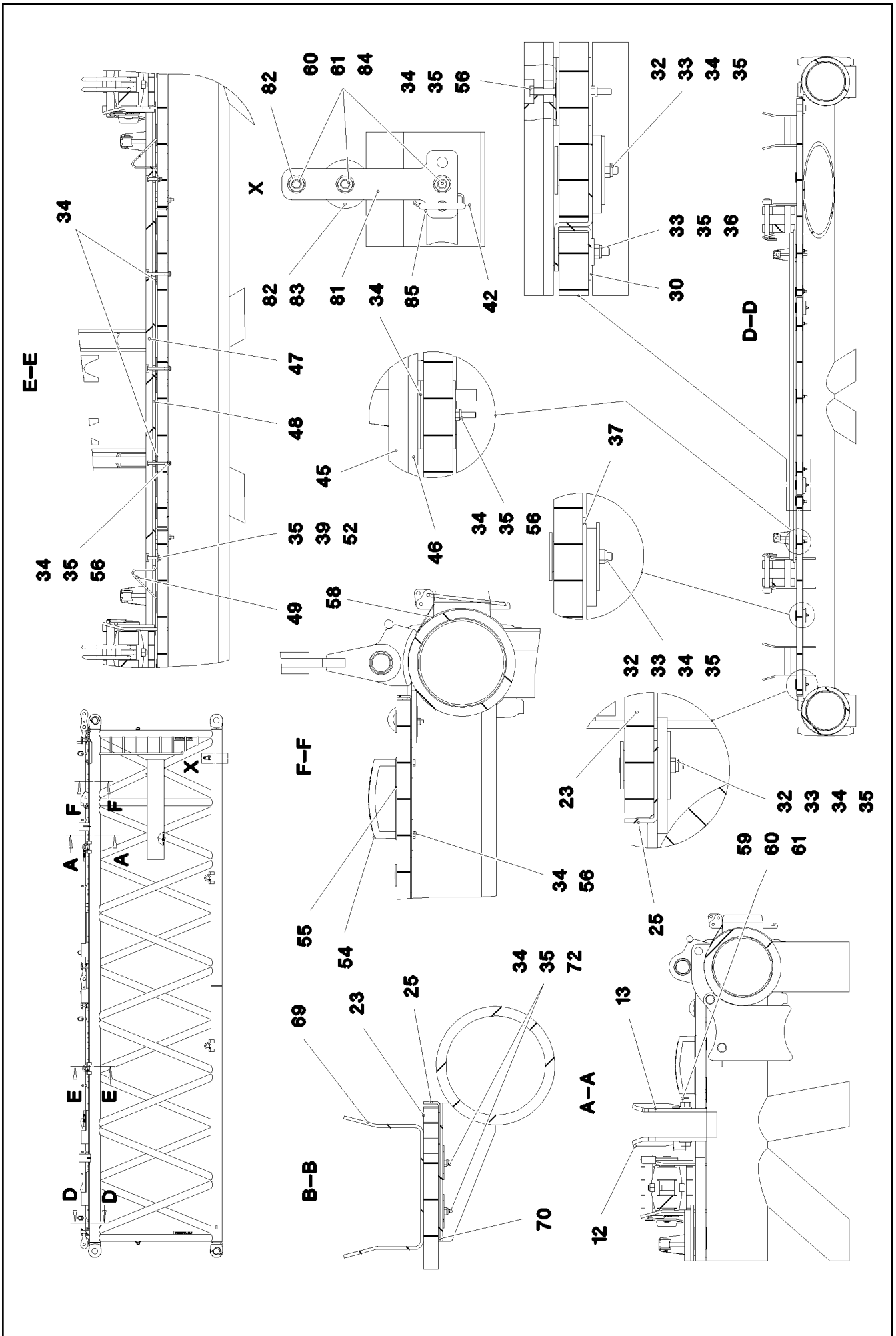
LIEBHERR

etk_en_de_098238 LR 11000

S ADAPTER SECTION
S-ADAPTER

□ 861 (2/5)

917231408



Pos.	Item	Quantity	Description	Bezeichnung
1	968059108	1	S-ADAPTER WELDM. 3228.25/20A 12M	S-ADAPTER SCHWK.
2	97028894	4	PIN 140.0X291 35NICRMOV125 GASN. SPF	BOLZEN
3	10878577	4	SAFETY PLUG W HINGE-LID 20X175X20X1	SICHERHEITSKLAPPSTECKER
4	10878755	4	SOCKET HEAD SCREW ISO 4762 M24X400	ZYLINDERSCHRAUBE
5	972636908	4	PLATE 10X175X104 S700MC FE/FLZN10/NC	BLECH
6	11645386	8	HEX SCREW ISO 4017 M12X45 8.8 FLZN SP	SECHSKANTSCHRAUBE
7	11182717	16	WASHER ISO 7093-1 12 300HV FLZN SPF	SCHEIBE
8	10875616	8	HEX NUT ISO 4032 M12 8 FLZN SPF	SECHSKANTMUTTER
9	97033943	1	GRIDIRON T1000X1930X30/2 S235JR T ZN K	GITTERROST-P
10	97033944	1	GRIDIRON T1000X1378X30/2 S235JR T ZN K	GITTERROST-P
11	97033945	1	GRIDIRON T1000X1378X30/2 S235JR T ZN K	GITTERROST-P
12	97033956	2	PLATE 12X334X234 S355MC	BLECH
13	97033957	2	PLATE 12X334X234 S355MC	BLECH
14	968082908	2	BRACKET CPL.	LASCHE KPL.
(1)	97033963	1	PLATE 20X278X155 S690QL	BLECH
(2)	97043542	4	WASHER 10X80X80 S700MC	SCHEIBE
15	944018408	2	PIN RD50X107 35NICRMOV125 GASN. SPF	BOLZEN
16	97018998	2	WASHER 70X70 S315MC FE//ZNNI8//CN//T0	SCHEIBE
17	10180371	2	SPLIT PIN ISO 1234 8X80 St 480H SPF	SPLINT
19	975686908	2	PIN 45.0X140 35NICRMOV125 GASN. SPF	BOLZEN
21	433100908	10	RETAINING SPRING 4,5X98 ISO 2081 FE/ZN	SICHERUNGSFEDER
22	97028899	8	PLATE 4X2490X161 S315MC FE//ZNNI8//CN/	BLECH
23	97028900	1	GRIDIRON T1000X575X30/2 S235JR T ZN K	GITTERROST-P
24	97028903	1	GRIDIRON T1000X575X30/2 S235JR T ZN K	GITTERROST-P
25	97035909	2	PLATE 4X1440X112 S315MC FE//ZNNI8//CN/	BLECH
26	97031402	4	BEARING BLOCK 282X214X180 PA6G	LAGERKLOTZ
27	97030223	7	GRIDIRON T1000X1930X30/2 S235JR T ZN K	GITTERROST-P
28	97031844	2	PLATE 4X1055X161 S315MC FE//ZNNI8//CN/	BLECH
29	97031845	2	PLATE 4X605X161 S315MC FE//ZNNI8//CN//T	BLECH
30	97035882	10	PLATE 3X82X2240 DC01 FE//ZNNI8//CN//T0	BLECH
32	10100621	73	DISH MOUNTING	TELLERBEFESTIGUNG
33	12216207	154	HEX SCREW ISO 4017 M8X60 8.8 480H SPF	SECHSKANTSCHRAUBE
34	941138108	155	WASHER DC01 FE//ZNNI8//CN//T0	SCHEIBE
35	10875614	214	HEX NUT DIN 985 M8 8 480H SPF	SECHSKANTMUTTER
36	420600301	159	WASHER ISO 7094 8 100 HV-ST VERZ	SCHEIBE
37	973099408	11	PLATE 4X80X80 S315MC FE//ZNNI8//CN//T0	BLECH
39	11140469	56	WASHER ISO 7093-1 8 200HV 480H SPF	SCHEIBE
40	962580308	8	CONNECTING PIN WELDED FE//ZNNI8//CN/	ABSTECKBOLZEN SCHWK.
41	453021308	8	PIN ISO 2341 B20X200X192 42CRMO4 GASN	BOLZEN
42	433101208	9	RETAINING SPRING 4X68 ISO 2081 FE/ZN8/	SICHERUNGSFEDER
43	10652829	2	ROUND STRAND ROPE 10X11,3M STAHL VE	RUNDLITZENSEIL
44	10289805	8	WASHER ISO 7089 14 300HV FLZN SPF	SCHEIBE
45	97031881	2	SUPPORT 60X1660 PA6G	AUFLAGE
46	97031843	2	PLATE 10X1690X60 S355MC	BLECH
47	974143908	2	SUPPORT 60X1270 PA6G	AUFLAGE
48	974144008	2	PLATE 10X1250X80 S355MC	BLECH
49	97035016	4	PLATE 5X247X60 S355MC FE//ZNNI8//CN//T	BLECH
52	11651579	4	HEX SCREW ISO 4014 M8X40 8.8 480H SPF	SECHSKANTSCHRAUBE
54	966435308	2	GRIP PA6-30%GF SPF	GRIFF
55	97006045	2	PLATE ALMG3 H111	BLECH
56	11651585	16	HEX SCREW ISO 4014 M8X70 8.8 480H SPF	SECHSKANTSCHRAUBE
59	12218496	4	HEX SCREW ISO 4014 M20X140 8.8 FLZN SP	SECHSKANTSCHRAUBE
60	10875610	7	HEX NUT DIN 985 M20 10 FLZN SPF	SECHSKANTMUTTER
61	10289808	11	WASHER ISO 7089 20 300HV FLZN SPF	SCHEIBE
62	97035645	1	GRIDIRON T1000X1930X30/2 S235JR T ZN K	GITTERROST-P
63	97035649	1	GRIDIRON T1000X1930X30/2 S235JR T ZN K	GITTERROST-P
64	97035653	1	GRIDIRON T1000X1930X30/2 S235JR T ZN K	GITTERROST-P
65	97035654	1	GRIDIRON T1000X1930X30/2 S235JR T ZN K	GITTERROST-P
66	97035655	1	GRIDIRON T1000X1930X30/2 S235JR T ZN K	GITTERROST-P
67	97035656	1	GRIDIRON T1000X1930X30/2 S235JR T ZN K	GITTERROST-P



15.12.2020


etk_en_de_098238 LR 11000

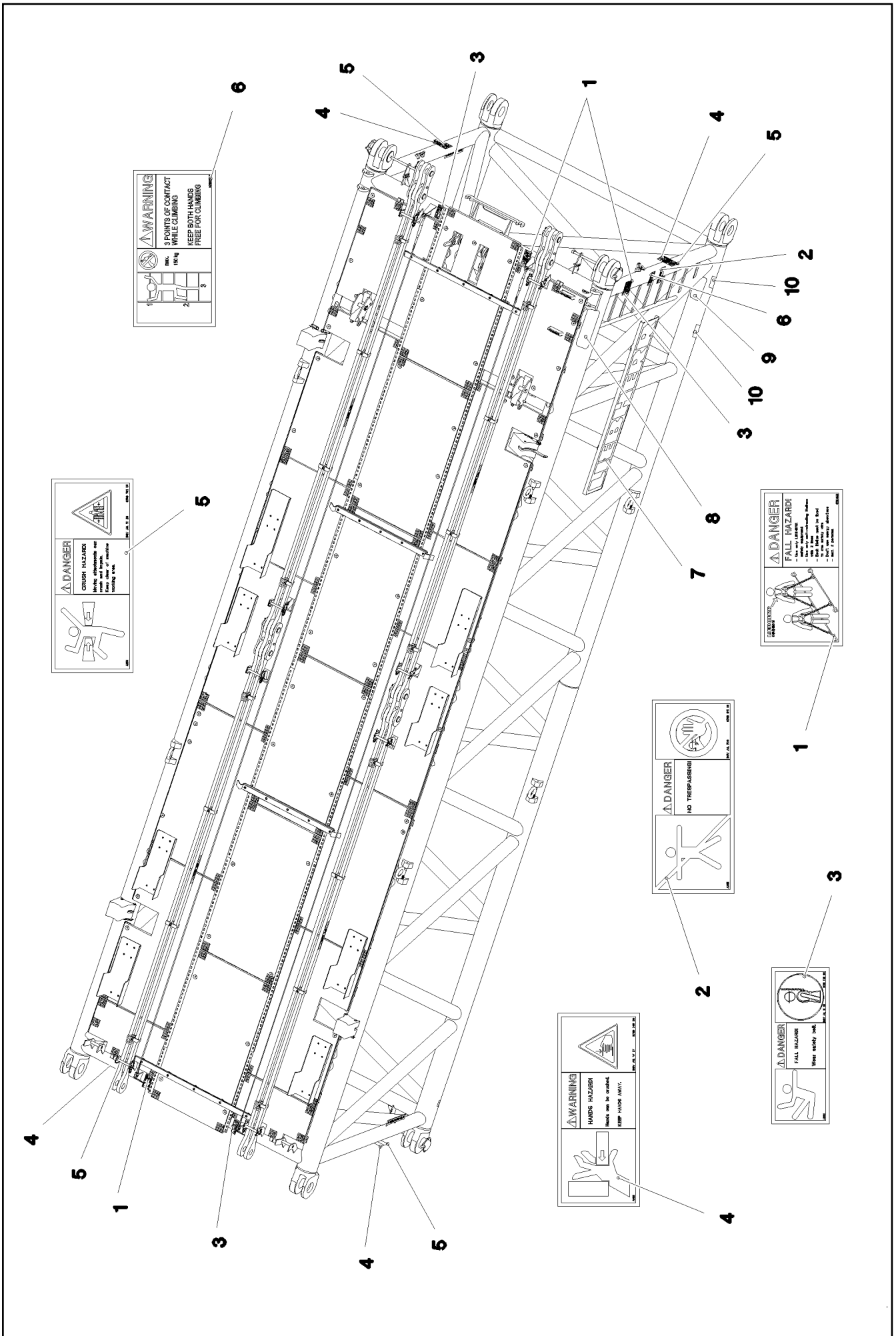
863 (4/5)

LIEBHERR**S ADAPTER SECTION**
S-ADAPTER

917231408

Pos.	Item	Quantity	Description	Bezeichnung
68	97035681	2	PLATE 6X1010X562 S355MC	BLECH
69	97035682	6	PLATE 6X760X562 S355MC	BLECH
70	97036287	12	PLATE 4X200X86 S315MC FE//ZNNI8//CN//T	BLECH
71	97006009	2	GRIDIRON T1000X1270X30/2 S235JR SPF	GITTERROST-P
72	11066654	32	COUNTERSUNK SCREW ISO 10642 M8X60	SENKSCHRAUBE
73	97036307	2	PLATE 4X112X1860 S315MC FE//ZNNI8//CN/	BLECH
74	97036309	6	PLATE 4X2395X112 S315MC FE//ZNNI8//CN/	BLECH
76	10180884	2	SAFETY PLUG W HINGE-LID 8X62X7,5X53 4	SICHERHEITSKLAPPSTECKER
77	973200408	2	PLATE ALMG3 H111	BLECH
78	10197831	8	HEX SCREW ISO 4017 M8X25 8.8 ZNNI-480	SECHSKANTSCHRAUBE
79	11651580	4	HEX SCREW ISO 4014 M8X45 8.8 480H SPF	SECHSKANTSCHRAUBE
80	967746908	4	ROD CPL. 6M ⇒  852	STANGE KPL.
81	97057141	2	PLATE 6X140X362 S355MC FE//ZNNI8//CN//T	BLECH
82	288155308	1	ROLLER RD100X78 PA6G	ROLLE
83	946103108	2	TUBE 30X4X83 E355+N VERZ	ROHR
84	10878585	3	HEX SCREW ISO 4014 M20X130 8.8 FLZN SP	SECHSKANTSCHRAUBE
85	929868108	1	GRIP BOLT FE//ZNNI8//CN//T0	GRIFFBOLZEN
700	969132908	1	SIGNS S-ADAPTEL R11000 ⇒  865	BESCHILDERUNG

15.12.2020	etk_en_de_098238 LR 11000	 864 (5/5)
LIEBHERR	S ADAPTER SECTION S-ADAPTER	917231408



WARNING
 3 POINTS OF CONTACT
 WHILE CLIMBING
 KEEP BOTH HANDS
 FREE FOR CLIMBING

DANGER
 CRUSH HAZARD
 Do not touch the
 scissor arms or
 other parts of the
 machine

WARNING
 HANDS HAZARD
 Hands can be crushed
 KEEP HANDS AWAY

DANGER
 NO TRESPASSING

DANGER
 FALL HAZARD
 Wear safety belt

DANGER
 FALL HAZARD!
 - Do not lean
 - Do not use
 - Do not touch
 - Do not use
 - Do not use

15.12.2020
 078671

LIEBHERR

etk_en_de_098238 LR 11000

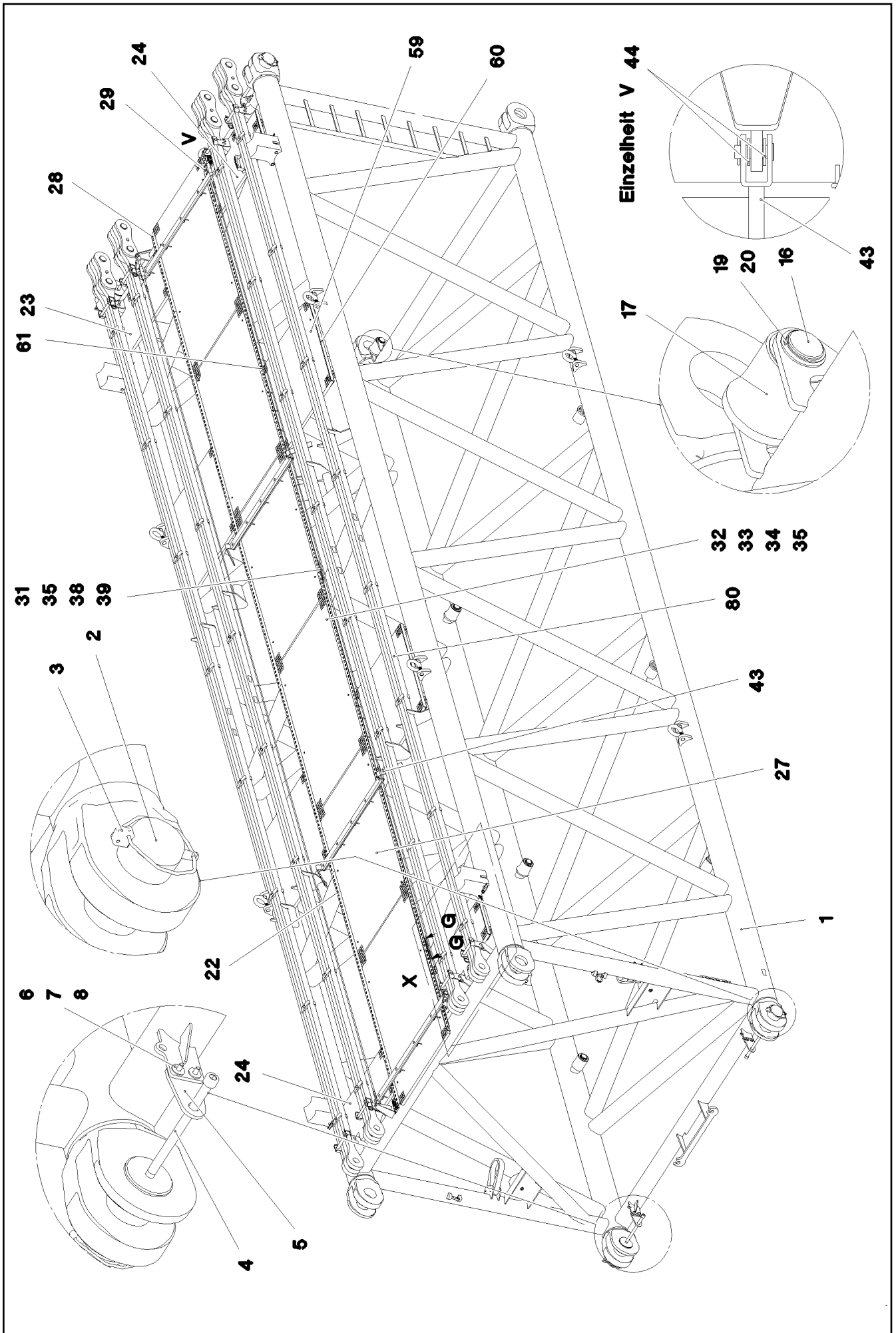
SIGNS
 BESCHILDERUNG

865 (1/2)

969132908

Pos.	Item	Quantity	Description	Bezeichnung
1	97004046	3	SIGN 168X88X1 KLEBEFOLIE SPF	SCHILD
2	978674008	1	SIGN 208X88 KLEBEFOLIE SPF	SCHILD
3	978674808	3	SIGN 168X62 KLEBEFOLIE SPF	SCHILD
4	978674608	4	SIGN 208X88 KLEBEFOLIE SPF	SCHILD
5	978674108	4	SIGN 208X88 KLEBEFOLIE SPF	SCHILD
6	97036732	1	SIGN 168X88 KLEBEFOLIE SPF	SCHILD
7	973179308	2	SIGN 375X2250 FOLIE	SCHILD
8	970879408	1	ANTI-SLIP SURFACE 1.6X150X500 3M TYP4	ANTIRUTSCHBELAG
9	972859408	1	ANTI-SLIP SURFACE 1.6X150X300 3M TYP4	ANTIRUTSCHBELAG
10	97025926	4	SIGN 138X69 KLEBEFOLIE SPF	SCHILD

15.12.2020	etk_en_de_098238 LR 11000	<input type="checkbox"/> 866 (2/2)
LIEBHERR	SIGNS BESCHILDERUNG	969132908



15.12.2020
078691

LIEBHERR

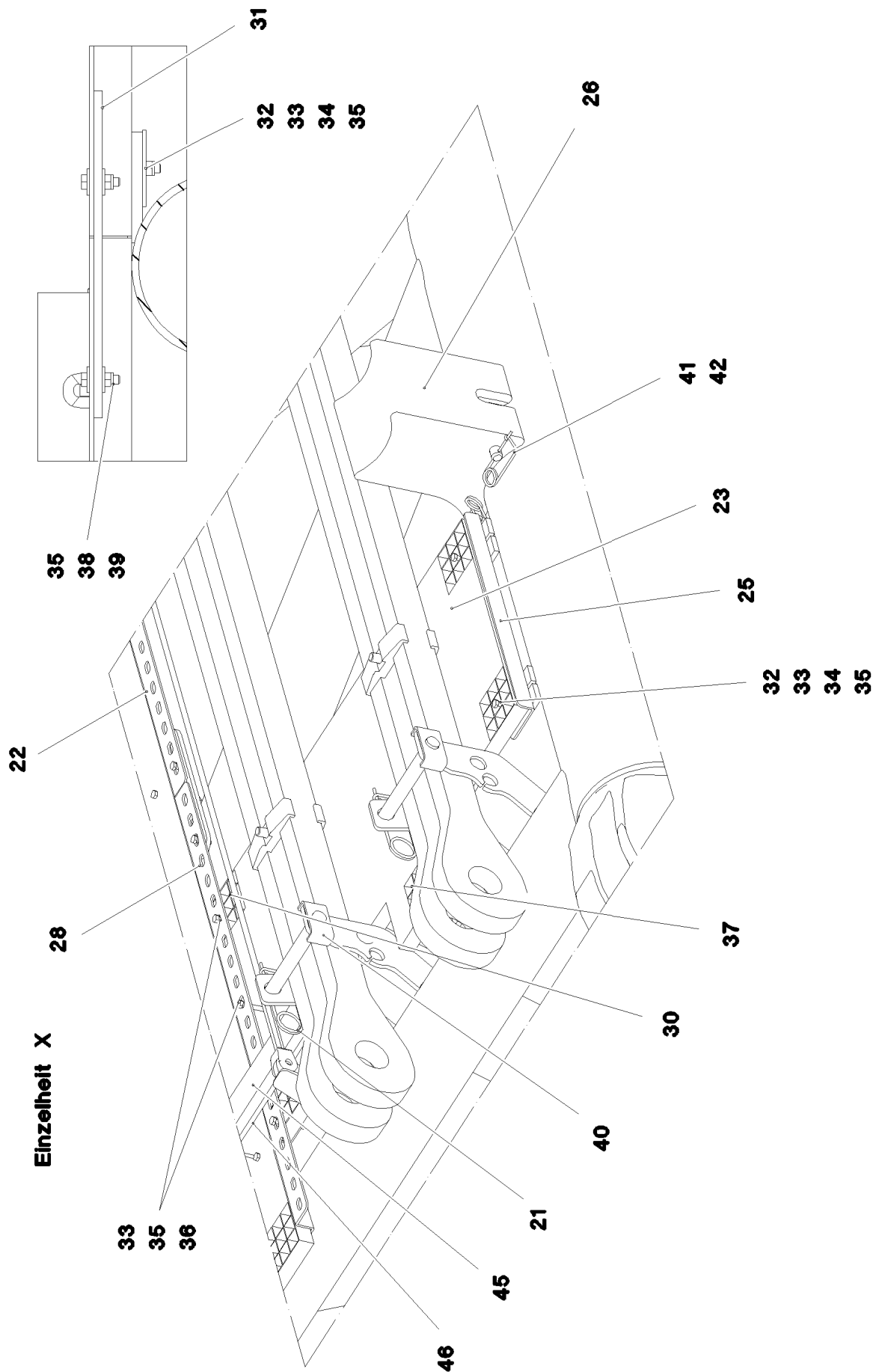
etk_en_de_098238 LR 11000

S INTERMEDIATE SECTION
S-ZWISCHENSTUECK

867 (1/5)

917078708

Schnitt G-G



15.12.2020
078692

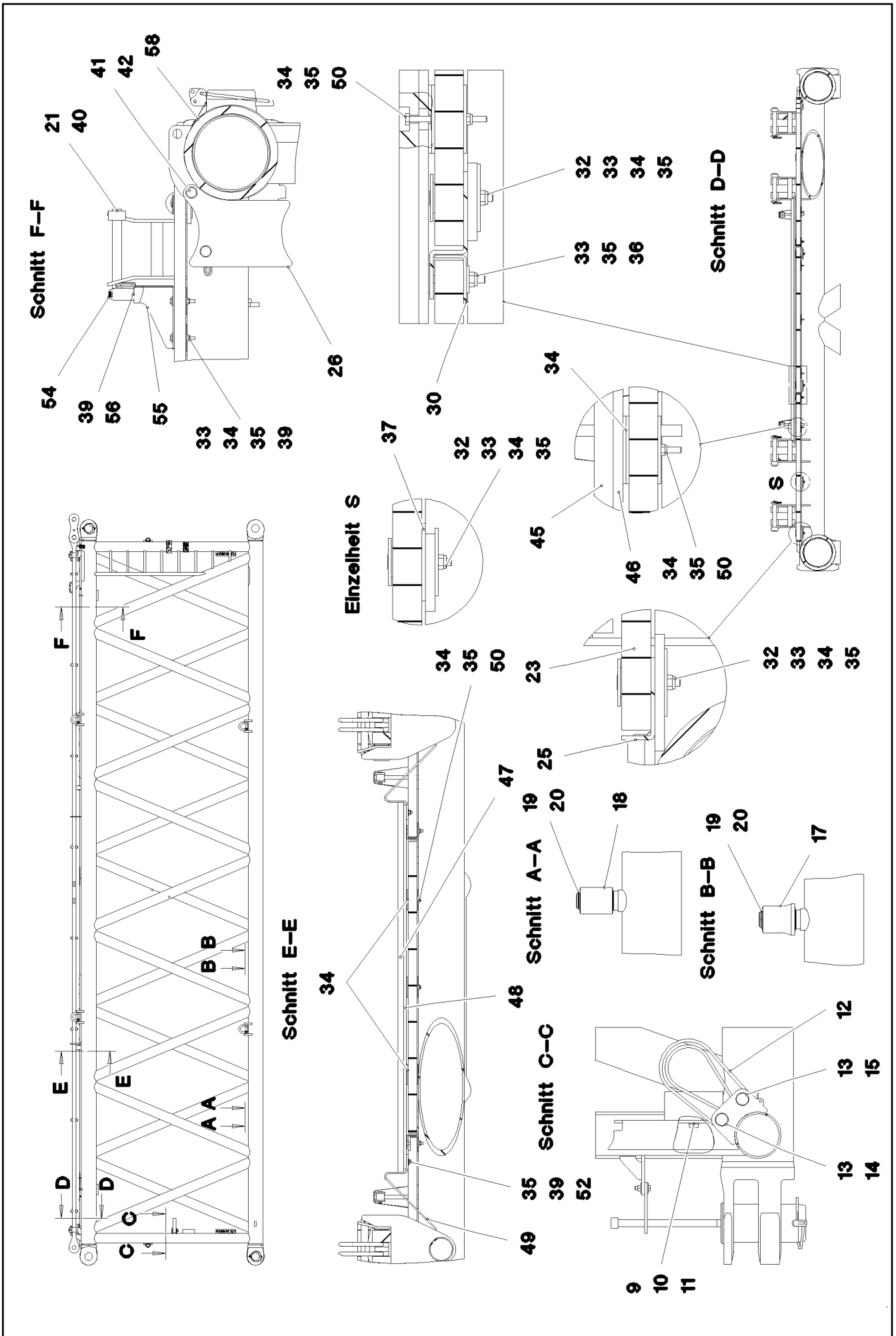
LIEBHERR

etk_en_de_098238 LR 11000

S INTERMEDIATE SECTION
S-ZWISCHENSTUECK

868 (2/5)

917078708



15.12.2020
078693

LIEBHERR

etk_en_de_098238 LR 11000

S INTERMEDIATE SECTION
S-ZWISCHENSTUECK


□ 869 (3/5)


917078708

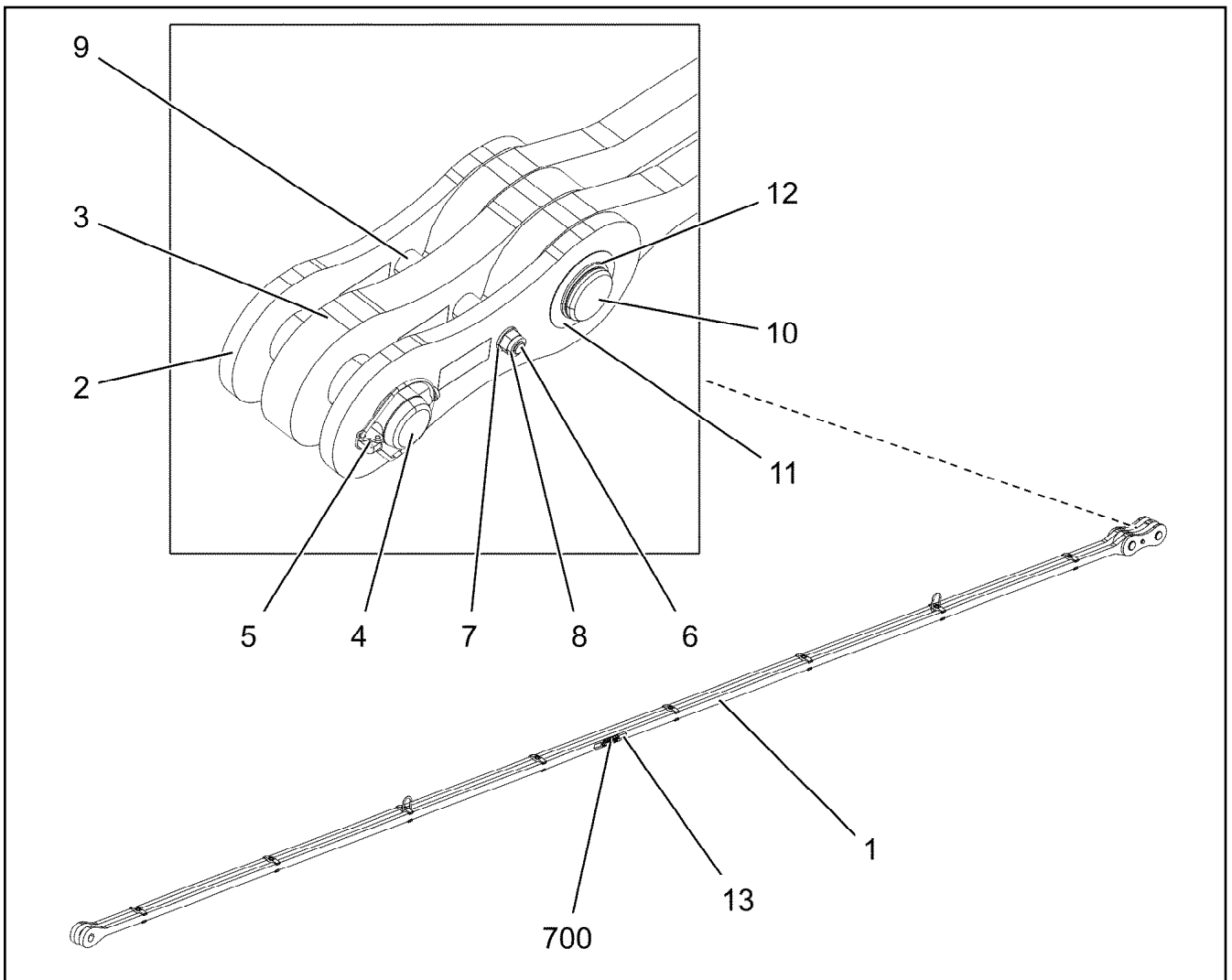
Pos.	Item	Quantity	Description	Bezeichnung
1	968033808	1	S INTERMED.SECTION WELD.CONSTR 3228	S-ZWISCHENSTUECK SCHWK.
2	97028894	4	PIN 140.0X291 35NICRMOV125 GASN. SPF	BOLZEN
3	10878577	4	SAFETY PLUG W HINGE-LID 20X175X20X1	SICHERHEITSKLAPPSTECKER
4	10878755	4	SOCKET HEAD SCREW ISO 4762 M24X400	ZYLINDERSCHRAUBE
5	972636908	4	PLATE 10X175X104 S700MC FE/FLZN10/NC	BLECH
6	11645386	8	HEX SCREW ISO 4017 M12X45 8.8 FLZN SP	SECHSKANTSCHRAUBE
7	11182717	16	WASHER ISO 7093-1 12 300HV FLZN SPF	SCHEIBE
8	10875616	8	HEX NUT ISO 4032 M12 8 FLZN SPF	SECHSKANTMUTTER
9	10282698	2	RUBBER-METAL STOP BUFFER 200X100-M	MEGI-ANSCHLAGPUFFER
10	10289808	2	WASHER ISO 7089 20 300HV FLZN SPF	SCHEIBE
11	12224041	2	HEX SCREW ISO 4017 M20X25 8.8 FLZN SP	SECHSKANTSCHRAUBE
12	10285626	2	ROUND SLING DIN EN 1492-2 3T-0,75M PO	RUNDSCHLINGE
13	451430808	4	PIN DIN 1436 30X105X97 35NICRMOV125 GA	BOLZEN
14	10180364	2	SPLIT PIN ISO 1234 6,3X50 St 480H SPF	SPLINT
15	10875870	2	SAFETY PLUG W HINGE-LID 6X42X5,5X32 4	SICHERHEITSKLAPPSTECKER
16	976649908	2	PIN 65.0X187 35NICRMOV125 SPF	BOLZEN
17	976650008	6	ROLLER PA6G	ROLLE
18	976650108	2	ROLLER	ROLLE
19	10875660	10	LOCKING RING DIN 471 60X2 480H SPF	SICHERUNGSRING
20	978499508	10	WASHER 3X75X75 DC01 FE//ZNNI8//CN//T0	SCHEIBE
21	433100908	8	RETAINING SPRING 4,5X98 ISO 2081 FE/ZN	SICHERUNGSFEDER
22	97028899	8	PLATE 4X2490X161 S315MC FE//ZNNI8//CN/	BLECH
23	97028900	2	GRIDIRON T1000X575X30/2 S235JR T ZN K	GITTERROST-P
24	97028903	2	GRIDIRON T1000X575X30/2 S235JR T ZN K	GITTERROST-P
25	97028904	4	PLATE 4X480X112 S315MC FE//ZNNI8//CN//T	BLECH
26	97031402	4	BEARING BLOCK 282X214X180 PA6G	LAGERKLOTZ
27	97030223	6	GRIDIRON T1000X1930X30/2 S235JR T ZN K	GITTERROST-P
28	97031844	2	PLATE 4X1055X161 S315MC FE//ZNNI8//CN/	BLECH
29	97031845	2	PLATE 4X605X161 S315MC FE//ZNNI8//CN//T	BLECH
30	97031853	4	PLATE 3X82X580 DC01 FE//ZNNI8//CN//T0	BLECH
31	955404808	5	PLATE 8X300X50 S355MC FE//ZNNI8//CN//T	BLECH
32	10100621	44	DISH MOUNTING	TELLERBEFESTIGUNG
33	12216207	77	HEX SCREW ISO 4017 M8X60 8.8 480H SPF	SECHSKANTSCHRAUBE
34	941138108	94	WASHER DC01 FE//ZNNI8//CN//T0	SCHEIBE
35	10875614	99	HEX NUT DIN 985 M8 8 480H SPF	SECHSKANTMUTTER
36	420600301	62	WASHER ISO 7094 8 100 HV-ST VERZ	SCHEIBE
37	973099408	4	PLATE 4X80X80 S315MC FE//ZNNI8//CN//T0	BLECH
38	11826527	2	HEX SCREW ISO 4017 M8X30 8.8 480H SPF	SECHSKANTSCHRAUBE
39	11140469	12	WASHER ISO 7093-1 8 200HV 480H SPF	SCHEIBE
40	962580308	8	CONNECTING PIN WELDED FE//ZNNI8//CN/	ABSTECKBOLZEN SCHWK.
41	453021308	8	PIN ISO 2341 B20X200X192 42CRMO4 GASN	BOLZEN
42	433101208	8	RETAINING SPRING 4X68 ISO 2081 FE/ZN8/	SICHERUNGSFEDER
43	10652829	2	ROUND STRAND ROPE 10X11,3M STAHL VE	RUNDLITZENSEIL
44	10289805	8	WASHER ISO 7089 14 300HV FLZN SPF	SCHEIBE
45	97031881	2	SUPPORT 60X1660 PA6G	AUFLAGE
46	97031843	2	PLATE 10X1690X60 S355MC	BLECH
47	974143908	2	SUPPORT 60X1270 PA6G	AUFLAGE
48	974144008	2	PLATE 10X1250X80 S355MC	BLECH
49	956442808	4	PLATE 5X393X60 S355MC FE//ZNNI8//CN//T	BLECH
50	11651585	16	HEX SCREW ISO 4014 M8X70 8.8 480H SPF	SECHSKANTSCHRAUBE
52	11651579	4	HEX SCREW ISO 4014 M8X40 8.8 480H SPF	SECHSKANTSCHRAUBE
54	966435308	1	GRIP PA6-30%GF SPF	GRIFF
55	97032006	1	PLATE 3X390X260 S355MC FE//ZNNI8//CN//T	BLECH
56	11651767	2	HEX SCREW ISO 4017 M8X20 8.8 480H SPF	SECHSKANTSCHRAUBE
59	97009794	4	GRIDIRON T1000X1100X30/2 S235JR VERZ	GITTERROST-P
60	97033351	4	PLATE 4X1110X122 S315MC FE//ZNNI8//CN/	BLECH
61	97033352	4	PLATE 3X82X1110 DC01 FE//ZNNI8//CN//T0	BLECH
80	967743808	2	ROD CPL. 12 M	STANGE KPL.


⇒ 872

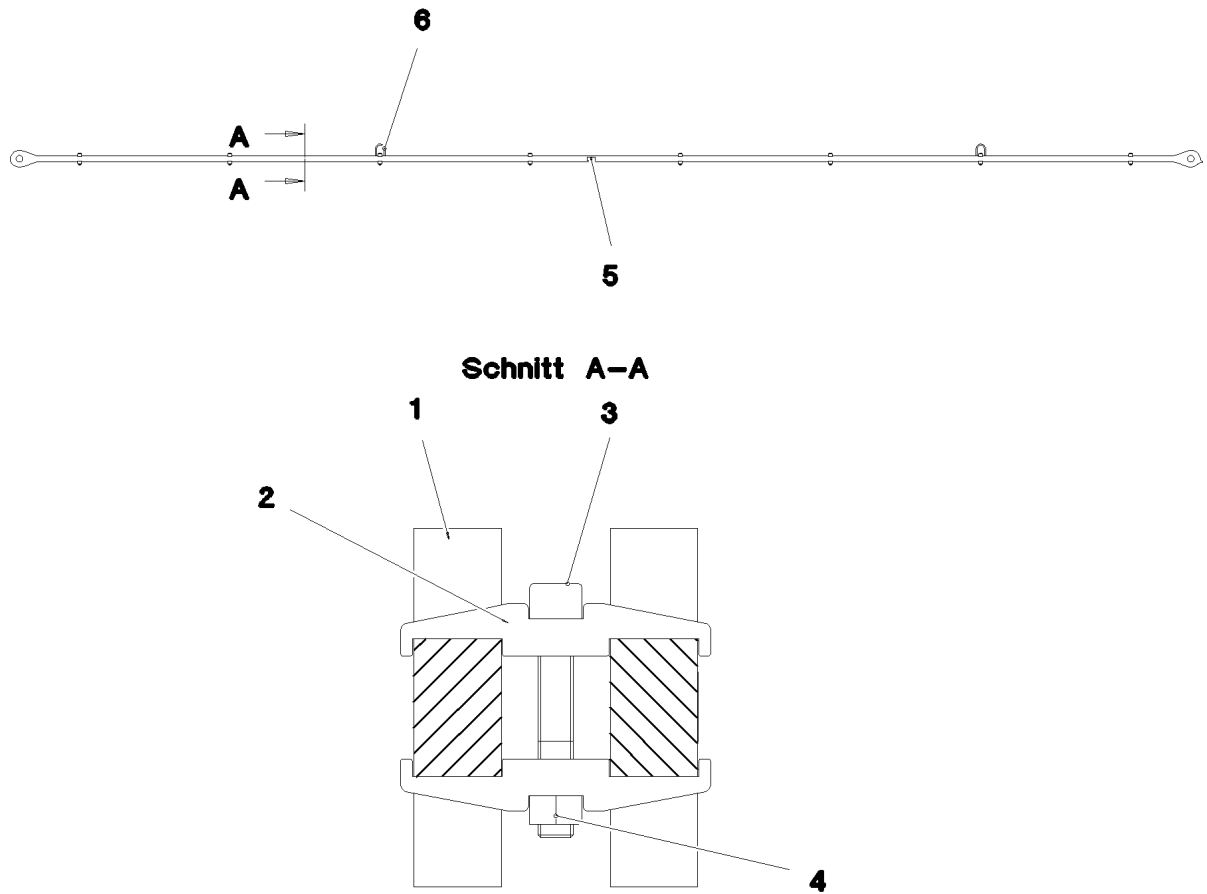
15.12.2020	etk_en_de_098238 LR 11000	<input type="checkbox"/> 870 (4/5)
LIEBHERR	S INTERMEDIATE SECTION S-ZWISCHENSTUECK	917078708

Pos.	Item	Quantity	Description	Bezeichnung
700	968012308	1	SIGNS S-ZW.ST.LR11000 ⇒  854	BESCHILDERUNG

15.12.2020	etk_en_de_098238 LR 11000	 871 (5/5)
LIEBHERR	S INTERMEDIATE SECTION S-ZWISCHENSTUECK	917078708



Pos.	Item	Quantity	Description	Bezeichnung
1	967744008	1	ROD 11.7M ⇒  873	STANGE VORM.
2	967744108	2	BRACKET WITH BOARD 0.30M	LASCHE MIT SCHILD
3	967744208	1	BRACKET WITH BOARD 0.30M	LASCHE MIT SCHILD
4	97027114	1	PIN 70.0X220 35NICRMOV125 SPF	BOLZEN
5	10180878	1	SAFETY PLUG W HINGE-LID 17X100X15,5X	SICHERHEITSKLAPPSTECKER
6	12224045	1	HEX SCREW ISO 4014 M16X200 8.8 FLZN SP	SECHSKANTSCHRAUBE
7	10289806	2	WASHER ISO 7089 16 300HV FLZN SPF	SCHEIBE
8	10875609	1	HEX NUT DIN 985 M16 8 FLZN SPF	SECHSKANTMUTTER
9	949987108	2	TUBE 33,7X8X45 S355J2H FE//ZNNI8//CN//T	ROHR
10	97027115	1	PIN 70.0X203 35NICRMOV125 SPF	BOLZEN
11	943399108	1	WASHER 1X100X100 DC01 FE//ZNNI8//CN//T	SCHEIBE
12	12100643	1	LOCKING RING DIN 471 65X2,5 480H SPF	SICHERUNGSRING
13	97139634	2	PLATE ASSEMBLY SCHILD BG SPF	SCHILD BAUGRUPPE
700	969060708	1	SIGNS	BESCHILDERUNG
(1)	97049945	1	SIGN 170X55 KLEBEFOLIE SPF	SCHILD



Pos.	Item	Quantity	Description	Bezeichnung
1	97027116	2	PULL ROD 40X11923X168 S960QL+Z25 SPF	ZUGSTANGE
2	97028373	16	CLAMP 40X142X24 S960QL+Z25	KLAMMER
3	12691483	8	SOCKET HEAD SCREW ISO 4762 M16X100 8	ZYLINDERSCHRAUBE
4	10875617	8	HEX NUT ISO 4032 M16 8 FLZN SPF	SECHSKANTMUTTER
5	973567608	1	PLATE IDENTIFICATION NUMBER IDENT-N	SCHILD IDENTNR.
6	10871568	2	OVAL LOAD RING 11X60X120 GK 10 SPF	OVALRING

15.12.2020
078690

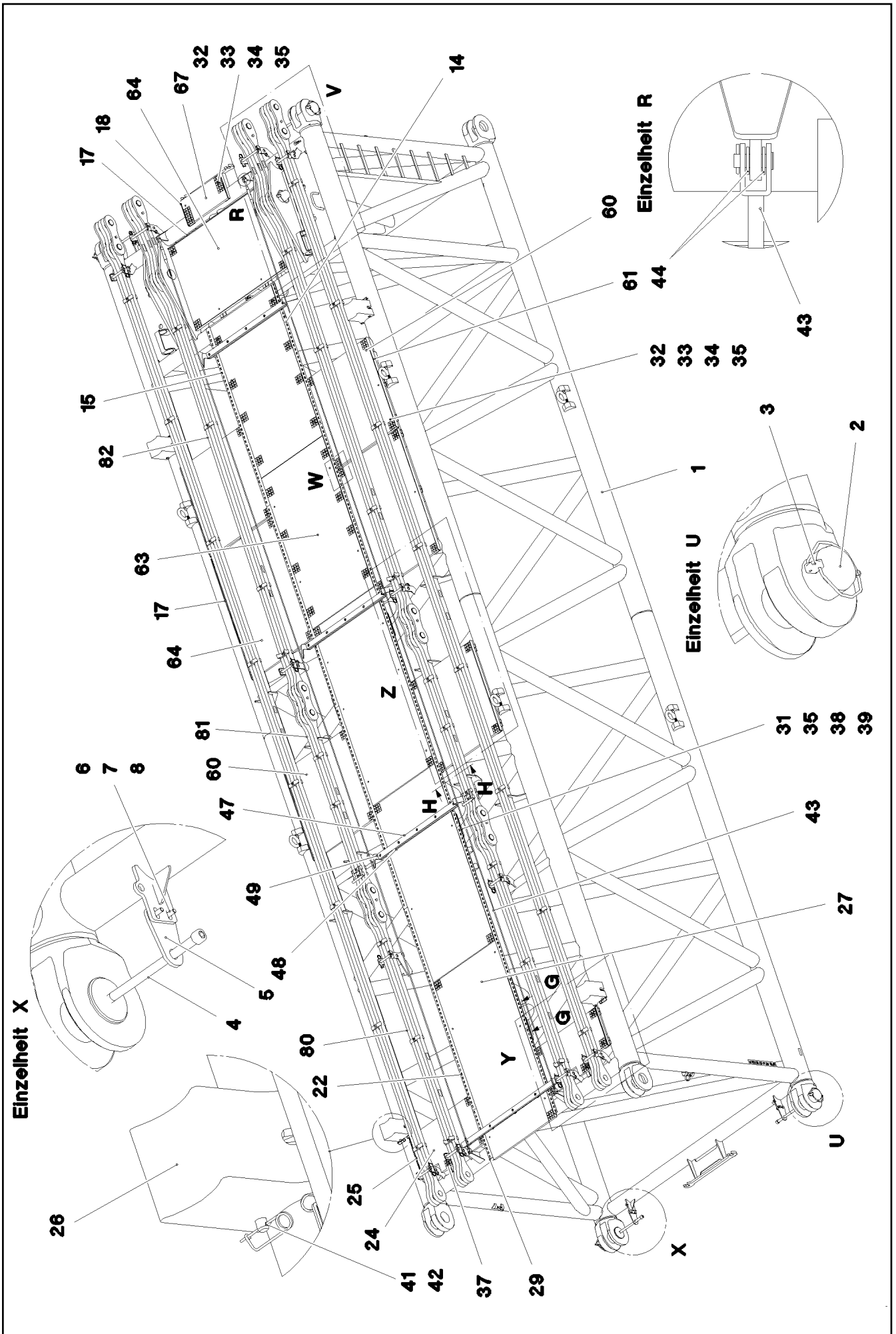
LIEBHERR

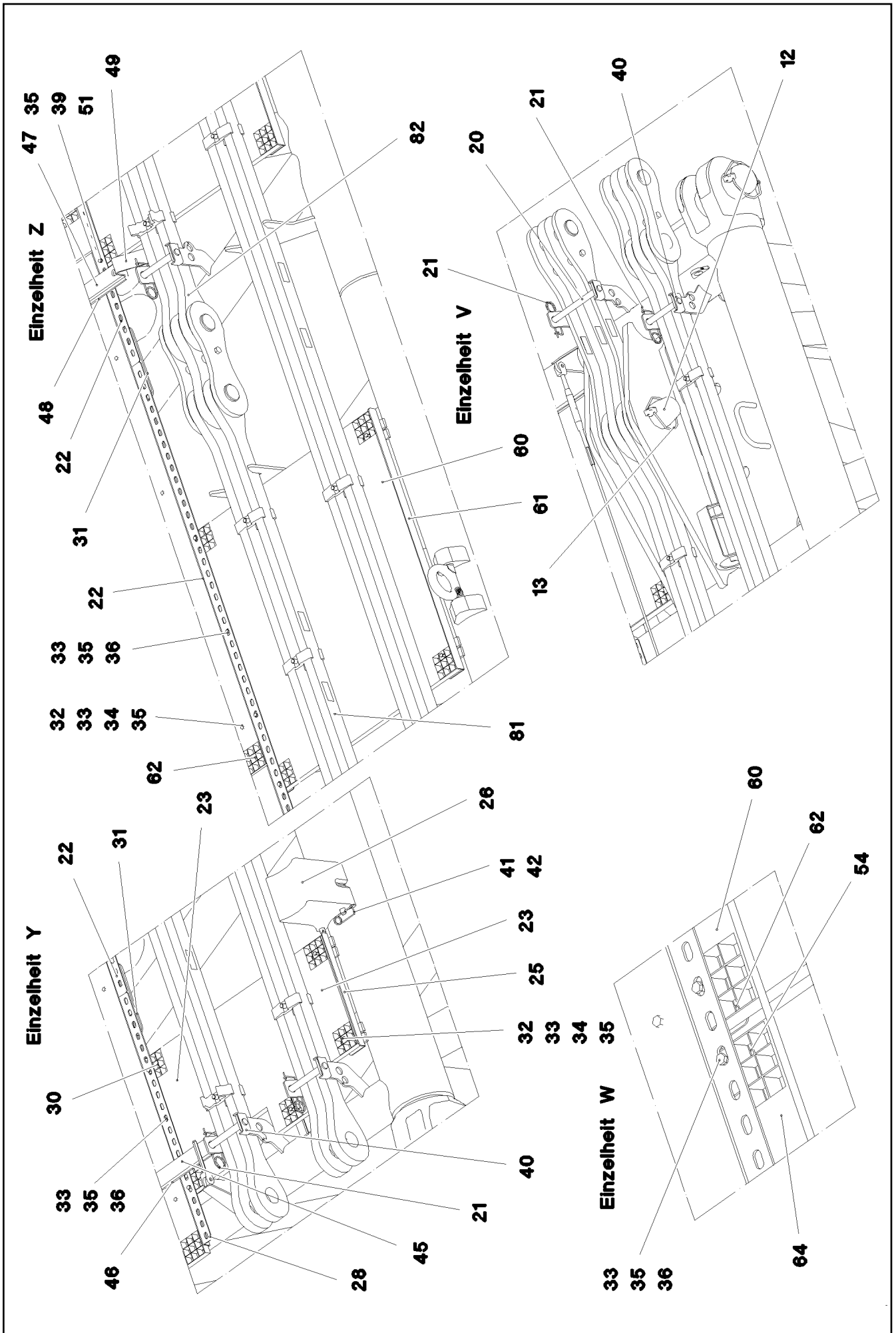
etk_en_de_098238 LR 11000

ROD
STANGE VORM.

873

967744008





15.12.2020
078685

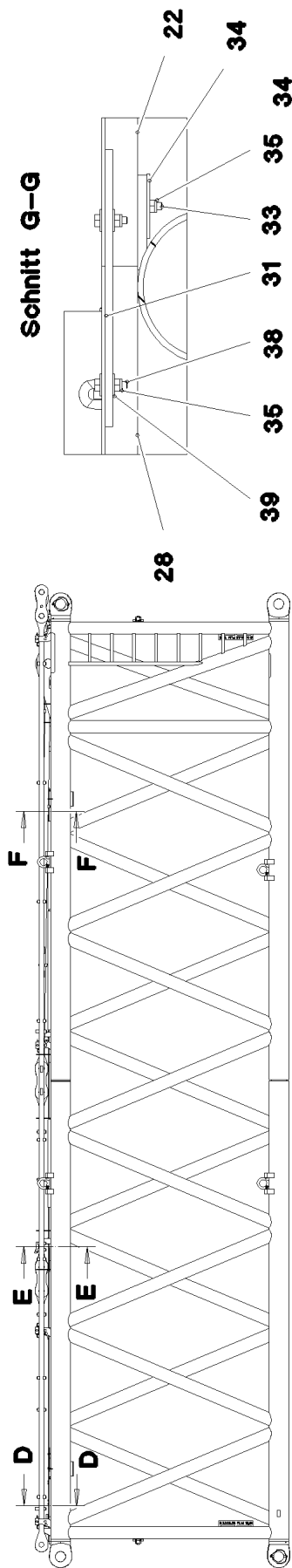
LIEBHERR

etk_en_de_098238 LR 11000

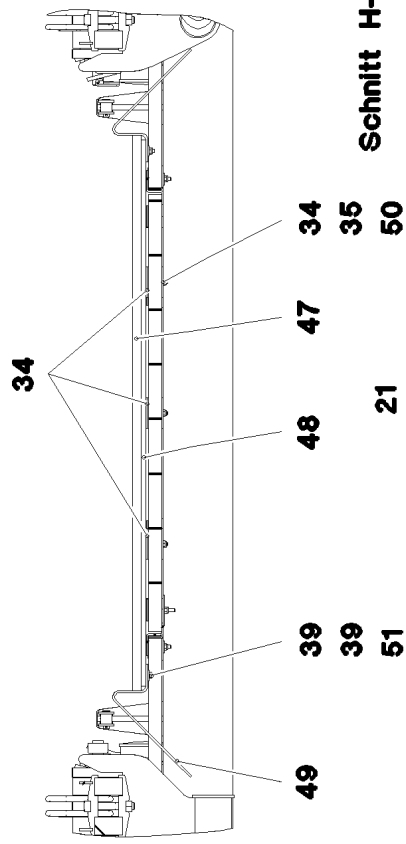
S INTERMEDIATE SECTION
S-ZWISCHENSTUECK

875 (2/5)

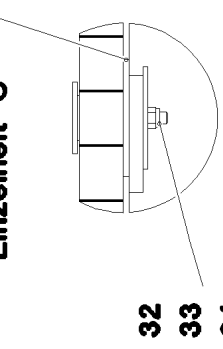
917078808



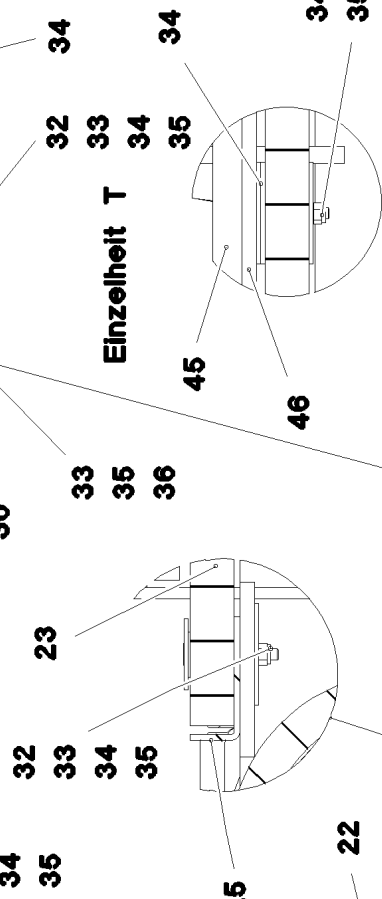
Schnitt E-E



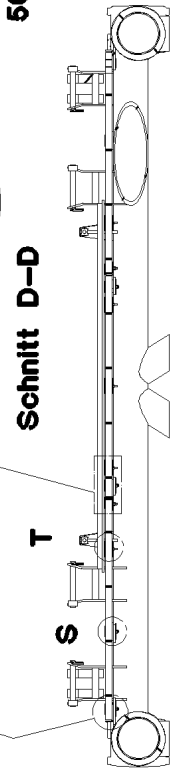
Einzelheit S



Einzelheit T



Schnitt D-D



15.12.2020
078686

LIEBHERR

etk_en_de_098238 LR 11000

S INTERMEDIATE SECTION
S-ZWISCHENSTUECK

□ 876 (3/5)

917078808

Pos.	Item	Quantity	Description	Bezeichnung
1	968110808	1	S INTERMED.SECTION WELD.CONSTR 3228	S-ZWISCHENSTUECK SCHWK.
2	97028894	4	PIN 140.0X291 35NICRMOV125 GASN. SPF	BOLZEN
3	10878577	4	SAFETY PLUG W HINGE-LID 20X175X20X1	SICHERHEITSKLAPPSTECKER
4	10878755	4	SOCKET HEAD SCREW ISO 4762 M24X400	ZYLINDERSCHRAUBE
5	972636908	4	PLATE 10X175X104 S700MC FE/FLZN10/NC	BLECH
6	11645386	8	HEX SCREW ISO 4017 M12X45 8.8 FLZN SP	SECHSKANTSCHRAUBE
7	11182717	16	WASHER ISO 7093-1 12 300HV FLZN SPF	SCHEIBE
8	10875616	8	HEX NUT ISO 4032 M12 8 FLZN SPF	SECHSKANTMUTTER
12	97036292	2	PIN 120.0X377 35NICRMOV125 SPF	BOLZEN
13	12100250	2	SAFETY PLUG W HINGE-LID 20X150X20X1	SICHERHEITSKLAPPSTECKER
14	97036296	1	PLATE 4X1750X161 S315MC FE//ZNNI8//CN/	BLECH
15	97036297	1	PLATE 4X2200X161 S315MC FE//ZNNI8//CN/	BLECH
17	97036299	4	PLATE 4X1500X122 S315MC FE//ZNNI8//CN/	BLECH
18	97036300	2	PLATE 4X310X112 S315MC FE//ZNNI8//CN//T	BLECH
20	968190708	2	CONNECTING PIN WELDED FE//ZNNI8//CN/	ABSTECKBOLZEN SCHWK.
21	433100908	12	RETAINING SPRING 4,5X98 ISO 2081 FE/ZN	SICHERUNGSFEDER
22	97028899	6	PLATE 4X2490X161 S315MC FE//ZNNI8//CN/	BLECH
23	97028900	1	GRIDIRON T1000X575X30/2 S235JR T ZN K	GITTERROST-P
24	97028903	1	GRIDIRON T1000X575X30/2 S235JR T ZN K	GITTERROST-P
25	97028904	2	PLATE 4X480X112 S315MC FE//ZNNI8//CN//T	BLECH
26	97031402	4	BEARING BLOCK 282X214X180 PA6G	LAGERKLOTZ
27	97001584	3	GRIDIRON T1000X2180X30/2 S235JR SPF	GITTERROST-P
28	97031844	1	PLATE 4X1055X161 S315MC FE//ZNNI8//CN/	BLECH
29	97031845	1	PLATE 4X605X161 S315MC FE//ZNNI8//CN//T	BLECH
30	97031853	2	PLATE 3X82X580 DC01 FE//ZNNI8//CN//T0	BLECH
31	955404808	5	PLATE 8X300X50 S355MC FE//ZNNI8//CN//T	BLECH
32	10100621	46	DISH MOUNTING	TELLERBEFESTIGUNG
33	12216207	76	HEX SCREW ISO 4017 M8X60 8.8 480H SPF	SECHSKANTSCHRAUBE
34	941138108	88	WASHER DC01 FE//ZNNI8//CN//T0	SCHEIBE
35	10875614	106	HEX NUT DIN 985 M8 8 480H SPF	SECHSKANTMUTTER
36	420600301	60	WASHER ISO 7094 8 100 HV-ST VERZ	SCHEIBE
37	973099408	2	PLATE 4X80X80 S315MC FE//ZNNI8//CN//T0	BLECH
38	11826527	10	HEX SCREW ISO 4017 M8X30 8.8 480H SPF	SECHSKANTSCHRAUBE
39	11140469	26	WASHER ISO 7093-1 8 200HV 480H SPF	SCHEIBE
40	962580308	10	CONNECTING PIN WELDED FE//ZNNI8//CN/	ABSTECKBOLZEN SCHWK.
41	453021308	8	PIN ISO 2341 B20X200X192 42CRMO4 GASN	BOLZEN
42	433101208	8	RETAINING SPRING 4X68 ISO 2081 FE/ZN8/	SICHERUNGSFEDER
43	10652829	2	ROUND STRAND ROPE 10X11,3M STAHL VE	RUNDLITZENSEIL
44	10289805	8	WASHER ISO 7089 14 300HV FLZN SPF	SCHEIBE
45	97031881	1	SUPPORT 60X1660 PA6G	AUFLAGE
46	97031843	1	PLATE 10X1690X60 S355MC	BLECH
47	974143908	3	SUPPORT 60X1270 PA6G	AUFLAGE
48	974144008	3	PLATE 10X1250X80 S355MC	BLECH
49	956442808	6	PLATE 5X393X60 S355MC FE//ZNNI8//CN//T	BLECH
50	11651585	14	HEX SCREW ISO 4014 M8X70 8.8 480H SPF	SECHSKANTSCHRAUBE
52	11651579	6	HEX SCREW ISO 4014 M8X40 8.8 480H SPF	SECHSKANTSCHRAUBE
54	97038281	2	PLATE 3X1500X82 DC01 FE//ZNNI8//CN//T0	BLECH
60	97009794	4	GRIDIRON T1000X1100X30/2 S235JR VERZ	GITTERROST-P
61	97033351	4	PLATE 4X1110X122 S315MC FE//ZNNI8//CN/	BLECH
62	97033352	4	PLATE 3X82X1110 DC01 FE//ZNNI8//CN//T0	BLECH
63	975136308	2	GRIDIRON T1000X1860X30/2 S235JR T ZN K	GITTERROST-P
64	97012280	3	GRIDIRON T1000X1490X30/2 S235JR T ZN K	GITTERROST-P
67	725857508	1	GRIDIRON T640X300X30/2 S235JR T ZN K	GITTERROST-P
80	967897608	2	PULL ROD 3.5M ⇒ □ 879	ZUGSTANGE KPL.
81	968190108	2	PULL ROD 2.5M ⇒ □ 881	ZUGSTANGE KPL.
82	968190208	2	PULL ROD 6.005M ⇒ □ 883	ZUGSTANGE KPL.


15.12.2020


etk_en_de_098238 LR 11000

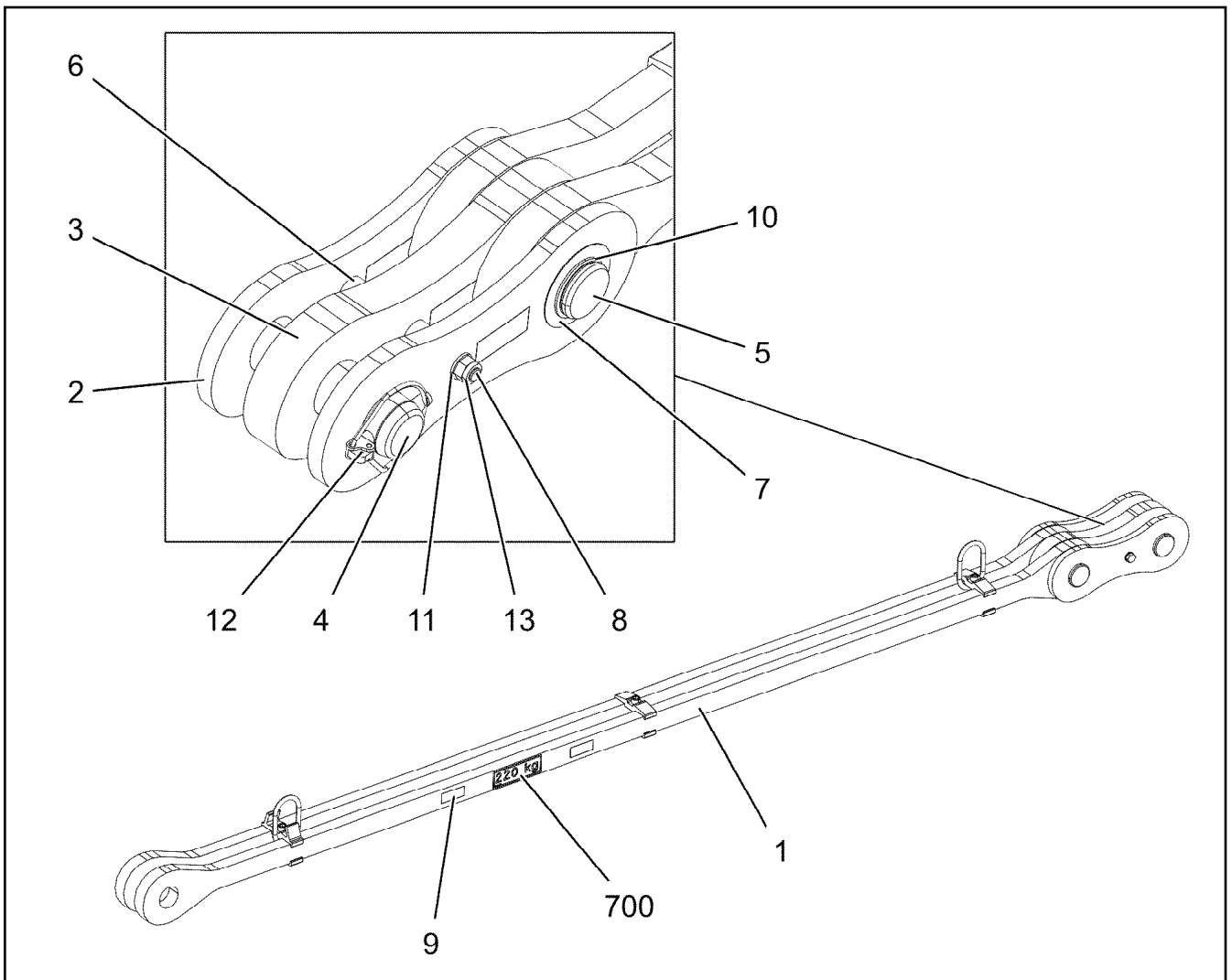
□ 877 (4/5)

LIEBHERR**S INTERMEDIATE SECTION
S-ZWISCHENSTUECK**

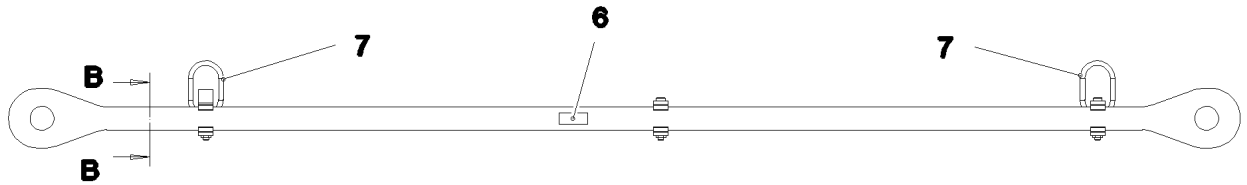
917078808

Pos.	Item	Quantity	Description	Bezeichnung
700	969425308	1	SIGNS S-ZW.FLMLR11000 ⇒  885	BESCHILDERUNG

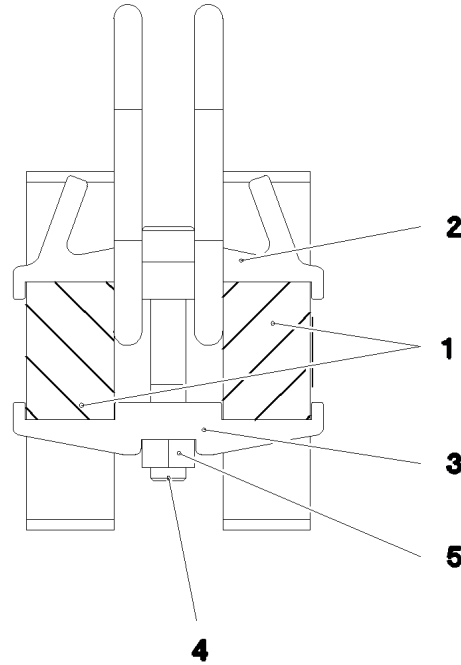
15.12.2020	etk_en_de_098238 LR 11000	 878 (5/5)
LIEBHERR	S INTERMEDIATE SECTION S-ZWISCHENSTUECK	917078808



Pos.	Item	Quantity	Description	Bezeichnung
1	967950808	1	DRAWBAR PRE-ASS 3.2M ⇒ □ 880	ZUGSTANGE VORM.
2	967744108	2	BRACKET WITH BOARD 0.30M	LASCHE MIT SCHILD
3	967744208	1	BRACKET WITH BOARD 0.30M	LASCHE MIT SCHILD
4	97027114	1	PIN 70.0X220 35NICRMOV125 SPF	BOLZEN
5	97027115	1	PIN 70.0X203 35NICRMOV125 SPF	BOLZEN
6	949987108	2	TUBE 33,7X8X45 S355J2H FE//ZNNI8//CN//T	ROHR
7	943399108	1	WASHER 1X100X100 DC01 FE//ZNNI8//CN//T	SCHEIBE
8	12224045	1	HEX SCREW ISO 4014 M16X200 8.8 FLZN SP	SECHSKANTSCHRAUBE
9	97139634	2	PLATE ASSEMBLY SCHILD BG SPF	SCHILD BAUGRUPPE
10	12100643	1	LOCKING RING DIN 471 65X2,5 480H SPF	SICHERUNGSRING
11	10289806	2	WASHER ISO 7089 16 300HV FLZN SPF	SCHEIBE
12	10180878	1	SAFETY PLUG W HINGE-LID 17X100X15,5X	SICHERHEITSKLAPPSTECKER
13	10875609	1	HEX NUT DIN 985 M16 8 FLZN SPF	SECHSKANTMUTTER
700	969068608	1	SIGNS	BESCHILDERUNG
(1)	97052256	1	SIGN 170X55 KLEBEFOLIE SPF	SCHILD



Schnitt B-B



Pos.	Item	Quantity	Description	Bezeichnung
1	97030595	2	PULL ROD 40X3397X168 S960QL+Z25 SPF	ZUGSTANGE
2	97030592	1	CLAMP 40X142X57 S960QL+Z25	KLAMMER
3	97028373	5	CLAMP 40X142X24 S960QL+Z25	KLAMMER
4	12691483	3	SOCKET HEAD SCREW ISO 4762 M16X100 8	ZYLINDERSCHRAUBE
5	10875617	3	HEX NUT ISO 4032 M16 8 FLZN SPF	SECHSKANTMUTTER
6	973567608	1	PLATE IDENTIFICATION NUMBER IDENT-N	SCHILD IDENTNR.
7	10871568	2	OVAL LOAD RING 11X60X120 GK 10 SPF	OVALRING

15.12.2020
078683

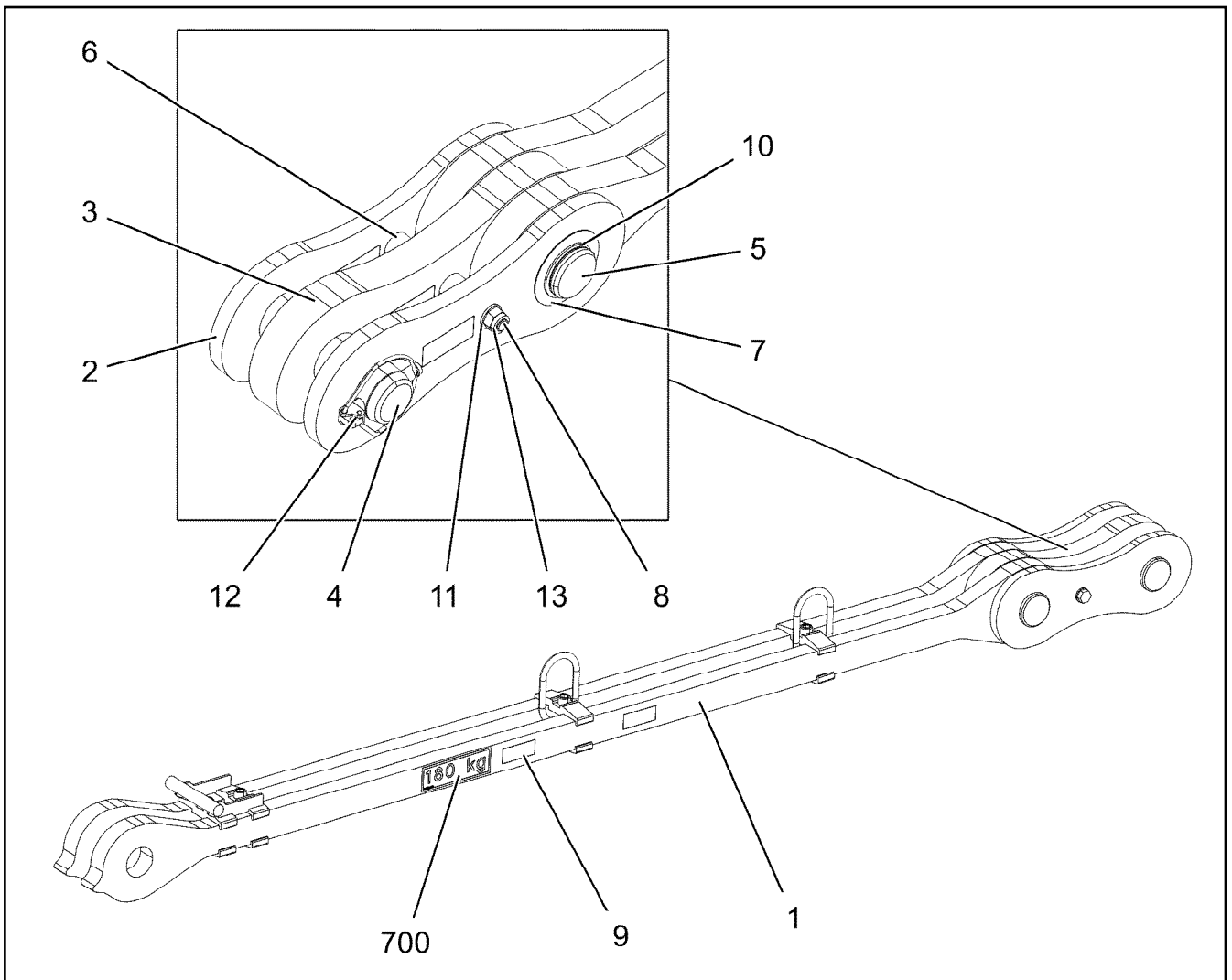
LIEBHERR


etk_en_de_098238 LR 11000


DRAWBAR PRE-ASS
ZUGSTANGE VORM.

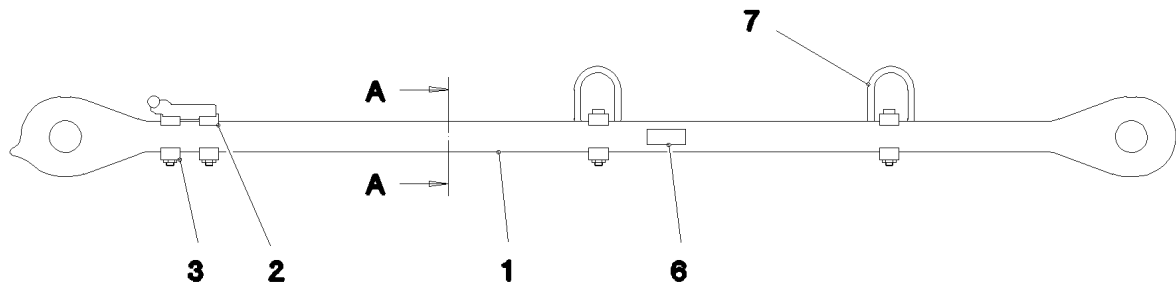
880

967950808

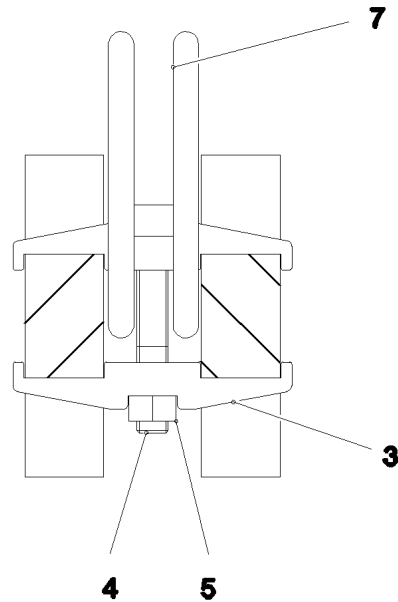


Pos.	Item	Quantity	Description	Bezeichnung
1	968214108	1	DRAWBAR PRE-ASS 2.2M ⇒  882	ZUGSTANGE VORM.
2	967744108	2	BRACKET WITH BOARD 0.30M	LASCHE MIT SCHILD
3	967744208	1	BRACKET WITH BOARD 0.30M	LASCHE MIT SCHILD
4	97027114	1	PIN 70.0X220 35NICRMOV125 SPF	BOLZEN
5	97027115	1	PIN 70.0X203 35NICRMOV125 SPF	BOLZEN
6	949987108	2	TUBE 33,7X8X45 S355J2H FE//ZNNI8//CN//T	ROHR
7	943399108	1	WASHER 1X100X100 DC01 FE//ZNNI8//CN//T	SCHEIBE
8	12224045	1	HEX SCREW ISO 4014 M16X200 8.8 FLZN SP	SECHSKANTSCHRAUBE
9	97139634	2	PLATE ASSEMBLY SCHILD BG SPF	SCHILD BAUGRUPPE
10	12100643	1	LOCKING RING DIN 471 65X2,5 480H SPF	SICHERUNGSRING
11	10289806	2	WASHER ISO 7089 16 300HV FLZN SPF	SCHEIBE
12	10180878	1	SAFETY PLUG W HINGE-LID 17X100X15,5X	SICHERHEITSKLAPPSTECKER
13	10875609	1	HEX NUT DIN 985 M16 8 FLZN SPF	SECHSKANTMUTTER
700	969086008	1	SIGNS 2.5M	BESCHILDERUNG
(1)	97052499	1	SIGN 170X55 KLEBEFOLIE SPF	SCHILD

15.12.2020 078678	etk_en_de_098238 LR 11000	 881
LIEBHERR	PULL ROD ZUGSTANGE KPL.	968190108



Schnitt A-A



Pos.	Item	Quantity	Description	Bezeichnung
1	97038215	2	PULL ROD 40X2438X168 S960QL+Z25 SPF	ZUGSTANGE
2	967960008	1	REST WELDED	ABLAGE SCHWK.
3	97028373	6	CLAMP 40X142X24 S960QL+Z25	KLAMMER
4	12691483	4	SOCKET HEAD SCREW ISO 4762 M16X100 8	ZYLINDERSCHRAUBE
5	10875617	4	HEX NUT ISO 4032 M16 8 FLZN SPF	SECHSKANTMUTTER
6	973567608	1	PLATE IDENTIFICATION NUMBER IDENT-N	SCHILD IDENTNR.
7	10871568	2	OVAL LOAD RING 11X60X120 GK 10 SPF	OVALRING

15.12.2020
078679

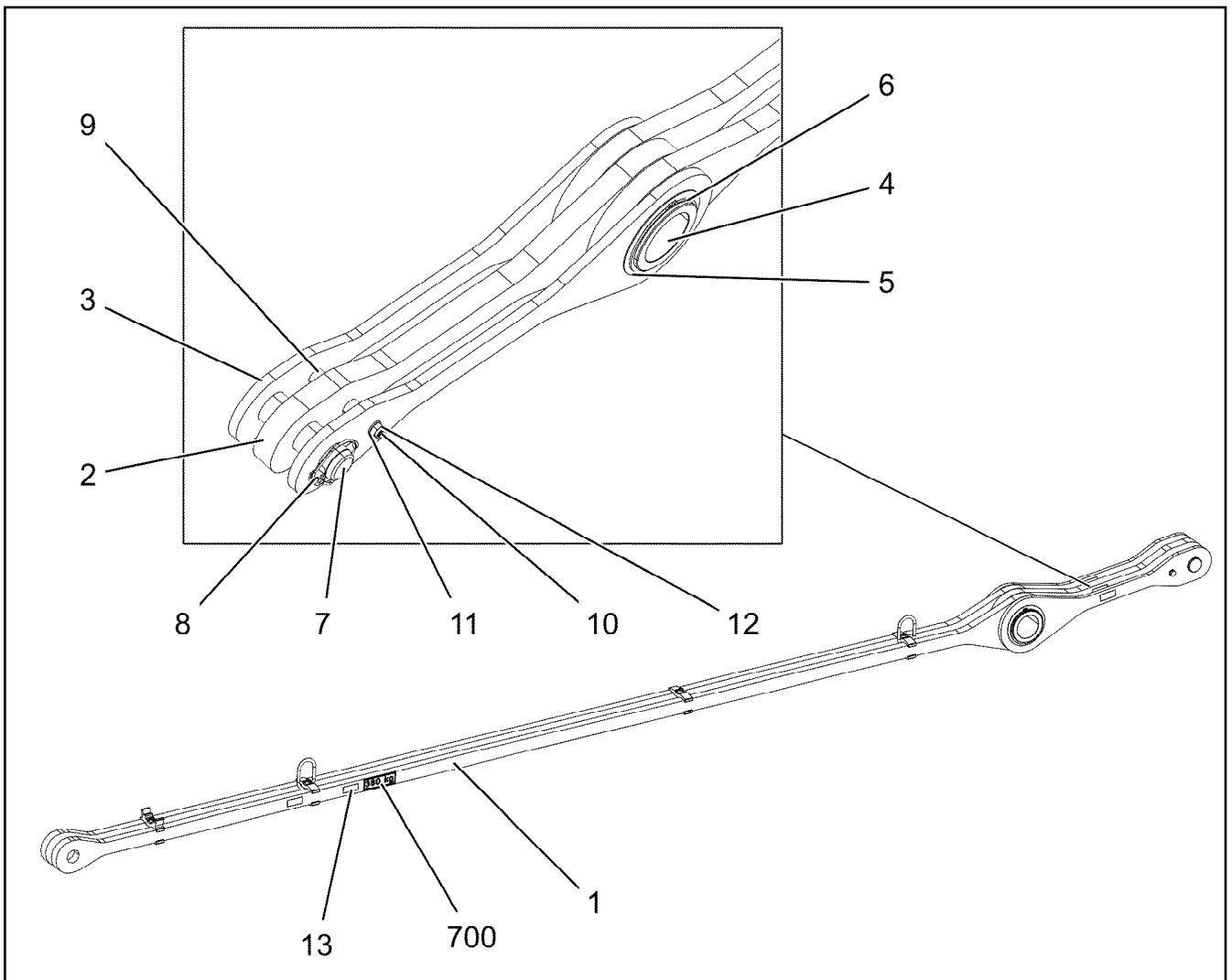
LIEBHERR


etk_en_de_098238 LR 11000

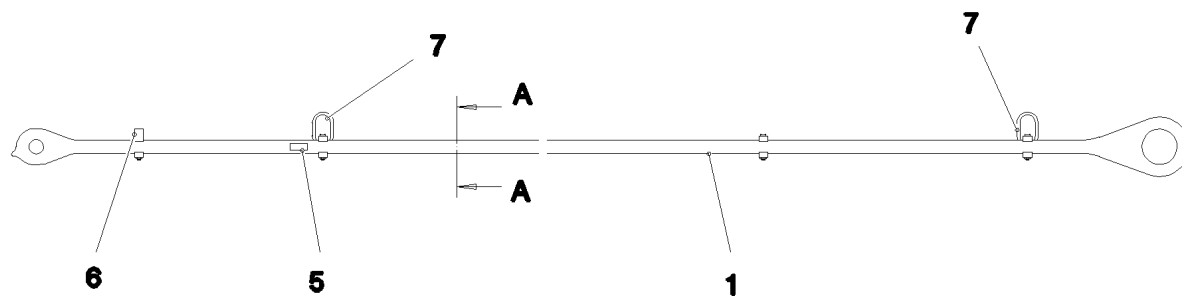
DRAWBAR PRE-ASS
ZUGSTANGE VORM.

882

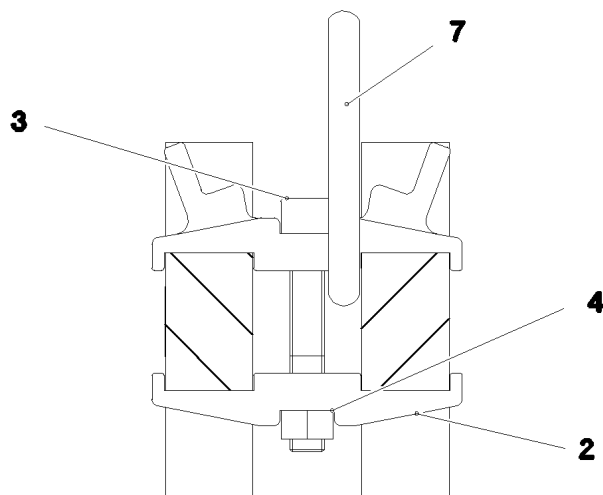
968214108



Pos.	Item	Quantity	Description	Bezeichnung
1	968217108	1	DRAWBAR PRE-ASS 5.1M ⇒  884	ZUGSTANGE VORM.
2	968217208	1	TIE ROD WITH SIGN 0.905M	ZUGSTANGE M.SCHILD
3	968217508	2	TIE ROD WITH SIGN 0.905M	ZUGSTANGE M.SCHILD
4	97036556	1	TUBULAR BOLT 170.0X207 35NICRMOV125	ROHRBOLZEN
5	971780208	2	WASHER 2X199X199 DC01 FE//ZNNI8//CN//T	SCHEIBE
6	428008508	2	LOCKING RING DIN 471 160X4	SICHERUNGSRING
7	97027114	1	PIN 70.0X220 35NICRMOV125 SPF	BOLZEN
8	10180878	1	SAFETY PLUG W HINGE-LID 17X100X15,5X	SICHERHEITSKLAPPSTECKER
9	949987108	2	TUBE 33,7X8X45 S355J2H FE//ZNNI8//CN//T	ROHR
10	12224045	1	HEX SCREW ISO 4014 M16X200 8.8 FLZN SP	SECHSKANTSCHRAUBE
11	10289806	2	WASHER ISO 7089 16 300HV FLZN SPF	SCHEIBE
12	10875609	1	HEX NUT DIN 985 M16 8 FLZN SPF	SECHSKANTMUTTER
13	97139634	2	PLATE ASSEMBLY SCHILD BG SPF	SCHILD BAUGRUPPE
700	969092108	1	SIGNS 6.005M	BESCHILDERUNG
(1)	97052635	1	SIGN 170X55 KLEBEFOLIE SPF	SCHILD



Schnitt A-A



Pos.	Item	Quantity	Description	Bezeichnung
1	97036582	2	PULL ROD 40X5339X274 S960QL+Z25 SPF	ZUGSTANGE
2	97028373	7	CLAMP 40X142X24 S960QL+Z25	KLAMMER
3	12691483	4	SOCKET HEAD SCREW ISO 4762 M16X100 8	ZYLINDERSCHRAUBE
4	10875617	4	HEX NUT ISO 4032 M16 8 FLZN SPF	SECHSKANTMUTTER
5	973567608	1	PLATE IDENTIFICATION NUMBER IDENT-N	SCHILD IDENTNR.
6	97030724	1	CLAMP 40X142X58 S960QL+Z25	KLAMMER
7	10871568	2	OVAL LOAD RING 11X60X120 GK 10 SPF	OVALRING

15.12.2020
078681

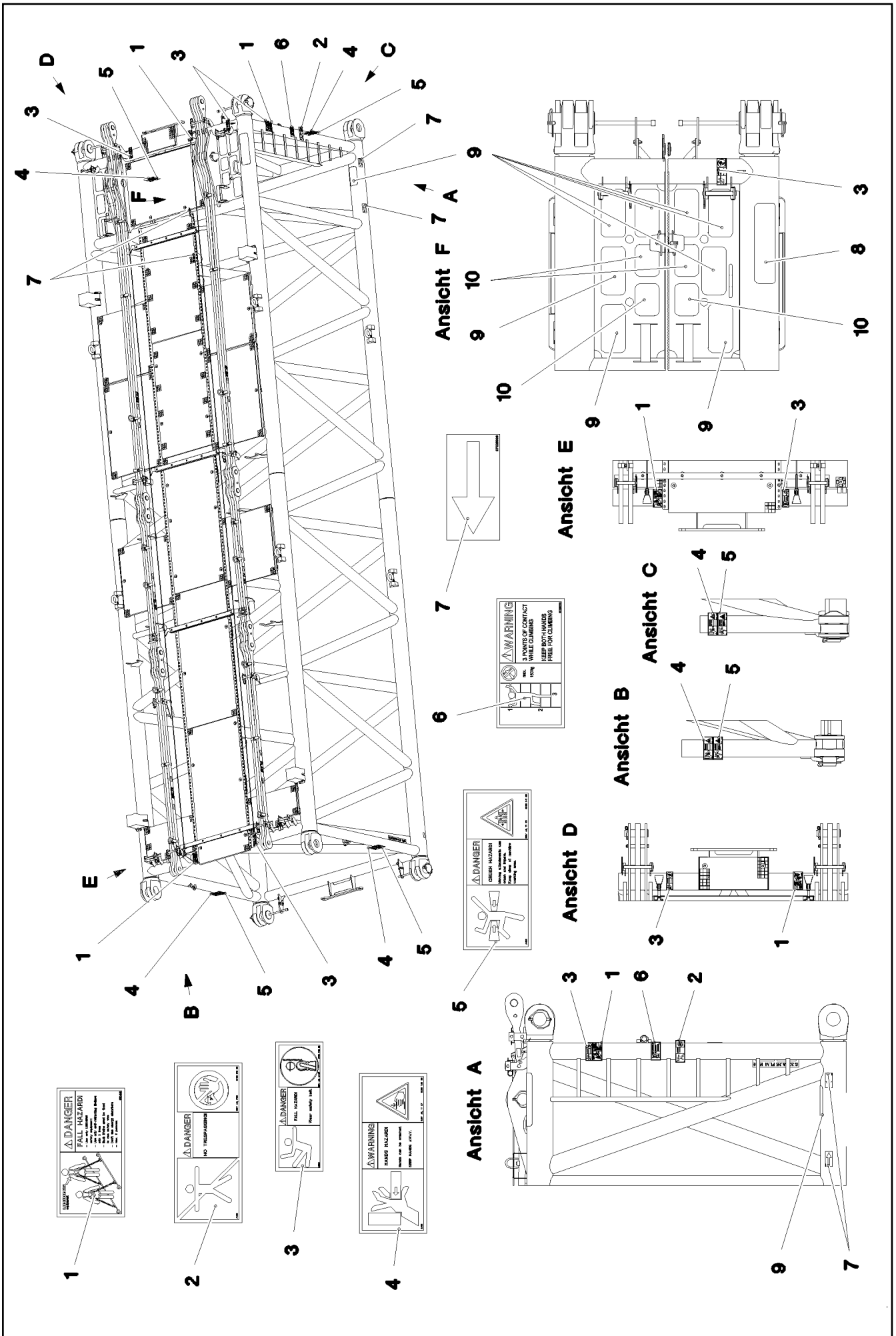
LIEBHERR

etk_en_de_098238 LR 11000

DRAWBAR PRE-ASS
ZUGSTANGE VORM.

884

968217108



15.12.2020
081345

LIEBHERR

etk_en_de_098238 LR 11000

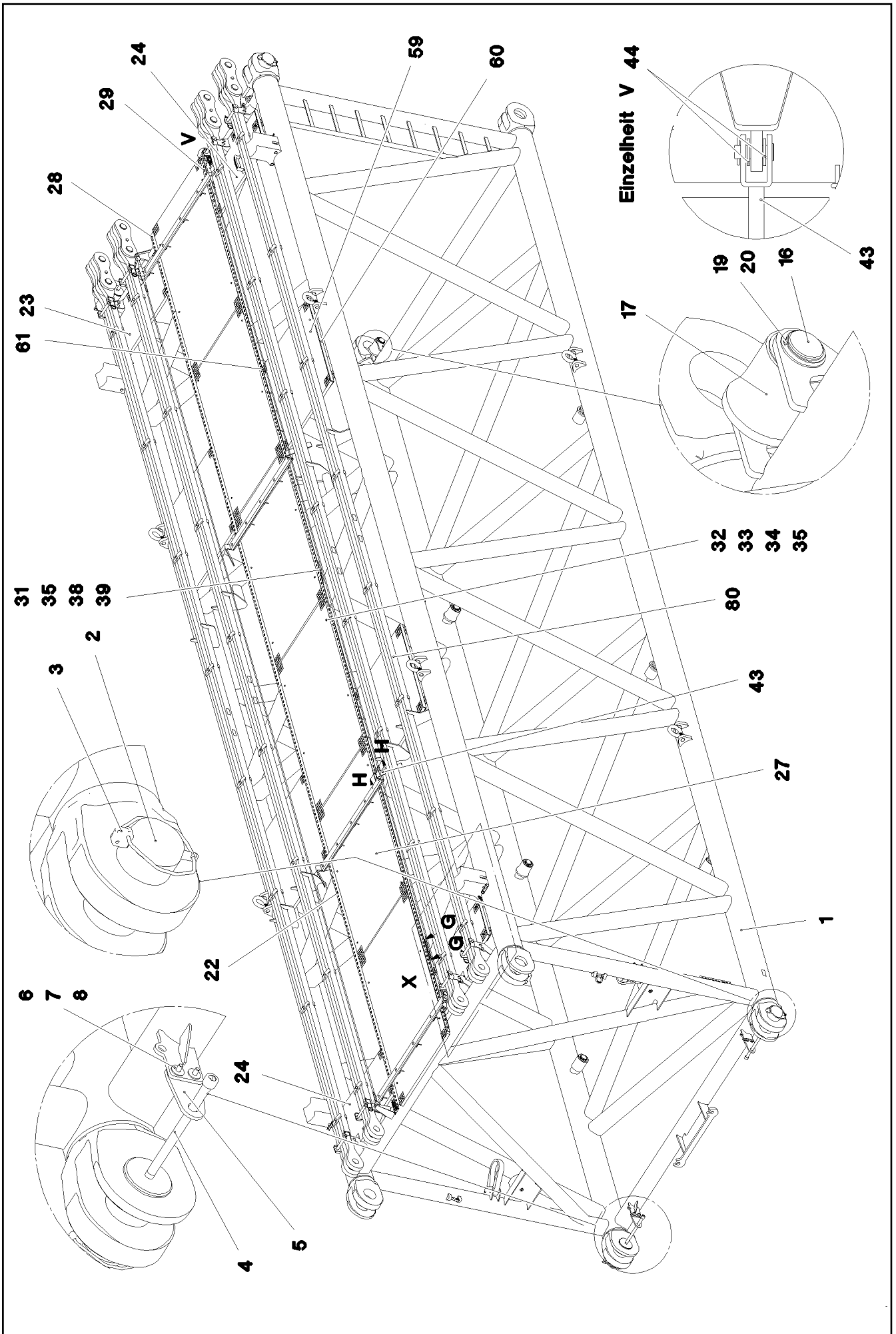
SIGNS
BESCHILDERUNG

885 (1/2)

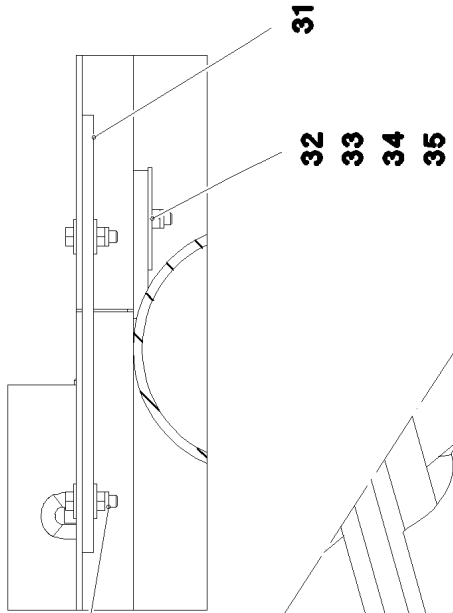
969425308

Pos.	Item	Quantity	Description	Bezeichnung
1	97004046	3	SIGN 168X88X1 KLEBEFOLIE SPF	SCHILD
2	978674008	1	SIGN 208X88 KLEBEFOLIE SPF	SCHILD
3	978674808	4	SIGN 168X62 KLEBEFOLIE SPF	SCHILD
4	978674608	4	SIGN 208X88 KLEBEFOLIE SPF	SCHILD
5	978674108	4	SIGN 208X88 KLEBEFOLIE SPF	SCHILD
6	97036732	1	SIGN 168X88 KLEBEFOLIE SPF	SCHILD
7	97025926	4	SIGN 138X69 KLEBEFOLIE SPF	SCHILD
8	970879408	1	ANTI-SLIP SURFACE 1.6X150X500 3M TYP4	ANTIRUTSCHBELAG
9	972859408	9	ANTI-SLIP SURFACE 1.6X150X300 3M TYP4	ANTIRUTSCHBELAG
10	97013912	4	ANTI-SLIP SURFACE 1.6X150X200 3M TYP4	ANTIRUTSCHBELAG

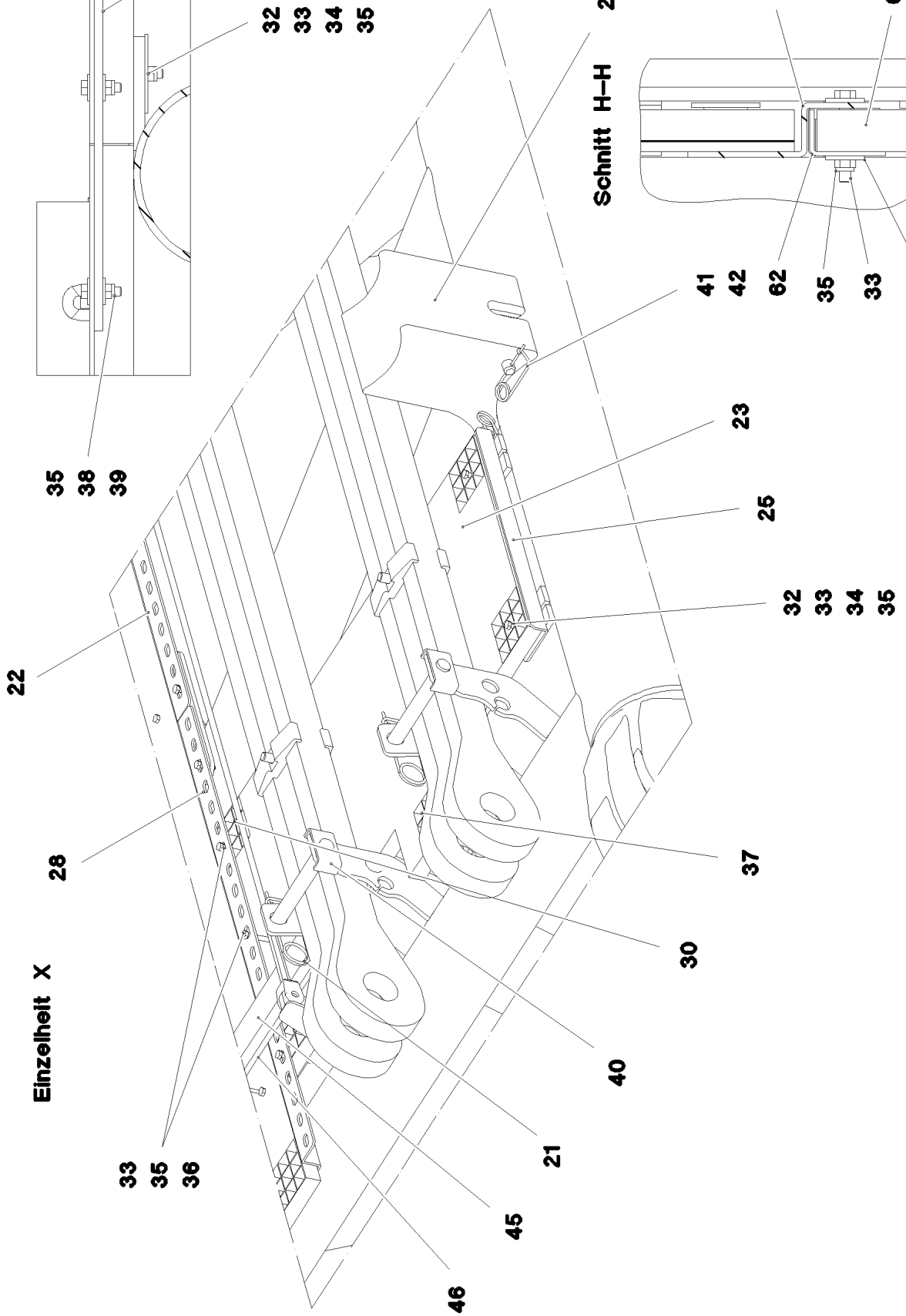
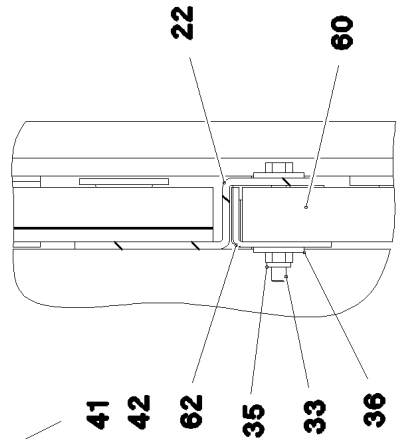
15.12.2020	etk_en_de_098238 LR 11000	<input type="checkbox"/> 886 (2/2)
LIEBHERR	SIGNS BESCHILDERUNG	969425308



Schnitt G-G



Schnitt H-H



15.12.2020
078702

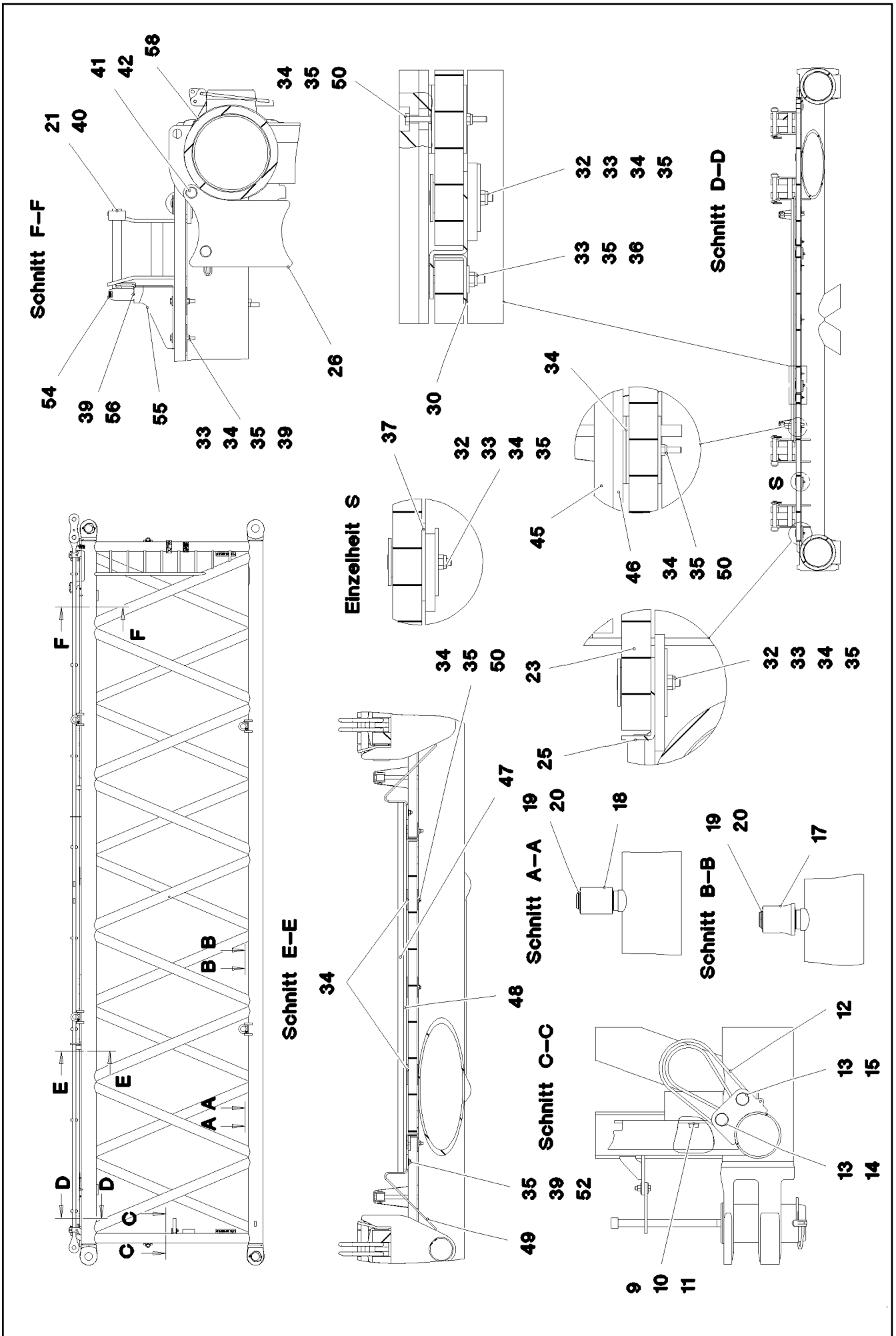
LIEBHERR

etk_en_de_098238 LR 11000

S INTERMEDIATE SECTION
S-ZWISCHENSTUECK

888 (2/5)

917079208



15.12.2020
078703

LIEBHERR

etk_en_de_098238 LR 11000

S INTERMEDIATE SECTION
S-ZWISCHENSTUECK


□ 889 (3/5)


917079208

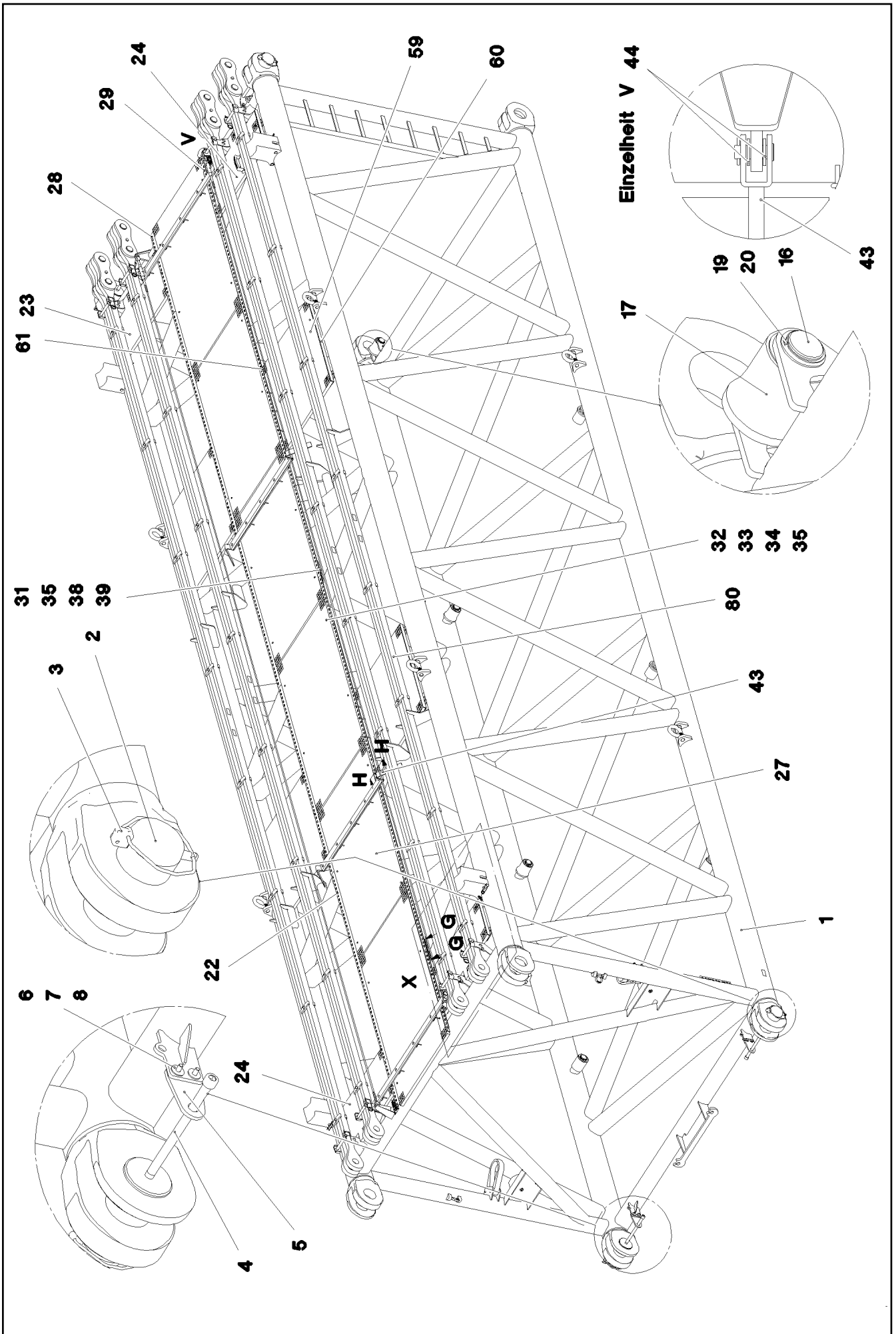
Pos.	Item	Quantity	Description	Bezeichnung
1	967686308	1	S INTERMED.SECTION WELD.CONSTR 3228	S-ZWISCHENSTUECK SCHWK.
2	97028894	4	PIN 140.0X291 35NICRMOV125 GASN. SPF	BOLZEN
3	10878577	4	SAFETY PLUG W HINGE-LID 20X175X20X1	SICHERHEITSKLAPPSTECKER
4	10878755	4	SOCKET HEAD SCREW ISO 4762 M24X400	ZYLINDERSCHRAUBE
5	972636908	4	PLATE 10X175X104 S700MC FE/FLZN10/NC	BLECH
6	11645386	8	HEX SCREW ISO 4017 M12X45 8.8 FLZN SP	SECHSKANTSCHRAUBE
7	11182717	16	WASHER ISO 7093-1 12 300HV FLZN SPF	SCHEIBE
8	10875616	8	HEX NUT ISO 4032 M12 8 FLZN SPF	SECHSKANTMUTTER
9	10282698	2	RUBBER-METAL STOP BUFFER 200X100-M	MEGI-ANSCHLAGPUFFER
10	10289808	2	WASHER ISO 7089 20 300HV FLZN SPF	SCHEIBE
11	12224041	2	HEX SCREW ISO 4017 M20X25 8.8 FLZN SP	SECHSKANTSCHRAUBE
12	10285626	2	ROUND SLING DIN EN 1492-2 3T-0,75M PO	RUNDSCHLINGE
13	451430808	4	PIN DIN 1436 30X105X97 35NICRMOV125 GA	BOLZEN
14	10180364	2	SPLIT PIN ISO 1234 6,3X50 St 480H SPF	SPLINT
15	10875870	2	SAFETY PLUG W HINGE-LID 6X42X5,5X32 4	SICHERHEITSKLAPPSTECKER
16	976649908	2	PIN 65.0X187 35NICRMOV125 SPF	BOLZEN
17	976650008	6	ROLLER PA6G	ROLLE
18	976650108	2	ROLLER	ROLLE
19	10875660	10	LOCKING RING DIN 471 60X2 480H SPF	SICHERUNGSRING
20	978499508	10	WASHER 3X75X75 DC01 FE//ZNNI8//CN//T0	SCHEIBE
21	433100908	8	RETAINING SPRING 4,5X98 ISO 2081 FE/ZN	SICHERUNGSFEDER
22	97028899	8	PLATE 4X2490X161 S315MC FE//ZNNI8//CN/	BLECH
23	97028900	2	GRIDIRON T1000X575X30/2 S235JR T ZN K	GITTERROST-P
24	97028903	2	GRIDIRON T1000X575X30/2 S235JR T ZN K	GITTERROST-P
25	97028904	4	PLATE 4X480X112 S315MC FE//ZNNI8//CN//T	BLECH
26	97031402	4	BEARING BLOCK 282X214X180 PA6G	LAGERKLOTZ
27	97030223	6	GRIDIRON T1000X1930X30/2 S235JR T ZN K	GITTERROST-P
28	97031844	2	PLATE 4X1055X161 S315MC FE//ZNNI8//CN/	BLECH
29	97031845	2	PLATE 4X605X161 S315MC FE//ZNNI8//CN//T	BLECH
30	97031853	4	PLATE 3X82X580 DC01 FE//ZNNI8//CN//T0	BLECH
31	955404808	5	PLATE 8X300X50 S355MC FE//ZNNI8//CN//T	BLECH
32	10100621	44	DISH MOUNTING	TELLERBEFESTIGUNG
33	12216207	78	HEX SCREW ISO 4017 M8X60 8.8 480H SPF	SECHSKANTSCHRAUBE
34	941138108	94	WASHER DC01 FE//ZNNI8//CN//T0	SCHEIBE
35	10875614	108	HEX NUT DIN 985 M8 8 480H SPF	SECHSKANTMUTTER
36	420600301	64	WASHER ISO 7094 8 100 HV-ST VERZ	SCHEIBE
37	973099408	4	PLATE 4X80X80 S315MC FE//ZNNI8//CN//T0	BLECH
38	11826527	10	HEX SCREW ISO 4017 M8X30 8.8 480H SPF	SECHSKANTSCHRAUBE
39	11140469	28	WASHER ISO 7093-1 8 200HV 480H SPF	SCHEIBE
40	962580308	8	CONNECTING PIN WELDED FE//ZNNI8//CN/	ABSTECKBOLZEN SCHWK.
41	453021308	8	PIN ISO 2341 B20X200X192 42CRMO4 GASN	BOLZEN
42	433101208	8	RETAINING SPRING 4X68 ISO 2081 FE/ZN8/	SICHERUNGSFEDER
43	10652829	2	ROUND STRAND ROPE 10X11,3M STAHL VE	RUNDLITZENSEIL
44	10289805	8	WASHER ISO 7089 14 300HV FLZN SPF	SCHEIBE
45	97031881	2	SUPPORT 60X1660 PA6G	AUFLAGE
46	97031843	2	PLATE 10X1690X60 S355MC	BLECH
47	974143908	2	SUPPORT 60X1270 PA6G	AUFLAGE
48	974144008	2	PLATE 10X1250X80 S355MC	BLECH
49	956442808	4	PLATE 5X393X60 S355MC FE//ZNNI8//CN//T	BLECH
50	11651585	16	HEX SCREW ISO 4014 M8X70 8.8 480H SPF	SECHSKANTSCHRAUBE
52	11651579	4	HEX SCREW ISO 4014 M8X40 8.8 480H SPF	SECHSKANTSCHRAUBE
54	966435308	1	GRIP PA6-30%GF SPF	GRIFF
55	97032006	1	PLATE 3X390X260 S355MC FE//ZNNI8//CN//T	BLECH
56	11651767	2	HEX SCREW ISO 4017 M8X20 8.8 480H SPF	SECHSKANTSCHRAUBE
60	97009794	4	GRIDIRON T1000X1100X30/2 S235JR VERZ	GITTERROST-P
61	97033351	4	PLATE 4X1110X122 S315MC FE//ZNNI8//CN/	BLECH
62	97033352	4	PLATE 3X82X1110 DC01 FE//ZNNI8//CN//T0	BLECH
80	967743808	2	ROD CPL. 12 M	STANGE KPL.

⇒ 872

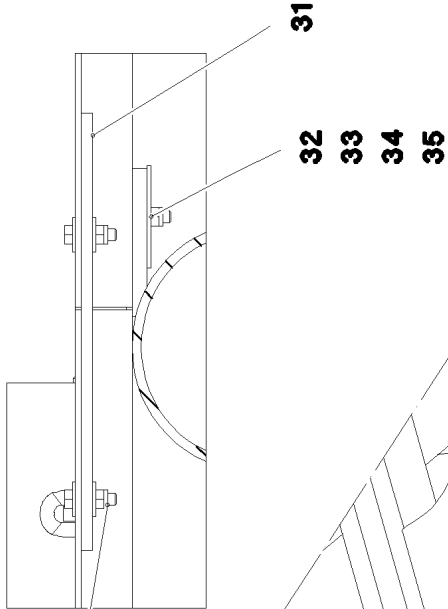
15.12.2020	etk_en_de_098238 LR 11000	<input type="checkbox"/> 890 (4/5)
LIEBHERR	S INTERMEDIATE SECTION S-ZWISCHENSTUECK	917079208

Pos.	Item	Quantity	Description	Bezeichnung
700	968012308	1	SIGNS S-ZW.ST.LR11000 ⇒  854	BESCHILDERUNG

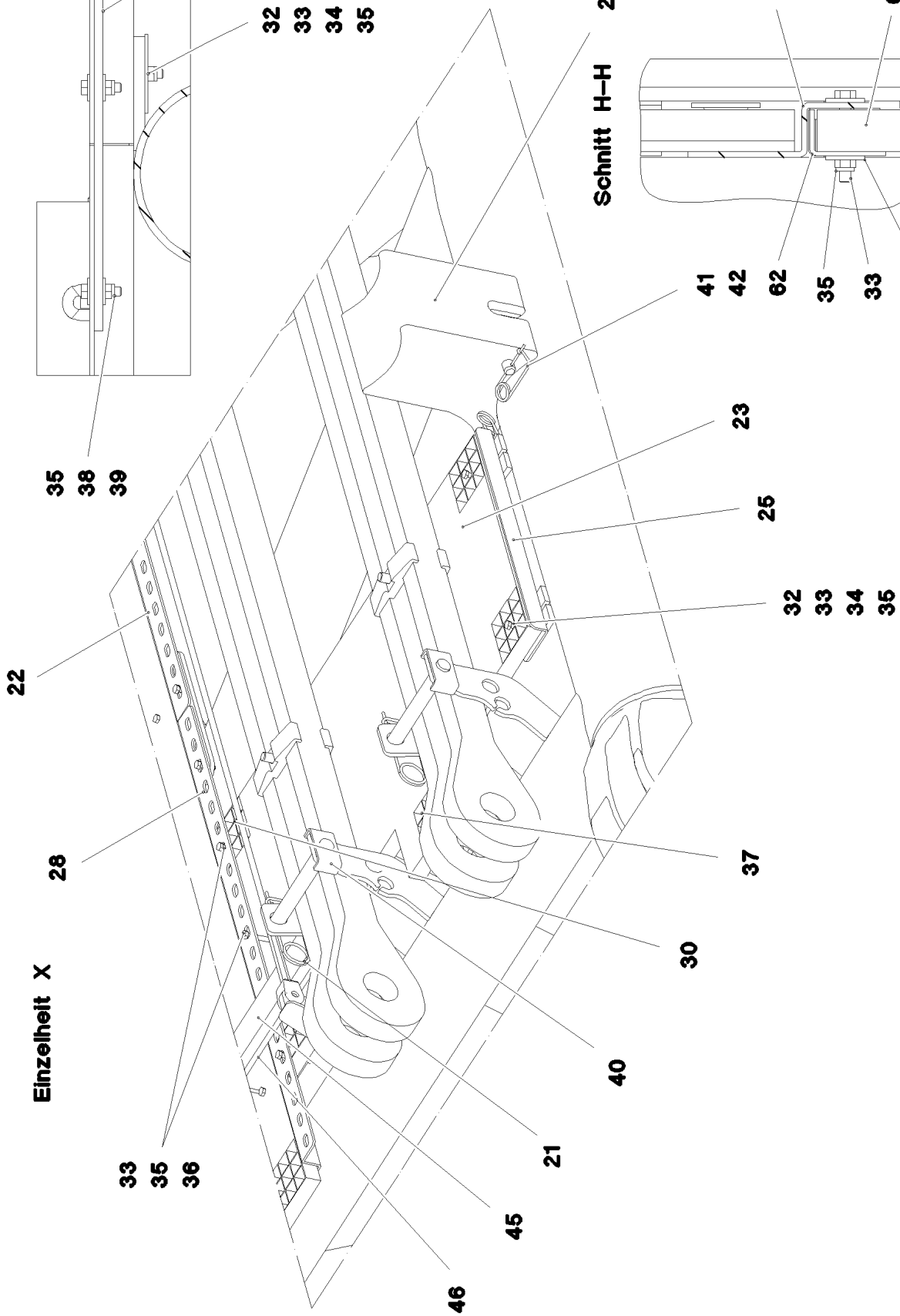
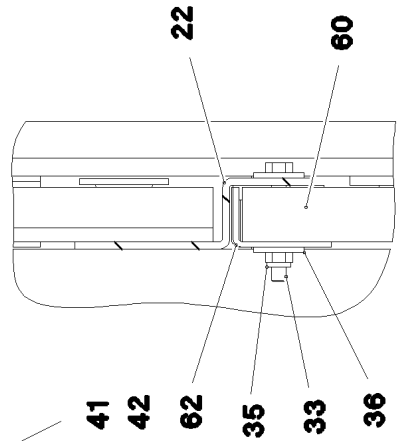
15.12.2020	etk_en_de_098238 LR 11000	 891 (5/5)
LIEBHERR	S INTERMEDIATE SECTION S-ZWISCHENSTUECK	917079208



Schnitt G-G



Schnitt H-H



Einzelheit X

33
35
36

15.12.2020
078705

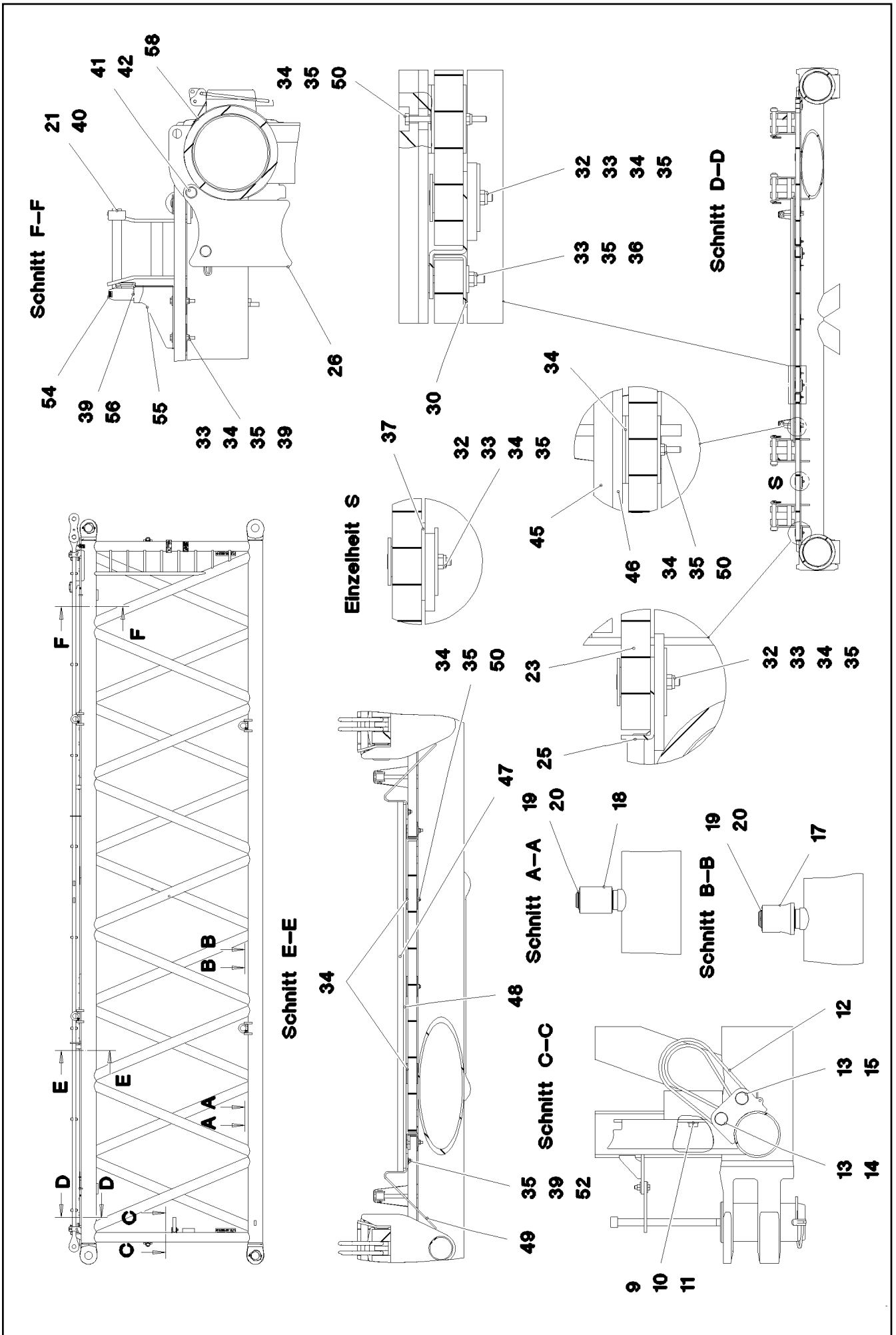
LIEBHERR

etk_en_de_098238 LR 11000

S INTERMEDIATE SECTION
S-ZWISCHENSTUECK

893 (2/5)

917571208



15.12.2020
078706

LIEBHERR

etk_en_de_098238 LR 11000

S INTERMEDIATE SECTION
S-ZWISCHENSTUECK

894 (3/5)

917571208



Pos.	Item	Quantity	Description	Bezeichnung
1	968464208	1	S INTERMED.SECTION WELD.CONSTR 3228	S-ZWISCHENSTUECK SCHWK.
2	97028894	4	PIN 140.0X291 35NICRMOV125 GASN. SPF	BOLZEN
3	10878577	4	SAFETY PLUG W HINGE-LID 20X175X20X1	SICHERHEITSKLAPPSTECKER
4	10878755	4	SOCKET HEAD SCREW ISO 4762 M24X400	ZYLINDERSCHRAUBE
5	97041731	4	PLATE 10X104X185 S700MC	BLECH
6	11645386	8	HEX SCREW ISO 4017 M12X45 8.8 FLZN SP	SECHSKANTSCHRAUBE
7	11182717	16	WASHER ISO 7093-1 12 300HV FLZN SPF	SCHEIBE
8	10875616	8	HEX NUT ISO 4032 M12 8 FLZN SPF	SECHSKANTMUTTER
9	10282698	2	RUBBER-METAL STOP BUFFER 200X100-M	MEGI-ANSCHLAGPUFFER
10	10289808	2	WASHER ISO 7089 20 300HV FLZN SPF	SCHEIBE
11	12224041	2	HEX SCREW ISO 4017 M20X25 8.8 FLZN SP	SECHSKANTSCHRAUBE
12	10285626	2	ROUND SLING DIN EN 1492-2 3T-0,75M PO	RUNDSCHLINGE
13	451430808	4	PIN DIN 1436 30X105X97 35NICRMOV125 GA	BOLZEN
14	10180364	2	SPLIT PIN ISO 1234 6,3X50 St 480H SPF	SPLINT
15	10875870	2	SAFETY PLUG W HINGE-LID 6X42X5,5X32 4	SICHERHEITSKLAPPSTECKER
16	976649908	2	PIN 65.0X187 35NICRMOV125 SPF	BOLZEN
17	976650008	6	ROLLER PA6G	ROLLE
18	976650108	2	ROLLER	ROLLE
19	10875660	10	LOCKING RING DIN 471 60X2 480H SPF	SICHERUNGSRING
20	978499508	10	WASHER 3X75X75 DC01 FE//ZNNI8//CN//T0	SCHEIBE
21	433100908	8	RETAINING SPRING 4,5X98 ISO 2081 FE/ZN	SICHERUNGSFEDER
22	97028899	8	PLATE 4X2490X161 S315MC FE//ZNNI8//CN/	BLECH
23	97028900	2	GRIDIRON T1000X575X30/2 S235JR T ZN K	GITTERROST-P
24	97028903	2	GRIDIRON T1000X575X30/2 S235JR T ZN K	GITTERROST-P
25	97028904	4	PLATE 4X480X112 S315MC FE//ZNNI8//CN//T	BLECH
26	97031402	4	BEARING BLOCK 282X214X180 PA6G	LAGERKLOTZ
27	97030223	6	GRIDIRON T1000X1930X30/2 S235JR T ZN K	GITTERROST-P
28	97031844	2	PLATE 4X1055X161 S315MC FE//ZNNI8//CN/	BLECH
29	97031845	2	PLATE 4X605X161 S315MC FE//ZNNI8//CN//T	BLECH
30	97031853	4	PLATE 3X82X580 DC01 FE//ZNNI8//CN//T0	BLECH
31	955404808	5	PLATE 8X300X50 S355MC FE//ZNNI8//CN//T	BLECH
32	10100621	44	DISH MOUNTING	TELLERBEFESTIGUNG
33	12216207	78	HEX SCREW ISO 4017 M8X60 8.8 480H SPF	SECHSKANTSCHRAUBE
34	941138108	94	WASHER DC01 FE//ZNNI8//CN//T0	SCHEIBE
35	10875614	104	HEX NUT DIN 985 M8 8 480H SPF	SECHSKANTMUTTER
36	420600301	64	WASHER ISO 7094 8 100 HV-ST VERZ	SCHEIBE
37	973099408	4	PLATE 4X80X80 S315MC FE//ZNNI8//CN//T0	BLECH
38	11826527	10	HEX SCREW ISO 4017 M8X30 8.8 480H SPF	SECHSKANTSCHRAUBE
39	11140469	24	WASHER ISO 7093-1 8 200HV 480H SPF	SCHEIBE
40	962580308	8	CONNECTING PIN WELDED FE//ZNNI8//CN/	ABSTECKBOLZEN SCHWK.
41	453021308	8	PIN ISO 2341 B20X200X192 42CRMO4 GASN	BOLZEN
42	433101208	8	RETAINING SPRING 4X68 ISO 2081 FE/ZN8/	SICHERUNGSFEDER
43	10652829	2	ROUND STRAND ROPE 10X11,3M STAHL VE	RUNDLITZENSEIL
44	10289805	8	WASHER ISO 7089 14 300HV FLZN SPF	SCHEIBE
45	97031881	2	SUPPORT 60X1660 PA6G	AUFLAGE
46	97031843	2	PLATE 10X1690X60 S355MC	BLECH
47	974143908	2	SUPPORT 60X1270 PA6G	AUFLAGE
48	974144008	2	PLATE 10X1250X80 S355MC	BLECH
49	956442808	4	PLATE 5X393X60 S355MC FE//ZNNI8//CN//T	BLECH
50	11651585	16	HEX SCREW ISO 4014 M8X70 8.8 480H SPF	SECHSKANTSCHRAUBE
51	12102692	4	HEX NUT DIN 985 M6 8 ZNNI-480H SPF	SECHSKANTMUTTER
52	12216183	4	HEX SCREW ISO 4014 M6X40 8.8 480H SPF	SECHSKANTSCHRAUBE
53	10875648	8	WASHER ISO 7093-1 6 200HV 480H SPF	SCHEIBE
54	966435308	1	GRIP PA6-30%GF SPF	GRIFF
55	97032006	1	PLATE 3X390X260 S355MC FE//ZNNI8//CN//T	BLECH
56	11651767	2	HEX SCREW ISO 4017 M8X20 8.8 480H SPF	SECHSKANTSCHRAUBE
60	97009794	4	GRIDIRON T1000X1100X30/2 S235JR VERZ	GITTERROST-P
61	97033351	4	PLATE 4X1110X122 S315MC FE//ZNNI8//CN/	BLECH
62	97033352	4	PLATE 3X82X1110 DC01 FE//ZNNI8//CN//T0	BLECH


15.12.2020

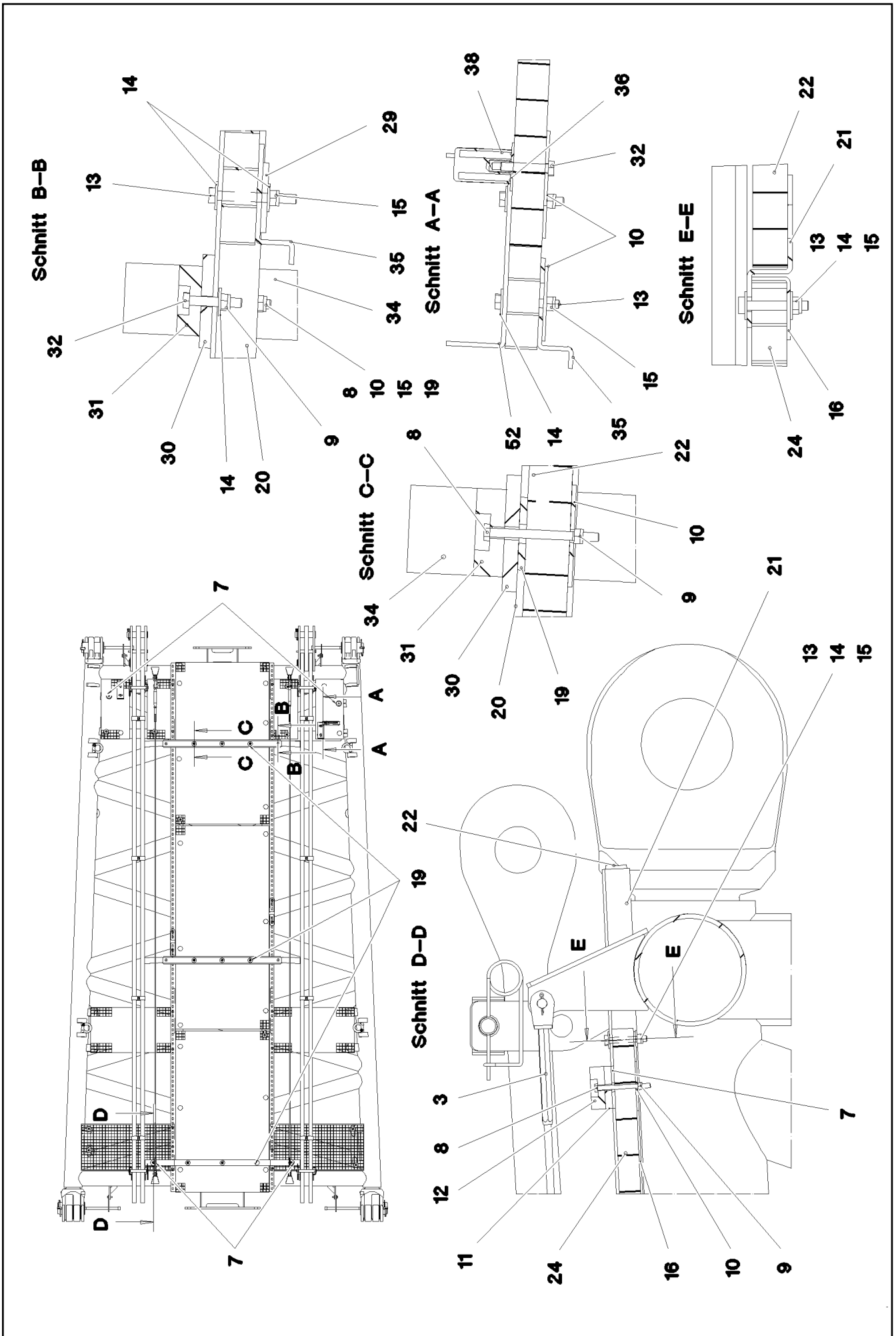
etk_en_de_098238 LR 11000

 895 (4/5)
LIEBHERR
S INTERMEDIATE SECTION
S-ZWISCHENSTUECK

917571208

Pos.	Item	Quantity	Description	Bezeichnung
80	967743808	2	ROD CPL. 12 M ⇒  872	STANGE KPL.
700	968012308	1	SIGNS S-ZW.ST.LR11000 ⇒  854	BESCHILDERUNG

15.12.2020	etk_en_de_098238 LR 11000	 896 (5/5)
LIEBHERR	S INTERMEDIATE SECTION S-ZWISCHENSTUECK	917571208



15.12.2020
078717

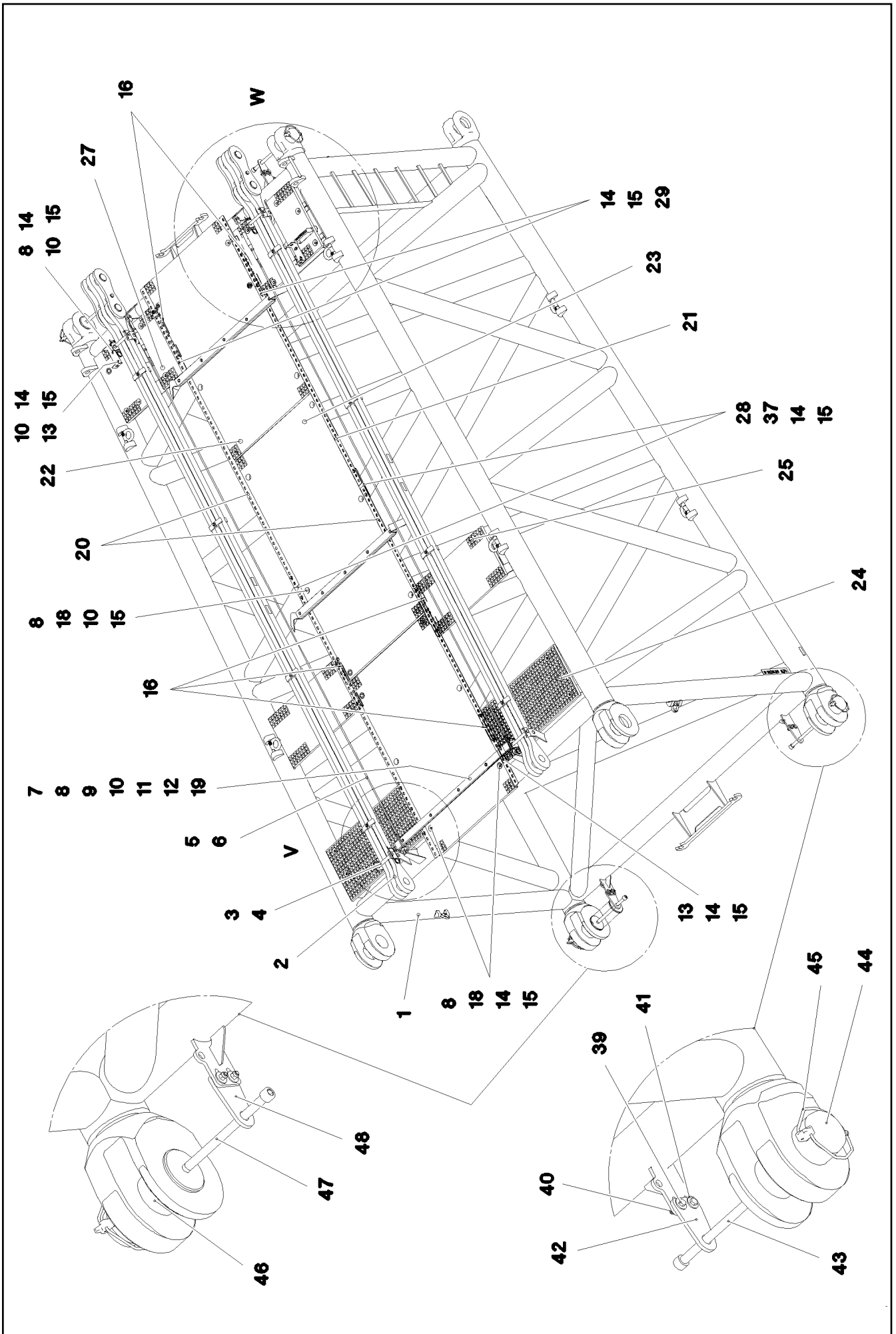
LIEBHERR

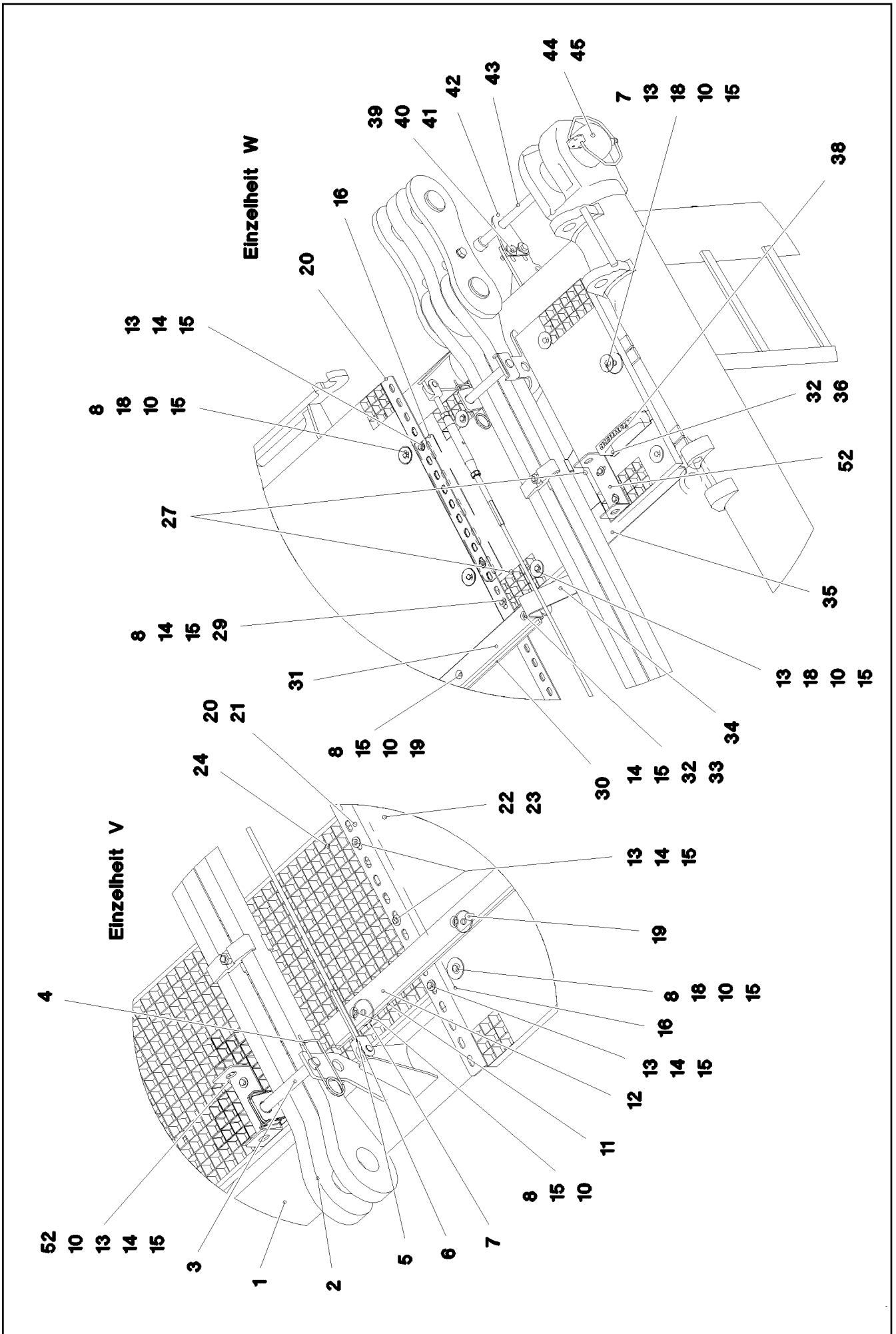
etk_en_de_098238 LR 11000

SL REDUCING SECTION
SL-REDUZIERSTUECK

897 (1/4)

917191008





15.12.2020
078719

LIEBHERR

etk_en_de_098238 LR 11000

SL REDUCING SECTION
SL-REDUZIERSTUECK


□ 899 (3/4)

917191008

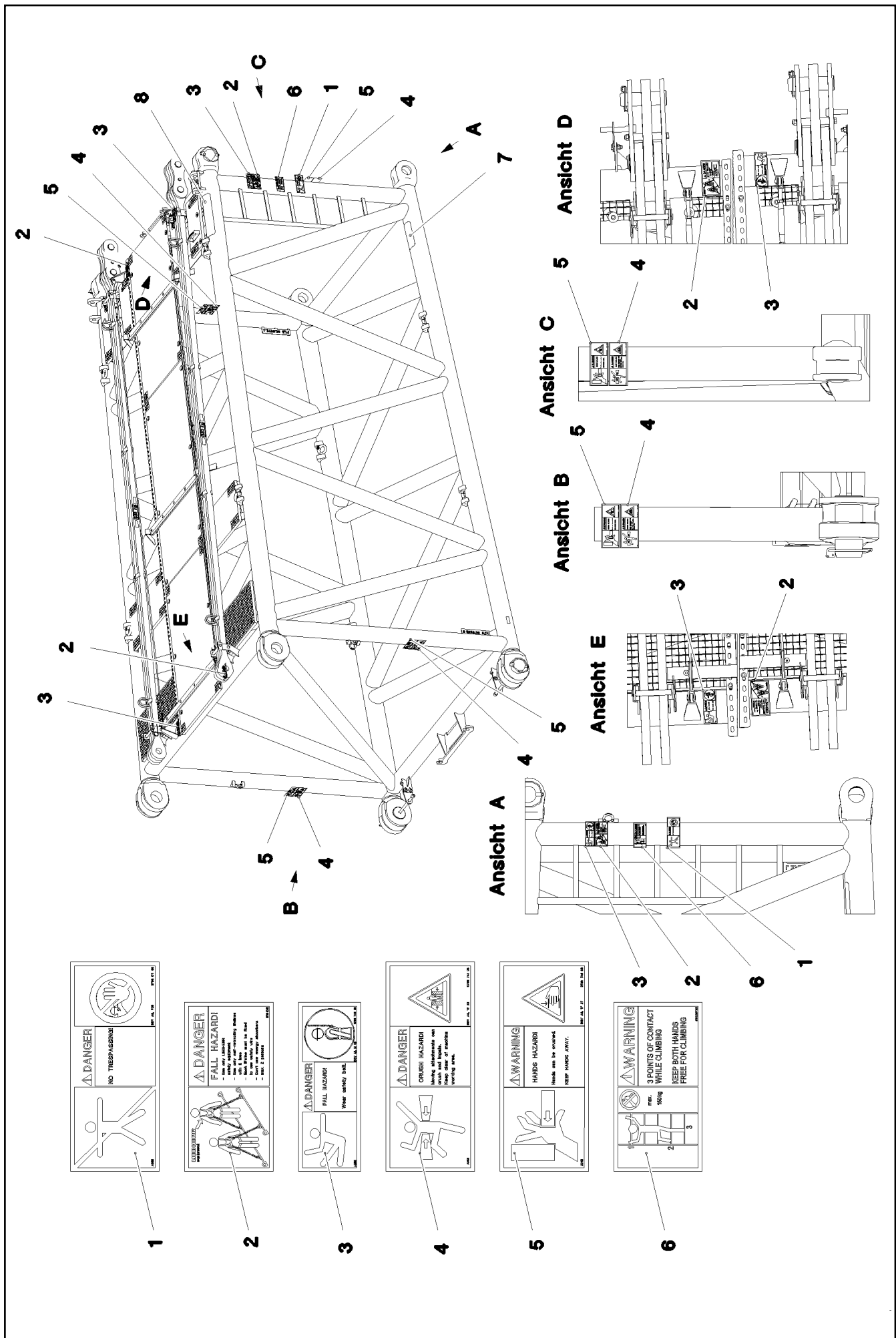
Pos.	Item	Quantity	Description	Bezeichnung
1	967967408	1	LI INTERMEDIATE SECTION 6M	SL-REDUZIERSTUECK SCHWK.
2	967746908	2	ROD CPL. 6M ⇒  852	STANGE KPL.
3	962580308	4	CONNECTING PIN WELDED FE//ZNNI8//CN/	ABSTECKBOLZEN SCHWK.
4	433100908	4	RETAINING SPRING 4,5X98 ISO 2081 FE/ZN	SICHERUNGSFEDER
5	10652826	2	ROUND STRAND ROPE 10X5,3M STAHL VE	RUNDLITZENSEIL
6	10289805	8	WASHER ISO 7089 14 300HV FLZN SPF	SCHEIBE
7	97009767	4	WASHER 4X60X60 S315MC FE//ZN20//C	SCHEIBE
8	12212107	19	HEX SCREW ISO 4017 M8X70 8.8 480H SPF	SECHSKANTSCHRAUBE
10	941138108	57	WASHER DC01 FE//ZNNI8//CN//T0	SCHEIBE
11	97031843	1	PLATE 10X1690X60 S355MC	BLECH
12	97031881	1	SUPPORT 60X1660 PA6G	AUFLAGE
13	11651582	52	HEX SCREW ISO 4014 M8X55 8.8 480H SPF	SECHSKANTSCHRAUBE
14	11140469	50	WASHER ISO 7093-1 8 200HV 480H SPF	SCHEIBE
15	10875614	78	HEX NUT DIN 985 M8 8 480H SPF	SECHSKANTMUTTER
16	97033924	6	PLATE 3X480X81 S355MC FE//ZNNI8//CN//T	BLECH
18	10100621	36	DISH MOUNTING	TELLERBEFESTIGUNG
19	953867308	9	WASHER RD50X5 S355MC FE//ZNNI8//CN//T	SCHEIBE
20	97028898	2	PLATE 4X2970X161 S315MC FE//ZNNI8//CN/	BLECH
21	97030350	2	PLATE 4X2667X160 S315MC FE//ZNNI8//CN/	BLECH
22	979318708	2	GRIDIRON T1000X1730X30/2 S235JR SPF	GITTERROST-P
23	97001584	1	GRIDIRON T1000X2180X30/2 S235JR SPF	GITTERROST-P
24	725800608	2	GRIDIRON T1000X500X30/2 S235JR T ZN K	GITTERROST-P
25	725802408	2	GRIDIRON T900X483X30/2 S235JR T ZN K	GITTERROST-P
27	725857508	4	GRIDIRON T640X300X30/2 S235JR T ZN K	GITTERROST-P
28	955404808	2	PLATE 8X300X50 S355MC FE//ZNNI8//CN//T	BLECH
29	941009708	2	WASHER RD60X5 S355MC FE//ZNNI8//CN//T	SCHEIBE
30	974144008	2	PLATE 10X1250X80 S355MC	BLECH
31	974143908	2	SUPPORT 60X1270 PA6G	AUFLAGE
32	11690046	10	HEX SCREW ISO 4017 M8X45 8.8 480H SPF	SECHSKANTSCHRAUBE
34	956442808	4	PLATE 5X393X60 S355MC FE//ZNNI8//CN//T	BLECH
35	97031338	2	Z-PROFILE 4X760X126 S315MC FE//ZNNI8//C	Z-PROFIL
36	97006045	1	PLATE ALMG3 H111	BLECH
38	966435308	1	GRIP PA6-30%GF SPF	GRIFF
39	11645386	8	HEX SCREW ISO 4017 M12X45 8.8 FLZN SP	SECHSKANTSCHRAUBE
40	11840127	8	HEX NUT ISO 7040 M12 8 FLZN SPF	SECHSKANTMUTTER
41	11182717	16	WASHER ISO 7093-1 12 300HV FLZN SPF	SCHEIBE
42	955051808	2	PLATE S700MC	BLECH
43	12100098	2	SOCKET HEAD SCREW ISO 4762 M24X280 8	ZYLINDERSCHRAUBE
44	976499408	2	PIN 120.0X237 35NICRMOV125 GASN. SPF	BOLZEN
45	10878577	4	SAFETY PLUG W HINGE-LID 20X175X20X1	SICHERHEITSKLAPPSTECKER
46	97028894	2	PIN 140.0X291 35NICRMOV125 GASN. SPF	BOLZEN
47	10878755	2	SOCKET HEAD SCREW ISO 4762 M24X400	ZYLINDERSCHRAUBE
48	972636908	2	PLATE 10X175X104 S700MC FE//FLZN10//NC	BLECH
52	97053543	4	PLATE 4X70X306 S315MC FE//ZNNI8//CN//T	BLECH
700	968688008	1	SIGNS SL-REDU. ⇒  901	BESCHILDERUNG

15.12.2020

etk_en_de_098238 LR 11000

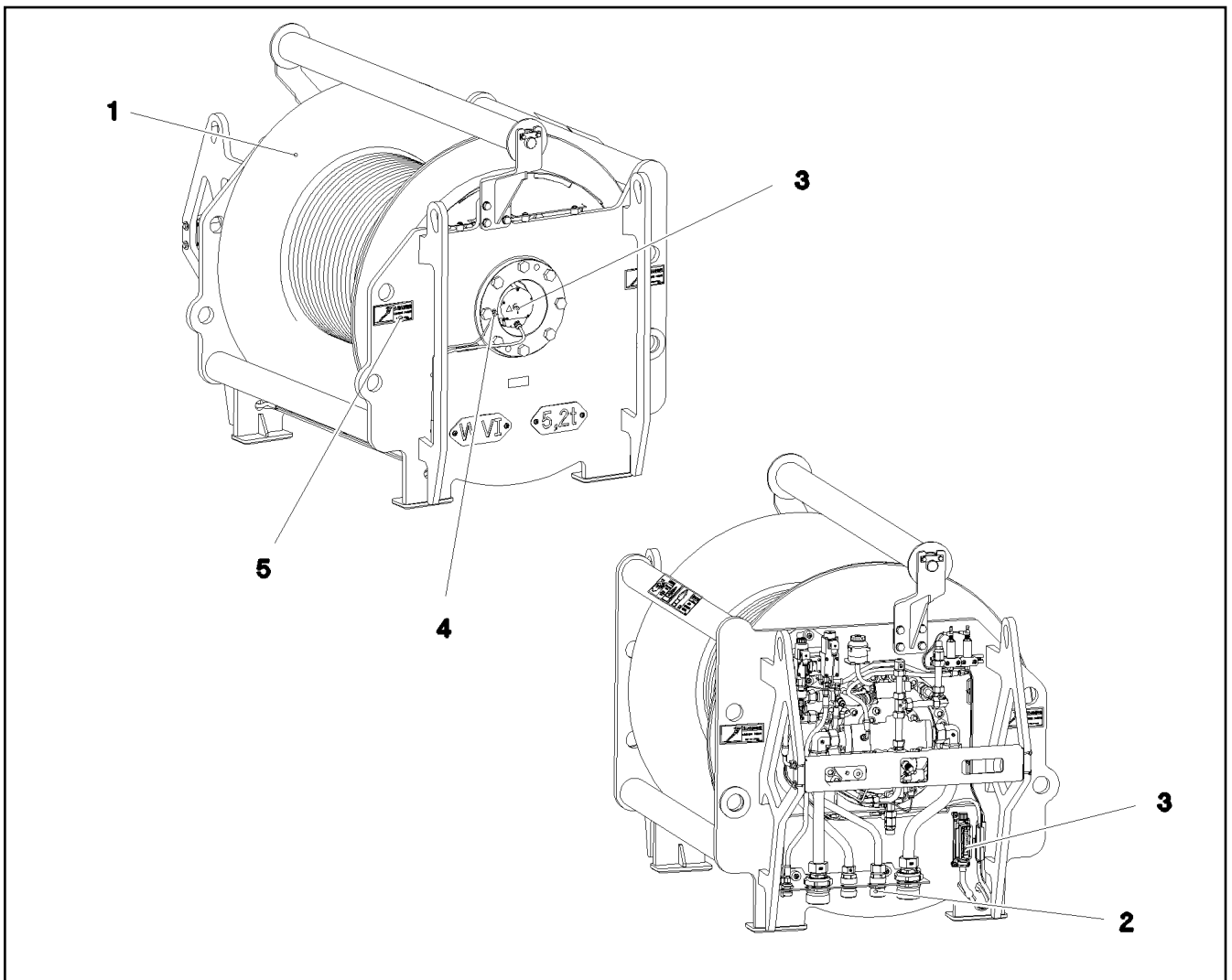
 900 (4/4)**LIEBHERR**SL REDUCING SECTION
SL-REDUZIERSTUECK

917191008



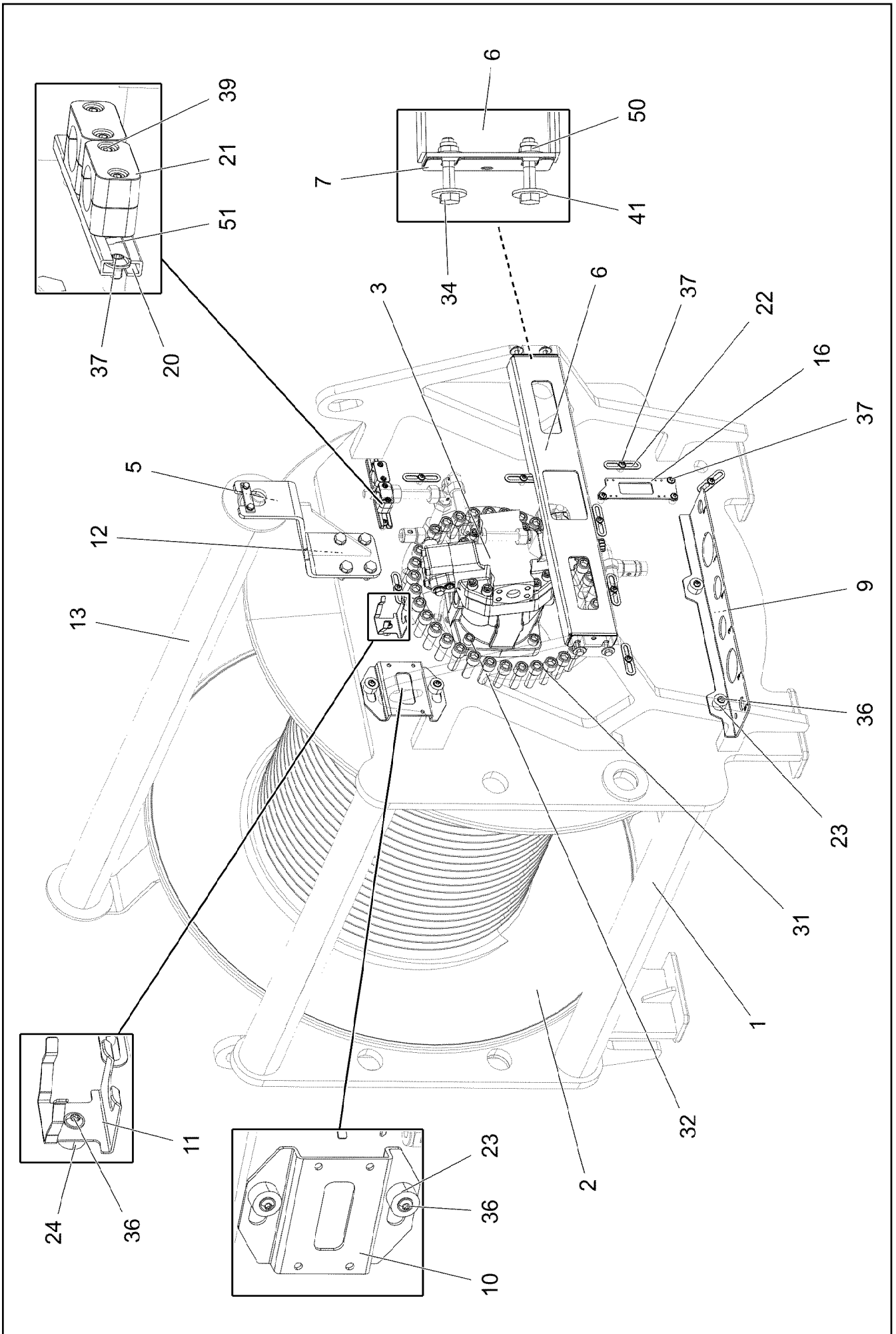
Pos.	Item	Quantity	Description	Bezeichnung
1	978674008	1	SIGN 208X88 KLEBEFOLIE SPF	SCHILD
2	97004046	3	SIGN 168X88X1 KLEBEFOLIE SPF	SCHILD
3	978674808	3	SIGN 168X62 KLEBEFOLIE SPF	SCHILD
4	978674108	4	SIGN 208X88 KLEBEFOLIE SPF	SCHILD
5	978674608	4	SIGN 208X88 KLEBEFOLIE SPF	SCHILD
6	97036732	1	SIGN 168X88 KLEBEFOLIE SPF	SCHILD
7	972859408	1	ANTI-SLIP SURFACE 1.6X150X300 3M TYP4	ANTIRUTSCHBELAG
8	970879408	1	ANTI-SLIP SURFACE 1.6X150X500 3M TYP4	ANTIRUTSCHBELAG

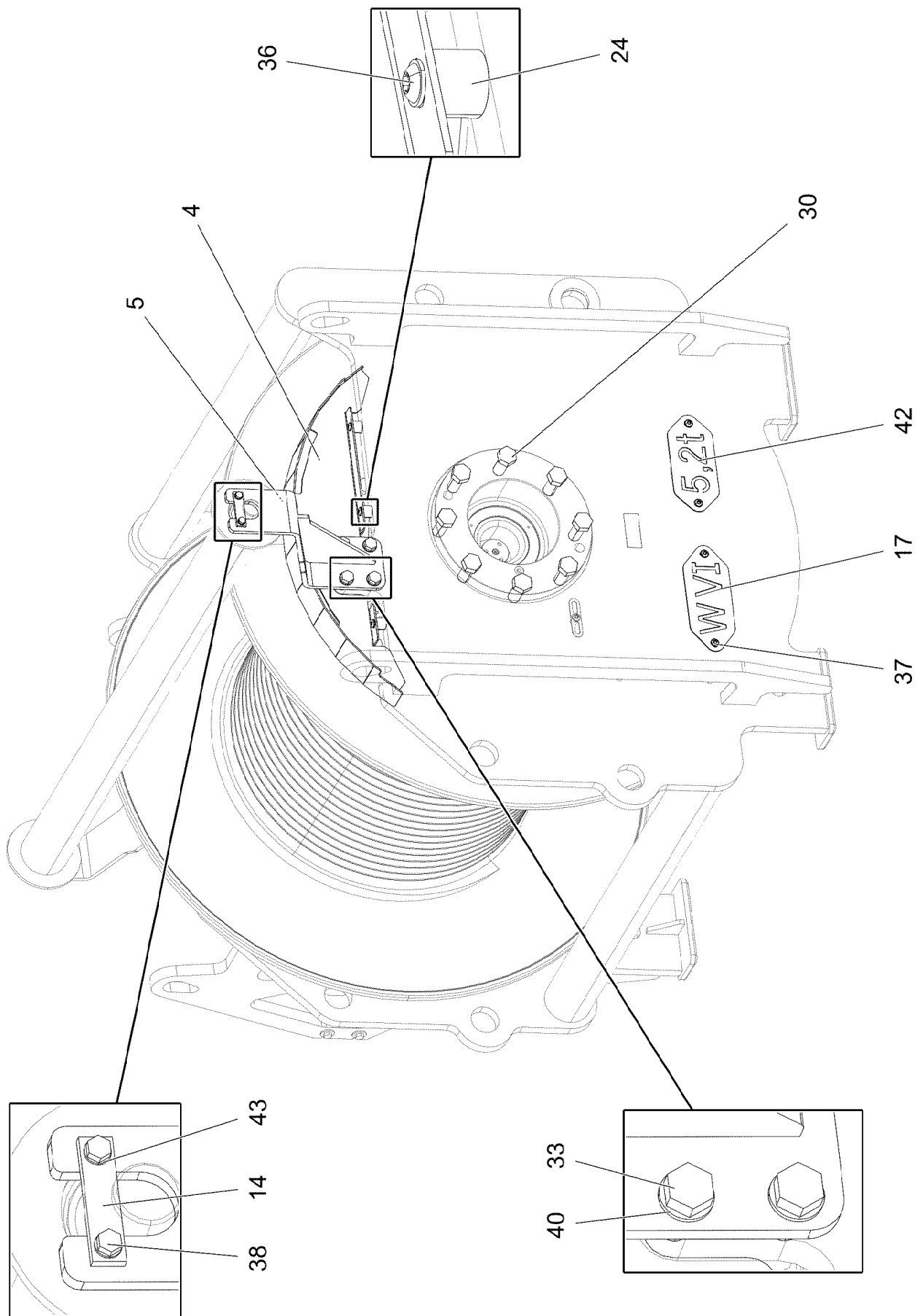
15.12.2020	etk_en_de_098238 LR 11000	<input type="checkbox"/> 902 (2/2)
LIEBHERR	SIGNS BESCHILDERUNG	968688008



Pos.	Item	Quantity	Description	Bezeichnung
1	917473608	1	WINCH 6 PRE-ASSEMBLY ⇒ □ 904	WINDE 6 VORM.
2	917083108	1	AUX.HYDRAULIC WINCH 6 ⇒ □ 917	ZUSATZHYDRAULIK WINDE 6
3	917452808	1	ELECTRIC FOR WINCH 6 ⇒ □ 921	ELEKTRIK WINDE 6
4	917481408	1	CENTRAL GREASING ⇒ □ 922	ZENTRALSCHMIERUNG
5	917481708	1	SIGN WINCH 6 ⇒ □ 923	BESCHILDERUNG WINDE 6

15.12.2020 078771	etk_en_de_098238 LR 11000	□ 903
LIEBHERR	WINCH 6 WINDE 6	917081708





15.12.2020
066968

LIEBHERR

etk_en_de_098238 LR 11000

WINCH 6 PRE-ASSEMBLY
WINDE 6 VORM.


905 (2/3)

917473608

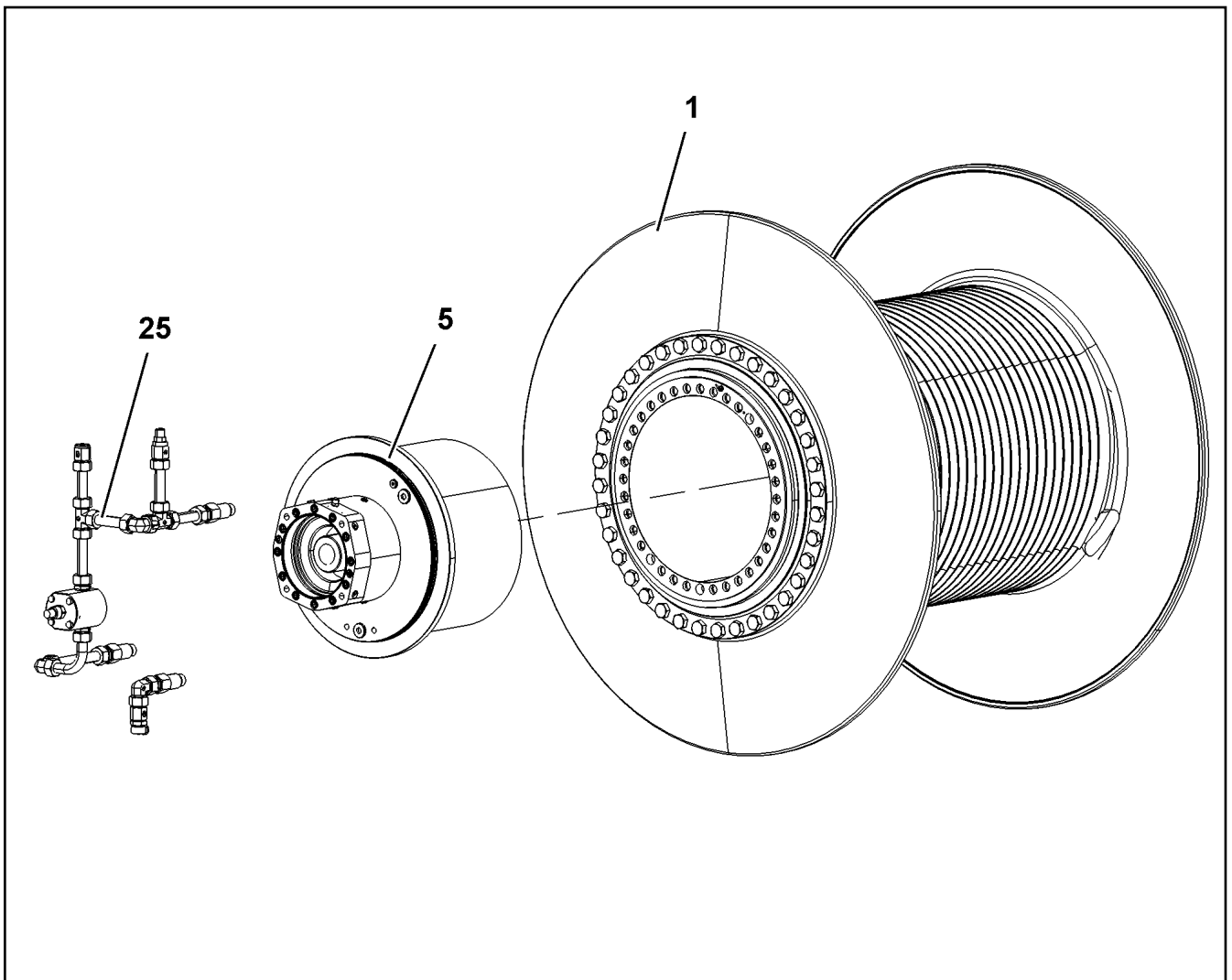
Pos.	Item	Quantity	Description	Bezeichnung
1	968224208	1	WINCH BEARING	WINDENLAGERUNG SCHWK.
2	90024769	1	COMPACT ROPE WINCH KSW 550/1785 01 ⇒  907	KOMPAKTSEILWINDE
3	11212498	1	VARIABLE DISPLACEMENT MOTOR A6VM 1 ⇒  916	VERSTELLMOTOR
4	968258508	1	HAND QUARD WELDED FE//ZNNI8//CN//T0	HANDSCHUTZ SCHWK.
5	968258708	2	CLAMP WELDED CONST. FE//ZNNI8//CN//T0	HALTER SCHWK.
6	97036796	1	PLATE 4X873X196 S315MC FE//ZNNI8//CN//T	BLECH
7	97037679	4	PLATE 1X110X45 DC01 FE//ZNNI8//CN//T0	BLECH
9	97135364	1	PLATE 4X630X168 S315MC	BLECH
10	97034146	1	PLATE 4X231X151 S315MC FE//ZNNI8//CN//T	BLECH
11	97037694	1	PLATE 192X126 DC01 FE//ZNNI8//CN//T0	BLECH
12	970398708	2	PLATE 1x120x100 DC01 FE//ZNNI8//CN//T0	BLECH
13	961866708	1	SAFETY ROLLER CPL. SPF	SCHUTZWALZE KPL.
(1)	923878308	1	SAFETY ROLLER WELDED	SCHUTZWALZE SCHWK.
(2)	956334708	1	AXLE RD40X1650 S355J2C+C	ACHSE
(3)	745148808	2	DEEP GROOVE BALL BEARING DIN 625 62	RILLENKUGELLAGER
14	941324408	2	AXLE HOLDER 6.0 X0 S235JR FE//ZNNI8//C	ACHSHALTER
16	955668108	1	PLATE 196X63 S315MC FE//ZNNI8//CN//T0	BLECH
17	97004379	1	PLATE 2X250X100 DC01 FE//ZNNI8//CN//T0	BLECH
20	954128608	1	MOUNTING RAIL X0	TRAGSCHIENE
21	602008908	4	CLAMP-HALF DIN 3015-1 L 4 R 30 PP SW	KLEMMHAELFTE
22	953650008	16	CABLE CLAMP DC01 FE//ZNNI8//CN//T0	KABELHALTER
23	978787708	4	SLEEVE 33.0X19 FE//ZNNI8//CN//T0	HUELSE
24	953873408	4	SLEEVE 25X20 11SMN37 FE//ZNNI8//CN//T0	HUELSE
30	406605808	8	HEX SCREW ISO 4017 M24X60 10.9 FLZN SP	SECHSKANTSCHRAUBE
31	10299569	33	SOCKET HEAD SCREW ISO 4762 M20X60 10	ZYLINDERSCHRAUBE
32	12230467	4	SOCKET HEAD SCREW ISO 4762 M16X50 8	ZYLINDERSCHRAUBE
33	10875519	8	HEX SCREW ISO 4017 M16X40 8.8 FLZN SP	SECHSKANTSCHRAUBE
34	11631860	4	HEX SCREW ISO 4014 M10X50 8.8 FLZN SP	SECHSKANTSCHRAUBE
36	10875485	8	BUTTON HEAD SCREW AEHNL.ISO 7380-2	HALBRUNDKOPFSCHRAUBE
37	12102696	25	BUTTON HEAD SCREW ISO7380-2 M8X10 0	HALBRUNDKOPFSCHRAUBE
38	11651612	4	HEX SCREW ISO 4017 M8X16 8.8 480H SPF	SECHSKANTSCHRAUBE
39	10875591	4	SOCKET HEAD SCREW ISO 4762 M6X40 8.8	ZYLINDERSCHRAUBE
40	10289806	8	WASHER ISO 7089 16 300HV FLZN SPF	SCHEIBE
41	11491889	8	WASHER ISO 7093-1 10 300HV FLZN SPF	SCHEIBE
42	974141808	1	PLATE 2X228X100 DC01 FE//ZNNI8//CN//T0	BLECH
43	10289803	4	WASHER ISO 7089 8 300HV 480H SPF	SCHEIBE
50	4635148	4	HEX NUT ISO 7042 M10 8 A3C	SECHSKANTMUTTER
51	602018008	4	CARRIER RAIL NUT DIN 3015-1 L TM M6 W1	TRAGSCHIENENMUTTER

15.12.2020

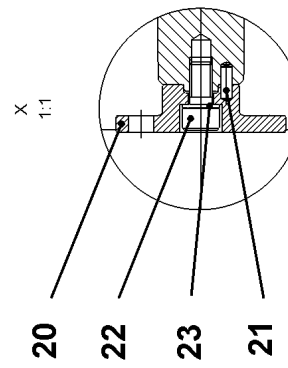
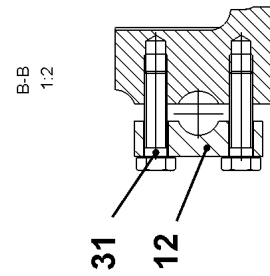
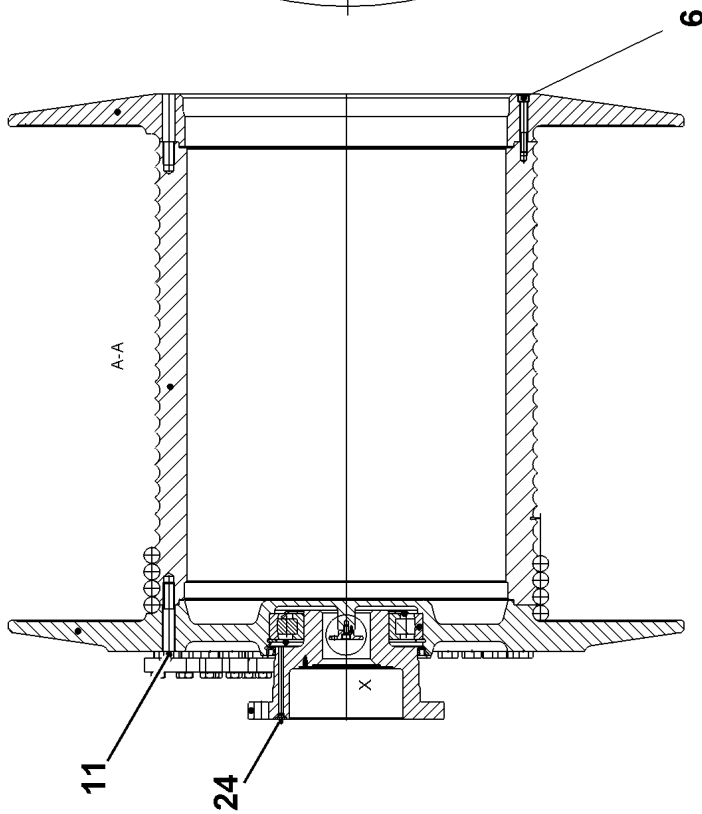
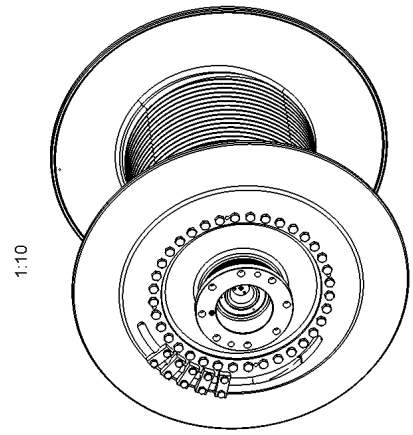
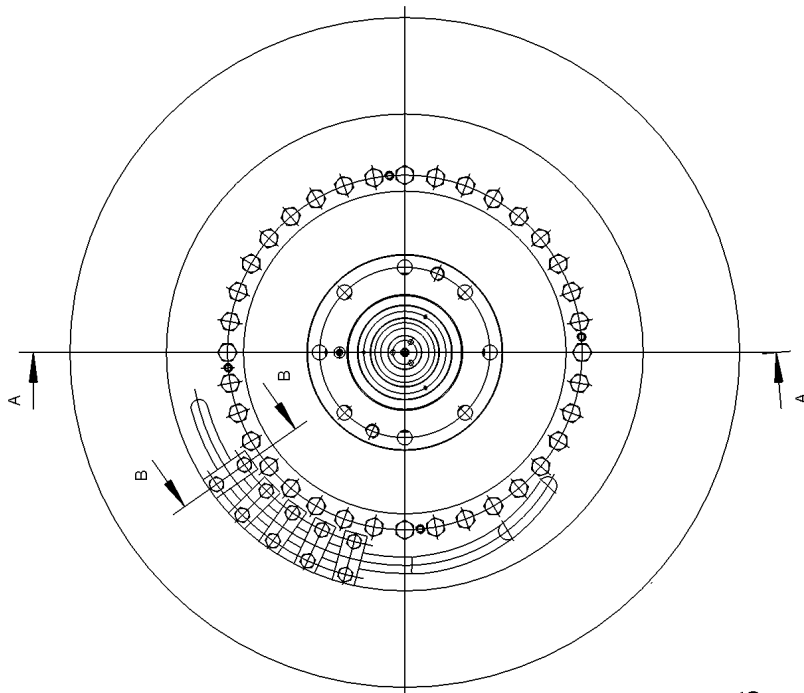
etk_en_de_098238 LR 11000

 906 (3/3)**LIEBHERR**WINCH 6 PRE-ASSEMBLY
WINDE 6 VORM.

917473608



Pos.	Item	Quantity	Description	Bezeichnung
1	90200131	1	ROPE DRUM ⇒ □ 908	SEILTROMMEL
5	90200134	1	PLANETARY GEARBOX 3-STUFIG ⇒ □ 910	PLANETENGETRIEBE
25	90200135	1	OIL-GAUGING INSTRUMENT ⇒ □ 914	OELMESSEINRICHTUNG



15.12.2020
099813

LIEBHERR

etk_en_de_098238 LR 11000

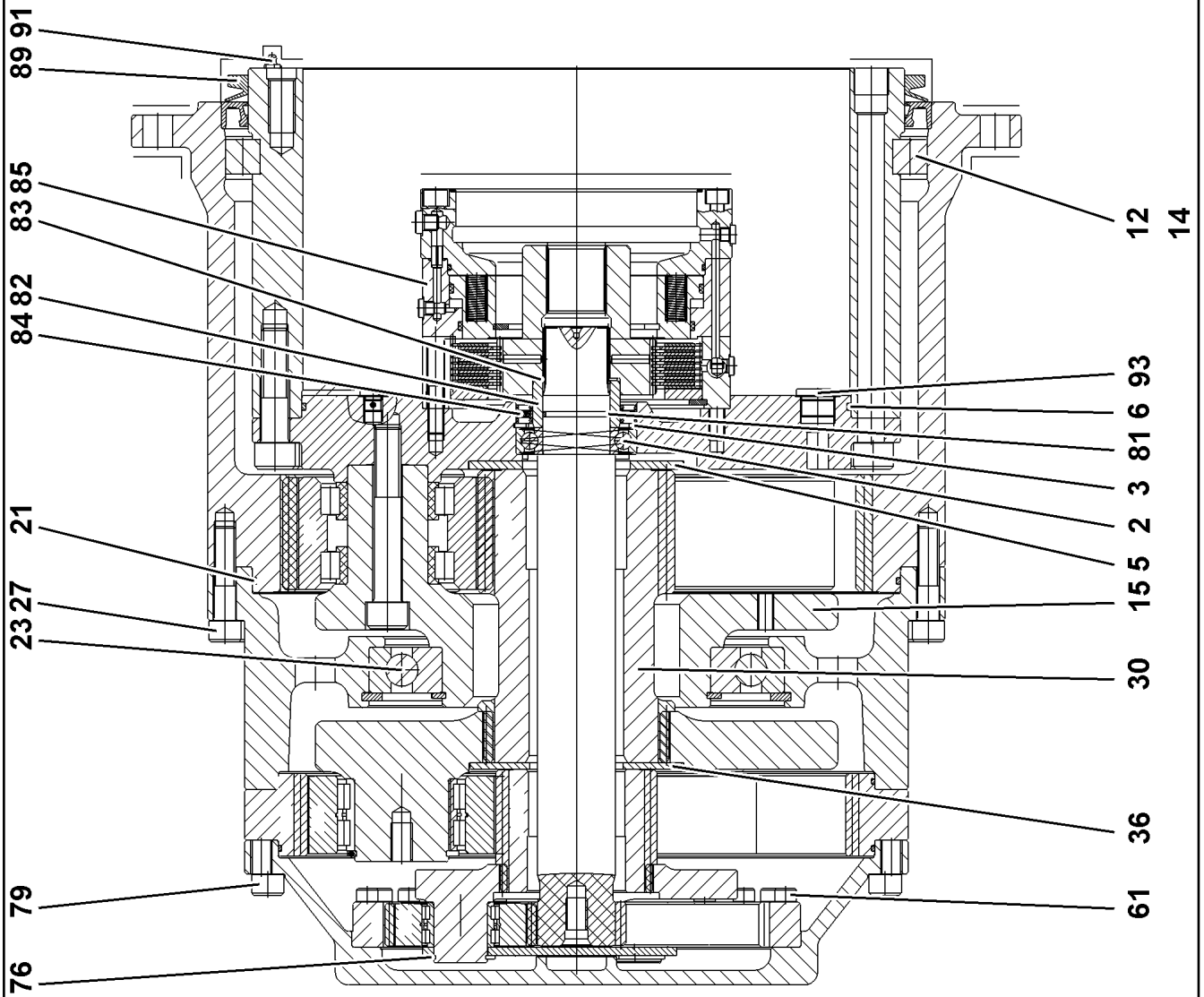
ROPE DRUM
SEILTROMMEL

908 (1/2)

90200131

Pos.	Item	Quantity	Description	Bezeichnung
6	10663388	4	SOCKET HEAD SCREW ISO 4762 M12X90 10	ZYLINDERSCHRAUBE
11	11691323	36	HEX SCREW ISO 4014 M20X120 10.9 FLZN	SECHSKANTSCHRAUBE
12	969537601	5	CLAMPING PIECE 25X40X90	KLEMMSTUECK
20	927675901	1	DRIVER	MITNEHMER
21	431100201	1	CORE PIN DIN 1472 4X12	KERBSTIFT
22	10875597	1	SOCKET HEAD SCREW ISO 4762 M8X16 8.8	ZYLINDERSCHRAUBE
23	423910801	1	LOCK WASHER VS 8 ZN8M+PASSIVIERUNG	SICHERUNGSSCHEIBE
24	7743242	1	HYDRAULIC-TYPE LUBRICAT.NIPPLE DIN 71	KEGELSCHMIERNIPPEL
31	10875521	10	HEX SCREW ISO 4017 M16X60 8.8 FLZN SP	SECHSKANTSCHRAUBE


15.12.2020	etk_en_de_098238 LR 11000	<input type="checkbox"/> 909 (2/2)
LIEBHERR	ROPE DRUM SEILTROMMEL	90200131



Pos.	Item	Quantity	Description	Bezeichnung
2	745159201	1	DEEP GROOVE BALL BEARING DIN 625 62	RILLENKUGELLAGER
3	10171632	1	LOCKING RING DIN 472 90X3 FLZNNC-120H	SICHERUNGSRING
5	944324703	1	RETAINING DISK 160X80X6	HALTESCHEIBE
6	530084808	1	O-RING 380X4 NBR70	O-RING
12	747004401	46	CYL.ROLLER DIN 5402-1 26X26	ZYLINDERROLLE
14	797028301	46	INTERMEDIATE PART	ZWISCHENSTUECK
15	932126801	1	PLANETARY CARRIER 390 42CrMo4	PLANETENTRAEGER
21	726443401	2	O-RING 460X4 NBR 70	O-RING
23	570713908	1	DEEP GROOVE BALL BEARING DIN 625 16	RILLENKUGELLAGER
27	4902329	16	SOCKET HEAD SCREW ISO 4762 M16X70 10	ZYLINDERSCHRAUBE
30	932127301	1	SUN WHEEL Z=24 18CrNiMo7-6	SONNENRAD
36	944338603	1	RETAINING DISK 70X159X44,5	HALTESCHEIBE
61	404309408	24	SOCKET HEAD SCREW ISO 4762 M10X45 10	ZYLINDERSCHRAUBE
76	400208003	3	LOCKING RING DIN 471 40X2,5	SICHERUNGSRING
79	4902030	24	SOCKET HEAD SCREW ISO 4762 M16X90 10	ZYLINDERSCHRAUBE
81	726430508	1	O-RING 45X3 NBR90	O-RING
82	927585501	1	SLEEVE 16MnCr5+TH	LAUFRING
83	10171585	1	LOCKING RING DIN 471 50X2 FLZNNC-120H	SICHERUNGSRING
84	710061801	1	ROTARY SHAFT LIP SEAL BAB 65X90X7 N	RADIALWELLENDICHTRING
85	90200207	1	SPRING LOADED BRAKE ⇒  912	FEDERDRUCKBREMSE
89	710909501	1	V-RING 500 NBR,60 SHORE	V-RING
91	7743242	1	HYDRAULIC-TYPE LUBRICAT.NIPPLE DIN 71	KEGELSCHMIERNIPPEL
93	477511501	1	SCREW PLUG VSTI M26X1,5 CR6-FREI	VERSCHLUSSSCHRAUBE

15.12.2020

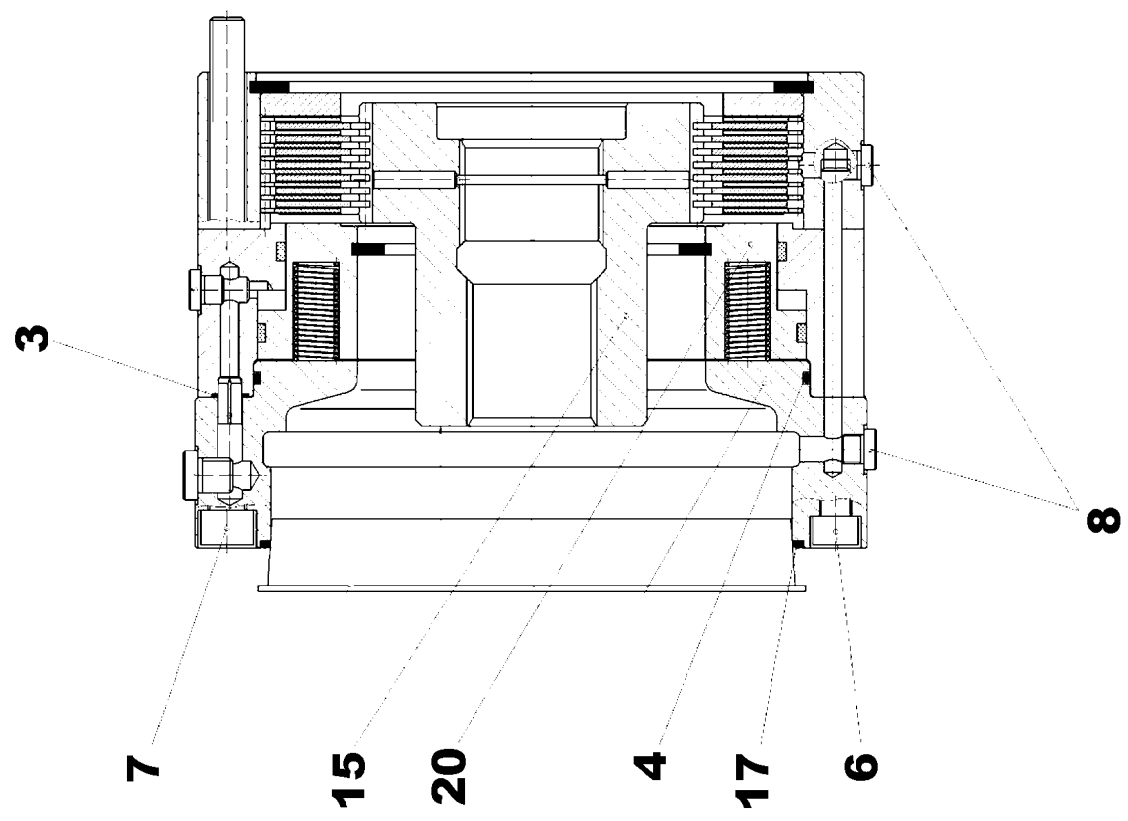
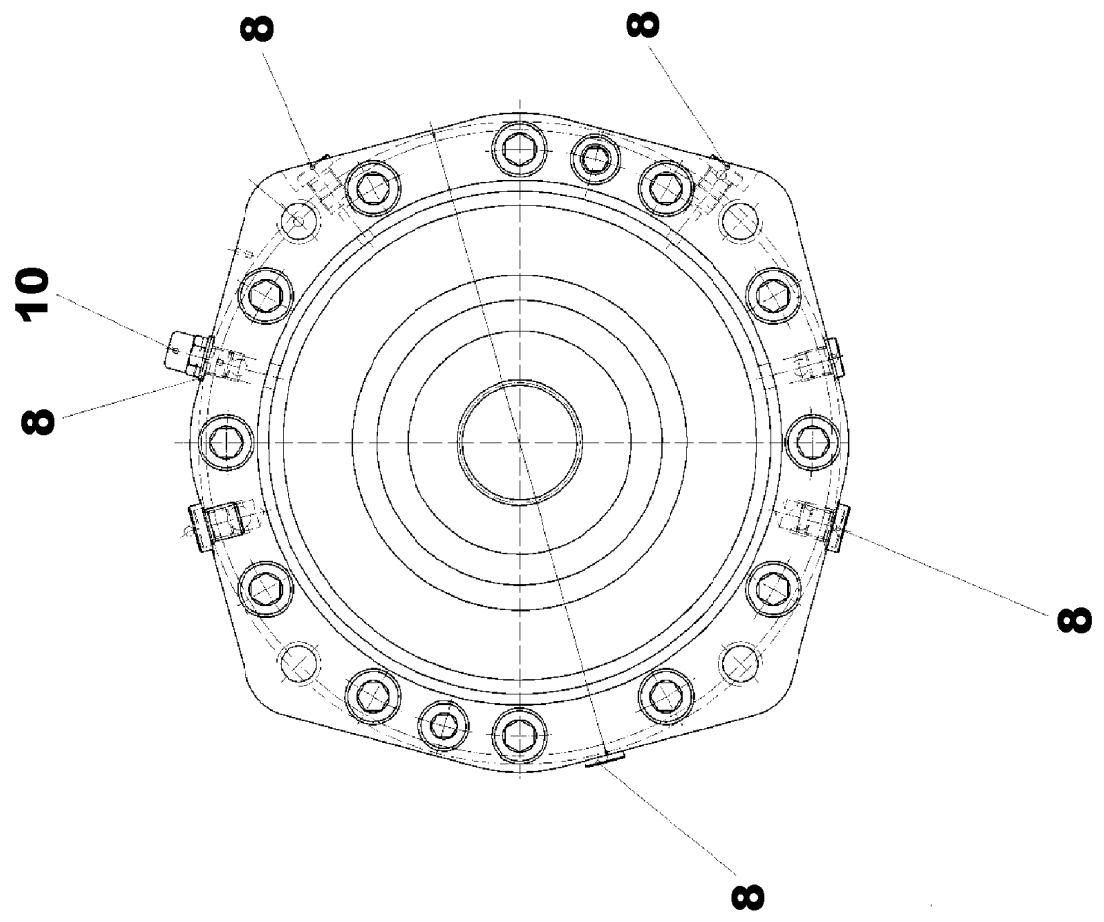
etk_en_de_098238 LR 11000

 911 (2/2)

LIEBHERR

PLANETARY GEARBOX
PLANETENGETRIEBE

90200134



15.12.2020
001263

LIEBHERR

etk_en_de_098238 LR 11000

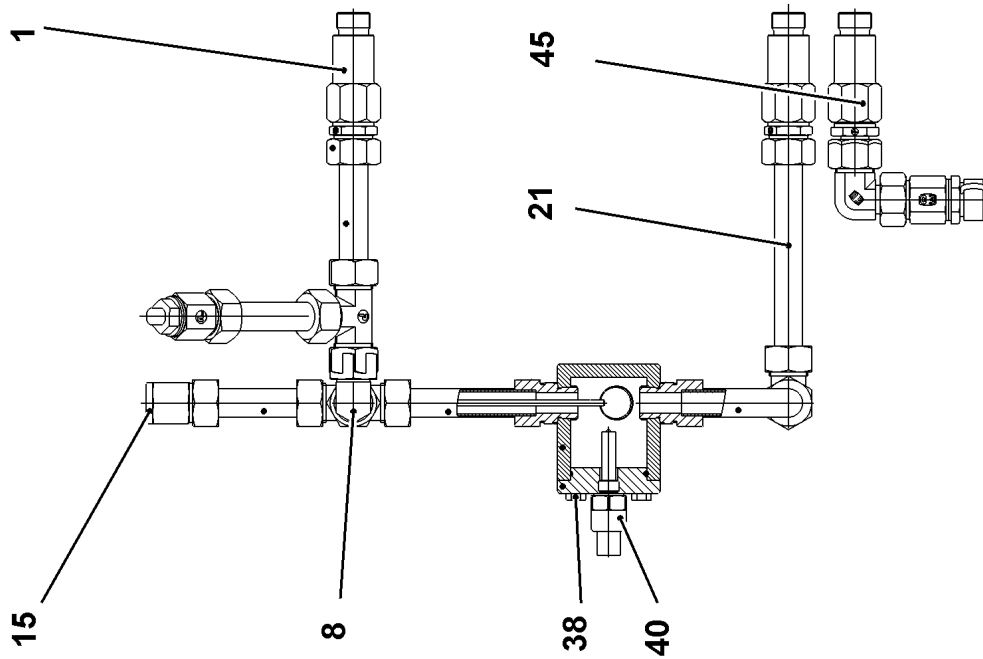
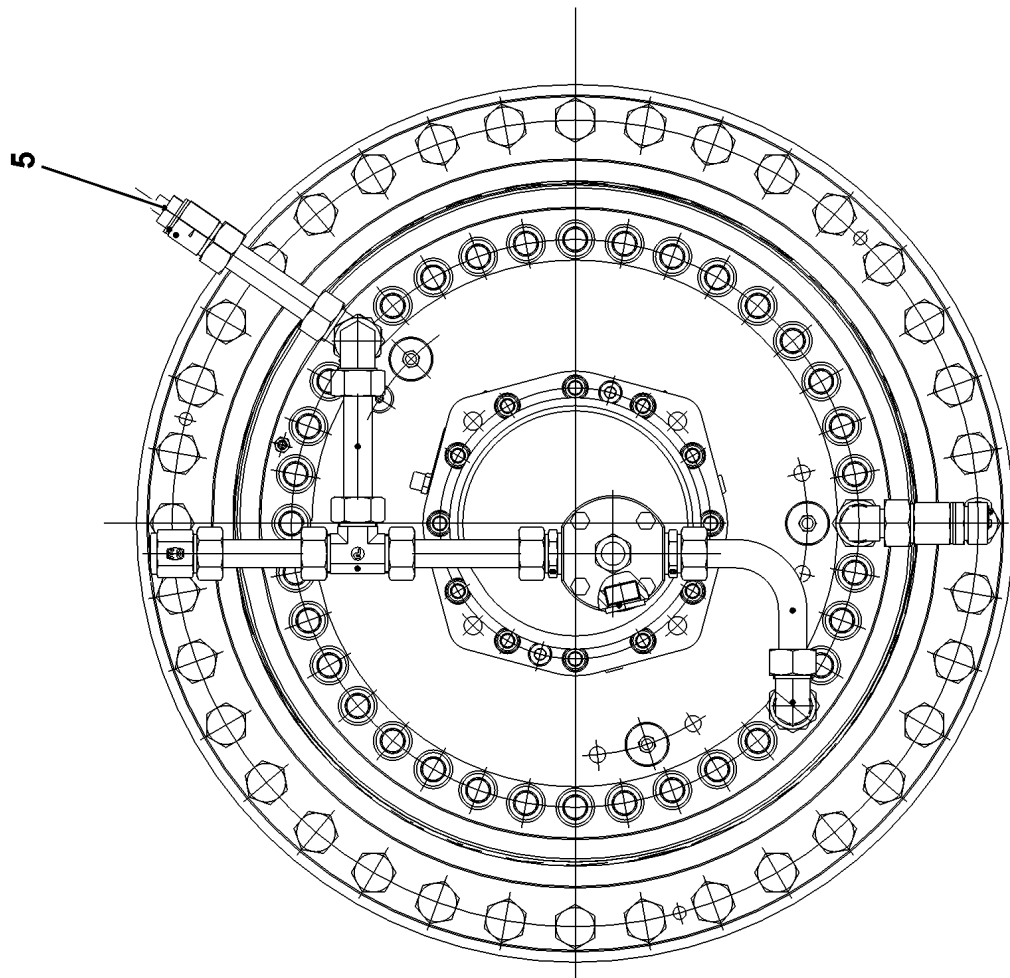
SPRING LOADED BRAKE
FEDERDRUCKBREMSE

□ 912 (1/2)

90200207

Pos.	Item	Quantity	Description	Bezeichnung
3	521196508	2	O-RING 9X1,5 NBR90	O-RING
4	726434401	1	O-RING 182X3 FKM 80	O-RING
6	12208101	2	SOCKET HEAD SCREW ISO 4762 M10X120 8	ZYLINDERSCHRAUBE
7	404313701	12	SOCKET HEAD SCREW ISO 4762 M12X170 1	ZYLINDERSCHRAUBE
8	477510501	8	SCREW PLUG VSTI M10X1 CR6-FREI	VERSCHLUSSSCHRAUBE
10	721113601	1	VENTILATION VALVE ST VERZ	ENTLUEFTUNGSVENTIL
15	927603401	1	MULTI-DISC CARRIER 119	LAMELLENTRAEGER
17	726431401	1	O-RING 174X3 FKM 70	O-RING
20	502041701	1	SPRING LOADED BRAKE	FEDERDRUCKBREMSE
(5)	571468008	8	OUTER MULTI-DISC	AUSSENLAMELLE
(6)	502046408	7	INTERNAL MULTI-DISC	INNENLAMELLE
(7)	502045808	22	PRESSURE SPRING	DRUCKFEDER
(8)	502045908	22	PRESSURE SPRING	DRUCKFEDER
(10)	11450336	1	SEAL KIT 170X180,65X4,2	DICHTSATZ
(11)	11450337	1	SEAL KIT	DICHTSATZ
(16)	521196508	6	O-RING 9X1,5 NBR90	O-RING

15.12.2020	etk_en_de_098238 LR 11000	<input type="checkbox"/> 913 (2/2)
LIEBHERR	SPRING LOADED BRAKE FEDERDRUCKBREMSE	90200207



15.12.2020
099815

LIEBHERR

etk_en_de_098238 LR 11000

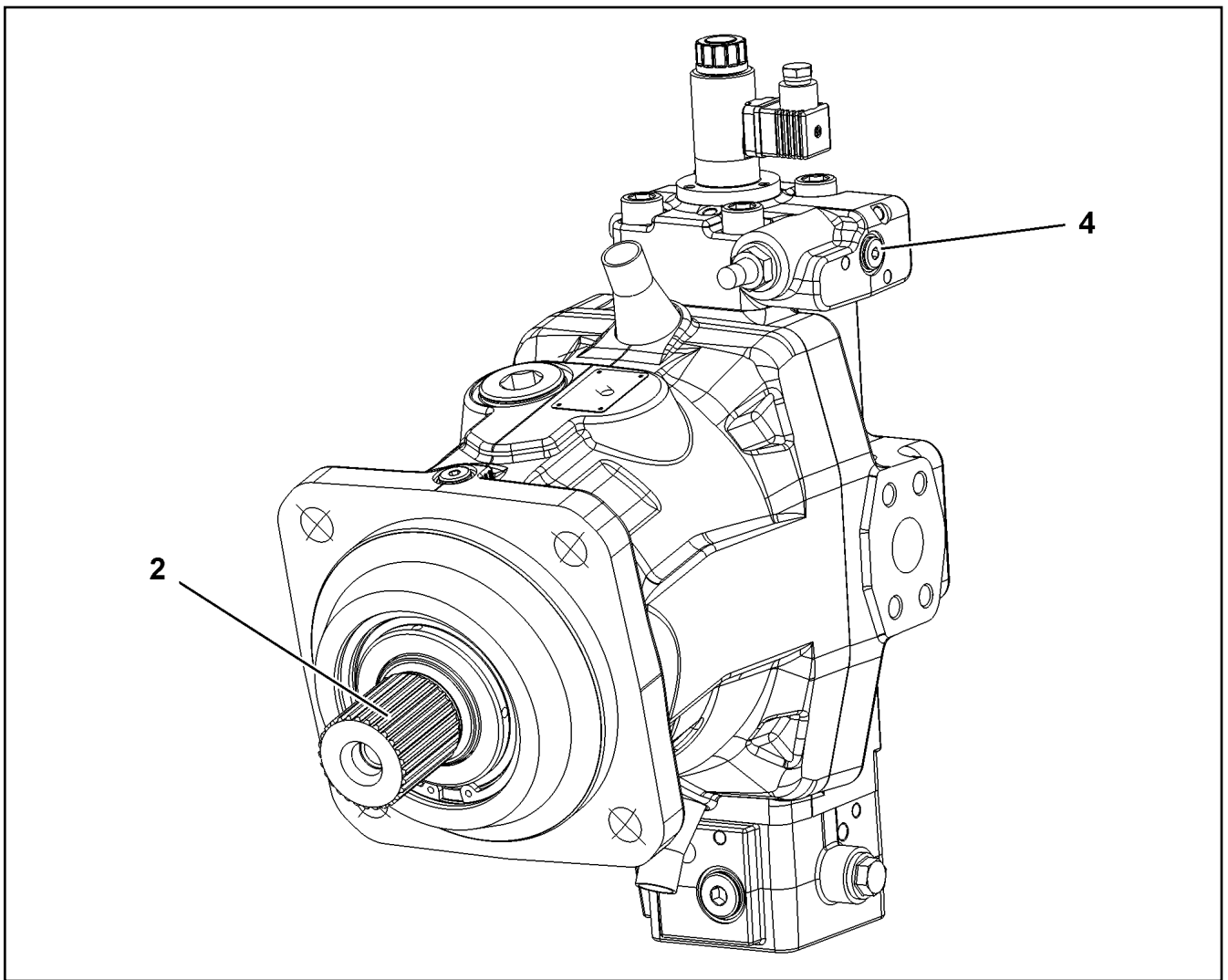
OIL-GAUGING INSTRUMENT
OELMESSEINRICHTUNG

□ 914 (1/2)


90200135


Pos.	Item	Quantity	Description	Bezeichnung
1	927625201	2	CONNECTION STUB M26X1,5 11SMnPb30+	ANSCHLUSSSTUTZEN
5	10007446	1	VENTILATION VALVE 0,15-0,2BAR	ENTLUEFTUNGSVENTIL
8	247126202	1	FITTING EW 22L CR6-FREI	VERSCHRAUBUNG
15	931916701	1	OIL DIPSTICK	OELMESSSTAB
21	999832101	1	TUBE LN 80 401 22X1.5X172 E235+N	ROHR
38	11651767	4	HEX SCREW ISO 4017 M8X20 8.8 480H SPF	SECHSKANTSCHRAUBE
40	10168177	1	OIL LEVEL PROBE L=50 12/24V SPF	OELSTANDSSONDE
45	90200614	1	OIL DRAINAGE	OELABLASS

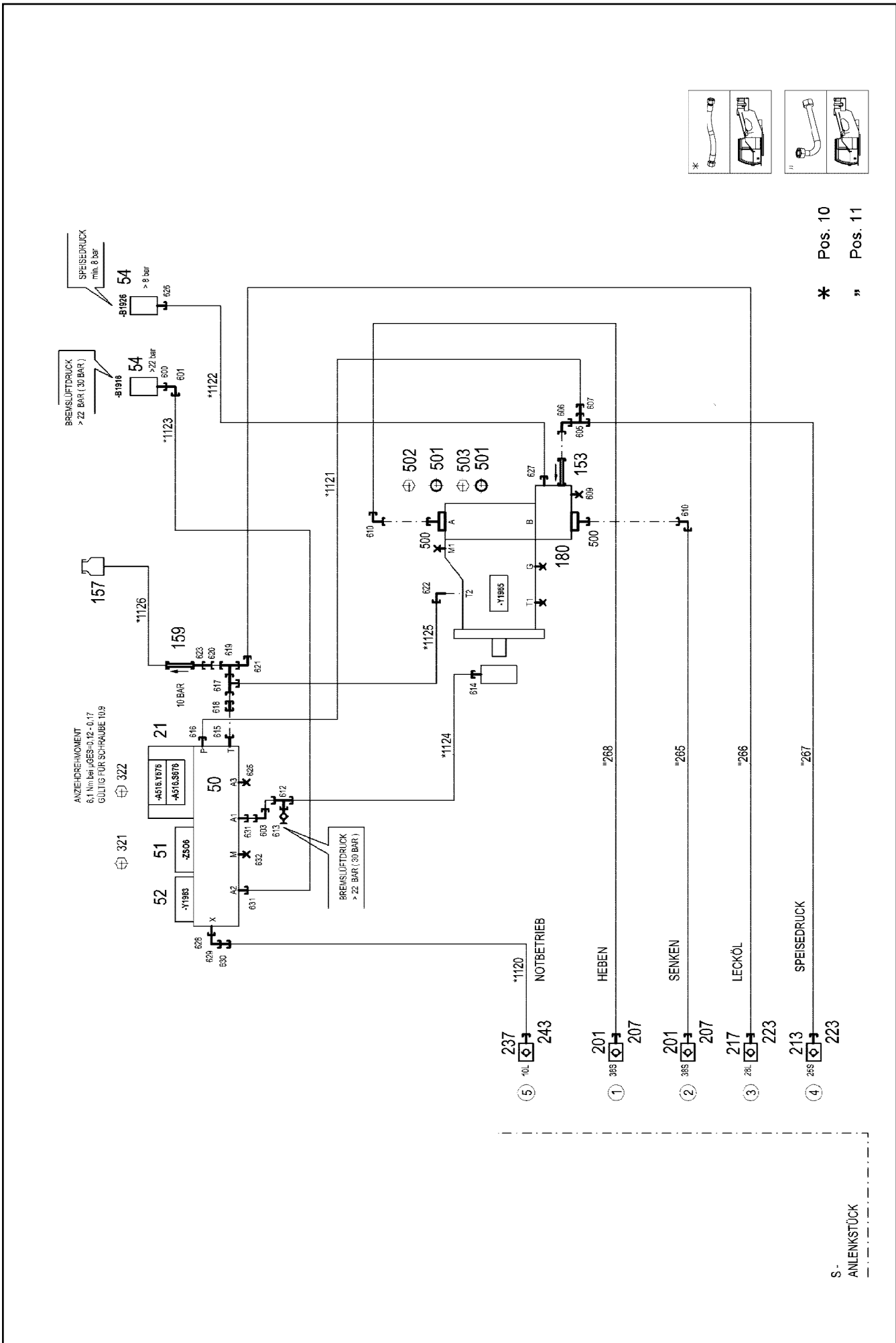
15.12.2020	etk_en_de_098238 LR 11000	<input type="checkbox"/> 915 (2/2)
LIEBHERR	OIL-GAUGING INSTRUMENT OELMESSEINRICHTUNG	90200135



Pos.	Item	Quantity	Description	Bezeichnung
2	11161916	1	DRIVING GEAR	TRIEBWERK
(2)	7008986	1	RADIAL SEAL 70X90X7	RADIALDICHRING
4	11161917	1	CONTROL ELEMENT	STEUERTEIL
(27)	11161919	1	PROPORTIONAL MAGNET	PROPORTIONALMAGNET

Pos.	Item	Quantity	Description	Bezeichnung
4	967789008	1	AUX.HYDRAULIC WINCH 6 ⇒  918	ZUSATZHYDRAULIK WINDE 6

15.12.2020	etk_en_de_098238 LR 11000	 917
LIEBHERR	AUX.HYDRAULIC WINCH 6 ZUSATZHYDRAULIK WINDE 6	917083108



Pos.	Item	Quantity	Description	Bezeichnung
10	967791108	1	HOSE LINES WINCH 6	SCHLAUCHLEITUNGEN WINDE
(1120)	929312908	1	HOSE CPL. 2SN 8X660	SCHLAUCH KPL.
(1121)	964682508	1	HOSE CPL. 2SN 10X240	SCHLAUCH KPL.
(1122)	928049708	1	HOSE CPL. 1SC 8X620	SCHLAUCH KPL.
(1123)	968601708	1	HOSE CPL. 2SN 6X390	SCHLAUCH KPL.
(1124)	928049908	1	HOSE CPL. 2SN 8X500	SCHLAUCH KPL.
(1125)	965201608	1	HOSE CPL. 1SN 25X200	SCHLAUCH KPL.
(1126)	966182708	1	HOSE CPL. 2TE 10X700	SCHLAUCH KPL.
11	967791208	1	PIPELINE WINCH 6	ROHRLEITUNGEN WINDE 6
(265)	966894308	1	PIPE COMPL. 38X5X476	ROHR KPL.
(266)	966894408	1	PIPE COMPL. 28X2X618	ROHR KPL.
(267)	966895008	1	PIPE COMPL. 25X3X480	ROHR KPL.
(268)	966895108	1	PIPE COMPL. 38X5X511	ROHR KPL.
21	10652724	1	DIRECTIONAL CONTROL VALVE 4/2 NG6-3	WEGEVENTIL
50	11181960	1	CONTROL BLOCK 55BAR SPF ⇒ □ 205	STEUERBLOCK
51	511497514	1	BLANKING PLATE	BLINDPLATTE
52	11182924	1	DIRECTIONAL CONTROL VALVE 3/2-320BA ⇒ □ 206	WEGEVENTIL
54	10813738	2	PRESSURE SENSOR 0-400/400 BAR LSB PL:	DRUCKAUFNEHMER
153	510408708	1	NON-RETURN VALVE 420BAR CR6-FREI	RUECKSCHLAGVENTIL
157	96028331	1	EXPANSION TANK CPL.	AUSGLEICHSBEHAELTER KPL.
159	511481508	1	NON-RETURN VALVE 250BAR CR6-FREI SP	RUECKSCHLAGVENTIL
180	11314710	1	CONNECTION FLANGE SAE 11/4"-6000PS	ANSCHLUSSFLANSCH
201	511512208	2	COUPLING SLEEVE B8 38-S	KUPPLUNGSMUFFE
207	10466917	2	HEX CAP NUT RD79X4 SPF	VERSCHLUSSMUTTER
213	510599608	1	COUPLING SLEEVE B6 25-S	KUPPLUNGSMUFFE
217	511501008	1	COUPLING SLEEVE B6 28-L	KUPPLUNGSMUFFE
223	10466916	2	HEX CAP NUT RD54X4 SPF	VERSCHLUSSMUTTER
237	511508408	1	COUPLING SLEEVE B2 10-L	KUPPLUNGSMUFFE
243	10466914	1	HEX CAP NUT RD32X3 SPF	VERSCHLUSSMUTTER
321	4002299	4	SOCKET HEAD SCREW ISO 4762 M5X30 10.	ZYLINDERSCHRAUBE
322	4600552	4	SOCKET HEAD SCREW ISO 4762 M5X50 10.	ZYLINDERSCHRAUBE
500	511517808	2	FLANGE STUB PIPE AFG 38S G1 1/4 CR6-F	FLANSCHSTUTZEN
501	510586708	2	O-RING ARP 568 37,69X3,53 NBR90	O-RING
502	10876373	4	SOCKET HEAD SCREW ISO 4762 M14X45 8	ZYLINDERSCHRAUBE
503	4042273	4	SOCKET HEAD SCREW ISO 4762 M14X110 8	ZYLINDERSCHRAUBE
600	470700208	1	FITTING XGAI6-SR A3P	VERSCHRAUBUNG
601	472531508	1	FITTING EW 6S M14X1,5 CR6-FREI	VERSCHRAUBUNG
603	7403569	1	FITTING EW 10L M16X1,5 CR6-FREI	VERSCHRAUBUNG
605	7407118	1	FITTING EL 25S CR6-FREI	VERSCHRAUBUNG
606	7407119	1	FITTING EW 25S CR6-FREI	VERSCHRAUBUNG
607	475433608	1	FITTING REDSDN25/12-S A3P	VERSCHRAUBUNG
609	477705208	1	STOP PLUG VSTIM33X2ED A3P	STOPFEN
610	472531808	2	FITTING EWSD38-S A3P	VERSCHRAUBUNG
612	472330208	1	FITTING EL 10L CR6-FREI	VERSCHRAUBUNG
613	510629008	1	TEST POINT FITTING VKA3 10LM16X1,5 CR6	MESSANSCHLUSS
614	471039708	1	FITTING ISO 8434-1 GE 10L M12X1,5 CR6-F	VERSCHRAUBUNG
615	471901308	1	FITTING EGESD18-LR-WD A3P	VERSCHRAUBUNG
616	471032608	1	FITTING GE 12S G1/2A CR6-FREI	VERSCHRAUBUNG
617	7407120	1	FITTING EL 28L CR6-FREI	VERSCHRAUBUNG
618	475031108	1	FITTING XGR28/18-L A3P	VERSCHRAUBUNG
619	7407122	1	FITTING ET 28L M36X2 CR6-FREI	VERSCHRAUBUNG
620	475435708	1	FITTING REDSDN28/12-L A3P	VERSCHRAUBUNG
621	7617494	1	FITTING EW 28L CR6-FREI	VERSCHRAUBUNG
622	476630908	1	FITTING RSW28-LM-WD A3P	VERSCHRAUBUNG
623	470011308	1	FITTING SNV12-L A3P	VERSCHRAUBUNG
625	477704108	1	STOP PLUG VSTI3/8"ED A3P	STOPFEN
626	470701614	1	FITTING AEHNL.ISO 8434 GAI 10L G1/4 CR6	VERSCHRAUBUNG
627	471030508	1	FITTING GE 10L M14X1,5 A3P	VERSCHRAUBUNG

15.12.2020

etk_en_de_098238 LR 11000

□ 919 (2/3)


LIEBHERRAUX.HYDRAULIC WINCH 6
ZUSATZHYDRAULIK WINDE 6

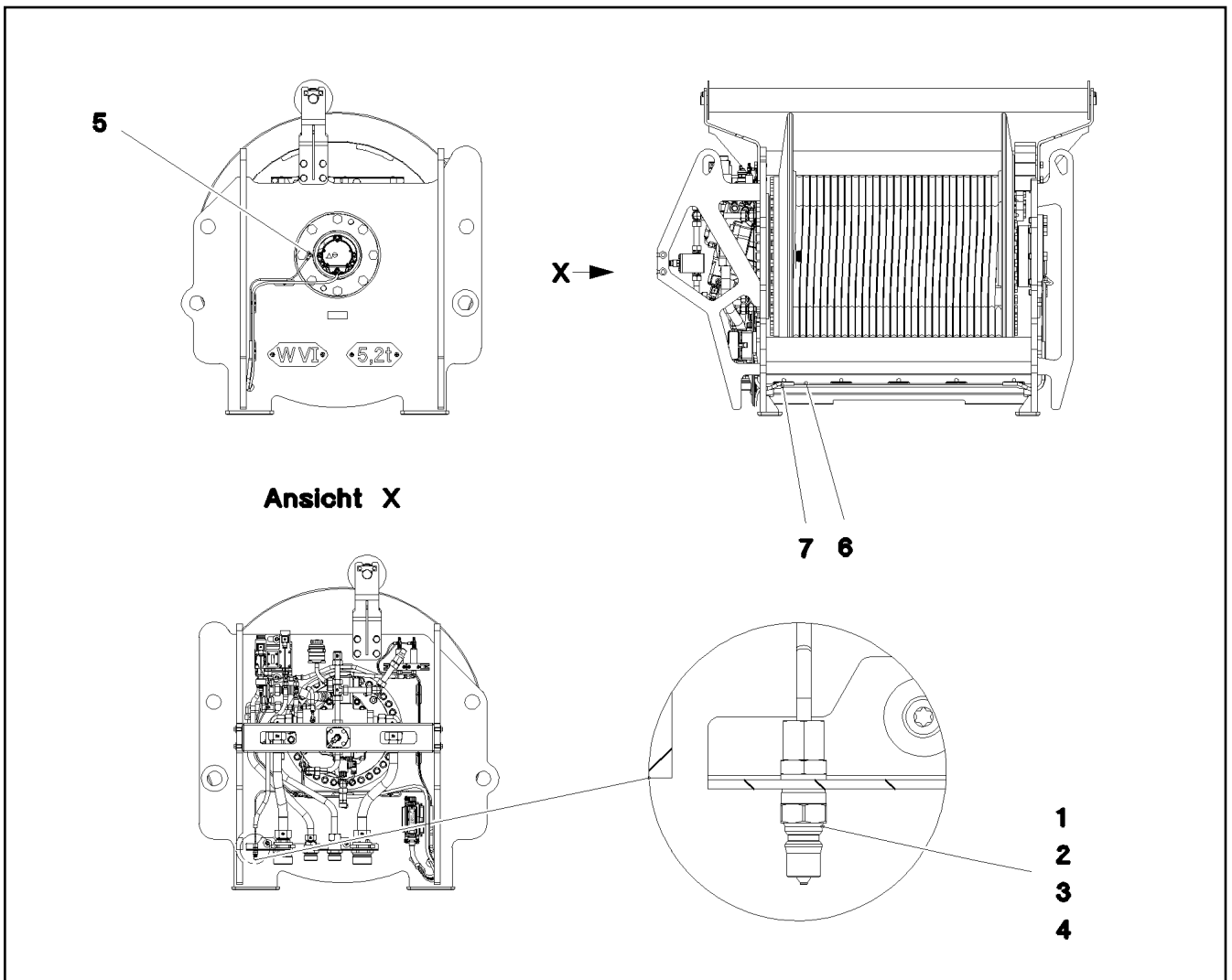
967789008

Pos.	Item	Quantity	Description	Bezeichnung
628	471034808	1	FITTING GE 12L G1/2 ZNNI	VERSCHRAUBUNG
629	247117702	1	FITTING EW 12L M18X1,5 CR6-FREI	VERSCHRAUBUNG
630	475431408	1	FITTING REDSD12/10-L A3P	VERSCHRAUBUNG
631	471039608	2	FITTING XGE10-LR-ED3/8" A3P	VERSCHRAUBUNG
632	477704008	1	STOPPER PLUG VST11/4"ED A3P	BLINDSTOPFEN

15.12.2020	etk_en_de_098238 LR 11000	<input type="checkbox"/> 920 (3/3)
LIEBHERR	AUX.HYDRAULIC WINCH 6 ZUSATZHYDRAULIK WINDE 6	967789008

Pos.	Item	Quantity	Description	Bezeichnung
5	10802061	1	WINCH REVOLUTION TRANSDUCER 655360 ⇒  208	WINDENDREHGEBER
6	606012608	1	DRIVE FLANGE EDELSTAHL	ANTRIEBSFLANSCH
10	11657360	3	HEX SCREW ISO 4017 M6X16 8.8 480H SPF	SECHSKANTSCHRAUBE
12	424000508	3	WASHER SPRING DIN 127 A 6 FST A2C	FEDERRING
20	968158108	1	WIRING HARNESS W1926	KABELSTRANG

15.12.2020	etk_en_de_098238 LR 11000	 921
LIEBHERR	ELECTRIC FOR WINCH 6 ELEKTRIK WINDE 6	917452808



Pos.	Item	Quantity	Description	Bezeichnung
1	774372708	1	COUPLING PLUG	KUPPLUNGSSTECKER
2	471032108	1	FITTING GE 6S G1/4 CR6-FREI	VERSCHRAUBUNG
3	477400108	1	BOX NUT DIN 3870 AS6 A3P	UEBERWURFMUTTER
4	710102508	1	SEALING RING DIN 7603 A14X18X1,5 CU	DICHTRING
5	12101832	1	MALE CONNECTOR WSV 6 M10X1K MS	STECKANSCHLUSS
6	10873149	3.25	POLYAMID PIPE DIN 73378 6X1,5 PA 12-HL	POLYAMIDROHR
7	510510908	0.75	HYDRAULIC HOSE DIN EN 854 DN6-2TE	HYDRAULIKSCHLAUCH

15.12.2020
078773

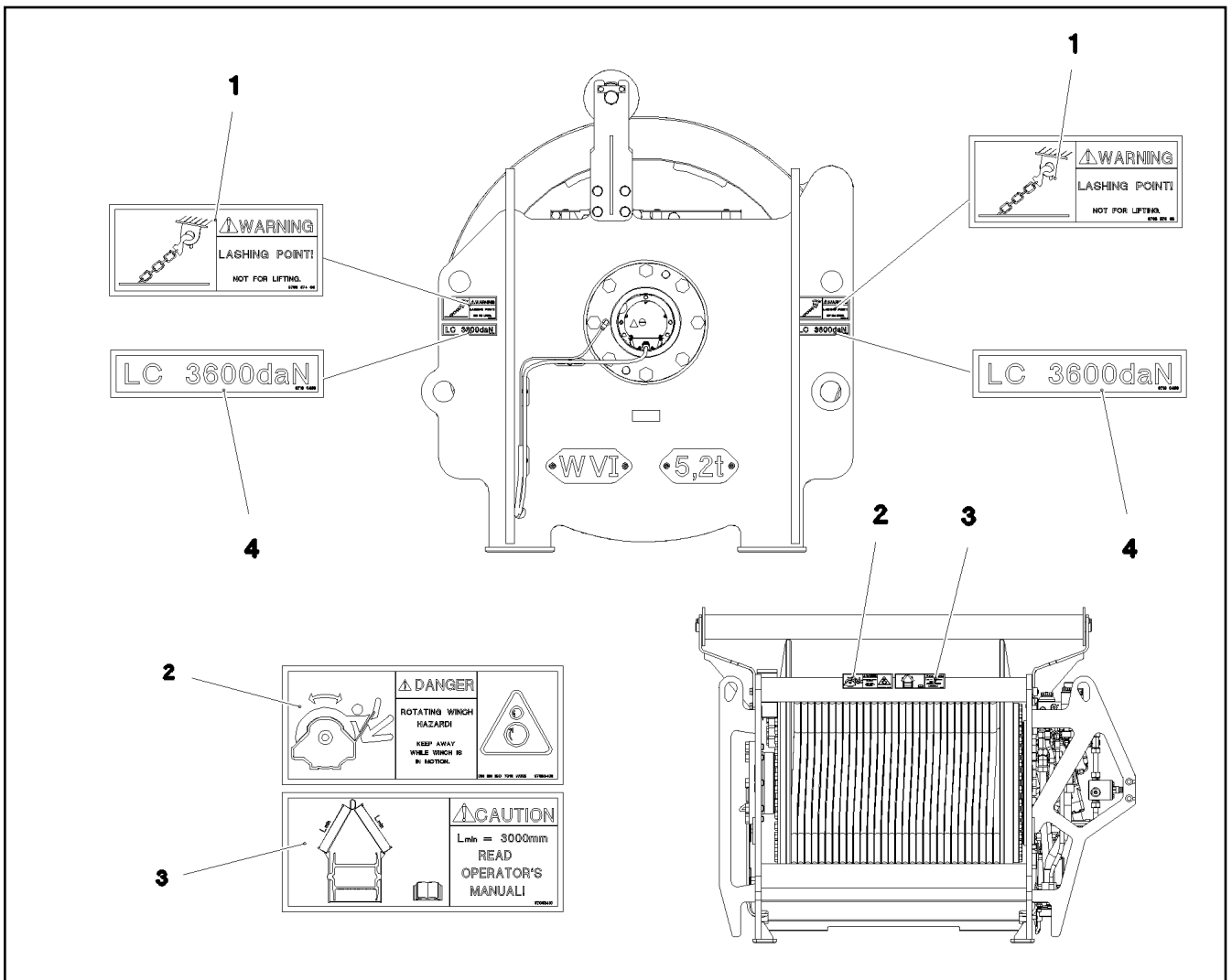
LIEBHERR

etk_en_de_098238 LR 11000

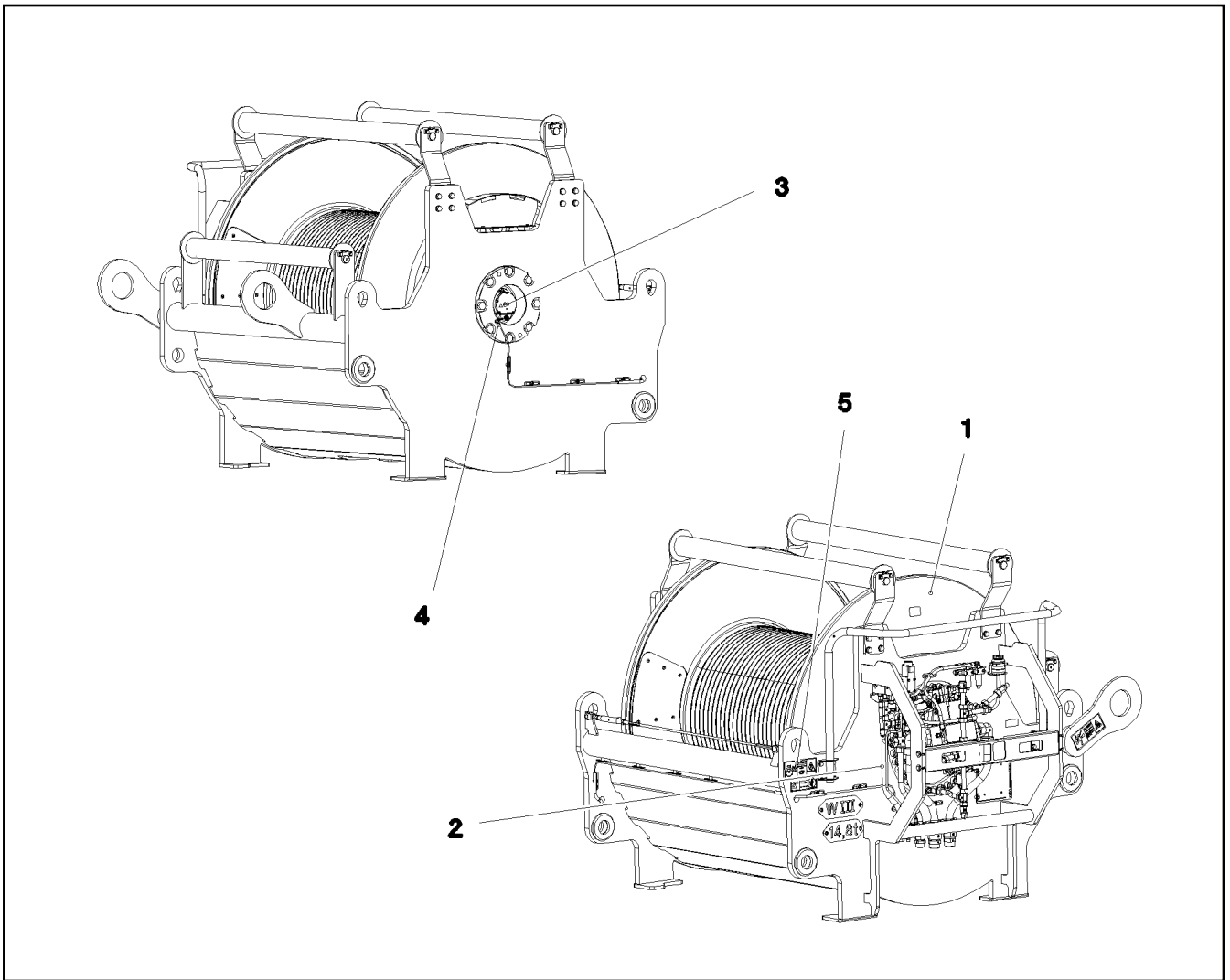
CENTRAL GREASING
ZENTRALSCHMIERUNG

922

917481408

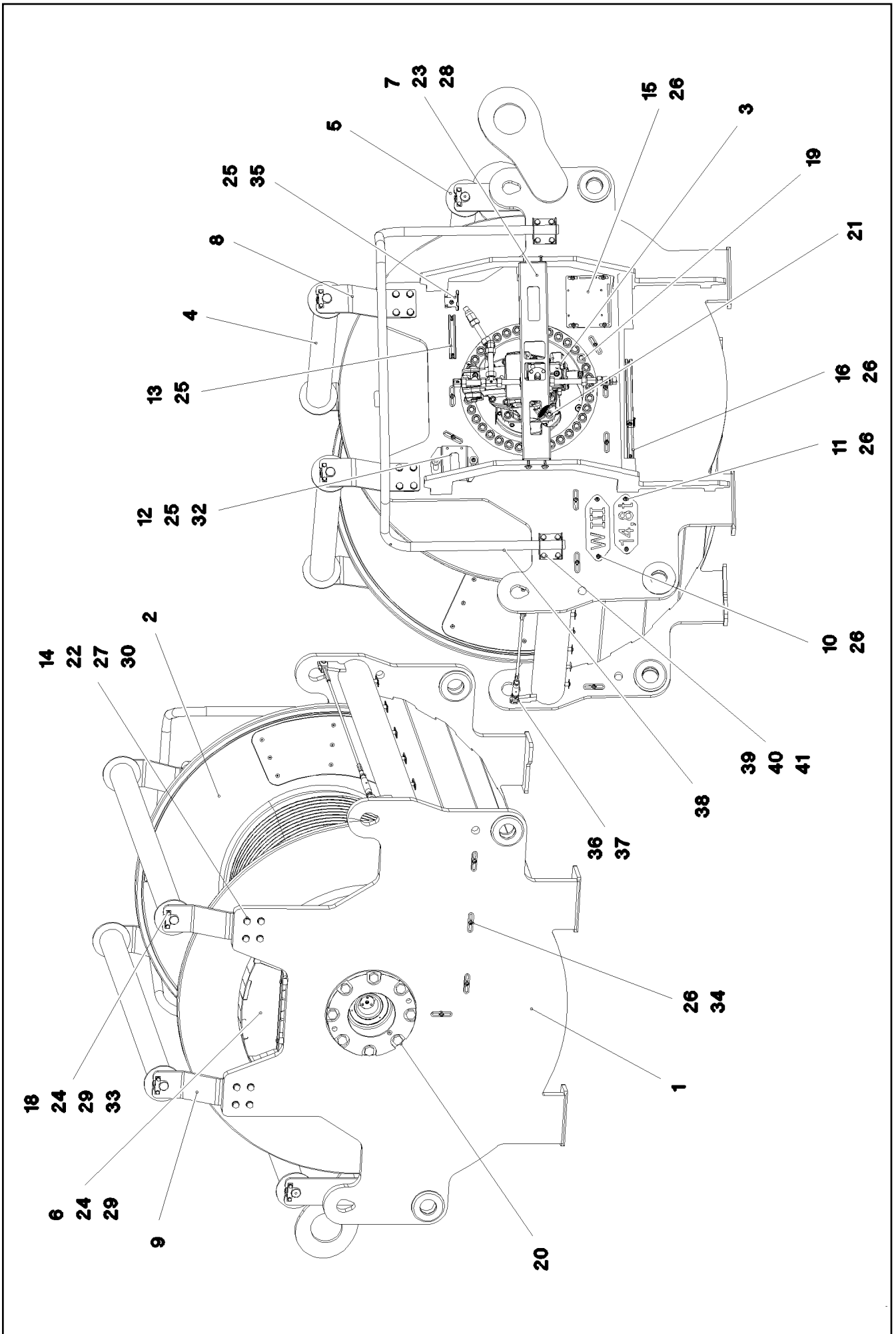


Pos.	Item	Quantity	Description	Bezeichnung
1	978687408	4	SIGN 158X68 KLEBEFOLIE SPF	SCHILD
2	97053409	1	SIGN 208X88 KLEBEFOLIE	SCHILD
3	97053410	1	SIGN 208X88 KLEBEFOLIE	SCHILD
4	97100456	4	INFORMATION SIGN 158X35 KLEBEFOLIE	HINWEISSCHILD



Pos.	Item	Quantity	Description	Bezeichnung
1	917474008	1	WINCH ⇒ <input type="checkbox"/> 925	WINDE 3 VORM.
2	917083308	1	ADDITIONAL HYDRAULICS WINCH 3 ⇒ <input type="checkbox"/> 934	ZUSATZHYDRAULIK WINDE 3
3	917452508	1	ELECTRIC FOR WINCH 3 ⇒ <input type="checkbox"/> 939	ELEKTRIK WINDE 3
4	917478608	1	CENTRAL GREASING ⇒ <input type="checkbox"/> 941	ZENTRALSCHMIERUNG
5	917813408	1	SIGNS WINDE 3 ⇒ <input type="checkbox"/> 943	BESCHILDERUNG


15.12.2020 078767	etk_en_de_098238 LR 11000	<input type="checkbox"/> 924
LIEBHERR	WINCH 3 WINDE 3	917083208



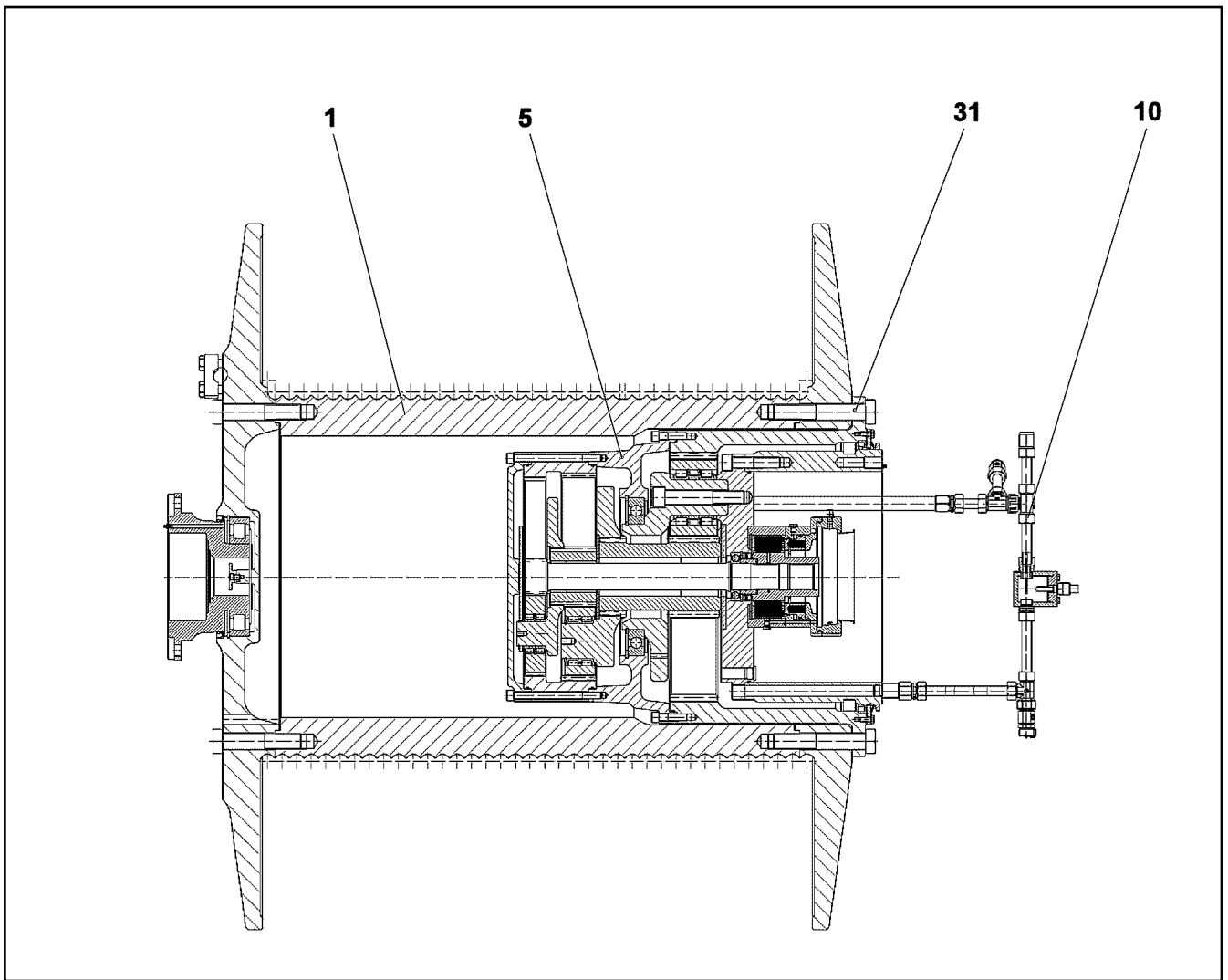
Pos.	Item	Quantity	Description	Bezeichnung
1	968226408	1	WINCH BEARING	WINDENLAGERUNG SCHWK.
2	90023100	1	COMPACT ROPE WINCH KSW 700/1781 01 ⇒  927	KOMPAKTSEILWINDE
3	11170709	1	VARIABLE DISPLACEMENT MOTOR A6VM 2 ⇒  933	VERSTELLMOTOR
4	961866708	2	SAFETY ROLLER CPL. SPF	SCHUTZWALZE KPL.
5	968241808	1	SAFETY ROLLER CPL.	SCHUTZWALZE KPL.
(1)	968243308	1	SAFETY ROLLER WELDED	SCHUTZWALZE SCHWK.
(2)	97037234	1	AXLE 40.0X1357 S355J2C+C FE//ZNNI8//CN/	ACHSE
(3)	745148808	1	DEEP GROOVE BALL BEARING DIN 625 62	RILLENKUGELLAGER
6	968241908	1	HAND QUARD WELDED FE//ZNNI8//CN//T0	HANDSCHUTZ SCHWK.
7	97036927	1	PLATE 4X197X945 S315MC FE//ZNNI8//CN//T	BLECH
8	97037191	2	PLATE 12X120X451 S355MC FE//ZNNI8//CN/	BLECH
9	97037192	2	PLATE 12X120X444 S355MC FE//ZNNI8//CN/	BLECH
10	97002655	1	SIGN 2X290X100 DC01 FE//ZNNI8//CN//T0	SCHILD
11	97037550	1	PLATE 2X100X260 DC01 FE//ZNNI8//CN//T0	BLECH
12	97034146	1	PLATE 4X231X151 S315MC FE//ZNNI8//CN//T	BLECH
13	954128608	1	MOUNTING RAIL X0	TRAGSCHIENE
14	970398708	4	PLATE 1x120x100 DC01 FE//ZNNI8//CN//T0	BLECH
15	970332508	1	PLATE 4x190x227 S315MC FE//ZNNI8//CN//T	BLECH
16	970344808	1	MOUNTING RAIL	TRAGSCHIENE
18	941324408	6	AXLE HOLDER 6.0 X0 S235JR FE//ZNNI8//C	ACHSHALTER
19	404324908	35	SOCKET HEAD SCREW ISO 4762 M24X110	ZYLINDERSCHRAUBE
20	406605608	8	HEX SCREW ISO 4017 M24X45 10.9 FLZN SP	SECHSKANTSCHRAUBE
21	12691230	4	SOCKET HEAD SCREW ISO 4762 M20X50 8	ZYLINDERSCHRAUBE
22	10878789	16	HEX SCREW ISO 4017 M16X75 8.8 FLZN SP	SECHSKANTSCHRAUBE
23	11691682	4	HEX SCREW ISO 4017 M10X45 8.8 FLZN SP	SECHSKANTSCHRAUBE
24	11651612	14	HEX SCREW ISO 4017 M8X16 8.8 480H SPF	SECHSKANTSCHRAUBE
25	10875485	8	BUTTON HEAD SCREW AEHNL.ISO 7380-2	HALBRUNDKOPFSCHRAUBE
26	12102696	26	BUTTON HEAD SCREW ISO7380-2 M8X10 0	HALBRUNDKOPFSCHRAUBE
27	10289806	32	WASHER ISO 7089 16 300HV FLZN SPF	SCHEIBE
28	11491889	8	WASHER ISO 7093-1 10 300HV FLZN SPF	SCHEIBE
29	10289803	14	WASHER ISO 7089 8 300HV 480H SPF	SCHEIBE
30	10875609	16	HEX NUT DIN 985 M16 8 FLZN SPF	SECHSKANTMUTTER
31	12102695	4	HEX NUT ISO 4032 M10 8 ZNNI-480H SPF	SECHSKANTMUTTER
32	978787708	2	SLEEVE 33.0X19 FE//ZNNI8//CN//T0	HUELSE
33	953873408	3	SLEEVE 25X20 11SMN37 FE//ZNNI8//CN//T0	HUELSE
34	953650008	19	CABLE CLAMP DC01 FE//ZNNI8//CN//T0	KABELHALTER
35	97037694	1	PLATE 192X126 DC01 FE//ZNNI8//CN//T0	BLECH
36	10652811	1	ROUND STRAND ROPE 10X1,55M STAHL VE	RUNDLITZENSEIL
37	10289805	4	WASHER ISO 7089 14 300HV FLZN SPF	SCHEIBE
38	968784108	1	HANDRAIL WELDED T ZN O	HANDLAUF SCHWK.
39	10875506	8	HEX SCREW ISO 4014 M12X60 8.8 FLZN SP	SECHSKANTSCHRAUBE
40	10289804	16	WASHER ISO 7089 12 300HV FLZN SPF	SCHEIBE
41	11840127	8	HEX NUT ISO 7040 M12 8 FLZN SPF	SECHSKANTMUTTER

15.12.2020

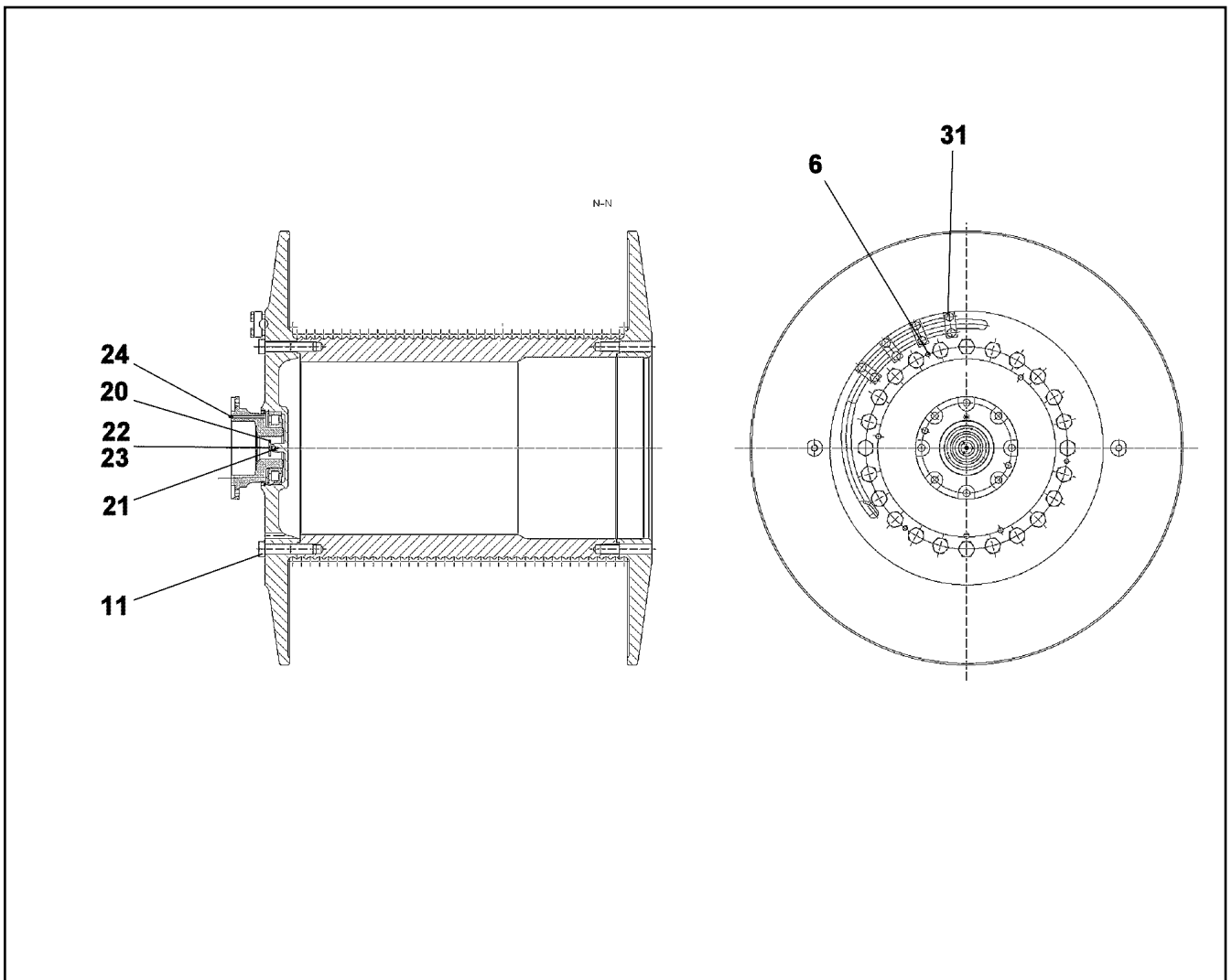
etk_en_de_098238 LR 11000

 926 (2/2)**LIEBHERR**WINCH
WINDE 3 VORM.

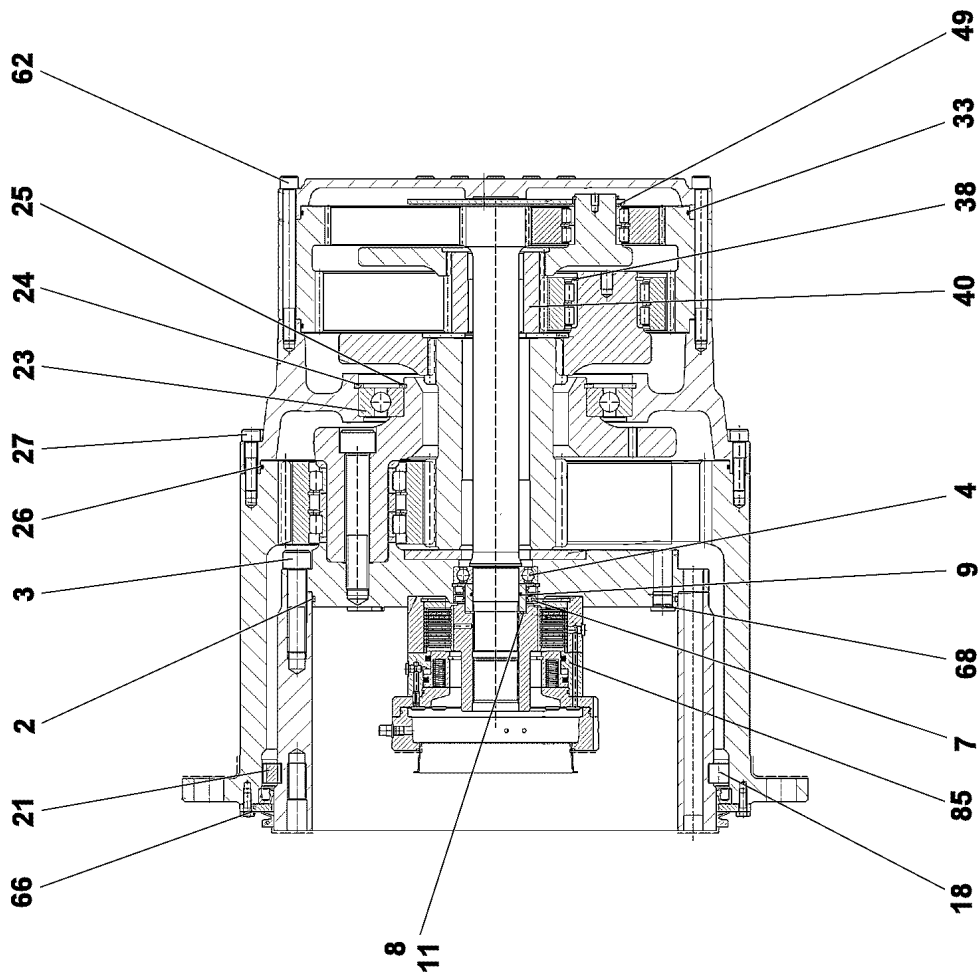
917474008



Pos.	Item	Quantity	Description	Bezeichnung
1	90028040	1	ROPE DRUM ⇒ □ 928	SEILTROMMEL
5	90026841	1	PLANETARY GEARBOX 3-STUFIG ⇒ □ 929	PLANETENGETRIEBE
10	90028042	1	OIL-GAUGING INSTRUMENT ⇒ □ 932	OELMESSEINRICHTUNG
31	406220708	24	HEX SCREW ISO 4014 M36X210 10.9 BLANK	SECHSKANTSCHRAUBE



Pos.	Item	Quantity	Description	Bezeichnung
6	10001472	4	SOCKET HEAD SCREW ISO 4762 M16X130	ZYLINDERSCHRAUBE
11	406219808	24	HEX SCREW ISO 4014 M36X180 10.9 BLANK	SECHSKANTSCHRAUBE
20	927675901	1	DRIVER	MITNEHMER
21	431100201	1	CORE PIN DIN 1472 4X12	KERBSTIFT
22	10875597	1	SOCKET HEAD SCREW ISO 4762 M8X16 8.8	ZYLINDERSCHRAUBE
23	423910801	1	LOCK WASHER VS 8 ZN8M+PASSIVIERUNG	SICHERUNGSSCHEIBE
24	7743242	1	HYDRAULIC-TYPE LUBRICAT.NIPPLE DIN 71	KEGELSCHMIERNIPPEL
31	11691066	8	HEX SCREW ISO 4014 M20X70 8.8 FLZN SP	SECHSKANTSCHRAUBE



15.12.2020
099647

LIEBHERR


etk_en_de_098238 LR 11000

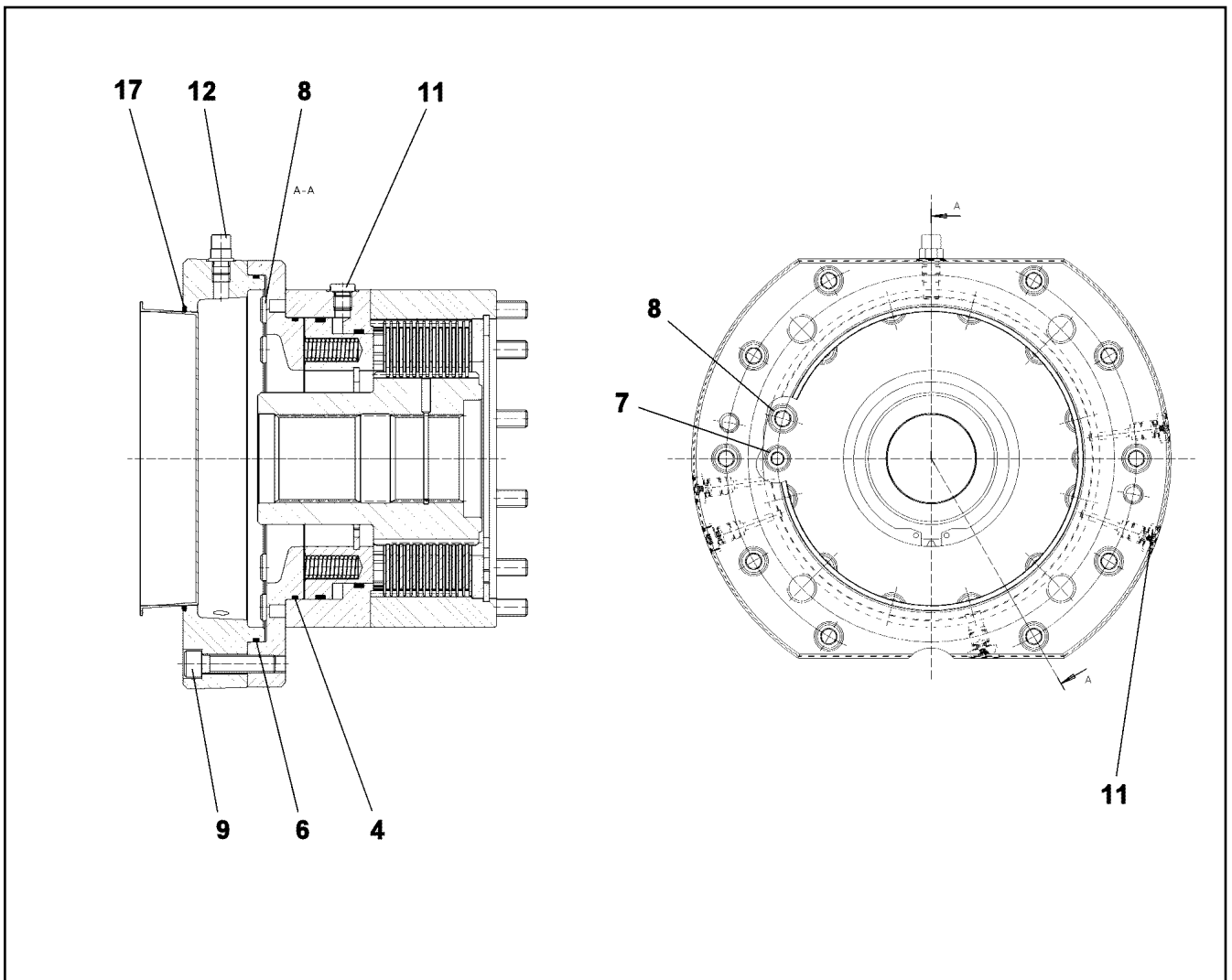
PLANETARY GEARBOX
PLANETENGETRIEBE

929 (1/2)

90026841

Pos.	Item	Quantity	Description	Bezeichnung
2	761061703	1	O-RING 470X5 NBR 70	O-RING
3	404324908	35	SOCKET HEAD SCREW ISO 4762 M24X110	ZYLINDERSCHRAUBE
4	745141201	1	DEEP GROOVE BALL BEARING DIN 625 621	RILLENKUGELLAGER
7	710027101	2	ROTARY SHAFT LIP SEAL DIN 3760 A 80X1	RADIALWELLENDICHTRING
8	968478401	1	SLEEVE 80X60X36,5	LAUFRING
9	726411301	1	O-RING 60X3 NBR 70	O-RING
11	10171588	1	LOCKING RING DIN 471 60X2 FLZNNC-120H	SICHERUNGSRING
18	747004401	55	CYL.ROLLER DIN 5402-1 26X26	ZYLINDERROLLE
21	797028301	55	INTERMEDIATE PART	ZWISCHENSTUECK
23	10168662	1	DEEP GROOVE BALL BEARING DIN 625 16	RILLENKUGELLAGER
24	540187408	1	LOCKING RING DIN 472 360X6	SICHERUNGSRING
25	428006705	1	LOCKING RING DIN 471 240X5 ST	SICHERUNGSRING
26	761020803	1	O-RING 600X4 NBR 70	O-RING
27	4002918	36	SOCKET HEAD SCREW ISO 4762 M16X65 10	ZYLINDERSCHRAUBE
33	761032303	2	O-RING 480X4 NBR 70	O-RING
38	463000303	3	LOCKING RING DIN 471 80X4	SICHERUNGSRING
40	944441603	1	SUN WHEEL Z=24 18CrNiMo7-6	SONNENRAD
49	422007001	3	SUPPORTING WASHER DIN 988 55X68X3 S	STUETZSCHEIBE
62	501562308	36	SOCKET HEAD SCREW DIN 912 M16X200 1	ZYLINDERSCHRAUBE
66	10299578	12	HEX SCREW ISO 4017 M10X25 10.9 FLZN SP	SECHSKANTSCHRAUBE
68	477511501	2	SCREW PLUG VSTI M26X1,5 CR6-FREI	VERSCHLUSSSCHRAUBE
69	477704908	1	STOP PLUG VSTIM14X1,5ED A3P	STOPFEN
85	90026848	1	SPRING LOADED BRAKE ⇒  931	FEDERDRUCKBREMSE
89	7743242	1	HYDRAULIC-TYPE LUBRICAT.NIPPLE DIN 71	KEGELSCHMIERNIPPEL

15.12.2020	etk_en_de_098238 LR 11000	 930 (2/2)
LIEBHERR	PLANETARY GEARBOX PLANETENGETRIEBE	90026841



Pos.	Item	Quantity	Description	Bezeichnung
4	726434401	1	O-RING 182X3 FKM 80	O-RING
6	10014136	1	O-RING 235X3 FKM 70	O-RING
7	4042020	2	SOCKET HEAD SCREW ISO 4762 M10X85 8.	ZYLINDERSCHRAUBE
8	11321152	12	SOCKET HEAD SCREW ISO 4762 M12X170	ZYLINDERSCHRAUBE
9	10012659	10	SOCKET HEAD SCREW ISO 4762 M12X50 10	ZYLINDERSCHRAUBE
11	477704308	9	STOP PLUG VSTI M12X1,5 A3P	STOPFEN
12	721114701	1	VENTILATION VALVE	ENTLUEFTUNGSVENTIL
17	726432901	1	O-RING 190X3 FKM 70	O-RING

15.12.2020
099651

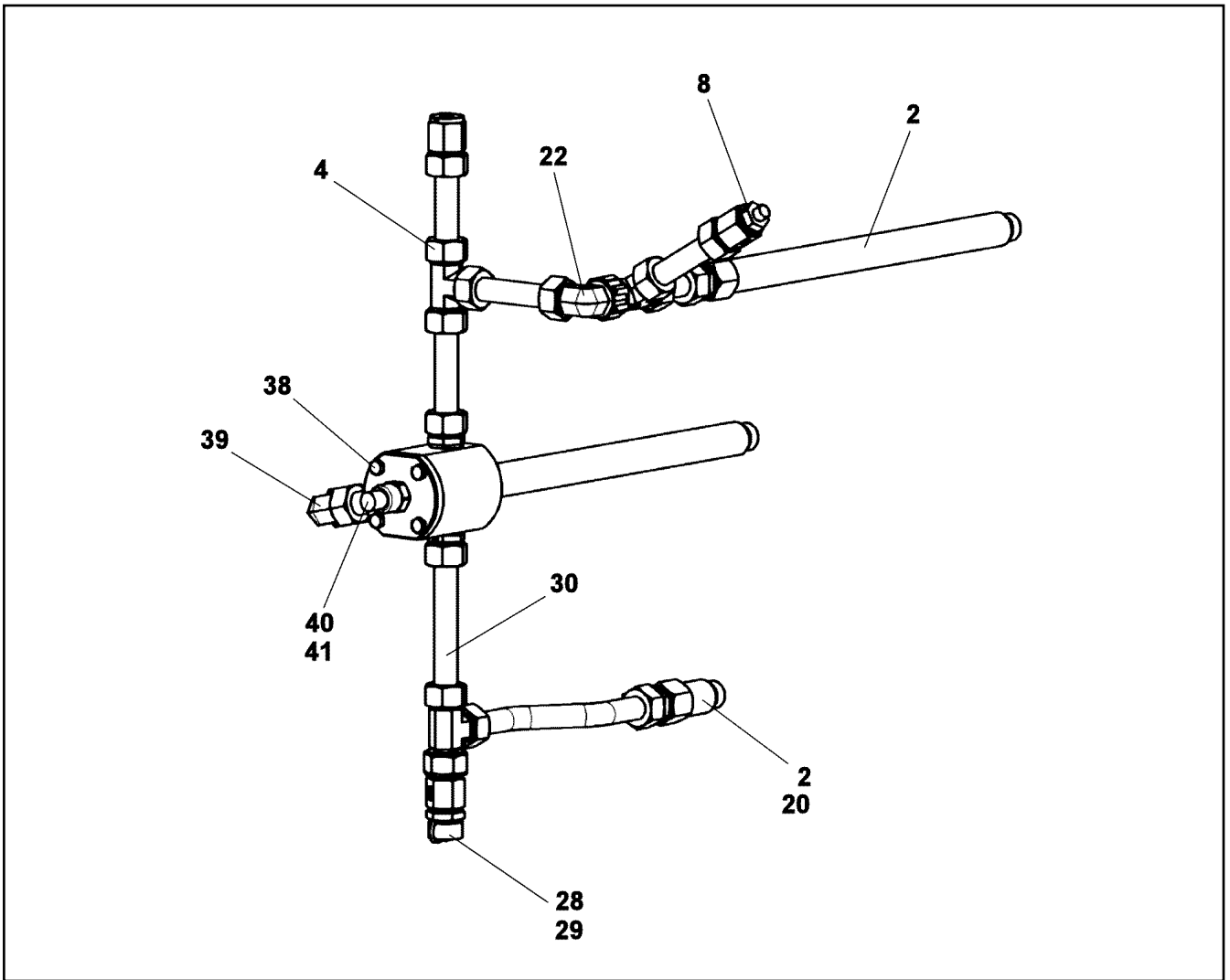
LIEBHERR

etk_en_de_098238 LR 11000

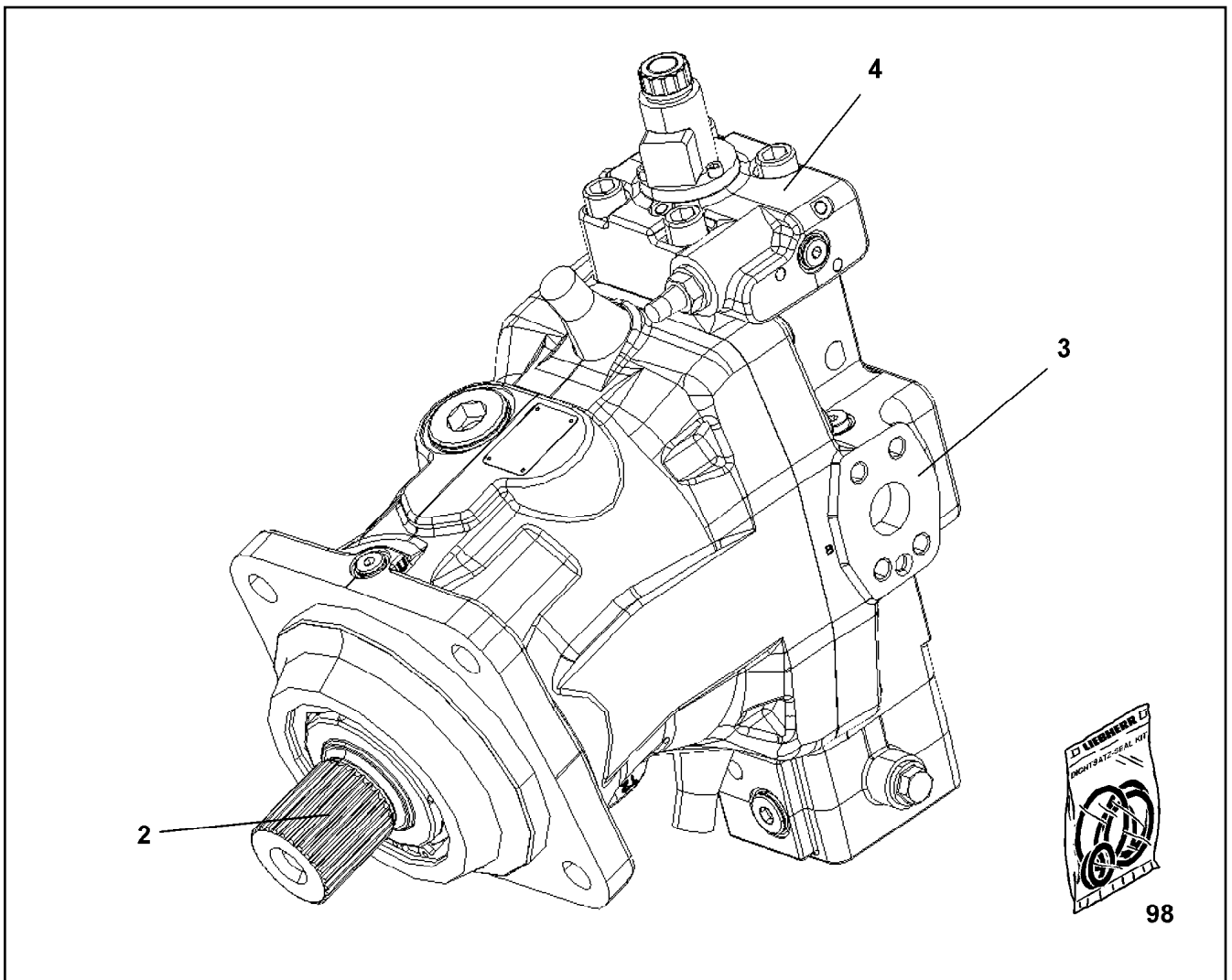
SPRING LOADED BRAKE
FEDERDRUCKBREMSE

931

90026848





Pos.	Item	Quantity	Description	Bezeichnung
2	10664129	3	O-RING 23X2 NBR90	O-RING
4	470400708	2	FITTING T 22L	VERSCHRAUBUNG
8	10007446	1	VENTILATION VALVE 0,15-0,2BAR	ENTLUEFTUNGSVENTIL
20	927625201	1	CONNECTION STUB M26X1,5 11SMnPb30+	ANSCHLUSSSTUTZEN
22	247126202	1	FITTING EW 22L CR6-FREI	VERSCHRAUBUNG
28	477705808	1	STOP PLUG VSTIM26X1,5ED A3P	STOPFEN
29	710105908	1	SEALING RING DIN 7603 A27X32X2 CU	DICHTRING
38	11651767	4	HEX SCREW ISO 4017 M8X20 8.8 480H SPF	SECHSKANTSCHRAUBE
39	470200708	1	FITTING W22-L	VERSCHRAUBUNG
40	10168177	1	OIL LEVEL PROBE L=50 12/24V SPF	OELSTANDSSONDE
41	710104008	1	SEALING RING DIN 7603 A18X22X1,5 CU	DICHTRING



Pos.	Item	Quantity	Description	Bezeichnung
2	10871727	1	DRIVING GEAR	TRIEBWERK
3	10871731	1	CLOSING PLATE	ABSCHLUSSPLATTE
4	10871732	1	CONTROL ELEMENT	STEUERTEIL
98	10871730	1	SEAL KIT VARIAB.DISPLAC.MOTOR	DS VERSTELLMOTOR

15.12.2020 089929 LIEBHERR	etk_en_de_098238 LR 11000 VARIABLE DISPLACEMENT MOTOR VERSTELLMOTOR	<input type="checkbox"/> 933 11170709
---	---	--


Pos.	Item	Quantity	Description	Bezeichnung
4	967789108	1	ADDITIONAL HYDRAULICS WINCH 3 ⇒  935	ZUSATZHYDRAULIK WINDE 3

15.12.2020	etk_en_de_098238 LR 11000	 934
LIEBHERR	ADDITIONAL HYDRAULICS WINCH 3 ZUSATZHYDRAULIK WINDE 3	917083308

Pos.	Item	Quantity	Description	Bezeichnung
10	967790708	1	HOSE LINES WINCH 3 ⇒  938	SCHLAUCHLEITUNGEN WINDE
11	967790808	1	PIPE LINES WINCH 3	ROHRLEITUNGEN WINDE 3
(275)	968612008	1	PIPE COMPL. 38X5X585	ROHR KPL.
(276)	968612108	1	PIPE COMPL. 38X5X639	ROHR KPL.
(277)	968612208	1	PIPE COMPL. 25X3X544	ROHR KPL.
(278)	968612308	1	PIPE COMPL. 10X1,5X851	ROHR KPL.
(279)	968612408	1	PIPE COMPL. 28X2X597	ROHR KPL.
21	10652724	1	DIRECTIONAL CONTROL VALVE 4/2 NG6-3	WEGEVENTIL
50	11181960	1	CONTROL BLOCK 55BAR SPF ⇒  205	STUEBERBLOCK
51	511497514	1	BLANKING PLATE	BLINDPLATTE
52	11182924	1	DIRECTIONAL CONTROL VALVE 3/2-320BA ⇒  206	WEGEVENTIL
54	10813738	2	PRESSURE SENSOR 0-400/400 BAR LSB PL:	DRUCKAUFNEHMER
153	510408708	1	NON-RETURN VALVE 420BAR CR6-FREI	RUECKSCHLAGVENTIL
157	96028331	1	EXPANSION TANK CPL.	AUSGLEICHSBEHAELTER KPL.
159	511481508	1	NON-RETURN VALVE 250BAR CR6-FREI SP	RUECKSCHLAGVENTIL
180	11314710	1	CONNECTION FLANGE SAE 11/4"-6000PS	ANSCHLUSSFLANSCH
202	511512308	2	COUPLING PLUG B8 38-S	KUPPLUNGSSTECKER
206	511518508	1	COUPLING PLUG B8 35-L	KUPPLUNGSSTECKER
208	10466913	3	SCREW PLUG RD79X4 SPF	VERSCHLUSSSCHRAUBE
217	511501008	1	COUPLING SLEEVE B6 28-L	KUPPLUNGSMUFFE
223	10466916	1	HEX CAP NUT RD54X4 SPF	VERSCHLUSSMUTTER
237	511508408	1	COUPLING SLEEVE B2 10-L	KUPPLUNGSMUFFE
243	10466914	1	HEX CAP NUT RD32X3 SPF	VERSCHLUSSMUTTER
321	4002299	8	SOCKET HEAD SCREW ISO 4762 M5X30 10.	ZYLINDERSCHRAUBE
322	10492888	4	CLAMP-HALF S 4 E 64 PP	KLEMMHAELFTE
323	10493065	4	ELASTOMER INSERT DIN 3015 53,4X65X45X	ELASTOMEREINSATZ
500	511517808	2	FLANGE STUB PIPE AFG 38S G1 1/4 CR6-F	FLANSCHSTUTZEN
501	510586708	2	O-RING ARP 568 37,69X3,53 NBR90	O-RING
502	10876373	4	SOCKET HEAD SCREW ISO 4762 M14X45 8	ZYLINDERSCHRAUBE
503	4042273	4	SOCKET HEAD SCREW ISO 4762 M14X110 8	ZYLINDERSCHRAUBE
600	470700208	1	FITTING XGAI6-SR A3P	VERSCHRAUBUNG
601	7617494	1	FITTING EW 28L CR6-FREI	VERSCHRAUBUNG
602	471031508	1	FITTING XGE28-LM-ED A3P	VERSCHRAUBUNG
603	471039708	1	FITTING ISO 8434-1 GE 10L M12X1,5 CR6-F	VERSCHRAUBUNG
604	470011308	1	FITTING SNV12-L A3P	VERSCHRAUBUNG
605	475435708	1	FITTING REDSDN28/12-L A3P	VERSCHRAUBUNG
606	7407120	2	FITTING EL 28L CR6-FREI	VERSCHRAUBUNG
607	471901308	1	FITTING EGESD18-LR-WD A3P	VERSCHRAUBUNG
608	475031108	1	FITTING XGR28/18-L A3P	VERSCHRAUBUNG
609	471030808	1	FITTING XGE12-LR-ED A3P	VERSCHRAUBUNG
610	477704108	1	STOP PLUG VSTI3/8"ED A3P	STOPFEN
611	470030308	1	FITTING XG10-L A3P	VERSCHRAUBUNG
613	471039608	2	FITTING XGE10-LR-ED3/8" A3P	VERSCHRAUBUNG
615	472330208	1	FITTING EL 10L CR6-FREI	VERSCHRAUBUNG
616	475433608	1	FITTING REDSDN25/12-S A3P	VERSCHRAUBUNG
617	7407118	1	FITTING EL 25S CR6-FREI	VERSCHRAUBUNG
618	470033108	2	FITTING XG38-S A3P	VERSCHRAUBUNG
619	475032908	1	FITTING XGR30/25-S CFX	VERSCHRAUBUNG
620	510629008	1	TEST POINT FITTING VKA3 10LM16X1,5 CR6	MESSANSCHLUSS
621	472531808	1	FITTING EWSD38-S A3P	VERSCHRAUBUNG
622	477705208	1	STOP PLUG VSTIM33X2ED A3P	STOPFEN
624	472531508	1	FITTING EW 6S M14X1,5 CR6-FREI	VERSCHRAUBUNG
625	7403569	2	FITTING EW 10L M16X1,5 CR6-FREI	VERSCHRAUBUNG
626	475430408	1	FITTING REDSD35/28-L CFX	VERSCHRAUBUNG
627	471034808	1	FITTING GE 12L G1/2 ZNNI	VERSCHRAUBUNG
628	247117702	2	FITTING EW 12L M18X1,5 CR6-FREI	VERSCHRAUBUNG
629	475431408	1	FITTING REDSD12/10-L A3P	VERSCHRAUBUNG

15.12.2020

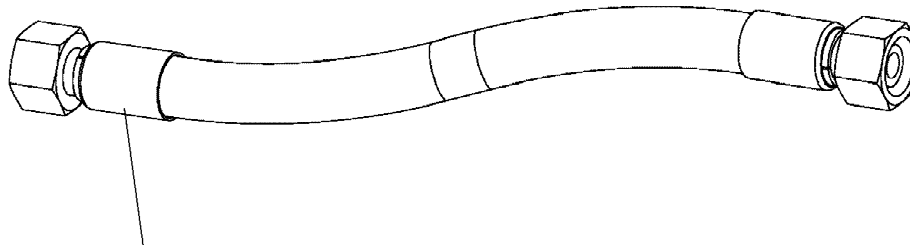
etk_en_de_098238 LR 11000

 936 (2/3)**LIEBHERR**
ADDITIONAL HYDRAULICS WINCH 3
ZUSATZHYDRAULIK WINDE 3

967789108

Pos.	Item	Quantity	Description	Bezeichnung
630	470701614	1	FITTING AEHNL.ISO 8434 GAI 10L G1/4 CR6	VERSCHRAUBUNG
631	471030508	1	FITTING GE 10L M14X1,5 A3P	VERSCHRAUBUNG
632	477704008	1	STOPPER PLUG VST11/4"ED A3P	BLINDSTOPFEN

15.12.2020	etk_en_de_098238 LR 11000	<input type="checkbox"/> 937 (3/3)
LIEBHERR	ADDITIONAL HYDRAULICS WINCH 3 ZUSATZHYDRAULIK WINDE 3	967789108



Schlauchnummer
 Hose number
 Numéro de flexible
 Número de flexible
 Номера шланга

Die Schlauchnummern auf den Schläuchen entsprechen den Positionen in der Schlauchliste.

The hose numbers from the hoses are in accordance with the items in the hose list.

Les numéros indiqués sur les flexibles correspondent aux repères de la nomenclature des flexibles.

Los números indicados en los flexibles corresponden a las posiciones de la lista de flexibles.

Нанесенные на шлангах номера соответствуют позициям в перечне.



Pos.	Item	Quantity	Description	Bezeichnung
1160	968608208	1	HOSE CPL. 6ST 38X4000	SCHLAUCH KPL.
1161	968608208	1	HOSE CPL. 6ST 38X4000	SCHLAUCH KPL.
1162	968608308	1	HOSE CPL. 2SN 25X3400	SCHLAUCH KPL.
1163	968608408	1	HOSE CPL. 2SN 8X1200	SCHLAUCH KPL.
1164	929647608	1	HOSE CPL. 2TE 10X1300	SCHLAUCH KPL.
1165	968696008	1	HOSE CPL. 1SN 25X260	SCHLAUCH KPL.
1166	961718408	1	HOSE CPL. 2SN 8X420	SCHLAUCH KPL.
1167	963921808	1	HOSE CPL. 2SN 6X400	SCHLAUCH KPL.
1168	928049708	1	HOSE CPL. 1SC 8X620	SCHLAUCH KPL.
1169	968608708	1	HOSE CPL. 2SN 10X160	SCHLAUCH KPL.

15.12.2020
 133089

LIEBHERR


etk_en_de_098238 LR 11000

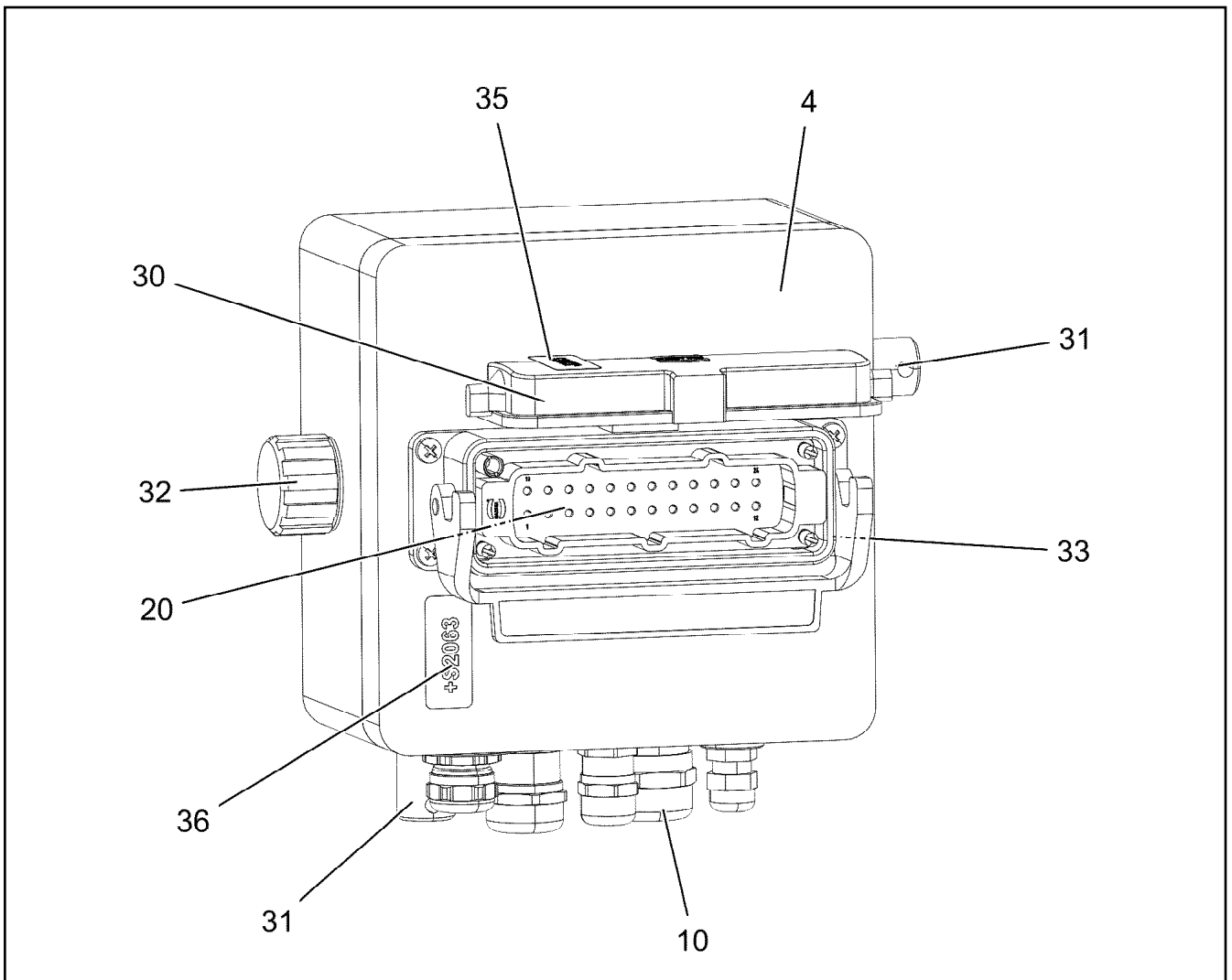
HOSE LINES WINCH 3
 SCHLAUCHLEITUNGEN WINDE 3

938

967790708

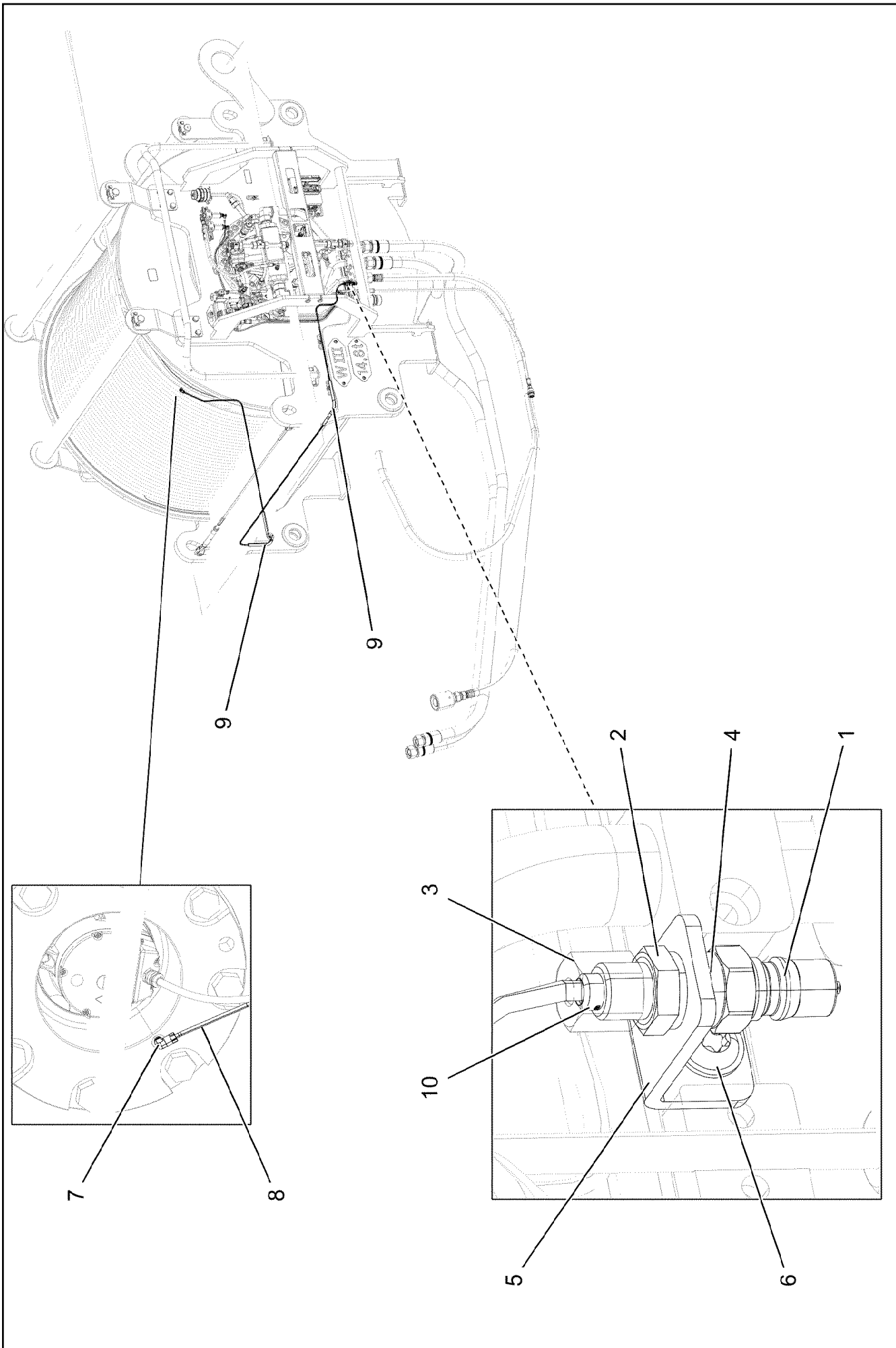
Pos.	Item	Quantity	Description	Bezeichnung
5	10802061	1	WINCH REVOLUTION TRANSDUCER 655360 ⇒  208	WINDENDREHGEBER
6	606012608	1	DRIVE FLANGE EDELSTAHL	ANTRIEBSFLANSCH
10	11657360	3	HEX SCREW ISO 4017 M6X16 8.8 480H SPF	SECHSKANTSCHRAUBE
12	424000508	3	WASHER SPRING DIN 127 A 6 FST A2C	FEDERRING
20	968497808	1	TERMINAL BOX CPL. S2063 ⇒  940	KLEMMKASTEN KPL.

15.12.2020	etk_en_de_098238 LR 11000	 939
LIEBHERR	ELECTRIC FOR WINCH 3 ELEKTRIK WINDE 3	917452508



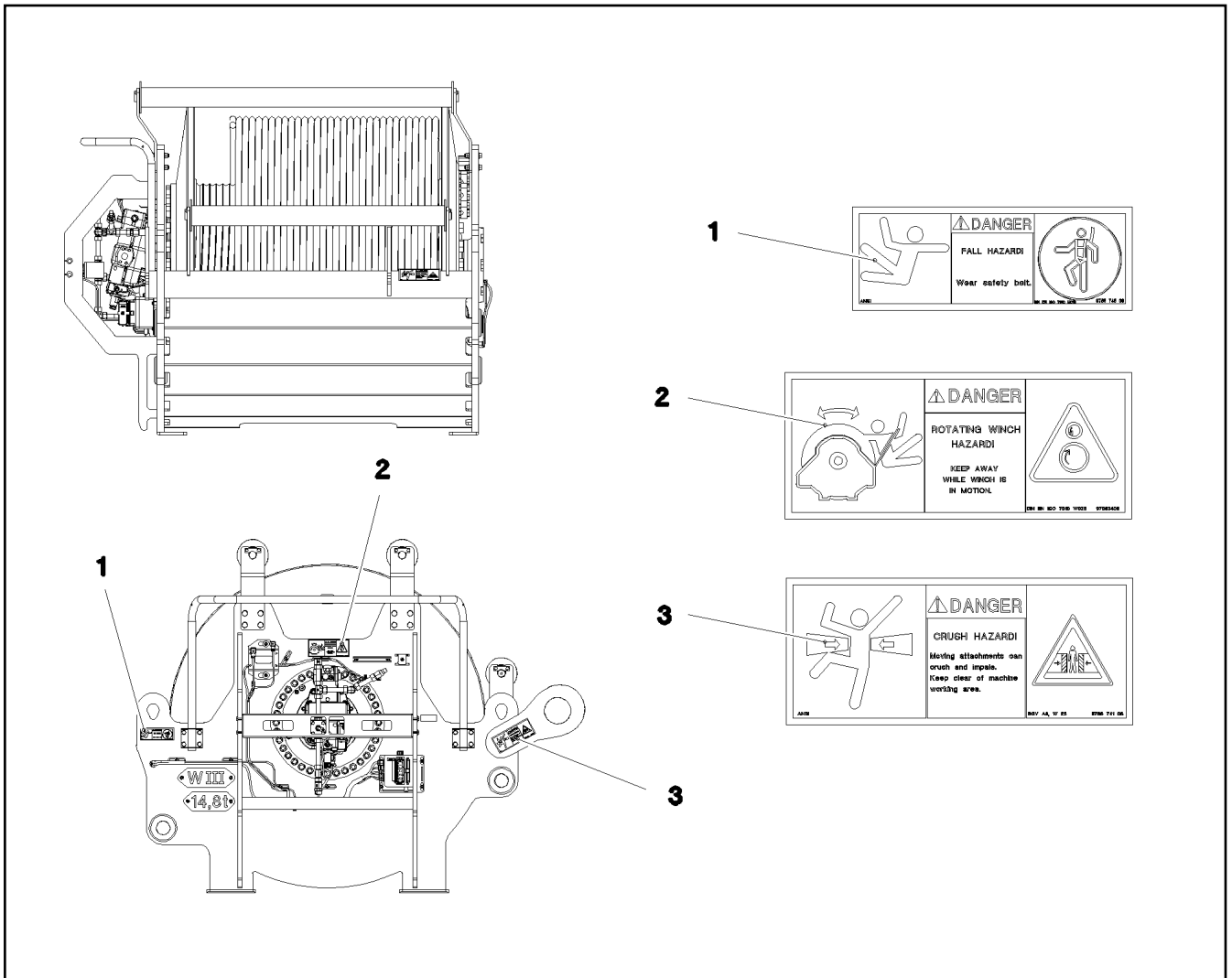
Pos.	Item	Quantity	Description	Bezeichnung
4	97042118	1	EMPTY CASING 160.0X0 AL	LEERGEHAEUSE
10	968157808	1	WIRING HARNESS W2063	KABELSTRANG
20	968502908	1	WIRES TERIMINAL BOX S2063	DRAEHTE KLEMMKASTEN
30	10873528	1	ADD-ON HOUSING HAN 24B	ANBAUGEHAEUSE
31	602501208	2	WATER DRAIN PLUG M12 PA6G SPF	ENTWAESSERUNGSSTOPFEN
32	10488662	1	VENTILATION SCREW M20X1,5 POLYAMID	ENTLUEFTUNGSSCHRAUBE
33	12216226	4	PAN-HEAD SCREW ISO 7045 M4X16 4.8 480	FLACHKOPFSCHRAUBE
35	97006093	1	SIGN 35X15 LEXEDGE II	SCHILD
36	97006094	1	SIGN 35X15 LEXEDGE II	SCHILD

15.12.2020 078797	etk_en_de_098238 LR 11000	940
LIEBHERR	TERMINAL BOX CPL. KLEMMKASTEN KPL.	968497808





Pos.	Item	Quantity	Description	Bezeichnung
1	774372708	1	COUPLING PLUG	KUPPLUNGSSTECKER
2	471032108	1	FITTING GE 6S G1/4 CR6-FREI	VERSCHRAUBUNG
3	477400108	1	BOX NUT DIN 3870 AS6 A3P	UEBERWURFMUTTER
4	710102508	1	SEALING RING DIN 7603 A14X18X1,5 CU	DICHTRING
5	970350108	1	PLATE 4x73x30 S315MC FE//ZNNI8//CN//T0	BLECH
6	12102696	1	BUTTON HEAD SCREW ISO7380-2 M8X10 0	HALBRUNDKOPFSCHRAUBE
7	12101832	1	MALE CONNECTOR WSV 6 M10X1K MS	STECKANSCHLUSS
8	10873149	4	POLYAMID PIPE DIN 73378 6X1,5 PA 12-HL	POLYAMIDROHR
9	510510908	0.75	HYDRAULIC HOSE DIN EN 854 DN6-2TE	HYDRAULIKSCHLAUCH
10	477101408	1	PROFILE RING PR6-S/L A3P	PROFILRING

15.12.2020	etk_en_de_098238 LR 11000	<input type="checkbox"/> 942 (2/2)
LIEBHERR	CENTRAL GREASING ZENTRALSCHMIERUNG	917478608



Pos.	Item	Quantity	Description	Bezeichnung
1	978674808	1	SIGN 168X62 KLEBEFOLIE SPF	SCHILD
2	97053409	1	SIGN 208X88 KLEBEFOLIE	SCHILD
3	978674108	2	SIGN 208X88 KLEBEFOLIE SPF	SCHILD

Pos.	Item	Quantity	Description	Bezeichnung
4	96006590	1	AUXILIARY HYDR.CONNECTING LINE ⇒  945	ZUSATZHYDR.VERBINDUNGSLE

15.12.2020	etk_en_de_098238 LR 11000	 944
LIEBHERR	AUXILIARY HYDR.CONNECTING LINE ZUSATZHYDR.VERBINDUNGSLEITUNG	918371308

15.12.2020
096200

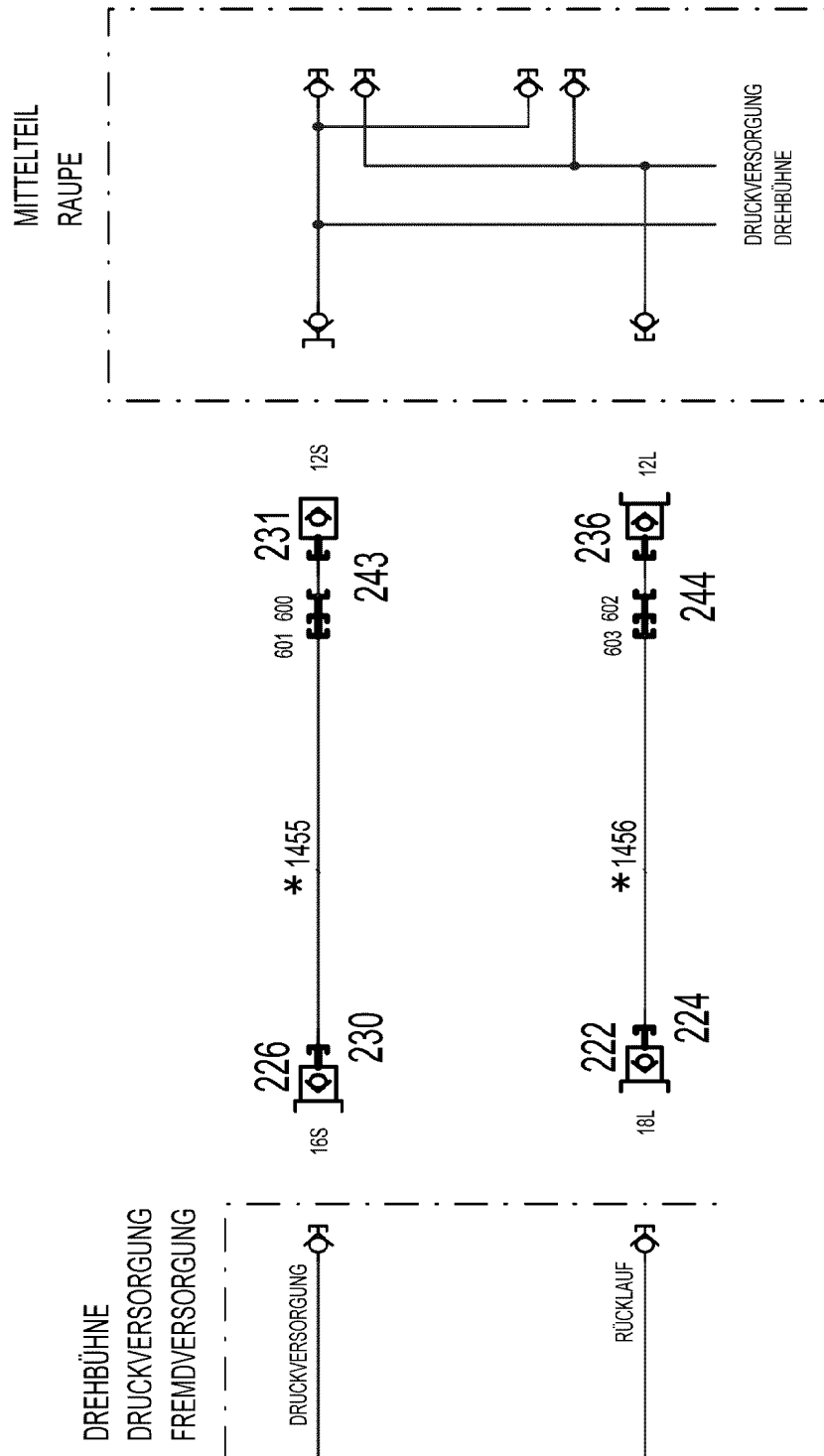
LIEBHERR

etk_en_de_098238 LR 11000

AUXILIARY HYDR.CONNECTING LINE
ZUSATZHYDR.VERBINDUNGSLEITUNG

□ 945 (1/2)

96006590



Pos.	Item	Quantity	Description	Bezeichnung
10	96006588	1	HOSE LINES EXTERNAL SUPPLY	SCHLAUCHLEITUNGEN FREMD
(1455)	96008151	1	HOSE CPL. 2SN 12X20000	SCHLAUCH KPL.
(1456)	96008152	1	HOSE CPL. 2SN 16X20000	SCHLAUCH KPL.
222	570504808	1	COUPLING PLUG B6 18-L	KUPPLUNGSSTECKER
224	10466912	1	SCREW PLUG RD54X4 SPF	VERSCHLUSSSCHRAUBE
226	511508608	1	COUPLING PLUG B3 16-S	KUPPLUNGSSTECKER
230	10466911	1	SCREW PLUG RD36X3 SPF	VERSCHLUSSSCHRAUBE
231	511501508	1	COUPLING SLEEVE B2 12-S	KUPPLUNGSMUFFE
(1)	571082508	1	SHEET GASKET 7,6X15,8X1 VITON	DICHTSCHEIBE
(2)	571082608	1	O-RING 17X2 FPM70	O-RING
(3)	571082708	1	O-RING 22X1,5 FPM70	O-RING
(4)	571082808	1	SUPPORTING RING 17,5X20,9X1 PTFE	STUETZRING
(5)	571082908	1	NUT CR6-FREI	MUTTER
236	511509608	1	COUPLING PLUG B2 12-L	KUPPLUNGSSTECKER
(1)	571083008	1	SHEET GASKET VITON	DICHTSCHEIBE
(2)	571082608	1	O-RING 17X2 FPM70	O-RING
(3)	571082808	1	SUPPORTING RING 17,5X20,9X1 PTFE	STUETZRING
243	10466914	1	HEX CAP NUT RD32X3 SPF	VERSCHLUSSMUTTER
244	10466910	1	SCREW PLUG RD32X3 SPF	VERSCHLUSSSCHRAUBE
600	470010308	1	FITTING SNV12-S A3P	VERSCHRAUBUNG
601	475032508	1	FITTING XGR16/12-S A3P	VERSCHRAUBUNG
602	470011308	1	FITTING SNV12-L A3P	VERSCHRAUBUNG
603	247030202	1	REDUCING SCREW GR 18/12L CR6-FREI	REDUZIERVERSCHRAUBUNG

15.12.2020

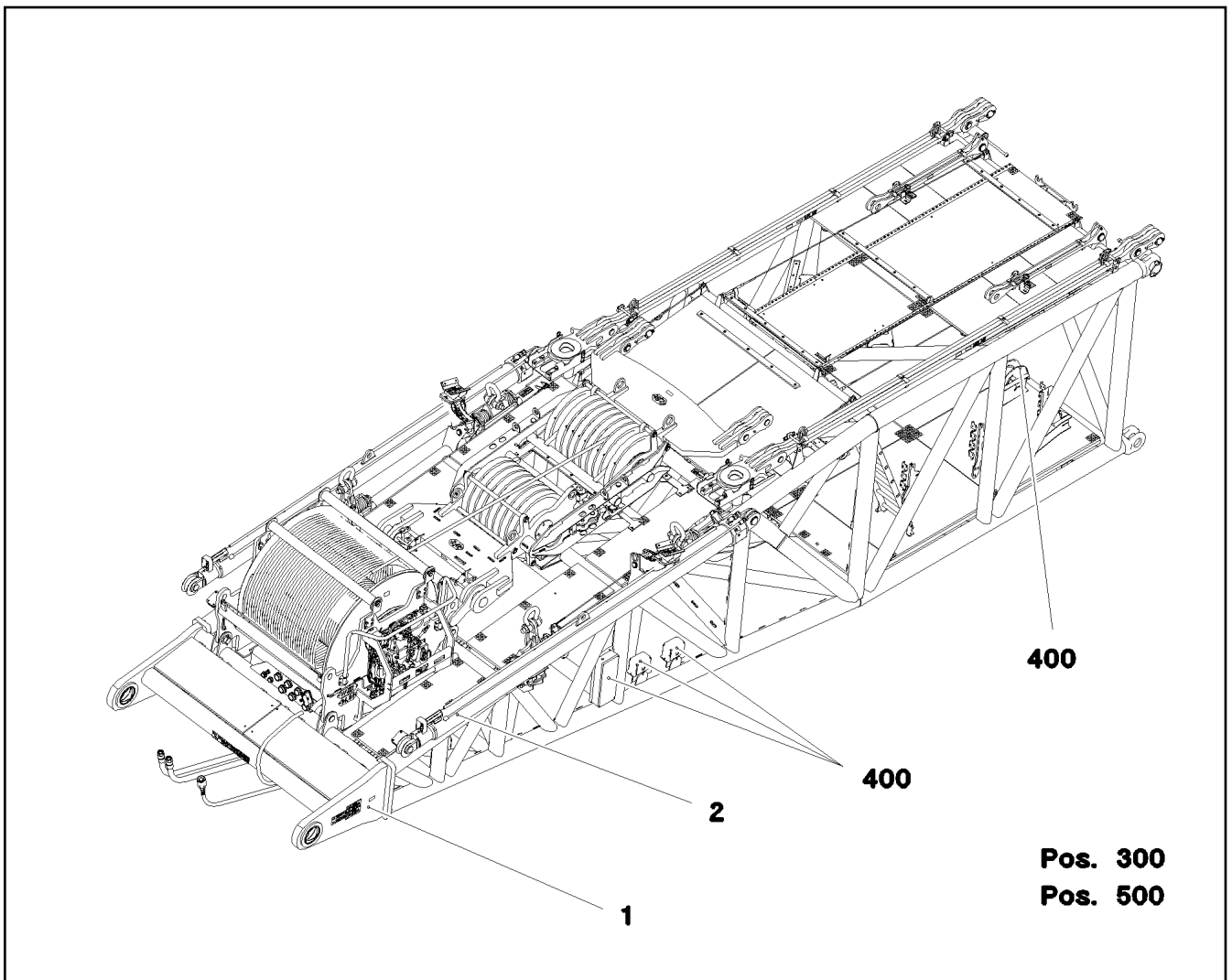
etk_en_de_098238 LR 11000

946 (2/2)

LIEBHERR

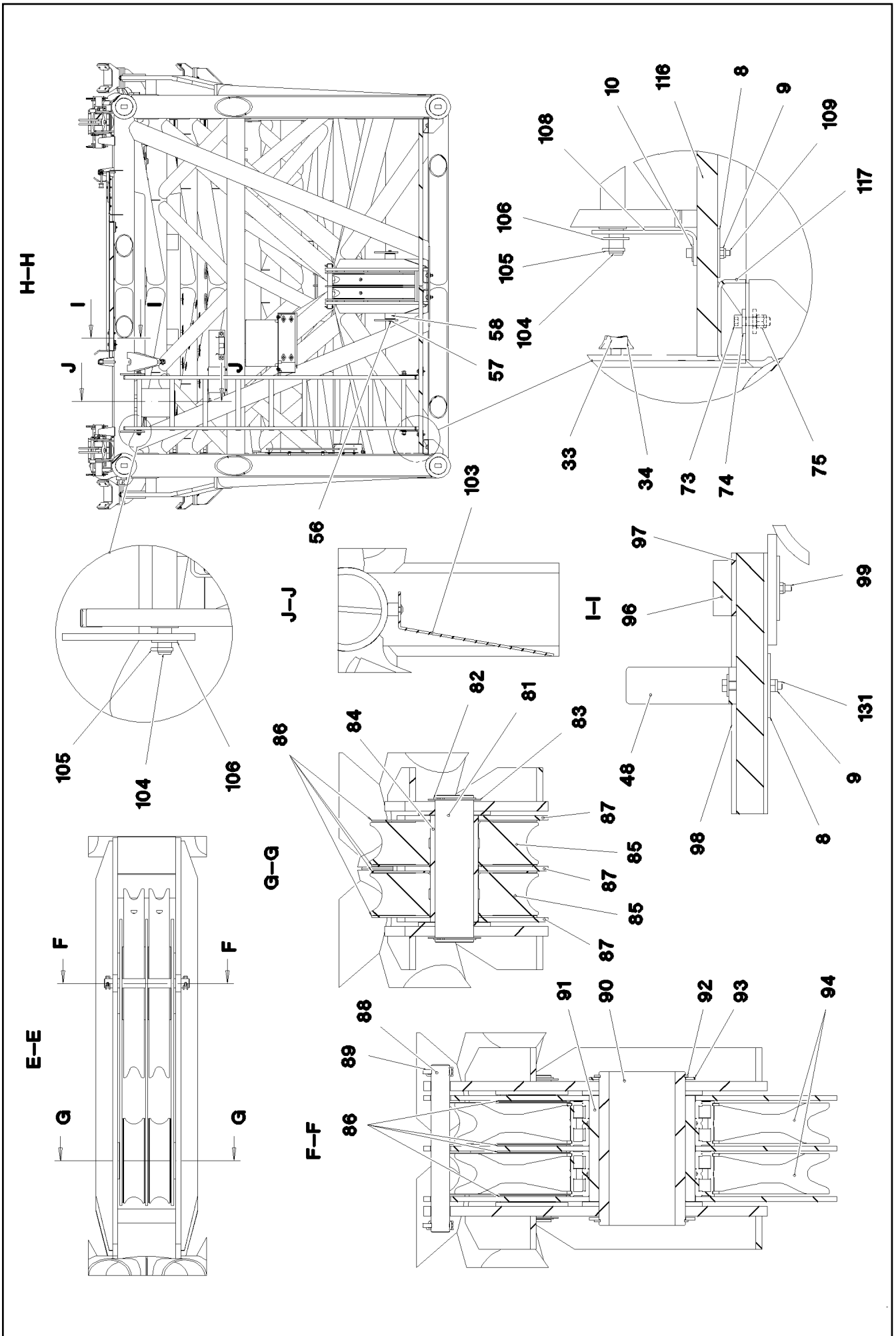
AUXILIARY HYDR.CONNECTING LINE
ZUSATZHYDR.VERBINDUNGSLEITUNG

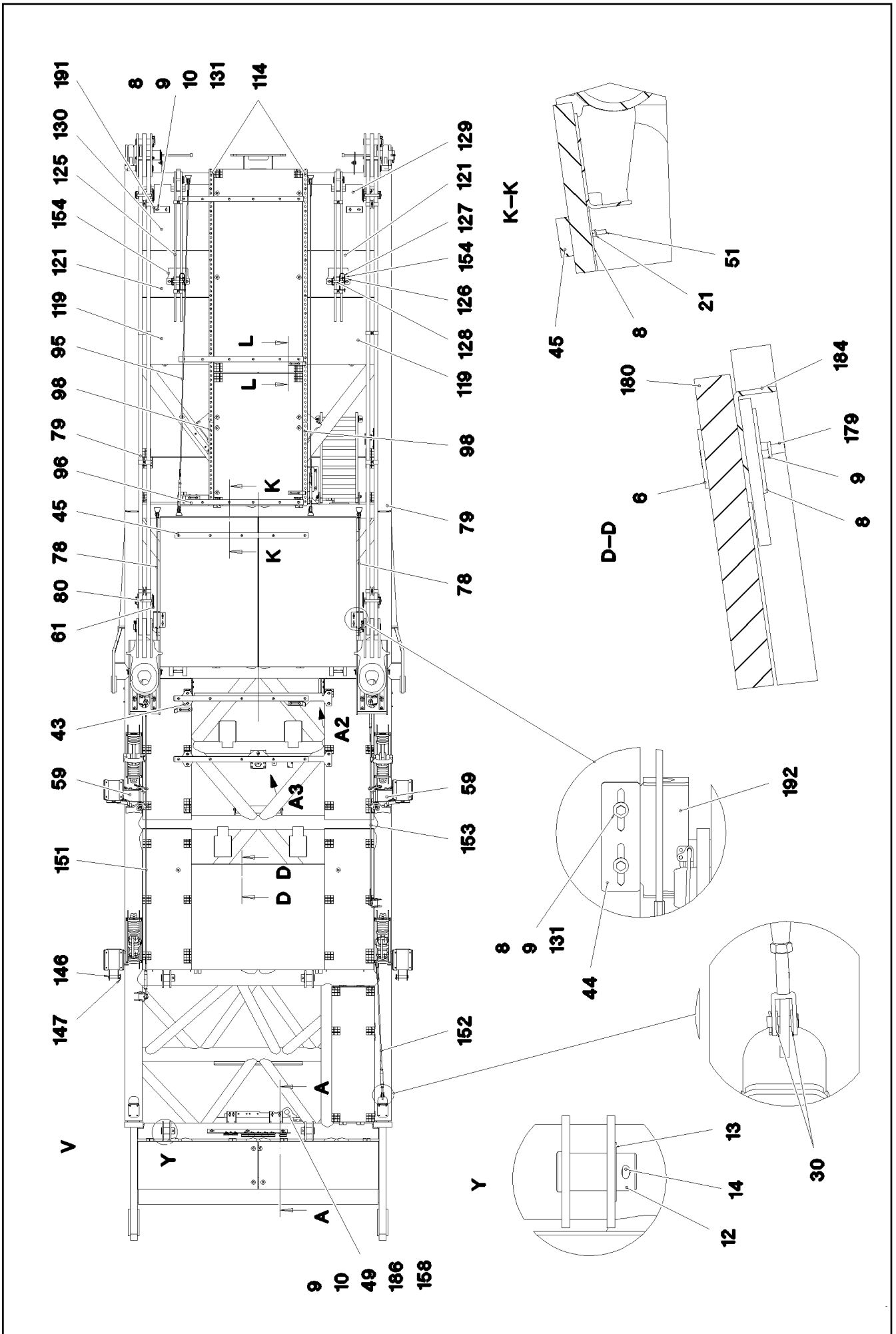
96006590

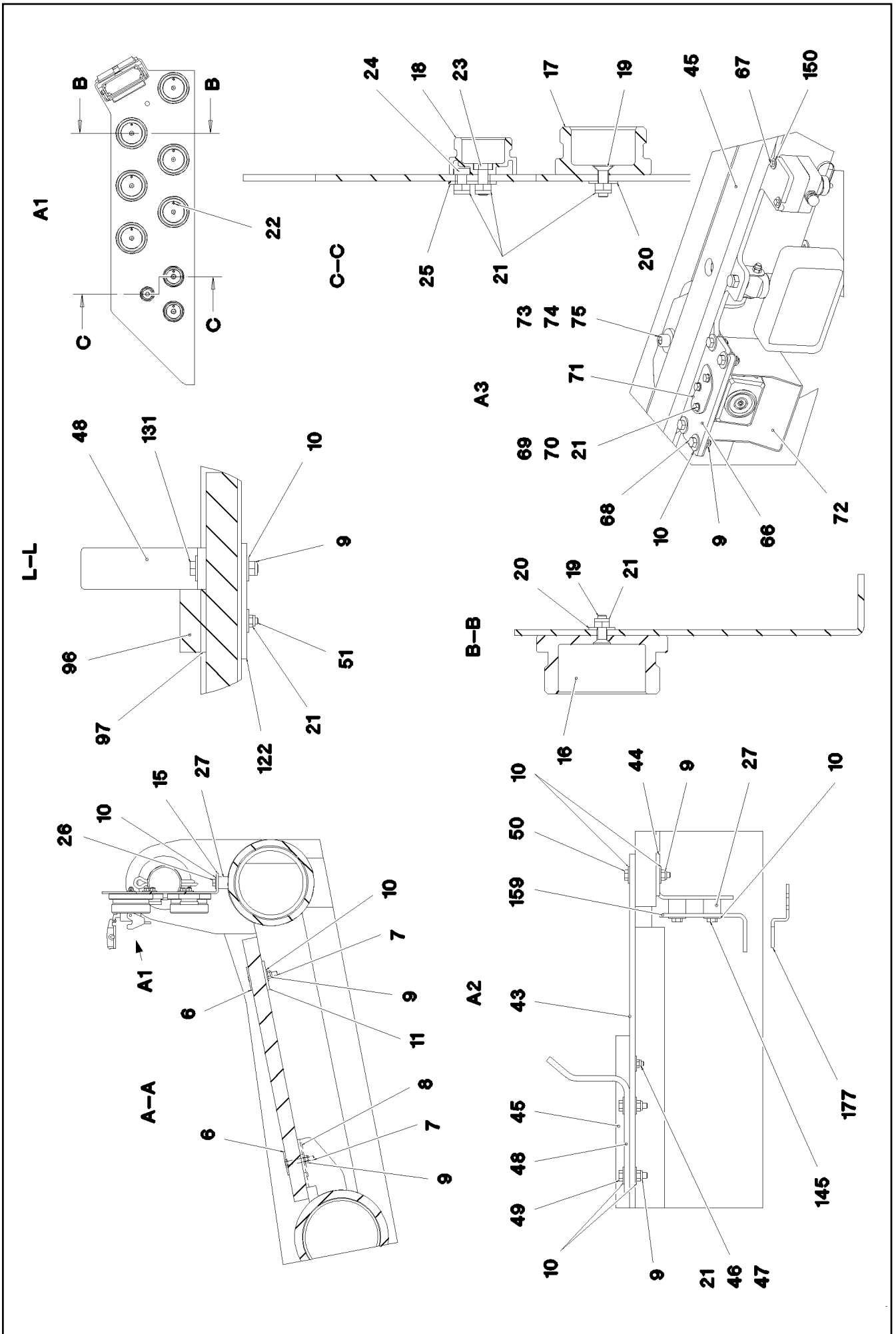


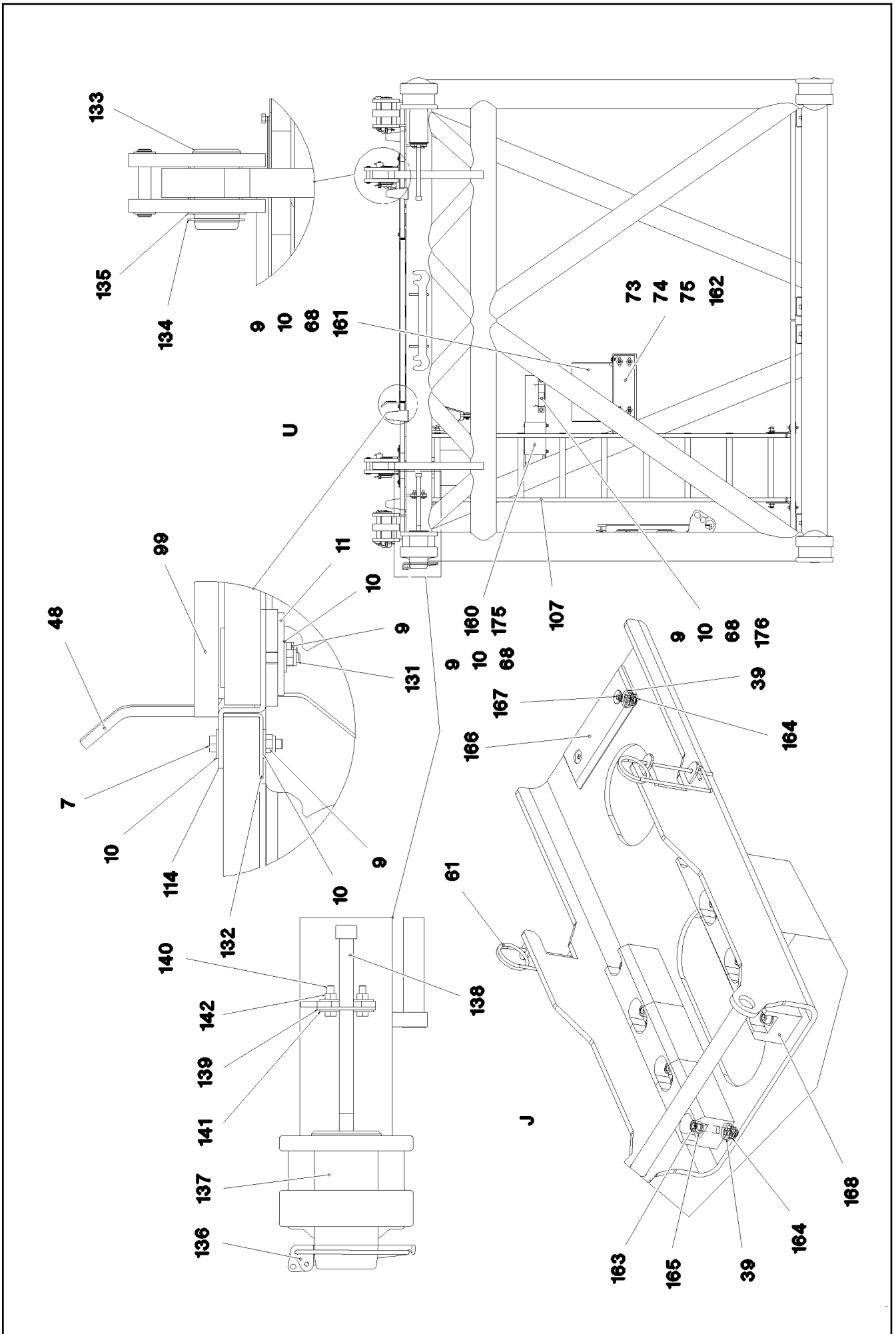
Pos.	Item	Quantity	Description	Bezeichnung
1	917333208	1	D PIVOT SECTION PRE-ASS. 12M ⇒ □ 948	D-ANLENKSTUECK VORM.
2	917178708	1	D OVERRUN PROTECTION ⇒ □ 963	D-RUECKHALTESICHERUNG
300	917321408	1	ADDITIONAL HYDR.D PIVOT SECTI. ⇒ □ 967	ZUSATZHYDRAULIK D-ANLENK
400	917483808	1	D PIVOT SECTION ELEC. EQUIPT. ⇒ □ 983	ELEKTRIK D-ANLENKSTUECK
500	917692208	1	CENTRAL GREASING D-ANLENK ⇒ □ 987	ZENTRALSCHMIERUNG

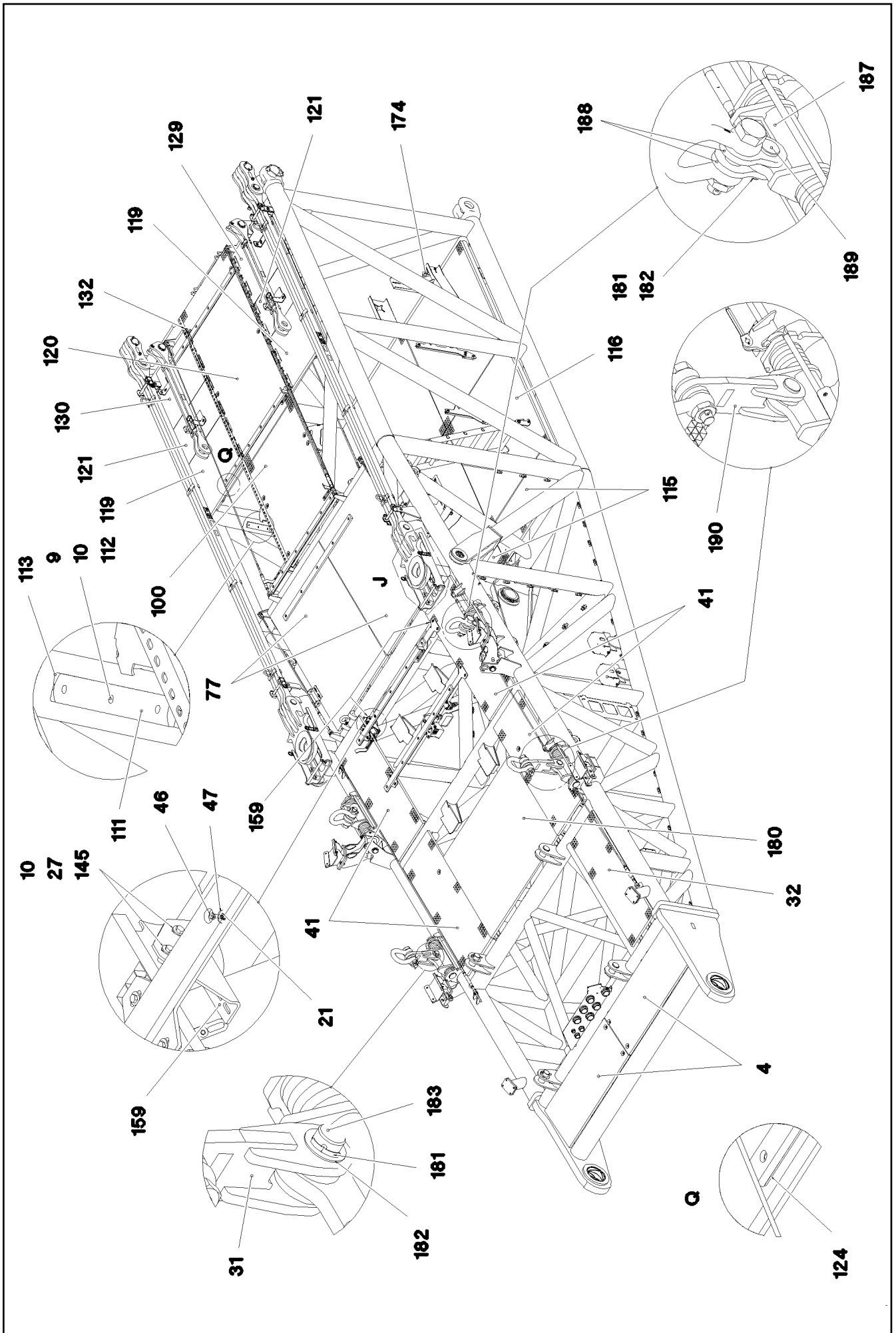
15.12.2020 078720	etk_en_de_098238 LR 11000	□ 947
LIEBHERR	D PIVOT SECTION CPL. D-ANLENKSTUECK KPL.	917083708











15.12.2020
078727

LIEBHERR

etk_en_de_098238 LR 11000

D PIVOT SECTION PRE-ASS.
D-ANLENKSTUECK VORM.

953 (6/10)

917333208

Pos.	Item	Quantity	Description	Bezeichnung
1	967780208	1	D PIVOT SECTION WELDED CONSTR.	D-ANLENKSTUECK SCHWK.
2	97030822	2	BUSHING 220X200X120 37MNB4	BUCHSE
3	97035739	2	BUSHING 60X100X100 GZ-CUZN25AL5	BUCHSE
4	97036111	2	GRIDIRON T1350X550X30/2 S235JR T ZN K	GITTERROST-P
5	968092908	3	PIVOTING CONNECTION PLATE WELD	ANHAENGELASCHE SCHWK.
6	10100621	50	DISH MOUNTING	TELLERBEFESTIGUNG
7	11651582	50	HEX SCREW ISO 4014 M8X55 8.8 480H SPF	SECHSKANTSCHRAUBE
8	941138108	53	WASHER DC01 FE//ZNNI8//CN//T0	SCHEIBE
9	10875614	126	HEX NUT DIN 985 M8 8 480H SPF	SECHSKANTMUTTER
10	11140469	200	WASHER ISO 7093-1 8 200HV 480H SPF	SCHEIBE
11	97029313	3	PLATE 5X110X60 S355MC FE//ZNNI8//CN//T	BLECH
12	978157308	4	PIN 75.0X150 35NICRMOV125 SPF	BOLZEN
13	946394508	4	PLATE RD110X2 DC01 FE//ZNNI8//CN//T0	BLECH
14	433012101	4	SPLIT PIN ISO 1234 16X140 St A3C	SPLINT
15	97036117	1	PLATE 4X320X934 S315MC FE//ZNNI8//CN//T	BLECH
16	10466909	6	SCREW PLUG RD79X4 SPF	VERSCHLUSSSCHRAUBE
17	10466908	2	SCREW PLUG RD54X4 ALCUMGPB SPF	VERSCHLUSSSCHRAUBE
18	10466907	1	SCREW PLUG RD36X3 SPF	VERSCHLUSSSCHRAUBE
19	11113906	8	COUNTERSUNK SCREW DIN 7991 M6X20 A	SENKSCHRAUBE
20	421801708	9	WASHER ISO 7093-1 6 200HV-A2	SCHEIBE
21	12102692	44	HEX NUT DIN 985 M6 8 ZNNI-480H SPF	SECHSKANTMUTTER
22	12100672	8	DOWEL PIN ISO 8752 6X14 480H SPF	SPANNSTIFT
23	11657360	1	HEX SCREW ISO 4017 M6X16 8.8 480H SPF	SECHSKANTSCHRAUBE
24	4001230	1	SOCKET HEAD SCREW DIN 6912 M6X12 08.	ZYLINDERSCHRAUBE
25	97036123	1	PLATE 2X30X20 DC01 FE//ZNNI8//CN//T0	BLECH
26	11651612	5	HEX SCREW ISO 4017 M8X16 8.8 480H SPF	SECHSKANTSCHRAUBE
27	953873408	26	SLEEVE 25X20 11SMN37 FE//ZNNI8//CN//T0	HUELSE
28	977765008	2	LIMIT STOP 15X160X120 PA6 G	ANSCHLAG
29	11691424	8	SOCKET HEAD SCREW ISO 4762 M8X35 8.8	ZYLINDERSCHRAUBE
30	10289805	32	WASHER ISO 7089 14 300HV FLZN SPF	SCHEIBE
31	968765308	1	CONNECTING LINK WELDED	LASCHE SCHWK.
32	725808008	1	GRIDIRON T1530X483X30/2 S235JR T ZN K	GITTERROST-P
33	12102696	55	BUTTON HEAD SCREW ISO7380-2 M8X10 0	HALBRUNDKOPFSCHRAUBE
34	10872676	54	CABLE CLIP HOLDER 46X70-SCHWARZ PA	KABELBINDERHALTER
35	968183908	2	REST WELDED	ABLAGE SCHWK.
36	971279508	8	SLIDER 15X50X230 PA6G+OEL SPF	GLEITSTUECK
37	12216056	16	SOCKET HEAD SCREW DIN 7984 M8X30 08	ZYLINDERSCHRAUBE
38	10178864	8	HEX SCREW ISO 4014 M10X50 10.9 FLZN SP	SECHSKANTSCHRAUBE
39	11658580	44	WASHER DIN 7349 10,5 200HV-St FLZN SPF	SCHEIBE
40	11002807	8	HEX NUT ISO 4032 M10 10 FLZN SPF	SECHSKANTMUTTER
41	725869408	4	GRIDIRON T1600X550X30/2 S235JR T ZN K	GITTERROST-P
42	968281608	2	REST WELDED	ABLAGE SCHWK.
43	97036136	1	PLATE 8X173X1775 S355MC FE//ZNNI8//CN/	BLECH
44	97036137	6	PLATE 5X170X60 S355MC FE//ZNNI8//CN//T	BLECH
45	971586108	3	SUPPORT PA6G	AUFLAGE
46	12217223	10	HEX SCREW ISO 4017 M6X30 8.8 480H SPF	SECHSKANTSCHRAUBE
47	10875640	9	WASHER DIN 440 6,6 -ST 480H SPF	SCHEIBE
48	970833608	5	PLATE 8X276X40 S355MC FE//ZNNI8//CN//T	BLECH
49	11692827	8	HEX SCREW ISO 4017 M8X35 8.8 480H SPF	SECHSKANTSCHRAUBE
50	11651583	8	HEX SCREW ISO 4014 M8X60 8.8 480H SPF	SECHSKANTSCHRAUBE
51	12216186	21	HEX SCREW ISO 4014 M6X65 8.8 480H SPF	SECHSKANTSCHRAUBE
52	975076408	4	PIN 80.0X560 35NICRMOV125 SPF	BOLZEN
53	97034040	24	WASHER 20X120X120 S355J2+N FE//ZNNI8/	SCHEIBE
54	97034111	12	WASHER 10X120X120 S355MC FE//ZNNI8//C	SCHEIBE
55	11972078	4	WASHER DIN 1440 75 ST FLZN SPF	SCHEIBE
56	11642349	2	HEX SCREW ISO 4017 M12X35 8.8 FLZN SP	SECHSKANTSCHRAUBE
57	12227180	2	WASHER SPRING DIN 127 B 12 FLZN SPF	FEDERRING
58	749012008	1	CARRYING ROLLER 80/5/20X510 GALV.VER	TRAGROLLE
59	968187708	2	SUPPORT WELDED	STUETZE SCHWK.
60	968188008	2	GRIP BOLT T ZN O	GRIFFBOLZEN

15.12.2020

etk_en_de_098238 LR 11000

954 (7/10)


LIEBHERRD PIVOT SECTION PRE-ASS.
D-ANLENKSTUECK VORM.

917333208

Pos.	Item	Quantity	Description	Bezeichnung
61	433100908	10	RETAINING SPRING 4,5X98 ISO 2081 FE/ZN	SICHERUNGSFEDER
62	97036214	2	PIN 50.0X230 S355J2C+C FE//ZNNI8//CN//T0	BOLZEN
63	10875659	4	LOCKING RING DIN 471 50X2 480H SPF	SICHERUNGSRING
64	97018998	4	WASHER 70X70 S315MC FE//ZNNI8//CN//T0	SCHEIBE
66	97036215	1	PLATE 8X200X1775 S355MC FE//ZNNI8//CN/	BLECH
67	11647548	2	HEX SCREW ISO 4017 M5X16 8.8 480H SPF	SECHSKANTSCHRAUBE
68	10197831	22	HEX SCREW ISO 4017 M8X25 8.8 ZNNI-480	SECHSKANTSCHRAUBE
69	10197836	3	HEX SCREW ISO 4017 M6X25 8.8 ZNNI-480	SECHSKANTSCHRAUBE
70	10197771	6	WASHER ISO 7089 6 200HV ZNNI-480H SPF	SCHEIBE
71	97033349	1	PLATE 40X76 DC01 FE//ZNNI8//CN//T0	BLECH
72	97033350	1	PLATE 226X380 DC01 FE//ZNNI8//CN//T0	BLECH
73	10875565	13	SOCKET HEAD SCREW ISO 4762 M12X40 8	ZYLINDERSCHRAUBE
74	10179356	34	WASHER DIN 6340 13 FLZN SPF	SCHEIBE
75	11840127	21	HEX NUT ISO 7040 M12 8 FLZN SPF	SECHSKANTMUTTER
76	972908808	2	HOOD 411X555 DC01 FE//ZNNI8//CN//T0	HAUBE
77	97036220	2	GRIDIRON T1700X1100X30/2 S235JR T ZN K	GITTERROST-P
78	10652814	2	ROUND STRAND ROPE 10X1,75M STAHL VE	RUNDLITZENSEIL
79	968242208	2	PULL ROD 6.050 M ⇒  958	ZUGSTANGE KPL.
80	962580308	4	CONNECTING PIN WELDED FE//ZNNI8//CN/	ABSTECKBOLZEN SCHWK.
81	97032364	1	PIN 85.0X306 35NICRMOV125 SPF	BOLZEN
82	10875663	2	LOCKING RING DIN 471 80X2,5 480H SPF	SICHERUNGSRING
83	97019145	2	WASHER 2X110X110 DC01 FE//ZNNI8//CN//T	SCHEIBE
84	97036234	1	SLEEVE 108.0X222 S355J2H FE//ZNNI8//CN/	HUELSE
85	966213408	2	GUIDE PULLEY COMPL.	UMLENKROLLE KPL.
86	97043653	4	WASHER 3X344X344 DC01 FE//ZNNI8//CN//T	SCHEIBE
87	97032366	3	PLATE 10X1142X845 S355MC	BLECH
88	97036235	1	PIN 38.0X350 S355J2H T ZN O	BOLZEN
89	433201608	2	PIPE FOLDING PLUG 10X45 VERZ	ROHRKLAPPSTECKER
90	97032362	1	AXLE 193.7X330 S890QL1	ACHSE
91	97032363	1	SLEEVE 244.5X230 S770QL	HUELSE
92	428009408	2	LOCKING RING DIN 471 180X4	SICHERUNGSRING
93	97032360	2	WASHER 5X220X220 S355MC FE//ZNNI8//C	SCHEIBE
94	924954508	2	ROPE PULLEY CPL. SPF	SEILROLLE KPL.
95	10652820	2	ROUND STRAND ROPE 10X3,7M STAHL VE	RUNDLITZENSEIL
96	976661208	3	SUPPORT 1400X60 PA6G	AUFLAGE
97	97036237	3	PLATE 5X980X60 S355MC FE//ZNNI8//CN//T	BLECH
98	97036238	2	Z-PROFILE 4X940X161 S315MC FE//ZNNI8//C	Z-PROFIL
99	11651585	2	HEX SCREW ISO 4014 M8X70 8.8 480H SPF	SECHSKANTSCHRAUBE
100	97012280	1	GRIDIRON T1000X1490X30/2 S235JR T ZN K	GITTERROST-P
101	12100221	8	BUTTON HEAD SCREW ISO 7380-2 M8X40	HALBRUNDKOPFSCHRAUBE
102	10875485	2	BUTTON HEAD SCREW AEHNL.ISO 7380-2	HALBRUNDKOPFSCHRAUBE
103	979656308	1	PLATE 220X364 S315MC FE//ZNNI8//CN//T0	BLECH
104	450023208	2	PIN ISO 2340 B20X500X485 ST.50K FE//ZN20	BOLZEN
105	10180359	4	SPLIT PIN ISO 1234 5X40 St 480H SPF	SPLINT
106	10289808	4	WASHER ISO 7089 20 300HV FLZN SPF	SCHEIBE
107	11481400	1	SIMPLE LADDER EN 131 9-420X2,49M AL SP	ANLEGELEITER
108	97036240	2	PLATE 5X189X70 S355MC FE//ZNNI8//CN//T	BLECH
109	10875570	2	SOCKET HEAD SCREW ISO 4762 M8X55 8.8	ZYLINDERSCHRAUBE
110	11002141	1	ROUND STRAND ROPE 10X3,5M STAHL VE	RUNDLITZENSEIL
111	97027767	1	SHEET 22X60X450 PA6G	PLATTE
112	10875553	3	COUNTERSUNK SCREW DIN 7991 M8X25 8	SENKSCHEIBE
113	97036241	1	PLATE 4X60X530 S315MC FE//ZNNI8//CN//T	BLECH
114	97029899	2	PLATE 4X2845X161 S315MC FE//ZNNI8//CN/	BLECH
115	725802108	2	GRIDIRON T1300X500X30/2 S235JR T ZN K	GITTERROST-P
116	725861908	4	GRIDIRON T1300X1500X30/2 S235JR T ZN K	GITTERROST-P
117	968188408	4	SUPPORT WELDED T ZN O	AUFLAGE SCHWK.
118	11834794	4	SOCKET HEAD SCREW ISO 4762 M12X45 8	ZYLINDERSCHRAUBE
119	10045468	2	GRIDIRON T800X750X30/2 S235JR T ZN K	GITTERROST-P
120	979067108	1	GRIDIRON T1000X2280X30/2 S235JR SPF	GITTERROST-P

15.12.2020

etk_en_de_098238 LR 11000


 955 (8/10)**LIEBHERR**D PIVOT SECTION PRE-ASS.
D-ANLENKSTUECK VORM.

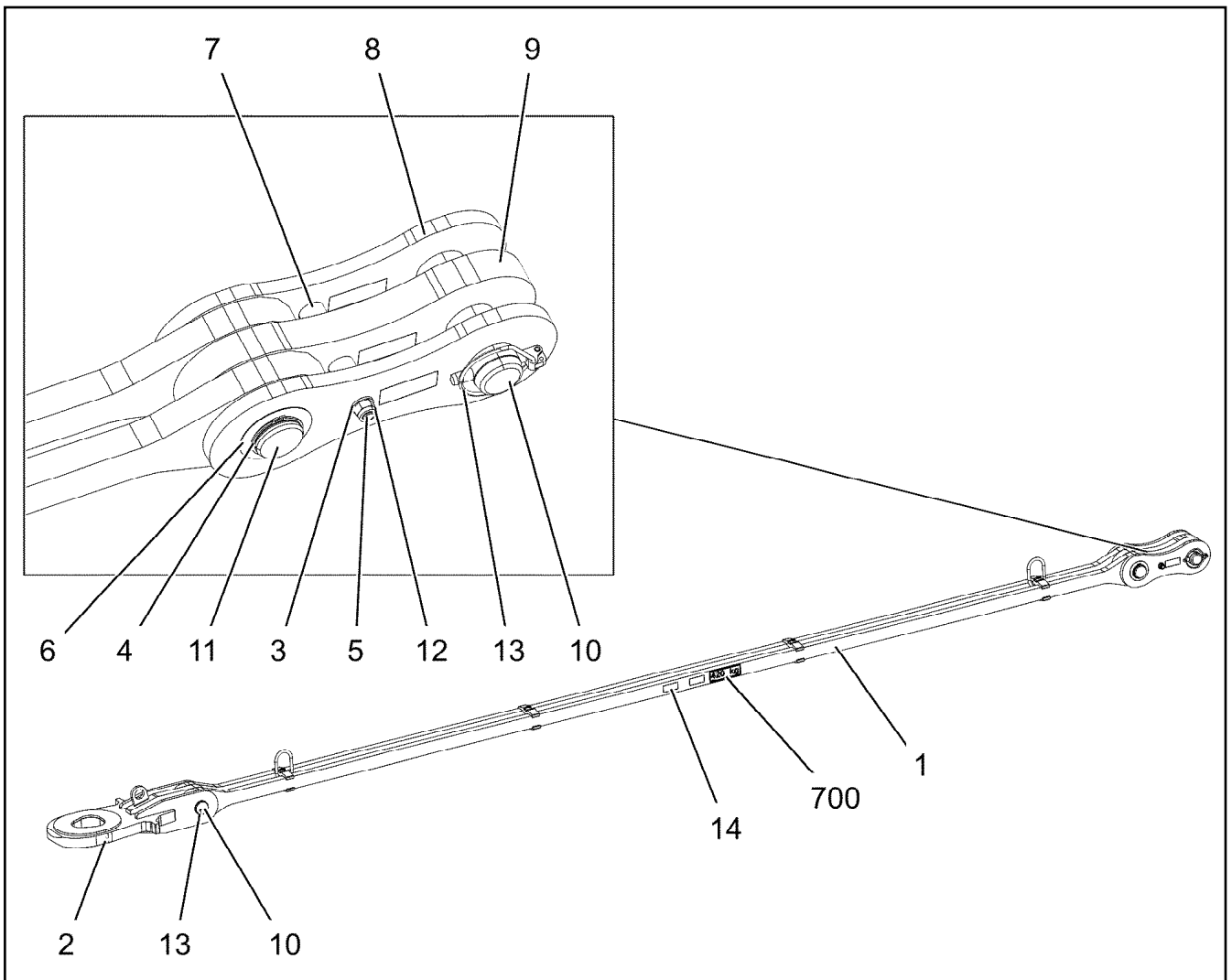
917333208

Pos.	Item	Quantity	Description	Bezeichnung
121	725820108	2	GRIDIRON T800X525X30/2 S235JR T ZN K	GITTERROST-P
124	97036259	2	PLATE 4X320X60 S315MC FE//ZNNI8//CN//T	BLECH
125	968246608	2	PULL ROD SPF ⇒  960	ZUGSTANGE KPL.
126	97036261	2	PLATE 5X249X226 S355MC FE//ZNNI8//CN//T	BLECH
127	433102508	2	RETAINING SPRING 5X122 ISO 2081 FE/ZN8/	SICHERUNGSFEDER
128	965427708	2	CONNECTING PIN WELDED FE//ZNNI8//CN/	ABSTECKBOLZEN SCHWK.
129	97036266	1	GRIDIRON T800X740X30/2 S235JR T ZN K	GITTERROST-P
130	97036267	1	GRIDIRON T800X740X30/2 S235JR T ZN K	GITTERROST-P
131	12216207	15	HEX SCREW ISO 4017 M8X60 8.8 480H SPF	SECHSKANTSCHRAUBE
132	97031853	6	PLATE 3X82X580 DC01 FE//ZNNI8//CN//T0	BLECH
133	977774408	2	PIN 75.0X124 35NICRMOV125 GASN. SPF	BOLZEN
134	12100251	2	LOCKING RING DIN 471 70X2,5 480H SPF	SICHERUNGSRING
135	934282108	2	WASHER 3X90X90 DC01 FE//ZNNI8//CN//T0	SCHEIBE
136	10878577	2	SAFETY PLUG W HINGE-LID 20X175X20X1	SICHERHEITSKLAPPSTECKER
137	976499408	2	PIN 120.0X237 35NICRMOV125 GASN. SPF	BOLZEN
138	10545933	2	SOCKET HEAD SCREW ISO 4762 M24X360	ZYLINDERSCHRAUBE
139	955051808	2	PLATE S700MC	BLECH
140	11645386	4	HEX SCREW ISO 4017 M12X45 8.8 FLZN SP	SECHSKANTSCHRAUBE
141	11182717	8	WASHER ISO 7093-1 12 300HV FLZN SPF	SCHEIBE
142	10875616	4	HEX NUT ISO 4032 M12 8 FLZN SPF	SECHSKANTMUTTER
143	97033289	1	PLATE 5X725X233 S355MC FE//ZNNI8//CN//T	BLECH
144	97033290	1	PLATE 5X725X155 S355MC FE//ZNNI8//CN//T	BLECH
145	12216205	10	HEX SCREW ISO 4017 M8X18 8.8 480H SPF	SECHSKANTSCHRAUBE
146	977519308	2	PIN 35.0X138 35NICRMOV125 GASN. SPF	BOLZEN
147	10180880	2	SAFETY PLUG W HINGE-LID 8X42X7,5X32 4	SICHERHEITSKLAPPSTECKER
148	97018042	2	MOUNTING RAIL C28/11X620 T ZN O	TRAGSCHIENE
149	954117308	2	MOUNTING RAIL X0	TRAGSCHIENE
150	10353747	2	WASHER ISO 7093-1 5 200HV-A2	SCHEIBE
151	10652805	1	ROUND STRAND ROPE 10X3,36M STAHL VE	RUNDLITZENSEIL
152	10652811	1	ROUND STRAND ROPE 10X1,55M STAHL VE	RUNDLITZENSEIL
153	10675387	1	ROUND STRAND ROPE 10X2,30M STAHL VE	RUNDLITZENSEIL
154	97039140	2	PLATE 185X260 DC01 FE//ZNNI8//CN//T0	BLECH
156	970344808	4	MOUNTING RAIL	TRAGSCHIENE
157	97042552	12	PLATE 4X160X77 S315MC FE//ZNNI8//CN//T	BLECH
158	97042554	1	PLATE 6X1070X254 S355MC FE//ZNNI8//CN/	BLECH
159	97042557	2	PLATE 5X200X179 S355MC FE//ZNNI8//CN//T	BLECH
160	97042559	1	PLATE 433X200 DC01 FE//ZNNI8//CN//T0	BLECH
161	97042562	1	PLATE 924X767 DC01	BLECH
162	97042567	1	PLATE 5X555X709 S355MC FE//ZNNI8//CN//T	BLECH
163	12213812	24	SOCKET HEAD SCREW ISO 4762 M10X65 8	ZYLINDERSCHRAUBE
164	10197769	28	HEX NUT DIN 985 M10 8 ZNNI-480H SPF	SECHSKANTMUTTER
165	10289795	24	WASHER ISO 7089 10 300HV FLZN SPF	SCHEIBE
166	288199508	2	DISTANCE PLATE 9 X 70 X180 PA6G	DISTANZPLATTE
167	12225936	4	COUNTERSUNK SCREW DIN 7991 M10X30 8	SENKSCHEIBE
168	975812308	12	SUPPORT PA6G	AUFLAGE
169	954117408	2	MOUNTING RAIL X0	TRAGSCHIENE
170	954128608	2	MOUNTING RAIL X0	TRAGSCHIENE
171	97037694	1	PLATE 192X126 DC01 FE//ZNNI8//CN//T0	BLECH
172	97043592	1	PLATE 4X200X115 S315MC FE//ZNNI8//CN//T	BLECH
173	11004801	6	SNAP HOOK AEHNLICH DIN 5299 C C40X4-	KARABINERHAKEN
174	97042216	1	PLATE 228X255 S315MC FE//ZNNI8//CN//T0	BLECH
175	970762808	1	PLATE S315MC FE//ZNNI8//CN//T0	BLECH
176	978637208	1	PLATE DC01 FE//ZNNI8//CN//T0	BLECH
177	97046716	1	PLATE 4X107X70 S315MC FE//ZNNI8//CN//T	BLECH
178	10290252	4	SHACKLE 25T SPF	SCHAEKEL
179	12220759	2	HEX SCREW ISO 4017 M8X65 8.8 480H SPF	SECHSKANTSCHRAUBE
180	725820008	1	GRIDIRON T1200X1500X30/2 S235JR T ZN K	GITTERROST-P
181	10180375	3	SPLIT PIN ISO 1234 10X80 St 480H SPF	SPLINT
182	953518308	3	WASHER RD80X3 DC01 FE//ZNNI8//CN//T0	SCHEIBE

15.12.2020	etk_en_de_098238 LR 11000	<input type="checkbox"/> 956 (9/10)
LIEBHERR	D PIVOT SECTION PRE-ASS. D-ANLENKSTUECK VORM.	917333208

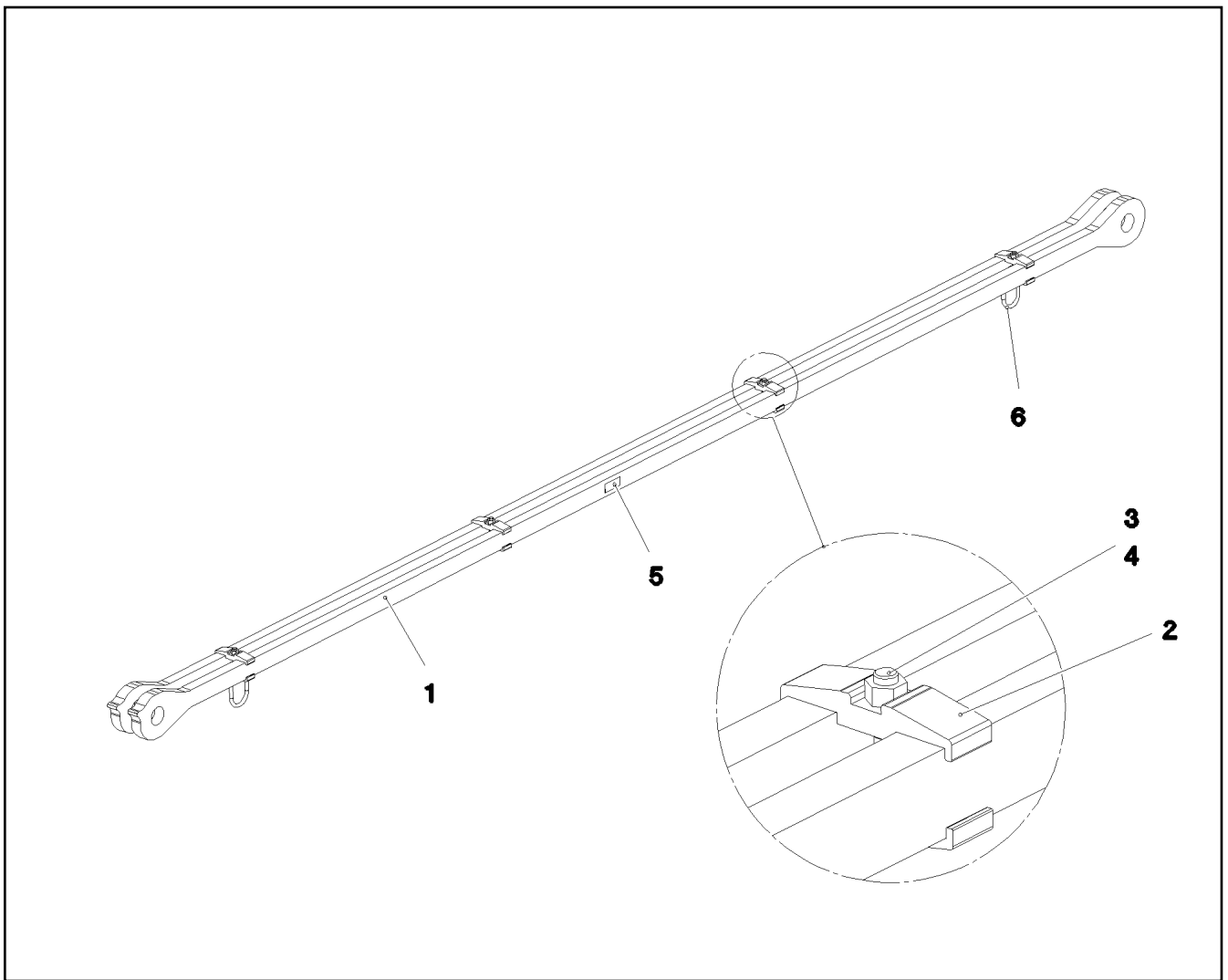
Pos.	Item	Quantity	Description	Bezeichnung
183	97042167	2	PIN 65.0X155 35NICRMOV125 SPF	BOLZEN
184	979177108	1	PLATE 4X1910X200 S315MC FE//ZNNI8//CN/	BLECH
185	97047692	6	PLATE 1X160X120 DC01 FE//ZNNI8//CN//T0	BLECH
186	11642341	4	HEX SCREW ISO 4014 M12X180 8.8 FLZN SP	SECHSKANTSCHRAUBE
187	969144008	1	PIVOTING CONNECTION PLATE WELD	ANHAENGELASCHE SCHWK.
188	97047881	2	BUTT STRAP 20X220X110 S960QL+Z25	LASCHE
189	97052556	1	PIN 65.0X110 35NICRMOV125 SPF	BOLZEN
190	969146008	1	CONNECTING LINK WELDED	LASCHE SCHWK.
191	97053543	2	PLATE 4X70X306 S315MC FE//ZNNI8//CN//T	BLECH
192	97053548	2	PLATE 4X135X306 S315MC FE//ZNNI8//CN//T	BLECH
193	10289804	8	WASHER ISO 7089 12 300HV FLZN SPF	SCHEIBE
194	10875574	4	SOCKET HEAD SCREW ISO 4762 M12X100 8	ZYLINDERSCHRAUBE
300	968284208	1	SIGNS D-ANLENKSTUECK	BESCHILDERUNG
			⇒  961	

15.12.2020	etk_en_de_098238 LR 11000	 957 (10/10)
LIEBHERR	D PIVOT SECTION PRE-ASS. D-ANLENKSTUECK VORM.	917333208

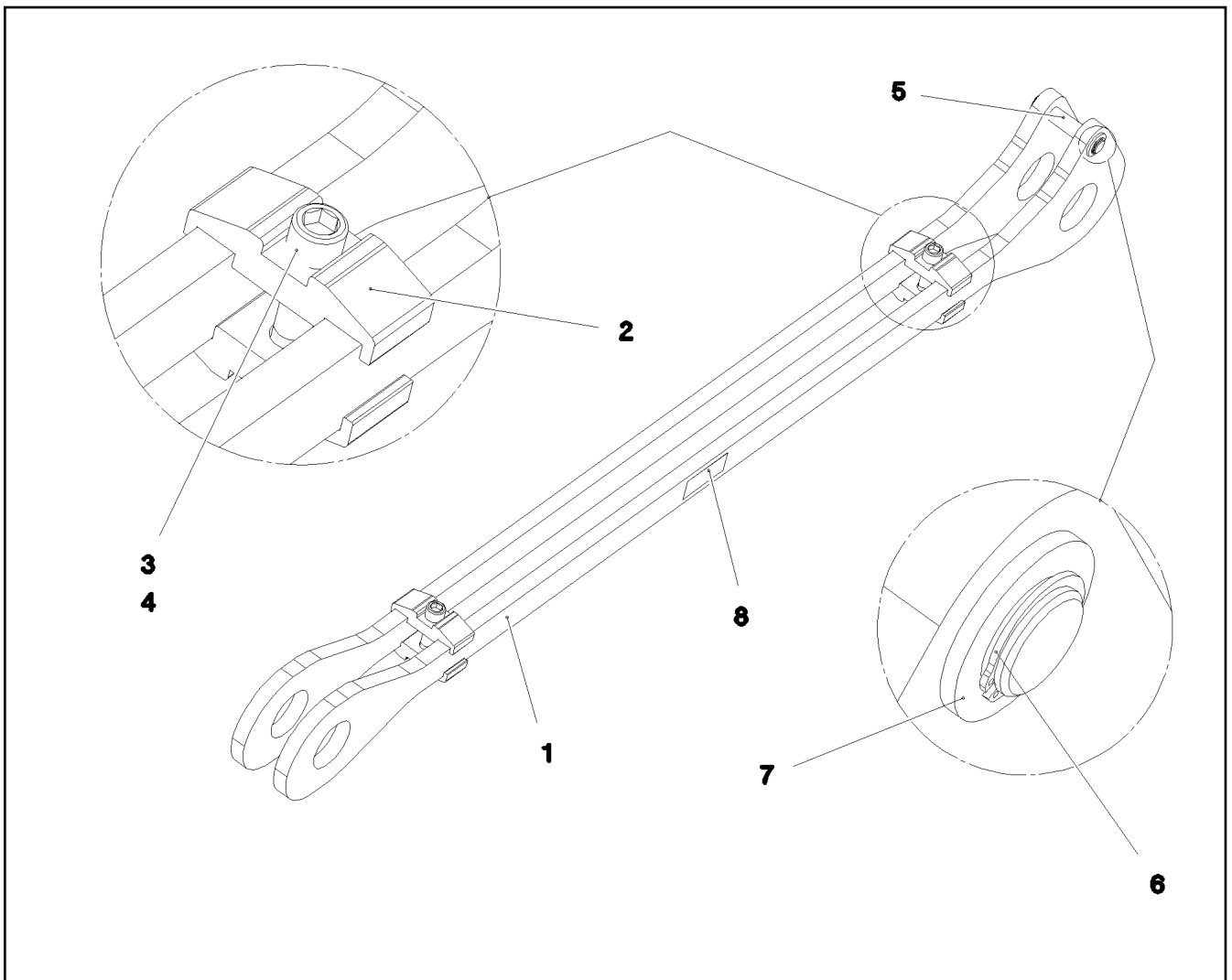


Pos.	Item	Quantity	Description	Bezeichnung
1	968242108	1	DRAWBAR PRE-ASS 5.15 M ⇒ 959	ZUGSTANGE VORM.
2	968256208	1	DRAW CONNECTING LINK	ZUGLASCHE SCHWK.
3	10289806	2	WASHER ISO 7089 16 300HV FLZN SPF	SCHEIBE
4	12100643	1	LOCKING RING DIN 471 65X2,5 480H SPF	SICHERUNGSRING
5	12224045	1	HEX SCREW ISO 4014 M16X200 8.8 FLZN SP	SECHSKANTSCHRAUBE
6	943399108	1	WASHER 1X100X100 DC01 FE//ZNNI8//CN//T	SCHEIBE
7	949987108	2	TUBE 33,7X8X45 S355J2H FE//ZNNI8//CN//T	ROHR
8	967744108	2	BRACKET WITH BOARD 0.30M	LASCHE MIT SCHILD
9	967744208	1	BRACKET WITH BOARD 0.30M	LASCHE MIT SCHILD
10	97027114	2	PIN 70.0X220 35NICRMOV125 SPF	BOLZEN
11	97027115	1	PIN 70.0X203 35NICRMOV125 SPF	BOLZEN
12	10875609	1	HEX NUT DIN 985 M16 8 FLZN SPF	SECHSKANTMUTTER
13	10180878	2	SAFETY PLUG W HINGE-LID 17X100X15,5X	SICHERHEITSKLAPPSTECKER
14	97139634	2	PLATE ASSEMBLY SCHILD BG SPF	SCHILD BAUGRUPPE
700	969083508	1	SIGNS 6.050 M	BESCHILDERUNG
(1)	97049944	1	SIGN 170X55 KLEBEFOLIE SPF	SCHILD

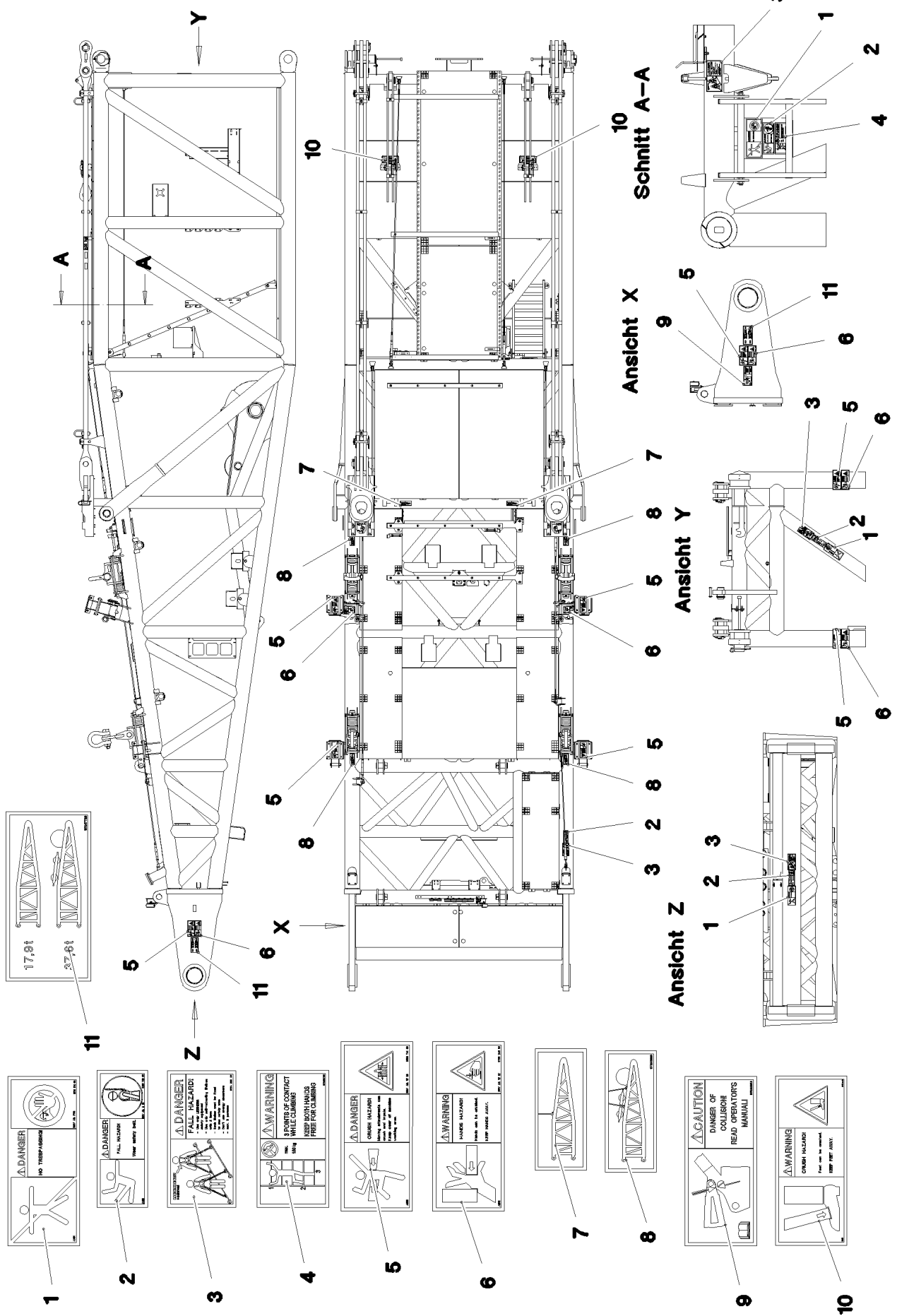
15.12.2020 078711	etk_en_de_098238 LR 11000	958
LIEBHERR	PULL ROD ZUGSTANGE KPL.	968242208



Pos.	Item	Quantity	Description	Bezeichnung
1	97037196	2	PULL ROD 40X5367X168 S960QL+Z25 SPF	ZUGSTANGE
2	97028373	8	CLAMP 40X142X24 S960QL+Z25	KLAMMER
3	12691483	4	SOCKET HEAD SCREW ISO 4762 M16X100 8	ZYLINDERSCHRAUBE
4	10875617	4	HEX NUT ISO 4032 M16 8 FLZN SPF	SECHSKANTMUTTER
5	973567608	1	PLATE IDENTIFICATION NUMBER IDENT-N	SCHILD IDENTNR.
6	10871568	2	OVAL LOAD RING 11X60X120 GK 10 SPF	OVALRING



Pos.	Item	Quantity	Description	Bezeichnung
1	97037392	2	PLATE 20X1684X216 S960QL+Z25 SPF	BLECH
2	97037393	4	CLAMP 40X102X24 S960QL+Z25	KLAMMER
3	12224055	2	SOCKET HEAD SCREW ISO 4762 M16X90 8	ZYLINDERSCHRAUBE
4	10875617	2	HEX NUT ISO 4032 M16 8 FLZN SPF	SECHSKANTMUTTER
5	955524708	1	PIN 20X105 42CRMO4+QT GASN. SPF	BOLZEN
6	10875655	2	LOCKING RING DIN 471 20X1,2 480H SPF	SICHERUNGSRING
7	11691327	2	WASHER ISO 7092 20 300HV FLZN SPF	SCHEIBE
8	973567608	1	PLATE IDENTIFICATION NUMBER IDENT-N	SCHILD IDENTNR.



15.12.2020
078714

LIEBHERR

etk_en_de_098238 LR 11000

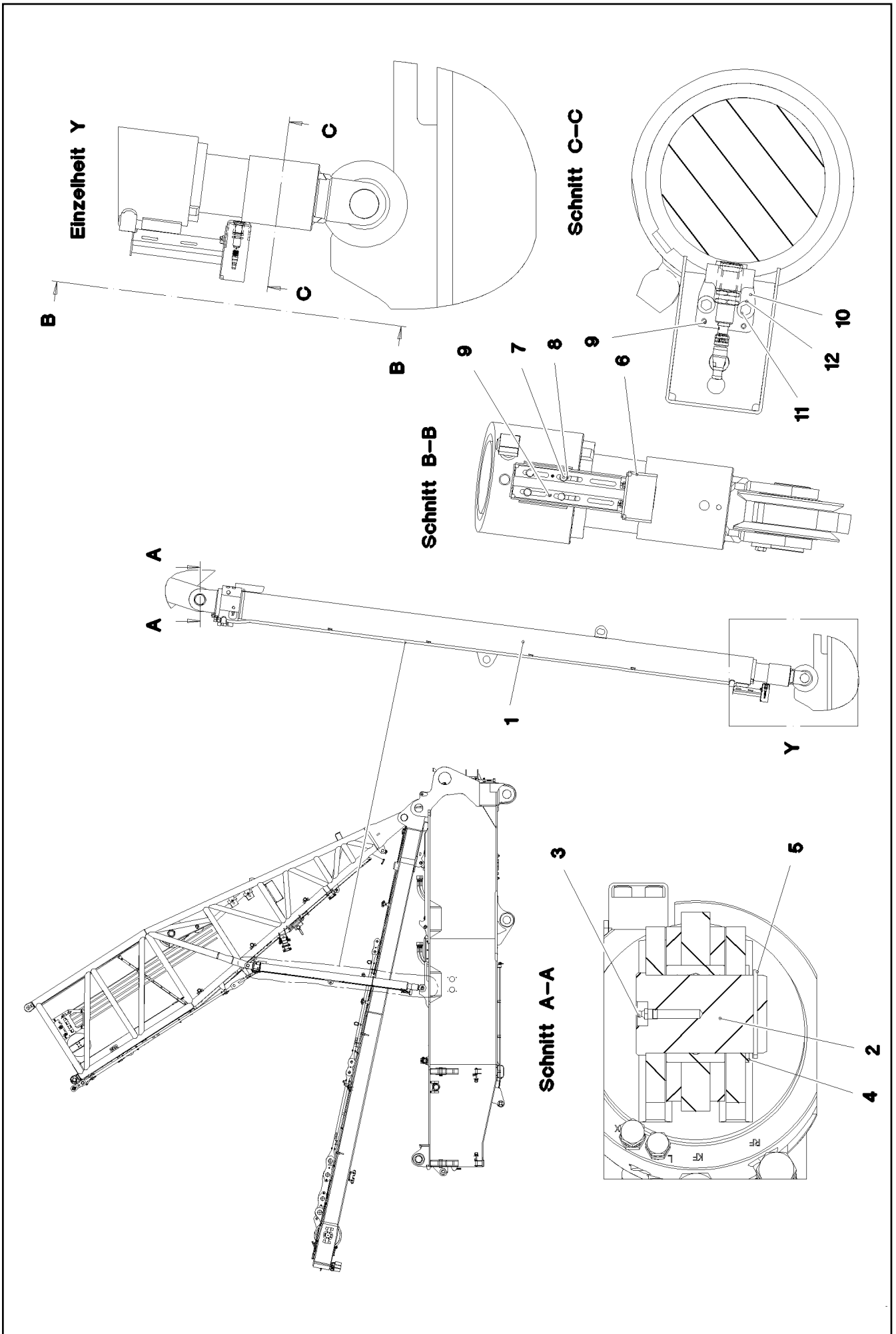
SIGNS
BESCHILDERUNG


961 (1/2)


968284208

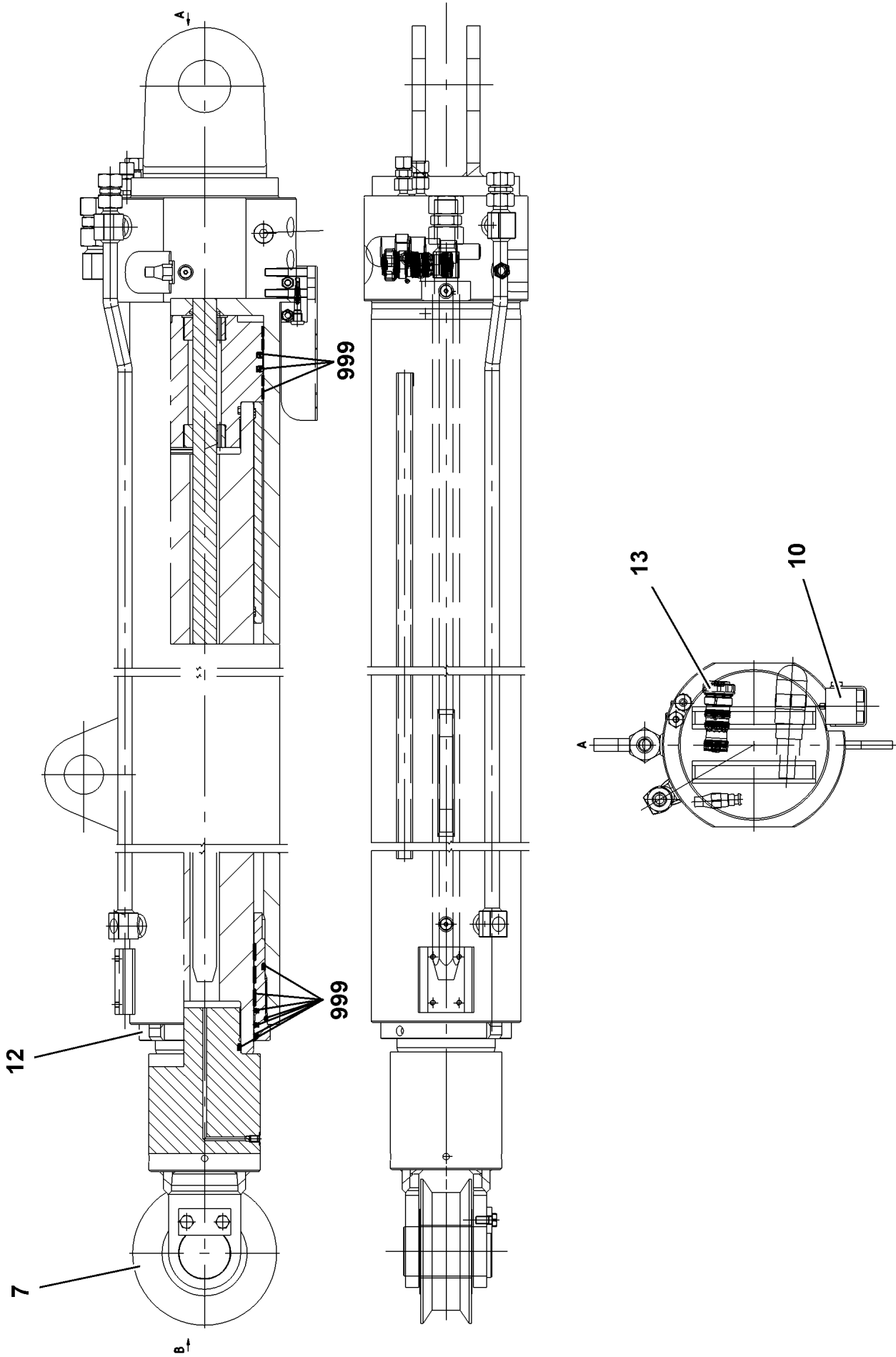
Pos.	Item	Quantity	Description	Bezeichnung
1	978674008	3	SIGN 208X88 KLEBEFOLIE SPF	SCHILD
2	978674808	4	SIGN 168X62 KLEBEFOLIE SPF	SCHILD
3	97004046	4	SIGN 168X88X1 KLEBEFOLIE SPF	SCHILD
4	97036732	1	SIGN 168X88 KLEBEFOLIE SPF	SCHILD
5	978674108	8	SIGN 208X88 KLEBEFOLIE SPF	SCHILD
6	978674608	6	SIGN 208X88 KLEBEFOLIE SPF	SCHILD
7	97038442	2	SIGN 149X63 KLEBEFOLIE SPF	SCHILD
8	97038890	4	SIGN 149X63 KLEBEFOLIE SPF	SCHILD
9	97033982	1	SIGN 208X88 KLEBEFOLIE SPF	SCHILD
10	97004546	2	SIGN 208X88 M.SCHUTZF. SPF	SCHILD
11	97047728	2	SIGN 200X100 KLEBEFOLIE	SCHILD

15.12.2020	etk_en_de_098238 LR 11000	<input type="checkbox"/> 962 (2/2)
LIEBHERR	SIGNS BESCHILDERUNG	968284208



Pos.	Item	Quantity	Description	Bezeichnung
1	11211229	2	TILT-BACK SUPPORT 180/150-3600 SPF ⇒  965	RUECKFALLSTUETZE
2	97035945	2	PIN 85.0X135 35NICRMOV125 SPF	BOLZEN
3	7743242	2	HYDRAULIC-TYPE LUBRICAT.NIPPLE DIN 71	KEGELSCHMIERNIPPEL
4	422005501	2	SUPPORTING WASHER DIN 988 80X100X3,5	STUETZSCHEIBE
5	12100688	2	LOCKING RING DIN 471 80X4 480H SPF	SICHERUNGSRING
6	968178708	2	BRACKET WELDED CONST. FE//ZNNI8//CN/	KONSOLE SCHWK.
7	11651612	8	HEX SCREW ISO 4017 M8X16 8.8 480H SPF	SECHSKANTSCHRAUBE
8	10289803	8	WASHER ISO 7089 8 300HV 480H SPF	SCHEIBE
9	10876162	8	DOWEL PIN ISO 8752 6X20 480H SPF	SPANNSTIFT
10	968262408	2	HOLDER	HALTER
11	11644899	4	HEX SCREW ISO 4017 M6X20 8.8 480H SPF	SECHSKANTSCHRAUBE
12	10875648	4	WASHER ISO 7093-1 6 200HV 480H SPF	SCHEIBE
500	968185108	1	EL.BACKING PROTECTION D	ELEKTRIK D-RUECKHALTESIC
(151)	10354584	2	INDUCTIVE SENSOR BERUEHRUNGSLOS	INDUKTIVSENSOR

15.12.2020	etk_en_de_098238 LR 11000	 964 (2/2)
LIEBHERR	D OVERRUN PROTECTION D-RUECKHALTESICHERUNG	917178708



15.12.2020
009263

LIEBHERR

etk_en_de_098238 LR 11000


TILT-BACK SUPPORT
RUECKFALLSTUETZE


□ 965 (1/2)

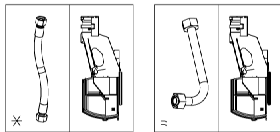
11211229

Pos.	Item	Quantity	Description	Bezeichnung
7	10876496	1	ROLLER 220-80/80	ROLLE
10	571412808	1	NON-RETURN VALVE	RUECKSCHLAGVENTIL
12	11341708	1	CAM	NOCKE
13	10873251	1	NON-RETURN VALVE	RUECKSCHLAGVENTIL
30	12104073	1	BUSHING 75X80X80	BUCHSE
999	10874036	1	DS RELAPSE SUPPORT	DS RUECKFALLSTUETZE

15.12.2020	etk_en_de_098238 LR 11000	<input type="checkbox"/> 966 (2/2)
LIEBHERR	TILT-BACK SUPPORT RUECKFALLSTUETZE	11211229

Pos.	Item	Quantity	Description	Bezeichnung
4	967788408	1	ADDITIONAL HYDR.D PIVOT SECTI. ⇒  968	ZUSATZHYDRAULIK D-ANLENK

15.12.2020	etk_en_de_098238 LR 11000	 967
LIEBHERR	ADDITIONAL HYDR.D PIVOT SECTI. ZUSATZHYDRAULIK D-ANLENKSTUECK	917321408



* Pos. 10

" Pos. 11

WINDE 3

HEBEN

SENKEN

SPEISEDRUCK

LECKÖL

218

224

*1326

D-
SB-BALLAST

200

(2)

204

208

*1320

LECKÖL

600

603

614

613

"469

D- RÜCKFALLTÜTZE

"468

"469

"468

"469

*1327

"469

200

(7)

212

224

*1323

LECKÖL

604

605

"458

D- KOLBENFLÄCHE

"459

"460

623

624

*1328

"460

DKE

"465

DRE

"464

DRE

"465

200

(9)

218

224

*1325

LECKÖL

605

606

"463

D- RINGFLÄCHE

"464

"464

617

618

*1329

"472

STD

"473

STD

"473

STD

"473

200

(8)

226

230

*1324

LECKÖL

606

607

"472

S- STEUERDRUCK

"472

"473

619

620

*1329

"473

STD

"473

STD

"473

STD

"473

200

(4)

202

208

*1322

LECKÖL

608

609

"452

"453

"452

"453

621

622

*1341

"451

PSD

"451

PSD

"451

PSD

"451

200

(3)

204

208

*1321

LECKÖL

601

602

"456

"457

"456

"457

622

623

*1342

"455

ISB

"455

ISB

"455

ISB

"455

15.12.2020
078707

LIEBHERR

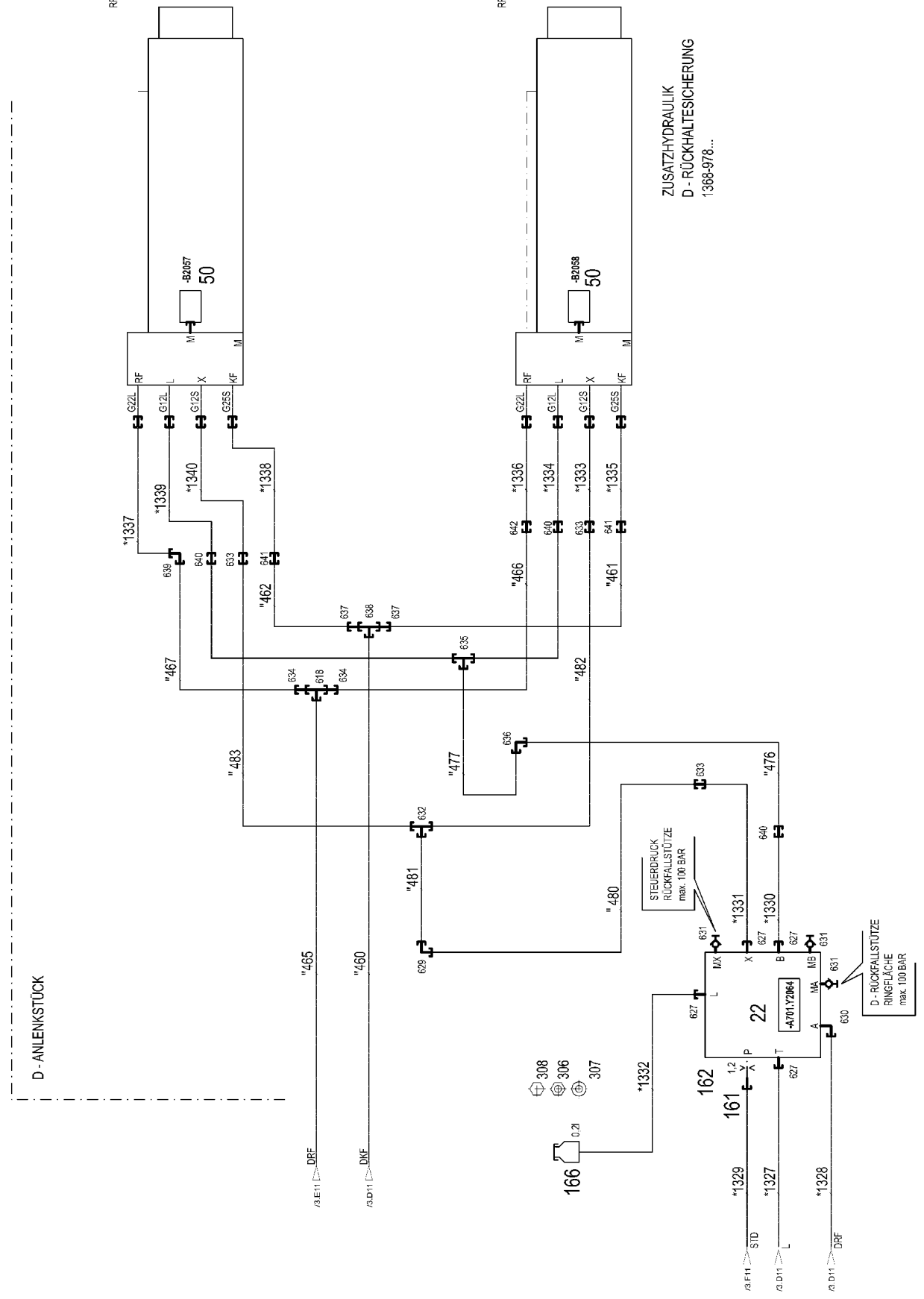
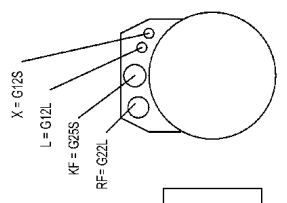
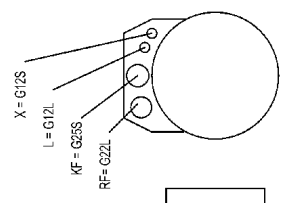
etk_en_de_098238 LR 11000

ADDITIONAL HYDR.D PIVOT SECTI.
ZUSATZHYDRAULIK D-ANLENKSTUECK

968 (1/5)

967788408

D - ANLENKSTÜCK




ZUSATZHYDRAULIK
D - RÜCKHALTESICHERUNG
13688-978...

Pos.	Item	Quantity	Description	Bezeichnung
10	967792108	1	HOSE LINES D-ANLENKSTUECK ⇒  973	SCHLAUCHLEITUNGEN
11	967792208	1	PIPELINES D PIVOT SECTION ⇒  975	ROHRLEITUNGEN D-ANLENKS
21	11213423	1	CONTROL BLOCK 350BAR ⇒  977	STUEBERBLOCK
22	11347373	1	CONTROL BLOCK 200BAR SPF ⇒  837	STUEBERBLOCK
50	10816185	2	PRESSURE SENSOR 0-400/400 BAR LSB PL:	DRUCKAUFNEHMER
52	511302108	1	DIRECTIONAL CONTROL VALVE 4/2 NG6-3 ⇒  982	WEGEVENTIL
150	511435108	2	NON-RETURN VALVE 250BAR CR6-FREI	RUECKSCHLAGVENTIL
157	510671108	1	FILTER CARTRIDGE 0,005m³/min 25µm	FILTERPATRONE
159	511062708	1	NOZZLE 0,5 M5X9 MS	DUESE
160	11211592	1	PRESSURE LIMITING VALVE pv=20BAR pma	DRUCKBEGRENZUNGSVENTIL
161	949864108	1	SCREW-ON CONNECTION	EINSCHRAUBSTUTZEN
162	511059808	1	NOZZLE 1,2 M10X10 MS	DUESE
165	96028333	1	EXPANSION TANK CPL. ⇒  37	AUSGLEICHSBEHAELTER KPL.
166	96028331	1	EXPANSION TANK CPL.	AUSGLEICHSBEHAELTER KPL.
170	510629508	1	CONNECTING PLATE	ANSCHLUSSPLATTE
201	511512208	4	COUPLING SLEEVE B8 38-S	KUPPLUNGSMUFFE
202	511512308	1	COUPLING PLUG B8 38-S	KUPPLUNGSSTECKER
204	10675114	2	COUPLING PLUG B8 42-L A3C	KUPPLUNGSSTECKER
207	10466917	4	HEX CAP NUT RD79X4 SPF	VERSCHLUSSMUTTER
208	10466913	3	SCREW PLUG RD79X4 SPF	VERSCHLUSSSCHRAUBE
212	511510808	1	COUPLING PLUG B6 30-S	KUPPLUNGSSTECKER
218	511501108	2	COUPLING PLUG B6 28-L	KUPPLUNGSSTECKER
219	511508208	1	COUPLING SLEEVE B6 22-L	KUPPLUNGSMUFFE
223	10466916	1	HEX CAP NUT RD54X4 SPF	VERSCHLUSSMUTTER
224	10466912	3	SCREW PLUG RD54X4 SPF	VERSCHLUSSSCHRAUBE
225	511505908	1	COUPLING SLEEVE B3 16-S	KUPPLUNGSMUFFE
226	511508608	1	COUPLING PLUG B3 16-S	KUPPLUNGSSTECKER
229	10466915	1	HEX CAP NUT RD36X3 SPF	VERSCHLUSSMUTTER
230	10466911	1	SCREW PLUG RD36X3 SPF	VERSCHLUSSSCHRAUBE
231	511306508	1	NON-RETURN VALVE 400BAR CR6-FREI	RUECKSCHLAGVENTIL
306	10197764	2	HEX NUT ISO 4032 M6 10 ZNNI-480H SPF	SECHSKANTMUTTER
307	421801708	2	WASHER ISO 7093-1 6 200HV-A2	SCHEIBE
308	11642497	2	HEX SCREW ISO 4017 M6X10 8.8 480H SPF	SECHSKANTSCHRAUBE
600	475431308	1	FITTING RED 42/28L CR6-FREI	VERSCHRAUBUNG
601	7367986	2	FITTING EL 42L CR6-FREI	VERSCHRAUBUNG
602	474031408	2	FITTING XSV42-L A3P	VERSCHRAUBUNG
603	475431608	1	FITTING RED 42/22L A3C	VERSCHRAUBUNG
604	474032908	1	FITTING XSV30-S A3P	VERSCHRAUBUNG
605	474001008	1	FITTING XSV28-L CFX	VERSCHRAUBUNG
606	474032608	1	FITTING XSV16-S A3P	VERSCHRAUBUNG
607	7617460	1	FITTING EW 16S CR6-FREI	VERSCHRAUBUNG
608	472331908	5	FITTING ELSD38-S A3P	VERSCHRAUBUNG
609	474033008	1	FITTING XSV38-S A3P	VERSCHRAUBUNG
610	482530814	3	FITTING ISO 8434 EW 42L CR6-FREI	VERSCHRAUBUNG
611	472531808	10	FITTING EWSD38-S A3P	VERSCHRAUBUNG
612	247117702	2	FITTING EW 12L M18X1,5 CR6-FREI	VERSCHRAUBUNG
613	475436108	2	FITTING REDSD22/12-L A3P	VERSCHRAUBUNG
614	470430708	2	FITTING T 22L CR6-FREI	VERSCHRAUBUNG
615	470033008	1	FITTING XG30-S CFX	VERSCHRAUBUNG
616	475433308	1	FITTING REDSD16/12-S A3P	VERSCHRAUBUNG
617	475435708	1	FITTING REDSDN28/12-L A3P	VERSCHRAUBUNG
618	470430808	2	FITTING T 28L A3C	VERSCHRAUBUNG
619	7617354	1	FITTING EW 12S CR6-FREI	VERSCHRAUBUNG
620	470432508	1	FITTING T 16S CR6-FREI	VERSCHRAUBUNG

15.12.2020

etk_en_de_098238 LR 11000

 971 (4/5)**LIEBHERR**
ADDITIONAL HYDR.D PIVOT SECTI.
ZUSATZHYDRAULIK D-ANLENKSTUECK

967788408

Pos.	Item	Quantity	Description	Bezeichnung
621	470033108	2	FITTING XG38-S A3P	VERSCHRAUBUNG
622	470030908	2	FITTING XG42-L A3P	VERSCHRAUBUNG
623	470233008	1	FITTING XW30-S A3P	VERSCHRAUBUNG
624	470230808	1	FITTING W 28L A3C	VERSCHRAUBUNG
625	470433008	5	FITTING XT38-S A3P	VERSCHRAUBUNG
626	470431408	1	FITTING T 42L A3C	VERSCHRAUBUNG
627	471030808	6	FITTING XGE12-LR-ED A3P	VERSCHRAUBUNG
628	471032708	1	FITTING GE 12S G3/8A CR6-FREI	VERSCHRAUBUNG
629	470232408	1	FITTING XW12-S A3P	VERSCHRAUBUNG
630	473230808	1	FITTING RSWS12-LR-WD A3P	VERSCHRAUBUNG
631	475602608	5	TEST POINT FITTING EMA3 G1/4 CR6-FREI	MESSANSCHLUSS
632	470432308	1	FITTING XT12-S A3P	VERSCHRAUBUNG
633	470032508	3	FITTING XG12-S A3P	VERSCHRAUBUNG
634	475430508	2	FITTING REDSD28/22-L A3P	VERSCHRAUBUNG
635	470430408	1	FITTING XT12-L A3P	VERSCHRAUBUNG
636	470230408	1	FITTING XW12-L A3P	VERSCHRAUBUNG
637	475432708	2	FITTING REDSDN30/25-S A3P	VERSCHRAUBUNG
638	470432908	1	FITTING T 30S A3C	VERSCHRAUBUNG
639	470230708	1	FITTING XW22-L A3P	VERSCHRAUBUNG
640	470030408	3	FITTING XG12-L A3P	VERSCHRAUBUNG
641	470032908	2	FITTING XG25-S A3P	VERSCHRAUBUNG
642	470030708	2	FITTING G 22L CR6-FREI	VERSCHRAUBUNG
643	477704108	1	STOP PLUG VSTI3/8"ED A3P	STOPFEN
644	247128602	3	FITTING EL 12L M18X1,5 CR6-FREI	VERSCHRAUBUNG
645	471901208	2	FITTING EGESD12-LR-WD A3P	VERSCHRAUBUNG
646	470011408	1	FITTING SNV42-L A3P	VERSCHRAUBUNG
647	471035308	2	FITTING XGE12-LR-ED1/4" A3P	VERSCHRAUBUNG
648	7410455	1	SCREW-ON CONNECTION GE 38S G1 1/4A	EINSCHRAUBSTUTZEN
649	471903608	1	FITTING EGE 42L G1 1/2 A3P	VERSCHRAUBUNG
650	471033808	4	FITTING XGEV30-SR-WD A3P	VERSCHRAUBUNG
651	475032508	2	FITTING XGR16/12-S A3P	VERSCHRAUBUNG
652	470232608	1	FITTING W 16S A3C	VERSCHRAUBUNG
653	10651363	1	FITTING EV 42L M52X2 ZN-NI CR6F	VERSCHRAUBUNG
654	470011308	1	FITTING SNV12-L A3P	VERSCHRAUBUNG
655	7617461	1	FITTING EL 12S CR6-FREI	VERSCHRAUBUNG
656	7362091	1	FITTING ISO 8434-1 GE 10L G1/4A CR6-FREI	VERSCHRAUBUNG

15.12.2020

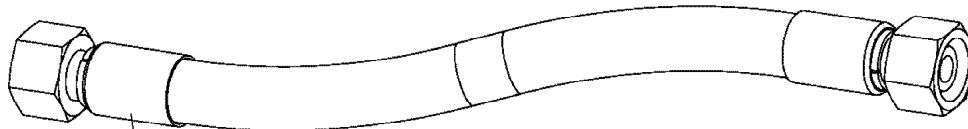
etk_en_de_098238 LR 11000

972 (5/5)

LIEBHERR

ADDITIONAL HYDR.D PIVOT SECTI.
ZUSATZHYDRAULIK D-ANLENKSTUECK

967788408



Schlauchnummer
Hose number
Numéro de flexible
Número de flexible
Номера шланга

Die Schlauchnummern auf den Schläuchen entsprechen den Positionen in der Schlauchliste.

The hose numbers from the hoses are in accordance with the items in the hose list.

Les numéros indiqués sur les flexibles correspondent aux repères de la nomenclature des flexibles.

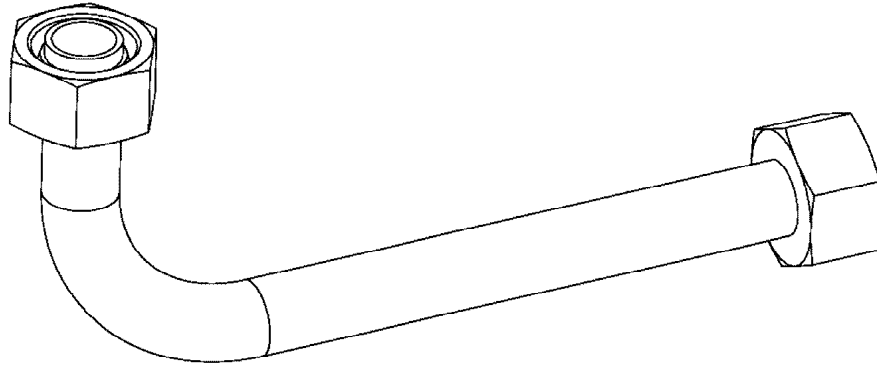
Los números indicados en los flexibles corresponden a las posiciones de la lista de flexibles.

Нанесенные на шлангах номера соответствуют позициям в перечне.



Pos.	Item	Quantity	Description	Bezeichnung
1315	968313308	1	HOSE CPL. 2SN 8X500	SCHLAUCH KPL.
1316	968607808	1	HOSE CPL. 4ST+ 31X1120	SCHLAUCH KPL.
1317	968607908	1	HOSE CPL. 4ST+ 31X1260	SCHLAUCH KPL.
1318	968608008	1	HOSE CPL. 4ST+ 31X1080	SCHLAUCH KPL.
1319	968608108	1	HOSE CPL. 4ST+ 31X1320	SCHLAUCH KPL.
1320	968606808	1	HOSE CPL. GH663 38X2200	SCHLAUCH KPL.
1321	968152108	1	HOSE CPL. GH663 38X2150	SCHLAUCH KPL.
1322	967810008	1	HOSE CPL. 6ST 38X2100	SCHLAUCH KPL.
1323	922207308	1	HOSE CPL. GH425-16 25X2000	SCHLAUCH KPL.
1324	920716908	1	HOSE CPL. 2SN 12X2050	SCHLAUCH KPL.
1325	929921108	1	HOSE CPL. 2SN 25X2000	SCHLAUCH KPL.
1326	968606908	1	HOSE CPL. 2SN 25X860	SCHLAUCH KPL.
1327	962257108	1	HOSE CPL. 1SC 8X500	SCHLAUCH KPL.
1328	968597208	1	HOSE CPL. 2SN 8X220	SCHLAUCH KPL.
1329	928463708	1	HOSE CPL. 2SN 8X450	SCHLAUCH KPL.
1330	968661108	1	HOSE CPL. 1SC 8X720	SCHLAUCH KPL.
1331	968607008	1	HOSE CPL. 1SC 8X740	SCHLAUCH KPL.
1332	968597308	1	HOSE CPL. 2TE 8X1650	SCHLAUCH KPL.
1333	968607208	1	HOSE CPL. 2SN 8X540	SCHLAUCH KPL.
1334	968607308	1	HOSE CPL. 2SN 8X560	SCHLAUCH KPL.
1335	925649508	1	HOSE CPL. GH425-12 19X960	SCHLAUCH KPL.
1336	963339408	1	HOSE CPL. 2SN 20X820	SCHLAUCH KPL.
1337	968607408	1	HOSE CPL. 2SN 20X720	SCHLAUCH KPL.
1338	922250508	1	HOSE CPL. GH425-12 19X1000	SCHLAUCH KPL.
1339	929632408	1	HOSE CPL. 2SN 8X520	SCHLAUCH KPL.
1340	929625508	1	HOSE CPL. 2SN 8X560	SCHLAUCH KPL.
1341	968607508	1	HOSE CPL. 6ST 38X490	SCHLAUCH KPL.
1342	967769508	1	HOSE CPL. GH663 38X640	SCHLAUCH KPL.
1343	922626408	1	HOSE CPL. 2SN 8X960	SCHLAUCH KPL.
1344	968607608	1	HOSE CPL. 2SN 8X920	SCHLAUCH KPL.
1345	968607708	1	HOSE CPL. 2SN 8X1080	SCHLAUCH KPL.
1346	968143708	1	HOSE CPL. 2TE 8X700	SCHLAUCH KPL.
1347	96014175	2	HOSE CPL. CONTI KWS 55X350	SCHLAUCH KPL.
1348	968842908	1	HOSE CPL. HPC 4X9900	SCHLAUCH KPL.

15.12.2020	etk_en_de_098238 LR 11000	<input type="checkbox"/> 974 (2/2)
LIEBHERR	HOSE LINES SCHLAUCHLEITUNGEN	967792108



Die Positionsnummern der Rohre auf den Bildtafeln entsprechen den Positionen in der Rohrliste.

The pipe numbers from the illustrations are in accordance with the items in the pipe list.

Les numéros des tuyaux sur les illustrations correspondent aux repères de la nomenclature des tuyaux.

Los números de tubos en las ilustraciones corresponden a las posiciones de la lista de tubos.

Номера позиций труб на изображениях соответствуют позициям в перечне труб.



Pos.	Item	Quantity	Description	Bezeichnung
450	968504708	1	PIPE COMPL. 38X5	ROHR KPL.
451	968504808	1	PIPE COMPL. 38X5	ROHR KPL.
452	968504908	1	PIPE COMPL. 38X5	ROHR KPL.
453	968505008	1	PIPE COMPL. 38X5	ROHR KPL.
454	968505108	1	PIPE COMPL. 42X3	ROHR KPL.
455	968505208	1	PIPE COMPL. 42X3	ROHR KPL.
456	968505308	1	PIPE COMPL. 42X3	ROHR KPL.
457	968505408	1	PIPE COMPL. 42X3	ROHR KPL.
458	968505508	1	PIPE COMPL. 30X4	ROHR KPL.
459	968505608	1	PIPE COMPL. 30X4	ROHR KPL.
460	968505708	1	PIPE COMPL. 30X4	ROHR KPL.
461	968505808	1	PIPE COMPL. 25X3	ROHR KPL.
462	968505908	1	PIPE COMPL. 25X3	ROHR KPL.
463	968506008	1	PIPE COMPL. 28X2	ROHR KPL.
464	968506108	1	PIPE COMPL. 28X2	ROHR KPL.
465	968506208	1	PIPE COMPL. 28X2	ROHR KPL.
466	968506308	1	PIPE COMPL. 22X2.5	ROHR KPL.
467	968506408	1	PIPE COMPL. 22X2.5	ROHR KPL.
468	968506508	1	PIPE COMPL. 22X2.5	ROHR KPL.
469	968506608	1	PIPE COMPL. 22X2.5	ROHR KPL.
470	968506708	1	PIPE COMPL. 22X2.5	ROHR KPL.
471	968506808	1	PIPE COMPL. 22X2.5	ROHR KPL.
472	968506908	1	PIPE COMPL. 16X2	ROHR KPL.
473	968507008	1	PIPE COMPL. 16X2	ROHR KPL.
474	968507108	1	PIPE COMPL. 16X2	ROHR KPL.
475	968507208	1	PIPE COMPL. 16X2	ROHR KPL.
476	968507308	1	PIPE COMPL. 12X1.5	ROHR KPL.
477	968507408	1	PIPE COMPL. 12X1.5	ROHR KPL.
478	968507508	1	PIPE COMPL. 12X1.5	ROHR KPL.
479	968507608	1	PIPE COMPL. 12X1.5	ROHR KPL.
480	968507708	1	PIPE COMPL. 12X1.5	ROHR KPL.
481	968507808	1	PIPE COMPL. 12X1.5	ROHR KPL.
482	968507908	1	PIPE COMPL. 12X1.5	ROHR KPL.
483	968508008	1	PIPE COMPL. 12X1.5	ROHR KPL.
484	968508108	1	PIPE COMPL. 12X1.5	ROHR KPL.
485	968508208	2	PIPE COMPL. 38X5	ROHR KPL.
486	968620508	2	PIPE COMPL. 38X5	ROHR KPL.
487	968620608	2	PIPE COMPL. 38X5	ROHR KPL.
488	968620708	2	PIPE COMPL. 38X5	ROHR KPL.

15.12.2020

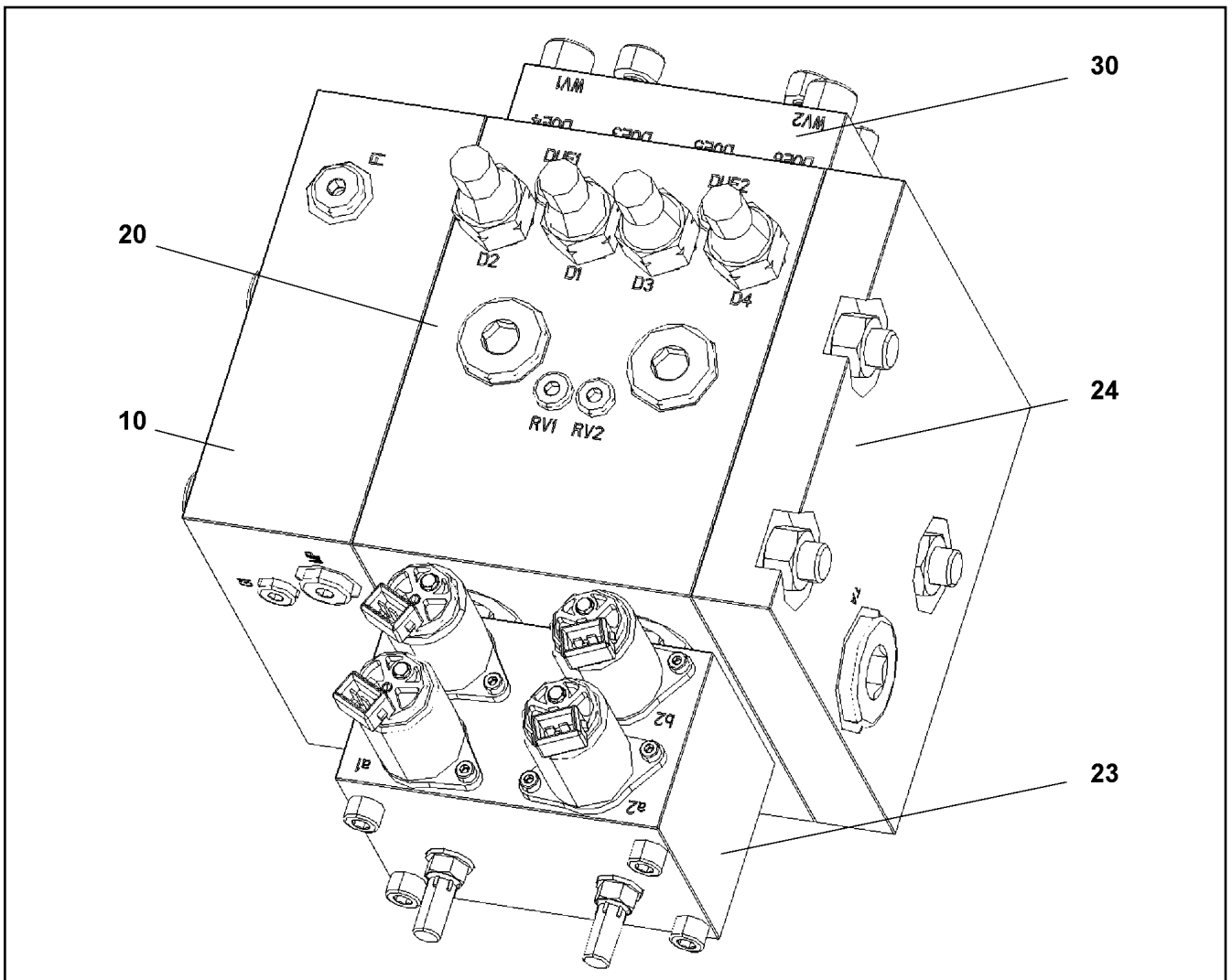
etk_en_de_098238 LR 11000

976 (2/2)

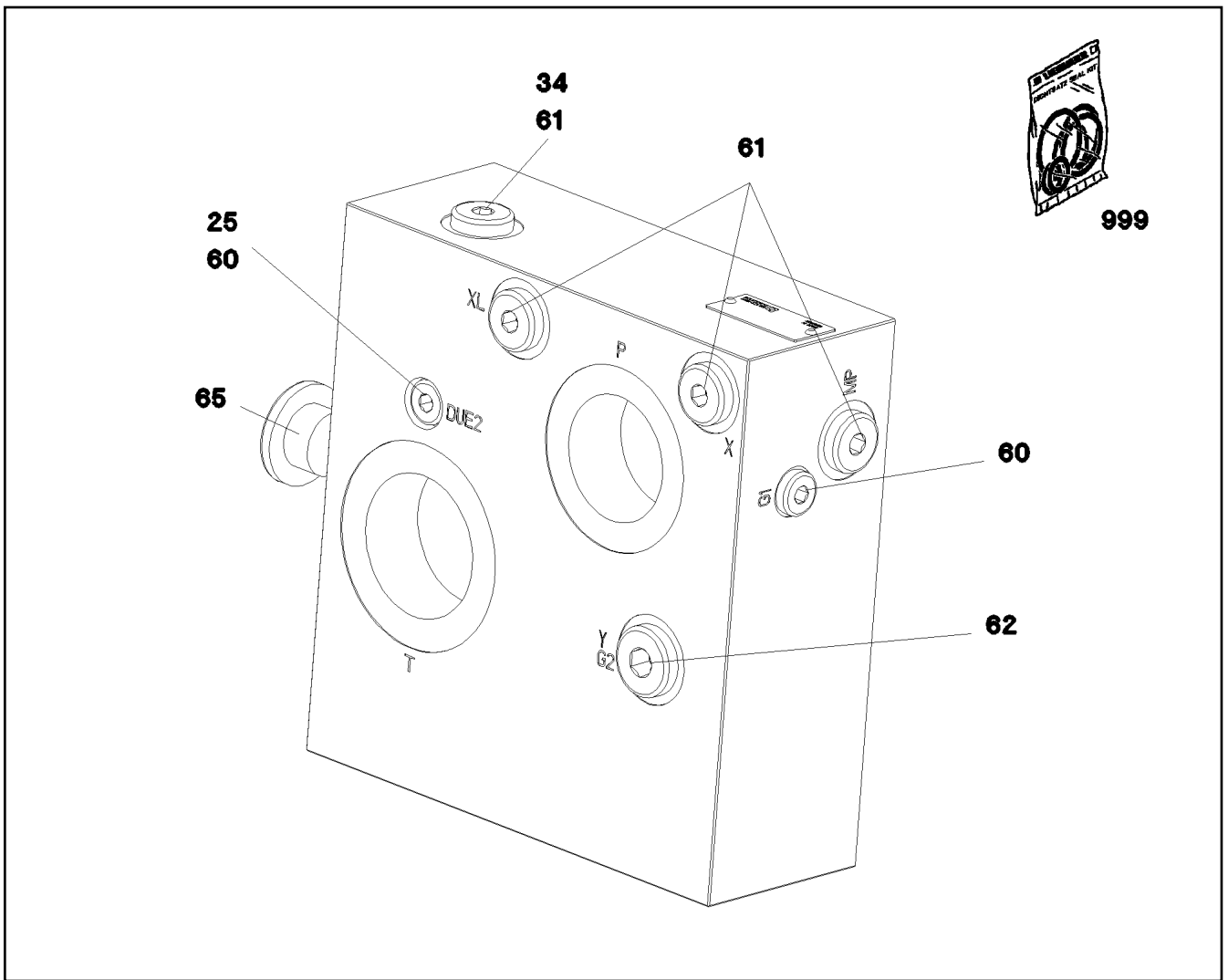
LIEBHERR

PIPELINES D PIVOT SECTION
ROHRLEITUNGEN D-ANLENKSTUECK

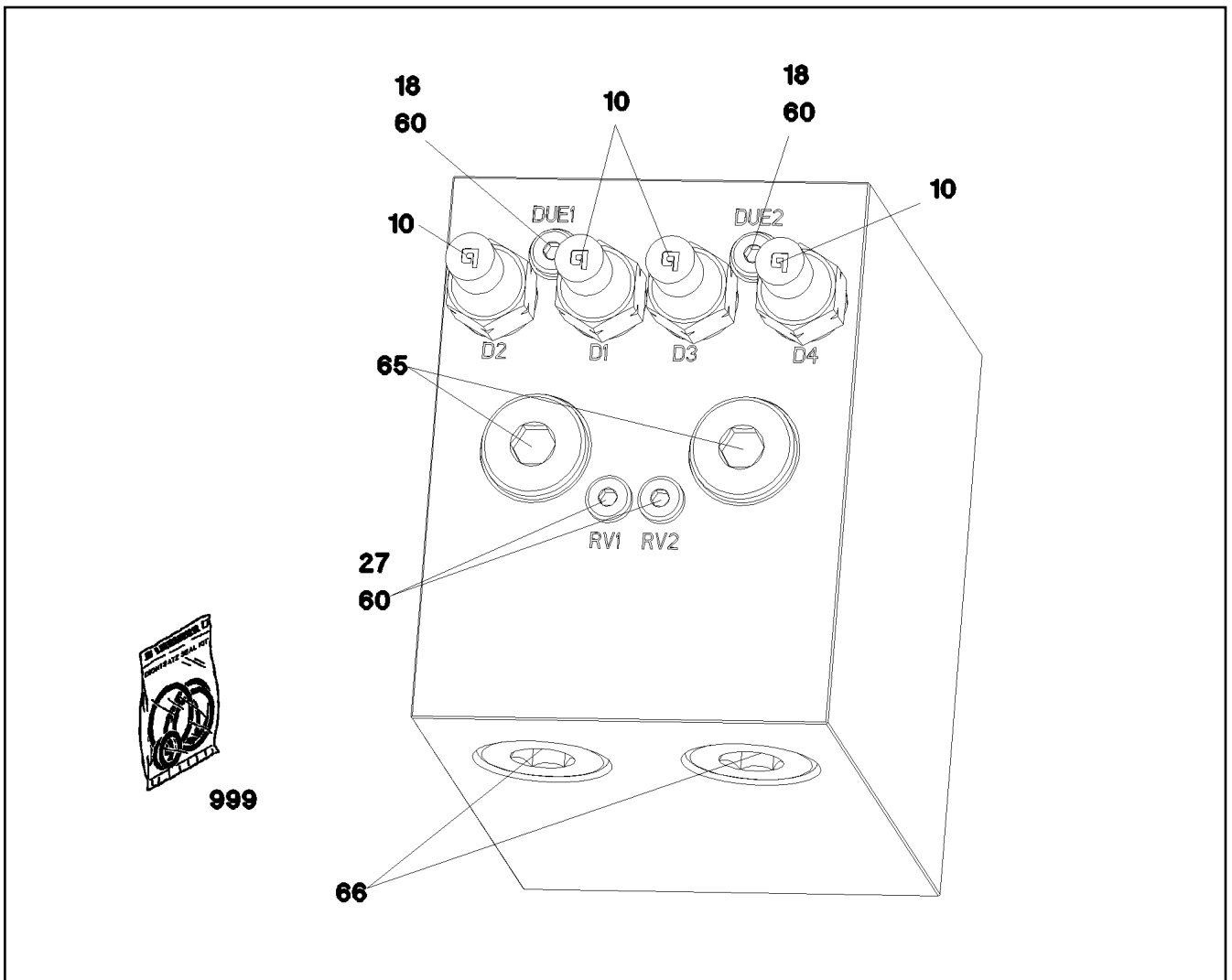
967792208



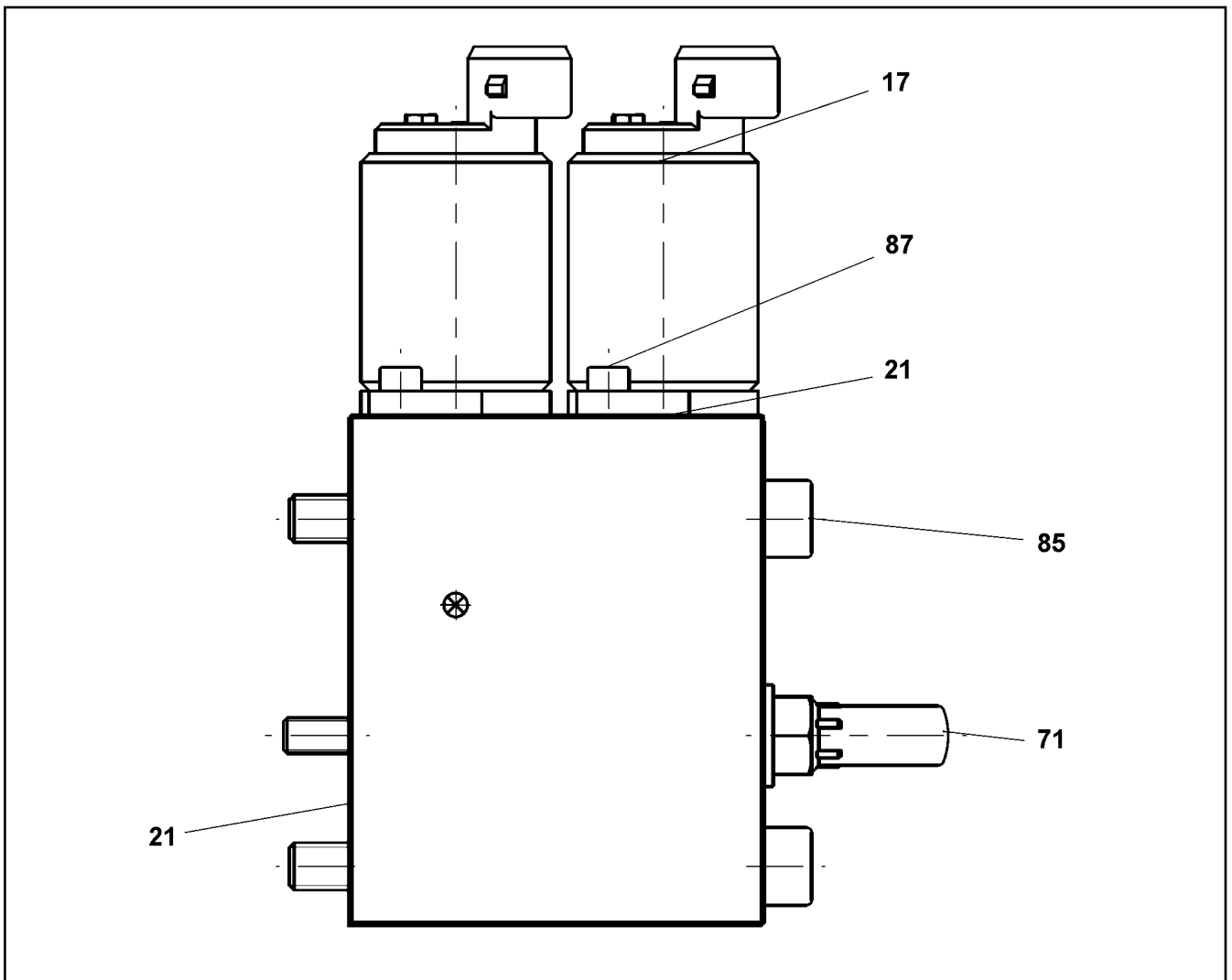
Pos.	Item	Quantity	Description	Bezeichnung
10	967421008	1	SHEET SC22 ⇒ □ 978	PLATTE
20	967421108	1	VALVE BLOCK SC22 ⇒ □ 979	VENTILBLOCK
23	10815010	1	COVER ⇒ □ 980	DECKEL
24	967421208	1	COVER ⇒ □ 981	DECKEL
30	967421308	1	SHEET	PLATTE
(66)	477704608	1	STOP PLUG VST11"ED A3P	STOPFEN



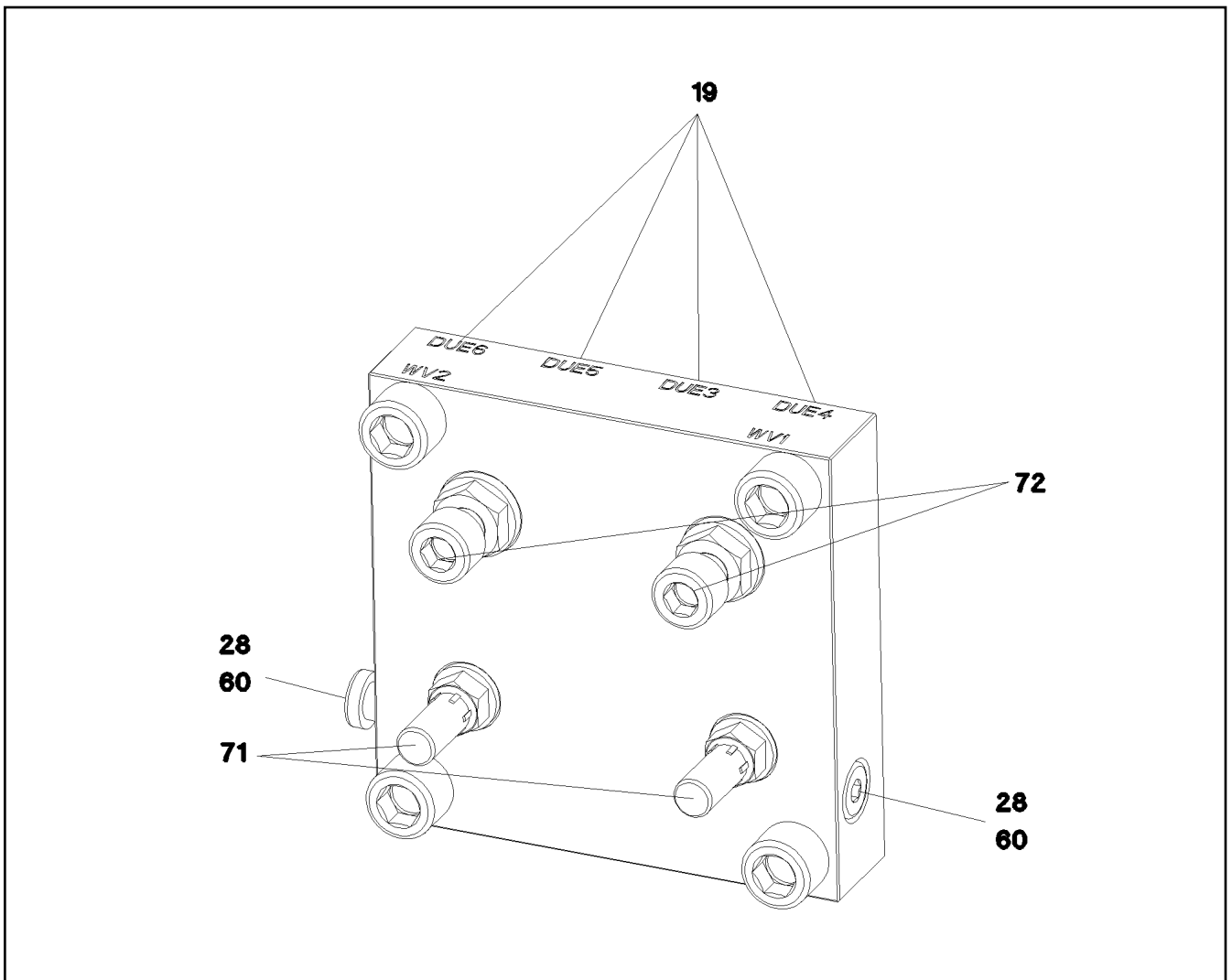
Pos.	Item	Quantity	Description	Bezeichnung
25	510754308	2	NOZZLE 0,4 M5X6 MS	DUESE
34	571528008	1	FILTER	FILTER
60	510741508	2	STOP PLUG VST11/8"ED ST A3C	STOPFEN
61	477704008	4	STOPPER PLUG VST11/4"ED A3P	BLINDSTOPFEN
62	477704108	1	STOP PLUG VST13/8"ED A3P	STOPFEN
65	477704708	2	STOP PLUG VST13/4"ED A3P	STOPFEN
999	10815025	1	SEAL KIT VALVE BLOCK	DS VENTILBLOCK



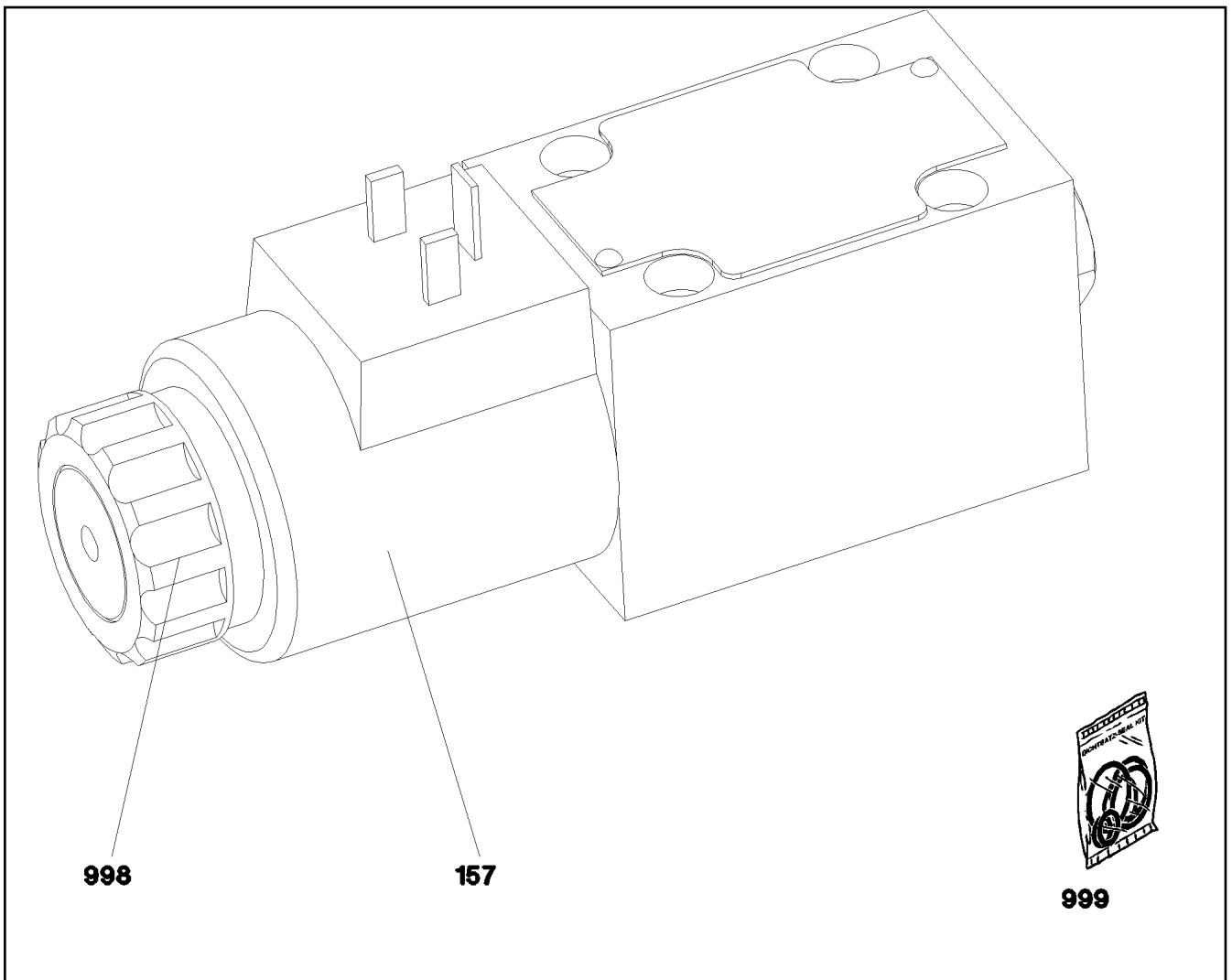
Pos.	Item	Quantity	Description	Bezeichnung
10	10342597	4	PRESSURE VALVE	DRUCKVENTIL
(1)	726406108	1	O-RING 11X2 NBR90	O-RING
18	570647908	2	NOZZLE DIN 913 1,0 M5X6 STAHL	DUESE
27	570651408	2	NON-RETURN VALVE	RUECKSCHLAGVENTIL
60	510741508	5	STOP PLUG VST11/8"ED ST A3C	STOPFEN
65	477704708	2	STOP PLUG VST13/4"ED A3P	STOPFEN
66	477704608	2	STOP PLUG VST11"ED A3P	STOPFEN
999	10815028	1	SEAL KIT VALVE BLOCK	DS VENTILBLOCK



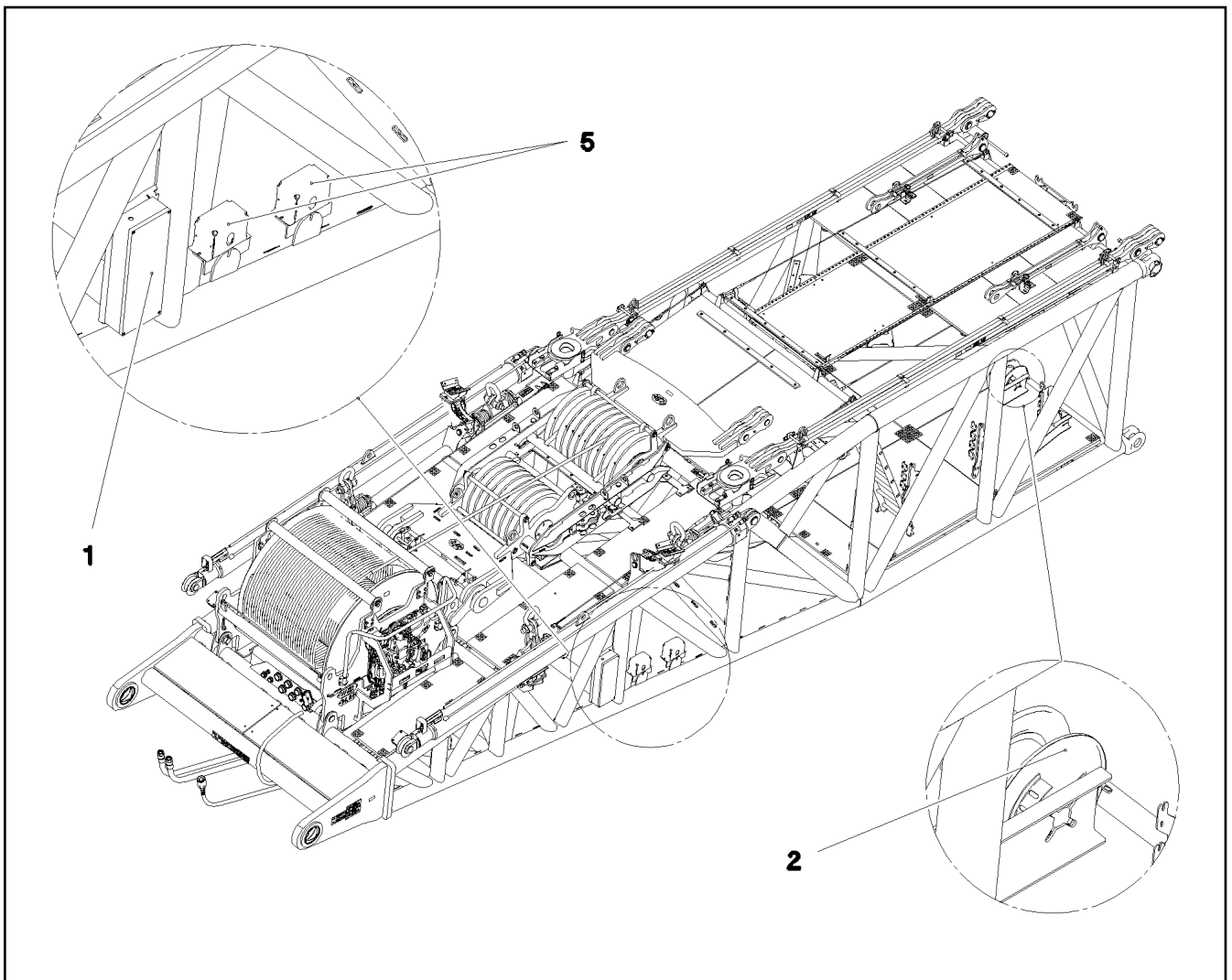
Pos.	Item	Quantity	Description	Bezeichnung
17	10815029	4	VALVE	VENTIL
(999)	10875274	1	SEALING SET VALVE	DS VENTIL
21	571362208	4	NOZZLE DIN 913 1,2 M5X5 MS	DUESE
71	571889608	2	CHECK SCREW	STELLSCHRAUBE
87	11691539	8	SOCKET HEAD SCREW ISO 4762 M4X10 8.8	ZYLINDERSCHRAUBE



Pos.	Item	Quantity	Description	Bezeichnung
19	571362208	4	NOZZLE DIN 913 1,2 M5X5 MS	DUESE
28	571529508	2	SHUTTLE VALVE 350BAR	WECHSELVENTIL
60	510741508	2	STOP PLUG VST11/8"ED ST A3C	STOPFEN
71	571563308	2	CHECK SCREW	STELLSCHRAUBE
72	10816566	2	CHECK SCREW	STELLSCHRAUBE



Pos.	Item	Quantity	Description	Bezeichnung
157	10564740	1	MAGNET COIL	MAGNETSPULE
998	7027459	1	NUT	MUTTER
999	571840008	1	SEAL KIT	DICHTSATZ



Pos.	Item	Quantity	Description	Bezeichnung
1	968285108	1	TERMINAL BOX S2050 ⇒ □ 984	KLEMMKASTEN
2	968285208	1	CABLE DRUM COMPL. N2052 ⇒ □ 986	LEITUNGSTROMMEL KPL.
5	968285308	1	SENSOR ASSEMBLY	GEBERANBAU ANLENKSTUECK
(10)	10802057	2	ANGLE TRANSMITTER 360° LSB PL:D SPF	WINKELGEBER

15.12.2020
078721

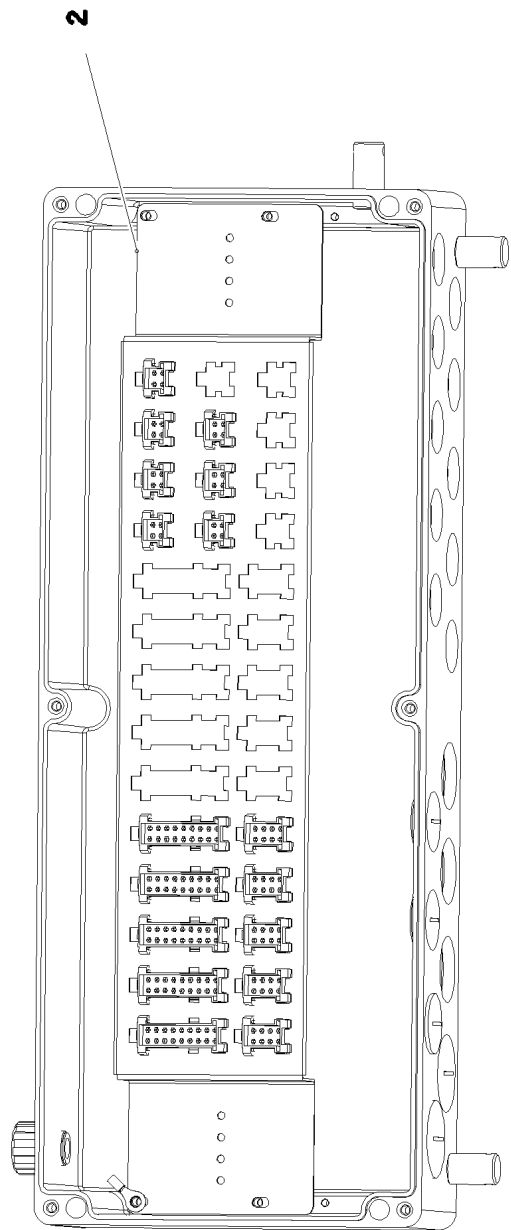
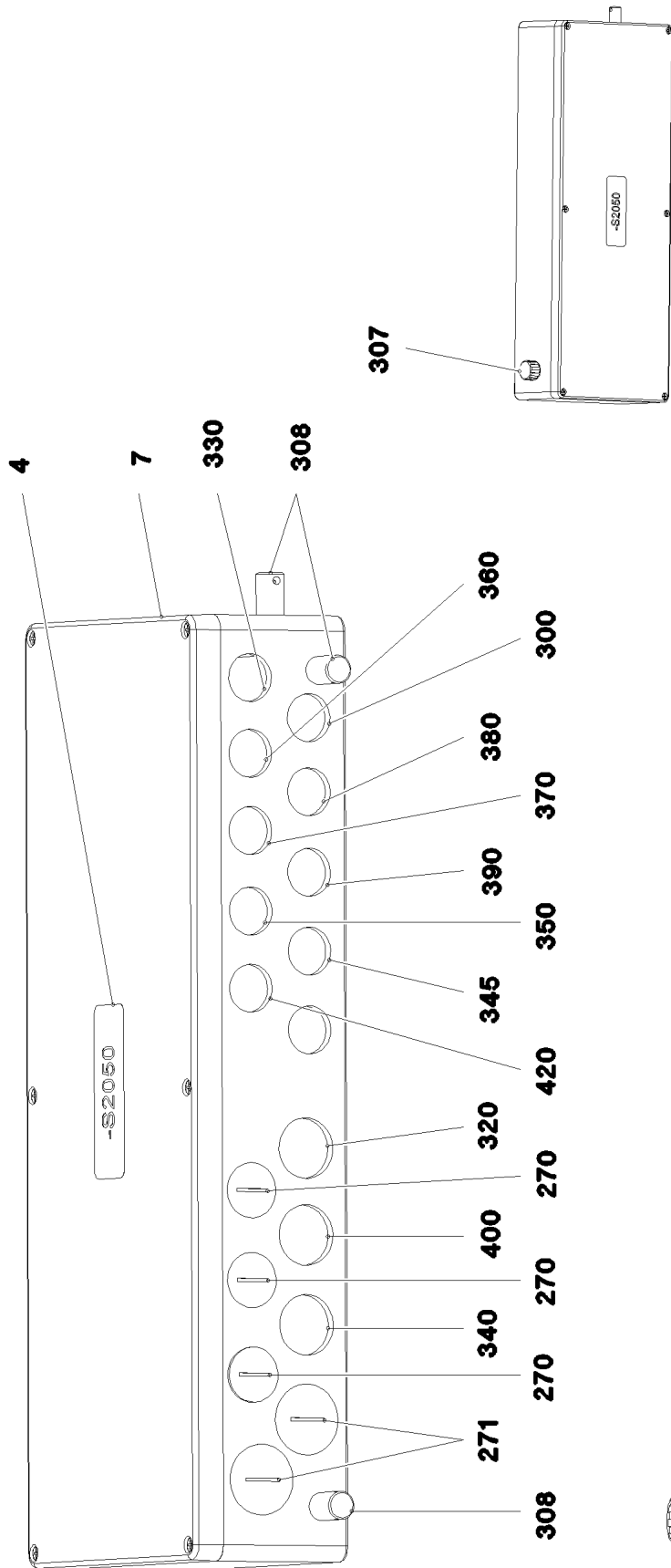
LIEBHERR

etk_en_de_098238 LR 11000

D PIVOT SECTION ELEC. EQUIPT.
ELEKTRIK D-ANLENKSTUECK

□ 983

917483808



15.12.2020
082382

LIEBHERR

etk_en_de_098238 LR 11000

TERMINAL BOX
KLEMMKASTEN

984 (1/2)


968285108


Pos.	Item	Quantity	Description	Bezeichnung
1	968516008	1	WIRING LIST S2050	VERDRAHTUNGSLISTE
2	97041020	1	PLUG PLATE 1.5X640X129 DC01 FE//ZNNI8/	STECKERBLECH
4	97011971	1	SIGN S2050 ALU	SCHILD
7	97063069	1	EMPTY CASING 230X600X110X0 AL	LEERGEHAEUSE
217	603202208	15	CABLE TIE 2,5X98-SCHWARZ PA66	KABELBINDER
218	10875643	2	WASHER ISO 7093-1 5 200HV 480H SPF	SCHEIBE
265	870002808	0.1	SEALANT A80MR HYL0MAR	DICHTMITTEL
270	602425208	3	SCREW PLUG M32X1,5 MS	VERSCHLUSSSCHRAUBE
271	602425308	2	SCREW PLUG M40X1,5 MS	VERSCHLUSSSCHRAUBE
300	968493508	1	LEAD W2059A	LEITUNG
307	10488662	1	VENTILATION SCREW M20X1,5 POLYAMID	ENTLUEFTUNGSSCHRAUBE
308	602501208	3	WATER DRAIN PLUG M12 PA6G SPF	ENTWAESSERUNGSSTOPFEN
310	968493208	1	LEAD W2059	LEITUNG
320	968549808	1	LEAD W2050	LEITUNG
330	968495008	1	LEAD W2060A	LEITUNG
340	968593208	1	LEAD W2063A	LEITUNG
345	968495208	1	LEAD W2061	LEITUNG
350	968495308	1	LEAD W2064	LEITUNG
360	968495808	1	LEAD W2055	LEITUNG
370	968496208	1	LEAD W2056	LEITUNG
380	968496808	1	LEAD W2057	LEITUNG
390	968496908	1	LEAD W2058	LEITUNG
400	968495408	1	LEAD W2052	LEITUNG
420	968567908	1	LEAD W2069	LEITUNG
430	968494508	1	LEAD W2060	LEITUNG

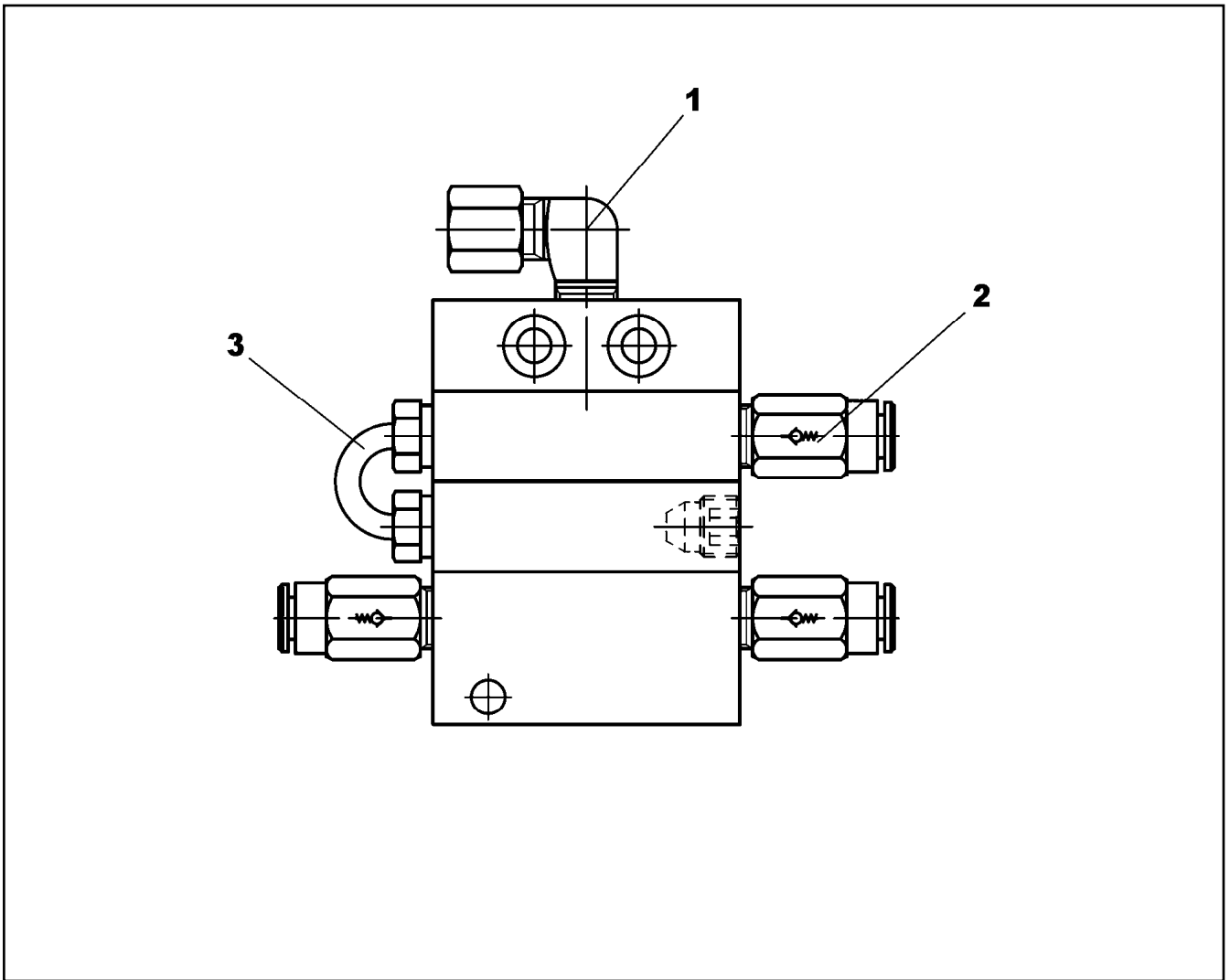
15.12.2020	etk_en_de_098238 LR 11000	<input type="checkbox"/> 985 (2/2)
LIEBHERR	TERMINAL BOX KLEMMKASTEN	968285108

Pos.	Item	Quantity	Description	Bezeichnung
151	11494003	1	CABLE REEL 50M VERZ. SPF	LEITUNGSTROMMEL
(4)	4980305	2	DEEP GROOVE BALL BEARING DIN 625 600	RILLENKUGELLAGER
(13)	10046941	1	HANDLE	HANDGRIFF
170	10443663	1	WALL OUTLET 19-POL A240 SPF	WANDSTECKDOSE
171	691822208	1	SEAL	DICHTUNG
172	691812908	1	PROTECTING CAP MS A240	SCHUTZKAPPE
241	603016608	0.03	HEATSHRINK SLEEVING 12-3,0	SCHRUMPFSCHLAUCH
266	10876399	4	HEX NUT DIN 985 M3 8 480H SPF	SECHSKANTMUTTER
267	420050108	9	WASHER ISO 7089 3 MS	SCHEIBE
268	408400801	4	PAN-HEAD SCREW ISO 7045 M3X20 4.8 A2	FLACHKOPFSCHRAUBE
420	968495708	1	LEAD W2070A	LEITUNG
421	602424208	1	CABLE GLAND M20X1,5X5-14 MS	KABELVERSCHRAUBUNG
422	602606508	1	REDUCTION M32X1,5/M20X1,5 MS	REDUKTION
423	602501308	1	VENTILATION SCREW G1/2"X30 POLYAMID	ENTLUEFTUNGSSCHRAUBE

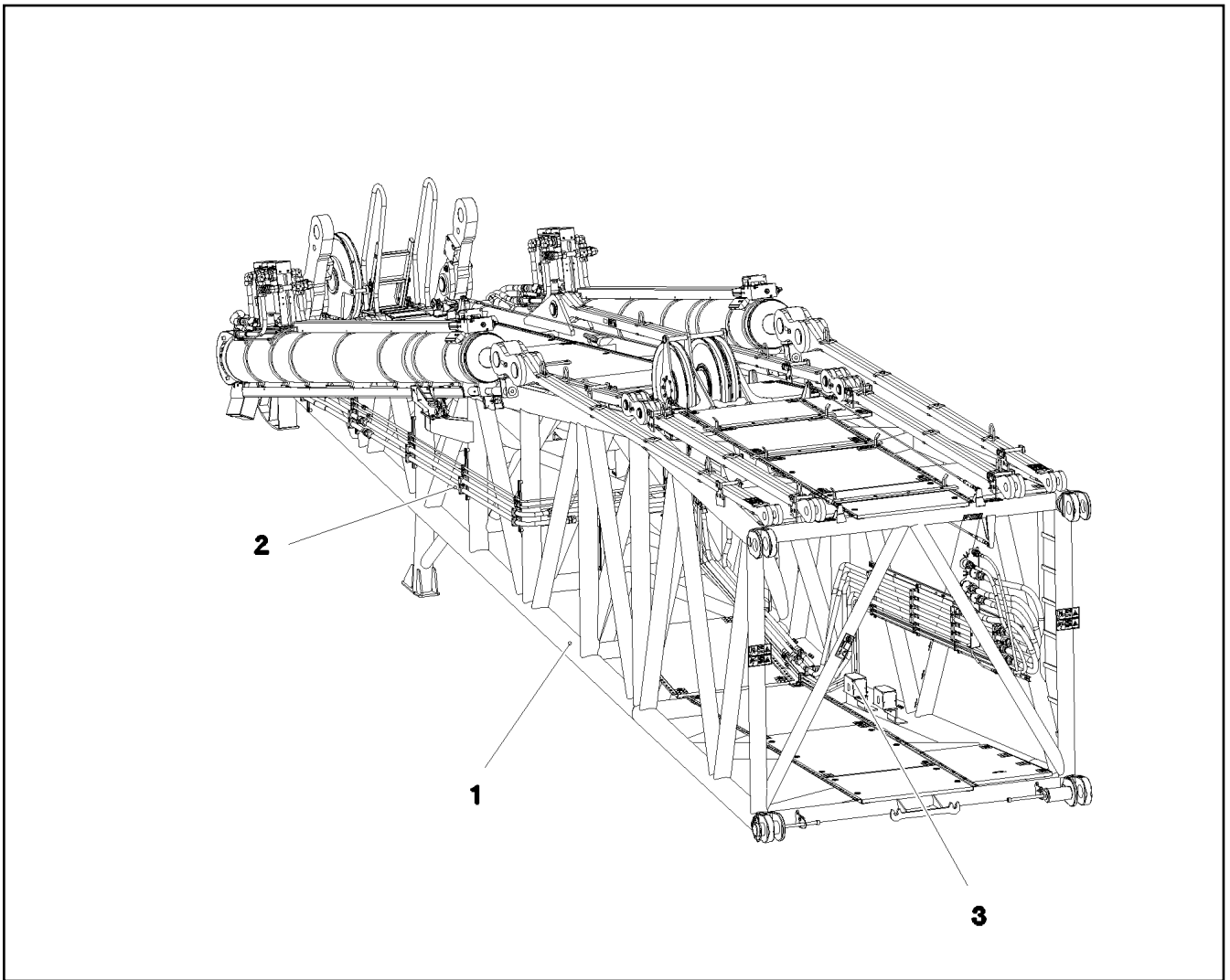
15.12.2020	etk_en_de_098238 LR 11000	<input type="checkbox"/> 986
LIEBHERR	CABLE DRUM COMPL. LEITUNGSTROMMEL KPL.	968285208

Pos.	Item	Quantity	Description	Bezeichnung
1	11621499	1	DISTRIBUTION BLOCK MX-F 3/3 ⇒  988	VERTEILERKOMBINATION
2	12102343	2	MALE CONNECTOR WSV 6 M10X1K MS	STECKANSCHLUSS
3	774373408	2	EXTENSION M10X1K/ M10X1	VERLAENGERUNG
4	774372608	1	COUPLING SLEEVE	KUPPLUNGSMUFFE
5	774372708	1	COUPLING PLUG	KUPPLUNGSSTECKER
6	471032108	2	FITTING GE 6S G1/4 CR6-FREI	VERSCHRAUBUNG
7	477400108	2	BOX NUT DIN 3870 AS6 A3P	UEBERWURFMUTTER
8	477101408	1	PROFILE RING PR6-S/L A3P	PROFILRING
9	772002208	1	PLUG-IN SLEEVE E6-4	EINSTECKHUELSE
10	12204614	2	SOCKET HEAD SCREW ISO 4762 M5X35 8.8	ZYLINDERSCHRAUBE
11	11140403	2	WASHER ISO 7089 5 200HV 480H SPF	SCHEIBE
12	10875620	2	HEX NUT ISO 4032 M5 8 480H SPF	SECHSKANTMUTTER
90	10873149	13	POLYAMID PIPE DIN 73378 6X1,5 PA 12-HL	POLYAMIDROHR

15.12.2020	etk_en_de_098238 LR 11000	 987
LIEBHERR	CENTRAL GREASING ZENTRALSCHMIERUNG	917692208

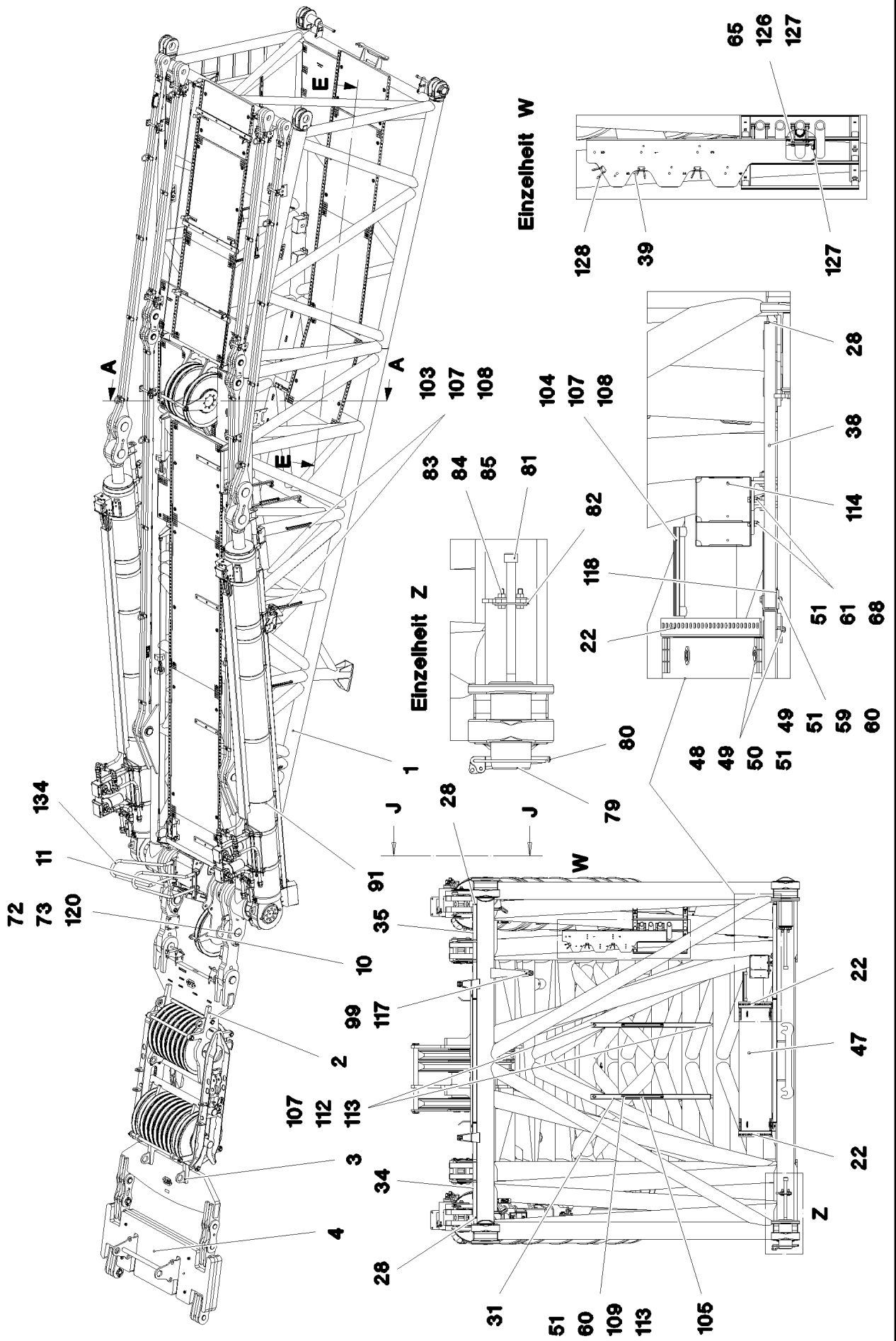


Pos.	Item	Quantity	Description	Bezeichnung
1	774373808	1	FITTING WE 6LL M10x1	VERSCHRAUBUNG
2	11007219	3	NON-RETURN VALVE	RUECKSCHLAGVENTIL
3	774378008	1	PIPELINE	ROHRLEITUNG



Pos.	Item	Quantity	Description	Bezeichnung
1	917380508	1	D HEAD SECTION PRE-ASS. ⇒ □ 990	D-KOPFSTUECK VORM.
2	917321508	1	ADDITIONAL HYDR.D HEAD SECTION ⇒ □ 1024	ZUSATZHYDRAULIK D-KOPFSTU
3	917471508	1	ELECTR. FOR HEAD SECTION ⇒ □ 1030	ELEKTRIK D-KOPFSTUECK

15.12.2020 078728	etk_en_de_098238 LR 11000	□ 989
LIEBHERR	D HEAD SECTION CPL. D-KOPFSTUECK KPL.	917178408



15.12.2020
078754

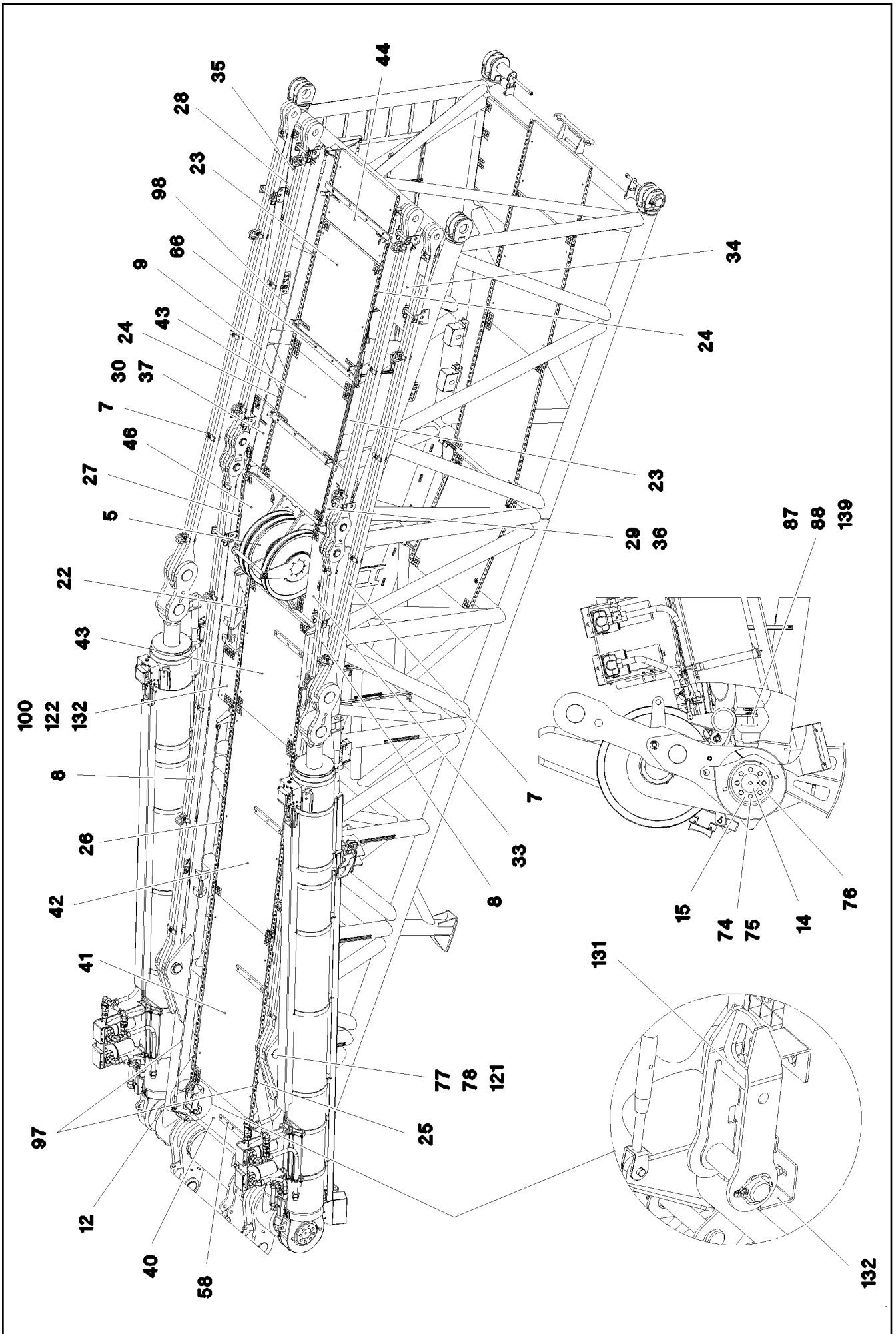
LIEBHERR

etk_en_de_098238 LR 11000

D HEAD SECTION PRE-ASS.
D-KOPFSTUECK VORM.

□ 990 (1/9)

917380508



15.12.2020
078755

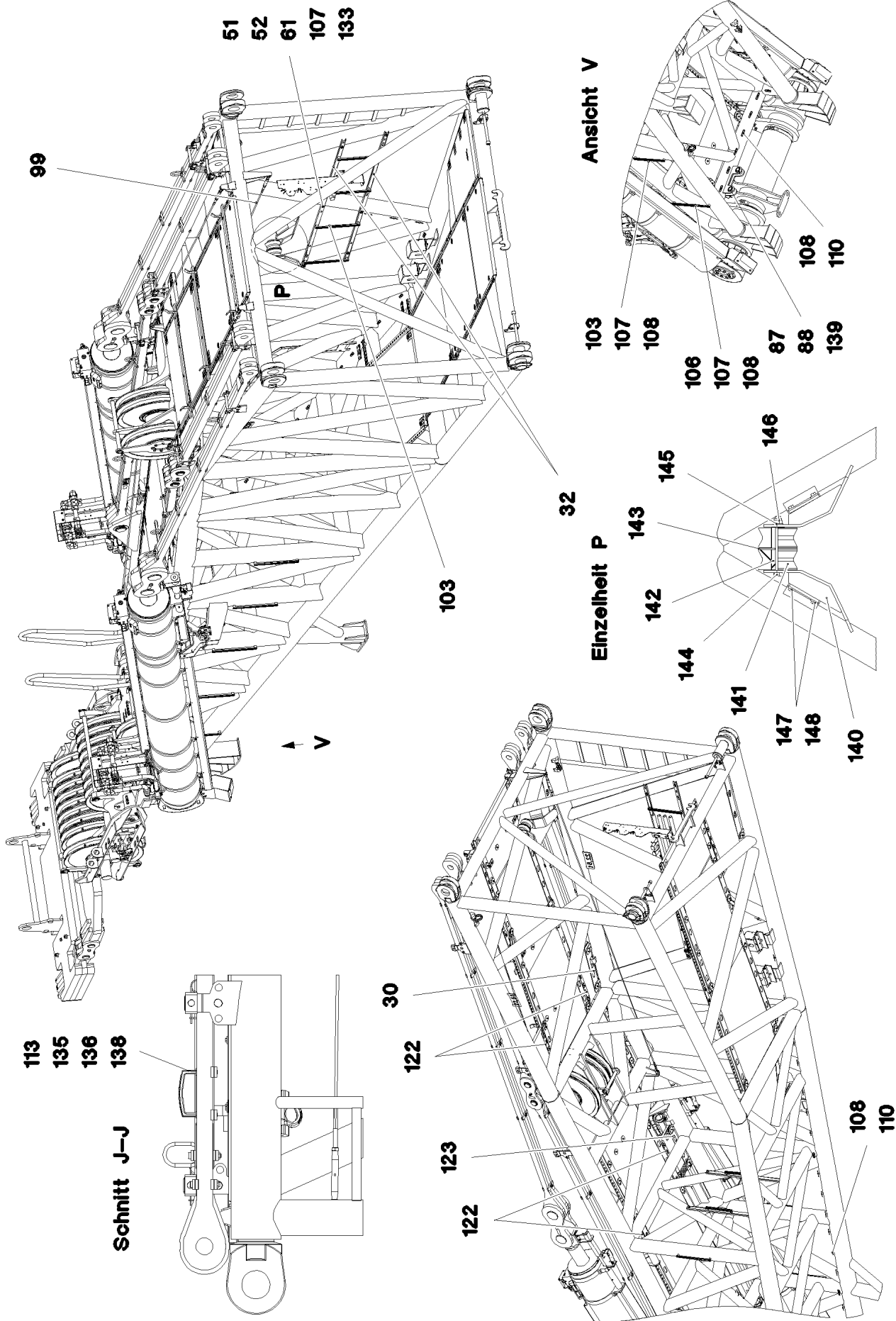
LIEBHERR

etk_en_de_098238 LR 11000

D HEAD SECTION PRE-ASS.
D-KOPFSTUECK VORM.

991 (2/9)

917380508



15.12.2020
078756

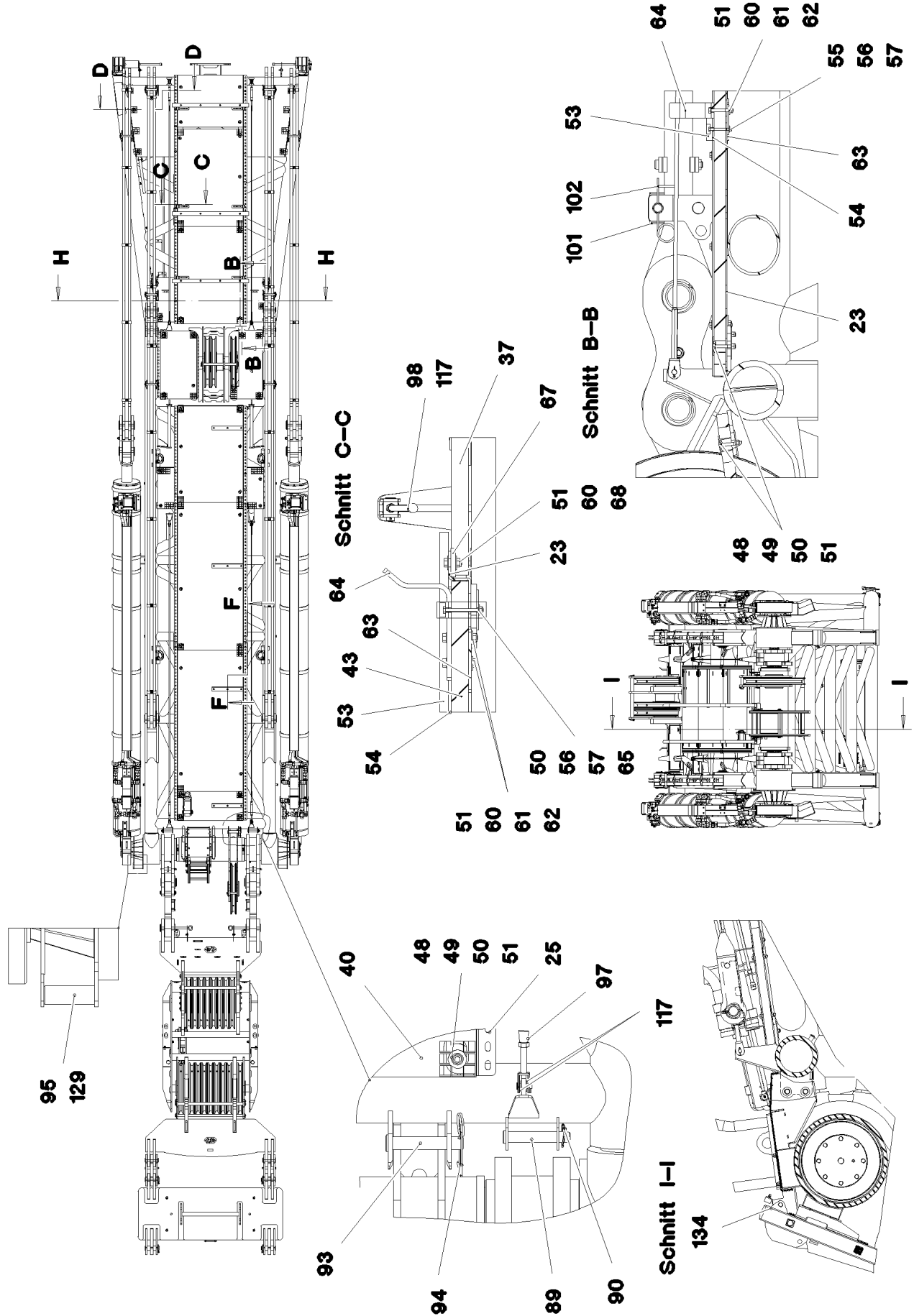
LIEBHERR

etk_en_de_098238 LR 11000

D HEAD SECTION PRE-ASS.
D-KOPFSTUECK VORM.

992 (3/9)

917380508



15.12.2020
078757

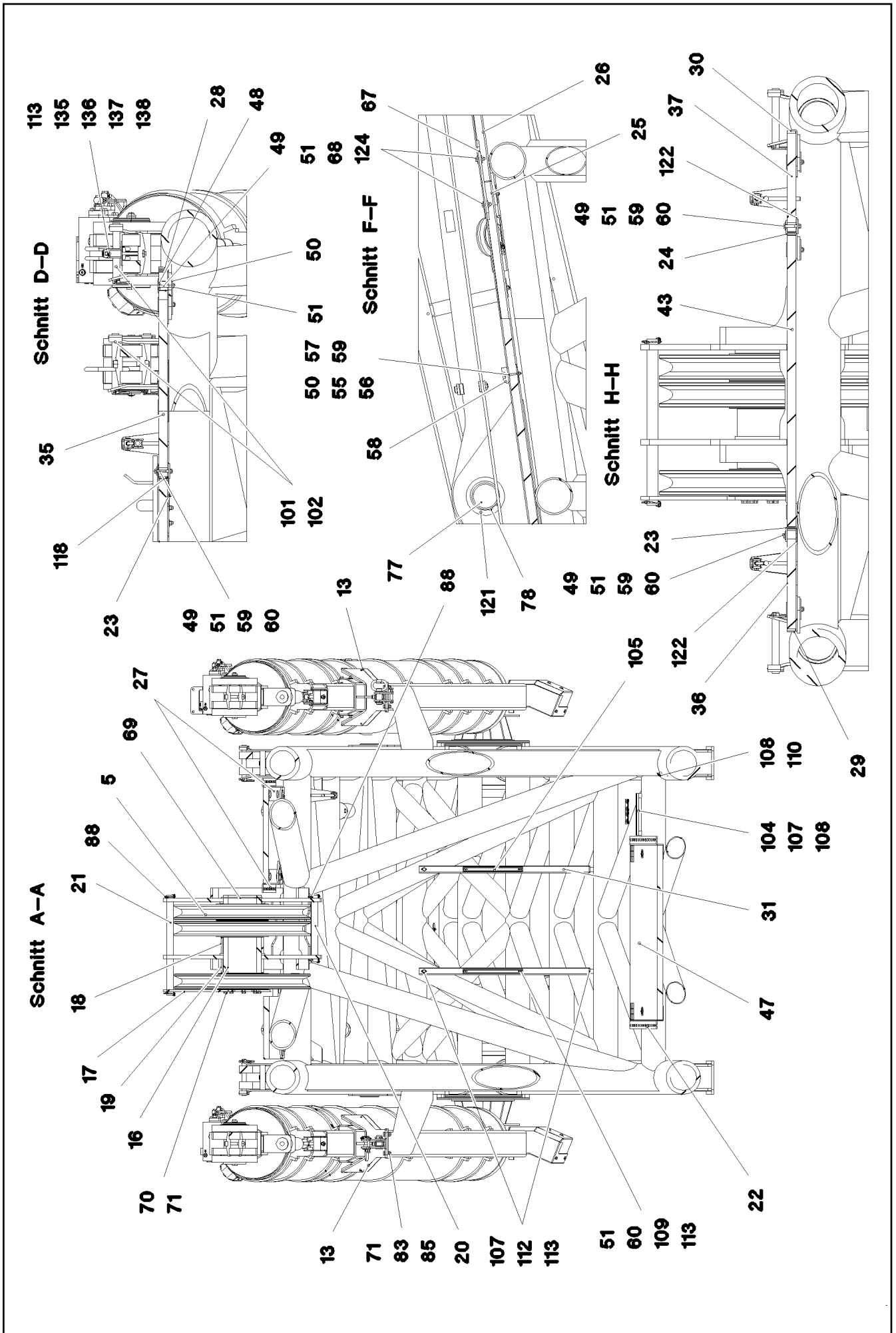
LIEBHERR

etk_en_de_098238 LR 11000

D HEAD SECTION PRE-ASS.
D-KOPFSTUECK VORM.

993 (4/9)

917380508



15.12.2020
078758

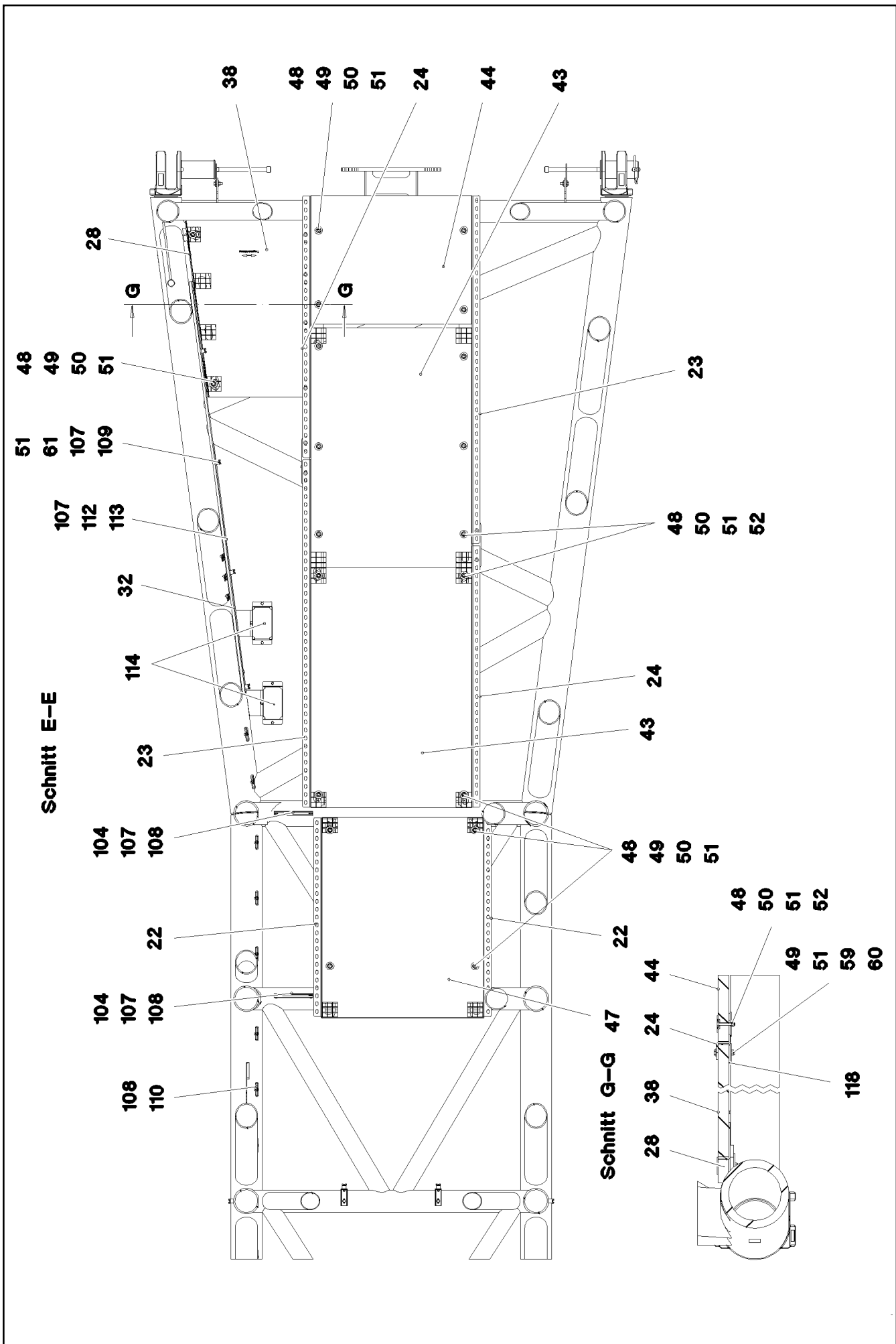
LIEBHERR

etk_en_de_098238 LR 11000

D HEAD SECTION PRE-ASS.
D-KOPFSTUECK VORM.

994 (5/9)

917380508



Pos.	Item	Quantity	Description	Bezeichnung
1	967946108	1	D HEAD SECTION WELDED CONSTR.	D-KOPFSTUECK SCHWK.
2	967946208	1	LUFFING PULLEY BLOCK COMPLETE ⇒ □ 999	VERSTELLFLASCHE KPL.
3	967946308	1	LUFFING PULLEY BLOCK COMPLETE ⇒ □ 1003	VERSTELLFLASCHE KPL.
4	967983208	1	ADDITIONAL WEIGHT DERRICK ⇒ □ 1005	ZUSATZGEWICHT DERRICK
5	967066008	3	ROPE PULLEY CPL.	SEILROLLE KPL.
7	968026008	2	PULL ROD 5.765M ⇒ □ 1006	ZUGSTANGE KPL.
8	968026108	2	DRAWBAR PRE-ASS 6.0M ⇒ □ 1008	ZUGSTANGE VORM.
9	968026208	2	PULL ROD 3.9M ⇒ □ 1009	ZUGSTANGE KPL.
10	968027908	1	ROLLER SEATING COMPL. ⇒ □ 1011	ROLLENLAGERUNG KPL.
11	968028008	2	BRACKET CPL. ⇒ □ 1012	LASCHE KPL.
12	968028108	2	DISTANCE PIECE WELDED	DISTANZSTUECK SCHWK.
13	968028208	2	SUPPORT CPL. ⇒ □ 1013	AUFLAGE KPL.
14	97032312	1	AXLE 320.0X2692 35NICRMOV125 SPF	ACHSE
15	97032313	2	COVER 15X240X240 S690QL	DECKEL
16	97032314	1	AXLE 244.5X548 S770QL SPF	ACHSE
17	97032315	1	PLATE 12X615X320 S690QL	BLECH
18	946863608	1	SPACER PIECE RD244,5X20X95 S355J2H	DISTANZSTUECK
19	97032316	1	DISTANCE TUBE 244.5X90 S770QL1	DISTANZROHR
20	97032318	1	TUBE 38.0X384 S355J2H T ZN O	ROHR
21	97032319	1	TUBE 38.0X573 S355J2H T ZN O	ROHR
22	97032322	4	Z-PROFILE 4X161X1264 S315MC FE//ZNNI8/	Z-PROFIL
23	97032323	4	Z-PROFILE 4X161X2160 S315MC FE//ZNNI8/	Z-PROFIL
24	97032324	4	Z-PROFILE 4X161X1625 S315MC FE//ZNNI8/	Z-PROFIL
25	97032325	2	Z-PROFILE 4X161X2755 S315MC FE//ZNNI8/	Z-PROFIL
26	97032326	2	Z-PROFILE 4X161X2368 S315MC FE//ZNNI8/	Z-PROFIL
27	97032327	2	Z-PROFILE 4X160X1050 S315MC FE//ZNNI8/	Z-PROFIL
28	97032328	3	Z-PROFILE 4X131X1100 S315MC FE//ZNNI8/	Z-PROFIL
29	97032337	1	PLATE 4X665X151 S315MC FE//ZNNI8//CN//T	BLECH
30	97032338	1	PLATE 4X151X665 S315MC FE//ZNNI8//CN//T	BLECH
31	97032341	2	PROFILE 3X70X1078 DC01 FE//ZNNI8//CN//T	PROFIL
32	97032342	2	PROFILE 3X70X2577 DC01 FE//ZNNI8//CN//T	PROFIL
33	97032343	1	GRIDIRON T1060X485X30/2 S235JR T ZN K	GITTERROST-P
34	97032344	1	GRIDIRON T765X1100X30/2 S235JR T ZN K	GITTERROST-P
35	97032345	1	GRIDIRON T765X1100X30/2 S235JR T ZN K	GITTERROST-P
36	97032346	1	GRIDIRON T388X676X30/2 S235JR T ZN K	GITTERROST-P
37	97032348	1	GRIDIRON T388X676X30/2 S235JR T ZN K	GITTERROST-P
38	97032351	1	GRIDIRON T765X1100X30/2 S235JR T ZN K	GITTERROST-P
39	97032352	1	RETAINING PLATE 4X943X313 S315MC FE//	HALTEBLECH
40	725867508	1	GRIDIRON T1000X450X30/2 S235JR T ZN K	GITTERROST-P
41	97001584	1	GRIDIRON T1000X2180X30/2 S235JR SPF	GITTERROST-P
42	979067108	1	GRIDIRON T1000X2280X30/2 S235JR SPF	GITTERROST-P
43	97012280	5	GRIDIRON T1000X1490X30/2 S235JR T ZN K	GITTERROST-P
44	725867208	2	GRIDIRON T1000X800X30/2 S235JR T ZN K	GITTERROST-P
46	976458808	1	GRIDIRON T550X1050X30/2 S235JR T ZN K	GITTERROST-P
47	97006009	1	GRIDIRON T1000X1270X30/2 S235JR SPF	GITTERROST-P
48	10100621	72	DISH MOUNTING	TELLERBEFESTIGUNG
49	11651582	75	HEX SCREW ISO 4014 M8X55 8.8 480H SPF	SECHSKANTSCHRAUBE
50	941138108	98	WASHER DC01 FE//ZNNI8//CN//T0	SCHEIBE
51	10875614	140	HEX NUT DIN 985 M8 8 480H SPF	SECHSKANTMUTTER
52	11690046	30	HEX SCREW ISO 4017 M8X45 8.8 480H SPF	SECHSKANTSCHRAUBE
53	288177508	3	SUPPORT 15X60X1170 PA6G	AUFLAGE

15.12.2020

etk_en_de_098238 LR 11000



□ 996 (7/9)

LIEBHERRD HEAD SECTION PRE-ASS.
D-KOPFSTUECK VORM.

917380508


Pos.	Item	Quantity	Description	Bezeichnung
54	97032401	3	PLATE 5X980X60 S355MC FE//ZNNI8//CN//T	BLECH
55	12216185	22	HEX SCREW ISO 4014 M6X60 8.8 480H SPF	SECHSKANTSCHRAUBE
56	10875648	24	WASHER ISO 7093-1 6 200HV 480H SPF	SCHEIBE
57	12102692	24	HEX NUT DIN 985 M6 8 ZNNI-480H SPF	SECHSKANTMUTTER
58	971111408	4	SUPPORT PA6G	AUFLAGE
59	953867308	36	WASHER RD50X5 S355MC FE//ZNNI8//CN//T	SCHEIBE
60	11140469	14	WASHER ISO 7093-1 8 200HV 480H SPF	SCHEIBE
61	10289803	32	WASHER ISO 7089 8 300HV 480H SPF	SCHEIBE
62	11651583	6	HEX SCREW ISO 4014 M8X60 8.8 480H SPF	SECHSKANTSCHRAUBE
63	97029313	6	PLATE 5X110X60 S355MC FE//ZNNI8//CN//T	BLECH
64	970833608	6	PLATE 8X276X40 S355MC FE//ZNNI8//CN//T	BLECH
65	12216186	9	HEX SCREW ISO 4014 M6X65 8.8 480H SPF	SECHSKANTSCHRAUBE
66	12216913	1	HEX SCREW ISO 4014 M6X55 8.8 480H SPF	SECHSKANTSCHRAUBE
67	955404808	6	PLATE 8X300X50 S355MC FE//ZNNI8//CN//T	BLECH
68	10197831	4	HEX SCREW ISO 4017 M8X25 8.8 ZNNI-480	SECHSKANTSCHRAUBE
69	428010508	1	LOCKING RING DIN 471 220X5	SICHERUNGSRING
70	11631742	8	HEX SCREW ISO 4017 M12X30 8.8 FLZN SP	SECHSKANTSCHRAUBE
71	10289804	24	WASHER ISO 7089 12 300HV FLZN SPF	SCHEIBE
72	97028314	2	PIN 120.0X240 35NICRMOV125 SPF	BOLZEN
73	12100650	2	LOCKING RING DIN 471 115X4 480H SPF	SICHERUNGSRING
74	406603008	16	HEX SCREW ISO 4017 M16X40 10.9 FLZN SP	SECHSKANTSCHRAUBE
75	10289806	16	WASHER ISO 7089 16 300HV FLZN SPF	SCHEIBE
76	7743242	2	HYDRAULIC-TYPE LUBRICAT.NIPPLE DIN 71	KEGELSCHMIERNIPPEL
77	97034655	2	PIN 110.0X231 35NICRMOV125 SPF	BOLZEN
78	10875652	2	LOCKING RING DIN 471 100X3 480H SPF	SICHERUNGSRING
79	976499408	2	PIN 120.0X237 35NICRMOV125 GASN. SPF	BOLZEN
80	10878577	2	SAFETY PLUG W HINGE-LID 20X175X20X1	SICHERHEITSKLAPPSTECKER
81	10545933	2	SOCKET HEAD SCREW ISO 4762 M24X360	ZYLINDERSCHRAUBE
82	955051808	2	PLATE S700MC	BLECH
83	11645386	12	HEX SCREW ISO 4017 M12X45 8.8 FLZN SP	SECHSKANTSCHRAUBE
84	11182717	8	WASHER ISO 7093-1 12 300HV FLZN SPF	SCHEIBE
85	10875616	12	HEX NUT ISO 4032 M12 8 FLZN SPF	SECHSKANTMUTTER
87	979405108	2	PIN 50.0X90 35NICRMOV125	BOLZEN
88	10180884	6	SAFETY PLUG W HINGE-LID 8X62X7,5X53 4	SICHERHEITSKLAPPSTECKER
89	970462508	2	PIN 35.0X178 35NICRMOV125 GASN. SPF	BOLZEN
90	10875870	2	SAFETY PLUG W HINGE-LID 6X42X5,5X32 4	SICHERHEITSKLAPPSTECKER
91	968107908	2	TRACTION RAM PRE-ASS. ⇒ □ 1014	ZUGZYLINDER VORM.
93	952466108	1	PIN RD35X200 42CRMO4+QT GASN.	BOLZEN
94	433102508	1	RETAINING SPRING 5X122 ISO 2081 FE/ZN8/	SICHERUNGSFEDER
95	968731108	2	CLAMP WELDED CONST.	HALTER SCHWK.
97	11006655	2	ROUND STRAND ROPE 10X4,6M STAHL VE	RUNDLITZENSEIL
98	10652820	2	ROUND STRAND ROPE 10X3,7M STAHL VE	RUNDLITZENSEIL
99	10663834	1	ROUND STRAND ROPE 10X4,97M STAHL VE	RUNDLITZENSEIL
100	725857508	2	GRIDIRON T640X300X30/2 S235JR T ZN K	GITTERROST-P
101	962580308	8	CONNECTING PIN WELDED FE//ZNNI8//CN/	ABSTECKBOLZEN SCHWK.
102	433100908	8	RETAINING SPRING 4,5X98 ISO 2081 FE/ZN	SICHERUNGSFEDER
103	970344808	12	MOUNTING RAIL	TRAGSCHIENE
104	954117408	2	MOUNTING RAIL X0	TRAGSCHIENE
105	954117508	2	MOUNTING RAIL X0	TRAGSCHIENE
106	97006261	2	MOUNTING RAIL C28/11X530 T ZN O	TRAGSCHIENE
107	953873408	48	SLEEVE 25X20 11SMN37 FE//ZNNI8//CN//T0	HUELSE
108	12102696	62	BUTTON HEAD SCREW ISO7380-2 M8X10 0	HALBRUNDKOPFSCHRAUBE
109	12100221	12	BUTTON HEAD SCREW ISO 7380-2 M8X40	HALBRUNDKOPFSCHRAUBE
110	953650008	38	CABLE CLAMP DC01 FE//ZNNI8//CN//T0	KABELHALTER
112	11651612	10	HEX SCREW ISO 4017 M8X16 8.8 480H SPF	SECHSKANTSCHRAUBE
113	11840501	12	WASHER DIN 7349 8,4 200HV 480H SPF	SCHEIBE
114	972908808	2	HOOD 411X555 DC01 FE//ZNNI8//CN//T0	HAUBE
117	10289805	20	WASHER ISO 7089 14 300HV FLZN SPF	SCHEIBE
118	97033818	3	PLATE 3X82X1035 S355MC	BLECH

15.12.2020	etk_en_de_098238 LR 11000	□ 997 (8/9)
LIEBHERR	D HEAD SECTION PRE-ASS. D-KOPFSTUECK VORM.	917380508

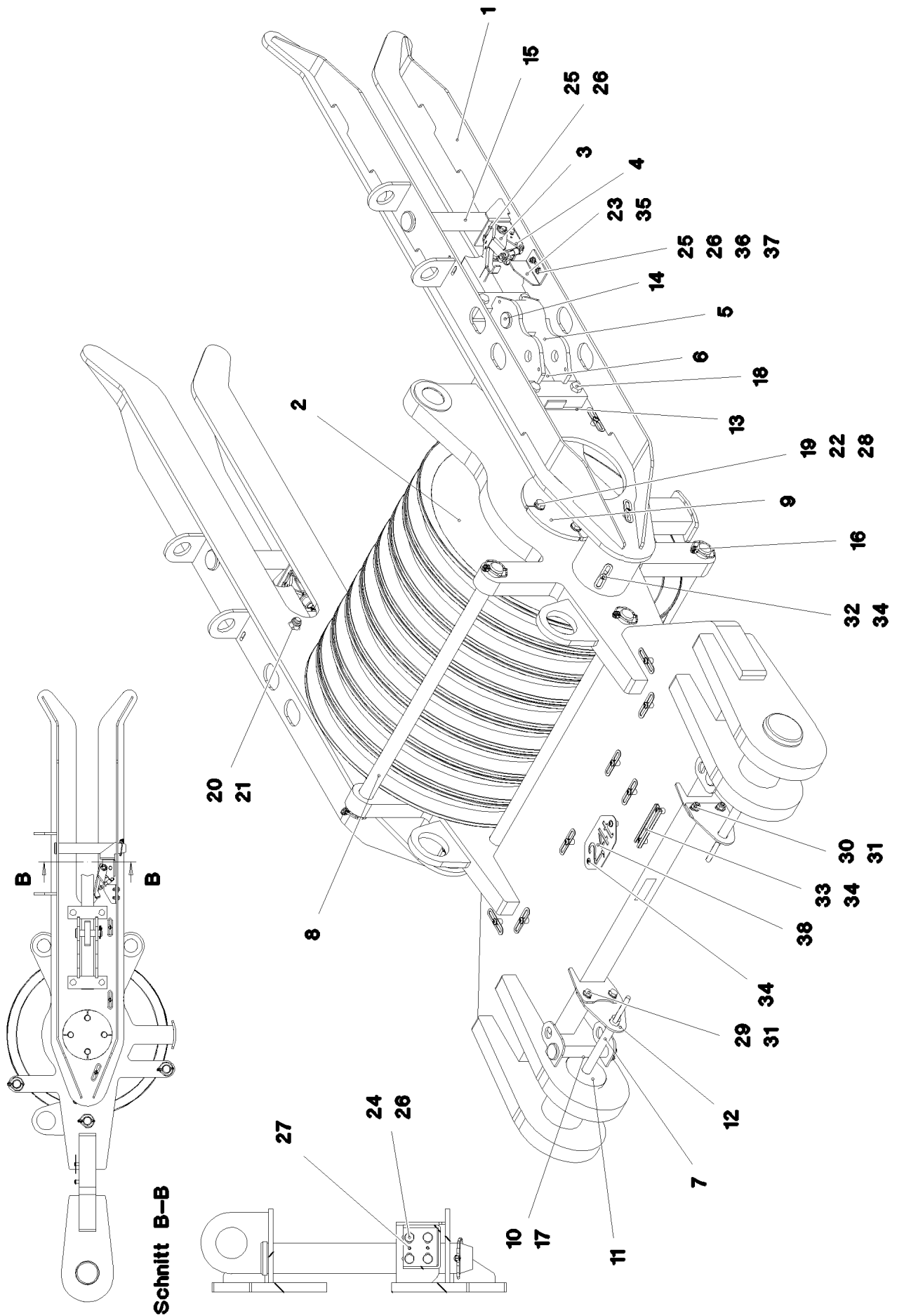
Pos.	Item	Quantity	Description	Bezeichnung
120	97031615	2	WASHER 15X185X185 S355MC FE//ZNNI8//C	SCHEIBE
121	97041346	10	WASHER 1X144X144 DC01 FE//ZNNI8//CN//T	SCHEIBE
122	97031853	4	PLATE 3X82X580 DC01 FE//ZNNI8//CN//T0	BLECH
123	97035583	2	L-PROFILE 4X640X127 S315MC FE//ZNNI8//C	L-PROFIL
124	420600301	50	WASHER ISO 7094 8 100 HV-ST VERZ	SCHEIBE
125	11826527	12	HEX SCREW ISO 4017 M8X30 8.8 480H SPF	SECHSKANTSCHRAUBE
126	5005219	4	LID PLATE DIN 3015-1 L-DP 5 W1-ZN	DECKPLATTE
127	10802201	9	WELD PLATE DIN 3015-1 L-AP-K 5 W1 ZNNI	ANSCHWEISSPLATTE
128	11004801	6	SNAP HOOK AEHNLICH DIN 5299 C C40X4-	KARABINERHAKEN
129	12202341	4	COUNTERSUNK SCREW ISO 10642 M12X30	SENKSCHRAUBE
130	971447408	4	PLATE 3X70X60 DC01 FE//ZNNI8//CN//T0	BLECH
131	96021267	1	BRACKET CPL.	LASCHE KPL.
(1)	96021268	1	CONNECTING LINK WELDED	LASCHE SCHWK.
(2)	97096729	1	PIN 45.0X223 35NICRMOV125 SPF	BOLZEN
(3)	10180883	1	SAFETY PLUG W HINGE-LID 10X55X9,5X45	SICHERHEITSKLAPPSTECKER
132	97096728	1	PLATE 4X708X312 S315MC FE//ZNNI8//CN//T	BLECH
133	978637208	1	PLATE DC01 FE//ZNNI8//CN//T0	BLECH
134	969396608	1	ACCESS LADDER PRE-ASS. ⇒  1019	AUFSTIEG VORM.
135	966435308	1	GRIP PA6-30%GF SPF	GRIFF
136	97030604	2	PLATE 3X214X84 S355MC FE//ZNNI8//CN//T	BLECH
138	12216195	2	HEX SCREW ISO 4014 M8X90 8.8 480H SPF	SECHSKANTSCHRAUBE
139	10179932	2	RING BOLT DIN 580 M12 C15E FLZN	RINGSCHRAUBE
140	96010404	2	ROLLER CLAMP WELDED FE//ZNNI8//CN//T	ROLLENHALTER SCHWK.
141	288169408	2	ROLLER X0 PA6G	ROLLE
142	977664508	2	AXLE 50.0X80 S355J2C+C FE//ZNNI8//CN//T	ACHSE
143	977664708	1	PLATE 5X150X150 S355MC FE//ZNNI8//CN//T	BLECH
144	10876534	1	HEX SCREW ISO 4014 M20X220 8.8 FLZN SP	SECHSKANTSCHRAUBE
145	10289808	1	WASHER ISO 7089 20 300HV FLZN SPF	SCHEIBE
146	10875610	1	HEX NUT DIN 985 M20 10 FLZN SPF	SECHSKANTMUTTER
147	11645384	4	HEX SCREW ISO 4017 M12X40 8.8 FLZN SP	SECHSKANTSCHRAUBE
148	10006370	4	WASHER DIN 7349 13 200HV FLZN SPF	SCHEIBE
300	968818608	1	SIGNS ⇒  1022	BESCHILDERUNG

15.12.2020

etk_en_de_098238 LR 11000

 998 (9/9)**LIEBHERR**D HEAD SECTION PRE-ASS.
D-KOPFSTUECK VORM.

917380508



15.12.2020
078740



LIEBHERR

etk_en_de_098238 LR 11000

LUFFING PULLEY BLOCK COMPLETE
VERSTELLFLASCHE KPL.


999 (1/2)

967946208

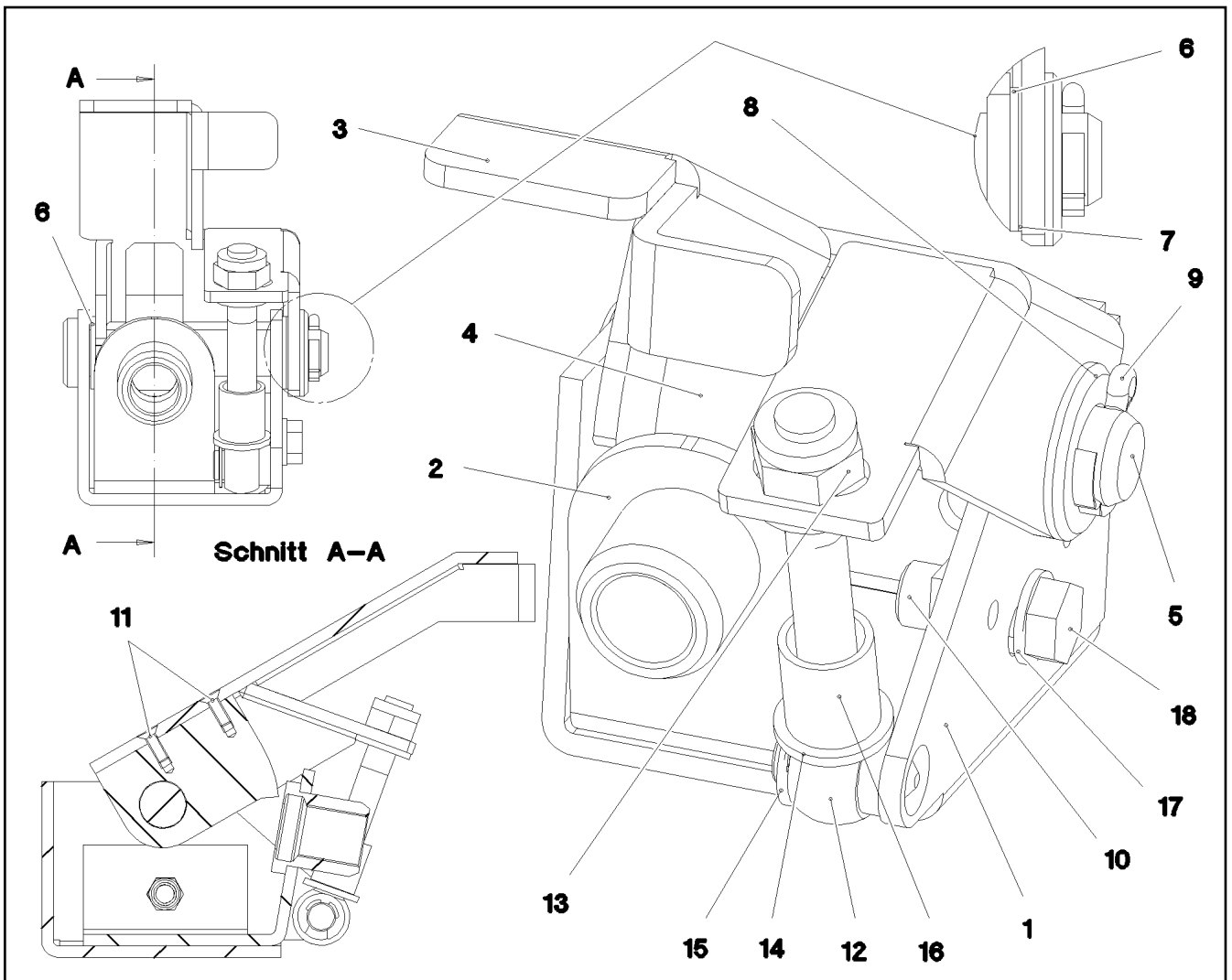
Pos.	Item	Quantity	Description	Bezeichnung
1	967950508	1	LUFFING PULLEY BLOCK WELDED C.	VERSTELLFLASCHE SCHWK.
2	967066008	8	ROPE PULLEY CPL.	SEILROLLE KPL.
3	967966108	1	BASKET CPL. RECHTS ⇒  1001	ENDSCHALTER KPL.
4	967966808	1	BASKET CPL. LINKS ⇒  1002	ENDSCHALTER KPL.
5	967967808	2	GUIDE WELDED	FUEHRUNG SCHWK.
6	967967908	2	LOCKING BAR WELDMENT	RIEGEL SCHWK.
7	967992308	2	HANDLE GRIP WELDED FE//ZNNI8//CN//T0	GEWINDEGRIF SCHWK.
8	450037808	3	PIN ISO 2340 B40X935X915 ST.50K FE//ZN20	BOLZEN
9	97031168	2	WASHER 12X240X240 S355MC FE//ZNNI8//C	SCHEIBE
10	97004857	2	PIN 45.0X207 35NICRMOV125 GASN. SPF	BOLZEN
11	97031145	2	PIN 120.0X230 35NICRMOV125 SPF	BOLZEN
12	97031169	2	PLATE 5X130X155 S355MC FE//ZNNI8//CN//T	BLECH
13	97031687	4	SHEET 10X190 X60 PA6G+OEL SPF	PLATTE
14	10041260	2	PIN ISO 2341 B30X120X110 35NICRMOV125	BOLZEN
15	970556508	2	PIN 55.0X348 35NICRMOV125 GASN. SPF	BOLZEN
16	10180884	8	SAFETY PLUG W HINGE-LID 8X62X7,5X53 4	SICHERHEITSKLAPPSTECKER
17	10875870	4	SAFETY PLUG W HINGE-LID 6X42X5,5X32 4	SICHERHEITSKLAPPSTECKER
18	406221108	8	HEX SCREW ISO 4014 M18X95 10.9 FLZN SP	SECHSKANTSCHRAUBE
19	946872408	1	AXLE RD220X898 35NICRMOV125	ACHSE
20	10179122	8	HEX NUT DIN 980 M18 10 FLZN SPF	SECHSKANTMUTTER
21	10289807	8	WASHER ISO 7089 18 300HV FLZN SPF	SCHEIBE
22	10289806	8	WASHER ISO 7089 16 300HV FLZN SPF	SCHEIBE
23	97031688	1	PLATE 4X90X103 S315MC FE//ZNNI8//CN//T	BLECH
24	502618908	8	HEX SCREW ISO 4017 M8X22 8.8	SECHSKANTSCHRAUBE
25	10875614	12	HEX NUT DIN 985 M8 8 480H SPF	SECHSKANTMUTTER
26	10289803	20	WASHER ISO 7089 8 300HV 480H SPF	SCHEIBE
27	4320051	8	DOWEL PIN ISO 8752 5X14 ST	SPANNSTIFT
28	12214938	8	HEX SCREW ISO 4017 M16X35 8.8 FLZN SP	SECHSKANTSCHRAUBE
29	11631742	4	HEX SCREW ISO 4017 M12X30 8.8 FLZN SP	SECHSKANTSCHRAUBE
30	10875607	4	HEX NUT DIN 985 M12 8 FLZN SPF	SECHSKANTMUTTER
31	10289804	8	WASHER ISO 7089 12 300HV FLZN SPF	SCHEIBE
32	953650008	15	CABLE CLAMP DC01 FE//ZNNI8//CN//T0	KABELHALTER
33	954117308	1	MOUNTING RAIL X0	TRAGSCHIENE
34	12102696	19	BUTTON HEAD SCREW ISO7380-2 M8X10 0	HALBRUNDKOPFSCHRAUBE
35	97031199	1	PLATE 4X90X103 S315MC FE//ZNNI8//CN//T	BLECH
36	11826527	4	HEX SCREW ISO 4017 M8X30 8.8 480H SPF	SECHSKANTSCHRAUBE
37	10540510	4	WASHER ISO 7093-1 8 200HV-A4	SCHEIBE
38	97031313	1	WEIGHT INFORMATION PLATE 2X188X100 D	GEWICHTSSCHILD

15.12.2020

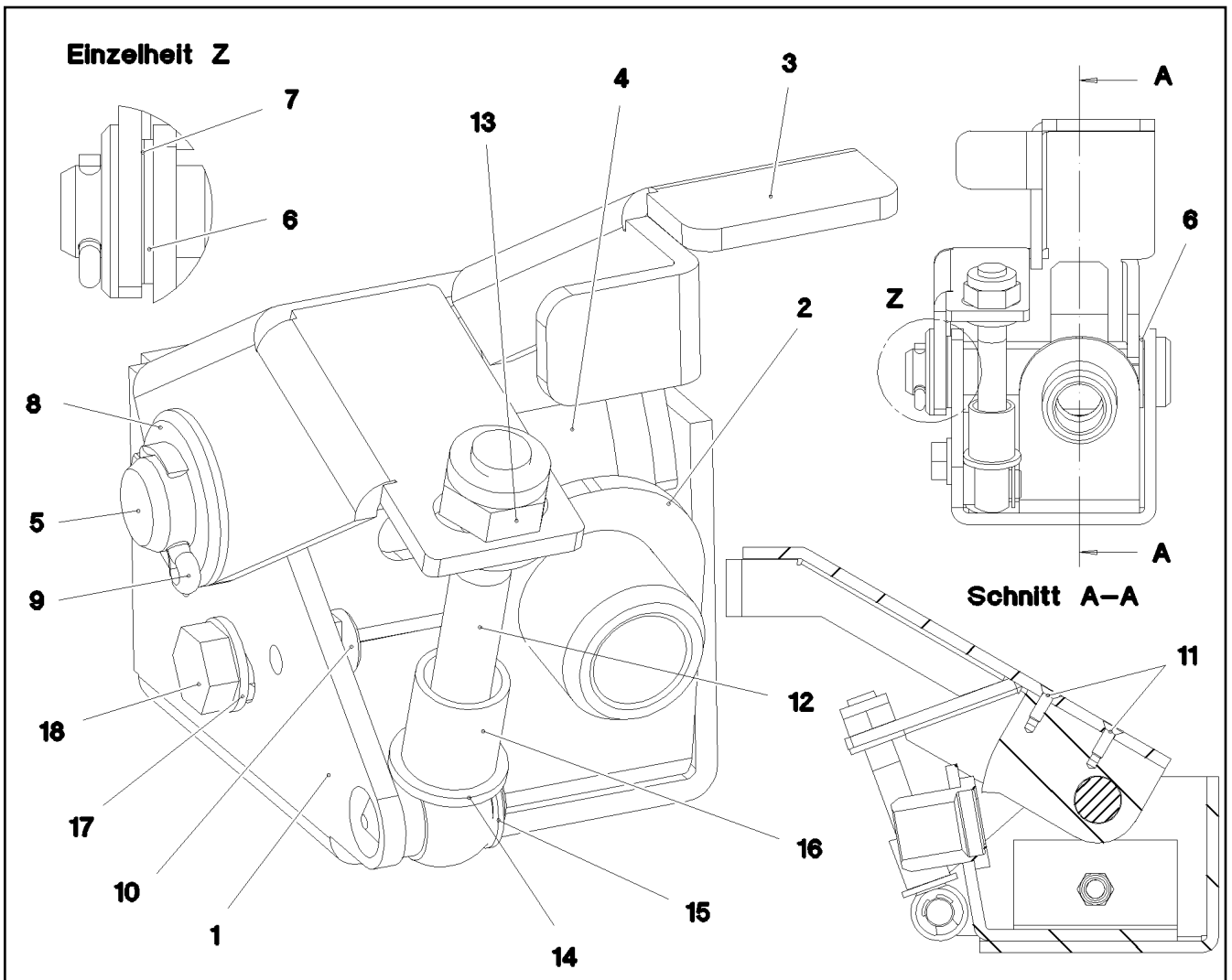
etk_en_de_098238 LR 11000

 1000 (2/2)**LIEBHERR**LUFFING PULLEY BLOCK COMPLETE
VERSTELLFLASCHE KPL.

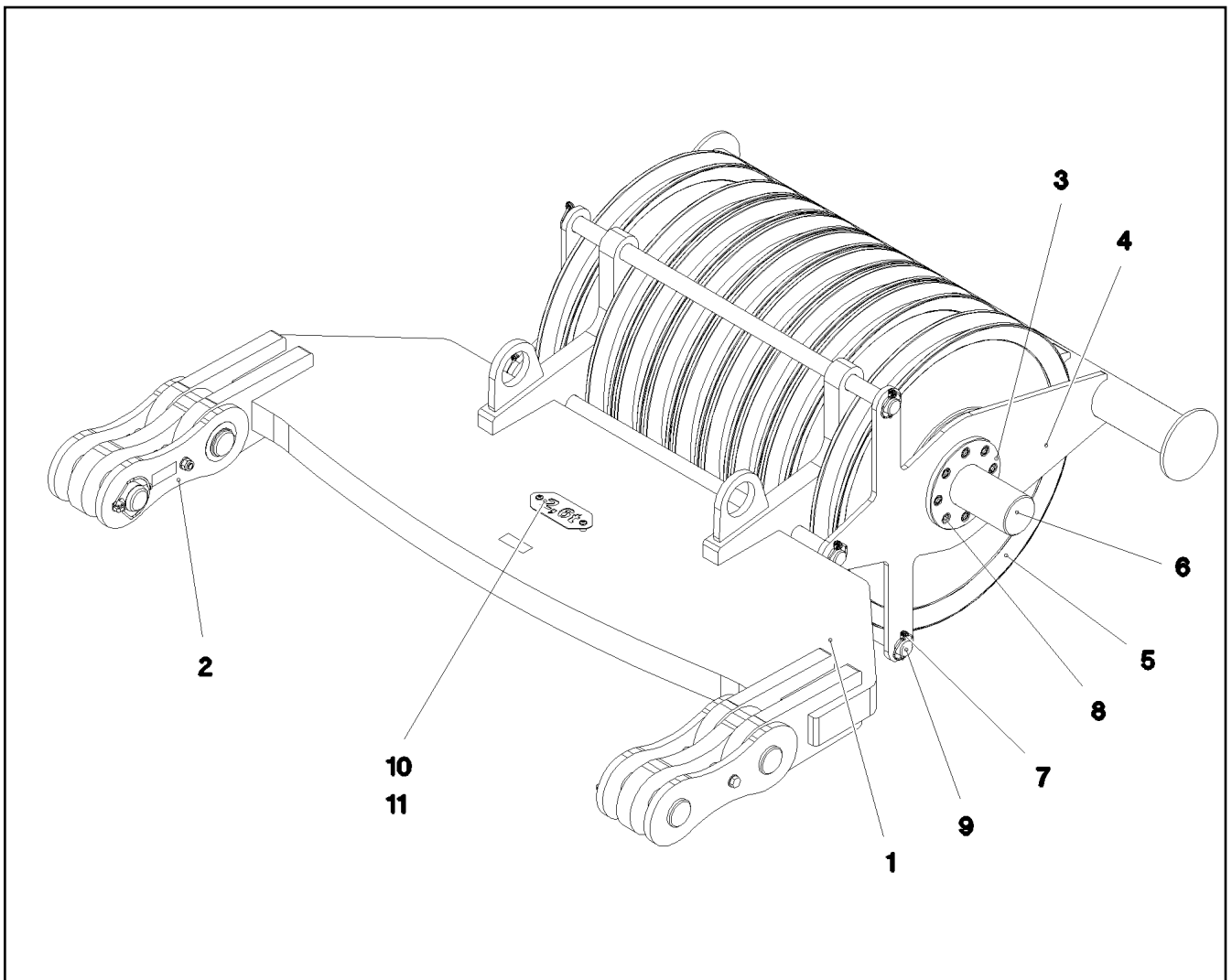
967946208





Pos.	Item	Quantity	Description	Bezeichnung
1	967966208	1	LIMIT SWITCH HOUSING RECHTS X12CRN	ENDSCHALTERGEHAEUSE
2	967966308	1	LIMIT SWITCH HOUSING SCHIEBETEIL R.	ENDSCHALTERGEHAEUSE
3	97031136	1	SWITCH TAG 4X187X151 S315MC	SCHALTFAHNE
4	97031137	1	RUNNER 20X57X41 S355J2+N	KUFE
5	451418408	1	PIN DIN 1435 16X87X82 35NICRMOV125 GA	BOLZEN
6	500713708	2	SHIM RING DIN 988 18X25X1,5	PASSSCHEIBE
7	605251108	1	SHIM RING DIN 988 18X25X0,5	PASSSCHEIBE
8	10289806	1	WASHER ISO 7089 16 300HV FLZN SPF	SCHEIBE
9	10180351	1	SPLIT PIN ISO 1234 4X25 St 480H SPF	SPLINT
10	12100289	1	BLIND RIVET NUT M8 K=1,8-5 480H SPF	BLINDNIETMUTTER
11	10353735	2	COUNTERSUNK SCREW ISO 10642 M4X12	SENKSCHRAUBE
12	12100296	1	EYE BOLT DIN 444 M10X80 5.6 480H SPF	AUGENSCHRAUBE
13	10197769	1	HEX NUT DIN 985 M10 8 ZNNI-480H SPF	SECHSKANTMUTTER
14	10289795	2	WASHER ISO 7089 10 300HV FLZN SPF	SCHEIBE
15	502640508	1	LOCK WASHER DIN 6799 8	SICHERUNGSSCHEIBE
16	720012508	1	PRESSURE SPRING 1,4X16X83,3 X12CRNI	DRUCKFEDER
17	10289803	1	WASHER ISO 7089 8 300HV 480H SPF	SCHEIBE
18	11651767	1	HEX SCREW ISO 4017 M8X20 8.8 480H SPF	SECHSKANTSCHRAUBE

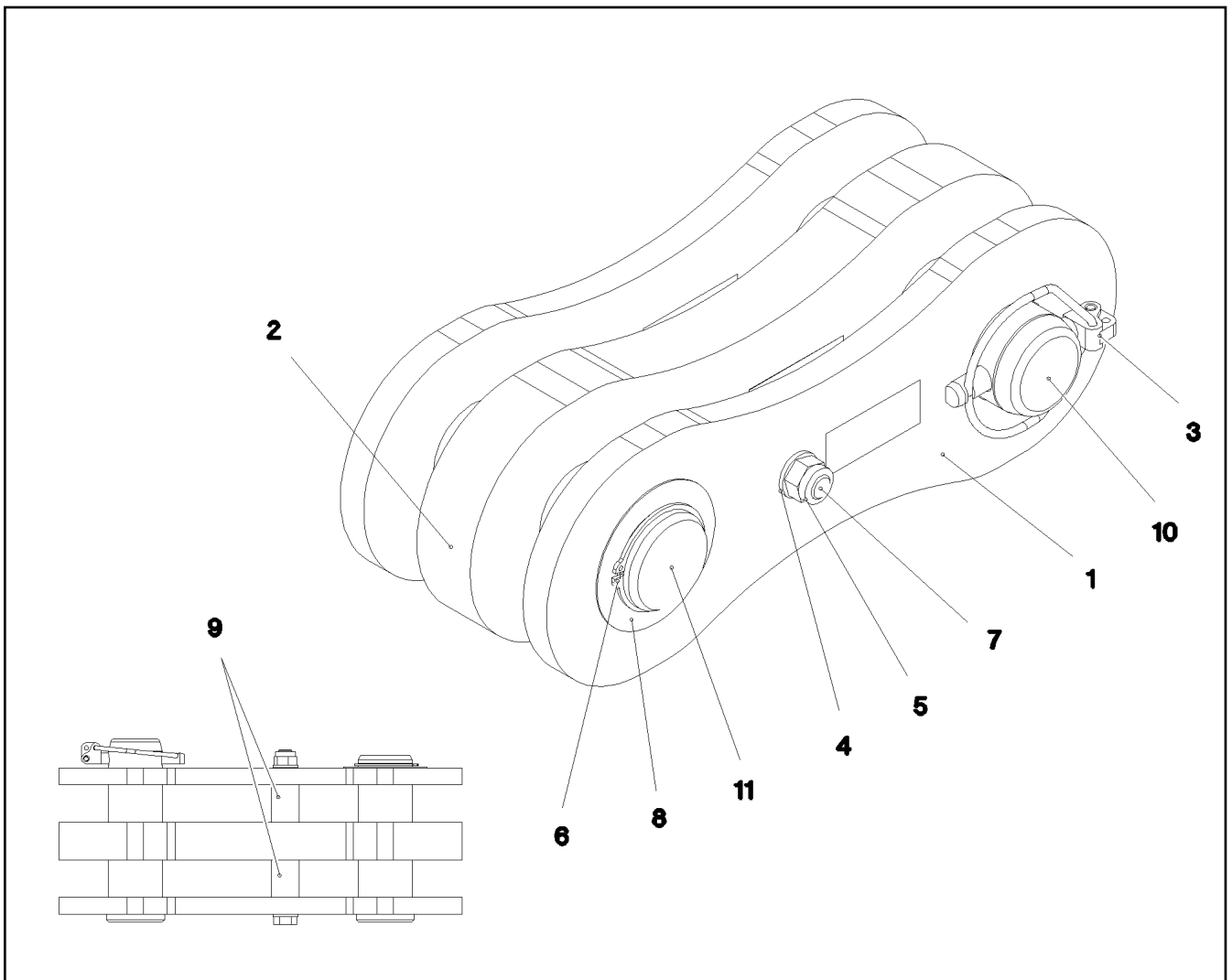


Pos.	Item	Quantity	Description	Bezeichnung
1	967966908	1	LIMIT SWITCH HOUSING LINKS X12CRNIS18	ENDSCHALTERGEHAEUSE
2	967967008	1	LIMIT SWITCH HOUSING SCHIEBETEIL L. X1	ENDSCHALTERGEHAEUSE
3	97031144	1	SWITCH TAG 4X187X151 S315MC	SCHALTFAHNE
4	97031137	1	RUNNER 20X57X41 S355J2+N	KUFE
5	451418408	1	PIN DIN 1435 16X87X82 35NICRMOV125 GA	BOLZEN
6	500713708	2	SHIM RING DIN 988 18X25X1,5	PASSSCHEIBE
7	605251108	1	SHIM RING DIN 988 18X25X0,5	PASSSCHEIBE
8	10289806	1	WASHER ISO 7089 16 300HV FLZN SPF	SCHEIBE
9	10180351	1	SPLIT PIN ISO 1234 4X25 St 480H SPF	SPLINT
10	12100289	1	BLIND RIVET NUT M8 K=1,8-5 480H SPF	BLINDNIETMUTTER
11	10353735	2	COUNTERSUNK SCREW ISO 10642 M4X12	SENKSCHRAUBE
12	12100296	1	EYE BOLT DIN 444 M10X80 5.6 480H SPF	AUGENSCHRAUBE
13	10197769	1	HEX NUT DIN 985 M10 8 ZNNI-480H SPF	SECHSKANTMUTTER
14	10289795	2	WASHER ISO 7089 10 300HV FLZN SPF	SCHEIBE
15	502640508	1	LOCK WASHER DIN 6799 8	SICHERUNGSSCHEIBE
16	720012508	1	PRESSURE SPRING 1,4X16X83,3 X12CRNI	DRUCKFEDER
17	10289803	1	WASHER ISO 7089 8 300HV 480H SPF	SCHEIBE
18	11651767	1	HEX SCREW ISO 4017 M8X20 8.8 480H SPF	SECHSKANTSCHRAUBE

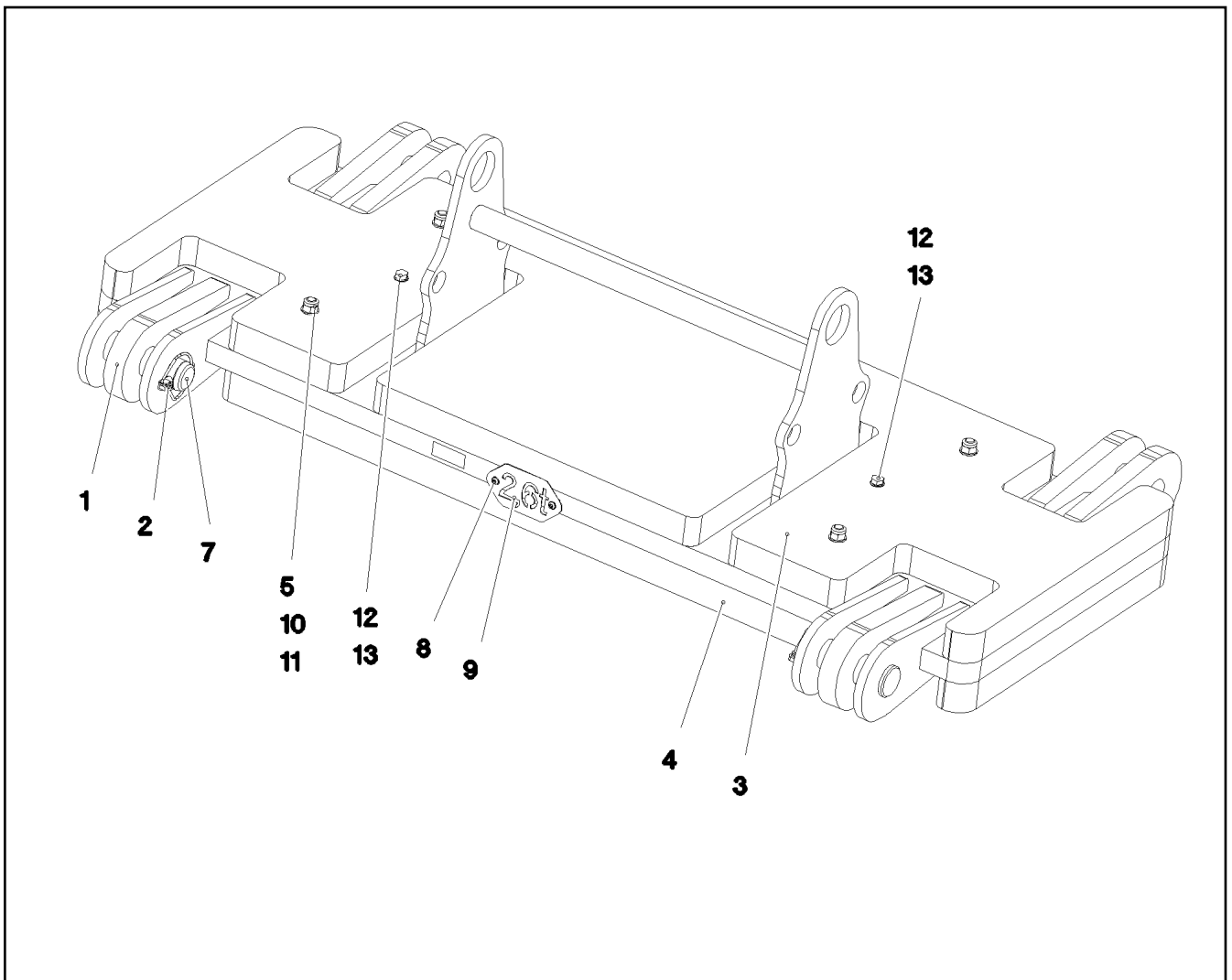


Pos.	Item	Quantity	Description	Bezeichnung
1	967981708	1	LUFFING PULLEY BLOCK WELDED C.	VERSTELLFLASCHE SCHWK.
2	967997708	2	CONNECTING LINK PRE-ASS. ⇒  1004	LASCHE VORM.
3	967999308	1	PLATE RIGHT WELDMENT	BLECH SCHWK.RECHTS
4	967999408	1	PLATE LEFT WELDMENT	BLECH SCHWK.LINKS
5	967066008	9	ROPE PULLEY CPL.	SEILROLLE KPL.
6	97031944	1	AXLE 240.0X1419 35NICRMOV125 SPF	ACHSE
7	10180884	6	SAFETY PLUG W HINGE-LID 8X62X7,5X53 4	SICHERHEITSKLAPPSTECKER
8	4901022	16	SOCKET HEAD SCREW DIN 7984 M16X40 10	ZYLINDERSCHRAUBE
9	452548508	3	PIN ISO 2340 B40X1075X1045 ST	BOLZEN
10	97032021	1	WEIGHT INFORMATION PLATE 2X188X100 D	GEWICHTSSCHILD
11	12102696	2	BUTTON HEAD SCREW ISO7380-2 M8X10 0	HALBRUNDKOPFSCHRAUBE

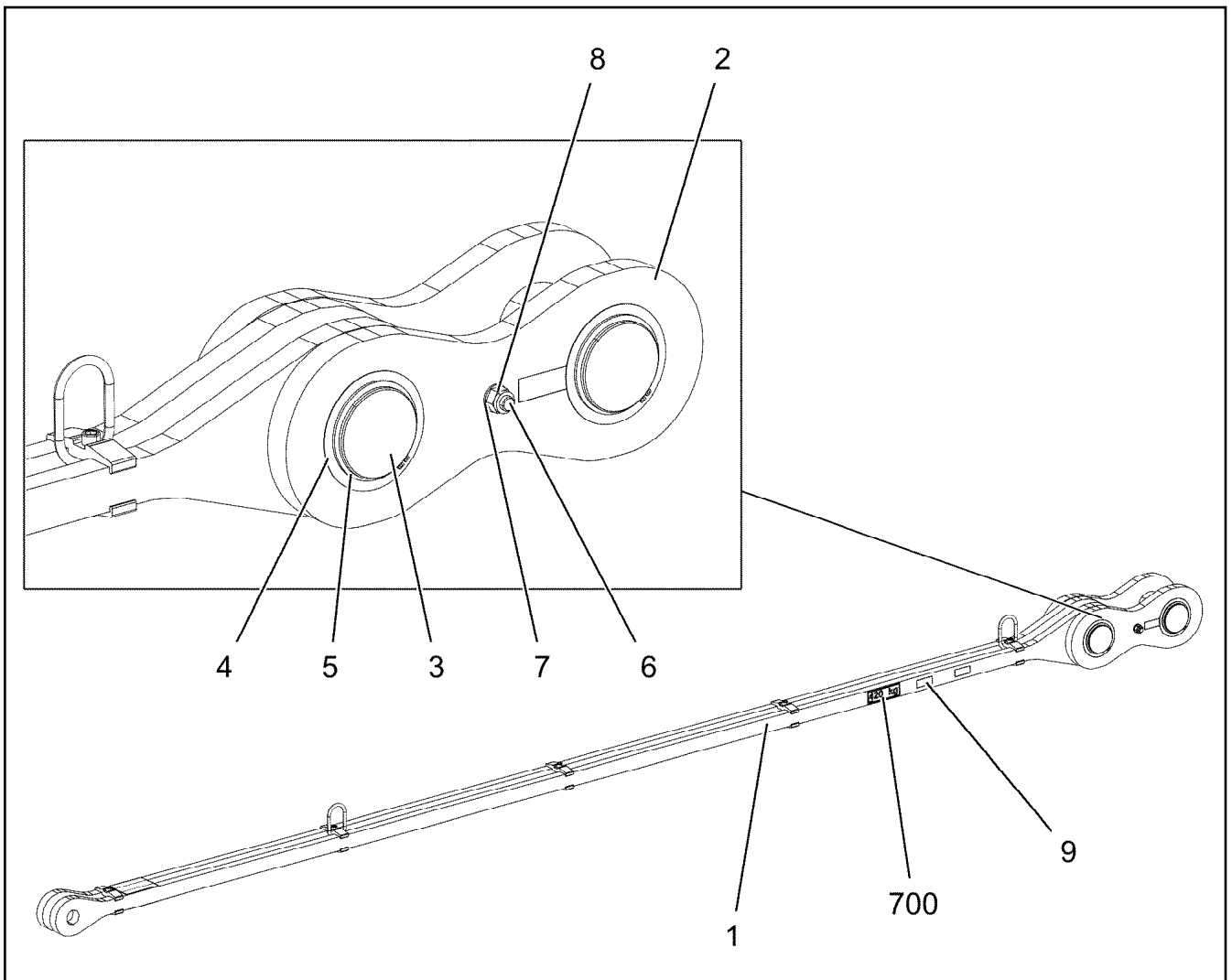
15.12.2020 078741	etk_en_de_098238 LR 11000	 1003
LIEBHERR	LUFFING PULLEY BLOCK COMPLETE VERSTELLFLASCHE KPL.	967946308




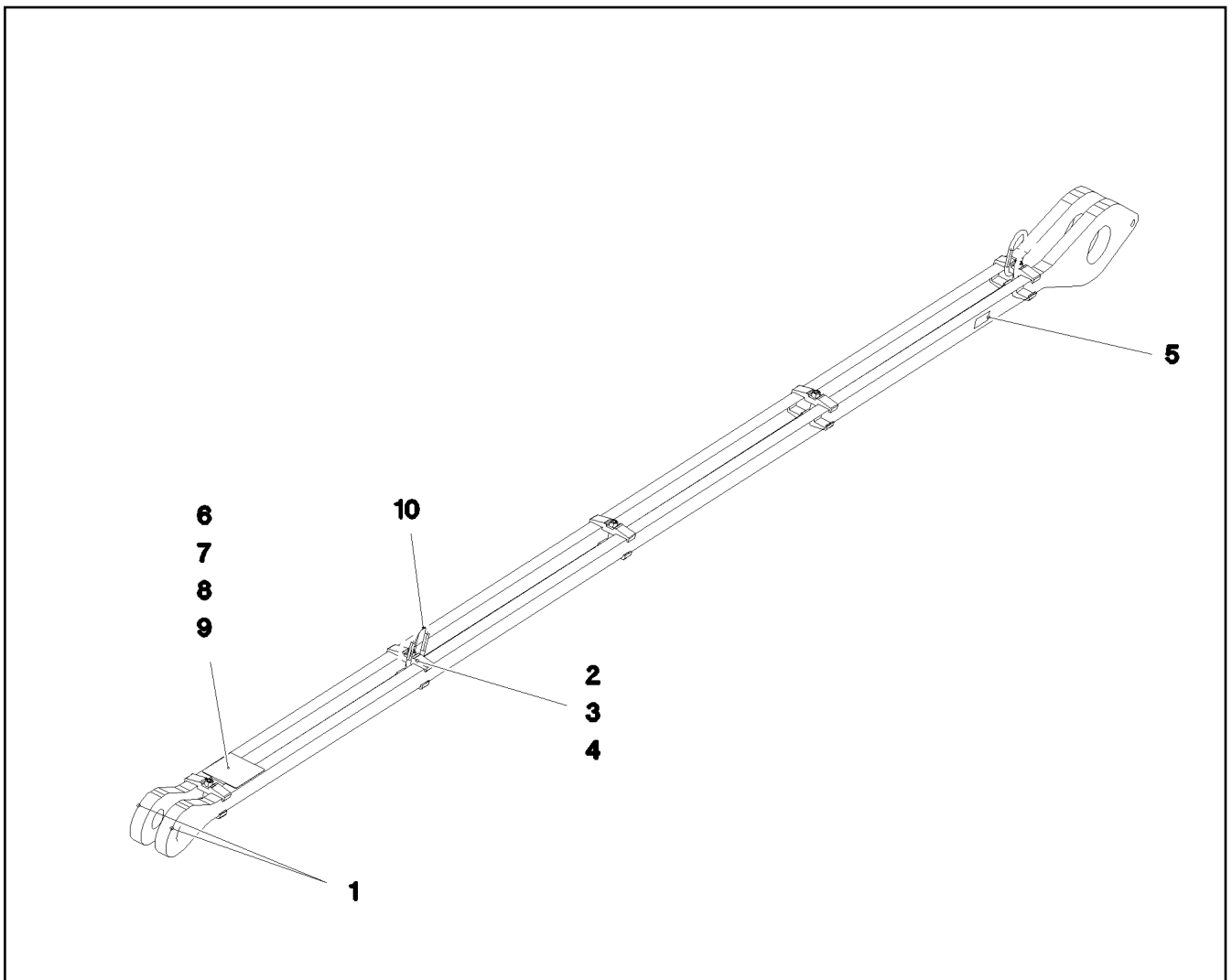
Pos.	Item	Quantity	Description	Bezeichnung
1	967744108	2	BRACKET WITH BOARD 0.30M	LASCHE MIT SCHILD
2	967744208	1	BRACKET WITH BOARD 0.30M	LASCHE MIT SCHILD
3	10180878	1	SAFETY PLUG W HINGE-LID 17X100X15,5X	SICHERHEITSKLAPPSTECKER
4	10289806	2	WASHER ISO 7089 16 300HV FLZN SPF	SCHEIBE
5	10875609	1	HEX NUT DIN 985 M16 8 FLZN SPF	SECHSKANTMUTTER
6	12100643	1	LOCKING RING DIN 471 65X2,5 480H SPF	SICHERUNGSRING
7	12224045	1	HEX SCREW ISO 4014 M16X200 8.8 FLZN SP	SECHSKANTSCHRAUBE
8	943399108	1	WASHER 1X100X100 DC01 FE//ZNNI8//CN//T	SCHEIBE
9	949987108	2	TUBE 33,7X8X45 S355J2H FE//ZNNI8//CN//T	ROHR
10	97027114	1	PIN 70.0X220 35NICRMOV125 SPF	BOLZEN
11	97027115	1	PIN 70.0X203 35NICRMOV125 SPF	BOLZEN



Pos.	Item	Quantity	Description	Bezeichnung
1	967995608	1	PLATE WELDED	BLECH SCHWK.
2	10180878	2	SAFETY PLUG W HINGE-LID 17X100X15,5X	SICHERHEITSKLAPPSTECKER
3	97032038	1	PLATE 70X2210X795 S355J2+N	BLECH
4	97032039	1	PLATE 70X2210X795 S355J2+N	BLECH
5	10876516	4	HEX SCREW ISO 4014 M20X200 8.8 FLZN SP	SECHSKANTSCHRAUBE
7	97027114	2	PIN 70.0X220 35NICRMOV125 SPF	BOLZEN
8	12102696	2	BUTTON HEAD SCREW ISO7380-2 M8X10 0	HALBRUNDKOPFSCHRAUBE
9	97032021	1	WEIGHT INFORMATION PLATE 2X188X100 D	GEWICHTSSCHILD
10	10289808	8	WASHER ISO 7089 20 300HV FLZN SPF	SCHEIBE
11	10875610	4	HEX NUT DIN 985 M20 10 FLZN SPF	SECHSKANTMUTTER
12	4902326	2	HEX SCREW ISO 4017 M16X30 8.8 FLZN SP	SECHSKANTSCHRAUBE
13	10289806	2	WASHER ISO 7089 16 300HV FLZN SPF	SCHEIBE

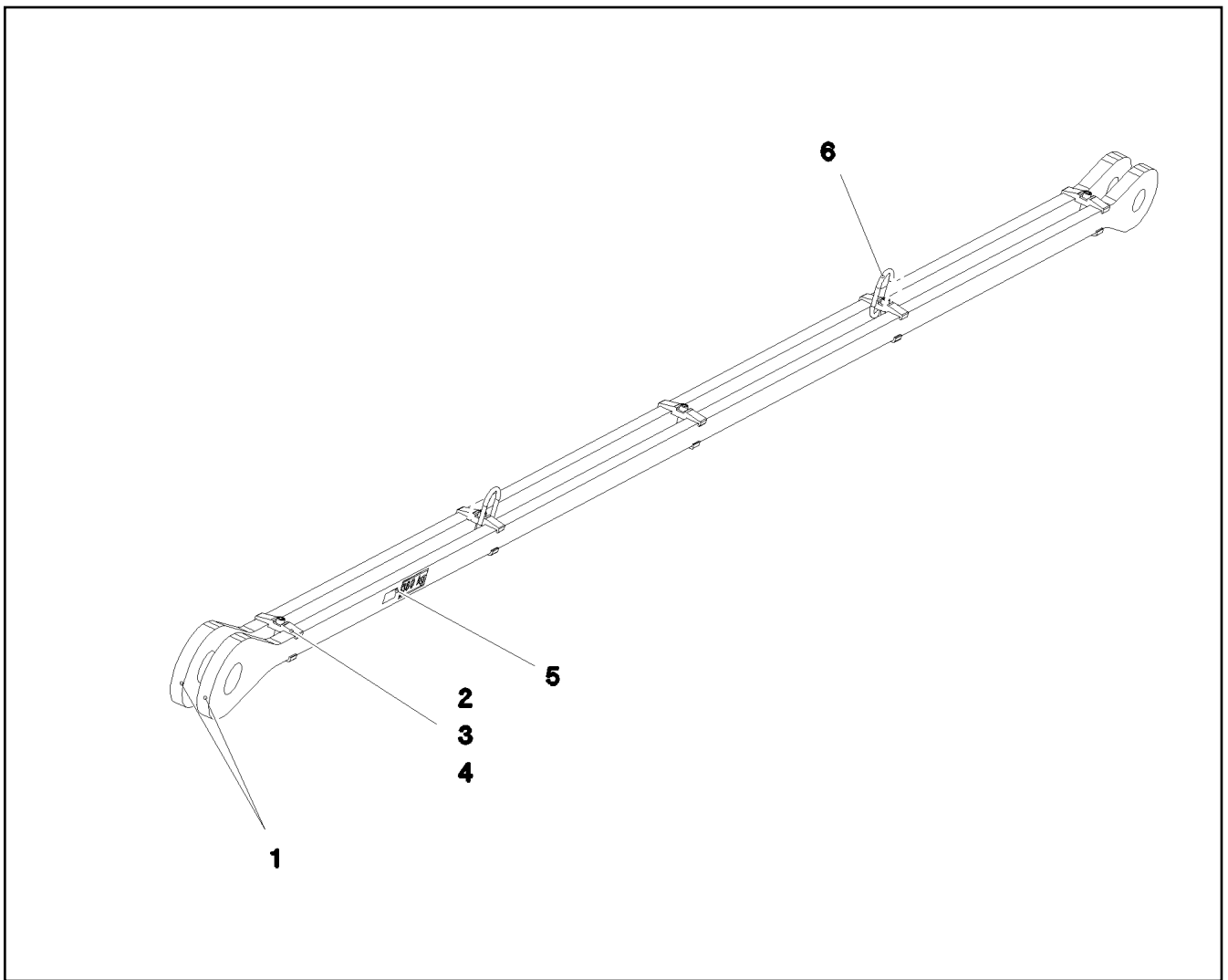


Pos.	Item	Quantity	Description	Bezeichnung
1	968027308	1	DRAWBAR PRE-ASS 5.365M ⇒  1007	ZUGSTANGE VORM.
2	968027408	2	PULL TAB WITH SIGN 0.4M	ZUGLASCHE M.SCHILD
3	97028311	2	PIN 130.0X239 35NICRMOV125 SPF	BOLZEN
4	947923908	2	WASHER 1X165X165 DC01 FE//ZNNI8//CN//T	SCHEIBE
5	428007508	2	LOCKING RING DIN 471 125X4	SICHERUNGSRING
6	12207974	1	HEX SCREW ISO 4014 M20X250 8.8 FLZN SP	SECHSKANTSCHRAUBE
7	10289808	2	WASHER ISO 7089 20 300HV FLZN SPF	SCHEIBE
8	10875610	1	HEX NUT DIN 985 M20 10 FLZN SPF	SECHSKANTMUTTER
9	97139634	2	PLATE ASSEMBLY SCHILD BG SPF	SCHILD BAUGRUPPE
700	969082708	1	SIGNS 5.765M	BESCHILDERUNG

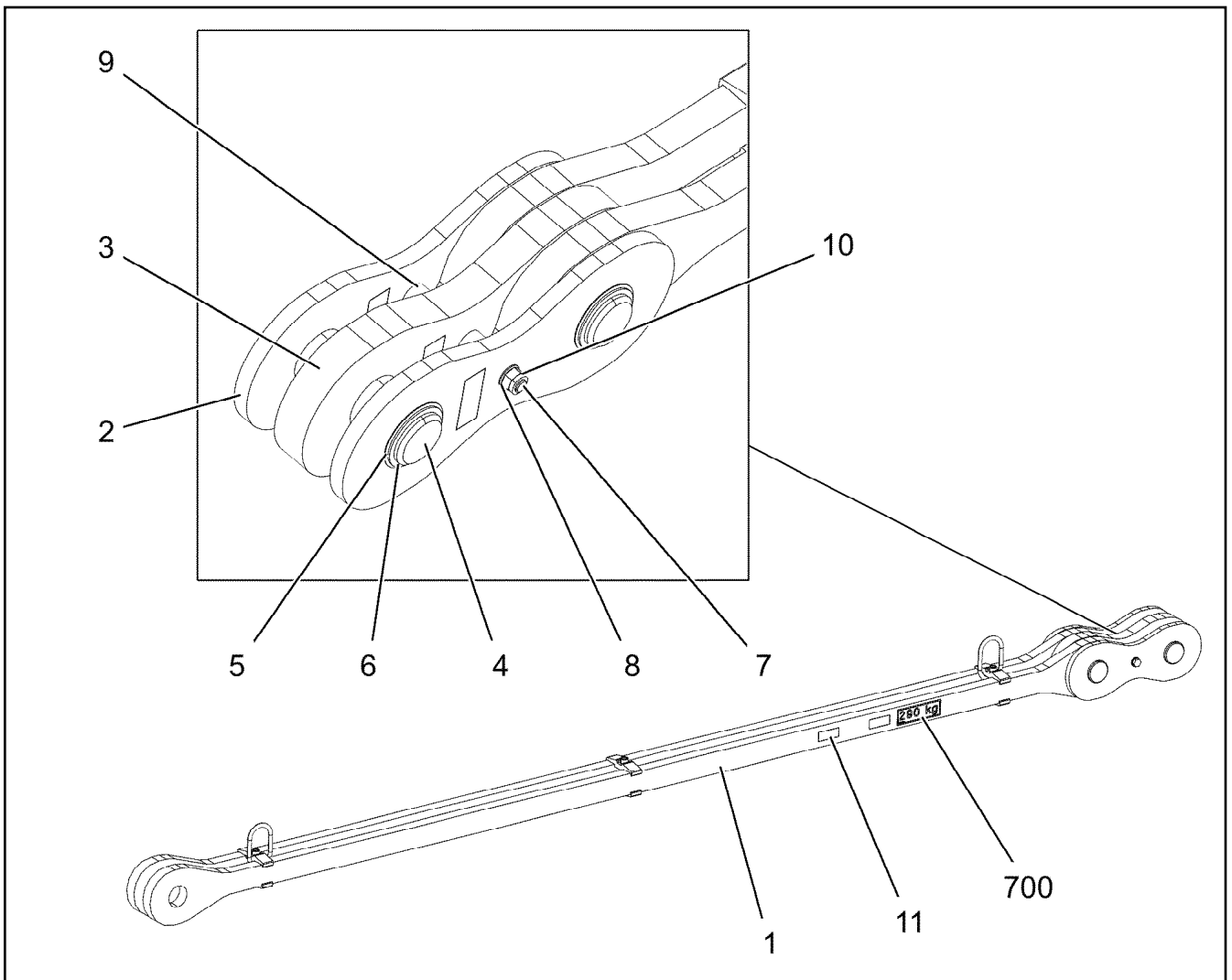


Pos.	Item	Quantity	Description	Bezeichnung
1	97032267	2	PLATE 40X5696X264 S960QL+Z25 SPF	BLECH
2	97028373	10	CLAMP 40X142X24 S960QL+Z25	KLAMMER
3	12691483	5	SOCKET HEAD SCREW ISO 4762 M16X100 8	ZYLINDERSCHRAUBE
4	10875617	5	HEX NUT ISO 4032 M16 8 FLZN SPF	SECHSKANTMUTTER
5	973567608	1	PLATE IDENTIFICATION NUMBER IDENT-N	SCHILD IDENTNR.
6	97047785	2	PLATE 2X264X124 DC01 FE//ZNNI8//CN//T0	BLECH
7	12217223	2	HEX SCREW ISO 4017 M6X30 8.8 480H SPF	SECHSKANTSCHRAUBE
8	10197771	2	WASHER ISO 7089 6 200HV ZNNI-480H SPF	SCHEIBE
9	12102692	2	HEX NUT DIN 985 M6 8 ZNNI-480H SPF	SECHSKANTMUTTER
10	10871568	2	OVAL LOAD RING 11X60X120 GK 10 SPF	OVALRING

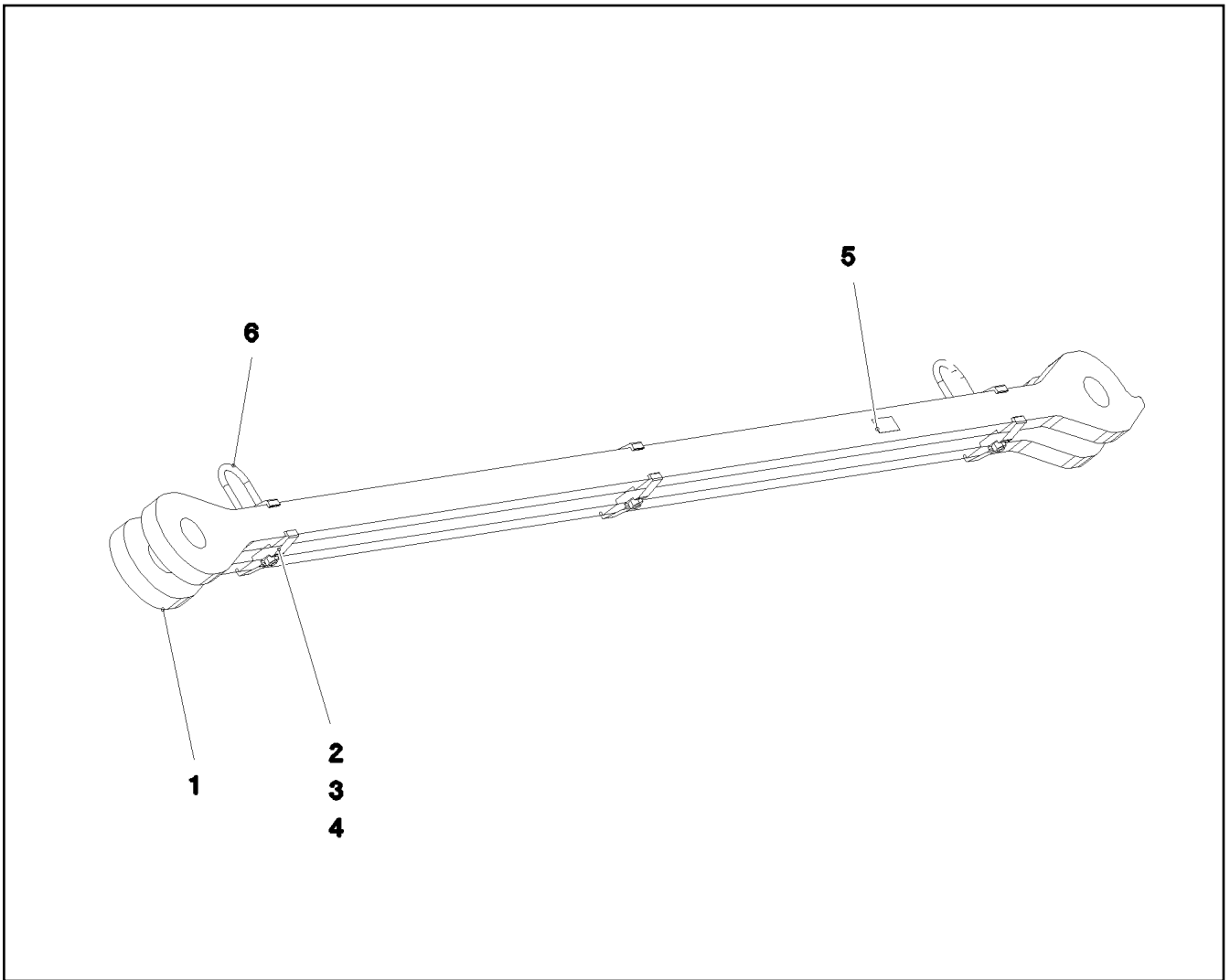
15.12.2020 078736	etk_en_de_098238 LR 11000	1007
LIEBHERR	DRAWBAR PRE-ASS ZUGSTANGE VORM.	968027308



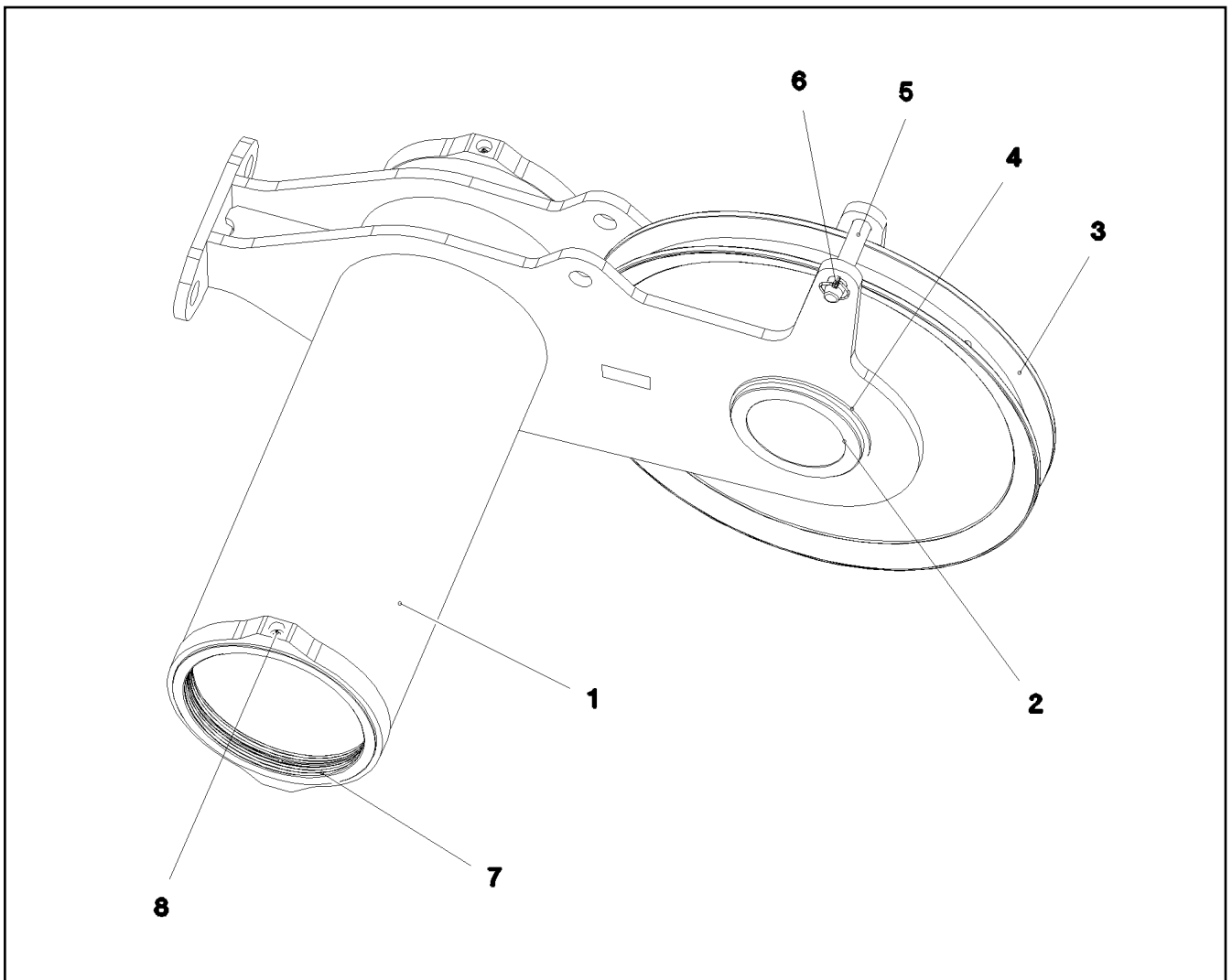
Pos.	Item	Quantity	Description	Bezeichnung
1	97032274	2	PLATE 40X6260X254 S960QL+Z25 SPF	BLECH
2	97028373	10	CLAMP 40X142X24 S960QL+Z25	KLAMMER
3	12224056	5	SOCKET HEAD SCREW ISO 4762 M16X110 8	ZYLINDERSCHRAUBE
4	10875617	5	HEX NUT ISO 4032 M16 8 FLZN SPF	SECHSKANTMUTTER
5	973567608	1	PLATE IDENTIFICATION NUMBER IDENT-N	SCHILD IDENTNR.
6	10871568	2	OVAL LOAD RING 11X60X120 GK 10 SPF	OVALRING
700	969072508	1	SIGNS 6.0M	BESCHILDERUNG
(1)	97052297	1	SIGN 170X55 KLEBEFOLIE SPF	SCHILD



Pos.	Item	Quantity	Description	Bezeichnung
1	968027708	1	DRAWBAR PRE-ASS 3.6M ⇒ □ 1010	ZUGSTANGE VORM.
2	967704308	2	BRACKET WITH BOARD 0.30 M	LASCHE MIT SCHILD
3	967704408	1	BRACKET WITH BOARD 0.30 M	LASCHE MIT SCHILD
4	97026767	2	PIN 75.0X200 35NICRMOV125 SPF	BOLZEN
5	97010784	2	WASHER 1X90X90 DC01 FE//ZNNI8//CN//T0	SCHEIBE
6	12100251	2	LOCKING RING DIN 471 70X2,5 480H SPF	SICHERUNGSRING
7	12224045	1	HEX SCREW ISO 4014 M16X200 8.8 FLZN SP	SECHSKANTSCHRAUBE
8	10289806	2	WASHER ISO 7089 16 300HV FLZN SPF	SCHEIBE
9	949987108	2	TUBE 33,7X8X45 S355J2H FE//ZNNI8//CN//T	ROHR
10	10875609	1	HEX NUT DIN 985 M16 8 FLZN SPF	SECHSKANTMUTTER
11	97139634	2	PLATE ASSEMBLY SCHILD BG SPF	SCHILD BAUGRUPPE
700	969073208	1	SIGNS 3.9M	BESCHILDERUNG
(1)	97052299	1	SIGN 170X55 KLEBEFOLIE SPF	SCHILD

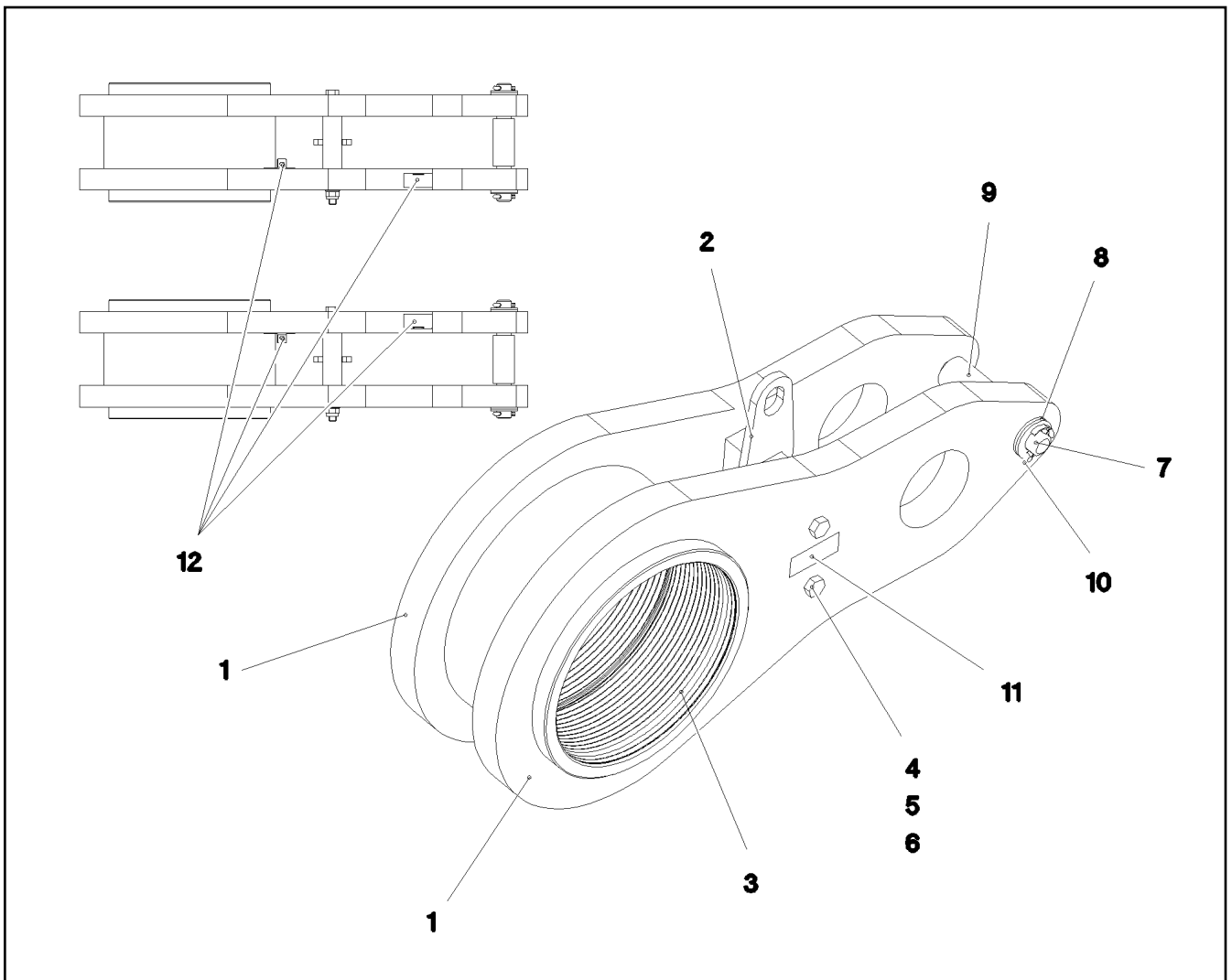


Pos.	Item	Quantity	Description	Bezeichnung
1	97032299	2	PLATE 40X3867X194 S960QL+Z25 SPF	BLECH
2	97028373	6	CLAMP 40X142X24 S960QL+Z25	KLAMMER
3	12224056	3	SOCKET HEAD SCREW ISO 4762 M16X110 8	ZYLINDERSCHRAUBE
4	10875617	4	HEX NUT ISO 4032 M16 8 FLZN SPF	SECHSKANTMUTTER
5	973567608	1	PLATE IDENTIFICATION NUMBER IDENT-N	SCHILD IDENTNR.
6	10871568	2	OVAL LOAD RING 11X60X120 GK 10 SPF	OVALRING

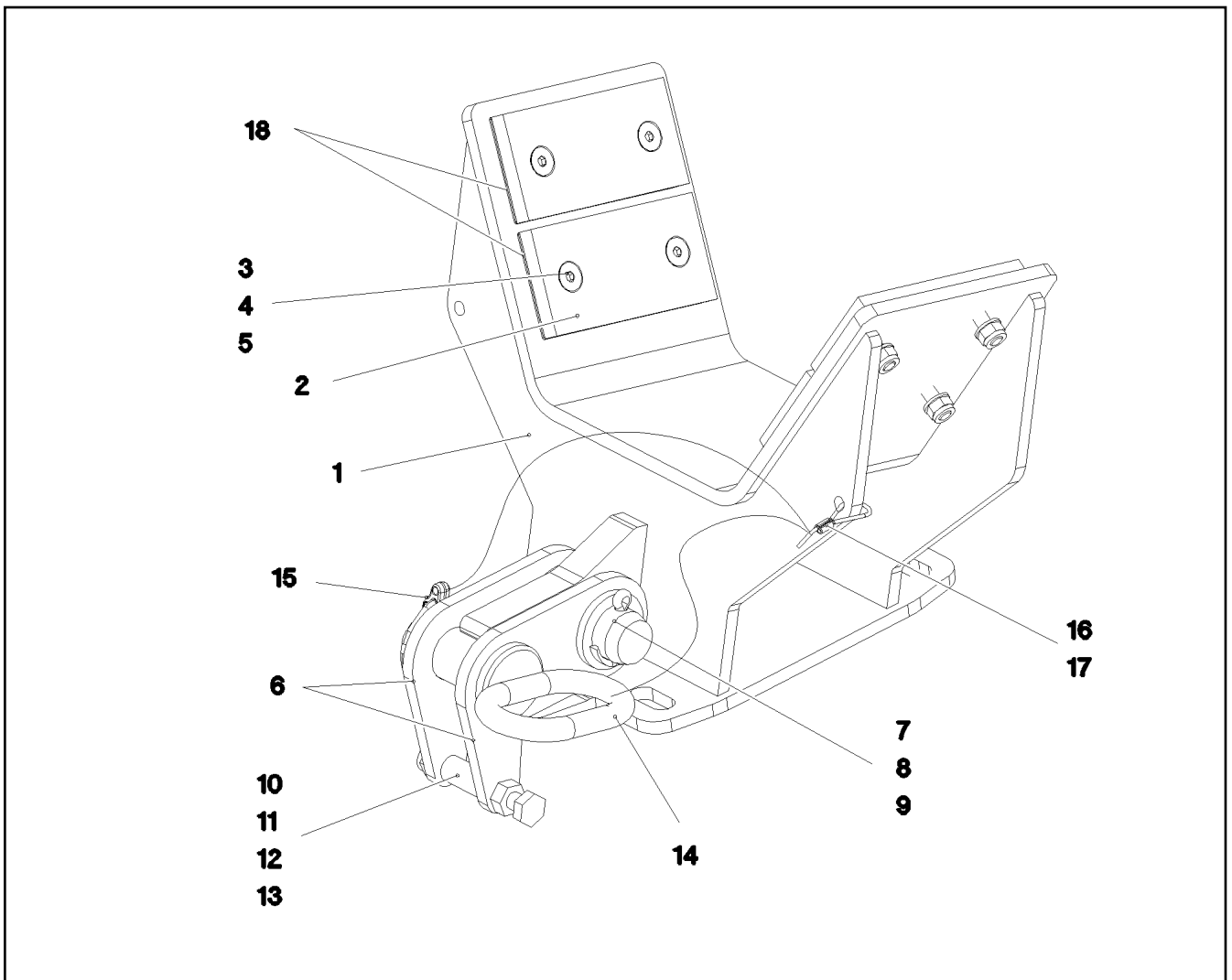


Pos.	Item	Quantity	Description	Bezeichnung
1	968051108	1	ROLLER BEARING WELDED	ROLLENLAGERUNG SCHWK.
2	97032903	1	AXLE 244.5X182 S770QL	ACHSE
3	967066008	1	ROPE PULLEY CPL.	SEILROLLE KPL.
4	428010508	2	LOCKING RING DIN 471 220X5	SICHERUNGSRING
5	970462508	1	PIN 35.0X178 35NICRMOV125 GASN. SPF	BOLZEN
6	10875870	2	SAFETY PLUG W HINGE-LID 6X42X5,5X32 4	SICHERHEITSKLAPPSTECKER
7	97040859	2	COLLER BUSHING 300X320X45 GZ-CUZN25	BUNDBUCHSE
8	7743242	4	HYDRAULIC-TYPE LUBRICAT.NIPPLE DIN 71	KEGELSCHMIERNIPPEL

15.12.2020 078732	etk_en_de_098238 LR 11000	1011
LIEBHERR	ROLLER SEATING COMPL. ROLLENLAGERUNG KPL.	968027908

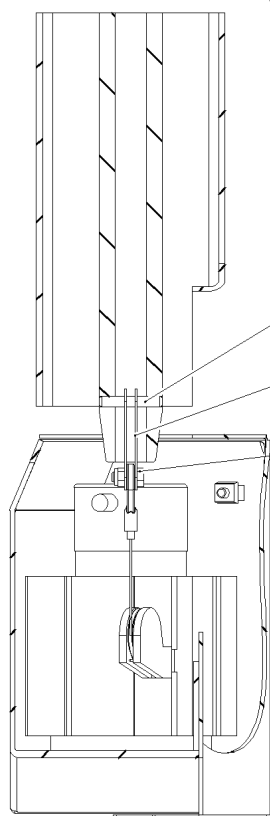


Pos.	Item	Quantity	Description	Bezeichnung
1	97032748	2	PLATE 45X944X464 S960QL+Z25 SPF	BLECH
2	968042108	1	SPACER PIECE	DISTANZSTUECK
3	97032749	1	BUSHING 300X340X250 GZ-CUZN25AL5	BUCHSE
4	12100535	2	HEX SCREW ISO 4014 M16X230 8.8 FLZN SP	SECHSKANTSCHRAUBE
5	10289806	2	WASHER ISO 7089 16 300HV FLZN SPF	SCHEIBE
6	10875609	2	HEX NUT DIN 985 M16 8 FLZN SPF	SECHSKANTMUTTER
7	452554108	1	PIN ISO 2340 B30X248X228 35NICRMOV125	BOLZEN
8	10289811	4	WASHER ISO 7089 30 300HV FLZN SPF	SCHEIBE
9	97007320	1	TUBE 44.5X100 S355J2H FE//ZNNI8//CN//T0	ROHR
10	10180368	2	SPLIT PIN ISO 1234 8X50 St 480H SPF	SPLINT
11	973567608	1	PLATE IDENTIFICATION NUMBER IDENT-N	SCHILD IDENTNR.
12	970717308	2	PLATE DC01 FE//ZNNI8//CN//T0	BLECH



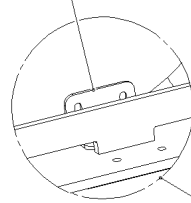
Pos.	Item	Quantity	Description	Bezeichnung
1	968032408	1	SUPPORT WELDED	AUFLAGE SCHWK.
2	935469208	4	BEARING PLATE X0 PA6G	LAGERPLATTE
3	10875554	8	COUNTERSUNK SCREW DIN 7991 M8X30 8	SENKSCRAUBE
4	10289803	8	WASHER ISO 7089 8 300HV 480H SPF	SCHEIBE
5	10875614	8	HEX NUT DIN 985 M8 8 480H SPF	SECHSKANTMUTTER
6	97034360	2	PLATE 8X110X135 S700MC	BLECH
7	931849708	1	PIN RD30X74 S355J2G3 FE//ZNNI8//CN//T0	BOLZEN
8	10875638	3	WASHER DIN 1441 31 ST FLZN SPF	SCHEIBE
9	10180364	1	SPLIT PIN ISO 1234 6,3X50 St 480H SPF	SPLINT
10	4600307	1	HEX SCREW ISO 4017 M10X80 8.8 A3C	SECHSKANTSCHRAUBE
11	12102695	1	HEX NUT ISO 4032 M10 8 ZNNI-480H SPF	SECHSKANTMUTTER
12	943122808	1	TUBE 15X1,5X35 E235+N VERZ	ROHR
13	10197769	1	HEX NUT DIN 985 M10 8 ZNNI-480H SPF	SECHSKANTMUTTER
14	927315108	1	COTTER PIN CPL. FE//ZNNI8//CN//T0	STECKBOLZEN KPL.
15	10875870	1	SAFETY PLUG W HINGE-LID 6X42X5,5X32 4	SICHERHEITSKLAPPSTECKER
16	11160431	1	ROPE 2 2,3KN EDELSTAHL	SEIL
17	11170565	4	FERRULE 2 CU	PRESSKLEMME
18	97050876	8	PLATE 1X60X120 DC01 FE//ZNNI8//CN//T0	BLECH

Schnitt B-B

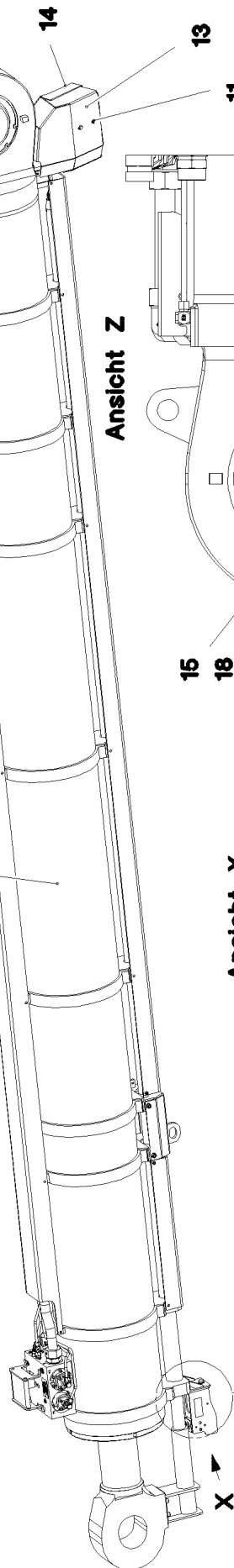


1
16
20
21
22
23

12
19
23
24

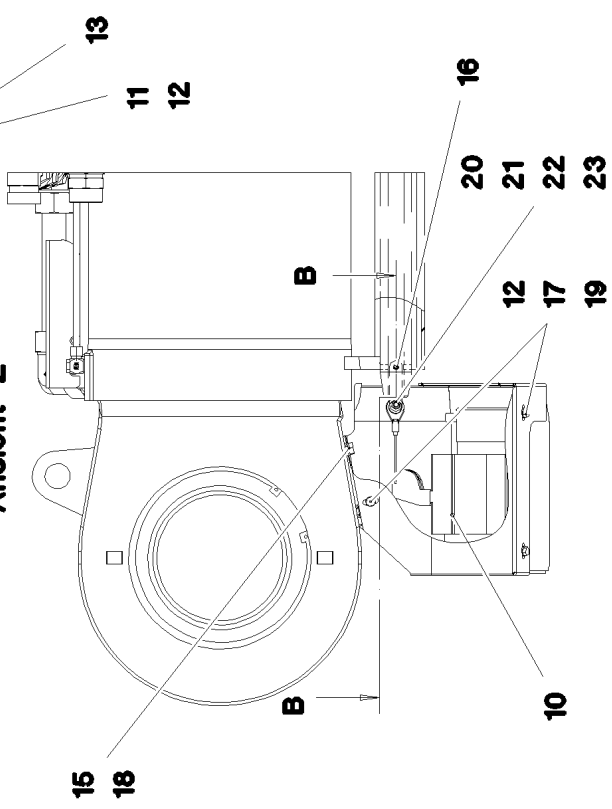


Z



X

Ansicht Z



15
18

B

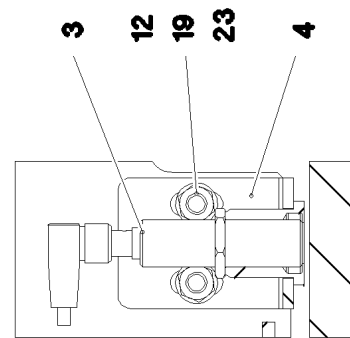
B

11
12
13
14
16
20
21
22
23

12
17
19

10

Ansicht X



3
12
19
23
4

7
8
9

2

5

15.12.2020
078746

LIEBHERR

etk_en_de_098238 LR 11000

TRACTION RAM PRE-ASS.
ZUGZYLINDER VORM.


1014 (1/2)

968107908

Pos.	Item	Quantity	Description	Bezeichnung
1	11211928	1	DRAW CYLINDER 370/160-5000 -20°C SPF ⇒  1016	ZUGZYLINDER
2	968108008	1	CLAMP LIMIT SWITCH FE//ZNNI8//CN//T0	HALTER ENDSCHALTER
3	10354584	1	INDUCTIVE SENSOR BERUEHRUNGSLOS	INDUKTIVSENSOR
4	968737508	1	LIMIT SWITCH HOUSING X12CRNIS188	ENDSCHALTERGEHAEUSE
5	10875881	2	DOWEL PIN ISO 8752 6X10 ST 480H SPF	SPANNSTIFT
7	11645386	2	HEX SCREW ISO 4017 M12X45 8.8 FLZN SP	SECHSKANTSCHRAUBE
8	10876079	4	WASHER DIN 1440 12 ST FLZN SPF	SCHEIBE
9	10875607	2	HEX NUT DIN 985 M12 8 FLZN SPF	SECHSKANTMUTTER
10	11003086	1	ROPE LENGTH INDICATOR 10M LSB PL:E ⇒  1018	SEILLAENGENGEBER
11	11690048	2	HEX SCREW ISO 4017 M8X12 8.8 480H SPF	SECHSKANTSCHRAUBE
12	10289803	12	WASHER ISO 7089 8 300HV 480H SPF	SCHEIBE
13	97139471	1	PLATE 4X457X658 S315MC T ZN O	BLECH
14	97034481	1	PLATE 3X404X698 DC01 T ZN O	BLECH
15	11642358	4	HEX SCREW ISO 4017 M10X30 8.8 FLZN SP	SECHSKANTSCHRAUBE
16	432008708	1	DOWEL PIN ISO 8752 8X50	SPANNSTIFT
17	413003208	4	CAGE NUT M8 A2/ST A2K	KAFIGMUTTER
18	10289795	4	WASHER ISO 7089 10 300HV FLZN SPF	SCHEIBE
19	10197831	8	HEX SCREW ISO 4017 M8X25 8.8 ZNNI-480	SECHSKANTSCHRAUBE
20	97046332	2	PLATE 1.5X20X80 X5CRNI18-10	BLECH
21	938968808	1	TUBE 12X1,5X7 E235+N VERZ	ROHR
22	11651767	1	HEX SCREW ISO 4017 M8X20 8.8 480H SPF	SECHSKANTSCHRAUBE
23	10875614	5	HEX NUT DIN 985 M8 8 480H SPF	SECHSKANTMUTTER
24	975536808	1	ANGLE 4X80X93 S315MC FE//ZNNI8//CN//T0	WINKEL

15.12.2020

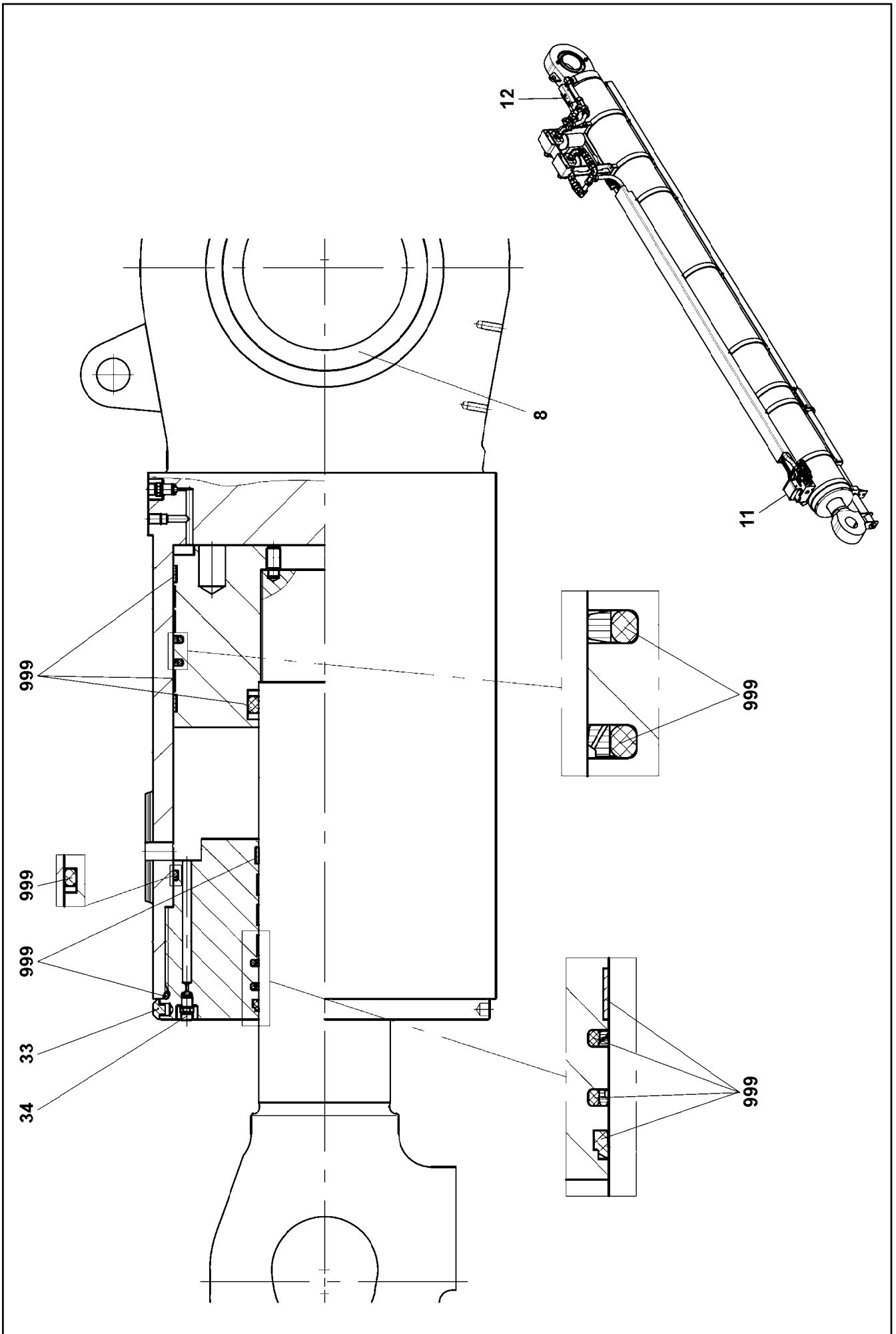
etk_en_de_098238 LR 11000

 1015 (2/2)

LIEBHERR

TRACTION RAM PRE-ASS.
ZUGZYLINDER VORM.

968107908



15.12.2020
079989

LIEBHERR

etk_en_de_098238 LR 11000

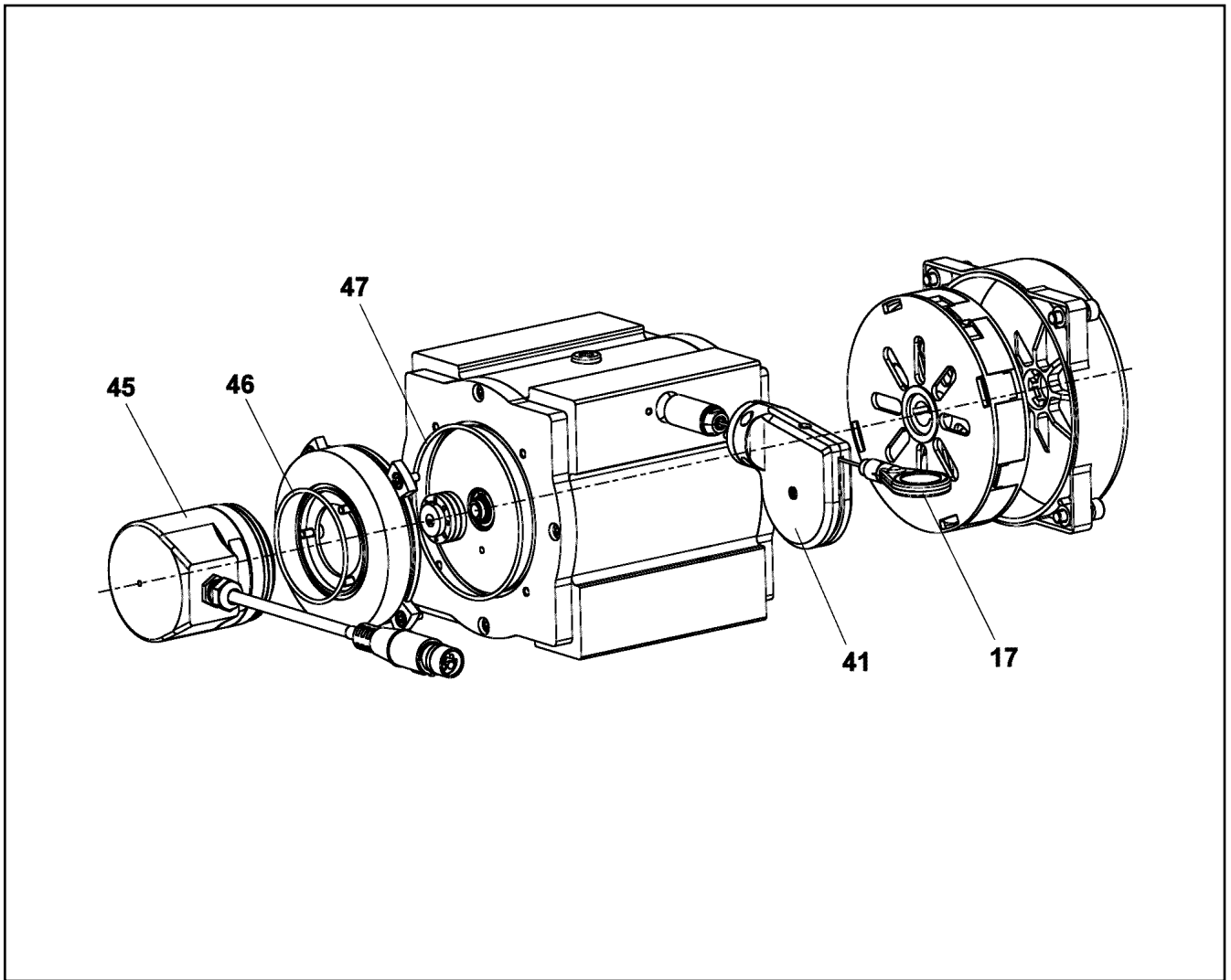
DRAW CYLINDER
ZUGZYLINDER

1016 (1/2)

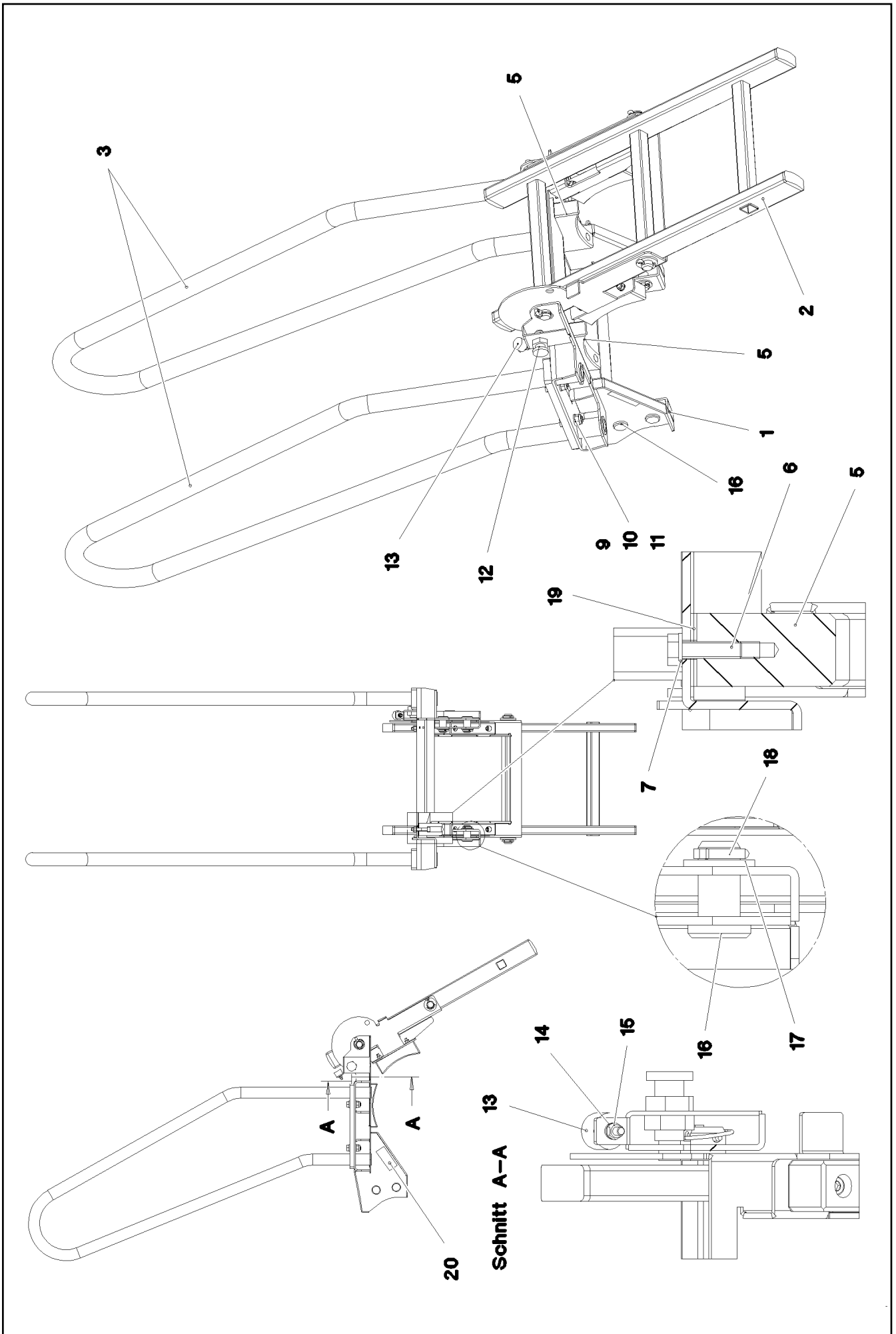
11211928

Pos.	Item	Quantity	Description	Bezeichnung
8	746916014	1	SPHERICAL BEARING 200	GELENKLAGER
11	11490778	1	NON-RETURN VALVE	RUECKSCHLAGVENTIL
12	571412808	1	NON-RETURN VALVE	RUECKSCHLAGVENTIL
33	11341708	2	CAM	NOCKE
34	10493944	2	VENTILATION VALVE	ENTLUEFTUNGSVENTIL
999	10871820	1	SEAL KIT PULL CYLINDER	DS ZUGZYLINDER


15.12.2020	etk_en_de_098238 LR 11000	<input type="checkbox"/> 1017 (2/2)
LIEBHERR	DRAW CYLINDER ZUGZYLINDER	11211928

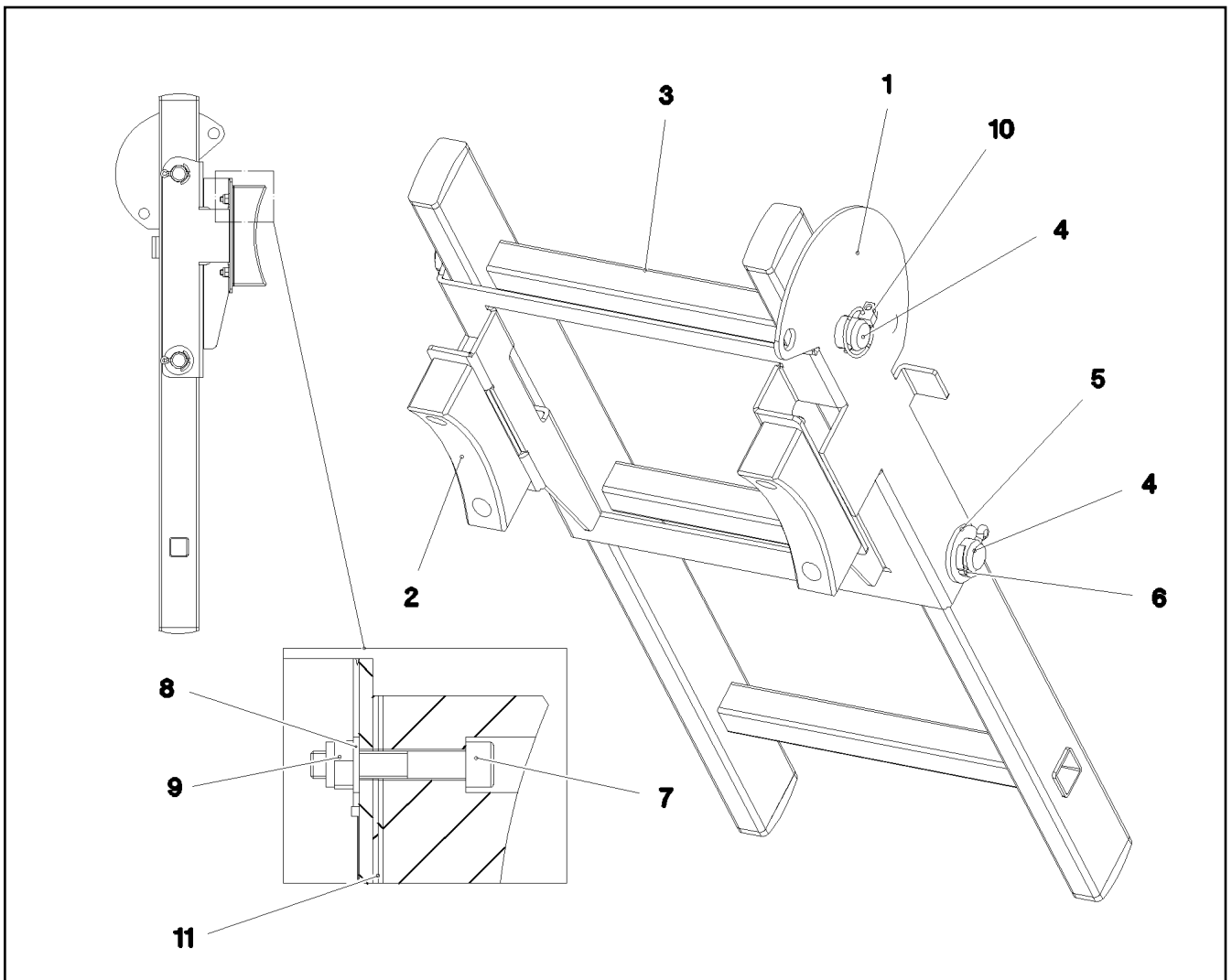


Pos.	Item	Quantity	Description	Bezeichnung
17	571887008	1	ROPE	LAENGENGEBERSEIL
41	571904008	1	ROPE GUIDE PULLEY CPL.	SEILFUEHRUNGSROLLE KPL.
45	11659106	1	ROTARY ENCODER	DREHGEBER
46	10650511	1	SEAL	DICHTUNG
47	10650512	1	SEAL	DICHTUNG



Pos.	Item	Quantity	Description	Bezeichnung
1	969396808	1	ACCESS LADDER WELDMENT GRUNDIERT	AUFSTIEGSKONSOLE SCHWK.
2	969396908	1	LADDER, PRE-ASSEMBLED ⇒  1021	LEITER VORM.
3	969397008	2	HANDLE WELD.CONST. T ZN O	GRIFF SCHWK.
5	97056680	2	SUPPORT 150X35X73 PA6G	AUFLAGE
6	11826527	4	HEX SCREW ISO 4017 M8X30 8.8 480H SPF	SECHSKANTSCHRAUBE
7	10289803	4	WASHER ISO 7089 8 300HV 480H SPF	SCHEIBE
9	11645384	4	HEX SCREW ISO 4017 M12X40 8.8 FLZN SP	SECHSKANTSCHRAUBE
10	10289804	8	WASHER ISO 7089 12 300HV FLZN SPF	SCHEIBE
11	10875607	4	HEX NUT DIN 985 M12 8 FLZN SPF	SECHSKANTMUTTER
12	704232608	1	SPRING-LOADED LOCK VERZ	FEDERRIEGEL
13	726612208	1	MEGI BUFFER	MEGIPUFFER
14	10035694	1	WASHER ISO 7092 6 200HV-A2	SCHEIBE
15	10197764	1	HEX NUT ISO 4032 M6 10 ZNNI-480H SPF	SECHSKANTMUTTER
16	451223008	4	PIN DIN 1435 20X40X34 S355J2C+C FE//ZN	BOLZEN
17	11691327	4	WASHER ISO 7092 20 300HV FLZN SPF	SCHEIBE
18	10875869	4	SAFETY PLUG W HINGE-LID 5X29X4,7X25 4	SICHERHEITSKLAPPSTECKER
19	97056726	4	PLATE 1.5X35X150 DC01 FE//ZNNI8//CN//T0	BLECH
20	973567608	1	PLATE IDENTIFICATION NUMBER IDENT-N	SCHILD IDENTNR.

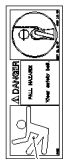
15.12.2020	etk_en_de_098238 LR 11000	 1020 (2/2)
LIEBHERR	ACCESS LADDER PRE-ASS. AUFSTIEG VORM.	969396608



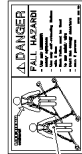
Pos.	Item	Quantity	Description	Bezeichnung
1	97056678	1	PLATE 4X512X400 S315MC T ZN O	BLECH
2	97056679	2	SUPPORT 150X35X48 PA6G	AUFLAGE
3	979327808	1	SIMPLE LADDER 3-316X0.81M ALU	ANLEGELEITER
4	979488708	2	PIN 25.0X370 S355J2G3	BOLZEN
5	10289810	2	WASHER ISO 7089 24 300HV FLZN SPF	SCHEIBE
6	10180363	3	SPLIT PIN ISO 1234 6,3X40 St 480H SPF	SPLINT
7	12206699	4	SOCKET HEAD SCREW ISO 4762 M8X45 8.8	ZYLINDERSCHRAUBE
8	10289803	4	WASHER ISO 7089 8 300HV 480H SPF	SCHEIBE
9	10875614	4	HEX NUT DIN 985 M8 8 480H SPF	SECHSKANTMUTTER
10	10875869	1	SAFETY PLUG W HINGE-LID 5X29X4,7X25 4	SICHERHEITSKLAPPSTECKER
11	97056726	4	PLATE 1.5X35X150 DC01 FE//ZNNI8//CN//TO	BLECH



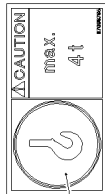
1



2



3



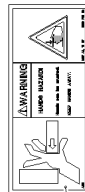
4



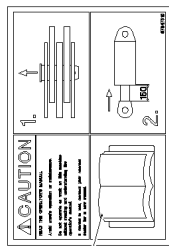
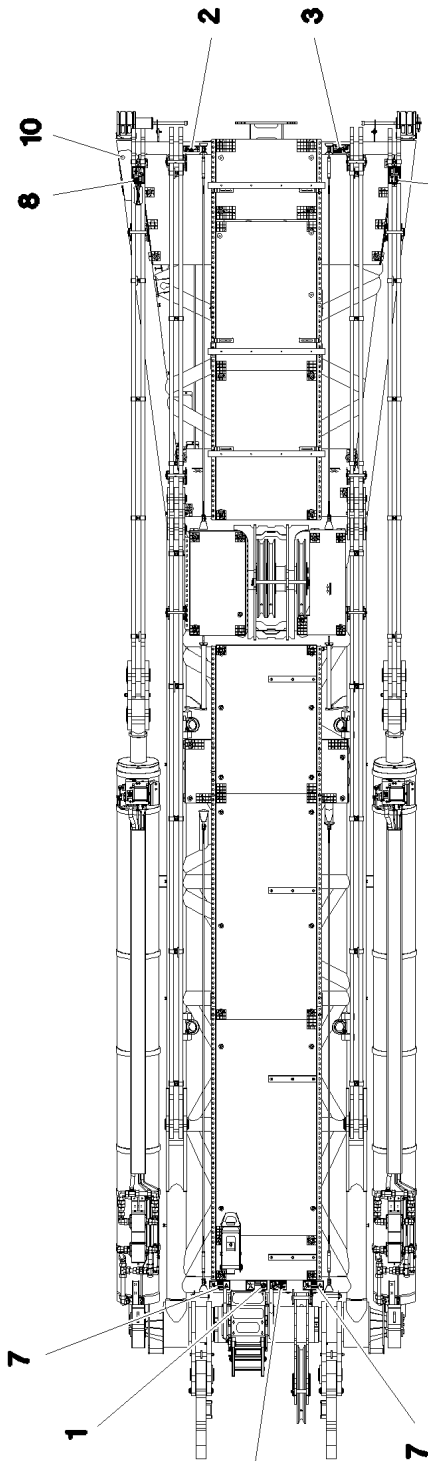
5



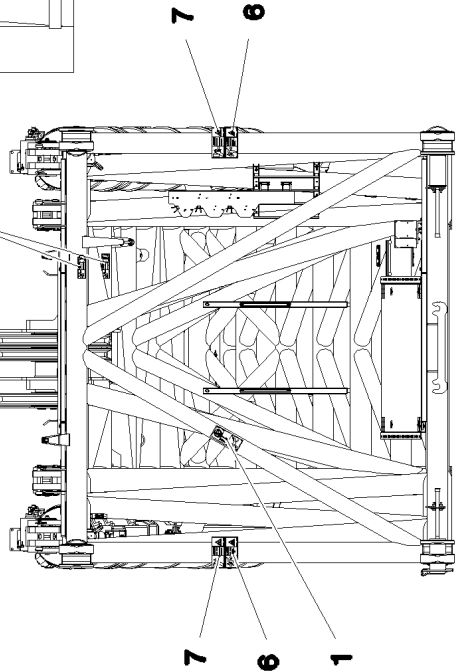
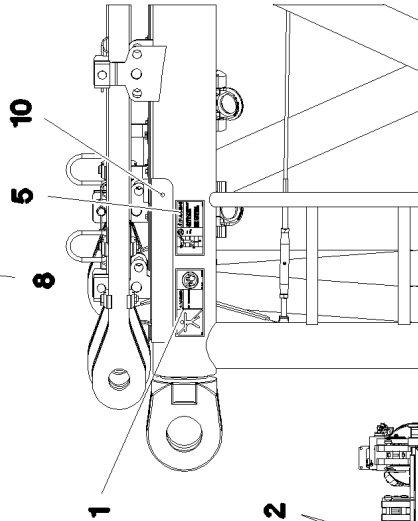
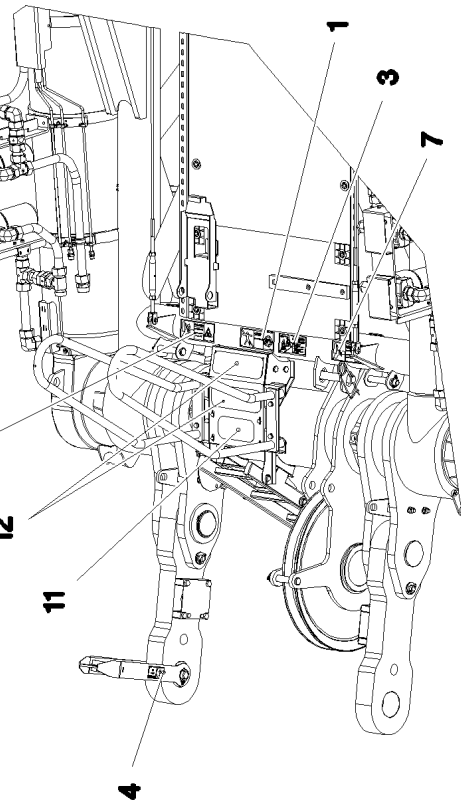
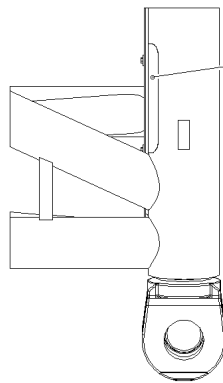
6



7



8



15.12.2020
078744

LIEBHERR

etk_en_de_098238 LR 11000


SIGNS
BESCHILDERUNG


1022 (1/2)

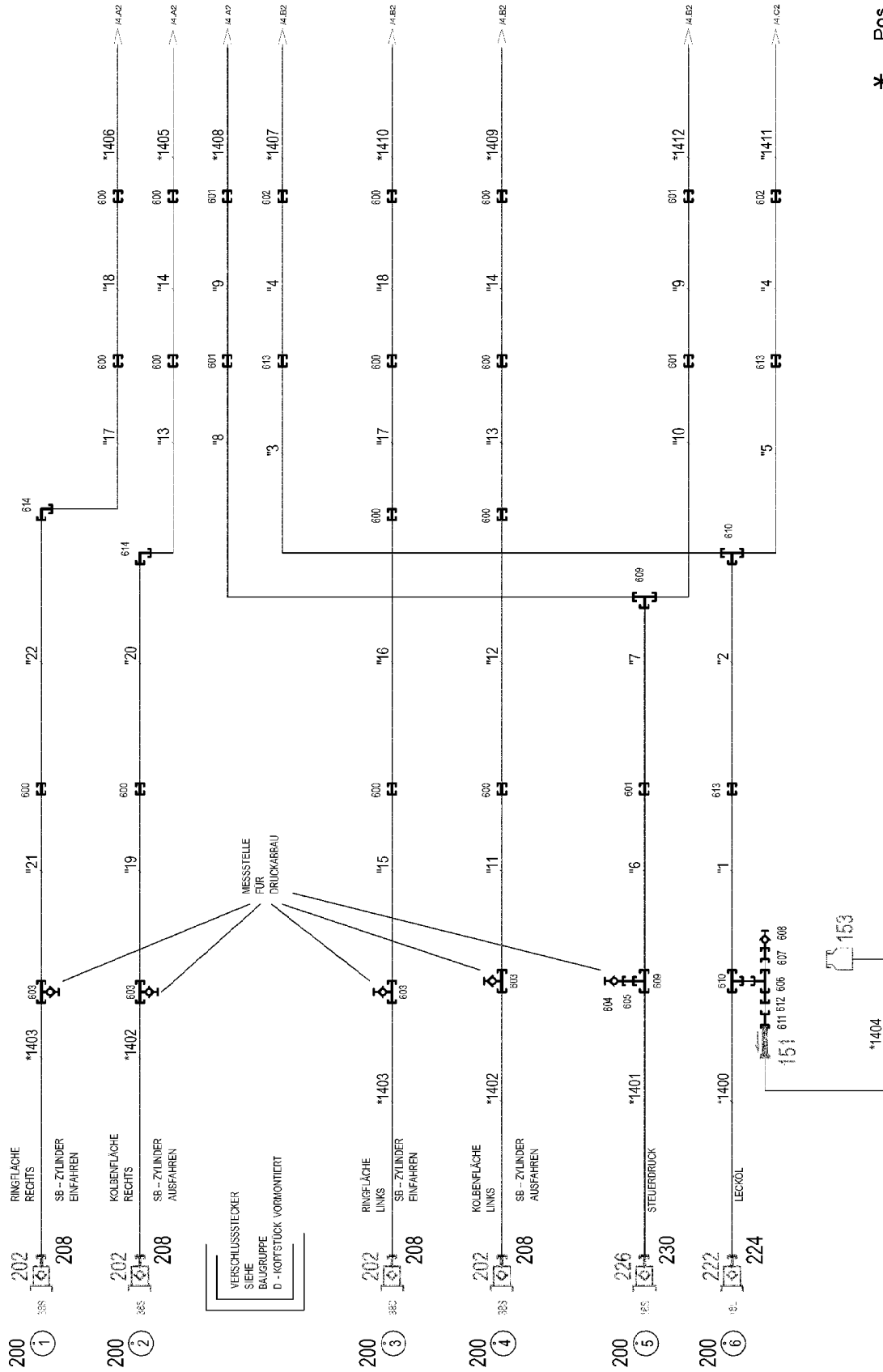
968818608

Pos.	Item	Quantity	Description	Bezeichnung
1	978674008	3	SIGN 208X88 KLEBEFOLIE SPF	SCHILD
2	978674808	3	SIGN 168X62 KLEBEFOLIE SPF	SCHILD
3	97004046	2	SIGN 168X88X1 KLEBEFOLIE SPF	SCHILD
4	97096765	1	SIGN 105X55X1 KLEBEFOLIE	SCHILD
5	97036732	1	SIGN 168X88 KLEBEFOLIE SPF	SCHILD
6	978674108	2	SIGN 208X88 KLEBEFOLIE SPF	SCHILD
7	978674608	4	SIGN 208X88 KLEBEFOLIE SPF	SCHILD
8	97047810	2	SIGN 160X110X1 KLEBEFOLIE SPF	SCHILD
9	972859408	1	ANTI-SLIP SURFACE 1.6X150X300 3M TYP4	ANTIRUTSCHBELAG
10	970879408	1	ANTI-SLIP SURFACE 1.6X150X500 3M TYP4	ANTIRUTSCHBELAG
11	97019970	1	ANTI-SLIP SURFACE 1.6X102X220 3M TYP4	ANTIRUTSCHBELAG
12	97018327	2	ANTI-SLIP SURFACE 1.6X102X305 3M TYP4	ANTIRUTSCHBELAG

15.12.2020	etk_en_de_098238 LR 11000	<input type="checkbox"/> 1023 (2/2)
LIEBHERR	SIGNS BESCHILDERUNG	968818608

Pos.	Item	Quantity	Description	Bezeichnung
4	967788608	1	ADDITIONAL HYDR.D HEAD SECTION ⇒  1025	ZUSATZHYDRAULIK D-KOPFSTU

15.12.2020	etk_en_de_098238 LR 11000	 1024
LIEBHERR	ADDITIONAL HYDR.D HEAD SECTION ZUSATZHYDRAULIK D-KOPFSTUECK	917321508



* Pos. 10

" Pos. 11

15.12.2020
078752

LIEBHERR

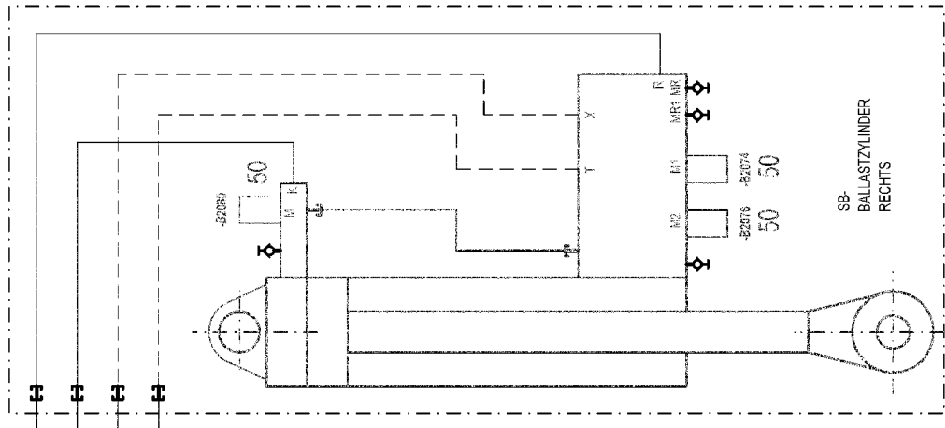
etk_en_de_098238 LR 11000

ADDITIONAL HYDR.D HEAD SECTION
ZUSATZHYDRAULIK D-KOPFSTUECK

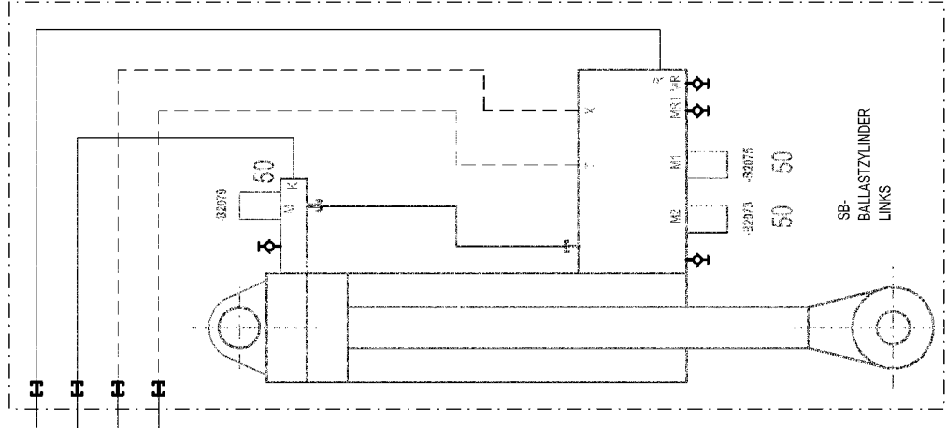
1025 (1/3)

967788608

/3.B11 [] *1406
 /3.B11 [] *1405
 /3.C11 [] *1408
 /3.C11 [] *1407
 /3.D11 [] *1410
 /3.E11 [] *1409
 /3.F11 [] *1412
 /3.G11 [] *1411



SB-BALLASTZYLINDER
KOMPLETT



SB-BALLASTZYLINDER
KOMPLETT

* Pos. 10
 " Pos. 11

15.12.2020
078753




LIEBHERR

etk_en_de_098238 LR 11000

ADDITIONAL HYDR.D HEAD SECTION
ZUSATZHYDRAULIK D-KOPFSTUECK


1026 (2/3)

967788608

Pos.	Item	Quantity	Description	Bezeichnung
10	967792308	1	HOSE LINES D-HEAD SECTION ⇒  1028	SCHLAUCHLEITUNGEN D-KOPF
11	967792408	1	PIPELINES DERR. HEAD SECT. ⇒  1029	ROHRLEITUNGEN DERR.KOPFS
50	10816185	6	PRESSURE SENSOR 0-400/400 BAR LSB PL:	DRUCKAUFNEHMER
151	511481508	1	NON-RETURN VALVE 250BAR CR6-FREI SP	RUECKSCHLAGVENTIL
153	96028333	1	EXPANSION TANK CPL. ⇒  37	AUSGLEICHSBEHAELTER KPL.
202	511512308	4	COUPLING PLUG B8 38-S	KUPPLUNGSSTECKER
208	10466913	4	SCREW PLUG RD79X4 SPF	VERSCHLUSSSCHRAUBE
222	570504808	1	COUPLING PLUG B6 18-L	KUPPLUNGSSTECKER
224	10466912	1	SCREW PLUG RD54X4 SPF	VERSCHLUSSSCHRAUBE
226	511508608	1	COUPLING PLUG B3 16-S	KUPPLUNGSSTECKER
230	10466911	1	SCREW PLUG RD36X3 SPF	VERSCHLUSSSCHRAUBE
600	470033108	14	FITTING XG38-S A3P	VERSCHRAUBUNG
601	470032708	5	FITTING XG16-S A3P	VERSCHRAUBUNG
602	247030202	2	REDUCING SCREW GR 18/12L CR6-FREI	REDUZIERVERSCHRAUBUNG
603	475603408	4	TEST POINT FITTING GMA3 38S CR6-FREI	MESSANSCHLUSS
604	475601508	1	TEST POINT FITTING BMA3 6S	MESSANSCHLUSS
605	475433108	1	FITTING REDSD16/6-S CFX	VERSCHRAUBUNG
606	247108402	1	FITTING ET 18L CR6-FREI	VERSCHRAUBUNG
607	475430308	1	FITTING REDSD18/10-L A3P	VERSCHRAUBUNG
608	510629008	1	TEST POINT FITTING VKA3 10LM16X1,5 CR6	MESSANSCHLUSS
609	470432508	2	FITTING T 16S CR6-FREI	VERSCHRAUBUNG
610	470430608	2	FITTING T 18L A3C	VERSCHRAUBUNG
611	470011308	1	FITTING SNV12-L A3P	VERSCHRAUBUNG
612	475436308	1	FITTING REDSD18/12-L A3P	VERSCHRAUBUNG
613	470030608	3	FITTING XG18-L A3P	VERSCHRAUBUNG
614	470233408	2	FITTING XW38-S A3P	VERSCHRAUBUNG

15.12.2020

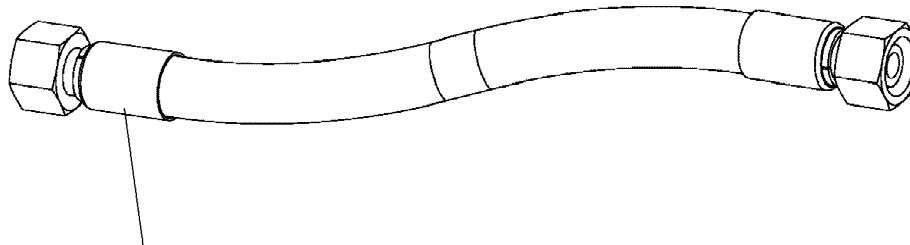
etk_en_de_098238 LR 11000

 1027 (3/3)

LIEBHERR

ADDITIONAL HYDR.D HEAD SECTION
ZUSATZHYDRAULIK D-KOPFSTUECK

967788608



Schlauchnummer
 Hose number
 Numéro de flexible
 Número de flexible
 Номера шланга

Die Schlauchnummern auf den Schläuchen entsprechen den Positionen in der Schlauchliste.

The hose numbers from the hoses are in accordance with the items in the hose list.

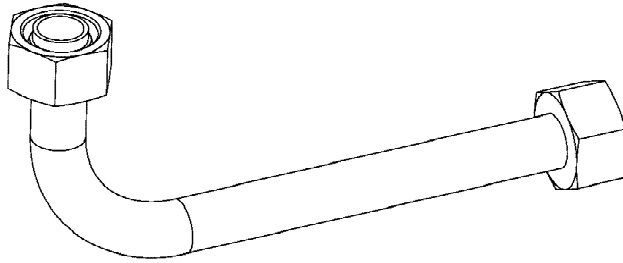
Les numéros indiqués sur les flexibles correspondent aux repères de la nomenclature des flexibles.

Los números indicados en los flexibles corresponden a las posiciones de la lista de flexibles.

Нанесенные на шлангах номера соответствуют позициям в перечне.



Pos.	Item	Quantity	Description	Bezeichnung
1400	966262908	1	HOSE CPL. 2SN 16X1800	SCHLAUCH KPL.
1401	928004108	1	HOSE CPL. 2SN 12X1800	SCHLAUCH KPL.
1402	968608808	2	HOSE CPL. 4ST+ 31X1680	SCHLAUCH KPL.
1403	968609008	2	HOSE CPL. 4ST+ 31X1780	SCHLAUCH KPL.
1404	968609108	1	HOSE CPL. 2TE 8X780	SCHLAUCH KPL.
1405	968596908	1	HOSE CPL. 4ST+ 31X1830	SCHLAUCH KPL.
1406	968596908	1	HOSE CPL. 4ST+ 31X1830	SCHLAUCH KPL.
1407	926854808	1	HOSE CPL. 2SN 10X2050	SCHLAUCH KPL.
1408	920716908	1	HOSE CPL. 2SN 12X2050	SCHLAUCH KPL.
1409	968609208	1	HOSE CPL. 4ST+ 31X1970	SCHLAUCH KPL.
1410	968609208	1	HOSE CPL. 4ST+ 31X1970	SCHLAUCH KPL.
1411	968609308	1	HOSE CPL. 2SN 10X2350	SCHLAUCH KPL.
1412	929638708	1	HOSE CPL. 2SN 12X2300	SCHLAUCH KPL.



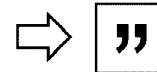
Die Positionsnummern der Rohre auf den Bildtafeln entsprechen den Positionen in der Rohrliste.

The pipe numbers from the illustrations are in accordance with the items in the pipe list.

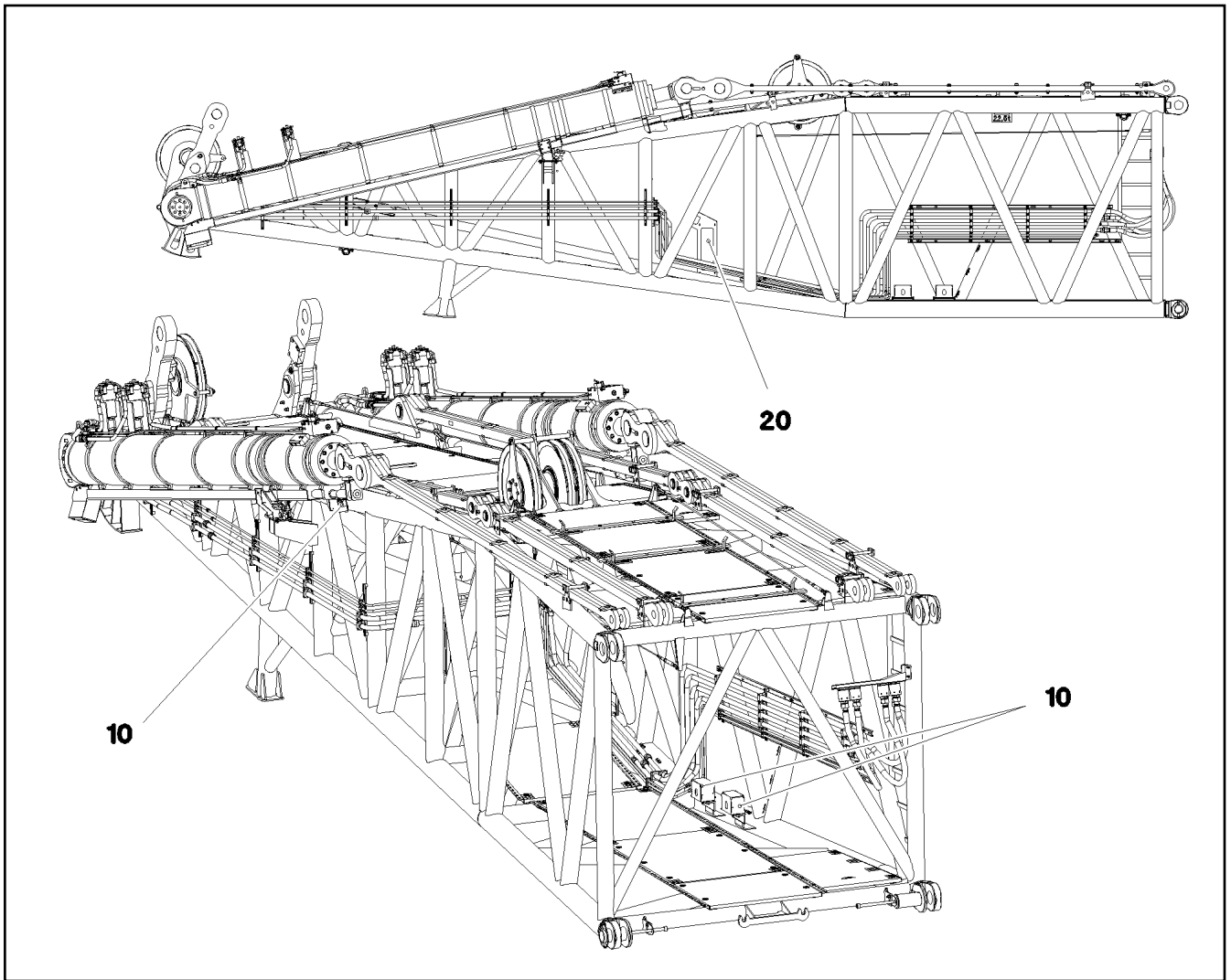
Les numéros des tuyaux sur les illustrations correspondent aux repères de la nomenclature des tuyaux.

Los números de tubos en las ilustraciones corresponden a las posiciones de la lista de tubos.

Номера позиций труб на изображениях соответствуют позициям в перечне труб.



Pos.	Item	Quantity	Description	Bezeichnung
1	968523208	1	PIPE COMPL. 18X1.5	ROHR KPL.
2	968523308	1	PIPE COMPL. 18X1.5	ROHR KPL.
3	968523408	1	PIPE COMPL. 18X1.5	ROHR KPL.
4	968523508	2	PIPE COMPL. 18X1.5	ROHR KPL.
5	968523608	1	PIPE COMPL. 18X1.5	ROHR KPL.
6	968523708	1	PIPE COMPL. 16X2	ROHR KPL.
7	968523808	1	PIPE COMPL. 16X2	ROHR KPL.
8	968523908	1	PIPE COMPL. 16X2	ROHR KPL.
9	968524008	2	PIPE COMPL. 16X2	ROHR KPL.
10	968524108	1	PIPE COMPL. 16X2	ROHR KPL.
11	968524208	1	PIPE COMPL. 38X5	ROHR KPL.
12	968524308	1	PIPE COMPL. 38X5	ROHR KPL.
13	968524408	2	PIPE COMPL. 38X5	ROHR KPL.
14	968524508	2	PIPE COMPL. 38X5	ROHR KPL.
15	968524608	1	PIPE COMPL. 38X5	ROHR KPL.
16	968524708	1	PIPE COMPL. 38X5	ROHR KPL.
17	968524808	2	PIPE COMPL. 38X5	ROHR KPL.
18	968524908	2	PIPE COMPL. 38X5	ROHR KPL.
19	968525008	1	PIPE COMPL. 38X5	ROHR KPL.
20	968525108	1	PIPE COMPL. 38X5	ROHR KPL.
21	968525208	1	PIPE COMPL. 38X5	ROHR KPL.
22	968525308	1	PIPE COMPL. 38X5	ROHR KPL.



Pos.	Item	Quantity	Description	Bezeichnung
10	968188108	1	SENSOR ASSEMBLY HEAD PIECE ⇒ □ 1031	GEBERANBAU KOPFSTUECK
20	968188208	1	TERMINAL BOX CPL. S2070 ⇒ □ 1032	KLEMMKASTEN KPL.

15.12.2020
078729

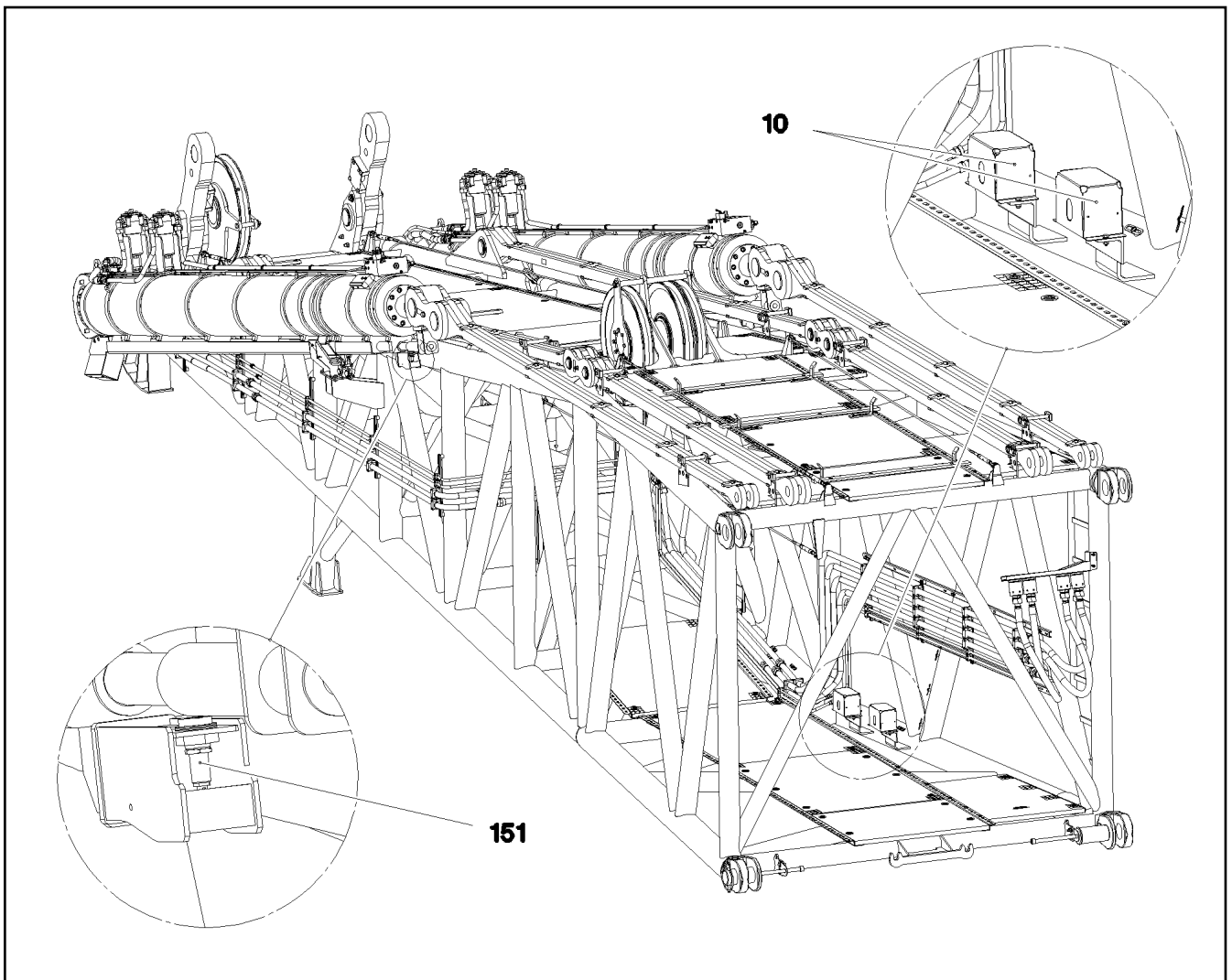
LIEBHERR

etk_en_de_098238 LR 11000

ELECTR. FOR HEAD SECTION
ELEKTRIK D-KOPFSTUECK

□ 1030

917471508



Pos.	Item	Quantity	Description	Bezeichnung
10	10802057	2	ANGLE TRANSMITTER 360° LSB PL:D SPF	WINKELGEBER
151	10354584	2	INDUCTIVE SENSOR BERUEHRUNGSLOS	INDUKTIVSENSOR

15.12.2020
078730

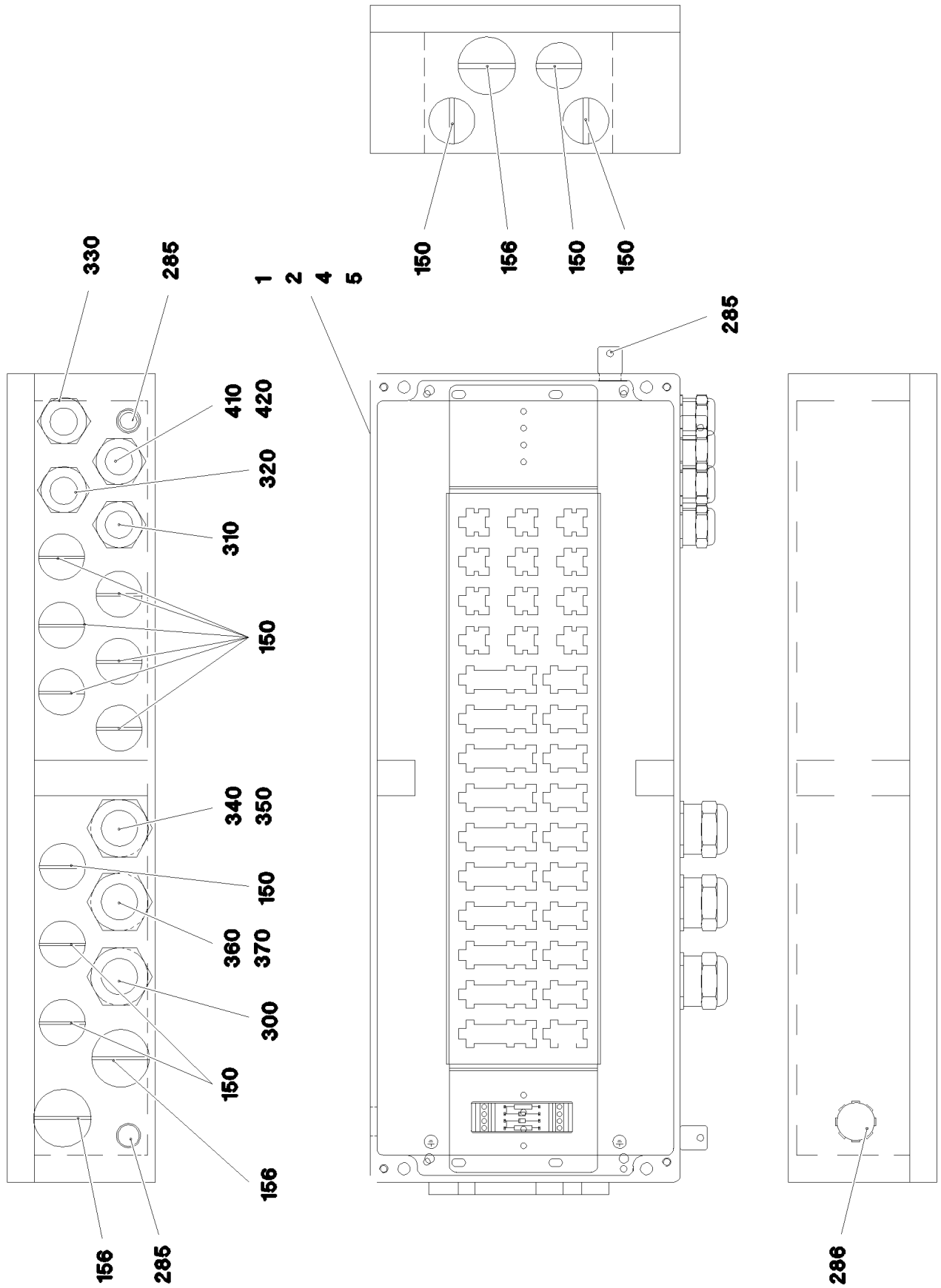
LIEBHERR

etk_en_de_098238 LR 11000

SENSOR ASSEMBLY HEAD PIECE
GEBERANBAU KOPFSTUECK

1031

968188108



15.12.2020
084582

LIEBHERR

etk_en_de_098238 LR 11000

TERMINAL BOX CPL.
KLEMMKASTEN KPL.

1032 (1/2)

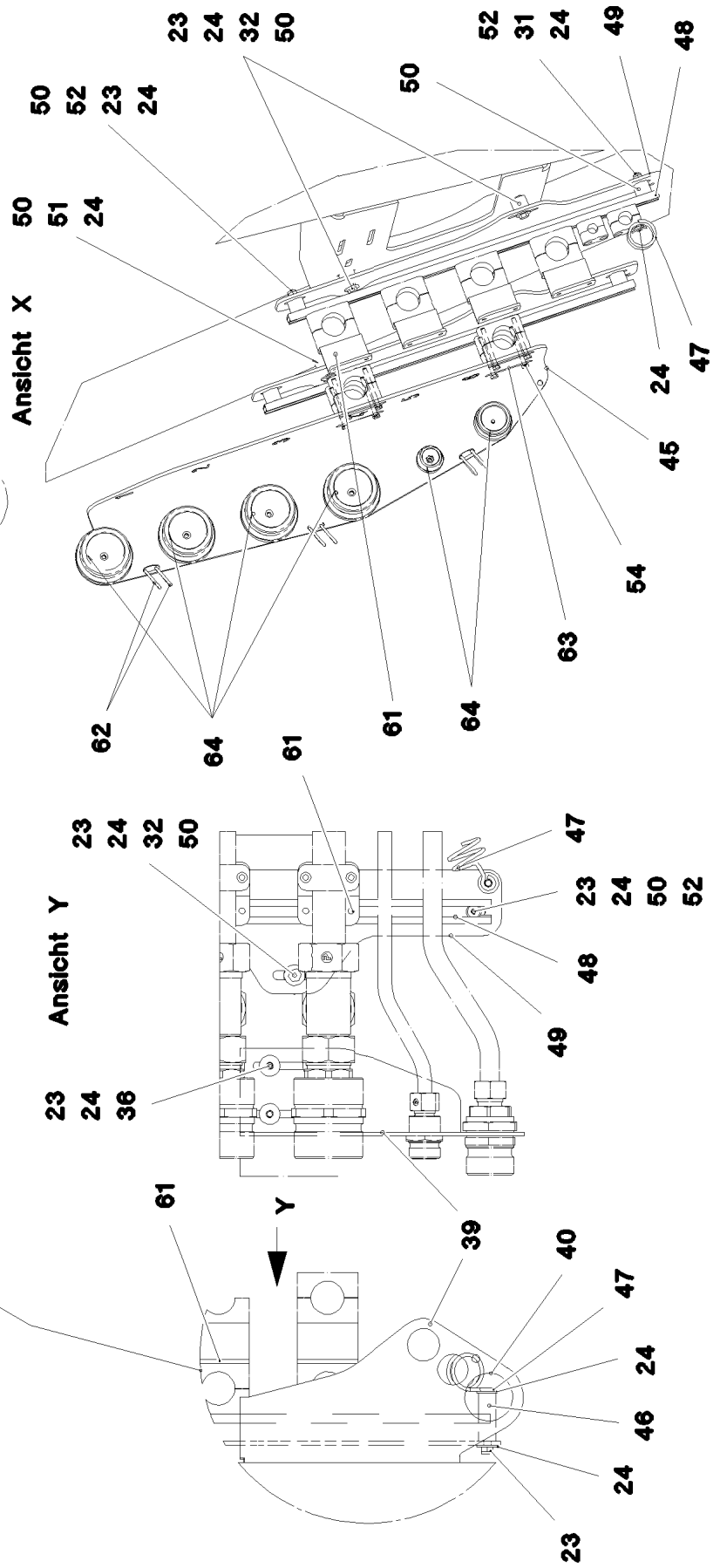
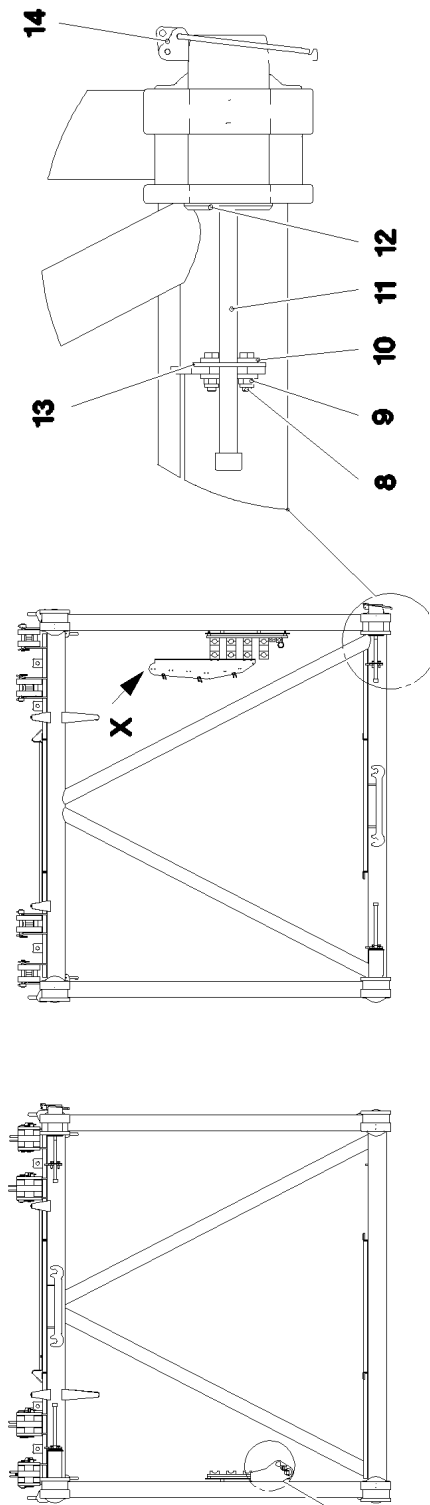
968188208

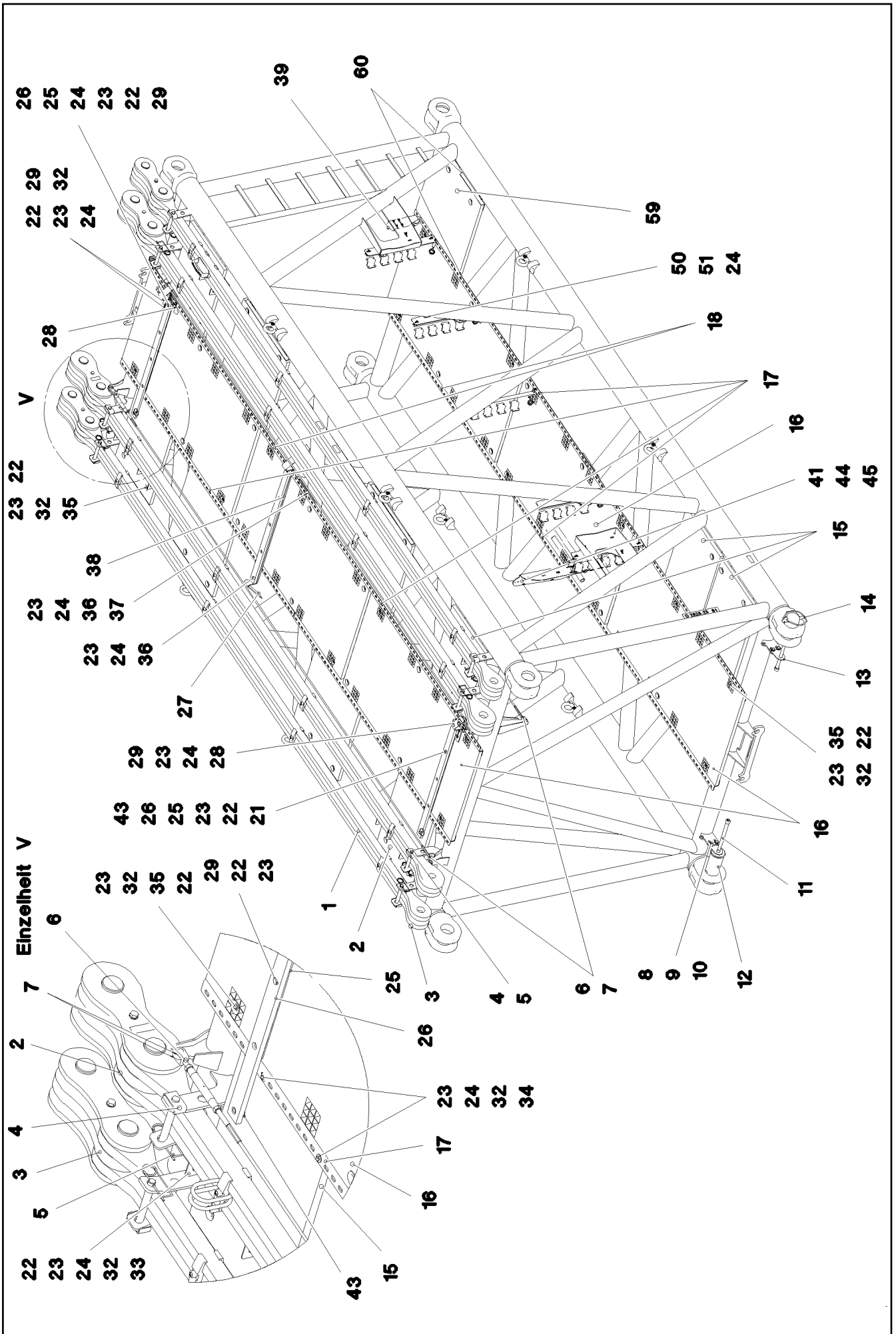
Pos.	Item	Quantity	Description	Bezeichnung
1	97041020	1	PLUG PLATE 1.5X640X129 DC01 FE//ZNNI8/	STECKERBLECH
2	968518108	1	WIRING LIST S2070	VERDRAHTUNGSLISTE
4	97012015	1	SIGN S2070 ALU	SCHILD
5	97011305	1	EMPTY CASING 230X600X110X0 AL	LEERGEHAEUSE
150	602425208	12	SCREW PLUG M32X1,5 MS	VERSCHLUSSSCHRAUBE
156	602425308	3	SCREW PLUG M40X1,5 MS	VERSCHLUSSSCHRAUBE
285	602501208	3	WATER DRAIN PLUG M12 PA6G SPF	ENTWAESSERUNGSSTOPFEN
286	10488662	1	VENTILATION SCREW M20X1,5 POLYAMID	ENTLUEFTUNGSSCHRAUBE
300	968629608	1	LEAD W2070	LEITUNG
310	968572608	1	LEAD W2071	LEITUNG
320	968572708	1	LEAD W2072	LEITUNG
330	968572808	1	LEAD W2081	LEITUNG
340	968621608	1	LEAD W2073A	LEITUNG
350	968621708	1	LEAD W2073	LEITUNG
360	968621908	1	LEAD W2074A	LEITUNG
370	968622108	1	LEAD W2074	LEITUNG
410	968627108	1	LEAD W2086A	LEITUNG
420	968627208	1	LEAD W2086	LEITUNG

15.12.2020	etk_en_de_098238 LR 11000	<input type="checkbox"/> 1033 (2/2)
LIEBHERR	TERMINAL BOX CPL. KLEMMKASTEN KPL.	968188208

Pos.	Item	Quantity	Description	Bezeichnung
22	11210072	1	TENSION DYNAMOMETER 0-2500KN SPF	ZUGMESSLASCHE

15.12.2020	etk_en_de_098238 LR 11000	<input type="checkbox"/> 1034
LIEBHERR	MEASURING PLATE ZUGMESSLASCHE KPL.	917368908





15.12.2020
080402

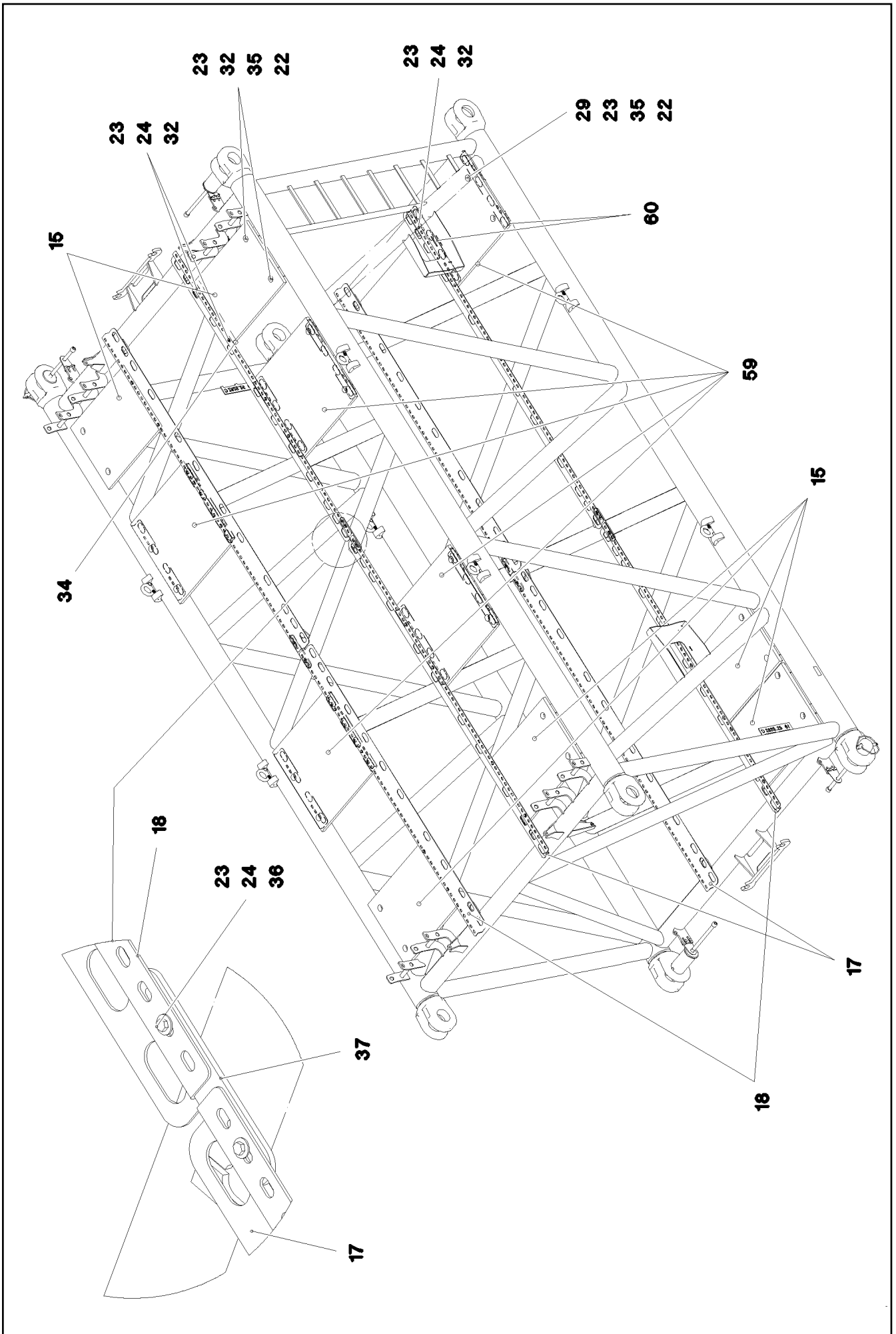
LIEBHERR

etk_en_de_098238 LR 11000

D INTERMEDIATE SECTION
D-ZWISCHENSTUECK

□ 1037 (3/6)

917085308



15.12.2020
080403

LIEBHERR

etk_en_de_098238 LR 11000

D INTERMEDIATE SECTION
D-ZWISCHENSTUECK

□ 1038 (4/6)

917085308

Pos.	Item	Quantity	Description	Bezeichnung
1	967733708	1	D INTERMED. SECTION WELD. CON. 2825.	D-ZWISCHENSTUECK SCHWK.
2	967733608	2	ROD CPL. 6 M ⇒ □ 1041	STANGE KPL.
3	967746908	2	ROD CPL. 6M ⇒ □ 852	STANGE KPL.
4	962580308	8	CONNECTING PIN WELDED FE//ZNNI8//CN/	ABSTECKBOLZEN SCHWK.
5	433100908	8	RETAINING SPRING 4,5X98 ISO 2081 FE/ZN	SICHERUNGSFEDER
6	10652439	3	ROUND STRAND ROPE 10X5,54M STAHL VE	RUNDLITZENSEIL
7	10289805	12	WASHER ISO 7089 14 300HV FLZN SPF	SCHEIBE
8	11645386	8	HEX SCREW ISO 4017 M12X45 8.8 FLZN SP	SECHSKANTSCHRAUBE
9	10875607	8	HEX NUT DIN 985 M12 8 FLZN SPF	SECHSKANTMUTTER
10	10006370	16	WASHER DIN 7349 13 200HV FLZN SPF	SCHEIBE
11	10545933	4	SOCKET HEAD SCREW ISO 4762 M24X360	ZYLINDERSCHRAUBE
12	976499408	4	PIN 120.0X237 35NICRMOV125 GASN. SPF	BOLZEN
13	955051808	4	PLATE S700MC	BLECH
14	10878577	4	SAFETY PLUG W HINGE-LID 20X175X20X1	SICHERHEITSKLAPPSTECKER
15	979331508	6	GRIDIRON T800X580X30/2 S235JR T ZN K	GITTERROST-P
16	975136308	6	GRIDIRON T1000X1860X30/2 S235JR T ZN K	GITTERROST-P
17	97028898	4	PLATE 4X2970X161 S315MC FE//ZNNI8//CN/	BLECH
18	97030350	4	PLATE 4X2667X160 S315MC FE//ZNNI8//CN/	BLECH
21	11651583	15	HEX SCREW ISO 4014 M8X60 8.8 480H SPF	SECHSKANTSCHRAUBE
22	941138108	88	WASHER DC01 FE//ZNNI8//CN//T0	SCHEIBE
23	10875614	132	HEX NUT DIN 985 M8 8 480H SPF	SECHSKANTMUTTER
24	420600301	137	WASHER ISO 7094 8 100 HV-ST VERZ	SCHEIBE
25	97032401	2	PLATE 5X980X60 S355MC FE//ZNNI8//CN//T	BLECH
26	974143908	3	SUPPORT 60X1270 PA6G	AUFLAGE
27	956442808	2	PLATE 5X393X60 S355MC FE//ZNNI8//CN//T	BLECH
28	97029313	2	PLATE 5X110X60 S355MC FE//ZNNI8//CN//T	BLECH
29	11651585	17	HEX SCREW ISO 4014 M8X70 8.8 480H SPF	SECHSKANTSCHRAUBE
32	11651582	91	HEX SCREW ISO 4014 M8X55 8.8 480H SPF	SECHSKANTSCHRAUBE
33	97053543	8	PLATE 4X70X306 S315MC FE//ZNNI8//CN//T	BLECH
34	97031853	6	PLATE 3X82X580 DC01 FE//ZNNI8//CN//T0	BLECH
35	10100621	58	DISH MOUNTING	TELLERBEFESTIGUNG
36	11826527	13	HEX SCREW ISO 4017 M8X30 8.8 480H SPF	SECHSKANTSCHRAUBE
37	955404808	4	PLATE 8X300X50 S355MC FE//ZNNI8//CN//T	BLECH
38	974144008	1	PLATE 10X1250X80 S355MC	BLECH
39	97043617	1	RETAINING PLATE 4X258X418 S315MC FE//	HALTEBLECH
40	11632102	2	HEX SCREW ISO 4014 M8X80 8.8 480H SPF	SECHSKANTSCHRAUBE
43	97009767	2	WASHER 4X60X60 S315MC FE//ZN20//C	SCHEIBE
44	953867308	3	WASHER RD50X5 S355MC FE//ZNNI8//CN//T	SCHEIBE
45	97043594	1	RETAINING PLATE 5X880X248 S355MC FE//	HALTEBLECH
46	97028299	1	SLEEVE 20.0X55 S355J2H FE//ZNNI8//CN//T	HUELSE
47	720014408	5	CABLE CLAMP	KABELHALTER
48	97018042	5	MOUNTING RAIL C28/11X620 T ZN O	TRAGSCHIENE
49	97033950	5	PLATE 5X178X645 S355MC FE//ZNNI8//CN//T	BLECH
50	953873408	20	SLEEVE 25X20 11SMN37 FE//ZNNI8//CN//T0	HUELSE
51	11651767	10	HEX SCREW ISO 4017 M8X20 8.8 480H SPF	SECHSKANTSCHRAUBE
52	12100221	10	BUTTON HEAD SCREW ISO 7380-2 M8X40	HALBRUNDKOPFSCHRAUBE
54	12216186	8	HEX SCREW ISO 4014 M6X65 8.8 480H SPF	SECHSKANTSCHRAUBE
55	97030604	2	PLATE 3X214X84 S355MC FE//ZNNI8//CN//T	BLECH
56	966435308	1	GRIP PA6-30%GF SPF	GRIFF
58	11632102	2	HEX SCREW ISO 4014 M8X80 8.8 480H SPF	SECHSKANTSCHRAUBE
59	10045468	5	GRIDIRON T800X750X30/2 S235JR T ZN K	GITTERROST-P
60	97034110	10	PLATE 3X700X112 S355MC FE//ZNNI8//CN//T	BLECH
61	97011976	20	PLATE 4X109X70 S315MC FE//ZNNI8//CN//T	BLECH
62	11004801	6	SNAP HOOK AEHNLICH DIN 5299 C C40X4-	KARABINERHAKEN
63	5005219	4	LID PLATE DIN 3015-1 L-DP 5 W1-ZN	DECKPLATTE
64	10294239	6	DOWEL PIN ISO 8752 6X16 A2	SPANNSTIFT
65	97018495	2	PLATE 5X60X333 S355MC FE//ZNNI8//CN//T	BLECH



15.12.2020

etk_en_de_098238 LR 11000

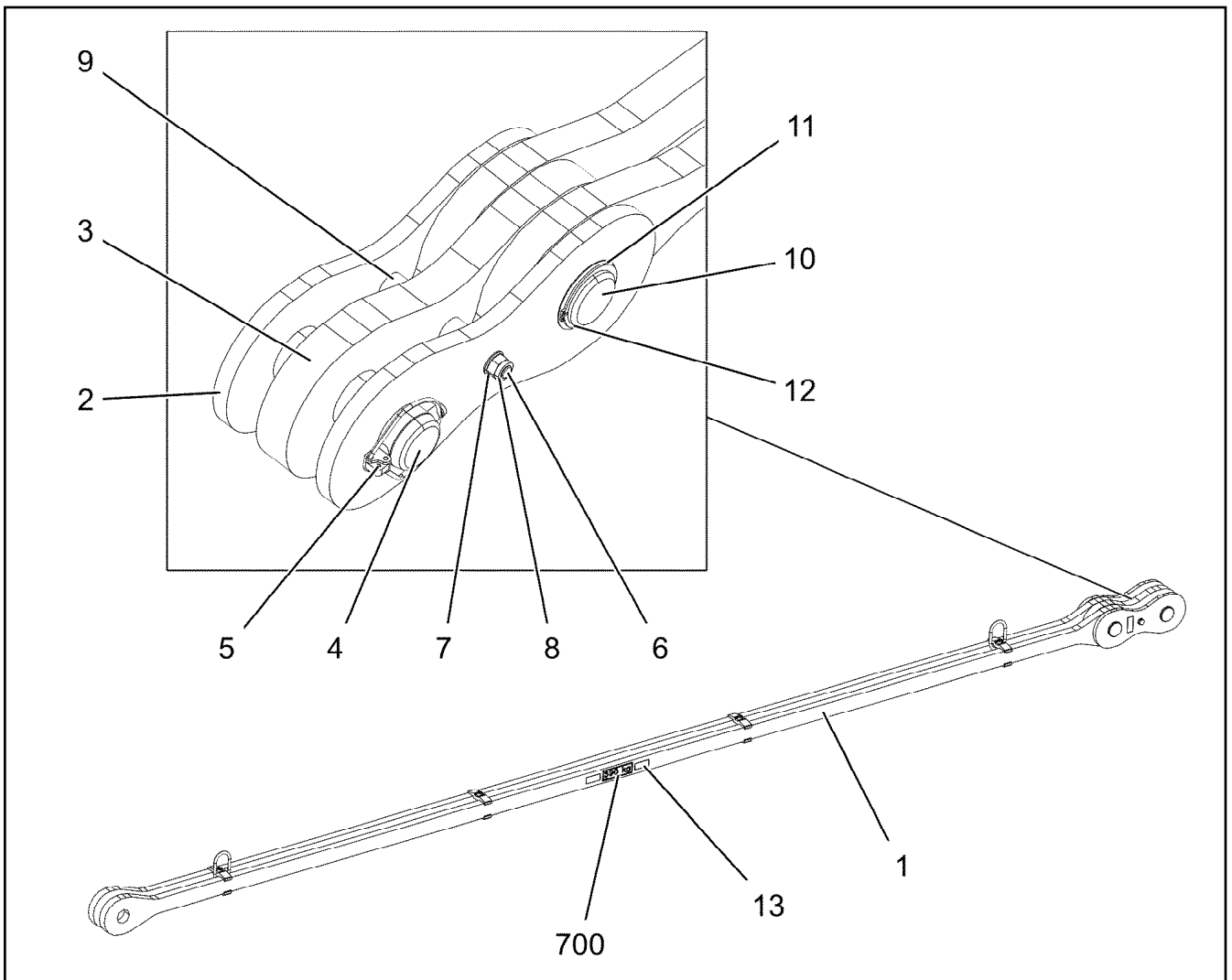
□ 1039 (5/6)


LIEBHERRD INTERMEDIATE SECTION
D-ZWISCHENSTUECK


917085308

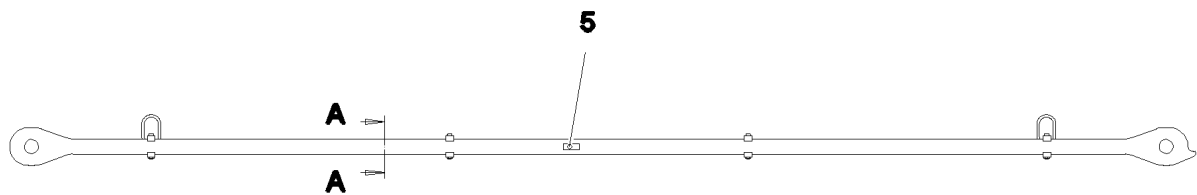
Pos.	Item	Quantity	Description	Bezeichnung
400	917321608	1	ADDITIONAL HYDRAULICS INTERMED D-6M ⇒  1043	ZUSATZHYDRAULIK ZWISCHEN
700	969025808	1	SIGNS D-ZWISCHENSTUECK ⇒  1046	BESCHILDERUNG

15.12.2020	etk_en_de_098238 LR 11000	 1040 (6/6)
LIEBHERR	D INTERMEDIATE SECTION D-ZWISCHENSTUECK	917085308

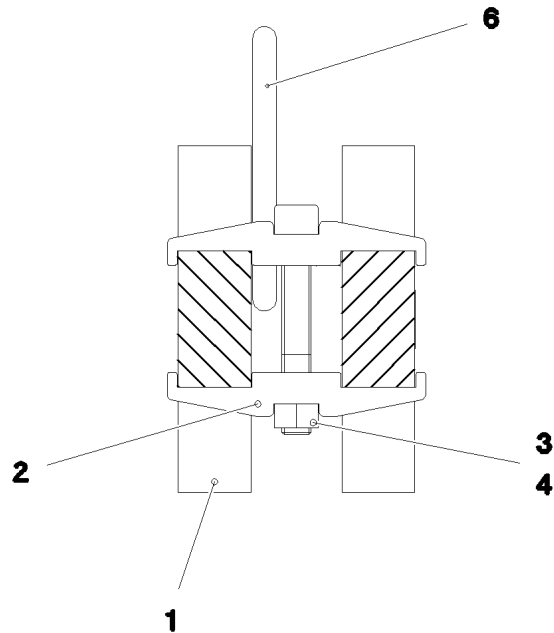


Pos.	Item	Quantity	Description	Bezeichnung
1	967733808	1	ROD 5.7M ⇒  1042	STANGE VORM.
2	967704308	2	BRACKET WITH BOARD 0.30 M	LASCHE MIT SCHILD
3	967704408	1	BRACKET WITH BOARD 0.30 M	LASCHE MIT SCHILD
4	97026766	1	PIN 75.0X220 35NICRMOV125 SPF	BOLZEN
5	10180878	1	SAFETY PLUG W HINGE-LID 17X100X15,5X	SICHERHEITSKLAPPSTECKER
6	12224045	1	HEX SCREW ISO 4014 M16X200 8.8 FLZN SP	SECHSKANTSCHRAUBE
7	10289806	2	WASHER ISO 7089 16 300HV FLZN SPF	SCHEIBE
8	10875609	1	HEX NUT DIN 985 M16 8 FLZN SPF	SECHSKANTMUTTER
9	949987108	2	TUBE 33,7X8X45 S355J2H FE//ZNNI8//CN//T	ROHR
10	97026767	1	PIN 75.0X200 35NICRMOV125 SPF	BOLZEN
11	97010784	1	WASHER 1X90X90 DC01 FE//ZNNI8//CN//T0	SCHEIBE
12	12100251	1	LOCKING RING DIN 471 70X2,5 480H SPF	SICHERUNGSRING
13	97139634	2	PLATE ASSEMBLY SCHILD BG SPF	SCHILD BAUGRUPPE
700	969062808	1	SIGNS 6 M	BESCHILDERUNG
(1)	97052223	1	SIGN 390 KG KLEBEFOLIE SPF	SCHILD

15.12.2020 078799	etk_en_de_098238 LR 11000	 1041
LIEBHERR	ROD CPL. STANGE KPL.	967733608



Schnitt A-A



Pos.	Item	Quantity	Description	Bezeichnung
1	97024859	2	PLATE 40X5980X194 S960QL+Z25	BLECH
2	97028373	8	CLAMP 40X142X24 S960QL+Z25	KLAMMER
3	12224056	4	SOCKET HEAD SCREW ISO 4762 M16X110 8	ZYLINDERSCHRAUBE
4	10875617	4	HEX NUT ISO 4032 M16 8 FLZN SPF	SECHSKANTMUTTER
5	973567608	1	PLATE IDENTIFICATION NUMBER IDENT-N	SCHILD IDENTNR.
6	10871568	2	OVAL LOAD RING 11X60X120 GK 10 SPF	OVALRING

15.12.2020
078798


LIEBHERR


etk_en_de_098238 LR 11000

ROD
STANGE VORM.

1042

967733808

Pos.	Item	Quantity	Description	Bezeichnung
4	967788708	1	ADDITIONAL HYDRAULICS INTERMED D-6M ⇒  1044	ZUSATZHYDRAULIK ZWISCHEN

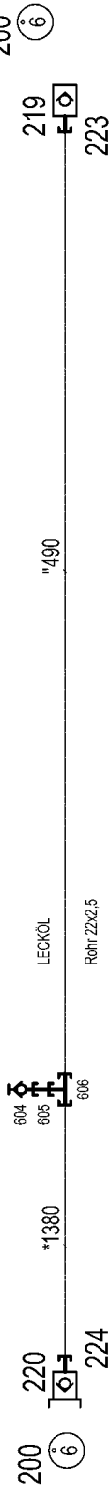
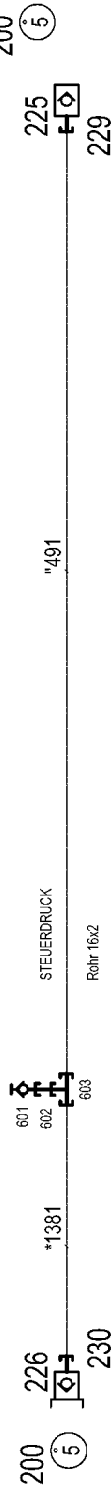
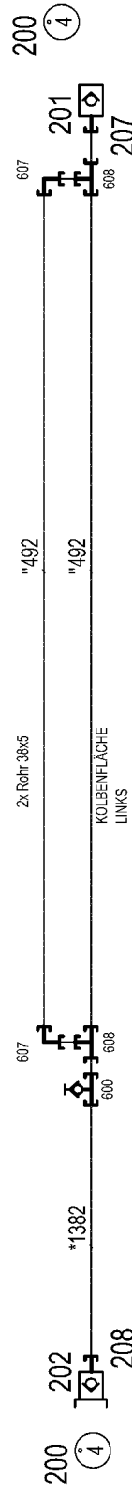
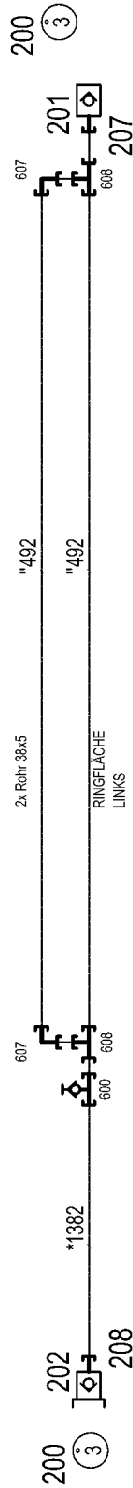
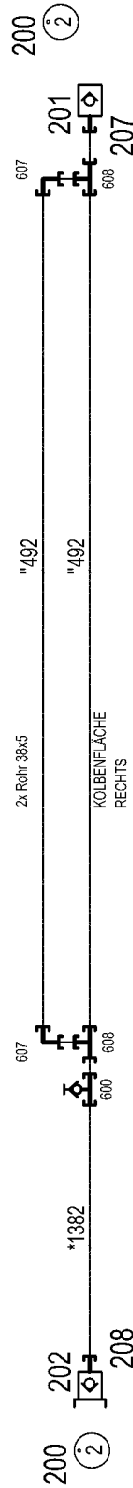
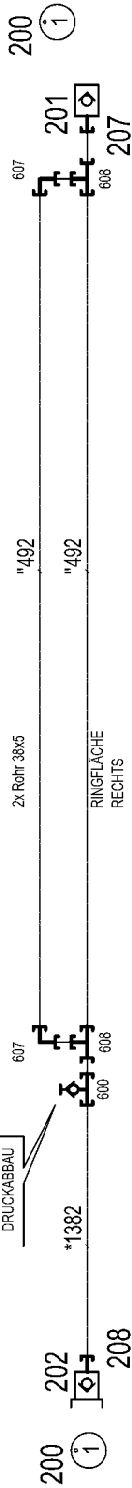
15.12.2020	etk_en_de_098238 LR 11000	 1043
LIEBHERR	ADDITIONAL HYDRAULICS INTERMED ZUSATZHYDRAULIK ZWISCHENSTUECK	917321608

HINTEN , ANLENKSTÜCK

D - ZWISCHENS T U C K

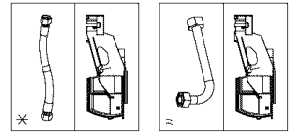
VORNE , KOPFSTÜCK

MESSTELLE
FÜR
DRUCKABBAU



* Pos. 10

" Pos. 11



15.12.2020
080408

LIEBHERR

etk_en_de_098238 LR 11000

ADDITIONAL HYDRAULICS INTERMED
ZUSATZHYDRAULIK ZWISCHENSTUECK

1044 (1/2)

967788708

Pos.	Item	Quantity	Description	Bezeichnung
10	967792508	1	HOSE LINES INTERM. SECTION 6M	SCHLAUCHLEITUNGEN ZWISCH
(1380)	968609408	1	HOSE CPL. 2SN 20X1800	SCHLAUCH KPL.
(1381)	928762608	1	HOSE CPL. 2SN 12X1850	SCHLAUCH KPL.
(1382)	968609008	4	HOSE CPL. 4ST+ 31X1780	SCHLAUCH KPL.
11	967792608	1	PIPELINES DERR. INT. SECT. 6M	ROHRLEITUNGEN DERR.ZWISC
(490)	968381108	1	PIPE COMPL. 22X2,5X4040	ROHR KPL.
(491)	968381208	1	PIPE COMPL. 16X2X4062	ROHR KPL.
(492)	968381308	8	PIPE COMPL. 38X5X3772	ROHR KPL.
201	511512208	4	COUPLING SLEEVE B8 38-S	KUPPLUNGSMUFFE
202	511512308	4	COUPLING PLUG B8 38-S	KUPPLUNGSSTECKER
207	10466917	4	HEX CAP NUT RD79X4 SPF	VERSCHLUSSMUTTER
208	10466913	4	SCREW PLUG RD79X4 SPF	VERSCHLUSSSCHRAUBE
219	511508208	1	COUPLING SLEEVE B6 22-L	KUPPLUNGSMUFFE
220	511508108	1	COUPLING PLUG B6 22-L	KUPPLUNGSSTECKER
223	10466916	1	HEX CAP NUT RD54X4 SPF	VERSCHLUSSMUTTER
224	10466912	1	SCREW PLUG RD54X4 SPF	VERSCHLUSSSCHRAUBE
225	511505908	1	COUPLING SLEEVE B3 16-S	KUPPLUNGSMUFFE
226	511508608	1	COUPLING PLUG B3 16-S	KUPPLUNGSSTECKER
229	10466915	1	HEX CAP NUT RD36X3 SPF	VERSCHLUSSMUTTER
230	10466911	1	SCREW PLUG RD36X3 SPF	VERSCHLUSSSCHRAUBE
600	475603408	4	TEST POINT FITTING GMA3 38S CR6-FREI	MESSANSCHLUSS
601	475601508	1	TEST POINT FITTING BMA3 6S	MESSANSCHLUSS
602	475433108	1	FITTING REDSD16/6-S CFX	VERSCHRAUBUNG
603	470432508	1	FITTING T 16S CR6-FREI	VERSCHRAUBUNG
604	510629008	1	TEST POINT FITTING VKA3 10LM16X1,5 CR6	MESSANSCHLUSS
605	475430808	1	FITTING REDSD22/10-L A3P	VERSCHRAUBUNG
606	470430708	1	FITTING T 22L CR6-FREI	VERSCHRAUBUNG
607	472531808	8	FITTING EWSD38-S A3P	VERSCHRAUBUNG
608	472331908	8	FITTING ELSD38-S A3P	VERSCHRAUBUNG

15.12.2020

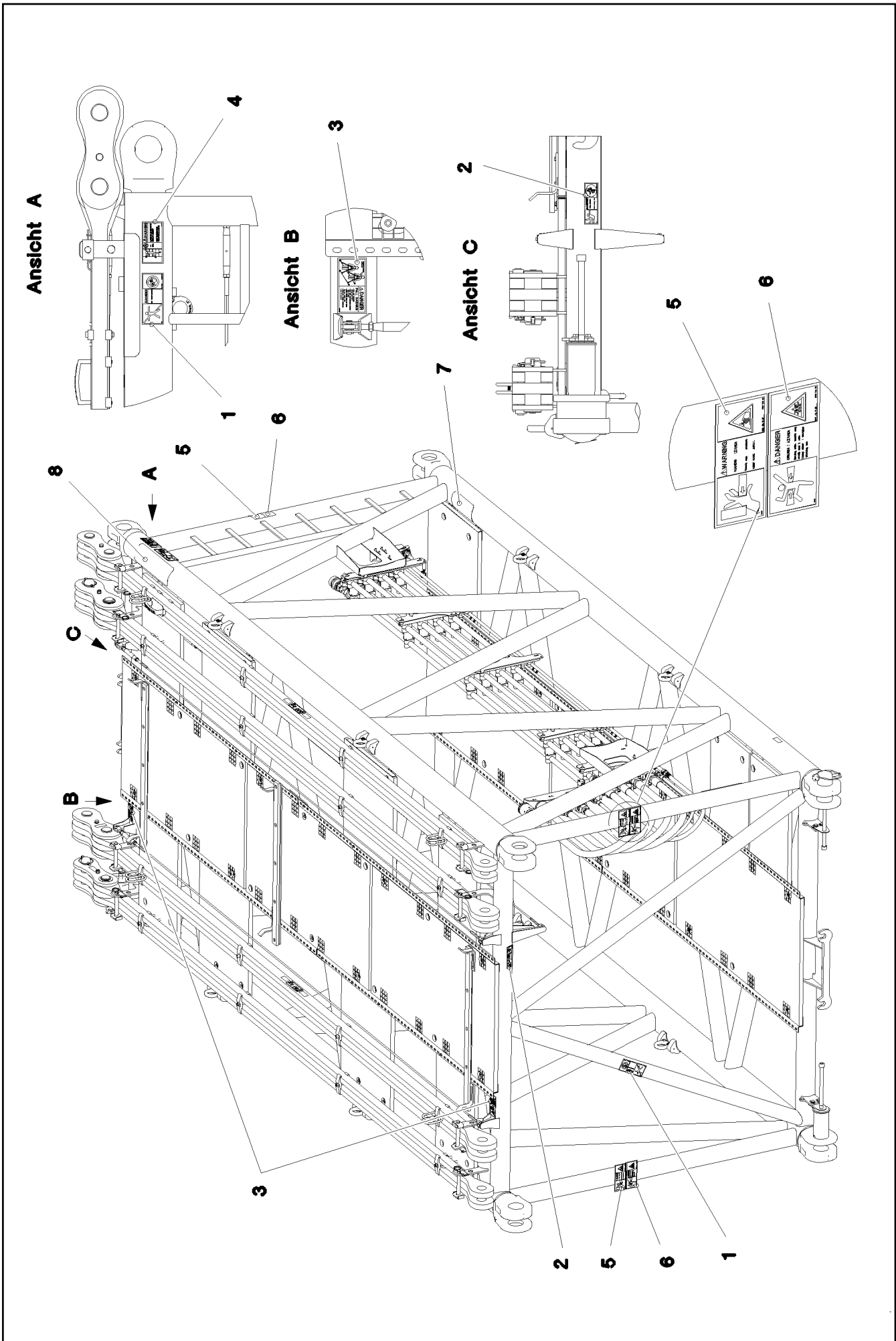
etk_en_de_098238 LR 11000

1045 (2/2)

LIEBHERR

ADDITIONAL HYDRAULICS INTERMED
ZUSATZHYDRAULIK ZWISCHENSTUECK

967788708



15.12.2020
 080407

LIEBHERR

etk_en_de_098238 LR 11000

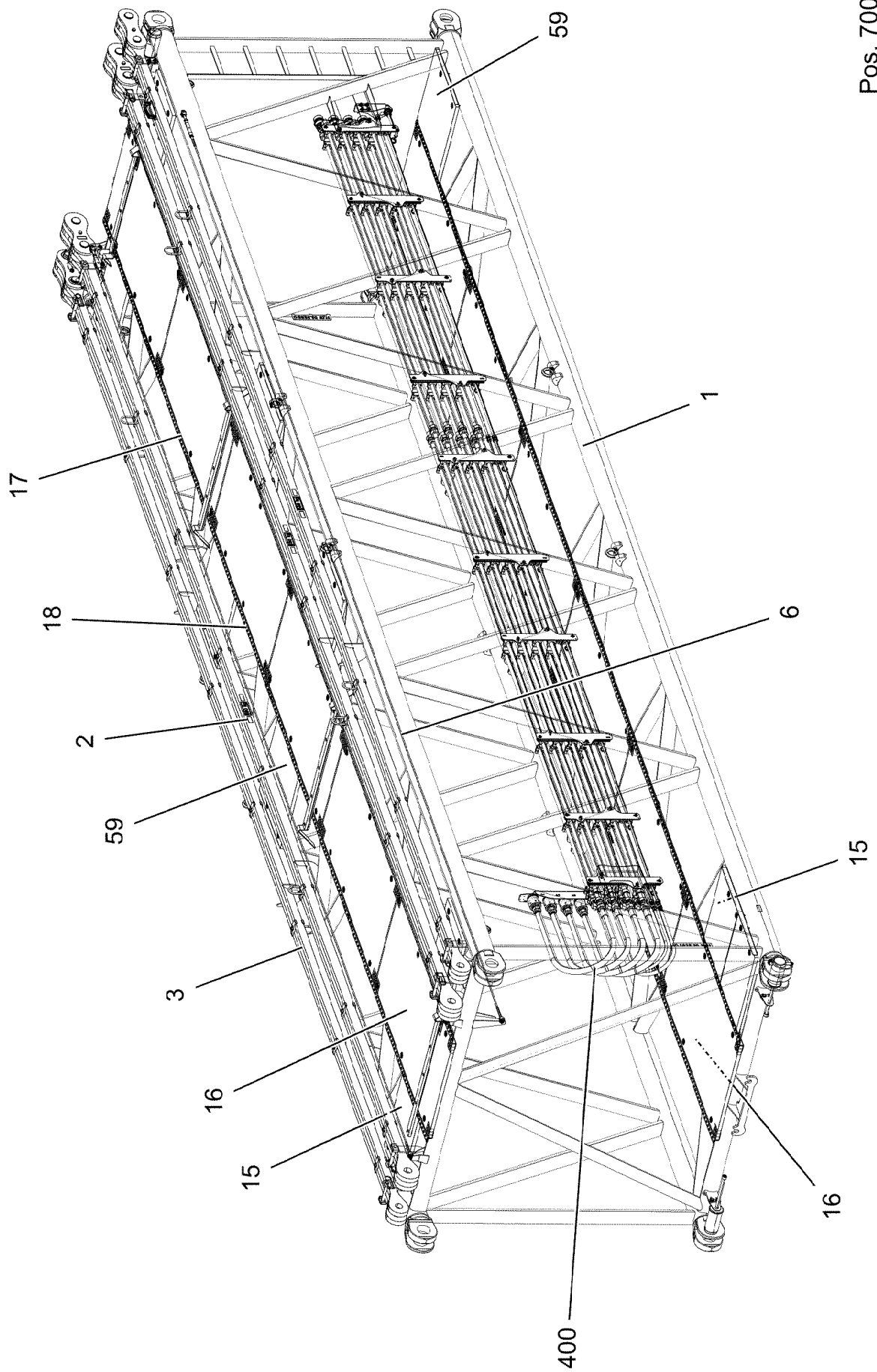
SIGNS
 BESCHILDERUNG

1046 (1/2)

969025808

Pos.	Item	Quantity	Description	Bezeichnung
1	978674008	2	SIGN 208X88 KLEBEFOLIE SPF	SCHILD
2	978674808	2	SIGN 168X62 KLEBEFOLIE SPF	SCHILD
3	97004046	2	SIGN 168X88X1 KLEBEFOLIE SPF	SCHILD
4	97036732	1	SIGN 168X88 KLEBEFOLIE SPF	SCHILD
5	978674608	4	SIGN 208X88 KLEBEFOLIE SPF	SCHILD
6	978674108	4	SIGN 208X88 KLEBEFOLIE SPF	SCHILD
7	972859408	1	ANTI-SLIP SURFACE 1.6X150X300 3M TYP4	ANTIRUTSCHBELAG
8	970879408	1	ANTI-SLIP SURFACE 1.6X150X500 3M TYP4	ANTIRUTSCHBELAG

15.12.2020	etk_en_de_098238 LR 11000	<input type="checkbox"/> 1047 (2/2)
LIEBHERR	SIGNS BESCHILDERUNG	969025808



Pos. 700

15.12.2020
002351

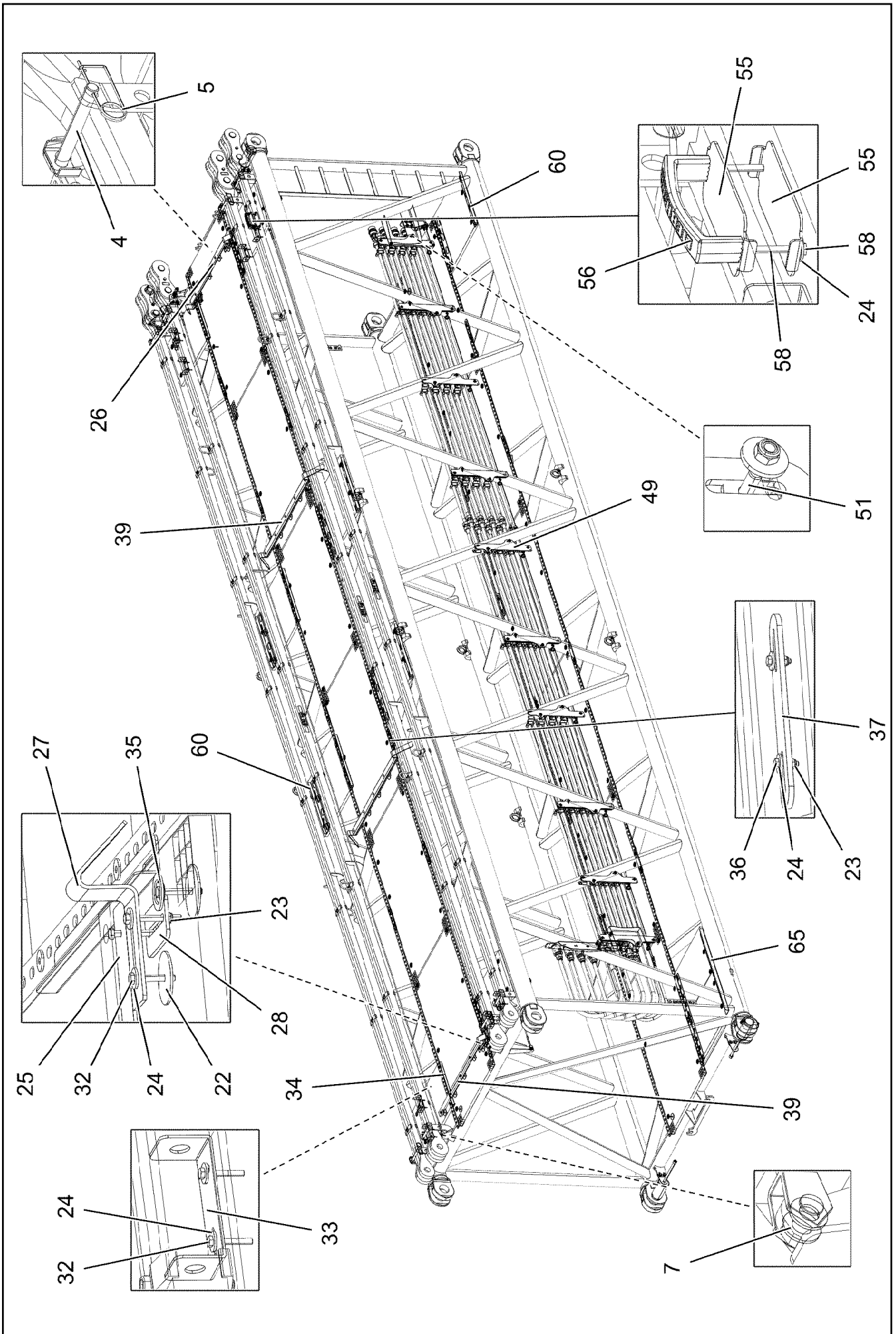
LIEBHERR

etk_en_de_098238 LR 11000

D INTERMEDIATE SECTION
D-ZWISCHENSTUECK

1048 (1/5)

917178608



15.12.2020
002352

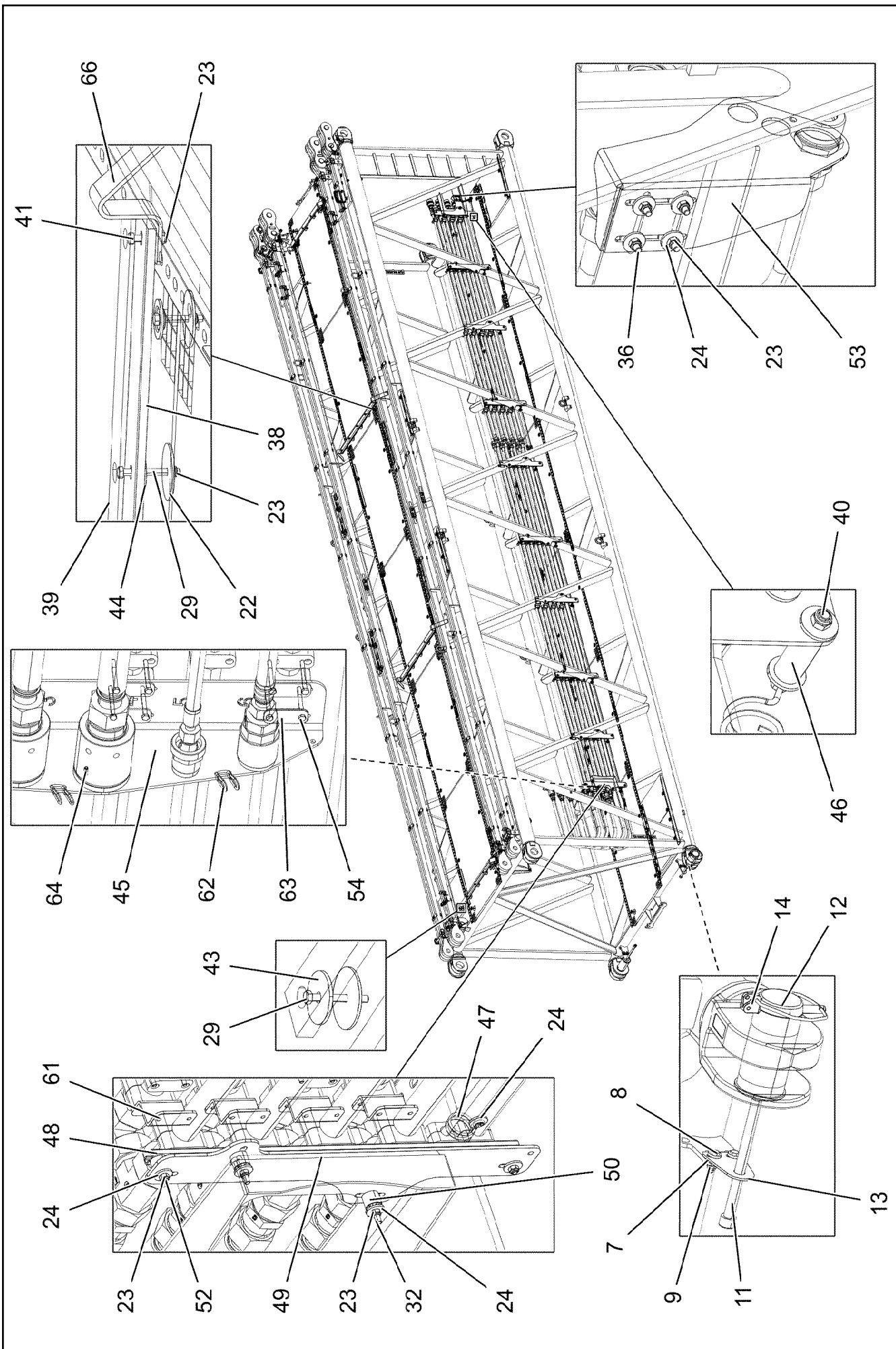
LIEBHERR

etk_en_de_098238 LR 11000

D INTERMEDIATE SECTION
D-ZWISCHENSTUECK

1049 (2/5)


917178608





Pos.	Item	Quantity	Description	Bezeichnung
1	967697808	1	D INTERMED. SECTION WELD. CON. 2825.2	D-ZWISCHENSTUECK SCHWK.
2	967704008	2	ROD CPL. 12 M ⇒  1053	STANGE KPL.
3	967743808	2	ROD CPL. 12 M ⇒  872	STANGE KPL.
4	962580308	8	CONNECTING PIN WELDED FE//ZNNI8//CN/	ABSTECKBOLZEN SCHWK.
5	433100908	8	RETAINING SPRING 4,5X98 ISO 2081 FE/ZN	SICHERUNGSFEDER
6	10652440	3	ROUND STRAND ROPE 10X11,54M STAHL	RUNDLITZENSEIL
7	10289805	12	WASHER ISO 7089 14 300HV FLZN SPF	SCHEIBE
8	11645386	8	HEX SCREW ISO 4017 M12X45 8.8 FLZN SP	SECHSKANTSCHRAUBE
9	10875607	8	HEX NUT DIN 985 M12 8 FLZN SPF	SECHSKANTMUTTER
10	10006370	16	WASHER DIN 7349 13 200HV FLZN SPF	SCHEIBE
11	10545933	4	SOCKET HEAD SCREW ISO 4762 M24X360	ZYLINDERSCHRAUBE
12	976499408	4	PIN 120.0X237 35NICRMOV125 GASN. SPF	BOLZEN
13	955051808	4	PLATE S700MC	BLECH
14	10878577	4	SAFETY PLUG W HINGE-LID 20X175X20X1	SICHERHEITSKLAPPSTECKER
15	979331508	6	GRIDIRON T800X580X30/2 S235JR T ZN K	GITTERROST-P
16	97030223	12	GRIDIRON T1000X1930X30/2 S235JR T ZN K	GITTERROST-P
17	97029863	8	PLATE 4X1565X161 S315MC FE//ZNNI8//CN/	BLECH
18	97029899	12	PLATE 4X2845X161 S315MC FE//ZNNI8//CN/	BLECH
22	941138108	124	WASHER DC01 FE//ZNNI8//CN//T0	SCHEIBE
23	10875614	214	HEX NUT DIN 985 M8 8 480H SPF	SECHSKANTMUTTER
24	420600301	267	WASHER ISO 7094 8 100 HV-ST VERZ	SCHEIBE
25	97032401	2	PLATE 5X980X60 S355MC FE//ZNNI8//CN//T	BLECH
26	288177508	1	SUPPORT 15X60X1170 PA6G	AUFLAGE
27	97018495	3	PLATE 5X60X333 S355MC FE//ZNNI8//CN//T	BLECH
28	97029313	3	PLATE 5X110X60 S355MC FE//ZNNI8//CN//T	BLECH
29	11651585	23	HEX SCREW ISO 4014 M8X70 8.8 480H SPF	SECHSKANTSCHRAUBE
32	11651582	128	HEX SCREW ISO 4014 M8X55 8.8 480H SPF	SECHSKANTSCHRAUBE
33	97053543	8	PLATE 4X70X306 S315MC FE//ZNNI8//CN//T	BLECH
34	97031853	6	PLATE 3X82X580 DC01 FE//ZNNI8//CN//T0	BLECH
35	10100621	94	DISH MOUNTING	TELLERBEFESTIGUNG
36	11826527	27	HEX SCREW ISO 4017 M8X30 8.8 480H SPF	SECHSKANTSCHRAUBE
37	955404808	15	PLATE 8X300X50 S355MC FE//ZNNI8//CN//T	BLECH
38	974144008	2	PLATE 10X1250X80 S355MC	BLECH
39	974143908	3	SUPPORT 60X1270 PA6G	AUFLAGE
40	11626067	1	HEX SCREW EN 1665 M8X80 8.8 480H	SECHSKANTSCHRAUBE
41	11651579	2	HEX SCREW ISO 4014 M8X40 8.8 480H SPF	SECHSKANTSCHRAUBE
43	97009767	1	WASHER 4X60X60 S315MC FE//ZN20//C	SCHEIBE
44	953867308	7	WASHER RD50X5 S355MC FE//ZNNI8//CN//T	SCHEIBE
45	97043594	1	RETAINING PLATE 5X880X248 S355MC FE//	HALTEBLECH
46	97028299	1	SLEEVE 20.0X55 S355J2H FE//ZNNI8//CN//T	HUELSE
47	720014408	10	CABLE CLAMP	KABELHALTER
48	97018042	10	MOUNTING RAIL C28/11X620 T ZN O	TRAGSCHIENE
49	97033950	10	PLATE 5X178X645 S355MC FE//ZNNI8//CN//T	BLECH
50	953873408	40	SLEEVE 25X20 11SMN37 FE//ZNNI8//CN//T0	HUELSE
51	11651767	20	HEX SCREW ISO 4017 M8X20 8.8 480H SPF	SECHSKANTSCHRAUBE
52	12100221	20	BUTTON HEAD SCREW ISO 7380-2 M8X40	HALBRUNDKOPFSCHRAUBE
53	97043617	1	RETAINING PLATE 4X258X418 S315MC FE//	HALTEBLECH
54	12216186	8	HEX SCREW ISO 4014 M6X65 8.8 480H SPF	SECHSKANTSCHRAUBE
55	97030604	2	PLATE 3X214X84 S355MC FE//ZNNI8//CN//T	BLECH
56	966435308	1	GRIP PA6-30%GF SPF	GRIFF
58	11632102	2	HEX SCREW ISO 4014 M8X80 8.8 480H SPF	SECHSKANTSCHRAUBE
59	10045468	5	GRIDIRON T800X750X30/2 S235JR T ZN K	GITTERROST-P
60	97034110	10	PLATE 3X700X112 S355MC FE//ZNNI8//CN//T	BLECH
61	97011976	40	PLATE 4X109X70 S315MC FE//ZNNI8//CN//T	BLECH
62	11004801	6	SNAP HOOK AEHNLICH DIN 5299 C C40X4-	KARABINERHAKEN
63	5005219	4	LID PLATE DIN 3015-1 L-DP 5 W1-ZN	DECKPLATTE
64	10294239	6	DOWEL PIN ISO 8752 6X16 A2	SPANNSTIFT
65	97033351	1	PLATE 4X1110X122 S315MC FE//ZNNI8//CN/	BLECH


15.12.2020

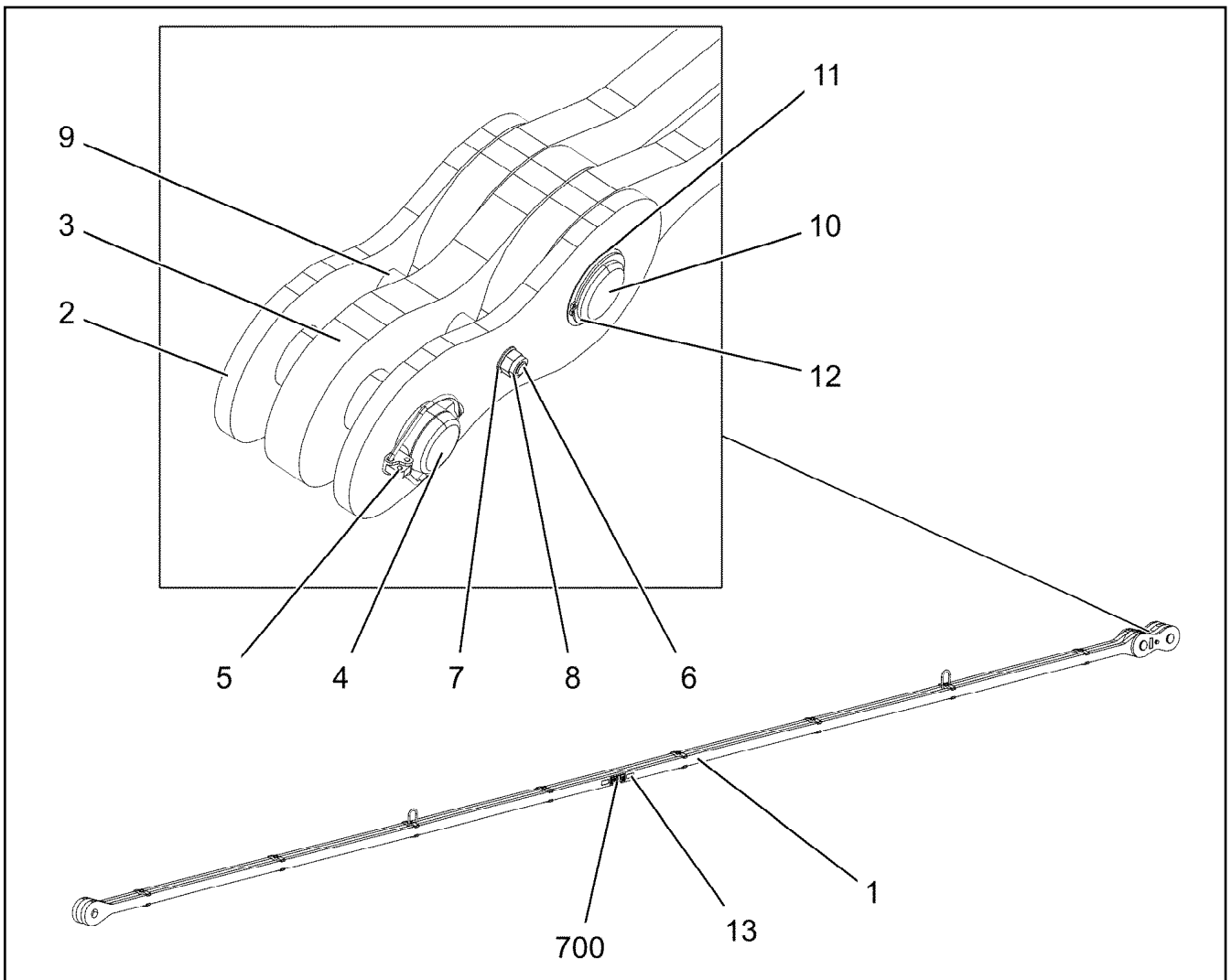
etk_en_de_098238 LR 11000

 1051 (4/5)**LIEBHERR**D INTERMEDIATE SECTION
D-ZWISCHENSTUECK

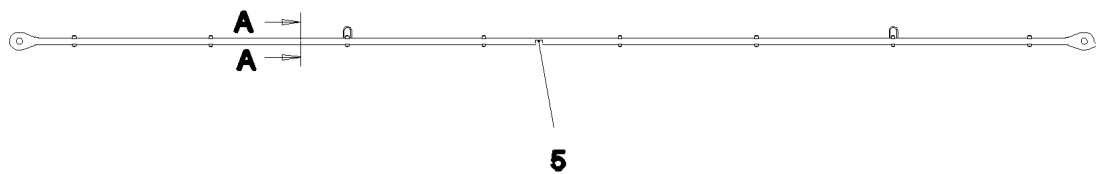
917178608

Pos.	Item	Quantity	Description	Bezeichnung
66	956442808	4	PLATE 5X393X60 S355MC FE//ZNNI8//CN//T	BLECH
400	917321708	1	ADDITIONAL HYDRAULICS INTERMED D-12 ⇒  1055	ZUSATZHYDRAULIK ZWISCHEN
700	969025808	1	SIGNS D-ZWISCHENSTUECK ⇒  1046	BESCHILDERUNG

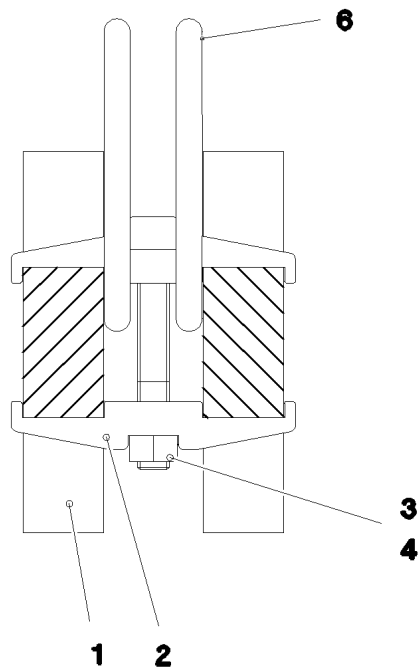
15.12.2020	etk_en_de_098238 LR 11000	 1052 (5/5)
LIEBHERR	D INTERMEDIATE SECTION D-ZWISCHENSTUECK	917178608



Pos.	Item	Quantity	Description	Bezeichnung
1	967704108	1	ROD 11.7M ⇒ 1054	STANGE VORM.
2	967704308	2	BRACKET WITH BOARD 0.30 M	LASCHE MIT SCHILD
3	967704408	1	BRACKET WITH BOARD 0.30 M	LASCHE MIT SCHILD
4	97026766	1	PIN 75.0X220 35NICRMOV125 SPF	BOLZEN
5	10180878	1	SAFETY PLUG W HINGE-LID 17X100X15,5X	SICHERHEITSKLAPPSTECKER
6	12224045	1	HEX SCREW ISO 4014 M16X200 8.8 FLZN SP	SECHSKANTSCHRAUBE
7	10289806	2	WASHER ISO 7089 16 300HV FLZN SPF	SCHEIBE
8	10875609	1	HEX NUT DIN 985 M16 8 FLZN SPF	SECHSKANTMUTTER
9	949987108	2	TUBE 33,7X8X45 S355J2H FE//ZNNI8//CN//T	ROHR
10	97026767	1	PIN 75.0X200 35NICRMOV125 SPF	BOLZEN
11	97010784	1	WASHER 1X90X90 DC01 FE//ZNNI8//CN//T0	SCHEIBE
12	12100251	1	LOCKING RING DIN 471 70X2,5 480H SPF	SICHERUNGSRING
13	97139634	2	PLATE ASSEMBLY SCHILD BG SPF	SCHILD BAUGRUPPE
700	969075608	1	SIGNS 12 M	BESCHILDERUNG
(1)	97052319	1	SIGN 170X55 KLEBEFOLIE SPF	SCHILD



Schnitt A-A



Pos.	Item	Quantity	Description	Bezeichnung
1	97026700	2	PLATE 40X11978X194 S960QL+Z25	BLECH
2	97028373	16	CLAMP 40X142X24 S960QL+Z25	KLAMMER
3	12224056	8	SOCKET HEAD SCREW ISO 4762 M16X110 8	ZYLINDERSCHRAUBE
4	10875617	8	HEX NUT ISO 4032 M16 8 FLZN SPF	SECHSKANTMUTTER
5	973567608	1	PLATE IDENTIFICATION NUMBER IDENT-N	SCHILD IDENTNR.
6	10871568	2	OVAL LOAD RING 11X60X120 GK 10 SPF	OVALRING

15.12.2020
080425


LIEBHERR


etk_en_de_098238 LR 11000

ROD
STANGE VORM.

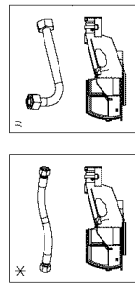
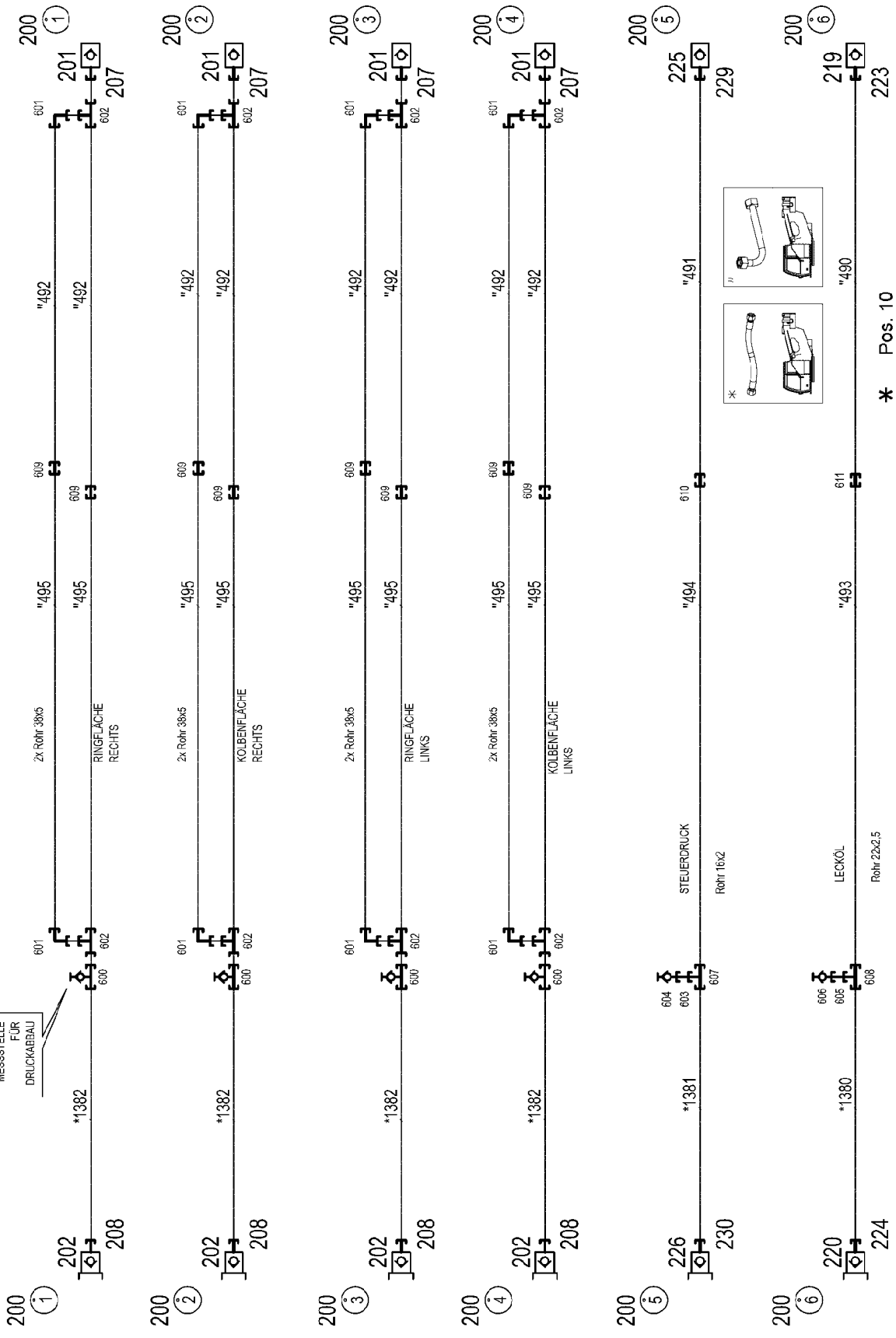
1054

967704108

Pos.	Item	Quantity	Description	Bezeichnung
4	967788808	1	ADDITIONAL HYDRAULICS INTERMED D-12 ⇒  1056	ZUSATZHYDRAULIK ZWISCHEN

15.12.2020	etk_en_de_098238 LR 11000	 1055
LIEBHERR	ADDITIONAL HYDRAULICS INTERMED ZUSATZHYDRAULIK ZWISCHENSTUECK	917321708

MESSTELLE
FÜR
DRUCKAUFBAU



* Pos. 10
" Pos. 11

Pos.	Item	Quantity	Description	Bezeichnung
10	967792708	1	HOSE LINES INTERM. SECTION 12M	SCHLAUCHLEITUNGEN ZWISCH
(1380)	968609408	1	HOSE CPL. 2SN 20X1800	SCHLAUCH KPL.
(1381)	928762608	1	HOSE CPL. 2SN 12X1850	SCHLAUCH KPL.
(1382)	968609008	4	HOSE CPL. 4ST+ 31X1780	SCHLAUCH KPL.
11	967792808	1	PIPELINES DERR. INT. SECT. 12M	ROHRLEITUNGEN DERR.ZWISC
(490)	968381108	1	PIPE COMPL. 22X2,5X4040	ROHR KPL.
(491)	968381208	1	PIPE COMPL. 16X2X4062	ROHR KPL.
(492)	968381308	8	PIPE COMPL. 38X5X3772	ROHR KPL.
(493)	968381408	1	PIPE COMPL. 22X2,5X5960	ROHR KPL.
(494)	968381508	1	PIPE COMPL. 16X2X5960	ROHR KPL.
(495)	968381608	8	PIPE COMPL. 38X5X5968	ROHR KPL.
201	511512208	4	COUPLING SLEEVE B8 38-S	KUPPLUNGSMUFFE
202	511512308	4	COUPLING PLUG B8 38-S	KUPPLUNGSSTECKER
207	10466917	4	HEX CAP NUT RD79X4 SPF	VERSCHLUSSMUTTER
208	10466913	4	SCREW PLUG RD79X4 SPF	VERSCHLUSSSCHRAUBE
219	511508208	1	COUPLING SLEEVE B6 22-L	KUPPLUNGSMUFFE
220	511508108	1	COUPLING PLUG B6 22-L	KUPPLUNGSSTECKER
223	10466916	1	HEX CAP NUT RD54X4 SPF	VERSCHLUSSMUTTER
224	10466912	1	SCREW PLUG RD54X4 SPF	VERSCHLUSSSCHRAUBE
225	511505908	1	COUPLING SLEEVE B3 16-S	KUPPLUNGSMUFFE
226	511508608	1	COUPLING PLUG B3 16-S	KUPPLUNGSSTECKER
229	10466915	1	HEX CAP NUT RD36X3 SPF	VERSCHLUSSMUTTER
230	10466911	1	SCREW PLUG RD36X3 SPF	VERSCHLUSSSCHRAUBE
600	475603408	4	TEST POINT FITTING GMA3 38S CR6-FREI	MESSANSCHLUSS
601	472531808	8	FITTING EWSD38-S A3P	VERSCHRAUBUNG
602	472331908	8	FITTING ELSD38-S A3P	VERSCHRAUBUNG
603	475433108	1	FITTING REDSD16/6-S CFX	VERSCHRAUBUNG
604	475601508	1	TEST POINT FITTING BMA3 6S	MESSANSCHLUSS
605	475430808	1	FITTING REDSD22/10-L A3P	VERSCHRAUBUNG
606	510629008	1	TEST POINT FITTING VKA3 10LM16X1,5 CR6	MESSANSCHLUSS
607	470432508	1	FITTING T 16S CR6-FREI	VERSCHRAUBUNG
608	470430708	1	FITTING T 22L CR6-FREI	VERSCHRAUBUNG
609	470033108	8	FITTING XG38-S A3P	VERSCHRAUBUNG
610	470032708	1	FITTING XG16-S A3P	VERSCHRAUBUNG
611	470030708	1	FITTING G 22L CR6-FREI	VERSCHRAUBUNG

15.12.2020

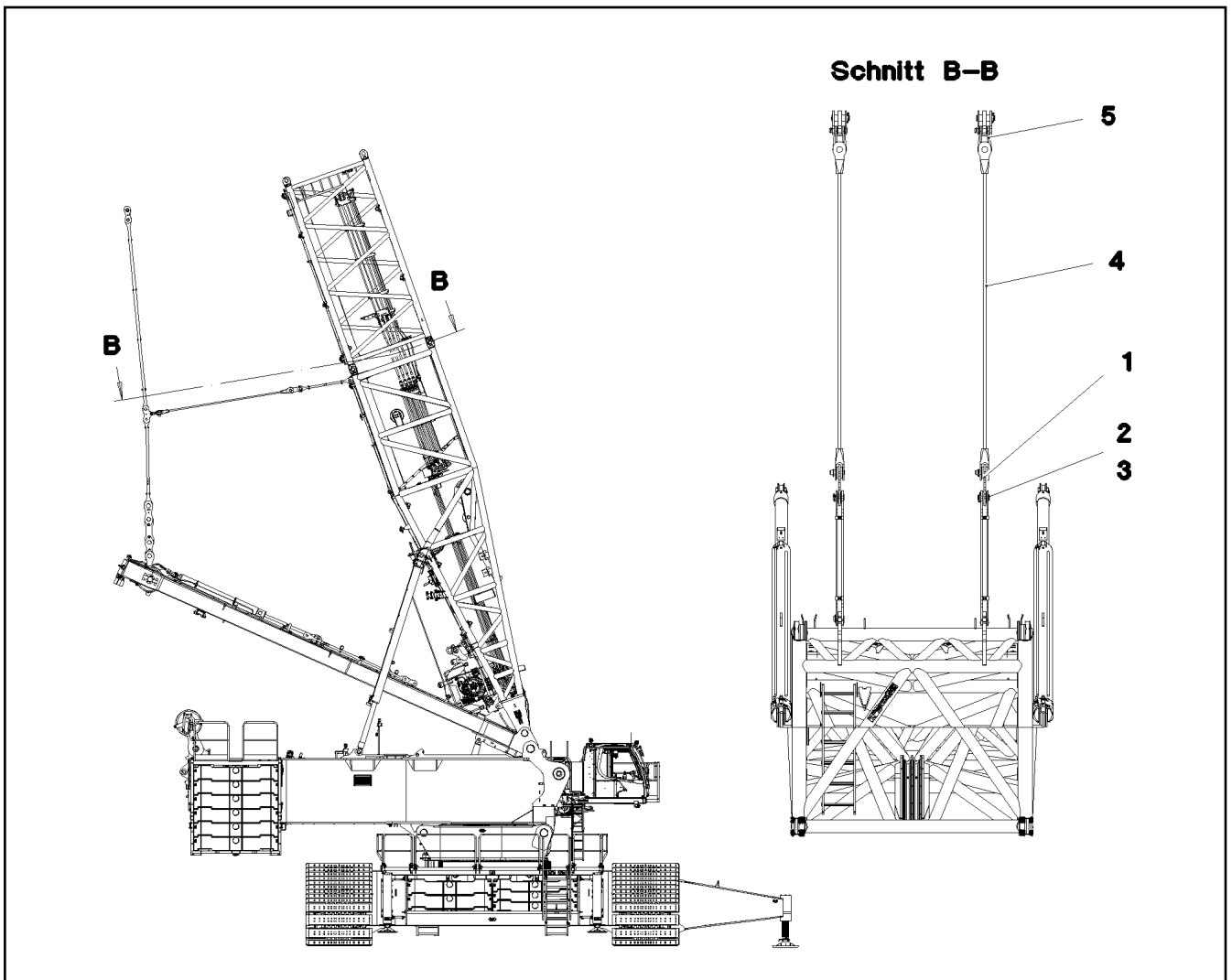
etk_en_de_098238 LR 11000

1057 (2/2)

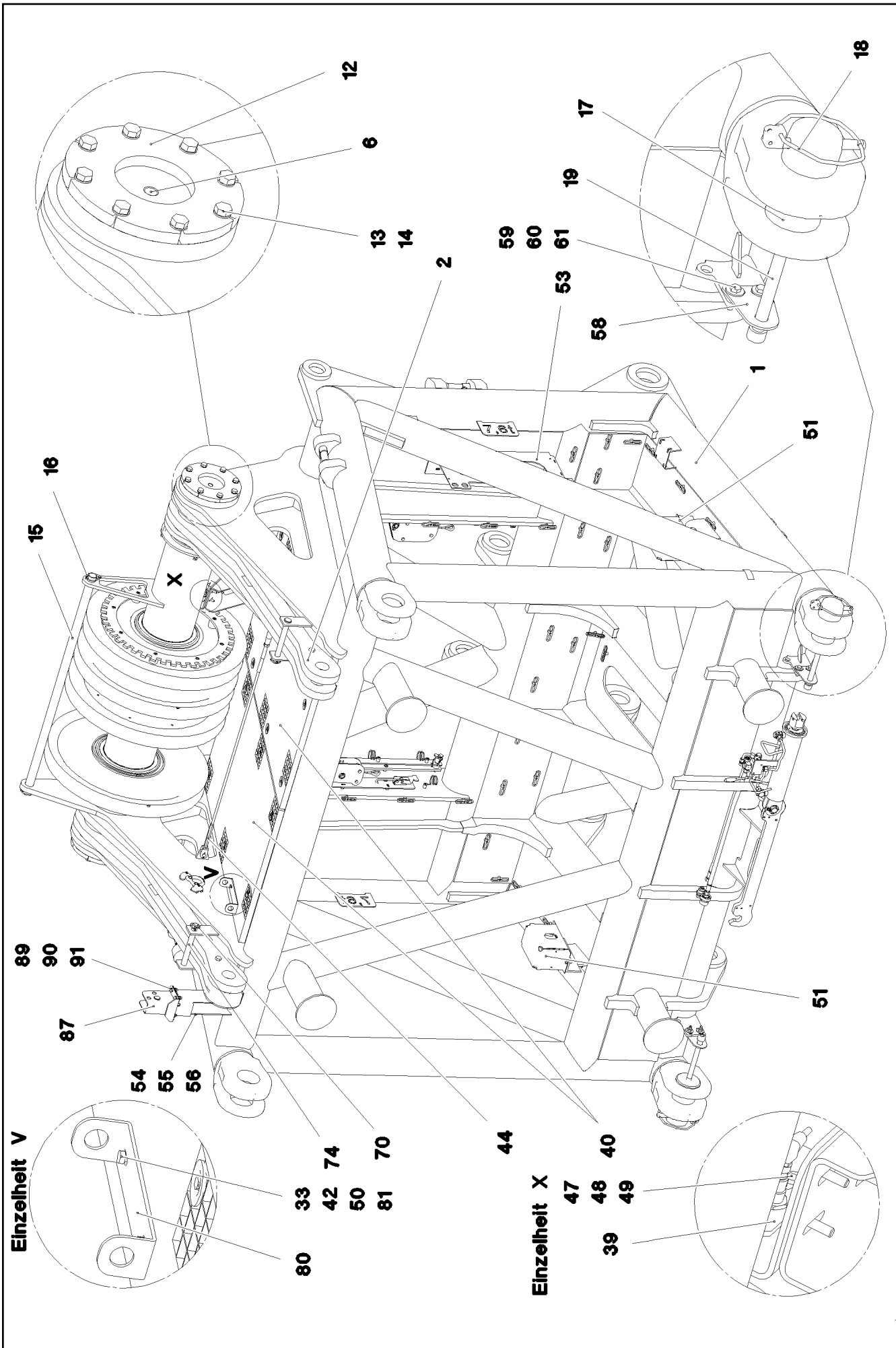
LIEBHERR

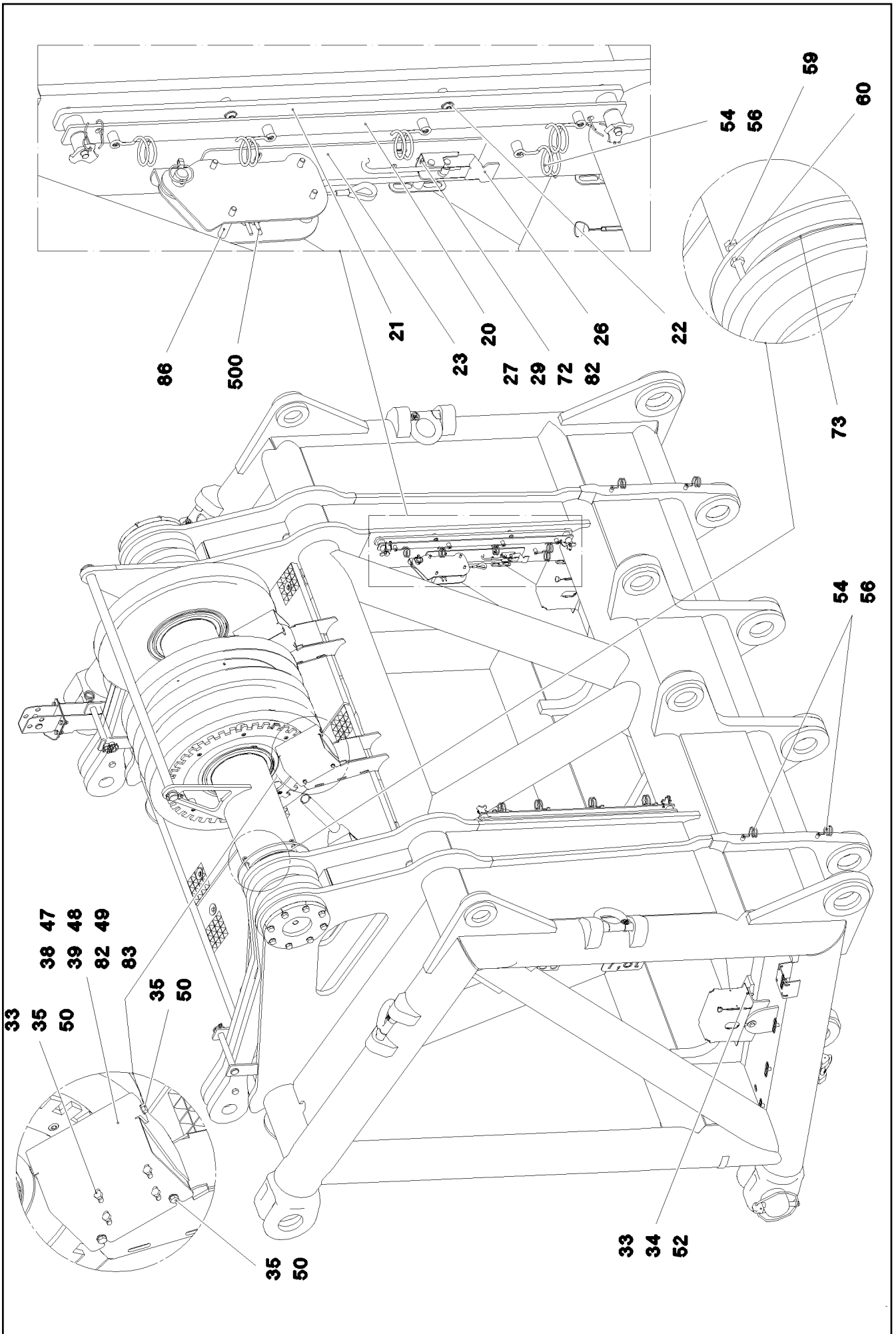
ADDITIONAL HYDRAULICS INTERMED
ZUSATZHYDRAULIK ZWISCHENSTUECK

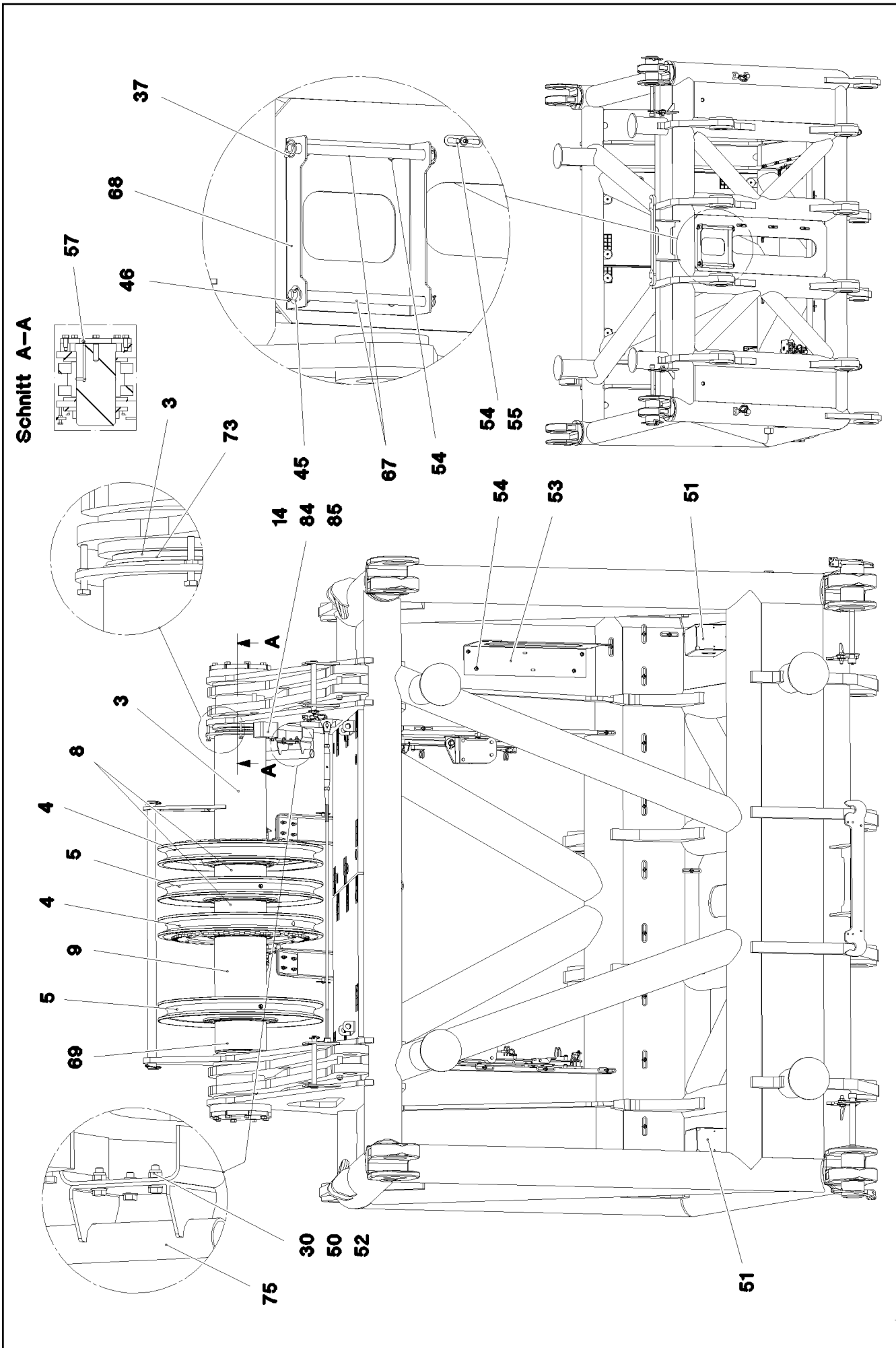
967788808



Pos.	Item	Quantity	Description	Bezeichnung
1	968766908	2	CONNECTING LINK WELDED	LASCHE SCHWK.
2	97047686	2	PIN 75.0X137 35NICRMOV125 SPF	BOLZEN
3	10180878	2	SAFETY PLUG W HINGE-LID 17X100X15,5X	SICHERHEITSKLAPPSTECKER
4	97047687	2	ADDITIONAL GUY ROPE 40MM 4M SPF	ZUSATZABSPANNSEIL
5	968825908	2	CROSS CONNECTING LINK WELDED	KREUZLASCHE SCHWK.











Pos.	Item	Quantity	Description	Bezeichnung
1	967898808	1	HEAD SECTION WELDED 650T RAL 3020	L-KOPFSTUECK SCHWK.
2	967913408	2	ROD CPL. 1.35 M ⇒  1064	STANGE KPL.
3	968861208	1	AXLE CPL.	ACHSE KPL.
4	968771408	2	ROPE PULLEY CPL. SPF	SEILROLLE KPL.
(1)	97047123	1	ROPE PULLEY 300X780X84 S960 SPF	SEILROLLE
(2)	746509408	1	ROLLER BEARING 220X300X95	WAEZLAGER
(3)	428010708	2	LOCKING RING DIN 471 300X5	SICHERUNGSRING
(4)	7743242	1	HYDRAULIC-TYPE LUBRICAT.NIPPLE DIN 71	KEGELSCHMIERNIPPEL
(5)	97047127	8	DISTANCE SLEEVE 40X35 S355 J2 T ZN O	DISTANZHUELSE
(6)	97029805	1	PLATE 650X650X10 FE//ZNNI8//CN//T0	BLECH
(7)	408303201	8	SOCKET HEAD SCREW DIN 7984 M10X60 0	ZYLINDERSCHRAUBE
5	967066008	2	ROPE PULLEY CPL.	SEILROLLE KPL.
6	97029806	2	PIN 170.0X333 35NICRMOV125 SPF	BOLZEN
7	968859608	1	RETAINER FOR ROLLER WC.	HALTER FUER ROLLE SCHWK.
8	97048089	2	TUBE 244.5X81 S890QL1	ROHR
9	97048090	1	TUBE 244.5X311 S890QL1	ROHR
12	979776508	2	COVER 20X290X290 S960QL	DECKEL
13	406603008	16	HEX SCREW ISO 4017 M16X40 10.9 FLZN SP	SECHSKANTSCHRAUBE
14	11691326	18	WASHER ISO 7092 16 300HV FLZN SPF	SCHEIBE
15	97040369	1	PIN 40.0X1270 S355J2C+C FE//ZNNI8//CN//T	BOLZEN
16	10180883	2	SAFETY PLUG W HINGE-LID 10X55X9,5X45	SICHERHEITSKLAPPSTECKER
17	976499408	2	PIN 120.0X237 35NICRMOV125 GASN. SPF	BOLZEN
18	10878577	2	SAFETY PLUG W HINGE-LID 20X175X20X1	SICHERHEITSKLAPPSTECKER
19	12100098	2	SOCKET HEAD SCREW ISO 4762 M24X280 8	ZYLINDERSCHRAUBE
20	967916208	2	CABLE GUIDE	KABELFUEHRUNG
(1)	967916408	1	STRIP WELDED FE//ZNNI8//CN//T0	LEISTE SCHWK.
(2)	10490116	2	QUICK RELEASE PIN 12X90X40 NIROSTA	KUGELSPERRBOLZEN
(3)	11160431	0.6	ROPE 2 2,3KN EDELSTAHL	SEIL
(4)	11170565	4	FERRULE 2 CU	PRESSKLEMME
(5)	720014408	4	CABLE CLAMP	KABELHALTER
(6)	12102696	4	BUTTON HEAD SCREW ISO7380-2 M8X10 0	HALBRUNDKOPFSCHRAUBE
21	97029816	2	PLATE 10X910X40 S355MC FE//ZNNI8//CN//T	BLECH
22	10875485	4	BUTTON HEAD SCREW AEHNL.ISO 7380-2	HALBRUNDKOPFSCHRAUBE
23	97029817	2	PLATE 4X555X95 S315MC FE//ZNNI8//CN//T	BLECH
26	704262408	2	CLOSURE HAKEN	HAKENVERSCHLUSS
29	11693878	8	WASHER DIN 7349 6,4 200HV 480H SPF	SCHEIBE
33	10875614	32	HEX NUT DIN 985 M8 8 480H SPF	SECHSKANTMUTTER
34	10289803	8	WASHER ISO 7089 8 300HV 480H SPF	SCHEIBE
35	11826527	16	HEX SCREW ISO 4017 M8X30 8.8 480H SPF	SECHSKANTSCHRAUBE
37	10875869	2	SAFETY PLUG W HINGE-LID 5X29X4,7X25 4	SICHERHEITSKLAPPSTECKER
38	969627708	2	RETAINING PLATE FE//ZNNI8//CN//T0	HALTEBLECH
39	97029827	4	PLATE 5X143X50 S355MC FE//ZNNI8//CN//T	BLECH
40	97029828	2	GRATING T1350X770X30/2 S235JR T ZN K	GITTERROST
41	11651582	12	HEX SCREW ISO 4014 M8X55 8.8 480H SPF	SECHSKANTSCHRAUBE
42	10100621	16	DISH MOUNTING	TELLERBEFESTIGUNG
43	941138108	12	WASHER DC01 FE//ZNNI8//CN//T0	SCHEIBE
44	10652811	1	ROUND STRAND ROPE 10X1,55M STAHL VE	RUNDLITZENSEIL
45	10289808	2	WASHER ISO 7089 20 300HV FLZN SPF	SCHEIBE
46	12100681	2	SPLIT PIN ISO 1234 5X28 ST 480H SPF	SPLINT
47	10197836	12	HEX SCREW ISO 4017 M6X25 8.8 ZNNI-480	SECHSKANTSCHRAUBE
48	11004444	8	HEX NUT AEHNL.ISO 7040 M6 A2-70	SECHSKANTMUTTER
49	420000414	16	WASHER ISO 7089 6 200HV-A4	SCHEIBE
50	420001014	36	WASHER ISO 7089 8 200HV-A4	SCHEIBE
51	972908808	2	HOOD 411X555 DC01 FE//ZNNI8//CN//T0	HAUBE
52	10197831	8	HEX SCREW ISO 4017 M8X25 8.8 ZNNI-480	SECHSKANTSCHRAUBE
53	971534508	1	PLATE 4X650X442 S315MC	BLECH
54	12102696	64	BUTTON HEAD SCREW ISO7380-2 M8X10 0	HALBRUNDKOPFSCHRAUBE
55	953650008	42	CABLE CLAMP DC01 FE//ZNNI8//CN//T0	KABELHALTER
56	720014408	6	CABLE CLAMP	KABELHALTER

15.12.2020

etk_en_de_098238 LR 11000


 1062 (4/5)**LIEBHERR**L-HEAD PIECE
L-KOPFSTUECK

917251008

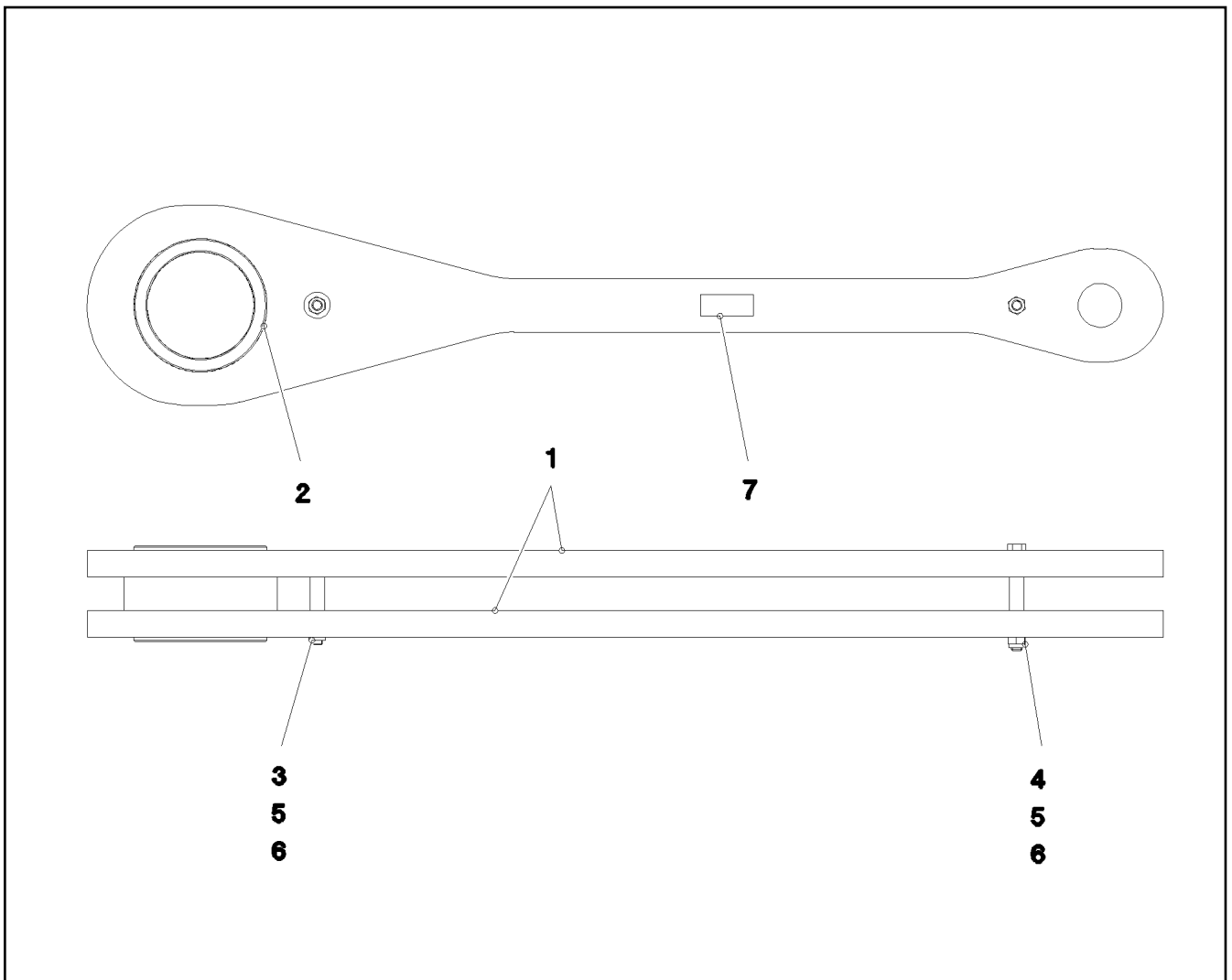
Pos.	Item	Quantity	Description	Bezeichnung
57	7743242	2	HYDRAULIC-TYPE LUBRICAT.NIPPLE DIN 71	KEGELSCHMIERNIPPEL
58	955051808	2	PLATE S700MC	BLECH
59	11645386	8	HEX SCREW ISO 4017 M12X45 8.8 FLZN SP	SECHSKANTSCHRAUBE
60	10875616	8	HEX NUT ISO 4032 M12 8 FLZN SPF	SECHSKANTMUTTER
61	11182717	8	WASHER ISO 7093-1 12 300HV FLZN SPF	SCHEIBE
67	941369108	2	AXLE RD20X340 S355J2C+C FE//ZNNI8//CN/	ACHSE
68	97030002	1	PLATE 4X444X350 S315MC FE//ZNNI8//CN//T	BLECH
69	97045631	1	TUBE 244.5X144 S890QL1	ROHR
70	10875870	2	SAFETY PLUG W HINGE-LID 6X42X5,5X32 4	SICHERHEITSKLAPPSTECKER
72	12102692	4	HEX NUT DIN 985 M6 8 ZNNI-480H SPF	SECHSKANTMUTTER
73	428010508	2	LOCKING RING DIN 471 220X5	SICHERUNGSRING
74	951167108	2	PIN RD25X240 S355J2G3 FE//ZNNI8//CN//T0	BOLZEN
75	968224008	1	CLAMP WIND WARNING UNIT	HALTER WINDWARNUNG
80	97047073	2	PLATE 4X50X321 S315MC FE//ZNNI8//CN//T	BLECH
81	11651580	4	HEX SCREW ISO 4014 M8X45 8.8 480H SPF	SECHSKANTSCHRAUBE
82	97060845	2	ANGLE PLATE 4X266X286 S315MC FE//ZNNI	WINKELBLECH
83	10876162	12	DOWEL PIN ISO 8752 6X20 480H SPF	SPANNSTIFT
84	97040368	1	PLATE 50X130X142 S355J2+N FE//ZNNI8//C	BLECH
85	12224015	2	HEX SCREW ISO 4014 M16X65 8.8 FLZN SP	SECHSKANTSCHRAUBE
86	96001219	2	HOISTING LIMIT SWITCH PRE-ASS. ⇒  1065	HUBENDSCHALTER VORM.
87	96005810	1	CONSOLE COMPL.	KONSOLE KPL.
(2)	96005812	1	BRACKET WELDED CONST.	KONSOLE SCHWK.
(3)	451222508	1	PIN ISO 2341 B20X75X66 S355J2+AR FE//ZN	BOLZEN
(4)	10875637	1	WASHER DIN 1441 21 ST FLZN SPF	SCHEIBE
(5)	10180359	1	SPLIT PIN ISO 1234 5X40 St 480H SPF	SPLINT
89	11642358	4	HEX SCREW ISO 4017 M10X30 8.8 FLZN SP	SECHSKANTSCHRAUBE
90	10289795	8	WASHER ISO 7089 10 300HV FLZN SPF	SCHEIBE
91	10197769	4	HEX NUT DIN 985 M10 8 ZNNI-480H SPF	SECHSKANTMUTTER
500	967922808	1	ELECTR. FOR L-HEAD SECTION ⇒  1066	ELEKTRIK L-KOPFSTUECK
700	968222108	1	SIGNS L-KOPFSTUECK ⇒  1070	BESCHILDERUNG

15.12.2020

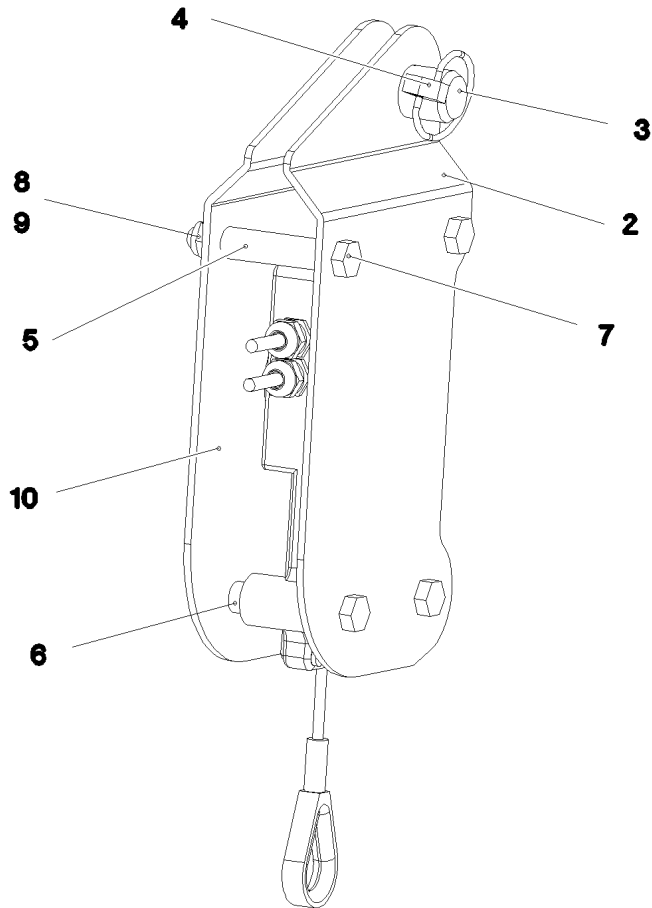
etk_en_de_098238 LR 11000

 1063 (5/5)**LIEBHERR**L-HEAD PIECE
L-KOPFSTUECK

917251008



Pos.	Item	Quantity	Description	Bezeichnung
1	967913108	2	ROD WITH BOARD	STANGE MIT SCHILD
2	97029781	1	BUSHING 200X160X144 GU-CUZN25AL5	BUCHSE
3	12218492	1	HEX SCREW ISO 4014 M16X130 8.8 FLZN SP	SECHSKANTSCHRAUBE
4	10875801	1	HEX SCREW ISO 4017 M16X150 8.8 FLZN SP	SECHSKANTSCHRAUBE
5	951589108	2	TUBE 22X2,5X50 E235+N VERZ	ROHR
6	10875609	2	HEX NUT DIN 985 M16 8 FLZN SPF	SECHSKANTMUTTER
7	97139634	2	PLATE ASSEMBLY SCHILD BG SPF	SCHILD BAUGRUPPE



Pos.	Item	Quantity	Description	Bezeichnung
2	97029818	1	PLATE 3X250X121 S355MC FE//ZNNI8//CN//T	BLECH
3	451223008	1	PIN DIN 1435 20X40X34 S355J2C+C FE//ZN	BOLZEN
4	10875869	1	SAFETY PLUG W HINGE-LID 5X29X4,7X25 4	SICHERHEITSKLAPPSTECKER
5	97045325	2	DISTANCE SLEEVE 12.0X46 E235+N	DISTANZHUELSE
6	97045334	4	DISTANCE SLEEVE 12.0X7 E235+N	DISTANZHUELSE
7	12220759	4	HEX SCREW ISO 4017 M8X65 8.8 480H SPF	SECHSKANTSCHRAUBE
8	10289803	4	WASHER ISO 7089 8 300HV 480H SPF	SCHEIBE
9	10875614	4	HEX NUT DIN 985 M8 8 480H SPF	SECHSKANTMUTTER
10	97029819	1	PLATE 3X121X249 S355MC FE//ZNNI8//CN//T	BLECH

15.12.2020
082895

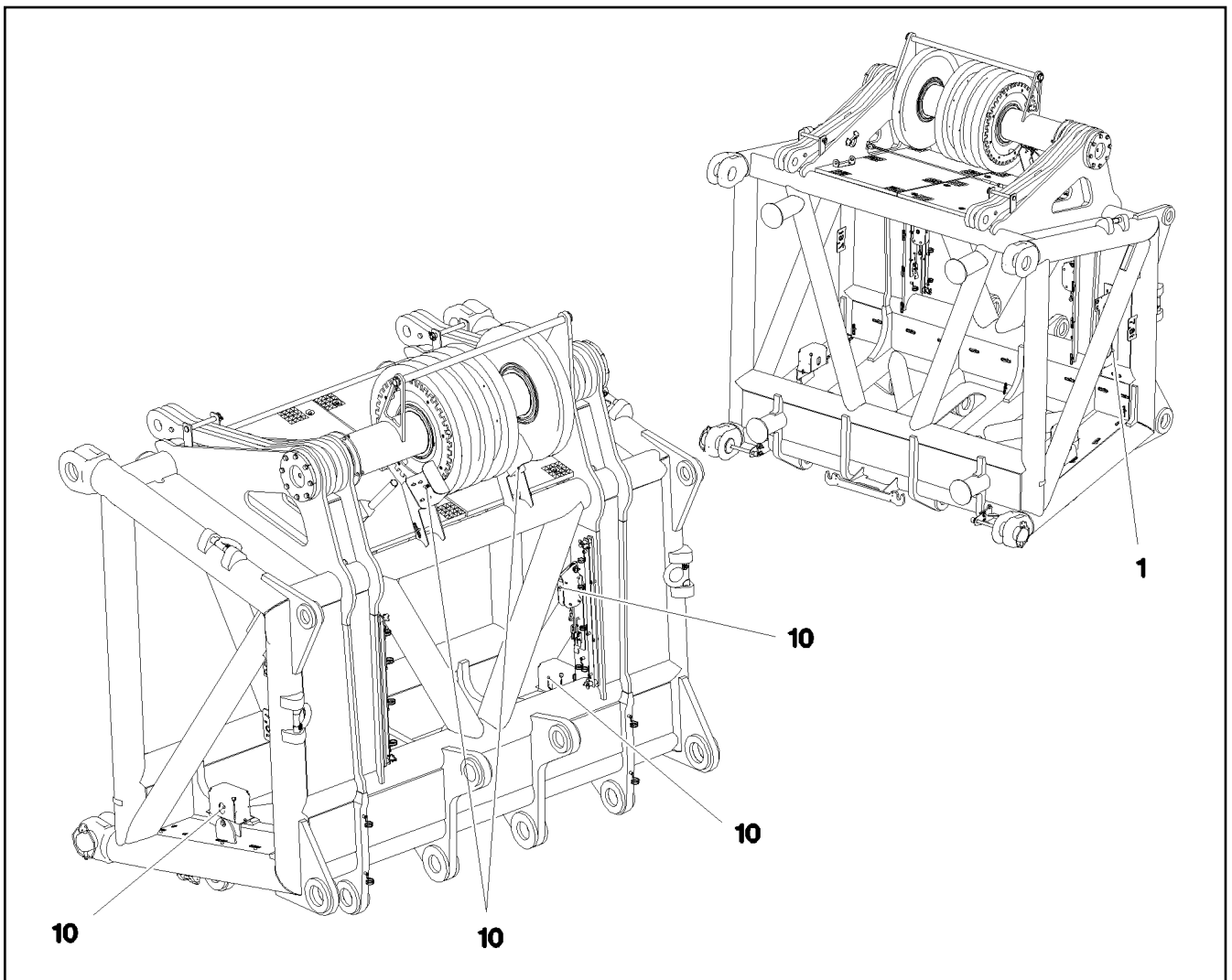
LIEBHERR

etk_en_de_098238 LR 11000

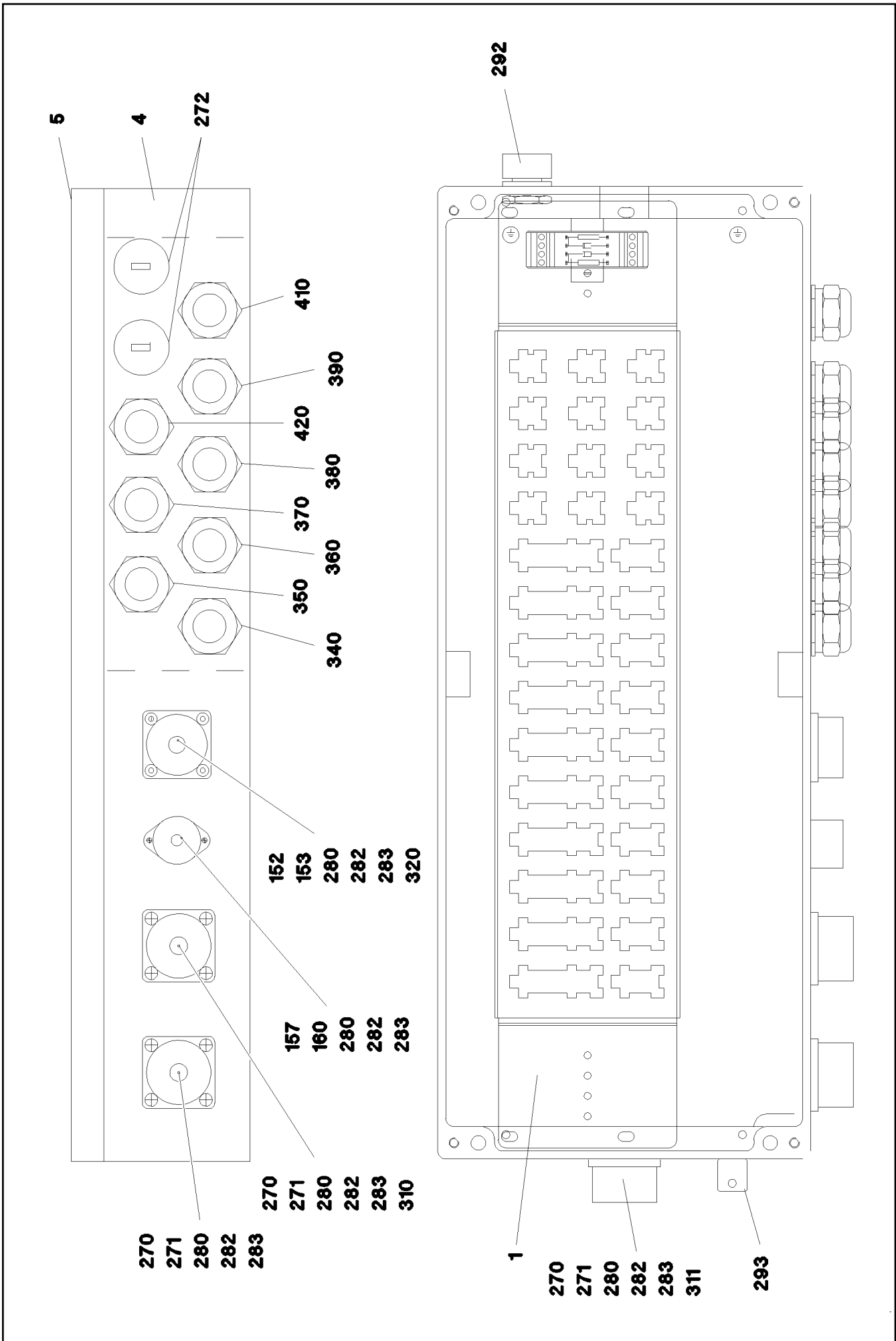
HOISTING LIMIT SWITCH PRE-ASS.
HUBENDSCHALTER VORM.

1065

96001219



Pos.	Item	Quantity	Description	Bezeichnung
1	967922908	1	TERMINAL BOX S1930 ⇒ □ 1067	KLEMMKASTEN
10	968188308	1	SENSOR ASSEMBLY HEAD PIECE L-KOPF ⇒ □ 1069	GEBERANBAU KOPFSTUECK



Pos.	Item	Quantity	Description	Bezeichnung
1	97041020	1	PLUG PLATE 1.5X640X129 DC01 FE//ZNNI8/	STECKERBLECH
4	97040910	1	EMPTY CASING 110X230X600X0 AL	LEERGEHAEUSE
5	97040952	1	SIGN S1930 LEXAN	SCHILD
6	968503708	1	WIRING LIST S1930	VERDRAHTUNGSLISTE
152	691822208	1	SEAL	DICHTUNG
153	691812908	1	PROTECTING CAP MS A240	SCHUTZKAPPE
157	604512108	1	SEALING PLUG M1-D	VERSCHLUSSKAPPE
160	604508108	1	TIN M1	DOSE
261	602106708	0.05	TOP HAT RAIL 35X27X7,3X1	HUTSCHIENE
262	704232308	2	BLIND RIVET 4,0X10,5	BLINDNIET
270	10815121	3	FLANGE SEAL GR.28	FLANSCHDICHTUNG
271	692405308	3	DUST CAP 1 3/4-18NS METALL	STAUBKAPPE
272	602425208	2	SCREW PLUG M32X1,5 MS	VERSCHLUSSSCHRAUBE
280	400170108	18	SOCKET HEAD SCREW ISO 1207 M3X16 MS	ZYLINDERSCHRAUBE
282	10875644	18	WASHER ISO 7089 3,5 200HV 480H SPF	SCHEIBE
283	425100508	18	TOOTH LOCK WASHER DIN 6797 A 3,2	ZAHNSCHEIBE
292	10488662	1	VENTILATION SCREW M20X1,5 POLYAMID	ENTLUEFTUNGSSCHRAUBE
293	602501208	1	WATER DRAIN PLUG M12 PA6G SPF	ENTWAESSERUNGSSTOPFEN
310	969548408	1	DUMMY PLUG X1939BS	BLINDSTECKER
311	96003291	1	DUMMY PLUG X1939WBS	BLINDSTECKER
(345)	10870539	0.16	ELECTR.CABLE 0,75	KFZ-LEITUNG
(500)	923512208	1	CABLE MARKER	KABELMARKER
(501)	10815122	1	PLUG 43-POL	STECKER
(502)	692405208	1	DUST CAP 3/4-18 NS METALL	STAUBKAPPE
(503)	10815280	1	TERMINAL HOUSING CA	ENDGEHAEUSE
(504)	740000808	0.2	KNOTTED-LINK CHAIN DIN 5686 1.8X25 ED	KNOTENKETTE
(505)	602425208	1	SCREW PLUG M32X1,5 MS	VERSCHLUSSSCHRAUBE
(506)	420050108	1	WASHER ISO 7089 3 MS	SCHEIBE
(507)	514599408	1	PAN-HEAD SCREW ISO 7045 M3X8 4.8 A2C	FLACHKOPFSCHRAUBE
(708)	10473048	2	CABLE SLEEVE 2,4-3,0/2,4/0,6 SILIKON	KABELTUELLE
320	967254408	1	DUMMY PLUG W1938BS	BLINDSTECKER
340	968436108	1	LEAD W1931	LEITUNG
350	968436208	1	LEAD W1934	LEITUNG
360	968436308	1	LEAD W1935	LEITUNG
370	968436408	1	LEAD W1936	LEITUNG
380	968436508	1	LEAD W1937	LEITUNG
390	968436608	1	LEAD W1933	LEITUNG
410	968436808	1	LEAD W1932	LEITUNG
420	968726808	1	LEAD W1995L	LEITUNG

15.12.2020

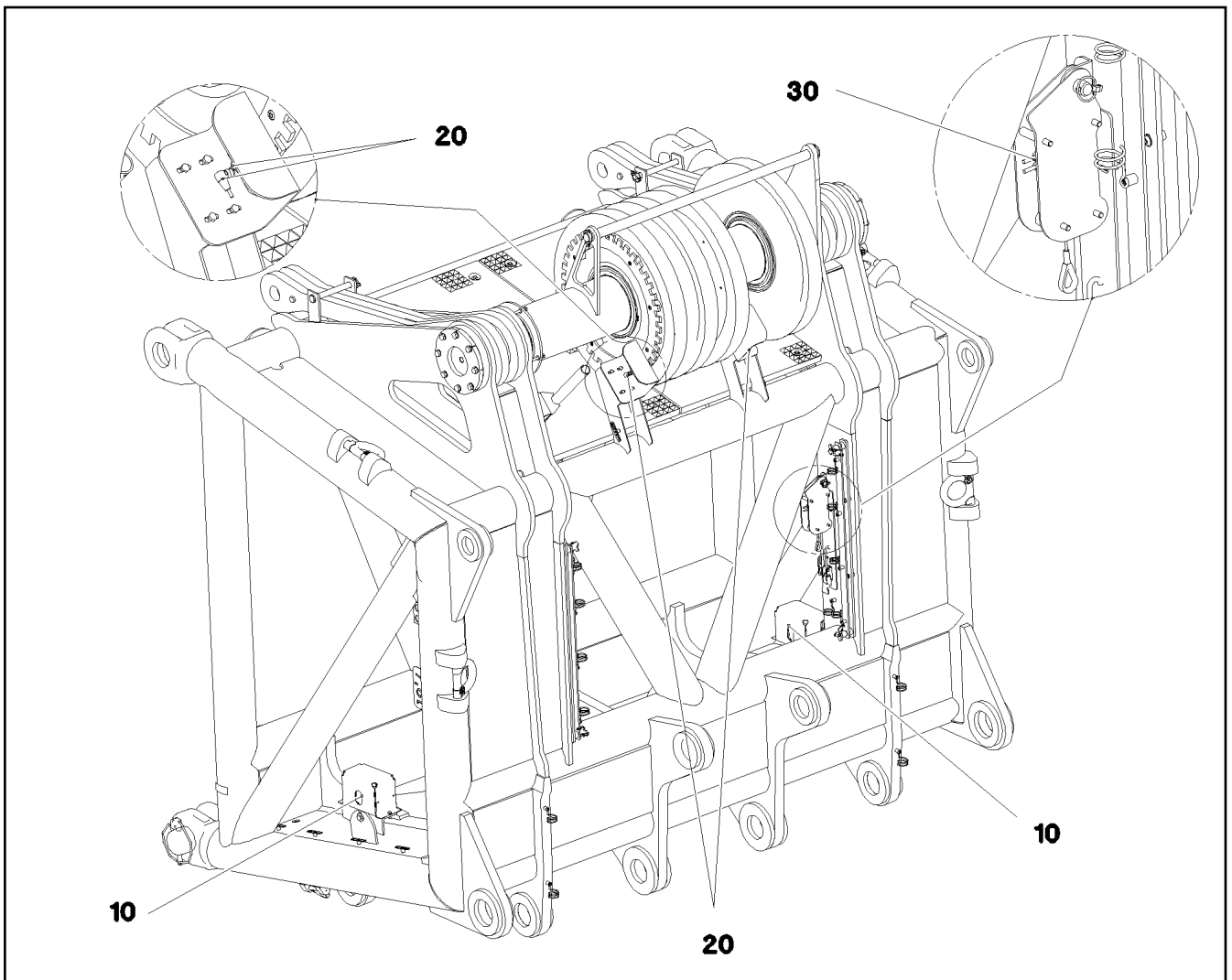
etk_en_de_098238 LR 11000

1068 (2/2)

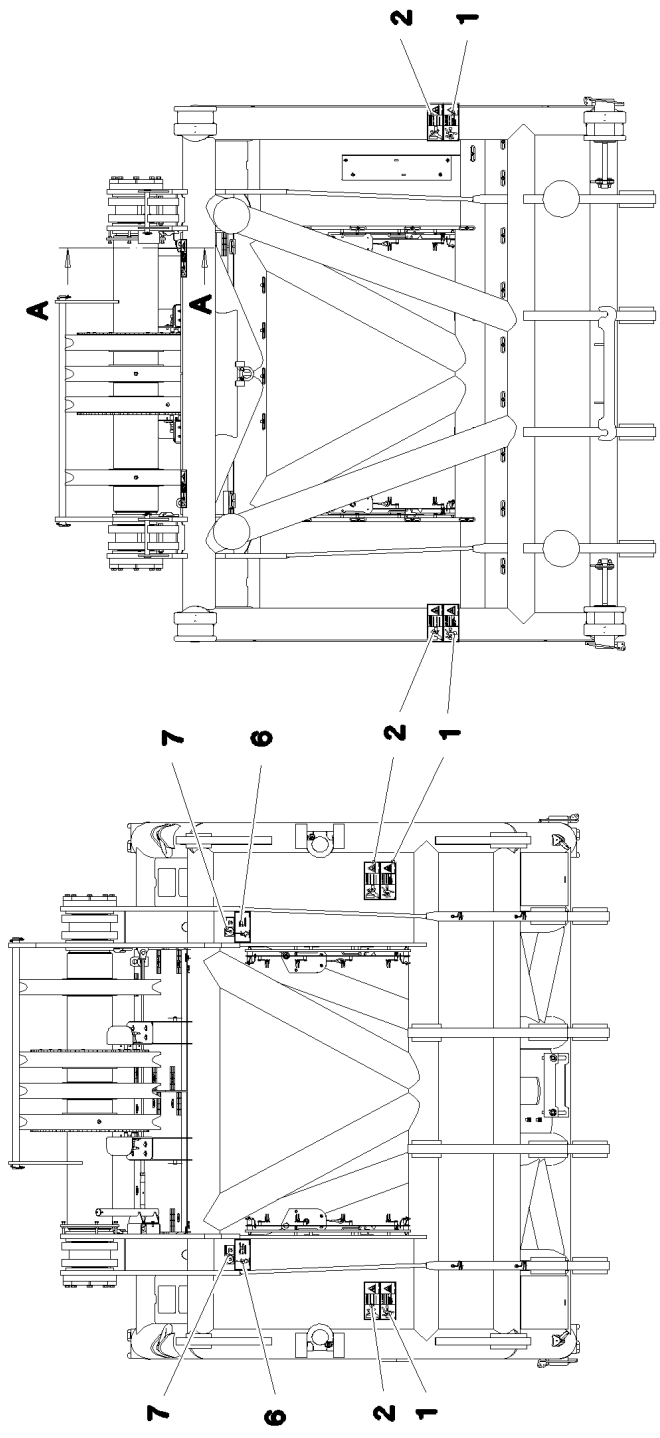
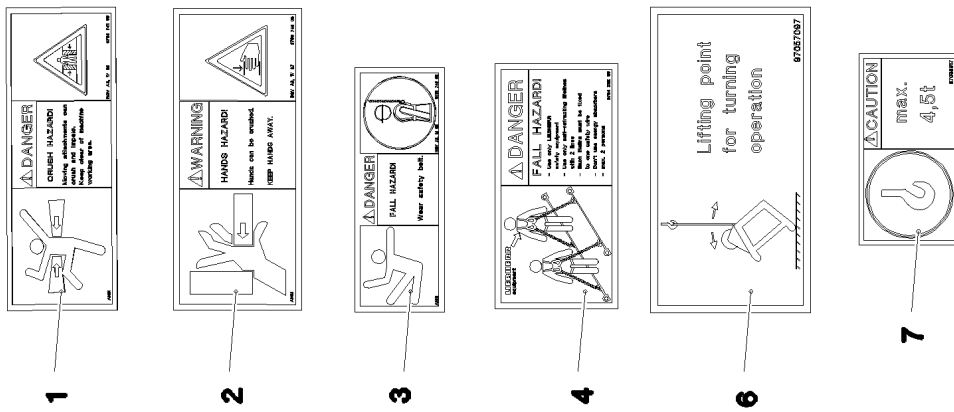
LIEBHERR

TERMINAL BOX
KLEMMKASTEN

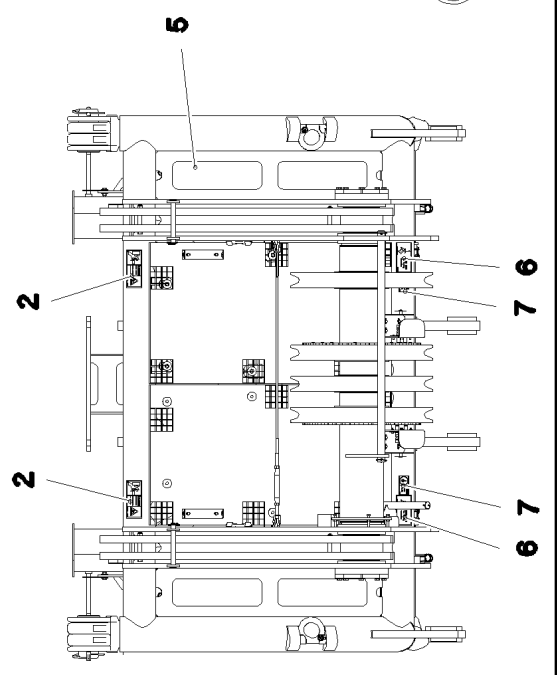
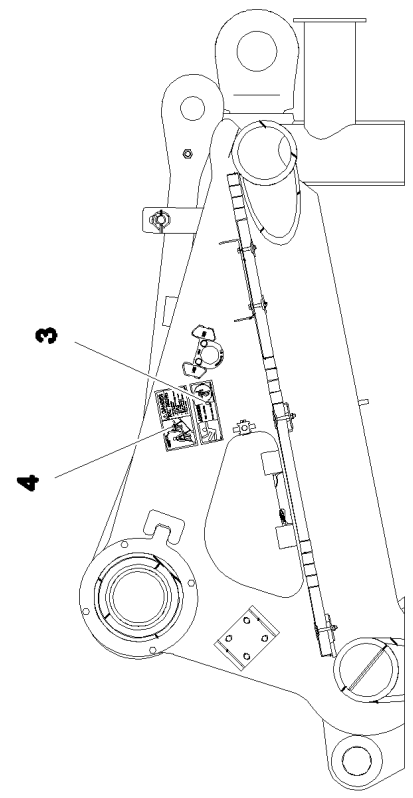
967922908



Pos.	Item	Quantity	Description	Bezeichnung
10	10802057	2	ANGLE TRANSMITTER 360° LSB PL:D SPF	WINKELGEBER
20	571318808	4	PROXIMITY SWITCH BERUEHRUNGSLOS	NAEHERUNGSSCHALTER
30	10678395	2	LIMIT SWITCH TQ200-RFID SPF	ENDSCHALTER



Schnitt A-A



15.12.2020
080692

LIEBHERR

etk_en_de_098238 LR 11000

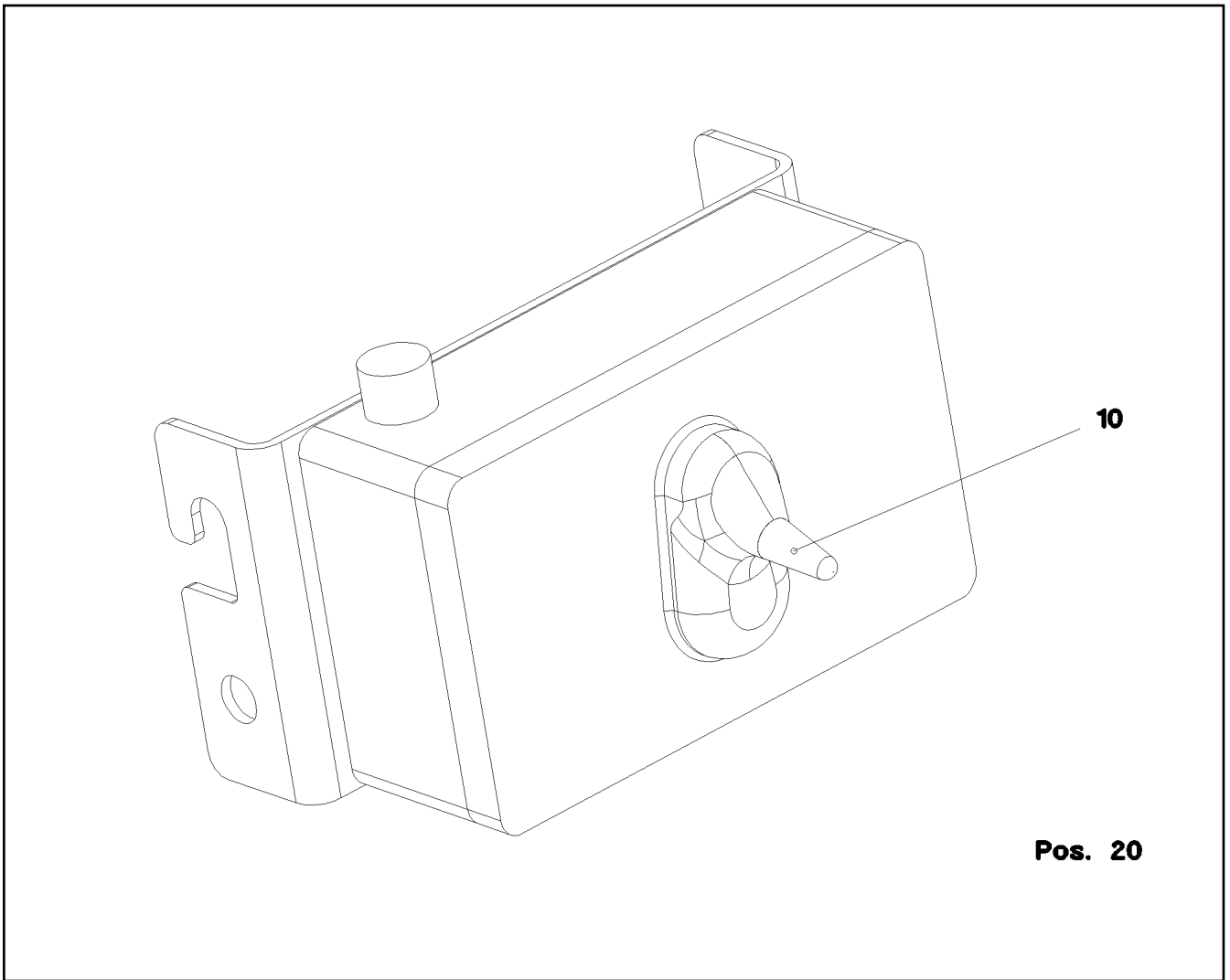
SIGNS
BESCHILDERUNG



1070 (1/2)

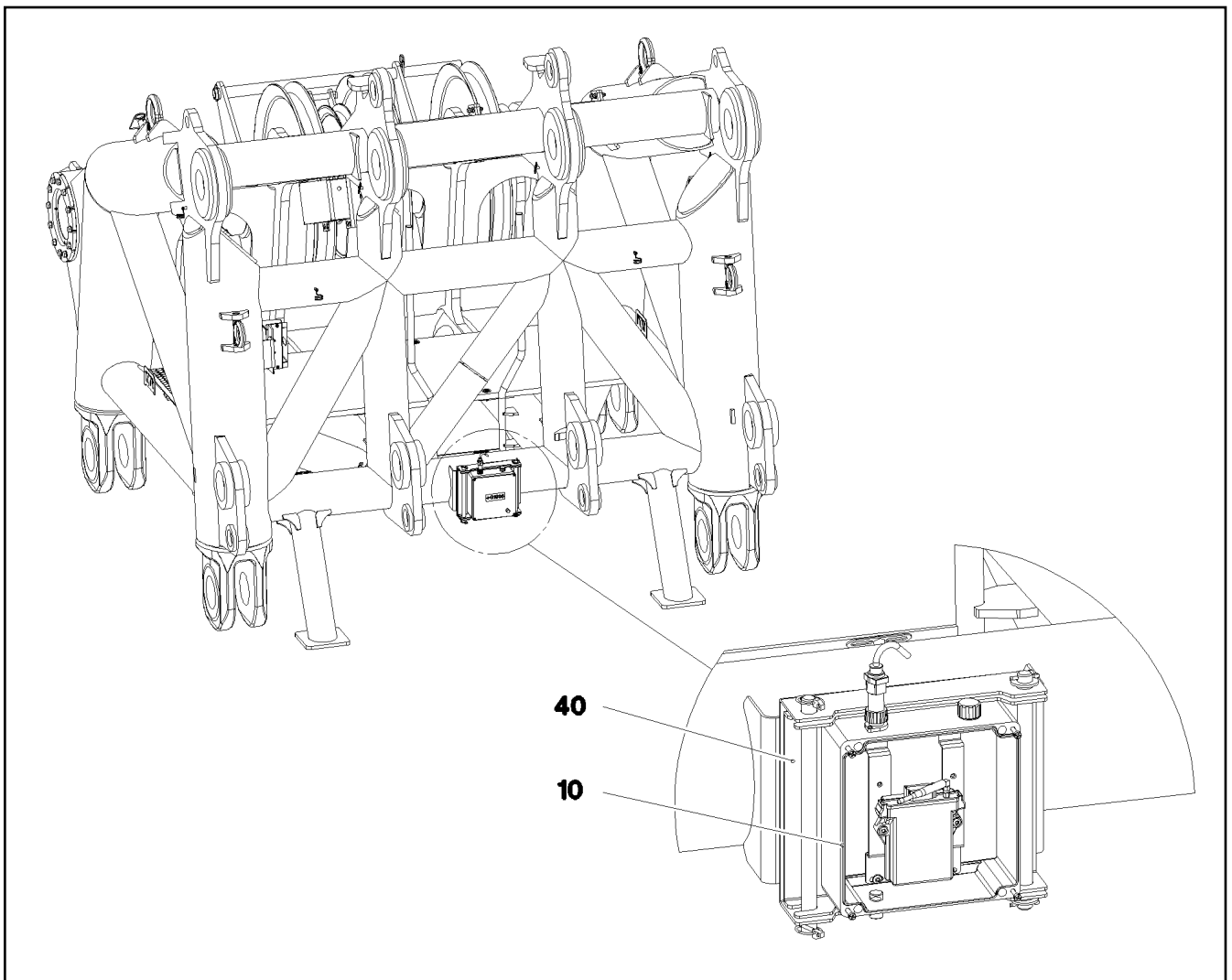
968222108

Pos.	Item	Quantity	Description	Bezeichnung
1	978674108	4	SIGN 208X88 KLEBEFOLIE SPF	SCHILD
2	978674608	6	SIGN 208X88 KLEBEFOLIE SPF	SCHILD
3	978674808	1	SIGN 168X62 KLEBEFOLIE SPF	SCHILD
4	97004046	1	SIGN 168X88X1 KLEBEFOLIE SPF	SCHILD
5	970879408	4	ANTI-SLIP SURFACE 1.6X150X500 3M TYP4	ANTIRUTSCHBELAG
6	97057097	4	SIGN 168X88 KLEBEFOLIE SPF	SCHILD
7	97036917	4	SIGN 105X55X1 KLEBEFOLIE SPF	SCHILD

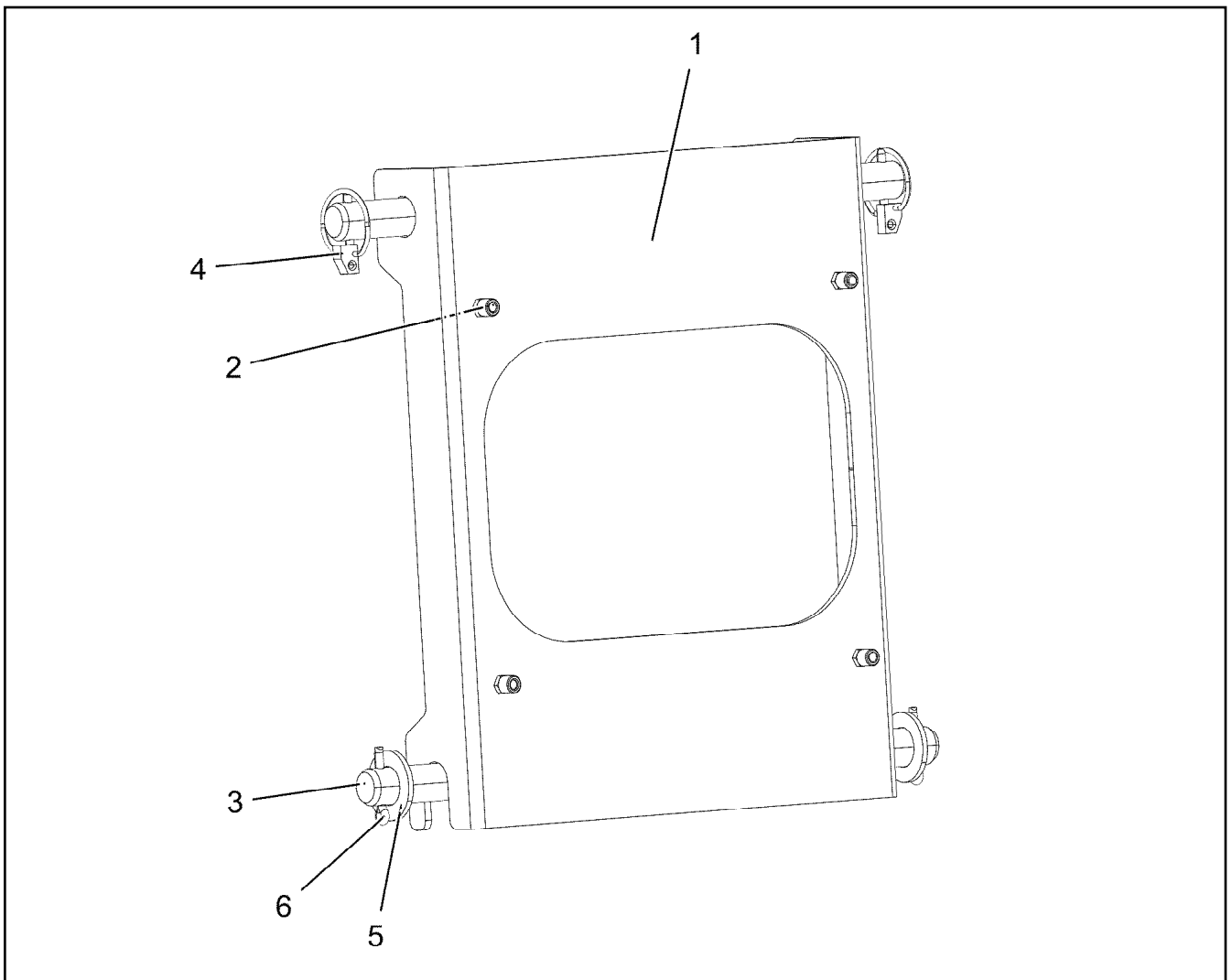
15.12.2020	etk_en_de_098238 LR 11000	<input type="checkbox"/> 1071 (2/2)
LIEBHERR	SIGNS BESCHILDERUNG	968222108



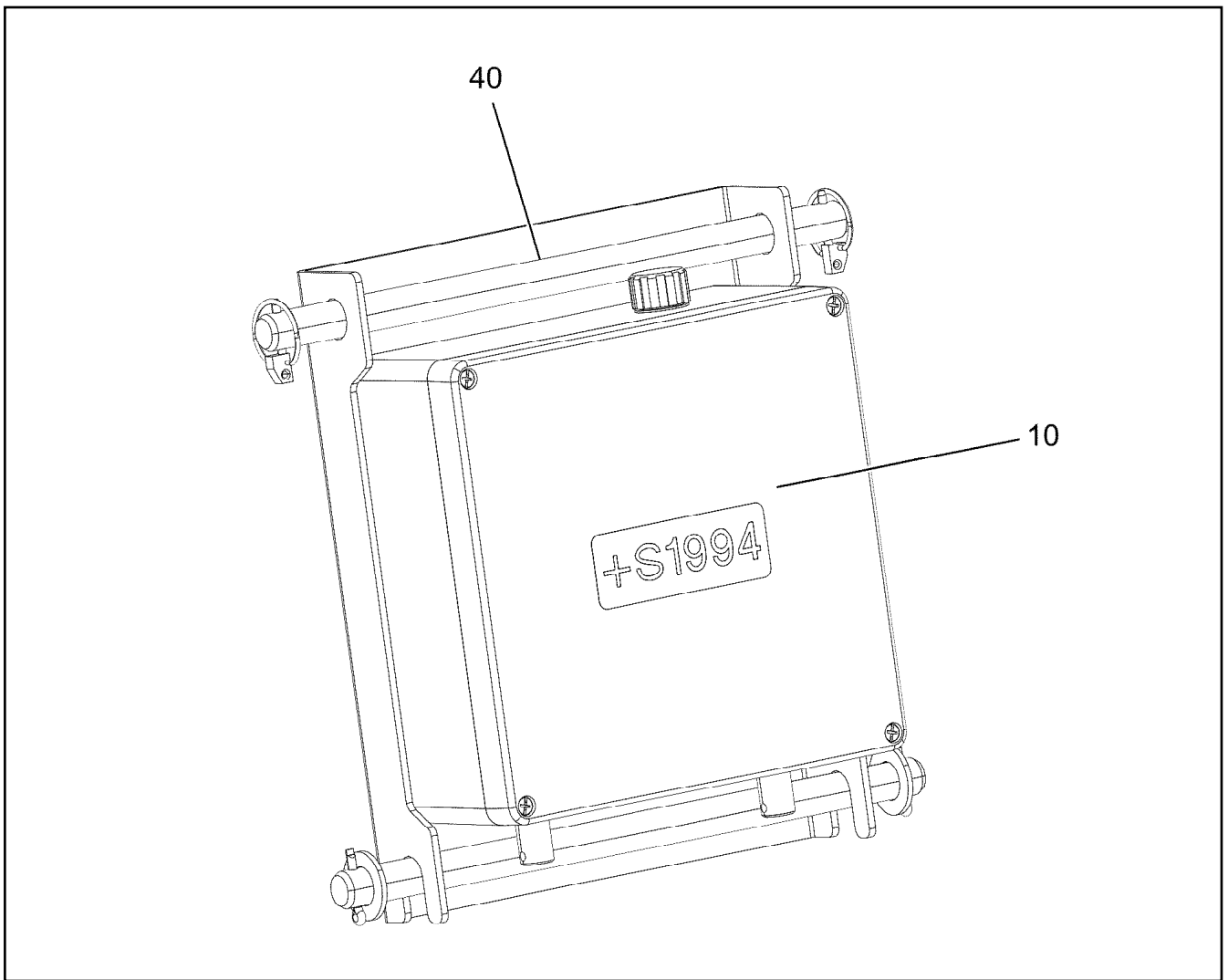
Pos.	Item	Quantity	Description	Bezeichnung
10	967276708	1	RECEIVER KOPFSTUECK ⇒  1073	EMPFAENGER
20	967276808	1	SENDER HAKENFLASCHE ⇒  1075	SENDER



Pos.	Item	Quantity	Description	Bezeichnung
	10 967276908	1	TERMINAL BOX CPL. S1995	KLEMMKASTEN KPL.
	(1) 967277008	1	WIRES TERMINAL BOX CPL. S1995	DRAEHTE KLEMMKASTEN KPL.
	(4) 97032031	1	SIGN S1995 LEXEDGE II	SCHILD
	(5) 97031529	1	EMPTY CASING 255X250X121 POLYESTER	LEERGEHAEUSE
	(6) 97037131	1	SUBPLATE 2X265X198 DC01 FE//ZNNI8//CN/	MONTAGEPLATTE
	(30) 11088401	1	RECEIVER FUNK	EMPFAENGER
	(31) 11211570	1	ANTENNA FUNK	ANTENNE
	(50) 10813359	4	BUTTON HEAD SCREW AEHNL.ISO 7380-2	HALBRUNDKOPFSCHRAUBE
	(51) 10412853	2	BUTTON HEAD SCREW AEHNL.ISO 7380-2	HALBRUNDKOPFSCHRAUBE
	(150) 604508108	1	TIN M1	DOSE
	(155) 408400701	2	PAN-HEAD SCREW ISO 7045 M3X16 4.8 A2	FLACHKOPFSCHRAUBE
	(156) 12226068	2	HEX NUT ISO 4032 M3 10 480H SPF	SECHSKANTMUTTER
	(157) 420050108	2	WASHER ISO 7089 3 MS	SCHEIBE
	(158) 425100508	2	TOOTH LOCK WASHER DIN 6797 A 3,2	ZAHNSCHEIBE
	(292) 602501208	2	WATER DRAIN PLUG M12 PA6G SPF	ENTWAESSERUNGSSTOPFEN
	(293) 10488662	1	VENTILATION SCREW M20X1,5 POLYAMID	ENTLUEFTUNGSSCHRAUBE
	40 967995008	1	MECHANICAL AUXILIARIES	MECH.BEFESTIGUNGSTEILE
			⇒ □ 1074	

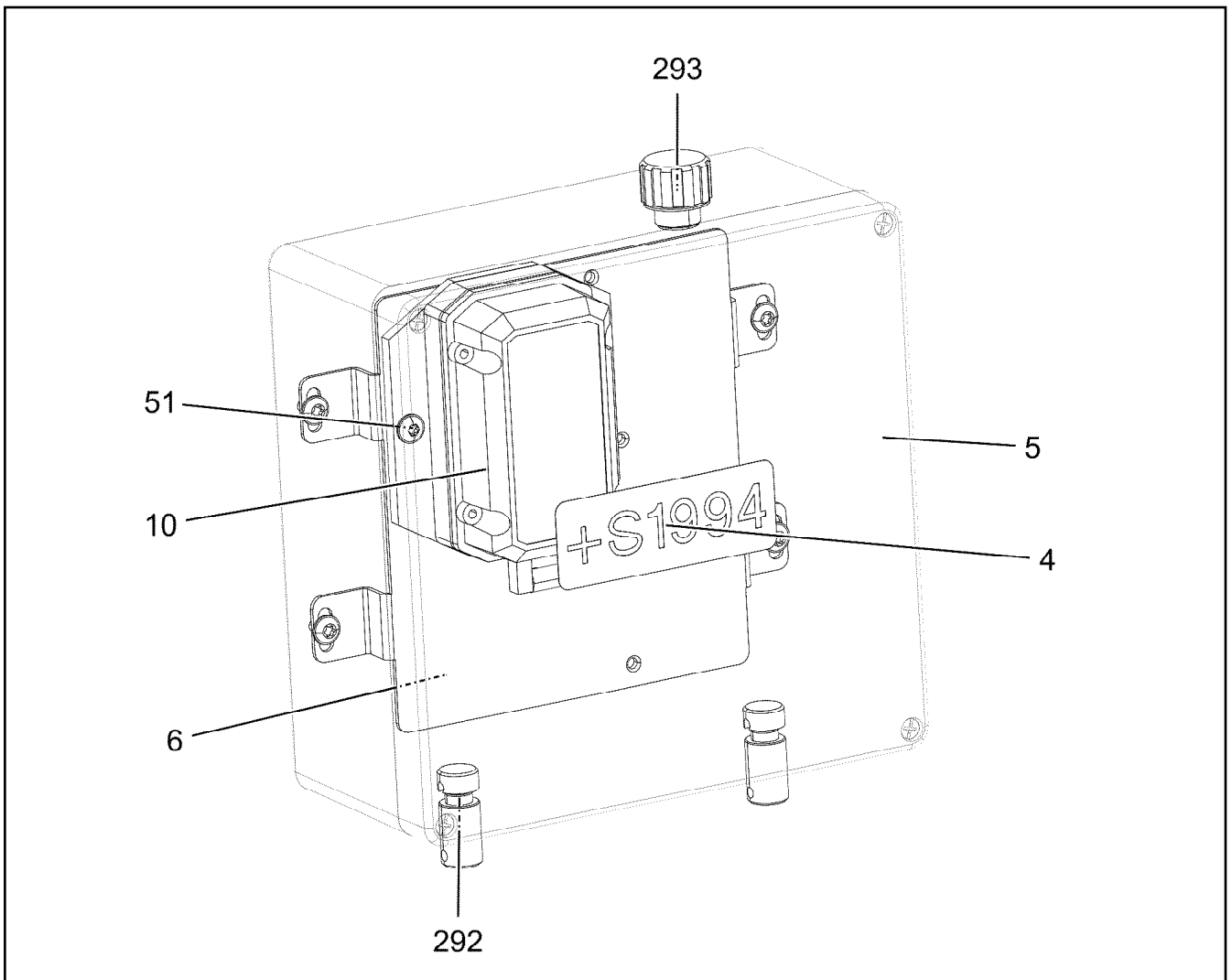


Pos.	Item	Quantity	Description	Bezeichnung
1	97031758	1	PLATE 4X384X350 S315MC FE//ZNNI8//CN//T	BLECH
2	10875590	4	SOCKET HEAD SCREW ISO 4762 M6X35 8.8	ZYLINDERSCHRAUBE
3	450022208	2	PIN ISO 2340 B20X370X350 ST.50-2K FE//ZN	BOLZEN
4	10875869	2	SAFETY PLUG W HINGE-LID 5X29X4,7X25 4	SICHERHEITSKLAPPSTECKER
5	10289808	2	WASHER ISO 7089 20 300HV FLZN SPF	SCHEIBE
6	12100681	2	SPLIT PIN ISO 1234 5X28 ST 480H SPF	SPLINT

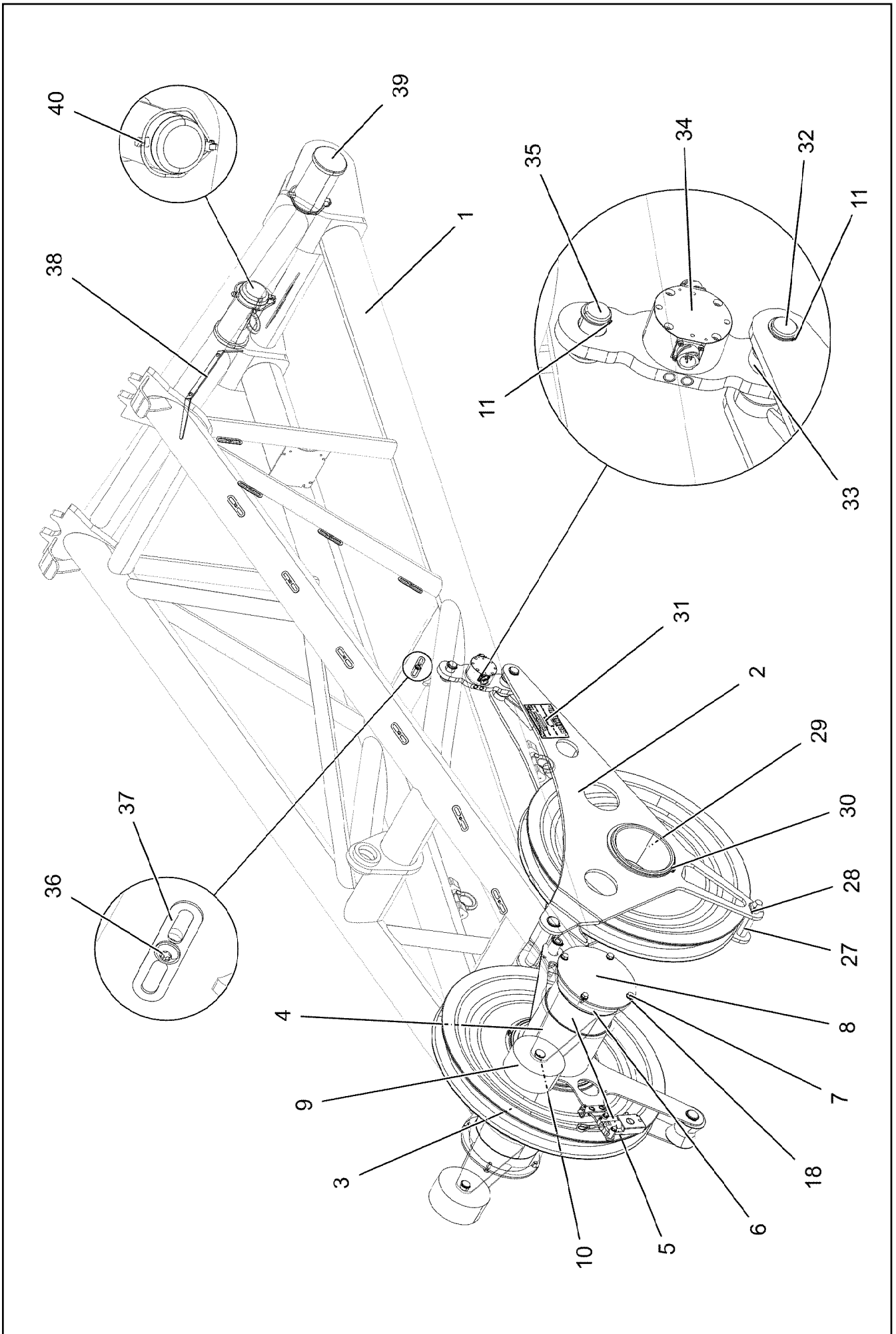


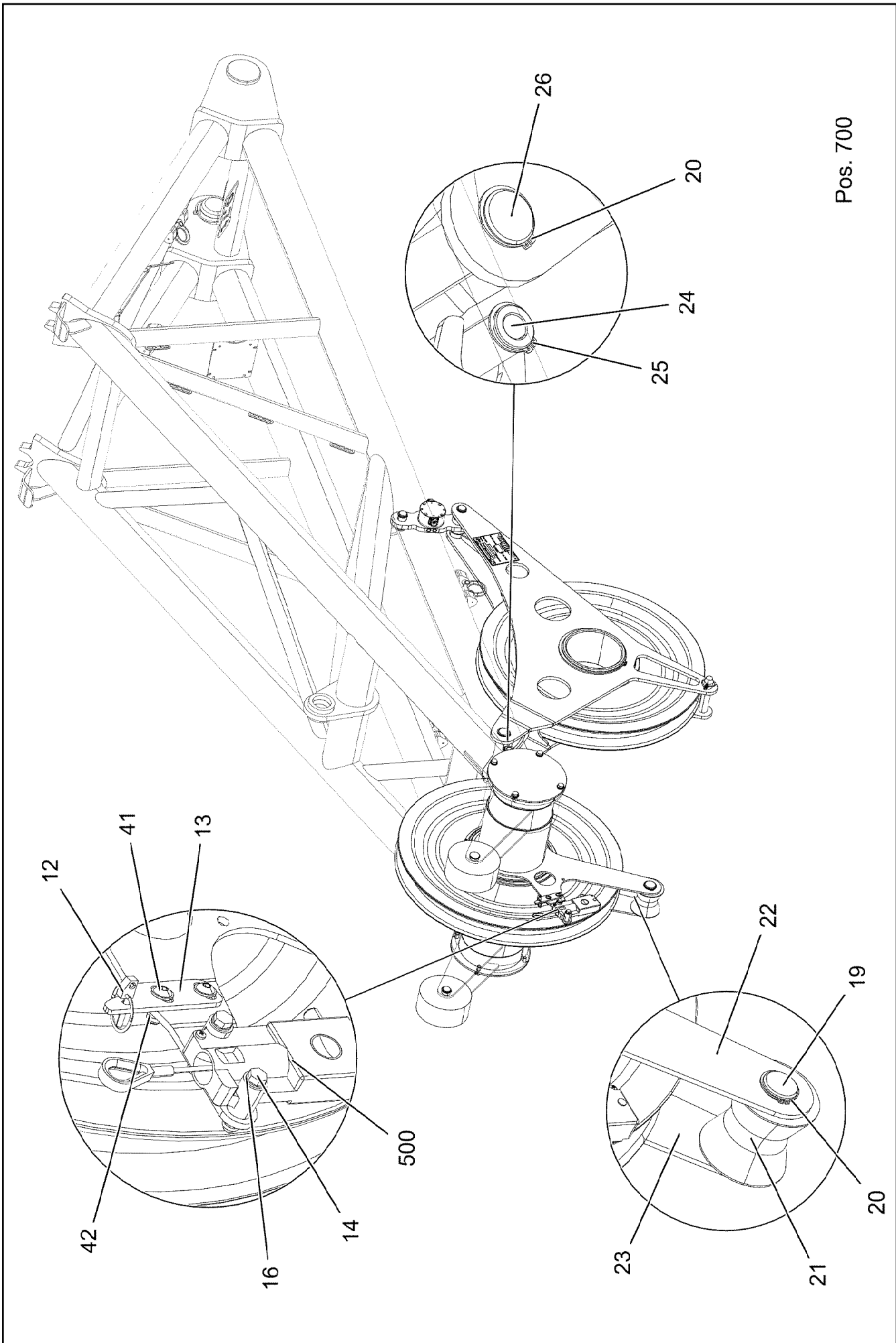
Pos.	Item	Quantity	Description	Bezeichnung
10	967922708	1	TERMINAL BOX CPL. S1994 ⇒ □ 1076	KLEMMKASTEN KPL.
40	967995008	1	MECHANICAL AUXILIARIES ⇒ □ 1074	MECH.BEFESTIGUNGSTEILE

15.12.2020 097736 LIEBHERR	etk_en_de_098238 LR 11000 SENDER SENDER	□ 1075 967276808
---	---	---------------------



Pos.	Item	Quantity	Description	Bezeichnung
4	97032040	1	SIGN S1994 LEXEDGE II	SCHILD
5	97031531	1	EMPTY CASING 255X250X121X255 POLYES	LEERGEHAEUSE
6	97037131	1	SUBPLATE 2X265X198 DC01 FE//ZNNI8//CN/	MONTAGEPLATTE
10	11088402	1	ANGLE TRANSMITTER +/-15°	WINKELGEBER
(1)	11211570	1	ANTENNA FUNK	ANTENNE
51	10475893	2	BUTTON HEAD SCREW AEHNL.ISO 7380-2	HALBRUNDKOPFSCHRAUBE
292	602501208	2	WATER DRAIN PLUG M12 PA6G SPF	ENTWAESSERUNGSSTOPFEN
293	10488662	1	VENTILATION SCREW M20X1,5 POLYAMID	ENTLUEFTUNGSSCHRAUBE





Pos. 700

15.12.2020
002188

etk_en_de_098238 LR 11000

1078 (2/3)

LIEBHERR


BOOM NOSE
MASTNASE

917228608

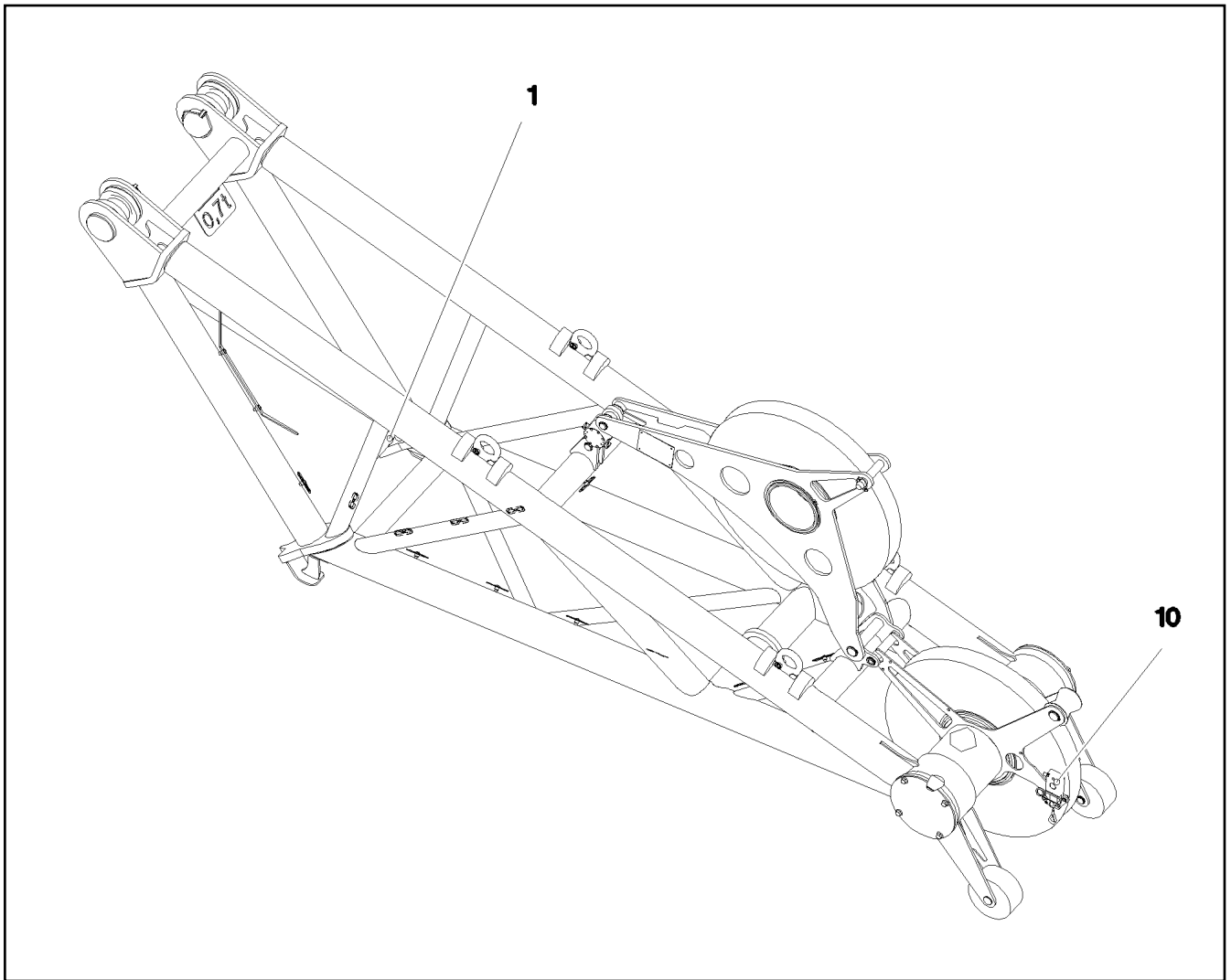
Pos.	Item	Quantity	Description	Bezeichnung
1	968054908	1	BOOM NOSE WELDED CONSTRUCTION 32	MASTNASE SCHWK.
2	968066408	1	ROLLER CLAMP WELDED	ROLLENHALTER SCHWK.
3	924954508	2	ROPE PULLEY CPL. SPF	SEILROLLE KPL.
4	97034318	2	RING PA6G+OEL	RING
5	97034094	1	AXLE 244.5X675 S890QL1 SPF	ACHSE
6	97034317	2	RING PA6G+OEL	RING
7	11658892	8	HEX SCREW ISO 4017 M12X25 8.8 FLZN SP	SECHSKANTSCHRAUBE
8	97034130	2	PLATE 6X273X273 S960QL	BLECH
9	288135108	2	ROLLER X0 PA6G	ROLLE
10	97034319	2	PIN 35.0X110 35NICRMOV125 SPF	BOLZEN
11	12100639	4	LOCKING RING DIN 471 30X1,5 480H SPF	SICHERUNGSRING
12	10875869	1	SAFETY PLUG W HINGE-LID 5X29X4,7X25 4	SICHERHEITSKLAPPSTECKER
13	979132008	1	PLATE 110X34 S315MC FE//ZNNI8//CN//T0	BLECH
14	11651582	2	HEX SCREW ISO 4014 M8X55 8.8 480H SPF	SECHSKANTSCHRAUBE
16	10289803	12	WASHER ISO 7089 8 300HV 480H SPF	SCHEIBE
18	10870512	8	WASHER EN 14399-6 12 300HV-ST FLZN SP	SCHEIBE
19	949653808	1	PIN 45.0 X122 35NICRMOV125	BOLZEN
20	10875657	3	LOCKING RING DIN 471 40X1,75 480H SPF	SICHERUNGSRING
21	288179708	1	ROLLER RD100X95 PA6G	ROLLE
22	97033418	1	PLATE 6X671X811 S355MC FE//ZNNI8//CN//T	BLECH
23	97034124	1	PLATE 6X633X658 S355MC FE//ZNNI8//CN//T	BLECH
24	978677008	1	PIN 33.7X185 S355J2H FE//ZNNI8//CN//T0	BOLZEN
25	428002708	2	LOCKING RING DIN 471 32X1,5	SICHERUNGSRING
26	97034337	1	PIN 45.0X210 35NICRMOV125 SPF	BOLZEN
27	938865908	1	PIN 35.0X165 35NICRMOV125 SPF	BOLZEN
28	10875870	1	SAFETY PLUG W HINGE-LID 6X42X5,5X32 4	SICHERHEITSKLAPPSTECKER
29	97035771	1	AXLE 244.5X152 S770QL1 SPF	ACHSE
30	428010508	1	LOCKING RING DIN 471 220X5	SICHERUNGSRING
31	773291208	1	SIGN X0	SCHILD
32	97004852	1	PIN 35.0X135 35NICRMOV125 SPF	BOLZEN
33	288154508	2	BUSHING RD50,25X20 PA6G	BUCHSE
34	11346815	1	FORCE MEASURING STRAP 0-50KN SPF	KRAFTMESSLASCHE
35	976637308	1	PIN 45.0X64 35NICRMOV125 GASN. SPF	BOLZEN
36	12102696	9	BUTTON HEAD SCREW ISO7380-2 M8X10 0	HALBRUNDKOPFSCHRAUBE
37	953650008	11	CABLE CLAMP DC01 FE//ZNNI8//CN//T0	KABELHALTER
38	953741108	1	PLATE S315MC FE//ZNNI8//CN//T0	BLECH
39	973911908	2	PIN 120.0X215 35NICRMOV125 SPF	BOLZEN
40	12100335	2	SAFETY PLUG W HINGE-LID 17X125X16X1	SICHERHEITSKLAPPSTECKER
41	10301319	2	BUTTON HEAD SCREW ISO 7380-2 M8X25 A	HALBRUNDKOPFSCHRAUBE
42	11656731	4	HEX NUT ISO 7040 M8 8 480H SPF	SECHSKANTMUTTER
500	968135508	1	UNDERCARR.ADDNL.ELEC.EQUIPT. ⇒  1080	ELEKTRIK MASTNASE
700	969149808	1	SIGNS MASTNASE32T ⇒  1082	BESCHILDERUNG

15.12.2020

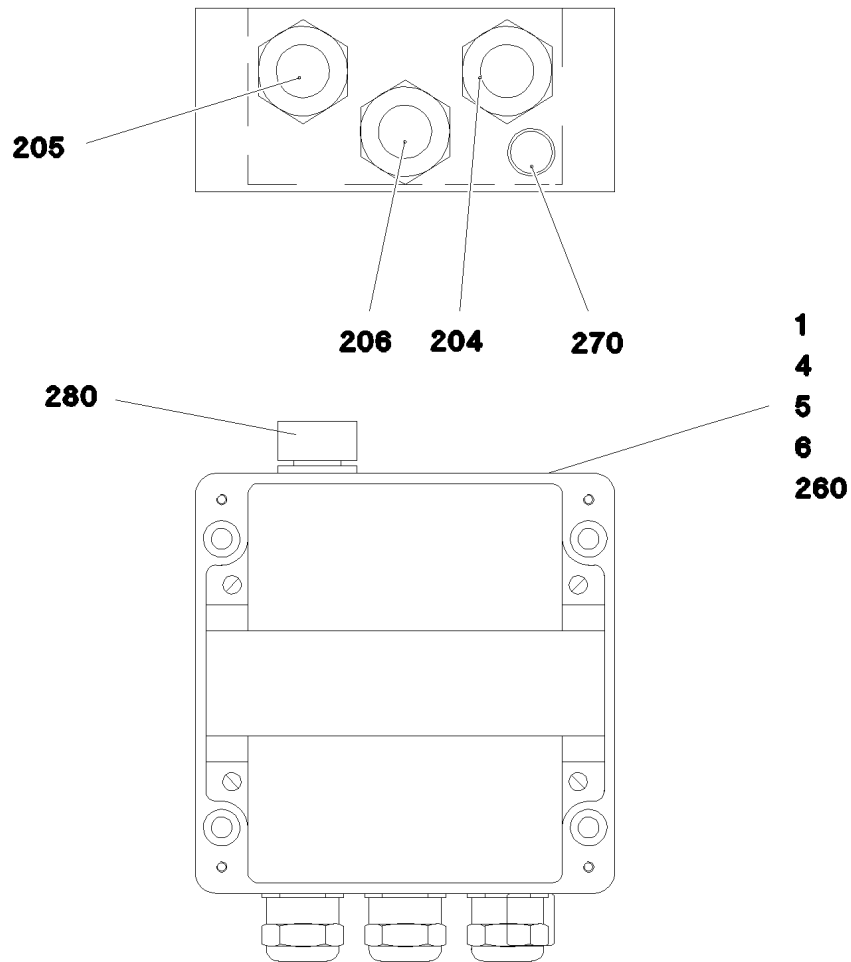
etk_en_de_098238 LR 11000

 1079 (3/3)**LIEBHERR**BOOM NOSE
MASTNASE

917228608



Pos.	Item	Quantity	Description	Bezeichnung
1	968650608	1	TERMINAL BOX CPL. S2030 ⇒ □ 1081	KLEMMKASTEN KPL.
10	966764308	1	SENSOR LIFT TOP LIMIT SWITCH MIT M12	GEBER HUB OBEN ENDSCHAL
(1)	10678395	1	LIMIT SWITCH TQ200-RFID SPF	ENDSCHALTER



Pos.	Item	Quantity	Description	Bezeichnung
1	968653208	1	WIRES TERMINAL BOX CPL. S2030	DRAEHTE KLEMMKASTEN KPL.
4	97016764	1	SIGN S2030	SCHILD
5	97016729	1	EMPTY CASING	LEERGEHAEUSE
6	602106708	0.145	TOP HAT RAIL 35X27X7,3X1	HUTSCHIENE
204	968649808	1	LEAD W2031	LEITUNG
205	968650808	1	LEAD W2032	LEITUNG
206	968650908	1	LEAD W2030	LEITUNG
260	603202208	5	CABLE TIE 2,5X98-SCHWARZ PA66	KABELBINDER
270	602501208	1	WATER DRAIN PLUG M12 PA6G SPF	ENTWAESSERUNGSSTOPFEN
280	10488662	1	VENTILATION SCREW M20X1,5 POLYAMID	ENTLUEFTUNGSSCHRAUBE

15.12.2020
080744

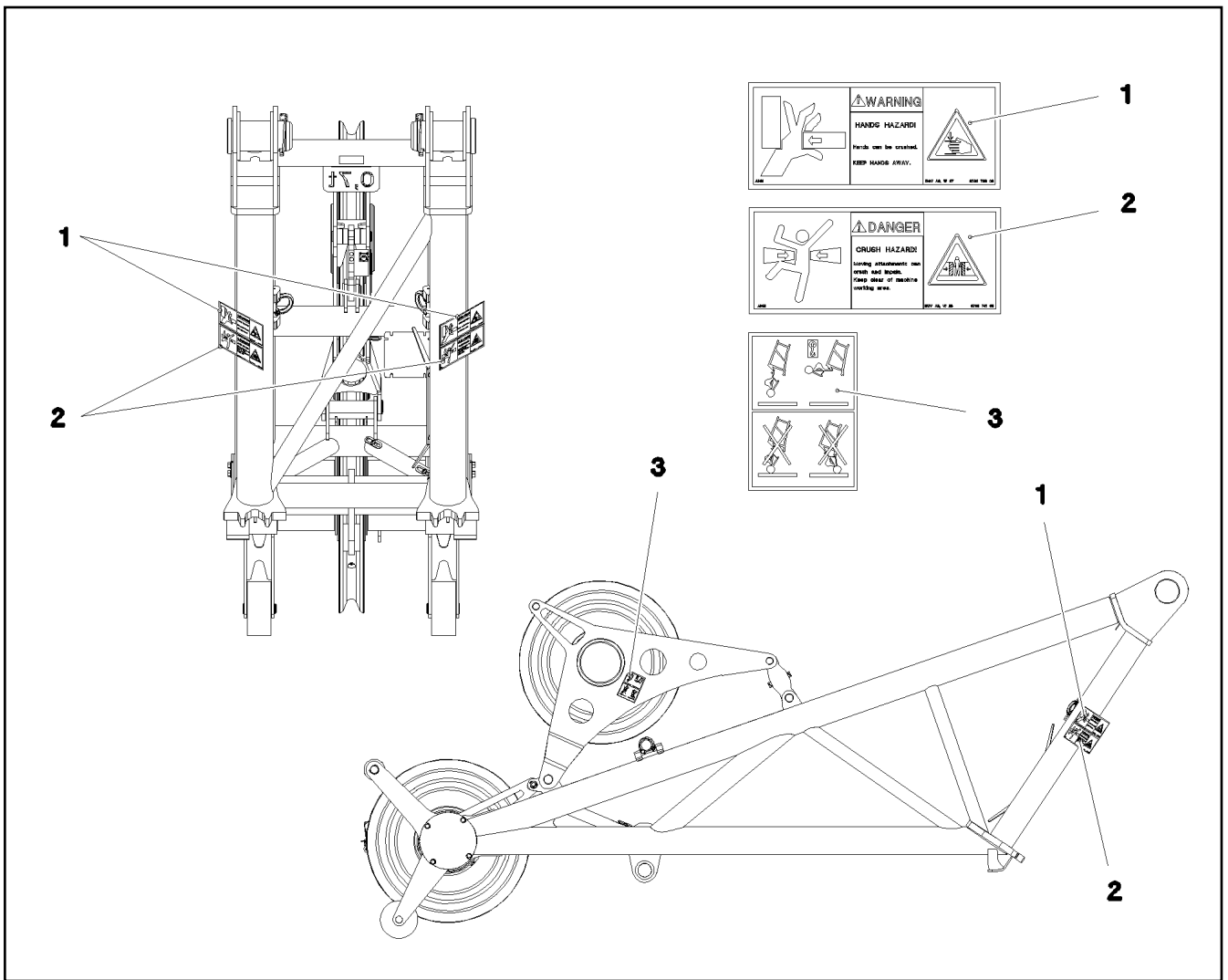
LIEBHERR

etk_en_de_098238 LR 11000

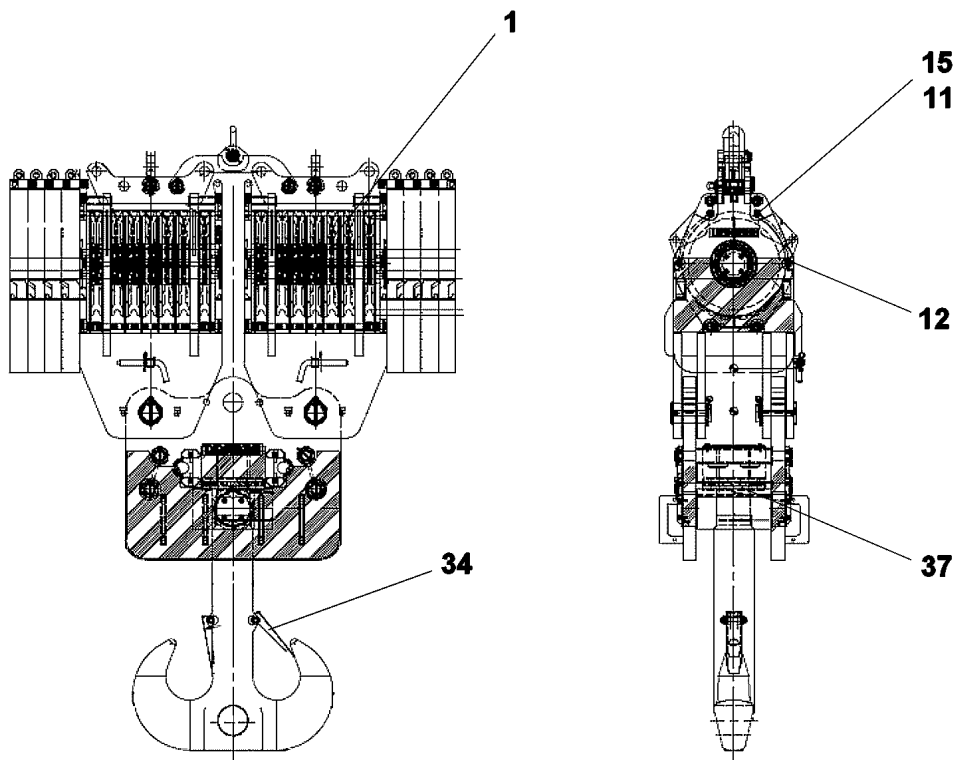
TERMINAL BOX CPL.
KLEMMKASTEN KPL.

1081

968650608



Pos.	Item	Quantity	Description	Bezeichnung
1	978674608	2	SIGN 208X88 KLEBEFOLIE SPF	SCHILD
2	978674108	2	SIGN 208X88 KLEBEFOLIE SPF	SCHILD
3	97070905	2	SIGN KLEBEFOLIE	SCHILD



Pos.	Item	Quantity	Description	Bezeichnung
1	924954508	14	ROPE PULLEY CPL. SPF	SEILROLLE KPL.
11	11493822	4	SPACER BOLT	DISTANZBOLZEN
12	10470645	4	ROPE PROTECTION ROD	SEILSCHUTZSTANGE
15	10425689	8	HEX NUT ISO 4032 M30 10 FLZN SPF	SECHSKANTMUTTER
34	10220731	2	SAFETY TRAP	SICHERUNGSFALLE
37	10428344	1	CYLINDRICAL ROLLER BEARING DIN 722 8	AXIALZYLINDERROLLENLAGER

15.12.2020
089766

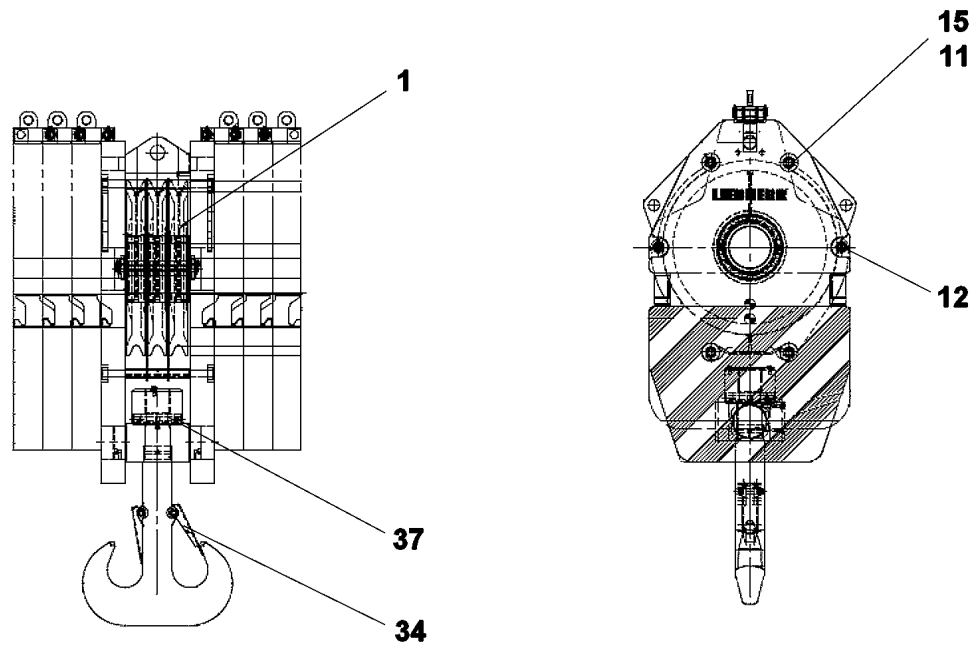
LIEBHERR

etk_en_de_098238 LR 11000

DOUBLE HOOK BLOCK
DOPPELHAKENFLASCHE

1083

917228808



Pos.	Item	Quantity	Description	Bezeichnung
1	924954508	3	ROPE PULLEY CPL. SPF	SEILROLLE KPL.
11	11171125	4	SPACER BOLT	DISTANZBOLZEN
12	10443737	2	ROPE PROTECTION ROD	SEILSCHUTZSTANGE
15	10425689	8	HEX NUT ISO 4032 M30 10 FLZN SPF	SECHSKANTMUTTER
34	10599212	2	SAFETY TRAP	SICHERUNGSFALLE
37	746605808	1	CYLINDRICAL ROLLER BEARING DIN 722 8	AXIALZYLINDERROLLENLAGER

15.12.2020
089765

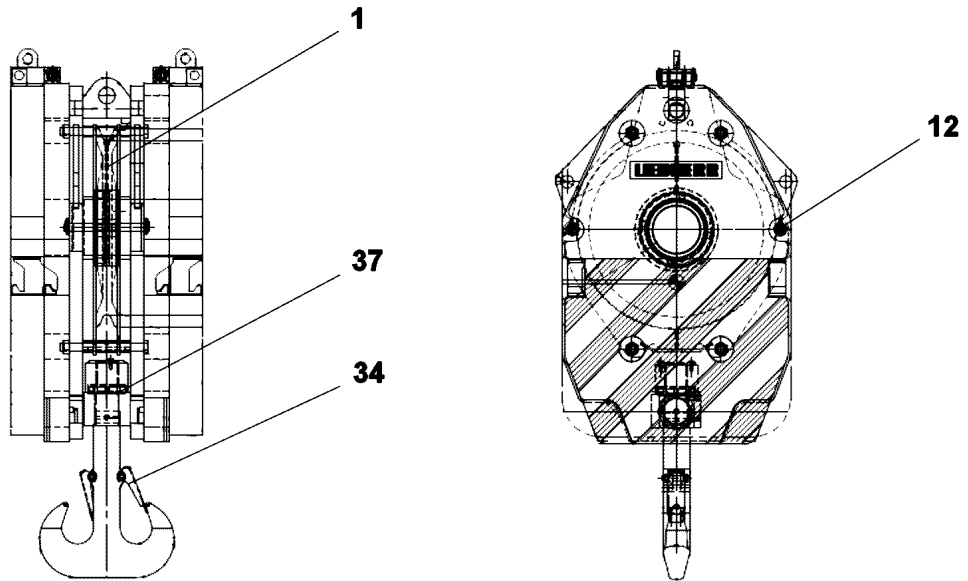
LIEBHERR

etk_en_de_098238 LR 11000

HOOK BLOCK
HAKENFLASCHE

1084

917229008




Pos.	Item	Quantity	Description	Bezeichnung
1	924954508	1	ROPE PULLEY CPL. SPF	SEILROLLE KPL.
12	11691881	2	ROPE PROTECTION ROD 30X335	SEILSCHUTZSTANGE
34	10504645	2	SAFETY TRAP	SICHERUNGSFALLE
37	746607908	1	CYLINDRICAL ROLLER BEARING DIN 722 81	AXIALZYLINDERROLLENLAGER

Pos.	Item	Quantity	Description	Bezeichnung
10	967956908	1	EQUIPMENT CAMERA WINCH 3	AUSRUESTUNG KAMERA WIND
(17)	614045108	1	CAMERA SPF	KAMERA
(20)	12101891	1	LED WORKING HEAD LIGHT 12W 9-32V	LED ARBEITSSCHEINWERFER

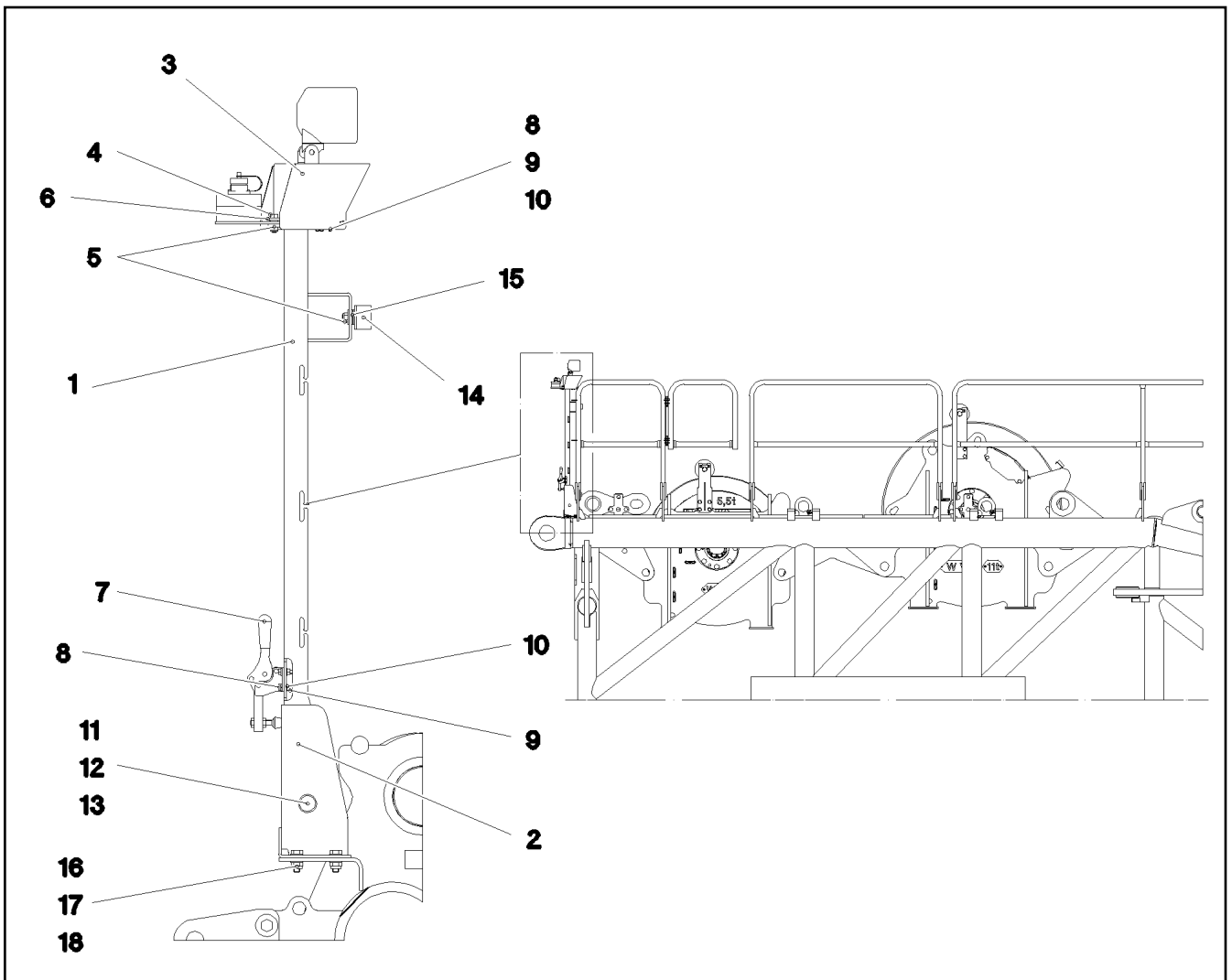
15.12.2020	etk_en_de_098238 LR 11000	<input type="checkbox"/> 1086
LIEBHERR	CAMERA CONTROL WINCH 3 KAMERAUEBERWACHUNG WINDE 3	917229408

Pos.	Item	Quantity	Description	Bezeichnung
10	967957308	1	EQUIPMENT CAMERA WINCHES 5/6 ⇒  1088	AUSRUESTUNG KAMERA WIND
12	967957508	1	CAMERA EQUIPMENT S-PIVOT PIECE ⇒  1089	KAMERAANBAU S-ANLENKSTU



15.12.2020	etk_en_de_098238 LR 11000	 1087
LIEBHERR	CAMERA MONITOR WINCH KAMERAUEBERWACHUNG WINDEN	917229508


Pos.	Item	Quantity	Description	Bezeichnung
17	614043608	1	CAMERA SPF	KAMERA
20	12101891	1	LED WORKING HEAD LIGHT 12W 9-32V	LED ARBEITSSCHEINWERFER

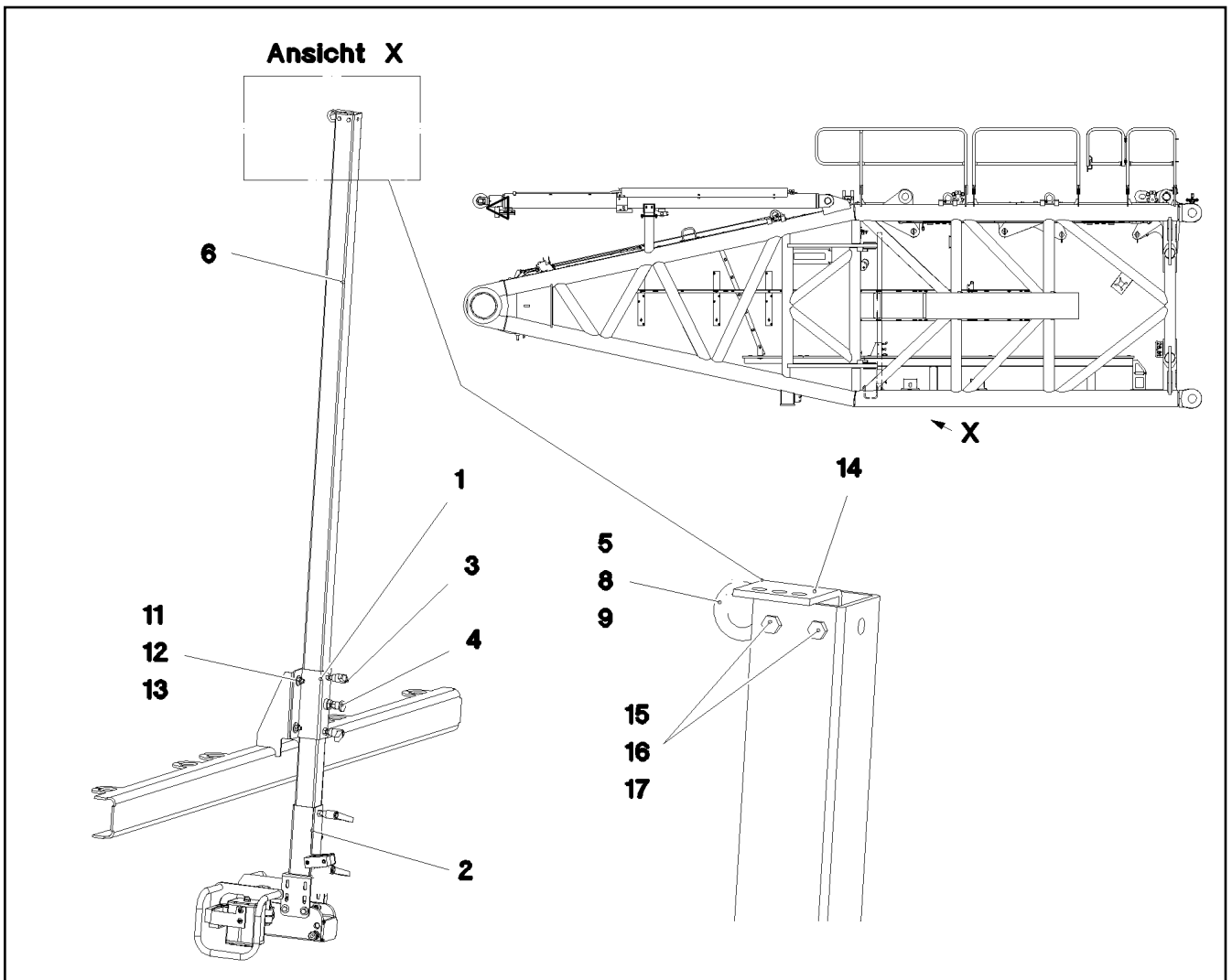
15.12.2020	etk_en_de_098238 LR 11000	<input type="checkbox"/> 1088
LIEBHERR	EQUIPMENT CAMERA WINCHES 5/6 AUSRUESTUNG KAMERA WINDE 5/6	967957308



Pos.	Item	Quantity	Description	Bezeichnung
1	968479208	1	CLAMP	STATIV SCHWK.
2	968059908	1	BRACKET WELDED CONST.	KONSOLE SCHWK.
3	97038291	1	PLATE 2X248X327 X5CRNI18-10	BLECH
4	10197831	2	HEX SCREW ISO 4017 M8X25 8.8 ZNNI-480	SECHSKANTSCHRAUBE
5	10875614	3	HEX NUT DIN 985 M8 8 480H SPF	SECHSKANTMUTTER
6	11840501	4	WASHER DIN 7349 8,4 200HV 480H SPF	SCHEIBE
7	779001108	1	HORIZONTAL TENSIONER	HORIZONTALSPANNER
8	11644899	7	HEX SCREW ISO 4017 M6X20 8.8 480H SPF	SECHSKANTSCHRAUBE
9	10197764	7	HEX NUT ISO 4032 M6 10 ZNNI-480H SPF	SECHSKANTMUTTER
10	10197771	14	WASHER ISO 7089 6 200HV ZNNI-480H SPF	SCHEIBE
11	451222508	1	PIN ISO 2341 B20X75X66 S355J2+AR FE//ZN	BOLZEN
12	10875637	1	WASHER DIN 1441 21 ST FLZN SPF	SCHEIBE
13	10180359	1	SPLIT PIN ISO 1234 5X40 St 480H SPF	SPLINT
14	726612708	1	MEGI BUFFER	MEGIPUFFER
15	11140469	4	WASHER ISO 7093-1 8 200HV 480H SPF	SCHEIBE
16	11642358	4	HEX SCREW ISO 4017 M10X30 8.8 FLZN SP	SECHSKANTSCHRAUBE
17	10197769	4	HEX NUT DIN 985 M10 8 ZNNI-480H SPF	SECHSKANTMUTTER
18	10289795	4	WASHER ISO 7089 10 300HV FLZN SPF	SCHEIBE

Pos.	Item	Quantity	Description	Bezeichnung
1	968134408	1	MECH.AUXILIARIES FOR LIGHTING ⇒  1091	MECH.ANBAUTEILE SCHEINW
15	10872003	1	WORK LIGHT 50W 12-24V ALU ALU ⇒  1093	ARBEITSSCHEINWERFER
19	966989308	1	LEAD W1901	LEITUNG
21	969768108	1	LEAD W1903	LEITUNG
22	969768208	1	LEAD W1903Z	LEITUNG
30	12101057	1	VIDEO CAMERA MC5201-1	VIDEOKAMERA
31	11600245	1	CABLE 6X0,6-15M	KABEL
70	11490468	1	LETTERING FILM 40X30 GRUEN	BESCHRIFTUNGSFOLIE

15.12.2020	etk_en_de_098238 LR 11000	 1090
LIEBHERR	ARGON FLOODLIGHT HEEL PIECE A-SCHEINWERFER S-ANLENKSTUECK	919294008



Pos.	Item	Quantity	Description	Bezeichnung
1	968113208	1	GUIDE WELDED	FUEHRUNG SCHWK.
2	968099808	1	CAMERA HOLDER, PREMOUNTING ⇒  1092	KAMERAHALTER VORM.
3	10024803	2	CLAMPING LEVER NIROSTA	KLEMMHEBEL
4	704231608	1	STOP BOLT NIROSTA	RASTBOLZEN
5	10181367	1	RING BOLT DIN 580 M8 C15E 480H SPF	RINGSCHRAUBE
6	97034274	1	SQUARE 60.0X2225 X5CRNI18-10	VIERKANT
8	11140469	1	WASHER ISO 7093-1 8 200HV 480H SPF	SCHEIBE
9	10875614	1	HEX NUT DIN 985 M8 8 480H SPF	SECHSKANTMUTTER
11	10197769	4	HEX NUT DIN 985 M10 8 ZNNI-480H SPF	SECHSKANTMUTTER
12	11491889	8	WASHER ISO 7093-1 10 300HV FLZN SPF	SCHEIBE
13	11642358	4	HEX SCREW ISO 4017 M10X30 8.8 FLZN SP	SECHSKANTSCHRAUBE
14	970921108	1	PLATE 4X93X50 S315MC FE//ZNNI8//CN//T0	BLECH
15	11644899	2	HEX SCREW ISO 4017 M6X20 8.8 480H SPF	SECHSKANTSCHRAUBE
16	10035694	2	WASHER ISO 7092 6 200HV-A2	SCHEIBE
17	11656734	2	HEX NUT ISO 7040 M6 8 480H SPF	SECHSKANTMUTTER

15.12.2020
080869

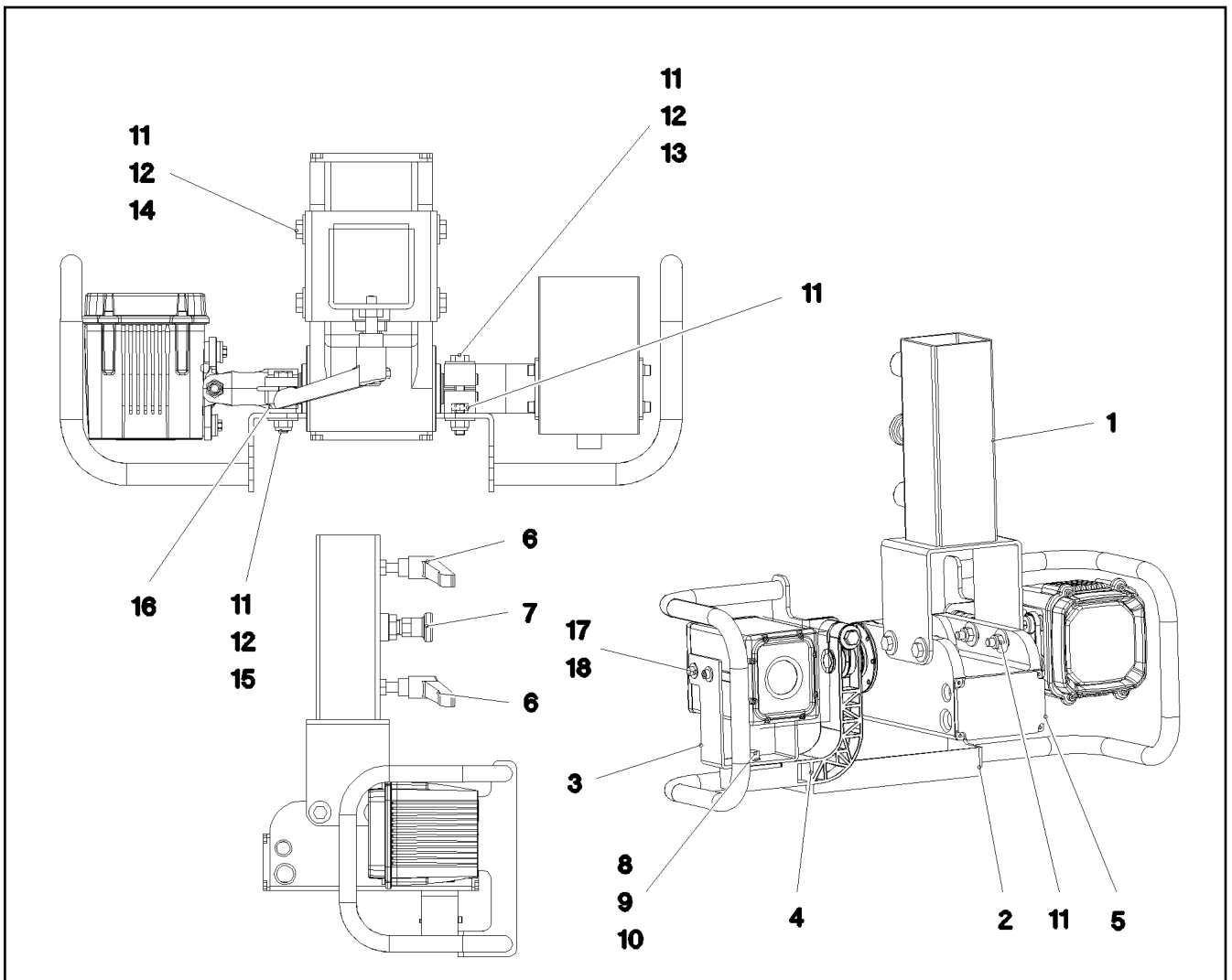
LIEBHERR

etk_en_de_098238 LR 11000

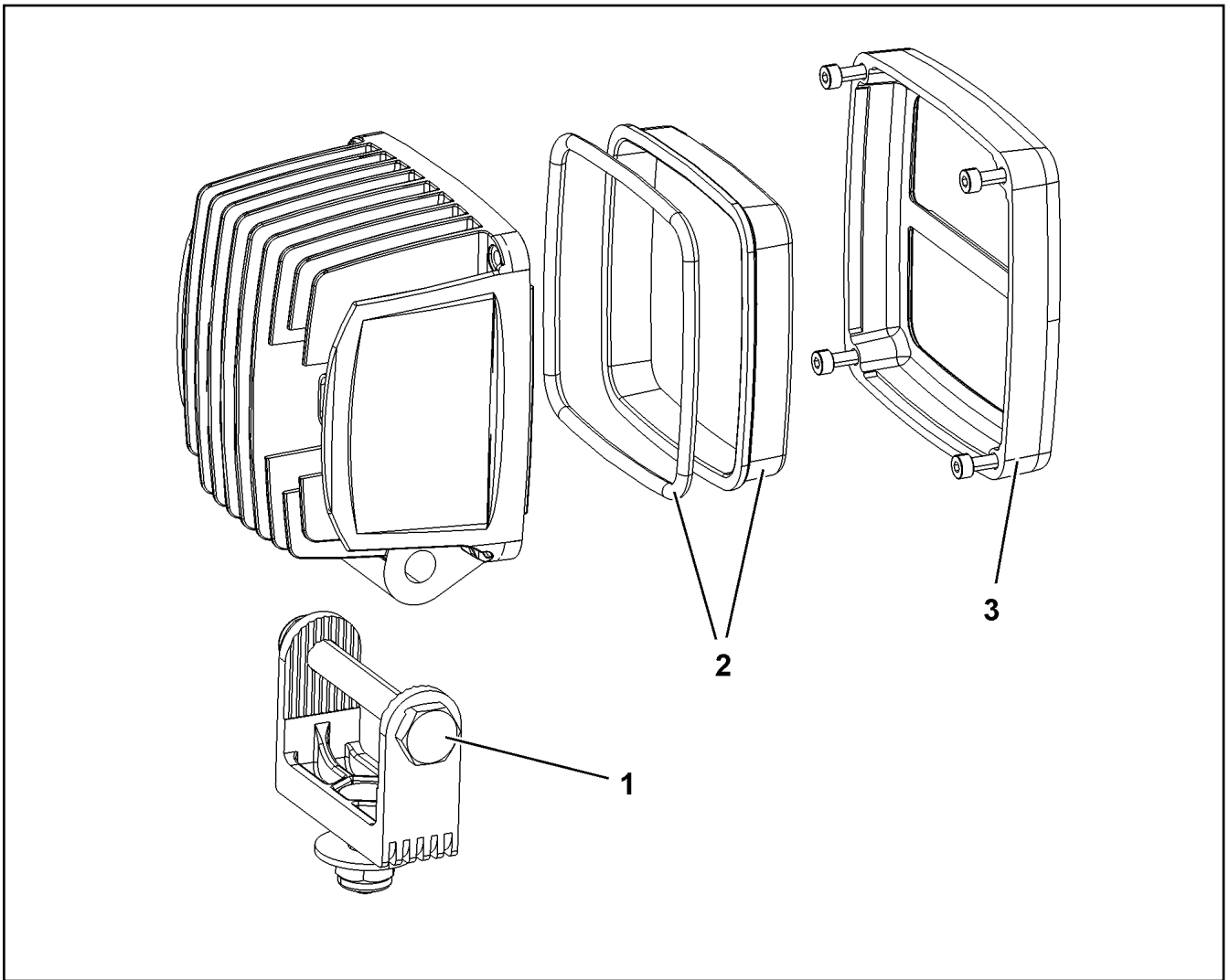
MECH.AUXILIARIES FOR LIGHTING
MECH.ANBAUTEILE SCHEINWERFER

 1091

968134408



Pos.	Item	Quantity	Description	Bezeichnung
1	968099908	1	CAMERA SUPPORT WELDMENT	KAMERAHALTER SCHWK.
2	968100008	1	PROTECTION WELDED STRUCTURE	SCHUTZ SCHWK.
3	97034264	1	PLATE 3X296X60 X5CRNI18-10	BLECH
4	972372308	1	HOLDER 44X156X141 PA6.6GV-5H SPF	HALTER
5	10029139	1	LIGHT DRIVE UNIT ALU-ELOXIERT SPF	SCHEINWERFERANTRIEBSEINH
6	10024803	2	CLAMPING LEVER NIROSTA	KLEMMHEBEL
7	704231608	1	STOP BOLT NIROSTA	RASTBOLZEN
8	11631816	1	HEX SCREW ISO 4017 M10X25 8.8 FLZN SP	SECHSKANTSCHRAUBE
9	10289795	2	WASHER ISO 7089 10 300HV FLZN SPF	SCHEIBE
10	10875605	1	HEX NUT DIN 985 M10 10 FLZN SPF	SECHSKANTMUTTER
11	10875614	8	HEX NUT DIN 985 M8 8 480H SPF	SECHSKANTMUTTER
12	11140469	12	WASHER ISO 7093-1 8 200HV 480H SPF	SCHEIBE
13	12216207	1	HEX SCREW ISO 4017 M8X60 8.8 480H SPF	SECHSKANTSCHRAUBE
14	11692827	4	HEX SCREW ISO 4017 M8X35 8.8 480H SPF	SECHSKANTSCHRAUBE
15	11690046	2	HEX SCREW ISO 4017 M8X45 8.8 480H SPF	SECHSKANTSCHRAUBE
16	11840501	4	WASHER DIN 7349 8,4 200HV 480H SPF	SCHEIBE
17	11690040	4	SOCKET HEAD SCREW ISO 4762 M5X10 8.8	ZYLINDERSCHRAUBE
18	10875643	4	WASHER ISO 7093-1 5 200HV 480H SPF	SCHEIBE
22	11656734	2	HEX NUT ISO 7040 M6 8 480H SPF	SECHSKANTMUTTER
23	10035694	4	WASHER ISO 7092 6 200HV-A2	SCHEIBE
24	602009108	2	CLAMP-HALF DIN 3015-1 L 5 R 35 PP SW	KLEMMHAELFTE
25	10876361	2	SOCKET HEAD SCREW ISO 4762 M6X70 8.8	ZYLINDERSCHRAUBE



Pos.	Item	Quantity	Description	Bezeichnung
1	10875952	1	CLAMP	KLAMMER
2	10875969	1	LENS	LICHTSCHEIBE
3	10875953	1	ORIFICE	BLENDE

15.12.2020
009450

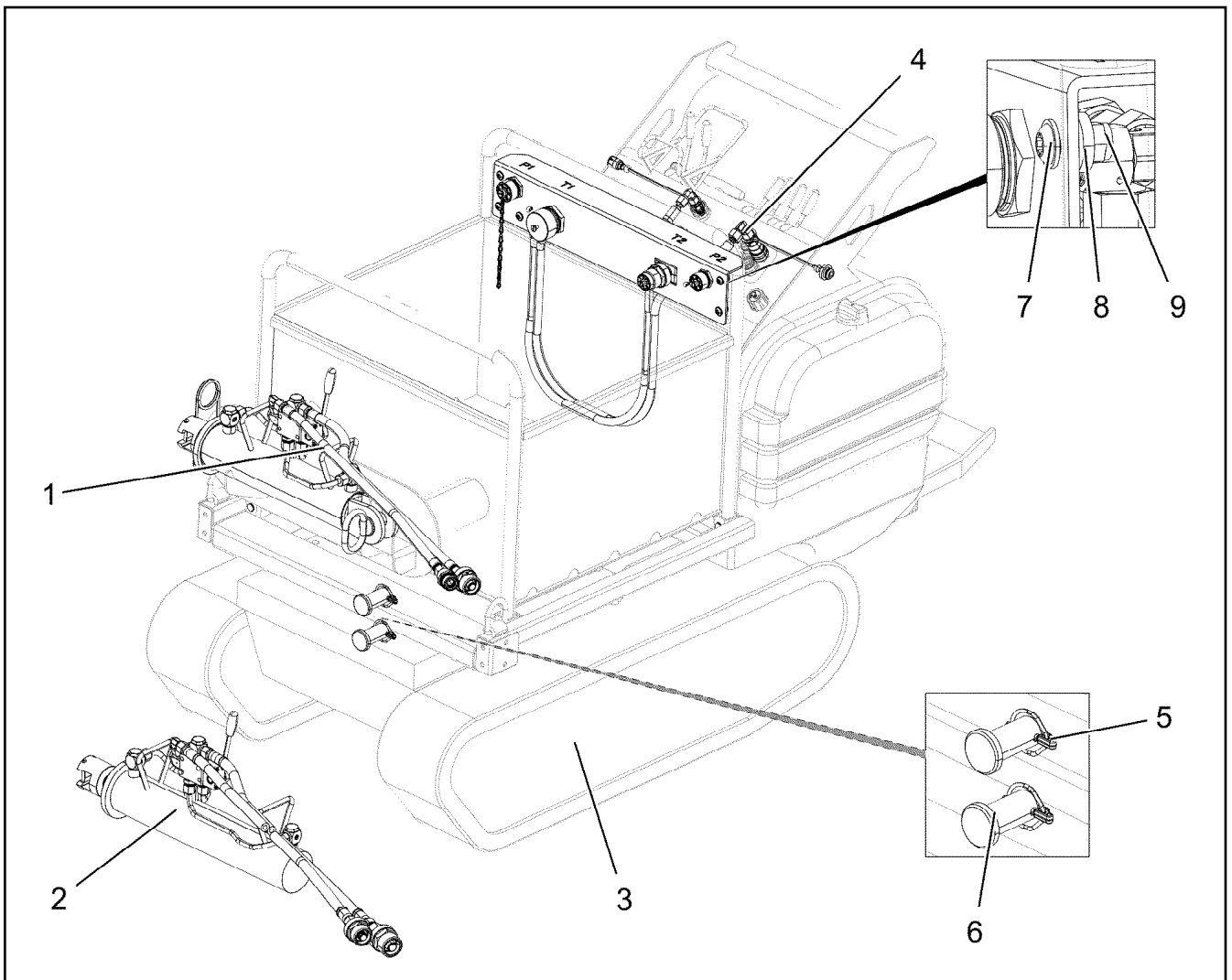
LIEBHERR






etk_en_de_098238 LR 11000

WORK LIGHT
ARBEITSSCHEINWERFER

1093

10872003



Pos.	Item	Quantity	Description	Bezeichnung
1	968929808	2	PIN PULLING CYLINDER CPL. ⇒  1095	BOLZENZIEHZYLINDER KPL.
2	968229108	2	PIN PULLING CYLINDER CPL. ⇒  1098	BOLZENZIEHZYLINDER KPL.
3	10876112	1	CRAWLER TRACTOR CINGO M8.3 PLUS SP ⇒  1101	RAUPENSCHLEPPER
4	96022733	1	BULKHEAD PLATE ⇒  1106	SCHOTTPLATTE VORM.
5	10875870	2	SAFETY PLUG W HINGE-LID 6X42X5,5X32 4	SICHERHEITSKLAPPSTECKER
6	11210987	2	PIN ISO 2341 B30E8X65X55 35NICRMOV125	BOLZEN
7	10875471	4	BUTTON HEAD SCREW AEHNL.ISO 7380-2	HALBRUNDKOPFSCHRAUBE
8	11840501	4	WASHER DIN 7349 8,4 200HV 480H SPF	SCHEIBE
9	10875614	4	HEX NUT DIN 985 M8 8 480H SPF	SECHSKANTMUTTER
500	968883508	1	AUX.HYDR.PIN EXTRACTION DEVICE GITT ⇒  1109	ZUS.HYDR.BOLZENZIEHEINRI

15.12.2020
095494

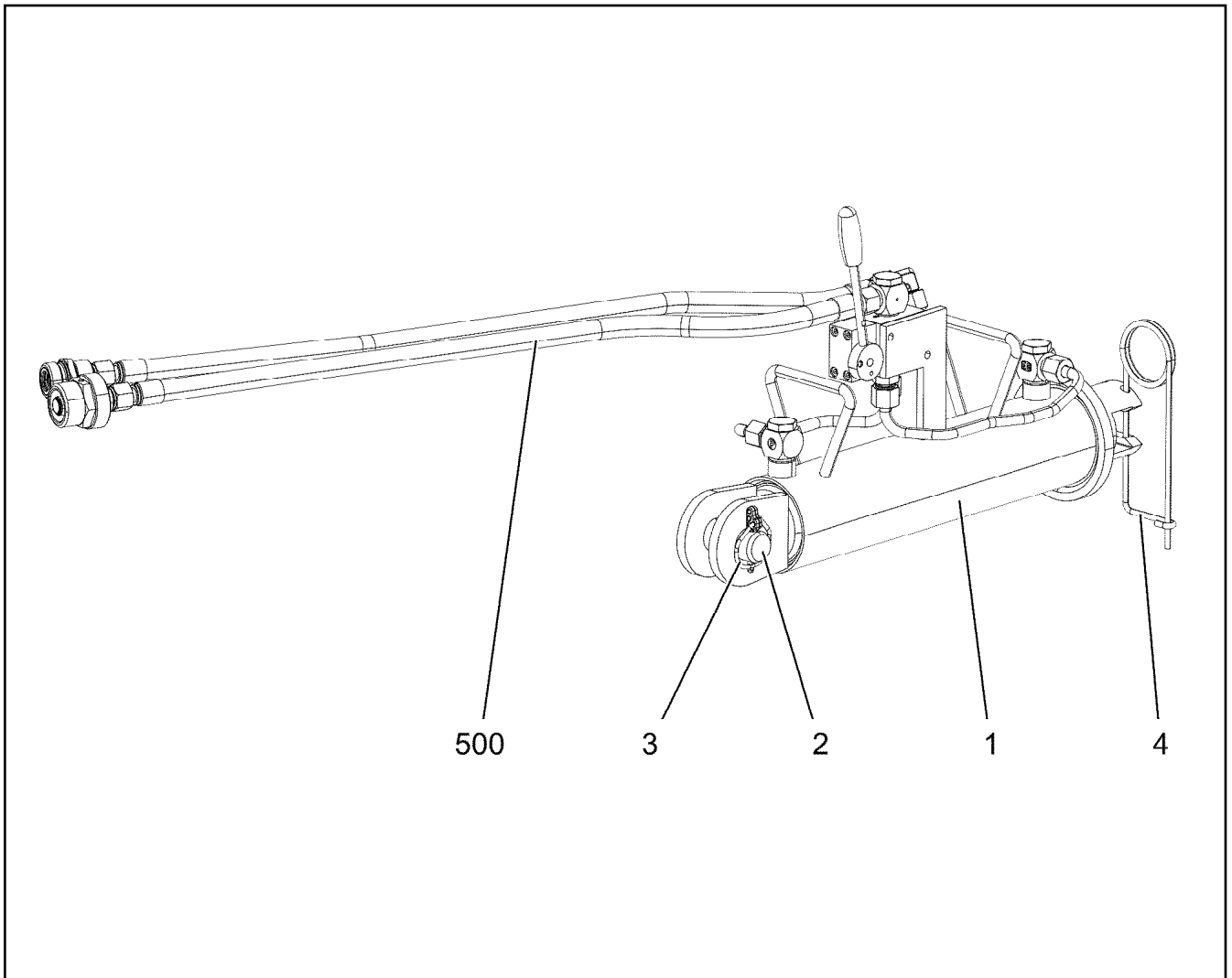
LIEBHERR


etk_en_de_098238 LR 11000


BOLT EXTRACTION ATTACHMENT
BOLZENZIEHEINRICHTUNG

 1094

918900608

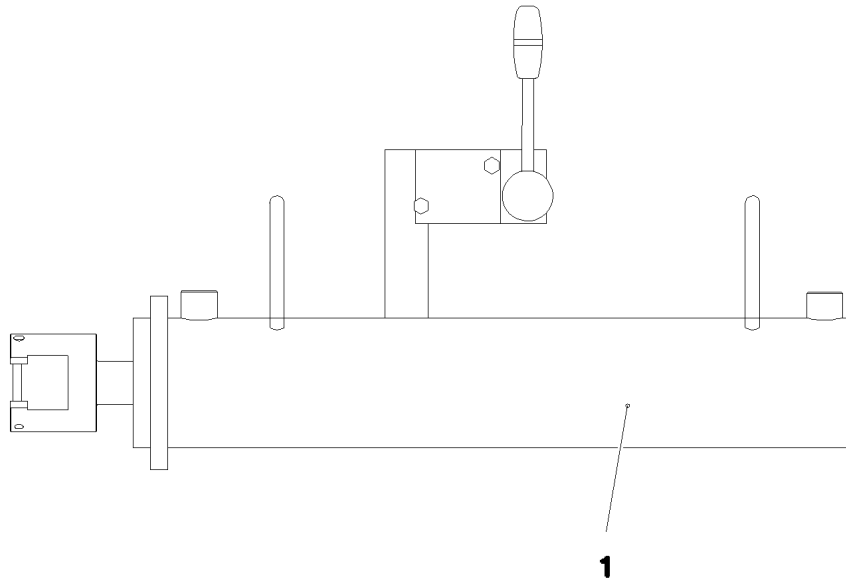


Pos.	Item	Quantity	Description	Bezeichnung
1	10332325	1	HYDRO CYLINDER 75/30-310 SPF	HYDROZYLINDER
(999)	10814137	1	DS HYDRO CYLINDER	DS HYDROZYLINDER
2	11210987	1	PIN ISO 2341 B30E8X65X55 35NICRMOV125	BOLZEN
3	10875870	1	SAFETY PLUG W HINGE-LID 6X42X5,5X32 4	SICHERHEITSKLAPPSTECKER
4	433102508	1	RETAINING SPRING 5X122 ISO 2081 FE/ZN8/	SICHERUNGSFEDER
500	968883308	1	ADDL.HYDR.F.PIN PULLING DEVICE GITTE ⇒  1096	ZUSATZHYDR.BOLZENZIEHZYL

15.12.2020 080866	etk_en_de_098238 LR 11000	 1095
LIEBHERR	PIN PULLING CYLINDER CPL. BOLZENZIEHZYLINDER KPL.	968929808

Pos.	Item	Quantity	Description	Bezeichnung
10	968898908	1	HOSE LINES BOLT EXTRACTION	SCHLAUCHLEITUNGEN BOLZEN
(95)	926560008	2	HOSE CPL. 2SN 10X700	SCHLAUCH KPL.
11	969126508	1	PIPELINE PIN PULLING CYLINDER GITTER	ROHRLEITUNGEN BOLZENZIE
(430)	969137608	1	PIPE COMPL. 10X1.5	ROHR KPL.
(431)	969137708	1	PIPE COMPL. 10X1.5	ROHR KPL.
150	511304508	1	DIRECTIONAL CTRL. VALVE 4/3-400BAR	WEGESCHIEBER
(1)	510725590	1	LEVER HOUSING	HEBELGEHAEUSE
(11)	570073908	1	LEVER ARM	HEBELSTANGE
(18)	510711308	1	O-RING 26X3 NBR90	O-RING
235	511505808	1	COUPLING SLEEVE B2 12-L	KUPPLUNGSMUFFE
236	511509608	1	COUPLING PLUG B2 12-L	KUPPLUNGSSTECKER
243	10466914	1	HEX CAP NUT RD32X3 SPF	VERSCHLUSSMUTTER
244	10466910	1	SCREW PLUG RD32X3 SPF	VERSCHLUSSSCHRAUBE
300	10875512	1	HEX SCREW ISO 4014 M6X50 8.8 480H SPF	SECHSKANTSCHRAUBE
301	10197764	2	HEX NUT ISO 4032 M6 10 ZNNI-480H SPF	SECHSKANTMUTTER
302	10197771	1	WASHER ISO 7089 6 200HV ZNNI-480H SPF	SCHEIBE
601	473230808	2	FITTING RSWS12-LR-WD A3P	VERSCHRAUBUNG
602	473231008	2	FITTING RSWS10-SR-WD A3P	VERSCHRAUBUNG
603	471032808	2	FITTING ISO 8434-1 GE 10S G3/8A CR6-FRE	VERSCHRAUBUNG
604	247117702	1	FITTING EW 12L M18X1,5 CR6-FREI	VERSCHRAUBUNG

15.12.2020	etk_en_de_098238 LR 11000	<input type="checkbox"/> 1097 (2/2)
LIEBHERR	ADDL.HYDR.F.PIN PULLING DEVICE ZUSATZHYDR.BOLZENZIEHZYLLINDER	968883308



Pos. 500

Pos.	Item	Quantity	Description	Bezeichnung
1	11342037	1	HYDRO CYLINDER 75/30-405 SPF	HYDROZYLINDER
(999)	11171149	1	SEAL KIT CYLINDER	DS ZYLINDER
500	968883408	1	ADDL.HYDR.F.PIN PULLING DEVICE RAUPE ⇒ <input type="checkbox"/> 1099	ZUSATZHYDR.BOLZENZIEHZYL

15.12.2020
080867

LIEBHERR

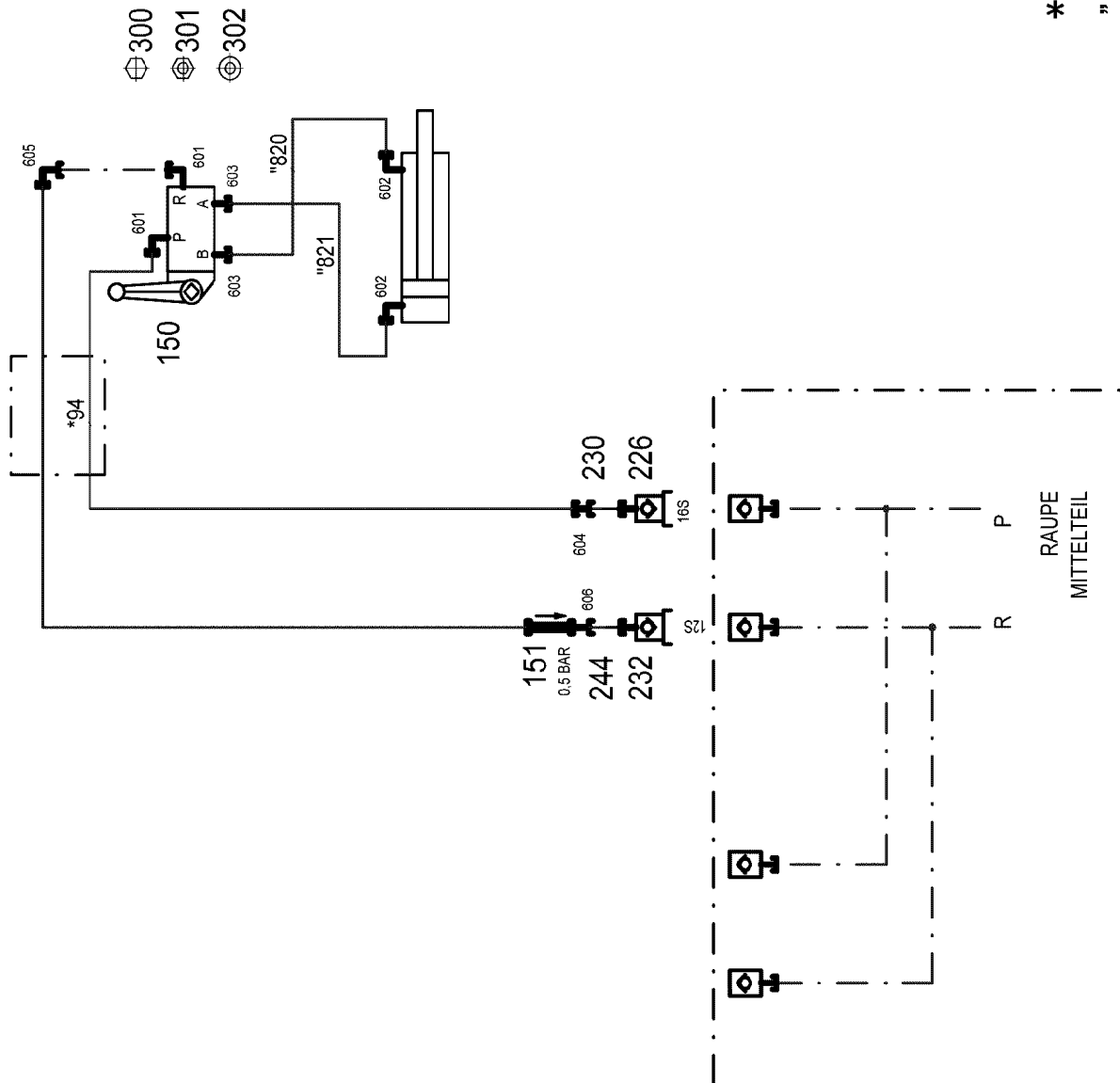
etk_en_de_098238 LR 11000

PIN PULLING CYLINDER CPL.
BOLZENZIEHZYLINDER KPL.

1098

968229108

ZUSATZHYDRAULIK
 BOLZENZIEHZYLINDER
 RAUPE



* Pos. 10
 " Pos. 11

15.12.2020
 080858

LIEBHERR

etk_en_de_098238 LR 11000

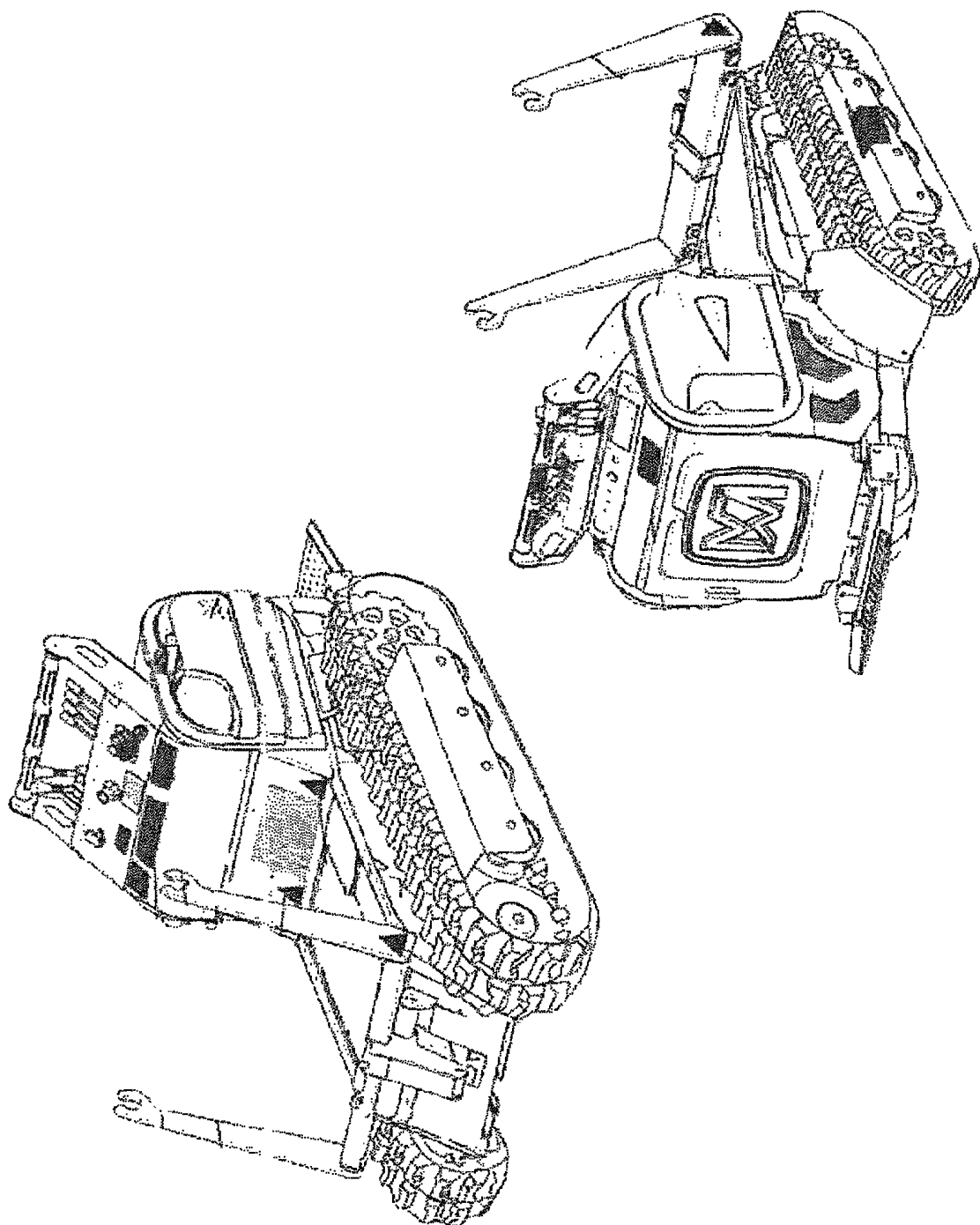
ADDL.HYDR.F.PIN PULLING DEVICE
 ZUSATZHYDR.BOLZENZIEHZYLINDER

1099 (1/2)

968883408

Pos.	Item	Quantity	Description	Bezeichnung
10	968644008	1	HOSE LINES BOLT EXTRACTION	SCHLAUCHLEITUNGEN BOLZEN
(94)	96017641	2	HOSE CPL. 2SN 10X8000	SCHLAUCH KPL.
11	969126408	1	PIPELINE PIN PULLING CYLINDER RAUPE	ROHRLEITUNGEN BOLZENZIE
(820)	969136608	1	PIPE COMPL. 10X1.5	ROHR KPL.
(821)	969136708	1	PIPE COMPL. 10X1.5	ROHR KPL.
150	510403408	1	DIRECTIONAL CTRL. VALVE 4/3 400BAR	WEGESCHIEBER
(8)	511043808	1	MANUAL ACTUATION	HANDBETAETIGUNG
(11)	10816458	1	LEVER ARM	HEBELSTANGE
151	510412908	1	NON-RETURN VALVE 420BAR CR6-FREI	RUECKSCHLAGVENTIL
226	511508608	1	COUPLING PLUG B3 16-S	KUPPLUNGSSTECKER
230	10466911	1	SCREW PLUG RD36X3 SPF	VERSCHLUSSSCHRAUBE
232	511501308	1	COUPLING PLUG B2 12-S	KUPPLUNGSSTECKER
244	10466910	1	SCREW PLUG RD32X3 SPF	VERSCHLUSSSCHRAUBE
300	10875512	1	HEX SCREW ISO 4014 M6X50 8.8 480H SPF	SECHSKANTSCHRAUBE
301	10197764	2	HEX NUT ISO 4032 M6 10 ZNNI-480H SPF	SECHSKANTMUTTER
302	10197771	1	WASHER ISO 7089 6 200HV ZNNI-480H SPF	SCHEIBE
601	473230808	2	FITTING RSWS12-LR-WD A3P	VERSCHRAUBUNG
602	473231008	2	FITTING RSWS10-SR-WD A3P	VERSCHRAUBUNG
603	471032808	2	FITTING ISO 8434-1 GE 10S G3/8A CR6-FREI	VERSCHRAUBUNG
604	475433308	1	FITTING REDSD16/12-S A3P	VERSCHRAUBUNG
605	247117702	1	FITTING EW 12L M18X1,5 CR6-FREI	VERSCHRAUBUNG
606	470010308	1	FITTING SNV12-S A3P	VERSCHRAUBUNG

15.12.2020	etk_en_de_098238 LR 11000	<input type="checkbox"/> 1100 (2/2)
LIEBHERR	ADDL.HYDR.F.PIN PULLING DEVICE ZUSATZHYDR.BOLZENZIEHZYLINDER	968883408



15.12.2020
001710

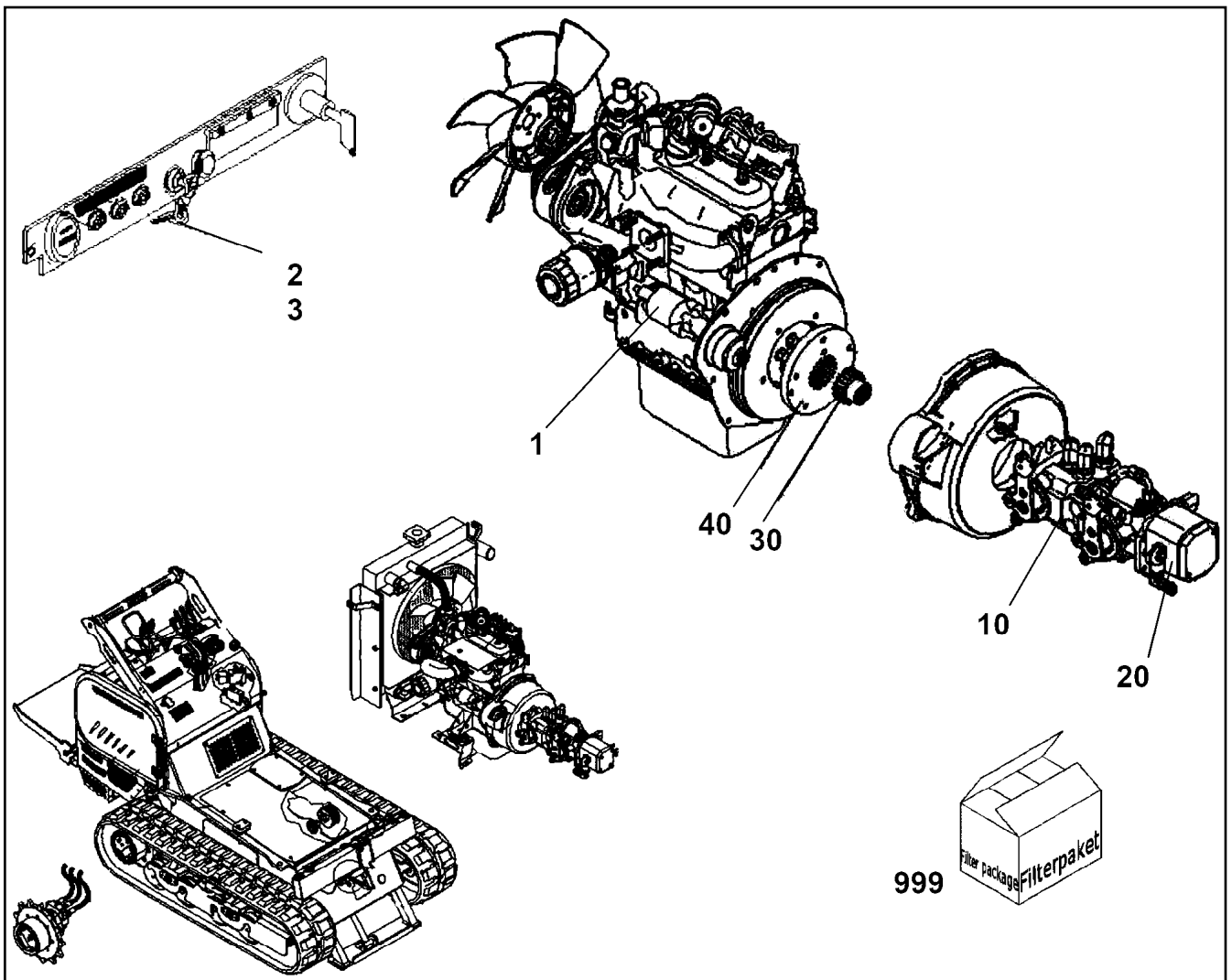
etk_en_de_098238 LR 11000


□ 1101 (1/2)

LIEBHERR

CRAWLER TRACTOR
RAUPENSCHLEPPER

10876112




Pos.	Item	Quantity	Description	Bezeichnung
1	12102875	1	STARTER	STARTER
2	12103524	1	KEY	SCHLUESSEL
3	12103515	1	IGNITION STARTER SWITCH	ZUENDSTARTSCHALTER
4	12104156	1	FUEL CONTAINER	KRAFTSTOFFBEHALTER
5	12104157	1	SIGHT GLASS	SCHAUGLAS
6	12104158	2	FITTING	VERSCHRAUBUNG
10	12103646	1	HYDRAULIC PUMP	HYDROPUMPE
20	12103653	1	HYDRAULIC PUMP	HYDROPUMPE
30	12103637	1	GEAR WHEEL	ZAHNRAD
40	12103638	1	FLANGE	FLANSCH
999	96041003	1	FILTER PACKAGE	FILTERPAKET
			⇒  1103	

15.12.2020
091835

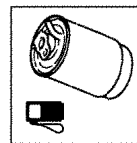
LIEBHERR

etk_en_de_098238 LR 11000

CRAWLER TRACTOR
RAUPENSCHLEPPER

 1102 (2/2)

10876112



3



15.12.2020
001708

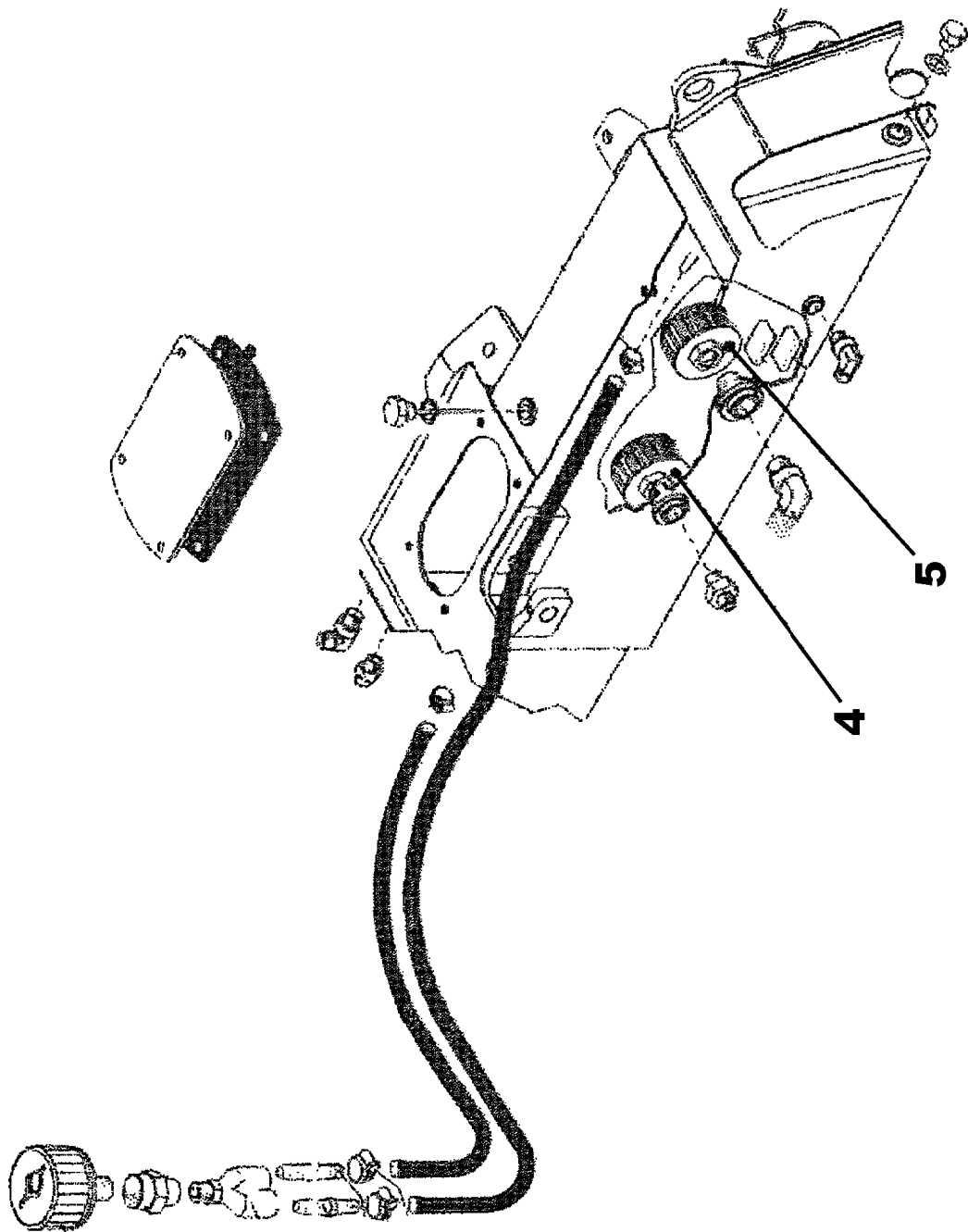
etk_en_de_098238 LR 11000

1103 (1/3)

LIEBHERR

FILTER PACKAGE
FILTERPAKET

96041003



15.12.2020
001709

LIEBHERR

etk_en_de_098238 LR 11000

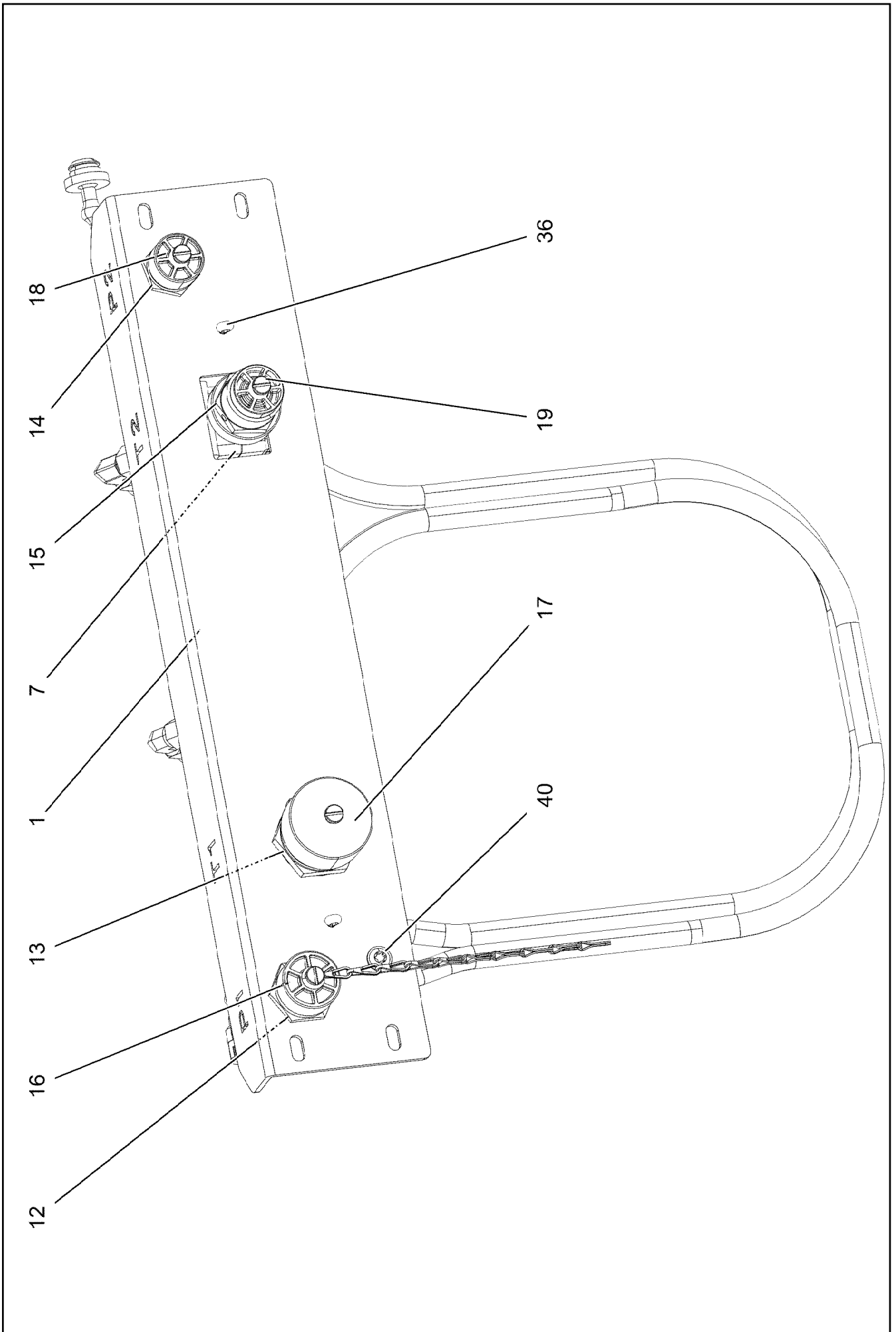
FILTER PACKAGE
FILTERPAKET

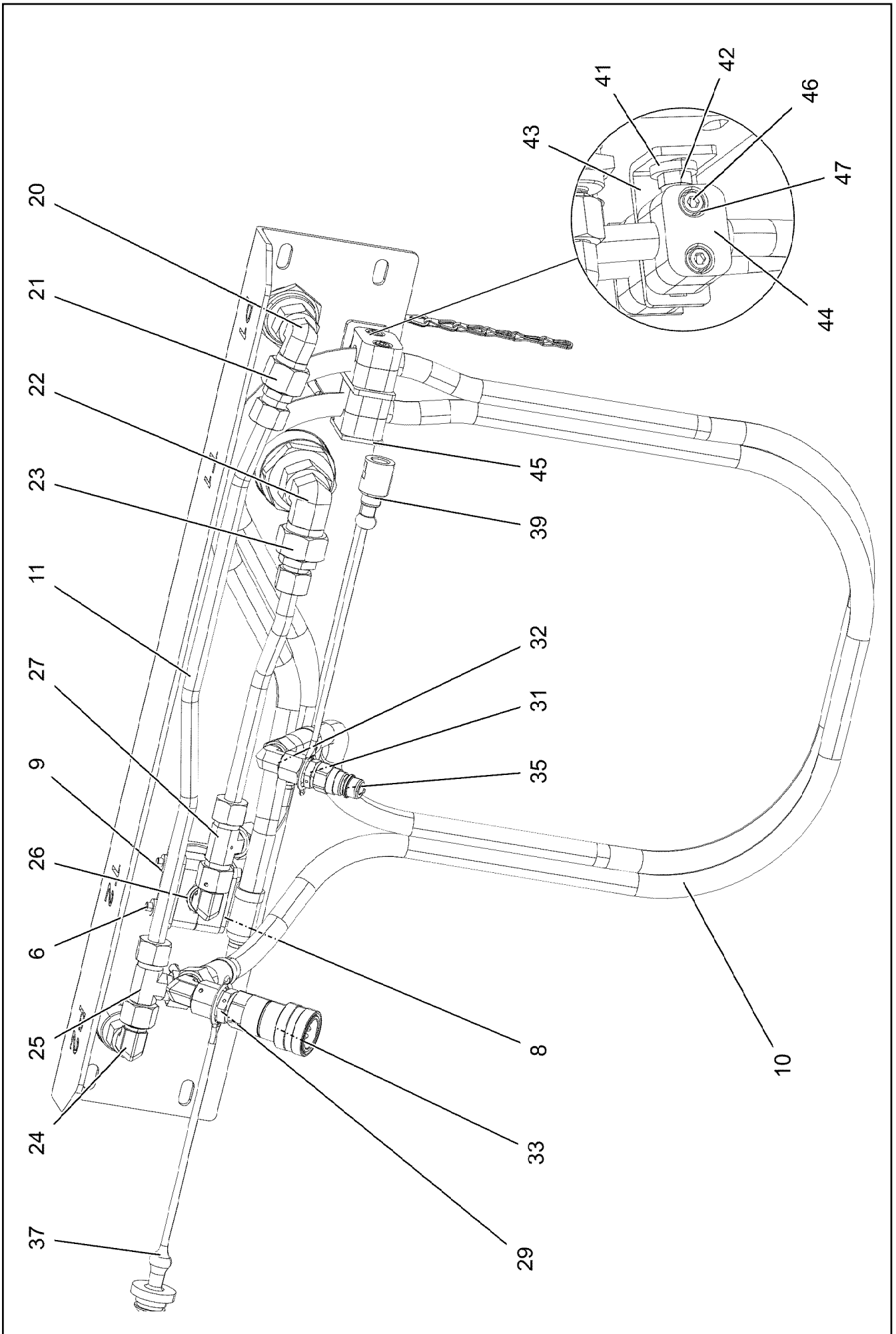
1104 (2/3)

96041003

Pos.	Item	Quantity	Description	Bezeichnung
1	12102044	1	AIR FILTER	LUFTFILTER
2	12102045	1	OIL FILTER OEL	OELFILTER
3	12102046	1	FUEL FILTER	KRAFTSTOFFFILTER
4	12102047	1	FILTER ELEMENT	FILTERELEMENT
5	12102048	1	FILTER ELEMENT	FILTERELEMENT

15.12.2020	etk_en_de_098238 LR 11000	<input type="checkbox"/> 1105 (3/3)
LIEBHERR	FILTER PACKAGE FILTERPAKET	96041003





Pos.	Item	Quantity	Description	Bezeichnung
1	97099717	1	DIAPHRAGM 4X645X183 X5CRNI18-10	SCHOTTBLECH
6	10876359	2	SOCKET HEAD SCREW ISO 4762 M6X55 8.8	ZYLINDERSCHRAUBE
7	602008508	2	CLAMP-HALF DIN 3015-1 L 3 R 22 PP SW	KLEMMHAELFTE
8	7005053	1	LID PLATE DIN 3015-1 L-DP 3 W1-ZN	DECKPLATTE
9	10802203	1	WELD PLATE DIN 3015-1 L-AP-K 3 W1 ZNNI	ANSCHWEISSPLATTE
10	96022735	1	HOSE LINES BOLT EXTRACTION	SCHLAUCHLEITUNGEN BOLZEN
(1910)	966187808	1	HOSE CPL. 2SN 8X1600	SCHLAUCH KPL.
(1912)	928870008	1	HOSE CPL. 2SN 8X1600	SCHLAUCH KPL.
11	96022734	1	PIPELINES CONDUCTS PIN PULLER	ROHRLEITUNGEN BOLZENZIEH
(997)	96024947	1	PIPE COMPL. 12X1.5	ROHR KPL.
(998)	96024948	1	PIPE COMPL. 12X1.5	ROHR KPL.
12	511500508	1	COUPLING SLEEVE B3 15-L	KUPPLUNGSMUFFE
13	511500608	1	COUPLING SLEEVE B6 18-L	KUPPLUNGSMUFFE
14	511505808	1	COUPLING SLEEVE B2 12-L	KUPPLUNGSMUFFE
15	511509608	1	COUPLING PLUG B2 12-L	KUPPLUNGSSTECKER
16	10466915	1	HEX CAP NUT RD36X3 SPF	VERSCHLUSSMUTTER
17	10466916	1	HEX CAP NUT RD54X4 SPF	VERSCHLUSSMUTTER
18	10466914	1	HEX CAP NUT RD32X3 SPF	VERSCHLUSSMUTTER
19	10466910	1	SCREW PLUG RD32X3 SPF	VERSCHLUSSSCHRAUBE
20	7615379	1	FITTING EW 15L CR6-FREE	VERSCHRAUBUNG
21	475431808	1	FITTING RED 15/12L CR6-FREI	VERSCHRAUBUNG
22	247108302	1	FITTING EW 18L M26X1,5 CR6-FREI	VERSCHRAUBUNG
23	475436308	1	FITTING REDSD18/12-L A3P	VERSCHRAUBUNG
24	247117702	3	FITTING EW 12L M18X1,5 CR6-FREI	VERSCHRAUBUNG
25	247128602	1	FITTING EL 12L M18X1,5 CR6-FREI	VERSCHRAUBUNG
26	470011308	1	FITTING SNV12-L A3P	VERSCHRAUBUNG
27	470430408	1	FITTING XT12-L A3P	VERSCHRAUBUNG
29	471030808	1	FITTING XGE12-LR-ED A3P	VERSCHRAUBUNG
31	7362091	1	FITTING ISO 8434-1 GE 10L G1/4A CR6-FREI	VERSCHRAUBUNG
32	7403569	1	FITTING EW 10L M16X1,5 CR6-FREI	VERSCHRAUBUNG
33	10877832	1	COUPLING SLEEVE MUFFE-10 STAHL	KUPPLUNGSMUFFE
35	10877834	1	COUPLING PLUG STECKER-6,3 STAHL	KUPPLUNGSSTECKER
36	11968307	2	SPLIT PIN ISO 1234 6,3X32 ST 480H SPF	SPLINT
37	10877835	1	DUST CAP B06 PVC	STAUBKAPPE
39	10877837	1	DUST CAP B04 PVC	STAUBKAPPE
40	10875471	1	BUTTON HEAD SCREW AEHNL.ISO 7380-2	HALBRUNDKOPFSCHRAUBE
41	11840501	1	WASHER DIN 7349 8,4 200HV 480H SPF	SCHEIBE
42	10875614	1	HEX NUT DIN 985 M8 8 480H SPF	SECHSKANTMUTTER
43	951473308	1	HOLDER S315MC FE//ZNNI8//CN//T0	HALTER
44	7362946	4	CLAMP-HALF DIN 3015-1 L 2 R 16 PP SW	KLEMMHAELFTE
45	602015208	1	WELD PLATE DIN 3015-1 L-AP-K 2 W1	ANSCHWEISSPLATTE
46	10876360	2	SOCKET HEAD SCREW ISO 4762 M6X65 8.8	ZYLINDERSCHRAUBE
47	10197771	2	WASHER ISO 7089 6 200HV ZNNI-480H SPF	SCHEIBE

15.12.2020

etk_en_de_098238 LR 11000

1108 (3/3)

LIEBHERRBULKHEAD PLATE
SCHOTTPLATTE VORM.

96022733

Pos.	Item	Quantity	Description	Bezeichnung
10	968907508	1	HOSE LINES BOLT EXTRACTION	SCHLAUCHLEITUNGEN BOLZEN
(1090)	928755908	4	HOSE CPL. 2SN 8X15000	SCHLAUCH KPL.
222	570504808	1	COUPLING PLUG B6 18-L	KUPPLUNGSSTECKER
224	10466912	1	SCREW PLUG RD54X4 SPF	VERSCHLUSSSCHRAUBE
228	511500408	1	COUPLING PLUG B3 15-L	KUPPLUNGSSTECKER
230	10466911	1	SCREW PLUG RD36X3 SPF	VERSCHLUSSSCHRAUBE
235	511505808	3	COUPLING SLEEVE B2 12-L	KUPPLUNGSMUFFE
236	511509608	3	COUPLING PLUG B2 12-L	KUPPLUNGSSTECKER
243	10466914	3	HEX CAP NUT RD32X3 SPF	VERSCHLUSSMUTTER
244	10466910	3	SCREW PLUG RD32X3 SPF	VERSCHLUSSSCHRAUBE
601	475436308	1	FITTING REDSD18/12-L A3P	VERSCHRAUBUNG
602	475431808	1	FITTING RED 15/12L CR6-FREI	VERSCHRAUBUNG

15.12.2020

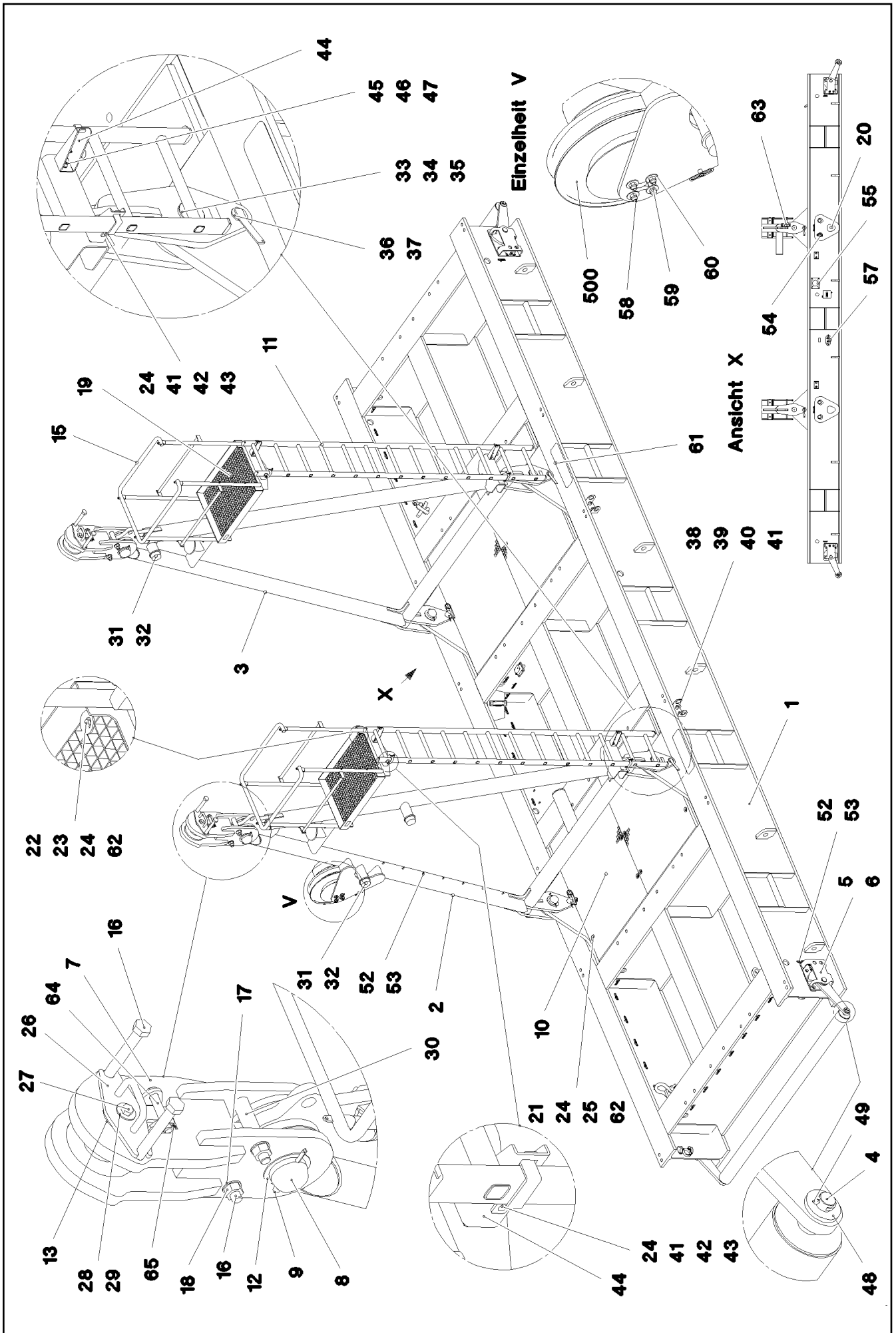
etk_en_de_098238 LR 11000

1110 (2/2)

LIEBHERR

AUX.HYDR.PIN EXTRACTION DEVICE
ZUS.HYDR.BOLZENZIEHEINRICHTUNG

968883508



15.12.2020
080859

LIEBHERR

etk_en_de_098238 LR 11000

SUSPENDED BALLAST
SCHWEBEBALLAST


□ 1111 (1/3)

917229808


Pos.	Item	Quantity	Description	Bezeichnung
1	968031508	1	BALLAST PALLET WELDED	BALLASTPALETTE SCHWK.
2	968031708	1	FRAME L WELDM.	BOCK SCHWK.LI.
3	968031808	1	FRAME R WELDM.	BOCK SCHWK.RE.
4	968031908	2	ROLLER	WALZE SCHWK.
5	921723608	2	SWITCH UNIT ⇒  1114	SCHALTEINHEIT
6	921723708	2	SWITCH UNIT ⇒  1115	SCHALTEINHEIT
7	968242308	2	CROSS CONNECTING LINK WELDED	KREUZLASCHE SCHWK.
8	951881708	2	PIN 115.0X270 35NICRMOV125 GASN. SPF	BOLZEN
9	10180383	2	SPLIT PIN ISO 1234 13X160 St 480H SPF	SPLINT
10	97036873	4	GRIDIRON T1125X1521X30/3 S235JR T ZN K	GITTERROST-P
11	10877076	2	VERTICAL LADDER EN 13586 TYP 1 13-420X	STEIGLEITER
12	97014253	2	WASHER 5X156X156 S355MC FE//ZNNI8//C	SCHEIBE
13	97038192	2	PIN 120.0X245 35NICRMOV125 GASN. SPF	BOLZEN
15	928051908	2	PLATFORM ST.CONST. T ZN O	PODEST SCHWK.
16	10878767	8	HEX SCREW ISO 4014 M30X250 8.8 FLZN SP	SECHSKANTSCHRAUBE
17	10289811	8	WASHER ISO 7089 30 300HV FLZN SPF	SCHEIBE
18	10425689	4	HEX NUT ISO 4032 M30 10 FLZN SPF	SECHSKANTMUTTER
19	725805908	2	GRIDIRON T850X630X30/2 S235JR T ZN K	GITTERROST-P
20	968260808	2	PIVOTING CONNECTION PLATE WELD 250T	ANHAENGELASCHE SCHWK.
21	10100621	36	DISH MOUNTING	TELLERBEFESTIGUNG
22	11826527	10	HEX SCREW ISO 4017 M8X30 8.8 480H SPF	SECHSKANTSCHRAUBE
23	941054208	20	WASHER 5X36X36 S355MC FE//ZNNI8//CN//T	SCHEIBE
24	10875614	52	HEX NUT DIN 985 M8 8 480H SPF	SECHSKANTMUTTER
25	11651581	36	HEX SCREW ISO 4014 M8X50 8.8 480H SPF	SECHSKANTSCHRAUBE
26	969339408	2	COVER WELDED FE//ZNNI8//CN//T0	DECKEL SCHWK.
27	10875805	2	HEX SCREW ISO 4017 M20X50 8.8 FLZN SP	SECHSKANTSCHRAUBE
28	4600328	2	WASHER ISO 7093-1 20 300HV FLZN SPF	SCHEIBE
29	97006265	2	SLEEVE 30.0X13 E355+N	HUELSE
30	97038194	4	TUBE 44.5X134 S355J2H	ROHR
31	726616008	3	MEGI BUFFER 100X40-M16X44 NR 60SHOR	MEGIPUFFER
32	10875617	3	HEX NUT ISO 4032 M16 8 FLZN SPF	SECHSKANTMUTTER
33	970682408	4	PIN 100.0X0 35NICRMOV125	BOLZEN
34	953848908	4	WASHER RD135X3 DC01 FE//ZNNI8//CN//T0	SCHEIBE
35	10180381	4	SPLIT PIN ISO 1234 13X125 St 480H SPF	SPLINT
36	963683608	4	PIN COMPL. FE//ZNNI8//CN//T0	BOLZEN KPL.
37	433105008	4	RETAINING SPRING DIN 2194 6 A3C	SICHERUNGSFEDER
38	97038195	4	PLATE 5X354X90 S355MC FE//ZNNI8//CN//T	BLECH
39	978787708	8	SLEEVE 33.0X19 FE//ZNNI8//CN//T0	HUELSE
40	11651612	8	HEX SCREW ISO 4017 M8X16 8.8 480H SPF	SECHSKANTSCHRAUBE
41	10289803	22	WASHER ISO 7089 8 300HV 480H SPF	SCHEIBE
42	977852108	8	PLATE 4X167X25 S315MC T ZN O	BLECH
43	11826527	8	HEX SCREW ISO 4017 M8X30 8.8 480H SPF	SECHSKANTSCHRAUBE
44	97038196	8	PLATE 4X224X166 S315MC T ZN O	BLECH
45	10875571	8	SOCKET HEAD SCREW ISO 4762 M10X30 8	ZYLINDERSCHRAUBE
46	10197769	8	HEX NUT DIN 985 M10 8 ZNNI-480H SPF	SECHSKANTMUTTER
47	10289795	16	WASHER ISO 7089 10 300HV FLZN SPF	SCHEIBE
48	932401608	4	WASHER RD65X8 S355MC FE//ZNNI8//CN//T	SCHEIBE
49	11968305	4	SPLIT PIN ISO 1234 6,3X45 ST 480H SPF	SPLINT
50	12214938	16	HEX SCREW ISO 4017 M16X35 8.8 FLZN SP	SECHSKANTSCHRAUBE
51	10289806	16	WASHER ISO 7089 16 300HV FLZN SPF	SCHEIBE
52	953650008	60	CABLE CLAMP DC01 FE//ZNNI8//CN//T0	KABELHALTER
53	12102696	75	BUTTON HEAD SCREW ISO7380-2 M8X10 0	HALBRUNDKOPFSCHRAUBE
54	10180878	4	SAFETY PLUG W HINGE-LID 17X100X15,5X	SICHERHEITSKLAPPSTECKER
55	955749508	1	PLATE S315MC FE//ZNNI8//CN//T0	BLECH
56	552050208	3	PIPE CLAMP DIN 71555 37,2	ROHRSCHELLE
57	979228608	1	PLATE 2X100X228 DC01 FE//ZNNI8//CN//T0	BLECH
58	10178872	4	HEX SCREW ISO 4014 M14X60 10.9 FLZN SP	SECHSKANTSCHRAUBE
59	10875608	4	HEX NUT DIN 985 M14 10 FLZN SPF	SECHSKANTMUTTER

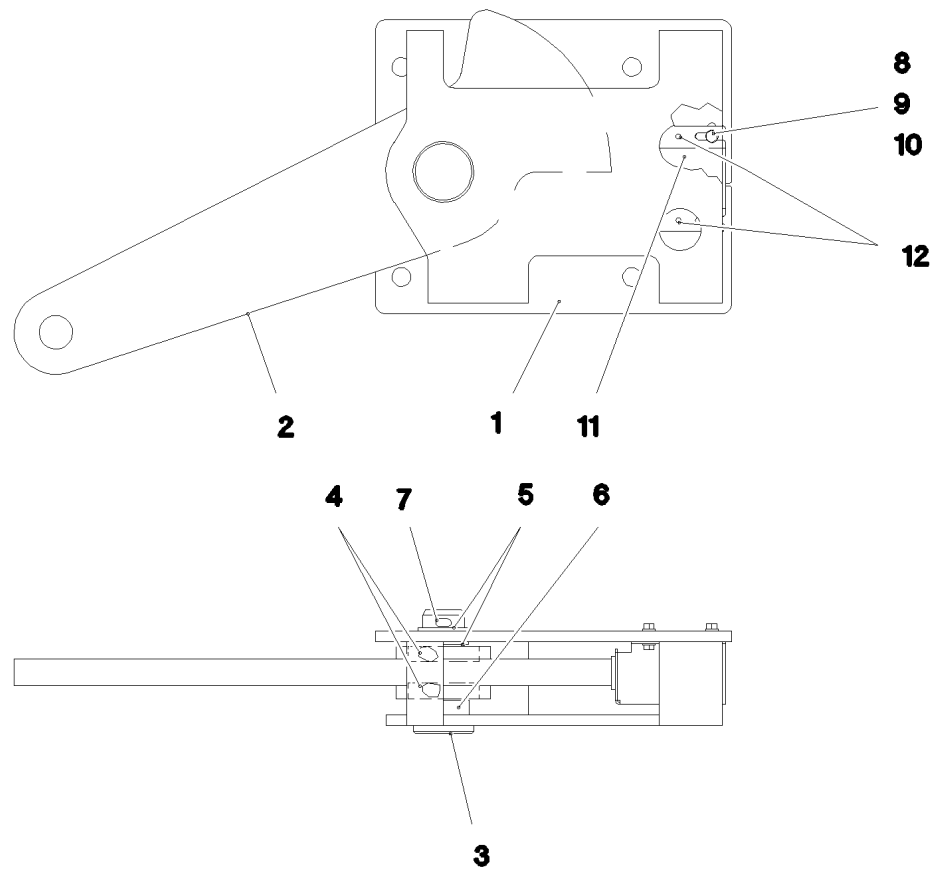
15.12.2020

etk_en_de_098238 LR 11000

 1112 (2/3)**LIEBHERR****SUSPENDED BALLAST
SCHWEBEBALLAST****917229808**

Pos.	Item	Quantity	Description	Bezeichnung
60	10876800	4	WASHER ISO 7093-1 14 300HV FLZN SPF	SCHEIBE
61	970879408	2	ANTI-SLIP SURFACE 1.6X150X500 3M TYP4	ANTIRUTSCHBELAG
62	941138108	32	WASHER DC01 FE//ZNNI8//CN//T0	SCHEIBE
63	955668108	1	PLATE 196X63 S315MC FE//ZNNI8//CN//T0	BLECH
64	97019987	2	PIN 35.0X147 35NICRMOV125 SPF	BOLZEN
65	10875869	2	SAFETY PLUG W HINGE-LID 5X29X4,7X25 4	SICHERHEITSKLAPPSTECKER
66	10197831	3	HEX SCREW ISO 4017 M8X25 8.8 ZNNI-480	SECHSKANTSCHRAUBE
67	11693875	3	HEX NUT ISO 4032 M8 8 480H SPF	SECHSKANTMUTTER
68	10179299	1	RING BOLT DIN 580 M24 C15E FLZN SPF	RINGSCHRAUBE
500	917461608	1	ELECTRICS F.SUSPENDED BALLAST ⇒  1116	ELEKTRIK SCHWEBEBALLAST
700	968651108	1	SIGNS BALLASTPALETTE ⇒  1122	BESCHILDERUNG

15.12.2020	etk_en_de_098238 LR 11000	 1113 (3/3)
LIEBHERR	SUSPENDED BALLAST SCHWEBEBALLAST	917229808



Pos.	Item	Quantity	Description	Bezeichnung
1	921724508	1	CONSOLE RAL 7037	KONSOLE
2	921724608	1	LEVER	HEBEL
3	451436208	1	PIN DIN 1436 40X110X98 ST.50	BOLZEN
4	745128808	2	DEEP GROOVE BALL BEARING DIN 625 60	RILLENKUGELLAGER
5	941540008	2	DISTANCE RING RD48X3 DC01 FE//ZNNI8//C	DISTANZRING
6	956114308	1	TUBE 48,3X3,2X14 S235JRH FE//ZNNI8//CN/	ROHR
7	10875873	1	SPLIT PIN ISO 1234 8X63 ST 480H SPF	SPLINT
8	11644899	4	HEX SCREW ISO 4017 M6X20 8.8 480H SPF	SECHSKANTSCHRAUBE
9	10197764	4	HEX NUT ISO 4032 M6 10 ZNNI-480H SPF	SECHSKANTMUTTER
10	10197771	8	WASHER ISO 7089 6 200HV ZNNI-480H SPF	SCHEIBE
11	923569408	1	HOLDER X12CRN188	HALTER
12	12100672	2	DOWEL PIN ISO 8752 6X14 480H SPF	SPANNSTIFT

15.12.2020
023370

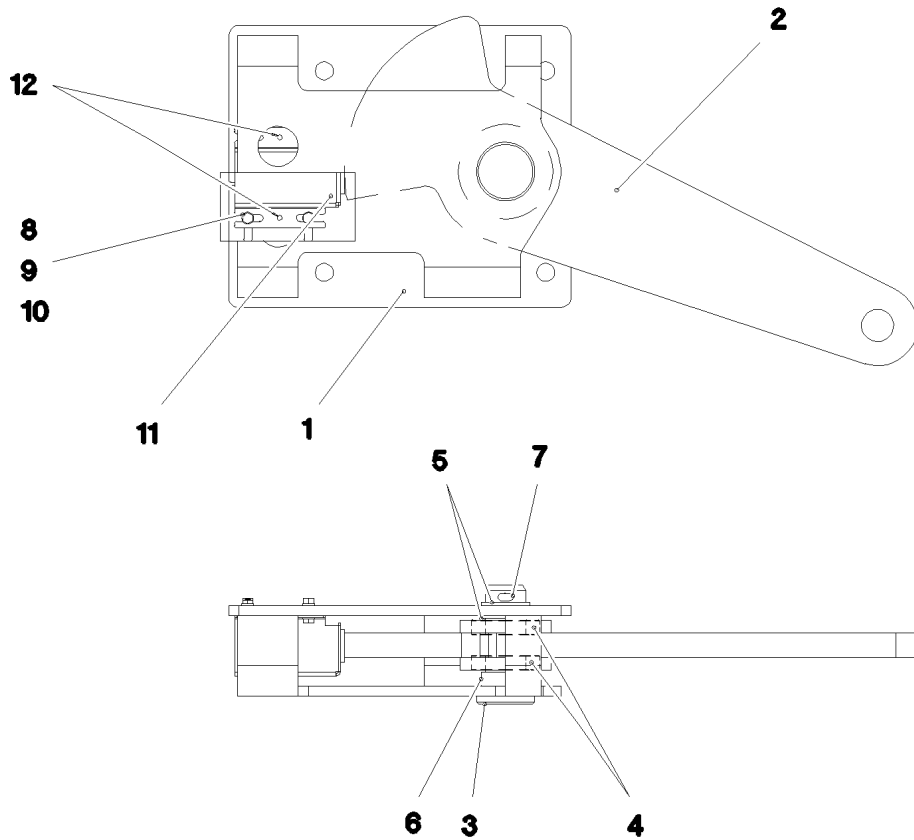
LIEBHERR

etk_en_de_098238 LR 11000

SWITCH UNIT
SCHALTEINHEIT

1114

921723608



Pos.	Item	Quantity	Description	Bezeichnung
1	921725108	1	CONSOLE RAL 7037	KONSOLE
2	921724608	1	LEVER	HEBEL
3	451436208	1	PIN DIN 1436 40X110X98 ST.50	BOLZEN
4	745128808	2	DEEP GROOVE BALL BEARING DIN 625 60	RILLENKUGELLAGER
5	941540008	2	DISTANCE RING RD48X3 DC01 FE//ZNNI8//C	DISTANZRING
6	956114308	1	TUBE 48,3X3,2X14 S235JRH FE//ZNNI8//CN/	ROHR
7	10875873	1	SPLIT PIN ISO 1234 8X63 ST 480H SPF	SPLINT
8	11644899	4	HEX SCREW ISO 4017 M6X20 8.8 480H SPF	SECHSKANTSCHRAUBE
9	10197764	4	HEX NUT ISO 4032 M6 10 ZNNI-480H SPF	SECHSKANTMUTTER
10	10197771	8	WASHER ISO 7089 6 200HV ZNNI-480H SPF	SCHEIBE
11	923569408	1	HOLDER X12CRN1S188	HALTER
12	12100672	2	DOWEL PIN ISO 8752 6X14 480H SPF	SPANNSTIFT

15.12.2020
023371

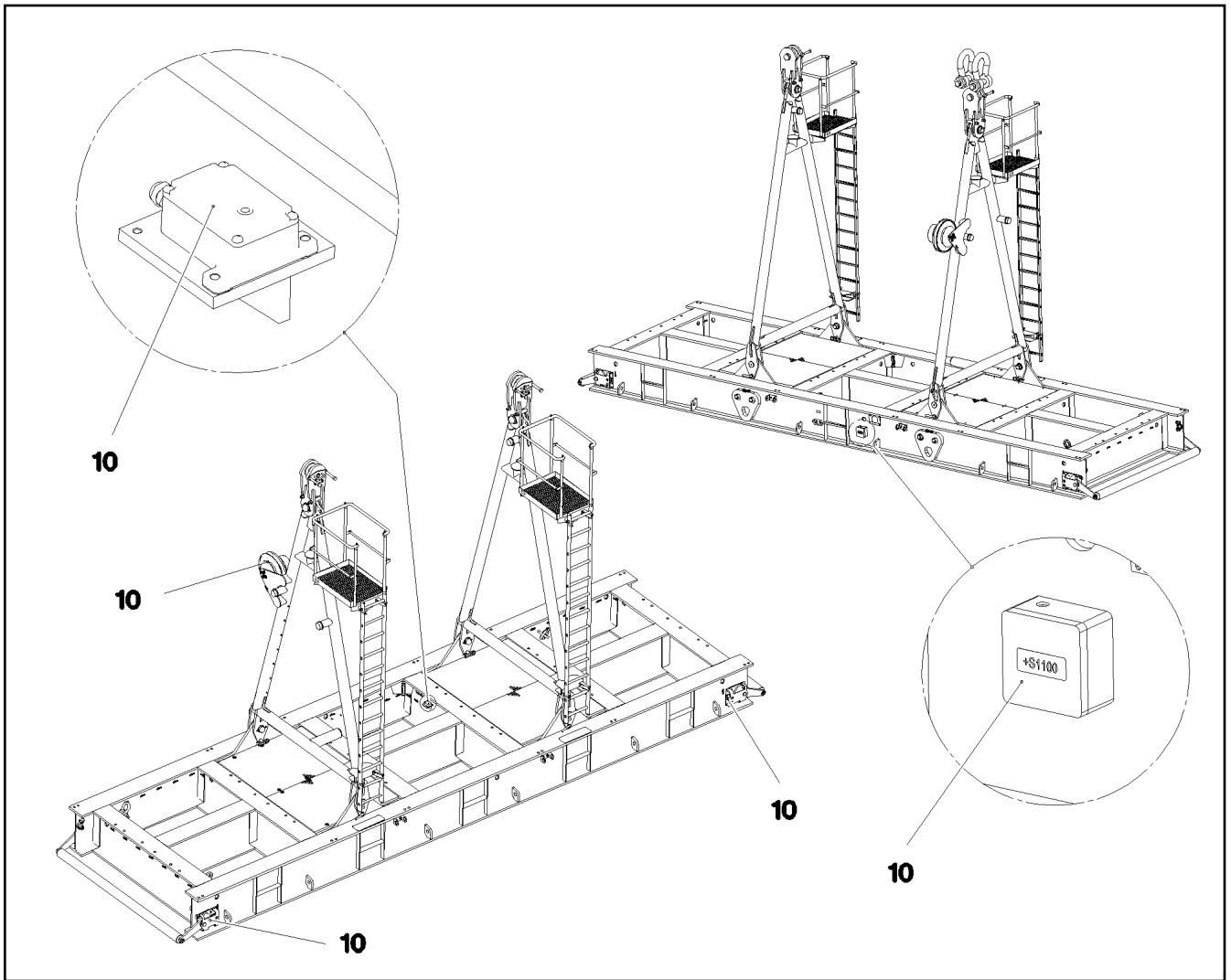
LIEBHERR

etk_en_de_098238 LR 11000

SWITCH UNIT
SCHALTEINHEIT

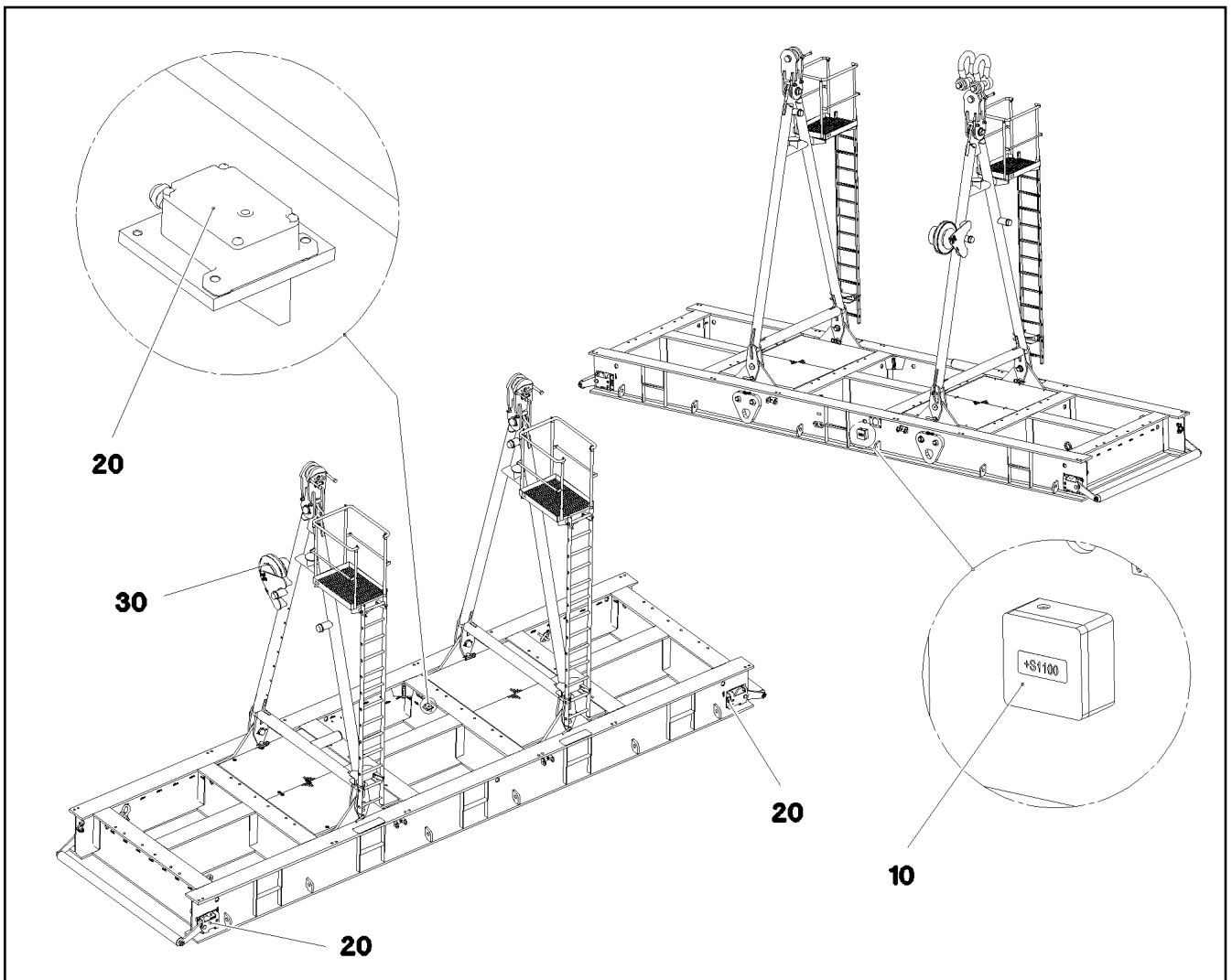
1115

921723708



Pos.	Item	Quantity	Description	Bezeichnung
10	968174808	1	ELECTR.FOR BALLAST PALLET SB ⇒ □ 1117	ELEKTRIK BALLASTPALETTE

15.12.2020 080862	etk_en_de_098238 LR 11000	□ 1116
LIEBHERR	ELECTRICS F.SUSPENDED BALLAST ELEKTRIK SCHWEBEBALLAST	917461608



Pos.	Item	Quantity	Description	Bezeichnung
10	968174908	1	TERMINAL BOX CPL. +S1100 ⇒ □ 1118	KLEMMKASTEN KPL.
20	968175008	1	LIMIT SWITCH AND SENSOR SB ⇒ □ 1119	ENDSCHALTER U.GEBER
30	968175108	1	CABLE DRUM COMPL. ⇒ □ 1120	LEITUNGSTROMMEL KPL.
40	96039273	1	BLANK OUTLET	BLINDDOSE

15.12.2020
080860

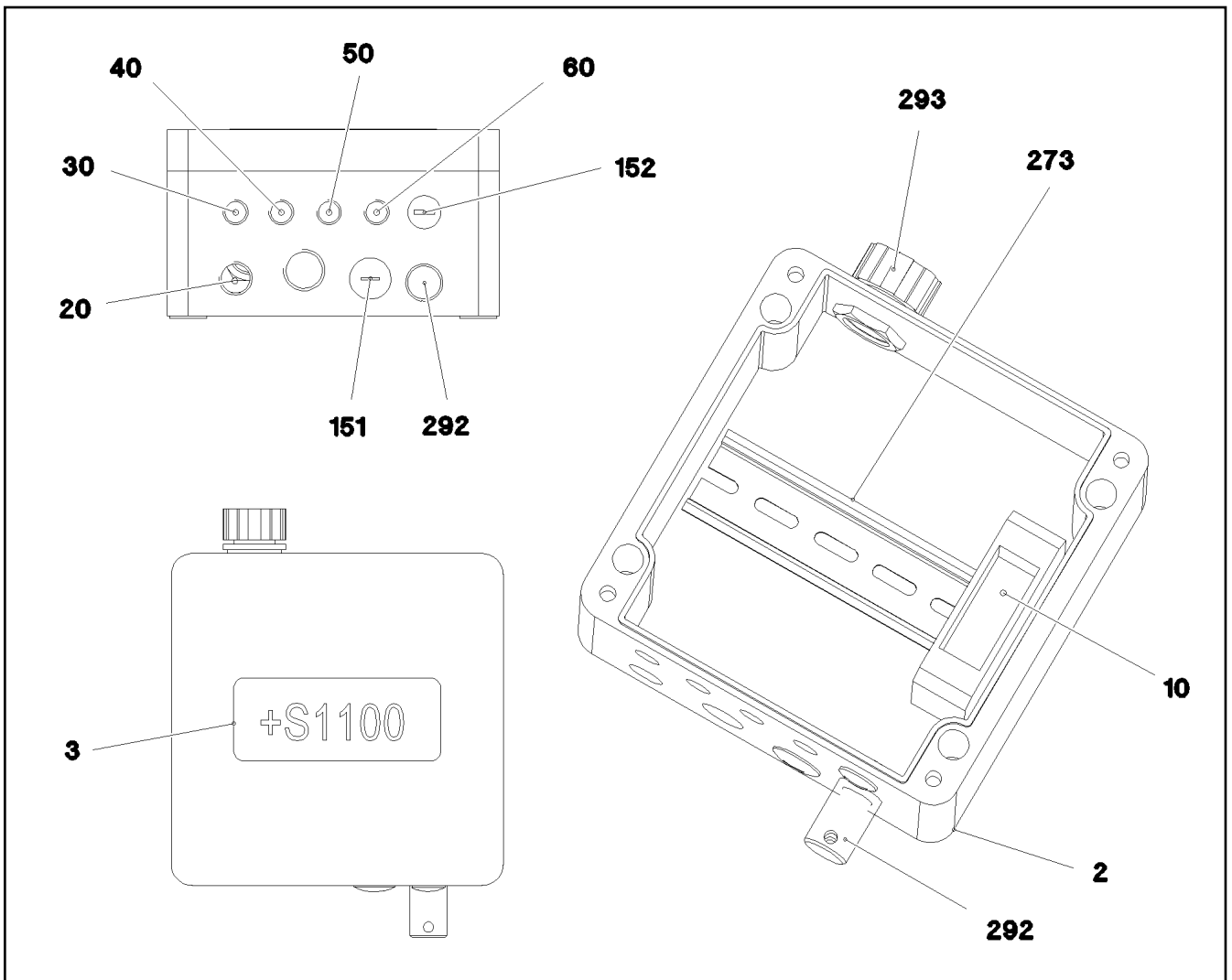
LIEBHERR

etk_en_de_098238 LR 11000

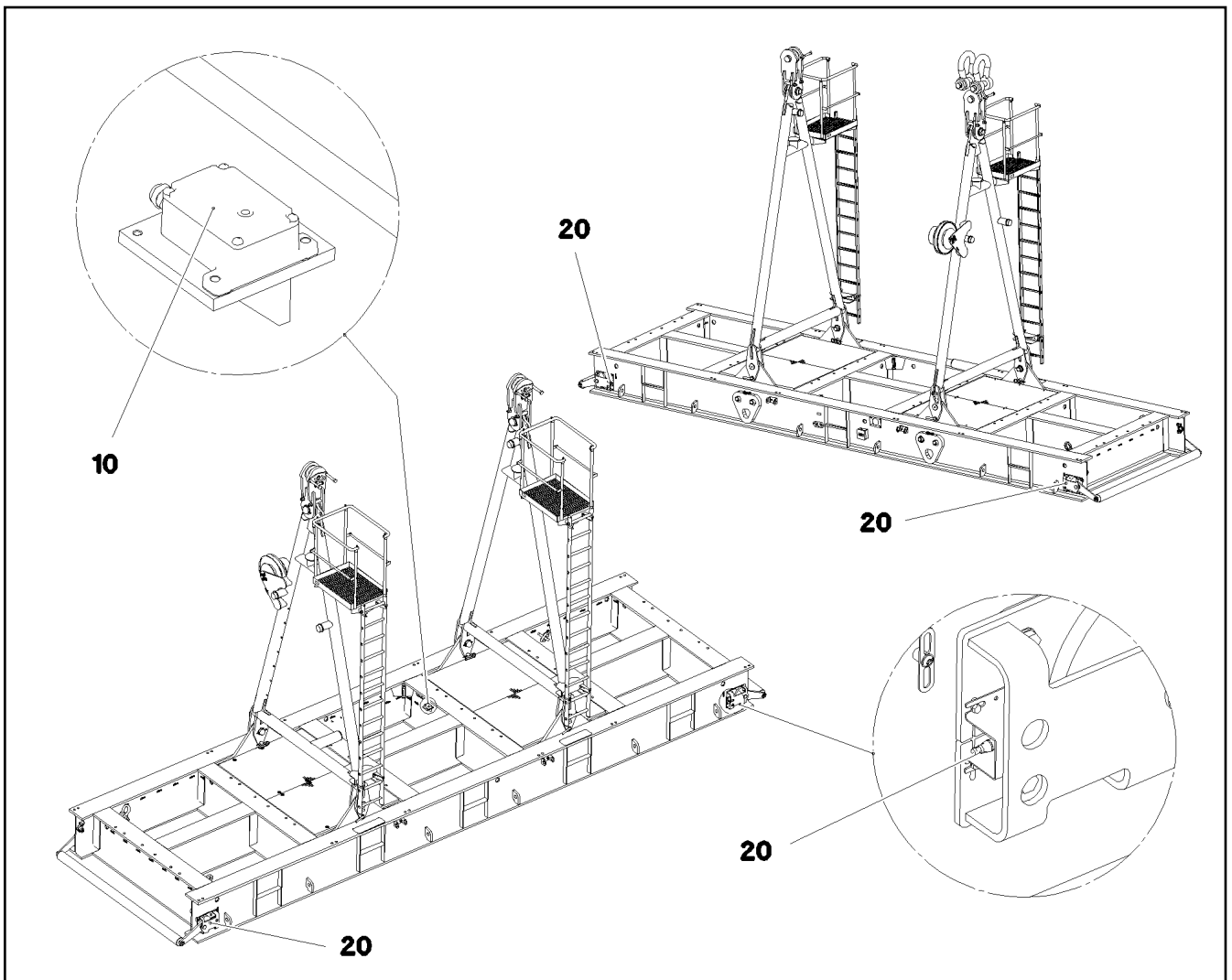
ELECTR.FOR BALLAST PALLET
ELEKTRIK BALLASTPALETTE

□ 1117


968174808




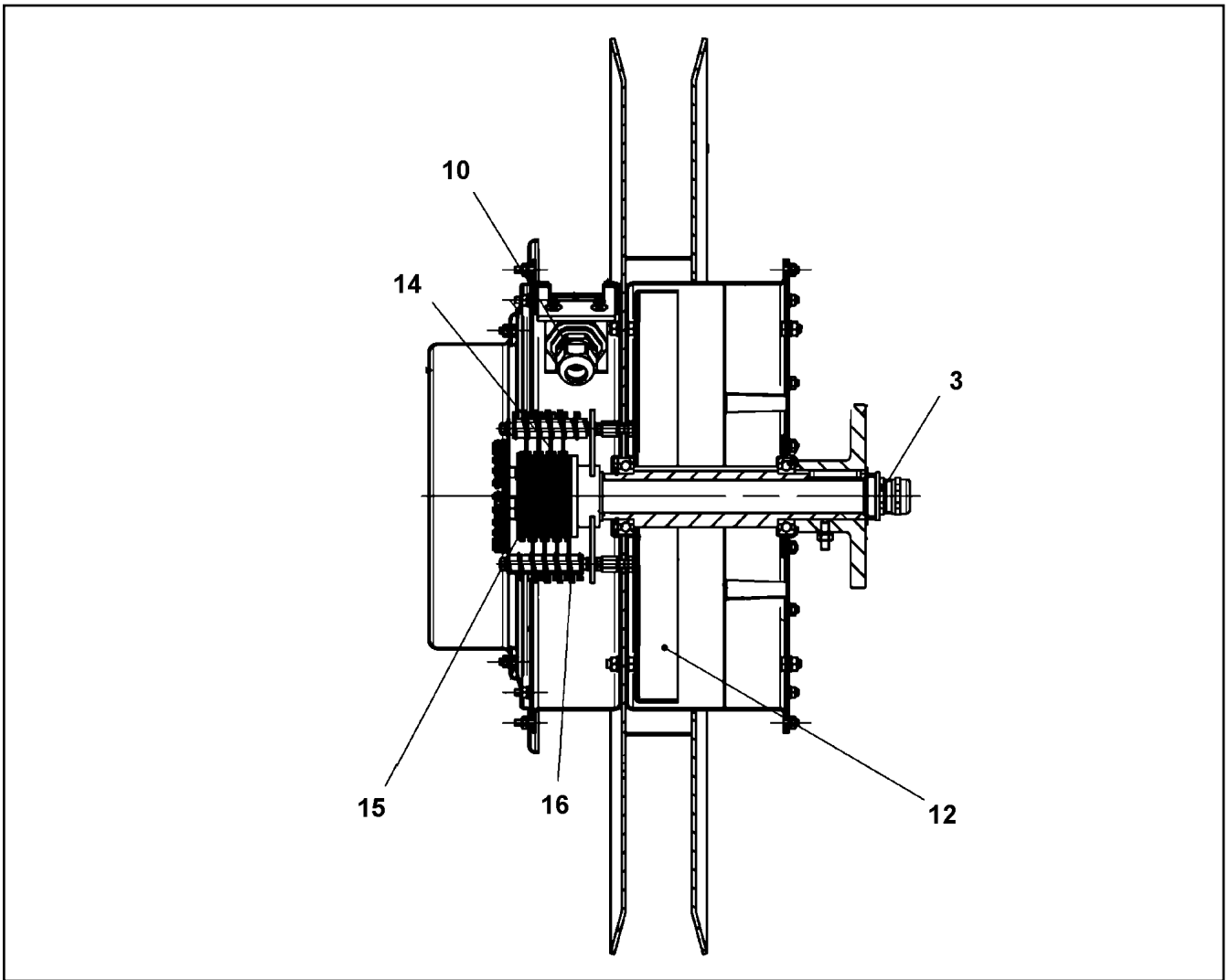
Pos.	Item	Quantity	Description	Bezeichnung
2	975852208	1	EMPTY CASING 160X160X90X0 AL	LEERGEHAEUSE
3	978295308	1	SIGN +S1100 LEXAN	SCHILD
10	968650008	1	WIRES TERMINAL BOX CPL. +S1100	DRAEHTE KLEMMKASTEN KPL.
20	968650108	1	LEAD W1142	LEITUNG
30	968650208	1	LEAD W1143	LEITUNG
40	968650308	1	LEAD W1144	LEITUNG
50	968650408	1	LEAD W1145	LEITUNG
60	968650508	1	LEAD W1146	LEITUNG
151	602424908	1	SCREW PLUG M16X1,5 MS	VERSCHLUSSSCHRAUBE
152	602425508	1	SCREW PLUG M12X1,5 MS	VERSCHLUSSSCHRAUBE
273	602106708	0.15	TOP HAT RAIL 35X27X7,3X1	HUTSCHIENE
292	602501208	1	WATER DRAIN PLUG M12 PA6G SPF	ENTWAESSERUNGSSTOPFEN
293	602501308	1	VENTILATION SCREW G1/2"X30 POLYAMID	ENTLUEFTUNGSSCHRAUBE



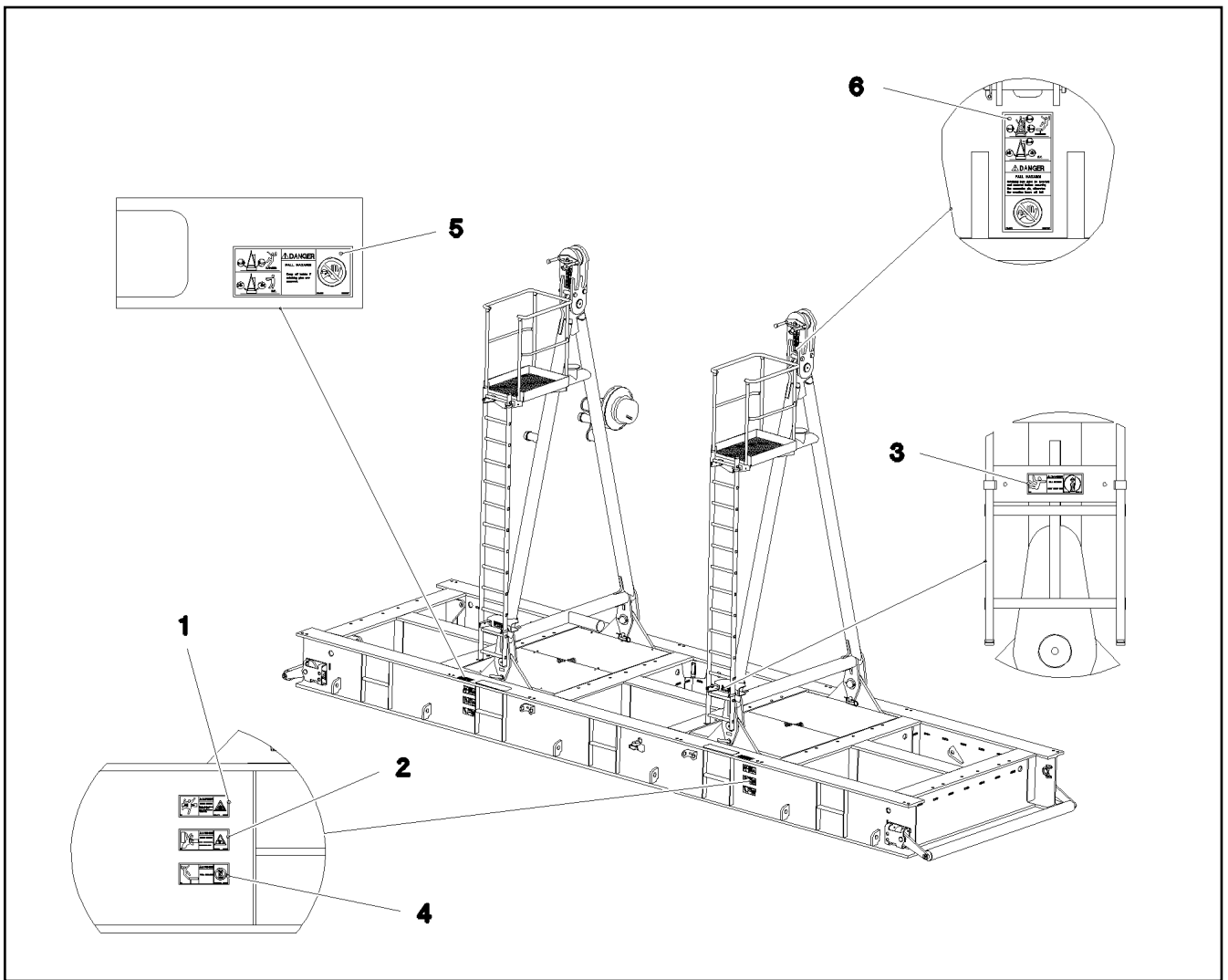
Pos.	Item	Quantity	Description	Bezeichnung
10	10802062	1	INCLINATION SENSOR +/-5° X/Y LSB PL:D	NEIGUNGSGEBER
20	10354584	4	INDUCTIVE SENSOR BERUEHRUNGSLOS	INDUKTIVSENSOR

Pos.	Item	Quantity	Description	Bezeichnung
5	10028002	1	CABLE REEL 30M 7-POL+PE SPF ⇒  1121	LEITUNGSTROMMEL
7	602606508	1	REDUCTION M32X1,5/M20X1,5 MS	REDUKTION
8	602424208	1	CABLE GLAND M20X1,5X5-14 MS	KABELVERSCHRAUBUNG
9	602501308	1	VENTILATION SCREW G1/2"X30 POLYAMID	ENTLUEFTUNGSSCHRAUBE
30	968649008	1	LEAD W1140A	LEITUNG
40	968649108	1	LEAD W1140	LEITUNG
269	603200408	5	CABLE TIE 3,6X200-SCHWARZ PA66	KABELBINDER

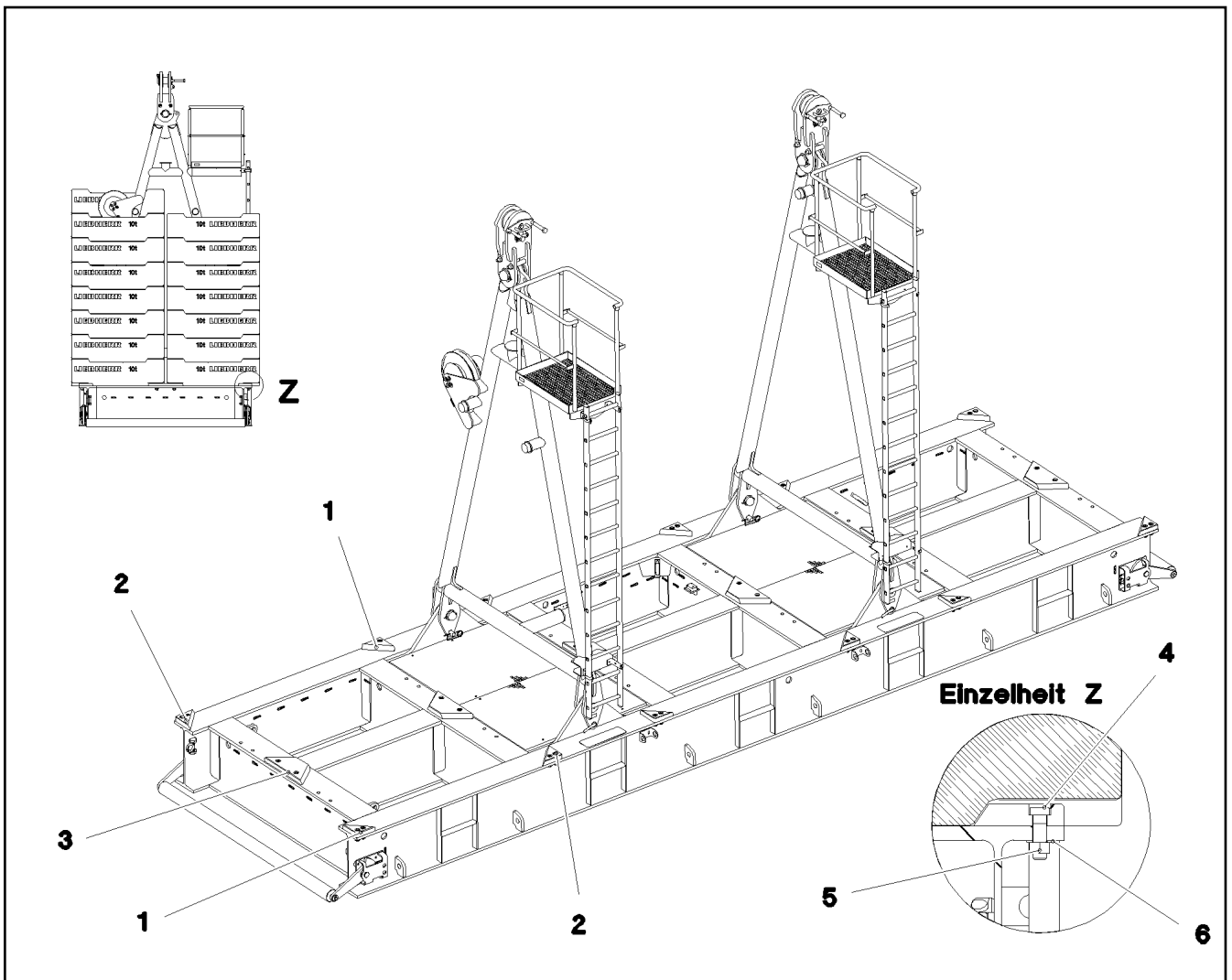
15.12.2020	etk_en_de_098238 LR 11000	 1120
LIEBHERR	CABLE DRUM COMPL. LEITUNGSTROMMEL KPL.	968175108



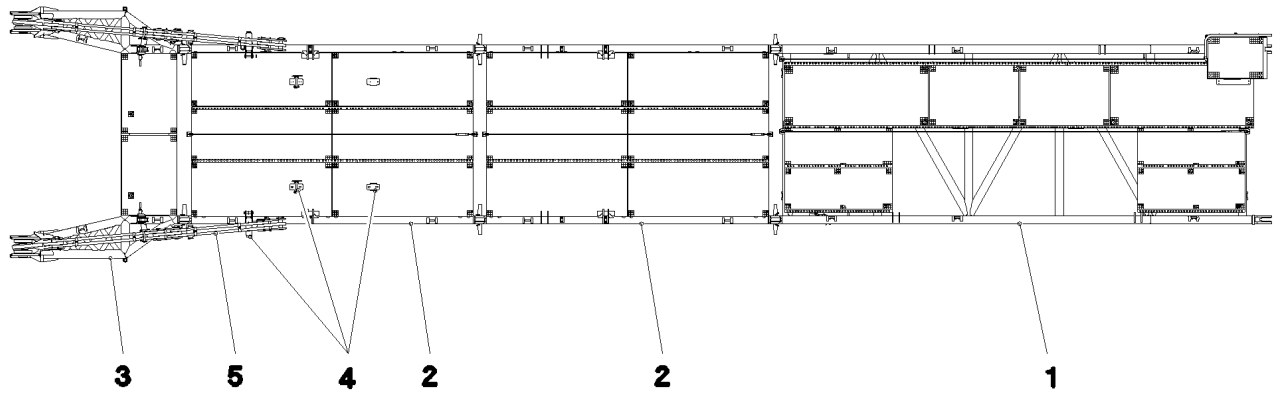
Pos.	Item	Quantity	Description	Bezeichnung
	3 602424208	1	CABLE GLAND M20X1,5X5-14 MS	KABELVERSCHRAUBUNG
	10 602424108	1	CABLE GLAND M16X1,5X4-11 MS	KABELVERSCHRAUBUNG
	12 570198908	2	SPIRAL SPRING	SPIRALFEDER
	14 10411780	1	SLIP RING	SCHLEIFRING
	15 11003140	7	SLIP RING 10A PHASE	SCHLEIFRING
	16 10411786	8	BRUSH SUPPORT	BUERSTENHALTER
	(1) 11003142	1	BRUSH SUPPORT 10A GOLDPHASE	BUERSTENHALTER
	18 10451017	1	COVER HOOD	ABDECKHAUBE



Pos.	Item	Quantity	Description	Bezeichnung
1	978674108	2	SIGN 208X88 KLEBEFOLIE SPF	SCHILD
2	978674608	2	SIGN 208X88 KLEBEFOLIE SPF	SCHILD
3	978674808	2	SIGN 168X62 KLEBEFOLIE SPF	SCHILD
4	978675008	2	SIGN 208X88 KLEBEFOLIE SPF	SCHILD
5	97100047	2	WARNING SIGN 208X88 KLEBEFOLIE SPF	WARNSCHILD
6	97100629	2	WARNING SIGN 208X88 KLEBEFOLIE SPF	WARNSCHILD



Pos.	Item	Quantity	Description	Bezeichnung
1	974318808	6	BRICK 50X242X242 S355J2+N FE//ZNNI8//C	KLOTZ
2	974318908	6	BRICK 50X242X242 S355J2+N FE//ZNNI8//C	KLOTZ
3	97038274	6	BRICK 50X255X610 S355J2+N FE//ZNNI8//C	KLOTZ
4	12100322	36	SOCKET HEAD SCREW DIN 6912 M30X100	ZYLINDERSCHRAUBE
5	10425689	36	HEX NUT ISO 4032 M30 10 FLZN SPF	SECHSKANTMUTTER
6	11692808	36	WASHER ISO 7089 33 300HV FLZN SPF	SCHEIBE



Pos.	Item	Quantity	Description	Bezeichnung
1	968399508	1	PIVOT SECTION, PRE-ASSEMBLED ⇒ □ 1125	ANLENKSTUECK VORM.
2	968678908	2	INTERMEDIATE PIECE PRE-ASS. ⇒ □ 1127	ZWISCHENSTUECK VORM.
3	968671408	1	HEAD SECTION PRE-ASS. ⇒ □ 1129	KOPFSTUECK VORM.
4	968766508	1	FASTENER ⇒ □ 1134	HALTERUNG
5	968786808	2	PULL ROD ⇒ □ 1137	ZUGSTANGE KPL.
6	968809408	1	SIGNS ⇒ □ 1139	BESCHILDERUNG

15.12.2020
080840

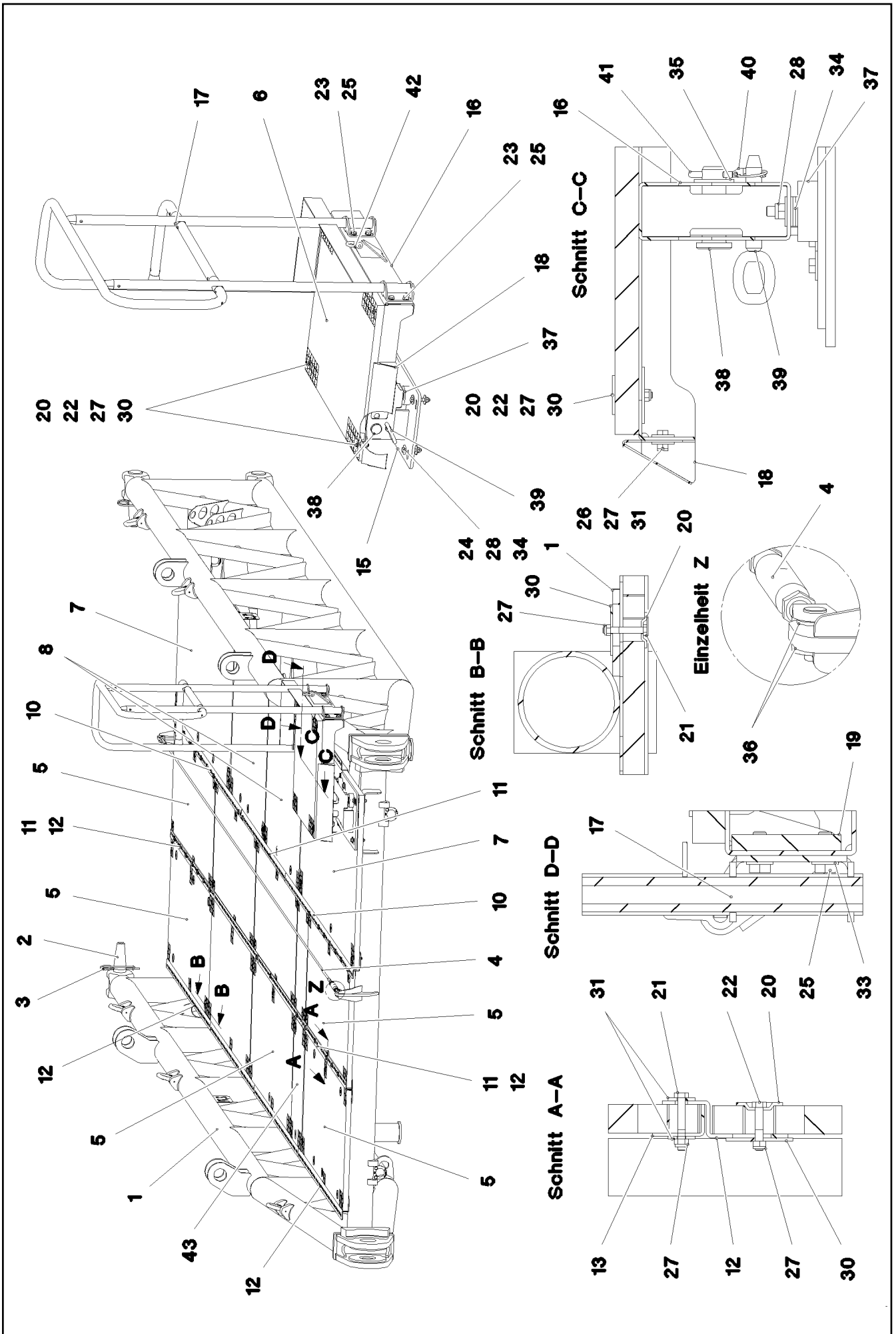
LIEBHERR

etk_en_de_098238 LR 11000

GUIDE SUSPENDED BALLAST
FUEHRUNG SCHWEBEBALLAST

□ 1124

917230108



Pos.	Item	Quantity	Description	Bezeichnung
1	968447508	1	PIVOT PIECE ST. CONST.	ANLENKSTUECK SCHWK.
2	945359708	4	PIN 80.0X320 35NICRMOV125 GASN. SPF	BOLZEN
3	433105008	4	RETAINING SPRING DIN 2194 6 A3C	SICHERUNGSFEDER
4	11006766	1	ROUND STRAND ROPE 10X7,8M STAHL VE	RUNDLITZENSEIL
5	97047098	8	GRIDIRON S235JR T ZN K SPF	GITTERROST-P
6	97047100	1	GRIDIRON S235JR T ZN K SPF	GITTERROST-P
7	97010232	2	GRIDIRON T1000X2400X30/3 S235JR SPF	GITTERROST-P
8	97012280	2	GRIDIRON T1000X1490X30/2 S235JR T ZN K	GITTERROST-P
9	97032326	3	Z-PROFILE 4X161X2368 S315MC FE//ZNNI8/	Z-PROFIL
10	97028898	2	PLATE 4X2970X161 S315MC FE//ZNNI8//CN/	BLECH
11	97038232	9	Z-PROFILE 4X161X1930 S315MC FE//ZNNI8/	Z-PROFIL
12	97035882	6	PLATE 3X82X2240 DC01 FE//ZNNI8//CN//T0	BLECH
13	97033924	4	PLATE 3X480X81 S355MC FE//ZNNI8//CN//T	BLECH
14	955404808	2	PLATE 8X300X50 S355MC FE//ZNNI8//CN//T	BLECH
15	968803908	1	PLATE WELDED	BLECH SCHWK.
16	968771508	1	PLATE WELDED T ZN O	BLECH SCHWK.
17	968775908	1	HAND RAIL WELDED STRUCTURE T ZN O	GELAENDER SCHWK.
18	97047743	1	PLATE 2X539X189 DC01 T ZN O	BLECH
19	97048315	3	THREADED PLATE 15X120X100 S355MC	GEWINDEPLATTE
20	10100621	39	DISH MOUNTING	TELLERBEFESTIGUNG
21	11651582	48	HEX SCREW ISO 4014 M8X55 8.8 480H SPF	SECHSKANTSCHRAUBE
22	11651580	17	HEX SCREW ISO 4014 M8X45 8.8 480H SPF	SECHSKANTSCHRAUBE
23	11826527	8	HEX SCREW ISO 4017 M8X30 8.8 480H SPF	SECHSKANTSCHRAUBE
24	11642498	4	HEX SCREW ISO 4014 M12X70 8.8 FLZN SP	SECHSKANTSCHRAUBE
25	11631742	12	HEX SCREW ISO 4017 M12X30 8.8 FLZN SP	SECHSKANTSCHRAUBE
26	11651767	3	HEX SCREW ISO 4017 M8X20 8.8 480H SPF	SECHSKANTSCHRAUBE
27	10875614	77	HEX NUT DIN 985 M8 8 480H SPF	SECHSKANTMUTTER
28	10875607	6	HEX NUT DIN 985 M12 8 FLZN SPF	SECHSKANTMUTTER
30	941138108	39	WASHER DC01 FE//ZNNI8//CN//T0	SCHEIBE
31	420600301	74	WASHER ISO 7094 8 100 HV-ST VERZ	SCHEIBE
33	10289804	12	WASHER ISO 7089 12 300HV FLZN SPF	SCHEIBE
34	421801908	16	WASHER ISO 7093-1 12 200HV-A2	SCHEIBE
35	951385608	2	WASHER RD50X4 S315MC FE//ZNNI8//CN//T	SCHEIBE
36	10289805	4	WASHER ISO 7089 14 300HV FLZN SPF	SCHEIBE
37	726611308	2	MEGI BUFFER	MEGIPUFFER
38	453032708	2	PIN ISO 2341 B30X95X85 35NICRMOV125	BOLZEN
39	921122708	2	PIN W. HANDLE FE//ZNNI8//CN//T0	BOLZEN MIT GRIFF
40	10875869	2	SAFETY PLUG W HINGE-LID 5X29X4,7X25 4	SICHERHEITSKLAPPSTECKER
41	10180368	2	SPLIT PIN ISO 1234 8X50 St 480H SPF	SPLINT
42	10283193	1	SHACKLE 1T SPF	SCHAEKEL
43	97057352	2	GRIDIRON T690X460X30/2 S235JR T ZN O	GITTERROST-P

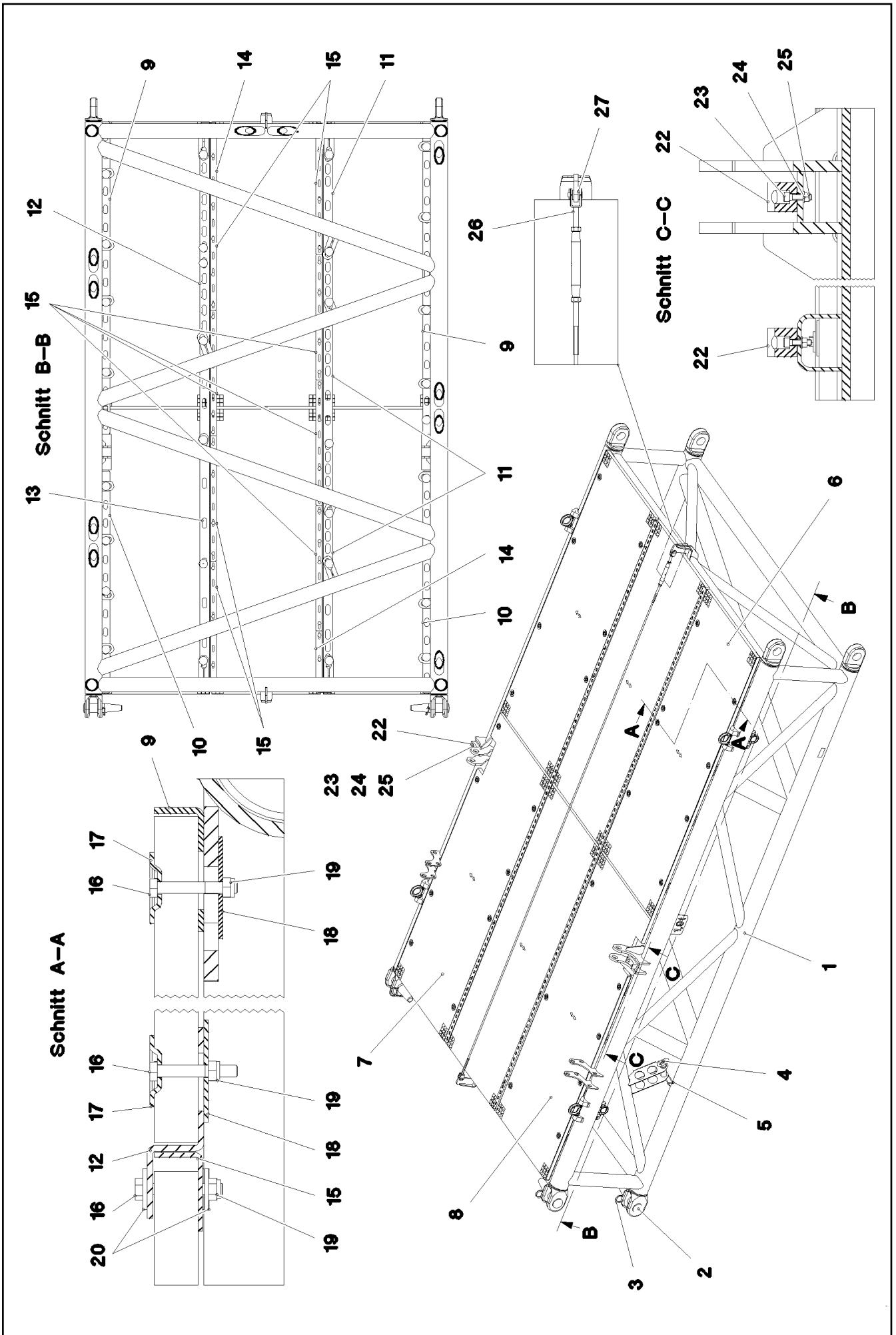
15.12.2020

etk_en_de_098238 LR 11000

1126 (2/2)

LIEBHERRPIVOT SECTION, PRE-ASSEMBLED
ANLENKSTUECK VORM.

968399508



15.12.2020
080838

LIEBHERR

etk_en_de_098238 LR 11000

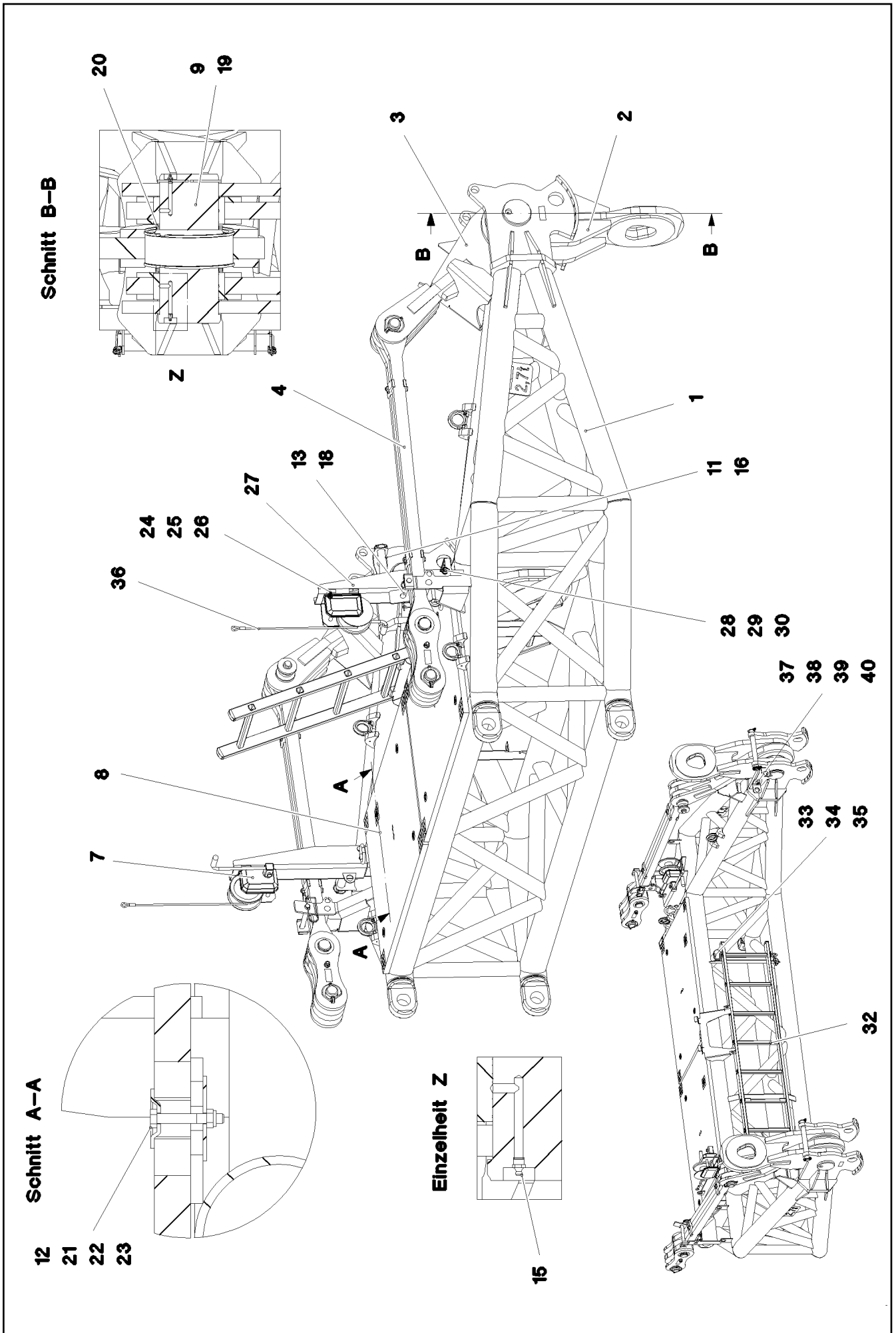
INTERMEDIATE PIECE PRE-ASS.
ZWISCHENSTUECK VORM.

□ 1127 (1/2)

968678908

Pos.	Item	Quantity	Description	Bezeichnung
1	968679008	1	INTERMEDIATE SECTION WELD.CON	ZWISCHENSTUECK SCHWK.
2	945359708	4	PIN 80.0X320 35NICRMOV125 GASN. SPF	BOLZEN
3	433105008	4	RETAINING SPRING DIN 2194 6 A3C	SICHERUNGSFEDER
4	921766008	2	COTTER PIN CPL. FE//ZNNI8//CN//T0	STECKBOLZEN KPL.
5	433102508	2	RETAINING SPRING 5X122 ISO 2081 FE/ZN8/	SICHERUNGSFEDER
6	97046646	4	GRIDIRON T900X2350X30/2 S235JR T ZN K	GITTERROST-P
7	97046647	1	GRIDIRON T900X2350X30/2 S235JR T ZN K	GITTERROST-P
8	97046648	1	GRIDIRON T900X2350X30/2 S235JR T ZN K	GITTERROST-P
9	97046557	2	PLATE 4X2580X112 S315MC FE//ZNNI8//CN/	BLECH
10	97046558	2	PLATE 4X1830X112 S315MC FE//ZNNI8//CN/	BLECH
11	97029863	3	PLATE 4X1565X161 S315MC FE//ZNNI8//CN/	BLECH
12	97038232	1	Z-PROFILE 4X161X1930 S315MC FE//ZNNI8/	Z-PROFIL
13	97032325	1	Z-PROFILE 4X161X2755 S315MC FE//ZNNI8/	Z-PROFIL
14	97036304	2	PLATE 3X82X460 DC01 FE//ZNNI8//CN//T0	BLECH
15	97033818	8	PLATE 3X82X1035 S355MC	BLECH
16	11651582	62	HEX SCREW ISO 4014 M8X55 8.8 480H SPF	SECHSKANTSCHRAUBE
17	10100621	30	DISH MOUNTING	TELLERBEFESTIGUNG
18	941138108	30	WASHER DC01 FE//ZNNI8//CN//T0	SCHEIBE
19	10875614	63	HEX NUT DIN 985 M8 8 480H SPF	SECHSKANTMUTTER
20	420600301	64	WASHER ISO 7094 8 100 HV-ST VERZ	SCHEIBE
22	288131508	2	SUPPORT 40X40X100 PA6G	AUFLAGE
23	12208098	4	SOCKET HEAD SCREW ISO 4762 M8X30 8.8	ZYLINDERSCHRAUBE
24	420060705	4	WASHER ISO 7089 8 200HV-A2	SCHEIBE
25	4901732	4	HEX NUT ISO 4032 M8 A4-80	SECHSKANTMUTTER
26	11626400	1	ROUND STRAND ROPE 10X4,75M STAHL VE	RUNDLITZENSEIL
27	10289805	4	WASHER ISO 7089 14 300HV FLZN SPF	SCHEIBE

15.12.2020	etk_en_de_098238 LR 11000	1128 (2/2)
LIEBHERR	INTERMEDIATE PIECE PRE-ASS. ZWISCHENSTUECK VORM.	968678908



15.12.2020
080837



LIEBHERR


etk_en_de_098238 LR 11000

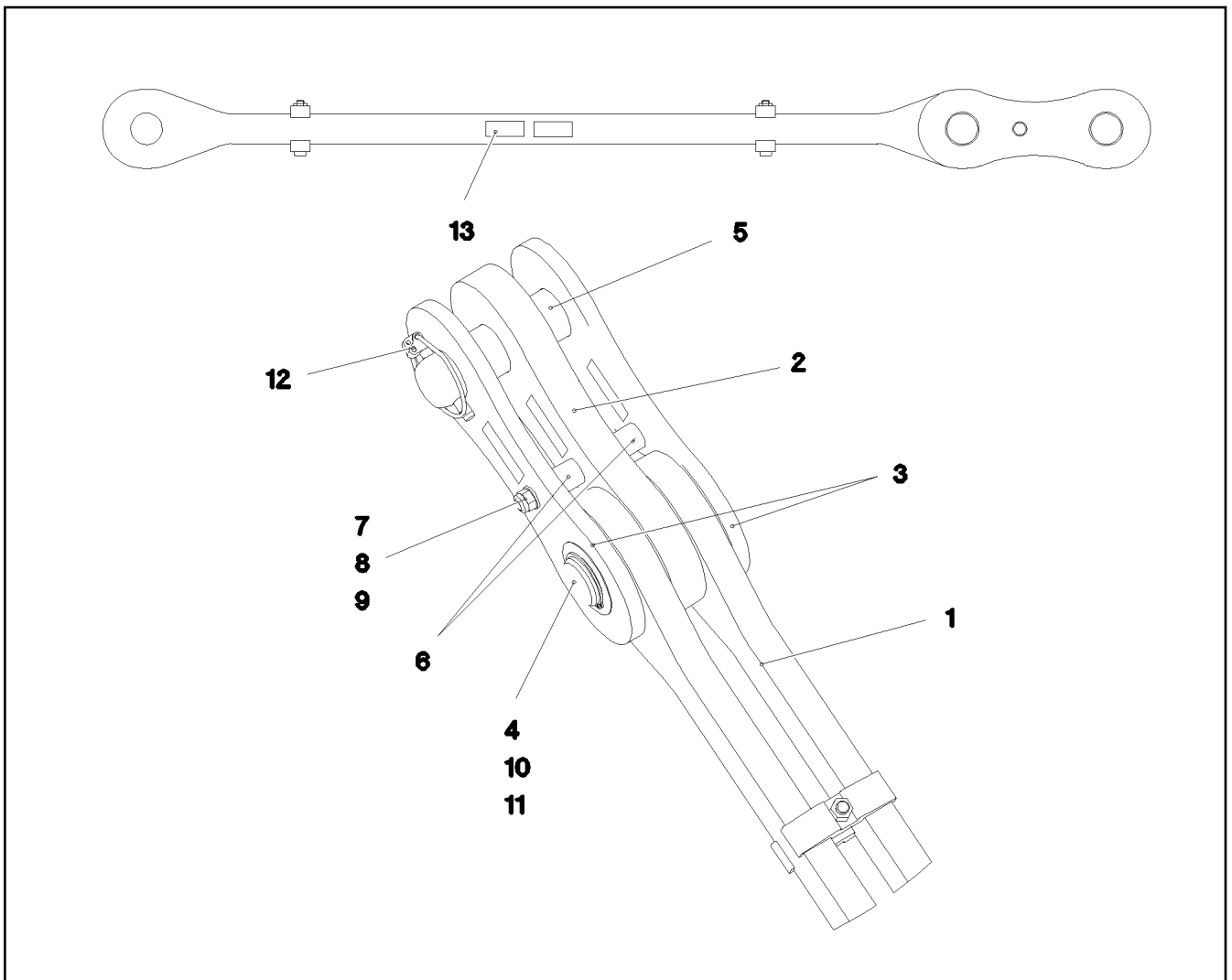
HEAD SECTION PRE-ASS.
KOPFSTUECK VORM.


□ 1129 (1/2)

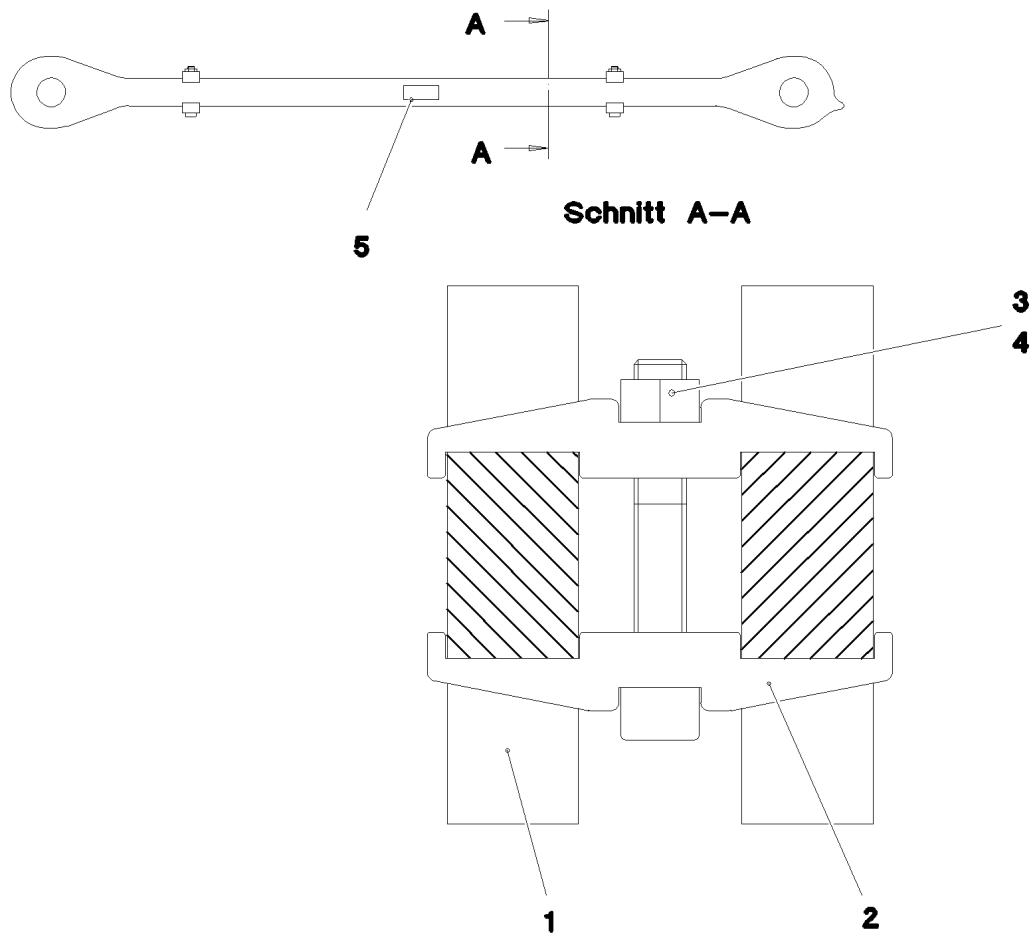
968671408

Pos.	Item	Quantity	Description	Bezeichnung
1	968704508	1	HEAD SECTION, WELDED CONSTR.	KOPFSTUECK SCHWK.
2	968772208	2	CONNECTING LINK PRE-ASS.	LASCHE VORM.
3	968772308	2	CONNECTING LINK PRE-ASS.	LASCHE VORM.
4	968772408	2	PULL ROD ⇒  1131	ZUGSTANGE KPL.
7	10423865	2	ROPE WINCH 901/A ⇒  1133	SEILWINDE
8	97047563	2	GRIDIRON T920X1335X30/2 S235JR T ZN K	GITTERROST-P
9	97047570	2	PIN 150.0X355 35NICRMOV125 SPF	BOLZEN
11	452553508	2	PIN ISO 2340 B40X377X357 ST.50 FE//ZN20//	BOLZEN
12	10100621	8	DISH MOUNTING	TELLERBEFESTIGUNG
13	962580308	2	CONNECTING PIN WELDED FE//ZNNI8//CN/	ABSTECKBOLZEN SCHWK.
15	7743242	4	HYDRAULIC-TYPE LUBRICAT.NIPPLE DIN 71	KEGELSCHMIERNIPPEL
16	10180884	4	SAFETY PLUG W HINGE-LID 8X62X7,5X53 4	SICHERHEITSKLAPPSTECKER
18	433100908	2	RETAINING SPRING 4,5X98 ISO 2081 FE/ZN	SICHERUNGSFEDER
19	12100249	2	LOCKING RING DIN 471 140X4 480H SPF	SICHERUNGSRING
20	97047264	12	WASHER 3X159X159 S355MC T ZN O	SCHEIBE
21	11651582	8	HEX SCREW ISO 4014 M8X55 8.8 480H SPF	SECHSKANTSCHRAUBE
22	10875614	8	HEX NUT DIN 985 M8 8 480H SPF	SECHSKANTMUTTER
23	941138108	8	WASHER DC01 FE//ZNNI8//CN//T0	SCHEIBE
24	11642358	6	HEX SCREW ISO 4017 M10X30 8.8 FLZN SP	SECHSKANTSCHRAUBE
25	10410155	12	WASHER DIN 7349 10,5 A2	SCHEIBE
26	4635148	6	HEX NUT ISO 7042 M10 8 A3C	SECHSKANTMUTTER
27	968876008	2	CLAMP WELDED CONST.	HALTER SCHWK.
28	453022108	2	PIN ISO 2341 B20X170X162 35NICRMOV125	BOLZEN
29	925068708	2	GRIP BOLT	GRIFFBOLZEN
30	10875869	4	SAFETY PLUG W HINGE-LID 5X29X4,7X25 4	SICHERHEITSKLAPPSTECKER
32	11481667	1	SIMPLE LADDER EN 131 7-420X1,93M AL SP	ANLEGELEITER
33	966556808	1	PIN COMPL. FE//ZNNI8//CN//T0	BOLZEN KPL.
34	10180880	1	SAFETY PLUG W HINGE-LID 8X42X7,5X32 4	SICHERHEITSKLAPPSTECKER
35	885252008	1	PADLOCK	VORHAENGESCHLOSS
36	10871574	2	ROPE 8X12,5M VERZ.	SEIL
37	97045945	2	PLATE 5X70X484 S355MC FE//ZNNI8//CN//T	BLECH
38	11651612	4	HEX SCREW ISO 4017 M8X16 8.8 480H SPF	SECHSKANTSCHRAUBE
39	10289803	4	WASHER ISO 7089 8 300HV 480H SPF	SCHEIBE
40	978787708	4	SLEEVE 33.0X19 FE//ZNNI8//CN//T0	HUELSE

15.12.2020	etk_en_de_098238 LR 11000	 1130 (2/2)
LIEBHERR	HEAD SECTION PRE-ASS. KOPFSTUECK VORM.	968671408



Pos.	Item	Quantity	Description	Bezeichnung
1	968803008	1	DRAWBAR PRE-ASS ⇒  1132	ZUGSTANGE VORM.
2	967744208	1	BRACKET WITH BOARD 0.30M	LASCHE MIT SCHILD
3	967744108	2	BRACKET WITH BOARD 0.30M	LASCHE MIT SCHILD
4	97027115	1	PIN 70.0X203 35NICRMOV125 SPF	BOLZEN
5	97027114	1	PIN 70.0X220 35NICRMOV125 SPF	BOLZEN
6	949987108	2	TUBE 33,7X8X45 S355J2H FE//ZNNI8//CN//T	ROHR
7	12224045	1	HEX SCREW ISO 4014 M16X200 8.8 FLZN SP	SECHSKANTSCHRAUBE
8	10875609	1	HEX NUT DIN 985 M16 8 FLZN SPF	SECHSKANTMUTTER
9	10289806	2	WASHER ISO 7089 16 300HV FLZN SPF	SCHEIBE
10	943399108	1	WASHER 1X100X100 DC01 FE//ZNNI8//CN//T	SCHEIBE
11	12100643	1	LOCKING RING DIN 471 65X2,5 480H SPF	SICHERUNGSRING
12	10180878	1	SAFETY PLUG W HINGE-LID 17X100X15,5X	SICHERHEITSKLAPPSTECKER
13	97139634	2	PLATE ASSEMBLY SCHILD BG SPF	SCHILD BAUGRUPPE



Pos.	Item	Quantity	Description	Bezeichnung
1	97047523	2	PULL ROD 40X1912X168 S960QL+Z25	ZUGSTANGE
2	97028373	4	CLAMP 40X142X24 S960QL+Z25	KLAMMER
3	12691483	2	SOCKET HEAD SCREW ISO 4762 M16X100 8	ZYLINDERSCHRAUBE
4	10875617	2	HEX NUT ISO 4032 M16 8 FLZN SPF	SECHSKANTMUTTER
5	973567608	1	PLATE IDENTIFICATION NUMBER IDENT-N	SCHILD IDENTNR.

15.12.2020
080835

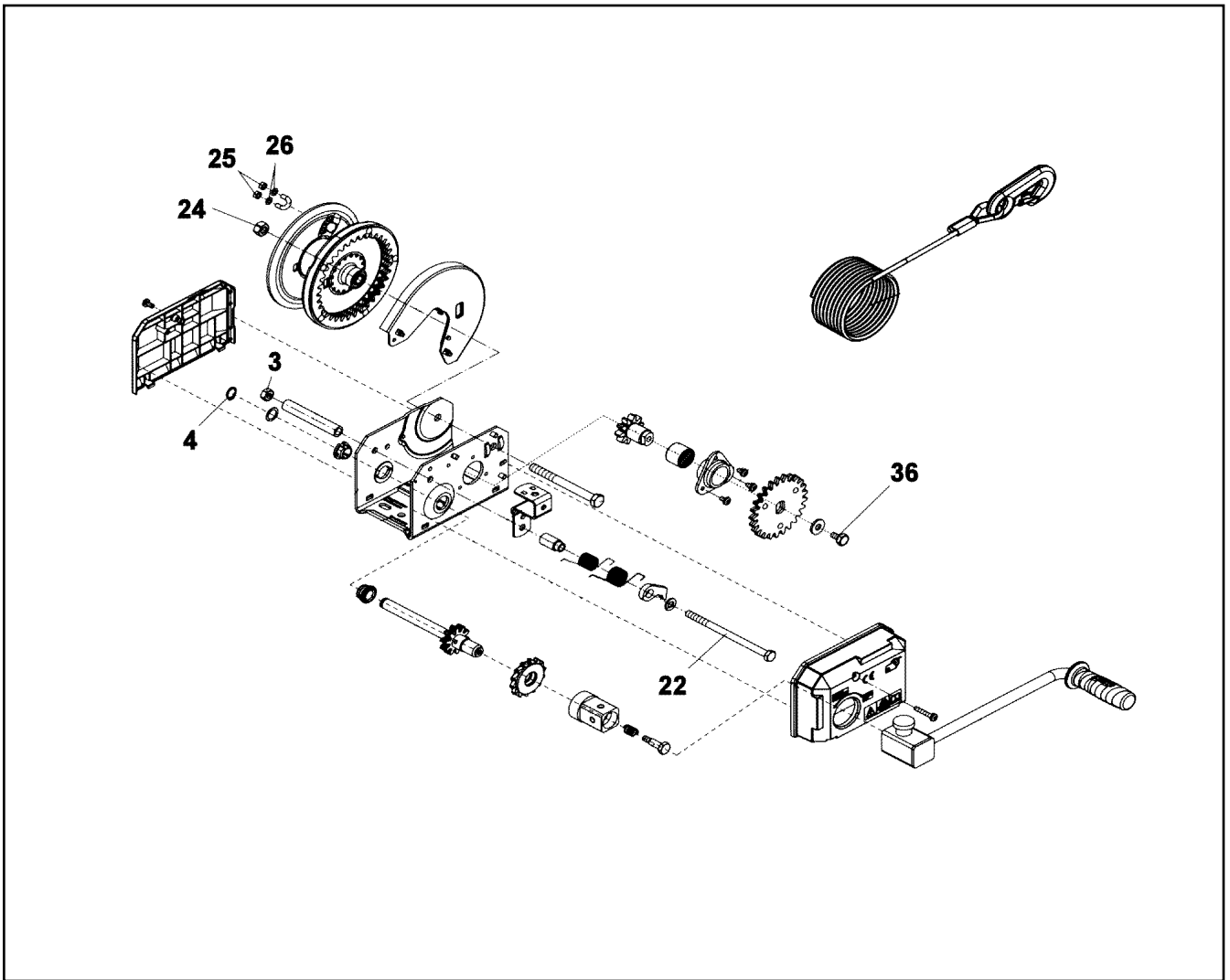
LIEBHERR

etk_en_de_098238 LR 11000

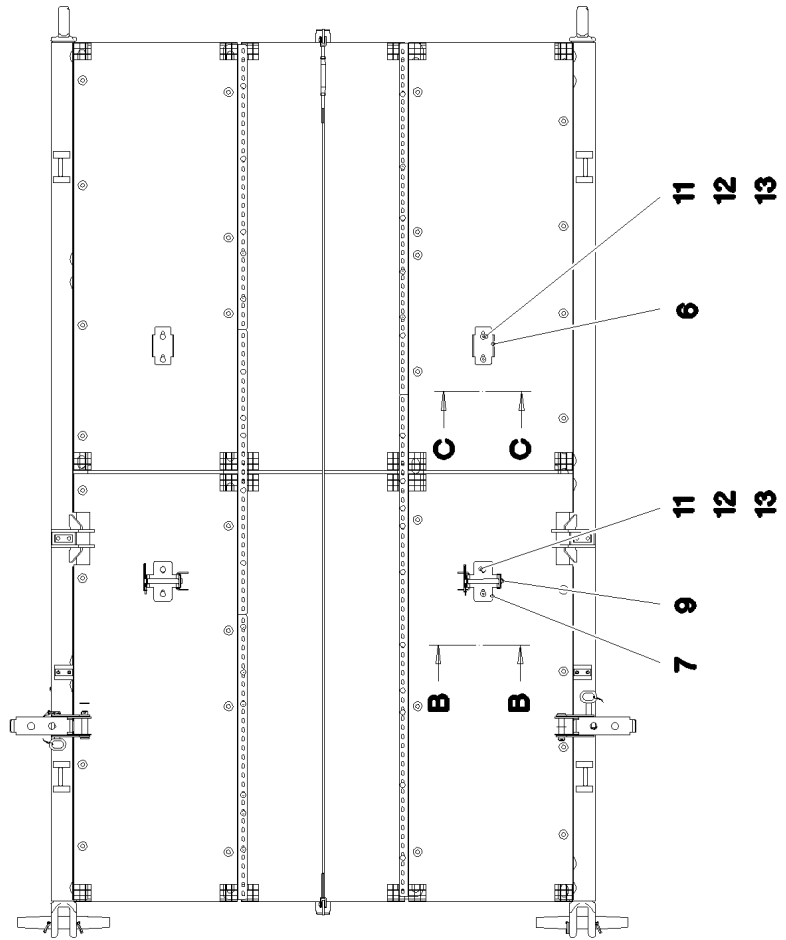
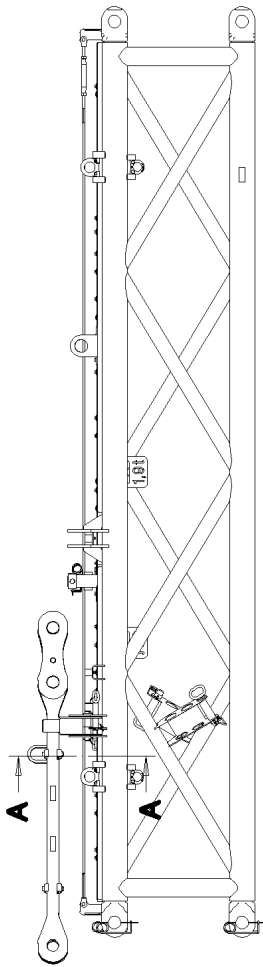
DRAWBAR PRE-ASS
ZUGSTANGE VORM.

1132

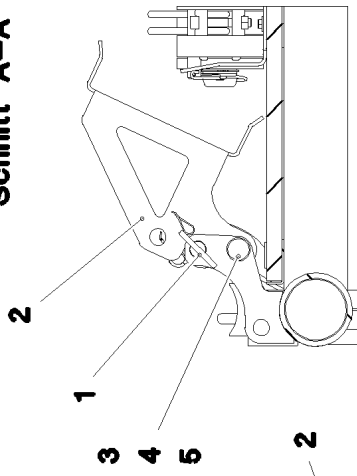
968803008



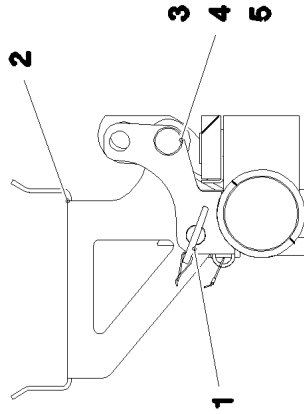
Pos.	Item	Quantity	Description	Bezeichnung
3	10814801	1	HEX NUT ISO 7042 M10 10 FLZN SPF	SECHSKANTMUTTER
4	428000908	1	LOCKING RING DIN 471 16X1	SICHERUNGSRING
22	12213408	1	HEX SCREW ISO 4014 M10X160 8.8 FLZN SP	SECHSKANTSCHRAUBE
24	10875607	1	HEX NUT DIN 985 M12 8 FLZN SPF	SECHSKANTMUTTER
25	10197764	1	HEX NUT ISO 4032 M6 10 ZNNI-480H SPF	SECHSKANTMUTTER
26	10197771	1	WASHER ISO 7089 6 200HV ZNNI-480H SPF	SCHEIBE
36	406509408	1	HEX SCREW ISO 4017 M10X16 8.8 BLANK	SECHSKANTSCHRAUBE



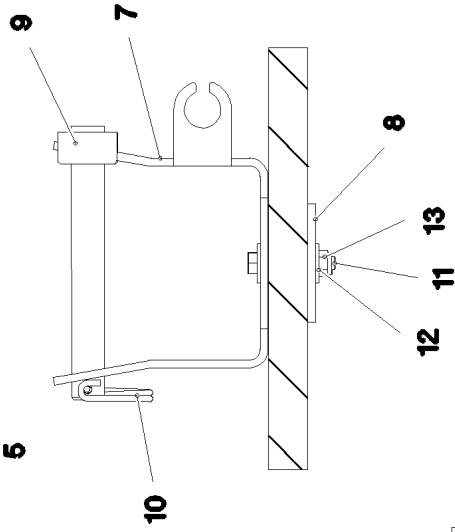
Schnitt A-A



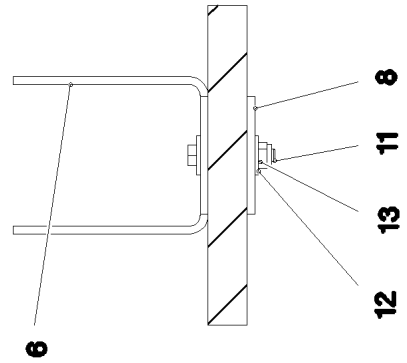
Schnitt A-A



Schnitt B-B



Schnitt C-C



15.12.2020
080834

LIEBHERR


etk_en_de_098238 LR 11000

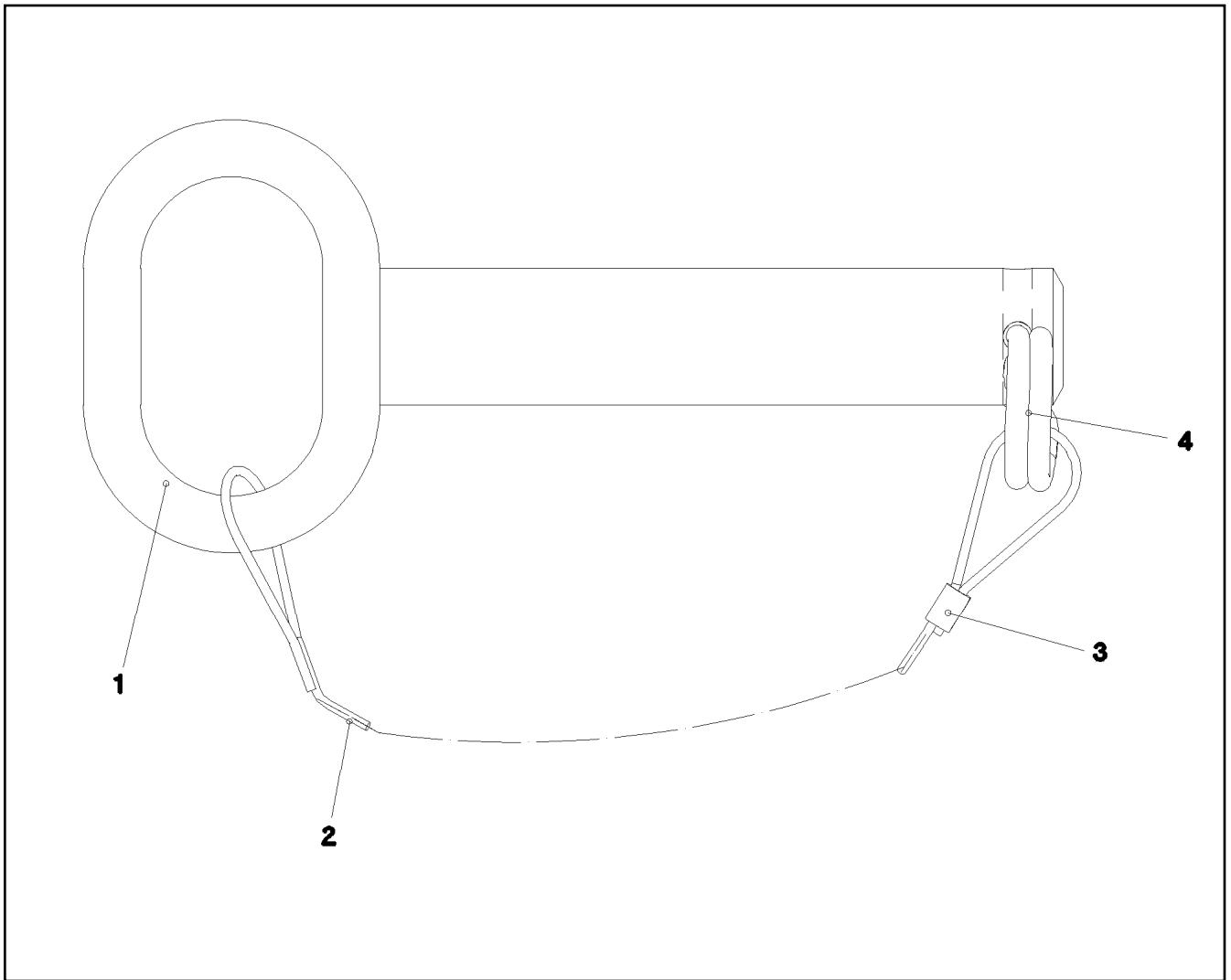
FASTENER
HALTERUNG

1134 (1/2)

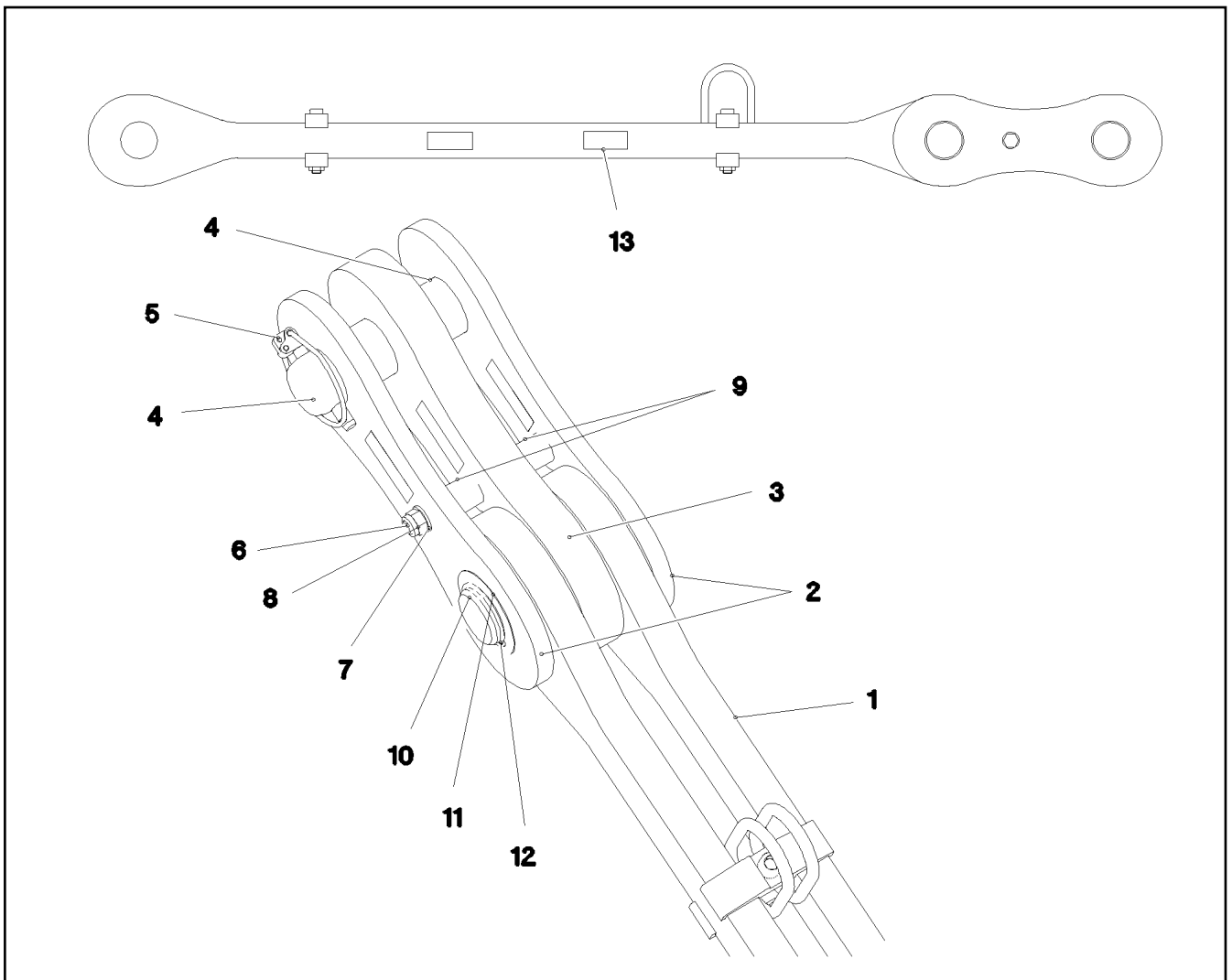
968766508


Pos.	Item	Quantity	Description	Bezeichnung
1	921706708	2	GRIP BOLT CPL. ⇒  1136	GRIFFBOLZEN KPL.
2	97046991	2	PLATE 6X516X546 S355MC FE//ZNNI8//CN//T	BLECH
3	451231008	2	PIN DIN 1435 30X145X135 ST.52 A3C	BOLZEN
4	951385608	2	WASHER RD50X4 S315MC FE//ZNNI8//CN//T	SCHEIBE
5	10180364	2	SPLIT PIN ISO 1234 6,3X50 St 480H SPF	SPLINT
6	97046994	2	PLATE 6X210X393 S355MC FE//ZNNI8//CN//T	BLECH
7	97046992	2	PLATE 6X220X464 S355MC FE//ZNNI8//CN//T	BLECH
8	97046993	4	PLATE 6X190X90 S355MC FE//ZNNI8//CN//T	BLECH
9	962580308	2	CONNECTING PIN WELDED FE//ZNNI8//CN/	ABSTECKBOLZEN SCHWK.
10	433100908	2	RETAINING SPRING 4,5X98 ISO 2081 FE/ZN	SICHERUNGSFEDER
11	11626719	8	HEX SCREW ISO 4014 M10X60 8.8 FLZN SP	SECHSKANTSCHRAUBE
12	11491889	16	WASHER ISO 7093-1 10 300HV FLZN SPF	SCHEIBE
13	10197769	8	HEX NUT DIN 985 M10 8 ZNNI-480H SPF	SECHSKANTMUTTER


15.12.2020	etk_en_de_098238 LR 11000	 1135 (2/2)
LIEBHERR	FASTENER HALTERUNG	968766508

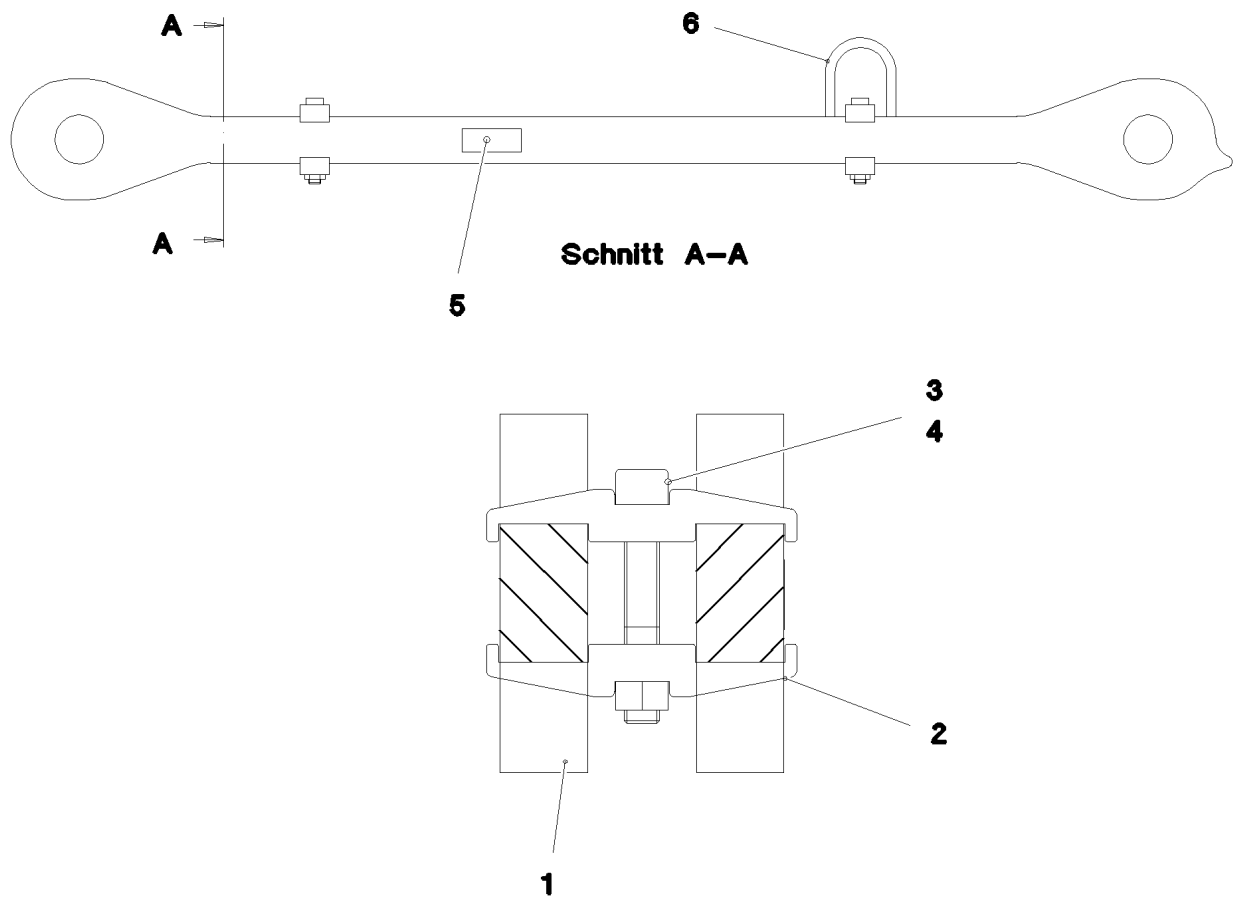


Pos.	Item	Quantity	Description	Bezeichnung
1	929879408	1	GRIP BOLT WELDED FE//ZNNI8//CN//T0	GRIFFBOLZEN SCHWK.
2	11160431	0.4	ROPE 2 2,3KN EDELSTAHL	SEIL
3	11170565	2	FERRULE 2 CU	PRESSKLEMMER
4	433206308	1	SPRING PLUG 5 VERZ	FEDERSTECKER



Pos.	Item	Quantity	Description	Bezeichnung
1	968786908	1	DRAWBAR PRE-ASS ⇒  1138	ZUGSTANGE VORM.
2	967744108	2	BRACKET WITH BOARD 0.30M	LASCHE MIT SCHILD
3	967744208	1	BRACKET WITH BOARD 0.30M	LASCHE MIT SCHILD
4	97027114	1	PIN 70.0X220 35NICRMOV125 SPF	BOLZEN
5	10180878	1	SAFETY PLUG W HINGE-LID 17X100X15,5X	SICHERHEITSKLAPPSTECKER
6	12224045	1	HEX SCREW ISO 4014 M16X200 8.8 FLZN SP	SECHSKANTSCHRAUBE
7	10289806	2	WASHER ISO 7089 16 300HV FLZN SPF	SCHEIBE
8	10875609	1	HEX NUT DIN 985 M16 8 FLZN SPF	SECHSKANTMUTTER
9	949987108	2	TUBE 33,7X8X45 S355J2H FE//ZNNI8//CN//T	ROHR
10	97027115	1	PIN 70.0X203 35NICRMOV125 SPF	BOLZEN
11	943399108	1	WASHER 1X100X100 DC01 FE//ZNNI8//CN//T	SCHEIBE
12	12100643	1	LOCKING RING DIN 471 65X2,5 480H SPF	SICHERUNGSRING
13	97139634	2	PLATE ASSEMBLY SCHILD BG SPF	SCHILD BAUGRUPPE

15.12.2020 080833	etk_en_de_098238 LR 11000	 1137
LIEBHERR	PULL ROD ZUGSTANGE KPL.	968786808



Pos.	Item	Quantity	Description	Bezeichnung
1	97047413	2	PULL ROD 40X1663X168 S960QL+Z25 SPF	ZUGSTANGE
2	97028373	4	CLAMP 40X142X24 S960QL+Z25	KLAMMER
3	12691483	2	SOCKET HEAD SCREW ISO 4762 M16X100 8	ZYLINDERSCHRAUBE
4	10875617	2	HEX NUT ISO 4032 M16 8 FLZN SPF	SECHSKANTMUTTER
5	973567608	1	PLATE IDENTIFICATION NUMBER IDENT-N	SCHILD IDENTNR.
6	10871568	2	OVAL LOAD RING 11X60X120 GK 10 SPF	OVALRING

15.12.2020
080832

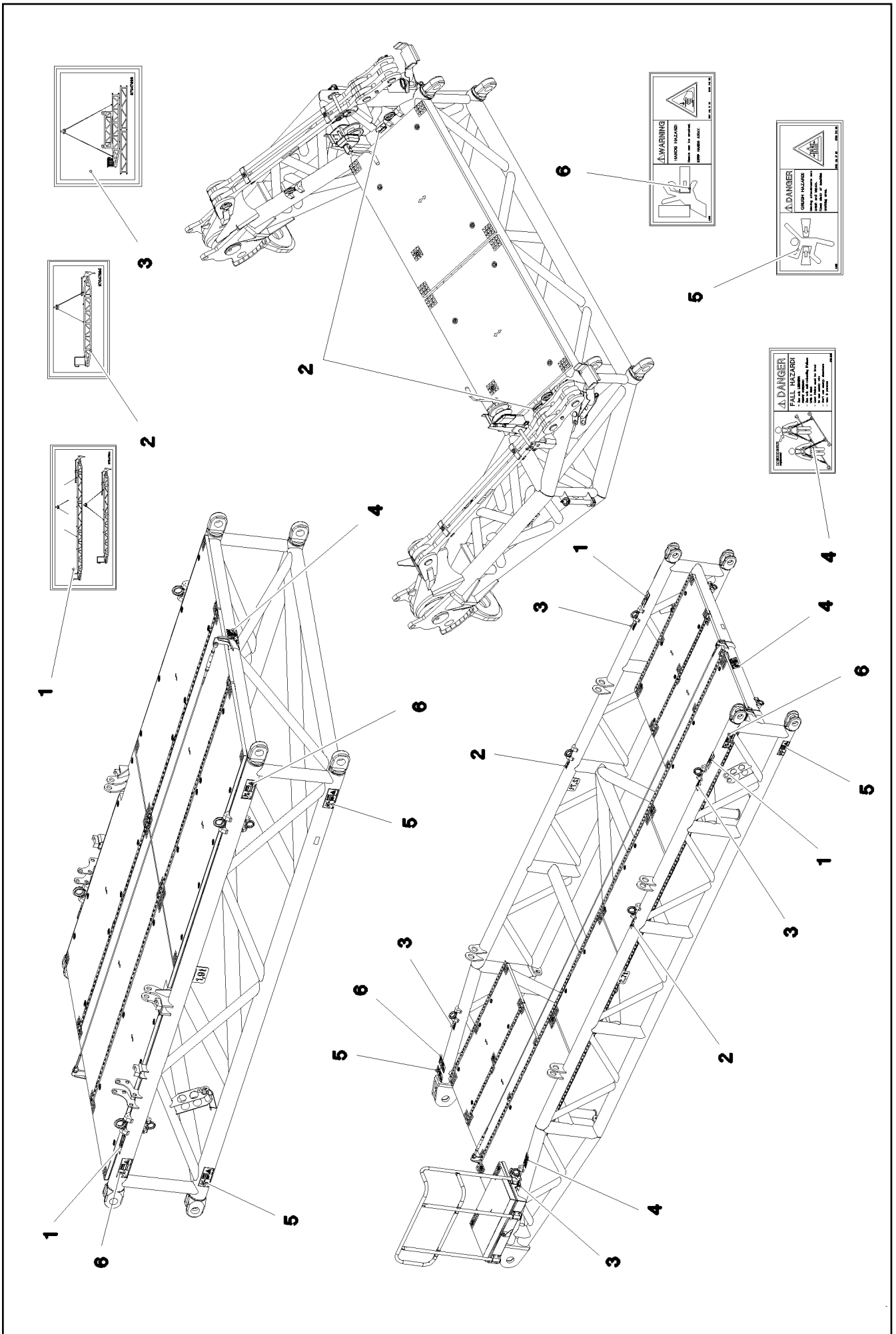
LIEBHERR

etk_en_de_098238 LR 11000

DRAWBAR PRE-ASS
ZUGSTANGE VORM.

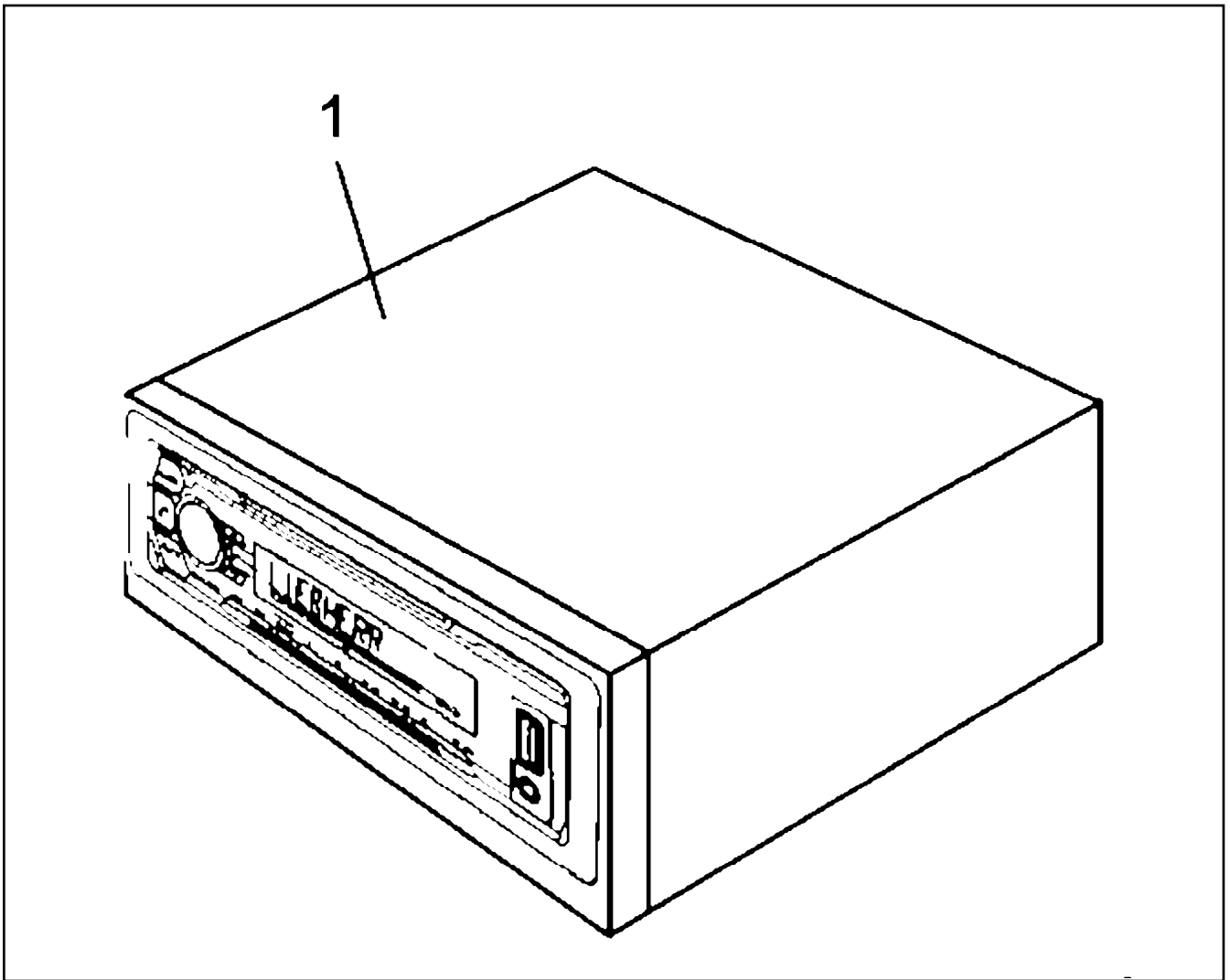
1138

968786908



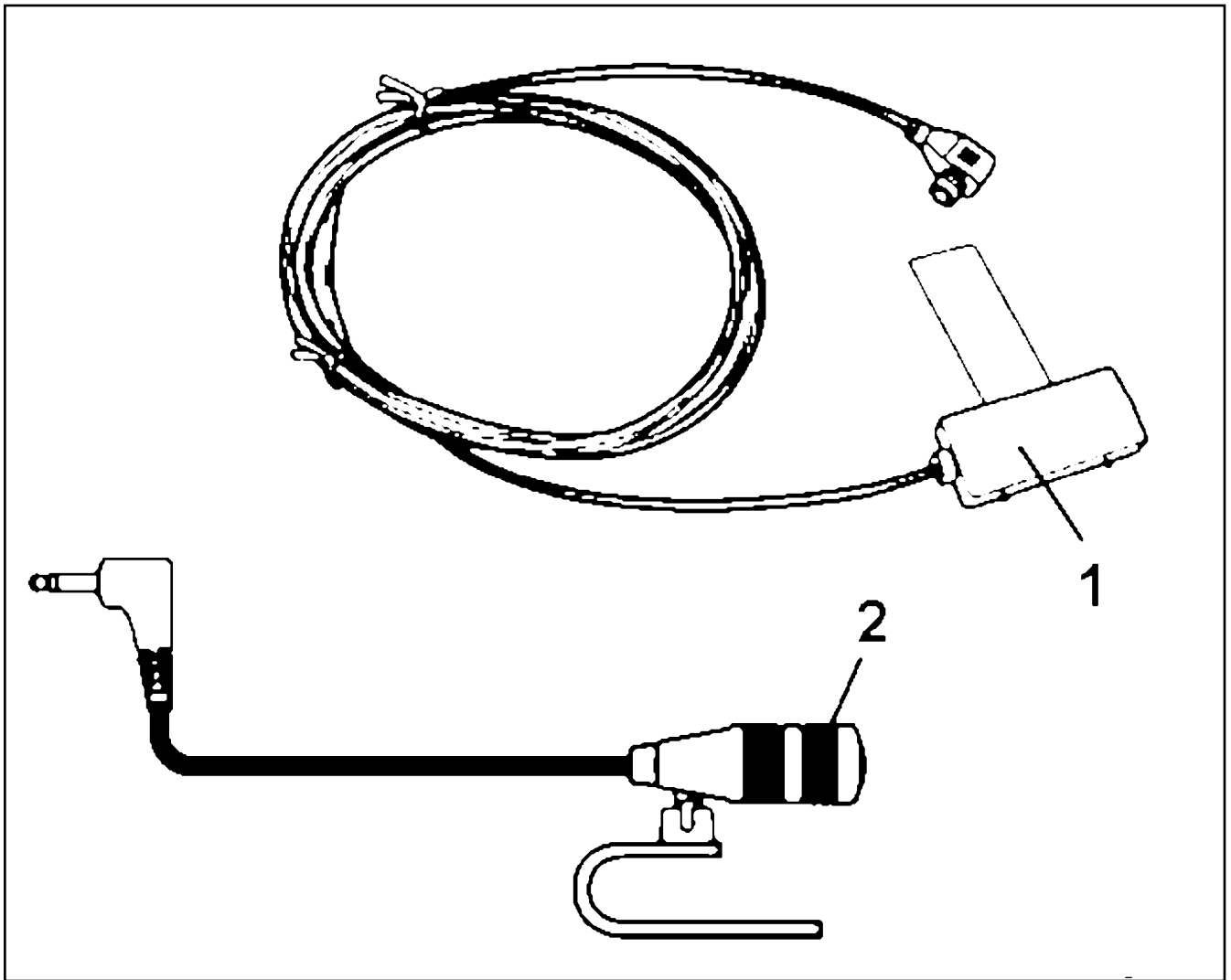
Pos.	Item	Quantity	Description	Bezeichnung
1	97047994	6	SIGN 195X87 KLEBEFOLIE SPF	SCHILD
2	97047995	4	SIGN 110X56 KLEBEFOLIE SPF	SCHILD
3	97047996	4	SIGN 110X79 KLEBEFOLIE SPF	SCHILD
4	97004046	6	SIGN 168X88X1 KLEBEFOLIE SPF	SCHILD
5	978674108	12	SIGN 208X88 KLEBEFOLIE SPF	SCHILD
6	978674608	12	SIGN 208X88 KLEBEFOLIE SPF	SCHILD

15.12.2020	etk_en_de_098238 LR 11000	<input type="checkbox"/> 1140 (2/2)
LIEBHERR	SIGNS BESCHILDERUNG	968809408

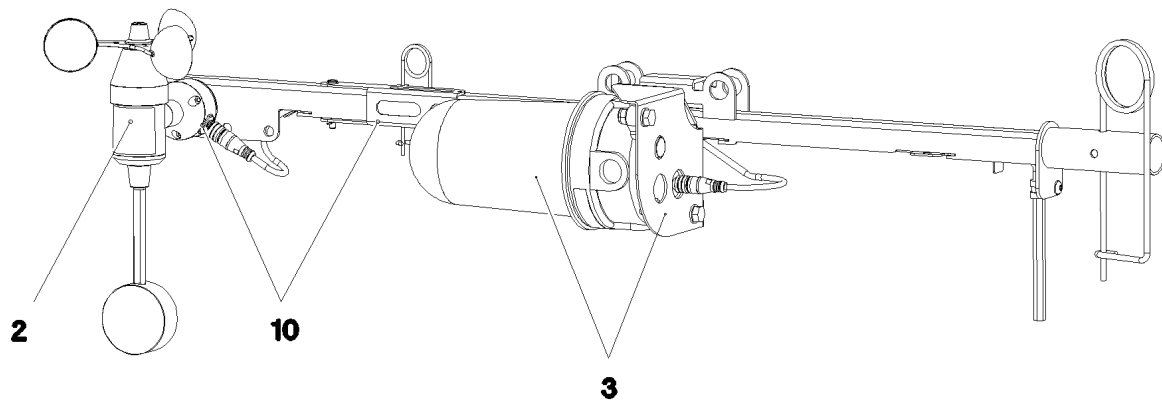


Pos.	Item	Quantity	Description	Bezeichnung
1	12257818	1	CAR RADIO ⇒ <input type="checkbox"/> 1142	AUTORADIO

15.12.2020 001159	etk_en_de_098238 LR 11000	<input type="checkbox"/> 1141
LIEBHERR	CAR RADIO AUTORADIO	916166208

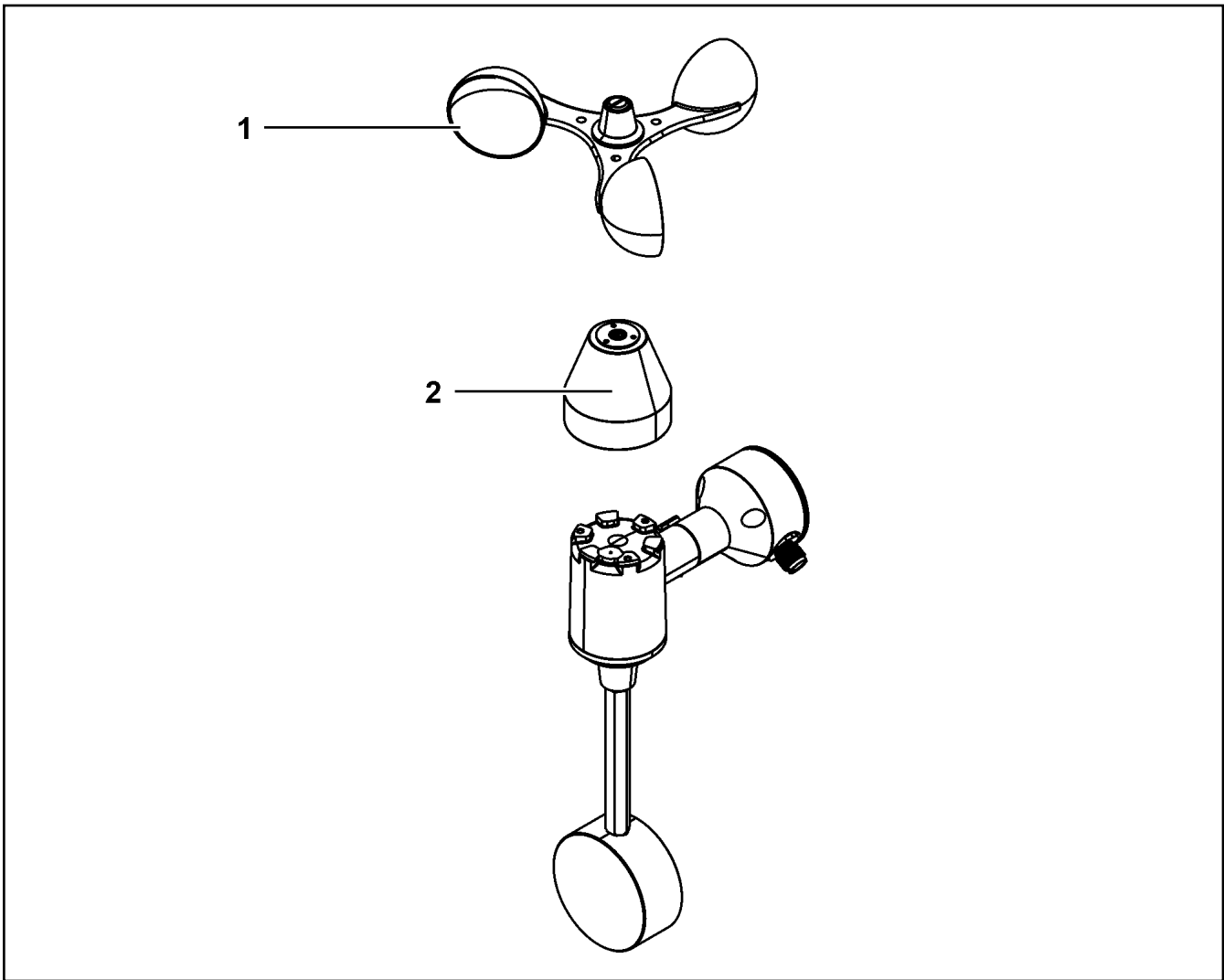


Pos.	Item	Quantity	Description	Bezeichnung
1	10878172	1	ANTENNA	ANTENNE
2	11826513	1	MICROPHONE	MIKROPHON



Pos.	Item	Quantity	Description	Bezeichnung
2	11482252	1	WIND VELOCITY TRANSMITTER 0-50M/S SP ⇒ □ 1144	WINDGESCHWINDIGKEITSGEBE
3	11482305	1	OBSTRUCTION LIGHT 7,2W 19,2-28,8V PBT	HINDERNISFEUER
5	968897308	1	LEAD W1985Y	LEITUNG
10	968838508	1	MECH MEAS AND WARN. DEVICE WW+H ⇒ □ 1145	MECHANIK MESS-U.WARNEINR

15.12.2020 080830	etk_en_de_098238 LR 11000	□ 1143
LIEBHERR	CARRIER, MEAS. & WARN. DEVICE TRAEGER MESS-U.WARNEINRICHTUNG	917569308



Pos.	Item	Quantity	Description	Bezeichnung
1	11171311	1	ROTOR	ROTOR
2	11171306	1	COVER LID	ABDECKKAPPE

15.12.2020
099926

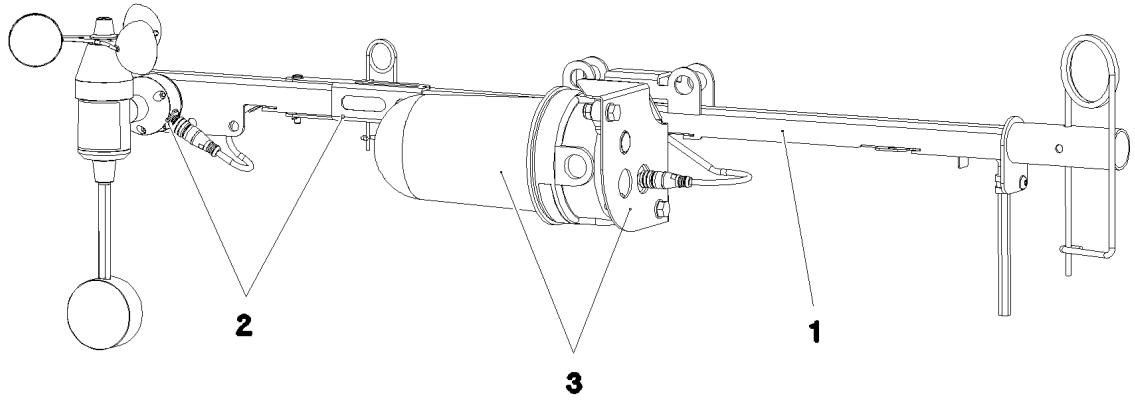
LIEBHERR

etk_en_de_098238 LR 11000

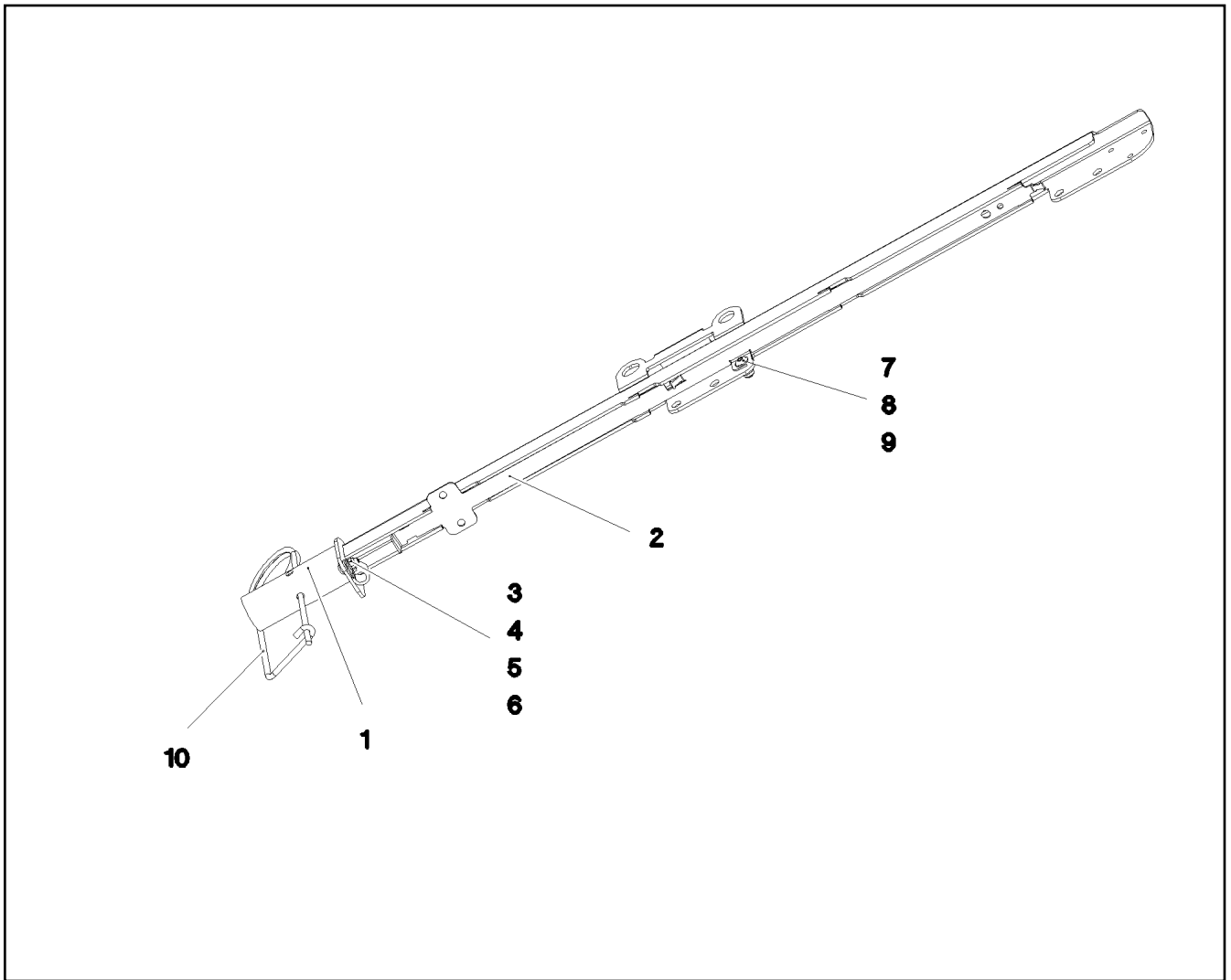
WIND VELOCITY TRANSMITTER
WINDGESCHWINDIGKEITSGEBER

1144

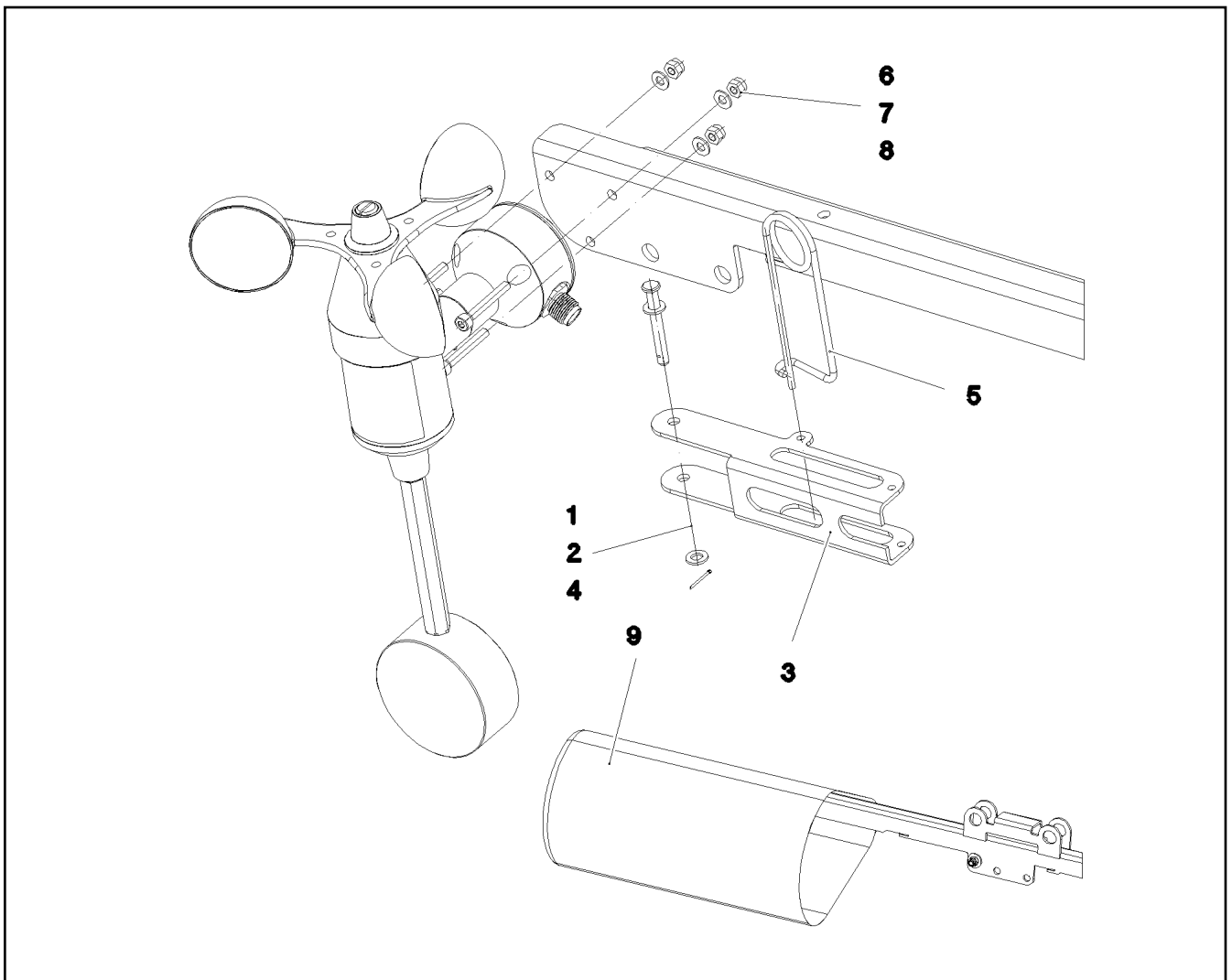
11482252



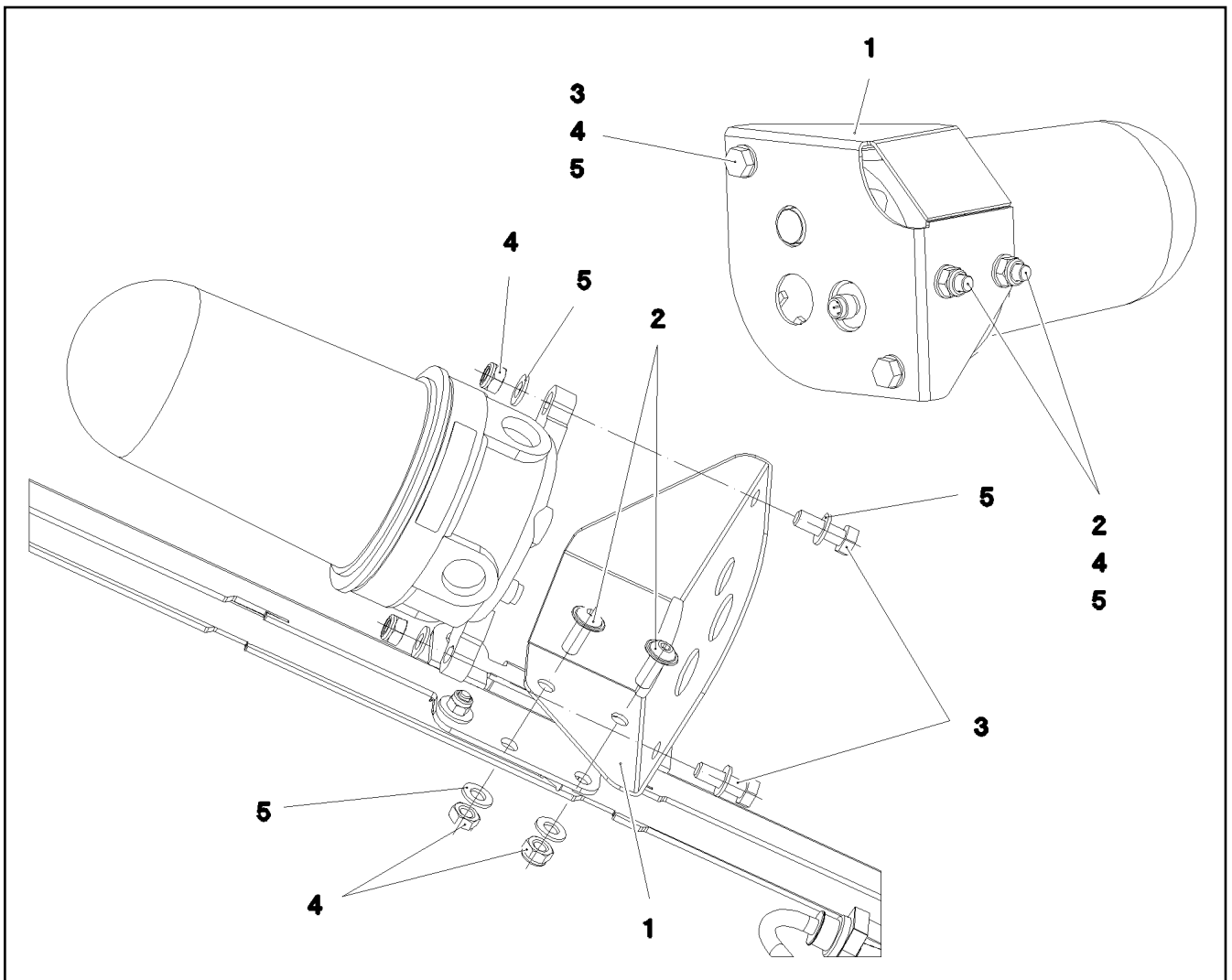
Pos.	Item	Quantity	Description	Bezeichnung
1	968838608	1	LOCATION FIXTURE PRE-ASS. ⇒ □ 1146	GRUNDHALTER VORM.
2	967936408	1	WIND WARNING PREASSEMBLED ⇒ □ 1147	WINDWARNUNG VORM.
3	967937608	1	OBSTRUCTION LIGHTS PREASS ⇒ □ 1148	HINDERNISFEUER VORM.



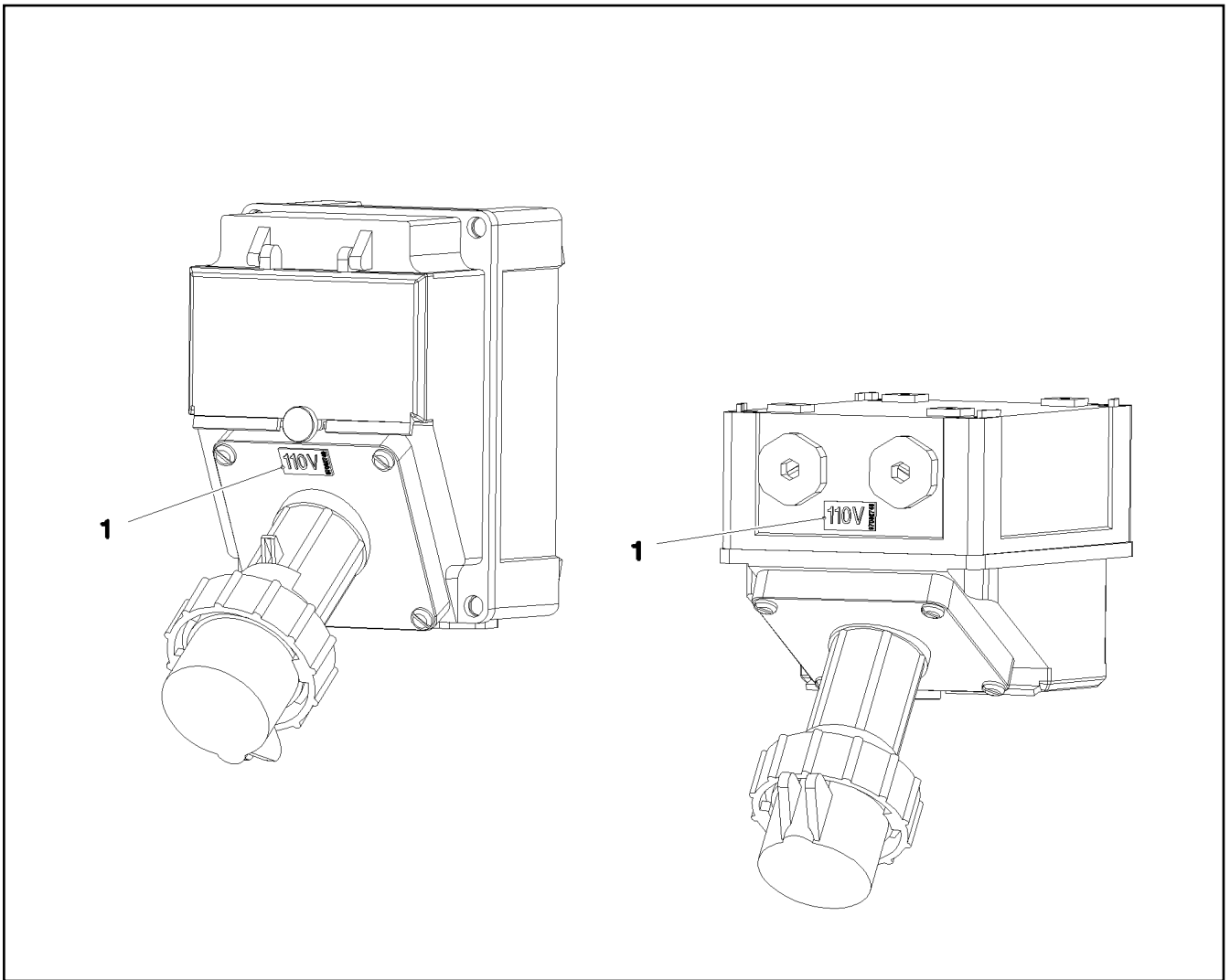
Pos.	Item	Quantity	Description	Bezeichnung
1	968266508	1	LOCATION FIXTURE WELDED	GRUNDHALTER SCHWK.
2	97030182	1	PLATE 1.5X691X50 X5CRNI18-10	BLECH
3	7381679	1	CLAMP DIN 3016-1 10X12XD1 W1-2-CR	SCHELLE
4	10028237	1	BUTTON HEAD SCREW AEHNL.ISO 7380-2	HALBRUNDKOPFSCHRAUBE
5	10301317	1	HEX NUT DIN 985 M5 A2-70	SECHSKANTMUTTER
6	11140403	1	WASHER ISO 7089 5 200HV 480H SPF	SCHEIBE
7	10412851	1	BUTTON HEAD SCREW AEHNL.ISO 7380-2	HALBRUNDKOPFSCHRAUBE
8	10540500	1	WASHER ISO 7093-1 6 200HV-A4	SCHEIBE
9	11004444	2	HEX NUT AEHNL.ISO 7040 M6 A2-70	SECHSKANTMUTTER
10	433102508	1	RETAINING SPRING 5X122 ISO 2081 FE/ZN8/	SICHERUNGSFEDER



Pos.	Item	Quantity	Description	Bezeichnung
1	451000208	1	PIN DIN 1434 5X40X35 X5CRNI1810	BOLZEN
2	10410193	2	WASHER ISO 7089 5 -A2	SCHEIBE
3	97030562	1	PLATE 2X143X92 X5CRNI18-10	BLECH
4	10180340	1	SPLIT PIN ISO 1234 1,6X14 A2	SPLINT
5	433102808	1	RETAINING SPRING 3X55 VERZ	SICHERUNGSFEDER
6	10875815	3	SOCKET HEAD SCREW ISO 4762 M4X30 8.8	ZYLINDERSCHRAUBE
7	10875611	3	HEX NUT DIN 985 M4 8 480H SPF	SECHSKANTMUTTER
8	10875645	3	WASHER ISO 7089 4 200HV 480H SPF	SCHEIBE
9	97042475	1	HOOD 180X350 GEWEBE ROT	HAUBE



Pos.	Item	Quantity	Description	Bezeichnung
1	97030307	1	PLATE 2X191X185 X5CRNI18-10	BLECH
2	408650608	2	BUTTON HEAD SCREW ISO 7380-2 M8X20 A	HALBRUNDKOPFSCHRAUBE
3	406590105	2	HEX SCREW ISO 4017 M8X25 A2-70	SECHSKANTSCHRAUBE
4	411903108	4	HEX NUT DIN 985 M8 A2-70	SECHSKANTMUTTER
5	420060705	6	WASHER ISO 7089 8 200HV-A2	SCHEIBE



Pos.	Item	Quantity	Description	Bezeichnung
1	97082749	1	INFORMATION SIGN 23X12 KLEBEFOLIE SP	HINWEISSCHILD

15.12.2020
087429

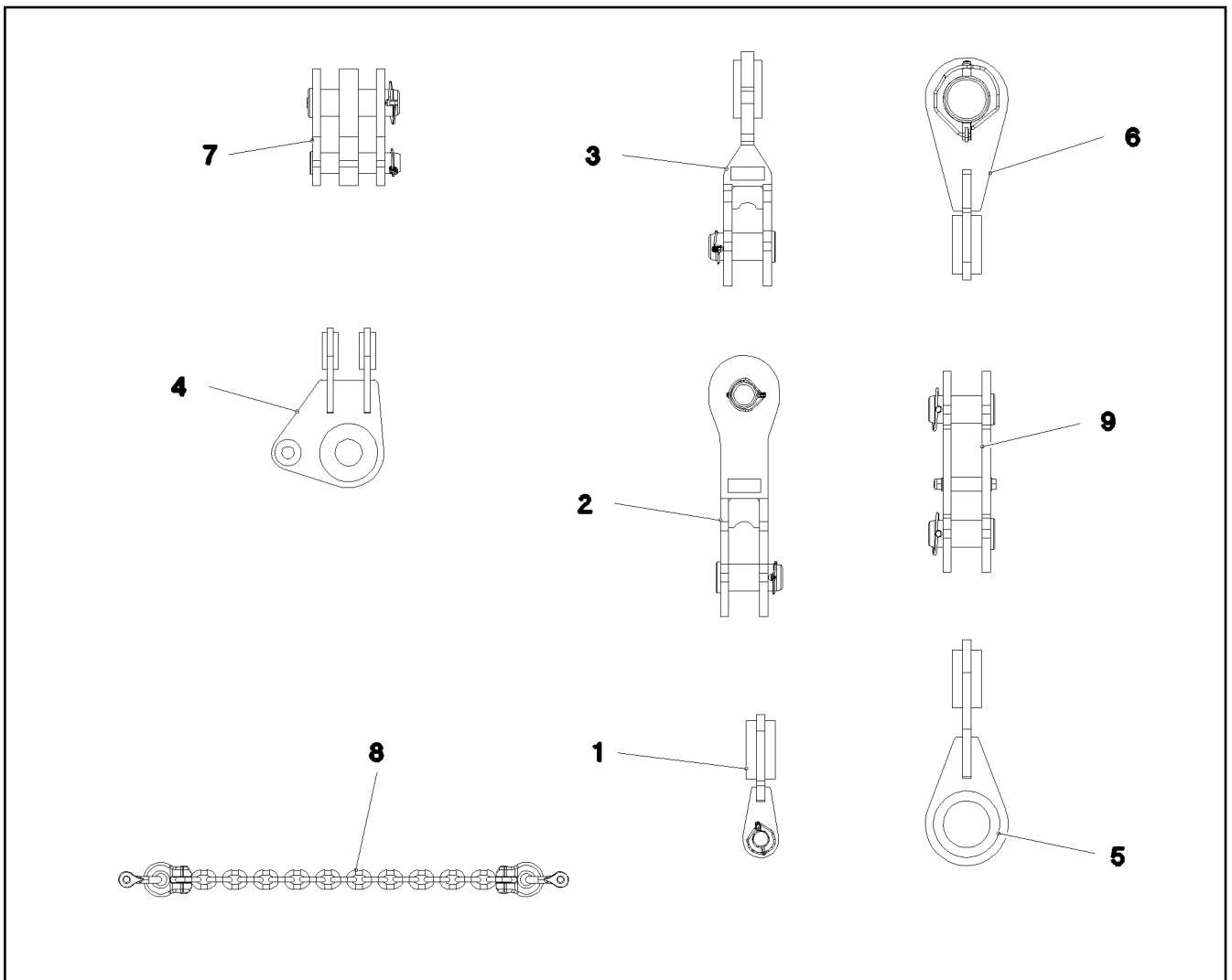
LIEBHERR

etk_en_de_098238 LR 11000

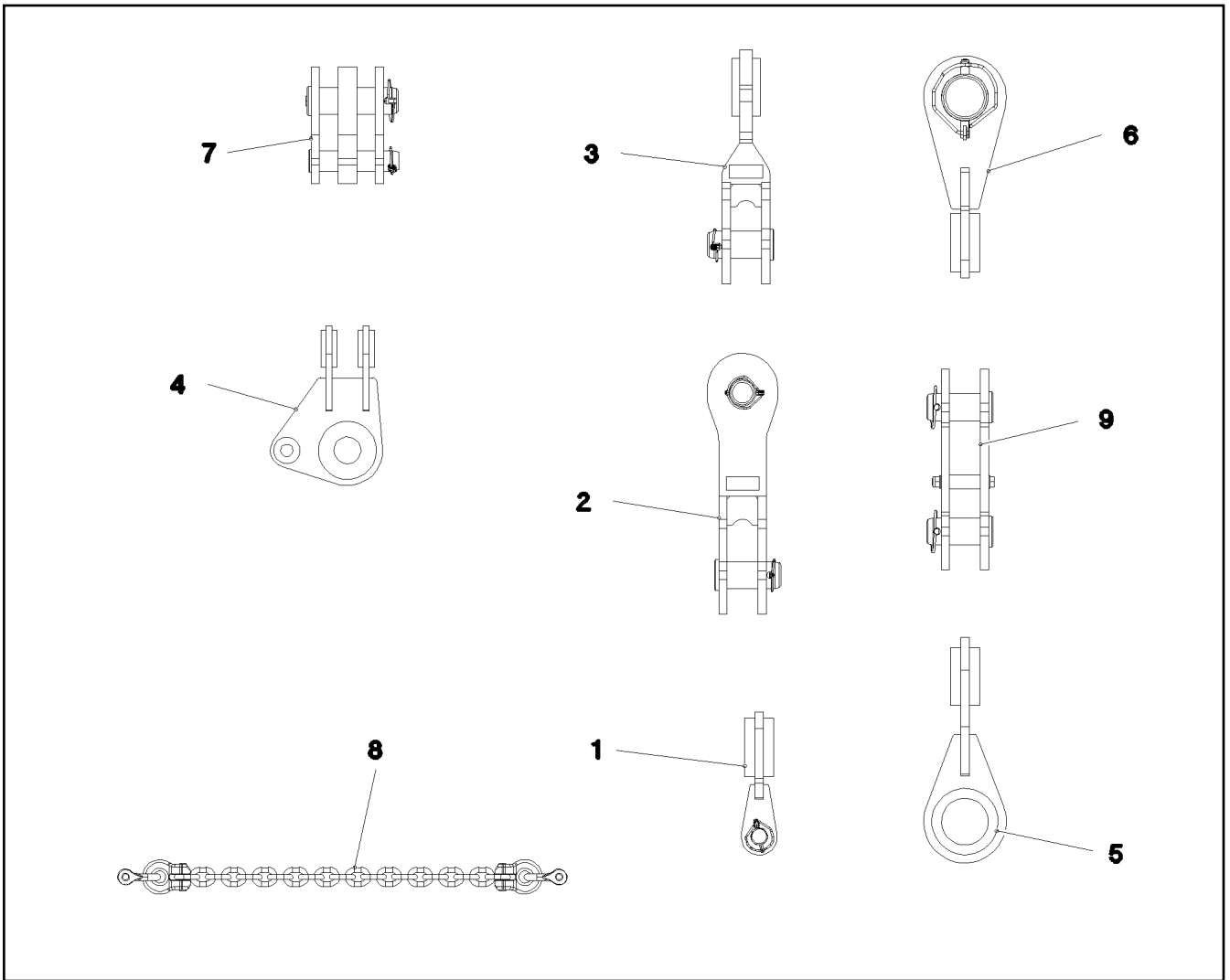
SIGN EXTERNAL SUPPLY
BESCHILDERUNG FREMDEINSPEISUNG

1149

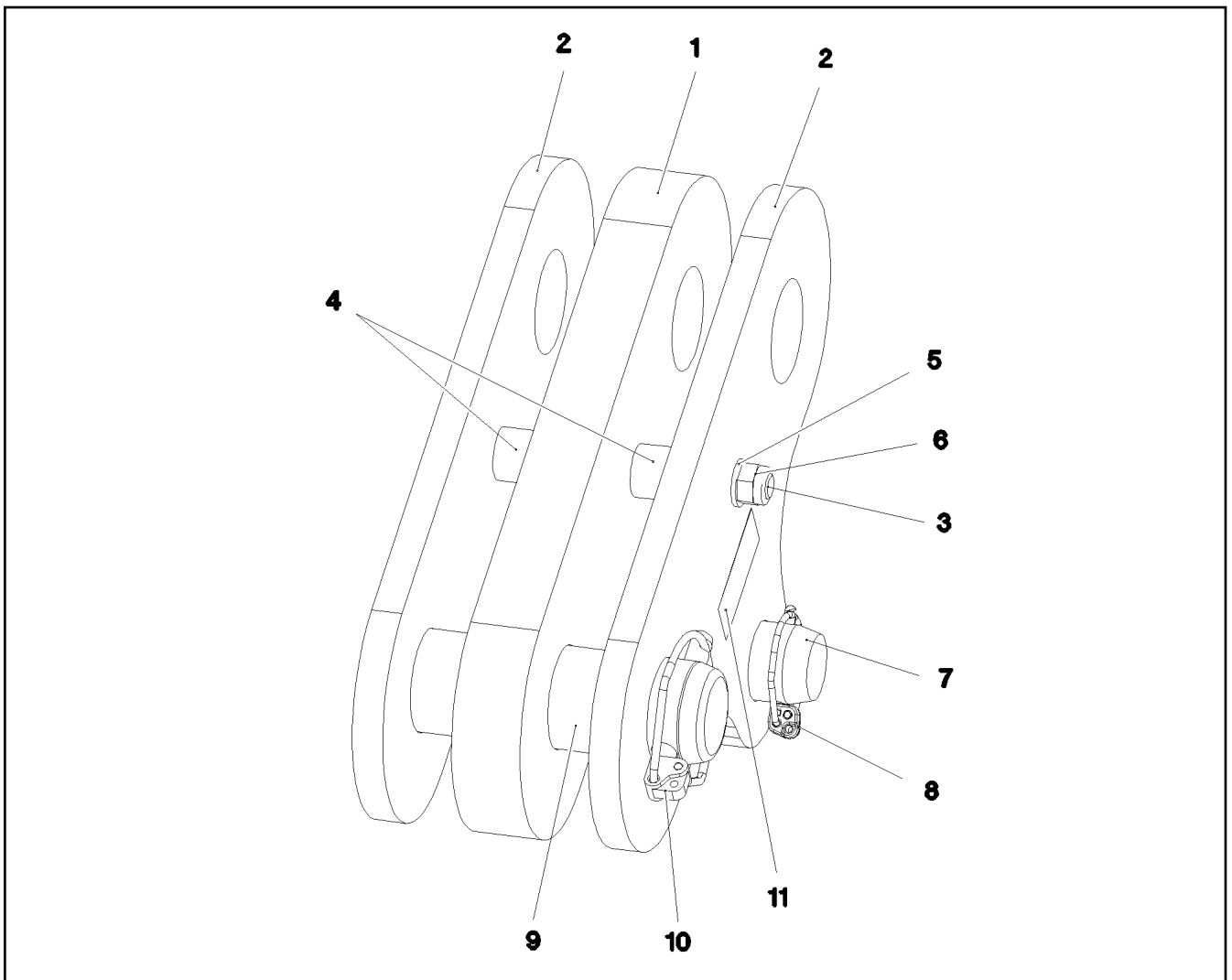
918462408



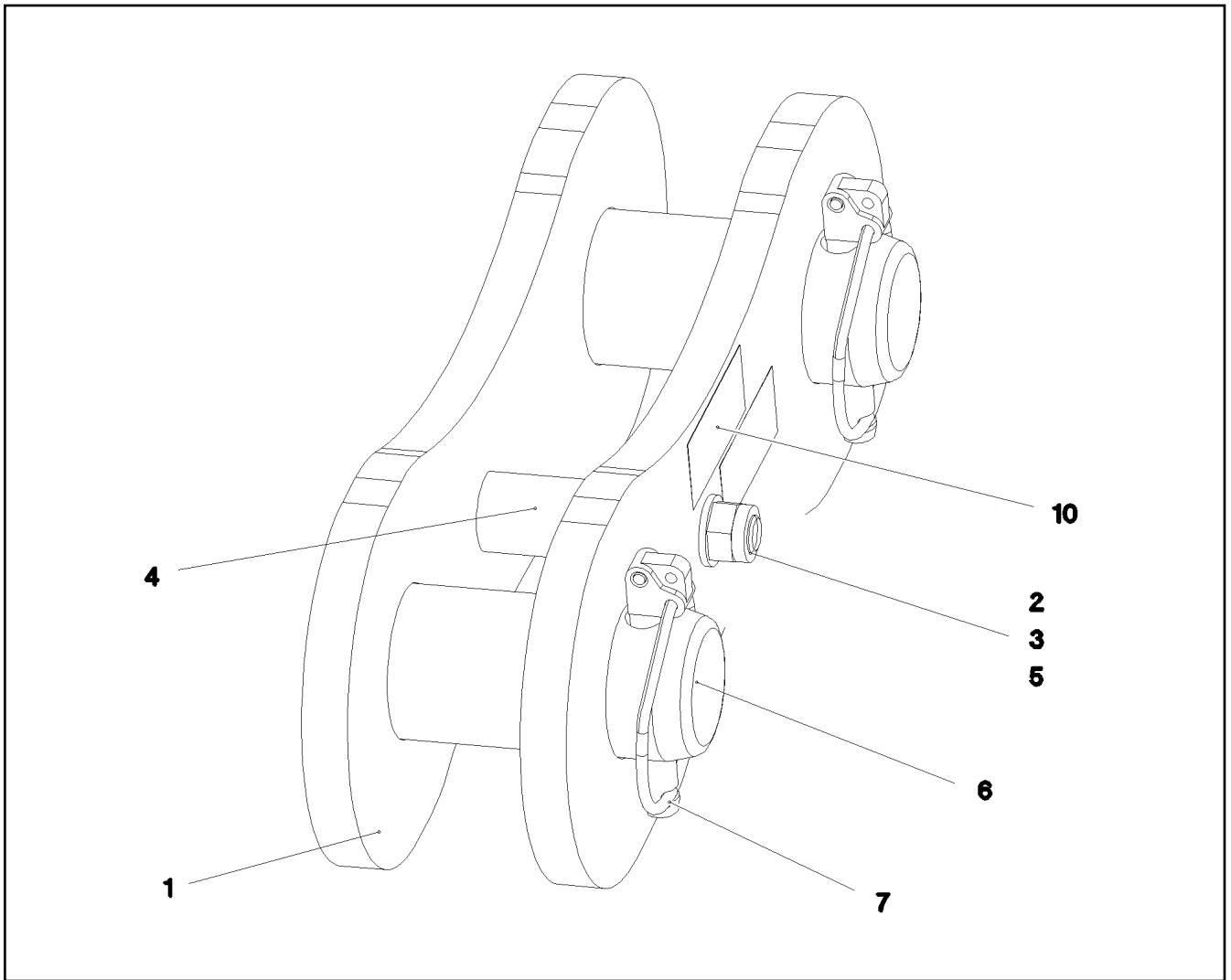
Pos.	Item	Quantity	Description	Bezeichnung
	1 968766608	2	CROSS SHACKLE CPL.	KREUZLASCHE KPL.
	(1) 968767308	1	CROSS CONNECTING LINK WELDED	KREUZLASCHE SCHWK.
	(2) 956064008	1	PIN 45.0X30 4 35NICRMOV125 GASN. SPF	BOLZEN
	(3) 10180884	1	SAFETY PLUG W HINGE-LID 8X62X7,5X53 4	SICHERHEITSKLAPPSTECKER
	(4) 97139634	1	PLATE ASSEMBLY SCHILD BG SPF	SCHILD BAUGRUPPE
	2 968766708	2	CROSS SHACKLE CPL.	KREUZLASCHE KPL.
	(1) 968767708	1	CROSS CONNECTING LINK WELDED	KREUZLASCHE SCHWK.
	(2) 97047009	2	PIN 75.0X160 35NICRMOV125	BOLZEN
	(3) 10180878	2	SAFETY PLUG W HINGE-LID 17X100X15,5X	SICHERHEITSKLAPPSTECKER
	(4) 973567608	1	PLATE IDENTIFICATION NUMBER IDENT-N	SCHILD IDENTNR.
	3 968766808	2	BRACKET CPL.	LASCHE KPL.
	(1) 968767808	1	CONNECTING LINK WELDED	LASCHE SCHWK.
	(2) 97047009	1	PIN 75.0X160 35NICRMOV125	BOLZEN
	(3) 10180878	1	SAFETY PLUG W HINGE-LID 17X100X15,5X	SICHERHEITSKLAPPSTECKER
	(4) 97139634	1	PLATE ASSEMBLY SCHILD BG SPF	SCHILD BAUGRUPPE
	4 968768308	2	CROSS CONNECTING LINK WELDED	KREUZLASCHE SCHWK.
	5 968767108	2	CROSS SHACKLE CPL. 0.35M	KREUZLASCHE KPL.
	6 968767208	2	CROSS SHACKLE CPL.	KREUZLASCHE KPL.
	(1) 968769108	1	CROSS CONNECTING LINK WELDED	KREUZLASCHE SCHWK.
	(2) 97047299	1	PIN 120.0X317 35NICRMOV125 SPF	BOLZEN
	(3) 12100250	1	SAFETY PLUG W HINGE-LID 20X150X20X1	SICHERHEITSKLAPPSTECKER
	(4) 97139634	1	PLATE ASSEMBLY SCHILD BG SPF	SCHILD BAUGRUPPE
	7 968768408	2	BRACKET CPL.	LASCHE KPL.
			⇒  1152	
	8 97047031	1	CHAIN 1507	KETTE



Pos.	Item	Quantity	Description	Bezeichnung
9	969308308	2	BRACKET CPL. 0.3M ⇒ □ 1153	LASCHE KPL.



Pos.	Item	Quantity	Description	Bezeichnung
1	968989208	1	BRACKET WITH BOARD	LASCHE MIT SCHILD
2	968989308	2	BRACKET WITH BOARD	LASCHE MIT SCHILD
3	12224045	1	HEX SCREW ISO 4014 M16X200 8.8 FLZN SP	SECHSKANTSCHRAUBE
4	949987108	2	TUBE 33,7X8X45 S355J2H FE//ZNNI8//CN//T	ROHR
5	10289806	2	WASHER ISO 7089 16 300HV FLZN SPF	SCHEIBE
6	10875609	1	HEX NUT DIN 985 M16 8 FLZN SPF	SECHSKANTMUTTER
7	953552708	1	PIN 55.0X207 35NICRMOV125 GASN. SPF	BOLZEN
8	10180884	1	SAFETY PLUG W HINGE-LID 8X62X7,5X53 4	SICHERHEITSKLAPPSTECKER
9	97027114	1	PIN 70.0X220 35NICRMOV125 SPF	BOLZEN
10	10180878	1	SAFETY PLUG W HINGE-LID 17X100X15,5X	SICHERHEITSKLAPPSTECKER
11	97139634	1	PLATE ASSEMBLY SCHILD BG SPF	SCHILD BAUGRUPPE



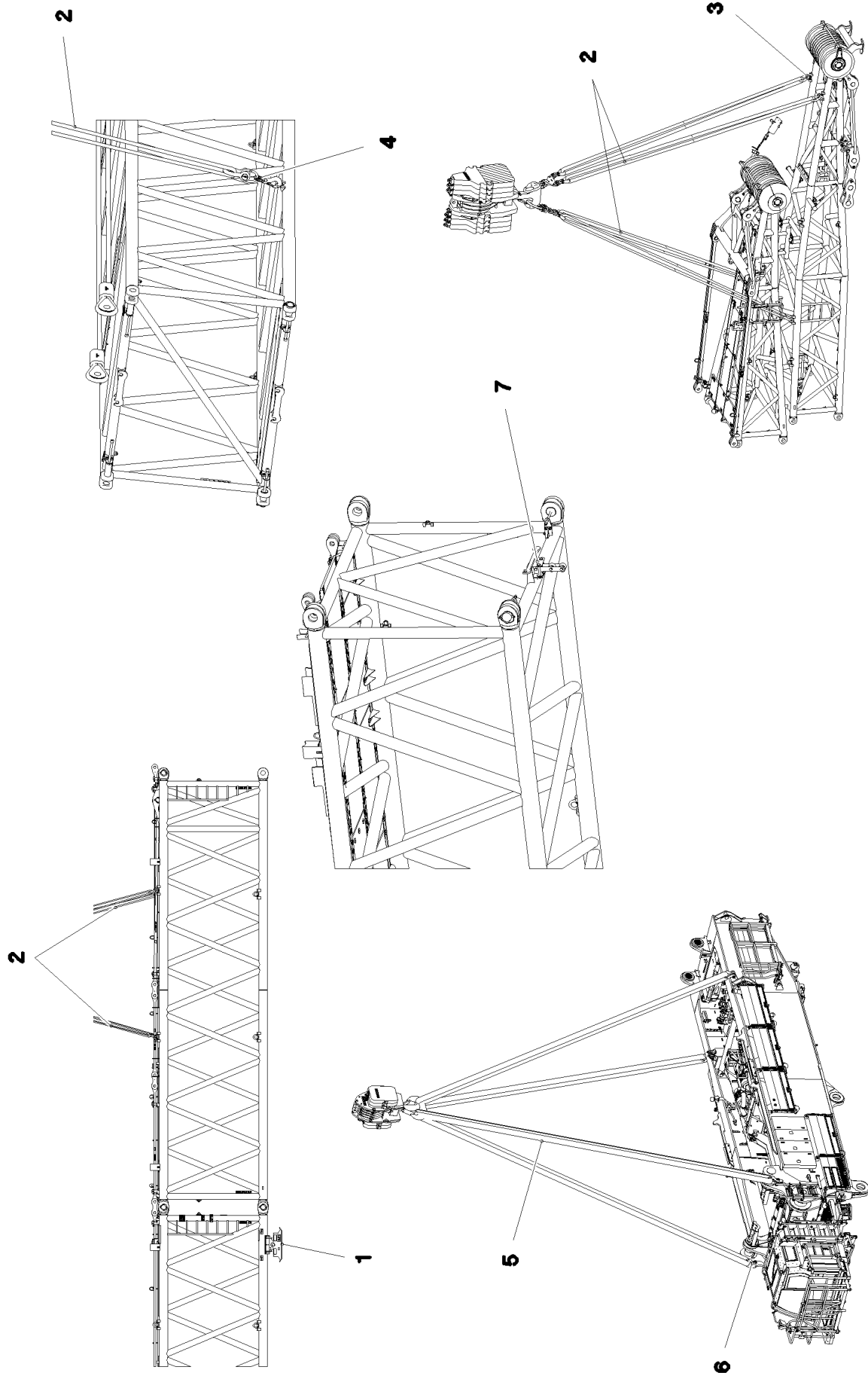
Pos.	Item	Quantity	Description	Bezeichnung
1	967744108	2	BRACKET WITH BOARD 0.30M	LASCHE MIT SCHILD
2	11642340	1	HEX SCREW ISO 4014 M16X140 8.8 FLZN SP	SECHSKANTSCHRAUBE
3	10289806	2	WASHER ISO 7089 16 300HV FLZN SPF	SCHEIBE
4	97050971	1	TUBE 33.7X75 S355J2H FE//ZNNI8//CN//T0	ROHR
5	10875609	1	HEX NUT DIN 985 M16 8 FLZN SPF	SECHSKANTMUTTER
6	97047009	2	PIN 75.0X160 35NICRMOV125	BOLZEN
7	10180878	2	SAFETY PLUG W HINGE-LID 17X100X15,5X	SICHERHEITSKLAPPSTECKER
10	97139634	2	PLATE ASSEMBLY SCHILD BG SPF	SCHILD BAUGRUPPE

Pos.	Item	Quantity	Description	Bezeichnung
1	97046984	2	ADDITIONAL GUY ROPE 40MM 5M SPF	ZUSATZABSPANNSEIL

15.12.2020	etk_en_de_098238 LR 11000	<input type="checkbox"/> 1154
LIEBHERR	SUPPLEMENTARY GUYING DEVICE ZUSATZABSPANNUNG	917230508

Pos.	Item	Quantity	Description	Bezeichnung
1	97046985	2	ADDITIONAL GUY ROPE 40MM 7M SPF	ZUSATZABSPANNSEIL

15.12.2020	etk_en_de_098238 LR 11000	<input type="checkbox"/> 1155
LIEBHERR	SUPPLEMENTARY GUYING DEVICE ZUSATZABSPANNUNG	917230608



15.12.2020
080821



LIEBHERR


etk_en_de_098238 LR 11000

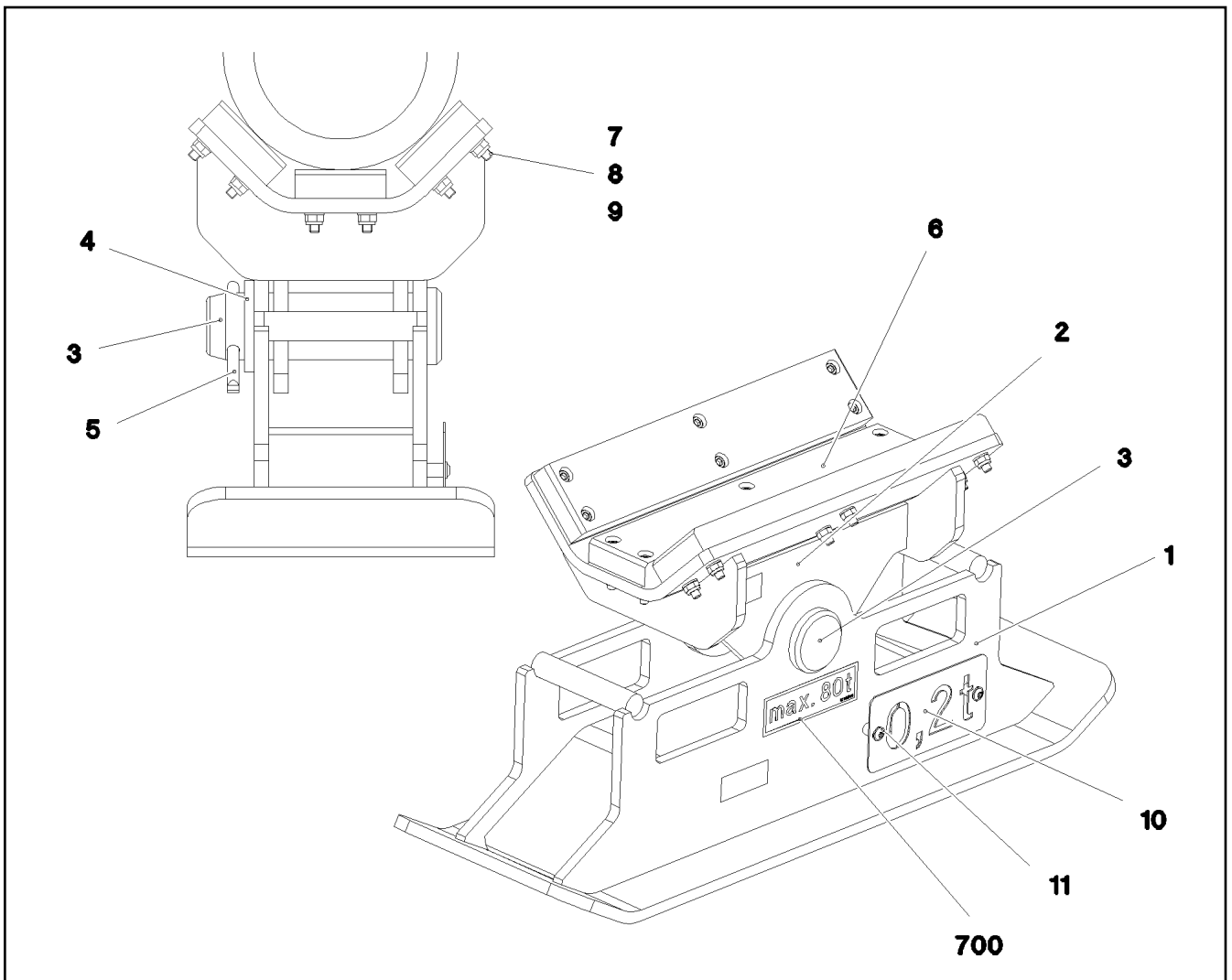
MOUNTING AIDS
MONTAGEHILFSMITTEL

1156 (1/2)

917571308

Pos.	Item	Quantity	Description	Bezeichnung
1	968455908	4	FOOT COMPLETE ⇒  1158	FUSS KPL.
2	10871664	1	ROUND SLING SUSPENSION GEAR 39T-6.9	RUNDSCHLINGENGEHAENGE
3	10283204	4	SHACKLE 25T SPF	SCHAEKEL
4	97053134	4	LOAD HOOK CPL. SPF	LASTHAKEN KPL.
5	12101794	2	ROUND SLING DIN EN 1492-2 56T-10M POLY	RUNDSCHLINGE
6	10871666	4	SHACKLE 40T LACKIERT SPF	SCHAEKEL
7	969944608	1	MOUNTING CPL ⇒  1159	HALTERUNG KPL.

15.12.2020	etk_en_de_098238 LR 11000	 1157 (2/2)
LIEBHERR	MOUNTING AIDS MONTAGEHILFSMITTEL	917571308



Pos.	Item	Quantity	Description	Bezeichnung
1	968299008	1	SUPPORT WELDED	FUSS SCHWK.
2	967997508	1	SUPPORT WELDED	AUFLAGE SCHWK.
3	972141808	1	PIN 80.0X245 35NICRMOV125	BOLZEN
4	11964262	1	WASHER EN 28738 70 160HV-ST FLZN SPF	SCHEIBE
5	10180381	1	SPLIT PIN ISO 1234 13X125 St 480H SPF	SPLINT
6	97011422	3	SHEET 30X95X500 PA6G	PLATTE
7	10875573	18	SOCKET HEAD SCREW ISO 4762 M10X50 8	ZYLINDERSCHRAUBE
8	420050701	18	WASHER ISO 7089 10 MS	SCHEIBE
9	10197769	18	HEX NUT DIN 985 M10 8 ZNNI-480H SPF	SECHSKANTMUTTER
10	979742908	1	SIGN 2X200X100 DC01 FE//ZNNI8//CN//T0	SCHILD
11	12102696	2	BUTTON HEAD SCREW ISO7380-2 M8X10 0	HALBRUNDKOPFSCHRAUBE
700	96017374	1	SIGNS	BESCHILDERUNG
(1)	97091645	1	SIGN 160X50 KLEBEFOLIE SPF	SCHILD

15.12.2020
080822

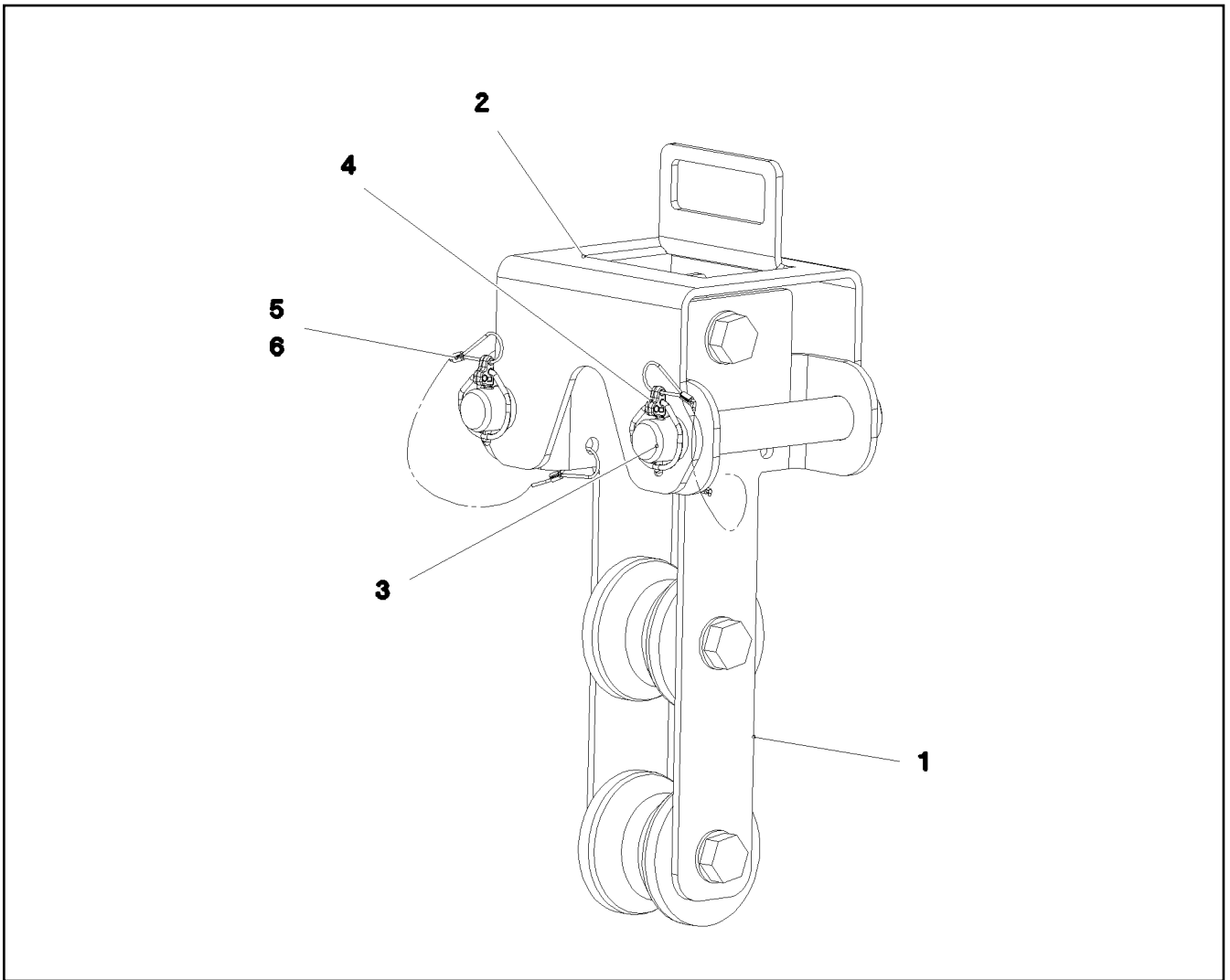
LIEBHERR

etk_en_de_098238 LR 11000

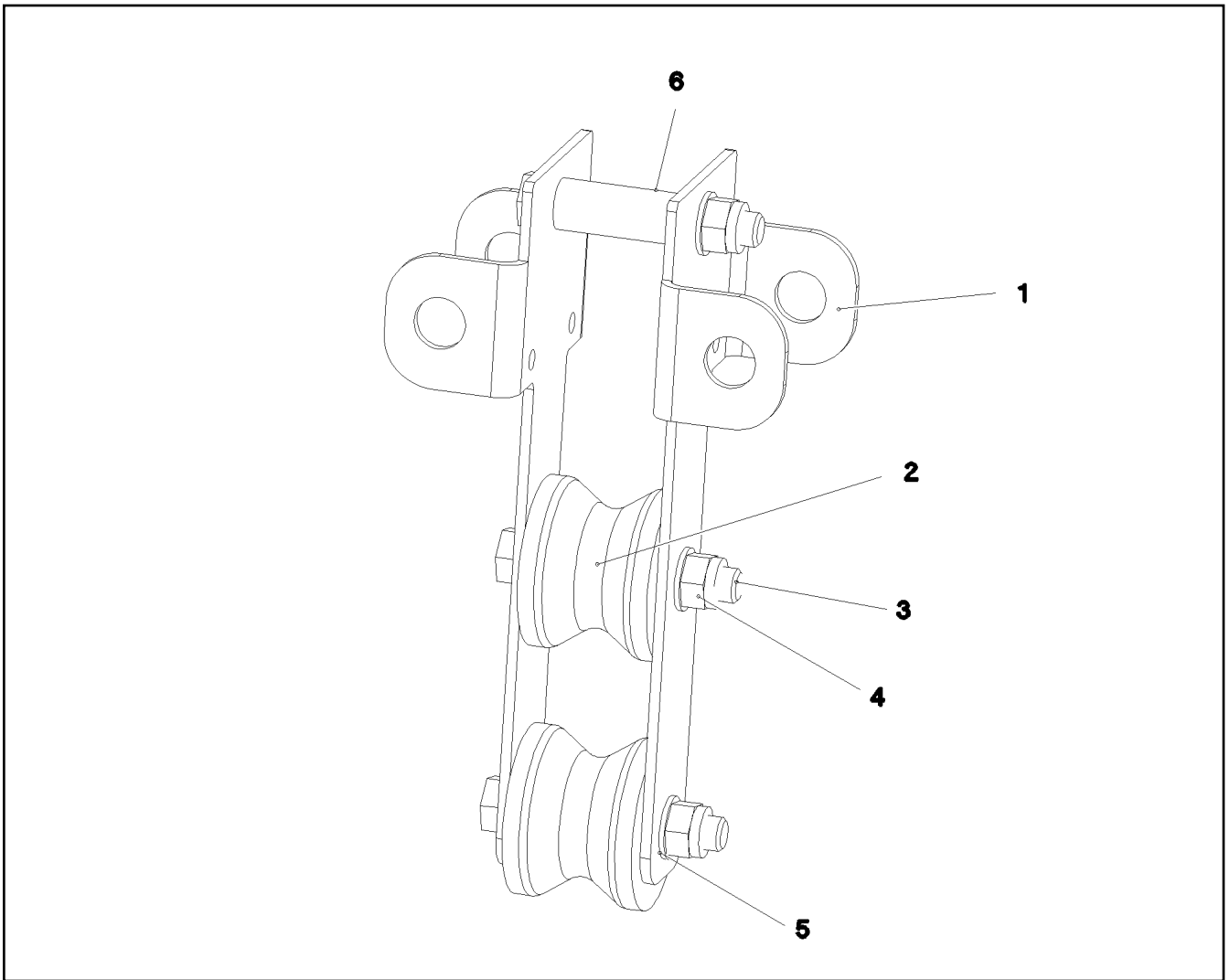
FOOT COMPLETE
FUSS KPL.

1158

968455908



Pos.	Item	Quantity	Description	Bezeichnung
1	969944708	1	MOUNTING PRE-ASS. ⇒ □ 1160	HALTERUNG VORM.
2	97065013	1	PLATE 6X223X437 S355MC FE//ZNNI8//CN//T	BLECH
3	97004857	2	PIN 45.0X207 35NICRMOV125 GASN. SPF	BOLZEN
4	10875870	2	SAFETY PLUG W HINGE-LID 6X42X5,5X32 4	SICHERHEITSKLAPPSTECKER
5	11160431	0.7	ROPE 2 2,3KN EDELSTAHL	SEIL
6	11170565	4	FERRULE 2 CU	PRESSKLEMME



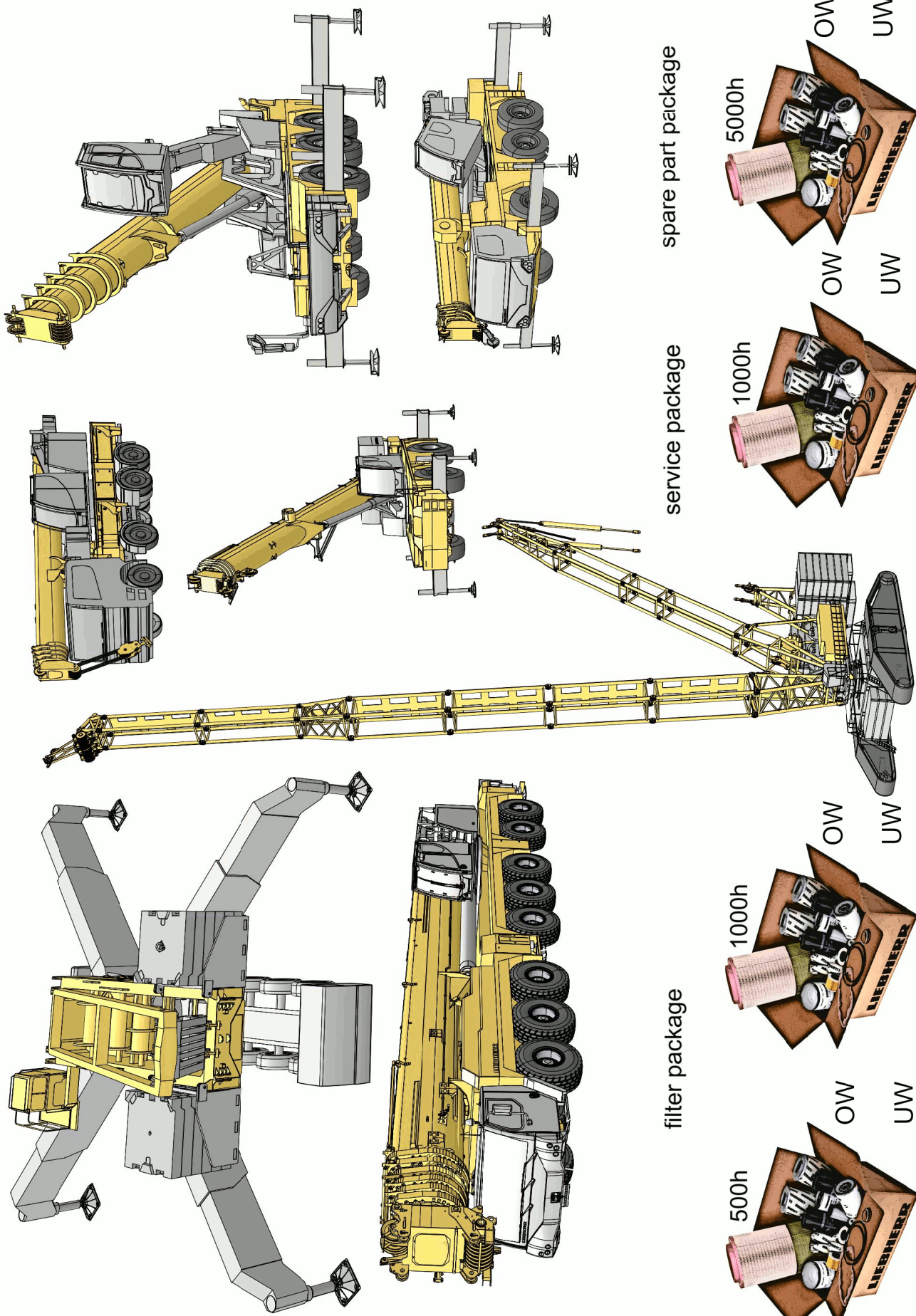
Pos.	Item	Quantity	Description	Bezeichnung
1	97065015	2	PLATE 6X423X291 S355MC FE//ZNNI8//CN//T	BLECH
2	288155308	2	ROLLER RD100X78 PA6G	ROLLE
3	10878585	3	HEX SCREW ISO 4014 M20X130 8.8 FLZN SP	SECHSKANTSCHRAUBE
4	10875610	3	HEX NUT DIN 985 M20 10 FLZN SPF	SECHSKANTMUTTER
5	10289808	6	WASHER ISO 7089 20 300HV FLZN SPF	SCHEIBE
6	946103108	3	TUBE 30X4X83 E355+N VERZ	ROHR

Pos.	Item	Quantity	Description	Bezeichnung
10	614043408	1	CABLE 14M	KABEL
20	967957008	1	LEAD W2053	LEITUNG

15.12.2020	etk_en_de_098238 LR 11000	<input type="checkbox"/> 1161
LIEBHERR	PREPARATION CAMERA WINCH 3 VORBEREITUNG KAMERA WINDE 3	918641208

Pos.	Item	Quantity	Description	Bezeichnung
10	614043508	1	CABLE 16M	KABEL
15	11492806	1	CONNECTING CABLE 2X0,14+2X0,22-2M	VERBINDUNGSKABEL
20	967957408	1	LEAD W1913	LEITUNG
74	11490473	1	LETTERING FILM 40X30 GELB	BESCHRIFTUNGSFOLIE

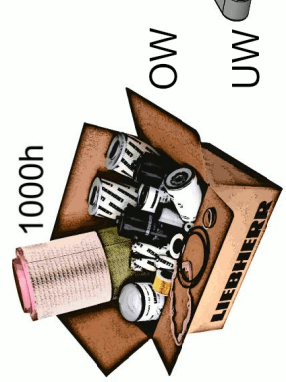
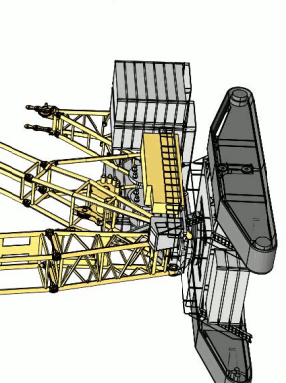
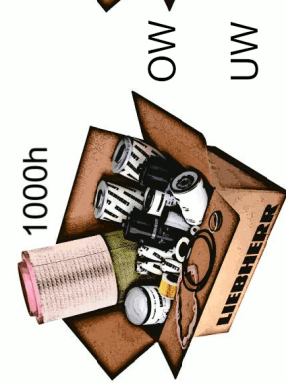
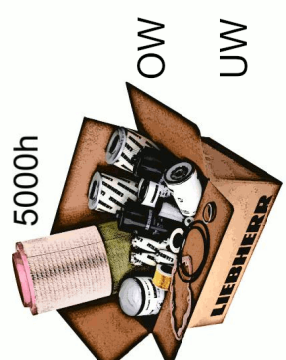
15.12.2020	etk_en_de_098238 LR 11000	<input type="checkbox"/> 1162
LIEBHERR	PREPARATION CAMERA WINCH 5/6 VORBEREITUNG KAMERA WINDE 5/6	918641308



spare part package

service package

filter package



OW
UW

OW
UW

OW
UW

OW
UW

15.12.2020
001518




LIEBHERR


etk_en_de_098238 LR 11000

SERVICE
SERVICE

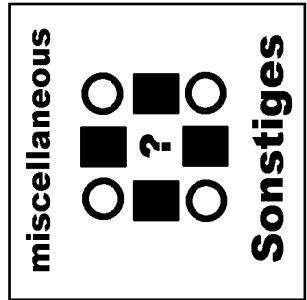
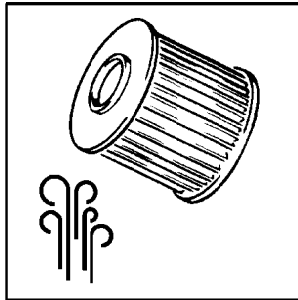
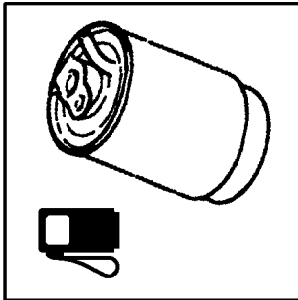
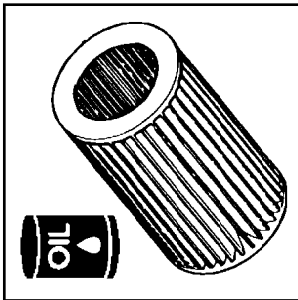
1163 (1/2)

SK Z98238

Pos.	Item	Quantity	Description	Bezeichnung
110	96000048	1	FILTER PACKAGE 500 STD . LR 11000 ⇒  1165	FILTERPAKET
120	96000049	1	FILTER PACKAGE 1000 STD. LR 11000 ⇒  1168	FILTERPAKET
410	96000232	1	SERVICE PACKAGE 1000STD. LR 11000	SERVICEPAKET
(6)	11068050	2	FILTER ELEMENT OEL 8µm ⇒  1167	FILTERELEMENT
(12)	10037623	2	FILTER INSERT OEL 10µm	FILTEREINSATZ
(33)	11427521	1	FILTER INSERT OEL 14µm	FILTEREINSATZ
(76)	12403708	2	FILTER INSERT OELNEBEL4µm	FILTEREINSATZ
(101)	553183708	1	FILTER INSERT KRAFTSTOFF 30µm	FILTEREINSATZ
(102)	553174008	1	FUEL FILTER	KRAFTSTOFFFILTER
(105)	10289138	2	FUEL FILTER INSERT PRE-ASS. KRAFTST	KRAFTSTOFFFILTEREINSATZ
(138)	10149977	1	FUEL FILTER ELEMENT KRAFTSTOFF 7µm	KRAFTSTOFFFILTEREINSATZ
(200)	510671808	2	FILTER INSERT 1m³/min 10µm	FILTEREINSATZ
(201)	571352308	1	CARTRIDGE	KARTUSCHE
(209)	571558808	2	FILTER INSERT 21m³/min3µm	FILTEREINSATZ
(212)	11083438	1	FILTER	FILTER
(310)	10294171	1	COVER SEAL HNBR	DECKELDICHUNG
(318)	10101384	2	RS PRESSURE FILTER DF...330FG 1.0	RS DRUCKFILTER
(319)	9079885	8	SEAL 1,5	DICHTUNG

15.12.2020	etk_en_de_098238 LR 11000	 1164 (2/2)
LIEBHERR	SERVICE SERVICE	SK Z98238

<p>Ölfiter oil filter</p>	<p>001 - 099</p>
<p>Kraftstofffilter fuel filter</p>	<p>100 - 199</p>
<p>Luftfilter air filter</p>	<p>200 - 299</p>
<p>Sonstiges miscellaneous</p>	<p>300 - 399</p>



15.12.2020
089509

LIEBHERR


etk_en_de_098238 LR 11000

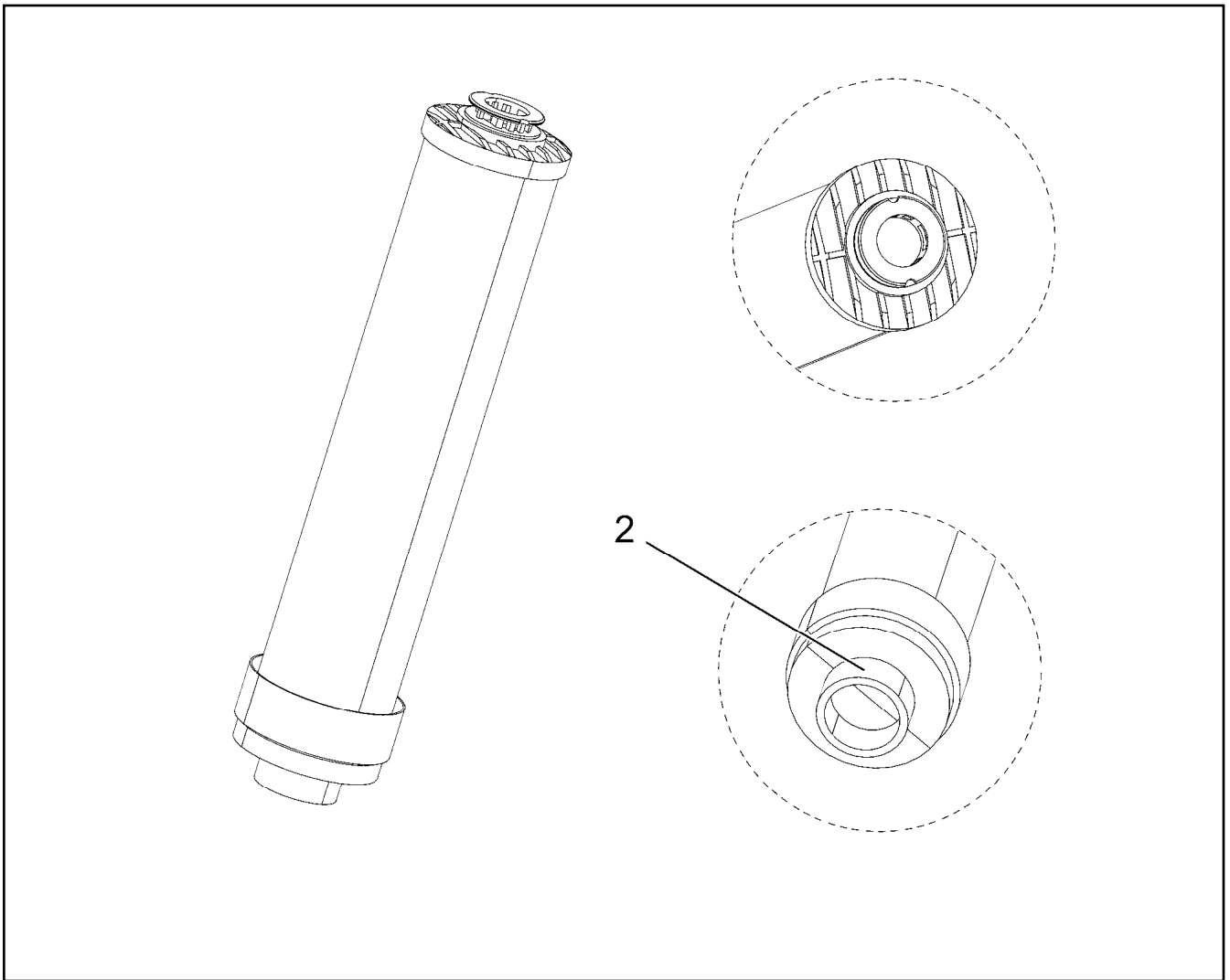
FILTER PACKAGE
FILTERPAKET

1165 (1/2)

9600048

Pos.	Item	Quantity	Description	Bezeichnung
6	11068050	2	FILTER ELEMENT OEL 8µm ⇒  1167	FILTERELEMENT
12	10037623	2	FILTER INSERT OEL 10µm	FILTEREINSATZ
28	11356734	2	FILTER INSERT OELNEBEL4µm	FILTEREINSATZ
33	11427521	1	FILTER INSERT OEL 14µm	FILTEREINSATZ
101	553183708	1	FILTER INSERT KRAFTSTOFF 30µm	FILTEREINSATZ
105	10289138	2	FUEL FILTER INSERT PRE-ASS. KRAFTST	KRAFTSTOFFFILTEREINSATZ
138	10149977	1	FUEL FILTER ELEMENT KRAFTSTOFF 7µm	KRAFTSTOFFFILTEREINSATZ
200	510671808	2	FILTER INSERT 1m ³ /min 10µm	FILTEREINSATZ

15.12.2020	etk_en_de_098238 LR 11000	 1166 (2/2)
LIEBHERR	FILTER PACKAGE FILTERPAKET	9600048



Pos.	Item	Quantity	Description	Bezeichnung
2	570296608	1	O-RING ARP 568 44,04X3,53 NBR90	O-RING

15.12.2020
001654

LIEBHERR

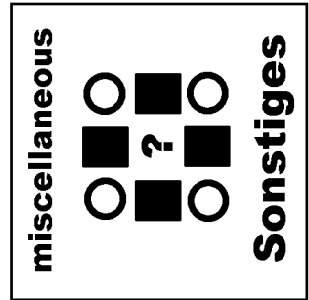
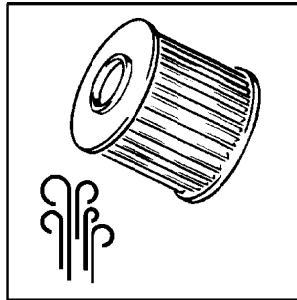
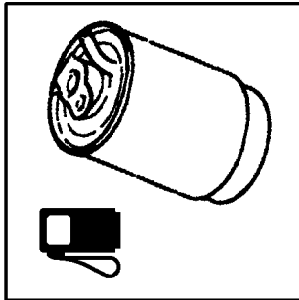
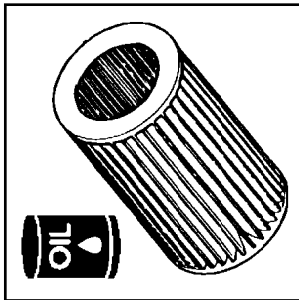
etk_en_de_098238 LR 11000

FILTER ELEMENT
FILTERELEMENT

1167

11068050

<p>Ölfiter oil filter</p>	<p>001 - 099</p>
<p>Kraftstofffilter fuel filter</p>	<p>100 - 199</p>
<p>Luftfilter air filter</p>	<p>200 - 299</p>
<p>Sonstiges miscellaneous</p>	<p>300 - 399</p>



15.12.2020
089509


LIEBHERR


etk_en_de_098238 LR 11000

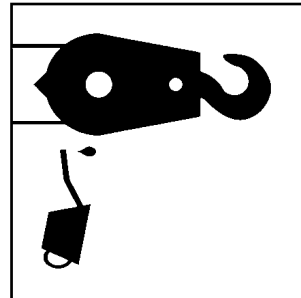
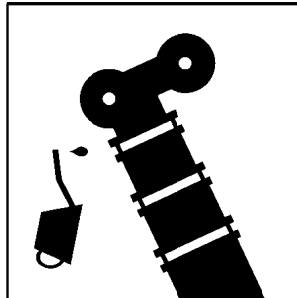
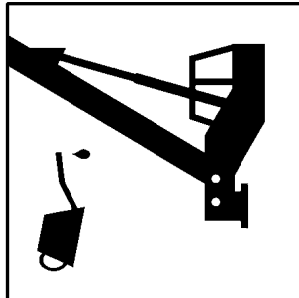
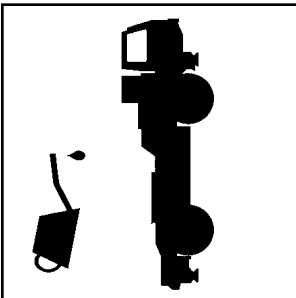
FILTER PACKAGE
FILTERPAKET

1168 (1/2)

96000049

Pos.	Item	Quantity	Description	Bezeichnung
6	11068050	2	FILTER ELEMENT OEL 8µm ⇒  1167	FILTERELEMENT
12	10037623	2	FILTER INSERT OEL 10µm	FILTEREINSATZ
33	11427521	1	FILTER INSERT OEL 14µm	FILTEREINSATZ
76	12403708	2	FILTER INSERT OELNEBEL4µm	FILTEREINSATZ
101	553183708	1	FILTER INSERT KRAFTSTOFF 30µm	FILTEREINSATZ
102	553174008	1	FUEL FILTER	KRAFTSTOFFFILTER
105	10289138	2	FUEL FILTER INSERT PRE-ASS. KRAFTST	KRAFTSTOFFFILTEREINSATZ
138	10149977	1	FUEL FILTER ELEMENT KRAFTSTOFF 7µm	KRAFTSTOFFFILTEREINSATZ
200	510671808	2	FILTER INSERT 1m³/min 10µm	FILTEREINSATZ
201	571352308	1	CARTRIDGE	KARTUSCHE
209	571558808	2	FILTER INSERT 21m³/min3µm	FILTEREINSATZ
212	11083438	1	FILTER	FILTER

15.12.2020	etk_en_de_098238 LR 11000	 1169 (2/2)
LIEBHERR	FILTER PACKAGE FILTERPAKET	9600049



**Service-
Befüllung UW**
service refill undercarriage

10

**Service-
Befüllung OW**
service refill superstructure

20

**Service-
Befüllung AL**
service refill boom

30

**Service-
Befüllung HF**
service refill hook block

40

15.12.2020
001514


LIEBHERR


etk_en_de_098238 LR 11000

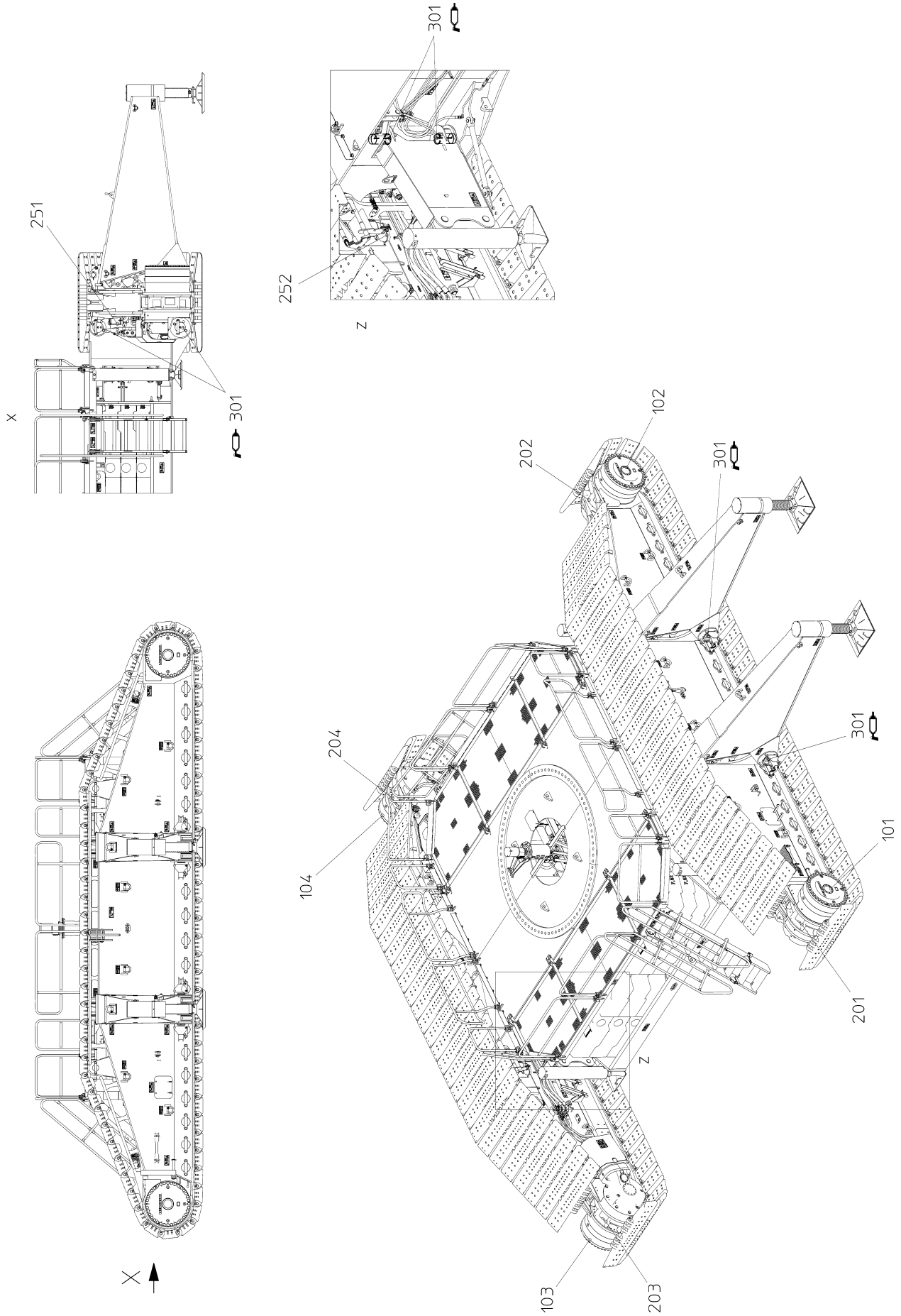
SERVICE FILL
SERVICEBEFUELLUNG

1170 (1/2)

SL Z98238

Pos.	Item	Quantity	Description	Bezeichnung
10	968674008	1	SERVICE FILL UW ⇒  1172	SERVICEBEFUELLUNG
20	969734408	1	SERVICE FILL OW ⇒  1175	SERVICEBEFUELLUNG

15.12.2020	etk_en_de_098238 LR 11000	 1171 (2/2)
LIEBHERR	SERVICE FILL SERVICEBEFUELLUNG	SL_Z98238



15.12.2020
006896

LIEBHERR


etk_en_de_098238 LR 11000

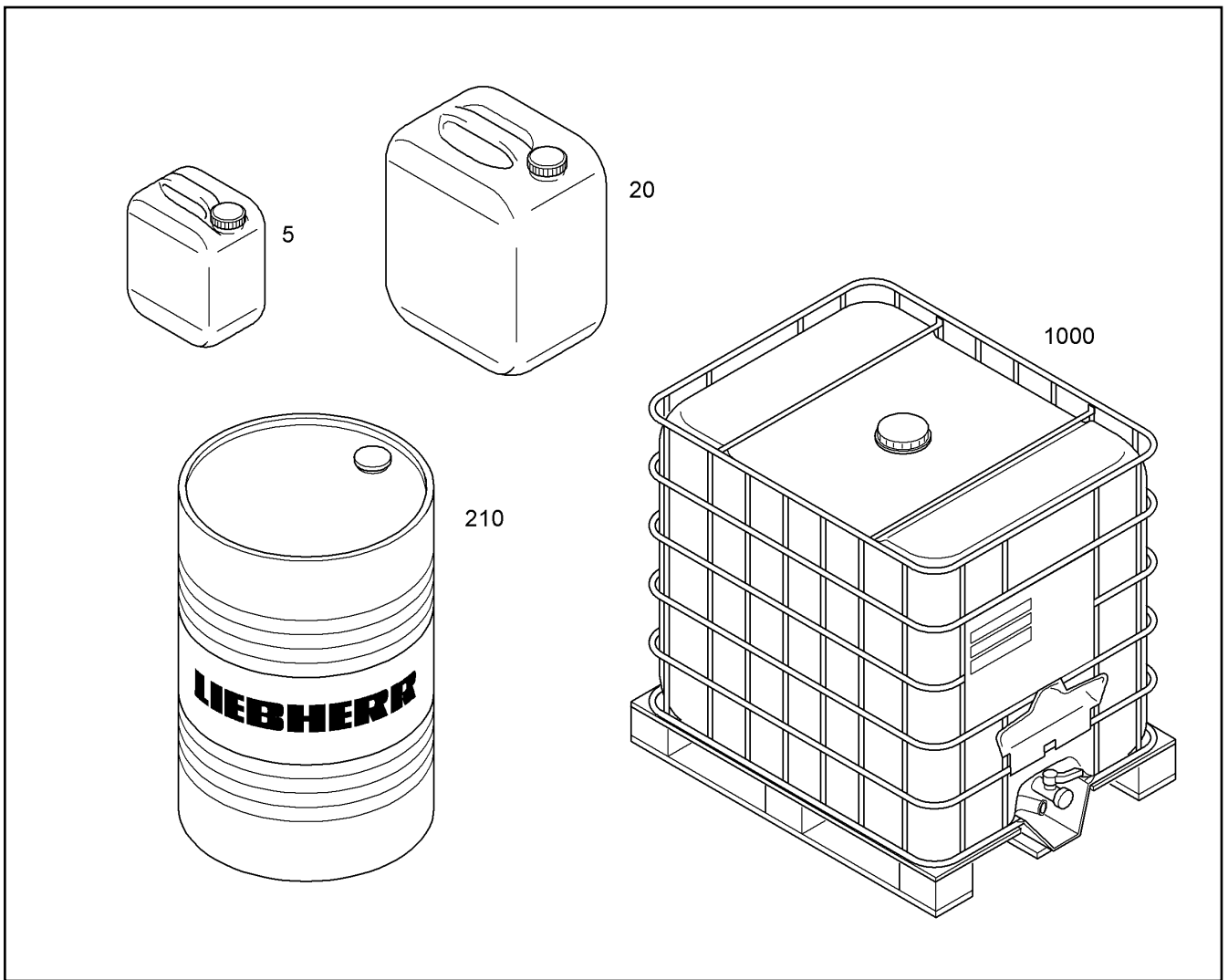
SERVICE FILL
SERVICEBEFUELLUNG

1172 (1/2)

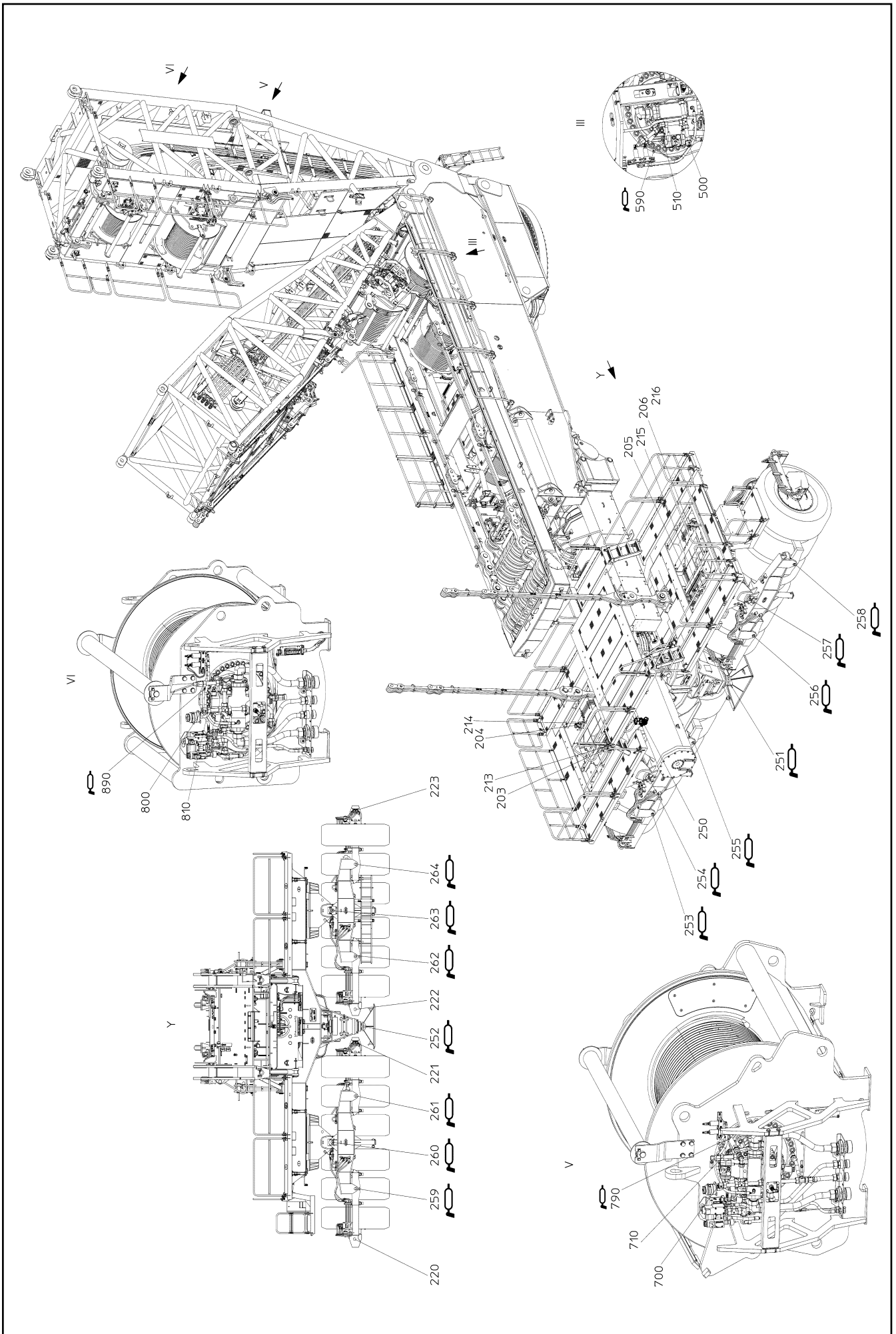
968674008

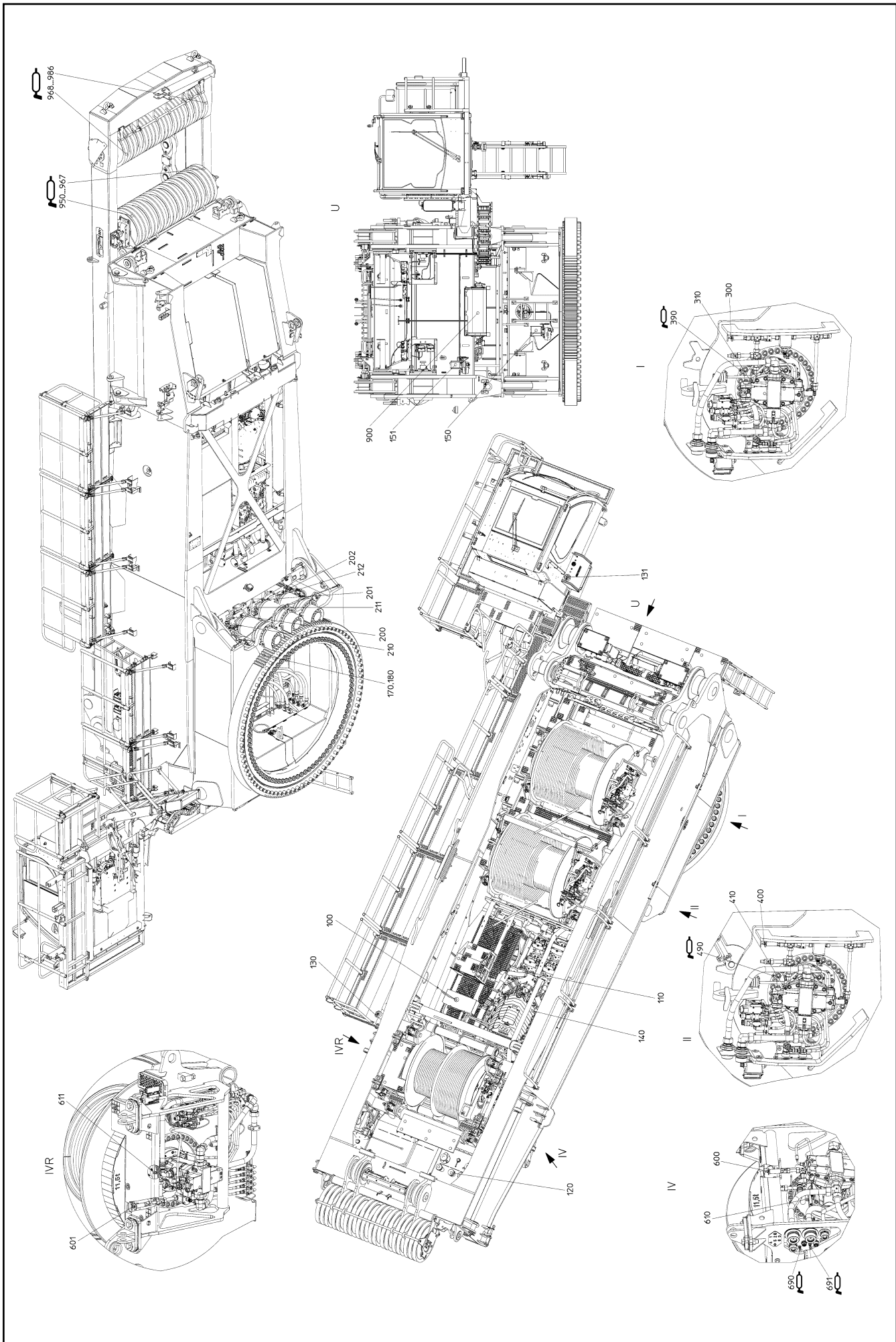
Pos.	Item	Quantity	Description	Bezeichnung
101	861901208	60	LIEBHERR TRANSMISSION OIL PG 220 210L ⇒  1174	LIEBHERR GETRIEBEOEL
102	861901208	60	LIEBHERR TRANSMISSION OIL PG 220 210L ⇒  1174	LIEBHERR GETRIEBEOEL
103	861901208	60	LIEBHERR TRANSMISSION OIL PG 220 210L ⇒  1174	LIEBHERR GETRIEBEOEL
104	861901208	60	LIEBHERR TRANSMISSION OIL PG 220 210L ⇒  1174	LIEBHERR GETRIEBEOEL
201	861305308	10	SPECIAL GREASE 9610 PLUS 50KG HOBB	SPEZIALFETT
202	861305308	10	SPECIAL GREASE 9610 PLUS 50KG HOBB	SPEZIALFETT
203	861305308	10	SPECIAL GREASE 9610 PLUS 50KG HOBB	SPEZIALFETT
204	861305308	10	SPECIAL GREASE 9610 PLUS 50KG HOBB	SPEZIALFETT
251	861305308	4	SPECIAL GREASE 9610 PLUS 50KG HOBB	SPEZIALFETT
252	861305308	4	SPECIAL GREASE 9610 PLUS 50KG HOBB	SPEZIALFETT
301	861302908	4	SPECIAL GREASE 9610 PLUS 0.4KG CARTR	SPEZIALFETT

15.12.2020	etk_en_de_098238 LR 11000	 1173 (2/2)
LIEBHERR	SERVICE FILL SERVICEBEFUELLUNG	968674008



Pos.	Item	Quantity	Description	Bezeichnung
5	11000867	1	LIEBHERR TRANSMISSION OIL PG 220 5L	LIEBHERR GETRIEBEOEL
20	11000869	1	LIEBHERR TRANSMISSION OIL PG 220 20L	LIEBHERR GETRIEBEOEL
210	11000870	1	LIEBHERR TRANSMISSION OIL PG 220 210L	LIEBHERR GETRIEBEOEL
1000	11000871	1	LIEBHERR TRANSMISSION OIL PG 220 100	LIEBHERR GETRIEBEOEL





15.12.2020
007411





























LIEBHERR


etk_en_de_098238 LR 11000

SERVICE FILL
SERVICEBEFUELLUNG


1176 (2/6)

969734408


Pos.	Item	Quantity	Description	Bezeichnung
100	10871121	137	ANTICORROSION ANTIFREEZER FERTIGM	KORROSIONSFROSTSCHUTZM
110	10665030	6	LIEBHERR TRANSMISSION OIL PG 220 TAN ⇒  1181	LIEBHERR GETRIEBEOEL
120	10293807	830	LIEBHERR HYDRAULIC OIL PLUS ARCTIC ⇒  1182	LIEBHERR HYDRAULIKOEL
121	10293807	150	LIEBHERR HYDRAULIC OIL PLUS ARCTIC ⇒  1182	LIEBHERR HYDRAULIKOEL
140	10871536	65	LIEBHERR MOTOR OIL LIEBHERR 210L FAS ⇒  1183	LIEBHERR MOTOROEL
150	11000948	4	LIEBHERR UNIVERSAL GREASE 9900 50KG ⇒  1184	LIEBHERR UNIVERSALFETT
151	11000948	4	LIEBHERR UNIVERSAL GREASE 9900 50KG ⇒  1184	LIEBHERR UNIVERSALFETT
170	861301308	4	SPECIAL GREASE 10KG HOBBOCK ⇒  1186	SPEZIALFETT
180	861301508	0.5	GEAR WHEEL GREASE RHY 25KG EIMER	ZAHNRADSCHUTZFETT
200	10665030	23	LIEBHERR TRANSMISSION OIL PG 220 TAN ⇒  1181	LIEBHERR GETRIEBEOEL
201	10665030	23	LIEBHERR TRANSMISSION OIL PG 220 TAN ⇒  1181	LIEBHERR GETRIEBEOEL
202	10665030	23	LIEBHERR TRANSMISSION OIL PG 220 TAN ⇒  1181	LIEBHERR GETRIEBEOEL
203	10665030	27.5	LIEBHERR TRANSMISSION OIL PG 220 TAN ⇒  1181	LIEBHERR GETRIEBEOEL
204	10665030	27.5	LIEBHERR TRANSMISSION OIL PG 220 TAN ⇒  1181	LIEBHERR GETRIEBEOEL
205	10665030	27.5	LIEBHERR TRANSMISSION OIL PG 220 TAN ⇒  1181	LIEBHERR GETRIEBEOEL
206	10665030	27.5	LIEBHERR TRANSMISSION OIL PG 220 TAN ⇒  1181	LIEBHERR GETRIEBEOEL
210	10293807	0.2	LIEBHERR HYDRAULIC OIL PLUS ARCTIC ⇒  1182	LIEBHERR HYDRAULIKOEL
211	10293807	0.2	LIEBHERR HYDRAULIC OIL PLUS ARCTIC ⇒  1182	LIEBHERR HYDRAULIKOEL
212	10293807	0.2	LIEBHERR HYDRAULIC OIL PLUS ARCTIC ⇒  1182	LIEBHERR HYDRAULIKOEL
213	861903508	0.2	LIEBHERR HYDRAULIC OIL 37 TANKANLAG ⇒  1187	LIEBHERR HYDRAULIKOEL
214	861903508	0.2	LIEBHERR HYDRAULIC OIL 37 TANKANLAG ⇒  1187	LIEBHERR HYDRAULIKOEL
215	861903508	0.2	LIEBHERR HYDRAULIC OIL 37 TANKANLAG ⇒  1187	LIEBHERR HYDRAULIKOEL
216	861903508	0.2	LIEBHERR HYDRAULIC OIL 37 TANKANLAG ⇒  1187	LIEBHERR HYDRAULIKOEL
220	10665030	1	LIEBHERR TRANSMISSION OIL PG 220 TAN ⇒  1181	LIEBHERR GETRIEBEOEL
221	10665030	1	LIEBHERR TRANSMISSION OIL PG 220 TAN ⇒  1181	LIEBHERR GETRIEBEOEL
222	10665030	1	LIEBHERR TRANSMISSION OIL PG 220 TAN ⇒  1181	LIEBHERR GETRIEBEOEL
223	10665030	1	LIEBHERR TRANSMISSION OIL PG 220 TAN ⇒  1181	LIEBHERR GETRIEBEOEL
250	11000948	4	LIEBHERR UNIVERSAL GREASE 9900 50KG ⇒  1184	LIEBHERR UNIVERSALFETT
251	11000948	0.03	LIEBHERR UNIVERSAL GREASE 9900 50KG ⇒  1184	LIEBHERR UNIVERSALFETT
252	11000948	0.03	LIEBHERR UNIVERSAL GREASE 9900 50KG ⇒  1184	LIEBHERR UNIVERSALFETT
253	11000948	0.03	LIEBHERR UNIVERSAL GREASE 9900 50KG ⇒  1184	LIEBHERR UNIVERSALFETT




15.12.2020	etk_en_de_098238 LR 11000	 1177 (3/6)
LIEBHERR	SERVICE FILL SERVICEBEFUELLUNG	969734408


Pos.	Item	Quantity	Description	Bezeichnung
254	11000948	0.03	LIEBHERR UNIVERSAL GREASE 9900 50KG ⇒  1184	LIEBHERR UNIVERSALFETT
255	11000948	0.03	LIEBHERR UNIVERSAL GREASE 9900 50KG ⇒  1184	LIEBHERR UNIVERSALFETT
256	11000948	0.03	LIEBHERR UNIVERSAL GREASE 9900 50KG ⇒  1184	LIEBHERR UNIVERSALFETT
257	11000948	0.03	LIEBHERR UNIVERSAL GREASE 9900 50KG ⇒  1184	LIEBHERR UNIVERSALFETT
258	11000948	0.03	LIEBHERR UNIVERSAL GREASE 9900 50KG ⇒  1184	LIEBHERR UNIVERSALFETT
259	11000948	0.03	LIEBHERR UNIVERSAL GREASE 9900 50KG ⇒  1184	LIEBHERR UNIVERSALFETT
260	11000948	0.03	LIEBHERR UNIVERSAL GREASE 9900 50KG ⇒  1184	LIEBHERR UNIVERSALFETT
261	11000948	0.03	LIEBHERR UNIVERSAL GREASE 9900 50KG ⇒  1184	LIEBHERR UNIVERSALFETT
262	11000948	0.03	LIEBHERR UNIVERSAL GREASE 9900 50KG ⇒  1184	LIEBHERR UNIVERSALFETT
263	11000948	0.03	LIEBHERR UNIVERSAL GREASE 9900 50KG ⇒  1184	LIEBHERR UNIVERSALFETT
264	11000948	0.03	LIEBHERR UNIVERSAL GREASE 9900 50KG ⇒  1184	LIEBHERR UNIVERSALFETT
300	10665030	28.5	LIEBHERR TRANSMISSION OIL PG 220 TAN ⇒  1181	LIEBHERR GETRIEBEOEL
390	11000948	0.2	LIEBHERR UNIVERSAL GREASE 9900 50KG ⇒  1184	LIEBHERR UNIVERSALFETT
400	10665030	28.5	LIEBHERR TRANSMISSION OIL PG 220 TAN ⇒  1181	LIEBHERR GETRIEBEOEL
490	11000948	0.2	LIEBHERR UNIVERSAL GREASE 9900 50KG ⇒  1184	LIEBHERR UNIVERSALFETT
500	10665030	30	LIEBHERR TRANSMISSION OIL PG 220 TAN ⇒  1181	LIEBHERR GETRIEBEOEL
590	11000948	0.2	LIEBHERR UNIVERSAL GREASE 9900 50KG ⇒  1184	LIEBHERR UNIVERSALFETT
600	10665030	28	LIEBHERR TRANSMISSION OIL PG 220 TAN ⇒  1181	LIEBHERR GETRIEBEOEL
601	10665030	28	LIEBHERR TRANSMISSION OIL PG 220 TAN ⇒  1181	LIEBHERR GETRIEBEOEL
690	11000948	0.2	LIEBHERR UNIVERSAL GREASE 9900 50KG ⇒  1184	LIEBHERR UNIVERSALFETT
691	11000948	0.2	LIEBHERR UNIVERSAL GREASE 9900 50KG ⇒  1184	LIEBHERR UNIVERSALFETT
700	10665030	30	LIEBHERR TRANSMISSION OIL PG 220 TAN ⇒  1181	LIEBHERR GETRIEBEOEL
790	11000948	0.2	LIEBHERR UNIVERSAL GREASE 9900 50KG ⇒  1184	LIEBHERR UNIVERSALFETT
800	10665030	15	LIEBHERR TRANSMISSION OIL PG 220 TAN ⇒  1181	LIEBHERR GETRIEBEOEL
890	11000948	0.2	LIEBHERR UNIVERSAL GREASE 9900 50KG ⇒  1184	LIEBHERR UNIVERSALFETT
900	10665030	0.4	LIEBHERR TRANSMISSION OIL PG 220 TAN ⇒  1181	LIEBHERR GETRIEBEOEL
950	11000948	0.03	LIEBHERR UNIVERSAL GREASE 9900 50KG ⇒  1184	LIEBHERR UNIVERSALFETT
951	11000948	0.03	LIEBHERR UNIVERSAL GREASE 9900 50KG ⇒  1184	LIEBHERR UNIVERSALFETT
952	11000948	0.03	LIEBHERR UNIVERSAL GREASE 9900 50KG ⇒  1184	LIEBHERR UNIVERSALFETT
953	11000948	0.03	LIEBHERR UNIVERSAL GREASE 9900 50KG ⇒  1184	LIEBHERR UNIVERSALFETT

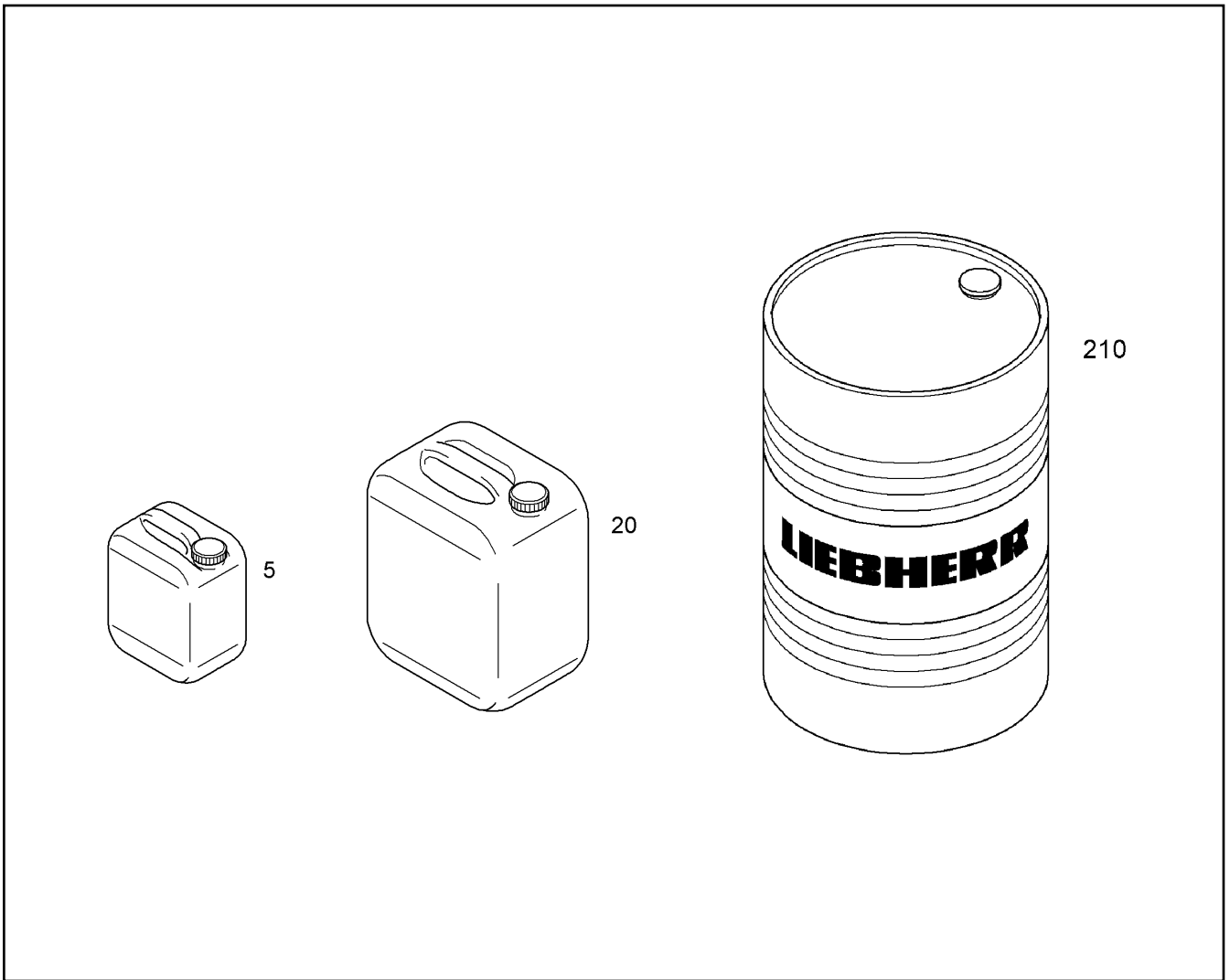
15.12.2020	etk_en_de_098238 LR 11000	 1178 (4/6)
LIEBHERR	SERVICE FILL SERVICEBEFUELLUNG	969734408

Pos.	Item	Quantity	Description	Bezeichnung
954	11000948	0.03	LIEBHERR UNIVERSAL GREASE 9900 50KG ⇒  1184	LIEBHERR UNIVERSALFETT
955	11000948	0.03	LIEBHERR UNIVERSAL GREASE 9900 50KG ⇒  1184	LIEBHERR UNIVERSALFETT
956	11000948	0.03	LIEBHERR UNIVERSAL GREASE 9900 50KG ⇒  1184	LIEBHERR UNIVERSALFETT
957	11000948	0.03	LIEBHERR UNIVERSAL GREASE 9900 50KG ⇒  1184	LIEBHERR UNIVERSALFETT
958	11000948	0.03	LIEBHERR UNIVERSAL GREASE 9900 50KG ⇒  1184	LIEBHERR UNIVERSALFETT
959	11000948	0.03	LIEBHERR UNIVERSAL GREASE 9900 50KG ⇒  1184	LIEBHERR UNIVERSALFETT
960	11000948	0.03	LIEBHERR UNIVERSAL GREASE 9900 50KG ⇒  1184	LIEBHERR UNIVERSALFETT
961	11000948	0.03	LIEBHERR UNIVERSAL GREASE 9900 50KG ⇒  1184	LIEBHERR UNIVERSALFETT
962	11000948	0.03	LIEBHERR UNIVERSAL GREASE 9900 50KG ⇒  1184	LIEBHERR UNIVERSALFETT
963	11000948	0.03	LIEBHERR UNIVERSAL GREASE 9900 50KG ⇒  1184	LIEBHERR UNIVERSALFETT
964	11000948	0.03	LIEBHERR UNIVERSAL GREASE 9900 50KG ⇒  1184	LIEBHERR UNIVERSALFETT
965	11000948	0.03	LIEBHERR UNIVERSAL GREASE 9900 50KG ⇒  1184	LIEBHERR UNIVERSALFETT
966	11000948	0.03	LIEBHERR UNIVERSAL GREASE 9900 50KG ⇒  1184	LIEBHERR UNIVERSALFETT
967	11000948	0.03	LIEBHERR UNIVERSAL GREASE 9900 50KG ⇒  1184	LIEBHERR UNIVERSALFETT
968	11000948	0.03	LIEBHERR UNIVERSAL GREASE 9900 50KG ⇒  1184	LIEBHERR UNIVERSALFETT
969	11000948	0.03	LIEBHERR UNIVERSAL GREASE 9900 50KG ⇒  1184	LIEBHERR UNIVERSALFETT
970	11000948	0.03	LIEBHERR UNIVERSAL GREASE 9900 50KG ⇒  1184	LIEBHERR UNIVERSALFETT
971	11000948	0.03	LIEBHERR UNIVERSAL GREASE 9900 50KG ⇒  1184	LIEBHERR UNIVERSALFETT
972	11000948	0.03	LIEBHERR UNIVERSAL GREASE 9900 50KG ⇒  1184	LIEBHERR UNIVERSALFETT
973	11000948	0.03	LIEBHERR UNIVERSAL GREASE 9900 50KG ⇒  1184	LIEBHERR UNIVERSALFETT
974	11000948	0.03	LIEBHERR UNIVERSAL GREASE 9900 50KG ⇒  1184	LIEBHERR UNIVERSALFETT
975	11000948	0.03	LIEBHERR UNIVERSAL GREASE 9900 50KG ⇒  1184	LIEBHERR UNIVERSALFETT
976	11000948	0.03	LIEBHERR UNIVERSAL GREASE 9900 50KG ⇒  1184	LIEBHERR UNIVERSALFETT
977	11000948	0.03	LIEBHERR UNIVERSAL GREASE 9900 50KG ⇒  1184	LIEBHERR UNIVERSALFETT
978	11000948	0.03	LIEBHERR UNIVERSAL GREASE 9900 50KG ⇒  1184	LIEBHERR UNIVERSALFETT
979	11000948	0.03	LIEBHERR UNIVERSAL GREASE 9900 50KG ⇒  1184	LIEBHERR UNIVERSALFETT
980	11000948	0.03	LIEBHERR UNIVERSAL GREASE 9900 50KG ⇒  1184	LIEBHERR UNIVERSALFETT
981	11000948	0.03	LIEBHERR UNIVERSAL GREASE 9900 50KG ⇒  1184	LIEBHERR UNIVERSALFETT
982	11000948	0.03	LIEBHERR UNIVERSAL GREASE 9900 50KG ⇒  1184	LIEBHERR UNIVERSALFETT
983	11000948	0.03	LIEBHERR UNIVERSAL GREASE 9900 50KG ⇒  1184	LIEBHERR UNIVERSALFETT

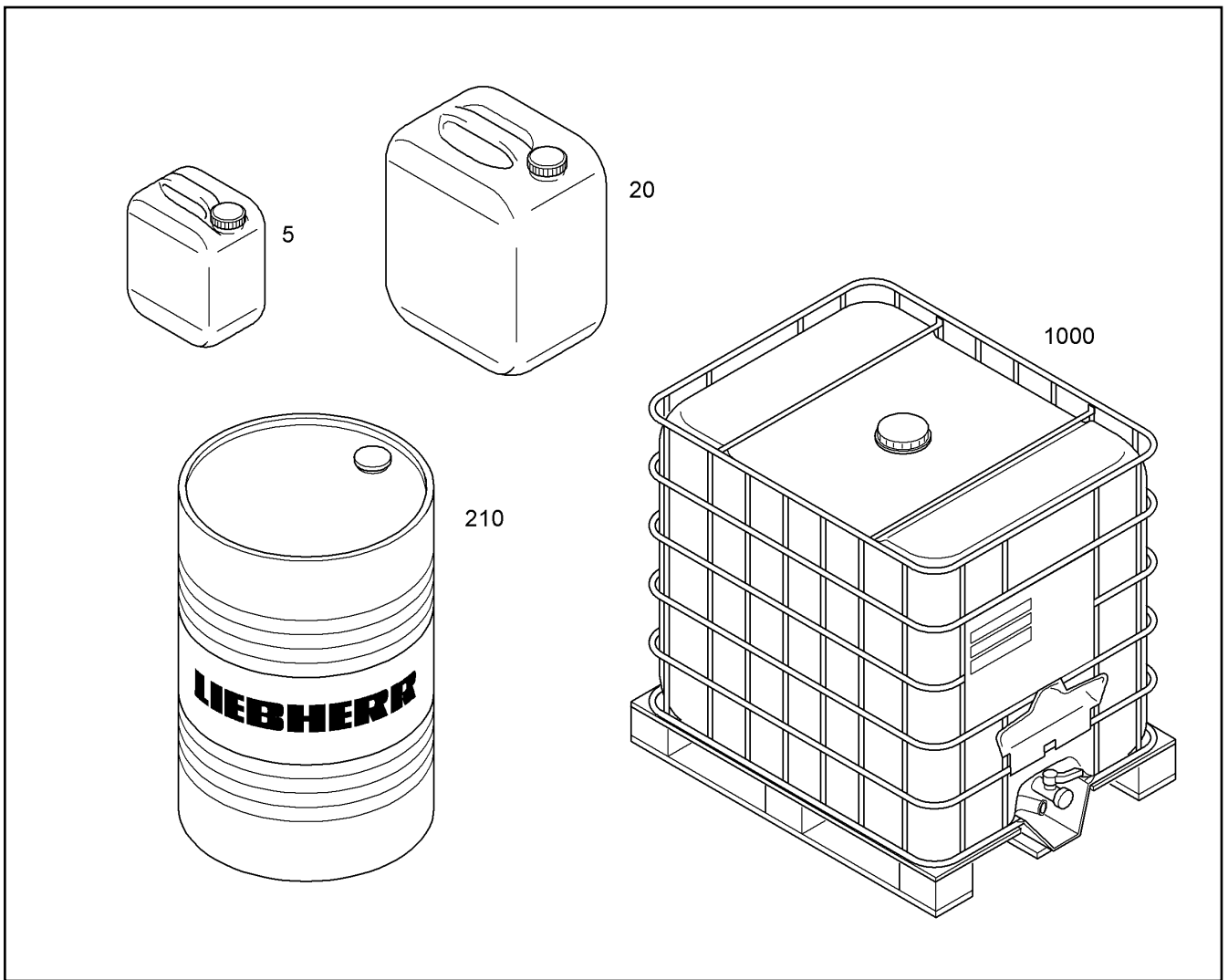
15.12.2020	etk_en_de_098238 LR 11000	 1179 (5/6)
LIEBHERR	SERVICE FILL SERVICEBEFUELLUNG	969734408

Pos.	Item	Quantity	Description	Bezeichnung
984	11000948	0.03	LIEBHERR UNIVERSAL GREASE 9900 50KG ⇒  1184	LIEBHERR UNIVERSALFETT
985	11000948	0.03	LIEBHERR UNIVERSAL GREASE 9900 50KG ⇒  1184	LIEBHERR UNIVERSALFETT
986	11000948	0.03	LIEBHERR UNIVERSAL GREASE 9900 50KG ⇒  1184	LIEBHERR UNIVERSALFETT

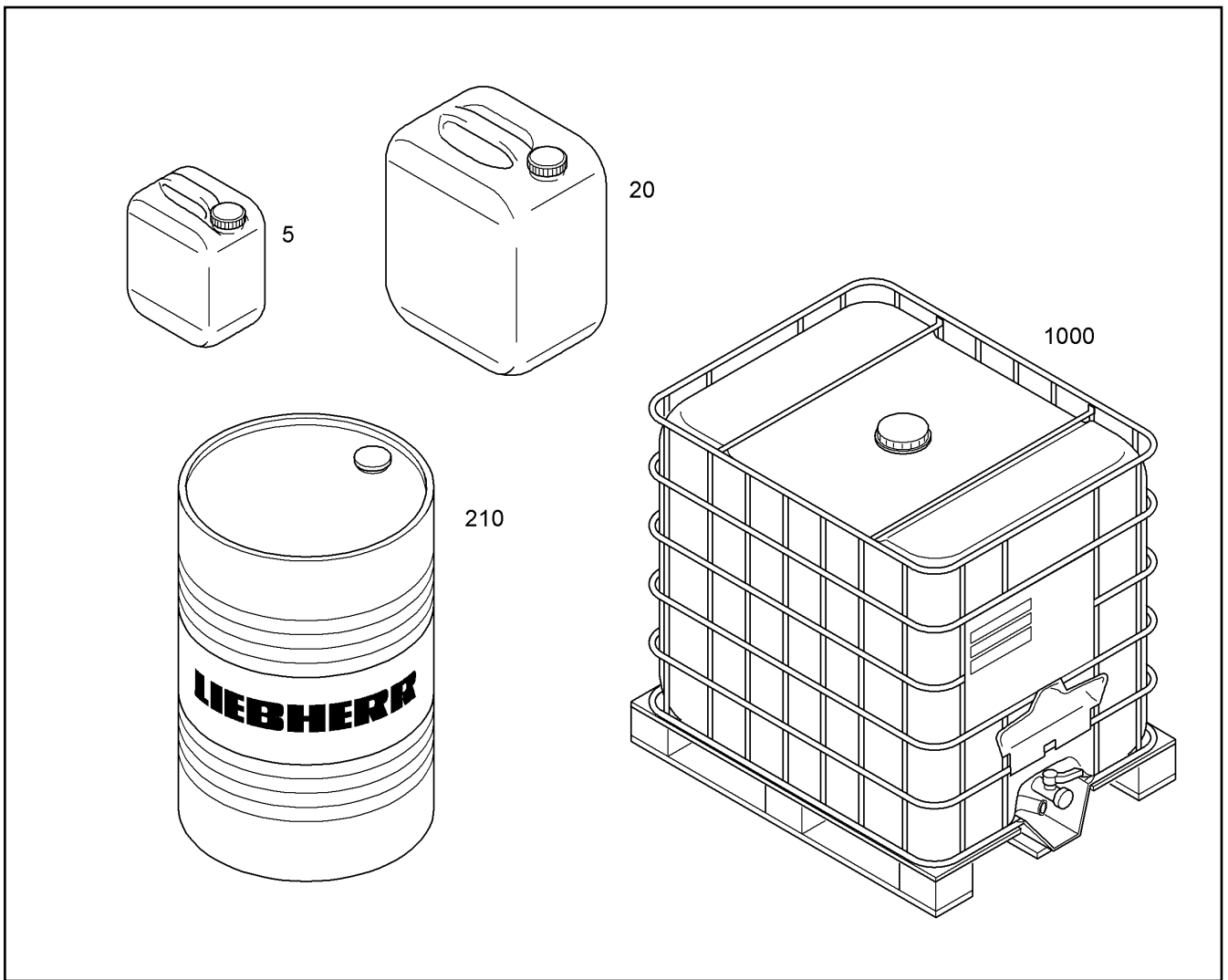
15.12.2020	etk_en_de_098238 LR 11000	 1180 (6/6)
LIEBHERR	SERVICE FILL SERVICEBEFUELLUNG	969734408



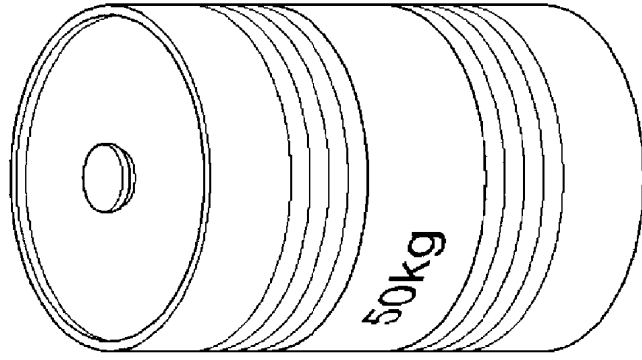
Pos.	Item	Quantity	Description	Bezeichnung
5	11000867	1	LIEBHERR TRANSMISSION OIL PG 220 5L	LIEBHERR GETRIEBEOEL
20	11000869	1	LIEBHERR TRANSMISSION OIL PG 220 20L	LIEBHERR GETRIEBEOEL
210	11000874	1	LIEBHERR TRANSMISSION OIL PG 150 174L	LIEBHERR GETRIEBEOEL



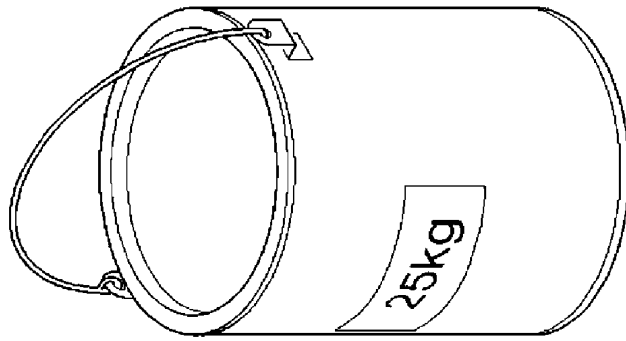
Pos.	Item	Quantity	Description	Bezeichnung
5	10296479	1	LIEBHERR HYDRAULIC OIL PLUS ARCTIC 5L	LIEBHERR HYDRAULIKOEL
20	10330277	1	LIEBHERR HYDRAULIC OIL PLUS ARCTIC 2	LIEBHERR HYDRAULIKOEL
210	10330278	1	LIEBHERR HYDRAULIC OIL PLUS ARCTIC 21	LIEBHERR HYDRAULIKOEL
1000	10296478	1	LIEBHERR HYDRAULIC OIL PLUS ARCTIC 10	LIEBHERR HYDRAULIKOEL



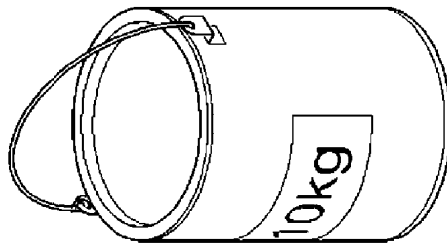
Pos.	Item	Quantity	Description	Bezeichnung
5	10425712	1	LIEBHERR MOTOR OIL 5W-30 5L KANISTER	LIEBHERR MOTOROEL
20	10425713	1	LIEBHERR MOTOR OIL 5W-30 20L KANISTE	LIEBHERR MOTOROEL
210	10425715	1	LIEBHERR MOTOR OIL 5W-30 210L FASS	LIEBHERR MOTOROEL
1000	10425719	1	LIEBHERR MOTOR OIL 5W-30 1000L CONT.	LIEBHERR MOTOROEL



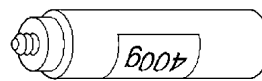
50



25



10



1

15.12.2020
001509

LIEBHERR

etk_en_de_098238 LR 11000

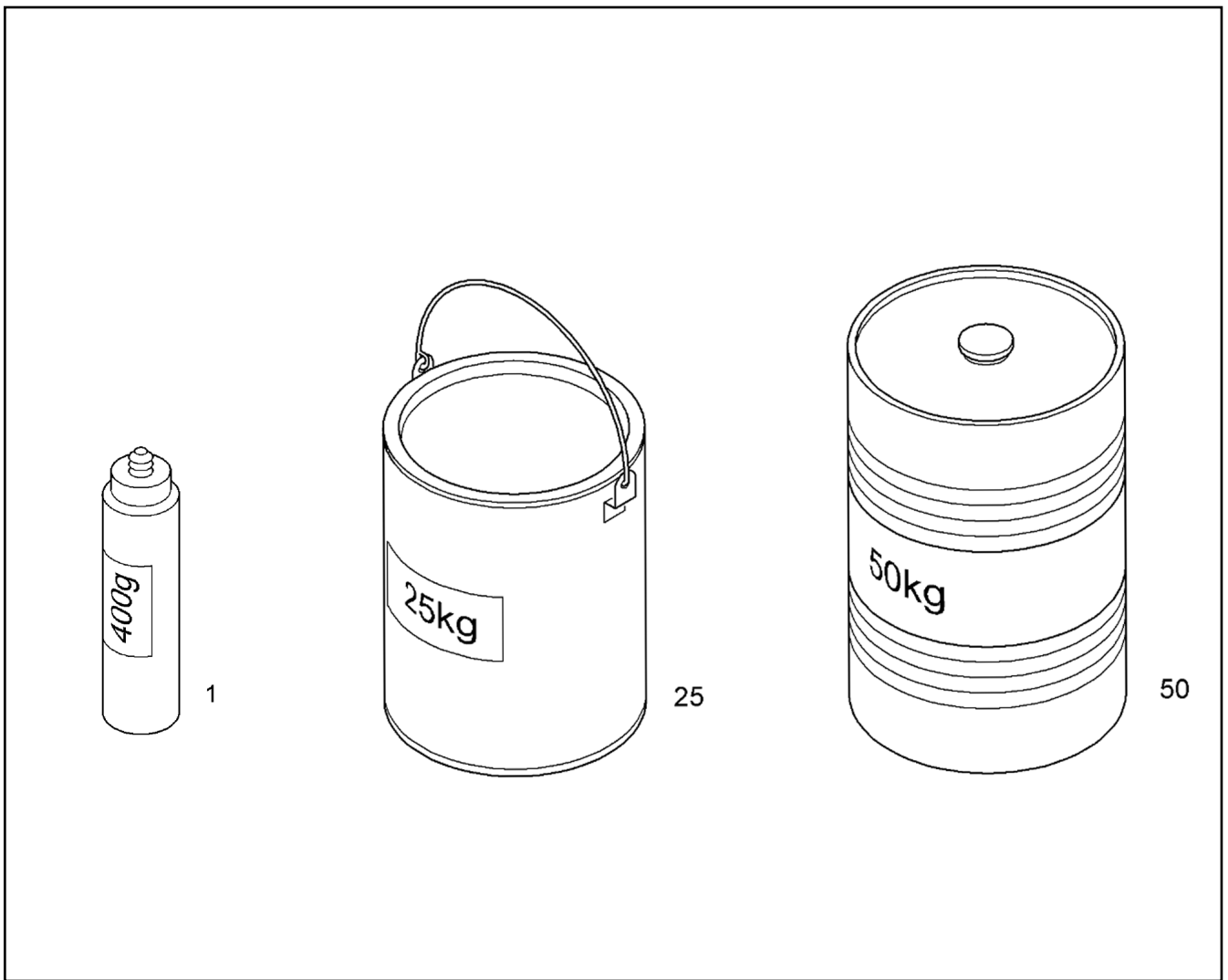
LIEBHERR UNIVERSAL GREASE
LIEBHERR UNIVERSALFETT

1184 (1/2)

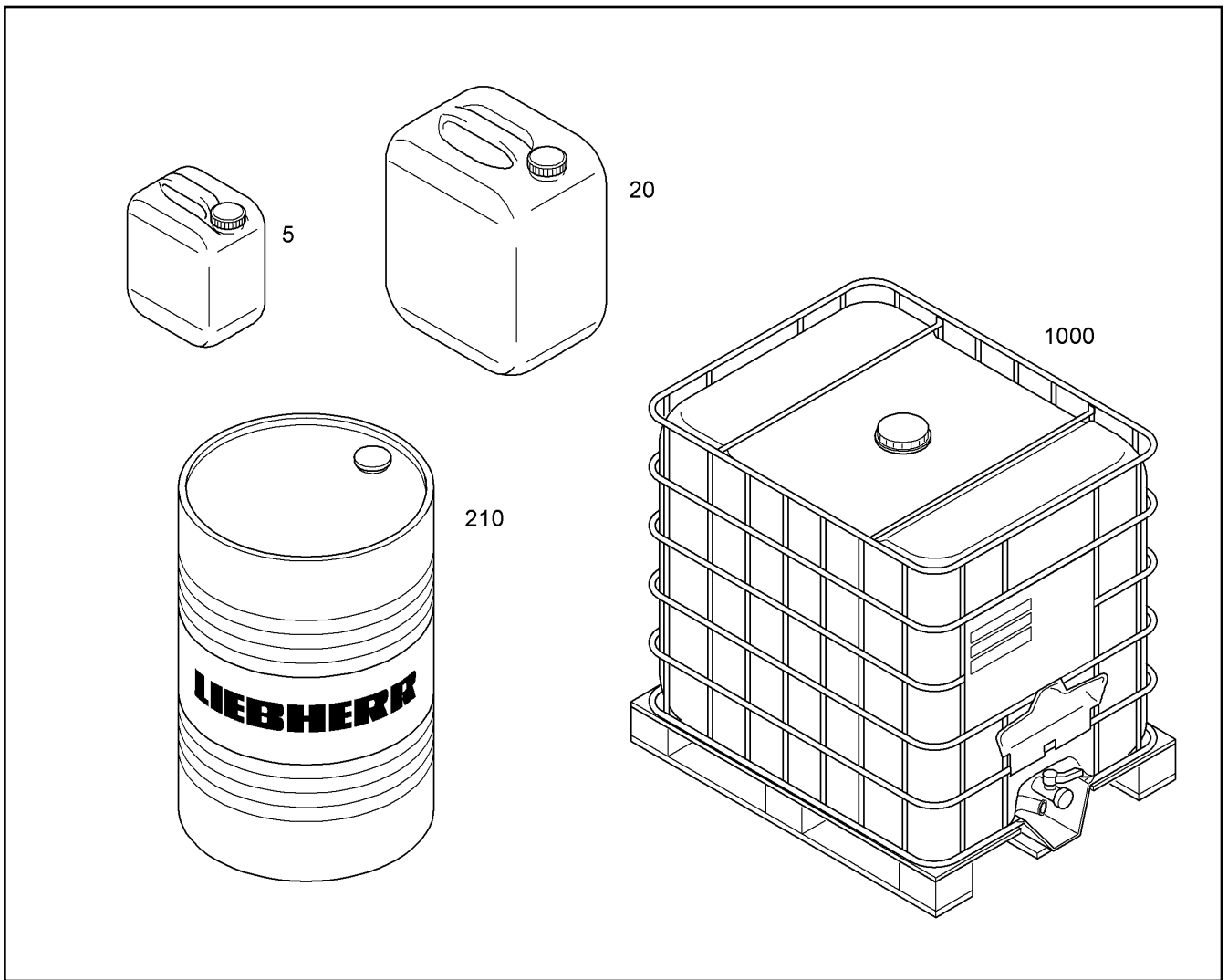
11000948

Pos.	Item	Quantity	Description	Bezeichnung
1	10296816	1	LIEBHERR UNIVERSAL GREASE 9900 0,4 K	LIEBHERR UNIVERSALFETT
10	10874745	1	LIEBHERR UNIVERSAL GREASE 9900 10KG	LIEBHERR UNIVERSALFETT
25	10296812	1	LIEBHERR UNIVERSAL GREASE 9900 25KG	LIEBHERR UNIVERSALFETT
50	10296811	1	LIEBHERR UNIVERSAL GREASE 9900 50KG	LIEBHERR UNIVERSALFETT

15.12.2020	etk_en_de_098238 LR 11000	<input type="checkbox"/> 1185 (2/2)
LIEBHERR	LIEBHERR UNIVERSAL GREASE LIEBHERR UNIVERSALFETT	11000948



Pos.	Item	Quantity	Description	Bezeichnung
1	861302908	1	SPECIAL GREASE 9610 PLUS 0.4KG CARTR	SPEZIALFETT
25	861304508	1	SPECIAL GREASE 9610 PLUS 25KG HOBB	SPEZIALFETT
50	861305308	1	SPECIAL GREASE 9610 PLUS 50KG HOBB	SPEZIALFETT



Pos.	Item	Quantity	Description	Bezeichnung
5	10664865	1	LIEBHERR HYDRAULIC OIL 37 5L KANISTE	LIEBHERR HYDRAULIKOEL
20	10664867	1	LIEBHERR HYDRAULIC OIL 37 20L KANISTE	LIEBHERR HYDRAULIKOEL
210	10664712	1	LIEBHERR HYDRAULIC OIL 37 210L FASS	LIEBHERR HYDRAULIKOEL
1000	10664856	1	LIEBHERR HYDRAULIC OIL 37 1000L CONT.	LIEBHERR HYDRAULIKOEL

Item	Page	Assembly	Pos.	Quantity	Item	Page	Assembly	Pos.	Quantity
040710450	339	10122645	100	1	10011866	431	10120878	5	1
10001077	64	90029090	36	12	10011866	432	10121183	1	10
10001077	66	90029091	36	12	10011866	439	10120993	5	2
10001114	295	11314599	24	2	10011867	369	10143725	10	4
10001464	404	9079954	3	8	10011867	392	10145193	8	1
10001470	223	917451208	14	70	10011867	432	10121183	2	2
10001470	227	90200276	3	35	10011867	434	10120944	14	10
10001470	759	917618208	10	2	10011867	435	10120973	8	1
10001472	928	90028040	6	4	10011867	438	10120982	5	2
10002310	418	10126182	9	1	10011868	326	10135392	2	1
10002310	441	10121003	7	1	10011868	369	10143725	9	12
10002552	320	10125646	132	1	10011868	384	10143302	19	2
10002552	361	11363553	132	1	10011869	434	10120944	11	2
10002552	399	10141528	132	1	10011870	324	10134887	(16)	1
10003192	361	11363553	5	1	10011870	382	10141807	15	4
10003192	431	10120878	4	1	10011870	392	10145193	3	2
10003366	378	9078314	3	1	10011870	393	10152906	3	2
10005173	664	967917908	23	2	10011870	425	10120870	2	2
10006370	183	969344108	24	16	10011870	434	10120944	13	4
10006370	268	969268308	382	26	10011871	372	10143726	10	2
10006370	523	917191108	41	8	10012210	335	10147781	7	4
10006370	811	917332608	162	2	10012225	338	10122503	5	2
10006370	998	917380508	148	4	10012247	429	10120896	5	4
10006370	1039	917085308	10	16	10012550	395	10141356	(5)	7
10006370	1051	917178608	10	16	10012550	395	10141356	(5)	12
10007205	598	917912208	73	24	10012550	395	10141356	(5)	7
10007446	915	90200135	5	1	10012550	395	10141356	(5)	12
10007446	932	90028042	8	1	10012557	338	10122503	3	2
10007677	268	969268308	328	2	10012659	197	90024729	9	10
10008091	300	10228004	22	1	10012659	931	90026848	9	10
10008419	300	10228004	20	1	10013883	84	11621291	7	1
10008433	300	10228004	1	1	10014136	197	90024729	6	1
10009007	367	10126724	18	1	10014136	931	90026848	6	1
10009007	369	10143725	26	2	10014510	431	10120878	1	1
10009007	389	10147372	24	2	10014692	156	10871517	3	1
10009007	390	10143277	13	7	10014692	580	10425291	3	1
10009007	398	10141721	21	1	10014693	83	11621396	3	1
10009602	84	11621291	5	1	10014693	156	10871517	4	1
10009606	84	11621291	3	2	10014693	580	10425291	4	1
10010025	753	968646208	7	2	10014697	156	10871517	10	3
10011783	327	10130808	5	2	10014697	580	10425291	10	3
10011832	322	10152926	2	1	10014698	158	774375108	1	1
10011832	323	10118748	2	1	10014701	83	11621396	13	1
10011842	326	10135392	4	1	10014707	156	10871517	15	1
10011864	431	10120878	7	1	10014712	156	10871517	19	1
10011865	384	10143302	18	2	10014715	156	10871517	18	4
10011865	390	10143277	36	1	10014729	156	10871517	7	1
10011866	317	10141769	4	4	10014729	580	10425291	7	1
10011866	322	10152926	3	1	10014730	156	10871517	8	1
10011866	323	10118748	6	3	10014730	580	10425291	8	1
10011866	367	10126724	13	5	10018976	68	10132387	39	4
10011866	369	10143725	11	1	10019040	468	918810308	29	8
10011866	372	10143726	11	28	10020519	142	918011308	65	1
10011866	382	10141807	12	1	10020519	184	969344108	118	3
10011866	389	10147372	7	18	10020519	267	969268308	197	1
10011866	390	10143277	18	3	10021410	360	12489819	3	2
10011866	390	10143277	30	2	10022367	782	917517908	21	16
10011866	397	10141720	18	1	10023266	446	917828308	14	3
10011866	425	10120870	1	4	10024214	452	969238908	(1)	1
10011866	429	10120896	6	5	10024744	500	967926408	504	6

15.12.2020

etk_en_de_098238 LR 11000

1189

LIEBHERR

Numerical index
Numerischer Index

Item	Page	Assembly	Pos.	Quantity	Item	Page	Assembly	Pos.	Quantity
10024803	751	967956208	33	1	10038573	438	10120982	7	4
10024803	755	96005701	3	1	10038842	369	10143725	17	1
10024803	1091	968134408	3	2	10039124	368	10127419	3	2
10024803	1092	968099808	6	2	10039661	369	10143725	18	2
10025194	699	96020296	(999)	1	10040136	714	10878075	1	1
10025278	78	968726908	(1)	1	10040137	714	10878075	2	1
10025278	748	96035790	(1)	1	10040386	384	10143302	9	1
10025582	699	96020296	156	1	10040386	435	10120973	5	1
10026122	67	933878901	43	1	10040387	384	10143302	8	2
10027448	673	969251008	43	4	10040387	387	11353748	8	2
10027648	333	10148221	7	1	10040387	435	10120973	6	2
10027795	563	967788008	150	2	10040387	436	10120962	2	2
10028002	1120	968175108	5	1	10040581	83	11621396	8	1
10028237	1146	968838608	4	1	10040984	416	10141937	(2)	1
10028932	659	968681408	207	8	10041053	748	96035790	42	1
10029139	1092	968099808	5	1	10041260	122	917076708	17	8
10030346	395	10141356	(6)	5	10041260	1000	967946208	14	2
10030346	395	10141356	(6)	5	10041903	324	10134887	(11)	1
10030440	753	968646208	13	2	10042592	45	967907608	27	4
10030519	324	10134887	(13)	1	10042592	597	917912208	31	29
10030519	357	10134883	7	2	10042592	600	917432008	4	23
10031993	30	969731708	182	1	10042593	503	969246708	32	1
10032001	366	10303007	24	1	10042593	597	917912208	32	86
10032297	131	96005686	55	1	10042593	603	964560908	5	6
10032906	324	10134887	(20)	1	10042593	616	964720408	3	7
10032906	393	10152906	5	1	10042593	673	969251008	(4)	1
10035262	809	917332608	47	2	10042696	774	917190508	(10)	4
10035308	809	917332608	46	1	10042696	776	918470508	20	3
10035309	62	917291608	97	2	10042707	774	917190508	(12)	2
10035309	95	917291708	97	2	10043136	350	11365727	(6)	2
10035694	1020	969396608	14	1	10043136	352	11365194	6	2
10035694	1091	968134408	16	2	10043255	388	11349206	(2)	3
10035694	1092	968099808	23	4	10043255	436	10120962	1	3
10036325	338	10122503	8	2	10043293	68	10132387	32	2
10036326	336	10147780	8	1	10044648	774	917190508	(9)	2
10036634	774	917190508	(1)	1	10044648	776	918470508	15	3
10036651	314	12451207	8	2	10044692	401	10146947	6	1
10036809	655	968418008	502	1	10045006	578	917081208	12	2
10036840	809	917332608	53	1	10045468	955	917333208	119	2
10036896	704	96020296	772	1	10045468	1039	917085308	59	5
10036913	324	10134887	8	2	10045468	1051	917178608	59	5
10036913	426	10120871	3	2	10046941	822	96028886	(12)	1
10036974	607	964598008	11	1	10046941	986	968285208	(13)	1
10036977	607	964598008	10	1	10097079	748	96035790	40	1
10037030	434	10120944	8	1	10097496	298	969215908	10	4
10037030	438	10120982	6	4	10097614	157	11210825	3	1
10037101	318	10142096	3	1	10097614	582	11621501	4	1
10037139	484	918252608	18	2	10097910	570	967967608	2	1
10037224	387	11353748	6	2	10099208	580	10425291	32	1
10037224	436	10120962	3	2	10099208	580	10425291	(1)	1
10037623	699	96020296	(1)	1	10099209	580	10425291	28	4
10037623	1164	SK_Z98238	(12)	2	10099553	544	968513208	302	2
10037623	1166	96000048	12	2	10099969	446	917828308	11	5
10037623	1169	96000049	12	2	10100062	50	96026395	669	2
10037655	367	10126724	7	1	10100063	77	967971708	670	2
10038259	801	913364808	1	1	10100621	62	917291608	103	8
10038262	113	512391108	7	1	10100621	95	917291708	103	8
10038271	580	10425291	29	1	10100621	122	917076708	12	60
10038573	390	10143277	11	4	10100621	141	918011308	19	11
10038573	434	10120944	3	3	10100621	193	917438108	30	6

15.12.2020

etk_en_de_098238 LR 11000

1190

LIEBHERR

Numerical index
Numerischer Index

Item	Page	Assembly	Pos.	Quantity	Item	Page	Assembly	Pos.	Quantity
10100621	214	917454008	30	8	10116755	437	10120976	3	32
10100621	223	917451208	27	8	10116792	438	10120982	4	2
10100621	298	969215908	15	14	10116793	438	10120982	3	2
10100621	484	918252608	45	85	10116794	438	10120982	1	2
10100621	490	968309908	10	12	10116876	309	10142930	60	8
10100621	492	96020149	5	4	10116877	332	10116876	1	1
10100621	493	968287208	9	4	10117236	365	10138091	6	1
10100621	497	969540008	5	12	10117576	388	11349206	3	3
10100621	530	917347708	49	16	10117635	367	10126724	15	1
10100621	632	969048908	120	10	10117681	430	10120875	1	2
10100621	809	917332608	55	111	10117862	426	10120871	1	1
10100621	851	917190908	32	30	10118055	334	10143276	2	1
10100621	859	917333908	32	30	10118055	429	10120896	1	1
10100621	863	917231408	32	73	10118060	309	10142930	81	8
10100621	870	917078708	32	44	10118223	311	10142930	372	1
10100621	877	917078808	32	46	10118695	399	10141528	10	16
10100621	890	917079208	32	44	10118713	365	10138091	11	1
10100621	895	917571208	32	44	10118715	440	10120996	3	1
10100621	900	917191008	18	36	10118717	430	10120875	2	4
10100621	954	917333208	6	50	10118747	323	10118748	1	1
10100621	996	917380508	48	72	10118748	322	10152926	4	1
10100621	1039	917085308	35	58	10118838	343	10118839	1	1
10100621	1051	917178608	35	94	10118839	342	10122632	2	1
10100621	1062	917251008	42	16	10118991	373	10151879	5	8
10100621	1112	917229808	21	36	10118991	429	10120896	2	1
10100621	1126	968399508	20	39	10119000	367	10126724	2	1
10100621	1128	968678908	17	30	10119342	377	10147162	6	2
10100621	1130	968671408	12	8	10119342	433	10120937	2	2
10100781	416	10141937	(1)	1	10119343	396	10141558	5	2
10101130	624	918009808	11	1	10119343	437	10120976	1	2
10101384	699	96020296	(3)	1	10119353	413	10142764	10	1
10101384	1164	SK_Z98238	(318)	2	10119357	323	10118748	7	1
10102246	429	10120896	100	1	10119407	338	10122503	2	2
10112671	77	967971708	513	1	10119410	316	9078462	1	1
10112675	77	967971708	514	1	10119412	316	9078462	16	1
10112750	567	965527508	5	1	10119695	337	10118060	13	2
10112750	569	918789208	17	1	10119847	327	10130808	2	1
10112824	254	967787908	153	1	10119971	321	10137051	5	1
10113731	394	10145195	3	2	10120020	389	10147372	3	2
10113737	825	968541308	777	61	10120077	313	10142930	530	1
10113975	416	10141937	(2)	1	10120078	410	10120077	1	1
10114429	30	969731708	(999)	1	10120090	433	10120937	5	2
10114838	23	11601184	8	1	10120330	395	10141356	(4)	1
10114839	23	11601184	3	1	10120331	395	10141356	(3)	1
10114843	23	11601184	5	46	10120332	395	10141356	(4)	1
10114850	23	11601184	6	7	10120333	395	10141356	(3)	1
10115237	295	11314599	35	1	10120334	335	10147781	4	4
10115621	397	10141720	6	1	10120334	429	10120896	9	4
10115621	398	10141721	6	1	10120356	440	10120996	1	1
10115623	397	10141720	8	1	10120393	313	10142930	650	1
10115623	398	10141721	8	1	10120540	312	10142930	450	2
10115623	439	10120993	3	2	10120541	402	10120540	1	1
10115863	367	10126724	3	1	10120542	403	10120541	1	1
10116165	309	10142930	140	1	10120639	397	10141720	13	4
10116166	356	10116165	1	2	10120639	398	10141721	13	4
10116255	379	10299988	1	1	10120855	421	10121160	12	1
10116274	411	10141788	2	8	10120861	325	10137870	1	1
10116320	309	10142930	110	8	10120869	421	10121160	16	1
10116354	347	10122940	1	1	10120870	421	10121160	17	1
10116445	319	10141843	9	2	10120871	421	10121160	20	1

15.12.2020

etk_en_de_098238 LR 11000

1191

LIEBHERR

Numerical index
Numerischer Index

Item	Page	Assembly	Pos.	Quantity	Item	Page	Assembly	Pos.	Quantity
10120873	421	10121160	40	1	10126119	400	10143790	11	2
10120875	421	10121160	130	1	10126124	418	10126182	4	1
10120878	421	10121160	180	1	10126156	68	10132387	80	1
10120896	421	10121160	80	8	10126181	420	11366388	1	1
10120937	421	10121160	230	1	10126182	313	10142930	652	1
10120944	421	10121160	330	1	10126465	313	10142930	480	1
10120962	422	10121160	380	1	10126466	406	10126465	1	2
10120973	421	10121160	370	1	10126587	324	10134887	(22)	1
10120976	422	10121160	412	1	10126724	310	10142930	201	1
10120982	422	10121160	420	1	10126912	400	10143790	20	1
10120987	335	10147781	2	2	10127113	351	11365728	2	1
10120988	335	10147781	3	2	10127115	353	10127113	2	1
10120993	422	10121160	430	1	10127419	367	10126724	1	1
10120996	422	10121160	520	1	10127927	324	10134887	(5)	1
10121003	422	10121160	650	1	10127967	409	10127979	1	1
10121160	313	10142930	939	1	10127979	313	10142930	525	1
10121183	421	10121160	212	1	10127984	267	969268308	192	6
10121346	421	10121160	52	1	10127984	298	969215908	13	2
10121515	774	917190508	1	1	10128228	400	10143790	10	3
10121610	399	10141528	12	3	10128282	357	10134883	3	1
10121763	350	11365727	(2)	2	10128540	308	10142930	51	1
10121763	352	11365194	2	2	10128593	328	10128540	50	1
10121952	428	10121346	1	1	10128678	416	10141937	(2)	1
10121954	428	10121346	2	1	10128874	399	10141528	20	1
10122220	346	11364325	1	1	10128914	327	10130808	1	1
10122266	339	10122645	1	1	10129075	314	12451207	11	1
10122295	391	10145044	17	1	10129212	313	10142930	520	1
10122503	337	10118060	1	1	10129218	365	10138091	2	1
10122504	338	10122503	1	1	10129236	407	10129212	2	1
10122630	342	10122632	1	1	10129309	354	10127115	2	1
10122632	341	11364303	3	1	10129392	360	12489819	2	2
10122637	346	11364325	3	1	10129394	360	12489819	7	1
10122640	309	10142930	83	1	10129428	372	10143726	1	2
10122645	309	10142930	82	5	10129490	413	10142764	(1)	1
10122646	309	10142930	84	1	10129839	324	10134887	3	1
10122659	309	10142930	85	1	10129999	362	10152866	2	1
10122793	310	10142930	221	1	10130808	308	10142930	50	1
10122793	375	10154796	2	1	10132193	382	10141807	22	1
10122907	332	10116876	60	1	10132330	319	10141843	14	2
10122940	309	10142930	100	1	10132331	397	10141720	5	1
10123103	407	10129212	14	2	10132331	398	10141721	5	1
10123304	412	10144098	1	1	10132387	61	917291608	9	4
10123540	397	10141720	16	1	10132387	94	917291708	9	4
10123540	398	10141721	16	1	10132412	321	10137051	3	1
10123876	414	10142764	103	2	10132548	399	10141528	8	6
10123876	650	969243708	11	1	10132558	399	10141528	9	8
10123877	650	969243708	12	1	10132799	376	10141830	2	1
10124591	347	10122940	3	1	10132871	354	10127115	1	1
10124739	332	10116876	61	1	10132935	372	10143726	12	1
10124740	332	10116876	62	1	10132988	317	10141769	1	1
10124798	376	10141830	11	2	10133196	399	10141528	11	3
10124886	391	10145044	1	1	10133649	377	10147162	2	1
10125291	348	10116320	2	2	10133721	316	9078462	2	1
10125597	384	10143302	6	1	10133722	407	10129212	5	1
10125646	319	10141843	1	2	10133723	349	11365725	4	2
10125692	320	10125646	(2)	1	10133786	353	10127113	1	1
10125739	397	10141720	4	1	10134156	68	10132387	85	1
10125739	398	10141721	4	1	10134298	384	10143302	4	1
10126103	311	10142930	330	1	10134576	328	10128540	51	1
10126119	372	10143726	22	1	10134577	328	10128540	52	1

15.12.2020

etk_en_de_098238 LR 11000

1192

LIEBHERR

Numerical index
Numerischer Index

Item	Page	Assembly	Pos.	Quantity	Item	Page	Assembly	Pos.	Quantity
10134883	309	10142930	161	1	10141051	444	11403704	30	1
10134883	324	10134887	(2)	1	10141111	412	10144098	2	1
10134884	357	10134883	1	1	10141261	465	969468008	1	1
10134886	357	10134883	2	1	10141351	395	10141356	(1)	1
10134887	308	10142930	20	1	10141354	395	10141356	1	1
10134945	399	10141528	21	2	10141355	395	10141356	2	1
10134988	397	10141720	1	1	10141356	312	10142930	410	1
10134989	398	10141721	1	1	10141522	399	10141528	2	1
10134998	376	10141830	4	2	10141524	399	10141528	4	1
10135023	398	10141721	2	1	10141526	399	10141528	3	1
10135221	397	10141720	3	1	10141528	312	10142930	432	1
10135232	397	10141720	2	1	10141558	312	10142930	412	1
10135310	398	10141721	3	1	10141563	396	10141558	3	1
10135392	308	10142930	22	1	10141564	396	10141558	4	1
10135486	353	10127113	5	1	10141586	319	10141843	3	1
10135528	376	10141830	10	3	10141720	312	10142930	430	1
10135714	382	10141807	4	1	10141721	312	10142930	431	1
10135730	376	10141830	20	2	10141729	400	10143790	4	1
10135840	353	10127113	7	2	10141730	400	10143790	5	1
10135893	68	10132387	86	1	10141735	400	10143790	6	1
10136023	376	10141830	13	3	10141758	411	10141788	1	1
10136123	349	11365725	3	1	10141762	389	10147372	1	1
10136484	389	10147372	4	1	10141769	308	10142930	14	1
10136518	320	10125646	1	1	10141770	317	10141769	7	1
10136805	317	10141769	3	1	10141788	313	10142930	571	1
10136876	320	10125646	6	2	10141807	311	10142930	334	1
10136914	350	11365727	2	1	10141808	382	10141807	3	1
10137019	321	10137051	1	1	10141810	382	10141807	2	1
10137051	319	10141843	2	1	10141830	310	10142930	230	1
10137052	321	10137051	7	1	10141838	311	10142930	337	1
10137053	321	10137051	2	1	10141843	308	10142930	16	1
10137059	411	10141788	8	4	10141844	319	10141843	5	1
10137330	413	10142764	20	1	10141874	308	10142930	52	1
10137419	369	10143725	12	1	10141937	313	10142930	581	1
10137588	375	10154796	1	1	10142096	308	10142930	15	8
10137633	399	10141528	1	1	10142097	318	10142096	1	1
10137870	308	10142930	21	1	10142536	369	10143725	1	1
10137873	325	10137870	2	1	10142539	369	10143725	4	1
10138088	365	10138091	3	1	10142541	369	10143725	7	1
10138091	310	10142930	200	1	10142544	372	10143726	2	1
10138092	365	10138091	4	1	10142549	372	10143726	6	1
10138162	376	10141830	1	1	10142764	313	10142930	580	1
10138461	384	10143302	1	1	10142930	307	917827808	1	1
10138988	392	10145193	4	1	10142970	319	10141843	13	2
10139107	376	10141830	5	3	10143276	309	10142930	80	8
10139422	310	10142930	191	8	10143277	311	10142930	382	1
10139422	363	10150877	2	1	10143302	311	10142930	370	1
10139425	401	10146947	8	1	10143362	382	10141807	5	1
10139646	371	11373048	8	2	10143587	390	10143277	24	1
10139913	384	10143302	16	1	10143589	390	10143277	22	1
10140086	371	11373048	7	4	10143702	376	10141830	3	1
10140202	68	10132387	84	1	10143725	310	10142930	212	1
10140281	68	10132387	81	1	10143726	310	10142930	214	1
10140298	68	10132387	83	1	10143730	369	10143725	5	1
10140302	68	10132387	999	1	10143731	372	10143726	5	1
10140511	388	11349206	2	1	10143740	369	10143725	2	1
10140662	384	10143302	3	2	10143741	369	10143725	3	1
10140730	390	10143277	1	1	10143767	313	10142930	570	1
10140731	390	10143277	2	1	10143790	312	10142930	436	1
10140994	373	10151879	3	1	10143791	400	10143790	3	1

15.12.2020

etk_en_de_098238 LR 11000

1193

LIEBHERR

Numerical index
Numerischer Index

Item	Page	Assembly	Pos.	Quantity	Item	Page	Assembly	Pos.	Quantity
10143792	400	10143790	7	1	10147677	401	10146947	9	1
10143793	400	10143790	1	1	10147692	443	917828208	3	1
10143799	372	10143726	7	1	10147780	335	10147781	1	1
10143810	372	10143726	8	1	10147781	334	10143276	1	1
10143838	372	10143726	9	1	10147866	396	10141558	1	1
10144035	444	11403704	10	1	10148088	312	10142930	440	1
10144038	443	917828208	31	1	10148175	350	11365727	(5)	1
10144039	443	917828208	37	1	10148175	352	11365194	5	1
10144086	443	917828208	4	1	10148176	350	11365727	(4)	1
10144093	455	917828508	10	1	10148176	352	11365194	4	1
10144098	411	10141788	4	2	10148221	309	10142930	70	8
10144102	443	917828208	34	1	10148371	416	10141937	60	1
10144280	455	917828508	18	1	10148372	416	10141937	(1)	1
10144304	455	917828508	19	1	10149152	396	10141558	5	8
10144442	411	10141788	7	1	10149191	400	10143790	2	1
10144678	312	10142930	470	1	10149977	1164	SK_Z98238	(138)	1
10144699	443	917828208	15	1	10149977	1166	96000048	138	1
10144701	413	10142764	5	1	10149977	1169	96000049	138	1
10144861	455	917828508	11	1	10150139	319	10141843	20	1
10144869	405	10144678	3	1	10150150	319	10141843	4	2
10144870	405	10144678	4	1	10150162	319	10141843	6	1
10144873	405	10144678	1	1	10150164	369	10143725	8	1
10144874	405	10144678	2	1	10150165	369	10143725	6	1
10144876	384	10143302	2	2	10150166	372	10143726	4	1
10145044	311	10142930	385	2	10150204	336	10147780	2	4
10145118	375	10154796	5	1	10150446	413	10142764	11	1
10145189	392	10145193	1	1	10150606	373	10151879	2	1
10145190	394	10145195	1	1	10150607	373	10151879	1	1
10145191	392	10145193	2	1	10150626	384	10143302	17	1
10145193	311	10142930	386	1	10150858	310	10142930	171	1
10145195	312	10142930	389	1	10150877	362	10152866	5	1
10145395	401	10146947	19	1	10150952	68	10132387	4	1
10145491	364	10139422	210	1	10150952	68	10132387	91	1
10145526	371	11373048	3	4	10151463	317	10141769	2	1
10145527	371	11373048	2	4	10151811	372	10143726	3	1
10145528	371	11373048	5	1	10151879	310	10142930	220	1
10145529	371	11373048	4	1	10152036	416	10141937	2	1
10145769	413	10142764	13	1	10152117	399	10141528	5	2
10145867	333	10148221	4	1	10152387	350	11365727	(1)	1
10145868	333	10148221	5	1	10152388	413	10142764	15	1
10145869	333	10148221	3	1	10152389	413	10142764	16	1
10146200	382	10141807	23	1	10152431	352	11365194	1	1
10146256	390	10143277	23	1	10152866	310	10142930	190	8
10146660	358	10150858	1	1	10152902	362	10152866	6	1
10146787	372	10143726	16	1	10152906	312	10142930	387	1
10146947	312	10142930	441	1	10152907	393	10152906	2	1
10146949	401	10146947	1	1	10152926	308	10142930	17	1
10147162	311	10142930	231	1	10153006	324	10134887	4	1
10147165	377	10147162	1	1	10153119	399	10141528	7	1
10147172	396	10141558	9	8	10153143	399	10141528	6	1
10147358	389	10147372	2	1	10153459	399	10141528	2	1
10147372	311	10142930	381	1	10153461	399	10141528	3	1
10147374	389	10147372	20	1	10153461	399	10141528	4	1
10147460	389	10147372	22	1	10153467	396	10141558	2	1
10147564	401	10146947	2	1	10153469	399	10141528	1	1
10147565	401	10146947	3	1	10153480	361	11363553	2	1
10147585	401	10146947	17	1	10154033	388	11349206	1	1
10147594	415	10150446	1	1	10154280	347	10122940	1	1
10147606	401	10146947	4	1	10154613	390	10143277	8	1
10147666	308	10142930	53	1	10154796	310	10142930	222	1

15.12.2020

etk_en_de_098238 LR 11000

1194

LIEBHERR

Numerical index
Numerischer Index

Item	Page	Assembly	Pos.	Quantity	Item	Page	Assembly	Pos.	Quantity
10154984	319	10141843	7	1	10180363	126	917076808	27	2
10168177	198	90024490	40	1	10180363	189	917077708	21	4
10168177	228	90200528	40	1	10180363	1021	969396908	6	3
10168177	229	90200533	40	1	10180364	589	917829008	34	2
10168177	915	90200135	40	1	10180364	851	917190908	14	2
10168177	932	90028042	40	1	10180364	859	917333908	14	2
10168662	196	90024489	23	1	10180364	870	917078708	14	2
10168662	227	90200276	23	1	10180364	890	917079208	14	2
10168662	930	90026841	23	1	10180364	895	917571208	14	2
10171568	246	11347399	304	1	10180364	1013	968028208	9	1
10171569	177	917884508	47	16	10180364	1135	968766508	5	2
10171585	911	90200134	83	1	10180368	112	918589408	20	8
10171587	247	540270414	30	1	10180368	122	917076708	23	4
10171588	147	90211005	72	1	10180368	215	968161808	14	4
10171588	196	90024489	11	1	10180368	531	917347708	73	8
10171588	227	90200276	11	1	10180368	589	917829008	35	2
10171588	930	90026841	11	1	10180368	1012	968028008	10	2
10171632	911	90200134	3	1	10180368	1126	968399508	41	2
10173722	702	96020296	581	3	10180371	122	917076708	41	4
10174481	644	968255808	7	4	10180371	863	917231408	17	2
10174481	645	968255908	8	4	10180373	112	918589408	14	8
10174481	646	968256008	7	4	10180373	559	917080608	5	1
10174481	647	968256108	7	4	10180374	531	917347708	80	1
10174861	147	90211005	64	2	10180375	589	917829008	18	2
10175736	197	90024729	18	1	10180375	956	917333208	181	3
10178864	954	917333208	38	8	10180381	810	917332608	119	4
10178872	1112	917229808	58	4	10180381	1112	917229808	35	4
10178881	525	10451181	29	1	10180381	1158	968455908	5	1
10179035	122	917076708	19	8	10180383	809	917332608	13	2
10179122	268	969268308	356	2	10180383	1112	917229808	9	2
10179122	1000	967946208	20	8	10180878	537	967846208	16	1
10179299	1113	917229808	68	1	10180878	539	967981008	6	1
10179302	811	917332608	124	2	10180878	559	917080608	7	2
10179337	782	917517908	13	4	10180878	810	917332608	118	4
10179356	955	917333208	74	34	10180878	852	967746908	5	1
10179376	141	918011308	28	4	10180878	872	967743808	5	1
10179376	484	918252608	48	12	10180878	879	967897608	12	1
10179377	589	917829008	25	2	10180878	881	968190108	12	1
10179463	223	917451208	20	16	10180878	883	968190208	8	1
10179470	472	962282208	4	1	10180878	958	968242208	13	2
10179470	474	962282308	4	1	10180878	1004	967997708	3	1
10179871	223	917451208	40	2	10180878	1005	967983208	2	2
10179932	998	917380508	139	2	10180878	1041	967733608	5	1
10179933	215	968161808	17	2	10180878	1053	967704008	5	1
10179975	557	917080508	18	4	10180878	1058	917722108	3	2
10180180	268	969268308	379	8	10180878	1112	917229808	54	4
10180340	1147	967936408	4	1	10180878	1131	968772408	12	1
10180351	114	96016050	4	4	10180878	1137	968786808	5	1
10180351	809	917332608	21	6	10180878	1150	917230408	(3)	2
10180351	1001	967966108	9	1	10180878	1150	917230408	(3)	1
10180351	1002	967966808	9	1	10180878	1152	968768408	10	1
10180352	239	917645608	5	4	10180878	1153	969308308	7	2
10180352	810	917332608	84	4	10180879	141	918011308	54	7
10180359	122	917076708	11	24	10180879	796	11481877	2	1
10180359	141	918011308	29	4	10180880	62	917291608	76	2
10180359	783	965575208	13	1	10180880	95	917291708	76	2
10180359	810	917332608	61	18	10180880	112	918589408	10	8
10180359	955	917333208	105	4	10180880	215	968161808	11	2
10180359	1063	917251008	(5)	1	10180880	485	918252608	99	1
10180359	1089	967957508	13	1	10180880	488	968283208	32	3

15.12.2020

etk_en_de_098238 LR 11000

1195

LIEBHERR

Numerical index
Numerischer Index

Item	Page	Assembly	Pos.	Quantity	Item	Page	Assembly	Pos.	Quantity
10180880	531	917347708	78	1	10197764	446	917828308	35	4
10180880	811	917332608	130	2	10197764	449	917828408	21	11
10180880	956	917333208	147	2	10197764	451	969305108	16	2
10180880	1130	968671408	34	1	10197764	462	96004224	12	2
10180882	112	918589408	18	4	10197764	478	917079908	11	32
10180883	61	917291608	32	6	10197764	494	968904008	7	4
10180883	94	917291708	32	6	10197764	544	968513208	310	74
10180883	126	917076808	18	4	10197764	590	917829008	64	3
10180883	530	917347708	18	4	10197764	619	918531108	7	4
10180883	796	11481877	1	1	10197764	621	964837908	22	8
10180883	998	917380508	(3)	1	10197764	632	969048908	151	12
10180883	1062	917251008	16	2	10197764	633	969118108	4	2
10180884	17	918005408	16	5	10197764	634	969120008	4	1
10180884	62	917291608	86	4	10197764	635	969127408	4	2
10180884	95	917291708	86	4	10197764	636	969761508	4	2
10180884	189	917077708	17	4	10197764	674	969251008	80	1
10180884	537	967846208	22	1	10197764	678	922648308	5	12
10180884	778	917863208	12	4	10197764	751	967956208	43	4
10180884	864	917231408	76	2	10197764	759	917618208	29	16
10180884	997	917380508	88	6	10197764	971	967788408	306	2
10180884	1000	967946208	16	8	10197764	1020	969396608	15	1
10180884	1003	967946308	7	6	10197764	1089	967957508	9	7
10180884	1130	968671408	16	4	10197764	1097	968883308	301	2
10180884	1150	917230408	(3)	1	10197764	1100	968883408	301	2
10180884	1152	968768408	8	1	10197764	1114	921723608	9	4
10181340	711	11314761	24	2	10197764	1115	921723708	9	4
10181367	189	917077708	19	4	10197764	1133	10423865	25	1
10181367	716	10413255	12	4	10197769	31	969731708	313	2
10181367	1091	968134408	5	1	10197769	298	969215908	54	8
10181375	753	968646208	19	4	10197769	531	917347708	88	14
10181382	701	96020296	429	24	10197769	573	917080908	20	10
10181382	769	968562908	300	4	10197769	589	917829008	10	8
10181383	64	90029090	95	4	10197769	810	917332608	98	13
10181383	66	90029091	95	4	10197769	956	917333208	164	28
10181388	268	969268308	327	4	10197769	1001	967966108	13	1
10181421	141	918011308	31	40	10197769	1002	967966808	13	1
10181421	632	969048908	103	8	10197769	1013	968028208	13	1
10181507	578	917081208	41	2	10197769	1063	917251008	91	4
10181899	61	917291608	43	4	10197769	1089	967957508	17	4
10181899	94	917291708	43	4	10197769	1091	968134408	11	4
10181899	215	968161808	12	1	10197769	1112	917229808	46	8
10181899	811	917332608	131	4	10197769	1135	968766508	13	8
10197292	67	933878901	38	3	10197769	1158	968455908	9	18
10197730	141	918011308	46	4	10197771	17	918005408	35	18
10197730	223	917451208	49	6	10197771	31	969731708	308	4
10197760	47	926891108	10	4	10197771	45	967907608	30	2
10197760	112	918589408	29	2	10197771	47	926891108	4	4
10197760	142	918011308	69	4	10197771	80	968727008	6	6
10197760	446	917828308	30	24	10197771	82	917322008	11	4
10197760	753	968646208	16	4	10197771	104	968668808	6	6
10197764	45	967907608	29	2	10197771	106	917322208	11	4
10197764	47	926891108	6	4	10197771	142	918011308	61	10
10197764	184	969344108	110	4	10197771	184	969344108	111	8
10197764	185	968907308	6	5	10197771	187	969483508	7	3
10197764	186	968907408	6	3	10197771	193	917438108	34	2
10197764	193	917438108	33	2	10197771	214	917454008	34	2
10197764	214	917454008	33	2	10197771	239	917645608	13	16
10197764	239	917645608	14	8	10197771	268	969268308	390	20
10197764	267	969268308	(4)	4	10197771	271	969375408	354	6
10197764	298	969215908	51	12	10197771	298	969215908	71	36

15.12.2020

etk_en_de_098238 LR 11000

1196

LIEBHERR

Numerical index
Numerischer Index

Item	Page	Assembly	Pos.	Quantity	Item	Page	Assembly	Pos.	Quantity
10197771	366	10303007	13	8	10197836	366	10303007	11	4
10197771	443	917828208	70	12	10197836	449	917828408	23	4
10197771	446	917828308	36	4	10197836	621	964837908	24	4
10197771	451	969305108	13	2	10197836	955	917333208	69	3
10197771	451	969305108	17	4	10197836	1062	917251008	47	12
10197771	468	918810308	42	4	10215824	426	10120871	7	1
10197771	590	917829008	109	1	10216340	156	10871517	13	1
10197771	600	917432008	9	3	10216340	580	10425291	13	1
10197771	602	968080908	16	3	10216529	523	917191108	60	1
10197771	612	969298008	56	4	10216534	523	917191108	61	2
10197771	621	964837908	23	12	10216578	774	917190508	(13)	2
10197771	626	10228112	43	2	10217899	500	967926408	507	1
10197771	666	969408008	8	4	10218310	701	96020296	259	2
10197771	678	922648308	3	6	10218370	403	10120541	2	1
10197771	751	967956208	42	4	10218370	440	10120996	4	1
10197771	753	968646208	22	4	10219361	604	964561008	8	6
10197771	759	917618208	28	32	10219477	503	969246708	(4)	1
10197771	955	917333208	70	6	10219991	366	10303007	3	1
10197771	1007	968027308	8	2	10220345	295	11314599	8	1
10197771	1089	967957508	10	14	10220348	295	11314599	20	1
10197771	1097	968883308	302	1	10220448	23	11601184	18	4
10197771	1100	968883408	302	1	10220483	267	969268308	106	1
10197771	1108	96022733	47	2	10220707	149	510235408	6	1
10197771	1114	921723608	10	8	10220731	1083	917228808	34	2
10197771	1115	921723708	10	8	10220813	439	10120993	2	2
10197771	1133	10423865	26	1	10220814	439	10120993	1	2
10197831	17	918005408	28	28	10220937	295	11314599	25	1
10197831	47	926891108	8	2	10222677	639	969427208	10	1
10197831	112	918589408	25	2	10222677	640	969427308	11	1
10197831	141	918011308	47	14	10222682	677	963398008	1	1
10197831	183	969344108	31	31	10222686	673	969251008	37	4
10197831	239	917645608	6	10	10228004	298	969215908	2	2
10197831	257	917827708	24	7	10228112	624	918009808	1	1
10197831	268	969268308	317	17	10228143	298	969215908	5	1
10197831	298	969215908	37	40	10278566	234	968081908	51	1
10197831	443	917828208	54	2	10282622	315	9078049	100	1
10197831	455	917828508	27	8	10282622	427	10120873	100	1
10197831	459	96004209	16	4	10282698	851	917190908	9	2
10197831	485	918252608	83	20	10282698	859	917333908	9	2
10197831	523	917191108	44	1	10282698	870	917078708	9	2
10197831	531	917347708	61	2	10282698	890	917079208	9	2
10197831	557	917080508	27	4	10282698	895	917571208	9	2
10197831	566	917473108	5	8	10283193	1126	968399508	42	1
10197831	569	918789208	9	16	10283204	1157	917571308	3	4
10197831	574	967968208	4	8	10284444	661	917829408	58	1
10197831	578	917081208	40	1	10284532	130	917077108	8	1
10197831	590	917829008	114	1	10285016	753	968646208	8	2
10197831	616	964720408	4	20	10285626	851	917190908	12	2
10197831	632	969048908	101	88	10285626	859	917333908	12	2
10197831	770	919477008	8	3	10285626	870	917078708	12	2
10197831	810	917332608	104	14	10285626	890	917079208	12	2
10197831	864	917231408	78	8	10285626	895	917571208	12	2
10197831	955	917333208	68	22	10285695	713	11004976	999	1
10197831	997	917380508	68	4	10285701	503	969246708	22	2
10197831	1015	968107908	19	8	10285701	592	969291108	15	1
10197831	1062	917251008	52	8	10285701	597	917912208	48	2
10197831	1089	967957508	4	2	10285708	320	10125646	100	1
10197831	1113	917229808	66	3	10285708	349	11365725	100	1
10197836	47	926891108	11	2	10285708	353	10127113	100	1
10197836	271	969375408	305	2	10285708	361	11363553	100	1

15.12.2020

etk_en_de_098238 LR 11000

1197

LIEBHERR

Numerical index
Numerischer Index

Item	Page	Assembly	Pos.	Quantity	Item	Page	Assembly	Pos.	Quantity
10285708	375	10154796	100	1	10289803	488	968283208	42	28
10285708	377	10147162	100	1	10289803	491	968287308	4	12
10285708	390	10143277	100	1	10289803	492	96020149	8	4
10285708	409	10127979	100	1	10289803	493	968287208	5	2
10285708	416	10141937	(100)	1	10289803	515	918760508	27	12
10285708	416	10141937	(100)	1	10289803	517	96019655	14	7
10285708	416	10141937	(100)	1	10289803	523	917191108	45	2
10285708	420	11366388	100	1	10289803	531	917347708	62	14
10285724	350	11365727	(7)	1	10289803	533	967852308	13	3
10285724	352	11365194	7	1	10289803	559	917080608	22	8
10285724	711	11314761	13	1	10289803	569	918789208	12	8
10287301	626	10228112	13	2	10289803	578	917081208	63	5
10287617	759	917618208	4	8	10289803	590	917829008	115	2
10288121	505	96006543	980	1	10289803	592	969291108	5	18
10288121	509	968252708	300	1	10289803	600	917432008	20	2
10288121	668	968253608	300	1	10289803	613	964588408	8	4
10288121	670	968252908	300	1	10289803	614	964588308	9	2
10288794	602	968080908	20	1	10289803	624	918009808	15	2
10289138	368	10127419	2	2	10289803	632	969048908	122	20
10289138	1164	SK_Z98238	(105)	2	10289803	633	969118108	6	2
10289138	1166	96000048	105	2	10289803	634	969120008	6	1
10289138	1169	96000049	105	2	10289803	635	969127408	6	2
10289164	356	10116165	5	14	10289803	637	969054708	9	2
10289795	80	968727008	10	4	10289803	638	969056008	9	2
10289795	104	968668808	10	4	10289803	639	969427208	9	2
10289795	122	917076708	38	16	10289803	640	969427308	9	2
10289795	141	918011308	45	10	10289803	664	967917908	6	8
10289795	254	967787908	307	2	10289803	751	967956208	22	2
10289795	268	969268308	386	18	10289803	782	917517908	17	22
10289795	271	969375408	352	4	10289803	906	917473608	43	4
10289795	484	918252608	34	30	10289803	926	917474008	29	14
10289795	497	969540008	9	24	10289803	964	917178708	8	8
10289795	525	10451181	30	11	10289803	997	917380508	61	32
10289795	530	917347708	37	30	10289803	1000	967946208	26	20
10289795	531	917347708	(5)	4	10289803	1001	967966108	17	1
10289795	810	917332608	96	12	10289803	1002	967966808	17	1
10289795	956	917333208	165	24	10289803	1013	968028208	4	8
10289795	1001	967966108	14	2	10289803	1015	968107908	12	12
10289795	1002	967966808	14	2	10289803	1020	969396608	7	4
10289795	1015	968107908	18	4	10289803	1021	969396908	8	4
10289795	1063	917251008	90	8	10289803	1062	917251008	34	8
10289795	1089	967957508	18	4	10289803	1065	96001219	8	4
10289795	1092	968099808	9	2	10289803	1079	917228608	16	12
10289795	1112	917229808	47	16	10289803	1112	917229808	41	22
10289803	17	918005408	36	4	10289803	1130	968671408	39	4
10289803	31	969731708	312	6	10289804	177	917884508	33	16
10289803	47	926891108	13	4	10289804	298	969215908	72	8
10289803	141	918011308	48	4	10289804	490	968309908	25	4
10289803	143	968284308	7	14	10289804	590	917829008	63	5
10289803	177	917884508	42	24	10289804	664	967917908	42	1
10289803	183	969344108	27	116	10289804	759	917618208	5	32
10289803	215	968161808	18	4	10289804	766	917618308	7	16
10289803	223	917451208	31	10	10289804	811	917332608	160	6
10289803	267	969268308	(6)	2	10289804	842	918121308	15	4
10289803	271	969375408	353	4	10289804	847	918121408	14	4
10289803	451	969305108	11	28	10289804	926	917474008	40	16
10289803	459	96004209	11	10	10289804	957	917333208	193	8
10289803	462	96004224	8	2	10289804	997	917380508	71	24
10289803	475	915587308	4	4	10289804	1000	967946208	31	8
10289803	485	918252608	76	64	10289804	1020	969396608	10	8

15.12.2020

etk_en_de_098238 LR 11000

1198

LIEBHERR

Numerical index
Numerischer Index

Item	Page	Assembly	Pos.	Quantity	Item	Page	Assembly	Pos.	Quantity
10289804	1126	968399508	33	12	10289808	94	917291708	40	12
10289805	141	918011308	38	20	10289808	122	917076708	29	42
10289805	485	918252608	74	4	10289808	124	968705508	10	1
10289805	810	917332608	109	16	10289808	127	962009308	3	2
10289805	851	917190908	44	8	10289808	134	96051604	10	4
10289805	859	917333908	44	8	10289808	141	918011308	27	23
10289805	863	917231408	44	8	10289808	177	917884508	15	12
10289805	870	917078708	44	8	10289808	189	917077708	11	16
10289805	877	917078808	44	8	10289808	485	918252608	86	12
10289805	890	917079208	44	8	10289808	488	968283208	15	20
10289805	895	917571208	44	8	10289808	496	969259908	9	24
10289805	900	917191008	6	8	10289808	531	917347708	76	4
10289805	926	917474008	37	4	10289808	537	967846208	18	2
10289805	954	917333208	30	32	10289808	783	965575208	12	1
10289805	997	917380508	117	20	10289808	851	917190908	10	2
10289805	1039	917085308	7	12	10289808	859	917333908	10	2
10289805	1051	917178608	7	12	10289808	863	917231408	61	11
10289805	1126	968399508	36	4	10289808	870	917078708	10	2
10289805	1128	968678908	27	4	10289808	890	917079208	10	2
10289806	17	918005408	37	8	10289808	895	917571208	10	2
10289806	66	90029091	53	16	10289808	955	917333208	106	4
10289806	114	96016050	5	4	10289808	998	917380508	145	1
10289806	126	917076808	14	8	10289808	1005	967983208	10	8
10289806	268	969268308	377	24	10289808	1006	968026008	7	2
10289806	531	917347708	53	34	10289808	1062	917251008	45	2
10289806	537	967846208	14	2	10289808	1074	967995008	5	2
10289806	539	967981008	11	2	10289808	1160	969944708	5	6
10289806	557	917080508	12	32	10289810	67	933878901	44	1
10289806	559	917080608	11	2	10289810	189	917077708	14	8
10289806	810	917332608	70	1	10289810	488	968283208	8	29
10289806	852	967746908	7	2	10289810	1021	969396908	5	2
10289806	872	967743808	7	2	10289811	122	917076708	27	4
10289806	879	967897608	11	2	10289811	531	917347708	71	8
10289806	881	968190108	11	2	10289811	589	917829008	27	15
10289806	883	968190208	11	2	10289811	843	969663108	4	1
10289806	906	917473608	40	8	10289811	1012	968028008	8	4
10289806	926	917474008	27	32	10289811	1112	917229808	17	8
10289806	958	968242208	3	2	10289855	490	968309908	6	6
10289806	997	917380508	75	16	10290071	782	917517908	3	2
10289806	1000	967946208	22	8	10290126	519	10876576	23	1
10289806	1001	967966108	8	1	10290126	519	10876576	(5)	1
10289806	1002	967966808	8	1	10290127	519	10876576	24	1
10289806	1004	967997708	4	2	10290127	519	10876576	(6)	1
10289806	1005	967983208	13	2	10290252	956	917333208	178	4
10289806	1009	968026208	8	2	10291306	716	10413255	(1)	1
10289806	1012	968028008	5	2	10291933	446	917828308	15	2
10289806	1041	967733608	7	2	10291989	589	917829008	6	4
10289806	1053	967704008	7	2	10291997	612	969298008	33	1
10289806	1112	917229808	51	16	10292000	597	917912208	19	2
10289806	1131	968772408	9	2	10292013	612	969298008	35	10
10289806	1137	968786808	7	2	10292014	607	964598008	8	1
10289806	1152	968768408	5	2	10292016	607	964598008	9	1
10289806	1153	969308308	3	2	10292017	607	964598008	6	1
10289807	62	917291608	99	16	10292021	607	964598008	1	2
10289807	95	917291708	99	16	10292023	604	964561008	2	1
10289807	177	917884508	24	16	10292724	156	10871517	23	1
10289807	810	917332608	83	6	10292724	580	10425291	(2)	1
10289807	1000	967946208	21	8	10293807	1177	969734408	120	830
10289808	17	918005408	38	16	10293807	1177	969734408	121	150
10289808	61	917291608	40	12	10293807	1177	969734408	210	0.2

15.12.2020

etk_en_de_098238 LR 11000

1199

LIEBHERR

Numerical index
Numerischer Index

Item	Page	Assembly	Pos.	Quantity	Item	Page	Assembly	Pos.	Quantity
10293807	1177	969734408	211	0.2	10301317	1146	968838608	5	1
10293807	1177	969734408	212	0.2	10301319	496	969259908	13	6
10294170	366	10303007	5	1	10301319	1079	917228608	41	2
10294171	366	10303007	4	1	10303007	365	10138091	1	1
10294171	1164	SK_Z98238	(310)	1	10324830	77	967971708	505	1
10294172	366	10303007	20	1	10324834	488	968283208	25	1
10294239	1039	917085308	64	6	10324834	490	968309908	28	1
10294239	1051	917178608	64	6	10324854	295	11314599	6	1
10294497	316	9078462	12	6	10324859	295	11314599	10	1
10294497	423	10120855	2	6	10324867	295	11314599	21	1
10296157	640	969427308	(2)	3	10326323	589	917829008	21	2
10296431	525	10451181	18	4	10330277	1182	10293807	20	1
10296478	1182	10293807	1000	1	10330278	1182	10293807	210	1
10296479	1182	10293807	5	1	10330586	626	10228112	900	1
10296652	573	917080908	13	4	10331026	504	969246708	45	1
10296811	1185	11000948	50	1	10331335	366	10303007	19	1
10296812	1185	11000948	25	1	10331395	366	10303007	16	1
10296816	1185	11000948	1	1	10331856	347	10122940	10	6
10297309	503	969246708	7	2	10331916	366	10303007	8	1
10297310	503	969246708	8	2	10332161	801	913364808	2	2
10297876	295	11314599	(2)	1	10332325	1095	968929808	1	1
10299566	402	10120540	2	3	10332640	748	96035790	10	2
10299567	316	9078462	5	4	10334039	619	918531108	1	1
10299567	325	10137870	5	2	10335557	508	969739108	4	1
10299567	373	10151879	8	4	10335596	507	10343693	3	4
10299568	407	10129212	7	10	10335629	343	10118839	3	1
10299569	906	917473608	31	33	10335820	500	967926408	690	164
10299574	64	90029090	80	8	10335947	566	917473108	3	2
10299574	66	90029091	80	8	10336200	395	10141356	(7)	8
10299574	406	10126465	5	4	10336200	395	10141356	(7)	8
10299578	196	90024489	66	12	10336285	619	918531108	2	1
10299578	331	11367689	3	8	10336327	619	918531108	3	1
10299578	930	90026841	66	12	10336873	573	917080908	28	2
10299580	122	917076708	49	12	10337339	267	969268308	125	3
10299582	373	10151879	7	8	10337339	298	969215908	12	3
10299584	371	11373048	12	4	10337381	306	510682308	7	1
10299587	316	9078462	6	4	10340105	503	969246708	23	1
10299598	407	10129212	9	2	10340226	366	10303007	7	2
10299598	417	10120393	2	6	10340236	366	10303007	6	2
10299598	418	10126182	8	4	10340438	673	969251008	40	1
10299603	314	12451207	10	8	10342074	701	96020296	270	2
10299603	324	10134887	14	24	10342517	77	967971708	503	1
10299603	384	10143302	12	3	10342518	50	96026395	501	1
10299604	316	9078462	9	2	10342519	77	967971708	504	1
10299605	316	9078462	3	9	10342597	979	967421108	10	4
10299606	316	9078462	10	2	10342823	699	96020296	55	1
10299607	316	9078462	4	6	10342854	503	969246708	26	4
10299608	316	9078462	7	3	10343003	515	918760508	3	1
10299609	388	11349206	4	2	10343003	624	918009808	4	1
10299609	400	10143790	21	1	10343527	570	967967608	4	2
10299624	590	917829008	89	4	10343693	503	969246708	11	3
10299649	751	967956208	30	15	10346938	571	967930608	(5)	1
10299657	406	10126465	3	2	10348080	506	10870478	4	1
10299659	401	10146947	10	1	10353735	1001	967966108	11	2
10299666	485	918252608	72	4	10353735	1002	967966808	11	2
10299679	485	918252608	73	8	10353747	956	917333208	150	2
10299987	620	917081908	(1)	1	10354584	549	968241508	15	2
10299988	378	9078314	1	1	10354584	649	968030208	(1)	2
10300600	600	917432008	13	4.5	10354584	664	967917908	35	1
10300881	367	10126724	19	1	10354584	818	917084408	(151)	2

15.12.2020

etk_en_de_098238 LR 11000

1200

LIEBHERR

Numerical index
Numerischer Index

Item	Page	Assembly	Pos.	Quantity	Item	Page	Assembly	Pos.	Quantity
10354584	964	917178708	(151)	2	10424276	649	968030208	10	1
10354584	1015	968107908	3	1	10424489	614	964588308	7	4
10354584	1031	968188108	151	2	10424581	602	968080908	18	1
10354584	1119	968175008	20	4	10424726	281	11212743	(98)	1
10354595	314	12451207	115	1	10424785	612	969298008	37	2
10354595	341	11364303	115	1	10424962	77	967971708	508	1
10354595	346	11364325	115	1	10425260	156	10871517	5	1
10354595	383	10141838	115	1	10425260	435	10120973	2	1
10354595	426	10120871	10	1	10425261	435	10120973	1	1
10354599	434	10120944	7	2	10425291	578	917081208	1	1
10354600	324	10134887	7	2	10425409	446	917828308	16	1.5
10354600	426	10120871	4	2	10425409	643	969443908	31	1
10354601	384	10143302	5	2	10425588	598	917912208	55	0.12
10354601	435	10120973	3	2	10425588	598	917912208	56	0.18
10355006	443	917828208	7	2	10425588	612	969298008	41	0.4
10355140	83	11621396	11	1	10425687	122	917076708	20	16
10355140	156	10871517	2	1	10425688	223	917451208	21	10
10355140	580	10425291	2	1	10425688	777	917508308	10	8
10355182	500	967926408	505	6	10425689	490	968309908	9	4
10355184	500	967926408	509	1	10425689	1083	917228808	15	8
10355737	295	11314599	19	2	10425689	1084	917229008	15	8
10356261	369	10143725	19	2	10425689	1112	917229808	18	4
10356406	699	96020296	60	1	10425689	1123	917230008	5	36
10356531	434	10120944	12	2	10425712	1183	10871536	5	1
10359128	23	11601184	19	2	10425713	1183	10871536	20	1
10410112	569	918789208	25	1	10425715	1183	10871536	210	1
10410155	1130	968671408	25	12	10425719	1183	10871536	1000	1
10410161	617	968397108	5	8	10428344	1083	917228808	37	1
10410178	617	968397108	6	4	10428532	504	969246708	42	4
10410193	271	969375408	355	4	10428544	500	967926408	6	5.195
10410193	455	917828508	12	2	10428544	500	967926408	7	4.972
10410193	1147	967936408	2	2	10428544	500	967926408	8	4.972
10410572	525	10451181	10	1	10428544	500	967926408	11	5.372
10410770	705	96020296	841	1	10428544	500	967926408	12	5.372
10410771	705	96020296	844	1	10428544	500	967926408	15	5.772
10410772	704	96020296	767	5	10428544	500	967926408	16	5.772
10410873	616	964720408	6	1	10428545	500	967926408	5	4.98
10411780	1121	10028002	14	1	10428545	500	967926408	9	5.38
10411786	1121	10028002	16	8	10428545	500	967926408	13	5.78
10412333	281	11212743	4	1	10429057	503	969246708	(5)	1
10412379	141	918011308	23	4	10429057	511	964931408	2	1
10412379	573	917080908	7	4	10429058	503	969246708	10	1
10412777	503	969246708	19	1	10429651	500	967926408	287	0.2
10412851	590	917829008	81	6	10429652	50	96026395	288	0.12
10412851	1146	968838608	7	1	10429952	156	10871517	9	1
10412852	455	917828508	29	4	10429952	580	10425291	9	1
10412852	614	964588308	15	10	10430185	372	10143726	14	1
10412852	751	967956208	18	19	10440553	661	917829408	56	1
10412852	753	968646208	21	6	10440990	597	917912208	49	1
10412852	755	96005701	5	4	10441308	413	10142764	2	1
10412853	602	968080908	12	1	10441600	156	10871517	21	1
10412853	1073	967276708	(51)	2	10442984	429	10120896	8	1
10412871	603	964560908	6	2	10443111	281	11212743	1	1
10412879	607	964598008	7	1	10443309	600	917432008	19	1
10412880	607	964598008	2	1	10443625	468	918810308	24	2
10412881	607	964598008	5	1	10443660	76	967971408	502	1
10413255	699	96020296	53	2	10443663	986	968285208	170	1
10415162	149	510235408	7	2	10443664	51	967908108	(501)	1
10423865	1130	968671408	7	2	10443664	51	967908108	(501)	1
10423938	254	967787908	50	1	10443737	1084	917229008	12	2

Item	Page	Assembly	Pos.	Quantity	Item	Page	Assembly	Pos.	Quantity
10443769	602	968080908	24	2	10466911	1027	967788608	230	1
10449516	503	969246708	20	3	10466911	1045	967788708	230	1
10449664	45	967907608	25	2	10466911	1057	967788808	230	1
10449664	651	969245308	20	2	10466911	1100	968883408	230	1
10449664	661	917829408	65	2	10466911	1110	968883508	230	1
10449664	674	969251008	69	4	10466912	71	967787408	224	2
10449664	757	96011324	33	16	10466912	98	967787508	224	2
10449843	112	918589408	32	2	10466912	563	967788008	224	2
10449894	390	10143277	29	2	10466912	700	96020296	224	11
10450134	295	11314599	(13)	1	10466912	831	96020306	224	4
10450160	613	964588408	6	2	10466912	946	96006590	224	1
10450160	614	964588308	8	8	10466912	971	967788408	224	3
10450273	504	969246708	60	1	10466912	1027	967788608	224	1
10450521	447	551710208	3	1	10466912	1045	967788708	224	1
10451017	1121	10028002	18	1	10466912	1057	967788808	224	1
10451048	711	11314761	6	1	10466912	1110	968883508	224	1
10451049	711	11314761	7	1	10466913	71	967787408	208	4
10451060	711	11314761	9	1	10466913	98	967787508	208	4
10451181	523	917191108	1	1	10466913	700	96020296	208	19
10454762	791	917751408	1	1	10466913	831	96020306	208	4
10454782	757	96011324	10	4	10466913	936	967789108	208	3
10454783	757	96011324	11	4	10466913	971	967788408	208	3
10455144	470	10877138	15	1	10466913	1027	967788608	208	4
10455191	449	917828408	4	4	10466913	1045	967788708	208	4
10455191	557	917080508	14	8	10466913	1057	967788808	208	4
10455191	569	918789208	23	16	10466914	30	969731708	243	3
10455191	573	917080908	10	16	10466914	163	969733008	243	1
10455281	468	918810308	27	6	10466914	203	967787708	243	1
10465638	76	967971408	5	1.38	10466914	218	967787808	243	1
10466906	811	917332608	164	2	10466914	234	968081908	243	2
10466907	185	968907308	3	1	10466914	544	968513208	243	1
10466907	187	969483508	2	1	10466914	701	96020296	243	3
10466907	494	968904008	4	1	10466914	831	96020306	243	2
10466907	954	917333208	18	1	10466914	919	967789008	243	1
10466908	186	968907408	3	1	10466914	936	967789108	243	1
10466908	187	969483508	3	2	10466914	946	96006590	243	1
10466908	494	968904008	3	2	10466914	1097	968883308	243	1
10466908	811	917332608	165	4	10466914	1108	96022733	18	1
10466908	954	917333208	17	2	10466914	1110	968883508	243	3
10466909	185	968907308	2	4	10466915	30	969731708	229	6
10466909	186	968907408	2	2	10466915	163	969733008	229	4
10466909	494	968904008	2	1	10466915	700	96020296	229	2
10466909	811	917332608	166	4	10466915	831	96020306	229	1
10466909	954	917333208	16	6	10466915	971	967788408	229	1
10466910	31	969731708	244	1	10466915	1045	967788708	229	1
10466910	544	968513208	244	1	10466915	1057	967788808	229	1
10466910	701	96020296	244	4	10466915	1108	96022733	16	1
10466910	831	96020306	244	2	10466916	30	969731708	223	6
10466910	946	96006590	244	1	10466916	163	969733008	223	1
10466910	1097	968883308	244	1	10466916	203	967787708	223	2
10466910	1100	968883408	244	1	10466916	218	967787808	223	2
10466910	1108	96022733	19	1	10466916	234	968081908	223	2
10466910	1110	968883508	244	3	10466916	700	96020296	223	6
10466911	30	969731708	230	1	10466916	831	96020306	223	2
10466911	71	967787408	230	2	10466916	919	967789008	223	2
10466911	98	967787508	230	2	10466916	936	967789108	223	1
10466911	163	969733008	230	1	10466916	971	967788408	223	1
10466911	700	96020296	230	3	10466916	1045	967788708	223	1
10466911	946	96006590	230	1	10466916	1057	967788808	223	1
10466911	971	967788408	230	1	10466916	1108	96022733	17	1

15.12.2020

etk_en_de_098238 LR 11000

1202

LIEBHERR

Numerical index
Numerischer Index

Item	Page	Assembly	Pos.	Quantity	Item	Page	Assembly	Pos.	Quantity
10466917	30	969731708	207	13	10492347	470	10877138	19	1
10466917	163	969733008	207	2	10492558	293	11320826	130	4
10466917	203	967787708	207	2	10492888	735	969582408	301	4
10466917	218	967787808	207	2	10492888	936	967789108	322	4
10466917	234	968081908	207	2	10493014	699	96020296	(997)	1
10466917	700	96020296	207	7	10493014	700	96020296	(999)	1
10466917	773	96043277	207	3	10493030	234	968081908	(30)	1
10466917	831	96020306	207	6	10493038	234	968081908	(999)	1
10466917	919	967789008	207	2	10493045	735	969582408	154	1
10466917	971	967788408	207	4	10493065	735	969582408	319	2
10466917	1045	967788708	207	4	10493065	936	967789108	323	4
10466917	1057	967788808	207	4	10493159	699	96020296	65	1
10467292	703	96020296	691	2	10493625	416	10141937	(1)	1
10467392	822	96028886	(5)	1	10493920	156	10871517	1	1
10470574	334	10143276	8	2	10493920	580	10425291	1	1
10470645	1083	917228808	12	4	10493944	1017	11211928	34	2
10471144	589	917829008	58	1	10494116	399	10141528	13	1
10471437	274	10873652	2	2	10494116	443	917828208	8	3
10471437	280	11690588	2	2	10494117	443	917828208	9	2
10471437	287	11212745	(2)	2	10504645	1085	917229108	34	2
10472864	189	917077708	12	8	10540500	23	11601184	29	2
10472890	598	917912208	84	2	10540500	590	917829008	88	1
10472995	661	917829408	42	1	10540500	617	968397108	9	3
10473048	51	967908108	(708)	6	10540500	1146	968838608	8	1
10473048	51	967908108	(708)	8	10540510	532	917347708	119	2
10473048	76	967971408	708	18	10540510	1000	967946208	37	4
10473048	1068	967922908	(708)	2	10545933	956	917333208	138	2
10475436	791	917751408	2	1	10545933	997	917380508	81	2
10475893	465	969468008	2	2	10545933	1039	917085308	11	4
10475893	1076	967922708	51	2	10545933	1051	917178608	11	4
10476391	267	969268308	(999)	1	10552752	757	96011324	52	1
10476391	267	969268308	(999)	1	10560807	147	90211005	86	12
10488513	589	917829008	53	3	10564740	203	967787708	(1)	1
10488662	75	967906508	293	1	10564740	720	11005327	1	1
10488662	101	967906608	293	1	10564740	722	511302208	1	2
10488662	548	968241408	293	1	10564740	982	511302108	157	1
10488662	653	968346208	504	2	10593474	291	10873891	2	2
10488662	824	967923208	286	1	10599212	1084	917229008	34	2
10488662	825	968541308	509	1	10650065	149	510235408	1	1
10488662	826	968546008	507	1	10650092	717	10342823	2	1
10488662	827	968546108	504	1	10650233	655	968418008	5	1
10488662	940	968497808	32	1	10650386	470	10877138	(11)	1
10488662	985	968285108	307	1	10650387	470	10877138	(13)	1
10488662	1033	968188208	286	1	10650399	470	10877138	35	1
10488662	1068	967922908	292	1	10650403	470	10877138	49	1
10488662	1073	967276708	(293)	1	10650488	470	10877138	66	1
10488662	1076	967922708	293	1	10650489	470	10877138	70	1
10488662	1081	968650608	280	1	10650490	470	10877138	85	1
10488927	368	10127419	4	1	10650501	699	96020296	(998)	1
10489011	503	969246708	28	2	10650511	1018	11003086	46	1
10489142	369	10143725	16	0.052	10650512	1018	11003086	47	1
10489734	169	11341035	7	1	10650720	358	10150858	2	4
10490116	1062	917251008	(2)	2	10651363	703	96020296	692	6
10491040	317	10141769	13	2	10651363	972	967788408	653	1
10491040	324	10134887	(10)	1	10651470	673	969251008	42	1
10491129	255	10423938	999	1	10652439	1039	917085308	6	3
10491248	655	968418008	293	8.5	10652440	1051	917178608	6	3
10491695	590	917829008	(999)	1	10652552	314	12451207	6	6
10491808	499	969246108	(2)	1	10652724	203	967787708	21	1
10492113	499	969246108	(1)	1	10652724	218	967787808	21	1

15.12.2020

etk_en_de_098238 LR 11000

1203

LIEBHERR

Numerical index
Numerischer Index

Item	Page	Assembly	Pos.	Quantity	Item	Page	Assembly	Pos.	Quantity
10652724	234	968081908	21	1	10665030	1177	969734408	221	1
10652724	919	967789008	21	1	10665030	1177	969734408	222	1
10652724	936	967789108	21	1	10665030	1177	969734408	223	1
10652804	141	918011308	34	1	10665030	1178	969734408	300	28.5
10652805	956	917333208	151	1	10665030	1178	969734408	400	28.5
10652811	926	917474008	36	1	10665030	1178	969734408	500	30
10652811	956	917333208	152	1	10665030	1178	969734408	600	28
10652811	1062	917251008	44	1	10665030	1178	969734408	601	28
10652814	810	917332608	75	1	10665030	1178	969734408	700	30
10652814	955	917333208	78	2	10665030	1178	969734408	800	15
10652820	810	917332608	74	2	10665030	1178	969734408	900	0.4
10652820	955	917333208	95	2	10665364	810	917332608	73	1
10652820	997	917380508	98	2	10675113	30	969731708	203	1
10652826	851	917190908	43	2	10675113	700	96020296	203	2
10652826	859	917333908	43	2	10675113	773	96043277	203	1
10652826	900	917191008	5	2	10675113	831	96020306	203	1
10652829	863	917231408	43	2	10675114	700	96020296	204	2
10652829	870	917078708	43	2	10675114	971	967788408	204	2
10652829	877	917078808	43	2	10675380	655	968418008	733	1
10652829	890	917079208	43	2	10675381	661	917829408	(734)	1
10652829	895	917571208	43	2	10675387	141	918011308	35	2
10652830	141	918011308	36	2	10675387	956	917333208	153	1
10652910	503	969246708	2	1	10675401	484	918252608	49	1
10663094	699	96020296	(1)	1	10675463	156	10871517	45	1
10663094	728	10493159	1	1	10675463	578	917081208	18	1
10663384	267	969268308	110	1	10675505	655	968418008	504	2
10663388	909	90200131	6	4	10675506	661	917829408	(502)	2
10663439	589	917829008	(999)	1	10675550	298	969215908	4	1
10663466	470	10877138	1	1	10675694	699	96020296	69	1
10663801	300	10228004	6	1	10675778	661	917829408	(429)	1
10663825	274	10873652	(1)	1	10678157	254	967787908	(999)	1
10663834	997	917380508	99	1	10678375	597	917912208	43	2
10663848	268	969268308	251	2	10678377	597	917912208	45	2
10663848	298	969215908	11	2	10678395	1069	968188308	30	2
10663909	580	10425291	(1)	1	10678395	1080	968135508	(1)	1
10663970	795	96013575	3	2	10678848	507	10343693	4	2
10663970	810	917332608	107	4	10684171	699	96020296	(998)	1
10664129	198	90024490	2	2	10684172	699	96020296	(999)	1
10664129	228	90200528	2	2	10771060	500	967926408	378	1
10664129	229	90200533	2	2	10771060	500	967926408	379	1
10664129	932	90028042	2	3	10771060	500	967926408	380	1
10664141	580	10425291	27	1	10800672	706	11211288	5	1
10664238	624	918009808	39	2	10800684	711	11314761	33	4
10664335	509	968252708	100	1	10801399	390	10143277	32	3
10664416	735	969582408	53	1	10801609	459	96004209	5	2
10664626	500	967926408	503	3	10801858	626	10228112	14	1
10664712	1187	861903508	210	1	10802057	549	968241508	20	1
10664800	452	969238908	15	6	10802057	821	919091108	(1)	2
10664856	1187	861903508	1000	1	10802057	983	917483808	(10)	2
10664865	1187	861903508	5	1	10802057	1031	968188108	10	2
10664867	1187	861903508	20	1	10802057	1069	968188308	10	2
10665030	1177	969734408	110	6	10802060	19	968660508	11	1
10665030	1177	969734408	200	23	10802061	207	917452308	5	1
10665030	1177	969734408	201	23	10802061	220	917452408	5	1
10665030	1177	969734408	202	23	10802061	231	917452608	5	1
10665030	1177	969734408	203	27.5	10802061	921	917452808	5	1
10665030	1177	969734408	204	27.5	10802061	939	917452508	5	1
10665030	1177	969734408	205	27.5	10802062	1119	968175008	10	1
10665030	1177	969734408	206	27.5	10802186	382	10141807	17	1
10665030	1177	969734408	220	1	10802201	267	969268308	198	2

Item	Page	Assembly	Pos.	Quantity	Item	Page	Assembly	Pos.	Quantity
10802201	998	917380508	127	9	10815777	515	918760508	14	1
10802203	811	917332608	153	2	10815777	517	96019655	18	1
10802203	1108	96022733	9	1	10815830	653	968346208	5	0.64
10802253	699	96020296	(999)	1	10816185	699	96020296	51	2
10802253	729	511444508	999	1	10816185	831	96020306	50	2
10802280	239	917645608	1	1	10816185	971	967788408	50	2
10802334	509	968252708	(1)	1	10816185	1027	967788608	50	6
10802362	814	540001808	17	1	10816458	1100	968883408	(11)	1
10802364	814	540001808	21	1	10816566	981	967421208	72	2
10802891	293	11320826	170	1	10816958	443	917828208	69	1
10802988	443	917828208	14	1	10818469	83	11621396	4	1
10813237	822	96028886	151	1	10870348	77	967971708	7	4.83
10813359	1073	967276708	(50)	4	10870376	451	969305108	(11)	2
10813573	156	10871517	26	1	10870476	18	918005408	76	1
10813731	716	10413255	2	4	10870478	505	96006543	80	1
10813738	71	967787408	50	1	10870511	570	967967608	5	5
10813738	98	967787508	50	1	10870512	1079	917228608	18	8
10813738	163	969733008	51	2	10870538	500	967926408	344	5.05
10813738	203	967787708	54	2	10870539	653	968346208	345	0.64
10813738	218	967787808	54	2	10870539	1068	967922908	(345)	0.16
10813738	234	968081908	54	2	10870540	50	96026395	305	0.38
10813738	563	967788008	50	2	10870540	51	967908108	(305)	0.64
10813738	699	96020296	50	11	10870540	51	967908108	(305)	0.64
10813738	919	967789008	54	2	10870586	563	967788008	156	1
10813738	936	967789108	54	2	10871010	452	969238908	17	1
10813933	382	10141807	10	2	10871121	1177	969734408	100	137
10813933	400	10143790	8	1	10871125	452	969238908	12	1
10813935	372	10143726	13	1	10871146	673	969251008	52	5
10813935	384	10143302	22	1	10871147	673	969251008	51	5
10813935	390	10143277	5	2	10871150	673	969251008	55	4
10813936	397	10141720	7	1	10871167	757	96011324	54	1
10813936	398	10141721	7	1	10871177	603	964560908	4	3
10813939	372	10143726	15	1	10871177	604	964561008	3	2
10813939	390	10143277	10	1	10871177	664	967917908	3	4
10813940	382	10141807	19	2	10871288	653	968346208	506	3
10813940	390	10143277	9	1	10871288	664	967917908	57	36
10813942	320	10125646	3	1	10871288	825	968541308	506	2
10814137	1095	968929808	(999)	1	10871288	826	968546008	505	4
10814800	122	917076708	50	12	10871288	827	968546108	508	4
10814801	1133	10423865	3	1	10871289	653	968346208	508	5
10815004	512	10450273	1	1	10871289	664	967917908	56	32
10815004	656	10650233	1	1	10871289	825	968541308	507	2
10815005	512	10450273	2	1	10871289	826	968546008	504	4
10815005	656	10650233	2	1	10871289	827	968546108	506	4
10815006	512	10450273	3	1	10871356	574	967968208	2	2
10815006	656	10650233	3	1	10871515	496	969259908	17	1
10815010	977	11213423	23	1	10871517	154	917081108	1	1
10815025	978	967421008	999	1	10871536	1177	969734408	140	65
10815028	979	967421108	999	1	10871546	673	969251008	54	1
10815029	980	10815010	17	4	10871548	664	967917908	4	2
10815121	822	96028886	171	1	10871568	538	967846508	6	2
10815121	1068	967922908	270	3	10871568	540	967981108	5	2
10815122	1068	967922908	(501)	1	10871568	853	967747008	6	2
10815125	822	96028886	170	1	10871568	873	967744008	6	2
10815162	618	10326323	999	1	10871568	880	967950808	7	2
10815196	792	10454762	1	1	10871568	882	968214108	7	2
10815280	1068	967922908	(503)	1	10871568	884	968217108	7	2
10815289	535	11211235	24	1	10871568	959	968242108	6	2
10815350	716	10413255	8	2	10871568	1007	968027308	10	2
10815662	735	969582408	608	2	10871568	1008	968026108	6	2

15.12.2020

etk_en_de_098238 LR 11000

1205

LIEBHERR

Numerical index
Numerischer Index

Item	Page	Assembly	Pos.	Quantity	Item	Page	Assembly	Pos.	Quantity
10871568	1010	968027708	6	2	10873253	820	11211228	15	1
10871568	1042	967733808	6	2	10873302	299	11340518	3	1
10871568	1054	967704108	6	2	10873379	795	96013575	1	1
10871568	1138	968786908	6	2	10873434	508	969739108	(1)	1
10871574	1130	968671408	36	2	10873434	680	968486208	(1)	1
10871664	1157	917571308	2	1	10873512	792	10454762	4	2
10871666	1157	917571308	6	4	10873517	507	10343693	5	1
10871685	295	11314599	1	1	10873525	664	967917908	52	3
10871686	295	11314599	50	1	10873526	664	967917908	53	1
10871687	295	11314599	51	1	10873527	664	967917908	51	2
10871727	200	11170708	2	1	10873528	664	967917908	50	12
10871727	230	11212497	2	1	10873528	940	968497808	30	1
10871727	933	11170709	2	1	10873610	113	512391108	(999)	1
10871728	230	11212497	4	1	10873614	205	11181960	7	1
10871729	230	11212497	3	1	10873647	273	11212738	1	1
10871730	200	11170708	5	1	10873647	275	11212739	1	1
10871730	230	11212497	98	1	10873647	278	11212740	1	1
10871730	933	11170709	98	1	10873647	284	11212746	1	1
10871731	200	11170708	3	1	10873647	286	11212744	1	1
10871731	933	11170709	3	1	10873649	273	11212738	2	1
10871732	200	11170708	4	1	10873649	275	11212739	2	1
10871732	933	11170709	4	1	10873649	278	11212740	2	1
10871759	455	917828508	41	1	10873649	284	11212746	2	1
10871820	1017	11211928	999	1	10873649	286	11212744	2	1
10872003	1090	919294008	15	1	10873651	273	11212738	4	1
10872022	267	969268308	181	2	10873651	284	11212746	4	1
10872022	305	968669208	7	1	10873651	286	11212744	4	1
10872022	598	917912208	87	1	10873652	273	11212738	5	1
10872024	455	917828508	22	3	10873652	275	11212739	5	1
10872024	570	967967608	3	1	10873652	278	11212740	5	1
10872055	589	917829008	5	1	10873652	284	11212746	5	1
10872263	535	11211235	25	1	10873652	286	11212744	5	1
10872307	461	969904608	1	1	10873653	275	11212739	4	1
10872344	24	969088908	3	1	10873653	287	11212745	4	1
10872406	205	11181960	4	1	10873827	268	969268308	258	1
10872407	205	11181960	5	1	10873889	287	11212745	1	1
10872409	205	11181960	6	1	10873890	287	11212745	2	1
10872525	452	969238908	14	3	10873891	287	11212745	3	1
10872598	461	969904608	3	1	10873894	287	11212745	5	1
10872612	515	918760508	10	1	10873895	287	11212745	98	1
10872676	954	917333208	34	54	10873896	273	11212738	(999)	1
10872701	842	918121308	(3)	2	10873896	288	10873889	4	1
10873085	268	969268308	255	2	10873898	291	10873891	4	1
10873085	302	96004429	1	1	10874021	82	917322008	14	1
10873086	298	969215908	26	5	10874021	106	917322208	14	1
10873149	82	917322008	15	70	10874036	966	11211229	999	1
10873149	106	917322208	15	70	10874188	189	917077708	(999)	1
10873149	154	917081108	14	37.5	10874189	535	11211235	999	1
10873149	209	917451408	6	4.5	10874588	414	10142764	99	7
10873149	224	917451208	78	5	10874687	757	96011324	50	1
10873149	551	917691308	90	32	10874732	748	96035790	61	1
10873149	578	917081208	90	90	10874733	748	96035790	62	2
10873149	839	917692108	10	30	10874745	1185	11000948	10	1
10873149	922	917481408	6	3.25	10874777	701	96020296	(1)	1
10873149	942	917478608	8	4	10874778	701	96020296	(2)	1
10873149	987	917692208	90	13	10874825	626	10228112	15	1
10873250	820	11211228	999	1	10874928	560	11211234	999	1
10873251	820	11211228	13	1	10875014	525	10451181	3	1
10873251	966	11211229	13	1	10875197	559	917080608	(15)	1
10873252	820	11211228	14	1	10875197	818	917084408	(152)	4

15.12.2020

etk_en_de_098238 LR 11000

1206

LIEBHERRNumerical index
Numerischer Index

Item	Page	Assembly	Pos.	Quantity	Item	Page	Assembly	Pos.	Quantity
10875274	980	10815010	(999)	1	10875511	590	917829008	110	1
10875423	401	10146947	16	1	10875512	459	96004209	7	4
10875447	612	969298008	43	1	10875512	1097	968883308	300	1
10875468	446	917828308	34	4	10875512	1100	968883408	300	1
10875468	503	969246708	5	12	10875519	56	96006203	3	146
10875468	511	964931408	3	4	10875519	268	969268308	306	8
10875468	598	917912208	76	10	10875519	531	917347708	52	16
10875468	607	964598008	21	6	10875519	569	918789208	22	10
10875468	612	969298008	45	101	10875519	573	917080908	9	10
10875468	616	964720408	7	2	10875519	810	917332608	69	1
10875468	624	918009808	20	5	10875519	906	917473608	33	8
10875468	757	96011324	7	8	10875520	17	918005408	26	4
10875471	632	969048908	105	3	10875521	909	90200131	31	10
10875471	643	969443908	10	48	10875524	604	964561008	11	2
10875471	1094	918900608	7	4	10875537	193	917438108	29	6
10875471	1108	96022733	40	1	10875537	214	917454008	29	6
10875474	468	918810308	28	6	10875538	484	918252608	51	4
10875474	508	969739108	3	6	10875538	735	969582408	318	2
10875474	597	917912208	25	7	10875538	753	968646208	17	1
10875474	600	917432008	5	27	10875550	45	967907608	24	8
10875474	612	969298008	44	36	10875550	651	969245308	17	8
10875477	485	918252608	65	2	10875550	661	917829408	66	4
10875482	504	969246708	46	12	10875550	674	969251008	63	16
10875483	592	969291108	14	3	10875550	680	968486208	11	4
10875483	598	917912208	80	6	10875551	478	917079908	(4)	4
10875483	608	965063308	3	11	10875551	478	917079908	(4)	4
10875483	612	969298008	25	4	10875551	478	917079908	(4)	4
10875483	674	969251008	73	2	10875551	478	917079908	(4)	4
10875483	757	96011324	8	4	10875551	478	917079908	7	16
10875485	193	917438108	24	5	10875551	602	968080908	25	4
10875485	214	917454008	24	5	10875553	24	969088908	4	4
10875485	446	917828308	22	8	10875553	215	968161808	16	4
10875485	485	918252608	60	2	10875553	488	968283208	24	4
10875485	488	968283208	34	15	10875553	496	969259908	16	5
10875485	515	918760508	19	2	10875553	955	917333208	112	3
10875485	517	96019655	11	1	10875554	1013	968028208	3	8
10875485	598	917912208	85	2	10875559	468	918810308	38	6
10875485	624	918009808	3	7	10875563	603	964560908	7	2
10875485	766	917618308	11	4	10875564	45	967907608	21	2
10875485	906	917473608	36	8	10875564	651	969245308	18	2
10875485	926	917474008	25	8	10875564	674	969251008	67	4
10875485	955	917333208	102	2	10875564	774	917190508	(23)	4
10875485	1062	917251008	22	4	10875565	268	969268308	314	4
10875486	17	918005408	20	8	10875565	955	917333208	73	13
10875486	184	969344108	119	2	10875567	661	917829408	59	2
10875486	515	918760508	25	7	10875570	141	918011308	21	9
10875486	517	96019655	10	1	10875570	381	11364209	4	3
10875486	598	917912208	79	2	10875570	600	917432008	21	2
10875486	612	969298008	51	4	10875570	632	969048908	100	10
10875503	45	967907608	26	4	10875570	810	917332608	99	141
10875503	503	969246708	17	4	10875570	955	917333208	109	2
10875503	651	969245308	16	4	10875571	268	969268308	318	6
10875503	661	917829408	70	43	10875571	449	917828408	7	4
10875503	665	967917908	80	8	10875571	557	917080508	22	4
10875503	674	969251008	62	55	10875571	1112	917229808	45	8
10875503	675	968095808	7	2	10875573	1158	968455908	7	18
10875504	268	969268308	319	4	10875574	271	969375408	300	4
10875506	701	96020296	419	1	10875574	957	917333208	194	4
10875506	926	917474008	39	8	10875577	276	10873653	4	4
10875507	298	969215908	34	4	10875582	776	918470508	4	4

15.12.2020

etk_en_de_098238 LR 11000

1207

LIEBHERR

Numerical index
Numerischer Index

Item	Page	Assembly	Pos.	Quantity	Item	Page	Assembly	Pos.	Quantity
10875582	776	918470508	9	1	10875608	1112	917229808	59	4
10875583	597	917912208	34	8	10875609	56	96006203	4	146
10875584	597	917912208	35	4	10875609	268	969268308	355	8
10875586	147	90211005	91	4	10875609	537	967846208	13	1
10875586	246	11347399	308	3	10875609	539	967981008	12	1
10875586	249	510230608	7	6	10875609	569	918789208	24	6
10875586	409	10127979	3	1	10875609	573	917080908	11	6
10875586	416	10141937	(2)	1	10875609	852	967746908	8	1
10875586	416	10141937	(3)	1	10875609	872	967743808	8	1
10875586	451	969305108	12	2	10875609	879	967897608	13	1
10875588	154	917081108	10	11	10875609	881	968190108	13	1
10875588	156	10871517	6	3	10875609	883	968190208	12	1
10875588	503	969246708	(1)	2	10875609	926	917474008	30	16
10875588	563	967788008	311	6	10875609	958	968242208	12	1
10875588	580	10425291	6	3	10875609	1004	967997708	5	1
10875590	563	967788008	313	40	10875609	1009	968026208	10	1
10875590	592	969291108	11	4	10875609	1012	968028008	6	2
10875590	1074	967995008	2	4	10875609	1041	967733608	8	1
10875591	375	10154796	3	1	10875609	1053	967704008	8	1
10875591	751	967956208	41	4	10875609	1064	967913408	6	2
10875591	906	917473608	39	4	10875609	1131	968772408	8	1
10875592	82	917322008	10	4	10875609	1137	968786808	8	1
10875592	106	917322208	10	4	10875609	1152	968768408	6	1
10875592	193	917438108	32	2	10875609	1153	969308308	5	1
10875592	214	917454008	32	2	10875610	134	96051604	11	2
10875592	268	969268308	312	10	10875610	177	917884508	14	6
10875592	268	969268308	323	16	10875610	531	917347708	77	2
10875592	298	969215908	32	12	10875610	537	967846208	19	1
10875592	598	917912208	66	2	10875610	863	917231408	60	7
10875597	67	933878901	7	8	10875610	998	917380508	146	1
10875597	451	969305108	9	8	10875610	1005	967983208	11	4
10875597	559	917080608	21	8	10875610	1006	968026008	8	1
10875597	909	90200131	22	1	10875610	1160	969944708	4	3
10875597	928	90028040	22	1	10875611	488	968283208	28	2
10875598	64	90029090	31	4	10875611	490	968309908	35	2
10875598	66	90029091	31	4	10875611	578	917081208	52	2
10875598	397	10141720	9	2	10875611	665	967917908	83	72
10875598	398	10141721	9	3	10875611	735	969582408	325	2
10875599	64	90029090	73	4	10875611	1147	967936408	7	3
10875599	66	90029091	73	4	10875612	17	918005408	58	3
10875599	397	10141720	10	2	10875612	24	969088908	10	11
10875599	398	10141721	10	2	10875612	112	918589408	28	2
10875599	632	969048908	104	2	10875612	154	917081108	9	2
10875601	246	11347399	302	1	10875612	177	917884508	41	8
10875605	1092	968099808	10	1	10875612	485	918252608	59	2
10875607	112	918589408	16	8	10875612	490	968309908	32	2
10875607	177	917884508	25	8	10875612	496	969259908	25	4
10875607	268	969268308	354	10	10875612	578	917081208	51	2
10875607	298	969215908	55	8	10875612	659	968681408	253	2
10875607	484	918252608	43	2	10875612	673	969251008	28	2
10875607	490	968309908	26	2	10875612	782	917517908	39	8
10875607	842	918121308	16	2	10875614	17	918005408	34	20
10875607	847	918121408	15	2	10875614	24	969088908	6	4
10875607	1000	967946208	30	4	10875614	31	969731708	311	2
10875607	1015	968107908	9	2	10875614	62	917291608	106	8
10875607	1020	969396608	11	4	10875614	95	917291708	106	8
10875607	1039	917085308	9	8	10875614	122	917076708	14	60
10875607	1051	917178608	9	8	10875614	141	918011308	26	27
10875607	1126	968399508	28	6	10875614	154	917081108	6	2
10875607	1133	10423865	24	1	10875614	177	917884508	28	8

15.12.2020

etk_en_de_098238 LR 11000

1208

LIEBHERR

Numerical index
Numerischer Index

Item	Page	Assembly	Pos.	Quantity	Item	Page	Assembly	Pos.	Quantity
10875614	184	969344108	76	14	10875614	1108	96022733	42	1
10875614	193	917438108	25	6	10875614	1112	917229808	24	52
10875614	214	917454008	25	6	10875614	1126	968399508	27	77
10875614	257	917827708	33	7	10875614	1128	968678908	19	63
10875614	267	969268308	(7)	2	10875614	1130	968671408	22	8
10875614	271	969375408	320	11	10875616	17	918005408	30	1
10875614	298	969215908	53	52	10875616	183	969344108	25	8
10875614	455	917828508	34	4	10875616	223	917451208	24	6
10875614	462	96004224	9	2	10875616	268	969268308	351	4
10875614	475	915587308	3	4	10875616	530	917347708	34	8
10875614	484	918252608	39	121	10875616	589	917829008	41	3
10875614	490	968309908	13	12	10875616	759	917618208	6	16
10875614	491	968287308	5	12	10875616	766	917618308	8	8
10875614	492	96020149	7	8	10875616	851	917190908	8	8
10875614	493	968287208	8	4	10875616	859	917333908	8	8
10875614	497	969540008	7	12	10875616	863	917231408	8	8
10875614	515	918760508	26	7	10875616	870	917078708	8	8
10875614	517	96019655	13	1	10875616	877	917078808	8	8
10875614	531	917347708	51	18	10875616	890	917079208	8	8
10875614	557	917080508	29	4	10875616	895	917571208	8	8
10875614	566	917473108	7	8	10875616	956	917333208	142	4
10875614	569	918789208	11	16	10875616	997	917380508	85	12
10875614	578	917081208	54	3	10875616	1063	917251008	60	8
10875614	592	969291108	6	6	10875617	17	918005408	31	4
10875614	614	964588308	10	2	10875617	538	967846508	4	2
10875614	624	918009808	16	4	10875617	540	967981108	4	3
10875614	632	969048908	150	60	10875617	559	917080608	12	1
10875614	633	969118108	5	2	10875617	853	967747008	4	4
10875614	634	969120008	5	1	10875617	873	967744008	4	8
10875614	635	969127408	5	2	10875617	880	967950808	5	3
10875614	637	969054708	8	2	10875617	882	968214108	5	4
10875614	638	969056008	8	2	10875617	884	968217108	4	4
10875614	639	969427208	8	2	10875617	959	968242108	4	4
10875614	640	969427308	8	2	10875617	960	968246608	4	2
10875614	664	967917908	7	2	10875617	1007	968027308	4	5
10875614	770	919477008	7	3	10875617	1008	968026108	4	5
10875614	782	917517908	18	4	10875617	1010	968027708	4	4
10875614	810	917332608	100	197	10875617	1042	967733808	4	4
10875614	851	917190908	35	48	10875617	1054	967704108	4	8
10875614	859	917333908	35	49	10875617	1112	917229808	32	3
10875614	863	917231408	35	214	10875617	1132	968803008	4	2
10875614	870	917078708	35	99	10875617	1138	968786908	4	2
10875614	877	917078808	35	106	10875618	124	968705508	9	1
10875614	890	917079208	35	108	10875618	127	962009308	4	1
10875614	895	917571208	35	104	10875618	141	918011308	25	4
10875614	900	917191008	15	78	10875618	778	917863208	8	16
10875614	954	917333208	9	126	10875619	602	968080908	26	2
10875614	996	917380508	51	140	10875619	774	917190508	3	4
10875614	1000	967946208	25	12	10875620	17	918005408	57	6
10875614	1013	968028208	5	8	10875620	82	917322008	8	6
10875614	1015	968107908	23	5	10875620	106	917322208	8	6
10875614	1021	969396908	9	4	10875620	551	917691308	5	2
10875614	1039	917085308	23	132	10875620	621	964837908	34	2
10875614	1051	917178608	23	214	10875620	644	968255808	8	8
10875614	1062	917251008	33	32	10875620	645	968255908	9	8
10875614	1065	96001219	9	4	10875620	646	968256008	8	8
10875614	1089	967957508	5	3	10875620	647	968256108	8	8
10875614	1091	968134408	9	1	10875620	661	917829408	72	10
10875614	1092	968099808	11	8	10875620	776	918470508	8	5
10875614	1094	918900608	9	4	10875620	987	917692208	12	2

15.12.2020

etk_en_de_098238 LR 11000

1209

LIEBHERR

Numerical index
Numerischer Index

Item	Page	Assembly	Pos.	Quantity	Item	Page	Assembly	Pos.	Quantity
10875626	590	917829008	118	1	10875648	818	917084408	8	4
10875629	496	969259908	11	8	10875648	851	917190908	52	2
10875629	811	917332608	159	12	10875648	859	917333908	51	2
10875630	257	917827708	32	2	10875648	895	917571208	53	8
10875633	503	969246708	21	2	10875648	964	917178708	12	4
10875636	531	917347708	83	7	10875648	997	917380508	56	24
10875636	557	917080508	16	4	10875652	997	917380508	78	2
10875637	810	917332608	60	18	10875655	960	968246608	6	2
10875637	1063	917251008	(4)	1	10875656	589	917829008	48	3
10875637	1089	967957508	12	1	10875656	760	96017082	4	1
10875638	112	918589408	21	8	10875656	782	917517908	14	4
10875638	590	917829008	105	1	10875657	589	917829008	15	4
10875638	1013	968028208	8	3	10875657	1079	917228608	20	3
10875640	590	917829008	106	1	10875659	126	917076808	11	4
10875640	711	11314761	25	2	10875659	955	917333208	63	4
10875640	954	917333208	47	9	10875660	851	917190908	19	8
10875642	488	968283208	27	2	10875660	859	917333908	19	8
10875642	490	968309908	34	2	10875660	870	917078708	19	10
10875642	578	917081208	67	2	10875660	890	917079208	19	10
10875642	735	969582408	324	4	10875660	895	917571208	19	10
10875642	757	96011324	32	16	10875661	533	967852308	10	2
10875643	17	918005408	61	6	10875663	842	918121308	20	2
10875643	112	918589408	30	2	10875663	847	918121408	25	2
10875643	177	917884508	43	8	10875663	955	917333208	82	2
10875643	485	918252608	58	2	10875696	822	96028886	200	1
10875643	490	968309908	31	2	10875793	523	917191108	21	2
10875643	496	969259908	24	4	10875795	515	918760508	4	4
10875643	602	968080908	11	1	10875795	624	918009808	5	4
10875643	644	968255808	10	4	10875799	701	96020296	434	2
10875643	645	968255908	11	4	10875801	1064	967913408	4	1
10875643	646	968256008	10	4	10875803	61	917291608	47	4
10875643	647	968256108	10	4	10875803	94	917291708	47	4
10875643	659	968681408	252	6	10875803	268	969268308	307	12
10875643	782	917517908	38	8	10875805	189	917077708	15	8
10875643	985	968285108	218	2	10875805	1112	917229808	27	2
10875643	1092	968099808	18	4	10875806	257	917827708	21	2
10875644	1068	967922908	282	18	10875807	531	917347708	89	6
10875645	578	917081208	62	2	10875807	810	917332608	97	8
10875645	665	967917908	85	72	10875815	578	917081208	43	2
10875645	674	969251008	72	32	10875815	735	969582408	323	2
10875645	1147	967936408	8	3	10875815	1147	967936408	6	3
10875648	267	969268308	(3)	8	10875857	62	917291608	84	2
10875648	269	969268308	393	2	10875857	95	917291708	84	2
10875648	449	917828408	22	22	10875858	446	917828308	31	4
10875648	455	917828508	33	4	10875869	17	918005408	50	8
10875648	459	96004209	9	12	10875869	122	917076708	25	12
10875648	462	96004224	11	4	10875869	126	917076808	20	6
10875648	478	917079908	10	32	10875869	141	918011308	20	4
10875648	503	969246708	33	1	10875869	484	918252608	54	22
10875648	523	917191108	48	8	10875869	488	968283208	14	37
10875648	531	917347708	94	16	10875869	496	969259908	8	8
10875648	544	968513208	311	74	10875869	557	917080508	20	4
10875648	600	917432008	16	8	10875869	759	917618208	9	2
10875648	604	964561008	7	6	10875869	810	917332608	89	12
10875648	624	918009808	9	2	10875869	843	969663108	6	1
10875648	632	969048908	124	16	10875869	1020	969396608	18	4
10875648	633	969118108	7	4	10875869	1021	969396908	10	1
10875648	634	969120008	7	2	10875869	1062	917251008	37	2
10875648	635	969127408	7	4	10875869	1065	96001219	4	1
10875648	636	969761508	5	4	10875869	1074	967995008	4	2

15.12.2020

etk_en_de_098238 LR 11000

1210

LIEBHERR

Numerical index
Numerischer Index

Item	Page	Assembly	Pos.	Quantity	Item	Page	Assembly	Pos.	Quantity
10875869	1079	917228608	12	1	10876373	936	967789108	502	4
10875869	1113	917229808	65	2	10876374	147	90211005	74	12
10875869	1126	968399508	40	2	10876374	268	969268308	304	8
10875869	1130	968671408	30	4	10876374	701	96020296	418	3
10875870	17	918005408	15	4	10876375	268	969268308	321	8
10875870	134	96051604	3	1	10876381	504	969246708	53	2
10875870	141	918011308	30	4	10876382	612	969298008	47	20
10875870	189	917077708	20	8	10876385	350	11365727	(10)	2
10875870	530	917347708	29	3	10876385	405	10144678	11	3
10875870	590	917829008	117	1	10876387	621	964837908	31	1
10875870	851	917190908	15	2	10876388	674	969251008	66	16
10875870	859	917333908	15	2	10876394	17	918005408	22	8
10875870	870	917078708	15	2	10876394	254	967787908	301	4
10875870	890	917079208	15	2	10876395	674	969251008	65	32
10875870	895	917571208	15	2	10876399	504	969246708	47	4
10875870	997	917380508	90	2	10876399	822	96028886	266	4
10875870	1000	967946208	17	4	10876399	986	968285208	266	4
10875870	1011	968027908	6	2	10876496	966	11211229	7	1
10875870	1013	968028208	15	1	10876516	1005	967983208	5	4
10875870	1063	917251008	70	2	10876534	127	962009308	2	1
10875870	1079	917228608	28	1	10876534	998	917380508	144	1
10875870	1094	918900608	5	2	10876576	517	96019655	1	1
10875870	1095	968929808	3	1	10876704	169	11341035	4	1
10875870	1159	969944608	4	2	10876705	169	11341035	5	1
10875873	18	918005408	79	4	10876800	1113	917229808	60	4
10875873	177	917884508	18	8	10877076	1112	917229808	11	2
10875873	484	918252608	31	2	10877138	468	918810308	1	1
10875873	531	917347708	84	8	10877283	673	969251008	27	1
10875873	557	917080508	15	4	10877382	795	96013575	2	2
10875873	589	917829008	26	2	10877386	30	969731708	180	1
10875873	1114	921723608	7	1	10877386	700	96020296	180	1
10875873	1115	921723708	7	1	10877510	503	969246708	(5)	1
10875880	759	917618208	30	8	10877547	503	969246708	(501)	1
10875881	1015	968107908	5	2	10877614	705	96020296	870	1
10875905	589	917829008	8	4	10877630	822	96028886	173	1
10875952	1093	10872003	1	1	10877647	61	917291608	14	35
10875953	1093	10872003	3	1	10877647	94	917291708	14	35
10875969	1093	10872003	2	1	10877832	1108	96022733	33	1
10876076	488	968283208	54	4	10877834	1108	96022733	35	1
10876076	496	969259908	15	11	10877835	1108	96022733	37	1
10876076	590	917829008	85	5	10877837	1108	96022733	39	1
10876079	1015	968107908	8	4	10878075	713	11004976	5	1
10876112	1094	918900608	3	1	10878117	455	917828508	13	2
10876162	811	917332608	172	8	10878172	1142	12257818	1	1
10876162	818	917084408	5	8	10878281	38	96028333	2	1
10876162	964	917178708	9	8	10878281	203	967787708	(2)	1
10876162	1063	917251008	83	12	10878445	607	964598008	15	2
10876359	612	969298008	55	4	10878515	117	967787608	150	4
10876359	1108	96022733	6	2	10878577	809	917332608	5	2
10876360	1108	96022733	46	2	10878577	851	917190908	3	4
10876361	523	917191108	50	4	10878577	859	917333908	3	4
10876361	1092	968099808	25	2	10878577	863	917231408	3	4
10876373	31	969731708	502	36	10878577	870	917078708	3	4
10876373	71	967787408	502	24	10878577	877	917078808	3	4
10876373	98	967787508	502	24	10878577	890	917079208	3	4
10876373	163	969733008	552	14	10878577	895	917571208	3	4
10876373	203	967787708	502	4	10878577	900	917191008	45	4
10876373	218	967787808	502	4	10878577	956	917333208	136	2
10876373	234	968081908	502	12	10878577	997	917380508	80	2
10876373	919	967789008	502	4	10878577	1039	917085308	14	4

15.12.2020

etk_en_de_098238 LR 11000

1211

LIEBHERR

Numerical index
Numerischer Index

Item	Page	Assembly	Pos.	Quantity	Item	Page	Assembly	Pos.	Quantity
10878577	1051	917178608	14	4	11000948	1178	969734408	490	0.2
10878577	1062	917251008	18	2	11000948	1178	969734408	590	0.2
10878578	156	10871517	12	2	11000948	1178	969734408	690	0.2
10878578	244	11347396	124	2	11000948	1178	969734408	691	0.2
10878585	134	96051604	9	2	11000948	1178	969734408	790	0.2
10878585	864	917231408	84	3	11000948	1178	969734408	890	0.2
10878585	1160	969944708	3	3	11000948	1178	969734408	950	0.03
10878610	490	968309908	8	2	11000948	1178	969734408	951	0.03
10878706	792	10454762	5	1	11000948	1178	969734408	952	0.03
10878755	809	917332608	6	2	11000948	1178	969734408	953	0.03
10878755	851	917190908	4	4	11000948	1179	969734408	954	0.03
10878755	859	917333908	4	4	11000948	1179	969734408	955	0.03
10878755	863	917231408	4	4	11000948	1179	969734408	956	0.03
10878755	870	917078708	4	4	11000948	1179	969734408	957	0.03
10878755	877	917078808	4	4	11000948	1179	969734408	958	0.03
10878755	890	917079208	4	4	11000948	1179	969734408	959	0.03
10878755	895	917571208	4	4	11000948	1179	969734408	960	0.03
10878755	900	917191008	47	2	11000948	1179	969734408	961	0.03
10878767	1112	917229808	16	8	11000948	1179	969734408	962	0.03
10878788	589	917829008	7	4	11000948	1179	969734408	963	0.03
10878789	926	917474008	22	16	11000948	1179	969734408	964	0.03
10878799	31	969731708	503	12	11000948	1179	969734408	965	0.03
10878799	71	967787408	503	8	11000948	1179	969734408	966	0.03
10878799	98	967787508	503	8	11000948	1179	969734408	967	0.03
10878799	163	969733008	551	2	11000948	1179	969734408	968	0.03
10878799	234	968081908	503	4	11000948	1179	969734408	969	0.03
10878823	163	969733008	554	8	11000948	1179	969734408	970	0.03
10878827	778	917863208	10	24	11000948	1179	969734408	971	0.03
10878835	61	917291608	29	4	11000948	1179	969734408	972	0.03
10878835	94	917291708	29	4	11000948	1179	969734408	973	0.03
10878951	471	96032222	2	1	11000948	1179	969734408	974	0.03
10878951	473	96032223	2	1	11000948	1179	969734408	975	0.03
11000593	400	10143790	14	8	11000948	1179	969734408	976	0.03
11000700	624	918009808	22	2	11000948	1179	969734408	977	0.03
11000710	607	964598008	14	10	11000948	1179	969734408	978	0.03
11000867	1174	861901208	5	1	11000948	1179	969734408	979	0.03
11000867	1181	10665030	5	1	11000948	1179	969734408	980	0.03
11000869	1174	861901208	20	1	11000948	1179	969734408	981	0.03
11000869	1181	10665030	20	1	11000948	1179	969734408	982	0.03
11000870	1174	861901208	210	1	11000948	1179	969734408	983	0.03
11000871	1174	861901208	1000	1	11000948	1180	969734408	984	0.03
11000874	1181	10665030	210	1	11000948	1180	969734408	985	0.03
11000948	1177	969734408	150	4	11000948	1180	969734408	986	0.03
11000948	1177	969734408	151	4	11001194	48	968270208	10	2
11000948	1177	969734408	250	4	11001770	83	11621396	6	1
11000948	1177	969734408	251	0.03	11002141	955	917333208	110	1
11000948	1177	969734408	252	0.03	11002216	703	96020296	717	7
11000948	1177	969734408	253	0.03	11002218	592	969291108	13	0.426
11000948	1178	969734408	254	0.03	11002524	792	10454762	2	2
11000948	1178	969734408	255	0.03	11002678	701	96020296	(7)	2
11000948	1178	969734408	256	0.03	11002713	380	10126103	5	1
11000948	1178	969734408	257	0.03	11002727	112	918589408	15	8
11000948	1178	969734408	258	0.03	11002727	820	11211228	42	6
11000948	1178	969734408	259	0.03	11002730	759	917618208	7	8
11000948	1178	969734408	260	0.03	11002753	589	917829008	9	16
11000948	1178	969734408	261	0.03	11002807	122	917076708	37	8
11000948	1178	969734408	262	0.03	11002807	525	10451181	32	5
11000948	1178	969734408	263	0.03	11002807	954	917333208	40	8
11000948	1178	969734408	264	0.03	11002980	753	968646208	3	1
11000948	1178	969734408	390	0.2	11002988	369	10143725	13	2

15.12.2020

etk_en_de_098238 LR 11000

1212

LIEBHERR

Numerical index
Numerischer Index

Item	Page	Assembly	Pos.	Quantity	Item	Page	Assembly	Pos.	Quantity
11002995	369	10143725	15	2	11007300	23	11601184	2	1
11003086	1015	968107908	10	1	11007305	135	916959908	1	2
11003089	737	502657308	998	1	11007310	135	916959908	2	2
11003094	737	502657308	999	1	11007312	135	916959908	3	1
11003140	1121	10028002	15	7	11007353	707	11450338	999	1
11003142	1121	10028002	(1)	1	11007668	399	10141528	17	3
11003193	74	917361508	5	2	11007847	597	917912208	38	1
11003193	100	917361608	5	2	11007848	597	917912208	39	1
11003193	150	917353608	(1)	2	11007849	597	917912208	37	1
11003223	23	11601184	44	24	11007853	509	968252708	301	1
11003224	23	11601184	45	24	11007853	668	968253608	301	1
11003246	269	969268308	411	4	11007853	670	968252908	301	1
11003535	728	10493159	998	1	11008020	267	969268308	196	1
11003536	728	10493159	999	1	11008055	375	10154796	4	1
11003854	299	11340518	6	2	11009443	711	11314761	26	1
11004257	711	11314761	34	1	11060125	653	968346208	501	2
11004321	706	11211288	(12)	1	11060125	825	968541308	501	1
11004321	712	10451049	12	1	11060128	664	967917908	46	2
11004397	708	11340741	31	3	11065858	281	11212743	999	1
11004432	707	11450338	21	1	11066654	590	917829008	68	10
11004440	707	11450338	24	1	11066654	864	917231408	72	32
11004443	712	10451049	27	1	11067304	291	10873891	5	1
11004444	1062	917251008	48	8	11067305	291	10873891	6	1
11004444	1146	968838608	9	2	11067611	554	917475908	7	0.5
11004801	956	917333208	173	6	11067611	787	917082108	18	0.5
11004801	998	917380508	128	6	11068050	574	967968208	(1)	1
11004801	1039	917085308	62	6	11068050	1164	SK_Z98238	(6)	2
11004801	1051	917178608	62	6	11068050	1166	96000048	6	2
11004976	699	96020296	26	1	11068050	1169	96000049	6	2
11005170	470	10877138	17	1	11068155	396	10141558	6	7
11005227	699	96020296	(2)	1	11068454	319	10141843	8	2
11005244	255	10423938	1	2	11080088	503	969246708	36	1
11005281	372	10143726	23	2	11081053	158	774375108	3	1
11005281	400	10143790	16	10	11081186	126	917076808	28	2
11005308	241	10802280	1	1	11082105	661	917829408	50	1
11005313	242	11005308	11	1	11082116	362	10152866	4	1
11005314	242	11005308	21	1	11082116	363	10150877	3	1
11005316	242	11005308	24	1	11082158	459	96004209	3	2
11005327	719	10356406	1	1	11082601	500	967926408	201	5.05
11005330	719	10356406	999	1	11082601	677	963398008	4	0.28
11005445	299	11340518	4	2	11082606	50	96026395	206	0.26
11005447	299	11340518	2	1	11083438	626	10228112	2	1
11005448	299	11340518	1	1	11083438	1164	SK_Z98238	(212)	1
11005449	299	11340518	(1)	1	11083438	1169	96000049	212	1
11005450	299	11340518	(2)	1	11088130	326	10135392	1	1
11005554	366	10303007	21	1	11088401	1073	967276708	(30)	1
11005988	602	968080908	4	1	11088402	1076	967922708	10	1
11006392	602	968080908	1	1	11100081	413	10142764	4	2
11006655	997	917380508	97	2	11100949	23	11601184	10	1
11006668	793	10475436	2	1	11101017	446	917828308	12	2
11006669	793	10475436	20	2	11101351	457	968866808	5	1
11006766	1126	968399508	4	1	11101353	457	968866808	6	1
11006827	776	918470508	30	1	11101354	457	968866808	7	1
11007215	413	10142764	9	3	11102171	509	968252708	(2)	1
11007219	552	11621498	3	4	11102172	509	968252708	(3)	1
11007219	581	11621502	3	7	11110051	515	918760508	2	1
11007219	582	11621501	6	6	11110060	156	10871517	1	1
11007219	840	11621500	2	4	11110124	716	10413255	3	4
11007219	988	11621499	2	3	11110125	716	10413255	4	1
11007272	602	968080908	2	1	11110126	716	10413255	6	1

15.12.2020

etk_en_de_098238 LR 11000

1213

LIEBHERR

Numerical index
Numerischer Index

Item	Page	Assembly	Pos.	Quantity	Item	Page	Assembly	Pos.	Quantity
11113906	185	968907308	4	5	11140469	449	917828408	14	16
11113906	186	968907408	4	3	11140469	455	917828508	31	18
11113906	494	968904008	5	4	11140469	459	96004209	17	4
11113906	665	967917908	81	16	11140469	557	917080508	28	8
11113906	954	917333208	19	8	11140469	566	917473108	6	16
11114087	503	969246708	24	3	11140469	569	918789208	10	32
11114087	648	917829308	(10)	2	11140469	573	917080908	22	8
11114971	503	969246708	38	1	11140469	578	917081208	64	2
11114975	503	969246708	39	1	11140469	590	917829008	71	10
11117474	350	11365727	3	1	11140469	598	917912208	75	7
11117474	351	11365728	3	1	11140469	624	918009808	38	4
11118077	267	969268308	183	2	11140469	632	969048908	121	143
11118077	298	969215908	8	4	11140469	643	969443908	25	42
11118077	389	10147372	11	4	11140469	701	96020296	441	6
11118077	515	918760508	16	6	11140469	735	969582408	322	2
11118077	517	96019655	16	2	11140469	810	917332608	101	92
11118077	624	918009808	13	24	11140469	851	917190908	39	12
11123168	76	967971408	294	0.15	11140469	859	917333908	39	12
11124040	792	10454762	3	2	11140469	863	917231408	39	56
11124211	500	967926408	228	1.6	11140469	870	917078708	39	12
11140381	443	917828208	29	3	11140469	877	917078808	39	26
11140402	468	918810308	37	8	11140469	890	917079208	39	28
11140402	644	968255808	9	4	11140469	895	917571208	39	24
11140402	645	968255908	10	4	11140469	900	917191008	14	50
11140402	646	968256008	9	4	11140469	954	917333208	10	200
11140402	647	968256108	9	4	11140469	997	917380508	60	14
11140403	17	918005408	59	6	11140469	1089	967957508	15	4
11140403	24	969088908	9	11	11140469	1091	968134408	8	1
11140403	82	917322008	9	6	11140469	1092	968099808	12	12
11140403	106	917322208	9	6	11160407	504	969246708	65	1
11140403	154	917081108	8	2	11160431	127	962009308	7	0.3
11140403	400	10143790	17	2	11160431	134	96051604	5	0.8
11140403	408	9078467	3	2	11160431	488	968283208	35	0.5
11140403	468	918810308	35	28	11160431	589	917829008	54	1
11140403	551	917691308	4	2	11160431	783	965575208	8	0.3
11140403	571	967930608	15	5	11160431	811	917332608	127	12
11140403	574	967968208	(15)	5	11160431	1013	968028208	16	1
11140403	578	917081208	61	2	11160431	1062	917251008	(3)	0.6
11140403	600	917432008	24	1	11160431	1136	921706708	2	0.4
11140403	621	964837908	33	2	11160431	1159	969944608	5	0.7
11140403	776	918470508	2	4	11160643	525	10451181	19	1
11140403	987	917692208	11	2	11161084	751	967956208	28	12
11140403	1146	968838608	6	1	11161916	916	11212498	2	1
11140465	31	969731708	307	4	11161917	916	11212498	4	1
11140465	523	917191108	47	2	11161919	200	11170708	(6)	1
11140465	563	967788008	310	2	11161919	916	11212498	(27)	1
11140469	17	918005408	49	42	11162002	455	917828508	24	4
11140469	24	969088908	5	4	11162002	459	96004209	6	4
11140469	122	917076708	16	24	11170511	838	11347373	3	1
11140469	122	917076708	51	24	11170565	127	962009308	6	2
11140469	141	918011308	49	18	11170565	134	96051604	6	4
11140469	193	917438108	12	2	11170565	488	968283208	36	6
11140469	214	917454008	12	2	11170565	590	917829008	78	4
11140469	257	917827708	42	18	11170565	783	965575208	9	2
11140469	268	969268308	384	70	11170565	811	917332608	128	24
11140469	271	969375408	350	22	11170565	1013	968028208	17	4
11140469	298	969215908	75	104	11170565	1062	917251008	(4)	4
11140469	320	10125646	5	2	11170565	1136	921706708	3	2
11140469	405	10144678	7	7	11170565	1159	969944608	6	4
11140469	443	917828208	72	76	11170708	199	96047439	1	1

15.12.2020

etk_en_de_098238 LR 11000

1214

LIEBHERR

Numerical index
Numerischer Index

Item	Page	Assembly	Pos.	Quantity	Item	Page	Assembly	Pos.	Quantity
11170709	926	917474008	3	1	11211234	559	917080608	1	1
11171125	1084	917229008	11	4	11211235	533	967852308	2	2
11171149	530	917347708	(999)	1	11211275	664	967917908	31	1
11171149	1098	968229108	(999)	1	11211286	664	967917908	30	1
11171270	470	10877138	32	1	11211288	699	96020296	23	1
11171271	470	10877138	33	1	11211360	798	917085008	1	1
11171274	470	10877138	60	1	11211362	799	917085108	1	1
11171275	470	10877138	65	1	11211480	626	10228112	1	1
11171276	470	10877138	(71)	1	11211570	1073	967276708	(31)	1
11171306	1144	11482252	2	1	11211570	1076	967922708	(1)	1
11171311	1144	11482252	1	1	11211592	971	967788408	160	1
11181742	810	917332608	67	3	11211759	700	96020296	168	1
11181884	23	11601184	32	1	11211803	523	917191108	101	0.24
11181885	23	11601184	7	1	11211928	1015	968107908	1	1
11181887	23	11601184	28	1	11212022	376	10141830	12	6
11181960	203	967787708	50	1	11212256	670	968252908	100	1
11181960	218	967787808	50	1	11212364	267	969268308	101	1
11181960	234	968081908	50	1	11212365	267	969268308	102	1
11181960	919	967789008	50	1	11212366	267	969268308	103	1
11181960	936	967789108	50	1	11212367	267	969268308	104	1
11182717	112	918589408	17	16	11212497	223	917451208	2	2
11182717	223	917451208	23	12	11212498	906	917473608	3	1
11182717	298	969215908	77	8	11212502	580	10425291	34	1
11182717	530	917347708	33	16	11212738	272	11212364	1	1
11182717	810	917332608	94	24	11212739	272	11212364	2	1
11182717	851	917190908	7	16	11212740	277	11212365	1	1
11182717	859	917333908	7	16	11212741	277	11212365	2	1
11182717	863	917231408	7	16	11212743	277	11212365	3	1
11182717	870	917078708	7	16	11212744	285	11212367	1	1
11182717	877	917078808	7	16	11212745	285	11212367	2	1
11182717	890	917079208	7	16	11212746	283	11212366	1	1
11182717	895	917571208	7	16	11212747	283	11212366	2	1
11182717	900	917191008	41	16	11212748	283	11212366	3	1
11182717	956	917333208	141	8	11212785	17	918005408	2	1
11182717	997	917380508	84	8	11213236	457	968866808	12	1
11182717	1063	917251008	61	8	11213423	971	967788408	21	1
11182924	203	967787708	52	1	11213670	574	967968208	(5)	1
11182924	218	967787808	52	1	11213706	668	968253608	100	1
11182924	234	968081908	52	1	11214100	503	969246708	(3)	1
11182924	919	967789008	52	1	11214130	760	96017082	5	1
11182924	936	967789108	52	1	11214405	793	10475436	1	1
11210072	1034	917368908	22	1	11219355	288	10873889	3	1
11210073	555	917368808	6	1	11267361	288	10873889	1	1
11210605	122	917076708	26	2	11267362	289	11267361	1	1
11210615	706	11211288	4	1	11267363	289	11267361	10	1
11210615	708	11340741	4	1	11267368	290	11219355	1	1
11210617	706	11211288	7	1	11267369	290	11219355	29	1
11210617	708	11340741	7	1	11314599	267	969268308	108	1
11210825	154	917081108	2	1	11314710	203	967787708	180	1
11210987	134	96051604	2	1	11314710	218	967787808	153	1
11210987	1094	918900608	6	2	11314710	919	967789008	180	1
11210987	1095	968929808	2	1	11314710	936	967789108	180	1
11211228	818	917084408	1	2	11314761	699	96020296	25	1
11211229	964	917178708	1	2	11314899	794	917084808	1	1
11211230	189	917077708	1	2	11314899	797	917084908	1	1
11211231	530	917347708	26	2	11314901	800	917085408	1	1
11211231	759	917618208	3	2	11320193	177	917884508	48	4
11211231	766	917618308	1	2	11320195	177	917884508	20	8
11211232	557	917080508	3	2	11320215	757	96011324	53	1
11211233	189	917077708	2	2	11320616	701	96020296	500	3

15.12.2020

etk_en_de_098238 LR 11000

1215

LIEBHERR

Numerical index
Numerischer Index

Item	Page	Assembly	Pos.	Quantity	Item	Page	Assembly	Pos.	Quantity
11320720	135	916959908	(1)	1	11368166	361	11363553	1	1
11320826	267	969268308	107	1	11369506	418	10126182	2	1
11321151	197	90024729	8	12	11373048	310	10142930	213	1
11321152	931	90026848	8	12	11373478	459	96004209	2	1
11340040	701	96020296	407	5	11385773	382	10141807	1	1
11340518	298	969215908	1	1	11403693	444	11403704	20	1
11340583	295	11314599	2	1	11403704	443	917828208	1	1
11340741	699	96020296	24	1	11406892	315	9078049	1	1
11341035	163	969733008	21	1	11407185	329	10147666	2	1
11341145	525	10451181	5	1	11408961	329	10147666	3	1
11341359	574	967968208	3	2	11422653	397	10141720	6	1
11341599	77	967971708	5	6.37	11422653	398	10141721	6	1
11341599	77	967971708	6	6.12	11427521	353	10127113	3	1
11341708	820	11211228	12	1	11427521	1164	SK_Z98238	(33)	1
11341708	966	11211229	12	1	11427521	1166	96000048	33	1
11341708	1017	11211928	33	2	11427521	1169	96000049	33	1
11341847	711	11314761	4	1	11429838	413	10142764	1	1
11341849	653	968346208	509	2	11431609	401	10146947	21	1
11341849	825	968541308	512	1	11439715	401	10146947	22	1
11341871	574	967968208	(999)	1	11442759	399	10141528	15	1
11341968	17	918005408	(999)	1	11442761	399	10141528	14	1
11342037	1098	968229108	1	1	11443132	370	10143725	29	2
11342411	145	918367008	3	72	11444647	371	11373048	1	2
11342411	530	917347708	31	2	11450029	274	10873652	4	1
11342424	709	11450342	16	1	11450029	280	11690588	4	1
11346815	1079	917228608	34	1	11450030	274	10873652	3	1
11347373	831	96020306	21	1	11450030	280	11690588	3	1
11347373	971	967788408	22	1	11450151	488	968283208	1	1
11347396	241	10802280	21	1	11450152	488	968283208	2	1
11347399	241	10802280	22	1	11450153	488	968283208	3	1
11348849	311	10142930	372	1	11450155	488	968283208	4	1
11348855	385	10118223	1	2	11450156	488	968283208	5	1
11348855	385	10118223	2	8	11450336	913	90200207	(10)	1
11348855	386	11348849	1	1	11450337	913	90200207	(11)	1
11349032	413	10142764	1	1	11450338	706	11211288	3	2
11349182	443	917828208	30	2	11450338	708	11340741	3	2
11349206	387	11353748	1	1	11450339	706	11211288	11	1
11353748	311	10142930	380	1	11450339	708	11340741	11	1
11354095	314	12451207	2	4	11450340	706	11211288	12	1
11354228	395	10141356	(1)	1	11450340	708	11340741	12	1
11355067	463	10144093	9	1	11450341	706	11211288	13	1
11355720	463	10144093	10	1	11450342	708	11340741	13	1
11356734	1166	96000048	28	2	11450343	244	11347396	4	1
11357514	335	10147781	6	8	11450420	478	917079908	(5)	2
11358957	413	10142764	14	1	11450420	478	917079908	(5)	2
11363553	310	10142930	180	1	11450420	478	917079908	(5)	2
11364209	380	10126103	1	1	11450420	478	917079908	(5)	2
11364303	340	10122640	1	1	11450420	597	917912208	41	1
11364325	345	10122659	1	1	11450435	590	917829008	66	1
11364377	324	10134887	1	1	11450543	589	917829008	4	1
11365192	350	11365727	1	1	11450713	617	968397108	1	1
11365194	351	11365728	1	1	11450714	590	917829008	75	2
11365540	393	10152906	1	1	11455117	457	968866808	1	1
11365725	309	10142930	130	1	11456171	457	968866808	11	1
11365727	349	11365725	1	1	11481080	515	918760508	22	2
11365728	349	11365725	2	1	11481080	624	918009808	17	3
11366371	413	10142764	17	1	11481332	706	11211288	(999)	1
11366388	418	10126182	1	1	11481333	706	11211288	(999)	1
11367689	329	10147666	1	1	11481400	782	917517908	11	2
11367880	371	11373048	6	1	11481400	955	917333208	107	1

15.12.2020

etk_en_de_098238 LR 11000

1216

LIEBHERR

Numerical index
Numerischer Index

Item	Page	Assembly	Pos.	Quantity	Item	Page	Assembly	Pos.	Quantity
11481667	809	917332608	57	1	11600129	30	969731708	21	1
11481667	1130	968671408	32	1	11600245	1090	919294008	31	1
11481748	485	918252608	94	1	11600280	279	11212741	(999)	1
11481788	604	964561008	10	2	11600521	748	96035790	11	1
11481815	141	918011308	57	1	11600928	405	10144678	5	4
11481877	794	917084808	5	1	11601184	19	968660508	10	1
11481877	797	917084908	5	1	11621291	82	917322008	2	1
11482076	757	96011324	20	1	11621291	106	917322208	2	1
11482252	1143	917569308	2	1	11621396	82	917322008	1	1
11482305	1143	917569308	3	1	11621396	106	917322208	1	1
11482349	205	11181960	3	1	11621498	551	917691308	1	1
11482388	838	11347373	2	1	11621499	987	917692208	1	1
11482390	838	11347373	4	1	11621500	839	917692108	1	1
11482392	838	11347373	5	1	11621501	578	917081208	5	1
11482393	838	11347373	6	1	11621502	578	917081208	4	1
11482394	838	11347373	11	1	11621768	515	918760508	40	2.2
11485426	295	11314599	3	1	11621769	268	969268308	252	5
11485448	700	96020296	177	1	11621770	515	918760508	21	0.08
11490326	792	10454762	6	1	11621770	624	918009808	34	0.06
11490457	389	10147372	10	0.165	11621770	624	918009808	35	0.08
11490457	389	10147372	12	0.08	11621770	624	918009808	36	0.14
11490468	748	96035790	70	1	11621770	624	918009808	37	0.41
11490468	1090	919294008	70	1	11621775	298	969215908	25	1.5
11490471	748	96035790	72	1	11621782	268	969268308	257	1
11490473	748	96035790	74	1	11622193	748	96035790	20	1
11490473	1162	918641308	74	1	11622194	748	96035790	15	2
11490778	1017	11211928	11	1	11622195	748	96035790	14	2
11491064	826	968546008	5	9.02	11622197	78	968726908	12	2
11491064	827	968546108	5	4.72	11622197	102	968668608	12	2
11491257	574	967968208	7	1	11622198	748	96035790	21	1
11491357	257	917827708	6	1	11622218	517	96019655	17	1
11491831	82	917322008	3	1	11622224	519	10876576	26	1
11491831	106	917322208	3	1	11622224	519	10876576	(7)	1
11491832	82	917322008	4	1	11622224	624	918009808	6	1
11491832	106	917322208	4	1	11622278	362	10152866	3	1
11491833	82	917322008	5	1	11622278	363	10150877	4	1
11491833	106	917322208	5	1	11626067	340	10122640	5	2
11491889	18	918005408	71	12	11626067	344	10122646	5	2
11491889	223	917451208	48	6	11626067	345	10122659	5	2
11491889	298	969215908	76	16	11626067	401	10146947	20	1
11491889	449	917828408	11	28	11626067	1051	917178608	40	1
11491889	557	917080508	23	4	11626073	411	10141788	11	1
11491889	842	918121308	13	2	11626108	515	918760508	12	1.55
11491889	847	918121408	17	4	11626108	515	918760508	13	2.95
11491889	906	917473608	41	8	11626400	1128	968678908	26	1
11491889	926	917474008	28	8	11626529	455	917828508	21	2
11491889	1091	968134408	12	8	11626706	268	969268308	308	8
11491889	1135	968766508	12	16	11626706	531	917347708	87	8
11492304	748	96035790	18	4	11626706	531	917347708	(4)	2
11492305	757	96011324	51	1	11626719	484	918252608	33	2
11492315	608	965063308	6	7	11626719	1135	968766508	11	8
11492315	674	969251008	87	10	11631742	177	917884508	29	8
11492806	1162	918641308	15	1	11631742	523	917191108	40	8
11492807	748	96035790	31	4	11631742	997	917380508	70	8
11493699	390	10143277	34	1	11631742	1000	967946208	29	4
11493822	1083	917228808	11	4	11631742	1126	968399508	25	12
11494003	986	968285208	151	1	11631816	80	968727008	9	4
11494432	580	10425291	(2)	1	11631816	104	968668808	9	4
11494581	156	10871517	22	1	11631816	126	917076808	15	12
11494581	580	10425291	(3)	1	11631816	145	918367008	5	9

Item	Page	Assembly	Pos.	Quantity	Item	Page	Assembly	Pos.	Quantity
11631816	239	917645608	7	12	11644899	1089	967957508	8	7
11631816	244	11347396	20	6	11644899	1091	968134408	15	2
11631816	271	969375408	303	2	11644899	1114	921723608	8	4
11631816	484	918252608	36	18	11644899	1115	921723708	8	4
11631816	497	969540008	8	12	11644965	83	11621396	1	1
11631816	531	917347708	98	8	11644971	83	11621396	5	1
11631816	573	917080908	18	8	11644973	83	11621396	7	1
11631816	589	917829008	19	12	11644975	83	11621396	9	1
11631816	810	917332608	95	4	11645384	145	918367008	7	12
11631816	842	918121308	12	2	11645384	183	969344108	23	8
11631816	1092	968099808	8	1	11645384	268	969268308	316	4
11631860	906	917473608	34	4	11645384	298	969215908	35	4
11632102	1039	917085308	40	2	11645384	590	917829008	119	4
11632102	1039	917085308	58	2	11645384	842	918121308	14	2
11632102	1051	917178608	58	2	11645384	998	917380508	147	4
11642340	1153	969308308	2	1	11645384	1020	969396608	9	4
11642341	957	917333208	186	4	11645386	17	918005408	25	1
11642349	268	969268308	305	14	11645386	223	917451208	22	6
11642349	813	928830208	3	2	11645386	490	968309908	24	2
11642349	954	917333208	56	2	11645386	530	917347708	32	8
11642355	142	918011308	70	4	11645386	701	96020296	404	2
11642355	468	918810308	31	2	11645386	766	917618308	6	8
11642355	496	969259908	10	8	11645386	810	917332608	92	14
11642355	810	917332608	112	12	11645386	851	917190908	6	8
11642358	62	917291608	63	32	11645386	859	917333908	6	8
11642358	95	917291708	63	32	11645386	863	917231408	6	8
11642358	122	917076708	36	8	11645386	870	917078708	6	8
11642358	268	969268308	311	58	11645386	877	917078808	6	8
11642358	298	969215908	30	8	11645386	890	917079208	6	8
11642358	399	10141528	16	3	11645386	895	917571208	6	8
11642358	443	917828208	50	14	11645386	900	917191008	39	8
11642358	449	917828408	10	12	11645386	956	917333208	140	4
11642358	847	918121408	16	4	11645386	997	917380508	83	12
11642358	1015	968107908	15	4	11645386	1015	968107908	7	2
11642358	1063	917251008	89	4	11645386	1039	917085308	8	8
11642358	1089	967957508	16	4	11645386	1051	917178608	8	8
11642358	1091	968134408	13	4	11645386	1063	917251008	59	8
11642358	1130	968671408	24	6	11645754	560	11211234	30	2
11642367	407	10129212	12	2	11646113	779	917081308	2	2
11642497	971	967788408	308	2	11646707	389	10147372	23	1
11642498	1126	968399508	24	4	11647548	400	10143790	18	2
11643351	389	10147372	21	1	11647548	408	9078467	2	2
11644883	782	917517908	20	2	11647548	955	917333208	67	2
11644899	80	968727008	3	10	11647552	314	12451207	9	4
11644899	104	968668808	3	10	11651006	184	969344108	79	8
11644899	142	918011308	66	4	11651006	268	969268308	322	8
11644899	184	969344108	96	8	11651084	368	10127419	7	3
11644899	239	917645608	12	8	11651143	268	969268308	303	12
11644899	298	969215908	31	24	11651374	405	10144678	8	4
11644899	443	917828208	51	2	11651578	811	917332608	161	2
11644899	449	917828408	20	7	11651579	298	969215908	33	14
11644899	451	969305108	14	2	11651579	863	917231408	52	4
11644899	478	917079908	9	16	11651579	870	917078708	52	4
11644899	531	917347708	93	8	11651579	877	917078808	52	6
11644899	600	917432008	15	8	11651579	890	917079208	52	4
11644899	626	10228112	42	1	11651579	1051	917178608	41	2
11644899	674	969251008	61	1	11651580	864	917231408	79	4
11644899	759	917618208	27	16	11651580	1063	917251008	81	4
11644899	818	917084408	7	4	11651580	1126	968399508	22	17
11644899	964	917178708	11	4	11651581	62	917291608	104	8

15.12.2020

etk_en_de_098238 LR 11000

1218

LIEBHERR

Numerical index
Numerischer Index

Item	Page	Assembly	Pos.	Quantity	Item	Page	Assembly	Pos.	Quantity
11651581	95	917291708	104	8	11651612	1130	968671408	38	4
11651581	122	917076708	13	60	11651767	17	918005408	56	17
11651581	490	968309908	11	12	11651767	62	917291608	89	4
11651581	643	969443908	20	8	11651767	95	917291708	89	4
11651581	1112	917229808	25	36	11651767	183	969344108	35	15
11651582	183	969344108	37	2	11651767	193	917438108	27	8
11651582	223	917451208	25	8	11651767	198	90024490	38	4
11651582	271	969375408	304	2	11651767	214	917454008	27	8
11651582	530	917347708	48	16	11651767	223	917451208	47	1
11651582	900	917191008	13	52	11651767	228	90200528	38	4
11651582	954	917333208	7	50	11651767	229	90200533	38	4
11651582	996	917380508	49	75	11651767	248	540270514	25	4
11651582	1039	917085308	32	91	11651767	257	917827708	23	4
11651582	1051	917178608	32	128	11651767	268	969268308	315	25
11651582	1062	917251008	41	12	11651767	271	969375408	301	9
11651582	1079	917228608	14	2	11651767	443	917828208	53	39
11651582	1126	968399508	21	48	11651767	446	917828308	21	24
11651582	1128	968678908	16	62	11651767	449	917828408	13	6
11651582	1130	968671408	21	8	11651767	488	968283208	41	12
11651583	810	917332608	113	4	11651767	578	917081208	42	10
11651583	954	917333208	50	8	11651767	624	918009808	14	2
11651583	997	917380508	62	6	11651767	632	969048908	102	12
11651583	1039	917085308	21	15	11651767	643	969443908	29	38
11651585	17	918005408	29	2	11651767	770	919477008	5	6
11651585	863	917231408	56	16	11651767	851	917190908	56	2
11651585	870	917078708	50	16	11651767	859	917333908	49	2
11651585	877	917078808	50	14	11651767	870	917078708	56	2
11651585	890	917079208	50	16	11651767	890	917079208	56	2
11651585	895	917571208	50	16	11651767	895	917571208	56	2
11651585	955	917333208	99	2	11651767	915	90200135	38	4
11651585	1039	917085308	29	17	11651767	932	90028042	38	4
11651585	1051	917178608	29	23	11651767	1001	967966108	18	1
11651612	17	918005408	53	32	11651767	1002	967966808	18	1
11651612	177	917884508	44	8	11651767	1015	968107908	22	1
11651612	183	969344108	28	116	11651767	1039	917085308	51	10
11651612	193	917438108	11	4	11651767	1051	917178608	51	20
11651612	214	917454008	11	4	11651767	1126	968399508	26	3
11651612	215	968161808	20	4	11652470	142	918011308	72	2
11651612	271	969375408	302	4	11652756	400	10143790	22	1
11651612	455	917828508	26	6	11656153	414	10142764	68	2
11651612	485	918252608	84	12	11656154	377	10147162	12	3
11651612	488	968283208	52	4	11656154	383	10141838	2	4
11651612	496	969259908	21	4	11656155	365	10138091	10	4
11651612	515	918760508	23	5	11656155	399	10141528	19	2
11651612	517	96019655	12	6	11656159	411	10141788	10	2
11651612	532	917347708	110	8	11656160	376	10141830	17	1
11651612	533	967852308	12	3	11656191	673	969251008	41	1
11651612	569	918789208	13	8	11656605	674	969251008	64	2
11651612	573	917080908	21	8	11656620	315	9078049	2	2
11651612	597	917912208	44	6	11656620	427	10120873	1	16
11651612	613	964588408	7	4	11656731	459	96004209	14	5
11651612	643	969443908	24	4	11656731	523	917191108	46	1
11651612	782	917517908	42	18	11656731	1079	917228608	42	4
11651612	818	917084408	3	12	11656734	459	96004209	12	4
11651612	906	917473608	38	4	11656734	523	917191108	49	6
11651612	926	917474008	24	14	11656734	1091	968134408	17	2
11651612	954	917333208	26	5	11656734	1092	968099808	22	2
11651612	964	917178708	7	8	11656880	189	917077708	(999)	1
11651612	997	917380508	112	10	11656881	557	917080508	(999)	1
11651612	1112	917229808	40	8	11656991	457	968866808	10	4

15.12.2020

etk_en_de_098238 LR 11000

1219

LIEBHERR

Numerical index
Numerischer Index

Item	Page	Assembly	Pos.	Quantity	Item	Page	Assembly	Pos.	Quantity
11656992	52	967908308	1	4	11690040	600	917432008	23	1
11656992	317	10141769	10	3	11690040	1092	968099808	17	4
11656992	325	10137870	6	1	11690042	468	918810308	34	24
11656992	347	10122940	9	2	11690042	624	918009808	18	2
11656992	371	11373048	10	4	11690044	600	917432008	8	2
11656992	382	10141807	18	1	11690044	602	968080908	15	3
11656992	390	10143277	27	2	11690046	31	969731708	310	4
11656992	414	10142764	60	27	11690046	810	917332608	103	50
11656992	457	968866808	13	2	11690046	900	917191008	32	10
11657000	254	967787908	306	2	11690046	996	917380508	52	30
11657219	319	10141843	12	7	11690046	1092	968099808	15	2
11657219	323	10118748	4	1	11690047	751	967956208	27	12
11657219	365	10138091	9	2	11690048	143	968284308	8	10
11657219	369	10143725	25	3	11690048	449	917828408	24	4
11657219	372	10143726	25	2	11690048	1015	968107908	11	2
11657219	389	10147372	8	5	11690056	208	10802061	4	1
11657219	400	10143790	19	11	11690057	208	10802061	3	1
11657219	407	10129212	13	2	11690426	371	11373048	9	2
11657219	413	10142764	(2)	4	11690426	411	10141788	3	4
11657219	415	10150446	2	3	11690584	279	11212741	1	1
11657219	661	917829408	71	9	11690588	279	11212741	5	1
11657360	207	917452308	10	3	11690589	279	11212741	98	1
11657360	220	917452408	10	3	11690628	163	969733008	550	24
11657360	231	917452608	10	3	11690637	384	10143302	14	4
11657360	443	917828208	52	4	11691066	928	90028040	31	8
11657360	503	969246708	34	1	11691323	909	90200131	11	36
11657360	590	917829008	107	1	11691326	298	969215908	73	2
11657360	811	917332608	169	2	11691326	809	917332608	22	6
11657360	921	917452808	10	3	11691326	1062	917251008	14	18
11657360	939	917452508	10	3	11691327	122	917076708	28	4
11657360	954	917333208	23	1	11691327	960	968246608	7	2
11658059	24	969088908	8	3	11691327	1020	969396608	17	4
11658580	61	917291608	55	8	11691328	399	10141528	18	3
11658580	94	917291708	55	8	11691328	488	968283208	17	40
11658580	268	969268308	381	16	11691328	766	917618308	10	2
11658580	488	968283208	18	84	11691328	811	917332608	149	5
11658580	525	10451181	31	2	11691424	731	510438508	17	2
11658580	589	917829008	20	10	11691424	954	917333208	29	8
11658580	811	917332608	150	10	11691539	468	918810308	36	8
11658580	954	917333208	39	44	11691539	980	10815010	87	8
11658660	319	10141843	19	6	11691682	257	917827708	22	4
11658660	339	10122645	3	3	11691682	926	917474008	23	4
11658660	340	10122640	5	3	11691685	405	10144678	10	2
11658660	340	10122640	6	1	11691686	324	10134887	15	4
11658660	344	10122646	5	3	11691686	351	11365728	7	2
11658660	344	10122646	6	1	11691686	377	10147162	14	4
11658660	345	10122659	6	1	11691686	382	10141807	14	1
11658660	351	11365728	6	2	11691686	401	10146947	14	2
11658660	355	10136123	3	4	11691881	1085	917229108	12	2
11658660	377	10147162	10	4	11692299	512	10450273	4	1
11658660	401	10146947	18	2	11692299	656	10650233	4	1
11658660	411	10141788	6	4	11692808	1123	917230008	6	36
11658890	701	96020296	417	4	11692827	446	917828308	20	8
11658890	812	917332608	186	1	11692827	954	917333208	49	8
11658891	268	969268308	310	6	11692827	1092	968099808	14	4
11658892	455	917828508	28	10	11693498	276	10873653	13	1
11658892	1079	917228608	7	8	11693875	143	968284308	10	4
11659025	731	510438508	16	2	11693875	183	969344108	32	4
11659106	1018	11003086	45	1	11693875	223	917451208	28	17
11659765	793	10475436	3	1	11693875	268	969268308	350	47

15.12.2020

etk_en_de_098238 LR 11000

1220

LIEBHERR

Numerical index
Numerischer Index

Item	Page	Assembly	Pos.	Quantity	Item	Page	Assembly	Pos.	Quantity
11693875	443	917828208	60	39	11826647	519	10876576	(8)	1
11693875	449	917828408	15	6	11826648	519	10876576	39	1
11693875	451	969305108	10	8	11826648	519	10876576	(9)	1
11693875	488	968283208	43	12	11826649	519	10876576	40	1
11693875	493	968287208	4	2	11826649	519	10876576	(10)	1
11693875	531	917347708	86	2	11826650	519	10876576	21	1
11693875	559	917080608	23	8	11826650	519	10876576	(4)	1
11693875	563	967788008	305	8	11826653	519	10876576	12	1
11693875	578	917081208	53	4	11826653	519	10876576	(3)	1
11693875	590	917829008	72	10	11826654	519	10876576	27	1
11693875	701	96020296	424	10	11834794	701	96020296	403	10
11693875	701	96020296	442	6	11834794	955	917333208	118	4
11693875	1113	917229808	67	3	11835043	468	918810308	43	2
11693878	184	969344108	98	8	11835043	598	917912208	78	2
11693878	811	917332608	155	4	11835043	612	969298008	46	6
11693878	1062	917251008	29	8	11835061	360	12489819	6	2
11696074	366	10303007	22	1	11838360	531	917347708	85	2
11698481	360	12489819	5	1	11840110	295	11314599	33	1
11820284	62	917291608	87	4	11840113	500	967926408	371	0.25
11820284	95	917291708	87	4	11840113	500	967926408	372	0.25
11820284	544	968513208	307	20	11840113	500	967926408	373	0.25
11820284	619	918531108	4	8	11840113	500	967926408	374	0.46
11820285	357	10134883	8	2	11840113	500	967926408	375	0.46
11820285	377	10147162	13	4	11840113	500	967926408	381	0.2
11820285	389	10147372	17	1	11840113	500	967926408	382	0.2
11823327	705	96020296	869	1	11840127	810	917332608	93	16
11823511	376	10141830	19	2	11840127	900	917191008	40	8
11823611	590	917829008	59	1	11840127	926	917474008	41	8
11826195	349	11365725	6	6	11840127	955	917333208	75	21
11826195	367	10126724	4	3	11840136	811	917332608	123	2
11826513	1142	12257818	2	1	11840297	372	10143726	24	2
11826527	177	917884508	26	8	11840297	414	10142764	54	20
11826527	298	969215908	36	12	11840297	416	10141937	(3)	1
11826527	578	917081208	45	2	11840297	452	969238908	25	4
11826527	590	917829008	84	4	11840297	597	917912208	40	2
11826527	614	964588308	13	2	11840297	666	969408008	9	2
11826527	782	917517908	16	4	11840501	17	918005408	60	45
11826527	851	917190908	47	4	11840501	112	918589408	26	4
11826527	859	917333908	55	4	11840501	154	917081108	5	2
11826527	870	917078708	38	2	11840501	183	969344108	30	66
11826527	877	917078808	38	10	11840501	478	917079908	17	8
11826527	890	917079208	38	10	11840501	488	968283208	46	4
11826527	895	917571208	38	10	11840501	496	969259908	14	21
11826527	998	917380508	125	12	11840501	523	917191108	43	4
11826527	1000	967946208	36	4	11840501	578	917081208	60	13
11826527	1020	969396608	6	4	11840501	590	917829008	83	8
11826527	1039	917085308	36	13	11840501	632	969048908	123	8
11826527	1051	917178608	36	27	11840501	701	96020296	443	3
11826527	1062	917251008	35	16	11840501	770	919477008	6	12
11826527	1112	917229808	22	10	11840501	810	917332608	114	32
11826527	1112	917229808	43	8	11840501	818	917084408	4	12
11826527	1126	968399508	23	8	11840501	997	917380508	113	12
11826563	321	10137051	10	1	11840501	1089	967957508	6	4
11826563	350	11365727	6	4	11840501	1092	968099808	16	4
11826563	353	10127113	8	5	11840501	1094	918900608	8	4
11826563	357	10134883	6	2	11840501	1108	96022733	41	1
11826563	384	10143302	10	4	11910904	177	917884508	16	8
11826563	401	10146947	13	3	11964262	1158	968455908	4	1
11826563	405	10144678	9	5	11968081	842	918121308	19	16
11826647	519	10876576	28	1	11968081	847	918121408	18	16

Item	Page	Assembly	Pos.	Quantity	Item	Page	Assembly	Pos.	Quantity
11968305	122	917076708	18	8	12100589	468	918810308	45	4
11968305	1112	917229808	49	4	12100589	597	917912208	29	10
11968307	1108	96022733	36	2	12100589	603	964560908	8	6
11972078	954	917333208	55	4	12100589	604	964561008	5	4
11979975	470	10877138	24	1	12100589	811	917332608	170	8
12100038	130	917077108	10	1	12100613	471	96032222	3	1
12100040	559	917080608	17	6	12100613	473	96032223	3	1
12100046	130	917077108	11	1	12100617	470	10877138	(1)	1
12100098	900	917191008	43	2	12100619	470	10877138	(1)	1
12100098	1062	917251008	19	2	12100639	589	917829008	13	9
12100177	470	10877138	(59)	1	12100639	843	969663108	5	1
12100208	701	96020296	433	2	12100639	1079	917228608	11	4
12100210	67	933878901	37	1	12100643	539	967981008	8	1
12100221	811	917332608	142	24	12100643	852	967746908	12	1
12100221	955	917333208	101	8	12100643	872	967743808	12	1
12100221	997	917380508	109	12	12100643	879	967897608	10	1
12100221	1039	917085308	52	10	12100643	881	968190108	10	1
12100221	1051	917178608	52	20	12100643	958	968242208	4	1
12100243	298	969215908	52	2	12100643	1004	967997708	6	1
12100249	1130	968671408	19	2	12100643	1131	968772408	11	1
12100250	877	917078808	13	2	12100643	1137	968786808	12	1
12100250	1150	917230408	(3)	1	12100645	177	917884508	31	4
12100251	533	967852308	7	2	12100650	531	917347708	68	4
12100251	537	967846208	8	1	12100650	997	917380508	73	2
12100251	559	917080608	18	4	12100651	67	933878901	18	5
12100251	956	917333208	134	2	12100655	613	964588408	10	2
12100251	1009	968026208	6	2	12100655	614	964588308	17	8
12100251	1041	967733608	12	1	12100656	248	540270514	14	1
12100251	1053	967704008	12	1	12100656	618	10326323	16	2
12100263	298	969215908	74	4	12100657	247	540270414	31	1
12100279	600	917432008	25	1	12100670	614	964588308	14	2
12100289	597	917912208	24	5	12100672	185	968907308	7	4
12100289	600	917432008	18	2	12100672	186	968907408	7	3
12100289	616	964720408	2	12	12100672	187	969483508	6	2
12100289	673	969251008	(5)	6	12100672	494	968904008	8	3
12100289	1001	967966108	10	1	12100672	954	917333208	22	8
12100289	1002	967966808	10	1	12100672	1114	921723608	12	2
12100296	1001	967966108	12	1	12100672	1115	921723708	12	2
12100296	1002	967966808	12	1	12100681	62	917291608	100	4
12100310	531	917347708	57	8	12100681	95	917291708	100	4
12100310	557	917080508	11	32	12100681	141	918011308	59	7
12100322	1123	917230008	4	36	12100681	1062	917251008	46	2
12100332	268	969268308	359	3	12100681	1074	967995008	6	2
12100332	298	969215908	56	14	12100685	62	917291608	74	2
12100332	446	917828308	32	8	12100685	95	917291708	74	2
12100332	632	969048908	62	12	12100685	811	917332608	121	4
12100332	643	969443908	22	28	12100688	818	917084408	10	2
12100335	842	918121308	18	4	12100688	964	917178708	5	2
12100335	847	918121408	22	4	12101057	1090	919294008	30	1
12100335	1079	917228608	40	2	12101060	748	96035790	60	1
12100454	30	969731708	53	1	12101159	132	96005694	2	1
12100454	699	96020296	71	2	12101688	84	11621291	2	2
12100535	1012	968028008	4	2	12101689	84	11621291	1	2
12100552	268	969268308	320	4	12101794	1157	917571308	5	2
12100552	701	96020296	416	8	12101832	209	917451408	5	1
12100569	811	917332608	167	4	12101832	551	917691308	23	2
12100570	470	10877138	55	1	12101832	578	917081208	10	11
12100574	674	969251008	68	1	12101832	922	917481408	5	1
12100589	124	968705508	8	5	12101832	942	917478608	7	1
12100589	187	969483508	4	3	12101869	31	969731708	305	7

15.12.2020

etk_en_de_098238 LR 11000

1222

LIEBHERR

Numerical index
Numerischer Index

Item	Page	Assembly	Pos.	Quantity	Item	Page	Assembly	Pos.	Quantity
12101869	142	918011308	62	13	12102696	17	918005408	18	26
12101869	187	969483508	8	1	12102696	62	917291608	69	47
12101869	544	968513208	301	1	12102696	95	917291708	69	47
12101869	563	967788008	301	2	12102696	112	918589408	24	4
12101869	701	96020296	431	6	12102696	126	917076808	23	4
12101891	74	917361508	23	1	12102696	128	917077008	4	4
12101891	100	917361608	23	1	12102696	141	918011308	40	2
12101891	748	96035790	41	4	12102696	143	968284308	6	2
12101891	1086	917229408	(20)	1	12102696	183	969344108	33	10
12101891	1088	967957308	20	1	12102696	193	917438108	17	23
12101892	74	917361508	22	2	12102696	214	917454008	17	23
12101892	100	917361608	22	2	12102696	223	917451208	34	29
12102044	1105	96041003	1	1	12102696	268	969268308	313	3
12102045	1105	96041003	2	1	12102696	504	969246708	50	2
12102046	1105	96041003	3	1	12102696	523	917191108	51	2
12102047	1105	96041003	4	1	12102696	531	917347708	79	41
12102048	1105	96041003	5	1	12102696	551	917691308	20	4
12102051	468	918810308	20	4	12102696	559	917080608	25	4
12102116	470	10877138	28	1	12102696	563	967788008	314	8
12102343	839	917692108	2	2	12102696	574	967968208	10	4
12102343	987	917692208	2	2	12102696	589	917829008	42	13
12102692	17	918005408	33	18	12102696	774	917190508	5	3
12102692	31	969731708	309	4	12102696	777	917508308	7	2
12102692	47	926891108	14	6	12102696	778	917863208	14	2
12102692	80	968727008	4	10	12102696	782	917517908	30	16
12102692	104	968668808	4	10	12102696	811	917332608	126	61
12102692	142	918011308	60	6	12102696	842	918121308	24	2
12102692	184	969344108	97	4	12102696	844	918188208	5	2
12102692	187	969483508	5	3	12102696	847	918121408	19	4
12102692	271	969375408	323	3	12102696	906	917473608	37	25
12102692	443	917828208	62	6	12102696	926	917474008	26	26
12102692	531	917347708	95	8	12102696	942	917478608	6	1
12102692	590	917829008	111	1	12102696	954	917333208	33	55
12102692	624	918009808	7	2	12102696	997	917380508	108	62
12102692	811	917332608	171	14	12102696	1000	967946208	34	19
12102692	851	917190908	51	15	12102696	1003	967946308	11	2
12102692	859	917333908	48	15	12102696	1005	967983208	8	2
12102692	895	917571208	51	4	12102696	1062	917251008	(6)	4
12102692	954	917333208	21	44	12102696	1062	917251008	54	64
12102692	997	917380508	57	24	12102696	1079	917228608	36	9
12102692	1007	968027308	9	2	12102696	1112	917229808	53	75
12102692	1063	917251008	72	4	12102696	1158	968455908	11	2
12102694	621	964837908	21	4	12102722	700	96020296	171	4
12102694	674	969251008	70	1	12102752	366	10303007	9	1
12102694	678	922648308	4	12	12102754	199	96047439	2	1
12102695	254	967787908	308	2	12102759	500	967926408	376	1
12102695	257	917827708	31	4	12102817	503	969246708	29	1
12102695	268	969268308	352	66	12102869	135	916959908	4	1
12102695	271	969375408	322	2	12102875	1102	10876112	1	1
12102695	443	917828208	61	14	12102910	716	10413255	7	1
12102695	449	917828408	9	16	12103039	23	11601184	62	4
12102695	468	918810308	32	2	12103365	814	540001808	22	1
12102695	484	918252608	35	10	12103434	470	10877138	(2)	1
12102695	488	968283208	19	44	12103515	1102	10876112	3	1
12102695	497	969540008	10	12	12103524	1102	10876112	2	1
12102695	531	917347708	(6)	2	12103637	1102	10876112	30	1
12102695	557	917080508	24	4	12103638	1102	10876112	40	1
12102695	590	917829008	91	8	12103646	1102	10876112	10	1
12102695	926	917474008	31	4	12103653	1102	10876112	20	1
12102695	1013	968028208	11	1	12103691	603	964560908	10	2

15.12.2020

etk_en_de_098238 LR 11000

1223

LIEBHERR

Numerical index
Numerischer Index

Item	Page	Assembly	Pos.	Quantity	Item	Page	Assembly	Pos.	Quantity
12103770	283	11212366	(3)	1	12210012	390	10143277	33	1
12103776	23	11601184	63	1	12210013	317	10141769	5	1
12103914	83	11621396	12	1	12210013	323	10118748	5	1
12104073	966	11211229	30	1	12210013	367	10126724	11	2
12104156	1102	10876112	4	1	12210013	372	10143726	17	9
12104157	1102	10876112	5	1	12210013	389	10147372	6	6
12104158	1102	10876112	6	2	12210013	390	10143277	17	1
12201263	530	917347708	30	12	12210013	398	10141721	19	1
12201384	223	917451208	30	8	12210015	384	10143302	21	1
12202341	998	917380508	129	4	12210016	394	10145195	2	1
12202784	544	968513208	313	66	12210017	382	10141807	16	2
12203070	154	917081108	7	2	12210024	384	10143302	20	1
12203070	626	10228112	37	2	12210032	317	10141769	15	1
12203167	810	917332608	102	2	12210032	372	10143726	18	3
12203634	626	10228112	38	3	12210032	389	10147372	5	2
12203635	268	969268308	325	2	12210036	404	9079954	2	8
12203658	451	969305108	7	6	12210037	412	10144098	3	1
12204614	82	917322008	7	6	12210038	377	10147162	11	3
12204614	106	917322208	7	6	12210056	367	10126724	5	1
12204614	551	917691308	3	2	12210057	321	10137051	11	2
12204614	987	917692208	10	2	12210057	355	10136123	2	8
12206699	141	918011308	58	4	12210058	316	9078462	8	3
12206699	248	540270514	18	6	12210060	317	10141769	8	6
12206699	484	918252608	44	79	12210060	350	11365727	(9)	6
12206699	492	96020149	4	4	12210060	352	11365194	9	6
12206699	493	968287208	6	4	12210061	349	11365725	5	8
12206699	497	969540008	4	12	12210061	352	11365194	10	2
12206699	1021	969396908	7	4	12210061	405	10144678	12	2
12207210	62	917291608	94	2	12210062	384	10143302	13	1
12207210	95	917291708	94	2	12211056	317	10141769	9	2
12207546	414	10142764	52	6	12212019	353	10127113	6	2
12207548	341	11364303	6	3	12212106	701	96020296	426	3
12207548	346	11364325	6	3	12212107	320	10125646	10	2
12207548	378	9078314	2	4	12212107	900	917191008	8	19
12207549	370	10143725	27	1	12213408	590	917829008	92	4
12207550	319	10141843	10	2	12213408	1133	10423865	22	1
12207551	365	10138091	8	2	12213812	956	917333208	163	24
12207551	389	10147372	15	2	12213825	248	540270514	17	6
12207553	387	11353748	5	5	12214938	126	917076808	13	8
12207554	349	11365725	7	4	12214938	268	969268308	309	4
12207559	376	10141830	18	1	12214938	449	917828408	3	4
12207559	401	10146947	15	1	12214938	557	917080508	13	8
12207561	373	10151879	6	8	12214938	1000	967946208	28	8
12207564	361	11363553	6	4	12214938	1112	917229808	50	16
12207564	384	10143302	11	3	12215338	17	918005408	21	8
12207569	413	10142764	(3)	1	12216056	954	917333208	37	16
12207569	415	10150446	3	1	12216183	851	917190908	31	2
12207587	321	10137051	12	1	12216183	859	917333908	50	2
12207587	370	10143725	28	2	12216183	895	917571208	52	4
12207974	531	917347708	75	2	12216185	997	917380508	55	22
12207974	537	967846208	17	1	12216186	954	917333208	51	21
12207974	1006	968026008	6	1	12216186	997	917380508	65	9
12208076	355	10136123	2	8	12216186	1039	917085308	54	8
12208098	41	511497508	17	2	12216186	1051	917178608	54	8
12208098	1128	968678908	23	4	12216193	459	96004209	10	2
12208100	149	510235408	10	4	12216195	998	917380508	138	2
12208101	913	90200207	6	2	12216198	488	968283208	26	2
12209779	336	10147780	6	3	12216198	490	968309908	33	2
12209782	336	10147780	5	1	12216202	17	918005408	27	2
12209784	314	12451207	7	13	12216205	478	917079908	16	8

15.12.2020

etk_en_de_098238 LR 11000

1224

LIEBHERR

Numerical index
Numerischer Index

Item	Page	Assembly	Pos.	Quantity	Item	Page	Assembly	Pos.	Quantity
12216205	523	917191108	42	4	12224045	1004	967997708	7	1
12216205	811	917332608	141	22	12224045	1009	968026208	7	1
12216205	956	917333208	145	10	12224045	1041	967733608	6	1
12216207	851	917190908	33	44	12224045	1053	967704008	6	1
12216207	859	917333908	33	44	12224045	1131	968772408	7	1
12216207	863	917231408	33	154	12224045	1137	968786808	6	1
12216207	870	917078708	33	77	12224045	1152	968768408	3	1
12216207	877	917078808	33	76	12224055	960	968246608	3	2
12216207	890	917079208	33	78	12224056	538	967846508	3	2
12216207	895	917571208	33	78	12224056	1008	968026108	3	5
12216207	956	917333208	131	15	12224056	1010	968027708	3	3
12216207	1092	968099808	13	1	12224056	1042	967733808	3	4
12216217	468	918810308	40	4	12224056	1054	967704108	3	8
12216224	76	967971408	507	1	12224059	61	917291608	39	12
12216226	452	969238908	26	4	12224059	94	917291708	39	12
12216226	665	967917908	82	72	12225207	268	969268308	300	2
12216226	940	968497808	33	4	12225299	141	918011308	22	4
12216237	735	969582408	310	3	12225935	468	918810308	41	4
12216909	811	917332608	154	4	12225936	956	917333208	167	4
12216913	997	917380508	66	1	12225950	701	96020296	430	4
12216946	600	917432008	26	1	12226068	1073	967276708	(156)	2
12217223	366	10303007	12	4	12226094	268	969268308	357	2
12217223	954	917333208	46	10	12226095	673	969251008	(8)	40
12217223	1007	968027308	7	2	12227180	813	928830208	4	2
12217239	459	96004209	8	3	12227180	954	917333208	57	2
12217490	385	10118223	6	8	12230467	906	917473608	32	4
12218127	271	969375408	321	4	12230471	177	917884508	13	6
12218194	580	10425291	12	2	12240952	560	11211234	22	2
12218492	1064	967913408	3	1	12240952	820	11211228	39	1
12218496	863	917231408	59	4	12257818	1141	916166208	1	1
12219257	500	967926408	512	6	12400363	413	10142764	18	1
12219296	244	11347396	21	8	12403708	320	10125646	(1)	1
12219339	223	917451208	19	8	12403708	1164	SK_Z98238	(76)	2
12219804	626	10228112	39	4	12403708	1169	96000049	76	2
12219805	612	969298008	60	8	12404268	320	10125646	2	1
12219811	571	967930608	10	5	12412141	443	917828208	32	2
12219811	574	967968208	(10)	5	12414685	460	11373478	739	1
12220252	17	918005408	55	3	12417001	359	10146660	210	1
12220375	843	969663108	1	2	12418349	401	10146947	6	1
12220759	956	917333208	179	2	12422674	396	10141558	8	8
12220759	1065	96001219	7	4	12424993	359	10146660	215	1
12222896	519	10876576	22	1	12426131	355	10136123	1	1
12222992	847	918121408	13	2	12446830	332	10116876	(2)	2
12223047	778	917863208	9	24	12446853	332	10116876	1	1
12224015	1063	917251008	85	2	12446854	332	10116876	(1)	1
12224020	189	917077708	13	8	12450073	332	10116876	(3)	1
12224027	484	918252608	41	2	12451207	308	10142930	10	1
12224041	851	917190908	11	2	12466377	460	11373478	738	1
12224041	859	917333908	11	2	12469625	341	11364303	1	1
12224041	870	917078708	11	2	12469625	346	11364325	1	1
12224041	890	917079208	11	2	12469626	339	10122645	1	1
12224041	895	917571208	11	2	12489814	359	10146660	230	1
12224045	537	967846208	12	1	12489819	359	10146660	300	1
12224045	539	967981008	10	1	12503121	457	968866808	2	1
12224045	852	967746908	6	1	12544505	416	10141937	20	2
12224045	872	967743808	6	1	12550671	319	10141843	2	1
12224045	879	967897608	8	1	12562204	344	10122646	1	1
12224045	881	968190108	8	1	12579693	332	10116876	50	1
12224045	883	968190208	10	1	12580191	332	10116876	51	1
12224045	958	968242208	5	1	12580192	332	10116876	52	1

15.12.2020

etk_en_de_098238 LR 11000

1225

LIEBHERR

Numerical index
Numerischer Index

Item	Page	Assembly	Pos.	Quantity	Item	Page	Assembly	Pos.	Quantity
12580834	341	11364303	1	1	247117702	203	967787708	602	1
12580834	344	10122646	1	1	247117702	218	967787808	603	1
12691230	193	917438108	18	4	247117702	563	967788008	624	1
12691230	214	917454008	18	4	247117702	703	96020296	721	19
12691230	223	917451208	15	8	247117702	832	96020306	635	1
12691230	926	917474008	21	4	247117702	920	967789008	629	1
12691466	778	917863208	6	16	247117702	936	967789108	628	2
12691483	540	967981108	3	3	247117702	971	967788408	612	2
12691483	853	967747008	3	4	247117702	1097	968883308	604	1
12691483	873	967744008	3	8	247117702	1100	968883408	605	1
12691483	880	967950808	4	3	247117702	1108	96022733	24	3
12691483	882	968214108	4	4	247126202	915	90200135	8	1
12691483	884	968217108	3	4	247126202	932	90028042	22	1
12691483	959	968242108	3	4	247128502	32	969731708	668	2
12691483	1007	968027308	3	5	247128502	234	968081908	631	1
12691483	1132	968803008	3	2	247128502	254	967787908	605	2
12691483	1138	968786908	3	2	247128602	71	967787408	628	1
12691987	574	967968208	8	4	247128602	98	967787508	630	1
12692008	283	11212366	11	4	247128602	164	969733008	650	4
12692825	361	11363553	7	1	247128602	203	967787708	604	1
12693597	376	10141830	16	3	247128602	218	967787808	607	1
12697087	344	10122646	100	1	247128602	563	967788008	606	1
12697087	345	10122659	100	1	247128602	703	96020296	688	10
12859365	68	10132387	7	1	247128602	735	969582408	619	2
12881001	359	10146660	260	1	247128602	972	967788408	644	3
12907001	416	10141937	(1)	1	247128602	1108	96022733	25	1
12907020	416	10141937	(1)	1	247138602	704	96020296	776	4
12917604	359	10146660	250	1	260407602	655	968418008	503	1
12923599	359	10146660	220	1	260407702	661	917829408	(503)	1
12929176	353	10127113	4	2	261100708	244	11347396	12	0.6
12937883	359	10146660	211	1	262001308	566	917473108	4	0.2
12966286	359	10146660	240	1	262101308	455	917828508	40	1.4
12977971	416	10141937	(1)	1	262103108	468	918810308	30	0.064
13410342	416	10141937	1	2	262103908	47	926891108	7	0.16
240046502	607	964598008	23	4	262103908	451	969305108	8	3.5
240192002	711	11314761	11	4	262103908	455	917828508	35	0.5
240213102	727	571362608	479	8	262103908	612	969298008	42	0.6
247021702	735	969582408	602	5	262103908	636	969761508	6	0.6
247021802	459	96004209	13	1	262103908	643	969443908	9	22
247030202	71	967787408	630	1	262103908	674	969251008	90	0.5
247030202	98	967787508	632	1	262103908	753	968646208	24	0.05
247030202	946	96006590	603	1	262104008	455	917828508	36	0.5
247030202	1027	967788608	602	2	262104008	496	969259908	19	0.25
247105602	32	969731708	661	2	262104008	782	917517908	35	0.26
247105602	71	967787408	623	1	262104308	46	965690708	6	1.7
247105602	98	967787508	628	1	262104308	651	969245308	(3)	1.78
247105602	703	96020296	725	3	262104308	666	969408008	11	4.7
247108302	32	969731708	670	1	262105108	478	917079908	(6)	0.8
247108302	164	969733008	657	1	262105108	478	917079908	(6)	0.8
247108302	234	968081908	630	1	262105108	478	917079908	(6)	0.8
247108302	305	968669208	5	2	262105308	478	917079908	14	5.2
247108302	703	96020296	707	7	262105308	643	969443908	18	6.5
247108302	735	969582408	606	3	262106708	446	917828308	17	0.52
247108302	1108	96022733	22	1	262107814	597	917912208	52	3
247108402	31	969731708	651	1	262109108	603	964560908	9	3.7
247108402	254	967787908	604	2	262109108	664	967917908	10	0.72
247108402	704	96020296	779	3	262182101	152	90025097	314	9.91
247108402	1027	967788608	606	1	262182101	152	90025097	315	9.8
247117702	31	969731708	606	2	262201608	632	969048908	65	0.05
247117702	164	969733008	627	5	283030708	809	917332608	28	4

15.12.2020

etk_en_de_098238 LR 11000

1226

LIEBHERR

Numerical index
Numerischer Index

Item	Page	Assembly	Pos.	Quantity	Item	Page	Assembly	Pos.	Quantity
283096108	812	917332608	184	1	4043164	64	90029090	17	18
288131508	1128	968678908	22	2	4043164	66	90029091	17	18
288135108	1079	917228608	9	2	404317208	716	10413255	11	16
288138108	842	918121308	(1)	1	4043173	337	10118060	11	2
288154508	1079	917228608	33	2	404324508	126	917076808	10	4
288155308	134	96051604	7	2	404324508	766	917618308	3	2
288155308	843	969663108	3	1	404324908	193	917438108	19	35
288155308	864	917231408	82	1	404324908	196	90024489	3	35
288155308	1160	969944708	2	2	404324908	214	917454008	19	35
288157308	530	917347708	47	1	404324908	926	917474008	19	35
288169408	998	917380508	141	2	404324908	930	90026841	3	35
288176208	19	968660508	12	1	404361208	717	10342823	4	4
288177508	996	917380508	53	3	404361208	724	511308608	56	4
288177508	1051	917178608	26	1	404361208	727	571362608	10	4
288179708	1079	917228608	21	1	404363008	708	11340741	43	4
288182508	515	918760508	30	1	404400508	600	917432008	27	2
288183108	604	964561008	6	6	404402508	560	11211234	23	1
288199508	956	917333208	166	2	406201808	385	10118223	10	3
4000380	400	10143790	15	7	406210708	61	917291608	13	8
4000381	317	10141769	14	2	406210708	94	917291708	13	8
4000381	382	10141807	13	2	406210808	61	917291608	15	8
4000381	390	10143277	28	2	406210808	94	917291708	15	8
4000437	559	917080608	9	1	406219808	928	90028040	11	24
4000461	314	12451207	5	2	406220708	194	90023098	31	24
400085903	147	90211005	41	3	406220708	927	90023100	31	24
4001230	954	917333208	24	1	406221108	1000	967946208	18	8
4001447	62	917291608	83	4	406221408	268	969268308	301	2
4001447	95	917291708	83	4	406264008	61	917291608	12	35
4001447	177	917884508	12	4	406264008	94	917291708	12	35
400170108	1068	967922908	280	18	406500214	508	969739108	35	4
4001880	271	969375408	307	1	406500214	757	96011324	31	16
400208003	911	90200134	76	3	406506308	607	964598008	20	6
4002299	203	967787708	321	8	406506808	735	969582408	321	2
4002299	218	967787808	321	8	406508208	753	968646208	14	1
4002299	234	968081908	321	8	406509108	530	917347708	36	8
4002299	716	10413255	10	4	406509408	1133	10423865	36	1
4002299	919	967789008	321	4	406527608	753	968646208	10	2
4002299	936	967789108	321	8	4065281	17	918005408	24	8
4002601	724	511308608	23	4	406590105	751	967956208	15	9
4002886	580	10425291	35	4	406590105	1148	967937608	3	2
4002918	196	90024489	27	36	406603008	997	917380508	74	16
4002918	227	90200276	27	36	406603008	1062	917251008	13	16
4002918	930	90026841	27	36	406604008	268	969268308	302	16
400603508	659	968681408	251	2	406605608	926	917474008	20	8
402600208	62	917291608	108	4	406605808	61	917291608	19	40
402600208	95	917291708	108	4	406605808	94	917291708	19	40
402600508	778	917863208	15	4	406605808	193	917438108	20	8
404140208	618	10326323	13	1	406605808	214	917454008	20	8
4042020	197	90024729	7	2	406605808	906	917473608	30	8
4042020	931	90026848	7	2	406608708	820	11211228	40	2
4042195	244	11347396	922	6	4078004	368	10127419	9	2
4042273	203	967787708	503	4	408303201	1062	917251008	(7)	8
4042273	218	967787808	503	4	408400701	664	967917908	21	2
4042273	919	967789008	503	4	408400701	1073	967276708	(155)	2
4042273	936	967789108	503	4	408400801	822	96028886	268	4
4043016	64	90029090	66	24	408400801	986	968285208	268	4
4043016	66	90029091	66	24	408603508	468	918810308	33	4
404309408	911	90200134	61	24	408603508	597	917912208	30	2
404313701	913	90200207	7	12	408604008	112	918589408	27	2
404316101	701	96020296	408	20	408604008	177	917884508	40	8

15.12.2020

etk_en_de_098238 LR 11000

1227

LIEBHERR

Numerical index
Numerischer Index

Item	Page	Assembly	Pos.	Quantity	Item	Page	Assembly	Pos.	Quantity
408604008	485	918252608	57	2	420001014	1062	917251008	50	36
408604008	490	968309908	30	2	420001114	590	917829008	90	16
408604008	496	969259908	23	4	420001901	64	90029090	53	16
408604008	782	917517908	37	8	420005414	451	969305108	(12)	4
408605708	590	917829008	86	4	420050108	51	967908108	(506)	1
408606201	24	969088908	11	8	420050108	51	967908108	(506)	1
408650608	268	969268308	329	2	420050108	76	967971408	508	1
408650608	1148	967937608	2	2	420050108	664	967917908	22	2
409706608	811	917332608	174	2	420050108	822	96028886	267	9
409706808	154	917081108	4	2	420050108	986	968285208	267	9
409706908	475	915587308	2	4	420050108	1068	967922908	(506)	1
409706908	578	917081208	44	4	420050108	1073	967276708	(157)	2
409707008	143	968284308	9	4	420050601	753	968646208	15	6
409710908	267	969268308	(5)	2	420050701	1158	968455908	8	18
409710908	462	96004224	7	2	420050801	268	969268308	388	8
409710908	633	969118108	2	2	420060201	751	967956208	26	19
409710908	634	969120008	2	1	420060201	755	96005701	6	4
409710908	635	969127408	2	2	420060705	193	917438108	26	16
409710908	637	969054708	7	2	420060705	214	917454008	26	16
409710908	638	969056008	7	2	420060705	215	968161808	19	4
409710908	639	969427208	7	2	420060705	446	917828308	25	56
409710908	640	969427308	7	2	420060705	751	967956208	16	32
409752408	701	96020296	415	4	420060705	1128	968678908	24	4
409831208	491	968287308	3	12	420060705	1148	967937608	5	6
409831208	492	96020149	6	4	420600301	851	917190908	36	24
410120308	602	968080908	17	2	420600301	859	917333908	36	25
410150008	651	969245308	11	1	420600301	863	917231408	36	159
410150008	664	967917908	44	1	420600301	870	917078708	36	62
411505001	64	90029090	88	8	420600301	877	917078808	36	60
411505001	66	90029091	88	8	420600301	890	917079208	36	64
411530301	617	968397108	10	2	420600301	895	917571208	36	64
411530301	751	967956208	20	19	420600301	998	917380508	124	50
411530301	755	96005701	7	4	420600301	1039	917085308	24	137
411903008	753	968646208	23	4	420600301	1051	917178608	24	267
411903108	598	917912208	74	13	420600301	1126	968399508	31	74
411903108	753	968646208	20	4	420600301	1128	968678908	20	64
411903108	1148	967937608	4	4	421000608	842	918121308	25	4
411903208	753	968646208	12	2	421000608	847	918121408	28	4
411903208	782	917517908	24	16	421100808	126	917076808	16	12
411903308	617	968397108	7	4	421101308	664	967917908	43	1
413002708	184	969344108	77	2	421102608	215	968161808	22	4
413002708	468	918810308	44	4	421601008	268	969268308	383	2
413002808	612	969298008	57	1	421801708	80	968727008	5	14
413003108	608	965063308	4	1	421801708	104	968668808	5	14
413003208	62	917291608	85	4	421801708	185	968907308	5	5
413003208	95	917291708	85	4	421801708	186	968907408	5	3
413003208	1015	968107908	17	4	421801708	494	968904008	6	4
413004408	61	917291608	56	32	421801708	590	917829008	82	2
413004408	80	968727008	8	4	421801708	619	918531108	8	4
413004408	94	917291708	56	32	421801708	954	917333208	20	9
413004408	104	968668808	8	4	421801708	971	967788408	307	2
413006208	673	969251008	(3)	32	421801908	268	969268308	389	8
420000414	1062	917251008	49	16	421801908	271	969375408	351	4
420001014	62	917291608	107	4	421801908	455	917828508	32	10
420001014	95	917291708	107	4	421801908	1126	968399508	34	16
420001014	248	540270514	79	4	421802108	268	969268308	385	116
420001014	268	969268308	375	18	421802108	443	917828208	73	28
420001014	443	917828208	71	4	421802108	573	917080908	19	18
420001014	484	918252608	38	43	421802108	782	917517908	22	32
420001014	574	967968208	5	8	421861405	701	96020296	423	4

15.12.2020

etk_en_de_098238 LR 11000

1228

LIEBHERRNumerical index
Numerischer Index

Item	Page	Assembly	Pos.	Quantity	Item	Page	Assembly	Pos.	Quantity
421861405	701	96020296	435	4	432008708	177	917884508	38	16
422005501	818	917084408	11	2	432008708	1015	968107908	16	1
422005501	964	917178708	4	2	432009108	844	918188208	7	2
422007001	196	90024489	49	3	432013108	783	965575208	6	1
422007001	930	90026841	49	3	433003608	751	967956208	39	2
423910801	909	90200131	23	1	433012101	954	917333208	14	4
423910801	928	90028040	23	1	433100908	490	968309908	7	2
423912001	67	933878901	39	4	433100908	530	917347708	39	12
424000508	207	917452308	12	3	433100908	766	917618308	9	2
424000508	220	917452408	12	3	433100908	809	917332608	17	4
424000508	231	917452608	12	3	433100908	851	917190908	21	8
424000508	921	917452808	12	3	433100908	859	917333908	21	8
424000508	939	917452508	12	3	433100908	863	917231408	21	10
424100608	249	510230608	8	6	433100908	870	917078708	21	8
424100708	711	11314761	12	4	433100908	877	917078808	21	12
4242017	589	917829008	(6)	2	433100908	890	917079208	21	8
425100508	1068	967922908	283	18	433100908	895	917571208	21	8
425100508	1073	967276708	(158)	2	433100908	900	917191008	4	4
425100708	665	967917908	84	72	433100908	955	917333208	61	10
425220708	674	969251008	71	32	433100908	997	917380508	102	8
425220808	621	964837908	32	1	433100908	1039	917085308	5	8
425220808	776	918470508	3	6	433100908	1051	917178608	5	8
428000908	1133	10423865	4	1	433100908	1130	968671408	18	2
4280025	354	10127115	3	1	433100908	1135	968766508	10	2
428002708	1079	917228608	25	2	433101208	18	918005408	80	1
428002908	248	540270514	13	1	433101208	61	917291608	38	6
428006705	196	90024489	25	1	433101208	94	917291708	38	6
428006705	227	90200276	25	1	433101208	782	917517908	8	2
428006705	930	90026841	25	1	433101208	851	917190908	42	8
428007508	531	917347708	66	2	433101208	859	917333908	42	8
428007508	537	967846208	10	1	433101208	863	917231408	42	9
428007508	1006	968026008	5	2	433101208	870	917078708	42	8
428008508	883	968190208	6	2	433101208	877	917078808	42	8
428009408	955	917333208	92	2	433101208	890	917079208	42	8
428010508	997	917380508	69	1	433101208	895	917571208	42	8
428010508	1011	968027908	4	2	433102508	184	969344108	78	1
428010508	1063	917251008	73	2	433102508	844	918188208	3	2
428010508	1079	917228608	30	1	433102508	956	917333208	127	2
428010708	530	917347708	(3)	2	433102508	997	917380508	94	1
428010708	1062	917251008	(3)	2	433102508	1095	968929808	4	1
428011308	338	10122503	7	2	433102508	1128	968678908	5	2
428012201	147	90211005	21	5	433102508	1146	968838608	10	1
428100308	248	540270514	21	1	433102808	17	918005408	51	8
428101508	289	11267361	11	1	433102808	62	917291608	102	4
428102208	250	570112908	12	1	433102808	95	917291708	102	4
428102408	23	11601184	12	1	433102808	122	917076708	10	24
428102508	246	11347399	4	1	433102808	496	969259908	6	8
428110201	64	90029090	61	2	433102808	809	917332608	20	6
428110201	66	90029091	61	2	433102808	1147	967936408	5	1
430604708	602	968080908	7	1	433105008	177	917884508	36	2
430606308	560	11211234	24	2	433105008	257	917827708	4	2
431100201	909	90200131	21	1	433105008	810	917332608	120	2
431100201	928	90028040	21	1	433105008	1112	917229808	37	4
431103708	183	969344108	16	2	433105008	1126	968399508	3	4
432003408	597	917912208	36	2	433105008	1128	968678908	3	4
432003408	602	968080908	28	1	433105208	777	917508308	5	2
432003708	531	917347708	92	4	433200908	810	917332608	85	4
4320051	1000	967946208	27	8	433201008	134	96051604	4	1
432006801	759	917618208	11	4	433201608	488	968283208	51	1
432006801	766	917618308	13	4	433201608	955	917333208	89	2

15.12.2020

etk_en_de_098238 LR 11000

1229

LIEBHERRNumerical index
Numerischer Index

Item	Page	Assembly	Pos.	Quantity	Item	Page	Assembly	Pos.	Quantity
433206208	122	917076708	42	2	453021308	863	917231408	41	8
433206208	127	962009308	8	1	453021308	870	917078708	41	8
433206308	485	918252608	79	2	453021308	877	917078808	41	8
433206308	1136	921706708	4	1	453021308	890	917079208	41	8
433206408	532	917347708	116	2	453021308	895	917571208	41	8
433206408	782	917517908	7	4	453022108	141	918011308	55	14
433206408	783	965575208	7	1	453022108	1130	968671408	28	2
433206608	484	918252608	30	2	453022308	488	968283208	7	7
434006601	64	90029090	92	1	453031808	62	917291608	75	2
434006601	66	90029091	92	1	453031808	95	917291708	75	2
450019108	114	96016050	3	2	453032008	215	968161808	9	2
450022208	1074	967995008	3	2	453032008	589	917829008	37	2
450023208	810	917332608	59	2	453032708	122	917076708	22	4
450023208	955	917333208	104	2	453032708	589	917829008	33	2
450037808	1000	967946208	8	3	453032708	811	917332608	129	2
451000208	1147	967936408	1	1	453032708	1126	968399508	38	2
451222208	239	917645608	4	4	4600021	61	917291608	48	4
451222208	488	968283208	13	20	4600021	94	917291708	48	4
451222208	783	965575208	10	1	4600021	531	917347708	58	8
451222408	17	918005408	52	8	4600021	809	917332608	23	4
451222408	122	917076708	9	24	4600146	61	917291608	20	44
451222408	810	917332608	88	12	4600146	94	917291708	20	44
451222508	1063	917251008	(3)	1	4600146	268	969268308	380	2
451222508	1089	967957508	11	1	4600199	141	918011308	24	8
451223008	1020	969396608	16	4	4600199	189	917077708	10	8
451223008	1065	96001219	3	1	4600222	268	969268308	387	16
451223108	485	918252608	87	4	4600307	1013	968028208	10	1
451223108	496	969259908	7	8	4600320	589	917829008	(4)	2
451226608	141	918011308	18	4	4600328	783	965575208	11	2
451226808	484	918252608	52	4	4600328	1112	917229808	28	2
451226808	557	917080508	19	4	4600377	397	10141720	9	2
451227408	484	918252608	50	4	4600377	398	10141721	9	2
451231008	1135	968766508	3	2	4600552	919	967789008	322	4
451237208	18	918005408	82	4	4600577	64	90029090	21	12
451241208	809	917332608	24	4	4600577	66	90029091	21	12
451418408	1001	967966108	5	1	4600601	64	90029090	52	16
451418408	1002	967966808	5	1	4600601	66	90029091	52	16
451422308	122	917076708	24	4	4600604	257	917827708	41	4
451426808	126	917076808	9	4	4600604	573	917080908	8	4
451430808	851	917190908	13	4	4600741	701	96020296	406	15
451430808	859	917333908	13	4	4600785	61	917291608	24	4
451430808	870	917078708	13	4	4600785	94	917291708	24	4
451430808	890	917079208	13	4	4600871	271	969375408	306	4
451430808	895	917571208	13	4	4601105	321	10137051	6	2
451436208	1114	921723608	3	1	463000103	147	90211005	56	3
451436208	1115	921723708	3	1	463000303	196	90024489	38	3
451436708	18	918005408	83	1	463000303	227	90200276	38	3
452541408	531	917347708	70	2	463000303	930	90026841	38	3
452548508	1003	967946308	9	3	4635148	906	917473608	50	4
452549308	485	918252608	100	1	4635148	1130	968671408	26	6
452550908	485	918252608	104	2	4635246	276	10873653	9	1
452553508	1130	968671408	11	2	4635422	189	917077708	16	4
452554108	1012	968028008	7	1	4635422	589	917829008	23	2
453008308	809	917332608	19	4	470010108	32	969731708	659	3
453008508	809	917332608	18	4	470010108	163	969733008	608	1
453008808	62	917291608	101	4	470010108	704	96020296	756	2
453008808	95	917291708	101	4	470010208	702	96020296	665	1
453020908	488	968283208	20	10	470010308	31	969731708	622	2
453021308	851	917190908	41	8	470010308	832	96020306	641	1
453021308	859	917333908	41	8	470010308	946	96006590	600	1

15.12.2020

etk_en_de_098238 LR 11000

1230

LIEBHERR

Numerical index
Numerischer Index

Item	Page	Assembly	Pos.	Quantity	Item	Page	Assembly	Pos.	Quantity
470010308	1100	968883408	606	1	470032708	164	969733008	618	2
470010508	832	96020306	642	3	470032708	832	96020306	630	1
470010608	705	96020296	837	1	470032708	1027	967788608	601	5
470010808	32	969731708	680	2	470032708	1057	967788808	610	1
470010808	164	969733008	642	2	470032908	705	96020296	865	2
470010808	254	967787908	622	1	470032908	832	96020306	647	2
470011108	832	96020306	639	1	470032908	972	967788408	641	2
470011308	31	969731708	605	2	470033008	544	968513208	619	8
470011308	71	967787408	624	1	470033008	703	96020296	718	2
470011308	98	967787508	626	1	470033008	831	96020306	623	3
470011308	203	967787708	606	1	470033008	971	967788408	615	1
470011308	218	967787808	604	1	470033108	31	969731708	609	12
470011308	234	968081908	625	1	470033108	71	967787408	608	2
470011308	919	967789008	623	1	470033108	98	967787508	613	2
470011308	936	967789108	604	1	470033108	703	96020296	678	29
470011308	946	96006590	602	1	470033108	773	96043277	610	1
470011308	972	967788408	654	1	470033108	831	96020306	602	7
470011308	1027	967788608	611	1	470033108	936	967789108	618	2
470011308	1108	96022733	26	1	470033108	972	967788408	621	2
470011408	703	96020296	714	4	470033108	1027	967788608	600	14
470011408	972	967788408	646	1	470033108	1057	967788808	609	8
470011508	563	967788008	631	1	470033208	773	96043277	612	1
470011508	705	96020296	846	3	470033208	831	96020306	603	1
470030308	32	969731708	686	1	470200708	229	90200533	9	1
470030308	544	968513208	614	2	470200708	932	90028042	39	1
470030308	704	96020296	746	13	470230308	704	96020296	747	5
470030308	763	968563008	604	8	470230308	769	968562908	605	2
470030308	831	96020306	613	5	470230408	544	968513208	624	2
470030308	936	967789108	611	1	470230408	972	967788408	636	1
470030408	32	969731708	675	2	470230508	163	969733008	603	1
470030408	71	967787408	625	1	470230608	267	969268308	131	1
470030408	98	967787508	627	1	470230608	735	969582408	600	1
470030408	563	967788008	615	1	470230708	972	967788408	639	1
470030408	703	96020296	726	3	470230808	234	968081908	623	1
470030408	831	96020306	620	4	470230808	703	96020296	695	1
470030408	972	967788408	640	3	470230808	972	967788408	624	1
470030508	71	967787408	609	1	470231108	773	96043277	609	1
470030508	98	967787508	609	1	470231408	703	96020296	716	2
470030608	71	967787408	605	1	470232408	32	969731708	676	2
470030608	98	967787508	611	1	470232408	972	967788408	629	1
470030608	704	96020296	758	4	470232608	31	969731708	648	6
470030608	735	969582408	607	2	470232608	563	967788008	600	1
470030608	1027	967788608	613	3	470232608	972	967788408	652	1
470030708	704	96020296	773	5	470233008	703	96020296	706	2
470030708	972	967788408	642	2	470233008	972	967788408	623	1
470030708	1057	967788808	611	1	470233408	163	969733008	604	2
470030808	71	967787408	607	1	470233408	234	968081908	607	2
470030808	98	967787508	612	1	470233408	703	96020296	696	4
470030808	704	96020296	761	3	470233408	1027	967788608	614	2
470030808	831	96020306	607	5	470400708	198	90024490	4	1
470030908	704	96020296	757	14	470400708	198	90024490	11	1
470030908	773	96043277	611	1	470400708	228	90200528	4	1
470030908	831	96020306	610	1	470400708	932	90028042	4	2
470030908	972	967788408	622	2	470430008	551	917691308	18	1
470031008	31	969731708	631	1	470430008	705	96020296	847	3
470032508	32	969731708	662	2	470430308	704	96020296	754	13
470032508	705	96020296	829	1	470430308	763	968563008	605	2
470032508	831	96020306	621	4	470430308	769	968562908	604	2
470032508	972	967788408	633	3	470430408	164	969733008	636	2
470032708	31	969731708	628	10	470430408	704	96020296	780	5

15.12.2020

etk_en_de_098238 LR 11000

1231

LIEBHERR

Numerical index
Numerischer Index

Item	Page	Assembly	Pos.	Quantity	Item	Page	Assembly	Pos.	Quantity
470430408	831	96020306	622	1	471004514	563	967788008	626	1
470430408	972	967788408	635	1	471004514	703	96020296	704	4
470430408	1108	96022733	27	1	471030108	736	969582408	630	1
470430508	71	967787408	604	1	471030208	702	96020296	638	1
470430508	98	967787508	610	1	471030508	71	967787408	616	4
470430508	164	969733008	637	1	471030508	98	967787508	618	4
470430508	704	96020296	810	1	471030508	203	967787708	625	1
470430608	703	96020296	734	4	471030508	218	967787808	625	1
470430608	1027	967788608	610	2	471030508	234	968081908	606	3
470430708	31	969731708	642	1	471030508	702	96020296	634	3
470430708	704	96020296	789	2	471030508	919	967789008	627	1
470430708	971	967788408	614	2	471030508	937	967789108	631	1
470430708	1045	967788708	606	1	471030708	164	969733008	630	3
470430708	1057	967788808	608	1	471030808	164	969733008	615	1
470430808	71	967787408	602	2	471030808	544	968513208	605	1
470430808	98	967787508	607	2	471030808	704	96020296	806	1
470430808	704	96020296	796	2	471030808	831	96020306	616	2
470430808	832	96020306	627	1	471030808	936	967789108	609	1
470430808	971	967788408	618	2	471030808	972	967788408	627	6
470431408	703	96020296	677	19	471030808	1108	96022733	29	1
470431408	831	96020306	611	1	471030908	702	96020296	645	2
470431408	972	967788408	626	1	471031008	31	969731708	641	3
470431508	703	96020296	709	2	471031008	131	96005686	52	1
470431508	831	96020306	606	1	471031008	203	967787708	612	1
470432308	831	96020306	619	1	471031008	254	967787908	619	1
470432308	972	967788408	632	1	471031008	705	96020296	845	1
470432508	117	967787608	603	4	471031108	570	967967608	7	2
470432508	164	969733008	613	1	471031108	702	96020296	622	3
470432508	563	967788008	602	1	471031108	735	969582408	605	4
470432508	971	967788408	620	1	471031208	31	969731708	617	8
470432508	1027	967788608	609	2	471031208	234	968081908	619	1
470432508	1045	967788708	603	1	471031208	254	967787908	603	4
470432508	1057	967788808	607	1	471031208	305	968669208	3	1
470432708	705	96020296	863	1	471031308	71	967787408	620	4
470432908	544	968513208	607	1	471031308	98	967787508	621	4
470432908	704	96020296	801	2	471031308	702	96020296	619	3
470432908	972	967788408	638	1	471031408	704	96020296	778	2
470433008	71	967787408	603	4	471031508	203	967787708	615	1
470433008	98	967787508	608	4	471031508	218	967787808	619	1
470433008	164	969733008	619	4	471031508	702	96020296	617	12
470433008	703	96020296	681	6	471031508	936	967789108	602	1
470433008	831	96020306	604	2	471031608	704	96020296	742	1
470433008	972	967788408	625	5	471031808	702	96020296	620	13
470700208	71	967787408	626	1	471031908	702	96020296	616	7
470700208	98	967787508	625	1	471032108	31	969731708	626	1
470700208	164	969733008	620	2	471032108	209	917451408	2	1
470700208	203	967787708	607	1	471032108	551	917691308	12	6
470700208	218	967787808	608	1	471032108	578	917081208	25	24
470700208	234	968081908	608	1	471032108	664	967917908	41	1
470700208	563	967788008	630	1	471032108	703	96020296	679	10
470700208	702	96020296	650	14	471032108	735	969582408	615	1
470700208	919	967789008	600	1	471032108	832	96020306	633	3
470700208	936	967789108	600	1	471032108	839	917692108	6	6
470701614	203	967787708	624	1	471032108	922	917481408	2	1
470701614	218	967787808	624	1	471032108	942	917478608	2	1
470701614	234	968081908	636	1	471032108	987	917692208	6	2
470701614	919	967789008	626	1	471032208	704	96020296	740	6
470701614	937	967789108	630	1	471032308	704	96020296	792	1
471004514	117	967787608	605	4	471032608	31	969731708	654	1
471004514	164	969733008	614	2	471032608	218	967787808	612	1

15.12.2020

etk_en_de_098238 LR 11000

1232

LIEBHERR

Numerical index
Numerischer Index

Item	Page	Assembly	Pos.	Quantity	Item	Page	Assembly	Pos.	Quantity
471032608	702	96020296	600	3	471039708	704	96020296	803	1
471032608	919	967789008	616	1	471039708	735	969582408	609	2
471032708	164	969733008	622	1	471039708	919	967789008	614	1
471032708	705	96020296	836	1	471039708	936	967789108	603	1
471032708	972	967788408	628	1	471039808	702	96020296	621	3
471032808	702	96020296	670	7	471039808	735	969582408	611	1
471032808	1097	968883308	603	2	471039908	702	96020296	647	7
471032808	1100	968883408	603	2	471039908	735	969582408	620	1
471033008	254	967787908	611	1	471050308	305	968669208	6	2
471033008	704	96020296	741	4	471900308	703	96020296	687	2
471033108	31	969731708	630	6	471900408	702	96020296	667	1
471033208	32	969731708	679	1	471900508	831	96020306	617	1
471033208	117	967787608	606	4	471900608	254	967787908	620	1
471033208	164	969733008	616	2	471900608	703	96020296	710	5
471033208	254	967787908	600	2	471900708	32	969731708	682	1
471033208	563	967788008	622	1	471900708	702	96020296	673	1
471033208	703	96020296	680	17	471900908	703	96020296	736	1
471033308	702	96020296	643	2	471901108	164	969733008	625	1
471033408	31	969731708	623	2	471901108	705	96020296	820	2
471033408	702	96020296	672	1	471901208	705	96020296	833	2
471033608	31	969731708	618	2	471901208	972	967788408	645	2
471033608	702	96020296	663	2	471901308	254	967787908	608	2
471033808	703	96020296	699	5	471901308	305	968669208	9	1
471033808	972	967788408	650	4	471901308	703	96020296	711	5
471034408	702	96020296	660	3	471901308	919	967789008	615	1
471034508	31	969731708	612	3	471901308	936	967789108	607	1
471034708	31	969731708	611	3	471901508	702	96020296	655	5
471034708	702	96020296	615	13	471901808	117	967787608	607	4
471034808	164	969733008	654	1	471901808	563	967788008	609	1
471034808	203	967787708	613	2	471901908	31	969731708	629	2
471034808	218	967787808	613	2	471902308	704	96020296	766	4
471034808	234	968081908	620	2	471902308	736	969582408	621	1
471034808	563	967788008	605	1	471903208	702	96020296	633	2
471034808	703	96020296	722	4	471903608	702	96020296	614	5
471034808	920	967789008	628	1	471903608	972	967788408	649	1
471034808	936	967789108	627	1	471903808	704	96020296	744	1
471035308	563	967788008	625	1	471904308	234	968081908	624	1
471035308	703	96020296	689	15	471904308	544	968513208	604	1
471035308	972	967788408	647	2	471904308	702	96020296	668	6
471037008	164	969733008	628	3	471904308	763	968563008	601	1
471037508	705	96020296	853	2	471904308	769	968562908	602	1
471039308	515	918760508	31	1	471904508	832	96020306	637	4
471039608	164	969733008	646	1	472032308	735	969582408	601	1
471039608	203	967787708	618	2	472201108	198	90024490	3	1
471039608	218	967787808	615	2	472201108	198	90024490	22	1
471039608	234	968081908	601	2	472300414	164	969733008	638	1
471039608	544	968513208	612	4	472300414	705	96020296	858	1
471039608	703	96020296	675	25	472330208	31	969731708	658	2
471039608	763	968563008	600	7	472330208	71	967787408	621	4
471039608	769	968562908	600	7	472330208	98	967787508	622	4
471039608	831	96020306	618	2	472330208	164	969733008	655	1
471039608	920	967789008	631	2	472330208	203	967787708	626	1
471039608	936	967789108	613	2	472330208	218	967787808	626	1
471039708	71	967787408	622	4	472330208	234	968081908	621	5
471039708	98	967787508	616	4	472330208	544	968513208	602	3
471039708	164	969733008	629	3	472330208	703	96020296	698	14
471039708	203	967787708	619	1	472330208	919	967789008	612	1
471039708	218	967787808	618	1	472330208	936	967789108	615	1
471039708	234	968081908	618	2	472331208	164	969733008	651	1
471039708	254	967787908	609	1	472331208	578	917081208	27	1

15.12.2020

etk_en_de_098238 LR 11000

1233

LIEBHERR

Numerical index
Numerischer Index

Item	Page	Assembly	Pos.	Quantity	Item	Page	Assembly	Pos.	Quantity
472331208	702	96020296	637	3	474032608	164	969733008	643	1
472331208	839	917692108	9	1	474032608	705	96020296	822	1
472331908	71	967787408	601	4	474032608	971	967788408	606	1
472331908	98	967787508	601	4	474032808	705	96020296	823	1
472331908	163	969733008	612	1	474032908	705	96020296	821	1
472331908	234	968081908	611	1	474032908	971	967788408	604	1
472331908	703	96020296	694	6	474033008	704	96020296	811	4
472331908	831	96020306	600	2	474033008	971	967788408	609	1
472331908	971	967788408	608	5	474906608	163	969733008	503	1
472331908	1045	967788708	608	8	474907308	702	96020296	582	2
472331908	1057	967788808	602	8	474907608	705	96020296	842	1
472332008	701	96020296	272	1	475030208	31	969731708	600	8
472430408	31	969731708	634	1	475030208	704	96020296	805	1
472430408	704	96020296	794	2	475031008	164	969733008	632	1
472431208	705	96020296	814	3	475031008	702	96020296	657	2
472431808	703	96020296	730	1	475031108	919	967789008	618	1
472431808	832	96020306	638	1	475031108	936	967789108	608	1
472530608	704	96020296	777	4	475031308	31	969731708	607	4
472531508	154	917081108	11	1	475031308	703	96020296	735	1
472531508	164	969733008	647	2	475031508	32	969731708	667	1
472531508	234	968081908	635	1	475031508	544	968513208	601	2
472531508	551	917691308	21	2	475031508	703	96020296	724	3
472531508	563	967788008	629	1	475031608	71	967787408	632	1
472531508	578	917081208	26	6	475031608	98	967787508	634	1
472531508	651	969245308	13	1	475031608	234	968081908	616	8
472531508	664	967917908	40	1	475031708	234	968081908	615	2
472531508	702	96020296	636	15	475031708	704	96020296	787	1
472531508	735	969582408	613	3	475031808	704	96020296	798	1
472531508	832	96020306	632	3	475031808	832	96020306	629	2
472531508	919	967789008	601	1	475031908	31	969731708	637	2
472531508	936	967789108	624	1	475032508	117	967787608	601	4
472531808	71	967787408	600	4	475032508	164	969733008	617	1
472531808	98	967787508	600	4	475032508	832	96020306	634	1
472531808	164	969733008	644	1	475032508	946	96006590	601	1
472531808	203	967787708	601	3	475032508	972	967788408	651	2
472531808	218	967787808	602	3	475032908	832	96020306	625	2
472531808	234	968081908	609	4	475032908	936	967789108	619	1
472531808	703	96020296	693	8	475033008	702	96020296	632	2
472531808	831	96020306	601	4	475033008	832	96020306	650	1
472531808	919	967789008	610	2	475033708	544	968513208	606	2
472531808	936	967789108	621	1	475033708	563	967788008	604	2
472531808	971	967788408	611	10	475034008	704	96020296	799	2
472531808	1045	967788708	607	8	475034008	832	96020306	636	5
472531808	1057	967788808	601	8	475131308	71	967787408	606	1
473230508	31	969731708	633	1	475131308	98	967787508	602	1
473230608	589	917829008	28	2	475132008	704	96020296	784	1
473230808	972	967788408	630	1	475133408	705	96020296	826	1
473230808	1097	968883308	601	2	475407208	703	96020296	731	4
473230808	1100	968883408	601	2	475407208	831	96020306	612	1
473231008	704	96020296	783	4	475408108	703	96020296	682	3
473231008	1097	968883308	602	2	475430108	71	967787408	633	1
473231008	1100	968883408	602	2	475430108	98	967787508	633	1
473231208	563	967788008	603	1	475430108	705	96020296	839	1
473231408	703	96020296	719	2	475430208	735	969582408	616	1
473300208	31	969731708	625	1	475430308	704	96020296	807	2
473300208	704	96020296	748	2	475430308	1027	967788608	607	1
474001008	971	967788408	605	1	475430408	32	969731708	677	1
474001108	705	96020296	813	1	475430408	831	96020306	605	2
474031408	705	96020296	812	1	475430408	936	967789108	626	1
474031408	971	967788408	602	2	475430508	71	967787408	612	4

15.12.2020

etk_en_de_098238 LR 11000

1234

LIEBHERR

Numerical index
Numerischer Index

Item	Page	Assembly	Pos.	Quantity	Item	Page	Assembly	Pos.	Quantity
475430508	98	967787508	605	4	475433608	936	967789108	616	1
475430508	704	96020296	771	5	475433708	705	96020296	864	1
475430508	972	967788408	634	2	475434008	563	967788008	608	1
475430808	1045	967788708	605	1	475434108	705	96020296	835	1
475430808	1057	967788808	605	1	475434208	163	969733008	610	4
475430908	234	968081908	622	1	475434208	703	96020296	683	3
475430908	705	96020296	840	2	475434308	163	969733008	606	5
475431208	31	969731708	635	2	475434308	705	96020296	868	1
475431208	703	96020296	708	5	475434308	832	96020306	648	1
475431308	702	96020296	656	17	475434808	31	969731708	621	1
475431308	831	96020306	615	2	475435008	705	96020296	866	2
475431308	971	967788408	600	1	475435008	832	96020306	649	1
475431408	32	969731708	672	1	475435308	703	96020296	727	4
475431408	71	967787408	627	1	475435408	704	96020296	786	1
475431408	98	967787508	629	1	475435408	832	96020306	628	1
475431408	163	969733008	609	1	475435508	704	96020296	788	3
475431408	203	967787708	620	1	475435608	254	967787908	610	1
475431408	218	967787808	620	1	475435608	705	96020296	827	1
475431408	234	968081908	633	1	475435708	31	969731708	604	2
475431408	703	96020296	723	8	475435708	71	967787408	610	1
475431408	736	969582408	631	1	475435708	98	967787508	624	1
475431408	763	968563008	603	1	475435708	203	967787708	603	1
475431408	769	968562908	601	2	475435708	218	967787808	606	1
475431408	920	967789008	630	1	475435708	704	96020296	793	1
475431408	936	967789108	629	1	475435708	919	967789008	620	1
475431508	32	969731708	664	1	475435708	936	967789108	605	1
475431508	705	96020296	838	1	475435708	971	967788408	617	1
475431608	704	96020296	763	3	475436008	704	96020296	775	5
475431608	971	967788408	603	1	475436108	31	969731708	643	1
475431708	703	96020296	732	2	475436108	704	96020296	791	1
475431808	164	969733008	639	3	475436108	971	967788408	613	2
475431808	705	96020296	857	2	475436308	32	969731708	669	1
475431808	1108	96022733	21	1	475436308	71	967787408	629	1
475431808	1110	968883508	602	1	475436308	98	967787508	631	1
475432008	563	967788008	628	1	475436308	234	968081908	634	1
475432008	703	96020296	703	6	475436308	703	96020296	733	4
475432308	31	969731708	652	1	475436308	1027	967788608	612	1
475432308	705	96020296	867	1	475436308	1108	96022733	23	1
475432508	703	96020296	701	4	475436308	1110	968883508	601	1
475432608	704	96020296	737	5	475436708	703	96020296	690	7
475432708	164	969733008	652	1	475436708	773	96043277	608	1
475432708	563	967788008	632	2	475500408	704	96020296	755	2
475432708	705	96020296	830	1	475600908	735	969582408	618	1
475432708	972	967788408	637	2	475601508	31	969731708	632	1
475433108	254	967787908	614	1	475601508	164	969733008	648	1
475433108	703	96020296	712	10	475601508	254	967787908	613	1
475433108	1027	967788608	605	1	475601508	702	96020296	635	9
475433108	1045	967788708	602	1	475601508	832	96020306	631	3
475433108	1057	967788808	603	1	475601508	1027	967788608	604	1
475433308	32	969731708	673	2	475601508	1045	967788708	601	1
475433308	705	96020296	862	1	475601508	1057	967788808	604	1
475433308	971	967788408	616	1	475602608	164	969733008	645	1
475433308	1100	968883408	604	1	475602608	234	968081908	600	1
475433508	117	967787608	602	4	475602608	702	96020296	601	19
475433508	164	969733008	623	1	475602608	972	967788408	631	5
475433508	563	967788008	601	1	475603008	704	96020296	774	1
475433608	203	967787708	611	1	475603408	31	969731708	601	4
475433608	218	967787808	611	1	475603408	1027	967788608	603	4
475433608	234	968081908	612	1	475603408	1045	967788708	600	4
475433608	919	967789008	607	1	475603408	1057	967788808	600	4

15.12.2020

etk_en_de_098238 LR 11000

1235

LIEBHERR

Numerical index
Numerischer Index

Item	Page	Assembly	Pos.	Quantity	Item	Page	Assembly	Pos.	Quantity
476607708	735	969582408	603	3	477700508	704	96020296	808	2
476607808	705	96020296	834	3	477700708	705	96020296	818	1
476610208	705	96020296	843	1	477700808	164	969733008	641	1
476611408	254	967787908	618	1	477700908	704	96020296	760	3
476611508	117	967787608	604	8	477701108	544	968513208	623	2
476611708	705	96020296	849	2	477701108	705	96020296	860	1
476630908	919	967789008	622	1	477701608	544	968513208	621	3
477100308	455	917828508	39	1	477701808	705	96020296	816	1
477101408	154	917081108	16	1	477704008	113	512391108	25	4
477101408	223	917451208	76	2	477704008	164	969733008	658	1
477101408	551	917691308	15	9	477704008	169	11341035	22	4
477101408	578	917081208	15	26	477704008	203	967787708	628	1
477101408	735	969582408	550	3	477704008	218	967787808	628	1
477101408	839	917692108	11	2	477704008	702	96020296	661	9
477101408	942	917478608	10	1	477704008	706	11211288	33	2
477101408	987	917692208	8	1	477704008	716	10413255	200	4
477102808	303	968652008	3	1	477704008	724	511308608	2	3
477400108	154	917081108	15	1	477704008	920	967789008	632	1
477400108	209	917451408	3	1	477704008	937	967789108	632	1
477400108	223	917451208	75	2	477704008	978	967421008	61	4
477400108	551	917691308	17	9	477704077	560	11211234	27	2
477400108	578	917081208	28	26	477704077	708	11340741	33	2
477400108	735	969582408	614	3	477704108	113	512391108	26	2
477400108	839	917692108	7	7	477704108	169	11341035	23	4
477400108	922	917481408	3	1	477704108	203	967787708	614	1
477400108	942	917478608	3	1	477704108	205	11181960	11	1
477400108	987	917692208	7	2	477704108	218	967787808	617	1
477400608	544	968513208	622	2	477704108	703	96020296	676	2
477400608	705	96020296	859	1	477704108	919	967789008	625	1
477400908	544	968513208	620	3	477704108	936	967789108	610	1
477401008	705	96020296	817	1	477704108	972	967788408	643	1
477401408	515	918760508	32	1	477704108	978	967421008	62	1
477401508	455	917828508	37	1	477704208	31	969731708	649	2
477401508	704	96020296	781	2	477704208	169	11341035	24	2
477401508	736	969582408	632	1	477704208	205	11181960	12	2
477401608	704	96020296	809	2	477704208	560	11211234	29	1
477401708	164	969733008	640	1	477704308	254	967787908	612	1
477401808	705	96020296	819	1	477704308	702	96020296	654	1
477401908	704	96020296	759	3	477704308	735	969582408	604	1
477402608	164	969733008	634	3	477704308	931	90026848	11	9
477402608	303	968652008	2	1	477704377	197	90024729	11	6
477510101	711	11314761	15	1	477704408	267	969268308	124	1
477510501	197	90024729	10	4	477704508	702	96020296	618	1
477510501	711	11314761	22	1	477704508	735	969582408	612	2
477510501	913	90200207	8	8	477704608	32	969731708	666	1
477511301	64	90029090	79	8	477704608	163	969733008	600	1
477511301	66	90029091	79	4	477704608	702	96020296	662	4
477511501	64	90029090	77	2	477704608	716	10413255	202	2
477511501	66	90029091	77	2	477704608	977	11213423	(66)	1
477511501	196	90024489	68	3	477704608	979	967421108	66	2
477511501	198	90024490	39	1	477704708	706	11211288	32	1
477511501	228	90200528	39	1	477704708	708	11340741	32	1
477511501	229	90200533	39	1	477704708	716	10413255	201	2
477511501	911	90200134	93	1	477704708	978	967421008	65	2
477511501	930	90026841	68	2	477704708	979	967421108	65	2
477511601	64	90029090	69	2	477704808	67	933878901	62	3
477511601	66	90029091	69	2	477704808	702	96020296	626	6
477700208	164	969733008	635	3	477704908	196	90024489	69	1
477700408	704	96020296	782	2	477704908	227	90200276	69	1
477700408	736	969582408	633	1	477704908	838	11347373	12	1

15.12.2020

etk_en_de_098238 LR 11000

1236

LIEBHERR

Numerical index
Numerischer Index

Item	Page	Assembly	Pos.	Quantity	Item	Page	Assembly	Pos.	Quantity
477704908	930	90026841	69	1	4902174	778	917863208	7	32
477705108	570	967967608	6	2	4902326	531	917347708	82	16
477705208	203	967787708	609	1	4902326	1005	967983208	12	2
477705208	218	967787808	610	1	4902329	911	90200134	27	16
477705208	704	96020296	768	2	491100814	773	96043277	607	1
477705208	919	967789008	609	1	4980305	986	968285208	(4)	2
477705208	936	967789108	622	1	4980359	350	11365727	(3)	4
477705508	736	969582408	629	2	4980359	352	11365194	3	4
477705608	560	11211234	28	1	4980365	401	10146947	11	1
477705708	702	96020296	630	3	4980375	336	10147780	7	2
477705808	71	967787408	619	8	4980736	347	10122940	5	1
477705808	98	967787508	620	8	4980853	316	9078462	14	2
477705808	227	90200276	68	3	4980973	401	10146947	12	8
477705808	702	96020296	627	4	4980973	418	10126182	7	2
477705808	932	90028042	28	1	4981029	302	96004429	3	2
482330814	31	969731708	638	2	4981033	390	10143277	6	1
482330814	704	96020296	765	3	4981088	386	11348849	10	3
482331814	703	96020296	728	4	4981172	397	10141720	11	4
482331814	832	96020306	640	1	4981172	398	10141721	11	4
482430314	71	967787408	615	4	4981178	374	10122793	3	1
482430314	98	967787508	615	4	4981226	369	10143725	14	4
482430314	163	969733008	607	1	500414708	590	917829008	104	1
482430314	702	96020296	669	2	500432508	41	511497508	22	2
482431114	702	96020296	658	12	5005219	998	917380508	126	4
482431314	704	96020296	753	2	5005219	1039	917085308	63	4
482431414	32	969731708	687	1	5005219	1051	917178608	63	4
482431514	254	967787908	616	1	500713708	1001	967966108	6	2
482431514	703	96020296	729	1	500713708	1002	967966808	6	2
482431614	832	96020306	644	1	500917508	145	918367008	6	9
482431814	163	969733008	611	1	500917508	753	968646208	11	2
482431814	703	96020296	715	1	501204208	173	510401908	16	2
482530814	32	969731708	678	1	501243708	174	471030708	1	1
482530814	702	96020296	629	12	501500908	114	96016050	6	4
482530814	773	96043277	606	1	501501077	248	540270514	23	3
482530814	831	96020306	609	1	501507014	244	11347396	141	0.7
482530814	971	967788408	610	3	501507014	246	11347399	200	0.3
482530914	702	96020296	651	10	501507214	244	11347396	142	0.8
482530914	831	96020306	608	1	501507214	246	11347399	201	0.4
482531614	703	96020296	700	12	501507314	244	11347396	143	1
485438414	705	96020296	848	1	501507314	246	11347399	202	1
485529714	293	11320826	370	10	501532014	244	11347396	9	1
4900000	61	917291608	16	86	501562308	196	90024489	62	36
4900000	94	917291708	16	86	501562308	930	90026841	62	36
4900093	147	90211005	27	8	502041701	913	90200207	20	1
4900093	147	90211005	75	12	502045808	913	90200207	(7)	22
4900262	368	10127419	6	3	502045908	913	90200207	(8)	22
4900262	398	10141721	18	2	502046408	913	90200207	(6)	7
4901022	1003	967946308	8	16	502611908	451	969305108	6	6
4901159	295	11314599	(3)	4	502618908	484	918252608	37	42
490129703	851	917190908	50	13	502618908	592	969291108	4	12
490129703	859	917333908	47	13	502618908	613	964588408	9	2
4901428	302	96004429	4	1	502618908	1000	967946208	24	8
4901531	717	10342823	19	4	502640508	1001	967966108	15	1
4901595	777	917508308	8	8	502640508	1002	967966808	15	1
4901732	193	917438108	28	8	502651408	737	502657308	2	1
4901732	214	917454008	28	8	502655808	735	969582408	162	1
4901732	215	968161808	21	4	502657308	735	969582408	52	1
4901732	1128	968678908	25	4	502661608	735	969582408	152	1
4901782	484	918252608	42	8	502662808	735	969582408	155	1
4902030	911	90200134	79	24	502806508	38	96028333	1	1

15.12.2020

etk_en_de_098238 LR 11000

1237

LIEBHERR

Numerical index
Numerischer Index

Item	Page	Assembly	Pos.	Quantity	Item	Page	Assembly	Pos.	Quantity
502807308	203	967787708	(1)	1	510586708	919	967789008	501	2
502921908	735	969582408	161	2	510586708	936	967789108	501	2
502923708	503	969246708	40	4	510586908	702	96020296	577	8
502923877	503	969246708	41	4	510587008	701	96020296	405	6
502932508	567	965527508	3	1	510587008	701	96020296	(1)	1
502932508	735	969582408	307	8	510587008	702	96020296	(1)	1
502932608	735	969582408	553	3	510587008	705	96020296	(1)	1
502932908	567	965527508	4	1	510587508	163	969733008	502	12
502932908	735	969582408	308	8	510587808	163	969733008	504	6
502933208	735	969582408	552	3	510587908	269	969268308	401	2
502933508	706	11211288	(24)	1	510587908	269	969268308	(1)	1
502940108	567	965527508	6	1	510588208	71	967787408	500	16
502946108	736	969582408	623	1	510588208	98	967787508	500	16
502987108	735	969582408	160	1	510598908	269	969268308	403	2
503199001	197	90024729	(1)	11	510599208	269	969268308	413	2
504006408	293	11320826	480	7	510599608	30	969731708	213	1
510108201	64	90029090	93	1	510599608	203	967787708	213	1
510108201	66	90029091	93	1	510599608	218	967787808	213	1
510230608	239	917645608	2	1	510599608	234	968081908	213	1
510235408	145	918367008	2	3	510599608	700	96020296	213	1
510401908	163	969733008	171	1	510599608	919	967789008	213	1
510403408	1100	968883408	150	1	510599708	563	967788008	214	2
510408708	203	967787708	153	1	510599708	700	96020296	214	2
510408708	218	967787808	180	1	510629008	71	967787408	614	4
510408708	234	968081908	153	1	510629008	98	967787508	614	4
510408708	919	967789008	153	1	510629008	164	969733008	656	1
510408708	936	967789108	153	1	510629008	203	967787708	623	1
510409808	700	96020296	178	1	510629008	218	967787808	622	1
510412108	831	96020306	150	2	510629008	234	968081908	602	2
510412408	30	969731708	183	1	510629008	702	96020296	624	7
510412408	699	96020296	159	6	510629008	919	967789008	613	1
510412408	763	968563008	151	1	510629008	936	967789108	620	1
510412408	769	968562908	151	1	510629008	1027	967788608	608	1
510412908	30	969731708	164	1	510629008	1045	967788708	604	1
510412908	700	96020296	165	2	510629008	1057	967788808	606	1
510412908	1100	968883408	151	1	510629508	700	96020296	182	5
510438508	699	96020296	160	1	510629508	763	968563008	150	1
510468708	699	96020296	163	3	510629508	769	968562908	150	1
510500508	267	969268308	129	1	510629508	971	967788408	170	1
510510908	209	917451408	7	1	510631808	700	96020296	183	4
510510908	922	917481408	7	0.75	510633908	30	969731708	191	2
510510908	942	917478608	9	0.75	510642508	699	96020296	150	3
510511208	597	917912208	51	0.45	510667308	574	967968208	6	2
510511408	305	968669208	8	2.5	510671108	700	96020296	191	3
510569608	131	96005686	51	1	510671108	971	967788408	157	1
510569908	573	917080908	24	1	510671508	699	96020296	153	2
510586608	31	969731708	500	24	510671808	574	967968208	(1)	1
510586608	702	96020296	578	24	510671808	1164	SK_Z98238	(200)	2
510586708	31	969731708	501	12	510671808	1166	96000048	200	2
510586708	71	967787408	501	8	510671808	1169	96000049	200	2
510586708	98	967787508	501	8	510682308	305	968669208	2	1
510586708	163	969733008	(1)	1	510688008	30	969731708	170	1
510586708	163	969733008	553	6	510710108	731	510438508	3	2
510586708	203	967787708	501	2	510710108	731	510438508	15	1
510586708	218	967787808	501	2	510710408	41	511497508	20	1
510586708	234	968081908	501	4	510710408	731	510438508	20	1
510586708	269	969268308	402	1	510710608	41	511497508	30	1
510586708	304	511516208	1	1	510710608	731	510438508	30	1
510586708	701	96020296	411	19	510711308	1097	968883308	(18)	1
510586708	702	96020296	(1)	1	510712908	171	511449808	11	3

15.12.2020

etk_en_de_098238 LR 11000

1238

LIEBHERRNumerical index
Numerischer Index

Item	Page	Assembly	Pos.	Quantity	Item	Page	Assembly	Pos.	Quantity
510712908	721	511494308	11	3	510797008	546	511433908	3	1
510713214	701	96020296	574	1	510797008	564	511417708	3	1
510713708	731	510438508	4	1	510797008	730	511417608	3	1
510713808	41	511497508	1	1	510797108	730	511417608	4	1
510713808	731	510438508	1	1	510797208	546	511433908	5	1
510713908	41	511497508	2	1	510797208	564	511417708	5	1
510713908	731	510438508	2	1	510797208	730	511417608	5	1
510714008	731	510438508	6	1	510797308	546	511433908	6	1
510714108	41	511497508	12	1	510797308	564	511417708	6	1
510714108	731	510438508	12	1	510797308	730	511417608	6	1
510714208	731	510438508	13	2	510797408	546	511433908	7	1
510714308	41	511497508	14	1	510797408	564	511417708	7	1
510714308	731	510438508	14	1	510797408	730	511417608	7	1
510714408	731	510438508	18	1	510797508	546	511433908	9	1
510714508	41	511497508	19	1	510797508	564	511417708	9	1
510714508	731	510438508	19	1	510797508	701	96020296	(26)	2
510718108	170	10489734	27	1	510797508	730	511417608	9	1
510719008	170	10489734	26	1	510797608	564	511417708	10	1
510725590	1097	968883308	(1)	1	510797608	730	511417608	10	1
510731808	173	510401908	17	1	510797708	546	511433908	22	1
510733208	173	510401908	18	4	510797708	564	511417708	22	1
510733308	173	510401908	21	2	510797708	730	511417608	22	1
510735908	726	571130108	6	1	511001708	624	918009808	19	2
510737408	751	967956208	17	9	511015108	546	511433908	4	1
510738308	700	96020296	(11)	2	511015108	564	511417708	4	1
510738408	727	571362608	441	4	511015508	546	511433908	17	2
510738677	30	969731708	(1)	1	511043808	700	96020296	(8)	1
510741508	169	11341035	21	5	511043808	1100	968883408	(8)	1
510741508	724	511308608	3	1	511048708	700	96020296	192	3
510741508	978	967421008	60	2	511051208	173	510401908	1	1
510741508	979	967421108	60	5	511051308	173	510401908	2	1
510741508	981	967421208	60	2	511051408	173	510401908	3	1
510741708	546	511433908	21	1	511051508	173	510401908	4	1
510741708	564	511417708	21	1	511051608	173	510401908	5	1
510741708	730	511417608	21	1	511051708	173	510401908	6	1
510745708	724	511308608	29	1	511051808	173	510401908	7	1
510746108	724	511308608	24	2	511051908	173	510401908	8	1
510746108	732	10218310	1	1	511052008	173	510401908	9	1
510746608	724	511308608	15	8	511052108	173	510401908	10	1
510747808	724	511308608	39	2	511052208	173	510401908	11	1
510748108	244	11347396	940	1	511052308	173	510401908	12	1
510748608	754	965669108	3	1	511052408	173	510401908	13	1
510753308	726	571130108	9	1	511052508	173	510401908	14	1
510753408	170	10489734	11	1	511052608	173	510401908	15	2
510753408	726	571130108	10	1	511052808	173	510401908	19	1
510754308	735	969582408	157	3	511052908	173	510401908	20	2
510754308	978	967421008	25	2	511053008	173	510401908	22	1
510760408	626	10228112	32	1	511056808	701	96020296	274	1
510764908	41	511497508	4	1	511057508	163	969733008	191	3
510776608	700	96020296	(2)	1	511057808	30	969731708	196	1
510779808	41	511497508	28	1	511058308	254	967787908	156	1
510779808	731	510438508	28	1	511058508	701	96020296	278	3
510779908	41	511497508	29	1	511059808	831	96020306	162	1
510779908	731	510438508	29	1	511059808	971	967788408	162	1
510783208	564	511417708	17	1	511062408	234	968081908	180	1
510783208	730	511417608	17	1	511062608	701	96020296	277	1
510790108	206	11182924	2	3	511062708	971	967788408	159	1
510792108	726	571130108	4	1	511062908	701	96020296	265	1
510796908	564	511417708	1	1	511064608	163	969733008	193	3
510796908	730	511417608	1	1	511065008	163	969733008	165	2

15.12.2020

etk_en_de_098238 LR 11000

1239

LIEBHERR

Numerical index
Numerischer Index

Item	Page	Assembly	Pos.	Quantity	Item	Page	Assembly	Pos.	Quantity
511302108	971	967788408	52	1	511501008	163	969733008	217	1
511302208	699	96020296	63	7	511501008	203	967787708	217	1
511302208	763	968563008	50	1	511501008	218	967787808	217	1
511302208	769	968562908	50	1	511501008	234	968081908	217	1
511304508	1097	968883308	150	1	511501008	831	96020306	217	1
511306508	971	967788408	231	1	511501008	919	967789008	217	1
511308608	699	96020296	64	1	511501008	936	967789108	217	1
511311808	163	969733008	161	1	511501108	71	967787408	218	2
511320108	699	96020296	58	2	511501108	98	967787508	218	2
511322508	700	96020296	167	1	511501108	700	96020296	218	8
511417608	699	96020296	157	1	511501108	831	96020306	218	4
511417708	563	967788008	153	1	511501108	971	967788408	218	2
511423508	699	96020296	161	1	511501308	30	969731708	232	1
511427708	254	967787908	157	1	511501308	1100	968883408	232	1
511429108	699	96020296	155	1	511501508	946	96006590	231	1
511433308	254	967787908	154	1	511502608	269	969268308	410	6
511433908	544	968513208	151	1	511505808	30	969731708	236	3
511435108	699	96020296	158	4	511505808	1097	968883308	235	1
511435108	971	967788408	150	2	511505808	1108	96022733	14	1
511444408	699	96020296	57	1	511505808	1110	968883508	235	3
511444508	699	96020296	67	1	511505908	30	969731708	225	2
511446908	254	967787908	158	1	511505908	163	969733008	225	3
511446908	700	96020296	175	1	511505908	700	96020296	225	2
511449708	163	969733008	173	1	511505908	831	96020306	225	1
511449808	163	969733008	50	1	511505908	971	967788408	225	1
511465508	831	96020306	51	2	511505908	1045	967788708	225	1
511471608	701	96020296	260	1	511505908	1057	967788808	225	1
511476908	699	96020296	162	2	511506208	735	969582408	245	1
511481508	30	969731708	159	2	511506608	735	969582408	247	1
511481508	71	967787408	231	1	511508108	1045	967788708	220	1
511481508	98	967787508	231	1	511508108	1057	967788808	220	1
511481508	163	969733008	159	1	511508208	700	96020296	219	1
511481508	203	967787708	159	1	511508208	971	967788408	219	1
511481508	218	967787808	159	1	511508208	1045	967788708	219	1
511481508	234	968081908	159	1	511508208	1057	967788808	219	1
511481508	919	967789008	159	1	511508308	544	968513208	238	1
511481508	936	967789108	159	1	511508308	700	96020296	238	4
511481508	1027	967788608	151	1	511508308	831	96020306	238	2
511484608	700	96020296	173	2	511508408	163	969733008	237	1
511485208	699	96020296	154	1	511508408	203	967787708	237	1
511485308	700	96020296	164	2	511508408	218	967787808	237	1
511491914	700	96020296	193	2	511508408	234	968081908	235	2
511493608	30	969731708	51	1	511508408	544	968513208	237	1
511494308	699	96020296	61	1	511508408	700	96020296	237	3
511497508	30	969731708	181	1	511508408	831	96020306	237	2
511497508	701	96020296	258	2	511508408	919	967789008	237	1
511497514	203	967787708	51	1	511508408	936	967789108	237	1
511497514	218	967787808	51	1	511508608	30	969731708	226	1
511497514	919	967789008	51	1	511508608	163	969733008	226	1
511497514	936	967789108	51	1	511508608	700	96020296	226	2
511500408	71	967787408	228	2	511508608	946	96006590	226	1
511500408	98	967787508	228	2	511508608	971	967788408	226	1
511500408	700	96020296	228	1	511508608	1027	967788608	226	1
511500408	1110	968883508	228	1	511508608	1045	967788708	226	1
511500508	30	969731708	227	4	511508608	1057	967788808	226	1
511500508	163	969733008	227	1	511508608	1100	968883408	226	1
511500508	1108	96022733	12	1	511509608	946	96006590	236	1
511500608	700	96020296	221	1	511509608	1097	968883308	236	1
511500608	1108	96022733	13	1	511509608	1108	96022733	15	1
511501008	30	969731708	217	5	511509608	1110	968883508	236	3

15.12.2020

etk_en_de_098238 LR 11000

1240

LIEBHERR

Numerical index
Numerischer Index

Item	Page	Assembly	Pos.	Quantity	Item	Page	Assembly	Pos.	Quantity
511510708	700	96020296	211	3	521196508	913	90200207	3	2
511510708	831	96020306	211	1	521196508	913	90200207	(16)	6
511510808	700	96020296	212	1	530063108	533	967852308	9	2
511510808	971	967788408	212	1	530073208	711	11314761	31	2
511512208	30	969731708	201	12	530084808	911	90200134	6	1
511512208	163	969733008	201	2	530609208	664	967917908	38	1
511512208	203	967787708	201	2	540001808	811	917332608	181	1
511512208	218	967787808	201	2	540145208	244	11347396	125	2
511512208	234	968081908	201	2	540184008	248	540270514	7	1
511512208	700	96020296	201	3	540184208	248	540270514	11	1
511512208	773	96043277	201	1	540184308	248	540270514	16	1
511512208	831	96020306	201	4	540184408	248	540270514	20	1
511512208	919	967789008	201	2	540187408	196	90024489	24	1
511512208	971	967788408	201	4	540187408	227	90200276	24	1
511512208	1045	967788708	201	4	540187408	930	90026841	24	1
511512208	1057	967788808	201	4	540270414	241	10802280	23	1
511512308	71	967787408	202	4	540270514	241	10802280	24	1
511512308	98	967787508	202	4	540271614	244	11347396	2	1
511512308	700	96020296	202	16	540271814	246	11347399	1	1
511512308	831	96020306	202	4	540271914	246	11347399	3	1
511512308	936	967789108	202	2	540272114	246	11347399	301	1
511512308	971	967788408	202	1	540511608	247	540270414	23	1
511512308	1027	967788608	202	4	550296708	246	11347399	306	1
511512308	1045	967788708	202	4	550452508	267	969268308	121	2
511512308	1057	967788808	202	4	550452608	267	969268308	122	2
511516208	269	969268308	412	2	550601908	303	968652008	1	1
511517208	702	96020296	584	1	550607208	301	10675550	1	1
511517708	163	969733008	501	1	550632308	268	969268308	250	2
511517708	702	96020296	579	5	550632308	298	969215908	6	3
511517808	163	969733008	500	2	550838008	434	10120944	9	2
511517808	203	967787708	500	4	550838008	612	969298008	52	4
511517808	218	967787808	500	4	550849408	569	918789208	5	8
511517808	234	968081908	500	7	550849508	298	969215908	27	2
511517808	702	96020296	580	8	550940214	506	10870478	1	2
511517808	919	967789008	500	2	551706808	446	917828308	10	2
511517808	936	967789108	500	2	551710208	446	917828308	1	2
511518408	700	96020296	205	2	551710308	446	917828308	2	4
511518408	773	96043277	205	1	552050208	1112	917229808	56	3
511518408	831	96020306	205	1	553018208	598	917912208	59	0.16
511518508	700	96020296	206	1	553018208	598	917912208	60	0.3
511518508	936	967789108	206	1	553018208	598	917912208	61	0.13
511519208	701	96020296	501	4	553018208	598	917912208	62	0.26
511633014	30	969731708	52	2	553018208	598	917912208	63	1.62
512125408	267	969268308	105	1	553027808	608	965063308	5	2
512335208	130	917077108	5	1	553027808	624	918009808	12	2
512349708	589	917829008	36	1	553037908	525	10451181	11	1
512391108	112	918589408	3	4	553054108	515	918760508	6	2.4
513119208	724	511308608	50	1	553054108	517	96019655	9	0.3
514507308	246	11347399	303	1	553054208	515	918760508	5	1
514508008	366	10303007	17	1	553054208	517	96019655	8	2
514534908	711	11314761	20	2	553086208	525	10451181	17	1
514599408	51	967908108	(505)	1	553102308	515	918760508	15	5
514599408	51	967908108	(505)	1	553102308	517	96019655	19	1
514599408	250	570112908	20	7	553159408	517	96019655	3	0.5
514599408	1068	967922908	(507)	1	553159408	624	918009808	53	3.2
515705108	250	570112908	15	1	553159408	624	918009808	54	3.2
515710608	626	10228112	31	1	553168708	45	967907608	22	2
518547908	276	10873653	8	1	553168708	651	969245308	19	2
518578108	269	969268308	404	4	553174008	521	11110051	1	1
521196508	197	90024729	3	2	553174008	1164	SK_Z98238	(102)	1

15.12.2020

etk_en_de_098238 LR 11000

1241

LIEBHERR

Numerical index
Numerischer Index

Item	Page	Assembly	Pos.	Quantity	Item	Page	Assembly	Pos.	Quantity
553174008	1169	96000049	102	1	570633808	699	96020296	(1)	1
553174108	515	918760508	7	1	570633808	721	511494308	1	1
553181108	517	96019655	4	1	570633808	729	511444508	1	1
553181208	598	917912208	57	1.7	570647508	726	571130108	3	1
553181208	598	917912208	58	1.9	570647908	979	967421108	18	2
553183708	366	10303007	14	1	570651408	979	967421108	27	2
553183708	1164	SK_Z98238	(101)	1	570652308	170	10489734	25	1
553183708	1166	96000048	101	1	570690308	724	511308608	25	1
553183708	1169	96000049	101	1	570690608	580	10425291	33	1
553186908	499	969246108	50	1	570690608	725	571529608	17	1
553187208	517	96019655	7	1	570690608	726	571130108	7	1
553191108	515	918760508	17	0.05	570701808	149	510235408	(14)	1
553193208	612	969298008	36	9	570713908	911	90200134	23	1
560019208	602	968080908	6	1	570795808	247	540270414	2	3
5607617	703	96020296	705	1	570795908	247	540270414	1	1
5612465	706	11211288	14	1	570796008	247	540270414	3	1
5612465	708	11340741	14	1	570796108	247	540270414	20	1
5700086	446	917828308	(1)	1	570796208	248	540270514	1	1
570010108	171	511449808	3	2	570796908	246	11347399	309	1
570010108	721	511494308	3	2	570799108	644	968255808	5	5
570055108	706	11211288	(24)	1	570799108	645	968255908	5	7
570055108	709	11450342	21	1	570799108	646	968256008	5	7
570063108	546	511433908	1	1	570799108	647	968256108	5	7
570063208	546	511433908	10	1	570807108	417	10120393	3	1
570065908	39	502806508	1	1	570807108	441	10121003	1	1
570066008	39	502806508	2	1	570818008	169	11341035	10	1
570066108	39	502806508	3	1	570818808	701	96020296	267	3
570066208	39	502806508	4	1	570824177	23	11601184	26	2
570066308	39	502806508	5	1	570827808	718	511444408	1	1
570066408	39	502806508	7	1	570882108	506	10870478	(1)	1
570073908	1097	968883308	(11)	1	570939808	67	933878901	52	1
570096208	535	11211235	27	1	570941408	701	96020296	(2)	2
570112908	249	510230608	1	1	570964908	716	10413255	5	6
570113008	249	510230608	3	1	571076908	30	969731708	(2)	1
570113208	249	510230608	5	1	571076908	700	96020296	(2)	1
570113308	250	570112908	1	1	571076908	700	96020296	(2)	1
570113408	250	570112908	2	1	571076908	700	96020296	(2)	1
570113508	250	570112908	3	1	571077008	30	969731708	(3)	1
570113908	250	570112908	9	1	571077008	700	96020296	(3)	1
570114008	250	570112908	10	1	571077008	700	96020296	(3)	1
570114108	250	570112908	14	1	571077008	700	96020296	(3)	1
570114108	525	10451181	(1)	1	571077108	30	969731708	(4)	1
570114208	250	570112908	17	2	571077108	700	96020296	(4)	1
570114308	250	570112908	18	1	571077108	700	96020296	(4)	1
570114508	251	570113308	2	1	571077208	30	969731708	(5)	1
570114608	251	570113308	3	1	571077208	700	96020296	(5)	1
570114708	251	570113308	4	7	571077208	700	96020296	(5)	1
570114808	251	570113308	5	14	571077308	700	96020296	(1)	1
570114908	251	570113308	6	1	571077408	429	10120896	7	1
570151708	293	11320826	260	1	571077408	700	96020296	(4)	1
570151908	248	540270514	15	1	571081908	30	969731708	(1)	1
570163708	580	10425291	5	1	571082008	30	969731708	(2)	1
570198908	1121	10028002	12	2	571082008	30	969731708	(2)	1
570296608	1167	11068050	2	1	571082108	30	969731708	(3)	1
570338308	23	11601184	23	1	571082208	30	969731708	(4)	1
570504808	946	96006590	222	1	571082208	30	969731708	(3)	1
570504808	1027	967788608	222	1	571082308	30	969731708	(5)	1
570504808	1110	968883508	222	1	571082408	30	969731708	(1)	1
570531308	169	11341035	11	1	571082508	30	969731708	(1)	1
570633808	171	511449808	1	1	571082508	946	96006590	(1)	1

15.12.2020

etk_en_de_098238 LR 11000

1242

LIEBHERR

Numerical index
Numerischer Index

Item	Page	Assembly	Pos.	Quantity	Item	Page	Assembly	Pos.	Quantity
571082608	30	969731708	(2)	1	571817208	794	917084808	(1)	1
571082608	30	969731708	(2)	1	571817308	74	917361508	(1)	1
571082608	946	96006590	(2)	1	571818908	713	11004976	1	1
571082608	946	96006590	(2)	1	571824708	507	10343693	1	1
571082708	30	969731708	(3)	1	571827408	293	11320826	400	10
571082708	946	96006590	(3)	1	571828008	293	11320826	120	1
571082808	30	969731708	(3)	1	571840008	203	967787708	(999)	1
571082808	30	969731708	(4)	1	571840008	720	11005327	999	1
571082808	946	96006590	(4)	1	571840008	982	511302108	999	1
571082808	946	96006590	(3)	1	571867708	626	10228112	44	1
571082908	946	96006590	(5)	1	571887008	1018	11003086	17	1
571083008	30	969731708	(1)	1	571889608	980	10815010	71	2
571083008	946	96006590	(1)	1	571900108	281	11212743	(31)	1
571130108	724	511308608	31	1	571903708	724	511308608	45	1
571130308	726	571130108	2	1	571903808	724	511308608	48	1
571130408	726	571130108	5	1	571903908	724	511308608	51	1
571130508	726	571130108	8	1	571904008	1018	11003086	41	1
571135508	30	969731708	(21)	1	571910108	727	571362608	435	2
571135508	206	11182924	21	1	571912308	507	10343693	2	1
571135508	831	96020306	(1)	1	591050108	612	969298008	32	2
571318808	1069	968188308	20	4	591051008	607	964598008	24	2
571328408	156	10871517	14	1	591055408	607	964598008	12	1
571328408	580	10425291	14	1	591055508	607	964598008	13	1
571352308	737	502657308	1	1	591055608	607	964598008	16	2
571352308	1164	SK_Z98238	(201)	1	591058908	602	968080908	21	1
571352308	1169	96000049	201	1	591063508	664	967917908	36	1
571356108	699	96020296	(4)	1	591064608	626	10228112	61	1
571362208	980	10815010	21	4	591066808	603	964560908	3	1
571362208	981	967421208	19	4	591067008	468	918810308	23	1
571362608	724	511308608	55	1	591070408	592	969291108	17	1
571368908	525	10451181	12	1	591507808	478	917079908	13	4
571369308	130	917077108	(1)	1	591507808	632	969048908	64	15
571412808	820	11211228	10	1	591570908	598	917912208	77	2
571412808	966	11211229	10	1	591570908	675	968095808	5	2
571412808	1017	11211928	12	1	6001703	500	967926408	2267	1
571468008	913	90200207	(5)	8	600461008	825	968541308	5	6.37
571486808	23	11601184	25	1	601406408	675	968095808	4	0.3
571489008	525	10451181	13	1	601413908	673	969251008	11	0.31
571505208	589	917829008	(9)	2	601413908	673	969251008	12	0.725
571528008	978	967421008	34	1	601414208	673	969251008	10	0.895
571529508	169	11341035	8	2	602007108	544	968513208	308	12
571529508	981	967421208	28	2	602007408	544	968513208	309	8
571529608	724	511308608	8	1	602007708	267	969268308	189	8
571535008	169	11341035	9	1	602008408	267	969268308	190	18
571539308	83	11621396	2	1	602008408	298	969215908	7	10
571539308	156	10871517	20	1	602008408	455	917828508	25	4
571546808	573	917080908	17	2	602008508	193	917438108	35	2
571547108	525	10451181	15	1	602008508	214	917454008	35	2
571558708	525	10451181	20	1	602008508	1108	96022733	7	2
571558808	447	551710208	1	1	602008808	523	917191108	58	3
571558808	1164	SK_Z98238	(209)	2	602008908	544	968513208	312	66
571558808	1169	96000049	209	2	602008908	563	967788008	312	40
571561008	724	511308608	16	2	602008908	906	917473608	21	4
571563308	981	967421208	71	2	602009108	267	969268308	191	6
571575608	447	551710208	2	1	602009108	523	917191108	57	2
571578608	158	774375108	2	1	602009108	1092	968099808	24	2
571691008	711	11314761	8	1	602010108	17	918005408	14	8
571727208	248	540270514	4	1	602010108	267	969268308	195	2
571774008	113	512391108	999	1	602015208	1108	96022733	45	1
571814108	724	511308608	35	1	602015908	184	969344108	117	8

15.12.2020

etk_en_de_098238 LR 11000

1243

LIEBHERRNumerical index
Numerischer Index

Item	Page	Assembly	Pos.	Quantity	Item	Page	Assembly	Pos.	Quantity
602017808	602	968080908	23	1	602424108	598	917912208	72	3
602018008	268	969268308	360	16	602424108	653	968346208	510	2
602018008	544	968513208	306	12	602424108	654	968709008	153	1
602018008	563	967788008	307	8	602424108	655	968418008	508	1
602018008	906	917473608	51	4	602424108	1121	10028002	10	1
602042208	508	969739108	18	2	602424208	986	968285208	421	1
602093514	661	917829408	38	2	602424208	1120	968175108	8	1
602106708	45	967907608	15	0.18	602424208	1121	10028002	3	1
602106708	548	968241408	262	0.205	602424308	76	967971408	505	2
602106708	673	969251008	16	0.42	602424308	825	968541308	504	2
602106708	673	969251008	17	0.06	602424308	826	968546008	511	2
602106708	673	969251008	18	0.05	602424308	827	968546108	511	2
602106708	673	969251008	19	0.095	602424908	1118	968174908	151	1
602106708	1068	967922908	261	0.05	602425208	51	967908108	(503)	1
602106708	1081	968650608	6	0.145	602425208	51	967908108	(503)	1
602106708	1118	968174908	273	0.15	602425208	664	967917908	47	1
602110108	673	969251008	56	2	602425208	824	967923208	150	9
602116008	612	969298008	50	4	602425208	985	968285108	270	3
602209708	43	967907508	(502)	1	602425208	1033	968188208	150	12
602300108	77	967971708	121	4	602425208	1068	967922908	272	2
602300108	825	968541308	121	2	602425208	1068	967922908	(505)	1
602300108	826	968546008	121	1	602425308	824	967923208	151	1
602300108	827	968546108	121	1	602425308	985	968285108	271	2
602300208	76	967971408	503	1	602425308	1033	968188208	156	3
602300208	77	967971708	501	1	602425508	1118	968174908	152	1
602300208	500	967926408	501	12	602441101	77	967971708	507	1
602300208	825	968541308	502	2	602441701	774	917190508	(11)	2
602300208	826	968546008	502	1	602441701	776	918470508	11	3
602300208	827	968546108	502	1	602501208	45	967907608	12	2
602300308	76	967971408	125	18	602501208	75	967906508	292	1
602300308	77	967971708	125	5	602501208	101	967906608	292	1
602300308	500	967926408	125	6	602501208	548	968241408	292	1
602300308	825	968541308	125	46	602501208	651	969245308	9	2
602300308	826	968546008	125	23	602501208	664	967917908	20	2
602300308	827	968546108	125	23	602501208	824	967923208	285	3
602301408	825	968541308	503	2	602501208	940	968497808	31	2
602301408	826	968546008	503	1	602501208	985	968285108	308	3
602301408	827	968546108	503	1	602501208	1033	968188208	285	3
602304808	677	963398008	2	2	602501208	1068	967922908	293	1
602305908	43	967907508	(503)	1	602501208	1073	967276708	(292)	2
602305908	677	963398008	3	1	602501208	1076	967922708	292	2
602307808	77	967971708	114	3	602501208	1081	968650608	270	1
602308008	77	967971708	87	2	602501208	1118	968174908	292	1
602308208	50	96026395	698	2	602501308	822	96028886	423	1
602322708	500	967926408	502	3	602501308	986	968285208	423	1
602322808	500	967926408	615	174	602501308	1118	968174908	293	1
602323308	43	967907508	(501)	10	602501308	1120	968175108	9	1
602323508	500	967926408	124	6	602504408	664	967917908	48	1
602325508	76	967971408	501	2	602606208	77	967971708	510	1
602325608	43	967907508	(505)	2	602606208	655	968418008	507	1
602331308	500	967926408	510	3	602606308	653	968346208	511	2
602334608	500	967926408	506	1	602606408	653	968346208	505	2
602334708	500	967926408	649	9	602606408	825	968541308	510	1
602335908	500	967926408	511	3	602606408	826	968546008	508	1
602336008	43	967907508	(504)	5	602606408	827	968546108	505	1
602336408	47	926891108	2	1	602606508	655	968418008	505	1
602336508	47	926891108	3	6	602606508	986	968285208	422	1
602338608	500	967926408	508	1	602606508	1120	968175108	7	1
602339508	77	967971708	647	5	602606608	76	967971408	506	1
602424108	77	967971708	511	1	602606708	76	967971408	504	1

15.12.2020

etk_en_de_098238 LR 11000

1244

LIEBHERR

Numerical index
Numerischer Index

Item	Page	Assembly	Pos.	Quantity	Item	Page	Assembly	Pos.	Quantity
602606708	77	967971708	506	1	606020708	503	969246708	30	1
602606708	825	968541308	508	1	606143008	508	969739108	14	21
602606708	826	968546008	512	1	606143108	508	969739108	15	1
602606708	827	968546108	512	1	606143308	508	969739108	19	2
602606808	822	96028886	430	1	606143408	508	969739108	20	2
602607508	77	967971708	509	1	606143508	508	969739108	7	17
602701308	616	964720408	5	1	606143508	680	968486208	5	1
602710008	51	967908108	(97)	1	606143708	508	969739108	24	9
602761408	47	926891108	12	10	606143908	508	969739108	9	15
602761608	673	969251008	53	2	606144008	508	969739108	8	14
602792308	674	969251008	(1)	1	606144008	680	968486208	6	1
602792308	676	929578308	1	1	606144108	503	969246708	(2)	1
602792308	679	964591108	1	1	606144308	508	969739108	22	1
603012608	774	917190508	(24)	3	606144408	508	969739108	12	7
603016608	986	968285208	241	0.03	606144508	508	969739108	21	2
603200308	77	967971708	261	1	606144608	508	969739108	16	10
603200308	500	967926408	261	10	606144608	680	968486208	13	1
603200308	661	917829408	(261)	1	606144708	508	969739108	10	2
603200408	500	967926408	269	20	606144908	680	968486208	7	1
603200408	661	917829408	(267)	1	606652508	659	968681408	205	8
603200408	1120	968175108	269	5	606652608	659	968681408	202	1
603202208	661	917829408	(268)	1	606653708	659	968681408	200	1
603202208	985	968285108	217	15	606661408	659	968681408	201	1
603202208	1081	968650608	260	5	606762008	503	969246708	(8)	2
604412408	678	922648308	1	1	607008708	508	969739108	17	14
604501608	452	969238908	16	1	607011708	508	969739108	23	2
604501608	680	968486208	2	20	607020108	658	607113108	3	1
604508108	664	967917908	16	1	607021708	657	965939808	4	2
604508108	1068	967922908	160	1	607021708	658	607113108	2	1
604508108	1073	967276708	(150)	1	607113108	657	965939808	3	2
604512108	664	967917908	17	1	607212608	658	607113108	1	1
604512108	1068	967922908	157	1	613206508	452	969238908	20	6
604532708	112	918589408	23	1	613206608	452	969238908	19	6
605006608	729	511444508	2	1	613301908	620	917081908	2	1
605012708	776	918470508	7	1	614003108	503	969246708	27	1
605203908	503	969246708	(2)	1	614009908	50	96026395	503	1
605203908	680	968486208	4	1	614020508	503	969246708	16	1
605215708	776	918470508	1	1	614037508	748	96035790	12	1
605251108	1001	967966108	7	1	614037608	748	96035790	16	1
605251108	1002	967966808	7	1	614041808	748	96035790	13	1
605601701	653	968346208	130	1	614043408	1161	918641208	10	1
605601801	826	968546008	127	23	614043508	1162	918641308	10	1
605601801	827	968546108	127	23	614043608	78	968726908	50	2
605609514	826	968546008	501	1	614043608	102	968668608	50	2
605609514	827	968546108	501	1	614043608	748	96035790	39	4
605615714	826	968546008	129	1	614043608	1088	967957308	17	1
605615714	827	968546108	129	1	614045108	748	96035790	38	2
605617608	826	968546008	506	1	614045108	1086	917229408	(17)	1
605617608	827	968546108	510	1	617000108	659	968681408	250	2
605618508	653	968346208	507	2	630105108	661	917829408	54	7
605618508	825	968541308	511	1	630105308	452	969238908	13	2
605618508	826	968546008	509	1	630105408	661	917829408	55	1
605618508	827	968546108	507	1	630117508	673	969251008	50	1
605619908	77	967971708	821	5	632126901	664	967917908	32	1
605664101	655	968418008	501	1	634218501	50	96026395	504	1
605664201	661	917829408	(501)	1	635017008	674	969251008	58	1
606012608	207	917452308	6	1	635050808	500	967926408	513	2
606012608	220	917452408	6	1	635051508	679	964591108	4	2
606012608	921	917452808	6	1	635052008	50	96026395	505	1
606012608	939	917452508	6	1	635052808	674	969251008	59	1

15.12.2020

etk_en_de_098238 LR 11000

1245

LIEBHERR

Numerical index
Numerischer Index

Item	Page	Assembly	Pos.	Quantity	Item	Page	Assembly	Pos.	Quantity
635058508	679	964591108	2	1	7025208	172	511065008	8	2
636107901	673	969251008	49	2	7027307	147	90211005	89	2
637005601	653	968346208	131	5	7027459	203	967787708	(2)	1
638109101	673	969251008	14	0.37	7027459	720	11005327	2	1
638109101	673	969251008	15	0.62	7027459	722	511302208	2	2
638109201	673	969251008	9	0.16	7027459	982	511302108	998	1
638109201	673	969251008	13	0.31	7027755	366	10303007	2	1
660024508	661	917829408	(11)	1	703003508	61	917291608	25	4
660033108	676	929578308	3	4	703003508	94	917291708	25	4
660033108	679	964591108	3	1	704207608	673	969251008	(9)	40
660044708	600	917432008	17	1	704207608	680	968486208	12	40
680000008	77	967971708	8	1	704207708	789	918107308	200	4
6905877	413	10142764	(1)	2	704212708	674	969251008	84	4
691035008	23	11601184	30	2	704218508	112	918589408	31	1
691041608	23	11601184	17	46	704218508	177	917884508	39	4
691041708	23	11601184	4	78	704218508	484	918252608	56	1
691043108	23	11601184	16	74	704218508	490	968309908	29	1
691183108	699	96020296	72	1	704218508	496	969259908	22	2
691210608	674	969251008	(6)	4	704218508	782	917517908	36	4
691798508	503	969246708	(3)	1	704221308	612	969298008	29	1
691798508	680	968486208	10	1	704227608	24	969088908	7	1
691812808	51	967908108	(504)	1	704228108	141	918011308	17	10
691812808	51	967908108	(504)	1	704228108	478	917079908	(2)	2
691812908	986	968285208	172	1	704228108	478	917079908	(2)	2
691812908	1068	967922908	153	1	704228108	478	917079908	(2)	2
691815608	23	11601184	61	2	704228108	478	917079908	(2)	2
691822208	986	968285208	171	1	704228108	632	969048908	60	2
691822208	1068	967922908	152	1	704231608	215	968161808	15	2
692400008	76	967971408	509	1	704231608	751	967956208	32	1
692404508	23	11601184	60	1	704231608	755	96005701	4	1
692405208	1068	967922908	(502)	1	704231608	1091	968134408	4	1
692405308	822	96028886	172	1	704231608	1092	968099808	7	1
692405308	1068	967922908	271	3	704232308	45	967907608	23	2
692405708	77	967971708	822	2	704232308	674	969251008	85	47
692406008	77	967971708	512	1	704232308	675	968095808	6	6
692406708	77	967971708	502	1	704232308	1068	967922908	262	2
692701308	506	10870478	2	1	704232608	1020	969396608	12	1
693113814	293	11320826	485	1	704253308	46	965690708	7	4
7003652	360	12489819	4	1	704253308	631	969048908	(8)	5
7004640	701	96020296	412	4	704253308	636	969761508	7	1
7005052	17	918005408	13	8	704253308	637	969054708	2	2
7005052	751	967956208	40	4	704253308	638	969056008	2	3
7005052	811	917332608	152	4	704253308	639	969427208	2	2
7005053	267	969268308	193	8	704253308	640	969427308	2	2
7005053	1108	96022733	8	1	704253308	644	968255808	2	5
7006516	431	10120878	2	1	704253308	645	968255908	2	7
7008986	916	11212498	(2)	1	704253308	646	968256008	2	7
7011745	360	12489819	1	1	704253308	647	968256108	2	7
7014524	643	969443908	11	2	704253308	651	969245308	(4)	4
7020440	523	917191108	100	2.4	704253408	46	965690708	8	4
7021521	461	969904608	2	1	704253408	451	969305108	(8)	4
7022127	295	11314599	31	2	704253408	462	96004224	3	2
7023472	295	11314599	12	1	704253408	631	969048908	(3)	4
7023888	281	11212743	5	1	704253408	631	969048908	(3)	4
7024263	250	570112908	4	1	704253408	631	969048908	(9)	5
7024264	250	570112908	5	1	704253408	633	969118108	9	2
7024265	250	570112908	7	1	704253408	634	969120008	9	2
7024273	251	570113308	1	1	704253408	635	969127408	9	1
7024282	251	570113308	7	4	704253408	636	969761508	8	1
7024283	249	510230608	4	1	704253408	637	969054708	3	2

15.12.2020

etk_en_de_098238 LR 11000

1246

LIEBHERR

Numerical index
Numerischer Index

Item	Page	Assembly	Pos.	Quantity	Item	Page	Assembly	Pos.	Quantity
704253408	638	969056008	3	3	704274808	451	969305108	(10)	4
704253408	639	969427208	3	2	704274808	462	96004224	4	2
704253408	640	969427308	3	2	704274808	631	969048908	(6)	4
704253408	644	968255808	3	5	704274808	631	969048908	(6)	4
704253408	645	968255908	3	7	704274808	631	969048908	(12)	5
704253408	646	968256008	3	7	704274808	633	969118108	12	2
704253408	647	968256108	3	7	704274808	634	969120008	12	2
704253408	651	969245308	(5)	4	704274808	635	969127408	12	1
704253408	666	969408008	2	6	704274808	636	969761508	11	1
704253708	636	969761508	9	1	704274808	637	969054708	6	2
704253808	633	969118108	11	2	704274808	638	969056008	6	3
704254008	451	969305108	(9)	4	704274808	639	969427208	6	2
704254808	451	969305108	(7)	4	704274808	640	969427308	6	2
704254808	462	96004224	6	2	704274808	644	968255808	4	5
704254808	631	969048908	(4)	4	704274808	645	968255908	4	7
704254808	631	969048908	(4)	4	704274808	646	968256008	4	7
704254808	631	969048908	(10)	5	704274808	647	968256108	4	7
704254808	633	969118108	10	2	704274808	651	969245308	(7)	4
704254808	634	969120008	10	2	704274808	666	969408008	6	6
704254808	635	969127408	10	1	704274908	46	965690708	11	4
704254808	636	969761508	10	1	704274908	651	969245308	(8)	4
704254808	637	969054708	4	2	704274908	666	969408008	5	6
704254808	638	969056008	4	3	704279708	602	968080908	(14)	3
704254808	639	969427208	4	2	704279708	602	968080908	9	2
704254808	640	969427308	4	2	704280008	602	968080908	30	1
704255308	639	969427208	5	2	704280508	602	968080908	19	3
704255308	640	969427308	5	2	704334608	589	917829008	30	2
704255308	666	969408008	4	6	708002608	177	917884508	19	2
704256208	631	969048908	(11)	5	708003508	589	917829008	57	1
704256208	637	969054708	5	2	708004008	617	968397108	2	4
704256208	638	969056008	5	3	708010208	559	917080608	15	2
704256608	451	969305108	(6)	4	710027101	196	90024489	7	2
704256608	462	96004224	2	2	710027101	227	90200276	7	2
704256608	631	969048908	(2)	4	710027101	930	90026841	7	2
704256608	631	969048908	(2)	4	710031208	247	540270414	10	1
704256608	633	969118108	8	2	710034101	147	90211005	11	2
704256708	46	965690708	9	4	710061801	911	90200134	84	1
704256708	631	969048908	(5)	4	710063001	147	90211005	4	1
704256708	631	969048908	(5)	4	7101007	390	10143277	35	1
704256708	651	969245308	(6)	4	7101019	397	10141720	14	1
704258208	45	967907608	14	2	7101019	398	10141721	14	1
704258208	651	969245308	15	2	710102008	735	969582408	555	2
704258208	673	969251008	30	4	7101022	430	10120875	3	4
704258208	680	968486208	3	2	710102308	84	11621291	4	1
704259008	462	96004224	5	2	710102308	578	917081208	24	12
704259008	634	969120008	13	2	710102508	209	917451408	4	1
704259008	635	969127408	11	1	710102508	325	10137870	8	1
704259608	602	968080908	29	1	710102508	426	10120871	6	1
704259808	597	917912208	42	2	710102508	551	917691308	14	4
704261908	644	968255808	6	2	710102508	839	917692108	8	4
704261908	645	968255908	7	2	710102508	922	917481408	4	1
704261908	646	968256008	6	2	710102508	942	917478608	4	1
704261908	647	968256108	6	2	710103008	439	10120993	7	1
704262408	1062	917251008	26	2	710103008	503	969246708	37	1
704271108	131	96005686	18	1	710103408	382	10141807	21	1
704271308	592	969291108	10	4	710103808	618	10326323	14	1
704274708	634	969120008	8	2	710104008	198	90024490	41	1
704274708	635	969127408	8	1	710104008	228	90200528	41	1
704274708	666	969408008	3	6	710104008	229	90200533	41	1
704274808	46	965690708	10	4	710104008	932	90028042	41	1

15.12.2020

etk_en_de_098238 LR 11000

1247

LIEBHERR

Numerical index
Numerischer Index

Item	Page	Assembly	Pos.	Quantity	Item	Page	Assembly	Pos.	Quantity
710105908	31	969731708	306	1	725861908	955	917333208	116	4
710105908	198	90024490	29	1	725864908	484	918252608	13	1
710105908	228	90200528	29	1	725865108	809	917332608	49	1
710105908	229	90200533	29	1	725867208	996	917380508	44	2
710105908	932	90028042	29	1	725867508	996	917380508	40	1
710106008	569	918789208	19	1	725868408	490	968309908	2	1
710106008	573	917080908	27	3	725869408	954	917333208	41	4
710106008	735	969582408	311	1	725870108	809	917332608	48	2
710106108	439	10120993	6	2	726405908	706	11211288	52	4
710106508	368	10127419	8	2	726405908	708	11340741	52	4
710106508	426	10120871	5	1	726406108	979	967421108	(1)	1
710106508	435	10120973	7	1	726406508	711	11314761	(22)	1
710107208	31	969731708	303	2	726407508	172	511065008	7	1
710107208	563	967788008	300	2	726407908	705	96020296	(1)	1
710107708	31	969731708	302	5	726408708	269	969268308	405	1
710207408	664	967917908	37	1	726409108	32	969731708	(1)	1
710909501	911	90200134	89	1	726410008	706	11211288	53	4
714000808	18	918005408	63	1	726410008	708	11340741	53	4
720012508	1001	967966108	16	1	726411301	196	90024489	9	1
720012508	1002	967966808	16	1	726411301	227	90200276	9	1
720014408	847	918121408	20	2	726411301	930	90026841	9	1
720014408	1039	917085308	47	5	726418408	306	510682308	8	2
720014408	1051	917178608	47	10	726419601	434	10120944	5	1
720014408	1062	917251008	(5)	4	726419608	725	571529608	20	1
720014408	1062	917251008	56	6	726421208	607	964598008	19	1
720801908	468	918810308	25	4	726421608	457	968866808	9	3
721108801	198	90024490	8	1	726424108	711	11314761	(21)	2
721108801	228	90200528	8	1	726424601	147	90211005	97	1
721108801	229	90200533	8	1	726426508	249	510230608	6	1
721113601	913	90200207	10	1	726426608	724	511308608	49	2
721114701	197	90024729	12	1	726426708	706	11211288	54	2
721114701	931	90026848	12	1	726426708	708	11340741	54	2
725101005	589	917829008	22	2	726430508	911	90200134	81	1
725111808	664	967917908	5	2	726430608	711	11314761	32	2
725800608	900	917191008	24	2	726431108	441	10121003	6	1
725801008	530	917347708	45	2	726431401	913	90200207	17	1
725801308	493	968287208	1	1	726432901	197	90024729	17	1
725801308	809	917332608	50	1	726432901	931	90026848	17	1
725802108	955	917333208	115	2	726433701	387	11353748	7	1
725802408	900	917191008	25	2	726433701	436	10120962	4	1
725805908	1112	917229808	19	2	726434401	197	90024729	4	1
725806408	484	918252608	21	6	726434401	913	90200207	4	1
725806408	492	96020149	3	1	726434401	931	90026848	4	1
725806408	497	969540008	3	3	726440001	156	10871517	16	1
725808008	954	917333208	32	1	726443401	911	90200134	21	2
725808808	809	917332608	54	1	72644455	384	10143302	7	2
725814808	485	918252608	81	2	72644455	435	10120973	4	2
725820008	956	917333208	180	1	726453601	64	90029090	83	2
725820108	956	917333208	121	2	726453601	66	90029091	83	2
725838308	809	917332608	45	1	726454401	197	90024729	14	1
725855708	811	917332608	146	1	726454601	64	90029090	94	2
725856108	193	917438108	14	2	726454601	66	90029091	94	2
725856108	214	917454008	14	2	726457501	64	90029090	12	1
725856108	484	918252608	15	2	726457501	66	90029091	12	1
725857508	877	917078808	67	1	726457501	67	933878901	2	3
725857508	900	917191008	27	4	726611308	590	917829008	61	1
725857508	997	917380508	100	2	726611308	1126	968399508	37	2
725858708	809	917332608	51	2	726612208	141	918011308	43	2
725860508	484	918252608	9	1	726612208	589	917829008	40	1
725860608	809	917332608	52	4	726612208	617	968397108	8	3

15.12.2020

etk_en_de_098238 LR 11000

1248

LIEBHERR

Numerical index
Numerischer Index

Item	Page	Assembly	Pos.	Quantity	Item	Page	Assembly	Pos.	Quantity
726612208	1020	969396608	13	1	7380598	384	10143302	15	2
726612708	493	968287208	3	2	7380604	361	11363553	3	1
726612708	1089	967957508	14	1	7380604	420	11366388	5	1
726613008	18	918005408	74	4	7380604	431	10120878	3	1
726613008	488	968283208	49	4	7380604	441	10121003	2	1
726616008	1112	917229808	31	3	7380608	350	11365727	4	2
726616208	617	968397108	11	2	7380608	351	11365728	4	2
726616708	267	969268308	(2)	4	7380617	317	10141769	11	6
726616708	462	96004224	10	2	7380619	361	11363553	4	1
726616708	478	917079908	12	8	7380619	417	10120393	4	1
726616708	632	969048908	63	12	7380619	431	10120878	6	1
726616708	633	969118108	3	2	7380619	434	10120944	6	1
726616708	634	969120008	3	1	7380619	441	10121003	3	1
726616708	635	969127408	3	2	7380648	68	10132387	31	1
726616708	636	969761508	3	2	7380688	316	9078462	13	1
7361961	147	90211005	2	7	7380688	320	10125646	4	1
7361961	147	90211005	78	3	7380688	368	10127419	5	1
7362091	31	969731708	655	1	7380773	373	10151879	4	2
7362091	164	969733008	624	2	7380773	377	10147162	5	2
7362091	702	96020296	659	19	7380865	434	10120944	4	1
7362091	972	967788408	656	1	7380935	379	10299988	2	1
7362091	1108	96022733	31	1	7380955	350	11365727	5	2
7362170	400	10143790	9	1	7380955	351	11365728	5	2
7362665	390	10143277	7	3	7380970	376	10141830	14	2
7362946	563	967788008	309	6	7380970	433	10120937	3	2
7362946	1108	96022733	44	4	7380983	357	10134883	4	2
7363060	455	917828508	17	4.5	7381103	409	10127979	2	1
7363116	302	96004429	2	1	7381103	416	10141937	(2)	1
7365090	154	917081108	13	22	7381192	431	10120878	8	1
7365090	563	967788008	308	2	7381254	424	10120869	1	2
7367367	281	11212743	(17)	4	7381271	369	10143725	20	1
7367776	563	967788008	627	1	7381271	389	10147372	13	2
7367776	702	96020296	666	3	7381285	317	10141769	12	2
7367986	702	96020296	628	20	7381285	390	10143277	31	1
7367986	831	96020306	614	1	7381285	398	10141721	20	1
7367986	971	967788408	601	2	7381294	413	10142764	34	8
7368007	32	969731708	665	1	7381363	382	10141807	6	2
7368166	704	96020296	743	2	7381417	431	10120878	9	1
7368241	50	96026395	502	1	7381432	321	10137051	8	1
7369571	707	11450338	23	1	7381456	390	10143277	16	1
7372303	149	510235408	(15)	1	7381457	322	10152926	1	2
7380055	147	90211005	94	4	7381457	324	10134887	(12)	7
7380068	441	10121003	4	2	7381457	392	10145193	5	2
7380177	350	11365727	(8)	4	7381457	394	10145195	4	1
7380177	352	11365194	8	4	7381498	319	10141843	11	2
7380177	355	10136123	4	2	7381498	400	10143790	13	7
7380177	392	10145193	6	1	7381567	433	10120937	4	4
7380177	394	10145195	5	1	7381568	455	917828508	16	1
7380177	407	10129212	10	1	7381628	317	10141769	6	1
7380196	712	10451049	22	1	7381628	323	10118748	3	1
7380401	420	11366388	6	1	7381628	325	10137870	4	1
7380401	441	10121003	5	2	7381628	367	10126724	17	1
7380566	324	10134887	(9)	1	7381628	372	10143726	21	1
7380566	369	10143725	24	1	7381628	389	10147372	9	3
7380566	375	10154796	6	1	7381628	390	10143277	26	1
7380566	384	10143302	23	1	7381628	413	10142764	38	3
7380566	387	11353748	9	1	7381628	425	10120870	3	1
7380566	390	10143277	4	1	7381629	382	10141807	7	2
7380574	717	10342823	5	4	7381629	414	10142764	39	3
7380577	365	10138091	7	4	7381630	414	10142764	42	5

15.12.2020

etk_en_de_098238 LR 11000

1249

LIEBHERR

Numerical index
Numerischer Index

Item	Page	Assembly	Pos.	Quantity	Item	Page	Assembly	Pos.	Quantity
7381631	319	10141843	16	2	7407118	203	967787708	610	1
7381635	414	10142764	41	3	7407118	218	967787808	614	1
7381638	316	9078462	11	2	7407118	234	968081908	613	1
7381638	377	10147162	7	1	7407118	919	967789008	605	1
7381679	1146	968838608	3	1	7407118	936	967789108	617	1
7381760	172	511065008	21	2	7407119	163	969733008	605	2
7381770	413	10142764	32	2	7407119	703	96020296	684	2
7381771	372	10143726	20	2	7407119	919	967789008	606	1
7381771	413	10142764	31	11	7407120	31	969731708	602	2
7382071	349	11365725	8	4	7407120	71	967787408	611	3
7382085	369	10143725	23	2	7407120	98	967787508	606	3
7382085	414	10142764	40	3	7407120	203	967787708	605	1
7382087	413	10142764	33	4	7407120	218	967787808	605	1
7382088	372	10143726	19	1	7407120	234	968081908	610	2
7382088	382	10141807	9	1	7407120	704	96020296	764	6
7382088	400	10143790	12	2	7407120	832	96020306	626	1
7382090	389	10147372	16	1	7407120	919	967789008	617	1
7382090	390	10143277	25	1	7407120	936	967789108	606	2
7382090	413	10142764	37	9	7407122	919	967789008	619	1
7382202	407	10129212	6	1	7407125	31	969731708	636	2
7382203	314	12451207	3	2	7408797	295	11314599	15	1
7382203	390	10143277	3	1	7408798	295	11314599	16	1
7382203	391	10145044	3	2	7409755	200	11170708	(6)	1
7382203	392	10145193	7	1	7409918	705	96020296	825	1
7382204	314	12451207	4	2	7409922	705	96020296	832	1
7382215	317	10141769	17	2	7410441	703	96020296	697	3
740000808	51	967908108	(502)	0.2	7410451	32	969731708	681	2
740000808	51	967908108	(502)	0.2	7410451	705	96020296	861	1
740000808	1068	967922908	(504)	0.2	7410455	972	967788408	648	1
740002608	801	913364808	4	2	7411445	722	511302208	999	1
740300008	612	969298008	28	1	7412734	84	11621291	6	1
7403569	32	969731708	685	4	7412937	366	10303007	23	1
7403569	71	967787408	618	3	7412942	366	10303007	18	1
7403569	98	967787508	619	3	744010208	31	969731708	304	7
7403569	203	967787708	621	1	744010208	163	969733008	300	5
7403569	218	967787808	623	1	744010208	701	96020296	432	6
7403569	234	968081908	617	4	744010408	810	917332608	106	4
7403569	254	967787908	617	1	745128808	1114	921723608	4	2
7403569	455	917828508	42	1	745128808	1115	921723708	4	2
7403569	544	968513208	603	1	745129501	613	964588408	4	2
7403569	702	96020296	625	25	745129501	614	964588308	5	8
7403569	735	969582408	610	4	745141201	147	90211005	66	1
7403569	763	968563008	602	1	745141201	196	90024489	4	1
7403569	769	968562908	606	2	745141201	227	90200276	4	1
7403569	919	967789008	603	1	745141201	930	90026841	4	1
7403569	936	967789108	625	2	745148808	906	917473608	(3)	2
7403569	1108	96022733	32	1	745148808	926	917474008	(3)	1
7404186	705	96020296	824	1	745149608	541	928331508	3	2
7406865	71	967787408	617	4	745159201	911	90200134	2	1
7406865	98	967787508	617	4	745168808	215	968161808	7	2
7406865	267	969268308	81	1	745173801	64	90029090	43	2
7406865	573	917080908	29	1	745173801	66	90029091	43	2
7406865	704	96020296	745	17	745194708	248	540270514	12	1
7407098	163	969733008	601	2	746170801	246	11347399	6	1
7407098	703	96020296	713	5	746202601	147	90211005	12	1
7407107	31	969731708	620	1	746221608	250	570112908	11	1
7407107	832	96020306	643	2	746222501	64	90029090	16	2
7407108	31	969731708	624	3	746222501	66	90029091	16	2
7407108	702	96020296	674	3	746223701	147	90211005	3	1
7407108	832	96020306	645	1	746509408	530	917347708	(2)	1

15.12.2020

etk_en_de_098238 LR 11000

1250

LIEBHERR

Numerical index
Numerischer Index

Item	Page	Assembly	Pos.	Quantity	Item	Page	Assembly	Pos.	Quantity
746509408	842	918121308	(2)	1	7619656	703	96020296	(1)	1
746509408	1062	917251008	(2)	1	7622478	626	10228112	16	1
746605808	1084	917229008	37	1	7622803	85	11491831	2	12
746607908	1085	917229108	37	1	7622803	86	11491832	3	18
746911608	618	10326323	15	1	7622803	87	11491833	2	18
746916014	1017	11211928	8	1	7622803	157	11210825	2	12
747000408	820	11211228	38	1	7622803	582	11621501	3	4
747000608	706	11211288	34	2	7622804	582	11621501	5	1
747004401	196	90024489	18	55	7624285	156	10871517	24	1
747004401	227	90200276	18	55	772002208	551	917691308	16	6
747004401	911	90200134	12	46	772002208	735	969582408	551	3
747004401	930	90026841	18	55	772002208	839	917692108	12	2
747404201	147	90211005	71	1	772002208	987	917692208	9	1
749010208	813	928830208	1	1	772002708	455	917828508	38	1
749012008	954	917333208	58	1	772569908	790	916283608	1	1
750002408	701	96020296	252	3	773291208	1079	917228608	31	1
761020303	147	90211005	73	1	773324408	812	917332608	182	1
761020803	196	90024489	26	1	773930708	779	917081308	1	2
761020803	227	90200276	26	1	773933408	183	969344108	36	1
761020803	930	90026841	26	1	773933408	590	917829008	65	1
761022503	148	927554301	6	1	773933508	812	917332608	183	1
761022503	198	90024490	14	1	773938308	783	965575208	14	1
761022503	228	90200528	14	1	773940508	794	917084808	4	1
761022503	229	90200533	14	1	773940508	797	917084908	4	1
761032303	196	90024489	33	2	773940508	798	917085008	2	1
761032303	227	90200276	33	2	773940508	800	917085408	2	1
761032303	930	90026841	33	2	773947308	801	913364808	3	1
761034103	147	90211005	24	1	774119708	472	962282208	1	1
761036003	64	90029090	11	1	774119808	474	962282308	1	1
761036003	66	90029091	11	1	774208008	267	969268308	182	2
761039003	197	90024729	(2)	12	774208508	267	969268308	185	2
761061703	196	90024489	2	1	774208508	302	96004429	5	2
761061703	227	90200276	2	1	774208508	319	10141843	18	16
761061703	930	90026841	2	1	774208508	374	10122793	2	2
7615379	31	969731708	650	2	774208508	424	10120869	5	12
7615379	1108	96022733	20	1	774208508	455	917828508	23	4
7615629	234	968081908	605	2	774208508	517	96019655	5	1
7615629	704	96020296	769	4	774209908	446	917828308	13	16
7617268	117	967787608	608	4	774210508	735	969582408	306	2
7617268	702	96020296	664	8	774211308	735	969582408	305	1
7617354	117	967787608	600	4	774211708	267	969268308	179	2
7617354	705	96020296	856	1	774211908	701	96020296	401	3
7617354	971	967788408	619	1	774213908	267	969268308	186	2
7617460	31	969731708	627	2	774215008	397	10141720	17	2
7617460	163	969733008	602	3	774215008	398	10141721	17	2
7617460	254	967787908	621	1	774215008	424	10120869	6	4
7617460	563	967788008	623	1	774215508	573	917080908	16	2
7617460	703	96020296	702	4	774215708	563	967788008	304	4
7617460	971	967788408	607	1	774215708	701	96020296	400	3
7617461	32	969731708	684	1	774218808	267	969268308	180	12
7617461	705	96020296	831	2	774218808	298	969215908	9	8
7617461	972	967788408	655	1	774221708	515	918760508	18	7
7617494	71	967787408	613	2	774221708	590	917829008	113	1
7617494	98	967787508	604	2	774222908	267	969268308	184	4
7617494	164	969733008	633	1	774223708	569	918789208	8	4
7617494	203	967787708	627	1	774224908	573	917080908	25	4
7617494	218	967787808	627	1	774225008	517	96019655	6	1
7617494	702	96020296	671	9	774227908	267	969268308	187	8
7617494	919	967789008	621	1	774229908	563	967788008	303	2
7617494	936	967789108	601	1	774235608	573	917080908	12	1

15.12.2020

etk_en_de_098238 LR 11000

1251

LIEBHERR

Numerical index
Numerischer Index

Item	Page	Assembly	Pos.	Quantity	Item	Page	Assembly	Pos.	Quantity
774284708	183	969344108	58	1	774378008	988	11621499	3	1
7743242	61	917291608	30	4	774378208	86	11491832	2	2
7743242	94	917291708	30	4	774378208	87	11491833	3	2
7743242	112	918589408	13	8	774378208	552	11621498	2	2
7743242	126	917076808	26	4	774378208	581	11621502	2	1
7743242	196	90024489	89	1	774378208	582	11621501	2	3
7743242	223	917451208	73	2	774378208	840	11621500	3	2
7743242	227	90200276	89	1	774380308	578	917081208	7	1
7743242	530	917347708	(4)	1	774383208	82	917322008	13	4
7743242	818	917084408	12	2	774383208	106	917322208	13	4
7743242	842	918121308	(4)	1	774383508	82	917322008	16	15
7743242	909	90200131	24	1	774383508	106	917322208	16	15
7743242	911	90200134	91	1	774383708	735	969582408	309	1
7743242	928	90028040	24	1	774386508	578	917081208	17	1
7743242	930	90026841	89	1	774389308	83	11621396	10	1
7743242	964	917178708	3	2	779001108	1089	967957508	7	1
7743242	997	917380508	76	2	779013008	62	917291608	80	4
7743242	1011	968027908	8	4	779013008	95	917291708	80	4
7743242	1062	917251008	(4)	1	779013008	223	917451208	72	2
7743242	1063	917251008	57	2	779016201	147	90211005	88	1
7743242	1130	968671408	15	4	779020108	678	922648308	2	6
774371808	551	917691308	24	4	779034708	590	917829008	87	1
774372608	551	917691308	10	3	788901808	223	917451208	29	8
774372608	578	917081208	20	11	788901808	590	917829008	69	10
774372608	839	917692108	4	3	788905808	491	968287308	1	3
774372608	987	917692208	4	1	789000308	132	96005694	1	1
774372708	209	917451408	1	1	789011908	298	969215908	16	1
774372708	551	917691308	11	5	789011908	569	918789208	18	1
774372708	578	917081208	21	13	789011908	573	917080908	26	3
774372708	839	917692108	5	3	789015108	571	967930608	5	1
774372708	922	917481408	1	1	789016008	567	965527508	2	1
774372708	942	917478608	1	1	790003908	131	96005686	11	1
774372708	987	917692208	5	1	790004608	131	96005686	13	1
774372808	578	917081208	2	1	790007908	131	96005686	10	1
774373408	578	917081208	29	2	790012608	131	96005686	14	1
774373408	839	917692108	3	2	790023608	131	96005686	15	1
774373408	987	917692208	3	2	790024908	131	96005686	16	1
774373508	223	917451208	70	2	790030108	131	96005686	26	1
774373508	551	917691308	22	4	790030308	131	96005686	25	1
774373508	578	917081208	11	6	790031508	131	96005686	40	1
774373808	82	917322008	12	48	790032008	131	96005686	30	1
774373808	85	11491831	1	1	790032308	131	96005686	32	1
774373808	86	11491832	1	1	790042008	131	96005686	45	1
774373808	87	11491833	1	1	790042908	131	96005686	50	1
774373808	106	917322208	12	48	790045408	131	96005686	1	1
774373808	154	917081108	12	12	790346914	293	11320826	320	2
774373808	552	11621498	1	1	790347214	293	11320826	550	9
774373808	578	917081208	9	1	790347214	293	11320826	560	1
774373808	581	11621502	1	1	790515308	130	917077108	(3)	1
774373808	582	11621501	1	1	790515408	130	917077108	(4)	1
774373808	840	11621500	1	1	797028301	196	90024489	21	55
774373808	988	11621499	1	1	797028301	227	90200276	21	55
774374508	578	917081208	13	1	797028301	911	90200134	14	46
774375008	551	917691308	13	2	797028301	930	90026841	21	55
774375108	154	917081108	3	1	810035408	131	96005686	33	1
774375108	578	917081208	3	1	811201314	350	11365727	(108)	1
774376008	551	917691308	25	4	811201314	352	11365194	108	1
774376108	551	917691308	91	3.5	811201708	385	10118223	102	1
774376508	157	11210825	1	1	811203108	600	917432008	52	1
774376508	223	917451208	71	2	811203308	600	917432008	51	1

15.12.2020

etk_en_de_098238 LR 11000

1252

LIEBHERR

Numerical index
Numerischer Index

Item	Page	Assembly	Pos.	Quantity	Item	Page	Assembly	Pos.	Quantity
811205108	600	917432008	50	1	90025097	151	917080408	1	1
811205708	314	12451207	109	1	90026841	927	90023100	5	1
811205708	318	10142096	109	1	90026848	930	90026841	85	1
811205708	324	10134887	(105)	1	90028040	927	90023100	1	1
811205708	341	11364303	109	1	90028042	927	90023100	10	1
811205708	346	11364325	109	1	90029090	61	917291608	3	1
811205708	355	10136123	105	1	90029090	94	917291708	3	1
811205708	377	10147162	109	1	90029091	61	917291608	4	1
811205708	401	10146947	105	1	90029091	94	917291708	4	1
811205708	411	10141788	105	1	90200131	907	90024769	1	1
811206308	440	10120996	100	1	90200134	907	90024769	5	1
811208201	336	10147780	104	1	90200135	907	90024769	25	1
811208201	353	10127113	119	1	90200207	911	90200134	85	1
861301308	1177	969734408	170	4	90200221	225	90023101	1	1
861301508	1177	969734408	180	0.5	90200276	225	90023101	5	2
861302908	1173	968674008	301	4	90200514	225	90023101	7	1
861302908	1186	861301308	1	1	90200528	225	90023101	10	1
861304508	1186	861301308	25	1	90200533	225	90023101	20	1
861305308	1173	968674008	201	10	90200614	915	90200135	45	1
861305308	1173	968674008	202	10	90211005	145	918367008	1	3
861305308	1173	968674008	203	10	90211081	147	90211005	98	1
861305308	1173	968674008	204	10	9073189	369	10143725	21	2
861305308	1173	968674008	251	4	9073190	317	10141769	16	2
861305308	1173	968674008	252	4	9073190	369	10143725	22	2
861305308	1186	861301308	50	1	9073190	389	10147372	14	2
861901208	1173	968674008	101	60	9074404	414	10142764	113	1
861901208	1173	968674008	102	60	9074977	395	10141356	(6)	5
861901208	1173	968674008	103	60	9074977	395	10141356	(6)	5
861901208	1173	968674008	104	60	9076531	416	10141937	10	2
861903508	1177	969734408	213	0.2	9076550	416	10141937	11	1
861903508	1177	969734408	214	0.2	9076638	397	10141720	12	4
861903508	1177	969734408	215	0.2	9076638	398	10141721	12	4
861903508	1177	969734408	216	0.2	9077199	332	10116876	(1)	2
8622905	314	12451207	108	1	9077223	331	11367689	1	1
8655032	314	12451207	104	1	9077280	331	11367689	2	1
870002808	985	968285108	265	0.1	9077281	401	10146947	7	1
885034108	131	96005686	27	1	9077282	329	10147666	4	8
885042208	612	969298008	58	1	9077329	441	10121003	8	1
885042308	612	969298008	59	1	9078049	314	12451207	80	8
885132208	131	96005686	12	1	9078058	347	10122940	7	1
885182808	131	96005686	17	1	9078257	348	10116320	1	2
885200408	131	96005686	31	1	9078259	348	10116320	3	2
885251508	18	918005408	70	1	9078308	395	10141356	(2)	4
885251508	131	96005686	2	1	9078308	395	10141356	(2)	4
885251508	811	917332608	175	2	9078308	429	10120896	3	1
885252008	141	918011308	56	1	9078314	311	10142930	260	2
885252008	1130	968671408	35	1	9078324	429	10120896	191	1
885268808	131	96005686	41	1	9078462	308	10142930	12	1
890101408	612	969298008	31	1	9078467	313	10142930	521	1
90001698	152	90025097	313	9.85	9078515	335	10147781	5	4
90023098	193	917438108	2	1	9078522	338	10122503	6	2
90023098	214	917454008	2	1	9078589	385	10118223	3	8
90023100	926	917474008	2	1	9078590	385	10118223	4	1
90023101	223	917451208	1	1	9078590	386	11348849	4	1
90024482	194	90023098	1	1	9078591	385	10118223	5	1
90024489	194	90023098	5	1	9078591	386	11348849	5	1
90024490	194	90023098	10	1	9078621	424	10120869	4	2
90024729	196	90024489	85	1	9078622	408	9078467	1	1
90024729	227	90200276	85	1	9078650	374	10122793	1	1
90024769	906	917473608	2	1	9078925	434	10120944	10	1

15.12.2020

etk_en_de_098238 LR 11000

1253

LIEBHERR

Numerical index
Numerischer Index

Item	Page	Assembly	Pos.	Quantity	Item	Page	Assembly	Pos.	Quantity
9079517	410	10120077	4	10	917081108	137	917987408	4	1
9079604	404	9079954	1	2	917081208	10		147	1
9079885	339	10122645	2	1	917081308	10		148	1
9079885	340	10122640	2	1	917081708	11		219	1
9079885	344	10122646	2	1	917081908	10		156	1
9079885	345	10122659	2	1	917082108	10		161	1
9079885	429	10120896	4	1	917083108	903	917081708	2	1
9079885	1164	SK_Z98238	(319)	8	917083208	11		223	1
9079954	312	10142930	460	1	917083308	924	917083208	2	1
9079977	406	10126465	2	1	917083708	11		250	1
9080032	423	10120855	1	1	917084408	802	919089108	2	1
9080281	434	10120944	1	1	917084808	11		190	1
9080359	365	10138091	5	1	917084908	11		191	1
9080476	334	10143276	4	6	917085008	11		192	1
9080502	407	10129212	11	1	917085108	11		193	1
9080532	437	10120976	2	8	917085308	11		254	1
9080695	325	10137870	3	1	917085408	11		195	1
9080734	410	10120077	(3)	1	917156108	11		301	1
9080911	378	9078314	4	1	917178408	11		252	1
910506108	661	917829408	(10)	1	917178608	11		256	1
9131612	325	10137870	7	1	917178708	947	917083708	2	1
9132577	395	10141356	(8)	8	917190508	12		413	1
9132577	395	10141356	(8)	8	917190908	11		206	1
9132577	396	10141558	7	7	917191008	11		216	1
913364808	11		198	1	917191108	10		135	1
9140351	397	10141720	15	1	917228608	11		305	1
9140351	398	10141721	15	1	917228808	11		312	1
9144757	343	10118839	2	1	917229008	12		314	1
9144762	343	10118839	(3)	1	917229108	12		316	1
9144762	434	10120944	2	1	917229408	12		324	1
915587308	9		130	1	917229508	12		326	1
916166208	12		360	1	917229808	12		346	1
916283608	10		164	1	917230008	12		350	1
916959908	9		98	1	917230108	12		351	1
917076208	9		6	2	917230408	12		450	1
917076308	9		8	1	917230508	12		451	1
917076408	9		10	1	917230608	12		452	1
917076508	9		12	1	917231408	11		208	1
917076708	9		18	1	917251008	11		267	1
917076808	9		20	1	917291608	57	917076308	1	1
917077008	9		24	1	917291708	90	917076408	1	1
917077108	9		28	1	917321008	57	917076308	2	1
917077708	9		106	1	917321108	90	917076408	2	1
917077808	9		107	1	917321208	109	918588908	2	1
917077908	9		108	1	917321408	947	917083708	300	1
917078008	190	917077808	2	1	917321508	989	917178408	2	1
917078108	211	917077908	2	1	917321608	1040	917085308	400	1
917078208	9		111	1	917321708	1052	917178608	400	1
917078708	11		210	1	917322008	57	917076308	4	1
917078808	11		211	1	917322108	57	917076308	5	1
917078908	9		119	1	917322208	90	917076408	4	1
917079008	238	917078908	2	1	917322308	90	917076408	5	1
917079208	11		212	1	917332608	802	919089108	1	1
917079908	9		131	1	917333208	947	917083708	1	1
917080308	10		136	1	917333908	11		207	2
917080408	137	917987408	3	1	917347708	526	917080308	1	1
917080508	10		139	1	917353608	144	918366908	2	1
917080608	10		140	1	917361408	13	917987508	3	1
917080708	559	917080608	50	1	917361508	57	917076308	3	1
917080908	10		144	1	917361608	90	917076408	3	1

15.12.2020

etk_en_de_098238 LR 11000

1254

LIEBHERRNumerical index
Numerischer Index

Item	Page	Assembly	Pos.	Quantity	Item	Page	Assembly	Pos.	Quantity
917368808	10		138	2	917852708	9		128	1
917368908	11		253	2	917863208	10		137	1
917380508	989	917178408	1	1	917872108	221	917078208	4	1
917432008	597	917912208	2	1	917884508	175	917827608	1	1
917433408	221	917078208	3	1	917884608	177	917884508	1	1
917438108	190	917077808	1	1	917912208	592	969291108	1	1
917451208	221	917078208	1	1	917987408	9		102	1
917451408	190	917077808	4	1	917987508	9		4	1
917451408	211	917077908	4	1	918005408	13	917987508	1	1
917452308	190	917077808	3	1	918009808	10		158	1
917452408	211	917077908	3	1	918011108	10		177	1
917452508	924	917083208	3	1	918011308	137	917987408	1	1
917452608	221	917078208	2	1	918011408	141	918011308	1	1
917452808	903	917081708	3	1	918017108	598	917912208	71	1
917454008	211	917077908	1	1	918107308	10		162	1
917459108	137	917987408	5	1	918121308	11		204	1
917461608	1113	917229808	500	1	918121408	11		205	1
917471508	989	917178408	3	1	918129208	13	917987508	2	1
917472708	190	917077808	5	1	918129308	137	917987408	6	1
917473108	10		141	1	918188208	842	918121308	35	1
917473608	903	917081708	1	1	918188208	847	918121408	38	1
917473708	211	917077908	5	1	918216808	13	917987508	4	1
917474008	924	917083208	1	1	918252608	9		132	1
917475908	526	917080308	5	1	918366908	137	917987408	2	1
917476108	526	917080308	3	1	918367008	144	918366908	1	1
917478608	924	917083208	4	1	918371308	11		246	1
917479408	530	917347708	1	1	918462408	12		417	2
917481408	903	917081708	4	1	918470508	12		414	2
917481708	903	917081708	5	1	918531108	10		154	1
917483808	947	917083708	400	1	918588908	9		14	1
917508308	9		104	1	918589408	109	918588908	1	1
917517908	10		150	1	918641208	12		498	1
917569308	12		362	1	918641308	12		499	1
917571208	11		213	1	918760508	10		134	1
917571308	12		456	1	918789208	10		143	1
917590708	774	917190508	2	1	918790908	10		169	1
917597908	526	917080308	2	1	918791208	10		180	1
917618208	12		339	1	918791408	10		182	1
917618308	12		347	1	918791508	802	919089108	4	1
917626808	766	917618308	400	1	918810308	9		129	1
917626908	759	917618208	400	1	918900608	12		344	1
917645608	238	917078908	1	1	919089108	11		201	1
917691308	526	917080308	4	1	919091108	802	919089108	3	1
917692108	802	919089108	5	1	919294008	12		334	1
917692208	947	917083708	500	1	919294108	12		322	1
917722108	11		257	1	919477008	12		370	1
917751408	10		170	1	919477208	770	919477008	400	1
917813408	924	917083208	5	1	920605708	739	918791208	197	1
917827608	9		103	1	920711308	204	967790308	1133	1
917827708	9		121	1	920711308	219	967790508	1133	1
917827808	9		122	1	920716908	974	967792108	1324	1
917828208	9		124	1	920716908	1028	967792308	1408	1
917828308	9		125	1	920730808	741	918791208	361	1
917828408	9		126	1	920892708	739	918791208	227	1
917828508	9		127	1	920903208	740	918791208	313	1
917828608	10		133	1	920975008	742	918791208	406	2
917829008	10		153	1	920983508	583	968712908	463	1
917829108	10		159	1	920984208	741	918791208	327	1
917829308	10		163	1	920984908	739	918791208	196	1
917829408	10		165	1	920995808	740	918791208	290	1

15.12.2020

etk_en_de_098238 LR 11000

1255

LIEBHERR

Numerical index
Numerischer Index

Item	Page	Assembly	Pos.	Quantity	Item	Page	Assembly	Pos.	Quantity
921079508	530	917347708	21	9	923512208	1068	967922908	(500)	1
921079508	559	917080608	8	2	923569408	531	917347708	91	2
921079508	777	917508308	4	2	923569408	1114	921723608	11	1
921079508	811	917332608	132	8	923569408	1115	921723708	11	1
921122708	1126	968399508	39	2	923583408	166	969732608	138	1
921252408	742	918791208	385	1	923878308	906	917473608	(1)	1
921262008	735	969582408	(1368)	1	924134808	742	918791208	426	1
921445908	166	969732608	120	1	924176608	163	969733008	424	1
921620508	72	967789708	1864	1	924476008	739	918791208	212	1
921620508	99	967789908	1844	1	924506308	34	969731808	1809	1
921620608	72	967789708	1875	1	924713108	17	918005408	54	8
921620608	99	967789908	1855	1	924713108	122	917076708	8	26
921620608	254	967787908	(1114)	1	924713108	496	969259908	5	8
921706708	1135	968766508	1	2	924713108	810	917332608	87	12
921723608	1112	917229808	5	2	924875608	834	96020309	1255	1
921723708	1112	917229808	6	2	924927608	742	918791208	434	1
921724508	1114	921723608	1	1	924954508	842	918121308	2	8
921724608	1114	921723608	2	1	924954508	847	918121408	2	12
921724608	1115	921723708	2	1	924954508	955	917333208	94	2
921725108	1115	921723708	1	1	924954508	1079	917228608	3	2
921766008	1128	968678908	4	2	924954508	1083	917228808	1	14
921767008	740	918791208	283	1	924954508	1084	917229008	1	3
921849508	741	918791208	333	1	924954508	1085	917229108	1	1
921876008	739	918791208	245	1	925056608	783	965575208	4	1
921999008	583	968712908	467	1	925067508	61	917291608	11	4
922099808	741	918791208	337	1	925067508	94	917291708	11	4
922124508	563	967788008	(1354)	1	925068708	1130	968671408	29	2
922207308	974	967792108	1323	1	925561708	177	917884508	23	4
922217808	739	918791208	244	1	925649508	974	967792108	1335	1
922250508	974	967792108	1338	1	925655908	563	967788008	(1351)	1
922587308	166	969732608	139	1	926042908	740	918791208	309	1
922626408	974	967792108	1343	1	926042908	740	918791208	311	1
922645708	740	918791208	293	1	926046308	739	918791208	199	1
922648308	673	969251008	44	1	926049208	235	968082008	1276	1
922681508	742	918791208	404	1	926053108	739	918791208	258	1
922689608	34	969731808	1799	1	926056908	166	969732608	118	1
922734908	740	918791208	269	1	926058208	166	969732608	142	1
922885208	739	918791208	260	1	926058408	742	918791208	425	1
922895908	741	918791208	341	1	926067808	740	918791208	276	1
922909008	544	968513208	(1360)	1	926070508	741	918791208	346	1
922909808	166	969732608	136	1	926094508	72	967789708	1865	1
922912408	741	918791208	360	1	926094508	99	967789908	1845	1
922929808	34	969731808	1820	1	926095208	739	918791208	221	1
922929808	34	969731808	1822	1	926095408	740	918791208	275	1
9230171	406	10126465	4	2	926095708	742	918791208	418	1
923344608	117	967787608	(1790)	8	926096908	740	918791208	314	1
923512208	43	967907508	(500)	24	926097308	742	918791208	436	1
923512208	50	96026395	500	1	926098108	34	969731808	1833	1
923512208	51	967908108	(500)	1	926119108	740	918791208	320	1
923512208	51	967908108	(500)	1	926119208	72	967789708	1876	1
923512208	76	967971408	500	4	926119208	99	967789908	1856	1
923512208	77	967971708	500	6	926120008	34	969731808	1835	1
923512208	500	967926408	500	40	926121308	742	918791208	2390	1
923512208	503	969246708	(500)	1	926122108	34	969731808	1817	1
923512208	653	968346208	500	2	926122608	235	968082008	1273	1
923512208	655	968418008	500	2	926149708	740	918791208	273	1
923512208	661	917829408	(500)	2	926289108	34	969731808	1807	1
923512208	825	968541308	500	5	926359608	235	968082008	1280	1
923512208	826	968546008	500	3	926367008	741	918791208	345	1
923512208	827	968546108	500	3	926385808	739	918791208	252	1

15.12.2020

etk_en_de_098238 LR 11000

1256

LIEBHERR

Numerical index
Numerischer Index

Item	Page	Assembly	Pos.	Quantity	Item	Page	Assembly	Pos.	Quantity
926413408	34	969731808	1798	1	9275766	426	10120871	2	2
926432508	741	918791208	363	1	927585501	911	90200134	82	1
926443808	741	918791208	329	1	927586201	198	90024490	12	1
926455708	740	918791208	300	1	927603401	913	90200207	15	1
926455908	204	967790308	1135	1	927607208	740	918791208	306	1
926455908	219	967790508	1135	1	927612301	64	90029090	28	1
926465408	72	967789708	1869	1	927612301	66	90029091	28	1
926465408	99	967789908	1849	1	927613508	254	967787908	(1112)	1
926485608	739	918791208	224	1	927617608	742	918791208	435	1
926534008	254	967787908	(1115)	1	927619308	742	918791208	429	2
926551108	544	968513208	(1357)	1	927625201	198	90024490	20	1
926554208	740	918791208	319	1	927625201	915	90200135	1	2
926557608	741	918791208	334	1	927625201	932	90028042	20	1
926559808	106	917322208	(1890)	1	927633301	147	90211005	5	1
926560008	1097	968883308	(95)	2	927633401	147	90211005	10	1
926561708	742	918791208	423	1	927633701	147	90211005	15	1
926561808	72	967789708	1873	1	927633801	147	90211005	20	5
926561808	99	967789908	1853	1	927635801	147	90211005	30	1
926606408	34	969731808	1812	1	927635901	147	90211005	35	1
926606908	34	969731808	1828	1	927636201	147	90211005	40	3
926612308	235	968082008	1277	1	927636401	147	90211005	45	1
926711608	740	918791208	271	1	927636501	147	90211005	50	1
926712108	166	969732608	112	1	927636601	147	90211005	55	3
926743308	741	918791208	336	1	927636801	147	90211005	60	1
926743408	235	968082008	1271	1	927640008	740	918791208	278	1
9268130	439	10120993	4	2	927640708	739	918791208	250	1
926837208	166	969732608	122	1	927640708	740	918791208	277	1
926847608	739	918791208	248	1	927641608	34	969731808	1826	1
926850208	166	969732608	143	1	927671508	34	969731808	1837	1
926854808	1028	967792308	1407	1	927671808	740	918791208	265	1
926891108	45	967907608	11	1	927671808	740	918791208	270	1
926891108	651	969245308	8	1	927675901	909	90200131	20	1
926891108	673	969251008	45	2	927675901	928	90028040	20	1
9269048	382	10141807	8	1	927677008	34	969731808	1832	1
926965608	741	918791208	324	1	927677508	235	968082008	1278	1
926970408	739	918791208	254	1	927679208	34	969731808	1824	1
9270340	382	10141807	11	1	927681408	740	918791208	316	1
927067808	834	96020309	1249	1	927685308	834	96020309	1269	1
927068308	266	969268308	28	1	927693008	72	967789708	1868	2
927105808	166	969732608	113	1	927693008	99	967789908	1848	2
9271340	319	10141843	17	2	927697708	166	969732608	108	1
9271963	267	969268308	130	2	927706908	204	967790308	1132	1
9271963	433	10120937	1	2	927706908	219	967790508	1132	1
927281408	742	918791208	421	1	927892208	701	96020296	422	1
927294008	739	918791208	198	1	928004108	1028	967792308	1401	1
927315108	1013	968028208	14	1	928006008	741	918791208	378	1
9273158	424	10120869	3	2	928006008	769	968562908	(1098)	2
9273161	424	10120869	2	4	928015008	34	969731808	1827	1
927377208	740	918791208	315	1	928016008	741	918791208	340	1
9274060	321	10137051	9	1	928017208	166	969732608	119	1
927449608	741	918791208	375	1	928025108	166	969732608	126	1
927501901	148	927554301	2	1	928027908	742	918791208	383	1
927501901	198	90024490	13	1	928032808	34	969731808	1831	1
927501901	228	90200528	13	1	928036308	741	918791208	379	1
927501901	229	90200533	13	1	928040408	34	969731808	1796	1
927550208	741	918791208	382	1	928040608	72	967789708	1862	1
927550308	235	968082008	1279	1	928040608	99	967789908	1842	1
927550308	235	968082008	1281	1	928040808	834	96020309	1251	1
927554301	147	90211005	77	1	928041308	740	918791208	282	1
927554401	148	927554301	1	1	928042808	739	918791208	246	1

15.12.2020

etk_en_de_098238 LR 11000

1257

LIEBHERR

Numerical index
Numerischer Index

Item	Page	Assembly	Pos.	Quantity	Item	Page	Assembly	Pos.	Quantity
928049708	919	967789008	(1122)	1	932127301	911	90200134	30	1
928049708	938	967790708	1168	1	932187701	197	90024729	13	1
928049908	919	967789008	(1124)	1	932226808	61	917291608	41	4
928051908	1112	917229808	15	2	932226808	94	917291708	41	4
928331508	530	917347708	25	2	932377308	809	917332608	11	2
928331508	809	917332608	8	1	932401608	1112	917229808	48	4
928396708	741	918791208	343	1	933558708	589	917829008	24	2
928463708	974	967792108	1329	1	933878901	61	917291608	5	2
928468308	166	969732608	124	1	933878901	94	917291708	5	2
928755908	1110	968883508	(1090)	4	934282108	956	917333208	135	2
928762608	740	918791208	302	1	934787908	530	917347708	35	4
928762608	1045	967788708	(1381)	1	934787908	809	917332608	25	2
928762608	1057	967788808	(1381)	1	935085908	257	917827708	3	2
928830208	809	917332608	9	1	935469208	1013	968028208	2	4
928830408	813	928830208	2	2	937200508	530	917347708	42	2
928861508	583	968712908	471	2	937501408	163	969733008	192	3
928864808	742	918791208	409	1	938576001	61	917291608	7	1
928870008	1108	96022733	(1912)	1	938576001	94	917291708	7	1
928870608	742	918791208	407	1	938576201	61	917291608	6	1
928871308	235	968082008	1284	1	938576201	94	917291708	6	1
928874108	72	967789708	1863	1	938846401	64	90029090	4	1
928874108	99	967789908	1843	1	938846401	66	90029091	4	1
928879908	741	918791208	364	1	938865908	1079	917228608	27	1
928885008	583	968712908	473	1	938968808	1015	968107908	21	1
928887708	583	968712908	472	1	939249808	589	917829008	16	2
928889108	583	968712908	470	1	939460808	122	917076708	33	8
929208908	741	918791208	380	1	940107008	559	917080608	10	1
929312208	741	918791208	374	1	940116008	643	969443908	21	8
929312908	919	967789008	(1120)	1	9402377	210	917472708	4	2
929316708	34	969731808	1819	1	9402377	211	917077908	(4)	2
929316908	741	918791208	352	1	9402377	782	917517908	(5)	14
929322208	741	918791208	373	1	9402377	787	917082108	3	6
929351208	739	918791208	217	1	9402377	845	969096408	1	2
929379308	834	96020309	1254	1	941009708	900	917191008	29	2
929392208	741	918791208	338	1	941054208	1112	917229808	23	20
929578308	673	969251008	35	2	941138108	62	917291608	105	8
929612808	166	969732608	135	1	941138108	95	917291708	105	8
929622508	742	918791208	398	1	941138108	122	917076708	15	36
929625508	974	967792108	1340	1	941138108	141	918011308	32	13
929625708	742	918791208	411	1	941138108	193	917438108	31	6
929629208	563	967788008	(1353)	1	941138108	214	917454008	31	6
929632408	974	967792108	1339	1	941138108	223	917451208	26	8
929638708	1028	967792308	1412	1	941138108	484	918252608	46	85
929647608	938	967790708	1164	1	941138108	490	968309908	12	12
929648208	34	969731808	1836	1	941138108	492	96020149	9	4
929716708	34	969731808	1825	1	941138108	493	968287208	7	4
929728208	583	968712908	469	1	941138108	497	969540008	6	12
929749808	742	918791208	2393	1	941138108	531	917347708	50	16
929753808	739	918791208	259	1	941138108	809	917332608	56	184
929757108	235	968082008	1274	1	941138108	851	917190908	34	71
929757908	739	918791208	253	1	941138108	859	917333908	34	71
929868108	864	917231408	85	1	941138108	863	917231408	34	155
929879408	1136	921706708	1	1	941138108	870	917078708	34	94
929921108	834	96020309	1256	1	941138108	877	917078808	34	88
929921108	974	967792108	1325	1	941138108	890	917079208	34	94
929963108	834	96020309	1257	1	941138108	895	917571208	34	94
930358108	127	962009308	5	1	941138108	900	917191008	10	57
931849708	1013	968028208	7	1	941138108	954	917333208	8	53
931916701	915	90200135	15	1	941138108	996	917380508	50	98
932126801	911	90200134	15	1	941138108	1039	917085308	22	88

15.12.2020

etk_en_de_098238 LR 11000

1258

LIEBHERR

Numerical index
Numerischer Index

Item	Page	Assembly	Pos.	Quantity	Item	Page	Assembly	Pos.	Quantity
941138108	1051	917178608	22	124	947923908	1006	968026008	4	2
941138108	1062	917251008	43	12	948390108	701	96020296	273	1
941138108	1113	917229808	62	32	948902708	531	917347708	74	2
941138108	1126	968399508	30	39	949088208	17	918005408	17	4
941138108	1128	968678908	18	30	949582708	589	917829008	17	2
941138108	1130	968671408	23	8	949635408	559	917080608	4	9
9412158	787	917082108	10	6	949653808	589	917829008	14	2
9412158	789	918107308	35	1	949653808	1079	917228608	19	1
941324408	215	968161808	10	2	949864108	831	96020306	161	1
941324408	906	917473608	14	2	949864108	971	967788408	161	1
941324408	926	917474008	18	6	949948308	177	917884508	21	2
941369108	1063	917251008	67	2	949987108	537	967846208	11	2
941530008	674	969251008	75	1	949987108	539	967981008	9	2
941540008	215	968161808	13	2	949987108	852	967746908	9	2
941540008	1114	921723608	5	2	949987108	872	967743808	9	2
941540008	1115	921723708	5	2	949987108	879	967897608	6	2
941609808	134	96051604	8	2	949987108	881	968190108	6	2
941846108	589	917829008	31	1	949987108	883	968190208	9	2
943122808	1013	968028208	12	1	949987108	958	968242208	7	2
943142708	490	968309908	27	2	949987108	1004	967997708	9	2
943399108	539	967981008	7	1	949987108	1009	968026208	9	2
943399108	852	967746908	11	1	949987108	1041	967733608	9	2
943399108	872	967743808	11	1	949987108	1053	967704008	9	2
943399108	879	967897608	7	1	949987108	1131	968772408	6	2
943399108	881	968190108	7	1	949987108	1137	968786808	9	2
943399108	958	968242208	6	1	949987108	1152	968768408	4	2
943399108	1004	967997708	8	1	950362908	541	928331508	1	1
943399108	1131	968772408	10	1	950363008	541	928331508	4	1
943399108	1137	968786808	11	1	950430808	18	918005408	65	2
943950608	590	917829008	108	1	950430808	31	969731708	300	2
944018408	863	917231408	15	2	950596908	590	917829008	73	1
944102603	147	90211005	51	1	951167108	1063	917251008	74	2
944228903	147	90211005	36	1	951385608	1126	968399508	35	2
944311703	147	90211005	13	1	951385608	1135	968766508	4	2
944313303	147	90211005	14	1	951473308	1108	96022733	43	1
944324703	911	90200134	5	1	951589108	1064	967913408	5	2
944338603	911	90200134	36	1	951881708	1112	917229808	8	2
944367508	183	969344108	29	4	952067308	184	969344108	102	2
944393808	193	917438108	37	2	952198708	541	928331508	2	2
944393808	214	917454008	38	2	952198708	809	917332608	26	2
944441603	196	90024489	40	1	952466108	997	917380508	93	1
944441603	227	90200276	40	1	952859808	266	969268308	33	1
944441603	930	90026841	40	1	952859808	523	917191108	56	1
945048208	811	917332608	148	3	953097108	701	96020296	444	3
945359708	1126	968399508	2	4	953518308	122	917076708	39	8
945359708	1128	968678908	2	4	953518308	956	917333208	182	3
945495808	114	96016050	2	2	953552708	537	967846208	21	1
945569108	651	969245308	12	1	953552708	1152	968768408	7	1
945611208	112	918589408	9	8	953600608	701	96020296	264	1
946103108	864	917231408	83	2	953621508	537	967846208	7	1
946103108	1160	969944708	6	3	953650008	193	917438108	22	17
946394508	954	917333208	13	4	953650008	214	917454008	22	17
946627708	62	917291608	71	2	953650008	223	917451208	46	8
946627708	95	917291708	71	2	953650008	523	917191108	55	2
946863608	996	917380508	18	1	953650008	531	917347708	105	18
946872408	1000	967946208	19	1	953650008	589	917829008	46	3
947811508	266	969268308	31	2	953650008	674	969251008	88	1
947906708	701	96020296	266	6	953650008	774	917190508	6	1
947923908	531	917347708	65	2	953650008	811	917332608	158	37
947923908	537	967846208	9	1	953650008	906	917473608	22	16

15.12.2020

etk_en_de_098238 LR 11000

1259

LIEBHERR

Numerical index
Numerischer Index

Item	Page	Assembly	Pos.	Quantity	Item	Page	Assembly	Pos.	Quantity
953650008	926	917474008	34	19	954117508	223	917451208	51	2
953650008	997	917380508	110	38	954117508	811	917332608	138	5
953650008	1000	967946208	32	15	954117508	997	917380508	105	2
953650008	1062	917251008	55	42	954128608	223	917451208	35	3
953650008	1079	917228608	37	11	954128608	906	917473608	20	1
953650008	1112	917229808	52	60	954128608	926	917474008	13	1
953695308	478	917079908	(3)	2	954128608	956	917333208	170	2
953695308	478	917079908	(3)	2	954133608	446	917828308	40	1
953695308	478	917079908	(3)	2	954444708	559	917080608	3	1
953695308	478	917079908	(3)	2	954706208	777	917508308	9	16
953695308	478	917079908	6	8	955051808	177	917884508	30	4
953696908	143	968284308	5	1	955051808	900	917191008	42	2
953696908	551	917691308	2	1	955051808	956	917333208	139	2
953696908	578	917081208	6	1	955051808	997	917380508	82	2
953741108	184	969344108	101	1	955051808	1039	917085308	13	4
953741108	1079	917228608	38	1	955051808	1051	917178608	13	4
953848908	62	917291608	73	2	955051808	1063	917251008	58	2
953848908	95	917291708	73	2	955101708	183	969344108	22	2
953848908	1112	917229808	34	4	955152508	183	969344108	18	2
953867308	62	917291608	64	24	955404808	851	917190908	48	2
953867308	95	917291708	64	24	955404808	859	917333908	56	2
953867308	488	968283208	50	4	955404808	870	917078708	31	5
953867308	900	917191008	19	9	955404808	877	917078808	31	5
953867308	997	917380508	59	36	955404808	890	917079208	31	5
953867308	1039	917085308	44	3	955404808	895	917571208	31	5
953867308	1051	917178608	44	7	955404808	900	917191008	28	2
953873408	18	918005408	62	37	955404808	997	917380508	67	6
953873408	177	917884508	45	8	955404808	1039	917085308	37	4
953873408	183	969344108	34	17	955404808	1051	917178608	37	15
953873408	193	917438108	23	5	955404808	1126	968399508	14	2
953873408	214	917454008	23	3	955451608	298	969215908	3	2
953873408	223	917451208	36	4	955524708	960	968246608	5	1
953873408	271	969375408	50	4	955629908	589	917829008	29	1
953873408	455	917828508	14	4	955668108	184	969344108	92	3
953873408	478	917079908	15	8	955668108	223	917451208	33	1
953873408	488	968283208	33	15	955668108	906	917473608	16	1
953873408	496	969259908	20	4	955668108	1113	917229808	63	1
953873408	504	969246708	51	2	955702308	810	917332608	66	2
953873408	532	917347708	109	10	955749508	1112	917229808	55	1
953873408	578	917081208	65	10	955919508	30	969731708	195	1
953873408	782	917517908	40	10	955998208	177	917884508	22	8
953873408	811	917332608	140	58	956064008	1150	917230408	(2)	1
953873408	906	917473608	24	4	956093308	183	969344108	52	1
953873408	926	917474008	33	3	956093308	254	967787908	309	1
953873408	954	917333208	27	26	956114308	1114	921723608	6	1
953873408	997	917380508	107	48	956114308	1115	921723708	6	1
953873408	1039	917085308	50	20	956334708	906	917473608	(2)	1
953873408	1051	917178608	50	40	956442808	851	917190908	53	2
954017708	183	969344108	21	2	956442808	859	917333908	52	2
954061908	811	917332608	151	1	956442808	870	917078708	49	4
954113708	478	917079908	8	8	956442808	877	917078808	49	6
954117308	193	917438108	36	1	956442808	890	917079208	49	4
954117308	214	917454008	37	1	956442808	895	917571208	49	4
954117308	531	917347708	107	3	956442808	900	917191008	34	4
954117308	563	967788008	306	4	956442808	1039	917085308	27	2
954117308	811	917332608	139	1	956442808	1052	917178608	66	4
954117308	956	917333208	149	2	956449508	590	917829008	112	1
954117308	1000	967946208	33	1	956468908	184	969344108	120	2
954117408	956	917333208	169	2	956520808	443	917828208	19	1
954117408	997	917380508	104	2	957018808	223	917451208	44	6

Item	Page	Assembly	Pos.	Quantity	Item	Page	Assembly	Pos.	Quantity
957018808	234	968081908	322	4	96017082	759	917618208	26	4
96000048	1164	SK_Z98238	110	1	96017374	1158	968455908	700	1
96000049	1164	SK_Z98238	120	1	96017641	1100	968883408	(94)	2
96000232	1164	SK_Z98238	410	1	96019655	515	918760508	1	1
96000486	631	969048908	15	1	96020149	484	918252608	4	1
96000499	452	969238908	(7)	1	96020215	569	918789208	2	1
96000557	739	918791208	249	1	96020296	681	918790908	4	1
96000558	740	918791208	286	1	96020306	828	918791508	4	1
96000559	740	918791208	287	1	96020309	831	96020306	10	1
96000567	740	918791208	289	1	96020310	831	96020306	11	1
96000568	740	918791208	291	1	96020343	745	918791408	308	1
96000569	740	918791208	294	1	96020344	745	918791408	344	1
96000576	741	918791208	347	1	96020351	746	918791408	380	1
96001219	1063	917251008	86	2	96020353	742	918791208	402	1
96002209	782	917517908	1	2	96020384	836	96020310	144	1
96002787	499	969246108	16	1	96020385	836	96020310	145	1
96003050	235	968082008	1270	1	96020387	836	96020310	146	1
96003291	1068	967922908	311	1	96021267	998	917380508	131	1
96003404	452	969238908	(2)	1	96021268	998	917380508	(1)	1
96004205	459	96004209	1	1	96021362	468	918810308	7	1
96004207	455	917828508	3	1	96021363	468	918810308	8	1
96004209	455	917828508	2	1	96021365	468	918810308	9	1
96004224	455	917828508	4	1	96022549	503	969246708	9	1
96004429	301	10675550	999	1	96022577	739	918791208	211	1
96004475	519	10876576	999	1	96022733	1094	918900608	4	1
96004618	506	10870478	998	1	96022734	1108	96022733	11	1
96004619	506	10870478	999	1	96022735	1108	96022733	10	1
96005686	130	917077108	1	1	96023300	455	917828508	(2332)	1
96005694	130	917077108	2	1	96024947	1108	96022733	(997)	1
96005701	751	967956208	37	1	96024948	1108	96022733	(998)	1
96005702	755	96005701	1	1	96026351	48	968270208	20	1
96005810	1063	917251008	87	1	96026395	49	96026351	10	1
96005812	1063	917251008	(2)	1	96028331	203	967787708	157	1
96006203	55	917076208	1	1	96028331	234	968081908	157	1
96006542	505	96006543	90	1	96028331	544	968513208	152	1
96006543	503	969246708	6	3	96028331	919	967789008	157	1
96006588	946	96006590	10	1	96028331	936	967789108	157	1
96006590	944	918371308	4	1	96028331	971	967788408	166	1
96008041	455	917828508	700	1	96028333	30	969731708	157	2
96008151	946	96006590	(1455)	1	96028333	71	967787408	232	2
96008152	946	96006590	(1456)	1	96028333	98	967787508	232	2
96009866	742	918791208	437	1	96028333	163	969733008	157	1
96010191	782	917517908	43	1	96028333	218	967787808	157	1
96010404	998	917380508	140	2	96028333	563	967788008	154	1
96011324	747	919294108	20	1	96028333	831	96020306	165	1
96012877	235	968082008	1275	1	96028333	971	967788408	165	1
96013575	794	917084808	3	1	96028333	1027	967788608	153	1
96013575	797	917084908	3	1	96028886	821	919091108	5	1
96013575	800	917085408	3	1	96028887	822	96028886	1	1
96013937	739	918791208	240	1	96032222	468	918810308	5	1
96013979	739	918791208	239	1	96032223	468	918810308	6	1
96013981	739	918791208	238	1	96033815	842	918121308	3	1
96013982	739	918791208	235	1	96033815	847	918121408	3	1
96013985	739	918791208	237	1	96033816	842	918121308	4	1
96014004	742	918791208	403	1	96033816	847	918121408	4	1
96014033	455	917828508	(2316)	1	96035790	747	919294108	10	1
96014175	974	967792108	1347	2	96039273	1117	968174808	40	1
96014337	739	918791208	241	1	96041003	1102	10876112	999	1
96016050	112	918589408	4	4	96043277	771	919477208	4	1
96016054	114	96016050	1	1	96043278	773	96043277	11	1

15.12.2020

etk_en_de_098238 LR 11000

1261

LIEBHERR

Numerical index
Numerischer Index

Item	Page	Assembly	Pos.	Quantity	Item	Page	Assembly	Pos.	Quantity
96044236	36	969731908	732	1	963466308	740	918791208	268	1
96047439	193	917438108	3	1	963560608	235	968082008	1283	1
96047439	214	917454008	3	1	963561108	204	967790308	1136	1
96051595	134	96051604	1	1	963561108	219	967790508	1136	1
96051604	130	917077108	6	2	963611208	130	917077108	7	1
961717608	742	918791208	420	1	963683608	1112	917229808	36	4
961718408	938	967790708	1166	1	963698108	741	918791208	330	1
961719608	740	918791208	318	1	963699008	834	96020309	1267	1
961802908	166	969732608	131	1	963702608	742	918791208	400	1
961802908	740	918791208	264	1	963710408	740	918791208	299	1
961866708	906	917473608	13	1	963711708	523	917191108	(1104)	1
961866708	926	917474008	4	2	963792208	503	969246708	12	2
961890708	740	918791208	304	1	963792208	508	969739108	30	1
961918608	166	969732608	134	1	963857308	523	917191108	(1100)	1
961922808	740	918791208	297	1	963861608	834	96020309	1262	1
961950508	583	968712908	466	1	963921808	938	967790708	1167	1
962009308	126	917076808	6	2	963922908	834	96020309	1268	1
962010208	127	962009308	1	1	963927608	834	96020309	1264	1
962064608	563	967788008	(1350)	1	963949708	640	969427308	10	1
962065408	34	969731808	1821	1	963949708	645	968255908	6	1
962065408	34	969731808	1823	1	964045408	266	969268308	40	1
962065808	583	968712908	460	1	964045608	266	969268308	41	2
962066108	740	918791208	295	1	964094308	742	918791208	438	1
962068708	166	969732608	133	1	964326508	740	918791208	281	1
962257108	974	967792108	1327	1	964326708	740	918791208	280	1
962282208	471	96032222	1	1	964478208	740	918791208	307	1
962282308	473	96032223	1	1	964490608	266	969268308	36	1
962479208	740	918791208	263	1	964560908	597	917912208	6	1
962479208	741	918791208	342	1	964561008	597	917912208	7	1
962533308	34	969731808	1830	1	964570508	600	917432008	2	1
962580308	530	917347708	38	8	964580308	613	964588408	3	1
962580308	809	917332608	16	4	964581908	112	918589408	8	4
962580308	851	917190908	40	8	964588308	597	917912208	27	1
962580308	859	917333908	40	8	964588408	597	917912208	26	1
962580308	863	917231408	40	8	964591108	673	969251008	48	1
962580308	870	917078708	40	8	964598008	597	917912208	8	1
962580308	877	917078808	40	10	964598308	607	964598008	3	1
962580308	890	917079208	40	8	964604608	614	964588308	4	1
962580308	895	917571208	40	8	964614308	741	918791208	323	1
962580308	900	917191008	3	4	964682508	919	967789008	(1121)	1
962580308	955	917333208	80	4	964685508	740	918791208	262	1
962580308	997	917380508	101	8	964687508	741	918791208	353	1
962580308	1039	917085308	4	8	964698008	603	964560908	1	1
962580308	1051	917178608	4	8	964720408	592	969291108	3	1
962580308	1130	968671408	13	2	964770608	563	967788008	(1355)	1
962580308	1135	968766508	9	2	964776308	742	918791208	422	1
962639608	741	918791208	325	1	964788008	614	964588308	3	2
962641208	739	918791208	257	1	964830208	43	967907508	(506)	1
962641908	166	969732608	128	1	964837908	620	917081908	4	1
962686408	166	969732608	114	1	964843708	468	918810308	12	2
962729508	810	917332608	72	2	964843808	468	918810308	13	1
962761808	742	918791208	419	1	964843908	468	918810308	14	1
962861308	34	969731808	1834	1	964862608	475	915587308	1	1
963011708	783	965575208	3	1	964873308	597	917912208	46	1
963249908	782	917517908	5	2	964908308	598	917912208	68	1
963253908	782	917517908	4	2	964913908	266	969268308	29	2
963338108	166	969732608	127	1	964931408	503	969246708	31	1
963339408	974	967792108	1336	1	964944108	612	969298008	19	1
963398008	673	969251008	36	4	964984108	468	918810308	26	2
963462208	742	918791208	432	1	964987308	608	965063308	2	1

Item	Page	Assembly	Pos.	Quantity	Item	Page	Assembly	Pos.	Quantity
965014308	506	10870478	997	1	966182708	72	967789708	1870	2
965021508	468	918810308	46	2	966182708	99	967789908	1850	2
965063308	597	917912208	9	1	966182708	235	968082008	1286	1
965156808	741	918791208	335	1	966182708	919	967789008	(1126)	1
965159008	204	967790308	1137	1	966186308	166	969732608	130	1
965159008	219	967790508	1137	1	966186308	166	969732608	132	1
965159108	166	969732608	116	1	966187808	1108	96022733	(1910)	1
965185908	757	96011324	30	4	966213408	955	917333208	85	2
965194608	740	918791208	274	1	966262908	1028	967792308	1400	1
965197608	739	918791208	243	1	966378608	834	96020309	1261	1
965200208	235	968082008	1272	1	966388208	742	918791208	393	1
965200708	742	918791208	405	2	966435308	142	918011308	68	1
965201608	919	967789008	(1125)	1	966435308	851	917190908	38	1
965291708	598	917912208	81	1	966435308	859	917333908	38	1
965309108	488	968283208	11	9	966435308	863	917231408	54	2
965419308	597	917912208	28	1	966435308	870	917078708	54	1
965427708	956	917333208	128	2	966435308	890	917079208	54	1
965429308	740	918791208	267	1	966435308	895	917571208	54	1
965444808	239	917645608	3	1	966435308	900	917191008	38	1
965470908	592	969291108	8	2	966435308	998	917380508	135	1
965472808	742	918791208	430	2	966435308	1039	917085308	56	1
965475408	742	918791208	412	1	966435308	1051	917178608	56	1
965527508	566	917473108	1	1	966556808	1130	968671408	33	1
965527808	567	965527508	1	1	966600408	235	968082008	1282	1
965565808	741	918791208	351	1	966681908	739	918791208	228	1
965575208	782	917517908	2	1	966683108	34	969731808	1792	1
965575408	783	965575208	1	1	966732208	34	969731808	1829	1
965575508	783	965575208	5	1	966733608	742	918791208	417	1
965577308	783	965575208	2	1	966735908	740	918791208	308	1
965617208	500	967926408	995	20	966764308	1080	968135508	10	1
965622108	77	967971708	996	8	966817308	612	969298008	24	1
965622108	500	967926408	996	18	966853008	741	918791208	368	1
965622108	503	969246708	(996)	2	966854008	741	918791208	370	1
965622208	50	96026395	998	1	966854108	742	918791208	395	1
965622208	51	967908108	(998)	1	966860008	99	967789908	1854	1
965622208	51	967908108	(998)	1	966861108	974	967792108	1330	1
965622208	76	967971408	998	2	966862908	741	918791208	377	1
965622208	500	967926408	998	1	966866108	739	918791208	200	1
965622208	503	969246708	(998)	2	966866108	739	918791208	201	1
965622208	653	968346208	998	1	966894308	919	967789008	(265)	1
965622208	655	968418008	998	2	966894408	919	967789008	(266)	1
965622208	661	917829408	(998)	2	966895008	919	967789008	(267)	1
965622208	825	968541308	998	2	966895108	919	967789008	(268)	1
965622208	826	968546008	998	2	966895208	203	967787708	(270)	1
965622208	827	968546108	998	2	966895208	218	967787808	(270)	1
965669108	751	967956208	31	1	966929508	43	967907508	(507)	2
965690708	45	967907608	2	1	966929508	673	969251008	46	1
965718308	46	965690708	1	1	966947408	776	918470508	110	1
965751108	776	918470508	100	1	966963608	834	96020309	1258	1
965799908	166	969732608	117	1	966964808	742	918791208	387	1
965799908	739	918791208	220	1	966989308	1090	919294008	19	1
965800508	740	918791208	266	1	967066008	530	917347708	2	19
965802108	166	969732608	129	1	967066008	557	917080508	2	18
965860108	742	918791208	408	1	967066008	996	917380508	5	3
965939808	648	917829308	35	1	967066008	1000	967946208	2	8
965947108	741	918791208	371	1	967066008	1003	967946308	5	9
966056008	34	969731808	1808	1	967066008	1011	968027908	3	1
966056408	739	918791208	225	1	967066008	1062	917251008	5	2
966056408	742	918791208	392	1	967070508	810	917332608	80	1
966147208	166	969732608	123	1	967202008	649	968030208	2	1

15.12.2020

etk_en_de_098238 LR 11000

1263

LIEBHERR

Numerical index
Numerischer Index

Item	Page	Assembly	Pos.	Quantity	Item	Page	Assembly	Pos.	Quantity
967213408	254	967787908	(1111)	1	967744208	539	967981008	3	1
967216508	583	968712908	465	1	967744208	852	967746908	3	1
967222108	834	96020309	1259	1	967744208	872	967743808	3	1
967254408	1068	967922908	320	1	967744208	879	967897608	3	1
967257808	468	918810308	39	2	967744208	881	968190108	3	1
967276708	1072	917156108	10	1	967744208	958	968242208	9	1
967276808	1072	917156108	20	1	967744208	1004	967997708	2	1
967276908	1073	967276708	10	1	967744208	1131	968772408	2	1
967277008	1073	967276708	(1)	1	967744208	1137	968786808	3	1
967311308	810	917332608	81	1	967746908	851	917190908	80	2
967363808	510	10340105	999	1	967746908	859	917333908	80	2
967421008	977	11213423	10	1	967746908	864	917231408	80	4
967421108	977	11213423	20	1	967746908	900	917191008	2	2
967421208	977	11213423	24	1	967746908	1039	917085308	3	2
967421308	977	11213423	30	1	967747008	852	967746908	1	1
967421808	580	10425291	30	1	967769308	834	96020309	1266	1
967473008	451	969305108	3	2	967769508	974	967792108	1342	1
967539808	673	969251008	47	1	967775708	94	917291708	1	1
967574308	204	967790308	1131	1	967776008	94	917291708	2	1
967574308	219	967790508	1131	1	967780208	954	917333208	1	1
967588308	468	918810308	3	1	967787408	69	917321008	4	1
967588408	468	918810308	4	1	967787508	96	917321108	4	1
967622308	739	918791208	251	1	967787608	115	917321208	4	1
967627408	72	967789708	1872	1	967787708	201	917078008	4	1
967627408	99	967789908	1852	1	967787808	216	917078108	4	1
967686308	890	917079208	1	1	967787908	252	917079008	4	1
967686908	740	918791208	312	1	967788008	561	917080708	4	1
967690408	740	918791208	301	1	967788408	967	917321408	4	1
967697808	1051	917178608	1	1	967788608	1024	917321508	4	1
967704008	1051	917178608	2	2	967788708	1043	917321608	4	1
967704108	1053	967704008	1	1	967788808	1055	917321708	4	1
967704308	1009	968026208	2	2	967789008	917	917083108	4	1
967704308	1041	967733608	2	2	967789108	934	917083308	4	1
967704308	1053	967704008	2	2	967789708	71	967787408	10	1
967704408	1009	968026208	3	1	967789808	71	967787408	11	1
967704408	1041	967733608	3	1	967789808	98	967787508	11	1
967704408	1053	967704008	3	1	967789908	98	967787508	10	1
967722108	61	917291608	1	1	967790108	117	967787608	10	1
967722208	61	917291608	2	1	967790208	117	967787608	11	1
967723408	809	917332608	1	1	967790308	203	967787708	10	1
967723908	61	917291608	10	40	967790408	203	967787708	11	1
967723908	94	917291708	10	40	967790508	218	967787808	10	1
967733608	1039	917085308	2	2	967790608	218	967787808	11	1
967733708	1039	917085308	1	1	967790708	936	967789108	10	1
967733808	1041	967733608	1	1	967790808	936	967789108	11	1
967743808	870	917078708	80	2	967791108	919	967789008	10	1
967743808	890	917079208	80	2	967791208	919	967789008	11	1
967743808	896	917571208	80	2	967791308	254	967787908	10	1
967743808	1051	917178608	3	2	967791408	254	967787908	11	1
967744008	872	967743808	1	1	967791508	563	967788008	10	1
967744108	539	967981008	2	2	967791608	563	967788008	11	1
967744108	852	967746908	2	2	967792108	971	967788408	10	1
967744108	872	967743808	2	2	967792208	971	967788408	11	1
967744108	879	967897608	2	2	967792308	1027	967788608	10	1
967744108	881	968190108	2	2	967792408	1027	967788608	11	1
967744108	958	968242208	8	2	967792508	1045	967788708	10	1
967744108	1004	967997708	1	2	967792608	1045	967788708	11	1
967744108	1131	968772408	3	2	967792708	1057	967788808	10	1
967744108	1137	968786808	2	2	967792808	1057	967788808	11	1
967744108	1153	969308308	1	2	967798608	740	918791208	305	3

15.12.2020

etk_en_de_098238 LR 11000

1264

LIEBHERR

Numerical index
Numerischer Index

Item	Page	Assembly	Pos.	Quantity	Item	Page	Assembly	Pos.	Quantity
967800608	34	969731808	1800	1	967926408	499	969246108	17	1
967801008	72	967789708	1860	1	967930608	570	967967608	500	1
967801008	99	967789908	1840	1	967931608	122	917076708	1	2
967801708	34	969731808	1802	1	967932508	122	917076708	2	4
967801708	34	969731808	1810	1	967932608	122	917076708	3	4
967804108	742	918791208	433	1	967932708	122	917076708	4	4
967810008	974	967792108	1322	1	967936408	1145	968838508	2	1
967812208	557	917080508	1	1	967937608	1145	968838508	3	1
967826108	557	917080508	4	1	967946108	996	917380508	1	1
967826208	557	917080508	5	1	967946208	996	917380508	2	1
967826308	557	917080508	6	1	967946308	996	917380508	3	1
967843308	128	917077008	1	2	967950508	1000	967946208	1	1
967845508	530	917347708	6	4	967950808	879	967897608	1	1
967845608	530	917347708	(1)	1	967956208	748	96035790	3	1
967846208	530	917347708	7	2	967956908	1086	917229408	10	1
967846508	537	967846208	1	1	967957008	1161	918641208	20	1
967846608	530	917347708	8	4	967957308	1087	917229508	10	1
967846608	537	967846208	2	2	967957408	1162	918641308	20	1
967847308	223	917451208	16	4	967957508	1087	917229508	12	1
967847408	530	917347708	19	2	967960008	882	968214108	2	1
967847508	530	917347708	22	4	967966108	1000	967946208	3	1
967847608	530	917347708	24	1	967966208	1001	967966108	1	1
967849108	17	918005408	1	1	967966308	1001	967966108	2	1
967849308	112	918589408	1	2	967966708	570	967967608	1	1
967849408	112	918589408	2	2	967966808	1000	967946208	4	1
967852308	530	917347708	4	1	967966908	1002	967966808	1	1
967880708	126	917076808	1	2	967967008	1002	967966808	2	1
967881308	126	917076808	30	2	967967108	574	967968208	1	1
967882608	126	917076808	25	2	967967408	900	917191008	1	1
967891008	150	917353608	10	1	967967608	569	918789208	1	1
967897608	877	917078808	80	2	967967808	1000	967946208	5	2
967898808	1062	917251008	1	1	967967908	1000	967946208	6	2
967906508	74	917361508	10	1	967968208	573	917080908	1	1
967906608	100	917361608	10	1	967968308	573	917080908	2	1
967907508	42	917361408	3	1	967968408	573	917080908	3	1
967907608	43	967907508	3	1	967968508	573	917080908	4	1
967907908	43	967907508	4	1	967971408	75	967906508	11	1
967908008	43	967907508	(2)	1	967971508	75	967906508	12	1
967908108	42	917361408	5	1	967971608	75	967906508	13	1
967908208	51	967908108	20	1	967971708	75	967906508	14	1
967908308	42	917361408	6	1	967971808	101	967906608	11	1
967913008	847	918121408	26	2	967971908	101	967906608	12	1
967913108	1064	967913408	1	2	967972008	101	967906608	13	1
967913408	1062	917251008	2	2	967972108	101	967906608	14	1
967916208	1062	917251008	20	2	967975008	109	918588908	3	1
967916408	1062	917251008	(1)	1	967976008	809	917332608	14	1
967917908	661	917829408	10	1	967976108	809	917332608	15	1
967919108	620	917081908	3	1	967978608	643	969443908	23	4
967919208	620	917081908	(10)	1	967980708	810	917332608	77	2
967919708	776	918470508	120	1	967980808	810	917332608	78	2
967922608	533	967852308	1	1	967980908	810	917332608	79	2
967922708	1075	967276808	10	1	967981008	530	917347708	14	2
967922808	1063	917251008	500	1	967981108	539	967981008	1	1
967922908	1066	967922808	1	1	967981708	1003	967946308	1	1
967923008	821	919091108	15	1	967983208	996	917380508	4	1
967923208	821	919091108	10	1	967988908	530	917347708	40	4
967923908	503	969246708	1	1	967992308	1000	967946208	7	2
967925908	499	969246108	11	1	967995008	1073	967276708	40	1
967926008	499	969246108	12	1	967995008	1075	967276808	40	1
967926108	499	969246108	13	1	967995608	1005	967983208	1	1

15.12.2020

etk_en_de_098238 LR 11000

1265

LIEBHERR

Numerical index
Numerischer Index

Item	Page	Assembly	Pos.	Quantity	Item	Page	Assembly	Pos.	Quantity
967997508	1158	968455908	2	1	968082208	234	968081908	11	1
967997608	809	917332608	27	2	968082908	863	917231408	14	2
967997708	1003	967946308	2	2	968091608	661	917829408	57	1
967998108	455	917828508	6	1	968092908	954	917333208	5	3
967998208	455	917828508	7	1	968093208	193	917438108	1	1
967999308	1003	967946308	3	1	968093208	214	917454008	1	1
967999408	1003	967946308	4	1	968093308	189	917077708	4	2
968001208	17	918005408	3	2	968093408	189	917077708	5	2
968001308	17	918005408	4	2	968095708	673	969251008	1	1
968002508	834	96020309	1260	1	968095808	673	969251008	2	2
968006208	834	96020309	1263	1	968099808	1091	968134408	2	1
968009008	34	969731808	1803	1	968099908	1092	968099808	1	1
968009008	34	969731808	1814	1	968100008	1092	968099808	2	1
968012308	851	917190908	700	1	968107908	997	917380508	91	2
968012308	859	917333908	700	1	968108008	1015	968107908	2	1
968012308	871	917078708	700	1	968110808	877	917078808	1	1
968012308	891	917079208	700	1	968113208	1091	968134408	1	1
968012308	896	917571208	700	1	968132308	451	969305108	1	1
968015308	574	967968208	500	1	968132408	451	969305108	2	1
968015408	851	917190908	1	1	968132508	451	969305108	(1)	1
968026008	996	917380508	7	2	968134408	1090	919294008	1	1
968026108	996	917380508	8	2	968135508	1079	917228608	500	1
968026208	996	917380508	9	2	968137808	34	969731808	1805	1
968027308	1006	968026008	1	1	968137808	34	969731808	1813	1
968027408	1006	968026008	2	2	968140808	739	918791208	255	1
968027708	1009	968026208	1	1	968142408	34	969731808	1806	1
968027908	996	917380508	10	1	968142408	34	969731808	1811	1
968028008	996	917380508	11	2	968143708	974	967792108	1346	1
968028108	996	917380508	12	2	968144708	740	918791208	298	1
968028208	996	917380508	13	2	968144908	739	918791208	203	1
968029408	122	917076708	30	1	968149408	34	969731808	1816	1
968030208	648	917829308	8	1	968149708	72	967789708	1861	1
968031508	1112	917229808	1	1	968149708	99	967789908	1841	1
968031708	1112	917229808	2	1	968150608	72	967789708	1866	4
968031808	1112	917229808	3	1	968150608	99	967789908	1846	4
968031908	1112	917229808	4	2	968150808	72	967789708	1867	2
968032408	1013	968028208	1	1	968150808	99	967789908	1847	2
968033808	870	917078708	1	1	968151008	166	969732608	109	1
968036608	62	917291608	77	2	968151608	72	967789708	1871	1
968036608	95	917291708	77	2	968151608	99	967789908	1851	1
968042108	1012	968028008	2	1	968151708	72	967789708	1874	1
968044708	859	917333908	1	1	968152108	974	967792108	1321	1
968049308	17	918005408	9	1	968153608	223	917451208	3	1
968051108	1011	968027908	1	1	968153708	223	917451208	4	1
968054508	782	917517908	700	1	968153808	223	917451208	5	2
968054908	1079	917228608	1	1	968153908	223	917451208	8	1
968057608	128	917077008	2	1	968154008	223	917451208	9	1
968059108	863	917231408	1	1	968157608	207	917452308	20	1
968059908	1089	967957508	2	1	968157708	220	917452408	20	1
968066408	1079	917228608	2	1	968157808	940	968497808	10	1
968067108	95	917291708	65	1	968157908	231	917452608	20	1
968067808	62	917291608	65	1	968158108	921	917452808	20	1
968068408	177	917884508	2	1	968161808	214	917454008	36	1
968070108	177	917884508	3	8	968161908	215	968161808	1	1
968070808	45	967907608	1	1	968162008	215	968161808	2	1
968075908	503	969246708	4	1	968162108	215	968161808	3	1
968076008	664	967917908	1	1	968166608	455	917828508	5	1
968080908	600	917432008	10	1	968169508	449	917828408	5	1
968081908	232	917433408	4	1	968174808	1116	917461608	10	1
968082008	234	968081908	10	1	968174908	1117	968174808	10	1

15.12.2020

etk_en_de_098238 LR 11000

1266

LIEBHERR

Numerical index
Numerischer Index

Item	Page	Assembly	Pos.	Quantity	Item	Page	Assembly	Pos.	Quantity
968175008	1117	968174808	20	1	968204908	117	967787608	(521)	4
968175108	1117	968174808	30	1	968205008	117	967787608	(522)	4
968176508	589	917829008	3	1	968213308	478	917079908	1	1
968178708	818	917084408	2	2	968213508	478	917079908	2	1
968178708	964	917178708	6	2	968213608	478	917079908	3	1
968182008	818	917084408	500	1	968213708	478	917079908	4	1
968182508	73	967789808	750	1	968213808	478	917079908	5	1
968182608	73	967789808	751	1	968214108	881	968190108	1	1
968182708	73	967789808	752	2	968217108	883	968190208	1	1
968182808	73	967789808	753	1	968217208	883	968190208	2	1
968182908	73	967789808	754	1	968217508	883	968190208	3	2
968183008	73	967789808	755	1	968221808	589	917829008	2	1
968183108	73	967789808	756	1	968222108	1063	917251008	700	1
968183208	73	967789808	757	2	968224008	1063	917251008	75	1
968183308	73	967789808	758	2	968224208	906	917473608	1	1
968183408	73	967789808	759	4	968226408	926	917474008	1	1
968183908	954	917333208	35	2	968229108	1094	918900608	2	2
968184008	446	917828308	5	1	968232808	559	917080608	2	2
968184608	488	968283208	47	1	968233108	559	917080608	13	1
968184708	751	967956208	6	1	968235208	559	917080608	60	1
968185108	964	917178708	500	1	968241408	547	917476108	10	1
968187708	954	917333208	59	2	968241508	547	917476108	20	1
968188008	954	917333208	60	2	968241808	926	917474008	5	1
968188108	1030	917471508	10	1	968241908	926	917474008	6	1
968188208	1030	917471508	20	1	968242108	958	968242208	1	1
968188308	1066	967922808	10	1	968242208	955	917333208	79	2
968188408	955	917333208	117	4	968242308	1112	917229808	7	2
968189508	266	969268308	50	1	968243308	926	917474008	(1)	1
968190108	877	917078808	81	2	968243508	266	969268308	1	1
968190208	877	917078808	82	2	968243608	266	969268308	2	1
968190708	877	917078808	20	2	968243708	266	969268308	3	1
968191908	36	969731908	700	2	968243908	266	969268308	5	1
968192008	36	969731908	701	2	968246608	956	917333208	125	2
968192108	36	969731908	702	8	968247008	809	917332608	10	4
968192208	36	969731908	703	2	968251708	266	969268308	44	1
968192308	36	969731908	704	2	968252708	503	969246708	18	1
968192408	36	969731908	705	2	968252908	661	917829408	41	5
968192508	36	969731908	706	2	968252908	664	967917908	13	1
968192608	36	969731908	707	2	968253608	661	917829408	40	9
968192708	36	969731908	708	2	968253608	664	967917908	12	1
968192808	36	969731908	709	2	968255808	643	969443908	5	2
968192908	36	969731908	710	2	968255908	643	969443908	6	1
968193008	36	969731908	711	2	968256008	643	969443908	7	1
968193108	36	969731908	712	2	968256108	643	969443908	8	2
968193308	36	969731908	714	1	968256208	958	968242208	2	1
968193408	36	969731908	715	1	968258508	906	917473608	4	1
968193508	36	969731908	716	1	968258708	906	917473608	5	2
968193608	36	969731908	717	1	968260808	1112	917229808	20	2
968193708	36	969731908	718	1	968262408	818	917084408	6	2
968193808	36	969731908	719	1	968262408	964	917178708	10	2
968193908	36	969731908	720	1	968262608	266	969268308	46	1
968194008	36	969731908	721	1	968262708	266	969268308	47	1
968194108	36	969731908	722	1	968266508	1146	968838608	1	1
968194208	36	969731908	723	1	968270208	42	917361408	4	1
968194308	36	969731908	724	1	968274708	75	967906508	2	1
968194408	36	969731908	725	1	968275008	101	967906608	2	1
968194508	36	969731908	726	1	968279908	167	969732708	411	1
968194608	36	969731908	727	1	968280008	167	969732708	412	1
968194808	446	917828308	3	1	968280108	167	969732708	413	1
968204808	117	967787608	(520)	4	968280308	167	969732708	415	1

15.12.2020

etk_en_de_098238 LR 11000

1267

LIEBHERR

Numerical index
Numerischer Index

Item	Page	Assembly	Pos.	Quantity	Item	Page	Assembly	Pos.	Quantity
968280408	167	969732708	416	1	968326908	836	96020310	162	1
968280508	167	969732708	417	1	968327008	836	96020310	163	1
968280608	167	969732708	418	1	968327108	836	96020310	164	1
968280708	167	969732708	419	1	968327208	836	96020310	165	1
968280808	167	969732708	420	1	968327308	836	96020310	166	1
968281108	167	969732708	423	1	968327408	836	96020310	167	1
968281208	167	969732708	424	1	968327508	836	96020310	168	1
968281308	167	969732708	425	1	968327608	836	96020310	169	1
968281408	167	969732708	426	1	968327708	836	96020310	170	1
968281508	167	969732708	427	1	968327808	836	96020310	171	1
968281608	954	917333208	42	2	968327908	836	96020310	172	1
968283208	484	918252608	1	1	968328008	836	96020310	173	1
968284208	957	917333208	300	1	968328108	836	96020310	174	1
968284308	141	918011308	50	1	968328208	836	96020310	175	1
968284908	17	918005408	44	2	968328308	836	96020310	176	1
968285108	983	917483808	1	1	968328408	836	96020310	177	1
968285208	983	917483808	2	1	968329408	674	969251008	60	1
968285308	983	917483808	5	1	968337008	523	917191108	500	1
968287108	484	918252608	8	1	968339508	548	968241408	110	1
968287208	484	918252608	5	2	968339608	548	968241408	120	1
968287308	484	918252608	3	1	968339708	548	968241408	130	1
968287608	484	918252608	6	1	968339808	548	968241408	140	1
968287908	137	917987408	(10)	1	968340008	548	968241408	160	1
968291108	490	968309908	1	1	968340208	824	967923208	170	1
968299008	1158	968455908	1	1	968340308	548	968241408	1	1
968301308	488	968283208	6	1	968340908	523	917191108	30	2
968308608	631	969048908	3	1	968346208	652	969245108	31	1
968309208	631	969048908	8	1	968346708	652	969245108	26	1
968309808	589	917829008	51	1	968346808	652	969245108	28	1
968309908	484	918252608	2	1	968346908	652	969245108	29	1
968310608	61	917291608	49	1	968347708	824	967923208	190	1
968310608	94	917291708	49	1	968347808	824	967923208	230	1
968310708	61	917291608	50	1	968347908	824	967923208	156	1
968310708	94	917291708	50	1	968351008	740	918791208	284	1
968310808	62	917291608	90	1	968351408	166	969732608	110	1
968310808	95	917291708	90	1	968355308	741	918791208	356	1
968311308	812	917332608	700	1	968357708	741	918791208	355	1
968313308	974	967792108	1315	1	968357808	742	918791208	431	2
968316908	631	969048908	9	1	968360508	824	967923208	260	1
968318108	631	969048908	12	1	968361908	824	967923208	160	1
968318908	631	969048908	18	1	968372908	17	918005408	45	2
968324708	836	96020310	140	1	968378908	203	967787708	(271)	1
968324808	836	96020310	141	1	968378908	218	967787808	(271)	1
968324908	836	96020310	142	1	968379008	203	967787708	(272)	1
968325008	836	96020310	143	1	968379008	218	967787808	(272)	1
968325408	836	96020310	147	1	968379108	236	968082208	281	1
968325508	836	96020310	148	1	968379208	236	968082208	282	1
968325608	836	96020310	149	2	968379308	236	968082208	283	1
968325708	836	96020310	150	1	968379408	236	968082208	284	1
968325808	836	96020310	151	1	968379508	236	968082208	285	1
968325908	836	96020310	152	1	968379608	236	968082208	286	1
968326008	836	96020310	153	1	968379708	236	968082208	287	1
968326108	836	96020310	154	1	968379808	236	968082208	288	1
968326208	836	96020310	155	1	968379908	236	968082208	289	1
968326308	836	96020310	156	1	968380008	236	968082208	290	1
968326408	836	96020310	157	1	968380108	236	968082208	291	1
968326508	836	96020310	158	1	968380208	236	968082208	292	5
968326608	836	96020310	159	1	968381108	1045	967788708	(490)	1
968326708	836	96020310	160	1	968381108	1057	967788808	(490)	1
968326808	836	96020310	161	1	968381208	1045	967788708	(491)	1

15.12.2020

etk_en_de_098238 LR 11000

1268

LIEBHERR

Numerical index
Numerischer Index

Item	Page	Assembly	Pos.	Quantity	Item	Page	Assembly	Pos.	Quantity
968381208	1057	967788808	(491)	1	968429108	745	918791408	335	1
968381308	1045	967788708	(492)	8	968429208	745	918791408	336	1
968381308	1057	967788808	(492)	8	968429308	745	918791408	337	1
968381408	1057	967788808	(493)	1	968429408	745	918791408	338	1
968381508	1057	967788808	(494)	1	968429508	745	918791408	339	1
968381608	1057	967788808	(495)	8	968429608	745	918791408	340	1
968397108	589	917829008	11	1	968429708	745	918791408	341	1
968399508	1124	917230108	1	1	968429808	745	918791408	342	1
968400908	650	969243708	(18)	1	968429908	745	918791408	343	1
968401008	650	969243708	(19)	1	968430108	745	918791408	345	1
968404208	62	917291608	95	1	968430208	745	918791408	346	1
968404208	95	917291708	95	1	968430308	745	918791408	347	1
968410408	811	917332608	125	2	968430408	745	918791408	348	1
968416708	652	969245108	30	1	968430508	745	918791408	349	3
968417008	652	969245108	11	1	968430608	745	918791408	350	1
968417108	652	969245108	12	1	968430708	745	918791408	351	1
968417408	652	969245108	15	1	968430908	745	918791408	352	1
968417508	652	969245108	16	1	968431008	745	918791408	353	1
968417708	652	969245108	18	1	968431108	745	918791408	354	1
968417808	652	969245108	19	1	968431208	745	918791408	355	1
968417908	652	969245108	20	1	968431308	745	918791408	356	1
968418008	654	968709008	1	1	968431408	745	918791408	357	1
968420908	652	969245108	23	1	968431508	745	918791408	358	1
968425208	744	918791408	200	1	968431608	745	918791408	359	1
968425308	744	918791408	201	1	968431708	745	918791408	360	1
968425408	744	918791408	202	1	968431808	745	918791408	361	1
968425508	744	918791408	203	1	968431908	745	918791408	362	1
968425608	744	918791408	300	1	968432008	745	918791408	363	1
968425708	744	918791408	301	1	968432208	745	918791408	364	1
968425808	744	918791408	302	1	968432308	746	918791408	365	1
968425908	744	918791408	303	1	968432408	746	918791408	366	1
968426008	744	918791408	304	1	968432508	746	918791408	367	1
968426108	745	918791408	305	1	968432608	746	918791408	368	1
968426208	745	918791408	306	1	968432708	746	918791408	369	1
968426308	745	918791408	307	1	968432808	746	918791408	370	1
968426508	745	918791408	309	1	968432908	746	918791408	371	1
968426608	745	918791408	310	1	968433008	746	918791408	372	1
968426708	745	918791408	311	1	968433108	746	918791408	373	1
968426808	745	918791408	312	1	968433208	746	918791408	374	1
968426908	745	918791408	313	1	968433308	746	918791408	375	1
968427008	745	918791408	314	1	968433408	746	918791408	376	1
968427108	745	918791408	315	1	968433508	746	918791408	377	1
968427208	745	918791408	316	1	968433608	746	918791408	378	1
968427308	745	918791408	317	1	968433708	746	918791408	379	1
968427408	745	918791408	318	1	968433908	746	918791408	381	1
968427508	745	918791408	319	1	968434008	746	918791408	382	1
968427608	745	918791408	320	1	968434208	746	918791408	384	1
968427708	745	918791408	321	1	968434308	746	918791408	385	3
968427808	745	918791408	322	1	968434408	746	918791408	386	1
968428008	745	918791408	324	1	968434508	746	918791408	387	1
968428108	745	918791408	325	1	968434608	746	918791408	388	1
968428208	745	918791408	326	1	968434708	746	918791408	389	1
968428308	745	918791408	327	1	968434808	746	918791408	440	1
968428408	745	918791408	328	1	968434908	746	918791408	441	1
968428508	745	918791408	329	1	968435508	73	967789808	760	1
968428608	745	918791408	330	2	968435608	73	967789808	761	1
968428708	745	918791408	331	1	968436108	1068	967922908	340	1
968428808	745	918791408	332	1	968436208	1068	967922908	350	1
968428908	745	918791408	333	1	968436308	1068	967922908	360	1
968429008	745	918791408	334	1	968436408	1068	967922908	370	1

15.12.2020

etk_en_de_098238 LR 11000

1269

LIEBHERR

Numerical index
Numerischer Index

Item	Page	Assembly	Pos.	Quantity	Item	Page	Assembly	Pos.	Quantity
968436508	1068	967922908	380	1	968497008	177	917884508	37	2
968436608	1068	967922908	390	1	968497808	939	917452508	20	1
968436808	1068	967922908	410	1	968502908	940	968497808	20	1
968444308	652	969245108	6	1	968503708	1068	967922908	6	1
968444408	652	969245108	7	1	968504708	976	967792208	450	1
968444508	652	969245108	8	1	968504808	976	967792208	451	1
968444608	652	969245108	9	1	968504908	976	967792208	452	1
968447508	1126	968399508	1	1	968505008	976	967792208	453	1
968448208	531	917347708	97	2	968505108	976	967792208	454	1
968455908	1157	917571308	1	4	968505208	976	967792208	455	1
968464208	895	917571208	1	1	968505308	976	967792208	456	1
968471808	746	918791408	390	1	968505408	976	967792208	457	1
968471908	746	918791408	391	1	968505508	976	967792208	458	1
968472008	746	918791408	392	1	968505608	976	967792208	459	1
968472108	746	918791408	393	1	968505708	976	967792208	460	1
968472208	746	918791408	394	1	968505808	976	967792208	461	1
968474208	254	967787908	(197)	1	968505908	976	967792208	462	1
968474308	254	967787908	(198)	1	968506008	976	967792208	463	1
968478401	196	90024489	8	1	968506108	976	967792208	464	1
968478401	227	90200276	8	1	968506208	976	967792208	465	1
968478401	930	90026841	8	1	968506308	976	967792208	466	1
968479208	1089	967957508	1	1	968506408	976	967792208	467	1
968484708	298	969215908	20	2	968506508	976	967792208	468	1
968484808	751	967956208	34	1	968506608	976	967792208	469	1
968486208	661	917829408	60	1	968506708	976	967792208	470	1
968486508	545	968513408	120	1	968506808	976	967792208	471	1
968486608	545	968513408	121	1	968506908	976	967792208	472	1
968486708	545	968513408	122	2	968507008	976	967792208	473	1
968486808	545	968513408	123	2	968507108	976	967792208	474	1
968486908	545	968513408	124	1	968507208	976	967792208	475	1
968487008	545	968513408	125	1	968507308	976	967792208	476	1
968487108	545	968513408	126	1	968507408	976	967792208	477	1
968487208	563	967788008	(136)	1	968507508	976	967792208	478	1
968487308	563	967788008	(137)	1	968507608	976	967792208	479	1
968487408	563	967788008	(138)	1	968507708	976	967792208	480	1
968487508	563	967788008	(139)	1	968507808	976	967792208	481	1
968487608	545	968513408	127	1	968507908	976	967792208	482	1
968487708	545	968513408	128	1	968508008	976	967792208	483	1
968487808	545	968513408	129	1	968508108	976	967792208	484	1
968487908	545	968513408	130	1	968508208	976	967792208	485	2
968488008	545	968513408	131	1	968513208	542	917597908	4	1
968488108	545	968513408	132	1	968513308	544	968513208	10	1
968488208	545	968513408	133	1	968513408	544	968513208	11	1
968488308	545	968513408	134	1	968516008	985	968285108	1	1
968493208	985	968285108	310	1	968518108	1033	968188208	2	1
968493308	266	969268308	59	1	968523208	1029	967792408	1	1
968493508	985	968285108	300	1	968523308	1029	967792408	2	1
968494508	985	968285108	430	1	968523408	1029	967792408	3	1
968495008	985	968285108	330	1	968523508	1029	967792408	4	2
968495108	62	917291608	96	2	968523608	1029	967792408	5	1
968495108	95	917291708	96	2	968523708	1029	967792408	6	1
968495208	985	968285108	345	1	968523808	1029	967792408	7	1
968495308	985	968285108	350	1	968523908	1029	967792408	8	1
968495408	985	968285108	400	1	968524008	1029	967792408	9	2
968495708	986	968285208	420	1	968524108	1029	967792408	10	1
968495808	985	968285108	360	1	968524208	1029	967792408	11	1
968495908	774	917190508	(20)	2	968524308	1029	967792408	12	1
968496208	985	968285108	370	1	968524408	1029	967792408	13	2
968496808	985	968285108	380	1	968524508	1029	967792408	14	2
968496908	985	968285108	390	1	968524608	1029	967792408	15	1

15.12.2020

etk_en_de_098238 LR 11000

1270

LIEBHERR

Numerical index
Numerischer Index

Item	Page	Assembly	Pos.	Quantity	Item	Page	Assembly	Pos.	Quantity
968524708	1029	967792408	16	1	968568408	740	918791208	317	1
968524808	1029	967792408	17	2	968568708	740	918791208	322	1
968524908	1029	967792408	18	2	968568808	739	918791208	206	1
968525008	1029	967792408	19	1	968568908	741	918791208	326	1
968525108	1029	967792408	20	1	968569008	739	918791208	207	1
968525208	1029	967792408	21	1	968569008	739	918791208	208	1
968525308	1029	967792408	22	1	968569108	741	918791208	331	1
968525808	531	917347708	101	2	968569208	741	918791208	332	1
968530208	36	969731908	728	1	968569308	741	918791208	339	1
968530308	36	969731908	729	1	968569408	741	918791208	344	1
968530408	36	969731908	730	1	968569508	741	918791208	348	1
968530508	36	969731908	731	1	968569708	741	918791208	349	1
968531608	72	967789708	1877	1	968569808	741	918791208	350	1
968531608	99	967789908	1857	1	968569908	741	918791208	354	1
968532108	739	918791208	204	1	968570008	739	918791208	209	1
968532308	834	96020309	1252	1	968572608	1033	968188208	310	1
968532408	834	96020309	1250	1	968572708	1033	968188208	320	1
968532408	834	96020309	1253	1	968572808	1033	968188208	330	1
968533608	824	967923208	110	1	968574108	523	917191108	31	1
968534408	166	969732608	111	1	968575708	267	969268308	71	1
968534508	166	969732608	115	1	968578508	824	967923208	180	1
968534608	166	969732608	121	1	968578608	746	918791408	409	1
968534708	166	969732608	125	1	968578708	744	918791408	57	1
968534808	34	969731808	1801	2	968578808	744	918791408	58	1
968534808	166	969732608	137	1	968578908	744	918791408	59	1
968534908	166	969732608	140	1	968579008	744	918791408	60	1
968535008	166	969732608	141	1	968579108	744	918791408	108	1
968535108	166	969732608	144	1	968579208	744	918791408	109	1
968536708	739	918791208	205	1	968579308	744	918791408	110	1
968541308	824	967923208	157	1	968579408	744	918791408	111	1
968546008	824	967923208	310	1	968579908	824	967923208	200	1
968546108	824	967923208	320	1	968580108	741	918791208	357	1
968547308	652	969245108	3	1	968580508	741	918791208	367	1
968547408	652	969245108	4	1	968580608	741	918791208	366	1
968548608	824	967923208	330	1	968580708	741	918791208	369	1
968549808	985	968285108	320	1	968580808	741	918791208	372	1
968552908	746	918791408	395	1	968580908	741	918791208	376	1
968553008	746	918791408	396	1	968581008	741	918791208	381	1
968553108	746	918791408	397	1	968581108	742	918791208	384	1
968553208	746	918791408	398	1	968581208	742	918791208	386	1
968553308	746	918791408	399	1	968581308	742	918791208	388	1
968553408	746	918791408	400	1	968581408	742	918791208	389	1
968553508	746	918791408	401	1	968581508	742	918791208	390	1
968553608	746	918791408	402	1	968581608	742	918791208	391	1
968553708	746	918791408	403	1	968581708	742	918791208	394	1
968553808	746	918791408	404	1	968581808	742	918791208	396	1
968553908	746	918791408	405	1	968581908	742	918791208	397	1
968554008	746	918791408	406	1	968582008	742	918791208	399	1
968554108	746	918791408	407	1	968582108	742	918791208	401	1
968554208	746	918791408	408	1	968582208	742	918791208	410	1
968559408	557	917080508	25	1	968582308	742	918791208	413	1
968562908	767	917626808	4	1	968582408	742	918791208	414	1
968563008	761	917626908	4	1	968582508	742	918791208	415	1
968563108	769	968562908	10	1	968582608	742	918791208	416	1
968563208	769	968562908	11	1	968582708	742	918791208	424	1
968563408	763	968563008	11	1	968582808	742	918791208	427	1
968567908	985	968285108	420	1	968582908	742	918791208	428	1
968568108	740	918791208	303	1	968583108	741	918791208	365	1
968568308	739	918791208	261	1	968583208	741	918791208	328	1
968568308	740	918791208	310	2	968583308	739	918791208	210	1

15.12.2020

etk_en_de_098238 LR 11000

1271

LIEBHERR

Numerical index
Numerischer Index

Item	Page	Assembly	Pos.	Quantity	Item	Page	Assembly	Pos.	Quantity
968584008	739	918791208	213	1	968610608	651	969245308	1	1
968584308	739	918791208	214	1	968612008	936	967789108	(275)	1
968584408	739	918791208	215	1	968612108	936	967789108	(276)	1
968584808	739	918791208	216	1	968612208	936	967789108	(277)	1
968585708	204	967790308	1130	1	968612308	936	967789108	(278)	1
968585708	219	967790508	1130	1	968612408	936	967789108	(279)	1
968585808	204	967790308	1134	1	968620508	976	967792208	486	2
968585808	219	967790508	1134	1	968620608	976	967792208	487	2
968593208	985	968285108	340	1	968620708	976	967792208	488	2
968595308	651	969245308	2	1	968621608	1033	968188208	340	1
968595408	651	969245308	(1)	1	968621708	1033	968188208	350	1
968595808	836	96020310	178	1	968621908	1033	968188208	360	1
968596908	1028	967792308	1405	1	968622108	1033	968188208	370	1
968596908	1028	967792308	1406	1	968622708	759	917618208	1	2
968597008	739	918791208	218	1	968624708	652	969245108	32	1
968597208	974	967792108	1328	1	968627108	1033	968188208	410	1
968597308	974	967792108	1332	1	968627208	1033	968188208	420	1
968598608	739	918791208	226	1	968629608	1033	968188208	300	1
968598708	739	918791208	222	1	968632108	744	918791408	75	1
968599008	739	918791208	223	1	968632208	744	918791408	76	1
968599308	739	918791208	242	1	968632308	744	918791408	77	1
968600408	735	969582408	(1369)	1	968632408	744	918791408	78	1
968600908	523	917191108	(1101)	1	968632508	744	918791408	79	1
968601108	769	968562908	(1099)	2	968632608	744	918791408	80	1
968601308	563	967788008	(1352)	1	968632708	744	918791408	81	1
968601508	544	968513208	(1358)	1	968632808	744	918791408	82	1
968601508	544	968513208	(1359)	1	968632908	744	918791408	83	1
968601708	919	967789008	(1123)	1	968633008	744	918791408	84	1
968604608	583	968712908	468	1	968633108	744	918791408	85	1
968605708	834	96020309	1265	1	968633208	744	918791408	86	1
968606808	974	967792108	1320	1	968633308	744	918791408	87	1
968606908	974	967792108	1326	1	968633408	744	918791408	88	1
968607008	974	967792108	1331	1	968633508	744	918791408	89	1
968607208	974	967792108	1333	1	968633608	744	918791408	90	1
968607308	974	967792108	1334	1	968633908	744	918791408	93	1
968607408	974	967792108	1337	1	968634008	744	918791408	94	1
968607508	974	967792108	1341	1	968634108	744	918791408	95	1
968607608	974	967792108	1344	1	968634208	744	918791408	96	1
968607708	974	967792108	1345	1	968634308	744	918791408	97	1
968607808	974	967792108	1316	1	968634508	744	918791408	98	1
968607908	974	967792108	1317	1	968634808	744	918791408	101	1
968608008	974	967792108	1318	1	968634908	744	918791408	102	1
968608108	974	967792108	1319	1	968635008	744	918791408	103	1
968608208	938	967790708	1160	1	968635108	744	918791408	104	1
968608208	938	967790708	1161	1	968635208	744	918791408	105	1
968608308	938	967790708	1162	1	968635308	744	918791408	106	1
968608408	740	918791208	279	1	968635408	744	918791408	107	1
968608408	938	967790708	1163	1	968635508	744	918791408	112	1
968608708	938	967790708	1169	1	968635608	744	918791408	113	1
968608808	1028	967792308	1402	2	968635708	744	918791408	114	1
968609008	1028	967792308	1403	2	968635808	744	918791408	115	1
968609008	1045	967788708	(1382)	4	968635908	744	918791408	116	1
968609008	1057	967788808	(1382)	4	968636008	744	918791408	117	1
968609108	1028	967792308	1404	1	968636108	744	918791408	118	1
968609208	1028	967792308	1409	1	968636208	744	918791408	119	1
968609208	1028	967792308	1410	1	968636308	769	968562908	(840)	1
968609308	1028	967792308	1411	1	968636408	769	968562908	(841)	1
968609408	1045	967788708	(1380)	1	968636508	769	968562908	(842)	1
968609408	1057	967788808	(1380)	1	968636608	769	968562908	(843)	1
968609908	739	918791208	247	1	968636708	769	968562908	(844)	1

15.12.2020

etk_en_de_098238 LR 11000

1272

LIEBHERR

Numerical index
Numerischer Index

Item	Page	Assembly	Pos.	Quantity	Item	Page	Assembly	Pos.	Quantity
968636808	769	968562908	(845)	1	968697008	82	917322008	(1896)	1
968636908	764	968563408	800	1	968697008	106	917322208	(1891)	1
968637008	764	968563408	801	1	968697108	106	917322208	(1892)	1
968637108	764	968563408	802	1	968697208	82	917322008	(1898)	1
968637208	764	968563408	803	1	968697208	106	917322208	(1893)	1
968637308	764	968563408	804	1	968697308	82	917322008	(1897)	1
968637408	764	968563408	805	1	968698708	583	968712908	461	1
968637508	764	968563408	806	1	968698808	583	968712908	462	1
968637608	764	968563408	807	1	968698808	834	96020309	1248	1
968637708	764	968563408	808	1	968698908	583	968712908	464	1
968644008	1100	968883408	10	1	968704508	1130	968671408	1	1
968646208	751	967956208	1	1	968705508	122	917076708	40	2
968646308	753	968646208	1	1	968705708	124	968705508	1	1
968649008	1120	968175108	30	1	968709008	652	969245108	40	1
968649108	1120	968175108	40	1	968710508	82	917322008	91	1
968649808	1081	968650608	204	1	968710608	106	917322208	91	1
968650008	1118	968174908	10	1	968712908	578	917081208	91	1
968650108	1118	968174908	20	1	968726808	1068	967922908	420	1
968650208	1118	968174908	30	1	968726908	74	917361508	30	1
968650308	1118	968174908	40	1	968727008	78	968726908	3	1
968650408	1118	968174908	50	1	968731108	997	917380508	95	2
968650508	1118	968174908	60	1	968737508	1015	968107908	4	1
968650608	1080	968135508	1	1	968754808	490	968309908	15	1
968650808	1081	968650608	205	1	968763208	648	917829308	50	1
968650908	1081	968650608	206	1	968765308	954	917333208	31	1
968651108	1113	917229808	700	1	968766508	1124	917230108	4	1
968652008	268	969268308	256	1	968766608	1150	917230408	1	2
968653208	1081	968650608	1	1	968766708	1150	917230408	2	2
968653808	764	968563408	809	1	968766808	1150	917230408	3	2
968653908	764	968563408	810	1	968766908	1058	917722108	1	2
968654008	764	968563408	811	1	968767108	1150	917230408	5	2
968654108	764	968563408	812	1	968767208	1150	917230408	6	2
968654208	764	968563408	813	1	968767308	1150	917230408	(1)	1
968654308	773	96043277	(814)	1	968767708	1150	917230408	(1)	1
968654408	773	96043277	(815)	1	968767808	1150	917230408	(1)	1
968654508	773	96043277	(816)	1	968768308	1150	917230408	4	2
968654808	652	969245108	33	1	968768408	1150	917230408	7	2
968660508	17	918005408	10	1	968769108	1150	917230408	(1)	1
968662908	51	967908108	30	1	968771408	1062	917251008	4	2
968663008	51	967908108	40	1	968771508	1126	968399508	16	1
968668608	100	917361608	30	1	968772208	1130	968671408	2	2
968668808	102	968668608	3	1	968772308	1130	968671408	3	2
968669208	257	917827708	2	1	968772408	1130	968671408	4	2
968671408	1124	917230108	3	1	968775908	1126	968399508	17	1
968674008	1171	SL_Z98238	10	1	968784108	926	917474008	38	1
968678908	1124	917230108	2	2	968786808	1124	917230108	5	2
968679008	1128	968678908	1	1	968786908	1137	968786808	1	1
968681408	648	917829308	45	1	968803008	1131	968772408	1	1
968681508	659	968681408	3	1	968803908	1126	968399508	15	1
968688008	900	917191008	700	1	968809408	1124	917230108	6	1
968695008	739	918791208	256	1	968818608	998	917380508	300	1
968695208	739	918791208	236	1	968825908	1058	917722108	5	2
968695508	740	918791208	292	1	968838508	1143	917569308	10	1
968695608	740	918791208	296	1	968838608	1145	968838508	1	1
968695708	742	918791208	2391	1	968838908	537	967846208	4	1
968695808	739	918791208	202	1	968839008	537	967846208	3	2
968695908	82	917322008	(1895)	1	968841208	18	918005408	67	1
968696008	938	967790708	1165	1	968841308	18	918005408	68	1
968696508	740	918791208	288	1	968842408	834	96020309	1247	1
968696908	740	918791208	321	1	968842908	974	967792108	1348	1

15.12.2020

etk_en_de_098238 LR 11000

1273

LIEBHERR

Numerical index
Numerischer Index

Item	Page	Assembly	Pos.	Quantity	Item	Page	Assembly	Pos.	Quantity
968845908	739	918791208	219	1	969133708	631	969048908	17	1
968859608	1062	917251008	7	1	969135408	631	969048908	21	1
968861108	612	969298008	61	1	969136608	1100	968883408	(820)	1
968861208	1062	917251008	3	1	969136708	1100	968883408	(821)	1
968866808	455	917828508	1	1	969137608	1097	968883308	(430)	1
968867908	455	917828508	20	1	969137708	1097	968883308	(431)	1
968868008	455	917828508	30	1	969144008	957	917333208	187	1
968868108	457	968866808	3	1	969146008	957	917333208	190	1
968876008	1130	968671408	27	2	969149808	1079	917228608	700	1
968883308	1095	968929808	500	1	969164008	778	917863208	1	1
968883408	1098	968229108	500	1	969211908	821	919091108	30	1
968883508	1094	918900608	500	1	969215908	267	969268308	120	1
968897308	1143	917569308	5	1	969238908	451	969305108	500	1
968898908	1097	968883308	10	1	969239008	452	969238908	10	1
968904008	485	918252608	78	1	969239108	452	969238908	(1)	1
968907308	184	969344108	105	1	969243708	648	917829308	10	1
968907408	184	969344108	106	1	969243808	650	969243708	10	1
968907508	1110	968883508	10	1	969243908	650	969243708	(15)	1
968913001	225	90023101	11	1	969244008	650	969243708	(20)	1
968918708	532	917347708	118	1	969244108	650	969243708	(16)	1
968929808	1094	918900608	1	2	969245108	648	917829308	25	1
968989208	1152	968768408	1	1	969245208	652	969245108	5	1
968989308	1152	968768408	2	2	969245308	648	917829308	20	1
969025808	1040	917085308	700	1	969246108	498	917828608	6	1
969025808	1052	917178608	700	1	969246308	499	969246108	15	1
969045808	777	917508308	1	1	969246708	498	917828608	7	1
969048908	627	917829108	1	1	969251008	661	917829408	20	1
969049608	631	969048908	1	1	969251108	661	917829408	30	1
969052608	631	969048908	2	1	969251208	661	917829408	(2)	1
969054708	631	969048908	10	1	969253608	446	917828308	19	1
969056008	631	969048908	11	1	969259908	485	918252608	80	1
969056608	267	969268308	74	1	969260908	496	969259908	1	2
969057908	852	967746908	700	1	969261008	496	969259908	2	1
969060708	872	967743808	700	1	969261108	496	969259908	3	1
969061008	631	969048908	19	1	969268308	257	917827708	1	1
969062808	1041	967733608	700	1	969291108	589	917829008	1	1
969062908	777	917508308	2	1	969298008	597	917912208	11	1
969063908	539	967981008	700	1	969298508	443	917828208	25	1
969066208	537	967846208	700	1	969298608	443	917828208	26	1
969068608	879	967897608	700	1	969299208	648	917829308	9	1
969072508	1008	968026108	700	1	969305108	449	917828408	1	1
969073208	1009	968026208	700	1	969308308	1151	917230408	9	2
969075608	1053	967704008	700	1	969314008	590	917829008	102	1
969082708	1006	968026008	700	1	969319108	459	96004209	20	1
969083508	958	968242208	700	1	969319208	459	96004209	30	1
969086008	881	968190108	700	1	969320308	443	917828208	33	1
969088908	18	918005408	73	3	969327608	443	917828208	35	1
969092108	883	968190208	700	1	969327808	443	917828208	36	1
969096408	842	918121308	700	1	969337008	673	969251008	57	1
969096408	847	918121408	700	1	969338908	652	969245108	10	1
969118108	631	969048908	4	1	969339008	652	969245108	13	1
969118408	633	969118108	1	1	969339108	652	969245108	14	1
969120008	631	969048908	5	1	969339408	1112	917229808	26	2
969120508	634	969120008	1	1	969340408	266	969268308	4	1
969126408	1100	968883408	11	1	969344108	177	917884508	50	1
969126508	1097	968883308	11	1	969351408	266	969268308	54	1
969127408	631	969048908	6	1	969351908	266	969268308	55	1
969130008	631	969048908	31	1	969373008	266	969268308	34	1
969132808	631	969048908	16	1	969373708	266	969268308	56	1
969132908	864	917231408	700	1	969375408	267	969268308	80	1

15.12.2020

etk_en_de_098238 LR 11000

1274

LIEBHERR

Numerical index
Numerischer Index

Item	Page	Assembly	Pos.	Quantity	Item	Page	Assembly	Pos.	Quantity
969383708	459	96004209	(2322)	2	969658508	141	918011308	8	1
969384308	459	96004209	(2323)	1	969658608	141	918011308	39	1
969385108	254	967787908	(1110)	1	969663108	842	918121308	26	1
969396608	998	917380508	134	1	969663108	847	918121408	29	1
969396808	1020	969396608	1	1	969663808	843	969663108	2	1
969396908	1020	969396608	2	1	969671908	652	969245108	17	1
969397008	1020	969396608	3	2	969717608	842	918121308	1	1
969398108	666	969408008	1	1	969718008	847	918121408	1	1
969408008	664	967917908	2	1	969731708	25	918129208	4	1
969418008	648	917829308	(100)	1	969731808	30	969731708	10	1
969425308	878	917078808	700	1	969731908	30	969731708	11	1
969427208	631	969048908	13	1	969732608	163	969733008	10	1
969427308	631	969048908	14	1	969732708	163	969733008	11	1
969437808	499	969246108	10	1	969733008	159	918129308	4	1
969443908	627	917829108	2	1	969734408	1171	SL_Z98238	20	1
969448508	643	969443908	1	1	969736708	661	917829408	31	1
969456308	643	969443908	2	1	969739108	503	969246708	14	1
969465808	643	969443908	3	1	969739408	652	969245108	25	1
969465908	773	96043277	(817)	1	969741108	508	969739108	2	1
969466008	773	96043277	(818)	1	969742908	34	969731808	1818	1
969466108	773	96043277	(819)	1	969743108	34	969731808	1793	1
969466308	51	967908108	50	1	969743208	34	969731808	1795	1
969466508	643	969443908	4	1	969756608	167	969732708	410	1
969468008	464	917852708	3	1	969756708	167	969732708	414	1
969470408	643	969443908	12	1	969756808	167	969732708	421	1
969470608	643	969443908	13	1	969756908	167	969732708	422	1
969471708	643	969443908	14	1	969761508	631	969048908	7	1
969472008	643	969443908	15	1	969768108	1090	919294008	21	1
969483508	184	969344108	115	1	969768208	1090	919294008	22	1
969483608	18	918005408	78	2	969769008	452	969238908	(6)	1
969483808	18	918005408	77	1	969774408	745	918791408	323	1
969499208	504	969246708	52	1	969778008	651	969245308	5	1
969499508	504	969246708	(1)	1	969790108	485	918252608	98	1
969500308	612	969298008	26	1	969799608	452	969238908	(5)	1
969503108	612	969298008	30	1	969799708	452	969238908	(3)	1
969508308	141	918011308	3	2	969799808	452	969238908	(4)	1
969513108	141	918011308	2	1	969816108	137	917987408	7	1
969526408	598	917912208	69	1	969843008	744	918791408	205	1
969532608	824	967923208	250	1	969904608	459	96004209	4	1
969532708	824	967923208	240	1	969944608	1157	917571308	7	1
969537601	909	90200131	12	5	969944708	1159	969944608	1	1
969540008	485	918252608	93	1	969962508	455	917828508	(2310)	1
969548408	1068	967922908	310	1	969962608	455	917828508	(2311)	1
969555408	836	96020310	179	1	969962708	459	96004209	(2324)	1
969555508	836	96020310	180	1	969962808	459	96004209	(2325)	1
969582408	733	918011108	4	1	969963808	34	969731808	1794	1
969582508	735	969582408	10	1	969963908	34	969731808	1797	1
969582608	735	969582408	11	1	969973708	844	918188208	1	1
969627708	1062	917251008	38	2	97000073	559	917080608	6	2
969634308	740	918791208	285	1	97000828	61	917291608	31	4
969636908	741	918791208	358	1	97000828	94	917291708	31	4
969637008	741	918791208	359	1	97001584	877	917078808	27	3
969637108	741	918791208	362	2	97001584	900	917191008	23	1
969648208	744	918791408	91	1	97001584	996	917380508	41	1
969648308	744	918791408	92	1	97002641	515	918760508	20	1
969648408	744	918791408	99	1	97002655	926	917474008	10	1
969648508	744	918791408	100	1	97002990	468	918810308	47	4
969648608	744	918791408	204	1	97002990	602	968080908	10	1
969649308	735	969582408	(210)	1	97003872	530	917347708	46	2
969649408	735	969582408	(211)	1	97003872	810	917332608	63	3

15.12.2020

etk_en_de_098238 LR 11000

1275

LIEBHERR

Numerical index
Numerischer Index

Item	Page	Assembly	Pos.	Quantity	Item	Page	Assembly	Pos.	Quantity
97004046	137	917987408	(1)	6	97011112	17	918005408	40	1
97004046	787	917082108	6	2	97011112	95	917291708	81	1
97004046	816	968311308	3	4	97011113	17	918005408	41	1
97004046	855	968012308	1	3	97011113	95	917291708	82	1
97004046	866	969132908	1	3	97011114	17	918005408	42	1
97004046	886	969425308	1	3	97011114	62	917291608	81	1
97004046	902	968688008	2	3	97011115	17	918005408	43	1
97004046	962	968284208	3	4	97011115	62	917291608	82	1
97004046	1023	968818608	3	2	97011305	824	967923208	5	1
97004046	1047	969025808	3	2	97011305	1033	968188208	5	1
97004046	1071	968222108	4	1	97011422	1158	968455908	6	3
97004046	1140	968809408	4	6	97011690	89	917322108	6	2
97004379	906	917473608	17	1	97011690	108	917322308	6	2
97004546	962	968284208	10	2	97011904	782	917517908	(3)	2
97004677	484	918252608	27	1	97011971	985	968285108	4	1
97004852	1079	917228608	32	1	97011976	1039	917085308	61	20
97004857	1000	967946208	10	2	97011976	1051	917178608	61	40
97004857	1159	969944608	3	2	97012015	1033	968188208	4	1
97004973	62	917291608	66	1	97012280	877	917078808	64	3
97004973	95	917291708	66	1	97012280	955	917333208	100	1
97005403	665	967917908	77	1	97012280	996	917380508	43	5
970056908	215	968161808	8	2	97012280	1126	968399508	8	2
97006009	864	917231408	71	2	97013907	531	917347708	55	1
97006009	996	917380508	47	1	97013912	886	969425308	10	4
97006045	863	917231408	55	2	97014253	1112	917229808	12	2
97006045	900	917191008	36	1	97015064	673	969251008	20	6
97006093	940	968497808	35	1	97016304	566	917473108	8	1
97006094	940	968497808	36	1	97016304	789	918107308	49	1
97006261	997	917380508	106	2	97016392	118	967975008	1	4
97006265	1112	917229808	29	2	97016392	126	917076808	(1)	1
97006879	569	918789208	15	2	97016392	787	917082108	9	1
97007320	531	917347708	72	4	97016429	530	917347708	(1)	1
97007320	1012	968028008	9	1	97016729	1081	968650608	5	1
97007619	632	969048908	52	1	97016764	1081	968650608	4	1
97008317	753	968646208	5	1	97017074	661	917829408	44	1
97008318	753	968646208	6	1	97017499	810	917332608	86	4
97008319	753	968646208	4	1	97018042	574	967968208	9	2
97008421	193	917438108	13	1	97018042	956	917333208	148	2
97008421	214	917454008	13	1	97018042	1039	917085308	48	5
97008527	484	918252608	17	1	97018042	1051	917178608	48	10
97008755	782	917517908	(7)	2	97018327	1023	968818608	12	2
97008756	782	917517908	(6)	2	97018451	816	968311308	10	5
97009588	55	917076208	3	2	97018495	1039	917085308	65	2
97009767	811	917332608	122	4	97018495	1051	917178608	27	3
97009767	900	917191008	7	4	97018998	863	917231408	16	2
97009767	1039	917085308	43	2	97018998	955	917333208	64	4
97009767	1051	917178608	43	1	97019039	18	918005408	64	1
97009794	870	917078708	59	4	97019145	955	917333208	83	2
97009794	877	917078808	60	4	97019834	811	917332608	144	2
97009794	890	917079208	60	4	97019869	141	918011308	33	8
97009794	895	917571208	60	4	97019870	141	918011308	14	2
97009799	789	918107308	101	1	97019970	1023	968818608	11	1
97009831	122	917076708	32	8	97019987	484	918252608	53	2
97010005	824	967923208	4	1	97019987	1113	917229808	64	2
97010163	183	969344108	56	1	97020171	223	917451208	77	2
97010232	1126	968399508	7	2	97021238	809	917332608	58	2
97010784	533	967852308	6	2	970212608	589	917829008	38	29
97010784	1009	968026208	5	2	97022886	484	918252608	47	2
97010784	1041	967733608	11	1	97022950	451	969305108	4	6
97010784	1053	967704008	11	1	97023353	590	917829008	80	2

15.12.2020

etk_en_de_098238 LR 11000

1276

LIEBHERR

Numerical index
Numerischer Index

Item	Page	Assembly	Pos.	Quantity	Item	Page	Assembly	Pos.	Quantity
97023431	589	917829008	56	1	97027746	94	917291708	33	8
97023730	624	918009808	24	1	97027747	61	917291608	34	4
97024394	457	968866808	8	1	97027747	94	917291708	34	4
97024427	810	917332608	71	2	97027748	61	917291608	35	8
97024859	1042	967733808	1	2	97027748	94	917291708	35	8
97025532	266	969268308	26	1	97027749	61	917291608	36	4
97025533	266	969268308	27	1	97027749	94	917291708	36	4
97025882	673	969251008	23	1	97027750	61	917291608	37	4
97025926	855	968012308	7	4	97027750	94	917291708	37	4
97025926	866	969132908	10	4	97027767	955	917333208	111	1
97025926	886	969425308	7	4	97027785	61	917291608	42	2
97026700	1054	967704108	1	2	97027785	94	917291708	42	2
97026766	537	967846208	15	1	97027786	61	917291608	46	2
97026766	1041	967733608	4	1	97027786	94	917291708	46	2
97026766	1053	967704008	4	1	97027787	61	917291608	51	1
97026767	537	967846208	6	1	97027788	61	917291608	52	1
97026767	1009	968026208	4	2	97027789	61	917291608	53	1
97026767	1041	967733608	10	1	97027790	61	917291608	54	1
97026767	1053	967704008	10	1	97027791	62	917291608	57	1
97026864	61	917291608	17	20	97027791	95	917291708	57	1
97026864	94	917291708	17	20	97027792	62	917291608	58	1
97026865	61	917291608	18	20	97027793	62	917291608	59	1
97026865	94	917291708	18	20	97027794	62	917291608	60	1
97026884	61	917291608	21	40	97027794	95	917291708	60	1
97026884	94	917291708	21	40	97027795	62	917291608	61	1
97026885	61	917291608	22	2	97027796	62	917291608	62	1
97026885	94	917291708	22	2	97027803	62	917291608	67	2
97026925	61	917291608	23	2	97027803	95	917291708	67	2
97026925	94	917291708	23	2	97027804	62	917291608	72	2
97027081	223	917451208	45	1	97027804	95	917291708	72	2
97027081	234	968081908	323	2	97027806	62	917291608	78	8
97027105	183	969344108	54	2	97027806	95	917291708	78	8
97027114	539	967981008	4	1	97027807	62	917291608	79	12
97027114	852	967746908	4	1	97027807	95	917291708	79	12
97027114	872	967743808	4	1	97027817	94	917291708	51	1
97027114	879	967897608	4	1	97027818	94	917291708	52	1
97027114	881	968190108	4	1	97027819	94	917291708	53	1
97027114	883	968190208	7	1	97027820	94	917291708	54	1
97027114	958	968242208	10	2	97027827	95	917291708	58	1
97027114	1004	967997708	10	1	97027828	95	917291708	59	1
97027114	1005	967983208	7	2	97028102	809	917332608	2	2
97027114	1131	968772408	5	1	97028117	557	917080508	7	1
97027114	1137	968786808	4	1	97028118	557	917080508	8	3
97027114	1152	968768408	9	1	97028120	557	917080508	9	2
97027115	539	967981008	5	1	97028121	557	917080508	10	2
97027115	852	967746908	10	1	97028122	557	917080508	17	2
97027115	872	967743808	10	1	97028299	1039	917085308	46	1
97027115	879	967897608	5	1	97028299	1051	917178608	46	1
97027115	881	968190108	5	1	97028301	443	917828208	10	1
97027115	958	968242208	11	1	97028302	530	917347708	3	2
97027115	1004	967997708	11	1	97028303	530	917347708	5	2
97027115	1131	968772408	4	1	97028304	530	917347708	(2)	1
97027115	1137	968786808	10	1	97028309	538	967846508	1	2
97027116	873	967744008	1	2	97028311	537	967846208	5	1
97027174	853	967747008	1	2	97028311	1006	968026008	3	2
97027729	61	917291608	27	4	97028312	530	917347708	9	2
97027729	94	917291708	27	4	97028313	530	917347708	10	2
97027730	61	917291608	28	2	97028314	530	917347708	11	2
97027730	94	917291708	28	2	97028314	997	917380508	72	2
97027746	61	917291608	33	8	97028315	530	917347708	12	2

15.12.2020

etk_en_de_098238 LR 11000

1277

LIEBHERR

Numerical index
Numerischer Index

Item	Page	Assembly	Pos.	Quantity	Item	Page	Assembly	Pos.	Quantity
97028321	530	917347708	13	1	97028903	890	917079208	24	2
97028335	530	917347708	15	2	97028903	895	917571208	24	2
97028337	530	917347708	17	4	97028904	851	917190908	25	4
97028340	530	917347708	20	4	97028904	859	917333908	25	4
97028344	530	917347708	23	2	97028904	870	917078708	25	4
97028373	538	967846508	2	4	97028904	877	917078808	25	2
97028373	540	967981108	2	6	97028904	890	917079208	25	4
97028373	853	967747008	2	8	97028904	895	917571208	25	4
97028373	873	967744008	2	16	97028905	126	917076808	19	4
97028373	880	967950808	3	5	97029313	954	917333208	11	3
97028373	882	968214108	3	6	97029313	997	917380508	63	6
97028373	884	968217108	2	7	97029313	1039	917085308	28	2
97028373	959	968242108	2	8	97029313	1051	917178608	28	3
97028373	1007	968027308	2	10	97029559	557	917080508	21	1
97028373	1008	968026108	2	10	97029647	443	917828208	12	1
97028373	1010	968027708	2	6	97029694	151	917080408	2	84
97028373	1042	967733808	2	8	97029695	129	917076508	1	84
97028373	1054	967704108	2	16	97029778	842	918121308	5	3
97028373	1132	968803008	2	4	97029778	847	918121408	5	3
97028373	1138	968786908	2	4	97029779	847	918121408	6	4
97028386	809	917332608	44	1	97029780	847	918121408	7	2
97028437	443	917828208	28	1	97029781	1064	967913408	2	1
97028770	810	917332608	68	1	97029783	842	918121308	7	2
97028821	126	917076808	2	2	97029783	847	918121408	9	2
97028822	126	917076808	3	2	97029784	847	918121408	10	1
97028823	126	917076808	4	2	97029785	847	918121408	11	1
97028824	126	917076808	5	2	97029786	847	918121408	12	2
97028825	126	917076808	7	2	97029789	842	918121308	17	4
97028826	126	917076808	12	4	97029789	847	918121408	21	4
97028894	809	917332608	4	2	97029805	1062	917251008	(6)	1
97028894	851	917190908	2	4	97029806	1062	917251008	6	2
97028894	859	917333908	2	4	97029816	1062	917251008	21	2
97028894	863	917231408	2	4	97029817	1062	917251008	23	2
97028894	870	917078708	2	4	97029818	1065	96001219	2	1
97028894	877	917078808	2	4	97029819	1065	96001219	10	1
97028894	890	917079208	2	4	97029827	1062	917251008	39	4
97028894	895	917571208	2	4	97029828	1062	917251008	40	2
97028894	900	917191008	46	2	97029851	842	918121308	8	1
97028898	851	917190908	22	2	97029852	842	918121308	9	1
97028898	859	917333908	22	2	97029853	842	918121308	10	1
97028898	900	917191008	20	2	97029855	842	918121308	11	1
97028898	1039	917085308	17	4	97029863	1051	917178608	17	8
97028898	1126	968399508	10	2	97029863	1128	968678908	11	3
97028899	863	917231408	22	8	97029882	826	968546008	510	1
97028899	870	917078708	22	8	97029882	827	968546108	509	1
97028899	877	917078808	22	6	97029899	955	917333208	114	2
97028899	890	917079208	22	8	97029899	1051	917178608	18	12
97028899	895	917571208	22	8	97029978	533	967852308	3	2
97028900	851	917190908	23	2	97030002	1063	917251008	68	1
97028900	859	917333908	23	2	97030158	122	917076708	5	2
97028900	863	917231408	23	1	97030161	122	917076708	6	2
97028900	870	917078708	23	2	97030162	122	917076708	7	4
97028900	877	917078808	23	1	97030182	1146	968838608	2	1
97028900	890	917079208	23	2	97030183	266	969268308	32	1
97028900	895	917571208	23	2	97030223	851	917190908	27	1
97028903	851	917190908	24	2	97030223	859	917333908	27	1
97028903	859	917333908	24	2	97030223	863	917231408	27	7
97028903	863	917231408	24	1	97030223	870	917078708	27	6
97028903	870	917078708	24	2	97030223	890	917079208	27	6
97028903	877	917078808	24	1	97030223	895	917571208	27	6

15.12.2020

etk_en_de_098238 LR 11000

1278

LIEBHERR

Numerical index
Numerischer Index

Item	Page	Assembly	Pos.	Quantity	Item	Page	Assembly	Pos.	Quantity
97030223	1051	917178608	16	12	97031582	530	917347708	27	2
97030307	1148	967937608	1	1	97031586	530	917347708	41	1
97030350	851	917190908	29	2	97031587	530	917347708	43	1
97030350	859	917333908	29	2	97031588	530	917347708	44	1
97030350	900	917191008	21	2	97031590	531	917347708	59	4
97030350	1039	917085308	18	4	97031613	531	917347708	64	4
97030562	1147	967936408	3	1	97031614	531	917347708	67	4
97030592	880	967950808	2	1	97031615	531	917347708	69	4
97030595	880	967950808	1	2	97031615	998	917380508	120	2
97030604	998	917380508	136	2	97031687	1000	967946208	13	4
97030604	1039	917085308	55	2	97031688	1000	967946208	23	1
97030604	1051	917178608	55	2	97031758	1074	967995008	1	1
97030724	884	968217108	6	1	97031843	851	917190908	46	2
97030822	954	917333208	2	2	97031843	859	917333908	46	2
97030846	112	918589408	5	8	97031843	863	917231408	46	2
97030847	112	918589408	6	8	97031843	870	917078708	46	2
97030848	112	918589408	11	4	97031843	877	917078808	46	1
97031023	112	918589408	12	8	97031843	890	917079208	46	2
97031136	1001	967966108	3	1	97031843	895	917571208	46	2
97031137	1001	967966108	4	1	97031843	900	917191008	11	1
97031137	1002	967966808	4	1	97031844	863	917231408	28	2
97031144	1002	967966808	3	1	97031844	870	917078708	28	2
97031145	1000	967946208	11	2	97031844	877	917078808	28	1
97031162	569	918789208	3	1	97031844	890	917079208	28	2
97031163	569	918789208	6	2	97031844	895	917571208	28	2
97031164	569	918789208	16	2	97031845	863	917231408	29	2
97031165	566	917473108	9	1	97031845	870	917078708	29	2
97031166	569	918789208	20	1	97031845	877	917078808	29	1
97031167	569	918789208	21	1	97031845	890	917079208	29	2
97031168	1000	967946208	9	2	97031845	895	917571208	29	2
97031169	1000	967946208	12	2	97031853	851	917190908	30	4
97031170	573	917080908	5	1	97031853	859	917333908	30	4
97031171	573	917080908	6	1	97031853	870	917078708	30	4
97031172	573	917080908	14	2	97031853	877	917078808	30	2
97031199	1000	967946208	35	1	97031853	890	917079208	30	4
97031250	55	917076208	2	4	97031853	895	917571208	30	4
97031313	1000	967946208	38	1	97031853	956	917333208	132	6
97031338	900	917191008	35	2	97031853	998	917380508	122	4
97031390	809	917332608	33	38	97031853	1039	917085308	34	6
97031391	809	917332608	34	1	97031853	1051	917178608	34	6
97031392	809	917332608	35	1	97031881	851	917190908	45	2
97031393	809	917332608	36	1	97031881	859	917333908	45	2
97031394	809	917332608	37	1	97031881	863	917231408	45	2
97031395	809	917332608	38	1	97031881	870	917078708	45	2
97031396	809	917332608	39	1	97031881	877	917078808	45	1
97031397	809	917332608	40	1	97031881	890	917079208	45	2
97031398	809	917332608	41	1	97031881	895	917571208	45	2
97031399	809	917332608	42	1	97031881	900	917191008	12	1
97031400	809	917332608	43	1	97031944	1003	967946308	6	1
97031402	851	917190908	26	4	97031980	17	918005408	5	2
97031402	859	917333908	26	4	97031985	17	918005408	6	2
97031402	863	917231408	26	4	97032008	183	969344108	14	1
97031402	870	917078708	26	4	97032008	700	96020296	196	1
97031402	877	917078808	26	4	97032006	851	917190908	55	1
97031402	890	917079208	26	4	97032006	859	917333908	31	1
97031402	895	917571208	26	4	97032006	870	917078708	55	1
97031403	809	917332608	12	2	97032006	890	917079208	55	1
97031413	540	967981108	1	2	97032006	895	917571208	55	1
97031529	1073	967276708	(5)	1	97032021	1003	967946308	10	1
97031531	1076	967922708	5	1	97032021	1005	967983208	9	1

15.12.2020

etk_en_de_098238 LR 11000

1279

LIEBHERR

Numerical index
Numerischer Index

Item	Page	Assembly	Pos.	Quantity	Item	Page	Assembly	Pos.	Quantity
97032031	1073	967276708	(4)	1	97032749	1012	968028008	3	1
97032038	1005	967983208	3	1	97032903	1011	968027908	2	1
97032039	1005	967983208	4	1	97033195	816	968311308	6	2
97032040	1076	967922708	4	1	97033213	61	917291608	8	2
970320808	183	969344108	13	1	97033213	94	917291708	8	2
970320808	700	96020296	197	1	970332508	926	917474008	15	1
97032091	17	918005408	7	4	97033256	811	917332608	156	1
97032094	554	917475908	1	1	97033289	956	917333208	143	1
97032135	530	917347708	16	4	97033290	956	917333208	144	1
97032267	1007	968027308	1	2	97033349	955	917333208	71	1
97032274	1008	968026108	1	2	97033350	955	917333208	72	1
97032299	1010	968027708	1	2	97033351	870	917078708	60	4
97032312	996	917380508	14	1	97033351	877	917078808	61	4
97032313	996	917380508	15	2	97033351	890	917079208	61	4
97032314	996	917380508	16	1	97033351	895	917571208	61	4
97032315	996	917380508	17	1	97033351	1051	917178608	65	1
97032316	996	917380508	19	1	97033352	870	917078708	61	4
97032318	996	917380508	20	1	97033352	877	917078808	62	4
97032319	996	917380508	21	1	97033352	890	917079208	62	4
97032322	996	917380508	22	4	97033352	895	917571208	62	4
97032323	996	917380508	23	4	97033387	531	917347708	54	2
97032324	996	917380508	24	4	97033388	531	917347708	56	1
97032325	996	917380508	25	2	97033418	1079	917228608	22	1
97032325	1128	968678908	13	1	97033435	177	917884508	11	2
97032326	996	917380508	26	2	97033506	177	917884508	4	2
97032326	1126	968399508	9	3	97033530	177	917884508	5	4
97032327	996	917380508	27	2	97033531	177	917884508	6	2
97032328	996	917380508	28	3	97033533	177	917884508	7	2
97032337	996	917380508	29	1	97033534	177	917884508	8	2
97032338	996	917380508	30	1	97033535	177	917884508	9	2
97032341	996	917380508	31	2	97033539	177	917884508	10	4
97032342	996	917380508	32	2	97033818	997	917380508	118	3
97032343	996	917380508	33	1	97033818	1128	968678908	15	8
97032344	996	917380508	34	1	97033846	177	917884508	35	4
97032345	996	917380508	35	1	97033924	900	917191008	16	6
97032346	996	917380508	36	1	97033924	1126	968399508	13	4
97032348	996	917380508	37	1	97033943	863	917231408	9	1
97032351	996	917380508	38	1	97033944	863	917231408	10	1
97032352	996	917380508	39	1	97033945	863	917231408	11	1
97032360	955	917333208	93	2	97033950	1039	917085308	49	5
97032362	955	917333208	90	1	97033950	1051	917178608	49	10
97032363	955	917333208	91	1	97033956	863	917231408	12	2
97032364	955	917333208	81	1	97033957	863	917231408	13	2
97032366	955	917333208	87	3	97033963	863	917231408	(1)	1
97032391	782	917517908	28	4	97033979	128	917077008	(2)	4
97032401	997	917380508	54	3	97033982	554	917475908	3	1
97032401	1039	917085308	25	2	97033982	962	968284208	9	1
97032401	1051	917178608	25	2	97034040	954	917333208	53	24
97032506	141	918011308	4	2	97034094	1079	917228608	5	1
97032537	141	918011308	6	2	97034110	1039	917085308	60	10
97032551	141	918011308	7	2	97034110	1051	917178608	60	10
97032567	141	918011308	9	2	97034111	954	917333208	54	12
97032590	141	918011308	10	2	97034124	1079	917228608	23	1
97032606	141	918011308	13	4	97034130	1079	917228608	8	2
97032610	141	918011308	15	2	97034131	189	917077708	3	2
97032642	75	967906508	4	1	97034139	193	917438108	4	1
97032642	101	967906608	4	1	97034139	214	917454008	4	1
97032685	95	917291708	61	1	97034140	189	917077708	6	2
97032686	95	917291708	62	1	97034141	193	917438108	5	1
97032748	1012	968028008	1	2	97034141	214	917454008	5	1

15.12.2020

etk_en_de_098238 LR 11000

1280

LIEBHERR

Numerical index
Numerischer Index

Item	Page	Assembly	Pos.	Quantity	Item	Page	Assembly	Pos.	Quantity
97034142	193	917438108	6	1	97035722	449	917828408	6	1
97034143	189	917077708	7	2	97035729	449	917828408	16	1
97034144	189	917077708	9	4	97035730	449	917828408	17	1
97034145	193	917438108	7	1	97035731	449	917828408	18	1
97034145	214	917454008	7	1	97035732	449	917828408	19	1
97034146	193	917438108	8	1	97035738	449	917828408	25	1
97034146	214	917454008	8	1	97035739	809	917332608	3	2
97034146	223	917451208	38	1	97035739	954	917333208	3	2
97034146	906	917473608	10	1	97035771	1079	917228608	29	1
97034146	926	917474008	12	1	97035882	863	917231408	30	10
97034180	56	96006203	2	146	97035882	1126	968399508	12	6
97034203	675	968095808	1	1	97035894	810	917332608	111	1
97034205	673	969251008	24	1	97035909	863	917231408	25	2
97034220	664	967917908	11	2	97035945	818	917084408	9	2
97034238	193	917438108	15	1	97035945	964	917178708	2	2
97034238	214	917454008	15	1	97035950	215	968161808	4	1
97034238	484	918252608	24	1	97036099	810	917332608	91	1
97034264	1092	968099808	3	1	97036111	954	917333208	4	2
97034274	1091	968134408	6	1	97036117	954	917333208	15	1
97034317	1079	917228608	6	2	97036123	954	917333208	25	1
97034318	1079	917228608	4	2	97036136	954	917333208	43	1
97034319	1079	917228608	10	2	97036137	954	917333208	44	6
97034337	1079	917228608	26	1	97036138	446	917828308	6	1
97034360	1013	968028208	6	2	97036153	751	967956208	9	1
970344808	267	969268308	76	1	97036157	215	968161808	6	1
970344808	811	917332608	137	12	97036162	215	968161808	5	1
970344808	926	917474008	16	1	97036214	955	917333208	62	2
970344808	956	917333208	156	4	97036215	955	917333208	66	1
970344808	997	917380508	103	12	97036220	955	917333208	77	2
97034481	1015	968107908	14	1	97036234	955	917333208	84	1
97034655	997	917380508	77	2	97036235	955	917333208	88	1
97034927	193	917438108	9	1	97036237	955	917333208	97	3
97034927	214	917454008	9	1	97036238	955	917333208	98	2
970350108	551	917691308	8	2	97036240	955	917333208	108	2
970350108	578	917081208	23	5	97036241	955	917333208	113	1
970350108	811	917332608	173	2	97036259	956	917333208	124	2
970350108	839	917692108	13	2	97036261	956	917333208	126	2
970350108	942	917478608	5	1	97036266	956	917333208	129	1
97035016	863	917231408	49	4	97036267	956	917333208	130	1
97035017	177	917884508	27	4	97036287	864	917231408	70	12
970350208	578	917081208	22	1	97036292	877	917078808	12	2
97035262	449	917828408	2	1	97036294	451	969305108	5	6
97035373	223	917451208	6	1	97036296	877	917078808	14	1
97035374	223	917451208	7	1	97036297	877	917078808	15	1
97035379	223	917451208	11	1	97036299	877	917078808	17	4
97035380	223	917451208	12	1	97036300	877	917078808	18	2
97035382	223	917451208	17	8	97036304	1128	968678908	14	2
97035383	223	917451208	18	4	97036307	864	917231408	73	2
97035454	223	917451208	13	1	97036309	864	917231408	74	6
97035583	998	917380508	123	2	97036378	446	917828308	7	1
97035584	214	917454008	6	1	97036379	446	917828308	8	2
97035645	863	917231408	62	1	97036380	446	917828308	9	2
97035649	863	917231408	63	1	97036486	478	917079908	(1)	1
97035653	863	917231408	64	1	97036487	478	917079908	(1)	1
97035654	863	917231408	65	1	97036488	478	917079908	(1)	1
97035655	863	917231408	66	1	97036489	478	917079908	(1)	1
97035656	863	917231408	67	1	97036556	883	968190208	4	1
97035681	864	917231408	68	2	97036582	884	968217108	1	2
97035682	864	917231408	69	6	97036732	816	968311308	4	1
97035684	141	918011308	37	1	97036732	855	968012308	6	1

15.12.2020

etk_en_de_098238 LR 11000

1281

LIEBHERR

Numerical index
Numerischer Index

Item	Page	Assembly	Pos.	Quantity	Item	Page	Assembly	Pos.	Quantity
97036732	866	969132908	6	1	97037694	956	917333208	171	1
97036732	886	969425308	6	1	97037952	789	918107308	18	1
97036732	902	968688008	6	1	97037973	266	969268308	48	1
97036732	962	968284208	4	1	97037974	266	969268308	49	1
97036732	1023	968818608	5	1	97038145	643	969443908	27	20
97036732	1047	969025808	4	1	97038192	1112	917229808	13	2
97036734	54	918216808	1	12	97038194	1112	917229808	30	4
97036734	89	917322108	1	12	97038195	1112	917229808	38	4
97036734	108	917322308	1	12	97038196	1112	917229808	44	8
97036796	906	917473608	6	1	97038215	882	968214108	1	2
97036873	1112	917229808	10	4	97038232	1126	968399508	11	9
97036912	559	917080608	14	1	97038232	1128	968678908	12	1
97036913	559	917080608	16	1	97038274	1123	917230008	3	6
97036916	759	917618208	8	2	97038281	877	917078808	54	2
97036917	1071	968222108	7	4	97038291	751	967956208	8	1
97036927	926	917474008	7	1	97038291	1089	967957508	3	1
97037131	1073	967276708	(6)	1	97038344	143	968284308	1	1
97037131	1076	967922708	6	1	97038345	143	968284308	2	1
97037191	926	917474008	8	2	97038368	490	968309908	4	1
97037192	926	917474008	9	2	97038369	485	918252608	92	1
97037196	959	968242108	1	2	97038370	484	918252608	29	2
97037207	298	969215908	17	2	97038371	484	918252608	32	3
97037209	298	969215908	18	1	97038372	484	918252608	28	2
97037210	298	969215908	19	2	97038376	484	918252608	25	1
97037212	298	969215908	21	2	97038377	484	918252608	23	2
97037213	298	969215908	22	2	97038378	484	918252608	7	1
97037214	298	969215908	23	4	97038379	484	918252608	22	1
97037215	298	969215908	24	1	97038380	484	918252608	26	2
97037228	298	969215908	14	1	97038381	484	918252608	20	4
97037234	926	917474008	(2)	1	97038383	484	918252608	16	1
97037250	266	969268308	8	1	97038385	484	918252608	12	2
97037251	266	969268308	9	1	97038386	484	918252608	11	1
97037252	266	969268308	10	1	97038387	484	918252608	55	1
97037253	266	969268308	11	1	97038389	493	968287208	2	1
97037255	266	969268308	13	1	97038390	491	968287308	2	1
97037259	266	969268308	15	1	97038442	962	968284208	7	2
97037262	266	969268308	18	1	97038527	631	969048908	50	1
97037263	266	969268308	19	1	97038528	631	969048908	51	1
97037268	266	969268308	24	1	97038532	631	969048908	20	10
97037383	455	917828508	(1)	1	97038690	484	918252608	14	1
97037392	960	968246608	1	2	97038690	494	968904008	1	1
97037393	960	968246608	2	4	97038727	503	969246708	15	1
97037473	810	917332608	115	4	97038738	488	968283208	21	2
97037484	810	917332608	116	3	97038739	488	968283208	29	1
97037519	810	917332608	117	1	97038740	488	968283208	30	1
97037550	926	917474008	11	1	97038741	488	968283208	31	1
97037615	644	968255808	1	1	97038742	488	968283208	37	2
97037616	645	968255908	1	1	97038743	488	968283208	38	2
97037617	646	968256008	1	1	97038744	488	968283208	39	2
97037618	647	968256108	1	1	97038745	488	968283208	40	2
97037619	643	969443908	19	2	97038746	488	968283208	44	1
97037631	782	917517908	29	4	97038747	488	968283208	45	2
97037679	906	917473608	7	4	97038811	589	917829008	12	3
97037683	503	969246708	(1)	1	97038823	589	917829008	47	1
97037694	193	917438108	16	1	97038870	589	917829008	49	1
97037694	214	917454008	16	1	97038890	962	968284208	8	4
97037694	223	917451208	32	1	97038903	485	918252608	61	1
97037694	532	917347708	112	1	97038904	485	918252608	62	1
97037694	906	917473608	11	1	97038906	485	918252608	64	1
97037694	926	917474008	35	1	97038929	62	917291608	91	1

15.12.2020

etk_en_de_098238 LR 11000

1282

LIEBHERR

Numerical index
Numerischer Index

Item	Page	Assembly	Pos.	Quantity	Item	Page	Assembly	Pos.	Quantity
97038929	95	917291708	91	1	97041020	824	967923208	1	1
97038930	673	969251008	(1)	1	97041020	985	968285108	2	1
97038931	673	969251008	(2)	2	97041020	1033	968188208	1	1
97038976	816	968311308	5	6	97041020	1068	967922908	1	1
97039028	631	969048908	(1)	1	97041125	193	917438108	10	1
97039044	631	969048908	22	1	97041125	214	917454008	10	1
97039051	631	969048908	(1)	1	97041169	223	917451208	43	1
97039082	631	969048908	24	1	97041338	673	969251008	4	1
97039083	631	969048908	25	1	97041346	998	917380508	121	10
97039084	631	969048908	26	1	97041357	183	969344108	41	2
97039085	631	969048908	27	1	97041360	183	969344108	42	2
97039103	590	917829008	77	1	97041363	183	969344108	43	1
97039140	956	917333208	154	2	97041577	62	917291608	92	2
97039154	631	969048908	28	1	97041577	95	917291708	92	2
97039460	183	969344108	1	1	97041578	62	917291608	93	2
97039461	183	969344108	2	1	97041578	95	917291708	93	2
97039462	183	969344108	3	1	97041624	183	969344108	44	1
97039463	183	969344108	4	1	97041631	631	969048908	29	1
97039464	183	969344108	5	1	97041632	631	969048908	30	1
97039467	183	969344108	8	2	97041641	673	969251008	5	1
97039470	183	969344108	10	6	97041731	895	917571208	5	4
97039471	183	969344108	11	7	97041768	488	968283208	48	1
97039553	548	968241408	6	1	97041772	183	969344108	45	1
97039577	548	968241408	5	1	97041855	183	969344108	46	1
97039643	811	917332608	143	1	97041875	673	969251008	21	6
97039674	653	968346208	502	1	97041883	751	967956208	35	1
97039674	825	968541308	505	1	97041946	680	968486208	1	1
97039676	653	968346208	512	1	97041962	680	968486208	9	1
97039690	811	917332608	147	1	97042030	112	918589408	7	8
97039713	664	967917908	60	1	97042067	517	96019655	15	1
97039738	811	917332608	145	1	97042067	624	918009808	25	1
97039753	554	917475908	4	1	97042067	624	918009808	26	1
97039803	757	96011324	3	1	97042068	624	918009808	32	1
97039804	757	96011324	4	1	97042069	624	918009808	31	1
97039807	590	917829008	79	2	97042070	624	918009808	27	1
97039810	664	967917908	62	1	97042070	624	918009808	28	1
97039811	664	967917908	63	1	97042071	624	918009808	33	1
97039812	664	967917908	64	1	97042118	940	968497808	4	1
97039813	664	967917908	65	1	97042124	673	969251008	25	2
97039814	664	967917908	66	1	97042144	183	969344108	47	1
97039815	664	967917908	67	1	97042144	590	917829008	94	1
97039816	655	968418008	506	1	97042155	624	918009808	10	1
97039816	664	967917908	68	1	97042167	957	917333208	183	2
97039817	664	967917908	69	1	97042215	776	918470508	12	1
97039821	665	967917908	78	1	97042216	956	917333208	174	1
97039827	664	967917908	61	1	97042452	183	969344108	59	1
97039850	787	917082108	16	2	97042475	1147	967936408	9	1
97039864	17	918005408	47	4	97042535	141	918011308	16	20
97039865	17	918005408	48	4	97042535	632	969048908	61	4
970398708	906	917473608	12	2	97042552	956	917333208	157	12
970398708	926	917474008	14	4	97042554	956	917333208	158	1
97039946	653	968346208	503	2	97042557	956	917333208	159	2
97040330	617	968397108	3	2	97042559	956	917333208	160	1
97040368	1063	917251008	84	1	97042562	956	917333208	161	1
97040369	1062	917251008	15	1	97042567	956	917333208	162	1
97040393	590	917829008	93	2	97042634	266	969268308	61	1
97040859	1011	968027908	7	2	97042635	266	969268308	62	1
97040910	1068	967922908	4	1	97042668	271	969375408	3	1
97040913	223	917451208	42	1	97042676	531	917347708	(1)	1
97040952	1068	967922908	5	1	97042677	531	917347708	(2)	1

15.12.2020

etk_en_de_098238 LR 11000

1283

LIEBHERR

Numerical index
Numerischer Index

Item	Page	Assembly	Pos.	Quantity	Item	Page	Assembly	Pos.	Quantity
97042686	266	969268308	63	1	97045872	122	917076708	34	2
97042687	266	969268308	64	1	97045873	122	917076708	35	2
97042729	266	969268308	65	1	97045879	624	918009808	29	1
97042994	128	917077008	3	2	97045905	80	968727008	1	1
97042998	183	969344108	69	2	97045905	104	968668808	1	1
97043000	183	969344108	71	1	97045909	80	968727008	2	1
97043001	184	969344108	72	1	97045909	104	968668808	2	1
97043085	533	967852308	5	2	97045945	1130	968671408	37	2
97043105	183	969344108	68	2	97045994	701	96020296	428	3
97043135	532	917347708	111	1	97046155	590	917829008	98	1
97043179	184	969344108	74	2	97046156	590	917829008	99	1
97043269	557	917080508	26	2	97046163	271	969375408	6	1
97043275	271	969375408	1	1	970462508	997	917380508	89	2
97043395	298	969215908	28	3	970462508	1011	968027908	5	1
97043400	485	918252608	75	1	97046327	515	918760508	8	2
97043505	267	969268308	70	1	97046332	1015	968107908	20	2
97043542	863	917231408	(2)	4	97046499	17	918005408	19	4
97043582	268	969268308	391	2	97046557	1128	968678908	9	2
97043586	269	969268308	392	2	97046558	1128	968678908	10	2
97043592	956	917333208	172	1	97046646	1128	968678908	6	4
97043594	1039	917085308	45	1	97046647	1128	968678908	7	1
97043594	1051	917178608	45	1	97046648	1128	968678908	8	1
97043617	1039	917085308	39	1	97046716	811	917332608	168	1
97043617	1051	917178608	53	1	97046716	956	917333208	177	1
97043653	955	917333208	86	4	97046776	485	918252608	88	2
97044073	651	969245308	(2)	1	97046777	485	918252608	89	2
97044106	651	969245308	3	1	97046778	485	918252608	90	2
97044171	773	96043277	251	1	970469208	184	969344108	93	1
97044171	831	96020306	251	2	97046984	1154	917230508	1	2
97044172	773	96043277	252	1	97046985	1155	917230608	1	2
97044172	831	96020306	252	2	97046991	1135	968766508	2	2
97044194	651	969245308	4	1	97046992	1135	968766508	7	2
97044210	773	96043277	253	1	97046993	1135	968766508	8	4
97044210	831	96020306	253	2	97046994	1135	968766508	6	2
97044211	831	96020306	254	2	97047009	1150	917230408	(2)	2
97044212	831	96020306	255	2	97047009	1150	917230408	(2)	1
97044268	759	917618208	2	2	97047009	1153	969308308	6	2
97044328	184	969344108	83	1	97047031	1150	917230408	8	1
97044329	184	969344108	84	2	97047073	1063	917251008	80	2
97044330	184	969344108	85	1	97047091	485	918252608	91	2
97044331	184	969344108	86	1	97047098	1126	968399508	5	8
97044371	184	969344108	87	1	97047100	1126	968399508	6	1
97044391	184	969344108	88	1	97047102	184	969344108	103	1
97044765	590	917829008	97	8	97047103	184	969344108	104	1
97044803	184	969344108	90	1	97047123	1062	917251008	(1)	1
97044911	753	968646208	2	1	97047127	1062	917251008	(5)	8
97044966	298	969215908	29	2	97047264	1130	968671408	20	12
97044984	590	917829008	76	1	97047299	1150	917230408	(2)	1
97045106	223	917451208	50	1	97047375	760	96017082	2	1
97045325	1065	96001219	5	2	97047413	1138	968786908	1	2
97045334	1065	96001219	6	4	97047523	1132	968803008	1	2
97045411	446	917828308	18	2	97047563	1130	968671408	8	2
97045547	659	968681408	2	1	97047570	1130	968671408	9	2
97045631	1063	917251008	69	1	97047682	485	918252608	77	1
97045664	122	917076708	52	12	97047686	1058	917722108	2	2
97045860	82	917322008	6	1	97047687	1058	917722108	4	2
97045860	106	917322208	6	1	97047692	957	917333208	185	6
97045869	124	968705508	2	1	97047728	962	968284208	11	2
97045870	124	968705508	3	1	97047743	1126	968399508	18	1
97045871	124	968705508	4	1	97047785	1007	968027308	6	2

15.12.2020

etk_en_de_098238 LR 11000

1284

LIEBHERR

Numerical index
Numerischer Index

Item	Page	Assembly	Pos.	Quantity	Item	Page	Assembly	Pos.	Quantity
97047810	1023	968818608	8	2	97053156	183	969344108	6	1
97047881	957	917333208	188	2	97053157	590	917829008	116	1
97047924	811	917332608	163	2	97053263	56	96006203	1	73
97047994	1140	968809408	1	6	97053409	210	917472708	1	1
97047995	1140	968809408	2	4	97053409	211	917077908	(1)	1
97047996	1140	968809408	3	4	97053409	237	917872108	1	1
97048028	80	968727008	7	2	97053409	923	917481708	2	1
97048028	104	968668808	7	2	97053409	943	917813408	2	1
97048030	18	918005408	72	2	97053410	210	917472708	2	1
97048089	1062	917251008	8	2	97053410	211	917077908	(2)	1
97048090	1062	917251008	9	1	97053410	923	917481708	3	1
97048229	455	917828508	8	1	97053543	900	917191008	52	4
97048236	455	917828508	9	1	97053543	957	917333208	191	2
97048315	1126	968399508	19	3	97053543	1039	917085308	33	8
97049013	185	968907308	1	1	97053543	1051	917178608	33	8
97049015	186	968907408	1	1	97053548	957	917333208	192	2
97049016	184	969344108	107	1	97053636	578	917081208	66	2
97049226	184	969344108	109	1	97054440	446	917828308	4	1
97049469	532	917347708	113	2	97054460	770	919477008	1	1
97049470	532	917347708	114	1	97054461	770	919477008	2	1
97049471	532	917347708	115	1	97054480	770	919477008	3	1
97049539	766	917618308	4	2	97054546	183	969344108	9	1
97049540	766	917618308	5	2	97054602	496	969259908	4	1
97049944	958	968242208	(1)	1	97054633	624	918009808	30	2
97049945	872	967743808	(1)	1	97054634	267	969268308	(1)	1
97049955	852	967746908	(1)	1	97054740	257	917827708	7	1
97050024	457	968866808	4	1	97054741	257	917827708	8	1
97050176	267	969268308	72	1	97055133	778	917863208	2	4
97050386	847	918121408	27	1	97055134	778	917863208	3	6
97050391	842	918121308	23	1	97055135	778	917863208	4	4
97050478	239	917645608	8	1	97055136	778	917863208	5	8
97050479	239	917645608	11	1	97055153	443	917828208	13	1
97050741	782	917517908	31	2	97055160	443	917828208	16	1
97050744	782	917517908	32	2	97055167	443	917828208	17	2
97050745	782	917517908	33	2	97055168	443	917828208	18	1
97050746	782	917517908	34	2	97055192	443	917828208	20	1
97050876	1013	968028208	18	8	97055197	443	917828208	21	1
97050890	177	917884508	46	2	97055235	443	917828208	23	2
97050926	559	917080608	24	1	97055236	443	917828208	24	2
97050971	1153	969308308	4	1	97055291	496	969259908	18	2
97051398	811	917332608	179	1	97055311	443	917828208	27	1
97052001	637	969054708	1	1	97055646	590	917829008	103	1
97052023	638	969056008	1	1	970556508	1000	967946208	15	2
970520308	183	969344108	17	2	97056099	266	969268308	6	1
97052197	539	967981008	(1)	1	97056103	266	969268308	7	1
97052223	537	967846208	(1)	1	97056110	266	969268308	12	1
97052223	1041	967733608	(1)	1	97056133	266	969268308	14	1
97052256	879	967897608	(1)	1	97056136	266	969268308	16	1
97052297	1008	968026108	(1)	1	97056173	266	969268308	17	1
97052299	1009	968026208	(1)	1	97056178	266	969268308	20	1
97052319	1053	967704008	(1)	1	97056228	266	969268308	21	1
97052499	881	968190108	(1)	1	97056229	266	969268308	22	1
97052524	18	918005408	69	2	97056244	266	969268308	23	1
97052556	957	917333208	189	1	97056274	266	969268308	30	1
97052635	883	968190208	(1)	1	97056345	266	969268308	51	1
97052922	24	969088908	1	1	97056364	266	969268308	52	1
97052923	24	969088908	2	1	97056438	271	969375408	2	2
97053132	635	969127408	1	1	97056529	485	918252608	82	2
97053134	1157	917571308	4	4	97056563	811	917332608	180	1
97053136	631	969048908	(1)	1	97056676	787	917082108	14	4

15.12.2020

etk_en_de_098238 LR 11000

1285

LIEBHERR

Numerical index
Numerischer Index

Item	Page	Assembly	Pos.	Quantity	Item	Page	Assembly	Pos.	Quantity
97056677	787	917082108	15	2	97061438	847	918121408	31	6
97056678	1021	969396908	1	1	97061442	842	918121308	34	2
97056679	1021	969396908	2	2	97061442	847	918121408	33	6
97056680	1020	969396608	5	2	97061863	141	918011308	5	1
97056726	1020	969396608	19	4	97061865	141	918011308	41	1
97056726	1021	969396908	11	4	97061877	141	918011308	42	1
97056864	24	969088908	12	4	97061887	842	918121308	6	2
97057097	1071	968222108	6	4	97061887	847	918121408	8	2
97057111	122	917076708	43	1	97061979	141	918011308	44	4
97057112	122	917076708	44	1	97062015	141	918011308	51	1
97057113	122	917076708	45	1	97062056	30	969731708	162	2
97057114	122	917076708	46	1	97062057	18	918005408	85	5
97057141	864	917231408	81	2	97062109	18	918005408	86	2
97057169	122	917076708	48	2	97062176	141	918011308	11	1
970572908	700	96020296	195	1	97062177	141	918011308	12	1
97057321	639	969427208	1	1	97062336	503	969246708	13	1
97057322	640	969427308	1	1	97062405	636	969761508	1	1
97057352	1126	968399508	43	2	97062481	141	918011308	53	1
97057616	443	917828208	11	1	97062931	485	918252608	95	2
97057649	459	96004209	15	1	97062932	485	918252608	97	1
97057773	532	917347708	120	1	97063069	985	968285108	7	1
97057774	532	917347708	121	1	97063303	137	917987408	(3)	4
97058017	643	969443908	30	2	97063970	267	969268308	75	2
97058088	643	969443908	17	1	97064029	783	965575208	1100	1
97058234	184	969344108	113	1	97064219	459	96004209	18	2
97058235	184	969344108	114	1	97064220	459	96004209	19	2
97058236	187	969483508	1	1	97064661	266	969268308	66	1
97058237	184	969344108	116	1	97065013	1159	969944608	2	1
97058285	597	917912208	17	1	97065015	1160	969944708	1	2
97058307	597	917912208	18	1	97065612	631	969048908	32	1
97058595	612	969298008	27	1	97065613	631	969048908	33	1
97058597	612	969298008	5	1	97065847	844	918188208	2	2
97058632	778	917863208	11	4	97066285	183	969344108	50	1
97058645	778	917863208	16	6	97066286	183	969344108	51	1
97058646	778	917863208	17	12	97066575	488	968283208	12	10
97059030	624	918009808	2	1	97066686	759	917618208	31	6
97059064	517	96019655	2	1	97067197	142	918011308	63	1
97059099	624	918009808	23	1	97067198	142	918011308	64	1
97059137	592	969291108	12	1	97067245	54	918216808	5	4
97059170	615	969526408	6	1	97067271	755	96005701	2	1
970591808	777	917508308	3	2	97067272	751	967956208	38	1
97059377	17	918005408	46	1	97067313	89	917322108	7	2
97059383	177	917884508	17	8	97067313	108	917322308	7	2
97059463	497	969540008	1	2	97067327	142	918011308	67	1
97059464	497	969540008	2	6	97067621	783	965575208	1101	1
97059478	818	917084408	15	2	970682408	1112	917229808	33	4
97060078	620	917081908	5	1	97068322	451	969305108	15	1
97060667	598	917912208	82	1	97068647	485	918252608	102	1
97060689	789	918107308	100	1	97068701	485	918252608	103	1
97060792	787	917082108	19	4	97070803	592	969291108	16	1
97060845	1063	917251008	82	2	97070905	1082	969149808	3	2
97060968	137	917987408	(4)	4	970717308	531	917347708	108	8
97061275	843	969663108	9	1	970717308	1012	968028008	12	2
97061276	843	969663108	7	1	97072760	462	96004224	1	1
97061277	843	969663108	8	1	97074779	751	967956208	36	1
97061424	842	918121308	29	4	97075181	112	918589408	22	1
97061424	847	918121408	35	4	97076122	643	969443908	16	1
97061429	842	918121308	32	4	970762808	184	969344108	94	7
97061429	847	918121408	37	4	970762808	956	917333208	175	1
97061438	842	918121308	33	2	97077052	183	969344108	40	1

15.12.2020

etk_en_de_098238 LR 11000

1286

LIEBHERR

Numerical index
Numerischer Index

Item	Page	Assembly	Pos.	Quantity	Item	Page	Assembly	Pos.	Quantity
970771908	18	918005408	66	1	97139634	537	967846208	20	2
970771908	183	969344108	53	2	97139634	539	967981008	13	2
97079607	177	917884508	34	4	97139634	852	967746908	13	2
97082103	17	918005408	23	2	97139634	872	967743808	13	2
97082749	1149	918462408	1	1	97139634	879	967897608	9	2
970833608	810	917332608	90	2	97139634	881	968190108	9	2
970833608	954	917333208	48	5	97139634	883	968190208	13	2
970833608	997	917380508	64	6	97139634	958	968242208	14	2
97083880	47	926891108	1	1	97139634	1006	968026008	9	2
970839108	30	969731708	163	1	97139634	1009	968026208	11	2
97085641	183	969344108	7	1	97139634	1041	967733608	13	2
97085817	446	917828308	33	1	97139634	1053	967704008	13	2
970879408	855	968012308	8	1	97139634	1064	967913408	7	2
970879408	866	969132908	8	1	97139634	1131	968772408	13	2
970879408	886	969425308	8	1	97139634	1137	968786808	13	2
970879408	902	968688008	8	1	97139634	1150	917230408	(4)	1
970879408	1023	968818608	10	1	97139634	1150	917230408	(4)	1
970879408	1047	969025808	8	1	97139634	1150	917230408	(4)	1
970879408	1071	968222108	5	4	97139634	1152	968768408	11	1
970879408	1113	917229808	61	2	97139634	1153	969308308	10	2
970879708	787	917082108	20	2	97141173	142	918011308	71	1
97088147	619	918531108	6	1	971447408	184	969344108	81	3
97089672	760	96017082	1	1	971447408	998	917380508	130	4
970904808	18	918005408	84	10	97145330	701	96020296	445	9
97091645	1158	968455908	(1)	1	97145457	183	969344108	70	1
970921108	1091	968134408	14	1	971510808	578	917081208	8	1
97093653	680	968486208	8	1	971534508	1062	917251008	53	1
97094873	488	968283208	9	1	971552108	531	917347708	102	1
97094874	488	968283208	16	1	971562708	811	917332608	157	3
97094948	782	917517908	(4)	6	971585008	531	917347708	(3)	2
97095102	492	96020149	1	1	971586108	954	917333208	45	3
97095103	492	96020149	2	1	971622408	569	918789208	14	8
97095298	210	917472708	3	1	971622408	573	917080908	23	8
97095298	211	917077908	(3)	1	971625908	62	917291608	98	4
97096728	998	917380508	132	1	971625908	95	917291708	98	4
97096729	998	917380508	(2)	1	971636608	472	962282208	2	1
97096765	1023	968818608	4	1	971636608	474	962282308	2	1
97096918	468	918810308	2	2	971663208	163	969733008	172	1
97097974	673	969251008	26	1	971693908	789	918107308	75	1
97099717	1108	96022733	1	1	971739608	183	969344108	57	1
97100047	1122	968651108	5	2	971749908	789	918107308	2	4
97100456	923	917481708	4	4	971780208	883	968190208	5	2
97100629	1122	968651108	6	2	971805708	468	918810308	19	4
97107290	184	969344108	112	1	971857508	812	917332608	185	1
971111308	809	917332608	31	4	971973608	472	962282208	3	1
971111408	809	917332608	32	6	971973608	474	962282308	3	1
971111408	997	917380508	58	4	971974108	468	918810308	21	4
97119691	766	917618308	2	2	971974208	468	918810308	22	2
97124910	485	918252608	63	1	972028708	143	968284308	3	1
971265208	735	969582408	158	3	972095708	759	917618208	32	6
971265308	701	96020296	276	1	972141808	1158	968455908	3	1
97126567	566	917473108	10	1	972202808	700	96020296	199	1
971276408	183	969344108	55	1	972205608	782	917517908	9	2
971276408	589	917829008	43	2	972205708	782	917517908	10	2
971279508	954	917333208	36	8	972372308	1092	968099808	4	1
971290108	184	969344108	99	1	972523608	266	969268308	43	2
971290308	184	969344108	95	1	972561308	612	969298008	38	10
97135364	906	917473608	9	1	972561508	612	969298008	39	3
97139471	1015	968107908	13	1	972636908	809	917332608	7	2
97139634	530	917347708	(3)	2	972636908	851	917190908	5	4

15.12.2020

etk_en_de_098238 LR 11000

1287

LIEBHERR

Numerical index
Numerischer Index

Item	Page	Assembly	Pos.	Quantity	Item	Page	Assembly	Pos.	Quantity
972636908	859	917333908	5	4	974143908	890	917079208	47	2
972636908	863	917231408	5	4	974143908	895	917571208	47	2
972636908	870	917078708	5	4	974143908	900	917191008	31	2
972636908	877	917078808	5	4	974143908	1039	917085308	26	3
972636908	890	917079208	5	4	974143908	1051	917178608	39	3
972636908	900	917191008	48	2	974144008	851	917190908	58	1
972859408	855	968012308	9	1	974144008	859	917333908	54	1
972859408	866	969132908	9	1	974144008	863	917231408	48	2
972859408	886	969425308	9	9	974144008	870	917078708	48	2
972859408	902	968688008	7	1	974144008	877	917078808	48	3
972859408	1023	968818608	9	1	974144008	890	917079208	48	2
972859408	1047	969025808	7	1	974144008	895	917571208	48	2
972908808	531	917347708	60	1	974144008	900	917191008	30	2
972908808	809	917332608	29	2	974144008	1039	917085308	38	1
972908808	955	917333208	76	2	974144008	1051	917178608	38	2
972908808	997	917380508	114	2	974145908	782	917517908	6	2
972908808	1062	917251008	51	2	974149708	777	917508308	6	1
973099408	851	917190908	37	4	974150408	787	917082108	11	3
973099408	859	917333908	37	4	974150508	554	917475908	5	3
973099408	863	917231408	37	11	974150608	787	917082108	12	3
973099408	870	917078708	37	4	974150708	787	917082108	13	2
973099408	877	917078808	37	2	974171608	844	918188208	4	1
973099408	890	917079208	37	4	974213008	126	917076808	8	2
973099408	895	917571208	37	4	974318808	1123	917230008	1	6
973179308	816	968311308	9	2	974318908	1123	917230008	2	6
973179308	866	969132908	7	2	974601208	485	918252608	96	2
973200408	810	917332608	76	2	974698908	504	969246708	49	1
973200408	864	917231408	77	2	974713508	699	96020296	151	1
973424408	787	917082108	17	4	974713608	699	96020296	152	1
973461608	753	968646208	9	2	974782608	61	917291608	45	9
973567608	538	967846508	5	1	974782608	94	917291708	45	9
973567608	540	967981108	6	1	974782708	61	917291608	44	4
973567608	783	965575208	16	1	974782708	94	917291708	44	4
973567608	844	918188208	6	1	974792608	640	969427308	(1)	1
973567608	853	967747008	5	1	974803608	632	969048908	67	12
973567608	873	967744008	5	1	974803608	643	969443908	28	22
973567608	880	967950808	6	1	974820408	61	917291608	26	2
973567608	882	968214108	6	1	974820408	94	917291708	26	2
973567608	884	968217108	5	1	974968008	223	917451208	41	2
973567608	959	968242108	5	1	975076408	954	917333208	52	4
973567608	960	968246608	8	1	975136308	851	917190908	28	2
973567608	1007	968027308	5	1	975136308	859	917333908	28	2
973567608	1008	968026108	5	1	975136308	877	917078808	63	2
973567608	1010	968027708	5	1	975136308	1039	917085308	16	6
973567608	1012	968028008	11	1	975208408	112	918589408	19	24
973567608	1020	969396608	20	1	975218608	597	917912208	20	6
973567608	1042	967733808	5	1	975221608	604	964561008	4	2
973567608	1054	967704108	5	1	975384508	597	917912208	21	6
973567608	1132	968803008	5	1	975471408	184	969344108	82	4
973567608	1138	968786908	5	1	975472908	183	969344108	61	1
973567608	1150	917230408	(4)	1	975536808	1015	968107908	24	1
973632808	754	965669108	4	1	975573808	619	918531108	5	1
973911908	1079	917228608	39	2	975589508	811	917332608	135	3
974067008	778	917863208	13	1	975614108	531	917347708	103	2
974141808	906	917473608	42	1	975623908	184	969344108	108	1
974143908	851	917190908	54	1	975651908	533	967852308	11	3
974143908	859	917333908	53	1	975651908	590	917829008	96	1
974143908	863	917231408	47	2	975686908	490	968309908	5	2
974143908	870	917078708	47	2	975686908	863	917231408	19	2
974143908	877	917078808	47	3	975716708	183	969344108	15	1

15.12.2020

etk_en_de_098238 LR 11000

1288

LIEBHERR

Numerical index
Numerischer Index

Item	Page	Assembly	Pos.	Quantity	Item	Page	Assembly	Pos.	Quantity
975716708	700	96020296	198	1	976873008	600	917432008	11	1
975744708	811	917332608	136	3	976873408	600	917432008	12	1
975812308	956	917333208	168	12	976873708	753	968646208	18	2
975824908	559	917080608	19	1	976885108	600	917432008	14	1
975850708	597	917912208	50	1	976888308	614	964588308	11	2
975852208	1118	968174908	2	1	976955008	597	917912208	12	1
975974808	126	917076808	21	2	976955108	597	917912208	13	1
976077208	598	917912208	64	2	976955508	523	917191108	20	1
976094108	612	969298008	53	1	976958808	607	964598008	4	1
976094308	612	969298008	54	1	976965608	612	969298008	1	1
976167508	266	969268308	25	1	976965708	612	969298008	2	1
976179708	266	969268308	37	2	976967208	597	917912208	14	1
976193208	598	917912208	65	1	976967308	597	917912208	15	1
976430808	617	968397108	4	4	976982408	612	969298008	10	1
976458808	996	917380508	46	1	976982508	612	969298008	11	1
976499408	900	917191008	44	2	976982608	612	969298008	12	1
976499408	956	917333208	137	2	976982708	612	969298008	13	1
976499408	997	917380508	79	2	976989008	612	969298008	3	1
976499408	1039	917085308	12	4	976989108	612	969298008	4	1
976499408	1051	917178608	12	4	977046608	597	917912208	22	2
976499408	1062	917251008	17	2	977067308	597	917912208	23	1
976535108	760	96017082	3	1	977080408	612	969298008	14	1
976536208	673	969251008	39	1	977080608	612	969298008	15	1
976555708	145	918367008	4	3	977080708	612	969298008	16	1
976606608	651	969245308	10	1	977085508	842	918121308	36	4
976606608	664	967917908	45	1	977085508	847	918121408	39	4
976637308	1079	917228608	35	1	977104008	612	969298008	17	1
976648308	266	969268308	38	2	977145108	612	969298008	6	1
976649908	851	917190908	16	2	977145208	612	969298008	7	1
976649908	859	917333908	16	2	977145308	612	969298008	8	1
976649908	870	917078708	16	2	977145408	612	969298008	9	1
976649908	890	917079208	16	2	977145508	612	969298008	18	1
976649908	895	917571208	16	2	977176508	597	917912208	16	2
976650008	851	917190908	17	4	977177808	666	969408008	7	6
976650008	859	917333908	17	4	977179308	616	964720408	1	1
976650008	870	917078708	17	6	977183108	613	964588408	1	1
976650008	890	917079208	17	6	977183308	614	964588308	1	1
976650008	895	917571208	17	6	977207008	597	917912208	33	1
976650108	851	917190908	18	2	977214908	223	917451208	74	2
976650108	859	917333908	18	2	977224608	612	969298008	22	1
976650108	870	917078708	18	2	977279408	614	964588308	2	1
976650108	890	917079208	18	2	977332608	600	917432008	3	1
976650108	895	917571208	18	2	977342608	757	96011324	5	4
976661208	809	917332608	30	1	977358208	624	918009808	21	1
976661208	955	917333208	96	3	977392908	613	964588408	2	1
976788108	597	917912208	47	1	977430408	468	918810308	10	2
976832908	612	969298008	21	1	977435008	600	917432008	22	1
976833108	612	969298008	20	1	977437608	607	964598008	17	1
976837708	597	917912208	3	1	977437808	607	964598008	18	1
976837808	597	917912208	4	1	977444008	468	918810308	15	1
976837908	597	917912208	5	1	977444108	468	918810308	16	1
976838008	603	964560908	2	1	977444308	468	918810308	17	1
976838108	604	964561008	1	1	977444408	468	918810308	18	1
976861108	600	917432008	6	4	977490808	673	969251008	38	1
976861208	600	917432008	7	1	977498608	183	969344108	19	1
976866008	602	968080908	3	1	977500808	75	967906508	5	1
976866208	602	968080908	5	1	977505708	666	969408008	10	1
976866508	602	968080908	8	1	977507008	101	967906608	5	1
976872208	602	968080908	13	1	977510208	664	967917908	15	2
976872408	602	968080908	14	1	977512608	598	917912208	67	1

15.12.2020

etk_en_de_098238 LR 11000

1289

LIEBHERR

Numerical index
Numerischer Index

Item	Page	Assembly	Pos.	Quantity	Item	Page	Assembly	Pos.	Quantity
977519308	956	917333208	146	2	978308408	488	968283208	23	2
977539408	664	967917908	72	1	978308508	488	968283208	22	7
977539508	664	967917908	71	1	978308608	488	968283208	10	10
977539608	664	967917908	70	1	978311508	735	969582408	320	1
977540208	664	967917908	73	1	978389708	62	917291608	70	1
977540308	664	967917908	74	1	978389708	95	917291708	70	1
977540408	664	967917908	75	1	978486708	598	917912208	83	1
977555308	476	964862608	1	1	978499208	533	967852308	8	2
977555708	476	964862608	2	1	978499508	851	917190908	20	8
977555808	476	964862608	3	1	978499508	859	917333908	20	8
977556508	476	964862608	4	1	978499508	870	917078708	20	10
977556708	476	964862608	5	1	978499508	890	917079208	20	10
977579608	598	917912208	70	1	978499508	895	917571208	20	10
977593708	511	964931408	1	1	978501408	810	917332608	82	2
977597408	531	917347708	81	1	978569508	10		151	32
977615308	612	969298008	40	4	978587308	239	917645608	9	1
977616408	612	969298008	49	1	978587408	239	917645608	10	1
977658108	615	969526408	1	1	978603608	163	969733008	194	3
977658208	615	969526408	2	1	978637208	17	918005408	12	2
977658308	615	969526408	3	1	978637208	62	917291608	88	2
977658408	615	969526408	4	1	978637208	95	917291708	88	2
977658508	615	969526408	5	1	978637208	143	968284308	4	1
977658708	615	969526408	7	1	978637208	811	917332608	176	1
977658808	615	969526408	8	1	978637208	956	917333208	176	1
977658908	615	969526408	9	1	978637208	998	917380508	133	1
977659008	615	969526408	10	1	978653108	811	917332608	134	1
977659108	615	969526408	11	1	978667508	612	969298008	23	1
977659208	615	969526408	12	1	978673908	123	968029408	3	2
977659308	615	969526408	13	1	978674008	89	917322108	5	1
977664508	998	917380508	142	2	978674008	108	917322308	5	1
977664708	998	917380508	143	1	978674008	123	968029408	2	2
977674308	503	969246708	25	2	978674008	816	968311308	1	2
977722108	604	964561008	9	1	978674008	855	968012308	2	1
977724408	602	968080908	22	1	978674008	866	969132908	2	1
977765008	954	917333208	28	2	978674008	886	969425308	2	1
977774408	956	917333208	133	2	978674008	902	968688008	1	1
977852108	141	918011308	52	4	978674008	962	968284208	1	3
977852108	782	917517908	15	4	978674008	1023	968818608	1	3
977852108	1112	917229808	42	8	978674008	1047	969025808	1	2
977874608	602	968080908	27	1	978674108	54	918216808	2	6
977903308	608	965063308	1	1	978674108	89	917322108	2	1
977915708	597	917912208	53	1	978674108	108	917322308	2	1
977915808	597	917912208	54	1	978674108	126	917076808	(4)	1
977951808	184	969344108	89	2	978674108	787	917082108	1	4
977984008	266	969268308	69	1	978674108	816	968311308	7	4
977984508	183	969344108	20	1	978674108	855	968012308	5	4
978015708	496	969259908	12	16	978674108	866	969132908	5	4
978015708	810	917332608	105	24	978674108	886	969425308	5	4
978025708	590	917829008	62	1	978674108	902	968688008	4	4
978041208	183	969344108	12	3	978674108	943	917813408	3	2
978041408	589	917829008	50	2	978674108	962	968284208	5	8
978089308	569	918789208	4	2	978674108	1023	968818608	6	2
978100308	613	964588408	5	2	978674108	1047	969025808	6	4
978100308	614	964588308	16	8	978674108	1071	968222108	1	4
978107708	531	917347708	104	1	978674108	1082	969149808	2	2
978120408	531	917347708	96	17	978674108	1122	968651108	1	2
978155008	811	917332608	133	3	978674108	1140	968809408	5	12
978157308	954	917333208	12	4	978674308	123	968029408	4	2
978179508	573	917080908	15	2	978674408	89	917322108	4	2
978295308	1118	968174908	3	1	978674408	108	917322308	4	2

15.12.2020

etk_en_de_098238 LR 11000

1290

LIEBHERR

Numerical index
Numerischer Index

Item	Page	Assembly	Pos.	Quantity	Item	Page	Assembly	Pos.	Quantity
978674408	787	917082108	8	2	978787708	532	917347708	117	4
978674608	54	918216808	3	4	978787708	590	917829008	101	4
978674608	89	917322108	3	10	978787708	632	969048908	66	12
978674608	108	917322308	3	10	978787708	643	969443908	26	26
978674608	126	917076808	(2)	4	978787708	766	917618308	12	4
978674608	128	917077008	(1)	12	978787708	770	919477008	4	6
978674608	787	917082108	2	8	978787708	782	917517908	41	8
978674608	816	968311308	8	4	978787708	906	917473608	23	4
978674608	845	969096408	2	4	978787708	926	917474008	32	2
978674608	855	968012308	4	4	978787708	1112	917229808	39	8
978674608	866	969132908	4	4	978787708	1130	968671408	40	4
978674608	886	969425308	4	4	978810808	810	917332608	62	4
978674608	902	968688008	5	4	978842708	675	968095808	3	2
978674608	962	968284208	6	6	978859508	590	917829008	70	10
978674608	1023	968818608	7	4	978880308	223	917451208	10	2
978674608	1047	969025808	5	4	978913308	592	969291108	9	1
978674608	1071	968222108	2	6	978931408	810	917332608	65	1
978674608	1082	969149808	1	2	978979808	754	965669108	1	1
978674608	1122	968651108	2	2	978979908	754	965669108	2	1
978674608	1140	968809408	6	12	979067108	955	917333208	120	1
978674808	54	918216808	4	8	979067108	996	917380508	42	1
978674808	137	917987408	(2)	6	979076508	46	965690708	4	1
978674808	237	917872108	2	4	979132008	1079	917228608	13	1
978674808	554	917475908	2	5	979177108	957	917333208	184	1
978674808	782	917517908	(1)	2	979204408	654	968709008	5	1
978674808	787	917082108	4	9	979228608	1112	917229808	57	1
978674808	816	968311308	2	4	979240708	566	917473108	2	1
978674808	855	968012308	3	4	979260308	30	969731708	158	1
978674808	866	969132908	3	3	979294908	675	968095808	2	1
978674808	886	969425308	3	4	979318708	900	917191008	22	2
978674808	902	968688008	3	3	979327808	1021	969396908	3	1
978674808	943	917813408	1	1	979331508	1039	917085308	15	6
978674808	962	968284208	2	4	979331508	1051	917178608	15	6
978674808	1023	968818608	2	3	979358408	189	917077708	8	4
978674808	1047	969025808	2	2	979358708	189	917077708	18	4
978674808	1071	968222108	3	1	979358808	189	917077708	22	8
978674808	1122	968651108	3	2	979383308	789	918107308	62	1
978674908	126	917076808	(3)	1	979396408	484	918252608	10	2
978674908	554	917475908	6	4	979405108	997	917380508	87	2
978674908	787	917082108	5	3	979405208	590	917829008	67	3
978675008	123	968029408	1	2	979488708	1021	969396908	4	2
978675008	787	917082108	21	3	979515108	598	917912208	86	1
978675008	1122	968651108	4	2	979517508	503	969246708	3	1
978677008	1079	917228608	24	1	979523108	490	968309908	3	1
978682708	177	917884508	32	4	979533808	45	967907608	3	1
978687408	787	917082108	7	4	979533908	45	967907608	4	1
978687408	923	917481708	1	4	979554608	810	917332608	64	5
978787708	17	918005408	11	24	979610808	782	917517908	12	2
978787708	62	917291608	68	8	979653308	664	967917908	76	1
978787708	95	917291708	68	8	979656308	955	917333208	103	1
978787708	183	969344108	26	97	979700108	559	917080608	20	1
978787708	193	917438108	21	6	979742908	1158	968455908	10	1
978787708	214	917454008	21	6	979761208	589	917829008	44	4
978787708	223	917451208	37	3	979776508	1062	917251008	12	2
978787708	257	917827708	51	4	979806308	569	918789208	7	2
978787708	266	969268308	39	3	979930908	812	917332608	187	2
978787708	443	917828208	38	2	9880511	319	10141843	15	4
978787708	455	917828508	15	2	9884279	355	10136123	5	8
978787708	484	918252608	40	44	9887737	376	10141830	13	3
978787708	488	968283208	53	4	999832101	915	90200135	21	1

Item	Page	Assembly	Pos.	Quantity	Item	Page	Assembly	Pos.	Quantity
999834501	198	90024490	25	1					
SK_Z98238	12		2000	1					
SL_Z98238	12		2020	1					

15.12.2020

etk_en_de_098238 LR 11000

 1292

LIEBHERR

Numerical index
Numerischer Index

Description	Item	Pos.	Quantity	Page	Assembly	Description
	964830208	(506)	1	43	967907508	SWITCH BOX CPL.
12-SIDED SCREW M10X30 X5N	10132558	9	8	399	10141528	EXHAUST NOZZLE ATTACHM
A COLUMN CLADDING LEFT	976965608	1	1	612	969298008	INTERIOR PANELING
A COLUMN CLADDING RIGHT	976965708	2	1	612	969298008	INTERIOR PANELING
ABSORBER	10650488	66	1	470	10877138	OPERATOR SEAT
ACCESS LADDER PRE-ASS.	968287308	3	1	484	918252608	SLEWING PLATFORM CATWAL
ACCESS LADDER PRE-ASS.	969396608	134	1	998	917380508	D HEAD SECTION PRE-ASS.
ACCESS LADDER WELDMENT	969396808	1	1	1020	969396608	ACCESS LADDER PRE-ASS.
ACCESSORIES	96005694	2	1	130	917077108	TOOL
ACCESSORIES AIR COMPRES	10141807	334	1	311	10142930	DIESEL ENGINE
ACOUST. WARN. DISPLACEM.	96026351	20	1	48	968270208	EL.ADD-ON SET-LIMIT SWITCH
ACTUATION SPIKE GD-ZN SW	704253408	8	4	46	965690708	COVER COMPL.
ACTUATION SPIKE GD-ZN SW	704253408	(8)	4	451	969305108	BATTERY BOX, PRE-ASSEMB
ACTUATION SPIKE GD-ZN SW	704253408	3	2	462	96004224	COVER COMPL.
ACTUATION SPIKE GD-ZN SW	704253408	(3)	4	631	969048908	SOUND DAMPING ABOVE
ACTUATION SPIKE GD-ZN SW	704253408	(3)	4	631	969048908	SOUND DAMPING ABOVE
ACTUATION SPIKE GD-ZN SW	704253408	(9)	5	631	969048908	SOUND DAMPING ABOVE
ACTUATION SPIKE GD-ZN SW	704253408	9	2	633	969118108	COVER COMPL.
ACTUATION SPIKE GD-ZN SW	704253408	9	2	634	969120008	COVER COMPL.
ACTUATION SPIKE GD-ZN SW	704253408	9	1	635	969127408	COVER COMPL.
ACTUATION SPIKE GD-ZN SW	704253408	8	1	636	969761508	COVER PRE-ASSY.
ACTUATION SPIKE GD-ZN SW	704253408	3	2	637	969054708	COVER COMPL.
ACTUATION SPIKE GD-ZN SW	704253408	3	3	638	969056008	COVER COMPL.
ACTUATION SPIKE GD-ZN SW	704253408	3	2	639	969427208	COVER COMPL.
ACTUATION SPIKE GD-ZN SW	704253408	3	2	640	969427308	COVER COMPL.
ACTUATION SPIKE GD-ZN SW	704253408	3	5	644	968255808	COVER PRE-ASSY.
ACTUATION SPIKE GD-ZN SW	704253408	3	7	645	968255908	COVER PRE-ASSY.
ACTUATION SPIKE GD-ZN SW	704253408	3	7	646	968256008	COVER PRE-ASSY.
ACTUATION SPIKE GD-ZN SW	704253408	3	7	647	968256108	COVER PRE-ASSY.
ACTUATION SPIKE GD-ZN SW	704253408	(5)	4	651	969245308	TERMINAL BOX ELECTRICS S
ACTUATION SPIKE GD-ZN SW	704253408	2	6	666	969408008	COVER COMPL.
ACTUATOR WELDED	969483808	77	1	18	918005408	CENTRAL SECTION CRAWLER
ADAPTER RING	11007300	2	1	23	11601184	COLLECTING RING
ADAPTOR 18-POL SPF	660024508	(11)	1	661	917829408	SWITCHBOX MOUNTING PART
ADAPTOR KUNSTSTOFF	10036974	11	1	607	964598008	WINDSHIELD WASHER INSTAL
ADAPTOR RAL 9005,M,GT SPF	965185908	30	4	757	96011324	EQUIPMENT CAMERA CAB
ADD HEATING SUPERSTRUCT	918760508	134	1	10		LIEBHERR CRAW.CRANE LR
ADD-ON HOUSING HAN 10B	10873526	53	1	664	967917908	SWITCH CABINET
ADD-ON HOUSING HAN 16B	10873527	51	2	664	967917908	SWITCH CABINET
ADD-ON HOUSING HAN 24B	10873528	50	12	664	967917908	SWITCH CABINET
ADD-ON HOUSING HAN 24B	10873528	30	1	940	968497808	TERMINAL BOX CPL.
ADD-ON HOUSING HAN 6B	10873525	52	3	664	967917908	SWITCH CABINET
ADD-ON PARTS LADEGERAET	964837908	4	1	620	917081908	CHARGER F.BATTERY
ADDITIONAL GUY ROPE 40MM	97047687	4	2	1058	917722108	SUPPLEMENTARY GUYING D
ADDITIONAL GUY ROPE 40MM	97046984	1	2	1154	917230508	SUPPLEMENTARY GUYING D
ADDITIONAL GUY ROPE 40MM	97046985	1	2	1155	917230608	SUPPLEMENTARY GUYING D
ADDITIONAL HYDR.D HEAD SE	917321508	2	1	989	917178408	D HEAD SECTION CPL.
ADDITIONAL HYDR.D HEAD SE	967788608	4	1	1024	917321508	ADDITIONAL HYDR.D HEAD S
ADDITIONAL HYDR.D PIVOT S	917321408	300	1	947	917083708	D PIVOT SECTION CPL.
ADDITIONAL HYDR.D PIVOT S	967788408	4	1	967	917321408	ADDITIONAL HYDR.D PIVOT
ADDITIONAL HYDR.S PIVOT S	918791508	4	1	802	919089108	S PIVOT SECTION CPL.
ADDITIONAL HYDR.S PIVOT S	96020306	4	1	828	918791508	ADDITIONAL HYDR.S PIVOT SE
ADDITIONAL HYDR.SLEWING P	969733008	4	1	159	918129308	SLEWING PLATFORM HYDRA
ADDITIONAL HYDRAULIC BOL	917626908	400	1	759	917618208	INTERL. SUPERSTR. BALLAST
ADDITIONAL HYDRAULIC BOL	919477208	400	1	770	919477008	AUX.HYDR. BALL. TRUCK V-FR
ADDITIONAL HYDRAULIC BOL	968563008	4	1	761	917626908	ADDITIONAL HYDRAULIC BOLT
ADDITIONAL HYDRAULIC BOL	968562908	4	1	767	917626808	ADDITIONAL HYDRAULIC BOLT
ADDITIONAL HYDRAULIC BOL	917626808	400	1	766	917618308	UPPERCARRIAGE SUSP BALL
ADDITIONAL HYDRAULICS INT	917321708	400	1	1052	917178608	D INTERMEDIATE SECTION
ADDITIONAL HYDRAULICS INT	967788808	4	1	1055	917321708	ADDITIONAL HYDRAULICS IN

15.12.2020

etk_en_de_098238 LR 11000

1293

LIEBHERRAlphabetical index
Alphabetischer Index

Description	Item	Pos.	Quantity	Page	Assembly	Description
ADDITIONAL HYDRAULICS IN	917321608	400	1	1040	917085308	D INTERMEDIATE SECTION
ADDITIONAL HYDRAULICS IN	967788708	4	1	1043	917321608	ADDITIONAL HYDRAULICS IN
ADDITIONAL HYDRAULICS WI	917078108	2	1	211	917077908	WINCH 2
ADDITIONAL HYDRAULICS WI	967787808	4	1	216	917078108	ADDITIONAL HYDRAULICS WI
ADDITIONAL HYDRAULICS WI	917078008	2	1	190	917077808	WINCH 1
ADDITIONAL HYDRAULICS WI	967787708	4	1	201	917078008	ADDITIONAL HYDRAULICS WI
ADDITIONAL HYDRAULICS WI	917083308	2	1	924	917083208	WINCH 3
ADDITIONAL HYDRAULICS WI	967789108	4	1	934	917083308	ADDITIONAL HYDRAULICS WI
ADDITIONAL HYDRAULICS WI	917433408	3	1	221	917078208	WINCH 4 LUFFING GEAR
ADDITIONAL HYDRAULICS WI	968081908	4	1	232	917433408	ADDITIONAL HYDRAULICS WI
ADDITIONAL HYDRAULICS, SA	917597908	2	1	526	917080308	SA FRAME
ADDITIONAL HYDRAULICS, SA	968513208	4	1	542	917597908	ADDITIONAL HYDRAULICS, SA
ADDITIONAL PART AIR FILTER	969468008	3	1	464	917852708	ADDITIONAL PART LEVEL IV
ADDITIONAL PART LEVEL IV	917852708	128	1	9		LIEBHERR CRAW.CRANE LR
ADDITIONAL WEIGHT DERRIC	967983208	4	1	996	917380508	D HEAD SECTION PRE-ASS.
ADDL.HYDR.F.PIN PULLING DE	968883308	500	1	1095	968929808	PIN PULLING CYLINDER CPL.
ADDL.HYDR.F.PIN PULLING D	968883408	500	1	1098	968229108	PIN PULLING CYLINDER CPL.
ADDNL. HYDR. F. ERECTING	917079008	2	1	238	917078908	ERECTING WINCH
ADDNL. HYDR. F. ERECTING	967787908	4	1	252	917079008	ADDNL. HYDR. F. ERECTING W
ADDNL.HEATING, PRE-ASSE	96019655	1	1	515	918760508	ADD HEATING SUPERSTRUCT
ADDNL.HYDR.ERECTION DEV	917080708	50	1	559	917080608	MOUNTING EQUIPMENT CRAW
ADDNL.HYDR.ERECTION DEV	967788008	4	1	561	917080708	ADDNL.HYDR.ERECTION DEV
ADHESIVE 600ML FC-BEUTEL	811203308	51	1	600	917432008	SLIDING DOOR CPL.
ADHESIVE CLEANER 250ML	811205108	50	1	600	917432008	SLIDING DOOR CPL.
ADJUSTING PLATE S235JR	9078622	1	1	408	9078467	CONTROL PLATE ASSEMBLY
ADJUSTING SCREW	510779808	28	1	41	511497508	PRESSURE RELIEF VALVE
ADJUSTING SCREW	510779808	28	1	731	510438508	PRESSURE RELIEF VALVE
ADJUSTING SCREW M10X1	10012225	5	2	338	10122503	ROCKER ARM BRACKET PRE
ADJUSTING SHIM	7023472	12	1	295	11314599	VARIABLE PUMP
ADJUSTMENT	10412333	4	1	281	11212743	VARIABLE PUMP
ADJUSTMENT	10873649	2	1	273	11212738	VARIABLE PUMP
ADJUSTMENT	10873649	2	1	275	11212739	VARIABLE PUMP
ADJUSTMENT	10873649	2	1	278	11212740	VARIABLE PUMP
ADJUSTMENT	10873649	2	1	284	11212746	VARIABLE PUMP
ADJUSTMENT	10873649	2	1	286	11212744	VARIABLE PUMP
ADJUSTMENT	10873890	2	1	287	11212745	VARIABLE PUMP
AERATION FILTER	510667308	6	2	574	967968208	OIL TANK PRE-ASS.
AERATION NOZZLE M25	11341849	509	2	653	968346208	DUMMY PLUG
AERATION NOZZLE M25	11341849	512	1	825	968541308	LEAD
AERATOR	11005445	4	2	299	11340518	RADIATOR UNIT
AGGREGATE SUPPORT PRE-A	10119410	1	1	316	9078462	POWER UNIT SUPPORT ATT
AGITATOR PADDLE	10014712	19	1	156	10871517	ELECTRIC PUMP
AGITATOR PADDLE	10664141	27	1	580	10425291	ELECTRIC PUMP
AIR COMPRESSOR	10650490	85	1	470	10877138	OPERATOR SEAT
AIR COMPRESSOR PRE-ASSY	11364209	1	1	380	10126103	INSTALLATION BRAKE COMPR
AIR CONDITIONING TIER 4U	917191108	135	1	10		LIEBHERR CRAW.CRANE LR
AIR CONDITIONING UNIT 24V	10228112	1	1	624	918009808	CLIMA-HEATING INSTALLATIO
AIR DRYER	502657308	52	1	735	969582408	COMPRESSED AIR PLANT
AIR DUCT PP SPF	977176508	16	2	597	917912208	CABIN, GLAZED
AIR FILTER	12102044	1	1	1105	96041003	FILTER PACKAGE
AIR FILTER	551710208	1	2	446	917828308	AIR FILTER UNIT CPL.
AIR FILTER UNIT CPL.	917828308	125	1	9		LIEBHERR CRAW.CRANE LR
AIR GUIDE L PP SPF	976955008	12	1	597	917912208	CABIN, GLAZED
AIR GUIDE L PP SPF	976967208	14	1	597	917912208	CABIN, GLAZED
AIR GUIDE R PP SPF	976955108	13	1	597	917912208	CABIN, GLAZED
AIR GUIDE R PP SPF	976967308	15	1	597	917912208	CABIN, GLAZED
AIR INTAKE ASSEMBLY V-MOT	10151879	220	1	310	10142930	DIESEL ENGINE
AIR INTAKE PIPE LEFT V-MO	10150607	1	1	373	10151879	AIR INTAKE ASSEMBLY
AIR INTAKE PIPE RIGHT V-MO	10150606	2	1	373	10151879	AIR INTAKE ASSEMBLY
AIR SCOOP 2X642X427 DC01	97054440	4	1	446	917828308	AIR FILTER UNIT CPL.

15.12.2020

etk_en_de_098238 LR 11000

1294

LIEBHERRAlphabetical index
Alphabetischer Index

Description	Item	Pos.	Quantity	Page	Assembly	Description
AIR SUCTION PIPE STAHL SP	968184008	5	1	446	917828308	AIR FILTER UNIT CPL.
AIR SUCTION PIPE STAHL SP	969253608	19	1	446	917828308	AIR FILTER UNIT CPL.
AIR SUCTION PIPE STAHL SP	97036138	6	1	446	917828308	AIR FILTER UNIT CPL.
AIR TANK 39,8L 10BAR ST RAL	502655808	162	1	735	969582408	COMPRESSED AIR PLANT
AIR TANK DIN 74281 4,5L 15,5	502987108	160	1	735	969582408	COMPRESSED AIR PLANT
ANGLE 1.5X54X251 DC01 FE//	97041875	21	6	673	969251008	ASSEMBLY PARTS MOUNTIN
ANGLE 4X147X93 S315MC FE//	97046499	19	4	17	918005408	CENTRAL SECTION CRAWLER
ANGLE 4X150X161 S315MC T Z	97045873	35	2	122	917076708	CATWALK CRAW.TRACK TRA
ANGLE 4X234X60 S315MC FE//	97033256	156	1	811	917332608	S PIVOT SECTION PRE-ASS.
ANGLE 4X57X20 S315MC FE//	950596908	73	1	590	917829008	CRANE DRIVER'S CABIN CPL.
ANGLE 4X80X93 S315MC FE//	975536808	24	1	1015	968107908	TRACTION RAM PRE-ASS.
ANGLE 5X70X199 S355MC	97021238	58	2	809	917332608	S PIVOT SECTION PRE-ASS.
ANGLE LEFT 4X150X161 S315	97045872	34	2	122	917076708	CATWALK CRAW.TRACK TRA
ANGLE PLATE 4X266X286 S31	97060845	82	2	1063	917251008	L-HEAD PIECE
ANGLE SCREW DRIVER GR.3	810035408	33	1	131	96005686	MAIN TOOLS
ANGLE SCREWING-FITTING 42	97028823	4	2	126	917076808	MECHANICAL SUPPORT
ANGLE TRANSMITTER +/-15°	11088402	10	1	1076	967922708	TERMINAL BOX CPL.
ANGLE TRANSMITTER 360° L	10802057	20	1	549	968241508	SENSOR ASSEMBLY
ANGLE TRANSMITTER 360° L	10802057	(1)	2	821	919091108	ELECTRIC FOR S-PIVOT SECT
ANGLE TRANSMITTER 360° L	10802057	(10)	2	983	917483808	D PIVOT SECTION ELEC. EQUI
ANGLE TRANSMITTER 360° L	10802057	10	2	1031	968188108	SENSOR ASSEMBLY HEAD PI
ANGLE TRANSMITTER 360° L	10802057	10	2	1069	968188308	SENSOR ASSEMBLY HEAD PI
ANGULAR GEAR 01	90029090	3	1	61	917291608	CRAWLER TRACK CARRIER, L
ANGULAR GEAR 01	90029090	3	1	94	917291708	CRAWLER TRACK CARRIER,
ANGULAR GEAR 01	90029091	4	1	61	917291608	CRAWLER TRACK CARRIER, L
ANGULAR GEAR 01	90029091	4	1	94	917291708	CRAWLER TRACK CARRIER,
ANTENNA	10450273	60	1	504	969246708	ELECTRIC ADD-ON PARTS CA
ANTENNA	10650233	5	1	655	968418008	WIRING HARNESS
ANTENNA	10878172	1	1	1142	12257818	CAR RADIO
ANTENNA AKTIV	12102817	29	1	503	969246708	ELECTRIC ADD-ON PARTS CA
ANTENNA BTT	10802334	(1)	1	509	968252708	BTT PROGRAMMED
ANTENNA CABLE 1-4,850M	11114971	38	1	503	969246708	ELECTRIC ADD-ON PARTS CA
ANTENNA CABLE 1-5M	11114975	39	1	503	969246708	ELECTRIC ADD-ON PARTS CA
ANTENNA CABLE 7X48-2M	10675778	(429)	1	661	917829408	SWITCHBOX MOUNTING PART
ANTENNA CABLE KPL. +S800	969736708	31	1	661	917829408	SWITCHBOX MOUNTING PART
ANTENNA CPL.	968709008	40	1	652	969245108	CABLE LIST SLEWING PLATF
ANTENNA FUNK	11211570	(31)	1	1073	967276708	RECEIVER
ANTENNA FUNK	11211570	(1)	1	1076	967922708	TERMINAL BOX CPL.
ANTENNA ROD	10815004	1	1	512	10450273	ANTENNA
ANTENNA ROD	10815004	1	1	656	10650233	ANTENNA
ANTI-SLIP SURFACE 1.6X102X	97019970	11	1	1023	968818608	SIGNS
ANTI-SLIP SURFACE 1.6X102X	97018327	12	2	1023	968818608	SIGNS
ANTI-SLIP SURFACE 1.6X150	970879708	20	2	787	917082108	INSCRIPTION PLATE
ANTI-SLIP SURFACE 1.6X150X	97013912	10	4	886	969425308	SIGNS
ANTI-SLIP SURFACE 1.6X150X	972859408	9	1	855	968012308	SIGNS
ANTI-SLIP SURFACE 1.6X150X	972859408	9	1	866	969132908	SIGNS
ANTI-SLIP SURFACE 1.6X150X	972859408	9	9	886	969425308	SIGNS
ANTI-SLIP SURFACE 1.6X150X	972859408	7	1	902	968688008	SIGNS
ANTI-SLIP SURFACE 1.6X150X	972859408	9	1	1023	968818608	SIGNS
ANTI-SLIP SURFACE 1.6X150X	972859408	7	1	1047	969025808	SIGNS
ANTI-SLIP SURFACE 1.6X150X	970879408	8	1	855	968012308	SIGNS
ANTI-SLIP SURFACE 1.6X150X	970879408	8	1	866	969132908	SIGNS
ANTI-SLIP SURFACE 1.6X150X	970879408	8	1	886	969425308	SIGNS
ANTI-SLIP SURFACE 1.6X150X	970879408	8	1	902	968688008	SIGNS
ANTI-SLIP SURFACE 1.6X150X	970879408	10	1	1023	968818608	SIGNS
ANTI-SLIP SURFACE 1.6X150X	970879408	8	1	1047	969025808	SIGNS
ANTI-SLIP SURFACE 1.6X150X	970879408	5	4	1071	968222108	SIGNS
ANTI-SLIP SURFACE 1.6X150X	970879408	61	2	1113	917229808	SUSPENDEED BALLAST
ANTI-SLIP SURFACE 1.6X152X	97018451	10	5	816	968311308	SIGNS
ANTI-SLIP SURFACE 1.6X152X	97032094	1	1	554	917475908	SIGNS

15.12.2020

etk_en_de_098238 LR 11000

1295

LIEBHERR

Alphabetical index
Alphabetischer Index

Description	Item	Pos.	Quantity	Page	Assembly	Description
ANTI-SLIP SURFACE 1.6X400X	97011904	(3)	2	782	917517908	COUNTERWEIGHT FRAME
ANTI-SLIP SURFACE 1.6X560X	97039850	16	2	787	917082108	INSCRIPTION PLATE
ANTI-SLIP SURFACE 255X110 3	973424408	17	4	787	917082108	INSCRIPTION PLATE
ANTICORROSION ANTIFREEZ	10871121	100	137	1177	969734408	SERVICE FILL
APPLIANCE SOCKET 54-POL A	692404508	60	1	23	11601184	COLLECTING RING
ARGON FLOODLIGHT HEEL PI	919294008	334	1	12		LIEBHERR CRAW.CRANE LR
ARM REST 310ERGO	774119708	1	1	472	962282208	ARM REST LEFT
ARM REST 310ERGO	774119808	1	1	474	962282308	ARM REST RIGHT
ARM REST LEFT	962282208	1	1	471	96032222	REWORK ARMREST LEFT
ARM REST RIGHT	962282308	1	1	473	96032223	REWORK ARMREST RIGHT
ARM REST SUPPORT	971636608	2	1	472	962282208	ARM REST LEFT
ARM REST SUPPORT	971636608	2	1	474	962282308	ARM REST RIGHT
ARTICULATED HOOK WRENC	885182808	17	1	131	96005686	MAIN TOOLS
ASH TRAY KUNSTSTOFF	10291997	33	1	612	969298008	INTERIOR PANELING
ASSEMBLY PARTS F.SLEWIN	969344108	50	1	177	917884508	SLEWING PLATFORM CPL.
ASSEMBLY PARTS MOUNTIN	969251008	20	1	661	917829408	SWITCHBOX MOUNTING PART
ASSEMBLY TOOL BOX	790045408	1	1	131	96005686	MAIN TOOLS
ATTACHABLE SLEEVE HOUSIN	602209708	(502)	1	43	967907508	SWITCH BOX CPL.
AUX.HY.ROT.PLAT-BAL.CON/B	96043277	4	1	771	919477208	ADDITIONAL HYDRAULIC BOLT
AUX.HYDR. BALL. TRUCK V-FR	919477008	370	1	12		LIEBHERR CRAW.CRANE LR
AUX.HYDR.PIN EXTRACTION D	968883508	500	1	1094	918900608	BOLT EXTRACTION ATTACHM
AUX.HYDRAULIC WINCH 6	917083108	2	1	903	917081708	WINCH 6
AUX.HYDRAULIC WINCH 6	967789008	4	1	917	917083108	AUX.HYDRAULIC WINCH 6
AUXILIARY DRIVE PRE-ASS.	11366388	1	1	418	10126182	POWER TAKE-OFF ADD-ON
AUXILIARY HYDR.CONNECTI	918371308	246	1	11		LIEBHERR CRAW.CRANE LR
AUXILIARY HYDR.CONNECTI	96006590	4	1	944	918371308	AUXILIARY HYDR.CONNECTIN
AUXILIARY ROPE DIN 3055 4X4	773324408	182	1	812	917332608	S PIVOT SECTION PRE-ASS.
AUXILIARY SWITCH BLOCK 10	606661408	201	1	659	968681408	CONTR: PANEL PINNING
AUXILIARY SWITCH BLOCK 1	10028932	207	8	659	968681408	CONTR: PANEL PINNING
AXIAL FAN 24V	10222682	1	1	677	963398008	PREMOUNT.AXIAL FLOW FAN
AXLE 130.0X435 35NICRMOV12	97026885	22	2	61	917291608	CRAWLER TRACK CARRIER, L
AXLE 130.0X435 35NICRMOV12	97026885	22	2	94	917291708	CRAWLER TRACK CARRIER,
AXLE 18.0X190 S355J2C+C FE//	97067272	38	1	751	967956208	CAMERA INSTALLATION SLEW
AXLE 180.0X530 35NICRMOV12	97026864	17	20	61	917291608	CRAWLER TRACK CARRIER, L
AXLE 180.0X530 35NICRMOV12	97026864	17	20	94	917291708	CRAWLER TRACK CARRIER,
AXLE 193.7X330 S890QL1	97032362	90	1	955	917333208	D PIVOT SECTION PRE-ASS.
AXLE 240.0X1419 35NICRMOV	97031944	6	1	1003	967946308	LUFFING PULLEY BLOCK COM
AXLE 240.0X2178 35NICRMOV	97028117	7	1	557	917080508	ROLLER BEARING
AXLE 240.0X2870 35NICRMOV	97028321	13	1	530	917347708	SA FRAME
AXLE 244.5X1041 S770QL SPF	97029851	8	1	842	918121308	ROLLER SET
AXLE 244.5X1421 S770QL GA	97029784	10	1	847	918121408	ROLLER SET
AXLE 244.5X152 S770QL1 SPF	97035771	29	1	1079	917228608	BOOM NOSE
AXLE 244.5X182 S770QL	97032903	2	1	1011	968027908	ROLLER SEATING COMPL.
AXLE 244.5X548 S770QL SPF	97032314	16	1	996	917380508	D HEAD SECTION PRE-ASS.
AXLE 244.5X675 S890QL1 SPF	97034094	5	1	1079	917228608	BOOM NOSE
AXLE 30.0X82 S355J2C+C FE//	97070803	16	1	592	969291108	CRANE DRIVER'S CABIN,PRE
AXLE 320.0X2692 35NICRMOV	97032312	14	1	996	917380508	D HEAD SECTION PRE-ASS.
AXLE 40.0X1357 S355J2C+C FE	97037234	(2)	1	926	917474008	WINCH
AXLE 50.0X407 42CRMO4+QT	97034180	2	146	56	96006203	FLOOR PLATES PRE-ASS.
AXLE 50.0X80 S355J2C+C FE//	977664508	142	2	998	917380508	D HEAD SECTION PRE-ASS.
AXLE 80.0X1075 S355J2C+C FE	97029852	9	1	842	918121308	ROLLER SET
AXLE 80.0X1455 S355J2C+C FE	97029785	11	1	847	918121408	ROLLER SET
AXLE 82.5X1679 S770QL	950362908	1	1	541	928331508	SAFETY ROLLER CPL.
AXLE CPL.	968861208	3	1	1062	917251008	L-HEAD PIECE
AXLE GUARD PLATE 40X500X3	97034140	6	2	189	917077708	PIN F. S AND D PIVOT SECTIO
AXLE HOLDER 10X150X40 S35	934787908	35	4	530	917347708	SA FRAME
AXLE HOLDER 10X150X40 S35	934787908	25	2	809	917332608	S PIVOT SECTION PRE-ASS.
AXLE HOLDER 20X362X275 S	97028335	15	2	530	917347708	SA FRAME
AXLE HOLDER 25X250X49 S69	97026925	23	2	61	917291608	CRAWLER TRACK CARRIER, L
AXLE HOLDER 25X250X49 S69	97026925	23	2	94	917291708	CRAWLER TRACK CARRIER,

15.12.2020

etk_en_de_098238 LR 11000

1296

LIEBHERRAlphabetical index
Alphabetischer Index

Description	Item	Pos.	Quantity	Page	Assembly	Description
AXLE HOLDER 25X325X64 S96	97026865	18	20	61	917291608	CRAWLER TRACK CARRIER, L
AXLE HOLDER 25X325X64 S96	97026865	18	20	94	917291708	CRAWLER TRACK CARRIER,
AXLE HOLDER 6.0 X0 S235JR	941324408	10	2	215	968161808	SAFETY ROLLER CPL.
AXLE HOLDER 6.0 X0 S235JR	941324408	14	2	906	917473608	WINCH 6 PRE-ASSEMBLY
AXLE HOLDER 6.0 X0 S235JR	941324408	18	6	926	917474008	WINCH
AXLE RD20X340 S355J2C+C FE	941369108	67	2	1063	917251008	L-HEAD PIECE
AXLE RD220X898 35NICRMOV	946872408	19	1	1000	967946208	LUFFING PULLEY BLOCK COM
AXLE RD40X1650 S355J2C+C	956334708	(2)	1	906	917473608	WINCH 6 PRE-ASSEMBLY
BACK PART	10663466	1	1	470	10877138	OPERATOR SEAT
BACK UP RING 109X220	511052608	15	2	173	510401908	REVERSING VALVE
BAG	11320720	(1)	1	135	916959908	PERSONAL PROTECTION EQ
BALL DIN 5401 10	747000608	34	2	706	11211288	CONTROL BLOCK
BALL DIN 5401 8	747000408	38	1	820	11211228	TILT-BACK SUPPORT
BALL DIN 5401-1 12,7 G20 X4	10036651	8	2	314	12451207	CRANKCASE CPL. WITH CYLIN
BALL VALVE BKH1/2"NW13 A3	510682308	2	1	305	968669208	FUEL-PREFILTER ASS.
BALL VALVE BKH20-S A3C	510688008	170	1	30	969731708	HYDRAULIC EQUIPM.CENTER
BALL VALVE SK3 38-S-32 A3C	511065008	165	2	163	969733008	ADDITIONAL HYDR.SLEWING
BALLAST PALLET WELDED	968031508	1	1	1112	917229808	SUSPENDED BALLAST
BAR LINKAGE CLIP	704279708	(14)	3	602	968080908	CLOSING DEVICE
BAR LINKAGE CLIP	704279708	9	2	602	968080908	CLOSING DEVICE
BAR LINKAGE CLIP D 4,0MM T	704280008	30	1	602	968080908	CLOSING DEVICE
BASE PART	11102171	(2)	1	509	968252708	BTT PROGRAMMED
BASE PART	918011408	1	1	141	918011308	PREMOUNTED LOWER PART
BASE PLATE	11214405	1	1	793	10475436	BELT CARRIER SYSTEM
BASKET CPL. LINKS	967966808	4	1	1000	967946208	LUFFING PULLEY BLOCK COM
BASKET CPL. RECHTS	967966108	3	1	1000	967946208	LUFFING PULLEY BLOCK COM
BASKET FILTER B80/200	10112750	5	1	567	965527508	FUEL TANK CONTAINER PRE
BASKET FILTER B80/200	10112750	17	1	569	918789208	FUEL TANK CPL.
BATTERY 12V 70AH	10664800	15	6	452	969238908	ELECTRIC FOR BATTERY BOX
BATTERY BOX ST.CONST. SP	968132308	1	1	451	969305108	BATTERY BOX, PRE-ASSEMB
BATTERY BOX, PRE-ASSEMB	969305108	1	1	449	917828408	BATTERY STORAGE
BATTERY HOLDER	10873512	4	2	792	10454762	REMOTE CONTROL TRANSMIT
BATTERY ISOLATING SWITCH	10871010	17	1	452	969238908	ELECTRIC FOR BATTERY BOX
BATTERY STORAGE	917828408	126	1	9		LIEBHERR CRAW.CRANE LR
BATTERY TERMINAL CLAMP 1	613206608	19	6	452	969238908	ELECTRIC FOR BATTERY BOX
BATTERY TERMINAL CLAMP 1	613206508	20	6	452	969238908	ELECTRIC FOR BATTERY BOX
BEARING	938576001	7	1	61	917291608	CRAWLER TRACK CARRIER, L
BEARING	938576001	7	1	94	917291708	CRAWLER TRACK CARRIER,
BEARING	938576201	6	1	61	917291608	CRAWLER TRACK CARRIER, L
BEARING	938576201	6	1	94	917291708	CRAWLER TRACK CARRIER,
BEARING 48X50 GUMMI 64CR	10097496	10	4	298	969215908	RADIATOR, PRE-ASSEMBLED
BEARING BLOCK 282X214X180	97031402	26	4	851	917190908	S INTERMEDIATE SECTION
BEARING BLOCK 282X214X180	97031402	26	4	859	917333908	S INTERMEDIATE SECTION
BEARING BLOCK 282X214X180	97031402	26	4	863	917231408	S ADAPTER SECTION
BEARING BLOCK 282X214X180	97031402	26	4	870	917078708	S INTERMEDIATE SECTION
BEARING BLOCK 282X214X180	97031402	26	4	877	917078808	S INTERMEDIATE SECTION
BEARING BLOCK 282X214X180	97031402	26	4	890	917079208	S INTERMEDIATE SECTION
BEARING BLOCK 282X214X180	97031402	26	4	895	917571208	S INTERMEDIATE SECTION
BEARING COVER 6X88X88 S35	97045871	4	1	124	968705508	SUPPORT
BEARING FLANGE S235JR	9078058	7	1	347	10122940	CAMSHAFT CPL.
BEARING HOUSING, PRE-AS	10126181	1	1	420	11366388	AUXILIARY DRIVE PRE-ASS.
BEARING MOUNT	11100949	10	1	23	11601184	COLLECTING RING
BEARING PLATE	283030708	28	4	809	917332608	S PIVOT SECTION PRE-ASS.
BEARING PLATE 22X60X270 P	97036162	5	1	215	968161808	SAFETY ROLLER CPL.
BEARING PLATE 22X60X310 P	97035950	4	1	215	968161808	SAFETY ROLLER CPL.
BEARING PLATE 240X195X25 P	97055134	3	6	778	917863208	TRANSPORT KEEPER
BEARING PLATE PA6G	97029559	21	1	557	917080508	ROLLER BEARING
BEARING PLATE PA6G	97055133	2	4	778	917863208	TRANSPORT KEEPER
BEARING PLATE X0 PA6G	935469208	2	4	1013	968028208	SUPPORT CPL.
BEARING RING	570113508	3	1	250	570112908	DRIVING GEAR

15.12.2020

etk_en_de_098238 LR 11000

1297

LIEBHERRAlphabetical index
Alphabetischer Index

Description	Item	Pos.	Quantity	Page	Assembly	Description
BEARING RING	570796008	3	1	247	540270414	POWER TAKE-OFF CPL
BEARING STUB SHAFT	11181885	7	1	23	11601184	COLLECTING RING
BEARING WELDED	965444808	3	1	239	917645608	MOUNTING JACK/ERECTING
BELT CARRIER SYSTEM	10475436	2	1	791	917751408	ELECTR.FOR SLEWING GEAR
BELT PULLEY	571558708	20	1	525	10451181	LIQUEFIER
BELT PULLEY	9077281	7	1	401	10146947	GENERATOR ADD-ON
BEVEL GEAR HUB Z=25 42CrM	938846401	4	1	64	90029090	ANGULAR GEAR
BEVEL GEAR HUB Z=25 42CrM	938846401	4	1	66	90029091	ANGULAR GEAR
BLANK OUTLET	96039273	40	1	1117	968174808	ELECTR.FOR BALLAST PALLE
BLANKING PLATE	511497514	51	1	203	967787708	ADDITIONAL HYDRAULICS WI
BLANKING PLATE	511497514	51	1	218	967787808	ADDITIONAL HYDRAULICS WI
BLANKING PLATE	511497514	51	1	919	967789008	AUX.HYDRAULIC WINCH 6
BLANKING PLATE	511497514	51	1	936	967789108	ADDITIONAL HYDRAULICS WI
BLANKING PLUG GPN 300 LD	779016201	88	1	147	90211005	SLEWING GEAR DRIVE
BLANKING PLUG GPN 360 PE-	11698481	5	1	360	12489819	COVERING CAPS - KIT
BLANKING PLUG GPN 360 PE-	11835061	6	2	360	12489819	COVERING CAPS - KIT
BLANKING PLUG ISO 8434-1 PL	477700408	782	2	704	96020296	HYDRAULICS
BLANKING PLUG ISO 8434-1 PL	477700408	633	1	736	969582408	COMPRESSED AIR PLANT
BLANKING PLUG ISO 8434-1 PL	477700508	808	2	704	96020296	HYDRAULICS
BLANKING PLUG ISO 8434-1 PL	477700908	760	3	704	96020296	HYDRAULICS
BLIND	11007847	38	1	597	917912208	CABIN, GLAZED
BLIND	11007848	39	1	597	917912208	CABIN, GLAZED
BLIND	11007849	37	1	597	917912208	CABIN, GLAZED
BLIND RIVET 3,2X4,3-5,9	704212708	84	4	674	969251008	ASSEMBLY PARTS MOUNTIN
BLIND RIVET 4,0X10,5	704232308	23	2	45	967907608	SWITCH BOX COMPL.
BLIND RIVET 4,0X10,5	704232308	85	47	674	969251008	ASSEMBLY PARTS MOUNTIN
BLIND RIVET 4,0X10,5	704232308	6	6	675	968095808	PRE-ASSEMBLY MOUNTING U
BLIND RIVET 4,0X10,5	704232308	262	2	1068	967922908	TERMINAL BOX
BLIND RIVET NUT M4 K=1,0-3,	413006208	(3)	32	673	969251008	ASSEMBLY PARTS MOUNTIN
BLIND RIVET NUT M5 K=1,0-3,5	10042592	27	4	45	967907608	SWITCH BOX COMPL.
BLIND RIVET NUT M5 K=1,0-3,5	10042592	31	29	597	917912208	CABIN, GLAZED
BLIND RIVET NUT M5 K=1,0-3,5	10042592	4	23	600	917432008	SLIDING DOOR CPL.
BLIND RIVET NUT M6 K=1,5-3,	10042593	32	1	503	969246708	ELECTRIC ADD-ON PARTS CA
BLIND RIVET NUT M6 K=1,5-3,	10042593	32	86	597	917912208	CABIN, GLAZED
BLIND RIVET NUT M6 K=1,5-3,	10042593	5	6	603	964560908	ROOF WINDOW PRE-ASS.
BLIND RIVET NUT M6 K=1,5-3,	10042593	3	7	616	964720408	PEDAL CANTILEVER INSTALL
BLIND RIVET NUT M6 K=1,5-3,	10042593	(4)	1	673	969251008	ASSEMBLY PARTS MOUNTIN
BLIND RIVET NUT M8 K=1,8-5 4	12100289	24	5	597	917912208	CABIN, GLAZED
BLIND RIVET NUT M8 K=1,8-5 4	12100289	18	2	600	917432008	SLIDING DOOR CPL.
BLIND RIVET NUT M8 K=1,8-5 4	12100289	2	12	616	964720408	PEDAL CANTILEVER INSTALL
BLIND RIVET NUT M8 K=1,8-5 4	12100289	(5)	6	673	969251008	ASSEMBLY PARTS MOUNTIN
BLIND RIVET NUT M8 K=1,8-5 4	12100289	10	1	1001	967966108	BASKET CPL.
BLIND RIVET NUT M8 K=1,8-5 4	12100289	10	1	1002	967966808	BASKET CPL.
BLOCK	510713808	1	1	41	511497508	PRESSURE RELIEF VALVE
BLOCK	510713808	1	1	731	510438508	PRESSURE RELIEF VALVE
BLOCK	510714308	14	1	41	511497508	PRESSURE RELIEF VALVE
BLOCK	510714308	14	1	731	510438508	PRESSURE RELIEF VALVE
BLOCKING WHEEL	10802362	17	1	814	540001808	ROPE WINCH
BLOWER	10330586	900	1	626	10228112	AIR CONDITIONING UNIT
BLOWER	10410572	10	1	525	10451181	LIQUEFIER
BOLT EXTRACTION ATTACHM	918900608	344	1	12		LIEBHERR CRAW.CRANE LR
BOLT EXTRACTION ATTACHM	967882608	25	2	126	917076808	MECHANICAL SUPPORT
BOOM NOSE 32T	917228608	305	1	11		LIEBHERR CRAW.CRANE LR
BOOM NOSE WELDED CONST	968054908	1	1	1079	917228608	BOOM NOSE
BOW-TYPE CLAMP 139,7X184	10802988	14	1	443	917828208	MUFFLER UNIT
BOW-TYPE CLAMP 152.4	10144699	15	1	443	917828208	MUFFLER UNIT
BOWDEN PULL SYSTEM L=130	10424581	18	1	602	968080908	CLOSING DEVICE
BOWL	10331395	16	1	366	10303007	FUEL PREFILTER
BOWLEN SEALING HNBR	10294170	5	1	366	10303007	FUEL PREFILTER
BOX NUT	11004443	27	1	712	10451049	DIRECTIONAL CONTROL VALV

15.12.2020

etk_en_de_098238 LR 11000

1298

LIEBHERRAlphabetical index
Alphabetischer Index

Description	Item	Pos.	Quantity	Page	Assembly	Description
BOX NUT AL8 CR6-FREI	477401408	32	1	515	918760508	ADD HEATING SUPERSTRUCT
BOX NUT DIN 3870 AL10 A3P	477401508	37	1	455	917828508	UREA PLANT
BOX NUT DIN 3870 AL10 A3P	477401508	781	2	704	96020296	HYDRAULICS
BOX NUT DIN 3870 AL10 A3P	477401508	632	1	736	969582408	COMPRESSED AIR PLANT
BOX NUT DIN 3870 AL12 A3C	477401608	809	2	704	96020296	HYDRAULICS
BOX NUT DIN 3870 AL22 A3P	477402608	634	3	164	969733008	ADDITIONAL HYDR.SLEWING
BOX NUT DIN 3870 AL22 A3P	477402608	2	1	303	968652008	PIPE SOCKET CPL.
BOX NUT DIN 3870 AL28 A3P	477401708	640	1	164	969733008	ADDITIONAL HYDR.SLEWING
BOX NUT DIN 3870 AL35 A3C	477401808	819	1	705	96020296	HYDRAULICS
BOX NUT DIN 3870 AL42 A3P	477401908	759	3	704	96020296	HYDRAULICS
BOX NUT DIN 3870 AS16 A3P	477400608	622	2	544	968513208	ADDITIONAL HYDRAULICS, SA
BOX NUT DIN 3870 AS16 A3P	477400608	859	1	705	96020296	HYDRAULICS
BOX NUT DIN 3870 AS30 A3C	477400908	620	3	544	968513208	ADDITIONAL HYDRAULICS, SA
BOX NUT DIN 3870 AS38	477401008	817	1	705	96020296	HYDRAULICS
BOX NUT DIN 3870 AS6 A3P	477400108	15	1	154	917081108	CENT. LUBRIC. SYSTEM SUP
BOX NUT DIN 3870 AS6 A3P	477400108	3	1	209	917451408	CENTRAL GREASING
BOX NUT DIN 3870 AS6 A3P	477400108	75	2	223	917451208	WINCH 4 PRE-ASSEMBLY
BOX NUT DIN 3870 AS6 A3P	477400108	17	9	551	917691308	CENTRAL GREASING
BOX NUT DIN 3870 AS6 A3P	477400108	28	26	578	917081208	CENT. LUBRIC. SYSTEM SUP
BOX NUT DIN 3870 AS6 A3P	477400108	614	3	735	969582408	COMPRESSED AIR PLANT
BOX NUT DIN 3870 AS6 A3P	477400108	7	7	839	917692108	CENTRAL GREASING
BOX NUT DIN 3870 AS6 A3P	477400108	3	1	922	917481408	CENTRAL GREASING
BOX NUT DIN 3870 AS6 A3P	477400108	3	1	942	917478608	CENTRAL GREASING
BOX NUT DIN 3870 AS6 A3P	477400108	7	2	987	917692208	CENTRAL GREASING
BOX NUT UEMLL08 Inox	11355720	10	1	463	10144093	REDUCTION AGENT INJECTO
BRACKET	11171276	(71)	1	470	10877138	OPERATOR SEAT
BRACKET 10 ST	10216529	60	1	523	917191108	AIR CONDITIONING
BRACKET ADD-ON	10119353	10	1	413	10142764	CABLE HARNESS MOUNTING
BRACKET ADD-ON	10150446	11	1	413	10142764	CABLE HARNESS MOUNTING
BRACKET CPL.	928830408	2	2	813	928830208	SAFETY ROLLER CPL.
BRACKET CPL.	96021267	131	1	998	917380508	D HEAD SECTION PRE-ASS.
BRACKET CPL.	968028008	11	2	996	917380508	D HEAD SECTION PRE-ASS.
BRACKET CPL.	968082908	14	2	863	917231408	S ADAPTER SECTION
BRACKET CPL.	968766808	3	2	1150	917230408	SUPPLEMENTARY GUYING D
BRACKET CPL.	968768408	7	2	1150	917230408	SUPPLEMENTARY GUYING D
BRACKET CPL. 0.3M	969308308	9	2	1151	917230408	SUPPLEMENTARY GUYING D
BRACKET LEFT	977556508	4	1	476	964862608	SEAT
BRACKET LEFT SPF	967588308	3	1	468	918810308	CONTROL STAND
BRACKET RIGHT	977556708	5	1	476	964862608	SEAT
BRACKET RIGHT SPF	967588408	4	1	468	918810308	CONTROL STAND
BRACKET WELDED CONST.	927068308	28	1	266	969268308	DIESEL ENGINE, PRE-ASSEMB
BRACKET WELDED CONST.	96002209	1	2	782	917517908	COUNTERWEIGHT FRAME
BRACKET WELDED CONST.	96005812	(2)	1	1063	917251008	L-HEAD PIECE
BRACKET WELDED CONST.	964913908	29	2	266	969268308	DIESEL ENGINE, PRE-ASSEMB
BRACKET WELDED CONST.	967826308	6	1	557	917080508	ROLLER BEARING
BRACKET WELDED CONST.	967847308	16	4	223	917451208	WINCH 4 PRE-ASSEMBLY
BRACKET WELDED CONST.	967847408	19	2	530	917347708	SA FRAME
BRACKET WELDED CONST.	968059908	2	1	1089	967957508	CAMERA EQUIPMENT S-PIVOT
BRACKET WELDED CONST.	968093308	4	2	189	917077708	PIN F. S AND D PIVOT SECTIO
BRACKET WELDED CONST.	968093408	5	2	189	917077708	PIN F. S AND D PIVOT SECTIO
BRACKET WELDED CONST.	968340908	30	2	523	917191108	AIR CONDITIONING
BRACKET WELDED CONST.	968559408	25	1	557	917080508	ROLLER BEARING
BRACKET WELDED CONST.	968622708	1	2	759	917618208	INTERL. SUPERSTR. BALLAST
BRACKET WELDED CONST.	968918708	118	1	532	917347708	SA FRAME
BRACKET WELDED CONST.	969062908	2	1	777	917508308	TRANSPORT KEEPER
BRACKET WELDED CONST.	969508308	3	2	141	918011308	PREMOUNTED LOWER PART
BRACKET WELDED CONST. 0	967843308	1	2	128	917077008	FIXAGE DU CONTREPOIDS CE
BRACKET WELDED CONST. FE	96021362	7	1	468	918810308	CONTROL STAND
BRACKET WELDED CONST. FE	964598308	3	1	607	964598008	WINDSHIELD WASHER INSTAL
BRACKET WELDED CONST. FE	968178708	2	2	818	917084408	S OVERRUN PROTECTION

15.12.2020

etk_en_de_098238 LR 11000

1299

LIEBHERRAlphabetical index
Alphabetischer Index

Description	Item	Pos.	Quantity	Page	Assembly	Description
BRACKET WELDED CONST. FE	968178708	6	2	964	917178708	D OVERRUN PROTECTION
BRACKET WELDED CONST. FE	968493308	59	1	266	969268308	DIESEL ENGINE, PRE-ASSEMB
BRACKET WELDED CONST. R	964843708	12	2	468	918810308	CONTROL STAND
BRACKET WELDED CONST. SP	96004205	1	1	459	96004209	PUMP PRE-ASS.
BRACKET WITH BOARD	968247008	10	4	809	917332608	S PIVOT SECTION PRE-ASS.
BRACKET WITH BOARD	968989208	1	1	1152	968768408	BRACKET CPL.
BRACKET WITH BOARD	968989308	2	2	1152	968768408	BRACKET CPL.
BRACKET WITH BOARD 0.30	967704308	2	2	1009	968026208	PULL ROD
BRACKET WITH BOARD 0.30	967704308	2	2	1041	967733608	ROD CPL.
BRACKET WITH BOARD 0.30	967704308	2	2	1053	967704008	ROD CPL.
BRACKET WITH BOARD 0.30	967704408	3	1	1009	968026208	PULL ROD
BRACKET WITH BOARD 0.30	967704408	3	1	1041	967733608	ROD CPL.
BRACKET WITH BOARD 0.30	967704408	3	1	1053	967704008	ROD CPL.
BRACKET WITH BOARD 0.30M	967744108	2	2	539	967981008	PULL ROD
BRACKET WITH BOARD 0.30M	967744108	2	2	852	967746908	ROD CPL.
BRACKET WITH BOARD 0.30M	967744108	2	2	872	967743808	ROD CPL.
BRACKET WITH BOARD 0.30M	967744108	2	2	879	967897608	PULL ROD
BRACKET WITH BOARD 0.30M	967744108	2	2	881	968190108	PULL ROD
BRACKET WITH BOARD 0.30M	967744108	8	2	958	968242208	PULL ROD
BRACKET WITH BOARD 0.30M	967744108	1	2	1004	967997708	CONNECTING LINK PRE-ASS.
BRACKET WITH BOARD 0.30M	967744108	3	2	1131	968772408	PULL ROD
BRACKET WITH BOARD 0.30M	967744108	2	2	1137	968786808	PULL ROD
BRACKET WITH BOARD 0.30M	967744108	1	2	1153	969308308	BRACKET CPL.
BRACKET WITH BOARD 0.30M	967744208	3	1	539	967981008	PULL ROD
BRACKET WITH BOARD 0.30M	967744208	3	1	852	967746908	ROD CPL.
BRACKET WITH BOARD 0.30M	967744208	3	1	872	967743808	ROD CPL.
BRACKET WITH BOARD 0.30M	967744208	3	1	879	967897608	PULL ROD
BRACKET WITH BOARD 0.30M	967744208	3	1	881	968190108	PULL ROD
BRACKET WITH BOARD 0.30M	967744208	9	1	958	968242208	PULL ROD
BRACKET WITH BOARD 0.30M	967744208	2	1	1004	967997708	CONNECTING LINK PRE-ASS.
BRACKET WITH BOARD 0.30M	967744208	2	1	1131	968772408	PULL ROD
BRACKET WITH BOARD 0.30M	967744208	3	1	1137	968786808	PULL ROD
BRACKET WITH BOARD 0.30M	968838908	4	1	537	967846208	PULL ROD
BRACKET WITH BOARD 0.30M	968839008	3	2	537	967846208	PULL ROD
BRACKET WITH BOARD 0.425	968036608	77	2	62	917291608	CRAWLER TRACK CARRIER, L
BRACKET WITH BOARD 0.425	968036608	77	2	95	917291708	CRAWLER TRACK CARRIER,
BRACKET,LEFT WELDED	968162108	3	1	215	968161808	SAFETY ROLLER CPL.
BRACKET,LEFT WELDED	968262708	47	1	266	969268308	DIESEL ENGINE, PRE-ASSEMB
BRACKET,LEFT WELDED FE//	96021363	8	1	468	918810308	CONTROL STAND
BRACKET,LEFT WELDED RAL	964843808	13	1	468	918810308	CONTROL STAND
BRACKET,RIGHT WELDED	968162008	2	1	215	968161808	SAFETY ROLLER CPL.
BRACKET,RIGHT WELDED	968262608	46	1	266	969268308	DIESEL ENGINE, PRE-ASSEMB
BRACKET,RIGHT WELDED FE//	96021365	9	1	468	918810308	CONTROL STAND
BRACKET,RIGHT WELDED RAL	964843908	14	1	468	918810308	CONTROL STAND
BRAKE FLANGE	570796208	1	1	248	540270514	DRIVE UNIT CPL
BRAKE REPAIR KIT 01	90211081	98	1	147	90211005	SLEWING GEAR DRIVE
BRAKE VALVE	10038262	7	1	113	512391108	SUPPORT CYLINDER
BRICK 50X242X242 S355J2+N	974318808	1	6	1123	917230008	CENTERING STANDARD
BRICK 50X242X242 S355J2+N	974318908	2	6	1123	917230008	CENTERING STANDARD
BRICK 50X255X610 S355J2+N	97038274	3	6	1123	917230008	CENTERING STANDARD
BRUSH SUPPORT	10411786	16	8	1121	10028002	CABLE REEL
BRUSH SUPPORT 10A GOLD	11003142	(1)	1	1121	10028002	CABLE REEL
BS HOUSING HAN 24B	605618508	507	2	653	968346208	DUMMY PLUG
BS HOUSING HAN 24B	605618508	511	1	825	968541308	LEAD
BS HOUSING HAN 24B	605618508	509	1	826	968546008	LEAD
BS HOUSING HAN 24B	605618508	507	1	827	968546108	LEAD
BTB PROGRAMMED	968252908	41	5	661	917829408	SWITCHBOX MOUNTING PART
BTB PROGRAMMED	968252908	13	1	664	967917908	SWITCH CABINET
BTT PROGRAMMED	968252708	18	1	503	969246708	ELECTRIC ADD-ON PARTS CA
BUILT-IN SOCKET 2-POL	605203908	(2)	1	503	969246708	ELECTRIC ADD-ON PARTS CA

15.12.2020

etk_en_de_098238 LR 11000

1300

LIEBHERRAlphabetical index
Alphabetischer Index

Description	Item	Pos.	Quantity	Page	Assembly	Description
BUILT-IN SOCKET 2-POL	605203908	4	1	680	968486208	LOCKING PLATE
BUILT-IN VALVE 350BAR 900L/	10813731	2	4	716	10413255	CHANGE-OVER BLOCK
BULKHEAD PLATE	96022733	4	1	1094	918900608	BOLT EXTRACTION ATTACHM
BURNER 24V	11826648	39	1	519	10876576	WATER HEATING SYSTEM
BURNER 24V	11826648	(9)	1	519	10876576	WATER HEATING SYSTEM
BUS LINE 2 X 0,5	11840113	371	0.25	500	967926408	WIRING HARNESS
BUS LINE 2 X 0,5	11840113	372	0.25	500	967926408	WIRING HARNESS
BUS LINE 2 X 0,5	11840113	373	0.25	500	967926408	WIRING HARNESS
BUS LINE 2 X 0,5	11840113	374	0.46	500	967926408	WIRING HARNESS
BUS LINE 2 X 0,5	11840113	375	0.46	500	967926408	WIRING HARNESS
BUS LINE 2 X 0,5	11840113	381	0.2	500	967926408	WIRING HARNESS
BUS LINE 2 X 0,5	11840113	382	0.2	500	967926408	WIRING HARNESS
BUSHING 11SMnPb30+C	10145395	19	1	401	10146947	GENERATOR ADD-ON
BUSHING 16X12 1.4301	97002990	47	4	468	918810308	CONTROL STAND
BUSHING 16X12 1.4301	97002990	10	1	602	968080908	CLOSING DEVICE
BUSHING 200X160X144 GU-CU	97029781	2	1	1064	967913408	ROD CPL.
BUSHING 220X200X120 37MNB	97030822	2	2	954	917333208	D PIVOT SECTION PRE-ASS.
BUSHING 240X220X60 GZ-CU	97028304	(2)	1	530	917347708	SA FRAME
BUSHING 25X54 12CRNIS188	976535108	3	1	760	96017082	LIMIT SWITCH, PRE-ASSEMB
BUSHING 270X240X273 GZ-CU	97028302	3	2	530	917347708	SA FRAME
BUSHING 270X240X48 GZ-CU	97029978	3	2	533	967852308	SA FRAME ERECTING DEVICE
BUSHING 300X340X250 GZ-CU	97032749	3	1	1012	968028008	BRACKET CPL.
BUSHING 400X360X266 GZ-CU	97028102	2	2	809	917332608	S PIVOT SECTION PRE-ASS.
BUSHING 60X100X100 GZ-CU	97035739	3	2	809	917332608	S PIVOT SECTION PRE-ASS.
BUSHING 60X100X100 GZ-CU	97035739	3	2	954	917333208	D PIVOT SECTION PRE-ASS.
BUSHING 75X80X80	12104073	30	1	966	11211229	TILT-BACK SUPPORT
BUSHING 80X100X70 GZ-CUZN	704334608	30	2	589	917829008	CRANE DRIVER'S CABIN CPL.
BUSHING GZ-CUZN25AL5	97033435	11	2	177	917884508	SLEWING PLATFORM CPL.
BUSHING RD50,25X20 PA6G	288154508	33	2	1079	917228608	BOOM NOSE
BUTT STRAP 20X220X110 S96	97047881	188	2	957	917333208	D PIVOT SECTION PRE-ASS.
BUTTON HEAD SCREW AEHN	10174481	7	4	644	968255808	COVER PRE-ASSY.
BUTTON HEAD SCREW AEHN	10174481	8	4	645	968255908	COVER PRE-ASSY.
BUTTON HEAD SCREW AEHN	10174481	7	4	646	968256008	COVER PRE-ASSY.
BUTTON HEAD SCREW AEHN	10174481	7	4	647	968256108	COVER PRE-ASSY.
BUTTON HEAD SCREW AEHN	10028237	4	1	1146	968838608	LOCATION FIXTURE PRE-ASS.
BUTTON HEAD SCREW AEHN	10813359	(50)	4	1073	967276708	RECEIVER
BUTTON HEAD SCREW AEHN	10475893	2	2	465	969468008	ADDITIONAL PART AIR FILTER
BUTTON HEAD SCREW AEHN	10475893	51	2	1076	967922708	TERMINAL BOX CPL.
BUTTON HEAD SCREW AEHN	10875468	34	4	446	917828308	AIR FILTER UNIT CPL.
BUTTON HEAD SCREW AEHN	10875468	5	12	503	969246708	ELECTRIC ADD-ON PARTS CA
BUTTON HEAD SCREW AEHN	10875468	3	4	511	964931408	PREMOUNTED PLUG SOCKET
BUTTON HEAD SCREW AEHN	10875468	76	10	598	917912208	CABIN, GLAZED
BUTTON HEAD SCREW AEHN	10875468	21	6	607	964598008	WINDSHIELD WASHER INSTAL
BUTTON HEAD SCREW AEHN	10875468	45	101	612	969298008	INTERIOR PANELING
BUTTON HEAD SCREW AEHN	10875468	7	2	616	964720408	PEDAL CANTILEVER INSTALL
BUTTON HEAD SCREW AEHN	10875468	20	5	624	918009808	CLIMA-HEATING INSTALLATIO
BUTTON HEAD SCREW AEHN	10875468	7	8	757	96011324	EQUIPMENT CAMERA CAB
BUTTON HEAD SCREW AEHN	10412851	81	6	590	917829008	CRANE DRIVER'S CABIN CPL.
BUTTON HEAD SCREW AEHN	10412851	7	1	1146	968838608	LOCATION FIXTURE PRE-ASS.
BUTTON HEAD SCREW AEHN	10412852	29	4	455	917828508	UREA PLANT
BUTTON HEAD SCREW AEHN	10412852	15	10	614	964588308	GUIDE PRE-ASS.
BUTTON HEAD SCREW AEHN	10412852	18	19	751	967956208	CAMERA INSTALLATION SLEW
BUTTON HEAD SCREW AEHN	10412852	21	6	753	968646208	CAMERA HOLDER, PREMOU
BUTTON HEAD SCREW AEHN	10412852	5	4	755	96005701	CAMERA HOLDER, PREMOU
BUTTON HEAD SCREW AEHN	10412853	12	1	602	968080908	CLOSING DEVICE
BUTTON HEAD SCREW AEHN	10412853	(51)	2	1073	967276708	RECEIVER
BUTTON HEAD SCREW AEHN	10875485	24	5	193	917438108	WINCH 1 PRE-ASSEMBLY
BUTTON HEAD SCREW AEHN	10875485	24	5	214	917454008	WINCH 2 PRE-ASS.
BUTTON HEAD SCREW AEHN	10875485	22	8	446	917828308	AIR FILTER UNIT CPL.
BUTTON HEAD SCREW AEHN	10875485	60	2	485	918252608	SLEWING PLATFORM CATWAL

15.12.2020

etk_en_de_098238 LR 11000

1301

LIEBHERRAlphabetical index
Alphabetischer Index

Description	Item	Pos.	Quantity	Page	Assembly	Description
BUTTON HEAD SCREW AEHN	10875485	34	15	488	968283208	CATWALK SUPERSTR.LEFT
BUTTON HEAD SCREW AEHN	10875485	19	2	515	918760508	ADD HEATING SUPERSTRUCT
BUTTON HEAD SCREW AEHN	10875485	11	1	517	960196655	ADDNL.HEATING, PRE-ASSE
BUTTON HEAD SCREW AEHN	10875485	85	2	598	917912208	CABIN, GLAZED
BUTTON HEAD SCREW AEHN	10875485	3	7	624	918009808	CLIMA-HEATING INSTALLATIO
BUTTON HEAD SCREW AEHN	10875485	11	4	766	917618308	UPPERCARRIAGE SUSP BALL
BUTTON HEAD SCREW AEHN	10875485	36	8	906	917473608	WINCH 6 PRE-ASSEMBLY
BUTTON HEAD SCREW AEHN	10875485	25	8	926	917474008	WINCH
BUTTON HEAD SCREW AEHN	10875485	102	2	955	917333208	D PIVOT SECTION PRE-ASS.
BUTTON HEAD SCREW AEHN	10875485	22	4	1062	917251008	L-HEAD PIECE
BUTTON HEAD SCREW AEHN	10875471	105	3	632	969048908	SOUND DAMPING ABOVE
BUTTON HEAD SCREW AEHN	10875471	10	48	643	969443908	SOUND DAMPING DOWN
BUTTON HEAD SCREW AEHN	10875471	7	4	1094	918900608	BOLT EXTRACTION ATTACHM
BUTTON HEAD SCREW AEHN	10875471	40	1	1108	96022733	BULKHEAD PLATE
BUTTON HEAD SCREW AEHN	10875486	20	8	17	918005408	CENTRAL SECTION CRAWLER
BUTTON HEAD SCREW AEHN	10875486	119	2	184	969344108	ASSEMBLY PARTS F.SLEWING
BUTTON HEAD SCREW AEHN	10875486	25	7	515	918760508	ADD HEATING SUPERSTRUCT
BUTTON HEAD SCREW AEHN	10875486	10	1	517	960196655	ADDNL.HEATING, PRE-ASSE
BUTTON HEAD SCREW AEHN	10875486	79	2	598	917912208	CABIN, GLAZED
BUTTON HEAD SCREW AEHN	10875486	51	4	612	969298008	INTERIOR PANELING
BUTTON HEAD SCREW ISO 73	10875477	65	2	485	918252608	SLEWING PLATFORM CATWAL
BUTTON HEAD SCREW ISO 73	10875482	46	12	504	969246708	ELECTRIC ADD-ON PARTS CA
BUTTON HEAD SCREW ISO 73	11835043	43	2	468	918810308	CONTROL STAND
BUTTON HEAD SCREW ISO 73	11835043	78	2	598	917912208	CABIN, GLAZED
BUTTON HEAD SCREW ISO 73	11835043	46	6	612	969298008	INTERIOR PANELING
BUTTON HEAD SCREW ISO 73	10875483	14	3	592	969291108	CRANE DRIVER'S CABIN,PRE
BUTTON HEAD SCREW ISO 73	10875483	80	6	598	917912208	CABIN, GLAZED
BUTTON HEAD SCREW ISO 73	10875483	3	11	608	965063308	MONITOR CONSOLE
BUTTON HEAD SCREW ISO 73	10875483	25	4	612	969298008	INTERIOR PANELING
BUTTON HEAD SCREW ISO 73	10875483	73	2	674	969251008	ASSEMBLY PARTS MOUNTIN
BUTTON HEAD SCREW ISO 73	10875483	8	4	757	96011324	EQUIPMENT CAMERA CAB
BUTTON HEAD SCREW ISO 73	10875474	28	6	468	918810308	CONTROL STAND
BUTTON HEAD SCREW ISO 73	10875474	3	6	508	969739108	DASHBOARD, PRE-ASSEMBL
BUTTON HEAD SCREW ISO 73	10875474	25	7	597	917912208	CABIN, GLAZED
BUTTON HEAD SCREW ISO 73	10875474	5	27	600	917432008	SLIDING DOOR CPL.
BUTTON HEAD SCREW ISO 73	10875474	44	36	612	969298008	INTERIOR PANELING
BUTTON HEAD SCREW ISO 73	408650608	329	2	268	969268308	DIESEL ENGINE, PRE-ASSEMB
BUTTON HEAD SCREW ISO 73	408650608	2	2	1148	967937608	OBSTRUCTION LIGHTS PREAS
BUTTON HEAD SCREW ISO 73	10301319	13	6	496	969259908	SLEWING PLATFORM CATWAL
BUTTON HEAD SCREW ISO 73	10301319	41	2	1079	917228608	BOOM NOSE
BUTTON HEAD SCREW ISO 73	12100574	68	1	674	969251008	ASSEMBLY PARTS MOUNTIN
BUTTON HEAD SCREW ISO 7	12100221	142	24	811	917332608	S PIVOT SECTION PRE-ASS.
BUTTON HEAD SCREW ISO 7	12100221	101	8	955	917333208	D PIVOT SECTION PRE-ASS.
BUTTON HEAD SCREW ISO 7	12100221	109	12	997	917380508	D HEAD SECTION PRE-ASS.
BUTTON HEAD SCREW ISO 7	12100221	52	10	1039	917085308	D INTERMEDIATE SECTION
BUTTON HEAD SCREW ISO 7	12100221	52	20	1051	917178608	D INTERMEDIATE SECTION
BUTTON HEAD SCREW ISO73	12102696	18	26	17	918005408	CENTRAL SECTION CRAWLER
BUTTON HEAD SCREW ISO73	12102696	69	47	62	917291608	CRAWLER TRACK CARRIER, L
BUTTON HEAD SCREW ISO73	12102696	69	47	95	917291708	CRAWLER TRACK CARRIER,
BUTTON HEAD SCREW ISO73	12102696	24	4	112	918589408	HYDRAULIC SUPPORT
BUTTON HEAD SCREW ISO73	12102696	23	4	126	917076808	MECHANICAL SUPPORT
BUTTON HEAD SCREW ISO73	12102696	4	4	128	917077008	FIXAGE DU CONTREPOIDS CE
BUTTON HEAD SCREW ISO73	12102696	40	2	141	918011308	PREMOUNTED LOWER PART
BUTTON HEAD SCREW ISO73	12102696	6	2	143	968284308	MOUNTING PARTS BASE PAR
BUTTON HEAD SCREW ISO73	12102696	33	10	183	969344108	ASSEMBLY PARTS F.SLEWING
BUTTON HEAD SCREW ISO73	12102696	17	23	193	917438108	WINCH 1 PRE-ASSEMBLY
BUTTON HEAD SCREW ISO73	12102696	17	23	214	917454008	WINCH 2 PRE-ASS.
BUTTON HEAD SCREW ISO73	12102696	34	29	223	917451208	WINCH 4 PRE-ASSEMBLY
BUTTON HEAD SCREW ISO73	12102696	313	3	268	969268308	DIESEL ENGINE, PRE-ASSEMB
BUTTON HEAD SCREW ISO73	12102696	50	2	504	969246708	ELECTRIC ADD-ON PARTS CA

15.12.2020

etk_en_de_098238 LR 11000

1302

LIEBHERRAlphabetical index
Alphabetischer Index

Description	Item	Pos.	Quantity	Page	Assembly	Description
BUTTON HEAD SCREW ISO73	12102696	51	2	523	917191108	AIR CONDITIONING
BUTTON HEAD SCREW ISO73	12102696	79	41	531	917347708	SA FRAME
BUTTON HEAD SCREW ISO73	12102696	20	4	551	917691308	CENTRAL GREASING
BUTTON HEAD SCREW ISO73	12102696	25	4	559	917080608	MOUNTING EQUIPMENT CRAW
BUTTON HEAD SCREW ISO73	12102696	314	8	563	967788008	ADDNL.HYDR.ERECTION DEV
BUTTON HEAD SCREW ISO73	12102696	10	4	574	967968208	OIL TANK PRE-ASS.
BUTTON HEAD SCREW ISO73	12102696	42	13	589	917829008	CRANE DRIVER'S CABIN CPL.
BUTTON HEAD SCREW ISO73	12102696	5	3	774	917190508	EL.COOLANT PREHEAT
BUTTON HEAD SCREW ISO73	12102696	7	2	777	917508308	TRANSPORT KEEPER
BUTTON HEAD SCREW ISO73	12102696	14	2	778	917863208	TRANSPORT KEEPER
BUTTON HEAD SCREW ISO73	12102696	30	16	782	917517908	COUNTERWEIGHT FRAME
BUTTON HEAD SCREW ISO73	12102696	126	61	811	917332608	S PIVOT SECTION PRE-ASS.
BUTTON HEAD SCREW ISO73	12102696	24	2	842	918121308	ROLLER SET
BUTTON HEAD SCREW ISO73	12102696	5	2	844	918188208	REST
BUTTON HEAD SCREW ISO73	12102696	19	4	847	918121408	ROLLER SET
BUTTON HEAD SCREW ISO73	12102696	37	25	906	917473608	WINCH 6 PRE-ASSEMBLY
BUTTON HEAD SCREW ISO73	12102696	26	26	926	917474008	WINCH
BUTTON HEAD SCREW ISO73	12102696	6	1	942	917478608	CENTRAL GREASING
BUTTON HEAD SCREW ISO73	12102696	33	55	954	917333208	D PIVOT SECTION PRE-ASS.
BUTTON HEAD SCREW ISO73	12102696	108	62	997	917380508	D HEAD SECTION PRE-ASS.
BUTTON HEAD SCREW ISO73	12102696	34	19	1000	967946208	LUFFING PULLEY BLOCK COM
BUTTON HEAD SCREW ISO73	12102696	11	2	1003	967946308	LUFFING PULLEY BLOCK COM
BUTTON HEAD SCREW ISO73	12102696	8	2	1005	967983208	ADDITIONAL WEIGHT DERRIC
BUTTON HEAD SCREW ISO73	12102696	(6)	4	1062	917251008	L-HEAD PIECE
BUTTON HEAD SCREW ISO73	12102696	54	64	1062	917251008	L-HEAD PIECE
BUTTON HEAD SCREW ISO73	12102696	36	9	1079	917228608	BOOM NOSE
BUTTON HEAD SCREW ISO73	12102696	53	75	1112	917229808	SUSPENDED BALLAST
BUTTON HEAD SCREW ISO73	12102696	11	2	1158	968455908	FOOT COMPLETE
CABIN SHEET METAL SECTI	918017108	71	1	598	917912208	CABIN, GLAZED
CABIN, GLAZED SPF	917912208	1	1	592	969291108	CRANE DRIVER'S CABIN,PRE
CABLE 1,5M	11320215	53	1	757	96011324	EQUIPMENT CAMERA CAB
CABLE 12M	614037608	16	1	748	96035790	EQUIPMENT CAMERA SLEW C
CABLE 14M	614043408	10	1	1161	918641208	PREPARATION CAMERA WINC
CABLE 16M	614043508	10	1	1162	918641308	PREPARATION CAMERA WINC
CABLE 2X0,14+2X0,22-7M	11492304	18	4	748	96035790	EQUIPMENT CAMERA SLEW C
CABLE 3M	10552752	52	1	757	96011324	EQUIPMENT CAMERA CAB
CABLE 3M	614037508	12	1	748	96035790	EQUIPMENT CAMERA SLEW C
CABLE 6X0,6-15M	11600245	31	1	1090	919294008	ARGON FLOODLIGHT HEEL PI
CABLE 6X0,6-9M	10874732	61	1	748	96035790	EQUIPMENT CAMERA SLEW C
CABLE 7M	10874733	62	2	748	96035790	EQUIPMENT CAMERA SLEW C
CABLE 8X0,14-9,5M	11600521	11	1	748	96035790	EQUIPMENT CAMERA SLEW C
CABLE 9M	614041808	13	1	748	96035790	EQUIPMENT CAMERA SLEW C
CABLE BRACKET	968525808	101	2	531	917347708	SA FRAME
CABLE CHAIN 200X80X1443 SP	11450435	66	1	590	917829008	CRANE DRIVER'S CABIN CPL.
CABLE CHANNEL 40X60/2000	601406408	4	0.3	675	968095808	PRE-ASSEMBLY MOUNTING U
CABLE CHANNEL 80X100/2000	601414208	10	0.895	673	969251008	ASSEMBLY PARTS MOUNTIN
CABLE CHANNEL 80X80/2000	601413908	11	0.31	673	969251008	ASSEMBLY PARTS MOUNTIN
CABLE CHANNEL 80X80/2000	601413908	12	0.725	673	969251008	ASSEMBLY PARTS MOUNTIN
CABLE CLAMP	720014408	20	2	847	918121408	ROLLER SET
CABLE CLAMP	720014408	47	5	1039	917085308	D INTERMEDIATE SECTION
CABLE CLAMP	720014408	47	10	1051	917178608	D INTERMEDIATE SECTION
CABLE CLAMP	720014408	(5)	4	1062	917251008	L-HEAD PIECE
CABLE CLAMP	720014408	56	6	1062	917251008	L-HEAD PIECE
CABLE CLAMP DC01 FE//ZNNI	953650008	22	17	193	917438108	WINCH 1 PRE-ASSEMBLY
CABLE CLAMP DC01 FE//ZNNI	953650008	22	17	214	917454008	WINCH 2 PRE-ASS.
CABLE CLAMP DC01 FE//ZNNI	953650008	46	8	223	917451208	WINCH 4 PRE-ASSEMBLY
CABLE CLAMP DC01 FE//ZNNI	953650008	55	2	523	917191108	AIR CONDITIONING
CABLE CLAMP DC01 FE//ZNNI	953650008	105	18	531	917347708	SA FRAME
CABLE CLAMP DC01 FE//ZNNI	953650008	46	3	589	917829008	CRANE DRIVER'S CABIN CPL.
CABLE CLAMP DC01 FE//ZNNI	953650008	88	1	674	969251008	ASSEMBLY PARTS MOUNTIN

15.12.2020

etk_en_de_098238 LR 11000

1303

LIEBHERRAlphabetical index
Alphabetischer Index

Description	Item	Pos.	Quantity	Page	Assembly	Description
CABLE CLAMP DC01 FE//ZNNI	953650008	6	1	774	917190508	EL.COOLANT PREHEAT
CABLE CLAMP DC01 FE//ZNNI	953650008	158	37	811	917332608	S PIVOT SECTION PRE-ASS.
CABLE CLAMP DC01 FE//ZNNI	953650008	22	16	906	917473608	WINCH 6 PRE-ASSEMBLY
CABLE CLAMP DC01 FE//ZNNI	953650008	34	19	926	917474008	WINCH
CABLE CLAMP DC01 FE//ZNNI	953650008	110	38	997	917380508	D HEAD SECTION PRE-ASS.
CABLE CLAMP DC01 FE//ZNNI	953650008	32	15	1000	967946208	LUFFING PULLEY BLOCK COM
CABLE CLAMP DC01 FE//ZNNI	953650008	55	42	1062	917251008	L-HEAD PIECE
CABLE CLAMP DC01 FE//ZNNI	953650008	37	11	1079	917228608	BOOM NOSE
CABLE CLAMP DC01 FE//ZNNI	953650008	52	60	1112	917229808	SUSPENDED BALLAST
CABLE CLAMP POLYAMID	704280508	19	3	602	968080908	CLOSING DEVICE
CABLE CLIP HOLDER 28X28-	10870511	5	5	570	967967608	FUEL TANK, PRE-ASSEMBLED
CABLE CLIP HOLDER 46X70-	10872676	34	54	954	917333208	D PIVOT SECTION PRE-ASS.
CABLE CLIP HOLDER 8,1X-S	11492315	6	7	608	965063308	MONITOR CONSOLE
CABLE CLIP HOLDER 8,1X-S	11492315	87	10	674	969251008	ASSEMBLY PARTS MOUNTIN
CABLE CONDUIT DN40X0,6 PU	11124211	228	1.6	500	967926408	WIRING HARNESS
CABLE CONNECTOR	602336408	2	1	47	926891108	GROUND RAIL
CABLE DRUM 150M SPF	10813237	151	1	822	96028886	CABLE DRUM COMPL.
CABLE DRUM COMPL.	968175108	30	1	1117	968174808	ELECTR.FOR BALLAST PALLE
CABLE DRUM COMPL. N1911	96028886	5	1	821	919091108	ELECTRIC FOR S-PIVOT SECT
CABLE DRUM COMPL. N2052	968285208	2	1	983	917483808	D PIVOT SECTION ELEC. EQUI
CABLE GLAND M16X1,5/9 MS	10334039	1	1	619	918531108	MIRROR ATTACHM.IN CRANE
CABLE GLAND M16X1,5X4,5-10	602441701	(11)	2	774	917190508	EL.COOLANT PREHEAT
CABLE GLAND M16X1,5X4,5-10	602441701	11	3	776	918470508	EXTERNAL FEED
CABLE GLAND M16X1,5X4-11	602424108	511	1	77	967971708	WIRING HARNESS
CABLE GLAND M16X1,5X4-11	602424108	72	3	598	917912208	CABIN, GLAZED
CABLE GLAND M16X1,5X4-11	602424108	510	2	653	968346208	DUMMY PLUG
CABLE GLAND M16X1,5X4-11	602424108	153	1	654	968709008	ANTENNA CPL.
CABLE GLAND M16X1,5X4-11	602424108	508	1	655	968418008	WIRING HARNESS
CABLE GLAND M16X1,5X4-11	602424108	10	1	1121	10028002	CABLE REEL
CABLE GLAND M16X1,5X4-11	10428532	42	4	504	969246708	ELECTRIC ADD-ON PARTS CA
CABLE GLAND M20X1,5/13X3	10216578	(13)	2	774	917190508	EL.COOLANT PREHEAT
CABLE GLAND M20X1,5X5-14	602424208	421	1	986	968285208	CABLE DRUM COMPL.
CABLE GLAND M20X1,5X5-14	602424208	8	1	1120	968175108	CABLE DRUM COMPL.
CABLE GLAND M20X1,5X5-14	602424208	3	1	1121	10028002	CABLE REEL
CABLE GLAND M25X1,5X11-20	602424308	505	2	76	967971408	WIRING HARNESS
CABLE GLAND M25X1,5X11-20	602424308	504	2	825	968541308	LEAD
CABLE GLAND M25X1,5X11-20	602424308	511	2	826	968546008	LEAD
CABLE GLAND M25X1,5X11-20	602424308	511	2	827	968546108	LEAD
CABLE GLAND M25X1,5X6-13	602441101	507	1	77	967971708	WIRING HARNESS
CABLE GLAND M32X1,5X15-25	10875696	200	1	822	96028886	CABLE DRUM COMPL.
CABLE GUIDE	967916208	20	2	1062	917251008	L-HEAD PIECE
CABLE HARNESS 3300MM	553186908	50	1	499	969246108	CABLE LIST DRIVER'S CABIN
CABLE HARNESS MOUNTING	10142764	580	1	313	10142930	DIESEL ENGINE
CABLE HARNESS W700	11349032	1	1	413	10142764	CABLE HARNESS MOUNTING
CABLE HARNESS W700	11429838	1	1	413	10142764	CABLE HARNESS MOUNTING
CABLE LIST DRIVER'S CABIN	969246108	6	1	498	917828608	EL.INSTRUMENTS F.CRANE D
CABLE LIST F.CENTER SECTIO	967908108	5	1	42	917361408	EL.CENTER PART
CABLE LIST SLEWING PLATF	969245108	25	1	648	917829308	ELECTR. SYSTEM F.SLEWING
CABLE LOOM WL710	10441308	2	1	413	10142764	CABLE HARNESS MOUNTING
CABLE LOOM WL713	10144701	5	1	413	10142764	CABLE HARNESS MOUNTING
CABLE LOOM WL720	11100081	4	2	413	10142764	CABLE HARNESS MOUNTING
CABLE MARKER	923512208	(500)	24	43	967907508	SWITCH BOX CPL.
CABLE MARKER	923512208	500	1	50	96026395	CABLING
CABLE MARKER	923512208	(500)	1	51	967908108	CABLE LIST F.CENTER SECTIO
CABLE MARKER	923512208	(500)	1	51	967908108	CABLE LIST F.CENTER SECTIO
CABLE MARKER	923512208	500	4	76	967971408	WIRING HARNESS
CABLE MARKER	923512208	500	6	77	967971708	WIRING HARNESS
CABLE MARKER	923512208	500	40	500	967926408	WIRING HARNESS
CABLE MARKER	923512208	(500)	1	503	969246708	ELECTRIC ADD-ON PARTS CA
CABLE MARKER	923512208	500	2	653	968346208	DUMMY PLUG

15.12.2020

etk_en_de_098238 LR 11000

1304

LIEBHERRAlphabetical index
Alphabetischer Index

Description	Item	Pos.	Quantity	Page	Assembly	Description
CABLE MARKER	923512208	500	2	655	968418008	WIRING HARNESS
CABLE MARKER	923512208	(500)	2	661	917829408	SWITCHBOX MOUNTING PART
CABLE MARKER	923512208	500	5	825	968541308	LEAD
CABLE MARKER	923512208	500	3	826	968546008	LEAD
CABLE MARKER	923512208	500	3	827	968546108	LEAD
CABLE MARKER	923512208	(500)	1	1068	967922908	TERMINAL BOX
CABLE PLUG 4-POL 90°	10324830	505	1	77	967971708	WIRING HARNESS
CABLE PLUG 7-POL	10025278	(1)	1	78	968726908	EQUIPMENT CAMERA
CABLE PLUG 7-POL	10025278	(1)	1	748	96035790	EQUIPMENT CAMERA SLEW C
CABLE PROTECTION SWITCH	11006827	30	1	776	918470508	EXTERNAL FEED
CABLE REEL 30M 7-POL+PE	10028002	5	1	1120	968175108	CABLE DRUM COMPL.
CABLE REEL 50M VERZ. SPF	11494003	151	1	986	968285208	CABLE DRUM COMPL.
CABLE SLEEVE 2,4-3,0/2,4/0,6	10473048	(708)	6	51	967908108	CABLE LIST F.CENTER SECTIO
CABLE SLEEVE 2,4-3,0/2,4/0,6	10473048	(708)	8	51	967908108	CABLE LIST F.CENTER SECTIO
CABLE SLEEVE 2,4-3,0/2,4/0,6	10473048	708	18	76	967971408	WIRING HARNESS
CABLE SLEEVE 2,4-3,0/2,4/0,6	10473048	(708)	2	1068	967922908	TERMINAL BOX
CABLE SLEEVE 3,0-7,0/3/0,6	602710008	(97)	1	51	967908108	CABLE LIST F.CENTER SECTIO
CABLE TIE 2,5X98-SCHWARZ P	603202208	(268)	1	661	917829408	SWITCHBOX MOUNTING PART
CABLE TIE 2,5X98-SCHWARZ P	603202208	217	15	985	968285108	TERMINAL BOX
CABLE TIE 2,5X98-SCHWARZ P	603202208	260	5	1081	968650608	TERMINAL BOX CPL.
CABLE TIE 3,6X140-SCHWARZ	603200308	261	1	77	967971708	WIRING HARNESS
CABLE TIE 3,6X140-SCHWARZ	603200308	261	10	500	967926408	WIRING HARNESS
CABLE TIE 3,6X140-SCHWARZ	603200308	(261)	1	661	917829408	SWITCHBOX MOUNTING PART
CABLE TIE 3,6X200-SCHWARZ	603200408	269	20	500	967926408	WIRING HARNESS
CABLE TIE 3,6X200-SCHWARZ	603200408	(267)	1	661	917829408	SWITCHBOX MOUNTING PART
CABLE TIE 3,6X200-SCHWARZ	603200408	269	5	1120	968175108	CABLE DRUM COMPL.
CABLE TIE 4,8X292-SCHWARZ	10874588	99	7	414	10142764	CABLE HARNESS MOUNTING
CABLES MOUNTING PANEL CP	969251208	(2)	1	661	917829408	SWITCHBOX MOUNTING PART
CABLES MOUNTING PLATES,P	967908008	(2)	1	43	967907508	SWITCH BOX CPL.
CABLES, BASIC CONSTRUCTI	967907908	4	1	43	967907508	SWITCH BOX CPL.
CABLING A581	967919708	120	1	776	918470508	EXTERNAL FEED
CABLING E303	969499508	(1)	1	504	969246708	ELECTRIC ADD-ON PARTS CA
CABLING H200	96026395	10	1	49	96026351	ACOUST. WARN. DISPLACEM.
CABLING H510	969418008	(100)	1	648	917829308	ELECTR. SYSTEM F.SLEWING
CABLING MOUNTING PLATE S	969251108	30	1	661	917829408	SWITCHBOX MOUNTING PART
CAGE NUT M10	413004408	56	32	61	917291608	CRAWLER TRACK CARRIER, L
CAGE NUT M10	413004408	8	4	80	968727008	CAMERA EQUIPMENT CRAW
CAGE NUT M10	413004408	56	32	94	917291708	CRAWLER TRACK CARRIER,
CAGE NUT M10	413004408	8	4	104	968668808	CAMERA EQUIPMENT CRAW
CAGE NUT M5 ST	10455281	27	6	468	918810308	CONTROL STAND
CAGE NUT M6	413002708	77	2	184	969344108	ASSEMBLY PARTS F.SLEWING
CAGE NUT M6	413002708	44	4	468	918810308	CONTROL STAND
CAGE NUT M6	413002808	57	1	612	969298008	INTERIOR PANELING
CAGE NUT M6 NIROSTA	10875857	84	2	62	917291608	CRAWLER TRACK CARRIER, L
CAGE NUT M6 NIROSTA	10875857	84	2	95	917291708	CRAWLER TRACK CARRIER,
CAGE NUT M8	413003108	4	1	608	965063308	MONITOR CONSOLE
CAGE NUT M8 A2/ST A2K	10875858	31	4	446	917828308	AIR FILTER UNIT CPL.
CAGE NUT M8 A2/ST A2K	413003208	85	4	62	917291608	CRAWLER TRACK CARRIER, L
CAGE NUT M8 A2/ST A2K	413003208	85	4	95	917291708	CRAWLER TRACK CARRIER,
CAGE NUT M8 A2/ST A2K	413003208	17	4	1015	968107908	TRACTION RAM PRE-ASS.
CAM	11341708	12	1	820	11211228	TILT-BACK SUPPORT
CAM	11341708	12	1	966	11211229	TILT-BACK SUPPORT
CAM	11341708	33	2	1017	11211928	DRAW CYLINDER
CAMERA CONTROL WINCH 3	917229408	324	1	12		LIEBHERR CRAW.CRANE LR
CAMERA COVER 2X619X394	97067271	2	1	755	96005701	CAMERA HOLDER, PREMOU
CAMERA EQUIPMENT CRAW	968727008	3	1	78	968726908	EQUIPMENT CAMERA
CAMERA EQUIPMENT CRAWL	968668808	3	1	102	968668608	EQUIPMENT CAMERA
CAMERA EQUIPMENT S-PIVO	967957508	12	1	1087	917229508	CAMERA MONITOR WINCH
CAMERA HOLDER, PREMOU	96005701	37	1	751	967956208	CAMERA INSTALLATION SLEW
CAMERA HOLDER, PREMOU	968099808	2	1	1091	968134408	MECH.AUXILIARIES FOR LIG

15.12.2020

etk_en_de_098238 LR 11000

1305

LIEBHERRAlphabetical index
Alphabetischer Index

Description	Item	Pos.	Quantity	Page	Assembly	Description
CAMERA HOLDER, PREMOU	968646208	1	1	751	967956208	CAMERA INSTALLATION SLEW
CAMERA INSTALLATION SLE	967956208	3	1	748	96035790	EQUIPMENT CAMERA SLEW C
CAMERA MONITOR WINCH WI	917229508	326	1	12		LIEBHERR CRAW.CRANE LR
CAMERA MOUNT WELDED ST	968484808	34	1	751	967956208	CAMERA INSTALLATION SLEW
CAMERA SPF	10097079	40	1	748	96035790	EQUIPMENT CAMERA SLEW C
CAMERA SPF	614043608	50	2	78	968726908	EQUIPMENT CAMERA
CAMERA SPF	614043608	50	2	102	968668608	EQUIPMENT CAMERA
CAMERA SPF	614043608	39	4	748	96035790	EQUIPMENT CAMERA SLEW C
CAMERA SPF	614043608	17	1	1088	967957308	EQUIPMENT CAMERA WINCHE
CAMERA SPF	614045108	38	2	748	96035790	EQUIPMENT CAMERA SLEW C
CAMERA SPF	614045108	(17)	1	1086	917229408	CAMERA CONTROL WINCH 3
CAMERA SUPPORT WELDMEN	96005702	1	1	755	96005701	CAMERA HOLDER, PREMOU
CAMERA SUPPORT WELDMEN	968099908	1	1	1092	968099808	CAMERA HOLDER, PREMOU
CAMERA SUPPORT WELDMEN	968646308	1	1	753	968646208	CAMERA HOLDER, PREMOU
CAMS	11645754	30	2	560	11211234	DRAW CYLINDER
CAMSHAFT CPL. V-MOTORXD9	10122940	100	1	309	10142930	DIESEL ENGINE
CAMSHAFT V-MOTORXD9508	10116354	1	1	347	10122940	CAMSHAFT CPL.
CAMSHAFT V-MOTORXD9508	10154280	1	1	347	10122940	CAMSHAFT CPL.
CAP BOLT	511051908	8	1	173	510401908	REVERSING VALVE
CAP GUMMI	511052408	13	1	173	510401908	REVERSING VALVE
CAP NUT	510710608	30	1	41	511497508	PRESSURE RELIEF VALVE
CAP NUT	510710608	30	1	731	510438508	PRESSURE RELIEF VALVE
CAP NUT DIN 1587 M6 A2-70	10219361	8	6	604	964561008	REAR WINDOW PRE-ASS.
CAP NUT DIN 986 M4 A2-70	4002886	35	4	580	10425291	ELECTRIC PUMP
CAP NUT DIN 986 M6	691035008	30	2	23	11601184	COLLECTING RING
CAPACITOR	11341145	5	1	525	10451181	LIQUEFIER
CAPACITOR 100N 10%250V	691210608	(6)	4	674	969251008	ASSEMBLY PARTS MOUNTIN
CAPACITOR 4,7U 63V	634218501	504	1	50	96026395	CABLING
CAPSCREW	510733308	21	2	173	510401908	REVERSING VALVE
CAR RADIO	12257818	1	1	1141	916166208	CAR RADIO
CAR RADIO	916166208	360	1	12		LIEBHERR CRAW.CRANE LR
CARRIER	965470908	8	2	592	969291108	CRANE DRIVER'S CABIN,PRE
CARRIER PRE-ASSEMBLED	968904008	78	1	485	918252608	SLEWING PLATFORM CATWAL
CARRIER RAIL NUT DIN 3015-	602018008	360	16	268	969268308	DIESEL ENGINE, PRE-ASSEMB
CARRIER RAIL NUT DIN 3015-	602018008	306	12	544	968513208	ADDITIONAL HYDRAULICS, SA
CARRIER RAIL NUT DIN 3015-	602018008	307	8	563	967788008	ADDNL.HYDR.ERECTION DEV
CARRIER RAIL NUT DIN 3015-	602018008	51	4	906	917473608	WINCH 6 PRE-ASSEMBLY
CARRIER, MEAS. & WARN. D	917569308	362	1	12		LIEBHERR CRAW.CRANE LR
CARRYING BOLT M8	409710908	(5)	2	267	969268308	DIESEL ENGINE, PRE-ASSEMB
CARRYING BOLT M8	409710908	7	2	462	96004224	COVER COMPL.
CARRYING BOLT M8	409710908	2	2	633	969118108	COVER COMPL.
CARRYING BOLT M8	409710908	2	1	634	969120008	COVER COMPL.
CARRYING BOLT M8	409710908	2	2	635	969127408	COVER COMPL.
CARRYING BOLT M8	409710908	7	2	637	969054708	COVER COMPL.
CARRYING BOLT M8	409710908	7	2	638	969056008	COVER COMPL.
CARRYING BOLT M8	409710908	7	2	639	969427208	COVER COMPL.
CARRYING BOLT M8	409710908	7	2	640	969427308	COVER COMPL.
CARRYING ROLLER 80/5/20X51	749012008	58	1	954	917333208	D PIVOT SECTION PRE-ASS.
CARRYING ROLLER 80/5/20X95	749010208	1	1	813	928830208	SAFETY ROLLER CPL.
CARTRIDGE	571352308	1	1	737	502657308	AIR DRYER
CARTRIDGE	571352308	(201)	1	1164	SK_Z98238	SERVICE
CARTRIDGE	571352308	201	1	1169	96000049	FILTER PACKAGE
CATCHING LEVER	11006668	2	1	793	10475436	BELT CARRIER SYSTEM
CATWALK CRAW.TRACK TRAV	917076708	18	1	9		LIEBHERR CRAW.CRANE LR
CATWALK SUPERSTR.LEFT	968283208	1	1	484	918252608	SLEWING PLATFORM CATWAL
CAUTION DECAL ACCID.PREV	9412158	10	6	787	917082108	INSCRIPTION PLATE
CAUTION DECAL ACCID.PREV	9412158	35	1	789	918107308	PLATING
CELL RUBBER 20X12 CR SC	262104308	6	1.7	46	965690708	COVER COMPL.
CELL RUBBER 20X12 CR SC	262104308	(3)	1.78	651	969245308	TERMINAL BOX ELECTRICS S
CELL RUBBER 20X12 CR SC	262104308	11	4.7	666	969408008	COVER COMPL.

15.12.2020

etk_en_de_098238 LR 11000

1306

LIEBHERRAlphabetical index
Alphabetischer Index

Description	Item	Pos.	Quantity	Page	Assembly	Description
CELL RUBBER 25X4 NEOPREN	262107814	52	3	597	917912208	CABIN, GLAZED
CELL RUBBER 8X10	262109108	9	3.7	603	964560908	ROOF WINDOW PRE-ASS.
CELL RUBBER 8X10	262109108	10	0.72	664	967917908	SWITCH CABINET
CENT. LUBRIC. SYSTEM SUP	917081208	147	1	10		LIEBHERR CRAW.CRANE LR
CENT. LUBRIC. SYSTEM SUP	917081108	4	1	137	917987408	SLEWING PLATFORM FRAME
CENT.SECT.CRAWLER STEE	967849108	1	1	17	918005408	CENTRAL SECTION CRAWLER
CENTER STUD	570114608	3	1	251	570113308	DRIVING GEAR
CENTERING STANDARD	917230008	350	1	12		LIEBHERR CRAW.CRANE LR
CENTR.LUBRICATION SYSTE	917322208	4	1	90	917076408	CRAWLER CARRIER RIGHT CP
CENTRA.LUBRICATION SYST	917322008	4	1	57	917076308	CRAWLER TRACK CARRIER LE
CENTRAL GREASING	917478608	4	1	924	917083208	WINCH 3
CENTRAL GREASING	917481408	4	1	903	917081708	WINCH 6
CENTRAL GREASING D-ANLEN	917692208	500	1	947	917083708	D PIVOT SECTION CPL.
CENTRAL GREASING S-ANLEN	917692108	5	1	802	919089108	S PIVOT SECTION CPL.
CENTRAL GREASING SA-BOC	917691308	4	1	526	917080308	SA FRAME
CENTRAL GREASING WINDE	917451408	4	1	190	917077808	WINCH 1
CENTRAL GREASING WINDE	917451408	4	1	211	917077908	WINCH 2
CENTRAL SECTION CRAWLER	918005408	1	1	13	917987508	CENTRAL SECTION CRAWLER
CENTRAL SECTION CRAWLER	917987508	4	1	9		LIEBHERR CRAW.CRANE LR
CENTRING COMPLETE LOZ-25	965575208	2	1	782	917517908	COUNTERWEIGHT FRAME
CENTRING DEVICE WELDME	965575508	5	1	783	965575208	CENTRING COMPLETE
CHAIN 1507	97047031	8	1	1150	917230408	SUPPLEMENTARY GUYING D
CHAIN DIN 763 7X49 0.3t ST35	10663970	3	2	795	96013575	HOIST LIM.SWITCH PLUMMET
CHAIN DIN 763 7X49 0.3t ST35	10663970	107	4	810	917332608	S PIVOT SECTION PRE-ASS.
CHAIN SUSPENSION 19T-8.195	10290071	3	2	782	917517908	COUNTERWEIGHT FRAME
CHAIR BACK	977555808	3	1	476	964862608	SEAT
CHANGE-OVER BLOCK SPF	10413255	53	2	699	96020296	HYDRAULICS
CHARGE AIR COOLER	11005448	1	1	299	11340518	RADIATOR UNIT
CHARGE AIR CORRUGATED	10663848	251	2	268	969268308	DIESEL ENGINE, PRE-ASSEMB
CHARGE AIR CORRUGATED	10663848	11	2	298	969215908	RADIATOR, PRE-ASSEMBLED
CHARGE AIR ELBOW	10134998	4	2	376	10141830	CHARGE AIR LINE ASSEMBLY
CHARGE AIR LINE ASSEMBLY	10141830	230	1	310	10142930	DIESEL ENGINE
CHARGE AIR PIPE	10132799	2	1	376	10141830	CHARGE AIR LINE ASSEMBLY
CHARGE AIR PIPE PRE-ASS.	10143702	3	1	376	10141830	CHARGE AIR LINE ASSEMBLY
CHARGE AIR PIPE SPF	969351408	54	1	266	969268308	DIESEL ENGINE, PRE-ASSEMB
CHARGE AIR PIPE SPF	969351908	55	1	266	969268308	DIESEL ENGINE, PRE-ASSEMB
CHARGE AIR PIPE SPF	969373008	34	1	266	969268308	DIESEL ENGINE, PRE-ASSEMB
CHARGE AIR PIPE SPF	969373708	56	1	266	969268308	DIESEL ENGINE, PRE-ASSEMB
CHARGER 110V 24V8A SPF	613301908	2	1	620	917081908	CHARGER F.BATTERY
CHARGER F.BATTERY 110V	917081908	156	1	10		LIEBHERR CRAW.CRANE LR
CHARGING UNIT BTT SPF	10412777	19	1	503	969246708	ELECTRIC ADD-ON PARTS CA
CHECK SCREW	10816566	72	2	981	967421208	COVER
CHECK SCREW	571561008	16	2	724	511308608	PROPORTIONAL VALVE
CHECK SCREW	571563308	71	2	981	967421208	COVER
CHECK SCREW	571814108	35	1	724	511308608	PROPORTIONAL VALVE
CHECK SCREW	571889608	71	2	980	10815010	COVER
CHECK SCREW	571903708	45	1	724	511308608	PROPORTIONAL VALVE
CHEQUER PLATE FOOTBOA	97035731	18	1	449	917828408	BATTERY STORAGE
CHEQUER PLATE FOOTBOA	97035732	19	1	449	917828408	BATTERY STORAGE
CIGARETTE LIGHTER	10429058	10	1	503	969246708	ELECTRIC ADD-ON PARTS CA
CIRCLIP	11002524	2	2	792	10454762	REMOTE CONTROL TRANSMIT
CIRCLIP FUER GRIFFKAPPE	10678848	4	2	507	10343693	MASTER SWITCH
CIRCLIP PLIERS STRAIGHT A	885268808	41	1	131	96005686	MAIN TOOLS
CIRCULATING PUMP	11622224	26	1	519	10876576	WATER HEATING SYSTEM
CIRCULATING PUMP	11622224	(7)	1	519	10876576	WATER HEATING SYSTEM
CIRCULATING PUMP	11622224	6	1	624	918009808	CLIMA-HEATING INSTALLATIO
CLADDING REAR PANEL 0X100	977080708	16	1	612	969298008	INTERIOR PANELING
CLAMP	10875952	1	1	1093	10872003	WORK LIGHT
CLAMP	968184708	6	1	751	967956208	CAMERA INSTALLATION SLEW
CLAMP	968479208	1	1	1089	967957508	CAMERA EQUIPMENT S-PIVOT

15.12.2020

etk_en_de_098238 LR 11000

1307

LIEBHERRAlphabetical index
Alphabetischer Index

Description	Item	Pos.	Quantity	Page	Assembly	Description
CLAMP 40X102X24 S960QL+Z2	97037393	2	4	960	968246608	PULL ROD
CLAMP 40X142X24 S960QL+Z2	97028373	2	4	538	967846508	DRAWBAR PRE-ASS
CLAMP 40X142X24 S960QL+Z2	97028373	2	6	540	967981108	DRAWBAR PRE-ASS
CLAMP 40X142X24 S960QL+Z2	97028373	2	8	853	967747008	ROD
CLAMP 40X142X24 S960QL+Z2	97028373	2	16	873	967744008	ROD
CLAMP 40X142X24 S960QL+Z2	97028373	3	5	880	967950808	DRAWBAR PRE-ASS
CLAMP 40X142X24 S960QL+Z2	97028373	3	6	882	968214108	DRAWBAR PRE-ASS
CLAMP 40X142X24 S960QL+Z2	97028373	2	7	884	968217108	DRAWBAR PRE-ASS
CLAMP 40X142X24 S960QL+Z2	97028373	2	8	959	968242108	DRAWBAR PRE-ASS
CLAMP 40X142X24 S960QL+Z2	97028373	2	10	1007	968027308	DRAWBAR PRE-ASS
CLAMP 40X142X24 S960QL+Z2	97028373	2	10	1008	968026108	DRAWBAR PRE-ASS
CLAMP 40X142X24 S960QL+Z2	97028373	2	6	1010	968027708	DRAWBAR PRE-ASS
CLAMP 40X142X24 S960QL+Z2	97028373	2	8	1042	967733808	ROD
CLAMP 40X142X24 S960QL+Z2	97028373	2	16	1054	967704108	ROD
CLAMP 40X142X24 S960QL+Z2	97028373	2	4	1132	968803008	DRAWBAR PRE-ASS
CLAMP 40X142X24 S960QL+Z2	97028373	2	4	1138	968786908	DRAWBAR PRE-ASS
CLAMP 40X142X57 S960QL+Z2	97030592	2	1	880	967950808	DRAWBAR PRE-ASS
CLAMP 40X142X58 S960QL+Z2	97030724	6	1	884	968217108	DRAWBAR PRE-ASS
CLAMP 8	10140086	7	4	371	11373048	HIGH PRESSURE PIPE ASSEM
CLAMP DIN 3016-1 10X12XD1	7381679	3	1	1146	968838608	LOCATION FIXTURE PRE-ASS.
CLAMP DIN 3016-1 10X15XD1	7381770	32	2	413	10142764	CABLE HARNESS MOUNTING
CLAMP DIN 3016-1 10X20XA1	7381285	12	2	317	10141769	FINAL CONTROL VALVE
CLAMP DIN 3016-1 10X20XA1	7381285	31	1	390	10143277	COOLANT PIPE BEND ADD-ON
CLAMP DIN 3016-1 10X20XA1	7381285	20	1	398	10141721	EXHAUST TC MOUNTING
CLAMP DIN 3016-1 10X20XD1	7381628	6	1	317	10141769	FINAL CONTROL VALVE
CLAMP DIN 3016-1 10X20XD1	7381628	3	1	323	10118748	PIPELINE INSTALLATION
CLAMP DIN 3016-1 10X20XD1	7381628	4	1	325	10137870	OIL DIPSTICK CPL.
CLAMP DIN 3016-1 10X20XD1	7381628	17	1	367	10126724	FUEL FINE-FILTER ASSEMBLY
CLAMP DIN 3016-1 10X20XD1	7381628	21	1	372	10143726	LEAK OIL LINE ADD-ON
CLAMP DIN 3016-1 10X20XD1	7381628	9	3	389	10147372	VENT TUBE ASSEMBLY
CLAMP DIN 3016-1 10X20XD1	7381628	26	1	390	10143277	COOLANT PIPE BEND ADD-ON
CLAMP DIN 3016-1 10X20XD1	7381628	38	3	413	10142764	CABLE HARNESS MOUNTING
CLAMP DIN 3016-1 10X20XD1	7381628	3	1	425	10120870	SEAL KIT LOCKING PARTS
CLAMP DIN 3016-1 12X15XD1	7382087	33	4	413	10142764	CABLE HARNESS MOUNTING
CLAMP DIN 3016-1 12X20XD1	7381629	7	2	382	10141807	ACCESSORIES AIR COMPRES
CLAMP DIN 3016-1 12X20XD1	7381629	39	3	414	10142764	CABLE HARNESS MOUNTING
CLAMP DIN 3016-1 15X20XA1	10491040	13	2	317	10141769	FINAL CONTROL VALVE
CLAMP DIN 3016-1 15X20XA1	10491040	(10)	1	324	10134887	OIL SUMP WITH FASTENING
CLAMP DIN 3016-1 16X15XD1	7381294	34	8	413	10142764	CABLE HARNESS MOUNTING
CLAMP DIN 3016-1 16X20XD1	7382085	23	2	369	10143725	FUEL LINES
CLAMP DIN 3016-1 16X20XD1	7382085	40	3	414	10142764	CABLE HARNESS MOUNTING
CLAMP DIN 3016-1 18X20XA1	10802186	17	1	382	10141807	ACCESSORIES AIR COMPRES
CLAMP DIN 3016-1 18X20XD1	7381635	41	3	414	10142764	CABLE HARNESS MOUNTING
CLAMP DIN 3016-1 20X20XD1	7362665	7	3	390	10143277	COOLANT PIPE BEND ADD-ON
CLAMP DIN 3016-1 22X20XD1	7381630	42	5	414	10142764	CABLE HARNESS MOUNTING
CLAMP DIN 3016-1 25X20XA1	7381498	11	2	319	10141843	CRANKCASE BREATHER ASS
CLAMP DIN 3016-1 25X20XA1	7381498	13	7	400	10143790	REGULATION BOOST PRESS
CLAMP DIN 3016-1 25X20XD1	7381631	16	2	319	10141843	CRANKCASE BREATHER ASS
CLAMP DIN 3016-1 28X20XD1	11481080	22	2	515	918760508	ADD HEATING SUPERSTRUCT
CLAMP DIN 3016-1 28X20XD1	11481080	17	3	624	918009808	CLIMA-HEATING INSTALLATIO
CLAMP DIN 3016-1 6X19XA1 W	11652756	22	1	400	10143790	REGULATION BOOST PRESS
CLAMP DIN 3016-1 6X20XA1 W	11000593	14	8	400	10143790	REGULATION BOOST PRESS
CLAMP DIN 3016-1 6X20XD1 W	7382088	19	1	372	10143726	LEAK OIL LINE ADD-ON
CLAMP DIN 3016-1 6X20XD1 W	7382088	9	1	382	10141807	ACCESSORIES AIR COMPRES
CLAMP DIN 3016-1 6X20XD1 W	7382088	12	2	400	10143790	REGULATION BOOST PRESS
CLAMP DIN 3016-1 8X15XD1 W	7381771	20	2	372	10143726	LEAK OIL LINE ADD-ON
CLAMP DIN 3016-1 8X15XD1 W	7381771	31	11	413	10142764	CABLE HARNESS MOUNTING
CLAMP DIN 3016-1 8X20XA1 W	11493699	34	1	390	10143277	COOLANT PIPE BEND ADD-ON
CLAMP DIN 3016-1 8X20XD1 W	7382090	16	1	389	10147372	VENT TUBE ASSEMBLY
CLAMP DIN 3016-1 8X20XD1 W	7382090	25	1	390	10143277	COOLANT PIPE BEND ADD-ON

15.12.2020

etk_en_de_098238 LR 11000

1308

LIEBHERRAlphabetical index
Alphabetischer Index

Description	Item	Pos.	Quantity	Page	Assembly	Description
CLAMP DIN 3016-1 8X20XD1 W	7382090	37	9	413	10142764	CABLE HARNESS MOUNTING
CLAMP DIN 3017-1 16/12-20/9	4601105	6	2	321	10137051	HYDT.TUBE ASSEMBLY
CLAMP FITTING 1-3X21X9,3 ZE	262101308	40	1.4	455	917828508	UREA PLANT
CLAMP LIMIT SWITCH FE//ZNNI	968108008	2	1	1015	968107908	TRACTION RAM PRE-ASS.
CLAMP WELDED CONST.	964873308	46	1	597	917912208	CABIN, GLAZED
CLAMP WELDED CONST.	968731108	95	2	997	917380508	D HEAD SECTION PRE-ASS.
CLAMP WELDED CONST.	968876008	27	2	1130	968671408	HEAD SECTION PRE-ASS.
CLAMP WELDED CONST. FE//	968258708	5	2	906	917473608	WINCH 6 PRE-ASSEMBLY
CLAMP WELDED CONST. FE//	968574108	31	1	523	917191108	AIR CONDITIONING
CLAMP WELDED CONST. RAL	964580308	3	1	613	964588408	GUIDE PRE-ASS.
CLAMP WELDED CONST. RAL	964604608	4	1	614	964588308	GUIDE PRE-ASS.
CLAMP WELDED CONST. RAL	968861108	61	1	612	969298008	INTERIOR PANELING
CLAMP WELDED CONST. RAL	969500308	26	1	612	969298008	INTERIOR PANELING
CLAMP WELDED CONST. RAL	969503108	30	1	612	969298008	INTERIOR PANELING
CLAMP WELDED CONST. T ZN	969658508	8	1	141	918011308	PREMOUNTED LOWER PART
CLAMP WELDED CONST. T ZN	969658608	39	1	141	918011308	PREMOUNTED LOWER PART
CLAMP WIND WARNING UNIT	968224008	75	1	1063	917251008	L-HEAD PIECE
CLAMP-HALF DIN 3015-1 L 0 R	7365090	13	22	154	917081108	CENT. LUBRIC. SYSTEM SUP
CLAMP-HALF DIN 3015-1 L 0 R	7365090	308	2	563	967788008	ADDNL.HYDR.ERECTION DEV
CLAMP-HALF DIN 3015-1 L 0 R	602007708	189	8	267	969268308	DIESEL ENGINE, PRE-ASSEMB
CLAMP-HALF DIN 3015-1 L 1 R	602007108	308	12	544	968513208	ADDITIONAL HYDRAULICS, SA
CLAMP-HALF DIN 3015-1 L 1 R	602007408	309	8	544	968513208	ADDITIONAL HYDRAULICS, SA
CLAMP-HALF DIN 3015-1 L 2 R	7362946	309	6	563	967788008	ADDNL.HYDR.ERECTION DEV
CLAMP-HALF DIN 3015-1 L 2 R	7362946	44	4	1108	96022733	BULKHEAD PLATE
CLAMP-HALF DIN 3015-1 L 3 G	602008408	190	18	267	969268308	DIESEL ENGINE, PRE-ASSEMB
CLAMP-HALF DIN 3015-1 L 3 G	602008408	7	10	298	969215908	RADIATOR, PRE-ASSEMBLED
CLAMP-HALF DIN 3015-1 L 3 G	602008408	25	4	455	917828508	UREA PLANT
CLAMP-HALF DIN 3015-1 L 3 R	602008508	35	2	193	917438108	WINCH 1 PRE-ASSEMBLY
CLAMP-HALF DIN 3015-1 L 3 R	602008508	35	2	214	917454008	WINCH 2 PRE-ASS.
CLAMP-HALF DIN 3015-1 L 3 R	602008508	7	2	1108	96022733	BULKHEAD PLATE
CLAMP-HALF DIN 3015-1 L 3 R	7005052	13	8	17	918005408	CENTRAL SECTION CRAWLER
CLAMP-HALF DIN 3015-1 L 3 R	7005052	40	4	751	967956208	CAMERA INSTALLATION SLEW
CLAMP-HALF DIN 3015-1 L 3 R	7005052	152	4	811	917332608	S PIVOT SECTION PRE-ASS.
CLAMP-HALF DIN 3015-1 L 4 R	602008808	58	3	523	917191108	AIR CONDITIONING
CLAMP-HALF DIN 3015-1 L 4 R	602008908	312	66	544	968513208	ADDITIONAL HYDRAULICS, SA
CLAMP-HALF DIN 3015-1 L 4 R	602008908	312	40	563	967788008	ADDNL.HYDR.ERECTION DEV
CLAMP-HALF DIN 3015-1 L 4 R	602008908	21	4	906	917473608	WINCH 6 PRE-ASSEMBLY
CLAMP-HALF DIN 3015-1 L 5 R	602009108	191	6	267	969268308	DIESEL ENGINE, PRE-ASSEMB
CLAMP-HALF DIN 3015-1 L 5 R	602009108	57	2	523	917191108	AIR CONDITIONING
CLAMP-HALF DIN 3015-1 L 5 R	602009108	24	2	1092	968099808	CAMERA HOLDER, PREMOU
CLAMP-HALF DIN 3015-1 L 6 R	602010108	14	8	17	918005408	CENTRAL SECTION CRAWLER
CLAMP-HALF DIN 3015-1 L 6 R	602010108	195	2	267	969268308	DIESEL ENGINE, PRE-ASSEMB
CLAMP-HALF S 4 E 64 PP	10492888	301	4	735	969582408	COMPRESSED AIR PLANT
CLAMP-HALF S 4 E 64 PP	10492888	322	4	936	967789108	ADDITIONAL HYDRAULICS WI
CLAMPING BOARD 6XM6	604412408	1	1	678	922648308	TERMINAL BOARD PRE-ASS.
CLAMPING LEVER NIROSTA	10024803	33	1	751	967956208	CAMERA INSTALLATION SLEW
CLAMPING LEVER NIROSTA	10024803	3	1	755	96005701	CAMERA HOLDER, PREMOU
CLAMPING LEVER NIROSTA	10024803	3	2	1091	968134408	MECH.AUXILIARIES FOR LIG
CLAMPING LEVER NIROSTA	10024803	6	2	1092	968099808	CAMERA HOLDER, PREMOU
CLAMPING PIECE 25X40X90	969537601	12	5	909	90200131	ROPE DRUM
CLAMPING PIECE PA6G+OEL	976873708	18	2	753	968646208	CAMERA HOLDER, PREMOU
CLAMPING PROFILE 1,5-4X25X	11002218	13	0.426	592	969291108	CRANE DRIVER'S CABIN,PRE
CLAMPING PROFILE 2X13,5X2	10300600	13	4.5	600	917432008	SLIDING DOOR CPL.
CLAMPING PROFILE 40X1M P	7014524	11	2	643	969443908	SOUND DAMPING DOWN
CLAMPING RING	11355067	9	1	463	10144093	REDUCTION AGENT INJECTO
CLAMPING RING RD10X12 PA6	288182508	30	1	515	918760508	ADD HEATING SUPERSTRUCT
CLIMA-HEATING INSTALLATI	918009808	158	1	10		LIEBHERR CRAW.CRANE LR
CLIP 23 ST	10216534	61	2	523	917191108	AIR CONDITIONING
CLOGGING INDICATOR	11341359	3	2	574	967968208	OIL TANK PRE-ASS.
CLOGGING INDICATOR	571356108	(4)	1	699	96020296	HYDRAULICS

15.12.2020

etk_en_de_098238 LR 11000

1309

LIEBHERRAlphabetical index
Alphabetischer Index

Description	Item	Pos.	Quantity	Page	Assembly	Description
CLOSE TOLERANCE GROOV	431103708	16	2	183	969344108	ASSEMBLY PARTS F.SLEWING
CLOSING DEVICE SCHIEBET	968080908	10	1	600	917432008	SLIDING DOOR CPL.
CLOSING NIPPLE SP-006-0 V	511506208	245	1	735	969582408	COMPRESSED AIR PLANT
CLOSING PIN	11005988	4	1	602	968080908	CLOSING DEVICE
CLOSING PLATE	10871729	3	1	230	11212497	VARIABLE DISPLACEMENT MO
CLOSING PLATE	10871731	3	1	200	11170708	VARIABLE DISPLACEMENT MO
CLOSING PLATE	10871731	3	1	933	11170709	VARIABLE DISPLACEMENT MO
CLOSING RING	7024263	4	1	250	570112908	DRIVING GEAR
CLOSURE HAKEN	704262408	26	2	1062	917251008	L-HEAD PIECE
COAT HOOK	591050108	32	2	612	969298008	INTERIOR PANELING
COLD MACHINE OIL WAECO	11211803	101	0.24	523	917191108	AIR CONDITIONING
COLLAR WASHER	510714408	18	1	731	510438508	PRESSURE RELIEF VALVE
COLLECTING PIPE	927892208	422	1	701	96020296	HYDRAULICS
COLLECTING PIPE WELDED	924176608	424	1	163	969733008	ADDITIONAL HYDR.SLEWING
COLLECTING RING 70X16A/24	11601184	10	1	19	968660508	SLIPRING UNIT INSTALLATION
COLLER BUSHING 300X320X45	97040859	7	2	1011	968027908	ROLLER SEATING COMPL.
COMBI PLIERS DIN 5244 180	790031508	40	1	131	96005686	MAIN TOOLS
COMBI SCREW M8X25 A2	11600928	5	4	405	10144678	PROTECTION PLATE ASSEM
COMPACT ROPE WINCH KSW	90024769	2	1	906	917473608	WINCH 6 PRE-ASSEMBLY
COMPACT ROPE WINCH KSW	90023098	2	1	193	917438108	WINCH 1 PRE-ASSEMBLY
COMPACT ROPE WINCH KSW	90023098	2	1	214	917454008	WINCH 2 PRE-ASS.
COMPACT ROPE WINCH KSW	90023100	2	1	926	917474008	WINCH
COMPACT ROPE WINCH KSW	90023101	1	1	223	917451208	WINCH 4 PRE-ASSEMBLY
COMPENSATOR	10152117	5	2	399	10141528	EXHAUST NOZZLE ATTACHM
COMPRESSED AIR PLANT	969582408	4	1	733	918011108	COMPRESSED AIR PLANT
COMPRESSED AIR PLANT LR	918011108	177	1	10		LIEBHERR CRAW.CRANE LR
COMPRESSED-AIR CYLINDER	5700086	(1)	1	446	917828308	AIR FILTER UNIT CPL.
COMPRESSION RING	502923708	40	4	503	969246708	ELECTRIC ADD-ON PARTS CA
COMPRESSION RING	502932608	553	3	735	969582408	COMPRESSED AIR PLANT
COMPRESSION RING DR/R22	502932508	3	1	567	965527508	FUEL TANK CONTAINER PRE
COMPRESSION RING DR/R22	502932508	307	8	735	969582408	COMPRESSED AIR PLANT
COMPRESSION ROD 55.0X228	97045869	2	1	124	968705508	SUPPORT
COMPRESSOR	553037908	11	1	525	10451181	LIQUEFIER
CONICAL MOUNT 70NR11	10291989	6	4	589	917829008	CRANE DRIVER'S CABIN CPL.
CONNECTING CABLE 2X0,14+	11622194	15	2	748	96035790	EQUIPMENT CAMERA SLEW C
CONNECTING CABLE 2X0,14+	11622195	14	2	748	96035790	EQUIPMENT CAMERA SLEW C
CONNECTING CABLE 2X0,14+	11492806	15	1	1162	918641308	PREPARATION CAMERA WINC
CONNECTING CABLE 2X0,14+	11492807	31	4	748	96035790	EQUIPMENT CAMERA SLEW C
CONNECTING CABLE 2X0,14+	11622198	21	1	748	96035790	EQUIPMENT CAMERA SLEW C
CONNECTING CABLE 2X0,14+	11622197	12	2	78	968726908	EQUIPMENT CAMERA
CONNECTING CABLE 2X0,14+	11622197	12	2	102	968668608	EQUIPMENT CAMERA
CONNECTING CABLE 2X0,14+	11622193	20	1	748	96035790	EQUIPMENT CAMERA SLEW C
CONNECTING CABLE 3M	10871167	54	1	757	96011324	EQUIPMENT CAMERA CAB
CONNECTING CABLE 4M	11692299	4	1	512	10450273	ANTENNA
CONNECTING CABLE 4M	11692299	4	1	656	10650233	ANTENNA
CONNECTING CABLE 6X0,6-1,5	11492305	51	1	757	96011324	EQUIPMENT CAMERA CAB
CONNECTING CABLE 8X0,14-4	11482076	20	1	757	96011324	EQUIPMENT CAMERA CAB
CONNECTING DEVICE EN 358	12102869	4	1	135	916959908	PERSONAL PROTECTION EQ
CONNECTING ELBOW	10124886	1	1	391	10145044	CONNECTION F.WATER PIPE
CONNECTING ELEMENT SPF	10332161	2	2	801	913364808	ROPE WITH ACCESSORIES
CONNECTING LINE 7X0,25-10,0	10472995	42	1	661	917829408	SWITCHBOX MOUNTING PART
CONNECTING LINE ADD-ON V-	10147162	231	1	311	10142930	DIESEL ENGINE
CONNECTING LINE V-MOTORX	10140994	3	1	373	10151879	AIR INTAKE ASSEMBLY
CONNECTING LINE V-MOTORX	10147165	1	1	377	10147162	CONNECTING LINE ADD-ON
CONNECTING LINK PRE-ASS.	967997708	2	2	1003	967946308	LUFFING PULLEY BLOCK COM
CONNECTING LINK PRE-ASS.	968772208	2	2	1130	968671408	HEAD SECTION PRE-ASS.
CONNECTING LINK PRE-ASS.	968772308	3	2	1130	968671408	HEAD SECTION PRE-ASS.
CONNECTING LINK WELDED	96021268	(1)	1	998	917380508	D HEAD SECTION PRE-ASS.
CONNECTING LINK WELDED	968309808	51	1	589	917829008	CRANE DRIVER'S CABIN CPL.
CONNECTING LINK WELDED	968765308	31	1	954	917333208	D PIVOT SECTION PRE-ASS.

15.12.2020

etk_en_de_098238 LR 11000

1310

LIEBHERRAlphabetical index
Alphabetischer Index

Description	Item	Pos.	Quantity	Page	Assembly	Description
CONNECTING LINK WELDED	968766908	1	2	1058	917722108	SUPPLEMENTARY GUYING D
CONNECTING LINK WELDED	968767808	(1)	1	1150	917230408	SUPPLEMENTARY GUYING D
CONNECTING LINK WELDED	969146008	190	1	957	917333208	D PIVOT SECTION PRE-ASS.
CONNECTING LUG EL 10LX51	953600608	264	1	701	96020296	HYDRAULICS
CONNECTING PIECE AlMgSi08	10120090	5	2	433	10120937	SEAL KIT CONNECTING LINE
CONNECTING PIECE PRE-ASS	11365540	1	1	393	10152906	WATER CONNECTION
CONNECTING PIN WELDED FE	962580308	38	8	530	917347708	SA FRAME
CONNECTING PIN WELDED FE	962580308	16	4	809	917332608	S PIVOT SECTION PRE-ASS.
CONNECTING PIN WELDED FE	962580308	40	8	851	917190908	S INTERMEDIATE SECTION
CONNECTING PIN WELDED FE	962580308	40	8	859	917333908	S INTERMEDIATE SECTION
CONNECTING PIN WELDED FE	962580308	40	8	863	917231408	S ADAPTER SECTION
CONNECTING PIN WELDED FE	962580308	40	8	870	917078708	S INTERMEDIATE SECTION
CONNECTING PIN WELDED FE	962580308	40	10	877	917078808	S INTERMEDIATE SECTION
CONNECTING PIN WELDED FE	962580308	40	8	890	917079208	S INTERMEDIATE SECTION
CONNECTING PIN WELDED FE	962580308	40	8	895	917571208	S INTERMEDIATE SECTION
CONNECTING PIN WELDED FE	962580308	3	4	900	917191008	SL REDUCING SECTION
CONNECTING PIN WELDED FE	962580308	80	4	955	917333208	D PIVOT SECTION PRE-ASS.
CONNECTING PIN WELDED FE	962580308	101	8	997	917380508	D HEAD SECTION PRE-ASS.
CONNECTING PIN WELDED FE	962580308	4	8	1039	917085308	D INTERMEDIATE SECTION
CONNECTING PIN WELDED FE	962580308	4	8	1051	917178608	D INTERMEDIATE SECTION
CONNECTING PIN WELDED FE	962580308	13	2	1130	968671408	HEAD SECTION PRE-ASS.
CONNECTING PIN WELDED FE	962580308	9	2	1135	968766508	FASTENER
CONNECTING PIN WELDED FE	965427708	128	2	956	917333208	D PIVOT SECTION PRE-ASS.
CONNECTING PIN WELDED FE	968190708	20	2	877	917078808	S INTERMEDIATE SECTION
CONNECTING PIPE 0	11000700	22	2	624	918009808	CLIMA-HEATING INSTALLATIO
CONNECTING PLATE	10324854	6	1	295	11314599	VARIABLE PUMP
CONNECTING PLATE	10663801	6	1	300	10228004	HYDRO MOTOR
CONNECTING PLATE	510629508	182	5	700	96020296	HYDRAULICS
CONNECTING PLATE	510629508	150	1	763	968563008	ADDITIONAL HYDRAULIC BOLT
CONNECTING PLATE	510629508	150	1	769	968562908	ADDITIONAL HYDRAULIC BOLT
CONNECTING PLATE	510629508	170	1	971	967788408	ADDITIONAL HYDR.D PIVOT
CONNECTING PLATE	510631808	183	4	700	96020296	HYDRAULICS
CONNECTING PLATE	510633908	191	2	30	969731708	HYDRAULIC EQUIPM.CENTER
CONNECTING PLATE	7024283	4	1	249	510230608	HYDRO MOTOR
CONNECTING PLATE AlMgSi0	10126124	4	1	418	10126182	POWER TAKE-OFF ADD-ON
CONNECTING PLATE DP1-10/3	511058308	156	1	254	967787908	ADDNL. HYDR. F. ERECTING W
CONNECTING ROD ASSEMBLY	10116876	60	8	309	10142930	DIESEL ENGINE
CONNECTING ROD BUSHING	12450073	(3)	1	332	10116876	CONNECTING ROD ASSEMBL
CONNECTION BLOCK	971663208	172	1	163	969733008	ADDITIONAL HYDR.SLEWING
CONNECTION CABLE	10454783	11	4	757	96011324	EQUIPMENT CAMERA CAB
CONNECTION F.WATER PIPE	10145044	385	2	311	10142930	DIESEL ENGINE
CONNECTION FLANGE 85X85X	511062408	180	1	234	968081908	ADDITIONAL HYDRAULICS WI
CONNECTION FLANGE SAE 11/	11314710	180	1	203	967787708	ADDITIONAL HYDRAULICS WI
CONNECTION FLANGE SAE 11/	11314710	153	1	218	967787808	ADDITIONAL HYDRAULICS WI
CONNECTION FLANGE SAE 11/	11314710	180	1	919	967789008	AUX.HYDRAULIC WINCH 6
CONNECTION FLANGE SAE 11/	11314710	180	1	936	967789108	ADDITIONAL HYDRAULICS WI
CONNECTION PIECE	10122637	3	1	346	11364325	CYLINDER HEAD COVER PRE
CONNECTION PIECE	10139913	16	1	384	10143302	WATER PUMP WITH FASTENIN
CONNECTION PIECE	10145189	1	1	392	10145193	WATER CONNECTION
CONNECTION PIECE	10145190	1	1	394	10145195	WATER CONNECTION
CONNECTION PIECE M14X1,5/	774383208	13	4	82	917322008	CENTRA.LUBRICATION SYSTE
CONNECTION PIECE M14X1,5/	774383208	13	4	106	917322208	CENTR.LUBRICATION SYSTEM
CONNECTION STRIP	974713508	151	1	699	96020296	HYDRAULICS
CONNECTION STRIP	974713608	152	1	699	96020296	HYDRAULICS
CONNECTION STUB 11SMnPb3	927586201	12	1	198	90024490	OIL-GAUGING INSTRUMENT
CONNECTION STUB M26X1,5	927625201	20	1	198	90024490	OIL-GAUGING INSTRUMENT
CONNECTION STUB M26X1,5	927625201	1	2	915	90200135	OIL-GAUGING INSTRUMENT
CONNECTION STUB M26X1,5	927625201	20	1	932	90028042	OIL-GAUGING INSTRUMENT
CONNECTOR BASE	10871147	51	5	673	969251008	ASSEMBLY PARTS MOUNTIN
CONNECTOR PIN 0,75-2,0MM2	10100062	669	2	50	96026395	CABLING

15.12.2020

etk_en_de_098238 LR 11000

1311

LIEBHERRAlphabetical index
Alphabetischer Index

Description	Item	Pos.	Quantity	Page	Assembly	Description
CONROD BOLT M14X1,5X65,5	9077199	(1)	2	332	10116876	CONNECTING ROD ASSEMBL
CONROD BOLT M14X1,5X65,5	12446830	(2)	2	332	10116876	CONNECTING ROD ASSEMBL
CONROD V-MOTORX96	10116877	1	1	332	10116876	CONNECTING ROD ASSEMBL
CONROD V-MOTORX96	12446853	1	1	332	10116876	CONNECTING ROD ASSEMBL
CONROD V-MOTORX96	12446854	(1)	1	332	10116876	CONNECTING ROD ASSEMBL
CONSOLE	10146949	1	1	401	10146947	GENERATOR ADD-ON
CONSOLE	12400363	18	1	413	10142764	CABLE HARNESS MOUNTING
CONSOLE	774215708	304	4	563	967788008	ADDNL.HYDR.ERECTION DEV
CONSOLE	774215708	400	3	701	96020296	HYDRAULICS
CONSOLE 1.0580	97066575	12	10	488	968283208	CATWALK SUPERSTR.LEFT
CONSOLE 4X976X466 S315MC	97048229	8	1	455	917828508	UREA PLANT
CONSOLE 6X889X1863 S355M	97035262	2	1	449	917828408	BATTERY STORAGE
CONSOLE COMPL.	96005810	87	1	1063	917251008	L-HEAD PIECE
CONSOLE EN AC-AI Si1	10141758	1	1	411	10141788	CONTROL BOX ANNEXE
CONSOLE PRE-ASS.	10144442	7	1	411	10141788	CONTROL BOX ANNEXE
CONSOLE RAL 7037	921724508	1	1	1114	921723608	SWITCH UNIT
CONSOLE RAL 7037	921725108	1	1	1115	921723708	SWITCH UNIT
CONSOLE S235JR	10137052	7	1	321	10137051	HYDT.TUBE ASSEMBLY
CONSOLE S235JR	10144869	3	1	405	10144678	PROTECTION PLATE ASSEM
CONSOLE S235JR	10144870	4	1	405	10144678	PROTECTION PLATE ASSEM
CONSOLE S235JR	11431609	21	1	401	10146947	GENERATOR ADD-ON
CONSOLE St Rm>270N/m	10147606	4	1	401	10146947	GENERATOR ADD-ON
CONTACT 0,5-1MM2	602300308	125	18	76	967971408	WIRING HARNESS
CONTACT 0,5-1MM2	602300308	125	5	77	967971708	WIRING HARNESS
CONTACT 0,5-1MM2	602300308	125	6	500	967926408	WIRING HARNESS
CONTACT 0,5-1MM2	602300308	125	46	825	968541308	LEAD
CONTACT 0,5-1MM2	602300308	125	23	826	968546008	LEAD
CONTACT 0,5-1MM2	602300308	125	23	827	968546108	LEAD
CONTACT 1-2,5MM2	602300108	121	4	77	967971708	WIRING HARNESS
CONTACT 1-2,5MM2	602300108	121	2	825	968541308	LEAD
CONTACT 1-2,5MM2	602300108	121	1	826	968546008	LEAD
CONTACT 1-2,5MM2	602300108	121	1	827	968546108	LEAD
CONTACT BOW	691041608	17	46	23	11601184	COLLECTING RING
CONTACT BOW CUBE2 VERG	11003224	45	24	23	11601184	COLLECTING RING
CONTACT BOW HOLDER	10359128	19	2	23	11601184	COLLECTING RING
CONTACT BOW HOLDER	691043108	16	74	23	11601184	COLLECTING RING
CONTACT BUSHING 0,14-5,5	10675506	(502)	2	661	917829408	SWITCHBOX MOUNTING PART
CONTACT BUSHING 1MM2	605601801	127	23	826	968546008	LEAD
CONTACT BUSHING 1MM2	605601801	127	23	827	968546108	LEAD
CONTACT LOCK 2-POL	7368241	502	1	50	96026395	CABLING
CONTACT LOCK DT V-KEIL	10342519	504	1	77	967971708	WIRING HARNESS
CONTACT PIN 0,14-5,5MM2	10675505	504	2	655	968418008	WIRING HARNESS
CONTACT PIN 0,75MM2	10113737	777	61	825	968541308	LEAD
CONTACT PIN 1,5MM2	637005601	131	5	653	968346208	DUMMY PLUG
CONTACT PIN 1MM2	605601701	130	1	653	968346208	DUMMY PLUG
CONTACT RELAY 1OE	11211275	31	1	664	967917908	SWITCH CABINET
CONTAINER	571539308	2	1	83	11621396	ELECTRIC PUMP
CONTAINER	571539308	20	1	156	10871517	ELECTRIC PUMP
CONTAINER 2,5 KG	10038271	29	1	580	10425291	ELECTRIC PUMP
CONTAINER COVER	10813573	26	1	156	10871517	ELECTRIC PUMP
CONTAINER COVER	11644965	1	1	83	11621396	ELECTRIC PUMP
CONTAINER COVER 2,5KG	11212502	34	1	580	10425291	ELECTRIC PUMP
CONTAINER PLUG	570066208	4	1	39	502806508	EQUALIZING RESERVOIR
CONTAINER SCREW JOINT	10878281	2	1	38	96028333	EXPANSION TANK CPL.
CONTAINER SCREW JOINT	10878281	(2)	1	203	967787708	ADDITIONAL HYDRAULICS WI
CONTR: PANEL PINNING A570	968681408	45	1	648	917829308	ELECTR. SYSTEM F.SLEWING
CONTROL BLOCK 200BAR SP	11347373	21	1	831	96020306	ADDITIONAL HYDR.S PIVOT SE
CONTROL BLOCK 200BAR SP	11347373	22	1	971	967788408	ADDITIONAL HYDR.D PIVOT
CONTROL BLOCK 320BAR SP	11211288	23	1	699	96020296	HYDRAULICS
CONTROL BLOCK 320BAR SP	11340741	24	1	699	96020296	HYDRAULICS

15.12.2020

etk_en_de_098238 LR 11000

1312

LIEBHERRAlphabetical index
Alphabetischer Index

Description	Item	Pos.	Quantity	Page	Assembly	Description
CONTROL BLOCK 350BAR	11213423	21	1	971	967788408	ADDITIONAL HYDR.D PIVOT
CONTROL BLOCK 350BAR SP	11314761	25	1	699	96020296	HYDRAULICS
CONTROL BLOCK 380BAR SP	11341035	21	1	163	969733008	ADDITIONAL HYDR.SLEWING
CONTROL BLOCK 55BAR SPF	11181960	50	1	203	967787708	ADDITIONAL HYDRAULICS WI
CONTROL BLOCK 55BAR SPF	11181960	50	1	218	967787808	ADDITIONAL HYDRAULICS WI
CONTROL BLOCK 55BAR SPF	11181960	50	1	234	968081908	ADDITIONAL HYDRAULICS WI
CONTROL BLOCK 55BAR SPF	11181960	50	1	919	967789008	AUX.HYDRAULIC WINCH 6
CONTROL BLOCK 55BAR SPF	11181960	50	1	936	967789108	ADDITIONAL HYDRAULICS WI
CONTROL BOX ANNEXE	10141788	571	1	313	10142930	DIESEL ENGINE
CONTROL BOX MB618A SPF	10332640	10	2	748	96035790	EQUIPMENT CAMERA SLEW C
CONTROL ELEMENT	10871728	4	1	230	11212497	VARIABLE DISPLACEMENT MO
CONTROL ELEMENT	10871732	4	1	200	11170708	VARIABLE DISPLACEMENT MO
CONTROL ELEMENT	10871732	4	1	933	11170709	VARIABLE DISPLACEMENT MO
CONTROL ELEMENT	11161917	4	1	916	11212498	VARIABLE DISPLACEMENT MO
CONTROL GEAR	10818469	4	1	83	11621396	ELECTRIC PUMP
CONTROL LEAD 61 X 0,75	600461008	5	6.37	825	968541308	LEAD
CONTROL PARTS	10116320	110	8	309	10142930	DIESEL ENGINE
CONTROL PLATE ASSEMBLY	9078467	521	1	313	10142930	DIESEL ENGINE
CONTROL STAND	918810308	129	1	9		LIEBHERR CRAW.CRANE LR
CONTROL UNIT	10873652	5	1	273	11212738	VARIABLE PUMP
CONTROL UNIT	10873652	5	1	275	11212739	VARIABLE PUMP
CONTROL UNIT	10873652	5	1	278	11212740	VARIABLE PUMP
CONTROL UNIT	10873652	5	1	284	11212746	VARIABLE PUMP
CONTROL UNIT	10873652	5	1	286	11212744	VARIABLE PUMP
CONTROL UNIT	10873894	5	1	287	11212745	VARIABLE PUMP
CONTROL UNIT	11690588	5	1	279	11212741	VARIABLE PUMP
CONTROL VALVE	10871686	50	1	295	11314599	VARIABLE PUMP
CONTROL VALVE	10871687	51	1	295	11314599	VARIABLE PUMP
COOLANT PIPE BEND	10134298	4	1	384	10143302	WATER PUMP WITH FASTENIN
COOLANT PIPE BEND	10140730	1	1	390	10143277	COOLANT PIPE BEND ADD-ON
COOLANT PIPE BEND	10140731	2	1	390	10143277	COOLANT PIPE BEND ADD-ON
COOLANT PIPE BEND ADD-ON	10143277	382	1	311	10142930	DIESEL ENGINE
COOLING WATER HOSE DN10-	11621769	252	5	268	969268308	DIESEL ENGINE, PRE-ASSEMB
COOLING WATER HOSE DN12-	10873086	26	5	298	969215908	RADIATOR, PRE-ASSEMBLED
COOLING WATER HOSE DN20-	11621770	21	0.08	515	918760508	ADD HEATING SUPERSTRUCT
COOLING WATER HOSE DN20-	11621770	34	0.06	624	918009808	CLIMA-HEATING INSTALLATIO
COOLING WATER HOSE DN20-	11621770	35	0.08	624	918009808	CLIMA-HEATING INSTALLATIO
COOLING WATER HOSE DN20-	11621770	36	0.14	624	918009808	CLIMA-HEATING INSTALLATIO
COOLING WATER HOSE DN20-	11621770	37	0.41	624	918009808	CLIMA-HEATING INSTALLATIO
COOLING WATER HOSE DN32-	11621775	25	1.5	298	969215908	RADIATOR, PRE-ASSEMBLED
COOLING WATER HOSE DN6-	11621768	40	2.2	515	918760508	ADD HEATING SUPERSTRUCT
COOLING WATER HOSE DN8-	10873085	255	2	268	969268308	DIESEL ENGINE, PRE-ASSEMB
COOLING WATER HOSE DN8-	10873085	1	1	302	96004429	HOSES
COOLING WATER LINE	10143587	24	1	390	10143277	COOLANT PIPE BEND ADD-ON
COOLING WATER LINE	10154613	8	1	390	10143277	COOLANT PIPE BEND ADD-ON
COOLING WATER LINE 12X2	10141808	3	1	382	10141807	ACCESSORIES AIR COMPRES
COOLING WATER LINE 12X2	10141810	2	1	382	10141807	ACCESSORIES AIR COMPRES
COOLING WATER LINE 8X1	10143589	22	1	390	10143277	COOLANT PIPE BEND ADD-ON
COOLING WATER LINE 8X1	10146256	23	1	390	10143277	COOLANT PIPE BEND ADD-ON
COPPER PASTE 850g	10002552	132	1	320	10125646	OIL SEPARATOR ASSEMBLY
COPPER PASTE 850g	10002552	132	1	361	11363553	DRIVE FOR HIGH PRESSURE P
COPPER PASTE 850g	10002552	132	1	399	10141528	EXHAUST NOZZLE ATTACHM
CORE PIN DIN 1472 4X12	431100201	21	1	909	90200131	ROPE DRUM
CORE PIN DIN 1472 4X12	431100201	21	1	928	90028040	ROPE DRUM
CORRUGATED PIPE DN12 PA	10491248	293	8.5	655	968418008	WIRING HARNESS
COTTER PIN CPL. FE//ZNNI8//C	921766008	4	2	1128	968678908	INTERMEDIATE PIECE PRE-A
COTTER PIN CPL. FE//ZNNI8//C	925056608	4	1	783	965575208	CENTRING COMPLETE
COTTER PIN CPL. FE//ZNNI8//C	927315108	14	1	1013	968028208	SUPPORT CPL.
COUNTER NUT M25X1,5 POLY	10042696	(10)	4	774	917190508	EL.COOLANT PREHEAT
COUNTER NUT M25X1,5 POLY	10042696	20	3	776	918470508	EXTERNAL FEED

15.12.2020

etk_en_de_098238 LR 11000

1313

LIEBHERRAlphabetical index
Alphabetischer Index

Description	Item	Pos.	Quantity	Page	Assembly	Description
COUNTERSUNK SCREW	10355737	19	2	295	11314599	VARIABLE PUMP
COUNTERSUNK SCREW AEHN	12100589	8	5	124	968705508	SUPPORT
COUNTERSUNK SCREW AEHN	12100589	4	3	187	969483508	PARK CONSOLE HOSES PRE
COUNTERSUNK SCREW AEHN	12100589	45	4	468	918810308	CONTROL STAND
COUNTERSUNK SCREW AEHN	12100589	29	10	597	917912208	CABIN, GLAZED
COUNTERSUNK SCREW AEHN	12100589	8	6	603	964560908	ROOF WINDOW PRE-ASS.
COUNTERSUNK SCREW AEHN	12100589	5	4	604	964561008	REAR WINDOW PRE-ASS.
COUNTERSUNK SCREW AEHN	12100589	170	8	811	917332608	S PIVOT SECTION PRE-ASS.
COUNTERSUNK SCREW DIN 7	12225936	167	4	956	917333208	D PIVOT SECTION PRE-ASS.
COUNTERSUNK SCREW DIN 7	10875807	89	6	531	917347708	SA FRAME
COUNTERSUNK SCREW DIN 7	10875807	97	8	810	917332608	S PIVOT SECTION PRE-ASS.
COUNTERSUNK SCREW DIN	10876388	66	16	674	969251008	ASSEMBLY PARTS MOUNTIN
COUNTERSUNK SCREW DIN 7	408603508	33	4	468	918810308	CONTROL STAND
COUNTERSUNK SCREW DIN 7	408603508	30	2	597	917912208	CABIN, GLAZED
COUNTERSUNK SCREW DIN	10875550	24	8	45	967907608	SWITCH BOX COMPL.
COUNTERSUNK SCREW DIN	10875550	17	8	651	969245308	TERMINAL BOX ELECTRICS S
COUNTERSUNK SCREW DIN	10875550	66	4	661	917829408	SWITCHBOX MOUNTING PART
COUNTERSUNK SCREW DIN	10875550	63	16	674	969251008	ASSEMBLY PARTS MOUNTIN
COUNTERSUNK SCREW DIN	10875550	11	4	680	968486208	LOCKING PLATE
COUNTERSUNK SCREW DIN 7	408604008	27	2	112	918589408	HYDRAULIC SUPPORT
COUNTERSUNK SCREW DIN 7	408604008	40	8	177	917884508	SLEWING PLATFORM CPL.
COUNTERSUNK SCREW DIN 7	408604008	57	2	485	918252608	SLEWING PLATFORM CATWAL
COUNTERSUNK SCREW DIN 7	408604008	30	2	490	968309908	PLATFORM COMPL.
COUNTERSUNK SCREW DIN 7	408604008	23	4	496	969259908	SLEWING PLATFORM CATWAL
COUNTERSUNK SCREW DIN 7	408604008	37	8	782	917517908	COUNTERWEIGHT FRAME
COUNTERSUNK SCREW DIN 7	408606201	11	8	24	969088908	HOLDER PRE-ASSEMBLY
COUNTERSUNK SCREW DIN	10875551	(4)	4	478	917079908	TURNTABLE PANELLING
COUNTERSUNK SCREW DIN	10875551	(4)	4	478	917079908	TURNTABLE PANELLING
COUNTERSUNK SCREW DIN	10875551	(4)	4	478	917079908	TURNTABLE PANELLING
COUNTERSUNK SCREW DIN	10875551	(4)	4	478	917079908	TURNTABLE PANELLING
COUNTERSUNK SCREW DIN	10875551	7	16	478	917079908	TURNTABLE PANELLING
COUNTERSUNK SCREW DIN	10875551	25	4	602	968080908	CLOSING DEVICE
COUNTERSUNK SCREW DIN	11113906	4	5	185	968907308	PARK CONSOLE HOSES PRE
COUNTERSUNK SCREW DIN	11113906	4	3	186	968907408	PARK CONSOLE HOSES PRE
COUNTERSUNK SCREW DIN	11113906	5	4	494	968904008	CARRIER PRE-ASSEMBLED
COUNTERSUNK SCREW DIN	11113906	81	16	665	967917908	SWITCH CABINET
COUNTERSUNK SCREW DIN	11113906	19	8	954	917333208	D PIVOT SECTION PRE-ASS.
COUNTERSUNK SCREW DIN	10875553	4	4	24	969088908	HOLDER PRE-ASSEMBLY
COUNTERSUNK SCREW DIN	10875553	16	4	215	968161808	SAFETY ROLLER CPL.
COUNTERSUNK SCREW DIN	10875553	24	4	488	968283208	CATWALK SUPERSTR.LEFT
COUNTERSUNK SCREW DIN	10875553	16	5	496	969259908	SLEWING PLATFORM CATWAL
COUNTERSUNK SCREW DIN	10875553	112	3	955	917333208	D PIVOT SECTION PRE-ASS.
COUNTERSUNK SCREW DIN	10875554	3	8	1013	968028208	SUPPORT CPL.
COUNTERSUNK SCREW DIN 7	408605708	86	4	590	917829008	CRANE DRIVER'S CABIN CPL.
COUNTERSUNK SCREW ISO 1	12202341	129	4	998	917380508	D HEAD SECTION PRE-ASS.
COUNTERSUNK SCREW ISO	10353735	11	2	1001	967966108	BASKET CPL.
COUNTERSUNK SCREW ISO	10353735	11	2	1002	967966808	BASKET CPL.
COUNTERSUNK SCREW ISO	12100279	25	1	600	917432008	SLIDING DOOR CPL.
COUNTERSUNK SCREW ISO	10181421	31	40	141	918011308	PREMOUNTED LOWER PART
COUNTERSUNK SCREW ISO	10181421	103	8	632	969048908	SOUND DAMPING ABOVE
COUNTERSUNK SCREW ISO	12220375	1	2	843	969663108	ROPE GUIDE PULLEY
COUNTERSUNK SCREW ISO 1	12217490	6	8	385	10118223	INTERMEDIATE GEAR ASSEM
COUNTERSUNK SCREW ISO	11838360	85	2	531	917347708	SA FRAME
COUNTERSUNK SCREW ISO	11066654	68	10	590	917829008	CRANE DRIVER'S CABIN CPL.
COUNTERSUNK SCREW ISO	11066654	72	32	864	917231408	S ADAPTER SECTION
COUNTERSUNK SCREW ISO	12201384	30	8	223	917451208	WINCH 4 PRE-ASSEMBLY
COUNTERSUNK SCREW ISO	400603508	251	2	659	968681408	CONTR: PANEL PINNING
COUNTERSUNK SCREW M10	10147585	17	1	401	10146947	GENERATOR ADD-ON
COUNTERWEIGHT FRAME	917517908	150	1	10		LIEBHERR CRAW.CRANE LR
COUNTERWEIGHT SPF	978569508	151	32	10		LIEBHERR CRAW.CRANE LR

15.12.2020

etk_en_de_098238 LR 11000

1314

LIEBHERR

Alphabetical index
Alphabetischer Index

Description	Item	Pos.	Quantity	Page	Assembly	Description
COUPLING 3800NM/1900U/MIN	10663384	110	1	267	969268308	DIESEL ENGINE, PRE-ASSEMB
COUPLING PLUG	774372708	1	1	209	917451408	CENTRAL GREASING
COUPLING PLUG	774372708	11	5	551	917691308	CENTRAL GREASING
COUPLING PLUG	774372708	21	13	578	917081208	CENT. LUBRIC. SYSTEM SUP
COUPLING PLUG	774372708	5	3	839	917692108	CENTRAL GREASING
COUPLING PLUG	774372708	1	1	922	917481408	CENTRAL GREASING
COUPLING PLUG	774372708	1	1	942	917478608	CENTRAL GREASING
COUPLING PLUG	774372708	5	1	987	917692208	CENTRAL GREASING
COUPLING PLUG B2 10-L	511508308	238	1	544	968513208	ADDITIONAL HYDRAULICS, SA
COUPLING PLUG B2 10-L	511508308	238	4	700	96020296	HYDRAULICS
COUPLING PLUG B2 10-L	511508308	238	2	831	96020306	ADDITIONAL HYDR.S PIVOT SE
COUPLING PLUG B2 12-L	511509608	236	1	946	96006590	AUXILIARY HYDR.CONNECTIN
COUPLING PLUG B2 12-L	511509608	236	1	1097	968883308	ADDL.HYDR.F.PIN PULLING DE
COUPLING PLUG B2 12-L	511509608	15	1	1108	96022733	BULKHEAD PLATE
COUPLING PLUG B2 12-L	511509608	236	3	1110	968883508	AUX.HYDR.PIN EXTRACTION
COUPLING PLUG B2 12-S	511501308	232	1	30	969731708	HYDRAULIC EQUIPM.CENTER
COUPLING PLUG B2 12-S	511501308	232	1	1100	968883408	ADDL.HYDR.F.PIN PULLING DE
COUPLING PLUG B3 15-L	511500408	228	2	71	967787408	CRAWLER TRACK HYDRAULI
COUPLING PLUG B3 15-L	511500408	228	2	98	967787508	CRAWLER TRACK HYDRAULI
COUPLING PLUG B3 15-L	511500408	228	1	700	96020296	HYDRAULICS
COUPLING PLUG B3 15-L	511500408	228	1	1110	968883508	AUX.HYDR.PIN EXTRACTION
COUPLING PLUG B3 16-S	511508608	226	1	30	969731708	HYDRAULIC EQUIPM.CENTER
COUPLING PLUG B3 16-S	511508608	226	1	163	969733008	ADDITIONAL HYDR.SLEWING
COUPLING PLUG B3 16-S	511508608	226	2	700	96020296	HYDRAULICS
COUPLING PLUG B3 16-S	511508608	226	1	946	96006590	AUXILIARY HYDR.CONNECTIN
COUPLING PLUG B3 16-S	511508608	226	1	971	967788408	ADDITIONAL HYDR.D PIVOT
COUPLING PLUG B3 16-S	511508608	226	1	1027	967788608	ADDITIONAL HYDR.D HEAD S
COUPLING PLUG B3 16-S	511508608	226	1	1045	967788708	ADDITIONAL HYDRAULICS IN
COUPLING PLUG B3 16-S	511508608	226	1	1057	967788808	ADDITIONAL HYDRAULICS IN
COUPLING PLUG B3 16-S	511508608	226	1	1100	968883408	ADDL.HYDR.F.PIN PULLING DE
COUPLING PLUG B6 18-L	570504808	222	1	946	96006590	AUXILIARY HYDR.CONNECTIN
COUPLING PLUG B6 18-L	570504808	222	1	1027	967788608	ADDITIONAL HYDR.D HEAD S
COUPLING PLUG B6 18-L	570504808	222	1	1110	968883508	AUX.HYDR.PIN EXTRACTION
COUPLING PLUG B6 22-L	511508108	220	1	1045	967788708	ADDITIONAL HYDRAULICS IN
COUPLING PLUG B6 22-L	511508108	220	1	1057	967788808	ADDITIONAL HYDRAULICS IN
COUPLING PLUG B6 25-S	510599708	214	2	563	967788008	ADDNL.HYDR.ERECTION DEV
COUPLING PLUG B6 25-S	510599708	214	2	700	96020296	HYDRAULICS
COUPLING PLUG B6 28-L	511501108	218	2	71	967787408	CRAWLER TRACK HYDRAULI
COUPLING PLUG B6 28-L	511501108	218	2	98	967787508	CRAWLER TRACK HYDRAULI
COUPLING PLUG B6 28-L	511501108	218	8	700	96020296	HYDRAULICS
COUPLING PLUG B6 28-L	511501108	218	4	831	96020306	ADDITIONAL HYDR.S PIVOT SE
COUPLING PLUG B6 28-L	511501108	218	2	971	967788408	ADDITIONAL HYDR.D PIVOT
COUPLING PLUG B6 30-S	511510808	212	1	700	96020296	HYDRAULICS
COUPLING PLUG B6 30-S	511510808	212	1	971	967788408	ADDITIONAL HYDR.D PIVOT
COUPLING PLUG B8 35-L	511518508	206	1	700	96020296	HYDRAULICS
COUPLING PLUG B8 35-L	511518508	206	1	936	967789108	ADDITIONAL HYDRAULICS WI
COUPLING PLUG B8 38-S	511512308	202	4	71	967787408	CRAWLER TRACK HYDRAULI
COUPLING PLUG B8 38-S	511512308	202	4	98	967787508	CRAWLER TRACK HYDRAULI
COUPLING PLUG B8 38-S	511512308	202	16	700	96020296	HYDRAULICS
COUPLING PLUG B8 38-S	511512308	202	4	831	96020306	ADDITIONAL HYDR.S PIVOT SE
COUPLING PLUG B8 38-S	511512308	202	2	936	967789108	ADDITIONAL HYDRAULICS WI
COUPLING PLUG B8 38-S	511512308	202	1	971	967788408	ADDITIONAL HYDR.D PIVOT
COUPLING PLUG B8 38-S	511512308	202	4	1027	967788608	ADDITIONAL HYDR.D HEAD S
COUPLING PLUG B8 38-S	511512308	202	4	1045	967788708	ADDITIONAL HYDRAULICS IN
COUPLING PLUG B8 38-S	511512308	202	4	1057	967788808	ADDITIONAL HYDRAULICS IN
COUPLING PLUG B8 42-L A3C	10675114	204	2	700	96020296	HYDRAULICS
COUPLING PLUG B8 42-L A3C	10675114	204	2	971	967788408	ADDITIONAL HYDR.D PIVOT
COUPLING PLUG STECKER-6,	10877834	35	1	1108	96022733	BULKHEAD PLATE
COUPLING SLEEVE	774372608	10	3	551	917691308	CENTRAL GREASING
COUPLING SLEEVE	774372608	20	11	578	917081208	CENT. LUBRIC. SYSTEM SUP

15.12.2020

etk_en_de_098238 LR 11000

1315

LIEBHERR

Alphabetical index
Alphabetischer Index

Description	Item	Pos.	Quantity	Page	Assembly	Description
COUPLING SLEEVE	774372608	4	3	839	917692108	CENTRAL GREASING
COUPLING SLEEVE	774372608	4	1	987	917692208	CENTRAL GREASING
COUPLING SLEEVE B2 10-L	511508408	237	1	163	969733008	ADDITIONAL HYDR.SLEWING
COUPLING SLEEVE B2 10-L	511508408	237	1	203	967787708	ADDITIONAL HYDRAULICS WI
COUPLING SLEEVE B2 10-L	511508408	237	1	218	967787808	ADDITIONAL HYDRAULICS WI
COUPLING SLEEVE B2 10-L	511508408	235	2	234	968081908	ADDITIONAL HYDRAULICS WI
COUPLING SLEEVE B2 10-L	511508408	237	1	544	968513208	ADDITIONAL HYDRAULICS, SA
COUPLING SLEEVE B2 10-L	511508408	237	3	700	96020296	HYDRAULICS
COUPLING SLEEVE B2 10-L	511508408	237	2	831	96020306	ADDITIONAL HYDR.S PIVOT SE
COUPLING SLEEVE B2 10-L	511508408	237	1	919	967789008	AUX.HYDRAULIC WINCH 6
COUPLING SLEEVE B2 10-L	511508408	237	1	936	967789108	ADDITIONAL HYDRAULICS WI
COUPLING SLEEVE B2 12-L	511505808	236	3	30	969731708	HYDRAULIC EQUIPM.CENTER
COUPLING SLEEVE B2 12-L	511505808	235	1	1097	968883308	ADDL.HYDR.F.PIN PULLING DE
COUPLING SLEEVE B2 12-L	511505808	14	1	1108	96022733	BULKHEAD PLATE
COUPLING SLEEVE B2 12-L	511505808	235	3	1110	968883508	AUX.HYDR.PIN EXTRACTION
COUPLING SLEEVE B2 12-S	511501508	231	1	946	96006590	AUXILIARY HYDR.CONNECTIN
COUPLING SLEEVE B3 15-L	511500508	227	4	30	969731708	HYDRAULIC EQUIPM.CENTER
COUPLING SLEEVE B3 15-L	511500508	227	1	163	969733008	ADDITIONAL HYDR.SLEWING
COUPLING SLEEVE B3 15-L	511500508	12	1	1108	96022733	BULKHEAD PLATE
COUPLING SLEEVE B3 16-S	511505908	225	2	30	969731708	HYDRAULIC EQUIPM.CENTER
COUPLING SLEEVE B3 16-S	511505908	225	3	163	969733008	ADDITIONAL HYDR.SLEWING
COUPLING SLEEVE B3 16-S	511505908	225	2	700	96020296	HYDRAULICS
COUPLING SLEEVE B3 16-S	511505908	225	1	831	96020306	ADDITIONAL HYDR.S PIVOT SE
COUPLING SLEEVE B3 16-S	511505908	225	1	971	967788408	ADDITIONAL HYDR.D PIVOT
COUPLING SLEEVE B3 16-S	511505908	225	1	1045	967788708	ADDITIONAL HYDRAULICS IN
COUPLING SLEEVE B3 16-S	511505908	225	1	1057	967788808	ADDITIONAL HYDRAULICS IN
COUPLING SLEEVE B6 18-L	511500608	221	1	700	96020296	HYDRAULICS
COUPLING SLEEVE B6 18-L	511500608	13	1	1108	96022733	BULKHEAD PLATE
COUPLING SLEEVE B6 22-L	511508208	219	1	700	96020296	HYDRAULICS
COUPLING SLEEVE B6 22-L	511508208	219	1	971	967788408	ADDITIONAL HYDR.D PIVOT
COUPLING SLEEVE B6 22-L	511508208	219	1	1045	967788708	ADDITIONAL HYDRAULICS IN
COUPLING SLEEVE B6 22-L	511508208	219	1	1057	967788808	ADDITIONAL HYDRAULICS IN
COUPLING SLEEVE B6 25-S	510599608	213	1	30	969731708	HYDRAULIC EQUIPM.CENTER
COUPLING SLEEVE B6 25-S	510599608	213	1	203	967787708	ADDITIONAL HYDRAULICS WI
COUPLING SLEEVE B6 25-S	510599608	213	1	218	967787808	ADDITIONAL HYDRAULICS WI
COUPLING SLEEVE B6 25-S	510599608	213	1	234	968081908	ADDITIONAL HYDRAULICS WI
COUPLING SLEEVE B6 25-S	510599608	213	1	700	96020296	HYDRAULICS
COUPLING SLEEVE B6 25-S	510599608	213	1	919	967789008	AUX.HYDRAULIC WINCH 6
COUPLING SLEEVE B6 28-L	511501008	217	5	30	969731708	HYDRAULIC EQUIPM.CENTER
COUPLING SLEEVE B6 28-L	511501008	217	1	163	969733008	ADDITIONAL HYDR.SLEWING
COUPLING SLEEVE B6 28-L	511501008	217	1	203	967787708	ADDITIONAL HYDRAULICS WI
COUPLING SLEEVE B6 28-L	511501008	217	1	218	967787808	ADDITIONAL HYDRAULICS WI
COUPLING SLEEVE B6 28-L	511501008	217	1	234	968081908	ADDITIONAL HYDRAULICS WI
COUPLING SLEEVE B6 28-L	511501008	217	1	831	96020306	ADDITIONAL HYDR.S PIVOT SE
COUPLING SLEEVE B6 28-L	511501008	217	1	919	967789008	AUX.HYDRAULIC WINCH 6
COUPLING SLEEVE B6 28-L	511501008	217	1	936	967789108	ADDITIONAL HYDRAULICS WI
COUPLING SLEEVE B6 30-S	511510708	211	3	700	96020296	HYDRAULICS
COUPLING SLEEVE B6 30-S	511510708	211	1	831	96020306	ADDITIONAL HYDR.S PIVOT SE
COUPLING SLEEVE B8 35-L	511518408	205	2	700	96020296	HYDRAULICS
COUPLING SLEEVE B8 35-L	511518408	205	1	773	96043277	AUX.HY.ROT.PLAT-BAL.CON/
COUPLING SLEEVE B8 35-L	511518408	205	1	831	96020306	ADDITIONAL HYDR.S PIVOT SE
COUPLING SLEEVE B8 38-S	511512208	201	12	30	969731708	HYDRAULIC EQUIPM.CENTER
COUPLING SLEEVE B8 38-S	511512208	201	2	163	969733008	ADDITIONAL HYDR.SLEWING
COUPLING SLEEVE B8 38-S	511512208	201	2	203	967787708	ADDITIONAL HYDRAULICS WI
COUPLING SLEEVE B8 38-S	511512208	201	2	218	967787808	ADDITIONAL HYDRAULICS WI
COUPLING SLEEVE B8 38-S	511512208	201	2	234	968081908	ADDITIONAL HYDRAULICS WI
COUPLING SLEEVE B8 38-S	511512208	201	3	700	96020296	HYDRAULICS
COUPLING SLEEVE B8 38-S	511512208	201	1	773	96043277	AUX.HY.ROT.PLAT-BAL.CON/
COUPLING SLEEVE B8 38-S	511512208	201	4	831	96020306	ADDITIONAL HYDR.S PIVOT SE
COUPLING SLEEVE B8 38-S	511512208	201	2	919	967789008	AUX.HYDRAULIC WINCH 6

15.12.2020

etk_en_de_098238 LR 11000

1316

LIEBHERR

Alphabetical index
Alphabetischer Index

Description	Item	Pos.	Quantity	Page	Assembly	Description
COUPLING SLEEVE B8 38-S	511512208	201	4	971	967788408	ADDITIONAL HYDR.D PIVOT
COUPLING SLEEVE B8 38-S	511512208	201	4	1045	967788708	ADDITIONAL HYDRAULICS IN
COUPLING SLEEVE B8 38-S	511512208	201	4	1057	967788808	ADDITIONAL HYDRAULICS IN
COUPLING SLEEVE B8 42-L A3	10675113	203	1	30	969731708	HYDRAULIC EQUIPM.CENTER
COUPLING SLEEVE B8 42-L A3	10675113	203	2	700	96020296	HYDRAULICS
COUPLING SLEEVE B8 42-L A3	10675113	203	1	773	96043277	AUX.HY.ROT.PLAT-BAL.CON/
COUPLING SLEEVE B8 42-L A3	10675113	203	1	831	96020306	ADDITIONAL HYDR.S PIVOT SE
COUPLING SLEEVE MUFFE-10	10877832	33	1	1108	96022733	BULKHEAD PLATE
COUPLING SOCKET 3-POL G	605012708	7	1	776	918470508	EXTERNAL FEED
COUPLING SOCKET 4-POLE	680000008	8	1	77	967971708	WIRING HARNESS
COVER	10039124	3	2	368	10127419	FUEL FILTER MODULE
COVER	10132871	1	1	354	10127115	COVER PRE-ASSY.
COVER	10331026	45	1	504	969246708	ELECTRIC ADD-ON PARTS CA
COVER	10450521	3	1	447	551710208	AIR FILTER
COVER	10815010	23	1	977	11213423	CONTROL BLOCK
COVER	11005170	17	1	470	10877138	OPERATOR SEAT
COVER	11110124	3	4	716	10413255	CHANGE-OVER BLOCK
COVER	11171270	32	1	470	10877138	OPERATOR SEAT
COVER	511051408	3	1	173	510401908	REVERSING VALVE
COVER	591064608	61	1	626	10228112	AIR CONDITIONING UNIT
COVER	7027755	2	1	366	10303007	FUEL PREFILTER
COVER	967421208	24	1	977	11213423	CONTROL BLOCK
COVER 1.5X954X977 DC01 RAL	977579608	70	1	598	917912208	CABIN, GLAZED
COVER 10X318X318 S355MC	97028824	5	2	126	917076808	MECHANICAL SUPPORT
COVER 15X240X240 S690QL	97032313	15	2	996	917380508	D HEAD SECTION PRE-ASS.
COVER 15X244X244 S690QL	97029783	7	2	842	918121308	ROLLER SET
COVER 15X244X244 S690QL	97029783	9	2	847	918121408	ROLLER SET
COVER 20X290X290 S960QL	979776508	12	2	1062	917251008	L-HEAD PIECE
COVER 5X177X130 S355MC FE	97048028	7	2	80	968727008	CAMERA EQUIPMENT CRAW
COVER 5X177X130 S355MC FE	97048028	7	2	104	968668808	CAMERA EQUIPMENT CRAW
COVER ABS SPF	977358208	21	1	624	918009808	CLIMA-HEATING INSTALLATIO
COVER AI Rm>200N/m	10127967	1	1	409	10127979	LOCKING PIECES
COVER AI Rm>200N/m	10148372	(1)	1	416	10141937	ENGINE CONTROL SENSORS
COVER COMPL.	96004224	4	1	455	917828508	UREA PLANT
COVER COMPL.	963949708	10	1	640	969427308	COVER COMPL.
COVER COMPL.	963949708	6	1	645	968255908	COVER PRE-ASSY.
COVER COMPL.	965690708	2	1	45	967907608	SWITCH BOX COMPL.
COVER COMPL.	968316908	9	1	631	969048908	SOUND DAMPING ABOVE
COVER COMPL.	968318108	12	1	631	969048908	SOUND DAMPING ABOVE
COVER COMPL.	968404208	95	1	62	917291608	CRAWLER TRACK CARRIER, L
COVER COMPL.	968404208	95	1	95	917291708	CRAWLER TRACK CARRIER,
COVER COMPL.	968595308	2	1	651	969245308	TERMINAL BOX ELECTRICS S
COVER COMPL.	969054708	10	1	631	969048908	SOUND DAMPING ABOVE
COVER COMPL.	969056008	11	1	631	969048908	SOUND DAMPING ABOVE
COVER COMPL.	969118108	4	1	631	969048908	SOUND DAMPING ABOVE
COVER COMPL.	969120008	5	1	631	969048908	SOUND DAMPING ABOVE
COVER COMPL.	969127408	6	1	631	969048908	SOUND DAMPING ABOVE
COVER COMPL.	969130008	31	1	631	969048908	SOUND DAMPING ABOVE
COVER COMPL.	969408008	2	1	664	967917908	SWITCH CABINET
COVER COMPL.	969427208	13	1	631	969048908	SOUND DAMPING ABOVE
COVER COMPL.	969427308	14	1	631	969048908	SOUND DAMPING ABOVE
COVER GLUED	965718308	1	1	46	965690708	COVER COMPL.
COVER GLUED	968595408	(1)	1	651	969245308	TERMINAL BOX ELECTRICS S
COVER GLUED	969398108	1	1	666	969408008	COVER COMPL.
COVER HOOD	10451017	18	1	1121	10028002	CABLE REEL
COVER HOOD	10875014	3	1	525	10451181	LIQUEFIER
COVER HOOD	968310608	49	1	61	917291608	CRAWLER TRACK CARRIER, L
COVER HOOD	968310608	49	1	94	917291708	CRAWLER TRACK CARRIER,
COVER HOOD	968310708	50	1	61	917291608	CRAWLER TRACK CARRIER, L
COVER HOOD	968310708	50	1	94	917291708	CRAWLER TRACK CARRIER,

15.12.2020

etk_en_de_098238 LR 11000

1317

LIEBHERRAlphabetical index
Alphabetischer Index

Description	Item	Pos.	Quantity	Page	Assembly	Description
COVER LID	11171306	2	1	1144	11482252	WIND VELOCITY TRANSMITTE
COVER LID 700 M18X1,5 PA 6	10129392	2	2	360	12489819	COVERING CAPS - KIT
COVER LID POLYSTIC27-33 AB	591570908	77	2	598	917912208	CABIN, GLAZED
COVER LID POLYSTIC27-33 AB	591570908	5	2	675	968095808	PRE-ASSEMBLY MOUNTING U
COVER LID PP	10129394	7	1	360	12489819	COVERING CAPS - KIT
COVER PLATE	944313303	14	1	147	90211005	SLEWING GEAR DRIVE
COVER PLATE 1.5X80X122 DC	97062336	13	1	503	969246708	ELECTRIC ADD-ON PARTS CA
COVER PLATE PRE-ASS.	10144873	1	1	405	10144678	PROTECTION PLATE ASSEM
COVER PLATE PRE-ASS.	965021508	46	2	468	918810308	CONTROL STAND
COVER PRE-ASSY.	10127115	2	1	353	10127113	OIL FILTER HOUSING ASSEM
COVER PRE-ASSY.	968132408	2	1	451	969305108	BATTERY BOX, PRE-ASSEMB
COVER PRE-ASSY.	968255808	5	2	643	969443908	SOUND DAMPING DOWN
COVER PRE-ASSY.	968255908	6	1	643	969443908	SOUND DAMPING DOWN
COVER PRE-ASSY.	968256008	7	1	643	969443908	SOUND DAMPING DOWN
COVER PRE-ASSY.	968256108	8	2	643	969443908	SOUND DAMPING DOWN
COVER PRE-ASSY.	969761508	7	1	631	969048908	SOUND DAMPING ABOVE
COVER S235JR	10147460	22	1	389	10147372	VENT TUBE ASSEMBLY
COVER S235JR	9080502	11	1	407	10129212	FLYWHEEL HOUSING MOUNT
COVER SEAL HNBR	10294171	4	1	366	10303007	FUEL PREFILTER
COVER SEAL HNBR	10294171	(310)	1	1164	SK_Z98238	SERVICE
COVER ST. CONST.	96004207	3	1	455	917828508	UREA PLANT
COVER ST. CONST. RAL 7016	964987308	2	1	608	965063308	MONITOR CONSOLE
COVER WELDED	964908308	68	1	598	917912208	CABIN, GLAZED
COVER WELDED	968132508	(1)	1	451	969305108	BATTERY BOX, PRE-ASSEMB
COVER WELDED	969118408	1	1	633	969118108	COVER COMPL.
COVER WELDED	969120508	1	1	634	969120008	COVER COMPL.
COVER WELDED FE//ZNNI8//C	969339408	26	2	1112	917229808	SUSPENDED BALLAST
COVER WELDED SPF	968309208	8	1	631	969048908	SOUND DAMPING ABOVE
COVERING	12100617	(1)	1	470	10877138	OPERATOR SEAT
COVERING	12100619	(1)	1	470	10877138	OPERATOR SEAT
COVERING CAPS - KIT	12489819	300	1	359	10146660	HIGH PRESSURE PUMP
COVERING LEFT BOTTOM	976982408	10	1	612	969298008	INTERIOR PANELING
COVERING RIGHT BOTTOM 15	976982508	11	1	612	969298008	INTERIOR PANELING
COVERS	976982608	12	1	612	969298008	INTERIOR PANELING
COVERS 229X1119X268 ABS-	97058597	5	1	612	969298008	INTERIOR PANELING
COVERS ABS-TPU SPF	976873008	11	1	600	917432008	SLIDING DOOR CPL.
COVERS ABS-TPU SPF	976873408	12	1	600	917432008	SLIDING DOOR CPL.
CRANE DRIVER'S CABIN CPL.	917829008	153	1	10		LIEBHERR CRAW.CRANE LR
CRANE DRIVER'S CABIN,PRE-	969291108	1	1	589	917829008	CRANE DRIVER'S CABIN CPL.
CRANK	12103365	22	1	814	540001808	ROPE WINCH
CRANKCASE BREATHER ASS	10141843	16	1	308	10142930	DIESEL ENGINE
CRANKCASE CPL. WITH CYLIN	12451207	10	1	308	10142930	DIESEL ENGINE
CRANKSHAFT BEARINGS	10128540	51	1	308	10142930	DIESEL ENGINE
CRANKSHAFT PRE-ASSY. V-	10128914	1	1	327	10130808	CRANKSHAFT WITH GEAR
CRANKSHAFT WITH GEAR V-	10130808	50	1	308	10142930	DIESEL ENGINE
CRAWLER CARRIER RIGHT CP	917076408	10	1	9		LIEBHERR CRAW.CRANE LR
CRAWLER TRACK CARRIER L	917076308	8	1	9		LIEBHERR CRAW.CRANE LR
CRAWLER TRACK CARRIER, L	917291608	1	1	57	917076308	CRAWLER TRACK CARRIER LE
CRAWLER TRACK CARRIER, L	967722108	1	1	61	917291608	CRAWLER TRACK CARRIER, L
CRAWLER TRACK CARRIER,	917291708	1	1	90	917076408	CRAWLER CARRIER RIGHT CP
CRAWLER TRACK CARRIER,	967775708	1	1	94	917291708	CRAWLER TRACK CARRIER,
CRAWLER TRACK HYDRAULI	917321008	2	1	57	917076308	CRAWLER TRACK CARRIER LE
CRAWLER TRACK HYDRAULI	967787408	4	1	69	917321008	CRAWLER TRACK HYDRAULI
CRAWLER TRACK HYDRAULIC	917321108	2	1	90	917076408	CRAWLER CARRIER RIGHT CP
CRAWLER TRACK HYDRAULIC	967787508	4	1	96	917321108	CRAWLER TRACK HYDRAULI
CRAWLER TRACTOR CINGO	10876112	3	1	1094	918900608	BOLT EXTRACTION ATTACHM
CRIMPING CONTACT 0,2-0,56	602322808	615	174	500	967926408	WIRING HARNESS
CRIMPING CONTACT 0,2-0,6	602334708	649	9	500	967926408	WIRING HARNESS
CROSS CONNECTING LINK W	968233108	13	1	559	917080608	MOUNTING EQUIPMENT CRAW
CROSS CONNECTING LINK W	968242308	7	2	1112	917229808	SUSPENDED BALLAST

15.12.2020

etk_en_de_098238 LR 11000

1318

LIEBHERRAlphabetical index
Alphabetischer Index

Description	Item	Pos.	Quantity	Page	Assembly	Description
CROSS CONNECTING LINK W	968767308	(1)	1	1150	917230408	SUPPLEMENTARY GUYING D
CROSS CONNECTING LINK W	968767708	(1)	1	1150	917230408	SUPPLEMENTARY GUYING D
CROSS CONNECTING LINK W	968768308	4	2	1150	917230408	SUPPLEMENTARY GUYING D
CROSS CONNECTING LINK W	968769108	(1)	1	1150	917230408	SUPPLEMENTARY GUYING D
CROSS CONNECTING LINK W	968825908	5	2	1058	917722108	SUPPLEMENTARY GUYING D
CROSS PIECE 30 G-ALMG TR	10440990	49	1	597	917912208	CABIN, GLAZED
CROSS SHACKLE CPL.	968766608	1	2	1150	917230408	SUPPLEMENTARY GUYING D
CROSS SHACKLE CPL.	968766708	2	2	1150	917230408	SUPPLEMENTARY GUYING D
CROSS SHACKLE CPL.	968767208	6	2	1150	917230408	SUPPLEMENTARY GUYING D
CROSS SHACKLE CPL. 0.35M	968767108	5	2	1150	917230408	SUPPLEMENTARY GUYING D
CROWN GEAR C45	9080734	(3)	1	410	10120077	FLYWHEEL ASSEMBLY
CROWN GEAR Z=142	90200514	7	1	225	90023101	COMPACT ROPE WINCH
CUP HEAD SQUARE NECK B	10181375	19	4	753	968646208	CAMERA HOLDER, PREMOU
CURRENT SOURCE LSB SPF	10027448	43	4	673	969251008	ASSEMBLY PARTS MOUNTIN
CUTOFF RELAY 24V	10871125	12	1	452	969238908	ELECTRIC FOR BATTERY BOX
CYCLE VALVE 3.4BAR 8L/MIN 6	10149191	2	1	400	10143790	REGULATION BOOST PRESS
CYL ROLLER BEARING	11267363	10	1	289	11267361	DRIVE SHAFT
CYL.ROLLER DIN 5402-1 26X2	747004401	18	55	196	90024489	PLANETARY GEARBOX
CYL.ROLLER DIN 5402-1 26X2	747004401	18	55	227	90200276	PLANETARY GEARBOX
CYL.ROLLER DIN 5402-1 26X2	747004401	12	46	911	90200134	PLANETARY GEARBOX
CYL.ROLLER DIN 5402-1 26X2	747004401	18	55	930	90026841	PLANETARY GEARBOX
CYLINDER	11267368	1	1	290	11219355	HYDRAULIC PARTS DRIVING G
CYLINDER	7024273	1	1	251	570113308	DRIVING GEAR
CYLINDER HEAD ASSEMBLY	10143276	80	8	309	10142930	DIESEL ENGINE
CYLINDER HEAD COVER	10122220	1	1	346	11364325	CYLINDER HEAD COVER PRE
CYLINDER HEAD COVER	10122266	1	1	339	10122645	CYLINDER HEAD COVER ASS
CYLINDER HEAD COVER	12469625	1	1	341	11364303	CYLINDER HEAD COVER PRE
CYLINDER HEAD COVER	12469625	1	1	346	11364325	CYLINDER HEAD COVER PRE
CYLINDER HEAD COVER	12469626	1	1	339	10122645	CYLINDER HEAD COVER ASS
CYLINDER HEAD COVER ASS	10122640	83	1	309	10142930	DIESEL ENGINE
CYLINDER HEAD COVER ASS	10122645	82	5	309	10142930	DIESEL ENGINE
CYLINDER HEAD COVER ASS	10122646	84	1	309	10142930	DIESEL ENGINE
CYLINDER HEAD COVER ASS	10122659	85	1	309	10142930	DIESEL ENGINE
CYLINDER HEAD COVER PRE	11364303	1	1	340	10122640	CYLINDER HEAD COVER ASS
CYLINDER HEAD COVER PRE	11364325	1	1	345	10122659	CYLINDER HEAD COVER ASS
CYLINDER HEAD COVER PRE	12562204	1	1	344	10122646	CYLINDER HEAD COVER ASS
CYLINDER HEAD GASKET Met	10118055	2	1	334	10143276	CYLINDER HEAD ASSEMBLY
CYLINDER HEAD GASKET Met	10118055	1	1	429	10120896	SEAL KIT ZYLINDER HEAD CPL
CYLINDER HEAD PRE-ASSY.	10147781	1	1	334	10143276	CYLINDER HEAD ASSEMBLY
CYLINDER HEAD V-MOTOR	10147780	1	1	335	10147781	CYLINDER HEAD PRE-ASSY.
CYLINDER LINER V-MOTORXD	11406892	1	1	315	9078049	CYLINDER
CYLINDER SCREW M18X2X246	9080476	4	6	334	10143276	CYLINDER HEAD ASSEMBLY
CYLINDER V-MOTORXD9508	9078049	80	8	314	12451207	CRANKCASE CPL. WITH CYLIN
CYLINDRICAL ROLLER BEARIN	571900108	(31)	1	281	11212743	VARIABLE PUMP
CYLINDRICAL ROLLER BEARIN	746607908	37	1	1085	917229108	HOOK BLOCK
CYLINDRICAL ROLLER BEARI	746605808	37	1	1084	917229008	HOOK BLOCK
CYLINDRICAL ROLLER BEARI	10428344	37	1	1083	917228808	DOUBLE HOOK BLOCK
D HEAD SECTION CPL.	917178408	252	1	11		LIEBHERR CRAW.CRANE LR
D HEAD SECTION PRE-ASS.	917380508	1	1	989	917178408	D HEAD SECTION CPL.
D HEAD SECTION WELDED CO	967946108	1	1	996	917380508	D HEAD SECTION PRE-ASS.
D INTERMED. SECTION WELD.	967697808	1	1	1051	917178608	D INTERMEDIATE SECTION
D INTERMED. SECTION WELD.	967733708	1	1	1039	917085308	D INTERMEDIATE SECTION
D INTERMEDIATE SECTION 28	917178608	256	1	11		LIEBHERR CRAW.CRANE LR
D INTERMEDIATE SECTION 2	917085308	254	1	11		LIEBHERR CRAW.CRANE LR
D OVERRUN PROTECTION	917178708	2	1	947	917083708	D PIVOT SECTION CPL.
D PIVOT SECTION CPL.	917083708	250	1	11		LIEBHERR CRAW.CRANE LR
D PIVOT SECTION ELEC. EQUI	917483808	400	1	947	917083708	D PIVOT SECTION CPL.
D PIVOT SECTION PRE-ASS.	917333208	1	1	947	917083708	D PIVOT SECTION CPL.
D PIVOT SECTION WELDED	967780208	1	1	954	917333208	D PIVOT SECTION PRE-ASS.
DAMPERS 24.6X120 PA6	976872208	13	1	602	968080908	CLOSING DEVICE

15.12.2020

etk_en_de_098238 LR 11000

1319

LIEBHERR
 Alphabetical index
 Alphabetischer Index

Description	Item	Pos.	Quantity	Page	Assembly	Description
DAMPING ELEMENT 70 HNBR	10119412	16	1	316	9078462	POWER UNIT SUPPORT ATT
DAMPING ELEMENT 70 HNBR	9078589	3	8	385	10118223	INTERMEDIATE GEAR ASSEM
DAMPING PISTON	510797408	7	1	546	511433908	PRESSURE LIMITING VALVE
DAMPING PISTON	510797408	7	1	564	511417708	PRESSURE LIMITING VALVE
DAMPING PISTON	510797408	7	1	730	511417608	PRESSURE LIMITING VALVE
DASHBOARD, PRE-ASSEMBLE	969739108	14	1	503	969246708	ELECTRIC ADD-ON PARTS CA
DATALOGGER LDL2 DIGITAL	10340438	40	1	673	969251008	ASSEMBLY PARTS MOUNTIN
DEEP GROOVE BALL BEARIN	10114839	3	1	23	11601184	COLLECTING RING
DEEP GROOVE BALL BEARIN	10114838	8	1	23	11601184	COLLECTING RING
DEEP GROOVE BALL BEARING	745194708	12	1	248	540270514	DRIVE UNIT CPL
DEEP GROOVE BALL BEARIN	540511608	23	1	247	540270414	POWER TAKE-OFF CPL
DEEP GROOVE BALL BEARIN	570713908	23	1	911	90200134	PLANETARY GEARBOX
DEEP GROOVE BALL BEARIN	10168662	23	1	196	90024489	PLANETARY GEARBOX
DEEP GROOVE BALL BEARIN	10168662	23	1	227	90200276	PLANETARY GEARBOX
DEEP GROOVE BALL BEARIN	10168662	23	1	930	90026841	PLANETARY GEARBOX
DEEP GROOVE BALL BEARING	514507308	303	1	246	11347399	FLANGE BEARING
DEEP GROOVE BALL BEARING	4980305	(4)	2	986	968285208	CABLE DRUM COMPL.
DEEP GROOVE BALL BEARIN	745128808	4	2	1114	921723608	SWITCH UNIT
DEEP GROOVE BALL BEARIN	745128808	4	2	1115	921723708	SWITCH UNIT
DEEP GROOVE BALL BEARIN	745148808	(3)	2	906	917473608	WINCH 6 PRE-ASSEMBLY
DEEP GROOVE BALL BEARIN	745148808	(3)	1	926	917474008	WINCH
DEEP GROOVE BALL BEARIN	745159201	2	1	911	90200134	PLANETARY GEARBOX
DEEP GROOVE BALL BEARING	745141201	66	1	147	90211005	SLEWING GEAR DRIVE
DEEP GROOVE BALL BEARING	745141201	4	1	196	90024489	PLANETARY GEARBOX
DEEP GROOVE BALL BEARING	745141201	4	1	227	90200276	PLANETARY GEARBOX
DEEP GROOVE BALL BEARING	745141201	4	1	930	90026841	PLANETARY GEARBOX
DEEP GROOVE BALL BEARIN	745149608	3	2	541	928331508	SAFETY ROLLER CPL.
DEEP GROOVE BALL BEARING	746170801	6	1	246	11347399	FLANGE BEARING
DEEP GROOVE BALL BEARIN	745168808	7	2	215	968161808	SAFETY ROLLER CPL.
DEEP GROOVE BALL BEARING	745173801	43	2	64	90029090	ANGULAR GEAR
DEEP GROOVE BALL BEARING	745173801	43	2	66	90029091	ANGULAR GEAR
DEEP GROOVE BALL BEARIN	745129501	4	2	613	964588408	GUIDE PRE-ASS.
DEEP GROOVE BALL BEARIN	745129501	5	8	614	964588308	GUIDE PRE-ASS.
DEFLECTION PULLEY	10139425	8	1	401	10146947	GENERATOR ADD-ON
DETENT PAWL	10802364	21	1	814	540001808	ROPE WINCH
DEVICE PLUG DIN 43650 4-POL	605006608	2	1	729	511444508	DIRECTIONAL CONTROL VALV
DIAPHRAGM 4X645X183 X5CR	97099717	1	1	1108	96022733	BULKHEAD PLATE
DIAPHRAGM ACCUMULATOR 2	510642508	150	3	699	96020296	HYDRAULICS
DIAPHRAGM SOCKET 29/37/44	553027808	5	2	608	965063308	MONITOR CONSOLE
DIAPHRAGM SOCKET 29/37/44	553027808	12	2	624	918009808	CLIMA-HEATING INSTALLATIO
DIE PLUG	11450029	4	1	274	10873652	CONTROL UNIT
DIE PLUG	11450029	4	1	280	11690588	CONTROL UNIT
DIE PLUG	11450030	3	1	274	10873652	CONTROL UNIT
DIE PLUG	11450030	3	1	280	11690588	CONTROL UNIT
DIESEL ENGINE CPL.	917827708	121	1	9		LIEBHERR CRAW.CRANE LR
DIESEL ENGINE D9508 A7-04	10142930	1	1	307	917827808	DIESEL ENGINE PURCHASED
DIESEL ENGINE PURCHASED	917827808	122	1	9		LIEBHERR CRAW.CRANE LR
DIESEL ENGINE, PRE-ASSEMB	969268308	1	1	257	917827708	DIESEL ENGINE CPL.
DIODE	10871150	55	4	673	969251008	ASSEMBLY PARTS MOUNTIN
DIODE 1N4007 DO-41 SPF	660033108	3	4	676	929578308	VARIABLE CIRCUIT
DIODE 1N4007 DO-41 SPF	660033108	3	1	679	964591108	INSERTION MODULE
DIODE SUBASSEMBLY PBTP-G	10440553	56	1	661	917829408	SWITCHBOX MOUNTING PART
DIRECTIONAL CONTROL VALV	11005327	1	1	719	10356406	PRESSURE LIMITING VALVE
DIRECTIONAL CONTROL VALV	11110125	4	1	716	10413255	CHANGE-OVER BLOCK
DIRECTIONAL CONTROL VALV	11450339	11	1	706	11211288	CONTROL BLOCK
DIRECTIONAL CONTROL VALV	11450339	11	1	708	11340741	CONTROL BLOCK
DIRECTIONAL CONTROL VALV	10664416	53	1	735	969582408	COMPRESSED AIR PLANT
DIRECTIONAL CONTROL VALV	10451049	7	1	711	11314761	CONTROL BLOCK
DIRECTIONAL CONTROL VAL	511465508	51	2	831	96020306	ADDITIONAL HYDR.S PIVOT SE
DIRECTIONAL CONTROL VAL	511444508	67	1	699	96020296	HYDRAULICS

15.12.2020

etk_en_de_098238 LR 11000

1320

LIEBHERRAlphabetical index
Alphabetischer Index

Description	Item	Pos.	Quantity	Page	Assembly	Description
DIRECTIONAL CONTROL VAL	511494308	61	1	699	96020296	HYDRAULICS
DIRECTIONAL CONTROL VAL	511320108	58	2	699	96020296	HYDRAULICS
DIRECTIONAL CONTROL VAL	11341847	4	1	711	11314761	CONTROL BLOCK
DIRECTIONAL CONTROL VAL	511493608	51	1	30	969731708	HYDRAULIC EQUIPM.CENTER
DIRECTIONAL CONTROL VAL	511444408	57	1	699	96020296	HYDRAULICS
DIRECTIONAL CONTROL VAL	511449808	50	1	163	969733008	ADDITIONAL HYDR.SLEWING
DIRECTIONAL CONTROL VAL	11182924	52	1	203	967787708	ADDITIONAL HYDRAULICS WI
DIRECTIONAL CONTROL VAL	11182924	52	1	218	967787808	ADDITIONAL HYDRAULICS WI
DIRECTIONAL CONTROL VAL	11182924	52	1	234	968081908	ADDITIONAL HYDRAULICS WI
DIRECTIONAL CONTROL VAL	11182924	52	1	919	967789008	AUX.HYDRAULIC WINCH 6
DIRECTIONAL CONTROL VAL	11182924	52	1	936	967789108	ADDITIONAL HYDRAULICS WI
DIRECTIONAL CONTROL VALV	11004976	26	1	699	96020296	HYDRAULICS
DIRECTIONAL CONTROL VAL	511302108	52	1	971	967788408	ADDITIONAL HYDR.D PIVOT
DIRECTIONAL CONTROL VAL	10652724	21	1	203	967787708	ADDITIONAL HYDRAULICS WI
DIRECTIONAL CONTROL VAL	10652724	21	1	218	967787808	ADDITIONAL HYDRAULICS WI
DIRECTIONAL CONTROL VAL	10652724	21	1	234	968081908	ADDITIONAL HYDRAULICS WI
DIRECTIONAL CONTROL VAL	10652724	21	1	919	967789008	AUX.HYDRAULIC WINCH 6
DIRECTIONAL CONTROL VAL	10652724	21	1	936	967789108	ADDITIONAL HYDRAULICS WI
DIRECTIONAL CONTROL VALV	10423938	50	1	254	967787908	ADDNL. HYDR. F. ERECTING W
DIRECTIONAL CONTROL VAL	511302208	63	7	699	96020296	HYDRAULICS
DIRECTIONAL CONTROL VAL	511302208	50	1	763	968563008	ADDITIONAL HYDRAULIC BOLT
DIRECTIONAL CONTROL VAL	511302208	50	1	769	968562908	ADDITIONAL HYDRAULIC BOLT
DIRECTIONAL CTRL. VALVE 4	511322508	167	1	700	96020296	HYDRAULICS
DIRECTIONAL CTRL. VALVE 4	510403408	150	1	1100	968883408	ADDL.HYDR.F.PIN PULLING DE
DIRECTIONAL CTRL. VALVE 4	511304508	150	1	1097	968883308	ADDL.HYDR.F.PIN PULLING DE
DIRECTIONAL SEAT VALVE	11482390	4	1	838	11347373	CONTROL BLOCK
DIRECTIONAL SEAT VALVE 2/	11210615	4	1	706	11211288	CONTROL BLOCK
DIRECTIONAL SEAT VALVE 2/	11210615	4	1	708	11340741	CONTROL BLOCK
DIRECTIONAL SEAT VALVE 3	10675694	69	1	699	96020296	HYDRAULICS
DIRECTIONAL SEAT VALVE 3	10493159	65	1	699	96020296	HYDRAULICS
DISC SPRING	7024282	7	4	251	570113308	DRIVING GEAR
DISC SPRING DIN 2093 40X20,	720801908	25	4	468	918810308	CONTROL STAND
DISH MOUNTING	10100621	103	8	62	917291608	CRAWLER TRACK CARRIER, L
DISH MOUNTING	10100621	103	8	95	917291708	CRAWLER TRACK CARRIER,
DISH MOUNTING	10100621	12	60	122	917076708	CATWALK CRAW.TRACK TRA
DISH MOUNTING	10100621	19	11	141	918011308	PREMOUNTED LOWER PART
DISH MOUNTING	10100621	30	6	193	917438108	WINCH 1 PRE-ASSEMBLY
DISH MOUNTING	10100621	30	8	214	917454008	WINCH 2 PRE-ASS.
DISH MOUNTING	10100621	27	8	223	917451208	WINCH 4 PRE-ASSEMBLY
DISH MOUNTING	10100621	15	14	298	969215908	RADIATOR, PRE-ASSEMBLED
DISH MOUNTING	10100621	45	85	484	918252608	SLEWING PLATFORM CATWAL
DISH MOUNTING	10100621	10	12	490	968309908	PLATFORM COMPL.
DISH MOUNTING	10100621	5	4	492	96020149	TREAD
DISH MOUNTING	10100621	9	4	493	968287208	FOLDING LADDER PRE-ASS.
DISH MOUNTING	10100621	5	12	497	969540008	STAIR COMPLETE
DISH MOUNTING	10100621	49	16	530	917347708	SA FRAME
DISH MOUNTING	10100621	120	10	632	969048908	SOUND DAMPING ABOVE
DISH MOUNTING	10100621	55	111	809	917332608	S PIVOT SECTION PRE-ASS.
DISH MOUNTING	10100621	32	30	851	917190908	S INTERMEDIATE SECTION
DISH MOUNTING	10100621	32	30	859	917333908	S INTERMEDIATE SECTION
DISH MOUNTING	10100621	32	73	863	917231408	S ADAPTER SECTION
DISH MOUNTING	10100621	32	44	870	917078708	S INTERMEDIATE SECTION
DISH MOUNTING	10100621	32	46	877	917078808	S INTERMEDIATE SECTION
DISH MOUNTING	10100621	32	44	890	917079208	S INTERMEDIATE SECTION
DISH MOUNTING	10100621	32	44	895	917571208	S INTERMEDIATE SECTION
DISH MOUNTING	10100621	18	36	900	917191008	SL REDUCING SECTION
DISH MOUNTING	10100621	6	50	954	917333208	D PIVOT SECTION PRE-ASS.
DISH MOUNTING	10100621	48	72	996	917380508	D HEAD SECTION PRE-ASS.
DISH MOUNTING	10100621	35	58	1039	917085308	D INTERMEDIATE SECTION
DISH MOUNTING	10100621	35	94	1051	917178608	D INTERMEDIATE SECTION

15.12.2020

etk_en_de_098238 LR 11000

1321

LIEBHERR

Alphabetical index
Alphabetischer Index

Description	Item	Pos.	Quantity	Page	Assembly	Description
DISH MOUNTING	10100621	42	16	1062	917251008	L-HEAD PIECE
DISH MOUNTING	10100621	21	36	1112	917229808	SUSPENDED BALLAST
DISH MOUNTING	10100621	20	39	1126	968399508	PIVOT SECTION, PRE-ASSEMB
DISH MOUNTING	10100621	17	30	1128	968678908	INTERMEDIATE PIECE PRE-A
DISH MOUNTING	10100621	12	8	1130	968671408	HEAD SECTION PRE-ASS.
DISPLAY TFT 7" 800X480 SPF	10454782	10	4	757	96011324	EQUIPMENT CAMERA CAB
DISTANCE PIECE WELDED	968028108	12	2	996	917380508	D HEAD SECTION PRE-ASS.
DISTANCE PLATE 10X80X30 S3	97038371	32	3	484	918252608	SLEWING PLATFORM CATWAL
DISTANCE PLATE 9 X 70 X180	288199508	166	2	956	917333208	D PIVOT SECTION PRE-ASS.
DISTANCE RING RD48X3 DC0	941540008	13	2	215	968161808	SAFETY ROLLER CPL.
DISTANCE RING RD48X3 DC0	941540008	5	2	1114	921723608	SWITCH UNIT
DISTANCE RING RD48X3 DC0	941540008	5	2	1115	921723708	SWITCH UNIT
DISTANCE SLEEVE 10,5X20X	10121610	12	3	399	10141528	EXHAUST NOZZLE ATTACHM
DISTANCE SLEEVE 11,0X20X	10147172	9	8	396	10141558	OUTLET MANIFOLD ADD-ON
DISTANCE SLEEVE 11X21X12	10135730	20	2	376	10141830	CHARGE AIR LINE ASSEMBLY
DISTANCE SLEEVE 11X21X40	9074977	(6)	5	395	10141356	EXHAUST PIPE ASSEMBLY
DISTANCE SLEEVE 11X21X40	9074977	(6)	5	395	10141356	EXHAUST PIPE ASSEMBLY
DISTANCE SLEEVE 12.0X46 E	97045325	5	2	1065	96001219	HOISTING LIMIT SWITCH PRE-
DISTANCE SLEEVE 12.0X7 E23	97045334	6	4	1065	96001219	HOISTING LIMIT SWITCH PRE-
DISTANCE SLEEVE 24X34X9	10115863	3	1	367	10126724	FUEL FINE-FILTER ASSEMBLY
DISTANCE SLEEVE 30X10 X2	978015708	12	16	496	969259908	SLEWING PLATFORM CATWAL
DISTANCE SLEEVE 30X10 X2	978015708	105	24	810	917332608	S PIVOT SECTION PRE-ASS.
DISTANCE SLEEVE 40X35 S35	97047127	(5)	8	1062	917251008	L-HEAD PIECE
DISTANCE SLEEVE 8,4X18X54	11439715	22	1	401	10146947	GENERATOR ADD-ON
DISTANCE SLEEVE 8,5X15X22	9074404	113	1	414	10142764	CABLE HARNESS MOUNTING
DISTANCE SLEEVE 8,5X18X10	9132577	(8)	8	395	10141356	EXHAUST PIPE ASSEMBLY
DISTANCE SLEEVE 8,5X18X10	9132577	(8)	8	395	10141356	EXHAUST PIPE ASSEMBLY
DISTANCE SLEEVE 8,5X18X10	9132577	7	7	396	10141558	OUTLET MANIFOLD ADD-ON
DISTANCE SLEEVE 8,5X20 K	704271308	10	4	592	969291108	CRANE DRIVER'S CABIN,PRE
DISTANCE SLEEVE 9X15X30	9887737	13	3	376	10141830	CHARGE AIR LINE ASSEMBLY
DISTANCE SLEEVE 9X15X30,7	9269048	8	1	382	10141807	ACCESSORIES AIR COMPRES
DISTANCE SLEEVE 9X16X70 S	10136023	13	3	376	10141830	CHARGE AIR LINE ASSEMBLY
DISTANCE SLEEVE 9X18X6	9884279	5	8	355	10136123	OIL LINE ASSEMBLY
DISTANCE SLEEVE 9X20X43	10126912	20	1	400	10143790	REGULATION BOOST PRESS
DISTANCE SLEEVE 9X26X4	10137059	8	4	411	10141788	CONTROL BOX ANNEXE
DISTANCE STUD M4X30 VERZ	602017808	23	1	602	968080908	CLOSING DEVICE
DISTANCE STUD M5X30	660044708	17	1	600	917432008	SLIDING DOOR CPL.
DISTANCE STUD M6X50 STA	10875447	43	1	612	969298008	INTERIOR PANELING
DISTANCE TUBE 244.5X78 S3	97028118	8	3	557	917080508	ROLLER BEARING
DISTANCE TUBE 244.5X90 S7	97032316	19	1	996	917380508	D HEAD SECTION PRE-ASS.
DISTANCE TUBE 25.0X74 S355	97082103	23	2	17	918005408	CENTRAL SECTION CRAWLER
DISTANCE WASHER 1x60x60	970212608	38	29	589	917829008	CRANE DRIVER'S CABIN CPL.
DISTRIBUTION BLOCK MX-F 10	11491832	4	1	82	917322008	CENTRA.LUBRICATION SYSTE
DISTRIBUTION BLOCK MX-F 10	11491832	4	1	106	917322208	CENTR.LUBRICATION SYSTEM
DISTRIBUTION BLOCK MX-F 10	11491833	5	1	82	917322008	CENTRA.LUBRICATION SYSTE
DISTRIBUTION BLOCK MX-F 10	11491833	5	1	106	917322208	CENTR.LUBRICATION SYSTEM
DISTRIBUTION BLOCK MX-F 3/	11621499	1	1	987	917692208	CENTRAL GREASING
DISTRIBUTION BLOCK MX-F 3/	11621498	1	1	551	917691308	CENTRAL GREASING
DISTRIBUTION BLOCK MX-F 3/	11621500	1	1	839	917692108	CENTRAL GREASING
DISTRIBUTION BLOCK MX-F 4/	11621502	4	1	578	917081208	CENT. LUBRIC. SYSTEM SUP
DISTRIBUTION BLOCK MX-F 6	11210825	2	1	154	917081108	CENT. LUBRIC. SYSTEM SUP
DISTRIBUTION BLOCK MX-F 6	11491831	3	1	82	917322008	CENTRA.LUBRICATION SYSTE
DISTRIBUTION BLOCK MX-F 6	11491831	3	1	106	917322208	CENTR.LUBRICATION SYSTEM
DISTRIBUTION BLOCK MX-F 7	11621501	5	1	578	917081208	CENT. LUBRIC. SYSTEM SUP
DISTRIBUTION BLOCK SXE-2	11621291	2	1	82	917322008	CENTRA.LUBRICATION SYSTE
DISTRIBUTION BLOCK SXE-2	11621291	2	1	106	917322208	CENTR.LUBRICATION SYSTEM
DISTRIBUTION BOX 110X110X	10036634	(1)	1	774	917190508	EL.COOLANT PREHEAT
DISTRIBUTION STRIP	774383708	309	1	735	969582408	COMPRESSED AIR PLANT
DISTRIBUTOR BLOCK Al Rm>1	10142541	7	1	369	10143725	FUEL LINES
DISTRIBUTOR BRIDGE WITH O	7622804	5	1	582	11621501	DISTRIBUTION BLOCK

15.12.2020

etk_en_de_098238 LR 11000

1322

LIEBHERRAlphabetical index
Alphabetischer Index

Description	Item	Pos.	Quantity	Page	Assembly	Description
DOOR COMPL.	968213508	2	1	478	917079908	TURNTABLE PANELLING
DOOR COMPL.	968213608	3	1	478	917079908	TURNTABLE PANELLING
DOOR COMPL.	968213708	4	1	478	917079908	TURNTABLE PANELLING
DOOR COMPL.	968213808	5	1	478	917079908	TURNTABLE PANELLING
DOOR CONTACT SWITCH	606020708	30	1	503	969246708	ELECTRIC ADD-ON PARTS CA
DOOR PANE ESG-GLAS SPF	976885108	14	1	600	917432008	SLIDING DOOR CPL.
DOSING PUMP DP42	11110051	2	1	515	918760508	ADD HEATING SUPERSTRUCT
DOUBLE BANJO BOLT 10-6-M	12210032	15	1	317	10141769	FINAL CONTROL VALVE
DOUBLE BANJO BOLT 10-6-M	12210032	18	3	372	10143726	LEAK OIL LINE ADD-ON
DOUBLE BANJO BOLT 10-6-M	12210032	5	2	389	10147372	VENT TUBE ASSEMBLY
DOUBLE FLASH BEACON 18W	11160407	65	1	504	969246708	ELECTRIC ADD-ON PARTS CA
DOUBLE HOOK BLOCK 650 DM	917228808	312	1	11		LIEBHERR CRAW.CRANE LR
DOUBLE NIPPLE R1/4"-M10X1	774375008	13	2	551	917691308	CENTRAL GREASING
DOUBLE PLUG	7022127	31	2	295	11314599	VARIABLE PUMP
DOUBLE RING SPANNER DIN	790012608	14	1	131	96005686	MAIN TOOLS
DOUBLE SPRING CONTACT 0	6001703	2267	1	500	967926408	WIRING HARNESS
DOUBLE-ENDED STUD DIN 93	4981172	11	4	397	10141720	EXHAUST TC MOUNTING
DOUBLE-ENDED STUD DIN 93	4981172	11	4	398	10141721	EXHAUST TC MOUNTING
DOUBLE-ENDED STUD DIN 93	12210038	11	3	377	10147162	CONNECTING LINE ADD-ON
DOUBLE-HEADED SPANNER D	790003908	11	1	131	96005686	MAIN TOOLS
DOUBLE-HEADED SPANNER D	790007908	10	1	131	96005686	MAIN TOOLS
DOWEL PIN ISO 8752 21X140	432013108	6	1	783	965575208	CENTRING COMPLETE
DOWEL PIN ISO 8752 5X12	432003408	36	2	597	917912208	CABIN, GLAZED
DOWEL PIN ISO 8752 5X12	432003408	28	1	602	968080908	CLOSING DEVICE
DOWEL PIN ISO 8752 5X14 ST	4320051	27	8	1000	967946208	LUFFING PULLEY BLOCK COM
DOWEL PIN ISO 8752 5X16	432003708	92	4	531	917347708	SA FRAME
DOWEL PIN ISO 8752 5X20 480	10875880	30	8	759	917618208	INTERL. SUPERSTR. BALLAST
DOWEL PIN ISO 8752 5X32 480	12100670	14	2	614	964588308	GUIDE PRE-ASS.
DOWEL PIN ISO 8752 6X10 ST	10875881	5	2	1015	968107908	TRACTION RAM PRE-ASS.
DOWEL PIN ISO 8752 6X14 480	12100672	7	4	185	968907308	PARK CONSOLE HOSES PRE
DOWEL PIN ISO 8752 6X14 480	12100672	7	3	186	968907408	PARK CONSOLE HOSES PRE
DOWEL PIN ISO 8752 6X14 480	12100672	6	2	187	969483508	PARK CONSOLE HOSES PRE
DOWEL PIN ISO 8752 6X14 480	12100672	8	3	494	968904008	CARRIER PRE-ASSEMBLED
DOWEL PIN ISO 8752 6X14 480	12100672	22	8	954	917333208	D PIVOT SECTION PRE-ASS.
DOWEL PIN ISO 8752 6X14 480	12100672	12	2	1114	921723608	SWITCH UNIT
DOWEL PIN ISO 8752 6X14 480	12100672	12	2	1115	921723708	SWITCH UNIT
DOWEL PIN ISO 8752 6X16 A2	10294239	64	6	1039	917085308	D INTERMEDIATE SECTION
DOWEL PIN ISO 8752 6X16 A2	10294239	64	6	1051	917178608	D INTERMEDIATE SECTION
DOWEL PIN ISO 8752 6X20 480	10876162	172	8	811	917332608	S PIVOT SECTION PRE-ASS.
DOWEL PIN ISO 8752 6X20 480	10876162	5	8	818	917084408	S OVERRUN PROTECTION
DOWEL PIN ISO 8752 6X20 480	10876162	9	8	964	917178708	D OVERRUN PROTECTION
DOWEL PIN ISO 8752 6X20 480	10876162	83	12	1063	917251008	L-HEAD PIECE
DOWEL PIN ISO 8752 6X55 St 4	432006801	11	4	759	917618208	INTERL. SUPERSTR. BALLAST
DOWEL PIN ISO 8752 6X55 St 4	432006801	13	4	766	917618308	UPPERCARRIAGE SUSP BALL
DOWEL PIN ISO 8752 8X50	432008708	38	16	177	917884508	SLEWING PLATFORM CPL.
DOWEL PIN ISO 8752 8X50	432008708	16	1	1015	968107908	TRACTION RAM PRE-ASS.
DOWEL PIN ISO 8752 8X70	432009108	7	2	844	918188208	REST
DRAIN TAP G1/4"	11696074	22	1	366	10303007	FUEL PREFILTER
DRAIN VALVE	10032906	(20)	1	324	10134887	OIL SUMP WITH FASTENING
DRAIN VALVE	10032906	5	1	393	10152906	WATER CONNECTION
DRAW CONNECTING LINK	968256208	2	1	958	968242208	PULL ROD
DRAW CONNECTING LINK 0.7	967845608	(1)	1	530	917347708	SA FRAME
DRAW CYLINDER 180/80-2500	11211234	1	1	559	917080608	MOUNTING EQUIPMENT CRAW
DRAW CYLINDER 370/160-500	11211928	1	1	1015	968107908	TRACTION RAM PRE-ASS.
DRAW SHACKLE 0.7M	967845508	6	4	530	917347708	SA FRAME
DRAWBAR PRE-ASS	968786908	1	1	1137	968786808	PULL ROD
DRAWBAR PRE-ASS	968803008	1	1	1131	968772408	PULL ROD
DRAWBAR PRE-ASS 2.2M	968214108	1	1	881	968190108	PULL ROD
DRAWBAR PRE-ASS 2.6M	967846508	1	1	537	967846208	PULL ROD
DRAWBAR PRE-ASS 3.225M	967981108	1	1	539	967981008	PULL ROD

15.12.2020

etk_en_de_098238 LR 11000

1323

LIEBHERRAlphabetical index
Alphabetischer Index

Description	Item	Pos.	Quantity	Page	Assembly	Description
DRAWBAR PRE-ASS 3.2M	967950808	1	1	879	967897608	PULL ROD
DRAWBAR PRE-ASS 3.6M	968027708	1	1	1009	968026208	PULL ROD
DRAWBAR PRE-ASS 5.15 M	968242108	1	1	958	968242208	PULL ROD
DRAWBAR PRE-ASS 5.1M	968217108	1	1	883	968190208	PULL ROD
DRAWBAR PRE-ASS 5.365M	968027308	1	1	1006	968026008	PULL ROD
DRAWBAR PRE-ASS 6.0M	968026108	8	2	996	917380508	D HEAD SECTION PRE-ASS.
DRAWBAR WELDED	969483608	78	2	18	918005408	CENTRAL SECTION CRAWLER
DRIVE FLANGE EDELSTAHL	606012608	6	1	207	917452308	ELECTRIC FOR WINCH 1
DRIVE FLANGE EDELSTAHL	606012608	6	1	220	917452408	ELECTRIC FOR WINCH 2
DRIVE FLANGE EDELSTAHL	606012608	6	1	921	917452808	ELECTRIC FOR WINCH 6
DRIVE FLANGE EDELSTAHL	606012608	6	1	939	917452508	ELECTRIC FOR WINCH 3
DRIVE FOR HIGH PRESSURE P	11363553	180	1	310	10142930	DIESEL ENGINE
DRIVE FOR HPP PRE-ASS.	11368166	1	1	361	11363553	DRIVE FOR HIGH PRESSURE P
DRIVE PARTS W. DAMPER P	11367689	1	1	329	10147666	DRIVING PARTS
DRIVE SHAFT	10220345	8	1	295	11314599	VARIABLE PUMP
DRIVE SHAFT	11267361	1	1	288	10873889	DRIVING GEAR
DRIVE SHAFT	11267362	1	1	289	11267361	DRIVE SHAFT
DRIVE SHAFT	570113408	2	1	250	570112908	DRIVING GEAR
DRIVE SLEEVE	571727208	4	1	248	540270514	DRIVE UNIT CPL
DRIVE UNIT CPL	540270514	24	1	241	10802280	ROPE WINCH
DRIVER	10014729	7	1	156	10871517	ELECTRIC PUMP
DRIVER	10014729	7	1	580	10425291	ELECTRIC PUMP
DRIVER	927675901	20	1	909	90200131	ROPE DRUM
DRIVER	927675901	20	1	928	90028040	ROPE DRUM
DRIVING GEAR	10008433	1	1	300	10228004	HYDRO MOTOR
DRIVING GEAR	10443111	1	1	281	11212743	VARIABLE PUMP
DRIVING GEAR	10650065	1	1	149	510235408	HYDRO MOTOR
DRIVING GEAR	10871685	1	1	295	11314599	VARIABLE PUMP
DRIVING GEAR	10871727	2	1	200	11170708	VARIABLE DISPLACEMENT MO
DRIVING GEAR	10871727	2	1	230	11212497	VARIABLE DISPLACEMENT MO
DRIVING GEAR	10871727	2	1	933	11170709	VARIABLE DISPLACEMENT MO
DRIVING GEAR	10873647	1	1	273	11212738	VARIABLE PUMP
DRIVING GEAR	10873647	1	1	275	11212739	VARIABLE PUMP
DRIVING GEAR	10873647	1	1	278	11212740	VARIABLE PUMP
DRIVING GEAR	10873647	1	1	284	11212746	VARIABLE PUMP
DRIVING GEAR	10873647	1	1	286	11212744	VARIABLE PUMP
DRIVING GEAR	10873889	1	1	287	11212745	VARIABLE PUMP
DRIVING GEAR	11161916	2	1	916	11212498	VARIABLE DISPLACEMENT MO
DRIVING GEAR	11690584	1	1	279	11212741	VARIABLE PUMP
DRIVING GEAR	570112908	1	1	249	510230608	HYDRO MOTOR
DRIVING GEAR	570113308	1	1	250	570112908	DRIVING GEAR
DRIVING PARTS	10147666	53	1	308	10142930	DIESEL ENGINE
DRYER	571489008	13	1	525	10451181	LIQUEFIER
DS HYDRO CYLINDER	10491695	(999)	1	590	917829008	CRANE DRIVER'S CABIN CPL.
DS HYDRO CYLINDER	10663439	(999)	1	589	917829008	CRANE DRIVER'S CABIN CPL.
DS HYDRO CYLINDER	10814137	(999)	1	1095	968929808	PIN PULLING CYLINDER CPL.
DS HYDRO CYLINDER	10815162	999	1	618	10326323	HYDRO CYLINDER
DS HYDRO CYLINDER	10874188	(999)	1	189	917077708	PIN F. S AND D PIVOT SECTIO
DS HYDRO CYLINDER	10874189	999	1	535	11211235	HYDRO CYLINDER
DS RELAPSE SUPPORT	10873250	999	1	820	11211228	TILT-BACK SUPPORT
DS RELAPSE SUPPORT	10874036	999	1	966	11211229	TILT-BACK SUPPORT
DSF RING 128X120,1X3,5	10145868	5	1	333	10148221	PISTON CPL.
DU BUSHING	708003508	57	1	589	917829008	CRANE DRIVER'S CABIN CPL.
DU BUSHING	708004008	2	4	617	968397108	LADDER COMPL.
DU BUSHING	708010208	15	2	559	917080608	MOUNTING EQUIPMENT CRAW
DU BUSHING 60X65X70	708002608	19	2	177	917884508	SLEWING PLATFORM CPL.
DUMMY PLUG W1938BS	967254408	320	1	1068	967922908	TERMINAL BOX
DUMMY PLUG W200BSL	968662908	30	1	51	967908108	CABLE LIST F.CENTER SECTIO
DUMMY PLUG W200BSR	968663008	40	1	51	967908108	CABLE LIST F.CENTER SECTIO
DUMMY PLUG X1910BS	968346208	31	1	652	969245108	CABLE LIST SLEWING PLATF

15.12.2020

etk_en_de_098238 LR 11000

1324

LIEBHERRAlphabetical index
Alphabetischer Index

Description	Item	Pos.	Quantity	Page	Assembly	Description
DUMMY PLUG X1939BS	969548408	310	1	1068	967922908	TERMINAL BOX
DUMMY PLUG X1939WBS	96003291	311	1	1068	967922908	TERMINAL BOX
DUMMY PLUG X1980BS	969211908	30	1	821	919091108	ELECTRIC FOR S-PIVOT SECT
DUST CAP	511506608	247	1	735	969582408	COMPRESSED AIR PLANT
DUST CAP 1 3/4-18NS METALL	692405308	172	1	822	96028886	CABLE DRUM COMPL.
DUST CAP 1 3/4-18NS METALL	692405308	271	3	1068	967922908	TERMINAL BOX
DUST CAP 3/4-18 NS METALL	692405208	(502)	1	1068	967922908	TERMINAL BOX
DUST CAP B04 PVC	10877837	39	1	1108	96022733	BULKHEAD PLATE
DUST CAP B06 PVC	10877835	37	1	1108	96022733	BULKHEAD PLATE
DUST CAP METALL A240	692400008	509	1	76	967971408	WIRING HARNESS
DUST CAP POLYETHYLEN SC	704254808	(7)	4	451	969305108	BATTERY BOX, PRE-ASSEMB
DUST CAP POLYETHYLEN SC	704254808	6	2	462	96004224	COVER COMPL.
DUST CAP POLYETHYLEN SC	704254808	(4)	4	631	969048908	SOUND DAMPING ABOVE
DUST CAP POLYETHYLEN SC	704254808	(4)	4	631	969048908	SOUND DAMPING ABOVE
DUST CAP POLYETHYLEN SC	704254808	(10)	5	631	969048908	SOUND DAMPING ABOVE
DUST CAP POLYETHYLEN SC	704254808	10	2	633	969118108	COVER COMPL.
DUST CAP POLYETHYLEN SC	704254808	10	2	634	969120008	COVER COMPL.
DUST CAP POLYETHYLEN SC	704254808	10	1	635	969127408	COVER COMPL.
DUST CAP POLYETHYLEN SC	704254808	10	1	636	969761508	COVER PRE-ASSY.
DUST CAP POLYETHYLEN SC	704254808	4	2	637	969054708	COVER COMPL.
DUST CAP POLYETHYLEN SC	704254808	4	3	638	969056008	COVER COMPL.
DUST CAP POLYETHYLEN SC	704254808	4	2	639	969427208	COVER COMPL.
DUST CAP POLYETHYLEN SC	704254808	4	2	640	969427308	COVER COMPL.
EARTH CONNECTION PLATE C	9080911	4	1	378	9078314	HEATING FLANGE ADD-ON
EDGE PROTECTION 1-2,5X33X	262105308	14	5.2	478	917079908	TURNTABLE PANELLING
EDGE PROTECTION 1-2,5X33X	262105308	18	6.5	643	969443908	SOUND DAMPING DOWN
EDGE PROTECTION 1-2X9,5X6,	262103908	7	0.16	47	926891108	GROUND RAIL
EDGE PROTECTION 1-2X9,5X6,	262103908	8	3.5	451	969305108	BATTERY BOX, PRE-ASSEMB
EDGE PROTECTION 1-2X9,5X6,	262103908	35	0.5	455	917828508	UREA PLANT
EDGE PROTECTION 1-2X9,5X6,	262103908	42	0.6	612	969298008	INTERIOR PANELING
EDGE PROTECTION 1-2X9,5X6,	262103908	6	0.6	636	969761508	COVER PRE-ASSY.
EDGE PROTECTION 1-2X9,5X6,	262103908	9	22	643	969443908	SOUND DAMPING DOWN
EDGE PROTECTION 1-2X9,5X6,	262103908	90	0.5	674	969251008	ASSEMBLY PARTS MOUNTIN
EDGE PROTECTION 1-2X9,5X6,	262103908	24	0.05	753	968646208	CAMERA HOLDER, PREMOU
EDGE PROTECTION 1-4X14,5	262104008	36	0.5	455	917828508	UREA PLANT
EDGE PROTECTION 1-4X14,5	262104008	19	0.25	496	969259908	SLEWING PLATFORM CATWAL
EDGE PROTECTION 1-4X14,5	262104008	35	0.26	782	917517908	COUNTERWEIGHT FRAME
EDGE SEALING RING CR6-FRE	10173722	581	3	702	96020296	HYDRAULICS
EL.ADD-ON SET-LIMIT SWITC	967891008	10	1	150	917353608	ELECTR.FOR SLEWING GEAR
EL.ADD-ON SET-LIMIT SWITC	968270208	4	1	42	917361408	EL.CENTER PART
EL.BACKING PROTECTION D	968185108	500	1	964	917178708	D OVERRUN PROTECTION
EL.CENTER PART	917361408	3	1	13	917987508	CENTRAL SECTION CRAWLER
EL.CHARGER F.BATTERY	967919108	3	1	620	917081908	CHARGER F.BATTERY
EL.COOLANT PREHEAT 110V	917190508	413	1	12		LIEBHERR CRAW.CRANE LR
EL.COOLANT PREHEAT MOT	917590708	2	1	774	917190508	EL.COOLANT PREHEAT
EL.EQUIPMENT SAFETY RETAI	968182008	500	1	818	917084408	S OVERRUN PROTECTION
EL.INSTRUMENTS F.CRANE	917828608	133	1	10		LIEBHERR CRAW.CRANE LR
ELASTOMER INSERT DIN 3015	10493065	319	2	735	969582408	COMPRESSED AIR PLANT
ELASTOMER INSERT DIN 3015	10493065	323	4	936	967789108	ADDITIONAL HYDRAULICS WI
ELBOW	10153006	4	1	324	10134887	OIL SUMP WITH FASTENING
ELBOW 90° DI=130 GUMMI	10099969	11	5	446	917828308	AIR FILTER UNIT CPL.
ELBOW CONNECTION KISSLIN	10872525	14	3	452	969238908	ELECTRIC FOR BATTERY BOX
ELECTR. FOR HEAD SECTION	917471508	3	1	989	917178408	D HEAD SECTION CPL.
ELECTR. FOR L-HEAD SECTIO	967922808	500	1	1063	917251008	L-HEAD PIECE
ELECTR. SYSTEM F.SLEWING	917829308	163	1	10		LIEBHERR CRAW.CRANE LR
ELECTR. SYSTEM F.SLEWING	917459108	5	1	137	917987408	SLEWING PLATFORM FRAME
ELECTR.CABLE 0,5	10870538	344	5.05	500	967926408	WIRING HARNESS
ELECTR.CABLE 0,75	10870539	345	0.64	653	968346208	DUMMY PLUG
ELECTR.CABLE 0,75	10870539	(345)	0.16	1068	967922908	TERMINAL BOX
ELECTR.CABLE 1,0	10870540	305	0.38	50	96026395	CABLING

15.12.2020

etk_en_de_098238 LR 11000

1325

LIEBHERRAlphabetical index
Alphabetischer Index

Description	Item	Pos.	Quantity	Page	Assembly	Description
ELECTR.CABLE 1,0	10870540	(305)	0.64	51	967908108	CABLE LIST F.CENTER SECTIO
ELECTR.CABLE 1,0	10870540	(305)	0.64	51	967908108	CABLE LIST F.CENTER SECTIO
ELECTR.CRAWLER SUPPORT	917361508	3	1	57	917076308	CRAWLER TRACK CARRIER LE
ELECTR.CRAWLER SUPPORT	917361608	3	1	90	917076408	CRAWLER CARRIER RIGHT CP
ELECTR.F.FUEL TANK	967930608	500	1	570	967967608	FUEL TANK, PRE-ASSEMBLED
ELECTR.FOR BALLAST PALL	968174808	10	1	1116	917461608	ELECTRICS F.SUSPENDED BA
ELECTR.FOR SLEWING GEAR	917353608	2	1	144	918366908	SLEWING GEAR
ELECTR.FOR SLEWING GEAR	917751408	170	1	10		LIEBHERR CRAW.CRANE LR
ELECTRIC ADD-ON PARTS CA	969246708	7	1	498	917828608	EL.INSTRUMENTS F.CRANE D
ELECTRIC ADD-ON PARTS DR	968763208	50	1	648	917829308	ELECTR. SYSTEM F.SLEWING
ELECTRIC F. AGGREGATE	969243708	10	1	648	917829308	ELECTR. SYSTEM F.SLEWING
ELECTRIC FOR BATTERY BOX	969238908	500	1	451	969305108	BATTERY BOX, PRE-ASSEMB
ELECTRIC FOR S-PIVOT SECT	919091108	3	1	802	919089108	S PIVOT SECTION CPL.
ELECTRIC FOR SA - FRAME	917476108	3	1	526	917080308	SA FRAME
ELECTRIC FOR WINCH 1	917452308	3	1	190	917077808	WINCH 1
ELECTRIC FOR WINCH 2	917452408	3	1	211	917077908	WINCH 2
ELECTRIC FOR WINCH 3	917452508	3	1	924	917083208	WINCH 3
ELECTRIC FOR WINCH 4	917452608	2	1	221	917078208	WINCH 4 LUFFING GEAR
ELECTRIC FOR WINCH 6	917452808	3	1	903	917081708	WINCH 6
ELECTRIC HYDRAULIC TANK	968015308	500	1	574	967968208	OIL TANK PRE-ASS.
ELECTRIC MONTAGE ZYLINDE	968235208	60	1	559	917080608	MOUNTING EQUIPMENT CRAW
ELECTRIC PUMP	10425291	1	1	578	917081208	CENT. LUBRIC. SYSTEM SUP
ELECTRIC PUMP EP-1	10871517	1	1	154	917081108	CENT. LUBRIC. SYSTEM SUP
ELECTRIC PUMP EP-1	11621396	1	1	82	917322008	CENTRA.LUBRICATION SYSTE
ELECTRIC PUMP EP-1	11621396	1	1	106	917322208	CENTR.LUBRICATION SYSTEM
ELECTRICS F.SUSPENDED BA	917461608	500	1	1113	917229808	SUSPENDED BALLAST
ELECTRONIC RELAY 24V 30A	11082105	50	1	661	917829408	SWITCHBOX MOUNTING PART
ELECTRONICS UNIT	10650399	35	1	470	10877138	OPERATOR SEAT
EMERGENCY CUT-OFF CRANE	968075908	4	1	503	969246708	ELECTRIC ADD-ON PARTS CA
EMERGENCY HAMMER	885042208	58	1	612	969298008	INTERIOR PANELING
EMERGENCY HAND OPERAT	10878075	5	1	713	11004976	DIRECTIONAL CONTROL VALV
EMERGENCY SEAT	915587308	130	1	9		LIEBHERR CRAW.CRANE LR
EMERGENCY STOP BUTTON	11211286	30	1	664	967917908	SWITCH CABINET
EMERGENCY STOP BUTTON	606144108	(2)	1	503	969246708	ELECTRIC ADD-ON PARTS CA
EMPTY CASING	97016729	5	1	1081	968650608	TERMINAL BOX CPL.
EMPTY CASING 110X230X600	97040910	4	1	1068	967922908	TERMINAL BOX
EMPTY CASING 120X220X80X0	97039577	5	1	548	968241408	TERMINAL BOX WINCH PRE-A
EMPTY CASING 160.0X0 AL	97042118	4	1	940	968497808	TERMINAL BOX CPL.
EMPTY CASING 160X160X90X0	975852208	2	1	1118	968174908	TERMINAL BOX CPL.
EMPTY CASING 160X260X90X0	97032642	4	1	75	967906508	TERMINAL BOX CPL.
EMPTY CASING 160X260X90X0	97032642	4	1	101	967906608	TERMINAL BOX CPL.
EMPTY CASING 230X600X110	97011305	5	1	824	967923208	TERMINAL BOX CPL.
EMPTY CASING 230X600X110	97011305	5	1	1033	968188208	TERMINAL BOX CPL.
EMPTY CASING 230X600X110	97063069	7	1	985	968285108	TERMINAL BOX
EMPTY CASING 255X250X121	97031529	(5)	1	1073	967276708	RECEIVER
EMPTY CASING 255X250X121X	97031531	5	1	1076	967922708	TERMINAL BOX CPL.
EMPTY CASING 560X370X70	606653708	200	1	659	968681408	CONTR: PANEL PINNING
EMPTY CASING 80.0X0 AL	979204408	5	1	654	968709008	ANTENNA CPL.
END CAP 34	553181108	4	1	517	96019655	ADDNL.HEATING, PRE-ASSE
END CAP 42,3	553174108	7	1	515	918760508	ADD HEATING SUPERSTRUCT
END COVER 60	550607208	1	1	301	10675550	EQUALIZING RESERVOIR
END COVER 60	9144757	2	1	343	10118839	OIL FILLER INLET
END COVER DIN 443 B 480H	12209779	6	3	336	10147780	CYLINDER HEAD
END COVER DIN 443 B 480H	12209782	5	1	336	10147780	CYLINDER HEAD
END COVER DIN 443 B 480H	12209784	7	13	314	12451207	CRANKCASE CPL. WITH CYLIN
END COVER DIN 443 B St A4C	4980375	7	2	336	10147780	CYLINDER HEAD
END ELEMENT	10097614	3	1	157	11210825	DISTRIBUTION BLOCK
END ELEMENT	10097614	4	1	582	11621501	DISTRIBUTION BLOCK
END HOLDER	602110108	56	2	673	969251008	ASSEMBLY PARTS MOUNTIN
ENGINE CONTROL SENSORS	10141937	581	1	313	10142930	DIESEL ENGINE

15.12.2020

etk_en_de_098238 LR 11000

1326

LIEBHERRAlphabetical index
Alphabetischer Index

Description	Item	Pos.	Quantity	Page	Assembly	Description
ENTRANCE 600X155X40 ALUMI	11450714	75	2	590	917829008	CRANE DRIVER'S CABIN CPL.
ENTRANCE SPF	979405208	67	3	590	917829008	CRANE DRIVER'S CABIN CPL.
EQUALIZER PLATE	10220448	18	4	23	11601184	COLLECTING RING
EQUALIZING RESERVOIR	570065908	1	1	39	502806508	EQUALIZING RESERVOIR
EQUALIZING RESERVOIR 0,2L	502807308	(1)	1	203	967787708	ADDITIONAL HYDRAULICS WI
EQUALIZING RESERVOIR 1L	502806508	1	1	38	96028333	EXPANSION TANK CPL.
EQUALIZING RESERVOIR 27L	10675550	4	1	298	969215908	RADIATOR, PRE-ASSEMBLED
EQUIPMENT CAMERA CAB	96011324	20	1	747	919294108	SLEWING PLATF.CAMERA MO
EQUIPMENT CAMERA RAUPE	968726908	30	1	74	917361508	ELECTR.CRAWLER SUPPORT
EQUIPMENT CAMERA RAUPE	968668608	30	1	100	917361608	ELECTR.CRAWLER SUPPORT
EQUIPMENT CAMERA SLEW C	96035790	10	1	747	919294108	SLEWING PLATF.CAMERA MO
EQUIPMENT CAMERA WINCH	967956908	10	1	1086	917229408	CAMERA CONTROL WINCH 3
EQUIPMENT CAMERA WINCHE	967957308	10	1	1087	917229508	CAMERA MONITOR WINCH
EQUIPMENT CARRIER WELDE	968189508	50	1	266	969268308	DIESEL ENGINE, PRE-ASSEMB
EQUIPMENT MOUNTING 35 F	10324834	25	1	488	968283208	CATWALK SUPERSTR.LEFT
EQUIPMENT MOUNTING 35 F	10324834	28	1	490	968309908	PLATFORM COMPL.
ERECTING WINCH	917078908	119	1	9		LIEBHERR CRAW.CRANE LR
ERECTION EQUIPMENT WEL	967922608	1	1	533	967852308	SA FRAME ERECTING DEVICE
ES PIN 8X16 FE/ZN8/CN/T2	725111808	5	2	664	967917908	SWITCH CABINET
ETHERNET SWITCH -40/+70°C	10651470	42	1	673	969251008	ASSEMBLY PARTS MOUNTIN
EVAPORATOR	10874825	15	1	626	10228112	AIR CONDITIONING UNIT
EXHAUST FLAP	10153119	7	1	399	10141528	EXHAUST NOZZLE ATTACHM
EXHAUST FLAP	10153143	6	1	399	10141528	EXHAUST NOZZLE ATTACHM
EXHAUST GAS TURBOCHAR	10134988	1	1	397	10141720	EXHAUST TC MOUNTING
EXHAUST GAS TURBOCHAR	10134989	1	1	398	10141721	EXHAUST TC MOUNTING
EXHAUST MANIFOLD LEFT V-	10153467	2	1	396	10141558	OUTLET MANIFOLD ADD-ON
EXHAUST MANIFOLD RIGHT V-	10147866	1	1	396	10141558	OUTLET MANIFOLD ADD-ON
EXHAUST MIXING PIPE SCRO	10147692	3	1	443	917828208	MUFFLER UNIT
EXHAUST MUFFLER 116/55X15	553187208	7	1	517	96019655	ADDNL.HEATING, PRE-ASSE
EXHAUST NOZZLE ATTACHM	10141528	432	1	312	10142930	DIESEL ENGINE
EXHAUST NOZZLE V-MOTOR	10153459	2	1	399	10141528	EXHAUST NOZZLE ATTACHM
EXHAUST NOZZLE V-MOTOR	10153461	3	1	399	10141528	EXHAUST NOZZLE ATTACHM
EXHAUST NOZZLE V-MOTOR	10153461	4	1	399	10141528	EXHAUST NOZZLE ATTACHM
EXHAUST NOZZLE V-MOTORX	10137633	1	1	399	10141528	EXHAUST NOZZLE ATTACHM
EXHAUST NOZZLE V-MOTORX	10141522	2	1	399	10141528	EXHAUST NOZZLE ATTACHM
EXHAUST NOZZLE V-MOTORX	10141524	4	1	399	10141528	EXHAUST NOZZLE ATTACHM
EXHAUST NOZZLE V-MOTORX	10141526	3	1	399	10141528	EXHAUST NOZZLE ATTACHM
EXHAUST NOZZLE V-MOTORX	10153469	1	1	399	10141528	EXHAUST NOZZLE ATTACHM
EXHAUST PIPE 38/FLEXIBEL	553054108	6	2.4	515	918760508	ADD HEATING SUPERSTRUCT
EXHAUST PIPE 38/FLEXIBEL	553054108	9	0.3	517	96019655	ADDNL.HEATING, PRE-ASSE
EXHAUST PIPE ASSEMBLY V-	10141356	410	1	312	10142930	DIESEL ENGINE
EXHAUST PIPE CPL EDELST	969327608	35	1	443	917828208	MUFFLER UNIT
EXHAUST PIPE CPL EDELST	969327808	36	1	443	917828208	MUFFLER UNIT
EXHAUST PIPE LEFT V-MOTO	10141355	2	1	395	10141356	EXHAUST PIPE ASSEMBLY
EXHAUST PIPE RIGHT V-MOTO	10141354	1	1	395	10141356	EXHAUST PIPE ASSEMBLY
EXHAUST PIPE V-MOTORXD9	10141351	(1)	1	395	10141356	EXHAUST PIPE ASSEMBLY
EXHAUST PIPE V-MOTORXD95	11354228	(1)	1	395	10141356	EXHAUST PIPE ASSEMBLY
EXHAUST PIPE WELDED EDEL	969320308	33	1	443	917828208	MUFFLER UNIT
EXHAUST TC MOUNTING HE40	10141720	430	1	312	10142930	DIESEL ENGINE
EXHAUST TC MOUNTING HE40	10141721	431	1	312	10142930	DIESEL ENGINE
EXPANSION BOLT M56X305 10.	97029695	1	84	129	917076508	FIXING PARTS SLEWING RING
EXPANSION BOLT M56X350 10.	97029694	2	84	151	917080408	ROLLER SLEWING RING
EXPANSION TANK CPL.	96028331	157	1	203	967787708	ADDITIONAL HYDRAULICS WI
EXPANSION TANK CPL.	96028331	157	1	234	968081908	ADDITIONAL HYDRAULICS WI
EXPANSION TANK CPL.	96028331	152	1	544	968513208	ADDITIONAL HYDRAULICS, SA
EXPANSION TANK CPL.	96028331	157	1	919	967789008	AUX.HYDRAULIC WINCH 6
EXPANSION TANK CPL.	96028331	157	1	936	967789108	ADDITIONAL HYDRAULICS WI
EXPANSION TANK CPL.	96028331	166	1	971	967788408	ADDITIONAL HYDR.D PIVOT
EXPANSION TANK CPL.	96028333	157	2	30	969731708	HYDRAULIC EQUIPM.CENTER
EXPANSION TANK CPL.	96028333	232	2	71	967787408	CRAWLER TRACK HYDRAULI

15.12.2020

etk_en_de_098238 LR 11000

1327

LIEBHERRAlphabetical index
Alphabetischer Index

Description	Item	Pos.	Quantity	Page	Assembly	Description
EXPANSION TANK CPL.	96028333	232	2	98	967787508	CRAWLER TRACK HYDRAULI
EXPANSION TANK CPL.	96028333	157	1	163	969733008	ADDITIONAL HYDR.SLEWING
EXPANSION TANK CPL.	96028333	157	1	218	967787808	ADDITIONAL HYDRAULICS WI
EXPANSION TANK CPL.	96028333	154	1	563	967788008	ADDNL.HYDR.ERECTION DEV
EXPANSION TANK CPL.	96028333	165	1	831	96020306	ADDITIONAL HYDR.S PIVOT SE
EXPANSION TANK CPL.	96028333	165	1	971	967788408	ADDITIONAL HYDR.D PIVOT
EXPANSION TANK CPL.	96028333	153	1	1027	967788608	ADDITIONAL HYDR.D HEAD S
EXTENSION	10009602	5	1	84	11621291	DISTRIBUTION BLOCK
EXTENSION	10045006	12	2	578	917081208	CENT. LUBRIC. SYSTEM SUP
EXTENSION LADDER 7/8-420X	10870476	76	1	18	918005408	CENTRAL SECTION CRAWLER
EXTENSION M10X1K/ M10X1	774373408	29	2	578	917081208	CENT. LUBRIC. SYSTEM SUP
EXTENSION M10X1K/ M10X1	774373408	3	2	839	917692108	CENTRAL GREASING
EXTENSION M10X1K/ M10X1	774373408	3	2	987	917692208	CENTRAL GREASING
EXTENSION M10X1K/ M10X1	774373508	70	2	223	917451208	WINCH 4 PRE-ASSEMBLY
EXTENSION M10X1K/ M10X1	774373508	22	4	551	917691308	CENTRAL GREASING
EXTENSION M10X1K/ M10X1	774373508	11	6	578	917081208	CENT. LUBRIC. SYSTEM SUP
EXTENSION M8X1	774374508	13	1	578	917081208	CENT. LUBRIC. SYSTEM SUP
EXTERNAL FEED 110V/230V	918470508	414	2	12		LIEBHERR CRAW.CRANE LR
EYE BOLT DIN 444 M10X80 5.6	12100296	12	1	1001	967966108	BASKET CPL.
EYE BOLT DIN 444 M10X80 5.6	12100296	12	1	1002	967966808	BASKET CPL.
FALL PROTECTION EN 360 H	11007310	2	2	135	916959908	PERSONAL PROTECTION EQ
FALL-BACK GUARD 12-36V 82	614009908	503	1	50	96026395	CABLING
FAN	10348080	4	1	506	10870478	LICCON CONSOLE LCD5C
FAN	10650386	(11)	1	470	10877138	OPERATOR SEAT
FAN	12100177	(59)	1	470	10877138	OPERATOR SEAT
FAN	550940214	1	2	506	10870478	LICCON CONSOLE LCD5C
FAN COWL	11005449	(1)	1	299	11340518	RADIATOR UNIT
FAN HUB 203 G-ALSI9CU3	955451608	3	2	298	969215908	RADIATOR, PRE-ASSEMBLED
FASTENER	885042308	59	1	612	969298008	INTERIOR PANELING
FASTENER	968766508	4	1	1124	917230108	GUIDE SUSPENDED BALLAST
FASTENING CLAMP	570066408	7	1	39	502806508	EQUALIZING RESERVOIR
FASTENING CLAMP 34 EN AC	10123304	1	1	412	10144098	FASTENING CLAMP
FASTENING CLAMP 34X34	10144098	4	2	411	10141788	CONTROL BOX ANNEXE
FASTENING CLAMP 7,5X18	10139646	8	2	371	11373048	HIGH PRESSURE PIPE ASSEM
FASTENING DEVICE 39NM/28°	10044692	6	1	401	10146947	GENERATOR ADD-ON
FASTENING DEVICE 39NM/28°	12418349	6	1	401	10146947	GENERATOR ADD-ON
FASTENING PIECE	9079604	1	2	404	9079954	FASTENING PIECES ASSEMBL
FASTENING PIECES ASSEMBL	9079954	460	1	312	10142930	DIESEL ENGINE
FAULT INDICATOR	10429952	9	1	156	10871517	ELECTRIC PUMP
FAULT INDICATOR	10429952	9	1	580	10425291	ELECTRIC PUMP
FELT STRIP DIN 5419 5X4	261100708	12	0.6	244	11347396	ROPE DRUM
FEMALE INSERT 24-POL+PE 16	605609514	501	1	826	968546008	LEAD
FEMALE INSERT 24-POL+PE 16	605609514	501	1	827	968546108	LEAD
FEMALE INSERT 4-POLX2+SM	605664201	(501)	1	661	917829408	SWITCHBOX MOUNTING PART
FEMALE PLUG 15-POLE	10024744	504	6	500	967926408	WIRING HARNESS
FEMALE PLUG 25-POLE	602322708	502	3	500	967926408	WIRING HARNESS
FEMALE PLUG 9-POLE	602338608	508	1	500	967926408	WIRING HARNESS
FERRULE 2 CU	11170565	6	2	127	962009308	SUPPORT PLATE COMPL.
FERRULE 2 CU	11170565	6	4	134	96051604	ROLLER BEARING
FERRULE 2 CU	11170565	36	6	488	968283208	CATWALK SUPERSTR.LEFT
FERRULE 2 CU	11170565	78	4	590	917829008	CRANE DRIVER'S CABIN CPL.
FERRULE 2 CU	11170565	9	2	783	965575208	CENTRING COMPLETE
FERRULE 2 CU	11170565	128	24	811	917332608	S PIVOT SECTION PRE-ASS.
FERRULE 2 CU	11170565	17	4	1013	968028208	SUPPORT CPL.
FERRULE 2 CU	11170565	(4)	4	1062	917251008	L-HEAD PIECE
FERRULE 2 CU	11170565	3	2	1136	921706708	GRIP BOLT CPL.
FERRULE 2 CU	11170565	6	4	1159	969944608	MOUNTING CPL
FILLER NECK CPL.	10118838	1	1	343	10118839	OIL FILLER INLET
FILLER NECK GR.40 ALU	11101353	6	1	457	968866808	UREA TANK, PRE-MOUNTING
FILLER STUB PIPE WELDED	968868108	3	1	457	968866808	UREA TANK, PRE-MOUNTING

15.12.2020

etk_en_de_098238 LR 11000

1328

LIEBHERRAlphabetical index
Alphabetischer Index

Description	Item	Pos.	Quantity	Page	Assembly	Description
FILLING CONNECTION	10675463	45	1	156	10871517	ELECTRIC PUMP
FILLING CONNECTION	10675463	18	1	578	917081208	CENT. LUBRIC. SYSTEM SUP
FILTER	10872409	6	1	205	11181960	CONTROL BLOCK
FILTER	11083438	2	1	626	10228112	AIR CONDITIONING UNIT
FILTER	11083438	(212)	1	1164	SK_Z98238	SERVICE
FILTER	11083438	212	1	1169	96000049	FILTER PACKAGE
FILTER	11210617	7	1	706	11211288	CONTROL BLOCK
FILTER	11210617	7	1	708	11340741	CONTROL BLOCK
FILTER	11482393	6	1	838	11347373	CONTROL BLOCK
FILTER	571528008	34	1	978	967421008	SHEET
FILTER BRACKET S355J0	10138088	3	1	365	10138091	FUEL-PREFILTER ASS.
FILTER CARTRIDGE 0,005m³/m	510671108	191	3	700	96020296	HYDRAULICS
FILTER CARTRIDGE 0,005m³/m	510671108	157	1	971	967788408	ADDITIONAL HYDR.D PIVOT
FILTER ELEMENT	12102047	4	1	1105	96041003	FILTER PACKAGE
FILTER ELEMENT	12102048	5	1	1105	96041003	FILTER PACKAGE
FILTER ELEMENT OEL 8µm	11068050	(1)	1	574	967968208	OIL TANK PRE-ASS.
FILTER ELEMENT OEL 8µm	11068050	(6)	2	1164	SK_Z98238	SERVICE
FILTER ELEMENT OEL 8µm	11068050	6	2	1166	96000048	FILTER PACKAGE
FILTER ELEMENT OEL 8µm	11068050	6	2	1169	96000049	FILTER PACKAGE
FILTER HOLDER EN AC-Al Si1	10135486	5	1	353	10127113	OIL FILTER HOUSING ASSEM
FILTER INSERT 1m³/min 10µm	510671808	(1)	1	574	967968208	OIL TANK PRE-ASS.
FILTER INSERT 1m³/min 10µm	510671808	(200)	2	1164	SK_Z98238	SERVICE
FILTER INSERT 1m³/min 10µm	510671808	200	2	1166	96000048	FILTER PACKAGE
FILTER INSERT 1m³/min 10µm	510671808	200	2	1169	96000049	FILTER PACKAGE
FILTER INSERT 21m³/min3µm	571558808	1	1	447	551710208	AIR FILTER
FILTER INSERT 21m³/min3µm	571558808	(209)	2	1164	SK_Z98238	SERVICE
FILTER INSERT 21m³/min3µm	571558808	209	2	1169	96000049	FILTER PACKAGE
FILTER INSERT KRAFTSTOFF	553183708	14	1	366	10303007	FUEL PREFILTER
FILTER INSERT KRAFTSTOFF	553183708	(101)	1	1164	SK_Z98238	SERVICE
FILTER INSERT KRAFTSTOFF	553183708	101	1	1166	96000048	FILTER PACKAGE
FILTER INSERT KRAFTSTOFF	553183708	101	1	1169	96000049	FILTER PACKAGE
FILTER INSERT OEL 10µm	10037623	(1)	1	699	96020296	HYDRAULICS
FILTER INSERT OEL 10µm	10037623	(12)	2	1164	SK_Z98238	SERVICE
FILTER INSERT OEL 10µm	10037623	12	2	1166	96000048	FILTER PACKAGE
FILTER INSERT OEL 10µm	10037623	12	2	1169	96000049	FILTER PACKAGE
FILTER INSERT OEL 14µm	11427521	3	1	353	10127113	OIL FILTER HOUSING ASSEM
FILTER INSERT OEL 14µm	11427521	(33)	1	1164	SK_Z98238	SERVICE
FILTER INSERT OEL 14µm	11427521	33	1	1166	96000048	FILTER PACKAGE
FILTER INSERT OEL 14µm	11427521	33	1	1169	96000049	FILTER PACKAGE
FILTER INSERT OELNEBEL4µ	11356734	28	2	1166	96000048	FILTER PACKAGE
FILTER INSERT OELNEBEL4µ	12403708	(1)	1	320	10125646	OIL SEPARATOR ASSEMBLY
FILTER INSERT OELNEBEL4µ	12403708	(76)	2	1164	SK_Z98238	SERVICE
FILTER INSERT OELNEBEL4µ	12403708	76	2	1169	96000049	FILTER PACKAGE
FILTER PACKAGE	96041003	999	1	1102	10876112	CRAWLER TRACTOR
FILTER PACKAGE 1000 STD. L	96000049	120	1	1164	SK_Z98238	SERVICE
FILTER PACKAGE 500 STD. L	96000048	110	1	1164	SK_Z98238	SERVICE
FINAL CONTROL VALVE	10141769	14	1	308	10142930	DIESEL ENGINE
FINAL CONTROLE VALVE PRE	10132988	1	1	317	10141769	FINAL CONTROL VALVE
FINAL CONTROLE VALVE PRE	10151463	2	1	317	10141769	FINAL CONTROL VALVE
FIRE EXTINGUISHER DIN EN 3	12101159	2	1	132	96005694	ACCESSORIES
FIRST AID KIST DIN 13164 260	789000308	1	1	132	96005694	ACCESSORIES
FITTING	11081053	3	1	158	774375108	PASSAGE NIPPLE BLOCK
FITTING	11644971	5	1	83	11621396	ELECTRIC PUMP
FITTING	12104158	6	2	1102	10876112	CRAWLER TRACTOR
FITTING	570066008	2	1	39	502806508	EQUALIZING RESERVOIR
FITTING	955919508	195	1	30	969731708	HYDRAULIC EQUIPM.CENTER
FITTING AEHNL.ISO 8434 GAI	470701614	624	1	203	967787708	ADDITIONAL HYDRAULICS WI
FITTING AEHNL.ISO 8434 GAI	470701614	624	1	218	967787808	ADDITIONAL HYDRAULICS WI
FITTING AEHNL.ISO 8434 GAI	470701614	636	1	234	968081908	ADDITIONAL HYDRAULICS WI
FITTING AEHNL.ISO 8434 GAI	470701614	626	1	919	967789008	AUX.HYDRAULIC WINCH 6

15.12.2020

etk_en_de_098238 LR 11000

1329

LIEBHERR

Alphabetical index
Alphabetischer Index

Description	Item	Pos.	Quantity	Page	Assembly	Description
FITTING AEHNL.ISO 8434 GAI	470701614	630	1	937	967789108	ADDITIONAL HYDRAULICS WI
FITTING AEHNL.ISO 8434 GZ 3	491100814	607	1	773	96043277	AUX.HY.ROT.PLAT-BAL.CON/
FITTING AEHNL.ISO 8434;ISO	510713214	574	1	701	96020296	HYDRAULICS
FITTING BUZ 16S CR6-FREI	477701108	623	2	544	968513208	ADDITIONAL HYDRAULICS, SA
FITTING BUZ 16S CR6-FREI	477701108	860	1	705	96020296	HYDRAULICS
FITTING BUZ 22L CR6-FREI	477700208	635	3	164	969733008	ADDITIONAL HYDR.SLEWING
FITTING BUZ 30S CR6-FREI	477701608	621	3	544	968513208	ADDITIONAL HYDRAULICS, SA
FITTING BUZ 35L CR6-FREI	477700708	818	1	705	96020296	HYDRAULICS
FITTING BUZ 38S CR6-FREI	477701808	816	1	705	96020296	HYDRAULICS
FITTING BUZ 8 M14X1,5 INOX	10816958	69	1	443	917828208	MUFFLER UNIT
FITTING EGE 10L G3/8A CR6-F	471904308	624	1	234	968081908	ADDITIONAL HYDRAULICS WI
FITTING EGE 10L G3/8A CR6-F	471904308	604	1	544	968513208	ADDITIONAL HYDRAULICS, SA
FITTING EGE 10L G3/8A CR6-F	471904308	668	6	702	96020296	HYDRAULICS
FITTING EGE 10L G3/8A CR6-F	471904308	601	1	763	968563008	ADDITIONAL HYDRAULIC BOLT
FITTING EGE 10L G3/8A CR6-F	471904308	602	1	769	968562908	ADDITIONAL HYDRAULIC BOLT
FITTING EGE 10S G3/8 A3C	471900408	667	1	702	96020296	HYDRAULICS
FITTING EGE 12L G1/2 A3P	471903808	744	1	704	96020296	HYDRAULICS
FITTING EGE 12S G1/2A CR6-F	471901808	607	4	117	967787608	HYDRAULIC SUPPORT
FITTING EGE 12S G1/2A CR6-F	471901808	609	1	563	967788008	ADDNL.HYDR.ERECTION DEV
FITTING EGE 16S G3/4 A3P	471901908	629	2	31	969731708	HYDRAULIC EQUIPM.CENTER
FITTING EGE 30S G3/4A CR6-F	11823327	869	1	705	96020296	HYDRAULICS
FITTING EGE 42L G1 1/2 A3P	471903608	614	5	702	96020296	HYDRAULICS
FITTING EGE 42L G1 1/2 A3P	471903608	649	1	972	967788408	ADDITIONAL HYDR.D PIVOT
FITTING EGESD10-LR-WD A3P	471901108	625	1	164	969733008	ADDITIONAL HYDR.SLEWING
FITTING EGESD10-LR-WD A3P	471901108	820	2	705	96020296	HYDRAULICS
FITTING EGESD12-LR-WD A3P	471901208	833	2	705	96020296	HYDRAULICS
FITTING EGESD12-LR-WD A3P	471901208	645	2	972	967788408	ADDITIONAL HYDR.D PIVOT
FITTING EGESD12-SR-WD A3P	471900508	617	1	831	96020306	ADDITIONAL HYDR.S PIVOT SE
FITTING EGESD16-SR-WD A3P	471900608	620	1	254	967787908	ADDNL. HYDR. F. ERECTING W
FITTING EGESD16-SR-WD A3P	471900608	710	5	703	96020296	HYDRAULICS
FITTING EGESD18-LM-WD A3P	471902308	766	4	704	96020296	HYDRAULICS
FITTING EGESD18-LM-WD A3P	471902308	621	1	736	969582408	COMPRESSED AIR PLANT
FITTING EGESD18-LR-WD A3P	471901308	608	2	254	967787908	ADDNL. HYDR. F. ERECTING W
FITTING EGESD18-LR-WD A3P	471901308	9	1	305	968669208	FUEL-PREFILTER ASS.
FITTING EGESD18-LR-WD A3P	471901308	711	5	703	96020296	HYDRAULICS
FITTING EGESD18-LR-WD A3P	471901308	615	1	919	967789008	AUX.HYDRAULIC WINCH 6
FITTING EGESD18-LR-WD A3P	471901308	607	1	936	967789108	ADDITIONAL HYDRAULICS WI
FITTING EGESD20-SM-WD A3	471903208	633	2	702	96020296	HYDRAULICS
FITTING EGESD20-SR-WD A3P	471900708	682	1	32	969731708	HYDRAULIC EQUIPM.CENTER
FITTING EGESD20-SR-WD A3P	471900708	673	1	702	96020296	HYDRAULICS
FITTING EGESD20-SR1/2 A3P	471904508	637	4	832	96020306	ADDITIONAL HYDR.S PIVOT SE
FITTING EGESD28-LR-WD A3P	471901508	655	5	702	96020296	HYDRAULICS
FITTING EGESD30-SR-WD CF	471900908	736	1	703	96020296	HYDRAULICS
FITTING EGESD6-SR-WD A3P	471900308	687	2	703	96020296	HYDRAULICS
FITTING EL 10L CR6-FREI	472330208	658	2	31	969731708	HYDRAULIC EQUIPM.CENTER
FITTING EL 10L CR6-FREI	472330208	621	4	71	967787408	CRAWLER TRACK HYDRAULI
FITTING EL 10L CR6-FREI	472330208	622	4	98	967787508	CRAWLER TRACK HYDRAULI
FITTING EL 10L CR6-FREI	472330208	655	1	164	969733008	ADDITIONAL HYDR.SLEWING
FITTING EL 10L CR6-FREI	472330208	626	1	203	967787708	ADDITIONAL HYDRAULICS WI
FITTING EL 10L CR6-FREI	472330208	626	1	218	967787808	ADDITIONAL HYDRAULICS WI
FITTING EL 10L CR6-FREI	472330208	621	5	234	968081908	ADDITIONAL HYDRAULICS WI
FITTING EL 10L CR6-FREI	472330208	602	3	544	968513208	ADDITIONAL HYDRAULICS, SA
FITTING EL 10L CR6-FREI	472330208	698	14	703	96020296	HYDRAULICS
FITTING EL 10L CR6-FREI	472330208	612	1	919	967789008	AUX.HYDRAULIC WINCH 6
FITTING EL 10L CR6-FREI	472330208	615	1	936	967789108	ADDITIONAL HYDRAULICS WI
FITTING EL 10S CR6-FREI	7367776	627	1	563	967788008	ADDNL.HYDR.ERECTION DEV
FITTING EL 10S CR6-FREI	7367776	666	3	702	96020296	HYDRAULICS
FITTING EL 12L M18X1,5 CR6-F	247128602	628	1	71	967787408	CRAWLER TRACK HYDRAULI
FITTING EL 12L M18X1,5 CR6-F	247128602	630	1	98	967787508	CRAWLER TRACK HYDRAULI
FITTING EL 12L M18X1,5 CR6-F	247128602	650	4	164	969733008	ADDITIONAL HYDR.SLEWING

15.12.2020

etk_en_de_098238 LR 11000

1330

LIEBHERR

Alphabetical index
Alphabetischer Index

Description	Item	Pos.	Quantity	Page	Assembly	Description
FITTING EL 12L M18X1,5 CR6-F	247128602	604	1	203	967787708	ADDITIONAL HYDRAULICS WI
FITTING EL 12L M18X1,5 CR6-F	247128602	607	1	218	967787808	ADDITIONAL HYDRAULICS WI
FITTING EL 12L M18X1,5 CR6-F	247128602	606	1	563	967788008	ADDNL.HYDR.ERECTION DEV
FITTING EL 12L M18X1,5 CR6-F	247128602	688	10	703	96020296	HYDRAULICS
FITTING EL 12L M18X1,5 CR6-F	247128602	619	2	735	969582408	COMPRESSED AIR PLANT
FITTING EL 12L M18X1,5 CR6-F	247128602	644	3	972	967788408	ADDITIONAL HYDR.D PIVOT
FITTING EL 12L M18X1,5 CR6-F	247128602	25	1	1108	96022733	BULKHEAD PLATE
FITTING EL 12S CR6-FREI	7617461	684	1	32	969731708	HYDRAULIC EQUIPM.CENTER
FITTING EL 12S CR6-FREI	7617461	831	2	705	96020296	HYDRAULICS
FITTING EL 12S CR6-FREI	7617461	655	1	972	967788408	ADDITIONAL HYDR.D PIVOT
FITTING EL 15L CR6-FREI	472300414	638	1	164	969733008	ADDITIONAL HYDR.SLEWING
FITTING EL 15L CR6-FREI	472300414	858	1	705	96020296	HYDRAULICS
FITTING EL 16S CR6-FREI	7407098	601	2	163	969733008	ADDITIONAL HYDR.SLEWING
FITTING EL 16S CR6-FREI	7407098	713	5	703	96020296	HYDRAULICS
FITTING EL 18L CR6-FREI	247128502	668	2	32	969731708	HYDRAULIC EQUIPM.CENTER
FITTING EL 18L CR6-FREI	247128502	631	1	234	968081908	ADDITIONAL HYDRAULICS WI
FITTING EL 18L CR6-FREI	247128502	605	2	254	967787908	ADDNL. HYDR. F. ERECTING W
FITTING EL 20S CR6-FREI	7407107	620	1	31	969731708	HYDRAULIC EQUIPM.CENTER
FITTING EL 20S CR6-FREI	7407107	643	2	832	96020306	ADDITIONAL HYDR.S PIVOT SE
FITTING EL 22L CR6-FREI	247138602	776	4	704	96020296	HYDRAULICS
FITTING EL 25S CR6-FREI	7407118	610	1	203	967787708	ADDITIONAL HYDRAULICS WI
FITTING EL 25S CR6-FREI	7407118	614	1	218	967787808	ADDITIONAL HYDRAULICS WI
FITTING EL 25S CR6-FREI	7407118	613	1	234	968081908	ADDITIONAL HYDRAULICS WI
FITTING EL 25S CR6-FREI	7407118	605	1	919	967789008	AUX.HYDRAULIC WINCH 6
FITTING EL 25S CR6-FREI	7407118	617	1	936	967789108	ADDITIONAL HYDRAULICS WI
FITTING EL 28L CR6-FREI	7407120	602	2	31	969731708	HYDRAULIC EQUIPM.CENTER
FITTING EL 28L CR6-FREI	7407120	611	3	71	967787408	CRAWLER TRACK HYDRAULI
FITTING EL 28L CR6-FREI	7407120	606	3	98	967787508	CRAWLER TRACK HYDRAULI
FITTING EL 28L CR6-FREI	7407120	605	1	203	967787708	ADDITIONAL HYDRAULICS WI
FITTING EL 28L CR6-FREI	7407120	605	1	218	967787808	ADDITIONAL HYDRAULICS WI
FITTING EL 28L CR6-FREI	7407120	610	2	234	968081908	ADDITIONAL HYDRAULICS WI
FITTING EL 28L CR6-FREI	7407120	764	6	704	96020296	HYDRAULICS
FITTING EL 28L CR6-FREI	7407120	626	1	832	96020306	ADDITIONAL HYDR.S PIVOT SE
FITTING EL 28L CR6-FREI	7407120	617	1	919	967789008	AUX.HYDRAULIC WINCH 6
FITTING EL 28L CR6-FREI	7407120	606	2	936	967789108	ADDITIONAL HYDRAULICS WI
FITTING EL 42L A3P SPF	472332008	272	1	701	96020296	HYDRAULICS
FITTING EL 42L CR6-FREI	7367986	628	20	702	96020296	HYDRAULICS
FITTING EL 42L CR6-FREI	7367986	614	1	831	96020306	ADDITIONAL HYDR.S PIVOT SE
FITTING EL 42L CR6-FREI	7367986	601	2	971	967788408	ADDITIONAL HYDR.D PIVOT
FITTING EL 6S CR6-FREI	472331208	651	1	164	969733008	ADDITIONAL HYDR.SLEWING
FITTING EL 6S CR6-FREI	472331208	27	1	578	917081208	CENT. LUBRIC. SYSTEM SUP
FITTING EL 6S CR6-FREI	472331208	637	3	702	96020296	HYDRAULICS
FITTING EL 6S CR6-FREI	472331208	9	1	839	917692108	CENTRAL GREASING
FITTING ELSD38-S A3P	472331908	601	4	71	967787408	CRAWLER TRACK HYDRAULI
FITTING ELSD38-S A3P	472331908	601	4	98	967787508	CRAWLER TRACK HYDRAULI
FITTING ELSD38-S A3P	472331908	612	1	163	969733008	ADDITIONAL HYDR.SLEWING
FITTING ELSD38-S A3P	472331908	611	1	234	968081908	ADDITIONAL HYDRAULICS WI
FITTING ELSD38-S A3P	472331908	694	6	703	96020296	HYDRAULICS
FITTING ELSD38-S A3P	472331908	600	2	831	96020306	ADDITIONAL HYDR.S PIVOT SE
FITTING ELSD38-S A3P	472331908	608	5	971	967788408	ADDITIONAL HYDR.D PIVOT
FITTING ELSD38-S A3P	472331908	608	8	1045	967788708	ADDITIONAL HYDRAULICS IN
FITTING ELSD38-S A3P	472331908	602	8	1057	967788808	ADDITIONAL HYDRAULICS IN
FITTING ELSD6-L CFX	472032308	601	1	735	969582408	COMPRESSED AIR PLANT
FITTING ET 12L M18X1,5 CR6-F	247105602	661	2	32	969731708	HYDRAULIC EQUIPM.CENTER
FITTING ET 12L M18X1,5 CR6-F	247105602	623	1	71	967787408	CRAWLER TRACK HYDRAULI
FITTING ET 12L M18X1,5 CR6-F	247105602	628	1	98	967787508	CRAWLER TRACK HYDRAULI
FITTING ET 12L M18X1,5 CR6-F	247105602	725	3	703	96020296	HYDRAULICS
FITTING ET 15L M22X1,5 CR6-F	472430408	634	1	31	969731708	HYDRAULIC EQUIPM.CENTER
FITTING ET 15L M22X1,5 CR6-F	472430408	794	2	704	96020296	HYDRAULICS
FITTING ET 18L CR6-FREI	247108402	651	1	31	969731708	HYDRAULIC EQUIPM.CENTER

15.12.2020

etk_en_de_098238 LR 11000

1331

LIEBHERR

Alphabetical index
Alphabetischer Index

Description	Item	Pos.	Quantity	Page	Assembly	Description
FITTING ET 18L CR6-FREI	247108402	604	2	254	967787908	ADDNL. HYDR. F. ERECTING W
FITTING ET 18L CR6-FREI	247108402	779	3	704	96020296	HYDRAULICS
FITTING ET 18L CR6-FREI	247108402	606	1	1027	967788608	ADDITIONAL HYDR.D HEAD S
FITTING ET 28L M36X2 CR6-F	7407122	619	1	919	967789008	AUX.HYDRAULIC WINCH 6
FITTING ET 30S CR6-FREI	472431808	730	1	703	96020296	HYDRAULICS
FITTING ET 30S CR6-FREI	472431808	638	1	832	96020306	ADDITIONAL HYDR.S PIVOT SE
FITTING ET 35L CR6-FREI	7407125	636	2	31	969731708	HYDRAULIC EQUIPM.CENTER
FITTING ET 6S CR6-FREI	472431208	814	3	705	96020296	HYDRAULICS
FITTING EV 22L M30X2 CR6-F	10410771	844	1	705	96020296	HYDRAULICS
FITTING EV 28L M36X2 CR6-F	10410772	767	5	704	96020296	HYDRAULICS
FITTING EV 42L M52X2 ZN-NI C	10651363	692	6	703	96020296	HYDRAULICS
FITTING EV 42L M52X2 ZN-NI C	10651363	653	1	972	967788408	ADDITIONAL HYDR.D PIVOT
FITTING EV16S M24X1,5 A3C	10410770	841	1	705	96020296	HYDRAULICS
FITTING EV38S M52X2 A3C	10467292	691	2	703	96020296	HYDRAULICS
FITTING EVW22-LM	472201108	3	1	198	90024490	OIL-GAUGING INSTRUMENT
FITTING EVW22-LM	472201108	22	1	198	90024490	OIL-GAUGING INSTRUMENT
FITTING EW 10L M16X1,5 CR6	7403569	685	4	32	969731708	HYDRAULIC EQUIPM.CENTER
FITTING EW 10L M16X1,5 CR6	7403569	618	3	71	967787408	CRAWLER TRACK HYDRAULI
FITTING EW 10L M16X1,5 CR6	7403569	619	3	98	967787508	CRAWLER TRACK HYDRAULI
FITTING EW 10L M16X1,5 CR6	7403569	621	1	203	967787708	ADDITIONAL HYDRAULICS WI
FITTING EW 10L M16X1,5 CR6	7403569	623	1	218	967787808	ADDITIONAL HYDRAULICS WI
FITTING EW 10L M16X1,5 CR6	7403569	617	4	234	968081908	ADDITIONAL HYDRAULICS WI
FITTING EW 10L M16X1,5 CR6	7403569	617	1	254	967787908	ADDNL. HYDR. F. ERECTING W
FITTING EW 10L M16X1,5 CR6	7403569	42	1	455	917828508	UREA PLANT
FITTING EW 10L M16X1,5 CR6	7403569	603	1	544	968513208	ADDITIONAL HYDRAULICS, SA
FITTING EW 10L M16X1,5 CR6	7403569	625	25	702	96020296	HYDRAULICS
FITTING EW 10L M16X1,5 CR6	7403569	610	4	735	969582408	COMPRESSED AIR PLANT
FITTING EW 10L M16X1,5 CR6	7403569	602	1	763	968563008	ADDITIONAL HYDRAULIC BOLT
FITTING EW 10L M16X1,5 CR6	7403569	606	2	769	968562908	ADDITIONAL HYDRAULIC BOLT
FITTING EW 10L M16X1,5 CR6	7403569	603	1	919	967789008	AUX.HYDRAULIC WINCH 6
FITTING EW 10L M16X1,5 CR6	7403569	625	2	936	967789108	ADDITIONAL HYDRAULICS WI
FITTING EW 10L M16X1,5 CR6	7403569	32	1	1108	96022733	BULKHEAD PLATE
FITTING EW 10S CR6-FREI	7617268	608	4	117	967787608	HYDRAULIC SUPPORT
FITTING EW 10S CR6-FREI	7617268	664	8	702	96020296	HYDRAULICS
FITTING EW 12L M18X1,5 CR6	247117702	606	2	31	969731708	HYDRAULIC EQUIPM.CENTER
FITTING EW 12L M18X1,5 CR6	247117702	627	5	164	969733008	ADDITIONAL HYDR.SLEWING
FITTING EW 12L M18X1,5 CR6	247117702	602	1	203	967787708	ADDITIONAL HYDRAULICS WI
FITTING EW 12L M18X1,5 CR6	247117702	603	1	218	967787808	ADDITIONAL HYDRAULICS WI
FITTING EW 12L M18X1,5 CR6	247117702	624	1	563	967788008	ADDNL.HYDR.ERECTION DEV
FITTING EW 12L M18X1,5 CR6	247117702	721	19	703	96020296	HYDRAULICS
FITTING EW 12L M18X1,5 CR6	247117702	635	1	832	96020306	ADDITIONAL HYDR.S PIVOT SE
FITTING EW 12L M18X1,5 CR6	247117702	629	1	920	967789008	AUX.HYDRAULIC WINCH 6
FITTING EW 12L M18X1,5 CR6	247117702	628	2	936	967789108	ADDITIONAL HYDRAULICS WI
FITTING EW 12L M18X1,5 CR6	247117702	612	2	971	967788408	ADDITIONAL HYDR.D PIVOT
FITTING EW 12L M18X1,5 CR6	247117702	604	1	1097	968883308	ADDL.HYDR.F.PIN PULLING DE
FITTING EW 12L M18X1,5 CR6	247117702	605	1	1100	968883408	ADDL.HYDR.F.PIN PULLING DE
FITTING EW 12L M18X1,5 CR6	247117702	24	3	1108	96022733	BULKHEAD PLATE
FITTING EW 12S CR6-FREI	7617354	600	4	117	967787608	HYDRAULIC SUPPORT
FITTING EW 12S CR6-FREI	7617354	856	1	705	96020296	HYDRAULICS
FITTING EW 12S CR6-FREI	7617354	619	1	971	967788408	ADDITIONAL HYDR.D PIVOT
FITTING EW 15L CR6-FREE	7615379	650	2	31	969731708	HYDRAULIC EQUIPM.CENTER
FITTING EW 15L CR6-FREE	7615379	20	1	1108	96022733	BULKHEAD PLATE
FITTING EW 16S CR6-FREI	7617460	627	2	31	969731708	HYDRAULIC EQUIPM.CENTER
FITTING EW 16S CR6-FREI	7617460	602	3	163	969733008	ADDITIONAL HYDR.SLEWING
FITTING EW 16S CR6-FREI	7617460	621	1	254	967787908	ADDNL. HYDR. F. ERECTING W
FITTING EW 16S CR6-FREI	7617460	623	1	563	967788008	ADDNL.HYDR.ERECTION DEV
FITTING EW 16S CR6-FREI	7617460	702	4	703	96020296	HYDRAULICS
FITTING EW 16S CR6-FREI	7617460	607	1	971	967788408	ADDITIONAL HYDR.D PIVOT
FITTING EW 18L M26X1,5 CR6	247108302	670	1	32	969731708	HYDRAULIC EQUIPM.CENTER
FITTING EW 18L M26X1,5 CR6	247108302	657	1	164	969733008	ADDITIONAL HYDR.SLEWING

15.12.2020

etk_en_de_098238 LR 11000

1332

LIEBHERR

Alphabetical index
Alphabetischer Index

Description	Item	Pos.	Quantity	Page	Assembly	Description
FITTING EW 18L M26X1,5 CR6	247108302	630	1	234	968081908	ADDITIONAL HYDRAULICS WI
FITTING EW 18L M26X1,5 CR6	247108302	5	2	305	968669208	FUEL-PREFILTER ASS.
FITTING EW 18L M26X1,5 CR6	247108302	707	7	703	96020296	HYDRAULICS
FITTING EW 18L M26X1,5 CR6	247108302	606	3	735	969582408	COMPRESSED AIR PLANT
FITTING EW 18L M26X1,5 CR6	247108302	22	1	1108	96022733	BULKHEAD PLATE
FITTING EW 20S M30X2 CR6-F	7407108	624	3	31	969731708	HYDRAULIC EQUIPM.CENTER
FITTING EW 20S M30X2 CR6-F	7407108	674	3	702	96020296	HYDRAULICS
FITTING EW 20S M30X2 CR6-F	7407108	645	1	832	96020306	ADDITIONAL HYDR.S PIVOT SE
FITTING EW 22L CR6-FREI	247126202	8	1	915	90200135	OIL-GAUGING INSTRUMENT
FITTING EW 22L CR6-FREI	247126202	22	1	932	90028042	OIL-GAUGING INSTRUMENT
FITTING EW 22L EDELSTAHL	10873827	258	1	268	969268308	DIESEL ENGINE, PRE-ASSEMB
FITTING EW 25S CR6-FREI	7407119	605	2	163	969733008	ADDITIONAL HYDR.SLEWING
FITTING EW 25S CR6-FREI	7407119	684	2	703	96020296	HYDRAULICS
FITTING EW 25S CR6-FREI	7407119	606	1	919	967789008	AUX.HYDRAULIC WINCH 6
FITTING EW 28L CR6-FREI	7617494	613	2	71	967787408	CRAWLER TRACK HYDRAULI
FITTING EW 28L CR6-FREI	7617494	604	2	98	967787508	CRAWLER TRACK HYDRAULI
FITTING EW 28L CR6-FREI	7617494	633	1	164	969733008	ADDITIONAL HYDR.SLEWING
FITTING EW 28L CR6-FREI	7617494	627	1	203	967787708	ADDITIONAL HYDRAULICS WI
FITTING EW 28L CR6-FREI	7617494	627	1	218	967787808	ADDITIONAL HYDRAULICS WI
FITTING EW 28L CR6-FREI	7617494	671	9	702	96020296	HYDRAULICS
FITTING EW 28L CR6-FREI	7617494	621	1	919	967789008	AUX.HYDRAULIC WINCH 6
FITTING EW 28L CR6-FREI	7617494	601	1	936	967789108	ADDITIONAL HYDRAULICS WI
FITTING EW 6L CR6-FREI	247021702	602	5	735	969582408	COMPRESSED AIR PLANT
FITTING EW 6S M14X1,5 CR6-F	472531508	11	1	154	917081108	CENT. LUBRIC. SYSTEM SUP
FITTING EW 6S M14X1,5 CR6-F	472531508	647	2	164	969733008	ADDITIONAL HYDR.SLEWING
FITTING EW 6S M14X1,5 CR6-F	472531508	635	1	234	968081908	ADDITIONAL HYDRAULICS WI
FITTING EW 6S M14X1,5 CR6-F	472531508	21	2	551	917691308	CENTRAL GREASING
FITTING EW 6S M14X1,5 CR6-F	472531508	629	1	563	967788008	ADDNL.HYDR.ERECTION DEV
FITTING EW 6S M14X1,5 CR6-F	472531508	26	6	578	917081208	CENT. LUBRIC. SYSTEM SUP
FITTING EW 6S M14X1,5 CR6-F	472531508	13	1	651	969245308	TERMINAL BOX ELECTRICS S
FITTING EW 6S M14X1,5 CR6-F	472531508	40	1	664	967917908	SWITCH CABINET
FITTING EW 6S M14X1,5 CR6-F	472531508	636	15	702	96020296	HYDRAULICS
FITTING EW 6S M14X1,5 CR6-F	472531508	613	3	735	969582408	COMPRESSED AIR PLANT
FITTING EW 6S M14X1,5 CR6-F	472531508	632	3	832	96020306	ADDITIONAL HYDR.S PIVOT SE
FITTING EW 6S M14X1,5 CR6-F	472531508	601	1	919	967789008	AUX.HYDRAULIC WINCH 6
FITTING EW 6S M14X1,5 CR6-F	472531508	624	1	936	967789108	ADDITIONAL HYDRAULICS WI
FITTING EW 8L CR6-FREI	247021802	13	1	459	96004209	PUMP PRE-ASS.
FITTING EW 8S M16X1,5 CR6-F	7404186	824	1	705	96020296	HYDRAULICS
FITTING EWSD22-L A3P	472530608	777	4	704	96020296	HYDRAULICS
FITTING EWSD38-S A3P	472531808	600	4	71	967787408	CRAWLER TRACK HYDRAULI
FITTING EWSD38-S A3P	472531808	600	4	98	967787508	CRAWLER TRACK HYDRAULI
FITTING EWSD38-S A3P	472531808	644	1	164	969733008	ADDITIONAL HYDR.SLEWING
FITTING EWSD38-S A3P	472531808	601	3	203	967787708	ADDITIONAL HYDRAULICS WI
FITTING EWSD38-S A3P	472531808	602	3	218	967787808	ADDITIONAL HYDRAULICS WI
FITTING EWSD38-S A3P	472531808	609	4	234	968081908	ADDITIONAL HYDRAULICS WI
FITTING EWSD38-S A3P	472531808	693	8	703	96020296	HYDRAULICS
FITTING EWSD38-S A3P	472531808	601	4	831	96020306	ADDITIONAL HYDR.S PIVOT SE
FITTING EWSD38-S A3P	472531808	610	2	919	967789008	AUX.HYDRAULIC WINCH 6
FITTING EWSD38-S A3P	472531808	621	1	936	967789108	ADDITIONAL HYDRAULICS WI
FITTING EWSD38-S A3P	472531808	611	10	971	967788408	ADDITIONAL HYDR.D PIVOT
FITTING EWSD38-S A3P	472531808	607	8	1045	967788708	ADDITIONAL HYDRAULICS IN
FITTING EWSD38-S A3P	472531808	601	8	1057	967788808	ADDITIONAL HYDRAULICS IN
FITTING G 22L CR6-FREI	470030708	773	5	704	96020296	HYDRAULICS
FITTING G 22L CR6-FREI	470030708	642	2	972	967788408	ADDITIONAL HYDR.D PIVOT
FITTING G 22L CR6-FREI	470030708	611	1	1057	967788808	ADDITIONAL HYDRAULICS IN
FITTING GE 10 9/16-18/9/ CR6	11643351	21	1	389	10147372	VENT TUBE ASSEMBLY
FITTING GE 10 M14X1,5/9/ CR6	10813936	7	1	397	10141720	EXHAUST TC MOUNTING
FITTING GE 10 M14X1,5/9/ CR6	10813936	7	1	398	10141721	EXHAUST TC MOUNTING
FITTING GE 10L M14X1,5 A3P	471030508	616	4	71	967787408	CRAWLER TRACK HYDRAULI
FITTING GE 10L M14X1,5 A3P	471030508	618	4	98	967787508	CRAWLER TRACK HYDRAULI

15.12.2020

etk_en_de_098238 LR 11000

1333

LIEBHERR

Alphabetical index
Alphabetischer Index

Description	Item	Pos.	Quantity	Page	Assembly	Description
FITTING GE 10L M14X1,5 A3P	471030508	625	1	203	967787708	ADDITIONAL HYDRAULICS WI
FITTING GE 10L M14X1,5 A3P	471030508	625	1	218	967787808	ADDITIONAL HYDRAULICS WI
FITTING GE 10L M14X1,5 A3P	471030508	606	3	234	968081908	ADDITIONAL HYDRAULICS WI
FITTING GE 10L M14X1,5 A3P	471030508	634	3	702	96020296	HYDRAULICS
FITTING GE 10L M14X1,5 A3P	471030508	627	1	919	967789008	AUX.HYDRAULIC WINCH 6
FITTING GE 10L M14X1,5 A3P	471030508	631	1	937	967789108	ADDITIONAL HYDRAULICS WI
FITTING GE 10L M16X1,5 CR6	7021521	2	1	461	969904608	PRESSURE RELIEF VALVE PR
FITTING GE 10L M22X1,5 CR6	471039808	621	3	702	96020296	HYDRAULICS
FITTING GE 10L M22X1,5 CR6	471039808	611	1	735	969582408	COMPRESSED AIR PLANT
FITTING GE 12 M14X1,5/3/ CR6	10813939	15	1	372	10143726	LEAK OIL LINE ADD-ON
FITTING GE 12 M14X1,5/3/ CR6	10813939	10	1	390	10143277	COOLANT PIPE BEND ADD-ON
FITTING GE 12 M14X1,5/3/ INO	11002988	13	2	369	10143725	FUEL LINES
FITTING GE 12 M16X1,5/3/ CR6	10813940	19	2	382	10141807	ACCESSORIES AIR COMPRES
FITTING GE 12 M16X1,5/3/ CR6	10813940	9	1	390	10143277	COOLANT PIPE BEND ADD-ON
FITTING GE 12L G1/2 ZNNI	471034808	654	1	164	969733008	ADDITIONAL HYDR.SLEWING
FITTING GE 12L G1/2 ZNNI	471034808	613	2	203	967787708	ADDITIONAL HYDRAULICS WI
FITTING GE 12L G1/2 ZNNI	471034808	613	2	218	967787808	ADDITIONAL HYDRAULICS WI
FITTING GE 12L G1/2 ZNNI	471034808	620	2	234	968081908	ADDITIONAL HYDRAULICS WI
FITTING GE 12L G1/2 ZNNI	471034808	605	1	563	967788008	ADDNL.HYDR.ERECTION DEV
FITTING GE 12L G1/2 ZNNI	471034808	722	4	703	96020296	HYDRAULICS
FITTING GE 12L G1/2 ZNNI	471034808	628	1	920	967789008	AUX.HYDRAULIC WINCH 6
FITTING GE 12L G1/2 ZNNI	471034808	627	1	936	967789108	ADDITIONAL HYDRAULICS WI
FITTING GE 12L M22X1,5 CR6	471039908	647	7	702	96020296	HYDRAULICS
FITTING GE 12L M22X1,5 CR6	471039908	620	1	735	969582408	COMPRESSED AIR PLANT
FITTING GE 12S G1/2A CR6-F	471032608	654	1	31	969731708	HYDRAULIC EQUIPM.CENTER
FITTING GE 12S G1/2A CR6-F	471032608	612	1	218	967787808	ADDITIONAL HYDRAULICS WI
FITTING GE 12S G1/2A CR6-F	471032608	600	3	702	96020296	HYDRAULICS
FITTING GE 12S G1/2A CR6-F	471032608	616	1	919	967789008	AUX.HYDRAULIC WINCH 6
FITTING GE 12S G3/8A CR6-F	471032708	622	1	164	969733008	ADDITIONAL HYDR.SLEWING
FITTING GE 12S G3/8A CR6-F	471032708	836	1	705	96020296	HYDRAULICS
FITTING GE 12S G3/8A CR6-F	471032708	628	1	972	967788408	ADDITIONAL HYDR.D PIVOT
FITTING GE 14,15,16 M18X CR6	10813942	3	1	320	10125646	OIL SEPARATOR ASSEMBLY
FITTING GE 18L M22X1,5 CR6	471031108	7	2	570	967967608	FUEL TANK, PRE-ASSEMBLED
FITTING GE 18L M22X1,5 CR6	471031108	622	3	702	96020296	HYDRAULICS
FITTING GE 18L M22X1,5 CR6	471031108	605	4	735	969582408	COMPRESSED AIR PLANT
FITTING GE 18L M22X1,5 ST C	10815662	608	2	735	969582408	COMPRESSED AIR PLANT
FITTING GE 20S G1/2A CR6-F	7410451	681	2	32	969731708	HYDRAULIC EQUIPM.CENTER
FITTING GE 20S G1/2A CR6-F	7410451	861	1	705	96020296	HYDRAULICS
FITTING GE 22L M22X1,5 A3P	10036896	772	1	704	96020296	HYDRAULICS
FITTING GE 28L G1 A3P	471031608	742	1	704	96020296	HYDRAULICS
FITTING GE 28L G3/4A CR6-F	7410441	697	3	703	96020296	HYDRAULICS
FITTING GE 28L M42X2 CR6-F	7615629	605	2	234	968081908	ADDITIONAL HYDRAULICS WI
FITTING GE 28L M42X2 CR6-F	7615629	769	4	704	96020296	HYDRAULICS
FITTING GE 30S G1 A CR6-FRE	11002216	717	7	703	96020296	HYDRAULICS
FITTING GE 30S G3/4 A CR6-F	10877614	870	1	705	96020296	HYDRAULICS
FITTING GE 42L G1 1/2 CR6-F	471034708	611	3	31	969731708	HYDRAULIC EQUIPM.CENTER
FITTING GE 42L G1 1/2 CR6-F	471034708	615	13	702	96020296	HYDRAULICS
FITTING GE 6 M10X1,0/7/1 CR6	10813933	10	2	382	10141807	ACCESSORIES AIR COMPRES
FITTING GE 6 M10X1,0/7/1 CR6	10813933	8	1	400	10143790	REGULATION BOOST PRESS
FITTING GE 6L M12X1,5	476607708	603	3	735	969582408	COMPRESSED AIR PLANT
FITTING GE 6L M22X1,5 CR6-F	502946108	623	1	736	969582408	COMPRESSED AIR PLANT
FITTING GE 6LL M10X1	774376508	1	1	157	11210825	DISTRIBUTION BLOCK
FITTING GE 6LL M10X1	774376508	71	2	223	917451208	WINCH 4 PRE-ASSEMBLY
FITTING GE 6S G1/4 CR6-FREI	471032108	626	1	31	969731708	HYDRAULIC EQUIPM.CENTER
FITTING GE 6S G1/4 CR6-FREI	471032108	2	1	209	917451408	CENTRAL GREASING
FITTING GE 6S G1/4 CR6-FREI	471032108	12	6	551	917691308	CENTRAL GREASING
FITTING GE 6S G1/4 CR6-FREI	471032108	25	24	578	917081208	CENT. LUBRIC. SYSTEM SUP
FITTING GE 6S G1/4 CR6-FREI	471032108	41	1	664	967917908	SWITCH CABINET
FITTING GE 6S G1/4 CR6-FREI	471032108	679	10	703	96020296	HYDRAULICS
FITTING GE 6S G1/4 CR6-FREI	471032108	615	1	735	969582408	COMPRESSED AIR PLANT

15.12.2020

etk_en_de_098238 LR 11000

1334

LIEBHERR

Alphabetical index
Alphabetischer Index

Description	Item	Pos.	Quantity	Page	Assembly	Description
FITTING GE 6S G1/4 CR6-FREI	471032108	633	3	832	96020306	ADDITIONAL HYDR.S PIVOT SE
FITTING GE 6S G1/4 CR6-FREI	471032108	6	6	839	917692108	CENTRAL GREASING
FITTING GE 6S G1/4 CR6-FREI	471032108	2	1	922	917481408	CENTRAL GREASING
FITTING GE 6S G1/4 CR6-FREI	471032108	2	1	942	917478608	CENTRAL GREASING
FITTING GE 6S G1/4 CR6-FREI	471032108	6	2	987	917692208	CENTRAL GREASING
FITTING GE 8 M12X1,5/1/2 CR6	10801399	32	3	390	10143277	COOLANT PIPE BEND ADD-ON
FITTING GE 8 M12X1,5/1/2 CR6	10813935	13	1	372	10143726	LEAK OIL LINE ADD-ON
FITTING GE 8 M12X1,5/1/2 CR6	10813935	22	1	384	10143302	WATER PUMP WITH FASTENIN
FITTING GE 8 M12X1,5/1/2 CR6	10813935	5	2	390	10143277	COOLANT PIPE BEND ADD-ON
FITTING GE 8 M14X1,5/1/2 CR6	10430185	14	1	372	10143726	LEAK OIL LINE ADD-ON
FITTING GE 8L M18X1,5 CR6-F	471039308	31	1	515	918760508	ADD HEATING SUPERSTRUCT
FITTING GEO 8L M16X1,5 CR6	10872598	3	1	461	969904608	PRESSURE RELIEF VALVE PR
FITTING GEO18-LM A3P	471050308	6	2	305	968669208	FUEL-PREFILTER ASS.
FITTING GR 12/10L M18X1, A3	475031508	667	1	32	969731708	HYDRAULIC EQUIPM.CENTER
FITTING GR 12/10L M18X1, A3	475031508	601	2	544	968513208	ADDITIONAL HYDRAULICS, SA
FITTING GR 12/10L M18X1, A3	475031508	724	3	703	96020296	HYDRAULICS
FITTING ISO 8434 EL 30S CR6	482331814	728	4	703	96020296	HYDRAULICS
FITTING ISO 8434 EL 30S CR6	482331814	640	1	832	96020306	ADDITIONAL HYDR.S PIVOT SE
FITTING ISO 8434 EL 35L CR6	482330814	638	2	31	969731708	HYDRAULIC EQUIPM.CENTER
FITTING ISO 8434 EL 35L CR6	482330814	765	3	704	96020296	HYDRAULICS
FITTING ISO 8434 ET 10L M16	482430314	615	4	71	967787408	CRAWLER TRACK HYDRAULI
FITTING ISO 8434 ET 10L M16	482430314	615	4	98	967787508	CRAWLER TRACK HYDRAULI
FITTING ISO 8434 ET 10L M16	482430314	607	1	163	969733008	ADDITIONAL HYDR.SLEWING
FITTING ISO 8434 ET 10L M16	482430314	669	2	702	96020296	HYDRAULICS
FITTING ISO 8434 ET 10S CR6	482431314	753	2	704	96020296	HYDRAULICS
FITTING ISO 8434 ET 12S CR6	482431414	687	1	32	969731708	HYDRAULIC EQUIPM.CENTER
FITTING ISO 8434 ET 16S CR6	482431514	616	1	254	967787908	ADDNL. HYDR. F. ERECTING W
FITTING ISO 8434 ET 16S CR6	482431514	729	1	703	96020296	HYDRAULICS
FITTING ISO 8434 ET 20S CR6	482431614	644	1	832	96020306	ADDITIONAL HYDR.S PIVOT SE
FITTING ISO 8434 ET 38S CR6	482431814	611	1	163	969733008	ADDITIONAL HYDR.SLEWING
FITTING ISO 8434 ET 38S CR6	482431814	715	1	703	96020296	HYDRAULICS
FITTING ISO 8434 ET 42L CR6	482431114	658	12	702	96020296	HYDRAULICS
FITTING ISO 8434 EW 30S CR6	482531614	700	12	703	96020296	HYDRAULICS
FITTING ISO 8434 EW 35L M45	482530914	651	10	702	96020296	HYDRAULICS
FITTING ISO 8434 EW 35L M45	482530914	608	1	831	96020306	ADDITIONAL HYDR.S PIVOT SE
FITTING ISO 8434 EW 42L CR6	482530814	678	1	32	969731708	HYDRAULIC EQUIPM.CENTER
FITTING ISO 8434 EW 42L CR6	482530814	629	12	702	96020296	HYDRAULICS
FITTING ISO 8434 EW 42L CR6	482530814	606	1	773	96043277	AUX.HY.ROT.PLAT-BAL.CON/
FITTING ISO 8434 EW 42L CR6	482530814	609	1	831	96020306	ADDITIONAL HYDR.S PIVOT SE
FITTING ISO 8434 EW 42L CR6	482530814	610	3	971	967788408	ADDITIONAL HYDR.D PIVOT
FITTING ISO 8434 GE 10S G1/4	471004514	605	4	117	967787608	HYDRAULIC SUPPORT
FITTING ISO 8434 GE 10S G1/4	471004514	614	2	164	969733008	ADDITIONAL HYDR.SLEWING
FITTING ISO 8434 GE 10S G1/4	471004514	626	1	563	967788008	ADDNL.HYDR.ERECTION DEV
FITTING ISO 8434 GE 10S G1/4	471004514	704	4	703	96020296	HYDRAULICS
FITTING ISO 8434 RED 42/10L	485438414	848	1	705	96020296	HYDRAULICS
FITTING ISO 8434-1 GE 10L G1/	7362091	655	1	31	969731708	HYDRAULIC EQUIPM.CENTER
FITTING ISO 8434-1 GE 10L G1/	7362091	624	2	164	969733008	ADDITIONAL HYDR.SLEWING
FITTING ISO 8434-1 GE 10L G1/	7362091	659	19	702	96020296	HYDRAULICS
FITTING ISO 8434-1 GE 10L G1/	7362091	656	1	972	967788408	ADDITIONAL HYDR.D PIVOT
FITTING ISO 8434-1 GE 10L G1/	7362091	31	1	1108	96022733	BULKHEAD PLATE
FITTING ISO 8434-1 GE 10L M	471039708	622	4	71	967787408	CRAWLER TRACK HYDRAULI
FITTING ISO 8434-1 GE 10L M	471039708	616	4	98	967787508	CRAWLER TRACK HYDRAULI
FITTING ISO 8434-1 GE 10L M	471039708	629	3	164	969733008	ADDITIONAL HYDR.SLEWING
FITTING ISO 8434-1 GE 10L M	471039708	619	1	203	967787708	ADDITIONAL HYDRAULICS WI
FITTING ISO 8434-1 GE 10L M	471039708	618	1	218	967787808	ADDITIONAL HYDRAULICS WI
FITTING ISO 8434-1 GE 10L M	471039708	618	2	234	968081908	ADDITIONAL HYDRAULICS WI
FITTING ISO 8434-1 GE 10L M	471039708	609	1	254	967787908	ADDNL. HYDR. F. ERECTING W
FITTING ISO 8434-1 GE 10L M	471039708	803	1	704	96020296	HYDRAULICS
FITTING ISO 8434-1 GE 10L M	471039708	609	2	735	969582408	COMPRESSED AIR PLANT
FITTING ISO 8434-1 GE 10L M	471039708	614	1	919	967789008	AUX.HYDRAULIC WINCH 6

15.12.2020

etk_en_de_098238 LR 11000

1335

LIEBHERR

Alphabetical index
Alphabetischer Index

Description	Item	Pos.	Quantity	Page	Assembly	Description
FITTING ISO 8434-1 GE 10L M	471039708	603	1	936	967789108	ADDITIONAL HYDRAULICS WI
FITTING ISO 8434-1 GE 10S G3/	471032808	670	7	702	96020296	HYDRAULICS
FITTING ISO 8434-1 GE 10S G3/	471032808	603	2	1097	968883308	ADDL.HYDR.F.PIN PULLING DE
FITTING ISO 8434-1 GE 10S G3/	471032808	603	2	1100	968883408	ADDL.HYDR.F.PIN PULLING DE
FITTING ISO 8434-1 GE 12L M	471030708	630	3	164	969733008	ADDITIONAL HYDR.SLEWING
FITTING ISO 8434-1 GE 22L M	11621782	257	1	268	969268308	DIESEL ENGINE, PRE-ASSEMB
FITTING ISO 8434-1 T 6L M12	7362170	9	1	400	10143790	REGULATION BOOST PRESS
FITTING KEY DIN 6885 A8X7X1	434006601	92	1	64	90029090	ANGULAR GEAR
FITTING KEY DIN 6885 A8X7X1	434006601	92	1	66	90029091	ANGULAR GEAR
FITTING KEY DIN 6885 B32X18	571827408	400	10	293	11320826	PUMP DISTRIBUTION GEAR
FITTING RED 15/10L CR6-FREI	475430108	633	1	71	967787408	CRAWLER TRACK HYDRAULI
FITTING RED 15/10L CR6-FREI	475430108	633	1	98	967787508	CRAWLER TRACK HYDRAULI
FITTING RED 15/10L CR6-FREI	475430108	839	1	705	96020296	HYDRAULICS
FITTING RED 15/12L CR6-FREI	475431808	639	3	164	969733008	ADDITIONAL HYDR.SLEWING
FITTING RED 15/12L CR6-FREI	475431808	857	2	705	96020296	HYDRAULICS
FITTING RED 15/12L CR6-FREI	475431808	21	1	1108	96022733	BULKHEAD PLATE
FITTING RED 15/12L CR6-FREI	475431808	602	1	1110	968883508	AUX.HYDR.PIN EXTRACTION
FITTING RED 18/15L CR6-FREI	475435608	610	1	254	967787908	ADDNL. HYDR. F. ERECTING W
FITTING RED 18/15L CR6-FREI	475435608	827	1	705	96020296	HYDRAULICS
FITTING RED 35/12L CR6-FREI	7368007	665	1	32	969731708	HYDRAULIC EQUIPM.CENTER
FITTING RED 42/18L CR6-FREI	475431708	732	2	703	96020296	HYDRAULICS
FITTING RED 42/22L A3C	475431608	763	3	704	96020296	HYDRAULICS
FITTING RED 42/22L A3C	475431608	603	1	971	967788408	ADDITIONAL HYDR.D PIVOT
FITTING RED 42/28L CR6-FREI	475431308	656	17	702	96020296	HYDRAULICS
FITTING RED 42/28L CR6-FREI	475431308	615	2	831	96020306	ADDITIONAL HYDR.S PIVOT SE
FITTING RED 42/28L CR6-FREI	475431308	600	1	971	967788408	ADDITIONAL HYDR.D PIVOT
FITTING RED 42/35L A3C	475436708	690	7	703	96020296	HYDRAULICS
FITTING RED 42/35L A3C	475436708	608	1	773	96043277	AUX.HY.ROT.PLAT-BAL.CON/
FITTING REDSD12/10-L A3P	475431408	672	1	32	969731708	HYDRAULIC EQUIPM.CENTER
FITTING REDSD12/10-L A3P	475431408	627	1	71	967787408	CRAWLER TRACK HYDRAULI
FITTING REDSD12/10-L A3P	475431408	629	1	98	967787508	CRAWLER TRACK HYDRAULI
FITTING REDSD12/10-L A3P	475431408	609	1	163	969733008	ADDITIONAL HYDR.SLEWING
FITTING REDSD12/10-L A3P	475431408	620	1	203	967787708	ADDITIONAL HYDRAULICS WI
FITTING REDSD12/10-L A3P	475431408	620	1	218	967787808	ADDITIONAL HYDRAULICS WI
FITTING REDSD12/10-L A3P	475431408	633	1	234	968081908	ADDITIONAL HYDRAULICS WI
FITTING REDSD12/10-L A3P	475431408	723	8	703	96020296	HYDRAULICS
FITTING REDSD12/10-L A3P	475431408	631	1	736	969582408	COMPRESSED AIR PLANT
FITTING REDSD12/10-L A3P	475431408	603	1	763	968563008	ADDITIONAL HYDRAULIC BOLT
FITTING REDSD12/10-L A3P	475431408	601	2	769	968562908	ADDITIONAL HYDRAULIC BOLT
FITTING REDSD12/10-L A3P	475431408	630	1	920	967789008	AUX.HYDRAULIC WINCH 6
FITTING REDSD12/10-L A3P	475431408	629	1	936	967789108	ADDITIONAL HYDRAULICS WI
FITTING REDSD16/10-S A3P	475433508	602	4	117	967787608	HYDRAULIC SUPPORT
FITTING REDSD16/10-S A3P	475433508	623	1	164	969733008	ADDITIONAL HYDR.SLEWING
FITTING REDSD16/10-S A3P	475433508	601	1	563	967788008	ADDNL.HYDR.ERECTION DEV
FITTING REDSD16/12-S A3P	475433308	673	2	32	969731708	HYDRAULIC EQUIPM.CENTER
FITTING REDSD16/12-S A3P	475433308	862	1	705	96020296	HYDRAULICS
FITTING REDSD16/12-S A3P	475433308	616	1	971	967788408	ADDITIONAL HYDR.D PIVOT
FITTING REDSD16/12-S A3P	475433308	604	1	1100	968883408	ADDL.HYDR.F.PIN PULLING DE
FITTING REDSD16/6-S CFX	475433108	614	1	254	967787908	ADDNL. HYDR. F. ERECTING W
FITTING REDSD16/6-S CFX	475433108	712	10	703	96020296	HYDRAULICS
FITTING REDSD16/6-S CFX	475433108	605	1	1027	967788608	ADDITIONAL HYDR.D HEAD S
FITTING REDSD16/6-S CFX	475433108	602	1	1045	967788708	ADDITIONAL HYDRAULICS IN
FITTING REDSD16/6-S CFX	475433108	603	1	1057	967788808	ADDITIONAL HYDRAULICS IN
FITTING REDSD18/10-L A3P	475430308	807	2	704	96020296	HYDRAULICS
FITTING REDSD18/10-L A3P	475430308	607	1	1027	967788608	ADDITIONAL HYDR.D HEAD S
FITTING REDSD18/12-L A3P	475436308	669	1	32	969731708	HYDRAULIC EQUIPM.CENTER
FITTING REDSD18/12-L A3P	475436308	629	1	71	967787408	CRAWLER TRACK HYDRAULI
FITTING REDSD18/12-L A3P	475436308	631	1	98	967787508	CRAWLER TRACK HYDRAULI
FITTING REDSD18/12-L A3P	475436308	634	1	234	968081908	ADDITIONAL HYDRAULICS WI
FITTING REDSD18/12-L A3P	475436308	733	4	703	96020296	HYDRAULICS

15.12.2020

etk_en_de_098238 LR 11000

1336

LIEBHERR

Alphabetical index
Alphabetischer Index

Description	Item	Pos.	Quantity	Page	Assembly	Description
FITTING REDSD18/12-L A3P	475436308	612	1	1027	967788608	ADDITIONAL HYDR.D HEAD S
FITTING REDSD18/12-L A3P	475436308	23	1	1108	96022733	BULKHEAD PLATE
FITTING REDSD18/12-L A3P	475436308	601	1	1110	968883508	AUX.HYDR.PIN EXTRACTION
FITTING REDSD20/12-S A3P	475434808	621	1	31	969731708	HYDRAULIC EQUIPM.CENTER
FITTING REDSD22/10-L A3P	475430808	605	1	1045	967788708	ADDITIONAL HYDRAULICS IN
FITTING REDSD22/10-L A3P	475430808	605	1	1057	967788808	ADDITIONAL HYDRAULICS IN
FITTING REDSD22/12-L A3P	475436108	643	1	31	969731708	HYDRAULIC EQUIPM.CENTER
FITTING REDSD22/12-L A3P	475436108	791	1	704	96020296	HYDRAULICS
FITTING REDSD22/12-L A3P	475436108	613	2	971	967788408	ADDITIONAL HYDR.D PIVOT
FITTING REDSD22/15-L A3P	475435508	788	3	704	96020296	HYDRAULICS
FITTING REDSD22/18-L A3P	475436008	775	5	704	96020296	HYDRAULICS
FITTING REDSD28/18-L A3P	475430908	622	1	234	968081908	ADDITIONAL HYDRAULICS WI
FITTING REDSD28/18-L A3P	475430908	840	2	705	96020296	HYDRAULICS
FITTING REDSD28/22-L A3P	475430508	612	4	71	967787408	CRAWLER TRACK HYDRAULI
FITTING REDSD28/22-L A3P	475430508	605	4	98	967787508	CRAWLER TRACK HYDRAULI
FITTING REDSD28/22-L A3P	475430508	771	5	704	96020296	HYDRAULICS
FITTING REDSD28/22-L A3P	475430508	634	2	972	967788408	ADDITIONAL HYDR.D PIVOT
FITTING REDSD30/20-S A3P	475432608	737	5	704	96020296	HYDRAULICS
FITTING REDSD35/18-L A3P	475431208	635	2	31	969731708	HYDRAULIC EQUIPM.CENTER
FITTING REDSD35/18-L A3P	475431208	708	5	703	96020296	HYDRAULICS
FITTING REDSD35/22-L CFX	475431508	664	1	32	969731708	HYDRAULIC EQUIPM.CENTER
FITTING REDSD35/22-L CFX	475431508	838	1	705	96020296	HYDRAULICS
FITTING REDSD35/28-L CFX	475430408	677	1	32	969731708	HYDRAULIC EQUIPM.CENTER
FITTING REDSD35/28-L CFX	475430408	605	2	831	96020306	ADDITIONAL HYDR.S PIVOT SE
FITTING REDSD35/28-L CFX	475430408	626	1	936	967789108	ADDITIONAL HYDRAULICS WI
FITTING REDSD38/16-S A3P	475434208	610	4	163	969733008	ADDITIONAL HYDR.SLEWING
FITTING REDSD38/16-S A3P	475434208	683	3	703	96020296	HYDRAULICS
FITTING REDSD38/6-S A3P	475408108	682	3	703	96020296	HYDRAULICS
FITTING REDSDN10/6-S A3P	475432008	628	1	563	967788008	ADDNL.HYDR.ERECTION DEV
FITTING REDSDN10/6-S A3P	475432008	703	6	703	96020296	HYDRAULICS
FITTING REDSDN12/6-L A3P	475430208	616	1	735	969582408	COMPRESSED AIR PLANT
FITTING REDSDN25/12-S A3P	475433608	611	1	203	967787708	ADDITIONAL HYDRAULICS WI
FITTING REDSDN25/12-S A3P	475433608	611	1	218	967787808	ADDITIONAL HYDRAULICS WI
FITTING REDSDN25/12-S A3P	475433608	612	1	234	968081908	ADDITIONAL HYDRAULICS WI
FITTING REDSDN25/12-S A3P	475433608	607	1	919	967789008	AUX.HYDRAULIC WINCH 6
FITTING REDSDN25/12-S A3P	475433608	616	1	936	967789108	ADDITIONAL HYDRAULICS WI
FITTING REDSDN25/20-S A3P	475432308	652	1	31	969731708	HYDRAULIC EQUIPM.CENTER
FITTING REDSDN25/20-S A3P	475432308	867	1	705	96020296	HYDRAULICS
FITTING REDSDN25/6-S A3P	475433708	864	1	705	96020296	HYDRAULICS
FITTING REDSDN28/10-L A3P	475435408	786	1	704	96020296	HYDRAULICS
FITTING REDSDN28/10-L A3P	475435408	628	1	832	96020306	ADDITIONAL HYDR.S PIVOT SE
FITTING REDSDN28/12-L A3P	475435708	604	2	31	969731708	HYDRAULIC EQUIPM.CENTER
FITTING REDSDN28/12-L A3P	475435708	610	1	71	967787408	CRAWLER TRACK HYDRAULI
FITTING REDSDN28/12-L A3P	475435708	624	1	98	967787508	CRAWLER TRACK HYDRAULI
FITTING REDSDN28/12-L A3P	475435708	603	1	203	967787708	ADDITIONAL HYDRAULICS WI
FITTING REDSDN28/12-L A3P	475435708	606	1	218	967787808	ADDITIONAL HYDRAULICS WI
FITTING REDSDN28/12-L A3P	475435708	793	1	704	96020296	HYDRAULICS
FITTING REDSDN28/12-L A3P	475435708	620	1	919	967789008	AUX.HYDRAULIC WINCH 6
FITTING REDSDN28/12-L A3P	475435708	605	1	936	967789108	ADDITIONAL HYDRAULICS WI
FITTING REDSDN28/12-L A3P	475435708	617	1	971	967788408	ADDITIONAL HYDR.D PIVOT
FITTING REDSDN30/12-S A3P	475434008	608	1	563	967788008	ADDNL.HYDR.ERECTION DEV
FITTING REDSDN30/16-S A3P	475432508	701	4	703	96020296	HYDRAULICS
FITTING REDSDN30/25-S A3P	475432708	652	1	164	969733008	ADDITIONAL HYDR.SLEWING
FITTING REDSDN30/25-S A3P	475432708	632	2	563	967788008	ADDNL.HYDR.ERECTION DEV
FITTING REDSDN30/25-S A3P	475432708	830	1	705	96020296	HYDRAULICS
FITTING REDSDN30/25-S A3P	475432708	637	2	972	967788408	ADDITIONAL HYDR.D PIVOT
FITTING REDSDN30/6-S A3P	475434108	835	1	705	96020296	HYDRAULICS
FITTING REDSDN38/20-S CFX	475435008	866	2	705	96020296	HYDRAULICS
FITTING REDSDN38/20-S CFX	475435008	649	1	832	96020306	ADDITIONAL HYDR.S PIVOT SE
FITTING REDSDN38/25-S A3P	475434308	606	5	163	969733008	ADDITIONAL HYDR.SLEWING

15.12.2020

etk_en_de_098238 LR 11000

1337

LIEBHERR

Alphabetical index
Alphabetischer Index

Description	Item	Pos.	Quantity	Page	Assembly	Description
FITTING REDSDN38/25-S A3P	475434308	868	1	705	96020296	HYDRAULICS
FITTING REDSDN38/25-S A3P	475434308	648	1	832	96020306	ADDITIONAL HYDR.S PIVOT SE
FITTING REDSDN38/30-S CFX	475435308	727	4	703	96020296	HYDRAULICS
FITTING REDSDN42/12-L A3P	475407208	731	4	703	96020296	HYDRAULICS
FITTING REDSDN42/12-L A3P	475407208	612	1	831	96020306	ADDITIONAL HYDR.S PIVOT SE
FITTING RI G1/2AXG1/4 CR6-F	475500408	755	2	704	96020296	HYDRAULICS
FITTING RI M22X1,5/M16X CR6	7381363	6	2	382	10141807	ACCESSORIES AIR COMPRES
FITTING ROV 10L M 16X1,5 C	10300881	19	1	367	10126724	FUEL FINE-FILTER ASSEMBLY
FITTING RSWS10-LM-WD A3P	476610208	843	1	705	96020296	HYDRAULICS
FITTING RSWS10-LR-WD A3P	473230508	633	1	31	969731708	HYDRAULIC EQUIPM.CENTER
FITTING RSWS10-SR-WD A3P	473231008	783	4	704	96020296	HYDRAULICS
FITTING RSWS10-SR-WD A3P	473231008	602	2	1097	968883308	ADDL.HYDR.F.PIN PULLING DE
FITTING RSWS10-SR-WD A3P	473231008	602	2	1100	968883408	ADDL.HYDR.F.PIN PULLING DE
FITTING RSWS12-LM-WD M18X	476611708	849	2	705	96020296	HYDRAULICS
FITTING RSWS12-LR-WD A3P	473230808	630	1	972	967788408	ADDITIONAL HYDR.D PIVOT
FITTING RSWS12-LR-WD A3P	473230808	601	2	1097	968883308	ADDL.HYDR.F.PIN PULLING DE
FITTING RSWS12-LR-WD A3P	473230808	601	2	1100	968883408	ADDL.HYDR.F.PIN PULLING DE
FITTING RSWS12-SR-WD A3P	476611508	604	8	117	967787608	HYDRAULIC SUPPORT
FITTING RSWS16-SM-WD A3P	476611408	618	1	254	967787908	ADDNL. HYDR. F. ERECTING W
FITTING RSWS16-SR-WD A3P	473231208	603	1	563	967788008	ADDNL.HYDR.ERECTION DEV
FITTING RSWS20-SR-WD A3P	473231408	719	2	703	96020296	HYDRAULICS
FITTING RSWS28-LM-WD A3P	476630908	622	1	919	967789008	AUX.HYDRAULIC WINCH 6
FITTING RSWS6-SR-WD A3P	473230608	28	2	589	917829008	CRANE DRIVER'S CABIN CPL.
FITTING SNV10-L CFX	470010108	659	3	32	969731708	HYDRAULIC EQUIPM.CENTER
FITTING SNV10-L CFX	470010108	608	1	163	969733008	ADDITIONAL HYDR.SLEWING
FITTING SNV10-L CFX	470010108	756	2	704	96020296	HYDRAULICS
FITTING SNV10-S A3P	470010208	665	1	702	96020296	HYDRAULICS
FITTING SNV12-L A3P	470011308	605	2	31	969731708	HYDRAULIC EQUIPM.CENTER
FITTING SNV12-L A3P	470011308	624	1	71	967787408	CRAWLER TRACK HYDRAULI
FITTING SNV12-L A3P	470011308	626	1	98	967787508	CRAWLER TRACK HYDRAULI
FITTING SNV12-L A3P	470011308	606	1	203	967787708	ADDITIONAL HYDRAULICS WI
FITTING SNV12-L A3P	470011308	604	1	218	967787808	ADDITIONAL HYDRAULICS WI
FITTING SNV12-L A3P	470011308	625	1	234	968081908	ADDITIONAL HYDRAULICS WI
FITTING SNV12-L A3P	470011308	623	1	919	967789008	AUX.HYDRAULIC WINCH 6
FITTING SNV12-L A3P	470011308	604	1	936	967789108	ADDITIONAL HYDRAULICS WI
FITTING SNV12-L A3P	470011308	602	1	946	96006590	AUXILIARY HYDR.CONNECTIN
FITTING SNV12-L A3P	470011308	654	1	972	967788408	ADDITIONAL HYDR.D PIVOT
FITTING SNV12-L A3P	470011308	611	1	1027	967788608	ADDITIONAL HYDR.D HEAD S
FITTING SNV12-L A3P	470011308	26	1	1108	96022733	BULKHEAD PLATE
FITTING SNV12-S A3P	470010308	622	2	31	969731708	HYDRAULIC EQUIPM.CENTER
FITTING SNV12-S A3P	470010308	641	1	832	96020306	ADDITIONAL HYDR.S PIVOT SE
FITTING SNV12-S A3P	470010308	600	1	946	96006590	AUXILIARY HYDR.CONNECTIN
FITTING SNV12-S A3P	470010308	606	1	1100	968883408	ADDL.HYDR.F.PIN PULLING DE
FITTING SNV16-S A3P	470010808	680	2	32	969731708	HYDRAULIC EQUIPM.CENTER
FITTING SNV16-S A3P	470010808	642	2	164	969733008	ADDITIONAL HYDR.SLEWING
FITTING SNV16-S A3P	470010808	622	1	254	967787908	ADDNL. HYDR. F. ERECTING W
FITTING SNV20-S A3P	470010508	642	3	832	96020306	ADDITIONAL HYDR.S PIVOT SE
FITTING SNV28-L A3P	470010608	837	1	705	96020296	HYDRAULICS
FITTING SNV30-S A3P	470011108	639	1	832	96020306	ADDITIONAL HYDR.S PIVOT SE
FITTING SNV42-L A3P	470011408	714	4	703	96020296	HYDRAULICS
FITTING SNV42-L A3P	470011408	646	1	972	967788408	ADDITIONAL HYDR.D PIVOT
FITTING SNV6-S A3P	470011508	631	1	563	967788008	ADDNL.HYDR.ERECTION DEV
FITTING SNV6-S A3P	470011508	846	3	705	96020296	HYDRAULICS
FITTING SV 25S A3C	474032808	823	1	705	96020296	HYDRAULICS
FITTING T 16S CR6-FREI	470432508	603	4	117	967787608	HYDRAULIC SUPPORT
FITTING T 16S CR6-FREI	470432508	613	1	164	969733008	ADDITIONAL HYDR.SLEWING
FITTING T 16S CR6-FREI	470432508	602	1	563	967788008	ADDNL.HYDR.ERECTION DEV
FITTING T 16S CR6-FREI	470432508	620	1	971	967788408	ADDITIONAL HYDR.D PIVOT
FITTING T 16S CR6-FREI	470432508	609	2	1027	967788608	ADDITIONAL HYDR.D HEAD S
FITTING T 16S CR6-FREI	470432508	603	1	1045	967788708	ADDITIONAL HYDRAULICS IN

15.12.2020

etk_en_de_098238 LR 11000

1338

LIEBHERR

Alphabetical index
Alphabetischer Index

Description	Item	Pos.	Quantity	Page	Assembly	Description
FITTING T 16S CR6-FREI	470432508	607	1	1057	967788808	ADDITIONAL HYDRAULICS IN
FITTING T 18L A3C	470430608	734	4	703	96020296	HYDRAULICS
FITTING T 18L A3C	470430608	610	2	1027	967788608	ADDITIONAL HYDR.D HEAD S
FITTING T 22L	470400708	4	1	198	90024490	OIL-GAUGING INSTRUMENT
FITTING T 22L	470400708	11	1	198	90024490	OIL-GAUGING INSTRUMENT
FITTING T 22L	470400708	4	1	228	90200528	OIL-GAUGING INSTRUMENT
FITTING T 22L	470400708	4	2	932	90028042	OIL-GAUGING INSTRUMENT
FITTING T 22L CR6-FREI	470430708	642	1	31	969731708	HYDRAULIC EQUIPM.CENTER
FITTING T 22L CR6-FREI	470430708	789	2	704	96020296	HYDRAULICS
FITTING T 22L CR6-FREI	470430708	614	2	971	967788408	ADDITIONAL HYDR.D PIVOT
FITTING T 22L CR6-FREI	470430708	606	1	1045	967788708	ADDITIONAL HYDRAULICS IN
FITTING T 22L CR6-FREI	470430708	608	1	1057	967788808	ADDITIONAL HYDRAULICS IN
FITTING T 28L A3C	470430808	602	2	71	967787408	CRAWLER TRACK HYDRAULI
FITTING T 28L A3C	470430808	607	2	98	967787508	CRAWLER TRACK HYDRAULI
FITTING T 28L A3C	470430808	796	2	704	96020296	HYDRAULICS
FITTING T 28L A3C	470430808	627	1	832	96020306	ADDITIONAL HYDR.S PIVOT SE
FITTING T 28L A3C	470430808	618	2	971	967788408	ADDITIONAL HYDR.D PIVOT
FITTING T 30S A3C	470432908	607	1	544	968513208	ADDITIONAL HYDRAULICS, SA
FITTING T 30S A3C	470432908	801	2	704	96020296	HYDRAULICS
FITTING T 30S A3C	470432908	638	1	972	967788408	ADDITIONAL HYDR.D PIVOT
FITTING T 35L A3P	470431508	709	2	703	96020296	HYDRAULICS
FITTING T 35L A3P	470431508	606	1	831	96020306	ADDITIONAL HYDR.S PIVOT SE
FITTING T 42L A3C	470431408	677	19	703	96020296	HYDRAULICS
FITTING T 42L A3C	470431408	611	1	831	96020306	ADDITIONAL HYDR.S PIVOT SE
FITTING T 42L A3C	470431408	626	1	972	967788408	ADDITIONAL HYDR.D PIVOT
FITTING TR 22/15/22L CR6-FRE	475133408	826	1	705	96020296	HYDRAULICS
FITTING W 16S A3C	470232608	648	6	31	969731708	HYDRAULIC EQUIPM.CENTER
FITTING W 16S A3C	470232608	600	1	563	967788008	ADDNL.HYDR.ERECTION DEV
FITTING W 16S A3C	470232608	652	1	972	967788408	ADDITIONAL HYDR.D PIVOT
FITTING W 28L A3C	470230808	623	1	234	968081908	ADDITIONAL HYDRAULICS WI
FITTING W 28L A3C	470230808	695	1	703	96020296	HYDRAULICS
FITTING W 28L A3C	470230808	624	1	972	967788408	ADDITIONAL HYDR.D PIVOT
FITTING W 35L CR6-FREI	470231108	609	1	773	96043277	AUX.HY.ROT.PLAT-BAL.CON/
FITTING W 42L A3P	470231408	716	2	703	96020296	HYDRAULICS
FITTING W22-L	470200708	9	1	229	90200533	OIL-GAUGING INSTRUMENT
FITTING W22-L	470200708	39	1	932	90028042	OIL-GAUGING INSTRUMENT
FITTING WE 6LL M10x1	774373808	12	48	82	917322008	CENTRA.LUBRICATION SYSTE
FITTING WE 6LL M10x1	774373808	1	1	85	11491831	DISTRIBUTION BLOCK
FITTING WE 6LL M10x1	774373808	1	1	86	11491832	DISTRIBUTION BLOCK
FITTING WE 6LL M10x1	774373808	1	1	87	11491833	DISTRIBUTION BLOCK
FITTING WE 6LL M10x1	774373808	12	48	106	917322208	CENTR.LUBRICATION SYSTEM
FITTING WE 6LL M10x1	774373808	12	12	154	917081108	CENT. LUBRIC. SYSTEM SUP
FITTING WE 6LL M10x1	774373808	1	1	552	11621498	DISTRIBUTION BLOCK
FITTING WE 6LL M10x1	774373808	9	1	578	917081208	CENT. LUBRIC. SYSTEM SUP
FITTING WE 6LL M10x1	774373808	1	1	581	11621502	DISTRIBUTION BLOCK
FITTING WE 6LL M10x1	774373808	1	1	582	11621501	DISTRIBUTION BLOCK
FITTING WE 6LL M10x1	774373808	1	1	840	11621500	DISTRIBUTION BLOCK
FITTING WE 6LL M10x1	774373808	1	1	988	11621499	DISTRIBUTION BLOCK
FITTING WH 22L G3/4 CR6-FRE	473300208	625	1	31	969731708	HYDRAULIC EQUIPM.CENTER
FITTING WH 22L G3/4 CR6-FRE	473300208	748	2	704	96020296	HYDRAULICS
FITTING WH 8S M14X1,5 CR6-F	7368166	743	2	704	96020296	HYDRAULICS
FITTING XG10-L A3P	470030308	686	1	32	969731708	HYDRAULIC EQUIPM.CENTER
FITTING XG10-L A3P	470030308	614	2	544	968513208	ADDITIONAL HYDRAULICS, SA
FITTING XG10-L A3P	470030308	746	13	704	96020296	HYDRAULICS
FITTING XG10-L A3P	470030308	604	8	763	968563008	ADDITIONAL HYDRAULIC BOLT
FITTING XG10-L A3P	470030308	613	5	831	96020306	ADDITIONAL HYDR.S PIVOT SE
FITTING XG10-L A3P	470030308	611	1	936	967789108	ADDITIONAL HYDRAULICS WI
FITTING XG12-L A3P	470030408	675	2	32	969731708	HYDRAULIC EQUIPM.CENTER
FITTING XG12-L A3P	470030408	625	1	71	967787408	CRAWLER TRACK HYDRAULI
FITTING XG12-L A3P	470030408	627	1	98	967787508	CRAWLER TRACK HYDRAULI

15.12.2020

etk_en_de_098238 LR 11000

1339

LIEBHERR

Alphabetical index
Alphabetischer Index

Description	Item	Pos.	Quantity	Page	Assembly	Description
FITTING XG12-L A3P	470030408	615	1	563	967788008	ADDNL.HYDR.ERECTION DEV
FITTING XG12-L A3P	470030408	726	3	703	96020296	HYDRAULICS
FITTING XG12-L A3P	470030408	620	4	831	96020306	ADDITIONAL HYDR.S PIVOT SE
FITTING XG12-L A3P	470030408	640	3	972	967788408	ADDITIONAL HYDR.D PIVOT
FITTING XG12-S A3P	470032508	662	2	32	969731708	HYDRAULIC EQUIPM.CENTER
FITTING XG12-S A3P	470032508	829	1	705	96020296	HYDRAULICS
FITTING XG12-S A3P	470032508	621	4	831	96020306	ADDITIONAL HYDR.S PIVOT SE
FITTING XG12-S A3P	470032508	633	3	972	967788408	ADDITIONAL HYDR.D PIVOT
FITTING XG15-L A3P	470030508	609	1	71	967787408	CRAWLER TRACK HYDRAULI
FITTING XG15-L A3P	470030508	609	1	98	967787508	CRAWLER TRACK HYDRAULI
FITTING XG16-S A3P	470032708	628	10	31	969731708	HYDRAULIC EQUIPM.CENTER
FITTING XG16-S A3P	470032708	618	2	164	969733008	ADDITIONAL HYDR.SLEWING
FITTING XG16-S A3P	470032708	630	1	832	96020306	ADDITIONAL HYDR.S PIVOT SE
FITTING XG16-S A3P	470032708	601	5	1027	967788608	ADDITIONAL HYDR.D HEAD S
FITTING XG16-S A3P	470032708	610	1	1057	967788808	ADDITIONAL HYDRAULICS IN
FITTING XG18-L A3P	470030608	605	1	71	967787408	CRAWLER TRACK HYDRAULI
FITTING XG18-L A3P	470030608	611	1	98	967787508	CRAWLER TRACK HYDRAULI
FITTING XG18-L A3P	470030608	758	4	704	96020296	HYDRAULICS
FITTING XG18-L A3P	470030608	607	2	735	969582408	COMPRESSED AIR PLANT
FITTING XG18-L A3P	470030608	613	3	1027	967788608	ADDITIONAL HYDR.D HEAD S
FITTING XG25-S A3P	470032908	865	2	705	96020296	HYDRAULICS
FITTING XG25-S A3P	470032908	647	2	832	96020306	ADDITIONAL HYDR.S PIVOT SE
FITTING XG25-S A3P	470032908	641	2	972	967788408	ADDITIONAL HYDR.D PIVOT
FITTING XG28-L A3P	470030808	607	1	71	967787408	CRAWLER TRACK HYDRAULI
FITTING XG28-L A3P	470030808	612	1	98	967787508	CRAWLER TRACK HYDRAULI
FITTING XG28-L A3P	470030808	761	3	704	96020296	HYDRAULICS
FITTING XG28-L A3P	470030808	607	5	831	96020306	ADDITIONAL HYDR.S PIVOT SE
FITTING XG30-S CFX	470033008	619	8	544	968513208	ADDITIONAL HYDRAULICS, SA
FITTING XG30-S CFX	470033008	718	2	703	96020296	HYDRAULICS
FITTING XG30-S CFX	470033008	623	3	831	96020306	ADDITIONAL HYDR.S PIVOT SE
FITTING XG30-S CFX	470033008	615	1	971	967788408	ADDITIONAL HYDR.D PIVOT
FITTING XG35-L A3P	470033208	612	1	773	96043277	AUX.HY.ROT.PLAT-BAL.CON/
FITTING XG35-L A3P	470033208	603	1	831	96020306	ADDITIONAL HYDR.S PIVOT SE
FITTING XG38-S A3P	470033108	609	12	31	969731708	HYDRAULIC EQUIPM.CENTER
FITTING XG38-S A3P	470033108	608	2	71	967787408	CRAWLER TRACK HYDRAULI
FITTING XG38-S A3P	470033108	613	2	98	967787508	CRAWLER TRACK HYDRAULI
FITTING XG38-S A3P	470033108	678	29	703	96020296	HYDRAULICS
FITTING XG38-S A3P	470033108	610	1	773	96043277	AUX.HY.ROT.PLAT-BAL.CON/
FITTING XG38-S A3P	470033108	602	7	831	96020306	ADDITIONAL HYDR.S PIVOT SE
FITTING XG38-S A3P	470033108	618	2	936	967789108	ADDITIONAL HYDRAULICS WI
FITTING XG38-S A3P	470033108	621	2	972	967788408	ADDITIONAL HYDR.D PIVOT
FITTING XG38-S A3P	470033108	600	14	1027	967788608	ADDITIONAL HYDR.D HEAD S
FITTING XG38-S A3P	470033108	609	8	1057	967788808	ADDITIONAL HYDRAULICS IN
FITTING XG42-L A3P	470030908	757	14	704	96020296	HYDRAULICS
FITTING XG42-L A3P	470030908	611	1	773	96043277	AUX.HY.ROT.PLAT-BAL.CON/
FITTING XG42-L A3P	470030908	610	1	831	96020306	ADDITIONAL HYDR.S PIVOT SE
FITTING XG42-L A3P	470030908	622	2	972	967788408	ADDITIONAL HYDR.D PIVOT
FITTING XG6-S A3P	470031008	631	1	31	969731708	HYDRAULIC EQUIPM.CENTER
FITTING XGA16-SR A3P	470700208	626	1	71	967787408	CRAWLER TRACK HYDRAULI
FITTING XGA16-SR A3P	470700208	625	1	98	967787508	CRAWLER TRACK HYDRAULI
FITTING XGA16-SR A3P	470700208	620	2	164	969733008	ADDITIONAL HYDR.SLEWING
FITTING XGA16-SR A3P	470700208	607	1	203	967787708	ADDITIONAL HYDRAULICS WI
FITTING XGA16-SR A3P	470700208	608	1	218	967787808	ADDITIONAL HYDRAULICS WI
FITTING XGA16-SR A3P	470700208	608	1	234	968081908	ADDITIONAL HYDRAULICS WI
FITTING XGA16-SR A3P	470700208	630	1	563	967788008	ADDNL.HYDR.ERECTION DEV
FITTING XGA16-SR A3P	470700208	650	14	702	96020296	HYDRAULICS
FITTING XGA16-SR A3P	470700208	600	1	919	967789008	AUX.HYDRAULIC WINCH 6
FITTING XGA16-SR A3P	470700208	600	1	936	967789108	ADDITIONAL HYDRAULICS WI
FITTING XGE10-LR-ED3/8" A3P	471039608	646	1	164	969733008	ADDITIONAL HYDR.SLEWING
FITTING XGE10-LR-ED3/8" A3P	471039608	618	2	203	967787708	ADDITIONAL HYDRAULICS WI

15.12.2020

etk_en_de_098238 LR 11000

1340

LIEBHERR

Alphabetical index
Alphabetischer Index

Description	Item	Pos.	Quantity	Page	Assembly	Description
FITTING XGE10-LR-ED3/8" A3P	471039608	615	2	218	967787808	ADDITIONAL HYDRAULICS WI
FITTING XGE10-LR-ED3/8" A3P	471039608	601	2	234	968081908	ADDITIONAL HYDRAULICS WI
FITTING XGE10-LR-ED3/8" A3P	471039608	612	4	544	968513208	ADDITIONAL HYDRAULICS, SA
FITTING XGE10-LR-ED3/8" A3P	471039608	675	25	703	96020296	HYDRAULICS
FITTING XGE10-LR-ED3/8" A3P	471039608	600	7	763	968563008	ADDITIONAL HYDRAULIC BOLT
FITTING XGE10-LR-ED3/8" A3P	471039608	600	7	769	968562908	ADDITIONAL HYDRAULIC BOLT
FITTING XGE10-LR-ED3/8" A3P	471039608	618	2	831	96020306	ADDITIONAL HYDR.S PIVOT SE
FITTING XGE10-LR-ED3/8" A3P	471039608	631	2	920	967789008	AUX.HYDRAULIC WINCH 6
FITTING XGE10-LR-ED3/8" A3P	471039608	613	2	936	967789108	ADDITIONAL HYDRAULICS WI
FITTING XGE12-LR-ED A3P	471030808	615	1	164	969733008	ADDITIONAL HYDR.SLEWING
FITTING XGE12-LR-ED A3P	471030808	605	1	544	968513208	ADDITIONAL HYDRAULICS, SA
FITTING XGE12-LR-ED A3P	471030808	806	1	704	96020296	HYDRAULICS
FITTING XGE12-LR-ED A3P	471030808	616	2	831	96020306	ADDITIONAL HYDR.S PIVOT SE
FITTING XGE12-LR-ED A3P	471030808	609	1	936	967789108	ADDITIONAL HYDRAULICS WI
FITTING XGE12-LR-ED A3P	471030808	627	6	972	967788408	ADDITIONAL HYDR.D PIVOT
FITTING XGE12-LR-ED A3P	471030808	29	1	1108	96022733	BULKHEAD PLATE
FITTING XGE12-LR-ED1/4" A3P	471035308	625	1	563	967788008	ADDNL.HYDR.ERECTION DEV
FITTING XGE12-LR-ED1/4" A3P	471035308	689	15	703	96020296	HYDRAULICS
FITTING XGE12-LR-ED1/4" A3P	471035308	647	2	972	967788408	ADDITIONAL HYDR.D PIVOT
FITTING XGE15-LM-ED A3P	471030908	645	2	702	96020296	HYDRAULICS
FITTING XGE15-LR-ED A3P	471031008	641	3	31	969731708	HYDRAULIC EQUIPM.CENTER
FITTING XGE15-LR-ED A3P	471031008	52	1	131	96005686	MAIN TOOLS
FITTING XGE15-LR-ED A3P	471031008	612	1	203	967787708	ADDITIONAL HYDRAULICS WI
FITTING XGE15-LR-ED A3P	471031008	619	1	254	967787908	ADDNL. HYDR. F. ERECTING W
FITTING XGE15-LR-ED A3P	471031008	845	1	705	96020296	HYDRAULICS
FITTING XGE16-SM-ED A3P	471033008	611	1	254	967787908	ADDNL. HYDR. F. ERECTING W
FITTING XGE16-SM-ED A3P	471033008	741	4	704	96020296	HYDRAULICS
FITTING XGE16-SR-ED A3P	471033208	679	1	32	969731708	HYDRAULIC EQUIPM.CENTER
FITTING XGE16-SR-ED A3P	471033208	606	4	117	967787608	HYDRAULIC SUPPORT
FITTING XGE16-SR-ED A3P	471033208	616	2	164	969733008	ADDITIONAL HYDR.SLEWING
FITTING XGE16-SR-ED A3P	471033208	600	2	254	967787908	ADDNL. HYDR. F. ERECTING W
FITTING XGE16-SR-ED A3P	471033208	622	1	563	967788008	ADDNL.HYDR.ERECTION DEV
FITTING XGE16-SR-ED A3P	471033208	680	17	703	96020296	HYDRAULICS
FITTING XGE16-SR-ED3/4" A3	471033108	630	6	31	969731708	HYDRAULIC EQUIPM.CENTER
FITTING XGE18-LM-ED M18X1,	471037008	628	3	164	969733008	ADDITIONAL HYDR.SLEWING
FITTING XGE18-LM-ED M26X1,	476607808	834	3	705	96020296	HYDRAULICS
FITTING XGE18-LR-ED A3P	471031208	617	8	31	969731708	HYDRAULIC EQUIPM.CENTER
FITTING XGE18-LR-ED A3P	471031208	619	1	234	968081908	ADDITIONAL HYDRAULICS WI
FITTING XGE18-LR-ED A3P	471031208	603	4	254	967787908	ADDNL. HYDR. F. ERECTING W
FITTING XGE18-LR-ED A3P	471031208	3	1	305	968669208	FUEL-PREFILTER ASS.
FITTING XGE18-LR-ED3/4" A3P	471037508	853	2	705	96020296	HYDRAULICS
FITTING XGE20-SM-ED A3P	471033308	643	2	702	96020296	HYDRAULICS
FITTING XGE20-SR-ED A3P	471033408	623	2	31	969731708	HYDRAULIC EQUIPM.CENTER
FITTING XGE20-SR-ED A3P	471033408	672	1	702	96020296	HYDRAULICS
FITTING XGE22-LM-ED M26X1,	471031308	620	4	71	967787408	CRAWLER TRACK HYDRAULI
FITTING XGE22-LM-ED M26X1,	471031308	621	4	98	967787508	CRAWLER TRACK HYDRAULI
FITTING XGE22-LM-ED M26X1,	471031308	619	3	702	96020296	HYDRAULICS
FITTING XGE22-LR-ED A3P	471031408	778	2	704	96020296	HYDRAULICS
FITTING XGE25-SR-ED A3P	471033608	618	2	31	969731708	HYDRAULIC EQUIPM.CENTER
FITTING XGE25-SR-ED A3P	471033608	663	2	702	96020296	HYDRAULICS
FITTING XGE28-LM-ED A3P	471031508	615	1	203	967787708	ADDITIONAL HYDRAULICS WI
FITTING XGE28-LM-ED A3P	471031508	619	1	218	967787808	ADDITIONAL HYDRAULICS WI
FITTING XGE28-LM-ED A3P	471031508	617	12	702	96020296	HYDRAULICS
FITTING XGE28-LM-ED A3P	471031508	602	1	936	967789108	ADDITIONAL HYDRAULICS WI
FITTING XGE35-LM-ED A3P	471031808	620	13	702	96020296	HYDRAULICS
FITTING XGE35-LR-ED A3P	471034508	612	3	31	969731708	HYDRAULIC EQUIPM.CENTER
FITTING XGE42-LM-ED A3P	471031908	616	7	702	96020296	HYDRAULICS
FITTING XGE6-LM-ED A3P	471030108	630	1	736	969582408	COMPRESSED AIR PLANT
FITTING XGE6-LM-EDX0	971265208	158	3	735	969582408	COMPRESSED AIR PLANT
FITTING XGE6-SM-ED A3P	471030208	638	1	702	96020296	HYDRAULICS

15.12.2020

etk_en_de_098238 LR 11000

1341

LIEBHERR

Alphabetical index
Alphabetischer Index

Description	Item	Pos.	Quantity	Page	Assembly	Description
FITTING XGE8-SM-ED CFX	471032208	740	6	704	96020296	HYDRAULICS
FITTING XGE8-SR-ED CFX	471032308	792	1	704	96020296	HYDRAULICS
FITTING XGEV30-SR-WD A3P	471033808	699	5	703	96020296	HYDRAULICS
FITTING XGEV30-SR-WD A3P	471033808	650	4	972	967788408	ADDITIONAL HYDR.D PIVOT
FITTING XGEV38-SR-WD A3P	471034408	660	3	702	96020296	HYDRAULICS
FITTING XGR15/10-L A3P	475031608	632	1	71	967787408	CRAWLER TRACK HYDRAULI
FITTING XGR15/10-L A3P	475031608	634	1	98	967787508	CRAWLER TRACK HYDRAULI
FITTING XGR15/10-L A3P	475031608	616	8	234	968081908	ADDITIONAL HYDRAULICS WI
FITTING XGR15/12-L A3P	475031708	615	2	234	968081908	ADDITIONAL HYDRAULICS WI
FITTING XGR15/12-L A3P	475031708	787	1	704	96020296	HYDRAULICS
FITTING XGR16/12-S A3P	475032508	601	4	117	967787608	HYDRAULIC SUPPORT
FITTING XGR16/12-S A3P	475032508	617	1	164	969733008	ADDITIONAL HYDR.SLEWING
FITTING XGR16/12-S A3P	475032508	634	1	832	96020306	ADDITIONAL HYDR.S PIVOT SE
FITTING XGR16/12-S A3P	475032508	601	1	946	96006590	AUXILIARY HYDR.CONNECTIN
FITTING XGR16/12-S A3P	475032508	651	2	972	967788408	ADDITIONAL HYDR.D PIVOT
FITTING XGR18/15-L A3P	475030208	600	8	31	969731708	HYDRAULIC EQUIPM.CENTER
FITTING XGR18/15-L A3P	475030208	805	1	704	96020296	HYDRAULICS
FITTING XGR25/20-S A3P	475033008	632	2	702	96020296	HYDRAULICS
FITTING XGR25/20-S A3P	475033008	650	1	832	96020306	ADDITIONAL HYDR.S PIVOT SE
FITTING XGR28/18-L A3P	475031108	618	1	919	967789008	AUX.HYDRAULIC WINCH 6
FITTING XGR28/18-L A3P	475031108	608	1	936	967789108	ADDITIONAL HYDRAULICS WI
FITTING XGR28/22-L A3P	475031808	798	1	704	96020296	HYDRAULICS
FITTING XGR28/22-L A3P	475031808	629	2	832	96020306	ADDITIONAL HYDR.S PIVOT SE
FITTING XGR30/16-S CFX	475033708	606	2	544	968513208	ADDITIONAL HYDRAULICS, SA
FITTING XGR30/16-S CFX	475033708	604	2	563	967788008	ADDNL.HYDR.ERECTION DEV
FITTING XGR30/20-S A3P	475034008	799	2	704	96020296	HYDRAULICS
FITTING XGR30/20-S A3P	475034008	636	5	832	96020306	ADDITIONAL HYDR.S PIVOT SE
FITTING XGR30/25-S CFX	475032908	625	2	832	96020306	ADDITIONAL HYDR.S PIVOT SE
FITTING XGR30/25-S CFX	475032908	619	1	936	967789108	ADDITIONAL HYDRAULICS WI
FITTING XGR35/28-L A3P	475031308	607	4	31	969731708	HYDRAULIC EQUIPM.CENTER
FITTING XGR35/28-L A3P	475031308	735	1	703	96020296	HYDRAULICS
FITTING XGR42/28-L A3P	475031008	632	1	164	969733008	ADDITIONAL HYDR.SLEWING
FITTING XGR42/28-L A3P	475031008	657	2	702	96020296	HYDRAULICS
FITTING XGR42/35-L A3P	475031908	637	2	31	969731708	HYDRAULIC EQUIPM.CENTER
FITTING XSV16-S A3P	474032608	643	1	164	969733008	ADDITIONAL HYDR.SLEWING
FITTING XSV16-S A3P	474032608	822	1	705	96020296	HYDRAULICS
FITTING XSV16-S A3P	474032608	606	1	971	967788408	ADDITIONAL HYDR.D PIVOT
FITTING XSV28-L CFX	474001008	605	1	971	967788408	ADDITIONAL HYDR.D PIVOT
FITTING XSV30-S A3P	474032908	821	1	705	96020296	HYDRAULICS
FITTING XSV30-S A3P	474032908	604	1	971	967788408	ADDITIONAL HYDR.D PIVOT
FITTING XSV35-L A3P	474001108	813	1	705	96020296	HYDRAULICS
FITTING XSV38-S A3P	474033008	811	4	704	96020296	HYDRAULICS
FITTING XSV38-S A3P	474033008	609	1	971	967788408	ADDITIONAL HYDR.D PIVOT
FITTING XSV42-L A3P	474031408	812	1	705	96020296	HYDRAULICS
FITTING XSV42-L A3P	474031408	602	2	971	967788408	ADDITIONAL HYDR.D PIVOT
FITTING XSV6-SX59	977214908	74	2	223	917451208	WINCH 4 PRE-ASSEMBLY
FITTING XT10-L A3P	470430308	754	13	704	96020296	HYDRAULICS
FITTING XT10-L A3P	470430308	605	2	763	968563008	ADDITIONAL HYDRAULIC BOLT
FITTING XT10-L A3P	470430308	604	2	769	968562908	ADDITIONAL HYDRAULIC BOLT
FITTING XT12-L A3P	470430408	636	2	164	969733008	ADDITIONAL HYDR.SLEWING
FITTING XT12-L A3P	470430408	780	5	704	96020296	HYDRAULICS
FITTING XT12-L A3P	470430408	622	1	831	96020306	ADDITIONAL HYDR.S PIVOT SE
FITTING XT12-L A3P	470430408	635	1	972	967788408	ADDITIONAL HYDR.D PIVOT
FITTING XT12-L A3P	470430408	27	1	1108	96022733	BULKHEAD PLATE
FITTING XT12-S A3P	470432308	619	1	831	96020306	ADDITIONAL HYDR.S PIVOT SE
FITTING XT12-S A3P	470432308	632	1	972	967788408	ADDITIONAL HYDR.D PIVOT
FITTING XT15-L A3P	470430508	604	1	71	967787408	CRAWLER TRACK HYDRAULI
FITTING XT15-L A3P	470430508	610	1	98	967787508	CRAWLER TRACK HYDRAULI
FITTING XT15-L A3P	470430508	637	1	164	969733008	ADDITIONAL HYDR.SLEWING
FITTING XT15-L A3P	470430508	810	1	704	96020296	HYDRAULICS

15.12.2020

etk_en_de_098238 LR 11000

1342

LIEBHERR

Alphabetical index
Alphabetischer Index

Description	Item	Pos.	Quantity	Page	Assembly	Description
FITTING XT25-S A3P	470432708	863	1	705	96020296	HYDRAULICS
FITTING XT38-S A3P	470433008	603	4	71	967787408	CRAWLER TRACK HYDRAULI
FITTING XT38-S A3P	470433008	608	4	98	967787508	CRAWLER TRACK HYDRAULI
FITTING XT38-S A3P	470433008	619	4	164	969733008	ADDITIONAL HYDR.SLEWING
FITTING XT38-S A3P	470433008	681	6	703	96020296	HYDRAULICS
FITTING XT38-S A3P	470433008	604	2	831	96020306	ADDITIONAL HYDR.S PIVOT SE
FITTING XT38-S A3P	470433008	625	5	972	967788408	ADDITIONAL HYDR.D PIVOT
FITTING XT6-S A3P	470430008	18	1	551	917691308	CENTRAL GREASING
FITTING XT6-S A3P	470430008	847	3	705	96020296	HYDRAULICS
FITTING XTR18/12/18-L CFX	475132008	784	1	704	96020296	HYDRAULICS
FITTING XTR18/15/18-L CFX	475131308	606	1	71	967787408	CRAWLER TRACK HYDRAULI
FITTING XTR18/15/18-L CFX	475131308	602	1	98	967787508	CRAWLER TRACK HYDRAULI
FITTING XW10-L A3P	470230308	747	5	704	96020296	HYDRAULICS
FITTING XW10-L A3P	470230308	605	2	769	968562908	ADDITIONAL HYDRAULIC BOLT
FITTING XW12-L A3P	470230408	624	2	544	968513208	ADDITIONAL HYDRAULICS, SA
FITTING XW12-L A3P	470230408	636	1	972	967788408	ADDITIONAL HYDR.D PIVOT
FITTING XW12-S A3P	470232408	676	2	32	969731708	HYDRAULIC EQUIPM.CENTER
FITTING XW12-S A3P	470232408	629	1	972	967788408	ADDITIONAL HYDR.D PIVOT
FITTING XW15-L A3P	470230508	603	1	163	969733008	ADDITIONAL HYDR.SLEWING
FITTING XW18-L A3P	470230608	131	1	267	969268308	DIESEL ENGINE, PRE-ASSEMB
FITTING XW18-L A3P	470230608	600	1	735	969582408	COMPRESSED AIR PLANT
FITTING XW22-L A3P	470230708	639	1	972	967788408	ADDITIONAL HYDR.D PIVOT
FITTING XW30-S A3P	470233008	706	2	703	96020296	HYDRAULICS
FITTING XW30-S A3P	470233008	623	1	972	967788408	ADDITIONAL HYDR.D PIVOT
FITTING XW38-S A3P	470233408	604	2	163	969733008	ADDITIONAL HYDR.SLEWING
FITTING XW38-S A3P	470233408	607	2	234	968081908	ADDITIONAL HYDRAULICS WI
FITTING XW38-S A3P	470233408	696	4	703	96020296	HYDRAULICS
FITTING XW38-S A3P	470233408	614	2	1027	967788608	ADDITIONAL HYDR.D HEAD S
FITTINGS 7/8-14 /M26X1,5 11	10126587	(22)	1	324	10134887	OIL SUMP WITH FASTENING
FITTINGS AEHNL.DIN 7622 8 C	7381456	16	1	390	10143277	COOLANT PIPE BEND ADD-ON
FITTINGS M16X1,5/M14X1,5	9131612	7	1	325	10137870	OIL DIPSTICK CPL.
FITTINGS M16X1,5/M14X1,5 11	10119357	7	1	323	10118748	PIPELINE INSTALLATION
FITTINGS M22X1,5/M18X1,5 11	9080359	5	1	365	10138091	FUEL-PREFILTER ASS.
FITTINGS M22X1,5/M22X1,5 11	10117236	6	1	365	10138091	FUEL-PREFILTER ASS.
FIXAGE DU CONTREPOIDS CE	917077008	24	1	9		LIEBHERR CRAW.CRANE LR
FIXED BOOM RAISING DEVICE	12102116	28	1	470	10877138	OPERATOR SEAT
FIXING BAND	501507214	142	0.8	244	11347396	ROPE DRUM
FIXING BAND	501507214	201	0.4	246	11347399	FLANGE BEARING
FIXING PARTS COMPRESSED	969375408	80	1	267	969268308	DIESEL ENGINE, PRE-ASSEMB
FIXING PARTS SLEWING RING	917076508	12	1	9		LIEBHERR CRAW.CRANE LR
FLANGE	12103638	40	1	1102	10876112	CRAWLER TRACTOR
FLANGE	511052508	14	1	173	510401908	REVERSING VALVE
FLANGE	540271814	1	1	246	11347399	FLANGE BEARING
FLANGE BEARING	11347399	22	1	241	10802280	ROPE WINCH
FLANGE HALF SAE1 1/2-C62-M	510588208	500	16	71	967787408	CRAWLER TRACK HYDRAULI
FLANGE HALF SAE1 1/2-C62-M	510588208	500	16	98	967787508	CRAWLER TRACK HYDRAULI
FLANGE HALF SAE1 1/4-C62-M	510586608	500	24	31	969731708	HYDRAULIC EQUIPM.CENTER
FLANGE HALF SAE1 1/4-C62-M	510586608	578	24	702	96020296	HYDRAULICS
FLANGE HALF SAE1-C62-M12	510586908	577	8	702	96020296	HYDRAULICS
FLANGE HALF SAE2 1/2-C61-M	11003246	411	4	269	969268308	DIESEL ENGINE, PRE-ASSEMB
FLANGE HALF SAE3/4-C62-M10	510587508	502	12	163	969733008	ADDITIONAL HYDR.SLEWING
FLANGE POM	977437808	18	1	607	964598008	WINDSHIELD WASHER INSTAL
FLANGE S235JR	10115621	6	1	397	10141720	EXHAUST TC MOUNTING
FLANGE S235JR	10115621	6	1	398	10141721	EXHAUST TC MOUNTING
FLANGE S235JR	11422653	6	1	397	10141720	EXHAUST TC MOUNTING
FLANGE S235JR	11422653	6	1	398	10141721	EXHAUST TC MOUNTING
FLANGE SEAL	10346938	(5)	1	571	967930608	ELECTR.F.FUEL TANK
FLANGE SEAL	11004257	34	1	711	11314761	CONTROL BLOCK
FLANGE SEAL GR.28	10815121	171	1	822	96028886	CABLE DRUM COMPL.
FLANGE SEAL GR.28	10815121	270	3	1068	967922908	TERMINAL BOX

15.12.2020

etk_en_de_098238 LR 11000

1343

LIEBHERRAlphabetical index
Alphabetischer Index

Description	Item	Pos.	Quantity	Page	Assembly	Description
FLANGE SLEEVE 18X12X12 S	10424489	7	4	614	964588308	GUIDE PRE-ASS.
FLANGE STUB PIPE AFG 38S	511517808	500	2	163	969733008	ADDITIONAL HYDR.SLEWING
FLANGE STUB PIPE AFG 38S	511517808	500	4	203	967787708	ADDITIONAL HYDRAULICS WI
FLANGE STUB PIPE AFG 38S	511517808	500	4	218	967787808	ADDITIONAL HYDRAULICS WI
FLANGE STUB PIPE AFG 38S	511517808	500	7	234	968081908	ADDITIONAL HYDRAULICS WI
FLANGE STUB PIPE AFG 38S	511517808	580	8	702	96020296	HYDRAULICS
FLANGE STUB PIPE AFG 38S	511517808	500	2	919	967789008	AUX.HYDRAULIC WINCH 6
FLANGE STUB PIPE AFG 38S	511517808	500	2	936	967789108	ADDITIONAL HYDRAULICS WI
FLANGE STUB PIPE WFS 38S	511517708	501	1	163	969733008	ADDITIONAL HYDR.SLEWING
FLANGE STUB PIPE WFS 38S	511517708	579	5	702	96020296	HYDRAULICS
FLASHING ST. CONST. FE//ZN	96010191	43	1	782	917517908	COUNTERWEIGHT FRAME
FLAT CAGE BEARING	501532014	9	1	244	11347396	ROPE DRUM
FLAT GASKET	704274908	11	4	46	965690708	COVER COMPL.
FLAT GASKET	704274908	(8)	4	651	969245308	TERMINAL BOX ELECTRICS S
FLAT GASKET	704274908	5	6	666	969408008	COVER COMPL.
FLAT PLUG	602304808	2	2	677	963398008	PREMOUNT.AXIAL FLOW FAN
FLAT PLUG 2,8X0,5-1 VERZ	602323508	124	6	500	967926408	WIRING HARNESS
FLAT PLUG HOUSING 18-POL	602323308	(501)	10	43	967907508	SWITCH BOX CPL.
FLAT PLUG HOUSING FASTIN	602305908	(503)	1	43	967907508	SWITCH BOX CPL.
FLAT PLUG HOUSING FASTIN	602305908	3	1	677	963398008	PREMOUNT.AXIAL FLOW FAN
FLAT PLUG HOUSING JPT	602325608	(505)	2	43	967907508	SWITCH BOX CPL.
FLOOR COVERING ALUCOBON	97037615	1	1	644	968255808	COVER PRE-ASSY.
FLOOR COVERING ALUCOBON	97037616	1	1	645	968255908	COVER PRE-ASSY.
FLOOR COVERING ALUCOBON	97037617	1	1	646	968256008	COVER PRE-ASSY.
FLOOR COVERING ALUCOBON	97037618	1	1	647	968256108	COVER PRE-ASSY.
FLOOR MAT 1188X829X28 PU	977145408	9	1	612	969298008	INTERIOR PANELING
FLOOR MAT 1214X894X209 PU	977145308	8	1	612	969298008	INTERIOR PANELING
FLOOR PLATE 2.4M GS22NIM	97053263	1	73	56	96006203	FLOOR PLATES PRE-ASS.
FLOOR PLATE 4X143X1100 S	97039864	47	4	17	918005408	CENTRAL SECTION CRAWLER
FLOOR PLATE 4X143X380 S31	97039865	48	4	17	918005408	CENTRAL SECTION CRAWLER
FLOOR PLATES PRE-ASS. 2.4	96006203	1	1	55	917076208	FLOOR SHEET COMPL.
FLOOR SHEET COMPL. 2.4M	917076208	6	2	9		LIEBHERR CRAW.CRANE LR
FLOW RATE INDICATOR	12100454	53	1	30	969731708	HYDRAULIC EQUIPM.CENTER
FLOW RATE INDICATOR	12100454	71	2	699	96020296	HYDRAULICS
FLUSH VALVE	511484608	173	2	700	96020296	HYDRAULICS
FLYWHEEL ASSEMBLY SAE 1X	10120077	530	1	313	10142930	DIESEL ENGINE
FLYWHEEL HOUSING MOUNT	10129212	520	1	313	10142930	DIESEL ENGINE
FLYWHEEL PRE-ASS. SAE 1X2,	10120078	1	1	410	10120077	FLYWHEEL ASSEMBLY
FOAM RUBBER BAND 15X5	262105108	(6)	0.8	478	917079908	TURNTABLE PANELLING
FOAM RUBBER BAND 15X5	262105108	(6)	0.8	478	917079908	TURNTABLE PANELLING
FOAM RUBBER BAND 15X5	262105108	(6)	0.8	478	917079908	TURNTABLE PANELLING
FOLDING LADDER PRE-ASS.	968287208	5	2	484	918252608	SLEWING PLATFORM CATWAL
FOOT COMPLETE	968455908	1	4	1157	917571308	MOUNTING AIDS
FOOT ROCKER SPF	10297310	8	2	503	969246708	ELECTRIC ADD-ON PARTS CA
FOOT SWITCH CPL. W346	96022549	9	1	503	969246708	ELECTRIC ADD-ON PARTS CA
FOOT SWITCH TASTEND	10877510	(5)	1	503	969246708	ELECTRIC ADD-ON PARTS CA
FORCE MEASURING STRAP 0	11346815	34	1	1079	917228608	BOOM NOSE
FORKED LINK DIN 71751 A 30X	725101005	22	2	589	917829008	CRANE DRIVER'S CABIN CPL.
FORM HOSE DN20 X3.5 B SPF	97042067	15	1	517	96019655	ADDNL.HEATING, PRE-ASSE
FORM HOSE DN20 X3.5 B SPF	97042067	25	1	624	918009808	CLIMA-HEATING INSTALLATIO
FORM HOSE DN20 X3.5 B SPF	97042067	26	1	624	918009808	CLIMA-HEATING INSTALLATIO
FORM HOSE DN20 X3.5 B SPF	97042068	32	1	624	918009808	CLIMA-HEATING INSTALLATIO
FORM HOSE DN20 X3.5 B SPF	97042069	31	1	624	918009808	CLIMA-HEATING INSTALLATIO
FORM HOSE DN20 X3.5 B SPF	97042070	27	1	624	918009808	CLIMA-HEATING INSTALLATIO
FORM HOSE DN20 X3.5 B SPF	97042070	28	1	624	918009808	CLIMA-HEATING INSTALLATIO
FORM HOSE DN20 X3.5 B SPF	97042071	33	1	624	918009808	CLIMA-HEATING INSTALLATIO
FORM HOSE DN20 X3.5 B SPF	97045879	29	1	624	918009808	CLIMA-HEATING INSTALLATIO
FORM HOSE DN20 X3.5 B SPF	97046327	8	2	515	918760508	ADD HEATING SUPERSTRUCT
FORM HOSE DN80X140	550632308	250	2	268	969268308	DIESEL ENGINE, PRE-ASSEMB
FORM HOSE DN80X140	550632308	6	3	298	969215908	RADIATOR, PRE-ASSEMBLED

15.12.2020

etk_en_de_098238 LR 11000

1344

LIEBHERRAlphabetical index
Alphabetischer Index

Description	Item	Pos.	Quantity	Page	Assembly	Description
FORMCLIP 10X55 VERZ	433200908	85	4	810	917332608	S PIVOT SECTION PRE-ASS.
FORMCLIP AEHNL.DIN 11023	433201008	4	1	134	96051604	ROLLER BEARING
FRAME L WELDM.	968031708	2	1	1112	917229808	SUSPENDED BALLAST
FRAME R WELDM.	968031808	3	1	1112	917229808	SUSPENDED BALLAST
FRAME WELDED	968213308	1	1	478	917079908	TURNTABLE PANELLING
FRAME WELDED	968221808	2	1	589	917829008	CRANE DRIVER'S CABIN CPL.
FRAME WELDED	968308608	3	1	631	969048908	SOUND DAMPING ABOVE
FRAME WELDED	968318908	18	1	631	969048908	SOUND DAMPING ABOVE
FRAME WELDED	969049608	1	1	631	969048908	SOUND DAMPING ABOVE
FRAME WELDED	969052608	2	1	631	969048908	SOUND DAMPING ABOVE
FRAME WELDED	969133708	17	1	631	969048908	SOUND DAMPING ABOVE
FRAME WELDED	969448508	1	1	643	969443908	SOUND DAMPING DOWN
FRAME WELDED	969456308	2	1	643	969443908	SOUND DAMPING DOWN
FRAME WELDED	969465808	3	1	643	969443908	SOUND DAMPING DOWN
FRAME WELDED	969466508	4	1	643	969443908	SOUND DAMPING DOWN
FRAME WELDED	969513108	2	1	141	918011308	PREMOUNTED LOWER PART
FRAME WELDED FE//ZNNI8//C	969132808	16	1	631	969048908	SOUND DAMPING ABOVE
FRAME WELDED RAL 9005,M,G	964698008	1	1	603	964560908	ROOF WINDOW PRE-ASS.
FRAME WELDED SPF	967473008	3	2	451	969305108	BATTERY BOX, PRE-ASSEMB
FRAME WELDED T ZN O	968287608	6	1	484	918252608	SLEWING PLATFORM CATWAL
FRAME WELDED T ZN O	968495108	96	2	62	917291608	CRAWLER TRACK CARRIER, L
FRAME WELDED T ZN O	968495108	96	2	95	917291708	CRAWLER TRACK CARRIER,
FRAME WELDED T ZN O	968754808	15	1	490	968309908	PLATFORM COMPL.
FRICITION BEARING 30X34X20	10488513	53	3	589	917829008	CRANE DRIVER'S CABIN CPL.
FRONT ELEMENT	606652508	205	8	659	968681408	CONTR: PANEL PINNING
FRONT MIRROR 259	10336285	2	1	619	918531108	MIRROR ATTACHM.IN CRANE
FRONT WINDOW ESG-GLAS	976837708	3	1	597	917912208	CABIN, GLAZED
FUEL CONTAINER	12104156	4	1	1102	10876112	CRAWLER TRACTOR
FUEL CONTAINER WC. 57L/55	965527808	1	1	567	965527508	FUEL TANK CONTAINER PRE
FUEL FILTER	12102046	3	1	1105	96041003	FILTER PACKAGE
FUEL FILTER	553174008	1	1	521	11110051	DOSING PUMP
FUEL FILTER	553174008	(102)	1	1164	SK_Z98238	SERVICE
FUEL FILTER	553174008	102	1	1169	96000049	FILTER PACKAGE
FUEL FILTER ELEMENT KRAFT	10149977	(138)	1	1164	SK_Z98238	SERVICE
FUEL FILTER ELEMENT KRAFT	10149977	138	1	1166	96000048	FILTER PACKAGE
FUEL FILTER ELEMENT KRAFT	10149977	138	1	1169	96000049	FILTER PACKAGE
FUEL FILTER INSERT PRE-AS	10289138	2	2	368	10127419	FUEL FILTER MODULE
FUEL FILTER INSERT PRE-AS	10289138	(105)	2	1164	SK_Z98238	SERVICE
FUEL FILTER INSERT PRE-AS	10289138	105	2	1166	96000048	FILTER PACKAGE
FUEL FILTER INSERT PRE-AS	10289138	105	2	1169	96000049	FILTER PACKAGE
FUEL FILTER MODULE	10127419	1	1	367	10126724	FUEL FINE-FILTER ASSEMBLY
FUEL FINE-FILTER ASSEMBLY	10126724	201	1	310	10142930	DIESEL ENGINE
FUEL HEATER 24V 0,6KW PA6	10488927	4	1	368	10127419	FUEL FILTER MODULE
FUEL HOSE	978089308	4	2	569	918789208	FUEL TANK CPL.
FUEL HOSE DN12X3,5 FPM/H	10489142	16	0.052	369	10143725	FUEL LINES
FUEL HOSE DN4,5	10815777	14	1	515	918760508	ADD HEATING SUPERSTRUCT
FUEL HOSE DN4,5	10815777	18	1	517	96019655	ADDNL.HEATING, PRE-ASSE
FUEL HOSE DN4,5-NBR NBR/	553191108	17	0.05	515	918760508	ADD HEATING SUPERSTRUCT
FUEL LINE	10119000	2	1	367	10126724	FUEL FINE-FILTER ASSEMBLY
FUEL LINE	10142539	4	1	369	10143725	FUEL LINES
FUEL LINE	10143740	2	1	369	10143725	FUEL LINES
FUEL LINE 12X1	10143730	5	1	369	10143725	FUEL LINES
FUEL LINE 12X1	10143741	3	1	369	10143725	FUEL LINES
FUEL LINE 15	10142536	1	1	369	10143725	FUEL LINES
FUEL LINE 15X1,5	10138092	4	1	365	10138091	FUEL-PREFILTER ASS.
FUEL LINE 15X1,5	10150165	6	1	369	10143725	FUEL LINES
FUEL LINES	10143725	212	1	310	10142930	DIESEL ENGINE
FUEL PIPING 5X1 PA12 ETFP	11626108	12	1.55	515	918760508	ADD HEATING SUPERSTRUCT
FUEL PIPING 5X1 PA12 ETFP	11626108	13	2.95	515	918760508	ADD HEATING SUPERSTRUCT
FUEL PREFILTER	10303007	1	1	365	10138091	FUEL-PREFILTER ASS.

15.12.2020

etk_en_de_098238 LR 11000

1345

LIEBHERRAlphabetical index
Alphabetischer Index

Description	Item	Pos.	Quantity	Page	Assembly	Description
FUEL TANK CONTAINER PRE	965527508	1	1	566	917473108	FUEL TANK CONTAINER UPPE
FUEL TANK CONTAINER UPP	917473108	141	1	10		LIEBHERR CRAW.CRANE LR
FUEL TANK CPL.	918789208	143	1	10		LIEBHERR CRAW.CRANE LR
FUEL TANK WELDED CONSTR	967966708	1	1	570	967967608	FUEL TANK, PRE-ASSEMBLED
FUEL TANK, PRE-ASSEMBLED	967967608	1	1	569	918789208	FUEL TANK CPL.
FUEL-PREFILTER ASS.	10138091	200	1	310	10142930	DIESEL ENGINE
FUEL-PREFILTER ASS.	968669208	2	1	257	917827708	DIESEL ENGINE CPL.
FUSE BOX SMALL 6-POL, LEE	604501608	16	1	452	969238908	ELECTRIC FOR BATTERY BOX
FUSE BOX SMALL 6-POL, LEE	604501608	2	20	680	968486208	LOCKING PLATE
FUSE CARTRIDGE DIN 72581	6905877	(1)	2	413	10142764	CABLE HARNESS MOUNTING
FUSE FE//ZNNI8//CN//T0	963249908	5	2	782	917517908	COUNTERWEIGHT FRAME
GAS SENSOR 0X51-0X52 NICH	12412141	32	2	443	917828208	MUFFLER UNIT
GAS SENSOR NICHT LACKIE	10144038	31	1	443	917828208	MUFFLER UNIT
GAS SPRING 12X50-130N	10412871	6	2	603	964560908	ROOF WINDOW PRE-ASS.
GAS SPRING 19X60-550N	591067008	23	1	468	918810308	CONTROL STAND
GAS SPRING 28.0X400-300N	10871548	4	2	664	967917908	SWITCH CABINET
GAUGE CONNECTION 12S M20	7409922	832	1	705	96020296	HYDRAULICS
GAUGE CONNECTION DKO 1	5607617	705	1	703	96020296	HYDRAULICS
GAUGE CONNECTION NW 12	7409918	825	1	705	96020296	HYDRAULICS
GEAR PUMP SNP3	512125408	105	1	267	969268308	DIESEL ENGINE, PRE-ASSEMB
GEAR WHEEL	12103637	30	1	1102	10876112	CRAWLER TRACTOR
GEAR WHEEL GREASE RHY 2	861301508	180	0.5	1177	969734408	SERVICE FILL
GEAR WHEEL Z=47 M=3,5	11407185	2	1	329	10147666	DRIVING PARTS
GEAR WHEEL Z=53 M=3,5	11408961	3	1	329	10147666	DRIVING PARTS
GEARWHEEL PRE-ASS.	10119847	2	1	327	10130808	CRANKSHAFT WITH GEAR
GEARWHEEL PRE-ASS.	10124591	3	1	347	10122940	CAMSHAFT CPL.
GEARWHEEL PRE-ASS.	11369506	2	1	418	10126182	POWER TAKE-OFF ADD-ON
GENERATOR ADD-ON	10146947	441	1	312	10142930	DIESEL ENGINE
GLUE 10ML FLASCHE -50/+175	8655032	104	1	314	12451207	CRANKCASE CPL. WITH CYLIN
GLUE 50ml -55/180 °C	811208201	104	1	336	10147780	CYLINDER HEAD
GLUE 50ml -55/180 °C	811208201	119	1	353	10127113	OIL FILTER HOUSING ASSEM
GRATING	11003854	6	2	299	11340518	RADIATOR UNIT
GRATING 452X100X25/2 S235	725814808	81	2	485	918252608	SLEWING PLATFORM CATWAL
GRATING T1350X770X30/2 S2	97029828	40	2	1062	917251008	L-HEAD PIECE
GREASE NBU 30 1KG DOSE	10285708	100	1	320	10125646	OIL SEPARATOR ASSEMBLY
GREASE NBU 30 1KG DOSE	10285708	100	1	349	11365725	OIL MODULE ASSEMBLY
GREASE NBU 30 1KG DOSE	10285708	100	1	353	10127113	OIL FILTER HOUSING ASSEM
GREASE NBU 30 1KG DOSE	10285708	100	1	361	11363553	DRIVE FOR HIGH PRESSURE P
GREASE NBU 30 1KG DOSE	10285708	100	1	375	10154796	INTAKE STACK ASSEMBLY
GREASE NBU 30 1KG DOSE	10285708	100	1	377	10147162	CONNECTING LINE ADD-ON
GREASE NBU 30 1KG DOSE	10285708	100	1	390	10143277	COOLANT PIPE BEND ADD-ON
GREASE NBU 30 1KG DOSE	10285708	100	1	409	10127979	LOCKING PIECES
GREASE NBU 30 1KG DOSE	10285708	(100)	1	416	10141937	ENGINE CONTROL SENSORS
GREASE NBU 30 1KG DOSE	10285708	(100)	1	416	10141937	ENGINE CONTROL SENSORS
GREASE NBU 30 1KG DOSE	10285708	(100)	1	416	10141937	ENGINE CONTROL SENSORS
GREASE NBU 30 1KG DOSE	10285708	100	1	420	11366388	AUXILIARY DRIVE PRE-ASS.
GREASE NIPPLE CAP	10014701	13	1	83	11621396	ELECTRIC PUMP
GREASE NIPPLE DIN 71412 C	510748108	940	1	244	11347396	ROPE DRUM
GREASE STABURAGS NBU 30	10282622	100	1	315	9078049	CYLINDER
GREASE STABURAGS NBU 30	10282622	100	1	427	10120873	SEAL KIT CYLINDER
GRIDIRON LINKS S235JR T ZN	97030161	6	2	122	917076708	CATWALK CRAW.TRACK TRA
GRIDIRON RECHTS S235JR T	97030158	5	2	122	917076708	CATWALK CRAW.TRACK TRA
GRIDIRON S235JR T ZN K SPF	97030162	7	4	122	917076708	CATWALK CRAW.TRACK TRA
GRIDIRON S235JR T ZN K SPF	97047098	5	8	1126	968399508	PIVOT SECTION, PRE-ASSEMB
GRIDIRON S235JR T ZN K SPF	97047100	6	1	1126	968399508	PIVOT SECTION, PRE-ASSEMB
GRIDIRON T1000X1100X30/2	97009794	59	4	870	917078708	S INTERMEDIATE SECTION
GRIDIRON T1000X1100X30/2	97009794	60	4	877	917078808	S INTERMEDIATE SECTION
GRIDIRON T1000X1100X30/2	97009794	60	4	890	917079208	S INTERMEDIATE SECTION
GRIDIRON T1000X1100X30/2	97009794	60	4	895	917571208	S INTERMEDIATE SECTION
GRIDIRON T1000X1270X30/2 S	97006009	71	2	864	917231408	S ADAPTER SECTION

15.12.2020

etk_en_de_098238 LR 11000

1346

LIEBHERRAlphabetical index
Alphabetischer Index

Description	Item	Pos.	Quantity	Page	Assembly	Description
GRIDIRON T1000X1270X30/2 S	97006009	47	1	996	917380508	D HEAD SECTION PRE-ASS.
GRIDIRON T1000X1378X30/2	97033944	10	1	863	917231408	S ADAPTER SECTION
GRIDIRON T1000X1378X30/2	97033945	11	1	863	917231408	S ADAPTER SECTION
GRIDIRON T1000X1490X30/2	97012280	64	3	877	917078808	S INTERMEDIATE SECTION
GRIDIRON T1000X1490X30/2	97012280	100	1	955	917333208	D PIVOT SECTION PRE-ASS.
GRIDIRON T1000X1490X30/2	97012280	43	5	996	917380508	D HEAD SECTION PRE-ASS.
GRIDIRON T1000X1490X30/2	97012280	8	2	1126	968399508	PIVOT SECTION, PRE-ASSEMB
GRIDIRON T1000X1730X30/2 S	979318708	22	2	900	917191008	SL REDUCING SECTION
GRIDIRON T1000X1860X30/2	975136308	28	2	851	917190908	S INTERMEDIATE SECTION
GRIDIRON T1000X1860X30/2	975136308	28	2	859	917333908	S INTERMEDIATE SECTION
GRIDIRON T1000X1860X30/2	975136308	63	2	877	917078808	S INTERMEDIATE SECTION
GRIDIRON T1000X1860X30/2	975136308	16	6	1039	917085308	D INTERMEDIATE SECTION
GRIDIRON T1000X1930X30/2	97030223	27	1	851	917190908	S INTERMEDIATE SECTION
GRIDIRON T1000X1930X30/2	97030223	27	1	859	917333908	S INTERMEDIATE SECTION
GRIDIRON T1000X1930X30/2	97030223	27	7	863	917231408	S ADAPTER SECTION
GRIDIRON T1000X1930X30/2	97030223	27	6	870	917078708	S INTERMEDIATE SECTION
GRIDIRON T1000X1930X30/2	97030223	27	6	890	917079208	S INTERMEDIATE SECTION
GRIDIRON T1000X1930X30/2	97030223	27	6	895	917571208	S INTERMEDIATE SECTION
GRIDIRON T1000X1930X30/2	97030223	16	12	1051	917178608	D INTERMEDIATE SECTION
GRIDIRON T1000X1930X30/2	97033943	9	1	863	917231408	S ADAPTER SECTION
GRIDIRON T1000X1930X30/2	97035645	62	1	863	917231408	S ADAPTER SECTION
GRIDIRON T1000X1930X30/2	97035649	63	1	863	917231408	S ADAPTER SECTION
GRIDIRON T1000X1930X30/2	97035653	64	1	863	917231408	S ADAPTER SECTION
GRIDIRON T1000X1930X30/2	97035654	65	1	863	917231408	S ADAPTER SECTION
GRIDIRON T1000X1930X30/2	97035655	66	1	863	917231408	S ADAPTER SECTION
GRIDIRON T1000X1930X30/2	97035656	67	1	863	917231408	S ADAPTER SECTION
GRIDIRON T1000X2180X30/2 S	97001584	27	3	877	917078808	S INTERMEDIATE SECTION
GRIDIRON T1000X2180X30/2 S	97001584	23	1	900	917191008	SL REDUCING SECTION
GRIDIRON T1000X2180X30/2 S	97001584	41	1	996	917380508	D HEAD SECTION PRE-ASS.
GRIDIRON T1000X2280X30/2 S	979067108	120	1	955	917333208	D PIVOT SECTION PRE-ASS.
GRIDIRON T1000X2280X30/2 S	979067108	42	1	996	917380508	D HEAD SECTION PRE-ASS.
GRIDIRON T1000X2400X30/3 S	97010232	7	2	1126	968399508	PIVOT SECTION, PRE-ASSEMB
GRIDIRON T1000X450X30/2 S2	725867508	40	1	996	917380508	D HEAD SECTION PRE-ASS.
GRIDIRON T1000X500X30/2 S2	725800608	24	2	900	917191008	SL REDUCING SECTION
GRIDIRON T1000X575X30/2 S2	97028900	23	2	851	917190908	S INTERMEDIATE SECTION
GRIDIRON T1000X575X30/2 S2	97028900	23	2	859	917333908	S INTERMEDIATE SECTION
GRIDIRON T1000X575X30/2 S2	97028900	23	1	863	917231408	S ADAPTER SECTION
GRIDIRON T1000X575X30/2 S2	97028900	23	2	870	917078708	S INTERMEDIATE SECTION
GRIDIRON T1000X575X30/2 S2	97028900	23	1	877	917078808	S INTERMEDIATE SECTION
GRIDIRON T1000X575X30/2 S2	97028900	23	2	890	917079208	S INTERMEDIATE SECTION
GRIDIRON T1000X575X30/2 S2	97028900	23	2	895	917571208	S INTERMEDIATE SECTION
GRIDIRON T1000X575X30/2 S2	97028903	24	2	851	917190908	S INTERMEDIATE SECTION
GRIDIRON T1000X575X30/2 S2	97028903	24	2	859	917333908	S INTERMEDIATE SECTION
GRIDIRON T1000X575X30/2 S2	97028903	24	1	863	917231408	S ADAPTER SECTION
GRIDIRON T1000X575X30/2 S2	97028903	24	2	870	917078708	S INTERMEDIATE SECTION
GRIDIRON T1000X575X30/2 S2	97028903	24	1	877	917078808	S INTERMEDIATE SECTION
GRIDIRON T1000X575X30/2 S2	97028903	24	2	890	917079208	S INTERMEDIATE SECTION
GRIDIRON T1000X575X30/2 S2	97028903	24	2	895	917571208	S INTERMEDIATE SECTION
GRIDIRON T1000X800X30/2 S2	725867208	44	2	996	917380508	D HEAD SECTION PRE-ASS.
GRIDIRON T1045X993X25/3 AL	97037619	19	2	643	969443908	SOUND DAMPING DOWN
GRIDIRON T1050X290X30/3 S2	97038528	51	1	631	969048908	SOUND DAMPING ABOVE
GRIDIRON T1050X650X30/3 S2	97038527	50	1	631	969048908	SOUND DAMPING ABOVE
GRIDIRON T1050X950X30/3 S2	97007619	52	1	632	969048908	SOUND DAMPING ABOVE
GRIDIRON T1060X485X30/2 S2	97032343	33	1	996	917380508	D HEAD SECTION PRE-ASS.
GRIDIRON T1100X330X30/2 S2	97039690	147	1	811	917332608	S PIVOT SECTION PRE-ASS.
GRIDIRON T1125X1521X30/3	97036873	10	4	1112	917229808	SUSPENDED BALLAST
GRIDIRON T1170X436X30/3 S2	979523108	3	1	490	968309908	PLATFORM COMPL.
GRIDIRON T1200X1000X30/2	725855708	146	1	811	917332608	S PIVOT SECTION PRE-ASS.
GRIDIRON T1200X1500X30/2	725820008	180	1	956	917333208	D PIVOT SECTION PRE-ASS.
GRIDIRON T1210X340X30/2 S2	97004677	27	1	484	918252608	SLEWING PLATFORM CATWAL

15.12.2020

etk_en_de_098238 LR 11000

1347

LIEBHERR

Alphabetical index
Alphabetischer Index

Description	Item	Pos.	Quantity	Page	Assembly	Description
GRIDIRON T1220X900X30/2 S2	725858708	51	2	809	917332608	S PIVOT SECTION PRE-ASS.
GRIDIRON T1300X1500X30/2	725861908	116	4	955	917333208	D PIVOT SECTION PRE-ASS.
GRIDIRON T1300X500X30/2 S2	725802108	115	2	955	917333208	D PIVOT SECTION PRE-ASS.
GRIDIRON T1350X550X30/2 S2	97036111	4	2	954	917333208	D PIVOT SECTION PRE-ASS.
GRIDIRON T1375X483X30/2 S2	725801008	45	2	530	917347708	SA FRAME
GRIDIRON T1485X560X30/2 S2	725870108	48	2	809	917332608	S PIVOT SECTION PRE-ASS.
GRIDIRON T1530X483X30/2 S2	725808008	32	1	954	917333208	D PIVOT SECTION PRE-ASS.
GRIDIRON T1540X483X30/3 S2	725865108	49	1	809	917332608	S PIVOT SECTION PRE-ASS.
GRIDIRON T1560X350X30/3 S2	725864908	13	1	484	918252608	SLEWING PLATFORM CATWAL
GRIDIRON T1600X550X30/2 S2	725869408	41	4	954	917333208	D PIVOT SECTION PRE-ASS.
GRIDIRON T1620X483X30/3 S2	97008527	17	1	484	918252608	SLEWING PLATFORM CATWAL
GRIDIRON T1625X300X30/2 S2	725860508	9	1	484	918252608	SLEWING PLATFORM CATWAL
GRIDIRON T1680X600X30/2 S2	97031397	40	1	809	917332608	S PIVOT SECTION PRE-ASS.
GRIDIRON T1680X630X30/2 S2	97031398	41	1	809	917332608	S PIVOT SECTION PRE-ASS.
GRIDIRON T1700X1100X30/2	97036220	77	2	955	917333208	D PIVOT SECTION PRE-ASS.
GRIDIRON T1780X800X30/2 S2	97056563	180	1	811	917332608	S PIVOT SECTION PRE-ASS.
GRIDIRON T1800X650X30/2 S2	97031400	43	1	809	917332608	S PIVOT SECTION PRE-ASS.
GRIDIRON T1800X650X30/2 S2	97036099	91	1	810	917332608	S PIVOT SECTION PRE-ASS.
GRIDIRON T2000X1000X30/2	10036840	53	1	809	917332608	S PIVOT SECTION PRE-ASS.
GRIDIRON T2000X1000X30/2	97035894	111	1	810	917332608	S PIVOT SECTION PRE-ASS.
GRIDIRON T2000X876X30/2 S2	725860608	52	4	809	917332608	S PIVOT SECTION PRE-ASS.
GRIDIRON T2070X1000X30/2	97028386	44	1	809	917332608	S PIVOT SECTION PRE-ASS.
GRIDIRON T2070X800X30/2 S2	97031392	35	1	809	917332608	S PIVOT SECTION PRE-ASS.
GRIDIRON T2070X860X30/2 S2	97031393	36	1	809	917332608	S PIVOT SECTION PRE-ASS.
GRIDIRON T2240X810X30/3 S2	97031395	38	1	809	917332608	S PIVOT SECTION PRE-ASS.
GRIDIRON T2240X810X30/3 S2	97031399	42	1	809	917332608	S PIVOT SECTION PRE-ASS.
GRIDIRON T2300X750X30/3 S2	97031588	44	1	530	917347708	SA FRAME
GRIDIRON T2350X350X30/2 S2	97038380	26	2	484	918252608	SLEWING PLATFORM CATWAL
GRIDIRON T2440X730X30/2 S2	97031396	39	1	809	917332608	S PIVOT SECTION PRE-ASS.
GRIDIRON T2940X920X30/2 S2	97031394	37	1	809	917332608	S PIVOT SECTION PRE-ASS.
GRIDIRON T3000X483X30/3 S2	725808808	54	1	809	917332608	S PIVOT SECTION PRE-ASS.
GRIDIRON T310X200X25/2 S2	97034238	15	1	193	917438108	WINCH 1 PRE-ASSEMBLY
GRIDIRON T310X200X25/2 S2	97034238	15	1	214	917454008	WINCH 2 PRE-ASS.
GRIDIRON T310X200X25/2 S2	97034238	24	1	484	918252608	SLEWING PLATFORM CATWAL
GRIDIRON T350X240X30/2 S2	979396408	10	2	484	918252608	SLEWING PLATFORM CATWAL
GRIDIRON T355X400X30/2 S23	97068701	103	1	485	918252608	SLEWING PLATFORM CATWAL
GRIDIRON T388X676X30/2 S2	97032346	36	1	996	917380508	D HEAD SECTION PRE-ASS.
GRIDIRON T388X676X30/2 S2	97032348	37	1	996	917380508	D HEAD SECTION PRE-ASS.
GRIDIRON T400X200X25/2 S2	725856108	14	2	193	917438108	WINCH 1 PRE-ASSEMBLY
GRIDIRON T400X200X25/2 S2	725856108	14	2	214	917454008	WINCH 2 PRE-ASS.
GRIDIRON T400X200X25/2 S2	725856108	15	2	484	918252608	SLEWING PLATFORM CATWAL
GRIDIRON T483X240X30/2 S2	10035308	46	1	809	917332608	S PIVOT SECTION PRE-ASS.
GRIDIRON T483X300X30/2 S2	725806408	21	6	484	918252608	SLEWING PLATFORM CATWAL
GRIDIRON T483X300X30/2 S2	725806408	3	1	492	96020149	TREAD
GRIDIRON T483X300X30/2 S2	725806408	3	3	497	969540008	STAIR COMPLETE
GRIDIRON T500X350X30/2 S2	725801308	1	1	493	968287208	FOLDING LADDER PRE-ASS.
GRIDIRON T500X350X30/2 S2	725801308	50	1	809	917332608	S PIVOT SECTION PRE-ASS.
GRIDIRON T550X1050X30/2 S2	976458808	46	1	996	917380508	D HEAD SECTION PRE-ASS.
GRIDIRON T583X450X30/2 S2	10035309	97	2	62	917291608	CRAWLER TRACK CARRIER, L
GRIDIRON T583X450X30/2 S2	10035309	97	2	95	917291708	CRAWLER TRACK CARRIER,
GRIDIRON T621X1075X30/2 S2	97032506	4	2	141	918011308	PREMOUNTED LOWER PART
GRIDIRON T621X354X30/2 S2	97032537	6	2	141	918011308	PREMOUNTED LOWER PART
GRIDIRON T621X354X30/2 S2	97032551	7	2	141	918011308	PREMOUNTED LOWER PART
GRIDIRON T640X300X30/2 S2	725857508	67	1	877	917078808	S INTERMEDIATE SECTION
GRIDIRON T640X300X30/2 S2	725857508	27	4	900	917191008	SL REDUCING SECTION
GRIDIRON T640X300X30/2 S2	725857508	100	2	997	917380508	D HEAD SECTION PRE-ASS.
GRIDIRON T660X655X30/2 S2	725868408	2	1	490	968309908	PLATFORM COMPL.
GRIDIRON T690X460X30/2 S2	97057352	43	2	1126	968399508	PIVOT SECTION, PRE-ASSEMB
GRIDIRON T720X360X30/2 S2	10035262	47	2	809	917332608	S PIVOT SECTION PRE-ASS.
GRIDIRON T730X830X30/2 S2	97061863	5	1	141	918011308	PREMOUNTED LOWER PART

15.12.2020

etk_en_de_098238 LR 11000

1348

LIEBHERR

Alphabetical index
Alphabetischer Index

Description	Item	Pos.	Quantity	Page	Assembly	Description
GRIDIRON T765X1100X30/2 S2	97032344	34	1	996	917380508	D HEAD SECTION PRE-ASS.
GRIDIRON T765X1100X30/2 S2	97032345	35	1	996	917380508	D HEAD SECTION PRE-ASS.
GRIDIRON T765X1100X30/2 S2	97032351	38	1	996	917380508	D HEAD SECTION PRE-ASS.
GRIDIRON T800X525X30/2 S2	725820108	121	2	956	917333208	D PIVOT SECTION PRE-ASS.
GRIDIRON T800X580X30/2 S2	979331508	15	6	1039	917085308	D INTERMEDIATE SECTION
GRIDIRON T800X580X30/2 S2	979331508	15	6	1051	917178608	D INTERMEDIATE SECTION
GRIDIRON T800X740X30/2 S2	97036266	129	1	956	917333208	D PIVOT SECTION PRE-ASS.
GRIDIRON T800X740X30/2 S2	97036267	130	1	956	917333208	D PIVOT SECTION PRE-ASS.
GRIDIRON T800X750X30/2 S2	10045468	119	2	955	917333208	D PIVOT SECTION PRE-ASS.
GRIDIRON T800X750X30/2 S2	10045468	59	5	1039	917085308	D INTERMEDIATE SECTION
GRIDIRON T800X750X30/2 S2	10045468	59	5	1051	917178608	D INTERMEDIATE SECTION
GRIDIRON T850X630X30/2 S2	725805908	19	2	1112	917229808	SUSPENDED BALLAST
GRIDIRON T895X500X30/2 S2	97035374	7	1	223	917451208	WINCH 4 PRE-ASSEMBLY
GRIDIRON T895X500X30/2 S2	97035454	13	1	223	917451208	WINCH 4 PRE-ASSEMBLY
GRIDIRON T900X2350X30/2 S2	97046646	6	4	1128	968678908	INTERMEDIATE PIECE PRE-A
GRIDIRON T900X2350X30/2 S2	97046647	7	1	1128	968678908	INTERMEDIATE PIECE PRE-A
GRIDIRON T900X2350X30/2 S2	97046648	8	1	1128	968678908	INTERMEDIATE PIECE PRE-A
GRIDIRON T900X483X30/2 S2	725802408	25	2	900	917191008	SL REDUCING SECTION
GRIDIRON T900X867X30/2 S2	725838308	45	1	809	917332608	S PIVOT SECTION PRE-ASS.
GRIDIRON T920X1335X30/2 S2	97047563	8	2	1130	968671408	HEAD SECTION PRE-ASS.
GRIDIRON T930X505X30/3 S2	97061865	41	1	141	918011308	PREMOUNTED LOWER PART
GRIDIRON T965X660X30/2 S2	97038368	4	1	490	968309908	PLATFORM COMPL.
GRIP	12103434	(2)	1	470	10877138	OPERATOR SEAT
GRIP 10.0X750 S235JRG2 FE//	978389708	70	1	62	917291608	CRAWLER TRACK CARRIER, L
GRIP 10.0X750 S235JRG2 FE//	978389708	70	1	95	917291708	CRAWLER TRACK CARRIER,
GRIP BOLT	925068708	29	2	1130	968671408	HEAD SECTION PRE-ASS.
GRIP BOLT CPL.	921706708	1	2	1135	968766508	FASTENER
GRIP BOLT FE//ZNNI8//CN//T0	929868108	85	1	864	917231408	S ADAPTER SECTION
GRIP BOLT T ZN O	968188008	60	2	954	917333208	D PIVOT SECTION PRE-ASS.
GRIP BOLT WELDED FE//ZNNI	929879408	1	1	1136	921706708	GRIP BOLT CPL.
GRIP PA6-30%GF SPF	966435308	68	1	142	918011308	PREMOUNTED LOWER PART
GRIP PA6-30%GF SPF	966435308	38	1	851	917190908	S INTERMEDIATE SECTION
GRIP PA6-30%GF SPF	966435308	38	1	859	917333908	S INTERMEDIATE SECTION
GRIP PA6-30%GF SPF	966435308	54	2	863	917231408	S ADAPTER SECTION
GRIP PA6-30%GF SPF	966435308	54	1	870	917078708	S INTERMEDIATE SECTION
GRIP PA6-30%GF SPF	966435308	54	1	890	917079208	S INTERMEDIATE SECTION
GRIP PA6-30%GF SPF	966435308	54	1	895	917571208	S INTERMEDIATE SECTION
GRIP PA6-30%GF SPF	966435308	38	1	900	917191008	SL REDUCING SECTION
GRIP PA6-30%GF SPF	966435308	135	1	998	917380508	D HEAD SECTION PRE-ASS.
GRIP PA6-30%GF SPF	966435308	56	1	1039	917085308	D INTERMEDIATE SECTION
GRIP PA6-30%GF SPF	966435308	56	1	1051	917178608	D INTERMEDIATE SECTION
GROMMET 10/12/17,5 PVC BK	602701308	5	1	616	964720408	PEDAL CANTILEVER INSTALL
GROMMET 18/22/27 TPE	10410873	6	1	616	964720408	PEDAL CANTILEVER INSTALL
GROUND RAIL	926891108	11	1	45	967907608	SWITCH BOX COMPL.
GROUND RAIL	926891108	8	1	651	969245308	TERMINAL BOX ELECTRICS S
GROUND RAIL	926891108	45	2	673	969251008	ASSEMBLY PARTS MOUNTIN
GRUB SCREW DIN 913 M10X20	404402508	23	1	560	11211234	DRAW CYLINDER
GRUB SCREW DIN 913 M6X25	404400508	27	2	600	917432008	SLIDING DOOR CPL.
GRUB SCREW ISO 4026 M10X	12240952	22	2	560	11211234	DRAW CYLINDER
GRUB SCREW ISO 4026 M10X	12240952	39	1	820	11211228	TILT-BACK SUPPORT
GRUB SCREW ISO 4026 M10X	10179470	4	1	472	962282208	ARM REST LEFT
GRUB SCREW ISO 4026 M10X	10179470	4	1	474	962282308	ARM REST RIGHT
GRUB SCREW ISO 4026 M6X10	12100613	3	1	471	96032222	REWORK ARMREST LEFT
GRUB SCREW ISO 4026 M6X10	12100613	3	1	473	96032223	REWORK ARMREST RIGHT
GRUB SCREW ISO 4026 M6X3	510753308	9	1	726	571130108	PRESSURE LIMITING VALVE
GSM-MODULE PROGRAMMED	968091608	57	1	661	917829408	SWITCHBOX MOUNTING PART
GUARD PA	10222686	37	4	673	969251008	ASSEMBLY PARTS MOUNTIN
GUARD RAILING T ZN O	967932508	2	4	122	917076708	CATWALK CRAW.TRACK TRA
GUARD RAILING T ZN O	967932608	3	4	122	917076708	CATWALK CRAW.TRACK TRA
GUARD RAILING T ZN O	967932708	4	4	122	917076708	CATWALK CRAW.TRACK TRA

15.12.2020

etk_en_de_098238 LR 11000

1349

LIEBHERRAlphabetical index
Alphabetischer Index

Description	Item	Pos.	Quantity	Page	Assembly	Description
GUARD RAILING T ZN O	968284908	44	2	17	918005408	CENTRAL SECTION CRAWLER
GUARD RAILING T ZN O	968372908	45	2	17	918005408	CENTRAL SECTION CRAWLER
GUIDE	10129309	2	1	354	10127115	COVER PRE-ASSY.
GUIDE	965669108	31	1	751	967956208	CAMERA INSTALLATION SLEW
GUIDE 306X48X37 ENAW6060-	977430408	10	2	468	918810308	CONTROL STAND
GUIDE 30X932X173 ALZN10SI	977279408	2	1	614	964588308	GUIDE PRE-ASS.
GUIDE 32X897X173 ALZN10SI	977183308	1	1	614	964588308	GUIDE PRE-ASS.
GUIDE 45X1319X189 ALZN10SI	977183108	1	1	613	964588408	GUIDE PRE-ASS.
GUIDE BUSHING CODIERUNG	10871289	508	5	653	968346208	DUMMY PLUG
GUIDE BUSHING CODIERUNG	10871289	56	32	664	967917908	SWITCH CABINET
GUIDE BUSHING CODIERUNG	10871289	507	2	825	968541308	LEAD
GUIDE BUSHING CODIERUNG	10871289	504	4	826	968546008	LEAD
GUIDE BUSHING CODIERUNG	10871289	506	4	827	968546108	LEAD
GUIDE PIN CODIERUNG HAN	10871288	506	3	653	968346208	DUMMY PLUG
GUIDE PIN CODIERUNG HAN	10871288	57	36	664	967917908	SWITCH CABINET
GUIDE PIN CODIERUNG HAN	10871288	506	2	825	968541308	LEAD
GUIDE PIN CODIERUNG HAN	10871288	505	4	826	968546008	LEAD
GUIDE PIN CODIERUNG HAN	10871288	508	4	827	968546108	LEAD
GUIDE PLATE	570114508	2	1	251	570113308	DRIVING GEAR
GUIDE PRE-ASS. OBEN	964588408	26	1	597	917912208	CABIN, GLAZED
GUIDE PRE-ASS. UNTEN	964588308	27	1	597	917912208	CABIN, GLAZED
GUIDE PULLEY COMPL.	966213408	85	2	955	917333208	D PIVOT SECTION PRE-ASS.
GUIDE SUSPENDED BALLAST	917230108	351	1	12		LIEBHERR CRAW.CRANE LR
GUIDE WELDED	967967808	5	2	1000	967946208	LUFFING PULLEY BLOCK COM
GUIDE WELDED	968113208	1	1	1091	968134408	MECH.AUXILIARIES FOR LIG
GUIDE WELDED T ZN O	965577308	2	1	783	965575208	CENTRING COMPLETE
GUIDING PIPE	10137873	2	1	325	10137870	OIL DIPSTICK CPL.
GUIDING SHEET 10X665X135 S	97033531	6	2	177	917884508	SLEWING PLATFORM CPL.
GUIDING SHEET 10X665X135 S	97033533	7	2	177	917884508	SLEWING PLATFORM CPL.
HAMMER HEAD BOLT M8X15 8	409706908	2	4	475	915587308	EMERGENCY SEAT
HAMMER HEAD BOLT M8X15 8	409706908	44	4	578	917081208	CENT. LUBRIC. SYSTEM SUP
HAMMER HEAD BOLT M8X20 8	409707008	9	4	143	968284308	MOUNTING PARTS BASE PAR
HAMMER HEAD BOLT M8X25 8	409706608	174	2	811	917332608	S PIVOT SECTION PRE-ASS.
HAMMER HEAD BOLT M8X30 8	409706808	4	2	154	917081108	CENT. LUBRIC. SYSTEM SUP
HAND GRIP WELDED SCHWA	965419308	28	1	597	917912208	CABIN, GLAZED
HAND HAMMER 500G	790030308	25	1	131	96005686	MAIN TOOLS
HAND HAMMER DIN 1041 1500	790030108	26	1	131	96005686	MAIN TOOLS
HAND LEVER PRESS VERZ.	790042008	45	1	131	96005686	MAIN TOOLS
HAND PUMP ZPH1A/12	571369308	(1)	1	130	917077108	TOOL
HAND QUARD WELDED FE//ZN	968241908	6	1	926	917474008	WINCH
HAND QUARD WELDED FE//ZN	968258508	4	1	906	917473608	WINCH 6 PRE-ASSEMBLY
HAND RAIL 2572 ELOXIERT SP	10871515	17	1	496	969259908	SLEWING PLATFORM CATWAL
HAND RAIL WELDED STRUCTU	967070508	80	1	810	917332608	S PIVOT SECTION PRE-ASS.
HAND RAIL WELDED STRUCTU	967311308	81	1	810	917332608	S PIVOT SECTION PRE-ASS.
HAND RAIL WELDED STRUCTU	967980708	77	2	810	917332608	S PIVOT SECTION PRE-ASS.
HAND RAIL WELDED STRUCTU	967980808	78	2	810	917332608	S PIVOT SECTION PRE-ASS.
HAND RAIL WELDED STRUCTU	967980908	79	2	810	917332608	S PIVOT SECTION PRE-ASS.
HAND RAIL WELDED STRUCTU	968775908	17	1	1126	968399508	PIVOT SECTION, PRE-ASSEMB
HAND RAIL WELDED STRUCTU	969260908	1	2	496	969259908	SLEWING PLATFORM CATWAL
HAND RAIL WELDED STRUCTU	969261008	2	1	496	969259908	SLEWING PLATFORM CATWAL
HAND RAIL WELDED STRUCTU	969261108	3	1	496	969259908	SLEWING PLATFORM CATWAL
HANDGRIP 215X25X59,2X169	10443309	19	1	600	917432008	SLIDING DOOR CPL.
HANDLE	10046941	(12)	1	822	96028886	CABLE DRUM COMPL.
HANDLE	10046941	(13)	1	986	968285208	CABLE DRUM COMPL.
HANDLE	591066808	3	1	603	964560908	ROOF WINDOW PRE-ASS.
HANDLE CAP	571824708	1	1	507	10343693	MASTER SWITCH
HANDLE GRIP WELDED FE//ZN	925561708	23	4	177	917884508	SLEWING PLATFORM CPL.
HANDLE GRIP WELDED FE//ZN	967992308	7	2	1000	967946208	LUFFING PULLEY BLOCK COM
HANDLE WELD.CONST.	962729508	72	2	810	917332608	S PIVOT SECTION PRE-ASS.
HANDLE WELD.CONST. FE//ZN	921079508	21	9	530	917347708	SA FRAME

15.12.2020

etk_en_de_098238 LR 11000

1350

LIEBHERRAlphabetical index
Alphabetischer Index

Description	Item	Pos.	Quantity	Page	Assembly	Description
HANDLE WELD.CONST. FE//ZN	921079508	8	2	559	917080608	MOUNTING EQUIPMENT CRAW
HANDLE WELD.CONST. FE//ZN	921079508	4	2	777	917508308	TRANSPORT KEEPER
HANDLE WELD.CONST. FE//ZN	921079508	132	8	811	917332608	S PIVOT SECTION PRE-ASS.
HANDLE WELD.CONST. T ZN	968287108	8	1	484	918252608	SLEWING PLATFORM CATWAL
HANDLE WELD.CONST. T ZN	968448208	97	2	531	917347708	SA FRAME
HANDLE WELD.CONST. T ZN	969397008	3	2	1020	969396608	ACCESS LADDER PRE-ASS.
HANDRAIL 38.0X1200 S355J2H	97038372	28	2	484	918252608	SLEWING PLATFORM CATWAL
HANDRAIL 5X509X210 S355MC	97038370	29	2	484	918252608	SLEWING PLATFORM CATWAL
HANDRAIL WELDED T ZN O	968784108	38	1	926	917474008	WINCH
HEAD SECTION PRE-ASS.	968671408	3	1	1124	917230108	GUIDE SUSPENDED BALLAST
HEAD SECTION WELDED 650T	967898808	1	1	1062	917251008	L-HEAD PIECE
HEAD SECTION, WELDED CO	968704508	1	1	1130	968671408	HEAD SECTION PRE-ASS.
HEAT EXCHANGER ALU	10801858	14	1	626	10228112	AIR CONDITIONING UNIT
HEAT INSULATION PLATE DC0	10120330	(4)	1	395	10141356	EXHAUST PIPE ASSEMBLY
HEAT INSULATION PLATE DC0	10120331	(3)	1	395	10141356	EXHAUST PIPE ASSEMBLY
HEAT INSULATION PLATE DC0	10120332	(4)	1	395	10141356	EXHAUST PIPE ASSEMBLY
HEAT INSULATION PLATE DC0	10120333	(3)	1	395	10141356	EXHAUST PIPE ASSEMBLY
HEAT INSULATION PLATE DC0	10141563	3	1	396	10141558	OUTLET MANIFOLD ADD-ON
HEAT INSULATION PLATE DC0	10141564	4	1	396	10141558	OUTLET MANIFOLD ADD-ON
HEAT PROTECTION	10135528	10	3	376	10141830	CHARGE AIR LINE ASSEMBLY
HEAT PROTECTION SHEET 1.	97028301	10	1	443	917828208	MUFFLER UNIT
HEATING	502651408	2	1	737	502657308	AIR DRYER
HEATING ELEMENT	10650387	(13)	1	470	10877138	OPERATOR SEAT
HEATING ELEMENT 4-POL	12102752	9	1	366	10303007	FUEL PREFILTER
HEATING FILTER 24V 0,3KW	10331916	8	1	366	10303007	FUEL PREFILTER
HEATING FLANGE ADD-ON	9078314	260	2	311	10142930	DIESEL ENGINE
HEATING FLANGE PRE.ASS.	10299988	1	1	378	9078314	HEATING FLANGE ADD-ON
HEATING HOSE 70/PRIMAFLE	553181208	57	1.7	598	917912208	CABIN, GLAZED
HEATING HOSE 70/PRIMAFLE	553181208	58	1.9	598	917912208	CABIN, GLAZED
HEATING HOSE 89	553018208	59	0.16	598	917912208	CABIN, GLAZED
HEATING HOSE 89	553018208	60	0.3	598	917912208	CABIN, GLAZED
HEATING HOSE 89	553018208	61	0.13	598	917912208	CABIN, GLAZED
HEATING HOSE 89	553018208	62	0.26	598	917912208	CABIN, GLAZED
HEATING HOSE 89	553018208	63	1.62	598	917912208	CABIN, GLAZED
HEATSHRINK SLEEVING 12-3,	603016608	241	0.03	986	968285208	CABLE DRUM COMPL.
HEATSHRINK SLEEVING 12/2,5	10429652	288	0.12	50	96026395	CABLING
HEATSHRINK SLEEVING 44,4/7	11123168	294	0.15	76	967971408	WIRING HARNESS
HEATSHRINK SLEEVING 6/1,4X	10429651	287	0.2	500	967926408	WIRING HARNESS
HEX CAP NUT RD32X3 SPF	10466914	243	3	30	969731708	HYDRAULIC EQUIPM.CENTER
HEX CAP NUT RD32X3 SPF	10466914	243	1	163	969733008	ADDITIONAL HYDR.SLEWING
HEX CAP NUT RD32X3 SPF	10466914	243	1	203	967787708	ADDITIONAL HYDRAULICS WI
HEX CAP NUT RD32X3 SPF	10466914	243	1	218	967787808	ADDITIONAL HYDRAULICS WI
HEX CAP NUT RD32X3 SPF	10466914	243	2	234	968081908	ADDITIONAL HYDRAULICS WI
HEX CAP NUT RD32X3 SPF	10466914	243	1	544	968513208	ADDITIONAL HYDRAULICS, SA
HEX CAP NUT RD32X3 SPF	10466914	243	3	701	96020296	HYDRAULICS
HEX CAP NUT RD32X3 SPF	10466914	243	2	831	96020306	ADDITIONAL HYDR.S PIVOT SE
HEX CAP NUT RD32X3 SPF	10466914	243	1	919	967789008	AUX.HYDRAULIC WINCH 6
HEX CAP NUT RD32X3 SPF	10466914	243	1	936	967789108	ADDITIONAL HYDRAULICS WI
HEX CAP NUT RD32X3 SPF	10466914	243	1	946	96006590	AUXILIARY HYDR.CONNECTIN
HEX CAP NUT RD32X3 SPF	10466914	243	1	1097	968883308	ADDL.HYDR.F.PIN PULLING DE
HEX CAP NUT RD32X3 SPF	10466914	18	1	1108	96022733	BULKHEAD PLATE
HEX CAP NUT RD32X3 SPF	10466914	243	3	1110	968883508	AUX.HYDR.PIN EXTRACTION
HEX CAP NUT RD36X3 SPF	10466915	229	6	30	969731708	HYDRAULIC EQUIPM.CENTER
HEX CAP NUT RD36X3 SPF	10466915	229	4	163	969733008	ADDITIONAL HYDR.SLEWING
HEX CAP NUT RD36X3 SPF	10466915	229	2	700	96020296	HYDRAULICS
HEX CAP NUT RD36X3 SPF	10466915	229	1	831	96020306	ADDITIONAL HYDR.S PIVOT SE
HEX CAP NUT RD36X3 SPF	10466915	229	1	971	967788408	ADDITIONAL HYDR.D PIVOT
HEX CAP NUT RD36X3 SPF	10466915	229	1	1045	967788708	ADDITIONAL HYDRAULICS IN
HEX CAP NUT RD36X3 SPF	10466915	229	1	1057	967788808	ADDITIONAL HYDRAULICS IN
HEX CAP NUT RD36X3 SPF	10466915	16	1	1108	96022733	BULKHEAD PLATE

15.12.2020

etk_en_de_098238 LR 11000

1351

LIEBHERR

Alphabetical index
Alphabetischer Index

Description	Item	Pos.	Quantity	Page	Assembly	Description
HEX CAP NUT RD54X4 SPF	10466916	223	6	30	969731708	HYDRAULIC EQUIPM.CENTER
HEX CAP NUT RD54X4 SPF	10466916	223	1	163	969733008	ADDITIONAL HYDR.SLEWING
HEX CAP NUT RD54X4 SPF	10466916	223	2	203	967787708	ADDITIONAL HYDRAULICS WI
HEX CAP NUT RD54X4 SPF	10466916	223	2	218	967787808	ADDITIONAL HYDRAULICS WI
HEX CAP NUT RD54X4 SPF	10466916	223	2	234	968081908	ADDITIONAL HYDRAULICS WI
HEX CAP NUT RD54X4 SPF	10466916	223	6	700	96020296	HYDRAULICS
HEX CAP NUT RD54X4 SPF	10466916	223	2	831	96020306	ADDITIONAL HYDR.S PIVOT SE
HEX CAP NUT RD54X4 SPF	10466916	223	2	919	967789008	AUX.HYDRAULIC WINCH 6
HEX CAP NUT RD54X4 SPF	10466916	223	1	936	967789108	ADDITIONAL HYDRAULICS WI
HEX CAP NUT RD54X4 SPF	10466916	223	1	971	967788408	ADDITIONAL HYDR.D PIVOT
HEX CAP NUT RD54X4 SPF	10466916	223	1	1045	967788708	ADDITIONAL HYDRAULICS IN
HEX CAP NUT RD54X4 SPF	10466916	223	1	1057	967788808	ADDITIONAL HYDRAULICS IN
HEX CAP NUT RD54X4 SPF	10466916	17	1	1108	96022733	BULKHEAD PLATE
HEX CAP NUT RD79X4 SPF	10466917	207	13	30	969731708	HYDRAULIC EQUIPM.CENTER
HEX CAP NUT RD79X4 SPF	10466917	207	2	163	969733008	ADDITIONAL HYDR.SLEWING
HEX CAP NUT RD79X4 SPF	10466917	207	2	203	967787708	ADDITIONAL HYDRAULICS WI
HEX CAP NUT RD79X4 SPF	10466917	207	2	218	967787808	ADDITIONAL HYDRAULICS WI
HEX CAP NUT RD79X4 SPF	10466917	207	2	234	968081908	ADDITIONAL HYDRAULICS WI
HEX CAP NUT RD79X4 SPF	10466917	207	7	700	96020296	HYDRAULICS
HEX CAP NUT RD79X4 SPF	10466917	207	3	773	96043277	AUX.HY.ROT.PLAT-BAL.CON/
HEX CAP NUT RD79X4 SPF	10466917	207	6	831	96020306	ADDITIONAL HYDR.S PIVOT SE
HEX CAP NUT RD79X4 SPF	10466917	207	2	919	967789008	AUX.HYDRAULIC WINCH 6
HEX CAP NUT RD79X4 SPF	10466917	207	4	971	967788408	ADDITIONAL HYDR.D PIVOT
HEX CAP NUT RD79X4 SPF	10466917	207	4	1045	967788708	ADDITIONAL HYDRAULICS IN
HEX CAP NUT RD79X4 SPF	10466917	207	4	1057	967788808	ADDITIONAL HYDRAULICS IN
HEX NUT AEHNL.ISO 4035 UNF	12100243	52	2	298	969215908	RADIATOR, PRE-ASSEMBLED
HEX NUT AEHNL.ISO 7040 M6	11004444	48	8	1062	917251008	L-HEAD PIECE
HEX NUT AEHNL.ISO 7040 M6	11004444	9	2	1146	968838608	LOCATION FIXTURE PRE-ASS.
HEX NUT DIN 980 M18 10 FLZ	10179122	356	2	268	969268308	DIESEL ENGINE, PRE-ASSEMB
HEX NUT DIN 980 M18 10 FLZ	10179122	20	8	1000	967946208	LUFFING PULLEY BLOCK COM
HEX NUT DIN 985 M10 10 FLZ	10875605	10	1	1092	968099808	CAMERA HOLDER, PREMOU
HEX NUT DIN 985 M10 8 ZNNI-4	10197769	313	2	31	969731708	HYDRAULIC EQUIPM.CENTER
HEX NUT DIN 985 M10 8 ZNNI-4	10197769	54	8	298	969215908	RADIATOR, PRE-ASSEMBLED
HEX NUT DIN 985 M10 8 ZNNI-4	10197769	88	14	531	917347708	SA FRAME
HEX NUT DIN 985 M10 8 ZNNI-4	10197769	20	10	573	917080908	OIL RESERVOIR, COMPLETE
HEX NUT DIN 985 M10 8 ZNNI-4	10197769	10	8	589	917829008	CRANE DRIVER'S CABIN CPL.
HEX NUT DIN 985 M10 8 ZNNI-4	10197769	98	13	810	917332608	S PIVOT SECTION PRE-ASS.
HEX NUT DIN 985 M10 8 ZNNI-4	10197769	164	28	956	917333208	D PIVOT SECTION PRE-ASS.
HEX NUT DIN 985 M10 8 ZNNI-4	10197769	13	1	1001	967966108	BASKET CPL.
HEX NUT DIN 985 M10 8 ZNNI-4	10197769	13	1	1002	967966808	BASKET CPL.
HEX NUT DIN 985 M10 8 ZNNI-4	10197769	13	1	1013	968028208	SUPPORT CPL.
HEX NUT DIN 985 M10 8 ZNNI-4	10197769	91	4	1063	917251008	L-HEAD PIECE
HEX NUT DIN 985 M10 8 ZNNI-4	10197769	17	4	1089	967957508	CAMERA EQUIPMENT S-PIVOT
HEX NUT DIN 985 M10 8 ZNNI-4	10197769	11	4	1091	968134408	MECH.AUXILIARIES FOR LIG
HEX NUT DIN 985 M10 8 ZNNI-4	10197769	46	8	1112	917229808	SUSPENDED BALLAST
HEX NUT DIN 985 M10 8 ZNNI-4	10197769	13	8	1135	968766508	FASTENER
HEX NUT DIN 985 M10 8 ZNNI-4	10197769	9	18	1158	968455908	FOOT COMPLETE
HEX NUT DIN 985 M10 A2-70	411903208	12	2	753	968646208	CAMERA HOLDER, PREMOU
HEX NUT DIN 985 M10 A2-70	411903208	24	16	782	917517908	COUNTERWEIGHT FRAME
HEX NUT DIN 985 M12 10 FLZ	12218127	321	4	271	969375408	FIXING PARTS COMPRESSED
HEX NUT DIN 985 M12 8 FLZN	10875607	16	8	112	918589408	HYDRAULIC SUPPORT
HEX NUT DIN 985 M12 8 FLZN	10875607	25	8	177	917884508	SLEWING PLATFORM CPL.
HEX NUT DIN 985 M12 8 FLZN	10875607	354	10	268	969268308	DIESEL ENGINE, PRE-ASSEMB
HEX NUT DIN 985 M12 8 FLZN	10875607	55	8	298	969215908	RADIATOR, PRE-ASSEMBLED
HEX NUT DIN 985 M12 8 FLZN	10875607	43	2	484	918252608	SLEWING PLATFORM CATWAL
HEX NUT DIN 985 M12 8 FLZN	10875607	26	2	490	968309908	PLATFORM COMPL.
HEX NUT DIN 985 M12 8 FLZN	10875607	16	2	842	918121308	ROLLER SET
HEX NUT DIN 985 M12 8 FLZN	10875607	15	2	847	918121408	ROLLER SET
HEX NUT DIN 985 M12 8 FLZN	10875607	30	4	1000	967946208	LUFFING PULLEY BLOCK COM
HEX NUT DIN 985 M12 8 FLZN	10875607	9	2	1015	968107908	TRACTION RAM PRE-ASS.

15.12.2020

etk_en_de_098238 LR 11000

1352

LIEBHERR

Alphabetical index
Alphabetischer Index

Description	Item	Pos.	Quantity	Page	Assembly	Description
HEX NUT DIN 985 M12 8 FLZN	10875607	11	4	1020	969396608	ACCESS LADDER PRE-ASS.
HEX NUT DIN 985 M12 8 FLZN	10875607	9	8	1039	917085308	D INTERMEDIATE SECTION
HEX NUT DIN 985 M12 8 FLZN	10875607	9	8	1051	917178608	D INTERMEDIATE SECTION
HEX NUT DIN 985 M12 8 FLZN	10875607	28	6	1126	968399508	PIVOT SECTION, PRE-ASSEMB
HEX NUT DIN 985 M12 8 FLZN	10875607	24	1	1133	10423865	ROPE WINCH
HEX NUT DIN 985 M12 A2-70	411903308	7	4	617	968397108	LADDER COMPL.
HEX NUT DIN 985 M14 10 FLZ	10875608	59	4	1112	917229808	SUSPENDED BALLAST
HEX NUT DIN 985 M16 8 FLZN	10875609	4	146	56	96006203	FLOOR PLATES PRE-ASS.
HEX NUT DIN 985 M16 8 FLZN	10875609	355	8	268	969268308	DIESEL ENGINE, PRE-ASSEMB
HEX NUT DIN 985 M16 8 FLZN	10875609	13	1	537	967846208	PULL ROD
HEX NUT DIN 985 M16 8 FLZN	10875609	12	1	539	967981008	PULL ROD
HEX NUT DIN 985 M16 8 FLZN	10875609	24	6	569	918789208	FUEL TANK CPL.
HEX NUT DIN 985 M16 8 FLZN	10875609	11	6	573	917080908	OIL RESERVOIR, COMPLETE
HEX NUT DIN 985 M16 8 FLZN	10875609	8	1	852	967746908	ROD CPL.
HEX NUT DIN 985 M16 8 FLZN	10875609	8	1	872	967743808	ROD CPL.
HEX NUT DIN 985 M16 8 FLZN	10875609	13	1	879	967897608	PULL ROD
HEX NUT DIN 985 M16 8 FLZN	10875609	13	1	881	968190108	PULL ROD
HEX NUT DIN 985 M16 8 FLZN	10875609	12	1	883	968190208	PULL ROD
HEX NUT DIN 985 M16 8 FLZN	10875609	30	16	926	917474008	WINCH
HEX NUT DIN 985 M16 8 FLZN	10875609	12	1	958	968242208	PULL ROD
HEX NUT DIN 985 M16 8 FLZN	10875609	5	1	1004	967997708	CONNECTING LINK PRE-ASS.
HEX NUT DIN 985 M16 8 FLZN	10875609	10	1	1009	968026208	PULL ROD
HEX NUT DIN 985 M16 8 FLZN	10875609	6	2	1012	968028008	BRACKET CPL.
HEX NUT DIN 985 M16 8 FLZN	10875609	8	1	1041	967733608	ROD CPL.
HEX NUT DIN 985 M16 8 FLZN	10875609	8	1	1053	967704008	ROD CPL.
HEX NUT DIN 985 M16 8 FLZN	10875609	6	2	1064	967913408	ROD CPL.
HEX NUT DIN 985 M16 8 FLZN	10875609	8	1	1131	968772408	PULL ROD
HEX NUT DIN 985 M16 8 FLZN	10875609	8	1	1137	968786808	PULL ROD
HEX NUT DIN 985 M16 8 FLZN	10875609	6	1	1152	968768408	BRACKET CPL.
HEX NUT DIN 985 M16 8 FLZN	10875609	5	1	1153	969308308	BRACKET CPL.
HEX NUT DIN 985 M20 10 FLZ	10875610	11	2	134	96051604	ROLLER BEARING
HEX NUT DIN 985 M20 10 FLZ	10875610	14	6	177	917884508	SLEWING PLATFORM CPL.
HEX NUT DIN 985 M20 10 FLZ	10875610	77	2	531	917347708	SA FRAME
HEX NUT DIN 985 M20 10 FLZ	10875610	19	1	537	967846208	PULL ROD
HEX NUT DIN 985 M20 10 FLZ	10875610	60	7	863	917231408	S ADAPTER SECTION
HEX NUT DIN 985 M20 10 FLZ	10875610	146	1	998	917380508	D HEAD SECTION PRE-ASS.
HEX NUT DIN 985 M20 10 FLZ	10875610	11	4	1005	967983208	ADDITIONAL WEIGHT DERRIC
HEX NUT DIN 985 M20 10 FLZ	10875610	8	1	1006	968026008	PULL ROD
HEX NUT DIN 985 M20 10 FLZ	10875610	4	3	1160	969944708	MOUNTING PRE-ASS.
HEX NUT DIN 985 M24 10 FE//	12226094	357	2	268	969268308	DIESEL ENGINE, PRE-ASSEMB
HEX NUT DIN 985 M3 8 480H	10876399	47	4	504	969246708	ELECTRIC ADD-ON PARTS CA
HEX NUT DIN 985 M3 8 480H	10876399	266	4	822	96028886	CABLE DRUM COMPL.
HEX NUT DIN 985 M3 8 480H	10876399	266	4	986	968285208	CABLE DRUM COMPL.
HEX NUT DIN 985 M4 8 480H	10875611	28	2	488	968283208	CATWALK SUPERSTR.LEFT
HEX NUT DIN 985 M4 8 480H	10875611	35	2	490	968309908	PLATFORM COMPL.
HEX NUT DIN 985 M4 8 480H	10875611	52	2	578	917081208	CENT. LUBRIC. SYSTEM SUP
HEX NUT DIN 985 M4 8 480H	10875611	83	72	665	967917908	SWITCH CABINET
HEX NUT DIN 985 M4 8 480H	10875611	325	2	735	969582408	COMPRESSED AIR PLANT
HEX NUT DIN 985 M4 8 480H	10875611	7	3	1147	967936408	WIND WARNING PREASSEMB
HEX NUT DIN 985 M5 8 480H	10875612	58	3	17	918005408	CENTRAL SECTION CRAWLER
HEX NUT DIN 985 M5 8 480H	10875612	10	11	24	969088908	HOLDER PRE-ASSEMBLY
HEX NUT DIN 985 M5 8 480H	10875612	28	2	112	918589408	HYDRAULIC SUPPORT
HEX NUT DIN 985 M5 8 480H	10875612	9	2	154	917081108	CENT. LUBRIC. SYSTEM SUP
HEX NUT DIN 985 M5 8 480H	10875612	41	8	177	917884508	SLEWING PLATFORM CPL.
HEX NUT DIN 985 M5 8 480H	10875612	59	2	485	918252608	SLEWING PLATFORM CATWAL
HEX NUT DIN 985 M5 8 480H	10875612	32	2	490	968309908	PLATFORM COMPL.
HEX NUT DIN 985 M5 8 480H	10875612	25	4	496	969259908	SLEWING PLATFORM CATWAL
HEX NUT DIN 985 M5 8 480H	10875612	51	2	578	917081208	CENT. LUBRIC. SYSTEM SUP
HEX NUT DIN 985 M5 8 480H	10875612	253	2	659	968681408	CONTR: PANEL PINNING
HEX NUT DIN 985 M5 8 480H	10875612	28	2	673	969251008	ASSEMBLY PARTS MOUNTIN

15.12.2020

etk_en_de_098238 LR 11000

1353

LIEBHERRAlphabetical index
Alphabetischer Index

Description	Item	Pos.	Quantity	Page	Assembly	Description
HEX NUT DIN 985 M5 8 480H	10875612	39	8	782	917517908	COUNTERWEIGHT FRAME
HEX NUT DIN 985 M5 A2-70	10301317	5	1	1146	968838608	LOCATION FIXTURE PRE-ASS.
HEX NUT DIN 985 M6 8 ZNNI-4	12102692	33	18	17	918005408	CENTRAL SECTION CRAWLER
HEX NUT DIN 985 M6 8 ZNNI-4	12102692	309	4	31	969731708	HYDRAULIC EQUIPM.CENTER
HEX NUT DIN 985 M6 8 ZNNI-4	12102692	14	6	47	926891108	GROUND RAIL
HEX NUT DIN 985 M6 8 ZNNI-4	12102692	4	10	80	968727008	CAMERA EQUIPMENT CRAW
HEX NUT DIN 985 M6 8 ZNNI-4	12102692	4	10	104	968668808	CAMERA EQUIPMENT CRAW
HEX NUT DIN 985 M6 8 ZNNI-4	12102692	60	6	142	918011308	PREMOUNTED LOWER PART
HEX NUT DIN 985 M6 8 ZNNI-4	12102692	97	4	184	969344108	ASSEMBLY PARTS F.SLEWING
HEX NUT DIN 985 M6 8 ZNNI-4	12102692	5	3	187	969483508	PARK CONSOLE HOSES PRE
HEX NUT DIN 985 M6 8 ZNNI-4	12102692	323	3	271	969375408	FIXING PARTS COMPRESSED
HEX NUT DIN 985 M6 8 ZNNI-4	12102692	62	6	443	917828208	MUFFLER UNIT
HEX NUT DIN 985 M6 8 ZNNI-4	12102692	95	8	531	917347708	SA FRAME
HEX NUT DIN 985 M6 8 ZNNI-4	12102692	111	1	590	917829008	CRANE DRIVER'S CABIN CPL.
HEX NUT DIN 985 M6 8 ZNNI-4	12102692	7	2	624	918009808	CLIMA-HEATING INSTALLATIO
HEX NUT DIN 985 M6 8 ZNNI-4	12102692	171	14	811	917332608	S PIVOT SECTION PRE-ASS.
HEX NUT DIN 985 M6 8 ZNNI-4	12102692	51	15	851	917190908	S INTERMEDIATE SECTION
HEX NUT DIN 985 M6 8 ZNNI-4	12102692	48	15	859	917333908	S INTERMEDIATE SECTION
HEX NUT DIN 985 M6 8 ZNNI-4	12102692	51	4	895	917571208	S INTERMEDIATE SECTION
HEX NUT DIN 985 M6 8 ZNNI-4	12102692	21	44	954	917333208	D PIVOT SECTION PRE-ASS.
HEX NUT DIN 985 M6 8 ZNNI-4	12102692	57	24	997	917380508	D HEAD SECTION PRE-ASS.
HEX NUT DIN 985 M6 8 ZNNI-4	12102692	9	2	1007	968027308	DRAWBAR PRE-ASS
HEX NUT DIN 985 M6 8 ZNNI-4	12102692	72	4	1063	917251008	L-HEAD PIECE
HEX NUT DIN 985 M6 A2-70	411903008	23	4	753	968646208	CAMERA HOLDER, PREMOU
HEX NUT DIN 985 M8 10 480H	10876076	54	4	488	968283208	CATWALK SUPERSTR.LEFT
HEX NUT DIN 985 M8 10 480H	10876076	15	11	496	969259908	SLEWING PLATFORM CATWAL
HEX NUT DIN 985 M8 10 480H	10876076	85	5	590	917829008	CRANE DRIVER'S CABIN CPL.
HEX NUT DIN 985 M8 8 480H	10875614	34	20	17	918005408	CENTRAL SECTION CRAWLER
HEX NUT DIN 985 M8 8 480H	10875614	6	4	24	969088908	HOLDER PRE-ASSEMBLY
HEX NUT DIN 985 M8 8 480H	10875614	311	2	31	969731708	HYDRAULIC EQUIPM.CENTER
HEX NUT DIN 985 M8 8 480H	10875614	106	8	62	917291608	CRAWLER TRACK CARRIER, L
HEX NUT DIN 985 M8 8 480H	10875614	106	8	95	917291708	CRAWLER TRACK CARRIER,
HEX NUT DIN 985 M8 8 480H	10875614	14	60	122	917076708	CATWALK CRAW.TRACK TRA
HEX NUT DIN 985 M8 8 480H	10875614	26	27	141	918011308	PREMOUNTED LOWER PART
HEX NUT DIN 985 M8 8 480H	10875614	6	2	154	917081108	CENT. LUBRIC. SYSTEM SUP
HEX NUT DIN 985 M8 8 480H	10875614	28	8	177	917884508	SLEWING PLATFORM CPL.
HEX NUT DIN 985 M8 8 480H	10875614	76	14	184	969344108	ASSEMBLY PARTS F.SLEWING
HEX NUT DIN 985 M8 8 480H	10875614	25	6	193	917438108	WINCH 1 PRE-ASSEMBLY
HEX NUT DIN 985 M8 8 480H	10875614	25	6	214	917454008	WINCH 2 PRE-ASS.
HEX NUT DIN 985 M8 8 480H	10875614	33	7	257	917827708	DIESEL ENGINE CPL.
HEX NUT DIN 985 M8 8 480H	10875614	(7)	2	267	969268308	DIESEL ENGINE, PRE-ASSEMB
HEX NUT DIN 985 M8 8 480H	10875614	320	11	271	969375408	FIXING PARTS COMPRESSED
HEX NUT DIN 985 M8 8 480H	10875614	53	52	298	969215908	RADIATOR, PRE-ASSEMBLED
HEX NUT DIN 985 M8 8 480H	10875614	34	4	455	917828508	UREA PLANT
HEX NUT DIN 985 M8 8 480H	10875614	9	2	462	96004224	COVER COMPL.
HEX NUT DIN 985 M8 8 480H	10875614	3	4	475	915587308	EMERGENCY SEAT
HEX NUT DIN 985 M8 8 480H	10875614	39	121	484	918252608	SLEWING PLATFORM CATWAL
HEX NUT DIN 985 M8 8 480H	10875614	13	12	490	968309908	PLATFORM COMPL.
HEX NUT DIN 985 M8 8 480H	10875614	5	12	491	968287308	ACCESS LADDER PRE-ASS.
HEX NUT DIN 985 M8 8 480H	10875614	7	8	492	96020149	TREAD
HEX NUT DIN 985 M8 8 480H	10875614	8	4	493	968287208	FOLDING LADDER PRE-ASS.
HEX NUT DIN 985 M8 8 480H	10875614	7	12	497	969540008	STAIR COMPLETE
HEX NUT DIN 985 M8 8 480H	10875614	26	7	515	918760508	ADD HEATING SUPERSTRUCT
HEX NUT DIN 985 M8 8 480H	10875614	13	1	517	96019655	ADDNL.HEATING, PRE-ASSE
HEX NUT DIN 985 M8 8 480H	10875614	51	18	531	917347708	SA FRAME
HEX NUT DIN 985 M8 8 480H	10875614	29	4	557	917080508	ROLLER BEARING
HEX NUT DIN 985 M8 8 480H	10875614	7	8	566	917473108	FUEL TANK CONTAINER UPPE
HEX NUT DIN 985 M8 8 480H	10875614	11	16	569	918789208	FUEL TANK CPL.
HEX NUT DIN 985 M8 8 480H	10875614	54	3	578	917081208	CENT. LUBRIC. SYSTEM SUP
HEX NUT DIN 985 M8 8 480H	10875614	6	6	592	969291108	CRANE DRIVER'S CABIN,PRE

15.12.2020

etk_en_de_098238 LR 11000

1354

LIEBHERR

Alphabetical index
Alphabetischer Index

Description	Item	Pos.	Quantity	Page	Assembly	Description
HEX NUT DIN 985 M8 8 480H	10875614	10	2	614	964588308	GUIDE PRE-ASS.
HEX NUT DIN 985 M8 8 480H	10875614	16	4	624	918009808	CLIMA-HEATING INSTALLATIO
HEX NUT DIN 985 M8 8 480H	10875614	150	60	632	969048908	SOUND DAMPING ABOVE
HEX NUT DIN 985 M8 8 480H	10875614	5	2	633	969118108	COVER COMPL.
HEX NUT DIN 985 M8 8 480H	10875614	5	1	634	969120008	COVER COMPL.
HEX NUT DIN 985 M8 8 480H	10875614	5	2	635	969127408	COVER COMPL.
HEX NUT DIN 985 M8 8 480H	10875614	8	2	637	969054708	COVER COMPL.
HEX NUT DIN 985 M8 8 480H	10875614	8	2	638	969056008	COVER COMPL.
HEX NUT DIN 985 M8 8 480H	10875614	8	2	639	969427208	COVER COMPL.
HEX NUT DIN 985 M8 8 480H	10875614	8	2	640	969427308	COVER COMPL.
HEX NUT DIN 985 M8 8 480H	10875614	7	2	664	967917908	SWITCH CABINET
HEX NUT DIN 985 M8 8 480H	10875614	7	3	770	919477008	AUX.HYDR. BALL. TRUCK V-FR
HEX NUT DIN 985 M8 8 480H	10875614	18	4	782	917517908	COUNTERWEIGHT FRAME
HEX NUT DIN 985 M8 8 480H	10875614	100	197	810	917332608	S PIVOT SECTION PRE-ASS.
HEX NUT DIN 985 M8 8 480H	10875614	35	48	851	917190908	S INTERMEDIATE SECTION
HEX NUT DIN 985 M8 8 480H	10875614	35	49	859	917333908	S INTERMEDIATE SECTION
HEX NUT DIN 985 M8 8 480H	10875614	35	214	863	917231408	S ADAPTER SECTION
HEX NUT DIN 985 M8 8 480H	10875614	35	99	870	917078708	S INTERMEDIATE SECTION
HEX NUT DIN 985 M8 8 480H	10875614	35	106	877	917078808	S INTERMEDIATE SECTION
HEX NUT DIN 985 M8 8 480H	10875614	35	108	890	917079208	S INTERMEDIATE SECTION
HEX NUT DIN 985 M8 8 480H	10875614	35	104	895	917571208	S INTERMEDIATE SECTION
HEX NUT DIN 985 M8 8 480H	10875614	15	78	900	917191008	SL REDUCING SECTION
HEX NUT DIN 985 M8 8 480H	10875614	9	126	954	917333208	D PIVOT SECTION PRE-ASS.
HEX NUT DIN 985 M8 8 480H	10875614	51	140	996	917380508	D HEAD SECTION PRE-ASS.
HEX NUT DIN 985 M8 8 480H	10875614	25	12	1000	967946208	LUFFING PULLEY BLOCK COM
HEX NUT DIN 985 M8 8 480H	10875614	5	8	1013	968028208	SUPPORT CPL.
HEX NUT DIN 985 M8 8 480H	10875614	23	5	1015	968107908	TRACTION RAM PRE-ASS.
HEX NUT DIN 985 M8 8 480H	10875614	9	4	1021	969396908	LADDER, PRE-ASSEMBLED
HEX NUT DIN 985 M8 8 480H	10875614	23	132	1039	917085308	D INTERMEDIATE SECTION
HEX NUT DIN 985 M8 8 480H	10875614	23	214	1051	917178608	D INTERMEDIATE SECTION
HEX NUT DIN 985 M8 8 480H	10875614	33	32	1062	917251008	L-HEAD PIECE
HEX NUT DIN 985 M8 8 480H	10875614	9	4	1065	96001219	HOISTING LIMIT SWITCH PRE-
HEX NUT DIN 985 M8 8 480H	10875614	5	3	1089	967957508	CAMERA EQUIPMENT S-PIVOT
HEX NUT DIN 985 M8 8 480H	10875614	9	1	1091	968134408	MECH.AUXILIARIES FOR LIG
HEX NUT DIN 985 M8 8 480H	10875614	11	8	1092	968099808	CAMERA HOLDER, PREMOU
HEX NUT DIN 985 M8 8 480H	10875614	9	4	1094	918900608	BOLT EXTRACTION ATTACHM
HEX NUT DIN 985 M8 8 480H	10875614	42	1	1108	96022733	BULKHEAD PLATE
HEX NUT DIN 985 M8 8 480H	10875614	24	52	1112	917229808	SUSPENDED BALLAST
HEX NUT DIN 985 M8 8 480H	10875614	27	77	1126	968399508	PIVOT SECTION, PRE-ASSEMB
HEX NUT DIN 985 M8 8 480H	10875614	19	63	1128	968678908	INTERMEDIATE PIECE PRE-A
HEX NUT DIN 985 M8 8 480H	10875614	22	8	1130	968671408	HEAD SECTION PRE-ASS.
HEX NUT DIN 985 M8 A2-70	411903108	74	13	598	917912208	CABIN, GLAZED
HEX NUT DIN 985 M8 A2-70	411903108	20	4	753	968646208	CAMERA HOLDER, PREMOU
HEX NUT DIN 985 M8 A2-70	411903108	4	4	1148	967937608	OBSTRUCTION LIGHTS PREAS
HEX NUT EN 1661 M8 8 480H	11820285	8	2	357	10134883	OIL LINE ASSEMBLY
HEX NUT EN 1661 M8 8 480H	11820285	13	4	377	10147162	CONNECTING LINE ADD-ON
HEX NUT EN 1661 M8 8 480H	11820285	17	1	389	10147372	VENT TUBE ASSEMBLY
HEX NUT ISO 4032 M10 10 FLZ	11002807	37	8	122	917076708	CATWALK CRAW.TRACK TRA
HEX NUT ISO 4032 M10 10 FLZ	11002807	32	5	525	10451181	LIQUEFIER
HEX NUT ISO 4032 M10 10 FLZ	11002807	40	8	954	917333208	D PIVOT SECTION PRE-ASS.
HEX NUT ISO 4032 M10 8 ZNNI	12102695	308	2	254	967787908	ADDNL. HYDR. F. ERECTING W
HEX NUT ISO 4032 M10 8 ZNNI	12102695	31	4	257	917827708	DIESEL ENGINE CPL.
HEX NUT ISO 4032 M10 8 ZNNI	12102695	352	66	268	969268308	DIESEL ENGINE, PRE-ASSEMB
HEX NUT ISO 4032 M10 8 ZNNI	12102695	322	2	271	969375408	FIXING PARTS COMPRESSED
HEX NUT ISO 4032 M10 8 ZNNI	12102695	61	14	443	917828208	MUFFLER UNIT
HEX NUT ISO 4032 M10 8 ZNNI	12102695	9	16	449	917828408	BATTERY STORAGE
HEX NUT ISO 4032 M10 8 ZNNI	12102695	32	2	468	918810308	CONTROL STAND
HEX NUT ISO 4032 M10 8 ZNNI	12102695	35	10	484	918252608	SLEWING PLATFORM CATWAL
HEX NUT ISO 4032 M10 8 ZNNI	12102695	19	44	488	968283208	CATWALK SUPERSTR.LEFT
HEX NUT ISO 4032 M10 8 ZNNI	12102695	10	12	497	969540008	STAIR COMPLETE

15.12.2020

etk_en_de_098238 LR 11000

1355

LIEBHERR

Alphabetical index
Alphabetischer Index

Description	Item	Pos.	Quantity	Page	Assembly	Description
HEX NUT ISO 4032 M10 8 ZNNI	12102695	(6)	2	531	917347708	SA FRAME
HEX NUT ISO 4032 M10 8 ZNNI	12102695	24	4	557	917080508	ROLLER BEARING
HEX NUT ISO 4032 M10 8 ZNNI	12102695	91	8	590	917829008	CRANE DRIVER'S CABIN CPL.
HEX NUT ISO 4032 M10 8 ZNNI	12102695	31	4	926	917474008	WINCH
HEX NUT ISO 4032 M10 8 ZNNI	12102695	11	1	1013	968028208	SUPPORT CPL.
HEX NUT ISO 4032 M10 A2-70	510748608	3	1	754	965669108	GUIDE
HEX NUT ISO 4032 M12 8 FLZ	10875616	30	1	17	918005408	CENTRAL SECTION CRAWLER
HEX NUT ISO 4032 M12 8 FLZ	10875616	25	8	183	969344108	ASSEMBLY PARTS F.SLEWING
HEX NUT ISO 4032 M12 8 FLZ	10875616	24	6	223	917451208	WINCH 4 PRE-ASSEMBLY
HEX NUT ISO 4032 M12 8 FLZ	10875616	351	4	268	969268308	DIESEL ENGINE, PRE-ASSEMB
HEX NUT ISO 4032 M12 8 FLZ	10875616	34	8	530	917347708	SA FRAME
HEX NUT ISO 4032 M12 8 FLZ	10875616	41	3	589	917829008	CRANE DRIVER'S CABIN CPL.
HEX NUT ISO 4032 M12 8 FLZ	10875616	6	16	759	917618208	INTERL. SUPERSTR. BALLAST
HEX NUT ISO 4032 M12 8 FLZ	10875616	8	8	766	917618308	UPPERCARRIAGE SUSP BALL
HEX NUT ISO 4032 M12 8 FLZ	10875616	8	8	851	917190908	S INTERMEDIATE SECTION
HEX NUT ISO 4032 M12 8 FLZ	10875616	8	8	859	917333908	S INTERMEDIATE SECTION
HEX NUT ISO 4032 M12 8 FLZ	10875616	8	8	863	917231408	S ADAPTER SECTION
HEX NUT ISO 4032 M12 8 FLZ	10875616	8	8	870	917078708	S INTERMEDIATE SECTION
HEX NUT ISO 4032 M12 8 FLZ	10875616	8	8	877	917078808	S INTERMEDIATE SECTION
HEX NUT ISO 4032 M12 8 FLZ	10875616	8	8	890	917079208	S INTERMEDIATE SECTION
HEX NUT ISO 4032 M12 8 FLZ	10875616	8	8	895	917571208	S INTERMEDIATE SECTION
HEX NUT ISO 4032 M12 8 FLZ	10875616	142	4	956	917333208	D PIVOT SECTION PRE-ASS.
HEX NUT ISO 4032 M12 8 FLZ	10875616	85	12	997	917380508	D HEAD SECTION PRE-ASS.
HEX NUT ISO 4032 M12 8 FLZ	10875616	60	8	1063	917251008	L-HEAD PIECE
HEX NUT ISO 4032 M16 10 A3	411505001	88	8	64	90029090	ANGULAR GEAR
HEX NUT ISO 4032 M16 10 A3	411505001	88	8	66	90029091	ANGULAR GEAR
HEX NUT ISO 4032 M16 8 FLZ	10875617	31	4	17	918005408	CENTRAL SECTION CRAWLER
HEX NUT ISO 4032 M16 8 FLZ	10875617	4	2	538	967846508	DRAWBAR PRE-ASS
HEX NUT ISO 4032 M16 8 FLZ	10875617	4	3	540	967981108	DRAWBAR PRE-ASS
HEX NUT ISO 4032 M16 8 FLZ	10875617	12	1	559	917080608	MOUNTING EQUIPMENT CRAW
HEX NUT ISO 4032 M16 8 FLZ	10875617	4	4	853	967747008	ROD
HEX NUT ISO 4032 M16 8 FLZ	10875617	4	8	873	967744008	ROD
HEX NUT ISO 4032 M16 8 FLZ	10875617	5	3	880	967950808	DRAWBAR PRE-ASS
HEX NUT ISO 4032 M16 8 FLZ	10875617	5	4	882	968214108	DRAWBAR PRE-ASS
HEX NUT ISO 4032 M16 8 FLZ	10875617	4	4	884	968217108	DRAWBAR PRE-ASS
HEX NUT ISO 4032 M16 8 FLZ	10875617	4	4	959	968242108	DRAWBAR PRE-ASS
HEX NUT ISO 4032 M16 8 FLZ	10875617	4	2	960	968246608	PULL ROD
HEX NUT ISO 4032 M16 8 FLZ	10875617	4	5	1007	968027308	DRAWBAR PRE-ASS
HEX NUT ISO 4032 M16 8 FLZ	10875617	4	5	1008	968026108	DRAWBAR PRE-ASS
HEX NUT ISO 4032 M16 8 FLZ	10875617	4	4	1010	968027708	DRAWBAR PRE-ASS
HEX NUT ISO 4032 M16 8 FLZ	10875617	4	4	1042	967733808	ROD
HEX NUT ISO 4032 M16 8 FLZ	10875617	4	8	1054	967704108	ROD
HEX NUT ISO 4032 M16 8 FLZ	10875617	32	3	1112	917229808	SUSPENDED BALLAST
HEX NUT ISO 4032 M16 8 FLZ	10875617	4	2	1132	968803008	DRAWBAR PRE-ASS
HEX NUT ISO 4032 M16 8 FLZ	10875617	4	2	1138	968786908	DRAWBAR PRE-ASS
HEX NUT ISO 4032 M20 10 FLZ	10425687	20	16	122	917076708	CATWALK CRAW.TRACK TRA
HEX NUT ISO 4032 M20 8 FLZ	10875618	9	1	124	968705508	SUPPORT
HEX NUT ISO 4032 M20 8 FLZ	10875618	4	1	127	962009308	SUPPORT PLATE COMPL.
HEX NUT ISO 4032 M20 8 FLZ	10875618	25	4	141	918011308	PREMOUNTED LOWER PART
HEX NUT ISO 4032 M20 8 FLZ	10875618	8	16	778	917863208	TRANSPORT KEEPER
HEX NUT ISO 4032 M24 10 FLZ	10425688	21	10	223	917451208	WINCH 4 PRE-ASSEMBLY
HEX NUT ISO 4032 M24 10 FLZ	10425688	10	8	777	917508308	TRANSPORT KEEPER
HEX NUT ISO 4032 M3 10 480H	12226068	(156)	2	1073	967276708	RECEIVER
HEX NUT ISO 4032 M3 A4-70	10005173	23	2	664	967917908	SWITCH CABINET
HEX NUT ISO 4032 M30 10 FLZ	10425689	9	4	490	968309908	PLATFORM COMPL.
HEX NUT ISO 4032 M30 10 FLZ	10425689	15	8	1083	917228808	DOUBLE HOOK BLOCK
HEX NUT ISO 4032 M30 10 FLZ	10425689	15	8	1084	917229008	HOOK BLOCK
HEX NUT ISO 4032 M30 10 FLZ	10425689	18	4	1112	917229808	SUSPENDED BALLAST
HEX NUT ISO 4032 M30 10 FLZ	10425689	5	36	1123	917230008	CENTERING STANDARD
HEX NUT ISO 4032 M4 8 480H	10875619	26	2	602	968080908	CLOSING DEVICE

15.12.2020

etk_en_de_098238 LR 11000

1356

LIEBHERRAlphabetical index
Alphabetischer Index

Description	Item	Pos.	Quantity	Page	Assembly	Description
HEX NUT ISO 4032 M4 8 480H	10875619	3	4	774	917190508	EL.COOLANT PREHEAT
HEX NUT ISO 4032 M5 8 480H	10875620	57	6	17	918005408	CENTRAL SECTION CRAWLER
HEX NUT ISO 4032 M5 8 480H	10875620	8	6	82	917322008	CENTRA.LUBRICATION SYSTE
HEX NUT ISO 4032 M5 8 480H	10875620	8	6	106	917322208	CENTR.LUBRICATION SYSTEM
HEX NUT ISO 4032 M5 8 480H	10875620	5	2	551	917691308	CENTRAL GREASING
HEX NUT ISO 4032 M5 8 480H	10875620	34	2	621	964837908	ADD-ON PARTS
HEX NUT ISO 4032 M5 8 480H	10875620	8	8	644	968255808	COVER PRE-ASSY.
HEX NUT ISO 4032 M5 8 480H	10875620	9	8	645	968255908	COVER PRE-ASSY.
HEX NUT ISO 4032 M5 8 480H	10875620	8	8	646	968256008	COVER PRE-ASSY.
HEX NUT ISO 4032 M5 8 480H	10875620	8	8	647	968256108	COVER PRE-ASSY.
HEX NUT ISO 4032 M5 8 480H	10875620	72	10	661	917829408	SWITCHBOX MOUNTING PART
HEX NUT ISO 4032 M5 8 480H	10875620	8	5	776	918470508	EXTERNAL FEED
HEX NUT ISO 4032 M5 8 480H	10875620	12	2	987	917692208	CENTRAL GREASING
HEX NUT ISO 4032 M5 T12-WS	10878117	13	2	455	917828508	UREA PLANT
HEX NUT ISO 4032 M6 10 ZNNI	10197764	29	2	45	967907608	SWITCH BOX COMPL.
HEX NUT ISO 4032 M6 10 ZNNI	10197764	6	4	47	926891108	GROUND RAIL
HEX NUT ISO 4032 M6 10 ZNNI	10197764	110	4	184	969344108	ASSEMBLY PARTS F.SLEWING
HEX NUT ISO 4032 M6 10 ZNNI	10197764	6	5	185	968907308	PARK CONSOLE HOSES PRE
HEX NUT ISO 4032 M6 10 ZNNI	10197764	6	3	186	968907408	PARK CONSOLE HOSES PRE
HEX NUT ISO 4032 M6 10 ZNNI	10197764	33	2	193	917438108	WINCH 1 PRE-ASSEMBLY
HEX NUT ISO 4032 M6 10 ZNNI	10197764	33	2	214	917454008	WINCH 2 PRE-ASS.
HEX NUT ISO 4032 M6 10 ZNNI	10197764	14	8	239	917645608	MOUNTING JACK/ERECTING
HEX NUT ISO 4032 M6 10 ZNNI	10197764	(4)	4	267	969268308	DIESEL ENGINE, PRE-ASSEMB
HEX NUT ISO 4032 M6 10 ZNNI	10197764	51	12	298	969215908	RADIATOR, PRE-ASSEMBLED
HEX NUT ISO 4032 M6 10 ZNNI	10197764	35	4	446	917828308	AIR FILTER UNIT CPL.
HEX NUT ISO 4032 M6 10 ZNNI	10197764	21	11	449	917828408	BATTERY STORAGE
HEX NUT ISO 4032 M6 10 ZNNI	10197764	16	2	451	969305108	BATTERY BOX, PRE-ASSEMB
HEX NUT ISO 4032 M6 10 ZNNI	10197764	12	2	462	96004224	COVER COMPL.
HEX NUT ISO 4032 M6 10 ZNNI	10197764	11	32	478	917079908	TURNTABLE PANELLING
HEX NUT ISO 4032 M6 10 ZNNI	10197764	7	4	494	968904008	CARRIER PRE-ASSEMBLED
HEX NUT ISO 4032 M6 10 ZNNI	10197764	310	74	544	968513208	ADDITIONAL HYDRAULICS, SA
HEX NUT ISO 4032 M6 10 ZNNI	10197764	64	3	590	917829008	CRANE DRIVER'S CABIN CPL.
HEX NUT ISO 4032 M6 10 ZNNI	10197764	7	4	619	918531108	MIRROR ATTACHM.IN CRANE
HEX NUT ISO 4032 M6 10 ZNNI	10197764	22	8	621	964837908	ADD-ON PARTS
HEX NUT ISO 4032 M6 10 ZNNI	10197764	151	12	632	969048908	SOUND DAMPING ABOVE
HEX NUT ISO 4032 M6 10 ZNNI	10197764	4	2	633	969118108	COVER COMPL.
HEX NUT ISO 4032 M6 10 ZNNI	10197764	4	1	634	969120008	COVER COMPL.
HEX NUT ISO 4032 M6 10 ZNNI	10197764	4	2	635	969127408	COVER COMPL.
HEX NUT ISO 4032 M6 10 ZNNI	10197764	4	2	636	969761508	COVER PRE-ASSY.
HEX NUT ISO 4032 M6 10 ZNNI	10197764	80	1	674	969251008	ASSEMBLY PARTS MOUNTIN
HEX NUT ISO 4032 M6 10 ZNNI	10197764	5	12	678	922648308	TERMINAL BOARD PRE-ASS.
HEX NUT ISO 4032 M6 10 ZNNI	10197764	43	4	751	967956208	CAMERA INSTALLATION SLEW
HEX NUT ISO 4032 M6 10 ZNNI	10197764	29	16	759	917618208	INTERL. SUPERSTR. BALLAST
HEX NUT ISO 4032 M6 10 ZNNI	10197764	306	2	971	967788408	ADDITIONAL HYDR.D PIVOT
HEX NUT ISO 4032 M6 10 ZNNI	10197764	15	1	1020	969396608	ACCESS LADDER PRE-ASS.
HEX NUT ISO 4032 M6 10 ZNNI	10197764	9	7	1089	967957508	CAMERA EQUIPMENT S-PIVOT
HEX NUT ISO 4032 M6 10 ZNNI	10197764	301	2	1097	968883308	ADDL.HYDR.F.PIN PULLING DE
HEX NUT ISO 4032 M6 10 ZNNI	10197764	301	2	1100	968883408	ADDL.HYDR.F.PIN PULLING DE
HEX NUT ISO 4032 M6 10 ZNNI	10197764	9	4	1114	921723608	SWITCH UNIT
HEX NUT ISO 4032 M6 10 ZNNI	10197764	9	4	1115	921723708	SWITCH UNIT
HEX NUT ISO 4032 M6 10 ZNNI	10197764	25	1	1133	10423865	ROPE WINCH
HEX NUT ISO 4032 M6 A2-70	411530301	10	2	617	968397108	LADDER COMPL.
HEX NUT ISO 4032 M6 A2-70	411530301	20	19	751	967956208	CAMERA INSTALLATION SLEW
HEX NUT ISO 4032 M6 A2-70	411530301	7	4	755	96005701	CAMERA HOLDER, PREMOU
HEX NUT ISO 4032 M8 10	4000380	15	7	400	10143790	REGULATION BOOST PRESS
HEX NUT ISO 4032 M8 10 A2C	4000381	14	2	317	10141769	FINAL CONTROL VALVE
HEX NUT ISO 4032 M8 10 A2C	4000381	13	2	382	10141807	ACCESSORIES AIR COMPRES
HEX NUT ISO 4032 M8 10 A2C	4000381	28	2	390	10143277	COOLANT PIPE BEND ADD-ON
HEX NUT ISO 4032 M8 10 ZNNI	10197760	10	4	47	926891108	GROUND RAIL
HEX NUT ISO 4032 M8 10 ZNNI	10197760	29	2	112	918589408	HYDRAULIC SUPPORT

15.12.2020

etk_en_de_098238 LR 11000

1357

LIEBHERR

Alphabetical index
Alphabetischer Index

Description	Item	Pos.	Quantity	Page	Assembly	Description
HEX NUT ISO 4032 M8 10 ZNNI	10197760	69	4	142	918011308	PREMOUNTED LOWER PART
HEX NUT ISO 4032 M8 10 ZNNI	10197760	30	24	446	917828308	AIR FILTER UNIT CPL.
HEX NUT ISO 4032 M8 10 ZNNI	10197760	16	4	753	968646208	CAMERA HOLDER, PREMOU
HEX NUT ISO 4032 M8 8 480H	11693875	10	4	143	968284308	MOUNTING PARTS BASE PAR
HEX NUT ISO 4032 M8 8 480H	11693875	32	4	183	969344108	ASSEMBLY PARTS F.SLEWING
HEX NUT ISO 4032 M8 8 480H	11693875	28	17	223	917451208	WINCH 4 PRE-ASSEMBLY
HEX NUT ISO 4032 M8 8 480H	11693875	350	47	268	969268308	DIESEL ENGINE, PRE-ASSEMB
HEX NUT ISO 4032 M8 8 480H	11693875	60	39	443	917828208	MUFFLER UNIT
HEX NUT ISO 4032 M8 8 480H	11693875	15	6	449	917828408	BATTERY STORAGE
HEX NUT ISO 4032 M8 8 480H	11693875	10	8	451	969305108	BATTERY BOX, PRE-ASSEMB
HEX NUT ISO 4032 M8 8 480H	11693875	43	12	488	968283208	CATWALK SUPERSTR.LEFT
HEX NUT ISO 4032 M8 8 480H	11693875	4	2	493	968287208	FOLDING LADDER PRE-ASS.
HEX NUT ISO 4032 M8 8 480H	11693875	86	2	531	917347708	SA FRAME
HEX NUT ISO 4032 M8 8 480H	11693875	23	8	559	917080608	MOUNTING EQUIPMENT CRAW
HEX NUT ISO 4032 M8 8 480H	11693875	305	8	563	967788008	ADDNL.HYDR.ERECTION DEV
HEX NUT ISO 4032 M8 8 480H	11693875	53	4	578	917081208	CENT. LUBRIC. SYSTEM SUP
HEX NUT ISO 4032 M8 8 480H	11693875	72	10	590	917829008	CRANE DRIVER'S CABIN CPL.
HEX NUT ISO 4032 M8 8 480H	11693875	424	10	701	96020296	HYDRAULICS
HEX NUT ISO 4032 M8 8 480H	11693875	442	6	701	96020296	HYDRAULICS
HEX NUT ISO 4032 M8 8 480H	11693875	67	3	1113	917229808	SUSPENDED BALLAST
HEX NUT ISO 4032 M8 A2-70	510737408	17	9	751	967956208	CAMERA INSTALLATION SLEW
HEX NUT ISO 4032 M8 A4-80	4901732	28	8	193	917438108	WINCH 1 PRE-ASSEMBLY
HEX NUT ISO 4032 M8 A4-80	4901732	28	8	214	917454008	WINCH 2 PRE-ASS.
HEX NUT ISO 4032 M8 A4-80	4901732	21	4	215	968161808	SAFETY ROLLER CPL.
HEX NUT ISO 4032 M8 A4-80	4901732	25	4	1128	968678908	INTERMEDIATE PIECE PRE-A
HEX NUT ISO 4035 M27 05 FLZ	10179975	18	4	557	917080508	ROLLER BEARING
HEX NUT ISO 4035 M30 05 FLZ	4635422	16	4	189	917077708	PIN F. S AND D PIVOT SECTIO
HEX NUT ISO 4035 M30 05 FLZ	4635422	23	2	589	917829008	CRANE DRIVER'S CABIN CPL.
HEX NUT ISO 4035 M5 04	511001708	19	2	624	918009808	CLIMA-HEATING INSTALLATIO
HEX NUT ISO 4035 M8 04 A2C	410120308	17	2	602	968080908	CLOSING DEVICE
HEX NUT ISO 7040 M10 8 FLZ	10875629	11	8	496	969259908	SLEWING PLATFORM CATWAL
HEX NUT ISO 7040 M10 8 FLZ	10875629	159	12	811	917332608	S PIVOT SECTION PRE-ASS.
HEX NUT ISO 7040 M12 8 FLZ	11840127	93	16	810	917332608	S PIVOT SECTION PRE-ASS.
HEX NUT ISO 7040 M12 8 FLZ	11840127	40	8	900	917191008	SL REDUCING SECTION
HEX NUT ISO 7040 M12 8 FLZ	11840127	41	8	926	917474008	WINCH
HEX NUT ISO 7040 M12 8 FLZ	11840127	75	21	955	917333208	D PIVOT SECTION PRE-ASS.
HEX NUT ISO 7040 M20 10 FE//	10875630	32	2	257	917827708	DIESEL ENGINE CPL.
HEX NUT ISO 7040 M6 8 480H	11656734	12	4	459	96004209	PUMP PRE-ASS.
HEX NUT ISO 7040 M6 8 480H	11656734	49	6	523	917191108	AIR CONDITIONING
HEX NUT ISO 7040 M6 8 480H	11656734	17	2	1091	968134408	MECH.AUXILIARIES FOR LIG
HEX NUT ISO 7040 M6 8 480H	11656734	22	2	1092	968099808	CAMERA HOLDER, PREMOU
HEX NUT ISO 7040 M8 8 480H	11656731	14	5	459	96004209	PUMP PRE-ASS.
HEX NUT ISO 7040 M8 8 480H	11656731	46	1	523	917191108	AIR CONDITIONING
HEX NUT ISO 7040 M8 8 480H	11656731	42	4	1079	917228608	BOOM NOSE
HEX NUT ISO 7042 M10 10 FLZ	10814801	3	1	1133	10423865	ROPE WINCH
HEX NUT ISO 7042 M10 8 A3C	4635148	50	4	906	917473608	WINCH 6 PRE-ASSEMBLY
HEX NUT ISO 7042 M10 8 A3C	4635148	26	6	1130	968671408	HEAD SECTION PRE-ASS.
HEX NUT ISO 7042 M8 10 480H	10814800	50	12	122	917076708	CATWALK CRAW.TRACK TRA
HEX NUT ISO 8675 M12X1,0 04	10875633	21	2	503	969246708	ELECTRIC ADD-ON PARTS CA
HEX NUT ISO 8675 M16X1,5 04	10179933	17	2	215	968161808	SAFETY ROLLER CPL.
HEX NUT ISO 8675 M20X1,5 A	10285016	8	2	753	968646208	CAMERA HOLDER, PREMOU
HEX NUT M10X1	10012557	3	2	338	10122503	ROCKER ARM BRACKET PRE
HEX NUT M32X1,5 MS	602504408	48	1	664	967917908	SWITCH CABINET
HEX SCREW DIN 6921 M6X40 1	10289164	5	14	356	10116165	LUBE OIL PUMP WITH FASTEN
HEX SCREW DIN 6921 M8X20	10030519	(13)	1	324	10134887	OIL SUMP WITH FASTENING
HEX SCREW DIN 6921 M8X20	10030519	7	2	357	10134883	OIL LINE ASSEMBLY
HEX SCREW DIN 6921 M8X20 X	11068155	6	7	396	10141558	OUTLET MANIFOLD ADD-ON
HEX SCREW DIN 6921 M8X25	10009007	18	1	367	10126724	FUEL FINE-FILTER ASSEMBLY
HEX SCREW DIN 6921 M8X25	10009007	26	2	369	10143725	FUEL LINES
HEX SCREW DIN 6921 M8X25	10009007	24	2	389	10147372	VENT TUBE ASSEMBLY

15.12.2020

etk_en_de_098238 LR 11000

1358

LIEBHERRAlphabetical index
Alphabetischer Index

Description	Item	Pos.	Quantity	Page	Assembly	Description
HEX SCREW DIN 6921 M8X25	10009007	13	7	390	10143277	COOLANT PIPE BEND ADD-ON
HEX SCREW DIN 6921 M8X25	10009007	21	1	398	10141721	EXHAUST TC MOUNTING
HEX SCREW DIN 6921 M8X25 X	10336200	(7)	8	395	10141356	EXHAUST PIPE ASSEMBLY
HEX SCREW DIN 6921 M8X25 X	10336200	(7)	8	395	10141356	EXHAUST PIPE ASSEMBLY
HEX SCREW EN 1665 M10X10	12207561	6	8	373	10151879	AIR INTAKE ASSEMBLY
HEX SCREW EN 1665 M10X120	12207559	18	1	376	10141830	CHARGE AIR LINE ASSEMBLY
HEX SCREW EN 1665 M10X120	12207559	15	1	401	10146947	GENERATOR ADD-ON
HEX SCREW EN 1665 M10X13	12210062	13	1	384	10143302	WATER PUMP WITH FASTENIN
HEX SCREW EN 1665 M10X140	11823511	19	2	376	10141830	CHARGE AIR LINE ASSEMBLY
HEX SCREW EN 1665 M10X16	12207564	6	4	361	11363553	DRIVE FOR HIGH PRESSURE P
HEX SCREW EN 1665 M10X16	12207564	11	3	384	10143302	WATER PUMP WITH FASTENIN
HEX SCREW EN 1665 M10X20	11656153	68	2	414	10142764	CABLE HARNESS MOUNTING
HEX SCREW EN 1665 M10X25	11656154	12	3	377	10147162	CONNECTING LINE ADD-ON
HEX SCREW EN 1665 M10X25	11656154	2	4	383	10141838	LOCKING PIECES
HEX SCREW EN 1665 M10X30	11656155	10	4	365	10138091	FUEL-PREFILTER ASS.
HEX SCREW EN 1665 M10X30	11656155	19	2	399	10141528	EXHAUST NOZZLE ATTACHM
HEX SCREW EN 1665 M10X35	10299582	7	8	373	10151879	AIR INTAKE ASSEMBLY
HEX SCREW EN 1665 M10X45	10299584	12	4	371	11373048	HIGH PRESSURE PIPE ASSEM
HEX SCREW EN 1665 M10X50	11626073	11	1	411	10141788	CONTROL BOX ANNEXE
HEX SCREW EN 1665 M10X60	10299587	6	4	316	9078462	POWER UNIT SUPPORT ATT
HEX SCREW EN 1665 M10X70	11656159	10	2	411	10141788	CONTROL BOX ANNEXE
HEX SCREW EN 1665 M10X80	11656160	17	1	376	10141830	CHARGE AIR LINE ASSEMBLY
HEX SCREW EN 1665 M10X90	12692825	7	1	361	11363553	DRIVE FOR HIGH PRESSURE P
HEX SCREW EN 1665 M12X10	10299598	9	2	407	10129212	FLYWHEEL HOUSING MOUNT
HEX SCREW EN 1665 M12X10	10299598	2	6	417	10120393	LOCKING PIECES
HEX SCREW EN 1665 M12X10	10299598	8	4	418	10126182	POWER TAKE-OFF ADD-ON
HEX SCREW EN 1665 M12X35	10299566	2	3	402	10120540	STARTER INSTALLATION
HEX SCREW EN 1665 M12X40	10875423	16	1	401	10146947	GENERATOR ADD-ON
HEX SCREW EN 1665 M12X70	10299568	7	10	407	10129212	FLYWHEEL HOUSING MOUNT
HEX SCREW EN 1665 M16X30	12207569	(3)	1	413	10142764	CABLE HARNESS MOUNTING
HEX SCREW EN 1665 M16X30	12207569	3	1	415	10150446	BRACKET ADD-ON
HEX SCREW EN 1665 M5X10	10875503	26	4	45	967907608	SWITCH BOX COMPL.
HEX SCREW EN 1665 M5X10	10875503	17	4	503	969246708	ELECTRIC ADD-ON PARTS CA
HEX SCREW EN 1665 M5X10	10875503	16	4	651	969245308	TERMINAL BOX ELECTRICS S
HEX SCREW EN 1665 M5X10	10875503	70	43	661	917829408	SWITCHBOX MOUNTING PART
HEX SCREW EN 1665 M5X10	10875503	80	8	665	967917908	SWITCH CABINET
HEX SCREW EN 1665 M5X10	10875503	62	55	674	969251008	ASSEMBLY PARTS MOUNTIN
HEX SCREW EN 1665 M5X10	10875503	7	2	675	968095808	PRE-ASSEMBLY MOUNTING U
HEX SCREW EN 1665 M5X10 8	12207546	52	6	414	10142764	CABLE HARNESS MOUNTING
HEX SCREW EN 1665 M6X16 8	11840297	24	2	372	10143726	LEAK OIL LINE ADD-ON
HEX SCREW EN 1665 M6X16 8	11840297	54	20	414	10142764	CABLE HARNESS MOUNTING
HEX SCREW EN 1665 M6X16 8	11840297	(3)	1	416	10141937	ENGINE CONTROL SENSORS
HEX SCREW EN 1665 M6X16 8	11840297	25	4	452	969238908	ELECTRIC FOR BATTERY BOX
HEX SCREW EN 1665 M6X16 8	11840297	40	2	597	917912208	CABIN, GLAZED
HEX SCREW EN 1665 M6X16 8	11840297	9	2	666	969408008	COVER COMPL.
HEX SCREW EN 1665 M6X20 8	12207548	6	3	341	11364303	CYLINDER HEAD COVER PRE
HEX SCREW EN 1665 M6X20 8	12207548	6	3	346	11364325	CYLINDER HEAD COVER PRE
HEX SCREW EN 1665 M6X20 8	12207548	2	4	378	9078314	HEATING FLANGE ADD-ON
HEX SCREW EN 1665 M6X30 8	12207549	27	1	370	10143725	FUEL LINES
HEX SCREW EN 1665 M6X40 8	12207587	12	1	321	10137051	HYDT.TUBE ASSEMBLY
HEX SCREW EN 1665 M6X40 8	12207587	28	2	370	10143725	FUEL LINES
HEX SCREW EN 1665 M6X50 8	12207550	10	2	319	10141843	CRANKCASE BREATHER ASS
HEX SCREW EN 1665 M6X60 8	12207551	8	2	365	10138091	FUEL-PREFILTER ASS.
HEX SCREW EN 1665 M6X60 8	12207551	15	2	389	10147372	VENT TUBE ASSEMBLY
HEX SCREW EN 1665 M8X110	12210058	8	3	316	9078462	POWER UNIT SUPPORT ATT
HEX SCREW EN 1665 M8X110	12210061	5	8	349	11365725	OIL MODULE ASSEMBLY
HEX SCREW EN 1665 M8X110	12210061	10	2	352	11365194	OIL MODULE RIGHT
HEX SCREW EN 1665 M8X110	12210061	12	2	405	10144678	PROTECTION PLATE ASSEM
HEX SCREW EN 1665 M8X12 8	11656991	10	4	457	968866808	UREA TANK, PRE-MOUNTING
HEX SCREW EN 1665 M8X120	12207553	5	5	387	11353748	THERMOSTAT HOUSING ASS

15.12.2020

etk_en_de_098238 LR 11000

1359

LIEBHERR

Alphabetical index
Alphabetischer Index

Description	Item	Pos.	Quantity	Page	Assembly	Description
HEX SCREW EN 1665 M8X140	11826195	6	6	349	11365725	OIL MODULE ASSEMBLY
HEX SCREW EN 1665 M8X140	11826195	4	3	367	10126724	FUEL FINE-FILTER ASSEMBLY
HEX SCREW EN 1665 M8X150	12693597	16	3	376	10141830	CHARGE AIR LINE ASSEMBLY
HEX SCREW EN 1665 M8X16 8	11656992	1	4	52	967908308	SWITCH CABINET EXTENSION
HEX SCREW EN 1665 M8X16 8	11656992	10	3	317	10141769	FINAL CONTROL VALVE
HEX SCREW EN 1665 M8X16 8	11656992	6	1	325	10137870	OIL DIPSTICK CPL.
HEX SCREW EN 1665 M8X16 8	11656992	9	2	347	10122940	CAMSHAFT CPL.
HEX SCREW EN 1665 M8X16 8	11656992	10	4	371	11373048	HIGH PRESSURE PIPE ASSEM
HEX SCREW EN 1665 M8X16 8	11656992	18	1	382	10141807	ACCESSORIES AIR COMPRES
HEX SCREW EN 1665 M8X16 8	11656992	27	2	390	10143277	COOLANT PIPE BEND ADD-ON
HEX SCREW EN 1665 M8X16 8	11656992	60	27	414	10142764	CABLE HARNESS MOUNTING
HEX SCREW EN 1665 M8X16 8	11656992	13	2	457	968866808	UREA TANK, PRE-MOUNTING
HEX SCREW EN 1665 M8X160	12207554	7	4	349	11365725	OIL MODULE ASSEMBLY
HEX SCREW EN 1665 M8X175	12210056	5	1	367	10126724	FUEL FINE-FILTER ASSEMBLY
HEX SCREW EN 1665 M8X20 8	11657219	12	7	319	10141843	CRANKCASE BREATHER ASS
HEX SCREW EN 1665 M8X20 8	11657219	4	1	323	10118748	PIPELINE INSTALLATION
HEX SCREW EN 1665 M8X20 8	11657219	9	2	365	10138091	FUEL-PREFILTER ASS.
HEX SCREW EN 1665 M8X20 8	11657219	25	3	369	10143725	FUEL LINES
HEX SCREW EN 1665 M8X20 8	11657219	25	2	372	10143726	LEAK OIL LINE ADD-ON
HEX SCREW EN 1665 M8X20 8	11657219	8	5	389	10147372	VENT TUBE ASSEMBLY
HEX SCREW EN 1665 M8X20 8	11657219	19	11	400	10143790	REGULATION BOOST PRESS
HEX SCREW EN 1665 M8X20 8	11657219	13	2	407	10129212	FLYWHEEL HOUSING MOUNT
HEX SCREW EN 1665 M8X20 8	11657219	(2)	4	413	10142764	CABLE HARNESS MOUNTING
HEX SCREW EN 1665 M8X20 8	11657219	2	3	415	10150446	BRACKET ADD-ON
HEX SCREW EN 1665 M8X20 8	11657219	71	9	661	917829408	SWITCHBOX MOUNTING PART
HEX SCREW EN 1665 M8X25 8	11690637	14	4	384	10143302	WATER PUMP WITH FASTENIN
HEX SCREW EN 1665 M8X30	10299567	5	4	316	9078462	POWER UNIT SUPPORT ATT
HEX SCREW EN 1665 M8X30	10299567	5	2	325	10137870	OIL DIPSTICK CPL.
HEX SCREW EN 1665 M8X30	10299567	8	4	373	10151879	AIR INTAKE ASSEMBLY
HEX SCREW EN 1665 M8X30 8	11826563	10	1	321	10137051	HYDT.TUBE ASSEMBLY
HEX SCREW EN 1665 M8X30 8	11826563	6	4	350	11365727	OIL MODULE LEFT PRE-ASS.
HEX SCREW EN 1665 M8X30 8	11826563	8	5	353	10127113	OIL FILTER HOUSING ASSEM
HEX SCREW EN 1665 M8X30 8	11826563	6	2	357	10134883	OIL LINE ASSEMBLY
HEX SCREW EN 1665 M8X30 8	11826563	10	4	384	10143302	WATER PUMP WITH FASTENIN
HEX SCREW EN 1665 M8X30 8	11826563	13	3	401	10146947	GENERATOR ADD-ON
HEX SCREW EN 1665 M8X30 8	11826563	9	5	405	10144678	PROTECTION PLATE ASSEM
HEX SCREW EN 1665 M8X35	10299603	10	8	314	12451207	CRANKCASE CPL. WITH CYLIN
HEX SCREW EN 1665 M8X35	10299603	14	24	324	10134887	OIL SUMP WITH FASTENING
HEX SCREW EN 1665 M8X35	10299603	12	3	384	10143302	WATER PUMP WITH FASTENIN
HEX SCREW EN 1665 M8X40	10299604	9	2	316	9078462	POWER UNIT SUPPORT ATT
HEX SCREW EN 1665 M8X40 8	11658660	19	6	319	10141843	CRANKCASE BREATHER ASS
HEX SCREW EN 1665 M8X40 8	11658660	3	3	339	10122645	CYLINDER HEAD COVER ASS
HEX SCREW EN 1665 M8X40 8	11658660	5	3	340	10122640	CYLINDER HEAD COVER ASS
HEX SCREW EN 1665 M8X40 8	11658660	6	1	340	10122640	CYLINDER HEAD COVER ASS
HEX SCREW EN 1665 M8X40 8	11658660	5	3	344	10122646	CYLINDER HEAD COVER ASS
HEX SCREW EN 1665 M8X40 8	11658660	6	1	344	10122646	CYLINDER HEAD COVER ASS
HEX SCREW EN 1665 M8X40 8	11658660	6	1	345	10122659	CYLINDER HEAD COVER ASS
HEX SCREW EN 1665 M8X40 8	11658660	6	2	351	11365728	OIL MODULE RIGHT PRE-ASS.
HEX SCREW EN 1665 M8X40 8	11658660	3	4	355	10136123	OIL LINE ASSEMBLY
HEX SCREW EN 1665 M8X40 8	11658660	10	4	377	10147162	CONNECTING LINE ADD-ON
HEX SCREW EN 1665 M8X40 8	11658660	18	2	401	10146947	GENERATOR ADD-ON
HEX SCREW EN 1665 M8X40 8	11658660	6	4	411	10141788	CONTROL BOX ANNEXE
HEX SCREW EN 1665 M8X45	10299605	3	9	316	9078462	POWER UNIT SUPPORT ATT
HEX SCREW EN 1665 M8X45 8	11690426	9	2	371	11373048	HIGH PRESSURE PIPE ASSEM
HEX SCREW EN 1665 M8X45 8	11690426	3	4	411	10141788	CONTROL BOX ANNEXE
HEX SCREW EN 1665 M8X50	10299606	10	2	316	9078462	POWER UNIT SUPPORT ATT
HEX SCREW EN 1665 M8X50 8	11691686	15	4	324	10134887	OIL SUMP WITH FASTENING
HEX SCREW EN 1665 M8X50 8	11691686	7	2	351	11365728	OIL MODULE RIGHT PRE-ASS.
HEX SCREW EN 1665 M8X50 8	11691686	14	4	377	10147162	CONNECTING LINE ADD-ON
HEX SCREW EN 1665 M8X50 8	11691686	14	1	382	10141807	ACCESSORIES AIR COMPRES

15.12.2020

etk_en_de_098238 LR 11000

1360

LIEBHERR

Alphabetical index
Alphabetischer Index

Description	Item	Pos.	Quantity	Page	Assembly	Description
HEX SCREW EN 1665 M8X50 8	11691686	14	2	401	10146947	GENERATOR ADD-ON
HEX SCREW EN 1665 M8X55 8	12210060	8	6	317	10141769	FINAL CONTROL VALVE
HEX SCREW EN 1665 M8X55 8	12210060	(9)	6	350	11365727	OIL MODULE LEFT PRE-ASS.
HEX SCREW EN 1665 M8X55 8	12210060	9	6	352	11365194	OIL MODULE RIGHT
HEX SCREW EN 1665 M8X60	10299607	4	6	316	9078462	POWER UNIT SUPPORT ATT
HEX SCREW EN 1665 M8X60 8	11691685	10	2	405	10144678	PROTECTION PLATE ASSEM
HEX SCREW EN 1665 M8X65 8	12210057	11	2	321	10137051	HYDT.TUBE ASSEMBLY
HEX SCREW EN 1665 M8X65 8	12210057	2	8	355	10136123	OIL LINE ASSEMBLY
HEX SCREW EN 1665 M8X70	10299608	7	3	316	9078462	POWER UNIT SUPPORT ATT
HEX SCREW EN 1665 M8X70 8	12208076	2	8	355	10136123	OIL LINE ASSEMBLY
HEX SCREW EN 1665 M8X75	10299609	4	2	388	11349206	THERMOSTAT HOUSING PRE
HEX SCREW EN 1665 M8X75	10299609	21	1	400	10143790	REGULATION BOOST PRESS
HEX SCREW EN 1665 M8X80 8	11626067	5	2	340	10122640	CYLINDER HEAD COVER ASS
HEX SCREW EN 1665 M8X80 8	11626067	5	2	344	10122646	CYLINDER HEAD COVER ASS
HEX SCREW EN 1665 M8X80 8	11626067	5	2	345	10122659	CYLINDER HEAD COVER ASS
HEX SCREW EN 1665 M8X80 8	11626067	20	1	401	10146947	GENERATOR ADD-ON
HEX SCREW EN 1665 M8X80 8	11626067	40	1	1051	917178608	D INTERMEDIATE SECTION
HEX SCREW EN 1665 M8X90 8	10876385	(10)	2	350	11365727	OIL MODULE LEFT PRE-ASS.
HEX SCREW EN 1665 M8X90 8	10876385	11	3	405	10144678	PROTECTION PLATE ASSEM
HEX SCREW ISO 4014 M10X1	11651143	303	12	268	969268308	DIESEL ENGINE, PRE-ASSEMB
HEX SCREW ISO 4014 M10X13	10299624	89	4	590	917829008	CRANE DRIVER'S CABIN CPL.
HEX SCREW ISO 4014 M10X1	12213408	92	4	590	917829008	CRANE DRIVER'S CABIN CPL.
HEX SCREW ISO 4014 M10X1	12213408	22	1	1133	10423865	ROPE WINCH
HEX SCREW ISO 4014 M10X50	10178864	38	8	954	917333208	D PIVOT SECTION PRE-ASS.
HEX SCREW ISO 4014 M10X50	11631860	34	4	906	917473608	WINCH 6 PRE-ASSEMBLY
HEX SCREW ISO 4014 M10X60	11626719	33	2	484	918252608	SLEWING PLATFORM CATWAL
HEX SCREW ISO 4014 M10X60	11626719	11	8	1135	968766508	FASTENER
HEX SCREW ISO 4014 M10X65	406201808	10	3	385	10118223	INTERMEDIATE GEAR ASSEM
HEX SCREW ISO 4014 M10X65	11642367	12	2	407	10129212	FLYWHEEL HOUSING MOUNT
HEX SCREW ISO 4014 M12X1	10875504	319	4	268	969268308	DIESEL ENGINE, PRE-ASSEMB
HEX SCREW ISO 4014 M12X1	12222992	13	2	847	918121408	ROLLER SET
HEX SCREW ISO 4014 M12X1	12224027	41	2	484	918252608	SLEWING PLATFORM CATWAL
HEX SCREW ISO 4014 M12X1	11642341	186	4	957	917333208	D PIVOT SECTION PRE-ASS.
HEX SCREW ISO 4014 M12X20	10299657	3	2	406	10126465	LIFTING DEVICE
HEX SCREW ISO 4014 M12X50	11651578	161	2	811	917332608	S PIVOT SECTION PRE-ASS.
HEX SCREW ISO 4014 M12X55	11658891	310	6	268	969268308	DIESEL ENGINE, PRE-ASSEMB
HEX SCREW ISO 4014 M12X60	10875506	419	1	701	96020296	HYDRAULICS
HEX SCREW ISO 4014 M12X60	10875506	39	8	926	917474008	WINCH
HEX SCREW ISO 4014 M12X65	11658890	417	4	701	96020296	HYDRAULICS
HEX SCREW ISO 4014 M12X65	11658890	186	1	812	917332608	S PIVOT SECTION PRE-ASS.
HEX SCREW ISO 4014 M12X70	11642498	24	4	1126	968399508	PIVOT SECTION, PRE-ASSEMB
HEX SCREW ISO 4014 M12X75	7004640	412	4	701	96020296	HYDRAULICS
HEX SCREW ISO 4014 M12X75	10875507	34	4	298	969215908	RADIATOR, PRE-ASSEMBLED
HEX SCREW ISO 4014 M12X80	9230171	4	2	406	10126465	LIFTING DEVICE
HEX SCREW ISO 4014 M14X1	10878788	7	4	589	917829008	CRANE DRIVER'S CABIN CPL.
HEX SCREW ISO 4014 M14X60	10178872	58	4	1112	917229808	SUSPENDED BALLAST
HEX SCREW ISO 4014 M14X65	11340040	407	5	701	96020296	HYDRAULICS
HEX SCREW ISO 4014 M16X1	12218492	3	1	1064	967913408	ROD CPL.
HEX SCREW ISO 4014 M16X1	11642340	2	1	1153	969308308	BRACKET CPL.
HEX SCREW ISO 4014 M16X1	4600601	52	16	64	90029090	ANGULAR GEAR
HEX SCREW ISO 4014 M16X1	4600601	52	16	66	90029091	ANGULAR GEAR
HEX SCREW ISO 4014 M16X1	4000437	9	1	559	917080608	MOUNTING EQUIPMENT CRAW
HEX SCREW ISO 4014 M16X2	12224045	12	1	537	967846208	PULL ROD
HEX SCREW ISO 4014 M16X2	12224045	10	1	539	967981008	PULL ROD
HEX SCREW ISO 4014 M16X2	12224045	6	1	852	967746908	ROD CPL.
HEX SCREW ISO 4014 M16X2	12224045	6	1	872	967743808	ROD CPL.
HEX SCREW ISO 4014 M16X2	12224045	8	1	879	967897608	PULL ROD
HEX SCREW ISO 4014 M16X2	12224045	8	1	881	968190108	PULL ROD
HEX SCREW ISO 4014 M16X2	12224045	10	1	883	968190208	PULL ROD
HEX SCREW ISO 4014 M16X2	12224045	5	1	958	968242208	PULL ROD

15.12.2020

etk_en_de_098238 LR 11000

1361

LIEBHERRAlphabetical index
Alphabetischer Index

Description	Item	Pos.	Quantity	Page	Assembly	Description
HEX SCREW ISO 4014 M16X2	12224045	7	1	1004	967997708	CONNECTING LINK PRE-ASS.
HEX SCREW ISO 4014 M16X2	12224045	7	1	1009	968026208	PULL ROD
HEX SCREW ISO 4014 M16X2	12224045	6	1	1041	967733608	ROD CPL.
HEX SCREW ISO 4014 M16X2	12224045	6	1	1053	967704008	ROD CPL.
HEX SCREW ISO 4014 M16X2	12224045	7	1	1131	968772408	PULL ROD
HEX SCREW ISO 4014 M16X2	12224045	6	1	1137	968786808	PULL ROD
HEX SCREW ISO 4014 M16X2	12224045	3	1	1152	968768408	BRACKET CPL.
HEX SCREW ISO 4014 M16X2	12100535	4	2	1012	968028008	BRACKET CPL.
HEX SCREW ISO 4014 M16X65	12224015	85	2	1063	917251008	L-HEAD PIECE
HEX SCREW ISO 4014 M18X18	406221408	301	2	268	969268308	DIESEL ENGINE, PRE-ASSEMB
HEX SCREW ISO 4014 M18X95	406221108	18	8	1000	967946208	LUFFING PULLEY BLOCK COM
HEX SCREW ISO 4014 M20X10	10412379	23	4	141	918011308	PREMOUNTED LOWER PART
HEX SCREW ISO 4014 M20X10	10412379	7	4	573	917080908	OIL RESERVOIR, COMPLETE
HEX SCREW ISO 4014 M20X12	11691323	11	36	909	90200131	ROPE DRUM
HEX SCREW ISO 4014 M20X1	10878585	9	2	134	96051604	ROLLER BEARING
HEX SCREW ISO 4014 M20X1	10878585	84	3	864	917231408	S ADAPTER SECTION
HEX SCREW ISO 4014 M20X1	10878585	3	3	1160	969944708	MOUNTING PRE-ASS.
HEX SCREW ISO 4014 M20X1	12218496	59	4	863	917231408	S ADAPTER SECTION
HEX SCREW ISO 4014 M20X1	12230471	13	6	177	917884508	SLEWING PLATFORM CPL.
HEX SCREW ISO 4014 M20X2	10876516	5	4	1005	967983208	ADDITIONAL WEIGHT DERRIC
HEX SCREW ISO 4014 M20X2	10876534	2	1	127	962009308	SUPPORT PLATE COMPL.
HEX SCREW ISO 4014 M20X2	10876534	144	1	998	917380508	D HEAD SECTION PRE-ASS.
HEX SCREW ISO 4014 M20X2	12207974	75	2	531	917347708	SA FRAME
HEX SCREW ISO 4014 M20X2	12207974	17	1	537	967846208	PULL ROD
HEX SCREW ISO 4014 M20X2	12207974	6	1	1006	968026008	PULL ROD
HEX SCREW ISO 4014 M20X70	11691066	31	8	928	90028040	ROPE DRUM
HEX SCREW ISO 4014 M24X1	12225207	300	2	268	969268308	DIESEL ENGINE, PRE-ASSEMB
HEX SCREW ISO 4014 M30X22	406210708	13	8	61	917291608	CRAWLER TRACK CARRIER, L
HEX SCREW ISO 4014 M30X22	406210708	13	8	94	917291708	CRAWLER TRACK CARRIER,
HEX SCREW ISO 4014 M30X25	406210808	15	8	61	917291608	CRAWLER TRACK CARRIER, L
HEX SCREW ISO 4014 M30X25	406210808	15	8	94	917291708	CRAWLER TRACK CARRIER,
HEX SCREW ISO 4014 M30X2	10878767	16	8	1112	917229808	SUSPENDED BALLAST
HEX SCREW ISO 4014 M30X53	406264008	12	35	61	917291608	CRAWLER TRACK CARRIER, L
HEX SCREW ISO 4014 M30X53	406264008	12	35	94	917291708	CRAWLER TRACK CARRIER,
HEX SCREW ISO 4014 M30X57	10877647	14	35	61	917291608	CRAWLER TRACK CARRIER, L
HEX SCREW ISO 4014 M30X57	10877647	14	35	94	917291708	CRAWLER TRACK CARRIER,
HEX SCREW ISO 4014 M36X1	406219808	11	24	928	90028040	ROPE DRUM
HEX SCREW ISO 4014 M36X2	406220708	31	24	194	90023098	COMPACT ROPE WINCH
HEX SCREW ISO 4014 M36X2	406220708	31	24	927	90023100	COMPACT ROPE WINCH
HEX SCREW ISO 4014 M6X30 8	10875511	110	1	590	917829008	CRANE DRIVER'S CABIN CPL.
HEX SCREW ISO 4014 M6X40 8	12216183	31	2	851	917190908	S INTERMEDIATE SECTION
HEX SCREW ISO 4014 M6X40 8	12216183	50	2	859	917333908	S INTERMEDIATE SECTION
HEX SCREW ISO 4014 M6X40 8	12216183	52	4	895	917571208	S INTERMEDIATE SECTION
HEX SCREW ISO 4014 M6X45 8	12216909	154	4	811	917332608	S PIVOT SECTION PRE-ASS.
HEX SCREW ISO 4014 M6X50 8	10875512	7	4	459	96004209	PUMP PRE-ASS.
HEX SCREW ISO 4014 M6X50 8	10875512	300	1	1097	968883308	ADDL.HYDR.F.PIN PULLING DE
HEX SCREW ISO 4014 M6X50 8	10875512	300	1	1100	968883408	ADDL.HYDR.F.PIN PULLING DE
HEX SCREW ISO 4014 M6X55 8	12216913	66	1	997	917380508	D HEAD SECTION PRE-ASS.
HEX SCREW ISO 4014 M6X60 8	12216185	55	22	997	917380508	D HEAD SECTION PRE-ASS.
HEX SCREW ISO 4014 M6X65 8	12216186	51	21	954	917333208	D PIVOT SECTION PRE-ASS.
HEX SCREW ISO 4014 M6X65 8	12216186	65	9	997	917380508	D HEAD SECTION PRE-ASS.
HEX SCREW ISO 4014 M6X65 8	12216186	54	8	1039	917085308	D INTERMEDIATE SECTION
HEX SCREW ISO 4014 M6X65 8	12216186	54	8	1051	917178608	D INTERMEDIATE SECTION
HEX SCREW ISO 4014 M8X110	12217239	8	3	459	96004209	PUMP PRE-ASS.
HEX SCREW ISO 4014 M8X120	12212106	426	3	701	96020296	HYDRAULICS
HEX SCREW ISO 4014 M8X150	12203658	7	6	451	969305108	BATTERY BOX, PRE-ASSEMB
HEX SCREW ISO 4014 M8X160	12100208	433	2	701	96020296	HYDRAULICS
HEX SCREW ISO 4014 M8X170	10875799	434	2	701	96020296	HYDRAULICS
HEX SCREW ISO 4014 M8X40 8	11651579	33	14	298	969215908	RADIATOR, PRE-ASSEMBLED
HEX SCREW ISO 4014 M8X40 8	11651579	52	4	863	917231408	S ADAPTER SECTION

15.12.2020

etk_en_de_098238 LR 11000

1362

LIEBHERRAlphabetical index
Alphabetischer Index

Description	Item	Pos.	Quantity	Page	Assembly	Description
HEX SCREW ISO 4014 M8X40 8	11651579	52	4	870	917078708	S INTERMEDIATE SECTION
HEX SCREW ISO 4014 M8X40 8	11651579	52	6	877	917078808	S INTERMEDIATE SECTION
HEX SCREW ISO 4014 M8X40 8	11651579	52	4	890	917079208	S INTERMEDIATE SECTION
HEX SCREW ISO 4014 M8X40 8	11651579	41	2	1051	917178608	D INTERMEDIATE SECTION
HEX SCREW ISO 4014 M8X45 8	11651580	79	4	864	917231408	S ADAPTER SECTION
HEX SCREW ISO 4014 M8X45 8	11651580	81	4	1063	917251008	L-HEAD PIECE
HEX SCREW ISO 4014 M8X45 8	11651580	22	17	1126	968399508	PIVOT SECTION, PRE-ASSEMB
HEX SCREW ISO 4014 M8X50	11647552	9	4	314	12451207	CRANKCASE CPL. WITH CYLIN
HEX SCREW ISO 4014 M8X50 8	11651581	104	8	62	917291608	CRAWLER TRACK CARRIER, L
HEX SCREW ISO 4014 M8X50 8	11651581	104	8	95	917291708	CRAWLER TRACK CARRIER,
HEX SCREW ISO 4014 M8X50 8	11651581	13	60	122	917076708	CATWALK CRAW.TRACK TRA
HEX SCREW ISO 4014 M8X50 8	11651581	11	12	490	968309908	PLATFORM COMPL.
HEX SCREW ISO 4014 M8X50 8	11651581	20	8	643	969443908	SOUND DAMPING DOWN
HEX SCREW ISO 4014 M8X50 8	11651581	25	36	1112	917229808	SUSPENDED BALLAST
HEX SCREW ISO 4014 M8X55 8	11651582	37	2	183	969344108	ASSEMBLY PARTS F.SLEWING
HEX SCREW ISO 4014 M8X55 8	11651582	25	8	223	917451208	WINCH 4 PRE-ASSEMBLY
HEX SCREW ISO 4014 M8X55 8	11651582	304	2	271	969375408	FIXING PARTS COMPRESSED
HEX SCREW ISO 4014 M8X55 8	11651582	48	16	530	917347708	SA FRAME
HEX SCREW ISO 4014 M8X55 8	11651582	13	52	900	917191008	SL REDUCING SECTION
HEX SCREW ISO 4014 M8X55 8	11651582	7	50	954	917333208	D PIVOT SECTION PRE-ASS.
HEX SCREW ISO 4014 M8X55 8	11651582	49	75	996	917380508	D HEAD SECTION PRE-ASS.
HEX SCREW ISO 4014 M8X55 8	11651582	32	91	1039	917085308	D INTERMEDIATE SECTION
HEX SCREW ISO 4014 M8X55 8	11651582	32	128	1051	917178608	D INTERMEDIATE SECTION
HEX SCREW ISO 4014 M8X55 8	11651582	41	12	1062	917251008	L-HEAD PIECE
HEX SCREW ISO 4014 M8X55 8	11651582	14	2	1079	917228608	BOOM NOSE
HEX SCREW ISO 4014 M8X55 8	11651582	21	48	1126	968399508	PIVOT SECTION, PRE-ASSEMB
HEX SCREW ISO 4014 M8X55 8	11651582	16	62	1128	968678908	INTERMEDIATE PIECE PRE-A
HEX SCREW ISO 4014 M8X55 8	11651582	21	8	1130	968671408	HEAD SECTION PRE-ASS.
HEX SCREW ISO 4014 M8X60 8	11651583	113	4	810	917332608	S PIVOT SECTION PRE-ASS.
HEX SCREW ISO 4014 M8X60 8	11651583	50	8	954	917333208	D PIVOT SECTION PRE-ASS.
HEX SCREW ISO 4014 M8X60 8	11651583	62	6	997	917380508	D HEAD SECTION PRE-ASS.
HEX SCREW ISO 4014 M8X60 8	11651583	21	15	1039	917085308	D INTERMEDIATE SECTION
HEX SCREW ISO 4014 M8X70 8	11651585	29	2	17	918005408	CENTRAL SECTION CRAWLER
HEX SCREW ISO 4014 M8X70 8	11651585	56	16	863	917231408	S ADAPTER SECTION
HEX SCREW ISO 4014 M8X70 8	11651585	50	16	870	917078708	S INTERMEDIATE SECTION
HEX SCREW ISO 4014 M8X70 8	11651585	50	14	877	917078808	S INTERMEDIATE SECTION
HEX SCREW ISO 4014 M8X70 8	11651585	50	16	890	917079208	S INTERMEDIATE SECTION
HEX SCREW ISO 4014 M8X70 8	11651585	50	16	895	917571208	S INTERMEDIATE SECTION
HEX SCREW ISO 4014 M8X70 8	11651585	99	2	955	917333208	D PIVOT SECTION PRE-ASS.
HEX SCREW ISO 4014 M8X70 8	11651585	29	17	1039	917085308	D INTERMEDIATE SECTION
HEX SCREW ISO 4014 M8X70 8	11651585	29	23	1051	917178608	D INTERMEDIATE SECTION
HEX SCREW ISO 4014 M8X75 8	12216193	10	2	459	96004209	PUMP PRE-ASS.
HEX SCREW ISO 4014 M8X80 8	11632102	40	2	1039	917085308	D INTERMEDIATE SECTION
HEX SCREW ISO 4014 M8X80 8	11632102	58	2	1039	917085308	D INTERMEDIATE SECTION
HEX SCREW ISO 4014 M8X80 8	11632102	58	2	1051	917178608	D INTERMEDIATE SECTION
HEX SCREW ISO 4014 M8X90 8	12216195	138	2	998	917380508	D HEAD SECTION PRE-ASS.
HEX SCREW ISO 4017 M10X11	10022367	21	16	782	917517908	COUNTERWEIGHT FRAME
HEX SCREW ISO 4017 M10X1	10178881	29	1	525	10451181	LIQUEFIER
HEX SCREW ISO 4017 M10X16	406509408	36	1	1133	10423865	ROPE WINCH
HEX SCREW ISO 4017 M10X16	11652470	72	2	142	918011308	PREMOUNTED LOWER PART
HEX SCREW ISO 4017 M10X20	11002753	9	16	589	917829008	CRANE DRIVER'S CABIN CPL.
HEX SCREW ISO 4017 M10X20	10197730	46	4	141	918011308	PREMOUNTED LOWER PART
HEX SCREW ISO 4017 M10X20	10197730	49	6	223	917451208	WINCH 4 PRE-ASSEMBLY
HEX SCREW ISO 4017 M10X25	10299578	66	12	196	90024489	PLANETARY GEARBOX
HEX SCREW ISO 4017 M10X25	10299578	3	8	331	11367689	DRIVE PARTS W. DAMPER PR
HEX SCREW ISO 4017 M10X25	10299578	66	12	930	90026841	PLANETARY GEARBOX
HEX SCREW ISO 4017 M10X25	406509108	36	8	530	917347708	SA FRAME
HEX SCREW ISO 4017 M10X25	11631816	9	4	80	968727008	CAMERA EQUIPMENT CRAW
HEX SCREW ISO 4017 M10X25	11631816	9	4	104	968668808	CAMERA EQUIPMENT CRAW
HEX SCREW ISO 4017 M10X25	11631816	15	12	126	917076808	MECHANICAL SUPPORT

15.12.2020

etk_en_de_098238 LR 11000

1363

LIEBHERRAlphabetical index
Alphabetischer Index

Description	Item	Pos.	Quantity	Page	Assembly	Description
HEX SCREW ISO 4017 M10X25	11631816	5	9	145	918367008	SLEWING GEAR ATTACHMEN
HEX SCREW ISO 4017 M10X25	11631816	7	12	239	917645608	MOUNTING JACK/ERECTING
HEX SCREW ISO 4017 M10X25	11631816	20	6	244	11347396	ROPE DRUM
HEX SCREW ISO 4017 M10X25	11631816	303	2	271	969375408	FIXING PARTS COMPRESSED
HEX SCREW ISO 4017 M10X25	11631816	36	18	484	918252608	SLEWING PLATFORM CATWAL
HEX SCREW ISO 4017 M10X25	11631816	8	12	497	969540008	STAIR COMPLETE
HEX SCREW ISO 4017 M10X25	11631816	98	8	531	917347708	SA FRAME
HEX SCREW ISO 4017 M10X25	11631816	18	8	573	917080908	OIL RESERVOIR, COMPLETE
HEX SCREW ISO 4017 M10X25	11631816	19	12	589	917829008	CRANE DRIVER'S CABIN CPL.
HEX SCREW ISO 4017 M10X25	11631816	95	4	810	917332608	S PIVOT SECTION PRE-ASS.
HEX SCREW ISO 4017 M10X25	11631816	12	2	842	918121308	ROLLER SET
HEX SCREW ISO 4017 M10X25	11631816	8	1	1092	968099808	CAMERA HOLDER, PREMOU
HEX SCREW ISO 4017 M10X30	11642358	63	32	62	917291608	CRAWLER TRACK CARRIER, L
HEX SCREW ISO 4017 M10X30	11642358	63	32	95	917291708	CRAWLER TRACK CARRIER,
HEX SCREW ISO 4017 M10X30	11642358	36	8	122	917076708	CATWALK CRAW.TRACK TRA
HEX SCREW ISO 4017 M10X30	11642358	311	58	268	969268308	DIESEL ENGINE, PRE-ASSEMB
HEX SCREW ISO 4017 M10X30	11642358	30	8	298	969215908	RADIATOR, PRE-ASSEMBLED
HEX SCREW ISO 4017 M10X30	11642358	16	3	399	10141528	EXHAUST NOZZLE ATTACHM
HEX SCREW ISO 4017 M10X30	11642358	50	14	443	917828208	MUFFLER UNIT
HEX SCREW ISO 4017 M10X30	11642358	10	12	449	917828408	BATTERY STORAGE
HEX SCREW ISO 4017 M10X30	11642358	16	4	847	918121408	ROLLER SET
HEX SCREW ISO 4017 M10X30	11642358	15	4	1015	968107908	TRACTION RAM PRE-ASS.
HEX SCREW ISO 4017 M10X30	11642358	89	4	1063	917251008	L-HEAD PIECE
HEX SCREW ISO 4017 M10X30	11642358	16	4	1089	967957508	CAMERA EQUIPMENT S-PIVOT
HEX SCREW ISO 4017 M10X30	11642358	13	4	1091	968134408	MECH.AUXILIARIES FOR LIG
HEX SCREW ISO 4017 M10X30	11642358	24	6	1130	968671408	HEAD SECTION PRE-ASS.
HEX SCREW ISO 4017 M10X30	406527608	10	2	753	968646208	CAMERA HOLDER, PREMOU
HEX SCREW ISO 4017 M10X35	11691328	18	3	399	10141528	EXHAUST NOZZLE ATTACHM
HEX SCREW ISO 4017 M10X35	11691328	17	40	488	968283208	CATWALK SUPERSTR.LEFT
HEX SCREW ISO 4017 M10X35	11691328	10	2	766	917618308	UPPERCARRIAGE SUSP BALL
HEX SCREW ISO 4017 M10X35	11691328	149	5	811	917332608	S PIVOT SECTION PRE-ASS.
HEX SCREW ISO 4017 M10X40	11002713	5	1	380	10126103	INSTALLATION BRAKE COMPR
HEX SCREW ISO 4017 M10X40	11626706	308	8	268	969268308	DIESEL ENGINE, PRE-ASSEMB
HEX SCREW ISO 4017 M10X40	11626706	87	8	531	917347708	SA FRAME
HEX SCREW ISO 4017 M10X40	11626706	(4)	2	531	917347708	SA FRAME
HEX SCREW ISO 4017 M10X45	11691682	22	4	257	917827708	DIESEL ENGINE CPL.
HEX SCREW ISO 4017 M10X45	11691682	23	4	926	917474008	WINCH
HEX SCREW ISO 4017 M10X50	11642355	70	4	142	918011308	PREMOUNTED LOWER PART
HEX SCREW ISO 4017 M10X50	11642355	31	2	468	918810308	CONTROL STAND
HEX SCREW ISO 4017 M10X50	11642355	10	8	496	969259908	SLEWING PLATFORM CATWAL
HEX SCREW ISO 4017 M10X50	11642355	112	12	810	917332608	S PIVOT SECTION PRE-ASS.
HEX SCREW ISO 4017 M10X55	10331856	10	6	347	10122940	CAMSHAFT CPL.
HEX SCREW ISO 4017 M10X80	4600307	10	1	1013	968028208	SUPPORT CPL.
HEX SCREW ISO 4017 M12X20	11651006	79	8	184	969344108	ASSEMBLY PARTS F.SLEWING
HEX SCREW ISO 4017 M12X20	11651006	322	8	268	969268308	DIESEL ENGINE, PRE-ASSEMB
HEX SCREW ISO 4017 M12X25	406608708	40	2	820	11211228	TILT-BACK SUPPORT
HEX SCREW ISO 4017 M12X25	11658892	28	10	455	917828508	UREA PLANT
HEX SCREW ISO 4017 M12X25	11658892	7	8	1079	917228608	BOOM NOSE
HEX SCREW ISO 4017 M12X30	11631742	29	8	177	917884508	SLEWING PLATFORM CPL.
HEX SCREW ISO 4017 M12X30	11631742	40	8	523	917191108	AIR CONDITIONING
HEX SCREW ISO 4017 M12X30	11631742	70	8	997	917380508	D HEAD SECTION PRE-ASS.
HEX SCREW ISO 4017 M12X30	11631742	29	4	1000	967946208	LUFFING PULLEY BLOCK COM
HEX SCREW ISO 4017 M12X30	11631742	25	12	1126	968399508	PIVOT SECTION, PRE-ASSEMB
HEX SCREW ISO 4017 M12X35	10299574	80	8	64	90029090	ANGULAR GEAR
HEX SCREW ISO 4017 M12X35	10299574	80	8	66	90029091	ANGULAR GEAR
HEX SCREW ISO 4017 M12X35	10299574	5	4	406	10126465	LIFTING DEVICE
HEX SCREW ISO 4017 M12X35	11642349	305	14	268	969268308	DIESEL ENGINE, PRE-ASSEMB
HEX SCREW ISO 4017 M12X35	11642349	3	2	813	928830208	SAFETY ROLLER CPL.
HEX SCREW ISO 4017 M12X35	11642349	56	2	954	917333208	D PIVOT SECTION PRE-ASS.
HEX SCREW ISO 4017 M12X40	11002727	15	8	112	918589408	HYDRAULIC SUPPORT

15.12.2020

etk_en_de_098238 LR 11000

1364

LIEBHERRAlphabetical index
Alphabetischer Index

Description	Item	Pos.	Quantity	Page	Assembly	Description
HEX SCREW ISO 4017 M12X40	11002727	42	6	820	11211228	TILT-BACK SUPPORT
HEX SCREW ISO 4017 M12X40	11645384	7	12	145	918367008	SLEWING GEAR ATTACHMEN
HEX SCREW ISO 4017 M12X40	11645384	23	8	183	969344108	ASSEMBLY PARTS F.SLEWING
HEX SCREW ISO 4017 M12X40	11645384	316	4	268	969268308	DIESEL ENGINE, PRE-ASSEMB
HEX SCREW ISO 4017 M12X40	11645384	35	4	298	969215908	RADIATOR, PRE-ASSEMBLED
HEX SCREW ISO 4017 M12X40	11645384	119	4	590	917829008	CRANE DRIVER'S CABIN CPL.
HEX SCREW ISO 4017 M12X40	11645384	14	2	842	918121308	ROLLER SET
HEX SCREW ISO 4017 M12X40	11645384	147	4	998	917380508	D HEAD SECTION PRE-ASS.
HEX SCREW ISO 4017 M12X40	11645384	9	4	1020	969396608	ACCESS LADDER PRE-ASS.
HEX SCREW ISO 4017 M12X45	10287617	4	8	759	917618208	INTERL. SUPERSTR. BALLAST
HEX SCREW ISO 4017 M12X45	11645386	25	1	17	918005408	CENTRAL SECTION CRAWLER
HEX SCREW ISO 4017 M12X45	11645386	22	6	223	917451208	WINCH 4 PRE-ASSEMBLY
HEX SCREW ISO 4017 M12X45	11645386	24	2	490	968309908	PLATFORM COMPL.
HEX SCREW ISO 4017 M12X45	11645386	32	8	530	917347708	SA FRAME
HEX SCREW ISO 4017 M12X45	11645386	404	2	701	96020296	HYDRAULICS
HEX SCREW ISO 4017 M12X45	11645386	6	8	766	917618308	UPPERCARRIAGE SUSP BALL
HEX SCREW ISO 4017 M12X45	11645386	92	14	810	917332608	S PIVOT SECTION PRE-ASS.
HEX SCREW ISO 4017 M12X45	11645386	6	8	851	917190908	S INTERMEDIATE SECTION
HEX SCREW ISO 4017 M12X45	11645386	6	8	859	917333908	S INTERMEDIATE SECTION
HEX SCREW ISO 4017 M12X45	11645386	6	8	863	917231408	S ADAPTER SECTION
HEX SCREW ISO 4017 M12X45	11645386	6	8	870	917078708	S INTERMEDIATE SECTION
HEX SCREW ISO 4017 M12X45	11645386	6	8	877	917078808	S INTERMEDIATE SECTION
HEX SCREW ISO 4017 M12X45	11645386	6	8	890	917079208	S INTERMEDIATE SECTION
HEX SCREW ISO 4017 M12X45	11645386	6	8	895	917571208	S INTERMEDIATE SECTION
HEX SCREW ISO 4017 M12X45	11645386	39	8	900	917191008	SL REDUCING SECTION
HEX SCREW ISO 4017 M12X45	11645386	140	4	956	917333208	D PIVOT SECTION PRE-ASS.
HEX SCREW ISO 4017 M12X45	11645386	83	12	997	917380508	D HEAD SECTION PRE-ASS.
HEX SCREW ISO 4017 M12X45	11645386	7	2	1015	968107908	TRACTION RAM PRE-ASS.
HEX SCREW ISO 4017 M12X45	11645386	8	8	1039	917085308	D INTERMEDIATE SECTION
HEX SCREW ISO 4017 M12X45	11645386	8	8	1051	917178608	D INTERMEDIATE SECTION
HEX SCREW ISO 4017 M12X45	11645386	59	8	1063	917251008	L-HEAD PIECE
HEX SCREW ISO 4017 M12X50	11840136	123	2	811	917332608	S PIVOT SECTION PRE-ASS.
HEX SCREW ISO 4017 M12X60	11002730	7	8	759	917618208	INTERL. SUPERSTR. BALLAST
HEX SCREW ISO 4017 M12X60	11823611	59	1	590	917829008	CRANE DRIVER'S CABIN CPL.
HEX SCREW ISO 4017 M14X20	10037101	3	1	318	10142096	PISTON COOLING
HEX SCREW ISO 4017 M14X45	10878799	503	12	31	969731708	HYDRAULIC EQUIPM.CENTER
HEX SCREW ISO 4017 M14X45	10878799	503	8	71	967787408	CRAWLER TRACK HYDRAULI
HEX SCREW ISO 4017 M14X45	10878799	503	8	98	967787508	CRAWLER TRACK HYDRAULI
HEX SCREW ISO 4017 M14X45	10878799	551	2	163	969733008	ADDITIONAL HYDR.SLEWING
HEX SCREW ISO 4017 M14X45	10878799	503	4	234	968081908	ADDITIONAL HYDRAULICS WI
HEX SCREW ISO 4017 M16X1	10875801	4	1	1064	967913408	ROD CPL.
HEX SCREW ISO 4017 M16X30	4902326	82	16	531	917347708	SA FRAME
HEX SCREW ISO 4017 M16X30	4902326	12	2	1005	967983208	ADDITIONAL WEIGHT DERRIC
HEX SCREW ISO 4017 M16X35	12214938	13	8	126	917076808	MECHANICAL SUPPORT
HEX SCREW ISO 4017 M16X35	12214938	309	4	268	969268308	DIESEL ENGINE, PRE-ASSEMB
HEX SCREW ISO 4017 M16X35	12214938	3	4	449	917828408	BATTERY STORAGE
HEX SCREW ISO 4017 M16X35	12214938	13	8	557	917080508	ROLLER BEARING
HEX SCREW ISO 4017 M16X35	12214938	28	8	1000	967946208	LUFFING PULLEY BLOCK COM
HEX SCREW ISO 4017 M16X35	12214938	50	16	1112	917229808	SUSPENDED BALLAST
HEX SCREW ISO 4017 M16X40	4600577	21	12	64	90029090	ANGULAR GEAR
HEX SCREW ISO 4017 M16X40	4600577	21	12	66	90029091	ANGULAR GEAR
HEX SCREW ISO 4017 M16X40	406603008	74	16	997	917380508	D HEAD SECTION PRE-ASS.
HEX SCREW ISO 4017 M16X40	406603008	13	16	1062	917251008	L-HEAD PIECE
HEX SCREW ISO 4017 M16X40	10875519	3	146	56	96006203	FLOOR PLATES PRE-ASS.
HEX SCREW ISO 4017 M16X40	10875519	306	8	268	969268308	DIESEL ENGINE, PRE-ASSEMB
HEX SCREW ISO 4017 M16X40	10875519	52	16	531	917347708	SA FRAME
HEX SCREW ISO 4017 M16X40	10875519	22	10	569	918789208	FUEL TANK CPL.
HEX SCREW ISO 4017 M16X40	10875519	9	10	573	917080908	OIL RESERVOIR, COMPLETE
HEX SCREW ISO 4017 M16X40	10875519	69	1	810	917332608	S PIVOT SECTION PRE-ASS.
HEX SCREW ISO 4017 M16X40	10875519	33	8	906	917473608	WINCH 6 PRE-ASSEMBLY

15.12.2020

etk_en_de_098238 LR 11000

1365

LIEBHERR

Alphabetical index
Alphabetischer Index

Description	Item	Pos.	Quantity	Page	Assembly	Description
HEX SCREW ISO 4017 M16X40	12100310	57	8	531	917347708	SA FRAME
HEX SCREW ISO 4017 M16X40	12100310	11	32	557	917080508	ROLLER BEARING
HEX SCREW ISO 4017 M16X45	10875803	47	4	61	917291608	CRAWLER TRACK CARRIER, L
HEX SCREW ISO 4017 M16X45	10875803	47	4	94	917291708	CRAWLER TRACK CARRIER,
HEX SCREW ISO 4017 M16X45	10875803	307	12	268	969268308	DIESEL ENGINE, PRE-ASSEMB
HEX SCREW ISO 4017 M16X50	10875520	26	4	17	918005408	CENTRAL SECTION CRAWLER
HEX SCREW ISO 4017 M16X60	10875521	31	10	909	90200131	ROPE DRUM
HEX SCREW ISO 4017 M16X75	10878789	22	16	926	917474008	WINCH
HEX SCREW ISO 4017 M20X1	10179035	19	8	122	917076708	CATWALK CRAW.TRACK TRA
HEX SCREW ISO 4017 M20X25	12224041	11	2	851	917190908	S INTERMEDIATE SECTION
HEX SCREW ISO 4017 M20X25	12224041	11	2	859	917333908	S INTERMEDIATE SECTION
HEX SCREW ISO 4017 M20X25	12224041	11	2	870	917078708	S INTERMEDIATE SECTION
HEX SCREW ISO 4017 M20X25	12224041	11	2	890	917079208	S INTERMEDIATE SECTION
HEX SCREW ISO 4017 M20X25	12224041	11	2	895	917571208	S INTERMEDIATE SECTION
HEX SCREW ISO 4017 M20X40	4600199	24	8	141	918011308	PREMOUNTED LOWER PART
HEX SCREW ISO 4017 M20X40	4600199	10	8	189	917077708	PIN F. S AND D PIVOT SECTIO
HEX SCREW ISO 4017 M20X45	4065281	24	8	17	918005408	CENTRAL SECTION CRAWLER
HEX SCREW ISO 4017 M20X50	10875805	15	8	189	917077708	PIN F. S AND D PIVOT SECTIO
HEX SCREW ISO 4017 M20X50	10875805	27	2	1112	917229808	SUSPENDED BALLAST
HEX SCREW ISO 4017 M20X55	406604008	302	16	268	969268308	DIESEL ENGINE, PRE-ASSEMB
HEX SCREW ISO 4017 M20X60	10875806	21	2	257	917827708	DIESEL ENGINE CPL.
HEX SCREW ISO 4017 M20X65	12224059	39	12	61	917291608	CRAWLER TRACK CARRIER, L
HEX SCREW ISO 4017 M20X65	12224059	39	12	94	917291708	CRAWLER TRACK CARRIER,
HEX SCREW ISO 4017 M24X1	12219339	19	8	223	917451208	WINCH 4 PRE-ASSEMBLY
HEX SCREW ISO 4017 M24X1	10179871	40	2	223	917451208	WINCH 4 PRE-ASSEMBLY
HEX SCREW ISO 4017 M24X25	10026122	43	1	67	933878901	PLANETARY GEARBOX
HEX SCREW ISO 4017 M24X45	406605608	20	8	926	917474008	WINCH
HEX SCREW ISO 4017 M24X50	4600785	24	4	61	917291608	CRAWLER TRACK CARRIER, L
HEX SCREW ISO 4017 M24X50	4600785	24	4	94	917291708	CRAWLER TRACK CARRIER,
HEX SCREW ISO 4017 M24X60	406605808	19	40	61	917291608	CRAWLER TRACK CARRIER, L
HEX SCREW ISO 4017 M24X60	406605808	19	40	94	917291708	CRAWLER TRACK CARRIER,
HEX SCREW ISO 4017 M24X60	406605808	20	8	193	917438108	WINCH 1 PRE-ASSEMBLY
HEX SCREW ISO 4017 M24X60	406605808	20	8	214	917454008	WINCH 2 PRE-ASS.
HEX SCREW ISO 4017 M24X60	406605808	30	8	906	917473608	WINCH 6 PRE-ASSEMBLY
HEX SCREW ISO 4017 M24X60	12224020	13	8	189	917077708	PIN F. S AND D PIVOT SECTIO
HEX SCREW ISO 4017 M24X80	4901595	8	8	777	917508308	TRANSPORT KEEPER
HEX SCREW ISO 4017 M30X1	10878610	8	2	490	968309908	PLATFORM COMPL.
HEX SCREW ISO 4017 M4X10 8	11690047	27	12	751	967956208	CAMERA INSTALLATION SLEW
HEX SCREW ISO 4017 M4X12 8	12216198	26	2	488	968283208	CATWALK SUPERSTR.LEFT
HEX SCREW ISO 4017 M4X12 8	12216198	33	2	490	968309908	PLATFORM COMPL.
HEX SCREW ISO 4017 M4X8 8.	406500214	35	4	508	969739108	DASHBOARD, PRE-ASSEMBL
HEX SCREW ISO 4017 M4X8 8.	406500214	31	16	757	96011324	EQUIPMENT CAMERA CAB
HEX SCREW ISO 4017 M5X12 8	11140402	37	8	468	918810308	CONTROL STAND
HEX SCREW ISO 4017 M5X12 8	11140402	9	4	644	968255808	COVER PRE-ASSY.
HEX SCREW ISO 4017 M5X12 8	11140402	10	4	645	968255908	COVER PRE-ASSY.
HEX SCREW ISO 4017 M5X12 8	11140402	9	4	646	968256008	COVER PRE-ASSY.
HEX SCREW ISO 4017 M5X12 8	11140402	9	4	647	968256108	COVER PRE-ASSY.
HEX SCREW ISO 4017 M5X16 8	11647548	18	2	400	10143790	REGULATION BOOST PRESS
HEX SCREW ISO 4017 M5X16 8	11647548	2	2	408	9078467	CONTROL PLATE ASSEMBLY
HEX SCREW ISO 4017 M5X16 8	11647548	67	2	955	917333208	D PIVOT SECTION PRE-ASS.
HEX SCREW ISO 4017 M5X20 8	10875524	11	2	604	964561008	REAR WINDOW PRE-ASS.
HEX SCREW ISO 4017 M5X35 8	12219811	10	5	571	967930608	ELECTR.F.FUEL TANK
HEX SCREW ISO 4017 M5X35 8	12219811	(10)	5	574	967968208	OIL TANK PRE-ASS.
HEX SCREW ISO 4017 M5X8 8.	4600871	306	4	271	969375408	FIXING PARTS COMPRESSED
HEX SCREW ISO 4017 M6X10 8	11642497	308	2	971	967788408	ADDITIONAL HYDR.D PIVOT
HEX SCREW ISO 4017 M6X16 8	11657360	10	3	207	917452308	ELECTRIC FOR WINCH 1
HEX SCREW ISO 4017 M6X16 8	11657360	10	3	220	917452408	ELECTRIC FOR WINCH 2
HEX SCREW ISO 4017 M6X16 8	11657360	10	3	231	917452608	ELECTRIC FOR WINCH 4
HEX SCREW ISO 4017 M6X16 8	11657360	52	4	443	917828208	MUFFLER UNIT
HEX SCREW ISO 4017 M6X16 8	11657360	34	1	503	969246708	ELECTRIC ADD-ON PARTS CA

15.12.2020

etk_en_de_098238 LR 11000

1366

LIEBHERR

Alphabetical index
Alphabetischer Index

Description	Item	Pos.	Quantity	Page	Assembly	Description
HEX SCREW ISO 4017 M6X16 8	11657360	107	1	590	917829008	CRANE DRIVER'S CABIN CPL.
HEX SCREW ISO 4017 M6X16 8	11657360	169	2	811	917332608	S PIVOT SECTION PRE-ASS.
HEX SCREW ISO 4017 M6X16 8	11657360	10	3	921	917452808	ELECTRIC FOR WINCH 6
HEX SCREW ISO 4017 M6X16 8	11657360	10	3	939	917452508	ELECTRIC FOR WINCH 3
HEX SCREW ISO 4017 M6X16 8	11657360	23	1	954	917333208	D PIVOT SECTION PRE-ASS.
HEX SCREW ISO 4017 M6X20 1	4001880	307	1	271	969375408	FIXING PARTS COMPRESSED
HEX SCREW ISO 4017 M6X20 8	11644899	3	10	80	968727008	CAMERA EQUIPMENT CRAW
HEX SCREW ISO 4017 M6X20 8	11644899	3	10	104	968668808	CAMERA EQUIPMENT CRAW
HEX SCREW ISO 4017 M6X20 8	11644899	66	4	142	918011308	PREMOUNTED LOWER PART
HEX SCREW ISO 4017 M6X20 8	11644899	96	8	184	969344108	ASSEMBLY PARTS F.SLEWING
HEX SCREW ISO 4017 M6X20 8	11644899	12	8	239	917645608	MOUNTING JACK/ERECTING
HEX SCREW ISO 4017 M6X20 8	11644899	31	24	298	969215908	RADIATOR, PRE-ASSEMBLED
HEX SCREW ISO 4017 M6X20 8	11644899	51	2	443	917828208	MUFFLER UNIT
HEX SCREW ISO 4017 M6X20 8	11644899	20	7	449	917828408	BATTERY STORAGE
HEX SCREW ISO 4017 M6X20 8	11644899	14	2	451	969305108	BATTERY BOX, PRE-ASSEMB
HEX SCREW ISO 4017 M6X20 8	11644899	9	16	478	917079908	TURNTABLE PANELLING
HEX SCREW ISO 4017 M6X20 8	11644899	93	8	531	917347708	SA FRAME
HEX SCREW ISO 4017 M6X20 8	11644899	15	8	600	917432008	SLIDING DOOR CPL.
HEX SCREW ISO 4017 M6X20 8	11644899	42	1	626	10228112	AIR CONDITIONING UNIT
HEX SCREW ISO 4017 M6X20 8	11644899	61	1	674	969251008	ASSEMBLY PARTS MOUNTIN
HEX SCREW ISO 4017 M6X20 8	11644899	27	16	759	917618208	INTERL. SUPERSTR. BALLAST
HEX SCREW ISO 4017 M6X20 8	11644899	7	4	818	917084408	S OVERRUN PROTECTION
HEX SCREW ISO 4017 M6X20 8	11644899	11	4	964	917178708	D OVERRUN PROTECTION
HEX SCREW ISO 4017 M6X20 8	11644899	8	7	1089	967957508	CAMERA EQUIPMENT S-PIVOT
HEX SCREW ISO 4017 M6X20 8	11644899	15	2	1091	968134408	MECH.AUXILIARIES FOR LIG
HEX SCREW ISO 4017 M6X20 8	11644899	8	4	1114	921723608	SWITCH UNIT
HEX SCREW ISO 4017 M6X20 8	11644899	8	4	1115	921723708	SWITCH UNIT
HEX SCREW ISO 4017 M6X25	10197836	11	2	47	926891108	GROUND RAIL
HEX SCREW ISO 4017 M6X25	10197836	305	2	271	969375408	FIXING PARTS COMPRESSED
HEX SCREW ISO 4017 M6X25	10197836	11	4	366	10303007	FUEL PREFILTER
HEX SCREW ISO 4017 M6X25	10197836	23	4	449	917828408	BATTERY STORAGE
HEX SCREW ISO 4017 M6X25	10197836	24	4	621	964837908	ADD-ON PARTS
HEX SCREW ISO 4017 M6X25	10197836	69	3	955	917333208	D PIVOT SECTION PRE-ASS.
HEX SCREW ISO 4017 M6X25	10197836	47	12	1062	917251008	L-HEAD PIECE
HEX SCREW ISO 4017 M6X30 8	12217223	12	4	366	10303007	FUEL PREFILTER
HEX SCREW ISO 4017 M6X30 8	12217223	46	10	954	917333208	D PIVOT SECTION PRE-ASS.
HEX SCREW ISO 4017 M6X30 8	12217223	7	2	1007	968027308	DRAWBAR PRE-ASS
HEX SCREW ISO 4017 M6X35 8	12216946	26	1	600	917432008	SLIDING DOOR CPL.
HEX SCREW ISO 4017 M6X50 8	12216202	27	2	17	918005408	CENTRAL SECTION CRAWLER
HEX SCREW ISO 4017 M6X60 8	10181340	24	2	711	11314761	CONTROL BLOCK
HEX SCREW ISO 4017 M6X80	490129703	50	13	851	917190908	S INTERMEDIATE SECTION
HEX SCREW ISO 4017 M6X80	490129703	47	13	859	917333908	S INTERMEDIATE SECTION
HEX SCREW ISO 4017 M8X12 8	11690048	8	10	143	968284308	MOUNTING PARTS BASE PAR
HEX SCREW ISO 4017 M8X12 8	11690048	24	4	449	917828408	BATTERY STORAGE
HEX SCREW ISO 4017 M8X12 8	11690048	11	2	1015	968107908	TRACTION RAM PRE-ASS.
HEX SCREW ISO 4017 M8X16	10299649	30	15	751	967956208	CAMERA INSTALLATION SLEW
HEX SCREW ISO 4017 M8X16 8	11651612	53	32	17	918005408	CENTRAL SECTION CRAWLER
HEX SCREW ISO 4017 M8X16 8	11651612	44	8	177	917884508	SLEWING PLATFORM CPL.
HEX SCREW ISO 4017 M8X16 8	11651612	28	116	183	969344108	ASSEMBLY PARTS F.SLEWING
HEX SCREW ISO 4017 M8X16 8	11651612	11	4	193	917438108	WINCH 1 PRE-ASSEMBLY
HEX SCREW ISO 4017 M8X16 8	11651612	11	4	214	917454008	WINCH 2 PRE-ASS.
HEX SCREW ISO 4017 M8X16 8	11651612	20	4	215	968161808	SAFETY ROLLER CPL.
HEX SCREW ISO 4017 M8X16 8	11651612	302	4	271	969375408	FIXING PARTS COMPRESSED
HEX SCREW ISO 4017 M8X16 8	11651612	26	6	455	917828508	UREA PLANT
HEX SCREW ISO 4017 M8X16 8	11651612	84	12	485	918252608	SLEWING PLATFORM CATWAL
HEX SCREW ISO 4017 M8X16 8	11651612	52	4	488	968283208	CATWALK SUPERSTR.LEFT
HEX SCREW ISO 4017 M8X16 8	11651612	21	4	496	969259908	SLEWING PLATFORM CATWAL
HEX SCREW ISO 4017 M8X16 8	11651612	23	5	515	918760508	ADD HEATING SUPERSTRUCT
HEX SCREW ISO 4017 M8X16 8	11651612	12	6	517	96019655	ADDNL.HEATING, PRE-ASSE
HEX SCREW ISO 4017 M8X16 8	11651612	110	8	532	917347708	SA FRAME

15.12.2020

etk_en_de_098238 LR 11000

1367

LIEBHERR

Alphabetical index
Alphabetischer Index

Description	Item	Pos.	Quantity	Page	Assembly	Description
HEX SCREW ISO 4017 M8X16 8	11651612	12	3	533	967852308	SA FRAME ERECTING DEVICE
HEX SCREW ISO 4017 M8X16 8	11651612	13	8	569	918789208	FUEL TANK CPL.
HEX SCREW ISO 4017 M8X16 8	11651612	21	8	573	917080908	OIL RESERVOIR, COMPLETE
HEX SCREW ISO 4017 M8X16 8	11651612	44	6	597	917912208	CABIN, GLAZED
HEX SCREW ISO 4017 M8X16 8	11651612	7	4	613	964588408	GUIDE PRE-ASS.
HEX SCREW ISO 4017 M8X16 8	11651612	24	4	643	969443908	SOUND DAMPING DOWN
HEX SCREW ISO 4017 M8X16 8	11651612	42	18	782	917517908	COUNTERWEIGHT FRAME
HEX SCREW ISO 4017 M8X16 8	11651612	3	12	818	917084408	S OVERRUN PROTECTION
HEX SCREW ISO 4017 M8X16 8	11651612	38	4	906	917473608	WINCH 6 PRE-ASSEMBLY
HEX SCREW ISO 4017 M8X16 8	11651612	24	14	926	917474008	WINCH
HEX SCREW ISO 4017 M8X16 8	11651612	26	5	954	917333208	D PIVOT SECTION PRE-ASS.
HEX SCREW ISO 4017 M8X16 8	11651612	7	8	964	917178708	D OVERRUN PROTECTION
HEX SCREW ISO 4017 M8X16 8	11651612	112	10	997	917380508	D HEAD SECTION PRE-ASS.
HEX SCREW ISO 4017 M8X16 8	11651612	40	8	1112	917229808	SUSPENDED BALLAST
HEX SCREW ISO 4017 M8X16 8	11651612	38	4	1130	968671408	HEAD SECTION PRE-ASS.
HEX SCREW ISO 4017 M8X16	406506808	321	2	735	969582408	COMPRESSED AIR PLANT
HEX SCREW ISO 4017 M8X16	406506308	20	6	607	964598008	WINDSHIELD WASHER INSTAL
HEX SCREW ISO 4017 M8X18 8	12216205	16	8	478	917079908	TURNTABLE PANELLING
HEX SCREW ISO 4017 M8X18 8	12216205	42	4	523	917191108	AIR CONDITIONING
HEX SCREW ISO 4017 M8X18 8	12216205	141	22	811	917332608	S PIVOT SECTION PRE-ASS.
HEX SCREW ISO 4017 M8X18 8	12216205	145	10	956	917333208	D PIVOT SECTION PRE-ASS.
HEX SCREW ISO 4017 M8X20	10299666	72	4	485	918252608	SLEWING PLATFORM CATWAL
HEX SCREW ISO 4017 M8X20 8	11651767	56	17	17	918005408	CENTRAL SECTION CRAWLER
HEX SCREW ISO 4017 M8X20 8	11651767	89	4	62	917291608	CRAWLER TRACK CARRIER, L
HEX SCREW ISO 4017 M8X20 8	11651767	89	4	95	917291708	CRAWLER TRACK CARRIER,
HEX SCREW ISO 4017 M8X20 8	11651767	35	15	183	969344108	ASSEMBLY PARTS F.SLEWING
HEX SCREW ISO 4017 M8X20 8	11651767	27	8	193	917438108	WINCH 1 PRE-ASSEMBLY
HEX SCREW ISO 4017 M8X20 8	11651767	38	4	198	90024490	OIL-GAUGING INSTRUMENT
HEX SCREW ISO 4017 M8X20 8	11651767	27	8	214	917454008	WINCH 2 PRE-ASS.
HEX SCREW ISO 4017 M8X20 8	11651767	47	1	223	917451208	WINCH 4 PRE-ASSEMBLY
HEX SCREW ISO 4017 M8X20 8	11651767	38	4	228	90200528	OIL-GAUGING INSTRUMENT
HEX SCREW ISO 4017 M8X20 8	11651767	38	4	229	90200533	OIL-GAUGING INSTRUMENT
HEX SCREW ISO 4017 M8X20 8	11651767	25	4	248	540270514	DRIVE UNIT CPL
HEX SCREW ISO 4017 M8X20 8	11651767	23	4	257	917827708	DIESEL ENGINE CPL.
HEX SCREW ISO 4017 M8X20 8	11651767	315	25	268	969268308	DIESEL ENGINE, PRE-ASSEMB
HEX SCREW ISO 4017 M8X20 8	11651767	301	9	271	969375408	FIXING PARTS COMPRESSED
HEX SCREW ISO 4017 M8X20 8	11651767	53	39	443	917828208	MUFFLER UNIT
HEX SCREW ISO 4017 M8X20 8	11651767	21	24	446	917828308	AIR FILTER UNIT CPL.
HEX SCREW ISO 4017 M8X20 8	11651767	13	6	449	917828408	BATTERY STORAGE
HEX SCREW ISO 4017 M8X20 8	11651767	41	12	488	968283208	CATWALK SUPERSTR.LEFT
HEX SCREW ISO 4017 M8X20 8	11651767	42	10	578	917081208	CENT. LUBRIC. SYSTEM SUP
HEX SCREW ISO 4017 M8X20 8	11651767	14	2	624	918009808	CLIMA-HEATING INSTALLATIO
HEX SCREW ISO 4017 M8X20 8	11651767	102	12	632	969048908	SOUND DAMPING ABOVE
HEX SCREW ISO 4017 M8X20 8	11651767	29	38	643	969443908	SOUND DAMPING DOWN
HEX SCREW ISO 4017 M8X20 8	11651767	5	6	770	919477008	AUX.HYDR. BALL. TRUCK V-FR
HEX SCREW ISO 4017 M8X20 8	11651767	56	2	851	917190908	S INTERMEDIATE SECTION
HEX SCREW ISO 4017 M8X20 8	11651767	49	2	859	917333908	S INTERMEDIATE SECTION
HEX SCREW ISO 4017 M8X20 8	11651767	56	2	870	917078708	S INTERMEDIATE SECTION
HEX SCREW ISO 4017 M8X20 8	11651767	56	2	890	917079208	S INTERMEDIATE SECTION
HEX SCREW ISO 4017 M8X20 8	11651767	56	2	895	917571208	S INTERMEDIATE SECTION
HEX SCREW ISO 4017 M8X20 8	11651767	38	4	915	90200135	OIL-GAUGING INSTRUMENT
HEX SCREW ISO 4017 M8X20 8	11651767	38	4	932	90028042	OIL-GAUGING INSTRUMENT
HEX SCREW ISO 4017 M8X20 8	11651767	18	1	1001	967966108	BASKET CPL.
HEX SCREW ISO 4017 M8X20 8	11651767	18	1	1002	967966808	BASKET CPL.
HEX SCREW ISO 4017 M8X20 8	11651767	22	1	1015	968107908	TRACTION RAM PRE-ASS.
HEX SCREW ISO 4017 M8X20 8	11651767	51	10	1039	917085308	D INTERMEDIATE SECTION
HEX SCREW ISO 4017 M8X20 8	11651767	51	20	1051	917178608	D INTERMEDIATE SECTION
HEX SCREW ISO 4017 M8X20 8	11651767	26	3	1126	968399508	PIVOT SECTION, PRE-ASSEMB
HEX SCREW ISO 4017 M8X22	502618908	37	42	484	918252608	SLEWING PLATFORM CATWAL
HEX SCREW ISO 4017 M8X22	502618908	4	12	592	969291108	CRANE DRIVER'S CABIN,PRE

15.12.2020

etk_en_de_098238 LR 11000

1368

LIEBHERRAlphabetical index
Alphabetischer Index

Description	Item	Pos.	Quantity	Page	Assembly	Description
HEX SCREW ISO 4017 M8X22	502618908	9	2	613	964588408	GUIDE PRE-ASS.
HEX SCREW ISO 4017 M8X22	502618908	24	8	1000	967946208	LUFFING PULLEY BLOCK COM
HEX SCREW ISO 4017 M8X25	10197831	28	28	17	918005408	CENTRAL SECTION CRAWLER
HEX SCREW ISO 4017 M8X25	10197831	8	2	47	926891108	GROUND RAIL
HEX SCREW ISO 4017 M8X25	10197831	25	2	112	918589408	HYDRAULIC SUPPORT
HEX SCREW ISO 4017 M8X25	10197831	47	14	141	918011308	PREMOUNTED LOWER PART
HEX SCREW ISO 4017 M8X25	10197831	31	31	183	969344108	ASSEMBLY PARTS F.SLEWING
HEX SCREW ISO 4017 M8X25	10197831	6	10	239	917645608	MOUNTING JACK/ERECTING
HEX SCREW ISO 4017 M8X25	10197831	24	7	257	917827708	DIESEL ENGINE CPL.
HEX SCREW ISO 4017 M8X25	10197831	317	17	268	969268308	DIESEL ENGINE, PRE-ASSEMB
HEX SCREW ISO 4017 M8X25	10197831	37	40	298	969215908	RADIATOR, PRE-ASSEMBLED
HEX SCREW ISO 4017 M8X25	10197831	54	2	443	917828208	MUFFLER UNIT
HEX SCREW ISO 4017 M8X25	10197831	27	8	455	917828508	UREA PLANT
HEX SCREW ISO 4017 M8X25	10197831	16	4	459	96004209	PUMP PRE-ASS.
HEX SCREW ISO 4017 M8X25	10197831	83	20	485	918252608	SLEWING PLATFORM CATWAL
HEX SCREW ISO 4017 M8X25	10197831	44	1	523	917191108	AIR CONDITIONING
HEX SCREW ISO 4017 M8X25	10197831	61	2	531	917347708	SA FRAME
HEX SCREW ISO 4017 M8X25	10197831	27	4	557	917080508	ROLLER BEARING
HEX SCREW ISO 4017 M8X25	10197831	5	8	566	917473108	FUEL TANK CONTAINER UPPE
HEX SCREW ISO 4017 M8X25	10197831	9	16	569	918789208	FUEL TANK CPL.
HEX SCREW ISO 4017 M8X25	10197831	4	8	574	967968208	OIL TANK PRE-ASS.
HEX SCREW ISO 4017 M8X25	10197831	40	1	578	917081208	CENT. LUBRIC. SYSTEM SUP
HEX SCREW ISO 4017 M8X25	10197831	114	1	590	917829008	CRANE DRIVER'S CABIN CPL.
HEX SCREW ISO 4017 M8X25	10197831	4	20	616	964720408	PEDAL CANTILEVER INSTALL
HEX SCREW ISO 4017 M8X25	10197831	101	88	632	969048908	SOUND DAMPING ABOVE
HEX SCREW ISO 4017 M8X25	10197831	8	3	770	919477008	AUX.HYDR. BALL. TRUCK V-FR
HEX SCREW ISO 4017 M8X25	10197831	104	14	810	917332608	S PIVOT SECTION PRE-ASS.
HEX SCREW ISO 4017 M8X25	10197831	78	8	864	917231408	S ADAPTER SECTION
HEX SCREW ISO 4017 M8X25	10197831	68	22	955	917333208	D PIVOT SECTION PRE-ASS.
HEX SCREW ISO 4017 M8X25	10197831	68	4	997	917380508	D HEAD SECTION PRE-ASS.
HEX SCREW ISO 4017 M8X25	10197831	19	8	1015	968107908	TRACTION RAM PRE-ASS.
HEX SCREW ISO 4017 M8X25	10197831	52	8	1062	917251008	L-HEAD PIECE
HEX SCREW ISO 4017 M8X25	10197831	4	2	1089	967957508	CAMERA EQUIPMENT S-PIVOT
HEX SCREW ISO 4017 M8X25	10197831	66	3	1113	917229808	SUSPENDED BALLAST
HEX SCREW ISO 4017 M8X25	406590105	15	9	751	967956208	CAMERA INSTALLATION SLEW
HEX SCREW ISO 4017 M8X25	406590105	3	2	1148	967937608	OBSTRUCTION LIGHTS PREAS
HEX SCREW ISO 4017 M8X30	10299580	49	12	122	917076708	CATWALK CRAW.TRACK TRA
HEX SCREW ISO 4017 M8X30 8	11826527	26	8	177	917884508	SLEWING PLATFORM CPL.
HEX SCREW ISO 4017 M8X30 8	11826527	36	12	298	969215908	RADIATOR, PRE-ASSEMBLED
HEX SCREW ISO 4017 M8X30 8	11826527	45	2	578	917081208	CENT. LUBRIC. SYSTEM SUP
HEX SCREW ISO 4017 M8X30 8	11826527	84	4	590	917829008	CRANE DRIVER'S CABIN CPL.
HEX SCREW ISO 4017 M8X30 8	11826527	13	2	614	964588308	GUIDE PRE-ASS.
HEX SCREW ISO 4017 M8X30 8	11826527	16	4	782	917517908	COUNTERWEIGHT FRAME
HEX SCREW ISO 4017 M8X30 8	11826527	47	4	851	917190908	S INTERMEDIATE SECTION
HEX SCREW ISO 4017 M8X30 8	11826527	55	4	859	917333908	S INTERMEDIATE SECTION
HEX SCREW ISO 4017 M8X30 8	11826527	38	2	870	917078708	S INTERMEDIATE SECTION
HEX SCREW ISO 4017 M8X30 8	11826527	38	10	877	917078808	S INTERMEDIATE SECTION
HEX SCREW ISO 4017 M8X30 8	11826527	38	10	890	917079208	S INTERMEDIATE SECTION
HEX SCREW ISO 4017 M8X30 8	11826527	38	10	895	917571208	S INTERMEDIATE SECTION
HEX SCREW ISO 4017 M8X30 8	11826527	125	12	998	917380508	D HEAD SECTION PRE-ASS.
HEX SCREW ISO 4017 M8X30 8	11826527	36	4	1000	967946208	LUFFING PULLEY BLOCK COM
HEX SCREW ISO 4017 M8X30 8	11826527	6	4	1020	969396608	ACCESS LADDER PRE-ASS.
HEX SCREW ISO 4017 M8X30 8	11826527	36	13	1039	917085308	D INTERMEDIATE SECTION
HEX SCREW ISO 4017 M8X30 8	11826527	36	27	1051	917178608	D INTERMEDIATE SECTION
HEX SCREW ISO 4017 M8X30 8	11826527	35	16	1062	917251008	L-HEAD PIECE
HEX SCREW ISO 4017 M8X30 8	11826527	22	10	1112	917229808	SUSPENDED BALLAST
HEX SCREW ISO 4017 M8X30 8	11826527	43	8	1112	917229808	SUSPENDED BALLAST
HEX SCREW ISO 4017 M8X30 8	11826527	23	8	1126	968399508	PIVOT SECTION, PRE-ASSEMB
HEX SCREW ISO 4017 M8X35 8	11692827	20	8	446	917828308	AIR FILTER UNIT CPL.
HEX SCREW ISO 4017 M8X35 8	11692827	49	8	954	917333208	D PIVOT SECTION PRE-ASS.

15.12.2020

etk_en_de_098238 LR 11000

1369

LIEBHERR

Alphabetical index
Alphabetischer Index

Description	Item	Pos.	Quantity	Page	Assembly	Description
HEX SCREW ISO 4017 M8X35 8	11692827	14	4	1092	968099808	CAMERA HOLDER, PREMOU
HEX SCREW ISO 4017 M8X40 8	10875537	29	6	193	917438108	WINCH 1 PRE-ASSEMBLY
HEX SCREW ISO 4017 M8X40 8	10875537	29	6	214	917454008	WINCH 2 PRE-ASS.
HEX SCREW ISO 4017 M8X45 8	11690046	310	4	31	969731708	HYDRAULIC EQUIPM.CENTER
HEX SCREW ISO 4017 M8X45 8	11690046	103	50	810	917332608	S PIVOT SECTION PRE-ASS.
HEX SCREW ISO 4017 M8X45 8	11690046	32	10	900	917191008	SL REDUCING SECTION
HEX SCREW ISO 4017 M8X45 8	11690046	52	30	996	917380508	D HEAD SECTION PRE-ASS.
HEX SCREW ISO 4017 M8X45 8	11690046	15	2	1092	968099808	CAMERA HOLDER, PREMOU
HEX SCREW ISO 4017 M8X50 8	10875538	51	4	484	918252608	SLEWING PLATFORM CATWAL
HEX SCREW ISO 4017 M8X50 8	10875538	318	2	735	969582408	COMPRESSED AIR PLANT
HEX SCREW ISO 4017 M8X50 8	10875538	17	1	753	968646208	CAMERA HOLDER, PREMOU
HEX SCREW ISO 4017 M8X60 8	12216207	33	44	851	917190908	S INTERMEDIATE SECTION
HEX SCREW ISO 4017 M8X60 8	12216207	33	44	859	917333908	S INTERMEDIATE SECTION
HEX SCREW ISO 4017 M8X60 8	12216207	33	154	863	917231408	S ADAPTER SECTION
HEX SCREW ISO 4017 M8X60 8	12216207	33	77	870	917078708	S INTERMEDIATE SECTION
HEX SCREW ISO 4017 M8X60 8	12216207	33	76	877	917078808	S INTERMEDIATE SECTION
HEX SCREW ISO 4017 M8X60 8	12216207	33	78	890	917079208	S INTERMEDIATE SECTION
HEX SCREW ISO 4017 M8X60 8	12216207	33	78	895	917571208	S INTERMEDIATE SECTION
HEX SCREW ISO 4017 M8X60 8	12216207	131	15	956	917333208	D PIVOT SECTION PRE-ASS.
HEX SCREW ISO 4017 M8X60 8	12216207	13	1	1092	968099808	CAMERA HOLDER, PREMOU
HEX SCREW ISO 4017 M8X65 8	12220759	179	2	956	917333208	D PIVOT SECTION PRE-ASS.
HEX SCREW ISO 4017 M8X65 8	12220759	7	4	1065	96001219	HOISTING LIMIT SWITCH PRE-
HEX SCREW ISO 4017 M8X70 8	12212107	10	2	320	10125646	OIL SEPARATOR ASSEMBLY
HEX SCREW ISO 4017 M8X70 8	12212107	8	19	900	917191008	SL REDUCING SECTION
HEX SCREW ISO 4017 M8X75	406508208	14	1	753	968646208	CAMERA HOLDER, PREMOU
HEX SCREW ISO 8676 M12X1,	12216237	310	3	735	969582408	COMPRESSED AIR PLANT
HEX SCREW M5X16 10.9 480H	10876387	31	1	621	964837908	ADD-ON PARTS
HEX SCREW UNC7/16X14X30	12100552	320	4	268	969268308	DIESEL ENGINE, PRE-ASSEMB
HEX SCREW UNC7/16X14X30	12100552	416	8	701	96020296	HYDRAULICS
HEXAGON KEY DIN 911	790023608	15	1	131	96005686	MAIN TOOLS
HEXALOBULAR HEAD SCREW	12422674	8	8	396	10141558	OUTLET MANIFOLD ADD-ON
HEXALOBULAR HEAD SCREW	11007668	17	3	399	10141528	EXHAUST NOZZLE ATTACHM
HEXALOBULAR HEAD SCREW	10030346	(6)	5	395	10141356	EXHAUST PIPE ASSEMBLY
HEXALOBULAR HEAD SCREW	10030346	(6)	5	395	10141356	EXHAUST PIPE ASSEMBLY
HEXALOBULAR HEAD SCREW	10012550	(5)	7	395	10141356	EXHAUST PIPE ASSEMBLY
HEXALOBULAR HEAD SCREW	10012550	(5)	12	395	10141356	EXHAUST PIPE ASSEMBLY
HEXALOBULAR HEAD SCREW	10012550	(5)	7	395	10141356	EXHAUST PIPE ASSEMBLY
HEXALOBULAR HEAD SCREW	10012550	(5)	12	395	10141356	EXHAUST PIPE ASSEMBLY
HEXALOBULAR HEAD SCREW	10133196	11	3	399	10141528	EXHAUST NOZZLE ATTACHM
HEXALOBULAR HEAD SCREW	10132548	8	6	399	10141528	EXHAUST NOZZLE ATTACHM
HEXALOBULAR HEAD SCREW	9077282	4	8	329	10147666	DRIVING PARTS
HEXALOBULAR HEAD SCREW	9079517	4	10	410	10120077	FLYWHEEL ASSEMBLY
HEXALOBULAR HEAD SCREW	10118695	10	16	399	10141528	EXHAUST NOZZLE ATTACHM
HIGH PRESSURE CONNECT	9078324	191	1	429	10120896	SEAL KIT ZYLINDER HEAD CPL
HIGH PRESSURE CONNECT	10139422	191	8	310	10142930	DIESEL ENGINE
HIGH PRESSURE CONNECT	10139422	2	1	363	10150877	RK INJECTOR
HIGH PRESSURE HOSE DN4-	774376108	91	3.5	551	917691308	CENTRAL GREASING
HIGH PRESSURE PIPE ASSEM	11373048	213	1	310	10142930	DIESEL ENGINE
HIGH PRESSURE PUMP V-MOT	10146660	1	1	358	10150858	HIGH PRESSURE PUMP W.FAS
HIGH PRESSURE PUMP W.FAS	10150858	171	1	310	10142930	DIESEL ENGINE
HIGH PRESSURE RAIL	11444647	1	2	371	11373048	HIGH PRESSURE PIPE ASSEM
HINGE 19X28,5X126/118° ST	704261908	6	2	644	968255808	COVER PRE-ASSY.
HINGE 19X28,5X126/118° ST	704261908	7	2	645	968255908	COVER PRE-ASSY.
HINGE 19X28,5X126/118° ST	704261908	6	2	646	968256008	COVER PRE-ASSY.
HINGE 19X28,5X126/118° ST	704261908	6	2	647	968256108	COVER PRE-ASSY.
HINGE 20X20X40/180° GD-ZN S	704258208	14	2	45	967907608	SWITCH BOX COMPL.
HINGE 20X20X40/180° GD-ZN S	704258208	15	2	651	969245308	TERMINAL BOX ELECTRICS S
HINGE 20X20X40/180° GD-ZN S	704258208	30	4	673	969251008	ASSEMBLY PARTS MOUNTIN
HINGE 20X20X40/180° GD-ZN S	704258208	3	2	680	968486208	LOCKING PLATE
HINGE 27X32X42/180° GD-ZN S	704259808	42	2	597	917912208	CABIN, GLAZED

15.12.2020

etk_en_de_098238 LR 11000

1370

LIEBHERRAlphabetical index
Alphabetischer Index

Description	Item	Pos.	Quantity	Page	Assembly	Description
HINGE 35X35X50/180° ST FE//	704228108	17	10	141	918011308	PREMOUNTED LOWER PART
HINGE 35X35X50/180° ST FE//	704228108	(2)	2	478	917079908	TURNTABLE PANELLING
HINGE 35X35X50/180° ST FE//	704228108	(2)	2	478	917079908	TURNTABLE PANELLING
HINGE 35X35X50/180° ST FE//	704228108	(2)	2	478	917079908	TURNTABLE PANELLING
HINGE 35X35X50/180° ST FE//	704228108	(2)	2	478	917079908	TURNTABLE PANELLING
HINGE 35X35X50/180° ST FE//	704228108	60	2	632	969048908	SOUND DAMPING ABOVE
HINGED FRAME HAN 6B	260407602	503	1	655	968418008	WIRING HARNESS
HINGED FRAME HAN 6B	260407702	(503)	1	661	917829408	SWITCHBOX MOUNTING PART
HINGED HANDLE KUNSTSTOF	10292023	2	1	604	964561008	REAR WINDOW PRE-ASS.
HINGED THREADED UNION W	7412734	6	1	84	11621291	DISTRIBUTION BLOCK
HOIST LIM.SWITCH PLUMMET	96013575	3	1	794	917084808	ROPE WITH ACCESSORIES 1
HOIST LIM.SWITCH PLUMMET	96013575	3	1	797	917084908	ROPE WITH ACCESSORIES 2
HOIST LIM.SWITCH PLUMMET	96013575	3	1	800	917085408	ROPE FOR WINCH 6
HOIST ROPE 28X600M -40°C	11314901	1	1	800	917085408	ROPE FOR WINCH 6
HOIST ROPE 32X1450M -40°C	11314899	1	1	794	917084808	ROPE WITH ACCESSORIES 1
HOIST ROPE 32X1450M -40°C	11314899	1	1	797	917084908	ROPE WITH ACCESSORIES 2
HOISTING LIMIT SWITCH PRE	96001219	86	2	1063	917251008	L-HEAD PIECE
HOLDER	10129490	(1)	1	413	10142764	CABLE HARNESS MOUNTING
HOLDER	10136484	4	1	389	10147372	VENT TUBE ASSEMBLY
HOLDER	10142970	13	2	319	10141843	CRANKCASE BREATHER ASS
HOLDER	10146200	23	1	382	10141807	ACCESSORIES AIR COMPRES
HOLDER	11367880	6	1	371	11373048	HIGH PRESSURE PIPE ASSEM
HOLDER	11442759	15	1	399	10141528	EXHAUST NOZZLE ATTACHM
HOLDER	11442761	14	1	399	10141528	EXHAUST NOZZLE ATTACHM
HOLDER	511051508	4	1	173	510401908	REVERSING VALVE
HOLDER	551710308	2	4	446	917828308	AIR FILTER UNIT CPL.
HOLDER	591070408	17	1	592	969291108	CRANE DRIVER'S CABIN,PRE
HOLDER	890101408	31	1	612	969298008	INTERIOR PANELING
HOLDER	968262408	6	2	818	917084408	S OVERRUN PROTECTION
HOLDER	968262408	10	2	964	917178708	D OVERRUN PROTECTION
HOLDER 1.4308	975218608	20	6	597	917912208	CABIN, GLAZED
HOLDER 1.4308	975384508	21	6	597	917912208	CABIN, GLAZED
HOLDER 161X160X35 PAGF30	978913308	9	1	592	969291108	CRANE DRIVER'S CABIN,PRE
HOLDER 260X170X19X1,5 AL	704221308	29	1	612	969298008	INTERIOR PANELING
HOLDER 2X229X286 DC01 FE//	97034220	11	2	664	967917908	SWITCH CABINET
HOLDER 3X1216X95 DC01 FE//	97029647	12	1	443	917828208	MUFFLER UNIT
HOLDER 44X156X141 PA6.6GV	972372308	4	1	1092	968099808	CAMERA HOLDER, PREMOU
HOLDER 4X175X108 S315MC	97031985	6	2	17	918005408	CENTRAL SECTION CRAWLER
HOLDER 4X414X107 S315MC	97028437	28	1	443	917828208	MUFFLER UNIT
HOLDER 4X726X151 S315MC	97031980	5	2	17	918005408	CENTRAL SECTION CRAWLER
HOLDER 4x130x123 S315MC	950430808	65	2	18	918005408	CENTRAL SECTION CRAWLER
HOLDER 4x130x123 S315MC	950430808	300	2	31	969731708	HYDRAULIC EQUIPM.CENTER
HOLDER 5X90X93 S355MC FE//	952067308	102	2	184	969344108	ASSEMBLY PARTS F.SLEWING
HOLDER 610X90X145 ALUMINI	10875626	118	1	590	917829008	CRANE DRIVER'S CABIN CPL.
HOLDER FE//ZNNI8//CN//T0	964490608	36	1	266	969268308	DIESEL ENGINE, PRE-ASSEMB
HOLDER FE//ZNNI8//CN//T0	968001208	3	2	17	918005408	CENTRAL SECTION CRAWLER
HOLDER FE//ZNNI8//CN//T0	968001308	4	2	17	918005408	CENTRAL SECTION CRAWLER
HOLDER PA 66 HB SCH	11007215	9	3	413	10142764	CABLE HARNESS MOUNTING
HOLDER PRE-ASSEMBLY	966817308	24	1	612	969298008	INTERIOR PANELING
HOLDER PRE-ASSEMBLY	969088908	73	3	18	918005408	CENTRAL SECTION CRAWLER
HOLDER S235JR	10125597	6	1	384	10143302	WATER PUMP WITH FASTENIN
HOLDER S235JR	10143793	1	1	400	10143790	REGULATION BOOST PRESS
HOLDER S235JR	10143838	9	1	372	10143726	LEAK OIL LINE ADD-ON
HOLDER S235JR	10145769	13	1	413	10142764	CABLE HARNESS MOUNTING
HOLDER S235JR	10147594	1	1	415	10150446	BRACKET ADD-ON
HOLDER S235JR	10150139	20	1	319	10141843	CRANKCASE BREATHER ASS
HOLDER S235JR	10150164	8	1	369	10143725	FUEL LINES
HOLDER S235JR	10152388	15	1	413	10142764	CABLE HARNESS MOUNTING
HOLDER S235JR	10152389	16	1	413	10142764	CABLE HARNESS MOUNTING
HOLDER S235JR	11358957	14	1	413	10142764	CABLE HARNESS MOUNTING

15.12.2020

etk_en_de_098238 LR 11000

1371

LIEBHERRAlphabetical index
Alphabetischer Index

Description	Item	Pos.	Quantity	Page	Assembly	Description
HOLDER S235JR	11366371	17	1	413	10142764	CABLE HARNESS MOUNTING
HOLDER S315MC FE//ZNNI8//C	951473308	43	1	1108	96022733	BULKHEAD PLATE
HOLDER S355MC	10128282	3	1	357	10134883	OIL LINE ASSEMBLY
HOLDER T ZN O	968841208	67	1	18	918005408	CENTRAL SECTION CRAWLER
HOLDER T ZN O	968841308	68	1	18	918005408	CENTRAL SECTION CRAWLER
HOLDER X12CRNIS188	923569408	91	2	531	917347708	SA FRAME
HOLDER X12CRNIS188	923569408	11	1	1114	921723608	SWITCH UNIT
HOLDER X12CRNIS188	923569408	11	1	1115	921723708	SWITCH UNIT
HOLDING ANGLE 2X190X112 D	978107708	104	1	531	917347708	SA FRAME
HOLDING BRACKET	10815196	1	1	792	10454762	REMOTE CONTROL TRANSMIT
HOLDING PLATE 45X169X180	972205608	9	2	782	917517908	COUNTERWEIGHT FRAME
HOLDING PLATE 4X155X50 S	978120408	96	17	531	917347708	SA FRAME
HOLDING RING GK-ALSI12CU	10219991	3	1	366	10303007	FUEL PREFILTER
HOLLOW KEY	704271108	18	1	131	96005686	MAIN TOOLS
HOLLOW SCREW 14X4X12 11	10132193	22	1	382	10141807	ACCESSORIES AIR COMPRES
HOLLOW SCREW 15-3-32	11443132	29	2	370	10143725	FUEL LINES
HOLLOW SCREW 20X3XM26X	10152907	2	1	393	10152906	WATER CONNECTION
HOLLOW SCREW 26X3X93	10145191	2	1	392	10145193	WATER CONNECTION
HOLLOW SCREW 8-4-M8X1 St	10146787	16	1	372	10143726	LEAK OIL LINE ADD-ON
HOLLOW SCREW A3C	10874777	(1)	1	701	96020296	HYDRAULICS
HOLLOW SCREW DIN 74305 22	502940108	6	1	567	965527508	FUEL TANK CONTAINER PRE
HOLLOW SCREW DIN 7643 10	12210013	5	1	317	10141769	FINAL CONTROL VALVE
HOLLOW SCREW DIN 7643 10	12210013	5	1	323	10118748	PIPELINE INSTALLATION
HOLLOW SCREW DIN 7643 10	12210013	11	2	367	10126724	FUEL FINE-FILTER ASSEMBLY
HOLLOW SCREW DIN 7643 10	12210013	17	9	372	10143726	LEAK OIL LINE ADD-ON
HOLLOW SCREW DIN 7643 10	12210013	6	6	389	10147372	VENT TUBE ASSEMBLY
HOLLOW SCREW DIN 7643 10	12210013	17	1	390	10143277	COOLANT PIPE BEND ADD-ON
HOLLOW SCREW DIN 7643 10	12210013	19	1	398	10141721	EXHAUST TC MOUNTING
HOLLOW SCREW DIN 7643 12-	11002995	15	2	369	10143725	FUEL LINES
HOLLOW SCREW DIN 7643 15--	4981226	14	4	369	10143725	FUEL LINES
HOLLOW SCREW DIN 7643 15	12210015	21	1	384	10143302	WATER PUMP WITH FASTENIN
HOLLOW SCREW DIN 7643 22	12210017	16	2	382	10141807	ACCESSORIES AIR COMPRES
HOLLOW SCREW DIN 7643 28	12210016	2	1	394	10145195	WATER CONNECTION
HOLLOW SCREW DIN 7643 8-3	12210024	20	1	384	10143302	WATER PUMP WITH FASTENIN
HOLLOW SCREW DIN 7643 8-3	12210012	33	1	390	10143277	COOLANT PIPE BEND ADD-ON
HOOD 1.5X217X351 DC01 RAL	97044194	4	1	651	969245308	TERMINAL BOX ELECTRICS S
HOOD 180X350 GEWEBE ROT	97042475	9	1	1147	967936408	WIND WARNING PREASSEMB
HOOD 2X348X291 DC01 FE//ZN	97050926	24	1	559	917080608	MOUNTING EQUIPMENT CRAW
HOOD 2X477X1130 ALMG3 H1	97039103	77	1	590	917829008	CRANE DRIVER'S CABIN CPL.
HOOD 411X555 DC01 FE//ZNNI	972908808	60	1	531	917347708	SA FRAME
HOOD 411X555 DC01 FE//ZNNI	972908808	29	2	809	917332608	S PIVOT SECTION PRE-ASS.
HOOD 411X555 DC01 FE//ZNNI	972908808	76	2	955	917333208	D PIVOT SECTION PRE-ASS.
HOOD 411X555 DC01 FE//ZNNI	972908808	114	2	997	917380508	D HEAD SECTION PRE-ASS.
HOOD 411X555 DC01 FE//ZNNI	972908808	51	2	1062	917251008	L-HEAD PIECE
HOOD COVER	11181887	28	1	23	11601184	COLLECTING RING
HOOK BLOCK 160 DM SPF	917229008	314	1	12		LIEBHERR CRAW.CRANE LR
HOOK BLOCK 80 DM SPF	917229108	316	1	12		LIEBHERR CRAW.CRANE LR
HOOK ROD T ZN O	963611208	7	1	130	917077108	TOOL
HORIZONTAL TENSIONER	779001108	7	1	1089	967957508	CAMERA EQUIPMENT S-PIVOT
HORN 24V	614003108	27	1	503	969246708	ELECTRIC ADD-ON PARTS CA
HOSE 6X1600	12211056	9	2	317	10141769	FINAL CONTROL VALVE
HOSE CLAMP 10/9,5-10,5/9	553102308	15	5	515	918760508	ADD HEATING SUPERSTRUCT
HOSE CLAMP 10/9,5-10,5/9	553102308	19	1	517	96019655	ADDNL.HEATING, PRE-ASSE
HOSE CLAMP 100-104 ST	774223708	8	4	569	918789208	FUEL TANK CPL.
HOSE CLAMP 100-120 W3	550849408	5	8	569	918789208	FUEL TANK CPL.
HOSE CLAMP 115/113-121/25 S	774211708	179	2	267	969268308	DIESEL ENGINE, PRE-ASSEMB
HOSE CLAMP 140/130-150/12	774209908	13	16	446	917828308	AIR FILTER UNIT CPL.
HOSE CLAMP 158-166 ST	774211908	401	3	701	96020296	HYDRAULICS
HOSE CLAMP 185-193X25 ST	774224908	25	4	573	917080908	OIL RESERVOIR, COMPLETE
HOSE CLAMP 19/17,8-20,2/12	11162002	24	4	455	917828508	UREA PLANT

15.12.2020

etk_en_de_098238 LR 11000

1372

LIEBHERRAlphabetical index
Alphabetischer Index

Description	Item	Pos.	Quantity	Page	Assembly	Description
HOSE CLAMP 19/17,8-20,2/12	11162002	6	4	459	96004209	PUMP PRE-ASS.
HOSE CLAMP 21/16-27/12 W3	11118077	183	2	267	969268308	DIESEL ENGINE, PRE-ASSEMB
HOSE CLAMP 21/16-27/12 W3	11118077	8	4	298	969215908	RADIATOR, PRE-ASSEMBLED
HOSE CLAMP 21/16-27/12 W3	11118077	11	4	389	10147372	VENT TUBE ASSEMBLY
HOSE CLAMP 21/16-27/12 W3	11118077	16	6	515	918760508	ADD HEATING SUPERSTRUCT
HOSE CLAMP 21/16-27/12 W3	11118077	16	2	517	96019655	ADDNL.HEATING, PRE-ASSE
HOSE CLAMP 21/16-27/12 W3	11118077	13	24	624	918009808	CLIMA-HEATING INSTALLATIO
HOSE CLAMP 210/208-216/25	10296652	13	4	573	917080908	OIL RESERVOIR, COMPLETE
HOSE CLAMP 217-225 ST	774229908	303	2	563	967788008	ADDNL.HYDR.ERECTION DEV
HOSE CLAMP 26/20-32/12 W3	774215008	17	2	397	10141720	EXHAUST TC MOUNTING
HOSE CLAMP 26/20-32/12 W3	774215008	17	2	398	10141721	EXHAUST TC MOUNTING
HOSE CLAMP 26/20-32/12 W3	774215008	6	4	424	10120869	SEAL KIT CRANKCASE BREAT
HOSE CLAMP 32/25-40/12 W3	774208508	185	2	267	969268308	DIESEL ENGINE, PRE-ASSEMB
HOSE CLAMP 32/25-40/12 W3	774208508	5	2	302	96004429	HOSES
HOSE CLAMP 32/25-40/12 W3	774208508	18	16	319	10141843	CRANKCASE BREATHER ASS
HOSE CLAMP 32/25-40/12 W3	774208508	2	2	374	10122793	INTAKE STACK ASSEMBLY
HOSE CLAMP 32/25-40/12 W3	774208508	5	12	424	10120869	SEAL KIT CRANKCASE BREAT
HOSE CLAMP 32/25-40/12 W3	774208508	23	4	455	917828508	UREA PLANT
HOSE CLAMP 32/25-40/12 W3	774208508	5	1	517	96019655	ADDNL.HEATING, PRE-ASSE
HOSE CLAMP 41/35-50/12 W3	550849508	27	2	298	969215908	RADIATOR, PRE-ASSEMBLED
HOSE CLAMP 45/30-45/9 W3	10878445	15	2	607	964598008	WINDSHIELD WASHER INSTAL
HOSE CLAMP 50/40-60/12 W3	550838008	9	2	434	10120944	SEAL KIT AIR COMPRESSOR
HOSE CLAMP 50/40-60/12 W3	550838008	52	4	612	969298008	INTERIOR PANELING
HOSE CLAMP 60/50-70/12 W3	774208008	182	2	267	969268308	DIESEL ENGINE, PRE-ASSEMB
HOSE CLAMP 72X20	774213908	186	2	267	969268308	DIESEL ENGINE, PRE-ASSEMB
HOSE CLAMP 77-95/12 W3	11212022	12	6	376	10141830	CHARGE AIR LINE ASSEMBLY
HOSE CLAMP 86-91X25 ST	774227908	187	8	267	969268308	DIESEL ENGINE, PRE-ASSEMB
HOSE CLAMP 90/80-100/12 W3	774218808	180	12	267	969268308	DIESEL ENGINE, PRE-ASSEMB
HOSE CLAMP 90/80-100/12 W3	774218808	9	8	298	969215908	RADIATOR, PRE-ASSEMBLED
HOSE CLAMP DIN 3017-1 12-22	10872022	181	2	267	969268308	DIESEL ENGINE, PRE-ASSEMB
HOSE CLAMP DIN 3017-1 12-22	10872022	7	1	305	968669208	FUEL-PREFILTER ASS.
HOSE CLAMP DIN 3017-1 12-22	10872022	87	1	598	917912208	CABIN, GLAZED
HOSE CLAMP DIN 3017-1 8-16	10872024	22	3	455	917828508	UREA PLANT
HOSE CLAMP DIN 3017-1 8-16	10872024	3	1	570	967967608	FUEL TANK, PRE-ASSEMBLED
HOSE CLAMP DIN 3017-2 115/	4981178	3	1	374	10122793	INTAKE STACK ASSEMBLY
HOSE CLAMP DIN 3017-2 12/1	11005281	23	2	372	10143726	LEAK OIL LINE ADD-ON
HOSE CLAMP DIN 3017-2 12/1	11005281	16	10	400	10143790	REGULATION BOOST PRESS
HOSE CLAMP DIN 3017-2 17/16	4981029	3	2	302	96004429	HOSES
HOSE CLIP 17 St VERZINKT	10039661	18	2	369	10143725	FUEL LINES
HOSE CONNECTION SAL20/22	550601908	1	1	303	968652008	PIPE SOCKET CPL.
HOSE CONNECTION SOCKET	10801609	5	2	459	96004209	PUMP PRE-ASS.
HOSE CPL. 1SC 8X1000	926058208	142	1	166	969732608	HOSE LINES
HOSE CPL. 1SC 8X1000	961802908	131	1	166	969732608	HOSE LINES
HOSE CPL. 1SC 8X1000	961802908	264	1	740	918791208	HOSE LINES SUPERSTRUCT
HOSE CPL. 1SC 8X1020	926743408	1271	1	235	968082008	HOSE LINES WINCH
HOSE CPL. 1SC 8X1040	926049208	1276	1	235	968082008	HOSE LINES WINCH
HOSE CPL. 1SC 8X1060	926122608	1273	1	235	968082008	HOSE LINES WINCH
HOSE CPL. 1SC 8X1100	926359608	1280	1	235	968082008	HOSE LINES WINCH
HOSE CPL. 1SC 8X1100	926612308	1277	1	235	968082008	HOSE LINES WINCH
HOSE CPL. 1SC 8X1220	928016008	340	1	741	918791208	HOSE LINES SUPERSTRUCT
HOSE CPL. 1SC 8X1360	965800508	266	1	740	918791208	HOSE LINES SUPERSTRUCT
HOSE CPL. 1SC 8X1500	926094508	1865	1	72	967789708	HOSE LINES CRAWLER TRACK
HOSE CPL. 1SC 8X1500	926094508	1845	1	99	967789908	HOSE LINES CRAWLER TRACK
HOSE CPL. 1SC 8X160	927377208	315	1	740	918791208	HOSE LINES SUPERSTRUCT
HOSE CPL. 1SC 8X1600	921620508	1864	1	72	967789708	HOSE LINES CRAWLER TRACK
HOSE CPL. 1SC 8X1600	921620508	1844	1	99	967789908	HOSE LINES CRAWLER TRACK
HOSE CPL. 1SC 8X1600	926119108	320	1	740	918791208	HOSE LINES SUPERSTRUCT
HOSE CPL. 1SC 8X1600	965429308	267	1	740	918791208	HOSE LINES SUPERSTRUCT
HOSE CPL. 1SC 8X1700	927671808	265	1	740	918791208	HOSE LINES SUPERSTRUCT
HOSE CPL. 1SC 8X1700	927671808	270	1	740	918791208	HOSE LINES SUPERSTRUCT

15.12.2020

etk_en_de_098238 LR 11000

1373

LIEBHERR

Alphabetical index
Alphabetischer Index

Description	Item	Pos.	Quantity	Page	Assembly	Description
HOSE CPL. 1SC 8X1750	968002508	1260	1	834	96020309	HOSE LINES
HOSE CPL. 1SC 8X1800	926119208	1876	1	72	967789708	HOSE LINES CRAWLER TRACK
HOSE CPL. 1SC 8X1800	926119208	1856	1	99	967789908	HOSE LINES CRAWLER TRACK
HOSE CPL. 1SC 8X1900	921620608	1875	1	72	967789708	HOSE LINES CRAWLER TRACK
HOSE CPL. 1SC 8X1900	921620608	1855	1	99	967789908	HOSE LINES CRAWLER TRACK
HOSE CPL. 1SC 8X1900	921620608	(1114)	1	254	967787908	ADDNL. HYDR. F. ERECTING W
HOSE CPL. 1SC 8X200	929757108	1274	1	235	968082008	HOSE LINES WINCH
HOSE CPL. 1SC 8X2400	926058408	425	1	742	918791208	HOSE LINES SUPERSTRUCT
HOSE CPL. 1SC 8X300	926122108	1817	1	34	969731808	HOSE LINES CENTRE SECTIO
HOSE CPL. 1SC 8X370	968568408	317	1	740	918791208	HOSE LINES SUPERSTRUCT
HOSE CPL. 1SC 8X380	963338108	127	1	166	969732608	HOSE LINES
HOSE CPL. 1SC 8X380	966186308	130	1	166	969732608	HOSE LINES
HOSE CPL. 1SC 8X380	966186308	132	1	166	969732608	HOSE LINES
HOSE CPL. 1SC 8X400	926096908	314	1	740	918791208	HOSE LINES SUPERSTRUCT
HOSE CPL. 1SC 8X420	966147208	123	1	166	969732608	HOSE LINES
HOSE CPL. 1SC 8X440	926837208	122	1	166	969732608	HOSE LINES
HOSE CPL. 1SC 8X440	962641908	128	1	166	969732608	HOSE LINES
HOSE CPL. 1SC 8X500	926098108	1833	1	34	969731808	HOSE LINES CENTRE SECTIO
HOSE CPL. 1SC 8X500	962257108	1327	1	974	967792108	HOSE LINES
HOSE CPL. 1SC 8X580	926965608	324	1	741	918791208	HOSE LINES SUPERSTRUCT
HOSE CPL. 1SC 8X600	921445908	120	1	166	969732608	HOSE LINES
HOSE CPL. 1SC 8X620	928049708	(1122)	1	919	967789008	AUX.HYDRAULIC WINCH 6
HOSE CPL. 1SC 8X620	928049708	1168	1	938	967790708	HOSE LINES WINCH 3
HOSE CPL. 1SC 8X640	968568908	326	1	741	918791208	HOSE LINES SUPERSTRUCT
HOSE CPL. 1SC 8X680	927550308	1279	1	235	968082008	HOSE LINES WINCH
HOSE CPL. 1SC 8X680	927550308	1281	1	235	968082008	HOSE LINES WINCH
HOSE CPL. 1SC 8X720	966861108	1330	1	974	967792108	HOSE LINES
HOSE CPL. 1SC 8X740	965475408	412	1	742	918791208	HOSE LINES SUPERSTRUCT
HOSE CPL. 1SC 8X740	968607008	1331	1	974	967792108	HOSE LINES
HOSE CPL. 1SC 8X760	965802108	129	1	166	969732608	HOSE LINES
HOSE CPL. 1SC 8X800	926455908	1135	1	204	967790308	HOSE LINES WINCH 1
HOSE CPL. 1SC 8X800	926455908	1135	1	219	967790508	HOSE LINES WINCH 2
HOSE CPL. 1SC 8X800	928468308	124	1	166	969732608	HOSE LINES
HOSE CPL. 1SC 8X840	968534608	121	1	166	969732608	HOSE LINES
HOSE CPL. 1SC 8X880	927550208	382	1	741	918791208	HOSE LINES SUPERSTRUCT
HOSE CPL. 1SC 8X940	963466308	268	1	740	918791208	HOSE LINES SUPERSTRUCT
HOSE CPL. 1SC 8X960	926743308	336	1	741	918791208	HOSE LINES SUPERSTRUCT
HOSE CPL. 1SC 8X960	963698108	330	1	741	918791208	HOSE LINES SUPERSTRUCT
HOSE CPL. 1SC 8X980	922734908	269	1	740	918791208	HOSE LINES SUPERSTRUCT
HOSE CPL. 1SN 25X1100	967622308	251	1	739	918791208	HOSE LINES SUPERSTRUCT
HOSE CPL. 1SN 25X1200	926385808	252	1	739	918791208	HOSE LINES SUPERSTRUCT
HOSE CPL. 1SN 25X1200	929757908	253	1	739	918791208	HOSE LINES SUPERSTRUCT
HOSE CPL. 1SN 25X1300	928040408	1796	1	34	969731808	HOSE LINES CENTRE SECTIO
HOSE CPL. 1SN 25X1320	928879908	364	1	741	918791208	HOSE LINES SUPERSTRUCT
HOSE CPL. 1SN 25X1440	968582008	399	1	742	918791208	HOSE LINES SUPERSTRUCT
HOSE CPL. 1SN 25X1480	920730808	361	1	741	918791208	HOSE LINES SUPERSTRUCT
HOSE CPL. 1SN 25X1500	922912408	360	1	741	918791208	HOSE LINES SUPERSTRUCT
HOSE CPL. 1SN 25X1500	926432508	363	1	741	918791208	HOSE LINES SUPERSTRUCT
HOSE CPL. 1SN 25X1550	962761808	419	1	742	918791208	HOSE LINES SUPERSTRUCT
HOSE CPL. 1SN 25X1700	962641208	257	1	739	918791208	HOSE LINES SUPERSTRUCT
HOSE CPL. 1SN 25X1950	968569208	332	1	741	918791208	HOSE LINES SUPERSTRUCT
HOSE CPL. 1SN 25X200	965201608	(1125)	1	919	967789008	AUX.HYDRAULIC WINCH 6
HOSE CPL. 1SN 25X2000	926970408	254	1	739	918791208	HOSE LINES SUPERSTRUCT
HOSE CPL. 1SN 25X260	968696008	1165	1	938	967790708	HOSE LINES WINCH 3
HOSE CPL. 1SN 25X280	968585708	1130	1	204	967790308	HOSE LINES WINCH 1
HOSE CPL. 1SN 25X280	968585708	1130	1	219	967790508	HOSE LINES WINCH 2
HOSE CPL. 1SN 25X400	920892708	227	1	739	918791208	HOSE LINES SUPERSTRUCT
HOSE CPL. 1SN 25X460	968695008	256	1	739	918791208	HOSE LINES SUPERSTRUCT
HOSE CPL. 1SN 25X480	968582508	415	1	742	918791208	HOSE LINES SUPERSTRUCT
HOSE CPL. 1SN 25X480	968845908	219	1	739	918791208	HOSE LINES SUPERSTRUCT

15.12.2020

etk_en_de_098238 LR 11000

1374

LIEBHERR

Alphabetical index
Alphabetischer Index

Description	Item	Pos.	Quantity	Page	Assembly	Description
HOSE CPL. 1SN 25X500	927607208	306	1	740	918791208	HOSE LINES SUPERSTRUCT
HOSE CPL. 1SN 25X620	922681508	404	1	742	918791208	HOSE LINES SUPERSTRUCT
HOSE CPL. 1SN 25X700	968144708	298	1	740	918791208	HOSE LINES SUPERSTRUCT
HOSE CPL. 1SN 25X720	966388208	393	1	742	918791208	HOSE LINES SUPERSTRUCT
HOSE CPL. 1SN 25X840	968140808	255	1	739	918791208	HOSE LINES SUPERSTRUCT
HOSE CPL. 1SN 25X860	926095708	418	1	742	918791208	HOSE LINES SUPERSTRUCT
HOSE CPL. 1SN 25X960	927281408	421	1	742	918791208	HOSE LINES SUPERSTRUCT
HOSE CPL. 1SN 32X1400	961922808	297	1	740	918791208	HOSE LINES SUPERSTRUCT
HOSE CPL. 1SN 32X1550	96000569	294	1	740	918791208	HOSE LINES SUPERSTRUCT
HOSE CPL. 1SN 32X1700	926455708	300	1	740	918791208	HOSE LINES SUPERSTRUCT
HOSE CPL. 1SN 32X520	922645708	293	1	740	918791208	HOSE LINES SUPERSTRUCT
HOSE CPL. 1SN 32X640	968695508	292	1	740	918791208	HOSE LINES SUPERSTRUCT
HOSE CPL. 1SN 32X760	962066108	295	1	740	918791208	HOSE LINES SUPERSTRUCT
HOSE CPL. 1SN 32X800	965197608	243	1	739	918791208	HOSE LINES SUPERSTRUCT
HOSE CPL. 1SN 32X840	968599308	242	1	739	918791208	HOSE LINES SUPERSTRUCT
HOSE CPL. 1SN 32X920	968582908	428	1	742	918791208	HOSE LINES SUPERSTRUCT
HOSE CPL. 1SN 32X940	968695608	296	1	740	918791208	HOSE LINES SUPERSTRUCT
HOSE CPL. 2SN 10X1040	927677008	1832	1	34	969731808	HOSE LINES CENTRE SECTIO
HOSE CPL. 2SN 10X1220	927671508	1837	1	34	969731808	HOSE LINES CENTRE SECTIO
HOSE CPL. 2SN 10X160	968608708	1169	1	938	967790708	HOSE LINES WINCH 3
HOSE CPL. 2SN 10X1650	921767008	283	1	740	918791208	HOSE LINES SUPERSTRUCT
HOSE CPL. 2SN 10X2050	926854808	1407	1	1028	967792308	HOSE LINES D-HEAD SECTIO
HOSE CPL. 2SN 10X2250	968601308	(1352)	1	563	967788008	ADDNL.HYDR.ERECTION DEV
HOSE CPL. 2SN 10X2350	968609308	1411	1	1028	967792308	HOSE LINES D-HEAD SECTIO
HOSE CPL. 2SN 10X240	964682508	(1121)	1	919	967789008	AUX.HYDRAULIC WINCH 6
HOSE CPL. 2SN 10X3100	962861308	1834	1	34	969731808	HOSE LINES CENTRE SECTIO
HOSE CPL. 2SN 10X400	927617608	435	1	742	918791208	HOSE LINES SUPERSTRUCT
HOSE CPL. 2SN 10X480	967574308	1131	1	204	967790308	HOSE LINES WINCH 1
HOSE CPL. 2SN 10X480	967574308	1131	1	219	967790508	HOSE LINES WINCH 2
HOSE CPL. 2SN 10X660	928032808	1831	1	34	969731808	HOSE LINES CENTRE SECTIO
HOSE CPL. 2SN 10X700	926560008	(95)	2	1097	968883308	ADDL.HYDR.F.PIN PULLING DE
HOSE CPL. 2SN 10X720	963861608	1262	1	834	96020309	HOSE LINES
HOSE CPL. 2SN 10X740	968006208	1263	1	834	96020309	HOSE LINES
HOSE CPL. 2SN 10X8000	96017641	(94)	2	1100	968883408	ADDL.HYDR.F.PIN PULLING DE
HOSE CPL. 2SN 10X880	963922908	1268	1	834	96020309	HOSE LINES
HOSE CPL. 2SN 10X960	927685308	1269	1	834	96020309	HOSE LINES
HOSE CPL. 2SN 12X1300	927613508	(1112)	1	254	967787908	ADDNL. HYDR. F. ERECTING W
HOSE CPL. 2SN 12X1460	927693008	1868	2	72	967789708	HOSE LINES CRAWLER TRACK
HOSE CPL. 2SN 12X1460	927693008	1848	2	99	967789908	HOSE LINES CRAWLER TRACK
HOSE CPL. 2SN 12X1500	967213408	(1111)	1	254	967787908	ADDNL. HYDR. F. ERECTING W
HOSE CPL. 2SN 12X1700	927619308	429	2	742	918791208	HOSE LINES SUPERSTRUCT
HOSE CPL. 2SN 12X1800	928004108	1401	1	1028	967792308	HOSE LINES D-HEAD SECTIO
HOSE CPL. 2SN 12X1850	928762608	302	1	740	918791208	HOSE LINES SUPERSTRUCT
HOSE CPL. 2SN 12X1850	928762608	(1381)	1	1045	967788708	ADDITIONAL HYDRAULICS IN
HOSE CPL. 2SN 12X1850	928762608	(1381)	1	1057	967788808	ADDITIONAL HYDRAULICS IN
HOSE CPL. 2SN 12X20000	96008151	(1455)	1	946	96006590	AUXILIARY HYDR.CONNECTIN
HOSE CPL. 2SN 12X2050	920716908	1324	1	974	967792108	HOSE LINES
HOSE CPL. 2SN 12X2050	920716908	1408	1	1028	967792308	HOSE LINES D-HEAD SECTIO
HOSE CPL. 2SN 12X2300	929638708	1412	1	1028	967792308	HOSE LINES D-HEAD SECTIO
HOSE CPL. 2SN 12X2300	969385108	(1110)	1	254	967787908	ADDNL. HYDR. F. ERECTING W
HOSE CPL. 2SN 12X6400	96009866	437	1	742	918791208	HOSE LINES SUPERSTRUCT
HOSE CPL. 2SN 16X1420	968582708	424	1	742	918791208	HOSE LINES SUPERSTRUCT
HOSE CPL. 2SN 16X1800	966262908	1400	1	1028	967792308	HOSE LINES D-HEAD SECTIO
HOSE CPL. 2SN 16X20000	96008152	(1456)	1	946	96006590	AUXILIARY HYDR.CONNECTIN
HOSE CPL. 2SN 16X360	968581908	397	1	742	918791208	HOSE LINES SUPERSTRUCT
HOSE CPL. 2SN 20X1460	968151708	1874	1	72	967789708	HOSE LINES CRAWLER TRACK
HOSE CPL. 2SN 20X1750	968568108	303	1	740	918791208	HOSE LINES SUPERSTRUCT
HOSE CPL. 2SN 20X1800	968609408	(1380)	1	1045	967788708	ADDITIONAL HYDRAULICS IN
HOSE CPL. 2SN 20X1800	968609408	(1380)	1	1057	967788808	ADDITIONAL HYDRAULICS IN
HOSE CPL. 2SN 20X600	968582108	401	1	742	918791208	HOSE LINES SUPERSTRUCT

15.12.2020

etk_en_de_098238 LR 11000

1375

LIEBHERR

Alphabetical index
Alphabetischer Index

Description	Item	Pos.	Quantity	Page	Assembly	Description
HOSE CPL. 2SN 20X700	963702608	400	1	742	918791208	HOSE LINES SUPERSTRUCT
HOSE CPL. 2SN 20X720	968607408	1337	1	974	967792108	HOSE LINES
HOSE CPL. 2SN 20X820	963339408	1336	1	974	967792108	HOSE LINES
HOSE CPL. 2SN 25X1020	96012877	1275	1	235	968082008	HOSE LINES WINCH
HOSE CPL. 2SN 25X1400	968150808	1867	2	72	967789708	HOSE LINES CRAWLER TRACK
HOSE CPL. 2SN 25X1400	968150808	1847	2	99	967789908	HOSE LINES CRAWLER TRACK
HOSE CPL. 2SN 25X1900	929963108	1257	1	834	96020309	HOSE LINES
HOSE CPL. 2SN 25X2000	929921108	1256	1	834	96020309	HOSE LINES
HOSE CPL. 2SN 25X2000	929921108	1325	1	974	967792108	HOSE LINES
HOSE CPL. 2SN 25X2500	968532308	1252	1	834	96020309	HOSE LINES
HOSE CPL. 2SN 25X2650	928040808	1251	1	834	96020309	HOSE LINES
HOSE CPL. 2SN 25X3400	968608308	1162	1	938	967790708	HOSE LINES WINCH 3
HOSE CPL. 2SN 25X460	96003050	1270	1	235	968082008	HOSE LINES WINCH
HOSE CPL. 2SN 25X700	967769308	1266	1	834	96020309	HOSE LINES
HOSE CPL. 2SN 25X860	968606908	1326	1	974	967792108	HOSE LINES
HOSE CPL. 2SN 25X940	968605708	1265	1	834	96020309	HOSE LINES
HOSE CPL. 2SN 6X1000	96000558	286	1	740	918791208	HOSE LINES SUPERSTRUCT
HOSE CPL. 2SN 6X1120	968599008	223	1	739	918791208	HOSE LINES SUPERSTRUCT
HOSE CPL. 2SN 6X1160	968569408	344	1	741	918791208	HOSE LINES SUPERSTRUCT
HOSE CPL. 2SN 6X1200	968534908	140	1	166	969732608	HOSE LINES
HOSE CPL. 2SN 6X1300	968696508	288	1	740	918791208	HOSE LINES SUPERSTRUCT
HOSE CPL. 2SN 6X1360	968535008	141	1	166	969732608	HOSE LINES
HOSE CPL. 2SN 6X1550	968697008	(1896)	1	82	917322008	CENTRA.LUBRICATION SYSTE
HOSE CPL. 2SN 6X1550	968697008	(1891)	1	106	917322208	CENTR.LUBRICATION SYSTEM
HOSE CPL. 2SN 6X1600	96000567	289	1	740	918791208	HOSE LINES SUPERSTRUCT
HOSE CPL. 2SN 6X1850	920995808	290	1	740	918791208	HOSE LINES SUPERSTRUCT
HOSE CPL. 2SN 6X2000	964326508	281	1	740	918791208	HOSE LINES SUPERSTRUCT
HOSE CPL. 2SN 6X2100	920605708	197	1	739	918791208	HOSE LINES SUPERSTRUCT
HOSE CPL. 2SN 6X2150	964326708	280	1	740	918791208	HOSE LINES SUPERSTRUCT
HOSE CPL. 2SN 6X2150	968697108	(1892)	1	106	917322208	CENTR.LUBRICATION SYSTEM
HOSE CPL. 2SN 6X2550	968697308	(1897)	1	82	917322008	CENTRA.LUBRICATION SYSTE
HOSE CPL. 2SN 6X2600	96000568	291	1	740	918791208	HOSE LINES SUPERSTRUCT
HOSE CPL. 2SN 6X300	968351008	284	1	740	918791208	HOSE LINES SUPERSTRUCT
HOSE CPL. 2SN 6X350	926559808	(1890)	1	106	917322208	CENTR.LUBRICATION SYSTEM
HOSE CPL. 2SN 6X350	966600408	1282	1	235	968082008	HOSE LINES WINCH
HOSE CPL. 2SN 6X390	968601708	(1123)	1	919	967789008	AUX.HYDRAULIC WINCH 6
HOSE CPL. 2SN 6X400	963921808	1167	1	938	967790708	HOSE LINES WINCH 3
HOSE CPL. 2SN 6X440	963561108	1136	1	204	967790308	HOSE LINES WINCH 1
HOSE CPL. 2SN 6X440	963561108	1136	1	219	967790508	HOSE LINES WINCH 2
HOSE CPL. 2SN 6X460	962479208	263	1	740	918791208	HOSE LINES SUPERSTRUCT
HOSE CPL. 2SN 6X460	962479208	342	1	741	918791208	HOSE LINES SUPERSTRUCT
HOSE CPL. 2SN 6X470	968696908	321	1	740	918791208	HOSE LINES SUPERSTRUCT
HOSE CPL. 2SN 6X520	962639608	325	1	741	918791208	HOSE LINES SUPERSTRUCT
HOSE CPL. 2SN 6X520	963560608	1283	1	235	968082008	HOSE LINES WINCH
HOSE CPL. 2SN 6X540	920984208	327	1	741	918791208	HOSE LINES SUPERSTRUCT
HOSE CPL. 2SN 6X5400	968697208	(1898)	1	82	917322008	CENTRA.LUBRICATION SYSTE
HOSE CPL. 2SN 6X5400	968697208	(1893)	1	106	917322208	CENTR.LUBRICATION SYSTEM
HOSE CPL. 2SN 6X560	96000559	287	1	740	918791208	HOSE LINES SUPERSTRUCT
HOSE CPL. 2SN 6X600	924927608	434	1	742	918791208	HOSE LINES SUPERSTRUCT
HOSE CPL. 2SN 6X600	968695908	(1895)	1	82	917322008	CENTRA.LUBRICATION SYSTE
HOSE CPL. 2SN 6X640	969634308	285	1	740	918791208	HOSE LINES SUPERSTRUCT
HOSE CPL. 2SN 6X700	964614308	323	1	741	918791208	HOSE LINES SUPERSTRUCT
HOSE CPL. 2SN 6X740	964685508	262	1	740	918791208	HOSE LINES SUPERSTRUCT
HOSE CPL. 2SN 6X820	964478208	307	1	740	918791208	HOSE LINES SUPERSTRUCT
HOSE CPL. 2SN 6X900	920903208	313	1	740	918791208	HOSE LINES SUPERSTRUCT
HOSE CPL. 2SN 6X960	968568308	261	1	739	918791208	HOSE LINES SUPERSTRUCT
HOSE CPL. 2SN 6X960	968568308	310	2	740	918791208	HOSE LINES SUPERSTRUCT
HOSE CPL. 2SN 8X1000	929625708	411	1	742	918791208	HOSE LINES SUPERSTRUCT
HOSE CPL. 2SN 8X1080	968607708	1345	1	974	967792108	HOSE LINES
HOSE CPL. 2SN 8X1140	968569308	339	1	741	918791208	HOSE LINES SUPERSTRUCT

15.12.2020

etk_en_de_098238 LR 11000

1376

LIEBHERR

Alphabetical index
Alphabetischer Index

Description	Item	Pos.	Quantity	Page	Assembly	Description
HOSE CPL. 2SN 8X1200	968608408	279	1	740	918791208	HOSE LINES SUPERSTRUCT
HOSE CPL. 2SN 8X1200	968608408	1163	1	938	967790708	HOSE LINES WINCH 3
HOSE CPL. 2SN 8X1300	926554208	319	1	740	918791208	HOSE LINES SUPERSTRUCT
HOSE CPL. 2SN 8X1300	961717608	420	1	742	918791208	HOSE LINES SUPERSTRUCT
HOSE CPL. 2SN 8X1400	965194608	274	1	740	918791208	HOSE LINES SUPERSTRUCT
HOSE CPL. 2SN 8X1500	928041308	282	1	740	918791208	HOSE LINES SUPERSTRUCT
HOSE CPL. 2SN 8X1500	961719608	318	1	740	918791208	HOSE LINES SUPERSTRUCT
HOSE CPL. 2SN 8X15000	928755908	(1090)	4	1110	968883508	AUX.HYDR.PIN EXTRACTION
HOSE CPL. 2SN 8X1600	928870008	(1912)	1	1108	96022733	BULKHEAD PLATE
HOSE CPL. 2SN 8X1600	966187808	(1910)	1	1108	96022733	BULKHEAD PLATE
HOSE CPL. 2SN 8X1700	967222108	1259	1	834	96020309	HOSE LINES
HOSE CPL. 2SN 8X180	968582408	414	1	742	918791208	HOSE LINES SUPERSTRUCT
HOSE CPL. 2SN 8X2000	920984908	196	1	739	918791208	HOSE LINES SUPERSTRUCT
HOSE CPL. 2SN 8X220	968597208	1328	1	974	967792108	HOSE LINES
HOSE CPL. 2SN 8X230	927449608	375	1	741	918791208	HOSE LINES SUPERSTRUCT
HOSE CPL. 2SN 8X280	929612808	135	1	166	969732608	HOSE LINES
HOSE CPL. 2SN 8X300	927640008	278	1	740	918791208	HOSE LINES SUPERSTRUCT
HOSE CPL. 2SN 8X3100	929379308	1254	1	834	96020309	HOSE LINES
HOSE CPL. 2SN 8X340	968601108	(1099)	2	769	968562908	ADDITIONAL HYDRAULIC BOLT
HOSE CPL. 2SN 8X3500	929208908	380	1	741	918791208	HOSE LINES SUPERSTRUCT
HOSE CPL. 2SN 8X390	968581108	384	1	742	918791208	HOSE LINES SUPERSTRUCT
HOSE CPL. 2SN 8X400	928006008	378	1	741	918791208	HOSE LINES SUPERSTRUCT
HOSE CPL. 2SN 8X400	928006008	(1098)	2	769	968562908	ADDITIONAL HYDRAULIC BOLT
HOSE CPL. 2SN 8X400	962068708	133	1	166	969732608	HOSE LINES
HOSE CPL. 2SN 8X400	968357808	431	2	742	918791208	HOSE LINES SUPERSTRUCT
HOSE CPL. 2SN 8X420	961718408	1166	1	938	967790708	HOSE LINES WINCH 3
HOSE CPL. 2SN 8X4400	968581008	381	1	741	918791208	HOSE LINES SUPERSTRUCT
HOSE CPL. 2SN 8X450	928463708	1329	1	974	967792108	HOSE LINES
HOSE CPL. 2SN 8X450	968580908	376	1	741	918791208	HOSE LINES SUPERSTRUCT
HOSE CPL. 2SN 8X460	965860108	408	1	742	918791208	HOSE LINES SUPERSTRUCT
HOSE CPL. 2SN 8X460	966862908	377	1	741	918791208	HOSE LINES SUPERSTRUCT
HOSE CPL. 2SN 8X480	928870608	407	1	742	918791208	HOSE LINES SUPERSTRUCT
HOSE CPL. 2SN 8X480	968582208	410	1	742	918791208	HOSE LINES SUPERSTRUCT
HOSE CPL. 2SN 8X500	928049908	(1124)	1	919	967789008	AUX.HYDRAULIC WINCH 6
HOSE CPL. 2SN 8X500	968313308	1315	1	974	967792108	HOSE LINES
HOSE CPL. 2SN 8X520	929632408	1339	1	974	967792108	HOSE LINES
HOSE CPL. 2SN 8X520	961918608	134	1	166	969732608	HOSE LINES
HOSE CPL. 2SN 8X540	968607208	1333	1	974	967792108	HOSE LINES
HOSE CPL. 2SN 8X560	922909808	136	1	166	969732608	HOSE LINES
HOSE CPL. 2SN 8X560	928027908	383	1	742	918791208	HOSE LINES SUPERSTRUCT
HOSE CPL. 2SN 8X560	928864808	409	1	742	918791208	HOSE LINES SUPERSTRUCT
HOSE CPL. 2SN 8X560	929625508	1340	1	974	967792108	HOSE LINES
HOSE CPL. 2SN 8X560	968607308	1334	1	974	967792108	HOSE LINES
HOSE CPL. 2SN 8X580	965472808	430	2	742	918791208	HOSE LINES SUPERSTRUCT
HOSE CPL. 2SN 8X600	921252408	385	1	742	918791208	HOSE LINES SUPERSTRUCT
HOSE CPL. 2SN 8X600	968582308	413	1	742	918791208	HOSE LINES SUPERSTRUCT
HOSE CPL. 2SN 8X620	967804108	433	1	742	918791208	HOSE LINES SUPERSTRUCT
HOSE CPL. 2SN 8X640	965159008	1137	1	204	967790308	HOSE LINES WINCH 1
HOSE CPL. 2SN 8X640	965159008	1137	1	219	967790508	HOSE LINES WINCH 2
HOSE CPL. 2SN 8X660	929312908	(1120)	1	919	967789008	AUX.HYDRAULIC WINCH 6
HOSE CPL. 2SN 8X680	963462208	432	1	742	918791208	HOSE LINES SUPERSTRUCT
HOSE CPL. 2SN 8X700	920975008	406	2	742	918791208	HOSE LINES SUPERSTRUCT
HOSE CPL. 2SN 8X740	968601508	(1358)	1	544	968513208	ADDITIONAL HYDRAULICS, SA
HOSE CPL. 2SN 8X740	968601508	(1359)	1	544	968513208	ADDITIONAL HYDRAULICS, SA
HOSE CPL. 2SN 8X760	927706908	1132	1	204	967790308	HOSE LINES WINCH 1
HOSE CPL. 2SN 8X760	927706908	1132	1	219	967790508	HOSE LINES WINCH 2
HOSE CPL. 2SN 8X780	965200708	405	2	742	918791208	HOSE LINES SUPERSTRUCT
HOSE CPL. 2SN 8X920	965156808	335	1	741	918791208	HOSE LINES SUPERSTRUCT
HOSE CPL. 2SN 8X920	968607608	1344	1	974	967792108	HOSE LINES
HOSE CPL. 2SN 8X940	928036308	379	1	741	918791208	HOSE LINES SUPERSTRUCT

15.12.2020

etk_en_de_098238 LR 11000

1377

LIEBHERR

Alphabetical index
Alphabetischer Index

Description	Item	Pos.	Quantity	Page	Assembly	Description
HOSE CPL. 2SN 8X960	922626408	1343	1	974	967792108	HOSE LINES
HOSE CPL. 2TE 10X1000	926067808	276	1	740	918791208	HOSE LINES SUPERSTRUCT
HOSE CPL. 2TE 10X1000	926465408	1869	1	72	967789708	HOSE LINES CRAWLER TRACK
HOSE CPL. 2TE 10X1000	926465408	1849	1	99	967789908	HOSE LINES CRAWLER TRACK
HOSE CPL. 2TE 10X1150	927677508	1278	1	235	968082008	HOSE LINES WINCH
HOSE CPL. 2TE 10X1300	929647608	1164	1	938	967790708	HOSE LINES WINCH 3
HOSE CPL. 2TE 10X1360	968585808	1134	1	204	967790308	HOSE LINES WINCH 1
HOSE CPL. 2TE 10X1360	968585808	1134	1	219	967790508	HOSE LINES WINCH 2
HOSE CPL. 2TE 10X1550	929312208	374	1	741	918791208	HOSE LINES SUPERSTRUCT
HOSE CPL. 2TE 10X1800	927679208	1824	1	34	969731808	HOSE LINES CENTRE SECTIO
HOSE CPL. 2TE 10X2350	929648208	1836	1	34	969731808	HOSE LINES CENTRE SECTIO
HOSE CPL. 2TE 10X300	926149708	273	1	740	918791208	HOSE LINES SUPERSTRUCT
HOSE CPL. 2TE 10X320	927640708	250	1	739	918791208	HOSE LINES SUPERSTRUCT
HOSE CPL. 2TE 10X320	927640708	277	1	740	918791208	HOSE LINES SUPERSTRUCT
HOSE CPL. 2TE 10X400	926095408	275	1	740	918791208	HOSE LINES SUPERSTRUCT
HOSE CPL. 2TE 10X400	965200208	1272	1	235	968082008	HOSE LINES WINCH
HOSE CPL. 2TE 10X440	966735908	308	1	740	918791208	HOSE LINES SUPERSTRUCT
HOSE CPL. 2TE 10X470	929629208	(1353)	1	563	967788008	ADDNL.HYDR.ERECTION DEV
HOSE CPL. 2TE 10X600	926120008	1835	1	34	969731808	HOSE LINES CENTRE SECTIO
HOSE CPL. 2TE 10X600	926551108	(1357)	1	544	968513208	ADDITIONAL HYDRAULICS, SA
HOSE CPL. 2TE 10X620	967686908	312	1	740	918791208	HOSE LINES SUPERSTRUCT
HOSE CPL. 2TE 10X640	926097308	436	1	742	918791208	HOSE LINES SUPERSTRUCT
HOSE CPL. 2TE 10X700	926042908	309	1	740	918791208	HOSE LINES SUPERSTRUCT
HOSE CPL. 2TE 10X700	926042908	311	1	740	918791208	HOSE LINES SUPERSTRUCT
HOSE CPL. 2TE 10X700	926367008	345	1	741	918791208	HOSE LINES SUPERSTRUCT
HOSE CPL. 2TE 10X700	928025108	126	1	166	969732608	HOSE LINES
HOSE CPL. 2TE 10X700	966182708	1870	2	72	967789708	HOSE LINES CRAWLER TRACK
HOSE CPL. 2TE 10X700	966182708	1850	2	99	967789908	HOSE LINES CRAWLER TRACK
HOSE CPL. 2TE 10X700	966182708	1286	1	235	968082008	HOSE LINES WINCH
HOSE CPL. 2TE 10X700	966182708	(1126)	1	919	967789008	AUX.HYDRAULIC WINCH 6
HOSE CPL. 2TE 10X820	920711308	1133	1	204	967790308	HOSE LINES WINCH 1
HOSE CPL. 2TE 10X820	920711308	1133	1	219	967790508	HOSE LINES WINCH 2
HOSE CPL. 2TE 10X900	927681408	316	1	740	918791208	HOSE LINES SUPERSTRUCT
HOSE CPL. 2TE 10X960	926070508	346	1	741	918791208	HOSE LINES SUPERSTRUCT
HOSE CPL. 2TE 12X1000	926289108	1807	1	34	969731808	HOSE LINES CENTRE SECTIO
HOSE CPL. 2TE 12X1060	926847608	248	1	739	918791208	HOSE LINES SUPERSTRUCT
HOSE CPL. 2TE 12X1100	922689608	1799	1	34	969731808	HOSE LINES CENTRE SECTIO
HOSE CPL. 2TE 12X1120	966732208	1829	1	34	969731808	HOSE LINES CENTRE SECTIO
HOSE CPL. 2TE 12X1200	926606408	1812	1	34	969731808	HOSE LINES CENTRE SECTIO
HOSE CPL. 2TE 12X1300	927697708	108	1	166	969732608	HOSE LINES
HOSE CPL. 2TE 12X1750	965565808	351	1	741	918791208	HOSE LINES SUPERSTRUCT
HOSE CPL. 2TE 12X2900	929316908	352	1	741	918791208	HOSE LINES SUPERSTRUCT
HOSE CPL. 2TE 12X3100	926561708	423	1	742	918791208	HOSE LINES SUPERSTRUCT
HOSE CPL. 2TE 12X740	96000557	249	1	739	918791208	HOSE LINES SUPERSTRUCT
HOSE CPL. 2TE 12X760	926711608	271	1	740	918791208	HOSE LINES SUPERSTRUCT
HOSE CPL. 2TE 12X800	968534708	125	1	166	969732608	HOSE LINES
HOSE CPL. 2TE 12X960	962533308	1830	1	34	969731808	HOSE LINES CENTRE SECTIO
HOSE CPL. 2TE 16X1020	965799908	117	1	166	969732608	HOSE LINES
HOSE CPL. 2TE 16X1020	965799908	220	1	739	918791208	HOSE LINES SUPERSTRUCT
HOSE CPL. 2TE 16X1100	924506308	1809	1	34	969731808	HOSE LINES CENTRE SECTIO
HOSE CPL. 2TE 16X1700	968149408	1816	1	34	969731808	HOSE LINES CENTRE SECTIO
HOSE CPL. 2TE 16X1900	926121308	2390	1	742	918791208	HOSE LINES SUPERSTRUCT
HOSE CPL. 2TE 16X1950	929716708	1825	1	34	969731808	HOSE LINES CENTRE SECTIO
HOSE CPL. 2TE 16X2700	927641608	1826	1	34	969731808	HOSE LINES CENTRE SECTIO
HOSE CPL. 2TE 16X300	928871308	1284	1	235	968082008	HOSE LINES WINCH
HOSE CPL. 2TE 16X3400	964094308	438	1	742	918791208	HOSE LINES SUPERSTRUCT
HOSE CPL. 2TE 16X360	926095208	221	1	739	918791208	HOSE LINES SUPERSTRUCT
HOSE CPL. 2TE 16X3800	926534008	(1115)	1	254	967787908	ADDNL. HYDR. F. ERECTING W
HOSE CPL. 2TE 16X430	968581808	396	1	742	918791208	HOSE LINES SUPERSTRUCT
HOSE CPL. 2TE 16X440	926056908	118	1	166	969732608	HOSE LINES

15.12.2020

etk_en_de_098238 LR 11000

1378

LIEBHERR

Alphabetical index
Alphabetischer Index

Description	Item	Pos.	Quantity	Page	Assembly	Description
HOSE CPL. 2TE 16X470	928017208	119	1	166	969732608	HOSE LINES
HOSE CPL. 2TE 16X7300	929749808	2393	1	742	918791208	HOSE LINES SUPERSTRUCT
HOSE CPL. 2TE 16X740	927294008	198	1	739	918791208	HOSE LINES SUPERSTRUCT
HOSE CPL. 2TE 16X7900	968695708	2391	1	742	918791208	HOSE LINES SUPERSTRUCT
HOSE CPL. 2TE 16X900	928015008	1827	1	34	969731808	HOSE LINES CENTRE SECTIO
HOSE CPL. 2TE 16X960	926606908	1828	1	34	969731808	HOSE LINES CENTRE SECTIO
HOSE CPL. 2TE 20X1100	928874108	1863	1	72	967789708	HOSE LINES CRAWLER TRACK
HOSE CPL. 2TE 20X1100	928874108	1843	1	99	967789908	HOSE LINES CRAWLER TRACK
HOSE CPL. 2TE 20X1200	928040608	1862	1	72	967789708	HOSE LINES CRAWLER TRACK
HOSE CPL. 2TE 20X1200	928040608	1842	1	99	967789908	HOSE LINES CRAWLER TRACK
HOSE CPL. 2TE 20X1460	966860008	1854	1	99	967789908	HOSE LINES CRAWLER TRACK
HOSE CPL. 2TE 20X1500	968695208	236	1	739	918791208	HOSE LINES SUPERSTRUCT
HOSE CPL. 2TE 20X1650	926561808	1873	1	72	967789708	HOSE LINES CRAWLER TRACK
HOSE CPL. 2TE 20X1650	926561808	1853	1	99	967789908	HOSE LINES CRAWLER TRACK
HOSE CPL. 2TE 20X2150	968609908	247	1	739	918791208	HOSE LINES SUPERSTRUCT
HOSE CPL. 2TE 20X2600	929316708	1819	1	34	969731808	HOSE LINES CENTRE SECTIO
HOSE CPL. 2TE 20X380	929622508	398	1	742	918791208	HOSE LINES SUPERSTRUCT
HOSE CPL. 2TE 20X390	926046308	199	1	739	918791208	HOSE LINES SUPERSTRUCT
HOSE CPL. 2TE 20X5000	929322208	373	1	741	918791208	HOSE LINES SUPERSTRUCT
HOSE CPL. 2TE 20X620	926557608	334	1	741	918791208	HOSE LINES SUPERSTRUCT
HOSE CPL. 2TE 20X620	929392208	338	1	741	918791208	HOSE LINES SUPERSTRUCT
HOSE CPL. 2TE 20X640	964776308	422	1	742	918791208	HOSE LINES SUPERSTRUCT
HOSE CPL. 2TE 20X780	963710408	299	1	740	918791208	HOSE LINES SUPERSTRUCT
HOSE CPL. 2TE 20X860	968582808	427	1	742	918791208	HOSE LINES SUPERSTRUCT
HOSE CPL. 2TE 20X980	928042808	246	1	739	918791208	HOSE LINES SUPERSTRUCT
HOSE CPL. 2TE 25X1000	968569108	331	1	741	918791208	HOSE LINES SUPERSTRUCT
HOSE CPL. 2TE 25X1300	968568708	322	1	740	918791208	HOSE LINES SUPERSTRUCT
HOSE CPL. 2TE 6X1500	968531608	1877	1	72	967789708	HOSE LINES CRAWLER TRACK
HOSE CPL. 2TE 6X1500	968531608	1857	1	99	967789908	HOSE LINES CRAWLER TRACK
HOSE CPL. 2TE 8X1650	968597308	1332	1	974	967792108	HOSE LINES
HOSE CPL. 2TE 8X500	968534808	1801	2	34	969731808	HOSE LINES CENTRE SECTIO
HOSE CPL. 2TE 8X500	968534808	137	1	166	969732608	HOSE LINES
HOSE CPL. 2TE 8X700	968143708	1346	1	974	967792108	HOSE LINES
HOSE CPL. 2TE 8X780	968609108	1404	1	1028	967792308	HOSE LINES D-HEAD SECTIO
HOSE CPL. 2TE 8X800	966378608	1261	1	834	96020309	HOSE LINES
HOSE CPL. 304 60X480	96013937	240	1	739	918791208	HOSE LINES SUPERSTRUCT
HOSE CPL. 304 76X340	96013979	239	1	739	918791208	HOSE LINES SUPERSTRUCT
HOSE CPL. 304 76X390	96013981	238	1	739	918791208	HOSE LINES SUPERSTRUCT
HOSE CPL. 304 76X500	96013982	235	1	739	918791208	HOSE LINES SUPERSTRUCT
HOSE CPL. 304 76X560	96013985	237	1	739	918791208	HOSE LINES SUPERSTRUCT
HOSE CPL. 4ST+ 31X1070	967801008	1860	1	72	967789708	HOSE LINES CRAWLER TRACK
HOSE CPL. 4ST+ 31X1070	967801008	1840	1	99	967789908	HOSE LINES CRAWLER TRACK
HOSE CPL. 4ST+ 31X1080	968608008	1318	1	974	967792108	HOSE LINES
HOSE CPL. 4ST+ 31X1090	968149708	1861	1	72	967789708	HOSE LINES CRAWLER TRACK
HOSE CPL. 4ST+ 31X1090	968149708	1841	1	99	967789908	HOSE LINES CRAWLER TRACK
HOSE CPL. 4ST+ 31X1120	968607808	1316	1	974	967792108	HOSE LINES
HOSE CPL. 4ST+ 31X1260	968607908	1317	1	974	967792108	HOSE LINES
HOSE CPL. 4ST+ 31X1320	968608108	1319	1	974	967792108	HOSE LINES
HOSE CPL. 4ST+ 31X1330	968150608	1866	4	72	967789708	HOSE LINES CRAWLER TRACK
HOSE CPL. 4ST+ 31X1330	968150608	1846	4	99	967789908	HOSE LINES CRAWLER TRACK
HOSE CPL. 4ST+ 31X1410	968151608	1871	1	72	967789708	HOSE LINES CRAWLER TRACK
HOSE CPL. 4ST+ 31X1410	968151608	1851	1	99	967789908	HOSE LINES CRAWLER TRACK
HOSE CPL. 4ST+ 31X1430	967627408	1872	1	72	967789708	HOSE LINES CRAWLER TRACK
HOSE CPL. 4ST+ 31X1430	967627408	1852	1	99	967789908	HOSE LINES CRAWLER TRACK
HOSE CPL. 4ST+ 31X1680	968608808	1402	2	1028	967792308	HOSE LINES D-HEAD SECTIO
HOSE CPL. 4ST+ 31X1780	968609008	1403	2	1028	967792308	HOSE LINES D-HEAD SECTIO
HOSE CPL. 4ST+ 31X1780	968609008	(1382)	4	1045	967788708	ADDITIONAL HYDRAULICS IN
HOSE CPL. 4ST+ 31X1780	968609008	(1382)	4	1057	967788808	ADDITIONAL HYDRAULICS IN
HOSE CPL. 4ST+ 31X1830	968596908	1405	1	1028	967792308	HOSE LINES D-HEAD SECTIO
HOSE CPL. 4ST+ 31X1830	968596908	1406	1	1028	967792308	HOSE LINES D-HEAD SECTIO

15.12.2020

etk_en_de_098238 LR 11000

1379

LIEBHERR

Alphabetical index
Alphabetischer Index

Description	Item	Pos.	Quantity	Page	Assembly	Description
HOSE CPL. 4ST+ 31X1970	968609208	1409	1	1028	967792308	HOSE LINES D-HEAD SECTIO
HOSE CPL. 4ST+ 31X1970	968609208	1410	1	1028	967792308	HOSE LINES D-HEAD SECTIO
HOSE CPL. 4ST+ 31X2020	968009008	1803	1	34	969731808	HOSE LINES CENTRE SECTIO
HOSE CPL. 4ST+ 31X2020	968009008	1814	1	34	969731808	HOSE LINES CENTRE SECTIO
HOSE CPL. 4ST+ 31X2070	968142408	1806	1	34	969731808	HOSE LINES CENTRE SECTIO
HOSE CPL. 4ST+ 31X2070	968142408	1811	1	34	969731808	HOSE LINES CENTRE SECTIO
HOSE CPL. 4ST+ 31X2180	968137808	1805	1	34	969731808	HOSE LINES CENTRE SECTIO
HOSE CPL. 4ST+ 31X2180	968137808	1813	1	34	969731808	HOSE LINES CENTRE SECTIO
HOSE CPL. 4ST+ 31X2230	967801708	1802	1	34	969731808	HOSE LINES CENTRE SECTIO
HOSE CPL. 4ST+ 31X2230	967801708	1810	1	34	969731808	HOSE LINES CENTRE SECTIO
HOSE CPL. 4ST+ 31X630	968351408	110	1	166	969732608	HOSE LINES
HOSE CPL. 4ST+ 31X710	968151008	109	1	166	969732608	HOSE LINES
HOSE CPL. 6ST 38X1040	968569008	207	1	739	918791208	HOSE LINES SUPERSTRUCT
HOSE CPL. 6ST 38X1040	968569008	208	1	739	918791208	HOSE LINES SUPERSTRUCT
HOSE CPL. 6ST 38X1050	968582608	416	1	742	918791208	HOSE LINES SUPERSTRUCT
HOSE CPL. 6ST 38X1060	968570008	209	1	739	918791208	HOSE LINES SUPERSTRUCT
HOSE CPL. 6ST 38X1080	968568808	206	1	739	918791208	HOSE LINES SUPERSTRUCT
HOSE CPL. 6ST 38X1120	966964808	387	1	742	918791208	HOSE LINES SUPERSTRUCT
HOSE CPL. 6ST 38X1140	968536708	205	1	739	918791208	HOSE LINES SUPERSTRUCT
HOSE CPL. 6ST 38X1170	968532108	204	1	739	918791208	HOSE LINES SUPERSTRUCT
HOSE CPL. 6ST 38X1180	968584008	213	1	739	918791208	HOSE LINES SUPERSTRUCT
HOSE CPL. 6ST 38X1270	966733608	417	1	742	918791208	HOSE LINES SUPERSTRUCT
HOSE CPL. 6ST 38X1300	969637008	359	1	741	918791208	HOSE LINES SUPERSTRUCT
HOSE CPL. 6ST 38X1340	968569708	349	1	741	918791208	HOSE LINES SUPERSTRUCT
HOSE CPL. 6ST 38X1340	968581208	386	1	742	918791208	HOSE LINES SUPERSTRUCT
HOSE CPL. 6ST 38X1400	968569508	348	1	741	918791208	HOSE LINES SUPERSTRUCT
HOSE CPL. 6ST 38X1400	969637108	362	2	741	918791208	HOSE LINES SUPERSTRUCT
HOSE CPL. 6ST 38X1500	968355308	356	1	741	918791208	HOSE LINES SUPERSTRUCT
HOSE CPL. 6ST 38X1500	969636908	358	1	741	918791208	HOSE LINES SUPERSTRUCT
HOSE CPL. 6ST 38X1550	96000576	347	1	741	918791208	HOSE LINES SUPERSTRUCT
HOSE CPL. 6ST 38X1550	969963808	1794	1	34	969731808	HOSE LINES CENTRE SECTIO
HOSE CPL. 6ST 38X1650	966963608	1258	1	834	96020309	HOSE LINES
HOSE CPL. 6ST 38X1650	969963908	1797	1	34	969731808	HOSE LINES CENTRE SECTIO
HOSE CPL. 6ST 38X1700	967798608	305	3	740	918791208	HOSE LINES SUPERSTRUCT
HOSE CPL. 6ST 38X2100	967810008	1322	1	974	967792108	HOSE LINES
HOSE CPL. 6ST 38X2300	968532408	1250	1	834	96020309	HOSE LINES
HOSE CPL. 6ST 38X2300	968532408	1253	1	834	96020309	HOSE LINES
HOSE CPL. 6ST 38X2400	969743208	1795	1	34	969731808	HOSE LINES CENTRE SECTIO
HOSE CPL. 6ST 38X2450	969743108	1793	1	34	969731808	HOSE LINES CENTRE SECTIO
HOSE CPL. 6ST 38X4000	968608208	1160	1	938	967790708	HOSE LINES WINCH 3
HOSE CPL. 6ST 38X4000	968608208	1161	1	938	967790708	HOSE LINES WINCH 3
HOSE CPL. 6ST 38X490	968607508	1341	1	974	967792108	HOSE LINES
HOSE CPL. 6ST 38X700	968584308	214	1	739	918791208	HOSE LINES SUPERSTRUCT
HOSE CPL. 6ST 38X760	968144908	203	1	739	918791208	HOSE LINES SUPERSTRUCT
HOSE CPL. 6ST 38X960	966866108	200	1	739	918791208	HOSE LINES SUPERSTRUCT
HOSE CPL. 6ST 38X960	966866108	201	1	739	918791208	HOSE LINES SUPERSTRUCT
HOSE CPL. 6ST 38X960	968583208	328	1	741	918791208	HOSE LINES SUPERSTRUCT
HOSE CPL. 6ST 38X980	968695808	202	1	739	918791208	HOSE LINES SUPERSTRUCT
HOSE CPL. CARBURITE10 50X	96014337	241	1	739	918791208	HOSE LINES SUPERSTRUCT
HOSE CPL. CONTI KWS 10X1	969962608	(2311)	1	455	917828508	UREA PLANT
HOSE CPL. CONTI KWS 10X16	969384308	(2323)	1	459	96004209	PUMP PRE-ASS.
HOSE CPL. CONTI KWS 10X20	969962708	(2324)	1	459	96004209	PUMP PRE-ASS.
HOSE CPL. CONTI KWS 10X2	96014033	(2316)	1	455	917828508	UREA PLANT
HOSE CPL. CONTI KWS 10X30	969383708	(2322)	2	459	96004209	PUMP PRE-ASS.
HOSE CPL. CONTI KWS 10X34	969962808	(2325)	1	459	96004209	PUMP PRE-ASS.
HOSE CPL. CONTI KWS 10X3	969962508	(2310)	1	455	917828508	UREA PLANT
HOSE CPL. CONTI KWS 55X2	96020353	402	1	742	918791208	HOSE LINES SUPERSTRUCT
HOSE CPL. CONTI KWS 55X30	96014004	403	1	742	918791208	HOSE LINES SUPERSTRUCT
HOSE CPL. CONTI KWS 55X35	96014175	1347	2	974	967792108	HOSE LINES
HOSE CPL. F6000 31X2080	968584408	215	1	739	918791208	HOSE LINES SUPERSTRUCT

15.12.2020

etk_en_de_098238 LR 11000

1380

LIEBHERR

Alphabetical index
Alphabetischer Index

Description	Item	Pos.	Quantity	Page	Assembly	Description
HOSE CPL. F6000 31X740	968583308	210	1	739	918791208	HOSE LINES SUPERSTRUCT
HOSE CPL. F6000 31X840	968357708	355	1	741	918791208	HOSE LINES SUPERSTRUCT
HOSE CPL. GH001 13X500	963711708	(1104)	1	523	917191108	AIR CONDITIONING
HOSE CPL. GH001 13X7000	963857308	(1100)	1	523	917191108	AIR CONDITIONING
HOSE CPL. GH001 8X6800	968600908	(1101)	1	523	917191108	AIR CONDITIONING
HOSE CPL. GH425-10 16X1550	921876008	245	1	739	918791208	HOSE LINES SUPERSTRUCT
HOSE CPL. GH425-10 16X1650	924134808	426	1	742	918791208	HOSE LINES SUPERSTRUCT
HOSE CPL. GH425-10 16X1900	924875608	1255	1	834	96020309	HOSE LINES
HOSE CPL. GH425-10 16X2150	969742908	1818	1	34	969731808	HOSE LINES CENTRE SECTIO
HOSE CPL. GH425-10 16X440	922217808	244	1	739	918791208	HOSE LINES SUPERSTRUCT
HOSE CPL. GH425-10 16X620	921849508	333	1	741	918791208	HOSE LINES SUPERSTRUCT
HOSE CPL. GH425-10 16X700	922099808	337	1	741	918791208	HOSE LINES SUPERSTRUCT
HOSE CPL. GH425-10 16X740	96022577	211	1	739	918791208	HOSE LINES SUPERSTRUCT
HOSE CPL. GH425-12 19X1000	922250508	1338	1	974	967792108	HOSE LINES
HOSE CPL. GH425-12 19X1240	968569808	350	1	741	918791208	HOSE LINES SUPERSTRUCT
HOSE CPL. GH425-12 19X1360	926413408	1798	1	34	969731808	HOSE LINES CENTRE SECTIO
HOSE CPL. GH425-12 19X1550	968534408	111	1	166	969732608	HOSE LINES
HOSE CPL. GH425-12 19X2000	926712108	112	1	166	969732608	HOSE LINES
HOSE CPL. GH425-12 19X400	962686408	114	1	166	969732608	HOSE LINES
HOSE CPL. GH425-12 19X600	968534508	115	1	166	969732608	HOSE LINES
HOSE CPL. GH425-12 19X720	922124508	(1354)	1	563	967788008	ADDNL.HYDR.ERECTION DEV
HOSE CPL. GH425-12 19X740	965159108	116	1	166	969732608	HOSE LINES
HOSE CPL. GH425-12 19X820	964770608	(1355)	1	563	967788008	ADDNL.HYDR.ERECTION DEV
HOSE CPL. GH425-12 19X960	925649508	1335	1	974	967792108	HOSE LINES
HOSE CPL. GH425-12 19X980	927105808	113	1	166	969732608	HOSE LINES
HOSE CPL. GH425-16 25X1800	961890708	304	1	740	918791208	HOSE LINES SUPERSTRUCT
HOSE CPL. GH425-16 25X2000	922207308	1323	1	974	967792108	HOSE LINES
HOSE CPL. GH425-16 25X680	968584808	216	1	739	918791208	HOSE LINES SUPERSTRUCT
HOSE CPL. GH425-8 12X1000	926053108	258	1	739	918791208	HOSE LINES SUPERSTRUCT
HOSE CPL. GH425-8 12X1060	928396708	343	1	741	918791208	HOSE LINES SUPERSTRUCT
HOSE CPL. GH425-8 12X1080	925655908	(1351)	1	563	967788008	ADDNL.HYDR.ERECTION DEV
HOSE CPL. GH425-8 12X1180	968598708	222	1	739	918791208	HOSE LINES SUPERSTRUCT
HOSE CPL. GH425-8 12X1280	962064608	(1350)	1	563	967788008	ADDNL.HYDR.ERECTION DEV
HOSE CPL. GH425-8 12X1400	926443808	329	1	741	918791208	HOSE LINES SUPERSTRUCT
HOSE CPL. GH425-8 12X1850	923344608	(1790)	8	117	967787608	HYDRAULIC SUPPORT
HOSE CPL. GH425-8 12X3300	922929808	1820	1	34	969731808	HOSE LINES CENTRE SECTIO
HOSE CPL. GH425-8 12X3300	922929808	1822	1	34	969731808	HOSE LINES CENTRE SECTIO
HOSE CPL. GH425-8 12X3400	962065408	1821	1	34	969731808	HOSE LINES CENTRE SECTIO
HOSE CPL. GH425-8 12X3400	962065408	1823	1	34	969731808	HOSE LINES CENTRE SECTIO
HOSE CPL. GH425-8 12X370	922895908	341	1	741	918791208	HOSE LINES SUPERSTRUCT
HOSE CPL. GH425-8 12X450	922587308	139	1	166	969732608	HOSE LINES
HOSE CPL. GH425-8 12X470	926850208	143	1	166	969732608	HOSE LINES
HOSE CPL. GH425-8 12X560	923583408	138	1	166	969732608	HOSE LINES
HOSE CPL. GH425-8 12X600	922885208	260	1	739	918791208	HOSE LINES SUPERSTRUCT
HOSE CPL. GH425-8 12X720	929753808	259	1	739	918791208	HOSE LINES SUPERSTRUCT
HOSE CPL. GH506 31X1800	929351208	217	1	739	918791208	HOSE LINES SUPERSTRUCT
HOSE CPL. GH506 31X680	968597008	218	1	739	918791208	HOSE LINES SUPERSTRUCT
HOSE CPL. GH506 31X700	924476008	212	1	739	918791208	HOSE LINES SUPERSTRUCT
HOSE CPL. GH506 31X760	968569908	354	1	741	918791208	HOSE LINES SUPERSTRUCT
HOSE CPL. GH506-16 25X810	963699008	1267	1	834	96020309	HOSE LINES
HOSE CPL. GH506-16 25X840	963927608	1264	1	834	96020309	HOSE LINES
HOSE CPL. GH663 38X1020	968581308	388	1	742	918791208	HOSE LINES SUPERSTRUCT
HOSE CPL. GH663 38X1080	968581608	391	1	742	918791208	HOSE LINES SUPERSTRUCT
HOSE CPL. GH663 38X1100	968581508	390	1	742	918791208	HOSE LINES SUPERSTRUCT
HOSE CPL. GH663 38X1160	968598608	226	1	739	918791208	HOSE LINES SUPERSTRUCT
HOSE CPL. GH663 38X1240	966854108	395	1	742	918791208	HOSE LINES SUPERSTRUCT
HOSE CPL. GH663 38X1320	968581708	394	1	742	918791208	HOSE LINES SUPERSTRUCT
HOSE CPL. GH663 38X1650	967690408	301	1	740	918791208	HOSE LINES SUPERSTRUCT
HOSE CPL. GH663 38X1750	966683108	1792	1	34	969731808	HOSE LINES CENTRE SECTIO
HOSE CPL. GH663 38X2050	965947108	371	1	741	918791208	HOSE LINES SUPERSTRUCT

15.12.2020

etk_en_de_098238 LR 11000

1381

LIEBHERR

Alphabetical index
Alphabetischer Index

Description	Item	Pos.	Quantity	Page	Assembly	Description
HOSE CPL. GH663 38X2100	964687508	353	1	741	918791208	HOSE LINES SUPERSTRUCT
HOSE CPL. GH663 38X2100	966854008	370	1	741	918791208	HOSE LINES SUPERSTRUCT
HOSE CPL. GH663 38X2150	967800608	1800	1	34	969731808	HOSE LINES CENTRE SECTIO
HOSE CPL. GH663 38X2150	968152108	1321	1	974	967792108	HOSE LINES
HOSE CPL. GH663 38X2200	968606808	1320	1	974	967792108	HOSE LINES
HOSE CPL. GH663 38X2300	968580108	357	1	741	918791208	HOSE LINES SUPERSTRUCT
HOSE CPL. GH663 38X2450	968580608	366	1	741	918791208	HOSE LINES SUPERSTRUCT
HOSE CPL. GH663 38X2500	966056008	1808	1	34	969731808	HOSE LINES CENTRE SECTIO
HOSE CPL. GH663 38X2500	968580508	367	1	741	918791208	HOSE LINES SUPERSTRUCT
HOSE CPL. GH663 38X2500	968583108	365	1	741	918791208	HOSE LINES SUPERSTRUCT
HOSE CPL. GH663 38X2650	968580708	369	1	741	918791208	HOSE LINES SUPERSTRUCT
HOSE CPL. GH663 38X2750	966853008	368	1	741	918791208	HOSE LINES SUPERSTRUCT
HOSE CPL. GH663 38X3200	968580808	372	1	741	918791208	HOSE LINES SUPERSTRUCT
HOSE CPL. GH663 38X640	926485608	224	1	739	918791208	HOSE LINES SUPERSTRUCT
HOSE CPL. GH663 38X640	967769508	1342	1	974	967792108	HOSE LINES
HOSE CPL. GH663 38X720	966681908	228	1	739	918791208	HOSE LINES SUPERSTRUCT
HOSE CPL. GH663 38X820	968581408	389	1	742	918791208	HOSE LINES SUPERSTRUCT
HOSE CPL. GH663 38X940	966056408	225	1	739	918791208	HOSE LINES SUPERSTRUCT
HOSE CPL. GH663 38X940	966056408	392	1	742	918791208	HOSE LINES SUPERSTRUCT
HOSE CPL. HPC 4X1440	968535108	144	1	166	969732608	HOSE LINES
HOSE CPL. HPC 4X1600	968698708	461	1	583	968712908	HOSE LINES LUBRICATION
HOSE CPL. HPC 4X1600	968698908	464	1	583	968712908	HOSE LINES LUBRICATION
HOSE CPL. HPC 4X2100	928889108	470	1	583	968712908	HOSE LINES LUBRICATION
HOSE CPL. HPC 4X2200	967216508	465	1	583	968712908	HOSE LINES LUBRICATION
HOSE CPL. HPC 4X2300	927067808	1249	1	834	96020309	HOSE LINES
HOSE CPL. HPC 4X2900	961950508	466	1	583	968712908	HOSE LINES LUBRICATION
HOSE CPL. HPC 4X3100	922909008	(1360)	1	544	968513208	ADDITIONAL HYDRAULICS, SA
HOSE CPL. HPC 4X3600	928887708	472	1	583	968712908	HOSE LINES LUBRICATION
HOSE CPL. HPC 4X400	928861508	471	2	583	968712908	HOSE LINES LUBRICATION
HOSE CPL. HPC 4X4800	968604608	468	1	583	968712908	HOSE LINES LUBRICATION
HOSE CPL. HPC 4X4900	920983508	463	1	583	968712908	HOSE LINES LUBRICATION
HOSE CPL. HPC 4X500	929728208	469	1	583	968712908	HOSE LINES LUBRICATION
HOSE CPL. HPC 4X5600	928885008	473	1	583	968712908	HOSE LINES LUBRICATION
HOSE CPL. HPC 4X6100	968698808	462	1	583	968712908	HOSE LINES LUBRICATION
HOSE CPL. HPC 4X6100	968698808	1248	1	834	96020309	HOSE LINES
HOSE CPL. HPC 4X6200	962065808	460	1	583	968712908	HOSE LINES LUBRICATION
HOSE CPL. HPC 4X6300	921999008	467	1	583	968712908	HOSE LINES LUBRICATION
HOSE CPL. HPC 4X8500	968842408	1247	1	834	96020309	HOSE LINES
HOSE CPL. HPC 4X9900	968842908	1348	1	974	967792108	HOSE LINES
HOSE CPL. TFS 5X1460	968600408	(1369)	1	735	969582408	COMPRESSED AIR PLANT
HOSE CPL. TFS 5X430	921262008	(1368)	1	735	969582408	COMPRESSED AIR PLANT
HOSE DIN 73411 10X3,5 EPDM	7363116	2	1	302	96004429	HOSES
HOSE DIN 73411 32X4 EPDM	4901428	4	1	302	96004429	HOSES
HOSE DN20 VMQ GRUEN TO	11490457	10	0.165	389	10147372	VENT TUBE ASSEMBLY
HOSE DN20 VMQ GRUEN TO	11490457	12	0.08	389	10147372	VENT TUBE ASSEMBLY
HOSE DN8-KUNSTSTOFF PVC	7363060	17	4.5	455	917828508	UREA PLANT
HOSE GUARD DN44-65 SGX50	10449843	32	2	112	918589408	HYDRAULIC SUPPORT
HOSE LINE 4X1500 EPDM	10144280	18	1	455	917828508	UREA PLANT
HOSE LINES ADD HYDR VERB	968563108	10	1	769	968562908	ADDITIONAL HYDRAULIC BOLT
HOSE LINES AIR CONDITIONIN	968337008	500	1	523	917191108	AIR CONDITIONING
HOSE LINES AIR FLAP STUFE	969582508	10	1	735	969582408	COMPRESSED AIR PLANT
HOSE LINES BOLT EXTRACTIO	96022735	10	1	1108	96022733	BULKHEAD PLATE
HOSE LINES BOLT EXTRACTIO	968644008	10	1	1100	968883408	ADDL.HYDR.F.PIN PULLING DE
HOSE LINES BOLT EXTRACTIO	968898908	10	1	1097	968883308	ADDL.HYDR.F.PIN PULLING DE
HOSE LINES BOLT EXTRACTIO	968907508	10	1	1110	968883508	AUX.HYDR.PIN EXTRACTION
HOSE LINES CENTRE SECTIO	969731808	10	1	30	969731708	HYDRAULIC EQUIPM.CENTER
HOSE LINES CRAWLER TRAC	967789708	10	1	71	967787408	CRAWLER TRACK HYDRAULI
HOSE LINES CRAWLER TRACK	967789908	10	1	98	967787508	CRAWLER TRACK HYDRAULI
HOSE LINES CRAWLER TRACK	968710608	91	1	106	917322208	CENTR.LUBRICATION SYSTEM
HOSE LINES D-ANLENKSTUEC	967792108	10	1	971	967788408	ADDITIONAL HYDR.D PIVOT

15.12.2020

etk_en_de_098238 LR 11000

1382

LIEBHERRAlphabetical index
Alphabetischer Index

Description	Item	Pos.	Quantity	Page	Assembly	Description
HOSE LINES D-HEAD SECTIO	967792308	10	1	1027	967788608	ADDITIONAL HYDR.D HEAD S
HOSE LINES DB UNTERTEIL	969732608	10	1	163	969733008	ADDITIONAL HYDR.SLEWING
HOSE LINES EXTERNAL SUP	96006588	10	1	946	96006590	AUXILIARY HYDR.CONNECTIN
HOSE LINES INTERM. SECTIO	967792708	10	1	1057	967788808	ADDITIONAL HYDRAULICS IN
HOSE LINES INTERM. SECTI	967792508	10	1	1045	967788708	ADDITIONAL HYDRAULICS IN
HOSE LINES LUBRICATION D	968712908	91	1	578	917081208	CENT. LUBRIC. SYSTEM SUP
HOSE LINES LUBRICATION LI	968710508	91	1	82	917322008	CENTRA.LUBRICATION SYSTE
HOSE LINES MOUNTING INST	967791508	10	1	563	967788008	ADDNL.HYDR.ERECTION DEV
HOSE LINES MOUNTING JACK	967791308	10	1	254	967787908	ADDNL. HYDR. F. ERECTING W
HOSE LINES S-ANLENKSTUEC	96020309	10	1	831	96020306	ADDITIONAL HYDR.S PIVOT SE
HOSE LINES SA-BOCK VERB.	968513308	10	1	544	968513208	ADDITIONAL HYDRAULICS, SA
HOSE LINES STUFE 4	968867908	20	1	455	917828508	UREA PLANT
HOSE LINES STUFE 4	969319108	20	1	459	96004209	PUMP PRE-ASS.
HOSE LINES SUPERSTRUCT	918791208	180	1	10		LIEBHERR CRAW.CRANE LR
HOSE LINES SUPPORTING RA	967790108	10	1	117	967787608	HYDRAULIC SUPPORT
HOSE LINES WINCH 1	967790308	10	1	203	967787708	ADDITIONAL HYDRAULICS WI
HOSE LINES WINCH 2	967790508	10	1	218	967787808	ADDITIONAL HYDRAULICS WI
HOSE LINES WINCH 3	967790708	10	1	936	967789108	ADDITIONAL HYDRAULICS WI
HOSE LINES WINCH 6	967791108	10	1	919	967789008	AUX.HYDRAULIC WINCH 6
HOSE LINES WINCH WINDE 4	968082008	10	1	234	968081908	ADDITIONAL HYDRAULICS WI
HOSE NIPPLE CE-0, H54	9140351	15	1	397	10141720	EXHAUST TC MOUNTING
HOSE NIPPLE CE-0, H54	9140351	15	1	398	10141721	EXHAUST TC MOUNTING
HOSE UNION BE6-0 STAHL	774371808	24	4	551	917691308	CENTRAL GREASING
HOSE UNION DIN 74304 M14X	4981033	6	1	390	10143277	COOLANT PIPE BEND ADD-ON
HOSES	96004429	999	1	301	10675550	EQUALIZING RESERVOIR
HOUSING	10136518	1	1	320	10125646	OIL SEPARATOR ASSEMBLY
HOUSING	510796908	1	1	564	511417708	PRESSURE LIMITING VALVE
HOUSING	510796908	1	1	730	511417608	PRESSURE LIMITING VALVE
HOUSING	511051208	1	1	173	510401908	REVERSING VALVE
HOUSING	570063108	1	1	546	511433908	PRESSURE LIMITING VALVE
HOUSING	570113008	3	1	249	510230608	HYDRO MOTOR
HOUSING 140X540X100 SPF	604532708	23	1	112	918589408	HYDRAULIC SUPPORT
HOUSING 4-POL	602331308	510	3	500	967926408	WIRING HARNESS
HOUSING 6-POL	602325508	501	2	76	967971408	WIRING HARNESS
HOUSING 68X85X85 ALU	10112671	513	1	77	967971708	WIRING HARNESS
HOUSING 8-POL	602301408	503	2	825	968541308	LEAD
HOUSING 8-POL	602301408	503	1	826	968546008	LEAD
HOUSING 8-POL	602301408	503	1	827	968546108	LEAD
HOUSING GD-ZN SW GEPULV	704253308	7	4	46	965690708	COVER COMPL.
HOUSING GD-ZN SW GEPULV	704253308	(8)	5	631	969048908	SOUND DAMPING ABOVE
HOUSING GD-ZN SW GEPULV	704253308	7	1	636	969761508	COVER PRE-ASSY.
HOUSING GD-ZN SW GEPULV	704253308	2	2	637	969054708	COVER COMPL.
HOUSING GD-ZN SW GEPULV	704253308	2	3	638	969056008	COVER COMPL.
HOUSING GD-ZN SW GEPULV	704253308	2	2	639	969427208	COVER COMPL.
HOUSING GD-ZN SW GEPULV	704253308	2	2	640	969427308	COVER COMPL.
HOUSING GD-ZN SW GEPULV	704253308	2	5	644	968255808	COVER PRE-ASSY.
HOUSING GD-ZN SW GEPULV	704253308	2	7	645	968255908	COVER PRE-ASSY.
HOUSING GD-ZN SW GEPULV	704253308	2	7	646	968256008	COVER PRE-ASSY.
HOUSING GD-ZN SW GEPULV	704253308	2	7	647	968256108	COVER PRE-ASSY.
HOUSING GD-ZN SW GEPULV	704253308	(4)	4	651	969245308	TERMINAL BOX ELECTRICS S
HOUSING GD-ZN SW GEPULV	704256608	(6)	4	451	969305108	BATTERY BOX, PRE-ASSEMB
HOUSING GD-ZN SW GEPULV	704256608	2	2	462	96004224	COVER COMPL.
HOUSING GD-ZN SW GEPULV	704256608	(2)	4	631	969048908	SOUND DAMPING ABOVE
HOUSING GD-ZN SW GEPULV	704256608	(2)	4	631	969048908	SOUND DAMPING ABOVE
HOUSING GD-ZN SW GEPULV	704256608	8	2	633	969118108	COVER COMPL.
HOUSING GD-ZN SW GEPULV	704274708	8	2	634	969120008	COVER COMPL.
HOUSING GD-ZN SW GEPULV	704274708	8	1	635	969127408	COVER COMPL.
HOUSING GD-ZN SW GEPULV	704274708	3	6	666	969408008	COVER COMPL.
HOUSING PUR SPF	975850708	50	1	597	917912208	CABIN, GLAZED
HOUSING WELDED RAL 7037	968610608	1	1	651	969245308	TERMINAL BOX ELECTRICS S

15.12.2020

etk_en_de_098238 LR 11000

1383

LIEBHERRAlphabetical index
Alphabetischer Index

Description	Item	Pos.	Quantity	Page	Assembly	Description
HOUSING WELDED SPF	968070808	1	1	45	967907608	SWITCH BOX COMPL.
HUB	9077280	2	1	331	11367689	DRIVE PARTS W. DAMPER PR
HYDR. SUPPORT WELDMENT	967849308	1	2	112	918589408	HYDRAULIC SUPPORT
HYDR. SUPPORT WELDMENT	967849408	2	2	112	918589408	HYDRAULIC SUPPORT
HYDRAULIC ATTACHMENT MO	10132387	9	4	61	917291608	CRAWLER TRACK CARRIER, L
HYDRAULIC ATTACHMENT MO	10132387	9	4	94	917291708	CRAWLER TRACK CARRIER,
HYDRAULIC EQUIPM.CENTER	918129208	2	1	13	917987508	CENTRAL SECTION CRAWLER
HYDRAULIC EQUIPM.CENTER	969731708	4	1	25	918129208	HYDRAULIC EQUIPM.CENTER
HYDRAULIC HOSE DIN EN 854	510511408	8	2.5	305	968669208	FUEL-PREFILTER ASS.
HYDRAULIC HOSE DIN EN 854	510510908	7	1	209	917451408	CENTRAL GREASING
HYDRAULIC HOSE DIN EN 854	510510908	7	0.75	922	917481408	CENTRAL GREASING
HYDRAULIC HOSE DIN EN 854	510510908	9	0.75	942	917478608	CENTRAL GREASING
HYDRAULIC HOSE DIN EN 854	510511208	51	0.45	597	917912208	CABIN, GLAZED
HYDRAULIC HOSE DIN EN 857	10343527	4	2	570	967967608	FUEL TANK, PRE-ASSEMBLED
HYDRAULIC PARTS DRIVING G	11219355	3	1	288	10873889	DRIVING GEAR
HYDRAULIC PUMP	12103646	10	1	1102	10876112	CRAWLER TRACTOR
HYDRAULIC PUMP	12103653	20	1	1102	10876112	CRAWLER TRACTOR
HYDRAULIC SUPPORT	917321208	2	1	109	918588908	HYDRAULIC SUPPORT
HYDRAULIC SUPPORT	918588908	14	1	9		LIEBHERR CRAW.CRANE LR
HYDRAULIC SUPPORT	918589408	1	1	109	918588908	HYDRAULIC SUPPORT
HYDRAULIC SUPPORT	967787608	4	1	115	917321208	HYDRAULIC SUPPORT
HYDRAULIC-TYPE LUBRICAT.N	12103914	12	1	83	11621396	ELECTRIC PUMP
HYDRAULIC-TYPE LUBRICAT.N	7743242	30	4	61	917291608	CRAWLER TRACK CARRIER, L
HYDRAULIC-TYPE LUBRICAT.N	7743242	30	4	94	917291708	CRAWLER TRACK CARRIER,
HYDRAULIC-TYPE LUBRICAT.N	7743242	13	8	112	918589408	HYDRAULIC SUPPORT
HYDRAULIC-TYPE LUBRICAT.N	7743242	26	4	126	917076808	MECHANICAL SUPPORT
HYDRAULIC-TYPE LUBRICAT.N	7743242	89	1	196	90024489	PLANETARY GEARBOX
HYDRAULIC-TYPE LUBRICAT.N	7743242	73	2	223	917451208	WINCH 4 PRE-ASSEMBLY
HYDRAULIC-TYPE LUBRICAT.N	7743242	89	1	227	90200276	PLANETARY GEARBOX
HYDRAULIC-TYPE LUBRICAT.N	7743242	(4)	1	530	917347708	SA FRAME
HYDRAULIC-TYPE LUBRICAT.N	7743242	12	2	818	917084408	S OVERRUN PROTECTION
HYDRAULIC-TYPE LUBRICAT.N	7743242	(4)	1	842	918121308	ROLLER SET
HYDRAULIC-TYPE LUBRICAT.N	7743242	24	1	909	90200131	ROPE DRUM
HYDRAULIC-TYPE LUBRICAT.N	7743242	91	1	911	90200134	PLANETARY GEARBOX
HYDRAULIC-TYPE LUBRICAT.N	7743242	24	1	928	90028040	ROPE DRUM
HYDRAULIC-TYPE LUBRICAT.N	7743242	89	1	930	90026841	PLANETARY GEARBOX
HYDRAULIC-TYPE LUBRICAT.N	7743242	3	2	964	917178708	D OVERRUN PROTECTION
HYDRAULIC-TYPE LUBRICAT.N	7743242	76	2	997	917380508	D HEAD SECTION PRE-ASS.
HYDRAULIC-TYPE LUBRICAT.N	7743242	8	4	1011	968027908	ROLLER SEATING COMPL.
HYDRAULIC-TYPE LUBRICAT.N	7743242	(4)	1	1062	917251008	L-HEAD PIECE
HYDRAULIC-TYPE LUBRICAT.N	7743242	57	2	1063	917251008	L-HEAD PIECE
HYDRAULIC-TYPE LUBRICAT.N	7743242	15	4	1130	968671408	HEAD SECTION PRE-ASS.
HYDRAULIC-TYPE LUBRICAT.N	571578608	2	1	158	774375108	PASSAGE NIPPLE BLOCK
HYDRAULICS	918790908	169	1	10		LIEBHERR CRAW.CRANE LR
HYDRAULICS	96020296	4	1	681	918790908	HYDRAULICS
HYDRO CYLINDER 150/130-242	11211235	2	2	533	967852308	SA FRAME ERECTING DEVICE
HYDRO CYLINDER 50/28-210	10471144	58	1	589	917829008	CRANE DRIVER'S CABIN CPL.
HYDRO CYLINDER 70/30-260	11211232	3	2	557	917080508	ROLLER BEARING
HYDRO CYLINDER 75/30-100	10326323	21	2	589	917829008	CRANE DRIVER'S CABIN CPL.
HYDRO CYLINDER 75/30-310	10332325	1	1	1095	968929808	PIN PULLING CYLINDER CPL.
HYDRO CYLINDER 75/30-405	11342037	1	1	1098	968229108	PIN PULLING CYLINDER CPL.
HYDRO CYLINDER 80/35-396	11211233	2	2	189	917077708	PIN F. S AND D PIVOT SECTIO
HYDRO MOTOR A10FE 28CM ³ /	10228004	2	2	298	969215908	RADIATOR, PRE-ASSEMBLED
HYDRO MOTOR A2FM 16CM ³ /	571368908	12	1	525	10451181	LIQUEFIER
HYDRO MOTOR A2FM 16CM ³ /	510230608	2	1	239	917645608	MOUNTING JACK/ERECTING
HYDRO MOTOR A2FM 56CM ³ /	510235408	2	3	145	918367008	SLEWING GEAR ATTACHMEN
HYDT.TUBE ASSEMBLY	10137051	2	1	319	10141843	CRANKCASE BREATHER ASS
HYDT.TUBE ASSEMBLY	12550671	2	1	319	10141843	CRANKCASE BREATHER ASS
IGNITION STARTER SWITCH	12103515	3	1	1102	10876112	CRAWLER TRACTOR
IGNITION STARTER SWITCH 3	10335557	4	1	508	969739108	DASHBOARD, PRE-ASSEMBL

15.12.2020

etk_en_de_098238 LR 11000

1384

LIEBHERRAlphabetical index
Alphabetischer Index

Description	Item	Pos.	Quantity	Page	Assembly	Description
IMMERSION HEATER 120V	10121515	1	1	774	917190508	EL.COOLANT PREHEAT
INCLINATION SENSOR +/-25°	11001194	10	2	48	968270208	EL.ADD-ON SET-LIMIT SWITCH
INCLINATION SENSOR +/-5° X	10802062	10	1	1119	968175008	LIMIT SWITCH AND SENSOR
INCLINATION SENSOR HAKEN	917156108	301	1	11		LIEBHERR CRAW.CRANE LR
INDICATOR LAMP	606143508	7	17	508	969739108	DASHBOARD, PRE-ASSEMBL
INDICATOR LAMP	606143508	5	1	680	968486208	LOCKING PLATE
INDUCTIVE SENSOR BERUE	10354584	15	2	549	968241508	SENSOR ASSEMBLY
INDUCTIVE SENSOR BERUE	10354584	(1)	2	649	968030208	LIMIT SWITCH AND SENSOR
INDUCTIVE SENSOR BERUE	10354584	35	1	664	967917908	SWITCH CABINET
INDUCTIVE SENSOR BERUE	10354584	(151)	2	818	917084408	S OVERRUN PROTECTION
INDUCTIVE SENSOR BERUE	10354584	(151)	2	964	917178708	D OVERRUN PROTECTION
INDUCTIVE SENSOR BERUE	10354584	3	1	1015	968107908	TRACTION RAM PRE-ASS.
INDUCTIVE SENSOR BERUE	10354584	151	2	1031	968188108	SENSOR ASSEMBLY HEAD PI
INDUCTIVE SENSOR BERUE	10354584	20	4	1119	968175008	LIMIT SWITCH AND SENSOR
INDUCTIVE SENSOR BERUE	10875197	(15)	1	559	917080608	MOUNTING EQUIPMENT CRAW
INDUCTIVE SENSOR BERUE	10875197	(152)	4	818	917084408	S OVERRUN PROTECTION
INDUCTIVE TRANSMITTER BW	967202008	2	1	649	968030208	LIMIT SWITCH AND SENSOR
INFORMATION SIGN 158X35 K	97100456	4	4	923	917481708	SIGN WINCH 6
INFORMATION SIGN 23X12 K	97082749	1	1	1149	918462408	SIGN EXTERNAL SUPPLY
INFORMATION SIGN 70X40 SP	9402377	4	2	210	917472708	SIGNS
INFORMATION SIGN 70X40 SP	9402377	(4)	2	211	917077908	WINCH 2
INFORMATION SIGN 70X40 SP	9402377	(5)	14	782	917517908	COUNTERWEIGHT FRAME
INFORMATION SIGN 70X40 SP	9402377	3	6	787	917082108	INSCRIPTION PLATE
INFORMATION SIGN 70X40 SP	9402377	1	2	845	969096408	SIGNS
INFORMATION SIGN BAUJ S-N	97067621	1101	1	783	965575208	CENTRING COMPLETE
INJECTION LINE V-MOTORXD9	10145526	3	4	371	11373048	HIGH PRESSURE PIPE ASSEM
INJECTION LINE V-MOTORXD9	10145527	2	4	371	11373048	HIGH PRESSURE PIPE ASSEM
INJECTION LINE V-MOTORXD9	10145528	5	1	371	11373048	HIGH PRESSURE PIPE ASSEM
INJECTION LINE V-MOTORXD9	10145529	4	1	371	11373048	HIGH PRESSURE PIPE ASSEM
INJECTOR WITH FASTENING L	10152866	190	8	310	10142930	DIESEL ENGINE
INLET MODULE SCRONLY	10144035	10	1	444	11403704	SCR-ASSEMBLY
INLET VALVE	10120987	2	2	335	10147781	CYLINDER HEAD PRE-ASSY.
INNER RING 60X70X28	747404201	71	1	147	90211005	SLEWING GEAR DRIVE
INPUT/OUTPUT MODULE LSB-	11213706	100	1	668	968253608	UNIVERSAL INPUT-OUTPUT M
INSCRIPTION PLATE DB-HAUP	917082108	161	1	10		LIEBHERR CRAW.CRANE LR
INSERT 3X7 NBR	10424962	508	1	77	967971708	WIRING HARNESS
INSERTION MODULE	602792308	(1)	1	674	969251008	ASSEMBLY PARTS MOUNTIN
INSERTION MODULE	602792308	1	1	676	929578308	VARIABLE CIRCUIT
INSERTION MODULE	602792308	1	1	679	964591108	INSERTION MODULE
INSERTION MODULE	964591108	48	1	673	969251008	ASSEMBLY PARTS MOUNTIN
INSERTION MODULE	967539808	47	1	673	969251008	ASSEMBLY PARTS MOUNTIN
INSERTION MODULE	968329408	60	1	674	969251008	ASSEMBLY PARTS MOUNTIN
INSERTION MODULE	969337008	57	1	673	969251008	ASSEMBLY PARTS MOUNTIN
INSERTION MODULE 12POLIG	966929508	(507)	2	43	967907508	SWITCH BOX CPL.
INSERTION MODULE 12POLIG	966929508	46	1	673	969251008	ASSEMBLY PARTS MOUNTIN
INSTALLATION BRAKE COMPR	10126103	330	1	311	10142930	DIESEL ENGINE
INSULANT FLOOR PLATE	969526408	69	1	598	917912208	CABIN, GLAZED
INSULATING HOSE DN14X0,65	11082606	206	0.26	50	96026395	CABLING
INSULATING HOSE DN14X0,8	603012608	(24)	3	774	917190508	EL.COOLANT PREHEAT
INSULATING HOSE DN4X0,5	11082601	201	5.05	500	967926408	WIRING HARNESS
INSULATING HOSE DN4X0,5	11082601	4	0.28	677	963398008	PREMOUNT.AXIAL FLOW FAN
INSULATING MAT 20X100X274	977659108	11	1	615	969526408	INSULANT FLOOR PLATE
INSULATING MAT 20X123X288	977659008	10	1	615	969526408	INSULANT FLOOR PLATE
INSULATING MAT 20X155X429	977658208	2	1	615	969526408	INSULANT FLOOR PLATE
INSULATING MAT 20X182X747	977658808	8	1	615	969526408	INSULANT FLOOR PLATE
INSULATING MAT 20X213X280	977659208	12	1	615	969526408	INSULANT FLOOR PLATE
INSULATING MAT 20X215X451	977659308	13	1	615	969526408	INSULANT FLOOR PLATE
INSULATING MAT 20X229X810	977658408	4	1	615	969526408	INSULANT FLOOR PLATE
INSULATING MAT 20X294X986	977658708	7	1	615	969526408	INSULANT FLOOR PLATE
INSULATING MAT 20X348X786	977658108	1	1	615	969526408	INSULANT FLOOR PLATE

15.12.2020

etk_en_de_098238 LR 11000

1385

LIEBHERRAlphabetical index
Alphabetischer Index

Description	Item	Pos.	Quantity	Page	Assembly	Description
INSULATING MAT 20X380X894	977658308	3	1	615	969526408	INSULANT FLOOR PLATE
INSULATING MAT 20X451X986	977658908	9	1	615	969526408	INSULANT FLOOR PLATE
INSULATING MAT 20X747X195	977658508	5	1	615	969526408	INSULANT FLOOR PLATE
INSULATING MAT 20X810X229	97059170	6	1	615	969526408	INSULANT FLOOR PLATE
INSULATING MATERIAL 20X20	10425409	16	1.5	446	917828308	AIR FILTER UNIT CPL.
INSULATING MATERIAL 20X20	10425409	31	1	643	969443908	SOUND DAMPING DOWN
INSULATING RING	691041708	4	78	23	11601184	COLLECTING RING
INTAKE ST.CONST. FE//ZNNI8/	968251708	44	1	266	969268308	DIESEL ENGINE, PRE-ASSEMB
INTAKE ST.CONST. FE//ZNNI8/	968575708	71	1	267	969268308	DIESEL ENGINE, PRE-ASSEMB
INTAKE ST.CONST. SAE-90,H	964045608	41	2	266	969268308	DIESEL ENGINE, PRE-ASSEMB
INTAKE ST.CONST. SAE-90,H7	964045408	40	1	266	969268308	DIESEL ENGINE, PRE-ASSEMB
INTAKE STACK ASSEMBLY V-	10154796	222	1	310	10142930	DIESEL ENGINE
INTAKE STACK ASSEMBLY V	10122793	221	1	310	10142930	DIESEL ENGINE
INTAKE STACK ASSEMBLY V	10122793	2	1	375	10154796	INTAKE STACK ASSEMBLY
INTAKE STACK V-MOTORXD9	9078650	1	1	374	10122793	INTAKE STACK ASSEMBLY
INTAKE STACK V-MOTORXD95	10137588	1	1	375	10154796	INTAKE STACK ASSEMBLY
INTERIOR PANELING	969298008	11	1	597	917912208	CABIN, GLAZED
INTERL. SUPERSTR. BALLAST	917618208	339	1	12		LIEBHERR CRAW.CRANE LR
INTERMEDIATE FLANGE	10014707	15	1	156	10871517	ELECTRIC PUMP
INTERMEDIATE FLANGE	10144876	2	2	384	10143302	WATER PUMP WITH FASTENIN
INTERMEDIATE GEAR ASSEM	10118223	372	1	311	10142930	DIESEL ENGINE
INTERMEDIATE GEAR ASSEM	11348849	372	1	311	10142930	DIESEL ENGINE
INTERMEDIATE GEAR PRE-A	11348855	1	2	385	10118223	INTERMEDIATE GEAR ASSEM
INTERMEDIATE GEAR PRE-A	11348855	2	8	385	10118223	INTERMEDIATE GEAR ASSEM
INTERMEDIATE GEAR PRE-A	11348855	1	1	386	11348849	INTERMEDIATE GEAR ASSEM
INTERMEDIATE PART	10147564	2	1	401	10146947	GENERATOR ADD-ON
INTERMEDIATE PART	797028301	21	55	196	90024489	PLANETARY GEARBOX
INTERMEDIATE PART	797028301	21	55	227	90200276	PLANETARY GEARBOX
INTERMEDIATE PART	797028301	14	46	911	90200134	PLANETARY GEARBOX
INTERMEDIATE PART	797028301	21	55	930	90026841	PLANETARY GEARBOX
INTERMEDIATE PART 11SMnP	10132935	12	1	372	10143726	LEAK OIL LINE ADD-ON
INTERMEDIATE PART S355J0	10147565	3	1	401	10146947	GENERATOR ADD-ON
INTERMEDIATE PIECE PRE-A	968678908	2	2	1124	917230108	GUIDE SUSPENDED BALLAST
INTERMEDIATE RING	10014730	8	1	156	10871517	ELECTRIC PUMP
INTERMEDIATE RING	10014730	8	1	580	10425291	ELECTRIC PUMP
INTERMEDIATE RING	10129236	2	1	407	10129212	FLYWHEEL HOUSING MOUNT
INTERMEDIATE SECTION WE	968679008	1	1	1128	968678908	INTERMEDIATE PIECE PRE-A
INTERMEDIATE WHEEL AXLE 3	9078590	4	1	385	10118223	INTERMEDIATE GEAR ASSEM
INTERMEDIATE WHEEL AXLE 3	9078590	4	1	386	11348849	INTERMEDIATE GEAR ASSEM
INTERNAL LIGHT 6W 24V WEIS	10342854	26	4	503	969246708	ELECTRIC ADD-ON PARTS CA
INTERNAL MULTI-DISC	502046408	(6)	7	913	90200207	SPRING LOADED BRAKE
INTERNAL MULTI-DISC	503199001	(1)	11	197	90024729	SPRING LOADED BRAKE
JAW SINT-D32	10129999	2	1	362	10152866	INJECTOR WITH FASTENING
JOINER 0,75 MM²	10877547	(501)	1	503	969246708	ELECTRIC ADD-ON PARTS CA
JOINER AL	11002980	3	1	753	968646208	CAMERA HOLDER, PREMOU
KB-RING 128X119,1X3,5	10145869	3	1	333	10148221	PISTON CPL.
KEY	10873434	(1)	1	508	969739108	DASHBOARD, PRE-ASSEMBL
KEY	10873434	(1)	1	680	968486208	LOCKING PLATE
KEY	12103524	2	1	1102	10876112	CRAWLER TRACTOR
KEY	570882108	(1)	1	506	10870478	LICCON CONSOLE LCD5C
KEY RING 25X1,5 ST FE/ZN8/C	12101869	305	7	31	969731708	HYDRAULIC EQUIPM.CENTER
KEY RING 25X1,5 ST FE/ZN8/C	12101869	62	13	142	918011308	PREMOUNTED LOWER PART
KEY RING 25X1,5 ST FE/ZN8/C	12101869	8	1	187	969483508	PARK CONSOLE HOSES PRE
KEY RING 25X1,5 ST FE/ZN8/C	12101869	301	1	544	968513208	ADDITIONAL HYDRAULICS, SA
KEY RING 25X1,5 ST FE/ZN8/C	12101869	301	2	563	967788008	ADDNL.HYDR.ERECTION DEV
KEY RING 25X1,5 ST FE/ZN8/C	12101869	431	6	701	96020296	HYDRAULICS
KEY SWITCH	692701308	2	1	506	10870478	LICCON CONSOLE LCD5C
KEYBOARD UNIT LSB-TE PR	963792208	12	2	503	969246708	ELECTRIC ADD-ON PARTS CA
KEYBOARD UNIT LSB-TE PR	963792208	30	1	508	969739108	DASHBOARD, PRE-ASSEMBL
KEYBOARD UNIT SPF	10652910	2	1	503	969246708	ELECTRIC ADD-ON PARTS CA

15.12.2020

etk_en_de_098238 LR 11000

1386

LIEBHERRAlphabetical index
Alphabetischer Index

Description	Item	Pos.	Quantity	Page	Assembly	Description
KEYPAD BUTTON	606144008	8	14	508	969739108	DASHBOARD, PRE-ASSEMBL
KEYPAD BUTTON	606144008	6	1	680	968486208	LOCKING PLATE
KIT SPARE PARTS HOUSING	10878706	5	1	792	10454762	REMOTE CONTROL TRANSMIT
KIT SPARE PARTS HOUSING	11490326	6	1	792	10454762	REMOTE CONTROL TRANSMIT
KNOTTED-LINK CHAIN DIN 56	740000808	(502)	0.2	51	967908108	CABLE LIST F.CENTER SECTIO
KNOTTED-LINK CHAIN DIN 56	740000808	(502)	0.2	51	967908108	CABLE LIST F.CENTER SECTIO
KNOTTED-LINK CHAIN DIN 56	740000808	(504)	0.2	1068	967922908	TERMINAL BOX
KNURLED SCREW M5X10 PA6	10449664	25	2	45	967907608	SWITCH BOX COMPL.
KNURLED SCREW M5X10 PA6	10449664	20	2	651	969245308	TERMINAL BOX ELECTRICS S
KNURLED SCREW M5X10 PA6	10449664	65	2	661	917829408	SWITCHBOX MOUNTING PART
KNURLED SCREW M5X10 PA6	10449664	69	4	674	969251008	ASSEMBLY PARTS MOUNTIN
KNURLED SCREW M5X10 PA6	10449664	33	16	757	96011324	EQUIPMENT CAMERA CAB
L COUPLING	11644975	9	1	83	11621396	ELECTRIC PUMP
L-HEAD PIECE 650T	917251008	267	1	11		LIEBHERR CRAW.CRANE LR
L-PROFILE 4X640X127 S315M	97035583	123	2	998	917380508	D HEAD SECTION PRE-ASS.
LABELS 10X90 POLYESTER	11007853	301	1	509	968252708	BTT PROGRAMMED
LABELS 10X90 POLYESTER	11007853	301	1	668	968253608	UNIVERSAL INPUT-OUTPUT M
LABELS 10X90 POLYESTER	11007853	301	1	670	968252908	BTB PROGRAMMED
LADDER 5-352X1.48M AL SPF	97038378	7	1	484	918252608	SLEWING PLATFORM CATWAL
LADDER 7-352X1.78M AL SPF	97038369	92	1	485	918252608	SLEWING PLATFORM CATWAL
LADDER COMPL.	968397108	11	1	589	917829008	CRANE DRIVER'S CABIN CPL.
LADDER WELDED T ZN O	968301308	6	1	488	968283208	CATWALK SUPERSTR.LEFT
LADDER, PRE-ASSEMBLED	969396908	2	1	1020	969396608	ACCESS LADDER PRE-ASS.
LAMELLAR DISK KIT	10116755	3	32	437	10120976	SEAL KIT EXHAUST MANIFOL
LAMP SOCKET	606144508	21	2	508	969739108	DASHBOARD, PRE-ASSEMBL
LASHING STRAP	97031250	2	4	55	917076208	FLOOR SHEET COMPL.
LASHING STRAP 0,5MX18MM	10020519	65	1	142	918011308	PREMOUNTED LOWER PART
LASHING STRAP 0,5MX18MM	10020519	118	3	184	969344108	ASSEMBLY PARTS F.SLEWING
LASHING STRAP 0,5MX18MM	10020519	197	1	267	969268308	DIESEL ENGINE, PRE-ASSEMB
LASHING STRAP EN 12195-2	779034708	87	1	590	917829008	CRANE DRIVER'S CABIN CPL.
LATCH CLAMP	602116008	50	4	612	969298008	INTERIOR PANELING
LATCHING RELAY 24V 16A	630117508	50	1	673	969251008	ASSEMBLY PARTS MOUNTIN
LEAD	12103776	63	1	23	11601184	COLLECTING RING
LEAD 0,5M	12103039	62	4	23	11601184	COLLECTING RING
LEAD 15 X 0,34 TPE-U	10428544	6	5.195	500	967926408	WIRING HARNESS
LEAD 15 X 0,34 TPE-U	10428544	7	4.972	500	967926408	WIRING HARNESS
LEAD 15 X 0,34 TPE-U	10428544	8	4.972	500	967926408	WIRING HARNESS
LEAD 15 X 0,34 TPE-U	10428544	11	5.372	500	967926408	WIRING HARNESS
LEAD 15 X 0,34 TPE-U	10428544	12	5.372	500	967926408	WIRING HARNESS
LEAD 15 X 0,34 TPE-U	10428544	15	5.772	500	967926408	WIRING HARNESS
LEAD 15 X 0,34 TPE-U	10428544	16	5.772	500	967926408	WIRING HARNESS
LEAD 18 G 1	10465638	5	1.38	76	967971408	WIRING HARNESS
LEAD 2 X 0,5	10815830	5	0.64	653	968346208	DUMMY PLUG
LEAD 2 X 1,5	11341599	5	6.37	77	967971708	WIRING HARNESS
LEAD 2 X 1,5	11341599	6	6.12	77	967971708	WIRING HARNESS
LEAD 25 G 1	11491064	5	9.02	826	968546008	LEAD
LEAD 25 G 1	11491064	5	4.72	827	968546108	LEAD
LEAD 25 X 0,34 TPE-U	10428545	5	4.98	500	967926408	WIRING HARNESS
LEAD 25 X 0,34 TPE-U	10428545	9	5.38	500	967926408	WIRING HARNESS
LEAD 25 X 0,34 TPE-U	10428545	13	5.78	500	967926408	WIRING HARNESS
LEAD 5 X 1	10870348	7	4.83	77	967971708	WIRING HARNESS
LEAD W1140	968649108	40	1	1120	968175108	CABLE DRUM COMPL.
LEAD W1140A	968649008	30	1	1120	968175108	CABLE DRUM COMPL.
LEAD W1142	968650108	20	1	1118	968174908	TERMINAL BOX CPL.
LEAD W1143	968650208	30	1	1118	968174908	TERMINAL BOX CPL.
LEAD W1144	968650308	40	1	1118	968174908	TERMINAL BOX CPL.
LEAD W1145	968650408	50	1	1118	968174908	TERMINAL BOX CPL.
LEAD W1146	968650508	60	1	1118	968174908	TERMINAL BOX CPL.
LEAD W1901	966989308	19	1	1090	919294008	ARGON FLOODLIGHT HEEL PI
LEAD W1903	969768108	21	1	1090	919294008	ARGON FLOODLIGHT HEEL PI

15.12.2020

etk_en_de_098238 LR 11000

1387

LIEBHERR

Alphabetical index
Alphabetischer Index

Description	Item	Pos.	Quantity	Page	Assembly	Description
LEAD W1903Z	969768208	22	1	1090	919294008	ARGON FLOODLIGHT HEEL PI
LEAD W1909	968361908	160	1	824	967923208	TERMINAL BOX CPL.
LEAD W1910	968541308	157	1	824	967923208	TERMINAL BOX CPL.
LEAD W1911	968347908	156	1	824	967923208	TERMINAL BOX CPL.
LEAD W1911A-1	96028887	1	1	822	96028886	CABLE DRUM COMPL.
LEAD W1913	967957408	20	1	1162	918641308	PREPARATION CAMERA WINC
LEAD W1913A	968548608	330	1	824	967923208	TERMINAL BOX CPL.
LEAD W1915	968546108	320	1	824	967923208	TERMINAL BOX CPL.
LEAD W1916	968546008	310	1	824	967923208	TERMINAL BOX CPL.
LEAD W1917	968340208	170	1	824	967923208	TERMINAL BOX CPL.
LEAD W1917A	968578508	180	1	824	967923208	TERMINAL BOX CPL.
LEAD W1918	968579908	200	1	824	967923208	TERMINAL BOX CPL.
LEAD W1918A	968347708	190	1	824	967923208	TERMINAL BOX CPL.
LEAD W1921	968347808	230	1	824	967923208	TERMINAL BOX CPL.
LEAD W1923	968360508	260	1	824	967923208	TERMINAL BOX CPL.
LEAD W1927	969532708	240	1	824	967923208	TERMINAL BOX CPL.
LEAD W1928	969532608	250	1	824	967923208	TERMINAL BOX CPL.
LEAD W1931	968436108	340	1	1068	967922908	TERMINAL BOX
LEAD W1932	968436808	410	1	1068	967922908	TERMINAL BOX
LEAD W1933	968436608	390	1	1068	967922908	TERMINAL BOX
LEAD W1934	968436208	350	1	1068	967922908	TERMINAL BOX
LEAD W1935	968436308	360	1	1068	967922908	TERMINAL BOX
LEAD W1936	968436408	370	1	1068	967922908	TERMINAL BOX
LEAD W1937	968436508	380	1	1068	967922908	TERMINAL BOX
LEAD W1985Y	968897308	5	1	1143	917569308	CARRIER, MEAS. & WARN. D
LEAD W1995L	968726808	420	1	1068	967922908	TERMINAL BOX
LEAD W2030	968650908	206	1	1081	968650608	TERMINAL BOX CPL.
LEAD W2031	968649808	204	1	1081	968650608	TERMINAL BOX CPL.
LEAD W2032	968650808	205	1	1081	968650608	TERMINAL BOX CPL.
LEAD W2050	968549808	320	1	985	968285108	TERMINAL BOX
LEAD W2052	968495408	400	1	985	968285108	TERMINAL BOX
LEAD W2053	967957008	20	1	1161	918641208	PREPARATION CAMERA WINC
LEAD W2055	968495808	360	1	985	968285108	TERMINAL BOX
LEAD W2056	968496208	370	1	985	968285108	TERMINAL BOX
LEAD W2057	968496808	380	1	985	968285108	TERMINAL BOX
LEAD W2058	968496908	390	1	985	968285108	TERMINAL BOX
LEAD W2059	968493208	310	1	985	968285108	TERMINAL BOX
LEAD W2059A	968493508	300	1	985	968285108	TERMINAL BOX
LEAD W2060	968494508	430	1	985	968285108	TERMINAL BOX
LEAD W2060A	968495008	330	1	985	968285108	TERMINAL BOX
LEAD W2061	968495208	345	1	985	968285108	TERMINAL BOX
LEAD W2063A	968593208	340	1	985	968285108	TERMINAL BOX
LEAD W2064	968495308	350	1	985	968285108	TERMINAL BOX
LEAD W2069	968567908	420	1	985	968285108	TERMINAL BOX
LEAD W2070	968629608	300	1	1033	968188208	TERMINAL BOX CPL.
LEAD W2070A	968495708	420	1	986	968285208	CABLE DRUM COMPL.
LEAD W2071	968572608	310	1	1033	968188208	TERMINAL BOX CPL.
LEAD W2072	968572708	320	1	1033	968188208	TERMINAL BOX CPL.
LEAD W2073	968621708	350	1	1033	968188208	TERMINAL BOX CPL.
LEAD W2073A	968621608	340	1	1033	968188208	TERMINAL BOX CPL.
LEAD W2074	968622108	370	1	1033	968188208	TERMINAL BOX CPL.
LEAD W2074A	968621908	360	1	1033	968188208	TERMINAL BOX CPL.
LEAD W2081	968572808	330	1	1033	968188208	TERMINAL BOX CPL.
LEAD W2086	968627208	420	1	1033	968188208	TERMINAL BOX CPL.
LEAD W2086A	968627108	410	1	1033	968188208	TERMINAL BOX CPL.
LEAD W2090	968339508	110	1	548	968241408	TERMINAL BOX WINCH PRE-A
LEAD W2091	968339608	120	1	548	968241408	TERMINAL BOX WINCH PRE-A
LEAD W2092	968339708	130	1	548	968241408	TERMINAL BOX WINCH PRE-A
LEAD W2093	968339808	140	1	548	968241408	TERMINAL BOX WINCH PRE-A
LEAD W2095	968340008	160	1	548	968241408	TERMINAL BOX WINCH PRE-A

15.12.2020

etk_en_de_098238 LR 11000

1388

LIEBHERR

Alphabetical index
Alphabetischer Index

Description	Item	Pos.	Quantity	Page	Assembly	Description
LEAD W330	969338908	10	1	652	969245108	CABLE LIST SLEWING PLATF
LEAD W331	968417008	11	1	652	969245108	CABLE LIST SLEWING PLATF
LEAD W332	968417108	12	1	652	969245108	CABLE LIST SLEWING PLATF
LEAD W333	969339008	13	1	652	969245108	CABLE LIST SLEWING PLATF
LEAD W334	969339108	14	1	652	969245108	CABLE LIST SLEWING PLATF
LEAD W335	968417408	15	1	652	969245108	CABLE LIST SLEWING PLATF
LEAD W336	969739408	25	1	652	969245108	CABLE LIST SLEWING PLATF
LEAD W337	968346708	26	1	652	969245108	CABLE LIST SLEWING PLATF
LEAD W338	968346808	28	1	652	969245108	CABLE LIST SLEWING PLATF
LEAD W339	968346908	29	1	652	969245108	CABLE LIST SLEWING PLATF
LEAD W340	968416708	30	1	652	969245108	CABLE LIST SLEWING PLATF
LEAD W390	968417908	20	1	652	969245108	CABLE LIST SLEWING PLATF
LEAD W511	968444308	6	1	652	969245108	CABLE LIST SLEWING PLATF
LEAD W512	968444408	7	1	652	969245108	CABLE LIST SLEWING PLATF
LEAD W514	968444508	8	1	652	969245108	CABLE LIST SLEWING PLATF
LEAD W540	968417508	16	1	652	969245108	CABLE LIST SLEWING PLATF
LEAD W540A	968654808	33	1	652	969245108	CABLE LIST SLEWING PLATF
LEAD W541	968420908	23	1	652	969245108	CABLE LIST SLEWING PLATF
LEAD W545	968444608	9	1	652	969245108	CABLE LIST SLEWING PLATF
LEAD W560	969671908	17	1	652	969245108	CABLE LIST SLEWING PLATF
LEAD W570	968681508	3	1	659	968681408	CONTR: PANEL PINNING
LEAD W571	968417708	18	1	652	969245108	CABLE LIST SLEWING PLATF
LEAD W571A	968547308	3	1	652	969245108	CABLE LIST SLEWING PLATF
LEAD W572	968417808	19	1	652	969245108	CABLE LIST SLEWING PLATF
LEAD W572A	968547408	4	1	652	969245108	CABLE LIST SLEWING PLATF
LEAD W580	968624708	32	1	652	969245108	CABLE LIST SLEWING PLATF
LEAD W591	969239108	(1)	1	452	969238908	ELECTRIC FOR BATTERY BOX
LEAD W591A	96000499	(7)	1	452	969238908	ELECTRIC FOR BATTERY BOX
LEAD W592	96003404	(2)	1	452	969238908	ELECTRIC FOR BATTERY BOX
LEAD W593	969799608	(5)	1	452	969238908	ELECTRIC FOR BATTERY BOX
LEAD W594	969799708	(3)	1	452	969238908	ELECTRIC FOR BATTERY BOX
LEAD W595	969799808	(4)	1	452	969238908	ELECTRIC FOR BATTERY BOX
LEAD W597	969769008	(6)	1	452	969238908	ELECTRIC FOR BATTERY BOX
LEAD W681	968495908	(20)	2	774	917190508	EL.COOLANT PREHEAT
LEAD W693	965751108	100	1	776	918470508	EXTERNAL FEED
LEAD W694	966947408	110	1	776	918470508	EXTERNAL FEED
LEAK OIL LINE ADD-ON	10143726	214	1	310	10142930	DIESEL ENGINE
LED WORKING HEAD LIGHT 12	12101891	23	1	74	917361508	ELECTR.CRAWLER SUPPORT
LED WORKING HEAD LIGHT 12	12101891	23	1	100	917361608	ELECTR.CRAWLER SUPPORT
LED WORKING HEAD LIGHT 12	12101891	41	4	748	96035790	EQUIPMENT CAMERA SLEW C
LED WORKING HEAD LIGHT 12	12101891	(20)	1	1086	917229408	CAMERA CONTROL WINCH 3
LED WORKING HEAD LIGHT 12	12101891	20	1	1088	967957308	EQUIPMENT CAMERA WINCHE
LED WORKING HEAD LIGHT 2	12101892	22	2	74	917361508	ELECTR.CRAWLER SUPPORT
LED WORKING HEAD LIGHT 2	12101892	22	2	100	917361608	ELECTR.CRAWLER SUPPORT
LED WORKING HEAD LIGHT 43	11114087	24	3	503	969246708	ELECTRIC ADD-ON PARTS CA
LED WORKING HEAD LIGHT 43	11114087	(10)	2	648	917829308	ELECTR. SYSTEM F.SLEWING
LENS	10875969	2	1	1093	10872003	WORK LIGHT
LENS	607212608	1	1	658	607113108	TAIL BRAKE LIGHT
LETTERING FILM 40X30 GELB	11490473	74	1	748	96035790	EQUIPMENT CAMERA SLEW C
LETTERING FILM 40X30 GELB	11490473	74	1	1162	918641308	PREPARATION CAMERA WINC
LETTERING FILM 40X30 GRUE	11490468	70	1	748	96035790	EQUIPMENT CAMERA SLEW C
LETTERING FILM 40X30 GRUE	11490468	70	1	1090	919294008	ARGON FLOODLIGHT HEEL PI
LETTERING FILM 40X30 ROT	11490471	72	1	748	96035790	EQUIPMENT CAMERA SLEW C
LETTERING WIRE	965622108	996	8	77	967971708	WIRING HARNESS
LETTERING WIRE	965622108	996	18	500	967926408	WIRING HARNESS
LETTERING WIRE	965622108	(996)	2	503	969246708	ELECTRIC ADD-ON PARTS CA
LETTERING WIRING HARNES	965622208	998	1	50	96026395	CABLING
LETTERING WIRING HARNES	965622208	(998)	1	51	967908108	CABLE LIST F.CENTER SECTIO
LETTERING WIRING HARNES	965622208	(998)	1	51	967908108	CABLE LIST F.CENTER SECTIO
LETTERING WIRING HARNES	965622208	998	2	76	967971408	WIRING HARNESS

15.12.2020

etk_en_de_098238 LR 11000

1389

LIEBHERR

Alphabetical index
Alphabetischer Index

Description	Item	Pos.	Quantity	Page	Assembly	Description
LETTERING WIRING HARNES	965622208	998	1	500	967926408	WIRING HARNESS
LETTERING WIRING HARNES	965622208	(998)	2	503	969246708	ELECTRIC ADD-ON PARTS CA
LETTERING WIRING HARNES	965622208	998	1	653	968346208	DUMMY PLUG
LETTERING WIRING HARNES	965622208	998	2	655	968418008	WIRING HARNESS
LETTERING WIRING HARNES	965622208	(998)	2	661	917829408	SWITCHBOX MOUNTING PART
LETTERING WIRING HARNES	965622208	998	2	825	968541308	LEAD
LETTERING WIRING HARNES	965622208	998	2	826	968546008	LEAD
LETTERING WIRING HARNES	965622208	998	2	827	968546108	LEAD
LEVEL PROBE L=50 5 V SPF	10228143	5	1	298	969215908	RADIATOR, PRE-ASSEMBLED
LEVEL SENSOR L=195 24V	10135392	22	1	308	10142930	DIESEL ENGINE
LEVEL SENSOR L=195 24V	11088130	1	1	326	10135392	LEVEL SENSOR
LEVEL SENSOR L=450	789016008	2	1	567	965527508	FUEL TANK CONTAINER PRE
LEVER	921724608	2	1	1114	921723608	SWITCH UNIT
LEVER	921724608	2	1	1115	921723708	SWITCH UNIT
LEVER	968070108	3	8	177	917884508	SLEWING PLATFORM CPL.
LEVER ARM	10816458	(11)	1	1100	968883408	ADDL.HYDR.F.PIN PULLING DE
LEVER ARM	570073908	(11)	1	1097	968883308	ADDL.HYDR.F.PIN PULLING DE
LEVER FASTENER	11450420	(5)	2	478	917079908	TURNTABLE PANELLING
LEVER FASTENER	11450420	(5)	2	478	917079908	TURNTABLE PANELLING
LEVER FASTENER	11450420	(5)	2	478	917079908	TURNTABLE PANELLING
LEVER FASTENER	11450420	(5)	2	478	917079908	TURNTABLE PANELLING
LEVER FASTENER	11450420	41	1	597	917912208	CABIN, GLAZED
LEVER HOUSING	510725590	(1)	1	1097	968883308	ADDL.HYDR.F.PIN PULLING DE
LEVER JACK 6,0T PULVERBE	10284532	8	1	130	917077108	TOOL
LEVER WELDED T ZN O	963011708	3	1	783	965575208	CENTRING COMPLETE
LEVER WELDED T ZN O	968497008	37	2	177	917884508	SLEWING PLATFORM CPL.
LI INTERMEDIATE SECTION 6	967967408	1	1	900	917191008	SL REDUCING SECTION
LICCON CONSOLE LCD5C LS	96006543	6	3	503	969246708	ELECTRIC ADD-ON PARTS CA
LICCON CONSOLE LCD5C LS	10870478	80	1	505	96006543	LICCON CONSOLE LCD5C
LID PLATE DIN 3015-1 L-DP 3	7005053	193	8	267	969268308	DIESEL ENGINE, PRE-ASSEMB
LID PLATE DIN 3015-1 L-DP 3	7005053	8	1	1108	96022733	BULKHEAD PLATE
LID PLATE DIN 3015-1 L-DP 5	5005219	126	4	998	917380508	D HEAD SECTION PRE-ASS.
LID PLATE DIN 3015-1 L-DP 5	5005219	63	4	1039	917085308	D INTERMEDIATE SECTION
LID PLATE DIN 3015-1 L-DP 5	5005219	63	4	1051	917178608	D INTERMEDIATE SECTION
LIEBHERR HYDRAULIC OIL 37	10664856	1000	1	1187	861903508	LIEBHERR HYDRAULIC OIL
LIEBHERR HYDRAULIC OIL 37	10664867	20	1	1187	861903508	LIEBHERR HYDRAULIC OIL
LIEBHERR HYDRAULIC OIL 37	10664712	210	1	1187	861903508	LIEBHERR HYDRAULIC OIL
LIEBHERR HYDRAULIC OIL 37	10664865	5	1	1187	861903508	LIEBHERR HYDRAULIC OIL
LIEBHERR HYDRAULIC OIL 37	861903508	213	0.2	1177	969734408	SERVICE FILL
LIEBHERR HYDRAULIC OIL 37	861903508	214	0.2	1177	969734408	SERVICE FILL
LIEBHERR HYDRAULIC OIL 37	861903508	215	0.2	1177	969734408	SERVICE FILL
LIEBHERR HYDRAULIC OIL 37	861903508	216	0.2	1177	969734408	SERVICE FILL
LIEBHERR HYDRAULIC OIL PL	10296478	1000	1	1182	10293807	LIEBHERR HYDRAULIC OIL
LIEBHERR HYDRAULIC OIL P	10330277	20	1	1182	10293807	LIEBHERR HYDRAULIC OIL
LIEBHERR HYDRAULIC OIL PL	10330278	210	1	1182	10293807	LIEBHERR HYDRAULIC OIL
LIEBHERR HYDRAULIC OIL PL	10296479	5	1	1182	10293807	LIEBHERR HYDRAULIC OIL
LIEBHERR HYDRAULIC OIL PL	10293807	120	830	1177	969734408	SERVICE FILL
LIEBHERR HYDRAULIC OIL PL	10293807	121	150	1177	969734408	SERVICE FILL
LIEBHERR HYDRAULIC OIL PL	10293807	210	0.2	1177	969734408	SERVICE FILL
LIEBHERR HYDRAULIC OIL PL	10293807	211	0.2	1177	969734408	SERVICE FILL
LIEBHERR HYDRAULIC OIL PL	10293807	212	0.2	1177	969734408	SERVICE FILL
LIEBHERR MOTOR OIL 5W-30	10425719	1000	1	1183	10871536	LIEBHERR MOTOR OIL
LIEBHERR MOTOR OIL 5W-30 2	10425713	20	1	1183	10871536	LIEBHERR MOTOR OIL
LIEBHERR MOTOR OIL 5W-30	10425715	210	1	1183	10871536	LIEBHERR MOTOR OIL
LIEBHERR MOTOR OIL 5W-30	10425712	5	1	1183	10871536	LIEBHERR MOTOR OIL
LIEBHERR MOTOR OIL LIEBH	10871536	140	65	1177	969734408	SERVICE FILL
LIEBHERR TRANSMISSION OIL	11000874	210	1	1181	10665030	LIEBHERR TRANSMISSION OI
LIEBHERR TRANSMISSION OI	11000871	1000	1	1174	861901208	LIEBHERR TRANSMISSION OI
LIEBHERR TRANSMISSION OIL	11000869	20	1	1174	861901208	LIEBHERR TRANSMISSION OI
LIEBHERR TRANSMISSION OIL	11000869	20	1	1181	10665030	LIEBHERR TRANSMISSION OI

15.12.2020

etk_en_de_098238 LR 11000

1390

LIEBHERRAlphabetical index
Alphabetischer Index

Description	Item	Pos.	Quantity	Page	Assembly	Description
LIEBHERR TRANSMISSION OIL	11000870	210	1	1174	861901208	LIEBHERR TRANSMISSION OI
LIEBHERR TRANSMISSION OIL	861901208	101	60	1173	968674008	SERVICE FILL
LIEBHERR TRANSMISSION OIL	861901208	102	60	1173	968674008	SERVICE FILL
LIEBHERR TRANSMISSION OIL	861901208	103	60	1173	968674008	SERVICE FILL
LIEBHERR TRANSMISSION OIL	861901208	104	60	1173	968674008	SERVICE FILL
LIEBHERR TRANSMISSION OI	11000867	5	1	1174	861901208	LIEBHERR TRANSMISSION OI
LIEBHERR TRANSMISSION OI	11000867	5	1	1181	10665030	LIEBHERR TRANSMISSION OI
LIEBHERR TRANSMISSION OI	10665030	110	6	1177	969734408	SERVICE FILL
LIEBHERR TRANSMISSION OI	10665030	200	23	1177	969734408	SERVICE FILL
LIEBHERR TRANSMISSION OI	10665030	201	23	1177	969734408	SERVICE FILL
LIEBHERR TRANSMISSION OI	10665030	202	23	1177	969734408	SERVICE FILL
LIEBHERR TRANSMISSION OI	10665030	203	27.5	1177	969734408	SERVICE FILL
LIEBHERR TRANSMISSION OI	10665030	204	27.5	1177	969734408	SERVICE FILL
LIEBHERR TRANSMISSION OI	10665030	205	27.5	1177	969734408	SERVICE FILL
LIEBHERR TRANSMISSION OI	10665030	206	27.5	1177	969734408	SERVICE FILL
LIEBHERR TRANSMISSION OI	10665030	220	1	1177	969734408	SERVICE FILL
LIEBHERR TRANSMISSION OI	10665030	221	1	1177	969734408	SERVICE FILL
LIEBHERR TRANSMISSION OI	10665030	222	1	1177	969734408	SERVICE FILL
LIEBHERR TRANSMISSION OI	10665030	223	1	1177	969734408	SERVICE FILL
LIEBHERR TRANSMISSION OI	10665030	300	28.5	1178	969734408	SERVICE FILL
LIEBHERR TRANSMISSION OI	10665030	400	28.5	1178	969734408	SERVICE FILL
LIEBHERR TRANSMISSION OI	10665030	500	30	1178	969734408	SERVICE FILL
LIEBHERR TRANSMISSION OI	10665030	600	28	1178	969734408	SERVICE FILL
LIEBHERR TRANSMISSION OI	10665030	601	28	1178	969734408	SERVICE FILL
LIEBHERR TRANSMISSION OI	10665030	700	30	1178	969734408	SERVICE FILL
LIEBHERR TRANSMISSION OI	10665030	800	15	1178	969734408	SERVICE FILL
LIEBHERR TRANSMISSION OI	10665030	900	0.4	1178	969734408	SERVICE FILL
LIEBHERR UNIVERSAL GREAS	10296816	1	1	1185	11000948	LIEBHERR UNIVERSAL GREAS
LIEBHERR UNIVERSAL GREAS	10874745	10	1	1185	11000948	LIEBHERR UNIVERSAL GREAS
LIEBHERR UNIVERSAL GREAS	10296812	25	1	1185	11000948	LIEBHERR UNIVERSAL GREAS
LIEBHERR UNIVERSAL GREAS	10296811	50	1	1185	11000948	LIEBHERR UNIVERSAL GREAS
LIEBHERR UNIVERSAL GREAS	11000948	150	4	1177	969734408	SERVICE FILL
LIEBHERR UNIVERSAL GREAS	11000948	151	4	1177	969734408	SERVICE FILL
LIEBHERR UNIVERSAL GREAS	11000948	250	4	1177	969734408	SERVICE FILL
LIEBHERR UNIVERSAL GREAS	11000948	251	0.03	1177	969734408	SERVICE FILL
LIEBHERR UNIVERSAL GREAS	11000948	252	0.03	1177	969734408	SERVICE FILL
LIEBHERR UNIVERSAL GREAS	11000948	253	0.03	1177	969734408	SERVICE FILL
LIEBHERR UNIVERSAL GREAS	11000948	254	0.03	1178	969734408	SERVICE FILL
LIEBHERR UNIVERSAL GREAS	11000948	255	0.03	1178	969734408	SERVICE FILL
LIEBHERR UNIVERSAL GREAS	11000948	256	0.03	1178	969734408	SERVICE FILL
LIEBHERR UNIVERSAL GREAS	11000948	257	0.03	1178	969734408	SERVICE FILL
LIEBHERR UNIVERSAL GREAS	11000948	258	0.03	1178	969734408	SERVICE FILL
LIEBHERR UNIVERSAL GREAS	11000948	259	0.03	1178	969734408	SERVICE FILL
LIEBHERR UNIVERSAL GREAS	11000948	260	0.03	1178	969734408	SERVICE FILL
LIEBHERR UNIVERSAL GREAS	11000948	261	0.03	1178	969734408	SERVICE FILL
LIEBHERR UNIVERSAL GREAS	11000948	262	0.03	1178	969734408	SERVICE FILL
LIEBHERR UNIVERSAL GREAS	11000948	263	0.03	1178	969734408	SERVICE FILL
LIEBHERR UNIVERSAL GREAS	11000948	264	0.03	1178	969734408	SERVICE FILL
LIEBHERR UNIVERSAL GREAS	11000948	390	0.2	1178	969734408	SERVICE FILL
LIEBHERR UNIVERSAL GREAS	11000948	490	0.2	1178	969734408	SERVICE FILL
LIEBHERR UNIVERSAL GREAS	11000948	590	0.2	1178	969734408	SERVICE FILL
LIEBHERR UNIVERSAL GREAS	11000948	690	0.2	1178	969734408	SERVICE FILL
LIEBHERR UNIVERSAL GREAS	11000948	691	0.2	1178	969734408	SERVICE FILL
LIEBHERR UNIVERSAL GREAS	11000948	790	0.2	1178	969734408	SERVICE FILL
LIEBHERR UNIVERSAL GREAS	11000948	890	0.2	1178	969734408	SERVICE FILL
LIEBHERR UNIVERSAL GREAS	11000948	950	0.03	1178	969734408	SERVICE FILL
LIEBHERR UNIVERSAL GREAS	11000948	951	0.03	1178	969734408	SERVICE FILL
LIEBHERR UNIVERSAL GREAS	11000948	952	0.03	1178	969734408	SERVICE FILL
LIEBHERR UNIVERSAL GREAS	11000948	953	0.03	1178	969734408	SERVICE FILL
LIEBHERR UNIVERSAL GREAS	11000948	954	0.03	1179	969734408	SERVICE FILL

15.12.2020

etk_en_de_098238 LR 11000

1391

LIEBHERR

Alphabetical index
Alphabetischer Index

Description	Item	Pos.	Quantity	Page	Assembly	Description
LIEBHERR UNIVERSAL GREAS	11000948	955	0.03	1179	969734408	SERVICE FILL
LIEBHERR UNIVERSAL GREAS	11000948	956	0.03	1179	969734408	SERVICE FILL
LIEBHERR UNIVERSAL GREAS	11000948	957	0.03	1179	969734408	SERVICE FILL
LIEBHERR UNIVERSAL GREAS	11000948	958	0.03	1179	969734408	SERVICE FILL
LIEBHERR UNIVERSAL GREAS	11000948	959	0.03	1179	969734408	SERVICE FILL
LIEBHERR UNIVERSAL GREAS	11000948	960	0.03	1179	969734408	SERVICE FILL
LIEBHERR UNIVERSAL GREAS	11000948	961	0.03	1179	969734408	SERVICE FILL
LIEBHERR UNIVERSAL GREAS	11000948	962	0.03	1179	969734408	SERVICE FILL
LIEBHERR UNIVERSAL GREAS	11000948	963	0.03	1179	969734408	SERVICE FILL
LIEBHERR UNIVERSAL GREAS	11000948	964	0.03	1179	969734408	SERVICE FILL
LIEBHERR UNIVERSAL GREAS	11000948	965	0.03	1179	969734408	SERVICE FILL
LIEBHERR UNIVERSAL GREAS	11000948	966	0.03	1179	969734408	SERVICE FILL
LIEBHERR UNIVERSAL GREAS	11000948	967	0.03	1179	969734408	SERVICE FILL
LIEBHERR UNIVERSAL GREAS	11000948	968	0.03	1179	969734408	SERVICE FILL
LIEBHERR UNIVERSAL GREAS	11000948	969	0.03	1179	969734408	SERVICE FILL
LIEBHERR UNIVERSAL GREAS	11000948	970	0.03	1179	969734408	SERVICE FILL
LIEBHERR UNIVERSAL GREAS	11000948	971	0.03	1179	969734408	SERVICE FILL
LIEBHERR UNIVERSAL GREAS	11000948	972	0.03	1179	969734408	SERVICE FILL
LIEBHERR UNIVERSAL GREAS	11000948	973	0.03	1179	969734408	SERVICE FILL
LIEBHERR UNIVERSAL GREAS	11000948	974	0.03	1179	969734408	SERVICE FILL
LIEBHERR UNIVERSAL GREAS	11000948	975	0.03	1179	969734408	SERVICE FILL
LIEBHERR UNIVERSAL GREAS	11000948	976	0.03	1179	969734408	SERVICE FILL
LIEBHERR UNIVERSAL GREAS	11000948	977	0.03	1179	969734408	SERVICE FILL
LIEBHERR UNIVERSAL GREAS	11000948	978	0.03	1179	969734408	SERVICE FILL
LIEBHERR UNIVERSAL GREAS	11000948	979	0.03	1179	969734408	SERVICE FILL
LIEBHERR UNIVERSAL GREAS	11000948	980	0.03	1179	969734408	SERVICE FILL
LIEBHERR UNIVERSAL GREAS	11000948	981	0.03	1179	969734408	SERVICE FILL
LIEBHERR UNIVERSAL GREAS	11000948	982	0.03	1179	969734408	SERVICE FILL
LIEBHERR UNIVERSAL GREAS	11000948	983	0.03	1179	969734408	SERVICE FILL
LIEBHERR UNIVERSAL GREAS	11000948	984	0.03	1180	969734408	SERVICE FILL
LIEBHERR UNIVERSAL GREAS	11000948	985	0.03	1180	969734408	SERVICE FILL
LIEBHERR UNIVERSAL GREAS	11000948	986	0.03	1180	969734408	SERVICE FILL
LIFTING DEVICE	10126465	480	1	313	10142930	DIESEL ENGINE
LIFTING HOOK S355J0	10126466	1	2	406	10126465	LIFTING DEVICE
LIFTING HOOK S355J0	9079977	2	1	406	10126465	LIFTING DEVICE
LIGHT BULB 1,2W 30V	607008708	17	14	508	969739108	DASHBOARD, PRE-ASSEMBL
LIGHT BULB 1,2W 48V	607011708	23	2	508	969739108	DASHBOARD, PRE-ASSEMBL
LIGHT BULB DIN 72601 21W 24	607021708	4	2	657	965939808	WARNING LIGHT
LIGHT BULB DIN 72601 21W 24	607021708	2	1	658	607113108	TAIL BRAKE LIGHT
LIGHT BULB DIN 72601 5W 24	607020108	3	1	658	607113108	TAIL BRAKE LIGHT
LIGHT DRIVE UNIT ALU-ELOXI	10029139	5	1	1092	968099808	CAMERA HOLDER, PREMOU
LIGHTING LESELEUCHTE	969499208	52	1	504	969246708	ELECTRIC ADD-ON PARTS CA
LIMIT STOP	11485426	3	1	295	11314599	VARIABLE PUMP
LIMIT STOP	510745708	29	1	724	511308608	PROPORTIONAL VALVE
LIMIT STOP 15X160X120 PA6	977765008	28	2	954	917333208	D PIVOT SECTION PRE-ASS.
LIMIT STOP 15X218X218 S35	97028825	7	2	126	917076808	MECHANICAL SUPPORT
LIMIT STOP RING 16,5X75X5	10875905	8	4	589	917829008	CRANE DRIVER'S CABIN CPL.
LIMIT SWITCH AND SENSOR G	968030208	8	1	648	917829308	ELECTR. SYSTEM F.SLEWING
LIMIT SWITCH AND SENSOR S	968175008	20	1	1117	968174808	ELECTR.FOR BALLAST PALLE
LIMIT SWITCH HOUSING LINK	967966908	1	1	1002	967966808	BASKET CPL.
LIMIT SWITCH HOUSING REC	967966208	1	1	1001	967966108	BASKET CPL.
LIMIT SWITCH HOUSING SCH	967967008	2	1	1002	967966808	BASKET CPL.
LIMIT SWITCH HOUSING SCH	967966308	2	1	1001	967966108	BASKET CPL.
LIMIT SWITCH HOUSING X12C	968737508	4	1	1015	968107908	TRACTION RAM PRE-ASS.
LIMIT SWITCH TQ200-RFID SP	10678395	30	2	1069	968188308	SENSOR ASSEMBLY HEAD PI
LIMIT SWITCH TQ200-RFID SP	10678395	(1)	1	1080	968135508	UNDERCARR.ADDNL.ELEC.EQ
LIMIT SWITCH, PRE-ASSEMB	96017082	26	4	759	917618208	INTERL. SUPERSTR. BALLAST
LINKAGE 4.0X106 ST	977724408	22	1	602	968080908	CLOSING DEVICE
LINKAGE 4.0X62 ST	976866208	5	1	602	968080908	CLOSING DEVICE
LINKAGE 4.0X78 ST	976866508	8	1	602	968080908	CLOSING DEVICE

15.12.2020

etk_en_de_098238 LR 11000

1392

LIEBHERR

Alphabetical index
Alphabetischer Index

Description	Item	Pos.	Quantity	Page	Assembly	Description
LIQUEFIER	10451181	1	1	523	917191108	AIR CONDITIONING
LOAD HOLDING VALVE 400BA	10218310	259	2	701	96020296	HYDRAULICS
LOAD HOLDING VALVE 400BA	10342074	270	2	701	96020296	HYDRAULICS
LOAD HOLDING VALVE pv=130	511471608	260	1	701	96020296	HYDRAULICS
LOAD HOOK CPL. SPF	97053134	4	4	1157	917571308	MOUNTING AIDS
LOAD RETAINING VLV ELEM	11002678	(7)	2	701	96020296	HYDRAULICS
LOCATION FIXTURE PRE-ASS.	968838608	1	1	1145	968838508	MECH MEAS AND WARNING D
LOCATION FIXTURE WELDED	968266508	1	1	1146	968838608	LOCATION FIXTURE PRE-ASS.
LOCK BEARING GUMMI	704218508	31	1	112	918589408	HYDRAULIC SUPPORT
LOCK BEARING GUMMI	704218508	39	4	177	917884508	SLEWING PLATFORM CPL.
LOCK BEARING GUMMI	704218508	56	1	484	918252608	SLEWING PLATFORM CATWAL
LOCK BEARING GUMMI	704218508	29	1	490	968309908	PLATFORM COMPL.
LOCK BEARING GUMMI	704218508	22	2	496	969259908	SLEWING PLATFORM CATWAL
LOCK BEARING GUMMI	704218508	36	4	782	917517908	COUNTERWEIGHT FRAME
LOCK PIECE	571575608	2	1	447	551710208	AIR FILTER
LOCK PIECE FEDERBUEGEL S	704227608	7	1	24	969088908	HOLDER PRE-ASSEMBLY
LOCK WASHER	510733208	18	4	173	510401908	REVERSING VALVE
LOCK WASHER	511052808	19	1	173	510401908	REVERSING VALVE
LOCK WASHER DIN 6799 6	502611908	6	6	451	969305108	BATTERY BOX, PRE-ASSEMB
LOCK WASHER DIN 6799 7X0,9	12210037	3	1	412	10144098	FASTENING CLAMP
LOCK WASHER DIN 6799 8	502640508	15	1	1001	967966108	BASKET CPL.
LOCK WASHER DIN 6799 8	502640508	15	1	1002	967966808	BASKET CPL.
LOCK WASHER RD40X4 S315M	944393808	37	2	193	917438108	WINCH 1 PRE-ASSEMBLY
LOCK WASHER RD40X4 S315M	944393808	38	2	214	917454008	WINCH 2 PRE-ASS.
LOCK WASHER VS 12 ZN8M+P	4900093	27	8	147	90211005	SLEWING GEAR DRIVE
LOCK WASHER VS 12 ZN8M+P	4900093	75	12	147	90211005	SLEWING GEAR DRIVE
LOCK WASHER VS 20 ZN8M+P	423912001	39	4	67	933878901	PLANETARY GEARBOX
LOCK WASHER VS 8 ZN8M+P	423910801	23	1	909	90200131	ROPE DRUM
LOCK WASHER VS 8 ZN8M+P	423910801	23	1	928	90028040	ROPE DRUM
LOCK WITH FALLING LATCH LI	11006392	1	1	602	968080908	CLOSING DEVICE
LOCKABLE TANK CAP 40	11101351	5	1	457	968866808	UREA TANK, PRE-MOUNTING
LOCKABLE TANK CAP DV80A	10410112	25	1	569	918789208	FUEL TANK CPL.
LOCKING BAR 20X46X169 S35	945495808	2	2	114	96016050	SUPPORT PLATE COMPL.
LOCKING BAR WELDMENT	967967908	6	2	1000	967946208	LUFFING PULLEY BLOCK COM
LOCKING BOLT 55.0X175 35N	97033846	35	4	177	917884508	SLEWING PLATFORM CPL.
LOCKING DEVICE 10X165X130	97030848	11	4	112	918589408	HYDRAULIC SUPPORT
LOCKING PIECE	10492347	19	1	470	10877138	OPERATOR SEAT
LOCKING PIECES	10120393	650	1	313	10142930	DIESEL ENGINE
LOCKING PIECES	10127979	525	1	313	10142930	DIESEL ENGINE
LOCKING PIECES	10141838	337	1	311	10142930	DIESEL ENGINE
LOCKING PIECES	10148371	60	1	416	10141937	ENGINE CONTROL SENSORS
LOCKING PIECES	10152926	17	1	308	10142930	DIESEL ENGINE
LOCKING PLATE	968486208	60	1	661	917829408	SWITCHBOX MOUNTING PART
LOCKING PLATE 4X132X80 S31	97079607	34	4	177	917884508	SLEWING PLATFORM CPL.
LOCKING RING AEHNL.DIN 98	10220937	25	1	295	11314599	VARIABLE PUMP
LOCKING RING DIN 471 100X3	10875652	78	2	997	917380508	D HEAD SECTION PRE-ASS.
LOCKING RING DIN 471 115X4	12100650	68	4	531	917347708	SA FRAME
LOCKING RING DIN 471 115X4	12100650	73	2	997	917380508	D HEAD SECTION PRE-ASS.
LOCKING RING DIN 471 120X4	12100651	18	5	67	933878901	PLANETARY GEARBOX
LOCKING RING DIN 471 125X4	428007508	66	2	531	917347708	SA FRAME
LOCKING RING DIN 471 125X4	428007508	10	1	537	967846208	PULL ROD
LOCKING RING DIN 471 125X4	428007508	5	2	1006	968026008	PULL ROD
LOCKING RING DIN 471 125X4	485529714	370	10	293	11320826	PUMP DISTRIBUTION GEAR
LOCKING RING DIN 471 140X4	12100249	19	2	1130	968671408	HEAD SECTION PRE-ASS.
LOCKING RING DIN 471 160X4	428008508	6	2	883	968190208	PULL ROD
LOCKING RING DIN 471 16X1	428000908	4	1	1133	10423865	ROPE WINCH
LOCKING RING DIN 471 17X1	10171568	304	1	246	11347399	FLANGE BEARING
LOCKING RING DIN 471 180X4	428009408	92	2	955	917333208	D PIVOT SECTION PRE-ASS.
LOCKING RING DIN 471 18X1,2	10171569	47	16	177	917884508	SLEWING PLATFORM CPL.
LOCKING RING DIN 471 20X1,2	10875655	6	2	960	968246608	PULL ROD

15.12.2020

etk_en_de_098238 LR 11000

1393

LIEBHERRAlphabetical index
Alphabetischer Index

Description	Item	Pos.	Quantity	Page	Assembly	Description
LOCKING RING DIN 471 220X5	428010508	69	1	997	917380508	D HEAD SECTION PRE-ASS.
LOCKING RING DIN 471 220X5	428010508	4	2	1011	968027908	ROLLER SEATING COMPL.
LOCKING RING DIN 471 220X5	428010508	73	2	1063	917251008	L-HEAD PIECE
LOCKING RING DIN 471 220X5	428010508	30	1	1079	917228608	BOOM NOSE
LOCKING RING DIN 471 240X5	428006705	25	1	196	90024489	PLANETARY GEARBOX
LOCKING RING DIN 471 240X5	428006705	25	1	227	90200276	PLANETARY GEARBOX
LOCKING RING DIN 471 240X5	428006705	25	1	930	90026841	PLANETARY GEARBOX
LOCKING RING DIN 471 25X1,2	10875656	48	3	589	917829008	CRANE DRIVER'S CABIN CPL.
LOCKING RING DIN 471 25X1,2	10875656	4	1	760	96017082	LIMIT SWITCH, PRE-ASSEMB
LOCKING RING DIN 471 25X1,2	10875656	14	4	782	917517908	COUNTERWEIGHT FRAME
LOCKING RING DIN 471 28X2	463000103	56	3	147	90211005	SLEWING GEAR DRIVE
LOCKING RING DIN 471 300X5	10872701	(3)	2	842	918121308	ROLLER SET
LOCKING RING DIN 471 300X5	428010708	(3)	2	530	917347708	SA FRAME
LOCKING RING DIN 471 300X5	428010708	(3)	2	1062	917251008	L-HEAD PIECE
LOCKING RING DIN 471 30X1,5	12100639	13	9	589	917829008	CRANE DRIVER'S CABIN CPL.
LOCKING RING DIN 471 30X1,5	12100639	5	1	843	969663108	ROPE GUIDE PULLEY
LOCKING RING DIN 471 30X1,5	12100639	11	4	1079	917228608	BOOM NOSE
LOCKING RING DIN 471 32X1,5	428002708	25	2	1079	917228608	BOOM NOSE
LOCKING RING DIN 471 32X1,5	4280025	3	1	354	10127115	COVER PRE-ASSY.
LOCKING RING DIN 471 340X6	428011308	7	2	338	10122503	ROCKER ARM BRACKET PRE
LOCKING RING DIN 471 35X1,5	428002908	13	1	248	540270514	DRIVE UNIT CPL
LOCKING RING DIN 471 40X1,	10875657	15	4	589	917829008	CRANE DRIVER'S CABIN CPL.
LOCKING RING DIN 471 40X1,	10875657	20	3	1079	917228608	BOOM NOSE
LOCKING RING DIN 471 40X2,5	400208003	76	3	911	90200134	PLANETARY GEARBOX
LOCKING RING DIN 471 50X2 4	10875659	11	4	126	917076808	MECHANICAL SUPPORT
LOCKING RING DIN 471 50X2 4	10875659	63	4	955	917333208	D PIVOT SECTION PRE-ASS.
LOCKING RING DIN 471 50X2	10171585	83	1	911	90200134	PLANETARY GEARBOX
LOCKING RING DIN 471 50X3	400085903	41	3	147	90211005	SLEWING GEAR DRIVE
LOCKING RING DIN 471 55X2	10171587	30	1	247	540270414	POWER TAKE-OFF CPL
LOCKING RING DIN 471 60X2 4	10875660	19	8	851	917190908	S INTERMEDIATE SECTION
LOCKING RING DIN 471 60X2 4	10875660	19	8	859	917333908	S INTERMEDIATE SECTION
LOCKING RING DIN 471 60X2 4	10875660	19	10	870	917078708	S INTERMEDIATE SECTION
LOCKING RING DIN 471 60X2 4	10875660	19	10	890	917079208	S INTERMEDIATE SECTION
LOCKING RING DIN 471 60X2 4	10875660	19	10	895	917571208	S INTERMEDIATE SECTION
LOCKING RING DIN 471 60X2	10171588	72	1	147	90211005	SLEWING GEAR DRIVE
LOCKING RING DIN 471 60X2	10171588	11	1	196	90024489	PLANETARY GEARBOX
LOCKING RING DIN 471 60X2	10171588	11	1	227	90200276	PLANETARY GEARBOX
LOCKING RING DIN 471 60X2	10171588	11	1	930	90026841	PLANETARY GEARBOX
LOCKING RING DIN 471 60X3	428012201	21	5	147	90211005	SLEWING GEAR DRIVE
LOCKING RING DIN 471 60X3 4	10875661	10	2	533	967852308	SA FRAME ERECTING DEVICE
LOCKING RING DIN 471 65X2,5	12100643	8	1	539	967981008	PULL ROD
LOCKING RING DIN 471 65X2,5	12100643	12	1	852	967746908	ROD CPL.
LOCKING RING DIN 471 65X2,5	12100643	12	1	872	967743808	ROD CPL.
LOCKING RING DIN 471 65X2,5	12100643	10	1	879	967897608	PULL ROD
LOCKING RING DIN 471 65X2,5	12100643	10	1	881	968190108	PULL ROD
LOCKING RING DIN 471 65X2,5	12100643	4	1	958	968242208	PULL ROD
LOCKING RING DIN 471 65X2,5	12100643	6	1	1004	967997708	CONNECTING LINK PRE-ASS.
LOCKING RING DIN 471 65X2,5	12100643	11	1	1131	968772408	PULL ROD
LOCKING RING DIN 471 65X2,5	12100643	12	1	1137	968786808	PULL ROD
LOCKING RING DIN 471 70X2,5	12100251	7	2	533	967852308	SA FRAME ERECTING DEVICE
LOCKING RING DIN 471 70X2,5	12100251	8	1	537	967846208	PULL ROD
LOCKING RING DIN 471 70X2,5	12100251	18	4	559	917080608	MOUNTING EQUIPMENT CRAW
LOCKING RING DIN 471 70X2,5	12100251	134	2	956	917333208	D PIVOT SECTION PRE-ASS.
LOCKING RING DIN 471 70X2,5	12100251	6	2	1009	968026208	PULL ROD
LOCKING RING DIN 471 70X2,5	12100251	12	1	1041	967733608	ROD CPL.
LOCKING RING DIN 471 70X2,5	12100251	12	1	1053	967704008	ROD CPL.
LOCKING RING DIN 471 70X4 Z	4001447	83	4	62	917291608	CRAWLER TRACK CARRIER, L
LOCKING RING DIN 471 70X4 Z	4001447	83	4	95	917291708	CRAWLER TRACK CARRIER,
LOCKING RING DIN 471 70X4 Z	4001447	12	4	177	917884508	SLEWING PLATFORM CPL.
LOCKING RING DIN 471 80X2,5	10875663	20	2	842	918121308	ROLLER SET

15.12.2020

etk_en_de_098238 LR 11000

1394

LIEBHERR

Alphabetical index
Alphabetischer Index

Description	Item	Pos.	Quantity	Page	Assembly	Description
LOCKING RING DIN 471 80X2,5	10875663	25	2	847	918121408	ROLLER SET
LOCKING RING DIN 471 80X2,5	10875663	82	2	955	917333208	D PIVOT SECTION PRE-ASS.
LOCKING RING DIN 471 80X4	463000303	38	3	196	90024489	PLANETARY GEARBOX
LOCKING RING DIN 471 80X4	463000303	38	3	227	90200276	PLANETARY GEARBOX
LOCKING RING DIN 471 80X4	463000303	38	3	930	90026841	PLANETARY GEARBOX
LOCKING RING DIN 471 80X4 4	12100688	10	2	818	917084408	S OVERRUN PROTECTION
LOCKING RING DIN 471 80X4 4	12100688	5	2	964	917178708	D OVERRUN PROTECTION
LOCKING RING DIN 471 85X3 4	12100645	31	4	177	917884508	SLEWING PLATFORM CPL.
LOCKING RING DIN 471 8X0,8	10450160	6	2	613	964588408	GUIDE PRE-ASS.
LOCKING RING DIN 471 8X0,8	10450160	8	8	614	964588308	GUIDE PRE-ASS.
LOCKING RING DIN 472 22X1 4	12100655	10	2	613	964588408	GUIDE PRE-ASS.
LOCKING RING DIN 472 22X1 4	12100655	17	8	614	964588308	GUIDE PRE-ASS.
LOCKING RING DIN 472 23X1,2	428100308	21	1	248	540270514	DRIVE UNIT CPL
LOCKING RING DIN 472 35X1,5	550296708	306	1	246	11347399	FLANGE BEARING
LOCKING RING DIN 472 360X6	540187408	24	1	196	90024489	PLANETARY GEARBOX
LOCKING RING DIN 472 360X6	540187408	24	1	227	90200276	PLANETARY GEARBOX
LOCKING RING DIN 472 360X6	540187408	24	1	930	90026841	PLANETARY GEARBOX
LOCKING RING DIN 472 41X1,7	428110201	61	2	64	90029090	ANGULAR GEAR
LOCKING RING DIN 472 41X1,7	428110201	61	2	66	90029091	ANGULAR GEAR
LOCKING RING DIN 472 50X2	428101508	11	1	289	11267361	DRIVE SHAFT
LOCKING RING DIN 472 62X2 4	12100656	14	1	248	540270514	DRIVE UNIT CPL
LOCKING RING DIN 472 62X2 4	12100656	16	2	618	10326323	HYDRO CYLINDER
LOCKING RING DIN 472 70X2,5	428102208	12	1	250	570112908	DRIVING GEAR
LOCKING RING DIN 472 75X2,5	428102408	12	1	23	11601184	COLLECTING RING
LOCKING RING DIN 472 80X2,5	428102508	4	1	246	11347399	FLANGE BEARING
LOCKING RING DIN 472 90X3 4	12100657	31	1	247	540270414	POWER TAKE-OFF CPL
LOCKING RING DIN 472 90X3	10171632	3	1	911	90200134	PLANETARY GEARBOX
LOCKING SCREW M8X1X44 10.	10125291	2	2	348	10116320	CONTROL PARTS
LOCKING SET SUB-D 4-40UNC	602093514	38	2	661	917829408	SWITCHBOX MOUNTING PART
LOUDSPEAKER 2,77V 86DBA	10489011	28	2	503	969246708	ELECTRIC ADD-ON PARTS CA
LOWERING BRAKE VALVE 420	10870586	156	1	563	967788008	ADDNL.HYDR.ERECTION DEV
LUBE OIL PUMP PRE-ASSY. B	10116166	1	2	356	10116165	LUBE OIL PUMP WITH FASTEN
LUBE OIL PUMP WITH FASTE	10116165	140	1	309	10142930	DIESEL ENGINE
LUBRICANT PASTE 100G TUB	040710450	100	1	339	10122645	CYLINDER HEAD COVER ASS
LUBRICATING OIL LINE 10X1	10135232	2	1	397	10141720	EXHAUST TC MOUNTING
LUBRICATING OIL LINE 10X1	10135310	3	1	398	10141721	EXHAUST TC MOUNTING
LUBRICATING OIL LINE 10X1	10141770	7	1	317	10141769	FINAL CONTROL VALVE
LUBRICATING OIL LINE 6X1	10143362	5	1	382	10141807	ACCESSORIES AIR COMPRES
LUBRICATING OIL LINE 8X1	10150626	17	1	384	10143302	WATER PUMP WITH FASTENIN
LUFFING PULLEY BLOCK COM	967946208	2	1	996	917380508	D HEAD SECTION PRE-ASS.
LUFFING PULLEY BLOCK COM	967946308	3	1	996	917380508	D HEAD SECTION PRE-ASS.
LUFFING PULLEY BLOCK WE	967950508	1	1	1000	967946208	LUFFING PULLEY BLOCK COM
LUFFING PULLEY BLOCK WE	967981708	1	1	1003	967946308	LUFFING PULLEY BLOCK COM
LUFFING ROPE 8X400M VERZ.	10038259	1	1	801	913364808	ROPE WITH ACCESSORIES
LUMINOUS PUSH BUTTON C	606143708	24	9	508	969739108	DASHBOARD, PRE-ASSEMBL
LUMINOUS SWITCH CONTACT	606144708	10	2	508	969739108	DASHBOARD, PRE-ASSEMBL
MAGNET 24V	10650092	2	1	717	10342823	PRESSURE CONTROL VALVE
MAGNET 24V	10663094	(1)	1	699	96020296	HYDRAULICS
MAGNET 24V	10663094	1	1	728	10493159	DIRECTIONAL SEAT VALVE
MAGNET 24V	570633808	1	1	171	511449808	DIRECTIONAL CONTROL VALV
MAGNET 24V	570633808	(1)	1	699	96020296	HYDRAULICS
MAGNET 24V	570633808	1	1	721	511494308	DIRECTIONAL CONTROL VALV
MAGNET 24V	570633808	1	1	729	511444508	DIRECTIONAL CONTROL VALV
MAGNET 24V	570827808	1	1	718	511444408	DIRECTIONAL CONTROL VALV
MAGNET 24V	571135508	(21)	1	30	969731708	HYDRAULIC EQUIPM.CENTER
MAGNET 24V	571135508	21	1	206	11182924	DIRECTIONAL CONTROL VALV
MAGNET 24V	571135508	(1)	1	831	96020306	ADDITIONAL HYDR.S PIVOT SE
MAGNET 28V	10291306	(1)	1	716	10413255	CHANGE-OVER BLOCK
MAGNET ADAPTER 40 KUNST	11101354	7	1	457	968866808	UREA TANK, PRE-MOUNTING
MAGNET COIL	10564740	(1)	1	203	967787708	ADDITIONAL HYDRAULICS WI

15.12.2020

etk_en_de_098238 LR 11000

1395

LIEBHERRAlphabetical index
Alphabetischer Index

Description	Item	Pos.	Quantity	Page	Assembly	Description
MAGNET COIL	10564740	1	1	720	11005327	DIRECTIONAL CONTROL VALV
MAGNET COIL	10564740	1	2	722	511302208	DIRECTIONAL CONTROL VALV
MAGNET COIL	10564740	157	1	982	511302108	DIRECTIONAL CONTROL VALV
MAGNET COIL	11005244	1	2	255	10423938	DIRECTIONAL CONTROL VALV
MAGNET COIL 24V	10493030	(30)	1	234	968081908	ADDITIONAL HYDRAULICS WI
MAGNET COIL 24V	11004321	(12)	1	706	11211288	CONTROL BLOCK
MAGNET COIL 24V	11004321	12	1	712	10451049	DIRECTIONAL CONTROL VALV
MAGNET COIL 24V	571818908	1	1	713	11004976	DIRECTIONAL CONTROL VALV
MAGNET COIL 24V	571910108	435	2	727	571362608	PILOT VALVE
MAGNET COIL 28V	11342424	16	1	709	11450342	PRESSURE REDUCTION VALV
MAIN TOOLS	96005686	1	1	130	917077108	TOOL
MAINTENANCE SWITCH 0,05	11101017	12	2	446	917828308	AIR FILTER UNIT CPL.
MALE CONNECTOR WSV 6 M1	12101832	5	1	209	917451408	CENTRAL GREASING
MALE CONNECTOR WSV 6 M1	12101832	23	2	551	917691308	CENTRAL GREASING
MALE CONNECTOR WSV 6 M1	12101832	10	11	578	917081208	CENT. LUBRIC. SYSTEM SUP
MALE CONNECTOR WSV 6 M1	12101832	5	1	922	917481408	CENTRAL GREASING
MALE CONNECTOR WSV 6 M1	12101832	7	1	942	917478608	CENTRAL GREASING
MALE CONNECTOR WSV 6 M1	12102343	2	2	839	917692108	CENTRAL GREASING
MALE CONNECTOR WSV 6 M1	12102343	2	2	987	917692208	CENTRAL GREASING
MALE INSERT 4-POLX2+SM 10	605664101	501	1	655	968418008	WIRING HARNESS
MALE INSERT 64-POL 16A POL	11060125	501	2	653	968346208	DUMMY PLUG
MALE INSERT 64-POL 16A POL	11060125	501	1	825	968541308	LEAD
MANDRIL RIVET 4X10,3	704207608	(9)	40	673	969251008	ASSEMBLY PARTS MOUNTIN
MANDRIL RIVET 4X10,3	704207608	12	40	680	968486208	LOCKING PLATE
MANDRIL RIVET 4X15	704207708	200	4	789	918107308	PLATING
MANIFOLD PG16/M20X1,5 MS	602607508	509	1	77	967971708	WIRING HARNESS
MANUAL ACTUATION	511043808	(8)	1	700	96020296	HYDRAULICS
MANUAL ACTUATION	511043808	(8)	1	1100	968883408	ADDL.HYDR.F.PIN PULLING DE
MANUAL VENTILATION PUMP	10129218	2	1	365	10138091	FUEL-PREFILTER ASS.
MARKING STRIP 1X112X14 D	979517508	3	1	503	969246708	ELECTRIC ADD-ON PARTS CA
MASTER SWITCH LSB-AMS SP	10343693	11	3	503	969246708	ELECTRIC ADD-ON PARTS CA
MEASURING PLATE 2500 KN	917368908	253	2	11		LIEBHERR CRAW.CRANE LR
MEASURING PLATE 3000 KN	917368808	138	2	10		LIEBHERR CRAW.CRANE LR
MECH MEAS AND WARNING D	968838508	10	1	1143	917569308	CARRIER, MEAS. & WARN. D
MECH.AUXILIARIES FOR LIG	968134408	1	1	1090	919294008	ARGON FLOODLIGHT HEEL PI
MECHANIC ADDITIONAL SUPP	967880708	1	2	126	917076808	MECHANICAL SUPPORT
MECHANICAL AUXILIARIES	967995008	40	1	1073	967276708	RECEIVER
MECHANICAL AUXILIARIES	967995008	40	1	1075	967276808	SENDER
MECHANICAL SUPPORT	917076808	20	1	9		LIEBHERR CRAW.CRANE LR
MEGI BUFFER	726611308	61	1	590	917829008	CRANE DRIVER'S CABIN CPL.
MEGI BUFFER	726611308	37	2	1126	968399508	PIVOT SECTION, PRE-ASSEMB
MEGI BUFFER	726612208	43	2	141	918011308	PREMOUNTED LOWER PART
MEGI BUFFER	726612208	40	1	589	917829008	CRANE DRIVER'S CABIN CPL.
MEGI BUFFER	726612208	8	3	617	968397108	LADDER COMPL.
MEGI BUFFER	726612208	13	1	1020	969396608	ACCESS LADDER PRE-ASS.
MEGI BUFFER	726612708	3	2	493	968287208	FOLDING LADDER PRE-ASS.
MEGI BUFFER	726612708	14	1	1089	967957508	CAMERA EQUIPMENT S-PIVOT
MEGI BUFFER	726613008	74	4	18	918005408	CENTRAL SECTION CRAWLER
MEGI BUFFER	726613008	49	4	488	968283208	CATWALK SUPERSTR.LEFT
MEGI BUFFER 100X40-M16X44	726616008	31	3	1112	917229808	SUSPENDED BALLAST
MEGI BUFFER 18X7,5	726616708	(2)	4	267	969268308	DIESEL ENGINE, PRE-ASSEMB
MEGI BUFFER 18X7,5	726616708	10	2	462	96004224	COVER COMPL.
MEGI BUFFER 18X7,5	726616708	12	8	478	917079908	TURNTABLE PANELLING
MEGI BUFFER 18X7,5	726616708	63	12	632	969048908	SOUND DAMPING ABOVE
MEGI BUFFER 18X7,5	726616708	3	2	633	969118108	COVER COMPL.
MEGI BUFFER 18X7,5	726616708	3	1	634	969120008	COVER COMPL.
MEGI BUFFER 18X7,5	726616708	3	2	635	969127408	COVER COMPL.
MEGI BUFFER 18X7,5	726616708	3	2	636	969761508	COVER PRE-ASSY.
MEGI BUFFER 30X17 M8 75°SH	10030440	13	2	753	968646208	CAMERA HOLDER, PREMOU
MEGI BUFFER 30X17-M8 NR 60	726616208	11	2	617	968397108	LADDER COMPL.

15.12.2020

etk_en_de_098238 LR 11000

1396

LIEBHERRAlphabetical index
Alphabetischer Index

Description	Item	Pos.	Quantity	Page	Assembly	Description
MEMORY CARD BSE 2GB CF	965014308	997	1	506	10870478	LICCON CONSOLE LCD5C
MEMORY CARD BSE 8GB CF	96006542	90	1	505	96006543	LICCON CONSOLE LCD5C
MICRO SWITCH	10335596	3	4	507	10343693	MASTER SWITCH
MICROPHONE	11826513	2	1	1142	12257818	CAR RADIO
MIRROR ATTACHM.IN CRANE	918531108	154	1	10		LIEBHERR CRAW.CRANE LR
MODIFICAT.KIT REGULATION	10150952	4	1	68	10132387	HYDRAULIC ATTACHMENT MO
MODIFICAT.KIT REGULATION	10150952	91	1	68	10132387	HYDRAULIC ATTACHMENT MO
MODULE HOLDER	632126901	32	1	664	967917908	SWITCH CABINET
MOISTURE SENSOR 0-150 GR.	10141261	1	1	465	969468008	ADDITIONAL PART AIR FILTER
MONITOR CONSOLE	965063308	9	1	597	917912208	CABIN, GLAZED
MONITOR CONSOLE PU SPF	977903308	1	1	608	965063308	MONITOR CONSOLE
MOTOR CONTROL DEVICE E	10143767	570	1	313	10142930	DIESEL ENGINE
MOTOR FLANGE	540184008	7	1	248	540270514	DRIVE UNIT CPL
MOTOR HOUSING	10014692	3	1	156	10871517	ELECTRIC PUMP
MOTOR HOUSING	10014692	3	1	580	10425291	ELECTRIC PUMP
MOTOR HOUSING	10493920	1	1	156	10871517	ELECTRIC PUMP
MOTOR HOUSING	10493920	1	1	580	10425291	ELECTRIC PUMP
MOTOR SEAT	11005450	(2)	1	299	11340518	RADIATOR UNIT
MOUNTING - PISTON W. PUM	512335208	5	1	130	917077108	TOOL
MOUNTING AIDS	917571308	456	1	12		LIEBHERR CRAW.CRANE LR
MOUNTING CPL	969944608	7	1	1157	917571308	MOUNTING AIDS
MOUNTING EQUIPMENT CRAW	917080608	140	1	10		LIEBHERR CRAW.CRANE LR
MOUNTING JACK/ERECTING	917645608	1	1	238	917078908	ERECTING WINCH
MOUNTING PANEL 1.5X1442X7	97038930	(1)	1	673	969251008	ASSEMBLY PARTS MOUNTIN
MOUNTING PARTS	10650403	49	1	470	10877138	OPERATOR SEAT
MOUNTING PARTS	11171275	65	1	470	10877138	OPERATOR SEAT
MOUNTING PARTS	11826654	27	1	519	10876576	WATER HEATING SYSTEM
MOUNTING PARTS BASE PAR	968284308	50	1	141	918011308	PREMOUNTED LOWER PART
MOUNTING PRE-ASS.	969944708	1	1	1159	969944608	MOUNTING CPL
MOUNTING RAIL	970344808	76	1	267	969268308	DIESEL ENGINE, PRE-ASSEMB
MOUNTING RAIL	970344808	137	12	811	917332608	S PIVOT SECTION PRE-ASS.
MOUNTING RAIL	970344808	16	1	926	917474008	WINCH
MOUNTING RAIL	970344808	156	4	956	917333208	D PIVOT SECTION PRE-ASS.
MOUNTING RAIL	970344808	103	12	997	917380508	D HEAD SECTION PRE-ASS.
MOUNTING RAIL C28/11X530 T	97006261	106	2	997	917380508	D HEAD SECTION PRE-ASS.
MOUNTING RAIL C28/11X620 T	97018042	9	2	574	967968208	OIL TANK PRE-ASS.
MOUNTING RAIL C28/11X620 T	97018042	148	2	956	917333208	D PIVOT SECTION PRE-ASS.
MOUNTING RAIL C28/11X620 T	97018042	48	5	1039	917085308	D INTERMEDIATE SECTION
MOUNTING RAIL C28/11X620 T	97018042	48	10	1051	917178608	D INTERMEDIATE SECTION
MOUNTING RAIL X0	954117308	36	1	193	917438108	WINCH 1 PRE-ASSEMBLY
MOUNTING RAIL X0	954117308	37	1	214	917454008	WINCH 2 PRE-ASS.
MOUNTING RAIL X0	954117308	107	3	531	917347708	SA FRAME
MOUNTING RAIL X0	954117308	306	4	563	967788008	ADDNL.HYDR.ERECTION DEV
MOUNTING RAIL X0	954117308	139	1	811	917332608	S PIVOT SECTION PRE-ASS.
MOUNTING RAIL X0	954117308	149	2	956	917333208	D PIVOT SECTION PRE-ASS.
MOUNTING RAIL X0	954117308	33	1	1000	967946208	LUFFING PULLEY BLOCK COM
MOUNTING RAIL X0	954117408	169	2	956	917333208	D PIVOT SECTION PRE-ASS.
MOUNTING RAIL X0	954117408	104	2	997	917380508	D HEAD SECTION PRE-ASS.
MOUNTING RAIL X0	954117508	51	2	223	917451208	WINCH 4 PRE-ASSEMBLY
MOUNTING RAIL X0	954117508	138	5	811	917332608	S PIVOT SECTION PRE-ASS.
MOUNTING RAIL X0	954117508	105	2	997	917380508	D HEAD SECTION PRE-ASS.
MOUNTING RAIL X0	954128608	35	3	223	917451208	WINCH 4 PRE-ASSEMBLY
MOUNTING RAIL X0	954128608	20	1	906	917473608	WINCH 6 PRE-ASSEMBLY
MOUNTING RAIL X0	954128608	13	1	926	917474008	WINCH
MOUNTING RAIL X0	954128608	170	2	956	917333208	D PIVOT SECTION PRE-ASS.
MOUNTING WELDED WARNEI	968410408	125	2	811	917332608	S PIVOT SECTION PRE-ASS.
MUFFLER UNIT	917828208	124	1	9		LIEBHERR CRAW.CRANE LR
MULTI-DISC CARRIER 119	927603401	15	1	913	90200207	SPRING LOADED BRAKE
MULTI-PLATE PLUG 28MM PE-	10678377	45	2	597	917912208	CABIN, GLAZED
MULTI-PLATE PLUG GPN 320 P	10037139	18	2	484	918252608	SLEWING PLATFORM CATWAL

15.12.2020

etk_en_de_098238 LR 11000

1397

LIEBHERR
 Alphabetical index
 Alphabetischer Index

Description	Item	Pos.	Quantity	Page	Assembly	Description
MUSHROOM PUSH-BUTTON	606652608	202	1	659	968681408	CONTR: PANEL PINNING
NAME PLATE 20X8	602761408	12	10	47	926891108	GROUND RAIL
NAME PLATE 70X40 POLYES	10288121	980	1	505	96006543	LICCON CONSOLE LCD5C
NAME PLATE 70X40 POLYES	10288121	300	1	509	968252708	BTT PROGRAMMED
NAME PLATE 70X40 POLYES	10288121	300	1	668	968253608	UNIVERSAL INPUT-OUTPUT M
NAME PLATE 70X40 POLYES	10288121	300	1	670	968252908	BTB PROGRAMMED
NEEDLE GEAR RIM 110X117X2	570796108	20	1	247	540270414	POWER TAKE-OFF CPL
NON-RETURN VALVE	10119971	5	1	321	10137051	HYDT.TUBE ASSEMBLY
NON-RETURN VALVE	10451048	6	1	711	11314761	CONTROL BLOCK
NON-RETURN VALVE	10872406	4	1	205	11181960	CONTROL BLOCK
NON-RETURN VALVE	10873251	13	1	820	11211228	TILT-BACK SUPPORT
NON-RETURN VALVE	10873251	13	1	966	11211229	TILT-BACK SUPPORT
NON-RETURN VALVE	11007219	3	4	552	11621498	DISTRIBUTION BLOCK
NON-RETURN VALVE	11007219	3	7	581	11621502	DISTRIBUTION BLOCK
NON-RETURN VALVE	11007219	6	6	582	11621501	DISTRIBUTION BLOCK
NON-RETURN VALVE	11007219	2	4	840	11621500	DISTRIBUTION BLOCK
NON-RETURN VALVE	11007219	2	3	988	11621499	DISTRIBUTION BLOCK
NON-RETURN VALVE	11482349	3	1	205	11181960	CONTROL BLOCK
NON-RETURN VALVE	11490778	11	1	1017	11211928	DRAW CYLINDER
NON-RETURN VALVE	5612465	14	1	706	11211288	CONTROL BLOCK
NON-RETURN VALVE	5612465	14	1	708	11340741	CONTROL BLOCK
NON-RETURN VALVE	570531308	11	1	169	11341035	CONTROL BLOCK
NON-RETURN VALVE	570651408	27	2	979	967421108	VALVE BLOCK
NON-RETURN VALVE	570818008	10	1	169	11341035	CONTROL BLOCK
NON-RETURN VALVE	570964908	5	6	716	10413255	CHANGE-OVER BLOCK
NON-RETURN VALVE	571412808	10	1	820	11211228	TILT-BACK SUPPORT
NON-RETURN VALVE	571412808	10	1	966	11211229	TILT-BACK SUPPORT
NON-RETURN VALVE	571412808	12	1	1017	11211928	DRAW CYLINDER
NON-RETURN VALVE	571903808	48	1	724	511308608	PROPORTIONAL VALVE
NON-RETURN VALVE	591055608	16	2	607	964598008	WINDSHIELD WASHER INSTAL
NON-RETURN VALVE	7622803	2	12	85	11491831	DISTRIBUTION BLOCK
NON-RETURN VALVE	7622803	3	18	86	11491832	DISTRIBUTION BLOCK
NON-RETURN VALVE	7622803	2	18	87	11491833	DISTRIBUTION BLOCK
NON-RETURN VALVE	7622803	2	12	157	11210825	DISTRIBUTION BLOCK
NON-RETURN VALVE	7622803	3	4	582	11621501	DISTRIBUTION BLOCK
NON-RETURN VALVE 0.2BAR	10135840	7	2	353	10127113	OIL FILTER HOUSING ASSEM
NON-RETURN VALVE 250BAR	511435108	158	4	699	96020296	HYDRAULICS
NON-RETURN VALVE 250BAR	511435108	150	2	971	967788408	ADDITIONAL HYDR.D PIVOT
NON-RETURN VALVE 250BAR	511476908	162	2	699	96020296	HYDRAULICS
NON-RETURN VALVE 250BAR	11485448	177	1	700	96020296	HYDRAULICS
NON-RETURN VALVE 250BAR	511481508	159	2	30	969731708	HYDRAULIC EQUIPM.CENTER
NON-RETURN VALVE 250BAR	511481508	231	1	71	967787408	CRAWLER TRACK HYDRAULI
NON-RETURN VALVE 250BAR	511481508	231	1	98	967787508	CRAWLER TRACK HYDRAULI
NON-RETURN VALVE 250BAR	511481508	159	1	163	969733008	ADDITIONAL HYDR.SLEWING
NON-RETURN VALVE 250BAR	511481508	159	1	203	967787708	ADDITIONAL HYDRAULICS WI
NON-RETURN VALVE 250BAR	511481508	159	1	218	967787808	ADDITIONAL HYDRAULICS WI
NON-RETURN VALVE 250BAR	511481508	159	1	234	968081908	ADDITIONAL HYDRAULICS WI
NON-RETURN VALVE 250BAR	511481508	159	1	919	967789008	AUX.HYDRAULIC WINCH 6
NON-RETURN VALVE 250BAR	511481508	159	1	936	967789108	ADDITIONAL HYDRAULICS WI
NON-RETURN VALVE 250BAR	511481508	151	1	1027	967788608	ADDITIONAL HYDR.D HEAD S
NON-RETURN VALVE 350BAR	10872263	25	1	535	11211235	HYDRO CYLINDER
NON-RETURN VALVE 400BAR	510412108	150	2	831	96020306	ADDITIONAL HYDR.S PIVOT SE
NON-RETURN VALVE 400BAR	510412408	183	1	30	969731708	HYDRAULIC EQUIPM.CENTER
NON-RETURN VALVE 400BAR	510412408	159	6	699	96020296	HYDRAULICS
NON-RETURN VALVE 400BAR	510412408	151	1	763	968563008	ADDITIONAL HYDRAULIC BOLT
NON-RETURN VALVE 400BAR	510412408	151	1	769	968562908	ADDITIONAL HYDRAULIC BOLT
NON-RETURN VALVE 400BAR	511306508	231	1	971	967788408	ADDITIONAL HYDR.D PIVOT
NON-RETURN VALVE 400BAR	511311808	161	1	163	969733008	ADDITIONAL HYDR.SLEWING
NON-RETURN VALVE 400BAR	511446908	158	1	254	967787908	ADDNL. HYDR. F. ERECTING W
NON-RETURN VALVE 400BAR	511446908	175	1	700	96020296	HYDRAULICS

15.12.2020

etk_en_de_098238 LR 11000

1398

LIEBHERR

Alphabetical index
Alphabetischer Index

Description	Item	Pos.	Quantity	Page	Assembly	Description
NON-RETURN VALVE 400BAR	10031993	182	1	30	969731708	HYDRAULIC EQUIPM.CENTER
NON-RETURN VALVE 420BAR	510408708	153	1	203	967787708	ADDITIONAL HYDRAULICS WI
NON-RETURN VALVE 420BAR	510408708	180	1	218	967787808	ADDITIONAL HYDRAULICS WI
NON-RETURN VALVE 420BAR	510408708	153	1	234	968081908	ADDITIONAL HYDRAULICS WI
NON-RETURN VALVE 420BAR	510408708	153	1	919	967789008	AUX.HYDRAULIC WINCH 6
NON-RETURN VALVE 420BAR	510408708	153	1	936	967789108	ADDITIONAL HYDRAULICS WI
NON-RETURN VALVE 420BAR	510409808	178	1	700	96020296	HYDRAULICS
NON-RETURN VALVE 420BAR	510412908	164	1	30	969731708	HYDRAULIC EQUIPM.CENTER
NON-RETURN VALVE 420BAR	510412908	165	2	700	96020296	HYDRAULICS
NON-RETURN VALVE 420BAR	510412908	151	1	1100	968883408	ADDL.HYDR.F.PIN PULLING DE
NON-RETURN VALVE 420BAR	511449708	173	1	163	969733008	ADDITIONAL HYDR.SLEWING
NOZZLE 0,4 M5X6 MS	510754308	157	3	735	969582408	COMPRESSED AIR PLANT
NOZZLE 0,4 M5X6 MS	510754308	25	2	978	967421008	SHEET
NOZZLE 0,4 M5X9 CUZN39PB3	511048708	192	3	700	96020296	HYDRAULICS
NOZZLE 0,5 M10X10 MS	511062908	265	1	701	96020296	HYDRAULICS
NOZZLE 0,5 M5X9 MS	511062708	159	1	971	967788408	ADDITIONAL HYDR.D PIVOT
NOZZLE 0,6 M8X8 10.9	570818808	267	3	701	96020296	HYDRAULICS
NOZZLE 0,8 M8X8 MS	511058508	278	3	701	96020296	HYDRAULICS
NOZZLE 1,0 M10X10 MS	511057808	196	1	30	969731708	HYDRAULIC EQUIPM.CENTER
NOZZLE 1,2 M10X10 MS	511059808	162	1	831	96020306	ADDITIONAL HYDR.S PIVOT SE
NOZZLE 1,2 M10X10 MS	511059808	162	1	971	967788408	ADDITIONAL HYDR.D PIVOT
NOZZLE 1,2 M4	571903908	51	1	724	511308608	PROPORTIONAL VALVE
NOZZLE 1,2 M8X8 MS	511056808	274	1	701	96020296	HYDRAULICS
NOZZLE 1,5 M8X8 MS	511057508	191	3	163	969733008	ADDITIONAL HYDR.SLEWING
NOZZLE 2,0 M10X10 ST	511062608	277	1	701	96020296	HYDRAULICS
NOZZLE 2,0 M12X12 MS	511064608	193	3	163	969733008	ADDITIONAL HYDR.SLEWING
NOZZLE DIN 913 1,0 M5X6 ST	570647908	18	2	979	967421108	VALVE BLOCK
NOZZLE DIN 913 1,2 M5X5 MS	571362208	21	4	980	10815010	COVER
NOZZLE DIN 913 1,2 M5X5 MS	571362208	19	4	981	967421208	COVER
NOZZLE PRE-ASS. D=2,8MM	10142097	1	1	318	10142096	PISTON COOLING
NUT	10040137	2	1	714	10878075	EMERGENCY HAND OPERAT
NUT	510779908	29	1	41	511497508	PRESSURE RELIEF VALVE
NUT	510779908	29	1	731	510438508	PRESSURE RELIEF VALVE
NUT	511053008	22	1	173	510401908	REVERSING VALVE
NUT	7027459	(2)	1	203	967787708	ADDITIONAL HYDRAULICS WI
NUT	7027459	2	1	720	11005327	DIRECTIONAL CONTROL VALV
NUT	7027459	2	2	722	511302208	DIRECTIONAL CONTROL VALV
NUT	7027459	998	1	982	511302108	DIRECTIONAL CONTROL VALV
NUT CR6-FREI	571082308	(5)	1	30	969731708	HYDRAULIC EQUIPM.CENTER
NUT CR6-FREI	571082908	(5)	1	946	96006590	AUXILIARY HYDR.CONNECTIN
NUT M10X1,5 X5NiCrTi26-1	10120639	13	4	397	10141720	EXHAUST TC MOUNTING
NUT M10X1,5 X5NiCrTi26-1	10120639	13	4	398	10141721	EXHAUST TC MOUNTING
NUT M54 CR6-FREI	571077208	(5)	1	30	969731708	HYDRAULIC EQUIPM.CENTER
NUT M54 CR6-FREI	571077208	(5)	1	700	96020296	HYDRAULICS
NUT M54 CR6-FREI	571077208	(5)	1	700	96020296	HYDRAULICS
NUT M6X8	10878951	2	1	471	96032222	REWORK ARMREST LEFT
NUT M6X8	10878951	2	1	473	96032223	REWORK ARMREST RIGHT
O-RING	7369571	23	1	707	11450338	PRESSURE LIMITING VALVE
O-RING 10,00X2,5 NBR90	10337381	7	1	306	510682308	BALL VALVE
O-RING 100X5 FKM 70	11008055	4	1	375	10154796	INTAKE STACK ASSEMBLY
O-RING 102X2,62	11693498	13	1	276	10873653	PUMP SUPPORT
O-RING 10X2 NBR70	726406508	(22)	1	711	11314761	CONTROL BLOCK
O-RING 10X2,2 NBR70	502933208	552	3	735	969582408	COMPRESSED AIR PLANT
O-RING 110X2,5 V80	10008091	22	1	300	10228004	HYDRO MOTOR
O-RING 11X2 NBR90	726406108	(1)	1	979	967421108	VALVE BLOCK
O-RING 120X2,5 V80	10324867	21	1	295	11314599	VARIABLE PUMP
O-RING 120X3 NBR 70	726424601	97	1	147	90211005	SLEWING GEAR DRIVE
O-RING 125X2 VMQ 70	10002310	9	1	418	10126182	POWER TAKE-OFF ADD-ON
O-RING 125X2 VMQ 70	10002310	7	1	441	10121003	SEAL KIT OUTPUT SHAFT
O-RING 125X3 FKM	7006516	2	1	431	10120878	SEAL KIT HIGH PRESSURE P

15.12.2020

etk_en_de_098238 LR 11000

1399

LIEBHERRAlphabetical index
Alphabetischer Index

Description	Item	Pos.	Quantity	Page	Assembly	Description
O-RING 12X2 FKM 70 MoS2	10128678	(2)	1	416	10141937	ENGINE CONTROL SENSORS
O-RING 12X2 NBR70	704274808	10	4	46	965690708	COVER COMPL.
O-RING 12X2 NBR70	704274808	(10)	4	451	969305108	BATTERY BOX, PRE-ASSEMB
O-RING 12X2 NBR70	704274808	4	2	462	96004224	COVER COMPL.
O-RING 12X2 NBR70	704274808	(6)	4	631	969048908	SOUND DAMPING ABOVE
O-RING 12X2 NBR70	704274808	(6)	4	631	969048908	SOUND DAMPING ABOVE
O-RING 12X2 NBR70	704274808	(12)	5	631	969048908	SOUND DAMPING ABOVE
O-RING 12X2 NBR70	704274808	12	2	633	969118108	COVER COMPL.
O-RING 12X2 NBR70	704274808	12	2	634	969120008	COVER COMPL.
O-RING 12X2 NBR70	704274808	12	1	635	969127408	COVER COMPL.
O-RING 12X2 NBR70	704274808	11	1	636	969761508	COVER PRE-ASSY.
O-RING 12X2 NBR70	704274808	6	2	637	969054708	COVER COMPL.
O-RING 12X2 NBR70	704274808	6	3	638	969056008	COVER COMPL.
O-RING 12X2 NBR70	704274808	6	2	639	969427208	COVER COMPL.
O-RING 12X2 NBR70	704274808	6	2	640	969427308	COVER COMPL.
O-RING 12X2 NBR70	704274808	4	5	644	968255808	COVER PRE-ASSY.
O-RING 12X2 NBR70	704274808	4	7	645	968255908	COVER PRE-ASSY.
O-RING 12X2 NBR70	704274808	4	7	646	968256008	COVER PRE-ASSY.
O-RING 12X2 NBR70	704274808	4	7	647	968256108	COVER PRE-ASSY.
O-RING 12X2 NBR70	704274808	(7)	4	651	969245308	TERMINAL BOX ELECTRICS S
O-RING 12X2 NBR70	704274808	6	6	666	969408008	COVER COMPL.
O-RING 12X2,5 HNBR	7412937	23	1	366	10303007	FUEL PREFILTER
O-RING 133,07X1,78 NBR 70	10099208	32	1	580	10425291	ELECTRIC PUMP
O-RING 133,07X1,78 NBR 70	10099208	(1)	1	580	10425291	ELECTRIC PUMP
O-RING 13X2,5 HNBR	10294172	20	1	366	10303007	FUEL PREFILTER
O-RING 140X3 NBR70	570163708	5	1	580	10425291	ELECTRIC PUMP
O-RING 143X2 NBR 70 SH	11102172	(3)	1	509	968252708	BTT PROGRAMMED
O-RING 14X1,1 NBR70	570010108	3	2	171	511449808	DIRECTIONAL CONTROL VALV
O-RING 14X1,1 NBR70	570010108	3	2	721	511494308	DIRECTIONAL CONTROL VALV
O-RING 14X2,5 NBR70	502923877	41	4	503	969246708	ELECTRIC ADD-ON PARTS CA
O-RING 15,50X2,00 FKM 80	10113975	(2)	1	416	10141937	ENGINE CONTROL SENSORS
O-RING 150X3 NBR70	518578108	404	4	269	969268308	DIESEL ENGINE, PRE-ASSEMB
O-RING 154X3 NBR70	518547908	8	1	276	10873653	PUMP SUPPORT
O-RING 160X2,5	7624285	24	1	156	10871517	ELECTRIC PUMP
O-RING 160X3 FPM70	570939808	52	1	67	933878901	PLANETARY GEARBOX
O-RING 165X3 FKM 70	726440001	16	1	156	10871517	ELECTRIC PUMP
O-RING 168X3,3	12929176	4	2	353	10127113	OIL FILTER HOUSING ASSEM
O-RING 16X2 NBR70	726407908	(1)	1	705	96020296	HYDRAULICS
O-RING 16X3 NBR90	570096208	27	1	535	11211235	HYDRO CYLINDER
O-RING 174X3 FKM 70	726431401	17	1	913	90200207	SPRING LOADED BRAKE
O-RING 175X3 NBR 70	726453601	83	2	64	90029090	ANGULAR GEAR
O-RING 175X3 NBR 70	726453601	83	2	66	90029091	ANGULAR GEAR
O-RING 17X2 FPM70	571082608	(2)	1	30	969731708	HYDRAULIC EQUIPM.CENTER
O-RING 17X2 FPM70	571082608	(2)	1	30	969731708	HYDRAULIC EQUIPM.CENTER
O-RING 17X2 FPM70	571082608	(2)	1	946	96006590	AUXILIARY HYDR.CONNECTIN
O-RING 17X2 FPM70	571082608	(2)	1	946	96006590	AUXILIARY HYDR.CONNECTIN
O-RING 17X2,5 NBR90	726409108	(1)	1	32	969731708	HYDRAULIC EQUIPM.CENTER
O-RING 182X3 FKM 80	726434401	4	1	197	90024729	SPRING LOADED BRAKE
O-RING 182X3 FKM 80	726434401	4	1	913	90200207	SPRING LOADED BRAKE
O-RING 182X3 FKM 80	726434401	4	1	931	90026848	SPRING LOADED BRAKE
O-RING 18X2 FKM 80	10003192	5	1	361	11363553	DRIVE FOR HIGH PRESSURE P
O-RING 18X2 FKM 80	10003192	4	1	431	10120878	SEAL KIT HIGH PRESSURE P
O-RING 19,4X2,1	11004432	21	1	707	11450338	PRESSURE LIMITING VALVE
O-RING 19,4X2,5 HNBR	10340226	7	2	366	10303007	FUEL PREFILTER
O-RING 190X3 FKM 70	726432901	17	1	197	90024729	SPRING LOADED BRAKE
O-RING 190X3 FKM 70	726432901	17	1	931	90026848	SPRING LOADED BRAKE
O-RING 19X2,5 NBR70	726424108	(21)	2	711	11314761	CONTROL BLOCK
O-RING 20,3X2,4 NBR70	502932908	4	1	567	965527508	FUEL TANK CONTAINER PRE
O-RING 20,3X2,4 NBR70	502932908	308	8	735	969582408	COMPRESSED AIR PLANT
O-RING 20X2 FPM70	571082008	(2)	1	30	969731708	HYDRAULIC EQUIPM.CENTER

15.12.2020

etk_en_de_098238 LR 11000

1400

LIEBHERRAlphabetical index
Alphabetischer Index

Description	Item	Pos.	Quantity	Page	Assembly	Description
O-RING 20X2 FPM70	571082008	(2)	1	30	969731708	HYDRAULIC EQUIPM.CENTER
O-RING 20X2,5 NBR70	726407508	7	1	172	511065008	BALL VALVE
O-RING 22,2X3 NBR70	540184308	16	1	248	540270514	DRIVE UNIT CPL
O-RING 22X1,5 FPM70	571082708	(3)	1	30	969731708	HYDRAULIC EQUIPM.CENTER
O-RING 22X1,5 FPM70	571082708	(3)	1	946	96006590	AUXILIARY HYDR.CONNECTIN
O-RING 22X2 NBR90	726418408	8	2	306	510682308	BALL VALVE
O-RING 235X3 FKM 70	10014136	6	1	197	90024729	SPRING LOADED BRAKE
O-RING 235X3 FKM 70	10014136	6	1	931	90026848	SPRING LOADED BRAKE
O-RING 23X2 NBR90	10664129	2	2	198	90024490	OIL-GAUGING INSTRUMENT
O-RING 23X2 NBR90	10664129	2	2	228	90200528	OIL-GAUGING INSTRUMENT
O-RING 23X2 NBR90	10664129	2	2	229	90200533	OIL-GAUGING INSTRUMENT
O-RING 23X2 NBR90	10664129	2	3	932	90028042	OIL-GAUGING INSTRUMENT
O-RING 23X2,5 NBR 70	726454601	94	2	64	90029090	ANGULAR GEAR
O-RING 23X2,5 NBR 70	726454601	94	2	66	90029091	ANGULAR GEAR
O-RING 24X2 NBR70	726430608	32	2	711	11314761	CONTROL BLOCK
O-RING 24X2,5 NBR70	502933508	(24)	1	706	11211288	CONTROL BLOCK
O-RING 24X3 FPM70	571077408	7	1	429	10120896	SEAL KIT ZYLINDER HEAD CPL
O-RING 24X3 FPM70	571077408	(4)	1	700	96020296	HYDRAULICS
O-RING 26X1,5 FPM70	571082108	(3)	1	30	969731708	HYDRAULIC EQUIPM.CENTER
O-RING 26X3 NBR90	510711308	(18)	1	1097	968883308	ADDL.HYDR.F.PIN PULLING DE
O-RING 29X3 NBR70	530073208	31	2	711	11314761	CONTROL BLOCK
O-RING 29X3 NBR90	570055108	(24)	1	706	11211288	CONTROL BLOCK
O-RING 29X3 NBR90	570055108	21	1	709	11450342	PRESSURE REDUCTION VALV
O-RING 320X3 NBR70	761020303	73	1	147	90211005	SLEWING GEAR DRIVE
O-RING 32X3 FPM70	571076908	(2)	1	30	969731708	HYDRAULIC EQUIPM.CENTER
O-RING 32X3 FPM70	571076908	(2)	1	700	96020296	HYDRAULICS
O-RING 32X3 FPM70	571076908	(2)	1	700	96020296	HYDRAULICS
O-RING 32X3 FPM70	571076908	(2)	1	700	96020296	HYDRAULICS
O-RING 340X4 NBR 72	761034103	24	1	147	90211005	SLEWING GEAR DRIVE
O-RING 35X2,5 NBR70	726410008	53	4	706	11211288	CONTROL BLOCK
O-RING 35X2,5 NBR70	726410008	53	4	708	11340741	CONTROL BLOCK
O-RING 380X4 NBR70	530084808	6	1	911	90200134	PLANETARY GEARBOX
O-RING 40X3 FPM70	571077108	(4)	1	30	969731708	HYDRAULIC EQUIPM.CENTER
O-RING 40X3 FPM70	571077108	(4)	1	700	96020296	HYDRAULICS
O-RING 40X3 FPM70	571077108	(4)	1	700	96020296	HYDRAULICS
O-RING 42X3 NBR90	726421208	19	1	607	964598008	WINDSHIELD WASHER INSTAL
O-RING 44,60X2,40 FKM 75	10036913	8	2	324	10134887	OIL SUMP WITH FASTENING
O-RING 44,60X2,40 FKM 75	10036913	3	2	426	10120871	SEAL KIT OIL SUMP
O-RING 45X3 NBR90	726430508	81	1	911	90200134	PLANETARY GEARBOX
O-RING 460X4 NBR 70	726443401	21	2	911	90200134	PLANETARY GEARBOX
O-RING 46X3 FKM 70	726419601	5	1	434	10120944	SEAL KIT AIR COMPRESSOR
O-RING 470X5 NBR 70	761061703	2	1	196	90024489	PLANETARY GEARBOX
O-RING 470X5 NBR 70	761061703	2	1	227	90200276	PLANETARY GEARBOX
O-RING 470X5 NBR 70	761061703	2	1	930	90026841	PLANETARY GEARBOX
O-RING 480X4 NBR 70	761032303	33	2	196	90024489	PLANETARY GEARBOX
O-RING 480X4 NBR 70	761032303	33	2	227	90200276	PLANETARY GEARBOX
O-RING 480X4 NBR 70	761032303	33	2	930	90026841	PLANETARY GEARBOX
O-RING 50,17X5,33 FKM 70 A,B	7381567	4	4	433	10120937	SEAL KIT CONNECTING LINE
O-RING 51X2,5 NBR 90	7025208	8	2	172	511065008	BALL VALVE
O-RING 51X5 N-FKM1-70	10038573	11	4	390	10143277	COOLANT PIPE BEND ADD-ON
O-RING 51X5 N-FKM1-70	10038573	3	3	434	10120944	SEAL KIT AIR COMPRESSOR
O-RING 51X5 N-FKM1-70	10038573	7	4	438	10120982	SEAL KIT EXHAUST GAS REC
O-RING 58X3 NBR70	726426708	54	2	706	11211288	CONTROL BLOCK
O-RING 58X3 NBR70	726426708	54	2	708	11340741	CONTROL BLOCK
O-RING 600X4 NBR 70	761020803	26	1	196	90024489	PLANETARY GEARBOX
O-RING 600X4 NBR 70	761020803	26	1	227	90200276	PLANETARY GEARBOX
O-RING 600X4 NBR 70	761020803	26	1	930	90026841	PLANETARY GEARBOX
O-RING 60X3 NBR 70	726411301	9	1	196	90024489	PLANETARY GEARBOX
O-RING 60X3 NBR 70	726411301	9	1	227	90200276	PLANETARY GEARBOX
O-RING 60X3 NBR 70	726411301	9	1	930	90026841	PLANETARY GEARBOX

15.12.2020

etk_en_de_098238 LR 11000

1401

LIEBHERR

Alphabetical index
Alphabetischer Index

Description	Item	Pos.	Quantity	Page	Assembly	Description
O-RING 63,17X2,62 FKM 70 A,G	7380970	14	2	376	10141830	CHARGE AIR LINE ASSEMBLY
O-RING 63,17X2,62 FKM 70 A,G	7380970	3	2	433	10120937	SEAL KIT CONNECTING LINE
O-RING 63X3 FKM 75	10037224	6	2	387	11353748	THERMOSTAT HOUSING ASS
O-RING 63X3 FKM 75	10037224	3	2	436	10120962	SEAL KIT THERMOSTAT HOUS
O-RING 680X5 NBR 70	761036003	11	1	64	90029090	ANGULAR GEAR
O-RING 680X5 NBR 70	761036003	11	1	66	90029091	ANGULAR GEAR
O-RING 6X1 NBR90	570690608	33	1	580	10425291	ELECTRIC PUMP
O-RING 6X1 NBR90	570690608	17	1	725	571529608	PRESSURE VALVE
O-RING 6X1 NBR90	570690608	7	1	726	571130108	PRESSURE LIMITING VALVE
O-RING 6X1,5 NBR90	510712908	11	3	171	511449808	DIRECTIONAL CONTROL VALV
O-RING 6X1,5 NBR90	510712908	11	3	721	511494308	DIRECTIONAL CONTROL VALV
O-RING 740X5 NBR 70	726457501	12	1	64	90029090	ANGULAR GEAR
O-RING 740X5 NBR 70	726457501	12	1	66	90029091	ANGULAR GEAR
O-RING 740X5 NBR 70	726457501	2	3	67	933878901	PLANETARY GEARBOX
O-RING 78,97X3,53 FKM 70	10220707	6	1	149	510235408	HYDRO MOTOR
O-RING 78X3 FKM 70	726433701	7	1	387	11353748	THERMOSTAT HOUSING ASS
O-RING 78X3 FKM 70	726433701	4	1	436	10120962	SEAL KIT THERMOSTAT HOUS
O-RING 85X2 HNBR 70	10218370	2	1	403	10120541	STARTER PRE-ASSY.
O-RING 85X2 HNBR 70	10218370	4	1	440	10120996	SEAL KIT FLYWHEEL HOUSIN
O-RING 85X3 NBR70	726408708	405	1	269	969268308	DIESEL ENGINE, PRE-ASSEMB
O-RING 90X3 FKM 70	10040386	9	1	384	10143302	WATER PUMP WITH FASTENIN
O-RING 90X3 FKM 70	10040386	5	1	435	10120973	SEALING SET WATER PUMP
O-RING 98,02X3,53 S-FPM 75	7372303	(15)	1	149	510235408	HYDRO MOTOR
O-RING 9X1,5 NBR 70	726454401	14	1	197	90024729	SPRING LOADED BRAKE
O-RING 9X1,5 NBR90	521196508	3	2	197	90024729	SPRING LOADED BRAKE
O-RING 9X1,5 NBR90	521196508	3	2	913	90200207	SPRING LOADED BRAKE
O-RING 9X1,5 NBR90	521196508	(16)	6	913	90200207	SPRING LOADED BRAKE
O-RING AEHNL.ISO 3601-1 150	11656620	2	2	315	9078049	CYLINDER
O-RING AEHNL.ISO 3601-1 150	11656620	1	16	427	10120873	SEAL KIT CYLINDER
O-RING AEHNL.ISO 3601-1 16	12212019	6	2	353	10127113	OIL FILTER HOUSING ASSEM
O-RING AEHNL.ISO 3601-1 22X	7380865	4	1	434	10120944	SEAL KIT AIR COMPRESSOR
O-RING AEHNL.ISO 3601-1 67,5	10040387	8	2	384	10143302	WATER PUMP WITH FASTENIN
O-RING AEHNL.ISO 3601-1 67,5	10040387	8	2	387	11353748	THERMOSTAT HOUSING ASS
O-RING AEHNL.ISO 3601-1 67,5	10040387	6	2	435	10120973	SEALING SET WATER PUMP
O-RING AEHNL.ISO 3601-1 67,5	10040387	2	2	436	10120962	SEAL KIT THERMOSTAT HOUS
O-RING ARP 568 10,52X1,83 NB	501243708	1	1	174	471030708	FITTING
O-RING ARP 568 10,82X1,78 NB	510718108	27	1	170	10489734	PRESSURE LIMITING VALVE
O-RING ARP 568 10,82X1,78 NB	510760408	32	1	626	10228112	AIR CONDITIONING UNIT
O-RING ARP 568 11,89X1,98 N	571130508	8	1	726	571130108	PRESSURE LIMITING VALVE
O-RING ARP 568 12,37X2,62 NB	510746108	24	2	724	511308608	PROPORTIONAL VALVE
O-RING ARP 568 12,37X2,62 NB	510746108	1	1	732	10218310	LOAD HOLDING VALVE
O-RING ARP 568 13,94X2,62 NB	510790108	2	3	206	11182924	DIRECTIONAL CONTROL VALV
O-RING ARP 568 145,64X3,53	570807108	3	1	417	10120393	LOCKING PIECES
O-RING ARP 568 145,64X3,53	570807108	1	1	441	10121003	SEAL KIT OUTPUT SHAFT
O-RING ARP 568 14X1,78 NBR9	515710608	31	1	626	10228112	AIR CONDITIONING UNIT
O-RING ARP 568 17,12X2,62 NB	510710108	3	2	731	510438508	PRESSURE RELIEF VALVE
O-RING ARP 568 17,12X2,62 NB	510710108	15	1	731	510438508	PRESSURE RELIEF VALVE
O-RING ARP 568 18,72X2,62 NB	510738308	(11)	2	700	96020296	HYDRAULICS
O-RING ARP 568 23,47X2,62 NB	510776608	(2)	1	700	96020296	HYDRAULICS
O-RING ARP 568 23,52X1,78 N	570652308	25	1	170	10489734	PRESSURE LIMITING VALVE
O-RING ARP 568 24,99X3,53 NB	510587808	504	6	163	969733008	ADDITIONAL HYDR.SLEWING
O-RING ARP 568 29,87X1,78 NB	510747808	39	2	724	511308608	PROPORTIONAL VALVE
O-RING ARP 568 32,92X3,53 NB	510587008	405	6	701	96020296	HYDRAULICS
O-RING ARP 568 32,92X3,53 NB	510587008	(1)	1	701	96020296	HYDRAULICS
O-RING ARP 568 32,92X3,53 NB	510587008	(1)	1	702	96020296	HYDRAULICS
O-RING ARP 568 32,92X3,53 NB	510587008	(1)	1	705	96020296	HYDRAULICS
O-RING ARP 568 34,52X3,53 NB	501204208	16	2	173	510401908	REVERSING VALVE
O-RING ARP 568 37,69X3,53 NB	510586708	501	12	31	969731708	HYDRAULIC EQUIPM.CENTER
O-RING ARP 568 37,69X3,53 NB	510586708	501	8	71	967787408	CRAWLER TRACK HYDRAULI
O-RING ARP 568 37,69X3,53 NB	510586708	501	8	98	967787508	CRAWLER TRACK HYDRAULI

15.12.2020

etk_en_de_098238 LR 11000

1402

LIEBHERRAlphabetical index
Alphabetischer Index

Description	Item	Pos.	Quantity	Page	Assembly	Description
O-RING ARP 568 37,69X3,53 NB	510586708	(1)	1	163	969733008	ADDITIONAL HYDR.SLEWING
O-RING ARP 568 37,69X3,53 NB	510586708	553	6	163	969733008	ADDITIONAL HYDR.SLEWING
O-RING ARP 568 37,69X3,53 NB	510586708	501	2	203	967787708	ADDITIONAL HYDRAULICS WI
O-RING ARP 568 37,69X3,53 NB	510586708	501	2	218	967787808	ADDITIONAL HYDRAULICS WI
O-RING ARP 568 37,69X3,53 NB	510586708	501	4	234	968081908	ADDITIONAL HYDRAULICS WI
O-RING ARP 568 37,69X3,53 NB	510586708	402	1	269	969268308	DIESEL ENGINE, PRE-ASSEMB
O-RING ARP 568 37,69X3,53 NB	510586708	1	1	304	511516208	SAE-FLANGE HALF
O-RING ARP 568 37,69X3,53 NB	510586708	411	19	701	96020296	HYDRAULICS
O-RING ARP 568 37,69X3,53 NB	510586708	(1)	1	702	96020296	HYDRAULICS
O-RING ARP 568 37,69X3,53 NB	510586708	501	2	919	967789008	AUX.HYDRAULIC WINCH 6
O-RING ARP 568 37,69X3,53 NB	510586708	501	2	936	967789108	ADDITIONAL HYDRAULICS WI
O-RING ARP 568 4,47X1,78 NB	510714208	13	2	731	510438508	PRESSURE RELIEF VALVE
O-RING ARP 568 4,47X1,78 NB	513119208	50	1	724	511308608	PROPORTIONAL VALVE
O-RING ARP 568 44,04X3,53 NB	570296608	2	1	1167	11068050	FILTER ELEMENT
O-RING ARP 568 47,22X3,53 NB	510587908	401	2	269	969268308	DIESEL ENGINE, PRE-ASSEMB
O-RING ARP 568 47,22X3,53 NB	510587908	(1)	1	269	969268308	DIESEL ENGINE, PRE-ASSEMB
O-RING ARP 568 5,28X1,78 NB	726426608	49	2	724	511308608	PROPORTIONAL VALVE
O-RING ARP 568 52,07X2,62 NB	726426508	6	1	249	510230608	HYDRO MOTOR
O-RING ARP 568 56,74X3,53 NB	726421608	9	3	457	968866808	UREA TANK, PRE-MOUNTING
O-RING ARP 568 6,07X1,78 NB	510738408	441	4	727	571362608	PILOT VALVE
O-RING ARP 568 64,77X2,62 NB	515705108	15	1	250	570112908	DRIVING GEAR
O-RING ARP 568 69,44X3,53 NB	510598908	403	2	269	969268308	DIESEL ENGINE, PRE-ASSEMB
O-RING ARP 568 82,22X2,62 NB	726431108	6	1	441	10121003	SEAL KIT OUTPUT SHAFT
O-RING ARP 568 9,25X1,78 NB	510719008	26	1	170	10489734	PRESSURE LIMITING VALVE
O-RING ARP 568 9,25X1,78 NB	510738677	(1)	1	30	969731708	HYDRAULIC EQUIPM.CENTER
O-RING ARP 568-NBR70 6,07X1	726419608	20	1	725	571529608	PRESSURE VALVE
O-RING DIN 3770 150X3	790346914	320	2	293	11320826	PUMP DISTRIBUTION GEAR
O-RING DIN 3771 100X3 FKM	7381192	8	1	431	10120878	SEAL KIT HIGH PRESSURE P
O-RING DIN 3771 101,20X3,53	7380401	6	1	420	11366388	AUXILIARY DRIVE PRE-ASS.
O-RING DIN 3771 101,20X3,53	7380401	5	2	441	10121003	SEAL KIT OUTPUT SHAFT
O-RING DIN 3771 10X3 FKM 80	7381417	9	1	431	10120878	SEAL KIT HIGH PRESSURE P
O-RING DIN 3771 115X2,5 FKM	10425261	1	1	435	10120973	SEALING SET WATER PUMP
O-RING DIN 3771 140X3 HNBR	10425260	5	1	156	10871517	ELECTRIC PUMP
O-RING DIN 3771 140X3 HNBR	10425260	2	1	435	10120973	SEALING SET WATER PUMP
O-RING DIN 3771 15,00X2,50	7380619	4	1	361	11363553	DRIVE FOR HIGH PRESSURE P
O-RING DIN 3771 15,00X2,50	7380619	4	1	417	10120393	LOCKING PIECES
O-RING DIN 3771 15,00X2,50	7380619	6	1	431	10120878	SEAL KIT HIGH PRESSURE P
O-RING DIN 3771 15,00X2,50	7380619	6	1	434	10120944	SEAL KIT AIR COMPRESSOR
O-RING DIN 3771 15,00X2,50	7380619	3	1	441	10121003	SEAL KIT OUTPUT SHAFT
O-RING DIN 3771 19,30X2,40	7380577	7	4	365	10138091	FUEL-PREFILTER ASS.
O-RING DIN 3771 19,30X2,40	7380196	22	1	712	10451049	DIRECTIONAL CONTROL VALV
O-RING DIN 3771 21,30X2,40	7380617	11	6	317	10141769	FINAL CONTROL VALVE
O-RING DIN 3771 23,6X2,9 NBR	571817308	(1)	1	74	917361508	ELECTR.CRAWLER SUPPORT
O-RING DIN 3771 38X4,50 FKM	10294497	12	6	316	9078462	POWER UNIT SUPPORT ATT
O-RING DIN 3771 38X4,50 FKM	10294497	2	6	423	10120855	SEAL KIT AGGREGATE CARR
O-RING DIN 3771 44X3 NBR70	726405908	52	4	706	11211288	CONTROL BLOCK
O-RING DIN 3771 44X3 NBR70	726405908	52	4	708	11340741	CONTROL BLOCK
O-RING DIN 3771 5,10X1,60 N	10215824	7	1	426	10120871	SEAL KIT OIL SUMP
O-RING DIN 3771 55,25X2,62	511052108	10	1	173	510401908	REVERSING VALVE
O-RING DIN 3771 59,69X5,33	7381568	16	1	455	917828508	UREA PLANT
O-RING DIN 3771 74,00X3,00 N	7264455	7	2	384	10143302	WATER PUMP WITH FASTENIN
O-RING DIN 3771 74,00X3,00 N	7264455	4	2	435	10120973	SEALING SET WATER PUMP
O-RING DIN 3771 94,50X3,00 F	10116255	1	1	379	10299988	HEATING FLANGE PRE.ASS.
O-RING ISO 3601-1 104,37X3,53	7380773	4	2	373	10151879	AIR INTAKE ASSEMBLY
O-RING ISO 3601-1 104,37X3,53	7380773	5	2	377	10147162	CONNECTING LINE ADD-ON
O-RING ISO 3601-1 117,07X3,5	7380604	3	1	361	11363553	DRIVE FOR HIGH PRESSURE P
O-RING ISO 3601-1 117,07X3,5	7380604	5	1	420	11366388	AUXILIARY DRIVE PRE-ASS.
O-RING ISO 3601-1 117,07X3,5	7380604	3	1	431	10120878	SEAL KIT HIGH PRESSURE P
O-RING ISO 3601-1 117,07X3,5	7380604	2	1	441	10121003	SEAL KIT OUTPUT SHAFT
O-RING ISO 3601-1 12,37X2,62	7380935	2	1	379	10299988	HEATING FLANGE PRE.ASS.

15.12.2020

etk_en_de_098238 LR 11000

1403

LIEBHERR

Alphabetical index
Alphabetischer Index

Description	Item	Pos.	Quantity	Page	Assembly	Description
O-RING ISO 3601-1 17,17X1,78	7381103	2	1	409	10127979	LOCKING PIECES
O-RING ISO 3601-1 17,17X1,78	7381103	(2)	1	416	10141937	ENGINE CONTROL SENSORS
O-RING ISO 3601-1 26,64X2,62	7380608	4	2	350	11365727	OIL MODULE LEFT PRE-ASS.
O-RING ISO 3601-1 26,64X2,62	7380608	4	2	351	11365728	OIL MODULE RIGHT PRE-ASS.
O-RING ISO 3601-1 36,09X3,53	7381254	1	2	424	10120869	SEAL KIT CRANKCASE BREAT
O-RING ISO 3601-1 40,87X3,53	7380983	4	2	357	10134883	OIL LINE ASSEMBLY
O-RING ISO 3601-1 40,94X2,62	7382071	8	4	349	11365725	OIL MODULE ASSEMBLY
O-RING ISO 3601-1 42,52X2,62	7381760	21	2	172	511065008	BALL VALVE
O-RING ISO 3601-1 47,22X3,53	7380955	5	2	350	11365727	OIL MODULE LEFT PRE-ASS.
O-RING ISO 3601-1 47,22X3,53	7380955	5	2	351	11365728	OIL MODULE RIGHT PRE-ASS.
O-RING ISO 3601-1 50,39X3,53	11117474	3	1	350	11365727	OIL MODULE LEFT PRE-ASS.
O-RING ISO 3601-1 50,39X3,53	11117474	3	1	351	11365728	OIL MODULE RIGHT PRE-ASS.
O-RING ISO 3601-1 6,02X2,62	7380648	31	1	68	10132387	HYDRAULIC ATTACHMENT MO
O-RING ISO 3601-1 82,22X2,62	7380598	15	2	384	10143302	WATER PUMP WITH FASTENIN
O-RING ISO 3601-1 9,25X1,78	7380574	5	4	717	10342823	PRESSURE CONTROL VALVE
OBSTRUCTION LIGHT 7,2W 19,	11482305	3	1	1143	917569308	CARRIER, MEAS. & WARN. D
OBSTRUCTION LIGHTS PREAS	967937608	3	1	1145	968838508	MECH MEAS AND WARNING D
OIL COOLER	10121763	(2)	2	350	11365727	OIL MODULE LEFT PRE-ASS.
OIL COOLER	10121763	2	2	352	11365194	OIL MODULE RIGHT
OIL COOLER	11005447	2	1	299	11340518	RADIATOR UNIT
OIL COOLER HOUSING	10152387	(1)	1	350	11365727	OIL MODULE LEFT PRE-ASS.
OIL COOLER HOUSING	10152431	1	1	352	11365194	OIL MODULE RIGHT
OIL DIPSTICK	10120861	1	1	325	10137870	OIL DIPSTICK CPL.
OIL DIPSTICK	10802891	170	1	293	11320826	PUMP DISTRIBUTION GEAR
OIL DIPSTICK	931916701	15	1	915	90200135	OIL-GAUGING INSTRUMENT
OIL DIPSTICK 1 1/8"	927554401	1	1	148	927554301	VENTILATION CONNECTING PI
OIL DIPSTICK CPL.	10137870	21	1	308	10142930	DIESEL ENGINE
OIL DRAIN PLUG M26X1,5	789011908	16	1	298	969215908	RADIATOR, PRE-ASSEMBLED
OIL DRAIN PLUG M26X1,5	789011908	18	1	569	918789208	FUEL TANK CPL.
OIL DRAIN PLUG M26X1,5	789011908	26	3	573	917080908	OIL RESERVOIR, COMPLETE
OIL DRAINAGE	90200614	45	1	915	90200135	OIL-GAUGING INSTRUMENT
OIL DRAINING HOSE COMPL. 1	10032297	55	1	131	96005686	MAIN TOOLS
OIL FILLER INLET	10118839	2	1	342	10122632	OIL FILLER INLET
OIL FILLER INLET	10122630	1	1	342	10122632	OIL FILLER INLET
OIL FILLER INLET	10122632	3	1	341	11364303	CYLINDER HEAD COVER PRE
OIL FILTER HOUSING ASSEM	10127113	2	1	351	11365728	OIL MODULE RIGHT PRE-ASS.
OIL FILTER HOUSING EN AC-A	10133786	1	1	353	10127113	OIL FILTER HOUSING ASSEM
OIL FILTER OEL	12102045	2	1	1105	96041003	FILTER PACKAGE
OIL LEVEL PROBE L=50 12/24	10168177	40	1	198	90024490	OIL-GAUGING INSTRUMENT
OIL LEVEL PROBE L=50 12/24	10168177	40	1	228	90200528	OIL-GAUGING INSTRUMENT
OIL LEVEL PROBE L=50 12/24	10168177	40	1	229	90200533	OIL-GAUGING INSTRUMENT
OIL LEVEL PROBE L=50 12/24	10168177	40	1	915	90200135	OIL-GAUGING INSTRUMENT
OIL LEVEL PROBE L=50 12/24	10168177	40	1	932	90028042	OIL-GAUGING INSTRUMENT
OIL LINE	12426131	1	1	355	10136123	OIL LINE ASSEMBLY
OIL LINE ASSEMBLY	10134883	161	1	309	10142930	DIESEL ENGINE
OIL LINE ASSEMBLY	10134883	(2)	1	324	10134887	OIL SUMP WITH FASTENING
OIL LINE ASSEMBLY	10136123	3	1	349	11365725	OIL MODULE ASSEMBLY
OIL LINE LEFT	10134884	1	1	357	10134883	OIL LINE ASSEMBLY
OIL LINE RIGHT	10134886	2	1	357	10134883	OIL LINE ASSEMBLY
OIL MODULE ASSEMBLY	11365725	130	1	309	10142930	DIESEL ENGINE
OIL MODULE LEFT	11365192	1	1	350	11365727	OIL MODULE LEFT PRE-ASS.
OIL MODULE LEFT PRE-ASS.	11365727	1	1	349	11365725	OIL MODULE ASSEMBLY
OIL MODULE RIGHT	11365194	1	1	351	11365728	OIL MODULE RIGHT PRE-ASS.
OIL MODULE RIGHT PRE-ASS.	11365728	2	1	349	11365725	OIL MODULE ASSEMBLY
OIL RESERVOIR, COMPLETE	917080908	144	1	10		LIEBHERR CRAW.CRANE LR
OIL RETURN PIPE	10137019	1	1	321	10137051	HYDT.TUBE ASSEMBLY
OIL RETURN PIPE 15X1,5	10127927	(5)	1	324	10134887	OIL SUMP WITH FASTENING
OIL RETURN PIPE 15X1,5	10137053	2	1	321	10137051	HYDT.TUBE ASSEMBLY
OIL RETURN PIPE 22X1,5	10135023	2	1	398	10141721	EXHAUST TC MOUNTING
OIL RETURN PIPE 22X1,5	10135221	3	1	397	10141720	EXHAUST TC MOUNTING

15.12.2020

etk_en_de_098238 LR 11000

1404

LIEBHERRAlphabetical index
Alphabetischer Index

Description	Item	Pos.	Quantity	Page	Assembly	Description
OIL SEPARATOR ASSEMBLY	10125646	1	2	319	10141843	CRANKCASE BREATHER ASS
OIL SEPARATOR OEL	12404268	2	1	320	10125646	OIL SEPARATOR ASSEMBLY
OIL SUMP PRE-ASS. V-MOTO	11364377	1	1	324	10134887	OIL SUMP WITH FASTENING
OIL SUMP WITH FASTENING V-	10134887	20	1	308	10142930	DIESEL ENGINE
OIL TANK PRE-ASS.	967968208	1	1	573	917080908	OIL RESERVOIR, COMPLETE
OIL TANK ST.CONST. ALMG3	967967108	1	1	574	967968208	OIL TANK PRE-ASS.
OIL-GAUGING INSTRUMENT	90024490	10	1	194	90023098	COMPACT ROPE WINCH
OIL-GAUGING INSTRUMENT	90028042	10	1	927	90023100	COMPACT ROPE WINCH
OIL-GAUGING INSTRUMENT	90200135	25	1	907	90024769	COMPACT ROPE WINCH
OIL-GAUGING INSTRUMENT	90200528	10	1	225	90023101	COMPACT ROPE WINCH
OIL-GAUGING INSTRUMENT	90200533	20	1	225	90023101	COMPACT ROPE WINCH
OPERATING HOURS COUNT	691798508	(3)	1	503	969246708	ELECTRIC ADD-ON PARTS CA
OPERATING HOURS COUNT	691798508	10	1	680	968486208	LOCKING PLATE
OPERATING PANEL RAL 7016	969741108	2	1	508	969739108	DASHBOARD, PRE-ASSEMBL
OPERATING UNIT	10874687	50	1	757	96011324	EQUIPMENT CAMERA CAB
OPERATOR SEAT 1030/880NT	10877138	1	1	468	918810308	CONTROL STAND
ORIFICE	10875953	3	1	1093	10872003	WORK LIGHT
ORIFICE	606762008	(8)	2	503	969246708	ELECTRIC ADD-ON PARTS CA
OUTER MULTI-DISC	571468008	(5)	8	913	90200207	SPRING LOADED BRAKE
OUTER MULTI-DISC	761039003	(2)	12	197	90024729	SPRING LOADED BRAKE
OUTLET JET D=82 T=5 PA	553193208	36	9	612	969298008	INTERIOR PANELING
OUTLET MANIFOLD ADD-ON V-	10141558	412	1	312	10142930	DIESEL ENGINE
OUTLET MODULE SCRONLY	11403693	20	1	444	11403704	SCR-ASSEMBLY
OUTLET VALVE	10120988	3	2	335	10147781	CYLINDER HEAD PRE-ASSY.
OUTPUT SHAFT 270 18CrNiMo	927633401	10	1	147	90211005	SLEWING GEAR DRIVE
OUTRIGGER	9080695	3	1	325	10137870	OIL DIPSTICK CPL.
OUTSIDE HANDLE ZUG	11007272	2	1	602	968080908	CLOSING DEVICE
OVAL LOAD RING 11X60X120	10871568	6	2	538	967846508	DRAWBAR PRE-ASS
OVAL LOAD RING 11X60X120	10871568	5	2	540	967981108	DRAWBAR PRE-ASS
OVAL LOAD RING 11X60X120	10871568	6	2	853	967747008	ROD
OVAL LOAD RING 11X60X120	10871568	6	2	873	967744008	ROD
OVAL LOAD RING 11X60X120	10871568	7	2	880	967950808	DRAWBAR PRE-ASS
OVAL LOAD RING 11X60X120	10871568	7	2	882	968214108	DRAWBAR PRE-ASS
OVAL LOAD RING 11X60X120	10871568	7	2	884	968217108	DRAWBAR PRE-ASS
OVAL LOAD RING 11X60X120	10871568	6	2	959	968242108	DRAWBAR PRE-ASS
OVAL LOAD RING 11X60X120	10871568	10	2	1007	968027308	DRAWBAR PRE-ASS
OVAL LOAD RING 11X60X120	10871568	6	2	1008	968026108	DRAWBAR PRE-ASS
OVAL LOAD RING 11X60X120	10871568	6	2	1010	968027708	DRAWBAR PRE-ASS
OVAL LOAD RING 11X60X120	10871568	6	2	1042	967733808	ROD
OVAL LOAD RING 11X60X120	10871568	6	2	1054	967704108	ROD
OVAL LOAD RING 11X60X120	10871568	6	2	1138	968786908	DRAWBAR PRE-ASS
OVERFLOW VALVE 13BAR M2	502662808	155	1	735	969582408	COMPRESSED AIR PLANT
OVERFLOW-OIL LINE	10129428	1	2	372	10143726	LEAK OIL LINE ADD-ON
OVERFLOW-OIL LINE 10	10142544	2	1	372	10143726	LEAK OIL LINE ADD-ON
OVERFLOW-OIL LINE 10	10142549	6	1	372	10143726	LEAK OIL LINE ADD-ON
OVERFLOW-OIL LINE 10X2	10151811	3	1	372	10143726	LEAK OIL LINE ADD-ON
OVERFLOW-OIL LINE 12X2	10150166	4	1	372	10143726	LEAK OIL LINE ADD-ON
OVERFLOW-OIL LINE 6X2	10143799	7	1	372	10143726	LEAK OIL LINE ADD-ON
OVERFLOW-OIL LINE 6X2	10143810	8	1	372	10143726	LEAK OIL LINE ADD-ON
OVERFLOW-OIL LINE 8X2	10143731	5	1	372	10143726	LEAK OIL LINE ADD-ON
OVERHEAT PROTECTION	10290127	24	1	519	10876576	WATER HEATING SYSTEM
OVERHEAT PROTECTION	10290127	(6)	1	519	10876576	WATER HEATING SYSTEM
PACKING RING RETAINER	511051608	5	1	173	510401908	REVERSING VALVE
PADLOCK	885252008	56	1	141	918011308	PREMOUNTED LOWER PART
PADLOCK	885252008	35	1	1130	968671408	HEAD SECTION PRE-ASS.
PADLOCK ABUS-64TI/40 TITAL	885251508	70	1	18	918005408	CENTRAL SECTION CRAWLER
PADLOCK ABUS-64TI/40 TITAL	885251508	2	1	131	96005686	MAIN TOOLS
PADLOCK ABUS-64TI/40 TITAL	885251508	175	2	811	917332608	S PIVOT SECTION PRE-ASS.
PAN-HEAD SCREW ISO 7045 M	12219257	512	6	500	967926408	WIRING HARNESS
PAN-HEAD SCREW ISO 7045	408400701	21	2	664	967917908	SWITCH CABINET

15.12.2020

etk_en_de_098238 LR 11000

1405

LIEBHERRAlphabetical index
Alphabetischer Index

Description	Item	Pos.	Quantity	Page	Assembly	Description
PAN-HEAD SCREW ISO 7045	408400701	(155)	2	1073	967276708	RECEIVER
PAN-HEAD SCREW ISO 7045	408400801	268	4	822	96028886	CABLE DRUM COMPL.
PAN-HEAD SCREW ISO 7045	408400801	268	4	986	968285208	CABLE DRUM COMPL.
PAN-HEAD SCREW ISO 7045	12216224	507	1	76	967971408	WIRING HARNESS
PAN-HEAD SCREW ISO 7045 M	514599408	(505)	1	51	967908108	CABLE LIST F.CENTER SECTIO
PAN-HEAD SCREW ISO 7045 M	514599408	(505)	1	51	967908108	CABLE LIST F.CENTER SECTIO
PAN-HEAD SCREW ISO 7045 M	514599408	20	7	250	570112908	DRIVING GEAR
PAN-HEAD SCREW ISO 7045 M	514599408	(507)	1	1068	967922908	TERMINAL BOX
PAN-HEAD SCREW ISO 7045 M	12219804	39	4	626	10228112	AIR CONDITIONING UNIT
PAN-HEAD SCREW ISO 7045 M	12219805	60	8	612	969298008	INTERIOR PANELING
PAN-HEAD SCREW ISO 7045 M	12216226	26	4	452	969238908	ELECTRIC FOR BATTERY BOX
PAN-HEAD SCREW ISO 7045 M	12216226	82	72	665	967917908	SWITCH CABINET
PAN-HEAD SCREW ISO 7045 M	12216226	33	4	940	968497808	TERMINAL BOX CPL.
PAN-HEAD SCREW ISO 7045 M	11658059	8	3	24	969088908	HOLDER PRE-ASSEMBLY
PAN-HEAD SCREW ISO 7045 M	11656605	64	2	674	969251008	ASSEMBLY PARTS MOUNTIN
PAN-HEAD SCREW ISO 7045 M	12220252	55	3	17	918005408	CENTRAL SECTION CRAWLER
PANELLING ABOVE RIGHT	977080408	14	1	612	969298008	INTERIOR PANELING
PANELLING REST SPF	976989008	3	1	612	969298008	INTERIOR PANELING
PANELLING REST SPF	976989108	4	1	612	969298008	INTERIOR PANELING
PANELLING ROLLER BLIND SP	977145508	18	1	612	969298008	INTERIOR PANELING
PANELLING ROOF SPF	977104008	17	1	612	969298008	INTERIOR PANELING
PANELLING,LEFT	977080608	15	1	612	969298008	INTERIOR PANELING
PANELLING,LEFT SPF	976982708	13	1	612	969298008	INTERIOR PANELING
PANELLING,STRUT LEFT SPF	977145108	6	1	612	969298008	INTERIOR PANELING
PARALLEL PIN 6X18 St	11840110	33	1	295	11314599	VARIABLE PUMP
PARALLEL PIN DIN 6325 6h6X	10470574	8	2	334	10143276	CYLINDER HEAD ASSEMBLY
PARALLEL PIN ISO 2338 3M6X	570113208	5	1	249	510230608	HYDRO MOTOR
PARALLEL PIN ISO 2338 6M6X	514534908	20	2	711	11314761	CONTROL BLOCK
PARALLEL PIN ISO 2338 6M6X	430604708	7	1	602	968080908	CLOSING DEVICE
PARALLEL PIN ISO 2338 8M6X	430606308	24	2	560	11211234	DRAW CYLINDER
PARALLEL PIN ISO 8734 12m6X	4980365	11	1	401	10146947	GENERATOR ADD-ON
PARALLEL PIN ISO 8734 6m6X	4980736	5	1	347	10122940	CAMSHAFT CPL.
PARALLEL PIN ISO 8734 8m6X	4980853	14	2	316	9078462	POWER UNIT SUPPORT ATT
PARK CONSOLE HOSES PRE	968907308	105	1	184	969344108	ASSEMBLY PARTS F.SLEWING
PARK CONSOLE HOSES PRE	968907408	106	1	184	969344108	ASSEMBLY PARTS F.SLEWING
PARK CONSOLE HOSES PRE	969483508	115	1	184	969344108	ASSEMBLY PARTS F.SLEWING
PASSAGE NIPPLE BLOCK	10874021	14	1	82	917322008	CENTRA.LUBRICATION SYSTE
PASSAGE NIPPLE BLOCK	10874021	14	1	106	917322208	CENTR.LUBRICATION SYSTEM
PASSAGE NIPPLE BLOCK	774375108	3	1	154	917081108	CENT. LUBRIC. SYSTEM SUP
PASSAGE NIPPLE BLOCK	774375108	3	1	578	917081208	CENT. LUBRIC. SYSTEM SUP
PATCH CABLE 4X2XAWG27/7-5	12102759	376	1	500	967926408	WIRING HARNESS
PATCH CABLE 8-5M	10771060	378	1	500	967926408	WIRING HARNESS
PATCH CABLE 8-5M	10771060	379	1	500	967926408	WIRING HARNESS
PATCH CABLE 8-5M	10771060	380	1	500	967926408	WIRING HARNESS
PEDAL CANTILEVER INSTALL	964720408	3	1	592	969291108	CRANE DRIVER'S CABIN,PRE
PEDAL TRANSDUCER 20° SPF	10297309	7	2	503	969246708	ELECTRIC ADD-ON PARTS CA
PEDESTAL 1193X2820X165 A	11644883	20	2	782	917517908	COUNTERWEIGHT FRAME
PEDESTAL 1877X1305X1173 A	10872055	5	1	589	917829008	CRANE DRIVER'S CABIN CPL.
PEDESTAL 2541X1195X2670,5	11450543	4	1	589	917829008	CRANE DRIVER'S CABIN CPL.
PEDESTAL 50X650X1240 ALM	11450151	1	1	488	968283208	CATWALK SUPERSTR.LEFT
PEDESTAL 50X650X1675 ALM	11450152	2	1	488	968283208	CATWALK SUPERSTR.LEFT
PEDESTAL 50X650X1675 ALM	11450153	3	1	488	968283208	CATWALK SUPERSTR.LEFT
PEDESTAL 50X650X1675 ALM	11450155	4	1	488	968283208	CATWALK SUPERSTR.LEFT
PEDESTAL 50X650X1675 ALM	11450156	5	1	488	968283208	CATWALK SUPERSTR.LEFT
PENCIL-TYPE GLOW PLUG	11826649	40	1	519	10876576	WATER HEATING SYSTEM
PENCIL-TYPE GLOW PLUG	11826649	(10)	1	519	10876576	WATER HEATING SYSTEM
PERFORMANCE RELAY	10877283	27	1	673	969251008	ASSEMBLY PARTS MOUNTIN
PERFORMANCE RELAY 24V 15	10871146	52	5	673	969251008	ASSEMBLY PARTS MOUNTIN
PERFORMANCE RELAY 75A	11656191	41	1	673	969251008	ASSEMBLY PARTS MOUNTIN
PERMANENT MAGNET 9V	617000108	250	2	659	968681408	CONTR: PANEL PINNING

15.12.2020

etk_en_de_098238 LR 11000

1406

LIEBHERRAlphabetical index
Alphabetischer Index

Description	Item	Pos.	Quantity	Page	Assembly	Description
PERSONAL PROTECTION EQ	916959908	98	1	9		LIEBHERR CRAW.CRANE LR
PILOT VALVE	571362608	55	1	724	511308608	PROPORTIONAL VALVE
PIN 100.0X0 35NICRMOV125	970682408	33	4	1112	917229808	SUSPENDED BALLAST
PIN 100.0X210 35NICRMOV125	97119691	2	2	766	917618308	UPPERCARRIAGE SUSP BALL
PIN 100.0X275 35NICRMOV125	946627708	71	2	62	917291608	CRAWLER TRACK CARRIER, L
PIN 100.0X275 35NICRMOV125	946627708	71	2	95	917291708	CRAWLER TRACK CARRIER,
PIN 105.0X233 35NICRMOV125	97035017	27	4	177	917884508	SLEWING PLATFORM CPL.
PIN 110.0X231 35NICRMOV125	97034655	77	2	997	917380508	D HEAD SECTION PRE-ASS.
PIN 110.0X260 35NICRMOV125	97029789	17	4	842	918121308	ROLLER SET
PIN 110.0X260 35NICRMOV125	97029789	21	4	847	918121408	ROLLER SET
PIN 115.0X270 35NICRMOV125	951881708	8	2	1112	917229808	SUSPENDED BALLAST
PIN 120.0X210 35NICRMOV125	97028313	10	2	530	917347708	SA FRAME
PIN 120.0X215 35NICRMOV125	973911908	39	2	1079	917228608	BOOM NOSE
PIN 120.0X230 35NICRMOV125	97031145	11	2	1000	967946208	LUFFING PULLEY BLOCK COM
PIN 120.0X237 35NICRMOV125	976499408	44	2	900	917191008	SL REDUCING SECTION
PIN 120.0X237 35NICRMOV125	976499408	137	2	956	917333208	D PIVOT SECTION PRE-ASS.
PIN 120.0X237 35NICRMOV125	976499408	79	2	997	917380508	D HEAD SECTION PRE-ASS.
PIN 120.0X237 35NICRMOV125	976499408	12	4	1039	917085308	D INTERMEDIATE SECTION
PIN 120.0X237 35NICRMOV125	976499408	12	4	1051	917178608	D INTERMEDIATE SECTION
PIN 120.0X237 35NICRMOV125	976499408	17	2	1062	917251008	L-HEAD PIECE
PIN 120.0X240 35NICRMOV125	97028314	11	2	530	917347708	SA FRAME
PIN 120.0X240 35NICRMOV125	97028314	72	2	997	917380508	D HEAD SECTION PRE-ASS.
PIN 120.0X245 35NICRMOV125	97038192	13	2	1112	917229808	SUSPENDED BALLAST
PIN 120.0X310 35NICRMOV125	97044268	2	2	759	917618208	INTERL. SUPERSTR. BALLAST
PIN 120.0X317 35NICRMOV125	97047299	(2)	1	1150	917230408	SUPPLEMENTARY GUYING D
PIN 120.0X377 35NICRMOV125	97036292	12	2	877	917078808	S INTERMEDIATE SECTION
PIN 130.0X239 35NICRMOV125	97028311	5	1	537	967846208	PULL ROD
PIN 130.0X239 35NICRMOV125	97028311	3	2	1006	968026008	PULL ROD
PIN 130.0X247 35NICRMOV125	97030846	5	8	112	918589408	HYDRAULIC SUPPORT
PIN 130.0X316 35NICRMOV125	97028315	12	2	530	917347708	SA FRAME
PIN 140.0X291 35NICRMOV125	97028894	4	2	809	917332608	S PIVOT SECTION PRE-ASS.
PIN 140.0X291 35NICRMOV125	97028894	2	4	851	917190908	S INTERMEDIATE SECTION
PIN 140.0X291 35NICRMOV125	97028894	2	4	859	917333908	S INTERMEDIATE SECTION
PIN 140.0X291 35NICRMOV125	97028894	2	4	863	917231408	S ADAPTER SECTION
PIN 140.0X291 35NICRMOV125	97028894	2	4	870	917078708	S INTERMEDIATE SECTION
PIN 140.0X291 35NICRMOV125	97028894	2	4	877	917078808	S INTERMEDIATE SECTION
PIN 140.0X291 35NICRMOV125	97028894	2	4	890	917079208	S INTERMEDIATE SECTION
PIN 140.0X291 35NICRMOV125	97028894	2	4	895	917571208	S INTERMEDIATE SECTION
PIN 140.0X291 35NICRMOV125	97028894	46	2	900	917191008	SL REDUCING SECTION
PIN 150.0X355 35NICRMOV125	97047570	9	2	1130	968671408	HEAD SECTION PRE-ASS.
PIN 16X30X15 X5CrNi18-10	10136876	6	2	320	10125646	OIL SEPARATOR ASSEMBLY
PIN 170.0X265 35NICRMOV125	97028826	12	4	126	917076808	MECHANICAL SUPPORT
PIN 170.0X333 35NICRMOV125	97029806	6	2	1062	917251008	L-HEAD PIECE
PIN 18.0X400 S355J2C+C FE//	978501408	82	2	810	917332608	S PIVOT SECTION PRE-ASS.
PIN 19X78 X8CRNI18-9	976888308	11	2	614	964588308	GUIDE PRE-ASS.
PIN 20.0X120 S355J2G3 FE//ZN	97059383	17	8	177	917884508	SLEWING PLATFORM CPL.
PIN 20X105 42CRMO4+QT GA	955524708	5	1	960	968246608	PULL ROD
PIN 220.0X255 35NICRMOV125	97028303	5	2	530	917347708	SA FRAME
PIN 220.0X505 35NICRMOV125	97027729	27	4	61	917291608	CRAWLER TRACK CARRIER, L
PIN 220.0X505 35NICRMOV125	97027729	27	4	94	917291708	CRAWLER TRACK CARRIER,
PIN 240.0X325 35NICRMOV125	97032567	9	2	141	918011308	PREMOUNTED LOWER PART
PIN 25.0 X152 S355J2G3C+C	97061277	8	1	843	969663108	ROPE GUIDE PULLEY
PIN 25.0X105 42CRMO4+QT GA	971625908	98	4	62	917291608	CRAWLER TRACK CARRIER, L
PIN 25.0X105 42CRMO4+QT GA	971625908	98	4	95	917291708	CRAWLER TRACK CARRIER,
PIN 25.0X370 S355J2G3	979488708	4	2	1021	969396908	LADDER, PRE-ASSEMBLED
PIN 25.0X418 S355J2G3C+C FE	97022886	47	2	484	918252608	SLEWING PLATFORM CATWAL
PIN 25.0X465 S355J2G3C+C FE	979610808	12	2	782	917517908	COUNTERWEIGHT FRAME
PIN 25.0X52 S355J2G3C+C FE//	971973608	3	1	472	962282208	ARM REST LEFT
PIN 25.0X52 S355J2G3C+C FE//	971973608	3	1	474	962282308	ARM REST RIGHT
PIN 280.0X400 35NICRMOV125	97032590	10	2	141	918011308	PREMOUNTED LOWER PART

15.12.2020

etk_en_de_098238 LR 11000

1407

LIEBHERRAlphabetical index
Alphabetischer Index

Description	Item	Pos.	Quantity	Page	Assembly	Description
PIN 30.0X120 S355J2G3 FE//ZN	97009831	32	8	122	917076708	CATWALK CRAW.TRACK TRA
PIN 30.0X228 S355J2C+C FE//	948902708	74	2	531	917347708	SA FRAME
PIN 30.0X346 35NICRMOV125	97028905	19	4	126	917076808	MECHANICAL SUPPORT
PIN 30.0X65 35NICRMOV125	97038823	47	1	589	917829008	CRANE DRIVER'S CABIN CPL.
PIN 33.7X185 S355J2H FE//ZN	978677008	24	1	1079	917228608	BOOM NOSE
PIN 35.0 X131 35NICRMOV125	97053157	116	1	590	917829008	CRANE DRIVER'S CABIN CPL.
PIN 35.0X110 35NICRMOV125	97034319	10	2	1079	917228608	BOOM NOSE
PIN 35.0X120 35NICRMOV125	97038811	12	3	589	917829008	CRANE DRIVER'S CABIN CPL.
PIN 35.0X123 35NICRMOV125	97055646	103	1	590	917829008	CRANE DRIVER'S CABIN CPL.
PIN 35.0X135 35NICRMOV125	97004852	32	1	1079	917228608	BOOM NOSE
PIN 35.0X138 35NICRMOV125	977519308	146	2	956	917333208	D PIVOT SECTION PRE-ASS.
PIN 35.0X147 35NICRMOV125	97019987	53	2	484	918252608	SLEWING PLATFORM CATWAL
PIN 35.0X147 35NICRMOV125	97019987	64	2	1113	917229808	SUSPENDED BALLAST
PIN 35.0X165 35NICRMOV125	972205708	10	2	782	917517908	COUNTERWEIGHT FRAME
PIN 35.0X165 35NICRMOV125	938865908	27	1	1079	917228608	BOOM NOSE
PIN 35.0X178 35NICRMOV125	970462508	89	2	997	917380508	D HEAD SECTION PRE-ASS.
PIN 35.0X178 35NICRMOV125	970462508	5	1	1011	968027908	ROLLER SEATING COMPL.
PIN 35.0X178 35NICRMOV125	97049539	4	2	766	917618308	UPPERCARRIAGE SUSP BALL
PIN 35.0X187 35NICRMOV125	977597408	81	1	531	917347708	SA FRAME
PIN 35.0X210 35NICRMOV125	979358708	18	4	189	917077708	PIN F. S AND D PIVOT SECTIO
PIN 35.0X228 35NICRMOV125	97049469	113	2	532	917347708	SA FRAME
PIN 35.0X282 35NICRMOV125	97042030	7	8	112	918589408	HYDRAULIC SUPPORT
PIN 35.0X62 35NICRMOV125	97019869	33	8	141	918011308	PREMOUNTED LOWER PART
PIN 35.0X70 35NICRMOV125	979358808	22	8	189	917077708	PIN F. S AND D PIVOT SECTIO
PIN 35.0X75 35NICRMOV125	97023431	56	1	589	917829008	CRANE DRIVER'S CABIN CPL.
PIN 38.0X350 S355J2H T ZN O	97036235	88	1	955	917333208	D PIVOT SECTION PRE-ASS.
PIN 390.0X540 35NICRMOV125	97034131	3	2	189	917077708	PIN F. S AND D PIVOT SECTIO
PIN 40.0X1270 S355J2C+C FE//	97040369	15	1	1062	917251008	L-HEAD PIECE
PIN 40X60X50 S355J2C+C FE//	451237208	82	4	18	918005408	CENTRAL SECTION CRAWLER
PIN 45.0 X122 35NICRMOV125	949653808	14	2	589	917829008	CRANE DRIVER'S CABIN CPL.
PIN 45.0 X122 35NICRMOV125	949653808	19	1	1079	917228608	BOOM NOSE
PIN 45.0X123 35NICRMOV125	97034144	9	4	189	917077708	PIN F. S AND D PIVOT SECTIO
PIN 45.0X140 35NICRMOV125	975686908	5	2	490	968309908	PLATFORM COMPL.
PIN 45.0X140 35NICRMOV125	975686908	19	2	863	917231408	S ADAPTER SECTION
PIN 45.0X150 35NICRMOV125	97033388	56	1	531	917347708	SA FRAME
PIN 45.0X153 35NICRMOV125	97032091	7	4	17	918005408	CENTRAL SECTION CRAWLER
PIN 45.0X207 35NICRMOV125	97004857	10	2	1000	967946208	LUFFING PULLEY BLOCK COM
PIN 45.0X207 35NICRMOV125	97004857	3	2	1159	969944608	MOUNTING CPL
PIN 45.0X210 35NICRMOV125	97034337	26	1	1079	917228608	BOOM NOSE
PIN 45.0X223 35NICRMOV125	97096729	(2)	1	998	917380508	D HEAD SECTION PRE-ASS.
PIN 45.0X265 35NICRMOV125	97027804	72	2	62	917291608	CRAWLER TRACK CARRIER, L
PIN 45.0X265 35NICRMOV125	97027804	72	2	95	917291708	CRAWLER TRACK CARRIER,
PIN 45.0X285 35NICRMOV125	97058632	11	4	778	917863208	TRANSPORT KEEPER
PIN 45.0X30 4 35NICRMOV125	956064008	(2)	1	1150	917230408	SUPPLEMENTARY GUYING D
PIN 45.0X300 35NICRMOV125	97065847	2	2	844	918188208	REST
PIN 45.0X64 35NICRMOV125	976637308	35	1	1079	917228608	BOOM NOSE
PIN 45.0X66 35NICRMOV125	97039807	79	2	590	917829008	CRANE DRIVER'S CABIN CPL.
PIN 45.0X76 35NICRMOV125	970056908	8	2	215	968161808	SAFETY ROLLER CPL.
PIN 45.0X91 35NICRMOV125	945611208	9	8	112	918589408	HYDRAULIC SUPPORT
PIN 45X183 35NICRMOV125 GA	955998208	22	8	177	917884508	SLEWING PLATFORM CPL.
PIN 50.0X100 35NICRMOV125	933558708	24	2	589	917829008	CRANE DRIVER'S CABIN CPL.
PIN 50.0X100 35NICRMOV125	97028337	17	4	530	917347708	SA FRAME
PIN 50.0X203 35NICRMOV125	97028340	20	4	530	917347708	SA FRAME
PIN 50.0X230 S355J2C+C FE//	97036214	62	2	955	917333208	D PIVOT SECTION PRE-ASS.
PIN 50.0X400 S355J2C+C FE//	97027785	42	2	61	917291608	CRAWLER TRACK CARRIER, L
PIN 50.0X400 S355J2C+C FE//	97027785	42	2	94	917291708	CRAWLER TRACK CARRIER,
PIN 50.0X90 35NICRMOV125	979405108	87	2	997	917380508	D HEAD SECTION PRE-ASS.
PIN 55.0X158 35NICRMOV125	939249808	16	2	589	917829008	CRANE DRIVER'S CABIN CPL.
PIN 55.0X165 35NICRMOV125	97013907	55	1	531	917347708	SA FRAME
PIN 55.0X175 35NICRMOV125	949088208	17	4	17	918005408	CENTRAL SECTION CRAWLER

15.12.2020

etk_en_de_098238 LR 11000

1408

LIEBHERRAlphabetical index
Alphabetischer Index

Description	Item	Pos.	Quantity	Page	Assembly	Description
PIN 55.0X207 35NICRMOV125	953552708	21	1	537	967846208	PULL ROD
PIN 55.0X207 35NICRMOV125	953552708	7	1	1152	968768408	BRACKET CPL.
PIN 55.0X300 35NICRMOV125	97000828	31	4	61	917291608	CRAWLER TRACK CARRIER, L
PIN 55.0X300 35NICRMOV125	97000828	31	4	94	917291708	CRAWLER TRACK CARRIER,
PIN 55.0X348 35NICRMOV125	970556508	15	2	1000	967946208	LUFFING PULLEY BLOCK COM
PIN 55.0X520 35NICRMOV125	974213008	8	2	126	917076808	MECHANICAL SUPPORT
PIN 65.0X110 35NICRMOV125	97052556	189	1	957	917333208	D PIVOT SECTION PRE-ASS.
PIN 65.0X129 35NICRMOV125	978499208	8	2	533	967852308	SA FRAME ERECTING DEVICE
PIN 65.0X155 35NICRMOV125	97042167	183	2	957	917333208	D PIVOT SECTION PRE-ASS.
PIN 65.0X187 35NICRMOV125	976649908	16	2	851	917190908	S INTERMEDIATE SECTION
PIN 65.0X187 35NICRMOV125	976649908	16	2	859	917333908	S INTERMEDIATE SECTION
PIN 65.0X187 35NICRMOV125	976649908	16	2	870	917078708	S INTERMEDIATE SECTION
PIN 65.0X187 35NICRMOV125	976649908	16	2	890	917079208	S INTERMEDIATE SECTION
PIN 65.0X187 35NICRMOV125	976649908	16	2	895	917571208	S INTERMEDIATE SECTION
PIN 70.0X203 35NICRMOV125	97027115	5	1	539	967981008	PULL ROD
PIN 70.0X203 35NICRMOV125	97027115	10	1	852	967746908	ROD CPL.
PIN 70.0X203 35NICRMOV125	97027115	10	1	872	967743808	ROD CPL.
PIN 70.0X203 35NICRMOV125	97027115	5	1	879	967897608	PULL ROD
PIN 70.0X203 35NICRMOV125	97027115	5	1	881	968190108	PULL ROD
PIN 70.0X203 35NICRMOV125	97027115	11	1	958	968242208	PULL ROD
PIN 70.0X203 35NICRMOV125	97027115	11	1	1004	967997708	CONNECTING LINK PRE-ASS.
PIN 70.0X203 35NICRMOV125	97027115	4	1	1131	968772408	PULL ROD
PIN 70.0X203 35NICRMOV125	97027115	10	1	1137	968786808	PULL ROD
PIN 70.0X220 35NICRMOV125	97027114	4	1	539	967981008	PULL ROD
PIN 70.0X220 35NICRMOV125	97027114	4	1	852	967746908	ROD CPL.
PIN 70.0X220 35NICRMOV125	97027114	4	1	872	967743808	ROD CPL.
PIN 70.0X220 35NICRMOV125	97027114	4	1	879	967897608	PULL ROD
PIN 70.0X220 35NICRMOV125	97027114	4	1	881	968190108	PULL ROD
PIN 70.0X220 35NICRMOV125	97027114	7	1	883	968190208	PULL ROD
PIN 70.0X220 35NICRMOV125	97027114	10	2	958	968242208	PULL ROD
PIN 70.0X220 35NICRMOV125	97027114	10	1	1004	967997708	CONNECTING LINK PRE-ASS.
PIN 70.0X220 35NICRMOV125	97027114	7	2	1005	967983208	ADDITIONAL WEIGHT DERRIC
PIN 70.0X220 35NICRMOV125	97027114	5	1	1131	968772408	PULL ROD
PIN 70.0X220 35NICRMOV125	97027114	4	1	1137	968786808	PULL ROD
PIN 70.0X220 35NICRMOV125	97027114	9	1	1152	968768408	BRACKET CPL.
PIN 70.0X310 35NICRMOV125	97037484	116	3	810	917332608	S PIVOT SECTION PRE-ASS.
PIN 70.0X385 35NICRMOV125	97037519	117	1	810	917332608	S PIVOT SECTION PRE-ASS.
PIN 75.0X124 35NICRMOV125	977774408	133	2	956	917333208	D PIVOT SECTION PRE-ASS.
PIN 75.0X137 35NICRMOV125	97047686	2	2	1058	917722108	SUPPLEMENTARY GUYING D
PIN 75.0X150 35NICRMOV125	978157308	12	4	954	917333208	D PIVOT SECTION PRE-ASS.
PIN 75.0X160 35NICRMOV125	97047009	(2)	2	1150	917230408	SUPPLEMENTARY GUYING D
PIN 75.0X160 35NICRMOV125	97047009	(2)	1	1150	917230408	SUPPLEMENTARY GUYING D
PIN 75.0X160 35NICRMOV125	97047009	6	2	1153	969308308	BRACKET CPL.
PIN 75.0X175 35NICRMOV125	975824908	19	1	559	917080608	MOUNTING EQUIPMENT CRAW
PIN 75.0X178 35NICRMOV125	97043085	5	2	533	967852308	SA FRAME ERECTING DEVICE
PIN 75.0X200 35NICRMOV125	97026767	6	1	537	967846208	PULL ROD
PIN 75.0X200 35NICRMOV125	97026767	4	2	1009	968026208	PULL ROD
PIN 75.0X200 35NICRMOV125	97026767	10	1	1041	967733608	ROD CPL.
PIN 75.0X200 35NICRMOV125	97026767	10	1	1053	967704008	ROD CPL.
PIN 75.0X220 35NICRMOV125	97026766	15	1	537	967846208	PULL ROD
PIN 75.0X220 35NICRMOV125	97026766	4	1	1041	967733608	ROD CPL.
PIN 75.0X220 35NICRMOV125	97026766	4	1	1053	967704008	ROD CPL.
PIN 75.0X285 35NICRMOV125	97033530	5	4	177	917884508	SLEWING PLATFORM CPL.
PIN 75.0X290 35NICRMOV125	97033539	10	4	177	917884508	SLEWING PLATFORM CPL.
PIN 75.0X300 35NICRMOV125	97033506	4	2	177	917884508	SLEWING PLATFORM CPL.
PIN 75.0X300 35NICRMOV125	97050890	46	2	177	917884508	SLEWING PLATFORM CPL.
PIN 75.0X408 35NICRMOV125	97036912	14	1	559	917080608	MOUNTING EQUIPMENT CRAW
PIN 75.0X440 35NICRMOV125	97027730	28	2	61	917291608	CRAWLER TRACK CARRIER, L
PIN 75.0X440 35NICRMOV125	97027730	28	2	94	917291708	CRAWLER TRACK CARRIER,
PIN 75.0x220 35NICRMOV125	970591808	3	2	777	917508308	TRANSPORT KEEPER

15.12.2020

etk_en_de_098238 LR 11000

1409

LIEBHERR

Alphabetical index
Alphabetischer Index

Description	Item	Pos.	Quantity	Page	Assembly	Description
PIN 80.0X200 35NICRMOV125	97000073	6	2	559	917080608	MOUNTING EQUIPMENT CRAW
PIN 80.0X245 35NICRMOV125	972141808	3	1	1158	968455908	FOOT COMPLETE
PIN 80.0X320 35NICRMOV125	945359708	2	4	1126	968399508	PIVOT SECTION, PRE-ASSEMB
PIN 80.0X320 35NICRMOV125	945359708	2	4	1128	968678908	INTERMEDIATE PIECE PRE-A
PIN 80.0X35 S355J2C+C FE//ZN	97061276	7	1	843	969663108	ROPE GUIDE PULLEY
PIN 80.0X370 35NICRMOV125	97037473	115	4	810	917332608	S PIVOT SECTION PRE-ASS.
PIN 80.0X560 35NICRMOV125	975076408	52	4	954	917333208	D PIVOT SECTION PRE-ASS.
PIN 85.0X135 35NICRMOV125	97035945	9	2	818	917084408	S OVERRUN PROTECTION
PIN 85.0X135 35NICRMOV125	97035945	2	2	964	917178708	D OVERRUN PROTECTION
PIN 85.0X306 35NICRMOV125	97032364	81	1	955	917333208	D PIVOT SECTION PRE-ASS.
PIN 90.0X290 35NICRMOV125	97030847	6	8	112	918589408	HYDRAULIC SUPPORT
PIN BOX 4-POL	691815608	61	2	23	11601184	COLLECTING RING
PIN COMPL. FE//ZNNI8//CN//T0	963683608	36	4	1112	917229808	SUSPENDED BALLAST
PIN COMPL. FE//ZNNI8//CN//T0	966556808	33	1	1130	968671408	HEAD SECTION PRE-ASS.
PIN CONNECTOR 9-POL	602334608	506	1	500	967926408	WIRING HARNESS
PIN CONTACT 1,5MM2	10675380	733	1	655	968418008	WIRING HARNESS
PIN DIN 1434 5X40X35 X5CRN	451000208	1	1	1147	967936408	WIND WARNING PREASSEMB
PIN DIN 1435 16X40X35 ST.50K	451241208	24	4	809	917332608	S PIVOT SECTION PRE-ASS.
PIN DIN 1435 16X87X82 35NIC	451418408	5	1	1001	967966108	BASKET CPL.
PIN DIN 1435 16X87X82 35NIC	451418408	5	1	1002	967966808	BASKET CPL.
PIN DIN 1435 20X40X34 S355J2	451223008	16	4	1020	969396608	ACCESS LADDER PRE-ASS.
PIN DIN 1435 20X40X34 S355J2	451223008	3	1	1065	96001219	HOISTING LIMIT SWITCH PRE-
PIN DIN 1435 20X45X38 ST.50	451222208	4	4	239	917645608	MOUNTING JACK/ERECTING
PIN DIN 1435 20X45X38 ST.50	451222208	13	20	488	968283208	CATWALK SUPERSTR.LEFT
PIN DIN 1435 20X45X38 ST.50	451222208	10	1	783	965575208	CENTRING COMPLETE
PIN DIN 1435 20X60X50 ST.50-	451223108	87	4	485	918252608	SLEWING PLATFORM CATWAL
PIN DIN 1435 20X60X50 ST.50-	451223108	7	8	496	969259908	SLEWING PLATFORM CATWAL
PIN DIN 1435 20X65X58 ST.50-	451222408	52	8	17	918005408	CENTRAL SECTION CRAWLER
PIN DIN 1435 20X65X58 ST.50-	451222408	9	24	122	917076708	CATWALK CRAW.TRACK TRA
PIN DIN 1435 20X65X58 ST.50-	451222408	88	12	810	917332608	S PIVOT SECTION PRE-ASS.
PIN DIN 1435 25X145X137 ST.5	451226608	18	4	141	918011308	PREMOUNTED LOWER PART
PIN DIN 1435 25X160X152 ST.	451227408	50	4	484	918252608	SLEWING PLATFORM CATWAL
PIN DIN 1435 25X90X80 42CRM	451226808	52	4	484	918252608	SLEWING PLATFORM CATWAL
PIN DIN 1435 25X90X80 42CRM	451226808	19	4	557	917080508	ROLLER BEARING
PIN DIN 1435 30X145X135 ST.5	451231008	3	2	1135	968766508	FASTENER
PIN DIN 1436 20X85X78 35NIC	451422308	24	4	122	917076708	CATWALK CRAW.TRACK TRA
PIN DIN 1436 25X220X212 35N	451426808	9	4	126	917076808	MECHANICAL SUPPORT
PIN DIN 1436 30X105X97 35NIC	451430808	13	4	851	917190908	S INTERMEDIATE SECTION
PIN DIN 1436 30X105X97 35NIC	451430808	13	4	859	917333908	S INTERMEDIATE SECTION
PIN DIN 1436 30X105X97 35NIC	451430808	13	4	870	917078708	S INTERMEDIATE SECTION
PIN DIN 1436 30X105X97 35NIC	451430808	13	4	890	917079208	S INTERMEDIATE SECTION
PIN DIN 1436 30X105X97 35NIC	451430808	13	4	895	917571208	S INTERMEDIATE SECTION
PIN DIN 1436 40X110X98 ST.50	451436208	3	1	1114	921723608	SWITCH UNIT
PIN DIN 1436 40X110X98 ST.50	451436208	3	1	1115	921723708	SWITCH UNIT
PIN DIN 1436 40X90X78 ST.50	451436708	83	1	18	918005408	CENTRAL SECTION CRAWLER
PIN F. S AND D PIVOT SECTI	917077708	106	1	9		LIEBHERR CRAW.CRANE LR
PIN ISO 2340 B16X60X50 ST.50	450019108	3	2	114	96016050	SUPPORT PLATE COMPL.
PIN ISO 2340 B20X370X350 ST.	450022208	3	2	1074	967995008	MECHANICAL AUXILIARIES
PIN ISO 2340 B20X400X387 ST	452550908	104	2	485	918252608	SLEWING PLATFORM CATWAL
PIN ISO 2340 B20X480X464 4	452549308	100	1	485	918252608	SLEWING PLATFORM CATWAL
PIN ISO 2340 B20X500X485 ST.	450023208	59	2	810	917332608	S PIVOT SECTION PRE-ASS.
PIN ISO 2340 B20X500X485 ST.	450023208	104	2	955	917333208	D PIVOT SECTION PRE-ASS.
PIN ISO 2340 B30X248X228 3	452554108	7	1	1012	968028008	BRACKET CPL.
PIN ISO 2340 B30X255X240 3	452541408	70	2	531	917347708	SA FRAME
PIN ISO 2340 B40X1075X1045 S	452548508	9	3	1003	967946308	LUFFING PULLEY BLOCK COM
PIN ISO 2340 B40X377X357 ST	452553508	11	2	1130	968671408	HEAD SECTION PRE-ASS.
PIN ISO 2340 B40X935X915 ST.	450037808	8	3	1000	967946208	LUFFING PULLEY BLOCK COM
PIN ISO 2341 B14X100X92 X2	453008808	101	4	62	917291608	CRAWLER TRACK CARRIER, L
PIN ISO 2341 B14X100X92 X2	453008808	101	4	95	917291708	CRAWLER TRACK CARRIER,
PIN ISO 2341 B16X135X129 ST	453008508	18	4	809	917332608	S PIVOT SECTION PRE-ASS.

15.12.2020

etk_en_de_098238 LR 11000

1410

LIEBHERRAlphabetical index
Alphabetischer Index

Description	Item	Pos.	Quantity	Page	Assembly	Description
PIN ISO 2341 B16X162X157 30	453008308	19	4	809	917332608	S PIVOT SECTION PRE-ASS.
PIN ISO 2341 B20X115X107 ST	453020908	20	10	488	968283208	CATWALK SUPERSTR.LEFT
PIN ISO 2341 B20X170X162 3	453022108	55	14	141	918011308	PREMOUNTED LOWER PART
PIN ISO 2341 B20X170X162 3	453022108	28	2	1130	968671408	HEAD SECTION PRE-ASS.
PIN ISO 2341 B20X200X192 42	453021308	41	8	851	917190908	S INTERMEDIATE SECTION
PIN ISO 2341 B20X200X192 42	453021308	41	8	859	917333908	S INTERMEDIATE SECTION
PIN ISO 2341 B20X200X192 42	453021308	41	8	863	917231408	S ADAPTER SECTION
PIN ISO 2341 B20X200X192 42	453021308	41	8	870	917078708	S INTERMEDIATE SECTION
PIN ISO 2341 B20X200X192 42	453021308	41	8	877	917078808	S INTERMEDIATE SECTION
PIN ISO 2341 B20X200X192 42	453021308	41	8	890	917079208	S INTERMEDIATE SECTION
PIN ISO 2341 B20X200X192 42	453021308	41	8	895	917571208	S INTERMEDIATE SECTION
PIN ISO 2341 B20X75X66 S355	451222508	(3)	1	1063	917251008	L-HEAD PIECE
PIN ISO 2341 B20X75X66 S355	451222508	11	1	1089	967957508	CAMERA EQUIPMENT S-PIVOT
PIN ISO 2341 B24X91X82 35NIC	453022308	7	7	488	968283208	CATWALK SUPERSTR.LEFT
PIN ISO 2341 B30E8X65X55 3	11210987	2	1	134	96051604	ROLLER BEARING
PIN ISO 2341 B30E8X65X55 3	11210987	6	2	1094	918900608	BOLT EXTRACTION ATTACHM
PIN ISO 2341 B30E8X65X55 3	11210987	2	1	1095	968929808	PIN PULLING CYLINDER CPL.
PIN ISO 2341 B30X120X110 3	10041260	17	8	122	917076708	CATWALK CRAW.TRACK TRA
PIN ISO 2341 B30X120X110 3	10041260	14	2	1000	967946208	LUFFING PULLEY BLOCK COM
PIN ISO 2341 B30X260X250 3	453031808	75	2	62	917291608	CRAWLER TRACK CARRIER, L
PIN ISO 2341 B30X260X250 3	453031808	75	2	95	917291708	CRAWLER TRACK CARRIER,
PIN ISO 2341 B30X75X65 35NIC	453032008	9	2	215	968161808	SAFETY ROLLER CPL.
PIN ISO 2341 B30X75X65 35NIC	453032008	37	2	589	917829008	CRANE DRIVER'S CABIN CPL.
PIN ISO 2341 B30X95X85 35NIC	453032708	22	4	122	917076708	CATWALK CRAW.TRACK TRA
PIN ISO 2341 B30X95X85 35NIC	453032708	33	2	589	917829008	CRANE DRIVER'S CABIN CPL.
PIN ISO 2341 B30X95X85 35NIC	453032708	129	2	811	917332608	S PIVOT SECTION PRE-ASS.
PIN ISO 2341 B30X95X85 35NIC	453032708	38	2	1126	968399508	PIVOT SECTION, PRE-ASSEMB
PIN PULLING CYLINDER 75/30-	11211231	26	2	530	917347708	SA FRAME
PIN PULLING CYLINDER 75/30-	11211231	3	2	759	917618208	INTERL. SUPERSTR. BALLAST
PIN PULLING CYLINDER 75/30-	11211231	1	2	766	917618308	UPPERCARRIAGE SUSP BALL
PIN PULLING CYLINDER 90/45-	11211230	1	2	189	917077708	PIN F. S AND D PIVOT SECTIO
PIN PULLING CYLINDER CPL.	968229108	2	2	1094	918900608	BOLT EXTRACTION ATTACHM
PIN PULLING CYLINDER CPL.	968929808	1	2	1094	918900608	BOLT EXTRACTION ATTACHM
PIN RD100X235 35NICRMOV12	932377308	11	2	809	917332608	S PIVOT SECTION PRE-ASS.
PIN RD25X240 S355J2G3 FE//	951167108	74	2	1063	917251008	L-HEAD PIECE
PIN RD30X74 S355J2G3 FE//ZN	931849708	7	1	1013	968028208	SUPPORT CPL.
PIN RD35X165 42CRMO4+QT	935085908	3	2	257	917827708	DIESEL ENGINE CPL.
PIN RD35X200 42CRMO4+QT	952466108	93	1	997	917380508	D HEAD SECTION PRE-ASS.
PIN RD40X105 35NICRMOV125	932226808	41	4	61	917291608	CRAWLER TRACK CARRIER, L
PIN RD40X105 35NICRMOV125	932226808	41	4	94	917291708	CRAWLER TRACK CARRIER,
PIN RD50X107 35NICRMOV125	944018408	15	2	863	917231408	S ADAPTER SECTION
PIN RD75X165 35NICRMOV125	954444708	3	1	559	917080608	MOUNTING EQUIPMENT CRAW
PIN RD75X215 35NICRMOV125	949948308	21	2	177	917884508	SLEWING PLATFORM CPL.
PIN RD80X365 35NICRMOV125	955629908	29	1	589	917829008	CRANE DRIVER'S CABIN CPL.
PIN W. HANDLE FE//ZNNI8//CN/	921122708	39	2	1126	968399508	PIVOT SECTION, PRE-ASSEMB
PIN WELDED FE//ZNNI8//CN//T	969790108	98	1	485	918252608	SLEWING PLATFORM CATWAL
PIN WITH HEAD 25X46 X5CRNI	976430808	4	4	617	968397108	LADDER COMPL.
PIN WITH HEAD 45.0X167 35N	97036916	8	2	759	917618208	INTERL. SUPERSTR. BALLAST
PIPE CLAMP 12X10 PP	7381271	20	1	369	10143725	FUEL LINES
PIPE CLAMP 12X10 PP	7381271	13	2	389	10147372	VENT TUBE ASSEMBLY
PIPE CLAMP 15X12 PP	10356261	19	2	369	10143725	FUEL LINES
PIPE CLAMP 25 PP	11068454	8	2	319	10141843	CRANKCASE BREATHER ASS
PIPE CLAMP 33/20	774225008	6	1	517	96019655	ADDNL.HEATING, PRE-ASSE
PIPE CLAMP 43/20	774221708	18	7	515	918760508	ADD HEATING SUPERSTRUCT
PIPE CLAMP 43/20	774221708	113	1	590	917829008	CRANE DRIVER'S CABIN CPL.
PIPE CLAMP 8	10449894	29	2	390	10143277	COOLANT PIPE BEND ADD-ON
PIPE CLAMP DIN 71555 37,2	552050208	56	3	1112	917229808	SUSPENDED BALLAST
PIPE CLAMP PP	7381432	8	1	321	10137051	HYDT.TUBE ASSEMBLY
PIPE CLAMP PP	7382215	17	2	317	10141769	FINAL CONTROL VALVE
PIPE COMPL. 10X1,5X1597	968380008	290	1	236	968082208	PIPELINE WINCH

15.12.2020

etk_en_de_098238 LR 11000

1411

LIEBHERRAlphabetical index
Alphabetischer Index

Description	Item	Pos.	Quantity	Page	Assembly	Description
PIPE COMPL. 10X1,5X52	968380108	291	1	236	968082208	PIPELINE WINCH
PIPE COMPL. 10X1,5X770	968205008	(522)	4	117	967787608	HYDRAULIC SUPPORT
PIPE COMPL. 10X1,5X851	968612308	(278)	1	936	967789108	ADDITIONAL HYDRAULICS WI
PIPE COMPL. 10X1.5	968183208	757	2	73	967789808	PIPELINES CRAWL.TRACK CA
PIPE COMPL. 10X1.5	968183308	758	2	73	967789808	PIPELINES CRAWL.TRACK CA
PIPE COMPL. 10X1.5	968193608	717	1	36	969731908	PIPELINES CENTER PART
PIPE COMPL. 10X1.5	968281508	427	1	167	969732708	PIPELINES
PIPE COMPL. 10X1.5	968326608	159	1	836	96020310	PIPELINES S PIVOT SECTION
PIPE COMPL. 10X1.5	968326708	160	1	836	96020310	PIPELINES S PIVOT SECTION
PIPE COMPL. 10X1.5	968326808	161	1	836	96020310	PIPELINES S PIVOT SECTION
PIPE COMPL. 10X1.5	968326908	162	1	836	96020310	PIPELINES S PIVOT SECTION
PIPE COMPL. 10X1.5	968327608	169	1	836	96020310	PIPELINES S PIVOT SECTION
PIPE COMPL. 10X1.5	968425208	200	1	744	918791408	PIPELINES SUPERSTRUCTUR
PIPE COMPL. 10X1.5	968429508	339	1	745	918791408	PIPELINES SUPERSTRUCTUR
PIPE COMPL. 10X1.5	968429608	340	1	745	918791408	PIPELINES SUPERSTRUCTUR
PIPE COMPL. 10X1.5	968431008	353	1	745	918791408	PIPELINES SUPERSTRUCTUR
PIPE COMPL. 10X1.5	968431108	354	1	745	918791408	PIPELINES SUPERSTRUCTUR
PIPE COMPL. 10X1.5	968471808	390	1	746	918791408	PIPELINES SUPERSTRUCTUR
PIPE COMPL. 10X1.5	968471908	391	1	746	918791408	PIPELINES SUPERSTRUCTUR
PIPE COMPL. 10X1.5	968472008	392	1	746	918791408	PIPELINES SUPERSTRUCTUR
PIPE COMPL. 10X1.5	968472108	393	1	746	918791408	PIPELINES SUPERSTRUCTUR
PIPE COMPL. 10X1.5	968472208	394	1	746	918791408	PIPELINES SUPERSTRUCTUR
PIPE COMPL. 10X1.5	968487408	(138)	1	563	967788008	ADDNL.HYDR.ERECTION DEV
PIPE COMPL. 10X1.5	968487808	129	1	545	968513408	PIPELINES
PIPE COMPL. 10X1.5	968487908	130	1	545	968513408	PIPELINES
PIPE COMPL. 10X1.5	968488008	131	1	545	968513408	PIPELINES
PIPE COMPL. 10X1.5	968488108	132	1	545	968513408	PIPELINES
PIPE COMPL. 10X1.5	968488208	133	1	545	968513408	PIPELINES
PIPE COMPL. 10X1.5	968488308	134	1	545	968513408	PIPELINES
PIPE COMPL. 10X1.5	968553108	397	1	746	918791408	PIPELINES SUPERSTRUCTUR
PIPE COMPL. 10X1.5	968553208	398	1	746	918791408	PIPELINES SUPERSTRUCTUR
PIPE COMPL. 10X1.5	968553308	399	1	746	918791408	PIPELINES SUPERSTRUCTUR
PIPE COMPL. 10X1.5	968553408	400	1	746	918791408	PIPELINES SUPERSTRUCTUR
PIPE COMPL. 10X1.5	968578608	409	1	746	918791408	PIPELINES SUPERSTRUCTUR
PIPE COMPL. 10X1.5	968595808	178	1	836	96020310	PIPELINES S PIVOT SECTION
PIPE COMPL. 10X1.5	968632108	75	1	744	918791408	PIPELINES SUPERSTRUCTUR
PIPE COMPL. 10X1.5	968632208	76	1	744	918791408	PIPELINES SUPERSTRUCTUR
PIPE COMPL. 10X1.5	968632408	78	1	744	918791408	PIPELINES SUPERSTRUCTUR
PIPE COMPL. 10X1.5	968632508	79	1	744	918791408	PIPELINES SUPERSTRUCTUR
PIPE COMPL. 10X1.5	968632608	80	1	744	918791408	PIPELINES SUPERSTRUCTUR
PIPE COMPL. 10X1.5	968632708	81	1	744	918791408	PIPELINES SUPERSTRUCTUR
PIPE COMPL. 10X1.5	968632808	82	1	744	918791408	PIPELINES SUPERSTRUCTUR
PIPE COMPL. 10X1.5	968632908	83	1	744	918791408	PIPELINES SUPERSTRUCTUR
PIPE COMPL. 10X1.5	968633008	84	1	744	918791408	PIPELINES SUPERSTRUCTUR
PIPE COMPL. 10X1.5	968633108	85	1	744	918791408	PIPELINES SUPERSTRUCTUR
PIPE COMPL. 10X1.5	968633208	86	1	744	918791408	PIPELINES SUPERSTRUCTUR
PIPE COMPL. 10X1.5	968633308	87	1	744	918791408	PIPELINES SUPERSTRUCTUR
PIPE COMPL. 10X1.5	968634008	94	1	744	918791408	PIPELINES SUPERSTRUCTUR
PIPE COMPL. 10X1.5	968634108	95	1	744	918791408	PIPELINES SUPERSTRUCTUR
PIPE COMPL. 10X1.5	968634208	96	1	744	918791408	PIPELINES SUPERSTRUCTUR
PIPE COMPL. 10X1.5	968634308	97	1	744	918791408	PIPELINES SUPERSTRUCTUR
PIPE COMPL. 10X1.5	968634508	98	1	744	918791408	PIPELINES SUPERSTRUCTUR
PIPE COMPL. 10X1.5	968634808	101	1	744	918791408	PIPELINES SUPERSTRUCTUR
PIPE COMPL. 10X1.5	968634908	102	1	744	918791408	PIPELINES SUPERSTRUCTUR
PIPE COMPL. 10X1.5	968635008	103	1	744	918791408	PIPELINES SUPERSTRUCTUR
PIPE COMPL. 10X1.5	968635108	104	1	744	918791408	PIPELINES SUPERSTRUCTUR
PIPE COMPL. 10X1.5	968635208	105	1	744	918791408	PIPELINES SUPERSTRUCTUR
PIPE COMPL. 10X1.5	968635308	106	1	744	918791408	PIPELINES SUPERSTRUCTUR
PIPE COMPL. 10X1.5	968635408	107	1	744	918791408	PIPELINES SUPERSTRUCTUR
PIPE COMPL. 10X1.5	968635508	112	1	744	918791408	PIPELINES SUPERSTRUCTUR

15.12.2020

etk_en_de_098238 LR 11000

1412

LIEBHERR

Alphabetical index
Alphabetischer Index

Description	Item	Pos.	Quantity	Page	Assembly	Description
PIPE COMPL. 10X1.5	968635608	113	1	744	918791408	PIPELINES SUPERSTRUCTUR
PIPE COMPL. 10X1.5	968635708	114	1	744	918791408	PIPELINES SUPERSTRUCTUR
PIPE COMPL. 10X1.5	968635808	115	1	744	918791408	PIPELINES SUPERSTRUCTUR
PIPE COMPL. 10X1.5	968635908	116	1	744	918791408	PIPELINES SUPERSTRUCTUR
PIPE COMPL. 10X1.5	968636008	117	1	744	918791408	PIPELINES SUPERSTRUCTUR
PIPE COMPL. 10X1.5	968636308	(840)	1	769	968562908	ADDITIONAL HYDRAULIC BOLT
PIPE COMPL. 10X1.5	968636408	(841)	1	769	968562908	ADDITIONAL HYDRAULIC BOLT
PIPE COMPL. 10X1.5	968636508	(842)	1	769	968562908	ADDITIONAL HYDRAULIC BOLT
PIPE COMPL. 10X1.5	968636608	(843)	1	769	968562908	ADDITIONAL HYDRAULIC BOLT
PIPE COMPL. 10X1.5	968636708	(844)	1	769	968562908	ADDITIONAL HYDRAULIC BOLT
PIPE COMPL. 10X1.5	968636808	(845)	1	769	968562908	ADDITIONAL HYDRAULIC BOLT
PIPE COMPL. 10X1.5	968636908	800	1	764	968563408	PIPELINES
PIPE COMPL. 10X1.5	968637008	801	1	764	968563408	PIPELINES
PIPE COMPL. 10X1.5	968637108	802	1	764	968563408	PIPELINES
PIPE COMPL. 10X1.5	968637208	803	1	764	968563408	PIPELINES
PIPE COMPL. 10X1.5	968637308	804	1	764	968563408	PIPELINES
PIPE COMPL. 10X1.5	968637408	805	1	764	968563408	PIPELINES
PIPE COMPL. 10X1.5	968637508	806	1	764	968563408	PIPELINES
PIPE COMPL. 10X1.5	968637608	807	1	764	968563408	PIPELINES
PIPE COMPL. 10X1.5	968637708	808	1	764	968563408	PIPELINES
PIPE COMPL. 10X1.5	968653808	809	1	764	968563408	PIPELINES
PIPE COMPL. 10X1.5	968653908	810	1	764	968563408	PIPELINES
PIPE COMPL. 10X1.5	968654008	811	1	764	968563408	PIPELINES
PIPE COMPL. 10X1.5	968654108	812	1	764	968563408	PIPELINES
PIPE COMPL. 10X1.5	968654208	813	1	764	968563408	PIPELINES
PIPE COMPL. 10X1.5	969136608	(820)	1	1100	968883408	ADDL.HYDR.F.PIN PULLING DE
PIPE COMPL. 10X1.5	969136708	(821)	1	1100	968883408	ADDL.HYDR.F.PIN PULLING DE
PIPE COMPL. 10X1.5	969137608	(430)	1	1097	968883308	ADDL.HYDR.F.PIN PULLING DE
PIPE COMPL. 10X1.5	969137708	(431)	1	1097	968883308	ADDL.HYDR.F.PIN PULLING DE
PIPE COMPL. 10X1.5	969648408	99	1	744	918791408	PIPELINES SUPERSTRUCTUR
PIPE COMPL. 10X1.5	969648508	100	1	744	918791408	PIPELINES SUPERSTRUCTUR
PIPE COMPL. 12X1,5X782	968204908	(521)	4	117	967787608	HYDRAULIC SUPPORT
PIPE COMPL. 12X1.5	96024947	(997)	1	1108	96022733	BULKHEAD PLATE
PIPE COMPL. 12X1.5	96024948	(998)	1	1108	96022733	BULKHEAD PLATE
PIPE COMPL. 12X1.5	96044236	732	1	36	969731908	PIPELINES CENTER PART
PIPE COMPL. 12X1.5	968193508	716	1	36	969731908	PIPELINES CENTER PART
PIPE COMPL. 12X1.5	968281208	424	1	167	969732708	PIPELINES
PIPE COMPL. 12X1.5	968328108	174	1	836	96020310	PIPELINES S PIVOT SECTION
PIPE COMPL. 12X1.5	968328208	175	1	836	96020310	PIPELINES S PIVOT SECTION
PIPE COMPL. 12X1.5	968328308	176	1	836	96020310	PIPELINES S PIVOT SECTION
PIPE COMPL. 12X1.5	968328408	177	1	836	96020310	PIPELINES S PIVOT SECTION
PIPE COMPL. 12X1.5	968429108	335	1	745	918791408	PIPELINES SUPERSTRUCTUR
PIPE COMPL. 12X1.5	968429208	336	1	745	918791408	PIPELINES SUPERSTRUCTUR
PIPE COMPL. 12X1.5	968487508	(139)	1	563	967788008	ADDNL.HYDR.ERECTION DEV
PIPE COMPL. 12X1.5	968487608	127	1	545	968513408	PIPELINES
PIPE COMPL. 12X1.5	968487708	128	1	545	968513408	PIPELINES
PIPE COMPL. 12X1.5	968507308	476	1	976	967792208	PIPELINES D PIVOT SECTION
PIPE COMPL. 12X1.5	968507408	477	1	976	967792208	PIPELINES D PIVOT SECTION
PIPE COMPL. 12X1.5	968507508	478	1	976	967792208	PIPELINES D PIVOT SECTION
PIPE COMPL. 12X1.5	968507608	479	1	976	967792208	PIPELINES D PIVOT SECTION
PIPE COMPL. 12X1.5	968507708	480	1	976	967792208	PIPELINES D PIVOT SECTION
PIPE COMPL. 12X1.5	968507808	481	1	976	967792208	PIPELINES D PIVOT SECTION
PIPE COMPL. 12X1.5	968507908	482	1	976	967792208	PIPELINES D PIVOT SECTION
PIPE COMPL. 12X1.5	968508008	483	1	976	967792208	PIPELINES D PIVOT SECTION
PIPE COMPL. 12X1.5	968508108	484	1	976	967792208	PIPELINES D PIVOT SECTION
PIPE COMPL. 12X1.5	968530208	728	1	36	969731908	PIPELINES CENTER PART
PIPE COMPL. 12X1.5	968530308	729	1	36	969731908	PIPELINES CENTER PART
PIPE COMPL. 12X1.5	968530408	730	1	36	969731908	PIPELINES CENTER PART
PIPE COMPL. 12X1.5	968530508	731	1	36	969731908	PIPELINES CENTER PART
PIPE COMPL. 12X1.5	968632308	77	1	744	918791408	PIPELINES SUPERSTRUCTUR

15.12.2020

etk_en_de_098238 LR 11000

1413

LIEBHERR

Alphabetical index
Alphabetischer Index

Description	Item	Pos.	Quantity	Page	Assembly	Description
PIPE COMPL. 12X1.5	968633408	88	1	744	918791408	PIPELINES SUPERSTRUCTUR
PIPE COMPL. 12X1.5	968633508	89	1	744	918791408	PIPELINES SUPERSTRUCTUR
PIPE COMPL. 12X1.5	968633608	90	1	744	918791408	PIPELINES SUPERSTRUCTUR
PIPE COMPL. 12X1.5	968633908	93	1	744	918791408	PIPELINES SUPERSTRUCTUR
PIPE COMPL. 12X1.5	968636108	118	1	744	918791408	PIPELINES SUPERSTRUCTUR
PIPE COMPL. 12X1.5	969648208	91	1	744	918791408	PIPELINES SUPERSTRUCTUR
PIPE COMPL. 12X1.5	969648308	92	1	744	918791408	PIPELINES SUPERSTRUCTUR
PIPE COMPL. 12X1.5	969843008	205	1	744	918791408	PIPELINES SUPERSTRUCTUR
PIPE COMPL. 15X1,5X1831	968380208	292	5	236	968082208	PIPELINE WINCH
PIPE COMPL. 15X1.5	968183008	755	1	73	967789808	PIPELINES CRAWL.TRACK CA
PIPE COMPL. 15X1.5	968183108	756	1	73	967789808	PIPELINES CRAWL.TRACK CA
PIPE COMPL. 15X1.5	968192408	705	2	36	969731908	PIPELINES CENTER PART
PIPE COMPL. 15X1.5	968193008	711	2	36	969731908	PIPELINES CENTER PART
PIPE COMPL. 15X1.5	968281108	423	1	167	969732708	PIPELINES
PIPE COMPL. 15X1.5	969756908	422	1	167	969732708	PIPELINES
PIPE COMPL. 16X2	968193908	720	1	36	969731908	PIPELINES CENTER PART
PIPE COMPL. 16X2	968194008	721	1	36	969731908	PIPELINES CENTER PART
PIPE COMPL. 16X2	968194108	722	1	36	969731908	PIPELINES CENTER PART
PIPE COMPL. 16X2	968194208	723	1	36	969731908	PIPELINES CENTER PART
PIPE COMPL. 16X2	968194308	724	1	36	969731908	PIPELINES CENTER PART
PIPE COMPL. 16X2	968194408	725	1	36	969731908	PIPELINES CENTER PART
PIPE COMPL. 16X2	968194508	726	1	36	969731908	PIPELINES CENTER PART
PIPE COMPL. 16X2	968194608	727	1	36	969731908	PIPELINES CENTER PART
PIPE COMPL. 16X2	968280608	418	1	167	969732708	PIPELINES
PIPE COMPL. 16X2	968280708	419	1	167	969732708	PIPELINES
PIPE COMPL. 16X2	968280808	420	1	167	969732708	PIPELINES
PIPE COMPL. 16X2	968281308	425	1	167	969732708	PIPELINES
PIPE COMPL. 16X2	968281408	426	1	167	969732708	PIPELINES
PIPE COMPL. 16X2	968327008	163	1	836	96020310	PIPELINES S PIVOT SECTION
PIPE COMPL. 16X2	968327108	164	1	836	96020310	PIPELINES S PIVOT SECTION
PIPE COMPL. 16X2	968425808	302	1	744	918791408	PIPELINES SUPERSTRUCTUR
PIPE COMPL. 16X2	968427308	317	1	745	918791408	PIPELINES SUPERSTRUCTUR
PIPE COMPL. 16X2	968487208	(136)	1	563	967788008	ADDNL.HYDR.ERECTION DEV
PIPE COMPL. 16X2	968487308	(137)	1	563	967788008	ADDNL.HYDR.ERECTION DEV
PIPE COMPL. 16X2	968506908	472	1	976	967792208	PIPELINES D PIVOT SECTION
PIPE COMPL. 16X2	968507008	473	1	976	967792208	PIPELINES D PIVOT SECTION
PIPE COMPL. 16X2	968507108	474	1	976	967792208	PIPELINES D PIVOT SECTION
PIPE COMPL. 16X2	968507208	475	1	976	967792208	PIPELINES D PIVOT SECTION
PIPE COMPL. 16X2	968523708	6	1	1029	967792408	PIPELINES DERR. HEAD SECT
PIPE COMPL. 16X2	968523808	7	1	1029	967792408	PIPELINES DERR. HEAD SECT
PIPE COMPL. 16X2	968523908	8	1	1029	967792408	PIPELINES DERR. HEAD SECT
PIPE COMPL. 16X2	968524008	9	2	1029	967792408	PIPELINES DERR. HEAD SECT
PIPE COMPL. 16X2	968524108	10	1	1029	967792408	PIPELINES DERR. HEAD SECT
PIPE COMPL. 16X2X323	968204808	(520)	4	117	967787608	HYDRAULIC SUPPORT
PIPE COMPL. 16X2X4062	968381208	(491)	1	1045	967788708	ADDITIONAL HYDRAULICS IN
PIPE COMPL. 16X2X4062	968381208	(491)	1	1057	967788808	ADDITIONAL HYDRAULICS IN
PIPE COMPL. 16X2X5960	968381508	(494)	1	1057	967788808	ADDITIONAL HYDRAULICS IN
PIPE COMPL. 18X1.5	968182808	753	1	73	967789808	PIPELINES CRAWL.TRACK CA
PIPE COMPL. 18X1.5	968182908	754	1	73	967789808	PIPELINES CRAWL.TRACK CA
PIPE COMPL. 18X1.5	968428908	333	1	745	918791408	PIPELINES SUPERSTRUCTUR
PIPE COMPL. 18X1.5	968433108	373	1	746	918791408	PIPELINES SUPERSTRUCTUR
PIPE COMPL. 18X1.5	968474208	(197)	1	254	967787908	ADDNL. HYDR. F. ERECTING W
PIPE COMPL. 18X1.5	968474308	(198)	1	254	967787908	ADDNL. HYDR. F. ERECTING W
PIPE COMPL. 18X1.5	968523208	1	1	1029	967792408	PIPELINES DERR. HEAD SECT
PIPE COMPL. 18X1.5	968523308	2	1	1029	967792408	PIPELINES DERR. HEAD SECT
PIPE COMPL. 18X1.5	968523408	3	1	1029	967792408	PIPELINES DERR. HEAD SECT
PIPE COMPL. 18X1.5	968523508	4	2	1029	967792408	PIPELINES DERR. HEAD SECT
PIPE COMPL. 18X1.5	968523608	5	1	1029	967792408	PIPELINES DERR. HEAD SECT
PIPE COMPL. 18X1.5	968554008	406	1	746	918791408	PIPELINES SUPERSTRUCTUR
PIPE COMPL. 18X1.5	968554108	407	1	746	918791408	PIPELINES SUPERSTRUCTUR

15.12.2020

etk_en_de_098238 LR 11000

1414

LIEBHERR

Alphabetical index
Alphabetischer Index

Description	Item	Pos.	Quantity	Page	Assembly	Description
PIPE COMPL. 18X1.5	968579008	60	1	744	918791408	PIPELINES SUPERSTRUCTUR
PIPE COMPL. 18X1.5	968579108	108	1	744	918791408	PIPELINES SUPERSTRUCTUR
PIPE COMPL. 18X1.5	968579208	109	1	744	918791408	PIPELINES SUPERSTRUCTUR
PIPE COMPL. 18X1.5	968579308	110	1	744	918791408	PIPELINES SUPERSTRUCTUR
PIPE COMPL. 18X1.5	968579408	111	1	744	918791408	PIPELINES SUPERSTRUCTUR
PIPE COMPL. 18X1.5	968636208	119	1	744	918791408	PIPELINES SUPERSTRUCTUR
PIPE COMPL. 18X1.5	969649308	(210)	1	735	969582408	COMPRESSED AIR PLANT
PIPE COMPL. 18X1.5	969649408	(211)	1	735	969582408	COMPRESSED AIR PLANT
PIPE COMPL. 18X3	968192508	706	2	36	969731908	PIPELINES CENTER PART
PIPE COMPL. 18X3	968193108	712	2	36	969731908	PIPELINES CENTER PART
PIPE COMPL. 20X2.5	968193308	714	1	36	969731908	PIPELINES CENTER PART
PIPE COMPL. 20X2.5	968193408	715	1	36	969731908	PIPELINES CENTER PART
PIPE COMPL. 20X2.5	968429408	338	1	745	918791408	PIPELINES SUPERSTRUCTUR
PIPE COMPL. 20X2.5	969555508	180	1	836	96020310	PIPELINES S PIVOT SECTION
PIPE COMPL. 20X2.5	969774408	323	1	745	918791408	PIPELINES SUPERSTRUCTUR
PIPE COMPL. 22X2,5X4040	968381108	(490)	1	1045	967788708	ADDITIONAL HYDRAULICS IN
PIPE COMPL. 22X2,5X4040	968381108	(490)	1	1057	967788808	ADDITIONAL HYDRAULICS IN
PIPE COMPL. 22X2,5X5960	968381408	(493)	1	1057	967788808	ADDITIONAL HYDRAULICS IN
PIPE COMPL. 22X2.5	968193708	718	1	36	969731908	PIPELINES CENTER PART
PIPE COMPL. 22X2.5	968506308	466	1	976	967792208	PIPELINES D PIVOT SECTION
PIPE COMPL. 22X2.5	968506408	467	1	976	967792208	PIPELINES D PIVOT SECTION
PIPE COMPL. 22X2.5	968506508	468	1	976	967792208	PIPELINES D PIVOT SECTION
PIPE COMPL. 22X2.5	968506608	469	1	976	967792208	PIPELINES D PIVOT SECTION
PIPE COMPL. 22X2.5	968506708	470	1	976	967792208	PIPELINES D PIVOT SECTION
PIPE COMPL. 22X2.5	968506808	471	1	976	967792208	PIPELINES D PIVOT SECTION
PIPE COMPL. 22X2.5	968578708	57	1	744	918791408	PIPELINES SUPERSTRUCTUR
PIPE COMPL. 22X2.5	968578808	58	1	744	918791408	PIPELINES SUPERSTRUCTUR
PIPE COMPL. 22X2.5	968578908	59	1	744	918791408	PIPELINES SUPERSTRUCTUR
PIPE COMPL. 22X2.5	969648608	204	1	744	918791408	PIPELINES SUPERSTRUCTUR
PIPE COMPL. 25X3	96020343	308	1	745	918791408	PIPELINES SUPERSTRUCTUR
PIPE COMPL. 25X3	96020344	344	1	745	918791408	PIPELINES SUPERSTRUCTUR
PIPE COMPL. 25X3	96020351	380	1	746	918791408	PIPELINES SUPERSTRUCTUR
PIPE COMPL. 25X3	96020384	144	1	836	96020310	PIPELINES S PIVOT SECTION
PIPE COMPL. 25X3	96020385	145	1	836	96020310	PIPELINES S PIVOT SECTION
PIPE COMPL. 25X3	96020387	146	1	836	96020310	PIPELINES S PIVOT SECTION
PIPE COMPL. 25X3	968425908	303	1	744	918791408	PIPELINES SUPERSTRUCTUR
PIPE COMPL. 25X3	968427508	319	1	745	918791408	PIPELINES SUPERSTRUCTUR
PIPE COMPL. 25X3	968505808	461	1	976	967792208	PIPELINES D PIVOT SECTION
PIPE COMPL. 25X3	968505908	462	1	976	967792208	PIPELINES D PIVOT SECTION
PIPE COMPL. 25X3X480	966895008	(267)	1	919	967789008	AUX.HYDRAULIC WINCH 6
PIPE COMPL. 25X3X544	968612208	(277)	1	936	967789108	ADDITIONAL HYDRAULICS WI
PIPE COMPL. 25X3X823	968379808	288	1	236	968082208	PIPELINE WINCH
PIPE COMPL. 25X3X86	968379008	(272)	1	203	967787708	ADDITIONAL HYDRAULICS WI
PIPE COMPL. 25X3X86	968379008	(272)	1	218	967787808	ADDITIONAL HYDRAULICS WI
PIPE COMPL. 28X2	968182708	752	2	73	967789808	PIPELINES CRAWL.TRACK CA
PIPE COMPL. 28X2	968191908	700	2	36	969731908	PIPELINES CENTER PART
PIPE COMPL. 28X2	968192608	707	2	36	969731908	PIPELINES CENTER PART
PIPE COMPL. 28X2	968325608	149	2	836	96020310	PIPELINES S PIVOT SECTION
PIPE COMPL. 28X2	968327208	165	1	836	96020310	PIPELINES S PIVOT SECTION
PIPE COMPL. 28X2	968327308	166	1	836	96020310	PIPELINES S PIVOT SECTION
PIPE COMPL. 28X2	968327408	167	1	836	96020310	PIPELINES S PIVOT SECTION
PIPE COMPL. 28X2	968327508	168	1	836	96020310	PIPELINES S PIVOT SECTION
PIPE COMPL. 28X2	968430608	350	1	745	918791408	PIPELINES SUPERSTRUCTUR
PIPE COMPL. 28X2	968434208	384	1	746	918791408	PIPELINES SUPERSTRUCTUR
PIPE COMPL. 28X2	968434408	386	1	746	918791408	PIPELINES SUPERSTRUCTUR
PIPE COMPL. 28X2	968434708	389	1	746	918791408	PIPELINES SUPERSTRUCTUR
PIPE COMPL. 28X2	968506008	463	1	976	967792208	PIPELINES D PIVOT SECTION
PIPE COMPL. 28X2	968506108	464	1	976	967792208	PIPELINES D PIVOT SECTION
PIPE COMPL. 28X2	968506208	465	1	976	967792208	PIPELINES D PIVOT SECTION
PIPE COMPL. 28X2	968553908	405	1	746	918791408	PIPELINES SUPERSTRUCTUR

15.12.2020

etk_en_de_098238 LR 11000

1415

LIEBHERR

Alphabetical index
Alphabetischer Index

Description	Item	Pos.	Quantity	Page	Assembly	Description
PIPE COMPL. 28X2	969756808	421	1	167	969732708	PIPELINES
PIPE COMPL. 28X2X2493	968379908	289	1	236	968082208	PIPELINE WINCH
PIPE COMPL. 28X2X597	968612408	(279)	1	936	967789108	ADDITIONAL HYDRAULICS WI
PIPE COMPL. 28X2X618	966894408	(266)	1	919	967789008	AUX.HYDRAULIC WINCH 6
PIPE COMPL. 30X4	968327708	170	1	836	96020310	PIPELINES S PIVOT SECTION
PIPE COMPL. 30X4	968327808	171	1	836	96020310	PIPELINES S PIVOT SECTION
PIPE COMPL. 30X4	968327908	172	1	836	96020310	PIPELINES S PIVOT SECTION
PIPE COMPL. 30X4	968328008	173	1	836	96020310	PIPELINES S PIVOT SECTION
PIPE COMPL. 30X4	968426008	304	1	744	918791408	PIPELINES SUPERSTRUCTUR
PIPE COMPL. 30X4	968427108	315	1	745	918791408	PIPELINES SUPERSTRUCTUR
PIPE COMPL. 30X4	968427208	316	1	745	918791408	PIPELINES SUPERSTRUCTUR
PIPE COMPL. 30X4	968427408	318	1	745	918791408	PIPELINES SUPERSTRUCTUR
PIPE COMPL. 30X4	968427708	321	1	745	918791408	PIPELINES SUPERSTRUCTUR
PIPE COMPL. 30X4	968427808	322	1	745	918791408	PIPELINES SUPERSTRUCTUR
PIPE COMPL. 30X4	968428008	324	1	745	918791408	PIPELINES SUPERSTRUCTUR
PIPE COMPL. 30X4	968428108	325	1	745	918791408	PIPELINES SUPERSTRUCTUR
PIPE COMPL. 30X4	968428208	326	1	745	918791408	PIPELINES SUPERSTRUCTUR
PIPE COMPL. 30X4	968428308	327	1	745	918791408	PIPELINES SUPERSTRUCTUR
PIPE COMPL. 30X4	968428408	328	1	745	918791408	PIPELINES SUPERSTRUCTUR
PIPE COMPL. 30X4	968429308	337	1	745	918791408	PIPELINES SUPERSTRUCTUR
PIPE COMPL. 30X4	968430708	351	1	745	918791408	PIPELINES SUPERSTRUCTUR
PIPE COMPL. 30X4	968486508	120	1	545	968513408	PIPELINES
PIPE COMPL. 30X4	968486608	121	1	545	968513408	PIPELINES
PIPE COMPL. 30X4	968486708	122	2	545	968513408	PIPELINES
PIPE COMPL. 30X4	968486808	123	2	545	968513408	PIPELINES
PIPE COMPL. 30X4	968486908	124	1	545	968513408	PIPELINES
PIPE COMPL. 30X4	968487008	125	1	545	968513408	PIPELINES
PIPE COMPL. 30X4	968487108	126	1	545	968513408	PIPELINES
PIPE COMPL. 30X4	968505508	458	1	976	967792208	PIPELINES D PIVOT SECTION
PIPE COMPL. 30X4	968505608	459	1	976	967792208	PIPELINES D PIVOT SECTION
PIPE COMPL. 30X4	968505708	460	1	976	967792208	PIPELINES D PIVOT SECTION
PIPE COMPL. 30X4	968553808	404	1	746	918791408	PIPELINES SUPERSTRUCTUR
PIPE COMPL. 30X4	969555408	179	1	836	96020310	PIPELINES S PIVOT SECTION
PIPE COMPL. 35X2	968192008	701	2	36	969731908	PIPELINES CENTER PART
PIPE COMPL. 35X2	968192708	708	2	36	969731908	PIPELINES CENTER PART
PIPE COMPL. 35X2	968325408	147	1	836	96020310	PIPELINES S PIVOT SECTION
PIPE COMPL. 35X2	968325508	148	1	836	96020310	PIPELINES S PIVOT SECTION
PIPE COMPL. 35X2	968425608	300	1	744	918791408	PIPELINES SUPERSTRUCTUR
PIPE COMPL. 35X2	968426508	309	1	745	918791408	PIPELINES SUPERSTRUCTUR
PIPE COMPL. 35X2	968427608	320	1	745	918791408	PIPELINES SUPERSTRUCTUR
PIPE COMPL. 35X2	968654508	(816)	1	773	96043277	AUX.HY.ROT.PLAT-BAL.CON/
PIPE COMPL. 35X2	969466108	(819)	1	773	96043277	AUX.HY.ROT.PLAT-BAL.CON/
PIPE COMPL. 38X5	968182508	750	1	73	967789808	PIPELINES CRAWL.TRACK CA
PIPE COMPL. 38X5	968182608	751	1	73	967789808	PIPELINES CRAWL.TRACK CA
PIPE COMPL. 38X5	968183408	759	4	73	967789808	PIPELINES CRAWL.TRACK CA
PIPE COMPL. 38X5	968192108	702	8	36	969731908	PIPELINES CENTER PART
PIPE COMPL. 38X5	968192208	703	2	36	969731908	PIPELINES CENTER PART
PIPE COMPL. 38X5	968192308	704	2	36	969731908	PIPELINES CENTER PART
PIPE COMPL. 38X5	968192808	709	2	36	969731908	PIPELINES CENTER PART
PIPE COMPL. 38X5	968192908	710	2	36	969731908	PIPELINES CENTER PART
PIPE COMPL. 38X5	968279908	411	1	167	969732708	PIPELINES
PIPE COMPL. 38X5	968280008	412	1	167	969732708	PIPELINES
PIPE COMPL. 38X5	968280108	413	1	167	969732708	PIPELINES
PIPE COMPL. 38X5	968280308	415	1	167	969732708	PIPELINES
PIPE COMPL. 38X5	968280408	416	1	167	969732708	PIPELINES
PIPE COMPL. 38X5	968280508	417	1	167	969732708	PIPELINES
PIPE COMPL. 38X5	968324708	140	1	836	96020310	PIPELINES S PIVOT SECTION
PIPE COMPL. 38X5	968324808	141	1	836	96020310	PIPELINES S PIVOT SECTION
PIPE COMPL. 38X5	968324908	142	1	836	96020310	PIPELINES S PIVOT SECTION
PIPE COMPL. 38X5	968325008	143	1	836	96020310	PIPELINES S PIVOT SECTION

15.12.2020

etk_en_de_098238 LR 11000

1416

LIEBHERR

Alphabetical index
Alphabetischer Index

Description	Item	Pos.	Quantity	Page	Assembly	Description
PIPE COMPL. 38X5	968325908	152	1	836	96020310	PIPELINES S PIVOT SECTION
PIPE COMPL. 38X5	968326008	153	1	836	96020310	PIPELINES S PIVOT SECTION
PIPE COMPL. 38X5	968326108	154	1	836	96020310	PIPELINES S PIVOT SECTION
PIPE COMPL. 38X5	968326208	155	1	836	96020310	PIPELINES S PIVOT SECTION
PIPE COMPL. 38X5	968326308	156	1	836	96020310	PIPELINES S PIVOT SECTION
PIPE COMPL. 38X5	968326408	157	1	836	96020310	PIPELINES S PIVOT SECTION
PIPE COMPL. 38X5	968326508	158	1	836	96020310	PIPELINES S PIVOT SECTION
PIPE COMPL. 38X5	968426108	305	1	745	918791408	PIPELINES SUPERSTRUCTUR
PIPE COMPL. 38X5	968426208	306	1	745	918791408	PIPELINES SUPERSTRUCTUR
PIPE COMPL. 38X5	968426308	307	1	745	918791408	PIPELINES SUPERSTRUCTUR
PIPE COMPL. 38X5	968426808	312	1	745	918791408	PIPELINES SUPERSTRUCTUR
PIPE COMPL. 38X5	968426908	313	1	745	918791408	PIPELINES SUPERSTRUCTUR
PIPE COMPL. 38X5	968427008	314	1	745	918791408	PIPELINES SUPERSTRUCTUR
PIPE COMPL. 38X5	968428508	329	1	745	918791408	PIPELINES SUPERSTRUCTUR
PIPE COMPL. 38X5	968429708	341	1	745	918791408	PIPELINES SUPERSTRUCTUR
PIPE COMPL. 38X5	968429808	342	1	745	918791408	PIPELINES SUPERSTRUCTUR
PIPE COMPL. 38X5	968429908	343	1	745	918791408	PIPELINES SUPERSTRUCTUR
PIPE COMPL. 38X5	968430108	345	1	745	918791408	PIPELINES SUPERSTRUCTUR
PIPE COMPL. 38X5	968430208	346	1	745	918791408	PIPELINES SUPERSTRUCTUR
PIPE COMPL. 38X5	968430908	352	1	745	918791408	PIPELINES SUPERSTRUCTUR
PIPE COMPL. 38X5	968431208	355	1	745	918791408	PIPELINES SUPERSTRUCTUR
PIPE COMPL. 38X5	968431308	356	1	745	918791408	PIPELINES SUPERSTRUCTUR
PIPE COMPL. 38X5	968431408	357	1	745	918791408	PIPELINES SUPERSTRUCTUR
PIPE COMPL. 38X5	968431508	358	1	745	918791408	PIPELINES SUPERSTRUCTUR
PIPE COMPL. 38X5	968431608	359	1	745	918791408	PIPELINES SUPERSTRUCTUR
PIPE COMPL. 38X5	968431708	360	1	745	918791408	PIPELINES SUPERSTRUCTUR
PIPE COMPL. 38X5	968431808	361	1	745	918791408	PIPELINES SUPERSTRUCTUR
PIPE COMPL. 38X5	968431908	362	1	745	918791408	PIPELINES SUPERSTRUCTUR
PIPE COMPL. 38X5	968432208	364	1	745	918791408	PIPELINES SUPERSTRUCTUR
PIPE COMPL. 38X5	968432308	365	1	746	918791408	PIPELINES SUPERSTRUCTUR
PIPE COMPL. 38X5	968432408	366	1	746	918791408	PIPELINES SUPERSTRUCTUR
PIPE COMPL. 38X5	968432508	367	1	746	918791408	PIPELINES SUPERSTRUCTUR
PIPE COMPL. 38X5	968432808	370	1	746	918791408	PIPELINES SUPERSTRUCTUR
PIPE COMPL. 38X5	968433208	374	1	746	918791408	PIPELINES SUPERSTRUCTUR
PIPE COMPL. 38X5	968433308	375	1	746	918791408	PIPELINES SUPERSTRUCTUR
PIPE COMPL. 38X5	968433408	376	1	746	918791408	PIPELINES SUPERSTRUCTUR
PIPE COMPL. 38X5	968434508	387	1	746	918791408	PIPELINES SUPERSTRUCTUR
PIPE COMPL. 38X5	968434608	388	1	746	918791408	PIPELINES SUPERSTRUCTUR
PIPE COMPL. 38X5	968435508	760	1	73	967789808	PIPELINES CRAWL.TRACK CA
PIPE COMPL. 38X5	968435608	761	1	73	967789808	PIPELINES CRAWL.TRACK CA
PIPE COMPL. 38X5	968504708	450	1	976	967792208	PIPELINES D PIVOT SECTION
PIPE COMPL. 38X5	968504808	451	1	976	967792208	PIPELINES D PIVOT SECTION
PIPE COMPL. 38X5	968504908	452	1	976	967792208	PIPELINES D PIVOT SECTION
PIPE COMPL. 38X5	968505008	453	1	976	967792208	PIPELINES D PIVOT SECTION
PIPE COMPL. 38X5	968508208	485	2	976	967792208	PIPELINES D PIVOT SECTION
PIPE COMPL. 38X5	968524208	11	1	1029	967792408	PIPELINES DERR. HEAD SECT
PIPE COMPL. 38X5	968524308	12	1	1029	967792408	PIPELINES DERR. HEAD SECT
PIPE COMPL. 38X5	968524408	13	2	1029	967792408	PIPELINES DERR. HEAD SECT
PIPE COMPL. 38X5	968524508	14	2	1029	967792408	PIPELINES DERR. HEAD SECT
PIPE COMPL. 38X5	968524608	15	1	1029	967792408	PIPELINES DERR. HEAD SECT
PIPE COMPL. 38X5	968524708	16	1	1029	967792408	PIPELINES DERR. HEAD SECT
PIPE COMPL. 38X5	968524808	17	2	1029	967792408	PIPELINES DERR. HEAD SECT
PIPE COMPL. 38X5	968524908	18	2	1029	967792408	PIPELINES DERR. HEAD SECT
PIPE COMPL. 38X5	968525008	19	1	1029	967792408	PIPELINES DERR. HEAD SECT
PIPE COMPL. 38X5	968525108	20	1	1029	967792408	PIPELINES DERR. HEAD SECT
PIPE COMPL. 38X5	968525208	21	1	1029	967792408	PIPELINES DERR. HEAD SECT
PIPE COMPL. 38X5	968525308	22	1	1029	967792408	PIPELINES DERR. HEAD SECT
PIPE COMPL. 38X5	968553508	401	1	746	918791408	PIPELINES SUPERSTRUCTUR
PIPE COMPL. 38X5	968553608	402	1	746	918791408	PIPELINES SUPERSTRUCTUR
PIPE COMPL. 38X5	968554208	408	1	746	918791408	PIPELINES SUPERSTRUCTUR

15.12.2020

etk_en_de_098238 LR 11000

1417

LIEBHERR

Alphabetical index
Alphabetischer Index

Description	Item	Pos.	Quantity	Page	Assembly	Description
PIPE COMPL. 38X5	968620508	486	2	976	967792208	PIPELINES D PIVOT SECTION
PIPE COMPL. 38X5	968620608	487	2	976	967792208	PIPELINES D PIVOT SECTION
PIPE COMPL. 38X5	968620708	488	2	976	967792208	PIPELINES D PIVOT SECTION
PIPE COMPL. 38X5	968654308	(814)	1	773	96043277	AUX.HY.ROT.PLAT-BAL.CON/
PIPE COMPL. 38X5	969465908	(817)	1	773	96043277	AUX.HY.ROT.PLAT-BAL.CON/
PIPE COMPL. 38X5	969756608	410	1	167	969732708	PIPELINES
PIPE COMPL. 38X5	969756708	414	1	167	969732708	PIPELINES
PIPE COMPL. 38X5X1117	968379708	287	1	236	968082208	PIPELINE WINCH
PIPE COMPL. 38X5X1130	968379408	284	1	236	968082208	PIPELINE WINCH
PIPE COMPL. 38X5X1854	968379608	286	1	236	968082208	PIPELINE WINCH
PIPE COMPL. 38X5X2468	968379208	282	1	236	968082208	PIPELINE WINCH
PIPE COMPL. 38X5X362	966895208	(270)	1	203	967787708	ADDITIONAL HYDRAULICS WI
PIPE COMPL. 38X5X362	966895208	(270)	1	218	967787808	ADDITIONAL HYDRAULICS WI
PIPE COMPL. 38X5X3772	968381308	(492)	8	1045	967788708	ADDITIONAL HYDRAULICS IN
PIPE COMPL. 38X5X3772	968381308	(492)	8	1057	967788808	ADDITIONAL HYDRAULICS IN
PIPE COMPL. 38X5X476	966894308	(265)	1	919	967789008	AUX.HYDRAULIC WINCH 6
PIPE COMPL. 38X5X511	966895108	(268)	1	919	967789008	AUX.HYDRAULIC WINCH 6
PIPE COMPL. 38X5X575	968379108	281	1	236	968082208	PIPELINE WINCH
PIPE COMPL. 38X5X585	968612008	(275)	1	936	967789108	ADDITIONAL HYDRAULICS WI
PIPE COMPL. 38X5X5968	968381608	(495)	8	1057	967788808	ADDITIONAL HYDRAULICS IN
PIPE COMPL. 38X5X639	968612108	(276)	1	936	967789108	ADDITIONAL HYDRAULICS WI
PIPE COMPL. 38X5X696	968379508	285	1	236	968082208	PIPELINE WINCH
PIPE COMPL. 38X5X719	968379308	283	1	236	968082208	PIPELINE WINCH
PIPE COMPL. 38X5X973	968378908	(271)	1	203	967787708	ADDITIONAL HYDRAULICS WI
PIPE COMPL. 38X5X973	968378908	(271)	1	218	967787808	ADDITIONAL HYDRAULICS WI
PIPE COMPL. 42X3	968325708	150	1	836	96020310	PIPELINES S PIVOT SECTION
PIPE COMPL. 42X3	968325808	151	1	836	96020310	PIPELINES S PIVOT SECTION
PIPE COMPL. 42X3	968425308	201	1	744	918791408	PIPELINES SUPERSTRUCTUR
PIPE COMPL. 42X3	968425408	202	1	744	918791408	PIPELINES SUPERSTRUCTUR
PIPE COMPL. 42X3	968425508	203	1	744	918791408	PIPELINES SUPERSTRUCTUR
PIPE COMPL. 42X3	968425708	301	1	744	918791408	PIPELINES SUPERSTRUCTUR
PIPE COMPL. 42X3	968426608	310	1	745	918791408	PIPELINES SUPERSTRUCTUR
PIPE COMPL. 42X3	968426708	311	1	745	918791408	PIPELINES SUPERSTRUCTUR
PIPE COMPL. 42X3	968428608	330	2	745	918791408	PIPELINES SUPERSTRUCTUR
PIPE COMPL. 42X3	968428708	331	1	745	918791408	PIPELINES SUPERSTRUCTUR
PIPE COMPL. 42X3	968428808	332	1	745	918791408	PIPELINES SUPERSTRUCTUR
PIPE COMPL. 42X3	968429008	334	1	745	918791408	PIPELINES SUPERSTRUCTUR
PIPE COMPL. 42X3	968430308	347	1	745	918791408	PIPELINES SUPERSTRUCTUR
PIPE COMPL. 42X3	968430408	348	1	745	918791408	PIPELINES SUPERSTRUCTUR
PIPE COMPL. 42X3	968430508	349	3	745	918791408	PIPELINES SUPERSTRUCTUR
PIPE COMPL. 42X3	968432008	363	1	745	918791408	PIPELINES SUPERSTRUCTUR
PIPE COMPL. 42X3	968432608	368	1	746	918791408	PIPELINES SUPERSTRUCTUR
PIPE COMPL. 42X3	968432708	369	1	746	918791408	PIPELINES SUPERSTRUCTUR
PIPE COMPL. 42X3	968432908	371	1	746	918791408	PIPELINES SUPERSTRUCTUR
PIPE COMPL. 42X3	968433008	372	1	746	918791408	PIPELINES SUPERSTRUCTUR
PIPE COMPL. 42X3	968433508	377	1	746	918791408	PIPELINES SUPERSTRUCTUR
PIPE COMPL. 42X3	968433608	378	1	746	918791408	PIPELINES SUPERSTRUCTUR
PIPE COMPL. 42X3	968433708	379	1	746	918791408	PIPELINES SUPERSTRUCTUR
PIPE COMPL. 42X3	968433908	381	1	746	918791408	PIPELINES SUPERSTRUCTUR
PIPE COMPL. 42X3	968434008	382	1	746	918791408	PIPELINES SUPERSTRUCTUR
PIPE COMPL. 42X3	968434308	385	3	746	918791408	PIPELINES SUPERSTRUCTUR
PIPE COMPL. 42X3	968434808	440	1	746	918791408	PIPELINES SUPERSTRUCTUR
PIPE COMPL. 42X3	968434908	441	1	746	918791408	PIPELINES SUPERSTRUCTUR
PIPE COMPL. 42X3	968505108	454	1	976	967792208	PIPELINES D PIVOT SECTION
PIPE COMPL. 42X3	968505208	455	1	976	967792208	PIPELINES D PIVOT SECTION
PIPE COMPL. 42X3	968505308	456	1	976	967792208	PIPELINES D PIVOT SECTION
PIPE COMPL. 42X3	968505408	457	1	976	967792208	PIPELINES D PIVOT SECTION
PIPE COMPL. 42X3	968553708	403	1	746	918791408	PIPELINES SUPERSTRUCTUR
PIPE COMPL. 42X3	968654408	(815)	1	773	96043277	AUX.HY.ROT.PLAT-BAL.CON/
PIPE COMPL. 42X3	969466008	(818)	1	773	96043277	AUX.HY.ROT.PLAT-BAL.CON/

15.12.2020

etk_en_de_098238 LR 11000

1418

LIEBHERR

Alphabetical index
Alphabetischer Index

Description	Item	Pos.	Quantity	Page	Assembly	Description
PIPE COMPL. 6X1	968193808	719	1	36	969731908	PIPELINES CENTER PART
PIPE COMPL. 6X1	968552908	395	1	746	918791408	PIPELINES SUPERSTRUCTUR
PIPE COMPL. 6X1	968553008	396	1	746	918791408	PIPELINES SUPERSTRUCTUR
PIPE ELBOW	570066108	3	1	39	502806508	EQUALIZING RESERVOIR
PIPE FOLDING PLUG 10X45 V	433201608	51	1	488	968283208	CATWALK SUPERSTR.LEFT
PIPE FOLDING PLUG 10X45 V	433201608	89	2	955	917333208	D PIVOT SECTION PRE-ASS.
PIPE LINES WINCH 1	967790408	11	1	203	967787708	ADDITIONAL HYDRAULICS WI
PIPE LINES WINCH 2	967790608	11	1	218	967787808	ADDITIONAL HYDRAULICS WI
PIPE LINES WINCH 3	967790808	11	1	936	967789108	ADDITIONAL HYDRAULICS WI
PIPE SOCKET CPL. NW-20	968652008	256	1	268	969268308	DIESEL ENGINE, PRE-ASSEMB
PIPE SOCKET GSCK45	97042155	10	1	624	918009808	CLIMA-HEATING INSTALLATIO
PIPE SOCKET R1/4"	10014698	1	1	158	774375108	PASSAGE NIPPLE BLOCK
PIPE SUPPORT	774215508	16	2	573	917080908	OIL RESERVOIR, COMPLETE
PIPE WELDED	968153808	5	2	223	917451208	WINCH 4 PRE-ASSEMBLY
PIPE WELDED ALUMINIUM SP	96020215	2	1	569	918789208	FUEL TANK CPL.
PIPE WELDED RAL 7016 SPF	964570508	2	1	600	917432008	SLIDING DOOR CPL.
PIPE WELDED RAL 9005 SPF	965575408	1	1	783	965575208	CENTRING COMPLETE
PIPELINE	774378008	3	1	988	11621499	DISTRIBUTION BLOCK
PIPELINE 10X1	10117635	15	1	367	10126724	FUEL FINE-FILTER ASSEMBLY
PIPELINE 10X1	10118747	1	1	323	10118748	PIPELINE INSTALLATION
PIPELINE 10X1	10136805	3	1	317	10141769	FINAL CONTROL VALVE
PIPELINE 10X1	10147374	20	1	389	10147372	VENT TUBE ASSEMBLY
PIPELINE 18X1,5	10135714	4	1	382	10141807	ACCESSORIES AIR COMPRES
PIPELINE 22X1,5	11385773	1	1	382	10141807	ACCESSORIES AIR COMPRES
PIPELINE 25X1,5	10150150	4	2	319	10141843	CRANKCASE BREATHER ASS
PIPELINE 25X1,5	10154984	7	1	319	10141843	CRANKCASE BREATHER ASS
PIPELINE 25X3	10141586	3	1	319	10141843	CRANKCASE BREATHER ASS
PIPELINE 25X3	10141844	5	1	319	10141843	CRANKCASE BREATHER ASS
PIPELINE 25X3	10150162	6	1	319	10141843	CRANKCASE BREATHER ASS
PIPELINE 6X2	10141729	4	1	400	10143790	REGULATION BOOST PRESS
PIPELINE 6X2	10141730	5	1	400	10143790	REGULATION BOOST PRESS
PIPELINE 6X2	10141735	6	1	400	10143790	REGULATION BOOST PRESS
PIPELINE 6X2	10143791	3	1	400	10143790	REGULATION BOOST PRESS
PIPELINE 6X2	10143792	7	1	400	10143790	REGULATION BOOST PRESS
PIPELINE INSTALLATION	10118748	4	1	322	10152926	LOCKING PIECES
PIPELINE PIN PULLING CYLIND	969126508	11	1	1097	968883308	ADDL.HYDR.F.PIN PULLING DE
PIPELINE PIN PULLING CYLIN	969126408	11	1	1100	968883408	ADDL.HYDR.F.PIN PULLING DE
PIPELINE WINCH 6	967791208	11	1	919	967789008	AUX.HYDRAULIC WINCH 6
PIPELINE WINCH WINDE 4	968082208	11	1	234	968081908	ADDITIONAL HYDRAULICS WI
PIPELINES	968513408	11	1	544	968513208	ADDITIONAL HYDRAULICS, SA
PIPELINES	969582608	11	1	735	969582408	COMPRESSED AIR PLANT
PIPELINES CENTER PART	969731908	11	1	30	969731708	HYDRAULIC EQUIPM.CENTER
PIPELINES CONDUCTS PIN P	96022734	11	1	1108	96022733	BULKHEAD PLATE
PIPELINES CRAWL.TRACK CA	967789808	11	1	71	967787408	CRAWLER TRACK HYDRAULI
PIPELINES CRAWL.TRACK CA	967789808	11	1	98	967787508	CRAWLER TRACK HYDRAULI
PIPELINES D PIVOT SECTION	967792208	11	1	971	967788408	ADDITIONAL HYDR.D PIVOT
PIPELINES DB UNTERTEIL	969732708	11	1	163	969733008	ADDITIONAL HYDR.SLEWING
PIPELINES DERR. HEAD SECT	967792408	11	1	1027	967788608	ADDITIONAL HYDR.D HEAD S
PIPELINES DERR. INT. SECT.	967792808	11	1	1057	967788808	ADDITIONAL HYDRAULICS IN
PIPELINES DERR. INT. SECT. 6	967792608	11	1	1045	967788708	ADDITIONAL HYDRAULICS IN
PIPELINES ERECTION WINCH	967791408	11	1	254	967787908	ADDNL. HYDR. F. ERECTING W
PIPELINES MOUNTING DEVIC	967791608	11	1	563	967788008	ADDNL.HYDR.ERECTION DEV
PIPELINES S PIVOT SECTION	96020310	11	1	831	96020306	ADDITIONAL HYDR.S PIVOT SE
PIPELINES SUPERSTRUCTUR	918791408	182	1	10		LIEBHERR CRAW.CRANE LR
PIPELINES SUPPORT CYLINDE	967790208	11	1	117	967787608	HYDRAULIC SUPPORT
PIPELINES VERB. DB- BV/BW	96043278	11	1	773	96043277	AUX.HY.ROT.PLAT-BAL.CON/
PIPELINES VERBOLZUNG BW	968563408	11	1	763	968563008	ADDITIONAL HYDRAULIC BOLT
PIPELINES VERBOLZUNG SB	968563208	11	1	769	968562908	ADDITIONAL HYDRAULIC BOLT
PISTON	510713708	4	1	731	510438508	PRESSURE RELIEF VALVE
PISTON	510764908	4	1	41	511497508	PRESSURE RELIEF VALVE

15.12.2020

etk_en_de_098238 LR 11000

1419

LIEBHERRAlphabetical index
Alphabetischer Index

Description	Item	Pos.	Quantity	Page	Assembly	Description
PISTON	511051308	2	1	173	510401908	REVERSING VALVE
PISTON	570114708	4	7	251	570113308	DRIVING GEAR
PISTON COOLING	10142096	15	8	308	10142930	DIESEL ENGINE
PISTON CPL. V-MOTORX128	10148221	70	8	309	10142930	DIESEL ENGINE
PISTON RING MG 128X117,8X	10145867	4	1	333	10148221	PISTON CPL.
PIVOT PIECE ST. CONST.	968447508	1	1	1126	968399508	PIVOT SECTION, PRE-ASSEMB
PIVOT SECTION, PRE-ASSEMB	968399508	1	1	1124	917230108	GUIDE SUSPENDED BALLAST
PIVOTING CONNECTION PLA	968092908	5	3	954	917333208	D PIVOT SECTION PRE-ASS.
PIVOTING CONNECTION PLA	969144008	187	1	957	917333208	D PIVOT SECTION PRE-ASS.
PIVOTING CONNECTION PLAT	968260808	20	2	1112	917229808	SUSPENDED BALLAST
PIVOTING WALKWAY WELDE	967976008	14	1	809	917332608	S PIVOT SECTION PRE-ASS.
PIVOTING WALKWAY WELDE	967976108	15	1	809	917332608	S PIVOT SECTION PRE-ASS.
PIVOTING WALKWAY WELDED	967931608	1	2	122	917076708	CATWALK CRAW.TRACK TRA
PLANET WHEEL	927633801	20	5	147	90211005	SLEWING GEAR DRIVE
PLANET WHEEL	927636201	40	3	147	90211005	SLEWING GEAR DRIVE
PLANET WHEEL	927636601	55	3	147	90211005	SLEWING GEAR DRIVE
PLANETARY CARRIER	11005316	24	1	242	11005308	PLANETARY GEARBOX
PLANETARY CARRIER	570795908	1	1	247	540270414	POWER TAKE-OFF CPL
PLANETARY CARRIER 255 42C	927636501	50	1	147	90211005	SLEWING GEAR DRIVE
PLANETARY CARRIER 275 42C	927635901	35	1	147	90211005	SLEWING GEAR DRIVE
PLANETARY CARRIER 325 42C	927633701	15	1	147	90211005	SLEWING GEAR DRIVE
PLANETARY CARRIER 390 42	932126801	15	1	911	90200134	PLANETARY GEARBOX
PLANETARY GEARBOX	11005308	1	1	241	10802280	ROPE WINCH
PLANETARY GEARBOX 01	933878901	5	2	61	917291608	CRAWLER TRACK CARRIER, L
PLANETARY GEARBOX 01	933878901	5	2	94	917291708	CRAWLER TRACK CARRIER,
PLANETARY GEARBOX 3-STU	90024489	5	1	194	90023098	COMPACT ROPE WINCH
PLANETARY GEARBOX 3-STU	90026841	5	1	927	90023100	COMPACT ROPE WINCH
PLANETARY GEARBOX 3-STU	90200134	5	1	907	90024769	COMPACT ROPE WINCH
PLANETARY GEARBOX 3-STU	90200276	5	2	225	90023101	COMPACT ROPE WINCH
PLANETARY STAGE	11005313	11	1	242	11005308	PLANETARY GEARBOX
PLANETARY STAGE	11005314	21	1	242	11005308	PLANETARY GEARBOX
PLANETARY WHEEL AXLE	570795808	2	3	247	540270414	POWER TAKE-OFF CPL
PLASTIC PIPE COMPLETE	96023300	(2332)	1	455	917828508	UREA PLANT
PLATE	10137330	20	1	413	10142764	CABLE HARNESS MOUNTING
PLATE 1.5X114X70 DC01 FE//	97025882	23	1	673	969251008	ASSEMBLY PARTS MOUNTIN
PLATE 1.5X131X10 DC01 FE//	977332608	3	1	600	917432008	SLIDING DOOR CPL.
PLATE 1.5X174X114 DC01 RAL	976094108	53	1	612	969298008	INTERIOR PANELING
PLATE 1.5X201X375 DC01 SPF	97062405	1	1	636	969761508	COVER PRE-ASSY.
PLATE 1.5X205X2048 DC01	97058088	17	1	643	969443908	SOUND DAMPING DOWN
PLATE 1.5X20X80 X5CRNI18-1	97046332	20	2	1015	968107908	TRACTION RAM PRE-ASS.
PLATE 1.5X221X229 DC01 FE//	979533908	4	1	45	967907608	SWITCH BOX COMPL.
PLATE 1.5X240X140 DC01 RAL	977593708	1	1	511	964931408	PREMOUNTED PLUG SOCKET
PLATE 1.5X256X53 DC01 FE//	979294908	2	1	675	968095808	PRE-ASSEMBLY MOUNTING U
PLATE 1.5X261X328 DC01 RAL	97059137	12	1	592	969291108	CRANE DRIVER'S CABIN,PRE
PLATE 1.5X287X160 DC01 RAL	97037683	(1)	1	503	969246708	ELECTRIC ADD-ON PARTS CA
PLATE 1.5X30X137 DC01 FE//	97042124	25	2	673	969251008	ASSEMBLY PARTS MOUNTIN
PLATE 1.5X344X918 DC01	97054741	8	1	257	917827708	DIESEL ENGINE CPL.
PLATE 1.5X35X150 DC01 FE//	97056726	19	4	1020	969396608	ACCESS LADDER PRE-ASS.
PLATE 1.5X35X150 DC01 FE//	97056726	11	4	1021	969396908	LADDER, PRE-ASSEMBLED
PLATE 1.5X370X190 DC01	979533808	3	1	45	967907608	SWITCH BOX COMPL.
PLATE 1.5X389X269 DC01 FE//	97038727	15	1	503	969246708	ELECTRIC ADD-ON PARTS CA
PLATE 1.5X395X345 DC01 FE//	97041946	1	1	680	968486208	LOCKING PLATE
PLATE 1.5X399X35 DC01 FE//	97017074	44	1	661	917829408	SWITCHBOX MOUNTING PART
PLATE 1.5X414X230 DC01	97042676	(1)	1	531	917347708	SA FRAME
PLATE 1.5X426X303 DC01	97042677	(2)	1	531	917347708	SA FRAME
PLATE 1.5X500X111 DC01 RAL	976861208	7	1	600	917432008	SLIDING DOOR CPL.
PLATE 1.5X502X255 DC01 SPF	97053132	1	1	635	969127408	COVER COMPL.
PLATE 1.5X542X497 DC01	97072760	1	1	462	96004224	COVER COMPL.
PLATE 1.5X60X39 DC01 RAL 90	977435008	22	1	600	917432008	SLIDING DOOR CPL.
PLATE 1.5X691X50 X5CRNI18-1	97030182	2	1	1146	968838608	LOCATION FIXTURE PRE-ASS.

15.12.2020

etk_en_de_098238 LR 11000

1420

LIEBHERRAlphabetical index
Alphabetischer Index

Description	Item	Pos.	Quantity	Page	Assembly	Description
PLATE 1.5X70X100 DC01 FE//	978842708	3	2	675	968095808	PRE-ASSEMBLY MOUNTING U
PLATE 1.5X75X75 DC01 RAL 7	977512608	67	1	598	917912208	CABIN, GLAZED
PLATE 1.5X75X75 DC01 SPF	977177808	7	6	666	969408008	COVER COMPL.
PLATE 1.5X779X694 DC01 FE//	97034203	1	1	675	968095808	PRE-ASSEMBLY MOUNTING U
PLATE 1.5X79X67 DC01 FE//ZN	977490808	38	1	673	969251008	ASSEMBLY PARTS MOUNTIN
PLATE 1.5X801X289 DC01 RAL	977722108	9	1	604	964561008	REAR WINDOW PRE-ASS.
PLATE 1.5X812X326 DC01 RAL	976832908	21	1	612	969298008	INTERIOR PANELING
PLATE 1.5X830X102 DC01 FE//	97076122	16	1	643	969443908	SOUND DAMPING DOWN
PLATE 1.5X85X54 DC01	978667508	23	1	612	969298008	INTERIOR PANELING
PLATE 1.5X872X70 X5CRNI18-1	977616408	49	1	612	969298008	INTERIOR PANELING
PLATE 100X370X260 S355J2+	97028312	9	2	530	917347708	SA FRAME
PLATE 10X100X178 S355MC FE	978308608	10	10	488	968283208	CATWALK SUPERSTR.LEFT
PLATE 10X104X185 S700MC	97041731	5	4	895	917571208	S INTERMEDIATE SECTION
PLATE 10X1142X845 S355MC	97032366	87	3	955	917333208	D PIVOT SECTION PRE-ASS.
PLATE 10X1250X80 S355MC	974144008	58	1	851	917190908	S INTERMEDIATE SECTION
PLATE 10X1250X80 S355MC	974144008	54	1	859	917333908	S INTERMEDIATE SECTION
PLATE 10X1250X80 S355MC	974144008	48	2	863	917231408	S ADAPTER SECTION
PLATE 10X1250X80 S355MC	974144008	48	2	870	917078708	S INTERMEDIATE SECTION
PLATE 10X1250X80 S355MC	974144008	48	3	877	917078808	S INTERMEDIATE SECTION
PLATE 10X1250X80 S355MC	974144008	48	2	890	917079208	S INTERMEDIATE SECTION
PLATE 10X1250X80 S355MC	974144008	48	2	895	917571208	S INTERMEDIATE SECTION
PLATE 10X1250X80 S355MC	974144008	30	2	900	917191008	SL REDUCING SECTION
PLATE 10X1250X80 S355MC	974144008	38	1	1039	917085308	D INTERMEDIATE SECTION
PLATE 10X1250X80 S355MC	974144008	38	2	1051	917178608	D INTERMEDIATE SECTION
PLATE 10X150X150 S355MC FE	974820408	26	2	61	917291608	CRAWLER TRACK CARRIER, L
PLATE 10X150X150 S355MC FE	974820408	26	2	94	917291708	CRAWLER TRACK CARRIER,
PLATE 10X1690X60 S355MC	97031843	46	2	851	917190908	S INTERMEDIATE SECTION
PLATE 10X1690X60 S355MC	97031843	46	2	859	917333908	S INTERMEDIATE SECTION
PLATE 10X1690X60 S355MC	97031843	46	2	863	917231408	S ADAPTER SECTION
PLATE 10X1690X60 S355MC	97031843	46	2	870	917078708	S INTERMEDIATE SECTION
PLATE 10X1690X60 S355MC	97031843	46	1	877	917078808	S INTERMEDIATE SECTION
PLATE 10X1690X60 S355MC	97031843	46	2	890	917079208	S INTERMEDIATE SECTION
PLATE 10X1690X60 S355MC	97031843	46	2	895	917571208	S INTERMEDIATE SECTION
PLATE 10X1690X60 S355MC	97031843	11	1	900	917191008	SL REDUCING SECTION
PLATE 10X175X104 S700MC F	972636908	7	2	809	917332608	S PIVOT SECTION PRE-ASS.
PLATE 10X175X104 S700MC F	972636908	5	4	851	917190908	S INTERMEDIATE SECTION
PLATE 10X175X104 S700MC F	972636908	5	4	859	917333908	S INTERMEDIATE SECTION
PLATE 10X175X104 S700MC F	972636908	5	4	863	917231408	S ADAPTER SECTION
PLATE 10X175X104 S700MC F	972636908	5	4	870	917078708	S INTERMEDIATE SECTION
PLATE 10X175X104 S700MC F	972636908	5	4	877	917078808	S INTERMEDIATE SECTION
PLATE 10X175X104 S700MC F	972636908	5	4	890	917079208	S INTERMEDIATE SECTION
PLATE 10X175X104 S700MC F	972636908	48	2	900	917191008	SL REDUCING SECTION
PLATE 10X39X150 S355MC FE//	941846108	31	1	589	917829008	CRANE DRIVER'S CABIN CPL.
PLATE 10X910X40 S355MC FE//	97029816	21	2	1062	917251008	L-HEAD PIECE
PLATE 110X34 S315MC FE//ZN	979132008	13	1	1079	917228608	BOOM NOSE
PLATE 12X120X444 S355MC FE	97037192	9	2	926	917474008	WINCH
PLATE 12X120X451 S355MC FE	97037191	8	2	926	917474008	WINCH
PLATE 12X260X370 S355MC FE	97031613	64	4	531	917347708	SA FRAME
PLATE 12X334X234 S355MC	97033956	12	2	863	917231408	S ADAPTER SECTION
PLATE 12X334X234 S355MC	97033957	13	2	863	917231408	S ADAPTER SECTION
PLATE 12X385X122 S690QL	97027750	37	4	61	917291608	CRAWLER TRACK CARRIER, L
PLATE 12X385X122 S690QL	97027750	37	4	94	917291708	CRAWLER TRACK CARRIER,
PLATE 12X615X320 S690QL	97032315	17	1	996	917380508	D HEAD SECTION PRE-ASS.
PLATE 15X1190X1630 S355MC	97035373	6	1	223	917451208	WINCH 4 PRE-ASSEMBLY
PLATE 15X796X806 S690QL	97028121	10	2	557	917080508	ROLLER BEARING
PLATE 15X819X719 S690QL	97029778	5	3	842	918121308	ROLLER SET
PLATE 15X819X719 S690QL	97029778	5	3	847	918121408	ROLLER SET
PLATE 177,4X155 S235JR	10136914	2	1	350	11365727	OIL MODULE LEFT PRE-ASS.
PLATE 185X260 DC01 FE//ZNNI	97039140	154	2	956	917333208	D PIVOT SECTION PRE-ASS.
PLATE 192X126 DC01 FE//ZNNI	97037694	16	1	193	917438108	WINCH 1 PRE-ASSEMBLY

15.12.2020

etk_en_de_098238 LR 11000

1421

LIEBHERRAlphabetical index
Alphabetischer Index

Description	Item	Pos.	Quantity	Page	Assembly	Description
PLATE 192X126 DC01 FE//ZNNI	97037694	16	1	214	917454008	WINCH 2 PRE-ASS.
PLATE 192X126 DC01 FE//ZNNI	97037694	32	1	223	917451208	WINCH 4 PRE-ASSEMBLY
PLATE 192X126 DC01 FE//ZNNI	97037694	112	1	532	917347708	SA FRAME
PLATE 192X126 DC01 FE//ZNNI	97037694	11	1	906	917473608	WINCH 6 PRE-ASSEMBLY
PLATE 192X126 DC01 FE//ZNNI	97037694	35	1	926	917474008	WINCH
PLATE 192X126 DC01 FE//ZNNI	97037694	171	1	956	917333208	D PIVOT SECTION PRE-ASS.
PLATE 196X63 S315MC FE//ZN	955668108	92	3	184	969344108	ASSEMBLY PARTS F.SLEWING
PLATE 196X63 S315MC FE//ZN	955668108	33	1	223	917451208	WINCH 4 PRE-ASSEMBLY
PLATE 196X63 S315MC FE//ZN	955668108	16	1	906	917473608	WINCH 6 PRE-ASSEMBLY
PLATE 196X63 S315MC FE//ZN	955668108	63	1	1113	917229808	SUSPENDED BALLAST
PLATE 1X105X105 DC01 FE//ZN	953621508	7	1	537	967846208	PULL ROD
PLATE 1X110X45 DC01 FE//ZN	97037679	7	4	906	917473608	WINCH 6 PRE-ASSEMBLY
PLATE 1X160X120 DC01 FE//ZN	97047692	185	6	957	917333208	D PIVOT SECTION PRE-ASS.
PLATE 1X176X176 X5CRNI18-1	974792608	(1)	1	640	969427308	COVER COMPL.
PLATE 1X196X316 DC01 FE//ZN	97055135	4	4	778	917863208	TRANSPORT KEEPER
PLATE 1X285X126 DC01 RAL 9	977444308	17	1	468	918810308	CONTROL STAND
PLATE 1X285X126 DC01 RAL 9	977444408	18	1	468	918810308	CONTROL STAND
PLATE 1X374X106 DC01 FE//ZN	976167508	25	1	266	969268308	DIESEL ENGINE, PRE-ASSEMB
PLATE 1X60X120 DC01 FE//ZN	97050876	18	8	1013	968028208	SUPPORT CPL.
PLATE 1X80X110 DC01 FE//ZN	970904808	84	10	18	918005408	CENTRAL SECTION CRAWLER
PLATE 1x120x100 DC01 FE//ZN	970398708	12	2	906	917473608	WINCH 6 PRE-ASSEMBLY
PLATE 1x120x100 DC01 FE//ZN	970398708	14	4	926	917474008	WINCH
PLATE 2.5X182X99 DC01 FE//	97015064	20	6	673	969251008	ASSEMBLY PARTS MOUNTIN
PLATE 2.5X290X346 DC01 FE//	97057616	11	1	443	917828208	MUFFLER UNIT
PLATE 2.5X375X475 DC01 FE//	979700108	20	1	559	917080608	MOUNTING EQUIPMENT CRAW
PLATE 2.5X438X540 DC01 FE//	97027803	67	2	62	917291608	CRAWLER TRACK CARRIER, L
PLATE 2.5X438X540 DC01 FE//	97027803	67	2	95	917291708	CRAWLER TRACK CARRIER,
PLATE 2.5X66X1007 DC01 RAL	97039803	3	1	757	96011324	EQUIPMENT CAMERA CAB
PLATE 2.5X70X111 DC01 FE//	977951808	89	2	184	969344108	ASSEMBLY PARTS F.SLEWING
PLATE 2.5X775X531 DC01	97054634	(1)	1	267	969268308	DIESEL ENGINE, PRE-ASSEMB
PLATE 2.5X86X86 DC01 RAL 90	977615308	40	4	612	969298008	INTERIOR PANELING
PLATE 20X1684X216 S960QL+	97037392	1	2	960	968246608	PULL ROD
PLATE 20X278X155 S690QL	97033963	(1)	1	863	917231408	S ADAPTER SECTION
PLATE 20X292X100 S690QL	97028122	17	2	557	917080508	ROLLER BEARING
PLATE 20X353X60 S960QL	97019870	14	2	141	918011308	PREMOUNTED LOWER PART
PLATE 20X368X141 S355J2+N	97027807	79	12	62	917291608	CRAWLER TRACK CARRIER, L
PLATE 20X368X141 S355J2+N	97027807	79	12	95	917291708	CRAWLER TRACK CARRIER,
PLATE 20X373X60 S960QL	97032610	15	2	141	918011308	PREMOUNTED LOWER PART
PLATE 20X409X270 S690QL	97027786	46	2	61	917291608	CRAWLER TRACK CARRIER, L
PLATE 20X409X270 S690QL	97027786	46	2	94	917291708	CRAWLER TRACK CARRIER,
PLATE 20X420X189 S355J2+N	97038870	49	1	589	917829008	CRANE DRIVER'S CABIN CPL.
PLATE 20X602X80 S690QL	974782608	45	9	61	917291608	CRAWLER TRACK CARRIER, L
PLATE 20X602X80 S690QL	974782608	45	9	94	917291708	CRAWLER TRACK CARRIER,
PLATE 220X364 S315MC FE//	979656308	103	1	955	917333208	D PIVOT SECTION PRE-ASS.
PLATE 226X380 DC01 FE//ZNNI	97033350	72	1	955	917333208	D PIVOT SECTION PRE-ASS.
PLATE 228X255 S315MC FE//	97042216	174	1	956	917333208	D PIVOT SECTION PRE-ASS.
PLATE 2600X53 S315MC	978653108	134	1	811	917332608	S PIVOT SECTION PRE-ASS.
PLATE 2834X53 S315MC	978155008	133	3	811	917332608	S PIVOT SECTION PRE-ASS.
PLATE 2X100X190 DC01 FE//ZN	97008421	13	1	193	917438108	WINCH 1 PRE-ASSEMBLY
PLATE 2X100X190 DC01 FE//ZN	97008421	13	1	214	917454008	WINCH 2 PRE-ASS.
PLATE 2X100X228 DC01 FE//ZN	979228608	57	1	1112	917229808	SUSPENDED BALLAST
PLATE 2X100X260 DC01 FE//ZN	97037550	11	1	926	917474008	WINCH
PLATE 2X100X80 DC01 FE//ZN	972095708	32	6	759	917618208	INTERL. SUPERSTR. BALLAST
PLATE 2X103X117 DC01	976077208	64	2	598	917912208	CABIN, GLAZED
PLATE 2X114X114 DC01 FE//ZN	957018808	44	6	223	917451208	WINCH 4 PRE-ASSEMBLY
PLATE 2X114X114 DC01 FE//ZN	957018808	322	4	234	968081908	ADDITIONAL HYDRAULICS WI
PLATE 2X130X125 DC01 FE//ZN	970469208	93	1	184	969344108	ASSEMBLY PARTS F.SLEWING
PLATE 2X140X245 DC01 FE//ZN	97035383	18	4	223	917451208	WINCH 4 PRE-ASSEMBLY
PLATE 2X143X88 DC01 FE//ZN	97083880	1	1	47	926891108	GROUND RAIL
PLATE 2X143X92 X5CRNI18-10	97030562	3	1	1147	967936408	WIND WARNING PREASSEMB

15.12.2020

etk_en_de_098238 LR 11000

1422

LIEBHERRAlphabetical index
Alphabetischer Index

Description	Item	Pos.	Quantity	Page	Assembly	Description
PLATE 2X162X142 ALMG3 H11	976536208	39	1	673	969251008	ASSEMBLY PARTS MOUNTIN
PLATE 2X180X100 DC01 FE//ZN	970111112	40	1	17	918005408	CENTRAL SECTION CRAWLER
PLATE 2X180X100 DC01 FE//ZN	970111112	81	1	95	917291708	CRAWLER TRACK CARRIER,
PLATE 2X180X100 DC01 FE//ZN	970111113	41	1	17	918005408	CENTRAL SECTION CRAWLER
PLATE 2X180X100 DC01 FE//ZN	970111113	82	1	95	917291708	CRAWLER TRACK CARRIER,
PLATE 2X180X100 DC01 FE//ZN	970111114	42	1	17	918005408	CENTRAL SECTION CRAWLER
PLATE 2X180X100 DC01 FE//ZN	970111114	81	1	62	917291608	CRAWLER TRACK CARRIER, L
PLATE 2X180X100 DC01 FE//ZN	970111115	43	1	17	918005408	CENTRAL SECTION CRAWLER
PLATE 2X180X100 DC01 FE//ZN	970111115	82	1	62	917291608	CRAWLER TRACK CARRIER, L
PLATE 2X191X185 X5CRNI18-1	97030307	1	1	1148	967937608	OBSTRUCTION LIGHTS PREAS
PLATE 2X196X238 DC01 RAL 7	977207008	33	1	597	917912208	CABIN, GLAZED
PLATE 2X196X316 DC01 FE//ZN	97055136	5	8	778	917863208	TRANSPORT KEEPER
PLATE 2X200X100 DC01 FE//ZN	97050386	27	1	847	918121408	ROLLER SET
PLATE 2X200X100 DC01 FE//ZN	97050391	23	1	842	918121308	ROLLER SET
PLATE 2X201X127 DC01 FE//ZN	977915708	53	1	597	917912208	CABIN, GLAZED
PLATE 2X201X128 DC01 FE//ZN	977915808	54	1	597	917912208	CABIN, GLAZED
PLATE 2X20X54 DC01 FE//ZNNI	976866008	3	1	602	968080908	CLOSING DEVICE
PLATE 2X212X265 DC01 FE//ZN	97031590	59	4	531	917347708	SA FRAME
PLATE 2X214X295 DC01 FE//ZN	97034142	6	1	193	917438108	WINCH 1 PRE-ASSEMBLY
PLATE 2X214X295 DC01 FE//ZN	97035584	6	1	214	917454008	WINCH 2 PRE-ASS.
PLATE 2X227X73 X5CRNI18-10	977674308	25	2	503	969246708	ELECTRIC ADD-ON PARTS CA
PLATE 2X228X100 DC01 FE//ZN	974067008	13	1	778	917863208	TRANSPORT KEEPER
PLATE 2X228X100 DC01 FE//ZN	974141808	42	1	906	917473608	WINCH 6 PRE-ASSEMBLY
PLATE 2X228X100 DC01 FE//ZN	974149708	6	1	777	917508308	TRANSPORT KEEPER
PLATE 2X235X190 DC01 FE//ZN	97058645	16	6	778	917863208	TRANSPORT KEEPER
PLATE 2X242X221 DC01 FE//ZN	97050478	8	1	239	917645608	MOUNTING JACK/ERECTING
PLATE 2X242X221 DC01 FE//ZN	97050479	11	1	239	917645608	MOUNTING JACK/ERECTING
PLATE 2X248X327 X5CRNI18-1	97038291	8	1	751	967956208	CAMERA INSTALLATION SLEW
PLATE 2X248X327 X5CRNI18-1	97038291	3	1	1089	967957508	CAMERA EQUIPMENT S-PIVOT
PLATE 2X250X100 DC01 FE//ZN	97004379	17	1	906	917473608	WINCH 6 PRE-ASSEMBLY
PLATE 2X264X124 DC01 FE//ZN	97047785	6	2	1007	968027308	DRAWBAR PRE-ASS
PLATE 2X276X215 DC01 FE//ZN	97059030	2	1	624	918009808	CLIMA-HEATING INSTALLATIO
PLATE 2X290X188 DC01 RAL 7	97039804	4	1	757	96011324	EQUIPMENT CAMERA CAB
PLATE 2X291X190 DC01 RAL 7	977342608	5	4	757	96011324	EQUIPMENT CAMERA CAB
PLATE 2X291X200 X5CRNI18-1	97008317	5	1	753	968646208	CAMERA HOLDER, PREMOU
PLATE 2X30X20 DC01 FE//ZNNI	97036123	25	1	954	917333208	D PIVOT SECTION PRE-ASS.
PLATE 2X44X160 DC01 FE//ZN	97067198	64	1	142	918011308	PREMOUNTED LOWER PART
PLATE 2X45X91 DC01 FE//ZNNI	956449508	112	1	590	917829008	CRANE DRIVER'S CABIN CPL.
PLATE 2X490X381 X5CRNI18-1	97046156	99	1	590	917829008	CRANE DRIVER'S CABIN CPL.
PLATE 2X495X291 DC01 FE//ZN	97085817	33	1	446	917828308	AIR FILTER UNIT CPL.
PLATE 2X515X476 DC01 RAL 7	976833108	20	1	612	969298008	INTERIOR PANELING
PLATE 2X539X189 DC01 T ZN	97047743	18	1	1126	968399508	PIVOT SECTION, PRE-ASSEMB
PLATE 2X546X1049 DC01	97036486	(1)	1	478	917079908	TURNTABLE PANELLING
PLATE 2X552X1049 DC01	97036488	(1)	1	478	917079908	TURNTABLE PANELLING
PLATE 2X623X1049 DC01	97036487	(1)	1	478	917079908	TURNTABLE PANELLING
PLATE 2X623X1049 DC01	97036489	(1)	1	478	917079908	TURNTABLE PANELLING
PLATE 2X640X170 DC01 FE//ZN	97031586	41	1	530	917347708	SA FRAME
PLATE 2X67X47 X5CRNI18-10	977874608	27	1	602	968080908	CLOSING DEVICE
PLATE 2X68X76 DC01 FE//ZNNI	97034205	24	1	673	969251008	ASSEMBLY PARTS MOUNTIN
PLATE 2X75X75 DC01 FE//ZNNI	978025708	62	1	590	917829008	CRANE DRIVER'S CABIN CPL.
PLATE 2X76X108 X5CRNI18-10	97097974	26	1	673	969251008	ASSEMBLY PARTS MOUNTIN
PLATE 2X817X486 DC01 RAL 7	977067308	23	1	597	917912208	CABIN, GLAZED
PLATE 2X81X20 DC01 FE//ZNNI	97002641	20	1	515	918760508	ADD HEATING SUPERSTRUCT
PLATE 2X832X202 X5CRNI18-1	97046155	98	1	590	917829008	CRANE DRIVER'S CABIN CPL.
PLATE 2X850X91 DC01 FE//ZN	97126567	10	1	566	917473108	FUEL TANK CONTAINER UPPE
PLATE 2X90X156 ALMG3 H111	97057111	43	1	122	917076708	CATWALK CRAW.TRACK TRA
PLATE 2X90X156 ALMG3 H111	97057112	44	1	122	917076708	CATWALK CRAW.TRACK TRA
PLATE 2X90X156 ALMG3 H111	97057113	45	1	122	917076708	CATWALK CRAW.TRACK TRA
PLATE 2X90X156 ALMG3 H111	97057114	46	1	122	917076708	CATWALK CRAW.TRACK TRA
PLATE 2X90X196 ALMG3 H111	97057169	48	2	122	917076708	CATWALK CRAW.TRACK TRA

15.12.2020

etk_en_de_098238 LR 11000

1423

LIEBHERRAlphabetical index
Alphabetischer Index

Description	Item	Pos.	Quantity	Page	Assembly	Description
PLATE 2X98X32 ALMG3 H111 R	976606608	10	1	651	969245308	TERMINAL BOX ELECTRICS S
PLATE 2X98X32 ALMG3 H111 R	976606608	45	1	664	967917908	SWITCH CABINET
PLATE 30X250X135 S960QL	97032606	13	4	141	918011308	PREMOUNTED LOWER PART
PLATE 30X266X206 S960QL	97031582	27	2	530	917347708	SA FRAME
PLATE 30X319X184 S690QL	97027749	36	4	61	917291608	CRAWLER TRACK CARRIER, L
PLATE 30X319X184 S690QL	97027749	36	4	94	917291708	CRAWLER TRACK CARRIER,
PLATE 30X368X180 S960QL	97034143	7	2	189	917077708	PIN F. S AND D PIVOT SECTIO
PLATE 3X113X80 S355MC FE//	97027105	54	2	183	969344108	ASSEMBLY PARTS F.SLEWING
PLATE 3X121X111 DC01 FE//ZN	97023730	24	1	624	918009808	CLIMA-HEATING INSTALLATIO
PLATE 3X121X249 S355MC FE//	97029819	10	1	1065	96001219	HOISTING LIMIT SWITCH PRE-
PLATE 3X122X150 DC01 FE//ZN	97041125	10	1	193	917438108	WINCH 1 PRE-ASSEMBLY
PLATE 3X122X150 DC01 FE//ZN	97041125	10	1	214	917454008	WINCH 2 PRE-ASS.
PLATE 3X137X140 X5CRNI18-1	978979908	2	1	754	965669108	GUIDE
PLATE 3X143X198 DC01 FE//ZN	97089672	1	1	760	96017082	LIMIT SWITCH, PRE-ASSEMB
PLATE 3X144X278 DC01 FE//ZN	97041169	43	1	223	917451208	WINCH 4 PRE-ASSEMBLY
PLATE 3X146X80 DC01 FE//ZN	970771908	66	1	18	918005408	CENTRAL SECTION CRAWLER
PLATE 3X146X80 DC01 FE//ZN	970771908	53	2	183	969344108	ASSEMBLY PARTS F.SLEWING
PLATE 3X147X130 X5CRNI18-1	97066285	50	1	183	969344108	ASSEMBLY PARTS F.SLEWING
PLATE 3X147X130 X5CRNI18-1	97066286	51	1	183	969344108	ASSEMBLY PARTS F.SLEWING
PLATE 3X1500X82 DC01 FE//ZN	97038281	54	2	877	917078808	S INTERMEDIATE SECTION
PLATE 3X150X40 DC01 FE//ZN	978041208	12	3	183	969344108	ASSEMBLY PARTS F.SLEWING
PLATE 3X151X136 S355MC FE//	976958808	4	1	607	964598008	WINDSHIELD WASHER INSTAL
PLATE 3X158X365 DC01 FE//ZN	97035738	25	1	449	917828408	BATTERY STORAGE
PLATE 3X180X316 DC01 T ZN	97038387	55	1	484	918252608	SLEWING PLATFORM CATWAL
PLATE 3X182X352 S355MC T Z	97058234	113	1	184	969344108	ASSEMBLY PARTS F.SLEWING
PLATE 3X185X40 S355MC FE//	977984008	69	1	266	969268308	DIESEL ENGINE, PRE-ASSEMB
PLATE 3X189X567 DC01 FE//ZN	97059064	2	1	517	96019655	ADDNL.HEATING, PRE-ASSE
PLATE 3X190X60 DC01 FE//ZN	971562708	157	3	811	917332608	S PIVOT SECTION PRE-ASS.
PLATE 3X200X323 DC01 FE//ZN	97041631	29	1	631	969048908	SOUND DAMPING ABOVE
PLATE 3X200X400 DC01 FE//ZN	97049016	107	1	184	969344108	ASSEMBLY PARTS F.SLEWING
PLATE 3X209X230 DC01 FE//ZN	97038344	1	1	143	968284308	MOUNTING PARTS BASE PAR
PLATE 3X213X129 S355MC FE//	97059099	23	1	624	918009808	CLIMA-HEATING INSTALLATIO
PLATE 3X214X84 S355MC FE//	97030604	136	2	998	917380508	D HEAD SECTION PRE-ASS.
PLATE 3X214X84 S355MC FE//	97030604	55	2	1039	917085308	D INTERMEDIATE SECTION
PLATE 3X214X84 S355MC FE//	97030604	55	2	1051	917178608	D INTERMEDIATE SECTION
PLATE 3X221X252 S355MC T Z	97047682	77	1	485	918252608	SLEWING PLATFORM CATWAL
PLATE 3X234X229 S355MC FE//	97057649	15	1	459	96004209	PUMP PRE-ASS.
PLATE 3X245X141 DC01 FE//ZN	97040913	42	1	223	917451208	WINCH 4 PRE-ASSEMBLY
PLATE 3X250X121 S355MC FE//	97029818	2	1	1065	96001219	HOISTING LIMIT SWITCH PRE-
PLATE 3X251X182 DC01 FE//ZN	97053156	6	1	183	969344108	ASSEMBLY PARTS F.SLEWING
PLATE 3X253X221 S355MC T Z	97043400	75	1	485	918252608	SLEWING PLATFORM CATWAL
PLATE 3X265X136 S355MC FE//	97058017	30	2	643	969443908	SOUND DAMPING DOWN
PLATE 3X265X350 S355MC FE//	97077052	40	1	183	969344108	ASSEMBLY PARTS F.SLEWING
PLATE 3X26X26 DC01 FE//ZNNI	971974208	22	2	468	918810308	CONTROL STAND
PLATE 3X278X620 X5CRNI18-1	97036153	9	1	751	967956208	CAMERA INSTALLATION SLEW
PLATE 3X280X154 DC01 FE//ZN	971552108	102	1	531	917347708	SA FRAME
PLATE 3X280X170 DC01 RAL 7	977224608	22	1	612	969298008	INTERIOR PANELING
PLATE 3X296X60 X5CRNI18-10	97034264	3	1	1092	968099808	CAMERA HOLDER, PREMOU
PLATE 3X300X115 DC01 FE//ZN	975471408	82	4	184	969344108	ASSEMBLY PARTS F.SLEWING
PLATE 3X30X95 S355MC FE//	975651908	11	3	533	967852308	SA FRAME ERECTING DEVICE
PLATE 3X30X95 S355MC FE//	975651908	96	1	590	917829008	CRANE DRIVER'S CABIN CPL.
PLATE 3X316X134 DC01 FE//ZN	97042634	61	1	266	969268308	DIESEL ENGINE, PRE-ASSEMB
PLATE 3X318X358 DC01 FE//ZN	97064661	66	1	266	969268308	DIESEL ENGINE, PRE-ASSEMB
PLATE 3X321X455 DC01 FE//ZN	97039084	26	1	631	969048908	SOUND DAMPING ABOVE
PLATE 3X321X504 DC01 FE//ZN	97039085	27	1	631	969048908	SOUND DAMPING ABOVE
PLATE 3X323X92 DC01 FE//ZN	97055153	13	1	443	917828208	MUFFLER UNIT
PLATE 3X327X177 S355MC FE//	97107290	112	1	184	969344108	ASSEMBLY PARTS F.SLEWING
PLATE 3X328X593 DC01 FE//ZN	97041632	30	1	631	969048908	SOUND DAMPING ABOVE
PLATE 3X338X91 S355MC FE//	97043395	28	3	298	969215908	RADIATOR, PRE-ASSEMBLED
PLATE 3X340X162 DC01 T ZN	97058236	1	1	187	969483508	PARK CONSOLE HOSES PRE

15.12.2020

etk_en_de_098238 LR 11000

1424

LIEBHERRAlphabetical index
Alphabetischer Index

Description	Item	Pos.	Quantity	Page	Assembly	Description
PLATE 3X342X177 S355MC T Z	97058235	114	1	184	969344108	ASSEMBLY PARTS F.SLEWING
PLATE 3X352X581 DC01 FE//ZN	97075181	22	1	112	918589408	HYDRAULIC SUPPORT
PLATE 3X354X500 DC01 FE//ZN	97058237	116	1	184	969344108	ASSEMBLY PARTS F.SLEWING
PLATE 3X363X377 DC01	97039082	24	1	631	969048908	SOUND DAMPING ABOVE
PLATE 3X366X104 DC01 RAL 9	977444008	15	1	468	918810308	CONTROL STAND
PLATE 3X366X104 DC01 RAL 9	977444108	16	1	468	918810308	CONTROL STAND
PLATE 3X366X391 DC01 FE//ZN	97059478	15	2	818	917084408	S OVERRUN PROTECTION
PLATE 3X38X100 S355MC FE//	97022950	4	6	451	969305108	BATTERY BOX, PRE-ASSEMB
PLATE 3X390X260 S355MC FE//	97032006	55	1	851	917190908	S INTERMEDIATE SECTION
PLATE 3X390X260 S355MC FE//	97032006	31	1	859	917333908	S INTERMEDIATE SECTION
PLATE 3X390X260 S355MC FE//	97032006	55	1	870	917078708	S INTERMEDIATE SECTION
PLATE 3X390X260 S355MC FE//	97032006	55	1	890	917079208	S INTERMEDIATE SECTION
PLATE 3X390X260 S355MC FE//	97032006	55	1	895	917571208	S INTERMEDIATE SECTION
PLATE 3X404X480 X5CRNI18-1	97045905	1	1	80	968727008	CAMERA EQUIPMENT CRAW
PLATE 3X404X480 X5CRNI18-1	97045905	1	1	104	968668808	CAMERA EQUIPMENT CRAW
PLATE 3X404X480 X5CRNI18-1	97045909	2	1	80	968727008	CAMERA EQUIPMENT CRAW
PLATE 3X404X480 X5CRNI18-1	97045909	2	1	104	968668808	CAMERA EQUIPMENT CRAW
PLATE 3X404X698 DC01 T ZN	97034481	14	1	1015	968107908	TRACTION RAM PRE-ASS.
PLATE 3X407X167 S355MC FE//	97045411	18	2	446	917828308	AIR FILTER UNIT CPL.
PLATE 3X40X40 DC01 FE//ZNNI	971974108	21	4	468	918810308	CONTROL STAND
PLATE 3X415X506 DC01 FE//ZN	97044328	83	1	184	969344108	ASSEMBLY PARTS F.SLEWING
PLATE 3X437X320 DC01 FE//ZN	97043275	1	1	271	969375408	FIXING PARTS COMPRESSED
PLATE 3X44X105 DC01 FE//ZN	97038145	27	20	643	969443908	SOUND DAMPING DOWN
PLATE 3X480X81 S355MC FE//	97033924	16	6	900	917191008	SL REDUCING SECTION
PLATE 3X480X81 S355MC FE//	97033924	13	4	1126	968399508	PIVOT SECTION, PRE-ASSEMB
PLATE 3X486X308 DC01 FE//ZN	97044803	90	1	184	969344108	ASSEMBLY PARTS F.SLEWING
PLATE 3X50X234 DC01 FE//ZN	97041768	48	1	488	968283208	CATWALK SUPERSTR.LEFT
PLATE 3X539X300 S355MC T Z	97095103	2	1	492	96020149	TREAD
PLATE 3X577X255 S355MC	97042729	65	1	266	969268308	DIESEL ENGINE, PRE-ASSEMB
PLATE 3X581X162 DC01 FE//ZN	97052923	2	1	24	969088908	HOLDER PRE-ASSEMBLY
PLATE 3X600X300 DC01	97042668	3	1	271	969375408	FIXING PARTS COMPRESSED
PLATE 3X609X869 S355MC T Z	97038390	2	1	491	968287308	ACCESS LADDER PRE-ASS.
PLATE 3X627X291 DC01 FE//ZN	97039083	25	1	631	969048908	SOUND DAMPING ABOVE
PLATE 3X64X203 DC01 FE//ZN	97067197	63	1	142	918011308	PREMOUNTED LOWER PART
PLATE 3X662X293 S355MC FE//	97056274	30	1	266	969268308	DIESEL ENGINE, PRE-ASSEMB
PLATE 3X700X112 S355MC FE//	97034110	60	10	1039	917085308	D INTERMEDIATE SECTION
PLATE 3X700X112 S355MC FE//	97034110	60	10	1051	917178608	D INTERMEDIATE SECTION
PLATE 3X70X135 DC01 FE//ZN	974698908	49	1	504	969246708	ELECTRIC ADD-ON PARTS CA
PLATE 3X70X135 S355MC FE//	977984508	20	1	183	969344108	ASSEMBLY PARTS F.SLEWING
PLATE 3X70X60 DC01 FE//ZNNI	971447408	81	3	184	969344108	ASSEMBLY PARTS F.SLEWING
PLATE 3X70X60 DC01 FE//ZNNI	971447408	130	4	998	917380508	D HEAD SECTION PRE-ASS.
PLATE 3X70X87 DC01 FE//ZNNI	954061908	151	1	811	917332608	S PIVOT SECTION PRE-ASS.
PLATE 3X750X768 S355MC	97085641	7	1	183	969344108	ASSEMBLY PARTS F.SLEWING
PLATE 3X78X86 DC01 RAL 701	97060667	82	1	598	917912208	CABIN, GLAZED
PLATE 3X80X1392 ALMG3 H11	979515108	86	1	598	917912208	CABIN, GLAZED
PLATE 3X80X174 DC01 FE//ZN	97049226	109	1	184	969344108	ASSEMBLY PARTS F.SLEWING
PLATE 3X829X165 DC01 FE//ZN	97052922	1	1	24	969088908	HOLDER PRE-ASSEMBLY
PLATE 3X82X1035 S355MC	97033818	118	3	997	917380508	D HEAD SECTION PRE-ASS.
PLATE 3X82X1035 S355MC	97033818	15	8	1128	968678908	INTERMEDIATE PIECE PRE-A
PLATE 3X82X1110 DC01 FE//ZN	97033352	61	4	870	917078708	S INTERMEDIATE SECTION
PLATE 3X82X1110 DC01 FE//ZN	97033352	62	4	877	917078808	S INTERMEDIATE SECTION
PLATE 3X82X1110 DC01 FE//ZN	97033352	62	4	890	917079208	S INTERMEDIATE SECTION
PLATE 3X82X1110 DC01 FE//ZN	97033352	62	4	895	917571208	S INTERMEDIATE SECTION
PLATE 3X82X2240 DC01 FE//ZN	97035882	30	10	863	917231408	S ADAPTER SECTION
PLATE 3X82X2240 DC01 FE//ZN	97035882	12	6	1126	968399508	PIVOT SECTION, PRE-ASSEMB
PLATE 3X82X460 DC01 FE//ZN	97036304	14	2	1128	968678908	INTERMEDIATE PIECE PRE-A
PLATE 3X82X580 DC01 FE//ZN	97031853	30	4	851	917190908	S INTERMEDIATE SECTION
PLATE 3X82X580 DC01 FE//ZN	97031853	30	4	859	917333908	S INTERMEDIATE SECTION
PLATE 3X82X580 DC01 FE//ZN	97031853	30	4	870	917078708	S INTERMEDIATE SECTION
PLATE 3X82X580 DC01 FE//ZN	97031853	30	2	877	917078808	S INTERMEDIATE SECTION

15.12.2020

etk_en_de_098238 LR 11000

1425

LIEBHERR

Alphabetical index
Alphabetischer Index

Description	Item	Pos.	Quantity	Page	Assembly	Description
PLATE 3X82X580 DC01 FE//ZN	97031853	30	4	890	917079208	S INTERMEDIATE SECTION
PLATE 3X82X580 DC01 FE//ZN	97031853	30	4	895	917571208	S INTERMEDIATE SECTION
PLATE 3X82X580 DC01 FE//ZN	97031853	132	6	956	917333208	D PIVOT SECTION PRE-ASS.
PLATE 3X82X580 DC01 FE//ZN	97031853	122	4	998	917380508	D HEAD SECTION PRE-ASS.
PLATE 3X82X580 DC01 FE//ZN	97031853	34	6	1039	917085308	D INTERMEDIATE SECTION
PLATE 3X82X580 DC01 FE//ZN	97031853	34	6	1051	917178608	D INTERMEDIATE SECTION
PLATE 3X840X124 DC01 T ZN	97124910	63	1	485	918252608	SLEWING PLATFORM CATWAL
PLATE 3X884X399 S355MC T Z	97095102	1	1	492	96020149	TREAD
PLATE 3X88X96 DC01 FE//ZNNI	97030183	32	1	266	969268308	DIESEL ENGINE, PRE-ASSEMB
PLATE 3X892X382 DC01 RAL	977179308	1	1	616	964720408	PEDAL CANTILEVER INSTALL
PLATE 3X90X150 DC01 FE//ZN	97045106	50	1	223	917451208	WINCH 4 PRE-ASSEMBLY
PLATE 3X90X224 DC01 FE//ZN	97032135	16	4	530	917347708	SA FRAME
PLATE 3X92X132 S355MC FE//	97043269	26	2	557	917080508	ROLLER BEARING
PLATE 3X97X70 S355MC FE//	978311508	320	1	735	969582408	COMPRESSED AIR PLANT
PLATE 40X11978X194 S960QL+	97026700	1	2	1054	967704108	ROD
PLATE 40X3867X194 S960QL+	97032299	1	2	1010	968027708	DRAWBAR PRE-ASS
PLATE 40X5696X264 S960QL+	97032267	1	2	1007	968027308	DRAWBAR PRE-ASS
PLATE 40X5922X168 S960QL+	97027174	1	2	853	967747008	ROD
PLATE 40X5980X194 S960QL+	97024859	1	2	1042	967733808	ROD
PLATE 40X6260X254 S960QL+	97032274	1	2	1008	968026108	DRAWBAR PRE-ASS
PLATE 40X76 DC01 FE//ZNNI8/	97033349	71	1	955	917333208	D PIVOT SECTION PRE-ASS.
PLATE 433X200 DC01 FE//ZNNI	97042559	160	1	956	917333208	D PIVOT SECTION PRE-ASS.
PLATE 45X944X464 S960QL+Z2	97032748	1	2	1012	968028008	BRACKET CPL.
PLATE 4X1000X291 S315MC FE	97035380	12	1	223	917451208	WINCH 4 PRE-ASSEMBLY
PLATE 4X1000X292 S315MC FE	97035379	11	1	223	917451208	WINCH 4 PRE-ASSEMBLY
PLATE 4X100X218 S315MC FE//	97055291	18	2	496	969259908	SLEWING PLATFORM CATWAL
PLATE 4X103X20 S315MC FE//	952859808	33	1	266	969268308	DIESEL ENGINE, PRE-ASSEMB
PLATE 4X103X20 S315MC FE//	952859808	56	1	523	917191108	AIR CONDITIONING
PLATE 4X103X900 S315MC FE//	945048208	148	3	811	917332608	S PIVOT SECTION PRE-ASS.
PLATE 4X1046X98 S315MC	97054740	7	1	257	917827708	DIESEL ENGINE CPL.
PLATE 4X1055X161 S315MC FE	97031844	28	2	863	917231408	S ADAPTER SECTION
PLATE 4X1055X161 S315MC FE	97031844	28	2	870	917078708	S INTERMEDIATE SECTION
PLATE 4X1055X161 S315MC FE	97031844	28	1	877	917078808	S INTERMEDIATE SECTION
PLATE 4X1055X161 S315MC FE	97031844	28	2	890	917079208	S INTERMEDIATE SECTION
PLATE 4X1055X161 S315MC FE	97031844	28	2	895	917571208	S INTERMEDIATE SECTION
PLATE 4X105X153 S315MC FE//	97041360	42	2	183	969344108	ASSEMBLY PARTS F.SLEWING
PLATE 4X107X70 S315MC FE//	97046716	168	1	811	917332608	S PIVOT SECTION PRE-ASS.
PLATE 4X107X70 S315MC FE//	97046716	177	1	956	917333208	D PIVOT SECTION PRE-ASS.
PLATE 4X1092X326 S315MC	97037253	11	1	266	969268308	DIESEL ENGINE, PRE-ASSEMB
PLATE 4X109X70 S315MC FE//	97011976	61	20	1039	917085308	D INTERMEDIATE SECTION
PLATE 4X109X70 S315MC FE//	97011976	61	40	1051	917178608	D INTERMEDIATE SECTION
PLATE 4X110X80 S315MC FE//	970350208	22	1	578	917081208	CENT. LUBRIC. SYSTEM SUP
PLATE 4X1110X122 S315MC FE	97033351	60	4	870	917078708	S INTERMEDIATE SECTION
PLATE 4X1110X122 S315MC FE	97033351	61	4	877	917078808	S INTERMEDIATE SECTION
PLATE 4X1110X122 S315MC FE	97033351	61	4	890	917079208	S INTERMEDIATE SECTION
PLATE 4X1110X122 S315MC FE	97033351	61	4	895	917571208	S INTERMEDIATE SECTION
PLATE 4X1110X122 S315MC FE	97033351	65	1	1051	917178608	D INTERMEDIATE SECTION
PLATE 4X112X1860 S315MC FE	97036307	73	2	864	917231408	S ADAPTER SECTION
PLATE 4X1130X202 S315MC FE	978931408	65	1	810	917332608	S PIVOT SECTION PRE-ASS.
PLATE 4X113X221 S315MC FE//	97037262	18	1	266	969268308	DIESEL ENGINE, PRE-ASSEMB
PLATE 4X115X97 S315MC FE//	971276408	55	1	183	969344108	ASSEMBLY PARTS F.SLEWING
PLATE 4X115X97 S315MC FE//	971276408	43	2	589	917829008	CRANE DRIVER'S CABIN CPL.
PLATE 4X119X70 S315MC FE//	978682708	32	4	177	917884508	SLEWING PLATFORM CPL.
PLATE 4X121X75 S315MC FE//	97045860	6	1	82	917322008	CENTRA.LUBRICATION SYSTE
PLATE 4X121X75 S315MC FE//	97045860	6	1	106	917322208	CENTR.LUBRICATION SYSTEM
PLATE 4X1225X155 S315MC	97056133	14	1	266	969268308	DIESEL ENGINE, PRE-ASSEMB
PLATE 4X122X700 S315MC FE//	97003872	46	2	530	917347708	SA FRAME
PLATE 4X122X700 S315MC FE//	97003872	63	3	810	917332608	S PIVOT SECTION PRE-ASS.
PLATE 4X123X137 S315MC T Z	97046777	89	2	485	918252608	SLEWING PLATFORM CATWAL
PLATE 4X1256X321 S315MC FE	97062176	11	1	141	918011308	PREMOUNTED LOWER PART

15.12.2020

etk_en_de_098238 LR 11000

1426

LIEBHERR

Alphabetical index
Alphabetischer Index

Description	Item	Pos.	Quantity	Page	Assembly	Description
PLATE 4X126X30 S315MC FE//	97063970	75	2	267	969268308	DIESEL ENGINE, PRE-ASSEMB
PLATE 4X127X1320 S315MC	97019834	144	2	811	917332608	S PIVOT SECTION PRE-ASS.
PLATE 4X135X306 S315MC FE//	97053548	192	2	957	917333208	D PIVOT SECTION PRE-ASS.
PLATE 4X137X123 S315MC T Z	97046778	90	2	485	918252608	SLEWING PLATFORM CATWAL
PLATE 4X138X138 S315MC FE//	975208408	19	24	112	918589408	HYDRAULIC SUPPORT
PLATE 4X138X143 S315MC FE//	97050741	31	2	782	917517908	COUNTERWEIGHT FRAME
PLATE 4X138X143 S315MC FE//	97050746	34	2	782	917517908	COUNTERWEIGHT FRAME
PLATE 4X138X20 S315MC FE//	97044966	29	2	298	969215908	RADIATOR, PRE-ASSEMBLED
PLATE 4X140X245 S315MC FE//	97035382	17	8	223	917451208	WINCH 4 PRE-ASSEMBLY
PLATE 4X140X82 S315MC FE//	97037207	17	2	298	969215908	RADIATOR, PRE-ASSEMBLED
PLATE 4X140X83 S315MC FE//	97037215	24	1	298	969215908	RADIATOR, PRE-ASSEMBLED
PLATE 4X140X93 S315MC FE//	956093308	52	1	183	969344108	ASSEMBLY PARTS F.SLEWING
PLATE 4X140X93 S315MC FE//	956093308	309	1	254	967787908	ADDNL. HYDR. F. ERECTING W
PLATE 4X141X25 S315MC FE//	974601208	96	2	485	918252608	SLEWING PLATFORM CATWAL
PLATE 4X143X100 S315MC FE//	97050744	32	2	782	917517908	COUNTERWEIGHT FRAME
PLATE 4X143X100 S315MC FE//	97050745	33	2	782	917517908	COUNTERWEIGHT FRAME
PLATE 4X143X30 S315MC FE//	97050176	72	1	267	969268308	DIESEL ENGINE, PRE-ASSEMB
PLATE 4X1440X112 S315MC FE	97035909	25	2	863	917231408	S ADAPTER SECTION
PLATE 4X148X819 S315MC FE//	97035729	16	1	449	917828408	BATTERY STORAGE
PLATE 4X1500X122 S315MC FE	97036299	17	4	877	917078808	S INTERMEDIATE SECTION
PLATE 4X150X50 S315MC FE//	97010163	56	1	183	969344108	ASSEMBLY PARTS F.SLEWING
PLATE 4X150X50 S315MC FE//	971510808	8	1	578	917081208	CENT. LUBRIC. SYSTEM SUP
PLATE 4X151X665 S315MC FE//	97032338	30	1	996	917380508	D HEAD SECTION PRE-ASS.
PLATE 4X151X89 S315MC FE//	97049471	115	1	532	917347708	SA FRAME
PLATE 4X1533X198 S315MC	97054602	4	1	496	969259908	SLEWING PLATFORM CATWAL
PLATE 4X1565X161 S315MC FE	97029863	17	8	1051	917178608	D INTERMEDIATE SECTION
PLATE 4X1565X161 S315MC FE	97029863	11	3	1128	968678908	INTERMEDIATE PIECE PRE-A
PLATE 4X156X190 S315MC FE//	97039470	10	6	183	969344108	ASSEMBLY PARTS F.SLEWING
PLATE 4X156X298 S315MC FE//	97041363	43	1	183	969344108	ASSEMBLY PARTS F.SLEWING
PLATE 4X156X450 S315MC FE//	97041357	41	2	183	969344108	ASSEMBLY PARTS F.SLEWING
PLATE 4X158X190 S315MC FE//	97042998	69	2	183	969344108	ASSEMBLY PARTS F.SLEWING
PLATE 4X159X275 S315MC FE//	97034141	5	1	193	917438108	WINCH 1 PRE-ASSEMBLY
PLATE 4X159X275 S315MC FE//	97034141	5	1	214	917454008	WINCH 2 PRE-ASS.
PLATE 4X160X77 S315MC FE//	97042552	157	12	956	917333208	D PIVOT SECTION PRE-ASS.
PLATE 4X162X270 S315MC FE//	97062015	51	1	141	918011308	PREMOUNTED LOWER PART
PLATE 4X164X75 S315MC	97145457	70	1	183	969344108	ASSEMBLY PARTS F.SLEWING
PLATE 4X166X138 S315MC FE//	97056173	17	1	266	969268308	DIESEL ENGINE, PRE-ASSEMB
PLATE 4X166X343 S315MC FE//	97054461	2	1	770	919477008	AUX.HYDR. BALL. TRUCK V-FR
PLATE 4X167X165 S315MC FE//	97039738	145	1	811	917332608	S PIVOT SECTION PRE-ASS.
PLATE 4X167X25 S315MC T Z	977852108	52	4	141	918011308	PREMOUNTED LOWER PART
PLATE 4X167X25 S315MC T Z	977852108	15	4	782	917517908	COUNTERWEIGHT FRAME
PLATE 4X167X25 S315MC T Z	977852108	42	8	1112	917229808	SUSPENDED BALLAST
PLATE 4X168X177 S315MC FE//	97019039	64	1	18	918005408	CENTRAL SECTION CRAWLER
PLATE 4X170X45 S315MC FE//	97056438	2	2	271	969375408	FIXING PARTS COMPRESSED
PLATE 4X170X90 S315MC FE//	97051398	179	1	811	917332608	S PIVOT SECTION PRE-ASS.
PLATE 4X173X230 S315MC FE//	97042215	12	1	776	918470508	EXTERNAL FEED
PLATE 4X1750X161 S315MC FE	97036296	14	1	877	917078808	S INTERMEDIATE SECTION
PLATE 4X180X111 S315MC FE//	97043105	68	2	183	969344108	ASSEMBLY PARTS F.SLEWING
PLATE 4X180X200 S315MC FE//	97038345	2	1	143	968284308	MOUNTING PARTS BASE PAR
PLATE 4X182X248 S315MC FE//	97056228	21	1	266	969268308	DIESEL ENGINE, PRE-ASSEMB
PLATE 4X182X338 S315MC FE//	97039462	3	1	183	969344108	ASSEMBLY PARTS F.SLEWING
PLATE 4X182X40 S315MC FE//	971739608	57	1	183	969344108	ASSEMBLY PARTS F.SLEWING
PLATE 4X1830X112 S315MC FE	97046558	10	2	1128	968678908	INTERMEDIATE PIECE PRE-A
PLATE 4X1856X337 S315MC T	97038386	11	1	484	918252608	SLEWING PLATFORM CATWAL
PLATE 4X185X30 S315MC FE//	97055167	17	2	443	917828208	MUFFLER UNIT
PLATE 4X185X380 S315MC	97037259	15	1	266	969268308	DIESEL ENGINE, PRE-ASSEMB
PLATE 4X186X308 S315MC FE//	97055236	24	2	443	917828208	MUFFLER UNIT
PLATE 4X187X168 S315MC FE//	97037209	18	1	298	969215908	RADIATOR, PRE-ASSEMBLED
PLATE 4X188X190 S315MC FE//	97056136	16	1	266	969268308	DIESEL ENGINE, PRE-ASSEMB
PLATE 4X189X75 S315MC FE//	97041772	45	1	183	969344108	ASSEMBLY PARTS F.SLEWING

15.12.2020

etk_en_de_098238 LR 11000

1427

LIEBHERR

Alphabetical index
Alphabetischer Index

Description	Item	Pos.	Quantity	Page	Assembly	Description
PLATE 4X190X1100 S315MC	97055160	16	1	443	917828208	MUFFLER UNIT
PLATE 4X190X174 S315MC T Z	978308508	22	7	488	968283208	CATWALK SUPERSTR.LEFT
PLATE 4X190X209 S315MC T Z	978308408	23	2	488	968283208	CATWALK SUPERSTR.LEFT
PLATE 4X1910X200 S315MC FE	979177108	184	1	957	917333208	D PIVOT SECTION PRE-ASS.
PLATE 4X1975X127 S315MC	97042452	59	1	183	969344108	ASSEMBLY PARTS F.SLEWING
PLATE 4X197X945 S315MC FE//	97036927	7	1	926	917474008	WINCH
PLATE 4X200X115 S315MC FE//	97043592	172	1	956	917333208	D PIVOT SECTION PRE-ASS.
PLATE 4X200X155 S315MC FE//	975472908	61	1	183	969344108	ASSEMBLY PARTS F.SLEWING
PLATE 4X200X86 S315MC FE//	97036287	70	12	864	917231408	S ADAPTER SECTION
PLATE 4X203X246 S315MC FE//	97054460	1	1	770	919477008	AUX.HYDR. BALL. TRUCK V-FR
PLATE 4X205X121 S315MC FE//	97049540	5	2	766	917618308	UPPERCARRIAGE SUSP BALL
PLATE 4X205X400 S315MC FE//	97054546	9	1	183	969344108	ASSEMBLY PARTS F.SLEWING
PLATE 4X210X143 S315MC FE//	97053636	66	2	578	917081208	CENT. LUBRIC. SYSTEM SUP
PLATE 4X211X168 S315MC FE//	97041855	46	1	183	969344108	ASSEMBLY PARTS F.SLEWING
PLATE 4X218X429 S315MC FE//	97038747	45	2	488	968283208	CATWALK SUPERSTR.LEFT
PLATE 4X219X80 S315MC FE//	97006879	15	2	569	918789208	FUEL TANK CPL.
PLATE 4X2200X161 S315MC FE	97036297	15	1	877	917078808	S INTERMEDIATE SECTION
PLATE 4X2205X262 S315MC	97039154	28	1	631	969048908	SOUND DAMPING ABOVE
PLATE 4X220X156 S315MC FE//	971290308	95	1	184	969344108	ASSEMBLY PARTS F.SLEWING
PLATE 4X220X368 S315MC T Z	97049015	1	1	186	968907408	PARK CONSOLE HOSES PRE
PLATE 4X220X91 S315MC FE//	97055168	18	1	443	917828208	MUFFLER UNIT
PLATE 4X221X890 S315MC FE//	97035730	17	1	449	917828408	BATTERY STORAGE
PLATE 4X222X512 S315MC FE//	97044371	87	1	184	969344108	ASSEMBLY PARTS F.SLEWING
PLATE 4X224X166 S315MC T Z	97038196	44	8	1112	917229808	SUSPENDED BALLAST
PLATE 4X227X937 X5CRNI18-1	97044911	2	1	753	968646208	CAMERA HOLDER, PREMOU
PLATE 4X230X158 S315MC FE//	97044329	84	2	184	969344108	ASSEMBLY PARTS F.SLEWING
PLATE 4X231X151 S315MC FE//	97034146	8	1	193	917438108	WINCH 1 PRE-ASSEMBLY
PLATE 4X231X151 S315MC FE//	97034146	8	1	214	917454008	WINCH 2 PRE-ASS.
PLATE 4X231X151 S315MC FE//	97034146	38	1	223	917451208	WINCH 4 PRE-ASSEMBLY
PLATE 4X231X151 S315MC FE//	97034146	10	1	906	917473608	WINCH 6 PRE-ASSEMBLY
PLATE 4X231X151 S315MC FE//	97034146	12	1	926	917474008	WINCH
PLATE 4X231X53 S315MC FE//	97046163	6	1	271	969375408	FIXING PARTS COMPRESSED
PLATE 4X235X190 S315MC FE//	97058646	17	12	778	917863208	TRANSPORT KEEPER
PLATE 4X2395X112 S315MC FE	97036309	74	6	864	917231408	S ADAPTER SECTION
PLATE 4X240X386 S315MC FE//	97036378	7	1	446	917828308	AIR FILTER UNIT CPL.
PLATE 4X2430X226 S315MC	97041624	44	1	183	969344108	ASSEMBLY PARTS F.SLEWING
PLATE 4X246X100 S315MC T Z	97062109	86	2	18	918005408	CENTRAL SECTION CRAWLER
PLATE 4X246X125 S315MC T Z	97062057	85	5	18	918005408	CENTRAL SECTION CRAWLER
PLATE 4X246X368 S315MC FE//	97054480	3	1	770	919477008	AUX.HYDR. BALL. TRUCK V-FR
PLATE 4X2490X161 S315MC FE	97028899	22	8	863	917231408	S ADAPTER SECTION
PLATE 4X2490X161 S315MC FE	97028899	22	8	870	917078708	S INTERMEDIATE SECTION
PLATE 4X2490X161 S315MC FE	97028899	22	6	877	917078808	S INTERMEDIATE SECTION
PLATE 4X2490X161 S315MC FE	97028899	22	8	890	917079208	S INTERMEDIATE SECTION
PLATE 4X2490X161 S315MC FE	97028899	22	8	895	917571208	S INTERMEDIATE SECTION
PLATE 4X249X80 S315MC FE//	97036380	9	2	446	917828308	AIR FILTER UNIT CPL.
PLATE 4X250X132 S315MC FE//	97043001	72	1	184	969344108	ASSEMBLY PARTS F.SLEWING
PLATE 4X250X268 S315MC FE//	97031172	14	2	573	917080908	OIL RESERVOIR, COMPLETE
PLATE 4X251X50 S315MC FE//	97065613	33	1	631	969048908	SOUND DAMPING ABOVE
PLATE 4X2580X112 S315MC FE	97046557	9	2	1128	968678908	INTERMEDIATE PIECE PRE-A
PLATE 4X258X50 S315MC FE//	97038739	29	1	488	968283208	CATWALK SUPERSTR.LEFT
PLATE 4X260X174 S315MC T Z	97038738	21	2	488	968283208	CATWALK SUPERSTR.LEFT
PLATE 4X2667X160 S315MC FE	97030350	29	2	851	917190908	S INTERMEDIATE SECTION
PLATE 4X2667X160 S315MC FE	97030350	29	2	859	917333908	S INTERMEDIATE SECTION
PLATE 4X2667X160 S315MC FE	97030350	21	2	900	917191008	SL REDUCING SECTION
PLATE 4X2667X160 S315MC FE	97030350	18	4	1039	917085308	D INTERMEDIATE SECTION
PLATE 4X269X293 S315MC FE//	97042687	64	1	266	969268308	DIESEL ENGINE, PRE-ASSEMB
PLATE 4X270X155 S315MC T Z	97046776	88	2	485	918252608	SLEWING PLATFORM CATWAL
PLATE 4X270X155 S315MC T Z	97047091	91	2	485	918252608	SLEWING PLATFORM CATWAL
PLATE 4X272X50 S315MC FE//	97038740	30	1	488	968283208	CATWALK SUPERSTR.LEFT
PLATE 4X276X323 S315MC FE//	97044330	85	1	184	969344108	ASSEMBLY PARTS F.SLEWING

15.12.2020

etk_en_de_098238 LR 11000

1428

LIEBHERR

Alphabetical index
Alphabetischer Index

Description	Item	Pos.	Quantity	Page	Assembly	Description
PLATE 4X279X108 S315MC FE//	97037263	19	1	266	969268308	DIESEL ENGINE, PRE-ASSEMB
PLATE 4X2845X161 S315MC FE	97029899	114	2	955	917333208	D PIVOT SECTION PRE-ASS.
PLATE 4X2845X161 S315MC FE	97029899	18	12	1051	917178608	D INTERMEDIATE SECTION
PLATE 4X285X60 S315MC FE//	97042144	47	1	183	969344108	ASSEMBLY PARTS F.SLEWING
PLATE 4X285X60 S315MC FE//	97042144	94	1	590	917829008	CRANE DRIVER'S CABIN CPL.
PLATE 4X287X113 S315MC T Z	97038381	20	4	484	918252608	SLEWING PLATFORM CATWAL
PLATE 4X288X226 S315MC FE//	97042635	62	1	266	969268308	DIESEL ENGINE, PRE-ASSEMB
PLATE 4X290X207 S315MC FE//	97056229	22	1	266	969268308	DIESEL ENGINE, PRE-ASSEMB
PLATE 4X293X166 S315MC FE//	97061979	44	4	141	918011308	PREMOUNTED LOWER PART
PLATE 4X2970X161 S315MC FE	97028898	22	2	851	917190908	S INTERMEDIATE SECTION
PLATE 4X2970X161 S315MC FE	97028898	22	2	859	917333908	S INTERMEDIATE SECTION
PLATE 4X2970X161 S315MC FE	97028898	20	2	900	917191008	SL REDUCING SECTION
PLATE 4X2970X161 S315MC FE	97028898	17	4	1039	917085308	D INTERMEDIATE SECTION
PLATE 4X2970X161 S315MC FE	97028898	10	2	1126	968399508	PIVOT SECTION, PRE-ASSEMB
PLATE 4X302X219 S315MC FE//	97034927	9	1	193	917438108	WINCH 1 PRE-ASSEMBLY
PLATE 4X302X219 S315MC FE//	97034927	9	1	214	917454008	WINCH 2 PRE-ASS.
PLATE 4X305X185 S315MC FE//	97043179	74	2	184	969344108	ASSEMBLY PARTS F.SLEWING
PLATE 4X306X497 S315MC FE//	97039461	2	1	183	969344108	ASSEMBLY PARTS F.SLEWING
PLATE 4X30X141 S315MC T Z	97048030	72	2	18	918005408	CENTRAL SECTION CRAWLER
PLATE 4X310X112 S315MC FE//	97036300	18	2	877	917078808	S INTERMEDIATE SECTION
PLATE 4X312X159 S315MC FE//	97056178	20	1	266	969268308	DIESEL ENGINE, PRE-ASSEMB
PLATE 4X316X240 S315MC FE//	977498608	19	1	183	969344108	ASSEMBLY PARTS F.SLEWING
PLATE 4X320X60 S315MC FE//	97036259	124	2	956	917333208	D PIVOT SECTION PRE-ASS.
PLATE 4X320X934 S315MC FE//	97036117	15	1	954	917333208	D PIVOT SECTION PRE-ASS.
PLATE 4X323X60 S315MC FE//	97031164	16	2	569	918789208	FUEL TANK CPL.
PLATE 4X323X860 S315MC	97031391	34	1	809	917332608	S PIVOT SECTION PRE-ASS.
PLATE 4X334X50 S315MC FE//	97038741	31	1	488	968283208	CATWALK SUPERSTR.LEFT
PLATE 4X335X136 S315MC FE//	97041577	92	2	62	917291608	CRAWLER TRACK CARRIER, L
PLATE 4X335X136 S315MC FE//	97041577	92	2	95	917291708	CRAWLER TRACK CARRIER,
PLATE 4X337X113 S315MC FE//	979806308	7	2	569	918789208	FUEL TANK CPL.
PLATE 4X341X98 S315MC FE//	97055197	21	1	443	917828208	MUFFLER UNIT
PLATE 4X348X113 S315MC T Z	97059464	2	6	497	969540008	STAIR COMPLETE
PLATE 4X366X300 S315MC	97037255	13	1	266	969268308	DIESEL ENGINE, PRE-ASSEMB
PLATE 4X368X204 S315MC FE//	97055311	27	1	443	917828208	MUFFLER UNIT
PLATE 4X383X211 S315MC FE//	97056244	23	1	266	969268308	DIESEL ENGINE, PRE-ASSEMB
PLATE 4X384X350 S315MC FE//	97031758	1	1	1074	967995008	MECHANICAL AUXILIARIES
PLATE 4X386X169 S315MC FE//	978179508	15	2	573	917080908	OIL RESERVOIR, COMPLETE
PLATE 4X398X116 S315MC FE//	97041578	93	2	62	917291608	CRAWLER TRACK CARRIER, L
PLATE 4X398X116 S315MC FE//	97041578	93	2	95	917291708	CRAWLER TRACK CARRIER,
PLATE 4X399X128 S315MC FE//	97043505	70	1	267	969268308	DIESEL ENGINE, PRE-ASSEMB
PLATE 4X421X981 S315MC FE//	97037212	21	2	298	969215908	RADIATOR, PRE-ASSEMBLED
PLATE 4X423X225 S315MC FE//	97039467	8	2	183	969344108	ASSEMBLY PARTS F.SLEWING
PLATE 4X425X97 S315MC FE//	97036379	8	2	446	917828308	AIR FILTER UNIT CPL.
PLATE 4X429X126 S315MC FE//	97031163	6	2	569	918789208	FUEL TANK CPL.
PLATE 4X438X327 S315MC FE//	97039044	22	1	631	969048908	SOUND DAMPING ABOVE
PLATE 4X444X350 S315MC FE//	97030002	68	1	1063	917251008	L-HEAD PIECE
PLATE 4X450X100 S315MC	975744708	136	3	811	917332608	S PIVOT SECTION PRE-ASS.
PLATE 4X457X658 S315MC T Z	97139471	13	1	1015	968107908	TRACTION RAM PRE-ASS.
PLATE 4X458X369 X5CRNI18-1	97074779	36	1	751	967956208	CAMERA INSTALLATION SLEW
PLATE 4X476X1496 S315MC	97065612	32	1	631	969048908	SOUND DAMPING ABOVE
PLATE 4X480X112 S315MC FE//	97028904	25	4	851	917190908	S INTERMEDIATE SECTION
PLATE 4X480X112 S315MC FE//	97028904	25	4	859	917333908	S INTERMEDIATE SECTION
PLATE 4X480X112 S315MC FE//	97028904	25	4	870	917078708	S INTERMEDIATE SECTION
PLATE 4X480X112 S315MC FE//	97028904	25	2	877	917078808	S INTERMEDIATE SECTION
PLATE 4X480X112 S315MC FE//	97028904	25	4	890	917079208	S INTERMEDIATE SECTION
PLATE 4X480X112 S315MC FE//	97028904	25	4	895	917571208	S INTERMEDIATE SECTION
PLATE 4X480X486 S315MC FE//	97027787	51	1	61	917291608	CRAWLER TRACK CARRIER, L
PLATE 4X480X486 S315MC FE//	97027788	52	1	61	917291608	CRAWLER TRACK CARRIER, L
PLATE 4X480X486 S315MC FE//	97027817	51	1	94	917291708	CRAWLER TRACK CARRIER,
PLATE 4X480X486 S315MC FE//	97027818	52	1	94	917291708	CRAWLER TRACK CARRIER,

15.12.2020

etk_en_de_098238 LR 11000

1429

LIEBHERRAlphabetical index
Alphabetischer Index

Description	Item	Pos.	Quantity	Page	Assembly	Description
PLATE 4X490X206 S315MC FE//	97048236	9	1	455	917828508	UREA PLANT
PLATE 4X501X1092 S315MC FE	97061877	42	1	141	918011308	PREMOUNTED LOWER PART
PLATE 4X505X231 S315MC FE//	97044331	86	1	184	969344108	ASSEMBLY PARTS F.SLEWING
PLATE 4X50X321 S315MC FE//	97047073	80	2	1063	917251008	L-HEAD PIECE
PLATE 4X50X430 S315MC FE//	97062481	53	1	141	918011308	PREMOUNTED LOWER PART
PLATE 4X512X400 S315MC T Z	97056678	1	1	1021	969396908	LADDER, PRE-ASSEMBLED
PLATE 4X517X506 X5CRNI18-1	97041883	35	1	751	967956208	CAMERA INSTALLATION SLEW
PLATE 4X523X310 S315MC FE//	97034139	4	1	193	917438108	WINCH 1 PRE-ASSEMBLY
PLATE 4X523X310 S315MC FE//	97034139	4	1	214	917454008	WINCH 2 PRE-ASS.
PLATE 4X524X138 S315MC T Z	97056529	82	2	485	918252608	SLEWING PLATFORM CATWAL
PLATE 4X524X607 S315MC	97044984	76	1	590	917829008	CRANE DRIVER'S CABIN CPL.
PLATE 4X526X563 S315MC T Z	97038906	64	1	485	918252608	SLEWING PLATFORM CATWAL
PLATE 4X530X562 S315MC FE//	97027790	54	1	61	917291608	CRAWLER TRACK CARRIER, L
PLATE 4X530X562 S315MC FE//	97027820	54	1	94	917291708	CRAWLER TRACK CARRIER,
PLATE 4X534X135 S315MC FE//	97141173	71	1	142	918011308	PREMOUNTED LOWER PART
PLATE 4X540X119 S315MC FE//	97047924	163	2	811	917332608	S PIVOT SECTION PRE-ASS.
PLATE 4X546X397 S315MC	97037973	48	1	266	969268308	DIESEL ENGINE, PRE-ASSEMB
PLATE 4X550X220 S315MC T Z	97049013	1	1	185	968907308	PARK CONSOLE HOSES PRE
PLATE 4X555X95 S315MC FE//	97029817	23	2	1062	917251008	L-HEAD PIECE
PLATE 4X55X116 S315MC FE//	956468908	120	2	184	969344108	ASSEMBLY PARTS F.SLEWING
PLATE 4X561X116 S315MC	97055235	23	2	443	917828208	MUFFLER UNIT
PLATE 4X561X633 S315MC	97042686	63	1	266	969268308	DIESEL ENGINE, PRE-ASSEMB
PLATE 4X566X345 S315MC FE//	97062932	97	1	485	918252608	SLEWING PLATFORM CATWAL
PLATE 4X566X374 S315MC FE//	97038746	44	1	488	968283208	CATWALK SUPERSTR.LEFT
PLATE 4X567X417 S315MC T Z	97038376	25	1	484	918252608	SLEWING PLATFORM CATWAL
PLATE 4X571X421 S315MC T Z	97038389	2	1	493	968287208	FOLDING LADDER PRE-ASS.
PLATE 4X582X268 S315MC T Z	97038385	12	2	484	918252608	SLEWING PLATFORM CATWAL
PLATE 4X605X161 S315MC FE//	97031845	29	2	863	917231408	S ADAPTER SECTION
PLATE 4X605X161 S315MC FE//	97031845	29	2	870	917078708	S INTERMEDIATE SECTION
PLATE 4X605X161 S315MC FE//	97031845	29	1	877	917078808	S INTERMEDIATE SECTION
PLATE 4X605X161 S315MC FE//	97031845	29	2	890	917079208	S INTERMEDIATE SECTION
PLATE 4X605X161 S315MC FE//	97031845	29	2	895	917571208	S INTERMEDIATE SECTION
PLATE 4X605X622 S315MC FE//	97027789	53	1	61	917291608	CRAWLER TRACK CARRIER, L
PLATE 4X605X622 S315MC FE//	97027819	53	1	94	917291708	CRAWLER TRACK CARRIER,
PLATE 4X60X100 S315MC FE//	97043000	71	1	183	969344108	ASSEMBLY PARTS F.SLEWING
PLATE 4X60X103 S315MC FE//	955152508	18	2	183	969344108	ASSEMBLY PARTS F.SLEWING
PLATE 4X60X50 S315MC FE//	975614108	103	2	531	917347708	SA FRAME
PLATE 4X60X530 S315MC FE//	97036241	113	1	955	917333208	D PIVOT SECTION PRE-ASS.
PLATE 4X630X168 S315MC	97135364	9	1	906	917473608	WINCH 6 PRE-ASSEMBLY
PLATE 4X647X384 S315MC	97037268	24	1	266	969268308	DIESEL ENGINE, PRE-ASSEMB
PLATE 4X650X442 S315MC	971534508	53	1	1062	917251008	L-HEAD PIECE
PLATE 4X660X728 S315MC T Z	97038903	61	1	485	918252608	SLEWING PLATFORM CATWAL
PLATE 4X665X151 S315MC FE//	97032337	29	1	996	917380508	D HEAD SECTION PRE-ASS.
PLATE 4X684X481 S315MC FE//	979554608	64	5	810	917332608	S PIVOT SECTION PRE-ASS.
PLATE 4X687X417 S315MC T Z	97038383	16	1	484	918252608	SLEWING PLATFORM CATWAL
PLATE 4X688X660 S315MC T Z	97038904	62	1	485	918252608	SLEWING PLATFORM CATWAL
PLATE 4X708X312 S315MC FE//	97096728	132	1	998	917380508	D HEAD SECTION PRE-ASS.
PLATE 4X70X297 S315MC FE//	97043135	111	1	532	917347708	SA FRAME
PLATE 4X70X306 S315MC FE//	97053543	52	4	900	917191008	SL REDUCING SECTION
PLATE 4X70X306 S315MC FE//	97053543	191	2	957	917333208	D PIVOT SECTION PRE-ASS.
PLATE 4X70X306 S315MC FE//	97053543	33	8	1039	917085308	D INTERMEDIATE SECTION
PLATE 4X70X306 S315MC FE//	97053543	33	8	1051	917178608	D INTERMEDIATE SECTION
PLATE 4X70X99 S315MC FE//	97038532	20	10	631	969048908	SOUND DAMPING ABOVE
PLATE 4X745X443 S315MC	97031165	9	1	566	917473108	FUEL TANK CONTAINER UPPE
PLATE 4X747X288 S315MC	97055192	20	1	443	917828208	MUFFLER UNIT
PLATE 4X762X150 S315MC	97037974	49	1	266	969268308	DIESEL ENGINE, PRE-ASSEMB
PLATE 4X788X356 S315MC	979240708	2	1	566	917473108	FUEL TANK CONTAINER UPPE
PLATE 4X80X152 S315MC FE//	97067327	67	1	142	918011308	PREMOUNTED LOWER PART
PLATE 4X80X80 S315MC FE//	973099408	37	4	851	917190908	S INTERMEDIATE SECTION
PLATE 4X80X80 S315MC FE//	973099408	37	4	859	917333908	S INTERMEDIATE SECTION

15.12.2020

etk_en_de_098238 LR 11000

1430

LIEBHERRAlphabetical index
Alphabetischer Index

Description	Item	Pos.	Quantity	Page	Assembly	Description
PLATE 4X80X80 S315MC FE//	973099408	37	11	863	917231408	S ADAPTER SECTION
PLATE 4X80X80 S315MC FE//	973099408	37	4	870	917078708	S INTERMEDIATE SECTION
PLATE 4X80X80 S315MC FE//	973099408	37	2	877	917078808	S INTERMEDIATE SECTION
PLATE 4X80X80 S315MC FE//	973099408	37	4	890	917079208	S INTERMEDIATE SECTION
PLATE 4X80X80 S315MC FE//	973099408	37	4	895	917571208	S INTERMEDIATE SECTION
PLATE 4X830X422 S315MC FE//	97034145	7	1	193	917438108	WINCH 1 PRE-ASSEMBLY
PLATE 4X830X422 S315MC FE//	97034145	7	1	214	917454008	WINCH 2 PRE-ASS.
PLATE 4X842X1028 S315MC FE	97068647	102	1	485	918252608	SLEWING PLATFORM CATWAL
PLATE 4X846X321 S315MC FE//	97062177	12	1	141	918011308	PREMOUNTED LOWER PART
PLATE 4X85X60 S315MC FE//	978587308	9	1	239	917645608	MOUNTING JACK/ERECTING
PLATE 4X860X114 S315MC FE//	97037214	23	4	298	969215908	RADIATOR, PRE-ASSEMBLED
PLATE 4X861X201 S315MC	97094873	9	1	488	968283208	CATWALK SUPERSTR.LEFT
PLATE 4X873X196 S315MC FE//	97036796	6	1	906	917473608	WINCH 6 PRE-ASSEMBLY
PLATE 4X890X486 S315MC FE//	97039460	1	1	183	969344108	ASSEMBLY PARTS F.SLEWING
PLATE 4X89X151 S315MC FE//	97049470	114	1	532	917347708	SA FRAME
PLATE 4X90X103 S315MC FE//	97031199	35	1	1000	967946208	LUFFING PULLEY BLOCK COM
PLATE 4X90X103 S315MC FE//	97031688	23	1	1000	967946208	LUFFING PULLEY BLOCK COM
PLATE 4X90X117 S315MC FE//	97039471	11	7	183	969344108	ASSEMBLY PARTS F.SLEWING
PLATE 4X90X67 S315MC FE//	954113708	8	8	478	917079908	TURNTABLE PANELLING
PLATE 4X93X50 S315MC FE//	970921108	14	1	1091	968134408	MECH.AUXILIARIES FOR LIG
PLATE 4X942X308 S315MC FE//	97037213	22	2	298	969215908	RADIATOR, PRE-ASSEMBLED
PLATE 4X960X202 S315MC FE//	978810808	62	4	810	917332608	S PIVOT SECTION PRE-ASS.
PLATE 4X97X77 S315MC FE//	978587408	10	1	239	917645608	MOUNTING JACK/ERECTING
PLATE 4X982X174 S315MC	97094874	16	1	488	968283208	CATWALK SUPERSTR.LEFT
PLATE 4X98X100 S315MC FE//	971290108	99	1	184	969344108	ASSEMBLY PARTS F.SLEWING
PLATE 4X98X246 S315MC FE//	97044391	88	1	184	969344108	ASSEMBLY PARTS F.SLEWING
PLATE 4X999X366 S315MC FE//	97052524	69	2	18	918005408	CENTRAL SECTION CRAWLER
PLATE 4x136x107 S315MC FE//	970520308	17	2	183	969344108	ASSEMBLY PARTS F.SLEWING
PLATE 4x190x227 S315MC FE//	970332508	15	1	926	917474008	WINCH
PLATE 4x73x30 S315MC FE//ZN	970350108	8	2	551	917691308	CENTRAL GREASING
PLATE 4x73x30 S315MC FE//ZN	970350108	23	5	578	917081208	CENT. LUBRIC. SYSTEM SUP
PLATE 4x73x30 S315MC FE//ZN	970350108	173	2	811	917332608	S PIVOT SECTION PRE-ASS.
PLATE 4x73x30 S315MC FE//ZN	970350108	13	2	839	917692108	CENTRAL GREASING
PLATE 4x73x30 S315MC FE//ZN	970350108	5	1	942	917478608	CENTRAL GREASING
PLATE 50X130X142 S355J2+N	97040368	84	1	1063	917251008	L-HEAD PIECE
PLATE 50X175X300 S960QL+Z2	979358408	8	4	189	917077708	PIN F. S AND D PIVOT SECTIO
PLATE 54X180 DC01 FE//ZNNI	956520808	19	1	443	917828208	MUFFLER UNIT
PLATE 5X1069X253 S355MC FE	97039464	5	1	183	969344108	ASSEMBLY PARTS F.SLEWING
PLATE 5X110X122 X5CRNI18-1	97008318	6	1	753	968646208	CAMERA HOLDER, PREMOU
PLATE 5X110X20 S355MC FE//	976861108	6	4	600	917432008	SLIDING DOOR CPL.
PLATE 5X110X60 S355MC FE//	97029313	11	3	954	917333208	D PIVOT SECTION PRE-ASS.
PLATE 5X110X60 S355MC FE//	97029313	63	6	997	917380508	D HEAD SECTION PRE-ASS.
PLATE 5X110X60 S355MC FE//	97029313	28	2	1039	917085308	D INTERMEDIATE SECTION
PLATE 5X110X60 S355MC FE//	97029313	28	3	1051	917178608	D INTERMEDIATE SECTION
PLATE 5X1117X627 ALMG3 H	97039028	(1)	1	631	969048908	SOUND DAMPING ABOVE
PLATE 5X1131X657 ALMG3 H	97057322	1	1	640	969427308	COVER COMPL.
PLATE 5X1131X717 ALMG3 H	97057321	1	1	639	969427208	COVER COMPL.
PLATE 5X1169X356 S355MC	97039643	143	1	811	917332608	S PIVOT SECTION PRE-ASS.
PLATE 5X1191X410 ALMG3 H	97053136	(1)	1	631	969048908	SOUND DAMPING ABOVE
PLATE 5X130X155 S355MC FE//	97031169	12	2	1000	967946208	LUFFING PULLEY BLOCK COM
PLATE 5X1310X325 ALMG3 H	97039051	(1)	1	631	969048908	SOUND DAMPING ABOVE
PLATE 5X1352X225 S355MC	97056110	12	1	266	969268308	DIESEL ENGINE, PRE-ASSEMB
PLATE 5X1415X334 S355MC	97027792	58	1	62	917291608	CRAWLER TRACK CARRIER, L
PLATE 5X1415X334 S355MC	97027793	59	1	62	917291608	CRAWLER TRACK CARRIER, L
PLATE 5X1415X340 S355MC	97027827	58	1	95	917291708	CRAWLER TRACK CARRIER,
PLATE 5X1415X340 S355MC	97027828	59	1	95	917291708	CRAWLER TRACK CARRIER,
PLATE 5X143X50 S355MC FE//	97029827	39	4	1062	917251008	L-HEAD PIECE
PLATE 5X1449X335 S355MC	97027796	62	1	62	917291608	CRAWLER TRACK CARRIER, L
PLATE 5X1449X335 S355MC	97032686	62	1	95	917291708	CRAWLER TRACK CARRIER,
PLATE 5X1451X335 S355MC	97027795	61	1	62	917291608	CRAWLER TRACK CARRIER, L

15.12.2020

etk_en_de_098238 LR 11000

1431

LIEBHERR

Alphabetical index
Alphabetischer Index

Description	Item	Pos.	Quantity	Page	Assembly	Description
PLATE 5X1451X335 S355MC	97032685	61	1	95	917291708	CRAWLER TRACK CARRIER,
PLATE 5X150X150 S355MC FE//	977664708	143	1	998	917380508	D HEAD SECTION PRE-ASS.
PLATE 5X1620X259 S355MC T	97038690	14	1	484	918252608	SLEWING PLATFORM CATWAL
PLATE 5X1620X259 S355MC T	97038690	1	1	494	968904008	CARRIER PRE-ASSEMBLED
PLATE 5X170X60 S355MC FE//	97036137	44	6	954	917333208	D PIVOT SECTION PRE-ASS.
PLATE 5X178X645 S355MC FE//	97033950	49	5	1039	917085308	D INTERMEDIATE SECTION
PLATE 5X178X645 S355MC FE//	97033950	49	10	1051	917178608	D INTERMEDIATE SECTION
PLATE 5X1815X335 S355MC	97027791	57	1	62	917291608	CRAWLER TRACK CARRIER, L
PLATE 5X1815X335 S355MC	97027791	57	1	95	917291708	CRAWLER TRACK CARRIER,
PLATE 5X1815X335 S355MC	97027794	60	1	62	917291608	CRAWLER TRACK CARRIER, L
PLATE 5X1815X335 S355MC	97027794	60	1	95	917291708	CRAWLER TRACK CARRIER,
PLATE 5X189X70 S355MC FE//	97036240	108	2	955	917333208	D PIVOT SECTION PRE-ASS.
PLATE 5X1965X225 S355MC	97037250	8	1	266	969268308	DIESEL ENGINE, PRE-ASSEMB
PLATE 5X200X179 S355MC FE//	97042557	159	2	956	917333208	D PIVOT SECTION PRE-ASS.
PLATE 5X215X290 S355MC FE//	97039463	4	1	183	969344108	ASSEMBLY PARTS F.SLEWING
PLATE 5X233X30 S355MC FE//	97061275	9	1	843	969663108	ROPE GUIDE PULLEY
PLATE 5X247X60 S355MC FE//	97035016	49	4	863	917231408	S ADAPTER SECTION
PLATE 5X249X226 S355MC FE//	97036261	126	2	956	917333208	D PIVOT SECTION PRE-ASS.
PLATE 5X280X120 S355MC FE//	972028708	3	1	143	968284308	MOUNTING PARTS BASE PAR
PLATE 5X2850X225 S355MC	97056103	7	1	266	969268308	DIESEL ENGINE, PRE-ASSEMB
PLATE 5X285X189 S355MC FE//	97025532	26	1	266	969268308	DIESEL ENGINE, PRE-ASSEMB
PLATE 5X299X209 S355MC FE//	97025533	27	1	266	969268308	DIESEL ENGINE, PRE-ASSEMB
PLATE 5X3011X215 S355MC	97056099	6	1	266	969268308	DIESEL ENGINE, PRE-ASSEMB
PLATE 5X354X90 S355MC FE//	97038195	38	4	1112	917229808	SUSPENDED BALLAST
PLATE 5X362X208 S700MC	97029779	6	4	847	918121408	ROLLER SET
PLATE 5X368X141 S355MC FE//	97027806	78	8	62	917291608	CRAWLER TRACK CARRIER, L
PLATE 5X368X141 S355MC FE//	97027806	78	8	95	917291708	CRAWLER TRACK CARRIER,
PLATE 5X379X375 S700MC	97031166	20	1	569	918789208	FUEL TANK CPL.
PLATE 5X379X375 S700MC	97031167	21	1	569	918789208	FUEL TANK CPL.
PLATE 5X393X60 S355MC FE//	956442808	53	2	851	917190908	S INTERMEDIATE SECTION
PLATE 5X393X60 S355MC FE//	956442808	52	2	859	917333908	S INTERMEDIATE SECTION
PLATE 5X393X60 S355MC FE//	956442808	49	4	870	917078708	S INTERMEDIATE SECTION
PLATE 5X393X60 S355MC FE//	956442808	49	6	877	917078808	S INTERMEDIATE SECTION
PLATE 5X393X60 S355MC FE//	956442808	49	4	890	917079208	S INTERMEDIATE SECTION
PLATE 5X393X60 S355MC FE//	956442808	49	4	895	917571208	S INTERMEDIATE SECTION
PLATE 5X393X60 S355MC FE//	956442808	34	4	900	917191008	SL REDUCING SECTION
PLATE 5X393X60 S355MC FE//	956442808	27	2	1039	917085308	D INTERMEDIATE SECTION
PLATE 5X393X60 S355MC FE//	956442808	66	4	1052	917178608	D INTERMEDIATE SECTION
PLATE 5X464X460 S700MC	97031170	5	1	573	917080908	OIL RESERVOIR, COMPLETE
PLATE 5X464X460 S700MC	97031171	6	1	573	917080908	OIL RESERVOIR, COMPLETE
PLATE 5X555X709 S355MC FE//	97042567	162	1	956	917333208	D PIVOT SECTION PRE-ASS.
PLATE 5X58X290 X5CRNI18-10	97040330	3	2	617	968397108	LADDER COMPL.
PLATE 5X602X80 S700MC	974782708	44	4	61	917291608	CRAWLER TRACK CARRIER, L
PLATE 5X602X80 S700MC	974782708	44	4	94	917291708	CRAWLER TRACK CARRIER,
PLATE 5X60X333 S355MC FE//	97018495	65	2	1039	917085308	D INTERMEDIATE SECTION
PLATE 5X60X333 S355MC FE//	97018495	27	3	1051	917178608	D INTERMEDIATE SECTION
PLATE 5X661X451 ALMG3 H11	97052001	1	1	637	969054708	COVER COMPL.
PLATE 5X70X484 S355MC FE//	97045945	37	2	1130	968671408	HEAD SECTION PRE-ASS.
PLATE 5X70X70 S355MC FE//	979930908	187	2	812	917332608	S PIVOT SECTION PRE-ASS.
PLATE 5X725X155 S355MC FE//	97033290	144	1	956	917333208	D PIVOT SECTION PRE-ASS.
PLATE 5X725X233 S355MC FE//	97033289	143	1	956	917333208	D PIVOT SECTION PRE-ASS.
PLATE 5X759X204 S355MC	97037210	19	2	298	969215908	RADIATOR, PRE-ASSEMBLED
PLATE 5X80X100 S355MC FE//	97066686	31	6	759	917618208	INTERL. SUPERSTR. BALLAST
PLATE 5X884X134 S355MC	97037251	9	1	266	969268308	DIESEL ENGINE, PRE-ASSEMB
PLATE 5X88X139 S355MC FE//	97029853	10	1	842	918121308	ROLLER SET
PLATE 5X88X139 S355MC FE//	97029855	11	1	842	918121308	ROLLER SET
PLATE 5X893X191 S355MC	97037252	10	1	266	969268308	DIESEL ENGINE, PRE-ASSEMB
PLATE 5X953X451 ALMG3 H11	97052023	1	1	638	969056008	COVER COMPL.
PLATE 5X95X137 X5CRNI18-10	978979808	1	1	754	965669108	GUIDE
PLATE 5X980X60 S355MC FE//	97032401	54	3	997	917380508	D HEAD SECTION PRE-ASS.

15.12.2020

etk_en_de_098238 LR 11000

1432

LIEBHERRAlphabetical index
Alphabetischer Index

Description	Item	Pos.	Quantity	Page	Assembly	Description
PLATE 5X980X60 S355MC FE//	97032401	25	2	1039	917085308	D INTERMEDIATE SECTION
PLATE 5X980X60 S355MC FE//	97032401	25	2	1051	917178608	D INTERMEDIATE SECTION
PLATE 5X980X60 S355MC FE//	97036237	97	3	955	917333208	D PIVOT SECTION PRE-ASS.
PLATE 650X650X10 FE//ZNNI8/	97029805	(6)	1	1062	917251008	L-HEAD PIECE
PLATE 6X1010X562 S355MC	97035681	68	2	864	917231408	S ADAPTER SECTION
PLATE 6X1070X254 S355MC FE	97042554	158	1	956	917333208	D PIVOT SECTION PRE-ASS.
PLATE 6X128X166 S355MC	955101708	22	2	183	969344108	ASSEMBLY PARTS F.SLEWING
PLATE 6X140X362 S355MC FE//	97057141	81	2	864	917231408	S ADAPTER SECTION
PLATE 6X190X90 S355MC FE//	97046993	8	4	1135	968766508	FASTENER
PLATE 6X210X393 S355MC FE//	97046994	6	2	1135	968766508	FASTENER
PLATE 6X220X464 S355MC FE//	97046992	7	2	1135	968766508	FASTENER
PLATE 6X223X437 S355MC FE//	97065013	2	1	1159	969944608	MOUNTING CPL
PLATE 6X273X273 S960QL	97034130	8	2	1079	917228608	BOOM NOSE
PLATE 6X423X291 S355MC FE//	97065015	1	2	1160	969944708	MOUNTING PRE-ASS.
PLATE 6X516X546 S355MC FE//	97046991	2	2	1135	968766508	FASTENER
PLATE 6X633X658 S355MC FE//	97034124	23	1	1079	917228608	BOOM NOSE
PLATE 6X66X134 S355MC FE//	97062931	95	2	485	918252608	SLEWING PLATFORM CATWAL
PLATE 6X671X811 S355MC FE//	97033418	22	1	1079	917228608	BOOM NOSE
PLATE 6X760X562 S355MC	97035682	69	6	864	917231408	S ADAPTER SECTION
PLATE 6X90X123 S355MC FE//	954017708	21	2	183	969344108	ASSEMBLY PARTS F.SLEWING
PLATE 6X938X995 S355MC T Z	97038379	22	1	484	918252608	SLEWING PLATFORM CATWAL
PLATE 70X2210X795 S355J2+	97032038	3	1	1005	967983208	ADDITIONAL WEIGHT DERRIC
PLATE 70X2210X795 S355J2+	97032039	4	1	1005	967983208	ADDITIONAL WEIGHT DERRIC
PLATE 800X100 S315MC	975589508	135	3	811	917332608	S PIVOT SECTION PRE-ASS.
PLATE 8X1039X705 S355MC T	97059463	1	2	497	969540008	STAIR COMPLETE
PLATE 8X110X135 S700MC	97034360	6	2	1013	968028208	SUPPORT CPL.
PLATE 8X173X1775 S355MC FE	97036136	43	1	954	917333208	D PIVOT SECTION PRE-ASS.
PLATE 8X200X1775 S355MC FE	97036215	66	1	955	917333208	D PIVOT SECTION PRE-ASS.
PLATE 8X276X40 S355MC FE//	970833608	90	2	810	917332608	S PIVOT SECTION PRE-ASS.
PLATE 8X276X40 S355MC FE//	970833608	48	5	954	917333208	D PIVOT SECTION PRE-ASS.
PLATE 8X276X40 S355MC FE//	970833608	64	6	997	917380508	D HEAD SECTION PRE-ASS.
PLATE 8X300X50 S355MC FE//	955404808	48	2	851	917190908	S INTERMEDIATE SECTION
PLATE 8X300X50 S355MC FE//	955404808	56	2	859	917333908	S INTERMEDIATE SECTION
PLATE 8X300X50 S355MC FE//	955404808	31	5	870	917078708	S INTERMEDIATE SECTION
PLATE 8X300X50 S355MC FE//	955404808	31	5	877	917078808	S INTERMEDIATE SECTION
PLATE 8X300X50 S355MC FE//	955404808	31	5	890	917079208	S INTERMEDIATE SECTION
PLATE 8X300X50 S355MC FE//	955404808	31	5	895	917571208	S INTERMEDIATE SECTION
PLATE 8X300X50 S355MC FE//	955404808	28	2	900	917191008	SL REDUCING SECTION
PLATE 8X300X50 S355MC FE//	955404808	67	6	997	917380508	D HEAD SECTION PRE-ASS.
PLATE 8X300X50 S355MC FE//	955404808	37	4	1039	917085308	D INTERMEDIATE SECTION
PLATE 8X300X50 S355MC FE//	955404808	37	15	1051	917178608	D INTERMEDIATE SECTION
PLATE 8X300X50 S355MC FE//	955404808	14	2	1126	968399508	PIVOT SECTION, PRE-ASSEMB
PLATE 8X310X725 S355MC T Z	97038377	23	2	484	918252608	SLEWING PLATFORM CATWAL
PLATE 8X96X96 S700MC	976648308	38	2	266	969268308	DIESEL ENGINE, PRE-ASSEMB
PLATE 8X96X96 S700MC FLZN	976179708	37	2	266	969268308	DIESEL ENGINE, PRE-ASSEMB
PLATE 924X767 DC01	97042562	161	1	956	917333208	D PIVOT SECTION PRE-ASS.
PLATE ALMG3 H111	97006045	55	2	863	917231408	S ADAPTER SECTION
PLATE ALMG3 H111	97006045	36	1	900	917191008	SL REDUCING SECTION
PLATE ALMG3 H111	973200408	76	2	810	917332608	S PIVOT SECTION PRE-ASS.
PLATE ALMG3 H111	973200408	77	2	864	917231408	S ADAPTER SECTION
PLATE ASSEMBLY SCHILD BG	97139634	(3)	2	530	917347708	SA FRAME
PLATE ASSEMBLY SCHILD BG	97139634	20	2	537	967846208	PULL ROD
PLATE ASSEMBLY SCHILD BG	97139634	13	2	539	967981008	PULL ROD
PLATE ASSEMBLY SCHILD BG	97139634	13	2	852	967746908	ROD CPL.
PLATE ASSEMBLY SCHILD BG	97139634	13	2	872	967743808	ROD CPL.
PLATE ASSEMBLY SCHILD BG	97139634	9	2	879	967897608	PULL ROD
PLATE ASSEMBLY SCHILD BG	97139634	9	2	881	968190108	PULL ROD
PLATE ASSEMBLY SCHILD BG	97139634	13	2	883	968190208	PULL ROD
PLATE ASSEMBLY SCHILD BG	97139634	14	2	958	968242208	PULL ROD
PLATE ASSEMBLY SCHILD BG	97139634	9	2	1006	968026008	PULL ROD

15.12.2020

etk_en_de_098238 LR 11000

1433

LIEBHERRAlphabetical index
Alphabetischer Index

Description	Item	Pos.	Quantity	Page	Assembly	Description
PLATE ASSEMBLY SCHILD BG	97139634	11	2	1009	968026208	PULL ROD
PLATE ASSEMBLY SCHILD BG	97139634	13	2	1041	967733608	ROD CPL.
PLATE ASSEMBLY SCHILD BG	97139634	13	2	1053	967704008	ROD CPL.
PLATE ASSEMBLY SCHILD BG	97139634	7	2	1064	967913408	ROD CPL.
PLATE ASSEMBLY SCHILD BG	97139634	13	2	1131	968772408	PULL ROD
PLATE ASSEMBLY SCHILD BG	97139634	13	2	1137	968786808	PULL ROD
PLATE ASSEMBLY SCHILD BG	97139634	(4)	1	1150	917230408	SUPPLEMENTARY GUYING D
PLATE ASSEMBLY SCHILD BG	97139634	(4)	1	1150	917230408	SUPPLEMENTARY GUYING D
PLATE ASSEMBLY SCHILD BG	97139634	(4)	1	1150	917230408	SUPPLEMENTARY GUYING D
PLATE ASSEMBLY SCHILD BG	97139634	11	1	1152	968768408	BRACKET CPL.
PLATE ASSEMBLY SCHILD BG	97139634	10	2	1153	969308308	BRACKET CPL.
PLATE CPL. SPF	963253908	4	2	782	917517908	COUNTERWEIGHT FRAME
PLATE DC01 FE//ZNNI8//CN//T	970717308	108	8	531	917347708	SA FRAME
PLATE DC01 FE//ZNNI8//CN//T	970717308	12	2	1012	968028008	BRACKET CPL.
PLATE DC01 FE//ZNNI8//CN//T	978637208	12	2	17	918005408	CENTRAL SECTION CRAWLER
PLATE DC01 FE//ZNNI8//CN//T	978637208	88	2	62	917291608	CRAWLER TRACK CARRIER, L
PLATE DC01 FE//ZNNI8//CN//T	978637208	88	2	95	917291708	CRAWLER TRACK CARRIER,
PLATE DC01 FE//ZNNI8//CN//T	978637208	4	1	143	968284308	MOUNTING PARTS BASE PAR
PLATE DC01 FE//ZNNI8//CN//T	978637208	176	1	811	917332608	S PIVOT SECTION PRE-ASS.
PLATE DC01 FE//ZNNI8//CN//T	978637208	176	1	956	917333208	D PIVOT SECTION PRE-ASS.
PLATE DC01 FE//ZNNI8//CN//T	978637208	133	1	998	917380508	D HEAD SECTION PRE-ASS.
PLATE IDENTIFICATION NUMB	973567608	5	1	538	967846508	DRAWBAR PRE-ASS
PLATE IDENTIFICATION NUMB	973567608	6	1	540	967981108	DRAWBAR PRE-ASS
PLATE IDENTIFICATION NUMB	973567608	16	1	783	965575208	CENTRING COMPLETE
PLATE IDENTIFICATION NUMB	973567608	6	1	844	918188208	REST
PLATE IDENTIFICATION NUMB	973567608	5	1	853	967747008	ROD
PLATE IDENTIFICATION NUMB	973567608	5	1	873	967744008	ROD
PLATE IDENTIFICATION NUMB	973567608	6	1	880	967950808	DRAWBAR PRE-ASS
PLATE IDENTIFICATION NUMB	973567608	6	1	882	968214108	DRAWBAR PRE-ASS
PLATE IDENTIFICATION NUMB	973567608	5	1	884	968217108	DRAWBAR PRE-ASS
PLATE IDENTIFICATION NUMB	973567608	5	1	959	968242108	DRAWBAR PRE-ASS
PLATE IDENTIFICATION NUMB	973567608	8	1	960	968246608	PULL ROD
PLATE IDENTIFICATION NUMB	973567608	5	1	1007	968027308	DRAWBAR PRE-ASS
PLATE IDENTIFICATION NUMB	973567608	5	1	1008	968026108	DRAWBAR PRE-ASS
PLATE IDENTIFICATION NUMB	973567608	5	1	1010	968027708	DRAWBAR PRE-ASS
PLATE IDENTIFICATION NUMB	973567608	11	1	1012	968028008	BRACKET CPL.
PLATE IDENTIFICATION NUMB	973567608	20	1	1020	969396608	ACCESS LADDER PRE-ASS.
PLATE IDENTIFICATION NUMB	973567608	5	1	1042	967733808	ROD
PLATE IDENTIFICATION NUMB	973567608	5	1	1054	967704108	ROD
PLATE IDENTIFICATION NUMB	973567608	5	1	1132	968803008	DRAWBAR PRE-ASS
PLATE IDENTIFICATION NUMB	973567608	5	1	1138	968786908	DRAWBAR PRE-ASS
PLATE IDENTIFICATION NUMB	973567608	(4)	1	1150	917230408	SUPPLEMENTARY GUYING D
PLATE LEFT WELDMENT	967826208	5	1	557	917080508	ROLLER BEARING
PLATE LEFT WELDMENT	967999408	4	1	1003	967946308	LUFFING PULLEY BLOCK COM
PLATE PRE-ASS.	967978608	23	4	643	969443908	SOUND DAMPING DOWN
PLATE PRE-ASS. DACH	967923908	1	1	503	969246708	ELECTRIC ADD-ON PARTS CA
PLATE RAL 7016, SDGL, GT 4X	977392908	2	1	613	964588408	GUIDE PRE-ASS.
PLATE RD110X2 DC01 FE//ZN	946394508	13	4	954	917333208	D PIVOT SECTION PRE-ASS.
PLATE RD64X4 S315MC FE//ZN	954706208	9	16	777	917508308	TRANSPORT KEEPER
PLATE RIGHT WELDMENT	967826108	4	1	557	917080508	ROLLER BEARING
PLATE RIGHT WELDMENT	967999308	3	1	1003	967946308	LUFFING PULLEY BLOCK COM
PLATE S315MC FE//ZNNI8//CN/	953696908	5	1	143	968284308	MOUNTING PARTS BASE PAR
PLATE S315MC FE//ZNNI8//CN/	953696908	2	1	551	917691308	CENTRAL GREASING
PLATE S315MC FE//ZNNI8//CN/	953696908	6	1	578	917081208	CENT. LUBRIC. SYSTEM SUP
PLATE S315MC FE//ZNNI8//CN/	953741108	101	1	184	969344108	ASSEMBLY PARTS F.SLEWING
PLATE S315MC FE//ZNNI8//CN/	953741108	38	1	1079	917228608	BOOM NOSE
PLATE S315MC FE//ZNNI8//CN/	955749508	55	1	1112	917229808	SUSPENDED BALLAST
PLATE S315MC FE//ZNNI8//CN/	970762808	94	7	184	969344108	ASSEMBLY PARTS F.SLEWING
PLATE S315MC FE//ZNNI8//CN/	970762808	175	1	956	917333208	D PIVOT SECTION PRE-ASS.
PLATE S700MC	955051808	30	4	177	917884508	SLEWING PLATFORM CPL.

15.12.2020

etk_en_de_098238 LR 11000

1434

LIEBHERRAlphabetical index
Alphabetischer Index

Description	Item	Pos.	Quantity	Page	Assembly	Description
PLATE S700MC	955051808	42	2	900	917191008	SL REDUCING SECTION
PLATE S700MC	955051808	139	2	956	917333208	D PIVOT SECTION PRE-ASS.
PLATE S700MC	955051808	82	2	997	917380508	D HEAD SECTION PRE-ASS.
PLATE S700MC	955051808	13	4	1039	917085308	D INTERMEDIATE SECTION
PLATE S700MC	955051808	13	4	1051	917178608	D INTERMEDIATE SECTION
PLATE S700MC	955051808	58	2	1063	917251008	L-HEAD PIECE
PLATE WELDED	967995608	1	1	1005	967983208	ADDITIONAL WEIGHT DERRIC
PLATE WELDED	968169508	5	1	449	917828408	BATTERY STORAGE
PLATE WELDED	968232808	2	2	559	917080608	MOUNTING EQUIPMENT CRAW
PLATE WELDED	968243508	1	1	266	969268308	DIESEL ENGINE, PRE-ASSEMB
PLATE WELDED	968243608	2	1	266	969268308	DIESEL ENGINE, PRE-ASSEMB
PLATE WELDED	968243708	3	1	266	969268308	DIESEL ENGINE, PRE-ASSEMB
PLATE WELDED	968243908	5	1	266	969268308	DIESEL ENGINE, PRE-ASSEMB
PLATE WELDED	968484708	20	2	298	969215908	RADIATOR, PRE-ASSEMBLED
PLATE WELDED	968803908	15	1	1126	968399508	PIVOT SECTION, PRE-ASSEMB
PLATE WELDED	969135408	21	1	631	969048908	SOUND DAMPING ABOVE
PLATE WELDED	969298508	25	1	443	917828208	MUFFLER UNIT
PLATE WELDED	969298608	26	1	443	917828208	MUFFLER UNIT
PLATE WELDED	969340408	4	1	266	969268308	DIESEL ENGINE, PRE-ASSEMB
PLATE WELDED FE//ZNNI8//C	967257808	39	2	468	918810308	CONTROL STAND
PLATE WELDED RAL 7016,SD	965291708	81	1	598	917912208	CABIN, GLAZED
PLATE WELDED T ZN O	968771508	16	1	1126	968399508	PIVOT SECTION, PRE-ASSEMB
PLATE WELDED T ZN O	969314008	102	1	590	917829008	CRANE DRIVER'S CABIN CPL.
PLATFORM COMPL.	968309908	2	1	484	918252608	SLEWING PLATFORM CATWAL
PLATFORM ST.CONST. T ZN O	928051908	15	2	1112	917229808	SUSPENDED BALLAST
PLATFORM ST.CONST. T ZN O	968291108	1	1	490	968309908	PLATFORM COMPL.
PLATING ALLGEMEIN	918107308	162	1	10		LIEBHERR CRAW.CRANE LR
PLATING FABRIKDATEN	916283608	164	1	10		LIEBHERR CRAW.CRANE LR
PLUG 10-POLIG	11690056	4	1	208	10802061	WINCH REVOLUTION TRANS
PLUG 12-POL	10491808	(2)	1	499	969246108	CABLE LIST DRIVER'S CABIN
PLUG 19-POL A240	10443664	(501)	1	51	967908108	CABLE LIST F.CENTER SECTIO
PLUG 19-POL A240	10443664	(501)	1	51	967908108	CABLE LIST F.CENTER SECTIO
PLUG 2	10492113	(1)	1	499	969246108	CABLE LIST DRIVER'S CABIN
PLUG 24-POL A240	10443660	502	1	76	967971408	WIRING HARNESS
PLUG 43-POL	10815122	(501)	1	1068	967922908	TERMINAL BOX
PLUG BUSHING 0,75-2,0MM2 C	10100063	670	2	77	967971708	WIRING HARNESS
PLUG CONNECTION GERADE	10038842	17	1	369	10143725	FUEL LINES
PLUG DIN 72585 7-POL POLY	692406708	502	1	77	967971708	WIRING HARNESS
PLUG PLATE 1.5X366X363 DC0	97041338	4	1	673	969251008	ASSEMBLY PARTS MOUNTIN
PLUG PLATE 1.5X591X195 DC0	97044106	3	1	651	969245308	TERMINAL BOX ELECTRICS S
PLUG PLATE 1.5X640X129 DC0	97041020	1	1	824	967923208	TERMINAL BOX CPL.
PLUG PLATE 1.5X640X129 DC0	97041020	2	1	985	968285108	TERMINAL BOX
PLUG PLATE 1.5X640X129 DC0	97041020	1	1	1033	968188208	TERMINAL BOX CPL.
PLUG PLATE 1.5X640X129 DC0	97041020	1	1	1068	967922908	TERMINAL BOX
PLUG PLATE 1.5X645X357 DC0	97041641	5	1	673	969251008	ASSEMBLY PARTS MOUNTIN
PLUG SHELL 14-POL	602336008	(504)	5	43	967907508	SWITCH BOX CPL.
PLUG SHELL 14-POL	602336508	3	6	47	926891108	GROUND RAIL
PLUG SHELL 18-POL	602300208	503	1	76	967971408	WIRING HARNESS
PLUG SHELL 18-POL	602300208	501	1	77	967971708	WIRING HARNESS
PLUG SHELL 18-POL	602300208	501	12	500	967926408	WIRING HARNESS
PLUG SHELL 18-POL	602300208	502	2	825	968541308	LEAD
PLUG SHELL 18-POL	602300208	502	1	826	968546008	LEAD
PLUG SHELL 18-POL	602300208	502	1	827	968546108	LEAD
PLUG SHELL 2 13A TH.PLAST	10342517	503	1	77	967971708	WIRING HARNESS
PLUG SHELL 4-POL	602335908	511	3	500	967926408	WIRING HARNESS
PLUG SHELL D-SUB METALL	10217899	507	1	500	967926408	WIRING HARNESS
PLUG SHELL D-SUB METALL	10355182	505	6	500	967926408	WIRING HARNESS
PLUG SHELL D-SUB METALL	10355184	509	1	500	967926408	WIRING HARNESS
PLUG SHELL SUB-D METALL	10664626	503	3	500	967926408	WIRING HARNESS
PLUG SOCKET 0	510569608	51	1	131	96005686	MAIN TOOLS

15.12.2020

etk_en_de_098238 LR 11000

1435

LIEBHERRAlphabetical index
Alphabetischer Index

Description	Item	Pos.	Quantity	Page	Assembly	Description
PLUG-IN NOZZLE 1,5	10815350	8	2	716	10413255	CHANGE-OVER BLOCK
PLUG-IN PIPE DMR22X23 75	10354599	7	2	434	10120944	SEAL KIT AIR COMPRESSOR
PLUG-IN PIPE DMR42X32 75	10354600	7	2	324	10134887	OIL SUMP WITH FASTENING
PLUG-IN PIPE DMR42X32 75	10354600	4	2	426	10120871	SEAL KIT OIL SUMP
PLUG-IN PIPE DMR56 EPDM 70	10037030	8	1	434	10120944	SEAL KIT AIR COMPRESSOR
PLUG-IN PIPE DMR56 EPDM 70	10037030	6	4	438	10120982	SEAL KIT EXHAUST GAS REC
PLUG-IN PIPE DNR61X32 70 EP	10354601	5	2	384	10143302	WATER PUMP WITH FASTENIN
PLUG-IN PIPE DNR61X32 70 EP	10354601	3	2	435	10120973	SEALING SET WATER PUMP
PLUG-IN PIPE S235JR	10140662	3	2	384	10143302	WATER PUMP WITH FASTENIN
PLUG-IN SLEEVE E10-7	772002708	38	1	455	917828508	UREA PLANT
PLUG-IN SLEEVE E6-4	772002208	16	6	551	917691308	CENTRAL GREASING
PLUG-IN SLEEVE E6-4	772002208	551	3	735	969582408	COMPRESSED AIR PLANT
PLUG-IN SLEEVE E6-4	772002208	12	2	839	917692108	CENTRAL GREASING
PLUG-IN SLEEVE E6-4	772002208	9	1	987	917692208	CENTRAL GREASING
PLUG-IN SLEEVE E8-6 EDELST	10871759	41	1	455	917828508	UREA PLANT
POCKET KUNSTSTOFF	740300008	28	1	612	969298008	INTERIOR PANELING
POIGNEE 118X18X43	10222677	10	1	639	969427208	COVER COMPL.
POIGNEE 118X18X43	10222677	11	1	640	969427308	COVER COMPL.
POIGNEE 118X18X43	10870376	(11)	2	451	969305108	BATTERY BOX, PRE-ASSEMB
POLYAMID PIPE DIN 73378 6X1	10873149	15	70	82	917322008	CENTRA.LUBRICATION SYSTE
POLYAMID PIPE DIN 73378 6X1	10873149	15	70	106	917322208	CENTR.LUBRICATION SYSTEM
POLYAMID PIPE DIN 73378 6X1	10873149	14	37.5	154	917081108	CENT. LUBRIC. SYSTEM SUP
POLYAMID PIPE DIN 73378 6X1	10873149	6	4.5	209	917451408	CENTRAL GREASING
POLYAMID PIPE DIN 73378 6X1	10873149	78	5	224	917451208	WINCH 4 PRE-ASSEMBLY
POLYAMID PIPE DIN 73378 6X1	10873149	90	32	551	917691308	CENTRAL GREASING
POLYAMID PIPE DIN 73378 6X1	10873149	90	90	578	917081208	CENT. LUBRIC. SYSTEM SUP
POLYAMID PIPE DIN 73378 6X1	10873149	10	30	839	917692108	CENTRAL GREASING
POLYAMID PIPE DIN 73378 6X1	10873149	6	3.25	922	917481408	CENTRAL GREASING
POLYAMID PIPE DIN 73378 6X1	10873149	8	4	942	917478608	CENTRAL GREASING
POLYAMID PIPE DIN 73378 6X1	10873149	90	13	987	917692208	CENTRAL GREASING
POUCH SOCKET 30-32 SPF	773940508	4	1	794	917084808	ROPE WITH ACCESSORIES 1
POUCH SOCKET 30-32 SPF	773940508	4	1	797	917084908	ROPE WITH ACCESSORIES 2
POUCH SOCKET 30-32 SPF	773940508	2	1	798	917085008	ROPES FOR WINCHES 3
POUCH SOCKET 30-32 SPF	773940508	2	1	800	917085408	ROPE FOR WINCH 6
POUCH SOCKET LR 32 SPF	11481877	5	1	794	917084808	ROPE WITH ACCESSORIES 1
POUCH SOCKET LR 32 SPF	11481877	5	1	797	917084908	ROPE WITH ACCESSORIES 2
POWER TAKE-OFF ADD-ON	10126182	652	1	313	10142930	DIESEL ENGINE
POWER TAKE-OFF CPL	540270414	23	1	241	10802280	ROPE WINCH
POWER UNIT SUPPORT ATT	9078462	12	1	308	10142930	DIESEL ENGINE
PRE-ASSEMBLY MOUNTING U	968095808	2	2	673	969251008	ASSEMBLY PARTS MOUNTIN
PRECISION RESISTOR -40/+12	10449516	20	3	503	969246708	ELECTRIC ADD-ON PARTS CA
PREMOUNT ERECTING PANEL	968095708	1	1	673	969251008	ASSEMBLY PARTS MOUNTIN
PREMOUNT.AXIAL FLOW FAN	963398008	36	4	673	969251008	ASSEMBLY PARTS MOUNTIN
PREMOUNTED LOWER PART	918011308	1	1	137	917987408	SLEWING PLATFORM FRAME
PREMOUNTED PLUG SOCKET	964931408	31	1	503	969246708	ELECTRIC ADD-ON PARTS CA
PREPARATION CAMERA WINC	918641208	498	1	12		LIEBHERR CRAW.CRANE LR
PREPARATION CAMERA WINC	918641308	499	1	12		LIEBHERR CRAW.CRANE LR
PRESSURE CONTROL VALVE	10342823	55	1	699	96020296	HYDRAULICS
PRESSURE CONTROL VALVE	511633014	52	2	30	969731708	HYDRAULIC EQUIPM.CENTER
PRESSURE CONTROL VALVE	511485308	164	2	700	96020296	HYDRAULICS
PRESSURE CONTROL VALVE	10278566	51	1	234	968081908	ADDITIONAL HYDRAULICS WI
PRESSURE FILTER	510671508	153	2	699	96020296	HYDRAULICS
PRESSURE FILTER STAHL VE	10877386	180	1	30	969731708	HYDRAULIC EQUIPM.CENTER
PRESSURE FILTER STAHL VE	10877386	180	1	700	96020296	HYDRAULICS
PRESSURE GAUGE 63	750002408	252	3	701	96020296	HYDRAULICS
PRESSURE LIMITING VALVE	10489734	7	1	169	11341035	CONTROL BLOCK
PRESSURE LIMITING VALVE	10593474	2	2	291	10873891	PUMP HOUSING
PRESSURE LIMITING VALVE	10873252	14	1	820	11211228	TILT-BACK SUPPORT
PRESSURE LIMITING VALVE	10873253	15	1	820	11211228	TILT-BACK SUPPORT
PRESSURE LIMITING VALVE	10873898	4	1	291	10873891	PUMP HOUSING

15.12.2020

etk_en_de_098238 LR 11000

1436

LIEBHERRAlphabetical index
Alphabetischer Index

Description	Item	Pos.	Quantity	Page	Assembly	Description
PRESSURE LIMITING VALVE	11450338	3	2	706	11211288	CONTROL BLOCK
PRESSURE LIMITING VALVE	11450338	3	2	708	11340741	CONTROL BLOCK
PRESSURE LIMITING VALVE	11482388	2	1	838	11347373	CONTROL BLOCK
PRESSURE LIMITING VALVE	571130108	31	1	724	511308608	PROPORTIONAL VALVE
PRESSURE LIMITING VALVE	571691008	8	1	711	11314761	CONTROL BLOCK
PRESSURE LIMITING VALVE 1	10451060	9	1	711	11314761	CONTROL BLOCK
PRESSURE LIMITING VALVE	10872307	1	1	461	969904608	PRESSURE RELIEF VALVE PR
PRESSURE LIMITING VALVE 3	10815289	24	1	535	11211235	HYDRO CYLINDER
PRESSURE LIMITING VALVE p	10148176	(4)	1	350	11365727	OIL MODULE LEFT PRE-ASS.
PRESSURE LIMITING VALVE p	10148176	4	1	352	11365194	OIL MODULE RIGHT
PRESSURE LIMITING VALVE	11170511	3	1	838	11347373	CONTROL BLOCK
PRESSURE LIMITING VALVE p	10148175	(5)	1	350	11365727	OIL MODULE LEFT PRE-ASS.
PRESSURE LIMITING VALVE p	10148175	5	1	352	11365194	OIL MODULE RIGHT
PRESSURE LIMITING VALVE	511485208	154	1	699	96020296	HYDRAULICS
PRESSURE LIMITING VALVE	511417608	157	1	699	96020296	HYDRAULICS
PRESSURE LIMITING VALVE	511417708	153	1	563	967788008	ADDNL.HYDR.ERECTION DEV
PRESSURE LIMITING VALVE	511423508	161	1	699	96020296	HYDRAULICS
PRESSURE LIMITING VALVE	511429108	155	1	699	96020296	HYDRAULICS
PRESSURE LIMITING VALVE	511433308	154	1	254	967787908	ADDNL. HYDR. F. ERECTING W
PRESSURE LIMITING VALVE	511433908	151	1	544	968513208	ADDITIONAL HYDRAULICS, SA
PRESSURE LIMITING VALVE pv	10356406	60	1	699	96020296	HYDRAULICS
PRESSURE LIMITING VALVE p	10025582	156	1	699	96020296	HYDRAULICS
PRESSURE LIMITING VALVE pv	11211592	160	1	971	967788408	ADDITIONAL HYDR.D PIVOT
PRESSURE LIMITING VALVE p	11211759	168	1	700	96020296	HYDRAULICS
PRESSURE LIMITING VALVE pv	510468708	163	3	699	96020296	HYDRAULICS
PRESSURE REDUCTION VALV	11450340	12	1	706	11211288	CONTROL BLOCK
PRESSURE REDUCTION VALV	11450340	12	1	708	11340741	CONTROL BLOCK
PRESSURE REDUCTION VALV	11450341	13	1	706	11211288	CONTROL BLOCK
PRESSURE REDUCTION VALV	11450342	13	1	708	11340741	CONTROL BLOCK
PRESSURE RELIEF VALVE	10040581	8	1	83	11621396	ELECTRIC PUMP
PRESSURE RELIEF VALVE	571328408	14	1	156	10871517	ELECTRIC PUMP
PRESSURE RELIEF VALVE	571328408	14	1	580	10425291	ELECTRIC PUMP
PRESSURE RELIEF VALVE P	969904608	4	1	459	96004209	PUMP PRE-ASS.
PRESSURE RELIEF VALVE pv	511497508	181	1	30	969731708	HYDRAULIC EQUIPM.CENTER
PRESSURE RELIEF VALVE pv	511497508	258	2	701	96020296	HYDRAULICS
PRESSURE RELIEF VALVE pv=	510438508	160	1	699	96020296	HYDRAULICS
PRESSURE SENSOR 0-400/400	10813738	50	1	71	967787408	CRAWLER TRACK HYDRAULI
PRESSURE SENSOR 0-400/400	10813738	50	1	98	967787508	CRAWLER TRACK HYDRAULI
PRESSURE SENSOR 0-400/400	10813738	51	2	163	969733008	ADDITIONAL HYDR.SLEWING
PRESSURE SENSOR 0-400/400	10813738	54	2	203	967787708	ADDITIONAL HYDRAULICS WI
PRESSURE SENSOR 0-400/400	10813738	54	2	218	967787808	ADDITIONAL HYDRAULICS WI
PRESSURE SENSOR 0-400/400	10813738	54	2	234	968081908	ADDITIONAL HYDRAULICS WI
PRESSURE SENSOR 0-400/400	10813738	50	2	563	967788008	ADDNL.HYDR.ERECTION DEV
PRESSURE SENSOR 0-400/400	10813738	50	11	699	96020296	HYDRAULICS
PRESSURE SENSOR 0-400/400	10813738	54	2	919	967789008	AUX.HYDRAULIC WINCH 6
PRESSURE SENSOR 0-400/400	10813738	54	2	936	967789108	ADDITIONAL HYDRAULICS WI
PRESSURE SENSOR 0-400/400	10816185	51	2	699	96020296	HYDRAULICS
PRESSURE SENSOR 0-400/400	10816185	50	2	831	96020306	ADDITIONAL HYDR.S PIVOT SE
PRESSURE SENSOR 0-400/400	10816185	50	2	971	967788408	ADDITIONAL HYDR.D PIVOT
PRESSURE SENSOR 0-400/400	10816185	50	6	1027	967788608	ADDITIONAL HYDR.D HEAD S
PRESSURE SPRING	11267369	29	1	290	11219355	HYDRAULIC PARTS DRIVING G
PRESSURE SPRING	500414708	104	1	590	917829008	CRANE DRIVER'S CABIN CPL.
PRESSURE SPRING	502045808	(7)	22	913	90200207	SPRING LOADED BRAKE
PRESSURE SPRING	502045908	(8)	22	913	90200207	SPRING LOADED BRAKE
PRESSURE SPRING	510714008	6	1	731	510438508	PRESSURE RELIEF VALVE
PRESSURE SPRING	510714508	19	1	41	511497508	PRESSURE RELIEF VALVE
PRESSURE SPRING	510714508	19	1	731	510438508	PRESSURE RELIEF VALVE
PRESSURE SPRING	510797108	4	1	730	511417608	PRESSURE LIMITING VALVE
PRESSURE SPRING	510797508	9	1	546	511433908	PRESSURE LIMITING VALVE
PRESSURE SPRING	510797508	9	1	564	511417708	PRESSURE LIMITING VALVE

15.12.2020

etk_en_de_098238 LR 11000

1437

LIEBHERRAlphabetical index
Alphabetischer Index

Description	Item	Pos.	Quantity	Page	Assembly	Description
PRESSURE SPRING	510797508	(26)	2	701	96020296	HYDRAULICS
PRESSURE SPRING	510797508	9	1	730	511417608	PRESSURE LIMITING VALVE
PRESSURE SPRING	511015108	4	1	546	511433908	PRESSURE LIMITING VALVE
PRESSURE SPRING	511015108	4	1	564	511417708	PRESSURE LIMITING VALVE
PRESSURE SPRING	560019208	6	1	602	968080908	CLOSING DEVICE
PRESSURE SPRING 0,6X5,1X4	11340583	2	1	295	11314599	VARIABLE PUMP
PRESSURE SPRING 1,4X16X83	720012508	16	1	1001	967966108	BASKET CPL.
PRESSURE SPRING 1,4X16X83	720012508	16	1	1002	967966808	BASKET CPL.
PRESSURE SPRING 1,9X6,9X2	510735908	6	1	726	571130108	PRESSURE LIMITING VALVE
PRESSURE SPRING 2X28X50 E	11214130	5	1	760	96017082	LIMIT SWITCH, PRE-ASSEMB
PRESSURE SWITCH	571547108	15	1	525	10451181	LIQUEFIER
PRESSURE TRANSMITTER 0,5-	10100781	(1)	1	416	10141937	ENGINE CONTROL SENSORS
PRESSURE TRANSMITTER 0,5-	12907020	(1)	1	416	10141937	ENGINE CONTROL SENSORS
PRESSURE TRANSMITTER 0-1	12907001	(1)	1	416	10141937	ENGINE CONTROL SENSORS
PRESSURE TRANSMITTER C	9076550	11	1	416	10141937	ENGINE CONTROL SENSORS
PRESSURE TRANSMITTER CP	9076531	10	2	416	10141937	ENGINE CONTROL SENSORS
PRESSURE VALVE	10342597	10	4	979	967421108	VALVE BLOCK
PRESSURE VALVE	571529608	8	1	724	511308608	PROPORTIONAL VALVE
PRESSURE/TEMPERATURE S	12414685	739	1	460	11373478	REDUCTION AGENT PUMP
PRESSURELIMITINGVALVECA	11110126	6	1	716	10413255	CHANGE-OVER BLOCK
PRESSURELIMITINGVALVECA	12102910	7	1	716	10413255	CHANGE-OVER BLOCK
PRETENSIONING VALVE pv=30	10878515	150	4	117	967787608	HYDRAULIC SUPPORT
PRETENSIONING VALVE pv=55	10112824	153	1	254	967787908	ADDNL. HYDR. F. ERECTING W
PROFIL CLAMP 163,0/K1	10494116	13	1	399	10141528	EXHAUST NOZZLE ATTACHM
PROFIL CLAMP 163,0/K1	10494116	8	3	443	917828208	MUFFLER UNIT
PROFIL CLAMP 191,6/K1	10494117	9	2	443	917828208	MUFFLER UNIT
PROFIL CLAMP 328/K1 X5CrNi	10141051	30	1	444	11403704	SCR-ASSEMBLY
PROFILE 3X70X1078 DC01 FE//	97032341	31	2	996	917380508	D HEAD SECTION PRE-ASS.
PROFILE 3X70X2577 DC01 FE//	97032342	32	2	996	917380508	D HEAD SECTION PRE-ASS.
PROFILE CORD	501507014	141	0.7	244	11347396	ROPE DRUM
PROFILE CORD	501507014	200	0.3	246	11347399	FLANGE BEARING
PROFILE HOLLOW SHAFT D1	10492558	130	4	293	11320826	PUMP DISTRIBUTION GEAR
PROFILE PACKING DIN 3869 1	10040984	(2)	1	416	10141937	ENGINE CONTROL SENSORS
PROFILE PACKING DIN 3869 33	10335629	3	1	343	10118839	OIL FILLER INLET
PROFILE RING PR10-S/L A3P	477100308	39	1	455	917828508	UREA PLANT
PROFILE RING PR22-L A3P	477102808	3	1	303	968652008	PIPE SOCKET CPL.
PROFILE RING PR6-S/L A3P	477101408	16	1	154	917081108	CENT. LUBRIC. SYSTEM SUP
PROFILE RING PR6-S/L A3P	477101408	76	2	223	917451208	WINCH 4 PRE-ASSEMBLY
PROFILE RING PR6-S/L A3P	477101408	15	9	551	917691308	CENTRAL GREASING
PROFILE RING PR6-S/L A3P	477101408	15	26	578	917081208	CENT. LUBRIC. SYSTEM SUP
PROFILE RING PR6-S/L A3P	477101408	550	3	735	969582408	COMPRESSED AIR PLANT
PROFILE RING PR6-S/L A3P	477101408	11	2	839	917692108	CENTRAL GREASING
PROFILE RING PR6-S/L A3P	477101408	10	1	942	917478608	CENTRAL GREASING
PROFILE RING PR6-S/L A3P	477101408	8	1	987	917692208	CENTRAL GREASING
PROPORTIONAL MAGNET	11161919	(6)	1	200	11170708	VARIABLE DISPLACEMENT MO
PROPORTIONAL MAGNET	11161919	(27)	1	916	11212498	VARIABLE DISPLACEMENT MO
PROPORTIONAL MAGNET 24V	10471437	2	2	274	10873652	CONTROL UNIT
PROPORTIONAL MAGNET 24V	10471437	2	2	280	11690588	CONTROL UNIT
PROPORTIONAL MAGNET 24V	10471437	(2)	2	287	11212745	VARIABLE PUMP
PROPORTIONAL VALVE 340BA	511308608	64	1	699	96020296	HYDRAULICS
PROTECTING CAP	10450134	(13)	1	295	11314599	VARIABLE PUMP
PROTECTING CAP	779013008	80	4	62	917291608	CRAWLER TRACK CARRIER, L
PROTECTING CAP	779013008	80	4	95	917291708	CRAWLER TRACK CARRIER,
PROTECTING CAP	779013008	72	2	223	917451208	WINCH 4 PRE-ASSEMBLY
PROTECTING CAP MS A240	691812808	(504)	1	51	967908108	CABLE LIST F.CENTER SECTIO
PROTECTING CAP MS A240	691812808	(504)	1	51	967908108	CABLE LIST F.CENTER SECTIO
PROTECTING CAP MS A240	691812908	172	1	986	968285208	CABLE DRUM COMPL.
PROTECTING CAP MS A240	691812908	153	1	1068	967922908	TERMINAL BOX
PROTECTING CAP SW10	779020108	2	6	678	922648308	TERMINAL BOARD PRE-ASS.
PROTECTING PLATE 60X45X3	97056864	12	4	24	969088908	HOLDER PRE-ASSEMBLY

15.12.2020

etk_en_de_098238 LR 11000

1438

LIEBHERRAlphabetical index
Alphabetischer Index

Description	Item	Pos.	Quantity	Page	Assembly	Description
PROTECTING SHEET CPL. FE//	968049308	9	1	17	918005408	CENTRAL SECTION CRAWLER
PROTECTION GUARD 4X215X5	97038929	91	1	62	917291608	CRAWLER TRACK CARRIER, L
PROTECTION GUARD 4X215X5	97038929	91	1	95	917291708	CRAWLER TRACK CARRIER,
PROTECTION GUARD 4X307X7	976555708	4	3	145	918367008	SLEWING GEAR ATTACHMEN
PROTECTION GUARD 4X350X7	97004973	66	1	62	917291608	CRAWLER TRACK CARRIER, L
PROTECTION GUARD 4X350X7	97004973	66	1	95	917291708	CRAWLER TRACK CARRIER,
PROTECTION GUARD 4X732X	97057773	120	1	532	917347708	SA FRAME
PROTECTION GUARD 4X732X	97057774	121	1	532	917347708	SA FRAME
PROTECTION GUARD FE//ZNNI	968067108	65	1	95	917291708	CRAWLER TRACK CARRIER,
PROTECTION GUARD FE//ZNNI	968067808	65	1	62	917291608	CRAWLER TRACK CARRIER, L
PROTECTION GUARD FE//ZNNI	968310808	90	1	62	917291608	CRAWLER TRACK CARRIER, L
PROTECTION GUARD FE//ZNNI	968310808	90	1	95	917291708	CRAWLER TRACK CARRIER,
PROTECTION PLATE ASSEM	10144678	470	1	312	10142930	DIESEL ENGINE
PROTECTION PLATE WELDED	968153908	8	1	223	917451208	WINCH 4 PRE-ASSEMBLY
PROTECTION PLATE WELDED	968154008	9	1	223	917451208	WINCH 4 PRE-ASSEMBLY
PROTECTION WELDED STRU	968100008	2	1	1092	968099808	CAMERA HOLDER, PREMOU
PROTECTIVE COVER NICHT	12466377	738	1	460	11373478	REDUCTION AGENT PUMP
PROTECTIVE HOOD 4X470X4	97059377	46	1	17	918005408	CENTRAL SECTION CRAWLER
PROTECTIVE HOOD V2A	10041053	42	1	748	96035790	EQUIPMENT CAMERA SLEW C
PROTECTIVE MOTOR SWITCH	570338308	23	1	23	11601184	COLLECTING RING
PROXIMITY SWITCH	10013883	7	1	84	11621291	DISTRIBUTION BLOCK
PROXIMITY SWITCH BERUEHR	11003193	5	2	74	917361508	ELECTR.CRAWLER SUPPORT
PROXIMITY SWITCH BERUEHR	11003193	5	2	100	917361608	ELECTR.CRAWLER SUPPORT
PROXIMITY SWITCH BERUEHR	11003193	(1)	2	150	917353608	ELECTR.FOR SLEWING GEAR
PROXIMITY SWITCH BERUEHR	571318808	20	4	1069	968188308	SENSOR ASSEMBLY HEAD PI
PULL ROD	10014715	18	4	156	10871517	ELECTRIC PUMP
PULL ROD	10099209	28	4	580	10425291	ELECTRIC PUMP
PULL ROD	540272114	301	1	246	11347399	FLANGE BEARING
PULL ROD	968772408	4	2	1130	968671408	HEAD SECTION PRE-ASS.
PULL ROD	968786808	5	2	1124	917230108	GUIDE SUSPENDED BALLAST
PULL ROD 2.5M	968190108	81	2	877	917078808	S INTERMEDIATE SECTION
PULL ROD 3.3M	967846208	7	2	530	917347708	SA FRAME
PULL ROD 3.525M	967981008	14	2	530	917347708	SA FRAME
PULL ROD 3.5M	967897608	80	2	877	917078808	S INTERMEDIATE SECTION
PULL ROD 3.9M	968026208	9	2	996	917380508	D HEAD SECTION PRE-ASS.
PULL ROD 40X11923X168 S96	97027116	1	2	873	967744008	ROD
PULL ROD 40X1663X168 S96	97047413	1	2	1138	968786908	DRAWBAR PRE-ASS
PULL ROD 40X1912X168 S96	97047523	1	2	1132	968803008	DRAWBAR PRE-ASS
PULL ROD 40X2438X168 S96	97038215	1	2	882	968214108	DRAWBAR PRE-ASS
PULL ROD 40X3001X264 S96	97028309	1	2	538	967846508	DRAWBAR PRE-ASS
PULL ROD 40X3397X168 S96	97030595	1	2	880	967950808	DRAWBAR PRE-ASS
PULL ROD 40X3474X194 S96	97031413	1	2	540	967981108	DRAWBAR PRE-ASS
PULL ROD 40X5339X274 S96	97036582	1	2	884	968217108	DRAWBAR PRE-ASS
PULL ROD 40X5367X168 S96	97037196	1	2	959	968242108	DRAWBAR PRE-ASS
PULL ROD 5.765M	968026008	7	2	996	917380508	D HEAD SECTION PRE-ASS.
PULL ROD 6.005M	968190208	82	2	877	917078808	S INTERMEDIATE SECTION
PULL ROD 6.050 M	968242208	79	2	955	917333208	D PIVOT SECTION PRE-ASS.
PULL ROD SPF	968246608	125	2	956	917333208	D PIVOT SECTION PRE-ASS.
PULL TAB WITH SIGN 0.4M	967846608	8	4	530	917347708	SA FRAME
PULL TAB WITH SIGN 0.4M	967846608	2	2	537	967846208	PULL ROD
PULL TAB WITH SIGN 0.4M	968027408	2	2	1006	968026008	PULL ROD
PULL-BACK PLATE	7024265	7	1	250	570112908	DRIVING GEAR
PUMP	510108201	93	1	64	90029090	ANGULAR GEAR
PUMP	510108201	93	1	66	90029091	ANGULAR GEAR
PUMP DISTRIBUTION GEAR A	11320826	107	1	267	969268308	DIESEL ENGINE, PRE-ASSEMB
PUMP ELEMENT	10216340	13	1	156	10871517	ELECTRIC PUMP
PUMP ELEMENT	10216340	13	1	580	10425291	ELECTRIC PUMP
PUMP ELEMENT	11001770	6	1	83	11621396	ELECTRIC PUMP
PUMP HOUSING	10014693	3	1	83	11621396	ELECTRIC PUMP
PUMP HOUSING	10014693	4	1	156	10871517	ELECTRIC PUMP

15.12.2020

etk_en_de_098238 LR 11000

1439

LIEBHERRAlphabetical index
Alphabetischer Index

Description	Item	Pos.	Quantity	Page	Assembly	Description
PUMP HOUSING	10014693	4	1	580	10425291	ELECTRIC PUMP
PUMP HOUSING	10873891	3	1	287	11212745	VARIABLE PUMP
PUMP MP41 SPF	591055408	12	1	607	964598008	WINDSHIELD WASHER INSTAL
PUMP PRE-ASS.	96004209	2	1	455	917828508	UREA PLANT
PUMP RETURN FLOW	774372808	2	1	578	917081208	CENT. LUBRIC. SYSTEM SUP
PUMP SUPPORT	10873651	4	1	273	11212738	VARIABLE PUMP
PUMP SUPPORT	10873651	4	1	284	11212746	VARIABLE PUMP
PUMP SUPPORT	10873651	4	1	286	11212744	VARIABLE PUMP
PUMP SUPPORT	10873653	4	1	275	11212739	VARIABLE PUMP
PUMP SUPPORT	10873653	4	1	287	11212745	VARIABLE PUMP
PUSH BUTTON	11171271	33	1	470	10877138	OPERATOR SEAT
PUSH BUTTON	606143008	14	21	508	969739108	DASHBOARD, PRE-ASSEMBL
PUSH BUTTON 10E+1S	10112675	514	1	77	967971708	WIRING HARNESS
PUSH-BUTTON CAP FLACH G	606143908	9	15	508	969739108	DASHBOARD, PRE-ASSEMBL
PUSH-BUTTON CAP FLACH K	606144408	12	7	508	969739108	DASHBOARD, PRE-ASSEMBL
PUSH-BUTTON CAP FLACH RO	606143108	15	1	508	969739108	DASHBOARD, PRE-ASSEMBL
QUICK COUPLING FEMALE	790515308	(3)	1	130	917077108	TOOL
QUICK RELEASE PIN 12X130,3	11320193	48	4	177	917884508	SLEWING PLATFORM CPL.
QUICK RELEASE PIN 12X90X4	10490116	(2)	2	1062	917251008	L-HEAD PIECE
QUICK RELEASE PIN 20X191,	11320195	20	8	177	917884508	SLEWING PLATFORM CPL.
QUICK RELEASE PIN 4X55,5X1	12103691	10	2	603	964560908	ROOF WINDOW PRE-ASS.
RADIAL PACKING SET DRIVE	10873896	(999)	1	273	11212738	VARIABLE PUMP
RADIAL PACKING SET DRIVE	10873896	4	1	288	10873889	DRIVING GEAR
RADIAL SEAL 70X90X7	7008986	(2)	1	916	11212498	VARIABLE DISPLACEMENT MO
RADIATOR UNIT AL	11340518	1	1	298	969215908	RADIATOR, PRE-ASSEMBLED
RADIATOR, PRE-ASSEMBLED	969215908	120	1	267	969268308	DIESEL ENGINE, PRE-ASSEMB
RAIL PAIR	10650489	70	1	470	10877138	OPERATOR SEAT
RAPID ACTION COUPLING	790515408	(4)	1	130	917077108	TOOL
RAPID FIXING	704259608	29	1	602	968080908	CLOSING DEVICE
RAW AIR HOSE 130X660 TPE	10291933	15	2	446	917828308	AIR FILTER UNIT CPL.
REAR WINDOW ESG-GLAS SP	976838108	1	1	604	964561008	REAR WINDOW PRE-ASS.
REAR WINDOW PRE-ASS. SPF	964561008	7	1	597	917912208	CABIN, GLAZED
RECEIVER FUNK	11088401	(30)	1	1073	967276708	RECEIVER
RECEIVER KOPFSTUECK	967276708	10	1	1072	917156108	INCLINATION SENSOR
RECTANGULAR SECTION RIN	10001114	24	2	295	11314599	VARIABLE PUMP
REDUCER M25X1,5 M16X1,5 P	10044648	(9)	2	774	917190508	EL.COOLANT PREHEAT
REDUCER M25X1,5 M16X1,5 P	10044648	15	3	776	918470508	EXTERNAL FEED
REDUCER M25X1,5 M20X1,5 P	10042707	(12)	2	774	917190508	EL.COOLANT PREHEAT
REDUCER R1/4"- M20X1,5	774386508	17	1	578	917081208	CENT. LUBRIC. SYSTEM SUP
REDUCING PIECE	9270340	11	1	382	10141807	ACCESSORIES AIR COMPRES
REDUCING PIECE 81,5/53,5 P	10424785	37	2	612	969298008	INTERIOR PANELING
REDUCING SCREW GR 18/12L	247030202	630	1	71	967787408	CRAWLER TRACK HYDRAULI
REDUCING SCREW GR 18/12L	247030202	632	1	98	967787508	CRAWLER TRACK HYDRAULI
REDUCING SCREW GR 18/12L	247030202	603	1	946	96006590	AUXILIARY HYDR.CONNECTIN
REDUCING SCREW GR 18/12L	247030202	602	2	1027	967788608	ADDITIONAL HYDR.D HEAD S
REDUCING STUD GAI 8 M14X1	10137419	12	1	369	10143725	FUEL LINES
REDUCTION AGENT INJECTO	10144093	10	1	455	917828508	UREA PLANT
REDUCTION AGENT PRESSU	10144304	19	1	455	917828508	UREA PLANT
REDUCTION AGENT PUMP A	11373478	2	1	459	96004209	PUMP PRE-ASS.
REDUCTION M20X1,5/M16X1,5	602606208	510	1	77	967971708	WIRING HARNESS
REDUCTION M20X1,5/M16X1,5	602606208	507	1	655	968418008	WIRING HARNESS
REDUCTION M25X1,5/M16X1,5	602606308	511	2	653	968346208	DUMMY PLUG
REDUCTION M25X1,5/M20X1,5	602606408	505	2	653	968346208	DUMMY PLUG
REDUCTION M25X1,5/M20X1,5	602606408	510	1	825	968541308	LEAD
REDUCTION M25X1,5/M20X1,5	602606408	508	1	826	968546008	LEAD
REDUCTION M25X1,5/M20X1,5	602606408	505	1	827	968546108	LEAD
REDUCTION M32X1,5/M20X1,5	602606508	505	1	655	968418008	WIRING HARNESS
REDUCTION M32X1,5/M20X1,5	602606508	422	1	986	968285208	CABLE DRUM COMPL.
REDUCTION M32X1,5/M20X1,5	602606508	7	1	1120	968175108	CABLE DRUM COMPL.
REDUCTION M32X1,5/M25X1,5	602606608	506	1	76	967971408	WIRING HARNESS

15.12.2020

etk_en_de_098238 LR 11000

1440

LIEBHERRAlphabetical index
Alphabetischer Index

Description	Item	Pos.	Quantity	Page	Assembly	Description
REDUCTION M40X1,5/M25X1,5	602606708	504	1	76	967971408	WIRING HARNESS
REDUCTION M40X1,5/M25X1,5	602606708	506	1	77	967971708	WIRING HARNESS
REDUCTION M40X1,5/M25X1,5	602606708	508	1	825	968541308	LEAD
REDUCTION M40X1,5/M25X1,5	602606708	512	1	826	968546008	LEAD
REDUCTION M40X1,5/M25X1,5	602606708	512	1	827	968546108	LEAD
REDUCTION M40X1,5/M32X1,5	602606808	430	1	822	96028886	CABLE DRUM COMPL.
REFRIGERANT 12KG FLASCH	7020440	100	2.4	523	917191108	AIR CONDITIONING
REGULATING VALVE	10125692	(2)	1	320	10125646	OIL SEPARATOR ASSEMBLY
REGULATING VALVE	11644973	7	1	83	11621396	ELECTRIC PUMP
REGULATION BOOST PRESS	10143790	436	1	312	10142930	DIESEL ENGINE
REGULATION HYDRAULIC	7023888	5	1	281	11212743	VARIABLE PUMP
REGULATION REPAIR KIT	10134156	85	1	68	10132387	HYDRAULIC ATTACHMENT MO
REGULATOR	12103770	(3)	1	283	11212366	TRIPLE PUMP
REINFORCED RUBBER HOSE	790042908	50	1	131	96005686	MAIN TOOLS
RELAY 24V/1S 26X26X24MM	630105108	54	7	661	917829408	SWITCHBOX MOUNTING PART
RELAY 24V/1S SPF	630105308	13	2	452	969238908	ELECTRIC FOR BATTERY BOX
RELAY 24V/1W 26X26X24MM	630105408	55	1	661	917829408	SWITCHBOX MOUNTING PART
REMOTE CONTROL APPARA	11212256	100	1	670	968252908	BTB PROGRAMMED
REMOTE CONTROL TRANSMIT	10454762	1	1	791	917751408	ELECTR.FOR SLEWING GEAR
REMOTE CONTROL TRANSMIT	10664335	100	1	509	968252708	BTT PROGRAMMED
REP.KIT CENTRY WIRING	967363808	999	1	510	10340105	WARNING LIGHT
REPAIR KIT	10650501	(998)	1	699	96020296	HYDRAULICS
REPAIR KIT	11003094	999	1	737	502657308	AIR DRYER
REPAIR KIT	12580834	1	1	341	11364303	CYLINDER HEAD COVER PRE
REPAIR KIT	12580834	1	1	344	10122646	CYLINDER HEAD COVER ASS
REPAIR KIT CONNECTING PL	10140298	83	1	68	10132387	HYDRAULIC ATTACHMENT MO
REPAIR KIT DRIVING MECHAN	10140281	81	1	68	10132387	HYDRAULIC ATTACHMENT MO
REPAIR KIT LOCK RING	10140202	84	1	68	10132387	HYDRAULIC ATTACHMENT MO
REPAIR KIT VALVE	12917604	250	1	359	10146660	HIGH PRESSURE PUMP
REPAIR KIT VALVE	12966286	240	1	359	10146660	HIGH PRESSURE PUMP
REPAIR KIT WATER HEATING	96004475	999	1	519	10876576	WATER HEATING SYSTEM
REPAIR SET PRESSURE GOV	11003089	998	1	737	502657308	AIR DRYER
RESISTOR 121R 1% 0.6W SPF	635050808	513	2	500	967926408	WIRING HARNESS
RESISTOR 1K 5% 3W SPF	635058508	2	1	679	964591108	INSERTION MODULE
RESISTOR 20R 1% 25W	635052808	59	1	674	969251008	ASSEMBLY PARTS MOUNTIN
RESISTOR 47R 1% 25W	635017008	58	1	674	969251008	ASSEMBLY PARTS MOUNTIN
RESISTOR 5,6K 5% 3.75W SPF	635052008	505	1	50	96026395	CABLING
RESISTOR 500R 0.1% 3W SPF	635051508	4	2	679	964591108	INSERTION MODULE
REST 35X410X195 ABS-TPU SP	97058595	27	1	612	969298008	INTERIOR PANELING
REST MONTAGE+TRANSPOR	918188208	35	1	842	918121308	ROLLER SET
REST MONTAGE+TRANSPOR	918188208	38	1	847	918121408	ROLLER SET
REST WELDED	967960008	2	1	882	968214108	DRAWBAR PRE-ASS
REST WELDED	968183908	35	2	954	917333208	D PIVOT SECTION PRE-ASS.
REST WELDED	968281608	42	2	954	917333208	D PIVOT SECTION PRE-ASS.
REST WELDED T ZN O	969973708	1	1	844	918188208	REST
RESTRICTOR VALVE 90L/MIN	511427708	157	1	254	967787908	ADDNL. HYDR. F. ERECTING W
RETAINER 150X86X15 PA6G	975573808	5	1	619	918531108	MIRROR ATTACHM.IN CRANE
RETAINER CLIP 102-100 ST	774222908	184	4	267	969268308	DIESEL ENGINE, PRE-ASSEMB
RETAINER CLIP 122,5/K1 St/Ino	10127984	192	6	267	969268308	DIESEL ENGINE, PRE-ASSEMB
RETAINER CLIP 122,5/K1 St/Ino	10127984	13	2	298	969215908	RADIATOR, PRE-ASSEMBLED
RETAINER CLIP 129	12222896	22	1	519	10876576	WATER HEATING SYSTEM
RETAINER CLIP 135-142/140/25	11140381	29	3	443	917828208	MUFFLER UNIT
RETAINER CLIP 77/K1 St/Inox	10124798	11	2	376	10141830	CHARGE AIR LINE ASSEMBLY
RETAINER CLIP 97/K1 St/Inox	10122295	17	1	391	10145044	CONNECTION F.WATER PIPE
RETAINER CPL.	10138162	1	1	376	10141830	CHARGE AIR LINE ASSEMBLY
RETAINER CPL.	10153480	2	1	361	11363553	DRIVE FOR HIGH PRESSURE P
RETAINER FOR ROLLER WC.	968859608	7	1	1062	917251008	L-HEAD PIECE
RETAINING DISK 120X6 42CrM	944228903	36	1	147	90211005	SLEWING GEAR DRIVE
RETAINING DISK 160X80X6	944324703	5	1	911	90200134	PLANETARY GEARBOX
RETAINING DISK 65X6,5X4	944102603	51	1	147	90211005	SLEWING GEAR DRIVE

15.12.2020

etk_en_de_098238 LR 11000

1441

LIEBHERRAlphabetical index
Alphabetischer Index

Description	Item	Pos.	Quantity	Page	Assembly	Description
RETAINING DISK 70X159X44,5	944338603	36	1	911	90200134	PLANETARY GEARBOX
RETAINING NUT	10663825	(1)	1	274	10873652	CONTROL UNIT
RETAINING NUT M16X1	602042208	18	2	508	969739108	DASHBOARD, PRE-ASSEMBL
RETAINING PLATE 4X258X418	97043617	39	1	1039	917085308	D INTERMEDIATE SECTION
RETAINING PLATE 4X258X418	97043617	53	1	1051	917178608	D INTERMEDIATE SECTION
RETAINING PLATE 4X943X313	97032352	39	1	996	917380508	D HEAD SECTION PRE-ASS.
RETAINING PLATE 5X880X248	97043594	45	1	1039	917085308	D INTERMEDIATE SECTION
RETAINING PLATE 5X880X248	97043594	45	1	1051	917178608	D INTERMEDIATE SECTION
RETAINING PLATE FE//ZNNI8/	969627708	38	2	1062	917251008	L-HEAD PIECE
RETAINING SPRING 3X55 VER	433102808	51	8	17	918005408	CENTRAL SECTION CRAWLER
RETAINING SPRING 3X55 VER	433102808	102	4	62	917291608	CRAWLER TRACK CARRIER, L
RETAINING SPRING 3X55 VER	433102808	102	4	95	917291708	CRAWLER TRACK CARRIER,
RETAINING SPRING 3X55 VER	433102808	10	24	122	917076708	CATWALK CRAW.TRACK TRA
RETAINING SPRING 3X55 VER	433102808	6	8	496	969259908	SLEWING PLATFORM CATWAL
RETAINING SPRING 3X55 VER	433102808	20	6	809	917332608	S PIVOT SECTION PRE-ASS.
RETAINING SPRING 3X55 VER	433102808	5	1	1147	967936408	WIND WARNING PREASSEMB
RETAINING SPRING 4,5X98 IS	433100908	7	2	490	968309908	PLATFORM COMPL.
RETAINING SPRING 4,5X98 IS	433100908	39	12	530	917347708	SA FRAME
RETAINING SPRING 4,5X98 IS	433100908	9	2	766	917618308	UPPERCARRIAGE SUSP BALL
RETAINING SPRING 4,5X98 IS	433100908	17	4	809	917332608	S PIVOT SECTION PRE-ASS.
RETAINING SPRING 4,5X98 IS	433100908	21	8	851	917190908	S INTERMEDIATE SECTION
RETAINING SPRING 4,5X98 IS	433100908	21	8	859	917333908	S INTERMEDIATE SECTION
RETAINING SPRING 4,5X98 IS	433100908	21	10	863	917231408	S ADAPTER SECTION
RETAINING SPRING 4,5X98 IS	433100908	21	8	870	917078708	S INTERMEDIATE SECTION
RETAINING SPRING 4,5X98 IS	433100908	21	12	877	917078808	S INTERMEDIATE SECTION
RETAINING SPRING 4,5X98 IS	433100908	21	8	890	917079208	S INTERMEDIATE SECTION
RETAINING SPRING 4,5X98 IS	433100908	21	8	895	917571208	S INTERMEDIATE SECTION
RETAINING SPRING 4,5X98 IS	433100908	4	4	900	917191008	SL REDUCING SECTION
RETAINING SPRING 4,5X98 IS	433100908	61	10	955	917333208	D PIVOT SECTION PRE-ASS.
RETAINING SPRING 4,5X98 IS	433100908	102	8	997	917380508	D HEAD SECTION PRE-ASS.
RETAINING SPRING 4,5X98 IS	433100908	5	8	1039	917085308	D INTERMEDIATE SECTION
RETAINING SPRING 4,5X98 IS	433100908	5	8	1051	917178608	D INTERMEDIATE SECTION
RETAINING SPRING 4,5X98 IS	433100908	18	2	1130	968671408	HEAD SECTION PRE-ASS.
RETAINING SPRING 4,5X98 IS	433100908	10	2	1135	968766508	FASTENER
RETAINING SPRING 4X68 ISO	433101208	80	1	18	918005408	CENTRAL SECTION CRAWLER
RETAINING SPRING 4X68 ISO	433101208	38	6	61	917291608	CRAWLER TRACK CARRIER, L
RETAINING SPRING 4X68 ISO	433101208	38	6	94	917291708	CRAWLER TRACK CARRIER,
RETAINING SPRING 4X68 ISO	433101208	8	2	782	917517908	COUNTERWEIGHT FRAME
RETAINING SPRING 4X68 ISO	433101208	42	8	851	917190908	S INTERMEDIATE SECTION
RETAINING SPRING 4X68 ISO	433101208	42	8	859	917333908	S INTERMEDIATE SECTION
RETAINING SPRING 4X68 ISO	433101208	42	9	863	917231408	S ADAPTER SECTION
RETAINING SPRING 4X68 ISO	433101208	42	8	870	917078708	S INTERMEDIATE SECTION
RETAINING SPRING 4X68 ISO	433101208	42	8	877	917078808	S INTERMEDIATE SECTION
RETAINING SPRING 4X68 ISO	433101208	42	8	890	917079208	S INTERMEDIATE SECTION
RETAINING SPRING 4X68 ISO	433101208	42	8	895	917571208	S INTERMEDIATE SECTION
RETAINING SPRING 5X122 IS	433102508	78	1	184	969344108	ASSEMBLY PARTS F.SLEWING
RETAINING SPRING 5X122 IS	433102508	3	2	844	918188208	REST
RETAINING SPRING 5X122 IS	433102508	127	2	956	917333208	D PIVOT SECTION PRE-ASS.
RETAINING SPRING 5X122 IS	433102508	94	1	997	917380508	D HEAD SECTION PRE-ASS.
RETAINING SPRING 5X122 IS	433102508	4	1	1095	968929808	PIN PULLING CYLINDER CPL.
RETAINING SPRING 5X122 IS	433102508	5	2	1128	968678908	INTERMEDIATE PIECE PRE-A
RETAINING SPRING 5X122 IS	433102508	10	1	1146	968838608	LOCATION FIXTURE PRE-ASS.
RETAINING SPRING DIN 2194	433105008	36	2	177	917884508	SLEWING PLATFORM CPL.
RETAINING SPRING DIN 2194	433105008	4	2	257	917827708	DIESEL ENGINE CPL.
RETAINING SPRING DIN 2194	433105008	120	2	810	917332608	S PIVOT SECTION PRE-ASS.
RETAINING SPRING DIN 2194	433105008	37	4	1112	917229808	SUSPENDED BALLAST
RETAINING SPRING DIN 2194	433105008	3	4	1126	968399508	PIVOT SECTION, PRE-ASSEMB
RETAINING SPRING DIN 2194	433105008	3	4	1128	968678908	INTERMEDIATE PIECE PRE-A
RETAINING SPRING X0 VERZ.	433105208	5	2	777	917508308	TRANSPORT KEEPER
RETURN FILTER 400L/MIN	10871356	2	2	574	967968208	OIL TANK PRE-ASS.

15.12.2020

etk_en_de_098238 LR 11000

1442

LIEBHERRAlphabetical index
Alphabetischer Index

Description	Item	Pos.	Quantity	Page	Assembly	Description
RETURN STRIP	774380308	7	1	578	917081208	CENT. LUBRIC. SYSTEM SUP
REVERSING VALVE 350BAR	510401908	171	1	163	969733008	ADDITIONAL HYDR.SLEWING
REWORK ARMREST LEFT	96032222	5	1	468	918810308	CONTROL STAND
REWORK ARMREST RIGHT	96032223	6	1	468	918810308	CONTROL STAND
RIBBED HEX NUT M6 10	10003366	3	1	378	9078314	HEATING FLANGE ADD-ON
RIBBED TUBE ALU	10493045	154	1	735	969582408	COMPRESSED AIR PLANT
RIGGING SCREW	553086208	17	1	525	10451181	LIQUEFIER
RING	570114808	5	14	251	570113308	DRIVING GEAR
RING BOLT	511052308	12	1	173	510401908	REVERSING VALVE
RING BOLT DIN 580 M10X17 C	402600208	108	4	62	917291608	CRAWLER TRACK CARRIER, L
RING BOLT DIN 580 M10X17 C	402600208	108	4	95	917291708	CRAWLER TRACK CARRIER,
RING BOLT DIN 580 M12 C15E	10179932	139	2	998	917380508	D HEAD SECTION PRE-ASS.
RING BOLT DIN 580 M16X27 C	402600508	15	4	778	917863208	TRANSPORT KEEPER
RING BOLT DIN 580 M24 C15E	10179299	68	1	1113	917229808	SUSPENDED BALLAST
RING BOLT DIN 580 M6X13 C1	12100569	167	4	811	917332608	S PIVOT SECTION PRE-ASS.
RING BOLT DIN 580 M8 C15E 4	10181367	19	4	189	917077708	PIN F. S AND D PIVOT SECTIO
RING BOLT DIN 580 M8 C15E 4	10181367	12	4	716	10413255	CHANGE-OVER BLOCK
RING BOLT DIN 580 M8 C15E 4	10181367	5	1	1091	968134408	MECH.AUXILIARIES FOR LIG
RING BOLT M16X24 INOX SPF	11181742	67	3	810	917332608	S PIVOT SECTION PRE-ASS.
RING DIN 70951 47X1,6	4242017	(6)	2	589	917829008	CRANE DRIVER'S CABIN CPL.
RING NUT DIN 582 M12 C15E F	10179302	124	2	811	917332608	S PIVOT SECTION PRE-ASS.
RING PA6G+OEL	97034317	6	2	1079	917228608	BOOM NOSE
RING PA6G+OEL	97034318	4	2	1079	917228608	BOOM NOSE
RING RD100X5 S355MC FE//ZN	952198708	2	2	541	928331508	SAFETY ROLLER CPL.
RING RD100X5 S355MC FE//ZN	952198708	26	2	809	917332608	S PIVOT SECTION PRE-ASS.
RK ADDITIONAL PARTS	10126156	80	1	68	10132387	HYDRAULIC ATTACHMENT MO
RK BIG-END BEARING D9500	10122907	60	1	332	10116876	CONNECTING ROD ASSEMBL
RK BIG-END BEARING D9500	12579693	50	1	332	10116876	CONNECTING ROD ASSEMBL
RK CRANKSHAFT SEAL 110 VO	10121952	1	1	428	10121346	RK CRANKSHAFT SEAL
RK CRANKSHAFT SEAL 139 H	10121954	2	1	428	10121346	RK CRANKSHAFT SEAL
RK CRANKSHAFT SEAL D9500	10141874	52	1	308	10142930	DIESEL ENGINE
RK CRANKSHAFT SEAL D9508	10121346	52	1	421	10121160	SEAL KIT DIESEL ENGINE
RK HIGH PRESSURE SENSOR	12881001	260	1	359	10146660	HIGH PRESSURE PUMP
RK INJECTOR 1000ML SPF	10150877	5	1	362	10152866	INJECTOR WITH FASTENING
RK LIMIT STOP BOLT NG 215	10135893	86	1	68	10132387	HYDRAULIC ATTACHMENT MO
RK PRE-FEED PUMP	12923599	220	1	359	10146660	HIGH PRESSURE PUMP
RK VOLUME CONTROL VALVE	12489814	230	1	359	10146660	HIGH PRESSURE PUMP
RK1 BIG-END BEARING D9500	10124739	61	1	332	10116876	CONNECTING ROD ASSEMBL
RK1 BIG-END BEARING D9500	12580191	51	1	332	10116876	CONNECTING ROD ASSEMBL
RK1 MAIN BEARING CPL. D95	10134576	51	1	328	10128540	CRANKSHAFT BEARINGS
RK2 BIG-END BEARING D9500	10124740	62	1	332	10116876	CONNECTING ROD ASSEMBL
RK2 BIG-END BEARING D9500	12580192	52	1	332	10116876	CONNECTING ROD ASSEMBL
RK2 MAIN BEARING CPL. D95	10134577	52	1	328	10128540	CRANKSHAFT BEARINGS
ROCKER ARM BRACKET PRE	10122503	1	1	337	10118060	ROCKER ARMS DEVICE CPL.
ROCKER ARM PRE-ASSY.	10119407	2	2	338	10122503	ROCKER ARM BRACKET PRE
ROCKER ARM SUPPORT	10122504	1	1	338	10122503	ROCKER ARM BRACKET PRE
ROCKER ARMS DEVICE CPL. N	10118060	81	8	309	10142930	DIESEL ENGINE
ROD 11.7M	967704108	1	1	1053	967704008	ROD CPL.
ROD 11.7M	967744008	1	1	872	967743808	ROD CPL.
ROD 30.0X330 S355J2C+C FE//	97029780	7	2	847	918121408	ROLLER SET
ROD 5.7M	967733808	1	1	1041	967733608	ROD CPL.
ROD 5.7M	967747008	1	1	852	967746908	ROD CPL.
ROD CPL. 1.35 M	967913408	2	2	1062	917251008	L-HEAD PIECE
ROD CPL. 12 M	967704008	2	2	1051	917178608	D INTERMEDIATE SECTION
ROD CPL. 12 M	967743808	80	2	870	917078708	S INTERMEDIATE SECTION
ROD CPL. 12 M	967743808	80	2	890	917079208	S INTERMEDIATE SECTION
ROD CPL. 12 M	967743808	80	2	896	917571208	S INTERMEDIATE SECTION
ROD CPL. 12 M	967743808	3	2	1051	917178608	D INTERMEDIATE SECTION
ROD CPL. 6 M	967733608	2	2	1039	917085308	D INTERMEDIATE SECTION
ROD CPL. 6M	967746908	80	2	851	917190908	S INTERMEDIATE SECTION

15.12.2020

etk_en_de_098238 LR 11000

1443

LIEBHERRAlphabetical index
Alphabetischer Index

Description	Item	Pos.	Quantity	Page	Assembly	Description
ROD CPL. 6M	967746908	80	2	859	917333908	S INTERMEDIATE SECTION
ROD CPL. 6M	967746908	80	4	864	917231408	S ADAPTER SECTION
ROD CPL. 6M	967746908	2	2	900	917191008	SL REDUCING SECTION
ROD CPL. 6M	967746908	3	2	1039	917085308	D INTERMEDIATE SECTION
ROD ST.CONST.	964581908	8	4	112	918589408	HYDRAULIC SUPPORT
ROD ST.CONST.	968068408	2	1	177	917884508	SLEWING PLATFORM CPL.
ROD WITH BOARD	967913108	1	2	1064	967913408	ROD CPL.
ROLLER	968031908	4	2	1112	917229808	SUSPENDED BALLAST
ROLLER	976650108	18	2	851	917190908	S INTERMEDIATE SECTION
ROLLER	976650108	18	2	859	917333908	S INTERMEDIATE SECTION
ROLLER	976650108	18	2	870	917078708	S INTERMEDIATE SECTION
ROLLER	976650108	18	2	890	917079208	S INTERMEDIATE SECTION
ROLLER	976650108	18	2	895	917571208	S INTERMEDIATE SECTION
ROLLER 101.6X1535 S355J2H	97036157	6	1	215	968161808	SAFETY ROLLER CPL.
ROLLER 159.0X1585 S355J2H	950363008	4	1	541	928331508	SAFETY ROLLER CPL.
ROLLER 220-80/80	10876496	7	1	966	11211229	TILT-BACK SUPPORT
ROLLER 30X11 X20CR13	978100308	5	2	613	964588408	GUIDE PRE-ASS.
ROLLER 30X11 X20CR13	978100308	16	8	614	964588308	GUIDE PRE-ASS.
ROLLER 80.5X160X95 PA6G	97061887	6	2	842	918121308	ROLLER SET
ROLLER 80.5X160X95 PA6G	97061887	8	2	847	918121408	ROLLER SET
ROLLER 91X160X88 PA6G	97061438	33	2	842	918121308	ROLLER SET
ROLLER 91X160X88 PA6G	97061438	31	6	847	918121408	ROLLER SET
ROLLER 91X160X96 PA6G	97061424	29	4	842	918121308	ROLLER SET
ROLLER 91X160X96 PA6G	97061424	35	4	847	918121408	ROLLER SET
ROLLER BEARING	96051604	6	2	130	917077108	TOOL
ROLLER BEARING 220X300X9	746509408	(2)	1	530	917347708	SA FRAME
ROLLER BEARING 220X300X9	746509408	(2)	1	842	918121308	ROLLER SET
ROLLER BEARING 220X300X9	746509408	(2)	1	1062	917251008	L-HEAD PIECE
ROLLER BEARING DREHBUE	917080508	139	1	10		LIEBHERR CRAW.CRANE LR
ROLLER BEARING WELDED	967812208	1	1	557	917080508	ROLLER BEARING
ROLLER BEARING WELDED	968051108	1	1	1011	968027908	ROLLER SEATING COMPL.
ROLLER BEARING WELDED FE	96051595	1	1	134	96051604	ROLLER BEARING
ROLLER BEARING WELDED FE	969663808	2	1	843	969663108	ROPE GUIDE PULLEY
ROLLER BODY HALF CPL.	925067508	11	4	61	917291608	CRAWLER TRACK CARRIER, L
ROLLER BODY HALF CPL.	925067508	11	4	94	917291708	CRAWLER TRACK CARRIER,
ROLLER BODY HALF CPL.	967723908	10	40	61	917291608	CRAWLER TRACK CARRIER, L
ROLLER BODY HALF CPL.	967723908	10	40	94	917291708	CRAWLER TRACK CARRIER,
ROLLER CLAMP WELDED	968066408	2	1	1079	917228608	BOOM NOSE
ROLLER CLAMP WELDED FE//	96010404	140	2	998	917380508	D HEAD SECTION PRE-ASS.
ROLLER PA6G	976650008	17	4	851	917190908	S INTERMEDIATE SECTION
ROLLER PA6G	976650008	17	4	859	917333908	S INTERMEDIATE SECTION
ROLLER PA6G	976650008	17	6	870	917078708	S INTERMEDIATE SECTION
ROLLER PA6G	976650008	17	6	890	917079208	S INTERMEDIATE SECTION
ROLLER PA6G	976650008	17	6	895	917571208	S INTERMEDIATE SECTION
ROLLER RD100X78 PA6G	288155308	7	2	134	96051604	ROLLER BEARING
ROLLER RD100X78 PA6G	288155308	3	1	843	969663108	ROPE GUIDE PULLEY
ROLLER RD100X78 PA6G	288155308	82	1	864	917231408	S ADAPTER SECTION
ROLLER RD100X78 PA6G	288155308	2	2	1160	969944708	MOUNTING PRE-ASS.
ROLLER RD100X95 PA6G	288179708	21	1	1079	917228608	BOOM NOSE
ROLLER RD160X220 PA6G	97036913	16	1	559	917080608	MOUNTING EQUIPMENT CRAW
ROLLER RD68X20 PA6G	283096108	184	1	812	917332608	S PIVOT SECTION PRE-ASS.
ROLLER SEATING COMPL.	968027908	10	1	996	917380508	D HEAD SECTION PRE-ASS.
ROLLER SET 350T	918121308	204	1	11		LIEBHERR CRAW.CRANE LR
ROLLER SET 400T	918121408	205	1	11		LIEBHERR CRAW.CRANE LR
ROLLER SET WELDED	969717608	1	1	842	918121308	ROLLER SET
ROLLER SET WELDED	969718008	1	1	847	918121408	ROLLER SET
ROLLER SLEWING RING	917080408	3	1	137	917987408	SLEWING PLATFORM FRAME
ROLLER SLEWING RING 2654	90025097	1	1	151	917080408	ROLLER SLEWING RING
ROLLER TAPPET 39X76MM	9078257	1	2	348	10116320	CONTROL PARTS
ROLLER X0 PA6G	288135108	9	2	1079	917228608	BOOM NOSE

15.12.2020

etk_en_de_098238 LR 11000

1444

LIEBHERRAlphabetical index
Alphabetischer Index

Description	Item	Pos.	Quantity	Page	Assembly	Description
ROLLER X0 PA6G	288169408	141	2	998	917380508	D HEAD SECTION PRE-ASS.
ROLLING NOZZLE	10292013	35	10	612	969298008	INTERIOR PANELING
ROOF WINDOW PRE-ASS.	964560908	6	1	597	917912208	CABIN, GLAZED
ROOF WINDOW SPF	976838008	2	1	603	964560908	ROOF WINDOW PRE-ASS.
ROPE	571887008	17	1	1018	11003086	ROPE LENGTH INDICATOR
ROPE 2 2,3KN EDELSTAHL	11160431	7	0.3	127	962009308	SUPPORT PLATE COMPL.
ROPE 2 2,3KN EDELSTAHL	11160431	5	0.8	134	96051604	ROLLER BEARING
ROPE 2 2,3KN EDELSTAHL	11160431	35	0.5	488	968283208	CATWALK SUPERSTR.LEFT
ROPE 2 2,3KN EDELSTAHL	11160431	54	1	589	917829008	CRANE DRIVER'S CABIN CPL.
ROPE 2 2,3KN EDELSTAHL	11160431	8	0.3	783	965575208	CENTRING COMPLETE
ROPE 2 2,3KN EDELSTAHL	11160431	127	12	811	917332608	S PIVOT SECTION PRE-ASS.
ROPE 2 2,3KN EDELSTAHL	11160431	16	1	1013	968028208	SUPPORT CPL.
ROPE 2 2,3KN EDELSTAHL	11160431	(3)	0.6	1062	917251008	L-HEAD PIECE
ROPE 2 2,3KN EDELSTAHL	11160431	2	0.4	1136	921706708	GRIP BOLT CPL.
ROPE 2 2,3KN EDELSTAHL	11160431	5	0.7	1159	969944608	MOUNTING CPL
ROPE 32X1450M SPF	11211360	1	1	798	917085008	ROPES FOR WINCHES 3
ROPE 32X890M -40°C SPF	11211362	1	1	799	917085108	ROPE FOR WINCH 4
ROPE 8X12,5M VERZ.	10871574	36	2	1130	968671408	HEAD SECTION PRE-ASS.
ROPE DRUM	11347396	21	1	241	10802280	ROPE WINCH
ROPE DRUM	90028040	1	1	927	90023100	COMPACT ROPE WINCH
ROPE DRUM	90200131	1	1	907	90024769	COMPACT ROPE WINCH
ROPE DRUM	90200221	1	1	225	90023101	COMPACT ROPE WINCH
ROPE DRUM D=840 SEIL=32/1	90024482	1	1	194	90023098	COMPACT ROPE WINCH
ROPE FOR WINCH 4	917085108	193	1	11		LIEBHERR CRAW.CRANE LR
ROPE FOR WINCH 6	917085408	195	1	11		LIEBHERR CRAW.CRANE LR
ROPE GUARD WELDED	967847508	22	4	530	917347708	SA FRAME
ROPE GUARD WELDED	967988908	40	4	530	917347708	SA FRAME
ROPE GUARD WELDED FE//ZN	967913008	26	2	847	918121408	ROLLER SET
ROPE GUIDE PULLEY	969663108	26	1	842	918121308	ROLLER SET
ROPE GUIDE PULLEY	969663108	29	1	847	918121408	ROLLER SET
ROPE GUIDE PULLEY CPL.	571904008	41	1	1018	11003086	ROPE LENGTH INDICATOR
ROPE LENGTH INDICATOR 1	11003086	10	1	1015	968107908	TRACTION RAM PRE-ASS.
ROPE PROTECTION ROD	10443737	12	2	1084	917229008	HOOK BLOCK
ROPE PROTECTION ROD	10470645	12	4	1083	917228808	DOUBLE HOOK BLOCK
ROPE PROTECTION ROD 30X	11691881	12	2	1085	917229108	HOOK BLOCK
ROPE PULLEY 300X780X84 S	97016429	(1)	1	530	917347708	SA FRAME
ROPE PULLEY 300X780X84 S	97047123	(1)	1	1062	917251008	L-HEAD PIECE
ROPE PULLEY CPL.	967066008	2	19	530	917347708	SA FRAME
ROPE PULLEY CPL.	967066008	2	18	557	917080508	ROLLER BEARING
ROPE PULLEY CPL.	967066008	5	3	996	917380508	D HEAD SECTION PRE-ASS.
ROPE PULLEY CPL.	967066008	2	8	1000	967946208	LUFFING PULLEY BLOCK COM
ROPE PULLEY CPL.	967066008	5	9	1003	967946308	LUFFING PULLEY BLOCK COM
ROPE PULLEY CPL.	967066008	3	1	1011	968027908	ROLLER SEATING COMPL.
ROPE PULLEY CPL.	967066008	5	2	1062	917251008	L-HEAD PIECE
ROPE PULLEY CPL. SPF	924954508	2	8	842	918121308	ROLLER SET
ROPE PULLEY CPL. SPF	924954508	2	12	847	918121408	ROLLER SET
ROPE PULLEY CPL. SPF	924954508	94	2	955	917333208	D PIVOT SECTION PRE-ASS.
ROPE PULLEY CPL. SPF	924954508	3	2	1079	917228608	BOOM NOSE
ROPE PULLEY CPL. SPF	924954508	1	14	1083	917228808	DOUBLE HOOK BLOCK
ROPE PULLEY CPL. SPF	924954508	1	3	1084	917229008	HOOK BLOCK
ROPE PULLEY CPL. SPF	924954508	1	1	1085	917229108	HOOK BLOCK
ROPE PULLEY CPL. SPF	968771408	4	2	1062	917251008	L-HEAD PIECE
ROPE PULLEY RD780X84 PA6	288138108	(1)	1	842	918121308	ROLLER SET
ROPE SLING EN 13414 35T-7.	11646113	2	2	779	917081308	SLING GEAR ERECTION CRAW
ROPE WEDGE	11450343	4	1	244	11347396	ROPE DRUM
ROPE WINCH 901/A	10423865	7	2	1130	968671408	HEAD SECTION PRE-ASS.
ROPE WINCH TYP 351	540001808	181	1	811	917332608	S PIVOT SECTION PRE-ASS.
ROPE WINCH ZHP 4.13 SPF	10802280	1	1	239	917645608	MOUNTING JACK/ERECTING
ROPE WITH ACCESSORIES	913364808	198	1	11		LIEBHERR CRAW.CRANE LR
ROPE WITH ACCESSORIES 1	917084808	190	1	11		LIEBHERR CRAW.CRANE LR

15.12.2020

etk_en_de_098238 LR 11000

1445

LIEBHERRAlphabetical index
Alphabetischer Index

Description	Item	Pos.	Quantity	Page	Assembly	Description
ROPE WITH ACCESSORIES 2	917084908	191	1	11		LIEBHERR CRAW.CRANE LR
ROPE-DESCENDING+RESCUE	11007312	3	1	135	916959908	PERSONAL PROTECTION EQ
ROPES FOR WINCHES 3	917085008	192	1	11		LIEBHERR CRAW.CRANE LR
ROTARY ENCODER	11659106	45	1	1018	11003086	ROPE LENGTH INDICATOR
ROTARY ENCODER 360° LSB P	10802060	11	1	19	968660508	SLIPRING UNIT INSTALLATION
ROTARY FEED THROUGH SPF	11212785	2	1	17	918005408	CENTRAL SECTION CRAWLER
ROTARY LOCK 1W	606143308	19	2	508	969739108	DASHBOARD, PRE-ASSEMBL
ROTARY SHAFT LIP SEAL AS	7380068	4	2	441	10121003	SEAL KIT OUTPUT SHAFT
ROTARY SHAFT LIP SEAL BAB	710061801	84	1	911	90200134	PLANETARY GEARBOX
ROTARY SHAFT LIP SEAL DIN	710031208	10	1	247	540270414	POWER TAKE-OFF CPL
ROTARY SHAFT LIP SEAL DIN	710034101	11	2	147	90211005	SLEWING GEAR DRIVE
ROTARY SHAFT LIP SEAL DIN	570151908	15	1	248	540270514	DRIVE UNIT CPL
ROTARY SHAFT LIP SEAL DIN	10174861	64	2	147	90211005	SLEWING GEAR DRIVE
ROTARY SHAFT LIP SEAL DIN	710027101	7	2	196	90024489	PLANETARY GEARBOX
ROTARY SHAFT LIP SEAL DIN	710027101	7	2	227	90200276	PLANETARY GEARBOX
ROTARY SHAFT LIP SEAL DIN	710027101	7	2	930	90026841	PLANETARY GEARBOX
ROTARY SHAFT LIP SEAL DIN	710063001	4	1	147	90211005	SLEWING GEAR DRIVE
ROTARY SHAFT LIP SEAL DIN	570701808	(14)	1	149	510235408	HYDRO MOTOR
ROTARY SHAFT LIP SEAL PPS	10014510	1	1	431	10120878	SEAL KIT HIGH PRESSURE P
ROTATIONAL SPEED SENSOR	12977971	(1)	1	416	10141937	ENGINE CONTROL SENSORS
ROTATIONAL SPEED SENSOR	12544505	20	2	416	10141937	ENGINE CONTROL SENSORS
ROTOR	11171311	1	1	1144	11482252	WIND VELOCITY TRANSMITTE
ROUND RD20X20 S355J2G3	943950608	108	1	590	917829008	CRANE DRIVER'S CABIN CPL.
ROUND SLING DIN EN 1492-2 3	10285626	12	2	851	917190908	S INTERMEDIATE SECTION
ROUND SLING DIN EN 1492-2 3	10285626	12	2	859	917333908	S INTERMEDIATE SECTION
ROUND SLING DIN EN 1492-2 3	10285626	12	2	870	917078708	S INTERMEDIATE SECTION
ROUND SLING DIN EN 1492-2 3	10285626	12	2	890	917079208	S INTERMEDIATE SECTION
ROUND SLING DIN EN 1492-2 3	10285626	12	2	895	917571208	S INTERMEDIATE SECTION
ROUND SLING DIN EN 1492-2	12101794	5	2	1157	917571308	MOUNTING AIDS
ROUND SLING SUSPENSION	10871664	2	1	1157	917571308	MOUNTING AIDS
ROUND STEEL 45.0X160 35NIC	97028770	68	1	810	917332608	S PIVOT SECTION PRE-ASS.
ROUND STRAND ROPE 10X1,4	10652830	36	2	141	918011308	PREMOUNTED LOWER PART
ROUND STRAND ROPE 10X1,	10652811	36	1	926	917474008	WINCH
ROUND STRAND ROPE 10X1,	10652811	152	1	956	917333208	D PIVOT SECTION PRE-ASS.
ROUND STRAND ROPE 10X1,	10652811	44	1	1062	917251008	L-HEAD PIECE
ROUND STRAND ROPE 10X1,	10652814	75	1	810	917332608	S PIVOT SECTION PRE-ASS.
ROUND STRAND ROPE 10X1,	10652814	78	2	955	917333208	D PIVOT SECTION PRE-ASS.
ROUND STRAND ROPE 10X11	10652829	43	2	863	917231408	S ADAPTER SECTION
ROUND STRAND ROPE 10X11	10652829	43	2	870	917078708	S INTERMEDIATE SECTION
ROUND STRAND ROPE 10X11	10652829	43	2	877	917078808	S INTERMEDIATE SECTION
ROUND STRAND ROPE 10X11	10652829	43	2	890	917079208	S INTERMEDIATE SECTION
ROUND STRAND ROPE 10X11	10652829	43	2	895	917571208	S INTERMEDIATE SECTION
ROUND STRAND ROPE 10X11,	10652440	6	3	1051	917178608	D INTERMEDIATE SECTION
ROUND STRAND ROPE 10X2,	10675387	35	2	141	918011308	PREMOUNTED LOWER PART
ROUND STRAND ROPE 10X2,	10675387	153	1	956	917333208	D PIVOT SECTION PRE-ASS.
ROUND STRAND ROPE 10X2,	10652804	34	1	141	918011308	PREMOUNTED LOWER PART
ROUND STRAND ROPE 10X3,	10675401	49	1	484	918252608	SLEWING PLATFORM CATWAL
ROUND STRAND ROPE 10X3,	10652805	151	1	956	917333208	D PIVOT SECTION PRE-ASS.
ROUND STRAND ROPE 10X3,5	11002141	110	1	955	917333208	D PIVOT SECTION PRE-ASS.
ROUND STRAND ROPE 10X3,7	10652820	74	2	810	917332608	S PIVOT SECTION PRE-ASS.
ROUND STRAND ROPE 10X3,7	10652820	95	2	955	917333208	D PIVOT SECTION PRE-ASS.
ROUND STRAND ROPE 10X3,7	10652820	98	2	997	917380508	D HEAD SECTION PRE-ASS.
ROUND STRAND ROPE 10X3,	10665364	73	1	810	917332608	S PIVOT SECTION PRE-ASS.
ROUND STRAND ROPE 10X4,6	11006655	97	2	997	917380508	D HEAD SECTION PRE-ASS.
ROUND STRAND ROPE 10X4,	11626400	26	1	1128	968678908	INTERMEDIATE PIECE PRE-A
ROUND STRAND ROPE 10X4,	10663834	99	1	997	917380508	D HEAD SECTION PRE-ASS.
ROUND STRAND ROPE 10X5,3	10652826	43	2	851	917190908	S INTERMEDIATE SECTION
ROUND STRAND ROPE 10X5,3	10652826	43	2	859	917333908	S INTERMEDIATE SECTION
ROUND STRAND ROPE 10X5,3	10652826	5	2	900	917191008	SL REDUCING SECTION
ROUND STRAND ROPE 10X5,	10652439	6	3	1039	917085308	D INTERMEDIATE SECTION

15.12.2020

etk_en_de_098238 LR 11000

1446

LIEBHERRAlphabetical index
Alphabetischer Index

Description	Item	Pos.	Quantity	Page	Assembly	Description
ROUND STRAND ROPE 10X7,8	11006766	4	1	1126	968399508	PIVOT SECTION, PRE-ASSEMB
RS CRANKSHAFT BEARING KP	10128593	50	1	328	10128540	CRANKSHAFT BEARINGS
RS PRESSURE FILTER DF...33	10101384	(3)	1	699	96020296	HYDRAULICS
RS PRESSURE FILTER DF...33	10101384	(318)	2	1164	SK_Z98238	SERVICE
RUBBER BELLOWS	11124040	3	2	792	10454762	REMOTE CONTROL TRANSMIT
RUBBER BELLOWS	571912308	2	1	507	10343693	MASTER SWITCH
RUBBER BUFFER	10296431	18	4	525	10451181	LIQUEFIER
RUBBER BUFFER 1X25X10XM	10664238	39	2	624	918009808	CLIMA-HEATING INSTALLATIO
RUBBER BUFFER 32X32XM6	10472890	84	2	598	917912208	CABIN, GLAZED
RUBBER BUFFER 8,3/26X7,2 3	10116274	2	8	411	10141788	CONTROL BOX ANNEXE
RUBBER CONNECTION	10132330	14	2	319	10141843	CRANKCASE BREATHER ASS
RUBBER CONNECTION 06-12	10126119	22	1	372	10143726	LEAK OIL LINE ADD-ON
RUBBER CONNECTION 06-12	10126119	11	2	400	10143790	REGULATION BOOST PRESS
RUBBER CONNECTION 12X18	10132412	3	1	321	10137051	HYDT.TUBE ASSEMBLY
RUBBER CONNECTION 22X30	9273161	2	4	424	10120869	SEAL KIT CRANKCASE BREAT
RUBBER CONNECTION 25 X35	9271340	17	2	319	10141843	CRANKCASE BREATHER ASS
RUBBER CONNECTION 25X35	9273158	3	2	424	10120869	SEAL KIT CRANKCASE BREAT
RUBBER CONNECTION 30° Sil	10123540	16	1	397	10141720	EXHAUST TC MOUNTING
RUBBER CONNECTION 30° Sil	10123540	16	1	398	10141721	EXHAUST TC MOUNTING
RUBBER CONNECTION 45GRA	9880511	15	4	319	10141843	CRANKCASE BREATHER ASS
RUBBER CONNECTION Rubbe	9078621	4	2	424	10120869	SEAL KIT CRANKCASE BREAT
RUBBER CONNECTION SILIKO	10139107	5	3	376	10141830	CHARGE AIR LINE ASSEMBLY
RUBBER CONNECTION Silicon	10128228	10	3	400	10143790	REGULATION BOOST PRESS
RUBBER CONNECTION VAMA	9078925	10	1	434	10120944	SEAL KIT AIR COMPRESSOR
RUBBER HOSE NW130X95 E	954133608	40	1	446	917828308	AIR FILTER UNIT CPL.
RUBBER PROTECTION CAP	10040136	1	1	714	10878075	EMERGENCY HAND OPERAT
RUBBER RING X16	10123876	103	2	414	10142764	CABLE HARNESS MOUNTING
RUBBER RING X16	10123876	11	1	650	969243708	ELECTRIC F. AGGREGATE
RUBBER RING X19	10123877	12	1	650	969243708	ELECTRIC F. AGGREGATE
RUBBER-METAL STOP BUFF	10282698	9	2	851	917190908	S INTERMEDIATE SECTION
RUBBER-METAL STOP BUFF	10282698	9	2	859	917333908	S INTERMEDIATE SECTION
RUBBER-METAL STOP BUFF	10282698	9	2	870	917078708	S INTERMEDIATE SECTION
RUBBER-METAL STOP BUFF	10282698	9	2	890	917079208	S INTERMEDIATE SECTION
RUBBER-METAL STOP BUFF	10282698	9	2	895	917571208	S INTERMEDIATE SECTION
RUNNER 20X57X41 S355J2+N	97031137	4	1	1001	967966108	BASKET CPL.
RUNNER 20X57X41 S355J2+N	97031137	4	1	1002	967966808	BASKET CPL.
S ADAPTER SECTION 3228.25/	917231408	208	1	11		LIEBHERR CRAW.CRANE LR
S INTERMED.SECTION WELD	968033808	1	1	870	917078708	S INTERMEDIATE SECTION
S INTERMED.SECTION WELD.	968044708	1	1	859	917333908	S INTERMEDIATE SECTION
S INTERMED.SECTION WELD	967686308	1	1	890	917079208	S INTERMEDIATE SECTION
S INTERMED.SECTION WELD	968110808	1	1	877	917078808	S INTERMEDIATE SECTION
S INTERMED.SECTION WELD.	968015408	1	1	851	917190908	S INTERMEDIATE SECTION
S INTERMED.SECTION WELD	968464208	1	1	895	917571208	S INTERMEDIATE SECTION
S INTERMEDIATE SECTION 32	917078708	210	1	11		LIEBHERR CRAW.CRANE LR
S INTERMEDIATE SECTION 3	917333908	207	2	11		LIEBHERR CRAW.CRANE LR
S INTERMEDIATE SECTION 32	917079208	212	1	11		LIEBHERR CRAW.CRANE LR
S INTERMEDIATE SECTION 32	917078808	211	1	11		LIEBHERR CRAW.CRANE LR
S INTERMEDIATE SECTION 3	917190908	206	1	11		LIEBHERR CRAW.CRANE LR
S INTERMEDIATE SECTION 32	917571208	213	1	11		LIEBHERR CRAW.CRANE LR
S OVERRUN PROTECTION	917084408	2	1	802	919089108	S PIVOT SECTION CPL.
S PIVOT SECTION CPL. 10.5M	919089108	201	1	11		LIEBHERR CRAW.CRANE LR
S PIVOT SECTION PRE-ASS.	917332608	1	1	802	919089108	S PIVOT SECTION CPL.
S PIVOT SECTION, WELD.CO	967723408	1	1	809	917332608	S PIVOT SECTION PRE-ASS.
S-ADAPTER WELDM. 3228.25/	968059108	1	1	863	917231408	S ADAPTER SECTION
SA FRAME	917080308	136	1	10		LIEBHERR CRAW.CRANE LR
SA FRAME ERECTING DEVICE	967852308	4	1	530	917347708	SA FRAME
SA FRAME STAHLBAU	917479408	1	1	530	917347708	SA FRAME
SA FRAME VORM.	917347708	1	1	526	917080308	SA FRAME
SAE FLANGE CONNECTION	474907608	842	1	705	96020296	HYDRAULICS
SAE FLANGE CONNECTION	474907308	582	2	702	96020296	HYDRAULICS

15.12.2020

etk_en_de_098238 LR 11000

1447

LIEBHERRAlphabetical index
Alphabetischer Index

Description	Item	Pos.	Quantity	Page	Assembly	Description
SAE FLANGE CONNECTION	474906608	503	1	163	969733008	ADDITIONAL HYDR.SLEWING
SAE FLANGE SAE1 1/2-C61-M1	511502608	410	6	269	969268308	DIESEL ENGINE, PRE-ASSEMB
SAE INTERMEDIATE FLANGE	511519208	501	4	701	96020296	HYDRAULICS
SAE INTERMEDIATE FLANGE	511517208	584	1	702	96020296	HYDRAULICS
SAE INTERMEDIATE FLANGE S	11320616	500	3	701	96020296	HYDRAULICS
SAE-FLANGE HALF SAE1 1/4-C	511516208	412	2	269	969268308	DIESEL ENGINE, PRE-ASSEMB
SAE-FLANGE HALF SAE3-C61	510599208	413	2	269	969268308	DIESEL ENGINE, PRE-ASSEMB
SAFETY HARNESS EN 361 IK	11007305	1	2	135	916959908	PERSONAL PROTECTION EQ
SAFETY PLUG W HINGE-LID	571817208	(1)	1	794	917084808	ROPE WITH ACCESSORIES 1
SAFETY PLUG W HINGE-LID 10	10180883	32	6	61	917291608	CRAWLER TRACK CARRIER, L
SAFETY PLUG W HINGE-LID 10	10180883	32	6	94	917291708	CRAWLER TRACK CARRIER,
SAFETY PLUG W HINGE-LID 10	10180883	18	4	126	917076808	MECHANICAL SUPPORT
SAFETY PLUG W HINGE-LID 10	10180883	18	4	530	917347708	SA FRAME
SAFETY PLUG W HINGE-LID 10	10180883	1	1	796	11481877	POUCH SOCKET
SAFETY PLUG W HINGE-LID 10	10180883	(3)	1	998	917380508	D HEAD SECTION PRE-ASS.
SAFETY PLUG W HINGE-LID 10	10180883	16	2	1062	917251008	L-HEAD PIECE
SAFETY PLUG W HINGE-LID 1	10180882	18	4	112	918589408	HYDRAULIC SUPPORT
SAFETY PLUG W HINGE-LID 1	10181899	43	4	61	917291608	CRAWLER TRACK CARRIER, L
SAFETY PLUG W HINGE-LID 1	10181899	43	4	94	917291708	CRAWLER TRACK CARRIER,
SAFETY PLUG W HINGE-LID 1	10181899	12	1	215	968161808	SAFETY ROLLER CPL.
SAFETY PLUG W HINGE-LID 1	10181899	131	4	811	917332608	S PIVOT SECTION PRE-ASS.
SAFETY PLUG W HINGE-LID 17	10180878	16	1	537	967846208	PULL ROD
SAFETY PLUG W HINGE-LID 17	10180878	6	1	539	967981008	PULL ROD
SAFETY PLUG W HINGE-LID 17	10180878	7	2	559	917080608	MOUNTING EQUIPMENT CRAW
SAFETY PLUG W HINGE-LID 17	10180878	118	4	810	917332608	S PIVOT SECTION PRE-ASS.
SAFETY PLUG W HINGE-LID 17	10180878	5	1	852	967746908	ROD CPL.
SAFETY PLUG W HINGE-LID 17	10180878	5	1	872	967743808	ROD CPL.
SAFETY PLUG W HINGE-LID 17	10180878	12	1	879	967897608	PULL ROD
SAFETY PLUG W HINGE-LID 17	10180878	12	1	881	968190108	PULL ROD
SAFETY PLUG W HINGE-LID 17	10180878	8	1	883	968190208	PULL ROD
SAFETY PLUG W HINGE-LID 17	10180878	13	2	958	968242208	PULL ROD
SAFETY PLUG W HINGE-LID 17	10180878	3	1	1004	967997708	CONNECTING LINK PRE-ASS.
SAFETY PLUG W HINGE-LID 17	10180878	2	2	1005	967983208	ADDITIONAL WEIGHT DERRIC
SAFETY PLUG W HINGE-LID 17	10180878	5	1	1041	967733608	ROD CPL.
SAFETY PLUG W HINGE-LID 17	10180878	5	1	1053	967704008	ROD CPL.
SAFETY PLUG W HINGE-LID 17	10180878	3	2	1058	917722108	SUPPLEMENTARY GUYING D
SAFETY PLUG W HINGE-LID 17	10180878	54	4	1112	917229808	SUSPENDED BALLAST
SAFETY PLUG W HINGE-LID 17	10180878	12	1	1131	968772408	PULL ROD
SAFETY PLUG W HINGE-LID 17	10180878	5	1	1137	968786808	PULL ROD
SAFETY PLUG W HINGE-LID 17	10180878	(3)	2	1150	917230408	SUPPLEMENTARY GUYING D
SAFETY PLUG W HINGE-LID 17	10180878	(3)	1	1150	917230408	SUPPLEMENTARY GUYING D
SAFETY PLUG W HINGE-LID 17	10180878	10	1	1152	968768408	BRACKET CPL.
SAFETY PLUG W HINGE-LID 17	10180878	7	2	1153	969308308	BRACKET CPL.
SAFETY PLUG W HINGE-LID 1	12100335	18	4	842	918121308	ROLLER SET
SAFETY PLUG W HINGE-LID 1	12100335	22	4	847	918121408	ROLLER SET
SAFETY PLUG W HINGE-LID 1	12100335	40	2	1079	917228608	BOOM NOSE
SAFETY PLUG W HINGE-LID 2	12100250	13	2	877	917078808	S INTERMEDIATE SECTION
SAFETY PLUG W HINGE-LID 2	12100250	(3)	1	1150	917230408	SUPPLEMENTARY GUYING D
SAFETY PLUG W HINGE-LID 2	10878577	5	2	809	917332608	S PIVOT SECTION PRE-ASS.
SAFETY PLUG W HINGE-LID 2	10878577	3	4	851	917190908	S INTERMEDIATE SECTION
SAFETY PLUG W HINGE-LID 2	10878577	3	4	859	917333908	S INTERMEDIATE SECTION
SAFETY PLUG W HINGE-LID 2	10878577	3	4	863	917231408	S ADAPTER SECTION
SAFETY PLUG W HINGE-LID 2	10878577	3	4	870	917078708	S INTERMEDIATE SECTION
SAFETY PLUG W HINGE-LID 2	10878577	3	4	877	917078808	S INTERMEDIATE SECTION
SAFETY PLUG W HINGE-LID 2	10878577	3	4	890	917079208	S INTERMEDIATE SECTION
SAFETY PLUG W HINGE-LID 2	10878577	3	4	895	917571208	S INTERMEDIATE SECTION
SAFETY PLUG W HINGE-LID 2	10878577	45	4	900	917191008	SL REDUCING SECTION
SAFETY PLUG W HINGE-LID 2	10878577	136	2	956	917333208	D PIVOT SECTION PRE-ASS.
SAFETY PLUG W HINGE-LID 2	10878577	80	2	997	917380508	D HEAD SECTION PRE-ASS.
SAFETY PLUG W HINGE-LID 2	10878577	14	4	1039	917085308	D INTERMEDIATE SECTION

15.12.2020

etk_en_de_098238 LR 11000

1448

LIEBHERR

Alphabetical index
Alphabetischer Index

Description	Item	Pos.	Quantity	Page	Assembly	Description
SAFETY PLUG W HINGE-LID 2	10878577	14	4	1051	917178608	D INTERMEDIATE SECTION
SAFETY PLUG W HINGE-LID 2	10878577	18	2	1062	917251008	L-HEAD PIECE
SAFETY PLUG W HINGE-LID 4	10180879	54	7	141	918011308	PREMOUNTED LOWER PART
SAFETY PLUG W HINGE-LID 4	10180879	2	1	796	11481877	POUCH SOCKET
SAFETY PLUG W HINGE-LID 5	10875869	50	8	17	918005408	CENTRAL SECTION CRAWLER
SAFETY PLUG W HINGE-LID 5	10875869	25	12	122	917076708	CATWALK CRAW.TRACK TRA
SAFETY PLUG W HINGE-LID 5	10875869	20	6	126	917076808	MECHANICAL SUPPORT
SAFETY PLUG W HINGE-LID 5	10875869	20	4	141	918011308	PREMOUNTED LOWER PART
SAFETY PLUG W HINGE-LID 5	10875869	54	22	484	918252608	SLEWING PLATFORM CATWAL
SAFETY PLUG W HINGE-LID 5	10875869	14	37	488	968283208	CATWALK SUPERSTR.LEFT
SAFETY PLUG W HINGE-LID 5	10875869	8	8	496	969259908	SLEWING PLATFORM CATWAL
SAFETY PLUG W HINGE-LID 5	10875869	20	4	557	917080508	ROLLER BEARING
SAFETY PLUG W HINGE-LID 5	10875869	9	2	759	917618208	INTERL. SUPERSTR. BALLAST
SAFETY PLUG W HINGE-LID 5	10875869	89	12	810	917332608	S PIVOT SECTION PRE-ASS.
SAFETY PLUG W HINGE-LID 5	10875869	6	1	843	969663108	ROPE GUIDE PULLEY
SAFETY PLUG W HINGE-LID 5	10875869	18	4	1020	969396608	ACCESS LADDER PRE-ASS.
SAFETY PLUG W HINGE-LID 5	10875869	10	1	1021	969396908	LADDER, PRE-ASSEMBLED
SAFETY PLUG W HINGE-LID 5	10875869	37	2	1062	917251008	L-HEAD PIECE
SAFETY PLUG W HINGE-LID 5	10875869	4	1	1065	96001219	HOISTING LIMIT SWITCH PRE-
SAFETY PLUG W HINGE-LID 5	10875869	4	2	1074	967995008	MECHANICAL AUXILIARIES
SAFETY PLUG W HINGE-LID 5	10875869	12	1	1079	917228608	BOOM NOSE
SAFETY PLUG W HINGE-LID 5	10875869	65	2	1113	917229808	SUSPENDED BALLAST
SAFETY PLUG W HINGE-LID 5	10875869	40	2	1126	968399508	PIVOT SECTION, PRE-ASSEMB
SAFETY PLUG W HINGE-LID 5	10875869	30	4	1130	968671408	HEAD SECTION PRE-ASS.
SAFETY PLUG W HINGE-LID 6	10875870	15	4	17	918005408	CENTRAL SECTION CRAWLER
SAFETY PLUG W HINGE-LID 6	10875870	3	1	134	96051604	ROLLER BEARING
SAFETY PLUG W HINGE-LID 6	10875870	30	4	141	918011308	PREMOUNTED LOWER PART
SAFETY PLUG W HINGE-LID 6	10875870	20	8	189	917077708	PIN F. S AND D PIVOT SECTIO
SAFETY PLUG W HINGE-LID 6	10875870	29	3	530	917347708	SA FRAME
SAFETY PLUG W HINGE-LID 6	10875870	117	1	590	917829008	CRANE DRIVER'S CABIN CPL.
SAFETY PLUG W HINGE-LID 6	10875870	15	2	851	917190908	S INTERMEDIATE SECTION
SAFETY PLUG W HINGE-LID 6	10875870	15	2	859	917333908	S INTERMEDIATE SECTION
SAFETY PLUG W HINGE-LID 6	10875870	15	2	870	917078708	S INTERMEDIATE SECTION
SAFETY PLUG W HINGE-LID 6	10875870	15	2	890	917079208	S INTERMEDIATE SECTION
SAFETY PLUG W HINGE-LID 6	10875870	15	2	895	917571208	S INTERMEDIATE SECTION
SAFETY PLUG W HINGE-LID 6	10875870	90	2	997	917380508	D HEAD SECTION PRE-ASS.
SAFETY PLUG W HINGE-LID 6	10875870	17	4	1000	967946208	LUFFING PULLEY BLOCK COM
SAFETY PLUG W HINGE-LID 6	10875870	6	2	1011	968027908	ROLLER SEATING COMPL.
SAFETY PLUG W HINGE-LID 6	10875870	15	1	1013	968028208	SUPPORT CPL.
SAFETY PLUG W HINGE-LID 6	10875870	70	2	1063	917251008	L-HEAD PIECE
SAFETY PLUG W HINGE-LID 6	10875870	28	1	1079	917228608	BOOM NOSE
SAFETY PLUG W HINGE-LID 6	10875870	5	2	1094	918900608	BOLT EXTRACTION ATTACHM
SAFETY PLUG W HINGE-LID 6	10875870	3	1	1095	968929808	PIN PULLING CYLINDER CPL.
SAFETY PLUG W HINGE-LID 6	10875870	4	2	1159	969944608	MOUNTING CPL
SAFETY PLUG W HINGE-LID 8	10180880	76	2	62	917291608	CRAWLER TRACK CARRIER, L
SAFETY PLUG W HINGE-LID 8	10180880	76	2	95	917291708	CRAWLER TRACK CARRIER,
SAFETY PLUG W HINGE-LID 8	10180880	10	8	112	918589408	HYDRAULIC SUPPORT
SAFETY PLUG W HINGE-LID 8	10180880	11	2	215	968161808	SAFETY ROLLER CPL.
SAFETY PLUG W HINGE-LID 8	10180880	99	1	485	918252608	SLEWING PLATFORM CATWAL
SAFETY PLUG W HINGE-LID 8	10180880	32	3	488	968283208	CATWALK SUPERSTR.LEFT
SAFETY PLUG W HINGE-LID 8	10180880	78	1	531	917347708	SA FRAME
SAFETY PLUG W HINGE-LID 8	10180880	130	2	811	917332608	S PIVOT SECTION PRE-ASS.
SAFETY PLUG W HINGE-LID 8	10180880	147	2	956	917333208	D PIVOT SECTION PRE-ASS.
SAFETY PLUG W HINGE-LID 8	10180880	34	1	1130	968671408	HEAD SECTION PRE-ASS.
SAFETY PLUG W HINGE-LID 8	10180884	16	5	17	918005408	CENTRAL SECTION CRAWLER
SAFETY PLUG W HINGE-LID 8	10180884	86	4	62	917291608	CRAWLER TRACK CARRIER, L
SAFETY PLUG W HINGE-LID 8	10180884	86	4	95	917291708	CRAWLER TRACK CARRIER,
SAFETY PLUG W HINGE-LID 8	10180884	17	4	189	917077708	PIN F. S AND D PIVOT SECTIO
SAFETY PLUG W HINGE-LID 8	10180884	22	1	537	967846208	PULL ROD
SAFETY PLUG W HINGE-LID 8	10180884	12	4	778	917863208	TRANSPORT KEEPER

15.12.2020

etk_en_de_098238 LR 11000

1449

LIEBHERRAlphabetical index
Alphabetischer Index

Description	Item	Pos.	Quantity	Page	Assembly	Description
SAFETY PLUG W HINGE-LID 8	10180884	76	2	864	917231408	S ADAPTER SECTION
SAFETY PLUG W HINGE-LID 8	10180884	88	6	997	917380508	D HEAD SECTION PRE-ASS.
SAFETY PLUG W HINGE-LID 8	10180884	16	8	1000	967946208	LUFFING PULLEY BLOCK COM
SAFETY PLUG W HINGE-LID 8	10180884	7	6	1003	967946308	LUFFING PULLEY BLOCK COM
SAFETY PLUG W HINGE-LID 8	10180884	16	4	1130	968671408	HEAD SECTION PRE-ASS.
SAFETY PLUG W HINGE-LID 8	10180884	(3)	1	1150	917230408	SUPPLEMENTARY GUYING D
SAFETY PLUG W HINGE-LID 8	10180884	8	1	1152	968768408	BRACKET CPL.
SAFETY ROLLER CPL.	928830208	9	1	809	917332608	S PIVOT SECTION PRE-ASS.
SAFETY ROLLER CPL.	968161808	36	1	214	917454008	WINCH 2 PRE-ASS.
SAFETY ROLLER CPL.	968241808	5	1	926	917474008	WINCH
SAFETY ROLLER CPL. SPF	928331508	25	2	530	917347708	SA FRAME
SAFETY ROLLER CPL. SPF	928331508	8	1	809	917332608	S PIVOT SECTION PRE-ASS.
SAFETY ROLLER CPL. SPF	961866708	13	1	906	917473608	WINCH 6 PRE-ASSEMBLY
SAFETY ROLLER CPL. SPF	961866708	4	2	926	917474008	WINCH
SAFETY ROLLER WELDED	923878308	(1)	1	906	917473608	WINCH 6 PRE-ASSEMBLY
SAFETY ROLLER WELDED	968161908	1	1	215	968161808	SAFETY ROLLER CPL.
SAFETY ROLLER WELDED	968243308	(1)	1	926	917474008	WINCH
SAFETY TRAP	10220731	34	2	1083	917228808	DOUBLE HOOK BLOCK
SAFETY TRAP	10504645	34	2	1085	917229108	HOOK BLOCK
SAFETY TRAP	10599212	34	2	1084	917229008	HOOK BLOCK
SCAVENGING BLOCK 420BAR	12102722	171	4	700	96020296	HYDRAULICS
SCOOP WELDED STAHL SPF	968194808	3	1	446	917828308	AIR FILTER UNIT CPL.
SCR-ASSEMBLY SCRONLY	11403704	1	1	443	917828208	MUFFLER UNIT
SCREW	11006669	20	2	793	10475436	BELT CARRIER SYSTEM
SCREW	511052908	20	2	173	510401908	REVERSING VALVE
SCREW	570941408	(2)	2	701	96020296	HYDRAULICS
SCREW AEHNL.ISO 4017 UNC	10876375	321	8	268	969268308	DIESEL ENGINE, PRE-ASSEMB
SCREW CAP GPN 800 M14X1,	10021410	3	2	360	12489819	COVERING CAPS - KIT
SCREW CARABINER OVAL M.	10877382	2	2	795	96013575	HOIST LIM.SWITCH PLUMMET
SCREW COUPLING EMA3 M14	7406865	617	4	71	967787408	CRAWLER TRACK HYDRAULI
SCREW COUPLING EMA3 M14	7406865	617	4	98	967787508	CRAWLER TRACK HYDRAULI
SCREW COUPLING EMA3 M14	7406865	81	1	267	969268308	DIESEL ENGINE, PRE-ASSEMB
SCREW COUPLING EMA3 M14	7406865	29	1	573	917080908	OIL RESERVOIR, COMPLETE
SCREW COUPLING EMA3 M14	7406865	745	17	704	96020296	HYDRAULICS
SCREW FITTING ELEMENT X	937501408	192	3	163	969733008	ADDITIONAL HYDR.SLEWING
SCREW LOCKING 50G	811201708	102	1	385	10118223	INTERMEDIATE GEAR ASSEM
SCREW LOCKING 50ML FLASC	811205708	109	1	314	12451207	CRANKCASE CPL. WITH CYLIN
SCREW LOCKING 50ML FLASC	811205708	109	1	318	10142096	PISTON COOLING
SCREW LOCKING 50ML FLASC	811205708	(105)	1	324	10134887	OIL SUMP WITH FASTENING
SCREW LOCKING 50ML FLASC	811205708	109	1	341	11364303	CYLINDER HEAD COVER PRE
SCREW LOCKING 50ML FLASC	811205708	109	1	346	11364325	CYLINDER HEAD COVER PRE
SCREW LOCKING 50ML FLASC	811205708	105	1	355	10136123	OIL LINE ASSEMBLY
SCREW LOCKING 50ML FLASC	811205708	109	1	377	10147162	CONNECTING LINE ADD-ON
SCREW LOCKING 50ML FLASC	811205708	105	1	401	10146947	GENERATOR ADD-ON
SCREW LOCKING 50ML FLASC	811205708	105	1	411	10141788	CONTROL BOX ANNEXE
SCREW M8X20 VERZ	409831208	3	12	491	968287308	ACCESS LADDER PRE-ASS.
SCREW M8X20 VERZ	409831208	6	4	492	96020149	TREAD
SCREW M8X30 St Rm>800N/m	10141111	2	1	412	10144098	FASTENING CLAMP
SCREW PLUG	11690057	3	1	208	10802061	WINCH REVOLUTION TRANS
SCREW PLUG	12101689	1	2	84	11621291	DISTRIBUTION BLOCK
SCREW PLUG	504006408	480	7	293	11320826	PUMP DISTRIBUTION GEAR
SCREW PLUG	774378208	2	2	86	11491832	DISTRIBUTION BLOCK
SCREW PLUG	774378208	3	2	87	11491833	DISTRIBUTION BLOCK
SCREW PLUG	774378208	2	2	552	11621498	DISTRIBUTION BLOCK
SCREW PLUG	774378208	2	1	581	11621502	DISTRIBUTION BLOCK
SCREW PLUG	774378208	2	3	582	11621501	DISTRIBUTION BLOCK
SCREW PLUG	774378208	3	2	840	11621500	DISTRIBUTION BLOCK
SCREW PLUG DIN 7604 C M30	4078004	9	2	368	10127419	FUEL FILTER MODULE
SCREW PLUG DIN 906 M36X1,5	4000461	5	2	314	12451207	CRANKCASE CPL. WITH CYLIN
SCREW PLUG DIN 906 M48X1,5	10652552	6	6	314	12451207	CRANKCASE CPL. WITH CYLIN

15.12.2020

etk_en_de_098238 LR 11000

1450

LIEBHERRAlphabetical index
Alphabetischer Index

Description	Item	Pos.	Quantity	Page	Assembly	Description
SCREW PLUG DIN 908 M14X1,	11651084	7	3	368	10127419	FUEL FILTER MODULE
SCREW PLUG DIN 908 M18X1,5	4600320	(4)	2	589	917829008	CRANE DRIVER'S CABIN CPL.
SCREW PLUG DIN 908 M20X1,	12218194	12	2	580	10425291	ELECTRIC PUMP
SCREW PLUG DIN 908 M22X1,5	10878578	12	2	156	10871517	ELECTRIC PUMP
SCREW PLUG DIN 908 M22X1,5	10878578	124	2	244	11347396	ROPE DRUM
SCREW PLUG DIN 910 G3/8X1	404140208	13	1	618	10326323	HYDRO CYLINDER
SCREW PLUG M10X1	10115237	35	1	295	11314599	VARIABLE PUMP
SCREW PLUG M12X1,5 MS	602425508	152	1	1118	968174908	TERMINAL BOX CPL.
SCREW PLUG M14X1,5 X5CrNi	10128874	20	1	399	10141528	EXHAUST NOZZLE ATTACHM
SCREW PLUG M16X1,5 MS	602424908	151	1	1118	968174908	TERMINAL BOX CPL.
SCREW PLUG M22X1,5	10340236	6	2	366	10303007	FUEL PREFILTER
SCREW PLUG M30X1,5 11SM	11354095	2	4	314	12451207	CRANKCASE CPL. WITH CYLIN
SCREW PLUG M32X1,5 MS	602425208	(503)	1	51	967908108	CABLE LIST F.CENTER SECTIO
SCREW PLUG M32X1,5 MS	602425208	(503)	1	51	967908108	CABLE LIST F.CENTER SECTIO
SCREW PLUG M32X1,5 MS	602425208	47	1	664	967917908	SWITCH CABINET
SCREW PLUG M32X1,5 MS	602425208	150	9	824	967923208	TERMINAL BOX CPL.
SCREW PLUG M32X1,5 MS	602425208	270	3	985	968285108	TERMINAL BOX
SCREW PLUG M32X1,5 MS	602425208	150	12	1033	968188208	TERMINAL BOX CPL.
SCREW PLUG M32X1,5 MS	602425208	272	2	1068	967922908	TERMINAL BOX
SCREW PLUG M32X1,5 MS	602425208	(505)	1	1068	967922908	TERMINAL BOX
SCREW PLUG M40X1,5 MS	602425308	151	1	824	967923208	TERMINAL BOX CPL.
SCREW PLUG M40X1,5 MS	602425308	271	2	985	968285108	TERMINAL BOX
SCREW PLUG M40X1,5 MS	602425308	156	3	1033	968188208	TERMINAL BOX CPL.
SCREW PLUG RD32X3 SPF	10466906	164	2	811	917332608	S PIVOT SECTION PRE-ASS.
SCREW PLUG RD32X3 SPF	10466910	244	1	31	969731708	HYDRAULIC EQUIPM.CENTER
SCREW PLUG RD32X3 SPF	10466910	244	1	544	968513208	ADDITIONAL HYDRAULICS, SA
SCREW PLUG RD32X3 SPF	10466910	244	4	701	96020296	HYDRAULICS
SCREW PLUG RD32X3 SPF	10466910	244	2	831	96020306	ADDITIONAL HYDR.S PIVOT SE
SCREW PLUG RD32X3 SPF	10466910	244	1	946	96006590	AUXILIARY HYDR.CONNECTIN
SCREW PLUG RD32X3 SPF	10466910	244	1	1097	968883308	ADDL.HYDR.F.PIN PULLING DE
SCREW PLUG RD32X3 SPF	10466910	244	1	1100	968883408	ADDL.HYDR.F.PIN PULLING DE
SCREW PLUG RD32X3 SPF	10466910	19	1	1108	96022733	BULKHEAD PLATE
SCREW PLUG RD32X3 SPF	10466910	244	3	1110	968883508	AUX.HYDR.PIN EXTRACTION
SCREW PLUG RD36X3 SPF	10466907	3	1	185	968907308	PARK CONSOLE HOSES PRE
SCREW PLUG RD36X3 SPF	10466907	2	1	187	969483508	PARK CONSOLE HOSES PRE
SCREW PLUG RD36X3 SPF	10466907	4	1	494	968904008	CARRIER PRE-ASSEMBLED
SCREW PLUG RD36X3 SPF	10466907	18	1	954	917333208	D PIVOT SECTION PRE-ASS.
SCREW PLUG RD36X3 SPF	10466911	230	1	30	969731708	HYDRAULIC EQUIPM.CENTER
SCREW PLUG RD36X3 SPF	10466911	230	2	71	967787408	CRAWLER TRACK HYDRAULI
SCREW PLUG RD36X3 SPF	10466911	230	2	98	967787508	CRAWLER TRACK HYDRAULI
SCREW PLUG RD36X3 SPF	10466911	230	1	163	969733008	ADDITIONAL HYDR.SLEWING
SCREW PLUG RD36X3 SPF	10466911	230	3	700	96020296	HYDRAULICS
SCREW PLUG RD36X3 SPF	10466911	230	1	946	96006590	AUXILIARY HYDR.CONNECTIN
SCREW PLUG RD36X3 SPF	10466911	230	1	971	967788408	ADDITIONAL HYDR.D PIVOT
SCREW PLUG RD36X3 SPF	10466911	230	1	1027	967788608	ADDITIONAL HYDR.D HEAD S
SCREW PLUG RD36X3 SPF	10466911	230	1	1045	967788708	ADDITIONAL HYDRAULICS IN
SCREW PLUG RD36X3 SPF	10466911	230	1	1057	967788808	ADDITIONAL HYDRAULICS IN
SCREW PLUG RD36X3 SPF	10466911	230	1	1100	968883408	ADDL.HYDR.F.PIN PULLING DE
SCREW PLUG RD36X3 SPF	10466911	230	1	1110	968883508	AUX.HYDR.PIN EXTRACTION
SCREW PLUG RD54X4 ALCUM	10466908	3	1	186	968907408	PARK CONSOLE HOSES PRE
SCREW PLUG RD54X4 ALCUM	10466908	3	2	187	969483508	PARK CONSOLE HOSES PRE
SCREW PLUG RD54X4 ALCUM	10466908	3	2	494	968904008	CARRIER PRE-ASSEMBLED
SCREW PLUG RD54X4 ALCUM	10466908	165	4	811	917332608	S PIVOT SECTION PRE-ASS.
SCREW PLUG RD54X4 ALCUM	10466908	17	2	954	917333208	D PIVOT SECTION PRE-ASS.
SCREW PLUG RD54X4 SPF	10466912	224	2	71	967787408	CRAWLER TRACK HYDRAULI
SCREW PLUG RD54X4 SPF	10466912	224	2	98	967787508	CRAWLER TRACK HYDRAULI
SCREW PLUG RD54X4 SPF	10466912	224	2	563	967788008	ADDNL.HYDR.ERECTION DEV
SCREW PLUG RD54X4 SPF	10466912	224	11	700	96020296	HYDRAULICS
SCREW PLUG RD54X4 SPF	10466912	224	4	831	96020306	ADDITIONAL HYDR.S PIVOT SE
SCREW PLUG RD54X4 SPF	10466912	224	1	946	96006590	AUXILIARY HYDR.CONNECTIN

15.12.2020

etk_en_de_098238 LR 11000

1451

LIEBHERR

Alphabetical index
Alphabetischer Index

Description	Item	Pos.	Quantity	Page	Assembly	Description
SCREW PLUG RD54X4 SPF	10466912	224	3	971	967788408	ADDITIONAL HYDR.D PIVOT
SCREW PLUG RD54X4 SPF	10466912	224	1	1027	967788608	ADDITIONAL HYDR.D HEAD S
SCREW PLUG RD54X4 SPF	10466912	224	1	1045	967788708	ADDITIONAL HYDRAULICS IN
SCREW PLUG RD54X4 SPF	10466912	224	1	1057	967788808	ADDITIONAL HYDRAULICS IN
SCREW PLUG RD54X4 SPF	10466912	224	1	1110	968883508	AUX.HYDR.PIN EXTRACTION
SCREW PLUG RD79X4 SPF	10466909	2	4	185	968907308	PARK CONSOLE HOSES PRE
SCREW PLUG RD79X4 SPF	10466909	2	2	186	968907408	PARK CONSOLE HOSES PRE
SCREW PLUG RD79X4 SPF	10466909	2	1	494	968904008	CARRIER PRE-ASSEMBLED
SCREW PLUG RD79X4 SPF	10466909	166	4	811	917332608	S PIVOT SECTION PRE-ASS.
SCREW PLUG RD79X4 SPF	10466909	16	6	954	917333208	D PIVOT SECTION PRE-ASS.
SCREW PLUG RD79X4 SPF	10466913	208	4	71	967787408	CRAWLER TRACK HYDRAULI
SCREW PLUG RD79X4 SPF	10466913	208	4	98	967787508	CRAWLER TRACK HYDRAULI
SCREW PLUG RD79X4 SPF	10466913	208	19	700	96020296	HYDRAULICS
SCREW PLUG RD79X4 SPF	10466913	208	4	831	96020306	ADDITIONAL HYDR.S PIVOT SE
SCREW PLUG RD79X4 SPF	10466913	208	3	936	967789108	ADDITIONAL HYDRAULICS WI
SCREW PLUG RD79X4 SPF	10466913	208	3	971	967788408	ADDITIONAL HYDR.D PIVOT
SCREW PLUG RD79X4 SPF	10466913	208	4	1027	967788608	ADDITIONAL HYDR.D HEAD S
SCREW PLUG RD79X4 SPF	10466913	208	4	1045	967788708	ADDITIONAL HYDRAULICS IN
SCREW PLUG RD79X4 SPF	10466913	208	4	1057	967788808	ADDITIONAL HYDRAULICS IN
SCREW PLUG VSTI M10X1	7381638	11	2	316	9078462	POWER UNIT SUPPORT ATT
SCREW PLUG VSTI M10X1	7381638	7	1	377	10147162	CONNECTING LINE ADD-ON
SCREW PLUG VSTI M10X1 CR6	477510501	10	4	197	90024729	SPRING LOADED BRAKE
SCREW PLUG VSTI M10X1 CR6	477510501	22	1	711	11314761	CONTROL BLOCK
SCREW PLUG VSTI M10X1 CR6	477510501	8	8	913	90200207	SPRING LOADED BRAKE
SCREW PLUG VSTI M14X1,5	7380566	(9)	1	324	10134887	OIL SUMP WITH FASTENING
SCREW PLUG VSTI M14X1,5	7380566	24	1	369	10143725	FUEL LINES
SCREW PLUG VSTI M14X1,5	7380566	6	1	375	10154796	INTAKE STACK ASSEMBLY
SCREW PLUG VSTI M14X1,5	7380566	23	1	384	10143302	WATER PUMP WITH FASTENIN
SCREW PLUG VSTI M14X1,5	7380566	9	1	387	11353748	THERMOSTAT HOUSING ASS
SCREW PLUG VSTI M14X1,5	7380566	4	1	390	10143277	COOLANT PIPE BEND ADD-ON
SCREW PLUG VSTI M14X1,5 C	477510101	15	1	711	11314761	CONTROL BLOCK
SCREW PLUG VSTI M16X1,5	7382203	3	2	314	12451207	CRANKCASE CPL. WITH CYLIN
SCREW PLUG VSTI M16X1,5	7382203	3	1	390	10143277	COOLANT PIPE BEND ADD-ON
SCREW PLUG VSTI M16X1,5	7382203	3	2	391	10145044	CONNECTION F.WATER PIPE
SCREW PLUG VSTI M16X1,5	7382203	7	1	392	10145193	WATER CONNECTION
SCREW PLUG VSTI M16X1,5 C	477511301	79	8	64	90029090	ANGULAR GEAR
SCREW PLUG VSTI M16X1,5 C	477511301	79	4	66	90029091	ANGULAR GEAR
SCREW PLUG VSTI M18X1,5 C	7380688	13	1	316	9078462	POWER UNIT SUPPORT ATT
SCREW PLUG VSTI M18X1,5 C	7380688	4	1	320	10125646	OIL SEPARATOR ASSEMBLY
SCREW PLUG VSTI M18X1,5 C	7380688	5	1	368	10127419	FUEL FILTER MODULE
SCREW PLUG VSTI M22X1,5 C	7361961	2	7	147	90211005	SLEWING GEAR DRIVE
SCREW PLUG VSTI M22X1,5 C	7361961	78	3	147	90211005	SLEWING GEAR DRIVE
SCREW PLUG VSTI M22X1,5 C	7380177	(8)	4	350	11365727	OIL MODULE LEFT PRE-ASS.
SCREW PLUG VSTI M22X1,5 C	7380177	8	4	352	11365194	OIL MODULE RIGHT
SCREW PLUG VSTI M22X1,5 C	7380177	4	2	355	10136123	OIL LINE ASSEMBLY
SCREW PLUG VSTI M22X1,5 C	7380177	6	1	392	10145193	WATER CONNECTION
SCREW PLUG VSTI M22X1,5 C	7380177	5	1	394	10145195	WATER CONNECTION
SCREW PLUG VSTI M22X1,5 C	7380177	10	1	407	10129212	FLYWHEEL HOUSING MOUNT
SCREW PLUG VSTI M24X1,5	10041903	(11)	1	324	10134887	OIL SUMP WITH FASTENING
SCREW PLUG VSTI M26X1,5 C	477511501	77	2	64	90029090	ANGULAR GEAR
SCREW PLUG VSTI M26X1,5 C	477511501	77	2	66	90029091	ANGULAR GEAR
SCREW PLUG VSTI M26X1,5 C	477511501	68	3	196	90024489	PLANETARY GEARBOX
SCREW PLUG VSTI M26X1,5 C	477511501	39	1	198	90024490	OIL-GAUGING INSTRUMENT
SCREW PLUG VSTI M26X1,5 C	477511501	39	1	228	90200528	OIL-GAUGING INSTRUMENT
SCREW PLUG VSTI M26X1,5 C	477511501	39	1	229	90200533	OIL-GAUGING INSTRUMENT
SCREW PLUG VSTI M26X1,5 C	477511501	93	1	911	90200134	PLANETARY GEARBOX
SCREW PLUG VSTI M26X1,5 C	477511501	68	2	930	90026841	PLANETARY GEARBOX
SCREW PLUG VSTI M26X1,5 C	7381457	1	2	322	10152926	LOCKING PIECES
SCREW PLUG VSTI M26X1,5 C	7381457	(12)	7	324	10134887	OIL SUMP WITH FASTENING
SCREW PLUG VSTI M26X1,5 C	7381457	5	2	392	10145193	WATER CONNECTION

15.12.2020

etk_en_de_098238 LR 11000

1452

LIEBHERR

Alphabetical index
Alphabetischer Index

Description	Item	Pos.	Quantity	Page	Assembly	Description
SCREW PLUG VSTI M26X1,5 C	7381457	4	1	394	10145195	WATER CONNECTION
SCREW PLUG VSTI M26X1,5	11213236	12	1	457	968866808	UREA TANK, PRE-MOUNTING
SCREW PLUG VSTI M27X2 CR6	477511601	69	2	64	90029090	ANGULAR GEAR
SCREW PLUG VSTI M27X2 CR6	477511601	69	2	66	90029091	ANGULAR GEAR
SCREW PLUG VSTI M27X2 CR6	7027307	89	2	147	90211005	SLEWING GEAR DRIVE
SCREW PLUG VSTI M30X1,5 S	7382204	4	2	314	12451207	CRANKCASE CPL. WITH CYLIN
SCREW PLUG VSTI M33X2 CR6	10043136	(6)	2	350	11365727	OIL MODULE LEFT PRE-ASS.
SCREW PLUG VSTI M33X2 CR6	10043136	6	2	352	11365194	OIL MODULE RIGHT
SCREW PLUG VSTI M38X1,5	7382202	6	1	407	10129212	FLYWHEEL HOUSING MOUNT
SCREW PLUG VSTI M42X2 CR6	10285724	(7)	1	350	11365727	OIL MODULE LEFT PRE-ASS.
SCREW PLUG VSTI M42X2 CR6	10285724	7	1	352	11365194	OIL MODULE RIGHT
SCREW PLUG VSTI M42X2 CR6	10285724	13	1	711	11314761	CONTROL BLOCK
SCREW SLEEVE 0	774376008	25	4	551	917691308	CENTRAL GREASING
SCREW STOPPER GPN 700 M1	7003652	4	1	360	12489819	COVERING CAPS - KIT
SCREW STOPPER GPN 700 M1	70111745	1	1	360	12489819	COVERING CAPS - KIT
SCREW-IN BLIND	10800672	5	1	706	11211288	CONTROL BLOCK
SCREW-IN BLIND	10872407	5	1	205	11181960	CONTROL BLOCK
SCREW-IN BLIND	11482392	5	1	838	11347373	CONTROL BLOCK
SCREW-ON CONNECTION	947906708	266	6	701	96020296	HYDRAULICS
SCREW-ON CONNECTION	948390108	273	1	701	96020296	HYDRAULICS
SCREW-ON CONNECTION	949864108	161	1	831	96020306	ADDITIONAL HYDR.S PIVOT SE
SCREW-ON CONNECTION	949864108	161	1	971	967788408	ADDITIONAL HYDR.D PIVOT
SCREW-ON CONNECTION DN	10037655	7	1	367	10126724	FUEL FINE-FILTER ASSEMBLY
SCREW-ON CONNECTION GE	7410455	648	1	972	967788408	ADDITIONAL HYDR.D PIVOT
SCREW-ON CONNECTION X0	945569108	12	1	651	969245308	TERMINAL BOX ELECTRICS S
SCREW-ON HINGE 25X25X50/	10871177	4	3	603	964560908	ROOF WINDOW PRE-ASS.
SCREW-ON HINGE 25X25X50/	10871177	3	2	604	964561008	REAR WINDOW PRE-ASS.
SCREW-ON HINGE 25X25X50/	10871177	3	4	664	967917908	SWITCH CABINET
SCREW-ON HINGE 30X30X60/	10872344	3	1	24	969088908	HOLDER PRE-ASSEMBLY
SCREWDRIVER 3,5 CRV-VERNI	790032008	30	1	131	96005686	MAIN TOOLS
SCREWDRIVER 4,5	885200408	31	1	131	96005686	MAIN TOOLS
SCREWDRIVER 5,5 CRV-VERNI	790032308	32	1	131	96005686	MAIN TOOLS
SEAL	10115623	8	1	397	10141720	EXHAUST TC MOUNTING
SEAL	10115623	8	1	398	10141721	EXHAUST TC MOUNTING
SEAL	10115623	3	2	439	10120993	SEAL KIT TURBOCHARGER
SEAL	10116792	4	2	438	10120982	SEAL KIT EXHAUST GAS REC
SEAL	10116793	3	2	438	10120982	SEAL KIT EXHAUST GAS REC
SEAL	10116794	1	2	438	10120982	SEAL KIT EXHAUST GAS REC
SEAL	10118717	2	4	430	10120875	SEAL KIT OIL MODULE
SEAL	10119343	5	2	396	10141558	OUTLET MANIFOLD ADD-ON
SEAL	10119343	1	2	437	10120976	SEAL KIT EXHAUST MANIFOL
SEAL	10120356	1	1	440	10120996	SEAL KIT FLYWHEEL HOUSIN
SEAL	10144861	11	1	455	917828508	UREA PLANT
SEAL	10220813	2	2	439	10120993	SEAL KIT TURBOCHARGER
SEAL	10220814	1	2	439	10120993	SEAL KIT TURBOCHARGER
SEAL	10297876	(2)	1	295	11314599	VARIABLE PUMP
SEAL	10650511	46	1	1018	11003086	ROPE LENGTH INDICATOR
SEAL	10650512	47	1	1018	11003086	ROPE LENGTH INDICATOR
SEAL	10815005	2	1	512	10450273	ANTENNA
SEAL	10815005	2	1	656	10650233	ANTENNA
SEAL	11826653	12	1	519	10876576	WATER HEATING SYSTEM
SEAL	11826653	(3)	1	519	10876576	WATER HEATING SYSTEM
SEAL	691822208	171	1	986	968285208	CABLE DRUM COMPL.
SEAL	691822208	152	1	1068	967922908	TERMINAL BOX
SEAL	9077329	8	1	441	10121003	SEAL KIT OUTPUT SHAFT
SEAL	9080032	1	1	423	10120855	SEAL KIT AGGREGATE CARR
SEAL	9080532	2	8	437	10120976	SEAL KIT EXHAUST MANIFOL
SEAL	9144762	(3)	1	343	10118839	OIL FILLER INLET
SEAL	9144762	2	1	434	10120944	SEAL KIT AIR COMPRESSOR
SEAL	9268130	4	2	439	10120993	SEAL KIT TURBOCHARGER

15.12.2020

etk_en_de_098238 LR 11000

1453

LIEBHERRAlphabetical index
Alphabetischer Index

Description	Item	Pos.	Quantity	Page	Assembly	Description
SEAL 0 PE	977510208	15	2	664	967917908	SWITCH CABINET
SEAL 0,33 METALOSEAL 1	10133721	2	1	316	9078462	POWER UNIT SUPPORT ATT
SEAL 0,33 METALOSEAL 1	10133722	5	1	407	10129212	FLYWHEEL HOUSING MOUNT
SEAL 0,33 METALOSEAL 1	10133723	4	2	349	11365725	OIL MODULE ASSEMBLY
SEAL 1	9080281	1	1	434	10120944	SEAL KIT AIR COMPRESSOR
SEAL 1,22 METALOSEAL	9078308	(2)	4	395	10141356	EXHAUST PIPE ASSEMBLY
SEAL 1,22 METALOSEAL	9078308	(2)	4	395	10141356	EXHAUST PIPE ASSEMBLY
SEAL 1,22 METALOSEAL	9078308	3	1	429	10120896	SEAL KIT ZYLINDER HEAD CPL
SEAL 1,5	9079885	2	1	339	10122645	CYLINDER HEAD COVER ASS
SEAL 1,5	9079885	2	1	340	10122640	CYLINDER HEAD COVER ASS
SEAL 1,5	9079885	2	1	344	10122646	CYLINDER HEAD COVER ASS
SEAL 1,5	9079885	2	1	345	10122659	CYLINDER HEAD COVER ASS
SEAL 1,5	9079885	4	1	429	10120896	SEAL KIT ZYLINDER HEAD CPL
SEAL 1,5	9079885	(319)	8	1164	SK_Z98238	SERVICE
SEAL 1,5X128X98X141 AFM 31	9271963	130	2	267	969268308	DIESEL ENGINE, PRE-ASSEMB
SEAL 1,5X128X98X141 AFM 31	9271963	1	2	433	10120937	SEAL KIT CONNECTING LINE
SEAL 120X60X 30 SCHWARZ	976094308	54	1	612	969298008	INTERIOR PANELING
SEAL 13X168,6X184,4	10144102	34	1	443	917828208	MUFFLER UNIT
SEAL 1X359,1X789,2 AFM 30	10129839	3	1	324	10134887	OIL SUMP WITH FASTENING
SEAL 25X1091X850 EPDM	97058285	17	1	597	917912208	CABIN, GLAZED
SEAL 25X776X276 EPDM	97058307	18	1	597	917912208	CABIN, GLAZED
SEAL 78X64 30	976193208	65	1	598	917912208	CABIN, GLAZED
SEAL AFM 31	10118715	3	1	440	10120996	SEAL KIT FLYWHEEL HOUSIN
SEAL AFM 31	9275766	2	2	426	10120871	SEAL KIT OIL SUMP
SEAL AFM 32/2	10132331	5	1	397	10141720	EXHAUST TC MOUNTING
SEAL AFM 32/2	10132331	5	1	398	10141721	EXHAUST TC MOUNTING
SEAL DIN 71511 1,5X25X48 A	4980359	(3)	4	350	11365727	OIL MODULE LEFT PRE-ASS.
SEAL DIN 71511 1,5X25X48 A	4980359	3	4	352	11365194	OIL MODULE RIGHT
SEAL DIN 71511 1,5X42X68 A	11646707	23	1	389	10147372	VENT TUBE ASSEMBLY
SEAL EWP 330	10117862	1	1	426	10120871	SEAL KIT OIL SUMP
SEAL FPM 42	10118991	5	8	373	10151879	AIR INTAKE ASSEMBLY
SEAL FPM 42	10118991	2	1	429	10120896	SEAL KIT ZYLINDER HEAD CPL
SEAL KIT	10114429	(999)	1	30	969731708	HYDRAULIC EQUIPM.CENTER
SEAL KIT	10285695	999	1	713	11004976	DIRECTIONAL CONTROL VALV
SEAL KIT	10424726	(98)	1	281	11212743	VARIABLE PUMP
SEAL KIT	10476391	(999)	1	267	969268308	DIESEL ENGINE, PRE-ASSEMB
SEAL KIT	10476391	(999)	1	267	969268308	DIESEL ENGINE, PRE-ASSEMB
SEAL KIT	11003535	998	1	728	10493159	DIRECTIONAL SEAT VALVE
SEAL KIT	11005227	(2)	1	699	96020296	HYDRAULICS
SEAL KIT	11065858	999	1	281	11212743	VARIABLE PUMP
SEAL KIT	11450337	(11)	1	913	90200207	SPRING LOADED BRAKE
SEAL KIT	11600280	(999)	1	279	11212741	VARIABLE PUMP
SEAL KIT	571774008	999	1	113	512391108	SUPPORT CYLINDER
SEAL KIT	571840008	(999)	1	203	967787708	ADDITIONAL HYDRAULICS WI
SEAL KIT	571840008	999	1	720	11005327	DIRECTIONAL CONTROL VALV
SEAL KIT	571840008	999	1	982	511302108	DIRECTIONAL CONTROL VALV
SEAL KIT	571840008	999	1	722	511302208	DIRECTIONAL CONTROL VALV
SEAL KIT 170X180,65X4,2	11450336	(10)	1	913	90200207	SPRING LOADED BRAKE
SEAL KIT AGGREGATE CARR	10120855	12	1	421	10121160	SEAL KIT DIESEL ENGINE
SEAL KIT AIR COMPRESSOR	10120944	330	1	421	10121160	SEAL KIT DIESEL ENGINE
SEAL KIT BRAKE VALVE	10873610	(999)	1	113	512391108	SUPPORT CYLINDER
SEAL KIT CARTRIDGE	10684171	(998)	1	699	96020296	HYDRAULICS
SEAL KIT CONNECTING LINE	10120937	230	1	421	10121160	SEAL KIT DIESEL ENGINE
SEAL KIT CONTROL BLOCK	10491129	999	1	255	10423938	DIRECTIONAL CONTROL VALV
SEAL KIT CPL.	10140302	999	1	68	10132387	HYDRAULIC ATTACHMENT MO
SEAL KIT CRANKCASE BREAT	10120869	16	1	421	10121160	SEAL KIT DIESEL ENGINE
SEAL KIT CYLINDER	10120873	40	1	421	10121160	SEAL KIT DIESEL ENGINE
SEAL KIT CYLINDER	11171149	(999)	1	530	917347708	SA FRAME
SEAL KIT CYLINDER	11171149	(999)	1	1098	968229108	PIN PULLING CYLINDER CPL.
SEAL KIT CYLINDER	11656880	(999)	1	189	917077708	PIN F. S AND D PIVOT SECTIO

15.12.2020

etk_en_de_098238 LR 11000

1454

LIEBHERRAlphabetical index
Alphabetischer Index

Description	Item	Pos.	Quantity	Page	Assembly	Description
SEAL KIT CYLINDER	11656881	(999)	1	557	917080508	ROLLER BEARING
SEAL KIT DIESEL ENGINE	10121160	939	1	313	10142930	DIESEL ENGINE
SEAL KIT DIRECTIONAL VALV	10802253	(999)	1	699	96020296	HYDRAULICS
SEAL KIT DIRECTIONAL VALV	10802253	999	1	729	511444508	DIRECTIONAL CONTROL VALV
SEAL KIT DIRECTIONAL VALV	11481332	(999)	1	706	11211288	CONTROL BLOCK
SEAL KIT DIRECTIONAL VALV	11481333	(999)	1	706	11211288	CONTROL BLOCK
SEAL KIT EXHAUST GAS RECI	10120982	420	1	422	10121160	SEAL KIT DIESEL ENGINE
SEAL KIT EXHAUST MANIFOL	10120976	412	1	422	10121160	SEAL KIT DIESEL ENGINE
SEAL KIT FLYWHEEL HOUSIN	10120996	520	1	422	10121160	SEAL KIT DIESEL ENGINE
SEAL KIT FUEL LINE	10121183	212	1	421	10121160	SEAL KIT DIESEL ENGINE
SEAL KIT HIGH PRESS.CONN	10145491	210	1	364	10139422	HIGH PRESSURE CONNECTO
SEAL KIT HIGH PRESSURE P	10120878	180	1	421	10121160	SEAL KIT DIESEL ENGINE
SEAL KIT HIGH PRESSURE P	12417001	210	1	359	10146660	HIGH PRESSURE PUMP
SEAL KIT HIGH PRESSURE P	12937883	211	1	359	10146660	HIGH PRESSURE PUMP
SEAL KIT HOUSING	10025194	(999)	1	699	96020296	HYDRAULICS
SEAL KIT INJECTOR	10152902	6	1	362	10152866	INJECTOR WITH FASTENING
SEAL KIT LIMIT VALVE	10493014	(997)	1	699	96020296	HYDRAULICS
SEAL KIT LIMIT VALVE	10493014	(999)	1	700	96020296	HYDRAULICS
SEAL KIT LIMIT VALVE	11005330	999	1	719	10356406	PRESSURE LIMITING VALVE
SEAL KIT LIMIT VALVE	11007353	999	1	707	11450338	PRESSURE LIMITING VALVE
SEAL KIT LOCKING PARTS	10120870	17	1	421	10121160	SEAL KIT DIESEL ENGINE
SEAL KIT OIL MODULE	10120875	130	1	421	10121160	SEAL KIT DIESEL ENGINE
SEAL KIT OIL SUMP	10120871	20	1	421	10121160	SEAL KIT DIESEL ENGINE
SEAL KIT OUTPUT SHAFT	10121003	650	1	422	10121160	SEAL KIT DIESEL ENGINE
SEAL KIT PREFEEDING PUMP	12424993	215	1	359	10146660	HIGH PRESSURE PUMP
SEAL KIT PRESSURE CONTR	10493038	(999)	1	234	968081908	ADDITIONAL HYDRAULICS WI
SEAL KIT PULL CYLINDER	10871820	999	1	1017	11211928	DRAW CYLINDER
SEAL KIT PULL CYLINDER	10874928	999	1	560	11211234	DRAW CYLINDER
SEAL KIT REGULATING VALVE	10873895	98	1	287	11212745	VARIABLE PUMP
SEAL KIT REGULATING VALVE	11690589	98	1	279	11212741	VARIABLE PUMP
SEAL KIT RETURN FILTER	11341871	(999)	1	574	967968208	OIL TANK PRE-ASS.
SEAL KIT THERMOSTAT HOUS	10120962	380	1	422	10121160	SEAL KIT DIESEL ENGINE
SEAL KIT TURBOCHARGER M	10120993	430	1	422	10121160	SEAL KIT DIESEL ENGINE
SEAL KIT VALVE BLOCK	10815025	999	1	978	967421008	SHEET
SEAL KIT VALVE BLOCK	10815028	999	1	979	967421108	VALVE BLOCK
SEAL KIT VARIAB.DISPLAC.MO	10871730	5	1	200	11170708	VARIABLE DISPLACEMENT MO
SEAL KIT VARIAB.DISPLAC.MO	10871730	98	1	230	11212497	VARIABLE DISPLACEMENT MO
SEAL KIT VARIAB.DISPLAC.MO	10871730	98	1	933	11170709	VARIABLE DISPLACEMENT MO
SEAL KIT ZYLINDER HEAD CPL	10120896	80	8	421	10121160	SEAL KIT DIESEL ENGINE
SEAL METALOSEAL 1	10117681	1	2	430	10120875	SEAL KIT OIL MODULE
SEAL METALOSEAL 1	10134945	21	2	399	10141528	EXHAUST NOZZLE ATTACHM
SEAL METALOSEAL 1	10149152	5	8	396	10141558	OUTLET MANIFOLD ADD-ON
SEAL MatriCS	10119342	6	2	377	10147162	CONNECTING LINE ADD-ON
SEAL MatriCS	10119342	2	2	433	10120937	SEAL KIT CONNECTING LINE
SEAL X15CrNiSi20-	10125739	4	1	397	10141720	EXHAUST TC MOUNTING
SEAL X15CrNiSi20-	10125739	4	1	398	10141721	EXHAUST TC MOUNTING
SEALANT 250ML TUBE -50/+1	8622905	108	1	314	12451207	CRANKCASE CPL. WITH CYLIN
SEALANT A80MR HYLOMAR	870002808	265	0.1	985	968285108	TERMINAL BOX
SEALING COMPOUND 50ML T	811201314	(108)	1	350	11365727	OIL MODULE LEFT PRE-ASS.
SEALING COMPOUND 50ML T	811201314	108	1	352	11365194	OIL MODULE RIGHT
SEALING FRAME 10X60X 185 P	972561308	38	10	612	969298008	INTERIOR PANELING
SEALING FRAME RD92X20 DI=	972561508	39	3	612	969298008	INTERIOR PANELING
SEALING KIT	10684172	(999)	1	699	96020296	HYDRAULICS
SEALING NUT M6	510753408	11	1	170	10489734	PRESSURE LIMITING VALVE
SEALING NUT M6	510753408	10	1	726	571130108	PRESSURE LIMITING VALVE
SEALING NUT M8	510741708	21	1	546	511433908	PRESSURE LIMITING VALVE
SEALING NUT M8	510741708	21	1	564	511417708	PRESSURE LIMITING VALVE
SEALING NUT M8	510741708	21	1	730	511417608	PRESSURE LIMITING VALVE
SEALING PLUG LK 950	10036325	8	2	338	10122503	ROCKER ARM BRACKET PRE
SEALING PLUG LK 950	10036326	8	1	336	10147780	CYLINDER HEAD

15.12.2020

etk_en_de_098238 LR 11000

1455

LIEBHERRAlphabetical index
Alphabetischer Index

Description	Item	Pos.	Quantity	Page	Assembly	Description
SEALING PLUG M1-D	604512108	17	1	664	967917908	SWITCH CABINET
SEALING PLUG M1-D	604512108	157	1	1068	967922908	TERMINAL BOX
SEALING PROFILE	262182101	314	9.91	152	90025097	ROLLER SLEWING RING
SEALING PROFILE	262182101	315	9.8	152	90025097	ROLLER SLEWING RING
SEALING PROFILE	90001698	313	9.85	152	90025097	ROLLER SLEWING RING
SEALING PROFILE	97044073	(2)	1	651	969245308	TERMINAL BOX ELECTRICS S
SEALING PROFILE	979076508	4	1	46	965690708	COVER COMPL.
SEALING PROFILE 0 GUMMI 55	977505708	10	1	666	969408008	COVER COMPL.
SEALING PROFILE 1-3X21,5X1	262106708	17	0.52	446	917828308	AIR FILTER UNIT CPL.
SEALING PROFILE 1-4X14,5X1	591507808	13	4	478	917079908	TURNTABLE PANELLING
SEALING PROFILE 1-4X14,5X1	591507808	64	15	632	969048908	SOUND DAMPING ABOVE
SEALING RING	10874778	(2)	1	701	96020296	HYDRAULICS
SEALING RING	12101688	2	2	84	11621291	DISTRIBUTION BLOCK
SEALING RING	511051808	7	1	173	510401908	REVERSING VALVE
SEALING RING 10,7X16X1,5 St/	10011864	7	1	431	10120878	SEAL KIT HIGH PRESSURE P
SEALING RING 12,7X18X1,5 St/	10011865	18	2	384	10143302	WATER PUMP WITH FASTENIN
SEALING RING 12,7X18X1,5 St/	10011865	36	1	390	10143277	COOLANT PIPE BEND ADD-ON
SEALING RING 14,7X22,00X1,5	10356531	12	2	434	10120944	SEAL KIT AIR COMPRESSOR
SEALING RING 14,7X22X1,5 St/	10011866	4	4	317	10141769	FINAL CONTROL VALVE
SEALING RING 14,7X22X1,5 St/	10011866	3	1	322	10152926	LOCKING PIECES
SEALING RING 14,7X22X1,5 St/	10011866	6	3	323	10118748	PIPELINE INSTALLATION
SEALING RING 14,7X22X1,5 St/	10011866	13	5	367	10126724	FUEL FINE-FILTER ASSEMBLY
SEALING RING 14,7X22X1,5 St/	10011866	11	1	369	10143725	FUEL LINES
SEALING RING 14,7X22X1,5 St/	10011866	11	28	372	10143726	LEAK OIL LINE ADD-ON
SEALING RING 14,7X22X1,5 St/	10011866	12	1	382	10141807	ACCESSORIES AIR COMPRES
SEALING RING 14,7X22X1,5 St/	10011866	7	18	389	10147372	VENT TUBE ASSEMBLY
SEALING RING 14,7X22X1,5 St/	10011866	18	3	390	10143277	COOLANT PIPE BEND ADD-ON
SEALING RING 14,7X22X1,5 St/	10011866	30	2	390	10143277	COOLANT PIPE BEND ADD-ON
SEALING RING 14,7X22X1,5 St/	10011866	18	1	397	10141720	EXHAUST TC MOUNTING
SEALING RING 14,7X22X1,5 St/	10011866	1	4	425	10120870	SEAL KIT LOCKING PARTS
SEALING RING 14,7X22X1,5 St/	10011866	6	5	429	10120896	SEAL KIT ZYLINDER HEAD CPL
SEALING RING 14,7X22X1,5 St/	10011866	5	1	431	10120878	SEAL KIT HIGH PRESSURE P
SEALING RING 14,7X22X1,5 St/	10011866	1	10	432	10121183	SEAL KIT FUEL LINE
SEALING RING 14,7X22X1,5 St/	10011866	5	2	439	10120993	SEAL KIT TURBOCHARGER
SEALING RING 16,7X24X1,5 St/	10011867	10	4	369	10143725	FUEL LINES
SEALING RING 16,7X24X1,5 St/	10011867	8	1	392	10145193	WATER CONNECTION
SEALING RING 16,7X24X1,5 St/	10011867	2	2	432	10121183	SEAL KIT FUEL LINE
SEALING RING 16,7X24X1,5 St/	10011867	14	10	434	10120944	SEAL KIT AIR COMPRESSOR
SEALING RING 16,7X24X1,5 St/	10011867	8	1	435	10120973	SEALING SET WATER PUMP
SEALING RING 16,7X24X1,5 St/	10011867	5	2	438	10120982	SEAL KIT EXHAUST GAS REC
SEALING RING 18,7X26X1,5 St/	10011868	2	1	326	10135392	LEVEL SENSOR
SEALING RING 18,7X26X1,5 St/	10011868	9	12	369	10143725	FUEL LINES
SEALING RING 18,7X26X1,5 St/	10011868	19	2	384	10143302	WATER PUMP WITH FASTENIN
SEALING RING 19,6X24,3X1,5	761022503	6	1	148	927554301	VENTILATION CONNECTING PI
SEALING RING 19,6X24,3X1,5	761022503	14	1	198	90024490	OIL-GAUGING INSTRUMENT
SEALING RING 19,6X24,3X1,5	761022503	14	1	228	90200528	OIL-GAUGING INSTRUMENT
SEALING RING 19,6X24,3X1,5	761022503	14	1	229	90200533	OIL-GAUGING INSTRUMENT
SEALING RING 22,7X30X2 St/	10011869	11	2	434	10120944	SEAL KIT AIR COMPRESSOR
SEALING RING 24,7X32X2 St/	10011842	4	1	326	10135392	LEVEL SENSOR
SEALING RING 26,7X34,93X2 S	10011870	(16)	1	324	10134887	OIL SUMP WITH FASTENING
SEALING RING 26,7X34,93X2 S	10011870	15	4	382	10141807	ACCESSORIES AIR COMPRES
SEALING RING 26,7X34,93X2 S	10011870	3	2	392	10145193	WATER CONNECTION
SEALING RING 26,7X34,93X2 S	10011870	3	2	393	10152906	WATER CONNECTION
SEALING RING 26,7X34,93X2 S	10011870	2	2	425	10120870	SEAL KIT LOCKING PARTS
SEALING RING 26,7X34,93X2 S	10011870	13	4	434	10120944	SEAL KIT AIR COMPRESSOR
SEALING RING 27X20X1,5 CU	10014697	10	3	156	10871517	ELECTRIC PUMP
SEALING RING 27X20X1,5 CU	10014697	10	3	580	10425291	ELECTRIC PUMP
SEALING RING 30,7X39X2 St/	10113731	3	2	394	10145195	WATER CONNECTION
SEALING RING 4,95X6,35X67,5	10043255	(2)	3	388	11349206	THERMOSTAT HOUSING PRE
SEALING RING 4,95X6,35X67,5	10043255	1	3	436	10120962	SEAL KIT THERMOSTAT HOUS

15.12.2020

etk_en_de_098238 LR 11000

1456

LIEBHERRAlphabetical index
Alphabetischer Index

Description	Item	Pos.	Quantity	Page	Assembly	Description
SEALING RING 8,7X14X1 St/FP	10011871	10	2	372	10143726	LEAK OIL LINE ADD-ON
SEALING RING DIN 7603 A 14X	500432508	22	2	41	511497508	PRESSURE RELIEF VALVE
SEALING RING DIN 7603 A12X	7101007	35	1	390	10143277	COOLANT PIPE BEND ADD-ON
SEALING RING DIN 7603 A12X	710102008	555	2	735	969582408	COMPRESSED AIR PLANT
SEALING RING DIN 7603 A13X	710102308	4	1	84	11621291	DISTRIBUTION BLOCK
SEALING RING DIN 7603 A13X	710102308	24	12	578	917081208	CENT. LUBRIC. SYSTEM SUP
SEALING RING DIN 7603 A14X	710102508	4	1	209	917451408	CENTRAL GREASING
SEALING RING DIN 7603 A14X	710102508	8	1	325	10137870	OIL DIPSTICK CPL.
SEALING RING DIN 7603 A14X	710102508	6	1	426	10120871	SEAL KIT OIL SUMP
SEALING RING DIN 7603 A14X	710102508	14	4	551	917691308	CENTRAL GREASING
SEALING RING DIN 7603 A14X	710102508	8	4	839	917692108	CENTRAL GREASING
SEALING RING DIN 7603 A14X	710102508	4	1	922	917481408	CENTRAL GREASING
SEALING RING DIN 7603 A14X	710102508	4	1	942	917478608	CENTRAL GREASING
SEALING RING DIN 7603 A14X	4900262	6	3	368	10127419	FUEL FILTER MODULE
SEALING RING DIN 7603 A14X	4900262	18	2	398	10141721	EXHAUST TC MOUNTING
SEALING RING DIN 7603 A14X	710103008	7	1	439	10120993	SEAL KIT TURBOCHARGER
SEALING RING DIN 7603 A14X	710103008	37	1	503	969246708	ELECTRIC ADD-ON PARTS CA
SEALING RING DIN 7603 A16X	710103408	21	1	382	10141807	ACCESSORIES AIR COMPRES
SEALING RING DIN 7603 A17X	710103808	14	1	618	10326323	HYDRO CYLINDER
SEALING RING DIN 7603 A18X	710104008	41	1	198	90024490	OIL-GAUGING INSTRUMENT
SEALING RING DIN 7603 A18X	710104008	41	1	228	90200528	OIL-GAUGING INSTRUMENT
SEALING RING DIN 7603 A18X	710104008	41	1	229	90200533	OIL-GAUGING INSTRUMENT
SEALING RING DIN 7603 A18X	710104008	41	1	932	90028042	OIL-GAUGING INSTRUMENT
SEALING RING DIN 7603 A22X	540145208	125	2	244	11347396	ROPE DRUM
SEALING RING DIN 7603 A24X	10099553	302	2	544	968513208	ADDITIONAL HYDRAULICS, SA
SEALING RING DIN 7603 A26X	7101019	14	1	397	10141720	EXHAUST TC MOUNTING
SEALING RING DIN 7603 A26X	7101019	14	1	398	10141721	EXHAUST TC MOUNTING
SEALING RING DIN 7603 A26X	710106108	6	2	439	10120993	SEAL KIT TURBOCHARGER
SEALING RING DIN 7603 A26X	710106008	19	1	569	918789208	FUEL TANK CPL.
SEALING RING DIN 7603 A26X	710106008	27	3	573	917080908	OIL RESERVOIR, COMPLETE
SEALING RING DIN 7603 A26X	710106008	311	1	735	969582408	COMPRESSED AIR PLANT
SEALING RING DIN 7603 A27X	710105908	306	1	31	969731708	HYDRAULIC EQUIPM.CENTER
SEALING RING DIN 7603 A27X	710105908	29	1	198	90024490	OIL-GAUGING INSTRUMENT
SEALING RING DIN 7603 A27X	710105908	29	1	228	90200528	OIL-GAUGING INSTRUMENT
SEALING RING DIN 7603 A27X	710105908	29	1	229	90200533	OIL-GAUGING INSTRUMENT
SEALING RING DIN 7603 A27X	710105908	29	1	932	90028042	OIL-GAUGING INSTRUMENT
SEALING RING DIN 7603 A30X	710106508	8	2	368	10127419	FUEL FILTER MODULE
SEALING RING DIN 7603 A30X	710106508	5	1	426	10120871	SEAL KIT OIL SUMP
SEALING RING DIN 7603 A30X	710106508	7	1	435	10120973	SEALING SET WATER PUMP
SEALING RING DIN 7603 A33X	7101022	3	4	430	10120875	SEAL KIT OIL MODULE
SEALING RING DIN 7603 A38X	710107208	303	2	31	969731708	HYDRAULIC EQUIPM.CENTER
SEALING RING DIN 7603 A38X	710107208	300	2	563	967788008	ADDNL.HYDR.ERECTION DEV
SEALING RING DIN 7603 A48X	790347214	550	9	293	11320826	PUMP DISTRIBUTION GEAR
SEALING RING DIN 7603 A48X	790347214	560	1	293	11320826	PUMP DISTRIBUTION GEAR
SEALING RING DIN 7603 A52X	710107708	302	5	31	969731708	HYDRAULIC EQUIPM.CENTER
SEALING RING KDS27X 27,3X3	7619656	(1)	1	703	96020296	HYDRAULICS
SEALING RING WITH O-RING	10043293	32	2	68	10132387	HYDRAULIC ATTACHMENT MO
SEALING SET VALVE	10678157	(999)	1	254	967787908	ADDNL. HYDR. F. ERECTING W
SEALING SET VALVE	10875274	(999)	1	980	10815010	COVER
SEALING SET VALVE	11003536	999	1	728	10493159	DIRECTIONAL SEAT VALVE
SEALING SET WATER PUMP	10120973	370	1	421	10121160	SEAL KIT DIESEL ENGINE
SEALING STRIP 40X4 NBR/SBR	262001308	4	0.2	566	917473108	FUEL TANK CONTAINER UPPE
SEALINGSET ROTARY TRANS	11341968	(999)	1	17	918005408	CENTRAL SECTION CRAWLER
SEAT	977555708	2	1	476	964862608	SEAT
SEAT BRACKET	977555308	1	1	476	964862608	SEAT
SEAT CPL.	12100570	55	1	470	10877138	OPERATOR SEAT
SEAT RAL 7016 PULVERB.	964862608	1	1	475	915587308	EMERGENCY SEAT
SENDER HAKENFLASCHE	967276808	20	1	1072	917156108	INCLINATION SENSOR
SENSOR ASSEMBLY	967923008	15	1	821	919091108	ELECTRIC FOR S-PIVOT SECT
SENSOR ASSEMBLY	968285308	5	1	983	917483808	D PIVOT SECTION ELEC. EQUI

15.12.2020

etk_en_de_098238 LR 11000

1457

LIEBHERR

Alphabetical index
Alphabetischer Index

Description	Item	Pos.	Quantity	Page	Assembly	Description
SENSOR ASSEMBLY HEAD PI	968188108	10	1	1030	917471508	ELECTR. FOR HEAD SECTION
SENSOR ASSEMBLY HEAD PIE	968188308	10	1	1066	967922808	ELECTR. FOR L-HEAD SECTIO
SENSOR ASSEMBLY SA-BOCK	968241508	20	1	547	917476108	ELECTRIC FOR SA - FRAME
SENSOR CONTROL DEVICE NI	10144039	37	1	443	917828208	MUFFLER UNIT
SENSOR LIFT TOP LIMIT SWI	966764308	10	1	1080	968135508	UNDERCARR.ADDNL.ELEC.EQ
SENSOR PIPE	10144086	4	1	443	917828208	MUFFLER UNIT
SEPARATING RING	10114850	6	7	23	11601184	COLLECTING RING
SERRATED LOCK WASHER D	12102694	21	4	621	964837908	ADD-ON PARTS
SERRATED LOCK WASHER D	12102694	70	1	674	969251008	ASSEMBLY PARTS MOUNTIN
SERRATED LOCK WASHER D	12102694	4	12	678	922648308	TERMINAL BOARD PRE-ASS.
SERRATED LOCK WASHER D	425220708	71	32	674	969251008	ASSEMBLY PARTS MOUNTIN
SERRATED LOCK WASHER D	425220808	32	1	621	964837908	ADD-ON PARTS
SERRATED LOCK WASHER D	425220808	3	6	776	918470508	EXTERNAL FEED
SERVICE FILL LR 11000	SL_Z98238	2020	1	12		LIEBHERR CRAW.CRANE LR
SERVICE FILL OW	969734408	20	1	1171	SL_Z98238	SERVICE FILL
SERVICE FILL UW	968674008	10	1	1171	SL_Z98238	SERVICE FILL
SERVICE LR 11000	SK_Z98238	2000	1	12		LIEBHERR CRAW.CRANE LR
SERVICE PACKAGE 1000STD.	96000232	410	1	1164	SK_Z98238	SERVICE
SERVOMOTOR 0,0024KW24V	10287301	13	2	626	10228112	AIR CONDITIONING UNIT
SHACKLE 1T SPF	10283193	42	1	1126	968399508	PIVOT SECTION, PRE-ASSEMB
SHACKLE 25T SPF	10283204	3	4	1157	917571308	MOUNTING AIDS
SHACKLE 25T SPF	10290252	178	4	956	917333208	D PIVOT SECTION PRE-ASS.
SHACKLE 35T VERZ SPF	773930708	1	2	779	917081308	SLING GEAR ERECTION CRAW
SHACKLE 40T LACKIERT SPF	10871666	6	4	1157	917571308	MOUNTING AIDS
SHACKLE 42,5T VERZ SPF	773938308	14	1	783	965575208	CENTRING COMPLETE
SHACKLE DIN 82101 0,25T NG0	773933508	183	1	812	917332608	S PIVOT SECTION PRE-ASS.
SHACKLE DIN 82101 1,6T NG1,	773933408	36	1	183	969344108	ASSEMBLY PARTS F.SLEWING
SHACKLE DIN 82101 1,6T NG1,	773933408	65	1	590	917829008	CRANE DRIVER'S CABIN CPL.
SHAFT SEAL	10008419	20	1	300	10228004	HYDRO MOTOR
SHAFT SEAL 28X40X6 75V595	10220348	20	1	295	11314599	VARIABLE PUMP
SHAFT SEAL 28X40X6 NBR	570114108	14	1	250	570112908	DRIVING GEAR
SHAFT SEAL 28X40X6 NBR	570114108	(1)	1	525	10451181	LIQUEFIER
SHEET	10144874	2	1	405	10144678	PROTECTION PLATE ASSEM
SHEET	967421308	30	1	977	11213423	CONTROL BLOCK
SHEET 10X190 X60 PA6G+OEL	97031687	13	4	1000	967946208	LUFFING PULLEY BLOCK COM
SHEET 15X30X50 PA6G	288176208	12	1	19	968660508	SLIPRING UNIT INSTALLATION
SHEET 22X60X450 PA6G	97027767	111	1	955	917333208	D PIVOT SECTION PRE-ASS.
SHEET 30X95X500 PA6G	97011422	6	3	1158	968455908	FOOT COMPLETE
SHEET 50X20X2 PE	975221608	4	2	604	964561008	REAR WINDOW PRE-ASS.
SHEET BRACKET 62X117 ST	10336327	3	1	619	918531108	MIRROR ATTACHM.IN CRANE
SHEET CPL.	969056608	74	1	267	969268308	DIESEL ENGINE, PRE-ASSEMB
SHEET CPL. FE//ZNNI8//CN//T0	967998108	6	1	455	917828508	UREA PLANT
SHEET CPL. FE//ZNNI8//CN//T0	967998208	7	1	455	917828508	UREA PLANT
SHEET CPL. FE//ZNNI8//CN//T0	969470408	12	1	643	969443908	SOUND DAMPING DOWN
SHEET CPL. FE//ZNNI8//CN//T0	969470608	13	1	643	969443908	SOUND DAMPING DOWN
SHEET CPL. FE//ZNNI8//CN//T0	969471708	14	1	643	969443908	SOUND DAMPING DOWN
SHEET CPL. FE//ZNNI8//CN//T0	969472008	15	1	643	969443908	SOUND DAMPING DOWN
SHEET GASKET	571077308	(1)	1	700	96020296	HYDRAULICS
SHEET GASKET 7,6X15,8X1 VI	571082508	(1)	1	30	969731708	HYDRAULIC EQUIPM.CENTER
SHEET GASKET 7,6X15,8X1 VI	571082508	(1)	1	946	96006590	AUXILIARY HYDR.CONNECTIN
SHEET GASKET 7X14,4X1,5 Cu	10442984	8	1	429	10120896	SEAL KIT ZYLINDER HEAD CPL
SHEET GASKET VITON	571081908	(1)	1	30	969731708	HYDRAULIC EQUIPM.CENTER
SHEET GASKET VITON	571082408	(1)	1	30	969731708	HYDRAULIC EQUIPM.CENTER
SHEET GASKET VITON	571083008	(1)	1	30	969731708	HYDRAULIC EQUIPM.CENTER
SHEET GASKET VITON	571083008	(1)	1	946	96006590	AUXILIARY HYDR.CONNECTIN
SHEET METAL NUT M8 480H	12100332	359	3	268	969268308	DIESEL ENGINE, PRE-ASSEMB
SHEET METAL NUT M8 480H	12100332	56	14	298	969215908	RADIATOR, PRE-ASSEMBLED
SHEET METAL NUT M8 480H	12100332	32	8	446	917828308	AIR FILTER UNIT CPL.
SHEET METAL NUT M8 480H	12100332	62	12	632	969048908	SOUND DAMPING ABOVE
SHEET METAL NUT M8 480H	12100332	22	28	643	969443908	SOUND DAMPING DOWN

15.12.2020

etk_en_de_098238 LR 11000

1458

LIEBHERRAlphabetical index
Alphabetischer Index

Description	Item	Pos.	Quantity	Page	Assembly	Description
SHEET SC22	967421008	10	1	977	11213423	CONTROL BLOCK
SHEET-METAL SCREW ISO 704	10876381	53	2	504	969246708	ELECTRIC ADD-ON PARTS CA
SHEET-METAL SCREW ISO 704	10875793	21	2	523	917191108	AIR CONDITIONING
SHEET-METAL SCREW ISO 704	553168708	22	2	45	967907608	SWITCH BOX COMPL.
SHEET-METAL SCREW ISO 704	553168708	19	2	651	969245308	TERMINAL BOX ELECTRICS S
SHEET-METAL SCREW ISO 705	10876382	47	20	612	969298008	INTERIOR PANELING
SHIELDING TIED BACK	965617208	995	20	500	967926408	WIRING HARNESS
SHIM	510783208	17	1	564	511417708	PRESSURE LIMITING VALVE
SHIM	510783208	17	1	730	511417608	PRESSURE LIMITING VALVE
SHIM	511015508	17	2	546	511433908	PRESSURE LIMITING VALVE
SHIM FE//ZNNI8//CN//TO	964984108	26	2	468	918810308	CONTROL STAND
SHIM RING 58X70X0,1	570114208	17	2	250	570112908	DRIVING GEAR
SHIM RING 58X70X0,3	570114308	18	1	250	570112908	DRIVING GEAR
SHIM RING DIN 988 16X22X0,5	501500908	6	4	114	96016050	SUPPORT PLATE COMPL.
SHIM RING DIN 988 16X22X1	501501077	23	3	248	540270514	DRIVE UNIT CPL
SHIM RING DIN 988 18X25X0,5	605251108	7	1	1001	967966108	BASKET CPL.
SHIM RING DIN 988 18X25X0,5	605251108	7	1	1002	967966808	BASKET CPL.
SHIM RING DIN 988 18X25X1,5	500713708	6	2	1001	967966108	BASKET CPL.
SHIM RING DIN 988 18X25X1,5	500713708	6	2	1002	967966808	BASKET CPL.
SHIM RING DIN 988 80X100X1	421000608	25	4	842	918121308	ROLLER SET
SHIM RING DIN 988 80X100X1	421000608	28	4	847	918121408	ROLLER SET
SHUT OFF DEVICE DN200-FL	11491257	7	1	574	967968208	OIL TANK PRE-ASS.
SHUTDOWN VALVE	11067304	5	1	291	10873891	PUMP HOUSING
SHUTTER WELDED RAL 7016	964944108	19	1	612	969298008	INTERIOR PANELING
SHUTTLE VALVE	10873614	7	1	205	11181960	CONTROL BLOCK
SHUTTLE VALVE	11067305	6	1	291	10873891	PUMP HOUSING
SHUTTLE VALVE	11482394	11	1	838	11347373	CONTROL BLOCK
SHUTTLE VALVE	571535008	9	1	169	11341035	CONTROL BLOCK
SHUTTLE VALVE 350BAR	571529508	8	2	169	11341035	CONTROL BLOCK
SHUTTLE VALVE 350BAR	571529508	28	2	981	967421208	COVER
SHUTTLE VALVE 420BAR	12859365	7	1	68	10132387	HYDRAULIC ATTACHMENT MO
SHUTTLE VALVE 500BAR CR6	511491914	193	2	700	96020296	HYDRAULICS
SIDE PANEL LEFT WELD.STRU	96033815	3	1	842	918121308	ROLLER SET
SIDE PANEL LEFT WELD.STRU	96033815	3	1	847	918121408	ROLLER SET
SIDE PLATE RIGHT WELD. ST	96033816	4	1	842	918121308	ROLLER SET
SIDE PLATE RIGHT WELD. ST	96033816	4	1	847	918121408	ROLLER SET
SIDE PLATE WELDED CONST	968153708	4	1	223	917451208	WINCH 4 PRE-ASSEMBLY
SIDE PLATE WELDED CONST	968153608	3	1	223	917451208	WINCH 4 PRE-ASSEMBLY
SIDE WINDOW LEFT 4X603.5X8	976837908	5	1	597	917912208	CABIN, GLAZED
SIDE WINDOW RIGHT 4X1063X	976837808	4	1	597	917912208	CABIN, GLAZED
SIEVE SLEEVE	570066308	5	1	39	502806508	EQUALIZING RESERVOIR
SIGHT GLASS	12104157	5	1	1102	10876112	CRAWLER TRACTOR
SIGN	11494432	(2)	1	580	10425291	ELECTRIC PUMP
SIGN	11494581	22	1	156	10871517	ELECTRIC PUMP
SIGN	11494581	(3)	1	580	10425291	ELECTRIC PUMP
SIGN	970320008	14	1	183	969344108	ASSEMBLY PARTS F.SLEWING
SIGN	970320008	196	1	700	96020296	HYDRAULICS
SIGN	970320808	13	1	183	969344108	ASSEMBLY PARTS F.SLEWING
SIGN	970320808	197	1	700	96020296	HYDRAULICS
SIGN	970572908	195	1	700	96020296	HYDRAULICS
SIGN	970839108	163	1	30	969731708	HYDRAULIC EQUIPM.CENTER
SIGN	971749908	2	4	789	918107308	PLATING
SIGN	972202808	199	1	700	96020296	HYDRAULICS
SIGN +S1100 LEXAN	978295308	3	1	1118	968174908	TERMINAL BOX CPL.
SIGN -X864	977539508	71	1	664	967917908	SWITCH CABINET
SIGN -X865	977539408	72	1	664	967917908	SWITCH CABINET
SIGN -X866	977540208	73	1	664	967917908	SWITCH CABINET
SIGN -X867	977540308	74	1	664	967917908	SWITCH CABINET
SIGN 100X100X1 AL-BL	97062056	162	2	30	969731708	HYDRAULIC EQUIPM.CENTER
SIGN 100X200 AL-BL 1MM	975716708	15	1	183	969344108	ASSEMBLY PARTS F.SLEWING

15.12.2020

etk_en_de_098238 LR 11000

1459

LIEBHERRAlphabetical index
Alphabetischer Index

Description	Item	Pos.	Quantity	Page	Assembly	Description
SIGN 100X200 AL-BL 1MM	975716708	198	1	700	96020296	HYDRAULICS
SIGN 100X290 KLEBEFOLIE SP	97033195	6	2	816	968311308	SIGNS
SIGN 100X70X1 AL-BL	979260308	158	1	30	969731708	HYDRAULIC EQUIPM.CENTER
SIGN 105X55X1 KLEBEFOLIE	97096765	4	1	1023	968818608	SIGNS
SIGN 105X55X1 KLEBEFOLIE	97036917	7	4	1071	968222108	SIGNS
SIGN 110X56 KLEBEFOLIE SP	97047995	2	4	1140	968809408	SIGNS
SIGN 110X79 KLEBEFOLIE SP	97047996	3	4	1140	968809408	SIGNS
SIGN 112DBA/100X90 KLEBE	971693908	75	1	789	918107308	PLATING
SIGN 120X80 KLEBEFOLIE SP	97037383	(1)	1	455	917828508	UREA PLANT
SIGN 138X69 KLEBEFOLIE SP	97025926	7	4	855	968012308	SIGNS
SIGN 138X69 KLEBEFOLIE SP	97025926	10	4	866	969132908	SIGNS
SIGN 138X69 KLEBEFOLIE SP	97025926	7	4	886	969425308	SIGNS
SIGN 149X63 KLEBEFOLIE SP	97038442	7	2	962	968284208	SIGNS
SIGN 149X63 KLEBEFOLIE SP	97038890	8	4	962	968284208	SIGNS
SIGN 158X68 KLEBEFOLIE SP	978687408	7	4	787	917082108	INSCRIPTION PLATE
SIGN 158X68 KLEBEFOLIE SP	978687408	1	4	923	917481708	SIGN WINCH 6
SIGN 159X45 KLEBEFOLIE	97095298	3	1	210	917472708	SIGNS
SIGN 159X45 KLEBEFOLIE	97095298	(3)	1	211	917077908	WINCH 2
SIGN 160X100 KLEBEFOLIE SP	97064029	1100	1	783	965575208	CENTRING COMPLETE
SIGN 160X110X1 KLEBEFOLIE	97047810	8	2	1023	968818608	SIGNS
SIGN 160X50 KLEBEFOLIE SP	97091645	(1)	1	1158	968455908	FOOT COMPLETE
SIGN 168X62 KLEBEFOLIE SP	978674808	4	8	54	918216808	SIGNS
SIGN 168X62 KLEBEFOLIE SP	978674808	(2)	6	137	917987408	SLEWING PLATFORM FRAME
SIGN 168X62 KLEBEFOLIE SP	978674808	2	4	237	917872108	SIGNS
SIGN 168X62 KLEBEFOLIE SP	978674808	2	5	554	917475908	SIGNS
SIGN 168X62 KLEBEFOLIE SP	978674808	(1)	2	782	917517908	COUNTERWEIGHT FRAME
SIGN 168X62 KLEBEFOLIE SP	978674808	4	9	787	917082108	INSCRIPTION PLATE
SIGN 168X62 KLEBEFOLIE SP	978674808	2	4	816	968311308	SIGNS
SIGN 168X62 KLEBEFOLIE SP	978674808	3	4	855	968012308	SIGNS
SIGN 168X62 KLEBEFOLIE SP	978674808	3	3	866	969132908	SIGNS
SIGN 168X62 KLEBEFOLIE SP	978674808	3	4	886	969425308	SIGNS
SIGN 168X62 KLEBEFOLIE SP	978674808	3	3	902	968688008	SIGNS
SIGN 168X62 KLEBEFOLIE SP	978674808	1	1	943	917813408	SIGNS
SIGN 168X62 KLEBEFOLIE SP	978674808	2	4	962	968284208	SIGNS
SIGN 168X62 KLEBEFOLIE SP	978674808	2	3	1023	968818608	SIGNS
SIGN 168X62 KLEBEFOLIE SP	978674808	2	2	1047	969025808	SIGNS
SIGN 168X62 KLEBEFOLIE SP	978674808	3	1	1071	968222108	SIGNS
SIGN 168X62 KLEBEFOLIE SP	978674808	3	2	1122	968651108	SIGNS
SIGN 168X88 KLEBEFOLIE SP	97009799	101	1	789	918107308	PLATING
SIGN 168X88 KLEBEFOLIE SP	97011690	6	2	89	917322108	SIGNS
SIGN 168X88 KLEBEFOLIE SP	97011690	6	2	108	917322308	SIGNS
SIGN 168X88 KLEBEFOLIE SP	97036732	4	1	816	968311308	SIGNS
SIGN 168X88 KLEBEFOLIE SP	97036732	6	1	855	968012308	SIGNS
SIGN 168X88 KLEBEFOLIE SP	97036732	6	1	866	969132908	SIGNS
SIGN 168X88 KLEBEFOLIE SP	97036732	6	1	886	969425308	SIGNS
SIGN 168X88 KLEBEFOLIE SP	97036732	6	1	902	968688008	SIGNS
SIGN 168X88 KLEBEFOLIE SP	97036732	4	1	962	968284208	SIGNS
SIGN 168X88 KLEBEFOLIE SP	97036732	5	1	1023	968818608	SIGNS
SIGN 168X88 KLEBEFOLIE SP	97036732	4	1	1047	969025808	SIGNS
SIGN 168X88 KLEBEFOLIE SP	97037952	18	1	789	918107308	PLATING
SIGN 168X88 KLEBEFOLIE SP	97057097	6	4	1071	968222108	SIGNS
SIGN 168X88 KLEBEFOLIE SP	97060689	100	1	789	918107308	PLATING
SIGN 168X88 KLEBEFOLIE SP	978674308	4	2	123	968029408	SIGNS
SIGN 168X88 KLEBEFOLIE SP	979383308	62	1	789	918107308	PLATING
SIGN 168X88X1 KLEBEFOLIE	97004046	(1)	6	137	917987408	SLEWING PLATFORM FRAME
SIGN 168X88X1 KLEBEFOLIE	97004046	6	2	787	917082108	INSCRIPTION PLATE
SIGN 168X88X1 KLEBEFOLIE	97004046	3	4	816	968311308	SIGNS
SIGN 168X88X1 KLEBEFOLIE	97004046	1	3	855	968012308	SIGNS
SIGN 168X88X1 KLEBEFOLIE	97004046	1	3	866	969132908	SIGNS
SIGN 168X88X1 KLEBEFOLIE	97004046	1	3	886	969425308	SIGNS

15.12.2020

etk_en_de_098238 LR 11000

1460

LIEBHERRAlphabetical index
Alphabetischer Index

Description	Item	Pos.	Quantity	Page	Assembly	Description
SIGN 168X88X1 KLEBEFOLIE	97004046	2	3	902	968688008	SIGNS
SIGN 168X88X1 KLEBEFOLIE	97004046	3	4	962	968284208	SIGNS
SIGN 168X88X1 KLEBEFOLIE	97004046	3	2	1023	968818608	SIGNS
SIGN 168X88X1 KLEBEFOLIE	97004046	3	2	1047	969025808	SIGNS
SIGN 168X88X1 KLEBEFOLIE	97004046	4	1	1071	968222108	SIGNS
SIGN 168X88X1 KLEBEFOLIE	97004046	4	6	1140	968809408	SIGNS
SIGN 170X55 KLEBEFOLIE SP	97049944	(1)	1	958	968242208	PULL ROD
SIGN 170X55 KLEBEFOLIE SP	97049945	(1)	1	872	967743808	ROD CPL.
SIGN 170X55 KLEBEFOLIE SP	97049955	(1)	1	852	967746908	ROD CPL.
SIGN 170X55 KLEBEFOLIE SP	97052197	(1)	1	539	967981008	PULL ROD
SIGN 170X55 KLEBEFOLIE SP	97052256	(1)	1	879	967897608	PULL ROD
SIGN 170X55 KLEBEFOLIE SP	97052297	(1)	1	1008	968026108	DRAWBAR PRE-ASS
SIGN 170X55 KLEBEFOLIE SP	97052299	(1)	1	1009	968026208	PULL ROD
SIGN 170X55 KLEBEFOLIE SP	97052319	(1)	1	1053	967704008	ROD CPL.
SIGN 170X55 KLEBEFOLIE SP	97052499	(1)	1	881	968190108	PULL ROD
SIGN 170X55 KLEBEFOLIE SP	97052635	(1)	1	883	968190208	PULL ROD
SIGN 178X78 KLEBEFOLIE SP	97038976	5	6	816	968311308	SIGNS
SIGN 188X78 KLEBEFOLIE SP	97036734	1	12	54	918216808	SIGNS
SIGN 188X78 KLEBEFOLIE SP	97036734	1	12	89	917322108	SIGNS
SIGN 188X78 KLEBEFOLIE SP	97036734	1	12	108	917322308	SIGNS
SIGN 195X87 KLEBEFOLIE SP	97047994	1	6	1140	968809408	SIGNS
SIGN 1X100X100 AL-BL	97047103	104	1	184	969344108	ASSEMBLY PARTS F.SLEWING
SIGN 1X200X100 AL-BL	97047102	103	1	184	969344108	ASSEMBLY PARTS F.SLEWING
SIGN 1X80X80 KLEBEFOLIE SP	97056676	14	4	787	917082108	INSCRIPTION PLATE
SIGN 1X80X80 KLEBEFOLIE SP	97056677	15	2	787	917082108	INSCRIPTION PLATE
SIGN 1X80X80 KLEBEFOLIE SP	974150408	11	3	787	917082108	INSCRIPTION PLATE
SIGN 1X80X80 KLEBEFOLIE SP	974150508	5	3	554	917475908	SIGNS
SIGN 1X80X80 KLEBEFOLIE SP	974150608	12	3	787	917082108	INSCRIPTION PLATE
SIGN 1X80X80 KLEBEFOLIE SP	974150708	13	2	787	917082108	INSCRIPTION PLATE
SIGN 200X100 KLEBEFOLIE	97047728	11	2	962	968284208	SIGNS
SIGN 208X88 KLEBEFOLIE	97053409	1	1	210	917472708	SIGNS
SIGN 208X88 KLEBEFOLIE	97053409	(1)	1	211	917077908	WINCH 2
SIGN 208X88 KLEBEFOLIE	97053409	1	1	237	917872108	SIGNS
SIGN 208X88 KLEBEFOLIE	97053409	2	1	923	917481708	SIGN WINCH 6
SIGN 208X88 KLEBEFOLIE	97053409	2	1	943	917813408	SIGNS
SIGN 208X88 KLEBEFOLIE	97053410	2	1	210	917472708	SIGNS
SIGN 208X88 KLEBEFOLIE	97053410	(2)	1	211	917077908	WINCH 2
SIGN 208X88 KLEBEFOLIE	97053410	3	1	923	917481708	SIGN WINCH 6
SIGN 208X88 KLEBEFOLIE	97063303	(3)	4	137	917987408	SLEWING PLATFORM FRAME
SIGN 208X88 KLEBEFOLIE SP	97008755	(7)	2	782	917517908	COUNTERWEIGHT FRAME
SIGN 208X88 KLEBEFOLIE SP	97008756	(6)	2	782	917517908	COUNTERWEIGHT FRAME
SIGN 208X88 KLEBEFOLIE SP	97016304	8	1	566	917473108	FUEL TANK CONTAINER UPPE
SIGN 208X88 KLEBEFOLIE SP	97016304	49	1	789	918107308	PLATING
SIGN 208X88 KLEBEFOLIE SP	97016392	1	4	118	967975008	SIGNS
SIGN 208X88 KLEBEFOLIE SP	97016392	(1)	1	126	917076808	MECHANICAL SUPPORT
SIGN 208X88 KLEBEFOLIE SP	97016392	9	1	787	917082108	INSCRIPTION PLATE
SIGN 208X88 KLEBEFOLIE SP	97033979	(2)	4	128	917077008	FIXAGE DU CONTREPOIDS CE
SIGN 208X88 KLEBEFOLIE SP	97033982	3	1	554	917475908	SIGNS
SIGN 208X88 KLEBEFOLIE SP	97033982	9	1	962	968284208	SIGNS
SIGN 208X88 KLEBEFOLIE SP	97039753	4	1	554	917475908	SIGNS
SIGN 208X88 KLEBEFOLIE SP	97067245	5	4	54	918216808	SIGNS
SIGN 208X88 KLEBEFOLIE SP	97067313	7	2	89	917322108	SIGNS
SIGN 208X88 KLEBEFOLIE SP	97067313	7	2	108	917322308	SIGNS
SIGN 208X88 KLEBEFOLIE SP	978673908	3	2	123	968029408	SIGNS
SIGN 208X88 KLEBEFOLIE SP	978674008	5	1	89	917322108	SIGNS
SIGN 208X88 KLEBEFOLIE SP	978674008	5	1	108	917322308	SIGNS
SIGN 208X88 KLEBEFOLIE SP	978674008	2	2	123	968029408	SIGNS
SIGN 208X88 KLEBEFOLIE SP	978674008	1	2	816	968311308	SIGNS
SIGN 208X88 KLEBEFOLIE SP	978674008	2	1	855	968012308	SIGNS
SIGN 208X88 KLEBEFOLIE SP	978674008	2	1	866	969132908	SIGNS

15.12.2020

etk_en_de_098238 LR 11000

1461

LIEBHERRAlphabetical index
Alphabetischer Index

Description	Item	Pos.	Quantity	Page	Assembly	Description
SIGN 208X88 KLEBEFOLIE SP	978674008	2	1	886	969425308	SIGNS
SIGN 208X88 KLEBEFOLIE SP	978674008	1	1	902	968688008	SIGNS
SIGN 208X88 KLEBEFOLIE SP	978674008	1	3	962	968284208	SIGNS
SIGN 208X88 KLEBEFOLIE SP	978674008	1	3	1023	968818608	SIGNS
SIGN 208X88 KLEBEFOLIE SP	978674008	1	2	1047	969025808	SIGNS
SIGN 208X88 KLEBEFOLIE SP	978674108	2	6	54	918216808	SIGNS
SIGN 208X88 KLEBEFOLIE SP	978674108	2	1	89	917322108	SIGNS
SIGN 208X88 KLEBEFOLIE SP	978674108	2	1	108	917322308	SIGNS
SIGN 208X88 KLEBEFOLIE SP	978674108	(4)	1	126	917076808	MECHANICAL SUPPORT
SIGN 208X88 KLEBEFOLIE SP	978674108	1	4	787	917082108	INSCRIPTION PLATE
SIGN 208X88 KLEBEFOLIE SP	978674108	7	4	816	968311308	SIGNS
SIGN 208X88 KLEBEFOLIE SP	978674108	5	4	855	968012308	SIGNS
SIGN 208X88 KLEBEFOLIE SP	978674108	5	4	866	969132908	SIGNS
SIGN 208X88 KLEBEFOLIE SP	978674108	5	4	886	969425308	SIGNS
SIGN 208X88 KLEBEFOLIE SP	978674108	4	4	902	968688008	SIGNS
SIGN 208X88 KLEBEFOLIE SP	978674108	3	2	943	917813408	SIGNS
SIGN 208X88 KLEBEFOLIE SP	978674108	5	8	962	968284208	SIGNS
SIGN 208X88 KLEBEFOLIE SP	978674108	6	2	1023	968818608	SIGNS
SIGN 208X88 KLEBEFOLIE SP	978674108	6	4	1047	969025808	SIGNS
SIGN 208X88 KLEBEFOLIE SP	978674108	1	4	1071	968222108	SIGNS
SIGN 208X88 KLEBEFOLIE SP	978674108	2	2	1082	969149808	SIGNS
SIGN 208X88 KLEBEFOLIE SP	978674108	1	2	1122	968651108	SIGNS
SIGN 208X88 KLEBEFOLIE SP	978674108	5	12	1140	968809408	SIGNS
SIGN 208X88 KLEBEFOLIE SP	978674408	4	2	89	917322108	SIGNS
SIGN 208X88 KLEBEFOLIE SP	978674408	4	2	108	917322308	SIGNS
SIGN 208X88 KLEBEFOLIE SP	978674408	8	2	787	917082108	INSCRIPTION PLATE
SIGN 208X88 KLEBEFOLIE SP	978674608	3	4	54	918216808	SIGNS
SIGN 208X88 KLEBEFOLIE SP	978674608	3	10	89	917322108	SIGNS
SIGN 208X88 KLEBEFOLIE SP	978674608	3	10	108	917322308	SIGNS
SIGN 208X88 KLEBEFOLIE SP	978674608	(2)	4	126	917076808	MECHANICAL SUPPORT
SIGN 208X88 KLEBEFOLIE SP	978674608	(1)	12	128	917077008	FIXAGE DU CONTREPOIDS CE
SIGN 208X88 KLEBEFOLIE SP	978674608	2	8	787	917082108	INSCRIPTION PLATE
SIGN 208X88 KLEBEFOLIE SP	978674608	8	4	816	968311308	SIGNS
SIGN 208X88 KLEBEFOLIE SP	978674608	2	4	845	969096408	SIGNS
SIGN 208X88 KLEBEFOLIE SP	978674608	4	4	855	968012308	SIGNS
SIGN 208X88 KLEBEFOLIE SP	978674608	4	4	866	969132908	SIGNS
SIGN 208X88 KLEBEFOLIE SP	978674608	4	4	886	969425308	SIGNS
SIGN 208X88 KLEBEFOLIE SP	978674608	5	4	902	968688008	SIGNS
SIGN 208X88 KLEBEFOLIE SP	978674608	6	6	962	968284208	SIGNS
SIGN 208X88 KLEBEFOLIE SP	978674608	7	4	1023	968818608	SIGNS
SIGN 208X88 KLEBEFOLIE SP	978674608	5	4	1047	969025808	SIGNS
SIGN 208X88 KLEBEFOLIE SP	978674608	2	6	1071	968222108	SIGNS
SIGN 208X88 KLEBEFOLIE SP	978674608	1	2	1082	969149808	SIGNS
SIGN 208X88 KLEBEFOLIE SP	978674608	2	2	1122	968651108	SIGNS
SIGN 208X88 KLEBEFOLIE SP	978674608	6	12	1140	968809408	SIGNS
SIGN 208X88 KLEBEFOLIE SP	978674908	(3)	1	126	917076808	MECHANICAL SUPPORT
SIGN 208X88 KLEBEFOLIE SP	978674908	6	4	554	917475908	SIGNS
SIGN 208X88 KLEBEFOLIE SP	978674908	5	3	787	917082108	INSCRIPTION PLATE
SIGN 208X88 KLEBEFOLIE SP	978675008	1	2	123	968029408	SIGNS
SIGN 208X88 KLEBEFOLIE SP	978675008	21	3	787	917082108	INSCRIPTION PLATE
SIGN 208X88 KLEBEFOLIE SP	978675008	4	2	1122	968651108	SIGNS
SIGN 208X88 M.SCHUTZF. SP	97004546	10	2	962	968284208	SIGNS
SIGN 20X10 KLEBEFOLIE SPF	97064219	18	2	459	96004209	PUMP PRE-ASS.
SIGN 20X10 KLEBEFOLIE SPF	97064220	19	2	459	96004209	PUMP PRE-ASS.
SIGN 210X297 KLEBEFOLIE SP	97060792	19	4	787	917082108	INSCRIPTION PLATE
SIGN 235X100 KLEBEFOLIE SP	97060968	(4)	4	137	917987408	SLEWING PLATFORM FRAME
SIGN 2X200X100 DC01 FE//ZN	975623908	108	1	184	969344108	ASSEMBLY PARTS F.SLEWING
SIGN 2X200X100 DC01 FE//ZN	979742908	10	1	1158	968455908	FOOT COMPLETE
SIGN 2X228X100 DC01 FE//ZN	974171608	4	1	844	918188208	REST
SIGN 2X228X100 DC01 FE//ZN	975974808	21	2	126	917076808	MECHANICAL SUPPORT

15.12.2020

etk_en_de_098238 LR 11000

1462

LIEBHERRAlphabetical index
Alphabetischer Index

Description	Item	Pos.	Quantity	Page	Assembly	Description
SIGN 2X290X100 DC01 FE//ZN	97002655	10	1	926	917474008	WINCH
SIGN 2X56X30 X5CRNI18-10	97038742	37	2	488	968283208	CATWALK SUPERSTR.LEFT
SIGN 2X56X30 X5CRNI18-10	97038743	38	2	488	968283208	CATWALK SUPERSTR.LEFT
SIGN 2X56X30 X5CRNI18-10	97038744	39	2	488	968283208	CATWALK SUPERSTR.LEFT
SIGN 2X56X30 X5CRNI18-10	97038745	40	2	488	968283208	CATWALK SUPERSTR.LEFT
SIGN 35X15 LEXEDGE II	97005403	77	1	665	967917908	SWITCH CABINET
SIGN 35X15 LEXEDGE II	97006093	35	1	940	968497808	TERMINAL BOX CPL.
SIGN 35X15 LEXEDGE II	97006094	36	1	940	968497808	TERMINAL BOX CPL.
SIGN 35X15 LEXEDGE II	97039553	6	1	548	968241408	TERMINAL BOX WINCH PRE-A
SIGN 35X15 LEXEDGE II	97039674	502	1	653	968346208	DUMMY PLUG
SIGN 35X15 LEXEDGE II	97039674	505	1	825	968541308	LEAD
SIGN 35X15 LEXEDGE II	97039676	512	1	653	968346208	DUMMY PLUG
SIGN 35X15 LEXEDGE II	97039713	60	1	664	967917908	SWITCH CABINET
SIGN 35X15 LEXEDGE II	97039810	62	1	664	967917908	SWITCH CABINET
SIGN 35X15 LEXEDGE II	97039811	63	1	664	967917908	SWITCH CABINET
SIGN 35X15 LEXEDGE II	97039812	64	1	664	967917908	SWITCH CABINET
SIGN 35X15 LEXEDGE II	97039813	65	1	664	967917908	SWITCH CABINET
SIGN 35X15 LEXEDGE II	97039814	66	1	664	967917908	SWITCH CABINET
SIGN 35X15 LEXEDGE II	97039815	67	1	664	967917908	SWITCH CABINET
SIGN 35X15 LEXEDGE II	97039816	506	1	655	968418008	WIRING HARNESS
SIGN 35X15 LEXEDGE II	97039816	68	1	664	967917908	SWITCH CABINET
SIGN 35X15 LEXEDGE II	97039817	69	1	664	967917908	SWITCH CABINET
SIGN 35X15 LEXEDGE II	97039821	78	1	665	967917908	SWITCH CABINET
SIGN 35X15 LEXEDGE II	97039827	61	1	664	967917908	SWITCH CABINET
SIGN 35X15 LEXEDGE II	97039946	503	2	653	968346208	DUMMY PLUG
SIGN 35X15 LEXEDGE II	97060078	5	1	620	917081908	CHARGER F.BATTERY
SIGN 35X15 LEXEDGE II	977539608	70	1	664	967917908	SWITCH CABINET
SIGN 35X15 LEXEDGE II	977540408	75	1	664	967917908	SWITCH CABINET
SIGN 35X15 LEXEDGE II	979653308	76	1	664	967917908	SWITCH CABINET
SIGN 36X12.5 LEXEDGE II	97041962	9	1	680	968486208	LOCKING PLATE
SIGN 375X2250 FOLIE	973179308	9	2	816	968311308	SIGNS
SIGN 375X2250 FOLIE	973179308	7	2	866	969132908	SIGNS
SIGN 390 KG KLEBEFOLIE SP	97052223	(1)	1	537	967846208	PULL ROD
SIGN 390 KG KLEBEFOLIE SP	97052223	(1)	1	1041	967733608	ROD CPL.
SIGN 6X107X237 G-ALSI12	772569908	1	1	790	916283608	PLATING
SIGN 75X45 ALUMINIUM	976955508	20	1	523	917191108	AIR CONDITIONING
SIGN 85X45X1 ALUMINIUM	97093653	8	1	680	968486208	LOCKING PLATE
SIGN A570 ALU	97045547	2	1	659	968681408	CONTR: PANEL PINNING
SIGN ALU	97068322	15	1	451	969305108	BATTERY BOX, PRE-ASSEMB
SIGN EXTERNAL SUPPLY 110	918462408	417	2	12		LIEBHERR CRAW.CRANE LR
SIGN KLEBEFOLIE	97070905	3	2	1082	969149808	SIGNS
SIGN S1910 ALU	97010005	4	1	824	967923208	TERMINAL BOX CPL.
SIGN S1930 LEXAN	97040952	5	1	1068	967922908	TERMINAL BOX
SIGN S1994 LEXEDGE II	97032040	4	1	1076	967922708	TERMINAL BOX CPL.
SIGN S1995 LEXEDGE II	97032031	(4)	1	1073	967276708	RECEIVER
SIGN S2030	97016764	4	1	1081	968650608	TERMINAL BOX CPL.
SIGN S2050 ALU	97011971	4	1	985	968285108	TERMINAL BOX
SIGN S2070 ALU	97012015	4	1	1033	968188208	TERMINAL BOX CPL.
SIGN S220 LEXAN	977507008	5	1	101	967906608	TERMINAL BOX CPL.
SIGN S240 LEXAN	977500808	5	1	75	967906508	TERMINAL BOX CPL.
SIGN WINCH 6	917481708	5	1	903	917081708	WINCH 6
SIGN X0	773291208	31	1	1079	917228608	BOOM NOSE
SIGNS	96017374	700	1	1158	968455908	FOOT COMPLETE
SIGNS	967881308	30	2	126	917076808	MECHANICAL SUPPORT
SIGNS	967975008	3	1	109	918588908	HYDRAULIC SUPPORT
SIGNS	968029408	30	1	122	917076708	CATWALK CRAW.TRACK TRA
SIGNS	968054508	700	1	782	917517908	COUNTERWEIGHT FRAME
SIGNS	968809408	6	1	1124	917230108	GUIDE SUSPENDED BALLAST
SIGNS	968818608	300	1	998	917380508	D HEAD SECTION PRE-ASS.
SIGNS	969060708	700	1	872	967743808	ROD CPL.

15.12.2020

etk_en_de_098238 LR 11000

1463

LIEBHERRAlphabetical index
Alphabetischer Index

Description	Item	Pos.	Quantity	Page	Assembly	Description
SIGNS	969063908	700	1	539	967981008	PULL ROD
SIGNS	969066208	700	1	537	967846208	PULL ROD
SIGNS	969068608	700	1	879	967897608	PULL ROD
SIGNS 12 M	969075608	700	1	1053	967704008	ROD CPL.
SIGNS 2.5M	969086008	700	1	881	968190108	PULL ROD
SIGNS 3.9M	969073208	700	1	1009	968026208	PULL ROD
SIGNS 5.765M	969082708	700	1	1006	968026008	PULL ROD
SIGNS 6 M	969062808	700	1	1041	967733608	ROD CPL.
SIGNS 6.005M	969092108	700	1	883	968190208	PULL ROD
SIGNS 6.050 M	969083508	700	1	958	968242208	PULL ROD
SIGNS 6.0M	969072508	700	1	1008	968026108	DRAWBAR PRE-ASS
SIGNS 6M	969057908	700	1	852	967746908	ROD CPL.
SIGNS BALLASTPALETTE	968651108	700	1	1113	917229808	SUSPENDED BALLAST
SIGNS D-ANLENKSTUECK	968284208	300	1	957	917333208	D PIVOT SECTION PRE-ASS.
SIGNS D-ZWISCHENSTUECK	969025808	700	1	1040	917085308	D INTERMEDIATE SECTION
SIGNS D-ZWISCHENSTUECK	969025808	700	1	1052	917178608	D INTERMEDIATE SECTION
SIGNS DB-UNTERTEIL	969816108	7	1	137	917987408	SLEWING PLATFORM FRAME
SIGNS HARNSTOFFANLAGE	96008041	700	1	455	917828508	UREA PLANT
SIGNS L-KOPFSTUECK	968222108	700	1	1063	917251008	L-HEAD PIECE
SIGNS LI.	917322108	5	1	57	917076308	CRAWLER TRACK CARRIER LE
SIGNS MASTNASE32T	969149808	700	1	1079	917228608	BOOM NOSE
SIGNS MITTELTEIL	918216808	4	1	13	917987508	CENTRAL SECTION CRAWLER
SIGNS RE.	917322308	5	1	90	917076408	CRAWLER CARRIER RIGHT CP
SIGNS ROLLENSATZ	969096408	700	1	842	918121308	ROLLER SET
SIGNS ROLLENSATZ	969096408	700	1	847	918121408	ROLLER SET
SIGNS S-ADAPTELR11000	969132908	700	1	864	917231408	S ADAPTER SECTION
SIGNS S-ANLENKSTUECK	968311308	700	1	812	917332608	S PIVOT SECTION PRE-ASS.
SIGNS S-ZW.FLMLR11000	969425308	700	1	878	917078808	S INTERMEDIATE SECTION
SIGNS S-ZW.ST.LR11000	968012308	700	1	851	917190908	S INTERMEDIATE SECTION
SIGNS S-ZW.ST.LR11000	968012308	700	1	859	917333908	S INTERMEDIATE SECTION
SIGNS S-ZW.ST.LR11000	968012308	700	1	871	917078708	S INTERMEDIATE SECTION
SIGNS S-ZW.ST.LR11000	968012308	700	1	891	917079208	S INTERMEDIATE SECTION
SIGNS S-ZW.ST.LR11000	968012308	700	1	896	917571208	S INTERMEDIATE SECTION
SIGNS SA-BOCK	917475908	5	1	526	917080308	SA FRAME
SIGNS SL-REDU.	968688008	700	1	900	917191008	SL REDUCING SECTION
SIGNS WINDE 1	917472708	5	1	190	917077808	WINCH 1
SIGNS WINDE 2	917473708	5	1	211	917077908	WINCH 2
SIGNS WINDE 3	917813408	5	1	924	917083208	WINCH 3
SIGNS WINDE 4	917872108	4	1	221	917078208	WINCH 4 LUFFING GEAR
SIGNS ZENTRALBALLAST	968057608	2	1	128	917077008	FIXAGE DU CONTREPOIDS CE
SILENCER	502661608	152	1	735	969582408	COMPRESSED AIR PLANT
SIM-CARD	10284444	58	1	661	917829408	SWITCHBOX MOUNTING PART
SIMPLE LADDER 3-316X0.81M	979327808	3	1	1021	969396908	LADDER, PRE-ASSEMBLED
SIMPLE LADDER 5-350X1,24M	11481815	57	1	141	918011308	PREMOUNTED LOWER PART
SIMPLE LADDER EN 131 5-420	11481748	94	1	485	918252608	SLEWING PLATFORM CATWAL
SIMPLE LADDER EN 131 7-420	11481667	57	1	809	917332608	S PIVOT SECTION PRE-ASS.
SIMPLE LADDER EN 131 7-420	11481667	32	1	1130	968671408	HEAD SECTION PRE-ASS.
SIMPLE LADDER EN 131 9-420	11481400	11	2	782	917517908	COUNTERWEIGHT FRAME
SIMPLE LADDER EN 131 9-420	11481400	107	1	955	917333208	D PIVOT SECTION PRE-ASS.
SINGLE STRAND SEALING DIN	605619908	821	5	77	967971708	WIRING HARNESS
SINGLE-END SPANNER DIN 8	885132208	12	1	131	96005686	MAIN TOOLS
SINGLE-END SPANNER DIN 8	790004608	13	1	131	96005686	MAIN TOOLS
SIPHON PIPE 100X600 NBR	11491357	6	1	257	917827708	DIESEL ENGINE CPL.
SIPHON PIPE DN170X300 NB	510569908	24	1	573	917080908	OIL RESERVOIR, COMPLETE
SIPHON PIPE X0 SPF	774235608	12	1	573	917080908	OIL RESERVOIR, COMPLETE
SL REDUCING SECTION 6M	917191008	216	1	11		LIEBHERR CRAW.CRANE LR
SLEDGE HAMMER 5KG	885034108	27	1	131	96005686	MAIN TOOLS
SLEEVE	10815006	3	1	512	10450273	ANTENNA
SLEEVE	10815006	3	1	656	10650233	ANTENNA
SLEEVE	511052208	11	1	173	510401908	REVERSING VALVE

15.12.2020

etk_en_de_098238 LR 11000

1464

LIEBHERRAlphabetical index
Alphabetischer Index

Description	Item	Pos.	Quantity	Page	Assembly	Description
SLEEVE	571130308	2	1	726	571130108	PRESSURE LIMITING VALVE
SLEEVE 108.0X222 S355J2H FE	97036234	84	1	955	917333208	D PIVOT SECTION PRE-ASS.
SLEEVE 114.3X50 S355J2H FE//	97031403	12	2	809	917332608	S PIVOT SECTION PRE-ASS.
SLEEVE 16MnCr5+TH	927585501	82	1	911	90200134	PLANETARY GEARBOX
SLEEVE 20.0X25 S355J2G3 R	971585008	(3)	2	531	917347708	SA FRAME
SLEEVE 20.0X55 S355J2H FE//	97028299	46	1	1039	917085308	D INTERMEDIATE SECTION
SLEEVE 20.0X55 S355J2H FE//	97028299	46	1	1051	917178608	D INTERMEDIATE SECTION
SLEEVE 244.5X230 S770QL	97032363	91	1	955	917333208	D PIVOT SECTION PRE-ASS.
SLEEVE 25.0X15 35NICRMOV	97020171	77	2	223	917451208	WINCH 4 PRE-ASSEMBLY
SLEEVE 25X20 11SMN37 FE//	953873408	62	37	18	918005408	CENTRAL SECTION CRAWLER
SLEEVE 25X20 11SMN37 FE//	953873408	45	8	177	917884508	SLEWING PLATFORM CPL.
SLEEVE 25X20 11SMN37 FE//	953873408	34	17	183	969344108	ASSEMBLY PARTS F.SLEWING
SLEEVE 25X20 11SMN37 FE//	953873408	23	5	193	917438108	WINCH 1 PRE-ASSEMBLY
SLEEVE 25X20 11SMN37 FE//	953873408	23	3	214	917454008	WINCH 2 PRE-ASS.
SLEEVE 25X20 11SMN37 FE//	953873408	36	4	223	917451208	WINCH 4 PRE-ASSEMBLY
SLEEVE 25X20 11SMN37 FE//	953873408	50	4	271	969375408	FIXING PARTS COMPRESSED
SLEEVE 25X20 11SMN37 FE//	953873408	14	4	455	917828508	UREA PLANT
SLEEVE 25X20 11SMN37 FE//	953873408	15	8	478	917079908	TURNTABLE PANELLING
SLEEVE 25X20 11SMN37 FE//	953873408	33	15	488	968283208	CATWALK SUPERSTR.LEFT
SLEEVE 25X20 11SMN37 FE//	953873408	20	4	496	969259908	SLEWING PLATFORM CATWAL
SLEEVE 25X20 11SMN37 FE//	953873408	51	2	504	969246708	ELECTRIC ADD-ON PARTS CA
SLEEVE 25X20 11SMN37 FE//	953873408	109	10	532	917347708	SA FRAME
SLEEVE 25X20 11SMN37 FE//	953873408	65	10	578	917081208	CENT. LUBRIC. SYSTEM SUP
SLEEVE 25X20 11SMN37 FE//	953873408	40	10	782	917517908	COUNTERWEIGHT FRAME
SLEEVE 25X20 11SMN37 FE//	953873408	140	58	811	917332608	S PIVOT SECTION PRE-ASS.
SLEEVE 25X20 11SMN37 FE//	953873408	24	4	906	917473608	WINCH 6 PRE-ASSEMBLY
SLEEVE 25X20 11SMN37 FE//	953873408	33	3	926	917474008	WINCH
SLEEVE 25X20 11SMN37 FE//	953873408	27	26	954	917333208	D PIVOT SECTION PRE-ASS.
SLEEVE 25X20 11SMN37 FE//	953873408	107	48	997	917380508	D HEAD SECTION PRE-ASS.
SLEEVE 25X20 11SMN37 FE//	953873408	50	20	1039	917085308	D INTERMEDIATE SECTION
SLEEVE 25X20 11SMN37 FE//	953873408	50	40	1051	917178608	D INTERMEDIATE SECTION
SLEEVE 30.0X13 E355+N	97006265	29	2	1112	917229808	SUSPENDED BALLAST
SLEEVE 33.0X19 FE//ZNNI8//C	978787708	11	24	17	918005408	CENTRAL SECTION CRAWLER
SLEEVE 33.0X19 FE//ZNNI8//C	978787708	68	8	62	917291608	CRAWLER TRACK CARRIER, L
SLEEVE 33.0X19 FE//ZNNI8//C	978787708	68	8	95	917291708	CRAWLER TRACK CARRIER,
SLEEVE 33.0X19 FE//ZNNI8//C	978787708	26	97	183	969344108	ASSEMBLY PARTS F.SLEWING
SLEEVE 33.0X19 FE//ZNNI8//C	978787708	21	6	193	917438108	WINCH 1 PRE-ASSEMBLY
SLEEVE 33.0X19 FE//ZNNI8//C	978787708	21	6	214	917454008	WINCH 2 PRE-ASS.
SLEEVE 33.0X19 FE//ZNNI8//C	978787708	37	3	223	917451208	WINCH 4 PRE-ASSEMBLY
SLEEVE 33.0X19 FE//ZNNI8//C	978787708	51	4	257	917827708	DIESEL ENGINE CPL.
SLEEVE 33.0X19 FE//ZNNI8//C	978787708	39	3	266	969268308	DIESEL ENGINE, PRE-ASSEMB
SLEEVE 33.0X19 FE//ZNNI8//C	978787708	38	2	443	917828208	MUFFLER UNIT
SLEEVE 33.0X19 FE//ZNNI8//C	978787708	15	2	455	917828508	UREA PLANT
SLEEVE 33.0X19 FE//ZNNI8//C	978787708	40	44	484	918252608	SLEWING PLATFORM CATWAL
SLEEVE 33.0X19 FE//ZNNI8//C	978787708	53	4	488	968283208	CATWALK SUPERSTR.LEFT
SLEEVE 33.0X19 FE//ZNNI8//C	978787708	117	4	532	917347708	SA FRAME
SLEEVE 33.0X19 FE//ZNNI8//C	978787708	101	4	590	917829008	CRANE DRIVER'S CABIN CPL.
SLEEVE 33.0X19 FE//ZNNI8//C	978787708	66	12	632	969048908	SOUND DAMPING ABOVE
SLEEVE 33.0X19 FE//ZNNI8//C	978787708	26	26	643	969443908	SOUND DAMPING DOWN
SLEEVE 33.0X19 FE//ZNNI8//C	978787708	12	4	766	917618308	UPPERCARRIAGE SUSP BALL
SLEEVE 33.0X19 FE//ZNNI8//C	978787708	4	6	770	919477008	AUX.HYDR. BALL. TRUCK V-FR
SLEEVE 33.0X19 FE//ZNNI8//C	978787708	41	8	782	917517908	COUNTERWEIGHT FRAME
SLEEVE 33.0X19 FE//ZNNI8//C	978787708	23	4	906	917473608	WINCH 6 PRE-ASSEMBLY
SLEEVE 33.0X19 FE//ZNNI8//C	978787708	32	2	926	917474008	WINCH
SLEEVE 33.0X19 FE//ZNNI8//C	978787708	39	8	1112	917229808	SUSPENDED BALLAST
SLEEVE 33.0X19 FE//ZNNI8//C	978787708	40	4	1130	968671408	HEAD SECTION PRE-ASS.
SLEEVE 40.0X19 S355J2G3 FE	971622408	14	8	569	918789208	FUEL TANK CPL.
SLEEVE 40.0X19 S355J2G3 FE	971622408	23	8	573	917080908	OIL RESERVOIR, COMPLETE
SLEEVE 48X204 PA6	976872408	14	1	602	968080908	CLOSING DEVICE
SLEEVE 80X60X36,5	968478401	8	1	196	90024489	PLANETARY GEARBOX

15.12.2020

etk_en_de_098238 LR 11000

1465

LIEBHERRAlphabetical index
Alphabetischer Index

Description	Item	Pos.	Quantity	Page	Assembly	Description
SLEEVE 80X60X36,5	968478401	8	1	227	90200276	PLANETARY GEARBOX
SLEEVE 80X60X36,5	968478401	8	1	930	90026841	PLANETARY GEARBOX
SLEEVE 8X0,4	501507314	143	1	244	11347396	ROPE DRUM
SLEEVE 8X0,4	501507314	202	1	246	11347399	FLANGE BEARING
SLEEVE CONTACT 0,2-0,5MM2	10335820	690	164	500	967926408	WIRING HARNESS
SLEEVE CONTACT 1,5MM2	10675381	(734)	1	661	917829408	SWITCHBOX MOUNTING PART
SLEEVE CONTACT 2.5MM2	605615714	129	1	826	968546008	LEAD
SLEEVE CONTACT 2.5MM2	605615714	129	1	827	968546108	LEAD
SLEEVE CONTACT DIN 72585 0	602339508	647	5	77	967971708	WIRING HARNESS
SLEEVE EDELSTAHL	97024394	8	1	457	968866808	UREA TANK, PRE-MOUNTING
SLEEVE EDELSTAHL	97050024	4	1	457	968866808	UREA TANK, PRE-MOUNTING
SLEEVE RD20X15 S355J2G3	941530008	75	1	674	969251008	ASSEMBLY PARTS MOUNTIN
SLEIGH CPL.	964788008	3	2	614	964588308	GUIDE PRE-ASS.
SLEWING GEAR	918366908	2	1	137	917987408	SLEWING PLATFORM FRAME
SLEWING GEAR ATTACHMEN	918367008	1	1	144	918366908	SLEWING GEAR
SLEWING GEAR DRIVE DAT 45	90211005	1	3	145	918367008	SLEWING GEAR ATTACHMEN
SLEWING GEAR WARN SIGNA	969299208	9	1	648	917829308	ELECTR. SYSTEM F.SLEWING
SLEWING PLATF.CAMERA MO	919294108	322	1	12		LIEBHERR CRAW.CRANE LR
SLEWING PLATFORM CATWAL	918252608	132	1	9		LIEBHERR CRAW.CRANE LR
SLEWING PLATFORM CATWAL	969259908	80	1	485	918252608	SLEWING PLATFORM CATWAL
SLEWING PLATFORM CPL.	917884508	1	1	175	917827608	SLEWING PLATFORM FRAME
SLEWING PLATFORM FRAME	917827608	103	1	9		LIEBHERR CRAW.CRANE LR
SLEWING PLATFORM FRAME	917987408	102	1	9		LIEBHERR CRAW.CRANE LR
SLEWING PLATFORM HYDRA	918129308	6	1	137	917987408	SLEWING PLATFORM FRAME
SLIDE BLOCK CPL.	10455144	15	1	470	10877138	OPERATOR SEAT
SLIDE PLATE 10X100X80 PA6	97040393	93	2	590	917829008	CRANE DRIVER'S CABIN CPL.
SLIDE RAIL PA6G	97035722	6	1	449	917828408	BATTERY STORAGE
SLIDE VALVE BLOCK 400BAR	11600129	21	1	30	969731708	HYDRAULIC EQUIPM.CENTER
SLIDER 15X50X230 PA6G+OEL	971279508	36	8	954	917333208	D PIVOT SECTION PRE-ASS.
SLIDING DOOR CPL. SPF	917432008	2	1	597	917912208	CABIN, GLAZED
SLIDING PIECE L STEEL CONS	967722208	2	1	61	917291608	CRAWLER TRACK CARRIER, L
SLIDING PIECE STEEL CONS	967776008	2	1	94	917291708	CRAWLER TRACK CARRIER,
SLING GEAR ERECTION CRAW	917081308	148	1	10		LIEBHERR CRAW.CRANE LR
SLIP RING	10411780	14	1	1121	10028002	CABLE REEL
SLIP RING 10A PHASE	11003140	15	7	1121	10028002	CABLE REEL
SLIP RING 60X2 2,5²	10114843	5	46	23	11601184	COLLECTING RING
SLIP RING MS60 VERGOLDET	11003223	44	24	23	11601184	COLLECTING RING
SLIPRING UNIT INSTALLATION	968660508	10	1	17	918005408	CENTRAL SECTION CRAWLER
SLOTTED NUT M100X2 C45	927612301	28	1	64	90029090	ANGULAR GEAR
SLOTTED NUT M100X2 C45	927612301	28	1	66	90029091	ANGULAR GEAR
SLOTTED NUT M150X2 C45	944311703	13	1	147	90211005	SLEWING GEAR DRIVE
SLOTTED NUT M30X1,5	570113908	9	1	250	570112908	DRIVING GEAR
SMALL HILL COVERING SPF	977145208	7	1	612	969298008	INTERIOR PANELING
SNAP HOOK AEHNLICH DIN 5	11004801	173	6	956	917333208	D PIVOT SECTION PRE-ASS.
SNAP HOOK AEHNLICH DIN 5	11004801	128	6	998	917380508	D HEAD SECTION PRE-ASS.
SNAP HOOK AEHNLICH DIN 5	11004801	62	6	1039	917085308	D INTERMEDIATE SECTION
SNAP HOOK AEHNLICH DIN 5	11004801	62	6	1051	917178608	D INTERMEDIATE SECTION
SNAP HOOK DIN 5299 C 100X1	744010408	106	4	810	917332608	S PIVOT SECTION PRE-ASS.
SNAP HOOK DIN 5299 C 60X6-	744010208	304	7	31	969731708	HYDRAULIC EQUIPM.CENTER
SNAP HOOK DIN 5299 C 60X6-	744010208	300	5	163	969733008	ADDITIONAL HYDR.SLEWING
SNAP HOOK DIN 5299 C 60X6-	744010208	432	6	701	96020296	HYDRAULICS
SNAP LOCK ABS	10296157	(2)	3	640	969427308	COVER COMPL.
SNAP RING 55X2 FSt	10027648	7	1	333	10148221	PISTON CPL.
SNAP RING DIN 7993 38X2,5	4635246	9	1	276	10873653	PUMP SUPPORT
SNAP SWITCH	571486808	25	1	23	11601184	COLLECTING RING
SNAP-IN LOCK NIROSTA	10010025	7	2	753	968646208	CAMERA HOLDER, PREMOU
SOCKET	10429057	(5)	1	503	969246708	ELECTRIC ADD-ON PARTS CA
SOCKET	10429057	2	1	511	964931408	PREMOUNTED PLUG SOCKET
SOCKET 2 13A	10342518	501	1	50	96026395	CABLING
SOCKET 8-POL	10219477	(4)	1	503	969246708	ELECTRIC ADD-ON PARTS CA

15.12.2020

etk_en_de_098238 LR 11000

1466

LIEBHERRAlphabetical index
Alphabetischer Index

Description	Item	Pos.	Quantity	Page	Assembly	Description
SOCKET COMBINATION 3-POL	605215708	1	1	776	918470508	EXTERNAL FEED
SOCKET HEAD SCREW	511051708	6	1	173	510401908	REVERSING VALVE
SOCKET HEAD SCREW DIN 6	12100322	4	36	1123	917230008	CENTERING STANDARD
SOCKET HEAD SCREW DIN 69	4001230	24	1	954	917333208	D PIVOT SECTION PRE-ASS.
SOCKET HEAD SCREW DIN 6	10875559	38	6	468	918810308	CONTROL STAND
SOCKET HEAD SCREW DIN 7	408303201	(7)	8	1062	917251008	L-HEAD PIECE
SOCKET HEAD SCREW DIN 7	11968081	19	16	842	918121308	ROLLER SET
SOCKET HEAD SCREW DIN 7	11968081	18	16	847	918121408	ROLLER SET
SOCKET HEAD SCREW DIN 79	4901022	8	16	1003	967946308	LUFFING PULLEY BLOCK COM
SOCKET HEAD SCREW DIN 7	10875563	7	2	603	964560908	ROOF WINDOW PRE-ASS.
SOCKET HEAD SCREW DIN 7	12216056	37	16	954	917333208	D PIVOT SECTION PRE-ASS.
SOCKET HEAD SCREW DIN 84	510797708	22	1	546	511433908	PRESSURE LIMITING VALVE
SOCKET HEAD SCREW DIN 84	510797708	22	1	564	511417708	PRESSURE LIMITING VALVE
SOCKET HEAD SCREW DIN 84	510797708	22	1	730	511417608	PRESSURE LIMITING VALVE
SOCKET HEAD SCREW DIN 9	501562308	62	36	196	90024489	PLANETARY GEARBOX
SOCKET HEAD SCREW DIN 9	501562308	62	36	930	90026841	PLANETARY GEARBOX
SOCKET HEAD SCREW DIN 91	10876394	22	8	17	918005408	CENTRAL SECTION CRAWLER
SOCKET HEAD SCREW DIN 91	10876394	301	4	254	967787908	ADDNL. HYDR. F. ERECTING W
SOCKET HEAD SCREW ISO 12	400170108	280	18	1068	967922908	TERMINAL BOX
SOCKET HEAD SCREW ISO 12	10875564	21	2	45	967907608	SWITCH BOX COMPL.
SOCKET HEAD SCREW ISO 12	10875564	18	2	651	969245308	TERMINAL BOX ELECTRICS S
SOCKET HEAD SCREW ISO 12	10875564	67	4	674	969251008	ASSEMBLY PARTS MOUNTIN
SOCKET HEAD SCREW ISO 12	10875564	(23)	4	774	917190508	EL.COOLANT PREHEAT
SOCKET HEAD SCREW ISO 1	11082116	4	1	362	10152866	INJECTOR WITH FASTENING
SOCKET HEAD SCREW ISO 1	11082116	3	1	363	10150877	RK INJECTOR
SOCKET HEAD SCREW ISO 47	10560807	86	12	147	90211005	SLEWING GEAR DRIVE
SOCKET HEAD SCREW ISO 47	12208101	6	2	913	90200207	SPRING LOADED BRAKE
SOCKET HEAD SCREW ISO 47	4043016	66	24	64	90029090	ANGULAR GEAR
SOCKET HEAD SCREW ISO 47	4043016	66	24	66	90029091	ANGULAR GEAR
SOCKET HEAD SCREW ISO 4	12219296	21	8	244	11347396	ROPE DRUM
SOCKET HEAD SCREW ISO 47	10650720	2	4	358	10150858	HIGH PRESSURE PUMP W.FAS
SOCKET HEAD SCREW ISO 4	10415162	7	2	149	510235408	HYDRO MOTOR
SOCKET HEAD SCREW ISO 4	10875571	318	6	268	969268308	DIESEL ENGINE, PRE-ASSEMB
SOCKET HEAD SCREW ISO 4	10875571	7	4	449	917828408	BATTERY STORAGE
SOCKET HEAD SCREW ISO 4	10875571	22	4	557	917080508	ROLLER BEARING
SOCKET HEAD SCREW ISO 4	10875571	45	8	1112	917229808	SUSPENDED BALLAST
SOCKET HEAD SCREW ISO 47	10299659	10	1	401	10146947	GENERATOR ADD-ON
SOCKET HEAD SCREW ISO 4	11690628	550	24	163	969733008	ADDITIONAL HYDR.SLEWING
SOCKET HEAD SCREW ISO 47	404309408	61	24	911	90200134	PLANETARY GEARBOX
SOCKET HEAD SCREW ISO 4	11657000	306	2	254	967787908	ADDNL. HYDR. F. ERECTING W
SOCKET HEAD SCREW ISO 4	4980973	12	8	401	10146947	GENERATOR ADD-ON
SOCKET HEAD SCREW ISO 4	4980973	7	2	418	10126182	POWER TAKE-OFF ADD-ON
SOCKET HEAD SCREW ISO 4	10875573	7	18	1158	968455908	FOOT COMPLETE
SOCKET HEAD SCREW ISO 4	12208100	10	4	149	510235408	HYDRO MOTOR
SOCKET HEAD SCREW ISO 4	4981088	10	3	386	11348849	INTERMEDIATE GEAR ASSEM
SOCKET HEAD SCREW ISO 4	12213812	163	24	956	917333208	D PIVOT SECTION PRE-ASS.
SOCKET HEAD SCREW ISO 47	4042195	922	6	244	11347396	ROPE DRUM
SOCKET HEAD SCREW ISO 47	4042020	7	2	197	90024729	SPRING LOADED BRAKE
SOCKET HEAD SCREW ISO 47	4042020	7	2	931	90026848	SPRING LOADED BRAKE
SOCKET HEAD SCREW ISO 47	10875574	300	4	271	969375408	FIXING PARTS COMPRESSED
SOCKET HEAD SCREW ISO 47	10875574	194	4	957	917333208	D PIVOT SECTION PRE-ASS.
SOCKET HEAD SCREW ISO 4	11321151	8	12	197	90024729	SPRING LOADED BRAKE
SOCKET HEAD SCREW ISO 47	404313701	7	12	913	90200207	SPRING LOADED BRAKE
SOCKET HEAD SCREW ISO 4	11321152	8	12	931	90026848	SPRING LOADED BRAKE
SOCKET HEAD SCREW ISO 4	10875577	4	4	276	10873653	PUMP SUPPORT
SOCKET HEAD SCREW ISO 4	12201263	30	12	530	917347708	SA FRAME
SOCKET HEAD SCREW ISO 4	4043164	17	18	64	90029090	ANGULAR GEAR
SOCKET HEAD SCREW ISO 4	4043164	17	18	66	90029091	ANGULAR GEAR
SOCKET HEAD SCREW ISO 4	10875565	314	4	268	969268308	DIESEL ENGINE, PRE-ASSEMB
SOCKET HEAD SCREW ISO 4	10875565	73	13	955	917333208	D PIVOT SECTION PRE-ASS.

15.12.2020

etk_en_de_098238 LR 11000

1467

LIEBHERRAlphabetical index
Alphabetischer Index

Description	Item	Pos.	Quantity	Page	Assembly	Description
SOCKET HEAD SCREW ISO 4	11834794	403	10	701	96020296	HYDRAULICS
SOCKET HEAD SCREW ISO 4	11834794	118	4	955	917333208	D PIVOT SECTION PRE-ASS.
SOCKET HEAD SCREW ISO 47	10012659	9	10	197	90024729	SPRING LOADED BRAKE
SOCKET HEAD SCREW ISO 47	10012659	9	10	931	90026848	SPRING LOADED BRAKE
SOCKET HEAD SCREW ISO 4	10876374	74	12	147	90211005	SLEWING GEAR DRIVE
SOCKET HEAD SCREW ISO 4	10876374	304	8	268	969268308	DIESEL ENGINE, PRE-ASSEMB
SOCKET HEAD SCREW ISO 4	10876374	418	3	701	96020296	HYDRAULICS
SOCKET HEAD SCREW ISO 4	4043173	11	2	337	10118060	ROCKER ARMS DEVICE CPL.
SOCKET HEAD SCREW ISO 47	10663388	6	4	909	90200131	ROPE DRUM
SOCKET HEAD SCREW ISO 47	404316101	408	20	701	96020296	HYDRAULICS
SOCKET HEAD SCREW ISO 47	4042273	503	4	203	967787708	ADDITIONAL HYDRAULICS WI
SOCKET HEAD SCREW ISO 47	4042273	503	4	218	967787808	ADDITIONAL HYDRAULICS WI
SOCKET HEAD SCREW ISO 47	4042273	503	4	919	967789008	AUX.HYDRAULIC WINCH 6
SOCKET HEAD SCREW ISO 47	4042273	503	4	936	967789108	ADDITIONAL HYDRAULICS WI
SOCKET HEAD SCREW ISO 4	10876373	502	36	31	969731708	HYDRAULIC EQUIPM.CENTER
SOCKET HEAD SCREW ISO 4	10876373	502	24	71	967787408	CRAWLER TRACK HYDRAULI
SOCKET HEAD SCREW ISO 4	10876373	502	24	98	967787508	CRAWLER TRACK HYDRAULI
SOCKET HEAD SCREW ISO 4	10876373	552	14	163	969733008	ADDITIONAL HYDR.SLEWING
SOCKET HEAD SCREW ISO 4	10876373	502	4	203	967787708	ADDITIONAL HYDRAULICS WI
SOCKET HEAD SCREW ISO 4	10876373	502	4	218	967787808	ADDITIONAL HYDRAULICS WI
SOCKET HEAD SCREW ISO 4	10876373	502	12	234	968081908	ADDITIONAL HYDRAULICS WI
SOCKET HEAD SCREW ISO 4	10876373	502	4	919	967789008	AUX.HYDRAULIC WINCH 6
SOCKET HEAD SCREW ISO 4	10876373	502	4	936	967789108	ADDITIONAL HYDRAULICS WI
SOCKET HEAD SCREW ISO 47	4600741	406	15	701	96020296	HYDRAULICS
SOCKET HEAD SCREW ISO 4	10878823	554	8	163	969733008	ADDITIONAL HYDR.SLEWING
SOCKET HEAD SCREW ISO 47	12691483	3	3	540	967981108	DRAWBAR PRE-ASS
SOCKET HEAD SCREW ISO 47	12691483	3	4	853	967747008	ROD
SOCKET HEAD SCREW ISO 47	12691483	3	8	873	967744008	ROD
SOCKET HEAD SCREW ISO 47	12691483	4	3	880	967950808	DRAWBAR PRE-ASS
SOCKET HEAD SCREW ISO 47	12691483	4	4	882	968214108	DRAWBAR PRE-ASS
SOCKET HEAD SCREW ISO 47	12691483	3	4	884	968217108	DRAWBAR PRE-ASS
SOCKET HEAD SCREW ISO 47	12691483	3	4	959	968242108	DRAWBAR PRE-ASS
SOCKET HEAD SCREW ISO 47	12691483	3	5	1007	968027308	DRAWBAR PRE-ASS
SOCKET HEAD SCREW ISO 47	12691483	3	2	1132	968803008	DRAWBAR PRE-ASS
SOCKET HEAD SCREW ISO 47	12691483	3	2	1138	968786908	DRAWBAR PRE-ASS
SOCKET HEAD SCREW ISO 47	12224056	3	2	538	967846508	DRAWBAR PRE-ASS
SOCKET HEAD SCREW ISO 47	12224056	3	5	1008	968026108	DRAWBAR PRE-ASS
SOCKET HEAD SCREW ISO 47	12224056	3	3	1010	968027708	DRAWBAR PRE-ASS
SOCKET HEAD SCREW ISO 47	12224056	3	4	1042	967733808	ROD
SOCKET HEAD SCREW ISO 47	12224056	3	8	1054	967704108	ROD
SOCKET HEAD SCREW ISO 4	10001472	6	4	928	90028040	ROPE DRUM
SOCKET HEAD SCREW ISO 4	10878827	10	24	778	917863208	TRANSPORT KEEPER
SOCKET HEAD SCREW ISO 4	12223047	9	24	778	917863208	TRANSPORT KEEPER
SOCKET HEAD SCREW ISO 47	10001464	3	8	404	9079954	FASTENING PIECES ASSEMBL
SOCKET HEAD SCREW ISO 47	10001077	36	12	64	90029090	ANGULAR GEAR
SOCKET HEAD SCREW ISO 47	10001077	36	12	66	90029091	ANGULAR GEAR
SOCKET HEAD SCREW ISO 47	404363008	43	4	708	11340741	CONTROL BLOCK
SOCKET HEAD SCREW ISO 4	12230467	32	4	906	917473608	WINCH 6 PRE-ASSEMBLY
SOCKET HEAD SCREW ISO 47	404317208	11	16	716	10413255	CHANGE-OVER BLOCK
SOCKET HEAD SCREW ISO 47	4002918	27	36	196	90024489	PLANETARY GEARBOX
SOCKET HEAD SCREW ISO 47	4002918	27	36	227	90200276	PLANETARY GEARBOX
SOCKET HEAD SCREW ISO 47	4002918	27	36	930	90026841	PLANETARY GEARBOX
SOCKET HEAD SCREW ISO 47	4902329	27	16	911	90200134	PLANETARY GEARBOX
SOCKET HEAD SCREW ISO 47	4902030	79	24	911	90200134	PLANETARY GEARBOX
SOCKET HEAD SCREW ISO 4	12224055	3	2	960	968246608	PULL ROD
SOCKET HEAD SCREW ISO 4	10018976	39	4	68	10132387	HYDRAULIC ATTACHMENT MO
SOCKET HEAD SCREW ISO 47	12100210	37	1	67	933878901	PLANETARY GEARBOX
SOCKET HEAD SCREW ISO 4	10197292	38	3	67	933878901	PLANETARY GEARBOX
SOCKET HEAD SCREW ISO 4	12692008	11	4	283	11212366	TRIPLE PUMP
SOCKET HEAD SCREW ISO 4	12691230	18	4	193	917438108	WINCH 1 PRE-ASSEMBLY

15.12.2020

etk_en_de_098238 LR 11000

1468

LIEBHERR

Alphabetical index
Alphabetischer Index

Description	Item	Pos.	Quantity	Page	Assembly	Description
SOCKET HEAD SCREW ISO 4	12691230	18	4	214	917454008	WINCH 2 PRE-ASS.
SOCKET HEAD SCREW ISO 4	12691230	15	8	223	917451208	WINCH 4 PRE-ASSEMBLY
SOCKET HEAD SCREW ISO 4	12691230	21	4	926	917474008	WINCH
SOCKET HEAD SCREW ISO 47	10299569	31	33	906	917473608	WINCH 6 PRE-ASSEMBLY
SOCKET HEAD SCREW ISO 4	12691466	6	16	778	917863208	TRANSPORT KEEPER
SOCKET HEAD SCREW ISO 47	10472864	12	8	189	917077708	PIN F. S AND D PIVOT SECTIO
SOCKET HEAD SCREW ISO 4	12691987	8	4	574	967968208	OIL TANK PRE-ASS.
SOCKET HEAD SCREW ISO 4	404324908	19	35	193	917438108	WINCH 1 PRE-ASSEMBLY
SOCKET HEAD SCREW ISO 4	404324908	3	35	196	90024489	PLANETARY GEARBOX
SOCKET HEAD SCREW ISO 4	404324908	19	35	214	917454008	WINCH 2 PRE-ASS.
SOCKET HEAD SCREW ISO 4	404324908	19	35	926	917474008	WINCH
SOCKET HEAD SCREW ISO 4	404324908	3	35	930	90026841	PLANETARY GEARBOX
SOCKET HEAD SCREW ISO 4	11342411	3	72	145	918367008	SLEWING GEAR ATTACHMEN
SOCKET HEAD SCREW ISO 4	11342411	31	2	530	917347708	SA FRAME
SOCKET HEAD SCREW ISO 47	12100098	43	2	900	917191008	SL REDUCING SECTION
SOCKET HEAD SCREW ISO 47	12100098	19	2	1062	917251008	L-HEAD PIECE
SOCKET HEAD SCREW ISO 4	10545933	138	2	956	917333208	D PIVOT SECTION PRE-ASS.
SOCKET HEAD SCREW ISO 4	10545933	81	2	997	917380508	D HEAD SECTION PRE-ASS.
SOCKET HEAD SCREW ISO 4	10545933	11	4	1039	917085308	D INTERMEDIATE SECTION
SOCKET HEAD SCREW ISO 4	10545933	11	4	1051	917178608	D INTERMEDIATE SECTION
SOCKET HEAD SCREW ISO 4	10878755	6	2	809	917332608	S PIVOT SECTION PRE-ASS.
SOCKET HEAD SCREW ISO 4	10878755	4	4	851	917190908	S INTERMEDIATE SECTION
SOCKET HEAD SCREW ISO 4	10878755	4	4	859	917333908	S INTERMEDIATE SECTION
SOCKET HEAD SCREW ISO 4	10878755	4	4	863	917231408	S ADAPTER SECTION
SOCKET HEAD SCREW ISO 4	10878755	4	4	870	917078708	S INTERMEDIATE SECTION
SOCKET HEAD SCREW ISO 4	10878755	4	4	877	917078808	S INTERMEDIATE SECTION
SOCKET HEAD SCREW ISO 4	10878755	4	4	890	917079208	S INTERMEDIATE SECTION
SOCKET HEAD SCREW ISO 4	10878755	4	4	895	917571208	S INTERMEDIATE SECTION
SOCKET HEAD SCREW ISO 4	10878755	47	2	900	917191008	SL REDUCING SECTION
SOCKET HEAD SCREW ISO 4	12225299	22	4	141	918011308	PREMOUNTED LOWER PART
SOCKET HEAD SCREW ISO 4	10878835	29	4	61	917291608	CRAWLER TRACK CARRIER, L
SOCKET HEAD SCREW ISO 4	10878835	29	4	94	917291708	CRAWLER TRACK CARRIER,
SOCKET HEAD SCREW ISO 47	404324508	10	4	126	917076808	MECHANICAL SUPPORT
SOCKET HEAD SCREW ISO 47	404324508	3	2	766	917618308	UPPERCARRIAGE SUSP BALL
SOCKET HEAD SCREW ISO 47	10001470	14	70	223	917451208	WINCH 4 PRE-ASSEMBLY
SOCKET HEAD SCREW ISO 47	10001470	3	35	227	90200276	PLANETARY GEARBOX
SOCKET HEAD SCREW ISO 47	10001470	10	2	759	917618208	INTERL. SUPERSTR. BALLAST
SOCKET HEAD SCREW ISO 47	10875567	59	2	661	917829408	SWITCHBOX MOUNTING PART
SOCKET HEAD SCREW ISO 47	11691539	36	8	468	918810308	CONTROL STAND
SOCKET HEAD SCREW ISO 47	11691539	87	8	980	10815010	COVER
SOCKET HEAD SCREW ISO 47	10876395	65	32	674	969251008	ASSEMBLY PARTS MOUNTIN
SOCKET HEAD SCREW ISO 47	10875815	43	2	578	917081208	CENT. LUBRIC. SYSTEM SUP
SOCKET HEAD SCREW ISO 47	10875815	323	2	735	969582408	COMPRESSED AIR PLANT
SOCKET HEAD SCREW ISO 47	10875815	6	3	1147	967936408	WIND WARNING PREASSEMB
SOCKET HEAD SCREW ISO 4	4901531	19	4	717	10342823	PRESSURE CONTROL VALVE
SOCKET HEAD SCREW ISO 4	240213102	479	8	727	571362608	PILOT VALVE
SOCKET HEAD SCREW ISO 47	11690040	23	1	600	917432008	SLIDING DOOR CPL.
SOCKET HEAD SCREW ISO 47	11690040	17	4	1092	968099808	CAMERA HOLDER, PREMOU
SOCKET HEAD SCREW ISO 47	11690042	34	24	468	918810308	CONTROL STAND
SOCKET HEAD SCREW ISO 47	11690042	18	2	624	918009808	CLIMA-HEATING INSTALLATIO
SOCKET HEAD SCREW ISO 4	240046502	23	4	607	964598008	WINDSHIELD WASHER INSTAL
SOCKET HEAD SCREW ISO 47	10875582	4	4	776	918470508	EXTERNAL FEED
SOCKET HEAD SCREW ISO 47	10875582	9	1	776	918470508	EXTERNAL FEED
SOCKET HEAD SCREW ISO 47	10875583	34	8	597	917912208	CABIN, GLAZED
SOCKET HEAD SCREW ISO 47	10875584	35	4	597	917912208	CABIN, GLAZED
SOCKET HEAD SCREW ISO 47	4002299	321	8	203	967787708	ADDITIONAL HYDRAULICS WI
SOCKET HEAD SCREW ISO 47	4002299	321	8	218	967787808	ADDITIONAL HYDRAULICS WI
SOCKET HEAD SCREW ISO 47	4002299	321	8	234	968081908	ADDITIONAL HYDRAULICS WI
SOCKET HEAD SCREW ISO 47	4002299	10	4	716	10413255	CHANGE-OVER BLOCK
SOCKET HEAD SCREW ISO 47	4002299	321	4	919	967789008	AUX.HYDRAULIC WINCH 6

15.12.2020

etk_en_de_098238 LR 11000

1469

LIEBHERRAlphabetical index
Alphabetischer Index

Description	Item	Pos.	Quantity	Page	Assembly	Description
SOCKET HEAD SCREW ISO 47	4002299	321	8	936	967789108	ADDITIONAL HYDRAULICS WI
SOCKET HEAD SCREW ISO 47	12207210	94	2	62	917291608	CRAWLER TRACK CARRIER, L
SOCKET HEAD SCREW ISO 47	12207210	94	2	95	917291708	CRAWLER TRACK CARRIER,
SOCKET HEAD SCREW ISO 47	12204614	7	6	82	917322008	CENTRA.LUBRICATION SYSTE
SOCKET HEAD SCREW ISO 47	12204614	7	6	106	917322208	CENTR.LUBRICATION SYSTEM
SOCKET HEAD SCREW ISO 47	12204614	3	2	551	917691308	CENTRAL GREASING
SOCKET HEAD SCREW ISO 47	12204614	10	2	987	917692208	CENTRAL GREASING
SOCKET HEAD SCREW ISO 47	12203070	7	2	154	917081108	CENT. LUBRIC. SYSTEM SUP
SOCKET HEAD SCREW ISO 47	12203070	37	2	626	10228112	AIR CONDITIONING UNIT
SOCKET HEAD SCREW ISO 4	12225950	430	4	701	96020296	HYDRAULICS
SOCKET HEAD SCREW ISO 47	404361208	4	4	717	10342823	PRESSURE CONTROL VALVE
SOCKET HEAD SCREW ISO 47	404361208	56	4	724	511308608	PROPORTIONAL VALVE
SOCKET HEAD SCREW ISO 47	404361208	10	4	727	571362608	PILOT VALVE
SOCKET HEAD SCREW ISO 4	10181382	429	24	701	96020296	HYDRAULICS
SOCKET HEAD SCREW ISO 4	10181382	300	4	769	968562908	ADDITIONAL HYDRAULIC BOLT
SOCKET HEAD SCREW ISO 47	4600552	322	4	919	967789008	AUX.HYDRAULIC WINCH 6
SOCKET HEAD SCREW ISO 47	12216217	40	4	468	918810308	CONTROL STAND
SOCKET HEAD SCREW ISO 4	10181383	95	4	64	90029090	ANGULAR GEAR
SOCKET HEAD SCREW ISO 4	10181383	95	4	66	90029091	ANGULAR GEAR
SOCKET HEAD SCREW ISO 4	10181507	41	2	578	917081208	CENT. LUBRIC. SYSTEM SUP
SOCKET HEAD SCREW ISO 4	10181388	327	4	268	969268308	DIESEL ENGINE, PRE-ASSEMB
SOCKET HEAD SCREW ISO 47	4002601	23	4	724	511308608	PROPORTIONAL VALVE
SOCKET HEAD SCREW ISO 47	11690044	8	2	600	917432008	SLIDING DOOR CPL.
SOCKET HEAD SCREW ISO 47	11690044	15	3	602	968080908	CLOSING DEVICE
SOCKET HEAD SCREW ISO 47	510746608	15	8	724	511308608	PROPORTIONAL VALVE
SOCKET HEAD SCREW ISO 47	10875586	91	4	147	90211005	SLEWING GEAR DRIVE
SOCKET HEAD SCREW ISO 47	10875586	308	3	246	11347399	FLANGE BEARING
SOCKET HEAD SCREW ISO 47	10875586	7	6	249	510230608	HYDRO MOTOR
SOCKET HEAD SCREW ISO 47	10875586	3	1	409	10127979	LOCKING PIECES
SOCKET HEAD SCREW ISO 47	10875586	(2)	1	416	10141937	ENGINE CONTROL SENSORS
SOCKET HEAD SCREW ISO 47	10875586	(3)	1	416	10141937	ENGINE CONTROL SENSORS
SOCKET HEAD SCREW ISO 47	10875586	12	2	451	969305108	BATTERY BOX, PRE-ASSEMB
SOCKET HEAD SCREW ISO 47	11140465	307	4	31	969731708	HYDRAULIC EQUIPM.CENTER
SOCKET HEAD SCREW ISO 47	11140465	47	2	523	917191108	AIR CONDITIONING
SOCKET HEAD SCREW ISO 47	11140465	310	2	563	967788008	ADDNL.HYDR.ERECTION DEV
SOCKET HEAD SCREW ISO 4	12225935	41	4	468	918810308	CONTROL STAND
SOCKET HEAD SCREW ISO 47	10875588	10	11	154	917081108	CENT. LUBRIC. SYSTEM SUP
SOCKET HEAD SCREW ISO 47	10875588	6	3	156	10871517	ELECTRIC PUMP
SOCKET HEAD SCREW ISO 47	10875588	(1)	2	503	969246708	ELECTRIC ADD-ON PARTS CA
SOCKET HEAD SCREW ISO 47	10875588	311	6	563	967788008	ADDNL.HYDR.ERECTION DEV
SOCKET HEAD SCREW ISO 47	10875588	6	3	580	10425291	ELECTRIC PUMP
SOCKET HEAD SCREW ISO 47	4901159	(3)	4	295	11314599	VARIABLE PUMP
SOCKET HEAD SCREW ISO 47	11820284	87	4	62	917291608	CRAWLER TRACK CARRIER, L
SOCKET HEAD SCREW ISO 47	11820284	87	4	95	917291708	CRAWLER TRACK CARRIER,
SOCKET HEAD SCREW ISO 47	11820284	307	20	544	968513208	ADDITIONAL HYDRAULICS, SA
SOCKET HEAD SCREW ISO 47	11820284	4	8	619	918531108	MIRROR ATTACHM.IN CRANE
SOCKET HEAD SCREW ISO 47	10875590	313	40	563	967788008	ADDNL.HYDR.ERECTION DEV
SOCKET HEAD SCREW ISO 47	10875590	11	4	592	969291108	CRANE DRIVER'S CABIN,PRE
SOCKET HEAD SCREW ISO 47	10875590	2	4	1074	967995008	MECHANICAL AUXILIARIES
SOCKET HEAD SCREW ISO 47	10875591	3	1	375	10154796	INTAKE STACK ASSEMBLY
SOCKET HEAD SCREW ISO 47	10875591	41	4	751	967956208	CAMERA INSTALLATION SLEW
SOCKET HEAD SCREW ISO 47	10875591	39	4	906	917473608	WINCH 6 PRE-ASSEMBLY
SOCKET HEAD SCREW ISO 47	10875592	10	4	82	917322008	CENTRA.LUBRICATION SYSTE
SOCKET HEAD SCREW ISO 47	10875592	10	4	106	917322208	CENTR.LUBRICATION SYSTEM
SOCKET HEAD SCREW ISO 47	10875592	32	2	193	917438108	WINCH 1 PRE-ASSEMBLY
SOCKET HEAD SCREW ISO 47	10875592	32	2	214	917454008	WINCH 2 PRE-ASS.
SOCKET HEAD SCREW ISO 47	10875592	312	10	268	969268308	DIESEL ENGINE, PRE-ASSEMB
SOCKET HEAD SCREW ISO 47	10875592	323	16	268	969268308	DIESEL ENGINE, PRE-ASSEMB
SOCKET HEAD SCREW ISO 47	10875592	32	12	298	969215908	RADIATOR, PRE-ASSEMBLED
SOCKET HEAD SCREW ISO 47	10875592	66	2	598	917912208	CABIN, GLAZED

15.12.2020

etk_en_de_098238 LR 11000

1470

LIEBHERRAlphabetical index
Alphabetischer Index

Description	Item	Pos.	Quantity	Page	Assembly	Description
SOCKET HEAD SCREW ISO 47	12203634	38	3	626	10228112	AIR CONDITIONING UNIT
SOCKET HEAD SCREW ISO 47	10876359	55	4	612	969298008	INTERIOR PANELING
SOCKET HEAD SCREW ISO 47	10876359	6	2	1108	96022733	BULKHEAD PLATE
SOCKET HEAD SCREW ISO 47	12202784	313	66	544	968513208	ADDITIONAL HYDRAULICS, SA
SOCKET HEAD SCREW ISO 47	10876360	46	2	1108	96022733	BULKHEAD PLATE
SOCKET HEAD SCREW ISO 47	10876361	50	4	523	917191108	AIR CONDITIONING
SOCKET HEAD SCREW ISO 47	10876361	25	2	1092	968099808	CAMERA HOLDER, PREMOU
SOCKET HEAD SCREW ISO 47	12215338	21	8	17	918005408	CENTRAL SECTION CRAWLER
SOCKET HEAD SCREW ISO 47	12203635	325	2	268	969268308	DIESEL ENGINE, PRE-ASSEMB
SOCKET HEAD SCREW ISO 47	10875597	7	8	67	933878901	PLANETARY GEARBOX
SOCKET HEAD SCREW ISO 47	10875597	9	8	451	969305108	BATTERY BOX, PRE-ASSEMB
SOCKET HEAD SCREW ISO 47	10875597	21	8	559	917080608	MOUNTING EQUIPMENT CRAW
SOCKET HEAD SCREW ISO 47	10875597	22	1	909	90200131	ROPE DRUM
SOCKET HEAD SCREW ISO 47	10875597	22	1	928	90028040	ROPE DRUM
SOCKET HEAD SCREW ISO 4	4600377	9	2	397	10141720	EXHAUST TC MOUNTING
SOCKET HEAD SCREW ISO 4	4600377	9	2	398	10141721	EXHAUST TC MOUNTING
SOCKET HEAD SCREW ISO 47	10875598	31	4	64	90029090	ANGULAR GEAR
SOCKET HEAD SCREW ISO 47	10875598	31	4	66	90029091	ANGULAR GEAR
SOCKET HEAD SCREW ISO 47	10875598	9	2	397	10141720	EXHAUST TC MOUNTING
SOCKET HEAD SCREW ISO 47	10875598	9	3	398	10141721	EXHAUST TC MOUNTING
SOCKET HEAD SCREW ISO 4	10007677	328	2	268	969268308	DIESEL ENGINE, PRE-ASSEMB
SOCKET HEAD SCREW ISO 47	10875599	73	4	64	90029090	ANGULAR GEAR
SOCKET HEAD SCREW ISO 47	10875599	73	4	66	90029091	ANGULAR GEAR
SOCKET HEAD SCREW ISO 47	10875599	10	2	397	10141720	EXHAUST TC MOUNTING
SOCKET HEAD SCREW ISO 47	10875599	10	2	398	10141721	EXHAUST TC MOUNTING
SOCKET HEAD SCREW ISO 47	10875599	104	2	632	969048908	SOUND DAMPING ABOVE
SOCKET HEAD SCREW ISO 4	10007205	73	24	598	917912208	CABIN, GLAZED
SOCKET HEAD SCREW ISO 47	12208098	17	2	41	511497508	PRESSURE RELIEF VALVE
SOCKET HEAD SCREW ISO 47	12208098	23	4	1128	968678908	INTERMEDIATE PIECE PRE-A
SOCKET HEAD SCREW ISO 47	240192002	11	4	711	11314761	CONTROL BLOCK
SOCKET HEAD SCREW ISO 47	11691424	17	2	731	510438508	PRESSURE RELIEF VALVE
SOCKET HEAD SCREW ISO 47	11691424	29	8	954	917333208	D PIVOT SECTION PRE-ASS.
SOCKET HEAD SCREW ISO 47	12206699	58	4	141	918011308	PREMOUNTED LOWER PART
SOCKET HEAD SCREW ISO 47	12206699	18	6	248	540270514	DRIVE UNIT CPL
SOCKET HEAD SCREW ISO 47	12206699	44	79	484	918252608	SLEWING PLATFORM CATWAL
SOCKET HEAD SCREW ISO 47	12206699	4	4	492	96020149	TREAD
SOCKET HEAD SCREW ISO 47	12206699	6	4	493	968287208	FOLDING LADDER PRE-ASS.
SOCKET HEAD SCREW ISO 47	12206699	4	12	497	969540008	STAIR COMPLETE
SOCKET HEAD SCREW ISO 47	12206699	7	4	1021	969396908	LADDER, PRE-ASSEMBLED
SOCKET HEAD SCREW ISO 47	10875601	302	1	246	11347399	FLANGE BEARING
SOCKET HEAD SCREW ISO 47	10875570	21	9	141	918011308	PREMOUNTED LOWER PART
SOCKET HEAD SCREW ISO 47	10875570	4	3	381	11364209	AIR COMPRESSOR PRE-ASSY
SOCKET HEAD SCREW ISO 47	10875570	21	2	600	917432008	SLIDING DOOR CPL.
SOCKET HEAD SCREW ISO 47	10875570	100	10	632	969048908	SOUND DAMPING ABOVE
SOCKET HEAD SCREW ISO 47	10875570	99	141	810	917332608	S PIVOT SECTION PRE-ASS.
SOCKET HEAD SCREW ISO 47	10875570	109	2	955	917333208	D PIVOT SECTION PRE-ASS.
SOCKET HEAD SCREW ISO 47	12203167	102	2	810	917332608	S PIVOT SECTION PRE-ASS.
SOCKET HEAD SCREW ISO 47	12213825	17	6	248	540270514	DRIVE UNIT CPL
SOCKET HEAD SCREW ISO 47	409752408	415	4	701	96020296	HYDRAULICS
SOCKET PIN RD20X378 S355J2	930358108	5	1	127	962009308	SUPPORT PLATE COMPL.
SOCKET PIN T ZN K	924713108	54	8	17	918005408	CENTRAL SECTION CRAWLER
SOCKET PIN T ZN K	924713108	8	26	122	917076708	CATWALK CRAW.TRACK TRA
SOCKET PIN T ZN K	924713108	5	8	496	969259908	SLEWING PLATFORM CATWAL
SOCKET PIN T ZN K	924713108	87	12	810	917332608	S PIVOT SECTION PRE-ASS.
SOCKET SHELL HAN 24B	605617608	506	1	826	968546008	LEAD
SOCKET SHELL HAN 24B	605617608	510	1	827	968546108	LEAD
SOCKET SHELL HAN 6B	10036809	502	1	655	968418008	WIRING HARNESS
SOCKET WRENCH GR.11/3	790024908	16	1	131	96005686	MAIN TOOLS
SOFTWARE	96004619	999	1	506	10870478	LICCON CONSOLE LCD5C
SOLENOID VALVE	10343003	3	1	515	918760508	ADD HEATING SUPERSTRUCT

15.12.2020

etk_en_de_098238 LR 11000

1471

LIEBHERRAlphabetical index
Alphabetischer Index

Description	Item	Pos.	Quantity	Page	Assembly	Description
SOLENOID VALVE	10343003	4	1	624	918009808	CLIMA-HEATING INSTALLATIO
SOLENOID VALVE	10876704	4	1	169	11341035	CONTROL BLOCK
SOLENOID VALVE	10876705	5	1	169	11341035	CONTROL BLOCK
SOUND DAMPING	917829108	159	1	10		LIEBHERR CRAW.CRANE LR
SOUND DAMPING ABOVE	969048908	1	1	627	917829108	SOUND DAMPING
SOUND DAMPING DOWN	969443908	2	1	627	917829108	SOUND DAMPING
SPACER BOLT	11171125	11	4	1084	917229008	HOOK BLOCK
SPACER BOLT	11493822	11	4	1083	917228808	DOUBLE HOOK BLOCK
SPACER BUSHING PA6G	973461608	9	2	753	968646208	CAMERA HOLDER, PREMOU
SPACER PIECE	10133649	2	1	377	10147162	CONNECTING LINE ADD-ON
SPACER PIECE	570690308	25	1	724	511308608	PROPORTIONAL VALVE
SPACER PIECE	571130408	5	1	726	571130108	PRESSURE LIMITING VALVE
SPACER PIECE	968042108	2	1	1012	968028008	BRACKET CPL.
SPACER PIECE RD244,5X20X9	946863608	18	1	996	917380508	D HEAD SECTION PRE-ASS.
SPACER RING	11181884	32	1	23	11601184	COLLECTING RING
SPARE PARTS SET GRIFF	10873517	5	1	507	10343693	MASTER SWITCH
SPECIAL GREASE 10KG HOBBS	861301308	170	4	1177	969734408	SERVICE FILL
SPECIAL GREASE 9610 PLUS 0	861302908	301	4	1173	968674008	SERVICE FILL
SPECIAL GREASE 9610 PLUS 0	861302908	1	1	1186	861301308	SPECIAL GREASE
SPECIAL GREASE 9610 PLUS 2	861304508	25	1	1186	861301308	SPECIAL GREASE
SPECIAL GREASE 9610 PLUS 5	861305308	201	10	1173	968674008	SERVICE FILL
SPECIAL GREASE 9610 PLUS 5	861305308	202	10	1173	968674008	SERVICE FILL
SPECIAL GREASE 9610 PLUS 5	861305308	203	10	1173	968674008	SERVICE FILL
SPECIAL GREASE 9610 PLUS 5	861305308	204	10	1173	968674008	SERVICE FILL
SPECIAL GREASE 9610 PLUS 5	861305308	251	4	1173	968674008	SERVICE FILL
SPECIAL GREASE 9610 PLUS 5	861305308	252	4	1173	968674008	SERVICE FILL
SPECIAL GREASE 9610 PLUS 5	861305308	50	1	1186	861301308	SPECIAL GREASE
SPECIAL GREASE OKS 260 0.2	10102246	100	1	429	10120896	SEAL KIT ZYLINDER HEAD CPL
SPECIAL TOOL	10129075	11	1	314	12451207	CRANKCASE CPL. WITH CYLIN
SPHERICAL BEARING 200	746916014	8	1	1017	11211928	DRAW CYLINDER
SPHERICAL BEARING 30	571505208	(9)	2	589	917829008	CRANE DRIVER'S CABIN CPL.
SPHERICAL BEARING 40	746911608	15	1	618	10326323	HYDRO CYLINDER
SPHERICAL CAP	606144308	22	1	508	969739108	DASHBOARD, PRE-ASSEMBL
SPHERICAL WASHER DIN 631	11622278	3	1	362	10152866	INJECTOR WITH FASTENING
SPHERICAL WASHER DIN 631	11622278	4	1	363	10150877	RK INJECTOR
SPINDLE 220.0X941 35NICRM	97028822	3	2	126	917076808	MECHANICAL SUPPORT
SPIRAL BACK-UP RING	540184408	20	1	248	540270514	DRIVE UNIT CPL
SPIRAL DOWEL PIN 8X35 St	10011783	5	2	327	10130808	CRANKSHAFT WITH GEAR
SPIRAL SPRING	570198908	12	2	1121	10028002	CABLE REEL
SPIRIT LEVEL	714000808	63	1	18	918005408	CENTRAL SECTION CRAWLER
SPLINE SHAFT D125X234	571828008	120	1	293	11320826	PUMP DISTRIBUTION GEAR
SPLIT PIN ISO 1234 1,6X14 A2	10180340	4	1	1147	967936408	WIND WARNING PREASSEMB
SPLIT PIN ISO 1234 10X140 ST	12100685	74	2	62	917291608	CRAWLER TRACK CARRIER, L
SPLIT PIN ISO 1234 10X140 ST	12100685	74	2	95	917291708	CRAWLER TRACK CARRIER,
SPLIT PIN ISO 1234 10X140 ST	12100685	121	4	811	917332608	S PIVOT SECTION PRE-ASS.
SPLIT PIN ISO 1234 10X71 St 4	10180374	80	1	531	917347708	SA FRAME
SPLIT PIN ISO 1234 10X80 St 4	10180375	18	2	589	917829008	CRANE DRIVER'S CABIN CPL.
SPLIT PIN ISO 1234 10X80 St 4	10180375	181	3	956	917333208	D PIVOT SECTION PRE-ASS.
SPLIT PIN ISO 1234 13X125 St	10180381	119	4	810	917332608	S PIVOT SECTION PRE-ASS.
SPLIT PIN ISO 1234 13X125 St	10180381	35	4	1112	917229808	SUSPENDED BALLAST
SPLIT PIN ISO 1234 13X125 St	10180381	5	1	1158	968455908	FOOT COMPLETE
SPLIT PIN ISO 1234 13X160 St	10180383	13	2	809	917332608	S PIVOT SECTION PRE-ASS.
SPLIT PIN ISO 1234 13X160 St	10180383	9	2	1112	917229808	SUSPENDED BALLAST
SPLIT PIN ISO 1234 16X140 St	433012101	14	4	954	917333208	D PIVOT SECTION PRE-ASS.
SPLIT PIN ISO 1234 3,2X25 ST	433003608	39	2	751	967956208	CAMERA INSTALLATION SLEW
SPLIT PIN ISO 1234 4X25 St 4	10180351	4	4	114	96016050	SUPPORT PLATE COMPL.
SPLIT PIN ISO 1234 4X25 St 4	10180351	21	6	809	917332608	S PIVOT SECTION PRE-ASS.
SPLIT PIN ISO 1234 4X25 St 4	10180351	9	1	1001	967966108	BASKET CPL.
SPLIT PIN ISO 1234 4X25 St 4	10180351	9	1	1002	967966808	BASKET CPL.
SPLIT PIN ISO 1234 4X32 St 4	10180352	5	4	239	917645608	MOUNTING JACK/ERECTING

15.12.2020

etk_en_de_098238 LR 11000

1472

LIEBHERRAlphabetical index
Alphabetischer Index

Description	Item	Pos.	Quantity	Page	Assembly	Description
SPLIT PIN ISO 1234 4X32 St 4	10180352	84	4	810	917332608	S PIVOT SECTION PRE-ASS.
SPLIT PIN ISO 1234 5X28 ST 4	12100681	100	4	62	917291608	CRAWLER TRACK CARRIER, L
SPLIT PIN ISO 1234 5X28 ST 4	12100681	100	4	95	917291708	CRAWLER TRACK CARRIER,
SPLIT PIN ISO 1234 5X28 ST 4	12100681	59	7	141	918011308	PREMOUNTED LOWER PART
SPLIT PIN ISO 1234 5X28 ST 4	12100681	46	2	1062	917251008	L-HEAD PIECE
SPLIT PIN ISO 1234 5X28 ST 4	12100681	6	2	1074	967995008	MECHANICAL AUXILIARIES
SPLIT PIN ISO 1234 5X40 St 4	10180359	11	24	122	917076708	CATWALK CRAW.TRACK TRA
SPLIT PIN ISO 1234 5X40 St 4	10180359	29	4	141	918011308	PREMOUNTED LOWER PART
SPLIT PIN ISO 1234 5X40 St 4	10180359	13	1	783	965575208	CENTRING COMPLETE
SPLIT PIN ISO 1234 5X40 St 4	10180359	61	18	810	917332608	S PIVOT SECTION PRE-ASS.
SPLIT PIN ISO 1234 5X40 St 4	10180359	105	4	955	917333208	D PIVOT SECTION PRE-ASS.
SPLIT PIN ISO 1234 5X40 St 4	10180359	(5)	1	1063	917251008	L-HEAD PIECE
SPLIT PIN ISO 1234 5X40 St 4	10180359	13	1	1089	967957508	CAMERA EQUIPMENT S-PIVOT
SPLIT PIN ISO 1234 6,3X32 ST	11968307	36	2	1108	96022733	BULKHEAD PLATE
SPLIT PIN ISO 1234 6,3X40 St 4	10180363	27	2	126	917076808	MECHANICAL SUPPORT
SPLIT PIN ISO 1234 6,3X40 St 4	10180363	21	4	189	917077708	PIN F. S AND D PIVOT SECTIO
SPLIT PIN ISO 1234 6,3X40 St 4	10180363	6	3	1021	969396908	LADDER, PRE-ASSEMBLED
SPLIT PIN ISO 1234 6,3X45 ST	11968305	18	8	122	917076708	CATWALK CRAW.TRACK TRA
SPLIT PIN ISO 1234 6,3X45 ST	11968305	49	4	1112	917229808	SUSPENDED BALLAST
SPLIT PIN ISO 1234 6,3X50 St 4	10180364	34	2	589	917829008	CRANE DRIVER'S CABIN CPL.
SPLIT PIN ISO 1234 6,3X50 St 4	10180364	14	2	851	917190908	S INTERMEDIATE SECTION
SPLIT PIN ISO 1234 6,3X50 St 4	10180364	14	2	859	917333908	S INTERMEDIATE SECTION
SPLIT PIN ISO 1234 6,3X50 St 4	10180364	14	2	870	917078708	S INTERMEDIATE SECTION
SPLIT PIN ISO 1234 6,3X50 St 4	10180364	14	2	890	917079208	S INTERMEDIATE SECTION
SPLIT PIN ISO 1234 6,3X50 St 4	10180364	14	2	895	917571208	S INTERMEDIATE SECTION
SPLIT PIN ISO 1234 6,3X50 St 4	10180364	9	1	1013	968028208	SUPPORT CPL.
SPLIT PIN ISO 1234 6,3X50 St 4	10180364	5	2	1135	968766508	FASTENER
SPLIT PIN ISO 1234 8X100 St 4	10180373	14	8	112	918589408	HYDRAULIC SUPPORT
SPLIT PIN ISO 1234 8X100 St 4	10180373	5	1	559	917080608	MOUNTING EQUIPMENT CRAW
SPLIT PIN ISO 1234 8X50 St 4	10180368	20	8	112	918589408	HYDRAULIC SUPPORT
SPLIT PIN ISO 1234 8X50 St 4	10180368	23	4	122	917076708	CATWALK CRAW.TRACK TRA
SPLIT PIN ISO 1234 8X50 St 4	10180368	14	4	215	968161808	SAFETY ROLLER CPL.
SPLIT PIN ISO 1234 8X50 St 4	10180368	73	8	531	917347708	SA FRAME
SPLIT PIN ISO 1234 8X50 St 4	10180368	35	2	589	917829008	CRANE DRIVER'S CABIN CPL.
SPLIT PIN ISO 1234 8X50 St 4	10180368	10	2	1012	968028008	BRACKET CPL.
SPLIT PIN ISO 1234 8X50 St 4	10180368	41	2	1126	968399508	PIVOT SECTION, PRE-ASSEMB
SPLIT PIN ISO 1234 8X63 ST 4	10875873	79	4	18	918005408	CENTRAL SECTION CRAWLER
SPLIT PIN ISO 1234 8X63 ST 4	10875873	18	8	177	917884508	SLEWING PLATFORM CPL.
SPLIT PIN ISO 1234 8X63 ST 4	10875873	31	2	484	918252608	SLEWING PLATFORM CATWAL
SPLIT PIN ISO 1234 8X63 ST 4	10875873	84	8	531	917347708	SA FRAME
SPLIT PIN ISO 1234 8X63 ST 4	10875873	15	4	557	917080508	ROLLER BEARING
SPLIT PIN ISO 1234 8X63 ST 4	10875873	26	2	589	917829008	CRANE DRIVER'S CABIN CPL.
SPLIT PIN ISO 1234 8X63 ST 4	10875873	7	1	1114	921723608	SWITCH UNIT
SPLIT PIN ISO 1234 8X63 ST 4	10875873	7	1	1115	921723708	SWITCH UNIT
SPLIT PIN ISO 1234 8X80 St 4	10180371	41	4	122	917076708	CATWALK CRAW.TRACK TRA
SPLIT PIN ISO 1234 8X80 St 4	10180371	17	2	863	917231408	S ADAPTER SECTION
SPONGE RUBBER 20X4 MOOS	262103108	30	0.064	468	918810308	CONTROL STAND
SPOUT 6,5/6,5/2 GUMMI	591055508	13	1	607	964598008	WINDSHIELD WASHER INSTAL
SPRING	10324859	10	1	295	11314599	VARIABLE PUMP
SPRING	511052008	9	1	173	510401908	REVERSING VALVE
SPRING 2X125X19 X10CRNI18-	978486708	83	1	598	917912208	CABIN, GLAZED
SPRING CASSETTE	10032001	24	1	366	10303007	FUEL PREFILTER
SPRING LOADED BRAKE	10175736	18	1	197	90024729	SPRING LOADED BRAKE
SPRING LOADED BRAKE	502041701	20	1	913	90200207	SPRING LOADED BRAKE
SPRING LOADED BRAKE	90024729	85	1	196	90024489	PLANETARY GEARBOX
SPRING LOADED BRAKE	90024729	85	1	227	90200276	PLANETARY GEARBOX
SPRING LOADED BRAKE	90026848	85	1	930	90026841	PLANETARY GEARBOX
SPRING LOADED BRAKE	90200207	85	1	911	90200134	PLANETARY GEARBOX
SPRING PLUG 4,5X4X78 A2K	433206208	42	2	122	917076708	CATWALK CRAW.TRACK TRA
SPRING PLUG 4,5X4X78 A2K	433206208	8	1	127	962009308	SUPPORT PLATE COMPL.

15.12.2020

etk_en_de_098238 LR 11000

1473

LIEBHERRAlphabetical index
Alphabetischer Index

Description	Item	Pos.	Quantity	Page	Assembly	Description
SPRING PLUG 5 VERZ	433206308	79	2	485	918252608	SLEWING PLATFORM CATWAL
SPRING PLUG 5 VERZ	433206308	4	1	1136	921706708	GRIP BOLT CPL.
SPRING PLUG 6 ZINC COATE	433206408	116	2	532	917347708	SA FRAME
SPRING PLUG 6 ZINC COATE	433206408	7	4	782	917517908	COUNTERWEIGHT FRAME
SPRING PLUG 6 ZINC COATE	433206408	7	1	783	965575208	CENTRING COMPLETE
SPRING PLUG B 7 VERZ	433206608	30	2	484	918252608	SLEWING PLATFORM CATWAL
SPRING SUPPORT	510797008	3	1	546	511433908	PRESSURE LIMITING VALVE
SPRING SUPPORT	510797008	3	1	564	511417708	PRESSURE LIMITING VALVE
SPRING SUPPORT	510797008	3	1	730	511417608	PRESSURE LIMITING VALVE
SPRING SUPPORT	570114908	6	1	251	570113308	DRIVING GEAR
SPRING SUPPORT 33,5X23,8X	9078515	5	4	335	10147781	CYLINDER HEAD PRE-ASSY.
SPRING WASHER DIN 137 B 3	570824177	26	2	23	11601184	COLLECTING RING
SPRING-LOADED LOCK VERZ	704232608	12	1	1020	969396608	ACCESS LADDER PRE-ASS.
SPRING-LOADED PIN	510797308	6	1	546	511433908	PRESSURE LIMITING VALVE
SPRING-LOADED PIN	510797308	6	1	564	511417708	PRESSURE LIMITING VALVE
SPRING-LOADED PIN	510797308	6	1	730	511417608	PRESSURE LIMITING VALVE
SPROCKET G22NIMOCR56 SP	97033213	8	2	61	917291608	CRAWLER TRACK CARRIER, L
SPROCKET G22NIMOCR56 SP	97033213	8	2	94	917291708	CRAWLER TRACK CARRIER,
SPUR WHEEL	968913001	11	1	225	90023101	COMPACT ROPE WINCH
SQUARE 60.0X2225 X5CRNI18	97034274	6	1	1091	968134408	MECH.AUXILIARIES FOR LIG
STAIR 8-711X2,370M ALUMINI	11450713	1	1	617	968397108	LADDER COMPL.
STAIR 8-881X3,336M STAHL SP	11210605	26	2	122	917076708	CATWALK CRAW.TRACK TRA
STAIR COMPLETE	969540008	93	1	485	918252608	SLEWING PLATFORM CATWAL
STAR HANDLE SCREW	10443625	24	2	468	918810308	CONTROL STAND
STARTER	12102875	1	1	1102	10876112	CRAWLER TRACTOR
STARTER 8.4KW 24V	10120542	1	1	403	10120541	STARTER PRE-ASSY.
STARTER INSTALLATION 8.4K	10120540	450	2	312	10142930	DIESEL ENGINE
STARTER PRE-ASSY. 8.4KW 24	10120541	1	1	402	10120540	STARTER INSTALLATION
STICKER	10441600	21	1	156	10871517	ELECTRIC PUMP
STICKER	10663909	(1)	1	580	10425291	ELECTRIC PUMP
STICKER BEHAELTER 2,5KG	967421808	30	1	580	10425291	ELECTRIC PUMP
STIFFENING 4X1320X36 S315M	97038931	(2)	2	673	969251008	ASSEMBLY PARTS MOUNTIN
STOP BOLT	570796908	309	1	246	11347399	FLANGE BEARING
STOP BOLT NIROSTA	704231608	15	2	215	968161808	SAFETY ROLLER CPL.
STOP BOLT NIROSTA	704231608	32	1	751	967956208	CAMERA INSTALLATION SLEW
STOP BOLT NIROSTA	704231608	4	1	755	96005701	CAMERA HOLDER, PREMOU
STOP BOLT NIROSTA	704231608	4	1	1091	968134408	MECH.AUXILIARIES FOR LIG
STOP BOLT NIROSTA	704231608	7	1	1092	968099808	CAMERA HOLDER, PREMOU
STOP PLUG	10145118	5	1	375	10154796	INTAKE STACK ASSEMBLY
STOP PLUG D10,7 LD-PE	10678375	43	2	597	917912208	CABIN, GLAZED
STOP PLUG VSTI M12X1,5 A3P	477704308	612	1	254	967787908	ADDNL. HYDR. F. ERECTING W
STOP PLUG VSTI M12X1,5 A3P	477704308	654	1	702	96020296	HYDRAULICS
STOP PLUG VSTI M12X1,5 A3P	477704308	604	1	735	969582408	COMPRESSED AIR PLANT
STOP PLUG VSTI M12X1,5 A3P	477704308	11	9	931	90026848	SPRING LOADED BRAKE
STOP PLUG VSTI1"ED A3P	477704608	666	1	32	969731708	HYDRAULIC EQUIPM.CENTER
STOP PLUG VSTI1"ED A3P	477704608	600	1	163	969733008	ADDITIONAL HYDR.SLEWING
STOP PLUG VSTI1"ED A3P	477704608	662	4	702	96020296	HYDRAULICS
STOP PLUG VSTI1"ED A3P	477704608	202	2	716	10413255	CHANGE-OVER BLOCK
STOP PLUG VSTI1"ED A3P	477704608	(66)	1	977	11213423	CONTROL BLOCK
STOP PLUG VSTI1"ED A3P	477704608	66	2	979	967421108	VALVE BLOCK
STOP PLUG VSTI1/2"ED A3P	477704208	649	2	31	969731708	HYDRAULIC EQUIPM.CENTER
STOP PLUG VSTI1/2"ED A3P	477704208	24	2	169	11341035	CONTROL BLOCK
STOP PLUG VSTI1/2"ED A3P	477704208	12	2	205	11181960	CONTROL BLOCK
STOP PLUG VSTI1/2"ED A3P	477704208	29	1	560	11211234	DRAW CYLINDER
STOP PLUG VSTI1/4"ED A3P	477704077	27	2	560	11211234	DRAW CYLINDER
STOP PLUG VSTI1/4"ED A3P	477704077	33	2	708	11340741	CONTROL BLOCK
STOP PLUG VSTI1/8"ED ST A3	510741508	21	5	169	11341035	CONTROL BLOCK
STOP PLUG VSTI1/8"ED ST A3	510741508	3	1	724	511308608	PROPORTIONAL VALVE
STOP PLUG VSTI1/8"ED ST A3	510741508	60	2	978	967421008	SHEET
STOP PLUG VSTI1/8"ED ST A3	510741508	60	5	979	967421108	VALVE BLOCK

15.12.2020

etk_en_de_098238 LR 11000

1474

LIEBHERRAlphabetical index
Alphabetischer Index

Description	Item	Pos.	Quantity	Page	Assembly	Description
STOP PLUG VSTI1/8"ED ST A3	510741508	60	2	981	967421208	COVER
STOP PLUG VSTI3/4"ED A3P	477704708	32	1	706	11211288	CONTROL BLOCK
STOP PLUG VSTI3/4"ED A3P	477704708	32	1	708	11340741	CONTROL BLOCK
STOP PLUG VSTI3/4"ED A3P	477704708	201	2	716	10413255	CHANGE-OVER BLOCK
STOP PLUG VSTI3/4"ED A3P	477704708	65	2	978	967421008	SHEET
STOP PLUG VSTI3/4"ED A3P	477704708	65	2	979	967421108	VALVE BLOCK
STOP PLUG VSTI3/8"ED A3P	477704108	26	2	113	512391108	SUPPORT CYLINDER
STOP PLUG VSTI3/8"ED A3P	477704108	23	4	169	11341035	CONTROL BLOCK
STOP PLUG VSTI3/8"ED A3P	477704108	614	1	203	967787708	ADDITIONAL HYDRAULICS WI
STOP PLUG VSTI3/8"ED A3P	477704108	11	1	205	11181960	CONTROL BLOCK
STOP PLUG VSTI3/8"ED A3P	477704108	617	1	218	967787808	ADDITIONAL HYDRAULICS WI
STOP PLUG VSTI3/8"ED A3P	477704108	676	2	703	96020296	HYDRAULICS
STOP PLUG VSTI3/8"ED A3P	477704108	625	1	919	967789008	AUX.HYDRAULIC WINCH 6
STOP PLUG VSTI3/8"ED A3P	477704108	610	1	936	967789108	ADDITIONAL HYDRAULICS WI
STOP PLUG VSTI3/8"ED A3P	477704108	643	1	972	967788408	ADDITIONAL HYDR.D PIVOT
STOP PLUG VSTI3/8"ED A3P	477704108	62	1	978	967421008	SHEET
STOP PLUG VSTIM12X1,5ED	477704377	11	6	197	90024729	SPRING LOADED BRAKE
STOP PLUG VSTIM14X1,5ED	477704908	69	1	196	90024489	PLANETARY GEARBOX
STOP PLUG VSTIM14X1,5ED	477704908	69	1	227	90200276	PLANETARY GEARBOX
STOP PLUG VSTIM14X1,5ED	477704908	12	1	838	11347373	CONTROL BLOCK
STOP PLUG VSTIM14X1,5ED	477704908	69	1	930	90026841	PLANETARY GEARBOX
STOP PLUG VSTIM16X1,5ED	477704408	124	1	267	969268308	DIESEL ENGINE, PRE-ASSEMB
STOP PLUG VSTIM18X1,5ED	477705108	6	2	570	967967608	FUEL TANK, PRE-ASSEMBLED
STOP PLUG VSTIM22X1,5ED	477704508	618	1	702	96020296	HYDRAULICS
STOP PLUG VSTIM22X1,5ED	477704508	612	2	735	969582408	COMPRESSED AIR PLANT
STOP PLUG VSTIM26X1,5ED	477705808	619	8	71	967787408	CRAWLER TRACK HYDRAULI
STOP PLUG VSTIM26X1,5ED	477705808	620	8	98	967787508	CRAWLER TRACK HYDRAULI
STOP PLUG VSTIM26X1,5ED	477705808	68	3	227	90200276	PLANETARY GEARBOX
STOP PLUG VSTIM26X1,5ED	477705808	627	4	702	96020296	HYDRAULICS
STOP PLUG VSTIM26X1,5ED	477705808	28	1	932	90028042	OIL-GAUGING INSTRUMENT
STOP PLUG VSTIM27X2ED A3	477705608	28	1	560	11211234	DRAW CYLINDER
STOP PLUG VSTIM33X2ED A3	477705208	609	1	203	967787708	ADDITIONAL HYDRAULICS WI
STOP PLUG VSTIM33X2ED A3	477705208	610	1	218	967787808	ADDITIONAL HYDRAULICS WI
STOP PLUG VSTIM33X2ED A3	477705208	768	2	704	96020296	HYDRAULICS
STOP PLUG VSTIM33X2ED A3	477705208	609	1	919	967789008	AUX.HYDRAULIC WINCH 6
STOP PLUG VSTIM33X2ED A3	477705208	622	1	936	967789108	ADDITIONAL HYDRAULICS WI
STOP PLUG VSTIM42X2ED A3	477704808	62	3	67	933878901	PLANETARY GEARBOX
STOP PLUG VSTIM42X2ED A3	477704808	626	6	702	96020296	HYDRAULICS
STOP PLUG VSTIM48X2ED A3	477705708	630	3	702	96020296	HYDRAULICS
STOP PLUG X2CrNi18-9	11456171	11	1	457	968866808	UREA TANK, PRE-MOUNTING
STOPPER BUZ 28L A3C	477700808	641	1	164	969733008	ADDITIONAL HYDR.SLEWING
STOPPER PLUG DIN 72585 7	692405708	822	2	77	967971708	WIRING HARNESS
STOPPER PLUG VSTI1/4"ED A3	477704008	25	4	113	512391108	SUPPORT CYLINDER
STOPPER PLUG VSTI1/4"ED A3	477704008	658	1	164	969733008	ADDITIONAL HYDR.SLEWING
STOPPER PLUG VSTI1/4"ED A3	477704008	22	4	169	11341035	CONTROL BLOCK
STOPPER PLUG VSTI1/4"ED A3	477704008	628	1	203	967787708	ADDITIONAL HYDRAULICS WI
STOPPER PLUG VSTI1/4"ED A3	477704008	628	1	218	967787808	ADDITIONAL HYDRAULICS WI
STOPPER PLUG VSTI1/4"ED A3	477704008	661	9	702	96020296	HYDRAULICS
STOPPER PLUG VSTI1/4"ED A3	477704008	33	2	706	11211288	CONTROL BLOCK
STOPPER PLUG VSTI1/4"ED A3	477704008	200	4	716	10413255	CHANGE-OVER BLOCK
STOPPER PLUG VSTI1/4"ED A3	477704008	2	3	724	511308608	PROPORTIONAL VALVE
STOPPER PLUG VSTI1/4"ED A3	477704008	632	1	920	967789008	AUX.HYDRAULIC WINCH 6
STOPPER PLUG VSTI1/4"ED A3	477704008	632	1	937	967789108	ADDITIONAL HYDRAULICS WI
STOPPER PLUG VSTI1/4"ED A3	477704008	61	4	978	967421008	SHEET
STOPPER PLUG VSTIM10X1E	477705508	629	2	736	969582408	COMPRESSED AIR PLANT
STRAIGHT TUBE 12.0X36 X5CR	97145330	445	9	701	96020296	HYDRAULICS
STRAIN	10467392	(5)	1	822	96028886	CABLE DRUM COMPL.
STRIP 13X45X710 PA6G	937200508	42	2	530	917347708	SA FRAME
STRIP 25X665X60 S355J2+N FE	97033534	8	2	177	917884508	SLEWING PLATFORM CPL.
STRIP 25X665X60 S355J2+N FE	97033535	9	2	177	917884508	SLEWING PLATFORM CPL.

15.12.2020

etk_en_de_098238 LR 11000

1475

LIEBHERRAlphabetical index
Alphabetischer Index

Description	Item	Pos.	Quantity	Page	Assembly	Description
STRIP PA6G	97031587	43	1	530	917347708	SA FRAME
STRIP PA6G	97033387	54	2	531	917347708	SA FRAME
STRIP WELDED FE//ZNNI8//CN/	967916408	(1)	1	1062	917251008	L-HEAD PIECE
STRIPE 32X1,5 PERBUNAN65	262201608	65	0.05	632	969048908	SOUND DAMPING ABOVE
SUBPLATE 2X265X198 DC01	97037131	(6)	1	1073	967276708	RECEIVER
SUBPLATE 2X265X198 DC01	97037131	6	1	1076	967922708	TERMINAL BOX CPL.
SUBSTRUCTURE	11171274	60	1	470	10877138	OPERATOR SEAT
SUCTION MODUL L=981,5 24V	12503121	2	1	457	968866808	UREA TANK, PRE-MOUNTING
SUCTION PIPE OIL SPF	972523608	43	2	266	969268308	DIESEL ENGINE, PRE-ASSEMB
SUCTION PIPE OIL WELDM. AL	967968408	3	1	573	917080908	OIL RESERVOIR, COMPLETE
SUCTION PIPE WELDED	967968508	4	1	573	917080908	OIL RESERVOIR, COMPLETE
SUCTION PIPE WELDED ALUM	967968308	2	1	573	917080908	OIL RESERVOIR, COMPLETE
SUN WHEEL Z=15 18CrNiMo7-	927636401	45	1	147	90211005	SLEWING GEAR DRIVE
SUN WHEEL Z=15 18CrNiMo7-	927636801	60	1	147	90211005	SLEWING GEAR DRIVE
SUN WHEEL Z=24 18CrNiMo7-	927635801	30	1	147	90211005	SLEWING GEAR DRIVE
SUN WHEEL Z=24 18CrNiMo7-	932127301	30	1	911	90200134	PLANETARY GEARBOX
SUN WHEEL Z=24 18CrNiMo7-	944441603	40	1	196	90024489	PLANETARY GEARBOX
SUN WHEEL Z=24 18CrNiMo7-	944441603	40	1	227	90200276	PLANETARY GEARBOX
SUN WHEEL Z=24 18CrNiMo7-	944441603	40	1	930	90026841	PLANETARY GEARBOX
SUPERSTR.STEEL CONSTR.M	917884608	1	1	177	917884508	SLEWING PLATFORM CPL.
SUPPLEMENTARY GUYING D	917230508	451	1	12		LIEBHERR CRAW.CRANE LR
SUPPLEMENTARY GUYING D	917230608	452	1	12		LIEBHERR CRAW.CRANE LR
SUPPLEMENTARY GUYING D	917722108	257	1	11		LIEBHERR CRAW.CRANE LR
SUPPLEMENTARY GUYING D	917230408	450	1	12		LIEBHERR CRAW.CRANE LR
SUPPORT	968705508	40	2	122	917076708	CATWALK CRAW.TRACK TRA
SUPPORT 1400X60 PA6G	976661208	30	1	809	917332608	S PIVOT SECTION PRE-ASS.
SUPPORT 1400X60 PA6G	976661208	96	3	955	917333208	D PIVOT SECTION PRE-ASS.
SUPPORT 150X35X48 PA6G	97056679	2	2	1021	969396908	LADDER, PRE-ASSEMBLED
SUPPORT 150X35X73 PA6G	97056680	5	2	1020	969396608	ACCESS LADDER PRE-ASS.
SUPPORT 15X60X1170 PA6G	288177508	53	3	996	917380508	D HEAD SECTION PRE-ASS.
SUPPORT 15X60X1170 PA6G	288177508	26	1	1051	917178608	D INTERMEDIATE SECTION
SUPPORT 40X40X100 PA6G	288131508	22	2	1128	968678908	INTERMEDIATE PIECE PRE-A
SUPPORT 50X70X190 PA6G	288157308	47	1	530	917347708	SA FRAME
SUPPORT 60X1270 PA6G	974143908	54	1	851	917190908	S INTERMEDIATE SECTION
SUPPORT 60X1270 PA6G	974143908	53	1	859	917333908	S INTERMEDIATE SECTION
SUPPORT 60X1270 PA6G	974143908	47	2	863	917231408	S ADAPTER SECTION
SUPPORT 60X1270 PA6G	974143908	47	2	870	917078708	S INTERMEDIATE SECTION
SUPPORT 60X1270 PA6G	974143908	47	3	877	917078808	S INTERMEDIATE SECTION
SUPPORT 60X1270 PA6G	974143908	47	2	890	917079208	S INTERMEDIATE SECTION
SUPPORT 60X1270 PA6G	974143908	47	2	895	917571208	S INTERMEDIATE SECTION
SUPPORT 60X1270 PA6G	974143908	31	2	900	917191008	SL REDUCING SECTION
SUPPORT 60X1270 PA6G	974143908	26	3	1039	917085308	D INTERMEDIATE SECTION
SUPPORT 60X1270 PA6G	974143908	39	3	1051	917178608	D INTERMEDIATE SECTION
SUPPORT 60X1660 PA6G	97031881	45	2	851	917190908	S INTERMEDIATE SECTION
SUPPORT 60X1660 PA6G	97031881	45	2	859	917333908	S INTERMEDIATE SECTION
SUPPORT 60X1660 PA6G	97031881	45	2	863	917231408	S ADAPTER SECTION
SUPPORT 60X1660 PA6G	97031881	45	2	870	917078708	S INTERMEDIATE SECTION
SUPPORT 60X1660 PA6G	97031881	45	1	877	917078808	S INTERMEDIATE SECTION
SUPPORT 60X1660 PA6G	97031881	45	2	890	917079208	S INTERMEDIATE SECTION
SUPPORT 60X1660 PA6G	97031881	45	2	895	917571208	S INTERMEDIATE SECTION
SUPPORT 60X1660 PA6G	97031881	12	1	900	917191008	SL REDUCING SECTION
SUPPORT CPL.	968028208	13	2	996	917380508	D HEAD SECTION PRE-ASS.
SUPPORT CYLINDER 210/180-1	512391108	3	4	112	918589408	HYDRAULIC SUPPORT
SUPPORT PA6G	97031390	33	38	809	917332608	S PIVOT SECTION PRE-ASS.
SUPPORT PA6G	971111308	31	4	809	917332608	S PIVOT SECTION PRE-ASS.
SUPPORT PA6G	971111408	32	6	809	917332608	S PIVOT SECTION PRE-ASS.
SUPPORT PA6G	971111408	58	4	997	917380508	D HEAD SECTION PRE-ASS.
SUPPORT PA6G	971586108	45	3	954	917333208	D PIVOT SECTION PRE-ASS.
SUPPORT PA6G	975812308	168	12	956	917333208	D PIVOT SECTION PRE-ASS.
SUPPORT PLATE COMPL.	96016050	4	4	112	918589408	HYDRAULIC SUPPORT

15.12.2020

etk_en_de_098238 LR 11000

1476

LIEBHERR

Alphabetical index
Alphabetischer Index

Description	Item	Pos.	Quantity	Page	Assembly	Description
SUPPORT PLATE COMPL.	962009308	6	2	126	917076808	MECHANICAL SUPPORT
SUPPORT PLATE S235JR	10116445	9	2	319	10141843	CRANKCASE BREATHER ASS
SUPPORT PLATE S235JR	10118713	11	1	365	10138091	FUEL-PREFILTER ASS.
SUPPORT PLATE S235JR	9073189	21	2	369	10143725	FUEL LINES
SUPPORT PLATE S235JR	9073190	16	2	317	10141769	FINAL CONTROL VALVE
SUPPORT PLATE S235JR	9073190	22	2	369	10143725	FUEL LINES
SUPPORT PLATE S235JR	9073190	14	2	389	10147372	VENT TUBE ASSEMBLY
SUPPORT PLATE S235JR	9274060	9	1	321	10137051	HYDT.TUBE ASSEMBLY
SUPPORT PLATE ST.CONST.	96016054	1	1	114	96016050	SUPPORT PLATE COMPL.
SUPPORT PLATE ST.CONST.	962010208	1	1	127	962009308	SUPPORT PLATE COMPL.
SUPPORT WELDED	967847608	24	1	530	917347708	SA FRAME
SUPPORT WELDED	967997508	2	1	1158	968455908	FOOT COMPLETE
SUPPORT WELDED	967997608	27	2	809	917332608	S PIVOT SECTION PRE-ASS.
SUPPORT WELDED	968032408	1	1	1013	968028208	SUPPORT CPL.
SUPPORT WELDED	968187708	59	2	954	917333208	D PIVOT SECTION PRE-ASS.
SUPPORT WELDED	968299008	1	1	1158	968455908	FOOT COMPLETE
SUPPORT WELDED T ZN O	965309108	11	9	488	968283208	CATWALK SUPERSTR.LEFT
SUPPORT WELDED T ZN O	968184608	47	1	488	968283208	CATWALK SUPERSTR.LEFT
SUPPORT WELDED T ZN O	968188408	117	4	955	917333208	D PIVOT SECTION PRE-ASS.
SUPPORT WELDED T ZN O	968705708	1	1	124	968705508	SUPPORT
SUPPORTING RING 16,9X12,9X	11009443	26	1	711	11314761	CONTROL BLOCK
SUPPORTING RING 17,5X20,9	571082808	(3)	1	30	969731708	HYDRAULIC EQUIPM.CENTER
SUPPORTING RING 17,5X20,9	571082808	(4)	1	30	969731708	HYDRAULIC EQUIPM.CENTER
SUPPORTING RING 17,5X20,9	571082808	(4)	1	946	96006590	AUXILIARY HYDR.CONNECTIN
SUPPORTING RING 17,5X20,9	571082808	(3)	1	946	96006590	AUXILIARY HYDR.CONNECTIN
SUPPORTING RING 20X23,5X1	571082208	(4)	1	30	969731708	HYDRAULIC EQUIPM.CENTER
SUPPORTING RING 20X23,5X1	571082208	(3)	1	30	969731708	HYDRAULIC EQUIPM.CENTER
SUPPORTING RING 32X37,2X1	571077008	(3)	1	30	969731708	HYDRAULIC EQUIPM.CENTER
SUPPORTING RING 32X37,2X1	571077008	(3)	1	700	96020296	HYDRAULICS
SUPPORTING RING 32X37,2X1	571077008	(3)	1	700	96020296	HYDRAULICS
SUPPORTING RING 32X37,2X1	571077008	(3)	1	700	96020296	HYDRAULICS
SUPPORTING RING PTFE	10800684	33	4	711	11314761	CONTROL BLOCK
SUPPORTING RING PTSM	11004440	24	1	707	11450338	PRESSURE LIMITING VALVE
SUPPORTING WASHER DIN 9	422007001	49	3	196	90024489	PLANETARY GEARBOX
SUPPORTING WASHER DIN 9	422007001	49	3	930	90026841	PLANETARY GEARBOX
SUPPORTING WASHER DIN 98	422005501	11	2	818	917084408	S OVERRUN PROTECTION
SUPPORTING WASHER DIN 98	422005501	4	2	964	917178708	D OVERRUN PROTECTION
SUPPORTING WASHER DIN 98	530063108	9	2	533	967852308	SA FRAME ERECTING DEVICE
SUPPORTING WASHER DIN 9	12100040	17	6	559	917080608	MOUNTING EQUIPMENT CRAW
SURFACE SEALING 300ML KA	10354595	115	1	314	12451207	CRANKCASE CPL. WITH CYLIN
SURFACE SEALING 300ML KA	10354595	115	1	341	11364303	CYLINDER HEAD COVER PRE
SURFACE SEALING 300ML KA	10354595	115	1	346	11364325	CYLINDER HEAD COVER PRE
SURFACE SEALING 300ML KA	10354595	115	1	383	10141838	LOCKING PIECES
SURFACE SEALING 300ML KA	10354595	10	1	426	10120871	SEAL KIT OIL SUMP
SURFACE SEALING 50ML	811206308	100	1	440	10120996	SEAL KIT FLYWHEEL HOUSIN
SURFACE SEALING 85ML KA	12697087	100	1	344	10122646	CYLINDER HEAD COVER ASS
SURFACE SEALING 85ML KA	12697087	100	1	345	10122659	CYLINDER HEAD COVER ASS
SUSPENDED BALLAST	917229808	346	1	12		LIEBHERR CRAW.CRANE LR
SWITCH	11979975	24	1	470	10877138	OPERATOR SEAT
SWITCH BOX COMPL. MITTEL	967907608	3	1	43	967907508	SWITCH BOX CPL.
SWITCH BOX CPL. MITTEL TEI	967907508	3	1	42	917361408	EL.CENTER PART
SWITCH CABINET	967917908	10	1	661	917829408	SWITCHBOX MOUNTING PART
SWITCH CABINET EXTENSION	967908308	6	1	42	917361408	EL.CENTER PART
SWITCH CABINET WELDED R	968076008	1	1	664	967917908	SWITCH CABINET
SWITCH LEVER	10024214	(1)	1	452	969238908	ELECTRIC FOR BATTERY BOX
SWITCH TAG 4X187X151 S31	97031136	3	1	1001	967966108	BASKET CPL.
SWITCH TAG 4X187X151 S31	97031144	3	1	1002	967966808	BASKET CPL.
SWITCH UNIT	921723608	5	2	1112	917229808	SUSPENDED BALLAST
SWITCH UNIT	921723708	6	2	1112	917229808	SUSPENDED BALLAST
SWITCHBOX MOUNTING PART	917829408	165	1	10		LIEBHERR CRAW.CRANE LR

15.12.2020

etk_en_de_098238 LR 11000

1477

LIEBHERRAlphabetical index
Alphabetischer Index

Description	Item	Pos.	Quantity	Page	Assembly	Description
SWIVEL ARM WELDED	968176508	3	1	589	917829008	CRANE DRIVER'S CABIN CPL.
SWIVEL BOLT BRACKET CLAM	10023266	14	3	446	917828308	AIR FILTER UNIT CPL.
SWIVEL BOLT BRACKET CLAM	10336873	28	2	573	917080908	OIL RESERVOIR, COMPLETE
SWIVEL BOLT BRACKET CLAM	10355006	7	2	443	917828208	MUFFLER UNIT
SWIVEL BOLT BRACKET CLA	10337339	125	3	267	969268308	DIESEL ENGINE, PRE-ASSEMB
SWIVEL BOLT BRACKET CLA	10337339	12	3	298	969215908	RADIATOR, PRE-ASSEMBLED
SWIVEL BOLT BRACKET CLA	774284708	58	1	183	969344108	ASSEMBLY PARTS F.SLEWING
SWIVEL BOLT CLAMPING BAN	10335947	3	2	566	917473108	FUEL TANK CONTAINER UPPE
SWIVEL ELBOW	591051008	24	2	607	964598008	WINDSHIELD WASHER INSTAL
SWIVEL SCREW JOINT DG103	10027795	150	2	563	967788008	ADDNL.HYDR.ERECTION DEV
T-COUPLING	774389308	10	1	83	11621396	ELECTRIC PUMP
TAIL BRAKE LIGHT 5/21W 12/24	607113108	3	2	657	965939808	WARNING LIGHT
TALLOW-DROP SCREW 4X10 1	10875795	4	4	515	918760508	ADD HEATING SUPERSTRUCT
TALLOW-DROP SCREW 4X10 1	10875795	5	4	624	918009808	CLIMA-HEATING INSTALLATIO
TALLOW-DROP SCREW K4X12	10019040	29	8	468	918810308	CONTROL STAND
TANK SENSOR L=1000 24V SP	789015108	5	1	571	967930608	ELECTR.F.FUEL TANK
TANK SENSOR L=850 24V	11213670	(5)	1	574	967968208	OIL TANK PRE-ASS.
TAPER	510792108	4	1	726	571130108	PRESSURE LIMITING VALVE
TAPERED PLUG GPN 600 PE-	7380055	94	4	147	90211005	SLEWING GEAR DRIVE
TAPERED ROLLER BEARING	570114008	10	1	250	570112908	DRIVING GEAR
TAPERED ROLLER BEARING	7408797	15	1	295	11314599	VARIABLE PUMP
TAPERED ROLLER BEARING	7408798	16	1	295	11314599	VARIABLE PUMP
TAPERED ROLLER BEARING	7409755	(6)	1	200	11170708	VARIABLE DISPLACEMENT MO
TAPERED ROLLER BEARING D	746202601	12	1	147	90211005	SLEWING GEAR DRIVE
TAPERED ROLLER BEARING D	746222501	16	2	64	90029090	ANGULAR GEAR
TAPERED ROLLER BEARING D	746222501	16	2	66	90029091	ANGULAR GEAR
TAPERED ROLLER BEARING D	746223701	3	1	147	90211005	SLEWING GEAR DRIVE
TAPERED ROLLER BEARING	746221608	11	1	250	570112908	DRIVING GEAR
TAPPET PUSH ROD C50E A	9078259	3	2	348	10116320	CONTROL PARTS
TEE 20X20 L=88	10101130	11	1	624	918009808	CLIMA-HEATING INSTALLATIO
TEE 20X20 L=90	10872612	10	1	515	918760508	ADD HEATING SUPERSTRUCT
TEE 30 G-ALMG TROWALPOLI	10285701	22	2	503	969246708	ELECTRIC ADD-ON PARTS CA
TEE 30 G-ALMG TROWALPOLI	10285701	15	1	592	969291108	CRANE DRIVER'S CABIN,PRE
TEE 30 G-ALMG TROWALPOLI	10285701	48	2	597	917912208	CABIN, GLAZED
TEE REDUCER 20X10 L=80	11626529	21	2	455	917828508	UREA PLANT
TEFLON HOSE DN16 750 CR6	510500508	129	1	267	969268308	DIESEL ENGINE, PRE-ASSEMB
TEMPERATURE PROBE CPL. -	10152036	2	1	416	10141937	ENGINE CONTROL SENSORS
TEMPERATURE PROBE CPL. -	13410342	1	2	416	10141937	ENGINE CONTROL SENSORS
TEMPERATURE SENSOR	10290126	23	1	519	10876576	WATER HEATING SYSTEM
TEMPERATURE SENSOR	10290126	(5)	1	519	10876576	WATER HEATING SYSTEM
TEMPERATURE SENSOR	10299987	(1)	1	620	917081908	CHARGER F.BATTERY
TEMPERATURE SENSOR	11826650	21	1	519	10876576	WATER HEATING SYSTEM
TEMPERATURE SENSOR	11826650	(4)	1	519	10876576	WATER HEATING SYSTEM
TEMPERATURE SENSOR -30/+	691183108	72	1	699	96020296	HYDRAULICS
TEMPERATURE SENSOR -30°C	10424276	10	1	649	968030208	LIMIT SWITCH AND SENSOR
TEMPERATURE SENSOR -40°C	10493625	(1)	1	416	10141937	ENGINE CONTROL SENSORS
TEMPERATURE SENSOR -40°	11349182	30	2	443	917828208	MUFFLER UNIT
TENSION DYNAMOMETER 0-2	11210072	22	1	1034	917368908	MEASURING PLATE
TENSION DYNAMOMETER 0-3	11210073	6	1	555	917368808	MEASURING PLATE
TENSION SPRING 0,8X8X26,5	10443769	24	2	602	968080908	CLOSING DEVICE
TERMINAL BOARD PRE-ASS.	922648308	44	1	673	969251008	ASSEMBLY PARTS MOUNTIN
TERMINAL BOX CPL. +S1100	968174908	10	1	1117	968174808	ELECTR.FOR BALLAST PALLE
TERMINAL BOX CPL. S1910	967923208	10	1	821	919091108	ELECTRIC FOR S-PIVOT SECT
TERMINAL BOX CPL. S1994	967922708	10	1	1075	967276808	SENDER
TERMINAL BOX CPL. S1995	967276908	10	1	1073	967276708	RECEIVER
TERMINAL BOX CPL. S2030	968650608	1	1	1080	968135508	UNDERCARR.ADDNL.ELEC.EQ
TERMINAL BOX CPL. S2063	968497808	20	1	939	917452508	ELECTRIC FOR WINCH 3
TERMINAL BOX CPL. S2070	968188208	20	1	1030	917471508	ELECTR. FOR HEAD SECTION
TERMINAL BOX CPL. S220 4X F	967906608	10	1	100	917361608	ELECTR.CRAWLER SUPPORT
TERMINAL BOX CPL. S240 4X	967906508	10	1	74	917361508	ELECTR.CRAWLER SUPPORT

15.12.2020

etk_en_de_098238 LR 11000

1478

LIEBHERRAlphabetical index
Alphabetischer Index

Description	Item	Pos.	Quantity	Page	Assembly	Description
TERMINAL BOX ELECTRICS S	969245308	20	1	648	917829308	ELECTR. SYSTEM F.SLEWING
TERMINAL BOX S1930	967922908	1	1	1066	967922808	ELECTR. FOR L-HEAD SECTIO
TERMINAL BOX S2050	968285108	1	1	983	917483808	D PIVOT SECTION ELEC. EQUI
TERMINAL BOX WINCH PRE-	968241408	10	1	547	917476108	ELECTRIC FOR SA - FRAME
TERMINAL CLIP 40,5/39-42	553054208	5	1	515	918760508	ADD HEATING SUPERSTRUCT
TERMINAL CLIP 40,5/39-42	553054208	8	2	517	960196655	ADDNL.HEATING, PRE-ASSE
TERMINAL HOUSING	540271614	2	1	244	11347396	ROPE DRUM
TERMINAL HOUSING CA	10815280	(503)	1	1068	967922908	TERMINAL BOX
TERMINAL HOUSING CA AL N	10877630	173	1	822	96028886	CABLE DRUM COMPL.
TERMINAL HOUSING DIN 7258	692406008	512	1	77	967971708	WIRING HARNESS
TERMINAL MARKER 0,2-2,5MM	602761608	53	2	673	969251008	ASSEMBLY PARTS MOUNTIN
TERMINAL/CLAMP	636107901	49	2	673	969251008	ASSEMBLY PARTS MOUNTIN
TEST ADAPTER	910506108	(10)	1	661	917829408	SWITCHBOX MOUNTING PART
TEST CONNECTION PL-RA 12	475600908	618	1	735	969582408	COMPRESSED AIR PLANT
TEST POINT FITTING BMA3 6S	475601508	632	1	31	969731708	HYDRAULIC EQUIPM.CENTER
TEST POINT FITTING BMA3 6S	475601508	648	1	164	969733008	ADDITIONAL HYDR.SLEWING
TEST POINT FITTING BMA3 6S	475601508	613	1	254	967787908	ADDNL. HYDR. F. ERECTING W
TEST POINT FITTING BMA3 6S	475601508	635	9	702	96020296	HYDRAULICS
TEST POINT FITTING BMA3 6S	475601508	631	3	832	96020306	ADDITIONAL HYDR.S PIVOT SE
TEST POINT FITTING BMA3 6S	475601508	604	1	1027	967788608	ADDITIONAL HYDR.D HEAD S
TEST POINT FITTING BMA3 6S	475601508	601	1	1045	967788708	ADDITIONAL HYDRAULICS IN
TEST POINT FITTING BMA3 6S	475601508	604	1	1057	967788808	ADDITIONAL HYDRAULICS IN
TEST POINT FITTING EMA3 G1	475602608	645	1	164	969733008	ADDITIONAL HYDR.SLEWING
TEST POINT FITTING EMA3 G1	475602608	600	1	234	968081908	ADDITIONAL HYDRAULICS WI
TEST POINT FITTING EMA3 G1	475602608	601	19	702	96020296	HYDRAULICS
TEST POINT FITTING EMA3 G1	475602608	631	5	972	967788408	ADDITIONAL HYDR.D PIVOT
TEST POINT FITTING GMA3 3	475603408	601	4	31	969731708	HYDRAULIC EQUIPM.CENTER
TEST POINT FITTING GMA3 3	475603408	603	4	1027	967788608	ADDITIONAL HYDR.D HEAD S
TEST POINT FITTING GMA3 3	475603408	600	4	1045	967788708	ADDITIONAL HYDRAULICS IN
TEST POINT FITTING GMA3 3	475603408	600	4	1057	967788808	ADDITIONAL HYDRAULICS IN
TEST POINT FITTING R1/4	11004397	31	3	708	11340741	CONTROL BLOCK
TEST POINT FITTING VKA3 10	510629008	614	4	71	967787408	CRAWLER TRACK HYDRAULI
TEST POINT FITTING VKA3 10	510629008	614	4	98	967787508	CRAWLER TRACK HYDRAULI
TEST POINT FITTING VKA3 10	510629008	656	1	164	969733008	ADDITIONAL HYDR.SLEWING
TEST POINT FITTING VKA3 10	510629008	623	1	203	967787708	ADDITIONAL HYDRAULICS WI
TEST POINT FITTING VKA3 10	510629008	622	1	218	967787808	ADDITIONAL HYDRAULICS WI
TEST POINT FITTING VKA3 10	510629008	602	2	234	968081908	ADDITIONAL HYDRAULICS WI
TEST POINT FITTING VKA3 10	510629008	624	7	702	96020296	HYDRAULICS
TEST POINT FITTING VKA3 10	510629008	613	1	919	967789008	AUX.HYDRAULIC WINCH 6
TEST POINT FITTING VKA3 10	510629008	620	1	936	967789108	ADDITIONAL HYDRAULICS WI
TEST POINT FITTING VKA3 10	510629008	608	1	1027	967788608	ADDITIONAL HYDR.D HEAD S
TEST POINT FITTING VKA3 10	510629008	604	1	1045	967788708	ADDITIONAL HYDRAULICS IN
TEST POINT FITTING VKA3 10	510629008	606	1	1057	967788808	ADDITIONAL HYDRAULICS IN
TEST POINT FITTING VKA3 22L	475603008	774	1	704	96020296	HYDRAULICS
THERMAL SWITCH BERUEHR	11080088	36	1	503	969246708	ELECTRIC ADD-ON PARTS CA
THERMOSTAT	571867708	44	1	626	10228112	AIR CONDITIONING UNIT
THERMOSTAT 82°C BIS92°C	10117576	3	3	388	11349206	THERMOSTAT HOUSING PRE
THERMOSTAT HOUSING	10154033	1	1	388	11349206	THERMOSTAT HOUSING PRE
THERMOSTAT HOUSING ASS	11353748	380	1	311	10142930	DIESEL ENGINE
THERMOSTAT HOUSING PRE	10140511	2	1	388	11349206	THERMOSTAT HOUSING PRE
THERMOSTAT HOUSING PRE	11349206	1	1	387	11353748	THERMOSTAT HOUSING ASS
THREAD FORM SCREW DIN 7	12102051	20	4	468	918810308	CONTROL STAND
THREADED BUSHING	973632808	4	1	754	965669108	GUIDE
THREADED BUSHING 270X230	97028821	2	2	126	917076808	MECHANICAL SUPPORT
THREADED CONNECTION PI	932187701	13	1	197	90024729	SPRING LOADED BRAKE
THREADED PIN 20X53X78 C45	97096918	2	2	468	918810308	CONTROL STAND
THREADED PIN 25.0X50 42C	974145908	6	2	782	917517908	COUNTERWEIGHT FRAME
THREADED PIN 45.0X150 S355	97027747	34	4	61	917291608	CRAWLER TRACK CARRIER, L
THREADED PIN 45.0X150 S355	97027747	34	4	94	917291708	CRAWLER TRACK CARRIER,
THREADED PIN 50.0X540 35N	97027746	33	8	61	917291608	CRAWLER TRACK CARRIER, L

15.12.2020

etk_en_de_098238 LR 11000

1479

LIEBHERRAlphabetical index
Alphabetischer Index

Description	Item	Pos.	Quantity	Page	Assembly	Description
THREADED PIN 50.0X540 35N	97027746	33	8	94	917291708	CRAWLER TRACK CARRIER,
THREADED PLATE 15X120X1	97048315	19	3	1126	968399508	PIVOT SECTION, PRE-ASSEMB
THREADED PLATE 20X150X60	97023353	80	2	590	917829008	CRANE DRIVER'S CABIN CPL.
THREADED PLATE 8X20X60 S	953695308	(3)	2	478	917079908	TURNTABLE PANELLING
THREADED PLATE 8X20X60 S	953695308	(3)	2	478	917079908	TURNTABLE PANELLING
THREADED PLATE 8X20X60 S	953695308	(3)	2	478	917079908	TURNTABLE PANELLING
THREADED PLATE 8X20X60 S	953695308	(3)	2	478	917079908	TURNTABLE PANELLING
THREADED PLATE 8X20X60 S	953695308	6	8	478	917079908	TURNTABLE PANELLING
THREADED PLATE 8X75X45 S	97042535	16	20	141	918011308	PREMOUNTED LOWER PART
THREADED PLATE 8X75X45 S	97042535	61	4	632	969048908	SOUND DAMPING ABOVE
THREADED ROD M8X350 5.8	953097108	444	3	701	96020296	HYDRAULICS
THREE PHASE CURRENT GEN	10148088	440	1	312	10142930	DIESEL ENGINE
THROTTLE FLAP 130	551706808	10	2	446	917828308	AIR FILTER UNIT CPL.
THRUST PIECE	10288794	20	1	602	968080908	CLOSING DEVICE
THRUST PIECE 100X60X120 P	97045870	3	1	124	968705508	SUPPORT
THRUST WASHER 15X220X220	97026884	21	40	61	917291608	CRAWLER TRACK CARRIER, L
THRUST WASHER 15X220X220	97026884	21	40	94	917291708	CRAWLER TRACK CARRIER,
THRUST WASHER 16X82X4 -C	9078591	5	1	385	10118223	INTERMEDIATE GEAR ASSEM
THRUST WASHER 16X82X4 -C	9078591	5	1	386	11348849	INTERMEDIATE GEAR ASSEM
THRUST WASHER X170 GZ-CU	703003508	25	4	61	917291608	CRAWLER TRACK CARRIER, L
THRUST WASHER X170 GZ-CU	703003508	25	4	94	917291708	CRAWLER TRACK CARRIER,
TIE ROD WITH SIGN 0.905M	968217208	2	1	883	968190208	PULL ROD
TIE ROD WITH SIGN 0.905M	968217508	3	2	883	968190208	PULL ROD
TIGHT FIT SLEEVE 12X20X15,5	10123103	14	2	407	10129212	FLYWHEEL HOUSING MOUNT
TIGHTENING STRAP	571546808	17	2	573	917080908	OIL RESERVOIR, COMPLETE
TIGHTENING STRAP 206/206/	774211308	305	1	735	969582408	COMPRESSED AIR PLANT
TIGHTENING STRAP 240-280/	774210508	306	2	735	969582408	COMPRESSED AIR PLANT
TILT CYLINDER 55/32-400 SPF	512349708	36	1	589	917829008	CRANE DRIVER'S CABIN CPL.
TILT-BACK SUPPORT 180/150	11211228	1	2	818	917084408	S OVERRUN PROTECTION
TILT-BACK SUPPORT 180/150	11211229	1	2	964	917178708	D OVERRUN PROTECTION
TIME RELAY 0,1S-10D24V	10871546	54	1	673	969251008	ASSEMBLY PARTS MOUNTIN
TIN M1	604508108	16	1	664	967917908	SWITCH CABINET
TIN M1	604508108	160	1	1068	967922908	TERMINAL BOX
TIN M1	604508108	(150)	1	1073	967276708	RECEIVER
TONGUE	570799108	5	5	644	968255808	COVER PRE-ASSY.
TONGUE	570799108	5	7	645	968255908	COVER PRE-ASSY.
TONGUE	570799108	5	7	646	968256008	COVER PRE-ASSY.
TONGUE	570799108	5	7	647	968256108	COVER PRE-ASSY.
TONGUE	704253708	9	1	636	969761508	COVER PRE-ASSY.
TONGUE	704253808	11	2	633	969118108	COVER COMPL.
TONGUE	704254008	(9)	4	451	969305108	BATTERY BOX, PRE-ASSEMB
TONGUE	704255308	5	2	639	969427208	COVER COMPL.
TONGUE	704255308	5	2	640	969427308	COVER COMPL.
TONGUE	704255308	4	6	666	969408008	COVER COMPL.
TONGUE	704256208	(11)	5	631	969048908	SOUND DAMPING ABOVE
TONGUE	704256208	5	2	637	969054708	COVER COMPL.
TONGUE	704256208	5	3	638	969056008	COVER COMPL.
TONGUE	704256708	9	4	46	965690708	COVER COMPL.
TONGUE	704256708	(5)	4	631	969048908	SOUND DAMPING ABOVE
TONGUE	704256708	(5)	4	631	969048908	SOUND DAMPING ABOVE
TONGUE	704256708	(6)	4	651	969245308	TERMINAL BOX ELECTRICS S
TONGUE 45X19 STAHL VERZ	704259008	5	2	462	96004224	COVER COMPL.
TONGUE 45X19 STAHL VERZ	704259008	13	2	634	969120008	COVER COMPL.
TONGUE 45X19 STAHL VERZ	704259008	11	1	635	969127408	COVER COMPL.
TOOL	917077108	28	1	9		LIEBHERR CRAW.CRANE LR
TOOLING AGENT KANISTER5L	811203108	52	1	600	917432008	SLIDING DOOR CPL.
TOOTH LOCK WASHER DIN 6	425100508	283	18	1068	967922908	TERMINAL BOX
TOOTH LOCK WASHER DIN 6	425100508	(158)	2	1073	967276708	RECEIVER
TOOTH LOCK WASHER DIN 6	425100708	84	72	665	967917908	SWITCH CABINET
TOOTHED BELT 12T5X445	11211480	1	1	626	10228112	AIR CONDITIONING UNIT

15.12.2020

etk_en_de_098238 LR 11000

1480

LIEBHERRAlphabetical index
Alphabetischer Index

Description	Item	Pos.	Quantity	Page	Assembly	Description
TOP HAT RAIL 35X27X7,3X1	602106708	15	0.18	45	967907608	SWITCH BOX COMPL.
TOP HAT RAIL 35X27X7,3X1	602106708	262	0.205	548	968241408	TERMINAL BOX WINCH PRE-A
TOP HAT RAIL 35X27X7,3X1	602106708	16	0.42	673	969251008	ASSEMBLY PARTS MOUNTIN
TOP HAT RAIL 35X27X7,3X1	602106708	17	0.06	673	969251008	ASSEMBLY PARTS MOUNTIN
TOP HAT RAIL 35X27X7,3X1	602106708	18	0.05	673	969251008	ASSEMBLY PARTS MOUNTIN
TOP HAT RAIL 35X27X7,3X1	602106708	19	0.095	673	969251008	ASSEMBLY PARTS MOUNTIN
TOP HAT RAIL 35X27X7,3X1	602106708	261	0.05	1068	967922908	TERMINAL BOX
TOP HAT RAIL 35X27X7,3X1	602106708	6	0.145	1081	968650608	TERMINAL BOX CPL.
TOP HAT RAIL 35X27X7,3X1	602106708	273	0.15	1118	968174908	TERMINAL BOX CPL.
TORCH TIP	11826647	28	1	519	10876576	WATER HEATING SYSTEM
TORCH TIP	11826647	(8)	1	519	10876576	WATER HEATING SYSTEM
TOUCH CONTACT TRANSMITT	606143408	20	2	508	969739108	DASHBOARD, PRE-ASSEMBL
TOUCH CONTACT TRANSMIT	11214100	(3)	1	503	969246708	ELECTRIC ADD-ON PARTS CA
TOUCH CONTACT TRANSMITT	606144608	16	10	508	969739108	DASHBOARD, PRE-ASSEMBL
TOUCH CONTACT TRANSMITT	606144608	13	1	680	968486208	LOCKING PLATE
TRACTION RAM PRE-ASS.	968107908	91	2	997	917380508	D HEAD SECTION PRE-ASS.
TRAILER 2X25X25 ALMG3 H11	97044171	251	1	773	96043277	AUX.HY.ROT.PLAT-BAL.CON/
TRAILER 2X25X25 ALMG3 H11	97044171	251	2	831	96020306	ADDITIONAL HYDR.S PIVOT SE
TRAILER 2X25X25 ALMG3 H11	97044172	252	1	773	96043277	AUX.HY.ROT.PLAT-BAL.CON/
TRAILER 2X25X25 ALMG3 H11	97044172	252	2	831	96020306	ADDITIONAL HYDR.S PIVOT SE
TRAILER 2X25X25 ALMG3 H11	97044210	253	1	773	96043277	AUX.HY.ROT.PLAT-BAL.CON/
TRAILER 2X25X25 ALMG3 H11	97044210	253	2	831	96020306	ADDITIONAL HYDR.S PIVOT SE
TRAILER 2X25X25 ALMG3 H11	97044211	254	2	831	96020306	ADDITIONAL HYDR.S PIVOT SE
TRAILER 2X25X25 ALMG3 H11	97044212	255	2	831	96020306	ADDITIONAL HYDR.S PIVOT SE
TRANSMISSION MOTOR 24V	10355140	11	1	83	11621396	ELECTRIC PUMP
TRANSMISSION MOTOR 24V	10355140	2	1	156	10871517	ELECTRIC PUMP
TRANSMISSION MOTOR 24V	10355140	2	1	580	10425291	ELECTRIC PUMP
TRANSPONDER SPF	11060128	46	2	664	967917908	SWITCH CABINET
TRANSPORT KEEPER DREHB.	917508308	104	1	9		LIEBHERR CRAW.CRANE LR
TRANSPORT KEEPER SA-BOC	917863208	137	1	10		LIEBHERR CRAW.CRANE LR
TRANSPORT SUPPORT WEL	969045808	1	1	777	917508308	TRANSPORT KEEPER
TRANSPORT SUPPORT WEL	969164008	1	1	778	917863208	TRANSPORT KEEPER
TRAVEL BELT	11659765	3	1	793	10475436	BELT CARRIER SYSTEM
TRAY EDELSTAHL	968166608	5	1	455	917828508	UREA PLANT
TREAD	96020149	4	1	484	918252608	SLEWING PLATFORM CATWAL
TREAD 2X40X320X120 ALMG3	978880308	10	2	223	917451208	WINCH 4 PRE-ASSEMBLY
TRIPLE PUMP A4VG+A11VLO	11212366	103	1	267	969268308	DIESEL ENGINE, PRE-ASSEMB
TRIPLE PUMP A4VG+A4VG+A1	11212365	102	1	267	969268308	DIESEL ENGINE, PRE-ASSEMB
TUBE 12.0X27 E235+N	97045994	428	3	701	96020296	HYDRAULICS
TUBE 12X1,5X7 E235+N VERZ	938968808	21	1	1015	968107908	TRACTION RAM PRE-ASS.
TUBE 15.0 X24 S355J2C+C FE//	971805708	19	4	468	918810308	CONTROL STAND
TUBE 15.0X124 E235+N	97036294	5	6	451	969305108	BATTERY BOX, PRE-ASSEMB
TUBE 15.0X84 E235+N	97044765	97	8	590	917829008	CRANE DRIVER'S CABIN CPL.
TUBE 15X1,5X35 E235+N VER	943122808	12	1	1013	968028208	SUPPORT CPL.
TUBE 16.0X22 E235+N	971857508	185	1	812	917332608	S PIVOT SECTION PRE-ASS.
TUBE 20.0X33 E235+N	978859508	70	10	590	917829008	CRANE DRIVER'S CABIN CPL.
TUBE 20.0X92 S355J2H FE//ZN	97029786	12	2	847	918121408	ROLLER SET
TUBE 21,3X4X20 S355J2H FE//	943142708	27	2	490	968309908	PLATFORM COMPL.
TUBE 22X2,5X110 E235+N VER	940107008	10	1	559	917080608	MOUNTING EQUIPMENT CRAW
TUBE 22X2,5X50 E235+N VER	951589108	5	2	1064	967913408	ROD CPL.
TUBE 244.5X144 S890QL1	97045631	69	1	1063	917251008	L-HEAD PIECE
TUBE 244.5X311 S890QL1	97048090	9	1	1062	917251008	L-HEAD PIECE
TUBE 244.5X81 S890QL1	97048089	8	2	1062	917251008	L-HEAD PIECE
TUBE 25.0 X0 S355J2H	947811508	31	2	266	969268308	DIESEL ENGINE, PRE-ASSEMB
TUBE 28.0X590 E235+N RAL 9	97088147	6	1	619	918531108	MIRROR ATTACHM.IN CRANE
TUBE 30.0X255 X5CRNI18-10	97008319	4	1	753	968646208	CAMERA HOLDER, PREMOU
TUBE 30.0X2863 X5CRNI18-10	977046608	22	2	597	917912208	CABIN, GLAZED
TUBE 30.0X495 X5CRNI18-10	976788108	47	1	597	917912208	CABIN, GLAZED
TUBE 30/FLEXIBEL PAK	553159408	3	0.5	517	96019655	ADDNL.HEATING, PRE-ASSE
TUBE 30/FLEXIBEL PAK	553159408	53	3.2	624	918009808	CLIMA-HEATING INSTALLATIO

15.12.2020

etk_en_de_098238 LR 11000

1481

LIEBHERR

Alphabetical index
Alphabetischer Index

Description	Item	Pos.	Quantity	Page	Assembly	Description
TUBE 30/FLEXIBEL PAK	553159408	54	3.2	624	918009808	CLIMA-HEATING INSTALLATIO
TUBE 30X4X80 E355+N VERZ	941609808	8	2	134	96051604	ROLLER BEARING
TUBE 30X4X83 E355+N VERZ	946103108	83	2	864	917231408	S ADAPTER SECTION
TUBE 30X4X83 E355+N VERZ	946103108	6	3	1160	969944708	MOUNTING PRE-ASS.
TUBE 31,8X2,6X24 S355J2H FE	944367508	29	4	183	969344108	ASSEMBLY PARTS F.SLEWING
TUBE 33,7X8X45 S355J2H FE//	949987108	11	2	537	967846208	PULL ROD
TUBE 33,7X8X45 S355J2H FE//	949987108	9	2	539	967981008	PULL ROD
TUBE 33,7X8X45 S355J2H FE//	949987108	9	2	852	967746908	ROD CPL.
TUBE 33,7X8X45 S355J2H FE//	949987108	9	2	872	967743808	ROD CPL.
TUBE 33,7X8X45 S355J2H FE//	949987108	6	2	879	967897608	PULL ROD
TUBE 33,7X8X45 S355J2H FE//	949987108	6	2	881	968190108	PULL ROD
TUBE 33,7X8X45 S355J2H FE//	949987108	9	2	883	968190208	PULL ROD
TUBE 33,7X8X45 S355J2H FE//	949987108	7	2	958	968242208	PULL ROD
TUBE 33,7X8X45 S355J2H FE//	949987108	9	2	1004	967997708	CONNECTING LINK PRE-ASS.
TUBE 33,7X8X45 S355J2H FE//	949987108	9	2	1009	968026208	PULL ROD
TUBE 33,7X8X45 S355J2H FE//	949987108	9	2	1041	967733608	ROD CPL.
TUBE 33,7X8X45 S355J2H FE//	949987108	9	2	1053	967704008	ROD CPL.
TUBE 33,7X8X45 S355J2H FE//	949987108	6	2	1131	968772408	PULL ROD
TUBE 33,7X8X45 S355J2H FE//	949987108	9	2	1137	968786808	PULL ROD
TUBE 33,7X8X45 S355J2H FE//	949987108	4	2	1152	968768408	BRACKET CPL.
TUBE 33.7X75 S355J2H FE//ZN	97050971	4	1	1153	969308308	BRACKET CPL.
TUBE 35.0X25 E235+N	978041408	50	2	589	917829008	CRANE DRIVER'S CABIN CPL.
TUBE 38.0X1483 S355J2H T ZN	97028344	23	2	530	917347708	SA FRAME
TUBE 38.0X2251 S355J2H T ZN	97028120	9	2	557	917080508	ROLLER BEARING
TUBE 38.0X384 S355J2H T ZN	97032318	20	1	996	917380508	D HEAD SECTION PRE-ASS.
TUBE 38.0X573 S355J2H T ZN	97032319	21	1	996	917380508	D HEAD SECTION PRE-ASS.
TUBE 44.5X100 S355J2H FE//	97007320	72	4	531	917347708	SA FRAME
TUBE 44.5X100 S355J2H FE//	97007320	9	1	1012	968028008	BRACKET CPL.
TUBE 44.5X134 S355J2H	97038194	30	4	1112	917229808	SUSPENDED BALLAST
TUBE 48,3X3,2X14 S235JRH FE	956114308	6	1	1114	921723608	SWITCH UNIT
TUBE 48,3X3,2X14 S235JRH FE	956114308	6	1	1115	921723708	SWITCH UNIT
TUBE 54.0X75 S355J2H FE//ZN	97027748	35	8	61	917291608	CRAWLER TRACK CARRIER, L
TUBE 54.0X75 S355J2H FE//ZN	97027748	35	8	94	917291708	CRAWLER TRACK CARRIER,
TUBE 90.0X90 E235+N FE//ZN	97061442	34	2	842	918121308	ROLLER SET
TUBE 90.0X90 E235+N FE//ZN	97061442	33	6	847	918121408	ROLLER SET
TUBE 90.0X98 E235+N FE//ZN	97061429	32	4	842	918121308	ROLLER SET
TUBE 90.0X98 E235+N FE//ZN	97061429	37	4	847	918121408	ROLLER SET
TUBE ALUMINIUM SPF	97031162	3	1	569	918789208	FUEL TANK CPL.
TUBE BENT 20.0X194 X5CRNI	97054633	30	2	624	918009808	CLIMA-HEATING INSTALLATIO
TUBE EPDM	977437608	17	1	607	964598008	WINDSHIELD WASHER INSTAL
TUBE LN 80 401 22X1.5X172 E	999832101	21	1	915	90200135	OIL-GAUGING INSTRUMENT
TUBE LN 80 401 22X1.5X325 St	999834501	25	1	198	90024490	OIL-GAUGING INSTRUMENT
TUBING COIL 9	774383508	16	15	82	917322008	CENTRA.LUBRICATION SYSTE
TUBING COIL 9	774383508	16	15	106	917322208	CENTR.LUBRICATION SYSTEM
TUBULAR BOLT 170.0X207 35N	97036556	4	1	883	968190208	PULL ROD
TURNLOCK ACTUATOR 1W	606144908	7	1	680	968486208	LOCKING PLATE
TURNTABLE PANELLING	917079908	131	1	9		LIEBHERR CRAW.CRANE LR
TWIST COMPENSATOR 2t SPF	773947308	3	1	801	913364808	ROPE WITH ACCESSORIES
TWO-HOLE NUT AL	11005554	21	1	366	10303007	FUEL PREFILTER
TWO-STAGE PUMP A4VG+A4V	11212367	104	1	267	969268308	DIESEL ENGINE, PRE-ASSEMB
TWO-STAGE PUMP A4VG+A4V	11212364	101	1	267	969268308	DIESEL ENGINE, PRE-ASSEMB
TWO-STAGE PUMP PRR SPF	10220483	106	1	267	969268308	DIESEL ENGINE, PRE-ASSEMB
UNDERCARR.ADDNL.ELEC.EQ	968135508	500	1	1079	917228608	BOOM NOSE
UNION NUT DIN 431 G1/4 14H	410150008	11	1	651	969245308	TERMINAL BOX ELECTRICS S
UNION NUT DIN 431 G1/4 14H	410150008	44	1	664	967917908	SWITCH CABINET
UNION PIECE RETOUCH	971265308	276	1	701	96020296	HYDRAULICS
UNION PIECE RETOUCH XGE	978603608	194	3	163	969733008	ADDITIONAL HYDR.SLEWING
UNIVERSAL CONNECTING LIN	740002608	4	2	801	913364808	ROPE WITH ACCESSORIES
UNIVERSAL INPUT-OUTPUT M	968253608	40	9	661	917829408	SWITCHBOX MOUNTING PART
UNIVERSAL INPUT-OUTPUT M	968253608	12	1	664	967917908	SWITCH CABINET

15.12.2020

etk_en_de_098238 LR 11000

1482

LIEBHERR

Alphabetical index
Alphabetischer Index

Description	Item	Pos.	Quantity	Page	Assembly	Description
UNIVERSAL PERFORMANCE 3	788905808	1	3	491	968287308	ACCESS LADDER PRE-ASS.
UPPERCARRIAGE SUSP BALL	917618308	347	1	12		LIEBHERR CRAW.CRANE LR
UREA PLANT	917828508	127	1	9		LIEBHERR CRAW.CRANE LR
UREA SYSTEM AIR LINE STUF	968868008	30	1	455	917828508	UREA PLANT
UREA SYSTEM AIR LINE STUF	969319208	30	1	459	96004209	PUMP PRE-ASS.
UREA TANK	11455117	1	1	457	968866808	UREA TANK, PRE-MOUNTING
UREA TANK, PRE-MOUNTING	968866808	1	1	455	917828508	UREA PLANT
USB STICK PROGRAMMED	96004618	998	1	506	10870478	LICCON CONSOLE LCD5C
USIT RING U 6,7X10X1	514508008	17	1	366	10303007	FUEL PREFILTER
V-BELT	11160643	19	1	525	10451181	LIQUEFIER
V-RING 500 NBR,60 SHORE	710909501	89	1	911	90200134	PLANETARY GEARBOX
V-RIPPED BELT 8XPKX1329 E	10147677	9	1	401	10146947	GENERATOR ADD-ON
VALVE	10011832	2	1	322	10152926	LOCKING PIECES
VALVE	10011832	2	1	323	10118748	PIPELINE INSTALLATION
VALVE	10815029	17	4	980	10815010	COVER
VALVE	7622478	16	1	626	10228112	AIR CONDITIONING UNIT
VALVE BLOCK SC22	967421108	20	1	977	11213423	CONTROL BLOCK
VALVE BRIDGE	10119695	13	2	337	10118060	ROCKER ARMS DEVICE CPL.
VALVE COLLET MK9	11357514	6	8	335	10147781	CYLINDER HEAD PRE-ASSY.
VALVE CONE	510710408	20	1	41	511497508	PRESSURE RELIEF VALVE
VALVE CONE	510710408	20	1	731	510438508	PRESSURE RELIEF VALVE
VALVE GUIDE	10009606	3	2	84	11621291	DISTRIBUTION BLOCK
VALVE M16X1,5	10138988	4	1	392	10145193	WATER CONNECTION
VALVE SEAT	510797608	10	1	564	511417708	PRESSURE LIMITING VALVE
VALVE SEAT	510797608	10	1	730	511417608	PRESSURE LIMITING VALVE
VALVE SEAT	570063208	10	1	546	511433908	PRESSURE LIMITING VALVE
VALVE SEAT	570647508	3	1	726	571130108	PRESSURE LIMITING VALVE
VALVE SPRING 4,25X28,35X63,	10012210	7	4	335	10147781	CYLINDER HEAD PRE-ASSY.
VALVE STEM GUIDE	10150204	2	4	336	10147780	CYLINDER HEAD
VALVE STEM SEAL	10012247	5	4	429	10120896	SEAL KIT ZYLINDER HEAD CPL
VALVE STEM SEAL RING	10120334	4	4	335	10147781	CYLINDER HEAD PRE-ASSY.
VALVE STEM SEAL RING	10120334	9	4	429	10120896	SEAL KIT ZYLINDER HEAD CPL
VARIABLE CIRCUIT	929578308	35	2	673	969251008	ASSEMBLY PARTS MOUNTIN
VARIABLE DISPLACEMENT MO	11212498	3	1	906	917473608	WINCH 6 PRE-ASSEMBLY
VARIABLE DISPLACEMENT MO	11170708	1	1	199	96047439	VARIABLE MOTOR PRE-ASSY.
VARIABLE DISPLACEMENT MO	11170709	3	1	926	917474008	WINCH
VARIABLE DISPLACEMENT MO	11212497	2	2	223	917451208	WINCH 4 PRE-ASSEMBLY
VARIABLE MOTOR PRE-ASSY.	96047439	3	1	193	917438108	WINCH 1 PRE-ASSEMBLY
VARIABLE MOTOR PRE-ASSY.	96047439	3	1	214	917454008	WINCH 2 PRE-ASS.
VARIABLE PUMP A10VO SPF	11314599	108	1	267	969268308	DIESEL ENGINE, PRE-ASSEMB
VARIABLE PUMP A11VLO SPF	11212747	2	1	283	11212366	TRIPLE PUMP
VARIABLE PUMP A11VO SPF	11212743	3	1	277	11212365	TRIPLE PUMP
VARIABLE PUMP A11VO SPF	11212748	3	1	283	11212366	TRIPLE PUMP
VARIABLE PUMP A4VG SPF	11212738	1	1	272	11212364	TWO-STAGE PUMP
VARIABLE PUMP A4VG SPF	11212739	2	1	272	11212364	TWO-STAGE PUMP
VARIABLE PUMP A4VG SPF	11212740	1	1	277	11212365	TRIPLE PUMP
VARIABLE PUMP A4VG SPF	11212741	2	1	277	11212365	TRIPLE PUMP
VARIABLE PUMP A4VG SPF	11212744	1	1	285	11212367	TWO-STAGE PUMP
VARIABLE PUMP A4VG SPF	11212745	2	1	285	11212367	TWO-STAGE PUMP
VARIABLE PUMP A4VG SPF	11212746	1	1	283	11212366	TRIPLE PUMP
VENT TUBE ASSEMBLY	10147372	381	1	311	10142930	DIESEL ENGINE
VENTILATION	10292000	19	2	597	917912208	CABIN, GLAZED
VENTILATION CONNECTING PI	927501901	2	1	148	927554301	VENTILATION CONNECTING PI
VENTILATION CONNECTING PI	927501901	13	1	198	90024490	OIL-GAUGING INSTRUMENT
VENTILATION CONNECTING PI	927501901	13	1	228	90200528	OIL-GAUGING INSTRUMENT
VENTILATION CONNECTING PI	927501901	13	1	229	90200533	OIL-GAUGING INSTRUMENT
VENTILATION CONNECTING PI	927554301	77	1	147	90211005	SLEWING GEAR DRIVE
VENTILATION FILTER	570151708	260	1	293	11320826	PUMP DISTRIBUTION GEAR
VENTILATION FILTER	693113814	485	1	293	11320826	PUMP DISTRIBUTION GEAR
VENTILATION LINE	10120020	3	2	389	10147372	VENT TUBE ASSEMBLY

15.12.2020

etk_en_de_098238 LR 11000

1483

LIEBHERRAlphabetical index
Alphabetischer Index

Description	Item	Pos.	Quantity	Page	Assembly	Description
VENTILATION LINE	10141762	1	1	389	10147372	VENT TUBE ASSEMBLY
VENTILATION LINE	10147358	2	1	389	10147372	VENT TUBE ASSEMBLY
VENTILATION SCREW G1/2"X3	602501308	423	1	822	96028886	CABLE DRUM COMPL.
VENTILATION SCREW G1/2"X3	602501308	423	1	986	968285208	CABLE DRUM COMPL.
VENTILATION SCREW G1/2"X3	602501308	293	1	1118	968174908	TERMINAL BOX CPL.
VENTILATION SCREW G1/2"X3	602501308	9	1	1120	968175108	CABLE DRUM COMPL.
VENTILATION SCREW M20X1,5	10488662	293	1	75	967906508	TERMINAL BOX CPL.
VENTILATION SCREW M20X1,5	10488662	293	1	101	967906608	TERMINAL BOX CPL.
VENTILATION SCREW M20X1,5	10488662	293	1	548	968241408	TERMINAL BOX WINCH PRE-A
VENTILATION SCREW M20X1,5	10488662	504	2	653	968346208	DUMMY PLUG
VENTILATION SCREW M20X1,5	10488662	286	1	824	967923208	TERMINAL BOX CPL.
VENTILATION SCREW M20X1,5	10488662	509	1	825	968541308	LEAD
VENTILATION SCREW M20X1,5	10488662	507	1	826	968546008	LEAD
VENTILATION SCREW M20X1,5	10488662	504	1	827	968546108	LEAD
VENTILATION SCREW M20X1,5	10488662	32	1	940	968497808	TERMINAL BOX CPL.
VENTILATION SCREW M20X1,5	10488662	307	1	985	968285108	TERMINAL BOX
VENTILATION SCREW M20X1,5	10488662	286	1	1033	968188208	TERMINAL BOX CPL.
VENTILATION SCREW M20X1,5	10488662	292	1	1068	967922908	TERMINAL BOX
VENTILATION SCREW M20X1,5	10488662	(293)	1	1073	967276708	RECEIVER
VENTILATION SCREW M20X1,5	10488662	293	1	1076	967922708	TERMINAL BOX CPL.
VENTILATION SCREW M20X1,5	10488662	280	1	1081	968650608	TERMINAL BOX CPL.
VENTILATION SCREW M6X20	7412942	18	1	366	10303007	FUEL PREFILTER
VENTILATION TUBE	10292724	23	1	156	10871517	ELECTRIC PUMP
VENTILATION TUBE	10292724	(2)	1	580	10425291	ELECTRIC PUMP
VENTILATION UNIT ST VERZ	721108801	8	1	198	90024490	OIL-GAUGING INSTRUMENT
VENTILATION UNIT ST VERZ	721108801	8	1	228	90200528	OIL-GAUGING INSTRUMENT
VENTILATION UNIT ST VERZ	721108801	8	1	229	90200533	OIL-GAUGING INSTRUMENT
VENTILATION VALVE	10097910	2	1	570	967967608	FUEL TANK, PRE-ASSEMBLED
VENTILATION VALVE	10493944	34	2	1017	11211928	DRAW CYLINDER
VENTILATION VALVE	11622218	17	1	517	96019655	ADDNL.HEATING, PRE-ASSE
VENTILATION VALVE	721114701	12	1	197	90024729	SPRING LOADED BRAKE
VENTILATION VALVE	721114701	12	1	931	90026848	SPRING LOADED BRAKE
VENTILATION VALVE 0,15-0,2	10007446	5	1	915	90200135	OIL-GAUGING INSTRUMENT
VENTILATION VALVE 0,15-0,2	10007446	8	1	932	90028042	OIL-GAUGING INSTRUMENT
VENTILATION VALVE ST VERZ	721113601	10	1	913	90200207	SPRING LOADED BRAKE
VERTICAL LADDER EN 13586 T	10877076	11	2	1112	917229808	SUSPENDED BALLAST
VIBRATION DAMPER	550452508	121	2	267	969268308	DIESEL ENGINE, PRE-ASSEMB
VIBRATION DAMPER	550452608	122	2	267	969268308	DIESEL ENGINE, PRE-ASSEMB
VIDEO CAMERA MC5201-1	12101057	30	1	1090	919294008	ARGON FLOODLIGHT HEEL PI
VIDEO DISTRIBUTOR MV5201-	12101060	60	1	748	96035790	EQUIPMENT CAMERA SLEW C
VISCOSE DAMPER ASK 3298	9077223	1	1	331	11367689	DRIVE PARTS W. DAMPER PR
VOLTAGE REGULATOR 24V 1	614020508	16	1	503	969246708	ELECTRIC ADD-ON PARTS CA
WALL OUTLET 19-POL A240 SP	10443663	170	1	986	968285208	CABLE DRUM COMPL.
WALL OUTLET 43-POL	10815125	170	1	822	96028886	CABLE DRUM COMPL.
WARM AIR HOSE PAK	10425588	55	0.12	598	917912208	CABIN, GLAZED
WARM AIR HOSE PAK	10425588	56	0.18	598	917912208	CABIN, GLAZED
WARM AIR HOSE PAK	10425588	41	0.4	612	969298008	INTERIOR PANELING
WARNING DESIGNATION DIN 4	11067611	7	0.5	554	917475908	SIGNS
WARNING DESIGNATION DIN 4	11067611	18	0.5	787	917082108	INSCRIPTION PLATE
WARNING LIGHT 14W 13-36V	10340105	23	1	503	969246708	ELECTRIC ADD-ON PARTS CA
WARNING LIGHT LMB	965939808	35	1	648	917829308	ELECTR. SYSTEM F.SLEWING
WARNING SIGN 208X88 KLEBE	97100047	5	2	1122	968651108	SIGNS
WARNING SIGN 208X88 KLEBE	97100629	6	2	1122	968651108	SIGNS
WASHER	510713908	2	1	41	511497508	PRESSURE RELIEF VALVE
WASHER	510713908	2	1	731	510438508	PRESSURE RELIEF VALVE
WASHER	510714108	12	1	41	511497508	PRESSURE RELIEF VALVE
WASHER	510714108	12	1	731	510438508	PRESSURE RELIEF VALVE
WASHER	510731808	17	1	173	510401908	REVERSING VALVE
WASHER	510797208	5	1	546	511433908	PRESSURE LIMITING VALVE
WASHER	510797208	5	1	564	511417708	PRESSURE LIMITING VALVE

15.12.2020

etk_en_de_098238 LR 11000

1484

LIEBHERRAlphabetical index
Alphabetischer Index

Description	Item	Pos.	Quantity	Page	Assembly	Description
WASHER	510797208	5	1	730	511417608	PRESSURE LIMITING VALVE
WASHER	540184208	11	1	248	540270514	DRIVE UNIT CPL
WASHER	540271914	3	1	246	11347399	FLANGE BEARING
WASHER	591058908	21	1	602	968080908	CLOSING DEVICE
WASHER	591063508	36	1	664	967917908	SWITCH CABINET
WASHER	7024264	5	1	250	570112908	DRIVING GEAR
WASHER	927633301	5	1	147	90211005	SLEWING GEAR DRIVE
WASHER 10,5X18,5X2 -	9076638	12	4	397	10141720	EXHAUST TC MOUNTING
WASHER 10,5X18,5X2 -	9076638	12	4	398	10141721	EXHAUST TC MOUNTING
WASHER 10X120X120 S355MC	97034111	54	12	954	917333208	D PIVOT SECTION PRE-ASS.
WASHER 10X80X80 S700MC	97043542	(2)	4	863	917231408	S ADAPTER SECTION
WASHER 12X240X240 S355MC	97031168	9	2	1000	967946208	LUFFING PULLEY BLOCK COM
WASHER 13X34X3 GUMMI	11481788	10	2	604	964561008	REAR WINDOW PRE-ASS.
WASHER 15X185X185 S355MC	97031615	69	4	531	917347708	SA FRAME
WASHER 15X185X185 S355MC	97031615	120	2	998	917380508	D HEAD SECTION PRE-ASS.
WASHER 1X100X100 DC01 FE//	943399108	7	1	539	967981008	PULL ROD
WASHER 1X100X100 DC01 FE//	943399108	11	1	852	967746908	ROD CPL.
WASHER 1X100X100 DC01 FE//	943399108	11	1	872	967743808	ROD CPL.
WASHER 1X100X100 DC01 FE//	943399108	7	1	879	967897608	PULL ROD
WASHER 1X100X100 DC01 FE//	943399108	7	1	881	968190108	PULL ROD
WASHER 1X100X100 DC01 FE//	943399108	6	1	958	968242208	PULL ROD
WASHER 1X100X100 DC01 FE//	943399108	8	1	1004	967997708	CONNECTING LINK PRE-ASS.
WASHER 1X100X100 DC01 FE//	943399108	10	1	1131	968772408	PULL ROD
WASHER 1X100X100 DC01 FE//	943399108	11	1	1137	968786808	PULL ROD
WASHER 1X144X144 DC01 FE//	97041346	121	10	998	917380508	D HEAD SECTION PRE-ASS.
WASHER 1X165X165 DC01 FE//	947923908	65	2	531	917347708	SA FRAME
WASHER 1X165X165 DC01 FE//	947923908	9	1	537	967846208	PULL ROD
WASHER 1X165X165 DC01 FE//	947923908	4	2	1006	968026008	PULL ROD
WASHER 1X250X250 DC01 FE//	977085508	36	4	842	918121308	ROLLER SET
WASHER 1X250X250 DC01 FE//	977085508	39	4	847	918121408	ROLLER SET
WASHER 1X90X90 DC01 FE//	97010784	6	2	533	967852308	SA FRAME ERECTING DEVICE
WASHER 1X90X90 DC01 FE//	97010784	5	2	1009	968026208	PULL ROD
WASHER 1X90X90 DC01 FE//	97010784	11	1	1041	967733608	ROD CPL.
WASHER 1X90X90 DC01 FE//	97010784	11	1	1053	967704008	ROD CPL.
WASHER 20,2X25X3XA GUMMI	710207408	37	1	664	967917908	SWITCH CABINET
WASHER 20X120X120 S355J2+	97034040	53	24	954	917333208	D PIVOT SECTION PRE-ASS.
WASHER 210X121 GZ-CUZN25	97031023	12	8	112	918589408	HYDRAULIC SUPPORT
WASHER 2X110X110 DC01 FE//	97019145	83	2	955	917333208	D PIVOT SECTION PRE-ASS.
WASHER 2X115X115 DC01 FE//	97043582	391	2	268	969268308	DIESEL ENGINE, PRE-ASSEMB
WASHER 2X145X145 DC01+ZE	97031614	67	4	531	917347708	SA FRAME
WASHER 2X199X199 DC01 FE//	971780208	5	2	883	968190208	PULL ROD
WASHER 34X45X1	9078522	6	2	338	10122503	ROCKER ARM BRACKET PRE
WASHER 3X159X159 S355MC T	97047264	20	12	1130	968671408	HEAD SECTION PRE-ASS.
WASHER 3X344X344 DC01 FE//	97043653	86	4	955	917333208	D PIVOT SECTION PRE-ASS.
WASHER 3X54X54 X5CRNI18-1	97017499	86	4	810	917332608	S PIVOT SECTION PRE-ASS.
WASHER 3X75X75 DC01 FE//	978499508	20	8	851	917190908	S INTERMEDIATE SECTION
WASHER 3X75X75 DC01 FE//	978499508	20	8	859	917333908	S INTERMEDIATE SECTION
WASHER 3X75X75 DC01 FE//	978499508	20	10	870	917078708	S INTERMEDIATE SECTION
WASHER 3X75X75 DC01 FE//	978499508	20	10	890	917079208	S INTERMEDIATE SECTION
WASHER 3X75X75 DC01 FE//	978499508	20	10	895	917571208	S INTERMEDIATE SECTION
WASHER 3X80X80 S355MC FE	97027081	45	1	223	917451208	WINCH 4 PRE-ASSEMBLY
WASHER 3X80X80 S355MC FE	97027081	323	2	234	968081908	ADDITIONAL HYDRAULICS WI
WASHER 3X90X90 DC01 FE//	934282108	135	2	956	917333208	D PIVOT SECTION PRE-ASS.
WASHER 4 ST 480H SPF	12226095	(8)	40	673	969251008	ASSEMBLY PARTS MOUNTIN
WASHER 4X115X115 S315MC	97043586	392	2	269	969268308	DIESEL ENGINE, PRE-ASSEMB
WASHER 4X40X40 S315MC FE	940116008	21	8	643	969443908	SOUND DAMPING DOWN
WASHER 4X60X60 S315MC FE	97009767	122	4	811	917332608	S PIVOT SECTION PRE-ASS.
WASHER 4X60X60 S315MC FE	97009767	7	4	900	917191008	SL REDUCING SECTION
WASHER 4X60X60 S315MC FE	97009767	43	2	1039	917085308	D INTERMEDIATE SECTION
WASHER 4X60X60 S315MC FE	97009767	43	1	1051	917178608	D INTERMEDIATE SECTION

15.12.2020

etk_en_de_098238 LR 11000

1485

LIEBHERR

Alphabetical index
Alphabetischer Index

Description	Item	Pos.	Quantity	Page	Assembly	Description
WASHER 4X60X60 S315MC FE	979761208	44	4	589	917829008	CRANE DRIVER'S CABIN CPL.
WASHER 5X120X120 S960QL	974968008	41	2	223	917451208	WINCH 4 PRE-ASSEMBLY
WASHER 5X130X130 S355MC	97024427	71	2	810	917332608	S PIVOT SECTION PRE-ASS.
WASHER 5X156X156 S355MC	97014253	12	2	1112	917229808	SUSPENDED BALLAST
WASHER 5X220X220 S355MC	97032360	93	2	955	917333208	D PIVOT SECTION PRE-ASS.
WASHER 5X36X36 S355MC FE	941054208	23	20	1112	917229808	SUSPENDED BALLAST
WASHER 5X38X48 S700MC F	974803608	67	12	632	969048908	SOUND DAMPING ABOVE
WASHER 5X38X48 S700MC F	974803608	28	22	643	969443908	SOUND DAMPING DOWN
WASHER 70X70 S315MC FE//	97018998	16	2	863	917231408	S ADAPTER SECTION
WASHER 70X70 S315MC FE//	97018998	64	4	955	917333208	D PIVOT SECTION PRE-ASS.
WASHER 8 -EDELSTAHL	788901808	29	8	223	917451208	WINCH 4 PRE-ASSEMBLY
WASHER 8 -EDELSTAHL	788901808	69	10	590	917829008	CRANE DRIVER'S CABIN CPL.
WASHER 9,2X13,6X4,5	12102754	2	1	199	96047439	VARIABLE MOTOR PRE-ASSY.
WASHER AEHNL.ISO 7089 10	420005414	(12)	4	451	969305108	BATTERY BOX, PRE-ASSEMB
WASHER AEHNL.ISO 7093-1 8X	97045664	52	12	122	917076708	CATWALK CRAW.TRACK TRA
WASHER DC01 FE//ZNNI8//CN/	941138108	105	8	62	917291608	CRAWLER TRACK CARRIER, L
WASHER DC01 FE//ZNNI8//CN/	941138108	105	8	95	917291708	CRAWLER TRACK CARRIER,
WASHER DC01 FE//ZNNI8//CN/	941138108	15	36	122	917076708	CATWALK CRAW.TRACK TRA
WASHER DC01 FE//ZNNI8//CN/	941138108	32	13	141	918011308	PREMOUNTED LOWER PART
WASHER DC01 FE//ZNNI8//CN/	941138108	31	6	193	917438108	WINCH 1 PRE-ASSEMBLY
WASHER DC01 FE//ZNNI8//CN/	941138108	31	6	214	917454008	WINCH 2 PRE-ASS.
WASHER DC01 FE//ZNNI8//CN/	941138108	26	8	223	917451208	WINCH 4 PRE-ASSEMBLY
WASHER DC01 FE//ZNNI8//CN/	941138108	46	85	484	918252608	SLEWING PLATFORM CATWAL
WASHER DC01 FE//ZNNI8//CN/	941138108	12	12	490	968309908	PLATFORM COMPL.
WASHER DC01 FE//ZNNI8//CN/	941138108	9	4	492	96020149	TREAD
WASHER DC01 FE//ZNNI8//CN/	941138108	7	4	493	968287208	FOLDING LADDER PRE-ASS.
WASHER DC01 FE//ZNNI8//CN/	941138108	6	12	497	969540008	STAIR COMPLETE
WASHER DC01 FE//ZNNI8//CN/	941138108	50	16	531	917347708	SA FRAME
WASHER DC01 FE//ZNNI8//CN/	941138108	56	184	809	917332608	S PIVOT SECTION PRE-ASS.
WASHER DC01 FE//ZNNI8//CN/	941138108	34	71	851	917190908	S INTERMEDIATE SECTION
WASHER DC01 FE//ZNNI8//CN/	941138108	34	71	859	917333908	S INTERMEDIATE SECTION
WASHER DC01 FE//ZNNI8//CN/	941138108	34	155	863	917231408	S ADAPTER SECTION
WASHER DC01 FE//ZNNI8//CN/	941138108	34	94	870	917078708	S INTERMEDIATE SECTION
WASHER DC01 FE//ZNNI8//CN/	941138108	34	88	877	917078808	S INTERMEDIATE SECTION
WASHER DC01 FE//ZNNI8//CN/	941138108	34	94	890	917079208	S INTERMEDIATE SECTION
WASHER DC01 FE//ZNNI8//CN/	941138108	34	94	895	917571208	S INTERMEDIATE SECTION
WASHER DC01 FE//ZNNI8//CN/	941138108	10	57	900	917191008	SL REDUCING SECTION
WASHER DC01 FE//ZNNI8//CN/	941138108	8	53	954	917333208	D PIVOT SECTION PRE-ASS.
WASHER DC01 FE//ZNNI8//CN/	941138108	50	98	996	917380508	D HEAD SECTION PRE-ASS.
WASHER DC01 FE//ZNNI8//CN/	941138108	22	88	1039	917085308	D INTERMEDIATE SECTION
WASHER DC01 FE//ZNNI8//CN/	941138108	22	124	1051	917178608	D INTERMEDIATE SECTION
WASHER DC01 FE//ZNNI8//CN/	941138108	43	12	1062	917251008	L-HEAD PIECE
WASHER DC01 FE//ZNNI8//CN/	941138108	62	32	1113	917229808	SUSPENDED BALLAST
WASHER DC01 FE//ZNNI8//CN/	941138108	30	39	1126	968399508	PIVOT SECTION, PRE-ASSEMB
WASHER DC01 FE//ZNNI8//CN/	941138108	18	30	1128	968678908	INTERMEDIATE PIECE PRE-A
WASHER DC01 FE//ZNNI8//CN/	941138108	23	8	1130	968671408	HEAD SECTION PRE-ASS.
WASHER DIN 1440 10 ST VER	421100808	16	12	126	917076808	MECHANICAL SUPPORT
WASHER DIN 1440 12 ST FLZN	10876079	8	4	1015	968107908	TRACTION RAM PRE-ASS.
WASHER DIN 1440 14 ST VER	421101308	43	1	664	967917908	SWITCH CABINET
WASHER DIN 1440 26 -St FLZN	10179337	13	4	782	917517908	COUNTERWEIGHT FRAME
WASHER DIN 1440 32 ST VER	421102608	22	4	215	968161808	SAFETY ROLLER CPL.
WASHER DIN 1440 45 ST FLZN	10875636	83	7	531	917347708	SA FRAME
WASHER DIN 1440 45 ST FLZN	10875636	16	4	557	917080508	ROLLER BEARING
WASHER DIN 1440 75 ST FLZN	11972078	55	4	954	917333208	D PIVOT SECTION PRE-ASS.
WASHER DIN 1441 21 ST FLZN	10875637	60	18	810	917332608	S PIVOT SECTION PRE-ASS.
WASHER DIN 1441 21 ST FLZN	10875637	(4)	1	1063	917251008	L-HEAD PIECE
WASHER DIN 1441 21 ST FLZN	10875637	12	1	1089	967957508	CAMERA EQUIPMENT S-PIVOT
WASHER DIN 1441 26 -St FLZN	10179376	28	4	141	918011308	PREMOUNTED LOWER PART
WASHER DIN 1441 26 -St FLZN	10179376	48	12	484	918252608	SLEWING PLATFORM CATWAL
WASHER DIN 1441 31 ST FLZN	10875638	21	8	112	918589408	HYDRAULIC SUPPORT

15.12.2020

etk_en_de_098238 LR 11000

1486

LIEBHERR

Alphabetical index
Alphabetischer Index

Description	Item	Pos.	Quantity	Page	Assembly	Description
WASHER DIN 1441 31 ST FLZN	10875638	105	1	590	917829008	CRANE DRIVER'S CABIN CPL.
WASHER DIN 1441 31 ST FLZN	10875638	8	3	1013	968028208	SUPPORT CPL.
WASHER DIN 1441 37 -ST FLZ	11910904	16	8	177	917884508	SLEWING PLATFORM CPL.
WASHER DIN 1441 41 St FLZN	10179377	25	2	589	917829008	CRANE DRIVER'S CABIN CPL.
WASHER DIN 433 19 140HV A3	530609208	38	1	664	967917908	SWITCH CABINET
WASHER DIN 440 6,6 -ST 480H	10875640	106	1	590	917829008	CRANE DRIVER'S CABIN CPL.
WASHER DIN 440 6,6 -ST 480H	10875640	25	2	711	11314761	CONTROL BLOCK
WASHER DIN 440 6,6 -ST 480H	10875640	47	9	954	917333208	D PIVOT SECTION PRE-ASS.
WASHER DIN 6340 13 FLZN SP	10179356	74	34	955	917333208	D PIVOT SECTION PRE-ASS.
WASHER DIN 7349 10,5 200HV-	11658580	55	8	61	917291608	CRAWLER TRACK CARRIER, L
WASHER DIN 7349 10,5 200HV-	11658580	55	8	94	917291708	CRAWLER TRACK CARRIER,
WASHER DIN 7349 10,5 200HV-	11658580	381	16	268	969268308	DIESEL ENGINE, PRE-ASSEMB
WASHER DIN 7349 10,5 200HV-	11658580	18	84	488	968283208	CATWALK SUPERSTR.LEFT
WASHER DIN 7349 10,5 200HV-	11658580	31	2	525	10451181	LIQUEFIER
WASHER DIN 7349 10,5 200HV-	11658580	20	10	589	917829008	CRANE DRIVER'S CABIN CPL.
WASHER DIN 7349 10,5 200HV-	11658580	150	10	811	917332608	S PIVOT SECTION PRE-ASS.
WASHER DIN 7349 10,5 200HV-	11658580	39	44	954	917333208	D PIVOT SECTION PRE-ASS.
WASHER DIN 7349 10,5 A2	10410155	25	12	1130	968671408	HEAD SECTION PRE-ASS.
WASHER DIN 7349 13 200HV F	10006370	24	16	183	969344108	ASSEMBLY PARTS F.SLEWING
WASHER DIN 7349 13 200HV F	10006370	382	26	268	969268308	DIESEL ENGINE, PRE-ASSEMB
WASHER DIN 7349 13 200HV F	10006370	41	8	523	917191108	AIR CONDITIONING
WASHER DIN 7349 13 200HV F	10006370	162	2	811	917332608	S PIVOT SECTION PRE-ASS.
WASHER DIN 7349 13 200HV F	10006370	148	4	998	917380508	D HEAD SECTION PRE-ASS.
WASHER DIN 7349 13 200HV F	10006370	10	16	1039	917085308	D INTERMEDIATE SECTION
WASHER DIN 7349 13 200HV F	10006370	10	16	1051	917178608	D INTERMEDIATE SECTION
WASHER DIN 7349 17 200HV F	4600021	48	4	61	917291608	CRAWLER TRACK CARRIER, L
WASHER DIN 7349 17 200HV F	4600021	48	4	94	917291708	CRAWLER TRACK CARRIER,
WASHER DIN 7349 17 200HV F	4600021	58	8	531	917347708	SA FRAME
WASHER DIN 7349 17 200HV F	4600021	23	4	809	917332608	S PIVOT SECTION PRE-ASS.
WASHER DIN 7349 19 ST VER	421601008	383	2	268	969268308	DIESEL ENGINE, PRE-ASSEMB
WASHER DIN 7349 21 100HV F	4600604	41	4	257	917827708	DIESEL ENGINE CPL.
WASHER DIN 7349 21 100HV F	4600604	8	4	573	917080908	OIL RESERVOIR, COMPLETE
WASHER DIN 7349 4 -A4	11161084	28	12	751	967956208	CAMERA INSTALLATION SLEW
WASHER DIN 7349 6,4 200HV 4	11693878	98	8	184	969344108	ASSEMBLY PARTS F.SLEWING
WASHER DIN 7349 6,4 200HV 4	11693878	155	4	811	917332608	S PIVOT SECTION PRE-ASS.
WASHER DIN 7349 6,4 200HV 4	11693878	29	8	1062	917251008	L-HEAD PIECE
WASHER DIN 7349 8,4 200HV 4	11840501	60	45	17	918005408	CENTRAL SECTION CRAWLER
WASHER DIN 7349 8,4 200HV 4	11840501	26	4	112	918589408	HYDRAULIC SUPPORT
WASHER DIN 7349 8,4 200HV 4	11840501	5	2	154	917081108	CENT. LUBRIC. SYSTEM SUP
WASHER DIN 7349 8,4 200HV 4	11840501	30	66	183	969344108	ASSEMBLY PARTS F.SLEWING
WASHER DIN 7349 8,4 200HV 4	11840501	17	8	478	917079908	TURNTABLE PANELLING
WASHER DIN 7349 8,4 200HV 4	11840501	46	4	488	968283208	CATWALK SUPERSTR.LEFT
WASHER DIN 7349 8,4 200HV 4	11840501	14	21	496	969259908	SLEWING PLATFORM CATWAL
WASHER DIN 7349 8,4 200HV 4	11840501	43	4	523	917191108	AIR CONDITIONING
WASHER DIN 7349 8,4 200HV 4	11840501	60	13	578	917081208	CENT. LUBRIC. SYSTEM SUP
WASHER DIN 7349 8,4 200HV 4	11840501	83	8	590	917829008	CRANE DRIVER'S CABIN CPL.
WASHER DIN 7349 8,4 200HV 4	11840501	123	8	632	969048908	SOUND DAMPING ABOVE
WASHER DIN 7349 8,4 200HV 4	11840501	443	3	701	96020296	HYDRAULICS
WASHER DIN 7349 8,4 200HV 4	11840501	6	12	770	919477008	AUX.HYDR. BALL. TRUCK V-FR
WASHER DIN 7349 8,4 200HV 4	11840501	114	32	810	917332608	S PIVOT SECTION PRE-ASS.
WASHER DIN 7349 8,4 200HV 4	11840501	4	12	818	917084408	S OVERRUN PROTECTION
WASHER DIN 7349 8,4 200HV 4	11840501	113	12	997	917380508	D HEAD SECTION PRE-ASS.
WASHER DIN 7349 8,4 200HV 4	11840501	6	4	1089	967957508	CAMERA EQUIPMENT S-PIVOT
WASHER DIN 7349 8,4 200HV 4	11840501	16	4	1092	968099808	CAMERA HOLDER, PREMOU
WASHER DIN 7349 8,4 200HV 4	11840501	8	4	1094	918900608	BOLT EXTRACTION ATTACHM
WASHER DIN 7349 8,4 200HV 4	11840501	41	1	1108	96022733	BULKHEAD PLATE
WASHER DIN 7989-2 30 100HV-	12100263	74	4	298	969215908	RADIATOR, PRE-ASSEMBLED
WASHER EN 14399-6 12 300H	10870512	18	8	1079	917228608	BOOM NOSE
WASHER EN 14399-6 16 300-37	10180180	379	8	268	969268308	DIESEL ENGINE, PRE-ASSEMB
WASHER EN 14399-6 20 300-3	4600222	387	16	268	969268308	DIESEL ENGINE, PRE-ASSEMB

15.12.2020

etk_en_de_098238 LR 11000

1487

LIEBHERRAlphabetical index
Alphabetischer Index

Description	Item	Pos.	Quantity	Page	Assembly	Description
WASHER EN 14399-6 24 300-3	4600146	20	44	61	917291608	CRAWLER TRACK CARRIER, L
WASHER EN 14399-6 24 300-3	4600146	20	44	94	917291708	CRAWLER TRACK CARRIER,
WASHER EN 14399-6 24 300-3	4600146	380	2	268	969268308	DIESEL ENGINE, PRE-ASSEMB
WASHER EN 14399-6 30 300-37	4900000	16	86	61	917291608	CRAWLER TRACK CARRIER, L
WASHER EN 14399-6 30 300-37	4900000	16	86	94	917291708	CRAWLER TRACK CARRIER,
WASHER EN 28738 70 160HV-	11964262	4	1	1158	968455908	FOOT COMPLETE
WASHER ISO 7089 10 200HV-A	500917508	6	9	145	918367008	SLEWING GEAR ATTACHMEN
WASHER ISO 7089 10 200HV-A	500917508	11	2	753	968646208	CAMERA HOLDER, PREMOU
WASHER ISO 7089 10 200HV-A	420001114	90	16	590	917829008	CRANE DRIVER'S CABIN CPL.
WASHER ISO 7089 10 300HV F	10289795	10	4	80	968727008	CAMERA EQUIPMENT CRAW
WASHER ISO 7089 10 300HV F	10289795	10	4	104	968668808	CAMERA EQUIPMENT CRAW
WASHER ISO 7089 10 300HV F	10289795	38	16	122	917076708	CATWALK CRAW.TRACK TRA
WASHER ISO 7089 10 300HV F	10289795	45	10	141	918011308	PREMOUNTED LOWER PART
WASHER ISO 7089 10 300HV F	10289795	307	2	254	967787908	ADDNL. HYDR. F. ERECTING W
WASHER ISO 7089 10 300HV F	10289795	386	18	268	969268308	DIESEL ENGINE, PRE-ASSEMB
WASHER ISO 7089 10 300HV F	10289795	352	4	271	969375408	FIXING PARTS COMPRESSED
WASHER ISO 7089 10 300HV F	10289795	34	30	484	918252608	SLEWING PLATFORM CATWAL
WASHER ISO 7089 10 300HV F	10289795	9	24	497	969540008	STAIR COMPLETE
WASHER ISO 7089 10 300HV F	10289795	30	11	525	10451181	LIQUEFIER
WASHER ISO 7089 10 300HV F	10289795	37	30	530	917347708	SA FRAME
WASHER ISO 7089 10 300HV F	10289795	(5)	4	531	917347708	SA FRAME
WASHER ISO 7089 10 300HV F	10289795	96	12	810	917332608	S PIVOT SECTION PRE-ASS.
WASHER ISO 7089 10 300HV F	10289795	165	24	956	917333208	D PIVOT SECTION PRE-ASS.
WASHER ISO 7089 10 300HV F	10289795	14	2	1001	967966108	BASKET CPL.
WASHER ISO 7089 10 300HV F	10289795	14	2	1002	967966808	BASKET CPL.
WASHER ISO 7089 10 300HV F	10289795	18	4	1015	968107908	TRACTION RAM PRE-ASS.
WASHER ISO 7089 10 300HV F	10289795	90	8	1063	917251008	L-HEAD PIECE
WASHER ISO 7089 10 300HV F	10289795	18	4	1089	967957508	CAMERA EQUIPMENT S-PIVOT
WASHER ISO 7089 10 300HV F	10289795	9	2	1092	968099808	CAMERA HOLDER, PREMOU
WASHER ISO 7089 10 300HV F	10289795	47	16	1112	917229808	SUSPENDED BALLAST
WASHER ISO 7089 10 MS	420050701	8	18	1158	968455908	FOOT COMPLETE
WASHER ISO 7089 12 200HV-A	10410178	6	4	617	968397108	LADDER COMPL.
WASHER ISO 7089 12 200HV-A	4901782	42	8	484	918252608	SLEWING PLATFORM CATWAL
WASHER ISO 7089 12 300HV F	10289804	33	16	177	917884508	SLEWING PLATFORM CPL.
WASHER ISO 7089 12 300HV F	10289804	72	8	298	969215908	RADIATOR, PRE-ASSEMBLED
WASHER ISO 7089 12 300HV F	10289804	25	4	490	968309908	PLATFORM COMPL.
WASHER ISO 7089 12 300HV F	10289804	63	5	590	917829008	CRANE DRIVER'S CABIN CPL.
WASHER ISO 7089 12 300HV F	10289804	42	1	664	967917908	SWITCH CABINET
WASHER ISO 7089 12 300HV F	10289804	5	32	759	917618208	INTERL. SUPERSTR. BALLAST
WASHER ISO 7089 12 300HV F	10289804	7	16	766	917618308	UPPERCARRIAGE SUSP BALL
WASHER ISO 7089 12 300HV F	10289804	160	6	811	917332608	S PIVOT SECTION PRE-ASS.
WASHER ISO 7089 12 300HV F	10289804	15	4	842	918121308	ROLLER SET
WASHER ISO 7089 12 300HV F	10289804	14	4	847	918121408	ROLLER SET
WASHER ISO 7089 12 300HV F	10289804	40	16	926	917474008	WINCH
WASHER ISO 7089 12 300HV F	10289804	193	8	957	917333208	D PIVOT SECTION PRE-ASS.
WASHER ISO 7089 12 300HV F	10289804	71	24	997	917380508	D HEAD SECTION PRE-ASS.
WASHER ISO 7089 12 300HV F	10289804	31	8	1000	967946208	LUFFING PULLEY BLOCK COM
WASHER ISO 7089 12 300HV F	10289804	10	8	1020	969396608	ACCESS LADDER PRE-ASS.
WASHER ISO 7089 12 300HV F	10289804	33	12	1126	968399508	PIVOT SECTION, PRE-ASSEMB
WASHER ISO 7089 12 MS	420050801	388	8	268	969268308	DIESEL ENGINE, PRE-ASSEMB
WASHER ISO 7089 14 300HV F	10289805	38	20	141	918011308	PREMOUNTED LOWER PART
WASHER ISO 7089 14 300HV F	10289805	74	4	485	918252608	SLEWING PLATFORM CATWAL
WASHER ISO 7089 14 300HV F	10289805	109	16	810	917332608	S PIVOT SECTION PRE-ASS.
WASHER ISO 7089 14 300HV F	10289805	44	8	851	917190908	S INTERMEDIATE SECTION
WASHER ISO 7089 14 300HV F	10289805	44	8	859	917333908	S INTERMEDIATE SECTION
WASHER ISO 7089 14 300HV F	10289805	44	8	863	917231408	S ADAPTER SECTION
WASHER ISO 7089 14 300HV F	10289805	44	8	870	917078708	S INTERMEDIATE SECTION
WASHER ISO 7089 14 300HV F	10289805	44	8	877	917078808	S INTERMEDIATE SECTION
WASHER ISO 7089 14 300HV F	10289805	44	8	890	917079208	S INTERMEDIATE SECTION
WASHER ISO 7089 14 300HV F	10289805	44	8	895	917571208	S INTERMEDIATE SECTION

15.12.2020

etk_en_de_098238 LR 11000

1488

LIEBHERR

Alphabetical index
Alphabetischer Index

Description	Item	Pos.	Quantity	Page	Assembly	Description
WASHER ISO 7089 14 300HV F	10289805	6	8	900	917191008	SL REDUCING SECTION
WASHER ISO 7089 14 300HV F	10289805	37	4	926	917474008	WINCH
WASHER ISO 7089 14 300HV F	10289805	30	32	954	917333208	D PIVOT SECTION PRE-ASS.
WASHER ISO 7089 14 300HV F	10289805	117	20	997	917380508	D HEAD SECTION PRE-ASS.
WASHER ISO 7089 14 300HV F	10289805	7	12	1039	917085308	D INTERMEDIATE SECTION
WASHER ISO 7089 14 300HV F	10289805	7	12	1051	917178608	D INTERMEDIATE SECTION
WASHER ISO 7089 14 300HV F	10289805	36	4	1126	968399508	PIVOT SECTION, PRE-ASSEMB
WASHER ISO 7089 14 300HV F	10289805	27	4	1128	968678908	INTERMEDIATE PIECE PRE-A
WASHER ISO 7089 16 -A2	10410161	5	8	617	968397108	LADDER COMPL.
WASHER ISO 7089 16 200HV	420001901	53	16	64	90029090	ANGULAR GEAR
WASHER ISO 7089 16 200HV F	12210036	2	8	404	9079954	FASTENING PIECES ASSEMBL
WASHER ISO 7089 16 300HV F	10289806	37	8	17	918005408	CENTRAL SECTION CRAWLER
WASHER ISO 7089 16 300HV F	10289806	53	16	66	90029091	ANGULAR GEAR
WASHER ISO 7089 16 300HV F	10289806	5	4	114	96016050	SUPPORT PLATE COMPL.
WASHER ISO 7089 16 300HV F	10289806	14	8	126	917076808	MECHANICAL SUPPORT
WASHER ISO 7089 16 300HV F	10289806	377	24	268	969268308	DIESEL ENGINE, PRE-ASSEMB
WASHER ISO 7089 16 300HV F	10289806	53	34	531	917347708	SA FRAME
WASHER ISO 7089 16 300HV F	10289806	14	2	537	967846208	PULL ROD
WASHER ISO 7089 16 300HV F	10289806	11	2	539	967981008	PULL ROD
WASHER ISO 7089 16 300HV F	10289806	12	32	557	917080508	ROLLER BEARING
WASHER ISO 7089 16 300HV F	10289806	11	2	559	917080608	MOUNTING EQUIPMENT CRAW
WASHER ISO 7089 16 300HV F	10289806	70	1	810	917332608	S PIVOT SECTION PRE-ASS.
WASHER ISO 7089 16 300HV F	10289806	7	2	852	967746908	ROD CPL.
WASHER ISO 7089 16 300HV F	10289806	7	2	872	967743808	ROD CPL.
WASHER ISO 7089 16 300HV F	10289806	11	2	879	967897608	PULL ROD
WASHER ISO 7089 16 300HV F	10289806	11	2	881	968190108	PULL ROD
WASHER ISO 7089 16 300HV F	10289806	11	2	883	968190208	PULL ROD
WASHER ISO 7089 16 300HV F	10289806	40	8	906	917473608	WINCH 6 PRE-ASSEMBLY
WASHER ISO 7089 16 300HV F	10289806	27	32	926	917474008	WINCH
WASHER ISO 7089 16 300HV F	10289806	3	2	958	968242208	PULL ROD
WASHER ISO 7089 16 300HV F	10289806	75	16	997	917380508	D HEAD SECTION PRE-ASS.
WASHER ISO 7089 16 300HV F	10289806	22	8	1000	967946208	LUFFING PULLEY BLOCK COM
WASHER ISO 7089 16 300HV F	10289806	8	1	1001	967966108	BASKET CPL.
WASHER ISO 7089 16 300HV F	10289806	8	1	1002	967966808	BASKET CPL.
WASHER ISO 7089 16 300HV F	10289806	4	2	1004	967997708	CONNECTING LINK PRE-ASS.
WASHER ISO 7089 16 300HV F	10289806	13	2	1005	967983208	ADDITIONAL WEIGHT DERRIC
WASHER ISO 7089 16 300HV F	10289806	8	2	1009	968026208	PULL ROD
WASHER ISO 7089 16 300HV F	10289806	5	2	1012	968028008	BRACKET CPL.
WASHER ISO 7089 16 300HV F	10289806	7	2	1041	967733608	ROD CPL.
WASHER ISO 7089 16 300HV F	10289806	7	2	1053	967704008	ROD CPL.
WASHER ISO 7089 16 300HV F	10289806	51	16	1112	917229808	SUSPENDED BALLAST
WASHER ISO 7089 16 300HV F	10289806	9	2	1131	968772408	PULL ROD
WASHER ISO 7089 16 300HV F	10289806	7	2	1137	968786808	PULL ROD
WASHER ISO 7089 16 300HV F	10289806	5	2	1152	968768408	BRACKET CPL.
WASHER ISO 7089 16 300HV F	10289806	3	2	1153	969308308	BRACKET CPL.
WASHER ISO 7089 18 300HV F	10289807	99	16	62	917291608	CRAWLER TRACK CARRIER, L
WASHER ISO 7089 18 300HV F	10289807	99	16	95	917291708	CRAWLER TRACK CARRIER,
WASHER ISO 7089 18 300HV F	10289807	24	16	177	917884508	SLEWING PLATFORM CPL.
WASHER ISO 7089 18 300HV F	10289807	83	6	810	917332608	S PIVOT SECTION PRE-ASS.
WASHER ISO 7089 18 300HV F	10289807	21	8	1000	967946208	LUFFING PULLEY BLOCK COM
WASHER ISO 7089 20 200HV-A	4902174	7	32	778	917863208	TRANSPORT KEEPER
WASHER ISO 7089 20 300HV F	10289808	38	16	17	918005408	CENTRAL SECTION CRAWLER
WASHER ISO 7089 20 300HV F	10289808	40	12	61	917291608	CRAWLER TRACK CARRIER, L
WASHER ISO 7089 20 300HV F	10289808	40	12	94	917291708	CRAWLER TRACK CARRIER,
WASHER ISO 7089 20 300HV F	10289808	29	42	122	917076708	CATWALK CRAW.TRACK TRA
WASHER ISO 7089 20 300HV F	10289808	10	1	124	968705508	SUPPORT
WASHER ISO 7089 20 300HV F	10289808	3	2	127	962009308	SUPPORT PLATE COMPL.
WASHER ISO 7089 20 300HV F	10289808	10	4	134	96051604	ROLLER BEARING
WASHER ISO 7089 20 300HV F	10289808	27	23	141	918011308	PREMOUNTED LOWER PART
WASHER ISO 7089 20 300HV F	10289808	15	12	177	917884508	SLEWING PLATFORM CPL.

15.12.2020

etk_en_de_098238 LR 11000

1489

LIEBHERR

Alphabetical index
Alphabetischer Index

Description	Item	Pos.	Quantity	Page	Assembly	Description
WASHER ISO 7089 20 300HV F	10289808	11	16	189	917077708	PIN F. S AND D PIVOT SECTIO
WASHER ISO 7089 20 300HV F	10289808	86	12	485	918252608	SLEWING PLATFORM CATWAL
WASHER ISO 7089 20 300HV F	10289808	15	20	488	968283208	CATWALK SUPERSTR.LEFT
WASHER ISO 7089 20 300HV F	10289808	9	24	496	969259908	SLEWING PLATFORM CATWAL
WASHER ISO 7089 20 300HV F	10289808	76	4	531	917347708	SA FRAME
WASHER ISO 7089 20 300HV F	10289808	18	2	537	967846208	PULL ROD
WASHER ISO 7089 20 300HV F	10289808	12	1	783	965575208	CENTRING COMPLETE
WASHER ISO 7089 20 300HV F	10289808	10	2	851	917190908	S INTERMEDIATE SECTION
WASHER ISO 7089 20 300HV F	10289808	10	2	859	917333908	S INTERMEDIATE SECTION
WASHER ISO 7089 20 300HV F	10289808	61	11	863	917231408	S ADAPTER SECTION
WASHER ISO 7089 20 300HV F	10289808	10	2	870	917078708	S INTERMEDIATE SECTION
WASHER ISO 7089 20 300HV F	10289808	10	2	890	917079208	S INTERMEDIATE SECTION
WASHER ISO 7089 20 300HV F	10289808	10	2	895	917571208	S INTERMEDIATE SECTION
WASHER ISO 7089 20 300HV F	10289808	106	4	955	917333208	D PIVOT SECTION PRE-ASS.
WASHER ISO 7089 20 300HV F	10289808	145	1	998	917380508	D HEAD SECTION PRE-ASS.
WASHER ISO 7089 20 300HV F	10289808	10	8	1005	967983208	ADDITIONAL WEIGHT DERRIC
WASHER ISO 7089 20 300HV F	10289808	7	2	1006	968026008	PULL ROD
WASHER ISO 7089 20 300HV F	10289808	45	2	1062	917251008	L-HEAD PIECE
WASHER ISO 7089 20 300HV F	10289808	5	2	1074	967995008	MECHANICAL AUXILIARIES
WASHER ISO 7089 20 300HV F	10289808	5	6	1160	969944708	MOUNTING PRE-ASS.
WASHER ISO 7089 24 300HV F	10289810	44	1	67	933878901	PLANETARY GEARBOX
WASHER ISO 7089 24 300HV F	10289810	14	8	189	917077708	PIN F. S AND D PIVOT SECTIO
WASHER ISO 7089 24 300HV F	10289810	8	29	488	968283208	CATWALK SUPERSTR.LEFT
WASHER ISO 7089 24 300HV F	10289810	5	2	1021	969396908	LADDER, PRE-ASSEMBLED
WASHER ISO 7089 27 300HV F	11081186	28	2	126	917076808	MECHANICAL SUPPORT
WASHER ISO 7089 3 MS	420050108	(506)	1	51	967908108	CABLE LIST F.CENTER SECTIO
WASHER ISO 7089 3 MS	420050108	(506)	1	51	967908108	CABLE LIST F.CENTER SECTIO
WASHER ISO 7089 3 MS	420050108	508	1	76	967971408	WIRING HARNESS
WASHER ISO 7089 3 MS	420050108	22	2	664	967917908	SWITCH CABINET
WASHER ISO 7089 3 MS	420050108	267	9	822	96028886	CABLE DRUM COMPL.
WASHER ISO 7089 3 MS	420050108	267	9	986	968285208	CABLE DRUM COMPL.
WASHER ISO 7089 3 MS	420050108	(506)	1	1068	967922908	TERMINAL BOX
WASHER ISO 7089 3 MS	420050108	(157)	2	1073	967276708	RECEIVER
WASHER ISO 7089 3,5 200HV 4	10875644	282	18	1068	967922908	TERMINAL BOX
WASHER ISO 7089 30 300HV F	10289811	27	4	122	917076708	CATWALK CRAW.TRACK TRA
WASHER ISO 7089 30 300HV F	10289811	71	8	531	917347708	SA FRAME
WASHER ISO 7089 30 300HV F	10289811	27	15	589	917829008	CRANE DRIVER'S CABIN CPL.
WASHER ISO 7089 30 300HV F	10289811	4	1	843	969663108	ROPE GUIDE PULLEY
WASHER ISO 7089 30 300HV F	10289811	8	4	1012	968028008	BRACKET CPL.
WASHER ISO 7089 30 300HV F	10289811	17	8	1112	917229808	SUSPENDED BALLAST
WASHER ISO 7089 33 300HV F	11692808	6	36	1123	917230008	CENTERING STANDARD
WASHER ISO 7089 39 300HV F	10289855	6	6	490	968309908	PLATFORM COMPL.
WASHER ISO 7089 4 200HV 4	10875645	62	2	578	917081208	CENT. LUBRIC. SYSTEM SUP
WASHER ISO 7089 4 200HV 4	10875645	85	72	665	967917908	SWITCH CABINET
WASHER ISO 7089 4 200HV 4	10875645	72	32	674	969251008	ASSEMBLY PARTS MOUNTIN
WASHER ISO 7089 4 200HV 4	10875645	8	3	1147	967936408	WIND WARNING PREASSEMB
WASHER ISO 7089 5 -A2	10410193	355	4	271	969375408	FIXING PARTS COMPRESSED
WASHER ISO 7089 5 -A2	10410193	12	2	455	917828508	UREA PLANT
WASHER ISO 7089 5 -A2	10410193	2	2	1147	967936408	WIND WARNING PREASSEMB
WASHER ISO 7089 5 200HV 4	11140403	59	6	17	918005408	CENTRAL SECTION CRAWLER
WASHER ISO 7089 5 200HV 4	11140403	9	11	24	969088908	HOLDER PRE-ASSEMBLY
WASHER ISO 7089 5 200HV 4	11140403	9	6	82	917322008	CENTRA.LUBRICATION SYSTE
WASHER ISO 7089 5 200HV 4	11140403	9	6	106	917322208	CENTR.LUBRICATION SYSTEM
WASHER ISO 7089 5 200HV 4	11140403	8	2	154	917081108	CENT. LUBRIC. SYSTEM SUP
WASHER ISO 7089 5 200HV 4	11140403	17	2	400	10143790	REGULATION BOOST PRESS
WASHER ISO 7089 5 200HV 4	11140403	3	2	408	9078467	CONTROL PLATE ASSEMBLY
WASHER ISO 7089 5 200HV 4	11140403	35	28	468	918810308	CONTROL STAND
WASHER ISO 7089 5 200HV 4	11140403	4	2	551	917691308	CENTRAL GREASING
WASHER ISO 7089 5 200HV 4	11140403	15	5	571	967930608	ELECTR.F.FUEL TANK
WASHER ISO 7089 5 200HV 4	11140403	(15)	5	574	967968208	OIL TANK PRE-ASS.

15.12.2020

etk_en_de_098238 LR 11000

1490

LIEBHERR

Alphabetical index
Alphabetischer Index

Description	Item	Pos.	Quantity	Page	Assembly	Description
WASHER ISO 7089 5 200HV 4	11140403	61	2	578	917081208	CENT. LUBRIC. SYSTEM SUP
WASHER ISO 7089 5 200HV 4	11140403	24	1	600	917432008	SLIDING DOOR CPL.
WASHER ISO 7089 5 200HV 4	11140403	33	2	621	964837908	ADD-ON PARTS
WASHER ISO 7089 5 200HV 4	11140403	2	4	776	918470508	EXTERNAL FEED
WASHER ISO 7089 5 200HV 4	11140403	11	2	987	917692208	CENTRAL GREASING
WASHER ISO 7089 5 200HV 4	11140403	6	1	1146	968838608	LOCATION FIXTURE PRE-ASS.
WASHER ISO 7089 6 200HV ZN	10197771	35	18	17	918005408	CENTRAL SECTION CRAWLER
WASHER ISO 7089 6 200HV ZN	10197771	308	4	31	969731708	HYDRAULIC EQUIPM.CENTER
WASHER ISO 7089 6 200HV ZN	10197771	30	2	45	967907608	SWITCH BOX COMPL.
WASHER ISO 7089 6 200HV ZN	10197771	4	4	47	926891108	GROUND RAIL
WASHER ISO 7089 6 200HV ZN	10197771	6	6	80	968727008	CAMERA EQUIPMENT CRAW
WASHER ISO 7089 6 200HV ZN	10197771	11	4	82	917322008	CENTRA.LUBRICATION SYSTE
WASHER ISO 7089 6 200HV ZN	10197771	6	6	104	968668808	CAMERA EQUIPMENT CRAW
WASHER ISO 7089 6 200HV ZN	10197771	11	4	106	917322208	CENTR.LUBRICATION SYSTEM
WASHER ISO 7089 6 200HV ZN	10197771	61	10	142	918011308	PREMOUNTED LOWER PART
WASHER ISO 7089 6 200HV ZN	10197771	111	8	184	969344108	ASSEMBLY PARTS F.SLEWING
WASHER ISO 7089 6 200HV ZN	10197771	7	3	187	969483508	PARK CONSOLE HOSES PRE
WASHER ISO 7089 6 200HV ZN	10197771	34	2	193	917438108	WINCH 1 PRE-ASSEMBLY
WASHER ISO 7089 6 200HV ZN	10197771	34	2	214	917454008	WINCH 2 PRE-ASS.
WASHER ISO 7089 6 200HV ZN	10197771	13	16	239	917645608	MOUNTING JACK/ERECTING
WASHER ISO 7089 6 200HV ZN	10197771	390	20	268	969268308	DIESEL ENGINE, PRE-ASSEMB
WASHER ISO 7089 6 200HV ZN	10197771	354	6	271	969375408	FIXING PARTS COMPRESSED
WASHER ISO 7089 6 200HV ZN	10197771	71	36	298	969215908	RADIATOR, PRE-ASSEMBLED
WASHER ISO 7089 6 200HV ZN	10197771	13	8	366	10303007	FUEL PREFILTER
WASHER ISO 7089 6 200HV ZN	10197771	70	12	443	917828208	MUFFLER UNIT
WASHER ISO 7089 6 200HV ZN	10197771	36	4	446	917828308	AIR FILTER UNIT CPL.
WASHER ISO 7089 6 200HV ZN	10197771	13	2	451	969305108	BATTERY BOX, PRE-ASSEMB
WASHER ISO 7089 6 200HV ZN	10197771	17	4	451	969305108	BATTERY BOX, PRE-ASSEMB
WASHER ISO 7089 6 200HV ZN	10197771	42	4	468	918810308	CONTROL STAND
WASHER ISO 7089 6 200HV ZN	10197771	109	1	590	917829008	CRANE DRIVER'S CABIN CPL.
WASHER ISO 7089 6 200HV ZN	10197771	9	3	600	917432008	SLIDING DOOR CPL.
WASHER ISO 7089 6 200HV ZN	10197771	16	3	602	968080908	CLOSING DEVICE
WASHER ISO 7089 6 200HV ZN	10197771	56	4	612	969298008	INTERIOR PANELING
WASHER ISO 7089 6 200HV ZN	10197771	23	12	621	964837908	ADD-ON PARTS
WASHER ISO 7089 6 200HV ZN	10197771	43	2	626	10228112	AIR CONDITIONING UNIT
WASHER ISO 7089 6 200HV ZN	10197771	8	4	666	969408008	COVER COMPL.
WASHER ISO 7089 6 200HV ZN	10197771	3	6	678	922648308	TERMINAL BOARD PRE-ASS.
WASHER ISO 7089 6 200HV ZN	10197771	42	4	751	967956208	CAMERA INSTALLATION SLEW
WASHER ISO 7089 6 200HV ZN	10197771	22	4	753	968646208	CAMERA HOLDER, PREMOU
WASHER ISO 7089 6 200HV ZN	10197771	28	32	759	917618208	INTERL. SUPERSTR. BALLAST
WASHER ISO 7089 6 200HV ZN	10197771	70	6	955	917333208	D PIVOT SECTION PRE-ASS.
WASHER ISO 7089 6 200HV ZN	10197771	8	2	1007	968027308	DRAWBAR PRE-ASS
WASHER ISO 7089 6 200HV ZN	10197771	10	14	1089	967957508	CAMERA EQUIPMENT S-PIVOT
WASHER ISO 7089 6 200HV ZN	10197771	302	1	1097	968883308	ADDL.HYDR.F.PIN PULLING DE
WASHER ISO 7089 6 200HV ZN	10197771	302	1	1100	968883408	ADDL.HYDR.F.PIN PULLING DE
WASHER ISO 7089 6 200HV ZN	10197771	47	2	1108	96022733	BULKHEAD PLATE
WASHER ISO 7089 6 200HV ZN	10197771	10	8	1114	921723608	SWITCH UNIT
WASHER ISO 7089 6 200HV ZN	10197771	10	8	1115	921723708	SWITCH UNIT
WASHER ISO 7089 6 200HV ZN	10197771	26	1	1133	10423865	ROPE WINCH
WASHER ISO 7089 6 200HV-A2	420060201	26	19	751	967956208	CAMERA INSTALLATION SLEW
WASHER ISO 7089 6 200HV-A2	420060201	6	4	755	96005701	CAMERA HOLDER, PREMOU
WASHER ISO 7089 6 200HV-A4	420000414	49	16	1062	917251008	L-HEAD PIECE
WASHER ISO 7089 8 200HV 4	11651374	8	4	405	10144678	PROTECTION PLATE ASSEM
WASHER ISO 7089 8 200HV-A2	420060705	26	16	193	917438108	WINCH 1 PRE-ASSEMBLY
WASHER ISO 7089 8 200HV-A2	420060705	26	16	214	917454008	WINCH 2 PRE-ASS.
WASHER ISO 7089 8 200HV-A2	420060705	19	4	215	968161808	SAFETY ROLLER CPL.
WASHER ISO 7089 8 200HV-A2	420060705	25	56	446	917828308	AIR FILTER UNIT CPL.
WASHER ISO 7089 8 200HV-A2	420060705	16	32	751	967956208	CAMERA INSTALLATION SLEW
WASHER ISO 7089 8 200HV-A2	420060705	24	4	1128	968678908	INTERMEDIATE PIECE PRE-A
WASHER ISO 7089 8 200HV-A2	420060705	5	6	1148	967937608	OBSTRUCTION LIGHTS PREAS

15.12.2020

etk_en_de_098238 LR 11000

1491

LIEBHERR

Alphabetical index
Alphabetischer Index

Description	Item	Pos.	Quantity	Page	Assembly	Description
WASHER ISO 7089 8 200HV-A4	420001014	107	4	62	917291608	CRAWLER TRACK CARRIER, L
WASHER ISO 7089 8 200HV-A4	420001014	107	4	95	917291708	CRAWLER TRACK CARRIER,
WASHER ISO 7089 8 200HV-A4	420001014	79	4	248	540270514	DRIVE UNIT CPL
WASHER ISO 7089 8 200HV-A4	420001014	375	18	268	969268308	DIESEL ENGINE, PRE-ASSEMB
WASHER ISO 7089 8 200HV-A4	420001014	71	4	443	917828208	MUFFLER UNIT
WASHER ISO 7089 8 200HV-A4	420001014	38	43	484	918252608	SLEWING PLATFORM CATWAL
WASHER ISO 7089 8 200HV-A4	420001014	5	8	574	967968208	OIL TANK PRE-ASS.
WASHER ISO 7089 8 200HV-A4	420001014	50	36	1062	917251008	L-HEAD PIECE
WASHER ISO 7089 8 300HV 4	10289803	36	4	17	918005408	CENTRAL SECTION CRAWLER
WASHER ISO 7089 8 300HV 4	10289803	312	6	31	969731708	HYDRAULIC EQUIPM.CENTER
WASHER ISO 7089 8 300HV 4	10289803	13	4	47	926891108	GROUND RAIL
WASHER ISO 7089 8 300HV 4	10289803	48	4	141	918011308	PREMOUNTED LOWER PART
WASHER ISO 7089 8 300HV 4	10289803	7	14	143	968284308	MOUNTING PARTS BASE PAR
WASHER ISO 7089 8 300HV 4	10289803	42	24	177	917884508	SLEWING PLATFORM CPL.
WASHER ISO 7089 8 300HV 4	10289803	27	116	183	969344108	ASSEMBLY PARTS F.SLEWING
WASHER ISO 7089 8 300HV 4	10289803	18	4	215	968161808	SAFETY ROLLER CPL.
WASHER ISO 7089 8 300HV 4	10289803	31	10	223	917451208	WINCH 4 PRE-ASSEMBLY
WASHER ISO 7089 8 300HV 4	10289803	(6)	2	267	969268308	DIESEL ENGINE, PRE-ASSEMB
WASHER ISO 7089 8 300HV 4	10289803	353	4	271	969375408	FIXING PARTS COMPRESSED
WASHER ISO 7089 8 300HV 4	10289803	11	28	451	969305108	BATTERY BOX, PRE-ASSEMB
WASHER ISO 7089 8 300HV 4	10289803	11	10	459	96004209	PUMP PRE-ASS.
WASHER ISO 7089 8 300HV 4	10289803	8	2	462	96004224	COVER COMPL.
WASHER ISO 7089 8 300HV 4	10289803	4	4	475	915587308	EMERGENCY SEAT
WASHER ISO 7089 8 300HV 4	10289803	76	64	485	918252608	SLEWING PLATFORM CATWAL
WASHER ISO 7089 8 300HV 4	10289803	42	28	488	968283208	CATWALK SUPERSTR.LEFT
WASHER ISO 7089 8 300HV 4	10289803	4	12	491	968287308	ACCESS LADDER PRE-ASS.
WASHER ISO 7089 8 300HV 4	10289803	8	4	492	96020149	TREAD
WASHER ISO 7089 8 300HV 4	10289803	5	2	493	968287208	FOLDING LADDER PRE-ASS.
WASHER ISO 7089 8 300HV 4	10289803	27	12	515	918760508	ADD HEATING SUPERSTRUCT
WASHER ISO 7089 8 300HV 4	10289803	14	7	517	96019655	ADDNL.HEATING, PRE-ASSE
WASHER ISO 7089 8 300HV 4	10289803	45	2	523	917191108	AIR CONDITIONING
WASHER ISO 7089 8 300HV 4	10289803	62	14	531	917347708	SA FRAME
WASHER ISO 7089 8 300HV 4	10289803	13	3	533	967852308	SA FRAME ERECTING DEVICE
WASHER ISO 7089 8 300HV 4	10289803	22	8	559	917080608	MOUNTING EQUIPMENT CRAW
WASHER ISO 7089 8 300HV 4	10289803	12	8	569	918789208	FUEL TANK CPL.
WASHER ISO 7089 8 300HV 4	10289803	63	5	578	917081208	CENT. LUBRIC. SYSTEM SUP
WASHER ISO 7089 8 300HV 4	10289803	115	2	590	917829008	CRANE DRIVER'S CABIN CPL.
WASHER ISO 7089 8 300HV 4	10289803	5	18	592	969291108	CRANE DRIVER'S CABIN,PRE
WASHER ISO 7089 8 300HV 4	10289803	20	2	600	917432008	SLIDING DOOR CPL.
WASHER ISO 7089 8 300HV 4	10289803	8	4	613	964588408	GUIDE PRE-ASS.
WASHER ISO 7089 8 300HV 4	10289803	9	2	614	964588308	GUIDE PRE-ASS.
WASHER ISO 7089 8 300HV 4	10289803	15	2	624	918009808	CLIMA-HEATING INSTALLATIO
WASHER ISO 7089 8 300HV 4	10289803	122	20	632	969048908	SOUND DAMPING ABOVE
WASHER ISO 7089 8 300HV 4	10289803	6	2	633	969118108	COVER COMPL.
WASHER ISO 7089 8 300HV 4	10289803	6	1	634	969120008	COVER COMPL.
WASHER ISO 7089 8 300HV 4	10289803	6	2	635	969127408	COVER COMPL.
WASHER ISO 7089 8 300HV 4	10289803	9	2	637	969054708	COVER COMPL.
WASHER ISO 7089 8 300HV 4	10289803	9	2	638	969056008	COVER COMPL.
WASHER ISO 7089 8 300HV 4	10289803	9	2	639	969427208	COVER COMPL.
WASHER ISO 7089 8 300HV 4	10289803	9	2	640	969427308	COVER COMPL.
WASHER ISO 7089 8 300HV 4	10289803	6	8	664	967917908	SWITCH CABINET
WASHER ISO 7089 8 300HV 4	10289803	22	2	751	967956208	CAMERA INSTALLATION SLEW
WASHER ISO 7089 8 300HV 4	10289803	17	22	782	917517908	COUNTERWEIGHT FRAME
WASHER ISO 7089 8 300HV 4	10289803	43	4	906	917473608	WINCH 6 PRE-ASSEMBLY
WASHER ISO 7089 8 300HV 4	10289803	29	14	926	917474008	WINCH
WASHER ISO 7089 8 300HV 4	10289803	8	8	964	917178708	D OVERRUN PROTECTION
WASHER ISO 7089 8 300HV 4	10289803	61	32	997	917380508	D HEAD SECTION PRE-ASS.
WASHER ISO 7089 8 300HV 4	10289803	26	20	1000	967946208	LUFFING PULLEY BLOCK COM
WASHER ISO 7089 8 300HV 4	10289803	17	1	1001	967966108	BASKET CPL.
WASHER ISO 7089 8 300HV 4	10289803	17	1	1002	967966808	BASKET CPL.

15.12.2020

etk_en_de_098238 LR 11000

1492

LIEBHERR

Alphabetical index
Alphabetischer Index

Description	Item	Pos.	Quantity	Page	Assembly	Description
WASHER ISO 7089 8 300HV 4	10289803	4	8	1013	968028208	SUPPORT CPL.
WASHER ISO 7089 8 300HV 4	10289803	12	12	1015	968107908	TRACTION RAM PRE-ASS.
WASHER ISO 7089 8 300HV 4	10289803	7	4	1020	969396608	ACCESS LADDER PRE-ASS.
WASHER ISO 7089 8 300HV 4	10289803	8	4	1021	969396908	LADDER, PRE-ASSEMBLED
WASHER ISO 7089 8 300HV 4	10289803	34	8	1062	917251008	L-HEAD PIECE
WASHER ISO 7089 8 300HV 4	10289803	8	4	1065	96001219	HOISTING LIMIT SWITCH PRE-
WASHER ISO 7089 8 300HV 4	10289803	16	12	1079	917228608	BOOM NOSE
WASHER ISO 7089 8 300HV 4	10289803	41	22	1112	917229808	SUSPENDED BALLAST
WASHER ISO 7089 8 300HV 4	10289803	39	4	1130	968671408	HEAD SECTION PRE-ASS.
WASHER ISO 7089 8 MS	420050601	15	6	753	968646208	CAMERA HOLDER, PREMOU
WASHER ISO 7092 16 300HV F	11691326	73	2	298	969215908	RADIATOR, PRE-ASSEMBLED
WASHER ISO 7092 16 300HV F	11691326	22	6	809	917332608	S PIVOT SECTION PRE-ASS.
WASHER ISO 7092 16 300HV F	11691326	14	18	1062	917251008	L-HEAD PIECE
WASHER ISO 7092 20 300HV F	11691327	28	4	122	917076708	CATWALK CRAW.TRACK TRA
WASHER ISO 7092 20 300HV F	11691327	7	2	960	968246608	PULL ROD
WASHER ISO 7092 20 300HV F	11691327	17	4	1020	969396608	ACCESS LADDER PRE-ASS.
WASHER ISO 7092 6 200HV-A2	10035694	14	1	1020	969396608	ACCESS LADDER PRE-ASS.
WASHER ISO 7092 6 200HV-A2	10035694	16	2	1091	968134408	MECH.AUXILIARIES FOR LIG
WASHER ISO 7092 6 200HV-A2	10035694	23	4	1092	968099808	CAMERA HOLDER, PREMOU
WASHER ISO 7092 8 200HV 4	10299679	73	8	485	918252608	SLEWING PLATFORM CATWAL
WASHER ISO 7093-1 10 300HV	11491889	71	12	18	918005408	CENTRAL SECTION CRAWLER
WASHER ISO 7093-1 10 300HV	11491889	48	6	223	917451208	WINCH 4 PRE-ASSEMBLY
WASHER ISO 7093-1 10 300HV	11491889	76	16	298	969215908	RADIATOR, PRE-ASSEMBLED
WASHER ISO 7093-1 10 300HV	11491889	11	28	449	917828408	BATTERY STORAGE
WASHER ISO 7093-1 10 300HV	11491889	23	4	557	917080508	ROLLER BEARING
WASHER ISO 7093-1 10 300HV	11491889	13	2	842	918121308	ROLLER SET
WASHER ISO 7093-1 10 300HV	11491889	17	4	847	918121408	ROLLER SET
WASHER ISO 7093-1 10 300HV	11491889	41	8	906	917473608	WINCH 6 PRE-ASSEMBLY
WASHER ISO 7093-1 10 300HV	11491889	28	8	926	917474008	WINCH
WASHER ISO 7093-1 10 300HV	11491889	12	8	1091	968134408	MECH.AUXILIARIES FOR LIG
WASHER ISO 7093-1 10 300HV	11491889	12	16	1135	968766508	FASTENER
WASHER ISO 7093-1 10 A2	421802108	385	116	268	969268308	DIESEL ENGINE, PRE-ASSEMB
WASHER ISO 7093-1 10 A2	421802108	73	28	443	917828208	MUFFLER UNIT
WASHER ISO 7093-1 10 A2	421802108	19	18	573	917080908	OIL RESERVOIR, COMPLETE
WASHER ISO 7093-1 10 A2	421802108	22	32	782	917517908	COUNTERWEIGHT FRAME
WASHER ISO 7093-1 12 200HV	421801908	389	8	268	969268308	DIESEL ENGINE, PRE-ASSEMB
WASHER ISO 7093-1 12 200HV	421801908	351	4	271	969375408	FIXING PARTS COMPRESSED
WASHER ISO 7093-1 12 200HV	421801908	32	10	455	917828508	UREA PLANT
WASHER ISO 7093-1 12 200HV	421801908	34	16	1126	968399508	PIVOT SECTION, PRE-ASSEMB
WASHER ISO 7093-1 12 300HV	11182717	17	16	112	918589408	HYDRAULIC SUPPORT
WASHER ISO 7093-1 12 300HV	11182717	23	12	223	917451208	WINCH 4 PRE-ASSEMBLY
WASHER ISO 7093-1 12 300HV	11182717	77	8	298	969215908	RADIATOR, PRE-ASSEMBLED
WASHER ISO 7093-1 12 300HV	11182717	33	16	530	917347708	SA FRAME
WASHER ISO 7093-1 12 300HV	11182717	94	24	810	917332608	S PIVOT SECTION PRE-ASS.
WASHER ISO 7093-1 12 300HV	11182717	7	16	851	917190908	S INTERMEDIATE SECTION
WASHER ISO 7093-1 12 300HV	11182717	7	16	859	917333908	S INTERMEDIATE SECTION
WASHER ISO 7093-1 12 300HV	11182717	7	16	863	917231408	S ADAPTER SECTION
WASHER ISO 7093-1 12 300HV	11182717	7	16	870	917078708	S INTERMEDIATE SECTION
WASHER ISO 7093-1 12 300HV	11182717	7	16	877	917078808	S INTERMEDIATE SECTION
WASHER ISO 7093-1 12 300HV	11182717	7	16	890	917079208	S INTERMEDIATE SECTION
WASHER ISO 7093-1 12 300HV	11182717	7	16	895	917571208	S INTERMEDIATE SECTION
WASHER ISO 7093-1 12 300HV	11182717	41	16	900	917191008	SL REDUCING SECTION
WASHER ISO 7093-1 12 300HV	11182717	141	8	956	917333208	D PIVOT SECTION PRE-ASS.
WASHER ISO 7093-1 12 300HV	11182717	84	8	997	917380508	D HEAD SECTION PRE-ASS.
WASHER ISO 7093-1 12 300HV	11182717	61	8	1063	917251008	L-HEAD PIECE
WASHER ISO 7093-1 14 300HV	10876800	60	4	1113	917229808	SUSPENDED BALLAST
WASHER ISO 7093-1 16 200HV	10455191	4	4	449	917828408	BATTERY STORAGE
WASHER ISO 7093-1 16 200HV	10455191	14	8	557	917080508	ROLLER BEARING
WASHER ISO 7093-1 16 200HV	10455191	23	16	569	918789208	FUEL TANK CPL.
WASHER ISO 7093-1 16 200HV	10455191	10	16	573	917080908	OIL RESERVOIR, COMPLETE

15.12.2020

etk_en_de_098238 LR 11000

1493

LIEBHERR

Alphabetical index
Alphabetischer Index

Description	Item	Pos.	Quantity	Page	Assembly	Description
WASHER ISO 7093-1 20 300HV	4600328	11	2	783	965575208	CENTRING COMPLETE
WASHER ISO 7093-1 20 300HV	4600328	28	2	1112	917229808	SUSPENDED BALLAST
WASHER ISO 7093-1 24 300HV	10179463	20	16	223	917451208	WINCH 4 PRE-ASSEMBLY
WASHER ISO 7093-1 4 200HV 4	10875642	27	2	488	968283208	CATWALK SUPERSTR.LEFT
WASHER ISO 7093-1 4 200HV 4	10875642	34	2	490	968309908	PLATFORM COMPL.
WASHER ISO 7093-1 4 200HV 4	10875642	67	2	578	917081208	CENT. LUBRIC. SYSTEM SUP
WASHER ISO 7093-1 4 200HV 4	10875642	324	4	735	969582408	COMPRESSED AIR PLANT
WASHER ISO 7093-1 4 200HV 4	10875642	32	16	757	96011324	EQUIPMENT CAMERA CAB
WASHER ISO 7093-1 5 200HV 4	10875643	61	6	17	918005408	CENTRAL SECTION CRAWLER
WASHER ISO 7093-1 5 200HV 4	10875643	30	2	112	918589408	HYDRAULIC SUPPORT
WASHER ISO 7093-1 5 200HV 4	10875643	43	8	177	917884508	SLEWING PLATFORM CPL.
WASHER ISO 7093-1 5 200HV 4	10875643	58	2	485	918252608	SLEWING PLATFORM CATWAL
WASHER ISO 7093-1 5 200HV 4	10875643	31	2	490	968309908	PLATFORM COMPL.
WASHER ISO 7093-1 5 200HV 4	10875643	24	4	496	969259908	SLEWING PLATFORM CATWAL
WASHER ISO 7093-1 5 200HV 4	10875643	11	1	602	968080908	CLOSING DEVICE
WASHER ISO 7093-1 5 200HV 4	10875643	10	4	644	968255808	COVER PRE-ASSY.
WASHER ISO 7093-1 5 200HV 4	10875643	11	4	645	968255908	COVER PRE-ASSY.
WASHER ISO 7093-1 5 200HV 4	10875643	10	4	646	968256008	COVER PRE-ASSY.
WASHER ISO 7093-1 5 200HV 4	10875643	10	4	647	968256108	COVER PRE-ASSY.
WASHER ISO 7093-1 5 200HV 4	10875643	252	6	659	968681408	CONTR: PANEL PINNING
WASHER ISO 7093-1 5 200HV 4	10875643	38	8	782	917517908	COUNTERWEIGHT FRAME
WASHER ISO 7093-1 5 200HV 4	10875643	218	2	985	968285108	TERMINAL BOX
WASHER ISO 7093-1 5 200HV 4	10875643	18	4	1092	968099808	CAMERA HOLDER, PREMOU
WASHER ISO 7093-1 5 200HV-A	10353747	150	2	956	917333208	D PIVOT SECTION PRE-ASS.
WASHER ISO 7093-1 6 200HV 4	10875648	(3)	8	267	969268308	DIESEL ENGINE, PRE-ASSEMB
WASHER ISO 7093-1 6 200HV 4	10875648	393	2	269	969268308	DIESEL ENGINE, PRE-ASSEMB
WASHER ISO 7093-1 6 200HV 4	10875648	22	22	449	917828408	BATTERY STORAGE
WASHER ISO 7093-1 6 200HV 4	10875648	33	4	455	917828508	UREA PLANT
WASHER ISO 7093-1 6 200HV 4	10875648	9	12	459	96004209	PUMP PRE-ASS.
WASHER ISO 7093-1 6 200HV 4	10875648	11	4	462	96004224	COVER COMPL.
WASHER ISO 7093-1 6 200HV 4	10875648	10	32	478	917079908	TURNTABLE PANELLING
WASHER ISO 7093-1 6 200HV 4	10875648	33	1	503	969246708	ELECTRIC ADD-ON PARTS CA
WASHER ISO 7093-1 6 200HV 4	10875648	48	8	523	917191108	AIR CONDITIONING
WASHER ISO 7093-1 6 200HV 4	10875648	94	16	531	917347708	SA FRAME
WASHER ISO 7093-1 6 200HV 4	10875648	311	74	544	968513208	ADDITIONAL HYDRAULICS, SA
WASHER ISO 7093-1 6 200HV 4	10875648	16	8	600	917432008	SLIDING DOOR CPL.
WASHER ISO 7093-1 6 200HV 4	10875648	7	6	604	964561008	REAR WINDOW PRE-ASS.
WASHER ISO 7093-1 6 200HV 4	10875648	9	2	624	918009808	CLIMA-HEATING INSTALLATIO
WASHER ISO 7093-1 6 200HV 4	10875648	124	16	632	969048908	SOUND DAMPING ABOVE
WASHER ISO 7093-1 6 200HV 4	10875648	7	4	633	969118108	COVER COMPL.
WASHER ISO 7093-1 6 200HV 4	10875648	7	2	634	969120008	COVER COMPL.
WASHER ISO 7093-1 6 200HV 4	10875648	7	4	635	969127408	COVER COMPL.
WASHER ISO 7093-1 6 200HV 4	10875648	5	4	636	969761508	COVER PRE-ASSY.
WASHER ISO 7093-1 6 200HV 4	10875648	8	4	818	917084408	S OVERRUN PROTECTION
WASHER ISO 7093-1 6 200HV 4	10875648	52	2	851	917190908	S INTERMEDIATE SECTION
WASHER ISO 7093-1 6 200HV 4	10875648	51	2	859	917333908	S INTERMEDIATE SECTION
WASHER ISO 7093-1 6 200HV 4	10875648	53	8	895	917571208	S INTERMEDIATE SECTION
WASHER ISO 7093-1 6 200HV 4	10875648	12	4	964	917178708	D OVERRUN PROTECTION
WASHER ISO 7093-1 6 200HV 4	10875648	56	24	997	917380508	D HEAD SECTION PRE-ASS.
WASHER ISO 7093-1 6 200HV-A	421801708	5	14	80	968727008	CAMERA EQUIPMENT CRAW
WASHER ISO 7093-1 6 200HV-A	421801708	5	14	104	968668808	CAMERA EQUIPMENT CRAW
WASHER ISO 7093-1 6 200HV-A	421801708	5	5	185	968907308	PARK CONSOLE HOSES PRE
WASHER ISO 7093-1 6 200HV-A	421801708	5	3	186	968907408	PARK CONSOLE HOSES PRE
WASHER ISO 7093-1 6 200HV-A	421801708	6	4	494	968904008	CARRIER PRE-ASSEMBLED
WASHER ISO 7093-1 6 200HV-A	421801708	82	2	590	917829008	CRANE DRIVER'S CABIN CPL.
WASHER ISO 7093-1 6 200HV-A	421801708	8	4	619	918531108	MIRROR ATTACHM.IN CRANE
WASHER ISO 7093-1 6 200HV-A	421801708	20	9	954	917333208	D PIVOT SECTION PRE-ASS.
WASHER ISO 7093-1 6 200HV-A	421801708	307	2	971	967788408	ADDITIONAL HYDR.D PIVOT
WASHER ISO 7093-1 6 200HV-A	10540500	29	2	23	11601184	COLLECTING RING
WASHER ISO 7093-1 6 200HV-A	10540500	88	1	590	917829008	CRANE DRIVER'S CABIN CPL.

15.12.2020

etk_en_de_098238 LR 11000

1494

LIEBHERR

Alphabetical index
Alphabetischer Index

Description	Item	Pos.	Quantity	Page	Assembly	Description
WASHER ISO 7093-1 6 200HV-A	10540500	9	3	617	968397108	LADDER COMPL.
WASHER ISO 7093-1 6 200HV-A	10540500	8	1	1146	968838608	LOCATION FIXTURE PRE-ASS.
WASHER ISO 7093-1 8 200HV 4	11140469	49	42	17	918005408	CENTRAL SECTION CRAWLER
WASHER ISO 7093-1 8 200HV 4	11140469	5	4	24	969088908	HOLDER PRE-ASSEMBLY
WASHER ISO 7093-1 8 200HV 4	11140469	16	24	122	917076708	CATWALK CRAW.TRACK TRA
WASHER ISO 7093-1 8 200HV 4	11140469	51	24	122	917076708	CATWALK CRAW.TRACK TRA
WASHER ISO 7093-1 8 200HV 4	11140469	49	18	141	918011308	PREMOUNTED LOWER PART
WASHER ISO 7093-1 8 200HV 4	11140469	12	2	193	917438108	WINCH 1 PRE-ASSEMBLY
WASHER ISO 7093-1 8 200HV 4	11140469	12	2	214	917454008	WINCH 2 PRE-ASS.
WASHER ISO 7093-1 8 200HV 4	11140469	42	18	257	917827708	DIESEL ENGINE CPL.
WASHER ISO 7093-1 8 200HV 4	11140469	384	70	268	969268308	DIESEL ENGINE, PRE-ASSEMB
WASHER ISO 7093-1 8 200HV 4	11140469	350	22	271	969375408	FIXING PARTS COMPRESSED
WASHER ISO 7093-1 8 200HV 4	11140469	75	104	298	969215908	RADIATOR, PRE-ASSEMBLED
WASHER ISO 7093-1 8 200HV 4	11140469	5	2	320	10125646	OIL SEPARATOR ASSEMBLY
WASHER ISO 7093-1 8 200HV 4	11140469	7	7	405	10144678	PROTECTION PLATE ASSEM
WASHER ISO 7093-1 8 200HV 4	11140469	72	76	443	917828208	MUFFLER UNIT
WASHER ISO 7093-1 8 200HV 4	11140469	14	16	449	917828408	BATTERY STORAGE
WASHER ISO 7093-1 8 200HV 4	11140469	31	18	455	917828508	UREA PLANT
WASHER ISO 7093-1 8 200HV 4	11140469	17	4	459	96004209	PUMP PRE-ASS.
WASHER ISO 7093-1 8 200HV 4	11140469	28	8	557	917080508	ROLLER BEARING
WASHER ISO 7093-1 8 200HV 4	11140469	6	16	566	917473108	FUEL TANK CONTAINER UPPE
WASHER ISO 7093-1 8 200HV 4	11140469	10	32	569	918789208	FUEL TANK CPL.
WASHER ISO 7093-1 8 200HV 4	11140469	22	8	573	917080908	OIL RESERVOIR, COMPLETE
WASHER ISO 7093-1 8 200HV 4	11140469	64	2	578	917081208	CENT. LUBRIC. SYSTEM SUP
WASHER ISO 7093-1 8 200HV 4	11140469	71	10	590	917829008	CRANE DRIVER'S CABIN CPL.
WASHER ISO 7093-1 8 200HV 4	11140469	75	7	598	917912208	CABIN, GLAZED
WASHER ISO 7093-1 8 200HV 4	11140469	38	4	624	918009808	CLIMA-HEATING INSTALLATIO
WASHER ISO 7093-1 8 200HV 4	11140469	121	143	632	969048908	SOUND DAMPING ABOVE
WASHER ISO 7093-1 8 200HV 4	11140469	25	42	643	969443908	SOUND DAMPING DOWN
WASHER ISO 7093-1 8 200HV 4	11140469	441	6	701	96020296	HYDRAULICS
WASHER ISO 7093-1 8 200HV 4	11140469	322	2	735	969582408	COMPRESSED AIR PLANT
WASHER ISO 7093-1 8 200HV 4	11140469	101	92	810	917332608	S PIVOT SECTION PRE-ASS.
WASHER ISO 7093-1 8 200HV 4	11140469	39	12	851	917190908	S INTERMEDIATE SECTION
WASHER ISO 7093-1 8 200HV 4	11140469	39	12	859	917333908	S INTERMEDIATE SECTION
WASHER ISO 7093-1 8 200HV 4	11140469	39	56	863	917231408	S ADAPTER SECTION
WASHER ISO 7093-1 8 200HV 4	11140469	39	12	870	917078708	S INTERMEDIATE SECTION
WASHER ISO 7093-1 8 200HV 4	11140469	39	26	877	917078808	S INTERMEDIATE SECTION
WASHER ISO 7093-1 8 200HV 4	11140469	39	28	890	917079208	S INTERMEDIATE SECTION
WASHER ISO 7093-1 8 200HV 4	11140469	39	24	895	917571208	S INTERMEDIATE SECTION
WASHER ISO 7093-1 8 200HV 4	11140469	14	50	900	917191008	SL REDUCING SECTION
WASHER ISO 7093-1 8 200HV 4	11140469	10	200	954	917333208	D PIVOT SECTION PRE-ASS.
WASHER ISO 7093-1 8 200HV 4	11140469	60	14	997	917380508	D HEAD SECTION PRE-ASS.
WASHER ISO 7093-1 8 200HV 4	11140469	15	4	1089	967957508	CAMERA EQUIPMENT S-PIVOT
WASHER ISO 7093-1 8 200HV 4	11140469	8	1	1091	968134408	MECH.AUXILIARIES FOR LIG
WASHER ISO 7093-1 8 200HV 4	11140469	12	12	1092	968099808	CAMERA HOLDER, PREMOU
WASHER ISO 7093-1 8 200HV-A	421861405	423	4	701	96020296	HYDRAULICS
WASHER ISO 7093-1 8 200HV-A	421861405	435	4	701	96020296	HYDRAULICS
WASHER ISO 7093-1 8 200HV-A	10540510	119	2	532	917347708	SA FRAME
WASHER ISO 7093-1 8 200HV-A	10540510	37	4	1000	967946208	LUFFING PULLEY BLOCK COM
WASHER ISO 7094 8 100 HV-ST	420600301	36	24	851	917190908	S INTERMEDIATE SECTION
WASHER ISO 7094 8 100 HV-ST	420600301	36	25	859	917333908	S INTERMEDIATE SECTION
WASHER ISO 7094 8 100 HV-ST	420600301	36	159	863	917231408	S ADAPTER SECTION
WASHER ISO 7094 8 100 HV-ST	420600301	36	62	870	917078708	S INTERMEDIATE SECTION
WASHER ISO 7094 8 100 HV-ST	420600301	36	60	877	917078808	S INTERMEDIATE SECTION
WASHER ISO 7094 8 100 HV-ST	420600301	36	64	890	917079208	S INTERMEDIATE SECTION
WASHER ISO 7094 8 100 HV-ST	420600301	36	64	895	917571208	S INTERMEDIATE SECTION
WASHER ISO 7094 8 100 HV-ST	420600301	124	50	998	917380508	D HEAD SECTION PRE-ASS.
WASHER ISO 7094 8 100 HV-ST	420600301	24	137	1039	917085308	D INTERMEDIATE SECTION
WASHER ISO 7094 8 100 HV-ST	420600301	24	267	1051	917178608	D INTERMEDIATE SECTION
WASHER ISO 7094 8 100 HV-ST	420600301	31	74	1126	968399508	PIVOT SECTION, PRE-ASSEMB

15.12.2020

etk_en_de_098238 LR 11000

1495

LIEBHERR

Alphabetical index
Alphabetischer Index

Description	Item	Pos.	Quantity	Page	Assembly	Description
WASHER ISO 7094 8 100 HV-ST	420600301	20	64	1128	968678908	INTERMEDIATE PIECE PRE-A
WASHER PA12G SPF	97047375	2	1	760	96017082	LIMIT SWITCH, PRE-ASSEMB
WASHER RD110X2 DC01 FE//	949635408	4	9	559	917080608	MOUNTING EQUIPMENT CRAW
WASHER RD120X4 S315MC FE	955702308	66	2	810	917332608	S PIVOT SECTION PRE-ASS.
WASHER RD135X3 DC01 FE//	953848908	73	2	62	917291608	CRAWLER TRACK CARRIER, L
WASHER RD135X3 DC01 FE//	953848908	73	2	95	917291708	CRAWLER TRACK CARRIER,
WASHER RD135X3 DC01 FE//	953848908	34	4	1112	917229808	SUSPENDED BALLAST
WASHER RD25X6 PA6G SCHW	288183108	6	6	604	964561008	REAR WINDOW PRE-ASS.
WASHER RD44X2 DC01 FE//ZN	939460808	33	8	122	917076708	CATWALK CRAW.TRACK TRA
WASHER RD50X4 S315MC FE//	951385608	35	2	1126	968399508	PIVOT SECTION, PRE-ASSEMB
WASHER RD50X4 S315MC FE//	951385608	4	2	1135	968766508	FASTENER
WASHER RD50X5 S355MC FE//	953867308	64	24	62	917291608	CRAWLER TRACK CARRIER, L
WASHER RD50X5 S355MC FE//	953867308	64	24	95	917291708	CRAWLER TRACK CARRIER,
WASHER RD50X5 S355MC FE//	953867308	50	4	488	968283208	CATWALK SUPERSTR.LEFT
WASHER RD50X5 S355MC FE//	953867308	19	9	900	917191008	SL REDUCING SECTION
WASHER RD50X5 S355MC FE//	953867308	59	36	997	917380508	D HEAD SECTION PRE-ASS.
WASHER RD50X5 S355MC FE//	953867308	44	3	1039	917085308	D INTERMEDIATE SECTION
WASHER RD50X5 S355MC FE//	953867308	44	7	1051	917178608	D INTERMEDIATE SECTION
WASHER RD60X5 S355MC FE//	941009708	29	2	900	917191008	SL REDUCING SECTION
WASHER RD65X8 S355MC FE//	932401608	48	4	1112	917229808	SUSPENDED BALLAST
WASHER RD80X3 DC01 FE//ZN	953518308	39	8	122	917076708	CATWALK CRAW.TRACK TRA
WASHER RD80X3 DC01 FE//ZN	953518308	182	3	956	917333208	D PIVOT SECTION PRE-ASS.
WASHER RD80X5 S355MC FE//	949582708	17	2	589	917829008	CRANE DRIVER'S CABIN CPL.
WASHER SPRING DIN 127 A 6	424000508	12	3	207	917452308	ELECTRIC FOR WINCH 1
WASHER SPRING DIN 127 A 6	424000508	12	3	220	917452408	ELECTRIC FOR WINCH 2
WASHER SPRING DIN 127 A 6	424000508	12	3	231	917452608	ELECTRIC FOR WINCH 4
WASHER SPRING DIN 127 A 6	424000508	12	3	921	917452808	ELECTRIC FOR WINCH 6
WASHER SPRING DIN 127 A 6	424000508	12	3	939	917452508	ELECTRIC FOR WINCH 3
WASHER SPRING DIN 127 B 12	12227180	4	2	813	928830208	SAFETY ROLLER CPL.
WASHER SPRING DIN 127 B 12	12227180	57	2	954	917333208	D PIVOT SECTION PRE-ASS.
WASHER SPRING DIN 127 B 8	11659025	16	2	731	510438508	PRESSURE RELIEF VALVE
WASHER SPRING DIN 7980 6 F	424100608	8	6	249	510230608	HYDRO MOTOR
WASHER SPRING DIN 7980 8 F	424100708	12	4	711	11314761	CONTROL BLOCK
WATER BASIN 8L KUNSTSTOF	10036977	10	1	607	964598008	WINDSHIELD WASHER INSTAL
WATER CONNECTION	10145193	386	1	311	10142930	DIESEL ENGINE
WATER CONNECTION	10145195	389	1	312	10142930	DIESEL ENGINE
WATER CONNECTION	10152906	387	1	312	10142930	DIESEL ENGINE
WATER COOLER	10873302	3	1	299	11340518	RADIATOR UNIT
WATER DRAIN PLUG M12 PA6	602501208	12	2	45	967907608	SWITCH BOX COMPL.
WATER DRAIN PLUG M12 PA6	602501208	292	1	75	967906508	TERMINAL BOX CPL.
WATER DRAIN PLUG M12 PA6	602501208	292	1	101	967906608	TERMINAL BOX CPL.
WATER DRAIN PLUG M12 PA6	602501208	292	1	548	968241408	TERMINAL BOX WINCH PRE-A
WATER DRAIN PLUG M12 PA6	602501208	9	2	651	969245308	TERMINAL BOX ELECTRICS S
WATER DRAIN PLUG M12 PA6	602501208	20	2	664	967917908	SWITCH CABINET
WATER DRAIN PLUG M12 PA6	602501208	285	3	824	967923208	TERMINAL BOX CPL.
WATER DRAIN PLUG M12 PA6	602501208	31	2	940	968497808	TERMINAL BOX CPL.
WATER DRAIN PLUG M12 PA6	602501208	308	3	985	968285108	TERMINAL BOX
WATER DRAIN PLUG M12 PA6	602501208	285	3	1033	968188208	TERMINAL BOX CPL.
WATER DRAIN PLUG M12 PA6	602501208	293	1	1068	967922908	TERMINAL BOX
WATER DRAIN PLUG M12 PA6	602501208	(292)	2	1073	967276708	RECEIVER
WATER DRAIN PLUG M12 PA6	602501208	292	2	1076	967922708	TERMINAL BOX CPL.
WATER DRAIN PLUG M12 PA6	602501208	270	1	1081	968650608	TERMINAL BOX CPL.
WATER DRAIN PLUG M12 PA6	602501208	292	1	1118	968174908	TERMINAL BOX CPL.
WATER DRAIN PLUG PA6G	97029882	510	1	826	968546008	LEAD
WATER DRAIN PLUG PA6G	97029882	509	1	827	968546108	LEAD
WATER DRAIN VALVE 22BAR	502921908	161	2	735	969582408	COMPRESSED AIR PLANT
WATER HEATING SYSTEM 24	10876576	1	1	517	96019655	ADDNL.HEATING, PRE-ASSE
WATER HOSE DN4-RAUCLAIR-	11000710	14	10	607	964598008	WINDSHIELD WASHER INSTAL
WATER PIPE EDELSTAHL	97037228	14	1	298	969215908	RADIATOR, PRE-ASSEMBLED
WATER PIPE EDELSTAHL	97056345	51	1	266	969268308	DIESEL ENGINE, PRE-ASSEMB

15.12.2020

etk_en_de_098238 LR 11000

1496

LIEBHERRAlphabetical index
Alphabetischer Index

Description	Item	Pos.	Quantity	Page	Assembly	Description
WATER PIPE EDELSTAHL	97056364	52	1	266	969268308	DIESEL ENGINE, PRE-ASSEMB
WATER PUMP WITH FASTENIN	10143302	370	1	311	10142930	DIESEL ENGINE
WATER PUMP, PRE-ASSEMB	10138461	1	1	384	10143302	WATER PUMP WITH FASTENIN
WATER SENSOR 5V	10331335	19	1	366	10303007	FUEL PREFILTER
WATER VALVE NW12X2,5 NICH	11082158	3	2	459	96004209	PUMP PRE-ASS.
WEDGE SOCKET 27-29 GR.29	12100038	10	1	130	917077108	TOOL
WEDGE SOCKET 32-33 GR.33	12100046	11	1	130	917077108	TOOL
WEIGHT EN-GJS400-18 FE//ZN	10873379	1	1	795	96013575	HOIST LIM.SWITCH PLUMMET
WEIGHT INFORMATION PLAT	97094948	(4)	6	782	917517908	COUNTERWEIGHT FRAME
WEIGHT INFORMATION PLATE	97042994	3	2	128	917077008	FIXAGE DU CONTREPOIDS CE
WEIGHT INFORMATION PLATE	97031313	38	1	1000	967946208	LUFFING PULLEY BLOCK COM
WEIGHT INFORMATION PLATE	97032021	10	1	1003	967946308	LUFFING PULLEY BLOCK COM
WEIGHT INFORMATION PLATE	97032021	9	1	1005	967983208	ADDITIONAL WEIGHT DERRIC
WEIGHT INFORMATION PLATE	97009588	3	2	55	917076208	FLOOR SHEET COMPL.
WEIGHT INFORMATION PLATE	97035684	37	1	141	918011308	PREMOUNTED LOWER PART
WEIGHT INFORMATION PLATE	97037631	29	4	782	917517908	COUNTERWEIGHT FRAME
WEIGHT INFORMATION PLATE	97032391	28	4	782	917517908	COUNTERWEIGHT FRAME
WELD PLATE DIN 3015-1 L-AP	602015208	45	1	1108	96022733	BULKHEAD PLATE
WELD PLATE DIN 3015-1 L-AP	10802203	153	2	811	917332608	S PIVOT SECTION PRE-ASS.
WELD PLATE DIN 3015-1 L-AP	10802203	9	1	1108	96022733	BULKHEAD PLATE
WELD PLATE DIN 3015-1 L-AP	10802201	198	2	267	969268308	DIESEL ENGINE, PRE-ASSEMB
WELD PLATE DIN 3015-1 L-AP	10802201	127	9	998	917380508	D HEAD SECTION PRE-ASS.
WELD PLATE DIN 3015-1 L-AP	11008020	196	1	267	969268308	DIESEL ENGINE, PRE-ASSEMB
WELD PLATE DIN 3015-3 Z-AP	602015908	117	8	184	969344108	ASSEMBLY PARTS F.SLEWING
WELDMENT STEP	96000486	15	1	631	969048908	SOUND DAMPING ABOVE
WELDMENT STEP	969061008	19	1	631	969048908	SOUND DAMPING ABOVE
WINCH	917474008	1	1	924	917083208	WINCH 3
WINCH 1	917077808	107	1	9		LIEBHERR CRAW.CRANE LR
WINCH 1 PRE-ASSEMBLY	917438108	1	1	190	917077808	WINCH 1
WINCH 2	917077908	108	1	9		LIEBHERR CRAW.CRANE LR
WINCH 2 PRE-ASS.	917454008	1	1	211	917077908	WINCH 2
WINCH 3	917083208	223	1	11		LIEBHERR CRAW.CRANE LR
WINCH 4 LUFFING GEAR	917078208	111	1	9		LIEBHERR CRAW.CRANE LR
WINCH 4 PRE-ASSEMBLY	917451208	1	1	221	917078208	WINCH 4 LUFFING GEAR
WINCH 6	917081708	219	1	11		LIEBHERR CRAW.CRANE LR
WINCH 6 PRE-ASSEMBLY	917473608	1	1	903	917081708	WINCH 6
WINCH BEARING	968093208	1	1	193	917438108	WINCH 1 PRE-ASSEMBLY
WINCH BEARING	968093208	1	1	214	917454008	WINCH 2 PRE-ASS.
WINCH BEARING	968224208	1	1	906	917473608	WINCH 6 PRE-ASSEMBLY
WINCH BEARING	968226408	1	1	926	917474008	WINCH
WINCH REVOLUTION TRANS	10802061	5	1	207	917452308	ELECTRIC FOR WINCH 1
WINCH REVOLUTION TRANS	10802061	5	1	220	917452408	ELECTRIC FOR WINCH 2
WINCH REVOLUTION TRANS	10802061	5	1	231	917452608	ELECTRIC FOR WINCH 4
WINCH REVOLUTION TRANS	10802061	5	1	921	917452808	ELECTRIC FOR WINCH 6
WINCH REVOLUTION TRANS	10802061	5	1	939	917452508	ELECTRIC FOR WINCH 3
WIND VELOCITY TRANSMITTE	11482252	2	1	1143	917569308	CARRIER, MEAS. & WARN. D
WIND WARNING PREASSEMB	967936408	2	1	1145	968838508	MECH MEAS AND WARNING D
WINDOW	11110060	1	1	156	10871517	ELECTRIC PUMP
WINDSHIELD WASHER INSTA	964598008	8	1	597	917912208	CABIN, GLAZED
WIPER ARM 1000MM	10412881	5	1	607	964598008	WINDSHIELD WASHER INSTAL
WIPER ARM 650MM	10292014	8	1	607	964598008	WINDSHIELD WASHER INSTAL
WIPER BLADE 1000	10292017	6	1	607	964598008	WINDSHIELD WASHER INSTAL
WIPER BLADE 700	10292016	9	1	607	964598008	WINDSHIELD WASHER INSTAL
WIPER FRAME 10	10412879	7	1	607	964598008	WINDSHIELD WASHER INSTAL
WIPER FRAME 12	10412880	2	1	607	964598008	WINDSHIELD WASHER INSTAL
WIPER MOTOR 55NM 24V SPF	10292021	1	2	607	964598008	WINDSHIELD WASHER INSTAL
WIRE	7367367	(17)	4	281	11212743	VARIABLE PUMP
WIRED END FERRULE DIN 462	602308008	87	2	77	967971708	WIRING HARNESS
WIRED END FERRULE DIN 46	602307808	114	3	77	967971708	WIRING HARNESS
WIRED END FERRULE DIN 462	602308208	698	2	50	96026395	CABLING

15.12.2020

etk_en_de_098238 LR 11000

1497

LIEBHERRAlphabetical index
Alphabetischer Index

Description	Item	Pos.	Quantity	Page	Assembly	Description
WIRES CPL. A309	969246308	15	1	499	969246108	CABLE LIST DRIVER'S CABIN
WIRES CPL. S220	968275008	2	1	101	967906608	TERMINAL BOX CPL.
WIRES CPL. S240	968274708	2	1	75	967906508	TERMINAL BOX CPL.
WIRES CPL. S510	969778008	5	1	651	969245308	TERMINAL BOX ELECTRICS S
WIRES TERIMINAL BOX S2063	968502908	20	1	940	968497808	TERMINAL BOX CPL.
WIRES TERMINAL BOX CPL. +	968650008	10	1	1118	968174908	TERMINAL BOX CPL.
WIRES TERMINAL BOX CPL.	967277008	(1)	1	1073	967276708	RECEIVER
WIRES TERMINAL BOX CPL.	968653208	1	1	1081	968650608	TERMINAL BOX CPL.
WIRES TERMINAL BOX CPL.	968340308	1	1	548	968241408	TERMINAL BOX WINCH PRE-A
WIRING DUCT 80X40/2000 HAR	638109101	14	0.37	673	969251008	ASSEMBLY PARTS MOUNTIN
WIRING DUCT 80X40/2000 HAR	638109101	15	0.62	673	969251008	ASSEMBLY PARTS MOUNTIN
WIRING DUCT 80X60/2000 HAR	638109201	9	0.16	673	969251008	ASSEMBLY PARTS MOUNTIN
WIRING DUCT 80X60/2000 HAR	638109201	13	0.31	673	969251008	ASSEMBLY PARTS MOUNTIN
WIRING HARNESS W1926	968158108	20	1	921	917452808	ELECTRIC FOR WINCH 6
WIRING HARNESS W200	967908208	20	1	51	967908108	CABLE LIST F.CENTER SECTIO
WIRING HARNESS W2063	968157808	10	1	940	968497808	TERMINAL BOX CPL.
WIRING HARNESS W220	967971808	11	1	101	967906608	TERMINAL BOX CPL.
WIRING HARNESS W221	967971908	12	1	101	967906608	TERMINAL BOX CPL.
WIRING HARNESS W223	967972008	13	1	101	967906608	TERMINAL BOX CPL.
WIRING HARNESS W225	967972108	14	1	101	967906608	TERMINAL BOX CPL.
WIRING HARNESS W240	967971408	11	1	75	967906508	TERMINAL BOX CPL.
WIRING HARNESS W241	967971508	12	1	75	967906508	TERMINAL BOX CPL.
WIRING HARNESS W243	967971608	13	1	75	967906508	TERMINAL BOX CPL.
WIRING HARNESS W245	967971708	14	1	75	967906508	TERMINAL BOX CPL.
WIRING HARNESS W291	969466308	50	1	51	967908108	CABLE LIST F.CENTER SECTIO
WIRING HARNESS W300	969437808	10	1	499	969246108	CABLE LIST DRIVER'S CABIN
WIRING HARNESS W301	967925908	11	1	499	969246108	CABLE LIST DRIVER'S CABIN
WIRING HARNESS W302	967926008	12	1	499	969246108	CABLE LIST DRIVER'S CABIN
WIRING HARNESS W305	967926108	13	1	499	969246108	CABLE LIST DRIVER'S CABIN
WIRING HARNESS W310	96002787	16	1	499	969246108	CABLE LIST DRIVER'S CABIN
WIRING HARNESS W360	967926408	17	1	499	969246108	CABLE LIST DRIVER'S CABIN
WIRING HARNESS W500	969245208	5	1	652	969245108	CABLE LIST SLEWING PLATF
WIRING HARNESS W500U	968287908	(10)	1	137	917987408	SLEWING PLATFORM FRAME
WIRING HARNESS W501	969243908	(15)	1	650	969243708	ELECTRIC F. AGGREGATE
WIRING HARNESS W521	968157608	20	1	207	917452308	ELECTRIC FOR WINCH 1
WIRING HARNESS W522	968157708	20	1	220	917452408	ELECTRIC FOR WINCH 2
WIRING HARNESS W524	968157908	20	1	231	917452608	ELECTRIC FOR WINCH 4
WIRING HARNESS W555	969244108	(16)	1	650	969243708	ELECTRIC F. AGGREGATE
WIRING HARNESS W587	969244008	(20)	1	650	969243708	ELECTRIC F. AGGREGATE
WIRING HARNESS W588	968401008	(19)	1	650	969243708	ELECTRIC F. AGGREGATE
WIRING HARNESS W589	968400908	(18)	1	650	969243708	ELECTRIC F. AGGREGATE
WIRING HARNESS W602	968418008	1	1	654	968709008	ANTENNA CPL.
WIRING HARNESS W620	967919208	(10)	1	620	917081908	CHARGER F.BATTERY
WIRING LIST BATTERY BOX	969239008	10	1	452	969238908	ELECTRIC FOR BATTERY BOX
WIRING LIST F.ELECTR.AGGR	969243808	10	1	650	969243708	ELECTRIC F. AGGREGATE
WIRING LIST S1910	968533608	110	1	824	967923208	TERMINAL BOX CPL.
WIRING LIST S1930	968503708	6	1	1068	967922908	TERMINAL BOX
WIRING LIST S2050	968516008	1	1	985	968285108	TERMINAL BOX
WIRING LIST S2070	968518108	2	1	1033	968188208	TERMINAL BOX CPL.
WORK LIGHT 50W 12-24V ALU	10872003	15	1	1090	919294008	ARGON FLOODLIGHT HEEL PI
Z-PROFILE 4X131X1100 S315M	97032328	28	3	996	917380508	D HEAD SECTION PRE-ASS.
Z-PROFILE 4X160X1050 S315M	97032327	27	2	996	917380508	D HEAD SECTION PRE-ASS.
Z-PROFILE 4X161X1264 S315M	97032322	22	4	996	917380508	D HEAD SECTION PRE-ASS.
Z-PROFILE 4X161X1625 S315M	97032324	24	4	996	917380508	D HEAD SECTION PRE-ASS.
Z-PROFILE 4X161X1930 S315M	97038232	11	9	1126	968399508	PIVOT SECTION, PRE-ASSEMB
Z-PROFILE 4X161X1930 S315M	97038232	12	1	1128	968678908	INTERMEDIATE PIECE PRE-A
Z-PROFILE 4X161X2160 S315M	97032323	23	4	996	917380508	D HEAD SECTION PRE-ASS.
Z-PROFILE 4X161X2368 S315M	97032326	26	2	996	917380508	D HEAD SECTION PRE-ASS.
Z-PROFILE 4X161X2368 S315M	97032326	9	3	1126	968399508	PIVOT SECTION, PRE-ASSEMB
Z-PROFILE 4X161X2755 S315M	97032325	25	2	996	917380508	D HEAD SECTION PRE-ASS.

15.12.2020

etk_en_de_098238 LR 11000

1498

LIEBHERR

Alphabetical index
Alphabetischer Index

Description	Item	Pos.	Quantity	Page	Assembly	Description
Z-PROFILE 4X161X2755 S315M	97032325	13	1	1128	968678908	INTERMEDIATE PIECE PRE-A
Z-PROFILE 4X760X126 S315M	97031338	35	2	900	917191008	SL REDUCING SECTION
Z-PROFILE 4X940X161 S315M	97036238	98	2	955	917333208	D PIVOT SECTION PRE-ASS.

15.12.2020

etk_en_de_098238 LR 11000

 1499

LIEBHERR

Alphabetical index
Alphabetischer Index

Bezeichnung	Artikel	Pos.	Menge	Seite	Baugruppe	Bezeichnung
A-SCHEINWERFER S-ANLEN	919294008	334	1	12		LIEBHERR RAUPENKRAN LR
ABDECKBLECH	944313303	14	1	147	90211005	DREHWERKANTRIEB
ABDECKBLECH 1.5X80X122 DC	97062336	13	1	503	969246708	ELEKTRIK ANBAUTEILE KABIN
ABDECKBLECH VORM.	965021508	46	2	468	918810308	STEUERSTAND
ABDECKHAUBE	10451017	18	1	1121	10028002	LEITUNGSTROMMEL
ABDECKHAUBE	10875014	3	1	525	10451181	VERFLUESSIGEREINHEIT
ABDECKHAUBE	968310608	49	1	61	917291608	RAUPENTRAEGER LI.
ABDECKHAUBE	968310608	49	1	94	917291708	RAUPENTRAEGER RE.
ABDECKHAUBE	968310708	50	1	61	917291608	RAUPENTRAEGER LI.
ABDECKHAUBE	968310708	50	1	94	917291708	RAUPENTRAEGER RE.
ABDECKKAPPE	11171306	2	1	1144	11482252	WINDGESCHWINDIGKEITSGE
ABDECKKAPPE 700 M18X1,5 P	10129392	2	2	360	12489819	ABDECKKAPPEN-KIT
ABDECKKAPPE POLYSTIC27-3	591570908	77	2	598	917912208	KABINE VERGLAST
ABDECKKAPPE POLYSTIC27-3	591570908	5	2	675	968095808	MONTAGEEINHEIT VORM.
ABDECKKAPPE PP	10129394	7	1	360	12489819	ABDECKKAPPEN-KIT
ABDECKKAPPEN-KIT	12489819	300	1	359	10146660	HOCHDRUCKPUMPE
ABDECKPLATTE ANBAU	10144678	470	1	312	10142930	DIESELMOTOR
ABDECKPLATTE VORM.	10144873	1	1	405	10144678	ABDECKPLATTE ANBAU
ABDECKUNG	11005170	17	1	470	10877138	FAHRERSITZ
ABDECKUNG	11171270	32	1	470	10877138	FAHRERSITZ
ABDECKUNG SCHWK.	96004207	3	1	455	917828508	HARNSTOFFANLAGE
ABDECKUNG SCHWK. RAL 701	964987308	2	1	608	965063308	MONITORKONSOLE
ABDICHTPROFIL	97044073	(2)	1	651	969245308	ELEKTRIK KLEMMKASTEN DB
ABDICHTPROFIL	979076508	4	1	46	965690708	DECKEL KPL.
ABDICHTPROFIL 0 GUMMI 55°	977505708	10	1	666	969408008	DECKEL KPL.
ABDICHTPROFIL 1-3X21,5X11	262106708	17	0.52	446	917828308	LUFTFILTERANLAGE KPL.
ABGASKLAPPE	10153119	7	1	399	10141528	ABGASSTUTZEN ANBAU
ABGASKLAPPE	10153143	6	1	399	10141528	ABGASSTUTZEN ANBAU
ABGASKRUEMMER ANBAU V-	10141558	412	1	312	10142930	DIESELMOTOR
ABGASKRUEMMER LINKS V-	10153467	2	1	396	10141558	ABGASKRUEMMER ANBAU
ABGASKRUEMMER RECHTS V-	10147866	1	1	396	10141558	ABGASKRUEMMER ANBAU
ABGASMISCHROHR SCRNL	10147692	3	1	443	917828208	SCHALLDAEMPFERANLAGE
ABGASROHR 38/FLEXIBEL	553054108	6	2.4	515	918760508	ZUSATZHEIZUNG OW
ABGASROHR 38/FLEXIBEL	553054108	9	0.3	517	96019655	ZUSATZHEIZUNG VORM.
ABGASROHR ANBAU V-MOTO	10141356	410	1	312	10142930	DIESELMOTOR
ABGASROHR KPL. EDELSTAH	969327608	35	1	443	917828208	SCHALLDAEMPFERANLAGE
ABGASROHR KPL. EDELSTAH	969327808	36	1	443	917828208	SCHALLDAEMPFERANLAGE
ABGASROHR LINKS V-MOTO	10141355	2	1	395	10141356	ABGASROHR ANBAU
ABGASROHR RECHTS V-MO	10141354	1	1	395	10141356	ABGASROHR ANBAU
ABGASROHR SCHWK. EDELST	969320308	33	1	443	917828208	SCHALLDAEMPFERANLAGE
ABGASROHR V-MOTORXD950	10141351	(1)	1	395	10141356	ABGASROHR ANBAU
ABGASROHR V-MOTORXD95	11354228	(1)	1	395	10141356	ABGASROHR ANBAU
ABGASSCHALLDAEMPFER 116	553187208	7	1	517	96019655	ZUSATZHEIZUNG VORM.
ABGASSTUTZEN ANBAU V-MO	10141528	432	1	312	10142930	DIESELMOTOR
ABGASSTUTZEN V-MOTOR D9	10153459	2	1	399	10141528	ABGASSTUTZEN ANBAU
ABGASSTUTZEN V-MOTOR D9	10153461	3	1	399	10141528	ABGASSTUTZEN ANBAU
ABGASSTUTZEN V-MOTOR D9	10153461	4	1	399	10141528	ABGASSTUTZEN ANBAU
ABGASSTUTZEN V-MOTORX	10137633	1	1	399	10141528	ABGASSTUTZEN ANBAU
ABGASSTUTZEN V-MOTORX	10141522	2	1	399	10141528	ABGASSTUTZEN ANBAU
ABGASSTUTZEN V-MOTORX	10141524	4	1	399	10141528	ABGASSTUTZEN ANBAU
ABGASSTUTZEN V-MOTORX	10141526	3	1	399	10141528	ABGASSTUTZEN ANBAU
ABGASSTUTZEN V-MOTORX	10153469	1	1	399	10141528	ABGASSTUTZEN ANBAU
ABGASTURBOLADER HE400W	10134988	1	1	397	10141720	ATL-ANBAU
ABGASTURBOLADER HE400W	10134989	1	1	398	10141721	ATL-ANBAU
ABGLAETTMITTEL KANISTER5	811203108	52	1	600	917432008	SCHIEBETUER KPL.
ABLAGE 35X410X195 ABS-TPU	97058595	27	1	612	969298008	INNENVERKLEIDUNG
ABLAGE MONTAGE+TRANSP	918188208	35	1	842	918121308	ROLLENSATZ
ABLAGE MONTAGE+TRANSP	918188208	38	1	847	918121408	ROLLENSATZ
ABLAGE SCHWK.	967960008	2	1	882	968214108	ZUGSTANGE VORM.
ABLAGE SCHWK.	968183908	35	2	954	917333208	D-ANLENKSTUECK VORM.

15.12.2020

etk_en_de_098238 LR 11000

1501

LIEBHERRAlphabetical index
Alphabetischer Index

Bezeichnung	Artikel	Pos.	Menge	Seite	Baugruppe	Bezeichnung
ABLAGE SCHWK.	968281608	42	2	954	917333208	D-ANLENKSTUECK VORM.
ABLAGE SCHWK. T ZN O	969973708	1	1	844	918188208	ABLAGE
ABLASSHAHN G1/4"	11696074	22	1	366	10303007	KRAFTSTOFFVORFILTER
ABLASSVENTIL	10032906	(20)	1	324	10134887	OELWANNE MIT BEFEST.
ABLASSVENTIL	10032906	5	1	393	10152906	KUEHLWASSERANSCHLUSS
ABSCHALTVENTIL	11067304	5	1	291	10873891	PUMPENGEHAEUSE
ABSCHIRMUNG ZURUECKGEB	965617208	995	20	500	967926408	KABELSTRANG
ABSCHLUSSPLATTE	10871729	3	1	230	11212497	VERSTELLMOTOR
ABSCHLUSSPLATTE	10871731	3	1	200	11170708	VERSTELLMOTOR
ABSCHLUSSPLATTE	10871731	3	1	933	11170709	VERSTELLMOTOR
ABSEIL- UND RETTUNGSGER	11007312	3	1	135	916959908	PERSOENLICHE SCHUTZAUS
ABSPERRORGAN DN200-FLAN	11491257	7	1	574	967968208	OELBEHAELTER VORM.
ABSTANDSBOLZEN M4X30 V	602017808	23	1	602	968080908	SCHLIESSANLAGE
ABSTANDSBOLZEN M5X30	660044708	17	1	600	917432008	SCHIEBETUER KPL.
ABSTANDSBOLZEN M6X50 S	10875447	43	1	612	969298008	INNENVERKLEIDUNG
ABSTANDSRING	11181884	32	1	23	11601184	SCHLEIFRINGUEBERTRAEGE
ABSTECKBOLZEN SCHWK. FE	962580308	38	8	530	917347708	SA-BOCK
ABSTECKBOLZEN SCHWK. FE	962580308	16	4	809	917332608	S-ANLENKSTUECK VORM.
ABSTECKBOLZEN SCHWK. FE	962580308	40	8	851	917190908	S-ZWISCHENSTUECK
ABSTECKBOLZEN SCHWK. FE	962580308	40	8	859	917333908	S-ZWISCHENSTUECK
ABSTECKBOLZEN SCHWK. FE	962580308	40	8	863	917231408	S-ADAPTER
ABSTECKBOLZEN SCHWK. FE	962580308	40	8	870	917078708	S-ZWISCHENSTUECK
ABSTECKBOLZEN SCHWK. FE	962580308	40	10	877	917078808	S-ZWISCHENSTUECK
ABSTECKBOLZEN SCHWK. FE	962580308	40	8	890	917079208	S-ZWISCHENSTUECK
ABSTECKBOLZEN SCHWK. FE	962580308	40	8	895	917571208	S-ZWISCHENSTUECK
ABSTECKBOLZEN SCHWK. FE	962580308	3	4	900	917191008	SL-REDUZIERSTUECK
ABSTECKBOLZEN SCHWK. FE	962580308	80	4	955	917333208	D-ANLENKSTUECK VORM.
ABSTECKBOLZEN SCHWK. FE	962580308	101	8	997	917380508	D-KOPFSTUECK VORM.
ABSTECKBOLZEN SCHWK. FE	962580308	4	8	1039	917085308	D-ZWISCHENSTUECK
ABSTECKBOLZEN SCHWK. FE	962580308	4	8	1051	917178608	D-ZWISCHENSTUECK
ABSTECKBOLZEN SCHWK. FE	962580308	13	2	1130	968671408	KOPFSTUECK VORM.
ABSTECKBOLZEN SCHWK. FE	962580308	9	2	1135	968766508	HALTERUNG
ABSTECKBOLZEN SCHWK. FE	965427708	128	2	956	917333208	D-ANLENKSTUECK VORM.
ABSTECKBOLZEN SCHWK. FE	968190708	20	2	877	917078808	S-ZWISCHENSTUECK
ABSTIMMSCHEIBE	7023472	12	1	295	11314599	VERSTELLPUMPE
ABSTUETZPLATTE KPL.	96016050	4	4	112	918589408	HYDRAULISCHE ABSTUETZUN
ABSTUETZPLATTE KPL.	962009308	6	2	126	917076808	MECH.ZUSATZABSTUETZUNG
ABSTUETZPLATTE SCHWK.	96016054	1	1	114	96016050	ABSTUETZPLATTE KPL.
ABSTUETZPLATTE SCHWK.	962010208	1	1	127	962009308	ABSTUETZPLATTE KPL.
ABSTUETZUNG	9080695	3	1	325	10137870	OELMESSSTAB KPL.
ABSTUETZZYLINDER 210/180-1	512391108	3	4	112	918589408	HYDRAULISCHE ABSTUETZUN
ABTRIEB KPL	540270414	23	1	241	10802280	SEILWINDE
ABTRIEBSWELLE 270 18CrNi	927633401	10	1	147	90211005	DREHWERKANTRIEB
ABWEISER SCHWK. FE//ZNNI8/	96010191	43	1	782	917517908	AUFNAHME GEGENGEWICHT
ACHSE 130.0X435 35NICRMOV	97026885	22	2	61	917291608	RAUPENTRAEGER LI.
ACHSE 130.0X435 35NICRMOV	97026885	22	2	94	917291708	RAUPENTRAEGER RE.
ACHSE 18.0X190 S355J2C+C	97067272	38	1	751	967956208	KAMERAANBAU DREHBUEHN
ACHSE 180.0X530 35NICRMOV	97026864	17	20	61	917291608	RAUPENTRAEGER LI.
ACHSE 180.0X530 35NICRMOV	97026864	17	20	94	917291708	RAUPENTRAEGER RE.
ACHSE 193.7X330 S890QL1	97032362	90	1	955	917333208	D-ANLENKSTUECK VORM.
ACHSE 240.0X1419 35NICRM	97031944	6	1	1003	967946308	VERSTELLFLASCHE KPL.
ACHSE 240.0X2178 35NICRM	97028117	7	1	557	917080508	ROLLENLAGERUNG
ACHSE 240.0X2870 35NICRM	97028321	13	1	530	917347708	SA-BOCK
ACHSE 244.5X1041 S770QL SP	97029851	8	1	842	918121308	ROLLENSATZ
ACHSE 244.5X1421 S770QL GA	97029784	10	1	847	918121408	ROLLENSATZ
ACHSE 244.5X152 S770QL1 SP	97035771	29	1	1079	917228608	MASTNASE
ACHSE 244.5X182 S770QL	97032903	2	1	1011	968027908	ROLLENLAGERUNG KPL.
ACHSE 244.5X548 S770QL SP	97032314	16	1	996	917380508	D-KOPFSTUECK VORM.
ACHSE 244.5X675 S890QL1 SP	97034094	5	1	1079	917228608	MASTNASE
ACHSE 30.0X82 S355J2C+C FE	97070803	16	1	592	969291108	KRANFUEHRERKABINE VORM

15.12.2020

etk_en_de_098238 LR 11000

1502

LIEBHERRAlphabetical index
Alphabetischer Index

Bezeichnung	Artikel	Pos.	Menge	Seite	Baugruppe	Bezeichnung
ACHSE 320.0X2692 35NICRM	97032312	14	1	996	917380508	D-KOPFSTUECK VORM.
ACHSE 40.0X1357 S355J2C+C	97037234	(2)	1	926	917474008	WINDE 3 VORM.
ACHSE 50.0X407 42CRMO4+Q	97034180	2	146	56	96006203	BODENPLATTEN VORM.
ACHSE 50.0X80 S355J2C+C FE	977664508	142	2	998	917380508	D-KOPFSTUECK VORM.
ACHSE 80.0X1075 S355J2C+C	97029852	9	1	842	918121308	ROLLENSATZ
ACHSE 80.0X1455 S355J2C+C	97029785	11	1	847	918121408	ROLLENSATZ
ACHSE 82.5X1679 S770QL	950362908	1	1	541	928331508	SCHUTZWALZE KPL.
ACHSE KPL.	968861208	3	1	1062	917251008	L-KOPFSTUECK
ACHSE RD20X340 S355J2C+C	941369108	67	2	1063	917251008	L-KOPFSTUECK
ACHSE RD220X898 35NICRM	946872408	19	1	1000	967946208	VERSTELLFLASCHE KPL.
ACHSE RD40X1650 S355J2C+	956334708	(2)	1	906	917473608	WINDE 6 VORM.
ACHSHALTER 10X150X40 S35	934787908	35	4	530	917347708	SA-BOCK
ACHSHALTER 10X150X40 S35	934787908	25	2	809	917332608	S-ANLENKSTUECK VORM.
ACHSHALTER 20X362X275 S96	97028335	15	2	530	917347708	SA-BOCK
ACHSHALTER 25X250X49 S69	97026925	23	2	61	917291608	RAUPENTRAEGER LI.
ACHSHALTER 25X250X49 S69	97026925	23	2	94	917291708	RAUPENTRAEGER RE.
ACHSHALTER 25X325X64 S96	97026865	18	20	61	917291608	RAUPENTRAEGER LI.
ACHSHALTER 25X325X64 S96	97026865	18	20	94	917291708	RAUPENTRAEGER RE.
ACHSHALTER 6.0 X0 S235JR	941324408	10	2	215	968161808	SCHUTZWALZE KPL.
ACHSHALTER 6.0 X0 S235JR	941324408	14	2	906	917473608	WINDE 6 VORM.
ACHSHALTER 6.0 X0 S235JR	941324408	18	6	926	917474008	WINDE 3 VORM.
ACHSHALTERBLECH 40X500	97034140	6	2	189	917077708	BOLZEN S-ANLENKSTUECK
ADAPTER 18-POL SPF	660024508	(11)	1	661	917829408	EINBAUTEILE SCHALTSCHRAN
ADAPTER KUNSTSTOFF	10036974	11	1	607	964598008	SCHEIBENWISCHANLAGE EIN
ADAPTER RAL 9005,M,GT SPF	965185908	30	4	757	96011324	AUSRUESTUNG KAMERA KAB
ADAPTERRING	11007300	2	1	23	11601184	SCHLEIFRINGUEBERTRAEGE
ADERENDHUELSE DIN 46228 1	602308008	87	2	77	967971708	KABELSTRANG
ADERENDHUELSE DIN 46228-	602307808	114	3	77	967971708	KABELSTRANG
ADERENDHUELSE DIN 46228-1	602308208	698	2	50	96026395	VERKABELUNG
AGGREGATETRAEGER ANBA	9078462	12	1	308	10142930	DIESELMOTOR
AGGREGATETRAEGER SCH	968189508	50	1	266	969268308	DIESELMOTOR VORM.
AGGREGATETRAEGER VORM	10119410	1	1	316	9078462	AGGREGATETRAEGER ANBA
AKUST.WARNUNG VERFAHR	96026351	20	1	48	968270208	EL.GEBER U.ENDSCHALTER
ANBAUGEHAEUSE HAN 10B	10873526	53	1	664	967917908	SCHALTSCHRANK MECH.
ANBAUGEHAEUSE HAN 16B	10873527	51	2	664	967917908	SCHALTSCHRANK MECH.
ANBAUGEHAEUSE HAN 24B	10873528	50	12	664	967917908	SCHALTSCHRANK MECH.
ANBAUGEHAEUSE HAN 24B	10873528	30	1	940	968497808	KLEMMKASTEN KPL.
ANBAUGEHAEUSE HAN 6B	10873525	52	3	664	967917908	SCHALTSCHRANK MECH.
ANBAUTEILE LADEGERAET	964837908	4	1	620	917081908	BATTERIE LADEEINHEIT
ANBAUTEILE LUFTPRESSER	10141807	334	1	311	10142930	DIESELMOTOR
ANHAENGE GURT	97031250	2	4	55	917076208	BODENPLATTEN KPL.
ANHAENGELASCHE SCHWK.	968092908	5	3	954	917333208	D-ANLENKSTUECK VORM.
ANHAENGELASCHE SCHWK.	969144008	187	1	957	917333208	D-ANLENKSTUECK VORM.
ANHAENGELASCHE SCHWK. 2	968260808	20	2	1112	917229808	SCHWEBEBALLAST
ANHAENGER 2X25X25 ALMG3	97044171	251	1	773	96043277	ZUS.HYDR.VERBINDUNG DB-
ANHAENGER 2X25X25 ALMG3	97044171	251	2	831	96020306	ZUSATZHYDRAULIK S-ANLENK
ANHAENGER 2X25X25 ALMG3	97044172	252	1	773	96043277	ZUS.HYDR.VERBINDUNG DB-
ANHAENGER 2X25X25 ALMG3	97044172	252	2	831	96020306	ZUSATZHYDRAULIK S-ANLENK
ANHAENGER 2X25X25 ALMG3	97044210	253	1	773	96043277	ZUS.HYDR.VERBINDUNG DB-
ANHAENGER 2X25X25 ALMG3	97044210	253	2	831	96020306	ZUSATZHYDRAULIK S-ANLENK
ANHAENGER 2X25X25 ALMG3	97044211	254	2	831	96020306	ZUSATZHYDRAULIK S-ANLENK
ANHAENGER 2X25X25 ALMG3	97044212	255	2	831	96020306	ZUSATZHYDRAULIK S-ANLENK
ANLAUFSCHLEIBE 15X220X220	97026884	21	40	61	917291608	RAUPENTRAEGER LI.
ANLAUFSCHLEIBE 15X220X220	97026884	21	40	94	917291708	RAUPENTRAEGER RE.
ANLAUFSCHLEIBE 16X82X4 -C	9078591	5	1	385	10118223	ZWISCHENRAD ANBAU
ANLAUFSCHLEIBE 16X82X4 -C	9078591	5	1	386	11348849	ZWISCHENRAD ANBAU
ANLAUFSCHLEIBE X170 GZ-CU	703003508	25	4	61	917291608	RAUPENTRAEGER LI.
ANLAUFSCHLEIBE X170 GZ-CU	703003508	25	4	94	917291708	RAUPENTRAEGER RE.
ANLEGELEITER 3-316X0.81M	979327808	3	1	1021	969396908	LEITER VORM.
ANLEGELEITER 5-350X1,24M A	11481815	57	1	141	918011308	UNTERTEIL VORM.

15.12.2020

etk_en_de_098238 LR 11000

1503

LIEBHERRAlphabetical index
Alphabetischer Index

Bezeichnung	Artikel	Pos.	Menge	Seite	Baugruppe	Bezeichnung
ANLEGELEITER EN 131 5-420	11481748	94	1	485	918252608	LAUFSTEG DREHBUEHNE
ANLEGELEITER EN 131 7-420	11481667	57	1	809	917332608	S-ANLENKSTUECK VORM.
ANLEGELEITER EN 131 7-420	11481667	32	1	1130	968671408	KOPFSTUECK VORM.
ANLEGELEITER EN 131 9-420	11481400	11	2	782	917517908	AUFNAHME GEGENGEWICHT
ANLEGELEITER EN 131 9-420	11481400	107	1	955	917333208	D-ANLENKSTUECK VORM.
ANLENKSTUECK SCHWK.	968447508	1	1	1126	968399508	ANLENKSTUECK VORM.
ANLENKSTUECK VORM.	968399508	1	1	1124	917230108	FUEHRUNG SCHWEBEBALLAS
ANSAUGROHR SCHWK.	967968508	4	1	573	917080908	OELBEHAELTER KPL.
ANSAUGROHR SCHWK. ALUM	967968308	2	1	573	917080908	OELBEHAELTER KPL.
ANSAUGSTUTZEN ANBAU V-	10154796	222	1	310	10142930	DIESELMOTOR
ANSAUGSTUTZEN ANBAU V-M	10122793	221	1	310	10142930	DIESELMOTOR
ANSAUGSTUTZEN ANBAU V-M	10122793	2	1	375	10154796	ANSAUGSTUTZEN ANBAU
ANSAUGSTUTZEN V-MOTORX	9078650	1	1	374	10122793	ANSAUGSTUTZEN ANBAU
ANSAUGSTUTZEN V-MOTOR	10137588	1	1	375	10154796	ANSAUGSTUTZEN ANBAU
ANSCHLAG	11485426	3	1	295	11314599	VERSTELLPUMPE
ANSCHLAG	510745708	29	1	724	511308608	PROPORTIONALVENTIL
ANSCHLAG 15X160X120 PA6	977765008	28	2	954	917333208	D-ANLENKSTUECK VORM.
ANSCHLAG 15X218X218 S35	97028825	7	2	126	917076808	MECH.ZUSATZABSTUETZUNG
ANSCHLAGMITTEL MONTAGE	917081308	148	1	10		LIEBHERR RAUPENKRAN LR
ANSCHLAGSCHEIBE 16,5X75X	10875905	8	4	589	917829008	KRANFUEHRERKABINE KPL.
ANSCHLAGSEIL EN 13414 35T-	11646113	2	2	779	917081308	ANSCHLAGMITTEL MONTAGE
ANSCHLUSSBLOCK	971663208	172	1	163	969733008	ZUSATZHYDRAULIK DREHBUE
ANSCHLUSSFLANSCH 85X85X	511062408	180	1	234	968081908	ZUSATZHYDRAULIK WINDE 4
ANSCHLUSSFLANSCH SAE 11/	11314710	180	1	203	967787708	ZUSATZHYDRAULIK WINDE 1
ANSCHLUSSFLANSCH SAE 11/	11314710	153	1	218	967787808	ZUSATZHYDRAULIK WINDE 2
ANSCHLUSSFLANSCH SAE 11/	11314710	180	1	919	967789008	ZUSATZHYDRAULIK WINDE 6
ANSCHLUSSFLANSCH SAE 11/	11314710	180	1	936	967789108	ZUSATZHYDRAULIK WINDE 3
ANSCHLUSSKABEL	10454783	11	4	757	96011324	AUSRUESTUNG KAMERA KAB
ANSCHLUSSKRUEMMER	10124886	1	1	391	10145044	WASSERLEITUNGSANSCHLUE
ANSCHLUSSLEISTE	974713508	151	1	699	96020296	HYDRAULIK
ANSCHLUSSLEISTE	974713608	152	1	699	96020296	HYDRAULIK
ANSCHLUSSPLATTE	10324854	6	1	295	11314599	VERSTELLPUMPE
ANSCHLUSSPLATTE	10663801	6	1	300	10228004	HYDROMOTOR
ANSCHLUSSPLATTE	510629508	182	5	700	96020296	HYDRAULIK
ANSCHLUSSPLATTE	510629508	150	1	763	968563008	ZUSATZHYDRAULIK VERBOLZ
ANSCHLUSSPLATTE	510629508	150	1	769	968562908	ZUSATZHYDRAULIK VERBOLZ
ANSCHLUSSPLATTE	510629508	170	1	971	967788408	ZUSATZHYDRAULIK D-ANLENK
ANSCHLUSSPLATTE	510631808	183	4	700	96020296	HYDRAULIK
ANSCHLUSSPLATTE	510633908	191	2	30	969731708	HYDRAULIK MITTELTEIL
ANSCHLUSSPLATTE	7024283	4	1	249	510230608	HYDROMOTOR
ANSCHLUSSPLATTE AlMgSi08	10126124	4	1	418	10126182	NEBENABTRIEB ANBAU
ANSCHLUSSPLATTE DP1-10/3	511058308	156	1	254	967787908	ZUSATZHYDRAULIK MONTAGE
ANSCHLUSSSTUECK	10122637	3	1	346	11364325	ZYLINDERKOPFDECKEL VORM
ANSCHLUSSSTUECK	10139913	16	1	384	10143302	WASSERPUMPE MIT BEFEST.
ANSCHLUSSSTUECK	10145189	1	1	392	10145193	KUEHLWASSERANSCHLUSS
ANSCHLUSSSTUECK	10145190	1	1	394	10145195	KUEHLWASSERANSCHLUSS
ANSCHLUSSSTUECK M14X1,5/	774383208	13	4	82	917322008	ZENTRALSCHMIERUNG RAUP
ANSCHLUSSSTUECK M14X1,5/	774383208	13	4	106	917322208	ZENTRALSCHMIERUNG RAUP
ANSCHLUSSSTUECK VORM.	11365540	1	1	393	10152906	KUEHLWASSERANSCHLUSS
ANSCHLUSSSTUTZEN 11SMnP	927586201	12	1	198	90024490	OELMESSEINRICHTUNG
ANSCHLUSSSTUTZEN M26X1,	927625201	20	1	198	90024490	OELMESSEINRICHTUNG
ANSCHLUSSSTUTZEN M26X1,	927625201	1	2	915	90200135	OELMESSEINRICHTUNG
ANSCHLUSSSTUTZEN M26X1,	927625201	20	1	932	90028042	OELMESSEINRICHTUNG
ANSCHRAUBSCHARNIER 25X	10871177	4	3	603	964560908	DACHSCHEIBE VORM.
ANSCHRAUBSCHARNIER 25X	10871177	3	2	604	964561008	HECKSCHEIBE VORM.
ANSCHRAUBSCHARNIER 25X	10871177	3	4	664	967917908	SCHALTSCHRANK MECH.
ANSCHRAUBSCHARNIER 30X	10872344	3	1	24	969088908	HALTER VORM.
ANSCHWEISSPLATTE DIN 301	602015208	45	1	1108	96022733	SCHOTTPLATTE VORM.
ANSCHWEISSPLATTE DIN 301	10802203	153	2	811	917332608	S-ANLENKSTUECK VORM.
ANSCHWEISSPLATTE DIN 301	10802203	9	1	1108	96022733	SCHOTTPLATTE VORM.

15.12.2020

etk_en_de_098238 LR 11000

1504

LIEBHERRAlphabetical index
Alphabetischer Index

Bezeichnung	Artikel	Pos.	Menge	Seite	Baugruppe	Bezeichnung
ANSCHWEISSPLATTE DIN 301	10802201	198	2	267	969268308	DIESELMOTOR VORM.
ANSCHWEISSPLATTE DIN 301	10802201	127	9	998	917380508	D-KOPFSTUECK VORM.
ANSCHWEISSPLATTE DIN 301	11008020	196	1	267	969268308	DIESELMOTOR VORM.
ANSCHWEISSPLATTE DIN 301	602015908	117	8	184	969344108	MONTAGETEILE DREHBUEHN
ANSTEUERGERAET	10873652	5	1	273	11212738	VERSTELLPUMPE
ANSTEUERGERAET	10873652	5	1	275	11212739	VERSTELLPUMPE
ANSTEUERGERAET	10873652	5	1	278	11212740	VERSTELLPUMPE
ANSTEUERGERAET	10873652	5	1	284	11212746	VERSTELLPUMPE
ANSTEUERGERAET	10873652	5	1	286	11212744	VERSTELLPUMPE
ANSTEUERGERAET	10873894	5	1	287	11212745	VERSTELLPUMPE
ANSTEUERGERAET	11690588	5	1	279	11212741	VERSTELLPUMPE
ANTENNE	10450273	60	1	504	969246708	ELEKTRIK ANBAUTEILE KABIN
ANTENNE	10650233	5	1	655	968418008	KABELSTRANG
ANTENNE	10878172	1	1	1142	12257818	AUTORADIO
ANTENNE AKTIV	12102817	29	1	503	969246708	ELEKTRIK ANBAUTEILE KABIN
ANTENNE BTT	10802334	(1)	1	509	968252708	BTT PROGRAMMIERT
ANTENNE FUNK	11211570	(31)	1	1073	967276708	EMPFAENGER
ANTENNE FUNK	11211570	(1)	1	1076	967922708	KLEMMKASTEN KPL.
ANTENNE KPL.	968709008	40	1	652	969245108	KABELLISTE DREHBUEHNE
ANTENNENKABEL 1-4,850M	11114971	38	1	503	969246708	ELEKTRIK ANBAUTEILE KABIN
ANTENNENKABEL 1-5M	11114975	39	1	503	969246708	ELEKTRIK ANBAUTEILE KABIN
ANTENNENKABEL 7X48-2M	10675778	(429)	1	661	917829408	EINBAUTEILE SCHALTSCHRAN
ANTENNENKABEL KPL. +S800	969736708	31	1	661	917829408	EINBAUTEILE SCHALTSCHRAN
ANTENNENSTAB	10815004	1	1	512	10450273	ANTENNE
ANTENNENSTAB	10815004	1	1	656	10650233	ANTENNE
ANTIRUTSCHBELAG 1.6X102X	97019970	11	1	1023	968818608	BESCHILDERUNG
ANTIRUTSCHBELAG 1.6X102X	97018327	12	2	1023	968818608	BESCHILDERUNG
ANTIRUTSCHBELAG 1.6X150	970879708	20	2	787	917082108	BESCHILDERUNG DREHBUE
ANTIRUTSCHBELAG 1.6X150X	97013912	10	4	886	969425308	BESCHILDERUNG
ANTIRUTSCHBELAG 1.6X150X	972859408	9	1	855	968012308	BESCHILDERUNG
ANTIRUTSCHBELAG 1.6X150X	972859408	9	1	866	969132908	BESCHILDERUNG
ANTIRUTSCHBELAG 1.6X150X	972859408	9	9	886	969425308	BESCHILDERUNG
ANTIRUTSCHBELAG 1.6X150X	972859408	7	1	902	968688008	BESCHILDERUNG
ANTIRUTSCHBELAG 1.6X150X	972859408	9	1	1023	968818608	BESCHILDERUNG
ANTIRUTSCHBELAG 1.6X150X	972859408	7	1	1047	969025808	BESCHILDERUNG
ANTIRUTSCHBELAG 1.6X150X	970879408	8	1	855	968012308	BESCHILDERUNG
ANTIRUTSCHBELAG 1.6X150X	970879408	8	1	866	969132908	BESCHILDERUNG
ANTIRUTSCHBELAG 1.6X150X	970879408	8	1	886	969425308	BESCHILDERUNG
ANTIRUTSCHBELAG 1.6X150X	970879408	8	1	902	968688008	BESCHILDERUNG
ANTIRUTSCHBELAG 1.6X150X	970879408	10	1	1023	968818608	BESCHILDERUNG
ANTIRUTSCHBELAG 1.6X150X	970879408	8	1	1047	969025808	BESCHILDERUNG
ANTIRUTSCHBELAG 1.6X150X	970879408	5	4	1071	968222108	BESCHILDERUNG
ANTIRUTSCHBELAG 1.6X150X	970879408	61	2	1113	917229808	SCHWEBEBALLAST
ANTIRUTSCHBELAG 1.6X152X	97018451	10	5	816	968311308	BESCHILDERUNG
ANTIRUTSCHBELAG 1.6X152X	97032094	1	1	554	917475908	BESCHILDERUNG
ANTIRUTSCHBELAG 1.6X400X	97011904	(3)	2	782	917517908	AUFNAHME GEGENGEWICHT
ANTIRUTSCHBELAG 1.6X560X	97039850	16	2	787	917082108	BESCHILDERUNG DREHBUE
ANTIRUTSCHBELAG 255X110 3	973424408	17	4	787	917082108	BESCHILDERUNG DREHBUE
ANTRIEB FUER HDP VORM.	11368166	1	1	361	11363553	ANTRIEB FUER HOCHDRUCK
ANTRIEB FUER HOCHDRUCK	11363553	180	1	310	10142930	DIESELMOTOR
ANTRIEB KPL	540270514	24	1	241	10802280	SEILWINDE
ANTRIEBSFLANSCH EDELST	606012608	6	1	207	917452308	ELEKTRIK WINDE 1
ANTRIEBSFLANSCH EDELST	606012608	6	1	220	917452408	ELEKTRIK WINDE 2
ANTRIEBSFLANSCH EDELST	606012608	6	1	921	917452808	ELEKTRIK WINDE 6
ANTRIEBSFLANSCH EDELST	606012608	6	1	939	917452508	ELEKTRIK WINDE 3
ANTRIEBSHUELSE	571727208	4	1	248	540270514	ANTRIEB KPL
ANTRIEBSTEILE M. SCHWING.	11367689	1	1	329	10147666	ANTRIEBSTEILE M.SCHWINGU
ANTRIEBSTEILE M.SCHWINGU	10147666	53	1	308	10142930	DIESELMOTOR
ANTRIEBSWELLE	10220345	8	1	295	11314599	VERSTELLPUMPE
ARBEITSSCHEINWERFER 50W	10872003	15	1	1090	919294008	A-SCHEINWERFER S-ANLEN

15.12.2020

etk_en_de_098238 LR 11000

1505

LIEBHERRAlphabetical index
Alphabetischer Index

Bezeichnung	Artikel	Pos.	Menge	Seite	Baugruppe	Bezeichnung
ARMATURENBRETT VORM.RE	969739108	14	1	503	969246708	ELEKTRIK ANBAUTEILE KABIN
ARMLEHNE 310ERGO	774119708	1	1	472	962282208	ARMLEHNE LINKS
ARMLEHNE 310ERGO	774119808	1	1	474	962282308	ARMLEHNE RECHTS
ARMLEHNE LINKS	962282208	1	1	471	96032222	NACHARBEIT ARMLEHNE LI.
ARMLEHNE RECHTS	962282308	1	1	473	96032223	NACHARBEIT ARMLEHNE RE.
ARMLEHNENAUFCLAGE	971636608	2	1	472	962282208	ARMLEHNE LINKS
ARMLEHNENAUFCLAGE	971636608	2	1	474	962282308	ARMLEHNE RECHTS
ARRETIERUNG 10X165X130 S	97030848	11	4	112	918589408	HYDRAULISCHE ABSTUETZUN
ASCHENBECHER KUNSTSTOF	10291997	33	1	612	969298008	INNENVERKLEIDUNG
ATL-ANBAU HE400WG	10141720	430	1	312	10142930	DIESELMOTOR
ATL-ANBAU HE400WG	10141721	431	1	312	10142930	DIESELMOTOR
AUFBAUTEILE MONTAGETAPE	969251008	20	1	661	917829408	EINBAUTEILE SCHALTSCHRAN
AUFFANGGURT EN 361 IK G 2	11007305	1	2	135	916959908	PERSOENLICHE SCHUTZAUS
AUFKLEBER	10441600	21	1	156	10871517	ELEKTROPUMPE
AUFKLEBER	10663909	(1)	1	580	10425291	ELEKTROPUMPE
AUFKLEBER BEHAELTER 2,5K	967421808	30	1	580	10425291	ELEKTROPUMPE
AUFLAGE 1400X60 PA6G	976661208	30	1	809	917332608	S-ANLENKSTUECK VORM.
AUFLAGE 1400X60 PA6G	976661208	96	3	955	917333208	D-ANLENKSTUECK VORM.
AUFLAGE 150X35X48 PA6G	97056679	2	2	1021	969396908	LEITER VORM.
AUFLAGE 150X35X73 PA6G	97056680	5	2	1020	969396608	AUFSTIEG VORM.
AUFLAGE 15X60X1170 PA6G	288177508	53	3	996	917380508	D-KOPFSTUECK VORM.
AUFLAGE 15X60X1170 PA6G	288177508	26	1	1051	917178608	D-ZWISCHENSTUECK
AUFLAGE 40X40X100 PA6G	288131508	22	2	1128	968678908	ZWISCHENSTUECK VORM.
AUFLAGE 50X70X190 PA6G	288157308	47	1	530	917347708	SA-BOCK
AUFLAGE 60X1270 PA6G	974143908	54	1	851	917190908	S-ZWISCHENSTUECK
AUFLAGE 60X1270 PA6G	974143908	53	1	859	917333908	S-ZWISCHENSTUECK
AUFLAGE 60X1270 PA6G	974143908	47	2	863	917231408	S-ADAPTER
AUFLAGE 60X1270 PA6G	974143908	47	2	870	917078708	S-ZWISCHENSTUECK
AUFLAGE 60X1270 PA6G	974143908	47	3	877	917078808	S-ZWISCHENSTUECK
AUFLAGE 60X1270 PA6G	974143908	47	2	890	917079208	S-ZWISCHENSTUECK
AUFLAGE 60X1270 PA6G	974143908	47	2	895	917571208	S-ZWISCHENSTUECK
AUFLAGE 60X1270 PA6G	974143908	31	2	900	917191008	SL-REDUZIERSTUECK
AUFLAGE 60X1270 PA6G	974143908	26	3	1039	917085308	D-ZWISCHENSTUECK
AUFLAGE 60X1270 PA6G	974143908	39	3	1051	917178608	D-ZWISCHENSTUECK
AUFLAGE 60X1660 PA6G	97031881	45	2	851	917190908	S-ZWISCHENSTUECK
AUFLAGE 60X1660 PA6G	97031881	45	2	859	917333908	S-ZWISCHENSTUECK
AUFLAGE 60X1660 PA6G	97031881	45	2	863	917231408	S-ADAPTER
AUFLAGE 60X1660 PA6G	97031881	45	2	870	917078708	S-ZWISCHENSTUECK
AUFLAGE 60X1660 PA6G	97031881	45	1	877	917078808	S-ZWISCHENSTUECK
AUFLAGE 60X1660 PA6G	97031881	45	2	890	917079208	S-ZWISCHENSTUECK
AUFLAGE 60X1660 PA6G	97031881	45	2	895	917571208	S-ZWISCHENSTUECK
AUFLAGE 60X1660 PA6G	97031881	12	1	900	917191008	SL-REDUZIERSTUECK
AUFLAGE KPL.	968028208	13	2	996	917380508	D-KOPFSTUECK VORM.
AUFLAGE PA6G	97031390	33	38	809	917332608	S-ANLENKSTUECK VORM.
AUFLAGE PA6G	971111308	31	4	809	917332608	S-ANLENKSTUECK VORM.
AUFLAGE PA6G	971111408	32	6	809	917332608	S-ANLENKSTUECK VORM.
AUFLAGE PA6G	971111408	58	4	997	917380508	D-KOPFSTUECK VORM.
AUFLAGE PA6G	971586108	45	3	954	917333208	D-ANLENKSTUECK VORM.
AUFLAGE PA6G	975812308	168	12	956	917333208	D-ANLENKSTUECK VORM.
AUFLAGE SCHWK.	967997508	2	1	1158	968455908	FUSS KPL.
AUFLAGE SCHWK.	967997608	27	2	809	917332608	S-ANLENKSTUECK VORM.
AUFLAGE SCHWK.	968032408	1	1	1013	968028208	AUFLAGE KPL.
AUFLAGE SCHWK. T ZN O	968188408	117	4	955	917333208	D-ANLENKSTUECK VORM.
AUFNAHME 150X86X15 PA6G	975573808	5	1	619	918531108	SPIEGELANBAU KRANFUEHR
AUFNAHME GEGENGEWICHT	917517908	150	1	10		LIEBHERR RAUPENKRAN LR
AUFNAHME SCHWK. WARNEI	968410408	125	2	811	917332608	S-ANLENKSTUECK VORM.
AUFSTELLVORRICHTUNG SCH	967922608	1	1	533	967852308	SA-BOCK AUFSTELLVORRIC
AUFSTIEG VORM.	968287308	3	1	484	918252608	LAUFSTEG DREHBUEHNE
AUFSTIEG VORM.	969396608	134	1	998	917380508	D-KOPFSTUECK VORM.
AUFSTIEGSKONSOLE SCHWK	969396808	1	1	1020	969396608	AUFSTIEG VORM.

15.12.2020

etk_en_de_098238 LR 11000

1506

LIEBHERRAlphabetical index
Alphabetischer Index

Bezeichnung	Artikel	Pos.	Menge	Seite	Baugruppe	Bezeichnung
AUFSTIEGSTRIFF 2X40X320X1	978880308	10	2	223	917451208	WINDE 4 VORM.
AUFTRITT 600X155X40 ALUMI	11450714	75	2	590	917829008	KRANFUEHRERKABINE KPL.
AUFTRITT SPF	979405208	67	3	590	917829008	KRANFUEHRERKABINE KPL.
AUGENSCHRAUBE DIN 444 M1	12100296	12	1	1001	967966108	ENDSCHALTER KPL.
AUGENSCHRAUBE DIN 444 M1	12100296	12	1	1002	967966808	ENDSCHALTER KPL.
AUSGLEICHSBEHAELTER	570065908	1	1	39	502806508	AUSGLEICHSBEHAELTER
AUSGLEICHSBEHAELTER 0,2L	502807308	(1)	1	203	967787708	ZUSATZHYDRAULIK WINDE 1
AUSGLEICHSBEHAELTER 1L	502806508	1	1	38	96028333	AUSGLEICHSBEHAELTER KPL
AUSGLEICHSBEHAELTER 27L	10675550	4	1	298	969215908	KUEHLER VORM.
AUSGLEICHSBEHAELTER KPL	96028331	157	1	203	967787708	ZUSATZHYDRAULIK WINDE 1
AUSGLEICHSBEHAELTER KPL	96028331	157	1	234	968081908	ZUSATZHYDRAULIK WINDE 4
AUSGLEICHSBEHAELTER KPL	96028331	152	1	544	968513208	ZUSATZHYDRAULIK SA-BOCK
AUSGLEICHSBEHAELTER KPL	96028331	157	1	919	967789008	ZUSATZHYDRAULIK WINDE 6
AUSGLEICHSBEHAELTER KPL	96028331	157	1	936	967789108	ZUSATZHYDRAULIK WINDE 3
AUSGLEICHSBEHAELTER KPL	96028331	166	1	971	967788408	ZUSATZHYDRAULIK D-ANLENK
AUSGLEICHSBEHAELTER KPL	96028333	157	2	30	969731708	HYDRAULIK MITTELTEIL
AUSGLEICHSBEHAELTER KPL	96028333	232	2	71	967787408	HYDRAULIK RAUPE
AUSGLEICHSBEHAELTER KPL	96028333	232	2	98	967787508	HYDRAULIK RAUPE
AUSGLEICHSBEHAELTER KPL	96028333	157	1	163	969733008	ZUSATZHYDRAULIK DREHBUE
AUSGLEICHSBEHAELTER KPL	96028333	157	1	218	967787808	ZUSATZHYDRAULIK WINDE 2
AUSGLEICHSBEHAELTER KPL	96028333	154	1	563	967788008	ZUSATZHYDR.MONTAGEEINR
AUSGLEICHSBEHAELTER KPL	96028333	165	1	831	96020306	ZUSATZHYDRAULIK S-ANLENK
AUSGLEICHSBEHAELTER KPL	96028333	165	1	971	967788408	ZUSATZHYDRAULIK D-ANLENK
AUSGLEICHSBEHAELTER KPL	96028333	153	1	1027	967788608	ZUSATZHYDRAULIK D-KOPFS
AUSGLEICHSBLECH FE//ZNNI	964984108	26	2	468	918810308	STUERSTAND
AUSGLEICHSSCHEIBE	510783208	17	1	564	511417708	DRUCKBEGRENZUNGSVENTI
AUSGLEICHSSCHEIBE	510783208	17	1	730	511417608	DRUCKBEGRENZUNGSVENTI
AUSGLEICHSSCHEIBE	511015508	17	2	546	511433908	DRUCKBEGRENZUNGSVENTI
AUSGLEICHSPLATTE	10220448	18	4	23	11601184	SCHLEIFRINGUEBERTRAEGE
AUSLASS	10009606	3	2	84	11621291	VERTEILERKOMBINATION
AUSLASSMODUL SCRONLY	11403693	20	1	444	11403704	SCR-BAUGRUPPE
AUSLASSVENTIL	10120988	3	2	335	10147781	ZYLINDERKOPF VORM.
AUSRUESTUNG KAMERA DRE	96035790	10	1	747	919294108	KAMERAUEBERWACHUNG D
AUSRUESTUNG KAMERA KAB	96011324	20	1	747	919294108	KAMERAUEBERWACHUNG D
AUSRUESTUNG KAMERA RA	968726908	30	1	74	917361508	ELEKTRIK RAUPENTRAEGER
AUSRUESTUNG KAMERA RAU	968668608	30	1	100	917361608	ELEKTRIK RAUPENTRAEGER
AUSRUESTUNG KAMERA WI	967956908	10	1	1086	917229408	KAMERAUEBERWACHUNG WI
AUSRUESTUNG KAMERA WI	967957308	10	1	1087	917229508	KAMERAUEBERWACHUNG W
AUSSENGRIFF ZUG	11007272	2	1	602	968080908	SCHLIESSANLAGE
AUSSENLAMELLE	571468008	(5)	8	913	90200207	FEDERDRUCKBREMSE
AUSSENLAMELLE	761039003	(2)	12	197	90024729	FEDERDRUCKBREMSE
AUSSTELLGRIFF KUNSTSTOF	10292023	2	1	604	964561008	HECKSCHEIBE VORM.
AUSSTROEMDUESE D=82 T=5	553193208	36	9	612	969298008	INNENVERKLEIDUNG
AUTORADIO	12257818	1	1	1141	916166208	AUTORADIO
AUTORADIO	916166208	360	1	12		LIEBHERR RAUPENKRAN LR
AXIALLUEFTER 24V	10222682	1	1	677	963398008	AXIALLUEFTER VORM.OBEN
AXIALLUEFTER VORM.OBEN	963398008	36	4	673	969251008	AUFBAUTEILE MONTAGETAPE
AXIALZYLINDERROLLENLAGE	746607908	37	1	1085	917229108	HAKENFLASCHE
AXIALZYLINDERROLLENLAG	746605808	37	1	1084	917229008	HAKENFLASCHE
AXIALZYLINDERROLLENLAG	10428344	37	1	1083	917228808	DOPPELHAKENFLASCHE
BACKUP-RING 109X220	511052608	15	2	173	510401908	UMSCHALTVENTIL
BALLASTPALETTE SCHWK.	968031508	1	1	1112	917229808	SCHWEBEBALLAST
BATTERIE 12V 70AH	10664800	15	6	452	969238908	ELEKTRIK BATTERIEKASTEN
BATTERIE LADEEINHEIT 110V	917081908	156	1	10		LIEBHERR RAUPENKRAN LR
BATTERIEHALTER	10873512	4	2	792	10454762	FERNSTEUERSENDER
BATTERIEKASTEN SCHWK. SP	968132308	1	1	451	969305108	BATTERIEKASTEN VORM.
BATTERIEKASTEN VORM.	969305108	1	1	449	917828408	BATTERIELAGERUNG
BATTERIEKLEMMEN 15,9MM² V	613206608	19	6	452	969238908	ELEKTRIK BATTERIEKASTEN
BATTERIEKLEMMEN 17,5MM² V	613206508	20	6	452	969238908	ELEKTRIK BATTERIEKASTEN
BATTERIELAGERUNG	917828408	126	1	9		LIEBHERR RAUPENKRAN LR

15.12.2020

etk_en_de_098238 LR 11000

1507

LIEBHERRAlphabetical index
Alphabetischer Index

Bezeichnung	Artikel	Pos.	Menge	Seite	Baugruppe	Bezeichnung
BATTERIETRENNSCHALTER P	10871010	17	1	452	969238908	ELEKTRIK BATTERIEKASTEN
BE- UND ENTLUEFTUNGSFIL	721108801	8	1	198	90024490	OELMESSEINRICHTUNG
BE- UND ENTLUEFTUNGSFIL	721108801	8	1	228	90200528	OELMESSEINRICHTUNG
BE- UND ENTLUEFTUNGSFIL	721108801	8	1	229	90200533	OELMESSEINRICHTUNG
BEDIENEINHEIT	10874687	50	1	757	96011324	AUSRUESTUNG KAMERA KAB
BEDIENKONSOLE RAL 7016 SP	969741108	2	1	508	969739108	ARMATURENBRETT VORM.RE
BEDIENPULT VERBOLZUNG A	968681408	45	1	648	917829308	ELEKTRIK DREHBUEHNE
BEF BAND	501507214	142	0.8	244	11347396	SEILTROMMEL
BEF BAND	501507214	201	0.4	246	11347399	FLANSCHLAGER
BEFESTIGUNGSMATERIAL	10650403	49	1	470	10877138	FAHRERSITZ
BEFESTIGUNGSMATERIAL	11171275	65	1	470	10877138	FAHRERSITZ
BEFESTIGUNGSMUTTER	10663825	(1)	1	274	10873652	ANSTEUERGERAET
BEFESTIGUNGSMUTTER M16X	602042208	18	2	508	969739108	ARMATURENBRETT VORM.RE
BEFESTIGUNGSSCHELLE	570066408	7	1	39	502806508	AUSGLEICHSBEHAELTER
BEFESTIGUNGSSCHELLE 34 E	10123304	1	1	412	10144098	BEFESTIGUNGSSCHELLE
BEFESTIGUNGSSCHELLE 34	10144098	4	2	411	10141788	STEUERGERAET ANBAU
BEFESTIGUNGSSCHELLE 7,5	10139646	8	2	371	11373048	DRUCKLEITUNG ANBAU
BEFESTIGUNGSTEIL	9079604	1	2	404	9079954	BEFESTIGUNGSTEILE ANBAU
BEFESTIGUNGSTEILE ANBAU	9079954	460	1	312	10142930	DIESELMOTOR
BEFESTIGUNGSTEILE DREHV	917076508	12	1	9		LIEBHERR RAUPENKRAN LR
BEFESTIGUNGSTEILE DRUC	969375408	80	1	267	969268308	DIESELMOTOR VORM.
BEFUELLANSCHLUSS	10675463	45	1	156	10871517	ELEKTROPUMPE
BEFUELLANSCHLUSS	10675463	18	1	578	917081208	ZENTRALSCHMIERANLAGE O
BEHAELTER	571539308	2	1	83	11621396	ELEKTROPUMPE
BEHAELTER	571539308	20	1	156	10871517	ELEKTROPUMPE
BEHAELTER 2,5 KG	10038271	29	1	580	10425291	ELEKTROPUMPE
BEHAELTERABDECKKAPPE	10813573	26	1	156	10871517	ELEKTROPUMPE
BEHAELTERABDECKKAPPE	11644965	1	1	83	11621396	ELEKTROPUMPE
BEHAELTERABDECKKAPPE 2,	11212502	34	1	580	10425291	ELEKTROPUMPE
BEHAELTERSTOPFEN	570066208	4	1	39	502806508	AUSGLEICHSBEHAELTER
BEHAELTERVERSCHRAUBUN	10878281	2	1	38	96028333	AUSGLEICHSBEHAELTER KPL
BEHAELTERVERSCHRAUBUN	10878281	(2)	1	203	967787708	ZUSATZHYDRAULIK WINDE 1
BELEUCHTUNG LESELEUCHT	969499208	52	1	504	969246708	ELEKTRIK ANBAUTEILE KABIN
BELUEFTUNGSEINRICHTUNG	11005445	4	2	299	11340518	KUEHLERANLAGE
BELUEFTUNGSFILTER	510667308	6	2	574	967968208	OELBEHAELTER VORM.
BELUEFTUNGSSTUTZEN M25	11341849	509	2	653	968346208	BLINDSTECKER
BELUEFTUNGSSTUTZEN M25	11341849	512	1	825	968541308	LEITUNG
BESCHILDERUNG	96017374	700	1	1158	968455908	FUSS KPL.
BESCHILDERUNG	967881308	30	2	126	917076808	MECH.ZUSATZABSTUETZUNG
BESCHILDERUNG	967975008	3	1	109	918588908	HYDRAULISCHE ABSTUETZUN
BESCHILDERUNG	968029408	30	1	122	917076708	LAUFSTEG RAUPENFAHRWER
BESCHILDERUNG	968054508	700	1	782	917517908	AUFNAHME GEGENGEWICHT
BESCHILDERUNG	968809408	6	1	1124	917230108	FUEHRUNG SCHWEBEBALLAS
BESCHILDERUNG	968818608	300	1	998	917380508	D-KOPFSTUECK VORM.
BESCHILDERUNG	969060708	700	1	872	967743808	STANGE KPL.
BESCHILDERUNG	969063908	700	1	539	967981008	ZUGSTANGE KPL.
BESCHILDERUNG	969066208	700	1	537	967846208	ZUGSTANGE KPL.
BESCHILDERUNG	969068608	700	1	879	967897608	ZUGSTANGE KPL.
BESCHILDERUNG 12 M	969075608	700	1	1053	967704008	STANGE KPL.
BESCHILDERUNG 2.5M	969086008	700	1	881	968190108	ZUGSTANGE KPL.
BESCHILDERUNG 3.9M	969073208	700	1	1009	968026208	ZUGSTANGE KPL.
BESCHILDERUNG 5.765M	969082708	700	1	1006	968026008	ZUGSTANGE KPL.
BESCHILDERUNG 6 M	969062808	700	1	1041	967733608	STANGE KPL.
BESCHILDERUNG 6.005M	969092108	700	1	883	968190208	ZUGSTANGE KPL.
BESCHILDERUNG 6.050 M	969083508	700	1	958	968242208	ZUGSTANGE KPL.
BESCHILDERUNG 6.0M	969072508	700	1	1008	968026108	ZUGSTANGE VORM.
BESCHILDERUNG 6M	969057908	700	1	852	967746908	STANGE KPL.
BESCHILDERUNG BALLASTPA	968651108	700	1	1113	917229808	SCHWEBEBALLAST
BESCHILDERUNG D-ANLENKS	968284208	300	1	957	917333208	D-ANLENKSTUECK VORM.
BESCHILDERUNG D-ZWISCHE	969025808	700	1	1040	917085308	D-ZWISCHENSTUECK

15.12.2020

etk_en_de_098238 LR 11000

1508

LIEBHERRAlphabetical index
Alphabetischer Index

Bezeichnung	Artikel	Pos.	Menge	Seite	Baugruppe	Bezeichnung
BESCHILDERUNG D-ZWISCHE	969025808	700	1	1052	917178608	D-ZWISCHENSTUECK
BESCHILDERUNG DB-UNTERT	969816108	7	1	137	917987408	DREHBUHEHNENRAHMEN
BESCHILDERUNG DREHBUEH	917082108	161	1	10		LIEBHERR RAUPENKRAN LR
BESCHILDERUNG FREMDEIN	918462408	417	2	12		LIEBHERR RAUPENKRAN LR
BESCHILDERUNG HARNSTOF	96008041	700	1	455	917828508	HARNSTOFFANLAGE
BESCHILDERUNG L-KOPFSTU	968222108	700	1	1063	917251008	L-KOPFSTUECK
BESCHILDERUNG LI.	917322108	5	1	57	917076308	RAUPENTRAEGER KPL.LI.
BESCHILDERUNG MASTNASE	969149808	700	1	1079	917228608	MASTNASE
BESCHILDERUNG MITTELTEIL	918216808	4	1	13	917987508	RAUPENMITTELTEIL KPL.
BESCHILDERUNG RE.	917322308	5	1	90	917076408	RAUPENTRAEGER KPL.RE.
BESCHILDERUNG ROLLENSAT	969096408	700	1	842	918121308	ROLLENSATZ
BESCHILDERUNG ROLLENSAT	969096408	700	1	847	918121408	ROLLENSATZ
BESCHILDERUNG S-ADAPTE	969132908	700	1	864	917231408	S-ADAPTER
BESCHILDERUNG S-ANLENKS	968311308	700	1	812	917332608	S-ANLENKSTUECK VORM.
BESCHILDERUNG S-ZW.FLM	969425308	700	1	878	917078808	S-ZWISCHENSTUECK
BESCHILDERUNG S-ZW.ST.LR	968012308	700	1	851	917190908	S-ZWISCHENSTUECK
BESCHILDERUNG S-ZW.ST.LR	968012308	700	1	859	917333908	S-ZWISCHENSTUECK
BESCHILDERUNG S-ZW.ST.LR	968012308	700	1	871	917078708	S-ZWISCHENSTUECK
BESCHILDERUNG S-ZW.ST.LR	968012308	700	1	891	917079208	S-ZWISCHENSTUECK
BESCHILDERUNG S-ZW.ST.LR	968012308	700	1	896	917571208	S-ZWISCHENSTUECK
BESCHILDERUNG SA-BOCK	917475908	5	1	526	917080308	SA-BOCK
BESCHILDERUNG SL-REDU.	968688008	700	1	900	917191008	SL-REDUZIERSTUECK
BESCHILDERUNG WINDE 1	917472708	5	1	190	917077808	WINDE 1
BESCHILDERUNG WINDE 2	917473708	5	1	211	917077908	WINDE 2
BESCHILDERUNG WINDE 3	917813408	5	1	924	917083208	WINDE 3
BESCHILDERUNG WINDE 4	917872108	4	1	221	917078208	WINDE 4 EINZIEHWERK
BESCHILDERUNG WINDE 6	917481708	5	1	903	917081708	WINDE 6
BESCHILDERUNG ZENTRALBA	968057608	2	1	128	917077008	ZENTRALBALLASTBEFESTIG
BESCHRIFTUNG ADER	965622108	996	8	77	967971708	KABELSTRANG
BESCHRIFTUNG ADER	965622108	996	18	500	967926408	KABELSTRANG
BESCHRIFTUNG ADER	965622108	(996)	2	503	969246708	ELEKTRIK ANBAUTEILE KABIN
BESCHRIFTUNG KABELBAUM	965622208	998	1	50	96026395	VERKABELUNG
BESCHRIFTUNG KABELBAUM	965622208	(998)	1	51	967908108	KABELLISTE MITTELSTUECK
BESCHRIFTUNG KABELBAUM	965622208	(998)	1	51	967908108	KABELLISTE MITTELSTUECK
BESCHRIFTUNG KABELBAUM	965622208	998	2	76	967971408	KABELSTRANG
BESCHRIFTUNG KABELBAUM	965622208	998	1	500	967926408	KABELSTRANG
BESCHRIFTUNG KABELBAUM	965622208	(998)	2	503	969246708	ELEKTRIK ANBAUTEILE KABIN
BESCHRIFTUNG KABELBAUM	965622208	998	1	653	968346208	BLINDSTECKER
BESCHRIFTUNG KABELBAUM	965622208	998	2	655	968418008	KABELSTRANG
BESCHRIFTUNG KABELBAUM	965622208	(998)	2	661	917829408	EINBAUTEILE SCHALTSCHRAN
BESCHRIFTUNG KABELBAUM	965622208	998	2	825	968541308	LEITUNG
BESCHRIFTUNG KABELBAUM	965622208	998	2	826	968546008	LEITUNG
BESCHRIFTUNG KABELBAUM	965622208	998	2	827	968546108	LEITUNG
BESCHRIFTUNGSFOLIE 40X30	11490473	74	1	748	96035790	AUSRUESTUNG KAMERA DRE
BESCHRIFTUNGSFOLIE 40X30	11490473	74	1	1162	918641308	VORBEREITUNG KAMERA WI
BESCHRIFTUNGSFOLIE 40X30	11490468	70	1	748	96035790	AUSRUESTUNG KAMERA DRE
BESCHRIFTUNGSFOLIE 40X30	11490468	70	1	1090	919294008	A-SCHEINWERFER S-ANLEN
BESCHRIFTUNGSFOLIE 40X30	11490471	72	1	748	96035790	AUSRUESTUNG KAMERA DRE
BESTUECKUNGSMODUL	602792308	(1)	1	674	969251008	AUFBAUTEILE MONTAGETAPE
BESTUECKUNGSMODUL	602792308	1	1	676	929578308	VARIATIONSBAUSTEIN VORM.
BESTUECKUNGSMODUL	602792308	1	1	679	964591108	BESTUECKUNGSMODUL
BESTUECKUNGSMODUL	964591108	48	1	673	969251008	AUFBAUTEILE MONTAGETAPE
BESTUECKUNGSMODUL	967539808	47	1	673	969251008	AUFBAUTEILE MONTAGETAPE
BESTUECKUNGSMODUL	968329408	60	1	674	969251008	AUFBAUTEILE MONTAGETAPE
BESTUECKUNGSMODUL	969337008	57	1	673	969251008	AUFBAUTEILE MONTAGETAPE
BESTUECKUNGSMODUL 12PO	966929508	(507)	2	43	967907508	SCHALTKASTEN KPL.
BESTUECKUNGSMODUL 12PO	966929508	46	1	673	969251008	AUFBAUTEILE MONTAGETAPE
BESTUECKUNGSMODUL 2	964830208	(506)	1	43	967907508	SCHALTKASTEN KPL.
BETAETIGUNGSDORN GD-ZN	704253408	8	4	46	965690708	DECKEL KPL.
BETAETIGUNGSDORN GD-ZN	704253408	(8)	4	451	969305108	BATTERIEKASTEN VORM.

15.12.2020

etk_en_de_098238 LR 11000

1509

LIEBHERRAlphabetical index
Alphabetischer Index

Bezeichnung	Artikel	Pos.	Menge	Seite	Baugruppe	Bezeichnung
BETAETIGUNGSDORN GD-ZN	704253408	3	2	462	96004224	DECKEL KPL.
BETAETIGUNGSDORN GD-ZN	704253408	(3)	4	631	969048908	GERAEUSCHDAEMMUNG OBE
BETAETIGUNGSDORN GD-ZN	704253408	(3)	4	631	969048908	GERAEUSCHDAEMMUNG OBE
BETAETIGUNGSDORN GD-ZN	704253408	(9)	5	631	969048908	GERAEUSCHDAEMMUNG OBE
BETAETIGUNGSDORN GD-ZN	704253408	9	2	633	969118108	DECKEL KPL.
BETAETIGUNGSDORN GD-ZN	704253408	9	2	634	969120008	DECKEL KPL.
BETAETIGUNGSDORN GD-ZN	704253408	9	1	635	969127408	DECKEL KPL.
BETAETIGUNGSDORN GD-ZN	704253408	8	1	636	969761508	DECKEL VORM.
BETAETIGUNGSDORN GD-ZN	704253408	3	2	637	969054708	DECKEL KPL.
BETAETIGUNGSDORN GD-ZN	704253408	3	3	638	969056008	DECKEL KPL.
BETAETIGUNGSDORN GD-ZN	704253408	3	2	639	969427208	DECKEL KPL.
BETAETIGUNGSDORN GD-ZN	704253408	3	2	640	969427308	DECKEL KPL.
BETAETIGUNGSDORN GD-ZN	704253408	3	5	644	968255808	DECKEL VORM.
BETAETIGUNGSDORN GD-ZN	704253408	3	7	645	968255908	DECKEL VORM.
BETAETIGUNGSDORN GD-ZN	704253408	3	7	646	968256008	DECKEL VORM.
BETAETIGUNGSDORN GD-ZN	704253408	3	7	647	968256108	DECKEL VORM.
BETAETIGUNGSDORN GD-ZN	704253408	(5)	4	651	969245308	ELEKTRIK KLEMMKASTEN DB
BETAETIGUNGSDORN GD-ZN	704253408	2	6	666	969408008	DECKEL KPL.
BETRIEBSSTUNDENZAEHLER	691798508	(3)	1	503	969246708	ELEKTRIK ANBAUTEILE KABIN
BETRIEBSSTUNDENZAEHLER	691798508	10	1	680	968486208	SICHERUNGSBLECH
BEUTEL	11320720	(1)	1	135	916959908	PERSOENLICHE SCHUTZAUS
BEZEICHNUNGSSCHILD 20X8	602761408	12	10	47	926891108	VERTEILER MASSE
BEZEICHNUNGSSCHILD 70X4	10288121	980	1	505	96006543	LICCON MONITOR LCD5C
BEZEICHNUNGSSCHILD 70X4	10288121	300	1	509	968252708	BTT PROGRAMMIERT
BEZEICHNUNGSSCHILD 70X4	10288121	300	1	668	968253608	UNIVERSAL EIN-AUSGANGS
BEZEICHNUNGSSCHILD 70X4	10288121	300	1	670	968252908	BTB PROGRAMMIERT
BEZUG	12100617	(1)	1	470	10877138	FAHRERSITZ
BEZUG	12100619	(1)	1	470	10877138	FAHRERSITZ
BLECH	10137330	20	1	413	10142764	KABELBAUM ANBAU
BLECH 1.5X114X70 DC01 FE//	97025882	23	1	673	969251008	AUFBAUTEILE MONTAGETAPE
BLECH 1.5X131X10 DC01 FE//	977332608	3	1	600	917432008	SCHIEBETUER KPL.
BLECH 1.5X174X114 DC01 RAL	976094108	53	1	612	969298008	INNENVERKLEIDUNG
BLECH 1.5X201X375 DC01 SP	97062405	1	1	636	969761508	DECKEL VORM.
BLECH 1.5X205X2048 DC01	97058088	17	1	643	969443908	GERAEUSCHDAEMMUNG UN
BLECH 1.5X20X80 X5CRNI18-1	97046332	20	2	1015	968107908	ZUGZYLINDER VORM.
BLECH 1.5X221X229 DC01 FE//	979533908	4	1	45	967907608	SCHALTKASTEN VORM.
BLECH 1.5X240X140 DC01 RA	977593708	1	1	511	964931408	STECKDOSEN VORM.
BLECH 1.5X256X53 DC01 FE//	979294908	2	1	675	968095808	MONTAGEEINHEIT VORM.
BLECH 1.5X261X328 DC01 RAL	97059137	12	1	592	969291108	KRANFUEHRERKABINE VORM
BLECH 1.5X287X160 DC01 RAL	97037683	(1)	1	503	969246708	ELEKTRIK ANBAUTEILE KABIN
BLECH 1.5X30X137 DC01 FE//	97042124	25	2	673	969251008	AUFBAUTEILE MONTAGETAPE
BLECH 1.5X344X918 DC01	97054741	8	1	257	917827708	DIESELMOTOR KPL.
BLECH 1.5X35X150 DC01 FE//	97056726	19	4	1020	969396608	AUFSTIEG VORM.
BLECH 1.5X35X150 DC01 FE//	97056726	11	4	1021	969396908	LEITER VORM.
BLECH 1.5X370X190 DC01	979533808	3	1	45	967907608	SCHALTKASTEN VORM.
BLECH 1.5X389X269 DC01 FE//	97038727	15	1	503	969246708	ELEKTRIK ANBAUTEILE KABIN
BLECH 1.5X395X345 DC01 FE//	97041946	1	1	680	968486208	SICHERUNGSBLECH
BLECH 1.5X399X35 DC01 FE//	97017074	44	1	661	917829408	EINBAUTEILE SCHALTSCHRAN
BLECH 1.5X414X230 DC01	97042676	(1)	1	531	917347708	SA-BOCK
BLECH 1.5X426X303 DC01	97042677	(2)	1	531	917347708	SA-BOCK
BLECH 1.5X500X111 DC01 RAL	976861208	7	1	600	917432008	SCHIEBETUER KPL.
BLECH 1.5X502X255 DC01 SP	97053132	1	1	635	969127408	DECKEL KPL.
BLECH 1.5X542X497 DC01	97072760	1	1	462	96004224	DECKEL KPL.
BLECH 1.5X60X39 DC01 RAL	977435008	22	1	600	917432008	SCHIEBETUER KPL.
BLECH 1.5X691X50 X5CRNI18	97030182	2	1	1146	968838608	GRUNDHALTER VORM.
BLECH 1.5X70X100 DC01 FE//	978842708	3	2	675	968095808	MONTAGEEINHEIT VORM.
BLECH 1.5X75X75 DC01 RAL 7	977512608	67	1	598	917912208	KABINE VERGLAST
BLECH 1.5X75X75 DC01 SPF	977177808	7	6	666	969408008	DECKEL KPL.
BLECH 1.5X779X694 DC01 FE//	97034203	1	1	675	968095808	MONTAGEEINHEIT VORM.
BLECH 1.5X79X67 DC01 FE//ZN	977490808	38	1	673	969251008	AUFBAUTEILE MONTAGETAPE

15.12.2020

etk_en_de_098238 LR 11000

1510

LIEBHERRAlphabetical index
Alphabetischer Index

Bezeichnung	Artikel	Pos.	Menge	Seite	Baugruppe	Bezeichnung
BLECH 1.5X801X289 DC01 RA	977722108	9	1	604	964561008	HECKSCHEIBE VORM.
BLECH 1.5X812X326 DC01 RAL	976832908	21	1	612	969298008	INNENVERKLEIDUNG
BLECH 1.5X830X102 DC01 FE//	97076122	16	1	643	969443908	GERAEUSCHDAEMMUNG UN
BLECH 1.5X85X54 DC01	978667508	23	1	612	969298008	INNENVERKLEIDUNG
BLECH 1.5X872X70 X5CRNI18	977616408	49	1	612	969298008	INNENVERKLEIDUNG
BLECH 100X370X260 S355J2+	97028312	9	2	530	917347708	SA-BOCK
BLECH 10X100X178 S355MC	978308608	10	10	488	968283208	LAUFSTEG DREHBUEHNE LI
BLECH 10X104X185 S700MC	97041731	5	4	895	917571208	S-ZWISCHENSTUECK
BLECH 10X1142X845 S355MC	97032366	87	3	955	917333208	D-ANLENKSTUECK VORM.
BLECH 10X1250X80 S355MC	974144008	58	1	851	917190908	S-ZWISCHENSTUECK
BLECH 10X1250X80 S355MC	974144008	54	1	859	917333908	S-ZWISCHENSTUECK
BLECH 10X1250X80 S355MC	974144008	48	2	863	917231408	S-ADAPTER
BLECH 10X1250X80 S355MC	974144008	48	2	870	917078708	S-ZWISCHENSTUECK
BLECH 10X1250X80 S355MC	974144008	48	3	877	917078808	S-ZWISCHENSTUECK
BLECH 10X1250X80 S355MC	974144008	48	2	890	917079208	S-ZWISCHENSTUECK
BLECH 10X1250X80 S355MC	974144008	48	2	895	917571208	S-ZWISCHENSTUECK
BLECH 10X1250X80 S355MC	974144008	30	2	900	917191008	SL-REDUZIERSTUECK
BLECH 10X1250X80 S355MC	974144008	38	1	1039	917085308	D-ZWISCHENSTUECK
BLECH 10X1250X80 S355MC	974144008	38	2	1051	917178608	D-ZWISCHENSTUECK
BLECH 10X150X150 S355MC	974820408	26	2	61	917291608	RAUPENTRAEGER LI.
BLECH 10X150X150 S355MC	974820408	26	2	94	917291708	RAUPENTRAEGER RE.
BLECH 10X1690X60 S355MC	97031843	46	2	851	917190908	S-ZWISCHENSTUECK
BLECH 10X1690X60 S355MC	97031843	46	2	859	917333908	S-ZWISCHENSTUECK
BLECH 10X1690X60 S355MC	97031843	46	2	863	917231408	S-ADAPTER
BLECH 10X1690X60 S355MC	97031843	46	2	870	917078708	S-ZWISCHENSTUECK
BLECH 10X1690X60 S355MC	97031843	46	1	877	917078808	S-ZWISCHENSTUECK
BLECH 10X1690X60 S355MC	97031843	46	2	890	917079208	S-ZWISCHENSTUECK
BLECH 10X1690X60 S355MC	97031843	46	2	895	917571208	S-ZWISCHENSTUECK
BLECH 10X1690X60 S355MC	97031843	11	1	900	917191008	SL-REDUZIERSTUECK
BLECH 10X175X104 S700MC F	972636908	7	2	809	917332608	S-ANLENKSTUECK VORM.
BLECH 10X175X104 S700MC F	972636908	5	4	851	917190908	S-ZWISCHENSTUECK
BLECH 10X175X104 S700MC F	972636908	5	4	859	917333908	S-ZWISCHENSTUECK
BLECH 10X175X104 S700MC F	972636908	5	4	863	917231408	S-ADAPTER
BLECH 10X175X104 S700MC F	972636908	5	4	870	917078708	S-ZWISCHENSTUECK
BLECH 10X175X104 S700MC F	972636908	5	4	877	917078808	S-ZWISCHENSTUECK
BLECH 10X175X104 S700MC F	972636908	5	4	890	917079208	S-ZWISCHENSTUECK
BLECH 10X175X104 S700MC F	972636908	48	2	900	917191008	SL-REDUZIERSTUECK
BLECH 10X39X150 S355MC FE	941846108	31	1	589	917829008	KRANFUEHRERKABINE KPL.
BLECH 10X910X40 S355MC FE	97029816	21	2	1062	917251008	L-KOPFSTUECK
BLECH 110X34 S315MC FE//ZN	979132008	13	1	1079	917228608	MASTNASE
BLECH 12X120X444 S355MC	97037192	9	2	926	917474008	WINDE 3 VORM.
BLECH 12X120X451 S355MC	97037191	8	2	926	917474008	WINDE 3 VORM.
BLECH 12X260X370 S355MC	97031613	64	4	531	917347708	SA-BOCK
BLECH 12X334X234 S355MC	97033956	12	2	863	917231408	S-ADAPTER
BLECH 12X334X234 S355MC	97033957	13	2	863	917231408	S-ADAPTER
BLECH 12X385X122 S690QL	97027750	37	4	61	917291608	RAUPENTRAEGER LI.
BLECH 12X385X122 S690QL	97027750	37	4	94	917291708	RAUPENTRAEGER RE.
BLECH 12X615X320 S690QL	97032315	17	1	996	917380508	D-KOPFSTUECK VORM.
BLECH 15X1190X1630 S355MC	97035373	6	1	223	917451208	WINDE 4 VORM.
BLECH 15X796X806 S690QL	97028121	10	2	557	917080508	ROLLENLAGERUNG
BLECH 15X819X719 S690QL	97029778	5	3	842	918121308	ROLLENSATZ
BLECH 15X819X719 S690QL	97029778	5	3	847	918121408	ROLLENSATZ
BLECH 177,4X155 S235JR	10136914	2	1	350	11365727	OELMODUL LINKS VORM.
BLECH 185X260 DC01 FE//ZNNI	97039140	154	2	956	917333208	D-ANLENKSTUECK VORM.
BLECH 192X126 DC01 FE//ZNNI	97037694	16	1	193	917438108	WINDE 1 VORM.
BLECH 192X126 DC01 FE//ZNNI	97037694	16	1	214	917454008	WINDE 2 VORM.
BLECH 192X126 DC01 FE//ZNNI	97037694	32	1	223	917451208	WINDE 4 VORM.
BLECH 192X126 DC01 FE//ZNNI	97037694	112	1	532	917347708	SA-BOCK
BLECH 192X126 DC01 FE//ZNNI	97037694	11	1	906	917473608	WINDE 6 VORM.
BLECH 192X126 DC01 FE//ZNNI	97037694	35	1	926	917474008	WINDE 3 VORM.

15.12.2020

etk_en_de_098238 LR 11000

1511

LIEBHERR

Alphabetical index
Alphabetischer Index

Bezeichnung	Artikel	Pos.	Menge	Seite	Baugruppe	Bezeichnung
BLECH 192X126 DC01 FE//ZNNI	97037694	171	1	956	917333208	D-ANLENKSTUECK VORM.
BLECH 196X63 S315MC FE//ZN	955668108	92	3	184	969344108	MONTAGETEILE DREHBUEHN
BLECH 196X63 S315MC FE//ZN	955668108	33	1	223	917451208	WINDE 4 VORM.
BLECH 196X63 S315MC FE//ZN	955668108	16	1	906	917473608	WINDE 6 VORM.
BLECH 196X63 S315MC FE//ZN	955668108	63	1	1113	917229808	SCHWEBEBALLAST
BLECH 1X105X105 DC01 FE//	953621508	7	1	537	967846208	ZUGSTANGE KPL.
BLECH 1X110X45 DC01 FE//ZN	97037679	7	4	906	917473608	WINDE 6 VORM.
BLECH 1X160X120 DC01 FE//	97047692	185	6	957	917333208	D-ANLENKSTUECK VORM.
BLECH 1X176X176 X5CRNI18-1	974792608	(1)	1	640	969427308	DECKEL KPL.
BLECH 1X196X316 DC01 FE//	97055135	4	4	778	917863208	TRANSPORTABLAGE
BLECH 1X285X126 DC01 RAL 9	977444308	17	1	468	918810308	STEUERSTAND
BLECH 1X285X126 DC01 RAL 9	977444408	18	1	468	918810308	STEUERSTAND
BLECH 1X374X106 DC01 FE//	976167508	25	1	266	969268308	DIESELMOTOR VORM.
BLECH 1X60X120 DC01 FE//ZN	97050876	18	8	1013	968028208	AUFLAGE KPL.
BLECH 1X80X110 DC01 FE//ZN	970904808	84	10	18	918005408	RAUPENMITTELTEIL
BLECH 1x120x100 DC01 FE//ZN	970398708	12	2	906	917473608	WINDE 6 VORM.
BLECH 1x120x100 DC01 FE//ZN	970398708	14	4	926	917474008	WINDE 3 VORM.
BLECH 2.5X182X99 DC01 FE//	97015064	20	6	673	969251008	AUFBAUTEILE MONTAGETAPE
BLECH 2.5X290X346 DC01 FE//	97057616	11	1	443	917828208	SCHALLDAEMPFERANLAGE
BLECH 2.5X375X475 DC01 FE//	979700108	20	1	559	917080608	MONTAGEEINRICHTUNG RA
BLECH 2.5X438X540 DC01 FE//	97027803	67	2	62	917291608	RAUPENTRAEGER LI.
BLECH 2.5X438X540 DC01 FE//	97027803	67	2	95	917291708	RAUPENTRAEGER RE.
BLECH 2.5X66X1007 DC01 RAL	97039803	3	1	757	96011324	AUSRUESTUNG KAMERA KAB
BLECH 2.5X70X111 DC01 FE//	977951808	89	2	184	969344108	MONTAGETEILE DREHBUEHN
BLECH 2.5X775X531 DC01	97054634	(1)	1	267	969268308	DIESELMOTOR VORM.
BLECH 2.5X86X86 DC01 RAL	977615308	40	4	612	969298008	INNENVERKLEIDUNG
BLECH 20X1684X216 S960QL+	97037392	1	2	960	968246608	ZUGSTANGE KPL.
BLECH 20X278X155 S690QL	97033963	(1)	1	863	917231408	S-ADAPTER
BLECH 20X292X100 S690QL	97028122	17	2	557	917080508	ROLLENLAGERUNG
BLECH 20X353X60 S960QL	97019870	14	2	141	918011308	UNTERTEIL VORM.
BLECH 20X368X141 S355J2+N	97027807	79	12	62	917291608	RAUPENTRAEGER LI.
BLECH 20X368X141 S355J2+N	97027807	79	12	95	917291708	RAUPENTRAEGER RE.
BLECH 20X373X60 S960QL	97032610	15	2	141	918011308	UNTERTEIL VORM.
BLECH 20X409X270 S690QL	97027786	46	2	61	917291608	RAUPENTRAEGER LI.
BLECH 20X409X270 S690QL	97027786	46	2	94	917291708	RAUPENTRAEGER RE.
BLECH 20X420X189 S355J2+N	97038870	49	1	589	917829008	KRANFUEHRERKABINE KPL.
BLECH 20X602X80 S690QL	974782608	45	9	61	917291608	RAUPENTRAEGER LI.
BLECH 20X602X80 S690QL	974782608	45	9	94	917291708	RAUPENTRAEGER RE.
BLECH 220X364 S315MC FE//	979656308	103	1	955	917333208	D-ANLENKSTUECK VORM.
BLECH 226X380 DC01 FE//ZNNI	97033350	72	1	955	917333208	D-ANLENKSTUECK VORM.
BLECH 228X255 S315MC FE//	97042216	174	1	956	917333208	D-ANLENKSTUECK VORM.
BLECH 2600X53 S315MC	978653108	134	1	811	917332608	S-ANLENKSTUECK VORM.
BLECH 2834X53 S315MC	978155008	133	3	811	917332608	S-ANLENKSTUECK VORM.
BLECH 2X100X190 DC01 FE//	97008421	13	1	193	917438108	WINDE 1 VORM.
BLECH 2X100X190 DC01 FE//	97008421	13	1	214	917454008	WINDE 2 VORM.
BLECH 2X100X228 DC01 FE//	979228608	57	1	1112	917229808	SCHWEBEBALLAST
BLECH 2X100X260 DC01 FE//	97037550	11	1	926	917474008	WINDE 3 VORM.
BLECH 2X100X80 DC01 FE//ZN	972095708	32	6	759	917618208	VERBOLZUNG DB-BALLASTWA
BLECH 2X103X117 DC01	976077208	64	2	598	917912208	KABINE VERGLAST
BLECH 2X114X114 DC01 FE//	957018808	44	6	223	917451208	WINDE 4 VORM.
BLECH 2X114X114 DC01 FE//	957018808	322	4	234	968081908	ZUSATZHYDRAULIK WINDE 4
BLECH 2X130X125 DC01 FE//	970469208	93	1	184	969344108	MONTAGETEILE DREHBUEHN
BLECH 2X140X245 DC01 FE//	97035383	18	4	223	917451208	WINDE 4 VORM.
BLECH 2X143X88 DC01 FE//ZN	97083880	1	1	47	926891108	VERTEILER MASSE
BLECH 2X143X92 X5CRNI18-1	97030562	3	1	1147	967936408	WINDWARNUNG VORM.
BLECH 2X162X142 ALMG3 H11	976536208	39	1	673	969251008	AUFBAUTEILE MONTAGETAPE
BLECH 2X180X100 DC01 FE//	97011112	40	1	17	918005408	RAUPENMITTELTEIL
BLECH 2X180X100 DC01 FE//	97011112	81	1	95	917291708	RAUPENTRAEGER RE.
BLECH 2X180X100 DC01 FE//	97011113	41	1	17	918005408	RAUPENMITTELTEIL
BLECH 2X180X100 DC01 FE//	97011113	82	1	95	917291708	RAUPENTRAEGER RE.

15.12.2020

etk_en_de_098238 LR 11000

1512

LIEBHERRAlphabetical index
Alphabetischer Index

Bezeichnung	Artikel	Pos.	Menge	Seite	Baugruppe	Bezeichnung
BLECH 2X180X100 DC01 FE//	97011114	42	1	17	918005408	RAUPENMITTELTEIL
BLECH 2X180X100 DC01 FE//	97011114	81	1	62	917291608	RAUPENTRAEGER LI.
BLECH 2X180X100 DC01 FE//	97011115	43	1	17	918005408	RAUPENMITTELTEIL
BLECH 2X180X100 DC01 FE//	97011115	82	1	62	917291608	RAUPENTRAEGER LI.
BLECH 2X191X185 X5CRNI18-1	97030307	1	1	1148	967937608	HINDERNISFEUER VORM.
BLECH 2X196X238 DC01 RAL 7	977207008	33	1	597	917912208	KABINE VERGLAST
BLECH 2X196X316 DC01 FE//	97055136	5	8	778	917863208	TRANSPORTABLAGE
BLECH 2X200X100 DC01 FE//	97050386	27	1	847	918121408	ROLLENSATZ
BLECH 2X200X100 DC01 FE//	97050391	23	1	842	918121308	ROLLENSATZ
BLECH 2X201X127 DC01 FE//	977915708	53	1	597	917912208	KABINE VERGLAST
BLECH 2X201X128 DC01 FE//	977915808	54	1	597	917912208	KABINE VERGLAST
BLECH 2X20X54 DC01 FE//ZN	976866008	3	1	602	968080908	SCHLIESSANLAGE
BLECH 2X212X265 DC01 FE//	97031590	59	4	531	917347708	SA-BOCK
BLECH 2X214X295 DC01 FE//	97034142	6	1	193	917438108	WINDE 1 VORM.
BLECH 2X214X295 DC01 FE//	97035584	6	1	214	917454008	WINDE 2 VORM.
BLECH 2X227X73 X5CRNI18-1	977674308	25	2	503	969246708	ELEKTRIK ANBAUTEILE KABIN
BLECH 2X228X100 DC01 FE//	974067008	13	1	778	917863208	TRANSPORTABLAGE
BLECH 2X228X100 DC01 FE//	974141808	42	1	906	917473608	WINDE 6 VORM.
BLECH 2X228X100 DC01 FE//	974149708	6	1	777	917508308	TRANSPORTABLAGE
BLECH 2X235X190 DC01 FE//	97058645	16	6	778	917863208	TRANSPORTABLAGE
BLECH 2X242X221 DC01 FE//	97050478	8	1	239	917645608	MONTAGEWINDE VORM.
BLECH 2X242X221 DC01 FE//	97050479	11	1	239	917645608	MONTAGEWINDE VORM.
BLECH 2X248X327 X5CRNI18-1	97038291	8	1	751	967956208	KAMERAANBAU DREHBUEHN
BLECH 2X248X327 X5CRNI18-1	97038291	3	1	1089	967957508	KAMERAANBAU S-ANLENKSTU
BLECH 2X250X100 DC01 FE//	97004379	17	1	906	917473608	WINDE 6 VORM.
BLECH 2X264X124 DC01 FE//	97047785	6	2	1007	968027308	ZUGSTANGE VORM.
BLECH 2X276X215 DC01 FE//	97059030	2	1	624	918009808	HEIZKLIMAGERAET EINBAU
BLECH 2X290X188 DC01 RAL 7	97039804	4	1	757	96011324	AUSRUESTUNG KAMERA KAB
BLECH 2X291X190 DC01 RAL 7	977342608	5	4	757	96011324	AUSRUESTUNG KAMERA KAB
BLECH 2X291X200 X5CRNI18-1	97008317	5	1	753	968646208	KAMERAHALTER VORM.
BLECH 2X30X20 DC01 FE//ZN	97036123	25	1	954	917333208	D-ANLENKSTUECK VORM.
BLECH 2X44X160 DC01 FE//ZN	97067198	64	1	142	918011308	UNTERTEIL VORM.
BLECH 2X45X91 DC01 FE//ZN	956449508	112	1	590	917829008	KRANFUEHRERKABINE KPL.
BLECH 2X490X381 X5CRNI18-1	97046156	99	1	590	917829008	KRANFUEHRERKABINE KPL.
BLECH 2X495X291 DC01 FE//	97085817	33	1	446	917828308	LUFTFILTERANLAGE KPL.
BLECH 2X515X476 DC01 RAL 7	976833108	20	1	612	969298008	INNENVERKLEIDUNG
BLECH 2X539X189 DC01 T ZN	97047743	18	1	1126	968399508	ANLENKSTUECK VORM.
BLECH 2X546X1049 DC01	97036486	(1)	1	478	917079908	DREHBUEHNENVERKLEIDUN
BLECH 2X552X1049 DC01	97036488	(1)	1	478	917079908	DREHBUEHNENVERKLEIDUN
BLECH 2X623X1049 DC01	97036487	(1)	1	478	917079908	DREHBUEHNENVERKLEIDUN
BLECH 2X623X1049 DC01	97036489	(1)	1	478	917079908	DREHBUEHNENVERKLEIDUN
BLECH 2X640X170 DC01 FE//	97031586	41	1	530	917347708	SA-BOCK
BLECH 2X67X47 X5CRNI18-10	977874608	27	1	602	968080908	SCHLIESSANLAGE
BLECH 2X68X76 DC01 FE//ZN	97034205	24	1	673	969251008	AUFBAUTEILE MONTAGETAPE
BLECH 2X75X75 DC01 FE//ZN	978025708	62	1	590	917829008	KRANFUEHRERKABINE KPL.
BLECH 2X76X108 X5CRNI18-1	97097974	26	1	673	969251008	AUFBAUTEILE MONTAGETAPE
BLECH 2X817X486 DC01 RAL 7	977067308	23	1	597	917912208	KABINE VERGLAST
BLECH 2X81X20 DC01 FE//ZN	97002641	20	1	515	918760508	ZUSATZHEIZUNG OW
BLECH 2X832X202 X5CRNI18-1	97046155	98	1	590	917829008	KRANFUEHRERKABINE KPL.
BLECH 2X850X91 DC01 FE//ZN	97126567	10	1	566	917473108	BRENNSTOFFBEHAELTER O
BLECH 2X90X156 ALMG3 H111	97057111	43	1	122	917076708	LAUFSTEG RAUPENFAHRWER
BLECH 2X90X156 ALMG3 H111	97057112	44	1	122	917076708	LAUFSTEG RAUPENFAHRWER
BLECH 2X90X156 ALMG3 H111	97057113	45	1	122	917076708	LAUFSTEG RAUPENFAHRWER
BLECH 2X90X156 ALMG3 H111	97057114	46	1	122	917076708	LAUFSTEG RAUPENFAHRWER
BLECH 2X90X196 ALMG3 H111	97057169	48	2	122	917076708	LAUFSTEG RAUPENFAHRWER
BLECH 2X98X32 ALMG3 H111	976606608	10	1	651	969245308	ELEKTRIK KLEMMKASTEN DB
BLECH 2X98X32 ALMG3 H111	976606608	45	1	664	967917908	SCHALTSCHRANK MECH.
BLECH 30X250X135 S960QL	97032606	13	4	141	918011308	UNTERTEIL VORM.
BLECH 30X266X206 S960QL	97031582	27	2	530	917347708	SA-BOCK
BLECH 30X319X184 S690QL	97027749	36	4	61	917291608	RAUPENTRAEGER LI.

15.12.2020

etk_en_de_098238 LR 11000

1513

LIEBHERRAlphabetical index
Alphabetischer Index

Bezeichnung	Artikel	Pos.	Menge	Seite	Baugruppe	Bezeichnung
BLECH 30X319X184 S690QL	97027749	36	4	94	917291708	RAUPENTRAEGER RE.
BLECH 30X368X180 S960QL	97034143	7	2	189	917077708	BOLZEN S-ANLENKSTUECK
BLECH 3X113X80 S355MC FE//	97027105	54	2	183	969344108	MONTAGETEILE DREHBUEHN
BLECH 3X121X111 DC01 FE//	97023730	24	1	624	918009808	HEIZKLIMAGERAET EINBAU
BLECH 3X121X249 S355MC FE	97029819	10	1	1065	96001219	HUBENDSCHALTER VORM.
BLECH 3X122X150 DC01 FE//	97041125	10	1	193	917438108	WINDE 1 VORM.
BLECH 3X122X150 DC01 FE//	97041125	10	1	214	917454008	WINDE 2 VORM.
BLECH 3X137X140 X5CRNI18-1	978979908	2	1	754	965669108	FUEHRUNG
BLECH 3X143X198 DC01 FE//	97089672	1	1	760	96017082	ENDSCHALTER VORM.
BLECH 3X144X278 DC01 FE//	97041169	43	1	223	917451208	WINDE 4 VORM.
BLECH 3X146X80 DC01 FE//ZN	970771908	66	1	18	918005408	RAUPENMITTELTEIL
BLECH 3X146X80 DC01 FE//ZN	970771908	53	2	183	969344108	MONTAGETEILE DREHBUEHN
BLECH 3X147X130 X5CRNI18-1	97066285	50	1	183	969344108	MONTAGETEILE DREHBUEHN
BLECH 3X147X130 X5CRNI18-1	97066286	51	1	183	969344108	MONTAGETEILE DREHBUEHN
BLECH 3X1500X82 DC01 FE//	97038281	54	2	877	917078808	S-ZWISCHENSTUECK
BLECH 3X150X40 DC01 FE//ZN	978041208	12	3	183	969344108	MONTAGETEILE DREHBUEHN
BLECH 3X151X136 S355MC FE	976958808	4	1	607	964598008	SCHEIBENWISCHANLAGE EIN
BLECH 3X158X365 DC01 FE//	97035738	25	1	449	917828408	BATTERIELAGERUNG
BLECH 3X180X316 DC01 T ZN	97038387	55	1	484	918252608	LAUFSTEG DREHBUEHNE
BLECH 3X182X352 S355MC T Z	97058234	113	1	184	969344108	MONTAGETEILE DREHBUEHN
BLECH 3X185X40 S355MC FE//	977984008	69	1	266	969268308	DIESELMOTOR VORM.
BLECH 3X189X567 DC01 FE//	97059064	2	1	517	96019655	ZUSATZHEIZUNG VORM.
BLECH 3X190X60 DC01 FE//ZN	971562708	157	3	811	917332608	S-ANLENKSTUECK VORM.
BLECH 3X200X323 DC01 FE//	97041631	29	1	631	969048908	GERAEUSCHDAEMMUNG OBE
BLECH 3X200X400 DC01 FE//	97049016	107	1	184	969344108	MONTAGETEILE DREHBUEHN
BLECH 3X209X230 DC01 FE//	97038344	1	1	143	968284308	MONTAGETEILE UNTERTEIL
BLECH 3X213X129 S355MC FE	97059099	23	1	624	918009808	HEIZKLIMAGERAET EINBAU
BLECH 3X214X84 S355MC FE//	97030604	136	2	998	917380508	D-KOPFSTUECK VORM.
BLECH 3X214X84 S355MC FE//	97030604	55	2	1039	917085308	D-ZWISCHENSTUECK
BLECH 3X214X84 S355MC FE//	97030604	55	2	1051	917178608	D-ZWISCHENSTUECK
BLECH 3X221X252 S355MC T Z	97047682	77	1	485	918252608	LAUFSTEG DREHBUEHNE
BLECH 3X234X229 S355MC FE	97057649	15	1	459	96004209	PUMPE VORM.
BLECH 3X245X141 DC01 FE//	97040913	42	1	223	917451208	WINDE 4 VORM.
BLECH 3X250X121 S355MC FE	97029818	2	1	1065	96001219	HUBENDSCHALTER VORM.
BLECH 3X251X182 DC01 FE//	97053156	6	1	183	969344108	MONTAGETEILE DREHBUEHN
BLECH 3X253X221 S355MC T Z	97043400	75	1	485	918252608	LAUFSTEG DREHBUEHNE
BLECH 3X265X136 S355MC FE	97058017	30	2	643	969443908	GERAEUSCHDAEMMUNG UN
BLECH 3X265X350 S355MC FE	97077052	40	1	183	969344108	MONTAGETEILE DREHBUEHN
BLECH 3X26X26 DC01 FE//ZN	971974208	22	2	468	918810308	STUERSTAND
BLECH 3X278X620 X5CRNI18-1	97036153	9	1	751	967956208	KAMERAANBAU DREHBUEHN
BLECH 3X280X154 DC01 FE//	971552108	102	1	531	917347708	SA-BOCK
BLECH 3X280X170 DC01 RAL 7	977224608	22	1	612	969298008	INNENVERKLEIDUNG
BLECH 3X296X60 X5CRNI18-1	97034264	3	1	1092	968099808	KAMERAHALTER VORM.
BLECH 3X300X115 DC01 FE//	975471408	82	4	184	969344108	MONTAGETEILE DREHBUEHN
BLECH 3X30X95 S355MC FE//	975651908	11	3	533	967852308	SA-BOCK AUFSTELLVORRIC
BLECH 3X30X95 S355MC FE//	975651908	96	1	590	917829008	KRANFUEHRERKABINE KPL.
BLECH 3X316X134 DC01 FE//	97042634	61	1	266	969268308	DIESELMOTOR VORM.
BLECH 3X318X358 DC01 FE//	97064661	66	1	266	969268308	DIESELMOTOR VORM.
BLECH 3X321X455 DC01 FE//	97039084	26	1	631	969048908	GERAEUSCHDAEMMUNG OBE
BLECH 3X321X504 DC01 FE//	97039085	27	1	631	969048908	GERAEUSCHDAEMMUNG OBE
BLECH 3X323X92 DC01 FE//ZN	97055153	13	1	443	917828208	SCHALLDAEMPFERANLAGE
BLECH 3X327X177 S355MC FE	97107290	112	1	184	969344108	MONTAGETEILE DREHBUEHN
BLECH 3X328X593 DC01 FE//	97041632	30	1	631	969048908	GERAEUSCHDAEMMUNG OBE
BLECH 3X338X91 S355MC FE//	97043395	28	3	298	969215908	KUEHLER VORM.
BLECH 3X340X162 DC01 T ZN	97058236	1	1	187	969483508	PARKKONSOLE SCHLAEUCHE
BLECH 3X342X177 S355MC T Z	97058235	114	1	184	969344108	MONTAGETEILE DREHBUEHN
BLECH 3X352X581 DC01 FE//	97075181	22	1	112	918589408	HYDRAULISCHE ABSTUETZUN
BLECH 3X354X500 DC01 FE//	97058237	116	1	184	969344108	MONTAGETEILE DREHBUEHN
BLECH 3X363X377 DC01	97039082	24	1	631	969048908	GERAEUSCHDAEMMUNG OBE
BLECH 3X366X104 DC01 RAL 9	977444008	15	1	468	918810308	STUERSTAND

15.12.2020

etk_en_de_098238 LR 11000

1514

LIEBHERR

Alphabetical index
Alphabetischer Index

Bezeichnung	Artikel	Pos.	Menge	Seite	Baugruppe	Bezeichnung
BLECH 3X366X104 DC01 RAL 9	977444108	16	1	468	918810308	STEUERSTAND
BLECH 3X366X391 DC01 FE//	97059478	15	2	818	917084408	S-RUECKHALTESICHERUNG
BLECH 3X38X100 S355MC FE//	97022950	4	6	451	969305108	BATTERIEKASTEN VORM.
BLECH 3X390X260 S355MC FE	97032006	55	1	851	917190908	S-ZWISCHENSTUECK
BLECH 3X390X260 S355MC FE	97032006	31	1	859	917333908	S-ZWISCHENSTUECK
BLECH 3X390X260 S355MC FE	97032006	55	1	870	917078708	S-ZWISCHENSTUECK
BLECH 3X390X260 S355MC FE	97032006	55	1	890	917079208	S-ZWISCHENSTUECK
BLECH 3X390X260 S355MC FE	97032006	55	1	895	917571208	S-ZWISCHENSTUECK
BLECH 3X404X480 X5CRNI18-1	97045905	1	1	80	968727008	KAMERAANBAU RAUPE
BLECH 3X404X480 X5CRNI18-1	97045905	1	1	104	968668808	KAMERAANBAU RAUPE
BLECH 3X404X480 X5CRNI18-1	97045909	2	1	80	968727008	KAMERAANBAU RAUPE
BLECH 3X404X480 X5CRNI18-1	97045909	2	1	104	968668808	KAMERAANBAU RAUPE
BLECH 3X404X698 DC01 T ZN	97034481	14	1	1015	968107908	ZUGZYLINDER VORM.
BLECH 3X407X167 S355MC FE	97045411	18	2	446	917828308	LUFTFILTERANLAGE KPL.
BLECH 3X40X40 DC01 FE//ZN	971974108	21	4	468	918810308	STEUERSTAND
BLECH 3X415X506 DC01 FE//	97044328	83	1	184	969344108	MONTAGETEILE DREHBUEHN
BLECH 3X437X320 DC01 FE//	97043275	1	1	271	969375408	BEFESTIGUNGSTEILE DRUC
BLECH 3X44X105 DC01 FE//ZN	97038145	27	20	643	969443908	GERAEUSCHDAEMMUNG UN
BLECH 3X480X81 S355MC FE//	97033924	16	6	900	917191008	SL-REDUZIERSTUECK
BLECH 3X480X81 S355MC FE//	97033924	13	4	1126	968399508	ANLENKSTUECK VORM.
BLECH 3X486X308 DC01 FE//	97044803	90	1	184	969344108	MONTAGETEILE DREHBUEHN
BLECH 3X50X234 DC01 FE//ZN	97041768	48	1	488	968283208	LAUFSTEG DREHBUEHNE LI
BLECH 3X539X300 S355MC T Z	97095103	2	1	492	96020149	TRITT
BLECH 3X577X255 S355MC	97042729	65	1	266	969268308	DIESELMOTOR VORM.
BLECH 3X581X162 DC01 FE//	97052923	2	1	24	969088908	HALTER VORM.
BLECH 3X600X300 DC01	97042668	3	1	271	969375408	BEFESTIGUNGSTEILE DRUC
BLECH 3X609X869 S355MC T Z	97038390	2	1	491	968287308	AUFSTIEG VORM.
BLECH 3X627X291 DC01 FE//	97039083	25	1	631	969048908	GERAEUSCHDAEMMUNG OBE
BLECH 3X64X203 DC01 FE//ZN	97067197	63	1	142	918011308	UNTERTEIL VORM.
BLECH 3X662X293 S355MC FE	97056274	30	1	266	969268308	DIESELMOTOR VORM.
BLECH 3X700X112 S355MC FE	97034110	60	10	1039	917085308	D-ZWISCHENSTUECK
BLECH 3X700X112 S355MC FE	97034110	60	10	1051	917178608	D-ZWISCHENSTUECK
BLECH 3X70X135 DC01 FE//ZN	974698908	49	1	504	969246708	ELEKTRIK ANBAUTEILE KABIN
BLECH 3X70X135 S355MC FE//	977984508	20	1	183	969344108	MONTAGETEILE DREHBUEHN
BLECH 3X70X60 DC01 FE//ZN	971447408	81	3	184	969344108	MONTAGETEILE DREHBUEHN
BLECH 3X70X60 DC01 FE//ZN	971447408	130	4	998	917380508	D-KOPFSTUECK VORM.
BLECH 3X70X87 DC01 FE//ZN	954061908	151	1	811	917332608	S-ANLENKSTUECK VORM.
BLECH 3X750X768 S355MC	97085641	7	1	183	969344108	MONTAGETEILE DREHBUEHN
BLECH 3X78X86 DC01 RAL 701	97060667	82	1	598	917912208	KABINE VERGLAST
BLECH 3X80X1392 ALMG3 H11	979515108	86	1	598	917912208	KABINE VERGLAST
BLECH 3X80X174 DC01 FE//ZN	97049226	109	1	184	969344108	MONTAGETEILE DREHBUEHN
BLECH 3X829X165 DC01 FE//	97052922	1	1	24	969088908	HALTER VORM.
BLECH 3X82X1035 S355MC	97033818	118	3	997	917380508	D-KOPFSTUECK VORM.
BLECH 3X82X1035 S355MC	97033818	15	8	1128	968678908	ZWISCHENSTUECK VORM.
BLECH 3X82X1110 DC01 FE//	97033352	61	4	870	917078708	S-ZWISCHENSTUECK
BLECH 3X82X1110 DC01 FE//	97033352	62	4	877	917078808	S-ZWISCHENSTUECK
BLECH 3X82X1110 DC01 FE//	97033352	62	4	890	917079208	S-ZWISCHENSTUECK
BLECH 3X82X1110 DC01 FE//	97033352	62	4	895	917571208	S-ZWISCHENSTUECK
BLECH 3X82X2240 DC01 FE//	97035882	30	10	863	917231408	S-ADAPTER
BLECH 3X82X2240 DC01 FE//	97035882	12	6	1126	968399508	ANLENKSTUECK VORM.
BLECH 3X82X460 DC01 FE//ZN	97036304	14	2	1128	968678908	ZWISCHENSTUECK VORM.
BLECH 3X82X580 DC01 FE//ZN	97031853	30	4	851	917190908	S-ZWISCHENSTUECK
BLECH 3X82X580 DC01 FE//ZN	97031853	30	4	859	917333908	S-ZWISCHENSTUECK
BLECH 3X82X580 DC01 FE//ZN	97031853	30	4	870	917078708	S-ZWISCHENSTUECK
BLECH 3X82X580 DC01 FE//ZN	97031853	30	2	877	917078808	S-ZWISCHENSTUECK
BLECH 3X82X580 DC01 FE//ZN	97031853	30	4	890	917079208	S-ZWISCHENSTUECK
BLECH 3X82X580 DC01 FE//ZN	97031853	30	4	895	917571208	S-ZWISCHENSTUECK
BLECH 3X82X580 DC01 FE//ZN	97031853	132	6	956	917333208	D-ANLENKSTUECK VORM.
BLECH 3X82X580 DC01 FE//ZN	97031853	122	4	998	917380508	D-KOPFSTUECK VORM.
BLECH 3X82X580 DC01 FE//ZN	97031853	34	6	1039	917085308	D-ZWISCHENSTUECK

15.12.2020

etk_en_de_098238 LR 11000

1515

LIEBHERRAlphabetical index
Alphabetischer Index

Bezeichnung	Artikel	Pos.	Menge	Seite	Baugruppe	Bezeichnung
BLECH 3X82X580 DC01 FE//ZN	97031853	34	6	1051	917178608	D-ZWISCHENSTUECK
BLECH 3X840X124 DC01 T ZN	97124910	63	1	485	918252608	LAUFSTEG DREHBUEHNE
BLECH 3X884X399 S355MC T Z	97095102	1	1	492	96020149	TRITT
BLECH 3X88X96 DC01 FE//ZN	97030183	32	1	266	969268308	DIESELMOTOR VORM.
BLECH 3X892X382 DC01 RAL	977179308	1	1	616	964720408	PEDALTRAEGER EINBAU
BLECH 3X90X150 DC01 FE//ZN	97045106	50	1	223	917451208	WINDE 4 VORM.
BLECH 3X90X224 DC01 FE//ZN	97032135	16	4	530	917347708	SA-BOCK
BLECH 3X92X132 S355MC FE//	97043269	26	2	557	917080508	ROLLENLAGERUNG
BLECH 3X97X70 S355MC FE//	978311508	320	1	735	969582408	DRUCKLUFTANLAGE
BLECH 40X11978X194 S960Q	97026700	1	2	1054	967704108	STANGE VORM.
BLECH 40X3867X194 S960QL+	97032299	1	2	1010	968027708	ZUGSTANGE VORM.
BLECH 40X5696X264 S960QL+	97032267	1	2	1007	968027308	ZUGSTANGE VORM.
BLECH 40X5922X168 S960QL+	97027174	1	2	853	967747008	STANGE VORM.
BLECH 40X5980X194 S960QL+	97024859	1	2	1042	967733808	STANGE VORM.
BLECH 40X6260X254 S960QL+	97032274	1	2	1008	968026108	ZUGSTANGE VORM.
BLECH 40X76 DC01 FE//ZNNI8/	97033349	71	1	955	917333208	D-ANLENKSTUECK VORM.
BLECH 433X200 DC01 FE//ZNNI	97042559	160	1	956	917333208	D-ANLENKSTUECK VORM.
BLECH 45X944X464 S960QL+	97032748	1	2	1012	968028008	LASCHE KPL.
BLECH 4X1000X291 S315MC	97035380	12	1	223	917451208	WINDE 4 VORM.
BLECH 4X1000X292 S315MC	97035379	11	1	223	917451208	WINDE 4 VORM.
BLECH 4X100X218 S315MC FE	97055291	18	2	496	969259908	LAUFSTEG DREHBUEHNE REC
BLECH 4X103X20 S315MC FE//	952859808	33	1	266	969268308	DIESELMOTOR VORM.
BLECH 4X103X20 S315MC FE//	952859808	56	1	523	917191108	KLIMAAANLAGE
BLECH 4X103X900 S315MC FE	945048208	148	3	811	917332608	S-ANLENKSTUECK VORM.
BLECH 4X1046X98 S315MC	97054740	7	1	257	917827708	DIESELMOTOR KPL.
BLECH 4X1055X161 S315MC	97031844	28	2	863	917231408	S-ADAPTER
BLECH 4X1055X161 S315MC	97031844	28	2	870	917078708	S-ZWISCHENSTUECK
BLECH 4X1055X161 S315MC	97031844	28	1	877	917078808	S-ZWISCHENSTUECK
BLECH 4X1055X161 S315MC	97031844	28	2	890	917079208	S-ZWISCHENSTUECK
BLECH 4X1055X161 S315MC	97031844	28	2	895	917571208	S-ZWISCHENSTUECK
BLECH 4X105X153 S315MC FE	97041360	42	2	183	969344108	MONTAGETEILE DREHBUEHN
BLECH 4X107X70 S315MC FE//	97046716	168	1	811	917332608	S-ANLENKSTUECK VORM.
BLECH 4X107X70 S315MC FE//	97046716	177	1	956	917333208	D-ANLENKSTUECK VORM.
BLECH 4X1092X326 S315MC	97037253	11	1	266	969268308	DIESELMOTOR VORM.
BLECH 4X109X70 S315MC FE//	97011976	61	20	1039	917085308	D-ZWISCHENSTUECK
BLECH 4X109X70 S315MC FE//	97011976	61	40	1051	917178608	D-ZWISCHENSTUECK
BLECH 4X110X80 S315MC FE//	970350208	22	1	578	917081208	ZENTRALSCHMIERANLAGE O
BLECH 4X1110X122 S315MC	97033351	60	4	870	917078708	S-ZWISCHENSTUECK
BLECH 4X1110X122 S315MC	97033351	61	4	877	917078808	S-ZWISCHENSTUECK
BLECH 4X1110X122 S315MC	97033351	61	4	890	917079208	S-ZWISCHENSTUECK
BLECH 4X1110X122 S315MC	97033351	61	4	895	917571208	S-ZWISCHENSTUECK
BLECH 4X1110X122 S315MC	97033351	65	1	1051	917178608	D-ZWISCHENSTUECK
BLECH 4X112X1860 S315MC	97036307	73	2	864	917231408	S-ADAPTER
BLECH 4X1130X202 S315MC	978931408	65	1	810	917332608	S-ANLENKSTUECK VORM.
BLECH 4X113X221 S315MC FE	97037262	18	1	266	969268308	DIESELMOTOR VORM.
BLECH 4X115X97 S315MC FE//	971276408	55	1	183	969344108	MONTAGETEILE DREHBUEHN
BLECH 4X115X97 S315MC FE//	971276408	43	2	589	917829008	KRANFUEHRERKABINE KPL.
BLECH 4X119X70 S315MC FE//	978682708	32	4	177	917884508	DREHBUEHNE KPL.
BLECH 4X121X75 S315MC FE//	97045860	6	1	82	917322008	ZENTRALSCHMIERUNG RAUP
BLECH 4X121X75 S315MC FE//	97045860	6	1	106	917322208	ZENTRALSCHMIERUNG RAUP
BLECH 4X1225X155 S315MC	97056133	14	1	266	969268308	DIESELMOTOR VORM.
BLECH 4X122X700 S315MC FE	97003872	46	2	530	917347708	SA-BOCK
BLECH 4X122X700 S315MC FE	97003872	63	3	810	917332608	S-ANLENKSTUECK VORM.
BLECH 4X123X137 S315MC T Z	97046777	89	2	485	918252608	LAUFSTEG DREHBUEHNE
BLECH 4X1256X321 S315MC	97062176	11	1	141	918011308	UNTERTEIL VORM.
BLECH 4X126X30 S315MC FE//	97063970	75	2	267	969268308	DIESELMOTOR VORM.
BLECH 4X127X1320 S315MC	97019834	144	2	811	917332608	S-ANLENKSTUECK VORM.
BLECH 4X135X306 S315MC FE	97053548	192	2	957	917333208	D-ANLENKSTUECK VORM.
BLECH 4X137X123 S315MC T Z	97046778	90	2	485	918252608	LAUFSTEG DREHBUEHNE
BLECH 4X138X138 S315MC FE	975208408	19	24	112	918589408	HYDRAULISCHE ABSTUETZUN

15.12.2020

etk_en_de_098238 LR 11000

1516

LIEBHERR

Alphabetical index
Alphabetischer Index

Bezeichnung	Artikel	Pos.	Menge	Seite	Baugruppe	Bezeichnung
BLECH 4X138X143 S315MC FE	97050741	31	2	782	917517908	AUFNAHME GEGENGEWICHT
BLECH 4X138X143 S315MC FE	97050746	34	2	782	917517908	AUFNAHME GEGENGEWICHT
BLECH 4X138X20 S315MC FE//	97044966	29	2	298	969215908	KUEHLER VORM.
BLECH 4X140X245 S315MC FE	97035382	17	8	223	917451208	WINDE 4 VORM.
BLECH 4X140X82 S315MC FE//	97037207	17	2	298	969215908	KUEHLER VORM.
BLECH 4X140X83 S315MC FE//	97037215	24	1	298	969215908	KUEHLER VORM.
BLECH 4X140X93 S315MC FE//	956093308	52	1	183	969344108	MONTAGETEILE DREHBUEHN
BLECH 4X140X93 S315MC FE//	956093308	309	1	254	967787908	ZUSATZHYDRAULIK MONTAGE
BLECH 4X141X25 S315MC FE//	974601208	96	2	485	918252608	LAUFSTEG DREHBUEHNE
BLECH 4X143X100 S315MC FE	97050744	32	2	782	917517908	AUFNAHME GEGENGEWICHT
BLECH 4X143X100 S315MC FE	97050745	33	2	782	917517908	AUFNAHME GEGENGEWICHT
BLECH 4X143X30 S315MC FE//	97050176	72	1	267	969268308	DIESELMOTOR VORM.
BLECH 4X1440X112 S315MC	97035909	25	2	863	917231408	S-ADAPTER
BLECH 4X148X819 S315MC FE	97035729	16	1	449	917828408	BATTERIELAGERUNG
BLECH 4X1500X122 S315MC	97036299	17	4	877	917078808	S-ZWISCHENSTUECK
BLECH 4X150X50 S315MC FE//	97010163	56	1	183	969344108	MONTAGETEILE DREHBUEHN
BLECH 4X150X50 S315MC FE//	971510808	8	1	578	917081208	ZENTRALSCHMIERANLAGE O
BLECH 4X151X665 S315MC FE	97032338	30	1	996	917380508	D-KOPFSTUECK VORM.
BLECH 4X151X89 S315MC FE//	97049471	115	1	532	917347708	SA-BOCK
BLECH 4X1533X198 S315MC	97054602	4	1	496	969259908	LAUFSTEG DREHBUEHNE REC
BLECH 4X1565X161 S315MC	97029863	17	8	1051	917178608	D-ZWISCHENSTUECK
BLECH 4X1565X161 S315MC	97029863	11	3	1128	968678908	ZWISCHENSTUECK VORM.
BLECH 4X156X190 S315MC FE	97039470	10	6	183	969344108	MONTAGETEILE DREHBUEHN
BLECH 4X156X298 S315MC FE	97041363	43	1	183	969344108	MONTAGETEILE DREHBUEHN
BLECH 4X156X450 S315MC FE	97041357	41	2	183	969344108	MONTAGETEILE DREHBUEHN
BLECH 4X158X190 S315MC FE	97042998	69	2	183	969344108	MONTAGETEILE DREHBUEHN
BLECH 4X159X275 S315MC FE	97034141	5	1	193	917438108	WINDE 1 VORM.
BLECH 4X159X275 S315MC FE	97034141	5	1	214	917454008	WINDE 2 VORM.
BLECH 4X160X77 S315MC FE//	97042552	157	12	956	917333208	D-ANLENKSTUECK VORM.
BLECH 4X162X270 S315MC FE	97062015	51	1	141	918011308	UNTERTEIL VORM.
BLECH 4X164X75 S315MC	97145457	70	1	183	969344108	MONTAGETEILE DREHBUEHN
BLECH 4X166X138 S315MC FE	97056173	17	1	266	969268308	DIESELMOTOR VORM.
BLECH 4X166X343 S315MC FE	97054461	2	1	770	919477008	ZUS.HYDR.BALLASTWAGEN V-
BLECH 4X167X165 S315MC FE	97039738	145	1	811	917332608	S-ANLENKSTUECK VORM.
BLECH 4X167X25 S315MC T Z	977852108	52	4	141	918011308	UNTERTEIL VORM.
BLECH 4X167X25 S315MC T Z	977852108	15	4	782	917517908	AUFNAHME GEGENGEWICHT
BLECH 4X167X25 S315MC T Z	977852108	42	8	1112	917229808	SCHWEBEBALLAST
BLECH 4X168X177 S315MC FE	97019039	64	1	18	918005408	RAUPENMITTELTEIL
BLECH 4X170X45 S315MC FE//	97056438	2	2	271	969375408	BEFESTIGUNGSTEILE DRUC
BLECH 4X170X90 S315MC FE//	97051398	179	1	811	917332608	S-ANLENKSTUECK VORM.
BLECH 4X173X230 S315MC FE	97042215	12	1	776	918470508	FREMDEINSPEISUNG
BLECH 4X1750X161 S315MC	97036296	14	1	877	917078808	S-ZWISCHENSTUECK
BLECH 4X180X111 S315MC FE	97043105	68	2	183	969344108	MONTAGETEILE DREHBUEHN
BLECH 4X180X200 S315MC FE	97038345	2	1	143	968284308	MONTAGETEILE UNTERTEIL
BLECH 4X182X248 S315MC FE	97056228	21	1	266	969268308	DIESELMOTOR VORM.
BLECH 4X182X338 S315MC FE	97039462	3	1	183	969344108	MONTAGETEILE DREHBUEHN
BLECH 4X182X40 S315MC FE//	971739608	57	1	183	969344108	MONTAGETEILE DREHBUEHN
BLECH 4X1830X112 S315MC	97046558	10	2	1128	968678908	ZWISCHENSTUECK VORM.
BLECH 4X1856X337 S315MC T	97038386	11	1	484	918252608	LAUFSTEG DREHBUEHNE
BLECH 4X185X30 S315MC FE//	97055167	17	2	443	917828208	SCHALLDAEMPFERANLAGE
BLECH 4X185X380 S315MC	97037259	15	1	266	969268308	DIESELMOTOR VORM.
BLECH 4X186X308 S315MC FE	97055236	24	2	443	917828208	SCHALLDAEMPFERANLAGE
BLECH 4X187X168 S315MC FE	97037209	18	1	298	969215908	KUEHLER VORM.
BLECH 4X188X190 S315MC FE	97056136	16	1	266	969268308	DIESELMOTOR VORM.
BLECH 4X189X75 S315MC FE//	97041772	45	1	183	969344108	MONTAGETEILE DREHBUEHN
BLECH 4X190X1100 S315MC	97055160	16	1	443	917828208	SCHALLDAEMPFERANLAGE
BLECH 4X190X174 S315MC T Z	978308508	22	7	488	968283208	LAUFSTEG DREHBUEHNE LI
BLECH 4X190X209 S315MC T Z	978308408	23	2	488	968283208	LAUFSTEG DREHBUEHNE LI
BLECH 4X1910X200 S315MC	979177108	184	1	957	917333208	D-ANLENKSTUECK VORM.
BLECH 4X1975X127 S315MC	97042452	59	1	183	969344108	MONTAGETEILE DREHBUEHN

15.12.2020

etk_en_de_098238 LR 11000

1517

LIEBHERRAlphabetical index
Alphabetischer Index

Bezeichnung	Artikel	Pos.	Menge	Seite	Baugruppe	Bezeichnung
BLECH 4X197X945 S315MC FE	97036927	7	1	926	917474008	WINDE 3 VORM.
BLECH 4X200X115 S315MC FE	97043592	172	1	956	917333208	D-ANLENKSTUECK VORM.
BLECH 4X200X155 S315MC FE	975472908	61	1	183	969344108	MONTAGETEILE DREHBUEHN
BLECH 4X200X86 S315MC FE//	97036287	70	12	864	917231408	S-ADAPTER
BLECH 4X203X246 S315MC FE	97054460	1	1	770	919477008	ZUS.HYDR.BALLASTWAGEN V-
BLECH 4X205X121 S315MC FE	97049540	5	2	766	917618308	VERBOLZUNG DB-SCHWEBE
BLECH 4X210X143 S315MC FE	97053636	66	2	578	917081208	ZENTRALSCHMIERANLAGE O
BLECH 4X211X168 S315MC FE	97041855	46	1	183	969344108	MONTAGETEILE DREHBUEHN
BLECH 4X218X429 S315MC FE	97038747	45	2	488	968283208	LAUFSTEG DREHBUEHNE LI
BLECH 4X219X80 S315MC FE//	97006879	15	2	569	918789208	KRAFTSTOFFBEHALTER KPL
BLECH 4X2200X161 S315MC	97036297	15	1	877	917078808	S-ZWISCHENSTUECK
BLECH 4X2205X262 S315MC	97039154	28	1	631	969048908	GERAEUSCHDAEMMUNG OBE
BLECH 4X220X156 S315MC FE	971290308	95	1	184	969344108	MONTAGETEILE DREHBUEHN
BLECH 4X220X368 S315MC T Z	97049015	1	1	186	968907408	PARKKONSOLE SCHLAEUCHE
BLECH 4X220X91 S315MC FE//	97055168	18	1	443	917828208	SCHALLDAEMPFERANLAGE
BLECH 4X221X890 S315MC FE	97035730	17	1	449	917828408	BATTERIELAGERUNG
BLECH 4X222X512 S315MC FE	97044371	87	1	184	969344108	MONTAGETEILE DREHBUEHN
BLECH 4X224X166 S315MC T Z	97038196	44	8	1112	917229808	SCHWEBEBALLAST
BLECH 4X227X937 X5CRNI18-1	97044911	2	1	753	968646208	KAMERAHALTER VORM.
BLECH 4X230X158 S315MC FE	97044329	84	2	184	969344108	MONTAGETEILE DREHBUEHN
BLECH 4X231X151 S315MC FE	97034146	8	1	193	917438108	WINDE 1 VORM.
BLECH 4X231X151 S315MC FE	97034146	8	1	214	917454008	WINDE 2 VORM.
BLECH 4X231X151 S315MC FE	97034146	38	1	223	917451208	WINDE 4 VORM.
BLECH 4X231X151 S315MC FE	97034146	10	1	906	917473608	WINDE 6 VORM.
BLECH 4X231X151 S315MC FE	97034146	12	1	926	917474008	WINDE 3 VORM.
BLECH 4X231X53 S315MC FE//	97046163	6	1	271	969375408	BEFESTIGUNGSTEILE DRUC
BLECH 4X235X190 S315MC FE	97058646	17	12	778	917863208	TRANSPORTABLAGE
BLECH 4X2395X112 S315MC	97036309	74	6	864	917231408	S-ADAPTER
BLECH 4X240X386 S315MC FE	97036378	7	1	446	917828308	LUFTFILTERANLAGE KPL.
BLECH 4X2430X226 S315MC	97041624	44	1	183	969344108	MONTAGETEILE DREHBUEHN
BLECH 4X246X100 S315MC T Z	97062109	86	2	18	918005408	RAUPENMITTELTEIL
BLECH 4X246X125 S315MC T Z	97062057	85	5	18	918005408	RAUPENMITTELTEIL
BLECH 4X246X368 S315MC FE	97054480	3	1	770	919477008	ZUS.HYDR.BALLASTWAGEN V-
BLECH 4X2490X161 S315MC	97028899	22	8	863	917231408	S-ADAPTER
BLECH 4X2490X161 S315MC	97028899	22	8	870	917078708	S-ZWISCHENSTUECK
BLECH 4X2490X161 S315MC	97028899	22	6	877	917078808	S-ZWISCHENSTUECK
BLECH 4X2490X161 S315MC	97028899	22	8	890	917079208	S-ZWISCHENSTUECK
BLECH 4X2490X161 S315MC	97028899	22	8	895	917571208	S-ZWISCHENSTUECK
BLECH 4X249X80 S315MC FE//	97036380	9	2	446	917828308	LUFTFILTERANLAGE KPL.
BLECH 4X250X132 S315MC FE	97043001	72	1	184	969344108	MONTAGETEILE DREHBUEHN
BLECH 4X250X268 S315MC FE	97031172	14	2	573	917080908	OELBEHALTER KPL.
BLECH 4X251X50 S315MC FE//	97065613	33	1	631	969048908	GERAEUSCHDAEMMUNG OBE
BLECH 4X2580X112 S315MC	97046557	9	2	1128	968678908	ZWISCHENSTUECK VORM.
BLECH 4X258X50 S315MC FE//	97038739	29	1	488	968283208	LAUFSTEG DREHBUEHNE LI
BLECH 4X260X174 S315MC T Z	97038738	21	2	488	968283208	LAUFSTEG DREHBUEHNE LI
BLECH 4X2667X160 S315MC	97030350	29	2	851	917190908	S-ZWISCHENSTUECK
BLECH 4X2667X160 S315MC	97030350	29	2	859	917333908	S-ZWISCHENSTUECK
BLECH 4X2667X160 S315MC	97030350	21	2	900	917191008	SL-REDUZIERSTUECK
BLECH 4X2667X160 S315MC	97030350	18	4	1039	917085308	D-ZWISCHENSTUECK
BLECH 4X269X293 S315MC FE	97042687	64	1	266	969268308	DIESELMOTOR VORM.
BLECH 4X270X155 S315MC T Z	97046776	88	2	485	918252608	LAUFSTEG DREHBUEHNE
BLECH 4X270X155 S315MC T Z	97047091	91	2	485	918252608	LAUFSTEG DREHBUEHNE
BLECH 4X272X50 S315MC FE//	97038740	30	1	488	968283208	LAUFSTEG DREHBUEHNE LI
BLECH 4X276X323 S315MC FE	97044330	85	1	184	969344108	MONTAGETEILE DREHBUEHN
BLECH 4X279X108 S315MC FE	97037263	19	1	266	969268308	DIESELMOTOR VORM.
BLECH 4X2845X161 S315MC	97029899	114	2	955	917333208	D-ANLENKSTUECK VORM.
BLECH 4X2845X161 S315MC	97029899	18	12	1051	917178608	D-ZWISCHENSTUECK
BLECH 4X285X60 S315MC FE//	97042144	47	1	183	969344108	MONTAGETEILE DREHBUEHN
BLECH 4X285X60 S315MC FE//	97042144	94	1	590	917829008	KRANFUEHRERKABINE KPL.
BLECH 4X287X113 S315MC T Z	97038381	20	4	484	918252608	LAUFSTEG DREHBUEHNE

15.12.2020

etk_en_de_098238 LR 11000

1518

LIEBHERRAlphabetical index
Alphabetischer Index

Bezeichnung	Artikel	Pos.	Menge	Seite	Baugruppe	Bezeichnung
BLECH 4X288X226 S315MC FE	97042635	62	1	266	969268308	DIESELMOTOR VORM.
BLECH 4X290X207 S315MC FE	97056229	22	1	266	969268308	DIESELMOTOR VORM.
BLECH 4X293X166 S315MC FE	97061979	44	4	141	918011308	UNTERTEIL VORM.
BLECH 4X2970X161 S315MC	97028898	22	2	851	917190908	S-ZWISCHENSTUECK
BLECH 4X2970X161 S315MC	97028898	22	2	859	917333908	S-ZWISCHENSTUECK
BLECH 4X2970X161 S315MC	97028898	20	2	900	917191008	SL-REDUZIERSTUECK
BLECH 4X2970X161 S315MC	97028898	17	4	1039	917085308	D-ZWISCHENSTUECK
BLECH 4X2970X161 S315MC	97028898	10	2	1126	968399508	ANLENKSTUECK VORM.
BLECH 4X302X219 S315MC FE	97034927	9	1	193	917438108	WINDE 1 VORM.
BLECH 4X302X219 S315MC FE	97034927	9	1	214	917454008	WINDE 2 VORM.
BLECH 4X305X185 S315MC FE	97043179	74	2	184	969344108	MONTAGETEILE DREHBUEHN
BLECH 4X306X497 S315MC FE	97039461	2	1	183	969344108	MONTAGETEILE DREHBUEHN
BLECH 4X30X141 S315MC T Z	97048030	72	2	18	918005408	RAUPENMITTELTEIL
BLECH 4X310X112 S315MC FE	97036300	18	2	877	917078808	S-ZWISCHENSTUECK
BLECH 4X312X159 S315MC FE	97056178	20	1	266	969268308	DIESELMOTOR VORM.
BLECH 4X316X240 S315MC FE	977498608	19	1	183	969344108	MONTAGETEILE DREHBUEHN
BLECH 4X320X60 S315MC FE//	97036259	124	2	956	917333208	D-ANLENKSTUECK VORM.
BLECH 4X320X934 S315MC FE	97036117	15	1	954	917333208	D-ANLENKSTUECK VORM.
BLECH 4X323X60 S315MC FE//	97031164	16	2	569	918789208	KRAFTSTOFFBEHALTER KPL
BLECH 4X323X860 S315MC	97031391	34	1	809	917332608	S-ANLENKSTUECK VORM.
BLECH 4X334X50 S315MC FE//	97038741	31	1	488	968283208	LAUFSTEG DREHBUEHNE LI
BLECH 4X335X136 S315MC FE	97041577	92	2	62	917291608	RAUPENTRAEGER LI.
BLECH 4X335X136 S315MC FE	97041577	92	2	95	917291708	RAUPENTRAEGER RE.
BLECH 4X337X113 S315MC FE	979806308	7	2	569	918789208	KRAFTSTOFFBEHALTER KPL
BLECH 4X341X98 S315MC FE//	97055197	21	1	443	917828208	SCHALLDAEMPFERANLAGE
BLECH 4X348X113 S315MC T Z	97059464	2	6	497	969540008	TREPPE KPL.
BLECH 4X366X300 S315MC	97037255	13	1	266	969268308	DIESELMOTOR VORM.
BLECH 4X368X204 S315MC FE	97055311	27	1	443	917828208	SCHALLDAEMPFERANLAGE
BLECH 4X383X211 S315MC FE	97056244	23	1	266	969268308	DIESELMOTOR VORM.
BLECH 4X384X350 S315MC FE	97031758	1	1	1074	967995008	MECH.BEFESTIGUNGSTEILE
BLECH 4X386X169 S315MC FE	978179508	15	2	573	917080908	OELBEHALTER KPL.
BLECH 4X398X116 S315MC FE	97041578	93	2	62	917291608	RAUPENTRAEGER LI.
BLECH 4X398X116 S315MC FE	97041578	93	2	95	917291708	RAUPENTRAEGER RE.
BLECH 4X399X128 S315MC FE	97043505	70	1	267	969268308	DIESELMOTOR VORM.
BLECH 4X421X981 S315MC FE	97037212	21	2	298	969215908	KUEHLER VORM.
BLECH 4X423X225 S315MC FE	97039467	8	2	183	969344108	MONTAGETEILE DREHBUEHN
BLECH 4X425X97 S315MC FE//	97036379	8	2	446	917828308	LUFTFILTERANLAGE KPL.
BLECH 4X429X126 S315MC FE	97031163	6	2	569	918789208	KRAFTSTOFFBEHALTER KPL
BLECH 4X438X327 S315MC FE	97039044	22	1	631	969048908	GERAEUSCHDAEMMUNG OBE
BLECH 4X444X350 S315MC FE	97030002	68	1	1063	917251008	L-KOPFSTUECK
BLECH 4X450X100 S315MC	975744708	136	3	811	917332608	S-ANLENKSTUECK VORM.
BLECH 4X457X658 S315MC T Z	97139471	13	1	1015	968107908	ZUGZYLINDER VORM.
BLECH 4X458X369 X5CRNI18-1	97074779	36	1	751	967956208	KAMERAANBAU DREHBUEHN
BLECH 4X476X1496 S315MC	97065612	32	1	631	969048908	GERAEUSCHDAEMMUNG OBE
BLECH 4X480X112 S315MC FE	97028904	25	4	851	917190908	S-ZWISCHENSTUECK
BLECH 4X480X112 S315MC FE	97028904	25	4	859	917333908	S-ZWISCHENSTUECK
BLECH 4X480X112 S315MC FE	97028904	25	4	870	917078708	S-ZWISCHENSTUECK
BLECH 4X480X112 S315MC FE	97028904	25	2	877	917078808	S-ZWISCHENSTUECK
BLECH 4X480X112 S315MC FE	97028904	25	4	890	917079208	S-ZWISCHENSTUECK
BLECH 4X480X112 S315MC FE	97028904	25	4	895	917571208	S-ZWISCHENSTUECK
BLECH 4X480X486 S315MC FE	97027787	51	1	61	917291608	RAUPENTRAEGER LI.
BLECH 4X480X486 S315MC FE	97027788	52	1	61	917291608	RAUPENTRAEGER LI.
BLECH 4X480X486 S315MC FE	97027817	51	1	94	917291708	RAUPENTRAEGER RE.
BLECH 4X480X486 S315MC FE	97027818	52	1	94	917291708	RAUPENTRAEGER RE.
BLECH 4X490X206 S315MC FE	97048236	9	1	455	917828508	HARNSTOFFANLAGE
BLECH 4X501X1092 S315MC	97061877	42	1	141	918011308	UNTERTEIL VORM.
BLECH 4X505X231 S315MC FE	97044331	86	1	184	969344108	MONTAGETEILE DREHBUEHN
BLECH 4X50X321 S315MC FE//	97047073	80	2	1063	917251008	L-KOPFSTUECK
BLECH 4X50X430 S315MC FE//	97062481	53	1	141	918011308	UNTERTEIL VORM.
BLECH 4X512X400 S315MC T Z	97056678	1	1	1021	969396908	LEITER VORM.

15.12.2020

etk_en_de_098238 LR 11000

1519

LIEBHERRAlphabetical index
Alphabetischer Index

Bezeichnung	Artikel	Pos.	Menge	Seite	Baugruppe	Bezeichnung
BLECH 4X517X506 X5CRNI18-1	97041883	35	1	751	967956208	KAMERAANBAU DREHBUEHN
BLECH 4X523X310 S315MC FE	97034139	4	1	193	917438108	WINDE 1 VORM.
BLECH 4X523X310 S315MC FE	97034139	4	1	214	917454008	WINDE 2 VORM.
BLECH 4X524X138 S315MC T Z	97056529	82	2	485	918252608	LAUFSTEG DREHBUEHNE
BLECH 4X524X607 S315MC	97044984	76	1	590	917829008	KRANFUEHRERKABINE KPL.
BLECH 4X526X563 S315MC T Z	97038906	64	1	485	918252608	LAUFSTEG DREHBUEHNE
BLECH 4X530X562 S315MC FE	97027790	54	1	61	917291608	RAUPENTRAEGER LI.
BLECH 4X530X562 S315MC FE	97027820	54	1	94	917291708	RAUPENTRAEGER RE.
BLECH 4X534X135 S315MC FE	97141173	71	1	142	918011308	UNTERTEIL VORM.
BLECH 4X540X119 S315MC FE	97047924	163	2	811	917332608	S-ANLENKSTUECK VORM.
BLECH 4X546X397 S315MC	97037973	48	1	266	969268308	DIESELMOTOR VORM.
BLECH 4X550X220 S315MC T Z	97049013	1	1	185	968907308	PARKKONSOLE SCHLAEUCHE
BLECH 4X555X95 S315MC FE//	97029817	23	2	1062	917251008	L-KOPFSTUECK
BLECH 4X55X116 S315MC FE//	956468908	120	2	184	969344108	MONTAGETEILE DREHBUEHN
BLECH 4X561X116 S315MC	97055235	23	2	443	917828208	SCHALLDAEMPFERANLAGE
BLECH 4X561X633 S315MC	97042686	63	1	266	969268308	DIESELMOTOR VORM.
BLECH 4X566X345 S315MC FE	97062932	97	1	485	918252608	LAUFSTEG DREHBUEHNE
BLECH 4X566X374 S315MC FE	97038746	44	1	488	968283208	LAUFSTEG DREHBUEHNE LI
BLECH 4X567X417 S315MC T Z	97038376	25	1	484	918252608	LAUFSTEG DREHBUEHNE
BLECH 4X571X421 S315MC T Z	97038389	2	1	493	968287208	KLAPPTRITT VORM.
BLECH 4X582X268 S315MC T Z	97038385	12	2	484	918252608	LAUFSTEG DREHBUEHNE
BLECH 4X605X161 S315MC FE	97031845	29	2	863	917231408	S-ADAPTER
BLECH 4X605X161 S315MC FE	97031845	29	2	870	917078708	S-ZWISCHENSTUECK
BLECH 4X605X161 S315MC FE	97031845	29	1	877	917078808	S-ZWISCHENSTUECK
BLECH 4X605X161 S315MC FE	97031845	29	2	890	917079208	S-ZWISCHENSTUECK
BLECH 4X605X161 S315MC FE	97031845	29	2	895	917571208	S-ZWISCHENSTUECK
BLECH 4X605X622 S315MC FE	97027789	53	1	61	917291608	RAUPENTRAEGER LI.
BLECH 4X605X622 S315MC FE	97027819	53	1	94	917291708	RAUPENTRAEGER RE.
BLECH 4X60X100 S315MC FE//	97043000	71	1	183	969344108	MONTAGETEILE DREHBUEHN
BLECH 4X60X103 S315MC FE//	955152508	18	2	183	969344108	MONTAGETEILE DREHBUEHN
BLECH 4X60X50 S315MC FE//	975614108	103	2	531	917347708	SA-BOCK
BLECH 4X60X530 S315MC FE//	97036241	113	1	955	917333208	D-ANLENKSTUECK VORM.
BLECH 4X630X168 S315MC	97135364	9	1	906	917473608	WINDE 6 VORM.
BLECH 4X647X384 S315MC	97037268	24	1	266	969268308	DIESELMOTOR VORM.
BLECH 4X650X442 S315MC	971534508	53	1	1062	917251008	L-KOPFSTUECK
BLECH 4X660X728 S315MC T Z	97038903	61	1	485	918252608	LAUFSTEG DREHBUEHNE
BLECH 4X665X151 S315MC FE	97032337	29	1	996	917380508	D-KOPFSTUECK VORM.
BLECH 4X684X481 S315MC FE	979554608	64	5	810	917332608	S-ANLENKSTUECK VORM.
BLECH 4X687X417 S315MC T Z	97038383	16	1	484	918252608	LAUFSTEG DREHBUEHNE
BLECH 4X688X660 S315MC T Z	97038904	62	1	485	918252608	LAUFSTEG DREHBUEHNE
BLECH 4X708X312 S315MC FE	97096728	132	1	998	917380508	D-KOPFSTUECK VORM.
BLECH 4X70X297 S315MC FE//	97043135	111	1	532	917347708	SA-BOCK
BLECH 4X70X306 S315MC FE//	97053543	52	4	900	917191008	SL-REDUZIERSTUECK
BLECH 4X70X306 S315MC FE//	97053543	191	2	957	917333208	D-ANLENKSTUECK VORM.
BLECH 4X70X306 S315MC FE//	97053543	33	8	1039	917085308	D-ZWISCHENSTUECK
BLECH 4X70X306 S315MC FE//	97053543	33	8	1051	917178608	D-ZWISCHENSTUECK
BLECH 4X70X99 S315MC FE//	97038532	20	10	631	969048908	GERAEUSCHDAEMMUNG OBE
BLECH 4X745X443 S315MC	97031165	9	1	566	917473108	BRENNSTOFFBEHAELTER O
BLECH 4X747X288 S315MC	97055192	20	1	443	917828208	SCHALLDAEMPFERANLAGE
BLECH 4X762X150 S315MC	97037974	49	1	266	969268308	DIESELMOTOR VORM.
BLECH 4X788X356 S315MC	979240708	2	1	566	917473108	BRENNSTOFFBEHAELTER O
BLECH 4X80X152 S315MC FE//	97067327	67	1	142	918011308	UNTERTEIL VORM.
BLECH 4X80X80 S315MC FE//	973099408	37	4	851	917190908	S-ZWISCHENSTUECK
BLECH 4X80X80 S315MC FE//	973099408	37	4	859	917333908	S-ZWISCHENSTUECK
BLECH 4X80X80 S315MC FE//	973099408	37	11	863	917231408	S-ADAPTER
BLECH 4X80X80 S315MC FE//	973099408	37	4	870	917078708	S-ZWISCHENSTUECK
BLECH 4X80X80 S315MC FE//	973099408	37	2	877	917078808	S-ZWISCHENSTUECK
BLECH 4X80X80 S315MC FE//	973099408	37	4	890	917079208	S-ZWISCHENSTUECK
BLECH 4X80X80 S315MC FE//	973099408	37	4	895	917571208	S-ZWISCHENSTUECK
BLECH 4X830X422 S315MC FE	97034145	7	1	193	917438108	WINDE 1 VORM.

15.12.2020

etk_en_de_098238 LR 11000

1520

LIEBHERR

Alphabetical index
Alphabetischer Index

Bezeichnung	Artikel	Pos.	Menge	Seite	Baugruppe	Bezeichnung
BLECH 4X830X422 S315MC FE	97034145	7	1	214	917454008	WINDE 2 VORM.
BLECH 4X842X1028 S315MC	97068647	102	1	485	918252608	LAUFSTEG DREHBUEHNE
BLECH 4X846X321 S315MC FE	97062177	12	1	141	918011308	UNTERTEIL VORM.
BLECH 4X85X60 S315MC FE//	978587308	9	1	239	917645608	MONTAGEWINDE VORM.
BLECH 4X860X114 S315MC FE	97037214	23	4	298	969215908	KUEHLER VORM.
BLECH 4X861X201 S315MC	97094873	9	1	488	968283208	LAUFSTEG DREHBUEHNE LI
BLECH 4X873X196 S315MC FE	97036796	6	1	906	917473608	WINDE 6 VORM.
BLECH 4X890X486 S315MC FE	97039460	1	1	183	969344108	MONTAGETEILE DREHBUEHN
BLECH 4X89X151 S315MC FE//	97049470	114	1	532	917347708	SA-BOCK
BLECH 4X90X103 S315MC FE//	97031199	35	1	1000	967946208	VERSTELLFLASCHE KPL.
BLECH 4X90X103 S315MC FE//	97031688	23	1	1000	967946208	VERSTELLFLASCHE KPL.
BLECH 4X90X117 S315MC FE//	97039471	11	7	183	969344108	MONTAGETEILE DREHBUEHN
BLECH 4X90X67 S315MC FE//	954113708	8	8	478	917079908	DREHBUEHNENVERKLEIDUN
BLECH 4X93X50 S315MC FE//	970921108	14	1	1091	968134408	MECH.ANBAUTEILE SCHEINW
BLECH 4X942X308 S315MC FE	97037213	22	2	298	969215908	KUEHLER VORM.
BLECH 4X960X202 S315MC FE	978810808	62	4	810	917332608	S-ANLENKSTUECK VORM.
BLECH 4X97X77 S315MC FE//	978587408	10	1	239	917645608	MONTAGEWINDE VORM.
BLECH 4X982X174 S315MC	97094874	16	1	488	968283208	LAUFSTEG DREHBUEHNE LI
BLECH 4X98X100 S315MC FE//	971290108	99	1	184	969344108	MONTAGETEILE DREHBUEHN
BLECH 4X98X246 S315MC FE//	97044391	88	1	184	969344108	MONTAGETEILE DREHBUEHN
BLECH 4X999X366 S315MC FE	97052524	69	2	18	918005408	RAUPENMITTELTEIL
BLECH 4x136x107 S315MC FE//	970520308	17	2	183	969344108	MONTAGETEILE DREHBUEHN
BLECH 4x190x227 S315MC FE//	970332508	15	1	926	917474008	WINDE 3 VORM.
BLECH 4x73x30 S315MC FE//	970350108	8	2	551	917691308	ZENTRALSCHMIERUNG
BLECH 4x73x30 S315MC FE//	970350108	23	5	578	917081208	ZENTRALSCHMIERANLAGE O
BLECH 4x73x30 S315MC FE//	970350108	173	2	811	917332608	S-ANLENKSTUECK VORM.
BLECH 4x73x30 S315MC FE//	970350108	13	2	839	917692108	ZENTRALSCHMIERUNG
BLECH 4x73x30 S315MC FE//	970350108	5	1	942	917478608	ZENTRALSCHMIERUNG
BLECH 50X130X142 S355J2+N	97040368	84	1	1063	917251008	L-KOPFSTUECK
BLECH 50X175X300 S960QL+	979358408	8	4	189	917077708	BOLZEN S-ANLENKSTUECK
BLECH 54X180 DC01 FE//ZNNI	956520808	19	1	443	917828208	SCHALLDAEMPFERANLAGE
BLECH 5X1069X253 S355MC	97039464	5	1	183	969344108	MONTAGETEILE DREHBUEHN
BLECH 5X110X122 X5CRNI18-1	97008318	6	1	753	968646208	KAMERAHALTER VORM.
BLECH 5X110X20 S355MC FE//	976861108	6	4	600	917432008	SCHIEBETUER KPL.
BLECH 5X110X60 S355MC FE//	97029313	11	3	954	917333208	D-ANLENKSTUECK VORM.
BLECH 5X110X60 S355MC FE//	97029313	63	6	997	917380508	D-KOPFSTUECK VORM.
BLECH 5X110X60 S355MC FE//	97029313	28	2	1039	917085308	D-ZWISCHENSTUECK
BLECH 5X110X60 S355MC FE//	97029313	28	3	1051	917178608	D-ZWISCHENSTUECK
BLECH 5X1117X627 ALMG3 H	97039028	(1)	1	631	969048908	GERAEUSCHDAEMMUNG OBE
BLECH 5X1131X657 ALMG3 H	97057322	1	1	640	969427308	DECKEL KPL.
BLECH 5X1131X717 ALMG3 H	97057321	1	1	639	969427208	DECKEL KPL.
BLECH 5X1169X356 S355MC	97039643	143	1	811	917332608	S-ANLENKSTUECK VORM.
BLECH 5X1191X410 ALMG3 H	97053136	(1)	1	631	969048908	GERAEUSCHDAEMMUNG OBE
BLECH 5X130X155 S355MC FE	97031169	12	2	1000	967946208	VERSTELLFLASCHE KPL.
BLECH 5X1310X325 ALMG3 H	97039051	(1)	1	631	969048908	GERAEUSCHDAEMMUNG OBE
BLECH 5X1352X225 S355MC	97056110	12	1	266	969268308	DIESELMOTOR VORM.
BLECH 5X1415X334 S355MC	97027792	58	1	62	917291608	RAUPENTRAEGER LI.
BLECH 5X1415X334 S355MC	97027793	59	1	62	917291608	RAUPENTRAEGER LI.
BLECH 5X1415X340 S355MC	97027827	58	1	95	917291708	RAUPENTRAEGER RE.
BLECH 5X1415X340 S355MC	97027828	59	1	95	917291708	RAUPENTRAEGER RE.
BLECH 5X143X50 S355MC FE//	97029827	39	4	1062	917251008	L-KOPFSTUECK
BLECH 5X1449X335 S355MC	97027796	62	1	62	917291608	RAUPENTRAEGER LI.
BLECH 5X1449X335 S355MC	97032686	62	1	95	917291708	RAUPENTRAEGER RE.
BLECH 5X1451X335 S355MC	97027795	61	1	62	917291608	RAUPENTRAEGER LI.
BLECH 5X1451X335 S355MC	97032685	61	1	95	917291708	RAUPENTRAEGER RE.
BLECH 5X150X150 S355MC FE	977664708	143	1	998	917380508	D-KOPFSTUECK VORM.
BLECH 5X1620X259 S355MC T	97038690	14	1	484	918252608	LAUFSTEG DREHBUEHNE
BLECH 5X1620X259 S355MC T	97038690	1	1	494	968904008	TRAEGER VORM.
BLECH 5X170X60 S355MC FE//	97036137	44	6	954	917333208	D-ANLENKSTUECK VORM.
BLECH 5X178X645 S355MC FE	97033950	49	5	1039	917085308	D-ZWISCHENSTUECK

15.12.2020

etk_en_de_098238 LR 11000

1521

LIEBHERR

Alphabetical index
Alphabetischer Index

Bezeichnung	Artikel	Pos.	Menge	Seite	Baugruppe	Bezeichnung
BLECH 5X178X645 S355MC FE	97033950	49	10	1051	917178608	D-ZWISCHENSTUECK
BLECH 5X1815X335 S355MC	97027791	57	1	62	917291608	RAUPENTRAEGER LI.
BLECH 5X1815X335 S355MC	97027791	57	1	95	917291708	RAUPENTRAEGER RE.
BLECH 5X1815X335 S355MC	97027794	60	1	62	917291608	RAUPENTRAEGER LI.
BLECH 5X1815X335 S355MC	97027794	60	1	95	917291708	RAUPENTRAEGER RE.
BLECH 5X189X70 S355MC FE//	97036240	108	2	955	917333208	D-ANLENKSTUECK VORM.
BLECH 5X1965X225 S355MC	97037250	8	1	266	969268308	DIESELMOTOR VORM.
BLECH 5X200X179 S355MC FE	97042557	159	2	956	917333208	D-ANLENKSTUECK VORM.
BLECH 5X215X290 S355MC FE	97039463	4	1	183	969344108	MONTAGETEILE DREHBUEHN
BLECH 5X233X30 S355MC FE//	97061275	9	1	843	969663108	SEILFUEHRROLLE
BLECH 5X247X60 S355MC FE//	97035016	49	4	863	917231408	S-ADAPTER
BLECH 5X249X226 S355MC FE	97036261	126	2	956	917333208	D-ANLENKSTUECK VORM.
BLECH 5X280X120 S355MC FE	972028708	3	1	143	968284308	MONTAGETEILE UNTERTEIL
BLECH 5X2850X225 S355MC	97056103	7	1	266	969268308	DIESELMOTOR VORM.
BLECH 5X285X189 S355MC FE	97025532	26	1	266	969268308	DIESELMOTOR VORM.
BLECH 5X299X209 S355MC FE	97025533	27	1	266	969268308	DIESELMOTOR VORM.
BLECH 5X3011X215 S355MC	97056099	6	1	266	969268308	DIESELMOTOR VORM.
BLECH 5X354X90 S355MC FE//	97038195	38	4	1112	917229808	SCHWEBEBALLAST
BLECH 5X362X208 S700MC	97029779	6	4	847	918121408	ROLLENSATZ
BLECH 5X368X141 S355MC FE	97027806	78	8	62	917291608	RAUPENTRAEGER LI.
BLECH 5X368X141 S355MC FE	97027806	78	8	95	917291708	RAUPENTRAEGER RE.
BLECH 5X379X375 S700MC	97031166	20	1	569	918789208	KRAFTSTOFFBEHAELTER KPL
BLECH 5X379X375 S700MC	97031167	21	1	569	918789208	KRAFTSTOFFBEHAELTER KPL
BLECH 5X393X60 S355MC FE//	956442808	53	2	851	917190908	S-ZWISCHENSTUECK
BLECH 5X393X60 S355MC FE//	956442808	52	2	859	917333908	S-ZWISCHENSTUECK
BLECH 5X393X60 S355MC FE//	956442808	49	4	870	917078708	S-ZWISCHENSTUECK
BLECH 5X393X60 S355MC FE//	956442808	49	6	877	917078808	S-ZWISCHENSTUECK
BLECH 5X393X60 S355MC FE//	956442808	49	4	890	917079208	S-ZWISCHENSTUECK
BLECH 5X393X60 S355MC FE//	956442808	49	4	895	917571208	S-ZWISCHENSTUECK
BLECH 5X393X60 S355MC FE//	956442808	34	4	900	917191008	SL-REDUZIERSTUECK
BLECH 5X393X60 S355MC FE//	956442808	27	2	1039	917085308	D-ZWISCHENSTUECK
BLECH 5X393X60 S355MC FE//	956442808	66	4	1052	917178608	D-ZWISCHENSTUECK
BLECH 5X464X460 S700MC	97031170	5	1	573	917080908	OELBEHAELTER KPL.
BLECH 5X464X460 S700MC	97031171	6	1	573	917080908	OELBEHAELTER KPL.
BLECH 5X555X709 S355MC FE	97042567	162	1	956	917333208	D-ANLENKSTUECK VORM.
BLECH 5X58X290 X5CRNI18-10	97040330	3	2	617	968397108	LEITER KPL.
BLECH 5X602X80 S700MC	974782708	44	4	61	917291608	RAUPENTRAEGER LI.
BLECH 5X602X80 S700MC	974782708	44	4	94	917291708	RAUPENTRAEGER RE.
BLECH 5X60X333 S355MC FE//	97018495	65	2	1039	917085308	D-ZWISCHENSTUECK
BLECH 5X60X333 S355MC FE//	97018495	27	3	1051	917178608	D-ZWISCHENSTUECK
BLECH 5X661X451 ALMG3 H11	97052001	1	1	637	969054708	DECKEL KPL.
BLECH 5X70X484 S355MC FE//	97045945	37	2	1130	968671408	KOPFSTUECK VORM.
BLECH 5X70X70 S355MC FE//	979930908	187	2	812	917332608	S-ANLENKSTUECK VORM.
BLECH 5X725X155 S355MC FE	97033290	144	1	956	917333208	D-ANLENKSTUECK VORM.
BLECH 5X725X233 S355MC FE	97033289	143	1	956	917333208	D-ANLENKSTUECK VORM.
BLECH 5X759X204 S355MC	97037210	19	2	298	969215908	KUEHLER VORM.
BLECH 5X80X100 S355MC FE//	97066686	31	6	759	917618208	VERBOLZUNG DB-BALLASTWA
BLECH 5X884X134 S355MC	97037251	9	1	266	969268308	DIESELMOTOR VORM.
BLECH 5X88X139 S355MC FE//	97029853	10	1	842	918121308	ROLLENSATZ
BLECH 5X88X139 S355MC FE//	97029855	11	1	842	918121308	ROLLENSATZ
BLECH 5X893X191 S355MC	97037252	10	1	266	969268308	DIESELMOTOR VORM.
BLECH 5X953X451 ALMG3 H11	97052023	1	1	638	969056008	DECKEL KPL.
BLECH 5X95X137 X5CRNI18-1	978979808	1	1	754	965669108	FUEHRUNG
BLECH 5X980X60 S355MC FE//	97032401	54	3	997	917380508	D-KOPFSTUECK VORM.
BLECH 5X980X60 S355MC FE//	97032401	25	2	1039	917085308	D-ZWISCHENSTUECK
BLECH 5X980X60 S355MC FE//	97032401	25	2	1051	917178608	D-ZWISCHENSTUECK
BLECH 5X980X60 S355MC FE//	97036237	97	3	955	917333208	D-ANLENKSTUECK VORM.
BLECH 650X650X10 FE//ZNNI8/	97029805	(6)	1	1062	917251008	L-KOPFSTUECK
BLECH 6X1010X562 S355MC	97035681	68	2	864	917231408	S-ADAPTER
BLECH 6X1070X254 S355MC	97042554	158	1	956	917333208	D-ANLENKSTUECK VORM.

15.12.2020

etk_en_de_098238 LR 11000

1522

LIEBHERR

Alphabetical index
Alphabetischer Index

Bezeichnung	Artikel	Pos.	Menge	Seite	Baugruppe	Bezeichnung
BLECH 6X128X166 S355MC	955101708	22	2	183	969344108	MONTAGETEILE DREHBUEHN
BLECH 6X140X362 S355MC FE	97057141	81	2	864	917231408	S-ADAPTER
BLECH 6X190X90 S355MC FE//	97046993	8	4	1135	968766508	HALTERUNG
BLECH 6X210X393 S355MC FE	97046994	6	2	1135	968766508	HALTERUNG
BLECH 6X220X464 S355MC FE	97046992	7	2	1135	968766508	HALTERUNG
BLECH 6X223X437 S355MC FE	97065013	2	1	1159	969944608	HALTERUNG KPL.
BLECH 6X273X273 S960QL	97034130	8	2	1079	917228608	MASTNASE
BLECH 6X423X291 S355MC FE	97065015	1	2	1160	969944708	HALTERUNG VORM.
BLECH 6X516X546 S355MC FE	97046991	2	2	1135	968766508	HALTERUNG
BLECH 6X633X658 S355MC FE	97034124	23	1	1079	917228608	MASTNASE
BLECH 6X66X134 S355MC FE//	97062931	95	2	485	918252608	LAUFSTEG DREHBUEHNE
BLECH 6X671X811 S355MC FE	97033418	22	1	1079	917228608	MASTNASE
BLECH 6X760X562 S355MC	97035682	69	6	864	917231408	S-ADAPTER
BLECH 6X90X123 S355MC FE//	954017708	21	2	183	969344108	MONTAGETEILE DREHBUEHN
BLECH 6X938X995 S355MC T Z	97038379	22	1	484	918252608	LAUFSTEG DREHBUEHNE
BLECH 70X2210X795 S355J2+	97032038	3	1	1005	967983208	ZUSATZGEWICHT DERRICK
BLECH 70X2210X795 S355J2+	97032039	4	1	1005	967983208	ZUSATZGEWICHT DERRICK
BLECH 800X100 S315MC	975589508	135	3	811	917332608	S-ANLENKSTUECK VORM.
BLECH 8X1039X705 S355MC T	97059463	1	2	497	969540008	TREPPE KPL.
BLECH 8X110X135 S700MC	97034360	6	2	1013	968028208	AUFLAGE KPL.
BLECH 8X173X1775 S355MC	97036136	43	1	954	917333208	D-ANLENKSTUECK VORM.
BLECH 8X200X1775 S355MC	97036215	66	1	955	917333208	D-ANLENKSTUECK VORM.
BLECH 8X276X40 S355MC FE//	970833608	90	2	810	917332608	S-ANLENKSTUECK VORM.
BLECH 8X276X40 S355MC FE//	970833608	48	5	954	917333208	D-ANLENKSTUECK VORM.
BLECH 8X276X40 S355MC FE//	970833608	64	6	997	917380508	D-KOPFSTUECK VORM.
BLECH 8X300X50 S355MC FE//	955404808	48	2	851	917190908	S-ZWISCHENSTUECK
BLECH 8X300X50 S355MC FE//	955404808	56	2	859	917333908	S-ZWISCHENSTUECK
BLECH 8X300X50 S355MC FE//	955404808	31	5	870	917078708	S-ZWISCHENSTUECK
BLECH 8X300X50 S355MC FE//	955404808	31	5	877	917078808	S-ZWISCHENSTUECK
BLECH 8X300X50 S355MC FE//	955404808	31	5	890	917079208	S-ZWISCHENSTUECK
BLECH 8X300X50 S355MC FE//	955404808	31	5	895	917571208	S-ZWISCHENSTUECK
BLECH 8X300X50 S355MC FE//	955404808	28	2	900	917191008	SL-REDUZIERSTUECK
BLECH 8X300X50 S355MC FE//	955404808	67	6	997	917380508	D-KOPFSTUECK VORM.
BLECH 8X300X50 S355MC FE//	955404808	37	4	1039	917085308	D-ZWISCHENSTUECK
BLECH 8X300X50 S355MC FE//	955404808	37	15	1051	917178608	D-ZWISCHENSTUECK
BLECH 8X300X50 S355MC FE//	955404808	14	2	1126	968399508	ANLENKSTUECK VORM.
BLECH 8X310X725 S355MC T Z	97038377	23	2	484	918252608	LAUFSTEG DREHBUEHNE
BLECH 8X96X96 S700MC	976648308	38	2	266	969268308	DIESELMOTOR VORM.
BLECH 8X96X96 S700MC FLZN	976179708	37	2	266	969268308	DIESELMOTOR VORM.
BLECH 924X767 DC01	97042562	161	1	956	917333208	D-ANLENKSTUECK VORM.
BLECH ALMG3 H111	97006045	55	2	863	917231408	S-ADAPTER
BLECH ALMG3 H111	97006045	36	1	900	917191008	SL-REDUZIERSTUECK
BLECH ALMG3 H111	973200408	76	2	810	917332608	S-ANLENKSTUECK VORM.
BLECH ALMG3 H111	973200408	77	2	864	917231408	S-ADAPTER
BLECH DC01 FE//ZNNI8//CN//T	970717308	108	8	531	917347708	SA-BOCK
BLECH DC01 FE//ZNNI8//CN//T	970717308	12	2	1012	968028008	LASCHE KPL.
BLECH DC01 FE//ZNNI8//CN//T	978637208	12	2	17	918005408	RAUPENMITTELTEIL
BLECH DC01 FE//ZNNI8//CN//T	978637208	88	2	62	917291608	RAUPENTRAEGER LI.
BLECH DC01 FE//ZNNI8//CN//T	978637208	88	2	95	917291708	RAUPENTRAEGER RE.
BLECH DC01 FE//ZNNI8//CN//T	978637208	4	1	143	968284308	MONTAGETEILE UNTERTEIL
BLECH DC01 FE//ZNNI8//CN//T	978637208	176	1	811	917332608	S-ANLENKSTUECK VORM.
BLECH DC01 FE//ZNNI8//CN//T	978637208	176	1	956	917333208	D-ANLENKSTUECK VORM.
BLECH DC01 FE//ZNNI8//CN//T	978637208	133	1	998	917380508	D-KOPFSTUECK VORM.
BLECH KPL.	969056608	74	1	267	969268308	DIESELMOTOR VORM.
BLECH KPL. FE//ZNNI8//CN//T0	967998108	6	1	455	917828508	HARNSTOFFANLAGE
BLECH KPL. FE//ZNNI8//CN//T0	967998208	7	1	455	917828508	HARNSTOFFANLAGE
BLECH KPL. FE//ZNNI8//CN//T0	969470408	12	1	643	969443908	GERAEUSCHDAEMMUNG UN
BLECH KPL. FE//ZNNI8//CN//T0	969470608	13	1	643	969443908	GERAEUSCHDAEMMUNG UN
BLECH KPL. FE//ZNNI8//CN//T0	969471708	14	1	643	969443908	GERAEUSCHDAEMMUNG UN
BLECH KPL. FE//ZNNI8//CN//T0	969472008	15	1	643	969443908	GERAEUSCHDAEMMUNG UN

15.12.2020

etk_en_de_098238 LR 11000

1523

LIEBHERRAlphabetical index
Alphabetischer Index

Bezeichnung	Artikel	Pos.	Menge	Seite	Baugruppe	Bezeichnung
BLECH RAL 7016, SDGL, GT 4X	977392908	2	1	613	964588408	FUEHRUNG VORM.
BLECH RD110X2 DC01 FE//ZN	946394508	13	4	954	917333208	D-ANLENKSTUECK VORM.
BLECH RD64X4 S315MC FE//	954706208	9	16	777	917508308	TRANSPORTABLAGE
BLECH S315MC FE//ZNNI8//CN/	953696908	5	1	143	968284308	MONTAGETEILE UNTERTEIL
BLECH S315MC FE//ZNNI8//CN/	953696908	2	1	551	917691308	ZENTRALSCHMIERUNG
BLECH S315MC FE//ZNNI8//CN/	953696908	6	1	578	917081208	ZENTRALSCHMIERANLAGE O
BLECH S315MC FE//ZNNI8//CN/	953741108	101	1	184	969344108	MONTAGETEILE DREHBUEHN
BLECH S315MC FE//ZNNI8//CN/	953741108	38	1	1079	917228608	MASTNASE
BLECH S315MC FE//ZNNI8//CN/	955749508	55	1	1112	917229808	SCHWEBEBALLAST
BLECH S315MC FE//ZNNI8//CN/	970762808	94	7	184	969344108	MONTAGETEILE DREHBUEHN
BLECH S315MC FE//ZNNI8//CN/	970762808	175	1	956	917333208	D-ANLENKSTUECK VORM.
BLECH S700MC	955051808	30	4	177	917884508	DREHBUEHNE KPL.
BLECH S700MC	955051808	42	2	900	917191008	SL-REDUZIERSTUECK
BLECH S700MC	955051808	139	2	956	917333208	D-ANLENKSTUECK VORM.
BLECH S700MC	955051808	82	2	997	917380508	D-KOPFSTUECK VORM.
BLECH S700MC	955051808	13	4	1039	917085308	D-ZWISCHENSTUECK
BLECH S700MC	955051808	13	4	1051	917178608	D-ZWISCHENSTUECK
BLECH S700MC	955051808	58	2	1063	917251008	L-KOPFSTUECK
BLECH SCHWK.	967995608	1	1	1005	967983208	ZUSATZGEWICHT DERRICK
BLECH SCHWK.	968169508	5	1	449	917828408	BATTERIELAGERUNG
BLECH SCHWK.	968232808	2	2	559	917080608	MONTAGEEINRICHTUNG RA
BLECH SCHWK.	968243508	1	1	266	969268308	DIESELMOTOR VORM.
BLECH SCHWK.	968243608	2	1	266	969268308	DIESELMOTOR VORM.
BLECH SCHWK.	968243708	3	1	266	969268308	DIESELMOTOR VORM.
BLECH SCHWK.	968243908	5	1	266	969268308	DIESELMOTOR VORM.
BLECH SCHWK.	968484708	20	2	298	969215908	KUEHLER VORM.
BLECH SCHWK.	968803908	15	1	1126	968399508	ANLENKSTUECK VORM.
BLECH SCHWK.	969135408	21	1	631	969048908	GERAEUSCHDAEMMUNG OBE
BLECH SCHWK.	969298508	25	1	443	917828208	SCHALLDAEMPFERANLAGE
BLECH SCHWK.	969298608	26	1	443	917828208	SCHALLDAEMPFERANLAGE
BLECH SCHWK.	969340408	4	1	266	969268308	DIESELMOTOR VORM.
BLECH SCHWK. FE//ZNNI8//CN/	967257808	39	2	468	918810308	STUERSTAND
BLECH SCHWK. RAL 7016,SD	965291708	81	1	598	917912208	KABINE VERGLAST
BLECH SCHWK. T ZN O	968771508	16	1	1126	968399508	ANLENKSTUECK VORM.
BLECH SCHWK. T ZN O	969314008	102	1	590	917829008	KRANFUEHRERKABINE KPL.
BLECH SCHWK.LINKS	967826208	5	1	557	917080508	ROLLENLAGERUNG
BLECH SCHWK.LINKS	967999408	4	1	1003	967946308	VERSTELLFLASCHE KPL.
BLECH SCHWK.RECHTS	967826108	4	1	557	917080508	ROLLENLAGERUNG
BLECH SCHWK.RECHTS	967999308	3	1	1003	967946308	VERSTELLFLASCHE KPL.
BLECH VORM.	967978608	23	4	643	969443908	GERAEUSCHDAEMMUNG UN
BLECH VORM. DACH	967923908	1	1	503	969246708	ELEKTRIK ANBAUTEILE KABIN
BLECHKLEMMME 62X117 ST	10336327	3	1	619	918531108	SPIEGELANBAU KRANFUEHR
BLECHMUTTER M8 480H SPF	12100332	359	3	268	969268308	DIESELMOTOR VORM.
BLECHMUTTER M8 480H SPF	12100332	56	14	298	969215908	KUEHLER VORM.
BLECHMUTTER M8 480H SPF	12100332	32	8	446	917828308	LUFTFILTERANLAGE KPL.
BLECHMUTTER M8 480H SPF	12100332	62	12	632	969048908	GERAEUSCHDAEMMUNG OBE
BLECHMUTTER M8 480H SPF	12100332	22	28	643	969443908	GERAEUSCHDAEMMUNG UN
BLECHSCHRAUBE ISO 7049 ST	10876381	53	2	504	969246708	ELEKTRIK ANBAUTEILE KABIN
BLECHSCHRAUBE ISO 7049 ST	10875793	21	2	523	917191108	KLIMAANLAGE
BLECHSCHRAUBE ISO 7049 ST	553168708	22	2	45	967907608	SCHALTKASTEN VORM.
BLECHSCHRAUBE ISO 7049 ST	553168708	19	2	651	969245308	ELEKTRIK KLEMMKASTEN DB
BLECHSCHRAUBE ISO 7050 ST	10876382	47	20	612	969298008	INNENVERKLEIDUNG
BLLENDE	10875953	3	1	1093	10872003	ARBEITSSCHEINWERFER
BLLENDE	606762008	(8)	2	503	969246708	ELEKTRIK ANBAUTEILE KABIN
BLLENDE SCHWK. RAL 7016 SP	964944108	19	1	612	969298008	INNENVERKLEIDUNG
BLINDDOSE	96039273	40	1	1117	968174808	ELEKTRIK BALLASTPALETTE
BLINDNIET 3,2X4,3-5,9	704212708	84	4	674	969251008	AUFBAUTEILE MONTAGETAPE
BLINDNIET 4,0X10,5	704232308	23	2	45	967907608	SCHALTKASTEN VORM.
BLINDNIET 4,0X10,5	704232308	85	47	674	969251008	AUFBAUTEILE MONTAGETAPE
BLINDNIET 4,0X10,5	704232308	6	6	675	968095808	MONTAGEEINHEIT VORM.

15.12.2020

etk_en_de_098238 LR 11000

1524

LIEBHERRAlphabetical index
Alphabetischer Index

Bezeichnung	Artikel	Pos.	Menge	Seite	Baugruppe	Bezeichnung
BLINDNIET 4,0X10,5	704232308	262	2	1068	967922908	KLEMMKASTEN
BLINDNIETMUTTER M4 K=1,0-	413006208	(3)	32	673	969251008	AUFBAUTEILE MONTAGETAPE
BLINDNIETMUTTER M5 K=1,0-3	10042592	27	4	45	967907608	SCHALTKASTEN VORM.
BLINDNIETMUTTER M5 K=1,0-3	10042592	31	29	597	917912208	KABINE VERGLAST
BLINDNIETMUTTER M5 K=1,0-3	10042592	4	23	600	917432008	SCHIEBETUER KPL.
BLINDNIETMUTTER M6 K=1,5-	10042593	32	1	503	969246708	ELEKTRIK ANBAUTEILE KABIN
BLINDNIETMUTTER M6 K=1,5-	10042593	32	86	597	917912208	KABINE VERGLAST
BLINDNIETMUTTER M6 K=1,5-	10042593	5	6	603	964560908	DACHSCHEIBE VORM.
BLINDNIETMUTTER M6 K=1,5-	10042593	3	7	616	964720408	PEDALTRAEGER EINBAU
BLINDNIETMUTTER M6 K=1,5-	10042593	(4)	1	673	969251008	AUFBAUTEILE MONTAGETAPE
BLINDNIETMUTTER M8 K=1,8-5	12100289	24	5	597	917912208	KABINE VERGLAST
BLINDNIETMUTTER M8 K=1,8-5	12100289	18	2	600	917432008	SCHIEBETUER KPL.
BLINDNIETMUTTER M8 K=1,8-5	12100289	2	12	616	964720408	PEDALTRAEGER EINBAU
BLINDNIETMUTTER M8 K=1,8-5	12100289	(5)	6	673	969251008	AUFBAUTEILE MONTAGETAPE
BLINDNIETMUTTER M8 K=1,8-5	12100289	10	1	1001	967966108	ENDSCHALTER KPL.
BLINDNIETMUTTER M8 K=1,8-5	12100289	10	1	1002	967966808	ENDSCHALTER KPL.
BLINDPLATTE	511497514	51	1	203	967787708	ZUSATZHYDRAULIK WINDE 1
BLINDPLATTE	511497514	51	1	218	967787808	ZUSATZHYDRAULIK WINDE 2
BLINDPLATTE	511497514	51	1	919	967789008	ZUSATZHYDRAULIK WINDE 6
BLINDPLATTE	511497514	51	1	936	967789108	ZUSATZHYDRAULIK WINDE 3
BLINDSTECKER W1938BS	967254408	320	1	1068	967922908	KLEMMKASTEN
BLINDSTECKER W200BSL	968662908	30	1	51	967908108	KABELLISTE MITTELSTUECK
BLINDSTECKER W200BSR	968663008	40	1	51	967908108	KABELLISTE MITTELSTUECK
BLINDSTECKER X1910BS	968346208	31	1	652	969245108	KABELLISTE DREHBUEHNE
BLINDSTECKER X1939BS	969548408	310	1	1068	967922908	KLEMMKASTEN
BLINDSTECKER X1939WBS	96003291	311	1	1068	967922908	KLEMMKASTEN
BLINDSTECKER X1980BS	969211908	30	1	821	919091108	ELEKTRIK S-ANLENKSTUECK
BLINDSTOPFEN DIN 72585 7	692405708	822	2	77	967971708	KABELSTRANG
BLINDSTOPFEN VST11/4"ED A3	477704008	25	4	113	512391108	ABSTUETZZYLINDER
BLINDSTOPFEN VST11/4"ED A3	477704008	658	1	164	969733008	ZUSATZHYDRAULIK DREHBUE
BLINDSTOPFEN VST11/4"ED A3	477704008	22	4	169	11341035	STUECKERBLOCK
BLINDSTOPFEN VST11/4"ED A3	477704008	628	1	203	967787708	ZUSATZHYDRAULIK WINDE 1
BLINDSTOPFEN VST11/4"ED A3	477704008	628	1	218	967787808	ZUSATZHYDRAULIK WINDE 2
BLINDSTOPFEN VST11/4"ED A3	477704008	661	9	702	96020296	HYDRAULIK
BLINDSTOPFEN VST11/4"ED A3	477704008	33	2	706	11211288	STUECKERBLOCK
BLINDSTOPFEN VST11/4"ED A3	477704008	200	4	716	10413255	UMSCHALTBLOCK
BLINDSTOPFEN VST11/4"ED A3	477704008	2	3	724	511308608	PROPORTIONALVENTIL
BLINDSTOPFEN VST11/4"ED A3	477704008	632	1	920	967789008	ZUSATZHYDRAULIK WINDE 6
BLINDSTOPFEN VST11/4"ED A3	477704008	632	1	937	967789108	ZUSATZHYDRAULIK WINDE 3
BLINDSTOPFEN VST11/4"ED A3	477704008	61	4	978	967421008	PLATTE
BLINDSTOPFEN VSTIM10X1E	477705508	629	2	736	969582408	DRUCKLUFTANLAGE
BLOCK	510713808	1	1	41	511497508	DRUCKMINDERVENTIL
BLOCK	510713808	1	1	731	510438508	DRUCKMINDERVENTIL
BLOCK	510714308	14	1	41	511497508	DRUCKMINDERVENTIL
BLOCK	510714308	14	1	731	510438508	DRUCKMINDERVENTIL
BOCK SCHWK.LI.	968031708	2	1	1112	917229808	SCHWEBEBALLAST
BOCK SCHWK.RE.	968031808	3	1	1112	917229808	SCHWEBEBALLAST
BODENMATTE 1188X829X28	977145408	9	1	612	969298008	INNENVERKLEIDUNG
BODENMATTE 1214X894X209	977145308	8	1	612	969298008	INNENVERKLEIDUNG
BODENPLATTE 2.4M GS22NIM	97053263	1	73	56	96006203	BODENPLATTEN VORM.
BODENPLATTEN KPL. 2.4M	917076208	6	2	9		LIEBHERR RAUPENKRAN LR
BODENPLATTEN VORM. 2.4M	96006203	1	1	55	917076208	BODENPLATTEN KPL.
BODENVERKLEIDUNG ALUC	97037615	1	1	644	968255808	DECKEL VORM.
BODENVERKLEIDUNG ALUC	97037616	1	1	645	968255908	DECKEL VORM.
BODENVERKLEIDUNG ALUC	97037617	1	1	646	968256008	DECKEL VORM.
BODENVERKLEIDUNG ALUC	97037618	1	1	647	968256108	DECKEL VORM.
BOLZEN 100.0X0 35NICRMOV	970682408	33	4	1112	917229808	SCHWEBEBALLAST
BOLZEN 100.0X210 35NICRM	97119691	2	2	766	917618308	VERBOLZUNG DB-SCHWEBE
BOLZEN 100.0X275 35NICRM	946627708	71	2	62	917291608	RAUPENTRAEGER LI.
BOLZEN 100.0X275 35NICRM	946627708	71	2	95	917291708	RAUPENTRAEGER RE.

15.12.2020

etk_en_de_098238 LR 11000

1525

LIEBHERRAlphabetical index
Alphabetischer Index

Bezeichnung	Artikel	Pos.	Menge	Seite	Baugruppe	Bezeichnung
BOLZEN 105.0X233 35NICRM	97035017	27	4	177	917884508	DREHBUEHNE KPL.
BOLZEN 110.0X231 35NICRM	97034655	77	2	997	917380508	D-KOPFSTUECK VORM.
BOLZEN 110.0X260 35NICRM	97029789	17	4	842	918121308	ROLLENSATZ
BOLZEN 110.0X260 35NICRM	97029789	21	4	847	918121408	ROLLENSATZ
BOLZEN 115.0X270 35NICRM	951881708	8	2	1112	917229808	SCHWEBEBALLAST
BOLZEN 120.0X210 35NICRM	97028313	10	2	530	917347708	SA-BOCK
BOLZEN 120.0X215 35NICRM	973911908	39	2	1079	917228608	MASTNASE
BOLZEN 120.0X230 35NICRM	97031145	11	2	1000	967946208	VERSTELLFLASCHE KPL.
BOLZEN 120.0X237 35NICRM	976499408	44	2	900	917191008	SL-REDUZIERSTUECK
BOLZEN 120.0X237 35NICRM	976499408	137	2	956	917333208	D-ANLENKSTUECK VORM.
BOLZEN 120.0X237 35NICRM	976499408	79	2	997	917380508	D-KOPFSTUECK VORM.
BOLZEN 120.0X237 35NICRM	976499408	12	4	1039	917085308	D-ZWISCHENSTUECK
BOLZEN 120.0X237 35NICRM	976499408	12	4	1051	917178608	D-ZWISCHENSTUECK
BOLZEN 120.0X237 35NICRM	976499408	17	2	1062	917251008	L-KOPFSTUECK
BOLZEN 120.0X240 35NICRM	97028314	11	2	530	917347708	SA-BOCK
BOLZEN 120.0X240 35NICRM	97028314	72	2	997	917380508	D-KOPFSTUECK VORM.
BOLZEN 120.0X245 35NICRM	97038192	13	2	1112	917229808	SCHWEBEBALLAST
BOLZEN 120.0X310 35NICRM	97044268	2	2	759	917618208	VERBOLZUNG DB-BALLASTWA
BOLZEN 120.0X317 35NICRM	97047299	(2)	1	1150	917230408	ZUSATZABSPANNUNG
BOLZEN 120.0X377 35NICRM	97036292	12	2	877	917078808	S-ZWISCHENSTUECK
BOLZEN 130.0X239 35NICRM	97028311	5	1	537	967846208	ZUGSTANGE KPL.
BOLZEN 130.0X239 35NICRM	97028311	3	2	1006	968026008	ZUGSTANGE KPL.
BOLZEN 130.0X247 35NICRM	97030846	5	8	112	918589408	HYDRAULISCHE ABSTUETZUN
BOLZEN 130.0X316 35NICRM	97028315	12	2	530	917347708	SA-BOCK
BOLZEN 140.0X291 35NICRM	97028894	4	2	809	917332608	S-ANLENKSTUECK VORM.
BOLZEN 140.0X291 35NICRM	97028894	2	4	851	917190908	S-ZWISCHENSTUECK
BOLZEN 140.0X291 35NICRM	97028894	2	4	859	917333908	S-ZWISCHENSTUECK
BOLZEN 140.0X291 35NICRM	97028894	2	4	863	917231408	S-ADAPTER
BOLZEN 140.0X291 35NICRM	97028894	2	4	870	917078708	S-ZWISCHENSTUECK
BOLZEN 140.0X291 35NICRM	97028894	2	4	877	917078808	S-ZWISCHENSTUECK
BOLZEN 140.0X291 35NICRM	97028894	2	4	890	917079208	S-ZWISCHENSTUECK
BOLZEN 140.0X291 35NICRM	97028894	2	4	895	917571208	S-ZWISCHENSTUECK
BOLZEN 140.0X291 35NICRM	97028894	46	2	900	917191008	SL-REDUZIERSTUECK
BOLZEN 150.0X355 35NICRM	97047570	9	2	1130	968671408	KOPFSTUECK VORM.
BOLZEN 16X30X15 X5CrNi18-1	10136876	6	2	320	10125646	OELABSCHIEDER ANBAU
BOLZEN 170.0X265 35NICRM	97028826	12	4	126	917076808	MECH.ZUSATZABSTUETZUNG
BOLZEN 170.0X333 35NICRM	97029806	6	2	1062	917251008	L-KOPFSTUECK
BOLZEN 18.0X400 S355J2C+C	978501408	82	2	810	917332608	S-ANLENKSTUECK VORM.
BOLZEN 19X78 X8CRNI18-9	976888308	11	2	614	964588308	FUEHRUNG VORM.
BOLZEN 20.0X120 S355J2G3	97059383	17	8	177	917884508	DREHBUEHNE KPL.
BOLZEN 20X105 42CRMO4+QT	955524708	5	1	960	968246608	ZUGSTANGE KPL.
BOLZEN 220.0X255 35NICRM	97028303	5	2	530	917347708	SA-BOCK
BOLZEN 220.0X505 35NICRM	97027729	27	4	61	917291608	RAUPENTRAEGER LI.
BOLZEN 220.0X505 35NICRM	97027729	27	4	94	917291708	RAUPENTRAEGER RE.
BOLZEN 240.0X325 35NICRM	97032567	9	2	141	918011308	UNTERTEIL VORM.
BOLZEN 25.0 X152 S355J2G3	97061277	8	1	843	969663108	SEILFUEHRROLLE
BOLZEN 25.0X105 42CRMO4+Q	971625908	98	4	62	917291608	RAUPENTRAEGER LI.
BOLZEN 25.0X105 42CRMO4+Q	971625908	98	4	95	917291708	RAUPENTRAEGER RE.
BOLZEN 25.0X370 S355J2G3	979488708	4	2	1021	969396908	LEITER VORM.
BOLZEN 25.0X418 S355J2G3C+	97022886	47	2	484	918252608	LAUFSTEG DREHBUEHNE
BOLZEN 25.0X465 S355J2G3C+	979610808	12	2	782	917517908	AUFNAHME GEGENGEWICHT
BOLZEN 25.0X52 S355J2G3C+	971973608	3	1	472	962282208	ARMLEHNE LINKS
BOLZEN 25.0X52 S355J2G3C+	971973608	3	1	474	962282308	ARMLEHNE RECHTS
BOLZEN 280.0X400 35NICRM	97032590	10	2	141	918011308	UNTERTEIL VORM.
BOLZEN 30.0X228 S355J2C+C	948902708	74	2	531	917347708	SA-BOCK
BOLZEN 30.0X346 35NICRMOV	97028905	19	4	126	917076808	MECH.ZUSATZABSTUETZUNG
BOLZEN 30.0X65 35NICRMOV	97038823	47	1	589	917829008	KRANFUEHRERKABINE KPL.
BOLZEN 33.7X185 S355J2H FE	978677008	24	1	1079	917228608	MASTNASE
BOLZEN 35.0 X131 35NICRMOV	97053157	116	1	590	917829008	KRANFUEHRERKABINE KPL.
BOLZEN 35.0X110 35NICRMOV	97034319	10	2	1079	917228608	MASTNASE

15.12.2020

etk_en_de_098238 LR 11000

1526

LIEBHERRAlphabetical index
Alphabetischer Index

Bezeichnung	Artikel	Pos.	Menge	Seite	Baugruppe	Bezeichnung
BOLZEN 35.0X120 35NICRMOV	97038811	12	3	589	917829008	KRANFUEHRERKABINE KPL.
BOLZEN 35.0X123 35NICRMOV	97055646	103	1	590	917829008	KRANFUEHRERKABINE KPL.
BOLZEN 35.0X135 35NICRMOV	97004852	32	1	1079	917228608	MASTNASE
BOLZEN 35.0X138 35NICRMOV	977519308	146	2	956	917333208	D-ANLENKSTUECK VORM.
BOLZEN 35.0X147 35NICRMOV	97019987	53	2	484	918252608	LAUFSTEG DREHBUEHNE
BOLZEN 35.0X147 35NICRMOV	97019987	64	2	1113	917229808	SCHWEBEBALLAST
BOLZEN 35.0X165 35NICRMOV	972205708	10	2	782	917517908	AUFNAHME GEGENGEWICHT
BOLZEN 35.0X165 35NICRMOV	938865908	27	1	1079	917228608	MASTNASE
BOLZEN 35.0X178 35NICRMOV	970462508	89	2	997	917380508	D-KOPFSTUECK VORM.
BOLZEN 35.0X178 35NICRMOV	970462508	5	1	1011	968027908	ROLLENLAGERUNG KPL.
BOLZEN 35.0X178 35NICRMOV	97049539	4	2	766	917618308	VERBOLZUNG DB-SCHWEBE
BOLZEN 35.0X187 35NICRMOV	977597408	81	1	531	917347708	SA-BOCK
BOLZEN 35.0X210 35NICRMOV	979358708	18	4	189	917077708	BOLZEN S-ANLENKSTUECK
BOLZEN 35.0X228 35NICRMOV	97049469	113	2	532	917347708	SA-BOCK
BOLZEN 35.0X282 35NICRMOV	97042030	7	8	112	918589408	HYDRAULISCHE ABSTUETZUN
BOLZEN 35.0X62 35NICRMOV	97019869	33	8	141	918011308	UNTERTEIL VORM.
BOLZEN 35.0X70 35NICRMOV	979358808	22	8	189	917077708	BOLZEN S-ANLENKSTUECK
BOLZEN 35.0X75 35NICRMOV	97023431	56	1	589	917829008	KRANFUEHRERKABINE KPL.
BOLZEN 38.0X350 S355J2H T Z	97036235	88	1	955	917333208	D-ANLENKSTUECK VORM.
BOLZEN 390.0X540 35NICRM	97034131	3	2	189	917077708	BOLZEN S-ANLENKSTUECK
BOLZEN 40.0X1270 S355J2C+	97040369	15	1	1062	917251008	L-KOPFSTUECK
BOLZEN 40X60X50 S355J2C+C	451237208	82	4	18	918005408	RAUPENMITTELTEIL
BOLZEN 45.0 X122 35NICRMOV	949653808	14	2	589	917829008	KRANFUEHRERKABINE KPL.
BOLZEN 45.0 X122 35NICRMOV	949653808	19	1	1079	917228608	MASTNASE
BOLZEN 45.0X123 35NICRMOV	97034144	9	4	189	917077708	BOLZEN S-ANLENKSTUECK
BOLZEN 45.0X140 35NICRMOV	975686908	5	2	490	968309908	PODEST KPL.
BOLZEN 45.0X140 35NICRMOV	975686908	19	2	863	917231408	S-ADAPTER
BOLZEN 45.0X150 35NICRMOV	97033388	56	1	531	917347708	SA-BOCK
BOLZEN 45.0X153 35NICRMOV	97032091	7	4	17	918005408	RAUPENMITTELTEIL
BOLZEN 45.0X207 35NICRMOV	97004857	10	2	1000	967946208	VERSTELLFLASCHE KPL.
BOLZEN 45.0X207 35NICRMOV	97004857	3	2	1159	969944608	HALTERUNG KPL.
BOLZEN 45.0X210 35NICRMOV	97034337	26	1	1079	917228608	MASTNASE
BOLZEN 45.0X223 35NICRMOV	97096729	(2)	1	998	917380508	D-KOPFSTUECK VORM.
BOLZEN 45.0X265 35NICRMOV	97027804	72	2	62	917291608	RAUPENTRAEGER LI.
BOLZEN 45.0X265 35NICRMOV	97027804	72	2	95	917291708	RAUPENTRAEGER RE.
BOLZEN 45.0X285 35NICRMOV	97058632	11	4	778	917863208	TRANSPORTABLAGE
BOLZEN 45.0X30 4 35NICRMOV	956064008	(2)	1	1150	917230408	ZUSATZABSPANNUNG
BOLZEN 45.0X300 35NICRMOV	97065847	2	2	844	918188208	ABLAGE
BOLZEN 45.0X64 35NICRMOV	976637308	35	1	1079	917228608	MASTNASE
BOLZEN 45.0X66 35NICRMOV	97039807	79	2	590	917829008	KRANFUEHRERKABINE KPL.
BOLZEN 45.0X76 35NICRMOV	970056908	8	2	215	968161808	SCHUTZWALZE KPL.
BOLZEN 45.0X91 35NICRMOV	945611208	9	8	112	918589408	HYDRAULISCHE ABSTUETZUN
BOLZEN 45X183 35NICRMOV12	955998208	22	8	177	917884508	DREHBUEHNE KPL.
BOLZEN 50.0X100 35NICRMOV	933558708	24	2	589	917829008	KRANFUEHRERKABINE KPL.
BOLZEN 50.0X100 35NICRMOV	97028337	17	4	530	917347708	SA-BOCK
BOLZEN 50.0X203 35NICRMOV	97028340	20	4	530	917347708	SA-BOCK
BOLZEN 50.0X230 S355J2C+C	97036214	62	2	955	917333208	D-ANLENKSTUECK VORM.
BOLZEN 50.0X400 S355J2C+C	97027785	42	2	61	917291608	RAUPENTRAEGER LI.
BOLZEN 50.0X400 S355J2C+C	97027785	42	2	94	917291708	RAUPENTRAEGER RE.
BOLZEN 50.0X90 35NICRMOV	979405108	87	2	997	917380508	D-KOPFSTUECK VORM.
BOLZEN 55.0X158 35NICRMOV	939249808	16	2	589	917829008	KRANFUEHRERKABINE KPL.
BOLZEN 55.0X165 35NICRMOV	97013907	55	1	531	917347708	SA-BOCK
BOLZEN 55.0X175 35NICRMOV	949088208	17	4	17	918005408	RAUPENMITTELTEIL
BOLZEN 55.0X207 35NICRMOV	953552708	21	1	537	967846208	ZUGSTANGE KPL.
BOLZEN 55.0X207 35NICRMOV	953552708	7	1	1152	968768408	LASCHE KPL.
BOLZEN 55.0X300 35NICRMOV	97000828	31	4	61	917291608	RAUPENTRAEGER LI.
BOLZEN 55.0X300 35NICRMOV	97000828	31	4	94	917291708	RAUPENTRAEGER RE.
BOLZEN 55.0X348 35NICRMOV	970556508	15	2	1000	967946208	VERSTELLFLASCHE KPL.
BOLZEN 55.0X520 35NICRMOV	974213008	8	2	126	917076808	MECH.ZUSATZABSTUETZUNG
BOLZEN 65.0X110 35NICRMOV	97052556	189	1	957	917333208	D-ANLENKSTUECK VORM.

15.12.2020

etk_en_de_098238 LR 11000

1527

LIEBHERR

Alphabetical index
Alphabetischer Index

Bezeichnung	Artikel	Pos.	Menge	Seite	Baugruppe	Bezeichnung
BOLZEN 65.0X129 35NICRMOV	978499208	8	2	533	967852308	SA-BOCK AUFSTELLVORRIC
BOLZEN 65.0X155 35NICRMOV	97042167	183	2	957	917333208	D-ANLENKSTUECK VORM.
BOLZEN 65.0X187 35NICRMOV	976649908	16	2	851	917190908	S-ZWISCHENSTUECK
BOLZEN 65.0X187 35NICRMOV	976649908	16	2	859	917333908	S-ZWISCHENSTUECK
BOLZEN 65.0X187 35NICRMOV	976649908	16	2	870	917078708	S-ZWISCHENSTUECK
BOLZEN 65.0X187 35NICRMOV	976649908	16	2	890	917079208	S-ZWISCHENSTUECK
BOLZEN 65.0X187 35NICRMOV	976649908	16	2	895	917571208	S-ZWISCHENSTUECK
BOLZEN 70.0X203 35NICRMOV	97027115	5	1	539	967981008	ZUGSTANGE KPL.
BOLZEN 70.0X203 35NICRMOV	97027115	10	1	852	967746908	STANGE KPL.
BOLZEN 70.0X203 35NICRMOV	97027115	10	1	872	967743808	STANGE KPL.
BOLZEN 70.0X203 35NICRMOV	97027115	5	1	879	967897608	ZUGSTANGE KPL.
BOLZEN 70.0X203 35NICRMOV	97027115	5	1	881	968190108	ZUGSTANGE KPL.
BOLZEN 70.0X203 35NICRMOV	97027115	11	1	958	968242208	ZUGSTANGE KPL.
BOLZEN 70.0X203 35NICRMOV	97027115	11	1	1004	967997708	LASCHE VORM.
BOLZEN 70.0X203 35NICRMOV	97027115	4	1	1131	968772408	ZUGSTANGE KPL.
BOLZEN 70.0X203 35NICRMOV	97027115	10	1	1137	968786808	ZUGSTANGE KPL.
BOLZEN 70.0X220 35NICRMOV	97027114	4	1	539	967981008	ZUGSTANGE KPL.
BOLZEN 70.0X220 35NICRMOV	97027114	4	1	852	967746908	STANGE KPL.
BOLZEN 70.0X220 35NICRMOV	97027114	4	1	872	967743808	STANGE KPL.
BOLZEN 70.0X220 35NICRMOV	97027114	4	1	879	967897608	ZUGSTANGE KPL.
BOLZEN 70.0X220 35NICRMOV	97027114	4	1	881	968190108	ZUGSTANGE KPL.
BOLZEN 70.0X220 35NICRMOV	97027114	7	1	883	968190208	ZUGSTANGE KPL.
BOLZEN 70.0X220 35NICRMOV	97027114	10	2	958	968242208	ZUGSTANGE KPL.
BOLZEN 70.0X220 35NICRMOV	97027114	10	1	1004	967997708	LASCHE VORM.
BOLZEN 70.0X220 35NICRMOV	97027114	7	2	1005	967983208	ZUSATZGEWICHT DERRICK
BOLZEN 70.0X220 35NICRMOV	97027114	5	1	1131	968772408	ZUGSTANGE KPL.
BOLZEN 70.0X220 35NICRMOV	97027114	4	1	1137	968786808	ZUGSTANGE KPL.
BOLZEN 70.0X220 35NICRMOV	97027114	9	1	1152	968768408	LASCHE KPL.
BOLZEN 70.0X310 35NICRMOV	97037484	116	3	810	917332608	S-ANLENKSTUECK VORM.
BOLZEN 70.0X385 35NICRMOV	97037519	117	1	810	917332608	S-ANLENKSTUECK VORM.
BOLZEN 75.0X124 35NICRMOV	977774408	133	2	956	917333208	D-ANLENKSTUECK VORM.
BOLZEN 75.0X137 35NICRMOV	97047686	2	2	1058	917722108	ZUSATZABSPANNUNG
BOLZEN 75.0X150 35NICRMOV	978157308	12	4	954	917333208	D-ANLENKSTUECK VORM.
BOLZEN 75.0X160 35NICRMOV	97047009	(2)	2	1150	917230408	ZUSATZABSPANNUNG
BOLZEN 75.0X160 35NICRMOV	97047009	(2)	1	1150	917230408	ZUSATZABSPANNUNG
BOLZEN 75.0X160 35NICRMOV	97047009	6	2	1153	969308308	LASCHE KPL.
BOLZEN 75.0X175 35NICRMOV	975824908	19	1	559	917080608	MONTAGEEINRICHTUNG RA
BOLZEN 75.0X178 35NICRMOV	97043085	5	2	533	967852308	SA-BOCK AUFSTELLVORRIC
BOLZEN 75.0X200 35NICRMOV	97026767	6	1	537	967846208	ZUGSTANGE KPL.
BOLZEN 75.0X200 35NICRMOV	97026767	4	2	1009	968026208	ZUGSTANGE KPL.
BOLZEN 75.0X200 35NICRMOV	97026767	10	1	1041	967733608	STANGE KPL.
BOLZEN 75.0X200 35NICRMOV	97026767	10	1	1053	967704008	STANGE KPL.
BOLZEN 75.0X220 35NICRMOV	97026766	15	1	537	967846208	ZUGSTANGE KPL.
BOLZEN 75.0X220 35NICRMOV	97026766	4	1	1041	967733608	STANGE KPL.
BOLZEN 75.0X220 35NICRMOV	97026766	4	1	1053	967704008	STANGE KPL.
BOLZEN 75.0X285 35NICRMOV	97033530	5	4	177	917884508	DREHBUEHNE KPL.
BOLZEN 75.0X290 35NICRMOV	97033539	10	4	177	917884508	DREHBUEHNE KPL.
BOLZEN 75.0X300 35NICRMOV	97033506	4	2	177	917884508	DREHBUEHNE KPL.
BOLZEN 75.0X300 35NICRMOV	97050890	46	2	177	917884508	DREHBUEHNE KPL.
BOLZEN 75.0X408 35NICRMOV	97036912	14	1	559	917080608	MONTAGEEINRICHTUNG RA
BOLZEN 75.0X440 35NICRMOV	97027730	28	2	61	917291608	RAUPENTRAEGER LI.
BOLZEN 75.0X440 35NICRMOV	97027730	28	2	94	917291708	RAUPENTRAEGER RE.
BOLZEN 75.0x220 35NICRMOV	970591808	3	2	777	917508308	TRANSPORTABLAGE
BOLZEN 80.0X200 35NICRMOV	97000073	6	2	559	917080608	MONTAGEEINRICHTUNG RA
BOLZEN 80.0X245 35NICRMOV	972141808	3	1	1158	968455908	FUSS KPL.
BOLZEN 80.0X320 35NICRMOV	945359708	2	4	1126	968399508	ANLENKSTUECK VORM.
BOLZEN 80.0X320 35NICRMOV	945359708	2	4	1128	968678908	ZWISCHENSTUECK VORM.
BOLZEN 80.0X35 S355J2C+C	97061276	7	1	843	969663108	SEILFUEHRROLLE
BOLZEN 80.0X370 35NICRMOV	97037473	115	4	810	917332608	S-ANLENKSTUECK VORM.
BOLZEN 80.0X560 35NICRMOV	975076408	52	4	954	917333208	D-ANLENKSTUECK VORM.

15.12.2020

etk_en_de_098238 LR 11000

1528

LIEBHERR

Alphabetical index
Alphabetischer Index

Bezeichnung	Artikel	Pos.	Menge	Seite	Baugruppe	Bezeichnung
BOLZEN 85.0X135 35NICRMOV	97035945	9	2	818	917084408	S-RUECKHALTESICHERUNG
BOLZEN 85.0X135 35NICRMOV	97035945	2	2	964	917178708	D-RUECKHALTESICHERUNG
BOLZEN 85.0X306 35NICRMOV	97032364	81	1	955	917333208	D-ANLENKSTUECK VORM.
BOLZEN 90.0X290 35NICRMOV	97030847	6	8	112	918589408	HYDRAULISCHE ABSTUETZUN
BOLZEN DIN 1434 5X40X35 X	451000208	1	1	1147	967936408	WINDWARNUNG VORM.
BOLZEN DIN 1435 16X40X35	451241208	24	4	809	917332608	S-ANLENKSTUECK VORM.
BOLZEN DIN 1435 16X87X82 3	451418408	5	1	1001	967966108	ENDSCHALTER KPL.
BOLZEN DIN 1435 16X87X82 3	451418408	5	1	1002	967966808	ENDSCHALTER KPL.
BOLZEN DIN 1435 20X40X34 S3	451223008	16	4	1020	969396608	AUFSTIEG VORM.
BOLZEN DIN 1435 20X40X34 S3	451223008	3	1	1065	96001219	HUBENDSCHALTER VORM.
BOLZEN DIN 1435 20X45X38 S	451222208	4	4	239	917645608	MONTAGEWINDE VORM.
BOLZEN DIN 1435 20X45X38 S	451222208	13	20	488	968283208	LAUFSTEG DREHBUEHNE LI
BOLZEN DIN 1435 20X45X38 S	451222208	10	1	783	965575208	ZENTRIERUNG KPL.
BOLZEN DIN 1435 20X60X50	451223108	87	4	485	918252608	LAUFSTEG DREHBUEHNE
BOLZEN DIN 1435 20X60X50	451223108	7	8	496	969259908	LAUFSTEG DREHBUEHNE REC
BOLZEN DIN 1435 20X65X58	451222408	52	8	17	918005408	RAUPENMITTELTEIL
BOLZEN DIN 1435 20X65X58	451222408	9	24	122	917076708	LAUFSTEG RAUPENFAHRWER
BOLZEN DIN 1435 20X65X58	451222408	88	12	810	917332608	S-ANLENKSTUECK VORM.
BOLZEN DIN 1435 25X145X137	451226608	18	4	141	918011308	UNTERTEIL VORM.
BOLZEN DIN 1435 25X160X152	451227408	50	4	484	918252608	LAUFSTEG DREHBUEHNE
BOLZEN DIN 1435 25X90X80 4	451226808	52	4	484	918252608	LAUFSTEG DREHBUEHNE
BOLZEN DIN 1435 25X90X80 4	451226808	19	4	557	917080508	ROLLENLAGERUNG
BOLZEN DIN 1435 30X145X135	451231008	3	2	1135	968766508	HALTERUNG
BOLZEN DIN 1436 20X85X78 3	451422308	24	4	122	917076708	LAUFSTEG RAUPENFAHRWER
BOLZEN DIN 1436 25X220X212	451426808	9	4	126	917076808	MECH.ZUSATZABSTUETZUNG
BOLZEN DIN 1436 30X105X97 3	451430808	13	4	851	917190908	S-ZWISCHENSTUECK
BOLZEN DIN 1436 30X105X97 3	451430808	13	4	859	917333908	S-ZWISCHENSTUECK
BOLZEN DIN 1436 30X105X97 3	451430808	13	4	870	917078708	S-ZWISCHENSTUECK
BOLZEN DIN 1436 30X105X97 3	451430808	13	4	890	917079208	S-ZWISCHENSTUECK
BOLZEN DIN 1436 30X105X97 3	451430808	13	4	895	917571208	S-ZWISCHENSTUECK
BOLZEN DIN 1436 40X110X98	451436208	3	1	1114	921723608	SCHALTEINHEIT
BOLZEN DIN 1436 40X110X98	451436208	3	1	1115	921723708	SCHALTEINHEIT
BOLZEN DIN 1436 40X90X78	451436708	83	1	18	918005408	RAUPENMITTELTEIL
BOLZEN ISO 2340 B16X60X50	450019108	3	2	114	96016050	ABSTUETZPLATTE KPL.
BOLZEN ISO 2340 B20X370X3	450022208	3	2	1074	967995008	MECH.BEFESTIGUNGSTEILE
BOLZEN ISO 2340 B20X400X3	452550908	104	2	485	918252608	LAUFSTEG DREHBUEHNE
BOLZEN ISO 2340 B20X480X4	452549308	100	1	485	918252608	LAUFSTEG DREHBUEHNE
BOLZEN ISO 2340 B20X500X4	450023208	59	2	810	917332608	S-ANLENKSTUECK VORM.
BOLZEN ISO 2340 B20X500X4	450023208	104	2	955	917333208	D-ANLENKSTUECK VORM.
BOLZEN ISO 2340 B30X248X2	452554108	7	1	1012	968028008	LASCHE KPL.
BOLZEN ISO 2340 B30X255X2	452541408	70	2	531	917347708	SA-BOCK
BOLZEN ISO 2340 B40X1075X	452548508	9	3	1003	967946308	VERSTELLFLASCHE KPL.
BOLZEN ISO 2340 B40X377X35	452553508	11	2	1130	968671408	KOPFSTUECK VORM.
BOLZEN ISO 2340 B40X935X9	450037808	8	3	1000	967946208	VERSTELLFLASCHE KPL.
BOLZEN ISO 2341 B14X100X92	453008808	101	4	62	917291608	RAUPENTRAEGER LI.
BOLZEN ISO 2341 B14X100X92	453008808	101	4	95	917291708	RAUPENTRAEGER RE.
BOLZEN ISO 2341 B16X135X12	453008508	18	4	809	917332608	S-ANLENKSTUECK VORM.
BOLZEN ISO 2341 B16X162X15	453008308	19	4	809	917332608	S-ANLENKSTUECK VORM.
BOLZEN ISO 2341 B20X115X10	453020908	20	10	488	968283208	LAUFSTEG DREHBUEHNE LI
BOLZEN ISO 2341 B20X170X1	453022108	55	14	141	918011308	UNTERTEIL VORM.
BOLZEN ISO 2341 B20X170X1	453022108	28	2	1130	968671408	KOPFSTUECK VORM.
BOLZEN ISO 2341 B20X200X19	453021308	41	8	851	917190908	S-ZWISCHENSTUECK
BOLZEN ISO 2341 B20X200X19	453021308	41	8	859	917333908	S-ZWISCHENSTUECK
BOLZEN ISO 2341 B20X200X19	453021308	41	8	863	917231408	S-ADAPTER
BOLZEN ISO 2341 B20X200X19	453021308	41	8	870	917078708	S-ZWISCHENSTUECK
BOLZEN ISO 2341 B20X200X19	453021308	41	8	877	917078808	S-ZWISCHENSTUECK
BOLZEN ISO 2341 B20X200X19	453021308	41	8	890	917079208	S-ZWISCHENSTUECK
BOLZEN ISO 2341 B20X200X19	453021308	41	8	895	917571208	S-ZWISCHENSTUECK
BOLZEN ISO 2341 B20X75X66	451222508	(3)	1	1063	917251008	L-KOPFSTUECK
BOLZEN ISO 2341 B20X75X66	451222508	11	1	1089	967957508	KAMERAANBAU S-ANLENKSTU

15.12.2020

etk_en_de_098238 LR 11000

1529

LIEBHERRAlphabetical index
Alphabetischer Index

Bezeichnung	Artikel	Pos.	Menge	Seite	Baugruppe	Bezeichnung
BOLZEN ISO 2341 B24X91X82 3	453022308	7	7	488	968283208	LAUFSTEG DREHBUEHNE LI
BOLZEN ISO 2341 B30E8X65X	11210987	2	1	134	96051604	ROLLENLAGERUNG
BOLZEN ISO 2341 B30E8X65X	11210987	6	2	1094	918900608	BOLZENZIEHEINRICHTUNG
BOLZEN ISO 2341 B30E8X65X	11210987	2	1	1095	968929808	BOLZENZIEHZYLINDER KPL.
BOLZEN ISO 2341 B30X120X1	10041260	17	8	122	917076708	LAUFSTEG RAUPENFAHRWER
BOLZEN ISO 2341 B30X120X1	10041260	14	2	1000	967946208	VERSTELLFLASCHE KPL.
BOLZEN ISO 2341 B30X260X2	453031808	75	2	62	917291608	RAUPENTRAEGER LI.
BOLZEN ISO 2341 B30X260X2	453031808	75	2	95	917291708	RAUPENTRAEGER RE.
BOLZEN ISO 2341 B30X75X65 3	453032008	9	2	215	968161808	SCHUTZWALZE KPL.
BOLZEN ISO 2341 B30X75X65 3	453032008	37	2	589	917829008	KRANFUEHRERKABINE KPL.
BOLZEN ISO 2341 B30X95X85 3	453032708	22	4	122	917076708	LAUFSTEG RAUPENFAHRWER
BOLZEN ISO 2341 B30X95X85 3	453032708	33	2	589	917829008	KRANFUEHRERKABINE KPL.
BOLZEN ISO 2341 B30X95X85 3	453032708	129	2	811	917332608	S-ANLENKSTUECK VORM.
BOLZEN ISO 2341 B30X95X85 3	453032708	38	2	1126	968399508	ANLENKSTUECK VORM.
BOLZEN KPL. FE//ZNNI8//CN//T	963683608	36	4	1112	917229808	SCHWEBEBALLAST
BOLZEN KPL. FE//ZNNI8//CN//T	966556808	33	1	1130	968671408	KOPFSTUECK VORM.
BOLZEN MIT GRIFF FE//ZNNI8/	921122708	39	2	1126	968399508	ANLENKSTUECK VORM.
BOLZEN MIT KOPF 25X46 X5	976430808	4	4	617	968397108	LEITER KPL.
BOLZEN MIT KOPF 45.0X167 3	97036916	8	2	759	917618208	VERBOLZUNG DB-BALLASTWA
BOLZEN RD100X235 35NICRM	932377308	11	2	809	917332608	S-ANLENKSTUECK VORM.
BOLZEN RD25X240 S355J2G3	951167108	74	2	1063	917251008	L-KOPFSTUECK
BOLZEN RD30X74 S355J2G3	931849708	7	1	1013	968028208	AUFLAGE KPL.
BOLZEN RD35X165 42CRMO4	935085908	3	2	257	917827708	DIESELMOTOR KPL.
BOLZEN RD35X200 42CRMO4	952466108	93	1	997	917380508	D-KOPFSTUECK VORM.
BOLZEN RD40X105 35NICRM	932226808	41	4	61	917291608	RAUPENTRAEGER LI.
BOLZEN RD40X105 35NICRM	932226808	41	4	94	917291708	RAUPENTRAEGER RE.
BOLZEN RD50X107 35NICRM	944018408	15	2	863	917231408	S-ADAPTER
BOLZEN RD75X165 35NICRM	954444708	3	1	559	917080608	MONTAGEEINRICHTUNG RA
BOLZEN RD75X215 35NICRM	949948308	21	2	177	917884508	DREHBUEHNE KPL.
BOLZEN RD80X365 35NICRM	955629908	29	1	589	917829008	KRANFUEHRERKABINE KPL.
BOLZEN S-ANLENKSTUECK U	917077708	106	1	9		LIEBHERR RAUPENKRAN LR
BOLZEN SCHWK. FE//ZNNI8//C	969790108	98	1	485	918252608	LAUFSTEG DREHBUEHNE
BOLZENZIEHEINRICHTUNG	918900608	344	1	12		LIEBHERR RAUPENKRAN LR
BOLZENZIEHEINRICHTUNG	967882608	25	2	126	917076808	MECH.ZUSATZABSTUETZUNG
BOLZENZIEHZYLINDER 75/30-	11211231	26	2	530	917347708	SA-BOCK
BOLZENZIEHZYLINDER 75/30-	11211231	3	2	759	917618208	VERBOLZUNG DB-BALLASTWA
BOLZENZIEHZYLINDER 75/30-	11211231	1	2	766	917618308	VERBOLZUNG DB-SCHWEBE
BOLZENZIEHZYLINDER 90/45-	11211230	1	2	189	917077708	BOLZEN S-ANLENKSTUECK
BOLZENZIEHZYLINDER KPL.	968229108	2	2	1094	918900608	BOLZENZIEHEINRICHTUNG
BOLZENZIEHZYLINDER KPL.	968929808	1	2	1094	918900608	BOLZENZIEHEINRICHTUNG
BOWDENZUG L=1300 FWK	10424581	18	1	602	968080908	SCHLIESSANLAGE
BOWLE	10331395	16	1	366	10303007	KRAFTSTOFFVORFILTER
BOWLENDICHTUNG HNBR	10294170	5	1	366	10303007	KRAFTSTOFFVORFILTER
BREMSE-REPARATURSATZ 01	90211081	98	1	147	90211005	DREHWERKANTRIEB
BREMSFLANSCH	570796208	1	1	248	540270514	ANTRIEB KPL
BREMSVENTIL	10038262	7	1	113	512391108	ABSTUETZZYLINDER
BRENNER 24V	11826648	39	1	519	10876576	WASSERHEIZGERAET
BRENNER 24V	11826648	(9)	1	519	10876576	WASSERHEIZGERAET
BRENNERKOPF	11826647	28	1	519	10876576	WASSERHEIZGERAET
BRENNERKOPF	11826647	(8)	1	519	10876576	WASSERHEIZGERAET
BRENNSTOFFBEHAELTER O	917473108	141	1	10		LIEBHERR RAUPENKRAN LR
BRENNSTOFFBEHAELTER S	965527808	1	1	567	965527508	BRENNSTOFFBEHAELTER VO
BRENNSTOFFBEHAELTER VO	965527508	1	1	566	917473108	BRENNSTOFFBEHAELTER O
BRENNSTOFFLEITUNG 5X1 PA	11626108	12	1.55	515	918760508	ZUSATZHEIZUNG OW
BRENNSTOFFLEITUNG 5X1 PA	11626108	13	2.95	515	918760508	ZUSATZHEIZUNG OW
BTB PROGRAMMIERT	968252908	41	5	661	917829408	EINBAUTEILE SCHALTSCHRAN
BTB PROGRAMMIERT	968252908	13	1	664	967917908	SCHALTSCHRANK MECH.
BTT PROGRAMMIERT	968252708	18	1	503	969246708	ELEKTRIK ANBAUTEILE KABIN
BUCHSE 11SMnPb30+C	10145395	19	1	401	10146947	GENERATOR ANBAU
BUCHSE 16X12 1.4301	97002990	47	4	468	918810308	STUERSTAND

15.12.2020

etk_en_de_098238 LR 11000

1530

LIEBHERRAlphabetical index
Alphabetischer Index

Bezeichnung	Artikel	Pos.	Menge	Seite	Baugruppe	Bezeichnung
BUCHSE 16X12 1.4301	97002990	10	1	602	968080908	SCHLISSANLAGE
BUCHSE 200X160X144 GU-CU	97029781	2	1	1064	967913408	STANGE KPL.
BUCHSE 220X200X120 37MNB	97030822	2	2	954	917333208	D-ANLENKSTUECK VORM.
BUCHSE 240X220X60 GZ-CU	97028304	(2)	1	530	917347708	SA-BOCK
BUCHSE 25X54 12CRN188	976535108	3	1	760	96017082	ENDSCHALTER VORM.
BUCHSE 270X240X273 GZ-CU	97028302	3	2	530	917347708	SA-BOCK
BUCHSE 270X240X48 GZ-CU	97029978	3	2	533	967852308	SA-BOCK AUFSTELLVORRIC
BUCHSE 300X340X250 GZ-CU	97032749	3	1	1012	968028008	LASCHE KPL.
BUCHSE 400X360X266 GZ-CU	97028102	2	2	809	917332608	S-ANLENKSTUECK VORM.
BUCHSE 60X100X100 GZ-CU	97035739	3	2	809	917332608	S-ANLENKSTUECK VORM.
BUCHSE 60X100X100 GZ-CU	97035739	3	2	954	917333208	D-ANLENKSTUECK VORM.
BUCHSE 75X80X80	12104073	30	1	966	11211229	RUECKFALLSTUETZE
BUCHSE 80X100X70 GZ-CUZN	704334608	30	2	589	917829008	KRANFUEHRERKABINE KPL.
BUCHSE GZ-CUZN25AL5	97033435	11	2	177	917884508	DREHBUEHNE KPL.
BUCHSE RD50,25X20 PA6G	288154508	33	2	1079	917228608	MASTNASE
BUCHSENEINSATZ 24-POL+P	605609514	501	1	826	968546008	LEITUNG
BUCHSENEINSATZ 24-POL+P	605609514	501	1	827	968546108	LEITUNG
BUCHSENEINSATZ 4-POLX2+S	605664201	(501)	1	661	917829408	EINBAUTEILE SCHALTSCHRAN
BUCHSENKONTAKT 0,2-0,5MM	10335820	690	164	500	967926408	KABELSTRANG
BUCHSENKONTAKT 1,5MM2	10675381	(734)	1	661	917829408	EINBAUTEILE SCHALTSCHRAN
BUCHSENKONTAKT 2.5MM2	605615714	129	1	826	968546008	LEITUNG
BUCHSENKONTAKT 2.5MM2	605615714	129	1	827	968546108	LEITUNG
BUCHSENKONTAKT DIN 72585	602339508	647	5	77	967971708	KABELSTRANG
BUCHSENSTECKER 15-POLE	10024744	504	6	500	967926408	KABELSTRANG
BUCHSENSTECKER 25-POLE	602322708	502	3	500	967926408	KABELSTRANG
BUCHSENSTECKER 9-POLE	602338608	508	1	500	967926408	KABELSTRANG
BUEGEL	11171276	(71)	1	470	10877138	FAHRERSITZ
BUEGEL 10 ST	10216529	60	1	523	917191108	KLIMAAANLAGE
BUEGELSCHELLE 139,7X184 1	10802988	14	1	443	917828208	SCHALLDAEMPFERANLAGE
BUEGELSCHELLE 152.4	10144699	15	1	443	917828208	SCHALLDAEMPFERANLAGE
BUERSTENHALTER	10411786	16	8	1121	10028002	LEITUNGSTROMMEL
BUERSTENHALTER 10A GOLD	11003142	(1)	1	1121	10028002	LEITUNGSTROMMEL
BUNDBUCHSE 300X320X45 G	97040859	7	2	1011	968027908	ROLLENLAGERUNG KPL.
BUNDLAGER 18X12X12 SINT	10424489	7	4	614	964588308	FUEHRUNG VORM.
BUNDSCHIEBE	510714408	18	1	731	510438508	DRUCKMINDERVENTIL
BUSLEITUNG 2 X 0,5	11840113	371	0.25	500	967926408	KABELSTRANG
BUSLEITUNG 2 X 0,5	11840113	372	0.25	500	967926408	KABELSTRANG
BUSLEITUNG 2 X 0,5	11840113	373	0.25	500	967926408	KABELSTRANG
BUSLEITUNG 2 X 0,5	11840113	374	0.46	500	967926408	KABELSTRANG
BUSLEITUNG 2 X 0,5	11840113	375	0.46	500	967926408	KABELSTRANG
BUSLEITUNG 2 X 0,5	11840113	381	0.2	500	967926408	KABELSTRANG
BUSLEITUNG 2 X 0,5	11840113	382	0.2	500	967926408	KABELSTRANG
BUTZEN BUZ 28L A3C	477700808	641	1	164	969733008	ZUSATZHYDRAULIK DREHBUE
CLIP 23 ST	10216534	61	2	523	917191108	KLIMAAANLAGE
CRIMPKONTAKT 0,2-0,56MM2	602322808	615	174	500	967926408	KABELSTRANG
CRIMPKONTAKT 0,2-0,6MM2	602334708	649	9	500	967926408	KABELSTRANG
D-ANLENKSTUECK KPL.	917083708	250	1	11		LIEBHERR RAUPENKRAN LR
D-ANLENKSTUECK SCHWK.	967780208	1	1	954	917333208	D-ANLENKSTUECK VORM.
D-ANLENKSTUECK VORM. 12	917333208	1	1	947	917083708	D-ANLENKSTUECK KPL.
D-KOPFSTUECK KPL.	917178408	252	1	11		LIEBHERR RAUPENKRAN LR
D-KOPFSTUECK SCHWK.	967946108	1	1	996	917380508	D-KOPFSTUECK VORM.
D-KOPFSTUECK VORM.	917380508	1	1	989	917178408	D-KOPFSTUECK KPL.
D-RUECKHALTESICHERUNG	917178708	2	1	947	917083708	D-ANLENKSTUECK KPL.
D-ZWISCHENSTUECK 2825.20	917178608	256	1	11		LIEBHERR RAUPENKRAN LR
D-ZWISCHENSTUECK 2825.25	917085308	254	1	11		LIEBHERR RAUPENKRAN LR
D-ZWISCHENSTUECK SCHWK.	967697808	1	1	1051	917178608	D-ZWISCHENSTUECK
D-ZWISCHENSTUECK SCHWK.	967733708	1	1	1039	917085308	D-ZWISCHENSTUECK
DACHSCHEIBE SPF	976838008	2	1	603	964560908	DACHSCHEIBE VORM.
DACHSCHEIBE VORM.	964560908	6	1	597	917912208	KABINE VERGLAST
DAEMMMATTE 20X100X274 ZP	977659108	11	1	615	969526408	DAEMMUNG BODENBLECH

15.12.2020

etk_en_de_098238 LR 11000

1531

LIEBHERRAlphabetical index
Alphabetischer Index

Bezeichnung	Artikel	Pos.	Menge	Seite	Baugruppe	Bezeichnung
DAEMMMATTE 20X123X288 ZP	977659008	10	1	615	969526408	DAEMMUNG BODENBLECH
DAEMMMATTE 20X155X429 ZP	977658208	2	1	615	969526408	DAEMMUNG BODENBLECH
DAEMMMATTE 20X182X747 ZP	977658808	8	1	615	969526408	DAEMMUNG BODENBLECH
DAEMMMATTE 20X213X280 ZP	977659208	12	1	615	969526408	DAEMMUNG BODENBLECH
DAEMMMATTE 20X215X451 ZP	977659308	13	1	615	969526408	DAEMMUNG BODENBLECH
DAEMMMATTE 20X229X810 ZP	977658408	4	1	615	969526408	DAEMMUNG BODENBLECH
DAEMMMATTE 20X294X986 ZP	977658708	7	1	615	969526408	DAEMMUNG BODENBLECH
DAEMMMATTE 20X348X786 ZP	977658108	1	1	615	969526408	DAEMMUNG BODENBLECH
DAEMMMATTE 20X380X894 ZP	977658308	3	1	615	969526408	DAEMMUNG BODENBLECH
DAEMMMATTE 20X451X986 ZP	977658908	9	1	615	969526408	DAEMMUNG BODENBLECH
DAEMMMATTE 20X747X195 ZP	977658508	5	1	615	969526408	DAEMMUNG BODENBLECH
DAEMMMATTE 20X810X229 ZP	97059170	6	1	615	969526408	DAEMMUNG BODENBLECH
DAEMMSTOFF 20X20X2000 PU	10425409	16	1.5	446	917828308	LUFTFILTERANLAGE KPL.
DAEMMSTOFF 20X20X2000 PU	10425409	31	1	643	969443908	GERAEUSCHDAEMMUNG UN
DAEMMUNG BODENBLECH	969526408	69	1	598	917912208	KABINE VERGLAST
DAEMPFER	10650488	66	1	470	10877138	FAHRERSITZ
DAEMPFUNGSSELEMENT 70 HN	10119412	16	1	316	9078462	AGGREGATETRAEGER ANBA
DAEMPFUNGSSELEMENT 70 HN	9078589	3	8	385	10118223	ZWISCHENRAD ANBAU
DAEMPFUNGSKOLBEN	510797408	7	1	546	511433908	DRUCKBEGRENZUNGSVENTI
DAEMPFUNGSKOLBEN	510797408	7	1	564	511417708	DRUCKBEGRENZUNGSVENTI
DAEMPFUNGSKOLBEN	510797408	7	1	730	511417608	DRUCKBEGRENZUNGSVENTI
DATENLOGGER LDL2 DIGITAL	10340438	40	1	673	969251008	AUFBAUTEILE MONTAGETAPE
DAUERMAGNET 9V	617000108	250	2	659	968681408	BEDIENPULT VERBOLZUNG
DECKEL	10039124	3	2	368	10127419	KRAFTSTOFFFILTERMODUL
DECKEL	10132871	1	1	354	10127115	DECKEL VORM.
DECKEL	10331026	45	1	504	969246708	ELEKTRIK ANBAUTEILE KABIN
DECKEL	10450521	3	1	447	551710208	LUFTFILTER
DECKEL	10815010	23	1	977	11213423	STUEBERBLOCK
DECKEL	11110124	3	4	716	10413255	UMSCHALTBLOCK
DECKEL	511051408	3	1	173	510401908	UMSCHALTVENTIL
DECKEL	591064608	61	1	626	10228112	HEIZKLIMAGERAET
DECKEL	7027755	2	1	366	10303007	KRAFTSTOFFVORFILTER
DECKEL	967421208	24	1	977	11213423	STUEBERBLOCK
DECKEL 1.5X954X977 DC01 R	977579608	70	1	598	917912208	KABINE VERGLAST
DECKEL 10X318X318 S355MC	97028824	5	2	126	917076808	MECH.ZUSATZABSTUETZUNG
DECKEL 15X240X240 S690QL	97032313	15	2	996	917380508	D-KOPFSTUECK VORM.
DECKEL 15X244X244 S690QL	97029783	7	2	842	918121308	ROLLENSATZ
DECKEL 15X244X244 S690QL	97029783	9	2	847	918121408	ROLLENSATZ
DECKEL 20X290X290 S960QL	979776508	12	2	1062	917251008	L-KOPFSTUECK
DECKEL 5X177X130 S355MC	97048028	7	2	80	968727008	KAMERAANBAU RAUPE
DECKEL 5X177X130 S355MC	97048028	7	2	104	968668808	KAMERAANBAU RAUPE
DECKEL ABS SPF	977358208	21	1	624	918009808	HEIZKLIMAGERAET EINBAU
DECKEL Al Rm>200N/m	10127967	1	1	409	10127979	VERSCHLUSSTEILE
DECKEL Al Rm>200N/m	10148372	(1)	1	416	10141937	MOTORREGELUNGSSENSORIK
DECKEL GEKLEBT	965718308	1	1	46	965690708	DECKEL KPL.
DECKEL GEKLEBT	968595408	(1)	1	651	969245308	ELEKTRIK KLEMMKASTEN DB
DECKEL GEKLEBT	969398108	1	1	666	969408008	DECKEL KPL.
DECKEL KPL.	96004224	4	1	455	917828508	HARNSTOFFANLAGE
DECKEL KPL.	963949708	10	1	640	969427308	DECKEL KPL.
DECKEL KPL.	963949708	6	1	645	968255908	DECKEL VORM.
DECKEL KPL.	965690708	2	1	45	967907608	SCHALTKASTEN VORM.
DECKEL KPL.	968316908	9	1	631	969048908	GERAEUSCHDAEMMUNG OBE
DECKEL KPL.	968318108	12	1	631	969048908	GERAEUSCHDAEMMUNG OBE
DECKEL KPL.	968404208	95	1	62	917291608	RAUPENTRAEGER LI.
DECKEL KPL.	968404208	95	1	95	917291708	RAUPENTRAEGER RE.
DECKEL KPL.	968595308	2	1	651	969245308	ELEKTRIK KLEMMKASTEN DB
DECKEL KPL.	969054708	10	1	631	969048908	GERAEUSCHDAEMMUNG OBE
DECKEL KPL.	969056008	11	1	631	969048908	GERAEUSCHDAEMMUNG OBE
DECKEL KPL.	969118108	4	1	631	969048908	GERAEUSCHDAEMMUNG OBE
DECKEL KPL.	969120008	5	1	631	969048908	GERAEUSCHDAEMMUNG OBE

15.12.2020

etk_en_de_098238 LR 11000

1532

LIEBHERRAlphabetical index
Alphabetischer Index

Bezeichnung	Artikel	Pos.	Menge	Seite	Baugruppe	Bezeichnung
DECKEL KPL.	969127408	6	1	631	969048908	GERAEUSCHDAEMMUNG OBE
DECKEL KPL.	969130008	31	1	631	969048908	GERAEUSCHDAEMMUNG OBE
DECKEL KPL.	969408008	2	1	664	967917908	SCHALTSCHRANK MECH.
DECKEL KPL.	969427208	13	1	631	969048908	GERAEUSCHDAEMMUNG OBE
DECKEL KPL.	969427308	14	1	631	969048908	GERAEUSCHDAEMMUNG OBE
DECKEL S235JR	10147460	22	1	389	10147372	ENTLUEFTUNGSLEITUNG AN
DECKEL S235JR	9080502	11	1	407	10129212	SCHWUNGRADGEHAEUSE AN
DECKEL SCHWK.	964908308	68	1	598	917912208	KABINE VERGLAST
DECKEL SCHWK.	968132508	(1)	1	451	969305108	BATTERIEKASTEN VORM.
DECKEL SCHWK.	969118408	1	1	633	969118108	DECKEL KPL.
DECKEL SCHWK.	969120508	1	1	634	969120008	DECKEL KPL.
DECKEL SCHWK. FE//ZNNI8//C	969339408	26	2	1112	917229808	SCHWEBEBALLAST
DECKEL SCHWK. SPF	968309208	8	1	631	969048908	GERAEUSCHDAEMMUNG OBE
DECKEL VORM.	10127115	2	1	353	10127113	OELFILTERGEHAEUSE ANBA
DECKEL VORM.	968132408	2	1	451	969305108	BATTERIEKASTEN VORM.
DECKEL VORM.	968255808	5	2	643	969443908	GERAEUSCHDAEMMUNG UN
DECKEL VORM.	968255908	6	1	643	969443908	GERAEUSCHDAEMMUNG UN
DECKEL VORM.	968256008	7	1	643	969443908	GERAEUSCHDAEMMUNG UN
DECKEL VORM.	968256108	8	2	643	969443908	GERAEUSCHDAEMMUNG UN
DECKEL VORM.	969761508	7	1	631	969048908	GERAEUSCHDAEMMUNG OBE
DECKELDICHTUNG HNBR	10294171	4	1	366	10303007	KRAFTSTOFFVORFILTER
DECKELDICHTUNG HNBR	10294171	(310)	1	1164	SK_Z98238	SERVICE
DECKPLATTE DIN 3015-1 L-DP	7005053	193	8	267	969268308	DIESELMOTOR VORM.
DECKPLATTE DIN 3015-1 L-DP	7005053	8	1	1108	96022733	SCHOTTPLATTE VORM.
DECKPLATTE DIN 3015-1 L-DP	5005219	126	4	998	917380508	D-KOPFSTUECK VORM.
DECKPLATTE DIN 3015-1 L-DP	5005219	63	4	1039	917085308	D-ZWISCHENSTUECK
DECKPLATTE DIN 3015-1 L-DP	5005219	63	4	1051	917178608	D-ZWISCHENSTUECK
DEHNSCHRAUBE M56X305 10.	97029695	1	84	129	917076508	BEFESTIGUNGSTEILE DREH
DEHNSCHRAUBE M56X350 10.	97029694	2	84	151	917080408	ROLLENDREHVERBINDUNG
DEICHSEL SCHWK.	969483608	78	2	18	918005408	RAUPENMITTELTEIL
DICHTKANTENRING CR6-FREI	10173722	581	3	702	96020296	HYDRAULIK
DICHTMITTEL A80MR HYLOMA	870002808	265	0.1	985	968285108	KLEMMKASTEN
DICHTMUTTER M6	510753408	11	1	170	10489734	DRUCKBEGRENZUNGSVENTI
DICHTMUTTER M6	510753408	10	1	726	571130108	DRUCKBEGRENZUNGSVENTI
DICHTMUTTER M8	510741708	21	1	546	511433908	DRUCKBEGRENZUNGSVENTI
DICHTMUTTER M8	510741708	21	1	564	511417708	DRUCKBEGRENZUNGSVENTI
DICHTMUTTER M8	510741708	21	1	730	511417608	DRUCKBEGRENZUNGSVENTI
DICHTPROFIL	262182101	314	9.91	152	90025097	ROLLENDREHVERBINDUNG
DICHTPROFIL	262182101	315	9.8	152	90025097	ROLLENDREHVERBINDUNG
DICHTPROFIL	90001698	313	9.85	152	90025097	ROLLENDREHVERBINDUNG
DICHTPROFIL 1-4X14,5X10	591507808	13	4	478	917079908	DREHBUEHNENVERKLEIDUN
DICHTPROFIL 1-4X14,5X10	591507808	64	15	632	969048908	GERAEUSCHDAEMMUNG OBE
DICHTRAHMEN 10X60X 185 P	972561308	38	10	612	969298008	INNENVERKLEIDUNG
DICHTRAHMEN RD92X20 DI=80	972561508	39	3	612	969298008	INNENVERKLEIDUNG
DICHTRING	10874778	(2)	1	701	96020296	HYDRAULIK
DICHTRING	12101688	2	2	84	11621291	VERTEILERKOMBINATION
DICHTRING	511051808	7	1	173	510401908	UMSCHALTVENTIL
DICHTRING 10,7X16X1,5 St/FP	10011864	7	1	431	10120878	DS HOCHDRUCKPUMPE
DICHTRING 12,7X18X1,5 St/FP	10011865	18	2	384	10143302	WASSERPUMPE MIT BEFEST.
DICHTRING 12,7X18X1,5 St/FP	10011865	36	1	390	10143277	KUEHLMITTELKRUEMMER AN
DICHTRING 14,7X22,00X1,5 St/	10356531	12	2	434	10120944	DS LUFTPRESSER
DICHTRING 14,7X22X1,5 St/FP	10011866	4	4	317	10141769	ENDREGELVENTIL
DICHTRING 14,7X22X1,5 St/FP	10011866	3	1	322	10152926	VERSCHLUSSTEILE
DICHTRING 14,7X22X1,5 St/FP	10011866	6	3	323	10118748	ROHRLEITUNG ANBAU
DICHTRING 14,7X22X1,5 St/FP	10011866	13	5	367	10126724	KRAFTSTOFF-FEINFILTERAN
DICHTRING 14,7X22X1,5 St/FP	10011866	11	1	369	10143725	KRAFTSTOFFLEITUNGEN
DICHTRING 14,7X22X1,5 St/FP	10011866	11	28	372	10143726	LECKOELLEITUNG ANBAU
DICHTRING 14,7X22X1,5 St/FP	10011866	12	1	382	10141807	ANBAUTEILE LUFTPRESSER
DICHTRING 14,7X22X1,5 St/FP	10011866	7	18	389	10147372	ENTLUEFTUNGSLEITUNG AN
DICHTRING 14,7X22X1,5 St/FP	10011866	18	3	390	10143277	KUEHLMITTELKRUEMMER AN

15.12.2020

etk_en_de_098238 LR 11000

1533

LIEBHERRAlphabetical index
Alphabetischer Index

Bezeichnung	Artikel	Pos.	Menge	Seite	Baugruppe	Bezeichnung
DICHTRING 14,7X22X1,5 St/FP	10011866	30	2	390	10143277	KUEHLMITTELKRUEMMER AN
DICHTRING 14,7X22X1,5 St/FP	10011866	18	1	397	10141720	ATL-ANBAU
DICHTRING 14,7X22X1,5 St/FP	10011866	1	4	425	10120870	DS VERSCHLUSSTEILE
DICHTRING 14,7X22X1,5 St/FP	10011866	6	5	429	10120896	DS ZYLINDERKOPF KPL.
DICHTRING 14,7X22X1,5 St/FP	10011866	5	1	431	10120878	DS HOCHDRUCKPUMPE
DICHTRING 14,7X22X1,5 St/FP	10011866	1	10	432	10121183	DS KRAFTSTOFFLEITUNG
DICHTRING 14,7X22X1,5 St/FP	10011866	5	2	439	10120993	DS ATL-ANBAU
DICHTRING 16,7X24X1,5 St/FP	10011867	10	4	369	10143725	KRAFTSTOFFLEITUNGEN
DICHTRING 16,7X24X1,5 St/FP	10011867	8	1	392	10145193	KUEHLWASSERANSCHLUSS
DICHTRING 16,7X24X1,5 St/FP	10011867	2	2	432	10121183	DS KRAFTSTOFFLEITUNG
DICHTRING 16,7X24X1,5 St/FP	10011867	14	10	434	10120944	DS LUFTPRESSER
DICHTRING 16,7X24X1,5 St/FP	10011867	8	1	435	10120973	DS WASSERPUMPE
DICHTRING 16,7X24X1,5 St/FP	10011867	5	2	438	10120982	DS ABGASRUECKFUEHRUNG
DICHTRING 18,7X26X1,5 St/FP	10011868	2	1	326	10135392	NIVEAUGEBER
DICHTRING 18,7X26X1,5 St/FP	10011868	9	12	369	10143725	KRAFTSTOFFLEITUNGEN
DICHTRING 18,7X26X1,5 St/FP	10011868	19	2	384	10143302	WASSERPUMPE MIT BEFEST.
DICHTRING 19,6X24,3X1,5	761022503	6	1	148	927554301	ENTLUEFTUNGSSTUTZEN
DICHTRING 19,6X24,3X1,5	761022503	14	1	198	90024490	OELMESSEINRICHTUNG
DICHTRING 19,6X24,3X1,5	761022503	14	1	228	90200528	OELMESSEINRICHTUNG
DICHTRING 19,6X24,3X1,5	761022503	14	1	229	90200533	OELMESSEINRICHTUNG
DICHTRING 22,7X30X2 St/FPM1	10011869	11	2	434	10120944	DS LUFTPRESSER
DICHTRING 24,7X32X2 St/FPM1	10011842	4	1	326	10135392	NIVEAUGEBER
DICHTRING 26,7X34,93X2 St/FP	10011870	(16)	1	324	10134887	OELWANNE MIT BEFEST.
DICHTRING 26,7X34,93X2 St/FP	10011870	15	4	382	10141807	ANBAUTEILE LUFTPRESSER
DICHTRING 26,7X34,93X2 St/FP	10011870	3	2	392	10145193	KUEHLWASSERANSCHLUSS
DICHTRING 26,7X34,93X2 St/FP	10011870	3	2	393	10152906	KUEHLWASSERANSCHLUSS
DICHTRING 26,7X34,93X2 St/FP	10011870	2	2	425	10120870	DS VERSCHLUSSTEILE
DICHTRING 26,7X34,93X2 St/FP	10011870	13	4	434	10120944	DS LUFTPRESSER
DICHTRING 27X20X1,5 CU	10014697	10	3	156	10871517	ELEKTROPUMPE
DICHTRING 27X20X1,5 CU	10014697	10	3	580	10425291	ELEKTROPUMPE
DICHTRING 30,7X39X2 St/FPM1	10113731	3	2	394	10145195	KUEHLWASSERANSCHLUSS
DICHTRING 4,95X6,35X67,59 In	10043255	(2)	3	388	11349206	THERMOSTATGEHAEUSE VO
DICHTRING 4,95X6,35X67,59 In	10043255	1	3	436	10120962	DS THERMOSTATGEHAEUSE
DICHTRING 8,7X14X1 St/FPM1	10011871	10	2	372	10143726	LECKOELLEITUNG ANBAU
DICHTRING DIN 7603 A 14X18	500432508	22	2	41	511497508	DRUCKMINDERVENTIL
DICHTRING DIN 7603 A12X18 C	7101007	35	1	390	10143277	KUEHLMITTELKRUEMMER AN
DICHTRING DIN 7603 A12X18	710102008	555	2	735	969582408	DRUCKLUFTANLAGE
DICHTRING DIN 7603 A13X18	710102308	4	1	84	11621291	VERTEILERKOMBINATION
DICHTRING DIN 7603 A13X18	710102308	24	12	578	917081208	ZENTRALSCHMIERANLAGE O
DICHTRING DIN 7603 A14X18	710102508	4	1	209	917451408	ZENTRALSCHMIERUNG
DICHTRING DIN 7603 A14X18	710102508	8	1	325	10137870	OELMESSSTAB KPL.
DICHTRING DIN 7603 A14X18	710102508	6	1	426	10120871	DS OELWANNE
DICHTRING DIN 7603 A14X18	710102508	14	4	551	917691308	ZENTRALSCHMIERUNG
DICHTRING DIN 7603 A14X18	710102508	8	4	839	917692108	ZENTRALSCHMIERUNG
DICHTRING DIN 7603 A14X18	710102508	4	1	922	917481408	ZENTRALSCHMIERUNG
DICHTRING DIN 7603 A14X18	710102508	4	1	942	917478608	ZENTRALSCHMIERUNG
DICHTRING DIN 7603 A14X20 C	4900262	6	3	368	10127419	KRAFTSTOFFFILTERMODUL
DICHTRING DIN 7603 A14X20 C	4900262	18	2	398	10141721	ATL-ANBAU
DICHTRING DIN 7603 A14X20	710103008	7	1	439	10120993	DS ATL-ANBAU
DICHTRING DIN 7603 A14X20	710103008	37	1	503	969246708	ELEKTRIK ANBAUTEILE KABIN
DICHTRING DIN 7603 A16X20	710103408	21	1	382	10141807	ANBAUTEILE LUFTPRESSER
DICHTRING DIN 7603 A17X21	710103808	14	1	618	10326323	HYDROZYLINDER
DICHTRING DIN 7603 A18X22	710104008	41	1	198	90024490	OELMESSEINRICHTUNG
DICHTRING DIN 7603 A18X22	710104008	41	1	228	90200528	OELMESSEINRICHTUNG
DICHTRING DIN 7603 A18X22	710104008	41	1	229	90200533	OELMESSEINRICHTUNG
DICHTRING DIN 7603 A18X22	710104008	41	1	932	90028042	OELMESSEINRICHTUNG
DICHTRING DIN 7603 A22X27	540145208	125	2	244	11347396	SEILTROMMEL
DICHTRING DIN 7603 A24X30 C	10099553	302	2	544	968513208	ZUSATZHYDRAULIK SA-BOCK
DICHTRING DIN 7603 A26X31 C	7101019	14	1	397	10141720	ATL-ANBAU
DICHTRING DIN 7603 A26X31 C	7101019	14	1	398	10141721	ATL-ANBAU

15.12.2020

etk_en_de_098238 LR 11000

1534

LIEBHERRAlphabetical index
Alphabetischer Index

Bezeichnung	Artikel	Pos.	Menge	Seite	Baugruppe	Bezeichnung
DICHTRING DIN 7603 A26X31	710106108	6	2	439	10120993	DS ATL-ANBAU
DICHTRING DIN 7603 A26X32	710106008	19	1	569	918789208	KRAFTSTOFFBEHALTER KPL
DICHTRING DIN 7603 A26X32	710106008	27	3	573	917080908	OELBEHALTER KPL.
DICHTRING DIN 7603 A26X32	710106008	311	1	735	969582408	DRUCKLUFTANLAGE
DICHTRING DIN 7603 A27X32	710105908	306	1	31	969731708	HYDRAULIK MITTELTEIL
DICHTRING DIN 7603 A27X32	710105908	29	1	198	90024490	OELMESSEINRICHTUNG
DICHTRING DIN 7603 A27X32	710105908	29	1	228	90200528	OELMESSEINRICHTUNG
DICHTRING DIN 7603 A27X32	710105908	29	1	229	90200533	OELMESSEINRICHTUNG
DICHTRING DIN 7603 A27X32	710105908	29	1	932	90028042	OELMESSEINRICHTUNG
DICHTRING DIN 7603 A30X36	710106508	8	2	368	10127419	KRAFTSTOFFFILTERMODUL
DICHTRING DIN 7603 A30X36	710106508	5	1	426	10120871	DS OELWANNE
DICHTRING DIN 7603 A30X36	710106508	7	1	435	10120973	DS WASSERPUMPE
DICHTRING DIN 7603 A33X39	7101022	3	4	430	10120875	DS OELMODUL
DICHTRING DIN 7603 A38X44	710107208	303	2	31	969731708	HYDRAULIK MITTELTEIL
DICHTRING DIN 7603 A38X44	710107208	300	2	563	967788008	ZUSATZHYDR.MONTAGEEINR
DICHTRING DIN 7603 A48X55	790347214	550	9	293	11320826	PUMPENVERTEILERGETRIEB
DICHTRING DIN 7603 A48X55	790347214	560	1	293	11320826	PUMPENVERTEILERGETRIEB
DICHTRING DIN 7603 A52X60	710107708	302	5	31	969731708	HYDRAULIK MITTELTEIL
DICHTRING KDS27X 27,3X38	7619656	(1)	1	703	96020296	HYDRAULIK
DICHTRINGHALTER	511051608	5	1	173	510401908	UMSCHALTVENTIL
DICHSATZ	10114429	(999)	1	30	969731708	HYDRAULIK MITTELTEIL
DICHSATZ	10285695	999	1	713	11004976	WEGEVENTIL
DICHSATZ	10424726	(98)	1	281	11212743	VERSTELLPUMPE
DICHSATZ	10476391	(999)	1	267	969268308	DIESELMOTOR VORM.
DICHSATZ	10476391	(999)	1	267	969268308	DIESELMOTOR VORM.
DICHSATZ	11003535	998	1	728	10493159	WEGESITZVENTIL
DICHSATZ	11005227	(2)	1	699	96020296	HYDRAULIK
DICHSATZ	11065858	999	1	281	11212743	VERSTELLPUMPE
DICHSATZ	11450337	(11)	1	913	90200207	FEDERDRUCKBREMSE
DICHSATZ	11600280	(999)	1	279	11212741	VERSTELLPUMPE
DICHSATZ	571774008	999	1	113	512391108	ABSTUETZZYLINDER
DICHSATZ	571840008	(999)	1	203	967787708	ZUSATZHYDRAULIK WINDE 1
DICHSATZ	571840008	999	1	720	11005327	WEGEVENTIL
DICHSATZ	571840008	999	1	982	511302108	WEGEVENTIL
DICHSATZ 170X180,65X4,2	11450336	(10)	1	913	90200207	FEDERDRUCKBREMSE
DICHSATZ CARTRIDGE	10684171	(998)	1	699	96020296	HYDRAULIK
DICHSATZ KPL.	10140302	999	1	68	10132387	HYDRAULIKANBAUMOTOR
DICHSCHIEBE	571077308	(1)	1	700	96020296	HYDRAULIK
DICHSCHIEBE 7,6X15,8X1 VI	571082508	(1)	1	30	969731708	HYDRAULIK MITTELTEIL
DICHSCHIEBE 7,6X15,8X1 VI	571082508	(1)	1	946	96006590	ZUSATZHYDR.VERBINDUNGS
DICHSCHIEBE 7X14,4X1,5 Cu	10442984	8	1	429	10120896	DS ZYLINDERKOPF KPL.
DICHSCHIEBE VITON	571081908	(1)	1	30	969731708	HYDRAULIK MITTELTEIL
DICHSCHIEBE VITON	571082408	(1)	1	30	969731708	HYDRAULIK MITTELTEIL
DICHSCHIEBE VITON	571083008	(1)	1	30	969731708	HYDRAULIK MITTELTEIL
DICHSCHIEBE VITON	571083008	(1)	1	946	96006590	ZUSATZHYDR.VERBINDUNGS
DICHTSTOPFEN LK 950	10036325	8	2	338	10122503	KIPPHEBELBOCK VORM.
DICHTSTOPFEN LK 950	10036326	8	1	336	10147780	ZYLINDERKOPF
DICHTSTREIFEN 40X4 NBR/S	262001308	4	0.2	566	917473108	BRENNSTOFFBEHALTER O
DICHTUNG	10115623	8	1	397	10141720	ATL-ANBAU
DICHTUNG	10115623	8	1	398	10141721	ATL-ANBAU
DICHTUNG	10115623	3	2	439	10120993	DS ATL-ANBAU
DICHTUNG	10116792	4	2	438	10120982	DS ABGASRUECKFUEHRUNG
DICHTUNG	10116793	3	2	438	10120982	DS ABGASRUECKFUEHRUNG
DICHTUNG	10116794	1	2	438	10120982	DS ABGASRUECKFUEHRUNG
DICHTUNG	10118717	2	4	430	10120875	DS OELMODUL
DICHTUNG	10119343	5	2	396	10141558	ABGASKRUEMMER ANBAU
DICHTUNG	10119343	1	2	437	10120976	DS ABGASKRUEMMER
DICHTUNG	10120356	1	1	440	10120996	DS SCHWUNGRADGEHAEUSE
DICHTUNG	10144861	11	1	455	917828508	HARNSTOFFANLAGE
DICHTUNG	10220813	2	2	439	10120993	DS ATL-ANBAU

15.12.2020

etk_en_de_098238 LR 11000

1535

LIEBHERRAlphabetical index
Alphabetischer Index

Bezeichnung	Artikel	Pos.	Menge	Seite	Baugruppe	Bezeichnung
DICHTUNG	10220814	1	2	439	10120993	DS ATL-ANBAU
DICHTUNG	10297876	(2)	1	295	11314599	VERSTELLPUMPE
DICHTUNG	10650511	46	1	1018	11003086	SEILLAENGENGEBER
DICHTUNG	10650512	47	1	1018	11003086	SEILLAENGENGEBER
DICHTUNG	10815005	2	1	512	10450273	ANTENNE
DICHTUNG	10815005	2	1	656	10650233	ANTENNE
DICHTUNG	11826653	12	1	519	10876576	WASSERHEIZGERAET
DICHTUNG	11826653	(3)	1	519	10876576	WASSERHEIZGERAET
DICHTUNG	691822208	171	1	986	968285208	LEITUNGSTROMMEL KPL.
DICHTUNG	691822208	152	1	1068	967922908	KLEMMKASTEN
DICHTUNG	9077329	8	1	441	10121003	DS NEBENABTRIEB
DICHTUNG	9080032	1	1	423	10120855	DS AGGREGATETRAEGER
DICHTUNG	9080532	2	8	437	10120976	DS ABGASKRUEMMER
DICHTUNG	9144762	(3)	1	343	10118839	OELINFUELLUNG
DICHTUNG	9144762	2	1	434	10120944	DS LUFTPRESSER
DICHTUNG	9268130	4	2	439	10120993	DS ATL-ANBAU
DICHTUNG 0 PE	977510208	15	2	664	967917908	SCHALTSCHRANK MECH.
DICHTUNG 0,33 METALOSEAL	10133721	2	1	316	9078462	AGGREGATETRAEGER ANBA
DICHTUNG 0,33 METALOSEAL	10133722	5	1	407	10129212	SCHWUNGRADGEHAEUSE AN
DICHTUNG 0,33 METALOSEAL	10133723	4	2	349	11365725	OELMODULANBAU
DICHTUNG 1	9080281	1	1	434	10120944	DS LUFTPRESSER
DICHTUNG 1,22 METALOSEAL	9078308	(2)	4	395	10141356	ABGASROHR ANBAU
DICHTUNG 1,22 METALOSEAL	9078308	(2)	4	395	10141356	ABGASROHR ANBAU
DICHTUNG 1,22 METALOSEAL	9078308	3	1	429	10120896	DS ZYLINDERKOPF KPL.
DICHTUNG 1,5	9079885	2	1	339	10122645	ZYLINDERKOPFDECKEL ANBA
DICHTUNG 1,5	9079885	2	1	340	10122640	ZYLINDERKOPFDECKEL ANBA
DICHTUNG 1,5	9079885	2	1	344	10122646	ZYLINDERKOPFDECKEL ANBA
DICHTUNG 1,5	9079885	2	1	345	10122659	ZYLINDERKOPFDECKEL ANBA
DICHTUNG 1,5	9079885	4	1	429	10120896	DS ZYLINDERKOPF KPL.
DICHTUNG 1,5	9079885	(319)	8	1164	SK_Z98238	SERVICE
DICHTUNG 1,5X128X98X141 A	9271963	130	2	267	969268308	DIESELMOTOR VORM.
DICHTUNG 1,5X128X98X141 A	9271963	1	2	433	10120937	DS VERBINDUNGSLEITUNG
DICHTUNG 120X60X 30 SCHW	976094308	54	1	612	969298008	INNENVERKLEIDUNG
DICHTUNG 13X168,6X184,4	10144102	34	1	443	917828208	SCHALLDAEMPFERANLAGE
DICHTUNG 1X359,1X789,2 AFM	10129839	3	1	324	10134887	OELWANNE MIT BEFEST.
DICHTUNG 25X1091X850 EPD	97058285	17	1	597	917912208	KABINE VERGLAST
DICHTUNG 25X776X276 EPDM	97058307	18	1	597	917912208	KABINE VERGLAST
DICHTUNG 78X64 30	976193208	65	1	598	917912208	KABINE VERGLAST
DICHTUNG AFM 31	10118715	3	1	440	10120996	DS SCHWUNGRADGEHAEUSE
DICHTUNG AFM 31	9275766	2	2	426	10120871	DS OELWANNE
DICHTUNG AFM 32/2	10132331	5	1	397	10141720	ATL-ANBAU
DICHTUNG AFM 32/2	10132331	5	1	398	10141721	ATL-ANBAU
DICHTUNG DIN 71511 1,5X25X	4980359	(3)	4	350	11365727	OELMODUL LINKS VORM.
DICHTUNG DIN 71511 1,5X25X	4980359	3	4	352	11365194	OELMODUL RECHTS
DICHTUNG DIN 71511 1,5X42X	11646707	23	1	389	10147372	ENTLUEFTUNGSLEITUNG AN
DICHTUNG EWP 330	10117862	1	1	426	10120871	DS OELWANNE
DICHTUNG FPM 42	10118991	5	8	373	10151879	LUFTANSAUGUNG ANBAU
DICHTUNG FPM 42	10118991	2	1	429	10120896	DS ZYLINDERKOPF KPL.
DICHTUNG METALOSEAL 1	10117681	1	2	430	10120875	DS OELMODUL
DICHTUNG METALOSEAL 1	10134945	21	2	399	10141528	ABGASSTUTZEN ANBAU
DICHTUNG METALOSEAL 1	10149152	5	8	396	10141558	ABGASKRUEMMER ANBAU
DICHTUNG Matrics	10119342	6	2	377	10147162	VERBINDUNGSLEITUNG ANBA
DICHTUNG Matrics	10119342	2	2	433	10120937	DS VERBINDUNGSLEITUNG
DICHTUNG X15CrNiSi20-	10125739	4	1	397	10141720	ATL-ANBAU
DICHTUNG X15CrNiSi20-	10125739	4	1	398	10141721	ATL-ANBAU
DICHTUNGSMASSE 50ML TUB	811201314	(108)	1	350	11365727	OELMODUL LINKS VORM.
DICHTUNGSMASSE 50ML TUB	811201314	108	1	352	11365194	OELMODUL RECHTS
DICHTUNGSMITTEL 250ML T	8622905	108	1	314	12451207	KURBELGEHAEUSE KPL. MIT
DICHTUNGSSATZ	7411445	999	1	722	511302208	WEGEVENTIL
DIESELMOTOR D9508 A7-04	10142930	1	1	307	917827808	DIESELMOTOR KAUFTEIL

15.12.2020

etk_en_de_098238 LR 11000

1536

LIEBHERRAlphabetical index
Alphabetischer Index

Bezeichnung	Artikel	Pos.	Menge	Seite	Baugruppe	Bezeichnung
DIESELMOTOR KAUFTEIL	917827808	122	1	9		LIEBHERR RAUPENKRAN LR
DIESELMOTOR KPL.	917827708	121	1	9		LIEBHERR RAUPENKRAN LR
DIESELMOTOR VORM.	969268308	1	1	257	917827708	DIESELMOTOR KPL.
DIODE	10871150	55	4	673	969251008	AUFBAUTEILE MONTAGETAPE
DIODE 1N4007 DO-41 SPF	660033108	3	4	676	929578308	VARIATIONSBAUSTEIN VORM.
DIODE 1N4007 DO-41 SPF	660033108	3	1	679	964591108	BESTUECKUNGSMODUL
DIODENBAUSTEIN PBTP-GF20	10440553	56	1	661	917829408	EINBAUTEILE SCHALTSCHRAN
DISPLAY TFT 7" 800X480 SPF	10454782	10	4	757	96011324	AUSRUESTUNG KAMERA KAB
DISTANZBLECH 10X80X30 S3	97038371	32	3	484	918252608	LAUFSTEG DREHBUEHNE
DISTANZBOLZEN	11171125	11	4	1084	917229008	HAKENFLASCHE
DISTANZBOLZEN	11493822	11	4	1083	917228808	DOPPELHAKENFLASCHE
DISTANZBUCHSE PA6G	973461608	9	2	753	968646208	KAMERAHALTER VORM.
DISTANZHUELSE 10,5X20X19 2	10121610	12	3	399	10141528	ABGASSTUTZEN ANBAU
DISTANZHUELSE 11,0X20X59	10147172	9	8	396	10141558	ABGASKRUEMMER ANBAU
DISTANZHUELSE 11X21X12 42	10135730	20	2	376	10141830	LADELUFTLEITUNG ANBAU
DISTANZHUELSE 11X21X40 42	9074977	(6)	5	395	10141356	ABGASROHR ANBAU
DISTANZHUELSE 11X21X40 42	9074977	(6)	5	395	10141356	ABGASROHR ANBAU
DISTANZHUELSE 12.0X46 E23	97045325	5	2	1065	96001219	HUBENDSCHALTER VORM.
DISTANZHUELSE 12.0X7 E235+	97045334	6	4	1065	96001219	HUBENDSCHALTER VORM.
DISTANZHUELSE 24X34X9 11	10115863	3	1	367	10126724	KRAFTSTOFF-FEINFILTERAN
DISTANZHUELSE 30X10 X20C	978015708	12	16	496	969259908	LAUFSTEG DREHBUEHNE REC
DISTANZHUELSE 30X10 X20C	978015708	105	24	810	917332608	S-ANLENKSTUECK VORM.
DISTANZHUELSE 40X35 S355	97047127	(5)	8	1062	917251008	L-KOPFSTUECK
DISTANZHUELSE 8,4X18X54,3	11439715	22	1	401	10146947	GENERATOR ANBAU
DISTANZHUELSE 8,5X15X22	9074404	113	1	414	10142764	KABELBAUM ANBAU
DISTANZHUELSE 8,5X18X10 11	9132577	(8)	8	395	10141356	ABGASROHR ANBAU
DISTANZHUELSE 8,5X18X10 11	9132577	(8)	8	395	10141356	ABGASROHR ANBAU
DISTANZHUELSE 8,5X18X10 11	9132577	7	7	396	10141558	ABGASKRUEMMER ANBAU
DISTANZHUELSE 8,5X20 KUN	704271308	10	4	592	969291108	KRANFUEHRERKABINE VORM
DISTANZHUELSE 9X15X30 ET	9887737	13	3	376	10141830	LADELUFTLEITUNG ANBAU
DISTANZHUELSE 9X15X30,7	9269048	8	1	382	10141807	ANBAUTEILE LUFTPRESSER
DISTANZHUELSE 9X16X70 S23	10136023	13	3	376	10141830	LADELUFTLEITUNG ANBAU
DISTANZHUELSE 9X18X6	9884279	5	8	355	10136123	OELLEITUNG ANBAU
DISTANZHUELSE 9X20X43 11	10126912	20	1	400	10143790	LAEDRUCKREGELUNG
DISTANZHUELSE 9X26X4	10137059	8	4	411	10141788	STUEGERAET ANBAU
DISTANZPLATTE 9 X 70 X180 P	288199508	166	2	956	917333208	D-ANLENKSTUECK VORM.
DISTANZRING RD48X3 DC01	941540008	13	2	215	968161808	SCHUTZWALZE KPL.
DISTANZRING RD48X3 DC01	941540008	5	2	1114	921723608	SCHALTEINHEIT
DISTANZRING RD48X3 DC01	941540008	5	2	1115	921723708	SCHALTEINHEIT
DISTANZROHR 244.5X78 S355	97028118	8	3	557	917080508	ROLLENLAGERUNG
DISTANZROHR 244.5X90 S770	97032316	19	1	996	917380508	D-KOPFSTUECK VORM.
DISTANZROHR 25.0X74 S355J2	97082103	23	2	17	918005408	RAUPENMITTELTEIL
DISTANZSCHEIBE 1x60x60 DC	970212608	38	29	589	917829008	KRANFUEHRERKABINE KPL.
DISTANZSTUECK	10133649	2	1	377	10147162	VERBINDUNGSLEITUNG ANBA
DISTANZSTUECK	570690308	25	1	724	511308608	PROPORTIONALVENTIL
DISTANZSTUECK	571130408	5	1	726	571130108	DRUCKBEGRENZUNGSVENTI
DISTANZSTUECK	968042108	2	1	1012	968028008	LASCHE KPL.
DISTANZSTUECK RD244,5X20	946863608	18	1	996	917380508	D-KOPFSTUECK VORM.
DISTANZSTUECK SCHWK.	968028108	12	2	996	917380508	D-KOPFSTUECK VORM.
DOPPELABREISSSTOPFEN	7022127	31	2	295	11314599	VERSTELLPUMPE
DOPPELBLITZKENNLEUCHE	11160407	65	1	504	969246708	ELEKTRIK ANBAUTEILE KABIN
DOPPELFEDERKONTAKT 0,5-1	6001703	2267	1	500	967926408	KABELSTRANG
DOPPELHAKENFLASCHE 650	917228808	312	1	11		LIEBHERR RAUPENKRAN LR
DOPPELHOHLSCHRAUBE 10-6	12210032	15	1	317	10141769	ENDREGELVENTIL
DOPPELHOHLSCHRAUBE 10-6	12210032	18	3	372	10143726	LECKOELLEITUNG ANBAU
DOPPELHOHLSCHRAUBE 10-6	12210032	5	2	389	10147372	ENTLUEFTUNGSLEITUNG AN
DOPPELMAULSCHLUESSEL D	790003908	11	1	131	96005686	GRUNDWERKZEUG
DOPPELMAULSCHLUESSEL D	790007908	10	1	131	96005686	GRUNDWERKZEUG
DOPPELNIPPEL R1/4"-M10X1	774375008	13	2	551	917691308	ZENTRALSCHMIERUNG
DOPPELRINGSCHLUESSEL DI	790012608	14	1	131	96005686	GRUNDWERKZEUG

15.12.2020

etk_en_de_098238 LR 11000

1537

LIEBHERRAlphabetical index
Alphabetischer Index

Bezeichnung	Artikel	Pos.	Menge	Seite	Baugruppe	Bezeichnung
DORNNIET 4X10,3	704207608	(9)	40	673	969251008	AUFBAUTEILE MONTAGETAPE
DORNNIET 4X10,3	704207608	12	40	680	968486208	SICHERUNGSBLECH
DORNNIET 4X15	704207708	200	4	789	918107308	ZUSATZBESCHILDERUNG
DOSE M1	604508108	16	1	664	967917908	SCHALTSCHRANK MECH.
DOSE M1	604508108	160	1	1068	967922908	KLEMMKASTEN
DOSE M1	604508108	(150)	1	1073	967276708	EMPFAENGER
DOSIERPUMPE DP42	11110051	2	1	515	918760508	ZUSATZHEIZUNG OW
DRAEHTE GRUNDAUFBAU S20	967907908	4	1	43	967907508	SCHALTKASTEN KPL.
DRAEHTE KLEMMKASTEN KP	968650008	10	1	1118	968174908	KLEMMKASTEN KPL.
DRAEHTE KLEMMKASTEN KPL	967277008	(1)	1	1073	967276708	EMPFAENGER
DRAEHTE KLEMMKASTEN KPL	968653208	1	1	1081	968650608	KLEMMKASTEN KPL.
DRAEHTE KLEMMKASTEN KPL	968340308	1	1	548	968241408	KLEMMKASTEN SA-BOCK VO
DRAEHTE KLEMMKASTEN S2	968502908	20	1	940	968497808	KLEMMKASTEN KPL.
DRAEHTE KPL. A309	969246308	15	1	499	969246108	KABELLISTE KRANFUEHRERK
DRAEHTE KPL. S220	968275008	2	1	101	967906608	KLEMMKASTEN KPL.
DRAEHTE KPL. S240	968274708	2	1	75	967906508	KLEMMKASTEN KPL.
DRAEHTE KPL. S510	969778008	5	1	651	969245308	ELEKTRIK KLEMMKASTEN DB
DRAEHTE MONTAGETAPEL KP	969251208	(2)	1	661	917829408	EINBAUTEILE SCHALTSCHRAN
DRAEHTE MONTAGETAPEL V	967908008	(2)	1	43	967907508	SCHALTKASTEN KPL.
DRAHT	7367367	(17)	4	281	11212743	VERSTELLPUMPE
DRALLFAENGER 2t SPF	773947308	3	1	801	913364808	SEIL MONTAGEWINDE M.ZUB
DREHBUEHNE KPL.	917884508	1	1	175	917827608	DREHBUEHNENRAHMEN
DREHBUEHNE STAHLBAU BEA	917884608	1	1	177	917884508	DREHBUEHNE KPL.
DREHBUEHNENRAHMEN HA	917827608	103	1	9		LIEBHERR RAUPENKRAN LR
DREHBUEHNENRAHMEN UN	917987408	102	1	9		LIEBHERR RAUPENKRAN LR
DREHBUEHNENVERKLEIDUN	917079908	131	1	9		LIEBHERR RAUPENKRAN LR
DREHDURCHFUEHRUNG SPF	11212785	2	1	17	918005408	RAUPENMITTELTEIL
DREHFALLENSCHLOSS LINKS	11006392	1	1	602	968080908	SCHLIESSANLAGE
DREHGEBER	11659106	45	1	1018	11003086	SEILLAENGENGEBER
DREHGEBER 360° LSB PL:E SP	10802060	11	1	19	968660508	SCHLEIFRINGKOERPER EINBA
DREHHEBEL 42.4X900 S355J	97028823	4	2	126	917076808	MECH.ZUSATZABSTUETZUNG
DREHSCHLOSS 1W	606143308	19	2	508	969739108	ARMATURENBRETT VORM.RE
DREHSCHLOSSBETAETIGER 1	606144908	7	1	680	968486208	SICHERUNGSBLECH
DREHSTROMGENERATOR 4.3	10148088	440	1	312	10142930	DIESELMOTOR
DREHVERSCHRAUBUNG DG1	10027795	150	2	563	967788008	ZUSATZHYDR.MONTAGEEINR
DREHWERK	918366908	2	1	137	917987408	DREHBUEHNENRAHMEN
DREHWERK ANBAU	918367008	1	1	144	918366908	DREHWERK
DREHWERK WARN SIGNAL	969299208	9	1	648	917829308	ELEKTRIK DREHBUEHNE
DREHWERKANTRIEB DAT 450/	90211005	1	3	145	918367008	DREHWERK ANBAU
DREHZAHLGEBER 10-10000H	12977971	(1)	1	416	10141937	MOTORREGELUNGSSENSORIK
DREHZAHLGEBER KPL. 10-10	12544505	20	2	416	10141937	MOTORREGELUNGSSENSORIK
DREIFACHPUMPE A4VG+A11V	11212366	103	1	267	969268308	DIESELMOTOR VORM.
DREIFACHPUMPE A4VG+A4V	11212365	102	1	267	969268308	DIESELMOTOR VORM.
DROSSELKLAPPE 130	551706808	10	2	446	917828308	LUFTFILTERANLAGE KPL.
DROSSELVENTIL 90L/MIN VE	511427708	157	1	254	967787908	ZUSATZHYDRAULIK MONTAGE
DRUCK-/TEMPERATUR SENSO	12414685	739	1	460	11373478	REDUKTIONSMITTELPUMPE
DRUCKAUFNEHMER 0-400/400	10813738	50	1	71	967787408	HYDRAULIK RAUPE
DRUCKAUFNEHMER 0-400/400	10813738	50	1	98	967787508	HYDRAULIK RAUPE
DRUCKAUFNEHMER 0-400/400	10813738	51	2	163	969733008	ZUSATZHYDRAULIK DREHBUE
DRUCKAUFNEHMER 0-400/400	10813738	54	2	203	967787708	ZUSATZHYDRAULIK WINDE 1
DRUCKAUFNEHMER 0-400/400	10813738	54	2	218	967787808	ZUSATZHYDRAULIK WINDE 2
DRUCKAUFNEHMER 0-400/400	10813738	54	2	234	968081908	ZUSATZHYDRAULIK WINDE 4
DRUCKAUFNEHMER 0-400/400	10813738	50	2	563	967788008	ZUSATZHYDR.MONTAGEEINR
DRUCKAUFNEHMER 0-400/400	10813738	50	11	699	96020296	HYDRAULIK
DRUCKAUFNEHMER 0-400/400	10813738	54	2	919	967789008	ZUSATZHYDRAULIK WINDE 6
DRUCKAUFNEHMER 0-400/400	10813738	54	2	936	967789108	ZUSATZHYDRAULIK WINDE 3
DRUCKAUFNEHMER 0-400/400	10816185	51	2	699	96020296	HYDRAULIK
DRUCKAUFNEHMER 0-400/400	10816185	50	2	831	96020306	ZUSATZHYDRAULIK S-ANLENK
DRUCKAUFNEHMER 0-400/400	10816185	50	2	971	967788408	ZUSATZHYDRAULIK D-ANLENK
DRUCKAUFNEHMER 0-400/400	10816185	50	6	1027	967788608	ZUSATZHYDRAULIK D-KOPFS

15.12.2020

etk_en_de_098238 LR 11000

1538

LIEBHERRAlphabetical index
Alphabetischer Index

Bezeichnung	Artikel	Pos.	Menge	Seite	Baugruppe	Bezeichnung
DRUCKBEGRENZUNGSVENTI	10489734	7	1	169	11341035	STUEBERBLOCK
DRUCKBEGRENZUNGSVENTI	10593474	2	2	291	10873891	PUMPENGEHAEUSE
DRUCKBEGRENZUNGSVENTI	10873252	14	1	820	11211228	RUECKFALLSTUETZE
DRUCKBEGRENZUNGSVENTI	10873253	15	1	820	11211228	RUECKFALLSTUETZE
DRUCKBEGRENZUNGSVENTI	10873898	4	1	291	10873891	PUMPENGEHAEUSE
DRUCKBEGRENZUNGSVENTI	11450338	3	2	706	11211288	STUEBERBLOCK
DRUCKBEGRENZUNGSVENTI	11450338	3	2	708	11340741	STUEBERBLOCK
DRUCKBEGRENZUNGSVENTI	11482388	2	1	838	11347373	STUEBERBLOCK
DRUCKBEGRENZUNGSVENTI	571130108	31	1	724	511308608	PROPORTIONALVENTIL
DRUCKBEGRENZUNGSVENTI	571691008	8	1	711	11314761	STUEBERBLOCK
DRUCKBEGRENZUNGSVENTIL	10451060	9	1	711	11314761	STUEBERBLOCK
DRUCKBEGRENZUNGSVENTI	10872307	1	1	461	969904608	DRUCKBEGRENZUNGSVENTI
DRUCKBEGRENZUNGSVENTIL	10815289	24	1	535	11211235	HYDROZYLINDER
DRUCKBEGRENZUNGSVENTI	969904608	4	1	459	96004209	PUMPE VORM.
DRUCKBEGRENZUNGSVENTIL	10148176	(4)	1	350	11365727	OELMODUL LINKS VORM.
DRUCKBEGRENZUNGSVENTIL	10148176	4	1	352	11365194	OELMODUL RECHTS
DRUCKBEGRENZUNGSVENTI	11170511	3	1	838	11347373	STUEBERBLOCK
DRUCKBEGRENZUNGSVENTIL	10148175	(5)	1	350	11365727	OELMODUL LINKS VORM.
DRUCKBEGRENZUNGSVENTIL	10148175	5	1	352	11365194	OELMODUL RECHTS
DRUCKBEGRENZUNGSVENTI	511485208	154	1	699	96020296	HYDRAULIK
DRUCKBEGRENZUNGSVENTI	511417608	157	1	699	96020296	HYDRAULIK
DRUCKBEGRENZUNGSVENTI	511417708	153	1	563	967788008	ZUSATZHYDR.MONTAGEEINR
DRUCKBEGRENZUNGSVENTI	511423508	161	1	699	96020296	HYDRAULIK
DRUCKBEGRENZUNGSVENTI	511429108	155	1	699	96020296	HYDRAULIK
DRUCKBEGRENZUNGSVENTI	511433308	154	1	254	967787908	ZUSATZHYDRAULIK MONTAGE
DRUCKBEGRENZUNGSVENTI	511433908	151	1	544	968513208	ZUSATZHYDRAULIK SA-BOCK
DRUCKBEGRENZUNGSVENTI	10356406	60	1	699	96020296	HYDRAULIK
DRUCKBEGRENZUNGSVENTIL	10025582	156	1	699	96020296	HYDRAULIK
DRUCKBEGRENZUNGSVENTI	11211592	160	1	971	967788408	ZUSATZHYDRAULIK D-ANLENK
DRUCKBEGRENZUNGSVENTIL	11211759	168	1	700	96020296	HYDRAULIK
DRUCKBEGRENZUNGSVENTI	510468708	163	3	699	96020296	HYDRAULIK
DRUCKBEGRENZUNGSVENTIL	11110126	6	1	716	10413255	UMSCHALTBLOCK
DRUCKBEGRENZUNGSVENTIL	12102910	7	1	716	10413255	UMSCHALTBLOCK
DRUCKFEDER	11267369	29	1	290	11219355	TRIEBWERK HYDRAULIKTEIL
DRUCKFEDER	500414708	104	1	590	917829008	KRANFUEHRERKABINE KPL.
DRUCKFEDER	502045808	(7)	22	913	90200207	FEDERDRUCKBREMSE
DRUCKFEDER	502045908	(8)	22	913	90200207	FEDERDRUCKBREMSE
DRUCKFEDER	510714008	6	1	731	510438508	DRUCKMINDERVENTIL
DRUCKFEDER	510714508	19	1	41	511497508	DRUCKMINDERVENTIL
DRUCKFEDER	510714508	19	1	731	510438508	DRUCKMINDERVENTIL
DRUCKFEDER	510797108	4	1	730	511417608	DRUCKBEGRENZUNGSVENTI
DRUCKFEDER	510797508	9	1	546	511433908	DRUCKBEGRENZUNGSVENTI
DRUCKFEDER	510797508	9	1	564	511417708	DRUCKBEGRENZUNGSVENTI
DRUCKFEDER	510797508	(26)	2	701	96020296	HYDRAULIK
DRUCKFEDER	510797508	9	1	730	511417608	DRUCKBEGRENZUNGSVENTI
DRUCKFEDER	511015108	4	1	546	511433908	DRUCKBEGRENZUNGSVENTI
DRUCKFEDER	511015108	4	1	564	511417708	DRUCKBEGRENZUNGSVENTI
DRUCKFEDER	560019208	6	1	602	968080908	SCHLIESSANLAGE
DRUCKFEDER 0,6X5,1X4	11340583	2	1	295	11314599	VERSTELLPUMPE
DRUCKFEDER 1,4X16X83,3 X	720012508	16	1	1001	967966108	ENDSCHALTER KPL.
DRUCKFEDER 1,4X16X83,3 X	720012508	16	1	1002	967966808	ENDSCHALTER KPL.
DRUCKFEDER 1,9X6,9X21,5	510735908	6	1	726	571130108	DRUCKBEGRENZUNGSVENTI
DRUCKFEDER 2X28X50 EN 10	11214130	5	1	760	96017082	ENDSCHALTER VORM.
DRUCKFILTER	510671508	153	2	699	96020296	HYDRAULIK
DRUCKFILTER STAHL VERZ.	10877386	180	1	30	969731708	HYDRAULIK MITTELTEIL
DRUCKFILTER STAHL VERZ.	10877386	180	1	700	96020296	HYDRAULIK
DRUCKGEBER 0,5-4,5 BAR	10100781	(1)	1	416	10141937	MOTORREGELUNGSSENSORIK
DRUCKGEBER 0,5-4,5 BAR	12907020	(1)	1	416	10141937	MOTORREGELUNGSSENSORIK
DRUCKGEBER 0-10 BAR	12907001	(1)	1	416	10141937	MOTORREGELUNGSSENSORIK
DRUCKGEBER KPL. 0,5-4,5 BA	9076550	11	1	416	10141937	MOTORREGELUNGSSENSORIK

15.12.2020

etk_en_de_098238 LR 11000

1539

LIEBHERRAlphabetical index
Alphabetischer Index

Bezeichnung	Artikel	Pos.	Menge	Seite	Baugruppe	Bezeichnung
DRUCKGEBER KPL. 0-10 BAR	9076531	10	2	416	10141937	MOTORREGELUNGSSENSORIK
DRUCKLEITUNG ANBAU V-MO	11373048	213	1	310	10142930	DIESELMOTOR
DRUCKLUFTANLAGE	969582408	4	1	733	918011108	DRUCKLUFTANLAGE
DRUCKLUFTANLAGE LR11000	918011108	177	1	10		LIEBHERR RAUPENKRAN LR
DRUCKLUFTZYLINDER KS 301	5700086	(1)	1	446	917828308	LUFTFILTERANLAGE KPL.
DRUCKMINDERVENTIL pv=200	511497508	181	1	30	969731708	HYDRAULIK MITTELTEIL
DRUCKMINDERVENTIL pv=200	511497508	258	2	701	96020296	HYDRAULIK
DRUCKMINDERVENTIL pv=30	510438508	160	1	699	96020296	HYDRAULIK
DRUCKREDUZIERVENTIL	11450340	12	1	706	11211288	STUEBERBLOCK
DRUCKREDUZIERVENTIL	11450340	12	1	708	11340741	STUEBERBLOCK
DRUCKREDUZIERVENTIL	11450341	13	1	706	11211288	STUEBERBLOCK
DRUCKREDUZIERVENTIL	11450342	13	1	708	11340741	STUEBERBLOCK
DRUCKREGELVENTIL SPF	10342823	55	1	699	96020296	HYDRAULIK
DRUCKREGELVENTIL pmax=20	511633014	52	2	30	969731708	HYDRAULIK MITTELTEIL
DRUCKREGELVENTIL pmax=3	511485308	164	2	700	96020296	HYDRAULIK
DRUCKREGELVENTIL pv=16BA	10278566	51	1	234	968081908	ZUSATZHYDRAULIK WINDE 4
DRUCKRING	502923708	40	4	503	969246708	ELEKTRIK ANBAUTEILE KABIN
DRUCKRING	502932608	553	3	735	969582408	DRUCKLUFTANLAGE
DRUCKRING DR/R22X27	502932508	3	1	567	965527508	BRENNSTOFFBEHAELTER VO
DRUCKRING DR/R22X27	502932508	307	8	735	969582408	DRUCKLUFTANLAGE
DRUCKROHR RAIL	11444647	1	2	371	11373048	DRUCKLEITUNG ANBAU
DRUCKROHRSTUTZEN ANBA	9078324	191	1	429	10120896	DS ZYLINDERKOPF KPL.
DRUCKROHRSTUTZEN LCRC-	10139422	191	8	310	10142930	DIESELMOTOR
DRUCKROHRSTUTZEN LCRC-	10139422	2	1	363	10150877	RS INJEKTOR
DRUCKSCHALTER	571547108	15	1	525	10451181	VERFLUESSIGEREINHEIT
DRUCKSTANGE 55.0X228 35N	97045869	2	1	124	968705508	STUETZE
DRUCKSTUECK	10288794	20	1	602	968080908	SCHLIESSANLAGE
DRUCKSTUECK 100X60X120 P	97045870	3	1	124	968705508	STUETZE
DRUCKTASTE	606143008	14	21	508	969739108	ARMATURENBRETT VORM.RE
DRUCKTASTER	11171271	33	1	470	10877138	FAHRERSITZ
DRUCKTASTER 10E+1S	10112675	514	1	77	967971708	KABELSTRANG
DRUCKVENTIL	10342597	10	4	979	967421108	VENTILBLOCK
DRUCKVENTIL	571529608	8	1	724	511308608	PROPORTIONALVENTIL
DS ABGASKRUEMMER	10120976	412	1	422	10121160	DS DIESELMOTOR
DS ABGASRUECKFUEHRUNG	10120982	420	1	422	10121160	DS DIESELMOTOR
DS AGGREGATETRAEGER	10120855	12	1	421	10121160	DS DIESELMOTOR
DS ATL-ANBAU	10120993	430	1	422	10121160	DS DIESELMOTOR
DS BREMSVENTIL	10873610	(999)	1	113	512391108	ABSTUETZZYLINDER
DS DIESELMOTOR	10121160	939	1	313	10142930	DIESELMOTOR
DS DREHDURCHFUEHRUNG	11341968	(999)	1	17	918005408	RAUPENMITTELTEIL
DS DRUCKBEGRENZUNGSV	10493014	(997)	1	699	96020296	HYDRAULIK
DS DRUCKBEGRENZUNGSV	10493014	(999)	1	700	96020296	HYDRAULIK
DS DRUCKBEGRENZUNGSV	11005330	999	1	719	10356406	DRUCKBEGRENZUNGSVENTI
DS DRUCKBEGRENZUNGSV	11007353	999	1	707	11450338	DRUCKBEGRENZUNGSVENTI
DS DRUCKREGELVENTIL	10493038	(999)	1	234	968081908	ZUSATZHYDRAULIK WINDE 4
DS DRUCKROHRSTUTZEN	10145491	210	1	364	10139422	DRUCKROHRSTUTZEN
DS GEHAEUSE	10025194	(999)	1	699	96020296	HYDRAULIK
DS HOCHDRUCKPUMPE	10120878	180	1	421	10121160	DS DIESELMOTOR
DS HOCHDRUCKPUMPE	12417001	210	1	359	10146660	HOCHDRUCKPUMPE
DS HOCHDRUCKPUMPE	12937883	211	1	359	10146660	HOCHDRUCKPUMPE
DS HYDROZYLINDER	10491695	(999)	1	590	917829008	KRANFUEHRERKABINE KPL.
DS HYDROZYLINDER	10663439	(999)	1	589	917829008	KRANFUEHRERKABINE KPL.
DS HYDROZYLINDER	10814137	(999)	1	1095	968929808	BOLZENZIEHZYLINDER KPL.
DS HYDROZYLINDER	10815162	999	1	618	10326323	HYDROZYLINDER
DS HYDROZYLINDER	10874188	(999)	1	189	917077708	BOLZEN S-ANLENKSTUECK
DS HYDROZYLINDER	10874189	999	1	535	11211235	HYDROZYLINDER
DS INJEKTOR	10152902	6	1	362	10152866	INJEKTOR MIT BEFEST.
DS KRAFTSTOFFLEITUNG	10121183	212	1	421	10121160	DS DIESELMOTOR
DS KURBELGEHAUSEENTL	10120869	16	1	421	10121160	DS DIESELMOTOR
DS LUFTPRESSER	10120944	330	1	421	10121160	DS DIESELMOTOR

15.12.2020

etk_en_de_098238 LR 11000

1540

LIEBHERRAlphabetical index
Alphabetischer Index

Bezeichnung	Artikel	Pos.	Menge	Seite	Baugruppe	Bezeichnung
DS NEBENABTRIEB	10121003	650	1	422	10121160	DS DIESELMOTOR
DS OELMODUL	10120875	130	1	421	10121160	DS DIESELMOTOR
DS OELWANNE	10120871	20	1	421	10121160	DS DIESELMOTOR
DS RUECKFALLSTUETZE	10873250	999	1	820	11211228	RUECKFALLSTUETZE
DS RUECKFALLSTUETZE	10874036	999	1	966	11211229	RUECKFALLSTUETZE
DS RUECKLAUFFILTER	11341871	(999)	1	574	967968208	OELBEHAELTER VORM.
DS SCHWUNGRADGEHAEUSE	10120996	520	1	422	10121160	DS DIESELMOTOR
DS STEUERBLOCK	10491129	999	1	255	10423938	WEGEVENTIL
DS THERMOSTATGEHAEUSE	10120962	380	1	422	10121160	DS DIESELMOTOR
DS TRIEBWELLE	10873896	(999)	1	273	11212738	VERSTELLPUMPE
DS TRIEBWELLE	10873896	4	1	288	10873889	TRIEBWERK
DS VENTIL	10678157	(999)	1	254	967787908	ZUSATZHYDRAULIK MONTAGE
DS VENTIL	10875274	(999)	1	980	10815010	DECKEL
DS VENTIL	11003536	999	1	728	10493159	WEGESITZVENTIL
DS VENTILBLOCK	10815025	999	1	978	967421008	PLATTE
DS VENTILBLOCK	10815028	999	1	979	967421108	VENTILBLOCK
DS VERBINDUNGSLEITUNG	10120937	230	1	421	10121160	DS DIESELMOTOR
DS VERSCHLUSSTEILE	10120870	17	1	421	10121160	DS DIESELMOTOR
DS VERSTELLMOTOR	10871730	5	1	200	11170708	VERSTELLMOTOR
DS VERSTELLMOTOR	10871730	98	1	230	11212497	VERSTELLMOTOR
DS VERSTELLMOTOR	10871730	98	1	933	11170709	VERSTELLMOTOR
DS VERSTELLPUMPE	10873895	98	1	287	11212745	VERSTELLPUMPE
DS VERSTELLPUMPE	11690589	98	1	279	11212741	VERSTELLPUMPE
DS VORFOERDERPUMPE	12424993	215	1	359	10146660	HOCHDRUCKPUMPE
DS VORSTEUERVENTIL	10684172	(999)	1	699	96020296	HYDRAULIK
DS WASSERPUMPE	10120973	370	1	421	10121160	DS DIESELMOTOR
DS WEGEVENTIL	10802253	(999)	1	699	96020296	HYDRAULIK
DS WEGEVENTIL	10802253	999	1	729	511444508	WEGEVENTIL
DS WEGEVENTIL	11481332	(999)	1	706	11211288	STUEERBLOCK
DS WEGEVENTIL	11481333	(999)	1	706	11211288	STUEERBLOCK
DS ZUGZYLINDER	10871820	999	1	1017	11211928	ZUGZYLINDER
DS ZUGZYLINDER	10874928	999	1	560	11211234	ZUGZYLINDER
DS ZYLINDER	10120873	40	1	421	10121160	DS DIESELMOTOR
DS ZYLINDER	11171149	(999)	1	530	917347708	SA-BOCK
DS ZYLINDER	11171149	(999)	1	1098	968229108	BOLZENZIEHZYLINDER KPL.
DS ZYLINDER	11656880	(999)	1	189	917077708	BOLZEN S-ANLENKSTUECK
DS ZYLINDER	11656881	(999)	1	557	917080508	ROLLENLAGERUNG
DS ZYLINDERKOPF KPL.	10120896	80	8	421	10121160	DS DIESELMOTOR
DSF-RING 128X120,1X3,5	10145868	5	1	333	10148221	KOLBEN KPL.
DU-BUCHSE	708003508	57	1	589	917829008	KRANFUEHRERKABINE KPL.
DU-BUCHSE	708004008	2	4	617	968397108	LEITER KPL.
DU-BUCHSE	708010208	15	2	559	917080608	MONTAGEEINRICHTUNG RA
DU-BUCHSE 60X65X70	708002608	19	2	177	917884508	DREHBUEHNE KPL.
DUESE 0,4 M5X6 MS	510754308	157	3	735	969582408	DRUCKLUFTANLAGE
DUESE 0,4 M5X6 MS	510754308	25	2	978	967421008	PLATTE
DUESE 0,4 M5X9 CUZN39PB3	511048708	192	3	700	96020296	HYDRAULIK
DUESE 0,5 M10X10 MS	511062908	265	1	701	96020296	HYDRAULIK
DUESE 0,5 M5X9 MS	511062708	159	1	971	967788408	ZUSATZHYDRAULIK D-ANLENK
DUESE 0,6 M8X8 10.9	570818808	267	3	701	96020296	HYDRAULIK
DUESE 0,8 M8X8 MS	511058508	278	3	701	96020296	HYDRAULIK
DUESE 1,0 M10X10 MS	511057808	196	1	30	969731708	HYDRAULIK MITTELTEIL
DUESE 1,2 M10X10 MS	511059808	162	1	831	96020306	ZUSATZHYDRAULIK S-ANLENK
DUESE 1,2 M10X10 MS	511059808	162	1	971	967788408	ZUSATZHYDRAULIK D-ANLENK
DUESE 1,2 M4	571903908	51	1	724	511308608	PROPORTIONALVENTIL
DUESE 1,2 M8X8 MS	511056808	274	1	701	96020296	HYDRAULIK
DUESE 1,5 M8X8 MS	511057508	191	3	163	969733008	ZUSATZHYDRAULIK DREHBUE
DUESE 2,0 M10X10 ST	511062608	277	1	701	96020296	HYDRAULIK
DUESE 2,0 M12X12 MS	511064608	193	3	163	969733008	ZUSATZHYDRAULIK DREHBUE
DUESE DIN 913 1,0 M5X6 STAHL	570647908	18	2	979	967421108	VENTILBLOCK
DUESE DIN 913 1,2 M5X5 MS	571362208	21	4	980	10815010	DECKEL

15.12.2020

etk_en_de_098238 LR 11000

1541

LIEBHERRAlphabetical index
Alphabetischer Index

Bezeichnung	Artikel	Pos.	Menge	Seite	Baugruppe	Bezeichnung
DUESE DIN 913 1,2 M5X5 MS	571362208	19	4	981	967421208	DECKEL
DURCHFLUSSANZEIGER	12100454	53	1	30	969731708	HYDRAULIK MITTELTEIL
DURCHFLUSSANZEIGER	12100454	71	2	699	96020296	HYDRAULIK
DURCHFUEHRUNGSTUELLE	602701308	5	1	616	964720408	PEDALTRAEGER EINBAU
DURCHFUEHRUNGSTUELLE 1	10410873	6	1	616	964720408	PEDALTRAEGER EINBAU
DURCHGANGSNIPPELBLOCK	10874021	14	1	82	917322008	ZENTRALSCHMIERUNG RAUP
DURCHGANGSNIPPELBLOCK	10874021	14	1	106	917322208	ZENTRALSCHMIERUNG RAUP
DURCHGANGSNIPPELBLOCK	774375108	3	1	154	917081108	ZENTRALSCHMIERANLAGE O
DURCHGANGSNIPPELBLOCK	774375108	3	1	578	917081208	ZENTRALSCHMIERANLAGE O
EIN-/AUSGANGSMODUL LSB-	11213706	100	1	668	968253608	UNIVERSAL EIN-AUSGANGS
EINBAUSTECKDOSE 2-POL	605203908	(2)	1	503	969246708	ELEKTRIK ANBAUTEILE KABIN
EINBAUSTECKDOSE 2-POL	605203908	4	1	680	968486208	SICHERUNGSBLECH
EINBAUTEILE SCHALTSCHRAN	917829408	165	1	10		LIEBHERR RAUPENKRAN LR
EINBAUVENTIL 350BAR 900L/	10813731	2	4	716	10413255	UMSCHALTBLOCK
EINFUELLSTUTZEN GR.40 AL	11101353	6	1	457	968866808	HARNSTOFFTANK VORM.
EINFUELLSTUTZEN KPL.	10118838	1	1	343	10118839	OEEINFUELLUNG
EINFUELLSTUTZEN SCHWK.	968868108	3	1	457	968866808	HARNSTOFFTANK VORM.
EINHAENGELEITER 5-352X1.4	97038378	7	1	484	918252608	LAUFSTEG DREHBUEHNE
EINHAENGELEITER 7-352X1.7	97038369	92	1	485	918252608	LAUFSTEG DREHBUEHNE
EINLASSMODUL SCRONLY	10144035	10	1	444	11403704	SCR-BAUGRUPPE
EINLASSVENTIL	10120987	2	2	335	10147781	ZYLINDERKOPF VORM.
EINLEGESTREIFEN 1X112X14	979517508	3	1	503	969246708	ELEKTRIK ANBAUTEILE KABIN
EINMAULSCHLUESSEL DIN 8	885132208	12	1	131	96005686	GRUNDWERKZEUG
EINMAULSCHLUESSEL DIN 8	790004608	13	1	131	96005686	GRUNDWERKZEUG
EINSCHRAUBBLENDE	10800672	5	1	706	11211288	STUEBERBLOCK
EINSCHRAUBBLENDE	10872407	5	1	205	11181960	STUEBERBLOCK
EINSCHRAUBBLENDE	11482392	5	1	838	11347373	STUEBERBLOCK
EINSCHRAUBRUECKSCHLAGV	11644973	7	1	83	11621396	ELEKTROPUMPE
EINSCHRAUBSTUTZEN	947906708	266	6	701	96020296	HYDRAULIK
EINSCHRAUBSTUTZEN	948390108	273	1	701	96020296	HYDRAULIK
EINSCHRAUBSTUTZEN	949864108	161	1	831	96020306	ZUSATZHYDRAULIK S-ANLENK
EINSCHRAUBSTUTZEN	949864108	161	1	971	967788408	ZUSATZHYDRAULIK D-ANLENK
EINSCHRAUBSTUTZEN DN 12	10037655	7	1	367	10126724	KRAFTSTOFF-FEINFILTERAN
EINSCHRAUBSTUTZEN GE 38S	7410455	648	1	972	967788408	ZUSATZHYDRAULIK D-ANLENK
EINSCHRAUBSTUTZEN X0	945569108	12	1	651	969245308	ELEKTRIK KLEMMKASTEN DB
EINSPRITZLEITUNG V-MOTO	10145526	3	4	371	11373048	DRUCKLEITUNG ANBAU
EINSPRITZLEITUNG V-MOTO	10145527	2	4	371	11373048	DRUCKLEITUNG ANBAU
EINSPRITZLEITUNG V-MOTO	10145528	5	1	371	11373048	DRUCKLEITUNG ANBAU
EINSPRITZLEITUNG V-MOTO	10145529	4	1	371	11373048	DRUCKLEITUNG ANBAU
EINSTECKDUESE 1,5	10815350	8	2	716	10413255	UMSCHALTBLOCK
EINSTECKHUELSE E10-7	772002708	38	1	455	917828508	HARNSTOFFANLAGE
EINSTECKHUELSE E6-4	772002208	16	6	551	917691308	ZENTRALSCHMIERUNG
EINSTECKHUELSE E6-4	772002208	551	3	735	969582408	DRUCKLUFTANLAGE
EINSTECKHUELSE E6-4	772002208	12	2	839	917692108	ZENTRALSCHMIERUNG
EINSTECKHUELSE E6-4	772002208	9	1	987	917692208	ZENTRALSCHMIERUNG
EINSTECKHUELSE E8-6 EDEL	10871759	41	1	455	917828508	HARNSTOFFANLAGE
EINSTELLBLECH ANBAU	9078467	521	1	313	10142930	DIESELMOTOR
EINSTELLBLECH S235JR	9078622	1	1	408	9078467	EINSTELLBLECH ANBAU
EINSTELLSCHRAUBE	510779808	28	1	41	511497508	DRUCKMINDERVENTIL
EINSTELLSCHRAUBE	510779808	28	1	731	510438508	DRUCKMINDERVENTIL
EINSTELLSCHRAUBE M10X1	10012225	5	2	338	10122503	KIPPHEBELBOCK VORM.
EINZELADERABDICHTUNG DI	605619908	821	5	77	967971708	KABELSTRANG
EINZIEHSEIL 8X400M VERZ.	10038259	1	1	801	913364808	SEIL MONTAGEWINDE M.ZUB
EL.GEBER U.ENDSCHALTER	967891008	10	1	150	917353608	ELEKTRIK DREHWERK
EL.GEBER U.ENDSCHALTER	968270208	4	1	42	917361408	ELEKTRIK MITTELTEIL
EL.KUEHLWASSERVORWAER	917190508	413	1	12		LIEBHERR RAUPENKRAN LR
EL.KUEHLWASSERVORWAER	917590708	2	1	774	917190508	EL.KUEHLWASSERVORWAE
ELASTOMEREINSATZ DIN 3015	10493065	319	2	735	969582408	DRUCKLUFTANLAGE
ELASTOMEREINSATZ DIN 3015	10493065	323	4	936	967789108	ZUSATZHYDRAULIK WINDE 3
ELEKTRIK AGGREGAT	969243708	10	1	648	917829308	ELEKTRIK DREHBUEHNE

15.12.2020

etk_en_de_098238 LR 11000

1542

LIEBHERRAlphabetical index
Alphabetischer Index

Bezeichnung	Artikel	Pos.	Menge	Seite	Baugruppe	Bezeichnung
ELEKTRIK ANBAUTEILE DREH	968763208	50	1	648	917829308	ELEKTRIK DREHBUEHNE
ELEKTRIK ANBAUTEILE KABIN	969246708	7	1	498	917828608	ELEKTRIK KRANFUEHRERKAB
ELEKTRIK BALLASTPALETTE S	968174808	10	1	1116	917461608	ELEKTRIK SCHWEBEBALLAST
ELEKTRIK BATTERIEKASTEN	969238908	500	1	451	969305108	BATTERIEKASTEN VORM.
ELEKTRIK BATTERIELADEGER	967919108	3	1	620	917081908	BATTERIE LADEEINHEIT
ELEKTRIK D-ANLENKSTUECK	917483808	400	1	947	917083708	D-ANLENKSTUECK KPL.
ELEKTRIK D-KOPFSTUECK	917471508	3	1	989	917178408	D-KOPFSTUECK KPL.
ELEKTRIK D-RUECKHALTESI	968185108	500	1	964	917178708	D-RUECKHALTESICHERUNG
ELEKTRIK DREHBUEHNE	917829308	163	1	10		LIEBHERR RAUPENKRAN LR
ELEKTRIK DREHBUEHNE UN	917459108	5	1	137	917987408	DREHBUEHNENRAHMEN
ELEKTRIK DREHWERK	917353608	2	1	144	918366908	DREHWERK
ELEKTRIK FUNKFERNSTEUER	917751408	170	1	10		LIEBHERR RAUPENKRAN LR
ELEKTRIK HYDRAULIKBEHAEL	968015308	500	1	574	967968208	OELBEHAELTER VORM.
ELEKTRIK KLEMMKASTEN DB	969245308	20	1	648	917829308	ELEKTRIK DREHBUEHNE
ELEKTRIK KRAFTSTOFFBEHA	967930608	500	1	570	967967608	KRAFTSTOFFBEHAELTER VO
ELEKTRIK KRANFUEHRERKAB	917828608	133	1	10		LIEBHERR RAUPENKRAN LR
ELEKTRIK L-KOPFSTUECK	967922808	500	1	1063	917251008	L-KOPFSTUECK
ELEKTRIK MASTNASE	968135508	500	1	1079	917228608	MASTNASE
ELEKTRIK MITTELTEIL	917361408	3	1	13	917987508	RAUPENMITTELTEIL KPL.
ELEKTRIK MONTAGE ZYLINDE	968235208	60	1	559	917080608	MONTAGEEINRICHTUNG RA
ELEKTRIK RAUPENTRAEGER	917361508	3	1	57	917076308	RAUPENTRAEGER KPL.LI.
ELEKTRIK RAUPENTRAEGER	917361608	3	1	90	917076408	RAUPENTRAEGER KPL.RE.
ELEKTRIK S-ANLENKSTUECK	919091108	3	1	802	919089108	S-ANLENKSTUECK KPL.
ELEKTRIK S-RUECKHALTESI	968182008	500	1	818	917084408	S-RUECKHALTESICHERUNG
ELEKTRIK SA-BOCK	917476108	3	1	526	917080308	SA-BOCK
ELEKTRIK SCHWEBEBALLAST	917461608	500	1	1113	917229808	SCHWEBEBALLAST
ELEKTRIK WINDE 1	917452308	3	1	190	917077808	WINDE 1
ELEKTRIK WINDE 2	917452408	3	1	211	917077908	WINDE 2
ELEKTRIK WINDE 3	917452508	3	1	924	917083208	WINDE 3
ELEKTRIK WINDE 4	917452608	2	1	221	917078208	WINDE 4 EINZIEHWERK
ELEKTRIK WINDE 6	917452808	3	1	903	917081708	WINDE 6
ELEKTRONIKEINHEIT	10650399	35	1	470	10877138	FAHRERSITZ
ELEKTRONISCHES RELAIS 24	11082105	50	1	661	917829408	EINBAUTEILE SCHALTSCHRAN
ELEKTROPUMPE	10425291	1	1	578	917081208	ZENTRALSCHMIERANLAGE O
ELEKTROPUMPE EP-1	10871517	1	1	154	917081108	ZENTRALSCHMIERANLAGE O
ELEKTROPUMPE EP-1	11621396	1	1	82	917322008	ZENTRALSCHMIERUNG RAUP
ELEKTROPUMPE EP-1	11621396	1	1	106	917322208	ZENTRALSCHMIERUNG RAUP
EMPFAENGER FUNK	11088401	(30)	1	1073	967276708	EMPFAENGER
EMPFAENGER KOPFSTUECK	967276708	10	1	1072	917156108	NEIGUNGSGEBER
ENDELEMENT	10097614	3	1	157	11210825	VERTEILERKOMBINATION
ENDELEMENT	10097614	4	1	582	11621501	VERTEILERKOMBINATION
ENDGEHAEUSE	540271614	2	1	244	11347396	SEILTROMMEL
ENDGEHAEUSE CA	10815280	(503)	1	1068	967922908	KLEMMKASTEN
ENDGEHAEUSE CA AL NIP 2K	10877630	173	1	822	96028886	LEITUNGSTROMMEL KPL.
ENDGEHAEUSE DIN 72585 AP	692406008	512	1	77	967971708	KABELSTRANG
ENDHALTER	602110108	56	2	673	969251008	AUFBAUTEILE MONTAGETAPE
ENDKAPPE 34	553181108	4	1	517	96019655	ZUSATZHEIZUNG VORM.
ENDKAPPE 42,3	553174108	7	1	515	918760508	ZUSATZHEIZUNG OW
ENDREGELVENTIL	10141769	14	1	308	10142930	DIESELMOTOR
ENDREGELVENTIL VORM.	10132988	1	1	317	10141769	ENDREGELVENTIL
ENDREGELVENTIL VORM.	10151463	2	1	317	10141769	ENDREGELVENTIL
ENDSCHALTER KPL. LINKS	967966808	4	1	1000	967946208	VERSTELLFLASCHE KPL.
ENDSCHALTER KPL. RECHTS	967966108	3	1	1000	967946208	VERSTELLFLASCHE KPL.
ENDSCHALTER TQ200-RFID	10678395	30	2	1069	968188308	GEBERANBAU KOPFSTUECK
ENDSCHALTER TQ200-RFID	10678395	(1)	1	1080	968135508	ELEKTRIK MASTNASE
ENDSCHALTER U.GEBER AL	968030208	8	1	648	917829308	ELEKTRIK DREHBUEHNE
ENDSCHALTER U.GEBER SB	968175008	20	1	1117	968174808	ELEKTRIK BALLASTPALETTE
ENDSCHALTER VORM.	96017082	26	4	759	917618208	VERBOLZUNG DB-BALLASTWA
ENDSCHALTERGEHAEUSE LI	967966908	1	1	1002	967966808	ENDSCHALTER KPL.
ENDSCHALTERGEHAEUSE R	967966208	1	1	1001	967966108	ENDSCHALTER KPL.

15.12.2020

etk_en_de_098238 LR 11000

1543

LIEBHERRAlphabetical index
Alphabetischer Index

Bezeichnung	Artikel	Pos.	Menge	Seite	Baugruppe	Bezeichnung
ENDSCHALTERGEHAEUSE S	967967008	2	1	1002	967966808	ENDSCHALTER KPL.
ENDSCHALTERGEHAEUSE S	967966308	2	1	1001	967966108	ENDSCHALTER KPL.
ENDSCHALTERGEHAEUSE X1	968737508	4	1	1015	968107908	ZUGZYLINDER VORM.
ENERGIEFUEHRUNGSKETTE	11450435	66	1	590	917829008	KRANFUEHRERKABINE KPL.
ENTLUEFTUNG	10292000	19	2	597	917912208	KABINE VERGLAST
ENTLUEFTUNGSFILTER	570151708	260	1	293	11320826	PUMPENVERTEILERGETRIEB
ENTLUEFTUNGSFILTER	693113814	485	1	293	11320826	PUMPENVERTEILERGETRIEB
ENTLUEFTUNGSLEITUNG	10120020	3	2	389	10147372	ENTLUEFTUNGSLEITUNG AN
ENTLUEFTUNGSLEITUNG	10141762	1	1	389	10147372	ENTLUEFTUNGSLEITUNG AN
ENTLUEFTUNGSLEITUNG	10147358	2	1	389	10147372	ENTLUEFTUNGSLEITUNG AN
ENTLUEFTUNGSLEITUNG AN	10147372	381	1	311	10142930	DIESELMOTOR
ENTLUEFTUNGSROHR	10292724	23	1	156	10871517	ELEKTROPUMPE
ENTLUEFTUNGSROHR	10292724	(2)	1	580	10425291	ELEKTROPUMPE
ENTLUEFTUNGSSCHRAUBE G	602501308	423	1	822	96028886	LEITUNGSTROMMEL KPL.
ENTLUEFTUNGSSCHRAUBE G	602501308	423	1	986	968285208	LEITUNGSTROMMEL KPL.
ENTLUEFTUNGSSCHRAUBE G	602501308	293	1	1118	968174908	KLEMMKASTEN KPL.
ENTLUEFTUNGSSCHRAUBE G	602501308	9	1	1120	968175108	LEITUNGSTROMMEL KPL.
ENTLUEFTUNGSSCHRAUBE M	10488662	293	1	75	967906508	KLEMMKASTEN KPL.
ENTLUEFTUNGSSCHRAUBE M	10488662	293	1	101	967906608	KLEMMKASTEN KPL.
ENTLUEFTUNGSSCHRAUBE M	10488662	293	1	548	968241408	KLEMMKASTEN SA-BOCK VO
ENTLUEFTUNGSSCHRAUBE M	10488662	504	2	653	968346208	BLINDSTECKER
ENTLUEFTUNGSSCHRAUBE M	10488662	286	1	824	967923208	KLEMMKASTEN KPL.
ENTLUEFTUNGSSCHRAUBE M	10488662	509	1	825	968541308	LEITUNG
ENTLUEFTUNGSSCHRAUBE M	10488662	507	1	826	968546008	LEITUNG
ENTLUEFTUNGSSCHRAUBE M	10488662	504	1	827	968546108	LEITUNG
ENTLUEFTUNGSSCHRAUBE M	10488662	32	1	940	968497808	KLEMMKASTEN KPL.
ENTLUEFTUNGSSCHRAUBE M	10488662	307	1	985	968285108	KLEMMKASTEN
ENTLUEFTUNGSSCHRAUBE M	10488662	286	1	1033	968188208	KLEMMKASTEN KPL.
ENTLUEFTUNGSSCHRAUBE M	10488662	292	1	1068	967922908	KLEMMKASTEN
ENTLUEFTUNGSSCHRAUBE M	10488662	(293)	1	1073	967276708	EMPFAENGER
ENTLUEFTUNGSSCHRAUBE M	10488662	293	1	1076	967922708	KLEMMKASTEN KPL.
ENTLUEFTUNGSSCHRAUBE M	10488662	280	1	1081	968650608	KLEMMKASTEN KPL.
ENTLUEFTUNGSSCHRAUBE	7412942	18	1	366	10303007	KRAFTSTOFFVORFILTER
ENTLUEFTUNGSSTUTZEN	927501901	2	1	148	927554301	ENTLUEFTUNGSSTUTZEN
ENTLUEFTUNGSSTUTZEN	927501901	13	1	198	90024490	OELMESSEINRICHTUNG
ENTLUEFTUNGSSTUTZEN	927501901	13	1	228	90200528	OELMESSEINRICHTUNG
ENTLUEFTUNGSSTUTZEN	927501901	13	1	229	90200533	OELMESSEINRICHTUNG
ENTLUEFTUNGSSTUTZEN	927554301	77	1	147	90211005	DREHWERKANTRIEB
ENTLUEFTUNGSVENTIL	10097910	2	1	570	967967608	KRAFTSTOFFBEHALTER VO
ENTLUEFTUNGSVENTIL	10493944	34	2	1017	11211928	ZUGZYLINDER
ENTLUEFTUNGSVENTIL	11622218	17	1	517	96019655	ZUSATZHEIZUNG VORM.
ENTLUEFTUNGSVENTIL	721114701	12	1	197	90024729	FEDERDRUCKBREMSE
ENTLUEFTUNGSVENTIL	721114701	12	1	931	90026848	FEDERDRUCKBREMSE
ENTLUEFTUNGSVENTIL 0,15-0	10007446	5	1	915	90200135	OELMESSEINRICHTUNG
ENTLUEFTUNGSVENTIL 0,15-0	10007446	8	1	932	90028042	OELMESSEINRICHTUNG
ENTLUEFTUNGSVENTIL ST V	721113601	10	1	913	90200207	FEDERDRUCKBREMSE
ENTNAHMEMODUL L=981,5 24	12503121	2	1	457	968866808	HARNSTOFFTANK VORM.
ENTWAESSERUNGSSTOPFEN	602501208	12	2	45	967907608	SCHALTKASTEN VORM.
ENTWAESSERUNGSSTOPFEN	602501208	292	1	75	967906508	KLEMMKASTEN KPL.
ENTWAESSERUNGSSTOPFEN	602501208	292	1	101	967906608	KLEMMKASTEN KPL.
ENTWAESSERUNGSSTOPFEN	602501208	292	1	548	968241408	KLEMMKASTEN SA-BOCK VO
ENTWAESSERUNGSSTOPFEN	602501208	9	2	651	969245308	ELEKTRIK KLEMMKASTEN DB
ENTWAESSERUNGSSTOPFEN	602501208	20	2	664	967917908	SCHALTSCHRANK MECH.
ENTWAESSERUNGSSTOPFEN	602501208	285	3	824	967923208	KLEMMKASTEN KPL.
ENTWAESSERUNGSSTOPFEN	602501208	31	2	940	968497808	KLEMMKASTEN KPL.
ENTWAESSERUNGSSTOPFEN	602501208	308	3	985	968285108	KLEMMKASTEN
ENTWAESSERUNGSSTOPFEN	602501208	285	3	1033	968188208	KLEMMKASTEN KPL.
ENTWAESSERUNGSSTOPFEN	602501208	293	1	1068	967922908	KLEMMKASTEN
ENTWAESSERUNGSSTOPFEN	602501208	(292)	2	1073	967276708	EMPFAENGER
ENTWAESSERUNGSSTOPFEN	602501208	292	2	1076	967922708	KLEMMKASTEN KPL.

15.12.2020

etk_en_de_098238 LR 11000

1544

LIEBHERRAlphabetical index
Alphabetischer Index

Bezeichnung	Artikel	Pos.	Menge	Seite	Baugruppe	Bezeichnung
ENTWAESSERUNGSSTOPFEN	602501208	270	1	1081	968650608	KLEMMKASTEN KPL.
ENTWAESSERUNGSSTOPFEN	602501208	292	1	1118	968174908	KLEMMKASTEN KPL.
ENTWAESSERUNGSSTOPFEN	97029882	510	1	826	968546008	LEITUNG
ENTWAESSERUNGSSTOPFEN	97029882	509	1	827	968546108	LEITUNG
ENTWAESSERUNGSVENTIL 22	502921908	161	2	735	969582408	DRUCKLUFTANLAGE
ERSATZTEILSATZ GRIFF	10873517	5	1	507	10343693	MEISTERSCHALTER
ES BOLZEN 8X16 FE/ZN8/CN/T	725111808	5	2	664	967917908	SCHALTSCHRANK MECH.
ETHERNET SWITCH -40/+70°C	10651470	42	1	673	969251008	AUFBAUTEILE MONTAGETAPE
ETIKETTEN 10X90 POLYESTE	11007853	301	1	509	968252708	BTT PROGRAMMIERT
ETIKETTEN 10X90 POLYESTE	11007853	301	1	668	968253608	UNIVERSAL EIN-AUSGANGS
ETIKETTEN 10X90 POLYESTE	11007853	301	1	670	968252908	BTB PROGRAMMIERT
FAECHERSCHEIBE DIN 6798 A	12102694	21	4	621	964837908	ANBAUTEILE
FAECHERSCHEIBE DIN 6798 A	12102694	70	1	674	969251008	AUFBAUTEILE MONTAGETAPE
FAECHERSCHEIBE DIN 6798 A	12102694	4	12	678	922648308	KLEMMBRETT VORM.
FAECHERSCHEIBE DIN 6798 J	425220708	71	32	674	969251008	AUFBAUTEILE MONTAGETAPE
FAECHERSCHEIBE DIN 6798 J	425220808	32	1	621	964837908	ANBAUTEILE
FAECHERSCHEIBE DIN 6798 J	425220808	3	6	776	918470508	FREMDEINSPEISUNG
FAHRERSITZ 1030/880NTS	10877138	1	1	468	918810308	STEUERSTAND
FALTENBALG	11124040	3	2	792	10454762	FERNSTEUERSENDER
FALTENBALG	571912308	2	1	507	10343693	MEISTERSCHALTER
FEDER	10324859	10	1	295	11314599	VERSTELLPUMPE
FEDER	511052008	9	1	173	510401908	UMSCHALTVENTIL
FEDER 2X125X19 X10CRNI18-	978486708	83	1	598	917912208	KABINE VERGLAST
FEDERBOLZEN	510797308	6	1	546	511433908	DRUCKBEGRENZUNGSVENTI
FEDERBOLZEN	510797308	6	1	564	511417708	DRUCKBEGRENZUNGSVENTI
FEDERBOLZEN	510797308	6	1	730	511417608	DRUCKBEGRENZUNGSVENTI
FEDERDRUCKBREMSE	10175736	18	1	197	90024729	FEDERDRUCKBREMSE
FEDERDRUCKBREMSE	502041701	20	1	913	90200207	FEDERDRUCKBREMSE
FEDERDRUCKBREMSE	90024729	85	1	196	90024489	PLANETENGETRIEBE
FEDERDRUCKBREMSE	90024729	85	1	227	90200276	PLANETENGETRIEBE
FEDERDRUCKBREMSE	90026848	85	1	930	90026841	PLANETENGETRIEBE
FEDERDRUCKBREMSE	90200207	85	1	911	90200134	PLANETENGETRIEBE
FEDERKASSETTE	10032001	24	1	366	10303007	KRAFTSTOFFVORFILTER
FEDERRIEGEL VERZ	704232608	12	1	1020	969396608	AUFSTIEG VORM.
FEDERRING DIN 127 A 6 FST	424000508	12	3	207	917452308	ELEKTRIK WINDE 1
FEDERRING DIN 127 A 6 FST	424000508	12	3	220	917452408	ELEKTRIK WINDE 2
FEDERRING DIN 127 A 6 FST	424000508	12	3	231	917452608	ELEKTRIK WINDE 4
FEDERRING DIN 127 A 6 FST	424000508	12	3	921	917452808	ELEKTRIK WINDE 6
FEDERRING DIN 127 A 6 FST	424000508	12	3	939	917452508	ELEKTRIK WINDE 3
FEDERRING DIN 127 B 12 FLZ	12227180	4	2	813	928830208	SCHUTZWALZE KPL.
FEDERRING DIN 127 B 12 FLZ	12227180	57	2	954	917333208	D-ANLENKSTUECK VORM.
FEDERRING DIN 127 B 8 FLZN	11659025	16	2	731	510438508	DRUCKMINDERVENTIL
FEDERRING DIN 7980 6 FST V	424100608	8	6	249	510230608	HYDROMOTOR
FEDERRING DIN 7980 8 FST V	424100708	12	4	711	11314761	STUEBERBLOCK
FEDERSCHEIBE DIN 137 B 3 V	570824177	26	2	23	11601184	SCHLEIFRINGUEBERTRAEGE
FEDERSTECKER 4,5X4X78 A2	433206208	42	2	122	917076708	LAUFSTEG RAUPENFAHRWER
FEDERSTECKER 4,5X4X78 A2	433206208	8	1	127	962009308	ABSTUETZPLATTE KPL.
FEDERSTECKER 5 VERZ	433206308	79	2	485	918252608	LAUFSTEG DREHBUEHNE
FEDERSTECKER 5 VERZ	433206308	4	1	1136	921706708	GRIFFBOLZEN KPL.
FEDERSTECKER 6 ZINC COA	433206408	116	2	532	917347708	SA-BOCK
FEDERSTECKER 6 ZINC COA	433206408	7	4	782	917517908	AUFNAHME GEGENGEWICHT
FEDERSTECKER 6 ZINC COA	433206408	7	1	783	965575208	ZENTRIERUNG KPL.
FEDERSTECKER B 7 VERZ	433206608	30	2	484	918252608	LAUFSTEG DREHBUEHNE
FEDERTELLER	510797008	3	1	546	511433908	DRUCKBEGRENZUNGSVENTI
FEDERTELLER	510797008	3	1	564	511417708	DRUCKBEGRENZUNGSVENTI
FEDERTELLER	510797008	3	1	730	511417608	DRUCKBEGRENZUNGSVENTI
FEDERTELLER	570114908	6	1	251	570113308	TRIEBWERK
FEDERTELLER 33,5X23,8X3 16	9078515	5	4	335	10147781	ZYLINDERKOPF VORM.
FERNSTEUEREMPFAENGER	11212256	100	1	670	968252908	BTB PROGRAMMIERT
FERNSTEUERSENDER LSB-BT	10454762	1	1	791	917751408	ELEKTRIK FUNKFERNSTEUER

15.12.2020

etk_en_de_098238 LR 11000

1545

LIEBHERRAlphabetical index
Alphabetischer Index

Bezeichnung	Artikel	Pos.	Menge	Seite	Baugruppe	Bezeichnung
FERNSTEUERSENDER SPF	10664335	100	1	509	968252708	BTT PROGRAMMIERT
FETT NBU 30 1KG DOSE	10285708	100	1	320	10125646	OELABSCHIEDER ANBAU
FETT NBU 30 1KG DOSE	10285708	100	1	349	11365725	OELMODULANBAU
FETT NBU 30 1KG DOSE	10285708	100	1	353	10127113	OELFILTERGEHAEUSE ANBA
FETT NBU 30 1KG DOSE	10285708	100	1	361	11363553	ANTRIEB FUER HOCHDRUCK
FETT NBU 30 1KG DOSE	10285708	100	1	375	10154796	ANSAUGSTUTZEN ANBAU
FETT NBU 30 1KG DOSE	10285708	100	1	377	10147162	VERBINDUNGSLEITUNG ANBA
FETT NBU 30 1KG DOSE	10285708	100	1	390	10143277	KUEHLMITTELKRUEMMER AN
FETT NBU 30 1KG DOSE	10285708	100	1	409	10127979	VERSCHLUSSTEILE
FETT NBU 30 1KG DOSE	10285708	(100)	1	416	10141937	MOTORREGELUNGSSENSORIK
FETT NBU 30 1KG DOSE	10285708	(100)	1	416	10141937	MOTORREGELUNGSSENSORIK
FETT NBU 30 1KG DOSE	10285708	(100)	1	416	10141937	MOTORREGELUNGSSENSORIK
FETT NBU 30 1KG DOSE	10285708	100	1	420	11366388	NEBENANTRIEB VORM.
FETT STABURAGS NBU 30 0.01	10282622	100	1	315	9078049	ZYLINDER
FETT STABURAGS NBU 30 0.01	10282622	100	1	427	10120873	DS ZYLINDER
FEUCHTESENSOR 0-150 GR./K	10141261	1	1	465	969468008	ZUSATZTEILE LUFTFILTERANL
FEUERLOESCHER DIN EN 3	12101159	2	1	132	96005694	ZUBEHOER
FILTER	10872409	6	1	205	11181960	STUEBERBLOCK
FILTER	11083438	2	1	626	10228112	HEIZKLIMAGERAET
FILTER	11083438	(212)	1	1164	SK_Z98238	SERVICE
FILTER	11083438	212	1	1169	96000049	FILTERPAKET
FILTER	11210617	7	1	706	11211288	STUEBERBLOCK
FILTER	11210617	7	1	708	11340741	STUEBERBLOCK
FILTER	11482393	6	1	838	11347373	STUEBERBLOCK
FILTER	571528008	34	1	978	967421008	PLATTE
FILTEREINSATZ 1m³/min 10µm	510671808	(1)	1	574	967968208	OELBEHAELTER VORM.
FILTEREINSATZ 1m³/min 10µm	510671808	(200)	2	1164	SK_Z98238	SERVICE
FILTEREINSATZ 1m³/min 10µm	510671808	200	2	1166	96000048	FILTERPAKET
FILTEREINSATZ 1m³/min 10µm	510671808	200	2	1169	96000049	FILTERPAKET
FILTEREINSATZ 21m³/min3µm	571558808	1	1	447	551710208	LUFTFILTER
FILTEREINSATZ 21m³/min3µm	571558808	(209)	2	1164	SK_Z98238	SERVICE
FILTEREINSATZ 21m³/min3µm	571558808	209	2	1169	96000049	FILTERPAKET
FILTEREINSATZ KRAFTSTOFF	553183708	14	1	366	10303007	KRAFTSTOFFVORFILTER
FILTEREINSATZ KRAFTSTOFF	553183708	(101)	1	1164	SK_Z98238	SERVICE
FILTEREINSATZ KRAFTSTOFF	553183708	101	1	1166	96000048	FILTERPAKET
FILTEREINSATZ KRAFTSTOFF	553183708	101	1	1169	96000049	FILTERPAKET
FILTEREINSATZ OEL 10µm	10037623	(1)	1	699	96020296	HYDRAULIK
FILTEREINSATZ OEL 10µm	10037623	(12)	2	1164	SK_Z98238	SERVICE
FILTEREINSATZ OEL 10µm	10037623	12	2	1166	96000048	FILTERPAKET
FILTEREINSATZ OEL 10µm	10037623	12	2	1169	96000049	FILTERPAKET
FILTEREINSATZ OEL 14µm	11427521	3	1	353	10127113	OELFILTERGEHAEUSE ANBA
FILTEREINSATZ OEL 14µm	11427521	(33)	1	1164	SK_Z98238	SERVICE
FILTEREINSATZ OEL 14µm	11427521	33	1	1166	96000048	FILTERPAKET
FILTEREINSATZ OEL 14µm	11427521	33	1	1169	96000049	FILTERPAKET
FILTEREINSATZ OELNEBEL4µ	11356734	28	2	1166	96000048	FILTERPAKET
FILTEREINSATZ OELNEBEL4µ	12403708	(1)	1	320	10125646	OELABSCHIEDER ANBAU
FILTEREINSATZ OELNEBEL4µ	12403708	(76)	2	1164	SK_Z98238	SERVICE
FILTEREINSATZ OELNEBEL4µ	12403708	76	2	1169	96000049	FILTERPAKET
FILTERELEMENT	12102047	4	1	1105	96041003	FILTERPAKET
FILTERELEMENT	12102048	5	1	1105	96041003	FILTERPAKET
FILTERELEMENT OEL 8µm	11068050	(1)	1	574	967968208	OELBEHAELTER VORM.
FILTERELEMENT OEL 8µm	11068050	(6)	2	1164	SK_Z98238	SERVICE
FILTERELEMENT OEL 8µm	11068050	6	2	1166	96000048	FILTERPAKET
FILTERELEMENT OEL 8µm	11068050	6	2	1169	96000049	FILTERPAKET
FILTERHALTER EN AC-AI Si1	10135486	5	1	353	10127113	OELFILTERGEHAEUSE ANBA
FILTERHEIZUNG 24V 0,3KW	10331916	8	1	366	10303007	KRAFTSTOFFVORFILTER
FILTERKONSOLE S355J0	10138088	3	1	365	10138091	KRAFTSTOFFVORFILTERANBA
FILTERPAKET	96041003	999	1	1102	10876112	RAUPENSCHLEPPER
FILTERPAKET 1000 STD. LR 11	96000049	120	1	1164	SK_Z98238	SERVICE
FILTERPAKET 500 STD. LR 11	96000048	110	1	1164	SK_Z98238	SERVICE

15.12.2020

etk_en_de_098238 LR 11000

1546

LIEBHERRAlphabetical index
Alphabetischer Index

Bezeichnung	Artikel	Pos.	Menge	Seite	Baugruppe	Bezeichnung
FILTERPATRONE 0,005m³/min 2	510671108	191	3	700	96020296	HYDRAULIK
FILTERPATRONE 0,005m³/min 2	510671108	157	1	971	967788408	ZUSATZHYDRAULIK D-ANLENK
FILZSTREIFEN DIN 5419 5X4	261100708	12	0.6	244	11347396	SEILTROMMEL
FLACHDICHTUNG	704274908	11	4	46	965690708	DECKEL KPL.
FLACHDICHTUNG	704274908	(8)	4	651	969245308	ELEKTRIK KLEMMKASTEN DB
FLACHDICHTUNG	704274908	5	6	666	969408008	DECKEL KPL.
FLACHKAEFIG	501532014	9	1	244	11347396	SEILTROMMEL
FLACHKOPFSCHRAUBE ISO 70	12219257	512	6	500	967926408	KABELSTRANG
FLACHKOPFSCHRAUBE ISO 7	408400701	21	2	664	967917908	SCHALTSCHRANK MECH.
FLACHKOPFSCHRAUBE ISO 7	408400701	(155)	2	1073	967276708	EMPFAENGER
FLACHKOPFSCHRAUBE ISO 7	408400801	268	4	822	96028886	LEITUNGSTROMMEL KPL.
FLACHKOPFSCHRAUBE ISO 7	408400801	268	4	986	968285208	LEITUNGSTROMMEL KPL.
FLACHKOPFSCHRAUBE ISO 7	12216224	507	1	76	967971408	KABELSTRANG
FLACHKOPFSCHRAUBE ISO 70	514599408	(505)	1	51	967908108	KABELLISTE MITTELSTUECK
FLACHKOPFSCHRAUBE ISO 70	514599408	(505)	1	51	967908108	KABELLISTE MITTELSTUECK
FLACHKOPFSCHRAUBE ISO 70	514599408	20	7	250	570112908	TRIEBWERK
FLACHKOPFSCHRAUBE ISO 70	514599408	(507)	1	1068	967922908	KLEMMKASTEN
FLACHKOPFSCHRAUBE ISO 70	12219804	39	4	626	10228112	HEIZKLIMAGERAET
FLACHKOPFSCHRAUBE ISO 70	12219805	60	8	612	969298008	INNENVERKLEIDUNG
FLACHKOPFSCHRAUBE ISO 70	12216226	26	4	452	969238908	ELEKTRIK BATTERIEKASTEN
FLACHKOPFSCHRAUBE ISO 70	12216226	82	72	665	967917908	SCHALTSCHRANK MECH.
FLACHKOPFSCHRAUBE ISO 70	12216226	33	4	940	968497808	KLEMMKASTEN KPL.
FLACHKOPFSCHRAUBE ISO 70	11658059	8	3	24	969088908	HALTER VORM.
FLACHKOPFSCHRAUBE ISO 70	11656605	64	2	674	969251008	AUFBAUTEILE MONTAGETAPE
FLACHKOPFSCHRAUBE ISO 70	12220252	55	3	17	918005408	RAUPENMITTELTEIL
FLACHRUNDSCHRAUBE DIN	10181375	19	4	753	968646208	KAMERAHALTER VORM.
FLACHSTECKER	602304808	2	2	677	963398008	AXIALLUEFTER VORM.OBEN
FLACHSTECKER 2,8X0,5-1 VER	602323508	124	6	500	967926408	KABELSTRANG
FLACHSTECKERGEHAEUSE 1	602323308	(501)	10	43	967907508	SCHALTKASTEN KPL.
FLACHSTECKERGEHAEUSE	602305908	(503)	1	43	967907508	SCHALTKASTEN KPL.
FLACHSTECKERGEHAEUSE	602305908	3	1	677	963398008	AXIALLUEFTER VORM.OBEN
FLACHSTECKERGEHAEUSE	602325608	(505)	2	43	967907508	SCHALTKASTEN KPL.
FLAECHENDICHTUNG 300ML	10354595	115	1	314	12451207	KURBELGEHAEUSE KPL. MIT
FLAECHENDICHTUNG 300ML	10354595	115	1	341	11364303	ZYLINDERKOPFDECKEL VORM
FLAECHENDICHTUNG 300ML	10354595	115	1	346	11364325	ZYLINDERKOPFDECKEL VORM
FLAECHENDICHTUNG 300ML	10354595	115	1	383	10141838	VERSCHLUSSTEILE
FLAECHENDICHTUNG 300ML	10354595	10	1	426	10120871	DS OELWANNE
FLAECHENDICHTUNG 50ML	811206308	100	1	440	10120996	DS SCHWUNGRADGEHAEUSE
FLAECHENDICHTUNG 85ML	12697087	100	1	344	10122646	ZYLINDERKOPFDECKEL ANBA
FLAECHENDICHTUNG 85ML	12697087	100	1	345	10122659	ZYLINDERKOPFDECKEL ANBA
FLANSCH	12103638	40	1	1102	10876112	RAUPENSCHLEPPER
FLANSCH	511052508	14	1	173	510401908	UMSCHALTVENTIL
FLANSCH	540271814	1	1	246	11347399	FLANSCHLAGER
FLANSCH POM	977437808	18	1	607	964598008	SCHEIBENWISCHANLAGE EIN
FLANSCH S235JR	10115621	6	1	397	10141720	ATL-ANBAU
FLANSCH S235JR	10115621	6	1	398	10141721	ATL-ANBAU
FLANSCH S235JR	11422653	6	1	397	10141720	ATL-ANBAU
FLANSCH S235JR	11422653	6	1	398	10141721	ATL-ANBAU
FLANSCHDICHTUNG	10346938	(5)	1	571	967930608	ELEKTRIK KRAFTSTOFFBEHA
FLANSCHDICHTUNG	11004257	34	1	711	11314761	STUEBERBLOCK
FLANSCHDICHTUNG GR.28	10815121	171	1	822	96028886	LEITUNGSTROMMEL KPL.
FLANSCHDICHTUNG GR.28	10815121	270	3	1068	967922908	KLEMMKASTEN
FLANSCHHAELFTE SAE1 1/2-C	510588208	500	16	71	967787408	HYDRAULIK RAUPE
FLANSCHHAELFTE SAE1 1/2-C	510588208	500	16	98	967787508	HYDRAULIK RAUPE
FLANSCHHAELFTE SAE1 1/4-C	510586608	500	24	31	969731708	HYDRAULIK MITTELTEIL
FLANSCHHAELFTE SAE1 1/4-C	510586608	578	24	702	96020296	HYDRAULIK
FLANSCHHAELFTE SAE1-C62	510586908	577	8	702	96020296	HYDRAULIK
FLANSCHHAELFTE SAE2 1/2-C	11003246	411	4	269	969268308	DIESELMOTOR VORM.
FLANSCHHAELFTE SAE3/4-C	510587508	502	12	163	969733008	ZUSATZHYDRAULIK DREHBUE
FLANSCHLAGER	11347399	22	1	241	10802280	SEILWINDE

15.12.2020

etk_en_de_098238 LR 11000

1547

LIEBHERRAlphabetical index
Alphabetischer Index

Bezeichnung	Artikel	Pos.	Menge	Seite	Baugruppe	Bezeichnung
FLANSCHSTUTZEN AFG 38S	511517808	500	2	163	969733008	ZUSATZHYDRAULIK DREHBUE
FLANSCHSTUTZEN AFG 38S	511517808	500	4	203	967787708	ZUSATZHYDRAULIK WINDE 1
FLANSCHSTUTZEN AFG 38S	511517808	500	4	218	967787808	ZUSATZHYDRAULIK WINDE 2
FLANSCHSTUTZEN AFG 38S	511517808	500	7	234	968081908	ZUSATZHYDRAULIK WINDE 4
FLANSCHSTUTZEN AFG 38S	511517808	580	8	702	96020296	HYDRAULIK
FLANSCHSTUTZEN AFG 38S	511517808	500	2	919	967789008	ZUSATZHYDRAULIK WINDE 6
FLANSCHSTUTZEN AFG 38S	511517808	500	2	936	967789108	ZUSATZHYDRAULIK WINDE 3
FLANSCHSTUTZEN WFS 38S 1	511517708	501	1	163	969733008	ZUSATZHYDRAULIK DREHBUE
FLANSCHSTUTZEN WFS 38S 1	511517708	579	5	702	96020296	HYDRAULIK
FORMCLIP 10X55 VERZ	433200908	85	4	810	917332608	S-ANLENKSTUECK VORM.
FORMCLIP AEHNL.DIN 11023	433201008	4	1	134	96051604	ROLLENLAGERUNG
FORMSCHLAUCH DN20 X3.5 B	97042067	15	1	517	96019655	ZUSATZHEIZUNG VORM.
FORMSCHLAUCH DN20 X3.5 B	97042067	25	1	624	918009808	HEIZKLIMAGERAET EINBAU
FORMSCHLAUCH DN20 X3.5 B	97042067	26	1	624	918009808	HEIZKLIMAGERAET EINBAU
FORMSCHLAUCH DN20 X3.5 B	97042068	32	1	624	918009808	HEIZKLIMAGERAET EINBAU
FORMSCHLAUCH DN20 X3.5 B	97042069	31	1	624	918009808	HEIZKLIMAGERAET EINBAU
FORMSCHLAUCH DN20 X3.5 B	97042070	27	1	624	918009808	HEIZKLIMAGERAET EINBAU
FORMSCHLAUCH DN20 X3.5 B	97042070	28	1	624	918009808	HEIZKLIMAGERAET EINBAU
FORMSCHLAUCH DN20 X3.5 B	97042071	33	1	624	918009808	HEIZKLIMAGERAET EINBAU
FORMSCHLAUCH DN20 X3.5 B	97045879	29	1	624	918009808	HEIZKLIMAGERAET EINBAU
FORMSCHLAUCH DN20 X3.5 B	97046327	8	2	515	918760508	ZUSATZHEIZUNG OW
FORMSCHLAUCH DN80X140	550632308	250	2	268	969268308	DIESELMOTOR VORM.
FORMSCHLAUCH DN80X140	550632308	6	3	298	969215908	KUEHLER VORM.
FREMDEINSPEISUNG 110V/230	918470508	414	2	12		LIEBHERR RAUPENKRAN LR
FRONTELEMENT	606652508	205	8	659	968681408	BEDIENPULT VERBOLZUNG
FRONTSCHIEBE ESG-GLAS SP	976837708	3	1	597	917912208	KABINE VERGLAST
FRONTSPIEGEL 259	10336285	2	1	619	918531108	SPIEGELANBAU KRANFUEHR
FUEHRUNG	10129309	2	1	354	10127115	DECKEL VORM.
FUEHRUNG	965669108	31	1	751	967956208	KAMERAANBAU DREHBUEHN
FUEHRUNG 306X48X37 ENA	977430408	10	2	468	918810308	STUERSTAND
FUEHRUNG 30X932X173 ALZN	977279408	2	1	614	964588308	FUEHRUNG VORM.
FUEHRUNG 32X897X173 ALZN	977183308	1	1	614	964588308	FUEHRUNG VORM.
FUEHRUNG 45X1319X189 AL	977183108	1	1	613	964588408	FUEHRUNG VORM.
FUEHRUNG SCHWEBEBALLAS	917230108	351	1	12		LIEBHERR RAUPENKRAN LR
FUEHRUNG SCHWK.	967967808	5	2	1000	967946208	VERSTELLFLASCHE KPL.
FUEHRUNG SCHWK.	968113208	1	1	1091	968134408	MECH.ANBAUTEILE SCHEINW
FUEHRUNG SCHWK. T ZN O	965577308	2	1	783	965575208	ZENTRIERUNG KPL.
FUEHRUNG VORM. OBEN	964588408	26	1	597	917912208	KABINE VERGLAST
FUEHRUNG VORM. UNTEN	964588308	27	1	597	917912208	KABINE VERGLAST
FUEHRUNGSBLECH 10X665X1	97033531	6	2	177	917884508	DREHBUEHNE KPL.
FUEHRUNGSBLECH 10X665X1	97033533	7	2	177	917884508	DREHBUEHNE KPL.
FUEHRUNGSBUCHSE CODIER	10871289	508	5	653	968346208	BLINDSTECKER
FUEHRUNGSBUCHSE CODIER	10871289	56	32	664	967917908	SCHALTSCHRANK MECH.
FUEHRUNGSBUCHSE CODIER	10871289	507	2	825	968541308	LEITUNG
FUEHRUNGSBUCHSE CODIER	10871289	504	4	826	968546008	LEITUNG
FUEHRUNGSBUCHSE CODIER	10871289	506	4	827	968546108	LEITUNG
FUEHRUNGSROHR	10137873	2	1	325	10137870	OELMESSSTAB KPL.
FUEHRUNGSSTIFT CODIERUN	10871288	506	3	653	968346208	BLINDSTECKER
FUEHRUNGSSTIFT CODIERUN	10871288	57	36	664	967917908	SCHALTSCHRANK MECH.
FUEHRUNGSSTIFT CODIERUN	10871288	506	2	825	968541308	LEITUNG
FUEHRUNGSSTIFT CODIERUN	10871288	505	4	826	968546008	LEITUNG
FUEHRUNGSSTIFT CODIERUN	10871288	508	4	827	968546108	LEITUNG
FUSS KPL.	968455908	1	4	1157	917571308	MONTAGEHILFSMITTEL
FUSS SCHWK.	968299008	1	1	1158	968455908	FUSS KPL.
FUSSBLECH 4X143X1100 S31	97039864	47	4	17	918005408	RAUPENMITTELTEIL
FUSSBLECH 4X143X380 S315M	97039865	48	4	17	918005408	RAUPENMITTELTEIL
FUSSTASTER KPL. W346	96022549	9	1	503	969246708	ELEKTRIK ANBAUTEILE KABIN
FUSSTASTER TASTEND	10877510	(5)	1	503	969246708	ELEKTRIK ANBAUTEILE KABIN
FUSSWIPPE SPF	10297310	8	2	503	969246708	ELEKTRIK ANBAUTEILE KABIN
GABELGELENK DIN 71751 A 3	725101005	22	2	589	917829008	KRANFUEHRERKABINE KPL.

15.12.2020

etk_en_de_098238 LR 11000

1548

LIEBHERRAlphabetical index
Alphabetischer Index

Bezeichnung	Artikel	Pos.	Menge	Seite	Baugruppe	Bezeichnung
GARDEROBENHAKEN	591050108	32	2	612	969298008	INNENVERKLEIDUNG
GASFEDER 12X50-130N	10412871	6	2	603	964560908	DACHSCHEIBE VORM.
GASFEDER 19X60-550N	591067008	23	1	468	918810308	STEUERSTAND
GASFEDER 28.0X400-300N	10871548	4	2	664	967917908	SCHALTSCHRANK MECH.
GASSENSOR 0X51-0X52 NICH	12412141	32	2	443	917828208	SCHALLDAEMPFERANLAGE
GASSENSOR NICHT LACKIERE	10144038	31	1	443	917828208	SCHALLDAEMPFERANLAGE
GEBER HUB OBEN ENDSCHAL	966764308	10	1	1080	968135508	ELEKTRIK MASTNASE
GEBERANBAU	967923008	15	1	821	919091108	ELEKTRIK S-ANLENKSTUECK
GEBERANBAU ANLENKSTUECK	968285308	5	1	983	917483808	ELEKTRIK D-ANLENKSTUECK
GEBERANBAU KOPFSTUECK	968188108	10	1	1030	917471508	ELEKTRIK D-KOPFSTUECK
GEBERANBAU KOPFSTUECK L	968188308	10	1	1066	967922808	ELEKTRIK L-KOPFSTUECK
GEBERANBAU SA-BOCK	968241508	20	1	547	917476108	ELEKTRIK SA-BOCK
GEBLAESE	10330586	900	1	626	10228112	HEIZKLIMAGERAET
GEBLAESE	10410572	10	1	525	10451181	VERFLUESSIGEREINHEIT
GEGENGEWICHT SPF	978569508	151	32	10		LIEBHERR RAUPENKRAN LR
GEGENMUTTER M25X1,5 PO	10042696	(10)	4	774	917190508	EL.KUEHLWASSERVORWAE
GEGENMUTTER M25X1,5 PO	10042696	20	3	776	918470508	FREMDEINSPEISUNG
GEHAEUSE	10136518	1	1	320	10125646	OELABSCHIEDER ANBAU
GEHAEUSE	510796908	1	1	564	511417708	DRUCKBEGRENZUNGSVENTI
GEHAEUSE	510796908	1	1	730	511417608	DRUCKBEGRENZUNGSVENTI
GEHAEUSE	511051208	1	1	173	510401908	UMSCHALTVENTIL
GEHAEUSE	570063108	1	1	546	511433908	DRUCKBEGRENZUNGSVENTI
GEHAEUSE	570113008	3	1	249	510230608	HYDROMOTOR
GEHAEUSE 140X540X100 SPF	604532708	23	1	112	918589408	HYDRAULISCHE ABSTUETZUN
GEHAEUSE 4-POL	602331308	510	3	500	967926408	KABELSTRANG
GEHAEUSE 6-POL	602325508	501	2	76	967971408	KABELSTRANG
GEHAEUSE 68X85X85 ALU	10112671	513	1	77	967971708	KABELSTRANG
GEHAEUSE 8-POL	602301408	503	2	825	968541308	LEITUNG
GEHAEUSE 8-POL	602301408	503	1	826	968546008	LEITUNG
GEHAEUSE 8-POL	602301408	503	1	827	968546108	LEITUNG
GEHAEUSE GD-ZN SW GEPU	704253308	7	4	46	965690708	DECKEL KPL.
GEHAEUSE GD-ZN SW GEPU	704253308	(8)	5	631	969048908	GERAEUSCHDAEMMUNG OBE
GEHAEUSE GD-ZN SW GEPU	704253308	7	1	636	969761508	DECKEL VORM.
GEHAEUSE GD-ZN SW GEPU	704253308	2	2	637	969054708	DECKEL KPL.
GEHAEUSE GD-ZN SW GEPU	704253308	2	3	638	969056008	DECKEL KPL.
GEHAEUSE GD-ZN SW GEPU	704253308	2	2	639	969427208	DECKEL KPL.
GEHAEUSE GD-ZN SW GEPU	704253308	2	2	640	969427308	DECKEL KPL.
GEHAEUSE GD-ZN SW GEPU	704253308	2	5	644	968255808	DECKEL VORM.
GEHAEUSE GD-ZN SW GEPU	704253308	2	7	645	968255908	DECKEL VORM.
GEHAEUSE GD-ZN SW GEPU	704253308	2	7	646	968256008	DECKEL VORM.
GEHAEUSE GD-ZN SW GEPU	704253308	2	7	647	968256108	DECKEL VORM.
GEHAEUSE GD-ZN SW GEPU	704253308	(4)	4	651	969245308	ELEKTRIK KLEMMKASTEN DB
GEHAEUSE GD-ZN SW GEPU	704256608	(6)	4	451	969305108	BATTERIEKASTEN VORM.
GEHAEUSE GD-ZN SW GEPU	704256608	2	2	462	96004224	DECKEL KPL.
GEHAEUSE GD-ZN SW GEPU	704256608	(2)	4	631	969048908	GERAEUSCHDAEMMUNG OBE
GEHAEUSE GD-ZN SW GEPU	704256608	(2)	4	631	969048908	GERAEUSCHDAEMMUNG OBE
GEHAEUSE GD-ZN SW GEPU	704256608	8	2	633	969118108	DECKEL KPL.
GEHAEUSE GD-ZN SW GEPU	704274708	8	2	634	969120008	DECKEL KPL.
GEHAEUSE GD-ZN SW GEPU	704274708	8	1	635	969127408	DECKEL KPL.
GEHAEUSE GD-ZN SW GEPU	704274708	3	6	666	969408008	DECKEL KPL.
GEHAEUSE PUR SPF	975850708	50	1	597	917912208	KABINE VERGLAST
GEHAEUSE SCHWK. RAL 7037	968610608	1	1	651	969245308	ELEKTRIK KLEMMKASTEN DB
GEHAEUSE SCHWK. SPF	968070808	1	1	45	967907608	SCHALTKASTEN VORM.
GELAENDER SCHWK. T ZN O	967070508	80	1	810	917332608	S-ANLENKSTUECK VORM.
GELAENDER SCHWK. T ZN O	967311308	81	1	810	917332608	S-ANLENKSTUECK VORM.
GELAENDER SCHWK. T ZN O	967980708	77	2	810	917332608	S-ANLENKSTUECK VORM.
GELAENDER SCHWK. T ZN O	967980808	78	2	810	917332608	S-ANLENKSTUECK VORM.
GELAENDER SCHWK. T ZN O	967980908	79	2	810	917332608	S-ANLENKSTUECK VORM.
GELAENDER SCHWK. T ZN O	968775908	17	1	1126	968399508	ANLENKSTUECK VORM.
GELAENDER SCHWK. T ZN O	969260908	1	2	496	969259908	LAUFSTEG DREHBUEHNE REC

15.12.2020

etk_en_de_098238 LR 11000

1549

LIEBHERRAlphabetical index
Alphabetischer Index

Bezeichnung	Artikel	Pos.	Menge	Seite	Baugruppe	Bezeichnung
GELAENDER SCHWK. T ZN O	969261008	2	1	496	969259908	LAUFSTEG DREHBUEHNE REC
GELAENDER SCHWK. T ZN O	969261108	3	1	496	969259908	LAUFSTEG DREHBUEHNE REC
GELAENDER T ZN O	967932508	2	4	122	917076708	LAUFSTEG RAUPENFAHRWER
GELAENDER T ZN O	967932608	3	4	122	917076708	LAUFSTEG RAUPENFAHRWER
GELAENDER T ZN O	967932708	4	4	122	917076708	LAUFSTEG RAUPENFAHRWER
GELAENDER T ZN O	968284908	44	2	17	918005408	RAUPENMITTELTEIL
GELAENDER T ZN O	968372908	45	2	17	918005408	RAUPENMITTELTEIL
GELENKBANDKONSOLENSC	10023266	14	3	446	917828308	LUFTFILTERANLAGE KPL.
GELENKBANDKONSOLENSC	10336873	28	2	573	917080908	OELBEHAELTER KPL.
GELENKBANDKONSOLENSC	10355006	7	2	443	917828208	SCHALLDAEMPFERANLAGE
GELENKBANDKONSOLENSCH	10337339	125	3	267	969268308	DIESELMOTOR VORM.
GELENKBANDKONSOLENSCH	10337339	12	3	298	969215908	KUEHLER VORM.
GELENKBANDKONSOLENSCH	774284708	58	1	183	969344108	MONTAGETEILE DREHBUEHN
GELENKBOLZENSPANNBAND	10335947	3	2	566	917473108	BRENNSTOFFBEHAELTER O
GELENKHAKENSCHLUESSEL	885182808	17	1	131	96005686	GRUNDWERKZEUG
GELENKLAGER 200	746916014	8	1	1017	11211928	ZUGZYLINDER
GELENKLAGER 30	571505208	(9)	2	589	917829008	KRANFUEHRERKABINE KPL.
GELENKLAGER 40	746911608	15	1	618	10326323	HYDROZYLINDER
GELENKRAHMEN HAN 6B	260407602	503	1	655	968418008	KABELSTRANG
GELENKRAHMEN HAN 6B	260407702	(503)	1	661	917829408	EINBAUTEILE SCHALTSCHRAN
GENERATOR ANBAU	10146947	441	1	312	10142930	DIESELMOTOR
GERAETEHALTER 35 FEDER	10324834	25	1	488	968283208	LAUFSTEG DREHBUEHNE LI
GERAETEHALTER 35 FEDER	10324834	28	1	490	968309908	PODEST KPL.
GERAETESTECKDOSE 54-POL	692404508	60	1	23	11601184	SCHLEIFRINGUEBERTRAEGE
GERAETESTECKER DIN 43650	605006608	2	1	729	511444508	WEGEVENTIL
GERAEUSCHDAEMMUNG	917829108	159	1	10		LIEBHERR RAUPENKRAN LR
GERAEUSCHDAEMMUNG OBE	969048908	1	1	627	917829108	GERAEUSCHDAEMMUNG
GERAEUSCHDAEMMUNG UN	969443908	2	1	627	917829108	GERAEUSCHDAEMMUNG
GERAEUSCHDAEMPFER	502661608	152	1	735	969582408	DRUCKLUFTANLAGE
GESTAENGE 4.0X106 ST	977724408	22	1	602	968080908	SCHLIESSANLAGE
GESTAENGE 4.0X62 ST	976866208	5	1	602	968080908	SCHLIESSANLAGE
GESTAENGE 4.0X78 ST	976866508	8	1	602	968080908	SCHLIESSANLAGE
GESTAENGECLIP	704279708	(14)	3	602	968080908	SCHLIESSANLAGE
GESTAENGECLIP	704279708	9	2	602	968080908	SCHLIESSANLAGE
GESTAENGECLIP D 4,0MM T 3,	704280008	30	1	602	968080908	SCHLIESSANLAGE
GEWICHTSSCHILD 170X50 KLE	97094948	(4)	6	782	917517908	AUFNAHME GEGENGEWICHT
GEWICHTSSCHILD 2X100X228	97042994	3	2	128	917077008	ZENTRALBALLASTBEFESTIG
GEWICHTSSCHILD 2X188X100	97031313	38	1	1000	967946208	VERSTELLFLASCHE KPL.
GEWICHTSSCHILD 2X188X100	97032021	10	1	1003	967946308	VERSTELLFLASCHE KPL.
GEWICHTSSCHILD 2X188X100	97032021	9	1	1005	967983208	ZUSATZGEWICHT DERRICK
GEWICHTSSCHILD 2X200X100	97009588	3	2	55	917076208	BODENPLATTEN KPL.
GEWICHTSSCHILD 2X200X100	97035684	37	1	141	918011308	UNTERTEIL VORM.
GEWICHTSSCHILD 2X290X120	97037631	29	4	782	917517908	AUFNAHME GEGENGEWICHT
GEWICHTSSCHILD 2X530X120	97032391	28	4	782	917517908	AUFNAHME GEGENGEWICHT
GEWINDEANSCHLUSSSTUTZE	932187701	13	1	197	90024729	FEDERDRUCKBREMSE
GEWINDEBOLZEN 20X53X78	97096918	2	2	468	918810308	STUERSTAND
GEWINDEBOLZEN 25.0X50 42C	974145908	6	2	782	917517908	AUFNAHME GEGENGEWICHT
GEWINDEBOLZEN 45.0X150 S3	97027747	34	4	61	917291608	RAUPENTRAEGER LI.
GEWINDEBOLZEN 45.0X150 S3	97027747	34	4	94	917291708	RAUPENTRAEGER RE.
GEWINDEBOLZEN 50.0X540 3	97027746	33	8	61	917291608	RAUPENTRAEGER LI.
GEWINDEBOLZEN 50.0X540 3	97027746	33	8	94	917291708	RAUPENTRAEGER RE.
GEWINDEBUCHSE	973632808	4	1	754	965669108	FUEHRUNG
GEWINDEBUCHSE 270X230 G	97028821	2	2	126	917076808	MECH.ZUSATZABSTUETZUNG
GEWINDEFORMSCHRAUBE D	12102051	20	4	468	918810308	STUERSTAND
GEWINDEGRIFF SCHWK. FE//	925561708	23	4	177	917884508	DREHBUEHNE KPL.
GEWINDEGRIFF SCHWK. FE//	967992308	7	2	1000	967946208	VERSTELLFLASCHE KPL.
GEWINDEPLATTE 15X120X100	97048315	19	3	1126	968399508	ANLENKSTUECK VORM.
GEWINDEPLATTE 20X150X60	97023353	80	2	590	917829008	KRANFUEHRERKABINE KPL.
GEWINDEPLATTE 8X20X60 S	953695308	(3)	2	478	917079908	DREHBUEHNENVERKLEIDUN
GEWINDEPLATTE 8X20X60 S	953695308	(3)	2	478	917079908	DREHBUEHNENVERKLEIDUN

15.12.2020

etk_en_de_098238 LR 11000

1550

LIEBHERRAlphabetical index
Alphabetischer Index

Bezeichnung	Artikel	Pos.	Menge	Seite	Baugruppe	Bezeichnung
GEWINDEPLATTE 8X20X60 S	953695308	(3)	2	478	917079908	DREHBUEHNENVERKLEIDUN
GEWINDEPLATTE 8X20X60 S	953695308	(3)	2	478	917079908	DREHBUEHNENVERKLEIDUN
GEWINDEPLATTE 8X20X60 S	953695308	6	8	478	917079908	DREHBUEHNENVERKLEIDUN
GEWINDEPLATTE 8X75X45 S	97042535	16	20	141	918011308	UNTERTEIL VORM.
GEWINDEPLATTE 8X75X45 S	97042535	61	4	632	969048908	GERAEUSCHDAEMMUNG OBE
GEWINDESTANGE M8X350 5.8	953097108	444	3	701	96020296	HYDRAULIK
GEWINDESTIFT DIN 913 M10X	404402508	23	1	560	11211234	ZUGZYLINDER
GEWINDESTIFT DIN 913 M6X25	404400508	27	2	600	917432008	SCHIEBETUER KPL.
GEWINDESTIFT ISO 4026 M10X	12240952	22	2	560	11211234	ZUGZYLINDER
GEWINDESTIFT ISO 4026 M10X	12240952	39	1	820	11211228	RUECKFALLSTUETZE
GEWINDESTIFT ISO 4026 M10X	10179470	4	1	472	962282208	ARMLEHNE LINKS
GEWINDESTIFT ISO 4026 M10X	10179470	4	1	474	962282308	ARMLEHNE RECHTS
GEWINDESTIFT ISO 4026 M6X	12100613	3	1	471	96032222	NACHARBEIT ARMLEHNE LI.
GEWINDESTIFT ISO 4026 M6X	12100613	3	1	473	96032223	NACHARBEIT ARMLEHNE RE.
GEWINDESTIFT ISO 4026 M6X3	510753308	9	1	726	571130108	DRUCKBEGRENZUNGSVENTI
GITTERROST	11003854	6	2	299	11340518	KUEHLERANLAGE
GITTERROST 452X100X25/2 S2	725814808	81	2	485	918252608	LAUFSTEG DREHBUEHNE
GITTERROST T1350X770X30/2	97029828	40	2	1062	917251008	L-KOPFSTUECK
GITTERROST-P LINKS S235JR	97030161	6	2	122	917076708	LAUFSTEG RAUPENFAHRWER
GITTERROST-P RECHTS S235	97030158	5	2	122	917076708	LAUFSTEG RAUPENFAHRWER
GITTERROST-P S235JR T ZN	97030162	7	4	122	917076708	LAUFSTEG RAUPENFAHRWER
GITTERROST-P S235JR T ZN	97047098	5	8	1126	968399508	ANLENKSTUECK VORM.
GITTERROST-P S235JR T ZN	97047100	6	1	1126	968399508	ANLENKSTUECK VORM.
GITTERROST-P T1000X1100X3	97009794	59	4	870	917078708	S-ZWISCHENSTUECK
GITTERROST-P T1000X1100X3	97009794	60	4	877	917078808	S-ZWISCHENSTUECK
GITTERROST-P T1000X1100X3	97009794	60	4	890	917079208	S-ZWISCHENSTUECK
GITTERROST-P T1000X1100X3	97009794	60	4	895	917571208	S-ZWISCHENSTUECK
GITTERROST-P T1000X1270X	97006009	71	2	864	917231408	S-ADAPTER
GITTERROST-P T1000X1270X	97006009	47	1	996	917380508	D-KOPFSTUECK VORM.
GITTERROST-P T1000X1378X3	97033944	10	1	863	917231408	S-ADAPTER
GITTERROST-P T1000X1378X3	97033945	11	1	863	917231408	S-ADAPTER
GITTERROST-P T1000X1490X3	97012280	64	3	877	917078808	S-ZWISCHENSTUECK
GITTERROST-P T1000X1490X3	97012280	100	1	955	917333208	D-ANLENKSTUECK VORM.
GITTERROST-P T1000X1490X3	97012280	43	5	996	917380508	D-KOPFSTUECK VORM.
GITTERROST-P T1000X1490X3	97012280	8	2	1126	968399508	ANLENKSTUECK VORM.
GITTERROST-P T1000X1730X	979318708	22	2	900	917191008	SL-REDUZIERSTUECK
GITTERROST-P T1000X1860X3	975136308	28	2	851	917190908	S-ZWISCHENSTUECK
GITTERROST-P T1000X1860X3	975136308	28	2	859	917333908	S-ZWISCHENSTUECK
GITTERROST-P T1000X1860X3	975136308	63	2	877	917078808	S-ZWISCHENSTUECK
GITTERROST-P T1000X1860X3	975136308	16	6	1039	917085308	D-ZWISCHENSTUECK
GITTERROST-P T1000X1930X3	97030223	27	1	851	917190908	S-ZWISCHENSTUECK
GITTERROST-P T1000X1930X3	97030223	27	1	859	917333908	S-ZWISCHENSTUECK
GITTERROST-P T1000X1930X3	97030223	27	7	863	917231408	S-ADAPTER
GITTERROST-P T1000X1930X3	97030223	27	6	870	917078708	S-ZWISCHENSTUECK
GITTERROST-P T1000X1930X3	97030223	27	6	890	917079208	S-ZWISCHENSTUECK
GITTERROST-P T1000X1930X3	97030223	27	6	895	917571208	S-ZWISCHENSTUECK
GITTERROST-P T1000X1930X3	97030223	16	12	1051	917178608	D-ZWISCHENSTUECK
GITTERROST-P T1000X1930X3	97033943	9	1	863	917231408	S-ADAPTER
GITTERROST-P T1000X1930X3	97035645	62	1	863	917231408	S-ADAPTER
GITTERROST-P T1000X1930X3	97035649	63	1	863	917231408	S-ADAPTER
GITTERROST-P T1000X1930X3	97035653	64	1	863	917231408	S-ADAPTER
GITTERROST-P T1000X1930X3	97035654	65	1	863	917231408	S-ADAPTER
GITTERROST-P T1000X1930X3	97035655	66	1	863	917231408	S-ADAPTER
GITTERROST-P T1000X1930X3	97035656	67	1	863	917231408	S-ADAPTER
GITTERROST-P T1000X2180X	97001584	27	3	877	917078808	S-ZWISCHENSTUECK
GITTERROST-P T1000X2180X	97001584	23	1	900	917191008	SL-REDUZIERSTUECK
GITTERROST-P T1000X2180X	97001584	41	1	996	917380508	D-KOPFSTUECK VORM.
GITTERROST-P T1000X2280X	979067108	120	1	955	917333208	D-ANLENKSTUECK VORM.
GITTERROST-P T1000X2280X	979067108	42	1	996	917380508	D-KOPFSTUECK VORM.
GITTERROST-P T1000X2400X	97010232	7	2	1126	968399508	ANLENKSTUECK VORM.

15.12.2020

etk_en_de_098238 LR 11000

1551

LIEBHERR

Alphabetical index
Alphabetischer Index

Bezeichnung	Artikel	Pos.	Menge	Seite	Baugruppe	Bezeichnung
GITTERROST-P T1000X450X30/	725867508	40	1	996	917380508	D-KOPFSTUECK VORM.
GITTERROST-P T1000X500X30/	725800608	24	2	900	917191008	SL-REDUZIERSTUECK
GITTERROST-P T1000X575X30/	97028900	23	2	851	917190908	S-ZWISCHENSTUECK
GITTERROST-P T1000X575X30/	97028900	23	2	859	917333908	S-ZWISCHENSTUECK
GITTERROST-P T1000X575X30/	97028900	23	1	863	917231408	S-ADAPTER
GITTERROST-P T1000X575X30/	97028900	23	2	870	917078708	S-ZWISCHENSTUECK
GITTERROST-P T1000X575X30/	97028900	23	1	877	917078808	S-ZWISCHENSTUECK
GITTERROST-P T1000X575X30/	97028900	23	2	890	917079208	S-ZWISCHENSTUECK
GITTERROST-P T1000X575X30/	97028900	23	2	895	917571208	S-ZWISCHENSTUECK
GITTERROST-P T1000X575X30/	97028903	24	2	851	917190908	S-ZWISCHENSTUECK
GITTERROST-P T1000X575X30/	97028903	24	2	859	917333908	S-ZWISCHENSTUECK
GITTERROST-P T1000X575X30/	97028903	24	1	863	917231408	S-ADAPTER
GITTERROST-P T1000X575X30/	97028903	24	2	870	917078708	S-ZWISCHENSTUECK
GITTERROST-P T1000X575X30/	97028903	24	1	877	917078808	S-ZWISCHENSTUECK
GITTERROST-P T1000X575X30/	97028903	24	2	890	917079208	S-ZWISCHENSTUECK
GITTERROST-P T1000X575X30/	97028903	24	2	895	917571208	S-ZWISCHENSTUECK
GITTERROST-P T1000X800X30/	725867208	44	2	996	917380508	D-KOPFSTUECK VORM.
GITTERROST-P T1045X993X25/	97037619	19	2	643	969443908	GERAEUSCHDAEMMUNG UN
GITTERROST-P T1050X290X30/	97038528	51	1	631	969048908	GERAEUSCHDAEMMUNG OBE
GITTERROST-P T1050X650X30/	97038527	50	1	631	969048908	GERAEUSCHDAEMMUNG OBE
GITTERROST-P T1050X950X30/	97007619	52	1	632	969048908	GERAEUSCHDAEMMUNG OBE
GITTERROST-P T1060X485X30/	97032343	33	1	996	917380508	D-KOPFSTUECK VORM.
GITTERROST-P T1100X330X30/	97039690	147	1	811	917332608	S-ANLENKSTUECK VORM.
GITTERROST-P T1125X1521X3	97036873	10	4	1112	917229808	SCHWEBEBALLAST
GITTERROST-P T1170X436X30/	979523108	3	1	490	968309908	PODEST KPL.
GITTERROST-P T1200X1000X3	725855708	146	1	811	917332608	S-ANLENKSTUECK VORM.
GITTERROST-P T1200X1500X3	725820008	180	1	956	917333208	D-ANLENKSTUECK VORM.
GITTERROST-P T1210X340X30/	97004677	27	1	484	918252608	LAUFSTEG DREHBUEHNE
GITTERROST-P T1220X900X30/	725858708	51	2	809	917332608	S-ANLENKSTUECK VORM.
GITTERROST-P T1300X1500X3	725861908	116	4	955	917333208	D-ANLENKSTUECK VORM.
GITTERROST-P T1300X500X30/	725802108	115	2	955	917333208	D-ANLENKSTUECK VORM.
GITTERROST-P T1350X550X30/	97036111	4	2	954	917333208	D-ANLENKSTUECK VORM.
GITTERROST-P T1375X483X30/	725801008	45	2	530	917347708	SA-BOCK
GITTERROST-P T1485X560X30/	725870108	48	2	809	917332608	S-ANLENKSTUECK VORM.
GITTERROST-P T1530X483X30/	725808008	32	1	954	917333208	D-ANLENKSTUECK VORM.
GITTERROST-P T1540X483X30/	725865108	49	1	809	917332608	S-ANLENKSTUECK VORM.
GITTERROST-P T1560X350X30/	725864908	13	1	484	918252608	LAUFSTEG DREHBUEHNE
GITTERROST-P T1600X550X30/	725869408	41	4	954	917333208	D-ANLENKSTUECK VORM.
GITTERROST-P T1620X483X30/	97008527	17	1	484	918252608	LAUFSTEG DREHBUEHNE
GITTERROST-P T1625X300X30/	725860508	9	1	484	918252608	LAUFSTEG DREHBUEHNE
GITTERROST-P T1680X600X30/	97031397	40	1	809	917332608	S-ANLENKSTUECK VORM.
GITTERROST-P T1680X630X30/	97031398	41	1	809	917332608	S-ANLENKSTUECK VORM.
GITTERROST-P T1700X1100X3	97036220	77	2	955	917333208	D-ANLENKSTUECK VORM.
GITTERROST-P T1780X800X30/	97056563	180	1	811	917332608	S-ANLENKSTUECK VORM.
GITTERROST-P T1800X650X30/	97031400	43	1	809	917332608	S-ANLENKSTUECK VORM.
GITTERROST-P T1800X650X30/	97036099	91	1	810	917332608	S-ANLENKSTUECK VORM.
GITTERROST-P T2000X1000X3	10036840	53	1	809	917332608	S-ANLENKSTUECK VORM.
GITTERROST-P T2000X1000X3	97035894	111	1	810	917332608	S-ANLENKSTUECK VORM.
GITTERROST-P T2000X876X30/	725860608	52	4	809	917332608	S-ANLENKSTUECK VORM.
GITTERROST-P T2070X1000X3	97028386	44	1	809	917332608	S-ANLENKSTUECK VORM.
GITTERROST-P T2070X800X30/	97031392	35	1	809	917332608	S-ANLENKSTUECK VORM.
GITTERROST-P T2070X860X30/	97031393	36	1	809	917332608	S-ANLENKSTUECK VORM.
GITTERROST-P T2240X810X30/	97031395	38	1	809	917332608	S-ANLENKSTUECK VORM.
GITTERROST-P T2240X810X30/	97031399	42	1	809	917332608	S-ANLENKSTUECK VORM.
GITTERROST-P T2300X750X30/	97031588	44	1	530	917347708	SA-BOCK
GITTERROST-P T2350X350X30/	97038380	26	2	484	918252608	LAUFSTEG DREHBUEHNE
GITTERROST-P T2440X730X30/	97031396	39	1	809	917332608	S-ANLENKSTUECK VORM.
GITTERROST-P T2940X920X30/	97031394	37	1	809	917332608	S-ANLENKSTUECK VORM.
GITTERROST-P T310X200X25/	97034238	15	1	193	917438108	WINDE 1 VORM.
GITTERROST-P T310X200X25/	97034238	15	1	214	917454008	WINDE 2 VORM.

15.12.2020

etk_en_de_098238 LR 11000

1552

LIEBHERR

Alphabetical index
Alphabetischer Index

Bezeichnung	Artikel	Pos.	Menge	Seite	Baugruppe	Bezeichnung
GITTERROST-P T310X200X25/	97034238	24	1	484	918252608	LAUFSTEG DREHBUEHNE
GITTERROST-P T350X240X30/	979396408	10	2	484	918252608	LAUFSTEG DREHBUEHNE
GITTERROST-P T355X400X30/2	97068701	103	1	485	918252608	LAUFSTEG DREHBUEHNE
GITTERROST-P T388X676X30/	97032346	36	1	996	917380508	D-KOPFSTUECK VORM.
GITTERROST-P T388X676X30/	97032348	37	1	996	917380508	D-KOPFSTUECK VORM.
GITTERROST-P T400X200X25/	725856108	14	2	193	917438108	WINDE 1 VORM.
GITTERROST-P T400X200X25/	725856108	14	2	214	917454008	WINDE 2 VORM.
GITTERROST-P T400X200X25/	725856108	15	2	484	918252608	LAUFSTEG DREHBUEHNE
GITTERROST-P T483X240X30/	10035308	46	1	809	917332608	S-ANLENKSTUECK VORM.
GITTERROST-P T483X300X30/	725806408	21	6	484	918252608	LAUFSTEG DREHBUEHNE
GITTERROST-P T483X300X30/	725806408	3	1	492	96020149	TRITT
GITTERROST-P T483X300X30/	725806408	3	3	497	969540008	TREPPE KPL.
GITTERROST-P T500X350X30/	725801308	1	1	493	968287208	KLAPPTRITT VORM.
GITTERROST-P T500X350X30/	725801308	50	1	809	917332608	S-ANLENKSTUECK VORM.
GITTERROST-P T550X1050X30/	976458808	46	1	996	917380508	D-KOPFSTUECK VORM.
GITTERROST-P T583X450X30/	10035309	97	2	62	917291608	RAUPENTRAEGER LI.
GITTERROST-P T583X450X30/	10035309	97	2	95	917291708	RAUPENTRAEGER RE.
GITTERROST-P T621X1075X30/	97032506	4	2	141	918011308	UNTERTEIL VORM.
GITTERROST-P T621X354X30/	97032537	6	2	141	918011308	UNTERTEIL VORM.
GITTERROST-P T621X354X30/	97032551	7	2	141	918011308	UNTERTEIL VORM.
GITTERROST-P T640X300X30/	725857508	67	1	877	917078808	S-ZWISCHENSTUECK
GITTERROST-P T640X300X30/	725857508	27	4	900	917191008	SL-REDUZIERSTUECK
GITTERROST-P T640X300X30/	725857508	100	2	997	917380508	D-KOPFSTUECK VORM.
GITTERROST-P T660X655X30/	725868408	2	1	490	968309908	PODEST KPL.
GITTERROST-P T690X460X30/	97057352	43	2	1126	968399508	ANLENKSTUECK VORM.
GITTERROST-P T720X360X30/	10035262	47	2	809	917332608	S-ANLENKSTUECK VORM.
GITTERROST-P T730X830X30/	97061863	5	1	141	918011308	UNTERTEIL VORM.
GITTERROST-P T765X1100X30/	97032344	34	1	996	917380508	D-KOPFSTUECK VORM.
GITTERROST-P T765X1100X30/	97032345	35	1	996	917380508	D-KOPFSTUECK VORM.
GITTERROST-P T765X1100X30/	97032351	38	1	996	917380508	D-KOPFSTUECK VORM.
GITTERROST-P T800X525X30/	725820108	121	2	956	917333208	D-ANLENKSTUECK VORM.
GITTERROST-P T800X580X30/	979331508	15	6	1039	917085308	D-ZWISCHENSTUECK
GITTERROST-P T800X580X30/	979331508	15	6	1051	917178608	D-ZWISCHENSTUECK
GITTERROST-P T800X740X30/	97036266	129	1	956	917333208	D-ANLENKSTUECK VORM.
GITTERROST-P T800X740X30/	97036267	130	1	956	917333208	D-ANLENKSTUECK VORM.
GITTERROST-P T800X750X30/	10045468	119	2	955	917333208	D-ANLENKSTUECK VORM.
GITTERROST-P T800X750X30/	10045468	59	5	1039	917085308	D-ZWISCHENSTUECK
GITTERROST-P T800X750X30/	10045468	59	5	1051	917178608	D-ZWISCHENSTUECK
GITTERROST-P T850X630X30/	725805908	19	2	1112	917229808	SCHWEBEBALLAST
GITTERROST-P T895X500X30/	97035374	7	1	223	917451208	WINDE 4 VORM.
GITTERROST-P T895X500X30/	97035454	13	1	223	917451208	WINDE 4 VORM.
GITTERROST-P T900X2350X30/	97046646	6	4	1128	968678908	ZWISCHENSTUECK VORM.
GITTERROST-P T900X2350X30/	97046647	7	1	1128	968678908	ZWISCHENSTUECK VORM.
GITTERROST-P T900X2350X30/	97046648	8	1	1128	968678908	ZWISCHENSTUECK VORM.
GITTERROST-P T900X483X30/	725802408	25	2	900	917191008	SL-REDUZIERSTUECK
GITTERROST-P T900X867X30/	725838308	45	1	809	917332608	S-ANLENKSTUECK VORM.
GITTERROST-P T920X1335X30/	97047563	8	2	1130	968671408	KOPFSTUECK VORM.
GITTERROST-P T930X505X30/	97061865	41	1	141	918011308	UNTERTEIL VORM.
GITTERROST-P T965X660X30/	97038368	4	1	490	968309908	PODEST KPL.
GITTERROST-SP T3000X483X3	725808808	54	1	809	917332608	S-ANLENKSTUECK VORM.
GLEICHSTROMGETRIEBEMO	10355140	11	1	83	11621396	ELEKTROPUMPE
GLEICHSTROMGETRIEBEMO	10355140	2	1	156	10871517	ELEKTROPUMPE
GLEICHSTROMGETRIEBEMO	10355140	2	1	580	10425291	ELEKTROPUMPE
GLEITKLOTZ KPL.	10455144	15	1	470	10877138	FAHRERSITZ
GLEITLAGER 30X34X20 IGLIDU	10488513	53	3	589	917829008	KRANFUEHRERKABINE KPL.
GLEITLEISTE PA6G	97035722	6	1	449	917828408	BATTERIELAGERUNG
GLEITPLATTE 10X100X80 PA6	97040393	93	2	590	917829008	KRANFUEHRERKABINE KPL.
GLEITSTUECK 15X50X230 PA6	971279508	36	8	954	917333208	D-ANLENKSTUECK VORM.
GLUEHLAMPE 1,2W 30V	607008708	17	14	508	969739108	ARMATURENBRETT VORM.RE
GLUEHLAMPE 1,2W 48V	607011708	23	2	508	969739108	ARMATURENBRETT VORM.RE

15.12.2020

etk_en_de_098238 LR 11000

1553

LIEBHERRAlphabetical index
Alphabetischer Index

Bezeichnung	Artikel	Pos.	Menge	Seite	Baugruppe	Bezeichnung
GLUEHLAMPE DIN 72601 21W	607021708	4	2	657	965939808	WARNLEUCHE
GLUEHLAMPE DIN 72601 21W	607021708	2	1	658	607113108	SCHLUSSBREMSLEUCHE
GLUEHLAMPE DIN 72601 5W	607020108	3	1	658	607113108	SCHLUSSBREMSLEUCHE
GLUEHSTIFT	11826649	40	1	519	10876576	WASSERHEIZGERAET
GLUEHSTIFT	11826649	(10)	1	519	10876576	WASSERHEIZGERAET
GRIFF	12103434	(2)	1	470	10877138	FAHRERSITZ
GRIFF 10.0X750 S235JRG2 FE//	978389708	70	1	62	917291608	RAUPENTRAEGER LI.
GRIFF 10.0X750 S235JRG2 FE//	978389708	70	1	95	917291708	RAUPENTRAEGER RE.
GRIFF PA6-30%GF SPF	966435308	68	1	142	918011308	UNTERTEIL VORM.
GRIFF PA6-30%GF SPF	966435308	38	1	851	917190908	S-ZWISCHENSTUECK
GRIFF PA6-30%GF SPF	966435308	38	1	859	917333908	S-ZWISCHENSTUECK
GRIFF PA6-30%GF SPF	966435308	54	2	863	917231408	S-ADAPTER
GRIFF PA6-30%GF SPF	966435308	54	1	870	917078708	S-ZWISCHENSTUECK
GRIFF PA6-30%GF SPF	966435308	54	1	890	917079208	S-ZWISCHENSTUECK
GRIFF PA6-30%GF SPF	966435308	54	1	895	917571208	S-ZWISCHENSTUECK
GRIFF PA6-30%GF SPF	966435308	38	1	900	917191008	SL-REDUZIERSTUECK
GRIFF PA6-30%GF SPF	966435308	135	1	998	917380508	D-KOPFSTUECK VORM.
GRIFF PA6-30%GF SPF	966435308	56	1	1039	917085308	D-ZWISCHENSTUECK
GRIFF PA6-30%GF SPF	966435308	56	1	1051	917178608	D-ZWISCHENSTUECK
GRIFF SCHWK.	962729508	72	2	810	917332608	S-ANLENKSTUECK VORM.
GRIFF SCHWK. FE//ZNNI8//CN/	921079508	21	9	530	917347708	SA-BOCK
GRIFF SCHWK. FE//ZNNI8//CN/	921079508	8	2	559	917080608	MONTAGEEINRICHTUNG RA
GRIFF SCHWK. FE//ZNNI8//CN/	921079508	4	2	777	917508308	TRANSPORTABLAGE
GRIFF SCHWK. FE//ZNNI8//CN/	921079508	132	8	811	917332608	S-ANLENKSTUECK VORM.
GRIFF SCHWK. T ZN O	968287108	8	1	484	918252608	LAUFSTEG DREHBUEHNE
GRIFF SCHWK. T ZN O	968448208	97	2	531	917347708	SA-BOCK
GRIFF SCHWK. T ZN O	969397008	3	2	1020	969396608	AUFSTIEG VORM.
GRIFFBOLZEN	925068708	29	2	1130	968671408	KOPFSTUECK VORM.
GRIFFBOLZEN FE//ZNNI8//CN/	929868108	85	1	864	917231408	S-ADAPTER
GRIFFBOLZEN KPL.	921706708	1	2	1135	968766508	HALTERUNG
GRIFFBOLZEN SCHWK. FE//ZN	929879408	1	1	1136	921706708	GRIFFBOLZEN KPL.
GRIFFBOLZEN T ZN O	968188008	60	2	954	917333208	D-ANLENKSTUECK VORM.
GRIFFKAPPE	571824708	1	1	507	10343693	MEISTERSCHALTER
GRIFFSTANGE 2572 ELOXIER	10871515	17	1	496	969259908	LAUFSTEG DREHBUEHNE REC
GRUNDHALTER SCHWK.	968266508	1	1	1146	968838608	GRUNDHALTER VORM.
GRUNDHALTER VORM.	968838608	1	1	1145	968838508	MECHANIK MESS-U.WARNEI
GRUNDPLATTE	11214405	1	1	793	10475436	GURTTRAGESYSTEM
GRUNDWERKZEUG	96005686	1	1	130	917077108	WERKZEUG
GSM-MODUL PROGRAMMIER	968091608	57	1	661	917829408	EINBAUTEILE SCHALTSCHRAN
GUMMIMUFFE	10132330	14	2	319	10141843	KURBELGEHAEUSEENTLUEF
GUMMIMUFFE 06-12X45 SILI	10126119	22	1	372	10143726	LECKOELLEITUNG ANBAU
GUMMIMUFFE 06-12X45 SILI	10126119	11	2	400	10143790	LAEDRUCKREGELUNG
GUMMIMUFFE 12X18X50	10132412	3	1	321	10137051	OELRUECKLAUFLEITUNG AN
GUMMIMUFFE 22X30X65L.	9273161	2	4	424	10120869	DS KURBELGEHAEUSEENTL
GUMMIMUFFE 25 X35/33X56 L.	9271340	17	2	319	10141843	KURBELGEHAEUSEENTLUEF
GUMMIMUFFE 25X35X75L.	9273158	3	2	424	10120869	DS KURBELGEHAEUSEENTL
GUMMIMUFFE 30° Silicone	10123540	16	1	397	10141720	ATL-ANBAU
GUMMIMUFFE 30° Silicone	10123540	16	1	398	10141721	ATL-ANBAU
GUMMIMUFFE 45GRAD	9880511	15	4	319	10141843	KURBELGEHAEUSEENTLUEF
GUMMIMUFFE Rubber	9078621	4	2	424	10120869	DS KURBELGEHAEUSEENTL
GUMMIMUFFE SILIKON	10139107	5	3	376	10141830	LADELUFTLEITUNG ANBAU
GUMMIMUFFE Silicone	10128228	10	3	400	10143790	LAEDRUCKREGELUNG
GUMMIMUFFE VAMAC	9078925	10	1	434	10120944	DS LUFTPRESSER
GUMMIPANZERSCHLAUCH 30	790042908	50	1	131	96005686	GRUNDWERKZEUG
GUMMIPUFFER	10296431	18	4	525	10451181	VERFLUESSIGEREINHEIT
GUMMIPUFFER 1X25X10XM6	10664238	39	2	624	918009808	HEIZKLIMAGERAET EINBAU
GUMMIPUFFER 32X32XM6 EL	10472890	84	2	598	917912208	KABINE VERGLAST
GUMMIPUFFER 8,3/26X7,2 30	10116274	2	8	411	10141788	STEUERGERAET ANBAU
GUMMIRING X16	10123876	103	2	414	10142764	KABELBAUM ANBAU
GUMMIRING X16	10123876	11	1	650	969243708	ELEKTRIK AGGREGAT

15.12.2020

etk_en_de_098238 LR 11000

1554

LIEBHERRAlphabetical index
Alphabetischer Index

Bezeichnung	Artikel	Pos.	Menge	Seite	Baugruppe	Bezeichnung
GUMMIRING X19	10123877	12	1	650	969243708	ELEKTRIK AGGREGAT
GUMMISCHLAUCH NW130X95	954133608	40	1	446	917828308	LUFTFILTERANLAGE KPL.
GUMMISCHUTZKAPPE	10040136	1	1	714	10878075	NOTHANDBETAETIGUNG
GURTTRAGESYSTEM	10475436	2	1	791	917751408	ELEKTRIK FUNKFERNSTEUER
HAFTREINIGER 250ML	811205108	50	1	600	917432008	SCHIEBETUER KPL.
HAKENFLASCHE 160 DM SPF	917229008	314	1	12		LIEBHERR RAUPENKRAN LR
HAKENFLASCHE 80 DM SPF	917229108	316	1	12		LIEBHERR RAUPENKRAN LR
HAKENSTANGE T ZN O	963611208	7	1	130	917077108	WERKZEUG
HAKENVERSCHLUSS HAKEN	704262408	26	2	1062	917251008	L-KOPFSTUECK
HALBRUNDKOPFSCHRAUBE	10174481	7	4	644	968255808	DECKEL VORM.
HALBRUNDKOPFSCHRAUBE	10174481	8	4	645	968255908	DECKEL VORM.
HALBRUNDKOPFSCHRAUBE	10174481	7	4	646	968256008	DECKEL VORM.
HALBRUNDKOPFSCHRAUBE	10174481	7	4	647	968256108	DECKEL VORM.
HALBRUNDKOPFSCHRAUBE	10028237	4	1	1146	968838608	GRUNDHALTER VORM.
HALBRUNDKOPFSCHRAUBE	10813359	(50)	4	1073	967276708	EMPFAENGER
HALBRUNDKOPFSCHRAUBE	10475893	2	2	465	969468008	ZUSATZTEILE LUFTFILTERANL
HALBRUNDKOPFSCHRAUBE	10475893	51	2	1076	967922708	KLEMMKASTEN KPL.
HALBRUNDKOPFSCHRAUBE	10875468	34	4	446	917828308	LUFTFILTERANLAGE KPL.
HALBRUNDKOPFSCHRAUBE	10875468	5	12	503	969246708	ELEKTRIK ANBAUTEILE KABIN
HALBRUNDKOPFSCHRAUBE	10875468	3	4	511	964931408	STECKDOSEN VORM.
HALBRUNDKOPFSCHRAUBE	10875468	76	10	598	917912208	KABINE VERGLAST
HALBRUNDKOPFSCHRAUBE	10875468	21	6	607	964598008	SCHEIBENWISCHANLAGE EIN
HALBRUNDKOPFSCHRAUBE	10875468	45	101	612	969298008	INNENVERKLEIDUNG
HALBRUNDKOPFSCHRAUBE	10875468	7	2	616	964720408	PEDALTRAEGER EINBAU
HALBRUNDKOPFSCHRAUBE	10875468	20	5	624	918009808	HEIZKLIMAGERAET EINBAU
HALBRUNDKOPFSCHRAUBE	10875468	7	8	757	96011324	AUSRUESTUNG KAMERA KAB
HALBRUNDKOPFSCHRAUBE	10412851	81	6	590	917829008	KRANFUEHRERKABINE KPL.
HALBRUNDKOPFSCHRAUBE	10412851	7	1	1146	968838608	GRUNDHALTER VORM.
HALBRUNDKOPFSCHRAUBE	10412852	29	4	455	917828508	HARNSTOFFANLAGE
HALBRUNDKOPFSCHRAUBE	10412852	15	10	614	964588308	FUEHRUNG VORM.
HALBRUNDKOPFSCHRAUBE	10412852	18	19	751	967956208	KAMERAANBAU DREHBUEHN
HALBRUNDKOPFSCHRAUBE	10412852	21	6	753	968646208	KAMERAHALTER VORM.
HALBRUNDKOPFSCHRAUBE	10412852	5	4	755	96005701	KAMERAHALTER VORM.
HALBRUNDKOPFSCHRAUBE	10412853	12	1	602	968080908	SCHLIESSANLAGE
HALBRUNDKOPFSCHRAUBE	10412853	(51)	2	1073	967276708	EMPFAENGER
HALBRUNDKOPFSCHRAUBE	10875485	24	5	193	917438108	WINDE 1 VORM.
HALBRUNDKOPFSCHRAUBE	10875485	24	5	214	917454008	WINDE 2 VORM.
HALBRUNDKOPFSCHRAUBE	10875485	22	8	446	917828308	LUFTFILTERANLAGE KPL.
HALBRUNDKOPFSCHRAUBE	10875485	60	2	485	918252608	LAUFSTEG DREHBUEHNE
HALBRUNDKOPFSCHRAUBE	10875485	34	15	488	968283208	LAUFSTEG DREHBUEHNE LI
HALBRUNDKOPFSCHRAUBE	10875485	19	2	515	918760508	ZUSATZHEIZUNG OW
HALBRUNDKOPFSCHRAUBE	10875485	11	1	517	96019655	ZUSATZHEIZUNG VORM.
HALBRUNDKOPFSCHRAUBE	10875485	85	2	598	917912208	KABINE VERGLAST
HALBRUNDKOPFSCHRAUBE	10875485	3	7	624	918009808	HEIZKLIMAGERAET EINBAU
HALBRUNDKOPFSCHRAUBE	10875485	11	4	766	917618308	VERBOLZUNG DB-SCHWEBE
HALBRUNDKOPFSCHRAUBE	10875485	36	8	906	917473608	WINDE 6 VORM.
HALBRUNDKOPFSCHRAUBE	10875485	25	8	926	917474008	WINDE 3 VORM.
HALBRUNDKOPFSCHRAUBE	10875485	102	2	955	917333208	D-ANLENKSTUECK VORM.
HALBRUNDKOPFSCHRAUBE	10875485	22	4	1062	917251008	L-KOPFSTUECK
HALBRUNDKOPFSCHRAUBE	10875471	105	3	632	969048908	GERAEUSCHDAEMMUNG OBE
HALBRUNDKOPFSCHRAUBE	10875471	10	48	643	969443908	GERAEUSCHDAEMMUNG UN
HALBRUNDKOPFSCHRAUBE	10875471	7	4	1094	918900608	BOLZENZIEHEINRICHTUNG
HALBRUNDKOPFSCHRAUBE	10875471	40	1	1108	96022733	SCHOTTPLATTE VORM.
HALBRUNDKOPFSCHRAUBE	10875486	20	8	17	918005408	RAUPENMITTELTEIL
HALBRUNDKOPFSCHRAUBE	10875486	119	2	184	969344108	MONTAGETEILE DREHBUEHN
HALBRUNDKOPFSCHRAUBE	10875486	25	7	515	918760508	ZUSATZHEIZUNG OW
HALBRUNDKOPFSCHRAUBE	10875486	10	1	517	96019655	ZUSATZHEIZUNG VORM.
HALBRUNDKOPFSCHRAUBE	10875486	79	2	598	917912208	KABINE VERGLAST
HALBRUNDKOPFSCHRAUBE	10875486	51	4	612	969298008	INNENVERKLEIDUNG
HALBRUNDKOPFSCHRAUBE	10875477	65	2	485	918252608	LAUFSTEG DREHBUEHNE

15.12.2020

etk_en_de_098238 LR 11000

1555

LIEBHERRAlphabetical index
Alphabetischer Index

Bezeichnung	Artikel	Pos.	Menge	Seite	Baugruppe	Bezeichnung
HALBRUNDKOPFSCHRAUBE	10875482	46	12	504	969246708	ELEKTRIK ANBAUTEILE KABIN
HALBRUNDKOPFSCHRAUBE	11835043	43	2	468	918810308	STEUERSTAND
HALBRUNDKOPFSCHRAUBE	11835043	78	2	598	917912208	KABINE VERGLAST
HALBRUNDKOPFSCHRAUBE	11835043	46	6	612	969298008	INNENVERKLEIDUNG
HALBRUNDKOPFSCHRAUBE	10875483	14	3	592	969291108	KRANFUEHRERKABINE VORM
HALBRUNDKOPFSCHRAUBE	10875483	80	6	598	917912208	KABINE VERGLAST
HALBRUNDKOPFSCHRAUBE	10875483	3	11	608	965063308	MONITORKONSOLE
HALBRUNDKOPFSCHRAUBE	10875483	25	4	612	969298008	INNENVERKLEIDUNG
HALBRUNDKOPFSCHRAUBE	10875483	73	2	674	969251008	AUFBAUTEILE MONTAGETAPE
HALBRUNDKOPFSCHRAUBE	10875483	8	4	757	96011324	AUSRUESTUNG KAMERA KAB
HALBRUNDKOPFSCHRAUBE	10875474	28	6	468	918810308	STEUERSTAND
HALBRUNDKOPFSCHRAUBE	10875474	3	6	508	969739108	ARMATURENBRETT VORM.RE
HALBRUNDKOPFSCHRAUBE	10875474	25	7	597	917912208	KABINE VERGLAST
HALBRUNDKOPFSCHRAUBE	10875474	5	27	600	917432008	SCHIEBETUER KPL.
HALBRUNDKOPFSCHRAUBE	10875474	44	36	612	969298008	INNENVERKLEIDUNG
HALBRUNDKOPFSCHRAUBE	408650608	329	2	268	969268308	DIESELMOTOR VORM.
HALBRUNDKOPFSCHRAUBE	408650608	2	2	1148	967937608	HINDERNISFEUER VORM.
HALBRUNDKOPFSCHRAUBE	10301319	13	6	496	969259908	LAUFSTEG DREHBUEHNE REC
HALBRUNDKOPFSCHRAUBE	10301319	41	2	1079	917228608	MASTNASE
HALBRUNDKOPFSCHRAUBE	12100574	68	1	674	969251008	AUFBAUTEILE MONTAGETAPE
HALBRUNDKOPFSCHRAUBE I	12100221	142	24	811	917332608	S-ANLENKSTUECK VORM.
HALBRUNDKOPFSCHRAUBE I	12100221	101	8	955	917333208	D-ANLENKSTUECK VORM.
HALBRUNDKOPFSCHRAUBE I	12100221	109	12	997	917380508	D-KOPFSTUECK VORM.
HALBRUNDKOPFSCHRAUBE I	12100221	52	10	1039	917085308	D-ZWISCHENSTUECK
HALBRUNDKOPFSCHRAUBE I	12100221	52	20	1051	917178608	D-ZWISCHENSTUECK
HALBRUNDKOPFSCHRAUBE I	12102696	18	26	17	918005408	RAUPENMITTELTEIL
HALBRUNDKOPFSCHRAUBE I	12102696	69	47	62	917291608	RAUPENTRAEGER LI.
HALBRUNDKOPFSCHRAUBE I	12102696	69	47	95	917291708	RAUPENTRAEGER RE.
HALBRUNDKOPFSCHRAUBE I	12102696	24	4	112	918589408	HYDRAULISCHE ABSTUETZUN
HALBRUNDKOPFSCHRAUBE I	12102696	23	4	126	917076808	MECH.ZUSATZABSTUETZUNG
HALBRUNDKOPFSCHRAUBE I	12102696	4	4	128	917077008	ZENTRALBALLASTBEFESTIG
HALBRUNDKOPFSCHRAUBE I	12102696	40	2	141	918011308	UNTERTEIL VORM.
HALBRUNDKOPFSCHRAUBE I	12102696	6	2	143	968284308	MONTAGETEILE UNTERTEIL
HALBRUNDKOPFSCHRAUBE I	12102696	33	10	183	969344108	MONTAGETEILE DREHBUEHN
HALBRUNDKOPFSCHRAUBE I	12102696	17	23	193	917438108	WINDE 1 VORM.
HALBRUNDKOPFSCHRAUBE I	12102696	17	23	214	917454008	WINDE 2 VORM.
HALBRUNDKOPFSCHRAUBE I	12102696	34	29	223	917451208	WINDE 4 VORM.
HALBRUNDKOPFSCHRAUBE I	12102696	313	3	268	969268308	DIESELMOTOR VORM.
HALBRUNDKOPFSCHRAUBE I	12102696	50	2	504	969246708	ELEKTRIK ANBAUTEILE KABIN
HALBRUNDKOPFSCHRAUBE I	12102696	51	2	523	917191108	KLIMAANLAGE
HALBRUNDKOPFSCHRAUBE I	12102696	79	41	531	917347708	SA-BOCK
HALBRUNDKOPFSCHRAUBE I	12102696	20	4	551	917691308	ZENTRALSCHMIERUNG
HALBRUNDKOPFSCHRAUBE I	12102696	25	4	559	917080608	MONTAGEEINRICHTUNG RA
HALBRUNDKOPFSCHRAUBE I	12102696	314	8	563	967788008	ZUSATZHYDR.MONTAGEEINR
HALBRUNDKOPFSCHRAUBE I	12102696	10	4	574	967968208	OELBEHAELTER VORM.
HALBRUNDKOPFSCHRAUBE I	12102696	42	13	589	917829008	KRANFUEHRERKABINE KPL.
HALBRUNDKOPFSCHRAUBE I	12102696	5	3	774	917190508	EL.KUEHLWASSERVORWAE
HALBRUNDKOPFSCHRAUBE I	12102696	7	2	777	917508308	TRANSPORTABLAGE
HALBRUNDKOPFSCHRAUBE I	12102696	14	2	778	917863208	TRANSPORTABLAGE
HALBRUNDKOPFSCHRAUBE I	12102696	30	16	782	917517908	AUFNAHME GEGENGEWICHT
HALBRUNDKOPFSCHRAUBE I	12102696	126	61	811	917332608	S-ANLENKSTUECK VORM.
HALBRUNDKOPFSCHRAUBE I	12102696	24	2	842	918121308	ROLLENSATZ
HALBRUNDKOPFSCHRAUBE I	12102696	5	2	844	918188208	ABLAGE
HALBRUNDKOPFSCHRAUBE I	12102696	19	4	847	918121408	ROLLENSATZ
HALBRUNDKOPFSCHRAUBE I	12102696	37	25	906	917473608	WINDE 6 VORM.
HALBRUNDKOPFSCHRAUBE I	12102696	26	26	926	917474008	WINDE 3 VORM.
HALBRUNDKOPFSCHRAUBE I	12102696	6	1	942	917478608	ZENTRALSCHMIERUNG
HALBRUNDKOPFSCHRAUBE I	12102696	33	55	954	917333208	D-ANLENKSTUECK VORM.
HALBRUNDKOPFSCHRAUBE I	12102696	108	62	997	917380508	D-KOPFSTUECK VORM.
HALBRUNDKOPFSCHRAUBE I	12102696	34	19	1000	967946208	VERSTELLFLASCHE KPL.

15.12.2020

etk_en_de_098238 LR 11000

1556

LIEBHERR

Alphabetical index
Alphabetischer Index

Bezeichnung	Artikel	Pos.	Menge	Seite	Baugruppe	Bezeichnung
HALBRUNDKOPFSCHRAUBE I	12102696	11	2	1003	967946308	VERSTELLFLASCHE KPL.
HALBRUNDKOPFSCHRAUBE I	12102696	8	2	1005	967983208	ZUSATZGEWICHT DERRICK
HALBRUNDKOPFSCHRAUBE I	12102696	(6)	4	1062	917251008	L-KOPFSTUECK
HALBRUNDKOPFSCHRAUBE I	12102696	54	64	1062	917251008	L-KOPFSTUECK
HALBRUNDKOPFSCHRAUBE I	12102696	36	9	1079	917228608	MASTNASE
HALBRUNDKOPFSCHRAUBE I	12102696	53	75	1112	917229808	SCHWEBEBALLAST
HALBRUNDKOPFSCHRAUBE I	12102696	11	2	1158	968455908	FUSS KPL.
HALTEBLECH 4X258X418 S31	97043617	39	1	1039	917085308	D-ZWISCHENSTUECK
HALTEBLECH 4X258X418 S31	97043617	53	1	1051	917178608	D-ZWISCHENSTUECK
HALTEBLECH 4X943X313 S31	97032352	39	1	996	917380508	D-KOPFSTUECK VORM.
HALTEBLECH 5X880X248 S35	97043594	45	1	1039	917085308	D-ZWISCHENSTUECK
HALTEBLECH 5X880X248 S35	97043594	45	1	1051	917178608	D-ZWISCHENSTUECK
HALTEBLECH FE//ZNNI8//CN//T	969627708	38	2	1062	917251008	L-KOPFSTUECK
HALTEBUEGEL	10815196	1	1	792	10454762	FERNSTEUERSENDER
HALTEGRIFF 215X25X59,2X16	10443309	19	1	600	917432008	SCHIEBETUER KPL.
HALTEGRIFF SCHWK. SCHWA	965419308	28	1	597	917912208	KABINE VERGLAST
HALTEPLATTE 45X169X180 S	972205608	9	2	782	917517908	AUFNAHME GEGENGEWICHT
HALTEPLATTE 4X155X50 S31	978120408	96	17	531	917347708	SA-BOCK
HALTER	10129490	(1)	1	413	10142764	KABELBAUM ANBAU
HALTER	10136484	4	1	389	10147372	ENTLUEFTUNGSLEITUNG AN
HALTER	10142970	13	2	319	10141843	KURBELGEHAEUSEENTLUEF
HALTER	10146200	23	1	382	10141807	ANBAUTEILE LUFTPRESSER
HALTER	11367880	6	1	371	11373048	DRUCKLEITUNG ANBAU
HALTER	11442759	15	1	399	10141528	ABGASSTUTZEN ANBAU
HALTER	11442761	14	1	399	10141528	ABGASSTUTZEN ANBAU
HALTER	511051508	4	1	173	510401908	UMSCHALTVENTIL
HALTER	551710308	2	4	446	917828308	LUFTFILTERANLAGE KPL.
HALTER	591070408	17	1	592	969291108	KRANFUEHRERKABINE VORM
HALTER	890101408	31	1	612	969298008	INNENVERKLEIDUNG
HALTER	968262408	6	2	818	917084408	S-RUECKHALTESICHERUNG
HALTER	968262408	10	2	964	917178708	D-RUECKHALTESICHERUNG
HALTER 1.4308	975218608	20	6	597	917912208	KABINE VERGLAST
HALTER 1.4308	975384508	21	6	597	917912208	KABINE VERGLAST
HALTER 161X160X35 PAGF30	978913308	9	1	592	969291108	KRANFUEHRERKABINE VORM
HALTER 260X170X19X1,5 AL	704221308	29	1	612	969298008	INNENVERKLEIDUNG
HALTER 2X229X286 DC01 FE//	97034220	11	2	664	967917908	SCHALTSCHRANK MECH.
HALTER 3X1216X95 DC01 FE//	97029647	12	1	443	917828208	SCHALLDAEMPFERANLAGE
HALTER 44X156X141 PA6.6GV	972372308	4	1	1092	968099808	KAMERAHALTER VORM.
HALTER 4X175X108 S315MC	97031985	6	2	17	918005408	RAUPENMITTELTEIL
HALTER 4X414X107 S315MC	97028437	28	1	443	917828208	SCHALLDAEMPFERANLAGE
HALTER 4X726X151 S315MC	97031980	5	2	17	918005408	RAUPENMITTELTEIL
HALTER 4x130x123 S315MC FE	950430808	65	2	18	918005408	RAUPENMITTELTEIL
HALTER 4x130x123 S315MC FE	950430808	300	2	31	969731708	HYDRAULIK MITTELTEIL
HALTER 5X90X93 S355MC FE//	952067308	102	2	184	969344108	MONTAGETEILE DREHBUEHN
HALTER 610X90X145 ALUMINI	10875626	118	1	590	917829008	KRANFUEHRERKABINE KPL.
HALTER ENDSCHALTER FE//	968108008	2	1	1015	968107908	ZUGZYLINDER VORM.
HALTER FE//ZNNI8//CN//TO	964490608	36	1	266	969268308	DIESELMOTOR VORM.
HALTER FE//ZNNI8//CN//TO	968001208	3	2	17	918005408	RAUPENMITTELTEIL
HALTER FE//ZNNI8//CN//TO	968001308	4	2	17	918005408	RAUPENMITTELTEIL
HALTER FUER ROLLE SCHWK	968859608	7	1	1062	917251008	L-KOPFSTUECK
HALTER KPL.	10138162	1	1	376	10141830	LADELUFTLEITUNG ANBAU
HALTER KPL.	10153480	2	1	361	11363553	ANTRIEB FUER HOCHDRUCK
HALTER PA 66 HB SCH	11007215	9	3	413	10142764	KABELBAUM ANBAU
HALTER S235JR	10125597	6	1	384	10143302	WASSERPUMPE MIT BEFEST.
HALTER S235JR	10143793	1	1	400	10143790	LAEDRUCKREGELUNG
HALTER S235JR	10143838	9	1	372	10143726	LECKOELLEITUNG ANBAU
HALTER S235JR	10145769	13	1	413	10142764	KABELBAUM ANBAU
HALTER S235JR	10147594	1	1	415	10150446	KONSOLE ANBAU
HALTER S235JR	10150139	20	1	319	10141843	KURBELGEHAEUSEENTLUEF
HALTER S235JR	10150164	8	1	369	10143725	KRAFTSTOFFLEITUNGEN

15.12.2020

etk_en_de_098238 LR 11000

1557

LIEBHERRAlphabetical index
Alphabetischer Index

Bezeichnung	Artikel	Pos.	Menge	Seite	Baugruppe	Bezeichnung
HALTER S235JR	10152388	15	1	413	10142764	KABELBAUM ANBAU
HALTER S235JR	10152389	16	1	413	10142764	KABELBAUM ANBAU
HALTER S235JR	11358957	14	1	413	10142764	KABELBAUM ANBAU
HALTER S235JR	11366371	17	1	413	10142764	KABELBAUM ANBAU
HALTER S315MC FE//ZNNI8//C	951473308	43	1	1108	96022733	SCHOTTPLATTE VORM.
HALTER S355MC	10128282	3	1	357	10134883	OELLEITUNG ANBAU
HALTER SCHWK.	964873308	46	1	597	917912208	KABINE VERGLAST
HALTER SCHWK.	968731108	95	2	997	917380508	D-KOPFSTUECK VORM.
HALTER SCHWK.	968876008	27	2	1130	968671408	KOPFSTUECK VORM.
HALTER SCHWK. FE//ZNNI8//C	968258708	5	2	906	917473608	WINDE 6 VORM.
HALTER SCHWK. FE//ZNNI8//C	968574108	31	1	523	917191108	KLIMAAANLAGE
HALTER SCHWK. RAL 7016, S	964580308	3	1	613	964588408	FUEHRUNG VORM.
HALTER SCHWK. RAL 7016,SD	964604608	4	1	614	964588308	FUEHRUNG VORM.
HALTER SCHWK. RAL 7016,SD	968861108	61	1	612	969298008	INNENVERKLEIDUNG
HALTER SCHWK. RAL 9005,M	969500308	26	1	612	969298008	INNENVERKLEIDUNG
HALTER SCHWK. RAL 9005,SD	969503108	30	1	612	969298008	INNENVERKLEIDUNG
HALTER SCHWK. T ZN O	969658508	8	1	141	918011308	UNTERTEIL VORM.
HALTER SCHWK. T ZN O	969658608	39	1	141	918011308	UNTERTEIL VORM.
HALTER T ZN O	968841208	67	1	18	918005408	RAUPENMITTELTEIL
HALTER T ZN O	968841308	68	1	18	918005408	RAUPENMITTELTEIL
HALTER VORM.	966817308	24	1	612	969298008	INNENVERKLEIDUNG
HALTER VORM.	969088908	73	3	18	918005408	RAUPENMITTELTEIL
HALTER WINDWARNUNG	968224008	75	1	1063	917251008	L-KOPFSTUECK
HALTER X12CRNIS188	923569408	91	2	531	917347708	SA-BOCK
HALTER X12CRNIS188	923569408	11	1	1114	921723608	SCHALTEINHEIT
HALTER X12CRNIS188	923569408	11	1	1115	921723708	SCHALTEINHEIT
HALTERUNG GK-ALSI12CU	10219991	3	1	366	10303007	KRAFTSTOFFVORFILTER
HALTERUNG	885042308	59	1	612	969298008	INNENVERKLEIDUNG
HALTERUNG	968766508	4	1	1124	917230108	FUEHRUNG SCHWEBEBALLAS
HALTERUNG KPL.	969944608	7	1	1157	917571308	MONTAGEHILFSMITTEL
HALTERUNG VORM.	969944708	1	1	1159	969944608	HALTERUNG KPL.
HALTESCHEIBE 120X6 42CrM	944228903	36	1	147	90211005	DREHWERKANTRIEB
HALTESCHEIBE 160X80X6	944324703	5	1	911	90200134	PLANETENGETRIEBE
HALTESCHEIBE 65X6,5X4	944102603	51	1	147	90211005	DREHWERKANTRIEB
HALTESCHEIBE 70X159X44,5	944338603	36	1	911	90200134	PLANETENGETRIEBE
HALTEWINKEL 2X190X112 DC0	978107708	104	1	531	917347708	SA-BOCK
HAMMERKOPFSCHRAUBE M	409706908	2	4	475	915587308	NOTSITZ
HAMMERKOPFSCHRAUBE M	409706908	44	4	578	917081208	ZENTRALSCHMIERANLAGE O
HAMMERKOPFSCHRAUBE M	409707008	9	4	143	968284308	MONTAGETEILE UNTERTEIL
HAMMERKOPFSCHRAUBE M	409706608	174	2	811	917332608	S-ANLENKSTUECK VORM.
HAMMERKOPFSCHRAUBE M	409706808	4	2	154	917081108	ZENTRALSCHMIERANLAGE O
HANDBETAETIGUNG	511043808	(8)	1	700	96020296	HYDRAULIK
HANDBETAETIGUNG	511043808	(8)	1	1100	968883408	ZUSATZHYDR.BOLZENZIEHZ
HANDENTLUEFTUNGSPUMPE	10129218	2	1	365	10138091	KRAFTSTOFFVORFILTERANBA
HANDGRIFF	10046941	(12)	1	822	96028886	LEITUNGSTROMMEL KPL.
HANDGRIFF	10046941	(13)	1	986	968285208	LEITUNGSTROMMEL KPL.
HANDGRIFF	591066808	3	1	603	964560908	DACHSCHEIBE VORM.
HANDHAMMER 500G	790030308	25	1	131	96005686	GRUNDWERKZEUG
HANDHAMMER DIN 1041 1500	790030108	26	1	131	96005686	GRUNDWERKZEUG
HANDHEBELPRESSE VERZ.	790042008	45	1	131	96005686	GRUNDWERKZEUG
HANDLAUF 38.0X1200 S355J2H	97038372	28	2	484	918252608	LAUFSTEG DREHBUEHNE
HANDLAUF 5X509X210 S355	97038370	29	2	484	918252608	LAUFSTEG DREHBUEHNE
HANDLAUF SCHWK. T ZN O	968784108	38	1	926	917474008	WINDE 3 VORM.
HANDPUMPE ZPH1A/12	571369308	(1)	1	130	917077108	WERKZEUG
HANDSCHUTZ SCHWK. FE//ZN	968241908	6	1	926	917474008	WINDE 3 VORM.
HANDSCHUTZ SCHWK. FE//ZN	968258508	4	1	906	917473608	WINDE 6 VORM.
HARNSTOFFANLAGE	917828508	127	1	9		LIEBHERR RAUPENKRAN LR
HARNSTOFFTANK	11455117	1	1	457	968866808	HARNSTOFFTANK VORM.
HARNSTOFFTANK VORM.	968866808	1	1	455	917828508	HARNSTOFFANLAGE
HAUBE 1.5X217X351 DC01 RAL	97044194	4	1	651	969245308	ELEKTRIK KLEMMKASTEN DB

15.12.2020

etk_en_de_098238 LR 11000

1558

LIEBHERRAlphabetical index
Alphabetischer Index

Bezeichnung	Artikel	Pos.	Menge	Seite	Baugruppe	Bezeichnung
HAUBE 180X350 GEWEBE RO	97042475	9	1	1147	967936408	WINDWARNUNG VORM.
HAUBE 2X348X291 DC01 FE//	97050926	24	1	559	917080608	MONTAGEEINRICHTUNG RA
HAUBE 2X477X1130 ALMG3 H1	97039103	77	1	590	917829008	KRANFUEHRERKABINE KPL.
HAUBE 411X555 DC01 FE//ZN	972908808	60	1	531	917347708	SA-BOCK
HAUBE 411X555 DC01 FE//ZN	972908808	29	2	809	917332608	S-ANLENKSTUECK VORM.
HAUBE 411X555 DC01 FE//ZN	972908808	76	2	955	917333208	D-ANLENKSTUECK VORM.
HAUBE 411X555 DC01 FE//ZN	972908808	114	2	997	917380508	D-KOPFSTUECK VORM.
HAUBE 411X555 DC01 FE//ZN	972908808	51	2	1062	917251008	L-KOPFSTUECK
HAUBENDECKEL	11181887	28	1	23	11601184	SCHLEIFRINGUEBERTRAEGE
HEBEHAKEN S355J0	10126466	1	2	406	10126465	HEBEVORRICHTUNG
HEBEHAKEN S355J0	9079977	2	1	406	10126465	HEBEVORRICHTUNG
HEBEL	921724608	2	1	1114	921723608	SCHALTEINHEIT
HEBEL	921724608	2	1	1115	921723708	SCHALTEINHEIT
HEBEL	968070108	3	8	177	917884508	DREHBUEHNE KPL.
HEBEL SCHWK. T ZN O	963011708	3	1	783	965575208	ZENTRIERUNG KPL.
HEBEL SCHWK. T ZN O	968497008	37	2	177	917884508	DREHBUEHNE KPL.
HEBELGEHAEUSE	510725590	(1)	1	1097	968883308	ZUSATZHYDR.BOLZENZIEHZ
HEBELSTANGE	10816458	(11)	1	1100	968883408	ZUSATZHYDR.BOLZENZIEHZ
HEBELSTANGE	570073908	(11)	1	1097	968883308	ZUSATZHYDR.BOLZENZIEHZ
HEBELVERSCHLUSS	11450420	(5)	2	478	917079908	DREHBUEHNENVERKLEIDUN
HEBELVERSCHLUSS	11450420	(5)	2	478	917079908	DREHBUEHNENVERKLEIDUN
HEBELVERSCHLUSS	11450420	(5)	2	478	917079908	DREHBUEHNENVERKLEIDUN
HEBELVERSCHLUSS	11450420	(5)	2	478	917079908	DREHBUEHNENVERKLEIDUN
HEBELVERSCHLUSS	11450420	41	1	597	917912208	KABINE VERGLAST
HEBELZUG 6,0T PULVERBESC	10284532	8	1	130	917077108	WERKZEUG
HEBEVORRICHTUNG	10126465	480	1	313	10142930	DIESELMOTOR
HECKSCHEIBE ESG-GLAS SP	976838108	1	1	604	964561008	HECKSCHEIBE VORM.
HECKSCHEIBE VORM. SPF	964561008	7	1	597	917912208	KABINE VERGLAST
HEIZELEMENT	10650387	(13)	1	470	10877138	FAHRERSITZ
HEIZELEMENT 4-POL	12102752	9	1	366	10303007	KRAFTSTOFFVORFILTER
HEIZFLANSCH ANBAU	9078314	260	2	311	10142930	DIESELMOTOR
HEIZFLANSCH VORM. 24V 1,9K	10299988	1	1	378	9078314	HEIZFLANSCH ANBAU
HEIZKLIMAGERAET 24V	10228112	1	1	624	918009808	HEIZKLIMAGERAET EINBAU
HEIZKLIMAGERAET EINBAU S	918009808	158	1	10		LIEBHERR RAUPENKRAN LR
HEIZUNG	502651408	2	1	737	502657308	LUFTTROCKNER
HEIZUNGSSCHLAUCH 70/PRIM	553181208	57	1.7	598	917912208	KABINE VERGLAST
HEIZUNGSSCHLAUCH 70/PRIM	553181208	58	1.9	598	917912208	KABINE VERGLAST
HEIZUNGSSCHLAUCH 89	553018208	59	0.16	598	917912208	KABINE VERGLAST
HEIZUNGSSCHLAUCH 89	553018208	60	0.3	598	917912208	KABINE VERGLAST
HEIZUNGSSCHLAUCH 89	553018208	61	0.13	598	917912208	KABINE VERGLAST
HEIZUNGSSCHLAUCH 89	553018208	62	0.26	598	917912208	KABINE VERGLAST
HEIZUNGSSCHLAUCH 89	553018208	63	1.62	598	917912208	KABINE VERGLAST
HILFSSCHALTERBLOCK 10E	606661408	201	1	659	968681408	BEDIENPULT VERBOLZUNG
HILFSSCHALTERBLOCK 10E+2	10028932	207	8	659	968681408	BEDIENPULT VERBOLZUNG
HILFSSEIL DIN 3055 4X4,5M	773324408	182	1	812	917332608	S-ANLENKSTUECK VORM.
HINDERNISFEUER 7,2W 19,2-	11482305	3	1	1143	917569308	TRAEGER MESS-U.WARNEIN
HINDERNISFEUER VORM.	967937608	3	1	1145	968838508	MECHANIK MESS-U.WARNEI
HINWEISSCHILD 158X35 KLE	97100456	4	4	923	917481708	BESCHILDERUNG WINDE 6
HINWEISSCHILD 23X12 KLEBE	97082749	1	1	1149	918462408	BESCHILDERUNG FREMDEIN
HINWEISSCHILD 70X40 SPF	9402377	4	2	210	917472708	BESCHILDERUNG
HINWEISSCHILD 70X40 SPF	9402377	(4)	2	211	917077908	WINDE 2
HINWEISSCHILD 70X40 SPF	9402377	(5)	14	782	917517908	AUFNAHME GEGENGEWICHT
HINWEISSCHILD 70X40 SPF	9402377	3	6	787	917082108	BESCHILDERUNG DREHBUE
HINWEISSCHILD 70X40 SPF	9402377	1	2	845	969096408	BESCHILDERUNG
HINWEISSCHILD BAUJ S-NR	97067621	1101	1	783	965575208	ZENTRIERUNG KPL.
HITZESCHUTZ	10135528	10	3	376	10141830	LADELUFTLEITUNG ANBAU
HITZESCHUTZBLECH 1.5X669X	97028301	10	1	443	917828208	SCHALLDAEMPFERANLAGE
HOCHDRUCKPUMPE MIT BEF	10150858	171	1	310	10142930	DIESELMOTOR
HOCHDRUCKPUMPE V-MOT	10146660	1	1	358	10150858	HOCHDRUCKPUMPE MIT BEFE
HOCHDRUCKSCHLAUCH DN4-	774376108	91	3.5	551	917691308	ZENTRALSCHMIERUNG

15.12.2020

etk_en_de_098238 LR 11000

1559

LIEBHERR

Alphabetical index
Alphabetischer Index

Bezeichnung	Artikel	Pos.	Menge	Seite	Baugruppe	Bezeichnung
HOEHENSICHERUNGSGERAE	11007310	2	2	135	916959908	PERSOENLICHE SCHUTZAUS
HOEHENVERSTELLUNG	12102116	28	1	470	10877138	FAHRERSITZ
HOHLSCHLUESSEL	704271108	18	1	131	96005686	GRUNDWERKZEUG
HOHLSCHRAUBE 14X4X12 11	10132193	22	1	382	10141807	ANBAUTEILE LUFTPRESSER
HOHLSCHRAUBE 15-3-32	11443132	29	2	370	10143725	KRAFTSTOFFLEITUNGEN
HOHLSCHRAUBE 20X3XM26X	10152907	2	1	393	10152906	KUEHLWASSERANSCHLUSS
HOHLSCHRAUBE 26X3X93	10145191	2	1	392	10145193	KUEHLWASSERANSCHLUSS
HOHLSCHRAUBE 8-4-M8X1 St	10146787	16	1	372	10143726	LECKOELLEITUNG ANBAU
HOHLSCHRAUBE A3C	10874777	(1)	1	701	96020296	HYDRAULIK
HOHLSCHRAUBE DIN 74305 22	502940108	6	1	567	965527508	BRENNSTOFFBEHAELTER VO
HOHLSCHRAUBE DIN 7643 10	12210013	5	1	317	10141769	ENDREGELVENTIL
HOHLSCHRAUBE DIN 7643 10	12210013	5	1	323	10118748	ROHRLEITUNG ANBAU
HOHLSCHRAUBE DIN 7643 10	12210013	11	2	367	10126724	KRAFTSTOFF-FEINFILTERAN
HOHLSCHRAUBE DIN 7643 10	12210013	17	9	372	10143726	LECKOELLEITUNG ANBAU
HOHLSCHRAUBE DIN 7643 10	12210013	6	6	389	10147372	ENTLUEFTUNGSLEITUNG AN
HOHLSCHRAUBE DIN 7643 10	12210013	17	1	390	10143277	KUEHLMITTELKRUEMMER AN
HOHLSCHRAUBE DIN 7643 10	12210013	19	1	398	10141721	ATL-ANBAU
HOHLSCHRAUBE DIN 7643 12-	11002995	15	2	369	10143725	KRAFTSTOFFLEITUNGEN
HOHLSCHRAUBE DIN 7643 15--	4981226	14	4	369	10143725	KRAFTSTOFFLEITUNGEN
HOHLSCHRAUBE DIN 7643 15	12210015	21	1	384	10143302	WASSERPUMPE MIT BEFEST.
HOHLSCHRAUBE DIN 7643 22	12210017	16	2	382	10141807	ANBAUTEILE LUFTPRESSER
HOHLSCHRAUBE DIN 7643 28	12210016	2	1	394	10145195	KUEHLWASSERANSCHLUSS
HOHLSCHRAUBE DIN 7643 8-3	12210024	20	1	384	10143302	WASSERPUMPE MIT BEFEST.
HOHLSCHRAUBE DIN 7643 8-3	12210012	33	1	390	10143277	KUEHLMITTELKRUEMMER AN
HORIZONTALSPANNER	779001108	7	1	1089	967957508	KAMERAANBAU S-ANLENKSTU
HORN 24V	614003108	27	1	503	969246708	ELEKTRIK ANBAUTEILE KABIN
HUBENDSCHALTER GEWICHT	96013575	3	1	794	917084808	SEIL F.WINDE 1
HUBENDSCHALTER GEWICHT	96013575	3	1	797	917084908	SEIL F.WINDE 2
HUBENDSCHALTER GEWICHT	96013575	3	1	800	917085408	SEIL F.WINDE 6
HUBENDSCHALTER VORM.	96001219	86	2	1063	917251008	L-KOPFSTUECK
HUBENDSCHALTERGEWICHT	10873379	1	1	795	96013575	HUBENDSCHALTER GEWICHT
HUBSEIL 28X600M -40°C SPF	11314901	1	1	800	917085408	SEIL F.WINDE 6
HUBSEIL 32X1450M -40°C SPF	11314899	1	1	794	917084808	SEIL F.WINDE 1
HUBSEIL 32X1450M -40°C SPF	11314899	1	1	797	917084908	SEIL F.WINDE 2
HUELSE	10815006	3	1	512	10450273	ANTENNE
HUELSE	10815006	3	1	656	10650233	ANTENNE
HUELSE	511052208	11	1	173	510401908	UMSCHALTVENTIL
HUELSE	571130308	2	1	726	571130108	DRUCKBEGRENZUNGSVENTI
HUELSE 108.0X222 S355J2H	97036234	84	1	955	917333208	D-ANLENKSTUECK VORM.
HUELSE 114.3X50 S355J2H FE	97031403	12	2	809	917332608	S-ANLENKSTUECK VORM.
HUELSE 20.0X25 S355J2G3 R	971585008	(3)	2	531	917347708	SA-BOCK
HUELSE 20.0X55 S355J2H FE//	97028299	46	1	1039	917085308	D-ZWISCHENSTUECK
HUELSE 20.0X55 S355J2H FE//	97028299	46	1	1051	917178608	D-ZWISCHENSTUECK
HUELSE 244.5X230 S770QL	97032363	91	1	955	917333208	D-ANLENKSTUECK VORM.
HUELSE 25.0X15 35NICRMOV	97020171	77	2	223	917451208	WINDE 4 VORM.
HUELSE 25X20 11SMN37 FE//	953873408	62	37	18	918005408	RAUPENMITTELTEIL
HUELSE 25X20 11SMN37 FE//	953873408	45	8	177	917884508	DREHBUEHNE KPL.
HUELSE 25X20 11SMN37 FE//	953873408	34	17	183	969344108	MONTAGETEILE DREHBUEHN
HUELSE 25X20 11SMN37 FE//	953873408	23	5	193	917438108	WINDE 1 VORM.
HUELSE 25X20 11SMN37 FE//	953873408	23	3	214	917454008	WINDE 2 VORM.
HUELSE 25X20 11SMN37 FE//	953873408	36	4	223	917451208	WINDE 4 VORM.
HUELSE 25X20 11SMN37 FE//	953873408	50	4	271	969375408	BEFESTIGUNGSTEILE DRUC
HUELSE 25X20 11SMN37 FE//	953873408	14	4	455	917828508	HARNSTOFFANLAGE
HUELSE 25X20 11SMN37 FE//	953873408	15	8	478	917079908	DREHBUEHNENVERKLEIDUN
HUELSE 25X20 11SMN37 FE//	953873408	33	15	488	968283208	LAUFSTEG DREHBUEHNE LI
HUELSE 25X20 11SMN37 FE//	953873408	20	4	496	969259908	LAUFSTEG DREHBUEHNE REC
HUELSE 25X20 11SMN37 FE//	953873408	51	2	504	969246708	ELEKTRIK ANBAUTEILE KABIN
HUELSE 25X20 11SMN37 FE//	953873408	109	10	532	917347708	SA-BOCK
HUELSE 25X20 11SMN37 FE//	953873408	65	10	578	917081208	ZENTRALSCHMIERANLAGE O
HUELSE 25X20 11SMN37 FE//	953873408	40	10	782	917517908	AUFNAHME GEGENGEWICHT

15.12.2020

etk_en_de_098238 LR 11000

1560

LIEBHERRAlphabetical index
Alphabetischer Index

Bezeichnung	Artikel	Pos.	Menge	Seite	Baugruppe	Bezeichnung
HUELSE 25X20 11SMN37 FE//	953873408	140	58	811	917332608	S-ANLENKSTUECK VORM.
HUELSE 25X20 11SMN37 FE//	953873408	24	4	906	917473608	WINDE 6 VORM.
HUELSE 25X20 11SMN37 FE//	953873408	33	3	926	917474008	WINDE 3 VORM.
HUELSE 25X20 11SMN37 FE//	953873408	27	26	954	917333208	D-ANLENKSTUECK VORM.
HUELSE 25X20 11SMN37 FE//	953873408	107	48	997	917380508	D-KOPFSTUECK VORM.
HUELSE 25X20 11SMN37 FE//	953873408	50	20	1039	917085308	D-ZWISCHENSTUECK
HUELSE 25X20 11SMN37 FE//	953873408	50	40	1051	917178608	D-ZWISCHENSTUECK
HUELSE 30.0X13 E355+N	97006265	29	2	1112	917229808	SCHWEBEBALLAST
HUELSE 33.0X19 FE//ZNNI8//C	978787708	11	24	17	918005408	RAUPENMITTELTEIL
HUELSE 33.0X19 FE//ZNNI8//C	978787708	68	8	62	917291608	RAUPENTRAEGER LI.
HUELSE 33.0X19 FE//ZNNI8//C	978787708	68	8	95	917291708	RAUPENTRAEGER RE.
HUELSE 33.0X19 FE//ZNNI8//C	978787708	26	97	183	969344108	MONTAGETEILE DREHBUEHN
HUELSE 33.0X19 FE//ZNNI8//C	978787708	21	6	193	917438108	WINDE 1 VORM.
HUELSE 33.0X19 FE//ZNNI8//C	978787708	21	6	214	917454008	WINDE 2 VORM.
HUELSE 33.0X19 FE//ZNNI8//C	978787708	37	3	223	917451208	WINDE 4 VORM.
HUELSE 33.0X19 FE//ZNNI8//C	978787708	51	4	257	917827708	DIESELMOTOR KPL.
HUELSE 33.0X19 FE//ZNNI8//C	978787708	39	3	266	969268308	DIESELMOTOR VORM.
HUELSE 33.0X19 FE//ZNNI8//C	978787708	38	2	443	917828208	SCHALLDAEMPFERANLAGE
HUELSE 33.0X19 FE//ZNNI8//C	978787708	15	2	455	917828508	HARNSTOFFANLAGE
HUELSE 33.0X19 FE//ZNNI8//C	978787708	40	44	484	918252608	LAUFSTEG DREHBUEHNE
HUELSE 33.0X19 FE//ZNNI8//C	978787708	53	4	488	968283208	LAUFSTEG DREHBUEHNE LI
HUELSE 33.0X19 FE//ZNNI8//C	978787708	117	4	532	917347708	SA-BOCK
HUELSE 33.0X19 FE//ZNNI8//C	978787708	101	4	590	917829008	KRANFUEHRERKABINE KPL.
HUELSE 33.0X19 FE//ZNNI8//C	978787708	66	12	632	969048908	GERAEUSCHDAEMMUNG OBE
HUELSE 33.0X19 FE//ZNNI8//C	978787708	26	26	643	969443908	GERAEUSCHDAEMMUNG UN
HUELSE 33.0X19 FE//ZNNI8//C	978787708	12	4	766	917618308	VERBOLZUNG DB-SCHWEBE
HUELSE 33.0X19 FE//ZNNI8//C	978787708	4	6	770	919477008	ZUS.HYDR.BALLASTWAGEN V-
HUELSE 33.0X19 FE//ZNNI8//C	978787708	41	8	782	917517908	AUFNAHME GEGENGEWICHT
HUELSE 33.0X19 FE//ZNNI8//C	978787708	23	4	906	917473608	WINDE 6 VORM.
HUELSE 33.0X19 FE//ZNNI8//C	978787708	32	2	926	917474008	WINDE 3 VORM.
HUELSE 33.0X19 FE//ZNNI8//C	978787708	39	8	1112	917229808	SCHWEBEBALLAST
HUELSE 33.0X19 FE//ZNNI8//C	978787708	40	4	1130	968671408	KOPFSTUECK VORM.
HUELSE 40.0X19 S355J2G3 FE	971622408	14	8	569	918789208	KRAFTSTOFFBEHAELTER KPL
HUELSE 40.0X19 S355J2G3 FE	971622408	23	8	573	917080908	OELBEHAELTER KPL.
HUELSE 48X204 PA6	976872408	14	1	602	968080908	SCHLIESSANLAGE
HUELSE 8X0,4	501507314	143	1	244	11347396	SEILTROMMEL
HUELSE 8X0,4	501507314	202	1	246	11347399	FLANSCHLAGER
HUELSE EDELSTAHL	97024394	8	1	457	968866808	HARNSTOFFTANK VORM.
HUELSE EDELSTAHL	97050024	4	1	457	968866808	HARNSTOFFTANK VORM.
HUELSE RD20X15 S355J2G3	941530008	75	1	674	969251008	AUFBAUTEILE MONTAGETAPE
HUTMUTTER	510710608	30	1	41	511497508	DRUCKMINDERVENTIL
HUTMUTTER	510710608	30	1	731	510438508	DRUCKMINDERVENTIL
HUTMUTTER DIN 1587 M6 A2-7	10219361	8	6	604	964561008	HECKSCHEIBE VORM.
HUTMUTTER DIN 986 M4 A2-7	4002886	35	4	580	10425291	ELEKTROPUMPE
HUTMUTTER DIN 986 M6	691035008	30	2	23	11601184	SCHLEIFRINGUEBERTRAEGE
HUTSCHIENE 35X27X7,3X1	602106708	15	0.18	45	967907608	SCHALTKASTEN VORM.
HUTSCHIENE 35X27X7,3X1	602106708	262	0.205	548	968241408	KLEMMKASTEN SA-BOCK VO
HUTSCHIENE 35X27X7,3X1	602106708	16	0.42	673	969251008	AUFBAUTEILE MONTAGETAPE
HUTSCHIENE 35X27X7,3X1	602106708	17	0.06	673	969251008	AUFBAUTEILE MONTAGETAPE
HUTSCHIENE 35X27X7,3X1	602106708	18	0.05	673	969251008	AUFBAUTEILE MONTAGETAPE
HUTSCHIENE 35X27X7,3X1	602106708	19	0.095	673	969251008	AUFBAUTEILE MONTAGETAPE
HUTSCHIENE 35X27X7,3X1	602106708	261	0.05	1068	967922908	KLEMMKASTEN
HUTSCHIENE 35X27X7,3X1	602106708	6	0.145	1081	968650608	KLEMMKASTEN KPL.
HUTSCHIENE 35X27X7,3X1	602106708	273	0.15	1118	968174908	KLEMMKASTEN KPL.
HUTSCHRAUBE	511051908	8	1	173	510401908	UMSCHALTVENTIL
HYDRAULIK	918790908	169	1	10		LIEBHERR RAUPENKRAN LR
HYDRAULIK	96020296	4	1	681	918790908	HYDRAULIK
HYDRAULIK ABSTUETZUNG	917321208	2	1	109	918588908	HYDRAULISCHE ABSTUETZUN
HYDRAULIK ABSTUETZUNG	967787608	4	1	115	917321208	HYDRAULIK ABSTUETZUNG
HYDRAULIK DREHBUEHNE UN	918129308	6	1	137	917987408	DREHBUEHNENRAHMEN

15.12.2020

etk_en_de_098238 LR 11000

1561

LIEBHERRAlphabetical index
Alphabetischer Index

Bezeichnung	Artikel	Pos.	Menge	Seite	Baugruppe	Bezeichnung
HYDRAULIK MITTELTEIL	918129208	2	1	13	917987508	RAUPENMITTELTEIL KPL.
HYDRAULIK MITTELTEIL	969731708	4	1	25	918129208	HYDRAULIK MITTELTEIL
HYDRAULIK RAUPE LINKS	917321008	2	1	57	917076308	RAUPENTRAEGER KPL.LI.
HYDRAULIK RAUPE LINKS	967787408	4	1	69	917321008	HYDRAULIK RAUPE
HYDRAULIK RAUPE RECHTS	917321108	2	1	90	917076408	RAUPENTRAEGER KPL.RE.
HYDRAULIK RAUPE RECHTS	967787508	4	1	96	917321108	HYDRAULIK RAUPE
HYDRAULIKANBAUMOTOR DM	10132387	9	4	61	917291608	RAUPENTRAEGER LI.
HYDRAULIKANBAUMOTOR DM	10132387	9	4	94	917291708	RAUPENTRAEGER RE.
HYDRAULIKSCHLAUCH DIN EN	510511408	8	2.5	305	968669208	KRAFTSTOFFVORFILTERANBA
HYDRAULIKSCHLAUCH DIN E	510510908	7	1	209	917451408	ZENTRALSCHMIERUNG
HYDRAULIKSCHLAUCH DIN E	510510908	7	0.75	922	917481408	ZENTRALSCHMIERUNG
HYDRAULIKSCHLAUCH DIN E	510510908	9	0.75	942	917478608	ZENTRALSCHMIERUNG
HYDRAULIKSCHLAUCH DIN EN	510511208	51	0.45	597	917912208	KABINE VERGLAST
HYDRAULIKSCHLAUCH DIN E	10343527	4	2	570	967967608	KRAFTSTOFFBEHAELTER VO
HYDRAULISCHE ABSTUETZUN	918588908	14	1	9		LIEBHERR RAUPENKRAN LR
HYDRAULISCHE ABSTUETZUN	918589408	1	1	109	918588908	HYDRAULISCHE ABSTUETZUN
HYDRAULISCHE ABSTUETZUN	967849308	1	2	112	918589408	HYDRAULISCHE ABSTUETZUN
HYDRAULISCHE ABSTUETZU	967849408	2	2	112	918589408	HYDRAULISCHE ABSTUETZUN
HYDROMOTOR A10FE 28CM³/	10228004	2	2	298	969215908	KUEHLER VORM.
HYDROMOTOR A2FM 16CM³/U	571368908	12	1	525	10451181	VERFLUESSIGEREINHEIT
HYDROMOTOR A2FM 16CM³/U	510230608	2	1	239	917645608	MONTAGEWINDE VORM.
HYDROMOTOR A2FM 56CM³/U	510235408	2	3	145	918367008	DREHWERK ANBAU
HYDROPUMPE	12103646	10	1	1102	10876112	RAUPENSCHLEPPER
HYDROPUMPE	12103653	20	1	1102	10876112	RAUPENSCHLEPPER
HYDROZYLINDER 150/130-242	11211235	2	2	533	967852308	SA-BOCK AUFSTELLVORRIC
HYDROZYLINDER 50/28-210 SP	10471144	58	1	589	917829008	KRANFUEHRERKABINE KPL.
HYDROZYLINDER 70/30-260 SP	11211232	3	2	557	917080508	ROLLENLAGERUNG
HYDROZYLINDER 75/30-100 SP	10326323	21	2	589	917829008	KRANFUEHRERKABINE KPL.
HYDROZYLINDER 75/30-310 SP	10332325	1	1	1095	968929808	BOLZENZIEHZYLINDER KPL.
HYDROZYLINDER 75/30-405 SP	11342037	1	1	1098	968229108	BOLZENZIEHZYLINDER KPL.
HYDROZYLINDER 80/35-396 SP	11211233	2	2	189	917077708	BOLZEN S-ANLENKSTUECK
INBUSSCHLUESSEL DIN 911	790023608	15	1	131	96005686	GRUNDWERKZEUG
INDUKTIVGEBER BW MONTIER	967202008	2	1	649	968030208	ENDSCHALTER U.GEBER AL
INDUKTIVSENSOR BERUEHR	10354584	15	2	549	968241508	GEBERANBAU
INDUKTIVSENSOR BERUEHR	10354584	(1)	2	649	968030208	ENDSCHALTER U.GEBER AL
INDUKTIVSENSOR BERUEHR	10354584	35	1	664	967917908	SCHALTSCHRANK MECH.
INDUKTIVSENSOR BERUEHR	10354584	(151)	2	818	917084408	S-RUECKHALTESICHERUNG
INDUKTIVSENSOR BERUEHR	10354584	(151)	2	964	917178708	D-RUECKHALTESICHERUNG
INDUKTIVSENSOR BERUEHR	10354584	3	1	1015	968107908	ZUGZYLINDER VORM.
INDUKTIVSENSOR BERUEHR	10354584	151	2	1031	968188108	GEBERANBAU KOPFSTUECK
INDUKTIVSENSOR BERUEHR	10354584	20	4	1119	968175008	ENDSCHALTER U.GEBER
INDUKTIVSENSOR BERUEHR	10875197	(15)	1	559	917080608	MONTAGEEINRICHTUNG RA
INDUKTIVSENSOR BERUEHR	10875197	(152)	4	818	917084408	S-RUECKHALTESICHERUNG
INJEKTOR MIT BEFEST. LI2.7-2	10152866	190	8	310	10142930	DIESELMOTOR
INNENLAMELLE	502046408	(6)	7	913	90200207	FEDERDRUCKBREMSE
INNENLAMELLE	503199001	(1)	11	197	90024729	FEDERDRUCKBREMSE
INNENLEUCHTE 6W 24V WEIS	10342854	26	4	503	969246708	ELEKTRIK ANBAUTEILE KABIN
INNENRING 60X70X28	747404201	71	1	147	90211005	DREHWERKANTRIEB
INNENVERKLEIDUNG	969298008	11	1	597	917912208	KABINE VERGLAST
ISOLIERRING	691041708	4	78	23	11601184	SCHLEIFRINGUEBERTRAEGE
ISOLIERSCHLAUCH DN14X0,6	11082606	206	0.26	50	96026395	VERKABELUNG
ISOLIERSCHLAUCH DN14X0,8	603012608	(24)	3	774	917190508	EL.KUEHLWASSERVORWAE
ISOLIERSCHLAUCH DN4X0,5	11082601	201	5.05	500	967926408	KABELSTRANG
ISOLIERSCHLAUCH DN4X0,5	11082601	4	0.28	677	963398008	AXIALLUEFTER VORM.OBEN
KABEL 1,5M	11320215	53	1	757	96011324	AUSRUESTUNG KAMERA KAB
KABEL 12M	614037608	16	1	748	96035790	AUSRUESTUNG KAMERA DRE
KABEL 14M	614043408	10	1	1161	918641208	VORBEREITUNG KAMERA WI
KABEL 16M	614043508	10	1	1162	918641308	VORBEREITUNG KAMERA WI
KABEL 2X0,14+2X0,22-7M	11492304	18	4	748	96035790	AUSRUESTUNG KAMERA DRE
KABEL 3M	10552752	52	1	757	96011324	AUSRUESTUNG KAMERA KAB

15.12.2020

etk_en_de_098238 LR 11000

1562

LIEBHERRAlphabetical index
Alphabetischer Index

Bezeichnung	Artikel	Pos.	Menge	Seite	Baugruppe	Bezeichnung
KABEL 3M	614037508	12	1	748	96035790	AUSRUESTUNG KAMERA DRE
KABEL 6X0,6-15M	11600245	31	1	1090	919294008	A-SCHEINWERFER S-ANLEN
KABEL 6X0,6-9M	10874732	61	1	748	96035790	AUSRUESTUNG KAMERA DRE
KABEL 7M	10874733	62	2	748	96035790	AUSRUESTUNG KAMERA DRE
KABEL 8X0,14-9,5M	11600521	11	1	748	96035790	AUSRUESTUNG KAMERA DRE
KABEL 9M	614041808	13	1	748	96035790	AUSRUESTUNG KAMERA DRE
KABELBAUM 3300MM	553186908	50	1	499	969246108	KABELLISTE KRANFUEHRERK
KABELBAUM ANBAU	10142764	580	1	313	10142930	DIESELMOTOR
KABELBAUM W700	11349032	1	1	413	10142764	KABELBAUM ANBAU
KABELBAUM W700	11429838	1	1	413	10142764	KABELBAUM ANBAU
KABELBINDER 2,5X98-SCHWA	603202208	(268)	1	661	917829408	EINBAUTEILE SCHALTSCHRAN
KABELBINDER 2,5X98-SCHWA	603202208	217	15	985	968285108	KLEMMKASTEN
KABELBINDER 2,5X98-SCHWA	603202208	260	5	1081	968650608	KLEMMKASTEN KPL.
KABELBINDER 3,6X140-SCH	603200308	261	1	77	967971708	KABELSTRANG
KABELBINDER 3,6X140-SCH	603200308	261	10	500	967926408	KABELSTRANG
KABELBINDER 3,6X140-SCH	603200308	(261)	1	661	917829408	EINBAUTEILE SCHALTSCHRAN
KABELBINDER 3,6X200-SCH	603200408	269	20	500	967926408	KABELSTRANG
KABELBINDER 3,6X200-SCH	603200408	(267)	1	661	917829408	EINBAUTEILE SCHALTSCHRAN
KABELBINDER 3,6X200-SCH	603200408	269	5	1120	968175108	LEITUNGSTROMMEL KPL.
KABELBINDER 4,8X292-SCH	10874588	99	7	414	10142764	KABELBAUM ANBAU
KABELBINDERHALTER 28X28-	10870511	5	5	570	967967608	KRAFTSTOFFBEHALTER VO
KABELBINDERHALTER 46X70-	10872676	34	54	954	917333208	D-ANLENKSTUECK VORM.
KABELBINDERHALTER 8,1X-S	11492315	6	7	608	965063308	MONITORKONSOLE
KABELBINDERHALTER 8,1X-S	11492315	87	10	674	969251008	AUFBAUTEILE MONTAGETAPE
KABELFUEHRUNG	967916208	20	2	1062	917251008	L-KOPFSTUECK
KABELHALTER	720014408	20	2	847	918121408	ROLLENSATZ
KABELHALTER	720014408	47	5	1039	917085308	D-ZWISCHENSTUECK
KABELHALTER	720014408	47	10	1051	917178608	D-ZWISCHENSTUECK
KABELHALTER	720014408	(5)	4	1062	917251008	L-KOPFSTUECK
KABELHALTER	720014408	56	6	1062	917251008	L-KOPFSTUECK
KABELHALTER DC01 FE//ZNNI	953650008	22	17	193	917438108	WINDE 1 VORM.
KABELHALTER DC01 FE//ZNNI	953650008	22	17	214	917454008	WINDE 2 VORM.
KABELHALTER DC01 FE//ZNNI	953650008	46	8	223	917451208	WINDE 4 VORM.
KABELHALTER DC01 FE//ZNNI	953650008	55	2	523	917191108	KLIMAAANLAGE
KABELHALTER DC01 FE//ZNNI	953650008	105	18	531	917347708	SA-BOCK
KABELHALTER DC01 FE//ZNNI	953650008	46	3	589	917829008	KRANFUEHRERKABINE KPL.
KABELHALTER DC01 FE//ZNNI	953650008	88	1	674	969251008	AUFBAUTEILE MONTAGETAPE
KABELHALTER DC01 FE//ZNNI	953650008	6	1	774	917190508	EL.KUEHLWASSERVORWAE
KABELHALTER DC01 FE//ZNNI	953650008	158	37	811	917332608	S-ANLENKSTUECK VORM.
KABELHALTER DC01 FE//ZNNI	953650008	22	16	906	917473608	WINDE 6 VORM.
KABELHALTER DC01 FE//ZNNI	953650008	34	19	926	917474008	WINDE 3 VORM.
KABELHALTER DC01 FE//ZNNI	953650008	110	38	997	917380508	D-KOPFSTUECK VORM.
KABELHALTER DC01 FE//ZNNI	953650008	32	15	1000	967946208	VERSTELLFLASCHE KPL.
KABELHALTER DC01 FE//ZNNI	953650008	55	42	1062	917251008	L-KOPFSTUECK
KABELHALTER DC01 FE//ZNNI	953650008	37	11	1079	917228608	MASTNASE
KABELHALTER DC01 FE//ZNNI	953650008	52	60	1112	917229808	SCHWEBEBALLAST
KABELKANAL 40X60/2000	601406408	4	0.3	675	968095808	MONTAGEEINHEIT VORM.
KABELKANAL 80X100/2000	601414208	10	0.895	673	969251008	AUFBAUTEILE MONTAGETAPE
KABELKANAL 80X80/2000	601413908	11	0.31	673	969251008	AUFBAUTEILE MONTAGETAPE
KABELKANAL 80X80/2000	601413908	12	0.725	673	969251008	AUFBAUTEILE MONTAGETAPE
KABELKONSOLE	968525808	101	2	531	917347708	SA-BOCK
KABELLISTE BATTERIEKASTE	969239008	10	1	452	969238908	ELEKTRIK BATTERIEKASTEN
KABELLISTE DREHBUEHNE	969245108	25	1	648	917829308	ELEKTRIK DREHBUEHNE
KABELLISTE ELEKTRIK AGG	969243808	10	1	650	969243708	ELEKTRIK AGGREGAT
KABELLISTE KRANFUEHRERK	969246108	6	1	498	917828608	ELEKTRIK KRANFUEHRERKAB
KABELLISTE MITTELSTUECK	967908108	5	1	42	917361408	ELEKTRIK MITTELTEIL
KABELMARKER	923512208	(500)	24	43	967907508	SCHALTKASTEN KPL.
KABELMARKER	923512208	500	1	50	96026395	VERKABELUNG
KABELMARKER	923512208	(500)	1	51	967908108	KABELLISTE MITTELSTUECK
KABELMARKER	923512208	(500)	1	51	967908108	KABELLISTE MITTELSTUECK

15.12.2020

etk_en_de_098238 LR 11000

1563

LIEBHERRAlphabetical index
Alphabetischer Index

Bezeichnung	Artikel	Pos.	Menge	Seite	Baugruppe	Bezeichnung
KABELMARKER	923512208	500	4	76	967971408	KABELSTRANG
KABELMARKER	923512208	500	6	77	967971708	KABELSTRANG
KABELMARKER	923512208	500	40	500	967926408	KABELSTRANG
KABELMARKER	923512208	(500)	1	503	969246708	ELEKTRIK ANBAUTEILE KABIN
KABELMARKER	923512208	500	2	653	968346208	BLINDSTECKER
KABELMARKER	923512208	500	2	655	968418008	KABELSTRANG
KABELMARKER	923512208	(500)	2	661	917829408	EINBAUTEILE SCHALTSCHRAN
KABELMARKER	923512208	500	5	825	968541308	LEITUNG
KABELMARKER	923512208	500	3	826	968546008	LEITUNG
KABELMARKER	923512208	500	3	827	968546108	LEITUNG
KABELMARKER	923512208	(500)	1	1068	967922908	KLEMMKASTEN
KABELSATZ WL710	10441308	2	1	413	10142764	KABELBAUM ANBAU
KABELSATZ WL713	10144701	5	1	413	10142764	KABELBAUM ANBAU
KABELSATZ WL720	11100081	4	2	413	10142764	KABELBAUM ANBAU
KABELSCHLAUCH DN40X0,6	11124211	228	1.6	500	967926408	KABELSTRANG
KABELSTECKER 4-POL 90°	10324830	505	1	77	967971708	KABELSTRANG
KABELSTECKER 7-POL	10025278	(1)	1	78	968726908	AUSRUESTUNG KAMERA
KABELSTECKER 7-POL	10025278	(1)	1	748	96035790	AUSRUESTUNG KAMERA DRE
KABELSTRANG W1926	968158108	20	1	921	917452808	ELEKTRIK WINDE 6
KABELSTRANG W200	967908208	20	1	51	967908108	KABELLISTE MITTELSTUECK
KABELSTRANG W2063	968157808	10	1	940	968497808	KLEMMKASTEN KPL.
KABELSTRANG W220	967971808	11	1	101	967906608	KLEMMKASTEN KPL.
KABELSTRANG W221	967971908	12	1	101	967906608	KLEMMKASTEN KPL.
KABELSTRANG W223	967972008	13	1	101	967906608	KLEMMKASTEN KPL.
KABELSTRANG W225	967972108	14	1	101	967906608	KLEMMKASTEN KPL.
KABELSTRANG W240	967971408	11	1	75	967906508	KLEMMKASTEN KPL.
KABELSTRANG W241	967971508	12	1	75	967906508	KLEMMKASTEN KPL.
KABELSTRANG W243	967971608	13	1	75	967906508	KLEMMKASTEN KPL.
KABELSTRANG W245	967971708	14	1	75	967906508	KLEMMKASTEN KPL.
KABELSTRANG W291	969466308	50	1	51	967908108	KABELLISTE MITTELSTUECK
KABELSTRANG W300	969437808	10	1	499	969246108	KABELLISTE KRANFUEHRERK
KABELSTRANG W301	967925908	11	1	499	969246108	KABELLISTE KRANFUEHRERK
KABELSTRANG W302	967926008	12	1	499	969246108	KABELLISTE KRANFUEHRERK
KABELSTRANG W305	967926108	13	1	499	969246108	KABELLISTE KRANFUEHRERK
KABELSTRANG W310	96002787	16	1	499	969246108	KABELLISTE KRANFUEHRERK
KABELSTRANG W360	967926408	17	1	499	969246108	KABELLISTE KRANFUEHRERK
KABELSTRANG W500	969245208	5	1	652	969245108	KABELLISTE DREHBUEHNE
KABELSTRANG W500U	968287908	(10)	1	137	917987408	DREHBUEHNENRAHMEN
KABELSTRANG W501	969243908	(15)	1	650	969243708	ELEKTRIK AGGREGAT
KABELSTRANG W521	968157608	20	1	207	917452308	ELEKTRIK WINDE 1
KABELSTRANG W522	968157708	20	1	220	917452408	ELEKTRIK WINDE 2
KABELSTRANG W524	968157908	20	1	231	917452608	ELEKTRIK WINDE 4
KABELSTRANG W555	969244108	(16)	1	650	969243708	ELEKTRIK AGGREGAT
KABELSTRANG W587	969244008	(20)	1	650	969243708	ELEKTRIK AGGREGAT
KABELSTRANG W588	968401008	(19)	1	650	969243708	ELEKTRIK AGGREGAT
KABELSTRANG W589	968400908	(18)	1	650	969243708	ELEKTRIK AGGREGAT
KABELSTRANG W602	968418008	1	1	654	968709008	ANTENNE KPL.
KABELSTRANG W620	967919208	(10)	1	620	917081908	BATTERIE LADEEINHEIT
KABELTROMMEL 150M SPF	10813237	151	1	822	96028886	LEITUNGSTROMMEL KPL.
KABELTUELLE 2,4-3,0/2,4/0,6 SI	10473048	(708)	6	51	967908108	KABELLISTE MITTELSTUECK
KABELTUELLE 2,4-3,0/2,4/0,6 SI	10473048	(708)	8	51	967908108	KABELLISTE MITTELSTUECK
KABELTUELLE 2,4-3,0/2,4/0,6 SI	10473048	708	18	76	967971408	KABELSTRANG
KABELTUELLE 2,4-3,0/2,4/0,6 SI	10473048	(708)	2	1068	967922908	KLEMMKASTEN
KABELTUELLE 3,0-7,0/3/0,6	602710008	(97)	1	51	967908108	KABELLISTE MITTELSTUECK
KABELVERBINDER	602336408	2	1	47	926891108	VERTEILER MASSE
KABELVERSCHRAUBUNG M16	10334039	1	1	619	918531108	SPIEGELANBAU KRANFUEHR
KABELVERSCHRAUBUNG M1	602441701	(11)	2	774	917190508	EL.KUEHLWASSERVORWAE
KABELVERSCHRAUBUNG M1	602441701	11	3	776	918470508	FREMDEINSPEISUNG
KABELVERSCHRAUBUNG M1	602424108	511	1	77	967971708	KABELSTRANG
KABELVERSCHRAUBUNG M1	602424108	72	3	598	917912208	KABINE VERGLAST

15.12.2020

etk_en_de_098238 LR 11000

1564

LIEBHERRAlphabetical index
Alphabetischer Index

Bezeichnung	Artikel	Pos.	Menge	Seite	Baugruppe	Bezeichnung
KABELVERSCHRAUBUNG M1	602424108	510	2	653	968346208	BLINDSTECKER
KABELVERSCHRAUBUNG M1	602424108	153	1	654	968709008	ANTENNE KPL.
KABELVERSCHRAUBUNG M1	602424108	508	1	655	968418008	KABELSTRANG
KABELVERSCHRAUBUNG M1	602424108	10	1	1121	10028002	LEITUNGSTROMMEL
KABELVERSCHRAUBUNG M16	10428532	42	4	504	969246708	ELEKTRIK ANBAUTEILE KABIN
KABELVERSCHRAUBUNG M2	10216578	(13)	2	774	917190508	EL.KUEHLWASSERVORWAE
KABELVERSCHRAUBUNG M2	602424208	421	1	986	968285208	LEITUNGSTROMMEL KPL.
KABELVERSCHRAUBUNG M2	602424208	8	1	1120	968175108	LEITUNGSTROMMEL KPL.
KABELVERSCHRAUBUNG M2	602424208	3	1	1121	10028002	LEITUNGSTROMMEL
KABELVERSCHRAUBUNG M25	602424308	505	2	76	967971408	KABELSTRANG
KABELVERSCHRAUBUNG M25	602424308	504	2	825	968541308	LEITUNG
KABELVERSCHRAUBUNG M25	602424308	511	2	826	968546008	LEITUNG
KABELVERSCHRAUBUNG M25	602424308	511	2	827	968546108	LEITUNG
KABELVERSCHRAUBUNG M2	602441101	507	1	77	967971708	KABELSTRANG
KABELVERSCHRAUBUNG M32	10875696	200	1	822	96028886	LEITUNGSTROMMEL KPL.
KABINE BLECHTEILE	918017108	71	1	598	917912208	KABINE VERGLAST
KABINE VERGLAST SPF	917912208	1	1	592	969291108	KRANFUEHRERKABINE VORM
KAFIGMUTTER M10	413004408	56	32	61	917291608	RAUPENTRAEGER LI.
KAFIGMUTTER M10	413004408	8	4	80	968727008	KAMERAANBAU RAUPE
KAFIGMUTTER M10	413004408	56	32	94	917291708	RAUPENTRAEGER RE.
KAFIGMUTTER M10	413004408	8	4	104	968668808	KAMERAANBAU RAUPE
KAFIGMUTTER M5 ST	10455281	27	6	468	918810308	STUERSTAND
KAFIGMUTTER M6	413002708	77	2	184	969344108	MONTAGETEILE DREHBUEHN
KAFIGMUTTER M6	413002708	44	4	468	918810308	STUERSTAND
KAFIGMUTTER M6	413002808	57	1	612	969298008	INNENVERKLEIDUNG
KAFIGMUTTER M6 NIROSTA	10875857	84	2	62	917291608	RAUPENTRAEGER LI.
KAFIGMUTTER M6 NIROSTA	10875857	84	2	95	917291708	RAUPENTRAEGER RE.
KAFIGMUTTER M8	413003108	4	1	608	965063308	MONITORKONSOLE
KAFIGMUTTER M8 A2/ST A2	10875858	31	4	446	917828308	LUFTFILTERANLAGE KPL.
KAFIGMUTTER M8 A2/ST A2	413003208	85	4	62	917291608	RAUPENTRAEGER LI.
KAFIGMUTTER M8 A2/ST A2	413003208	85	4	95	917291708	RAUPENTRAEGER RE.
KAFIGMUTTER M8 A2/ST A2	413003208	17	4	1015	968107908	ZUGZYLINDER VORM.
KAELTEMASCHINENOEL WA	11211803	101	0.24	523	917191108	KLIMAAANLAGE
KAELTEMITTEL 12KG FLASCH	7020440	100	2.4	523	917191108	KLIMAAANLAGE
KALOTTE	606144308	22	1	508	969739108	ARMATURENBRETT VORM.RE
KAMERA SPF	10097079	40	1	748	96035790	AUSRUESTUNG KAMERA DRE
KAMERA SPF	614043608	50	2	78	968726908	AUSRUESTUNG KAMERA
KAMERA SPF	614043608	50	2	102	968668608	AUSRUESTUNG KAMERA
KAMERA SPF	614043608	39	4	748	96035790	AUSRUESTUNG KAMERA DRE
KAMERA SPF	614043608	17	1	1088	967957308	AUSRUESTUNG KAMERA WI
KAMERA SPF	614045108	38	2	748	96035790	AUSRUESTUNG KAMERA DRE
KAMERA SPF	614045108	(17)	1	1086	917229408	KAMERAUEBERWACHUNG WI
KAMERAANBAU DREHBUEHN	967956208	3	1	748	96035790	AUSRUESTUNG KAMERA DRE
KAMERAANBAU RAUPE LINKS	968727008	3	1	78	968726908	AUSRUESTUNG KAMERA
KAMERAANBAU RAUPE REC	968668808	3	1	102	968668608	AUSRUESTUNG KAMERA
KAMERAANBAU S-ANLENKSTU	967957508	12	1	1087	917229508	KAMERAUEBERWACHUNG W
KAMERAHALTER SCHWK.	96005702	1	1	755	96005701	KAMERAHALTER VORM.
KAMERAHALTER SCHWK.	968099908	1	1	1092	968099808	KAMERAHALTER VORM.
KAMERAHALTER SCHWK.	968646308	1	1	753	968646208	KAMERAHALTER VORM.
KAMERAHALTER VORM.	96005701	37	1	751	967956208	KAMERAANBAU DREHBUEHN
KAMERAHALTER VORM.	968099808	2	1	1091	968134408	MECH.ANBAUTEILE SCHEINW
KAMERAHALTER VORM.	968646208	1	1	751	967956208	KAMERAANBAU DREHBUEHN
KAMERAHALTERUNG SCHWK.	968484808	34	1	751	967956208	KAMERAANBAU DREHBUEHN
KAMERAHAUBE 2X619X394 X5	97067271	2	1	755	96005701	KAMERAHALTER VORM.
KAMERAUEBERWACHUNG D	919294108	322	1	12		LIEBHERR RAUPENKRAN LR
KAMERAUEBERWACHUNG WI	917229408	324	1	12		LIEBHERR RAUPENKRAN LR
KAMERAUEBERWACHUNG W	917229508	326	1	12		LIEBHERR RAUPENKRAN LR
KANTENSCHUTZ 1-2,5X33X8,7	262105308	14	5.2	478	917079908	DREHBUEHNENVERKLEIDUN
KANTENSCHUTZ 1-2,5X33X8,7	262105308	18	6.5	643	969443908	GERAEUSCHDAEMMUNG UN
KANTENSCHUTZ 1-2X9,5X6,5	262103908	7	0.16	47	926891108	VERTEILER MASSE

15.12.2020

etk_en_de_098238 LR 11000

1565

LIEBHERRAlphabetical index
Alphabetischer Index

Bezeichnung	Artikel	Pos.	Menge	Seite	Baugruppe	Bezeichnung
KANTENSCHUTZ 1-2X9,5X6,5	262103908	8	3.5	451	969305108	BATTERIEKASTEN VORM.
KANTENSCHUTZ 1-2X9,5X6,5	262103908	35	0.5	455	917828508	HARNSTOFFANLAGE
KANTENSCHUTZ 1-2X9,5X6,5	262103908	42	0.6	612	969298008	INNENVERKLEIDUNG
KANTENSCHUTZ 1-2X9,5X6,5	262103908	6	0.6	636	969761508	DECKEL VORM.
KANTENSCHUTZ 1-2X9,5X6,5	262103908	9	22	643	969443908	GERAEUSCHDAEMMUNG UN
KANTENSCHUTZ 1-2X9,5X6,5	262103908	90	0.5	674	969251008	AUFBAUTEILE MONTAGETAPE
KANTENSCHUTZ 1-2X9,5X6,5	262103908	24	0.05	753	968646208	KAMERAHALTER VORM.
KANTENSCHUTZ 1-4X14,5X10	262104008	36	0.5	455	917828508	HARNSTOFFANLAGE
KANTENSCHUTZ 1-4X14,5X10	262104008	19	0.25	496	969259908	LAUFSTEG DREHBUEHNE REC
KANTENSCHUTZ 1-4X14,5X10	262104008	35	0.26	782	917517908	AUFNAHME GEGENGEWICHT
KAPPE GUMMI	511052408	13	1	173	510401908	UMSCHALTVENTIL
KARABINERHAKEN AEHNLICH	11004801	173	6	956	917333208	D-ANLENKSTUECK VORM.
KARABINERHAKEN AEHNLICH	11004801	128	6	998	917380508	D-KOPFSTUECK VORM.
KARABINERHAKEN AEHNLICH	11004801	62	6	1039	917085308	D-ZWISCHENSTUECK
KARABINERHAKEN AEHNLICH	11004801	62	6	1051	917178608	D-ZWISCHENSTUECK
KARABINERHAKEN DIN 5299 C	744010408	106	4	810	917332608	S-ANLENKSTUECK VORM.
KARABINERHAKEN DIN 5299 C	744010208	304	7	31	969731708	HYDRAULIK MITTELTEIL
KARABINERHAKEN DIN 5299 C	744010208	300	5	163	969733008	ZUSATZHYDRAULIK DREHBUE
KARABINERHAKEN DIN 5299 C	744010208	432	6	701	96020296	HYDRAULIK
KARTUSCHE	571352308	1	1	737	502657308	LUFTTROCKNER
KARTUSCHE	571352308	(201)	1	1164	SK_Z98238	SERVICE
KARTUSCHE	571352308	201	1	1169	96000049	FILTERPAKET
KB-RING 128X119,1X3,5	10145869	3	1	333	10148221	KOLBEN KPL.
KEGEL	510792108	4	1	726	571130108	DRUCKBEGRENZUNGSVENTI
KEGELRADNABE Z=25 42CrM	938846401	4	1	64	90029090	WINKELGETRIEBE
KEGELRADNABE Z=25 42CrM	938846401	4	1	66	90029091	WINKELGETRIEBE
KEGELROLLENLAGER	570114008	10	1	250	570112908	TRIEBWERK
KEGELROLLENLAGER	7408797	15	1	295	11314599	VERSTELLPUMPE
KEGELROLLENLAGER	7408798	16	1	295	11314599	VERSTELLPUMPE
KEGELROLLENLAGER	7409755	(6)	1	200	11170708	VERSTELLMOTOR
KEGELROLLENLAGER DIN 720	746202601	12	1	147	90211005	DREHWERKANTRIEB
KEGELROLLENLAGER DIN 720	746222501	16	2	64	90029090	WINKELGETRIEBE
KEGELROLLENLAGER DIN 720	746222501	16	2	66	90029091	WINKELGETRIEBE
KEGELROLLENLAGER DIN 720	746223701	3	1	147	90211005	DREHWERKANTRIEB
KEGELROLLENLAGER DIN 720	746221608	11	1	250	570112908	TRIEBWERK
KEGELSCHMIERNIPPEL DIN 71	12103914	12	1	83	11621396	ELEKTROPUMPE
KEGELSCHMIERNIPPEL DIN 71	7743242	30	4	61	917291608	RAUPENTRAEGER LI.
KEGELSCHMIERNIPPEL DIN 71	7743242	30	4	94	917291708	RAUPENTRAEGER RE.
KEGELSCHMIERNIPPEL DIN 71	7743242	13	8	112	918589408	HYDRAULISCHE ABSTUETZUN
KEGELSCHMIERNIPPEL DIN 71	7743242	26	4	126	917076808	MECH.ZUSATZABSTUETZUNG
KEGELSCHMIERNIPPEL DIN 71	7743242	89	1	196	90024489	PLANETENGETRIEBE
KEGELSCHMIERNIPPEL DIN 71	7743242	73	2	223	917451208	WINDE 4 VORM.
KEGELSCHMIERNIPPEL DIN 71	7743242	89	1	227	90200276	PLANETENGETRIEBE
KEGELSCHMIERNIPPEL DIN 71	7743242	(4)	1	530	917347708	SA-BOCK
KEGELSCHMIERNIPPEL DIN 71	7743242	12	2	818	917084408	S-RUECKHALTESICHERUNG
KEGELSCHMIERNIPPEL DIN 71	7743242	(4)	1	842	918121308	ROLLENSATZ
KEGELSCHMIERNIPPEL DIN 71	7743242	24	1	909	90200131	SEILTROMMEL
KEGELSCHMIERNIPPEL DIN 71	7743242	91	1	911	90200134	PLANETENGETRIEBE
KEGELSCHMIERNIPPEL DIN 71	7743242	24	1	928	90028040	SEILTROMMEL
KEGELSCHMIERNIPPEL DIN 71	7743242	89	1	930	90026841	PLANETENGETRIEBE
KEGELSCHMIERNIPPEL DIN 71	7743242	3	2	964	917178708	D-RUECKHALTESICHERUNG
KEGELSCHMIERNIPPEL DIN 71	7743242	76	2	997	917380508	D-KOPFSTUECK VORM.
KEGELSCHMIERNIPPEL DIN 71	7743242	8	4	1011	968027908	ROLLENLAGERUNG KPL.
KEGELSCHMIERNIPPEL DIN 71	7743242	(4)	1	1062	917251008	L-KOPFSTUECK
KEGELSCHMIERNIPPEL DIN 71	7743242	57	2	1063	917251008	L-KOPFSTUECK
KEGELSCHMIERNIPPEL DIN 71	7743242	15	4	1130	968671408	KOPFSTUECK VORM.
KEGELSCHMIERNIPPEL DIN 71	571578608	2	1	158	774375108	DURCHGANGSNIPPELBLOCK
KEGELVERSCHLUSS GPN 600	7380055	94	4	147	90211005	DREHWERKANTRIEB
KEILENDKLEMME 27-29 GR.29	12100038	10	1	130	917077108	WERKZEUG
KEILENDKLEMME 32-33 GR.33	12100046	11	1	130	917077108	WERKZEUG

15.12.2020

etk_en_de_098238 LR 11000

1566

LIEBHERRAlphabetical index
Alphabetischer Index

Bezeichnung	Artikel	Pos.	Menge	Seite	Baugruppe	Bezeichnung
KEILRIEMEN	11160643	19	1	525	10451181	VERFLUESSIGEREINHEIT
KEILRIPPENRIEMEN 8XPX13	10147677	9	1	401	10146947	GENERATOR ANBAU
KERBSTIFT DIN 1472 4X12	431100201	21	1	909	90200131	SEILTROMMEL
KERBSTIFT DIN 1472 4X12	431100201	21	1	928	90028040	SEILTROMMEL
KETTE 1507	97047031	8	1	1150	917230408	ZUSATZABSPANNUNG
KETTE DIN 763 7X49 0.3t ST35	10663970	3	2	795	96013575	HUBENDSCHALTER GEWICHT
KETTE DIN 763 7X49 0.3t ST35	10663970	107	4	810	917332608	S-ANLENKSTUECK VORM.
KETTENGEHAENGE 19T-8.195	10290071	3	2	782	917517908	AUFNAHME GEGENGEWICHT
KFZ-LEITUNG 0,5	10870538	344	5.05	500	967926408	KABELSTRANG
KFZ-LEITUNG 0,75	10870539	345	0.64	653	968346208	BLINDSTECKER
KFZ-LEITUNG 0,75	10870539	(345)	0.16	1068	967922908	KLEMMKASTEN
KFZ-LEITUNG 1,0	10870540	305	0.38	50	96026395	VERKABELUNG
KFZ-LEITUNG 1,0	10870540	(305)	0.64	51	967908108	KABELLISTE MITTELSTUECK
KFZ-LEITUNG 1,0	10870540	(305)	0.64	51	967908108	KABELLISTE MITTELSTUECK
KIPPEBEL VORM.	10119407	2	2	338	10122503	KIPPEBELBOCK VORM.
KIPPEBELBOCK	10122504	1	1	338	10122503	KIPPEBELBOCK VORM.
KIPPEBELBOCK VORM.	10122503	1	1	337	10118060	KIPPEBELWERK KPL.
KIPPEBELWERK KPL. NEIN	10118060	81	8	309	10142930	DIESELMOTOR
KIPPZYLINDER 55/32-400 SPF	512349708	36	1	589	917829008	KRANFUEHRERKABINE KPL.
KLAMMER	10875952	1	1	1093	10872003	ARBEITSSCHEINWERFER
KLAMMER 40X102X24 S960QL+	97037393	2	4	960	968246608	ZUGSTANGE KPL.
KLAMMER 40X142X24 S960QL+	97028373	2	4	538	967846508	ZUGSTANGE VORM.
KLAMMER 40X142X24 S960QL+	97028373	2	6	540	967981108	ZUGSTANGE VORM.
KLAMMER 40X142X24 S960QL+	97028373	2	8	853	967747008	STANGE VORM.
KLAMMER 40X142X24 S960QL+	97028373	2	16	873	967744008	STANGE VORM.
KLAMMER 40X142X24 S960QL+	97028373	3	5	880	967950808	ZUGSTANGE VORM.
KLAMMER 40X142X24 S960QL+	97028373	3	6	882	968214108	ZUGSTANGE VORM.
KLAMMER 40X142X24 S960QL+	97028373	2	7	884	968217108	ZUGSTANGE VORM.
KLAMMER 40X142X24 S960QL+	97028373	2	8	959	968242108	ZUGSTANGE VORM.
KLAMMER 40X142X24 S960QL+	97028373	2	10	1007	968027308	ZUGSTANGE VORM.
KLAMMER 40X142X24 S960QL+	97028373	2	10	1008	968026108	ZUGSTANGE VORM.
KLAMMER 40X142X24 S960QL+	97028373	2	6	1010	968027708	ZUGSTANGE VORM.
KLAMMER 40X142X24 S960QL+	97028373	2	8	1042	967733808	STANGE VORM.
KLAMMER 40X142X24 S960QL+	97028373	2	16	1054	967704108	STANGE VORM.
KLAMMER 40X142X24 S960QL+	97028373	2	4	1132	968803008	ZUGSTANGE VORM.
KLAMMER 40X142X24 S960QL+	97028373	2	4	1138	968786908	ZUGSTANGE VORM.
KLAMMER 40X142X57 S960QL+	97030592	2	1	880	967950808	ZUGSTANGE VORM.
KLAMMER 40X142X58 S960QL+	97030724	6	1	884	968217108	ZUGSTANGE VORM.
KLAPPGRIFF 118X18X43	10222677	10	1	639	969427208	DECKEL KPL.
KLAPPGRIFF 118X18X43	10222677	11	1	640	969427308	DECKEL KPL.
KLAPPGRIFF 118X18X43	10870376	(11)	2	451	969305108	BATTERIEKASTEN VORM.
KLAPPTRITT VORM.	968287208	5	2	484	918252608	LAUFSTEG DREHBUEHNE
KLEBER 600ML FC-BEUTEL	811203308	51	1	600	917432008	SCHIEBETUER KPL.
KLEBSTOFF 10ML FLASCHE -5	8655032	104	1	314	12451207	KURBELGEHAEUSE KPL. MIT
KLEBSTOFF 50ml -55/180 °C	811208201	104	1	336	10147780	ZYLINDERKOPF
KLEBSTOFF 50ml -55/180 °C	811208201	119	1	353	10127113	OELFILTERGEHAEUSE ANBA
KLEMMBAND 1-3X21X9,3 ZELL	262101308	40	1.4	455	917828508	HARNSTOFFANLAGE
KLEMMBRETT 6XM6	604412408	1	1	678	922648308	KLEMMBRETT VORM.
KLEMMBRETT VORM.	922648308	44	1	673	969251008	AUFBAUTEILE MONTAGETAPE
KLEMMME	636107901	49	2	673	969251008	AUFBAUTEILE MONTAGETAPE
KLEMMHAELFTE DIN 3015-1 L	7365090	13	22	154	917081108	ZENTRALSCHMIERANLAGE O
KLEMMHAELFTE DIN 3015-1 L	7365090	308	2	563	967788008	ZUSATZHYDR.MONTAGEEINR
KLEMMHAELFTE DIN 3015-1 L	602007708	189	8	267	969268308	DIESELMOTOR VORM.
KLEMMHAELFTE DIN 3015-1 L	602007108	308	12	544	968513208	ZUSATZHYDRAULIK SA-BOCK
KLEMMHAELFTE DIN 3015-1 L	602007408	309	8	544	968513208	ZUSATZHYDRAULIK SA-BOCK
KLEMMHAELFTE DIN 3015-1 L	7362946	309	6	563	967788008	ZUSATZHYDR.MONTAGEEINR
KLEMMHAELFTE DIN 3015-1 L	7362946	44	4	1108	96022733	SCHOTTPLATTE VORM.
KLEMMHAELFTE DIN 3015-1 L	602008408	190	18	267	969268308	DIESELMOTOR VORM.
KLEMMHAELFTE DIN 3015-1 L	602008408	7	10	298	969215908	KUEHLER VORM.
KLEMMHAELFTE DIN 3015-1 L	602008408	25	4	455	917828508	HARNSTOFFANLAGE

15.12.2020

etk_en_de_098238 LR 11000

1567

LIEBHERRAlphabetical index
Alphabetischer Index

Bezeichnung	Artikel	Pos.	Menge	Seite	Baugruppe	Bezeichnung
KLEMMHAELFTE DIN 3015-1 L	602008508	35	2	193	917438108	WINDE 1 VORM.
KLEMMHAELFTE DIN 3015-1 L	602008508	35	2	214	917454008	WINDE 2 VORM.
KLEMMHAELFTE DIN 3015-1 L	602008508	7	2	1108	96022733	SCHOTTPLATTE VORM.
KLEMMHAELFTE DIN 3015-1 L	7005052	13	8	17	918005408	RAUPENMITTELTEIL
KLEMMHAELFTE DIN 3015-1 L	7005052	40	4	751	967956208	KAMERAANBAU DREHBUEHN
KLEMMHAELFTE DIN 3015-1 L	7005052	152	4	811	917332608	S-ANLENKSTUECK VORM.
KLEMMHAELFTE DIN 3015-1 L	602008808	58	3	523	917191108	KLIMAAANLAGE
KLEMMHAELFTE DIN 3015-1 L	602008908	312	66	544	968513208	ZUSATZHYDRAULIK SA-BOCK
KLEMMHAELFTE DIN 3015-1 L	602008908	312	40	563	967788008	ZUSATZHYDR.MONTAGEEINR
KLEMMHAELFTE DIN 3015-1 L	602008908	21	4	906	917473608	WINDE 6 VORM.
KLEMMHAELFTE DIN 3015-1 L	602009108	191	6	267	969268308	DIESELMOTOR VORM.
KLEMMHAELFTE DIN 3015-1 L	602009108	57	2	523	917191108	KLIMAAANLAGE
KLEMMHAELFTE DIN 3015-1 L	602009108	24	2	1092	968099808	KAMERAHALTER VORM.
KLEMMHAELFTE DIN 3015-1 L	602010108	14	8	17	918005408	RAUPENMITTELTEIL
KLEMMHAELFTE DIN 3015-1 L	602010108	195	2	267	969268308	DIESELMOTOR VORM.
KLEMMHAELFTE S 4 E 64 PP	10492888	301	4	735	969582408	DRUCKLUFTANLAGE
KLEMMHAELFTE S 4 E 64 PP	10492888	322	4	936	967789108	ZUSATZHYDRAULIK WINDE 3
KLEMMHEBEL NIROSTA	10024803	33	1	751	967956208	KAMERAANBAU DREHBUEHN
KLEMMHEBEL NIROSTA	10024803	3	1	755	96005701	KAMERAHALTER VORM.
KLEMMHEBEL NIROSTA	10024803	3	2	1091	968134408	MECH.ANBAUTEILE SCHEINW
KLEMMHEBEL NIROSTA	10024803	6	2	1092	968099808	KAMERAHALTER VORM.
KLEMMKASTEN KPL. +S1100	968174908	10	1	1117	968174808	ELEKTRIK BALLASTPALETTE
KLEMMKASTEN KPL. S1910	967923208	10	1	821	919091108	ELEKTRIK S-ANLENKSTUECK
KLEMMKASTEN KPL. S1994	967922708	10	1	1075	967276808	SENDER
KLEMMKASTEN KPL. S1995	967276908	10	1	1073	967276708	EMPFAENGER
KLEMMKASTEN KPL. S2030	968650608	1	1	1080	968135508	ELEKTRIK MASTNASE
KLEMMKASTEN KPL. S2063	968497808	20	1	939	917452508	ELEKTRIK WINDE 3
KLEMMKASTEN KPL. S2070	968188208	20	1	1030	917471508	ELEKTRIK D-KOPFSTUECK
KLEMMKASTEN KPL. S220 4X	967906608	10	1	100	917361608	ELEKTRIK RAUPENTRAEGER
KLEMMKASTEN KPL. S240 4X	967906508	10	1	74	917361508	ELEKTRIK RAUPENTRAEGER
KLEMMKASTEN S1930	967922908	1	1	1066	967922808	ELEKTRIK L-KOPFSTUECK
KLEMMKASTEN S2050	968285108	1	1	983	917483808	ELEKTRIK D-ANLENKSTUECK
KLEMMKASTEN SA-BOCK VO	968241408	10	1	547	917476108	ELEKTRIK SA-BOCK
KLEMMPROFIL 1,5-4X25X13 E	11002218	13	0.426	592	969291108	KRANFUEHRERKABINE VORM
KLEMMPROFIL 2X13,5X20 EP	10300600	13	4.5	600	917432008	SCHIEBETUER KPL.
KLEMMPROFIL 40X1M PUR-H	7014524	11	2	643	969443908	GERAEUSCHDAEMMUNG UN
KLEMMRING	11355067	9	1	463	10144093	REDUKTIONSMITTELINJEKTO
KLEMMRING RD10X12 PA6G	288182508	30	1	515	918760508	ZUSATZHEIZUNG OW
KLEMMSCHELLE 40,5/39-42	553054208	5	1	515	918760508	ZUSATZHEIZUNG OW
KLEMMSCHELLE 40,5/39-42	553054208	8	2	517	96019655	ZUSATZHEIZUNG VORM.
KLEMMSTUECK 25X40X90	969537601	12	5	909	90200131	SEILTROMMEL
KLEMMSTUECK PA6G+OEL	976873708	18	2	753	968646208	KAMERAHALTER VORM.
KLIMAAANLAGE TIER 4U SCR	917191108	135	1	10		LIEBHERR RAUPENKRAN LR
KLOTZ 50X242X242 S355J2+N	974318808	1	6	1123	917230008	ZENTRIERUNG STANDARD
KLOTZ 50X242X242 S355J2+N	974318908	2	6	1123	917230008	ZENTRIERUNG STANDARD
KLOTZ 50X255X610 S355J2+N	97038274	3	6	1123	917230008	ZENTRIERUNG STANDARD
KNIESTUECK	570066108	3	1	39	502806508	AUSGLEICHSBEHAELTER
KNOTENKETTE DIN 5686 1.8X2	740000808	(502)	0.2	51	967908108	KABELLISTE MITTELSTUECK
KNOTENKETTE DIN 5686 1.8X2	740000808	(502)	0.2	51	967908108	KABELLISTE MITTELSTUECK
KNOTENKETTE DIN 5686 1.8X2	740000808	(504)	0.2	1068	967922908	KLEMMKASTEN
KOLBEN	510713708	4	1	731	510438508	DRUCKMINDERVENTIL
KOLBEN	510764908	4	1	41	511497508	DRUCKMINDERVENTIL
KOLBEN	511051308	2	1	173	510401908	UMSCHALTVENTIL
KOLBEN	570114708	4	7	251	570113308	TRIEBWERK
KOLBEN KPL. V-MOTORX128	10148221	70	8	309	10142930	DIESELMOTOR
KOLBENKUEHLUNG	10142096	15	8	308	10142930	DIESELMOTOR
KOMBISCHRAUBE M8X25 A2	11600928	5	4	405	10144678	ABDECKPLATTE ANBAU
KOMBIZANGE DIN 5244 180	790031508	40	1	131	96005686	GRUNDWERKZEUG
KOMPAKTSEILWINDE KSW 55	90024769	2	1	906	917473608	WINDE 6 VORM.
KOMPAKTSEILWINDE KSW 70	90023098	2	1	193	917438108	WINDE 1 VORM.

15.12.2020

etk_en_de_098238 LR 11000

1568

LIEBHERRAlphabetical index
Alphabetischer Index

Bezeichnung	Artikel	Pos.	Menge	Seite	Baugruppe	Bezeichnung
KOMPAKTSEILWINDE KSW 70	90023098	2	1	214	917454008	WINDE 2 VORM.
KOMPAKTSEILWINDE KSW 70	90023100	2	1	926	917474008	WINDE 3 VORM.
KOMPAKTSEILWINDE KSW 70	90023101	1	1	223	917451208	WINDE 4 VORM.
KOMPENSATOR	10152117	5	2	399	10141528	ABGASSTUTZEN ANBAU
KOMPRESSOR	553037908	11	1	525	10451181	VERFLUESSIGEREINHEIT
KONDENSATOR	11341145	5	1	525	10451181	VERFLUESSIGEREINHEIT
KONDENSATOR 100N 10%250	691210608	(6)	4	674	969251008	AUFBAUTEILE MONTAGETAPE
KONDENSATOR 4,7U 63V	634218501	504	1	50	96026395	VERKABELUNG
KONSOLE	10146949	1	1	401	10146947	GENERATOR ANBAU
KONSOLE	12400363	18	1	413	10142764	KABELBAUM ANBAU
KONSOLE	774215708	304	4	563	967788008	ZUSATZHYDR.MONTAGEEINR
KONSOLE	774215708	400	3	701	96020296	HYDRAULIK
KONSOLE 1.0580	97066575	12	10	488	968283208	LAUFSTEG DREHBUEHNE LI
KONSOLE 4X976X466 S315MC	97048229	8	1	455	917828508	HARNSTOFFANLAGE
KONSOLE 6X889X1863 S355M	97035262	2	1	449	917828408	BATTERIELAGERUNG
KONSOLE ANBAU	10119353	10	1	413	10142764	KABELBAUM ANBAU
KONSOLE ANBAU	10150446	11	1	413	10142764	KABELBAUM ANBAU
KONSOLE EN AC-AI Si1	10141758	1	1	411	10141788	STEUERGERAET ANBAU
KONSOLE KPL.	96005810	87	1	1063	917251008	L-KOPFSTUECK
KONSOLE LINKS	977556508	4	1	476	964862608	SITZ
KONSOLE LINKS SPF	967588308	3	1	468	918810308	STEUERSTAND
KONSOLE RAL 7037	921724508	1	1	1114	921723608	SCHALTEINHEIT
KONSOLE RAL 7037	921725108	1	1	1115	921723708	SCHALTEINHEIT
KONSOLE RECHTS	977556708	5	1	476	964862608	SITZ
KONSOLE RECHTS SPF	967588408	4	1	468	918810308	STEUERSTAND
KONSOLE S235JR	10137052	7	1	321	10137051	OELRUECKLAUFLEITUNG AN
KONSOLE S235JR	10144869	3	1	405	10144678	ABDECKPLATTE ANBAU
KONSOLE S235JR	10144870	4	1	405	10144678	ABDECKPLATTE ANBAU
KONSOLE S235JR	11431609	21	1	401	10146947	GENERATOR ANBAU
KONSOLE SCHWK.	927068308	28	1	266	969268308	DIESELMOTOR VORM.
KONSOLE SCHWK.	96002209	1	2	782	917517908	AUFNAHME GEGENGEWICHT
KONSOLE SCHWK.	96005812	(2)	1	1063	917251008	L-KOPFSTUECK
KONSOLE SCHWK.	964913908	29	2	266	969268308	DIESELMOTOR VORM.
KONSOLE SCHWK.	967826308	6	1	557	917080508	ROLLENLAGERUNG
KONSOLE SCHWK.	967847308	16	4	223	917451208	WINDE 4 VORM.
KONSOLE SCHWK.	967847408	19	2	530	917347708	SA-BOCK
KONSOLE SCHWK.	968059908	2	1	1089	967957508	KAMERAANBAU S-ANLENKSTU
KONSOLE SCHWK.	968093308	4	2	189	917077708	BOLZEN S-ANLENKSTUECK
KONSOLE SCHWK.	968093408	5	2	189	917077708	BOLZEN S-ANLENKSTUECK
KONSOLE SCHWK.	968340908	30	2	523	917191108	KLIMAAANLAGE
KONSOLE SCHWK.	968559408	25	1	557	917080508	ROLLENLAGERUNG
KONSOLE SCHWK.	968622708	1	2	759	917618208	VERBOLZUNG DB-BALLASTWA
KONSOLE SCHWK.	968918708	118	1	532	917347708	SA-BOCK
KONSOLE SCHWK.	969062908	2	1	777	917508308	TRANSPORTABLAGE
KONSOLE SCHWK.	969508308	3	2	141	918011308	UNTERTEIL VORM.
KONSOLE SCHWK. 0	967843308	1	2	128	917077008	ZENTRALBALLASTBEFESTIG
KONSOLE SCHWK. FE//ZNNI8/	96021362	7	1	468	918810308	STEUERSTAND
KONSOLE SCHWK. FE//ZNNI8/	964598308	3	1	607	964598008	SCHEIBENWISCHANLAGE EIN
KONSOLE SCHWK. FE//ZNNI8/	968178708	2	2	818	917084408	S-RUECKHALTESICHERUNG
KONSOLE SCHWK. FE//ZNNI8/	968178708	6	2	964	917178708	D-RUECKHALTESICHERUNG
KONSOLE SCHWK. FE//ZNNI8/	968493308	59	1	266	969268308	DIESELMOTOR VORM.
KONSOLE SCHWK. RAL 9005	964843708	12	2	468	918810308	STEUERSTAND
KONSOLE SCHWK. SPF	96004205	1	1	459	96004209	PUMPE VORM.
KONSOLE SCHWK.LI.	968162108	3	1	215	968161808	SCHUTZWALZE KPL.
KONSOLE SCHWK.LI.	968262708	47	1	266	969268308	DIESELMOTOR VORM.
KONSOLE SCHWK.LI. FE//ZNNI	96021363	8	1	468	918810308	STEUERSTAND
KONSOLE SCHWK.LI. RAL 900	964843808	13	1	468	918810308	STEUERSTAND
KONSOLE SCHWK.RE.	968162008	2	1	215	968161808	SCHUTZWALZE KPL.
KONSOLE SCHWK.RE.	968262608	46	1	266	969268308	DIESELMOTOR VORM.
KONSOLE SCHWK.RE. FE//ZN	96021365	9	1	468	918810308	STEUERSTAND

15.12.2020

etk_en_de_098238 LR 11000

1569

LIEBHERRAlphabetical index
Alphabetischer Index

Bezeichnung	Artikel	Pos.	Menge	Seite	Baugruppe	Bezeichnung
KONSOLE SCHWK.RE. RAL 900	964843908	14	1	468	918810308	STEUERSTAND
KONSOLE St Rm>270N/m	10147606	4	1	401	10146947	GENERATOR ANBAU
KONSOLE VORM.	10144442	7	1	411	10141788	STEUERGERAET ANBAU
KONTAKT 0,5-1MM2	602300308	125	18	76	967971408	KABELSTRANG
KONTAKT 0,5-1MM2	602300308	125	5	77	967971708	KABELSTRANG
KONTAKT 0,5-1MM2	602300308	125	6	500	967926408	KABELSTRANG
KONTAKT 0,5-1MM2	602300308	125	46	825	968541308	LEITUNG
KONTAKT 0,5-1MM2	602300308	125	23	826	968546008	LEITUNG
KONTAKT 0,5-1MM2	602300308	125	23	827	968546108	LEITUNG
KONTAKT 1-2,5MM2	602300108	121	4	77	967971708	KABELSTRANG
KONTAKT 1-2,5MM2	602300108	121	2	825	968541308	LEITUNG
KONTAKT 1-2,5MM2	602300108	121	1	826	968546008	LEITUNG
KONTAKT 1-2,5MM2	602300108	121	1	827	968546108	LEITUNG
KONTAKTBUCHSE 0,14-5,5MM	10675506	(502)	2	661	917829408	EINBAUTEILE SCHALTSCHRAN
KONTAKTBUCHSE 1MM2	605601801	127	23	826	968546008	LEITUNG
KONTAKTBUCHSE 1MM2	605601801	127	23	827	968546108	LEITUNG
KONTAKTGEBER 1OE	11211275	31	1	664	967917908	SCHALTSCHRANK MECH.
KONTAKTSTIFT 0,14-5,5MM2	10675505	504	2	655	968418008	KABELSTRANG
KONTAKTSTIFT 0,75MM2	10113737	777	61	825	968541308	LEITUNG
KONTAKTSTIFT 1,5MM2	637005601	131	5	653	968346208	BLINDSTECKER
KONTAKTSTIFT 1MM2	605601701	130	1	653	968346208	BLINDSTECKER
KONTAKTVERRIEGELUNG 2-	7368241	502	1	50	96026395	VERKABELUNG
KONTAKTVERRIEGELUNG DT	10342519	504	1	77	967971708	KABELSTRANG
KONUSLAGER 70NR11	10291989	6	4	589	917829008	KRANFUEHRERKABINE KPL.
KOPFSCHRAUBE	510733308	21	2	173	510401908	UMSCHALTVENTIL
KOPFSTUECK SCHWK.	968704508	1	1	1130	968671408	KOPFSTUECK VORM.
KOPFSTUECK VORM.	968671408	3	1	1124	917230108	FUEHRUNG SCHWEBEBALLAS
KORBFILTER B80/200	10112750	5	1	567	965527508	BRENNSTOFFBEHAELTER VO
KORBFILTER B80/200	10112750	17	1	569	918789208	KRAFTSTOFFBEHAELTER KPL
KORROSIONSFROSTSCHUTZ	10871121	100	137	1177	969734408	SERVICEBEFUELLUNG
KRAFTMESSLASCHE 0-50KN	11346815	34	1	1079	917228608	MASTNASE
KRAFTSTOFF-FEINFILTERAN	10126724	201	1	310	10142930	DIESELMOTOR
KRAFTSTOFFBEHAELTER	12104156	4	1	1102	10876112	RAUPENSCHLEPPER
KRAFTSTOFFBEHAELTER KPL	918789208	143	1	10		LIEBHERR RAUPENKLAN LR
KRAFTSTOFFBEHAELTER SCH	967966708	1	1	570	967967608	KRAFTSTOFFBEHAELTER VO
KRAFTSTOFFBEHAELTER VO	967967608	1	1	569	918789208	KRAFTSTOFFBEHAELTER KPL
KRAFTSTOFFFILTER	12102046	3	1	1105	96041003	FILTERPAKET
KRAFTSTOFFFILTER	553174008	1	1	521	11110051	DOSIERPUMPE
KRAFTSTOFFFILTER	553174008	(102)	1	1164	SK_Z98238	SERVICE
KRAFTSTOFFFILTER	553174008	102	1	1169	96000049	FILTERPAKET
KRAFTSTOFFFILTEREREINSATZ	10149977	(138)	1	1164	SK_Z98238	SERVICE
KRAFTSTOFFFILTEREREINSATZ	10149977	138	1	1166	96000048	FILTERPAKET
KRAFTSTOFFFILTEREREINSATZ	10149977	138	1	1169	96000049	FILTERPAKET
KRAFTSTOFFFILTEREREINSATZ	10289138	2	2	368	10127419	KRAFTSTOFFFILTERMODUL
KRAFTSTOFFFILTEREREINSATZ	10289138	(105)	2	1164	SK_Z98238	SERVICE
KRAFTSTOFFFILTEREREINSATZ	10289138	105	2	1166	96000048	FILTERPAKET
KRAFTSTOFFFILTEREREINSATZ	10289138	105	2	1169	96000049	FILTERPAKET
KRAFTSTOFFFILTERMODUL	10127419	1	1	367	10126724	KRAFTSTOFF-FEINFILTERAN
KRAFTSTOFFHEIZER 24V 0,6	10488927	4	1	368	10127419	KRAFTSTOFFFILTERMODUL
KRAFTSTOFFLEITUNG	10119000	2	1	367	10126724	KRAFTSTOFF-FEINFILTERAN
KRAFTSTOFFLEITUNG	10142539	4	1	369	10143725	KRAFTSTOFFLEITUNGEN
KRAFTSTOFFLEITUNG	10143740	2	1	369	10143725	KRAFTSTOFFLEITUNGEN
KRAFTSTOFFLEITUNG 12X1	10143730	5	1	369	10143725	KRAFTSTOFFLEITUNGEN
KRAFTSTOFFLEITUNG 12X1	10143741	3	1	369	10143725	KRAFTSTOFFLEITUNGEN
KRAFTSTOFFLEITUNG 15	10142536	1	1	369	10143725	KRAFTSTOFFLEITUNGEN
KRAFTSTOFFLEITUNG 15X1,5	10138092	4	1	365	10138091	KRAFTSTOFFVORFILTERANBA
KRAFTSTOFFLEITUNG 15X1,5	10150165	6	1	369	10143725	KRAFTSTOFFLEITUNGEN
KRAFTSTOFFLEITUNGEN	10143725	212	1	310	10142930	DIESELMOTOR
KRAFTSTOFFSCHLAUCH	978089308	4	2	569	918789208	KRAFTSTOFFBEHAELTER KPL
KRAFTSTOFFSCHLAUCH DN12	10489142	16	0.052	369	10143725	KRAFTSTOFFLEITUNGEN

15.12.2020

etk_en_de_098238 LR 11000

1570

LIEBHERRAlphabetical index
Alphabetischer Index

Bezeichnung	Artikel	Pos.	Menge	Seite	Baugruppe	Bezeichnung
KRAFTSTOFFSCHLAUCH DN4,	10815777	14	1	515	918760508	ZUSATZHEIZUNG OW
KRAFTSTOFFSCHLAUCH DN4,	10815777	18	1	517	96019655	ZUSATZHEIZUNG VORM.
KRAFTSTOFFSCHLAUCH DN4,	553191108	17	0.05	515	918760508	ZUSATZHEIZUNG OW
KRAFTSTOFFVORFILTER	10303007	1	1	365	10138091	KRAFTSTOFFVORFILTERANBA
KRAFTSTOFFVORFILTERANBA	10138091	200	1	310	10142930	DIESELMOTOR
KRAFTSTOFFVORFILTERANBA	968669208	2	1	257	917827708	DIESELMOTOR KPL.
KRANFUEHRERKABINE KPL.	917829008	153	1	10		LIEBHERR RAUPENKRAN LR
KRANFUEHRERKABINE VORM	969291108	1	1	589	917829008	KRANFUEHRERKABINE KPL.
KREUZLASCHE KPL.	968766608	1	2	1150	917230408	ZUSATZABSPANNUNG
KREUZLASCHE KPL.	968766708	2	2	1150	917230408	ZUSATZABSPANNUNG
KREUZLASCHE KPL.	968767208	6	2	1150	917230408	ZUSATZABSPANNUNG
KREUZLASCHE KPL. 0.35M	968767108	5	2	1150	917230408	ZUSATZABSPANNUNG
KREUZLASCHE SCHWK.	968233108	13	1	559	917080608	MONTAGEEINRICHTUNG RA
KREUZLASCHE SCHWK.	968242308	7	2	1112	917229808	SCHWEBEBALLAST
KREUZLASCHE SCHWK.	968767308	(1)	1	1150	917230408	ZUSATZABSPANNUNG
KREUZLASCHE SCHWK.	968767708	(1)	1	1150	917230408	ZUSATZABSPANNUNG
KREUZLASCHE SCHWK.	968768308	4	2	1150	917230408	ZUSATZABSPANNUNG
KREUZLASCHE SCHWK.	968769108	(1)	1	1150	917230408	ZUSATZABSPANNUNG
KREUZLASCHE SCHWK.	968825908	5	2	1058	917722108	ZUSATZABSPANNUNG
KREUZSTUECK 30 G-ALMG TR	10440990	49	1	597	917912208	KABINE VERGLAST
KRUEMMER	10153006	4	1	324	10134887	OELWANNE MIT BEFEST.
KRUEMMER 90° DI=130 GUMM	10099969	11	5	446	917828308	LUFTFILTERANLAGE KPL.
KUEHLER VORM.	969215908	120	1	267	969268308	DIESELMOTOR VORM.
KUEHLERANLAGE AL	11340518	1	1	298	969215908	KUEHLER VORM.
KUEHLMITTELKRUEMMER	10134298	4	1	384	10143302	WASSERPUMPE MIT BEFEST.
KUEHLMITTELKRUEMMER	10140730	1	1	390	10143277	KUEHLMITTELKRUEMMER AN
KUEHLMITTELKRUEMMER	10140731	2	1	390	10143277	KUEHLMITTELKRUEMMER AN
KUEHLMITTELKRUEMMER AN	10143277	382	1	311	10142930	DIESELMOTOR
KUEHLWASSERANSCHLUSS	10145193	386	1	311	10142930	DIESELMOTOR
KUEHLWASSERANSCHLUSS	10145195	389	1	312	10142930	DIESELMOTOR
KUEHLWASSERANSCHLUSS	10152906	387	1	312	10142930	DIESELMOTOR
KUEHLWASSERLEITUNG	10143587	24	1	390	10143277	KUEHLMITTELKRUEMMER AN
KUEHLWASSERLEITUNG	10154613	8	1	390	10143277	KUEHLMITTELKRUEMMER AN
KUEHLWASSERLEITUNG 12X2	10141808	3	1	382	10141807	ANBAUTEILE LUFTPRESSER
KUEHLWASSERLEITUNG 12X2	10141810	2	1	382	10141807	ANBAUTEILE LUFTPRESSER
KUEHLWASSERLEITUNG 8X1	10143589	22	1	390	10143277	KUEHLMITTELKRUEMMER AN
KUEHLWASSERLEITUNG 8X1	10146256	23	1	390	10143277	KUEHLMITTELKRUEMMER AN
KUEHLWASSERSCHLAUCH D	11621769	252	5	268	969268308	DIESELMOTOR VORM.
KUEHLWASSERSCHLAUCH D	10873086	26	5	298	969215908	KUEHLER VORM.
KUEHLWASSERSCHLAUCH D	11621770	21	0.08	515	918760508	ZUSATZHEIZUNG OW
KUEHLWASSERSCHLAUCH D	11621770	34	0.06	624	918009808	HEIZKLIMAGERAET EINBAU
KUEHLWASSERSCHLAUCH D	11621770	35	0.08	624	918009808	HEIZKLIMAGERAET EINBAU
KUEHLWASSERSCHLAUCH D	11621770	36	0.14	624	918009808	HEIZKLIMAGERAET EINBAU
KUEHLWASSERSCHLAUCH D	11621770	37	0.41	624	918009808	HEIZKLIMAGERAET EINBAU
KUEHLWASSERSCHLAUCH D	11621775	25	1.5	298	969215908	KUEHLER VORM.
KUEHLWASSERSCHLAUCH DN	11621768	40	2.2	515	918760508	ZUSATZHEIZUNG OW
KUEHLWASSERSCHLAUCH DN	10873085	255	2	268	969268308	DIESELMOTOR VORM.
KUEHLWASSERSCHLAUCH DN	10873085	1	1	302	96004429	SCHLAEUCHE
KUFE 20X57X41 S355J2+N	97031137	4	1	1001	967966108	ENDSCHALTER KPL.
KUFE 20X57X41 S355J2+N	97031137	4	1	1002	967966808	ENDSCHALTER KPL.
KUGEL DIN 5401 10	747000608	34	2	706	11211288	STUEBERBLOCK
KUGEL DIN 5401 8	747000408	38	1	820	11211228	RUECKFALLSTUETZE
KUGEL DIN 5401-1 12,7 G20 X4	10036651	8	2	314	12451207	KURBELGEHAEUSE KPL. MIT
KUGELHAHN BKH1/2"NW13 A3	510682308	2	1	305	968669208	KRAFTSTOFFVORFILTERANBA
KUGELHAHN BKH20-S A3C	510688008	170	1	30	969731708	HYDRAULIK MITTELTEIL
KUGELHAHN SK3 38-S-32 A3C	511065008	165	2	163	969733008	ZUSATZHYDRAULIK DREHBUE
KUGELSCHEIBE DIN 6319 C 8,	11622278	3	1	362	10152866	INJEKTOR MIT BEFEST.
KUGELSCHEIBE DIN 6319 C 8,	11622278	4	1	363	10150877	RS INJEKTOR
KUGELSPERRBOLZEN 12X130	11320193	48	4	177	917884508	DREHBUEHNE KPL.
KUGELSPERRBOLZEN 12X90	10490116	(2)	2	1062	917251008	L-KOPFSTUECK

15.12.2020

etk_en_de_098238 LR 11000

1571

LIEBHERR
 Alphabetical index
 Alphabetischer Index

Bezeichnung	Artikel	Pos.	Menge	Seite	Baugruppe	Bezeichnung
KUGELSPERRBOLZEN 20X191,	11320195	20	8	177	917884508	DREHBUEHNE KPL.
KUGELSPERRBOLZEN 4X55,5	12103691	10	2	603	964560908	DACHSCHEIBE VORM.
KUNSTSTOFFROHR KPL.	96023300	(2332)	1	455	917828508	HARNSTOFFANLAGE
KUPFERPASTE 850g	10002552	132	1	320	10125646	OELABSCHIEDER ANBAU
KUPFERPASTE 850g	10002552	132	1	361	11363553	ANTRIEB FUER HOCHDRUCK
KUPFERPASTE 850g	10002552	132	1	399	10141528	ABGASSTUTZEN ANBAU
KUPPLUNG 3800NM/1900U/MI	10663384	110	1	267	969268308	DIESELMOTOR VORM.
KUPPLUNGSDOSE 3-POL GER	605012708	7	1	776	918470508	FREMDEINSPEISUNG
KUPPLUNGSDOSE 4-POLE SP	680000008	8	1	77	967971708	KABELSTRANG
KUPPLUNGSMUFFE	774372608	10	3	551	917691308	ZENTRALSCHMIERUNG
KUPPLUNGSMUFFE	774372608	20	11	578	917081208	ZENTRALSCHMIERANLAGE O
KUPPLUNGSMUFFE	774372608	4	3	839	917692108	ZENTRALSCHMIERUNG
KUPPLUNGSMUFFE	774372608	4	1	987	917692208	ZENTRALSCHMIERUNG
KUPPLUNGSMUFFE B2 10-L	511508408	237	1	163	969733008	ZUSATZHYDRAULIK DREHBUE
KUPPLUNGSMUFFE B2 10-L	511508408	237	1	203	967787708	ZUSATZHYDRAULIK WINDE 1
KUPPLUNGSMUFFE B2 10-L	511508408	237	1	218	967787808	ZUSATZHYDRAULIK WINDE 2
KUPPLUNGSMUFFE B2 10-L	511508408	235	2	234	968081908	ZUSATZHYDRAULIK WINDE 4
KUPPLUNGSMUFFE B2 10-L	511508408	237	1	544	968513208	ZUSATZHYDRAULIK SA-BOCK
KUPPLUNGSMUFFE B2 10-L	511508408	237	3	700	96020296	HYDRAULIK
KUPPLUNGSMUFFE B2 10-L	511508408	237	2	831	96020306	ZUSATZHYDRAULIK S-ANLENK
KUPPLUNGSMUFFE B2 10-L	511508408	237	1	919	967789008	ZUSATZHYDRAULIK WINDE 6
KUPPLUNGSMUFFE B2 10-L	511508408	237	1	936	967789108	ZUSATZHYDRAULIK WINDE 3
KUPPLUNGSMUFFE B2 12-L	511505808	236	3	30	969731708	HYDRAULIK MITTELTEIL
KUPPLUNGSMUFFE B2 12-L	511505808	235	1	1097	968883308	ZUSATZHYDR.BOLZENZIEHZ
KUPPLUNGSMUFFE B2 12-L	511505808	14	1	1108	96022733	SCHOTTPLATTE VORM.
KUPPLUNGSMUFFE B2 12-L	511505808	235	3	1110	968883508	ZUS.HYDR.BOLZENZIEHEINRI
KUPPLUNGSMUFFE B2 12-S	511501508	231	1	946	96006590	ZUSATZHYDR.VERBINDUNGS
KUPPLUNGSMUFFE B3 15-L	511500508	227	4	30	969731708	HYDRAULIK MITTELTEIL
KUPPLUNGSMUFFE B3 15-L	511500508	227	1	163	969733008	ZUSATZHYDRAULIK DREHBUE
KUPPLUNGSMUFFE B3 15-L	511500508	12	1	1108	96022733	SCHOTTPLATTE VORM.
KUPPLUNGSMUFFE B3 16-S	511505908	225	2	30	969731708	HYDRAULIK MITTELTEIL
KUPPLUNGSMUFFE B3 16-S	511505908	225	3	163	969733008	ZUSATZHYDRAULIK DREHBUE
KUPPLUNGSMUFFE B3 16-S	511505908	225	2	700	96020296	HYDRAULIK
KUPPLUNGSMUFFE B3 16-S	511505908	225	1	831	96020306	ZUSATZHYDRAULIK S-ANLENK
KUPPLUNGSMUFFE B3 16-S	511505908	225	1	971	967788408	ZUSATZHYDRAULIK D-ANLENK
KUPPLUNGSMUFFE B3 16-S	511505908	225	1	1045	967788708	ZUSATZHYDRAULIK ZWISCH
KUPPLUNGSMUFFE B3 16-S	511505908	225	1	1057	967788808	ZUSATZHYDRAULIK ZWISCH
KUPPLUNGSMUFFE B6 18-L	511500608	221	1	700	96020296	HYDRAULIK
KUPPLUNGSMUFFE B6 18-L	511500608	13	1	1108	96022733	SCHOTTPLATTE VORM.
KUPPLUNGSMUFFE B6 22-L	511508208	219	1	700	96020296	HYDRAULIK
KUPPLUNGSMUFFE B6 22-L	511508208	219	1	971	967788408	ZUSATZHYDRAULIK D-ANLENK
KUPPLUNGSMUFFE B6 22-L	511508208	219	1	1045	967788708	ZUSATZHYDRAULIK ZWISCH
KUPPLUNGSMUFFE B6 22-L	511508208	219	1	1057	967788808	ZUSATZHYDRAULIK ZWISCH
KUPPLUNGSMUFFE B6 25-S	510599608	213	1	30	969731708	HYDRAULIK MITTELTEIL
KUPPLUNGSMUFFE B6 25-S	510599608	213	1	203	967787708	ZUSATZHYDRAULIK WINDE 1
KUPPLUNGSMUFFE B6 25-S	510599608	213	1	218	967787808	ZUSATZHYDRAULIK WINDE 2
KUPPLUNGSMUFFE B6 25-S	510599608	213	1	234	968081908	ZUSATZHYDRAULIK WINDE 4
KUPPLUNGSMUFFE B6 25-S	510599608	213	1	700	96020296	HYDRAULIK
KUPPLUNGSMUFFE B6 25-S	510599608	213	1	919	967789008	ZUSATZHYDRAULIK WINDE 6
KUPPLUNGSMUFFE B6 28-L	511501008	217	5	30	969731708	HYDRAULIK MITTELTEIL
KUPPLUNGSMUFFE B6 28-L	511501008	217	1	163	969733008	ZUSATZHYDRAULIK DREHBUE
KUPPLUNGSMUFFE B6 28-L	511501008	217	1	203	967787708	ZUSATZHYDRAULIK WINDE 1
KUPPLUNGSMUFFE B6 28-L	511501008	217	1	218	967787808	ZUSATZHYDRAULIK WINDE 2
KUPPLUNGSMUFFE B6 28-L	511501008	217	1	234	968081908	ZUSATZHYDRAULIK WINDE 4
KUPPLUNGSMUFFE B6 28-L	511501008	217	1	831	96020306	ZUSATZHYDRAULIK S-ANLENK
KUPPLUNGSMUFFE B6 28-L	511501008	217	1	919	967789008	ZUSATZHYDRAULIK WINDE 6
KUPPLUNGSMUFFE B6 28-L	511501008	217	1	936	967789108	ZUSATZHYDRAULIK WINDE 3
KUPPLUNGSMUFFE B6 30-S	511510708	211	3	700	96020296	HYDRAULIK
KUPPLUNGSMUFFE B6 30-S	511510708	211	1	831	96020306	ZUSATZHYDRAULIK S-ANLENK
KUPPLUNGSMUFFE B8 35-L	511518408	205	2	700	96020296	HYDRAULIK

15.12.2020

etk_en_de_098238 LR 11000

1572

LIEBHERR

Alphabetical index
Alphabetischer Index

Bezeichnung	Artikel	Pos.	Menge	Seite	Baugruppe	Bezeichnung
KUPPLUNGSMUFFE B8 35-L	511518408	205	1	773	96043277	ZUS.HYDR.VERBINDUNG DB-
KUPPLUNGSMUFFE B8 35-L	511518408	205	1	831	96020306	ZUSATZHYDRAULIK S-ANLENK
KUPPLUNGSMUFFE B8 38-S	511512208	201	12	30	969731708	HYDRAULIK MITTELTEIL
KUPPLUNGSMUFFE B8 38-S	511512208	201	2	163	969733008	ZUSATZHYDRAULIK DREHBUE
KUPPLUNGSMUFFE B8 38-S	511512208	201	2	203	967787708	ZUSATZHYDRAULIK WINDE 1
KUPPLUNGSMUFFE B8 38-S	511512208	201	2	218	967787808	ZUSATZHYDRAULIK WINDE 2
KUPPLUNGSMUFFE B8 38-S	511512208	201	2	234	968081908	ZUSATZHYDRAULIK WINDE 4
KUPPLUNGSMUFFE B8 38-S	511512208	201	3	700	96020296	HYDRAULIK
KUPPLUNGSMUFFE B8 38-S	511512208	201	1	773	96043277	ZUS.HYDR.VERBINDUNG DB-
KUPPLUNGSMUFFE B8 38-S	511512208	201	4	831	96020306	ZUSATZHYDRAULIK S-ANLENK
KUPPLUNGSMUFFE B8 38-S	511512208	201	2	919	967789008	ZUSATZHYDRAULIK WINDE 6
KUPPLUNGSMUFFE B8 38-S	511512208	201	4	971	967788408	ZUSATZHYDRAULIK D-ANLENK
KUPPLUNGSMUFFE B8 38-S	511512208	201	4	1045	967788708	ZUSATZHYDRAULIK ZWISCH
KUPPLUNGSMUFFE B8 38-S	511512208	201	4	1057	967788808	ZUSATZHYDRAULIK ZWISCH
KUPPLUNGSMUFFE B8 42-L A3	10675113	203	1	30	969731708	HYDRAULIK MITTELTEIL
KUPPLUNGSMUFFE B8 42-L A3	10675113	203	2	700	96020296	HYDRAULIK
KUPPLUNGSMUFFE B8 42-L A3	10675113	203	1	773	96043277	ZUS.HYDR.VERBINDUNG DB-
KUPPLUNGSMUFFE B8 42-L A3	10675113	203	1	831	96020306	ZUSATZHYDRAULIK S-ANLENK
KUPPLUNGSMUFFE MUFFE-1	10877832	33	1	1108	96022733	SCHOTTPLATTE VORM.
KUPPLUNGSSTECKER	774372708	1	1	209	917451408	ZENTRALSCHMIERUNG
KUPPLUNGSSTECKER	774372708	11	5	551	917691308	ZENTRALSCHMIERUNG
KUPPLUNGSSTECKER	774372708	21	13	578	917081208	ZENTRALSCHMIERANLAGE O
KUPPLUNGSSTECKER	774372708	5	3	839	917692108	ZENTRALSCHMIERUNG
KUPPLUNGSSTECKER	774372708	1	1	922	917481408	ZENTRALSCHMIERUNG
KUPPLUNGSSTECKER	774372708	1	1	942	917478608	ZENTRALSCHMIERUNG
KUPPLUNGSSTECKER	774372708	5	1	987	917692208	ZENTRALSCHMIERUNG
KUPPLUNGSSTECKER B2 10-L	511508308	238	1	544	968513208	ZUSATZHYDRAULIK SA-BOCK
KUPPLUNGSSTECKER B2 10-L	511508308	238	4	700	96020296	HYDRAULIK
KUPPLUNGSSTECKER B2 10-L	511508308	238	2	831	96020306	ZUSATZHYDRAULIK S-ANLENK
KUPPLUNGSSTECKER B2 12-L	511509608	236	1	946	96006590	ZUSATZHYDR.VERBINDUNGS
KUPPLUNGSSTECKER B2 12-L	511509608	236	1	1097	968883308	ZUSATZHYDR.BOLZENZIEHZ
KUPPLUNGSSTECKER B2 12-L	511509608	15	1	1108	96022733	SCHOTTPLATTE VORM.
KUPPLUNGSSTECKER B2 12-L	511509608	236	3	1110	968883508	ZUS.HYDR.BOLZENZIEHEINRI
KUPPLUNGSSTECKER B2 12-	511501308	232	1	30	969731708	HYDRAULIK MITTELTEIL
KUPPLUNGSSTECKER B2 12-	511501308	232	1	1100	968883408	ZUSATZHYDR.BOLZENZIEHZ
KUPPLUNGSSTECKER B3 15-L	511500408	228	2	71	967787408	HYDRAULIK RAUPE
KUPPLUNGSSTECKER B3 15-L	511500408	228	2	98	967787508	HYDRAULIK RAUPE
KUPPLUNGSSTECKER B3 15-L	511500408	228	1	700	96020296	HYDRAULIK
KUPPLUNGSSTECKER B3 15-L	511500408	228	1	1110	968883508	ZUS.HYDR.BOLZENZIEHEINRI
KUPPLUNGSSTECKER B3 16-	511508608	226	1	30	969731708	HYDRAULIK MITTELTEIL
KUPPLUNGSSTECKER B3 16-	511508608	226	1	163	969733008	ZUSATZHYDRAULIK DREHBUE
KUPPLUNGSSTECKER B3 16-	511508608	226	2	700	96020296	HYDRAULIK
KUPPLUNGSSTECKER B3 16-	511508608	226	1	946	96006590	ZUSATZHYDR.VERBINDUNGS
KUPPLUNGSSTECKER B3 16-	511508608	226	1	971	967788408	ZUSATZHYDRAULIK D-ANLENK
KUPPLUNGSSTECKER B3 16-	511508608	226	1	1027	967788608	ZUSATZHYDRAULIK D-KOPFS
KUPPLUNGSSTECKER B3 16-	511508608	226	1	1045	967788708	ZUSATZHYDRAULIK ZWISCH
KUPPLUNGSSTECKER B3 16-	511508608	226	1	1057	967788808	ZUSATZHYDRAULIK ZWISCH
KUPPLUNGSSTECKER B3 16-	511508608	226	1	1100	968883408	ZUSATZHYDR.BOLZENZIEHZ
KUPPLUNGSSTECKER B6 18-L	570504808	222	1	946	96006590	ZUSATZHYDR.VERBINDUNGS
KUPPLUNGSSTECKER B6 18-L	570504808	222	1	1027	967788608	ZUSATZHYDRAULIK D-KOPFS
KUPPLUNGSSTECKER B6 18-L	570504808	222	1	1110	968883508	ZUS.HYDR.BOLZENZIEHEINRI
KUPPLUNGSSTECKER B6 22-L	511508108	220	1	1045	967788708	ZUSATZHYDRAULIK ZWISCH
KUPPLUNGSSTECKER B6 22-L	511508108	220	1	1057	967788808	ZUSATZHYDRAULIK ZWISCH
KUPPLUNGSSTECKER B6 25-	510599708	214	2	563	967788008	ZUSATZHYDR.MONTAGEEINR
KUPPLUNGSSTECKER B6 25-	510599708	214	2	700	96020296	HYDRAULIK
KUPPLUNGSSTECKER B6 28-L	511501108	218	2	71	967787408	HYDRAULIK RAUPE
KUPPLUNGSSTECKER B6 28-L	511501108	218	2	98	967787508	HYDRAULIK RAUPE
KUPPLUNGSSTECKER B6 28-L	511501108	218	8	700	96020296	HYDRAULIK
KUPPLUNGSSTECKER B6 28-L	511501108	218	4	831	96020306	ZUSATZHYDRAULIK S-ANLENK
KUPPLUNGSSTECKER B6 28-L	511501108	218	2	971	967788408	ZUSATZHYDRAULIK D-ANLENK

15.12.2020

etk_en_de_098238 LR 11000

1573

LIEBHERR

Alphabetical index
Alphabetischer Index

Bezeichnung	Artikel	Pos.	Menge	Seite	Baugruppe	Bezeichnung
KUPPLUNGSSTECKER B6 30-	511510808	212	1	700	96020296	HYDRAULIK
KUPPLUNGSSTECKER B6 30-	511510808	212	1	971	967788408	ZUSATZHYDRAULIK D-ANLENK
KUPPLUNGSSTECKER B8 35-L	511518508	206	1	700	96020296	HYDRAULIK
KUPPLUNGSSTECKER B8 35-L	511518508	206	1	936	967789108	ZUSATZHYDRAULIK WINDE 3
KUPPLUNGSSTECKER B8 38-	511512308	202	4	71	967787408	HYDRAULIK RAUPE
KUPPLUNGSSTECKER B8 38-	511512308	202	4	98	967787508	HYDRAULIK RAUPE
KUPPLUNGSSTECKER B8 38-	511512308	202	16	700	96020296	HYDRAULIK
KUPPLUNGSSTECKER B8 38-	511512308	202	4	831	96020306	ZUSATZHYDRAULIK S-ANLENK
KUPPLUNGSSTECKER B8 38-	511512308	202	2	936	967789108	ZUSATZHYDRAULIK WINDE 3
KUPPLUNGSSTECKER B8 38-	511512308	202	1	971	967788408	ZUSATZHYDRAULIK D-ANLENK
KUPPLUNGSSTECKER B8 38-	511512308	202	4	1027	967788608	ZUSATZHYDRAULIK D-KOPFS
KUPPLUNGSSTECKER B8 38-	511512308	202	4	1045	967788708	ZUSATZHYDRAULIK ZWISCH
KUPPLUNGSSTECKER B8 38-	511512308	202	4	1057	967788808	ZUSATZHYDRAULIK ZWISCH
KUPPLUNGSSTECKER B8 42-L	10675114	204	2	700	96020296	HYDRAULIK
KUPPLUNGSSTECKER B8 42-L	10675114	204	2	971	967788408	ZUSATZHYDRAULIK D-ANLENK
KUPPLUNGSSTECKER STEC	10877834	35	1	1108	96022733	SCHOTTPLATTE VORM.
KURBEL	12103365	22	1	814	540001808	SEILWINDE
KURBELGEHAEUSE KPL. MIT	12451207	10	1	308	10142930	DIESELMOTOR
KURBELGEHAEUSEENTLUEF	10141843	16	1	308	10142930	DIESELMOTOR
KURBELWELLE MIT ZAHNRAD	10130808	50	1	308	10142930	DIESELMOTOR
KURBELWELLE VORM. V-MO	10128914	1	1	327	10130808	KURBELWELLE MIT ZAHNRAD
KURBELWELLENLAGERUNG	10128540	51	1	308	10142930	DIESELMOTOR
L-KOPFSTUECK 650T	917251008	267	1	11		LIEBHERR RAUPENKRAN LR
L-KOPFSTUECK SCHWK. 650T	967898808	1	1	1062	917251008	L-KOPFSTUECK
L-PROFIL 4X640X127 S315MC	97035583	123	2	998	917380508	D-KOPFSTUECK VORM.
L-VERSCHRAUBUNG	11644975	9	1	83	11621396	ELEKTROPUMPE
LAEDRUCKREGELUNG	10143790	436	1	312	10142930	DIESELMOTOR
LADEEINHEIT BTT SPF	10412777	19	1	503	969246708	ELEKTRIK ANBAUTEILE KABIN
LADEGERAET 110V 24V8A SP	613301908	2	1	620	917081908	BATTERIE LADEEINHEIT
LADELUFTKRUEMMER	10134998	4	2	376	10141830	LADELUFTLEITUNG ANBAU
LADELUFTKUEHLER	11005448	1	1	299	11340518	KUEHLERANLAGE
LADELUFTLEITUNG ANBAU	10141830	230	1	310	10142930	DIESELMOTOR
LADELUFTROHR	10132799	2	1	376	10141830	LADELUFTLEITUNG ANBAU
LADELUFTROHR SPF	969351408	54	1	266	969268308	DIESELMOTOR VORM.
LADELUFTROHR SPF	969351908	55	1	266	969268308	DIESELMOTOR VORM.
LADELUFTROHR SPF	969373008	34	1	266	969268308	DIESELMOTOR VORM.
LADELUFTROHR SPF	969373708	56	1	266	969268308	DIESELMOTOR VORM.
LADELUFTROHR VORM.	10143702	3	1	376	10141830	LADELUFTLEITUNG ANBAU
LADELUFTWELLSCHLAUCH 9	10663848	251	2	268	969268308	DIESELMOTOR VORM.
LADELUFTWELLSCHLAUCH 9	10663848	11	2	298	969215908	KUEHLER VORM.
LAENGENGEBERSEIL	571887008	17	1	1018	11003086	SEILLAENGENGEBER
LAGER 48X50 GUMMI 64CR	10097496	10	4	298	969215908	KUEHLER VORM.
LAGERAUFNAHME	11100949	10	1	23	11601184	SCHLEIFRINGUEBERTRAEGE
LAGERDECKEL 6X88X88 S35	97045871	4	1	124	968705508	STUETZE
LAGERFLANSCH S235JR	9078058	7	1	347	10122940	NOCKENWELLE KPL.
LAGERGEHAEUSE VORM.	10126181	1	1	420	11366388	NEBENABTRIEB VORM.
LAGERKLOTZ 282X214X180 P	97031402	26	4	851	917190908	S-ZWISCHENSTUECK
LAGERKLOTZ 282X214X180 P	97031402	26	4	859	917333908	S-ZWISCHENSTUECK
LAGERKLOTZ 282X214X180 P	97031402	26	4	863	917231408	S-ADAPTER
LAGERKLOTZ 282X214X180 P	97031402	26	4	870	917078708	S-ZWISCHENSTUECK
LAGERKLOTZ 282X214X180 P	97031402	26	4	877	917078808	S-ZWISCHENSTUECK
LAGERKLOTZ 282X214X180 P	97031402	26	4	890	917079208	S-ZWISCHENSTUECK
LAGERKLOTZ 282X214X180 P	97031402	26	4	895	917571208	S-ZWISCHENSTUECK
LAGERPLATTE	283030708	28	4	809	917332608	S-ANLENKSTUECK VORM.
LAGERPLATTE 22X60X270 PA6	97036162	5	1	215	968161808	SCHUTZWALZE KPL.
LAGERPLATTE 22X60X310 PA6	97035950	4	1	215	968161808	SCHUTZWALZE KPL.
LAGERPLATTE 240X195X25 P	97055134	3	6	778	917863208	TRANSPORTABLAGE
LAGERPLATTE PA6G	97029559	21	1	557	917080508	ROLLENLAGERUNG
LAGERPLATTE PA6G	97055133	2	4	778	917863208	TRANSPORTABLAGE
LAGERPLATTE X0 PA6G	935469208	2	4	1013	968028208	AUFLAGE KPL.

15.12.2020

etk_en_de_098238 LR 11000

1574

LIEBHERRAlphabetical index
Alphabetischer Index

Bezeichnung	Artikel	Pos.	Menge	Seite	Baugruppe	Bezeichnung
LAGERRING	570113508	3	1	250	570112908	TRIEBWERK
LAGERRING	570796008	3	1	247	540270414	ABTRIEB KPL
LAGERUNG	938576001	7	1	61	917291608	RAUPENTRAEGER LI.
LAGERUNG	938576001	7	1	94	917291708	RAUPENTRAEGER RE.
LAGERUNG	938576201	6	1	61	917291608	RAUPENTRAEGER LI.
LAGERUNG	938576201	6	1	94	917291708	RAUPENTRAEGER RE.
LAGERUNG SCHWK.	965444808	3	1	239	917645608	MONTAGEWINDE VORM.
LAGERZAPFEN	11181885	7	1	23	11601184	SCHLEIFRINGUEBERTRAEGE
LAMELLENRINGSATZ	10116755	3	32	437	10120976	DS ABGASKRUEMMER
LAMELLENSTOPFEN 28MM PE-	10678377	45	2	597	917912208	KABINE VERGLAST
LAMELLENSTOPFEN GPN 320	10037139	18	2	484	918252608	LAUFSTEG DREHBUEHNE
LAMELLENTRAEGER 119	927603401	15	1	913	90200207	FEDERDRUCKBREMSE
LAMPENFASSUNG	606144508	21	2	508	969739108	ARMATURENBRETT VORM.RE
LASCHE 20X220X110 S960QL+	97047881	188	2	957	917333208	D-ANLENKSTUECK VORM.
LASCHE KPL.	928830408	2	2	813	928830208	SCHUTZWALZE KPL.
LASCHE KPL.	96021267	131	1	998	917380508	D-KOPFSTUECK VORM.
LASCHE KPL.	968028008	11	2	996	917380508	D-KOPFSTUECK VORM.
LASCHE KPL.	968082908	14	2	863	917231408	S-ADAPTER
LASCHE KPL.	968766808	3	2	1150	917230408	ZUSATZABSPANNUNG
LASCHE KPL.	968768408	7	2	1150	917230408	ZUSATZABSPANNUNG
LASCHE KPL. 0.3M	969308308	9	2	1151	917230408	ZUSATZABSPANNUNG
LASCHE MIT SCHILD	968247008	10	4	809	917332608	S-ANLENKSTUECK VORM.
LASCHE MIT SCHILD	968989208	1	1	1152	968768408	LASCHE KPL.
LASCHE MIT SCHILD	968989308	2	2	1152	968768408	LASCHE KPL.
LASCHE MIT SCHILD 0.30 M	967704308	2	2	1009	968026208	ZUGSTANGE KPL.
LASCHE MIT SCHILD 0.30 M	967704308	2	2	1041	967733608	STANGE KPL.
LASCHE MIT SCHILD 0.30 M	967704308	2	2	1053	967704008	STANGE KPL.
LASCHE MIT SCHILD 0.30 M	967704408	3	1	1009	968026208	ZUGSTANGE KPL.
LASCHE MIT SCHILD 0.30 M	967704408	3	1	1041	967733608	STANGE KPL.
LASCHE MIT SCHILD 0.30 M	967704408	3	1	1053	967704008	STANGE KPL.
LASCHE MIT SCHILD 0.30M	967744108	2	2	539	967981008	ZUGSTANGE KPL.
LASCHE MIT SCHILD 0.30M	967744108	2	2	852	967746908	STANGE KPL.
LASCHE MIT SCHILD 0.30M	967744108	2	2	872	967743808	STANGE KPL.
LASCHE MIT SCHILD 0.30M	967744108	2	2	879	967897608	ZUGSTANGE KPL.
LASCHE MIT SCHILD 0.30M	967744108	2	2	881	968190108	ZUGSTANGE KPL.
LASCHE MIT SCHILD 0.30M	967744108	8	2	958	968242208	ZUGSTANGE KPL.
LASCHE MIT SCHILD 0.30M	967744108	1	2	1004	967997708	LASCHE VORM.
LASCHE MIT SCHILD 0.30M	967744108	3	2	1131	968772408	ZUGSTANGE KPL.
LASCHE MIT SCHILD 0.30M	967744108	2	2	1137	968786808	ZUGSTANGE KPL.
LASCHE MIT SCHILD 0.30M	967744108	1	2	1153	969308308	LASCHE KPL.
LASCHE MIT SCHILD 0.30M	967744208	3	1	539	967981008	ZUGSTANGE KPL.
LASCHE MIT SCHILD 0.30M	967744208	3	1	852	967746908	STANGE KPL.
LASCHE MIT SCHILD 0.30M	967744208	3	1	872	967743808	STANGE KPL.
LASCHE MIT SCHILD 0.30M	967744208	3	1	879	967897608	ZUGSTANGE KPL.
LASCHE MIT SCHILD 0.30M	967744208	3	1	881	968190108	ZUGSTANGE KPL.
LASCHE MIT SCHILD 0.30M	967744208	9	1	958	968242208	ZUGSTANGE KPL.
LASCHE MIT SCHILD 0.30M	967744208	2	1	1004	967997708	LASCHE VORM.
LASCHE MIT SCHILD 0.30M	967744208	2	1	1131	968772408	ZUGSTANGE KPL.
LASCHE MIT SCHILD 0.30M	967744208	3	1	1137	968786808	ZUGSTANGE KPL.
LASCHE MIT SCHILD 0.30M	968838908	4	1	537	967846208	ZUGSTANGE KPL.
LASCHE MIT SCHILD 0.30M	968839008	3	2	537	967846208	ZUGSTANGE KPL.
LASCHE MIT SCHILD 0.425 M	968036608	77	2	62	917291608	RAUPENTRAEGER LI.
LASCHE MIT SCHILD 0.425 M	968036608	77	2	95	917291708	RAUPENTRAEGER RE.
LASCHE SCHWK.	96021268	(1)	1	998	917380508	D-KOPFSTUECK VORM.
LASCHE SCHWK.	968309808	51	1	589	917829008	KRANFUEHRERKABINE KPL.
LASCHE SCHWK.	968765308	31	1	954	917333208	D-ANLENKSTUECK VORM.
LASCHE SCHWK.	968766908	1	2	1058	917722108	ZUSATZABSPANNUNG
LASCHE SCHWK.	968767808	(1)	1	1150	917230408	ZUSATZABSPANNUNG
LASCHE SCHWK.	969146008	190	1	957	917333208	D-ANLENKSTUECK VORM.
LASCHE VORM.	967997708	2	2	1003	967946308	VERSTELLFLASCHE KPL.

15.12.2020

etk_en_de_098238 LR 11000

1575

LIEBHERR

Alphabetical index
Alphabetischer Index

Bezeichnung	Artikel	Pos.	Menge	Seite	Baugruppe	Bezeichnung
LASCHE VORM.	968772208	2	2	1130	968671408	KOPFSTUECK VORM.
LASCHE VORM.	968772308	3	2	1130	968671408	KOPFSTUECK VORM.
LASTHAKEN KPL. SPF	97053134	4	4	1157	917571308	MONTAGEHILFSMITTEL
LASTHALTEVENTIL 400BAR SP	10218310	259	2	701	96020296	HYDRAULIK
LASTHALTEVENTIL 400BAR SP	10342074	270	2	701	96020296	HYDRAULIK
LASTHALTEVENTIL pv=130BA	511471608	260	1	701	96020296	HYDRAULIK
LASTHALTEVENTILEINSATZ	11002678	(7)	2	701	96020296	HYDRAULIK
LAUFRING 16MnCr5+TH	927585501	82	1	911	90200134	PLANETENGETRIEBE
LAUFRING 80X60X36,5	968478401	8	1	196	90024489	PLANETENGETRIEBE
LAUFRING 80X60X36,5	968478401	8	1	227	90200276	PLANETENGETRIEBE
LAUFRING 80X60X36,5	968478401	8	1	930	90026841	PLANETENGETRIEBE
LAUFSTEG DREHBUEHNE	918252608	132	1	9		LIEBHERR RAUPENKRAN LR
LAUFSTEG DREHBUEHNE LI	968283208	1	1	484	918252608	LAUFSTEG DREHBUEHNE
LAUFSTEG DREHBUEHNE REC	969259908	80	1	485	918252608	LAUFSTEG DREHBUEHNE
LAUFSTEG RAUPENFAHRWER	917076708	18	1	9		LIEBHERR RAUPENKRAN LR
LAUFSTEG SCHWK.	967976008	14	1	809	917332608	S-ANLENKSTUECK VORM.
LAUFSTEG SCHWK.	967976108	15	1	809	917332608	S-ANLENKSTUECK VORM.
LAUFSTEG SCHWK. T ZN O	967931608	1	2	122	917076708	LAUFSTEG RAUPENFAHRWER
LAUTSPRECHER 2,77V 86DBA	10489011	28	2	503	969246708	ELEKTRIK ANBAUTEILE KABIN
LECKOELLEITUNG	10129428	1	2	372	10143726	LECKOELLEITUNG ANBAU
LECKOELLEITUNG 10	10142544	2	1	372	10143726	LECKOELLEITUNG ANBAU
LECKOELLEITUNG 10	10142549	6	1	372	10143726	LECKOELLEITUNG ANBAU
LECKOELLEITUNG 10X2	10151811	3	1	372	10143726	LECKOELLEITUNG ANBAU
LECKOELLEITUNG 12X2	10150166	4	1	372	10143726	LECKOELLEITUNG ANBAU
LECKOELLEITUNG 6X2	10143799	7	1	372	10143726	LECKOELLEITUNG ANBAU
LECKOELLEITUNG 6X2	10143810	8	1	372	10143726	LECKOELLEITUNG ANBAU
LECKOELLEITUNG 8X2	10143731	5	1	372	10143726	LECKOELLEITUNG ANBAU
LECKOELLEITUNG ANBAU	10143726	214	1	310	10142930	DIESELMOTOR
LED ARBEITSSCHEINWERFER	12101891	23	1	74	917361508	ELEKTRIK RAUPENTRAEGER
LED ARBEITSSCHEINWERFER	12101891	23	1	100	917361608	ELEKTRIK RAUPENTRAEGER
LED ARBEITSSCHEINWERFER	12101891	41	4	748	96035790	AUSRUESTUNG KAMERA DRE
LED ARBEITSSCHEINWERFER	12101891	(20)	1	1086	917229408	KAMERAUEBERWACHUNG WI
LED ARBEITSSCHEINWERFER	12101891	20	1	1088	967957308	AUSRUESTUNG KAMERA WI
LED ARBEITSSCHEINWERFER	12101892	22	2	74	917361508	ELEKTRIK RAUPENTRAEGER
LED ARBEITSSCHEINWERFER	12101892	22	2	100	917361608	ELEKTRIK RAUPENTRAEGER
LED ARBEITSSCHEINWERFER	11114087	24	3	503	969246708	ELEKTRIK ANBAUTEILE KABIN
LED ARBEITSSCHEINWERFER	11114087	(10)	2	648	917829308	ELEKTRIK DREHBUEHNE
LEERGEHAEUSE	97016729	5	1	1081	968650608	KLEMMKASTEN KPL.
LEERGEHAEUSE 110X230X600	97040910	4	1	1068	967922908	KLEMMKASTEN
LEERGEHAEUSE 120X220X80	97039577	5	1	548	968241408	KLEMMKASTEN SA-BOCK VO
LEERGEHAEUSE 160.0X0 AL	97042118	4	1	940	968497808	KLEMMKASTEN KPL.
LEERGEHAEUSE 160X160X90	975852208	2	1	1118	968174908	KLEMMKASTEN KPL.
LEERGEHAEUSE 160X260X90	97032642	4	1	75	967906508	KLEMMKASTEN KPL.
LEERGEHAEUSE 160X260X90	97032642	4	1	101	967906608	KLEMMKASTEN KPL.
LEERGEHAEUSE 230X600X110	97011305	5	1	824	967923208	KLEMMKASTEN KPL.
LEERGEHAEUSE 230X600X110	97011305	5	1	1033	968188208	KLEMMKASTEN KPL.
LEERGEHAEUSE 230X600X110	97063069	7	1	985	968285108	KLEMMKASTEN
LEERGEHAEUSE 255X250X12	97031529	(5)	1	1073	967276708	EMPFAENGER
LEERGEHAEUSE 255X250X12	97031531	5	1	1076	967922708	KLEMMKASTEN KPL.
LEERGEHAEUSE 560X370X70	606653708	200	1	659	968681408	BEDIENPULT VERBOLZUNG
LEERGEHAEUSE 80.0X0 AL	979204408	5	1	654	968709008	ANTENNE KPL.
LEHNE	977555808	3	1	476	964862608	SITZ
LEISTE 13X45X710 PA6G	937200508	42	2	530	917347708	SA-BOCK
LEISTE 25X665X60 S355J2+N	97033534	8	2	177	917884508	DREHBUEHNE KPL.
LEISTE 25X665X60 S355J2+N	97033535	9	2	177	917884508	DREHBUEHNE KPL.
LEISTE PA6G	97031587	43	1	530	917347708	SA-BOCK
LEISTE PA6G	97033387	54	2	531	917347708	SA-BOCK
LEISTE SCHWK. FE//ZNNI8//C	967916408	(1)	1	1062	917251008	L-KOPFSTUECK
LEISTUNGSRELAIS	10877283	27	1	673	969251008	AUFBAUTEILE MONTAGETAPE
LEISTUNGSRELAIS 24V 15A	10871146	52	5	673	969251008	AUFBAUTEILE MONTAGETAPE

15.12.2020

etk_en_de_098238 LR 11000

1576

LIEBHERRAlphabetical index
Alphabetischer Index

Bezeichnung	Artikel	Pos.	Menge	Seite	Baugruppe	Bezeichnung
LEISTUNGSRELAIS 75A	11656191	41	1	673	969251008	AUFBAUTEILE MONTAGETAPE
LEITER KPL.	968397108	11	1	589	917829008	KRANFUEHRERKABINE KPL.
LEITER SCHWK. T ZN O	968301308	6	1	488	968283208	LAUFSTEG DREHBUEHNE LI
LEITER VORM.	969396908	2	1	1020	969396608	AUFSTIEG VORM.
LEITUNG	12103776	63	1	23	11601184	SCHLEIFRINGUEBERTRAEGE
LEITUNG 0,5M	12103039	62	4	23	11601184	SCHLEIFRINGUEBERTRAEGE
LEITUNG 15 X 0,34 TPE-U	10428544	6	5.195	500	967926408	KABELSTRANG
LEITUNG 15 X 0,34 TPE-U	10428544	7	4.972	500	967926408	KABELSTRANG
LEITUNG 15 X 0,34 TPE-U	10428544	8	4.972	500	967926408	KABELSTRANG
LEITUNG 15 X 0,34 TPE-U	10428544	11	5.372	500	967926408	KABELSTRANG
LEITUNG 15 X 0,34 TPE-U	10428544	12	5.372	500	967926408	KABELSTRANG
LEITUNG 15 X 0,34 TPE-U	10428544	15	5.772	500	967926408	KABELSTRANG
LEITUNG 15 X 0,34 TPE-U	10428544	16	5.772	500	967926408	KABELSTRANG
LEITUNG 18 G 1	10465638	5	1.38	76	967971408	KABELSTRANG
LEITUNG 2 X 0,5	10815830	5	0.64	653	968346208	BLINDSTECKER
LEITUNG 2 X 1,5	11341599	5	6.37	77	967971708	KABELSTRANG
LEITUNG 2 X 1,5	11341599	6	6.12	77	967971708	KABELSTRANG
LEITUNG 25 G 1	11491064	5	9.02	826	968546008	LEITUNG
LEITUNG 25 G 1	11491064	5	4.72	827	968546108	LEITUNG
LEITUNG 25 X 0,34 TPE-U	10428545	5	4.98	500	967926408	KABELSTRANG
LEITUNG 25 X 0,34 TPE-U	10428545	9	5.38	500	967926408	KABELSTRANG
LEITUNG 25 X 0,34 TPE-U	10428545	13	5.78	500	967926408	KABELSTRANG
LEITUNG 5 X 1	10870348	7	4.83	77	967971708	KABELSTRANG
LEITUNG W1140	968649108	40	1	1120	968175108	LEITUNGSTROMMEL KPL.
LEITUNG W1140A	968649008	30	1	1120	968175108	LEITUNGSTROMMEL KPL.
LEITUNG W1142	968650108	20	1	1118	968174908	KLEMMKASTEN KPL.
LEITUNG W1143	968650208	30	1	1118	968174908	KLEMMKASTEN KPL.
LEITUNG W1144	968650308	40	1	1118	968174908	KLEMMKASTEN KPL.
LEITUNG W1145	968650408	50	1	1118	968174908	KLEMMKASTEN KPL.
LEITUNG W1146	968650508	60	1	1118	968174908	KLEMMKASTEN KPL.
LEITUNG W1901	966989308	19	1	1090	919294008	A-SCHEINWERFER S-ANLEN
LEITUNG W1903	969768108	21	1	1090	919294008	A-SCHEINWERFER S-ANLEN
LEITUNG W1903Z	969768208	22	1	1090	919294008	A-SCHEINWERFER S-ANLEN
LEITUNG W1909	968361908	160	1	824	967923208	KLEMMKASTEN KPL.
LEITUNG W1910	968541308	157	1	824	967923208	KLEMMKASTEN KPL.
LEITUNG W1911	968347908	156	1	824	967923208	KLEMMKASTEN KPL.
LEITUNG W1911A-1	96028887	1	1	822	96028886	LEITUNGSTROMMEL KPL.
LEITUNG W1913	967957408	20	1	1162	918641308	VORBEREITUNG KAMERA WI
LEITUNG W1913A	968548608	330	1	824	967923208	KLEMMKASTEN KPL.
LEITUNG W1915	968546108	320	1	824	967923208	KLEMMKASTEN KPL.
LEITUNG W1916	968546008	310	1	824	967923208	KLEMMKASTEN KPL.
LEITUNG W1917	968340208	170	1	824	967923208	KLEMMKASTEN KPL.
LEITUNG W1917A	968578508	180	1	824	967923208	KLEMMKASTEN KPL.
LEITUNG W1918	968579908	200	1	824	967923208	KLEMMKASTEN KPL.
LEITUNG W1918A	968347708	190	1	824	967923208	KLEMMKASTEN KPL.
LEITUNG W1921	968347808	230	1	824	967923208	KLEMMKASTEN KPL.
LEITUNG W1923	968360508	260	1	824	967923208	KLEMMKASTEN KPL.
LEITUNG W1927	969532708	240	1	824	967923208	KLEMMKASTEN KPL.
LEITUNG W1928	969532608	250	1	824	967923208	KLEMMKASTEN KPL.
LEITUNG W1931	968436108	340	1	1068	967922908	KLEMMKASTEN
LEITUNG W1932	968436808	410	1	1068	967922908	KLEMMKASTEN
LEITUNG W1933	968436608	390	1	1068	967922908	KLEMMKASTEN
LEITUNG W1934	968436208	350	1	1068	967922908	KLEMMKASTEN
LEITUNG W1935	968436308	360	1	1068	967922908	KLEMMKASTEN
LEITUNG W1936	968436408	370	1	1068	967922908	KLEMMKASTEN
LEITUNG W1937	968436508	380	1	1068	967922908	KLEMMKASTEN
LEITUNG W1985Y	968897308	5	1	1143	917569308	TRAEGER MESS-U.WARNEIN
LEITUNG W1995L	968726808	420	1	1068	967922908	KLEMMKASTEN
LEITUNG W2030	968650908	206	1	1081	968650608	KLEMMKASTEN KPL.
LEITUNG W2031	968649808	204	1	1081	968650608	KLEMMKASTEN KPL.

15.12.2020

etk_en_de_098238 LR 11000

1577

LIEBHERRAlphabetical index
Alphabetischer Index

Bezeichnung	Artikel	Pos.	Menge	Seite	Baugruppe	Bezeichnung
LEITUNG W2032	968650808	205	1	1081	968650608	KLEMMKASTEN KPL.
LEITUNG W2050	968549808	320	1	985	968285108	KLEMMKASTEN
LEITUNG W2052	968495408	400	1	985	968285108	KLEMMKASTEN
LEITUNG W2053	967957008	20	1	1161	918641208	VORBEREITUNG KAMERA WI
LEITUNG W2055	968495808	360	1	985	968285108	KLEMMKASTEN
LEITUNG W2056	968496208	370	1	985	968285108	KLEMMKASTEN
LEITUNG W2057	968496808	380	1	985	968285108	KLEMMKASTEN
LEITUNG W2058	968496908	390	1	985	968285108	KLEMMKASTEN
LEITUNG W2059	968493208	310	1	985	968285108	KLEMMKASTEN
LEITUNG W2059A	968493508	300	1	985	968285108	KLEMMKASTEN
LEITUNG W2060	968494508	430	1	985	968285108	KLEMMKASTEN
LEITUNG W2060A	968495008	330	1	985	968285108	KLEMMKASTEN
LEITUNG W2061	968495208	345	1	985	968285108	KLEMMKASTEN
LEITUNG W2063A	968593208	340	1	985	968285108	KLEMMKASTEN
LEITUNG W2064	968495308	350	1	985	968285108	KLEMMKASTEN
LEITUNG W2069	968567908	420	1	985	968285108	KLEMMKASTEN
LEITUNG W2070	968629608	300	1	1033	968188208	KLEMMKASTEN KPL.
LEITUNG W2070A	968495708	420	1	986	968285208	LEITUNGSTROMMEL KPL.
LEITUNG W2071	968572608	310	1	1033	968188208	KLEMMKASTEN KPL.
LEITUNG W2072	968572708	320	1	1033	968188208	KLEMMKASTEN KPL.
LEITUNG W2073	968621708	350	1	1033	968188208	KLEMMKASTEN KPL.
LEITUNG W2073A	968621608	340	1	1033	968188208	KLEMMKASTEN KPL.
LEITUNG W2074	968622108	370	1	1033	968188208	KLEMMKASTEN KPL.
LEITUNG W2074A	968621908	360	1	1033	968188208	KLEMMKASTEN KPL.
LEITUNG W2081	968572808	330	1	1033	968188208	KLEMMKASTEN KPL.
LEITUNG W2086	968627208	420	1	1033	968188208	KLEMMKASTEN KPL.
LEITUNG W2086A	968627108	410	1	1033	968188208	KLEMMKASTEN KPL.
LEITUNG W2090	968339508	110	1	548	968241408	KLEMMKASTEN SA-BOCK VO
LEITUNG W2091	968339608	120	1	548	968241408	KLEMMKASTEN SA-BOCK VO
LEITUNG W2092	968339708	130	1	548	968241408	KLEMMKASTEN SA-BOCK VO
LEITUNG W2093	968339808	140	1	548	968241408	KLEMMKASTEN SA-BOCK VO
LEITUNG W2095	968340008	160	1	548	968241408	KLEMMKASTEN SA-BOCK VO
LEITUNG W330	969338908	10	1	652	969245108	KABELLISTE DREHBUEHNE
LEITUNG W331	968417008	11	1	652	969245108	KABELLISTE DREHBUEHNE
LEITUNG W332	968417108	12	1	652	969245108	KABELLISTE DREHBUEHNE
LEITUNG W333	969339008	13	1	652	969245108	KABELLISTE DREHBUEHNE
LEITUNG W334	969339108	14	1	652	969245108	KABELLISTE DREHBUEHNE
LEITUNG W335	968417408	15	1	652	969245108	KABELLISTE DREHBUEHNE
LEITUNG W336	969739408	25	1	652	969245108	KABELLISTE DREHBUEHNE
LEITUNG W337	968346708	26	1	652	969245108	KABELLISTE DREHBUEHNE
LEITUNG W338	968346808	28	1	652	969245108	KABELLISTE DREHBUEHNE
LEITUNG W339	968346908	29	1	652	969245108	KABELLISTE DREHBUEHNE
LEITUNG W340	968416708	30	1	652	969245108	KABELLISTE DREHBUEHNE
LEITUNG W390	968417908	20	1	652	969245108	KABELLISTE DREHBUEHNE
LEITUNG W511	968444308	6	1	652	969245108	KABELLISTE DREHBUEHNE
LEITUNG W512	968444408	7	1	652	969245108	KABELLISTE DREHBUEHNE
LEITUNG W514	968444508	8	1	652	969245108	KABELLISTE DREHBUEHNE
LEITUNG W540	968417508	16	1	652	969245108	KABELLISTE DREHBUEHNE
LEITUNG W540A	968654808	33	1	652	969245108	KABELLISTE DREHBUEHNE
LEITUNG W541	968420908	23	1	652	969245108	KABELLISTE DREHBUEHNE
LEITUNG W545	968444608	9	1	652	969245108	KABELLISTE DREHBUEHNE
LEITUNG W560	969671908	17	1	652	969245108	KABELLISTE DREHBUEHNE
LEITUNG W570	968681508	3	1	659	968681408	BEDIENPULT VERBOLZUNG
LEITUNG W571	968417708	18	1	652	969245108	KABELLISTE DREHBUEHNE
LEITUNG W571A	968547308	3	1	652	969245108	KABELLISTE DREHBUEHNE
LEITUNG W572	968417808	19	1	652	969245108	KABELLISTE DREHBUEHNE
LEITUNG W572A	968547408	4	1	652	969245108	KABELLISTE DREHBUEHNE
LEITUNG W580	968624708	32	1	652	969245108	KABELLISTE DREHBUEHNE
LEITUNG W591	969239108	(1)	1	452	969238908	ELEKTRIK BATTERIEKASTEN
LEITUNG W591A	96000499	(7)	1	452	969238908	ELEKTRIK BATTERIEKASTEN

15.12.2020

etk_en_de_098238 LR 11000

1578

LIEBHERR

Alphabetical index
Alphabetischer Index

Bezeichnung	Artikel	Pos.	Menge	Seite	Baugruppe	Bezeichnung
LEITUNG W592	96003404	(2)	1	452	969238908	ELEKTRIK BATTERIEKASTEN
LEITUNG W593	969799608	(5)	1	452	969238908	ELEKTRIK BATTERIEKASTEN
LEITUNG W594	969799708	(3)	1	452	969238908	ELEKTRIK BATTERIEKASTEN
LEITUNG W595	969799808	(4)	1	452	969238908	ELEKTRIK BATTERIEKASTEN
LEITUNG W597	969769008	(6)	1	452	969238908	ELEKTRIK BATTERIEKASTEN
LEITUNG W681	968495908	(20)	2	774	917190508	EL.KUEHLWASSERVORWAE
LEITUNG W693	965751108	100	1	776	918470508	FREMDEINSPEISUNG
LEITUNG W694	966947408	110	1	776	918470508	FREMDEINSPEISUNG
LEITUNGSDOSE	11450029	4	1	274	10873652	ANSTEUERGERAET
LEITUNGSDOSE	11450029	4	1	280	11690588	ANSTEUERGERAET
LEITUNGSDOSE	11450030	3	1	274	10873652	ANSTEUERGERAET
LEITUNGSDOSE	11450030	3	1	280	11690588	ANSTEUERGERAET
LEITUNGSHALTER POLYAMID	704280508	19	3	602	968080908	SCHLISSANLAGE
LEITUNGSSCHUTZSCHALTER	11006827	30	1	776	918470508	FREMDEINSPEISUNG
LEITUNGSTROMMEL 30M 7-P	10028002	5	1	1120	968175108	LEITUNGSTROMMEL KPL.
LEITUNGSTROMMEL 50M VE	11494003	151	1	986	968285208	LEITUNGSTROMMEL KPL.
LEITUNGSTROMMEL KPL.	968175108	30	1	1117	968174808	ELEKTRIK BALLASTPALETTE
LEITUNGSTROMMEL KPL. N1	96028886	5	1	821	919091108	ELEKTRIK S-ANLENKSTUECK
LEITUNGSTROMMEL KPL. N2	968285208	2	1	983	917483808	ELEKTRIK D-ANLENKSTUECK
LEUCHTMELDER	606143508	7	17	508	969739108	ARMATURENBRETT VORM.RE
LEUCHTMELDER	606143508	5	1	680	968486208	SICHERUNGSBLECH
LEUCHTSCHALTCONTACTGEB	606144708	10	2	508	969739108	ARMATURENBRETT VORM.RE
LEUCHTTASTCONTACTGEBER	606143708	24	9	508	969739108	ARMATURENBRETT VORM.RE
LIBELLE	714000808	63	1	18	918005408	RAUPENMITTELTEIL
LICCON MONITOR LCD5C LSB-	96006543	6	3	503	969246708	ELEKTRIK ANBAUTEILE KABIN
LICCON MONITOR LCD5C LSB-	10870478	80	1	505	96006543	LICCON MONITOR LCD5C
LICHTSCHEIBE	10875969	2	1	1093	10872003	ARBEITSSCHEINWERFER
LICHTSCHEIBE	607212608	1	1	658	607113108	SCHLUSSBREMSLEUCHE
LIEBHERR GETRIEBEOEL PG	11000874	210	1	1181	10665030	LIEBHERR GETRIEBEOEL
LIEBHERR GETRIEBEOEL PG 2	11000871	1000	1	1174	861901208	LIEBHERR GETRIEBEOEL
LIEBHERR GETRIEBEOEL PG	11000869	20	1	1174	861901208	LIEBHERR GETRIEBEOEL
LIEBHERR GETRIEBEOEL PG	11000869	20	1	1181	10665030	LIEBHERR GETRIEBEOEL
LIEBHERR GETRIEBEOEL PG	11000870	210	1	1174	861901208	LIEBHERR GETRIEBEOEL
LIEBHERR GETRIEBEOEL PG	861901208	101	60	1173	968674008	SERVICEBEFUELLUNG
LIEBHERR GETRIEBEOEL PG	861901208	102	60	1173	968674008	SERVICEBEFUELLUNG
LIEBHERR GETRIEBEOEL PG	861901208	103	60	1173	968674008	SERVICEBEFUELLUNG
LIEBHERR GETRIEBEOEL PG	861901208	104	60	1173	968674008	SERVICEBEFUELLUNG
LIEBHERR GETRIEBEOEL PG 2	11000867	5	1	1174	861901208	LIEBHERR GETRIEBEOEL
LIEBHERR GETRIEBEOEL PG 2	11000867	5	1	1181	10665030	LIEBHERR GETRIEBEOEL
LIEBHERR GETRIEBEOEL PG 2	10665030	110	6	1177	969734408	SERVICEBEFUELLUNG
LIEBHERR GETRIEBEOEL PG 2	10665030	200	23	1177	969734408	SERVICEBEFUELLUNG
LIEBHERR GETRIEBEOEL PG 2	10665030	201	23	1177	969734408	SERVICEBEFUELLUNG
LIEBHERR GETRIEBEOEL PG 2	10665030	202	23	1177	969734408	SERVICEBEFUELLUNG
LIEBHERR GETRIEBEOEL PG 2	10665030	203	27.5	1177	969734408	SERVICEBEFUELLUNG
LIEBHERR GETRIEBEOEL PG 2	10665030	204	27.5	1177	969734408	SERVICEBEFUELLUNG
LIEBHERR GETRIEBEOEL PG 2	10665030	205	27.5	1177	969734408	SERVICEBEFUELLUNG
LIEBHERR GETRIEBEOEL PG 2	10665030	206	27.5	1177	969734408	SERVICEBEFUELLUNG
LIEBHERR GETRIEBEOEL PG 2	10665030	220	1	1177	969734408	SERVICEBEFUELLUNG
LIEBHERR GETRIEBEOEL PG 2	10665030	221	1	1177	969734408	SERVICEBEFUELLUNG
LIEBHERR GETRIEBEOEL PG 2	10665030	222	1	1177	969734408	SERVICEBEFUELLUNG
LIEBHERR GETRIEBEOEL PG 2	10665030	223	1	1177	969734408	SERVICEBEFUELLUNG
LIEBHERR GETRIEBEOEL PG 2	10665030	300	28.5	1178	969734408	SERVICEBEFUELLUNG
LIEBHERR GETRIEBEOEL PG 2	10665030	400	28.5	1178	969734408	SERVICEBEFUELLUNG
LIEBHERR GETRIEBEOEL PG 2	10665030	500	30	1178	969734408	SERVICEBEFUELLUNG
LIEBHERR GETRIEBEOEL PG 2	10665030	600	28	1178	969734408	SERVICEBEFUELLUNG
LIEBHERR GETRIEBEOEL PG 2	10665030	601	28	1178	969734408	SERVICEBEFUELLUNG
LIEBHERR GETRIEBEOEL PG 2	10665030	700	30	1178	969734408	SERVICEBEFUELLUNG
LIEBHERR GETRIEBEOEL PG 2	10665030	800	15	1178	969734408	SERVICEBEFUELLUNG
LIEBHERR GETRIEBEOEL PG 2	10665030	900	0.4	1178	969734408	SERVICEBEFUELLUNG
LIEBHERR HYDRAULIKOEL 37	10664856	1000	1	1187	861903508	LIEBHERR HYDRAULIKOEL

15.12.2020

etk_en_de_098238 LR 11000

1579

LIEBHERR

Alphabetical index
Alphabetischer Index

Bezeichnung	Artikel	Pos.	Menge	Seite	Baugruppe	Bezeichnung
LIEBHERR HYDRAULIKOEL 37	10664867	20	1	1187	861903508	LIEBHERR HYDRAULIKOEL
LIEBHERR HYDRAULIKOEL 37	10664712	210	1	1187	861903508	LIEBHERR HYDRAULIKOEL
LIEBHERR HYDRAULIKOEL 37	10664865	5	1	1187	861903508	LIEBHERR HYDRAULIKOEL
LIEBHERR HYDRAULIKOEL 37	861903508	213	0.2	1177	969734408	SERVICEBEFUELLUNG
LIEBHERR HYDRAULIKOEL 37	861903508	214	0.2	1177	969734408	SERVICEBEFUELLUNG
LIEBHERR HYDRAULIKOEL 37	861903508	215	0.2	1177	969734408	SERVICEBEFUELLUNG
LIEBHERR HYDRAULIKOEL 37	861903508	216	0.2	1177	969734408	SERVICEBEFUELLUNG
LIEBHERR HYDRAULIKOEL PL	10296478	1000	1	1182	10293807	LIEBHERR HYDRAULIKOEL
LIEBHERR HYDRAULIKOEL P	10330277	20	1	1182	10293807	LIEBHERR HYDRAULIKOEL
LIEBHERR HYDRAULIKOEL PL	10330278	210	1	1182	10293807	LIEBHERR HYDRAULIKOEL
LIEBHERR HYDRAULIKOEL PL	10296479	5	1	1182	10293807	LIEBHERR HYDRAULIKOEL
LIEBHERR HYDRAULIKOEL PL	10293807	120	830	1177	969734408	SERVICEBEFUELLUNG
LIEBHERR HYDRAULIKOEL PL	10293807	121	150	1177	969734408	SERVICEBEFUELLUNG
LIEBHERR HYDRAULIKOEL PL	10293807	210	0.2	1177	969734408	SERVICEBEFUELLUNG
LIEBHERR HYDRAULIKOEL PL	10293807	211	0.2	1177	969734408	SERVICEBEFUELLUNG
LIEBHERR HYDRAULIKOEL PL	10293807	212	0.2	1177	969734408	SERVICEBEFUELLUNG
LIEBHERR MOTOROEL 5W-30	10425719	1000	1	1183	10871536	LIEBHERR MOTOROEL
LIEBHERR MOTOROEL 5W-30	10425713	20	1	1183	10871536	LIEBHERR MOTOROEL
LIEBHERR MOTOROEL 5W-30	10425715	210	1	1183	10871536	LIEBHERR MOTOROEL
LIEBHERR MOTOROEL 5W-30	10425712	5	1	1183	10871536	LIEBHERR MOTOROEL
LIEBHERR MOTOROEL LIEBH	10871536	140	65	1177	969734408	SERVICEBEFUELLUNG
LIEBHERR UNIVERSALFETT 99	10296816	1	1	1185	11000948	LIEBHERR UNIVERSALFETT
LIEBHERR UNIVERSALFETT 99	10874745	10	1	1185	11000948	LIEBHERR UNIVERSALFETT
LIEBHERR UNIVERSALFETT 99	10296812	25	1	1185	11000948	LIEBHERR UNIVERSALFETT
LIEBHERR UNIVERSALFETT 99	10296811	50	1	1185	11000948	LIEBHERR UNIVERSALFETT
LIEBHERR UNIVERSALFETT 99	11000948	150	4	1177	969734408	SERVICEBEFUELLUNG
LIEBHERR UNIVERSALFETT 99	11000948	151	4	1177	969734408	SERVICEBEFUELLUNG
LIEBHERR UNIVERSALFETT 99	11000948	250	4	1177	969734408	SERVICEBEFUELLUNG
LIEBHERR UNIVERSALFETT 99	11000948	251	0.03	1177	969734408	SERVICEBEFUELLUNG
LIEBHERR UNIVERSALFETT 99	11000948	252	0.03	1177	969734408	SERVICEBEFUELLUNG
LIEBHERR UNIVERSALFETT 99	11000948	253	0.03	1177	969734408	SERVICEBEFUELLUNG
LIEBHERR UNIVERSALFETT 99	11000948	254	0.03	1178	969734408	SERVICEBEFUELLUNG
LIEBHERR UNIVERSALFETT 99	11000948	255	0.03	1178	969734408	SERVICEBEFUELLUNG
LIEBHERR UNIVERSALFETT 99	11000948	256	0.03	1178	969734408	SERVICEBEFUELLUNG
LIEBHERR UNIVERSALFETT 99	11000948	257	0.03	1178	969734408	SERVICEBEFUELLUNG
LIEBHERR UNIVERSALFETT 99	11000948	258	0.03	1178	969734408	SERVICEBEFUELLUNG
LIEBHERR UNIVERSALFETT 99	11000948	259	0.03	1178	969734408	SERVICEBEFUELLUNG
LIEBHERR UNIVERSALFETT 99	11000948	260	0.03	1178	969734408	SERVICEBEFUELLUNG
LIEBHERR UNIVERSALFETT 99	11000948	261	0.03	1178	969734408	SERVICEBEFUELLUNG
LIEBHERR UNIVERSALFETT 99	11000948	262	0.03	1178	969734408	SERVICEBEFUELLUNG
LIEBHERR UNIVERSALFETT 99	11000948	263	0.03	1178	969734408	SERVICEBEFUELLUNG
LIEBHERR UNIVERSALFETT 99	11000948	264	0.03	1178	969734408	SERVICEBEFUELLUNG
LIEBHERR UNIVERSALFETT 99	11000948	390	0.2	1178	969734408	SERVICEBEFUELLUNG
LIEBHERR UNIVERSALFETT 99	11000948	490	0.2	1178	969734408	SERVICEBEFUELLUNG
LIEBHERR UNIVERSALFETT 99	11000948	590	0.2	1178	969734408	SERVICEBEFUELLUNG
LIEBHERR UNIVERSALFETT 99	11000948	690	0.2	1178	969734408	SERVICEBEFUELLUNG
LIEBHERR UNIVERSALFETT 99	11000948	691	0.2	1178	969734408	SERVICEBEFUELLUNG
LIEBHERR UNIVERSALFETT 99	11000948	790	0.2	1178	969734408	SERVICEBEFUELLUNG
LIEBHERR UNIVERSALFETT 99	11000948	890	0.2	1178	969734408	SERVICEBEFUELLUNG
LIEBHERR UNIVERSALFETT 99	11000948	950	0.03	1178	969734408	SERVICEBEFUELLUNG
LIEBHERR UNIVERSALFETT 99	11000948	951	0.03	1178	969734408	SERVICEBEFUELLUNG
LIEBHERR UNIVERSALFETT 99	11000948	952	0.03	1178	969734408	SERVICEBEFUELLUNG
LIEBHERR UNIVERSALFETT 99	11000948	953	0.03	1178	969734408	SERVICEBEFUELLUNG
LIEBHERR UNIVERSALFETT 99	11000948	954	0.03	1179	969734408	SERVICEBEFUELLUNG
LIEBHERR UNIVERSALFETT 99	11000948	955	0.03	1179	969734408	SERVICEBEFUELLUNG
LIEBHERR UNIVERSALFETT 99	11000948	956	0.03	1179	969734408	SERVICEBEFUELLUNG
LIEBHERR UNIVERSALFETT 99	11000948	957	0.03	1179	969734408	SERVICEBEFUELLUNG
LIEBHERR UNIVERSALFETT 99	11000948	958	0.03	1179	969734408	SERVICEBEFUELLUNG
LIEBHERR UNIVERSALFETT 99	11000948	959	0.03	1179	969734408	SERVICEBEFUELLUNG
LIEBHERR UNIVERSALFETT 99	11000948	960	0.03	1179	969734408	SERVICEBEFUELLUNG

15.12.2020

etk_en_de_098238 LR 11000

1580

LIEBHERR

Alphabetical index
Alphabetischer Index

Bezeichnung	Artikel	Pos.	Menge	Seite	Baugruppe	Bezeichnung
LIEBHERR UNIVERSALFETT 99	11000948	961	0.03	1179	969734408	SERVICEBEFUELLUNG
LIEBHERR UNIVERSALFETT 99	11000948	962	0.03	1179	969734408	SERVICEBEFUELLUNG
LIEBHERR UNIVERSALFETT 99	11000948	963	0.03	1179	969734408	SERVICEBEFUELLUNG
LIEBHERR UNIVERSALFETT 99	11000948	964	0.03	1179	969734408	SERVICEBEFUELLUNG
LIEBHERR UNIVERSALFETT 99	11000948	965	0.03	1179	969734408	SERVICEBEFUELLUNG
LIEBHERR UNIVERSALFETT 99	11000948	966	0.03	1179	969734408	SERVICEBEFUELLUNG
LIEBHERR UNIVERSALFETT 99	11000948	967	0.03	1179	969734408	SERVICEBEFUELLUNG
LIEBHERR UNIVERSALFETT 99	11000948	968	0.03	1179	969734408	SERVICEBEFUELLUNG
LIEBHERR UNIVERSALFETT 99	11000948	969	0.03	1179	969734408	SERVICEBEFUELLUNG
LIEBHERR UNIVERSALFETT 99	11000948	970	0.03	1179	969734408	SERVICEBEFUELLUNG
LIEBHERR UNIVERSALFETT 99	11000948	971	0.03	1179	969734408	SERVICEBEFUELLUNG
LIEBHERR UNIVERSALFETT 99	11000948	972	0.03	1179	969734408	SERVICEBEFUELLUNG
LIEBHERR UNIVERSALFETT 99	11000948	973	0.03	1179	969734408	SERVICEBEFUELLUNG
LIEBHERR UNIVERSALFETT 99	11000948	974	0.03	1179	969734408	SERVICEBEFUELLUNG
LIEBHERR UNIVERSALFETT 99	11000948	975	0.03	1179	969734408	SERVICEBEFUELLUNG
LIEBHERR UNIVERSALFETT 99	11000948	976	0.03	1179	969734408	SERVICEBEFUELLUNG
LIEBHERR UNIVERSALFETT 99	11000948	977	0.03	1179	969734408	SERVICEBEFUELLUNG
LIEBHERR UNIVERSALFETT 99	11000948	978	0.03	1179	969734408	SERVICEBEFUELLUNG
LIEBHERR UNIVERSALFETT 99	11000948	979	0.03	1179	969734408	SERVICEBEFUELLUNG
LIEBHERR UNIVERSALFETT 99	11000948	980	0.03	1179	969734408	SERVICEBEFUELLUNG
LIEBHERR UNIVERSALFETT 99	11000948	981	0.03	1179	969734408	SERVICEBEFUELLUNG
LIEBHERR UNIVERSALFETT 99	11000948	982	0.03	1179	969734408	SERVICEBEFUELLUNG
LIEBHERR UNIVERSALFETT 99	11000948	983	0.03	1179	969734408	SERVICEBEFUELLUNG
LIEBHERR UNIVERSALFETT 99	11000948	984	0.03	1180	969734408	SERVICEBEFUELLUNG
LIEBHERR UNIVERSALFETT 99	11000948	985	0.03	1180	969734408	SERVICEBEFUELLUNG
LIEBHERR UNIVERSALFETT 99	11000948	986	0.03	1180	969734408	SERVICEBEFUELLUNG
LINSENKOPFSCHRAUBE 4X10	10875795	4	4	515	918760508	ZUSATZHEIZUNG OW
LINSENKOPFSCHRAUBE 4X10	10875795	5	4	624	918009808	HEIZKLIMAGERAET EINBAU
LINSENKOPFSCHRAUBE K4X	10019040	29	8	468	918810308	STEUERSTAND
LUEFTER	10348080	4	1	506	10870478	LICCON MONITOR LCD5C
LUEFTER	10650386	(11)	1	470	10877138	FAHRERSITZ
LUEFTER	12100177	(59)	1	470	10877138	FAHRERSITZ
LUEFTER	550940214	1	2	506	10870478	LICCON MONITOR LCD5C
LUEFTERHAUBE	11005449	(1)	1	299	11340518	KUEHLERANLAGE
LUEFTERNABE 203 G-ALSI9CU	955451608	3	2	298	969215908	KUEHLER VORM.
LUFTANSAUGROHR LINKS V-	10150607	1	1	373	10151879	LUFTANSAUGUNG ANBAU
LUFTANSAUGROHR RECHTS	10150606	2	1	373	10151879	LUFTANSAUGUNG ANBAU
LUFTANSAUGROHR STAHL SP	968184008	5	1	446	917828308	LUFTFILTERANLAGE KPL.
LUFTANSAUGROHR STAHL SP	969253608	19	1	446	917828308	LUFTFILTERANLAGE KPL.
LUFTANSAUGROHR STAHL SP	97036138	6	1	446	917828308	LUFTFILTERANLAGE KPL.
LUFTANSAUGUNG ANBAU V-M	10151879	220	1	310	10142930	DIESELMOTOR
LUFTBEHAELTER 39,8L 10BAR	502655808	162	1	735	969582408	DRUCKLUFTANLAGE
LUFTBEHAELTER DIN 74281 4	502987108	160	1	735	969582408	DRUCKLUFTANLAGE
LUFTFILTER	12102044	1	1	1105	96041003	FILTERPAKET
LUFTFILTER	551710208	1	2	446	917828308	LUFTFILTERANLAGE KPL.
LUFTFILTERANLAGE KPL.	917828308	125	1	9		LIEBHERR RAUPENKRAN LR
LUFTFUEHRUNG LI. PP SPF	976955008	12	1	597	917912208	KABINE VERGLAST
LUFTFUEHRUNG LI. PP SPF	976967208	14	1	597	917912208	KABINE VERGLAST
LUFTFUEHRUNG PP SPF	977176508	16	2	597	917912208	KABINE VERGLAST
LUFTFUEHRUNG RE. PP SPF	976955108	13	1	597	917912208	KABINE VERGLAST
LUFTFUEHRUNG RE. PP SPF	976967308	15	1	597	917912208	KABINE VERGLAST
LUFTHUTZE 2X642X427 DC01	97054440	4	1	446	917828308	LUFTFILTERANLAGE KPL.
LUFTHUTZE SCHWK. STAHL	968194808	3	1	446	917828308	LUFTFILTERANLAGE KPL.
LUFTLEITUNGEN HARNSTOF	968868008	30	1	455	917828508	HARNSTOFFANLAGE
LUFTLEITUNGEN HARNSTOF	969319208	30	1	459	96004209	PUMPE VORM.
LUFTPRESSER	10650490	85	1	470	10877138	FAHRERSITZ
LUFTPRESSER ANBAU	10126103	330	1	311	10142930	DIESELMOTOR
LUFTPRESSER VORM.	11364209	1	1	380	10126103	LUFTPRESSER ANBAU
LUFTTROCKNER	502657308	52	1	735	969582408	DRUCKLUFTANLAGE
M-RING 128X117,8X2,5 F14	10145867	4	1	333	10148221	KOLBEN KPL.

15.12.2020

etk_en_de_098238 LR 11000

1581

LIEBHERR

Alphabetical index
Alphabetischer Index

Bezeichnung	Artikel	Pos.	Menge	Seite	Baugruppe	Bezeichnung
MAGNET 24V	10650092	2	1	717	10342823	DRUCKREGELVENTIL
MAGNET 24V	10663094	(1)	1	699	96020296	HYDRAULIK
MAGNET 24V	10663094	1	1	728	10493159	WEGESITZVENTIL
MAGNET 24V	570633808	1	1	171	511449808	WEGEVENTIL
MAGNET 24V	570633808	(1)	1	699	96020296	HYDRAULIK
MAGNET 24V	570633808	1	1	721	511494308	WEGEVENTIL
MAGNET 24V	570633808	1	1	729	511444508	WEGEVENTIL
MAGNET 24V	570827808	1	1	718	511444408	WEGEVENTIL
MAGNET 24V	571135508	(21)	1	30	969731708	HYDRAULIK MITTELTEIL
MAGNET 24V	571135508	21	1	206	11182924	WEGEVENTIL
MAGNET 24V	571135508	(1)	1	831	96020306	ZUSATZHYDRAULIK S-ANLENK
MAGNET 28V	10291306	(1)	1	716	10413255	UMSCHALTBLOCK
MAGNETADAPTER 40 KUNST	11101354	7	1	457	968866808	HARNSTOFFTANK VORM.
MAGNETSPULE	10564740	(1)	1	203	967787708	ZUSATZHYDRAULIK WINDE 1
MAGNETSPULE	10564740	1	1	720	11005327	WEGEVENTIL
MAGNETSPULE	10564740	1	2	722	511302208	WEGEVENTIL
MAGNETSPULE	10564740	157	1	982	511302108	WEGEVENTIL
MAGNETSPULE	11005244	1	2	255	10423938	WEGEVENTIL
MAGNETSPULE 24V	10493030	(30)	1	234	968081908	ZUSATZHYDRAULIK WINDE 4
MAGNETSPULE 24V	11004321	(12)	1	706	11211288	STUEERBLOCK
MAGNETSPULE 24V	11004321	12	1	712	10451049	WEGEVENTIL
MAGNETSPULE 24V	571818908	1	1	713	11004976	WEGEVENTIL
MAGNETSPULE 24V	571910108	435	2	727	571362608	VORSTEUERVENTIL
MAGNETSPULE 28V	11342424	16	1	709	11450342	DRUCKREDUZIERVERTIL
MAGNETVENTIL	10343003	3	1	515	918760508	ZUSATZHEIZUNG OW
MAGNETVENTIL	10343003	4	1	624	918009808	HEIZKLIMAGERAET EINBAU
MAGNETVENTIL	10876704	4	1	169	11341035	STUEERBLOCK
MAGNETVENTIL	10876705	5	1	169	11341035	STUEERBLOCK
MANOMETER 63	750002408	252	3	701	96020296	HYDRAULIK
MANTELRING MIT O-RING 14	10043293	32	2	68	10132387	HYDRAULIKANBAUMOTOR
MASSEVERBINDUNGSBLECH	9080911	4	1	378	9078314	HEIZFLANSCH ANBAU
MASTNASE 32T	917228608	305	1	11		LIEBHERR RAUPENKRAN LR
MASTNASE SCHWK. 32T	968054908	1	1	1079	917228608	MASTNASE
MECH.ANBAUTEILE SCHEINW	968134408	1	1	1090	919294008	A-SCHEINWERFER S-ANLEN
MECH.BEFESTIGUNGSTEILE	967995008	40	1	1073	967276708	EMPFANGER
MECH.BEFESTIGUNGSTEILE	967995008	40	1	1075	967276808	SENDER
MECH.ZUSATZABSTUETZUNG	917076808	20	1	9		LIEBHERR RAUPENKRAN LR
MECH.ZUSATZABSTUETZUNG	967880708	1	2	126	917076808	MECH.ZUSATZABSTUETZUNG
MECHANIK MESS-U. WARNEIN	968838508	10	1	1143	917569308	TRAEGER MESS-U. WARNEIN
MEGI-ANSCHLAGPUFFER 200	10282698	9	2	851	917190908	S-ZWISCHENSTUECK
MEGI-ANSCHLAGPUFFER 200	10282698	9	2	859	917333908	S-ZWISCHENSTUECK
MEGI-ANSCHLAGPUFFER 200	10282698	9	2	870	917078708	S-ZWISCHENSTUECK
MEGI-ANSCHLAGPUFFER 200	10282698	9	2	890	917079208	S-ZWISCHENSTUECK
MEGI-ANSCHLAGPUFFER 200	10282698	9	2	895	917571208	S-ZWISCHENSTUECK
MEGIPUFFER	726611308	61	1	590	917829008	KRANFUEHRERKABINE KPL.
MEGIPUFFER	726611308	37	2	1126	968399508	ANLENKSTUECK VORM.
MEGIPUFFER	726612208	43	2	141	918011308	UNTERTEIL VORM.
MEGIPUFFER	726612208	40	1	589	917829008	KRANFUEHRERKABINE KPL.
MEGIPUFFER	726612208	8	3	617	968397108	LEITER KPL.
MEGIPUFFER	726612208	13	1	1020	969396608	AUFSTIEG VORM.
MEGIPUFFER	726612708	3	2	493	968287208	KLAPPTRITT VORM.
MEGIPUFFER	726612708	14	1	1089	967957508	KAMERAANBAU S-ANLENKSTU
MEGIPUFFER	726613008	74	4	18	918005408	RAUPENMITTELTEIL
MEGIPUFFER	726613008	49	4	488	968283208	LAUFSTEG DREHBUEHNE LI
MEGIPUFFER 100X40-M16X44	726616008	31	3	1112	917229808	SCHWEBEBALLAST
MEGIPUFFER 18X7,5	726616708	(2)	4	267	969268308	DIESELMOTOR VORM.
MEGIPUFFER 18X7,5	726616708	10	2	462	96004224	DECKEL KPL.
MEGIPUFFER 18X7,5	726616708	12	8	478	917079908	DREHBUEHNNENVERKLEIDUN
MEGIPUFFER 18X7,5	726616708	63	12	632	969048908	GERAEUSCHDAEMMUNG OBE
MEGIPUFFER 18X7,5	726616708	3	2	633	969118108	DECKEL KPL.

15.12.2020

etk_en_de_098238 LR 11000

1582

LIEBHERRAlphabetical index
Alphabetischer Index

Bezeichnung	Artikel	Pos.	Menge	Seite	Baugruppe	Bezeichnung
MEGIPUFFER 18X7,5	726616708	3	1	634	969120008	DECKEL KPL.
MEGIPUFFER 18X7,5	726616708	3	2	635	969127408	DECKEL KPL.
MEGIPUFFER 18X7,5	726616708	3	2	636	969761508	DECKEL VORM.
MEGIPUFFER 30X17 M8 75°SH	10030440	13	2	753	968646208	KAMERAHALTER VORM.
MEGIPUFFER 30X17-M8 NR 60	726616208	11	2	617	968397108	LEITER KPL.
MEHRFACHDICHTINSATZ 3X	10424962	508	1	77	967971708	KABELSTRANG
MEISTERSCHALTER LSB-AMS	10343693	11	3	503	969246708	ELEKTRIK ANBAUTEILE KABIN
MEMBRANSPEICHER 2L 10BA	510642508	150	3	699	96020296	HYDRAULIK
MEMBRANTUELLE 29/37/44	553027808	5	2	608	965063308	MONITORKONSOLE
MEMBRANTUELLE 29/37/44	553027808	12	2	624	918009808	HEIZKLIMAGERAET EINBAU
MESSANSCHLUSS BMA3 6S	475601508	632	1	31	969731708	HYDRAULIK MITTELTEIL
MESSANSCHLUSS BMA3 6S	475601508	648	1	164	969733008	ZUSATZHYDRAULIK DREHBUE
MESSANSCHLUSS BMA3 6S	475601508	613	1	254	967787908	ZUSATZHYDRAULIK MONTAGE
MESSANSCHLUSS BMA3 6S	475601508	635	9	702	96020296	HYDRAULIK
MESSANSCHLUSS BMA3 6S	475601508	631	3	832	96020306	ZUSATZHYDRAULIK S-ANLENK
MESSANSCHLUSS BMA3 6S	475601508	604	1	1027	967788608	ZUSATZHYDRAULIK D-KOPFS
MESSANSCHLUSS BMA3 6S	475601508	601	1	1045	967788708	ZUSATZHYDRAULIK ZWISCH
MESSANSCHLUSS BMA3 6S	475601508	604	1	1057	967788808	ZUSATZHYDRAULIK ZWISCH
MESSANSCHLUSS EMA3 G1/4	475602608	645	1	164	969733008	ZUSATZHYDRAULIK DREHBUE
MESSANSCHLUSS EMA3 G1/4	475602608	600	1	234	968081908	ZUSATZHYDRAULIK WINDE 4
MESSANSCHLUSS EMA3 G1/4	475602608	601	19	702	96020296	HYDRAULIK
MESSANSCHLUSS EMA3 G1/4	475602608	631	5	972	967788408	ZUSATZHYDRAULIK D-ANLENK
MESSANSCHLUSS GMA3 38S	475603408	601	4	31	969731708	HYDRAULIK MITTELTEIL
MESSANSCHLUSS GMA3 38S	475603408	603	4	1027	967788608	ZUSATZHYDRAULIK D-KOPFS
MESSANSCHLUSS GMA3 38S	475603408	600	4	1045	967788708	ZUSATZHYDRAULIK ZWISCH
MESSANSCHLUSS GMA3 38S	475603408	600	4	1057	967788808	ZUSATZHYDRAULIK ZWISCH
MESSANSCHLUSS R1/4	11004397	31	3	708	11340741	STUEBERBLOCK
MESSANSCHLUSS VKA3 10LM	510629008	614	4	71	967787408	HYDRAULIK RAUPE
MESSANSCHLUSS VKA3 10LM	510629008	614	4	98	967787508	HYDRAULIK RAUPE
MESSANSCHLUSS VKA3 10LM	510629008	656	1	164	969733008	ZUSATZHYDRAULIK DREHBUE
MESSANSCHLUSS VKA3 10LM	510629008	623	1	203	967787708	ZUSATZHYDRAULIK WINDE 1
MESSANSCHLUSS VKA3 10LM	510629008	622	1	218	967787808	ZUSATZHYDRAULIK WINDE 2
MESSANSCHLUSS VKA3 10LM	510629008	602	2	234	968081908	ZUSATZHYDRAULIK WINDE 4
MESSANSCHLUSS VKA3 10LM	510629008	624	7	702	96020296	HYDRAULIK
MESSANSCHLUSS VKA3 10LM	510629008	613	1	919	967789008	ZUSATZHYDRAULIK WINDE 6
MESSANSCHLUSS VKA3 10LM	510629008	620	1	936	967789108	ZUSATZHYDRAULIK WINDE 3
MESSANSCHLUSS VKA3 10LM	510629008	608	1	1027	967788608	ZUSATZHYDRAULIK D-KOPFS
MESSANSCHLUSS VKA3 10LM	510629008	604	1	1045	967788708	ZUSATZHYDRAULIK ZWISCH
MESSANSCHLUSS VKA3 10LM	510629008	606	1	1057	967788808	ZUSATZHYDRAULIK ZWISCH
MESSANSCHLUSS VKA3 22L C	475603008	774	1	704	96020296	HYDRAULIK
MESSERTRENNKLEMME 0,2-2	602761608	53	2	673	969251008	AUFBAUTEILE MONTAGETAPE
MESSSTUTZEN 12S M20X1,5 C	7409922	832	1	705	96020296	HYDRAULIK
MESSSTUTZEN DKO 10S M18	5607617	705	1	703	96020296	HYDRAULIK
MESSSTUTZEN NW 12	7409918	825	1	705	96020296	HYDRAULIK
MESSWIDERSTAND -40/+125°	10449516	20	3	503	969246708	ELEKTRIK ANBAUTEILE KABIN
MIKROPHON	11826513	2	1	1142	12257818	AUTORADIO
MIKROSCHALTER	10335596	3	4	507	10343693	MEISTERSCHALTER
MITNEHMER	10014729	7	1	156	10871517	ELEKTROPUMPE
MITNEHMER	10014729	7	1	580	10425291	ELEKTROPUMPE
MITNEHMER	927675901	20	1	909	90200131	SEILTROMMEL
MITNEHMER	927675901	20	1	928	90028040	SEILTROMMEL
MITNEHMER SCHWK.	969483808	77	1	18	918005408	RAUPENMITTELTEIL
MITTELZAPFEN	570114608	3	1	251	570113308	TRIEBWERK
MODULHALTER	632126901	32	1	664	967917908	SCHALTSCHRANK MECH.
MONITORKONSOLE	965063308	9	1	597	917912208	KABINE VERGLAST
MONITORKONSOLE PU SPF	977903308	1	1	608	965063308	MONITORKONSOLE
MONTAGEEINHEIT VORM.	968095808	2	2	673	969251008	AUFBAUTEILE MONTAGETAPE
MONTAGEEINRICHTUNG RA	917080608	140	1	10		LIEBHERR RAUPENKRAN LR
MONTAGEHILFSMITTEL	917571308	456	1	12		LIEBHERR RAUPENKRAN LR
MONTAGEPLATTE 2X265X198	97037131	(6)	1	1073	967276708	EMPFAENGER

15.12.2020

etk_en_de_098238 LR 11000

1583

LIEBHERRAlphabetical index
Alphabetischer Index

Bezeichnung	Artikel	Pos.	Menge	Seite	Baugruppe	Bezeichnung
MONTAGEPLATTE 2X265X198	97037131	6	1	1076	967922708	KLEMMKASTEN KPL.
MONTAGETAPEL 1.5X1442X7	97038930	(1)	1	673	969251008	AUFBAUTEILE MONTAGETAPE
MONTAGETAPEL VORM.	968095708	1	1	673	969251008	AUFBAUTEILE MONTAGETAPE
MONTAGETEILE	11826654	27	1	519	10876576	WASSERHEIZGERAET
MONTAGETEILE DREHBUEHN	969344108	50	1	177	917884508	DREHBUEHNE KPL.
MONTAGETEILE UNTERTEIL	968284308	50	1	141	918011308	UNTERTEIL VORM.
MONTAGEWERKZEUGKASTE	790045408	1	1	131	96005686	GRUNDWERKZEUG
MONTAGEWINDE	917078908	119	1	9		LIEBHERR RAUPENKRAN LR
MONTAGEWINDE VORM.	917645608	1	1	238	917078908	MONTAGEWINDE
MONTAGEZYLINDER SPF	512335208	5	1	130	917077108	WERKZEUG
MOOSGUMMI 20X4 MOOSGU	262103108	30	0.064	468	918810308	STEUERSTAND
MOTORAUFNAHME	11005450	(2)	1	299	11340518	KUEHLERANLAGE
MOTORFLANSCH	540184008	7	1	248	540270514	ANTRIEB KPL
MOTORGEHAEUSE	10014692	3	1	156	10871517	ELEKTROPUMPE
MOTORGEHAEUSE	10014692	3	1	580	10425291	ELEKTROPUMPE
MOTORGEHAEUSE	10493920	1	1	156	10871517	ELEKTROPUMPE
MOTORGEHAEUSE	10493920	1	1	580	10425291	ELEKTROPUMPE
MOTORREGELUNGSSENSORIK	10141937	581	1	313	10142930	DIESELMOTOR
MOTORSTEUERGERAET ECU	10143767	570	1	313	10142930	DIESELMOTOR
MUTTER	10040137	2	1	714	10878075	NOTHANDBETAETIGUNG
MUTTER	510779908	29	1	41	511497508	DRUCKMINDERVENTIL
MUTTER	510779908	29	1	731	510438508	DRUCKMINDERVENTIL
MUTTER	511053008	22	1	173	510401908	UMSCHALTVENTIL
MUTTER	7027459	(2)	1	203	967787708	ZUSATZHYDRAULIK WINDE 1
MUTTER	7027459	2	1	720	11005327	WEGEVENTIL
MUTTER	7027459	2	2	722	511302208	WEGEVENTIL
MUTTER	7027459	998	1	982	511302108	WEGEVENTIL
MUTTER CR6-FREI	571082308	(5)	1	30	969731708	HYDRAULIK MITTELTEIL
MUTTER CR6-FREI	571082908	(5)	1	946	96006590	ZUSATZHYDR.VERBINDUNGS
MUTTER M10X1,5 X5NiCrTi26-	10120639	13	4	397	10141720	ATL-ANBAU
MUTTER M10X1,5 X5NiCrTi26-	10120639	13	4	398	10141721	ATL-ANBAU
MUTTER M54 CR6-FREI	571077208	(5)	1	30	969731708	HYDRAULIK MITTELTEIL
MUTTER M54 CR6-FREI	571077208	(5)	1	700	96020296	HYDRAULIK
MUTTER M54 CR6-FREI	571077208	(5)	1	700	96020296	HYDRAULIK
MUTTER M6X8	10878951	2	1	471	96032222	NACHARBEIT ARMLEHNE LI.
MUTTER M6X8	10878951	2	1	473	96032223	NACHARBEIT ARMLEHNE RE.
NABE	9077280	2	1	331	11367689	ANTRIEBSTEILE M. SCHWING.
NACHARBEIT ARMLEHNE LI.	96032222	5	1	468	918810308	STEUERSTAND
NACHARBEIT ARMLEHNE RE.	96032223	6	1	468	918810308	STEUERSTAND
NADELKRANZ 110X117X24	570796108	20	1	247	540270414	ABTRIEB KPL
NAEHERUNGSSCHALTER	10013883	7	1	84	11621291	VERTEILERKOMBINATION
NAEHERUNGSSCHALTER BER	11003193	5	2	74	917361508	ELEKTRIK RAUPENTRAEGER
NAEHERUNGSSCHALTER BER	11003193	5	2	100	917361608	ELEKTRIK RAUPENTRAEGER
NAEHERUNGSSCHALTER BER	11003193	(1)	2	150	917353608	ELEKTRIK DREHWERK
NAEHERUNGSSCHALTER BER	571318808	20	4	1069	968188308	GEBERANBAU KOPFSTUECK
NEBENABTRIEB ANBAU	10126182	652	1	313	10142930	DIESELMOTOR
NEBENABTRIEB VORM.	11366388	1	1	418	10126182	NEBENABTRIEB ANBAU
NEIGUNGSGEBER +/-25° ALU	11001194	10	2	48	968270208	EL.GEBER U.ENDSCHALTER
NEIGUNGSGEBER +/-5° X/Y L	10802062	10	1	1119	968175008	ENDSCHALTER U.GEBER
NEIGUNGSGEBER HAKENFL	917156108	301	1	11		LIEBHERR RAUPENKRAN LR
NIVEAUGEBER L=195 24V	10135392	22	1	308	10142930	DIESELMOTOR
NIVEAUGEBER L=195 24V	11088130	1	1	326	10135392	NIVEAUGEBER
NIVEAUGEBER L=450	789016008	2	1	567	965527508	BRENNSTOFFBEHAELTER VO
NIVEAUSONDE L=50 5 V SPF	10228143	5	1	298	969215908	KUEHLER VORM.
NOCKE	11341708	12	1	820	11211228	RUECKFALLSTUETZE
NOCKE	11341708	12	1	966	11211229	RUECKFALLSTUETZE
NOCKE	11341708	33	2	1017	11211928	ZUGZYLINDER
NOCKEN	11645754	30	2	560	11211234	ZUGZYLINDER
NOCKENSCHALTER	570338308	23	1	23	11601184	SCHLEIFRINGUEBERTRAEGE
NOCKENWELLE KPL. V-MOTO	10122940	100	1	309	10142930	DIESELMOTOR

15.12.2020

etk_en_de_098238 LR 11000

1584

LIEBHERRAlphabetical index
Alphabetischer Index

Bezeichnung	Artikel	Pos.	Menge	Seite	Baugruppe	Bezeichnung
NOCKENWELLE V-MOTORXD9	10116354	1	1	347	10122940	NOCKENWELLE KPL.
NOCKENWELLE V-MOTORXD9	10154280	1	1	347	10122940	NOCKENWELLE KPL.
NOT-AUS TASTE	11211286	30	1	664	967917908	SCHALTSCHRANK MECH.
NOT-AUS TASTE	606144108	(2)	1	503	969246708	ELEKTRIK ANBAUTEILE KABIN
NOTAUS KRANFUEHRERKAB	968075908	4	1	503	969246708	ELEKTRIK ANBAUTEILE KABIN
NOTHAMMER	885042208	58	1	612	969298008	INNENVERKLEIDUNG
NOTHANDBETAETIGUNG RP	10878075	5	1	713	11004976	WEGEVENTIL
NOTSITZ	915587308	130	1	9		LIEBHERR RAUPENKRAN LR
NUTMUTTER M100X2 C45	927612301	28	1	64	90029090	WINKELGETRIEBE
NUTMUTTER M100X2 C45	927612301	28	1	66	90029091	WINKELGETRIEBE
NUTMUTTER M150X2 C45	944311703	13	1	147	90211005	DREHWERKANTRIEB
NUTMUTTER M30X1,5	570113908	9	1	250	570112908	TRIEBWERK
O-RING	7369571	23	1	707	11450338	DRUCKBEGRENZUNGSVENTI
O-RING 10,00X2,5 NBR90	10337381	7	1	306	510682308	KUGELHAHN
O-RING 100X5 FKM 70	11008055	4	1	375	10154796	ANSAUGSTUTZEN ANBAU
O-RING 102X2,62	11693498	13	1	276	10873653	PUMPENTRAEGER
O-RING 10X2 NBR70	726406508	(22)	1	711	11314761	STUEBERBLOCK
O-RING 10X2,2 NBR70	502933208	552	3	735	969582408	DRUCKLUFTANLAGE
O-RING 110X2,5 V80	10008091	22	1	300	10228004	HYDROMOTOR
O-RING 11X2 NBR90	726406108	(1)	1	979	967421108	VENTILBLOCK
O-RING 120X2,5 V80	10324867	21	1	295	11314599	VERSTELLPUMPE
O-RING 120X3 NBR 70	726424601	97	1	147	90211005	DREHWERKANTRIEB
O-RING 125X2 VMQ 70	10002310	9	1	418	10126182	NEBENABTRIEB ANBAU
O-RING 125X2 VMQ 70	10002310	7	1	441	10121003	DS NEBENABTRIEB
O-RING 125X3 FKM	7006516	2	1	431	10120878	DS HOCHDRUCKPUMPE
O-RING 12X2 FKM 70 MoS2	10128678	(2)	1	416	10141937	MOTORREGELUNGSSENSORIK
O-RING 12X2 NBR70	704274808	10	4	46	965690708	DECKEL KPL.
O-RING 12X2 NBR70	704274808	(10)	4	451	969305108	BATTERIEKASTEN VORM.
O-RING 12X2 NBR70	704274808	4	2	462	96004224	DECKEL KPL.
O-RING 12X2 NBR70	704274808	(6)	4	631	969048908	GERAEUSCHDAEMMUNG OBE
O-RING 12X2 NBR70	704274808	(6)	4	631	969048908	GERAEUSCHDAEMMUNG OBE
O-RING 12X2 NBR70	704274808	(12)	5	631	969048908	GERAEUSCHDAEMMUNG OBE
O-RING 12X2 NBR70	704274808	12	2	633	969118108	DECKEL KPL.
O-RING 12X2 NBR70	704274808	12	2	634	969120008	DECKEL KPL.
O-RING 12X2 NBR70	704274808	12	1	635	969127408	DECKEL KPL.
O-RING 12X2 NBR70	704274808	11	1	636	969761508	DECKEL VORM.
O-RING 12X2 NBR70	704274808	6	2	637	969054708	DECKEL KPL.
O-RING 12X2 NBR70	704274808	6	3	638	969056008	DECKEL KPL.
O-RING 12X2 NBR70	704274808	6	2	639	969427208	DECKEL KPL.
O-RING 12X2 NBR70	704274808	6	2	640	969427308	DECKEL KPL.
O-RING 12X2 NBR70	704274808	4	5	644	968255808	DECKEL VORM.
O-RING 12X2 NBR70	704274808	4	7	645	968255908	DECKEL VORM.
O-RING 12X2 NBR70	704274808	4	7	646	968256008	DECKEL VORM.
O-RING 12X2 NBR70	704274808	4	7	647	968256108	DECKEL VORM.
O-RING 12X2 NBR70	704274808	(7)	4	651	969245308	ELEKTRIK KLEMMKASTEN DB
O-RING 12X2 NBR70	704274808	6	6	666	969408008	DECKEL KPL.
O-RING 12X2,5 HNBR	7412937	23	1	366	10303007	KRAFTSTOFFVORFILTER
O-RING 133,07X1,78 NBR 70	10099208	32	1	580	10425291	ELEKTROPUMPE
O-RING 133,07X1,78 NBR 70	10099208	(1)	1	580	10425291	ELEKTROPUMPE
O-RING 13X2,5 HNBR	10294172	20	1	366	10303007	KRAFTSTOFFVORFILTER
O-RING 140X3 NBR70	570163708	5	1	580	10425291	ELEKTROPUMPE
O-RING 143X2 NBR 70 SH	11102172	(3)	1	509	968252708	BTT PROGRAMMIERT
O-RING 14X1,1 NBR70	570010108	3	2	171	511449808	WEGEVENTIL
O-RING 14X1,1 NBR70	570010108	3	2	721	511494308	WEGEVENTIL
O-RING 14X2,5 NBR70	502923877	41	4	503	969246708	ELEKTRIK ANBAUTEILE KABIN
O-RING 15,50X2,00 FKM 80	10113975	(2)	1	416	10141937	MOTORREGELUNGSSENSORIK
O-RING 150X3 NBR70	518578108	404	4	269	969268308	DIESELMOTOR VORM.
O-RING 154X3 NBR70	518547908	8	1	276	10873653	PUMPENTRAEGER
O-RING 160X2,5	7624285	24	1	156	10871517	ELEKTROPUMPE
O-RING 160X3 FPM70	570939808	52	1	67	933878901	PLANETENGETRIEBE

15.12.2020

etk_en_de_098238 LR 11000

1585

LIEBHERRAlphabetical index
Alphabetischer Index

Bezeichnung	Artikel	Pos.	Menge	Seite	Baugruppe	Bezeichnung
O-RING 165X3 FKM 70	726440001	16	1	156	10871517	ELEKTROPUMPE
O-RING 168X3,3	12929176	4	2	353	10127113	OELFILTERGEHAEUSE ANBA
O-RING 16X2 NBR70	726407908	(1)	1	705	96020296	HYDRAULIK
O-RING 16X3 NBR90	570096208	27	1	535	11211235	HYDROZYLINDER
O-RING 174X3 FKM 70	726431401	17	1	913	90200207	FEDERDRUCKBREMSE
O-RING 175X3 NBR 70	726453601	83	2	64	90029090	WINKELGETRIEBE
O-RING 175X3 NBR 70	726453601	83	2	66	90029091	WINKELGETRIEBE
O-RING 17X2 FPM70	571082608	(2)	1	30	969731708	HYDRAULIK MITTELTEIL
O-RING 17X2 FPM70	571082608	(2)	1	30	969731708	HYDRAULIK MITTELTEIL
O-RING 17X2 FPM70	571082608	(2)	1	946	96006590	ZUSATZHYDR.VERBINDUNGS
O-RING 17X2 FPM70	571082608	(2)	1	946	96006590	ZUSATZHYDR.VERBINDUNGS
O-RING 17X2,5 NBR90	726409108	(1)	1	32	969731708	HYDRAULIK MITTELTEIL
O-RING 182X3 FKM 80	726434401	4	1	197	90024729	FEDERDRUCKBREMSE
O-RING 182X3 FKM 80	726434401	4	1	913	90200207	FEDERDRUCKBREMSE
O-RING 182X3 FKM 80	726434401	4	1	931	90026848	FEDERDRUCKBREMSE
O-RING 18X2 FKM 80	10003192	5	1	361	11363553	ANTRIEB FUER HOCHDRUCK
O-RING 18X2 FKM 80	10003192	4	1	431	10120878	DS HOCHDRUCKPUMPE
O-RING 19,4X2,1	11004432	21	1	707	11450338	DRUCKBEGRENZUNGSVENTI
O-RING 19,4X2,5 HNBR	10340226	7	2	366	10303007	KRAFTSTOFFVORFILTER
O-RING 190X3 FKM 70	726432901	17	1	197	90024729	FEDERDRUCKBREMSE
O-RING 190X3 FKM 70	726432901	17	1	931	90026848	FEDERDRUCKBREMSE
O-RING 19X2,5 NBR70	726424108	(21)	2	711	11314761	STUEBERBLOCK
O-RING 20,3X2,4 NBR70	502932908	4	1	567	965527508	BRENNSTOFFBEHAELTER VO
O-RING 20,3X2,4 NBR70	502932908	308	8	735	969582408	DRUCKLUFTANLAGE
O-RING 20X2 FPM70	571082008	(2)	1	30	969731708	HYDRAULIK MITTELTEIL
O-RING 20X2 FPM70	571082008	(2)	1	30	969731708	HYDRAULIK MITTELTEIL
O-RING 20X2,5 NBR70	726407508	7	1	172	511065008	KUGELHAHN
O-RING 22,2X3 NBR70	540184308	16	1	248	540270514	ANTRIEB KPL
O-RING 22X1,5 FPM70	571082708	(3)	1	30	969731708	HYDRAULIK MITTELTEIL
O-RING 22X1,5 FPM70	571082708	(3)	1	946	96006590	ZUSATZHYDR.VERBINDUNGS
O-RING 22X2 NBR90	726418408	8	2	306	510682308	KUGELHAHN
O-RING 235X3 FKM 70	10014136	6	1	197	90024729	FEDERDRUCKBREMSE
O-RING 235X3 FKM 70	10014136	6	1	931	90026848	FEDERDRUCKBREMSE
O-RING 23X2 NBR90	10664129	2	2	198	90024490	OELMESSEINRICHTUNG
O-RING 23X2 NBR90	10664129	2	2	228	90200528	OELMESSEINRICHTUNG
O-RING 23X2 NBR90	10664129	2	2	229	90200533	OELMESSEINRICHTUNG
O-RING 23X2 NBR90	10664129	2	3	932	90028042	OELMESSEINRICHTUNG
O-RING 23X2,5 NBR 70	726454601	94	2	64	90029090	WINKELGETRIEBE
O-RING 23X2,5 NBR 70	726454601	94	2	66	90029091	WINKELGETRIEBE
O-RING 24X2 NBR70	726430608	32	2	711	11314761	STUEBERBLOCK
O-RING 24X2,5 NBR70	502933508	(24)	1	706	11211288	STUEBERBLOCK
O-RING 24X3 FPM70	571077408	7	1	429	10120896	DS ZYLINDERKOPF KPL.
O-RING 24X3 FPM70	571077408	(4)	1	700	96020296	HYDRAULIK
O-RING 26X1,5 FPM70	571082108	(3)	1	30	969731708	HYDRAULIK MITTELTEIL
O-RING 26X3 NBR90	510711308	(18)	1	1097	968883308	ZUSATZHYDR.BOLZENZIEHZ
O-RING 29X3 NBR70	530073208	31	2	711	11314761	STUEBERBLOCK
O-RING 29X3 NBR90	570055108	(24)	1	706	11211288	STUEBERBLOCK
O-RING 29X3 NBR90	570055108	21	1	709	11450342	DRUCKREDUZIERVENTIL
O-RING 320X3 NBR70	761020303	73	1	147	90211005	DREHWERKANTRIEB
O-RING 32X3 FPM70	571076908	(2)	1	30	969731708	HYDRAULIK MITTELTEIL
O-RING 32X3 FPM70	571076908	(2)	1	700	96020296	HYDRAULIK
O-RING 32X3 FPM70	571076908	(2)	1	700	96020296	HYDRAULIK
O-RING 32X3 FPM70	571076908	(2)	1	700	96020296	HYDRAULIK
O-RING 340X4 NBR 72	761034103	24	1	147	90211005	DREHWERKANTRIEB
O-RING 35X2,5 NBR70	726410008	53	4	706	11211288	STUEBERBLOCK
O-RING 35X2,5 NBR70	726410008	53	4	708	11340741	STUEBERBLOCK
O-RING 380X4 NBR70	530084808	6	1	911	90200134	PLANETENGETRIEBE
O-RING 40X3 FPM70	571077108	(4)	1	30	969731708	HYDRAULIK MITTELTEIL
O-RING 40X3 FPM70	571077108	(4)	1	700	96020296	HYDRAULIK
O-RING 40X3 FPM70	571077108	(4)	1	700	96020296	HYDRAULIK

15.12.2020

etk_en_de_098238 LR 11000

1586

LIEBHERRAlphabetical index
Alphabetischer Index

Bezeichnung	Artikel	Pos.	Menge	Seite	Baugruppe	Bezeichnung
O-RING 42X3 NBR90	726421208	19	1	607	964598008	SCHEIBENWISCHANLAGE EIN
O-RING 44,60X2,40 FKM 75	10036913	8	2	324	10134887	OELWANNE MIT BEFEST.
O-RING 44,60X2,40 FKM 75	10036913	3	2	426	10120871	DS OELWANNE
O-RING 45X3 NBR90	726430508	81	1	911	90200134	PLANETENGETRIEBE
O-RING 460X4 NBR 70	726443401	21	2	911	90200134	PLANETENGETRIEBE
O-RING 46X3 FKM 70	726419601	5	1	434	10120944	DS LUFTPRESSER
O-RING 470X5 NBR 70	761061703	2	1	196	90024489	PLANETENGETRIEBE
O-RING 470X5 NBR 70	761061703	2	1	227	90200276	PLANETENGETRIEBE
O-RING 470X5 NBR 70	761061703	2	1	930	90026841	PLANETENGETRIEBE
O-RING 480X4 NBR 70	761032303	33	2	196	90024489	PLANETENGETRIEBE
O-RING 480X4 NBR 70	761032303	33	2	227	90200276	PLANETENGETRIEBE
O-RING 480X4 NBR 70	761032303	33	2	930	90026841	PLANETENGETRIEBE
O-RING 50,17X5,33 FKM 70 A,B	7381567	4	4	433	10120937	DS VERBINDUNGSLEITUNG
O-RING 51X2,5 NBR 90	7025208	8	2	172	511065008	KUGELHAHN
O-RING 51X5 N-FKM1-70	10038573	11	4	390	10143277	KUEHLMITTELKRUEMMER AN
O-RING 51X5 N-FKM1-70	10038573	3	3	434	10120944	DS LUFTPRESSER
O-RING 51X5 N-FKM1-70	10038573	7	4	438	10120982	DS ABGASRUECKFUEHRUNG
O-RING 58X3 NBR70	726426708	54	2	706	11211288	STUEBERBLOCK
O-RING 58X3 NBR70	726426708	54	2	708	11340741	STUEBERBLOCK
O-RING 600X4 NBR 70	761020803	26	1	196	90024489	PLANETENGETRIEBE
O-RING 600X4 NBR 70	761020803	26	1	227	90200276	PLANETENGETRIEBE
O-RING 600X4 NBR 70	761020803	26	1	930	90026841	PLANETENGETRIEBE
O-RING 60X3 NBR 70	726411301	9	1	196	90024489	PLANETENGETRIEBE
O-RING 60X3 NBR 70	726411301	9	1	227	90200276	PLANETENGETRIEBE
O-RING 60X3 NBR 70	726411301	9	1	930	90026841	PLANETENGETRIEBE
O-RING 63,17X2,62 FKM 70 A,G	7380970	14	2	376	10141830	LADELUFTLEITUNG ANBAU
O-RING 63,17X2,62 FKM 70 A,G	7380970	3	2	433	10120937	DS VERBINDUNGSLEITUNG
O-RING 63X3 FKM 75	10037224	6	2	387	11353748	THERMOSTATGEHAEUSE AN
O-RING 63X3 FKM 75	10037224	3	2	436	10120962	DS THERMOSTATGEHAEUSE
O-RING 680X5 NBR 70	761036003	11	1	64	90029090	WINKELGETRIEBE
O-RING 680X5 NBR 70	761036003	11	1	66	90029091	WINKELGETRIEBE
O-RING 6X1 NBR90	570690608	33	1	580	10425291	ELEKTROPUMPE
O-RING 6X1 NBR90	570690608	17	1	725	571529608	DRUCKVENTIL
O-RING 6X1 NBR90	570690608	7	1	726	571130108	DRUCKBEGRENZUNGSVENTI
O-RING 6X1,5 NBR90	510712908	11	3	171	511449808	WEGEVENTIL
O-RING 6X1,5 NBR90	510712908	11	3	721	511494308	WEGEVENTIL
O-RING 740X5 NBR 70	726457501	12	1	64	90029090	WINKELGETRIEBE
O-RING 740X5 NBR 70	726457501	12	1	66	90029091	WINKELGETRIEBE
O-RING 740X5 NBR 70	726457501	2	3	67	933878901	PLANETENGETRIEBE
O-RING 78,97X3,53 FKM 70	10220707	6	1	149	510235408	HYDROMOTOR
O-RING 78X3 FKM 70	726433701	7	1	387	11353748	THERMOSTATGEHAEUSE AN
O-RING 78X3 FKM 70	726433701	4	1	436	10120962	DS THERMOSTATGEHAEUSE
O-RING 85X2 HNBR 70	10218370	2	1	403	10120541	STARTER VORM.
O-RING 85X2 HNBR 70	10218370	4	1	440	10120996	DS SCHWUNGRADGEHAEUSE
O-RING 85X3 NBR70	726408708	405	1	269	969268308	DIESELMOTOR VORM.
O-RING 90X3 FKM 70	10040386	9	1	384	10143302	WASSERPUMPE MIT BEFEST.
O-RING 90X3 FKM 70	10040386	5	1	435	10120973	DS WASSERPUMPE
O-RING 98,02X3,53 S-FPM 75	7372303	(15)	1	149	510235408	HYDROMOTOR
O-RING 9X1,5 NBR 70	726454401	14	1	197	90024729	FEDERDRUCKBREMSE
O-RING 9X1,5 NBR90	521196508	3	2	197	90024729	FEDERDRUCKBREMSE
O-RING 9X1,5 NBR90	521196508	3	2	913	90200207	FEDERDRUCKBREMSE
O-RING 9X1,5 NBR90	521196508	(16)	6	913	90200207	FEDERDRUCKBREMSE
O-RING AEHNL.ISO 3601-1 150	11656620	2	2	315	9078049	ZYLINDER
O-RING AEHNL.ISO 3601-1 150	11656620	1	16	427	10120873	DS ZYLINDER
O-RING AEHNL.ISO 3601-1 16	12212019	6	2	353	10127113	OELFILTERGEHAEUSE ANBA
O-RING AEHNL.ISO 3601-1 22X	7380865	4	1	434	10120944	DS LUFTPRESSER
O-RING AEHNL.ISO 3601-1 67,5	10040387	8	2	384	10143302	WASSERPUMPE MIT BEFEST.
O-RING AEHNL.ISO 3601-1 67,5	10040387	8	2	387	11353748	THERMOSTATGEHAEUSE AN
O-RING AEHNL.ISO 3601-1 67,5	10040387	6	2	435	10120973	DS WASSERPUMPE
O-RING AEHNL.ISO 3601-1 67,5	10040387	2	2	436	10120962	DS THERMOSTATGEHAEUSE

15.12.2020

etk_en_de_098238 LR 11000

1587

LIEBHERRAlphabetical index
Alphabetischer Index

Bezeichnung	Artikel	Pos.	Menge	Seite	Baugruppe	Bezeichnung
O-RING ARP 568 10,52X1,83 NB	501243708	1	1	174	471030708	VERSCHRAUBUNG
O-RING ARP 568 10,82X1,78 NB	510718108	27	1	170	10489734	DRUCKBEGRENZUNGSVENTI
O-RING ARP 568 10,82X1,78 NB	510760408	32	1	626	10228112	HEIZKLIMAGERAET
O-RING ARP 568 11,89X1,98 N	571130508	8	1	726	571130108	DRUCKBEGRENZUNGSVENTI
O-RING ARP 568 12,37X2,62 NB	510746108	24	2	724	511308608	PROPORTIONALVENTIL
O-RING ARP 568 12,37X2,62 NB	510746108	1	1	732	10218310	LASTHALTEVENTIL
O-RING ARP 568 13,94X2,62 NB	510790108	2	3	206	11182924	WEGEVENTIL
O-RING ARP 568 145,64X3,53	570807108	3	1	417	10120393	VERSCHLUSSTEILE
O-RING ARP 568 145,64X3,53	570807108	1	1	441	10121003	DS NEBENABTRIEB
O-RING ARP 568 14X1,78 NBR9	515710608	31	1	626	10228112	HEIZKLIMAGERAET
O-RING ARP 568 17,12X2,62 NB	510710108	3	2	731	510438508	DRUCKMINDERVENTIL
O-RING ARP 568 17,12X2,62 NB	510710108	15	1	731	510438508	DRUCKMINDERVENTIL
O-RING ARP 568 18,72X2,62 NB	510738308	(11)	2	700	96020296	HYDRAULIK
O-RING ARP 568 23,47X2,62 NB	510776608	(2)	1	700	96020296	HYDRAULIK
O-RING ARP 568 23,52X1,78 N	570652308	25	1	170	10489734	DRUCKBEGRENZUNGSVENTI
O-RING ARP 568 24,99X3,53 NB	510587808	504	6	163	969733008	ZUSATZHYDRAULIK DREHBUE
O-RING ARP 568 29,87X1,78 NB	510747808	39	2	724	511308608	PROPORTIONALVENTIL
O-RING ARP 568 32,92X3,53 NB	510587008	405	6	701	96020296	HYDRAULIK
O-RING ARP 568 32,92X3,53 NB	510587008	(1)	1	701	96020296	HYDRAULIK
O-RING ARP 568 32,92X3,53 NB	510587008	(1)	1	702	96020296	HYDRAULIK
O-RING ARP 568 32,92X3,53 NB	510587008	(1)	1	705	96020296	HYDRAULIK
O-RING ARP 568 34,52X3,53 NB	501204208	16	2	173	510401908	UMSCHALTVENTIL
O-RING ARP 568 37,69X3,53 NB	510586708	501	12	31	969731708	HYDRAULIK MITTELTEIL
O-RING ARP 568 37,69X3,53 NB	510586708	501	8	71	967787408	HYDRAULIK RAUPE
O-RING ARP 568 37,69X3,53 NB	510586708	501	8	98	967787508	HYDRAULIK RAUPE
O-RING ARP 568 37,69X3,53 NB	510586708	(1)	1	163	969733008	ZUSATZHYDRAULIK DREHBUE
O-RING ARP 568 37,69X3,53 NB	510586708	553	6	163	969733008	ZUSATZHYDRAULIK DREHBUE
O-RING ARP 568 37,69X3,53 NB	510586708	501	2	203	967787708	ZUSATZHYDRAULIK WINDE 1
O-RING ARP 568 37,69X3,53 NB	510586708	501	2	218	967787808	ZUSATZHYDRAULIK WINDE 2
O-RING ARP 568 37,69X3,53 NB	510586708	501	4	234	968081908	ZUSATZHYDRAULIK WINDE 4
O-RING ARP 568 37,69X3,53 NB	510586708	402	1	269	969268308	DIESELMOTOR VORM.
O-RING ARP 568 37,69X3,53 NB	510586708	1	1	304	511516208	SAE-FLANSCHHAELFTE
O-RING ARP 568 37,69X3,53 NB	510586708	411	19	701	96020296	HYDRAULIK
O-RING ARP 568 37,69X3,53 NB	510586708	(1)	1	702	96020296	HYDRAULIK
O-RING ARP 568 37,69X3,53 NB	510586708	501	2	919	967789008	ZUSATZHYDRAULIK WINDE 6
O-RING ARP 568 37,69X3,53 NB	510586708	501	2	936	967789108	ZUSATZHYDRAULIK WINDE 3
O-RING ARP 568 4,47X1,78 NB	510714208	13	2	731	510438508	DRUCKMINDERVENTIL
O-RING ARP 568 4,47X1,78 NB	513119208	50	1	724	511308608	PROPORTIONALVENTIL
O-RING ARP 568 44,04X3,53 NB	570296608	2	1	1167	11068050	FILTERELEMENT
O-RING ARP 568 47,22X3,53 NB	510587908	401	2	269	969268308	DIESELMOTOR VORM.
O-RING ARP 568 47,22X3,53 NB	510587908	(1)	1	269	969268308	DIESELMOTOR VORM.
O-RING ARP 568 5,28X1,78 NB	726426608	49	2	724	511308608	PROPORTIONALVENTIL
O-RING ARP 568 52,07X2,62 NB	726426508	6	1	249	510230608	HYDROMOTOR
O-RING ARP 568 56,74X3,53 NB	726421608	9	3	457	968866808	HARNSTOFFTANK VORM.
O-RING ARP 568 6,07X1,78 NB	510738408	441	4	727	571362608	VORSTEUERVENTIL
O-RING ARP 568 64,77X2,62 NB	515705108	15	1	250	570112908	TRIEBWERK
O-RING ARP 568 69,44X3,53 NB	510598908	403	2	269	969268308	DIESELMOTOR VORM.
O-RING ARP 568 82,22X2,62 NB	726431108	6	1	441	10121003	DS NEBENABTRIEB
O-RING ARP 568 9,25X1,78 NB	510719008	26	1	170	10489734	DRUCKBEGRENZUNGSVENTI
O-RING ARP 568 9,25X1,78 NB	510738677	(1)	1	30	969731708	HYDRAULIK MITTELTEIL
O-RING ARP 568-NBR70 6,07X1	726419608	20	1	725	571529608	DRUCKVENTIL
O-RING DIN 3770 150X3	790346914	320	2	293	11320826	PUMPENVERTEILERGETRIEB
O-RING DIN 3771 100X3 FKM	7381192	8	1	431	10120878	DS HOCHDRUCKPUMPE
O-RING DIN 3771 101,20X3,53	7380401	6	1	420	11366388	NEBENABTRIEB VORM.
O-RING DIN 3771 101,20X3,53	7380401	5	2	441	10121003	DS NEBENABTRIEB
O-RING DIN 3771 10X3 FKM 80	7381417	9	1	431	10120878	DS HOCHDRUCKPUMPE
O-RING DIN 3771 115X2,5 FKM	10425261	1	1	435	10120973	DS WASSERPUMPE
O-RING DIN 3771 140X3 HNBR	10425260	5	1	156	10871517	ELEKTROPUMPE
O-RING DIN 3771 140X3 HNBR	10425260	2	1	435	10120973	DS WASSERPUMPE
O-RING DIN 3771 15,00X2,50	7380619	4	1	361	11363553	ANTRIEB FUER HOCHDRUCK

15.12.2020

etk_en_de_098238 LR 11000

1588

LIEBHERRAlphabetical index
Alphabetischer Index

Bezeichnung	Artikel	Pos.	Menge	Seite	Baugruppe	Bezeichnung
O-RING DIN 3771 15,00X2,50	7380619	4	1	417	10120393	VERSCHLUSSTEILE
O-RING DIN 3771 15,00X2,50	7380619	6	1	431	10120878	DS HOCHDRUCKPUMPE
O-RING DIN 3771 15,00X2,50	7380619	6	1	434	10120944	DS LUFTPRESSER
O-RING DIN 3771 15,00X2,50	7380619	3	1	441	10121003	DS NEBENABTRIEB
O-RING DIN 3771 19,30X2,40	7380577	7	4	365	10138091	KRAFTSTOFFVORFILTERANBA
O-RING DIN 3771 19,30X2,40	7380196	22	1	712	10451049	WEGEVENTIL
O-RING DIN 3771 21,30X2,40	7380617	11	6	317	10141769	ENDREGELVENTIL
O-RING DIN 3771 23,6X2,9 NBR	571817308	(1)	1	74	917361508	ELEKTRIK RAUPENTRAEGER
O-RING DIN 3771 38X4,50 FKM	10294497	12	6	316	9078462	AGGREGATETRAEGER ANBA
O-RING DIN 3771 38X4,50 FKM	10294497	2	6	423	10120855	DS AGGREGATETRAEGER
O-RING DIN 3771 44X3 NBR70	726405908	52	4	706	11211288	STUEBERBLOCK
O-RING DIN 3771 44X3 NBR70	726405908	52	4	708	11340741	STUEBERBLOCK
O-RING DIN 3771 5,10X1,60 N	10215824	7	1	426	10120871	DS OELWANNE
O-RING DIN 3771 55,25X2,62	511052108	10	1	173	510401908	UMSCHALTVENTIL
O-RING DIN 3771 59,69X5,33	7381568	16	1	455	917828508	HARNSTOFFANLAGE
O-RING DIN 3771 74,00X3,00 N	7264455	7	2	384	10143302	WASSERPUMPE MIT BEFEST.
O-RING DIN 3771 74,00X3,00 N	7264455	4	2	435	10120973	DS WASSERPUMPE
O-RING DIN 3771 94,50X3,00 F	10116255	1	1	379	10299988	HEIZFLANSCH VORM.
O-RING ISO 3601-1 104,37X3,53	7380773	4	2	373	10151879	LUFTANSAUGUNG ANBAU
O-RING ISO 3601-1 104,37X3,53	7380773	5	2	377	10147162	VERBINDUNGSLEITUNG ANBA
O-RING ISO 3601-1 117,07X3,5	7380604	3	1	361	11363553	ANTRIEB FUER HOCHDRUCK
O-RING ISO 3601-1 117,07X3,5	7380604	5	1	420	11366388	NEBENABTRIEB VORM.
O-RING ISO 3601-1 117,07X3,5	7380604	3	1	431	10120878	DS HOCHDRUCKPUMPE
O-RING ISO 3601-1 117,07X3,5	7380604	2	1	441	10121003	DS NEBENABTRIEB
O-RING ISO 3601-1 12,37X2,62	7380935	2	1	379	10299988	HEIZFLANSCH VORM.
O-RING ISO 3601-1 17,17X1,78	7381103	2	1	409	10127979	VERSCHLUSSTEILE
O-RING ISO 3601-1 17,17X1,78	7381103	(2)	1	416	10141937	MOTORREGELUNGSSENSORIK
O-RING ISO 3601-1 26,64X2,62	7380608	4	2	350	11365727	OELMODUL LINKS VORM.
O-RING ISO 3601-1 26,64X2,62	7380608	4	2	351	11365728	OELMODUL RECHTS VORM.
O-RING ISO 3601-1 36,09X3,53	7381254	1	2	424	10120869	DS KURBELGEHAEUSEENTL
O-RING ISO 3601-1 40,87X3,53	7380983	4	2	357	10134883	OELLEITUNG ANBAU
O-RING ISO 3601-1 40,94X2,62	7382071	8	4	349	11365725	OELMODULANBAU
O-RING ISO 3601-1 42,52X2,62	7381760	21	2	172	511065008	KUGELHAHN
O-RING ISO 3601-1 47,22X3,53	7380955	5	2	350	11365727	OELMODUL LINKS VORM.
O-RING ISO 3601-1 47,22X3,53	7380955	5	2	351	11365728	OELMODUL RECHTS VORM.
O-RING ISO 3601-1 50,39X3,53	11117474	3	1	350	11365727	OELMODUL LINKS VORM.
O-RING ISO 3601-1 50,39X3,53	11117474	3	1	351	11365728	OELMODUL RECHTS VORM.
O-RING ISO 3601-1 6,02X2,62	7380648	31	1	68	10132387	HYDRAULIKANBAUMOTOR
O-RING ISO 3601-1 82,22X2,62	7380598	15	2	384	10143302	WASSERPUMPE MIT BEFEST.
O-RING ISO 3601-1 9,25X1,78	7380574	5	4	717	10342823	DRUCKREGELVENTIL
OELABLASS	90200614	45	1	915	90200135	OELMESSEINRICHTUNG
OELABLASSSCHLAUCH KPL. 1	10032297	55	1	131	96005686	GRUNDWERKZEUG
OELABLASSSCHRAUBE M26X	789011908	16	1	298	969215908	KUEHLER VORM.
OELABLASSSCHRAUBE M26X	789011908	18	1	569	918789208	KRAFTSTOFFBEHAELTER KPL
OELABLASSSCHRAUBE M26X	789011908	26	3	573	917080908	OELBEHAELTER KPL.
OELABSCHIEDER ANBAU OEL	10125646	1	2	319	10141843	KURBELGEHAEUSEENTLUEF
OELABSCHIEDER OEL	12404268	2	1	320	10125646	OELABSCHIEDER ANBAU
OELBEHAELTER KPL.	917080908	144	1	10		LIEBHERR RAUPENKRAN LR
OELBEHAELTER SCHWK. AL	967967108	1	1	574	967968208	OELBEHAELTER VORM.
OELBEHAELTER VORM.	967968208	1	1	573	917080908	OELBEHAELTER KPL.
OELINFUELLUNG	10118839	2	1	342	10122632	OELINFUELLUNG
OELINFUELLUNG	10122630	1	1	342	10122632	OELINFUELLUNG
OELINFUELLUNG	10122632	3	1	341	11364303	ZYLINDERKOPFDECKEL VORM
OELFILTER OEL	12102045	2	1	1105	96041003	FILTERPAKET
OELFILTERGEHAEUSE ANBA	10127113	2	1	351	11365728	OELMODUL RECHTS VORM.
OELFILTERGEHAEUSE EN AC	10133786	1	1	353	10127113	OELFILTERGEHAEUSE ANBA
OELKUEHLER	10121763	(2)	2	350	11365727	OELMODUL LINKS VORM.
OELKUEHLER	10121763	2	2	352	11365194	OELMODUL RECHTS
OELKUEHLER	11005447	2	1	299	11340518	KUEHLERANLAGE
OELKUEHLERGEHAEUSE	10152387	(1)	1	350	11365727	OELMODUL LINKS VORM.

15.12.2020

etk_en_de_098238 LR 11000

1589

LIEBHERRAlphabetical index
Alphabetischer Index

Bezeichnung	Artikel	Pos.	Menge	Seite	Baugruppe	Bezeichnung
OELKUEHLERGEHAEUSE	10152431	1	1	352	11365194	OELMODUL RECHTS
OELLEITUNG	12426131	1	1	355	10136123	OELLEITUNG ANBAU
OELLEITUNG ANBAU	10134883	161	1	309	10142930	DIESELMOTOR
OELLEITUNG ANBAU	10134883	(2)	1	324	10134887	OELWANNE MIT BEFEST.
OELLEITUNG ANBAU	10136123	3	1	349	11365725	OELMODULANBAU
OELLEITUNG LINKS	10134884	1	1	357	10134883	OELLEITUNG ANBAU
OELLEITUNG RECHTS	10134886	2	1	357	10134883	OELLEITUNG ANBAU
OELMESSEINRICHTUNG	90024490	10	1	194	90023098	KOMPAKTSEILWINDE
OELMESSEINRICHTUNG	90028042	10	1	927	90023100	KOMPAKTSEILWINDE
OELMESSEINRICHTUNG	90200135	25	1	907	90024769	KOMPAKTSEILWINDE
OELMESSEINRICHTUNG	90200528	10	1	225	90023101	KOMPAKTSEILWINDE
OELMESSEINRICHTUNG	90200533	20	1	225	90023101	KOMPAKTSEILWINDE
OELMESSSTAB	10802891	170	1	293	11320826	PUMPENVERTEILERGETRIEB
OELMESSSTAB	931916701	15	1	915	90200135	OELMESSEINRICHTUNG
OELMESSSTAB 1 1/8"	927554401	1	1	148	927554301	ENTLUEFTUNGSSTUTZEN
OELMESSSTAB KPL.	10137870	21	1	308	10142930	DIESELMOTOR
OELMESSSTAB MIT RING	10120861	1	1	325	10137870	OELMESSSTAB KPL.
OELMODUL LINKS	11365192	1	1	350	11365727	OELMODUL LINKS VORM.
OELMODUL LINKS VORM.	11365727	1	1	349	11365725	OELMODULANBAU
OELMODUL RECHTS	11365194	1	1	351	11365728	OELMODUL RECHTS VORM.
OELMODUL RECHTS VORM.	11365728	2	1	349	11365725	OELMODULANBAU
OELMODULANBAU	11365725	130	1	309	10142930	DIESELMOTOR
OELRUECKLAUFLEITUNG	10137019	1	1	321	10137051	OELRUECKLAUFLEITUNG AN
OELRUECKLAUFLEITUNG 15X	10127927	(5)	1	324	10134887	OELWANNE MIT BEFEST.
OELRUECKLAUFLEITUNG 15X	10137053	2	1	321	10137051	OELRUECKLAUFLEITUNG AN
OELRUECKLAUFLEITUNG 22X	10135023	2	1	398	10141721	ATL-ANBAU
OELRUECKLAUFLEITUNG 22X	10135221	3	1	397	10141720	ATL-ANBAU
OELRUECKLAUFLEITUNG AN	10137051	2	1	319	10141843	KURBELGEHAEUSEENTLUEF
OELRUECKLAUFLEITUNG AN	12550671	2	1	319	10141843	KURBELGEHAEUSEENTLUEF
OELSTANDSSONDE L=50 12/24	10168177	40	1	198	90024490	OELMESSEINRICHTUNG
OELSTANDSSONDE L=50 12/24	10168177	40	1	228	90200528	OELMESSEINRICHTUNG
OELSTANDSSONDE L=50 12/24	10168177	40	1	229	90200533	OELMESSEINRICHTUNG
OELSTANDSSONDE L=50 12/24	10168177	40	1	915	90200135	OELMESSEINRICHTUNG
OELSTANDSSONDE L=50 12/24	10168177	40	1	932	90028042	OELMESSEINRICHTUNG
OELWANNE MIT BEFEST. V-	10134887	20	1	308	10142930	DIESELMOTOR
OELWANNE VORM. V-MOTOR/	11364377	1	1	324	10134887	OELWANNE MIT BEFEST.
OVALRING 11X60X120 GK 10	10871568	6	2	538	967846508	ZUGSTANGE VORM.
OVALRING 11X60X120 GK 10	10871568	5	2	540	967981108	ZUGSTANGE VORM.
OVALRING 11X60X120 GK 10	10871568	6	2	853	967747008	STANGE VORM.
OVALRING 11X60X120 GK 10	10871568	6	2	873	967744008	STANGE VORM.
OVALRING 11X60X120 GK 10	10871568	7	2	880	967950808	ZUGSTANGE VORM.
OVALRING 11X60X120 GK 10	10871568	7	2	882	968214108	ZUGSTANGE VORM.
OVALRING 11X60X120 GK 10	10871568	7	2	884	968217108	ZUGSTANGE VORM.
OVALRING 11X60X120 GK 10	10871568	6	2	959	968242108	ZUGSTANGE VORM.
OVALRING 11X60X120 GK 10	10871568	10	2	1007	968027308	ZUGSTANGE VORM.
OVALRING 11X60X120 GK 10	10871568	6	2	1008	968026108	ZUGSTANGE VORM.
OVALRING 11X60X120 GK 10	10871568	6	2	1010	968027708	ZUGSTANGE VORM.
OVALRING 11X60X120 GK 10	10871568	6	2	1042	967733808	STANGE VORM.
OVALRING 11X60X120 GK 10	10871568	6	2	1054	967704108	STANGE VORM.
OVALRING 11X60X120 GK 10	10871568	6	2	1138	968786908	ZUGSTANGE VORM.
PARKKONSOLE SCHLAEUCHE	968907308	105	1	184	969344108	MONTAGETEILE DREHBUEHN
PARKKONSOLE SCHLAEUCHE	968907408	106	1	184	969344108	MONTAGETEILE DREHBUEHN
PARKKONSOLE SCHLAEUCHE	969483508	115	1	184	969344108	MONTAGETEILE DREHBUEHN
PASSFEDER DIN 6885 A8X7X1	434006601	92	1	64	90029090	WINKELGETRIEBE
PASSFEDER DIN 6885 A8X7X1	434006601	92	1	66	90029091	WINKELGETRIEBE
PASSFEDER DIN 6885 B32X18	571827408	400	10	293	11320826	PUMPENVERTEILERGETRIEB
PASSHUELSE 12X20X15,5 100	10123103	14	2	407	10129212	SCHWUNGRADGEHAEUSE AN
PASSKERBSTIFT ISO 8745 6X	431103708	16	2	183	969344108	MONTAGETEILE DREHBUEHN
PASSSCHEIBE 58X70X0,1	570114208	17	2	250	570112908	TRIEBWERK
PASSSCHEIBE 58X70X0,3	570114308	18	1	250	570112908	TRIEBWERK

15.12.2020

etk_en_de_098238 LR 11000

1590

LIEBHERRAlphabetical index
Alphabetischer Index

Bezeichnung	Artikel	Pos.	Menge	Seite	Baugruppe	Bezeichnung
PASSSCHEIBE DIN 988 16X22	501500908	6	4	114	96016050	ABSTUETZPLATTE KPL.
PASSSCHEIBE DIN 988 16X22X	501501077	23	3	248	540270514	ANTRIEB KPL
PASSSCHEIBE DIN 988 18X25X	605251108	7	1	1001	967966108	ENDSCHALTER KPL.
PASSSCHEIBE DIN 988 18X25X	605251108	7	1	1002	967966808	ENDSCHALTER KPL.
PASSSCHEIBE DIN 988 18X25X	500713708	6	2	1001	967966108	ENDSCHALTER KPL.
PASSSCHEIBE DIN 988 18X25X	500713708	6	2	1002	967966808	ENDSCHALTER KPL.
PASSSCHEIBE DIN 988 80X10	421000608	25	4	842	918121308	ROLLENSATZ
PASSSCHEIBE DIN 988 80X10	421000608	28	4	847	918121408	ROLLENSATZ
PATCHKABEL 4X2XAWG27/7-5	12102759	376	1	500	967926408	KABELSTRANG
PATCHKABEL 8-5M	10771060	378	1	500	967926408	KABELSTRANG
PATCHKABEL 8-5M	10771060	379	1	500	967926408	KABELSTRANG
PATCHKABEL 8-5M	10771060	380	1	500	967926408	KABELSTRANG
PEDALGEBER 20° SPF	10297309	7	2	503	969246708	ELEKTRIK ANBAUTEILE KABIN
PEDALTRAEGER EINBAU	964720408	3	1	592	969291108	KRANFUEHRERKABINE VORM
PERSOENLICHE SCHUTZAUSR	916959908	98	1	9		LIEBHERR RAUPENKRAN LR
PILZTASTE	606652608	202	1	659	968681408	BEDIENPULT VERBOLZUNG
PLANETENACHSE	570795808	2	3	247	540270414	ABTRIEB KPL
PLANETENGETRIEBE	11005308	1	1	241	10802280	SEILWINDE
PLANETENGETRIEBE 01	933878901	5	2	61	917291608	RAUPENTRAEGER LI.
PLANETENGETRIEBE 01	933878901	5	2	94	917291708	RAUPENTRAEGER RE.
PLANETENGETRIEBE 3-STUFI	90024489	5	1	194	90023098	KOMPAKTSEILWINDE
PLANETENGETRIEBE 3-STUFI	90026841	5	1	927	90023100	KOMPAKTSEILWINDE
PLANETENGETRIEBE 3-STUFI	90200134	5	1	907	90024769	KOMPAKTSEILWINDE
PLANETENGETRIEBE 3-STUFI	90200276	5	2	225	90023101	KOMPAKTSEILWINDE
PLANETENRAD	927633801	20	5	147	90211005	DREHWERKANTRIEB
PLANETENRAD	927636201	40	3	147	90211005	DREHWERKANTRIEB
PLANETENRAD	927636601	55	3	147	90211005	DREHWERKANTRIEB
PLANETENSTUFE	11005313	11	1	242	11005308	PLANETENGETRIEBE
PLANETENSTUFE	11005314	21	1	242	11005308	PLANETENGETRIEBE
PLANETENTRAEGER	11005316	24	1	242	11005308	PLANETENGETRIEBE
PLANETENTRAEGER	570795908	1	1	247	540270414	ABTRIEB KPL
PLANETENTRAEGER 255 42C	927636501	50	1	147	90211005	DREHWERKANTRIEB
PLANETENTRAEGER 275 42C	927635901	35	1	147	90211005	DREHWERKANTRIEB
PLANETENTRAEGER 325 42C	927633701	15	1	147	90211005	DREHWERKANTRIEB
PLANETENTRAEGER 390 42Cr	932126801	15	1	911	90200134	PLANETENGETRIEBE
PLATTE	10144874	2	1	405	10144678	ABDECKPLATTE ANBAU
PLATTE	967421308	30	1	977	11213423	STUEBERBLOCK
PLATTE 10X190 X60 PA6G+OE	97031687	13	4	1000	967946208	VERSTELLFLASCHE KPL.
PLATTE 15X30X50 PA6G	288176208	12	1	19	968660508	SCHLEIFRINGKOERPER EINBA
PLATTE 22X60X450 PA6G	97027767	111	1	955	917333208	D-ANLENKSTUECK VORM.
PLATTE 30X95X500 PA6G	97011422	6	3	1158	968455908	FUSS KPL.
PLATTE 50X20X2 PE	975221608	4	2	604	964561008	HECKSCHEIBE VORM.
PLATTE KPL. SPF	963253908	4	2	782	917517908	AUFNAHME GEGENGEWICHT
PLATTE SC22	967421008	10	1	977	11213423	STUEBERBLOCK
PLEUELBUCHSE CuZn31Si1	12450073	(3)	1	332	10116876	PLEUELSTANGE ANBAU
PLEUELSCHRAUBE M14X1,5X	9077199	(1)	2	332	10116876	PLEUELSTANGE ANBAU
PLEUELSCHRAUBE M14X1,5X	12446830	(2)	2	332	10116876	PLEUELSTANGE ANBAU
PLEUELSTANGE ANBAU V-M	10116876	60	8	309	10142930	DIESELMOTOR
PLEUELSTANGE V-MOTORX9	10116877	1	1	332	10116876	PLEUELSTANGE ANBAU
PLEUELSTANGE V-MOTORX9	12446853	1	1	332	10116876	PLEUELSTANGE ANBAU
PLEUELSTANGE V-MOTORX9	12446854	(1)	1	332	10116876	PLEUELSTANGE ANBAU
PODEST 1193X2820X165 ALU	11644883	20	2	782	917517908	AUFNAHME GEGENGEWICHT
PODEST 1877X1305X1173 ALU	10872055	5	1	589	917829008	KRANFUEHRERKABINE KPL.
PODEST 2541X1195X2670,5 A	11450543	4	1	589	917829008	KRANFUEHRERKABINE KPL.
PODEST 50X650X1240 ALMG3	11450151	1	1	488	968283208	LAUFSTEG DREHBUEHNE LI
PODEST 50X650X1675 ALMG3	11450152	2	1	488	968283208	LAUFSTEG DREHBUEHNE LI
PODEST 50X650X1675 ALMG3	11450153	3	1	488	968283208	LAUFSTEG DREHBUEHNE LI
PODEST 50X650X1675 ALMG3	11450155	4	1	488	968283208	LAUFSTEG DREHBUEHNE LI
PODEST 50X650X1675 ALMG3	11450156	5	1	488	968283208	LAUFSTEG DREHBUEHNE LI
PODEST KPL.	968309908	2	1	484	918252608	LAUFSTEG DREHBUEHNE

15.12.2020

etk_en_de_098238 LR 11000

1591

LIEBHERRAlphabetical index
Alphabetischer Index

Bezeichnung	Artikel	Pos.	Menge	Seite	Baugruppe	Bezeichnung
PODEST SCHWK. T ZN O	928051908	15	2	1112	917229808	SCHWEBEBALLAST
PODEST SCHWK. T ZN O	968291108	1	1	490	968309908	PODEST KPL.
POLYAMIDROHR DIN 73378 6	10873149	15	70	82	917322008	ZENTRALSCHMIERUNG RAUP
POLYAMIDROHR DIN 73378 6	10873149	15	70	106	917322208	ZENTRALSCHMIERUNG RAUP
POLYAMIDROHR DIN 73378 6	10873149	14	37.5	154	917081108	ZENTRALSCHMIERANLAGE O
POLYAMIDROHR DIN 73378 6	10873149	6	4.5	209	917451408	ZENTRALSCHMIERUNG
POLYAMIDROHR DIN 73378 6	10873149	78	5	224	917451208	WINDE 4 VORM.
POLYAMIDROHR DIN 73378 6	10873149	90	32	551	917691308	ZENTRALSCHMIERUNG
POLYAMIDROHR DIN 73378 6	10873149	90	90	578	917081208	ZENTRALSCHMIERANLAGE O
POLYAMIDROHR DIN 73378 6	10873149	10	30	839	917692108	ZENTRALSCHMIERUNG
POLYAMIDROHR DIN 73378 6	10873149	6	3.25	922	917481408	ZENTRALSCHMIERUNG
POLYAMIDROHR DIN 73378 6	10873149	8	4	942	917478608	ZENTRALSCHMIERUNG
POLYAMIDROHR DIN 73378 6	10873149	90	13	987	917692208	ZENTRALSCHMIERUNG
PRATZE SINT-D32	10129999	2	1	362	10152866	INJEKTOR MIT BEFEST.
PRESSKLEMME 2 CU	11170565	6	2	127	962009308	ABSTUETZPLATTE KPL.
PRESSKLEMME 2 CU	11170565	6	4	134	96051604	ROLLENLAGERUNG
PRESSKLEMME 2 CU	11170565	36	6	488	968283208	LAUFSTEG DREHBUEHNE LI
PRESSKLEMME 2 CU	11170565	78	4	590	917829008	KRANFUEHRERKABINE KPL.
PRESSKLEMME 2 CU	11170565	9	2	783	965575208	ZENTRIERUNG KPL.
PRESSKLEMME 2 CU	11170565	128	24	811	917332608	S-ANLENKSTUECK VORM.
PRESSKLEMME 2 CU	11170565	17	4	1013	968028208	AUFLAGE KPL.
PRESSKLEMME 2 CU	11170565	(4)	4	1062	917251008	L-KOPFSTUECK
PRESSKLEMME 2 CU	11170565	3	2	1136	921706708	GRIFFBOLZEN KPL.
PRESSKLEMME 2 CU	11170565	6	4	1159	969944608	HALTERUNG KPL.
PROFIL 3X70X1078 DC01 FE//	97032341	31	2	996	917380508	D-KOPFSTUECK VORM.
PROFIL 3X70X2577 DC01 FE//	97032342	32	2	996	917380508	D-KOPFSTUECK VORM.
PROFILDICHRING DIN 3869 1	10040984	(2)	1	416	10141937	MOTORREGELUNGSSENSORIK
PROFILDICHRING DIN 3869	10335629	3	1	343	10118839	OEFLEINFUELLUNG
PROFILHOHLWELLE D125/46X	10492558	130	4	293	11320826	PUMPENVERTEILERGETRIEB
PROFILRING PR10-S/L A3P	477100308	39	1	455	917828508	HARNSTOFFANLAGE
PROFILRING PR22-L A3P	477102808	3	1	303	968652008	ROHRSTUTZEN KPL.
PROFILRING PR6-S/L A3P	477101408	16	1	154	917081108	ZENTRALSCHMIERANLAGE O
PROFILRING PR6-S/L A3P	477101408	76	2	223	917451208	WINDE 4 VORM.
PROFILRING PR6-S/L A3P	477101408	15	9	551	917691308	ZENTRALSCHMIERUNG
PROFILRING PR6-S/L A3P	477101408	15	26	578	917081208	ZENTRALSCHMIERANLAGE O
PROFILRING PR6-S/L A3P	477101408	550	3	735	969582408	DRUCKLUFTANLAGE
PROFILRING PR6-S/L A3P	477101408	11	2	839	917692108	ZENTRALSCHMIERUNG
PROFILRING PR6-S/L A3P	477101408	10	1	942	917478608	ZENTRALSCHMIERUNG
PROFILRING PR6-S/L A3P	477101408	8	1	987	917692208	ZENTRALSCHMIERUNG
PROFILSCHELLE 163,0/K1	10494116	13	1	399	10141528	ABGASSTUTZEN ANBAU
PROFILSCHELLE 163,0/K1	10494116	8	3	443	917828208	SCHALLDAEMPFERANLAGE
PROFILSCHELLE 191,6/K1	10494117	9	2	443	917828208	SCHALLDAEMPFERANLAGE
PROFILSCHELLE 328/K1 X5Cr	10141051	30	1	444	11403704	SCR-BAUGRUPPE
PROFILSCHNUR	501507014	141	0.7	244	11347396	SEILTROMMEL
PROFILSCHNUR	501507014	200	0.3	246	11347399	FLANSCHLAGER
PROPORTIONALMAGNET	11161919	(6)	1	200	11170708	VERSTELLMOTOR
PROPORTIONALMAGNET	11161919	(27)	1	916	11212498	VERSTELLMOTOR
PROPORTIONALMAGNET 24V	10471437	2	2	274	10873652	ANSTEUERGERAET
PROPORTIONALMAGNET 24V	10471437	2	2	280	11690588	ANSTEUERGERAET
PROPORTIONALMAGNET 24V	10471437	(2)	2	287	11212745	VERSTELLPUMPE
PROPORTIONALVENTIL 340BA	511308608	64	1	699	96020296	HYDRAULIK
PRUEFADAPTER	910506108	(10)	1	661	917829408	EINBAUTEILE SCHALTSCHRAN
PRUEFANSCHLUSS PL-RA 12L	475600908	618	1	735	969582408	DRUCKLUFTANLAGE
PUMPE	510108201	93	1	64	90029090	WINKELGETRIEBE
PUMPE	510108201	93	1	66	90029091	WINKELGETRIEBE
PUMPE MP41 SPF	591055408	12	1	607	964598008	SCHEIBENWISCHANLAGE EIN
PUMPE VORM.	96004209	2	1	455	917828508	HARNSTOFFANLAGE
PUMPENELEMENT	10216340	13	1	156	10871517	ELEKTROPUMPE
PUMPENELEMENT	10216340	13	1	580	10425291	ELEKTROPUMPE
PUMPENELEMENT	11001770	6	1	83	11621396	ELEKTROPUMPE

15.12.2020

etk_en_de_098238 LR 11000

1592

LIEBHERRAlphabetical index
Alphabetischer Index

Bezeichnung	Artikel	Pos.	Menge	Seite	Baugruppe	Bezeichnung
PUMPENGEHAEUSE	10014693	3	1	83	11621396	ELEKTROPUMPE
PUMPENGEHAEUSE	10014693	4	1	156	10871517	ELEKTROPUMPE
PUMPENGEHAEUSE	10014693	4	1	580	10425291	ELEKTROPUMPE
PUMPENGEHAEUSE	10873891	3	1	287	11212745	VERSTELLPUMPE
PUMPENRUECKLAUF	774372808	2	1	578	917081208	ZENTRALSCHMIERANLAGE O
PUMPENTRAEGER	10873651	4	1	273	11212738	VERSTELLPUMPE
PUMPENTRAEGER	10873651	4	1	284	11212746	VERSTELLPUMPE
PUMPENTRAEGER	10873651	4	1	286	11212744	VERSTELLPUMPE
PUMPENTRAEGER	10873653	4	1	275	11212739	VERSTELLPUMPE
PUMPENTRAEGER	10873653	4	1	287	11212745	VERSTELLPUMPE
PUMPENVERTEILERGETRIEB	11320826	107	1	267	969268308	DIESELMOTOR VORM.
RADIALDICHRING 70X90X7	7008986	(2)	1	916	11212498	VERSTELLMOTOR
RADIALWELLENDICHRING A	7380068	4	2	441	10121003	DS NEBENABTRIEB
RADIALWELLENDICHRING B	710061801	84	1	911	90200134	PLANETENGETRIEBE
RADIALWELLENDICHRING DI	710031208	10	1	247	540270414	ABTRIEB KPL
RADIALWELLENDICHRING DI	710034101	11	2	147	90211005	DREHWERKANTRIEB
RADIALWELLENDICHRING D	570151908	15	1	248	540270514	ANTRIEB KPL
RADIALWELLENDICHRING DI	10174861	64	2	147	90211005	DREHWERKANTRIEB
RADIALWELLENDICHRING D	710027101	7	2	196	90024489	PLANETENGETRIEBE
RADIALWELLENDICHRING D	710027101	7	2	227	90200276	PLANETENGETRIEBE
RADIALWELLENDICHRING D	710027101	7	2	930	90026841	PLANETENGETRIEBE
RADIALWELLENDICHRING DI	710063001	4	1	147	90211005	DREHWERKANTRIEB
RADIALWELLENDICHRING DI	570701808	(14)	1	149	510235408	HYDROMOTOR
RADIALWELLENDICHRING P	10014510	1	1	431	10120878	DS HOCHDRUCKPUMPE
RAENDELSCHRAUBE M5X10	10449664	25	2	45	967907608	SCHALTKASTEN VORM.
RAENDELSCHRAUBE M5X10	10449664	20	2	651	969245308	ELEKTRIK KLEMMKASTEN DB
RAENDELSCHRAUBE M5X10	10449664	65	2	661	917829408	EINBAUTEILE SCHALTSCHRAN
RAENDELSCHRAUBE M5X10	10449664	69	4	674	969251008	AUFBAUTEILE MONTAGETAPE
RAENDELSCHRAUBE M5X10	10449664	33	16	757	96011324	AUSRUESTUNG KAMERA KAB
RAHMEN SCHWK.	968213308	1	1	478	917079908	DREHBUEHNENVERKLEIDUN
RAHMEN SCHWK.	968221808	2	1	589	917829008	KRANFUEHRERKABINE KPL.
RAHMEN SCHWK.	968308608	3	1	631	969048908	GERAEUSCHDAEMMUNG OBE
RAHMEN SCHWK.	968318908	18	1	631	969048908	GERAEUSCHDAEMMUNG OBE
RAHMEN SCHWK.	969049608	1	1	631	969048908	GERAEUSCHDAEMMUNG OBE
RAHMEN SCHWK.	969052608	2	1	631	969048908	GERAEUSCHDAEMMUNG OBE
RAHMEN SCHWK.	969133708	17	1	631	969048908	GERAEUSCHDAEMMUNG OBE
RAHMEN SCHWK.	969448508	1	1	643	969443908	GERAEUSCHDAEMMUNG UN
RAHMEN SCHWK.	969456308	2	1	643	969443908	GERAEUSCHDAEMMUNG UN
RAHMEN SCHWK.	969465808	3	1	643	969443908	GERAEUSCHDAEMMUNG UN
RAHMEN SCHWK.	969466508	4	1	643	969443908	GERAEUSCHDAEMMUNG UN
RAHMEN SCHWK.	969513108	2	1	141	918011308	UNTERTEIL VORM.
RAHMEN SCHWK. FE//ZNNI8//C	969132808	16	1	631	969048908	GERAEUSCHDAEMMUNG OBE
RAHMEN SCHWK. RAL 9005,M	964698008	1	1	603	964560908	DACHSCHEIBE VORM.
RAHMEN SCHWK. SPF	967473008	3	2	451	969305108	BATTERIEKASTEN VORM.
RAHMEN SCHWK. T ZN O	968287608	6	1	484	918252608	LAUFSTEG DREHBUEHNE
RAHMEN SCHWK. T ZN O	968495108	96	2	62	917291608	RAUPENTRAEGER LI.
RAHMEN SCHWK. T ZN O	968495108	96	2	95	917291708	RAUPENTRAEGER RE.
RAHMEN SCHWK. T ZN O	968754808	15	1	490	968309908	PODEST KPL.
RASTBOLZEN	570796908	309	1	246	11347399	FLANSCHLAGER
RASTBOLZEN NIROSTA	704231608	15	2	215	968161808	SCHUTZWALZE KPL.
RASTBOLZEN NIROSTA	704231608	32	1	751	967956208	KAMERAANBAU DREHBUEHN
RASTBOLZEN NIROSTA	704231608	4	1	755	96005701	KAMERAHALTER VORM.
RASTBOLZEN NIROSTA	704231608	4	1	1091	968134408	MECH.ANBAUTEILE SCHEINW
RASTBOLZEN NIROSTA	704231608	7	1	1092	968099808	KAMERAHALTER VORM.
RASTE	10492347	19	1	470	10877138	FAHRERSITZ
RASTHEBEL	11006668	2	1	793	10475436	GURTTRAGESYSTEM
RASTRIEGEL NIROSTA	10010025	7	2	753	968646208	KAMERAHALTER VORM.
RAUPENMITTELTEIL	918005408	1	1	13	917987508	RAUPENMITTELTEIL KPL.
RAUPENMITTELTEIL KPL.	917987508	4	1	9		LIEBHERR RAUPENKRAN LR
RAUPENMITTELTEIL STAHLBA	967849108	1	1	17	918005408	RAUPENMITTELTEIL

15.12.2020

etk_en_de_098238 LR 11000

1593

LIEBHERRAlphabetical index
Alphabetischer Index

Bezeichnung	Artikel	Pos.	Menge	Seite	Baugruppe	Bezeichnung
RAUPENSCHLEPPER CINGO	10876112	3	1	1094	918900608	BOLZENZIEHEINRICHTUNG
RAUPENTRAEGER KPL.LI.	917076308	8	1	9		LIEBHERR RAUPENKRAN LR
RAUPENTRAEGER KPL.RE.	917076408	10	1	9		LIEBHERR RAUPENKRAN LR
RAUPENTRAEGER LI.	917291608	1	1	57	917076308	RAUPENTRAEGER KPL.LI.
RAUPENTRAEGER LI.	967722108	1	1	61	917291608	RAUPENTRAEGER LI.
RAUPENTRAEGER RE.	917291708	1	1	90	917076408	RAUPENTRAEGER KPL.RE.
RAUPENTRAEGER RE.	967775708	1	1	94	917291708	RAUPENTRAEGER RE.
RECHTECKRING 7,65X1,68 V9	10001114	24	2	295	11314599	VERSTELLPUMPE
REDUKTION M20X1,5/M16X1,5	602606208	510	1	77	967971708	KABELSTRANG
REDUKTION M20X1,5/M16X1,5	602606208	507	1	655	968418008	KABELSTRANG
REDUKTION M25X1,5/M16X1,5	602606308	511	2	653	968346208	BLINDSTECKER
REDUKTION M25X1,5/M20X1,5	602606408	505	2	653	968346208	BLINDSTECKER
REDUKTION M25X1,5/M20X1,5	602606408	510	1	825	968541308	LEITUNG
REDUKTION M25X1,5/M20X1,5	602606408	508	1	826	968546008	LEITUNG
REDUKTION M25X1,5/M20X1,5	602606408	505	1	827	968546108	LEITUNG
REDUKTION M32X1,5/M20X1,5	602606508	505	1	655	968418008	KABELSTRANG
REDUKTION M32X1,5/M20X1,5	602606508	422	1	986	968285208	LEITUNGSTROMMEL KPL.
REDUKTION M32X1,5/M20X1,5	602606508	7	1	1120	968175108	LEITUNGSTROMMEL KPL.
REDUKTION M32X1,5/M25X1,5	602606608	506	1	76	967971408	KABELSTRANG
REDUKTION M40X1,5/M25X1,5	602606708	504	1	76	967971408	KABELSTRANG
REDUKTION M40X1,5/M25X1,5	602606708	506	1	77	967971708	KABELSTRANG
REDUKTION M40X1,5/M25X1,5	602606708	508	1	825	968541308	LEITUNG
REDUKTION M40X1,5/M25X1,5	602606708	512	1	826	968546008	LEITUNG
REDUKTION M40X1,5/M25X1,5	602606708	512	1	827	968546108	LEITUNG
REDUKTION M40X1,5/M32X1,5	602606808	430	1	822	96028886	LEITUNGSTROMMEL KPL.
REDUKTIONSMITTEL-DRUCK	10144304	19	1	455	917828508	HARNSTOFFANLAGE
REDUKTIONSMITTELINJEKTO	10144093	10	1	455	917828508	HARNSTOFFANLAGE
REDUKTIONSMITTELPUMPE A	11373478	2	1	459	96004209	PUMPE VORM.
REDUZIERSTUECK	9270340	11	1	382	10141807	ANBAUTEILE LUFTPRESSER
REDUZIERSTUECK 81,5/53,5 P	10424785	37	2	612	969298008	INNENVERKLEIDUNG
REDUZIERSTUTZEN GAI 8 M14	10137419	12	1	369	10143725	KRAFTSTOFFLEITUNGEN
REDUZIERUNG M25X1,5 M16	10044648	(9)	2	774	917190508	EL.KUEHLWASSERVORWAE
REDUZIERUNG M25X1,5 M16	10044648	15	3	776	918470508	FREMDEINSPEISUNG
REDUZIERUNG M25X1,5 M20	10042707	(12)	2	774	917190508	EL.KUEHLWASSERVORWAE
REDUZIERUNG R1/4"- M20X1,5	774386508	17	1	578	917081208	ZENTRALSCHMIERANLAGE O
REDUZIERVERSCHRAUBUNG	247030202	630	1	71	967787408	HYDRAULIK RAUPE
REDUZIERVERSCHRAUBUNG	247030202	632	1	98	967787508	HYDRAULIK RAUPE
REDUZIERVERSCHRAUBUNG	247030202	603	1	946	96006590	ZUSATZHYDR.VERBINDUNGS
REDUZIERVERSCHRAUBUNG	247030202	602	2	1027	967788608	ZUSATZHYDRAULIK D-KOPFS
REGELVENTIL	10125692	(2)	1	320	10125646	OELABSCHIEDER ANBAU
REGLER	12103770	(3)	1	283	11212366	DREIFACHPUMPE
RELAIS 24V/1S 26X26X24MM	630105108	54	7	661	917829408	EINBAUTEILE SCHALTSCHRAN
RELAIS 24V/1S SPF	630105308	13	2	452	969238908	ELEKTRIK BATTERIEKASTEN
RELAIS 24V/1W 26X26X24MM	630105408	55	1	661	917829408	EINBAUTEILE SCHALTSCHRAN
REPARATURSATZ	10650501	(998)	1	699	96020296	HYDRAULIK
REPARATURSATZ	11003094	999	1	737	502657308	LUFTTROCKNER
REPARATURSATZ	12580834	1	1	341	11364303	ZYLINDERKOPFDECKEL VORM
REPARATURSATZ	12580834	1	1	344	10122646	ZYLINDERKOPFDECKEL ANBA
RIEGEL 20X46X169 S355J2+N	945495808	2	2	114	96016050	ABSTUETZPLATTE KPL.
RIEGEL SCHWK.	967967908	6	2	1000	967946208	VERSTELLFLASCHE KPL.
RIEGELKLEMME	602116008	50	4	612	969298008	INNENVERKLEIDUNG
RIEMENSCHLEIBE	571558708	20	1	525	10451181	VERFLUESSIGEREINHEIT
RIEMENSCHLEIBE	9077281	7	1	401	10146947	GENERATOR ANBAU
RILLENKUGELLAGER	10114839	3	1	23	11601184	SCHLEIFRINGUEBERTRAEGE
RILLENKUGELLAGER 50X65X7	10114838	8	1	23	11601184	SCHLEIFRINGUEBERTRAEGE
RILLENKUGELLAGER DIN 625	745194708	12	1	248	540270514	ANTRIEB KPL
RILLENKUGELLAGER DIN 625	540511608	23	1	247	540270414	ABTRIEB KPL
RILLENKUGELLAGER DIN 625	570713908	23	1	911	90200134	PLANETENGETRIEBE
RILLENKUGELLAGER DIN 625	10168662	23	1	196	90024489	PLANETENGETRIEBE
RILLENKUGELLAGER DIN 625	10168662	23	1	227	90200276	PLANETENGETRIEBE

15.12.2020

etk_en_de_098238 LR 11000

1594

LIEBHERRAlphabetical index
Alphabetischer Index

Bezeichnung	Artikel	Pos.	Menge	Seite	Baugruppe	Bezeichnung
RILLENKUGELLAGER DIN 625	10168662	23	1	930	90026841	PLANETENGETRIEBE
RILLENKUGELLAGER DIN 625	514507308	303	1	246	11347399	FLANSCHLAGER
RILLENKUGELLAGER DIN 625	4980305	(4)	2	986	968285208	LEITUNGSTROMMEL KPL.
RILLENKUGELLAGER DIN 625	745128808	4	2	1114	921723608	SCHALTEINHEIT
RILLENKUGELLAGER DIN 625	745128808	4	2	1115	921723708	SCHALTEINHEIT
RILLENKUGELLAGER DIN 625	745148808	(3)	2	906	917473608	WINDE 6 VORM.
RILLENKUGELLAGER DIN 625	745148808	(3)	1	926	917474008	WINDE 3 VORM.
RILLENKUGELLAGER DIN 625	745159201	2	1	911	90200134	PLANETENGETRIEBE
RILLENKUGELLAGER DIN 625	745141201	66	1	147	90211005	DREHWERKANTRIEB
RILLENKUGELLAGER DIN 625	745141201	4	1	196	90024489	PLANETENGETRIEBE
RILLENKUGELLAGER DIN 625	745141201	4	1	227	90200276	PLANETENGETRIEBE
RILLENKUGELLAGER DIN 625	745141201	4	1	930	90026841	PLANETENGETRIEBE
RILLENKUGELLAGER DIN 625	745149608	3	2	541	928331508	SCHUTZWALZE KPL.
RILLENKUGELLAGER DIN 625	746170801	6	1	246	11347399	FLANSCHLAGER
RILLENKUGELLAGER DIN 625	745168808	7	2	215	968161808	SCHUTZWALZE KPL.
RILLENKUGELLAGER DIN 625	745173801	43	2	64	90029090	WINKELGETRIEBE
RILLENKUGELLAGER DIN 625	745173801	43	2	66	90029091	WINKELGETRIEBE
RILLENKUGELLAGER DIN 625	745129501	4	2	613	964588408	FUEHRUNG VORM.
RILLENKUGELLAGER DIN 625	745129501	5	8	614	964588308	FUEHRUNG VORM.
RING	570114808	5	14	251	570113308	TRIEBWERK
RING DIN 70951 47X1,6	4242017	(6)	2	589	917829008	KRANFUEHRERKABINE KPL.
RING PA6G+OEL	97034317	6	2	1079	917228608	MASTNASE
RING PA6G+OEL	97034318	4	2	1079	917228608	MASTNASE
RING RD100X5 S355MC FE//ZN	952198708	2	2	541	928331508	SCHUTZWALZE KPL.
RING RD100X5 S355MC FE//ZN	952198708	26	2	809	917332608	S-ANLENKSTUECK VORM.
RINGMUTTER DIN 582 M12 C1	10179302	124	2	811	917332608	S-ANLENKSTUECK VORM.
RINGSCHRAUBE	511052308	12	1	173	510401908	UMSCHALTVENTIL
RINGSCHRAUBE DIN 580 M10X	402600208	108	4	62	917291608	RAUPENTRAEGER LI.
RINGSCHRAUBE DIN 580 M10X	402600208	108	4	95	917291708	RAUPENTRAEGER RE.
RINGSCHRAUBE DIN 580 M12	10179932	139	2	998	917380508	D-KOPFSTUECK VORM.
RINGSCHRAUBE DIN 580 M16X	402600508	15	4	778	917863208	TRANSPORTABLAGE
RINGSCHRAUBE DIN 580 M24	10179299	68	1	1113	917229808	SCHWEBEBALLAST
RINGSCHRAUBE DIN 580 M6X1	12100569	167	4	811	917332608	S-ANLENKSTUECK VORM.
RINGSCHRAUBE DIN 580 M8	10181367	19	4	189	917077708	BOLZEN S-ANLENKSTUECK
RINGSCHRAUBE DIN 580 M8	10181367	12	4	716	10413255	UMSCHALTBLOCK
RINGSCHRAUBE DIN 580 M8	10181367	5	1	1091	968134408	MECH.ANBAUTEILE SCHEINW
RINGSCHRAUBE M16X24 INO	11181742	67	3	810	917332608	S-ANLENKSTUECK VORM.
RIPPENROHR ALU	10493045	154	1	735	969582408	DRUCKLUFTANLAGE
ROHLUFTSCHLAUCH 130X660	10291933	15	2	446	917828308	LUFTFILTERANLAGE KPL.
ROHR 12.0X27 E235+N	97045994	428	3	701	96020296	HYDRAULIK
ROHR 12X1,5X7 E235+N VERZ	938968808	21	1	1015	968107908	ZUGZYLINDER VORM.
ROHR 15.0 X24 S355J2C+C FE	971805708	19	4	468	918810308	STUERSTAND
ROHR 15.0X124 E235+N	97036294	5	6	451	969305108	BATTERIEKASTEN VORM.
ROHR 15.0X84 E235+N	97044765	97	8	590	917829008	KRANFUEHRERKABINE KPL.
ROHR 15X1,5X35 E235+N VER	943122808	12	1	1013	968028208	AUFLAGE KPL.
ROHR 16.0X22 E235+N	971857508	185	1	812	917332608	S-ANLENKSTUECK VORM.
ROHR 20.0X33 E235+N	978859508	70	10	590	917829008	KRANFUEHRERKABINE KPL.
ROHR 20.0X92 S355J2H FE//ZN	97029786	12	2	847	918121408	ROLLENSATZ
ROHR 21,3X4X20 S355J2H FE//	943142708	27	2	490	968309908	PODEST KPL.
ROHR 22X2,5X110 E235+N VER	940107008	10	1	559	917080608	MONTAGEEINRICHTUNG RA
ROHR 22X2,5X50 E235+N VER	951589108	5	2	1064	967913408	STANGE KPL.
ROHR 244.5X144 S890QL1	97045631	69	1	1063	917251008	L-KOPFSTUECK
ROHR 244.5X311 S890QL1	97048090	9	1	1062	917251008	L-KOPFSTUECK
ROHR 244.5X81 S890QL1	97048089	8	2	1062	917251008	L-KOPFSTUECK
ROHR 25.0 X0 S355J2H	947811508	31	2	266	969268308	DIESELMOTOR VORM.
ROHR 28.0X590 E235+N RAL 9	97088147	6	1	619	918531108	SPIEGELANBAU KRANFUEHR
ROHR 30.0X255 X5CRNI18-10	97008319	4	1	753	968646208	KAMERAHALTER VORM.
ROHR 30.0X2863 X5CRNI18-10	977046608	22	2	597	917912208	KABINE VERGLAST
ROHR 30.0X495 X5CRNI18-10	976788108	47	1	597	917912208	KABINE VERGLAST
ROHR 30/FLEXIBEL PAK	553159408	3	0.5	517	96019655	ZUSATZHEIZUNG VORM.

15.12.2020

etk_en_de_098238 LR 11000

1595

LIEBHERRAlphabetical index
Alphabetischer Index

Bezeichnung	Artikel	Pos.	Menge	Seite	Baugruppe	Bezeichnung
ROHR 30/FLEXIBEL PAK	553159408	53	3.2	624	918009808	HEIZKLIMAGERAET EINBAU
ROHR 30/FLEXIBEL PAK	553159408	54	3.2	624	918009808	HEIZKLIMAGERAET EINBAU
ROHR 30X4X80 E355+N VERZ	941609808	8	2	134	96051604	ROLLENLAGERUNG
ROHR 30X4X83 E355+N VERZ	946103108	83	2	864	917231408	S-ADAPTER
ROHR 30X4X83 E355+N VERZ	946103108	6	3	1160	969944708	HALTERUNG VORM.
ROHR 31,8X2,6X24 S355J2H FE	944367508	29	4	183	969344108	MONTAGETEILE DREHBUEHN
ROHR 33,7X8X45 S355J2H FE//	949987108	11	2	537	967846208	ZUGSTANGE KPL.
ROHR 33,7X8X45 S355J2H FE//	949987108	9	2	539	967981008	ZUGSTANGE KPL.
ROHR 33,7X8X45 S355J2H FE//	949987108	9	2	852	967746908	STANGE KPL.
ROHR 33,7X8X45 S355J2H FE//	949987108	9	2	872	967743808	STANGE KPL.
ROHR 33,7X8X45 S355J2H FE//	949987108	6	2	879	967897608	ZUGSTANGE KPL.
ROHR 33,7X8X45 S355J2H FE//	949987108	6	2	881	968190108	ZUGSTANGE KPL.
ROHR 33,7X8X45 S355J2H FE//	949987108	9	2	883	968190208	ZUGSTANGE KPL.
ROHR 33,7X8X45 S355J2H FE//	949987108	7	2	958	968242208	ZUGSTANGE KPL.
ROHR 33,7X8X45 S355J2H FE//	949987108	9	2	1004	967997708	LASCHE VORM.
ROHR 33,7X8X45 S355J2H FE//	949987108	9	2	1009	968026208	ZUGSTANGE KPL.
ROHR 33,7X8X45 S355J2H FE//	949987108	9	2	1041	967733608	STANGE KPL.
ROHR 33,7X8X45 S355J2H FE//	949987108	9	2	1053	967704008	STANGE KPL.
ROHR 33,7X8X45 S355J2H FE//	949987108	6	2	1131	968772408	ZUGSTANGE KPL.
ROHR 33,7X8X45 S355J2H FE//	949987108	9	2	1137	968786808	ZUGSTANGE KPL.
ROHR 33,7X8X45 S355J2H FE//	949987108	4	2	1152	968768408	LASCHE KPL.
ROHR 33.7X75 S355J2H FE//ZN	97050971	4	1	1153	969308308	LASCHE KPL.
ROHR 35.0X25 E235+N	978041408	50	2	589	917829008	KRANFUEHRERKABINE KPL.
ROHR 38.0X1483 S355J2H T Z	97028344	23	2	530	917347708	SA-BOCK
ROHR 38.0X2251 S355J2H T Z	97028120	9	2	557	917080508	ROLLENLAGERUNG
ROHR 38.0X384 S355J2H T ZN	97032318	20	1	996	917380508	D-KOPFSTUECK VORM.
ROHR 38.0X573 S355J2H T ZN	97032319	21	1	996	917380508	D-KOPFSTUECK VORM.
ROHR 44.5X100 S355J2H FE//	97007320	72	4	531	917347708	SA-BOCK
ROHR 44.5X100 S355J2H FE//	97007320	9	1	1012	968028008	LASCHE KPL.
ROHR 44.5X134 S355J2H	97038194	30	4	1112	917229808	SCHWEBEBALLAST
ROHR 48,3X3,2X14 S235JRH	956114308	6	1	1114	921723608	SCHALTEINHEIT
ROHR 48,3X3,2X14 S235JRH	956114308	6	1	1115	921723708	SCHALTEINHEIT
ROHR 54.0X75 S355J2H FE//ZN	97027748	35	8	61	917291608	RAUPENTRAEGER LI.
ROHR 54.0X75 S355J2H FE//ZN	97027748	35	8	94	917291708	RAUPENTRAEGER RE.
ROHR 90.0X90 E235+N FE//ZN	97061442	34	2	842	918121308	ROLLENSATZ
ROHR 90.0X90 E235+N FE//ZN	97061442	33	6	847	918121408	ROLLENSATZ
ROHR 90.0X98 E235+N FE//ZN	97061429	32	4	842	918121308	ROLLENSATZ
ROHR 90.0X98 E235+N FE//ZN	97061429	37	4	847	918121408	ROLLENSATZ
ROHR ALUMINIUM SPF	97031162	3	1	569	918789208	KRAFTSTOFFBEHAELTER KPL
ROHR EPDM	977437608	17	1	607	964598008	SCHEIBENWISCHANLAGE EIN
ROHR GEBOGEN 20.0X194 X5	97054633	30	2	624	918009808	HEIZKLIMAGERAET EINBAU
ROHR GERADE 12.0X36 X5CR	97145330	445	9	701	96020296	HYDRAULIK
ROHR KPL. 10X1,5X1597	968380008	290	1	236	968082208	ROHRLEITUNGEN WINDE
ROHR KPL. 10X1,5X52	968380108	291	1	236	968082208	ROHRLEITUNGEN WINDE
ROHR KPL. 10X1,5X770	968205008	(522)	4	117	967787608	HYDRAULIK ABSTUETZUNG
ROHR KPL. 10X1,5X851	968612308	(278)	1	936	967789108	ZUSATZHYDRAULIK WINDE 3
ROHR KPL. 10X1.5	968183208	757	2	73	967789808	ROHRLEITUNGEN RAUPENTR
ROHR KPL. 10X1.5	968183308	758	2	73	967789808	ROHRLEITUNGEN RAUPENTR
ROHR KPL. 10X1.5	968193608	717	1	36	969731908	ROHRLEITUNGEN MITTELTEIL
ROHR KPL. 10X1.5	968281508	427	1	167	969732708	ROHRLEITUNGEN
ROHR KPL. 10X1.5	968326608	159	1	836	96020310	ROHRLEITUNGEN S-ANLENKS
ROHR KPL. 10X1.5	968326708	160	1	836	96020310	ROHRLEITUNGEN S-ANLENKS
ROHR KPL. 10X1.5	968326808	161	1	836	96020310	ROHRLEITUNGEN S-ANLENKS
ROHR KPL. 10X1.5	968326908	162	1	836	96020310	ROHRLEITUNGEN S-ANLENKS
ROHR KPL. 10X1.5	968327608	169	1	836	96020310	ROHRLEITUNGEN S-ANLENKS
ROHR KPL. 10X1.5	968425208	200	1	744	918791408	ROHRLEITUNGEN OBERWAGE
ROHR KPL. 10X1.5	968429508	339	1	745	918791408	ROHRLEITUNGEN OBERWAGE
ROHR KPL. 10X1.5	968429608	340	1	745	918791408	ROHRLEITUNGEN OBERWAGE
ROHR KPL. 10X1.5	968431008	353	1	745	918791408	ROHRLEITUNGEN OBERWAGE
ROHR KPL. 10X1.5	968431108	354	1	745	918791408	ROHRLEITUNGEN OBERWAGE

15.12.2020

etk_en_de_098238 LR 11000

1596

LIEBHERR

Alphabetical index
Alphabetischer Index

Bezeichnung	Artikel	Pos.	Menge	Seite	Baugruppe	Bezeichnung
ROHR KPL. 10X1.5	968471808	390	1	746	918791408	ROHRLEITUNGEN OBERWAGE
ROHR KPL. 10X1.5	968471908	391	1	746	918791408	ROHRLEITUNGEN OBERWAGE
ROHR KPL. 10X1.5	968472008	392	1	746	918791408	ROHRLEITUNGEN OBERWAGE
ROHR KPL. 10X1.5	968472108	393	1	746	918791408	ROHRLEITUNGEN OBERWAGE
ROHR KPL. 10X1.5	968472208	394	1	746	918791408	ROHRLEITUNGEN OBERWAGE
ROHR KPL. 10X1.5	968487408	(138)	1	563	967788008	ZUSATZHYDR.MONTAGEEINR
ROHR KPL. 10X1.5	968487808	129	1	545	968513408	ROHRLEITUNGEN
ROHR KPL. 10X1.5	968487908	130	1	545	968513408	ROHRLEITUNGEN
ROHR KPL. 10X1.5	968488008	131	1	545	968513408	ROHRLEITUNGEN
ROHR KPL. 10X1.5	968488108	132	1	545	968513408	ROHRLEITUNGEN
ROHR KPL. 10X1.5	968488208	133	1	545	968513408	ROHRLEITUNGEN
ROHR KPL. 10X1.5	968488308	134	1	545	968513408	ROHRLEITUNGEN
ROHR KPL. 10X1.5	968553108	397	1	746	918791408	ROHRLEITUNGEN OBERWAGE
ROHR KPL. 10X1.5	968553208	398	1	746	918791408	ROHRLEITUNGEN OBERWAGE
ROHR KPL. 10X1.5	968553308	399	1	746	918791408	ROHRLEITUNGEN OBERWAGE
ROHR KPL. 10X1.5	968553408	400	1	746	918791408	ROHRLEITUNGEN OBERWAGE
ROHR KPL. 10X1.5	968578608	409	1	746	918791408	ROHRLEITUNGEN OBERWAGE
ROHR KPL. 10X1.5	968595808	178	1	836	96020310	ROHRLEITUNGEN S-ANLENKS
ROHR KPL. 10X1.5	968632108	75	1	744	918791408	ROHRLEITUNGEN OBERWAGE
ROHR KPL. 10X1.5	968632208	76	1	744	918791408	ROHRLEITUNGEN OBERWAGE
ROHR KPL. 10X1.5	968632408	78	1	744	918791408	ROHRLEITUNGEN OBERWAGE
ROHR KPL. 10X1.5	968632508	79	1	744	918791408	ROHRLEITUNGEN OBERWAGE
ROHR KPL. 10X1.5	968632608	80	1	744	918791408	ROHRLEITUNGEN OBERWAGE
ROHR KPL. 10X1.5	968632708	81	1	744	918791408	ROHRLEITUNGEN OBERWAGE
ROHR KPL. 10X1.5	968632808	82	1	744	918791408	ROHRLEITUNGEN OBERWAGE
ROHR KPL. 10X1.5	968632908	83	1	744	918791408	ROHRLEITUNGEN OBERWAGE
ROHR KPL. 10X1.5	968633008	84	1	744	918791408	ROHRLEITUNGEN OBERWAGE
ROHR KPL. 10X1.5	968633108	85	1	744	918791408	ROHRLEITUNGEN OBERWAGE
ROHR KPL. 10X1.5	968633208	86	1	744	918791408	ROHRLEITUNGEN OBERWAGE
ROHR KPL. 10X1.5	968633308	87	1	744	918791408	ROHRLEITUNGEN OBERWAGE
ROHR KPL. 10X1.5	968634008	94	1	744	918791408	ROHRLEITUNGEN OBERWAGE
ROHR KPL. 10X1.5	968634108	95	1	744	918791408	ROHRLEITUNGEN OBERWAGE
ROHR KPL. 10X1.5	968634208	96	1	744	918791408	ROHRLEITUNGEN OBERWAGE
ROHR KPL. 10X1.5	968634308	97	1	744	918791408	ROHRLEITUNGEN OBERWAGE
ROHR KPL. 10X1.5	968634508	98	1	744	918791408	ROHRLEITUNGEN OBERWAGE
ROHR KPL. 10X1.5	968634808	101	1	744	918791408	ROHRLEITUNGEN OBERWAGE
ROHR KPL. 10X1.5	968634908	102	1	744	918791408	ROHRLEITUNGEN OBERWAGE
ROHR KPL. 10X1.5	968635008	103	1	744	918791408	ROHRLEITUNGEN OBERWAGE
ROHR KPL. 10X1.5	968635108	104	1	744	918791408	ROHRLEITUNGEN OBERWAGE
ROHR KPL. 10X1.5	968635208	105	1	744	918791408	ROHRLEITUNGEN OBERWAGE
ROHR KPL. 10X1.5	968635308	106	1	744	918791408	ROHRLEITUNGEN OBERWAGE
ROHR KPL. 10X1.5	968635408	107	1	744	918791408	ROHRLEITUNGEN OBERWAGE
ROHR KPL. 10X1.5	968635508	112	1	744	918791408	ROHRLEITUNGEN OBERWAGE
ROHR KPL. 10X1.5	968635608	113	1	744	918791408	ROHRLEITUNGEN OBERWAGE
ROHR KPL. 10X1.5	968635708	114	1	744	918791408	ROHRLEITUNGEN OBERWAGE
ROHR KPL. 10X1.5	968635808	115	1	744	918791408	ROHRLEITUNGEN OBERWAGE
ROHR KPL. 10X1.5	968635908	116	1	744	918791408	ROHRLEITUNGEN OBERWAGE
ROHR KPL. 10X1.5	968636008	117	1	744	918791408	ROHRLEITUNGEN OBERWAGE
ROHR KPL. 10X1.5	968636308	(840)	1	769	968562908	ZUSATZHYDRAULIK VERBOLZ
ROHR KPL. 10X1.5	968636408	(841)	1	769	968562908	ZUSATZHYDRAULIK VERBOLZ
ROHR KPL. 10X1.5	968636508	(842)	1	769	968562908	ZUSATZHYDRAULIK VERBOLZ
ROHR KPL. 10X1.5	968636608	(843)	1	769	968562908	ZUSATZHYDRAULIK VERBOLZ
ROHR KPL. 10X1.5	968636708	(844)	1	769	968562908	ZUSATZHYDRAULIK VERBOLZ
ROHR KPL. 10X1.5	968636808	(845)	1	769	968562908	ZUSATZHYDRAULIK VERBOLZ
ROHR KPL. 10X1.5	968636908	800	1	764	968563408	ROHRLEITUNGEN
ROHR KPL. 10X1.5	968637008	801	1	764	968563408	ROHRLEITUNGEN
ROHR KPL. 10X1.5	968637108	802	1	764	968563408	ROHRLEITUNGEN
ROHR KPL. 10X1.5	968637208	803	1	764	968563408	ROHRLEITUNGEN
ROHR KPL. 10X1.5	968637308	804	1	764	968563408	ROHRLEITUNGEN
ROHR KPL. 10X1.5	968637408	805	1	764	968563408	ROHRLEITUNGEN

15.12.2020

etk_en_de_098238 LR 11000

1597

LIEBHERR

Alphabetical index
Alphabetischer Index

Bezeichnung	Artikel	Pos.	Menge	Seite	Baugruppe	Bezeichnung
ROHR KPL. 10X1.5	968637508	806	1	764	968563408	ROHRLEITUNGEN
ROHR KPL. 10X1.5	968637608	807	1	764	968563408	ROHRLEITUNGEN
ROHR KPL. 10X1.5	968637708	808	1	764	968563408	ROHRLEITUNGEN
ROHR KPL. 10X1.5	968653808	809	1	764	968563408	ROHRLEITUNGEN
ROHR KPL. 10X1.5	968653908	810	1	764	968563408	ROHRLEITUNGEN
ROHR KPL. 10X1.5	968654008	811	1	764	968563408	ROHRLEITUNGEN
ROHR KPL. 10X1.5	968654108	812	1	764	968563408	ROHRLEITUNGEN
ROHR KPL. 10X1.5	968654208	813	1	764	968563408	ROHRLEITUNGEN
ROHR KPL. 10X1.5	969136608	(820)	1	1100	968883408	ZUSATZHYDR.BOLZENZIEHZ
ROHR KPL. 10X1.5	969136708	(821)	1	1100	968883408	ZUSATZHYDR.BOLZENZIEHZ
ROHR KPL. 10X1.5	969137608	(430)	1	1097	968883308	ZUSATZHYDR.BOLZENZIEHZ
ROHR KPL. 10X1.5	969137708	(431)	1	1097	968883308	ZUSATZHYDR.BOLZENZIEHZ
ROHR KPL. 10X1.5	969648408	99	1	744	918791408	ROHRLEITUNGEN OBERWAGE
ROHR KPL. 10X1.5	969648508	100	1	744	918791408	ROHRLEITUNGEN OBERWAGE
ROHR KPL. 12X1,5X782	968204908	(521)	4	117	967787608	HYDRAULIK ABSTUETZUNG
ROHR KPL. 12X1.5	96024947	(997)	1	1108	96022733	SCHOTTPLATTE VORM.
ROHR KPL. 12X1.5	96024948	(998)	1	1108	96022733	SCHOTTPLATTE VORM.
ROHR KPL. 12X1.5	96044236	732	1	36	969731908	ROHRLEITUNGEN MITTELTEIL
ROHR KPL. 12X1.5	968193508	716	1	36	969731908	ROHRLEITUNGEN MITTELTEIL
ROHR KPL. 12X1.5	968281208	424	1	167	969732708	ROHRLEITUNGEN
ROHR KPL. 12X1.5	968328108	174	1	836	96020310	ROHRLEITUNGEN S-ANLENKS
ROHR KPL. 12X1.5	968328208	175	1	836	96020310	ROHRLEITUNGEN S-ANLENKS
ROHR KPL. 12X1.5	968328308	176	1	836	96020310	ROHRLEITUNGEN S-ANLENKS
ROHR KPL. 12X1.5	968328408	177	1	836	96020310	ROHRLEITUNGEN S-ANLENKS
ROHR KPL. 12X1.5	968429108	335	1	745	918791408	ROHRLEITUNGEN OBERWAGE
ROHR KPL. 12X1.5	968429208	336	1	745	918791408	ROHRLEITUNGEN OBERWAGE
ROHR KPL. 12X1.5	968487508	(139)	1	563	967788008	ZUSATZHYDR.MONTAGEEINR
ROHR KPL. 12X1.5	968487608	127	1	545	968513408	ROHRLEITUNGEN
ROHR KPL. 12X1.5	968487708	128	1	545	968513408	ROHRLEITUNGEN
ROHR KPL. 12X1.5	968507308	476	1	976	967792208	ROHRLEITUNGEN D-ANLENKS
ROHR KPL. 12X1.5	968507408	477	1	976	967792208	ROHRLEITUNGEN D-ANLENKS
ROHR KPL. 12X1.5	968507508	478	1	976	967792208	ROHRLEITUNGEN D-ANLENKS
ROHR KPL. 12X1.5	968507608	479	1	976	967792208	ROHRLEITUNGEN D-ANLENKS
ROHR KPL. 12X1.5	968507708	480	1	976	967792208	ROHRLEITUNGEN D-ANLENKS
ROHR KPL. 12X1.5	968507808	481	1	976	967792208	ROHRLEITUNGEN D-ANLENKS
ROHR KPL. 12X1.5	968507908	482	1	976	967792208	ROHRLEITUNGEN D-ANLENKS
ROHR KPL. 12X1.5	968508008	483	1	976	967792208	ROHRLEITUNGEN D-ANLENKS
ROHR KPL. 12X1.5	968508108	484	1	976	967792208	ROHRLEITUNGEN D-ANLENKS
ROHR KPL. 12X1.5	968530208	728	1	36	969731908	ROHRLEITUNGEN MITTELTEIL
ROHR KPL. 12X1.5	968530308	729	1	36	969731908	ROHRLEITUNGEN MITTELTEIL
ROHR KPL. 12X1.5	968530408	730	1	36	969731908	ROHRLEITUNGEN MITTELTEIL
ROHR KPL. 12X1.5	968530508	731	1	36	969731908	ROHRLEITUNGEN MITTELTEIL
ROHR KPL. 12X1.5	968632308	77	1	744	918791408	ROHRLEITUNGEN OBERWAGE
ROHR KPL. 12X1.5	968633408	88	1	744	918791408	ROHRLEITUNGEN OBERWAGE
ROHR KPL. 12X1.5	968633508	89	1	744	918791408	ROHRLEITUNGEN OBERWAGE
ROHR KPL. 12X1.5	968633608	90	1	744	918791408	ROHRLEITUNGEN OBERWAGE
ROHR KPL. 12X1.5	968633908	93	1	744	918791408	ROHRLEITUNGEN OBERWAGE
ROHR KPL. 12X1.5	968636108	118	1	744	918791408	ROHRLEITUNGEN OBERWAGE
ROHR KPL. 12X1.5	969648208	91	1	744	918791408	ROHRLEITUNGEN OBERWAGE
ROHR KPL. 12X1.5	969648308	92	1	744	918791408	ROHRLEITUNGEN OBERWAGE
ROHR KPL. 12X1.5	969843008	205	1	744	918791408	ROHRLEITUNGEN OBERWAGE
ROHR KPL. 15X1,5X1831	968380208	292	5	236	968082208	ROHRLEITUNGEN WINDE
ROHR KPL. 15X1.5	968183008	755	1	73	967789808	ROHRLEITUNGEN RAUPENTR
ROHR KPL. 15X1.5	968183108	756	1	73	967789808	ROHRLEITUNGEN RAUPENTR
ROHR KPL. 15X1.5	968192408	705	2	36	969731908	ROHRLEITUNGEN MITTELTEIL
ROHR KPL. 15X1.5	968193008	711	2	36	969731908	ROHRLEITUNGEN MITTELTEIL
ROHR KPL. 15X1.5	968281108	423	1	167	969732708	ROHRLEITUNGEN
ROHR KPL. 15X1.5	969756908	422	1	167	969732708	ROHRLEITUNGEN
ROHR KPL. 16X2	968193908	720	1	36	969731908	ROHRLEITUNGEN MITTELTEIL
ROHR KPL. 16X2	968194008	721	1	36	969731908	ROHRLEITUNGEN MITTELTEIL

15.12.2020

etk_en_de_098238 LR 11000

1598

LIEBHERR

Alphabetical index
Alphabetischer Index

Bezeichnung	Artikel	Pos.	Menge	Seite	Baugruppe	Bezeichnung
ROHR KPL. 16X2	968194108	722	1	36	969731908	ROHRLEITUNGEN MITTELTEIL
ROHR KPL. 16X2	968194208	723	1	36	969731908	ROHRLEITUNGEN MITTELTEIL
ROHR KPL. 16X2	968194308	724	1	36	969731908	ROHRLEITUNGEN MITTELTEIL
ROHR KPL. 16X2	968194408	725	1	36	969731908	ROHRLEITUNGEN MITTELTEIL
ROHR KPL. 16X2	968194508	726	1	36	969731908	ROHRLEITUNGEN MITTELTEIL
ROHR KPL. 16X2	968194608	727	1	36	969731908	ROHRLEITUNGEN MITTELTEIL
ROHR KPL. 16X2	968280608	418	1	167	969732708	ROHRLEITUNGEN
ROHR KPL. 16X2	968280708	419	1	167	969732708	ROHRLEITUNGEN
ROHR KPL. 16X2	968280808	420	1	167	969732708	ROHRLEITUNGEN
ROHR KPL. 16X2	968281308	425	1	167	969732708	ROHRLEITUNGEN
ROHR KPL. 16X2	968281408	426	1	167	969732708	ROHRLEITUNGEN
ROHR KPL. 16X2	968327008	163	1	836	96020310	ROHRLEITUNGEN S-ANLENKS
ROHR KPL. 16X2	968327108	164	1	836	96020310	ROHRLEITUNGEN S-ANLENKS
ROHR KPL. 16X2	968425808	302	1	744	918791408	ROHRLEITUNGEN OBERWAGE
ROHR KPL. 16X2	968427308	317	1	745	918791408	ROHRLEITUNGEN OBERWAGE
ROHR KPL. 16X2	968487208	(136)	1	563	967788008	ZUSATZHYDR.MONTAGEEINR
ROHR KPL. 16X2	968487308	(137)	1	563	967788008	ZUSATZHYDR.MONTAGEEINR
ROHR KPL. 16X2	968506908	472	1	976	967792208	ROHRLEITUNGEN D-ANLENKS
ROHR KPL. 16X2	968507008	473	1	976	967792208	ROHRLEITUNGEN D-ANLENKS
ROHR KPL. 16X2	968507108	474	1	976	967792208	ROHRLEITUNGEN D-ANLENKS
ROHR KPL. 16X2	968507208	475	1	976	967792208	ROHRLEITUNGEN D-ANLENKS
ROHR KPL. 16X2	968523708	6	1	1029	967792408	ROHRLEITUNGEN DERR.KOP
ROHR KPL. 16X2	968523808	7	1	1029	967792408	ROHRLEITUNGEN DERR.KOP
ROHR KPL. 16X2	968523908	8	1	1029	967792408	ROHRLEITUNGEN DERR.KOP
ROHR KPL. 16X2	968524008	9	2	1029	967792408	ROHRLEITUNGEN DERR.KOP
ROHR KPL. 16X2	968524108	10	1	1029	967792408	ROHRLEITUNGEN DERR.KOP
ROHR KPL. 16X2X323	968204808	(520)	4	117	967787608	HYDRAULIK ABSTUETZUNG
ROHR KPL. 16X2X4062	968381208	(491)	1	1045	967788708	ZUSATZHYDRAULIK ZWISCH
ROHR KPL. 16X2X4062	968381208	(491)	1	1057	967788808	ZUSATZHYDRAULIK ZWISCH
ROHR KPL. 16X2X5960	968381508	(494)	1	1057	967788808	ZUSATZHYDRAULIK ZWISCH
ROHR KPL. 18X1.5	968182808	753	1	73	967789808	ROHRLEITUNGEN RAUPENTR
ROHR KPL. 18X1.5	968182908	754	1	73	967789808	ROHRLEITUNGEN RAUPENTR
ROHR KPL. 18X1.5	968428908	333	1	745	918791408	ROHRLEITUNGEN OBERWAGE
ROHR KPL. 18X1.5	968433108	373	1	746	918791408	ROHRLEITUNGEN OBERWAGE
ROHR KPL. 18X1.5	968474208	(197)	1	254	967787908	ZUSATZHYDRAULIK MONTAGE
ROHR KPL. 18X1.5	968474308	(198)	1	254	967787908	ZUSATZHYDRAULIK MONTAGE
ROHR KPL. 18X1.5	968523208	1	1	1029	967792408	ROHRLEITUNGEN DERR.KOP
ROHR KPL. 18X1.5	968523308	2	1	1029	967792408	ROHRLEITUNGEN DERR.KOP
ROHR KPL. 18X1.5	968523408	3	1	1029	967792408	ROHRLEITUNGEN DERR.KOP
ROHR KPL. 18X1.5	968523508	4	2	1029	967792408	ROHRLEITUNGEN DERR.KOP
ROHR KPL. 18X1.5	968523608	5	1	1029	967792408	ROHRLEITUNGEN DERR.KOP
ROHR KPL. 18X1.5	968554008	406	1	746	918791408	ROHRLEITUNGEN OBERWAGE
ROHR KPL. 18X1.5	968554108	407	1	746	918791408	ROHRLEITUNGEN OBERWAGE
ROHR KPL. 18X1.5	968579008	60	1	744	918791408	ROHRLEITUNGEN OBERWAGE
ROHR KPL. 18X1.5	968579108	108	1	744	918791408	ROHRLEITUNGEN OBERWAGE
ROHR KPL. 18X1.5	968579208	109	1	744	918791408	ROHRLEITUNGEN OBERWAGE
ROHR KPL. 18X1.5	968579308	110	1	744	918791408	ROHRLEITUNGEN OBERWAGE
ROHR KPL. 18X1.5	968579408	111	1	744	918791408	ROHRLEITUNGEN OBERWAGE
ROHR KPL. 18X1.5	968636208	119	1	744	918791408	ROHRLEITUNGEN OBERWAGE
ROHR KPL. 18X1.5	969649308	(210)	1	735	969582408	DRUCKLUFTANLAGE
ROHR KPL. 18X1.5	969649408	(211)	1	735	969582408	DRUCKLUFTANLAGE
ROHR KPL. 18X3	968192508	706	2	36	969731908	ROHRLEITUNGEN MITTELTEIL
ROHR KPL. 18X3	968193108	712	2	36	969731908	ROHRLEITUNGEN MITTELTEIL
ROHR KPL. 20X2.5	968193308	714	1	36	969731908	ROHRLEITUNGEN MITTELTEIL
ROHR KPL. 20X2.5	968193408	715	1	36	969731908	ROHRLEITUNGEN MITTELTEIL
ROHR KPL. 20X2.5	968429408	338	1	745	918791408	ROHRLEITUNGEN OBERWAGE
ROHR KPL. 20X2.5	969555508	180	1	836	96020310	ROHRLEITUNGEN S-ANLENKS
ROHR KPL. 20X2.5	969774408	323	1	745	918791408	ROHRLEITUNGEN OBERWAGE
ROHR KPL. 22X2,5X4040	968381108	(490)	1	1045	967788708	ZUSATZHYDRAULIK ZWISCH
ROHR KPL. 22X2,5X4040	968381108	(490)	1	1057	967788808	ZUSATZHYDRAULIK ZWISCH

15.12.2020

etk_en_de_098238 LR 11000

1599

LIEBHERR

Alphabetical index
Alphabetischer Index

Bezeichnung	Artikel	Pos.	Menge	Seite	Baugruppe	Bezeichnung
ROHR KPL. 22X2,5X5960	968381408	(493)	1	1057	967788808	ZUSATZHYDRAULIK ZWISCH
ROHR KPL. 22X2.5	968193708	718	1	36	969731908	ROHRLEITUNGEN MITTELTEIL
ROHR KPL. 22X2.5	968506308	466	1	976	967792208	ROHRLEITUNGEN D-ANLENKS
ROHR KPL. 22X2.5	968506408	467	1	976	967792208	ROHRLEITUNGEN D-ANLENKS
ROHR KPL. 22X2.5	968506508	468	1	976	967792208	ROHRLEITUNGEN D-ANLENKS
ROHR KPL. 22X2.5	968506608	469	1	976	967792208	ROHRLEITUNGEN D-ANLENKS
ROHR KPL. 22X2.5	968506708	470	1	976	967792208	ROHRLEITUNGEN D-ANLENKS
ROHR KPL. 22X2.5	968506808	471	1	976	967792208	ROHRLEITUNGEN D-ANLENKS
ROHR KPL. 22X2.5	968578708	57	1	744	918791408	ROHRLEITUNGEN OBERWAGE
ROHR KPL. 22X2.5	968578808	58	1	744	918791408	ROHRLEITUNGEN OBERWAGE
ROHR KPL. 22X2.5	968578908	59	1	744	918791408	ROHRLEITUNGEN OBERWAGE
ROHR KPL. 22X2.5	969648608	204	1	744	918791408	ROHRLEITUNGEN OBERWAGE
ROHR KPL. 25X3	96020343	308	1	745	918791408	ROHRLEITUNGEN OBERWAGE
ROHR KPL. 25X3	96020344	344	1	745	918791408	ROHRLEITUNGEN OBERWAGE
ROHR KPL. 25X3	96020351	380	1	746	918791408	ROHRLEITUNGEN OBERWAGE
ROHR KPL. 25X3	96020384	144	1	836	96020310	ROHRLEITUNGEN S-ANLENKS
ROHR KPL. 25X3	96020385	145	1	836	96020310	ROHRLEITUNGEN S-ANLENKS
ROHR KPL. 25X3	96020387	146	1	836	96020310	ROHRLEITUNGEN S-ANLENKS
ROHR KPL. 25X3	968425908	303	1	744	918791408	ROHRLEITUNGEN OBERWAGE
ROHR KPL. 25X3	968427508	319	1	745	918791408	ROHRLEITUNGEN OBERWAGE
ROHR KPL. 25X3	968505808	461	1	976	967792208	ROHRLEITUNGEN D-ANLENKS
ROHR KPL. 25X3	968505908	462	1	976	967792208	ROHRLEITUNGEN D-ANLENKS
ROHR KPL. 25X3X480	966895008	(267)	1	919	967789008	ZUSATZHYDRAULIK WINDE 6
ROHR KPL. 25X3X544	968612208	(277)	1	936	967789108	ZUSATZHYDRAULIK WINDE 3
ROHR KPL. 25X3X823	968379808	288	1	236	968082208	ROHRLEITUNGEN WINDE
ROHR KPL. 25X3X86	968379008	(272)	1	203	967787708	ZUSATZHYDRAULIK WINDE 1
ROHR KPL. 25X3X86	968379008	(272)	1	218	967787808	ZUSATZHYDRAULIK WINDE 2
ROHR KPL. 28X2	968182708	752	2	73	967789808	ROHRLEITUNGEN RAUPENTR
ROHR KPL. 28X2	968191908	700	2	36	969731908	ROHRLEITUNGEN MITTELTEIL
ROHR KPL. 28X2	968192608	707	2	36	969731908	ROHRLEITUNGEN MITTELTEIL
ROHR KPL. 28X2	968325608	149	2	836	96020310	ROHRLEITUNGEN S-ANLENKS
ROHR KPL. 28X2	968327208	165	1	836	96020310	ROHRLEITUNGEN S-ANLENKS
ROHR KPL. 28X2	968327308	166	1	836	96020310	ROHRLEITUNGEN S-ANLENKS
ROHR KPL. 28X2	968327408	167	1	836	96020310	ROHRLEITUNGEN S-ANLENKS
ROHR KPL. 28X2	968327508	168	1	836	96020310	ROHRLEITUNGEN S-ANLENKS
ROHR KPL. 28X2	968430608	350	1	745	918791408	ROHRLEITUNGEN OBERWAGE
ROHR KPL. 28X2	968434208	384	1	746	918791408	ROHRLEITUNGEN OBERWAGE
ROHR KPL. 28X2	968434408	386	1	746	918791408	ROHRLEITUNGEN OBERWAGE
ROHR KPL. 28X2	968434708	389	1	746	918791408	ROHRLEITUNGEN OBERWAGE
ROHR KPL. 28X2	968506008	463	1	976	967792208	ROHRLEITUNGEN D-ANLENKS
ROHR KPL. 28X2	968506108	464	1	976	967792208	ROHRLEITUNGEN D-ANLENKS
ROHR KPL. 28X2	968506208	465	1	976	967792208	ROHRLEITUNGEN D-ANLENKS
ROHR KPL. 28X2	968553908	405	1	746	918791408	ROHRLEITUNGEN OBERWAGE
ROHR KPL. 28X2	969756808	421	1	167	969732708	ROHRLEITUNGEN
ROHR KPL. 28X2X2493	968379908	289	1	236	968082208	ROHRLEITUNGEN WINDE
ROHR KPL. 28X2X597	968612408	(279)	1	936	967789108	ZUSATZHYDRAULIK WINDE 3
ROHR KPL. 28X2X618	966894408	(266)	1	919	967789008	ZUSATZHYDRAULIK WINDE 6
ROHR KPL. 30X4	968327708	170	1	836	96020310	ROHRLEITUNGEN S-ANLENKS
ROHR KPL. 30X4	968327808	171	1	836	96020310	ROHRLEITUNGEN S-ANLENKS
ROHR KPL. 30X4	968327908	172	1	836	96020310	ROHRLEITUNGEN S-ANLENKS
ROHR KPL. 30X4	968328008	173	1	836	96020310	ROHRLEITUNGEN S-ANLENKS
ROHR KPL. 30X4	968426008	304	1	744	918791408	ROHRLEITUNGEN OBERWAGE
ROHR KPL. 30X4	968427108	315	1	745	918791408	ROHRLEITUNGEN OBERWAGE
ROHR KPL. 30X4	968427208	316	1	745	918791408	ROHRLEITUNGEN OBERWAGE
ROHR KPL. 30X4	968427408	318	1	745	918791408	ROHRLEITUNGEN OBERWAGE
ROHR KPL. 30X4	968427708	321	1	745	918791408	ROHRLEITUNGEN OBERWAGE
ROHR KPL. 30X4	968427808	322	1	745	918791408	ROHRLEITUNGEN OBERWAGE
ROHR KPL. 30X4	968428008	324	1	745	918791408	ROHRLEITUNGEN OBERWAGE
ROHR KPL. 30X4	968428108	325	1	745	918791408	ROHRLEITUNGEN OBERWAGE
ROHR KPL. 30X4	968428208	326	1	745	918791408	ROHRLEITUNGEN OBERWAGE

15.12.2020

etk_en_de_098238 LR 11000

1600

LIEBHERR

Alphabetical index
Alphabetischer Index

Bezeichnung	Artikel	Pos.	Menge	Seite	Baugruppe	Bezeichnung
ROHR KPL. 30X4	968428308	327	1	745	918791408	ROHRLEITUNGEN OBERWAGE
ROHR KPL. 30X4	968428408	328	1	745	918791408	ROHRLEITUNGEN OBERWAGE
ROHR KPL. 30X4	968429308	337	1	745	918791408	ROHRLEITUNGEN OBERWAGE
ROHR KPL. 30X4	968430708	351	1	745	918791408	ROHRLEITUNGEN OBERWAGE
ROHR KPL. 30X4	968486508	120	1	545	968513408	ROHRLEITUNGEN
ROHR KPL. 30X4	968486608	121	1	545	968513408	ROHRLEITUNGEN
ROHR KPL. 30X4	968486708	122	2	545	968513408	ROHRLEITUNGEN
ROHR KPL. 30X4	968486808	123	2	545	968513408	ROHRLEITUNGEN
ROHR KPL. 30X4	968486908	124	1	545	968513408	ROHRLEITUNGEN
ROHR KPL. 30X4	968487008	125	1	545	968513408	ROHRLEITUNGEN
ROHR KPL. 30X4	968487108	126	1	545	968513408	ROHRLEITUNGEN
ROHR KPL. 30X4	968505508	458	1	976	967792208	ROHRLEITUNGEN D-ANLENKS
ROHR KPL. 30X4	968505608	459	1	976	967792208	ROHRLEITUNGEN D-ANLENKS
ROHR KPL. 30X4	968505708	460	1	976	967792208	ROHRLEITUNGEN D-ANLENKS
ROHR KPL. 30X4	968553808	404	1	746	918791408	ROHRLEITUNGEN OBERWAGE
ROHR KPL. 30X4	969555408	179	1	836	96020310	ROHRLEITUNGEN S-ANLENKS
ROHR KPL. 35X2	968192008	701	2	36	969731908	ROHRLEITUNGEN MITTELTEIL
ROHR KPL. 35X2	968192708	708	2	36	969731908	ROHRLEITUNGEN MITTELTEIL
ROHR KPL. 35X2	968325408	147	1	836	96020310	ROHRLEITUNGEN S-ANLENKS
ROHR KPL. 35X2	968325508	148	1	836	96020310	ROHRLEITUNGEN S-ANLENKS
ROHR KPL. 35X2	968425608	300	1	744	918791408	ROHRLEITUNGEN OBERWAGE
ROHR KPL. 35X2	968426508	309	1	745	918791408	ROHRLEITUNGEN OBERWAGE
ROHR KPL. 35X2	968427608	320	1	745	918791408	ROHRLEITUNGEN OBERWAGE
ROHR KPL. 35X2	968654508	(816)	1	773	96043277	ZUS.HYDR.VERBINDUNG DB-
ROHR KPL. 35X2	969466108	(819)	1	773	96043277	ZUS.HYDR.VERBINDUNG DB-
ROHR KPL. 38X5	968182508	750	1	73	967789808	ROHRLEITUNGEN RAUPENTR
ROHR KPL. 38X5	968182608	751	1	73	967789808	ROHRLEITUNGEN RAUPENTR
ROHR KPL. 38X5	968183408	759	4	73	967789808	ROHRLEITUNGEN RAUPENTR
ROHR KPL. 38X5	968192108	702	8	36	969731908	ROHRLEITUNGEN MITTELTEIL
ROHR KPL. 38X5	968192208	703	2	36	969731908	ROHRLEITUNGEN MITTELTEIL
ROHR KPL. 38X5	968192308	704	2	36	969731908	ROHRLEITUNGEN MITTELTEIL
ROHR KPL. 38X5	968192808	709	2	36	969731908	ROHRLEITUNGEN MITTELTEIL
ROHR KPL. 38X5	968192908	710	2	36	969731908	ROHRLEITUNGEN MITTELTEIL
ROHR KPL. 38X5	968279908	411	1	167	969732708	ROHRLEITUNGEN
ROHR KPL. 38X5	968280008	412	1	167	969732708	ROHRLEITUNGEN
ROHR KPL. 38X5	968280108	413	1	167	969732708	ROHRLEITUNGEN
ROHR KPL. 38X5	968280308	415	1	167	969732708	ROHRLEITUNGEN
ROHR KPL. 38X5	968280408	416	1	167	969732708	ROHRLEITUNGEN
ROHR KPL. 38X5	968280508	417	1	167	969732708	ROHRLEITUNGEN
ROHR KPL. 38X5	968324708	140	1	836	96020310	ROHRLEITUNGEN S-ANLENKS
ROHR KPL. 38X5	968324808	141	1	836	96020310	ROHRLEITUNGEN S-ANLENKS
ROHR KPL. 38X5	968324908	142	1	836	96020310	ROHRLEITUNGEN S-ANLENKS
ROHR KPL. 38X5	968325008	143	1	836	96020310	ROHRLEITUNGEN S-ANLENKS
ROHR KPL. 38X5	968325908	152	1	836	96020310	ROHRLEITUNGEN S-ANLENKS
ROHR KPL. 38X5	968326008	153	1	836	96020310	ROHRLEITUNGEN S-ANLENKS
ROHR KPL. 38X5	968326108	154	1	836	96020310	ROHRLEITUNGEN S-ANLENKS
ROHR KPL. 38X5	968326208	155	1	836	96020310	ROHRLEITUNGEN S-ANLENKS
ROHR KPL. 38X5	968326308	156	1	836	96020310	ROHRLEITUNGEN S-ANLENKS
ROHR KPL. 38X5	968326408	157	1	836	96020310	ROHRLEITUNGEN S-ANLENKS
ROHR KPL. 38X5	968326508	158	1	836	96020310	ROHRLEITUNGEN S-ANLENKS
ROHR KPL. 38X5	968426108	305	1	745	918791408	ROHRLEITUNGEN OBERWAGE
ROHR KPL. 38X5	968426208	306	1	745	918791408	ROHRLEITUNGEN OBERWAGE
ROHR KPL. 38X5	968426308	307	1	745	918791408	ROHRLEITUNGEN OBERWAGE
ROHR KPL. 38X5	968426808	312	1	745	918791408	ROHRLEITUNGEN OBERWAGE
ROHR KPL. 38X5	968426908	313	1	745	918791408	ROHRLEITUNGEN OBERWAGE
ROHR KPL. 38X5	968427008	314	1	745	918791408	ROHRLEITUNGEN OBERWAGE
ROHR KPL. 38X5	968428508	329	1	745	918791408	ROHRLEITUNGEN OBERWAGE
ROHR KPL. 38X5	968429708	341	1	745	918791408	ROHRLEITUNGEN OBERWAGE
ROHR KPL. 38X5	968429808	342	1	745	918791408	ROHRLEITUNGEN OBERWAGE
ROHR KPL. 38X5	968429908	343	1	745	918791408	ROHRLEITUNGEN OBERWAGE

15.12.2020

etk_en_de_098238 LR 11000

1601

LIEBHERR

Alphabetical index
Alphabetischer Index

Bezeichnung	Artikel	Pos.	Menge	Seite	Baugruppe	Bezeichnung
ROHR KPL. 38X5	968430108	345	1	745	918791408	ROHRLEITUNGEN OBERWAGE
ROHR KPL. 38X5	968430208	346	1	745	918791408	ROHRLEITUNGEN OBERWAGE
ROHR KPL. 38X5	968430908	352	1	745	918791408	ROHRLEITUNGEN OBERWAGE
ROHR KPL. 38X5	968431208	355	1	745	918791408	ROHRLEITUNGEN OBERWAGE
ROHR KPL. 38X5	968431308	356	1	745	918791408	ROHRLEITUNGEN OBERWAGE
ROHR KPL. 38X5	968431408	357	1	745	918791408	ROHRLEITUNGEN OBERWAGE
ROHR KPL. 38X5	968431508	358	1	745	918791408	ROHRLEITUNGEN OBERWAGE
ROHR KPL. 38X5	968431608	359	1	745	918791408	ROHRLEITUNGEN OBERWAGE
ROHR KPL. 38X5	968431708	360	1	745	918791408	ROHRLEITUNGEN OBERWAGE
ROHR KPL. 38X5	968431808	361	1	745	918791408	ROHRLEITUNGEN OBERWAGE
ROHR KPL. 38X5	968431908	362	1	745	918791408	ROHRLEITUNGEN OBERWAGE
ROHR KPL. 38X5	968432208	364	1	745	918791408	ROHRLEITUNGEN OBERWAGE
ROHR KPL. 38X5	968432308	365	1	746	918791408	ROHRLEITUNGEN OBERWAGE
ROHR KPL. 38X5	968432408	366	1	746	918791408	ROHRLEITUNGEN OBERWAGE
ROHR KPL. 38X5	968432508	367	1	746	918791408	ROHRLEITUNGEN OBERWAGE
ROHR KPL. 38X5	968432808	370	1	746	918791408	ROHRLEITUNGEN OBERWAGE
ROHR KPL. 38X5	968433208	374	1	746	918791408	ROHRLEITUNGEN OBERWAGE
ROHR KPL. 38X5	968433308	375	1	746	918791408	ROHRLEITUNGEN OBERWAGE
ROHR KPL. 38X5	968433408	376	1	746	918791408	ROHRLEITUNGEN OBERWAGE
ROHR KPL. 38X5	968434508	387	1	746	918791408	ROHRLEITUNGEN OBERWAGE
ROHR KPL. 38X5	968434608	388	1	746	918791408	ROHRLEITUNGEN OBERWAGE
ROHR KPL. 38X5	968435508	760	1	73	967789808	ROHRLEITUNGEN RAUPENTR
ROHR KPL. 38X5	968435608	761	1	73	967789808	ROHRLEITUNGEN RAUPENTR
ROHR KPL. 38X5	968504708	450	1	976	967792208	ROHRLEITUNGEN D-ANLENKS
ROHR KPL. 38X5	968504808	451	1	976	967792208	ROHRLEITUNGEN D-ANLENKS
ROHR KPL. 38X5	968504908	452	1	976	967792208	ROHRLEITUNGEN D-ANLENKS
ROHR KPL. 38X5	968505008	453	1	976	967792208	ROHRLEITUNGEN D-ANLENKS
ROHR KPL. 38X5	968508208	485	2	976	967792208	ROHRLEITUNGEN D-ANLENKS
ROHR KPL. 38X5	968524208	11	1	1029	967792408	ROHRLEITUNGEN DERR.KOP
ROHR KPL. 38X5	968524308	12	1	1029	967792408	ROHRLEITUNGEN DERR.KOP
ROHR KPL. 38X5	968524408	13	2	1029	967792408	ROHRLEITUNGEN DERR.KOP
ROHR KPL. 38X5	968524508	14	2	1029	967792408	ROHRLEITUNGEN DERR.KOP
ROHR KPL. 38X5	968524608	15	1	1029	967792408	ROHRLEITUNGEN DERR.KOP
ROHR KPL. 38X5	968524708	16	1	1029	967792408	ROHRLEITUNGEN DERR.KOP
ROHR KPL. 38X5	968524808	17	2	1029	967792408	ROHRLEITUNGEN DERR.KOP
ROHR KPL. 38X5	968524908	18	2	1029	967792408	ROHRLEITUNGEN DERR.KOP
ROHR KPL. 38X5	968525008	19	1	1029	967792408	ROHRLEITUNGEN DERR.KOP
ROHR KPL. 38X5	968525108	20	1	1029	967792408	ROHRLEITUNGEN DERR.KOP
ROHR KPL. 38X5	968525208	21	1	1029	967792408	ROHRLEITUNGEN DERR.KOP
ROHR KPL. 38X5	968525308	22	1	1029	967792408	ROHRLEITUNGEN DERR.KOP
ROHR KPL. 38X5	968553508	401	1	746	918791408	ROHRLEITUNGEN OBERWAGE
ROHR KPL. 38X5	968553608	402	1	746	918791408	ROHRLEITUNGEN OBERWAGE
ROHR KPL. 38X5	968554208	408	1	746	918791408	ROHRLEITUNGEN OBERWAGE
ROHR KPL. 38X5	968620508	486	2	976	967792208	ROHRLEITUNGEN D-ANLENKS
ROHR KPL. 38X5	968620608	487	2	976	967792208	ROHRLEITUNGEN D-ANLENKS
ROHR KPL. 38X5	968620708	488	2	976	967792208	ROHRLEITUNGEN D-ANLENKS
ROHR KPL. 38X5	968654308	(814)	1	773	96043277	ZUS.HYDR.VERBINDUNG DB-
ROHR KPL. 38X5	969465908	(817)	1	773	96043277	ZUS.HYDR.VERBINDUNG DB-
ROHR KPL. 38X5	969756608	410	1	167	969732708	ROHRLEITUNGEN
ROHR KPL. 38X5	969756708	414	1	167	969732708	ROHRLEITUNGEN
ROHR KPL. 38X5X1117	968379708	287	1	236	968082208	ROHRLEITUNGEN WINDE
ROHR KPL. 38X5X1130	968379408	284	1	236	968082208	ROHRLEITUNGEN WINDE
ROHR KPL. 38X5X1854	968379608	286	1	236	968082208	ROHRLEITUNGEN WINDE
ROHR KPL. 38X5X2468	968379208	282	1	236	968082208	ROHRLEITUNGEN WINDE
ROHR KPL. 38X5X362	966895208	(270)	1	203	967787708	ZUSATZHYDRAULIK WINDE 1
ROHR KPL. 38X5X362	966895208	(270)	1	218	967787808	ZUSATZHYDRAULIK WINDE 2
ROHR KPL. 38X5X3772	968381308	(492)	8	1045	967788708	ZUSATZHYDRAULIK ZWISCH
ROHR KPL. 38X5X3772	968381308	(492)	8	1057	967788808	ZUSATZHYDRAULIK ZWISCH
ROHR KPL. 38X5X476	966894308	(265)	1	919	967789008	ZUSATZHYDRAULIK WINDE 6
ROHR KPL. 38X5X511	966895108	(268)	1	919	967789008	ZUSATZHYDRAULIK WINDE 6

15.12.2020

etk_en_de_098238 LR 11000

1602

LIEBHERR

Alphabetical index
Alphabetischer Index

Bezeichnung	Artikel	Pos.	Menge	Seite	Baugruppe	Bezeichnung
ROHR KPL. 38X5X575	968379108	281	1	236	968082208	ROHRLEITUNGEN WINDE
ROHR KPL. 38X5X585	968612008	(275)	1	936	967789108	ZUSATZHYDRAULIK WINDE 3
ROHR KPL. 38X5X5968	968381608	(495)	8	1057	967788808	ZUSATZHYDRAULIK ZWISCH
ROHR KPL. 38X5X639	968612108	(276)	1	936	967789108	ZUSATZHYDRAULIK WINDE 3
ROHR KPL. 38X5X696	968379508	285	1	236	968082208	ROHRLEITUNGEN WINDE
ROHR KPL. 38X5X719	968379308	283	1	236	968082208	ROHRLEITUNGEN WINDE
ROHR KPL. 38X5X973	968378908	(271)	1	203	967787708	ZUSATZHYDRAULIK WINDE 1
ROHR KPL. 38X5X973	968378908	(271)	1	218	967787808	ZUSATZHYDRAULIK WINDE 2
ROHR KPL. 42X3	968325708	150	1	836	96020310	ROHRLEITUNGEN S-ANLENKS
ROHR KPL. 42X3	968325808	151	1	836	96020310	ROHRLEITUNGEN S-ANLENKS
ROHR KPL. 42X3	968425308	201	1	744	918791408	ROHRLEITUNGEN OBERWAGE
ROHR KPL. 42X3	968425408	202	1	744	918791408	ROHRLEITUNGEN OBERWAGE
ROHR KPL. 42X3	968425508	203	1	744	918791408	ROHRLEITUNGEN OBERWAGE
ROHR KPL. 42X3	968425708	301	1	744	918791408	ROHRLEITUNGEN OBERWAGE
ROHR KPL. 42X3	968426608	310	1	745	918791408	ROHRLEITUNGEN OBERWAGE
ROHR KPL. 42X3	968426708	311	1	745	918791408	ROHRLEITUNGEN OBERWAGE
ROHR KPL. 42X3	968428608	330	2	745	918791408	ROHRLEITUNGEN OBERWAGE
ROHR KPL. 42X3	968428708	331	1	745	918791408	ROHRLEITUNGEN OBERWAGE
ROHR KPL. 42X3	968428808	332	1	745	918791408	ROHRLEITUNGEN OBERWAGE
ROHR KPL. 42X3	968429008	334	1	745	918791408	ROHRLEITUNGEN OBERWAGE
ROHR KPL. 42X3	968430308	347	1	745	918791408	ROHRLEITUNGEN OBERWAGE
ROHR KPL. 42X3	968430408	348	1	745	918791408	ROHRLEITUNGEN OBERWAGE
ROHR KPL. 42X3	968430508	349	3	745	918791408	ROHRLEITUNGEN OBERWAGE
ROHR KPL. 42X3	968432008	363	1	745	918791408	ROHRLEITUNGEN OBERWAGE
ROHR KPL. 42X3	968432608	368	1	746	918791408	ROHRLEITUNGEN OBERWAGE
ROHR KPL. 42X3	968432708	369	1	746	918791408	ROHRLEITUNGEN OBERWAGE
ROHR KPL. 42X3	968432908	371	1	746	918791408	ROHRLEITUNGEN OBERWAGE
ROHR KPL. 42X3	968433008	372	1	746	918791408	ROHRLEITUNGEN OBERWAGE
ROHR KPL. 42X3	968433508	377	1	746	918791408	ROHRLEITUNGEN OBERWAGE
ROHR KPL. 42X3	968433608	378	1	746	918791408	ROHRLEITUNGEN OBERWAGE
ROHR KPL. 42X3	968433708	379	1	746	918791408	ROHRLEITUNGEN OBERWAGE
ROHR KPL. 42X3	968433908	381	1	746	918791408	ROHRLEITUNGEN OBERWAGE
ROHR KPL. 42X3	968434008	382	1	746	918791408	ROHRLEITUNGEN OBERWAGE
ROHR KPL. 42X3	968434308	385	3	746	918791408	ROHRLEITUNGEN OBERWAGE
ROHR KPL. 42X3	968434808	440	1	746	918791408	ROHRLEITUNGEN OBERWAGE
ROHR KPL. 42X3	968434908	441	1	746	918791408	ROHRLEITUNGEN OBERWAGE
ROHR KPL. 42X3	968505108	454	1	976	967792208	ROHRLEITUNGEN D-ANLENKS
ROHR KPL. 42X3	968505208	455	1	976	967792208	ROHRLEITUNGEN D-ANLENKS
ROHR KPL. 42X3	968505308	456	1	976	967792208	ROHRLEITUNGEN D-ANLENKS
ROHR KPL. 42X3	968505408	457	1	976	967792208	ROHRLEITUNGEN D-ANLENKS
ROHR KPL. 42X3	968553708	403	1	746	918791408	ROHRLEITUNGEN OBERWAGE
ROHR KPL. 42X3	968654408	(815)	1	773	96043277	ZUS.HYDR.VERBINDUNG DB-
ROHR KPL. 42X3	969466008	(818)	1	773	96043277	ZUS.HYDR.VERBINDUNG DB-
ROHR KPL. 6X1	968193808	719	1	36	969731908	ROHRLEITUNGEN MITTELTEIL
ROHR KPL. 6X1	968552908	395	1	746	918791408	ROHRLEITUNGEN OBERWAGE
ROHR KPL. 6X1	968553008	396	1	746	918791408	ROHRLEITUNGEN OBERWAGE
ROHR LN 80 401 22X1.5X172 E	999832101	21	1	915	90200135	OELMESSEINRICHTUNG
ROHR LN 80 401 22X1.5X325 St	999834501	25	1	198	90024490	OELMESSEINRICHTUNG
ROHR SCHWK.	968153808	5	2	223	917451208	WINDE 4 VORM.
ROHR SCHWK. ALUMINIUM SP	96020215	2	1	569	918789208	KRAFTSTOFFBEHAELTER KPL
ROHR SCHWK. RAL 7016 SPF	964570508	2	1	600	917432008	SCHIEBETUER KPL.
ROHR SCHWK. RAL 9005 SPF	965575408	1	1	783	965575208	ZENTRIERUNG KPL.
ROHRBOLZEN 170.0X207 35N	97036556	4	1	883	968190208	ZUGSTANGE KPL.
ROHRKLAPPSTECKER 10X45	433201608	51	1	488	968283208	LAUFSTEG DREHBUEHNE LI
ROHRKLAPPSTECKER 10X45	433201608	89	2	955	917333208	D-ANLENKSTUECK VORM.
ROHRLEITUNG	774378008	3	1	988	11621499	VERTEILERKOMBINATION
ROHRLEITUNG 10X1	10117635	15	1	367	10126724	KRAFTSTOFF-FEINFILTERAN
ROHRLEITUNG 10X1	10118747	1	1	323	10118748	ROHRLEITUNG ANBAU
ROHRLEITUNG 10X1	10136805	3	1	317	10141769	ENDREGELVENTIL
ROHRLEITUNG 10X1	10147374	20	1	389	10147372	ENTLUEFTUNGSLEITUNG AN

15.12.2020

etk_en_de_098238 LR 11000

1603

LIEBHERR

Alphabetical index
Alphabetischer Index

Bezeichnung	Artikel	Pos.	Menge	Seite	Baugruppe	Bezeichnung
ROHRLEITUNG 18X1,5	10135714	4	1	382	10141807	ANBAUTEILE LUFTPRESSER
ROHRLEITUNG 22X1,5	11385773	1	1	382	10141807	ANBAUTEILE LUFTPRESSER
ROHRLEITUNG 25X1,5	10150150	4	2	319	10141843	KURBELGEHAEUSEENTLUEF
ROHRLEITUNG 25X1,5	10154984	7	1	319	10141843	KURBELGEHAEUSEENTLUEF
ROHRLEITUNG 25X3	10141586	3	1	319	10141843	KURBELGEHAEUSEENTLUEF
ROHRLEITUNG 25X3	10141844	5	1	319	10141843	KURBELGEHAEUSEENTLUEF
ROHRLEITUNG 25X3	10150162	6	1	319	10141843	KURBELGEHAEUSEENTLUEF
ROHRLEITUNG 6X2	10141729	4	1	400	10143790	LAEDRUCKREGELUNG
ROHRLEITUNG 6X2	10141730	5	1	400	10143790	LAEDRUCKREGELUNG
ROHRLEITUNG 6X2	10141735	6	1	400	10143790	LAEDRUCKREGELUNG
ROHRLEITUNG 6X2	10143791	3	1	400	10143790	LAEDRUCKREGELUNG
ROHRLEITUNG 6X2	10143792	7	1	400	10143790	LAEDRUCKREGELUNG
ROHRLEITUNG ANBAU	10118748	4	1	322	10152926	VERSCHLUSSTEILE
ROHRLEITUNGEN	968513408	11	1	544	968513208	ZUSATZHYDRAULIK SA-BOCK
ROHRLEITUNGEN	969582608	11	1	735	969582408	DRUCKLUFTANLAGE
ROHRLEITUNGEN ABSTUETZZ	967790208	11	1	117	967787608	HYDRAULIK ABSTUETZUNG
ROHRLEITUNGEN BOLZENZI	96022734	11	1	1108	96022733	SCHOTTPLATTE VORM.
ROHRLEITUNGEN BOLZENZI	969126508	11	1	1097	968883308	ZUSATZHYDR.BOLZENZIEHZ
ROHRLEITUNGEN BOLZENZIE	969126408	11	1	1100	968883408	ZUSATZHYDR.BOLZENZIEHZ
ROHRLEITUNGEN D-ANLENKS	967792208	11	1	971	967788408	ZUSATZHYDRAULIK D-ANLENK
ROHRLEITUNGEN DB UNTERT	969732708	11	1	163	969733008	ZUSATZHYDRAULIK DREHBUE
ROHRLEITUNGEN DERR.KOP	967792408	11	1	1027	967788608	ZUSATZHYDRAULIK D-KOPFS
ROHRLEITUNGEN DERR.ZWIS	967792808	11	1	1057	967788808	ZUSATZHYDRAULIK ZWISCH
ROHRLEITUNGEN DERR.ZWI	967792608	11	1	1045	967788708	ZUSATZHYDRAULIK ZWISCH
ROHRLEITUNGEN MITTELTEIL	969731908	11	1	30	969731708	HYDRAULIK MITTELTEIL
ROHRLEITUNGEN MONTAGEEI	967791608	11	1	563	967788008	ZUSATZHYDR.MONTAGEEINR
ROHRLEITUNGEN MONTAGE	967791408	11	1	254	967787908	ZUSATZHYDRAULIK MONTAGE
ROHRLEITUNGEN OBERWAGE	918791408	182	1	10		LIEBHERR RAUPENKRAN LR
ROHRLEITUNGEN RAUPENTR	967789808	11	1	71	967787408	HYDRAULIK RAUPE
ROHRLEITUNGEN RAUPENTR	967789808	11	1	98	967787508	HYDRAULIK RAUPE
ROHRLEITUNGEN S-ANLENKS	96020310	11	1	831	96020306	ZUSATZHYDRAULIK S-ANLENK
ROHRLEITUNGEN VERB. DB-	96043278	11	1	773	96043277	ZUS.HYDR.VERBINDUNG DB-
ROHRLEITUNGEN VERBOLZU	968563408	11	1	763	968563008	ZUSATZHYDRAULIK VERBOLZ
ROHRLEITUNGEN VERBOLZU	968563208	11	1	769	968562908	ZUSATZHYDRAULIK VERBOLZ
ROHRLEITUNGEN WINDE 1	967790408	11	1	203	967787708	ZUSATZHYDRAULIK WINDE 1
ROHRLEITUNGEN WINDE 2	967790608	11	1	218	967787808	ZUSATZHYDRAULIK WINDE 2
ROHRLEITUNGEN WINDE 3	967790808	11	1	936	967789108	ZUSATZHYDRAULIK WINDE 3
ROHRLEITUNGEN WINDE 6	967791208	11	1	919	967789008	ZUSATZHYDRAULIK WINDE 6
ROHRLEITUNGEN WINDE WI	968082208	11	1	234	968081908	ZUSATZHYDRAULIK WINDE 4
ROHRMUTTER DIN 431 G1/4 14	410150008	11	1	651	969245308	ELEKTRIK KLEMMKASTEN DB
ROHRMUTTER DIN 431 G1/4 14	410150008	44	1	664	967917908	SCHALTSCHRANK MECH.
ROHRSCHELLE 12X10 PP	7381271	20	1	369	10143725	KRAFTSTOFFLEITUNGEN
ROHRSCHELLE 12X10 PP	7381271	13	2	389	10147372	ENTLUEFTUNGSLEITUNG AN
ROHRSCHELLE 15X12 PP	10356261	19	2	369	10143725	KRAFTSTOFFLEITUNGEN
ROHRSCHELLE 25 PP	11068454	8	2	319	10141843	KURBELGEHAEUSEENTLUEF
ROHRSCHELLE 33/20	774225008	6	1	517	96019655	ZUSATZHEIZUNG VORM.
ROHRSCHELLE 43/20	774221708	18	7	515	918760508	ZUSATZHEIZUNG OW
ROHRSCHELLE 43/20	774221708	113	1	590	917829008	KRANFUEHRERKABINE KPL.
ROHRSCHELLE 8	10449894	29	2	390	10143277	KUEHLMITTELKRUEMMER AN
ROHRSCHELLE DIN 71555 37,	552050208	56	3	1112	917229808	SCHWEBEBALLAST
ROHRSCHELLE PP	7381432	8	1	321	10137051	OELRUECKKLAUFLEITUNG AN
ROHRSCHELLE PP	7382215	17	2	317	10141769	ENDREGELVENTIL
ROHRSTUTZEN GSCK45	97042155	10	1	624	918009808	HEIZKLIMAGERAET EINBAU
ROHRSTUTZEN KPL. NW-20	968652008	256	1	268	969268308	DIESELMOTOR VORM.
ROHRSTUTZEN R1/4"	10014698	1	1	158	774375108	DURCHGANGSNIPPELBLOCK
ROHRUNTERLAGE	774215508	16	2	573	917080908	OELBEHAELTER KPL.
ROHRWENDEL 9	774383508	16	15	82	917322008	ZENTRALSCHMIERUNG RAUP
ROHRWENDEL 9	774383508	16	15	106	917322208	ZENTRALSCHMIERUNG RAUP
ROLLE	976650108	18	2	851	917190908	S-ZWISCHENSTUECK
ROLLE	976650108	18	2	859	917333908	S-ZWISCHENSTUECK

15.12.2020

etk_en_de_098238 LR 11000

1604

LIEBHERRAlphabetical index
Alphabetischer Index

Bezeichnung	Artikel	Pos.	Menge	Seite	Baugruppe	Bezeichnung
ROLLE	976650108	18	2	870	917078708	S-ZWISCHENSTUECK
ROLLE	976650108	18	2	890	917079208	S-ZWISCHENSTUECK
ROLLE	976650108	18	2	895	917571208	S-ZWISCHENSTUECK
ROLLE 159.0X1585 S355J2H	950363008	4	1	541	928331508	SCHUTZWALZE KPL.
ROLLE 220-80/80	10876496	7	1	966	11211229	RUECKFALLSTUETZE
ROLLE 30X11 X20CR13	978100308	5	2	613	964588408	FUEHRUNG VORM.
ROLLE 30X11 X20CR13	978100308	16	8	614	964588308	FUEHRUNG VORM.
ROLLE 80.5X160X95 PA6G	97061887	6	2	842	918121308	ROLLENSATZ
ROLLE 80.5X160X95 PA6G	97061887	8	2	847	918121408	ROLLENSATZ
ROLLE 91X160X88 PA6G	97061438	33	2	842	918121308	ROLLENSATZ
ROLLE 91X160X88 PA6G	97061438	31	6	847	918121408	ROLLENSATZ
ROLLE 91X160X96 PA6G	97061424	29	4	842	918121308	ROLLENSATZ
ROLLE 91X160X96 PA6G	97061424	35	4	847	918121408	ROLLENSATZ
ROLLE PA6G	976650008	17	4	851	917190908	S-ZWISCHENSTUECK
ROLLE PA6G	976650008	17	4	859	917333908	S-ZWISCHENSTUECK
ROLLE PA6G	976650008	17	6	870	917078708	S-ZWISCHENSTUECK
ROLLE PA6G	976650008	17	6	890	917079208	S-ZWISCHENSTUECK
ROLLE PA6G	976650008	17	6	895	917571208	S-ZWISCHENSTUECK
ROLLE RD100X78 PA6G	288155308	7	2	134	96051604	ROLLENLAGERUNG
ROLLE RD100X78 PA6G	288155308	3	1	843	969663108	SEILFUEHRROLLE
ROLLE RD100X78 PA6G	288155308	82	1	864	917231408	S-ADAPTER
ROLLE RD100X78 PA6G	288155308	2	2	1160	969944708	HALTERUNG VORM.
ROLLE RD100X95 PA6G	288179708	21	1	1079	917228608	MASTNASE
ROLLE RD160X220 PA6G	97036913	16	1	559	917080608	MONTAGEEINRICHTUNG RA
ROLLE RD68X20 PA6G	283096108	184	1	812	917332608	S-ANLENKSTUECK VORM.
ROLLE X0 PA6G	288135108	9	2	1079	917228608	MASTNASE
ROLLE X0 PA6G	288169408	141	2	998	917380508	D-KOPFSTUECK VORM.
ROLLENDREHVERBINDUNG	917080408	3	1	137	917987408	DREHBUEHNENRAHMEN
ROLLENDREHVERBINDUNG 26	90025097	1	1	151	917080408	ROLLENDREHVERBINDUNG
ROLLENHALTER SCHWK.	968066408	2	1	1079	917228608	MASTNASE
ROLLENHALTER SCHWK. FE//	96010404	140	2	998	917380508	D-KOPFSTUECK VORM.
ROLLENKOERPERHAELFTE K	925067508	11	4	61	917291608	RAUPENTRAEGER LI.
ROLLENKOERPERHAELFTE K	925067508	11	4	94	917291708	RAUPENTRAEGER RE.
ROLLENKOERPERHAELFTE K	967723908	10	40	61	917291608	RAUPENTRAEGER LI.
ROLLENKOERPERHAELFTE K	967723908	10	40	94	917291708	RAUPENTRAEGER RE.
ROLLENLAGER SCHWK. FE//	969663808	2	1	843	969663108	SEILFUEHRROLLE
ROLLENLAGERUNG	96051604	6	2	130	917077108	WERKZEUG
ROLLENLAGERUNG DREHBUE	917080508	139	1	10		LIEBHERR RAUPENKRAN LR
ROLLENLAGERUNG KPL.	968027908	10	1	996	917380508	D-KOPFSTUECK VORM.
ROLLENLAGERUNG SCHWK.	967812208	1	1	557	917080508	ROLLENLAGERUNG
ROLLENLAGERUNG SCHWK.	968051108	1	1	1011	968027908	ROLLENLAGERUNG KPL.
ROLLENLAGERUNG SCHWK.	96051595	1	1	134	96051604	ROLLENLAGERUNG
ROLLENSATZ 350T	918121308	204	1	11		LIEBHERR RAUPENKRAN LR
ROLLENSATZ 400T	918121408	205	1	11		LIEBHERR RAUPENKRAN LR
ROLLENSATZ SCHWK.	969717608	1	1	842	918121308	ROLLENSATZ
ROLLENSATZ SCHWK.	969718008	1	1	847	918121408	ROLLENSATZ
ROLLENSTOESSEL 39X76MM	9078257	1	2	348	10116320	STEUERUNGSTEILE
ROLLO	11007847	38	1	597	917912208	KABINE VERGLAST
ROLLO	11007848	39	1	597	917912208	KABINE VERGLAST
ROLLO	11007849	37	1	597	917912208	KABINE VERGLAST
ROTOR	11171311	1	1	1144	11482252	WINDGESCHWINDIGKEITSGE
RS ANSCHLAGSCHRAUBE NG	10135893	86	1	68	10132387	HYDRAULIKANBAUMOTOR
RS ANSCHLUSSPLATTE	10140298	83	1	68	10132387	HYDRAULIKANBAUMOTOR
RS DRUCKFILTER DF...330FG	10101384	(3)	1	699	96020296	HYDRAULIK
RS DRUCKFILTER DF...330FG	10101384	(318)	2	1164	SK_Z98238	SERVICE
RS DRUCKREGLER	11003089	998	1	737	502657308	LUFTTROCKNER
RS GEHAEUSE	10878706	5	1	792	10454762	FERNSTEUERSENDER
RS GEHAEUSE	11490326	6	1	792	10454762	FERNSTEUERSENDER
RS HOCHDRUCKSENSOR	12881001	260	1	359	10146660	HOCHDRUCKPUMPE
RS INJEKTOR 1000ML SPF	10150877	5	1	362	10152866	INJEKTOR MIT BEFEST.

15.12.2020

etk_en_de_098238 LR 11000

1605

LIEBHERRAlphabetical index
Alphabetischer Index

Bezeichnung	Artikel	Pos.	Menge	Seite	Baugruppe	Bezeichnung
RS KABELSATZ	967363808	999	1	510	10340105	WARNLEUCHE
RS KURBELWELLENDICHTUN	10121952	1	1	428	10121346	RS KURBELWELLENDICHTUN
RS KURBELWELLENDICHTU	10121954	2	1	428	10121346	RS KURBELWELLENDICHTUN
RS KURBELWELLENDICHTU	10141874	52	1	308	10142930	DIESELMOTOR
RS KURBELWELLENDICHTUN	10121346	52	1	421	10121160	DS DIESELMOTOR
RS KURBELWELLENLAGERUN	10128593	50	1	328	10128540	KURBELWELLENLAGERUNG
RS PLEUELLAGER D9500	10122907	60	1	332	10116876	PLEUELSTANGE ANBAU
RS PLEUELLAGER D9500	12579693	50	1	332	10116876	PLEUELSTANGE ANBAU
RS SAUGDROSSELVENTIL	12489814	230	1	359	10146660	HOCHDRUCKPUMPE
RS TRIEBWERK	10140281	81	1	68	10132387	HYDRAULIKANBAUMOTOR
RS VENTIL	12917604	250	1	359	10146660	HOCHDRUCKPUMPE
RS VENTIL	12966286	240	1	359	10146660	HOCHDRUCKPUMPE
RS VERSCHLUSSRING	10140202	84	1	68	10132387	HYDRAULIKANBAUMOTOR
RS VERSTELLUNG	10134156	85	1	68	10132387	HYDRAULIKANBAUMOTOR
RS VORFOERDERPUMPE	12923599	220	1	359	10146660	HOCHDRUCKPUMPE
RS WASSERHEIZGERAET	96004475	999	1	519	10876576	WASSERHEIZGERAET
RS ZUSATZTEILE	10126156	80	1	68	10132387	HYDRAULIKANBAUMOTOR
RS1 KURBELWELLENLAGER	10134576	51	1	328	10128540	KURBELWELLENLAGERUNG
RS1 PLEUELLAGER D9500	10124739	61	1	332	10116876	PLEUELSTANGE ANBAU
RS1 PLEUELLAGER D9500	12580191	51	1	332	10116876	PLEUELSTANGE ANBAU
RS2 KURBELWELLENLAGER	10134577	52	1	328	10128540	KURBELWELLENLAGERUNG
RS2 PLEUELLAGER D9500	10124740	62	1	332	10116876	PLEUELSTANGE ANBAU
RS2 PLEUELLAGER D9500	12580192	52	1	332	10116876	PLEUELSTANGE ANBAU
RUECKENTEIL	10663466	1	1	470	10877138	FAHRERSITZ
RUECKFAHRWARNUNG 12-36	614009908	503	1	50	96026395	VERKABELUNG
RUECKFALLSTUETZE 180/150	11211228	1	2	818	917084408	S-RUECKHALTESICHERUNG
RUECKFALLSTUETZE 180/150	11211229	1	2	964	917178708	D-RUECKHALTESICHERUNG
RUECKLAUFFILTER 400L/MIN	10871356	2	2	574	967968208	OELBEHAELTER VORM.
RUECKLAUFLEISTE	774380308	7	1	578	917081208	ZENTRALSCHMIERANLAGE O
RUECKSCHLAGVENTIL	10119971	5	1	321	10137051	OELRUECKLAUFLEITUNG AN
RUECKSCHLAGVENTIL	10451048	6	1	711	11314761	STUEERBLOCK
RUECKSCHLAGVENTIL	10872406	4	1	205	11181960	STUEERBLOCK
RUECKSCHLAGVENTIL	10873251	13	1	820	11211228	RUECKFALLSTUETZE
RUECKSCHLAGVENTIL	10873251	13	1	966	11211229	RUECKFALLSTUETZE
RUECKSCHLAGVENTIL	11007219	3	4	552	11621498	VERTEILERKOMBINATION
RUECKSCHLAGVENTIL	11007219	3	7	581	11621502	VERTEILERKOMBINATION
RUECKSCHLAGVENTIL	11007219	6	6	582	11621501	VERTEILERKOMBINATION
RUECKSCHLAGVENTIL	11007219	2	4	840	11621500	VERTEILERKOMBINATION
RUECKSCHLAGVENTIL	11007219	2	3	988	11621499	VERTEILERKOMBINATION
RUECKSCHLAGVENTIL	11482349	3	1	205	11181960	STUEERBLOCK
RUECKSCHLAGVENTIL	11490778	11	1	1017	11211928	ZUGZYLINDER
RUECKSCHLAGVENTIL	5612465	14	1	706	11211288	STUEERBLOCK
RUECKSCHLAGVENTIL	5612465	14	1	708	11340741	STUEERBLOCK
RUECKSCHLAGVENTIL	570531308	11	1	169	11341035	STUEERBLOCK
RUECKSCHLAGVENTIL	570651408	27	2	979	967421108	VENTILBLOCK
RUECKSCHLAGVENTIL	570818008	10	1	169	11341035	STUEERBLOCK
RUECKSCHLAGVENTIL	570964908	5	6	716	10413255	UMSCHALTBLOCK
RUECKSCHLAGVENTIL	571412808	10	1	820	11211228	RUECKFALLSTUETZE
RUECKSCHLAGVENTIL	571412808	10	1	966	11211229	RUECKFALLSTUETZE
RUECKSCHLAGVENTIL	571412808	12	1	1017	11211928	ZUGZYLINDER
RUECKSCHLAGVENTIL	571903808	48	1	724	511308608	PROPORTIONALVENTIL
RUECKSCHLAGVENTIL	591055608	16	2	607	964598008	SCHEIBENWISCHANLAGE EIN
RUECKSCHLAGVENTIL	7622803	2	12	85	11491831	VERTEILERKOMBINATION
RUECKSCHLAGVENTIL	7622803	3	18	86	11491832	VERTEILERKOMBINATION
RUECKSCHLAGVENTIL	7622803	2	18	87	11491833	VERTEILERKOMBINATION
RUECKSCHLAGVENTIL	7622803	2	12	157	11210825	VERTEILERKOMBINATION
RUECKSCHLAGVENTIL	7622803	3	4	582	11621501	VERTEILERKOMBINATION
RUECKSCHLAGVENTIL 0.2BA	10135840	7	2	353	10127113	OELFILTERGEHAEUSE ANBA
RUECKSCHLAGVENTIL 250B	511435108	158	4	699	96020296	HYDRAULIK
RUECKSCHLAGVENTIL 250B	511435108	150	2	971	967788408	ZUSATZHYDRAULIK D-ANLENK

15.12.2020

etk_en_de_098238 LR 11000

1606

LIEBHERRAlphabetical index
Alphabetischer Index

Bezeichnung	Artikel	Pos.	Menge	Seite	Baugruppe	Bezeichnung
RUECKSCHLAGVENTIL 250B	511476908	162	2	699	96020296	HYDRAULIK
RUECKSCHLAGVENTIL 250B	11485448	177	1	700	96020296	HYDRAULIK
RUECKSCHLAGVENTIL 250B	511481508	159	2	30	969731708	HYDRAULIK MITTELTEIL
RUECKSCHLAGVENTIL 250B	511481508	231	1	71	967787408	HYDRAULIK RAUPE
RUECKSCHLAGVENTIL 250B	511481508	231	1	98	967787508	HYDRAULIK RAUPE
RUECKSCHLAGVENTIL 250B	511481508	159	1	163	969733008	ZUSATZHYDRAULIK DREHBUE
RUECKSCHLAGVENTIL 250B	511481508	159	1	203	967787708	ZUSATZHYDRAULIK WINDE 1
RUECKSCHLAGVENTIL 250B	511481508	159	1	218	967787808	ZUSATZHYDRAULIK WINDE 2
RUECKSCHLAGVENTIL 250B	511481508	159	1	234	968081908	ZUSATZHYDRAULIK WINDE 4
RUECKSCHLAGVENTIL 250B	511481508	159	1	919	967789008	ZUSATZHYDRAULIK WINDE 6
RUECKSCHLAGVENTIL 250B	511481508	159	1	936	967789108	ZUSATZHYDRAULIK WINDE 3
RUECKSCHLAGVENTIL 250B	511481508	151	1	1027	967788608	ZUSATZHYDRAULIK D-KOPFS
RUECKSCHLAGVENTIL 350BA	10872263	25	1	535	11211235	HYDROZYLINDER
RUECKSCHLAGVENTIL 400B	510412108	150	2	831	96020306	ZUSATZHYDRAULIK S-ANLENK
RUECKSCHLAGVENTIL 400B	510412408	183	1	30	969731708	HYDRAULIK MITTELTEIL
RUECKSCHLAGVENTIL 400B	510412408	159	6	699	96020296	HYDRAULIK
RUECKSCHLAGVENTIL 400B	510412408	151	1	763	968563008	ZUSATZHYDRAULIK VERBOLZ
RUECKSCHLAGVENTIL 400B	510412408	151	1	769	968562908	ZUSATZHYDRAULIK VERBOLZ
RUECKSCHLAGVENTIL 400B	511306508	231	1	971	967788408	ZUSATZHYDRAULIK D-ANLENK
RUECKSCHLAGVENTIL 400B	511311808	161	1	163	969733008	ZUSATZHYDRAULIK DREHBUE
RUECKSCHLAGVENTIL 400B	511446908	158	1	254	967787908	ZUSATZHYDRAULIK MONTAGE
RUECKSCHLAGVENTIL 400B	511446908	175	1	700	96020296	HYDRAULIK
RUECKSCHLAGVENTIL 400B	10031993	182	1	30	969731708	HYDRAULIK MITTELTEIL
RUECKSCHLAGVENTIL 420B	510408708	153	1	203	967787708	ZUSATZHYDRAULIK WINDE 1
RUECKSCHLAGVENTIL 420B	510408708	180	1	218	967787808	ZUSATZHYDRAULIK WINDE 2
RUECKSCHLAGVENTIL 420B	510408708	153	1	234	968081908	ZUSATZHYDRAULIK WINDE 4
RUECKSCHLAGVENTIL 420B	510408708	153	1	919	967789008	ZUSATZHYDRAULIK WINDE 6
RUECKSCHLAGVENTIL 420B	510408708	153	1	936	967789108	ZUSATZHYDRAULIK WINDE 3
RUECKSCHLAGVENTIL 420B	510409808	178	1	700	96020296	HYDRAULIK
RUECKSCHLAGVENTIL 420B	510412908	164	1	30	969731708	HYDRAULIK MITTELTEIL
RUECKSCHLAGVENTIL 420B	510412908	165	2	700	96020296	HYDRAULIK
RUECKSCHLAGVENTIL 420B	510412908	151	1	1100	968883408	ZUSATZHYDR.BOLZENZIEHZ
RUECKSCHLAGVENTIL 420B	511449708	173	1	163	969733008	ZUSATZHYDRAULIK DREHBUE
RUECKZUGPLATTE	7024265	7	1	250	570112908	TRIEBWERK
RUEHRFLUEGEL	10014712	19	1	156	10871517	ELEKTROPUMPE
RUEHRFLUEGEL	10664141	27	1	580	10425291	ELEKTROPUMPE
RUND RD20X20 S355J2G3	943950608	108	1	590	917829008	KRANFUEHRERKABINE KPL.
RUNDLITZENSEIL 10X1,4M ST	10652830	36	2	141	918011308	UNTERTEIL VORM.
RUNDLITZENSEIL 10X1,55M ST	10652811	36	1	926	917474008	WINDE 3 VORM.
RUNDLITZENSEIL 10X1,55M ST	10652811	152	1	956	917333208	D-ANLENKSTUECK VORM.
RUNDLITZENSEIL 10X1,55M ST	10652811	44	1	1062	917251008	L-KOPFSTUECK
RUNDLITZENSEIL 10X1,75M ST	10652814	75	1	810	917332608	S-ANLENKSTUECK VORM.
RUNDLITZENSEIL 10X1,75M ST	10652814	78	2	955	917333208	D-ANLENKSTUECK VORM.
RUNDLITZENSEIL 10X11,3M ST	10652829	43	2	863	917231408	S-ADAPTER
RUNDLITZENSEIL 10X11,3M ST	10652829	43	2	870	917078708	S-ZWISCHENSTUECK
RUNDLITZENSEIL 10X11,3M ST	10652829	43	2	877	917078808	S-ZWISCHENSTUECK
RUNDLITZENSEIL 10X11,3M ST	10652829	43	2	890	917079208	S-ZWISCHENSTUECK
RUNDLITZENSEIL 10X11,3M ST	10652829	43	2	895	917571208	S-ZWISCHENSTUECK
RUNDLITZENSEIL 10X11,54M	10652440	6	3	1051	917178608	D-ZWISCHENSTUECK
RUNDLITZENSEIL 10X2,30M ST	10675387	35	2	141	918011308	UNTERTEIL VORM.
RUNDLITZENSEIL 10X2,30M ST	10675387	153	1	956	917333208	D-ANLENKSTUECK VORM.
RUNDLITZENSEIL 10X2,95M ST	10652804	34	1	141	918011308	UNTERTEIL VORM.
RUNDLITZENSEIL 10X3,13M ST	10675401	49	1	484	918252608	LAUFSTEG DREHBUEHNE
RUNDLITZENSEIL 10X3,36M ST	10652805	151	1	956	917333208	D-ANLENKSTUECK VORM.
RUNDLITZENSEIL 10X3,5M ST	11002141	110	1	955	917333208	D-ANLENKSTUECK VORM.
RUNDLITZENSEIL 10X3,7M ST	10652820	74	2	810	917332608	S-ANLENKSTUECK VORM.
RUNDLITZENSEIL 10X3,7M ST	10652820	95	2	955	917333208	D-ANLENKSTUECK VORM.
RUNDLITZENSEIL 10X3,7M ST	10652820	98	2	997	917380508	D-KOPFSTUECK VORM.
RUNDLITZENSEIL 10X3,90M ST	10665364	73	1	810	917332608	S-ANLENKSTUECK VORM.
RUNDLITZENSEIL 10X4,6M ST	11006655	97	2	997	917380508	D-KOPFSTUECK VORM.

15.12.2020

etk_en_de_098238 LR 11000

1607

LIEBHERRAlphabetical index
Alphabetischer Index

Bezeichnung	Artikel	Pos.	Menge	Seite	Baugruppe	Bezeichnung
RUNDLITZENSEIL 10X4,75M ST	11626400	26	1	1128	968678908	ZWISCHENSTUECK VORM.
RUNDLITZENSEIL 10X4,97M ST	10663834	99	1	997	917380508	D-KOPFSTUECK VORM.
RUNDLITZENSEIL 10X5,3M ST	10652826	43	2	851	917190908	S-ZWISCHENSTUECK
RUNDLITZENSEIL 10X5,3M ST	10652826	43	2	859	917333908	S-ZWISCHENSTUECK
RUNDLITZENSEIL 10X5,3M ST	10652826	5	2	900	917191008	SL-REDUZIERSTUECK
RUNDLITZENSEIL 10X5,54M ST	10652439	6	3	1039	917085308	D-ZWISCHENSTUECK
RUNDLITZENSEIL 10X7,8M ST	11006766	4	1	1126	968399508	ANLENKSTUECK VORM.
RUNDSCHLINGE DIN EN 1492	10285626	12	2	851	917190908	S-ZWISCHENSTUECK
RUNDSCHLINGE DIN EN 1492	10285626	12	2	859	917333908	S-ZWISCHENSTUECK
RUNDSCHLINGE DIN EN 1492	10285626	12	2	870	917078708	S-ZWISCHENSTUECK
RUNDSCHLINGE DIN EN 1492	10285626	12	2	890	917079208	S-ZWISCHENSTUECK
RUNDSCHLINGE DIN EN 1492	10285626	12	2	895	917571208	S-ZWISCHENSTUECK
RUNDSCHLINGE DIN EN 1492-	12101794	5	2	1157	917571308	MONTAGEHILFSMITTEL
RUNDSCHLINGENGEHAENGE	10871664	2	1	1157	917571308	MONTAGEHILFSMITTEL
RUNDSTAHL 45.0X160 35NIC	97028770	68	1	810	917332608	S-ANLENKSTUECK VORM.
S-ADAPTER 3228.25/20A 12M	917231408	208	1	11		LIEBHERR RAUPENKRAN LR
S-ADAPTER SCHWK. 3228.25/	968059108	1	1	863	917231408	S-ADAPTER
S-ANLENKSTUECK KPL. 10.5M	919089108	201	1	11		LIEBHERR RAUPENKRAN LR
S-ANLENKSTUECK SCHWK. 10	967723408	1	1	809	917332608	S-ANLENKSTUECK VORM.
S-ANLENKSTUECK VORM. 10.5	917332608	1	1	802	919089108	S-ANLENKSTUECK KPL.
S-RUECKHALTESICHERUNG	917084408	2	1	802	919089108	S-ANLENKSTUECK KPL.
S-ZWISCHENSTUECK 3228.20	917078708	210	1	11		LIEBHERR RAUPENKRAN LR
S-ZWISCHENSTUECK 3228.20	917333908	207	2	11		LIEBHERR RAUPENKRAN LR
S-ZWISCHENSTUECK 3228.25	917079208	212	1	11		LIEBHERR RAUPENKRAN LR
S-ZWISCHENSTUECK 3228.25	917078808	211	1	11		LIEBHERR RAUPENKRAN LR
S-ZWISCHENSTUECK 3228.25	917190908	206	1	11		LIEBHERR RAUPENKRAN LR
S-ZWISCHENSTUECK 3228.40	917571208	213	1	11		LIEBHERR RAUPENKRAN LR
S-ZWISCHENSTUECK SCHWK.	968033808	1	1	870	917078708	S-ZWISCHENSTUECK
S-ZWISCHENSTUECK SCHWK.	968044708	1	1	859	917333908	S-ZWISCHENSTUECK
S-ZWISCHENSTUECK SCHWK.	967686308	1	1	890	917079208	S-ZWISCHENSTUECK
S-ZWISCHENSTUECK SCHWK.	968110808	1	1	877	917078808	S-ZWISCHENSTUECK
S-ZWISCHENSTUECK SCHWK.	968015408	1	1	851	917190908	S-ZWISCHENSTUECK
S-ZWISCHENSTUECK SCHWK.	968464208	1	1	895	917571208	S-ZWISCHENSTUECK
SA-BOCK	917080308	136	1	10		LIEBHERR RAUPENKRAN LR
SA-BOCK AUFSTELLVORRIC	967852308	4	1	530	917347708	SA-BOCK
SA-BOCK STAHLBAU	917479408	1	1	530	917347708	SA-BOCK
SA-BOCK VORM.	917347708	1	1	526	917080308	SA-BOCK
SAE-FLANSCH SAE1 1/2-C61-	511502608	410	6	269	969268308	DIESELMOTOR VORM.
SAE-FLANSCHHAELFTE SAE1	511516208	412	2	269	969268308	DIESELMOTOR VORM.
SAE-FLANSCHHAELFTE SAE3	510599208	413	2	269	969268308	DIESELMOTOR VORM.
SAE-FLANSCHVERBINDUNG	474907608	842	1	705	96020296	HYDRAULIK
SAE-FLANSCHVERBINDUNG	474907308	582	2	702	96020296	HYDRAULIK
SAE-FLANSCHVERBINDUNG	474906608	503	1	163	969733008	ZUSATZHYDRAULIK DREHBUE
SAE-ZWISCHENFLANSCH 1 1/	511519208	501	4	701	96020296	HYDRAULIK
SAE-ZWISCHENFLANSCH SAE	511517208	584	1	702	96020296	HYDRAULIK
SAE-ZWISCHENFLANSCH SAE	11320616	500	3	701	96020296	HYDRAULIK
SAMMELROHR	927892208	422	1	701	96020296	HYDRAULIK
SAMMELROHR SCHWK. FE//ZN	924176608	424	1	163	969733008	ZUSATZHYDRAULIK DREHBUE
SAUGROHR-OEL SCHWK. AL	967968408	3	1	573	917080908	OELBEHAELTER KPL.
SAUGROHR-OEL SPF	972523608	43	2	266	969268308	DIESELMOTOR VORM.
SAUGSCHLAUCH 100X600 NB	11491357	6	1	257	917827708	DIESELMOTOR KPL.
SAUGSCHLAUCH DN170X300	510569908	24	1	573	917080908	OELBEHAELTER KPL.
SAUGSCHLAUCH X0 SPF	774235608	12	1	573	917080908	OELBEHAELTER KPL.
SAUGSTUTZEN SCHWK. FE//	968251708	44	1	266	969268308	DIESELMOTOR VORM.
SAUGSTUTZEN SCHWK. FE//	968575708	71	1	267	969268308	DIESELMOTOR VORM.
SAUGSTUTZEN SCHWK. SAE-	964045608	41	2	266	969268308	DIESELMOTOR VORM.
SAUGSTUTZEN SCHWK. SAE-9	964045408	40	1	266	969268308	DIESELMOTOR VORM.
SCHAEKEL 1T SPF	10283193	42	1	1126	968399508	ANLENKSTUECK VORM.
SCHAEKEL 25T SPF	10283204	3	4	1157	917571308	MONTAGEHILFSMITTEL
SCHAEKEL 25T SPF	10290252	178	4	956	917333208	D-ANLENKSTUECK VORM.

15.12.2020

etk_en_de_098238 LR 11000

1608

LIEBHERR
 Alphabetical index
 Alphabetischer Index

Bezeichnung	Artikel	Pos.	Menge	Seite	Baugruppe	Bezeichnung
SCHAEKEL 35T VERZ SPF	773930708	1	2	779	917081308	ANSCHLAGMITTEL MONTAGE
SCHAEKEL 40T LACKIERT SP	10871666	6	4	1157	917571308	MONTAGEHILFSMITTEL
SCHAEKEL 42,5T VERZ SPF	773938308	14	1	783	965575208	ZENTRIERUNG KPL.
SCHAEKEL DIN 82101 0,25T N	773933508	183	1	812	917332608	S-ANLENKSTUECK VORM.
SCHAEKEL DIN 82101 1,6T NG	773933408	36	1	183	969344108	MONTAGETEILE DREHBUEHN
SCHAEKEL DIN 82101 1,6T NG	773933408	65	1	590	917829008	KRANFUEHRERKABINE KPL.
SCHALLDAEMPFERANLAGE	917828208	124	1	9		LIEBHERR RAUPENKRAN LR
SCHALTEINHEIT	921723608	5	2	1112	917229808	SCHWEBEBALLAST
SCHALTEINHEIT	921723708	6	2	1112	917229808	SCHWEBEBALLAST
SCHALTER	11979975	24	1	470	10877138	FAHRERSITZ
SCHALTFAHNE 4X187X151 S31	97031136	3	1	1001	967966108	ENDSCHALTER KPL.
SCHALTFAHNE 4X187X151 S31	97031144	3	1	1002	967966808	ENDSCHALTER KPL.
SCHALTHEBEL	10024214	(1)	1	452	969238908	ELEKTRIK BATTERIEKASTEN
SCHALTKASTEN KPL. MITTEL	967907508	3	1	42	917361408	ELEKTRIK MITTELTEIL
SCHALTKASTEN VORM. MITT	967907608	3	1	43	967907508	SCHALTKASTEN KPL.
SCHALTSCHRANK ANBAU MI	967908308	6	1	42	917361408	ELEKTRIK MITTELTEIL
SCHALTSCHRANK MECH.	967917908	10	1	661	917829408	EINBAUTEILE SCHALTSCHRAN
SCHALTSCHRANK SCHWK. R	968076008	1	1	664	967917908	SCHALTSCHRANK MECH.
SCHARNIER 19X28,5X126/118°	704261908	6	2	644	968255808	DECKEL VORM.
SCHARNIER 19X28,5X126/118°	704261908	7	2	645	968255908	DECKEL VORM.
SCHARNIER 19X28,5X126/118°	704261908	6	2	646	968256008	DECKEL VORM.
SCHARNIER 19X28,5X126/118°	704261908	6	2	647	968256108	DECKEL VORM.
SCHARNIER 20X20X40/180° G	704258208	14	2	45	967907608	SCHALTKASTEN VORM.
SCHARNIER 20X20X40/180° G	704258208	15	2	651	969245308	ELEKTRIK KLEMMKASTEN DB
SCHARNIER 20X20X40/180° G	704258208	30	4	673	969251008	AUFBAUTEILE MONTAGETAPE
SCHARNIER 20X20X40/180° G	704258208	3	2	680	968486208	SICHERUNGSBLECH
SCHARNIER 27X32X42/180° G	704259808	42	2	597	917912208	KABINE VERGLAST
SCHARNIER 35X35X50/180° S	704228108	17	10	141	918011308	UNTERTEIL VORM.
SCHARNIER 35X35X50/180° S	704228108	(2)	2	478	917079908	DREHBUEHNENVERKLEIDUN
SCHARNIER 35X35X50/180° S	704228108	(2)	2	478	917079908	DREHBUEHNENVERKLEIDUN
SCHARNIER 35X35X50/180° S	704228108	(2)	2	478	917079908	DREHBUEHNENVERKLEIDUN
SCHARNIER 35X35X50/180° S	704228108	(2)	2	478	917079908	DREHBUEHNENVERKLEIDUN
SCHARNIER 35X35X50/180° S	704228108	60	2	632	969048908	GERAEUSCHDAEMMUNG OBE
SCHAUGLAS	12104157	5	1	1102	10876112	RAUPENSCHLEPPER
SCHEIBE	510713908	2	1	41	511497508	DRUCKMINDERVENTIL
SCHEIBE	510713908	2	1	731	510438508	DRUCKMINDERVENTIL
SCHEIBE	510714108	12	1	41	511497508	DRUCKMINDERVENTIL
SCHEIBE	510714108	12	1	731	510438508	DRUCKMINDERVENTIL
SCHEIBE	510731808	17	1	173	510401908	UMSCHALTVENTIL
SCHEIBE	510797208	5	1	546	511433908	DRUCKBEGRENZUNGSVENTI
SCHEIBE	510797208	5	1	564	511417708	DRUCKBEGRENZUNGSVENTI
SCHEIBE	510797208	5	1	730	511417608	DRUCKBEGRENZUNGSVENTI
SCHEIBE	540184208	11	1	248	540270514	ANTRIEB KPL
SCHEIBE	540271914	3	1	246	11347399	FLANSCHLAGER
SCHEIBE	591058908	21	1	602	968080908	SCHLIESSANLAGE
SCHEIBE	591063508	36	1	664	967917908	SCHALTSCHRANK MECH.
SCHEIBE	7024264	5	1	250	570112908	TRIEBWERK
SCHEIBE	927633301	5	1	147	90211005	DREHWERKANTRIEB
SCHEIBE 10,5X18,5X2 -	9076638	12	4	397	10141720	ATL-ANBAU
SCHEIBE 10,5X18,5X2 -	9076638	12	4	398	10141721	ATL-ANBAU
SCHEIBE 10X120X120 S355MC	97034111	54	12	954	917333208	D-ANLENKSTUECK VORM.
SCHEIBE 10X80X80 S700MC	97043542	(2)	4	863	917231408	S-ADAPTER
SCHEIBE 12X240X240 S355MC	97031168	9	2	1000	967946208	VERSTELLFLASCHE KPL.
SCHEIBE 13X34X3 GUMMI	11481788	10	2	604	964561008	HECKSCHEIBE VORM.
SCHEIBE 15X185X185 S355MC	97031615	69	4	531	917347708	SA-BOCK
SCHEIBE 15X185X185 S355MC	97031615	120	2	998	917380508	D-KOPFSTUECK VORM.
SCHEIBE 1X100X100 DC01 FE//	943399108	7	1	539	967981008	ZUGSTANGE KPL.
SCHEIBE 1X100X100 DC01 FE//	943399108	11	1	852	967746908	STANGE KPL.
SCHEIBE 1X100X100 DC01 FE//	943399108	11	1	872	967743808	STANGE KPL.
SCHEIBE 1X100X100 DC01 FE//	943399108	7	1	879	967897608	ZUGSTANGE KPL.

15.12.2020

etk_en_de_098238 LR 11000

1609

LIEBHERRAlphabetical index
Alphabetischer Index

Bezeichnung	Artikel	Pos.	Menge	Seite	Baugruppe	Bezeichnung
SCHEIBE 1X100X100 DC01 FE//	943399108	7	1	881	968190108	ZUGSTANGE KPL.
SCHEIBE 1X100X100 DC01 FE//	943399108	6	1	958	968242208	ZUGSTANGE KPL.
SCHEIBE 1X100X100 DC01 FE//	943399108	8	1	1004	967997708	LASCHE VORM.
SCHEIBE 1X100X100 DC01 FE//	943399108	10	1	1131	968772408	ZUGSTANGE KPL.
SCHEIBE 1X100X100 DC01 FE//	943399108	11	1	1137	968786808	ZUGSTANGE KPL.
SCHEIBE 1X144X144 DC01 FE//	97041346	121	10	998	917380508	D-KOPFSTUECK VORM.
SCHEIBE 1X165X165 DC01 FE//	947923908	65	2	531	917347708	SA-BOCK
SCHEIBE 1X165X165 DC01 FE//	947923908	9	1	537	967846208	ZUGSTANGE KPL.
SCHEIBE 1X165X165 DC01 FE//	947923908	4	2	1006	968026008	ZUGSTANGE KPL.
SCHEIBE 1X250X250 DC01 FE//	977085508	36	4	842	918121308	ROLLENSATZ
SCHEIBE 1X250X250 DC01 FE//	977085508	39	4	847	918121408	ROLLENSATZ
SCHEIBE 1X90X90 DC01 FE//	97010784	6	2	533	967852308	SA-BOCK AUFSTELLVORRIC
SCHEIBE 1X90X90 DC01 FE//	97010784	5	2	1009	968026208	ZUGSTANGE KPL.
SCHEIBE 1X90X90 DC01 FE//	97010784	11	1	1041	967733608	STANGE KPL.
SCHEIBE 1X90X90 DC01 FE//	97010784	11	1	1053	967704008	STANGE KPL.
SCHEIBE 20,2X25X3XA GUMMI	710207408	37	1	664	967917908	SCHALTSCHRANK MECH.
SCHEIBE 20X120X120 S355J2+	97034040	53	24	954	917333208	D-ANLENKSTUECK VORM.
SCHEIBE 210X121 GZ-CUZN25	97031023	12	8	112	918589408	HYDRAULISCHE ABSTUETZUN
SCHEIBE 2X110X110 DC01 FE//	97019145	83	2	955	917333208	D-ANLENKSTUECK VORM.
SCHEIBE 2X115X115 DC01 FE//	97043582	391	2	268	969268308	DIESELMOTOR VORM.
SCHEIBE 2X145X145 DC01+ZE	97031614	67	4	531	917347708	SA-BOCK
SCHEIBE 2X199X199 DC01 FE//	971780208	5	2	883	968190208	ZUGSTANGE KPL.
SCHEIBE 34X45X1	9078522	6	2	338	10122503	KIPPHEBELBOCK VORM.
SCHEIBE 3X159X159 S355MC T	97047264	20	12	1130	968671408	KOPFSTUECK VORM.
SCHEIBE 3X344X344 DC01 FE//	97043653	86	4	955	917333208	D-ANLENKSTUECK VORM.
SCHEIBE 3X54X54 X5CRNI18-1	97017499	86	4	810	917332608	S-ANLENKSTUECK VORM.
SCHEIBE 3X75X75 DC01 FE//	978499508	20	8	851	917190908	S-ZWISCHENSTUECK
SCHEIBE 3X75X75 DC01 FE//	978499508	20	8	859	917333908	S-ZWISCHENSTUECK
SCHEIBE 3X75X75 DC01 FE//	978499508	20	10	870	917078708	S-ZWISCHENSTUECK
SCHEIBE 3X75X75 DC01 FE//	978499508	20	10	890	917079208	S-ZWISCHENSTUECK
SCHEIBE 3X75X75 DC01 FE//	978499508	20	10	895	917571208	S-ZWISCHENSTUECK
SCHEIBE 3X80X80 S355MC FE	97027081	45	1	223	917451208	WINDE 4 VORM.
SCHEIBE 3X80X80 S355MC FE	97027081	323	2	234	968081908	ZUSATZHYDRAULIK WINDE 4
SCHEIBE 3X90X90 DC01 FE//	934282108	135	2	956	917333208	D-ANLENKSTUECK VORM.
SCHEIBE 4 ST 480H SPF	12226095	(8)	40	673	969251008	AUFBAUTEILE MONTAGETAPE
SCHEIBE 4X115X115 S315MC	97043586	392	2	269	969268308	DIESELMOTOR VORM.
SCHEIBE 4X40X40 S315MC FE	940116008	21	8	643	969443908	GERAEUSCHDAEMMUNG UN
SCHEIBE 4X60X60 S315MC FE	97009767	122	4	811	917332608	S-ANLENKSTUECK VORM.
SCHEIBE 4X60X60 S315MC FE	97009767	7	4	900	917191008	SL-REDUZIERSTUECK
SCHEIBE 4X60X60 S315MC FE	97009767	43	2	1039	917085308	D-ZWISCHENSTUECK
SCHEIBE 4X60X60 S315MC FE	97009767	43	1	1051	917178608	D-ZWISCHENSTUECK
SCHEIBE 4X60X60 S315MC FE	979761208	44	4	589	917829008	KRANFUEHRERKABINE KPL.
SCHEIBE 5X120X120 S960QL	974968008	41	2	223	917451208	WINDE 4 VORM.
SCHEIBE 5X130X130 S355MC	97024427	71	2	810	917332608	S-ANLENKSTUECK VORM.
SCHEIBE 5X156X156 S355MC	97014253	12	2	1112	917229808	SCHWEBEBALLAST
SCHEIBE 5X220X220 S355MC	97032360	93	2	955	917333208	D-ANLENKSTUECK VORM.
SCHEIBE 5X36X36 S355MC FE	941054208	23	20	1112	917229808	SCHWEBEBALLAST
SCHEIBE 5X38X48 S700MC F	974803608	67	12	632	969048908	GERAEUSCHDAEMMUNG OBE
SCHEIBE 5X38X48 S700MC F	974803608	28	22	643	969443908	GERAEUSCHDAEMMUNG UN
SCHEIBE 70X70 S315MC FE//	97018998	16	2	863	917231408	S-ADAPTER
SCHEIBE 70X70 S315MC FE//	97018998	64	4	955	917333208	D-ANLENKSTUECK VORM.
SCHEIBE 8 -EDELSTAHL	788901808	29	8	223	917451208	WINDE 4 VORM.
SCHEIBE 8 -EDELSTAHL	788901808	69	10	590	917829008	KRANFUEHRERKABINE KPL.
SCHEIBE 9,2X13,6X4,5	12102754	2	1	199	96047439	VERSTELLMOTOR VORM.
SCHEIBE AEHNL.ISO 7089 10	420005414	(12)	4	451	969305108	BATTERIEKASTEN VORM.
SCHEIBE AEHNL.ISO 7093-1 8X	97045664	52	12	122	917076708	LAUFSTEG RAUPENFAHRWER
SCHEIBE DC01 FE//ZNNI8//CN/	941138108	105	8	62	917291608	RAUPENTRAEGER LI.
SCHEIBE DC01 FE//ZNNI8//CN/	941138108	105	8	95	917291708	RAUPENTRAEGER RE.
SCHEIBE DC01 FE//ZNNI8//CN/	941138108	15	36	122	917076708	LAUFSTEG RAUPENFAHRWER
SCHEIBE DC01 FE//ZNNI8//CN/	941138108	32	13	141	918011308	UNTERTEIL VORM.

15.12.2020

etk_en_de_098238 LR 11000

1610

LIEBHERRAlphabetical index
Alphabetischer Index

Bezeichnung	Artikel	Pos.	Menge	Seite	Baugruppe	Bezeichnung
SCHEIBE DC01 FE//ZNNI8//CN/	941138108	31	6	193	917438108	WINDE 1 VORM.
SCHEIBE DC01 FE//ZNNI8//CN/	941138108	31	6	214	917454008	WINDE 2 VORM.
SCHEIBE DC01 FE//ZNNI8//CN/	941138108	26	8	223	917451208	WINDE 4 VORM.
SCHEIBE DC01 FE//ZNNI8//CN/	941138108	46	85	484	918252608	LAUFSTEG DREHBUEHNE
SCHEIBE DC01 FE//ZNNI8//CN/	941138108	12	12	490	968309908	PODEST KPL.
SCHEIBE DC01 FE//ZNNI8//CN/	941138108	9	4	492	96020149	TRITT
SCHEIBE DC01 FE//ZNNI8//CN/	941138108	7	4	493	968287208	KLAPPTRITT VORM.
SCHEIBE DC01 FE//ZNNI8//CN/	941138108	6	12	497	969540008	TREPPE KPL.
SCHEIBE DC01 FE//ZNNI8//CN/	941138108	50	16	531	917347708	SA-BOCK
SCHEIBE DC01 FE//ZNNI8//CN/	941138108	56	184	809	917332608	S-ANLENKSTUECK VORM.
SCHEIBE DC01 FE//ZNNI8//CN/	941138108	34	71	851	917190908	S-ZWISCHENSTUECK
SCHEIBE DC01 FE//ZNNI8//CN/	941138108	34	71	859	917333908	S-ZWISCHENSTUECK
SCHEIBE DC01 FE//ZNNI8//CN/	941138108	34	155	863	917231408	S-ADAPTER
SCHEIBE DC01 FE//ZNNI8//CN/	941138108	34	94	870	917078708	S-ZWISCHENSTUECK
SCHEIBE DC01 FE//ZNNI8//CN/	941138108	34	88	877	917078808	S-ZWISCHENSTUECK
SCHEIBE DC01 FE//ZNNI8//CN/	941138108	34	94	890	917079208	S-ZWISCHENSTUECK
SCHEIBE DC01 FE//ZNNI8//CN/	941138108	34	94	895	917571208	S-ZWISCHENSTUECK
SCHEIBE DC01 FE//ZNNI8//CN/	941138108	10	57	900	917191008	SL-REDUZIERSTUECK
SCHEIBE DC01 FE//ZNNI8//CN/	941138108	8	53	954	917333208	D-ANLENKSTUECK VORM.
SCHEIBE DC01 FE//ZNNI8//CN/	941138108	50	98	996	917380508	D-KOPFSTUECK VORM.
SCHEIBE DC01 FE//ZNNI8//CN/	941138108	22	88	1039	917085308	D-ZWISCHENSTUECK
SCHEIBE DC01 FE//ZNNI8//CN/	941138108	22	124	1051	917178608	D-ZWISCHENSTUECK
SCHEIBE DC01 FE//ZNNI8//CN/	941138108	43	12	1062	917251008	L-KOPFSTUECK
SCHEIBE DC01 FE//ZNNI8//CN/	941138108	62	32	1113	917229808	SCHWEBEBALLAST
SCHEIBE DC01 FE//ZNNI8//CN/	941138108	30	39	1126	968399508	ANLENKSTUECK VORM.
SCHEIBE DC01 FE//ZNNI8//CN/	941138108	18	30	1128	968678908	ZWISCHENSTUECK VORM.
SCHEIBE DC01 FE//ZNNI8//CN/	941138108	23	8	1130	968671408	KOPFSTUECK VORM.
SCHEIBE DIN 1440 10 ST VER	421100808	16	12	126	917076808	MECH.ZUSATZABSTUETZUNG
SCHEIBE DIN 1440 12 ST FLZN	10876079	8	4	1015	968107908	ZUGZYLINDER VORM.
SCHEIBE DIN 1440 14 ST VER	421101308	43	1	664	967917908	SCHALTSCHRANK MECH.
SCHEIBE DIN 1440 26 -St FLZN	10179337	13	4	782	917517908	AUFNAHME GEGENGEWICHT
SCHEIBE DIN 1440 32 ST VER	421102608	22	4	215	968161808	SCHUTZWALZE KPL.
SCHEIBE DIN 1440 45 ST FLZN	10875636	83	7	531	917347708	SA-BOCK
SCHEIBE DIN 1440 45 ST FLZN	10875636	16	4	557	917080508	ROLLENLAGERUNG
SCHEIBE DIN 1440 75 ST FLZN	11972078	55	4	954	917333208	D-ANLENKSTUECK VORM.
SCHEIBE DIN 1441 21 ST FLZN	10875637	60	18	810	917332608	S-ANLENKSTUECK VORM.
SCHEIBE DIN 1441 21 ST FLZN	10875637	(4)	1	1063	917251008	L-KOPFSTUECK
SCHEIBE DIN 1441 21 ST FLZN	10875637	12	1	1089	967957508	KAMERAANBAU S-ANLENKSTU
SCHEIBE DIN 1441 26 -St FLZN	10179376	28	4	141	918011308	UNTERTEIL VORM.
SCHEIBE DIN 1441 26 -St FLZN	10179376	48	12	484	918252608	LAUFSTEG DREHBUEHNE
SCHEIBE DIN 1441 31 ST FLZN	10875638	21	8	112	918589408	HYDRAULISCHE ABSTUETZUN
SCHEIBE DIN 1441 31 ST FLZN	10875638	105	1	590	917829008	KRANFUEHRERKABINE KPL.
SCHEIBE DIN 1441 31 ST FLZN	10875638	8	3	1013	968028208	AUFLAGE KPL.
SCHEIBE DIN 1441 37 -ST FLZ	11910904	16	8	177	917884508	DREHBUEHNE KPL.
SCHEIBE DIN 1441 41 St FLZN	10179377	25	2	589	917829008	KRANFUEHRERKABINE KPL.
SCHEIBE DIN 433 19 140HV A3	530609208	38	1	664	967917908	SCHALTSCHRANK MECH.
SCHEIBE DIN 440 6,6 -ST 480H	10875640	106	1	590	917829008	KRANFUEHRERKABINE KPL.
SCHEIBE DIN 440 6,6 -ST 480H	10875640	25	2	711	11314761	STUEBERBLOCK
SCHEIBE DIN 440 6,6 -ST 480H	10875640	47	9	954	917333208	D-ANLENKSTUECK VORM.
SCHEIBE DIN 6340 13 FLZN SP	10179356	74	34	955	917333208	D-ANLENKSTUECK VORM.
SCHEIBE DIN 7349 10,5 200HV-	11658580	55	8	61	917291608	RAUPENTRAEGER LI.
SCHEIBE DIN 7349 10,5 200HV-	11658580	55	8	94	917291708	RAUPENTRAEGER RE.
SCHEIBE DIN 7349 10,5 200HV-	11658580	381	16	268	969268308	DIESELMOTOR VORM.
SCHEIBE DIN 7349 10,5 200HV-	11658580	18	84	488	968283208	LAUFSTEG DREHBUEHNE LI
SCHEIBE DIN 7349 10,5 200HV-	11658580	31	2	525	10451181	VERFLUESSIGEREINHEIT
SCHEIBE DIN 7349 10,5 200HV-	11658580	20	10	589	917829008	KRANFUEHRERKABINE KPL.
SCHEIBE DIN 7349 10,5 200HV-	11658580	150	10	811	917332608	S-ANLENKSTUECK VORM.
SCHEIBE DIN 7349 10,5 200HV-	11658580	39	44	954	917333208	D-ANLENKSTUECK VORM.
SCHEIBE DIN 7349 10,5 A2	10410155	25	12	1130	968671408	KOPFSTUECK VORM.
SCHEIBE DIN 7349 13 200HV F	10006370	24	16	183	969344108	MONTAGETEILE DREHBUEHN

15.12.2020

etk_en_de_098238 LR 11000

1611

LIEBHERR

Alphabetical index
Alphabetischer Index

Bezeichnung	Artikel	Pos.	Menge	Seite	Baugruppe	Bezeichnung
SCHEIBE DIN 7349 13 200HV F	10006370	382	26	268	969268308	DIESELMOTOR VORM.
SCHEIBE DIN 7349 13 200HV F	10006370	41	8	523	917191108	KLIMAANLAGE
SCHEIBE DIN 7349 13 200HV F	10006370	162	2	811	917332608	S-ANLENKSTUECK VORM.
SCHEIBE DIN 7349 13 200HV F	10006370	148	4	998	917380508	D-KOPFSTUECK VORM.
SCHEIBE DIN 7349 13 200HV F	10006370	10	16	1039	917085308	D-ZWISCHENSTUECK
SCHEIBE DIN 7349 13 200HV F	10006370	10	16	1051	917178608	D-ZWISCHENSTUECK
SCHEIBE DIN 7349 17 200HV F	4600021	48	4	61	917291608	RAUPENTRAEGER LI.
SCHEIBE DIN 7349 17 200HV F	4600021	48	4	94	917291708	RAUPENTRAEGER RE.
SCHEIBE DIN 7349 17 200HV F	4600021	58	8	531	917347708	SA-BOCK
SCHEIBE DIN 7349 17 200HV F	4600021	23	4	809	917332608	S-ANLENKSTUECK VORM.
SCHEIBE DIN 7349 19 ST VER	421601008	383	2	268	969268308	DIESELMOTOR VORM.
SCHEIBE DIN 7349 21 100HV F	4600604	41	4	257	917827708	DIESELMOTOR KPL.
SCHEIBE DIN 7349 21 100HV F	4600604	8	4	573	917080908	OELBEHAELTER KPL.
SCHEIBE DIN 7349 4 -A4	11161084	28	12	751	967956208	KAMERAANBAU DREHBUEHN
SCHEIBE DIN 7349 6,4 200HV 4	11693878	98	8	184	969344108	MONTAGETEILE DREHBUEHN
SCHEIBE DIN 7349 6,4 200HV 4	11693878	155	4	811	917332608	S-ANLENKSTUECK VORM.
SCHEIBE DIN 7349 6,4 200HV 4	11693878	29	8	1062	917251008	L-KOPFSTUECK
SCHEIBE DIN 7349 8,4 200HV 4	11840501	60	45	17	918005408	RAUPENMITTELTEIL
SCHEIBE DIN 7349 8,4 200HV 4	11840501	26	4	112	918589408	HYDRAULISCHE ABSTUETZUN
SCHEIBE DIN 7349 8,4 200HV 4	11840501	5	2	154	917081108	ZENTRALSCHMIERANLAGE O
SCHEIBE DIN 7349 8,4 200HV 4	11840501	30	66	183	969344108	MONTAGETEILE DREHBUEHN
SCHEIBE DIN 7349 8,4 200HV 4	11840501	17	8	478	917079908	DREHBUEHNENVERKLEIDUN
SCHEIBE DIN 7349 8,4 200HV 4	11840501	46	4	488	968283208	LAUFSTEG DREHBUEHNE LI
SCHEIBE DIN 7349 8,4 200HV 4	11840501	14	21	496	969259908	LAUFSTEG DREHBUEHNE REC
SCHEIBE DIN 7349 8,4 200HV 4	11840501	43	4	523	917191108	KLIMAANLAGE
SCHEIBE DIN 7349 8,4 200HV 4	11840501	60	13	578	917081208	ZENTRALSCHMIERANLAGE O
SCHEIBE DIN 7349 8,4 200HV 4	11840501	83	8	590	917829008	KRANFUEHRERKABINE KPL.
SCHEIBE DIN 7349 8,4 200HV 4	11840501	123	8	632	969048908	GERAEUSCHDAEMMUNG OBE
SCHEIBE DIN 7349 8,4 200HV 4	11840501	443	3	701	96020296	HYDRAULIK
SCHEIBE DIN 7349 8,4 200HV 4	11840501	6	12	770	919477008	ZUS.HYDR.BALLASTWAGEN V-
SCHEIBE DIN 7349 8,4 200HV 4	11840501	114	32	810	917332608	S-ANLENKSTUECK VORM.
SCHEIBE DIN 7349 8,4 200HV 4	11840501	4	12	818	917084408	S-RUECKHALTESICHERUNG
SCHEIBE DIN 7349 8,4 200HV 4	11840501	113	12	997	917380508	D-KOPFSTUECK VORM.
SCHEIBE DIN 7349 8,4 200HV 4	11840501	6	4	1089	967957508	KAMERAANBAU S-ANLENKSTU
SCHEIBE DIN 7349 8,4 200HV 4	11840501	16	4	1092	968099808	KAMERAHALTER VORM.
SCHEIBE DIN 7349 8,4 200HV 4	11840501	8	4	1094	918900608	BOLZENZIEHEINRICHTUNG
SCHEIBE DIN 7349 8,4 200HV 4	11840501	41	1	1108	96022733	SCHOTTPLATTE VORM.
SCHEIBE DIN 7989-2 30 100HV-	12100263	74	4	298	969215908	KUEHLER VORM.
SCHEIBE EN 14399-6 12 300H	10870512	18	8	1079	917228608	MASTNASE
SCHEIBE EN 14399-6 16 300-37	10180180	379	8	268	969268308	DIESELMOTOR VORM.
SCHEIBE EN 14399-6 20 300-3	4600222	387	16	268	969268308	DIESELMOTOR VORM.
SCHEIBE EN 14399-6 24 300-3	4600146	20	44	61	917291608	RAUPENTRAEGER LI.
SCHEIBE EN 14399-6 24 300-3	4600146	20	44	94	917291708	RAUPENTRAEGER RE.
SCHEIBE EN 14399-6 24 300-3	4600146	380	2	268	969268308	DIESELMOTOR VORM.
SCHEIBE EN 14399-6 30 300-37	4900000	16	86	61	917291608	RAUPENTRAEGER LI.
SCHEIBE EN 14399-6 30 300-37	4900000	16	86	94	917291708	RAUPENTRAEGER RE.
SCHEIBE EN 28738 70 160HV-	11964262	4	1	1158	968455908	FUSS KPL.
SCHEIBE ISO 7089 10 200HV-A	500917508	6	9	145	918367008	DREHWERK ANBAU
SCHEIBE ISO 7089 10 200HV-A	500917508	11	2	753	968646208	KAMERAHALTER VORM.
SCHEIBE ISO 7089 10 200HV-A	420001114	90	16	590	917829008	KRANFUEHRERKABINE KPL.
SCHEIBE ISO 7089 10 300HV F	10289795	10	4	80	968727008	KAMERAANBAU RAUPE
SCHEIBE ISO 7089 10 300HV F	10289795	10	4	104	968668808	KAMERAANBAU RAUPE
SCHEIBE ISO 7089 10 300HV F	10289795	38	16	122	917076708	LAUFSTEG RAUPENFAHRWER
SCHEIBE ISO 7089 10 300HV F	10289795	45	10	141	918011308	UNTERTEIL VORM.
SCHEIBE ISO 7089 10 300HV F	10289795	307	2	254	967787908	ZUSATZHYDRAULIK MONTAGE
SCHEIBE ISO 7089 10 300HV F	10289795	386	18	268	969268308	DIESELMOTOR VORM.
SCHEIBE ISO 7089 10 300HV F	10289795	352	4	271	969375408	BEFESTIGUNGSTEILE DRUC
SCHEIBE ISO 7089 10 300HV F	10289795	34	30	484	918252608	LAUFSTEG DREHBUEHNE
SCHEIBE ISO 7089 10 300HV F	10289795	9	24	497	969540008	TREPPE KPL.
SCHEIBE ISO 7089 10 300HV F	10289795	30	11	525	10451181	VERFLUESSIGEREINHEIT

15.12.2020

etk_en_de_098238 LR 11000

1612

LIEBHERRAlphabetical index
Alphabetischer Index

Bezeichnung	Artikel	Pos.	Menge	Seite	Baugruppe	Bezeichnung
SCHEIBE ISO 7089 10 300HV F	10289795	37	30	530	917347708	SA-BOCK
SCHEIBE ISO 7089 10 300HV F	10289795	(5)	4	531	917347708	SA-BOCK
SCHEIBE ISO 7089 10 300HV F	10289795	96	12	810	917332608	S-ANLENKSTUECK VORM.
SCHEIBE ISO 7089 10 300HV F	10289795	165	24	956	917333208	D-ANLENKSTUECK VORM.
SCHEIBE ISO 7089 10 300HV F	10289795	14	2	1001	967966108	ENDSCHALTER KPL.
SCHEIBE ISO 7089 10 300HV F	10289795	14	2	1002	967966808	ENDSCHALTER KPL.
SCHEIBE ISO 7089 10 300HV F	10289795	18	4	1015	968107908	ZUGZYLINDER VORM.
SCHEIBE ISO 7089 10 300HV F	10289795	90	8	1063	917251008	L-KOPFSTUECK
SCHEIBE ISO 7089 10 300HV F	10289795	18	4	1089	967957508	KAMERAANBAU S-ANLENKSTU
SCHEIBE ISO 7089 10 300HV F	10289795	9	2	1092	968099808	KAMERAHALTER VORM.
SCHEIBE ISO 7089 10 300HV F	10289795	47	16	1112	917229808	SCHWEBEBALLAST
SCHEIBE ISO 7089 10 MS	420050701	8	18	1158	968455908	FUSS KPL.
SCHEIBE ISO 7089 12 200HV-A	10410178	6	4	617	968397108	LEITER KPL.
SCHEIBE ISO 7089 12 200HV-A	4901782	42	8	484	918252608	LAUFSTEG DREHBUEHNE
SCHEIBE ISO 7089 12 300HV F	10289804	33	16	177	917884508	DREHBUEHNE KPL.
SCHEIBE ISO 7089 12 300HV F	10289804	72	8	298	969215908	KUEHLER VORM.
SCHEIBE ISO 7089 12 300HV F	10289804	25	4	490	968309908	PODEST KPL.
SCHEIBE ISO 7089 12 300HV F	10289804	63	5	590	917829008	KRANFUEHRERKABINE KPL.
SCHEIBE ISO 7089 12 300HV F	10289804	42	1	664	967917908	SCHALTSCHRANK MECH.
SCHEIBE ISO 7089 12 300HV F	10289804	5	32	759	917618208	VERBOLZUNG DB-BALLASTWA
SCHEIBE ISO 7089 12 300HV F	10289804	7	16	766	917618308	VERBOLZUNG DB-SCHWEBE
SCHEIBE ISO 7089 12 300HV F	10289804	160	6	811	917332608	S-ANLENKSTUECK VORM.
SCHEIBE ISO 7089 12 300HV F	10289804	15	4	842	918121308	ROLLENSATZ
SCHEIBE ISO 7089 12 300HV F	10289804	14	4	847	918121408	ROLLENSATZ
SCHEIBE ISO 7089 12 300HV F	10289804	40	16	926	917474008	WINDE 3 VORM.
SCHEIBE ISO 7089 12 300HV F	10289804	193	8	957	917333208	D-ANLENKSTUECK VORM.
SCHEIBE ISO 7089 12 300HV F	10289804	71	24	997	917380508	D-KOPFSTUECK VORM.
SCHEIBE ISO 7089 12 300HV F	10289804	31	8	1000	967946208	VERSTELLFLASCHE KPL.
SCHEIBE ISO 7089 12 300HV F	10289804	10	8	1020	969396608	AUFSTIEG VORM.
SCHEIBE ISO 7089 12 300HV F	10289804	33	12	1126	968399508	ANLENKSTUECK VORM.
SCHEIBE ISO 7089 12 MS	420050801	388	8	268	969268308	DIESELMOTOR VORM.
SCHEIBE ISO 7089 14 300HV F	10289805	38	20	141	918011308	UNTERTEIL VORM.
SCHEIBE ISO 7089 14 300HV F	10289805	74	4	485	918252608	LAUFSTEG DREHBUEHNE
SCHEIBE ISO 7089 14 300HV F	10289805	109	16	810	917332608	S-ANLENKSTUECK VORM.
SCHEIBE ISO 7089 14 300HV F	10289805	44	8	851	917190908	S-ZWISCHENSTUECK
SCHEIBE ISO 7089 14 300HV F	10289805	44	8	859	917333908	S-ZWISCHENSTUECK
SCHEIBE ISO 7089 14 300HV F	10289805	44	8	863	917231408	S-ADAPTER
SCHEIBE ISO 7089 14 300HV F	10289805	44	8	870	917078708	S-ZWISCHENSTUECK
SCHEIBE ISO 7089 14 300HV F	10289805	44	8	877	917078808	S-ZWISCHENSTUECK
SCHEIBE ISO 7089 14 300HV F	10289805	44	8	890	917079208	S-ZWISCHENSTUECK
SCHEIBE ISO 7089 14 300HV F	10289805	44	8	895	917571208	S-ZWISCHENSTUECK
SCHEIBE ISO 7089 14 300HV F	10289805	6	8	900	917191008	SL-REDUZIERSTUECK
SCHEIBE ISO 7089 14 300HV F	10289805	37	4	926	917474008	WINDE 3 VORM.
SCHEIBE ISO 7089 14 300HV F	10289805	30	32	954	917333208	D-ANLENKSTUECK VORM.
SCHEIBE ISO 7089 14 300HV F	10289805	117	20	997	917380508	D-KOPFSTUECK VORM.
SCHEIBE ISO 7089 14 300HV F	10289805	7	12	1039	917085308	D-ZWISCHENSTUECK
SCHEIBE ISO 7089 14 300HV F	10289805	7	12	1051	917178608	D-ZWISCHENSTUECK
SCHEIBE ISO 7089 14 300HV F	10289805	36	4	1126	968399508	ANLENKSTUECK VORM.
SCHEIBE ISO 7089 14 300HV F	10289805	27	4	1128	968678908	ZWISCHENSTUECK VORM.
SCHEIBE ISO 7089 16 -A2	10410161	5	8	617	968397108	LEITER KPL.
SCHEIBE ISO 7089 16 200HV	420001901	53	16	64	90029090	WINKELGETRIEBE
SCHEIBE ISO 7089 16 200HV F	12210036	2	8	404	9079954	BEFESTIGUNGSTEILE ANBAU
SCHEIBE ISO 7089 16 300HV F	10289806	37	8	17	918005408	RAUPENMITTELTEIL
SCHEIBE ISO 7089 16 300HV F	10289806	53	16	66	90029091	WINKELGETRIEBE
SCHEIBE ISO 7089 16 300HV F	10289806	5	4	114	96016050	ABSTUETZPLATTE KPL.
SCHEIBE ISO 7089 16 300HV F	10289806	14	8	126	917076808	MECH.ZUSATZABSTUETZUNG
SCHEIBE ISO 7089 16 300HV F	10289806	377	24	268	969268308	DIESELMOTOR VORM.
SCHEIBE ISO 7089 16 300HV F	10289806	53	34	531	917347708	SA-BOCK
SCHEIBE ISO 7089 16 300HV F	10289806	14	2	537	967846208	ZUGSTANGE KPL.
SCHEIBE ISO 7089 16 300HV F	10289806	11	2	539	967981008	ZUGSTANGE KPL.

15.12.2020

etk_en_de_098238 LR 11000

1613

LIEBHERRAlphabetical index
Alphabetischer Index

Bezeichnung	Artikel	Pos.	Menge	Seite	Baugruppe	Bezeichnung
SCHEIBE ISO 7089 16 300HV F	10289806	12	32	557	917080508	ROLLENLAGERUNG
SCHEIBE ISO 7089 16 300HV F	10289806	11	2	559	917080608	MONTAGEEINRICHTUNG RA
SCHEIBE ISO 7089 16 300HV F	10289806	70	1	810	917332608	S-ANLENKSTUECK VORM.
SCHEIBE ISO 7089 16 300HV F	10289806	7	2	852	967746908	STANGE KPL.
SCHEIBE ISO 7089 16 300HV F	10289806	7	2	872	967743808	STANGE KPL.
SCHEIBE ISO 7089 16 300HV F	10289806	11	2	879	967897608	ZUGSTANGE KPL.
SCHEIBE ISO 7089 16 300HV F	10289806	11	2	881	968190108	ZUGSTANGE KPL.
SCHEIBE ISO 7089 16 300HV F	10289806	11	2	883	968190208	ZUGSTANGE KPL.
SCHEIBE ISO 7089 16 300HV F	10289806	40	8	906	917473608	WINDE 6 VORM.
SCHEIBE ISO 7089 16 300HV F	10289806	27	32	926	917474008	WINDE 3 VORM.
SCHEIBE ISO 7089 16 300HV F	10289806	3	2	958	968242208	ZUGSTANGE KPL.
SCHEIBE ISO 7089 16 300HV F	10289806	75	16	997	917380508	D-KOPFSTUECK VORM.
SCHEIBE ISO 7089 16 300HV F	10289806	22	8	1000	967946208	VERSTELLFLASCHE KPL.
SCHEIBE ISO 7089 16 300HV F	10289806	8	1	1001	967966108	ENDSCHALTER KPL.
SCHEIBE ISO 7089 16 300HV F	10289806	8	1	1002	967966808	ENDSCHALTER KPL.
SCHEIBE ISO 7089 16 300HV F	10289806	4	2	1004	967997708	LASCHE VORM.
SCHEIBE ISO 7089 16 300HV F	10289806	13	2	1005	967983208	ZUSATZGEWICHT DERRICK
SCHEIBE ISO 7089 16 300HV F	10289806	8	2	1009	968026208	ZUGSTANGE KPL.
SCHEIBE ISO 7089 16 300HV F	10289806	5	2	1012	968028008	LASCHE KPL.
SCHEIBE ISO 7089 16 300HV F	10289806	7	2	1041	967733608	STANGE KPL.
SCHEIBE ISO 7089 16 300HV F	10289806	7	2	1053	967704008	STANGE KPL.
SCHEIBE ISO 7089 16 300HV F	10289806	51	16	1112	917229808	SCHWEBEBALLAST
SCHEIBE ISO 7089 16 300HV F	10289806	9	2	1131	968772408	ZUGSTANGE KPL.
SCHEIBE ISO 7089 16 300HV F	10289806	7	2	1137	968786808	ZUGSTANGE KPL.
SCHEIBE ISO 7089 16 300HV F	10289806	5	2	1152	968768408	LASCHE KPL.
SCHEIBE ISO 7089 16 300HV F	10289806	3	2	1153	969308308	LASCHE KPL.
SCHEIBE ISO 7089 18 300HV F	10289807	99	16	62	917291608	RAUPENTRAEGER LI.
SCHEIBE ISO 7089 18 300HV F	10289807	99	16	95	917291708	RAUPENTRAEGER RE.
SCHEIBE ISO 7089 18 300HV F	10289807	24	16	177	917884508	DREHBUEHNE KPL.
SCHEIBE ISO 7089 18 300HV F	10289807	83	6	810	917332608	S-ANLENKSTUECK VORM.
SCHEIBE ISO 7089 18 300HV F	10289807	21	8	1000	967946208	VERSTELLFLASCHE KPL.
SCHEIBE ISO 7089 20 200HV-A	4902174	7	32	778	917863208	TRANSPORTABLAGE
SCHEIBE ISO 7089 20 300HV F	10289808	38	16	17	918005408	RAUPENMITTELTEIL
SCHEIBE ISO 7089 20 300HV F	10289808	40	12	61	917291608	RAUPENTRAEGER LI.
SCHEIBE ISO 7089 20 300HV F	10289808	40	12	94	917291708	RAUPENTRAEGER RE.
SCHEIBE ISO 7089 20 300HV F	10289808	29	42	122	917076708	LAUFSTEG RAUPENFAHRWER
SCHEIBE ISO 7089 20 300HV F	10289808	10	1	124	968705508	STUETZE
SCHEIBE ISO 7089 20 300HV F	10289808	3	2	127	962009308	ABSTUETZPLATTE KPL.
SCHEIBE ISO 7089 20 300HV F	10289808	10	4	134	96051604	ROLLENLAGERUNG
SCHEIBE ISO 7089 20 300HV F	10289808	27	23	141	918011308	UNTERTEIL VORM.
SCHEIBE ISO 7089 20 300HV F	10289808	15	12	177	917884508	DREHBUEHNE KPL.
SCHEIBE ISO 7089 20 300HV F	10289808	11	16	189	917077708	BOLZEN S-ANLENKSTUECK
SCHEIBE ISO 7089 20 300HV F	10289808	86	12	485	918252608	LAUFSTEG DREHBUEHNE
SCHEIBE ISO 7089 20 300HV F	10289808	15	20	488	968283208	LAUFSTEG DREHBUEHNE LI
SCHEIBE ISO 7089 20 300HV F	10289808	9	24	496	969259908	LAUFSTEG DREHBUEHNE REC
SCHEIBE ISO 7089 20 300HV F	10289808	76	4	531	917347708	SA-BOCK
SCHEIBE ISO 7089 20 300HV F	10289808	18	2	537	967846208	ZUGSTANGE KPL.
SCHEIBE ISO 7089 20 300HV F	10289808	12	1	783	965575208	ZENTRIERUNG KPL.
SCHEIBE ISO 7089 20 300HV F	10289808	10	2	851	917190908	S-ZWISCHENSTUECK
SCHEIBE ISO 7089 20 300HV F	10289808	10	2	859	917333908	S-ZWISCHENSTUECK
SCHEIBE ISO 7089 20 300HV F	10289808	61	11	863	917231408	S-ADAPTER
SCHEIBE ISO 7089 20 300HV F	10289808	10	2	870	917078708	S-ZWISCHENSTUECK
SCHEIBE ISO 7089 20 300HV F	10289808	10	2	890	917079208	S-ZWISCHENSTUECK
SCHEIBE ISO 7089 20 300HV F	10289808	10	2	895	917571208	S-ZWISCHENSTUECK
SCHEIBE ISO 7089 20 300HV F	10289808	106	4	955	917333208	D-ANLENKSTUECK VORM.
SCHEIBE ISO 7089 20 300HV F	10289808	145	1	998	917380508	D-KOPFSTUECK VORM.
SCHEIBE ISO 7089 20 300HV F	10289808	10	8	1005	967983208	ZUSATZGEWICHT DERRICK
SCHEIBE ISO 7089 20 300HV F	10289808	7	2	1006	968026008	ZUGSTANGE KPL.
SCHEIBE ISO 7089 20 300HV F	10289808	45	2	1062	917251008	L-KOPFSTUECK
SCHEIBE ISO 7089 20 300HV F	10289808	5	2	1074	967995008	MECH.BEFESTIGUNGSTEILE

15.12.2020

etk_en_de_098238 LR 11000

1614

LIEBHERR

Alphabetical index
Alphabetischer Index

Bezeichnung	Artikel	Pos.	Menge	Seite	Baugruppe	Bezeichnung
SCHEIBE ISO 7089 20 300HV F	10289808	5	6	1160	969944708	HALTERUNG VORM.
SCHEIBE ISO 7089 24 300HV F	10289810	44	1	67	933878901	PLANETENGETRIEBE
SCHEIBE ISO 7089 24 300HV F	10289810	14	8	189	917077708	BOLZEN S-ANLENKSTUECK
SCHEIBE ISO 7089 24 300HV F	10289810	8	29	488	968283208	LAUFSTEG DREHBUEHNE LI
SCHEIBE ISO 7089 24 300HV F	10289810	5	2	1021	969396908	LEITER VORM.
SCHEIBE ISO 7089 27 300HV F	11081186	28	2	126	917076808	MECH.ZUSATZABSTUETZUNG
SCHEIBE ISO 7089 3 MS	420050108	(506)	1	51	967908108	KABELLISTE MITTELSTUECK
SCHEIBE ISO 7089 3 MS	420050108	(506)	1	51	967908108	KABELLISTE MITTELSTUECK
SCHEIBE ISO 7089 3 MS	420050108	508	1	76	967971408	KABELSTRANG
SCHEIBE ISO 7089 3 MS	420050108	22	2	664	967917908	SCHALTSCHRANK MECH.
SCHEIBE ISO 7089 3 MS	420050108	267	9	822	96028886	LEITUNGSTROMMEL KPL.
SCHEIBE ISO 7089 3 MS	420050108	267	9	986	968285208	LEITUNGSTROMMEL KPL.
SCHEIBE ISO 7089 3 MS	420050108	(506)	1	1068	967922908	KLEMMKASTEN
SCHEIBE ISO 7089 3 MS	420050108	(157)	2	1073	967276708	EMPFAENGER
SCHEIBE ISO 7089 3,5 200HV 4	10875644	282	18	1068	967922908	KLEMMKASTEN
SCHEIBE ISO 7089 30 300HV F	10289811	27	4	122	917076708	LAUFSTEG RAUPENFAHRWER
SCHEIBE ISO 7089 30 300HV F	10289811	71	8	531	917347708	SA-BOCK
SCHEIBE ISO 7089 30 300HV F	10289811	27	15	589	917829008	KRANFUEHRERKABINE KPL.
SCHEIBE ISO 7089 30 300HV F	10289811	4	1	843	969663108	SEILFUEHRROLLE
SCHEIBE ISO 7089 30 300HV F	10289811	8	4	1012	968028008	LASCHE KPL.
SCHEIBE ISO 7089 30 300HV F	10289811	17	8	1112	917229808	SCHWEBEBALLAST
SCHEIBE ISO 7089 33 300HV F	11692808	6	36	1123	917230008	ZENTRIERUNG STANDARD
SCHEIBE ISO 7089 39 300HV F	10289855	6	6	490	968309908	PODEST KPL.
SCHEIBE ISO 7089 4 200HV 4	10875645	62	2	578	917081208	ZENTRALSCHMIERANLAGE O
SCHEIBE ISO 7089 4 200HV 4	10875645	85	72	665	967917908	SCHALTSCHRANK MECH.
SCHEIBE ISO 7089 4 200HV 4	10875645	72	32	674	969251008	AUFBAUTEILE MONTAGETAPE
SCHEIBE ISO 7089 4 200HV 4	10875645	8	3	1147	967936408	WINDWARNUNG VORM.
SCHEIBE ISO 7089 5 -A2	10410193	355	4	271	969375408	BEFESTIGUNGSTEILE DRUC
SCHEIBE ISO 7089 5 -A2	10410193	12	2	455	917828508	HARNSTOFFANLAGE
SCHEIBE ISO 7089 5 -A2	10410193	2	2	1147	967936408	WINDWARNUNG VORM.
SCHEIBE ISO 7089 5 200HV 4	11140403	59	6	17	918005408	RAUPENMITTELTEIL
SCHEIBE ISO 7089 5 200HV 4	11140403	9	11	24	969088908	HALTER VORM.
SCHEIBE ISO 7089 5 200HV 4	11140403	9	6	82	917322008	ZENTRALSCHMIERUNG RAUP
SCHEIBE ISO 7089 5 200HV 4	11140403	9	6	106	917322208	ZENTRALSCHMIERUNG RAUP
SCHEIBE ISO 7089 5 200HV 4	11140403	8	2	154	917081108	ZENTRALSCHMIERANLAGE O
SCHEIBE ISO 7089 5 200HV 4	11140403	17	2	400	10143790	LAEDRUCKREGELUNG
SCHEIBE ISO 7089 5 200HV 4	11140403	3	2	408	9078467	EINSTELLBLECH ANBAU
SCHEIBE ISO 7089 5 200HV 4	11140403	35	28	468	918810308	STEUERSTAND
SCHEIBE ISO 7089 5 200HV 4	11140403	4	2	551	917691308	ZENTRALSCHMIERUNG
SCHEIBE ISO 7089 5 200HV 4	11140403	15	5	571	967930608	ELEKTRIK KRAFTSTOFFBEHA
SCHEIBE ISO 7089 5 200HV 4	11140403	(15)	5	574	967968208	OELBEHAELTER VORM.
SCHEIBE ISO 7089 5 200HV 4	11140403	61	2	578	917081208	ZENTRALSCHMIERANLAGE O
SCHEIBE ISO 7089 5 200HV 4	11140403	24	1	600	917432008	SCHIEBETUER KPL.
SCHEIBE ISO 7089 5 200HV 4	11140403	33	2	621	964837908	ANBAUTEILE
SCHEIBE ISO 7089 5 200HV 4	11140403	2	4	776	918470508	FREMDEINSPEISUNG
SCHEIBE ISO 7089 5 200HV 4	11140403	11	2	987	917692208	ZENTRALSCHMIERUNG
SCHEIBE ISO 7089 5 200HV 4	11140403	6	1	1146	968838608	GRUNDHALTER VORM.
SCHEIBE ISO 7089 6 200HV ZN	10197771	35	18	17	918005408	RAUPENMITTELTEIL
SCHEIBE ISO 7089 6 200HV ZN	10197771	308	4	31	969731708	HYDRAULIK MITTELTEIL
SCHEIBE ISO 7089 6 200HV ZN	10197771	30	2	45	967907608	SCHALTKASTEN VORM.
SCHEIBE ISO 7089 6 200HV ZN	10197771	4	4	47	926891108	VERTEILER MASSE
SCHEIBE ISO 7089 6 200HV ZN	10197771	6	6	80	968727008	KAMERAANBAU RAUPE
SCHEIBE ISO 7089 6 200HV ZN	10197771	11	4	82	917322008	ZENTRALSCHMIERUNG RAUP
SCHEIBE ISO 7089 6 200HV ZN	10197771	6	6	104	968668808	KAMERAANBAU RAUPE
SCHEIBE ISO 7089 6 200HV ZN	10197771	11	4	106	917322208	ZENTRALSCHMIERUNG RAUP
SCHEIBE ISO 7089 6 200HV ZN	10197771	61	10	142	918011308	UNTERTEIL VORM.
SCHEIBE ISO 7089 6 200HV ZN	10197771	111	8	184	969344108	MONTAGETEILE DREHBUEHN
SCHEIBE ISO 7089 6 200HV ZN	10197771	7	3	187	969483508	PARKKONSOLE SCHLAEUCHE
SCHEIBE ISO 7089 6 200HV ZN	10197771	34	2	193	917438108	WINDE 1 VORM.
SCHEIBE ISO 7089 6 200HV ZN	10197771	34	2	214	917454008	WINDE 2 VORM.

15.12.2020

etk_en_de_098238 LR 11000

1615

LIEBHERRAlphabetical index
Alphabetischer Index

Bezeichnung	Artikel	Pos.	Menge	Seite	Baugruppe	Bezeichnung
SCHEIBE ISO 7089 6 200HV ZN	10197771	13	16	239	917645608	MONTAGEWINDE VORM.
SCHEIBE ISO 7089 6 200HV ZN	10197771	390	20	268	969268308	DIESELMOTOR VORM.
SCHEIBE ISO 7089 6 200HV ZN	10197771	354	6	271	969375408	BEFESTIGUNGSTEILE DRUC
SCHEIBE ISO 7089 6 200HV ZN	10197771	71	36	298	969215908	KUEHLER VORM.
SCHEIBE ISO 7089 6 200HV ZN	10197771	13	8	366	10303007	KRAFTSTOFFVORFILTER
SCHEIBE ISO 7089 6 200HV ZN	10197771	70	12	443	917828208	SCHALLDAEMPFERANLAGE
SCHEIBE ISO 7089 6 200HV ZN	10197771	36	4	446	917828308	LUFTFILTERANLAGE KPL.
SCHEIBE ISO 7089 6 200HV ZN	10197771	13	2	451	969305108	BATTERIEKASTEN VORM.
SCHEIBE ISO 7089 6 200HV ZN	10197771	17	4	451	969305108	BATTERIEKASTEN VORM.
SCHEIBE ISO 7089 6 200HV ZN	10197771	42	4	468	918810308	STEUERSTAND
SCHEIBE ISO 7089 6 200HV ZN	10197771	109	1	590	917829008	KRANFUEHRERKABINE KPL.
SCHEIBE ISO 7089 6 200HV ZN	10197771	9	3	600	917432008	SCHIEBETUER KPL.
SCHEIBE ISO 7089 6 200HV ZN	10197771	16	3	602	968080908	SCHLISSANLAGE
SCHEIBE ISO 7089 6 200HV ZN	10197771	56	4	612	969298008	INNENVERKLEIDUNG
SCHEIBE ISO 7089 6 200HV ZN	10197771	23	12	621	964837908	ANBAUTEILE
SCHEIBE ISO 7089 6 200HV ZN	10197771	43	2	626	10228112	HEIZKLIMAGERAET
SCHEIBE ISO 7089 6 200HV ZN	10197771	8	4	666	969408008	DECKEL KPL.
SCHEIBE ISO 7089 6 200HV ZN	10197771	3	6	678	922648308	KLEMMBRETT VORM.
SCHEIBE ISO 7089 6 200HV ZN	10197771	42	4	751	967956208	KAMERAANBAU DREHBUEHN
SCHEIBE ISO 7089 6 200HV ZN	10197771	22	4	753	968646208	KAMERAHALTER VORM.
SCHEIBE ISO 7089 6 200HV ZN	10197771	28	32	759	917618208	VERBOLZUNG DB-BALLASTWA
SCHEIBE ISO 7089 6 200HV ZN	10197771	70	6	955	917333208	D-ANLENKSTUECK VORM.
SCHEIBE ISO 7089 6 200HV ZN	10197771	8	2	1007	968027308	ZUGSTANGE VORM.
SCHEIBE ISO 7089 6 200HV ZN	10197771	10	14	1089	967957508	KAMERAANBAU S-ANLENKSTU
SCHEIBE ISO 7089 6 200HV ZN	10197771	302	1	1097	968883308	ZUSATZHYDR.BOLZENZIEHZ
SCHEIBE ISO 7089 6 200HV ZN	10197771	302	1	1100	968883408	ZUSATZHYDR.BOLZENZIEHZ
SCHEIBE ISO 7089 6 200HV ZN	10197771	47	2	1108	96022733	SCHOTTPLATTE VORM.
SCHEIBE ISO 7089 6 200HV ZN	10197771	10	8	1114	921723608	SCHALTEINHEIT
SCHEIBE ISO 7089 6 200HV ZN	10197771	10	8	1115	921723708	SCHALTEINHEIT
SCHEIBE ISO 7089 6 200HV ZN	10197771	26	1	1133	10423865	SEILWINDE
SCHEIBE ISO 7089 6 200HV-A2	420060201	26	19	751	967956208	KAMERAANBAU DREHBUEHN
SCHEIBE ISO 7089 6 200HV-A2	420060201	6	4	755	96005701	KAMERAHALTER VORM.
SCHEIBE ISO 7089 6 200HV-A4	420000414	49	16	1062	917251008	L-KOPFSTUECK
SCHEIBE ISO 7089 8 200HV 4	11651374	8	4	405	10144678	ABDECKPLATTE ANBAU
SCHEIBE ISO 7089 8 200HV-A2	420060705	26	16	193	917438108	WINDE 1 VORM.
SCHEIBE ISO 7089 8 200HV-A2	420060705	26	16	214	917454008	WINDE 2 VORM.
SCHEIBE ISO 7089 8 200HV-A2	420060705	19	4	215	968161808	SCHUTZWALZE KPL.
SCHEIBE ISO 7089 8 200HV-A2	420060705	25	56	446	917828308	LUFTFILTERANLAGE KPL.
SCHEIBE ISO 7089 8 200HV-A2	420060705	16	32	751	967956208	KAMERAANBAU DREHBUEHN
SCHEIBE ISO 7089 8 200HV-A2	420060705	24	4	1128	968678908	ZWISCHENSTUECK VORM.
SCHEIBE ISO 7089 8 200HV-A2	420060705	5	6	1148	967937608	HINDERNISFEUER VORM.
SCHEIBE ISO 7089 8 200HV-A4	420001014	107	4	62	917291608	RAUPENTRAEGER LI.
SCHEIBE ISO 7089 8 200HV-A4	420001014	107	4	95	917291708	RAUPENTRAEGER RE.
SCHEIBE ISO 7089 8 200HV-A4	420001014	79	4	248	540270514	ANTRIEB KPL
SCHEIBE ISO 7089 8 200HV-A4	420001014	375	18	268	969268308	DIESELMOTOR VORM.
SCHEIBE ISO 7089 8 200HV-A4	420001014	71	4	443	917828208	SCHALLDAEMPFERANLAGE
SCHEIBE ISO 7089 8 200HV-A4	420001014	38	43	484	918252608	LAUFSTEG DREHBUEHNE
SCHEIBE ISO 7089 8 200HV-A4	420001014	5	8	574	967968208	OELBEHAELTER VORM.
SCHEIBE ISO 7089 8 200HV-A4	420001014	50	36	1062	917251008	L-KOPFSTUECK
SCHEIBE ISO 7089 8 300HV 4	10289803	36	4	17	918005408	RAUPENMITTELTEIL
SCHEIBE ISO 7089 8 300HV 4	10289803	312	6	31	969731708	HYDRAULIK MITTELTEIL
SCHEIBE ISO 7089 8 300HV 4	10289803	13	4	47	926891108	VERTEILER MASSE
SCHEIBE ISO 7089 8 300HV 4	10289803	48	4	141	918011308	UNTERTEIL VORM.
SCHEIBE ISO 7089 8 300HV 4	10289803	7	14	143	968284308	MONTAGETEILE UNTERTEIL
SCHEIBE ISO 7089 8 300HV 4	10289803	42	24	177	917884508	DREHBUEHNE KPL.
SCHEIBE ISO 7089 8 300HV 4	10289803	27	116	183	969344108	MONTAGETEILE DREHBUEHN
SCHEIBE ISO 7089 8 300HV 4	10289803	18	4	215	968161808	SCHUTZWALZE KPL.
SCHEIBE ISO 7089 8 300HV 4	10289803	31	10	223	917451208	WINDE 4 VORM.
SCHEIBE ISO 7089 8 300HV 4	10289803	(6)	2	267	969268308	DIESELMOTOR VORM.
SCHEIBE ISO 7089 8 300HV 4	10289803	353	4	271	969375408	BEFESTIGUNGSTEILE DRUC

15.12.2020

etk_en_de_098238 LR 11000

1616

LIEBHERRAlphabetical index
Alphabetischer Index

Bezeichnung	Artikel	Pos.	Menge	Seite	Baugruppe	Bezeichnung
SCHEIBE ISO 7089 8 300HV 4	10289803	11	28	451	969305108	BATTERIEKASTEN VORM.
SCHEIBE ISO 7089 8 300HV 4	10289803	11	10	459	96004209	PUMPE VORM.
SCHEIBE ISO 7089 8 300HV 4	10289803	8	2	462	96004224	DECKEL KPL.
SCHEIBE ISO 7089 8 300HV 4	10289803	4	4	475	915587308	NOTSITZ
SCHEIBE ISO 7089 8 300HV 4	10289803	76	64	485	918252608	LAUFSTEG DREHBUEHNE
SCHEIBE ISO 7089 8 300HV 4	10289803	42	28	488	968283208	LAUFSTEG DREHBUEHNE LI
SCHEIBE ISO 7089 8 300HV 4	10289803	4	12	491	968287308	AUFSTIEG VORM.
SCHEIBE ISO 7089 8 300HV 4	10289803	8	4	492	96020149	TRITT
SCHEIBE ISO 7089 8 300HV 4	10289803	5	2	493	968287208	KLAPPTRITT VORM.
SCHEIBE ISO 7089 8 300HV 4	10289803	27	12	515	918760508	ZUSATZHEIZUNG OW
SCHEIBE ISO 7089 8 300HV 4	10289803	14	7	517	96019655	ZUSATZHEIZUNG VORM.
SCHEIBE ISO 7089 8 300HV 4	10289803	45	2	523	917191108	KLIMAANLAGE
SCHEIBE ISO 7089 8 300HV 4	10289803	62	14	531	917347708	SA-BOCK
SCHEIBE ISO 7089 8 300HV 4	10289803	13	3	533	967852308	SA-BOCK AUFSTELLVORRIC
SCHEIBE ISO 7089 8 300HV 4	10289803	22	8	559	917080608	MONTAGEEINRICHTUNG RA
SCHEIBE ISO 7089 8 300HV 4	10289803	12	8	569	918789208	KRAFTSTOFFBEHAELTER KPL
SCHEIBE ISO 7089 8 300HV 4	10289803	63	5	578	917081208	ZENTRALSCHMIERANLAGE O
SCHEIBE ISO 7089 8 300HV 4	10289803	115	2	590	917829008	KRANFUEHRERKABINE KPL.
SCHEIBE ISO 7089 8 300HV 4	10289803	5	18	592	969291108	KRANFUEHRERKABINE VORM
SCHEIBE ISO 7089 8 300HV 4	10289803	20	2	600	917432008	SCHIEBETUER KPL.
SCHEIBE ISO 7089 8 300HV 4	10289803	8	4	613	964588408	FUEHRUNG VORM.
SCHEIBE ISO 7089 8 300HV 4	10289803	9	2	614	964588308	FUEHRUNG VORM.
SCHEIBE ISO 7089 8 300HV 4	10289803	15	2	624	918009808	HEIZKLIMAGERAET EINBAU
SCHEIBE ISO 7089 8 300HV 4	10289803	122	20	632	969048908	GERAEUSCHDAEMMUNG OBE
SCHEIBE ISO 7089 8 300HV 4	10289803	6	2	633	969118108	DECKEL KPL.
SCHEIBE ISO 7089 8 300HV 4	10289803	6	1	634	969120008	DECKEL KPL.
SCHEIBE ISO 7089 8 300HV 4	10289803	6	2	635	969127408	DECKEL KPL.
SCHEIBE ISO 7089 8 300HV 4	10289803	9	2	637	969054708	DECKEL KPL.
SCHEIBE ISO 7089 8 300HV 4	10289803	9	2	638	969056008	DECKEL KPL.
SCHEIBE ISO 7089 8 300HV 4	10289803	9	2	639	969427208	DECKEL KPL.
SCHEIBE ISO 7089 8 300HV 4	10289803	9	2	640	969427308	DECKEL KPL.
SCHEIBE ISO 7089 8 300HV 4	10289803	6	8	664	967917908	SCHALTSTRANK MECH.
SCHEIBE ISO 7089 8 300HV 4	10289803	22	2	751	967956208	KAMERAANBAU DREHBUEHN
SCHEIBE ISO 7089 8 300HV 4	10289803	17	22	782	917517908	AUFNAHME GEGENGEWICHT
SCHEIBE ISO 7089 8 300HV 4	10289803	43	4	906	917473608	WINDE 6 VORM.
SCHEIBE ISO 7089 8 300HV 4	10289803	29	14	926	917474008	WINDE 3 VORM.
SCHEIBE ISO 7089 8 300HV 4	10289803	8	8	964	917178708	D-RUECKHALTESICHERUNG
SCHEIBE ISO 7089 8 300HV 4	10289803	61	32	997	917380508	D-KOPFSTUECK VORM.
SCHEIBE ISO 7089 8 300HV 4	10289803	26	20	1000	967946208	VERSTELLFLASCHE KPL.
SCHEIBE ISO 7089 8 300HV 4	10289803	17	1	1001	967966108	ENDSCHALTER KPL.
SCHEIBE ISO 7089 8 300HV 4	10289803	17	1	1002	967966808	ENDSCHALTER KPL.
SCHEIBE ISO 7089 8 300HV 4	10289803	4	8	1013	968028208	AUFLAGE KPL.
SCHEIBE ISO 7089 8 300HV 4	10289803	12	12	1015	968107908	ZUGZYLINDER VORM.
SCHEIBE ISO 7089 8 300HV 4	10289803	7	4	1020	969396608	AUFSTIEG VORM.
SCHEIBE ISO 7089 8 300HV 4	10289803	8	4	1021	969396908	LEITER VORM.
SCHEIBE ISO 7089 8 300HV 4	10289803	34	8	1062	917251008	L-KOPFSTUECK
SCHEIBE ISO 7089 8 300HV 4	10289803	8	4	1065	96001219	HUBENDSCHALTER VORM.
SCHEIBE ISO 7089 8 300HV 4	10289803	16	12	1079	917228608	MASTNASE
SCHEIBE ISO 7089 8 300HV 4	10289803	41	22	1112	917229808	SCHWEBEBALLAST
SCHEIBE ISO 7089 8 300HV 4	10289803	39	4	1130	968671408	KOPFSTUECK VORM.
SCHEIBE ISO 7089 8 MS	420050601	15	6	753	968646208	KAMERAHALTER VORM.
SCHEIBE ISO 7092 16 300HV F	11691326	73	2	298	969215908	KUEHLER VORM.
SCHEIBE ISO 7092 16 300HV F	11691326	22	6	809	917332608	S-ANLENKSTUECK VORM.
SCHEIBE ISO 7092 16 300HV F	11691326	14	18	1062	917251008	L-KOPFSTUECK
SCHEIBE ISO 7092 20 300HV F	11691327	28	4	122	917076708	LAUFSTEG RAUPENFAHRWER
SCHEIBE ISO 7092 20 300HV F	11691327	7	2	960	968246608	ZUGSTANGE KPL.
SCHEIBE ISO 7092 20 300HV F	11691327	17	4	1020	969396608	AUFSTIEG VORM.
SCHEIBE ISO 7092 6 200HV-A2	10035694	14	1	1020	969396608	AUFSTIEG VORM.
SCHEIBE ISO 7092 6 200HV-A2	10035694	16	2	1091	968134408	MECH.ANBAUTEILE SCHEINW
SCHEIBE ISO 7092 6 200HV-A2	10035694	23	4	1092	968099808	KAMERAHALTER VORM.

15.12.2020

etk_en_de_098238 LR 11000

1617

LIEBHERRAlphabetical index
Alphabetischer Index

Bezeichnung	Artikel	Pos.	Menge	Seite	Baugruppe	Bezeichnung
SCHEIBE ISO 7092 8 200HV 4	10299679	73	8	485	918252608	LAUFSTEG DREHBUEHNE
SCHEIBE ISO 7093-1 10 300HV	11491889	71	12	18	918005408	RAUPENMITTELTEIL
SCHEIBE ISO 7093-1 10 300HV	11491889	48	6	223	917451208	WINDE 4 VORM.
SCHEIBE ISO 7093-1 10 300HV	11491889	76	16	298	969215908	KUEHLER VORM.
SCHEIBE ISO 7093-1 10 300HV	11491889	11	28	449	917828408	BATTERIELAGERUNG
SCHEIBE ISO 7093-1 10 300HV	11491889	23	4	557	917080508	ROLLENLAGERUNG
SCHEIBE ISO 7093-1 10 300HV	11491889	13	2	842	918121308	ROLLENSATZ
SCHEIBE ISO 7093-1 10 300HV	11491889	17	4	847	918121408	ROLLENSATZ
SCHEIBE ISO 7093-1 10 300HV	11491889	41	8	906	917473608	WINDE 6 VORM.
SCHEIBE ISO 7093-1 10 300HV	11491889	28	8	926	917474008	WINDE 3 VORM.
SCHEIBE ISO 7093-1 10 300HV	11491889	12	8	1091	968134408	MECH.ANBAUTEILE SCHEINW
SCHEIBE ISO 7093-1 10 300HV	11491889	12	16	1135	968766508	HALTERUNG
SCHEIBE ISO 7093-1 10 A2	421802108	385	116	268	969268308	DIESELMOTOR VORM.
SCHEIBE ISO 7093-1 10 A2	421802108	73	28	443	917828208	SCHALLDAEMPFERANLAGE
SCHEIBE ISO 7093-1 10 A2	421802108	19	18	573	917080908	OELBEHAELTER KPL.
SCHEIBE ISO 7093-1 10 A2	421802108	22	32	782	917517908	AUFNAHME GEGENGEWICHT
SCHEIBE ISO 7093-1 12 200HV	421801908	389	8	268	969268308	DIESELMOTOR VORM.
SCHEIBE ISO 7093-1 12 200HV	421801908	351	4	271	969375408	BEFESTIGUNGSTEILE DRUC
SCHEIBE ISO 7093-1 12 200HV	421801908	32	10	455	917828508	HARNSTOFFANLAGE
SCHEIBE ISO 7093-1 12 200HV	421801908	34	16	1126	968399508	ANLENKSTUECK VORM.
SCHEIBE ISO 7093-1 12 300HV	11182717	17	16	112	918589408	HYDRAULISCHE ABSTUETZUN
SCHEIBE ISO 7093-1 12 300HV	11182717	23	12	223	917451208	WINDE 4 VORM.
SCHEIBE ISO 7093-1 12 300HV	11182717	77	8	298	969215908	KUEHLER VORM.
SCHEIBE ISO 7093-1 12 300HV	11182717	33	16	530	917347708	SA-BOCK
SCHEIBE ISO 7093-1 12 300HV	11182717	94	24	810	917332608	S-ANLENKSTUECK VORM.
SCHEIBE ISO 7093-1 12 300HV	11182717	7	16	851	917190908	S-ZWISCHENSTUECK
SCHEIBE ISO 7093-1 12 300HV	11182717	7	16	859	917333908	S-ZWISCHENSTUECK
SCHEIBE ISO 7093-1 12 300HV	11182717	7	16	863	917231408	S-ADAPTER
SCHEIBE ISO 7093-1 12 300HV	11182717	7	16	870	917078708	S-ZWISCHENSTUECK
SCHEIBE ISO 7093-1 12 300HV	11182717	7	16	877	917078808	S-ZWISCHENSTUECK
SCHEIBE ISO 7093-1 12 300HV	11182717	7	16	890	917079208	S-ZWISCHENSTUECK
SCHEIBE ISO 7093-1 12 300HV	11182717	7	16	895	917571208	S-ZWISCHENSTUECK
SCHEIBE ISO 7093-1 12 300HV	11182717	41	16	900	917191008	SL-REDUZIERSTUECK
SCHEIBE ISO 7093-1 12 300HV	11182717	141	8	956	917333208	D-ANLENKSTUECK VORM.
SCHEIBE ISO 7093-1 12 300HV	11182717	84	8	997	917380508	D-KOPFSTUECK VORM.
SCHEIBE ISO 7093-1 12 300HV	11182717	61	8	1063	917251008	L-KOPFSTUECK
SCHEIBE ISO 7093-1 14 300HV	10876800	60	4	1113	917229808	SCHWEBEBALLAST
SCHEIBE ISO 7093-1 16 200HV	10455191	4	4	449	917828408	BATTERIELAGERUNG
SCHEIBE ISO 7093-1 16 200HV	10455191	14	8	557	917080508	ROLLENLAGERUNG
SCHEIBE ISO 7093-1 16 200HV	10455191	23	16	569	918789208	KRAFTSTOFFBEHAELTER KPL
SCHEIBE ISO 7093-1 16 200HV	10455191	10	16	573	917080908	OELBEHAELTER KPL.
SCHEIBE ISO 7093-1 20 300HV	4600328	11	2	783	965575208	ZENTRIERUNG KPL.
SCHEIBE ISO 7093-1 20 300HV	4600328	28	2	1112	917229808	SCHWEBEBALLAST
SCHEIBE ISO 7093-1 24 300HV	10179463	20	16	223	917451208	WINDE 4 VORM.
SCHEIBE ISO 7093-1 4 200HV 4	10875642	27	2	488	968283208	LAUFSTEG DREHBUEHNE LI
SCHEIBE ISO 7093-1 4 200HV 4	10875642	34	2	490	968309908	PODEST KPL.
SCHEIBE ISO 7093-1 4 200HV 4	10875642	67	2	578	917081208	ZENTRALSCHMIERANLAGE O
SCHEIBE ISO 7093-1 4 200HV 4	10875642	324	4	735	969582408	DRUCKLUFTANLAGE
SCHEIBE ISO 7093-1 4 200HV 4	10875642	32	16	757	96011324	AUSRUESTUNG KAMERA KAB
SCHEIBE ISO 7093-1 5 200HV 4	10875643	61	6	17	918005408	RAUPENMITTELTEIL
SCHEIBE ISO 7093-1 5 200HV 4	10875643	30	2	112	918589408	HYDRAULISCHE ABSTUETZUN
SCHEIBE ISO 7093-1 5 200HV 4	10875643	43	8	177	917884508	DREHBUEHNE KPL.
SCHEIBE ISO 7093-1 5 200HV 4	10875643	58	2	485	918252608	LAUFSTEG DREHBUEHNE
SCHEIBE ISO 7093-1 5 200HV 4	10875643	31	2	490	968309908	PODEST KPL.
SCHEIBE ISO 7093-1 5 200HV 4	10875643	24	4	496	969259908	LAUFSTEG DREHBUEHNE REC
SCHEIBE ISO 7093-1 5 200HV 4	10875643	11	1	602	968080908	SCHLIESSANLAGE
SCHEIBE ISO 7093-1 5 200HV 4	10875643	10	4	644	968255808	DECKEL VORM.
SCHEIBE ISO 7093-1 5 200HV 4	10875643	11	4	645	968255908	DECKEL VORM.
SCHEIBE ISO 7093-1 5 200HV 4	10875643	10	4	646	968256008	DECKEL VORM.
SCHEIBE ISO 7093-1 5 200HV 4	10875643	10	4	647	968256108	DECKEL VORM.

15.12.2020

etk_en_de_098238 LR 11000

1618

LIEBHERRAlphabetical index
Alphabetischer Index

Bezeichnung	Artikel	Pos.	Menge	Seite	Baugruppe	Bezeichnung
SCHEIBE ISO 7093-1 5 200HV 4	10875643	252	6	659	968681408	BEDIENPULT VERBOLZUNG
SCHEIBE ISO 7093-1 5 200HV 4	10875643	38	8	782	917517908	AUFNAHME GEGENGEWICHT
SCHEIBE ISO 7093-1 5 200HV 4	10875643	218	2	985	968285108	KLEMMKASTEN
SCHEIBE ISO 7093-1 5 200HV 4	10875643	18	4	1092	968099808	KAMERAHALTER VORM.
SCHEIBE ISO 7093-1 5 200HV-A	10353747	150	2	956	917333208	D-ANLENKSTUECK VORM.
SCHEIBE ISO 7093-1 6 200HV 4	10875648	(3)	8	267	969268308	DIESELMOTOR VORM.
SCHEIBE ISO 7093-1 6 200HV 4	10875648	393	2	269	969268308	DIESELMOTOR VORM.
SCHEIBE ISO 7093-1 6 200HV 4	10875648	22	22	449	917828408	BATTERIELAGERUNG
SCHEIBE ISO 7093-1 6 200HV 4	10875648	33	4	455	917828508	HARNSTOFFANLAGE
SCHEIBE ISO 7093-1 6 200HV 4	10875648	9	12	459	96004209	PUMPE VORM.
SCHEIBE ISO 7093-1 6 200HV 4	10875648	11	4	462	96004224	DECKEL KPL.
SCHEIBE ISO 7093-1 6 200HV 4	10875648	10	32	478	917079908	DREHBUEHNENVERKLEIDUN
SCHEIBE ISO 7093-1 6 200HV 4	10875648	33	1	503	969246708	ELEKTRIK ANBAUTEILE KABIN
SCHEIBE ISO 7093-1 6 200HV 4	10875648	48	8	523	917191108	KLIMAANLAGE
SCHEIBE ISO 7093-1 6 200HV 4	10875648	94	16	531	917347708	SA-BOCK
SCHEIBE ISO 7093-1 6 200HV 4	10875648	311	74	544	968513208	ZUSATZHYDRAULIK SA-BOCK
SCHEIBE ISO 7093-1 6 200HV 4	10875648	16	8	600	917432008	SCHIEBETUER KPL.
SCHEIBE ISO 7093-1 6 200HV 4	10875648	7	6	604	964561008	HECKSCHEIBE VORM.
SCHEIBE ISO 7093-1 6 200HV 4	10875648	9	2	624	918009808	HEIZKLIMAGERAET EINBAU
SCHEIBE ISO 7093-1 6 200HV 4	10875648	124	16	632	969048908	GERAEUSCHDAEMMUNG OBE
SCHEIBE ISO 7093-1 6 200HV 4	10875648	7	4	633	969118108	DECKEL KPL.
SCHEIBE ISO 7093-1 6 200HV 4	10875648	7	2	634	969120008	DECKEL KPL.
SCHEIBE ISO 7093-1 6 200HV 4	10875648	7	4	635	969127408	DECKEL KPL.
SCHEIBE ISO 7093-1 6 200HV 4	10875648	5	4	636	969761508	DECKEL VORM.
SCHEIBE ISO 7093-1 6 200HV 4	10875648	8	4	818	917084408	S-RUECKHALTESICHERUNG
SCHEIBE ISO 7093-1 6 200HV 4	10875648	52	2	851	917190908	S-ZWISCHENSTUECK
SCHEIBE ISO 7093-1 6 200HV 4	10875648	51	2	859	917333908	S-ZWISCHENSTUECK
SCHEIBE ISO 7093-1 6 200HV 4	10875648	53	8	895	917571208	S-ZWISCHENSTUECK
SCHEIBE ISO 7093-1 6 200HV 4	10875648	12	4	964	917178708	D-RUECKHALTESICHERUNG
SCHEIBE ISO 7093-1 6 200HV 4	10875648	56	24	997	917380508	D-KOPFSTUECK VORM.
SCHEIBE ISO 7093-1 6 200HV-A	421801708	5	14	80	968727008	KAMERAANBAU RAUPE
SCHEIBE ISO 7093-1 6 200HV-A	421801708	5	14	104	968668808	KAMERAANBAU RAUPE
SCHEIBE ISO 7093-1 6 200HV-A	421801708	5	5	185	968907308	PARKKONSOLE SCHLAEUCHE
SCHEIBE ISO 7093-1 6 200HV-A	421801708	5	3	186	968907408	PARKKONSOLE SCHLAEUCHE
SCHEIBE ISO 7093-1 6 200HV-A	421801708	6	4	494	968904008	TRAEGER VORM.
SCHEIBE ISO 7093-1 6 200HV-A	421801708	82	2	590	917829008	KRANFUEHRERKABINE KPL.
SCHEIBE ISO 7093-1 6 200HV-A	421801708	8	4	619	918531108	SPIEGELANBAU KRANFUEHR
SCHEIBE ISO 7093-1 6 200HV-A	421801708	20	9	954	917333208	D-ANLENKSTUECK VORM.
SCHEIBE ISO 7093-1 6 200HV-A	421801708	307	2	971	967788408	ZUSATZHYDRAULIK D-ANLENK
SCHEIBE ISO 7093-1 6 200HV-A	10540500	29	2	23	11601184	SCHLEIFRINGUEBERTRAEGE
SCHEIBE ISO 7093-1 6 200HV-A	10540500	88	1	590	917829008	KRANFUEHRERKABINE KPL.
SCHEIBE ISO 7093-1 6 200HV-A	10540500	9	3	617	968397108	LEITER KPL.
SCHEIBE ISO 7093-1 6 200HV-A	10540500	8	1	1146	968838608	GRUNDHALTER VORM.
SCHEIBE ISO 7093-1 8 200HV 4	11140469	49	42	17	918005408	RAUPENMITTELTEIL
SCHEIBE ISO 7093-1 8 200HV 4	11140469	5	4	24	969088908	HALTER VORM.
SCHEIBE ISO 7093-1 8 200HV 4	11140469	16	24	122	917076708	LAUFSTEG RAUPENFAHRWER
SCHEIBE ISO 7093-1 8 200HV 4	11140469	51	24	122	917076708	LAUFSTEG RAUPENFAHRWER
SCHEIBE ISO 7093-1 8 200HV 4	11140469	49	18	141	918011308	UNTERTEIL VORM.
SCHEIBE ISO 7093-1 8 200HV 4	11140469	12	2	193	917438108	WINDE 1 VORM.
SCHEIBE ISO 7093-1 8 200HV 4	11140469	12	2	214	917454008	WINDE 2 VORM.
SCHEIBE ISO 7093-1 8 200HV 4	11140469	42	18	257	917827708	DIESELMOTOR KPL.
SCHEIBE ISO 7093-1 8 200HV 4	11140469	384	70	268	969268308	DIESELMOTOR VORM.
SCHEIBE ISO 7093-1 8 200HV 4	11140469	350	22	271	969375408	BEFESTIGUNGSTEILE DRUC
SCHEIBE ISO 7093-1 8 200HV 4	11140469	75	104	298	969215908	KUEHLER VORM.
SCHEIBE ISO 7093-1 8 200HV 4	11140469	5	2	320	10125646	OELABSCHIEDER ANBAU
SCHEIBE ISO 7093-1 8 200HV 4	11140469	7	7	405	10144678	ABDECKPLATTE ANBAU
SCHEIBE ISO 7093-1 8 200HV 4	11140469	72	76	443	917828208	SCHALLDAEMPFERANLAGE
SCHEIBE ISO 7093-1 8 200HV 4	11140469	14	16	449	917828408	BATTERIELAGERUNG
SCHEIBE ISO 7093-1 8 200HV 4	11140469	31	18	455	917828508	HARNSTOFFANLAGE
SCHEIBE ISO 7093-1 8 200HV 4	11140469	17	4	459	96004209	PUMPE VORM.

15.12.2020

etk_en_de_098238 LR 11000

1619

LIEBHERRAlphabetical index
Alphabetischer Index

Bezeichnung	Artikel	Pos.	Menge	Seite	Baugruppe	Bezeichnung
SCHEIBE ISO 7093-1 8 200HV 4	11140469	28	8	557	917080508	ROLLENLAGERUNG
SCHEIBE ISO 7093-1 8 200HV 4	11140469	6	16	566	917473108	BRENNSTOFFBEHAELTER O
SCHEIBE ISO 7093-1 8 200HV 4	11140469	10	32	569	918789208	KRAFTSTOFFBEHAELTER KPL
SCHEIBE ISO 7093-1 8 200HV 4	11140469	22	8	573	917080908	OELBEHAELTER KPL.
SCHEIBE ISO 7093-1 8 200HV 4	11140469	64	2	578	917081208	ZENTRALSCHMIERANLAGE O
SCHEIBE ISO 7093-1 8 200HV 4	11140469	71	10	590	917829008	KRANFUEHRERKABINE KPL.
SCHEIBE ISO 7093-1 8 200HV 4	11140469	75	7	598	917912208	KABINE VERGLAST
SCHEIBE ISO 7093-1 8 200HV 4	11140469	38	4	624	918009808	HEIZKLIMAGERAET EINBAU
SCHEIBE ISO 7093-1 8 200HV 4	11140469	121	143	632	969048908	GERAEUSCHDAEMMUNG OBE
SCHEIBE ISO 7093-1 8 200HV 4	11140469	25	42	643	969443908	GERAEUSCHDAEMMUNG UN
SCHEIBE ISO 7093-1 8 200HV 4	11140469	441	6	701	96020296	HYDRAULIK
SCHEIBE ISO 7093-1 8 200HV 4	11140469	322	2	735	969582408	DRUCKLUFTANLAGE
SCHEIBE ISO 7093-1 8 200HV 4	11140469	101	92	810	917332608	S-ANLENKSTUECK VORM.
SCHEIBE ISO 7093-1 8 200HV 4	11140469	39	12	851	917190908	S-ZWISCHENSTUECK
SCHEIBE ISO 7093-1 8 200HV 4	11140469	39	12	859	917333908	S-ZWISCHENSTUECK
SCHEIBE ISO 7093-1 8 200HV 4	11140469	39	56	863	917231408	S-ADAPTER
SCHEIBE ISO 7093-1 8 200HV 4	11140469	39	12	870	917078708	S-ZWISCHENSTUECK
SCHEIBE ISO 7093-1 8 200HV 4	11140469	39	26	877	917078808	S-ZWISCHENSTUECK
SCHEIBE ISO 7093-1 8 200HV 4	11140469	39	28	890	917079208	S-ZWISCHENSTUECK
SCHEIBE ISO 7093-1 8 200HV 4	11140469	39	24	895	917571208	S-ZWISCHENSTUECK
SCHEIBE ISO 7093-1 8 200HV 4	11140469	14	50	900	917191008	SL-REDUZIERSTUECK
SCHEIBE ISO 7093-1 8 200HV 4	11140469	10	200	954	917333208	D-ANLENKSTUECK VORM.
SCHEIBE ISO 7093-1 8 200HV 4	11140469	60	14	997	917380508	D-KOPFSTUECK VORM.
SCHEIBE ISO 7093-1 8 200HV 4	11140469	15	4	1089	967957508	KAMERAANBAU S-ANLENKSTU
SCHEIBE ISO 7093-1 8 200HV 4	11140469	8	1	1091	968134408	MECH.ANBAUTEILE SCHEINW
SCHEIBE ISO 7093-1 8 200HV 4	11140469	12	12	1092	968099808	KAMERAHALTER VORM.
SCHEIBE ISO 7093-1 8 200HV-A	421861405	423	4	701	96020296	HYDRAULIK
SCHEIBE ISO 7093-1 8 200HV-A	421861405	435	4	701	96020296	HYDRAULIK
SCHEIBE ISO 7093-1 8 200HV-A	10540510	119	2	532	917347708	SA-BOCK
SCHEIBE ISO 7093-1 8 200HV-A	10540510	37	4	1000	967946208	VERSTELLFLASCHE KPL.
SCHEIBE ISO 7094 8 100 HV-ST	420600301	36	24	851	917190908	S-ZWISCHENSTUECK
SCHEIBE ISO 7094 8 100 HV-ST	420600301	36	25	859	917333908	S-ZWISCHENSTUECK
SCHEIBE ISO 7094 8 100 HV-ST	420600301	36	159	863	917231408	S-ADAPTER
SCHEIBE ISO 7094 8 100 HV-ST	420600301	36	62	870	917078708	S-ZWISCHENSTUECK
SCHEIBE ISO 7094 8 100 HV-ST	420600301	36	60	877	917078808	S-ZWISCHENSTUECK
SCHEIBE ISO 7094 8 100 HV-ST	420600301	36	64	890	917079208	S-ZWISCHENSTUECK
SCHEIBE ISO 7094 8 100 HV-ST	420600301	36	64	895	917571208	S-ZWISCHENSTUECK
SCHEIBE ISO 7094 8 100 HV-ST	420600301	124	50	998	917380508	D-KOPFSTUECK VORM.
SCHEIBE ISO 7094 8 100 HV-ST	420600301	24	137	1039	917085308	D-ZWISCHENSTUECK
SCHEIBE ISO 7094 8 100 HV-ST	420600301	24	267	1051	917178608	D-ZWISCHENSTUECK
SCHEIBE ISO 7094 8 100 HV-ST	420600301	31	74	1126	968399508	ANLENKSTUECK VORM.
SCHEIBE ISO 7094 8 100 HV-ST	420600301	20	64	1128	968678908	ZWISCHENSTUECK VORM.
SCHEIBE PA12G SPF	97047375	2	1	760	96017082	ENDSCHALTER VORM.
SCHEIBE RD110X2 DC01 FE//	949635408	4	9	559	917080608	MONTAGEEINRICHTUNG RA
SCHEIBE RD120X4 S315MC FE	955702308	66	2	810	917332608	S-ANLENKSTUECK VORM.
SCHEIBE RD135X3 DC01 FE//	953848908	73	2	62	917291608	RAUPENTRAEGER LI.
SCHEIBE RD135X3 DC01 FE//	953848908	73	2	95	917291708	RAUPENTRAEGER RE.
SCHEIBE RD135X3 DC01 FE//	953848908	34	4	1112	917229808	SCHWEBEBALLAST
SCHEIBE RD25X6 PA6G SCHW	288183108	6	6	604	964561008	HECKSCHEIBE VORM.
SCHEIBE RD44X2 DC01 FE//ZN	939460808	33	8	122	917076708	LAUFSTEG RAUPENFAHRWER
SCHEIBE RD50X4 S315MC FE//	951385608	35	2	1126	968399508	ANLENKSTUECK VORM.
SCHEIBE RD50X4 S315MC FE//	951385608	4	2	1135	968766508	HALTERUNG
SCHEIBE RD50X5 S355MC FE//	953867308	64	24	62	917291608	RAUPENTRAEGER LI.
SCHEIBE RD50X5 S355MC FE//	953867308	64	24	95	917291708	RAUPENTRAEGER RE.
SCHEIBE RD50X5 S355MC FE//	953867308	50	4	488	968283208	LAUFSTEG DREHBUEHNE LI
SCHEIBE RD50X5 S355MC FE//	953867308	19	9	900	917191008	SL-REDUZIERSTUECK
SCHEIBE RD50X5 S355MC FE//	953867308	59	36	997	917380508	D-KOPFSTUECK VORM.
SCHEIBE RD50X5 S355MC FE//	953867308	44	3	1039	917085308	D-ZWISCHENSTUECK
SCHEIBE RD50X5 S355MC FE//	953867308	44	7	1051	917178608	D-ZWISCHENSTUECK
SCHEIBE RD60X5 S355MC FE//	941009708	29	2	900	917191008	SL-REDUZIERSTUECK

15.12.2020

etk_en_de_098238 LR 11000

1620

LIEBHERRAlphabetical index
Alphabetischer Index

Bezeichnung	Artikel	Pos.	Menge	Seite	Baugruppe	Bezeichnung
SCHEIBE RD65X8 S355MC FE//	932401608	48	4	1112	917229808	SCHWEBEBALLAST
SCHEIBE RD80X3 DC01 FE//ZN	953518308	39	8	122	917076708	LAUFSTEG RAUPENFAHRWER
SCHEIBE RD80X3 DC01 FE//ZN	953518308	182	3	956	917333208	D-ANLENKSTUECK VORM.
SCHEIBE RD80X5 S355MC FE//	949582708	17	2	589	917829008	KRANFUEHRERKABINE KPL.
SCHEIBENWISCHANLAGE EIN	964598008	8	1	597	917912208	KABINE VERGLAST
SCHEINWERFERANTRIEBSEIN	10029139	5	1	1092	968099808	KAMERAHALTER VORM.
SCHELLE 8	10140086	7	4	371	11373048	DRUCKLEITUNG ANBAU
SCHELLE DIN 3016-1 10X12XD	7381679	3	1	1146	968838608	GRUNDHALTER VORM.
SCHELLE DIN 3016-1 10X15X	7381770	32	2	413	10142764	KABELBAUM ANBAU
SCHELLE DIN 3016-1 10X20X	7381285	12	2	317	10141769	ENDREGELVENTIL
SCHELLE DIN 3016-1 10X20X	7381285	31	1	390	10143277	KUEHLMITTELKRUEMMER AN
SCHELLE DIN 3016-1 10X20X	7381285	20	1	398	10141721	ATL-ANBAU
SCHELLE DIN 3016-1 10X20X	7381628	6	1	317	10141769	ENDREGELVENTIL
SCHELLE DIN 3016-1 10X20X	7381628	3	1	323	10118748	ROHRLEITUNG ANBAU
SCHELLE DIN 3016-1 10X20X	7381628	4	1	325	10137870	OELMESSSTAB KPL.
SCHELLE DIN 3016-1 10X20X	7381628	17	1	367	10126724	KRAFTSTOFF-FEINFILTERAN
SCHELLE DIN 3016-1 10X20X	7381628	21	1	372	10143726	LECKOELLEITUNG ANBAU
SCHELLE DIN 3016-1 10X20X	7381628	9	3	389	10147372	ENTLUEFTUNGSLEITUNG AN
SCHELLE DIN 3016-1 10X20X	7381628	26	1	390	10143277	KUEHLMITTELKRUEMMER AN
SCHELLE DIN 3016-1 10X20X	7381628	38	3	413	10142764	KABELBAUM ANBAU
SCHELLE DIN 3016-1 10X20X	7381628	3	1	425	10120870	DS VERSCHLUSSTEILE
SCHELLE DIN 3016-1 12X15X	7382087	33	4	413	10142764	KABELBAUM ANBAU
SCHELLE DIN 3016-1 12X20X	7381629	7	2	382	10141807	ANBAUTEILE LUFTPRESSER
SCHELLE DIN 3016-1 12X20X	7381629	39	3	414	10142764	KABELBAUM ANBAU
SCHELLE DIN 3016-1 15X20X	10491040	13	2	317	10141769	ENDREGELVENTIL
SCHELLE DIN 3016-1 15X20X	10491040	(10)	1	324	10134887	OELWANNE MIT BEFEST.
SCHELLE DIN 3016-1 16X15X	7381294	34	8	413	10142764	KABELBAUM ANBAU
SCHELLE DIN 3016-1 16X20X	7382085	23	2	369	10143725	KRAFTSTOFFLEITUNGEN
SCHELLE DIN 3016-1 16X20X	7382085	40	3	414	10142764	KABELBAUM ANBAU
SCHELLE DIN 3016-1 18X20X	10802186	17	1	382	10141807	ANBAUTEILE LUFTPRESSER
SCHELLE DIN 3016-1 18X20X	7381635	41	3	414	10142764	KABELBAUM ANBAU
SCHELLE DIN 3016-1 20X20XD	7362665	7	3	390	10143277	KUEHLMITTELKRUEMMER AN
SCHELLE DIN 3016-1 22X20X	7381630	42	5	414	10142764	KABELBAUM ANBAU
SCHELLE DIN 3016-1 25X20X	7381498	11	2	319	10141843	KURBELGEHAEUSEENTLUEF
SCHELLE DIN 3016-1 25X20X	7381498	13	7	400	10143790	LAEDRUCKREGELUNG
SCHELLE DIN 3016-1 25X20X	7381631	16	2	319	10141843	KURBELGEHAEUSEENTLUEF
SCHELLE DIN 3016-1 28X20XD	11481080	22	2	515	918760508	ZUSATZHEIZUNG OW
SCHELLE DIN 3016-1 28X20XD	11481080	17	3	624	918009808	HEIZKLIMAGERAET EINBAU
SCHELLE DIN 3016-1 6X19XA1	11652756	22	1	400	10143790	LAEDRUCKREGELUNG
SCHELLE DIN 3016-1 6X20XA1	11000593	14	8	400	10143790	LAEDRUCKREGELUNG
SCHELLE DIN 3016-1 6X20XD1	7382088	19	1	372	10143726	LECKOELLEITUNG ANBAU
SCHELLE DIN 3016-1 6X20XD1	7382088	9	1	382	10141807	ANBAUTEILE LUFTPRESSER
SCHELLE DIN 3016-1 6X20XD1	7382088	12	2	400	10143790	LAEDRUCKREGELUNG
SCHELLE DIN 3016-1 8X15XD1	7381771	20	2	372	10143726	LECKOELLEITUNG ANBAU
SCHELLE DIN 3016-1 8X15XD1	7381771	31	11	413	10142764	KABELBAUM ANBAU
SCHELLE DIN 3016-1 8X20XA1	11493699	34	1	390	10143277	KUEHLMITTELKRUEMMER AN
SCHELLE DIN 3016-1 8X20XD1	7382090	16	1	389	10147372	ENTLUEFTUNGSLEITUNG AN
SCHELLE DIN 3016-1 8X20XD1	7382090	25	1	390	10143277	KUEHLMITTELKRUEMMER AN
SCHELLE DIN 3016-1 8X20XD1	7382090	37	9	413	10142764	KABELBAUM ANBAU
SCHELLE DIN 3017-1 16/12-20	4601105	6	2	321	10137051	OELRUECKLAUFLEITUNG AN
SCHIEBELEITER 7/8-420X2,16	10870476	76	1	18	918005408	RAUPENMITTELTEIL
SCHIEBER 24.6X120 PA6	976872208	13	1	602	968080908	SCHLIESSANLAGE
SCHIEBESTUECK STAHLBAU	967722208	2	1	61	917291608	RAUPENTRAEGER LI.
SCHIEBESTUECK STAHLBAU	967776008	2	1	94	917291708	RAUPENTRAEGER RE.
SCHIEBETUER KPL. SPF	917432008	2	1	597	917912208	KABINE VERGLAST
SCHIENENPAAR	10650489	70	1	470	10877138	FAHRERSITZ
SCHILD	11494432	(2)	1	580	10425291	ELEKTROPUMPE
SCHILD	11494581	22	1	156	10871517	ELEKTROPUMPE
SCHILD	11494581	(3)	1	580	10425291	ELEKTROPUMPE
SCHILD	970320008	14	1	183	969344108	MONTAGETEILE DREHBUEHN

15.12.2020

etk_en_de_098238 LR 11000

1621

LIEBHERRAlphabetical index
Alphabetischer Index

Bezeichnung	Artikel	Pos.	Menge	Seite	Baugruppe	Bezeichnung
SCHILD	970320008	196	1	700	96020296	HYDRAULIK
SCHILD	970320808	13	1	183	969344108	MONTAGETEILE DREHBUEHN
SCHILD	970320808	197	1	700	96020296	HYDRAULIK
SCHILD	970572908	195	1	700	96020296	HYDRAULIK
SCHILD	970839108	163	1	30	969731708	HYDRAULIK MITTELTEIL
SCHILD	971749908	2	4	789	918107308	ZUSATZBESCHILDERUNG
SCHILD	972202808	199	1	700	96020296	HYDRAULIK
SCHILD +S1100 LEXAN	978295308	3	1	1118	968174908	KLEMMKASTEN KPL.
SCHILD -X864	977539508	71	1	664	967917908	SCHALTSCHRANK MECH.
SCHILD -X865	977539408	72	1	664	967917908	SCHALTSCHRANK MECH.
SCHILD -X866	977540208	73	1	664	967917908	SCHALTSCHRANK MECH.
SCHILD -X867	977540308	74	1	664	967917908	SCHALTSCHRANK MECH.
SCHILD 100X100X1 AL-BL	97062056	162	2	30	969731708	HYDRAULIK MITTELTEIL
SCHILD 100X200 AL-BL 1MM	975716708	15	1	183	969344108	MONTAGETEILE DREHBUEHN
SCHILD 100X200 AL-BL 1MM	975716708	198	1	700	96020296	HYDRAULIK
SCHILD 100X290 KLEBEFOLIE	97033195	6	2	816	968311308	BESCHILDERUNG
SCHILD 100X70X1 AL-BL	979260308	158	1	30	969731708	HYDRAULIK MITTELTEIL
SCHILD 105X55X1 KLEBEFOLI	97096765	4	1	1023	968818608	BESCHILDERUNG
SCHILD 105X55X1 KLEBEFOLI	97036917	7	4	1071	968222108	BESCHILDERUNG
SCHILD 110X56 KLEBEFOLIE	97047995	2	4	1140	968809408	BESCHILDERUNG
SCHILD 110X79 KLEBEFOLIE	97047996	3	4	1140	968809408	BESCHILDERUNG
SCHILD 112DBA/100X90 KLEBE	971693908	75	1	789	918107308	ZUSATZBESCHILDERUNG
SCHILD 120X80 KLEBEFOLIE	97037383	(1)	1	455	917828508	HARNSTOFFANLAGE
SCHILD 138X69 KLEBEFOLIE	97025926	7	4	855	968012308	BESCHILDERUNG
SCHILD 138X69 KLEBEFOLIE	97025926	10	4	866	969132908	BESCHILDERUNG
SCHILD 138X69 KLEBEFOLIE	97025926	7	4	886	969425308	BESCHILDERUNG
SCHILD 149X63 KLEBEFOLIE	97038442	7	2	962	968284208	BESCHILDERUNG
SCHILD 149X63 KLEBEFOLIE	97038890	8	4	962	968284208	BESCHILDERUNG
SCHILD 158X68 KLEBEFOLIE	978687408	7	4	787	917082108	BESCHILDERUNG DREHBUE
SCHILD 158X68 KLEBEFOLIE	978687408	1	4	923	917481708	BESCHILDERUNG WINDE 6
SCHILD 159X45 KLEBEFOLIE	97095298	3	1	210	917472708	BESCHILDERUNG
SCHILD 159X45 KLEBEFOLIE	97095298	(3)	1	211	917077908	WINDE 2
SCHILD 160X100 KLEBEFOLIE	97064029	1100	1	783	965575208	ZENTRIERUNG KPL.
SCHILD 160X110X1 KLEBEFOLI	97047810	8	2	1023	968818608	BESCHILDERUNG
SCHILD 160X50 KLEBEFOLIE	97091645	(1)	1	1158	968455908	FUSS KPL.
SCHILD 168X62 KLEBEFOLIE	978674808	4	8	54	918216808	BESCHILDERUNG
SCHILD 168X62 KLEBEFOLIE	978674808	(2)	6	137	917987408	DREHBUEHNENRAHMEN
SCHILD 168X62 KLEBEFOLIE	978674808	2	4	237	917872108	BESCHILDERUNG
SCHILD 168X62 KLEBEFOLIE	978674808	2	5	554	917475908	BESCHILDERUNG
SCHILD 168X62 KLEBEFOLIE	978674808	(1)	2	782	917517908	AUFNAHME GEGENGEWICHT
SCHILD 168X62 KLEBEFOLIE	978674808	4	9	787	917082108	BESCHILDERUNG DREHBUE
SCHILD 168X62 KLEBEFOLIE	978674808	2	4	816	968311308	BESCHILDERUNG
SCHILD 168X62 KLEBEFOLIE	978674808	3	4	855	968012308	BESCHILDERUNG
SCHILD 168X62 KLEBEFOLIE	978674808	3	3	866	969132908	BESCHILDERUNG
SCHILD 168X62 KLEBEFOLIE	978674808	3	4	886	969425308	BESCHILDERUNG
SCHILD 168X62 KLEBEFOLIE	978674808	3	3	902	968688008	BESCHILDERUNG
SCHILD 168X62 KLEBEFOLIE	978674808	1	1	943	917813408	BESCHILDERUNG
SCHILD 168X62 KLEBEFOLIE	978674808	2	4	962	968284208	BESCHILDERUNG
SCHILD 168X62 KLEBEFOLIE	978674808	2	3	1023	968818608	BESCHILDERUNG
SCHILD 168X62 KLEBEFOLIE	978674808	2	2	1047	969025808	BESCHILDERUNG
SCHILD 168X62 KLEBEFOLIE	978674808	3	1	1071	968222108	BESCHILDERUNG
SCHILD 168X62 KLEBEFOLIE	978674808	3	2	1122	968651108	BESCHILDERUNG
SCHILD 168X88 KLEBEFOLIE	97009799	101	1	789	918107308	ZUSATZBESCHILDERUNG
SCHILD 168X88 KLEBEFOLIE	97011690	6	2	89	917322108	BESCHILDERUNG
SCHILD 168X88 KLEBEFOLIE	97011690	6	2	108	917322308	BESCHILDERUNG
SCHILD 168X88 KLEBEFOLIE	97036732	4	1	816	968311308	BESCHILDERUNG
SCHILD 168X88 KLEBEFOLIE	97036732	6	1	855	968012308	BESCHILDERUNG
SCHILD 168X88 KLEBEFOLIE	97036732	6	1	866	969132908	BESCHILDERUNG
SCHILD 168X88 KLEBEFOLIE	97036732	6	1	886	969425308	BESCHILDERUNG
SCHILD 168X88 KLEBEFOLIE	97036732	6	1	902	968688008	BESCHILDERUNG

15.12.2020

etk_en_de_098238 LR 11000

1622

LIEBHERR

Alphabetical index
Alphabetischer Index

Bezeichnung	Artikel	Pos.	Menge	Seite	Baugruppe	Bezeichnung
SCHILD 168X88 KLEBEFOLIE	97036732	4	1	962	968284208	BESCHILDERUNG
SCHILD 168X88 KLEBEFOLIE	97036732	5	1	1023	968818608	BESCHILDERUNG
SCHILD 168X88 KLEBEFOLIE	97036732	4	1	1047	969025808	BESCHILDERUNG
SCHILD 168X88 KLEBEFOLIE	97037952	18	1	789	918107308	ZUSATZBESCHILDERUNG
SCHILD 168X88 KLEBEFOLIE	97057097	6	4	1071	968222108	BESCHILDERUNG
SCHILD 168X88 KLEBEFOLIE	97060689	100	1	789	918107308	ZUSATZBESCHILDERUNG
SCHILD 168X88 KLEBEFOLIE	978674308	4	2	123	968029408	BESCHILDERUNG
SCHILD 168X88 KLEBEFOLIE	979383308	62	1	789	918107308	ZUSATZBESCHILDERUNG
SCHILD 168X88X1 KLEBEFOLI	97004046	(1)	6	137	917987408	DREHBUEHNENRAHMEN
SCHILD 168X88X1 KLEBEFOLI	97004046	6	2	787	917082108	BESCHILDERUNG DREHBUE
SCHILD 168X88X1 KLEBEFOLI	97004046	3	4	816	968311308	BESCHILDERUNG
SCHILD 168X88X1 KLEBEFOLI	97004046	1	3	855	968012308	BESCHILDERUNG
SCHILD 168X88X1 KLEBEFOLI	97004046	1	3	866	969132908	BESCHILDERUNG
SCHILD 168X88X1 KLEBEFOLI	97004046	1	3	886	969425308	BESCHILDERUNG
SCHILD 168X88X1 KLEBEFOLI	97004046	2	3	902	968688008	BESCHILDERUNG
SCHILD 168X88X1 KLEBEFOLI	97004046	3	4	962	968284208	BESCHILDERUNG
SCHILD 168X88X1 KLEBEFOLI	97004046	3	2	1023	968818608	BESCHILDERUNG
SCHILD 168X88X1 KLEBEFOLI	97004046	3	2	1047	969025808	BESCHILDERUNG
SCHILD 168X88X1 KLEBEFOLI	97004046	4	1	1071	968222108	BESCHILDERUNG
SCHILD 168X88X1 KLEBEFOLI	97004046	4	6	1140	968809408	BESCHILDERUNG
SCHILD 170X55 KLEBEFOLIE	97049944	(1)	1	958	968242208	ZUGSTANGE KPL.
SCHILD 170X55 KLEBEFOLIE	97049945	(1)	1	872	967743808	STANGE KPL.
SCHILD 170X55 KLEBEFOLIE	97049955	(1)	1	852	967746908	STANGE KPL.
SCHILD 170X55 KLEBEFOLIE	97052197	(1)	1	539	967981008	ZUGSTANGE KPL.
SCHILD 170X55 KLEBEFOLIE	97052256	(1)	1	879	967897608	ZUGSTANGE KPL.
SCHILD 170X55 KLEBEFOLIE	97052297	(1)	1	1008	968026108	ZUGSTANGE VORM.
SCHILD 170X55 KLEBEFOLIE	97052299	(1)	1	1009	968026208	ZUGSTANGE KPL.
SCHILD 170X55 KLEBEFOLIE	97052319	(1)	1	1053	967704008	STANGE KPL.
SCHILD 170X55 KLEBEFOLIE	97052499	(1)	1	881	968190108	ZUGSTANGE KPL.
SCHILD 170X55 KLEBEFOLIE	97052635	(1)	1	883	968190208	ZUGSTANGE KPL.
SCHILD 178X78 KLEBEFOLIE	97038976	5	6	816	968311308	BESCHILDERUNG
SCHILD 188X78 KLEBEFOLIE	97036734	1	12	54	918216808	BESCHILDERUNG
SCHILD 188X78 KLEBEFOLIE	97036734	1	12	89	917322108	BESCHILDERUNG
SCHILD 188X78 KLEBEFOLIE	97036734	1	12	108	917322308	BESCHILDERUNG
SCHILD 195X87 KLEBEFOLIE	97047994	1	6	1140	968809408	BESCHILDERUNG
SCHILD 1X100X100 AL-BL	97047103	104	1	184	969344108	MONTAGETEILE DREHBUEHN
SCHILD 1X200X100 AL-BL	97047102	103	1	184	969344108	MONTAGETEILE DREHBUEHN
SCHILD 1X80X80 KLEBEFOLIE	97056676	14	4	787	917082108	BESCHILDERUNG DREHBUE
SCHILD 1X80X80 KLEBEFOLIE	97056677	15	2	787	917082108	BESCHILDERUNG DREHBUE
SCHILD 1X80X80 KLEBEFOLIE	974150408	11	3	787	917082108	BESCHILDERUNG DREHBUE
SCHILD 1X80X80 KLEBEFOLIE	974150508	5	3	554	917475908	BESCHILDERUNG
SCHILD 1X80X80 KLEBEFOLIE	974150608	12	3	787	917082108	BESCHILDERUNG DREHBUE
SCHILD 1X80X80 KLEBEFOLIE	974150708	13	2	787	917082108	BESCHILDERUNG DREHBUE
SCHILD 200X100 KLEBEFOLIE	97047728	11	2	962	968284208	BESCHILDERUNG
SCHILD 208X88 KLEBEFOLIE	97053409	1	1	210	917472708	BESCHILDERUNG
SCHILD 208X88 KLEBEFOLIE	97053409	(1)	1	211	917077908	WINDE 2
SCHILD 208X88 KLEBEFOLIE	97053409	1	1	237	917872108	BESCHILDERUNG
SCHILD 208X88 KLEBEFOLIE	97053409	2	1	923	917481708	BESCHILDERUNG WINDE 6
SCHILD 208X88 KLEBEFOLIE	97053409	2	1	943	917813408	BESCHILDERUNG
SCHILD 208X88 KLEBEFOLIE	97053410	2	1	210	917472708	BESCHILDERUNG
SCHILD 208X88 KLEBEFOLIE	97053410	(2)	1	211	917077908	WINDE 2
SCHILD 208X88 KLEBEFOLIE	97053410	3	1	923	917481708	BESCHILDERUNG WINDE 6
SCHILD 208X88 KLEBEFOLIE	97063303	(3)	4	137	917987408	DREHBUEHNENRAHMEN
SCHILD 208X88 KLEBEFOLIE	97008755	(7)	2	782	917517908	AUFNAHME GEGENGEWICHT
SCHILD 208X88 KLEBEFOLIE	97008756	(6)	2	782	917517908	AUFNAHME GEGENGEWICHT
SCHILD 208X88 KLEBEFOLIE	97016304	8	1	566	917473108	BRENNSTOFFBEHAELTER O
SCHILD 208X88 KLEBEFOLIE	97016304	49	1	789	918107308	ZUSATZBESCHILDERUNG
SCHILD 208X88 KLEBEFOLIE	97016392	1	4	118	967975008	BESCHILDERUNG
SCHILD 208X88 KLEBEFOLIE	97016392	(1)	1	126	917076808	MECH.ZUSATZABSTUETZUNG
SCHILD 208X88 KLEBEFOLIE	97016392	9	1	787	917082108	BESCHILDERUNG DREHBUE

15.12.2020

etk_en_de_098238 LR 11000

1623

LIEBHERR

Alphabetical index
Alphabetischer Index

Bezeichnung	Artikel	Pos.	Menge	Seite	Baugruppe	Bezeichnung
SCHILD 208X88 KLEBEFOLIE	97033979	(2)	4	128	917077008	ZENTRALBALLASTBEFESTIG
SCHILD 208X88 KLEBEFOLIE	97033982	3	1	554	917475908	BESCHILDERUNG
SCHILD 208X88 KLEBEFOLIE	97033982	9	1	962	968284208	BESCHILDERUNG
SCHILD 208X88 KLEBEFOLIE	97039753	4	1	554	917475908	BESCHILDERUNG
SCHILD 208X88 KLEBEFOLIE	97067245	5	4	54	918216808	BESCHILDERUNG
SCHILD 208X88 KLEBEFOLIE	97067313	7	2	89	917322108	BESCHILDERUNG
SCHILD 208X88 KLEBEFOLIE	97067313	7	2	108	917322308	BESCHILDERUNG
SCHILD 208X88 KLEBEFOLIE	978673908	3	2	123	968029408	BESCHILDERUNG
SCHILD 208X88 KLEBEFOLIE	978674008	5	1	89	917322108	BESCHILDERUNG
SCHILD 208X88 KLEBEFOLIE	978674008	5	1	108	917322308	BESCHILDERUNG
SCHILD 208X88 KLEBEFOLIE	978674008	2	2	123	968029408	BESCHILDERUNG
SCHILD 208X88 KLEBEFOLIE	978674008	1	2	816	968311308	BESCHILDERUNG
SCHILD 208X88 KLEBEFOLIE	978674008	2	1	855	968012308	BESCHILDERUNG
SCHILD 208X88 KLEBEFOLIE	978674008	2	1	866	969132908	BESCHILDERUNG
SCHILD 208X88 KLEBEFOLIE	978674008	2	1	886	969425308	BESCHILDERUNG
SCHILD 208X88 KLEBEFOLIE	978674008	1	1	902	968688008	BESCHILDERUNG
SCHILD 208X88 KLEBEFOLIE	978674008	1	3	962	968284208	BESCHILDERUNG
SCHILD 208X88 KLEBEFOLIE	978674008	1	3	1023	968818608	BESCHILDERUNG
SCHILD 208X88 KLEBEFOLIE	978674008	1	2	1047	969025808	BESCHILDERUNG
SCHILD 208X88 KLEBEFOLIE	978674108	2	6	54	918216808	BESCHILDERUNG
SCHILD 208X88 KLEBEFOLIE	978674108	2	1	89	917322108	BESCHILDERUNG
SCHILD 208X88 KLEBEFOLIE	978674108	2	1	108	917322308	BESCHILDERUNG
SCHILD 208X88 KLEBEFOLIE	978674108	(4)	1	126	917076808	MECH.ZUSATZABSTUETZUNG
SCHILD 208X88 KLEBEFOLIE	978674108	1	4	787	917082108	BESCHILDERUNG DREHBUE
SCHILD 208X88 KLEBEFOLIE	978674108	7	4	816	968311308	BESCHILDERUNG
SCHILD 208X88 KLEBEFOLIE	978674108	5	4	855	968012308	BESCHILDERUNG
SCHILD 208X88 KLEBEFOLIE	978674108	5	4	866	969132908	BESCHILDERUNG
SCHILD 208X88 KLEBEFOLIE	978674108	5	4	886	969425308	BESCHILDERUNG
SCHILD 208X88 KLEBEFOLIE	978674108	4	4	902	968688008	BESCHILDERUNG
SCHILD 208X88 KLEBEFOLIE	978674108	3	2	943	917813408	BESCHILDERUNG
SCHILD 208X88 KLEBEFOLIE	978674108	5	8	962	968284208	BESCHILDERUNG
SCHILD 208X88 KLEBEFOLIE	978674108	6	2	1023	968818608	BESCHILDERUNG
SCHILD 208X88 KLEBEFOLIE	978674108	6	4	1047	969025808	BESCHILDERUNG
SCHILD 208X88 KLEBEFOLIE	978674108	1	4	1071	968222108	BESCHILDERUNG
SCHILD 208X88 KLEBEFOLIE	978674108	2	2	1082	969149808	BESCHILDERUNG
SCHILD 208X88 KLEBEFOLIE	978674108	1	2	1122	968651108	BESCHILDERUNG
SCHILD 208X88 KLEBEFOLIE	978674108	5	12	1140	968809408	BESCHILDERUNG
SCHILD 208X88 KLEBEFOLIE	978674408	4	2	89	917322108	BESCHILDERUNG
SCHILD 208X88 KLEBEFOLIE	978674408	4	2	108	917322308	BESCHILDERUNG
SCHILD 208X88 KLEBEFOLIE	978674408	8	2	787	917082108	BESCHILDERUNG DREHBUE
SCHILD 208X88 KLEBEFOLIE	978674608	3	4	54	918216808	BESCHILDERUNG
SCHILD 208X88 KLEBEFOLIE	978674608	3	10	89	917322108	BESCHILDERUNG
SCHILD 208X88 KLEBEFOLIE	978674608	3	10	108	917322308	BESCHILDERUNG
SCHILD 208X88 KLEBEFOLIE	978674608	(2)	4	126	917076808	MECH.ZUSATZABSTUETZUNG
SCHILD 208X88 KLEBEFOLIE	978674608	(1)	12	128	917077008	ZENTRALBALLASTBEFESTIG
SCHILD 208X88 KLEBEFOLIE	978674608	2	8	787	917082108	BESCHILDERUNG DREHBUE
SCHILD 208X88 KLEBEFOLIE	978674608	8	4	816	968311308	BESCHILDERUNG
SCHILD 208X88 KLEBEFOLIE	978674608	2	4	845	969096408	BESCHILDERUNG
SCHILD 208X88 KLEBEFOLIE	978674608	4	4	855	968012308	BESCHILDERUNG
SCHILD 208X88 KLEBEFOLIE	978674608	4	4	866	969132908	BESCHILDERUNG
SCHILD 208X88 KLEBEFOLIE	978674608	4	4	886	969425308	BESCHILDERUNG
SCHILD 208X88 KLEBEFOLIE	978674608	5	4	902	968688008	BESCHILDERUNG
SCHILD 208X88 KLEBEFOLIE	978674608	6	6	962	968284208	BESCHILDERUNG
SCHILD 208X88 KLEBEFOLIE	978674608	7	4	1023	968818608	BESCHILDERUNG
SCHILD 208X88 KLEBEFOLIE	978674608	5	4	1047	969025808	BESCHILDERUNG
SCHILD 208X88 KLEBEFOLIE	978674608	2	6	1071	968222108	BESCHILDERUNG
SCHILD 208X88 KLEBEFOLIE	978674608	1	2	1082	969149808	BESCHILDERUNG
SCHILD 208X88 KLEBEFOLIE	978674608	2	2	1122	968651108	BESCHILDERUNG
SCHILD 208X88 KLEBEFOLIE	978674608	6	12	1140	968809408	BESCHILDERUNG
SCHILD 208X88 KLEBEFOLIE	978674908	(3)	1	126	917076808	MECH.ZUSATZABSTUETZUNG

15.12.2020

etk_en_de_098238 LR 11000

1624

LIEBHERR

Alphabetical index
Alphabetischer Index

Bezeichnung	Artikel	Pos.	Menge	Seite	Baugruppe	Bezeichnung
SCHILD 208X88 KLEBEFOLIE	978674908	6	4	554	917475908	BESCHILDERUNG
SCHILD 208X88 KLEBEFOLIE	978674908	5	3	787	917082108	BESCHILDERUNG DREHBUE
SCHILD 208X88 KLEBEFOLIE	978675008	1	2	123	968029408	BESCHILDERUNG
SCHILD 208X88 KLEBEFOLIE	978675008	21	3	787	917082108	BESCHILDERUNG DREHBUE
SCHILD 208X88 KLEBEFOLIE	978675008	4	2	1122	968651108	BESCHILDERUNG
SCHILD 208X88 M.SCHUTZF.	97004546	10	2	962	968284208	BESCHILDERUNG
SCHILD 20X10 KLEBEFOLIE SP	97064219	18	2	459	96004209	PUMPE VORM.
SCHILD 20X10 KLEBEFOLIE SP	97064220	19	2	459	96004209	PUMPE VORM.
SCHILD 210X297 KLEBEFOLIE	97060792	19	4	787	917082108	BESCHILDERUNG DREHBUE
SCHILD 235X100 KLEBEFOLIE	97060968	(4)	4	137	917987408	DREHBUEHNENRAHMEN
SCHILD 2X200X100 DC01 FE//	975623908	108	1	184	969344108	MONTAGETEILE DREHBUEHN
SCHILD 2X200X100 DC01 FE//	979742908	10	1	1158	968455908	FUSS KPL.
SCHILD 2X228X100 DC01 FE//	974171608	4	1	844	918188208	ABLAGE
SCHILD 2X228X100 DC01 FE//	975974808	21	2	126	917076808	MECH.ZUSATZABSTUETZUNG
SCHILD 2X290X100 DC01 FE//	97002655	10	1	926	917474008	WINDE 3 VORM.
SCHILD 2X56X30 X5CRNI18-10	97038742	37	2	488	968283208	LAUFSTEG DREHBUEHNE LI
SCHILD 2X56X30 X5CRNI18-10	97038743	38	2	488	968283208	LAUFSTEG DREHBUEHNE LI
SCHILD 2X56X30 X5CRNI18-10	97038744	39	2	488	968283208	LAUFSTEG DREHBUEHNE LI
SCHILD 2X56X30 X5CRNI18-10	97038745	40	2	488	968283208	LAUFSTEG DREHBUEHNE LI
SCHILD 35X15 LEXEDGE II	97005403	77	1	665	967917908	SCHALTSCHRANK MECH.
SCHILD 35X15 LEXEDGE II	97006093	35	1	940	968497808	KLEMMKASTEN KPL.
SCHILD 35X15 LEXEDGE II	97006094	36	1	940	968497808	KLEMMKASTEN KPL.
SCHILD 35X15 LEXEDGE II	97039553	6	1	548	968241408	KLEMMKASTEN SA-BOCK VO
SCHILD 35X15 LEXEDGE II	97039674	502	1	653	968346208	BLINDSTECKER
SCHILD 35X15 LEXEDGE II	97039674	505	1	825	968541308	LEITUNG
SCHILD 35X15 LEXEDGE II	97039676	512	1	653	968346208	BLINDSTECKER
SCHILD 35X15 LEXEDGE II	97039713	60	1	664	967917908	SCHALTSCHRANK MECH.
SCHILD 35X15 LEXEDGE II	97039810	62	1	664	967917908	SCHALTSCHRANK MECH.
SCHILD 35X15 LEXEDGE II	97039811	63	1	664	967917908	SCHALTSCHRANK MECH.
SCHILD 35X15 LEXEDGE II	97039812	64	1	664	967917908	SCHALTSCHRANK MECH.
SCHILD 35X15 LEXEDGE II	97039813	65	1	664	967917908	SCHALTSCHRANK MECH.
SCHILD 35X15 LEXEDGE II	97039814	66	1	664	967917908	SCHALTSCHRANK MECH.
SCHILD 35X15 LEXEDGE II	97039815	67	1	664	967917908	SCHALTSCHRANK MECH.
SCHILD 35X15 LEXEDGE II	97039816	506	1	655	968418008	KABELSTRANG
SCHILD 35X15 LEXEDGE II	97039816	68	1	664	967917908	SCHALTSCHRANK MECH.
SCHILD 35X15 LEXEDGE II	97039817	69	1	664	967917908	SCHALTSCHRANK MECH.
SCHILD 35X15 LEXEDGE II	97039821	78	1	665	967917908	SCHALTSCHRANK MECH.
SCHILD 35X15 LEXEDGE II	97039827	61	1	664	967917908	SCHALTSCHRANK MECH.
SCHILD 35X15 LEXEDGE II	97039946	503	2	653	968346208	BLINDSTECKER
SCHILD 35X15 LEXEDGE II	97060078	5	1	620	917081908	BATTERIE LADEEINHEIT
SCHILD 35X15 LEXEDGE II	977539608	70	1	664	967917908	SCHALTSCHRANK MECH.
SCHILD 35X15 LEXEDGE II	977540408	75	1	664	967917908	SCHALTSCHRANK MECH.
SCHILD 35X15 LEXEDGE II	979653308	76	1	664	967917908	SCHALTSCHRANK MECH.
SCHILD 36X12.5 LEXEDGE II	97041962	9	1	680	968486208	SICHERUNGSBLECH
SCHILD 375X2250 FOLIE	973179308	9	2	816	968311308	BESCHILDERUNG
SCHILD 375X2250 FOLIE	973179308	7	2	866	969132908	BESCHILDERUNG
SCHILD 390 KG KLEBEFOLIE	97052223	(1)	1	537	967846208	ZUGSTANGE KPL.
SCHILD 390 KG KLEBEFOLIE	97052223	(1)	1	1041	967733608	STANGE KPL.
SCHILD 6X107X237 G-ALSI12	772569908	1	1	790	916283608	ZUSATZBESCHILDERUNG
SCHILD 75X45 ALUMINIUM	976955508	20	1	523	917191108	KLIMAAANLAGE
SCHILD 85X45X1 ALUMINIUM	97093653	8	1	680	968486208	SICHERUNGSBLECH
SCHILD A570 ALU	97045547	2	1	659	968681408	BEDIENPULT VERBOLZUNG
SCHILD ALU	97068322	15	1	451	969305108	BATTERIEKASTEN VORM.
SCHILD BAUGRUPPE SCHILD	97139634	(3)	2	530	917347708	SA-BOCK
SCHILD BAUGRUPPE SCHILD	97139634	20	2	537	967846208	ZUGSTANGE KPL.
SCHILD BAUGRUPPE SCHILD	97139634	13	2	539	967981008	ZUGSTANGE KPL.
SCHILD BAUGRUPPE SCHILD	97139634	13	2	852	967746908	STANGE KPL.
SCHILD BAUGRUPPE SCHILD	97139634	13	2	872	967743808	STANGE KPL.
SCHILD BAUGRUPPE SCHILD	97139634	9	2	879	967897608	ZUGSTANGE KPL.
SCHILD BAUGRUPPE SCHILD	97139634	9	2	881	968190108	ZUGSTANGE KPL.

15.12.2020

etk_en_de_098238 LR 11000

1625

LIEBHERR

Alphabetical index
Alphabetischer Index

Bezeichnung	Artikel	Pos.	Menge	Seite	Baugruppe	Bezeichnung
SCHILD BAUGRUPPE SCHILD	97139634	13	2	883	968190208	ZUGSTANGE KPL.
SCHILD BAUGRUPPE SCHILD	97139634	14	2	958	968242208	ZUGSTANGE KPL.
SCHILD BAUGRUPPE SCHILD	97139634	9	2	1006	968026008	ZUGSTANGE KPL.
SCHILD BAUGRUPPE SCHILD	97139634	11	2	1009	968026208	ZUGSTANGE KPL.
SCHILD BAUGRUPPE SCHILD	97139634	13	2	1041	967733608	STANGE KPL.
SCHILD BAUGRUPPE SCHILD	97139634	13	2	1053	967704008	STANGE KPL.
SCHILD BAUGRUPPE SCHILD	97139634	7	2	1064	967913408	STANGE KPL.
SCHILD BAUGRUPPE SCHILD	97139634	13	2	1131	968772408	ZUGSTANGE KPL.
SCHILD BAUGRUPPE SCHILD	97139634	13	2	1137	968786808	ZUGSTANGE KPL.
SCHILD BAUGRUPPE SCHILD	97139634	(4)	1	1150	917230408	ZUSATZABSPANNUNG
SCHILD BAUGRUPPE SCHILD	97139634	(4)	1	1150	917230408	ZUSATZABSPANNUNG
SCHILD BAUGRUPPE SCHILD	97139634	(4)	1	1150	917230408	ZUSATZABSPANNUNG
SCHILD BAUGRUPPE SCHILD	97139634	11	1	1152	968768408	LASCHE KPL.
SCHILD BAUGRUPPE SCHILD	97139634	10	2	1153	969308308	LASCHE KPL.
SCHILD IDENTNR. IDENT-NR	973567608	5	1	538	967846508	ZUGSTANGE VORM.
SCHILD IDENTNR. IDENT-NR	973567608	6	1	540	967981108	ZUGSTANGE VORM.
SCHILD IDENTNR. IDENT-NR	973567608	16	1	783	965575208	ZENTRIERUNG KPL.
SCHILD IDENTNR. IDENT-NR	973567608	6	1	844	918188208	ABLAGE
SCHILD IDENTNR. IDENT-NR	973567608	5	1	853	967747008	STANGE VORM.
SCHILD IDENTNR. IDENT-NR	973567608	5	1	873	967744008	STANGE VORM.
SCHILD IDENTNR. IDENT-NR	973567608	6	1	880	967950808	ZUGSTANGE VORM.
SCHILD IDENTNR. IDENT-NR	973567608	6	1	882	968214108	ZUGSTANGE VORM.
SCHILD IDENTNR. IDENT-NR	973567608	5	1	884	968217108	ZUGSTANGE VORM.
SCHILD IDENTNR. IDENT-NR	973567608	5	1	959	968242108	ZUGSTANGE VORM.
SCHILD IDENTNR. IDENT-NR	973567608	8	1	960	968246608	ZUGSTANGE KPL.
SCHILD IDENTNR. IDENT-NR	973567608	5	1	1007	968027308	ZUGSTANGE VORM.
SCHILD IDENTNR. IDENT-NR	973567608	5	1	1008	968026108	ZUGSTANGE VORM.
SCHILD IDENTNR. IDENT-NR	973567608	5	1	1010	968027708	ZUGSTANGE VORM.
SCHILD IDENTNR. IDENT-NR	973567608	11	1	1012	968028008	LASCHE KPL.
SCHILD IDENTNR. IDENT-NR	973567608	20	1	1020	969396608	AUFSTIEG VORM.
SCHILD IDENTNR. IDENT-NR	973567608	5	1	1042	967733808	STANGE VORM.
SCHILD IDENTNR. IDENT-NR	973567608	5	1	1054	967704108	STANGE VORM.
SCHILD IDENTNR. IDENT-NR	973567608	5	1	1132	968803008	ZUGSTANGE VORM.
SCHILD IDENTNR. IDENT-NR	973567608	5	1	1138	968786908	ZUGSTANGE VORM.
SCHILD IDENTNR. IDENT-NR	973567608	(4)	1	1150	917230408	ZUSATZABSPANNUNG
SCHILD KLEBEFOLIE	97070905	3	2	1082	969149808	BESCHILDERUNG
SCHILD S1910 ALU	97010005	4	1	824	967923208	KLEMMKASTEN KPL.
SCHILD S1930 LEXAN	97040952	5	1	1068	967922908	KLEMMKASTEN
SCHILD S1994 LEXEDGE II	97032040	4	1	1076	967922708	KLEMMKASTEN KPL.
SCHILD S1995 LEXEDGE II	97032031	(4)	1	1073	967276708	EMPFAENGER
SCHILD S2030	97016764	4	1	1081	968650608	KLEMMKASTEN KPL.
SCHILD S2050 ALU	97011971	4	1	985	968285108	KLEMMKASTEN
SCHILD S2070 ALU	97012015	4	1	1033	968188208	KLEMMKASTEN KPL.
SCHILD S220 LEXAN	977507008	5	1	101	967906608	KLEMMKASTEN KPL.
SCHILD S240 LEXAN	977500808	5	1	75	967906508	KLEMMKASTEN KPL.
SCHILD X0	773291208	31	1	1079	917228608	MASTNASE
SCHLAEUCHE	96004429	999	1	301	10675550	AUSGLEICHSBEHAELTER
SCHLAUCH 6X1600	12211056	9	2	317	10141769	ENDREGELVENTIL
SCHLAUCH DIN 73411 10X3,5 E	7363116	2	1	302	96004429	SCHLAEUCHE
SCHLAUCH DIN 73411 32X4 E	4901428	4	1	302	96004429	SCHLAEUCHE
SCHLAUCH DN20 VMQ GRUEN	11490457	10	0.165	389	10147372	ENTLUEFTUNGSLEITUNG AN
SCHLAUCH DN20 VMQ GRUEN	11490457	12	0.08	389	10147372	ENTLUEFTUNGSLEITUNG AN
SCHLAUCH DN8-KUNSTSTOF	7363060	17	4.5	455	917828508	HARNSTOFFANLAGE
SCHLAUCH KPL. 1SC 8X1000	926058208	142	1	166	969732608	SCHLAUCHLEITUNGEN
SCHLAUCH KPL. 1SC 8X1000	961802908	131	1	166	969732608	SCHLAUCHLEITUNGEN
SCHLAUCH KPL. 1SC 8X1000	961802908	264	1	740	918791208	SCHLAUCHLEITUNGEN OBER
SCHLAUCH KPL. 1SC 8X1020	926743408	1271	1	235	968082008	SCHLAUCHLEITUNGEN WIND
SCHLAUCH KPL. 1SC 8X1040	926049208	1276	1	235	968082008	SCHLAUCHLEITUNGEN WIND
SCHLAUCH KPL. 1SC 8X1060	926122608	1273	1	235	968082008	SCHLAUCHLEITUNGEN WIND
SCHLAUCH KPL. 1SC 8X1100	926359608	1280	1	235	968082008	SCHLAUCHLEITUNGEN WIND

15.12.2020

etk_en_de_098238 LR 11000

1626

LIEBHERR

Alphabetical index
Alphabetischer Index

Bezeichnung	Artikel	Pos.	Menge	Seite	Baugruppe	Bezeichnung
SCHLAUCH KPL. 1SC 8X1100	926612308	1277	1	235	968082008	SCHLAUCHLEITUNGEN WIND
SCHLAUCH KPL. 1SC 8X1220	928016008	340	1	741	918791208	SCHLAUCHLEITUNGEN OBER
SCHLAUCH KPL. 1SC 8X1360	965800508	266	1	740	918791208	SCHLAUCHLEITUNGEN OBER
SCHLAUCH KPL. 1SC 8X1500	926094508	1865	1	72	967789708	SCHLAUCHLEITUNGEN RAUP
SCHLAUCH KPL. 1SC 8X1500	926094508	1845	1	99	967789908	SCHLAUCHLEITUNGEN RAUP
SCHLAUCH KPL. 1SC 8X160	927377208	315	1	740	918791208	SCHLAUCHLEITUNGEN OBER
SCHLAUCH KPL. 1SC 8X1600	921620508	1864	1	72	967789708	SCHLAUCHLEITUNGEN RAUP
SCHLAUCH KPL. 1SC 8X1600	921620508	1844	1	99	967789908	SCHLAUCHLEITUNGEN RAUP
SCHLAUCH KPL. 1SC 8X1600	926119108	320	1	740	918791208	SCHLAUCHLEITUNGEN OBER
SCHLAUCH KPL. 1SC 8X1600	965429308	267	1	740	918791208	SCHLAUCHLEITUNGEN OBER
SCHLAUCH KPL. 1SC 8X1700	927671808	265	1	740	918791208	SCHLAUCHLEITUNGEN OBER
SCHLAUCH KPL. 1SC 8X1700	927671808	270	1	740	918791208	SCHLAUCHLEITUNGEN OBER
SCHLAUCH KPL. 1SC 8X1750	968002508	1260	1	834	96020309	SCHLAUCHLEITUNGEN
SCHLAUCH KPL. 1SC 8X1800	926119208	1876	1	72	967789708	SCHLAUCHLEITUNGEN RAUP
SCHLAUCH KPL. 1SC 8X1800	926119208	1856	1	99	967789908	SCHLAUCHLEITUNGEN RAUP
SCHLAUCH KPL. 1SC 8X1900	921620608	1875	1	72	967789708	SCHLAUCHLEITUNGEN RAUP
SCHLAUCH KPL. 1SC 8X1900	921620608	1855	1	99	967789908	SCHLAUCHLEITUNGEN RAUP
SCHLAUCH KPL. 1SC 8X1900	921620608	(1114)	1	254	967787908	ZUSATZHYDRAULIK MONTAGE
SCHLAUCH KPL. 1SC 8X200	929757108	1274	1	235	968082008	SCHLAUCHLEITUNGEN WIND
SCHLAUCH KPL. 1SC 8X2400	926058408	425	1	742	918791208	SCHLAUCHLEITUNGEN OBER
SCHLAUCH KPL. 1SC 8X300	926122108	1817	1	34	969731808	SCHLAUCHLEITUNGEN MITTE
SCHLAUCH KPL. 1SC 8X370	968568408	317	1	740	918791208	SCHLAUCHLEITUNGEN OBER
SCHLAUCH KPL. 1SC 8X380	963338108	127	1	166	969732608	SCHLAUCHLEITUNGEN
SCHLAUCH KPL. 1SC 8X380	966186308	130	1	166	969732608	SCHLAUCHLEITUNGEN
SCHLAUCH KPL. 1SC 8X380	966186308	132	1	166	969732608	SCHLAUCHLEITUNGEN
SCHLAUCH KPL. 1SC 8X400	926096908	314	1	740	918791208	SCHLAUCHLEITUNGEN OBER
SCHLAUCH KPL. 1SC 8X420	966147208	123	1	166	969732608	SCHLAUCHLEITUNGEN
SCHLAUCH KPL. 1SC 8X440	926837208	122	1	166	969732608	SCHLAUCHLEITUNGEN
SCHLAUCH KPL. 1SC 8X440	962641908	128	1	166	969732608	SCHLAUCHLEITUNGEN
SCHLAUCH KPL. 1SC 8X500	926098108	1833	1	34	969731808	SCHLAUCHLEITUNGEN MITTE
SCHLAUCH KPL. 1SC 8X500	962257108	1327	1	974	967792108	SCHLAUCHLEITUNGEN
SCHLAUCH KPL. 1SC 8X580	926965608	324	1	741	918791208	SCHLAUCHLEITUNGEN OBER
SCHLAUCH KPL. 1SC 8X600	921445908	120	1	166	969732608	SCHLAUCHLEITUNGEN
SCHLAUCH KPL. 1SC 8X620	928049708	(1122)	1	919	967789008	ZUSATZHYDRAULIK WINDE 6
SCHLAUCH KPL. 1SC 8X620	928049708	1168	1	938	967790708	SCHLAUCHLEITUNGEN WIND
SCHLAUCH KPL. 1SC 8X640	968568908	326	1	741	918791208	SCHLAUCHLEITUNGEN OBER
SCHLAUCH KPL. 1SC 8X680	927550308	1279	1	235	968082008	SCHLAUCHLEITUNGEN WIND
SCHLAUCH KPL. 1SC 8X680	927550308	1281	1	235	968082008	SCHLAUCHLEITUNGEN WIND
SCHLAUCH KPL. 1SC 8X720	966861108	1330	1	974	967792108	SCHLAUCHLEITUNGEN
SCHLAUCH KPL. 1SC 8X740	965475408	412	1	742	918791208	SCHLAUCHLEITUNGEN OBER
SCHLAUCH KPL. 1SC 8X740	968607008	1331	1	974	967792108	SCHLAUCHLEITUNGEN
SCHLAUCH KPL. 1SC 8X760	965802108	129	1	166	969732608	SCHLAUCHLEITUNGEN
SCHLAUCH KPL. 1SC 8X800	926455908	1135	1	204	967790308	SCHLAUCHLEITUNGEN WIND
SCHLAUCH KPL. 1SC 8X800	926455908	1135	1	219	967790508	SCHLAUCHLEITUNGEN WIND
SCHLAUCH KPL. 1SC 8X800	928468308	124	1	166	969732608	SCHLAUCHLEITUNGEN
SCHLAUCH KPL. 1SC 8X840	968534608	121	1	166	969732608	SCHLAUCHLEITUNGEN
SCHLAUCH KPL. 1SC 8X880	927550208	382	1	741	918791208	SCHLAUCHLEITUNGEN OBER
SCHLAUCH KPL. 1SC 8X940	963466308	268	1	740	918791208	SCHLAUCHLEITUNGEN OBER
SCHLAUCH KPL. 1SC 8X960	926743308	336	1	741	918791208	SCHLAUCHLEITUNGEN OBER
SCHLAUCH KPL. 1SC 8X960	963698108	330	1	741	918791208	SCHLAUCHLEITUNGEN OBER
SCHLAUCH KPL. 1SC 8X980	922734908	269	1	740	918791208	SCHLAUCHLEITUNGEN OBER
SCHLAUCH KPL. 1SN 25X1100	967622308	251	1	739	918791208	SCHLAUCHLEITUNGEN OBER
SCHLAUCH KPL. 1SN 25X1200	926385808	252	1	739	918791208	SCHLAUCHLEITUNGEN OBER
SCHLAUCH KPL. 1SN 25X1200	929757908	253	1	739	918791208	SCHLAUCHLEITUNGEN OBER
SCHLAUCH KPL. 1SN 25X1300	928040408	1796	1	34	969731808	SCHLAUCHLEITUNGEN MITTE
SCHLAUCH KPL. 1SN 25X1320	928879908	364	1	741	918791208	SCHLAUCHLEITUNGEN OBER
SCHLAUCH KPL. 1SN 25X1440	968582008	399	1	742	918791208	SCHLAUCHLEITUNGEN OBER
SCHLAUCH KPL. 1SN 25X1480	920730808	361	1	741	918791208	SCHLAUCHLEITUNGEN OBER
SCHLAUCH KPL. 1SN 25X1500	922912408	360	1	741	918791208	SCHLAUCHLEITUNGEN OBER
SCHLAUCH KPL. 1SN 25X1500	926432508	363	1	741	918791208	SCHLAUCHLEITUNGEN OBER

15.12.2020

etk_en_de_098238 LR 11000

1627

LIEBHERR

Alphabetical index
Alphabetischer Index

Bezeichnung	Artikel	Pos.	Menge	Seite	Baugruppe	Bezeichnung
SCHLAUCH KPL. 1SN 25X1550	962761808	419	1	742	918791208	SCHLAUCHLEITUNGEN OBER
SCHLAUCH KPL. 1SN 25X1700	962641208	257	1	739	918791208	SCHLAUCHLEITUNGEN OBER
SCHLAUCH KPL. 1SN 25X1950	968569208	332	1	741	918791208	SCHLAUCHLEITUNGEN OBER
SCHLAUCH KPL. 1SN 25X200	965201608	(1125)	1	919	967789008	ZUSATZHYDRAULIK WINDE 6
SCHLAUCH KPL. 1SN 25X2000	926970408	254	1	739	918791208	SCHLAUCHLEITUNGEN OBER
SCHLAUCH KPL. 1SN 25X260	968696008	1165	1	938	967790708	SCHLAUCHLEITUNGEN WIND
SCHLAUCH KPL. 1SN 25X280	968585708	1130	1	204	967790308	SCHLAUCHLEITUNGEN WIND
SCHLAUCH KPL. 1SN 25X280	968585708	1130	1	219	967790508	SCHLAUCHLEITUNGEN WIND
SCHLAUCH KPL. 1SN 25X400	920892708	227	1	739	918791208	SCHLAUCHLEITUNGEN OBER
SCHLAUCH KPL. 1SN 25X460	968695008	256	1	739	918791208	SCHLAUCHLEITUNGEN OBER
SCHLAUCH KPL. 1SN 25X480	968582508	415	1	742	918791208	SCHLAUCHLEITUNGEN OBER
SCHLAUCH KPL. 1SN 25X480	968845908	219	1	739	918791208	SCHLAUCHLEITUNGEN OBER
SCHLAUCH KPL. 1SN 25X500	927607208	306	1	740	918791208	SCHLAUCHLEITUNGEN OBER
SCHLAUCH KPL. 1SN 25X620	922681508	404	1	742	918791208	SCHLAUCHLEITUNGEN OBER
SCHLAUCH KPL. 1SN 25X700	968144708	298	1	740	918791208	SCHLAUCHLEITUNGEN OBER
SCHLAUCH KPL. 1SN 25X720	966388208	393	1	742	918791208	SCHLAUCHLEITUNGEN OBER
SCHLAUCH KPL. 1SN 25X840	968140808	255	1	739	918791208	SCHLAUCHLEITUNGEN OBER
SCHLAUCH KPL. 1SN 25X860	926095708	418	1	742	918791208	SCHLAUCHLEITUNGEN OBER
SCHLAUCH KPL. 1SN 25X960	927281408	421	1	742	918791208	SCHLAUCHLEITUNGEN OBER
SCHLAUCH KPL. 1SN 32X1400	961922808	297	1	740	918791208	SCHLAUCHLEITUNGEN OBER
SCHLAUCH KPL. 1SN 32X1550	96000569	294	1	740	918791208	SCHLAUCHLEITUNGEN OBER
SCHLAUCH KPL. 1SN 32X1700	926455708	300	1	740	918791208	SCHLAUCHLEITUNGEN OBER
SCHLAUCH KPL. 1SN 32X520	922645708	293	1	740	918791208	SCHLAUCHLEITUNGEN OBER
SCHLAUCH KPL. 1SN 32X640	968695508	292	1	740	918791208	SCHLAUCHLEITUNGEN OBER
SCHLAUCH KPL. 1SN 32X760	962066108	295	1	740	918791208	SCHLAUCHLEITUNGEN OBER
SCHLAUCH KPL. 1SN 32X800	965197608	243	1	739	918791208	SCHLAUCHLEITUNGEN OBER
SCHLAUCH KPL. 1SN 32X840	968599308	242	1	739	918791208	SCHLAUCHLEITUNGEN OBER
SCHLAUCH KPL. 1SN 32X920	968582908	428	1	742	918791208	SCHLAUCHLEITUNGEN OBER
SCHLAUCH KPL. 1SN 32X940	968695608	296	1	740	918791208	SCHLAUCHLEITUNGEN OBER
SCHLAUCH KPL. 2SN 10X1040	927677008	1832	1	34	969731808	SCHLAUCHLEITUNGEN MITTE
SCHLAUCH KPL. 2SN 10X1220	927671508	1837	1	34	969731808	SCHLAUCHLEITUNGEN MITTE
SCHLAUCH KPL. 2SN 10X160	968608708	1169	1	938	967790708	SCHLAUCHLEITUNGEN WIND
SCHLAUCH KPL. 2SN 10X1650	921767008	283	1	740	918791208	SCHLAUCHLEITUNGEN OBER
SCHLAUCH KPL. 2SN 10X2050	926854808	1407	1	1028	967792308	SCHLAUCHLEITUNGEN D-KO
SCHLAUCH KPL. 2SN 10X2250	968601308	(1352)	1	563	967788008	ZUSATZHYDR.MONTAGEEINR
SCHLAUCH KPL. 2SN 10X2350	968609308	1411	1	1028	967792308	SCHLAUCHLEITUNGEN D-KO
SCHLAUCH KPL. 2SN 10X240	964682508	(1121)	1	919	967789008	ZUSATZHYDRAULIK WINDE 6
SCHLAUCH KPL. 2SN 10X3100	962861308	1834	1	34	969731808	SCHLAUCHLEITUNGEN MITTE
SCHLAUCH KPL. 2SN 10X400	927617608	435	1	742	918791208	SCHLAUCHLEITUNGEN OBER
SCHLAUCH KPL. 2SN 10X480	967574308	1131	1	204	967790308	SCHLAUCHLEITUNGEN WIND
SCHLAUCH KPL. 2SN 10X480	967574308	1131	1	219	967790508	SCHLAUCHLEITUNGEN WIND
SCHLAUCH KPL. 2SN 10X660	928032808	1831	1	34	969731808	SCHLAUCHLEITUNGEN MITTE
SCHLAUCH KPL. 2SN 10X700	926560008	(95)	2	1097	968883308	ZUSATZHYDR.BOLZENZIEHZ
SCHLAUCH KPL. 2SN 10X720	963861608	1262	1	834	96020309	SCHLAUCHLEITUNGEN
SCHLAUCH KPL. 2SN 10X740	968006208	1263	1	834	96020309	SCHLAUCHLEITUNGEN
SCHLAUCH KPL. 2SN 10X8000	96017641	(94)	2	1100	968883408	ZUSATZHYDR.BOLZENZIEHZ
SCHLAUCH KPL. 2SN 10X880	963922908	1268	1	834	96020309	SCHLAUCHLEITUNGEN
SCHLAUCH KPL. 2SN 10X960	927685308	1269	1	834	96020309	SCHLAUCHLEITUNGEN
SCHLAUCH KPL. 2SN 12X1300	927613508	(1112)	1	254	967787908	ZUSATZHYDRAULIK MONTAGE
SCHLAUCH KPL. 2SN 12X1460	927693008	1868	2	72	967789708	SCHLAUCHLEITUNGEN RAUP
SCHLAUCH KPL. 2SN 12X1460	927693008	1848	2	99	967789908	SCHLAUCHLEITUNGEN RAUP
SCHLAUCH KPL. 2SN 12X1500	967213408	(1111)	1	254	967787908	ZUSATZHYDRAULIK MONTAGE
SCHLAUCH KPL. 2SN 12X1700	927619308	429	2	742	918791208	SCHLAUCHLEITUNGEN OBER
SCHLAUCH KPL. 2SN 12X1800	928004108	1401	1	1028	967792308	SCHLAUCHLEITUNGEN D-KO
SCHLAUCH KPL. 2SN 12X1850	928762608	302	1	740	918791208	SCHLAUCHLEITUNGEN OBER
SCHLAUCH KPL. 2SN 12X1850	928762608	(1381)	1	1045	967788708	ZUSATZHYDRAULIK ZWISCH
SCHLAUCH KPL. 2SN 12X1850	928762608	(1381)	1	1057	967788808	ZUSATZHYDRAULIK ZWISCH
SCHLAUCH KPL. 2SN 12X2000	96008151	(1455)	1	946	96006590	ZUSATZHYDR.VERBINDUNGS
SCHLAUCH KPL. 2SN 12X2050	920716908	1324	1	974	967792108	SCHLAUCHLEITUNGEN
SCHLAUCH KPL. 2SN 12X2050	920716908	1408	1	1028	967792308	SCHLAUCHLEITUNGEN D-KO

15.12.2020

etk_en_de_098238 LR 11000

1628

LIEBHERR

Alphabetical index
Alphabetischer Index

Bezeichnung	Artikel	Pos.	Menge	Seite	Baugruppe	Bezeichnung
SCHLAUCH KPL. 2SN 12X2300	929638708	1412	1	1028	967792308	SCHLAUCHLEITUNGEN D-KO
SCHLAUCH KPL. 2SN 12X2300	969385108	(1110)	1	254	967787908	ZUSATZHYDRAULIK MONTAGE
SCHLAUCH KPL. 2SN 12X6400	96009866	437	1	742	918791208	SCHLAUCHLEITUNGEN OBER
SCHLAUCH KPL. 2SN 16X1420	968582708	424	1	742	918791208	SCHLAUCHLEITUNGEN OBER
SCHLAUCH KPL. 2SN 16X1800	966262908	1400	1	1028	967792308	SCHLAUCHLEITUNGEN D-KO
SCHLAUCH KPL. 2SN 16X2000	96008152	(1456)	1	946	96006590	ZUSATZHYDR.VERBINDUNGS
SCHLAUCH KPL. 2SN 16X360	968581908	397	1	742	918791208	SCHLAUCHLEITUNGEN OBER
SCHLAUCH KPL. 2SN 20X1460	968151708	1874	1	72	967789708	SCHLAUCHLEITUNGEN RAUP
SCHLAUCH KPL. 2SN 20X1750	968568108	303	1	740	918791208	SCHLAUCHLEITUNGEN OBER
SCHLAUCH KPL. 2SN 20X1800	968609408	(1380)	1	1045	967788708	ZUSATZHYDRAULIK ZWISCH
SCHLAUCH KPL. 2SN 20X1800	968609408	(1380)	1	1057	967788808	ZUSATZHYDRAULIK ZWISCH
SCHLAUCH KPL. 2SN 20X600	968582108	401	1	742	918791208	SCHLAUCHLEITUNGEN OBER
SCHLAUCH KPL. 2SN 20X700	963702608	400	1	742	918791208	SCHLAUCHLEITUNGEN OBER
SCHLAUCH KPL. 2SN 20X720	968607408	1337	1	974	967792108	SCHLAUCHLEITUNGEN
SCHLAUCH KPL. 2SN 20X820	963339408	1336	1	974	967792108	SCHLAUCHLEITUNGEN
SCHLAUCH KPL. 2SN 25X1020	96012877	1275	1	235	968082008	SCHLAUCHLEITUNGEN WIND
SCHLAUCH KPL. 2SN 25X1400	968150808	1867	2	72	967789708	SCHLAUCHLEITUNGEN RAUP
SCHLAUCH KPL. 2SN 25X1400	968150808	1847	2	99	967789908	SCHLAUCHLEITUNGEN RAUP
SCHLAUCH KPL. 2SN 25X1900	929963108	1257	1	834	96020309	SCHLAUCHLEITUNGEN
SCHLAUCH KPL. 2SN 25X2000	929921108	1256	1	834	96020309	SCHLAUCHLEITUNGEN
SCHLAUCH KPL. 2SN 25X2000	929921108	1325	1	974	967792108	SCHLAUCHLEITUNGEN
SCHLAUCH KPL. 2SN 25X2500	968532308	1252	1	834	96020309	SCHLAUCHLEITUNGEN
SCHLAUCH KPL. 2SN 25X2650	928040808	1251	1	834	96020309	SCHLAUCHLEITUNGEN
SCHLAUCH KPL. 2SN 25X3400	968608308	1162	1	938	967790708	SCHLAUCHLEITUNGEN WIND
SCHLAUCH KPL. 2SN 25X460	96003050	1270	1	235	968082008	SCHLAUCHLEITUNGEN WIND
SCHLAUCH KPL. 2SN 25X700	967769308	1266	1	834	96020309	SCHLAUCHLEITUNGEN
SCHLAUCH KPL. 2SN 25X860	968606908	1326	1	974	967792108	SCHLAUCHLEITUNGEN
SCHLAUCH KPL. 2SN 25X940	968605708	1265	1	834	96020309	SCHLAUCHLEITUNGEN
SCHLAUCH KPL. 2SN 6X1000	96000558	286	1	740	918791208	SCHLAUCHLEITUNGEN OBER
SCHLAUCH KPL. 2SN 6X1120	968599008	223	1	739	918791208	SCHLAUCHLEITUNGEN OBER
SCHLAUCH KPL. 2SN 6X1160	968569408	344	1	741	918791208	SCHLAUCHLEITUNGEN OBER
SCHLAUCH KPL. 2SN 6X1200	968534908	140	1	166	969732608	SCHLAUCHLEITUNGEN
SCHLAUCH KPL. 2SN 6X1300	968696508	288	1	740	918791208	SCHLAUCHLEITUNGEN OBER
SCHLAUCH KPL. 2SN 6X1360	968535008	141	1	166	969732608	SCHLAUCHLEITUNGEN
SCHLAUCH KPL. 2SN 6X1550	968697008	(1896)	1	82	917322008	ZENTRALSCHMIERUNG RAUP
SCHLAUCH KPL. 2SN 6X1550	968697008	(1891)	1	106	917322208	ZENTRALSCHMIERUNG RAUP
SCHLAUCH KPL. 2SN 6X1600	96000567	289	1	740	918791208	SCHLAUCHLEITUNGEN OBER
SCHLAUCH KPL. 2SN 6X1850	920995808	290	1	740	918791208	SCHLAUCHLEITUNGEN OBER
SCHLAUCH KPL. 2SN 6X2000	964326508	281	1	740	918791208	SCHLAUCHLEITUNGEN OBER
SCHLAUCH KPL. 2SN 6X2100	920605708	197	1	739	918791208	SCHLAUCHLEITUNGEN OBER
SCHLAUCH KPL. 2SN 6X2150	964326708	280	1	740	918791208	SCHLAUCHLEITUNGEN OBER
SCHLAUCH KPL. 2SN 6X2150	968697108	(1892)	1	106	917322208	ZENTRALSCHMIERUNG RAUP
SCHLAUCH KPL. 2SN 6X2550	968697308	(1897)	1	82	917322008	ZENTRALSCHMIERUNG RAUP
SCHLAUCH KPL. 2SN 6X2600	96000568	291	1	740	918791208	SCHLAUCHLEITUNGEN OBER
SCHLAUCH KPL. 2SN 6X300	968351008	284	1	740	918791208	SCHLAUCHLEITUNGEN OBER
SCHLAUCH KPL. 2SN 6X350	926559808	(1890)	1	106	917322208	ZENTRALSCHMIERUNG RAUP
SCHLAUCH KPL. 2SN 6X350	966600408	1282	1	235	968082008	SCHLAUCHLEITUNGEN WIND
SCHLAUCH KPL. 2SN 6X390	968601708	(1123)	1	919	967789008	ZUSATZHYDRAULIK WINDE 6
SCHLAUCH KPL. 2SN 6X400	963921808	1167	1	938	967790708	SCHLAUCHLEITUNGEN WIND
SCHLAUCH KPL. 2SN 6X440	963561108	1136	1	204	967790308	SCHLAUCHLEITUNGEN WIND
SCHLAUCH KPL. 2SN 6X440	963561108	1136	1	219	967790508	SCHLAUCHLEITUNGEN WIND
SCHLAUCH KPL. 2SN 6X460	962479208	263	1	740	918791208	SCHLAUCHLEITUNGEN OBER
SCHLAUCH KPL. 2SN 6X460	962479208	342	1	741	918791208	SCHLAUCHLEITUNGEN OBER
SCHLAUCH KPL. 2SN 6X470	968696908	321	1	740	918791208	SCHLAUCHLEITUNGEN OBER
SCHLAUCH KPL. 2SN 6X520	962639608	325	1	741	918791208	SCHLAUCHLEITUNGEN OBER
SCHLAUCH KPL. 2SN 6X520	963560608	1283	1	235	968082008	SCHLAUCHLEITUNGEN WIND
SCHLAUCH KPL. 2SN 6X540	920984208	327	1	741	918791208	SCHLAUCHLEITUNGEN OBER
SCHLAUCH KPL. 2SN 6X5400	968697208	(1898)	1	82	917322008	ZENTRALSCHMIERUNG RAUP
SCHLAUCH KPL. 2SN 6X5400	968697208	(1893)	1	106	917322208	ZENTRALSCHMIERUNG RAUP
SCHLAUCH KPL. 2SN 6X560	96000559	287	1	740	918791208	SCHLAUCHLEITUNGEN OBER

15.12.2020

etk_en_de_098238 LR 11000

1629

LIEBHERR

Alphabetical index
Alphabetischer Index

Bezeichnung	Artikel	Pos.	Menge	Seite	Baugruppe	Bezeichnung
SCHLAUCH KPL. 2SN 6X600	924927608	434	1	742	918791208	SCHLAUCHLEITUNGEN OBER
SCHLAUCH KPL. 2SN 6X600	968695908	(1895)	1	82	917322008	ZENTRALSCHMIERUNG RAUP
SCHLAUCH KPL. 2SN 6X640	969634308	285	1	740	918791208	SCHLAUCHLEITUNGEN OBER
SCHLAUCH KPL. 2SN 6X700	964614308	323	1	741	918791208	SCHLAUCHLEITUNGEN OBER
SCHLAUCH KPL. 2SN 6X740	964685508	262	1	740	918791208	SCHLAUCHLEITUNGEN OBER
SCHLAUCH KPL. 2SN 6X820	964478208	307	1	740	918791208	SCHLAUCHLEITUNGEN OBER
SCHLAUCH KPL. 2SN 6X900	920903208	313	1	740	918791208	SCHLAUCHLEITUNGEN OBER
SCHLAUCH KPL. 2SN 6X960	968568308	261	1	739	918791208	SCHLAUCHLEITUNGEN OBER
SCHLAUCH KPL. 2SN 6X960	968568308	310	2	740	918791208	SCHLAUCHLEITUNGEN OBER
SCHLAUCH KPL. 2SN 8X1000	929625708	411	1	742	918791208	SCHLAUCHLEITUNGEN OBER
SCHLAUCH KPL. 2SN 8X1080	968607708	1345	1	974	967792108	SCHLAUCHLEITUNGEN
SCHLAUCH KPL. 2SN 8X1140	968569308	339	1	741	918791208	SCHLAUCHLEITUNGEN OBER
SCHLAUCH KPL. 2SN 8X1200	968608408	279	1	740	918791208	SCHLAUCHLEITUNGEN OBER
SCHLAUCH KPL. 2SN 8X1200	968608408	1163	1	938	967790708	SCHLAUCHLEITUNGEN WIND
SCHLAUCH KPL. 2SN 8X1300	926554208	319	1	740	918791208	SCHLAUCHLEITUNGEN OBER
SCHLAUCH KPL. 2SN 8X1300	961717608	420	1	742	918791208	SCHLAUCHLEITUNGEN OBER
SCHLAUCH KPL. 2SN 8X1400	965194608	274	1	740	918791208	SCHLAUCHLEITUNGEN OBER
SCHLAUCH KPL. 2SN 8X1500	928041308	282	1	740	918791208	SCHLAUCHLEITUNGEN OBER
SCHLAUCH KPL. 2SN 8X1500	961719608	318	1	740	918791208	SCHLAUCHLEITUNGEN OBER
SCHLAUCH KPL. 2SN 8X15000	928755908	(1090)	4	1110	968883508	ZUS.HYDR.BOLZENZIEHEINRI
SCHLAUCH KPL. 2SN 8X1600	928870008	(1912)	1	1108	96022733	SCHOTTPLATTE VORM.
SCHLAUCH KPL. 2SN 8X1600	966187808	(1910)	1	1108	96022733	SCHOTTPLATTE VORM.
SCHLAUCH KPL. 2SN 8X1700	967222108	1259	1	834	96020309	SCHLAUCHLEITUNGEN
SCHLAUCH KPL. 2SN 8X180	968582408	414	1	742	918791208	SCHLAUCHLEITUNGEN OBER
SCHLAUCH KPL. 2SN 8X2000	920984908	196	1	739	918791208	SCHLAUCHLEITUNGEN OBER
SCHLAUCH KPL. 2SN 8X220	968597208	1328	1	974	967792108	SCHLAUCHLEITUNGEN
SCHLAUCH KPL. 2SN 8X230	927449608	375	1	741	918791208	SCHLAUCHLEITUNGEN OBER
SCHLAUCH KPL. 2SN 8X280	929612808	135	1	166	969732608	SCHLAUCHLEITUNGEN
SCHLAUCH KPL. 2SN 8X300	927640008	278	1	740	918791208	SCHLAUCHLEITUNGEN OBER
SCHLAUCH KPL. 2SN 8X3100	929379308	1254	1	834	96020309	SCHLAUCHLEITUNGEN
SCHLAUCH KPL. 2SN 8X340	968601108	(1099)	2	769	968562908	ZUSATZHYDRAULIK VERBOLZ
SCHLAUCH KPL. 2SN 8X3500	929208908	380	1	741	918791208	SCHLAUCHLEITUNGEN OBER
SCHLAUCH KPL. 2SN 8X390	968581108	384	1	742	918791208	SCHLAUCHLEITUNGEN OBER
SCHLAUCH KPL. 2SN 8X400	928006008	378	1	741	918791208	SCHLAUCHLEITUNGEN OBER
SCHLAUCH KPL. 2SN 8X400	928006008	(1098)	2	769	968562908	ZUSATZHYDRAULIK VERBOLZ
SCHLAUCH KPL. 2SN 8X400	962068708	133	1	166	969732608	SCHLAUCHLEITUNGEN
SCHLAUCH KPL. 2SN 8X400	968357808	431	2	742	918791208	SCHLAUCHLEITUNGEN OBER
SCHLAUCH KPL. 2SN 8X420	961718408	1166	1	938	967790708	SCHLAUCHLEITUNGEN WIND
SCHLAUCH KPL. 2SN 8X4400	968581008	381	1	741	918791208	SCHLAUCHLEITUNGEN OBER
SCHLAUCH KPL. 2SN 8X450	928463708	1329	1	974	967792108	SCHLAUCHLEITUNGEN
SCHLAUCH KPL. 2SN 8X450	968580908	376	1	741	918791208	SCHLAUCHLEITUNGEN OBER
SCHLAUCH KPL. 2SN 8X460	965860108	408	1	742	918791208	SCHLAUCHLEITUNGEN OBER
SCHLAUCH KPL. 2SN 8X460	966862908	377	1	741	918791208	SCHLAUCHLEITUNGEN OBER
SCHLAUCH KPL. 2SN 8X480	928870608	407	1	742	918791208	SCHLAUCHLEITUNGEN OBER
SCHLAUCH KPL. 2SN 8X480	968582208	410	1	742	918791208	SCHLAUCHLEITUNGEN OBER
SCHLAUCH KPL. 2SN 8X500	928049908	(1124)	1	919	967789008	ZUSATZHYDRAULIK WINDE 6
SCHLAUCH KPL. 2SN 8X500	968313308	1315	1	974	967792108	SCHLAUCHLEITUNGEN
SCHLAUCH KPL. 2SN 8X520	929632408	1339	1	974	967792108	SCHLAUCHLEITUNGEN
SCHLAUCH KPL. 2SN 8X520	961918608	134	1	166	969732608	SCHLAUCHLEITUNGEN
SCHLAUCH KPL. 2SN 8X540	968607208	1333	1	974	967792108	SCHLAUCHLEITUNGEN
SCHLAUCH KPL. 2SN 8X560	922909808	136	1	166	969732608	SCHLAUCHLEITUNGEN
SCHLAUCH KPL. 2SN 8X560	928027908	383	1	742	918791208	SCHLAUCHLEITUNGEN OBER
SCHLAUCH KPL. 2SN 8X560	928864808	409	1	742	918791208	SCHLAUCHLEITUNGEN OBER
SCHLAUCH KPL. 2SN 8X560	929625508	1340	1	974	967792108	SCHLAUCHLEITUNGEN
SCHLAUCH KPL. 2SN 8X560	968607308	1334	1	974	967792108	SCHLAUCHLEITUNGEN
SCHLAUCH KPL. 2SN 8X580	965472808	430	2	742	918791208	SCHLAUCHLEITUNGEN OBER
SCHLAUCH KPL. 2SN 8X600	921252408	385	1	742	918791208	SCHLAUCHLEITUNGEN OBER
SCHLAUCH KPL. 2SN 8X600	968582308	413	1	742	918791208	SCHLAUCHLEITUNGEN OBER
SCHLAUCH KPL. 2SN 8X620	967804108	433	1	742	918791208	SCHLAUCHLEITUNGEN OBER
SCHLAUCH KPL. 2SN 8X640	965159008	1137	1	204	967790308	SCHLAUCHLEITUNGEN WIND

15.12.2020

etk_en_de_098238 LR 11000

1630

LIEBHERR

Alphabetical index
Alphabetischer Index

Bezeichnung	Artikel	Pos.	Menge	Seite	Baugruppe	Bezeichnung
SCHLAUCH KPL. 2SN 8X640	965159008	1137	1	219	967790508	SCHLAUCHLEITUNGEN WIND
SCHLAUCH KPL. 2SN 8X660	929312908	(1120)	1	919	967789008	ZUSATZHYDRAULIK WINDE 6
SCHLAUCH KPL. 2SN 8X680	963462208	432	1	742	918791208	SCHLAUCHLEITUNGEN OBER
SCHLAUCH KPL. 2SN 8X700	920975008	406	2	742	918791208	SCHLAUCHLEITUNGEN OBER
SCHLAUCH KPL. 2SN 8X740	968601508	(1358)	1	544	968513208	ZUSATZHYDRAULIK SA-BOCK
SCHLAUCH KPL. 2SN 8X740	968601508	(1359)	1	544	968513208	ZUSATZHYDRAULIK SA-BOCK
SCHLAUCH KPL. 2SN 8X760	927706908	1132	1	204	967790308	SCHLAUCHLEITUNGEN WIND
SCHLAUCH KPL. 2SN 8X760	927706908	1132	1	219	967790508	SCHLAUCHLEITUNGEN WIND
SCHLAUCH KPL. 2SN 8X780	965200708	405	2	742	918791208	SCHLAUCHLEITUNGEN OBER
SCHLAUCH KPL. 2SN 8X920	965156808	335	1	741	918791208	SCHLAUCHLEITUNGEN OBER
SCHLAUCH KPL. 2SN 8X920	968607608	1344	1	974	967792108	SCHLAUCHLEITUNGEN
SCHLAUCH KPL. 2SN 8X940	928036308	379	1	741	918791208	SCHLAUCHLEITUNGEN OBER
SCHLAUCH KPL. 2SN 8X960	922626408	1343	1	974	967792108	SCHLAUCHLEITUNGEN
SCHLAUCH KPL. 2TE 10X1000	926067808	276	1	740	918791208	SCHLAUCHLEITUNGEN OBER
SCHLAUCH KPL. 2TE 10X1000	926465408	1869	1	72	967789708	SCHLAUCHLEITUNGEN RAUP
SCHLAUCH KPL. 2TE 10X1000	926465408	1849	1	99	967789908	SCHLAUCHLEITUNGEN RAUP
SCHLAUCH KPL. 2TE 10X1150	927677508	1278	1	235	968082008	SCHLAUCHLEITUNGEN WIND
SCHLAUCH KPL. 2TE 10X1300	929647608	1164	1	938	967790708	SCHLAUCHLEITUNGEN WIND
SCHLAUCH KPL. 2TE 10X1360	968585808	1134	1	204	967790308	SCHLAUCHLEITUNGEN WIND
SCHLAUCH KPL. 2TE 10X1360	968585808	1134	1	219	967790508	SCHLAUCHLEITUNGEN WIND
SCHLAUCH KPL. 2TE 10X1550	929312208	374	1	741	918791208	SCHLAUCHLEITUNGEN OBER
SCHLAUCH KPL. 2TE 10X1800	927679208	1824	1	34	969731808	SCHLAUCHLEITUNGEN MITTE
SCHLAUCH KPL. 2TE 10X2350	929648208	1836	1	34	969731808	SCHLAUCHLEITUNGEN MITTE
SCHLAUCH KPL. 2TE 10X300	926149708	273	1	740	918791208	SCHLAUCHLEITUNGEN OBER
SCHLAUCH KPL. 2TE 10X320	927640708	250	1	739	918791208	SCHLAUCHLEITUNGEN OBER
SCHLAUCH KPL. 2TE 10X320	927640708	277	1	740	918791208	SCHLAUCHLEITUNGEN OBER
SCHLAUCH KPL. 2TE 10X400	926095408	275	1	740	918791208	SCHLAUCHLEITUNGEN OBER
SCHLAUCH KPL. 2TE 10X400	965200208	1272	1	235	968082008	SCHLAUCHLEITUNGEN WIND
SCHLAUCH KPL. 2TE 10X440	966735908	308	1	740	918791208	SCHLAUCHLEITUNGEN OBER
SCHLAUCH KPL. 2TE 10X470	929629208	(1353)	1	563	967788008	ZUSATZHYDR.MONTAGEEINR
SCHLAUCH KPL. 2TE 10X600	926120008	1835	1	34	969731808	SCHLAUCHLEITUNGEN MITTE
SCHLAUCH KPL. 2TE 10X600	926551108	(1357)	1	544	968513208	ZUSATZHYDRAULIK SA-BOCK
SCHLAUCH KPL. 2TE 10X620	967686908	312	1	740	918791208	SCHLAUCHLEITUNGEN OBER
SCHLAUCH KPL. 2TE 10X640	926097308	436	1	742	918791208	SCHLAUCHLEITUNGEN OBER
SCHLAUCH KPL. 2TE 10X700	926042908	309	1	740	918791208	SCHLAUCHLEITUNGEN OBER
SCHLAUCH KPL. 2TE 10X700	926042908	311	1	740	918791208	SCHLAUCHLEITUNGEN OBER
SCHLAUCH KPL. 2TE 10X700	926367008	345	1	741	918791208	SCHLAUCHLEITUNGEN OBER
SCHLAUCH KPL. 2TE 10X700	928025108	126	1	166	969732608	SCHLAUCHLEITUNGEN
SCHLAUCH KPL. 2TE 10X700	966182708	1870	2	72	967789708	SCHLAUCHLEITUNGEN RAUP
SCHLAUCH KPL. 2TE 10X700	966182708	1850	2	99	967789908	SCHLAUCHLEITUNGEN RAUP
SCHLAUCH KPL. 2TE 10X700	966182708	1286	1	235	968082008	SCHLAUCHLEITUNGEN WIND
SCHLAUCH KPL. 2TE 10X700	966182708	(1126)	1	919	967789008	ZUSATZHYDRAULIK WINDE 6
SCHLAUCH KPL. 2TE 10X820	920711308	1133	1	204	967790308	SCHLAUCHLEITUNGEN WIND
SCHLAUCH KPL. 2TE 10X820	920711308	1133	1	219	967790508	SCHLAUCHLEITUNGEN WIND
SCHLAUCH KPL. 2TE 10X900	927681408	316	1	740	918791208	SCHLAUCHLEITUNGEN OBER
SCHLAUCH KPL. 2TE 10X960	926070508	346	1	741	918791208	SCHLAUCHLEITUNGEN OBER
SCHLAUCH KPL. 2TE 12X1000	926289108	1807	1	34	969731808	SCHLAUCHLEITUNGEN MITTE
SCHLAUCH KPL. 2TE 12X1060	926847608	248	1	739	918791208	SCHLAUCHLEITUNGEN OBER
SCHLAUCH KPL. 2TE 12X1100	922689608	1799	1	34	969731808	SCHLAUCHLEITUNGEN MITTE
SCHLAUCH KPL. 2TE 12X1120	966732208	1829	1	34	969731808	SCHLAUCHLEITUNGEN MITTE
SCHLAUCH KPL. 2TE 12X1200	926606408	1812	1	34	969731808	SCHLAUCHLEITUNGEN MITTE
SCHLAUCH KPL. 2TE 12X1300	927697708	108	1	166	969732608	SCHLAUCHLEITUNGEN
SCHLAUCH KPL. 2TE 12X1750	965565808	351	1	741	918791208	SCHLAUCHLEITUNGEN OBER
SCHLAUCH KPL. 2TE 12X2900	929316908	352	1	741	918791208	SCHLAUCHLEITUNGEN OBER
SCHLAUCH KPL. 2TE 12X3100	926561708	423	1	742	918791208	SCHLAUCHLEITUNGEN OBER
SCHLAUCH KPL. 2TE 12X740	96000557	249	1	739	918791208	SCHLAUCHLEITUNGEN OBER
SCHLAUCH KPL. 2TE 12X760	926711608	271	1	740	918791208	SCHLAUCHLEITUNGEN OBER
SCHLAUCH KPL. 2TE 12X800	968534708	125	1	166	969732608	SCHLAUCHLEITUNGEN
SCHLAUCH KPL. 2TE 12X960	962533308	1830	1	34	969731808	SCHLAUCHLEITUNGEN MITTE
SCHLAUCH KPL. 2TE 16X1020	965799908	117	1	166	969732608	SCHLAUCHLEITUNGEN

15.12.2020

etk_en_de_098238 LR 11000

1631

LIEBHERRAlphabetical index
Alphabetischer Index

Bezeichnung	Artikel	Pos.	Menge	Seite	Baugruppe	Bezeichnung
SCHLAUCH KPL. 2TE 16X1020	965799908	220	1	739	918791208	SCHLAUCHLEITUNGEN OBER
SCHLAUCH KPL. 2TE 16X1100	924506308	1809	1	34	969731808	SCHLAUCHLEITUNGEN MITTE
SCHLAUCH KPL. 2TE 16X1700	968149408	1816	1	34	969731808	SCHLAUCHLEITUNGEN MITTE
SCHLAUCH KPL. 2TE 16X1900	926121308	2390	1	742	918791208	SCHLAUCHLEITUNGEN OBER
SCHLAUCH KPL. 2TE 16X1950	929716708	1825	1	34	969731808	SCHLAUCHLEITUNGEN MITTE
SCHLAUCH KPL. 2TE 16X2700	927641608	1826	1	34	969731808	SCHLAUCHLEITUNGEN MITTE
SCHLAUCH KPL. 2TE 16X300	928871308	1284	1	235	968082008	SCHLAUCHLEITUNGEN WIND
SCHLAUCH KPL. 2TE 16X3400	964094308	438	1	742	918791208	SCHLAUCHLEITUNGEN OBER
SCHLAUCH KPL. 2TE 16X360	926095208	221	1	739	918791208	SCHLAUCHLEITUNGEN OBER
SCHLAUCH KPL. 2TE 16X3800	926534008	(1115)	1	254	967787908	ZUSATZHYDRAULIK MONTAGE
SCHLAUCH KPL. 2TE 16X430	968581808	396	1	742	918791208	SCHLAUCHLEITUNGEN OBER
SCHLAUCH KPL. 2TE 16X440	926056908	118	1	166	969732608	SCHLAUCHLEITUNGEN
SCHLAUCH KPL. 2TE 16X470	928017208	119	1	166	969732608	SCHLAUCHLEITUNGEN
SCHLAUCH KPL. 2TE 16X7300	929749808	2393	1	742	918791208	SCHLAUCHLEITUNGEN OBER
SCHLAUCH KPL. 2TE 16X740	927294008	198	1	739	918791208	SCHLAUCHLEITUNGEN OBER
SCHLAUCH KPL. 2TE 16X7900	968695708	2391	1	742	918791208	SCHLAUCHLEITUNGEN OBER
SCHLAUCH KPL. 2TE 16X900	928015008	1827	1	34	969731808	SCHLAUCHLEITUNGEN MITTE
SCHLAUCH KPL. 2TE 16X960	926606908	1828	1	34	969731808	SCHLAUCHLEITUNGEN MITTE
SCHLAUCH KPL. 2TE 20X1100	928874108	1863	1	72	967789708	SCHLAUCHLEITUNGEN RAUP
SCHLAUCH KPL. 2TE 20X1100	928874108	1843	1	99	967789908	SCHLAUCHLEITUNGEN RAUP
SCHLAUCH KPL. 2TE 20X1200	928040608	1862	1	72	967789708	SCHLAUCHLEITUNGEN RAUP
SCHLAUCH KPL. 2TE 20X1200	928040608	1842	1	99	967789908	SCHLAUCHLEITUNGEN RAUP
SCHLAUCH KPL. 2TE 20X1460	966860008	1854	1	99	967789908	SCHLAUCHLEITUNGEN RAUP
SCHLAUCH KPL. 2TE 20X1500	968695208	236	1	739	918791208	SCHLAUCHLEITUNGEN OBER
SCHLAUCH KPL. 2TE 20X1650	926561808	1873	1	72	967789708	SCHLAUCHLEITUNGEN RAUP
SCHLAUCH KPL. 2TE 20X1650	926561808	1853	1	99	967789908	SCHLAUCHLEITUNGEN RAUP
SCHLAUCH KPL. 2TE 20X2150	968609908	247	1	739	918791208	SCHLAUCHLEITUNGEN OBER
SCHLAUCH KPL. 2TE 20X2600	929316708	1819	1	34	969731808	SCHLAUCHLEITUNGEN MITTE
SCHLAUCH KPL. 2TE 20X380	929622508	398	1	742	918791208	SCHLAUCHLEITUNGEN OBER
SCHLAUCH KPL. 2TE 20X390	926046308	199	1	739	918791208	SCHLAUCHLEITUNGEN OBER
SCHLAUCH KPL. 2TE 20X5000	929322208	373	1	741	918791208	SCHLAUCHLEITUNGEN OBER
SCHLAUCH KPL. 2TE 20X620	926557608	334	1	741	918791208	SCHLAUCHLEITUNGEN OBER
SCHLAUCH KPL. 2TE 20X620	929392208	338	1	741	918791208	SCHLAUCHLEITUNGEN OBER
SCHLAUCH KPL. 2TE 20X640	964776308	422	1	742	918791208	SCHLAUCHLEITUNGEN OBER
SCHLAUCH KPL. 2TE 20X780	963710408	299	1	740	918791208	SCHLAUCHLEITUNGEN OBER
SCHLAUCH KPL. 2TE 20X860	968582808	427	1	742	918791208	SCHLAUCHLEITUNGEN OBER
SCHLAUCH KPL. 2TE 20X980	928042808	246	1	739	918791208	SCHLAUCHLEITUNGEN OBER
SCHLAUCH KPL. 2TE 25X1000	968569108	331	1	741	918791208	SCHLAUCHLEITUNGEN OBER
SCHLAUCH KPL. 2TE 25X1300	968568708	322	1	740	918791208	SCHLAUCHLEITUNGEN OBER
SCHLAUCH KPL. 2TE 6X1500	968531608	1877	1	72	967789708	SCHLAUCHLEITUNGEN RAUP
SCHLAUCH KPL. 2TE 6X1500	968531608	1857	1	99	967789908	SCHLAUCHLEITUNGEN RAUP
SCHLAUCH KPL. 2TE 8X1650	968597308	1332	1	974	967792108	SCHLAUCHLEITUNGEN
SCHLAUCH KPL. 2TE 8X500	968534808	1801	2	34	969731808	SCHLAUCHLEITUNGEN MITTE
SCHLAUCH KPL. 2TE 8X500	968534808	137	1	166	969732608	SCHLAUCHLEITUNGEN
SCHLAUCH KPL. 2TE 8X700	968143708	1346	1	974	967792108	SCHLAUCHLEITUNGEN
SCHLAUCH KPL. 2TE 8X780	968609108	1404	1	1028	967792308	SCHLAUCHLEITUNGEN D-KO
SCHLAUCH KPL. 2TE 8X800	966378608	1261	1	834	96020309	SCHLAUCHLEITUNGEN
SCHLAUCH KPL. 304 60X480	96013937	240	1	739	918791208	SCHLAUCHLEITUNGEN OBER
SCHLAUCH KPL. 304 76X340	96013979	239	1	739	918791208	SCHLAUCHLEITUNGEN OBER
SCHLAUCH KPL. 304 76X390	96013981	238	1	739	918791208	SCHLAUCHLEITUNGEN OBER
SCHLAUCH KPL. 304 76X500	96013982	235	1	739	918791208	SCHLAUCHLEITUNGEN OBER
SCHLAUCH KPL. 304 76X560	96013985	237	1	739	918791208	SCHLAUCHLEITUNGEN OBER
SCHLAUCH KPL. 4ST+ 31X107	967801008	1860	1	72	967789708	SCHLAUCHLEITUNGEN RAUP
SCHLAUCH KPL. 4ST+ 31X107	967801008	1840	1	99	967789908	SCHLAUCHLEITUNGEN RAUP
SCHLAUCH KPL. 4ST+ 31X108	968608008	1318	1	974	967792108	SCHLAUCHLEITUNGEN
SCHLAUCH KPL. 4ST+ 31X109	968149708	1861	1	72	967789708	SCHLAUCHLEITUNGEN RAUP
SCHLAUCH KPL. 4ST+ 31X109	968149708	1841	1	99	967789908	SCHLAUCHLEITUNGEN RAUP
SCHLAUCH KPL. 4ST+ 31X112	968607808	1316	1	974	967792108	SCHLAUCHLEITUNGEN
SCHLAUCH KPL. 4ST+ 31X126	968607908	1317	1	974	967792108	SCHLAUCHLEITUNGEN
SCHLAUCH KPL. 4ST+ 31X132	968608108	1319	1	974	967792108	SCHLAUCHLEITUNGEN

15.12.2020

etk_en_de_098238 LR 11000

1632

LIEBHERR

Alphabetical index
Alphabetischer Index

Bezeichnung	Artikel	Pos.	Menge	Seite	Baugruppe	Bezeichnung
SCHLAUCH KPL. 4ST+ 31X133	968150608	1866	4	72	967789708	SCHLAUCHLEITUNGEN RAUP
SCHLAUCH KPL. 4ST+ 31X133	968150608	1846	4	99	967789908	SCHLAUCHLEITUNGEN RAUP
SCHLAUCH KPL. 4ST+ 31X141	968151608	1871	1	72	967789708	SCHLAUCHLEITUNGEN RAUP
SCHLAUCH KPL. 4ST+ 31X141	968151608	1851	1	99	967789908	SCHLAUCHLEITUNGEN RAUP
SCHLAUCH KPL. 4ST+ 31X143	967627408	1872	1	72	967789708	SCHLAUCHLEITUNGEN RAUP
SCHLAUCH KPL. 4ST+ 31X143	967627408	1852	1	99	967789908	SCHLAUCHLEITUNGEN RAUP
SCHLAUCH KPL. 4ST+ 31X168	968608808	1402	2	1028	967792308	SCHLAUCHLEITUNGEN D-KO
SCHLAUCH KPL. 4ST+ 31X178	968609008	1403	2	1028	967792308	SCHLAUCHLEITUNGEN D-KO
SCHLAUCH KPL. 4ST+ 31X178	968609008	(1382)	4	1045	967788708	ZUSATZHYDRAULIK ZWISCH
SCHLAUCH KPL. 4ST+ 31X178	968609008	(1382)	4	1057	967788808	ZUSATZHYDRAULIK ZWISCH
SCHLAUCH KPL. 4ST+ 31X183	968596908	1405	1	1028	967792308	SCHLAUCHLEITUNGEN D-KO
SCHLAUCH KPL. 4ST+ 31X183	968596908	1406	1	1028	967792308	SCHLAUCHLEITUNGEN D-KO
SCHLAUCH KPL. 4ST+ 31X197	968609208	1409	1	1028	967792308	SCHLAUCHLEITUNGEN D-KO
SCHLAUCH KPL. 4ST+ 31X197	968609208	1410	1	1028	967792308	SCHLAUCHLEITUNGEN D-KO
SCHLAUCH KPL. 4ST+ 31X202	968009008	1803	1	34	969731808	SCHLAUCHLEITUNGEN MITTE
SCHLAUCH KPL. 4ST+ 31X202	968009008	1814	1	34	969731808	SCHLAUCHLEITUNGEN MITTE
SCHLAUCH KPL. 4ST+ 31X207	968142408	1806	1	34	969731808	SCHLAUCHLEITUNGEN MITTE
SCHLAUCH KPL. 4ST+ 31X207	968142408	1811	1	34	969731808	SCHLAUCHLEITUNGEN MITTE
SCHLAUCH KPL. 4ST+ 31X218	968137808	1805	1	34	969731808	SCHLAUCHLEITUNGEN MITTE
SCHLAUCH KPL. 4ST+ 31X218	968137808	1813	1	34	969731808	SCHLAUCHLEITUNGEN MITTE
SCHLAUCH KPL. 4ST+ 31X223	967801708	1802	1	34	969731808	SCHLAUCHLEITUNGEN MITTE
SCHLAUCH KPL. 4ST+ 31X223	967801708	1810	1	34	969731808	SCHLAUCHLEITUNGEN MITTE
SCHLAUCH KPL. 4ST+ 31X630	968351408	110	1	166	969732608	SCHLAUCHLEITUNGEN
SCHLAUCH KPL. 4ST+ 31X710	968151008	109	1	166	969732608	SCHLAUCHLEITUNGEN
SCHLAUCH KPL. 6ST 38X1040	968569008	207	1	739	918791208	SCHLAUCHLEITUNGEN OBER
SCHLAUCH KPL. 6ST 38X1040	968569008	208	1	739	918791208	SCHLAUCHLEITUNGEN OBER
SCHLAUCH KPL. 6ST 38X1050	968582608	416	1	742	918791208	SCHLAUCHLEITUNGEN OBER
SCHLAUCH KPL. 6ST 38X1060	968570008	209	1	739	918791208	SCHLAUCHLEITUNGEN OBER
SCHLAUCH KPL. 6ST 38X1080	968568808	206	1	739	918791208	SCHLAUCHLEITUNGEN OBER
SCHLAUCH KPL. 6ST 38X1120	966964808	387	1	742	918791208	SCHLAUCHLEITUNGEN OBER
SCHLAUCH KPL. 6ST 38X1140	968536708	205	1	739	918791208	SCHLAUCHLEITUNGEN OBER
SCHLAUCH KPL. 6ST 38X1170	968532108	204	1	739	918791208	SCHLAUCHLEITUNGEN OBER
SCHLAUCH KPL. 6ST 38X1180	968584008	213	1	739	918791208	SCHLAUCHLEITUNGEN OBER
SCHLAUCH KPL. 6ST 38X1270	966733608	417	1	742	918791208	SCHLAUCHLEITUNGEN OBER
SCHLAUCH KPL. 6ST 38X1300	969637008	359	1	741	918791208	SCHLAUCHLEITUNGEN OBER
SCHLAUCH KPL. 6ST 38X1340	968569708	349	1	741	918791208	SCHLAUCHLEITUNGEN OBER
SCHLAUCH KPL. 6ST 38X1340	968581208	386	1	742	918791208	SCHLAUCHLEITUNGEN OBER
SCHLAUCH KPL. 6ST 38X1400	968569508	348	1	741	918791208	SCHLAUCHLEITUNGEN OBER
SCHLAUCH KPL. 6ST 38X1400	969637108	362	2	741	918791208	SCHLAUCHLEITUNGEN OBER
SCHLAUCH KPL. 6ST 38X1500	968355308	356	1	741	918791208	SCHLAUCHLEITUNGEN OBER
SCHLAUCH KPL. 6ST 38X1500	969636908	358	1	741	918791208	SCHLAUCHLEITUNGEN OBER
SCHLAUCH KPL. 6ST 38X1550	96000576	347	1	741	918791208	SCHLAUCHLEITUNGEN OBER
SCHLAUCH KPL. 6ST 38X1550	969963808	1794	1	34	969731808	SCHLAUCHLEITUNGEN MITTE
SCHLAUCH KPL. 6ST 38X1650	966963608	1258	1	834	96020309	SCHLAUCHLEITUNGEN
SCHLAUCH KPL. 6ST 38X1650	969963908	1797	1	34	969731808	SCHLAUCHLEITUNGEN MITTE
SCHLAUCH KPL. 6ST 38X1700	967798608	305	3	740	918791208	SCHLAUCHLEITUNGEN OBER
SCHLAUCH KPL. 6ST 38X2100	967810008	1322	1	974	967792108	SCHLAUCHLEITUNGEN
SCHLAUCH KPL. 6ST 38X2300	968532408	1250	1	834	96020309	SCHLAUCHLEITUNGEN
SCHLAUCH KPL. 6ST 38X2300	968532408	1253	1	834	96020309	SCHLAUCHLEITUNGEN
SCHLAUCH KPL. 6ST 38X2400	969743208	1795	1	34	969731808	SCHLAUCHLEITUNGEN MITTE
SCHLAUCH KPL. 6ST 38X2450	969743108	1793	1	34	969731808	SCHLAUCHLEITUNGEN MITTE
SCHLAUCH KPL. 6ST 38X4000	968608208	1160	1	938	967790708	SCHLAUCHLEITUNGEN WIND
SCHLAUCH KPL. 6ST 38X4000	968608208	1161	1	938	967790708	SCHLAUCHLEITUNGEN WIND
SCHLAUCH KPL. 6ST 38X490	968607508	1341	1	974	967792108	SCHLAUCHLEITUNGEN
SCHLAUCH KPL. 6ST 38X700	968584308	214	1	739	918791208	SCHLAUCHLEITUNGEN OBER
SCHLAUCH KPL. 6ST 38X760	968144908	203	1	739	918791208	SCHLAUCHLEITUNGEN OBER
SCHLAUCH KPL. 6ST 38X960	966866108	200	1	739	918791208	SCHLAUCHLEITUNGEN OBER
SCHLAUCH KPL. 6ST 38X960	966866108	201	1	739	918791208	SCHLAUCHLEITUNGEN OBER
SCHLAUCH KPL. 6ST 38X960	968583208	328	1	741	918791208	SCHLAUCHLEITUNGEN OBER
SCHLAUCH KPL. 6ST 38X980	968695808	202	1	739	918791208	SCHLAUCHLEITUNGEN OBER

15.12.2020

etk_en_de_098238 LR 11000

1633

LIEBHERR

Alphabetical index
Alphabetischer Index

Bezeichnung	Artikel	Pos.	Menge	Seite	Baugruppe	Bezeichnung
SCHLAUCH KPL. CARBURITE	96014337	241	1	739	918791208	SCHLAUCHLEITUNGEN OBER
SCHLAUCH KPL. CONTI KWS	969962608	(2311)	1	455	917828508	HARNSTOFFANLAGE
SCHLAUCH KPL. CONTI KWS 1	969384308	(2323)	1	459	96004209	PUMPE VORM.
SCHLAUCH KPL. CONTI KWS 1	969962708	(2324)	1	459	96004209	PUMPE VORM.
SCHLAUCH KPL. CONTI KWS	96014033	(2316)	1	455	917828508	HARNSTOFFANLAGE
SCHLAUCH KPL. CONTI KWS 1	969383708	(2322)	2	459	96004209	PUMPE VORM.
SCHLAUCH KPL. CONTI KWS 1	969962808	(2325)	1	459	96004209	PUMPE VORM.
SCHLAUCH KPL. CONTI KWS	969962508	(2310)	1	455	917828508	HARNSTOFFANLAGE
SCHLAUCH KPL. CONTI KWS	96020353	402	1	742	918791208	SCHLAUCHLEITUNGEN OBER
SCHLAUCH KPL. CONTI KWS 5	96014004	403	1	742	918791208	SCHLAUCHLEITUNGEN OBER
SCHLAUCH KPL. CONTI KWS 5	96014175	1347	2	974	967792108	SCHLAUCHLEITUNGEN
SCHLAUCH KPL. F6000 31X208	968584408	215	1	739	918791208	SCHLAUCHLEITUNGEN OBER
SCHLAUCH KPL. F6000 31X74	968583308	210	1	739	918791208	SCHLAUCHLEITUNGEN OBER
SCHLAUCH KPL. F6000 31X84	968357708	355	1	741	918791208	SCHLAUCHLEITUNGEN OBER
SCHLAUCH KPL. GH001 13X50	963711708	(1104)	1	523	917191108	KLIMAAANLAGE
SCHLAUCH KPL. GH001 13X7	963857308	(1100)	1	523	917191108	KLIMAAANLAGE
SCHLAUCH KPL. GH001 8X680	968600908	(1101)	1	523	917191108	KLIMAAANLAGE
SCHLAUCH KPL. GH425-10 16	921876008	245	1	739	918791208	SCHLAUCHLEITUNGEN OBER
SCHLAUCH KPL. GH425-10 16	924134808	426	1	742	918791208	SCHLAUCHLEITUNGEN OBER
SCHLAUCH KPL. GH425-10 16	924875608	1255	1	834	96020309	SCHLAUCHLEITUNGEN
SCHLAUCH KPL. GH425-10 16	969742908	1818	1	34	969731808	SCHLAUCHLEITUNGEN MITTE
SCHLAUCH KPL. GH425-10 16X	922217808	244	1	739	918791208	SCHLAUCHLEITUNGEN OBER
SCHLAUCH KPL. GH425-10 16X	921849508	333	1	741	918791208	SCHLAUCHLEITUNGEN OBER
SCHLAUCH KPL. GH425-10 16X	922099808	337	1	741	918791208	SCHLAUCHLEITUNGEN OBER
SCHLAUCH KPL. GH425-10 16X	96022577	211	1	739	918791208	SCHLAUCHLEITUNGEN OBER
SCHLAUCH KPL. GH425-12 19	922250508	1338	1	974	967792108	SCHLAUCHLEITUNGEN
SCHLAUCH KPL. GH425-12 19	968569808	350	1	741	918791208	SCHLAUCHLEITUNGEN OBER
SCHLAUCH KPL. GH425-12 19	926413408	1798	1	34	969731808	SCHLAUCHLEITUNGEN MITTE
SCHLAUCH KPL. GH425-12 19	968534408	111	1	166	969732608	SCHLAUCHLEITUNGEN
SCHLAUCH KPL. GH425-12 19	926712108	112	1	166	969732608	SCHLAUCHLEITUNGEN
SCHLAUCH KPL. GH425-12 19X	962686408	114	1	166	969732608	SCHLAUCHLEITUNGEN
SCHLAUCH KPL. GH425-12 19X	968534508	115	1	166	969732608	SCHLAUCHLEITUNGEN
SCHLAUCH KPL. GH425-12 19X	922124508	(1354)	1	563	967788008	ZUSATZHYDR.MONTAGEEINR
SCHLAUCH KPL. GH425-12 19X	965159108	116	1	166	969732608	SCHLAUCHLEITUNGEN
SCHLAUCH KPL. GH425-12 19X	964770608	(1355)	1	563	967788008	ZUSATZHYDR.MONTAGEEINR
SCHLAUCH KPL. GH425-12 19X	925649508	1335	1	974	967792108	SCHLAUCHLEITUNGEN
SCHLAUCH KPL. GH425-12 19X	927105808	113	1	166	969732608	SCHLAUCHLEITUNGEN
SCHLAUCH KPL. GH425-16 25	961890708	304	1	740	918791208	SCHLAUCHLEITUNGEN OBER
SCHLAUCH KPL. GH425-16 25	922207308	1323	1	974	967792108	SCHLAUCHLEITUNGEN
SCHLAUCH KPL. GH425-16 25X	968584808	216	1	739	918791208	SCHLAUCHLEITUNGEN OBER
SCHLAUCH KPL. GH425-8 12X1	926053108	258	1	739	918791208	SCHLAUCHLEITUNGEN OBER
SCHLAUCH KPL. GH425-8 12X1	928396708	343	1	741	918791208	SCHLAUCHLEITUNGEN OBER
SCHLAUCH KPL. GH425-8 12X1	925655908	(1351)	1	563	967788008	ZUSATZHYDR.MONTAGEEINR
SCHLAUCH KPL. GH425-8 12X1	968598708	222	1	739	918791208	SCHLAUCHLEITUNGEN OBER
SCHLAUCH KPL. GH425-8 12X1	962064608	(1350)	1	563	967788008	ZUSATZHYDR.MONTAGEEINR
SCHLAUCH KPL. GH425-8 12X1	926443808	329	1	741	918791208	SCHLAUCHLEITUNGEN OBER
SCHLAUCH KPL. GH425-8 12X1	923344608	(1790)	8	117	967787608	HYDRAULIK ABSTUETZUNG
SCHLAUCH KPL. GH425-8 12X3	922929808	1820	1	34	969731808	SCHLAUCHLEITUNGEN MITTE
SCHLAUCH KPL. GH425-8 12X3	922929808	1822	1	34	969731808	SCHLAUCHLEITUNGEN MITTE
SCHLAUCH KPL. GH425-8 12X3	962065408	1821	1	34	969731808	SCHLAUCHLEITUNGEN MITTE
SCHLAUCH KPL. GH425-8 12X3	962065408	1823	1	34	969731808	SCHLAUCHLEITUNGEN MITTE
SCHLAUCH KPL. GH425-8 12X	922895908	341	1	741	918791208	SCHLAUCHLEITUNGEN OBER
SCHLAUCH KPL. GH425-8 12X	922587308	139	1	166	969732608	SCHLAUCHLEITUNGEN
SCHLAUCH KPL. GH425-8 12X	926850208	143	1	166	969732608	SCHLAUCHLEITUNGEN
SCHLAUCH KPL. GH425-8 12X	923583408	138	1	166	969732608	SCHLAUCHLEITUNGEN
SCHLAUCH KPL. GH425-8 12X	922885208	260	1	739	918791208	SCHLAUCHLEITUNGEN OBER
SCHLAUCH KPL. GH425-8 12X	929753808	259	1	739	918791208	SCHLAUCHLEITUNGEN OBER
SCHLAUCH KPL. GH506 31X1	929351208	217	1	739	918791208	SCHLAUCHLEITUNGEN OBER
SCHLAUCH KPL. GH506 31X68	968597008	218	1	739	918791208	SCHLAUCHLEITUNGEN OBER
SCHLAUCH KPL. GH506 31X70	924476008	212	1	739	918791208	SCHLAUCHLEITUNGEN OBER

15.12.2020

etk_en_de_098238 LR 11000

1634

LIEBHERR

Alphabetical index
Alphabetischer Index

Bezeichnung	Artikel	Pos.	Menge	Seite	Baugruppe	Bezeichnung
SCHLAUCH KPL. GH506 31X76	968569908	354	1	741	918791208	SCHLAUCHLEITUNGEN OBER
SCHLAUCH KPL. GH506-16 25X	963699008	1267	1	834	96020309	SCHLAUCHLEITUNGEN
SCHLAUCH KPL. GH506-16 25X	963927608	1264	1	834	96020309	SCHLAUCHLEITUNGEN
SCHLAUCH KPL. GH663 38X1	968581308	388	1	742	918791208	SCHLAUCHLEITUNGEN OBER
SCHLAUCH KPL. GH663 38X1	968581608	391	1	742	918791208	SCHLAUCHLEITUNGEN OBER
SCHLAUCH KPL. GH663 38X1	968581508	390	1	742	918791208	SCHLAUCHLEITUNGEN OBER
SCHLAUCH KPL. GH663 38X1	968598608	226	1	739	918791208	SCHLAUCHLEITUNGEN OBER
SCHLAUCH KPL. GH663 38X1	966854108	395	1	742	918791208	SCHLAUCHLEITUNGEN OBER
SCHLAUCH KPL. GH663 38X1	968581708	394	1	742	918791208	SCHLAUCHLEITUNGEN OBER
SCHLAUCH KPL. GH663 38X1	967690408	301	1	740	918791208	SCHLAUCHLEITUNGEN OBER
SCHLAUCH KPL. GH663 38X1	966683108	1792	1	34	969731808	SCHLAUCHLEITUNGEN MITTE
SCHLAUCH KPL. GH663 38X2	965947108	371	1	741	918791208	SCHLAUCHLEITUNGEN OBER
SCHLAUCH KPL. GH663 38X2	964687508	353	1	741	918791208	SCHLAUCHLEITUNGEN OBER
SCHLAUCH KPL. GH663 38X2	966854008	370	1	741	918791208	SCHLAUCHLEITUNGEN OBER
SCHLAUCH KPL. GH663 38X2	967800608	1800	1	34	969731808	SCHLAUCHLEITUNGEN MITTE
SCHLAUCH KPL. GH663 38X2	968152108	1321	1	974	967792108	SCHLAUCHLEITUNGEN
SCHLAUCH KPL. GH663 38X2	968606808	1320	1	974	967792108	SCHLAUCHLEITUNGEN
SCHLAUCH KPL. GH663 38X2	968580108	357	1	741	918791208	SCHLAUCHLEITUNGEN OBER
SCHLAUCH KPL. GH663 38X2	968580608	366	1	741	918791208	SCHLAUCHLEITUNGEN OBER
SCHLAUCH KPL. GH663 38X2	966056008	1808	1	34	969731808	SCHLAUCHLEITUNGEN MITTE
SCHLAUCH KPL. GH663 38X2	968580508	367	1	741	918791208	SCHLAUCHLEITUNGEN OBER
SCHLAUCH KPL. GH663 38X2	968583108	365	1	741	918791208	SCHLAUCHLEITUNGEN OBER
SCHLAUCH KPL. GH663 38X2	968580708	369	1	741	918791208	SCHLAUCHLEITUNGEN OBER
SCHLAUCH KPL. GH663 38X2	966853008	368	1	741	918791208	SCHLAUCHLEITUNGEN OBER
SCHLAUCH KPL. GH663 38X3	968580808	372	1	741	918791208	SCHLAUCHLEITUNGEN OBER
SCHLAUCH KPL. GH663 38X64	926485608	224	1	739	918791208	SCHLAUCHLEITUNGEN OBER
SCHLAUCH KPL. GH663 38X64	967769508	1342	1	974	967792108	SCHLAUCHLEITUNGEN
SCHLAUCH KPL. GH663 38X72	966681908	228	1	739	918791208	SCHLAUCHLEITUNGEN OBER
SCHLAUCH KPL. GH663 38X82	968581408	389	1	742	918791208	SCHLAUCHLEITUNGEN OBER
SCHLAUCH KPL. GH663 38X94	966056408	225	1	739	918791208	SCHLAUCHLEITUNGEN OBER
SCHLAUCH KPL. GH663 38X94	966056408	392	1	742	918791208	SCHLAUCHLEITUNGEN OBER
SCHLAUCH KPL. HPC 4X1440	968535108	144	1	166	969732608	SCHLAUCHLEITUNGEN
SCHLAUCH KPL. HPC 4X1600	968698708	461	1	583	968712908	SCHLAUCHLEITUNGEN SCHMI
SCHLAUCH KPL. HPC 4X1600	968698908	464	1	583	968712908	SCHLAUCHLEITUNGEN SCHMI
SCHLAUCH KPL. HPC 4X2100	928889108	470	1	583	968712908	SCHLAUCHLEITUNGEN SCHMI
SCHLAUCH KPL. HPC 4X2200	967216508	465	1	583	968712908	SCHLAUCHLEITUNGEN SCHMI
SCHLAUCH KPL. HPC 4X2300	927067808	1249	1	834	96020309	SCHLAUCHLEITUNGEN
SCHLAUCH KPL. HPC 4X2900	961950508	466	1	583	968712908	SCHLAUCHLEITUNGEN SCHMI
SCHLAUCH KPL. HPC 4X3100	922909008	(1360)	1	544	968513208	ZUSATZHYDRAULIK SA-BOCK
SCHLAUCH KPL. HPC 4X3600	928887708	472	1	583	968712908	SCHLAUCHLEITUNGEN SCHMI
SCHLAUCH KPL. HPC 4X400	928861508	471	2	583	968712908	SCHLAUCHLEITUNGEN SCHMI
SCHLAUCH KPL. HPC 4X4800	968604608	468	1	583	968712908	SCHLAUCHLEITUNGEN SCHMI
SCHLAUCH KPL. HPC 4X4900	920983508	463	1	583	968712908	SCHLAUCHLEITUNGEN SCHMI
SCHLAUCH KPL. HPC 4X500	929728208	469	1	583	968712908	SCHLAUCHLEITUNGEN SCHMI
SCHLAUCH KPL. HPC 4X5600	928885008	473	1	583	968712908	SCHLAUCHLEITUNGEN SCHMI
SCHLAUCH KPL. HPC 4X6100	968698808	462	1	583	968712908	SCHLAUCHLEITUNGEN SCHMI
SCHLAUCH KPL. HPC 4X6100	968698808	1248	1	834	96020309	SCHLAUCHLEITUNGEN
SCHLAUCH KPL. HPC 4X6200	962065808	460	1	583	968712908	SCHLAUCHLEITUNGEN SCHMI
SCHLAUCH KPL. HPC 4X6300	921999008	467	1	583	968712908	SCHLAUCHLEITUNGEN SCHMI
SCHLAUCH KPL. HPC 4X8500	968842408	1247	1	834	96020309	SCHLAUCHLEITUNGEN
SCHLAUCH KPL. HPC 4X9900	968842908	1348	1	974	967792108	SCHLAUCHLEITUNGEN
SCHLAUCH KPL. TFS 5X1460	968600408	(1369)	1	735	969582408	DRUCKLUFTANLAGE
SCHLAUCH KPL. TFS 5X430	921262008	(1368)	1	735	969582408	DRUCKLUFTANLAGE
SCHLAUCHKLEMME 17 St VER	10039661	18	2	369	10143725	KRAFTSTOFFLEITUNGEN
SCHLAUCHLEITUNG 4X1500 E	10144280	18	1	455	917828508	HARNSTOFFANLAGE
SCHLAUCHLEITUNGEN ABSTU	967790108	10	1	117	967787608	HYDRAULIK ABSTUETZUNG
SCHLAUCHLEITUNGEN BOLZ	96022735	10	1	1108	96022733	SCHOTTPLATTE VORM.
SCHLAUCHLEITUNGEN BOLZ	968644008	10	1	1100	968883408	ZUSATZHYDR.BOLZENZIEHZ
SCHLAUCHLEITUNGEN BOLZ	968898908	10	1	1097	968883308	ZUSATZHYDR.BOLZENZIEHZ
SCHLAUCHLEITUNGEN BOLZ	968907508	10	1	1110	968883508	ZUS.HYDR.BOLZENZIEHEINRI

15.12.2020

etk_en_de_098238 LR 11000

1635

LIEBHERR

Alphabetical index
Alphabetischer Index

Bezeichnung	Artikel	Pos.	Menge	Seite	Baugruppe	Bezeichnung
SCHLAUCHLEITUNGEN D-ANL	967792108	10	1	971	967788408	ZUSATZHYDRAULIK D-ANLENK
SCHLAUCHLEITUNGEN D-KOP	967792308	10	1	1027	967788608	ZUSATZHYDRAULIK D-KOPFS
SCHLAUCHLEITUNGEN DB UN	969732608	10	1	163	969733008	ZUSATZHYDRAULIK DREHBUE
SCHLAUCHLEITUNGEN FRE	96006588	10	1	946	96006590	ZUSATZHYDR.VERBINDUNGS
SCHLAUCHLEITUNGEN HARN	968867908	20	1	455	917828508	HARNSTOFFANLAGE
SCHLAUCHLEITUNGEN HARN	969319108	20	1	459	96004209	PUMPE VORM.
SCHLAUCHLEITUNGEN KLIMA	968337008	500	1	523	917191108	KLIMAAANLAGE
SCHLAUCHLEITUNGEN LUFT	969582508	10	1	735	969582408	DRUCKLUFTANLAGE
SCHLAUCHLEITUNGEN MITTE	969731808	10	1	30	969731708	HYDRAULIK MITTELTEIL
SCHLAUCHLEITUNGEN MON	967791508	10	1	563	967788008	ZUSATZHYDR.MONTAGEEINR
SCHLAUCHLEITUNGEN MON	967791308	10	1	254	967787908	ZUSATZHYDRAULIK MONTAGE
SCHLAUCHLEITUNGEN OBER	918791208	180	1	10		LIEBHERR RAUPENKRAN LR
SCHLAUCHLEITUNGEN RAUPE	967789708	10	1	71	967787408	HYDRAULIK RAUPE
SCHLAUCHLEITUNGEN RAUP	967789908	10	1	98	967787508	HYDRAULIK RAUPE
SCHLAUCHLEITUNGEN RAUP	968710608	91	1	106	917322208	ZENTRALSCHMIERUNG RAUP
SCHLAUCHLEITUNGEN S-ANL	96020309	10	1	831	96020306	ZUSATZHYDRAULIK S-ANLENK
SCHLAUCHLEITUNGEN SA-B	968513308	10	1	544	968513208	ZUSATZHYDRAULIK SA-BOCK
SCHLAUCHLEITUNGEN SCHM	968712908	91	1	578	917081208	ZENTRALSCHMIERANLAGE O
SCHLAUCHLEITUNGEN SCHMI	968710508	91	1	82	917322008	ZENTRALSCHMIERUNG RAUP
SCHLAUCHLEITUNGEN WIND	967790308	10	1	203	967787708	ZUSATZHYDRAULIK WINDE 1
SCHLAUCHLEITUNGEN WIND	967790508	10	1	218	967787808	ZUSATZHYDRAULIK WINDE 2
SCHLAUCHLEITUNGEN WIND	967790708	10	1	936	967789108	ZUSATZHYDRAULIK WINDE 3
SCHLAUCHLEITUNGEN WIND	967791108	10	1	919	967789008	ZUSATZHYDRAULIK WINDE 6
SCHLAUCHLEITUNGEN WIND	968082008	10	1	234	968081908	ZUSATZHYDRAULIK WINDE 4
SCHLAUCHLEITUNGEN ZUSA	968563108	10	1	769	968562908	ZUSATZHYDRAULIK VERBOLZ
SCHLAUCHLEITUNGEN ZWIS	967792708	10	1	1057	967788808	ZUSATZHYDRAULIK ZWISCH
SCHLAUCHLEITUNGEN ZWISC	967792508	10	1	1045	967788708	ZUSATZHYDRAULIK ZWISCH
SCHLAUCHNIPPEL CE-0, H54	9140351	15	1	397	10141720	ATL-ANBAU
SCHLAUCHNIPPEL CE-0, H54	9140351	15	1	398	10141721	ATL-ANBAU
SCHLAUCHSCHELLE 10/9,5-10,	553102308	15	5	515	918760508	ZUSATZHEIZUNG OW
SCHLAUCHSCHELLE 10/9,5-10,	553102308	19	1	517	96019655	ZUSATZHEIZUNG VORM.
SCHLAUCHSCHELLE 100-104 S	774223708	8	4	569	918789208	KRAFTSTOFFBEHAELTER KPL
SCHLAUCHSCHELLE 100-120	550849408	5	8	569	918789208	KRAFTSTOFFBEHAELTER KPL
SCHLAUCHSCHELLE 115/113-	774211708	179	2	267	969268308	DIESELMOTOR VORM.
SCHLAUCHSCHELLE 140/130-	774209908	13	16	446	917828308	LUFTFILTERANLAGE KPL.
SCHLAUCHSCHELLE 158-166 S	774211908	401	3	701	96020296	HYDRAULIK
SCHLAUCHSCHELLE 185-193X	774224908	25	4	573	917080908	OELBEHAELTER KPL.
SCHLAUCHSCHELLE 19/17,8-	11162002	24	4	455	917828508	HARNSTOFFANLAGE
SCHLAUCHSCHELLE 19/17,8-	11162002	6	4	459	96004209	PUMPE VORM.
SCHLAUCHSCHELLE 21/16-27/	11118077	183	2	267	969268308	DIESELMOTOR VORM.
SCHLAUCHSCHELLE 21/16-27/	11118077	8	4	298	969215908	KUEHLER VORM.
SCHLAUCHSCHELLE 21/16-27/	11118077	11	4	389	10147372	ENTLUEFTUNGSLEITUNG AN
SCHLAUCHSCHELLE 21/16-27/	11118077	16	6	515	918760508	ZUSATZHEIZUNG OW
SCHLAUCHSCHELLE 21/16-27/	11118077	16	2	517	96019655	ZUSATZHEIZUNG VORM.
SCHLAUCHSCHELLE 21/16-27/	11118077	13	24	624	918009808	HEIZKLIMAGERAET EINBAU
SCHLAUCHSCHELLE 210/208-2	10296652	13	4	573	917080908	OELBEHAELTER KPL.
SCHLAUCHSCHELLE 217-225 S	774229908	303	2	563	967788008	ZUSATZHYDR.MONTAGEEINR
SCHLAUCHSCHELLE 26/20-32/	774215008	17	2	397	10141720	ATL-ANBAU
SCHLAUCHSCHELLE 26/20-32/	774215008	17	2	398	10141721	ATL-ANBAU
SCHLAUCHSCHELLE 26/20-32/	774215008	6	4	424	10120869	DS KURBELGEHAEUSEENTL
SCHLAUCHSCHELLE 32/25-40/	774208508	185	2	267	969268308	DIESELMOTOR VORM.
SCHLAUCHSCHELLE 32/25-40/	774208508	5	2	302	96004429	SCHLAEUCHE
SCHLAUCHSCHELLE 32/25-40/	774208508	18	16	319	10141843	KURBELGEHAEUSEENTLUEF
SCHLAUCHSCHELLE 32/25-40/	774208508	2	2	374	10122793	ANSAUGSTUTZEN ANBAU
SCHLAUCHSCHELLE 32/25-40/	774208508	5	12	424	10120869	DS KURBELGEHAEUSEENTL
SCHLAUCHSCHELLE 32/25-40/	774208508	23	4	455	917828508	HARNSTOFFANLAGE
SCHLAUCHSCHELLE 32/25-40/	774208508	5	1	517	96019655	ZUSATZHEIZUNG VORM.
SCHLAUCHSCHELLE 41/35-50/	550849508	27	2	298	969215908	KUEHLER VORM.
SCHLAUCHSCHELLE 45/30-45	10878445	15	2	607	964598008	SCHEIBENWISCHANLAGE EIN
SCHLAUCHSCHELLE 50/40-60/	550838008	9	2	434	10120944	DS LUFTPRESSER

15.12.2020

etk_en_de_098238 LR 11000

1636

LIEBHERR

Alphabetical index
Alphabetischer Index

Bezeichnung	Artikel	Pos.	Menge	Seite	Baugruppe	Bezeichnung
SCHLAUCHSCHELLE 50/40-60/	550838008	52	4	612	969298008	INNENVERKLEIDUNG
SCHLAUCHSCHELLE 60/50-70/	774208008	182	2	267	969268308	DIESELMOTOR VORM.
SCHLAUCHSCHELLE 72X20	774213908	186	2	267	969268308	DIESELMOTOR VORM.
SCHLAUCHSCHELLE 77-95/12	11212022	12	6	376	10141830	LADELUFTLEITUNG ANBAU
SCHLAUCHSCHELLE 86-91X25	774227908	187	8	267	969268308	DIESELMOTOR VORM.
SCHLAUCHSCHELLE 90/80-10	774218808	180	12	267	969268308	DIESELMOTOR VORM.
SCHLAUCHSCHELLE 90/80-10	774218808	9	8	298	969215908	KUEHLER VORM.
SCHLAUCHSCHELLE DIN 3017	10872022	181	2	267	969268308	DIESELMOTOR VORM.
SCHLAUCHSCHELLE DIN 3017	10872022	7	1	305	968669208	KRAFTSTOFFVORFILTERANBA
SCHLAUCHSCHELLE DIN 3017	10872022	87	1	598	917912208	KABINE VERGLAST
SCHLAUCHSCHELLE DIN 3017-	10872024	22	3	455	917828508	HARNSTOFFANLAGE
SCHLAUCHSCHELLE DIN 3017-	10872024	3	1	570	967967608	KRAFTSTOFFBEHAELTER VO
SCHLAUCHSCHELLE DIN 3017-	4981178	3	1	374	10122793	ANSAUGSTUTZEN ANBAU
SCHLAUCHSCHELLE DIN 3017-	11005281	23	2	372	10143726	LECKOELLEITUNG ANBAU
SCHLAUCHSCHELLE DIN 3017-	11005281	16	10	400	10143790	LAEDRUCKREGELUNG
SCHLAUCHSCHELLE DIN 3017	4981029	3	2	302	96004429	SCHLAEUCHE
SCHLAUCHSCHUTZ DN44-65 S	10449843	32	2	112	918589408	HYDRAULISCHE ABSTUETZUN
SCHLAUCHSTUTZEN BE6-0 ST	774371808	24	4	551	917691308	ZENTRALSCHMIERUNG
SCHLAUCHSTUTZEN DIN 7430	4981033	6	1	390	10143277	KUEHLMITTELKRUEMMER AN
SCHLAUCHVERBINDUNG SAL	550601908	1	1	303	968652008	ROHRSTUTZEN KPL.
SCHLAUCHVERBINDUNGSSTU	10801609	5	2	459	96004209	PUMPE VORM.
SCHLEIFBUEGEL	691041608	17	46	23	11601184	SCHLEIFRINGUEBERTRAEGE
SCHLEIFBUEGEL CUBE2 VE	11003224	45	24	23	11601184	SCHLEIFRINGUEBERTRAEGE
SCHLEIFBUEGELHALTER	10359128	19	2	23	11601184	SCHLEIFRINGUEBERTRAEGE
SCHLEIFBUEGELHALTER	691043108	16	74	23	11601184	SCHLEIFRINGUEBERTRAEGE
SCHLEIFRING	10411780	14	1	1121	10028002	LEITUNGSTROMMEL
SCHLEIFRING 10A PHASE	11003140	15	7	1121	10028002	LEITUNGSTROMMEL
SCHLEIFRING 60X2 2,5 ²	10114843	5	46	23	11601184	SCHLEIFRINGUEBERTRAEGE
SCHLEIFRING MS60 VERGOL	11003223	44	24	23	11601184	SCHLEIFRINGUEBERTRAEGE
SCHLEIFRINGKOERPER EINBA	968660508	10	1	17	918005408	RAUPENMITTELTEIL
SCHLEIFRINGUEBERTRAEG	11601184	10	1	19	968660508	SCHLEIFRINGKOERPER EINBA
SCHLIESSANLAGE SCHIEBET	968080908	10	1	600	917432008	SCHIEBETUER KPL.
SCHLIESSBOLZEN	11005988	4	1	602	968080908	SCHLIESSANLAGE
SCHLITTEN KPL.	964788008	3	2	614	964588308	FUEHRUNG VORM.
SCHLUESSEL	10873434	(1)	1	508	969739108	ARMATURENBRETT VORM.RE
SCHLUESSEL	10873434	(1)	1	680	968486208	SICHERUNGSBLECH
SCHLUESSEL	12103524	2	1	1102	10876112	RAUPENSCHLEPPER
SCHLUESSEL	570882108	(1)	1	506	10870478	LICCON MONITOR LCD5C
SCHLUESSELRING 25X1,5 ST	12101869	305	7	31	969731708	HYDRAULIK MITTELTEIL
SCHLUESSELRING 25X1,5 ST	12101869	62	13	142	918011308	UNTERTEIL VORM.
SCHLUESSELRING 25X1,5 ST	12101869	8	1	187	969483508	PARKKONSOLE SCHLAEUCHE
SCHLUESSELRING 25X1,5 ST	12101869	301	1	544	968513208	ZUSATZHYDRAULIK SA-BOCK
SCHLUESSELRING 25X1,5 ST	12101869	301	2	563	967788008	ZUSATZHYDR.MONTAGEEINR
SCHLUESSELRING 25X1,5 ST	12101869	431	6	701	96020296	HYDRAULIK
SCHLUESSELSCHALTER	692701308	2	1	506	10870478	LICCON MONITOR LCD5C
SCHLUSSBREMSLEUCHE 5/2	607113108	3	2	657	965939808	WARNLEUCHE
SCHMIERMITTEL-PASTE 100G	040710450	100	1	339	10122645	ZYLINDERKOPFDECKEL ANBA
SCHMIERNIPPEL DIN 71412 C	510748108	940	1	244	11347396	SEILTROMMEL
SCHMIERNIPPELKAPPE	10014701	13	1	83	11621396	ELEKTROPUMPE
SCHMIEROELLEITUNG 10X1	10135232	2	1	397	10141720	ATL-ANBAU
SCHMIEROELLEITUNG 10X1	10135310	3	1	398	10141721	ATL-ANBAU
SCHMIEROELLEITUNG 10X1	10141770	7	1	317	10141769	ENDREGELVENTIL
SCHMIEROELLEITUNG 6X1	10143362	5	1	382	10141807	ANBAUTEILE LUFTPRESSER
SCHMIEROELLEITUNG 8X1	10150626	17	1	384	10143302	WASSERPUMPE MIT BEFEST.
SCHMIEROELPUMPE MIT BEF	10116165	140	1	309	10142930	DIESELMOTOR
SCHMIEROELPUMPE VORM. B	10116166	1	2	356	10116165	SCHMIEROELPUMPE MIT BE
SCHNAPPSCHALTER	571486808	25	1	23	11601184	SCHLEIFRINGUEBERTRAEGE
SCHNAPPVERSCHLUSS ABS	10296157	(2)	3	640	969427308	DECKEL KPL.
SCHNELLEBFESTIGER	704259608	29	1	602	968080908	SCHLIESSANLAGE
SCHOTTBLECH 4X645X183 X5	97099717	1	1	1108	96022733	SCHOTTPLATTE VORM.

15.12.2020

etk_en_de_098238 LR 11000

1637

LIEBHERRAlphabetical index
Alphabetischer Index

Bezeichnung	Artikel	Pos.	Menge	Seite	Baugruppe	Bezeichnung
SCHOTTPLATTE VORM.	96022733	4	1	1094	918900608	BOLZENZIEHEINRICHTUNG
SCHRAUBE	11006669	20	2	793	10475436	GURTTRAGESYSTEM
SCHRAUBE	511052908	20	2	173	510401908	UMSCHALTVENTIL
SCHRAUBE	570941408	(2)	2	701	96020296	HYDRAULIK
SCHRAUBE AEHNL.ISO 4017 U	10876375	321	8	268	969268308	DIESELMOTOR VORM.
SCHRAUBE M8X20 VERZ	409831208	3	12	491	968287308	AUFSTIEG VORM.
SCHRAUBE M8X20 VERZ	409831208	6	4	492	96020149	TRITT
SCHRAUBE M8X30 St Rm>800	10141111	2	1	412	10144098	BEFESTIGUNGSSCHELLE
SCHRAUBENDREHER 3,5 CRV	790032008	30	1	131	96005686	GRUNDWERKZEUG
SCHRAUBENDREHER 4,5	885200408	31	1	131	96005686	GRUNDWERKZEUG
SCHRAUBENDREHER 5,5 CRV	790032308	32	1	131	96005686	GRUNDWERKZEUG
SCHRAUBENSICHERUNG 50G	811201708	102	1	385	10118223	ZWISCHENRAD ANBAU
SCHRAUBENSICHERUNG 50	811205708	109	1	314	12451207	KURBELGEHAEUSE KPL. MIT
SCHRAUBENSICHERUNG 50	811205708	109	1	318	10142096	KOLBENKUEHLUNG
SCHRAUBENSICHERUNG 50	811205708	(105)	1	324	10134887	OELWANNE MIT BEFEST.
SCHRAUBENSICHERUNG 50	811205708	109	1	341	11364303	ZYLINDERKOPFDECKEL VORM
SCHRAUBENSICHERUNG 50	811205708	109	1	346	11364325	ZYLINDERKOPFDECKEL VORM
SCHRAUBENSICHERUNG 50	811205708	105	1	355	10136123	OELLEITUNG ANBAU
SCHRAUBENSICHERUNG 50	811205708	109	1	377	10147162	VERBINDUNGSLEITUNG ANBA
SCHRAUBENSICHERUNG 50	811205708	105	1	401	10146947	GENERATOR ANBAU
SCHRAUBENSICHERUNG 50	811205708	105	1	411	10141788	STEUERGERAET ANBAU
SCHRAUBHUELSE 0	774376008	25	4	551	917691308	ZENTRALSCHMIERUNG
SCHRAUBKAPPE GPN 800 M1	10021410	3	2	360	12489819	ABDECKKAPPEN-KIT
SCHRAUBKARABINER OVAL	10877382	2	2	795	96013575	HUBENDSCHALTER GEWICHT
SCHRAUBKUPPLUNG EMA3 M	7406865	617	4	71	967787408	HYDRAULIK RAUPE
SCHRAUBKUPPLUNG EMA3 M	7406865	617	4	98	967787508	HYDRAULIK RAUPE
SCHRAUBKUPPLUNG EMA3 M	7406865	81	1	267	969268308	DIESELMOTOR VORM.
SCHRAUBKUPPLUNG EMA3 M	7406865	29	1	573	917080908	OELBEHAELTER KPL.
SCHRAUBKUPPLUNG EMA3 M	7406865	745	17	704	96020296	HYDRAULIK
SCHRAUBSTOPFEN GPN 700	7003652	4	1	360	12489819	ABDECKKAPPEN-KIT
SCHRAUBSTOPFEN GPN 700	7011745	1	1	360	12489819	ABDECKKAPPEN-KIT
SCHRUMPFSCHLAUCH 12-3,0	603016608	241	0.03	986	968285208	LEITUNGSTROMMEL KPL.
SCHRUMPFSCHLAUCH 12/2,5	10429652	288	0.12	50	96026395	VERKABELUNG
SCHRUMPFSCHLAUCH 44,4/7	11123168	294	0.15	76	967971408	KABELSTRANG
SCHRUMPFSCHLAUCH 6/1,4X	10429651	287	0.2	500	967926408	KABELSTRANG
SCHUTZ SCHWK.	968100008	2	1	1092	968099808	KAMERAHALTER VORM.
SCHUTZBLECH 4X215X532 S31	97038929	91	1	62	917291608	RAUPENTRAEGER LI.
SCHUTZBLECH 4X215X532 S31	97038929	91	1	95	917291708	RAUPENTRAEGER RE.
SCHUTZBLECH 4X307X778 S31	976555708	4	3	145	918367008	DREHWERK ANBAU
SCHUTZBLECH 4X350X718 S31	97004973	66	1	62	917291608	RAUPENTRAEGER LI.
SCHUTZBLECH 4X350X718 S31	97004973	66	1	95	917291708	RAUPENTRAEGER RE.
SCHUTZBLECH 4X732X363 S3	97057773	120	1	532	917347708	SA-BOCK
SCHUTZBLECH 4X732X363 S3	97057774	121	1	532	917347708	SA-BOCK
SCHUTZBLECH FE//ZNNI8//CN/	968067108	65	1	95	917291708	RAUPENTRAEGER RE.
SCHUTZBLECH FE//ZNNI8//CN/	968067808	65	1	62	917291608	RAUPENTRAEGER LI.
SCHUTZBLECH FE//ZNNI8//CN/	968310808	90	1	62	917291608	RAUPENTRAEGER LI.
SCHUTZBLECH FE//ZNNI8//CN/	968310808	90	1	95	917291708	RAUPENTRAEGER RE.
SCHUTZBLECH KPL. FE//ZNNI	968049308	9	1	17	918005408	RAUPENMITTELTEIL
SCHUTZBLECH SCHWK. FE//	968153908	8	1	223	917451208	WINDE 4 VORM.
SCHUTZBLECH SCHWK. FE//	968154008	9	1	223	917451208	WINDE 4 VORM.
SCHUTZDECKEL NICHT LACK	12466377	738	1	460	11373478	REDUKTIONSMITTELPUMPE
SCHUTZGITTER PA	10222686	37	4	673	969251008	AUFBAUTEILE MONTAGETAPE
SCHUTZHAUBE 4X470X403 A	97059377	46	1	17	918005408	RAUPENMITTELTEIL
SCHUTZHAUBE V2A	10041053	42	1	748	96035790	AUSRUESTUNG KAMERA DRE
SCHUTZKAPPE	10450134	(13)	1	295	11314599	VERSTELLPUMPE
SCHUTZKAPPE	779013008	80	4	62	917291608	RAUPENTRAEGER LI.
SCHUTZKAPPE	779013008	80	4	95	917291708	RAUPENTRAEGER RE.
SCHUTZKAPPE	779013008	72	2	223	917451208	WINDE 4 VORM.
SCHUTZKAPPE MS A240	691812808	(504)	1	51	967908108	KABELLISTE MITTELSTUECK
SCHUTZKAPPE MS A240	691812808	(504)	1	51	967908108	KABELLISTE MITTELSTUECK

15.12.2020

etk_en_de_098238 LR 11000

1638

LIEBHERRAlphabetical index
Alphabetischer Index

Bezeichnung	Artikel	Pos.	Menge	Seite	Baugruppe	Bezeichnung
SCHUTZKAPPE MS A240	691812908	172	1	986	968285208	LEITUNGSTROMMEL KPL.
SCHUTZKAPPE MS A240	691812908	153	1	1068	967922908	KLEMMKASTEN
SCHUTZKAPPE SW10	779020108	2	6	678	922648308	KLEMMBRETT VORM.
SCHUTZPLATTE 60X45X3 PA6	97056864	12	4	24	969088908	HALTER VORM.
SCHUTZWALZE KPL.	928830208	9	1	809	917332608	S-ANLENKSTUECK VORM.
SCHUTZWALZE KPL.	968161808	36	1	214	917454008	WINDE 2 VORM.
SCHUTZWALZE KPL.	968241808	5	1	926	917474008	WINDE 3 VORM.
SCHUTZWALZE KPL. SPF	928331508	25	2	530	917347708	SA-BOCK
SCHUTZWALZE KPL. SPF	928331508	8	1	809	917332608	S-ANLENKSTUECK VORM.
SCHUTZWALZE KPL. SPF	961866708	13	1	906	917473608	WINDE 6 VORM.
SCHUTZWALZE KPL. SPF	961866708	4	2	926	917474008	WINDE 3 VORM.
SCHUTZWALZE SCHWK.	923878308	(1)	1	906	917473608	WINDE 6 VORM.
SCHUTZWALZE SCHWK.	968161908	1	1	215	968161808	SCHUTZWALZE KPL.
SCHUTZWALZE SCHWK.	968243308	(1)	1	926	917474008	WINDE 3 VORM.
SCHWEBEBALLAST	917229808	346	1	12		LIEBHERR RAUPENKRAN LR
SCHWENKARM SCHWK.	968176508	3	1	589	917829008	KRANFUEHRERKABINE KPL.
SCHWENKVERSCHRAUBUNG	7412734	6	1	84	11621291	VERTEILERKOMBINATION
SCHWINGUNGSDAEMPFER	550452508	121	2	267	969268308	DIESELMOTOR VORM.
SCHWINGUNGSDAEMPFER	550452608	122	2	267	969268308	DIESELMOTOR VORM.
SCHWUNGRAD ANBAU SAE 1X	10120077	530	1	313	10142930	DIESELMOTOR
SCHWUNGRAD VORM. SAE 1X	10120078	1	1	410	10120077	SCHWUNGRAD ANBAU
SCHWUNGRADGEHAEUSE AN	10129212	520	1	313	10142930	DIESELMOTOR
SCR-BAUGRUPPE SCRONLY	11403704	1	1	443	917828208	SCHALLDAEMPFERANLAGE
SECHSKANTMUTTER AEHNL.	12100243	52	2	298	969215908	KUEHLER VORM.
SECHSKANTMUTTER AEHNL.	11004444	48	8	1062	917251008	L-KOPFSTUECK
SECHSKANTMUTTER AEHNL.	11004444	9	2	1146	968838608	GRUNDHALTER VORM.
SECHSKANTMUTTER DIN 980	10179122	356	2	268	969268308	DIESELMOTOR VORM.
SECHSKANTMUTTER DIN 980	10179122	20	8	1000	967946208	VERSTELLFLASCHE KPL.
SECHSKANTMUTTER DIN 985	10875605	10	1	1092	968099808	KAMERAHALTER VORM.
SECHSKANTMUTTER DIN 985	10197769	313	2	31	969731708	HYDRAULIK MITTELTEIL
SECHSKANTMUTTER DIN 985	10197769	54	8	298	969215908	KUEHLER VORM.
SECHSKANTMUTTER DIN 985	10197769	88	14	531	917347708	SA-BOCK
SECHSKANTMUTTER DIN 985	10197769	20	10	573	917080908	OELBEHAELTER KPL.
SECHSKANTMUTTER DIN 985	10197769	10	8	589	917829008	KRANFUEHRERKABINE KPL.
SECHSKANTMUTTER DIN 985	10197769	98	13	810	917332608	S-ANLENKSTUECK VORM.
SECHSKANTMUTTER DIN 985	10197769	164	28	956	917333208	D-ANLENKSTUECK VORM.
SECHSKANTMUTTER DIN 985	10197769	13	1	1001	967966108	ENDSCHALTER KPL.
SECHSKANTMUTTER DIN 985	10197769	13	1	1002	967966808	ENDSCHALTER KPL.
SECHSKANTMUTTER DIN 985	10197769	13	1	1013	968028208	AUFLAGE KPL.
SECHSKANTMUTTER DIN 985	10197769	91	4	1063	917251008	L-KOPFSTUECK
SECHSKANTMUTTER DIN 985	10197769	17	4	1089	967957508	KAMERAANBAU S-ANLENKSTU
SECHSKANTMUTTER DIN 985	10197769	11	4	1091	968134408	MECH.ANBAUTEILE SCHEINW
SECHSKANTMUTTER DIN 985	10197769	46	8	1112	917229808	SCHWEBEBALLAST
SECHSKANTMUTTER DIN 985	10197769	13	8	1135	968766508	HALTERUNG
SECHSKANTMUTTER DIN 985	10197769	9	18	1158	968455908	FUSS KPL.
SECHSKANTMUTTER DIN 985	411903208	12	2	753	968646208	KAMERAHALTER VORM.
SECHSKANTMUTTER DIN 985	411903208	24	16	782	917517908	AUFNAHME GEGENGEWICHT
SECHSKANTMUTTER DIN 985	12218127	321	4	271	969375408	BEFESTIGUNGSTEILE DRUC
SECHSKANTMUTTER DIN 985	10875607	16	8	112	918589408	HYDRAULISCHE ABSTUETZUN
SECHSKANTMUTTER DIN 985	10875607	25	8	177	917884508	DREHBUEHNE KPL.
SECHSKANTMUTTER DIN 985	10875607	354	10	268	969268308	DIESELMOTOR VORM.
SECHSKANTMUTTER DIN 985	10875607	55	8	298	969215908	KUEHLER VORM.
SECHSKANTMUTTER DIN 985	10875607	43	2	484	918252608	LAUFSTEG DREHBUEHNE
SECHSKANTMUTTER DIN 985	10875607	26	2	490	968309908	PODEST KPL.
SECHSKANTMUTTER DIN 985	10875607	16	2	842	918121308	ROLLENSATZ
SECHSKANTMUTTER DIN 985	10875607	15	2	847	918121408	ROLLENSATZ
SECHSKANTMUTTER DIN 985	10875607	30	4	1000	967946208	VERSTELLFLASCHE KPL.
SECHSKANTMUTTER DIN 985	10875607	9	2	1015	968107908	ZUGZYLINDER VORM.
SECHSKANTMUTTER DIN 985	10875607	11	4	1020	969396608	AUFSTIEG VORM.
SECHSKANTMUTTER DIN 985	10875607	9	8	1039	917085308	D-ZWISCHENSTUECK

15.12.2020

etk_en_de_098238 LR 11000

1639

LIEBHERRAlphabetical index
Alphabetischer Index

Bezeichnung	Artikel	Pos.	Menge	Seite	Baugruppe	Bezeichnung
SECHSKANTMUTTER DIN 985	10875607	9	8	1051	917178608	D-ZWISCHENSTUECK
SECHSKANTMUTTER DIN 985	10875607	28	6	1126	968399508	ANLENKSTUECK VORM.
SECHSKANTMUTTER DIN 985	10875607	24	1	1133	10423865	SEILWINDE
SECHSKANTMUTTER DIN 985	411903308	7	4	617	968397108	LEITER KPL.
SECHSKANTMUTTER DIN 985	10875608	59	4	1112	917229808	SCHWEBEBALLAST
SECHSKANTMUTTER DIN 985	10875609	4	146	56	96006203	BODENPLATTEN VORM.
SECHSKANTMUTTER DIN 985	10875609	355	8	268	969268308	DIESELMOTOR VORM.
SECHSKANTMUTTER DIN 985	10875609	13	1	537	967846208	ZUGSTANGE KPL.
SECHSKANTMUTTER DIN 985	10875609	12	1	539	967981008	ZUGSTANGE KPL.
SECHSKANTMUTTER DIN 985	10875609	24	6	569	918789208	KRAFTSTOFFBEHAELTER KPL
SECHSKANTMUTTER DIN 985	10875609	11	6	573	917080908	OELBEHAELTER KPL.
SECHSKANTMUTTER DIN 985	10875609	8	1	852	967746908	STANGE KPL.
SECHSKANTMUTTER DIN 985	10875609	8	1	872	967743808	STANGE KPL.
SECHSKANTMUTTER DIN 985	10875609	13	1	879	967897608	ZUGSTANGE KPL.
SECHSKANTMUTTER DIN 985	10875609	13	1	881	968190108	ZUGSTANGE KPL.
SECHSKANTMUTTER DIN 985	10875609	12	1	883	968190208	ZUGSTANGE KPL.
SECHSKANTMUTTER DIN 985	10875609	30	16	926	917474008	WINDE 3 VORM.
SECHSKANTMUTTER DIN 985	10875609	12	1	958	968242208	ZUGSTANGE KPL.
SECHSKANTMUTTER DIN 985	10875609	5	1	1004	967997708	LASCHE VORM.
SECHSKANTMUTTER DIN 985	10875609	10	1	1009	968026208	ZUGSTANGE KPL.
SECHSKANTMUTTER DIN 985	10875609	6	2	1012	968028008	LASCHE KPL.
SECHSKANTMUTTER DIN 985	10875609	8	1	1041	967733608	STANGE KPL.
SECHSKANTMUTTER DIN 985	10875609	8	1	1053	967704008	STANGE KPL.
SECHSKANTMUTTER DIN 985	10875609	6	2	1064	967913408	STANGE KPL.
SECHSKANTMUTTER DIN 985	10875609	8	1	1131	968772408	ZUGSTANGE KPL.
SECHSKANTMUTTER DIN 985	10875609	8	1	1137	968786808	ZUGSTANGE KPL.
SECHSKANTMUTTER DIN 985	10875609	6	1	1152	968768408	LASCHE KPL.
SECHSKANTMUTTER DIN 985	10875609	5	1	1153	969308308	LASCHE KPL.
SECHSKANTMUTTER DIN 985	10875610	11	2	134	96051604	ROLLENLAGERUNG
SECHSKANTMUTTER DIN 985	10875610	14	6	177	917884508	DREHBUEHNE KPL.
SECHSKANTMUTTER DIN 985	10875610	77	2	531	917347708	SA-BOCK
SECHSKANTMUTTER DIN 985	10875610	19	1	537	967846208	ZUGSTANGE KPL.
SECHSKANTMUTTER DIN 985	10875610	60	7	863	917231408	S-ADAPTER
SECHSKANTMUTTER DIN 985	10875610	146	1	998	917380508	D-KOPFSTUECK VORM.
SECHSKANTMUTTER DIN 985	10875610	11	4	1005	967983208	ZUSATZGEWICHT DERRICK
SECHSKANTMUTTER DIN 985	10875610	8	1	1006	968026008	ZUGSTANGE KPL.
SECHSKANTMUTTER DIN 985	10875610	4	3	1160	969944708	HALTERUNG VORM.
SECHSKANTMUTTER DIN 985	12226094	357	2	268	969268308	DIESELMOTOR VORM.
SECHSKANTMUTTER DIN 985	10876399	47	4	504	969246708	ELEKTRIK ANBAUTEILE KABIN
SECHSKANTMUTTER DIN 985	10876399	266	4	822	96028886	LEITUNGSTROMMEL KPL.
SECHSKANTMUTTER DIN 985	10876399	266	4	986	968285208	LEITUNGSTROMMEL KPL.
SECHSKANTMUTTER DIN 985	10875611	28	2	488	968283208	LAUFSTEG DREHBUEHNE LI
SECHSKANTMUTTER DIN 985	10875611	35	2	490	968309908	PODEST KPL.
SECHSKANTMUTTER DIN 985	10875611	52	2	578	917081208	ZENTRALSCHMIERANLAGE O
SECHSKANTMUTTER DIN 985	10875611	83	72	665	967917908	SCHALTSCHRANK MECH.
SECHSKANTMUTTER DIN 985	10875611	325	2	735	969582408	DRUCKLUFTANLAGE
SECHSKANTMUTTER DIN 985	10875611	7	3	1147	967936408	WINDWARNUNG VORM.
SECHSKANTMUTTER DIN 985	10875612	58	3	17	918005408	RAUPENMITTELTEIL
SECHSKANTMUTTER DIN 985	10875612	10	11	24	969088908	HALTER VORM.
SECHSKANTMUTTER DIN 985	10875612	28	2	112	918589408	HYDRAULISCHE ABSTUETZUN
SECHSKANTMUTTER DIN 985	10875612	9	2	154	917081108	ZENTRALSCHMIERANLAGE O
SECHSKANTMUTTER DIN 985	10875612	41	8	177	917884508	DREHBUEHNE KPL.
SECHSKANTMUTTER DIN 985	10875612	59	2	485	918252608	LAUFSTEG DREHBUEHNE
SECHSKANTMUTTER DIN 985	10875612	32	2	490	968309908	PODEST KPL.
SECHSKANTMUTTER DIN 985	10875612	25	4	496	969259908	LAUFSTEG DREHBUEHNE REC
SECHSKANTMUTTER DIN 985	10875612	51	2	578	917081208	ZENTRALSCHMIERANLAGE O
SECHSKANTMUTTER DIN 985	10875612	253	2	659	968681408	BEDIENPULT VERBOLZUNG
SECHSKANTMUTTER DIN 985	10875612	28	2	673	969251008	AUFBAUTEILE MONTAGETAPE
SECHSKANTMUTTER DIN 985	10875612	39	8	782	917517908	AUFNAHME GEGENGEWICHT
SECHSKANTMUTTER DIN 985	10301317	5	1	1146	968838608	GRUNDHALTER VORM.

15.12.2020

etk_en_de_098238 LR 11000

1640

LIEBHERRAlphabetical index
Alphabetischer Index

Bezeichnung	Artikel	Pos.	Menge	Seite	Baugruppe	Bezeichnung
SECHSKANTMUTTER DIN 985	12102692	33	18	17	918005408	RAUPENMITTELTEIL
SECHSKANTMUTTER DIN 985	12102692	309	4	31	969731708	HYDRAULIK MITTELTEIL
SECHSKANTMUTTER DIN 985	12102692	14	6	47	926891108	VERTEILER MASSE
SECHSKANTMUTTER DIN 985	12102692	4	10	80	968727008	KAMERAANBAU RAUPE
SECHSKANTMUTTER DIN 985	12102692	4	10	104	968668808	KAMERAANBAU RAUPE
SECHSKANTMUTTER DIN 985	12102692	60	6	142	918011308	UNTERTEIL VORM.
SECHSKANTMUTTER DIN 985	12102692	97	4	184	969344108	MONTAGETEILE DREHBUEHN
SECHSKANTMUTTER DIN 985	12102692	5	3	187	969483508	PARKKONSOLE SCHLAEUCHE
SECHSKANTMUTTER DIN 985	12102692	323	3	271	969375408	BEFESTIGUNGSTEILE DRUC
SECHSKANTMUTTER DIN 985	12102692	62	6	443	917828208	SCHALLDAEMPFERANLAGE
SECHSKANTMUTTER DIN 985	12102692	95	8	531	917347708	SA-BOCK
SECHSKANTMUTTER DIN 985	12102692	111	1	590	917829008	KRANFUEHRERKABINE KPL.
SECHSKANTMUTTER DIN 985	12102692	7	2	624	918009808	HEIZKLIMAGERAET EINBAU
SECHSKANTMUTTER DIN 985	12102692	171	14	811	917332608	S-ANLENKSTUECK VORM.
SECHSKANTMUTTER DIN 985	12102692	51	15	851	917190908	S-ZWISCHENSTUECK
SECHSKANTMUTTER DIN 985	12102692	48	15	859	917333908	S-ZWISCHENSTUECK
SECHSKANTMUTTER DIN 985	12102692	51	4	895	917571208	S-ZWISCHENSTUECK
SECHSKANTMUTTER DIN 985	12102692	21	44	954	917333208	D-ANLENKSTUECK VORM.
SECHSKANTMUTTER DIN 985	12102692	57	24	997	917380508	D-KOPFSTUECK VORM.
SECHSKANTMUTTER DIN 985	12102692	9	2	1007	968027308	ZUGSTANGE VORM.
SECHSKANTMUTTER DIN 985	12102692	72	4	1063	917251008	L-KOPFSTUECK
SECHSKANTMUTTER DIN 985	411903008	23	4	753	968646208	KAMERAHALTER VORM.
SECHSKANTMUTTER DIN 985	10876076	54	4	488	968283208	LAUFSTEG DREHBUEHNE LI
SECHSKANTMUTTER DIN 985	10876076	15	11	496	969259908	LAUFSTEG DREHBUEHNE REC
SECHSKANTMUTTER DIN 985	10876076	85	5	590	917829008	KRANFUEHRERKABINE KPL.
SECHSKANTMUTTER DIN 985	10875614	34	20	17	918005408	RAUPENMITTELTEIL
SECHSKANTMUTTER DIN 985	10875614	6	4	24	969088908	HALTER VORM.
SECHSKANTMUTTER DIN 985	10875614	311	2	31	969731708	HYDRAULIK MITTELTEIL
SECHSKANTMUTTER DIN 985	10875614	106	8	62	917291608	RAUPENTRAEGER LI.
SECHSKANTMUTTER DIN 985	10875614	106	8	95	917291708	RAUPENTRAEGER RE.
SECHSKANTMUTTER DIN 985	10875614	14	60	122	917076708	LAUFSTEG RAUPENFAHRWER
SECHSKANTMUTTER DIN 985	10875614	26	27	141	918011308	UNTERTEIL VORM.
SECHSKANTMUTTER DIN 985	10875614	6	2	154	917081108	ZENTRALSCHMIERANLAGE O
SECHSKANTMUTTER DIN 985	10875614	28	8	177	917884508	DREHBUEHNE KPL.
SECHSKANTMUTTER DIN 985	10875614	76	14	184	969344108	MONTAGETEILE DREHBUEHN
SECHSKANTMUTTER DIN 985	10875614	25	6	193	917438108	WINDE 1 VORM.
SECHSKANTMUTTER DIN 985	10875614	25	6	214	917454008	WINDE 2 VORM.
SECHSKANTMUTTER DIN 985	10875614	33	7	257	917827708	DIESELMOTOR KPL.
SECHSKANTMUTTER DIN 985	10875614	(7)	2	267	969268308	DIESELMOTOR VORM.
SECHSKANTMUTTER DIN 985	10875614	320	11	271	969375408	BEFESTIGUNGSTEILE DRUC
SECHSKANTMUTTER DIN 985	10875614	53	52	298	969215908	KUEHLER VORM.
SECHSKANTMUTTER DIN 985	10875614	34	4	455	917828508	HARNSTOFFANLAGE
SECHSKANTMUTTER DIN 985	10875614	9	2	462	96004224	DECKEL KPL.
SECHSKANTMUTTER DIN 985	10875614	3	4	475	915587308	NOTSITZ
SECHSKANTMUTTER DIN 985	10875614	39	121	484	918252608	LAUFSTEG DREHBUEHNE
SECHSKANTMUTTER DIN 985	10875614	13	12	490	968309908	PODEST KPL.
SECHSKANTMUTTER DIN 985	10875614	5	12	491	968287308	AUFSTIEG VORM.
SECHSKANTMUTTER DIN 985	10875614	7	8	492	96020149	TRITT
SECHSKANTMUTTER DIN 985	10875614	8	4	493	968287208	KLAPPTRITT VORM.
SECHSKANTMUTTER DIN 985	10875614	7	12	497	969540008	TREPPE KPL.
SECHSKANTMUTTER DIN 985	10875614	26	7	515	918760508	ZUSATZHEIZUNG OW
SECHSKANTMUTTER DIN 985	10875614	13	1	517	96019655	ZUSATZHEIZUNG VORM.
SECHSKANTMUTTER DIN 985	10875614	51	18	531	917347708	SA-BOCK
SECHSKANTMUTTER DIN 985	10875614	29	4	557	917080508	ROLLENLAGERUNG
SECHSKANTMUTTER DIN 985	10875614	7	8	566	917473108	BRENNSTOFFBEHAELTER O
SECHSKANTMUTTER DIN 985	10875614	11	16	569	918789208	KRAFTSTOFFBEHAELTER KPL
SECHSKANTMUTTER DIN 985	10875614	54	3	578	917081208	ZENTRALSCHMIERANLAGE O
SECHSKANTMUTTER DIN 985	10875614	6	6	592	969291108	KRANFUEHRERKABINE VORM
SECHSKANTMUTTER DIN 985	10875614	10	2	614	964588308	FUEHRUNG VORM.
SECHSKANTMUTTER DIN 985	10875614	16	4	624	918009808	HEIZKLIMAGERAET EINBAU

15.12.2020

etk_en_de_098238 LR 11000

1641

LIEBHERR

Alphabetical index
Alphabetischer Index

Bezeichnung	Artikel	Pos.	Menge	Seite	Baugruppe	Bezeichnung
SECHSKANTMUTTER DIN 985	10875614	150	60	632	969048908	GERAEUSCHDAEMMUNG OBE
SECHSKANTMUTTER DIN 985	10875614	5	2	633	969118108	DECKEL KPL.
SECHSKANTMUTTER DIN 985	10875614	5	1	634	969120008	DECKEL KPL.
SECHSKANTMUTTER DIN 985	10875614	5	2	635	969127408	DECKEL KPL.
SECHSKANTMUTTER DIN 985	10875614	8	2	637	969054708	DECKEL KPL.
SECHSKANTMUTTER DIN 985	10875614	8	2	638	969056008	DECKEL KPL.
SECHSKANTMUTTER DIN 985	10875614	8	2	639	969427208	DECKEL KPL.
SECHSKANTMUTTER DIN 985	10875614	8	2	640	969427308	DECKEL KPL.
SECHSKANTMUTTER DIN 985	10875614	7	2	664	967917908	SCHALTSCHRANK MECH.
SECHSKANTMUTTER DIN 985	10875614	7	3	770	919477008	ZUS.HYDR.BALLASTWAGEN V-
SECHSKANTMUTTER DIN 985	10875614	18	4	782	917517908	AUFNAHME GEGENGEWICHT
SECHSKANTMUTTER DIN 985	10875614	100	197	810	917332608	S-ANLENKSTUECK VORM.
SECHSKANTMUTTER DIN 985	10875614	35	48	851	917190908	S-ZWISCHENSTUECK
SECHSKANTMUTTER DIN 985	10875614	35	49	859	917333908	S-ZWISCHENSTUECK
SECHSKANTMUTTER DIN 985	10875614	35	214	863	917231408	S-ADAPTER
SECHSKANTMUTTER DIN 985	10875614	35	99	870	917078708	S-ZWISCHENSTUECK
SECHSKANTMUTTER DIN 985	10875614	35	106	877	917078808	S-ZWISCHENSTUECK
SECHSKANTMUTTER DIN 985	10875614	35	108	890	917079208	S-ZWISCHENSTUECK
SECHSKANTMUTTER DIN 985	10875614	35	104	895	917571208	S-ZWISCHENSTUECK
SECHSKANTMUTTER DIN 985	10875614	15	78	900	917191008	SL-REDUZIERSTUECK
SECHSKANTMUTTER DIN 985	10875614	9	126	954	917333208	D-ANLENKSTUECK VORM.
SECHSKANTMUTTER DIN 985	10875614	51	140	996	917380508	D-KOPFSTUECK VORM.
SECHSKANTMUTTER DIN 985	10875614	25	12	1000	967946208	VERSTELLFLASCHE KPL.
SECHSKANTMUTTER DIN 985	10875614	5	8	1013	968028208	AUFLAGE KPL.
SECHSKANTMUTTER DIN 985	10875614	23	5	1015	968107908	ZUGZYLINDER VORM.
SECHSKANTMUTTER DIN 985	10875614	9	4	1021	969396908	LEITER VORM.
SECHSKANTMUTTER DIN 985	10875614	23	132	1039	917085308	D-ZWISCHENSTUECK
SECHSKANTMUTTER DIN 985	10875614	23	214	1051	917178608	D-ZWISCHENSTUECK
SECHSKANTMUTTER DIN 985	10875614	33	32	1062	917251008	L-KOPFSTUECK
SECHSKANTMUTTER DIN 985	10875614	9	4	1065	96001219	HUBENDSCHALTER VORM.
SECHSKANTMUTTER DIN 985	10875614	5	3	1089	967957508	KAMERAANBAU S-ANLENKSTU
SECHSKANTMUTTER DIN 985	10875614	9	1	1091	968134408	MECH.ANBAUTEILE SCHEINW
SECHSKANTMUTTER DIN 985	10875614	11	8	1092	968099808	KAMERAHALTER VORM.
SECHSKANTMUTTER DIN 985	10875614	9	4	1094	918900608	BOLZENZIEHEINRICHTUNG
SECHSKANTMUTTER DIN 985	10875614	42	1	1108	96022733	SCHOTTPLATTE VORM.
SECHSKANTMUTTER DIN 985	10875614	24	52	1112	917229808	SCHWEBEBALLAST
SECHSKANTMUTTER DIN 985	10875614	27	77	1126	968399508	ANLENKSTUECK VORM.
SECHSKANTMUTTER DIN 985	10875614	19	63	1128	968678908	ZWISCHENSTUECK VORM.
SECHSKANTMUTTER DIN 985	10875614	22	8	1130	968671408	KOPFSTUECK VORM.
SECHSKANTMUTTER DIN 985	411903108	74	13	598	917912208	KABINE VERGLAST
SECHSKANTMUTTER DIN 985	411903108	20	4	753	968646208	KAMERAHALTER VORM.
SECHSKANTMUTTER DIN 985	411903108	4	4	1148	967937608	HINDERNISFEUER VORM.
SECHSKANTMUTTER EN 1661	11820285	8	2	357	10134883	OELLEITUNG ANBAU
SECHSKANTMUTTER EN 1661	11820285	13	4	377	10147162	VERBINDUNGSLEITUNG ANBA
SECHSKANTMUTTER EN 1661	11820285	17	1	389	10147372	ENTLUEFTUNGSLEITUNG AN
SECHSKANTMUTTER ISO 403	11002807	37	8	122	917076708	LAUFSTEG RAUPENFAHRWER
SECHSKANTMUTTER ISO 403	11002807	32	5	525	10451181	VERFLUESSIGEREINHEIT
SECHSKANTMUTTER ISO 403	11002807	40	8	954	917333208	D-ANLENKSTUECK VORM.
SECHSKANTMUTTER ISO 403	12102695	308	2	254	967787908	ZUSATZHYDRAULIK MONTAGE
SECHSKANTMUTTER ISO 403	12102695	31	4	257	917827708	DIESELMOTOR KPL.
SECHSKANTMUTTER ISO 403	12102695	352	66	268	969268308	DIESELMOTOR VORM.
SECHSKANTMUTTER ISO 403	12102695	322	2	271	969375408	BEFESTIGUNGSTEILE DRUC
SECHSKANTMUTTER ISO 403	12102695	61	14	443	917828208	SCHALLDAEMPFERANLAGE
SECHSKANTMUTTER ISO 403	12102695	9	16	449	917828408	BATTERIELAGERUNG
SECHSKANTMUTTER ISO 403	12102695	32	2	468	918810308	STUERSTAND
SECHSKANTMUTTER ISO 403	12102695	35	10	484	918252608	LAUFSTEG DREHBUEHNE
SECHSKANTMUTTER ISO 403	12102695	19	44	488	968283208	LAUFSTEG DREHBUEHNE LI
SECHSKANTMUTTER ISO 403	12102695	10	12	497	969540008	TREPPE KPL.
SECHSKANTMUTTER ISO 403	12102695	(6)	2	531	917347708	SA-BOCK
SECHSKANTMUTTER ISO 403	12102695	24	4	557	917080508	ROLLENLAGERUNG

15.12.2020

etk_en_de_098238 LR 11000

1642

LIEBHERRAlphabetical index
Alphabetischer Index

Bezeichnung	Artikel	Pos.	Menge	Seite	Baugruppe	Bezeichnung
SECHSKANTMUTTER ISO 403	12102695	91	8	590	917829008	KRANFUEHRERKABINE KPL.
SECHSKANTMUTTER ISO 403	12102695	31	4	926	917474008	WINDE 3 VORM.
SECHSKANTMUTTER ISO 403	12102695	11	1	1013	968028208	AUFLAGE KPL.
SECHSKANTMUTTER ISO 403	510748608	3	1	754	965669108	FUEHRUNG
SECHSKANTMUTTER ISO 4032	10875616	30	1	17	918005408	RAUPENMITTELTEIL
SECHSKANTMUTTER ISO 4032	10875616	25	8	183	969344108	MONTAGETEILE DREHBUEHN
SECHSKANTMUTTER ISO 4032	10875616	24	6	223	917451208	WINDE 4 VORM.
SECHSKANTMUTTER ISO 4032	10875616	351	4	268	969268308	DIESELMOTOR VORM.
SECHSKANTMUTTER ISO 4032	10875616	34	8	530	917347708	SA-BOCK
SECHSKANTMUTTER ISO 4032	10875616	41	3	589	917829008	KRANFUEHRERKABINE KPL.
SECHSKANTMUTTER ISO 4032	10875616	6	16	759	917618208	VERBOLZUNG DB-BALLASTWA
SECHSKANTMUTTER ISO 4032	10875616	8	8	766	917618308	VERBOLZUNG DB-SCHWEBE
SECHSKANTMUTTER ISO 4032	10875616	8	8	851	917190908	S-ZWISCHENSTUECK
SECHSKANTMUTTER ISO 4032	10875616	8	8	859	917333908	S-ZWISCHENSTUECK
SECHSKANTMUTTER ISO 4032	10875616	8	8	863	917231408	S-ADAPTER
SECHSKANTMUTTER ISO 4032	10875616	8	8	870	917078708	S-ZWISCHENSTUECK
SECHSKANTMUTTER ISO 4032	10875616	8	8	877	917078808	S-ZWISCHENSTUECK
SECHSKANTMUTTER ISO 4032	10875616	8	8	890	917079208	S-ZWISCHENSTUECK
SECHSKANTMUTTER ISO 4032	10875616	8	8	895	917571208	S-ZWISCHENSTUECK
SECHSKANTMUTTER ISO 4032	10875616	142	4	956	917333208	D-ANLENKSTUECK VORM.
SECHSKANTMUTTER ISO 4032	10875616	85	12	997	917380508	D-KOPFSTUECK VORM.
SECHSKANTMUTTER ISO 4032	10875616	60	8	1063	917251008	L-KOPFSTUECK
SECHSKANTMUTTER ISO 4032	411505001	88	8	64	90029090	WINKELGETRIEBE
SECHSKANTMUTTER ISO 4032	411505001	88	8	66	90029091	WINKELGETRIEBE
SECHSKANTMUTTER ISO 4032	10875617	31	4	17	918005408	RAUPENMITTELTEIL
SECHSKANTMUTTER ISO 4032	10875617	4	2	538	967846508	ZUGSTANGE VORM.
SECHSKANTMUTTER ISO 4032	10875617	4	3	540	967981108	ZUGSTANGE VORM.
SECHSKANTMUTTER ISO 4032	10875617	12	1	559	917080608	MONTAGEEINRICHTUNG RA
SECHSKANTMUTTER ISO 4032	10875617	4	4	853	967747008	STANGE VORM.
SECHSKANTMUTTER ISO 4032	10875617	4	8	873	967744008	STANGE VORM.
SECHSKANTMUTTER ISO 4032	10875617	5	3	880	967950808	ZUGSTANGE VORM.
SECHSKANTMUTTER ISO 4032	10875617	5	4	882	968214108	ZUGSTANGE VORM.
SECHSKANTMUTTER ISO 4032	10875617	4	4	884	968217108	ZUGSTANGE VORM.
SECHSKANTMUTTER ISO 4032	10875617	4	4	959	968242108	ZUGSTANGE VORM.
SECHSKANTMUTTER ISO 4032	10875617	4	2	960	968246608	ZUGSTANGE KPL.
SECHSKANTMUTTER ISO 4032	10875617	4	5	1007	968027308	ZUGSTANGE VORM.
SECHSKANTMUTTER ISO 4032	10875617	4	5	1008	968026108	ZUGSTANGE VORM.
SECHSKANTMUTTER ISO 4032	10875617	4	4	1010	968027708	ZUGSTANGE VORM.
SECHSKANTMUTTER ISO 4032	10875617	4	4	1042	967733808	STANGE VORM.
SECHSKANTMUTTER ISO 4032	10875617	4	8	1054	967704108	STANGE VORM.
SECHSKANTMUTTER ISO 4032	10875617	32	3	1112	917229808	SCHWEBEBALLAST
SECHSKANTMUTTER ISO 4032	10875617	4	2	1132	968803008	ZUGSTANGE VORM.
SECHSKANTMUTTER ISO 4032	10875617	4	2	1138	968786908	ZUGSTANGE VORM.
SECHSKANTMUTTER ISO 403	10425687	20	16	122	917076708	LAUFSTEG RAUPENFAHRWER
SECHSKANTMUTTER ISO 4032	10875618	9	1	124	968705508	STUETZE
SECHSKANTMUTTER ISO 4032	10875618	4	1	127	962009308	ABSTUETZPLATTE KPL.
SECHSKANTMUTTER ISO 4032	10875618	25	4	141	918011308	UNTERTEIL VORM.
SECHSKANTMUTTER ISO 4032	10875618	8	16	778	917863208	TRANSPORTABLAGE
SECHSKANTMUTTER ISO 403	10425688	21	10	223	917451208	WINDE 4 VORM.
SECHSKANTMUTTER ISO 403	10425688	10	8	777	917508308	TRANSPORTABLAGE
SECHSKANTMUTTER ISO 4032	12226068	(156)	2	1073	967276708	EMPFAENGER
SECHSKANTMUTTER ISO 4032	10005173	23	2	664	967917908	SCHALTSCHRANK MECH.
SECHSKANTMUTTER ISO 403	10425689	9	4	490	968309908	PODEST KPL.
SECHSKANTMUTTER ISO 403	10425689	15	8	1083	917228808	DOPPELHAKENFLASCHE
SECHSKANTMUTTER ISO 403	10425689	15	8	1084	917229008	HAKENFLASCHE
SECHSKANTMUTTER ISO 403	10425689	18	4	1112	917229808	SCHWEBEBALLAST
SECHSKANTMUTTER ISO 403	10425689	5	36	1123	917230008	ZENTRIERUNG STANDARD
SECHSKANTMUTTER ISO 403	10875619	26	2	602	968080908	SCHLIESSANLAGE
SECHSKANTMUTTER ISO 403	10875619	3	4	774	917190508	EL.KUEHLWASSERVORWAE
SECHSKANTMUTTER ISO 403	10875620	57	6	17	918005408	RAUPENMITTELTEIL

15.12.2020

etk_en_de_098238 LR 11000

1643

LIEBHERR

Alphabetical index
Alphabetischer Index

Bezeichnung	Artikel	Pos.	Menge	Seite	Baugruppe	Bezeichnung
SECHSKANTMUTTER ISO 403	10875620	8	6	82	917322008	ZENTRALSCHMIERUNG RAUP
SECHSKANTMUTTER ISO 403	10875620	8	6	106	917322208	ZENTRALSCHMIERUNG RAUP
SECHSKANTMUTTER ISO 403	10875620	5	2	551	917691308	ZENTRALSCHMIERUNG
SECHSKANTMUTTER ISO 403	10875620	34	2	621	964837908	ANBAUTEILE
SECHSKANTMUTTER ISO 403	10875620	8	8	644	968255808	DECKEL VORM.
SECHSKANTMUTTER ISO 403	10875620	9	8	645	968255908	DECKEL VORM.
SECHSKANTMUTTER ISO 403	10875620	8	8	646	968256008	DECKEL VORM.
SECHSKANTMUTTER ISO 403	10875620	8	8	647	968256108	DECKEL VORM.
SECHSKANTMUTTER ISO 403	10875620	72	10	661	917829408	EINBAUTEILE SCHALTSCHRAN
SECHSKANTMUTTER ISO 403	10875620	8	5	776	918470508	FREMDEINSPEISUNG
SECHSKANTMUTTER ISO 403	10875620	12	2	987	917692208	ZENTRALSCHMIERUNG
SECHSKANTMUTTER ISO 4032	10878117	13	2	455	917828508	HARNSTOFFANLAGE
SECHSKANTMUTTER ISO 403	10197764	29	2	45	967907608	SCHALTKASTEN VORM.
SECHSKANTMUTTER ISO 403	10197764	6	4	47	926891108	VERTEILER MASSE
SECHSKANTMUTTER ISO 403	10197764	110	4	184	969344108	MONTAGETEILE DREHBUEHN
SECHSKANTMUTTER ISO 403	10197764	6	5	185	968907308	PARKKONSOLE SCHLAEUCHE
SECHSKANTMUTTER ISO 403	10197764	6	3	186	968907408	PARKKONSOLE SCHLAEUCHE
SECHSKANTMUTTER ISO 403	10197764	33	2	193	917438108	WINDE 1 VORM.
SECHSKANTMUTTER ISO 403	10197764	33	2	214	917454008	WINDE 2 VORM.
SECHSKANTMUTTER ISO 403	10197764	14	8	239	917645608	MONTAGEWINDE VORM.
SECHSKANTMUTTER ISO 403	10197764	(4)	4	267	969268308	DIESELMOTOR VORM.
SECHSKANTMUTTER ISO 403	10197764	51	12	298	969215908	KUEHLER VORM.
SECHSKANTMUTTER ISO 403	10197764	35	4	446	917828308	LUFTFILTERANLAGE KPL.
SECHSKANTMUTTER ISO 403	10197764	21	11	449	917828408	BATTERIELAGERUNG
SECHSKANTMUTTER ISO 403	10197764	16	2	451	969305108	BATTERIEKASTEN VORM.
SECHSKANTMUTTER ISO 403	10197764	12	2	462	96004224	DECKEL KPL.
SECHSKANTMUTTER ISO 403	10197764	11	32	478	917079908	DREHBUEHNENVERKLEIDUN
SECHSKANTMUTTER ISO 403	10197764	7	4	494	968904008	TRAEGER VORM.
SECHSKANTMUTTER ISO 403	10197764	310	74	544	968513208	ZUSATZHYDRAULIK SA-BOCK
SECHSKANTMUTTER ISO 403	10197764	64	3	590	917829008	KRANFUEHRERKABINE KPL.
SECHSKANTMUTTER ISO 403	10197764	7	4	619	918531108	SPIEGELANBAU KRANFUEHR
SECHSKANTMUTTER ISO 403	10197764	22	8	621	964837908	ANBAUTEILE
SECHSKANTMUTTER ISO 403	10197764	151	12	632	969048908	GERAEUSCHDAEMMUNG OBE
SECHSKANTMUTTER ISO 403	10197764	4	2	633	969118108	DECKEL KPL.
SECHSKANTMUTTER ISO 403	10197764	4	1	634	969120008	DECKEL KPL.
SECHSKANTMUTTER ISO 403	10197764	4	2	635	969127408	DECKEL KPL.
SECHSKANTMUTTER ISO 403	10197764	4	2	636	969761508	DECKEL VORM.
SECHSKANTMUTTER ISO 403	10197764	80	1	674	969251008	AUFBAUTEILE MONTAGETAPE
SECHSKANTMUTTER ISO 403	10197764	5	12	678	922648308	KLEMMBRETT VORM.
SECHSKANTMUTTER ISO 403	10197764	43	4	751	967956208	KAMERAANBAU DREHBUEHN
SECHSKANTMUTTER ISO 403	10197764	29	16	759	917618208	VERBOLZUNG DB-BALLASTWA
SECHSKANTMUTTER ISO 403	10197764	306	2	971	967788408	ZUSATZHYDRAULIK D-ANLENK
SECHSKANTMUTTER ISO 403	10197764	15	1	1020	969396608	AUFSTIEG VORM.
SECHSKANTMUTTER ISO 403	10197764	9	7	1089	967957508	KAMERAANBAU S-ANLENKSTU
SECHSKANTMUTTER ISO 403	10197764	301	2	1097	968883308	ZUSATZHYDR.BOLZENZIEHZ
SECHSKANTMUTTER ISO 403	10197764	301	2	1100	968883408	ZUSATZHYDR.BOLZENZIEHZ
SECHSKANTMUTTER ISO 403	10197764	9	4	1114	921723608	SCHALTEINHEIT
SECHSKANTMUTTER ISO 403	10197764	9	4	1115	921723708	SCHALTEINHEIT
SECHSKANTMUTTER ISO 403	10197764	25	1	1133	10423865	SEILWINDE
SECHSKANTMUTTER ISO 4032	411530301	10	2	617	968397108	LEITER KPL.
SECHSKANTMUTTER ISO 4032	411530301	20	19	751	967956208	KAMERAANBAU DREHBUEHN
SECHSKANTMUTTER ISO 4032	411530301	7	4	755	96005701	KAMERAHALTER VORM.
SECHSKANTMUTTER ISO 403	4000380	15	7	400	10143790	LAEDRUCKREGELUNG
SECHSKANTMUTTER ISO 403	4000381	14	2	317	10141769	ENDREGELVENTIL
SECHSKANTMUTTER ISO 403	4000381	13	2	382	10141807	ANBAUTEILE LUFTPRESSER
SECHSKANTMUTTER ISO 403	4000381	28	2	390	10143277	KUEHLMITTELKRUEMMER AN
SECHSKANTMUTTER ISO 403	10197760	10	4	47	926891108	VERTEILER MASSE
SECHSKANTMUTTER ISO 403	10197760	29	2	112	918589408	HYDRAULISCHE ABSTUETZUN
SECHSKANTMUTTER ISO 403	10197760	69	4	142	918011308	UNTERTEIL VORM.
SECHSKANTMUTTER ISO 403	10197760	30	24	446	917828308	LUFTFILTERANLAGE KPL.

15.12.2020

etk_en_de_098238 LR 11000

1644

LIEBHERRAlphabetical index
Alphabetischer Index

Bezeichnung	Artikel	Pos.	Menge	Seite	Baugruppe	Bezeichnung
SECHSKANTMUTTER ISO 403	10197760	16	4	753	968646208	KAMERAHALTER VORM.
SECHSKANTMUTTER ISO 403	11693875	10	4	143	968284308	MONTAGETEILE UNTERTEIL
SECHSKANTMUTTER ISO 403	11693875	32	4	183	969344108	MONTAGETEILE DREHBUEHN
SECHSKANTMUTTER ISO 403	11693875	28	17	223	917451208	WINDE 4 VORM.
SECHSKANTMUTTER ISO 403	11693875	350	47	268	969268308	DIESELMOTOR VORM.
SECHSKANTMUTTER ISO 403	11693875	60	39	443	917828208	SCHALLDAEMPFERANLAGE
SECHSKANTMUTTER ISO 403	11693875	15	6	449	917828408	BATTERIELAGERUNG
SECHSKANTMUTTER ISO 403	11693875	10	8	451	969305108	BATTERIEKASTEN VORM.
SECHSKANTMUTTER ISO 403	11693875	43	12	488	968283208	LAUFSTEG DREHBUEHNE LI
SECHSKANTMUTTER ISO 403	11693875	4	2	493	968287208	KLAPPTRITT VORM.
SECHSKANTMUTTER ISO 403	11693875	86	2	531	917347708	SA-BOCK
SECHSKANTMUTTER ISO 403	11693875	23	8	559	917080608	MONTAGEEINRICHTUNG RA
SECHSKANTMUTTER ISO 403	11693875	305	8	563	967788008	ZUSATZHYDR.MONTAGEEINR
SECHSKANTMUTTER ISO 403	11693875	53	4	578	917081208	ZENTRALSCHMIERANLAGE O
SECHSKANTMUTTER ISO 403	11693875	72	10	590	917829008	KRANFUEHRERKABINE KPL.
SECHSKANTMUTTER ISO 403	11693875	424	10	701	96020296	HYDRAULIK
SECHSKANTMUTTER ISO 403	11693875	442	6	701	96020296	HYDRAULIK
SECHSKANTMUTTER ISO 403	11693875	67	3	1113	917229808	SCHWEBEBALLAST
SECHSKANTMUTTER ISO 4032	510737408	17	9	751	967956208	KAMERAANBAU DREHBUEHN
SECHSKANTMUTTER ISO 4032	4901732	28	8	193	917438108	WINDE 1 VORM.
SECHSKANTMUTTER ISO 4032	4901732	28	8	214	917454008	WINDE 2 VORM.
SECHSKANTMUTTER ISO 4032	4901732	21	4	215	968161808	SCHUTZWALZE KPL.
SECHSKANTMUTTER ISO 4032	4901732	25	4	1128	968678908	ZWISCHENSTUECK VORM.
SECHSKANTMUTTER ISO 403	10179975	18	4	557	917080508	ROLLENLAGERUNG
SECHSKANTMUTTER ISO 403	4635422	16	4	189	917077708	BOLZEN S-ANLENKSTUECK
SECHSKANTMUTTER ISO 403	4635422	23	2	589	917829008	KRANFUEHRERKABINE KPL.
SECHSKANTMUTTER ISO 403	511001708	19	2	624	918009808	HEIZKLIMAGERAET EINBAU
SECHSKANTMUTTER ISO 403	410120308	17	2	602	968080908	SCHLISSANLAGE
SECHSKANTMUTTER ISO 7040	10875629	11	8	496	969259908	LAUFSTEG DREHBUEHNE REC
SECHSKANTMUTTER ISO 7040	10875629	159	12	811	917332608	S-ANLENKSTUECK VORM.
SECHSKANTMUTTER ISO 7040	11840127	93	16	810	917332608	S-ANLENKSTUECK VORM.
SECHSKANTMUTTER ISO 7040	11840127	40	8	900	917191008	SL-REDUZIERSTUECK
SECHSKANTMUTTER ISO 7040	11840127	41	8	926	917474008	WINDE 3 VORM.
SECHSKANTMUTTER ISO 7040	11840127	75	21	955	917333208	D-ANLENKSTUECK VORM.
SECHSKANTMUTTER ISO 7040	10875630	32	2	257	917827708	DIESELMOTOR KPL.
SECHSKANTMUTTER ISO 704	11656734	12	4	459	96004209	PUMPE VORM.
SECHSKANTMUTTER ISO 704	11656734	49	6	523	917191108	KLIMAAANLAGE
SECHSKANTMUTTER ISO 704	11656734	17	2	1091	968134408	MECH.ANBAUTEILE SCHEINW
SECHSKANTMUTTER ISO 704	11656734	22	2	1092	968099808	KAMERAHALTER VORM.
SECHSKANTMUTTER ISO 704	11656731	14	5	459	96004209	PUMPE VORM.
SECHSKANTMUTTER ISO 704	11656731	46	1	523	917191108	KLIMAAANLAGE
SECHSKANTMUTTER ISO 704	11656731	42	4	1079	917228608	MASTNASE
SECHSKANTMUTTER ISO 704	10814801	3	1	1133	10423865	SEILWINDE
SECHSKANTMUTTER ISO 704	4635148	50	4	906	917473608	WINDE 6 VORM.
SECHSKANTMUTTER ISO 704	4635148	26	6	1130	968671408	KOPFSTUECK VORM.
SECHSKANTMUTTER ISO 7042	10814800	50	12	122	917076708	LAUFSTEG RAUPENFAHRWER
SECHSKANTMUTTER ISO 867	10875633	21	2	503	969246708	ELEKTRIK ANBAUTEILE KABIN
SECHSKANTMUTTER ISO 867	10179933	17	2	215	968161808	SCHUTZWALZE KPL.
SECHSKANTMUTTER ISO 8675	10285016	8	2	753	968646208	KAMERAHALTER VORM.
SECHSKANTMUTTER M10X1	10012557	3	2	338	10122503	KIPPHEBELBOCK VORM.
SECHSKANTMUTTER M32X1,5	602504408	48	1	664	967917908	SCHALTSCHRANK MECH.
SECHSKANTRIPPENMUTTER	10003366	3	1	378	9078314	HEIZFLANSCH ANBAU
SECHSKANTSCHRAUBE DIN	10289164	5	14	356	10116165	SCHMIEROELPUMPE MIT BE
SECHSKANTSCHRAUBE DIN 6	10030519	(13)	1	324	10134887	OELWANNE MIT BEFEST.
SECHSKANTSCHRAUBE DIN 6	10030519	7	2	357	10134883	OELLEITUNG ANBAU
SECHSKANTSCHRAUBE DIN	11068155	6	7	396	10141558	ABGASKRUEMMER ANBAU
SECHSKANTSCHRAUBE DIN 6	10009007	18	1	367	10126724	KRAFTSTOFF-FEINFILTERAN
SECHSKANTSCHRAUBE DIN 6	10009007	26	2	369	10143725	KRAFTSTOFFLEITUNGEN
SECHSKANTSCHRAUBE DIN 6	10009007	24	2	389	10147372	ENTLUEFTUNGSLEITUNG AN
SECHSKANTSCHRAUBE DIN 6	10009007	13	7	390	10143277	KUEHLMITTELKRUEMMER AN

15.12.2020

etk_en_de_098238 LR 11000

1645

LIEBHERRAlphabetical index
Alphabetischer Index

Bezeichnung	Artikel	Pos.	Menge	Seite	Baugruppe	Bezeichnung
SECHSKANTSCHRAUBE DIN 6	10009007	21	1	398	10141721	ATL-ANBAU
SECHSKANTSCHRAUBE DIN	10336200	(7)	8	395	10141356	ABGASROHR ANBAU
SECHSKANTSCHRAUBE DIN	10336200	(7)	8	395	10141356	ABGASROHR ANBAU
SECHSKANTSCHRAUBE EN 1	12207561	6	8	373	10151879	LUFTANSAUGUNG ANBAU
SECHSKANTSCHRAUBE EN 16	12207559	18	1	376	10141830	LADELUFTLEITUNG ANBAU
SECHSKANTSCHRAUBE EN 16	12207559	15	1	401	10146947	GENERATOR ANBAU
SECHSKANTSCHRAUBE EN 1	12210062	13	1	384	10143302	WASSERPUMPE MIT BEFEST.
SECHSKANTSCHRAUBE EN 16	11823511	19	2	376	10141830	LADELUFTLEITUNG ANBAU
SECHSKANTSCHRAUBE EN 1	12207564	6	4	361	11363553	ANTRIEB FUER HOCHDRUCK
SECHSKANTSCHRAUBE EN 1	12207564	11	3	384	10143302	WASSERPUMPE MIT BEFEST.
SECHSKANTSCHRAUBE EN 1	11656153	68	2	414	10142764	KABELBAUM ANBAU
SECHSKANTSCHRAUBE EN 1	11656154	12	3	377	10147162	VERBINDUNGSLEITUNG ANBA
SECHSKANTSCHRAUBE EN 1	11656154	2	4	383	10141838	VERSCHLUSSTEILE
SECHSKANTSCHRAUBE EN 1	11656155	10	4	365	10138091	KRAFTSTOFFVORFILTERANBA
SECHSKANTSCHRAUBE EN 1	11656155	19	2	399	10141528	ABGASSTUTZEN ANBAU
SECHSKANTSCHRAUBE EN 16	10299582	7	8	373	10151879	LUFTANSAUGUNG ANBAU
SECHSKANTSCHRAUBE EN 16	10299584	12	4	371	11373048	DRUCKLEITUNG ANBAU
SECHSKANTSCHRAUBE EN 1	11626073	11	1	411	10141788	STEUERGERAET ANBAU
SECHSKANTSCHRAUBE EN 16	10299587	6	4	316	9078462	AGGREGATETRAEGER ANBA
SECHSKANTSCHRAUBE EN 1	11656159	10	2	411	10141788	STEUERGERAET ANBAU
SECHSKANTSCHRAUBE EN 1	11656160	17	1	376	10141830	LADELUFTLEITUNG ANBAU
SECHSKANTSCHRAUBE EN 16	12692825	7	1	361	11363553	ANTRIEB FUER HOCHDRUCK
SECHSKANTSCHRAUBE EN 1	10299598	9	2	407	10129212	SCHWUNGRADGEHAEUSE AN
SECHSKANTSCHRAUBE EN 1	10299598	2	6	417	10120393	VERSCHLUSSTEILE
SECHSKANTSCHRAUBE EN 1	10299598	8	4	418	10126182	NEBENANTRIEB ANBAU
SECHSKANTSCHRAUBE EN 16	10299566	2	3	402	10120540	STARTER ANBAU
SECHSKANTSCHRAUBE EN 1	10875423	16	1	401	10146947	GENERATOR ANBAU
SECHSKANTSCHRAUBE EN 16	10299568	7	10	407	10129212	SCHWUNGRADGEHAEUSE AN
SECHSKANTSCHRAUBE EN 1	12207569	(3)	1	413	10142764	KABELBAUM ANBAU
SECHSKANTSCHRAUBE EN 1	12207569	3	1	415	10150446	KONSOLE ANBAU
SECHSKANTSCHRAUBE EN 1	10875503	26	4	45	967907608	SCHALTKASTEN VORM.
SECHSKANTSCHRAUBE EN 1	10875503	17	4	503	969246708	ELEKTRIK ANBAUTEILE KABIN
SECHSKANTSCHRAUBE EN 1	10875503	16	4	651	969245308	ELEKTRIK KLEMMKASTEN DB
SECHSKANTSCHRAUBE EN 1	10875503	70	43	661	917829408	EINBAUTEILE SCHALTSCHRAN
SECHSKANTSCHRAUBE EN 1	10875503	80	8	665	967917908	SCHALTSCHRANK MECH.
SECHSKANTSCHRAUBE EN 1	10875503	62	55	674	969251008	AUFBAUTEILE MONTAGETAPE
SECHSKANTSCHRAUBE EN 1	10875503	7	2	675	968095808	MONTAGEEINHEIT VORM.
SECHSKANTSCHRAUBE EN 16	12207546	52	6	414	10142764	KABELBAUM ANBAU
SECHSKANTSCHRAUBE EN 16	11840297	24	2	372	10143726	LECKOELLEITUNG ANBAU
SECHSKANTSCHRAUBE EN 16	11840297	54	20	414	10142764	KABELBAUM ANBAU
SECHSKANTSCHRAUBE EN 16	11840297	(3)	1	416	10141937	MOTORREGELUNGSSENSORIK
SECHSKANTSCHRAUBE EN 16	11840297	25	4	452	969238908	ELEKTRIK BATTERIEKASTEN
SECHSKANTSCHRAUBE EN 16	11840297	40	2	597	917912208	KABINE VERGLAST
SECHSKANTSCHRAUBE EN 16	11840297	9	2	666	969408008	DECKEL KPL.
SECHSKANTSCHRAUBE EN 16	12207548	6	3	341	11364303	ZYLINDERKOPFDECKEL VORM
SECHSKANTSCHRAUBE EN 16	12207548	6	3	346	11364325	ZYLINDERKOPFDECKEL VORM
SECHSKANTSCHRAUBE EN 16	12207548	2	4	378	9078314	HEIZFLANSCH ANBAU
SECHSKANTSCHRAUBE EN 16	12207549	27	1	370	10143725	KRAFTSTOFFLEITUNGEN
SECHSKANTSCHRAUBE EN 16	12207587	12	1	321	10137051	OELRUECKLAUFLEITUNG AN
SECHSKANTSCHRAUBE EN 16	12207587	28	2	370	10143725	KRAFTSTOFFLEITUNGEN
SECHSKANTSCHRAUBE EN 16	12207550	10	2	319	10141843	KURBELGEHAEUSEENTLUEF
SECHSKANTSCHRAUBE EN 16	12207551	8	2	365	10138091	KRAFTSTOFFVORFILTERANBA
SECHSKANTSCHRAUBE EN 16	12207551	15	2	389	10147372	ENTLUEFTUNGSLEITUNG AN
SECHSKANTSCHRAUBE EN 16	12210058	8	3	316	9078462	AGGREGATETRAEGER ANBA
SECHSKANTSCHRAUBE EN 1	12210061	5	8	349	11365725	OELMODULANBAU
SECHSKANTSCHRAUBE EN 1	12210061	10	2	352	11365194	OELMODUL RECHTS
SECHSKANTSCHRAUBE EN 1	12210061	12	2	405	10144678	ABDECKPLATTE ANBAU
SECHSKANTSCHRAUBE EN 16	11656991	10	4	457	968866808	HARNSTOFFTANK VORM.
SECHSKANTSCHRAUBE EN 1	12207553	5	5	387	11353748	THERMOSTATGEHAEUSE AN
SECHSKANTSCHRAUBE EN 1	11826195	6	6	349	11365725	OELMODULANBAU

15.12.2020

etk_en_de_098238 LR 11000

1646

LIEBHERR

Alphabetical index
Alphabetischer Index

Bezeichnung	Artikel	Pos.	Menge	Seite	Baugruppe	Bezeichnung
SECHSKANTSCHRAUBE EN 1	11826195	4	3	367	10126724	KRAFTSTOFF-FEINFILTERAN
SECHSKANTSCHRAUBE EN 16	12693597	16	3	376	10141830	LADELUFTLEITUNG ANBAU
SECHSKANTSCHRAUBE EN 16	11656992	1	4	52	967908308	SCHALTSCHRANK ANBAU
SECHSKANTSCHRAUBE EN 16	11656992	10	3	317	10141769	ENDREGELVENTIL
SECHSKANTSCHRAUBE EN 16	11656992	6	1	325	10137870	OELMESSSTAB KPL.
SECHSKANTSCHRAUBE EN 16	11656992	9	2	347	10122940	NOCKENWELLE KPL.
SECHSKANTSCHRAUBE EN 16	11656992	10	4	371	11373048	DRUCKLEITUNG ANBAU
SECHSKANTSCHRAUBE EN 16	11656992	18	1	382	10141807	ANBAUTEILE LUFTPRESSER
SECHSKANTSCHRAUBE EN 16	11656992	27	2	390	10143277	KUEHLMITTELKRUEMMER AN
SECHSKANTSCHRAUBE EN 16	11656992	60	27	414	10142764	KABELBAUM ANBAU
SECHSKANTSCHRAUBE EN 16	11656992	13	2	457	968866808	HARNSTOFFTANK VORM.
SECHSKANTSCHRAUBE EN 1	12207554	7	4	349	11365725	OELMODULANBAU
SECHSKANTSCHRAUBE EN 16	12210056	5	1	367	10126724	KRAFTSTOFF-FEINFILTERAN
SECHSKANTSCHRAUBE EN 16	11657219	12	7	319	10141843	KURBELGEHAEUSEENTLUEF
SECHSKANTSCHRAUBE EN 16	11657219	4	1	323	10118748	ROHRLEITUNG ANBAU
SECHSKANTSCHRAUBE EN 16	11657219	9	2	365	10138091	KRAFTSTOFFVORFILTERANBA
SECHSKANTSCHRAUBE EN 16	11657219	25	3	369	10143725	KRAFTSTOFFLEITUNGEN
SECHSKANTSCHRAUBE EN 16	11657219	25	2	372	10143726	LECKOELLEITUNG ANBAU
SECHSKANTSCHRAUBE EN 16	11657219	8	5	389	10147372	ENTLUEFTUNGSLEITUNG AN
SECHSKANTSCHRAUBE EN 16	11657219	19	11	400	10143790	LAEDRUCKREGELUNG
SECHSKANTSCHRAUBE EN 16	11657219	13	2	407	10129212	SCHWUNGRADGEHAEUSE AN
SECHSKANTSCHRAUBE EN 16	11657219	(2)	4	413	10142764	KABELBAUM ANBAU
SECHSKANTSCHRAUBE EN 16	11657219	2	3	415	10150446	KONSOLE ANBAU
SECHSKANTSCHRAUBE EN 16	11657219	71	9	661	917829408	EINBAUTEILE SCHALTSCHRAN
SECHSKANTSCHRAUBE EN 16	11690637	14	4	384	10143302	WASSERPUMPE MIT BEFEST.
SECHSKANTSCHRAUBE EN 1	10299567	5	4	316	9078462	AGGREGATETRAEGER ANBA
SECHSKANTSCHRAUBE EN 1	10299567	5	2	325	10137870	OELMESSSTAB KPL.
SECHSKANTSCHRAUBE EN 1	10299567	8	4	373	10151879	LUFTANSAUGUNG ANBAU
SECHSKANTSCHRAUBE EN 16	11826563	10	1	321	10137051	OELRUECKLAUFLEITUNG AN
SECHSKANTSCHRAUBE EN 16	11826563	6	4	350	11365727	OELMODUL LINKS VORM.
SECHSKANTSCHRAUBE EN 16	11826563	8	5	353	10127113	OELFILTERGEHAEUSE ANBA
SECHSKANTSCHRAUBE EN 16	11826563	6	2	357	10134883	OELLEITUNG ANBAU
SECHSKANTSCHRAUBE EN 16	11826563	10	4	384	10143302	WASSERPUMPE MIT BEFEST.
SECHSKANTSCHRAUBE EN 16	11826563	13	3	401	10146947	GENERATOR ANBAU
SECHSKANTSCHRAUBE EN 16	11826563	9	5	405	10144678	ABDECKPLATTE ANBAU
SECHSKANTSCHRAUBE EN 1	10299603	10	8	314	12451207	KURBELGEHAEUSE KPL. MIT
SECHSKANTSCHRAUBE EN 1	10299603	14	24	324	10134887	OELWANNE MIT BEFEST.
SECHSKANTSCHRAUBE EN 1	10299603	12	3	384	10143302	WASSERPUMPE MIT BEFEST.
SECHSKANTSCHRAUBE EN 1	10299604	9	2	316	9078462	AGGREGATETRAEGER ANBA
SECHSKANTSCHRAUBE EN 16	11658660	19	6	319	10141843	KURBELGEHAEUSEENTLUEF
SECHSKANTSCHRAUBE EN 16	11658660	3	3	339	10122645	ZYLINDERKOPFDECKEL ANBA
SECHSKANTSCHRAUBE EN 16	11658660	5	3	340	10122640	ZYLINDERKOPFDECKEL ANBA
SECHSKANTSCHRAUBE EN 16	11658660	6	1	340	10122640	ZYLINDERKOPFDECKEL ANBA
SECHSKANTSCHRAUBE EN 16	11658660	5	3	344	10122646	ZYLINDERKOPFDECKEL ANBA
SECHSKANTSCHRAUBE EN 16	11658660	6	1	344	10122646	ZYLINDERKOPFDECKEL ANBA
SECHSKANTSCHRAUBE EN 16	11658660	6	1	345	10122659	ZYLINDERKOPFDECKEL ANBA
SECHSKANTSCHRAUBE EN 16	11658660	6	2	351	11365728	OELMODUL RECHTS VORM.
SECHSKANTSCHRAUBE EN 16	11658660	3	4	355	10136123	OELLEITUNG ANBAU
SECHSKANTSCHRAUBE EN 16	11658660	10	4	377	10147162	VERBINDUNGSLEITUNG ANBA
SECHSKANTSCHRAUBE EN 16	11658660	18	2	401	10146947	GENERATOR ANBAU
SECHSKANTSCHRAUBE EN 16	11658660	6	4	411	10141788	STUECKERGERAET ANBAU
SECHSKANTSCHRAUBE EN 1	10299605	3	9	316	9078462	AGGREGATETRAEGER ANBA
SECHSKANTSCHRAUBE EN 16	11690426	9	2	371	11373048	DRUCKLEITUNG ANBAU
SECHSKANTSCHRAUBE EN 16	11690426	3	4	411	10141788	STUECKERGERAET ANBAU
SECHSKANTSCHRAUBE EN 1	10299606	10	2	316	9078462	AGGREGATETRAEGER ANBA
SECHSKANTSCHRAUBE EN 16	11691686	15	4	324	10134887	OELWANNE MIT BEFEST.
SECHSKANTSCHRAUBE EN 16	11691686	7	2	351	11365728	OELMODUL RECHTS VORM.
SECHSKANTSCHRAUBE EN 16	11691686	14	4	377	10147162	VERBINDUNGSLEITUNG ANBA
SECHSKANTSCHRAUBE EN 16	11691686	14	1	382	10141807	ANBAUTEILE LUFTPRESSER
SECHSKANTSCHRAUBE EN 16	11691686	14	2	401	10146947	GENERATOR ANBAU

15.12.2020

etk_en_de_098238 LR 11000

1647

LIEBHERRAlphabetical index
Alphabetischer Index

Bezeichnung	Artikel	Pos.	Menge	Seite	Baugruppe	Bezeichnung
SECHSKANTSCHRAUBE EN 16	12210060	8	6	317	10141769	ENDREGELVENTIL
SECHSKANTSCHRAUBE EN 16	12210060	(9)	6	350	11365727	OELMODUL LINKS VORM.
SECHSKANTSCHRAUBE EN 16	12210060	9	6	352	11365194	OELMODUL RECHTS
SECHSKANTSCHRAUBE EN 1	10299607	4	6	316	9078462	AGGREGATETRAEGER ANBA
SECHSKANTSCHRAUBE EN 16	11691685	10	2	405	10144678	ABDECKPLATTE ANBAU
SECHSKANTSCHRAUBE EN 16	12210057	11	2	321	10137051	OELRUECKLAUFLEITUNG AN
SECHSKANTSCHRAUBE EN 16	12210057	2	8	355	10136123	OELLEITUNG ANBAU
SECHSKANTSCHRAUBE EN 1	10299608	7	3	316	9078462	AGGREGATETRAEGER ANBA
SECHSKANTSCHRAUBE EN 16	12208076	2	8	355	10136123	OELLEITUNG ANBAU
SECHSKANTSCHRAUBE EN 1	10299609	4	2	388	11349206	THERMOSTATGEHAEUSE VO
SECHSKANTSCHRAUBE EN 1	10299609	21	1	400	10143790	LAEDRUCKREGELUNG
SECHSKANTSCHRAUBE EN 16	11626067	5	2	340	10122640	ZYLINDERKOPFDECKEL ANBA
SECHSKANTSCHRAUBE EN 16	11626067	5	2	344	10122646	ZYLINDERKOPFDECKEL ANBA
SECHSKANTSCHRAUBE EN 16	11626067	5	2	345	10122659	ZYLINDERKOPFDECKEL ANBA
SECHSKANTSCHRAUBE EN 16	11626067	20	1	401	10146947	GENERATOR ANBAU
SECHSKANTSCHRAUBE EN 16	11626067	40	1	1051	917178608	D-ZWISCHENSTUECK
SECHSKANTSCHRAUBE EN 16	10876385	(10)	2	350	11365727	OELMODUL LINKS VORM.
SECHSKANTSCHRAUBE EN 16	10876385	11	3	405	10144678	ABDECKPLATTE ANBAU
SECHSKANTSCHRAUBE ISO	11651143	303	12	268	969268308	DIESELMOTOR VORM.
SECHSKANTSCHRAUBE ISO 4	10299624	89	4	590	917829008	KRANFUEHRERKABINE KPL.
SECHSKANTSCHRAUBE ISO	12213408	92	4	590	917829008	KRANFUEHRERKABINE KPL.
SECHSKANTSCHRAUBE ISO	12213408	22	1	1133	10423865	SEILWINDE
SECHSKANTSCHRAUBE ISO	10178864	38	8	954	917333208	D-ANLENKSTUECK VORM.
SECHSKANTSCHRAUBE ISO 4	11631860	34	4	906	917473608	WINDE 6 VORM.
SECHSKANTSCHRAUBE ISO 4	11626719	33	2	484	918252608	LAUFSTEG DREHBUEHNE
SECHSKANTSCHRAUBE ISO 4	11626719	11	8	1135	968766508	HALTERUNG
SECHSKANTSCHRAUBE ISO	406201808	10	3	385	10118223	ZWISCHENRAD ANBAU
SECHSKANTSCHRAUBE ISO 4	11642367	12	2	407	10129212	SCHWUNGRADGEHAEUSE AN
SECHSKANTSCHRAUBE ISO	10875504	319	4	268	969268308	DIESELMOTOR VORM.
SECHSKANTSCHRAUBE ISO	12222992	13	2	847	918121408	ROLLENSATZ
SECHSKANTSCHRAUBE ISO	12224027	41	2	484	918252608	LAUFSTEG DREHBUEHNE
SECHSKANTSCHRAUBE ISO	11642341	186	4	957	917333208	D-ANLENKSTUECK VORM.
SECHSKANTSCHRAUBE ISO 4	10299657	3	2	406	10126465	HEBEVORRICHTUNG
SECHSKANTSCHRAUBE ISO 4	11651578	161	2	811	917332608	S-ANLENKSTUECK VORM.
SECHSKANTSCHRAUBE ISO 4	11658891	310	6	268	969268308	DIESELMOTOR VORM.
SECHSKANTSCHRAUBE ISO 4	10875506	419	1	701	96020296	HYDRAULIK
SECHSKANTSCHRAUBE ISO 4	10875506	39	8	926	917474008	WINDE 3 VORM.
SECHSKANTSCHRAUBE ISO 4	11658890	417	4	701	96020296	HYDRAULIK
SECHSKANTSCHRAUBE ISO 4	11658890	186	1	812	917332608	S-ANLENKSTUECK VORM.
SECHSKANTSCHRAUBE ISO 4	11642498	24	4	1126	968399508	ANLENKSTUECK VORM.
SECHSKANTSCHRAUBE ISO	7004640	412	4	701	96020296	HYDRAULIK
SECHSKANTSCHRAUBE ISO 4	10875507	34	4	298	969215908	KUEHLER VORM.
SECHSKANTSCHRAUBE ISO	9230171	4	2	406	10126465	HEBEVORRICHTUNG
SECHSKANTSCHRAUBE ISO	10878788	7	4	589	917829008	KRANFUEHRERKABINE KPL.
SECHSKANTSCHRAUBE ISO	10178872	58	4	1112	917229808	SCHWEBEBALLAST
SECHSKANTSCHRAUBE ISO	11340040	407	5	701	96020296	HYDRAULIK
SECHSKANTSCHRAUBE ISO	12218492	3	1	1064	967913408	STANGE KPL.
SECHSKANTSCHRAUBE ISO	11642340	2	1	1153	969308308	LASCHE KPL.
SECHSKANTSCHRAUBE ISO	4600601	52	16	64	90029090	WINKELGETRIEBE
SECHSKANTSCHRAUBE ISO	4600601	52	16	66	90029091	WINKELGETRIEBE
SECHSKANTSCHRAUBE ISO	4000437	9	1	559	917080608	MONTAGEEINRICHTUNG RA
SECHSKANTSCHRAUBE ISO	12224045	12	1	537	967846208	ZUGSTANGE KPL.
SECHSKANTSCHRAUBE ISO	12224045	10	1	539	967981008	ZUGSTANGE KPL.
SECHSKANTSCHRAUBE ISO	12224045	6	1	852	967746908	STANGE KPL.
SECHSKANTSCHRAUBE ISO	12224045	6	1	872	967743808	STANGE KPL.
SECHSKANTSCHRAUBE ISO	12224045	8	1	879	967897608	ZUGSTANGE KPL.
SECHSKANTSCHRAUBE ISO	12224045	8	1	881	968190108	ZUGSTANGE KPL.
SECHSKANTSCHRAUBE ISO	12224045	10	1	883	968190208	ZUGSTANGE KPL.
SECHSKANTSCHRAUBE ISO	12224045	5	1	958	968242208	ZUGSTANGE KPL.
SECHSKANTSCHRAUBE ISO	12224045	7	1	1004	967997708	LASCHE VORM.

15.12.2020

etk_en_de_098238 LR 11000

1648

LIEBHERRAlphabetical index
Alphabetischer Index

Bezeichnung	Artikel	Pos.	Menge	Seite	Baugruppe	Bezeichnung
SECHSKANTSCHRAUBE ISO	12224045	7	1	1009	968026208	ZUGSTANGE KPL.
SECHSKANTSCHRAUBE ISO	12224045	6	1	1041	967733608	STANGE KPL.
SECHSKANTSCHRAUBE ISO	12224045	6	1	1053	967704008	STANGE KPL.
SECHSKANTSCHRAUBE ISO	12224045	7	1	1131	968772408	ZUGSTANGE KPL.
SECHSKANTSCHRAUBE ISO	12224045	6	1	1137	968786808	ZUGSTANGE KPL.
SECHSKANTSCHRAUBE ISO	12224045	3	1	1152	968768408	LASCHE KPL.
SECHSKANTSCHRAUBE ISO	12100535	4	2	1012	968028008	LASCHE KPL.
SECHSKANTSCHRAUBE ISO 4	12224015	85	2	1063	917251008	L-KOPFSTUECK
SECHSKANTSCHRAUBE ISO 4	406221408	301	2	268	969268308	DIESELMOTOR VORM.
SECHSKANTSCHRAUBE ISO	406221108	18	8	1000	967946208	VERSTELLFLASCHE KPL.
SECHSKANTSCHRAUBE ISO 4	10412379	23	4	141	918011308	UNTERTEIL VORM.
SECHSKANTSCHRAUBE ISO 4	10412379	7	4	573	917080908	OELBEHAELTER KPL.
SECHSKANTSCHRAUBE ISO 4	11691323	11	36	909	90200131	SEILTROMMEL
SECHSKANTSCHRAUBE ISO	10878585	9	2	134	96051604	ROLLENLAGERUNG
SECHSKANTSCHRAUBE ISO	10878585	84	3	864	917231408	S-ADAPTER
SECHSKANTSCHRAUBE ISO	10878585	3	3	1160	969944708	HALTERUNG VORM.
SECHSKANTSCHRAUBE ISO	12218496	59	4	863	917231408	S-ADAPTER
SECHSKANTSCHRAUBE ISO	12230471	13	6	177	917884508	DREHBUEHNE KPL.
SECHSKANTSCHRAUBE ISO	10876516	5	4	1005	967983208	ZUSATZGEWICHT DERRICK
SECHSKANTSCHRAUBE ISO	10876534	2	1	127	962009308	ABSTUETZPLATTE KPL.
SECHSKANTSCHRAUBE ISO	10876534	144	1	998	917380508	D-KOPFSTUECK VORM.
SECHSKANTSCHRAUBE ISO	12207974	75	2	531	917347708	SA-BOCK
SECHSKANTSCHRAUBE ISO	12207974	17	1	537	967846208	ZUGSTANGE KPL.
SECHSKANTSCHRAUBE ISO	12207974	6	1	1006	968026008	ZUGSTANGE KPL.
SECHSKANTSCHRAUBE ISO 4	11691066	31	8	928	90028040	SEILTROMMEL
SECHSKANTSCHRAUBE ISO	12225207	300	2	268	969268308	DIESELMOTOR VORM.
SECHSKANTSCHRAUBE ISO 4	406210708	13	8	61	917291608	RAUPENTRAEGER LI.
SECHSKANTSCHRAUBE ISO 4	406210708	13	8	94	917291708	RAUPENTRAEGER RE.
SECHSKANTSCHRAUBE ISO 4	406210808	15	8	61	917291608	RAUPENTRAEGER LI.
SECHSKANTSCHRAUBE ISO 4	406210808	15	8	94	917291708	RAUPENTRAEGER RE.
SECHSKANTSCHRAUBE ISO	10878767	16	8	1112	917229808	SCHWEBEBALLAST
SECHSKANTSCHRAUBE ISO 4	406264008	12	35	61	917291608	RAUPENTRAEGER LI.
SECHSKANTSCHRAUBE ISO 4	406264008	12	35	94	917291708	RAUPENTRAEGER RE.
SECHSKANTSCHRAUBE ISO 4	10877647	14	35	61	917291608	RAUPENTRAEGER LI.
SECHSKANTSCHRAUBE ISO 4	10877647	14	35	94	917291708	RAUPENTRAEGER RE.
SECHSKANTSCHRAUBE ISO	406219808	11	24	928	90028040	SEILTROMMEL
SECHSKANTSCHRAUBE ISO	406220708	31	24	194	90023098	KOMPAKTSEILWINDE
SECHSKANTSCHRAUBE ISO	406220708	31	24	927	90023100	KOMPAKTSEILWINDE
SECHSKANTSCHRAUBE ISO	10875511	110	1	590	917829008	KRANFUEHRERKABINE KPL.
SECHSKANTSCHRAUBE ISO	12216183	31	2	851	917190908	S-ZWISCHENSTUECK
SECHSKANTSCHRAUBE ISO	12216183	50	2	859	917333908	S-ZWISCHENSTUECK
SECHSKANTSCHRAUBE ISO	12216183	52	4	895	917571208	S-ZWISCHENSTUECK
SECHSKANTSCHRAUBE ISO	12216909	154	4	811	917332608	S-ANLENKSTUECK VORM.
SECHSKANTSCHRAUBE ISO	10875512	7	4	459	96004209	PUMPE VORM.
SECHSKANTSCHRAUBE ISO	10875512	300	1	1097	968883308	ZUSATZHYDR.BOLZENZIEHZ
SECHSKANTSCHRAUBE ISO	10875512	300	1	1100	968883408	ZUSATZHYDR.BOLZENZIEHZ
SECHSKANTSCHRAUBE ISO	12216913	66	1	997	917380508	D-KOPFSTUECK VORM.
SECHSKANTSCHRAUBE ISO	12216185	55	22	997	917380508	D-KOPFSTUECK VORM.
SECHSKANTSCHRAUBE ISO	12216186	51	21	954	917333208	D-ANLENKSTUECK VORM.
SECHSKANTSCHRAUBE ISO	12216186	65	9	997	917380508	D-KOPFSTUECK VORM.
SECHSKANTSCHRAUBE ISO	12216186	54	8	1039	917085308	D-ZWISCHENSTUECK
SECHSKANTSCHRAUBE ISO	12216186	54	8	1051	917178608	D-ZWISCHENSTUECK
SECHSKANTSCHRAUBE ISO 4	12217239	8	3	459	96004209	PUMPE VORM.
SECHSKANTSCHRAUBE ISO 4	12212106	426	3	701	96020296	HYDRAULIK
SECHSKANTSCHRAUBE ISO 4	12203658	7	6	451	969305108	BATTERIEKASTEN VORM.
SECHSKANTSCHRAUBE ISO 4	12100208	433	2	701	96020296	HYDRAULIK
SECHSKANTSCHRAUBE ISO 4	10875799	434	2	701	96020296	HYDRAULIK
SECHSKANTSCHRAUBE ISO	11651579	33	14	298	969215908	KUEHLER VORM.
SECHSKANTSCHRAUBE ISO	11651579	52	4	863	917231408	S-ADAPTER
SECHSKANTSCHRAUBE ISO	11651579	52	4	870	917078708	S-ZWISCHENSTUECK

15.12.2020

etk_en_de_098238 LR 11000

1649

LIEBHERR

Alphabetical index
Alphabetischer Index

Bezeichnung	Artikel	Pos.	Menge	Seite	Baugruppe	Bezeichnung
SECHSKANTSCHRAUBE ISO	11651579	52	6	877	917078808	S-ZWISCHENSTUECK
SECHSKANTSCHRAUBE ISO	11651579	52	4	890	917079208	S-ZWISCHENSTUECK
SECHSKANTSCHRAUBE ISO	11651579	41	2	1051	917178608	D-ZWISCHENSTUECK
SECHSKANTSCHRAUBE ISO	11651580	79	4	864	917231408	S-ADAPTER
SECHSKANTSCHRAUBE ISO	11651580	81	4	1063	917251008	L-KOPFSTUECK
SECHSKANTSCHRAUBE ISO	11651580	22	17	1126	968399508	ANLENKSTUECK VORM.
SECHSKANTSCHRAUBE ISO 4	11647552	9	4	314	12451207	KURBELGEHAEUSE KPL. MIT
SECHSKANTSCHRAUBE ISO	11651581	104	8	62	917291608	RAUPENTRAEGER LI.
SECHSKANTSCHRAUBE ISO	11651581	104	8	95	917291708	RAUPENTRAEGER RE.
SECHSKANTSCHRAUBE ISO	11651581	13	60	122	917076708	LAUFSTEG RAUPENFAHRWER
SECHSKANTSCHRAUBE ISO	11651581	11	12	490	968309908	PODEST KPL.
SECHSKANTSCHRAUBE ISO	11651581	20	8	643	969443908	GERAEUSCHDAEMMUNG UN
SECHSKANTSCHRAUBE ISO	11651581	25	36	1112	917229808	SCHWEBEBALLAST
SECHSKANTSCHRAUBE ISO	11651582	37	2	183	969344108	MONTAGETEILE DREHBUEHN
SECHSKANTSCHRAUBE ISO	11651582	25	8	223	917451208	WINDE 4 VORM.
SECHSKANTSCHRAUBE ISO	11651582	304	2	271	969375408	BEFESTIGUNGSTEILE DRUC
SECHSKANTSCHRAUBE ISO	11651582	48	16	530	917347708	SA-BOCK
SECHSKANTSCHRAUBE ISO	11651582	13	52	900	917191008	SL-REDUZIERSTUECK
SECHSKANTSCHRAUBE ISO	11651582	7	50	954	917333208	D-ANLENKSTUECK VORM.
SECHSKANTSCHRAUBE ISO	11651582	49	75	996	917380508	D-KOPFSTUECK VORM.
SECHSKANTSCHRAUBE ISO	11651582	32	91	1039	917085308	D-ZWISCHENSTUECK
SECHSKANTSCHRAUBE ISO	11651582	32	128	1051	917178608	D-ZWISCHENSTUECK
SECHSKANTSCHRAUBE ISO	11651582	41	12	1062	917251008	L-KOPFSTUECK
SECHSKANTSCHRAUBE ISO	11651582	14	2	1079	917228608	MASTNASE
SECHSKANTSCHRAUBE ISO	11651582	21	48	1126	968399508	ANLENKSTUECK VORM.
SECHSKANTSCHRAUBE ISO	11651582	16	62	1128	968678908	ZWISCHENSTUECK VORM.
SECHSKANTSCHRAUBE ISO	11651582	21	8	1130	968671408	KOPFSTUECK VORM.
SECHSKANTSCHRAUBE ISO	11651583	113	4	810	917332608	S-ANLENKSTUECK VORM.
SECHSKANTSCHRAUBE ISO	11651583	50	8	954	917333208	D-ANLENKSTUECK VORM.
SECHSKANTSCHRAUBE ISO	11651583	62	6	997	917380508	D-KOPFSTUECK VORM.
SECHSKANTSCHRAUBE ISO	11651583	21	15	1039	917085308	D-ZWISCHENSTUECK
SECHSKANTSCHRAUBE ISO	11651585	29	2	17	918005408	RAUPENMITTELTEIL
SECHSKANTSCHRAUBE ISO	11651585	56	16	863	917231408	S-ADAPTER
SECHSKANTSCHRAUBE ISO	11651585	50	16	870	917078708	S-ZWISCHENSTUECK
SECHSKANTSCHRAUBE ISO	11651585	50	14	877	917078808	S-ZWISCHENSTUECK
SECHSKANTSCHRAUBE ISO	11651585	50	16	890	917079208	S-ZWISCHENSTUECK
SECHSKANTSCHRAUBE ISO	11651585	50	16	895	917571208	S-ZWISCHENSTUECK
SECHSKANTSCHRAUBE ISO	11651585	99	2	955	917333208	D-ANLENKSTUECK VORM.
SECHSKANTSCHRAUBE ISO	11651585	29	17	1039	917085308	D-ZWISCHENSTUECK
SECHSKANTSCHRAUBE ISO	11651585	29	23	1051	917178608	D-ZWISCHENSTUECK
SECHSKANTSCHRAUBE ISO	12216193	10	2	459	96004209	PUMPE VORM.
SECHSKANTSCHRAUBE ISO	11632102	40	2	1039	917085308	D-ZWISCHENSTUECK
SECHSKANTSCHRAUBE ISO	11632102	58	2	1039	917085308	D-ZWISCHENSTUECK
SECHSKANTSCHRAUBE ISO	11632102	58	2	1051	917178608	D-ZWISCHENSTUECK
SECHSKANTSCHRAUBE ISO	12216195	138	2	998	917380508	D-KOPFSTUECK VORM.
SECHSKANTSCHRAUBE ISO 4	10022367	21	16	782	917517908	AUFNAHME GEGENGEWICHT
SECHSKANTSCHRAUBE ISO	10178881	29	1	525	10451181	VERFLUESSIGEREINHEIT
SECHSKANTSCHRAUBE ISO	406509408	36	1	1133	10423865	SEILWINDE
SECHSKANTSCHRAUBE ISO 4	11652470	72	2	142	918011308	UNTERTEIL VORM.
SECHSKANTSCHRAUBE ISO	11002753	9	16	589	917829008	KRANFUEHRERKABINE KPL.
SECHSKANTSCHRAUBE ISO	10197730	46	4	141	918011308	UNTERTEIL VORM.
SECHSKANTSCHRAUBE ISO	10197730	49	6	223	917451208	WINDE 4 VORM.
SECHSKANTSCHRAUBE ISO	10299578	66	12	196	90024489	PLANETENGETRIEBE
SECHSKANTSCHRAUBE ISO	10299578	3	8	331	11367689	ANTRIEBSTEILE M. SCHWING.
SECHSKANTSCHRAUBE ISO	10299578	66	12	930	90026841	PLANETENGETRIEBE
SECHSKANTSCHRAUBE ISO	406509108	36	8	530	917347708	SA-BOCK
SECHSKANTSCHRAUBE ISO 4	11631816	9	4	80	968727008	KAMERAANBAU RAUPE
SECHSKANTSCHRAUBE ISO 4	11631816	9	4	104	968668808	KAMERAANBAU RAUPE
SECHSKANTSCHRAUBE ISO 4	11631816	15	12	126	917076808	MECH.ZUSATZABSTUETZUNG
SECHSKANTSCHRAUBE ISO 4	11631816	5	9	145	918367008	DREHWERK ANBAU

15.12.2020

etk_en_de_098238 LR 11000

1650

LIEBHERR

Alphabetical index
Alphabetischer Index

Bezeichnung	Artikel	Pos.	Menge	Seite	Baugruppe	Bezeichnung
SECHSKANTSCHRAUBE ISO 4	11631816	7	12	239	917645608	MONTAGEWINDE VORM.
SECHSKANTSCHRAUBE ISO 4	11631816	20	6	244	11347396	SEILTROMMEL
SECHSKANTSCHRAUBE ISO 4	11631816	303	2	271	969375408	BEFESTIGUNGSTEILE DRUC
SECHSKANTSCHRAUBE ISO 4	11631816	36	18	484	918252608	LAUFSTEG DREHBUEHNE
SECHSKANTSCHRAUBE ISO 4	11631816	8	12	497	969540008	TREPPE KPL.
SECHSKANTSCHRAUBE ISO 4	11631816	98	8	531	917347708	SA-BOCK
SECHSKANTSCHRAUBE ISO 4	11631816	18	8	573	917080908	OELBEHAELTER KPL.
SECHSKANTSCHRAUBE ISO 4	11631816	19	12	589	917829008	KRANFUEHRERKABINE KPL.
SECHSKANTSCHRAUBE ISO 4	11631816	95	4	810	917332608	S-ANLENKSTUECK VORM.
SECHSKANTSCHRAUBE ISO 4	11631816	12	2	842	918121308	ROLLENSATZ
SECHSKANTSCHRAUBE ISO 4	11631816	8	1	1092	968099808	KAMERAHALTER VORM.
SECHSKANTSCHRAUBE ISO 4	11642358	63	32	62	917291608	RAUPENTRAEGER LI.
SECHSKANTSCHRAUBE ISO 4	11642358	63	32	95	917291708	RAUPENTRAEGER RE.
SECHSKANTSCHRAUBE ISO 4	11642358	36	8	122	917076708	LAUFSTEG RAUPENFAHRWER
SECHSKANTSCHRAUBE ISO 4	11642358	311	58	268	969268308	DIESELMOTOR VORM.
SECHSKANTSCHRAUBE ISO 4	11642358	30	8	298	969215908	KUEHLER VORM.
SECHSKANTSCHRAUBE ISO 4	11642358	16	3	399	10141528	ABGASSTUTZEN ANBAU
SECHSKANTSCHRAUBE ISO 4	11642358	50	14	443	917828208	SCHALLDAEMPFERANLAGE
SECHSKANTSCHRAUBE ISO 4	11642358	10	12	449	917828408	BATTERIELAGERUNG
SECHSKANTSCHRAUBE ISO 4	11642358	16	4	847	918121408	ROLLENSATZ
SECHSKANTSCHRAUBE ISO 4	11642358	15	4	1015	968107908	ZUGZYLINDER VORM.
SECHSKANTSCHRAUBE ISO 4	11642358	89	4	1063	917251008	L-KOPFSTUECK
SECHSKANTSCHRAUBE ISO 4	11642358	16	4	1089	967957508	KAMERAANBAU S-ANLENKSTU
SECHSKANTSCHRAUBE ISO 4	11642358	13	4	1091	968134408	MECH.ANBAUTEILE SCHEINW
SECHSKANTSCHRAUBE ISO 4	11642358	24	6	1130	968671408	KOPFSTUECK VORM.
SECHSKANTSCHRAUBE ISO	406527608	10	2	753	968646208	KAMERAHALTER VORM.
SECHSKANTSCHRAUBE ISO 4	11691328	18	3	399	10141528	ABGASSTUTZEN ANBAU
SECHSKANTSCHRAUBE ISO 4	11691328	17	40	488	968283208	LAUFSTEG DREHBUEHNE LI
SECHSKANTSCHRAUBE ISO 4	11691328	10	2	766	917618308	VERBOLZUNG DB-SCHWEBE
SECHSKANTSCHRAUBE ISO 4	11691328	149	5	811	917332608	S-ANLENKSTUECK VORM.
SECHSKANTSCHRAUBE ISO	11002713	5	1	380	10126103	LUFTPRESSER ANBAU
SECHSKANTSCHRAUBE ISO 4	11626706	308	8	268	969268308	DIESELMOTOR VORM.
SECHSKANTSCHRAUBE ISO 4	11626706	87	8	531	917347708	SA-BOCK
SECHSKANTSCHRAUBE ISO 4	11626706	(4)	2	531	917347708	SA-BOCK
SECHSKANTSCHRAUBE ISO 4	11691682	22	4	257	917827708	DIESELMOTOR KPL.
SECHSKANTSCHRAUBE ISO 4	11691682	23	4	926	917474008	WINDE 3 VORM.
SECHSKANTSCHRAUBE ISO 4	11642355	70	4	142	918011308	UNTERTEIL VORM.
SECHSKANTSCHRAUBE ISO 4	11642355	31	2	468	918810308	STUERSTAND
SECHSKANTSCHRAUBE ISO 4	11642355	10	8	496	969259908	LAUFSTEG DREHBUEHNE REC
SECHSKANTSCHRAUBE ISO 4	11642355	112	12	810	917332608	S-ANLENKSTUECK VORM.
SECHSKANTSCHRAUBE ISO 4	10331856	10	6	347	10122940	NOCKENWELLE KPL.
SECHSKANTSCHRAUBE ISO	4600307	10	1	1013	968028208	AUFLAGE KPL.
SECHSKANTSCHRAUBE ISO 4	11651006	79	8	184	969344108	MONTAGETEILE DREHBUEHN
SECHSKANTSCHRAUBE ISO 4	11651006	322	8	268	969268308	DIESELMOTOR VORM.
SECHSKANTSCHRAUBE ISO	406608708	40	2	820	11211228	RUECKFALLSTUETZE
SECHSKANTSCHRAUBE ISO 4	11658892	28	10	455	917828508	HARNSTOFFANLAGE
SECHSKANTSCHRAUBE ISO 4	11658892	7	8	1079	917228608	MASTNASE
SECHSKANTSCHRAUBE ISO 4	11631742	29	8	177	917884508	DREHBUEHNE KPL.
SECHSKANTSCHRAUBE ISO 4	11631742	40	8	523	917191108	KLIMAAANLAGE
SECHSKANTSCHRAUBE ISO 4	11631742	70	8	997	917380508	D-KOPFSTUECK VORM.
SECHSKANTSCHRAUBE ISO 4	11631742	29	4	1000	967946208	VERSTELLFLASCHE KPL.
SECHSKANTSCHRAUBE ISO 4	11631742	25	12	1126	968399508	ANLENKSTUECK VORM.
SECHSKANTSCHRAUBE ISO	10299574	80	8	64	90029090	WINKELGETRIEBE
SECHSKANTSCHRAUBE ISO	10299574	80	8	66	90029091	WINKELGETRIEBE
SECHSKANTSCHRAUBE ISO	10299574	5	4	406	10126465	HEBEVORRICHTUNG
SECHSKANTSCHRAUBE ISO 4	11642349	305	14	268	969268308	DIESELMOTOR VORM.
SECHSKANTSCHRAUBE ISO 4	11642349	3	2	813	928830208	SCHUTZWALZE KPL.
SECHSKANTSCHRAUBE ISO 4	11642349	56	2	954	917333208	D-ANLENKSTUECK VORM.
SECHSKANTSCHRAUBE ISO	11002727	15	8	112	918589408	HYDRAULISCHE ABSTUETZUN
SECHSKANTSCHRAUBE ISO	11002727	42	6	820	11211228	RUECKFALLSTUETZE

15.12.2020

etk_en_de_098238 LR 11000

1651

LIEBHERRAlphabetical index
Alphabetischer Index

Bezeichnung	Artikel	Pos.	Menge	Seite	Baugruppe	Bezeichnung
SECHSKANTSCHRAUBE ISO 4	11645384	7	12	145	918367008	DREHWERK ANBAU
SECHSKANTSCHRAUBE ISO 4	11645384	23	8	183	969344108	MONTAGETEILE DREHBUEHN
SECHSKANTSCHRAUBE ISO 4	11645384	316	4	268	969268308	DIESELMOTOR VORM.
SECHSKANTSCHRAUBE ISO 4	11645384	35	4	298	969215908	KUEHLER VORM.
SECHSKANTSCHRAUBE ISO 4	11645384	119	4	590	917829008	KRANFUEHRERKABINE KPL.
SECHSKANTSCHRAUBE ISO 4	11645384	14	2	842	918121308	ROLLENSATZ
SECHSKANTSCHRAUBE ISO 4	11645384	147	4	998	917380508	D-KOPFSTUECK VORM.
SECHSKANTSCHRAUBE ISO 4	11645384	9	4	1020	969396608	AUFSTIEG VORM.
SECHSKANTSCHRAUBE ISO	10287617	4	8	759	917618208	VERBOLZUNG DB-BALLASTWA
SECHSKANTSCHRAUBE ISO 4	11645386	25	1	17	918005408	RAUPENMITTELTEIL
SECHSKANTSCHRAUBE ISO 4	11645386	22	6	223	917451208	WINDE 4 VORM.
SECHSKANTSCHRAUBE ISO 4	11645386	24	2	490	968309908	PODEST KPL.
SECHSKANTSCHRAUBE ISO 4	11645386	32	8	530	917347708	SA-BOCK
SECHSKANTSCHRAUBE ISO 4	11645386	404	2	701	96020296	HYDRAULIK
SECHSKANTSCHRAUBE ISO 4	11645386	6	8	766	917618308	VERBOLZUNG DB-SCHWEBE
SECHSKANTSCHRAUBE ISO 4	11645386	92	14	810	917332608	S-ANLENKSTUECK VORM.
SECHSKANTSCHRAUBE ISO 4	11645386	6	8	851	917190908	S-ZWISCHENSTUECK
SECHSKANTSCHRAUBE ISO 4	11645386	6	8	859	917333908	S-ZWISCHENSTUECK
SECHSKANTSCHRAUBE ISO 4	11645386	6	8	863	917231408	S-ADAPTER
SECHSKANTSCHRAUBE ISO 4	11645386	6	8	870	917078708	S-ZWISCHENSTUECK
SECHSKANTSCHRAUBE ISO 4	11645386	6	8	877	917078808	S-ZWISCHENSTUECK
SECHSKANTSCHRAUBE ISO 4	11645386	6	8	890	917079208	S-ZWISCHENSTUECK
SECHSKANTSCHRAUBE ISO 4	11645386	6	8	895	917571208	S-ZWISCHENSTUECK
SECHSKANTSCHRAUBE ISO 4	11645386	39	8	900	917191008	SL-REDUZIERSTUECK
SECHSKANTSCHRAUBE ISO 4	11645386	140	4	956	917333208	D-ANLENKSTUECK VORM.
SECHSKANTSCHRAUBE ISO 4	11645386	83	12	997	917380508	D-KOPFSTUECK VORM.
SECHSKANTSCHRAUBE ISO 4	11645386	7	2	1015	968107908	ZUGZYLINDER VORM.
SECHSKANTSCHRAUBE ISO 4	11645386	8	8	1039	917085308	D-ZWISCHENSTUECK
SECHSKANTSCHRAUBE ISO 4	11645386	8	8	1051	917178608	D-ZWISCHENSTUECK
SECHSKANTSCHRAUBE ISO 4	11645386	59	8	1063	917251008	L-KOPFSTUECK
SECHSKANTSCHRAUBE ISO 4	11840136	123	2	811	917332608	S-ANLENKSTUECK VORM.
SECHSKANTSCHRAUBE ISO	11002730	7	8	759	917618208	VERBOLZUNG DB-BALLASTWA
SECHSKANTSCHRAUBE ISO 4	11823611	59	1	590	917829008	KRANFUEHRERKABINE KPL.
SECHSKANTSCHRAUBE ISO 4	10037101	3	1	318	10142096	KOLBENKUEHLUNG
SECHSKANTSCHRAUBE ISO 4	10878799	503	12	31	969731708	HYDRAULIK MITTELTEIL
SECHSKANTSCHRAUBE ISO 4	10878799	503	8	71	967787408	HYDRAULIK RAUPE
SECHSKANTSCHRAUBE ISO 4	10878799	503	8	98	967787508	HYDRAULIK RAUPE
SECHSKANTSCHRAUBE ISO 4	10878799	551	2	163	969733008	ZUSATZHYDRAULIK DREHBUE
SECHSKANTSCHRAUBE ISO 4	10878799	503	4	234	968081908	ZUSATZHYDRAULIK WINDE 4
SECHSKANTSCHRAUBE ISO	10875801	4	1	1064	967913408	STANGE KPL.
SECHSKANTSCHRAUBE ISO 4	4902326	82	16	531	917347708	SA-BOCK
SECHSKANTSCHRAUBE ISO 4	4902326	12	2	1005	967983208	ZUSATZGEWICHT DERRICK
SECHSKANTSCHRAUBE ISO 4	12214938	13	8	126	917076808	MECH.ZUSATZABSTUETZUNG
SECHSKANTSCHRAUBE ISO 4	12214938	309	4	268	969268308	DIESELMOTOR VORM.
SECHSKANTSCHRAUBE ISO 4	12214938	3	4	449	917828408	BATTERIELAGERUNG
SECHSKANTSCHRAUBE ISO 4	12214938	13	8	557	917080508	ROLLENLAGERUNG
SECHSKANTSCHRAUBE ISO 4	12214938	28	8	1000	967946208	VERSTELLFLASCHE KPL.
SECHSKANTSCHRAUBE ISO 4	12214938	50	16	1112	917229808	SCHWEBEBALLAST
SECHSKANTSCHRAUBE ISO 4	4600577	21	12	64	90029090	WINKELGETRIEBE
SECHSKANTSCHRAUBE ISO 4	4600577	21	12	66	90029091	WINKELGETRIEBE
SECHSKANTSCHRAUBE ISO	406603008	74	16	997	917380508	D-KOPFSTUECK VORM.
SECHSKANTSCHRAUBE ISO	406603008	13	16	1062	917251008	L-KOPFSTUECK
SECHSKANTSCHRAUBE ISO 4	10875519	3	146	56	96006203	BODENPLATTEN VORM.
SECHSKANTSCHRAUBE ISO 4	10875519	306	8	268	969268308	DIESELMOTOR VORM.
SECHSKANTSCHRAUBE ISO 4	10875519	52	16	531	917347708	SA-BOCK
SECHSKANTSCHRAUBE ISO 4	10875519	22	10	569	918789208	KRAFTSTOFFBEHAELTER KPL
SECHSKANTSCHRAUBE ISO 4	10875519	9	10	573	917080908	OELBEHAELTER KPL.
SECHSKANTSCHRAUBE ISO 4	10875519	69	1	810	917332608	S-ANLENKSTUECK VORM.
SECHSKANTSCHRAUBE ISO 4	10875519	33	8	906	917473608	WINDE 6 VORM.
SECHSKANTSCHRAUBE ISO 4	12100310	57	8	531	917347708	SA-BOCK

15.12.2020

etk_en_de_098238 LR 11000

1652

LIEBHERRAlphabetical index
Alphabetischer Index

Bezeichnung	Artikel	Pos.	Menge	Seite	Baugruppe	Bezeichnung
SECHSKANTSCHRAUBE ISO 4	12100310	11	32	557	917080508	ROLLENLAGERUNG
SECHSKANTSCHRAUBE ISO 4	10875803	47	4	61	917291608	RAUPENTRAEGER LI.
SECHSKANTSCHRAUBE ISO 4	10875803	47	4	94	917291708	RAUPENTRAEGER RE.
SECHSKANTSCHRAUBE ISO 4	10875803	307	12	268	969268308	DIESELMOTOR VORM.
SECHSKANTSCHRAUBE ISO 4	10875520	26	4	17	918005408	RAUPENMITTELTEIL
SECHSKANTSCHRAUBE ISO 4	10875521	31	10	909	90200131	SEILTROMMEL
SECHSKANTSCHRAUBE ISO 4	10878789	22	16	926	917474008	WINDE 3 VORM.
SECHSKANTSCHRAUBE ISO	10179035	19	8	122	917076708	LAUFSTEG RAUPENFAHRWER
SECHSKANTSCHRAUBE ISO 4	12224041	11	2	851	917190908	S-ZWISCHENSTUECK
SECHSKANTSCHRAUBE ISO 4	12224041	11	2	859	917333908	S-ZWISCHENSTUECK
SECHSKANTSCHRAUBE ISO 4	12224041	11	2	870	917078708	S-ZWISCHENSTUECK
SECHSKANTSCHRAUBE ISO 4	12224041	11	2	890	917079208	S-ZWISCHENSTUECK
SECHSKANTSCHRAUBE ISO 4	12224041	11	2	895	917571208	S-ZWISCHENSTUECK
SECHSKANTSCHRAUBE ISO 4	4600199	24	8	141	918011308	UNTERTEIL VORM.
SECHSKANTSCHRAUBE ISO 4	4600199	10	8	189	917077708	BOLZEN S-ANLENKSTUECK
SECHSKANTSCHRAUBE ISO 4	4065281	24	8	17	918005408	RAUPENMITTELTEIL
SECHSKANTSCHRAUBE ISO 4	10875805	15	8	189	917077708	BOLZEN S-ANLENKSTUECK
SECHSKANTSCHRAUBE ISO 4	10875805	27	2	1112	917229808	SCHWEBEBALLAST
SECHSKANTSCHRAUBE ISO	406604008	302	16	268	969268308	DIESELMOTOR VORM.
SECHSKANTSCHRAUBE ISO 4	10875806	21	2	257	917827708	DIESELMOTOR KPL.
SECHSKANTSCHRAUBE ISO 4	12224059	39	12	61	917291608	RAUPENTRAEGER LI.
SECHSKANTSCHRAUBE ISO 4	12224059	39	12	94	917291708	RAUPENTRAEGER RE.
SECHSKANTSCHRAUBE ISO	12219339	19	8	223	917451208	WINDE 4 VORM.
SECHSKANTSCHRAUBE ISO	10179871	40	2	223	917451208	WINDE 4 VORM.
SECHSKANTSCHRAUBE ISO	10026122	43	1	67	933878901	PLANETENGETRIEBE
SECHSKANTSCHRAUBE ISO	406605608	20	8	926	917474008	WINDE 3 VORM.
SECHSKANTSCHRAUBE ISO	4600785	24	4	61	917291608	RAUPENTRAEGER LI.
SECHSKANTSCHRAUBE ISO	4600785	24	4	94	917291708	RAUPENTRAEGER RE.
SECHSKANTSCHRAUBE ISO	406605808	19	40	61	917291608	RAUPENTRAEGER LI.
SECHSKANTSCHRAUBE ISO	406605808	19	40	94	917291708	RAUPENTRAEGER RE.
SECHSKANTSCHRAUBE ISO	406605808	20	8	193	917438108	WINDE 1 VORM.
SECHSKANTSCHRAUBE ISO	406605808	20	8	214	917454008	WINDE 2 VORM.
SECHSKANTSCHRAUBE ISO	406605808	30	8	906	917473608	WINDE 6 VORM.
SECHSKANTSCHRAUBE ISO 4	12224020	13	8	189	917077708	BOLZEN S-ANLENKSTUECK
SECHSKANTSCHRAUBE ISO	4901595	8	8	777	917508308	TRANSPORTABLAGE
SECHSKANTSCHRAUBE ISO	10878610	8	2	490	968309908	PODEST KPL.
SECHSKANTSCHRAUBE ISO	11690047	27	12	751	967956208	KAMERAANBAU DREHBUEHN
SECHSKANTSCHRAUBE ISO	12216198	26	2	488	968283208	LAUFSTEG DREHBUEHNE LI
SECHSKANTSCHRAUBE ISO	12216198	33	2	490	968309908	PODEST KPL.
SECHSKANTSCHRAUBE ISO	406500214	35	4	508	969739108	ARMATURENBRETT VORM.RE
SECHSKANTSCHRAUBE ISO	406500214	31	16	757	96011324	AUSRUESTUNG KAMERA KAB
SECHSKANTSCHRAUBE ISO	11140402	37	8	468	918810308	STUERSTAND
SECHSKANTSCHRAUBE ISO	11140402	9	4	644	968255808	DECKEL VORM.
SECHSKANTSCHRAUBE ISO	11140402	10	4	645	968255908	DECKEL VORM.
SECHSKANTSCHRAUBE ISO	11140402	9	4	646	968256008	DECKEL VORM.
SECHSKANTSCHRAUBE ISO	11140402	9	4	647	968256108	DECKEL VORM.
SECHSKANTSCHRAUBE ISO	11647548	18	2	400	10143790	LAEDRUCKREGELUNG
SECHSKANTSCHRAUBE ISO	11647548	2	2	408	9078467	EINSTELLBLECH ANBAU
SECHSKANTSCHRAUBE ISO	11647548	67	2	955	917333208	D-ANLENKSTUECK VORM.
SECHSKANTSCHRAUBE ISO	10875524	11	2	604	964561008	HECKSCHEIBE VORM.
SECHSKANTSCHRAUBE ISO	12219811	10	5	571	967930608	ELEKTRIK KRAFTSTOFFBEHA
SECHSKANTSCHRAUBE ISO	12219811	(10)	5	574	967968208	OELBEHAELTER VORM.
SECHSKANTSCHRAUBE ISO	4600871	306	4	271	969375408	BEFESTIGUNGSTEILE DRUC
SECHSKANTSCHRAUBE ISO	11642497	308	2	971	967788408	ZUSATZHYDRAULIK D-ANLENK
SECHSKANTSCHRAUBE ISO	11657360	10	3	207	917452308	ELEKTRIK WINDE 1
SECHSKANTSCHRAUBE ISO	11657360	10	3	220	917452408	ELEKTRIK WINDE 2
SECHSKANTSCHRAUBE ISO	11657360	10	3	231	917452608	ELEKTRIK WINDE 4
SECHSKANTSCHRAUBE ISO	11657360	52	4	443	917828208	SCHALLDAEMPFERANLAGE
SECHSKANTSCHRAUBE ISO	11657360	34	1	503	969246708	ELEKTRIK ANBAUTEILE KABIN
SECHSKANTSCHRAUBE ISO	11657360	107	1	590	917829008	KRANFUEHRERKABINE KPL.

15.12.2020

etk_en_de_098238 LR 11000

1653

LIEBHERRAlphabetical index
Alphabetischer Index

Bezeichnung	Artikel	Pos.	Menge	Seite	Baugruppe	Bezeichnung
SECHSKANTSCHRAUBE ISO	11657360	169	2	811	917332608	S-ANLENKSTUECK VORM.
SECHSKANTSCHRAUBE ISO	11657360	10	3	921	917452808	ELEKTRIK WINDE 6
SECHSKANTSCHRAUBE ISO	11657360	10	3	939	917452508	ELEKTRIK WINDE 3
SECHSKANTSCHRAUBE ISO	11657360	23	1	954	917333208	D-ANLENKSTUECK VORM.
SECHSKANTSCHRAUBE ISO	4001880	307	1	271	969375408	BEFESTIGUNGSTEILE DRUC
SECHSKANTSCHRAUBE ISO	11644899	3	10	80	968727008	KAMERAANBAU RAUPE
SECHSKANTSCHRAUBE ISO	11644899	3	10	104	968668808	KAMERAANBAU RAUPE
SECHSKANTSCHRAUBE ISO	11644899	66	4	142	918011308	UNTERTEIL VORM.
SECHSKANTSCHRAUBE ISO	11644899	96	8	184	969344108	MONTAGETEILE DREHBUEHN
SECHSKANTSCHRAUBE ISO	11644899	12	8	239	917645608	MONTAGEWINDE VORM.
SECHSKANTSCHRAUBE ISO	11644899	31	24	298	969215908	KUEHLER VORM.
SECHSKANTSCHRAUBE ISO	11644899	51	2	443	917828208	SCHALLDAEMPFERANLAGE
SECHSKANTSCHRAUBE ISO	11644899	20	7	449	917828408	BATTERIELAGERUNG
SECHSKANTSCHRAUBE ISO	11644899	14	2	451	969305108	BATTERIEKASTEN VORM.
SECHSKANTSCHRAUBE ISO	11644899	9	16	478	917079908	DREHBUEHNENVERKLEIDUN
SECHSKANTSCHRAUBE ISO	11644899	93	8	531	917347708	SA-BOCK
SECHSKANTSCHRAUBE ISO	11644899	15	8	600	917432008	SCHIEBETUER KPL.
SECHSKANTSCHRAUBE ISO	11644899	42	1	626	10228112	HEIZKLIMAGERAET
SECHSKANTSCHRAUBE ISO	11644899	61	1	674	969251008	AUFBAUTEILE MONTAGETAPE
SECHSKANTSCHRAUBE ISO	11644899	27	16	759	917618208	VERBOLZUNG DB-BALLASTWA
SECHSKANTSCHRAUBE ISO	11644899	7	4	818	917084408	S-RUECKHALTESICHERUNG
SECHSKANTSCHRAUBE ISO	11644899	11	4	964	917178708	D-RUECKHALTESICHERUNG
SECHSKANTSCHRAUBE ISO	11644899	8	7	1089	967957508	KAMERAANBAU S-ANLENKSTU
SECHSKANTSCHRAUBE ISO	11644899	15	2	1091	968134408	MECH.ANBAUTEILE SCHEINW
SECHSKANTSCHRAUBE ISO	11644899	8	4	1114	921723608	SCHALTEINHEIT
SECHSKANTSCHRAUBE ISO	11644899	8	4	1115	921723708	SCHALTEINHEIT
SECHSKANTSCHRAUBE ISO 4	10197836	11	2	47	926891108	VERTEILER MASSE
SECHSKANTSCHRAUBE ISO 4	10197836	305	2	271	969375408	BEFESTIGUNGSTEILE DRUC
SECHSKANTSCHRAUBE ISO 4	10197836	11	4	366	10303007	KRAFTSTOFFVORFILTER
SECHSKANTSCHRAUBE ISO 4	10197836	23	4	449	917828408	BATTERIELAGERUNG
SECHSKANTSCHRAUBE ISO 4	10197836	24	4	621	964837908	ANBAUTEILE
SECHSKANTSCHRAUBE ISO 4	10197836	69	3	955	917333208	D-ANLENKSTUECK VORM.
SECHSKANTSCHRAUBE ISO 4	10197836	47	12	1062	917251008	L-KOPFSTUECK
SECHSKANTSCHRAUBE ISO	12217223	12	4	366	10303007	KRAFTSTOFFVORFILTER
SECHSKANTSCHRAUBE ISO	12217223	46	10	954	917333208	D-ANLENKSTUECK VORM.
SECHSKANTSCHRAUBE ISO	12217223	7	2	1007	968027308	ZUGSTANGE VORM.
SECHSKANTSCHRAUBE ISO	12216946	26	1	600	917432008	SCHIEBETUER KPL.
SECHSKANTSCHRAUBE ISO	12216202	27	2	17	918005408	RAUPENMITTELTEIL
SECHSKANTSCHRAUBE ISO	10181340	24	2	711	11314761	STUEBERBLOCK
SECHSKANTSCHRAUBE ISO 4	490129703	50	13	851	917190908	S-ZWISCHENSTUECK
SECHSKANTSCHRAUBE ISO 4	490129703	47	13	859	917333908	S-ZWISCHENSTUECK
SECHSKANTSCHRAUBE ISO	11690048	8	10	143	968284308	MONTAGETEILE UNTERTEIL
SECHSKANTSCHRAUBE ISO	11690048	24	4	449	917828408	BATTERIELAGERUNG
SECHSKANTSCHRAUBE ISO	11690048	11	2	1015	968107908	ZUGZYLINDER VORM.
SECHSKANTSCHRAUBE ISO 4	10299649	30	15	751	967956208	KAMERAANBAU DREHBUEHN
SECHSKANTSCHRAUBE ISO	11651612	53	32	17	918005408	RAUPENMITTELTEIL
SECHSKANTSCHRAUBE ISO	11651612	44	8	177	917884508	DREHBUEHNE KPL.
SECHSKANTSCHRAUBE ISO	11651612	28	116	183	969344108	MONTAGETEILE DREHBUEHN
SECHSKANTSCHRAUBE ISO	11651612	11	4	193	917438108	WINDE 1 VORM.
SECHSKANTSCHRAUBE ISO	11651612	11	4	214	917454008	WINDE 2 VORM.
SECHSKANTSCHRAUBE ISO	11651612	20	4	215	968161808	SCHUTZWALZE KPL.
SECHSKANTSCHRAUBE ISO	11651612	302	4	271	969375408	BEFESTIGUNGSTEILE DRUC
SECHSKANTSCHRAUBE ISO	11651612	26	6	455	917828508	HARNSTOFFANLAGE
SECHSKANTSCHRAUBE ISO	11651612	84	12	485	918252608	LAUFSTEG DREHBUEHNE
SECHSKANTSCHRAUBE ISO	11651612	52	4	488	968283208	LAUFSTEG DREHBUEHNE LI
SECHSKANTSCHRAUBE ISO	11651612	21	4	496	969259908	LAUFSTEG DREHBUEHNE REC
SECHSKANTSCHRAUBE ISO	11651612	23	5	515	918760508	ZUSATZHEIZUNG OW
SECHSKANTSCHRAUBE ISO	11651612	12	6	517	96019655	ZUSATZHEIZUNG VORM.
SECHSKANTSCHRAUBE ISO	11651612	110	8	532	917347708	SA-BOCK
SECHSKANTSCHRAUBE ISO	11651612	12	3	533	967852308	SA-BOCK AUFSTELLVORRIC

15.12.2020

etk_en_de_098238 LR 11000

1654

LIEBHERR

Alphabetical index
Alphabetischer Index

Bezeichnung	Artikel	Pos.	Menge	Seite	Baugruppe	Bezeichnung
SECHSKANTSCHRAUBE ISO	11651612	13	8	569	918789208	KRAFTSTOFFBEHAELTER KPL
SECHSKANTSCHRAUBE ISO	11651612	21	8	573	917080908	OELBEHAELTER KPL.
SECHSKANTSCHRAUBE ISO	11651612	44	6	597	917912208	KABINE VERGLAST
SECHSKANTSCHRAUBE ISO	11651612	7	4	613	964588408	FUEHRUNG VORM.
SECHSKANTSCHRAUBE ISO	11651612	24	4	643	969443908	GERAEUSCHDAEMMUNG UN
SECHSKANTSCHRAUBE ISO	11651612	42	18	782	917517908	AUFNAHME GEGENGEWICHT
SECHSKANTSCHRAUBE ISO	11651612	3	12	818	917084408	S-RUECKHALTESICHERUNG
SECHSKANTSCHRAUBE ISO	11651612	38	4	906	917473608	WINDE 6 VORM.
SECHSKANTSCHRAUBE ISO	11651612	24	14	926	917474008	WINDE 3 VORM.
SECHSKANTSCHRAUBE ISO	11651612	26	5	954	917333208	D-ANLENKSTUECK VORM.
SECHSKANTSCHRAUBE ISO	11651612	7	8	964	917178708	D-RUECKHALTESICHERUNG
SECHSKANTSCHRAUBE ISO	11651612	112	10	997	917380508	D-KOPFSTUECK VORM.
SECHSKANTSCHRAUBE ISO	11651612	40	8	1112	917229808	SCHWEBEBALLAST
SECHSKANTSCHRAUBE ISO	11651612	38	4	1130	968671408	KOPFSTUECK VORM.
SECHSKANTSCHRAUBE ISO 4	406506808	321	2	735	969582408	DRUCKLUFTANLAGE
SECHSKANTSCHRAUBE ISO 4	406506308	20	6	607	964598008	SCHEIBENWISCHANLAGE EIN
SECHSKANTSCHRAUBE ISO	12216205	16	8	478	917079908	DREHBUEHNENVERKLEIDUN
SECHSKANTSCHRAUBE ISO	12216205	42	4	523	917191108	KLIMAAANLAGE
SECHSKANTSCHRAUBE ISO	12216205	141	22	811	917332608	S-ANLENKSTUECK VORM.
SECHSKANTSCHRAUBE ISO	12216205	145	10	956	917333208	D-ANLENKSTUECK VORM.
SECHSKANTSCHRAUBE ISO 4	10299666	72	4	485	918252608	LAUFSTEG DREHBUEHNE
SECHSKANTSCHRAUBE ISO	11651767	56	17	17	918005408	RAUPENMITTELTEIL
SECHSKANTSCHRAUBE ISO	11651767	89	4	62	917291608	RAUPENTRAEGER LI.
SECHSKANTSCHRAUBE ISO	11651767	89	4	95	917291708	RAUPENTRAEGER RE.
SECHSKANTSCHRAUBE ISO	11651767	35	15	183	969344108	MONTAGETEILE DREHBUEHN
SECHSKANTSCHRAUBE ISO	11651767	27	8	193	917438108	WINDE 1 VORM.
SECHSKANTSCHRAUBE ISO	11651767	38	4	198	90024490	OELMESSEINRICHTUNG
SECHSKANTSCHRAUBE ISO	11651767	27	8	214	917454008	WINDE 2 VORM.
SECHSKANTSCHRAUBE ISO	11651767	47	1	223	917451208	WINDE 4 VORM.
SECHSKANTSCHRAUBE ISO	11651767	38	4	228	90200528	OELMESSEINRICHTUNG
SECHSKANTSCHRAUBE ISO	11651767	38	4	229	90200533	OELMESSEINRICHTUNG
SECHSKANTSCHRAUBE ISO	11651767	25	4	248	540270514	ANTRIEB KPL
SECHSKANTSCHRAUBE ISO	11651767	23	4	257	917827708	DIESELMOTOR KPL.
SECHSKANTSCHRAUBE ISO	11651767	315	25	268	969268308	DIESELMOTOR VORM.
SECHSKANTSCHRAUBE ISO	11651767	301	9	271	969375408	BEFESTIGUNGSTEILE DRUC
SECHSKANTSCHRAUBE ISO	11651767	53	39	443	917828208	SCHALLDAEMPFERANLAGE
SECHSKANTSCHRAUBE ISO	11651767	21	24	446	917828308	LUFTFILTERANLAGE KPL.
SECHSKANTSCHRAUBE ISO	11651767	13	6	449	917828408	BATTERIELAGERUNG
SECHSKANTSCHRAUBE ISO	11651767	41	12	488	968283208	LAUFSTEG DREHBUEHNE LI
SECHSKANTSCHRAUBE ISO	11651767	42	10	578	917081208	ZENTRALSCHMIERANLAGE O
SECHSKANTSCHRAUBE ISO	11651767	14	2	624	918009808	HEIZKLIMAGERAET EINBAU
SECHSKANTSCHRAUBE ISO	11651767	102	12	632	969048908	GERAEUSCHDAEMMUNG OBE
SECHSKANTSCHRAUBE ISO	11651767	29	38	643	969443908	GERAEUSCHDAEMMUNG UN
SECHSKANTSCHRAUBE ISO	11651767	5	6	770	919477008	ZUS.HYDR.BALLASTWAGEN V-
SECHSKANTSCHRAUBE ISO	11651767	56	2	851	917190908	S-ZWISCHENSTUECK
SECHSKANTSCHRAUBE ISO	11651767	49	2	859	917333908	S-ZWISCHENSTUECK
SECHSKANTSCHRAUBE ISO	11651767	56	2	870	917078708	S-ZWISCHENSTUECK
SECHSKANTSCHRAUBE ISO	11651767	56	2	890	917079208	S-ZWISCHENSTUECK
SECHSKANTSCHRAUBE ISO	11651767	56	2	895	917571208	S-ZWISCHENSTUECK
SECHSKANTSCHRAUBE ISO	11651767	38	4	915	90200135	OELMESSEINRICHTUNG
SECHSKANTSCHRAUBE ISO	11651767	38	4	932	90028042	OELMESSEINRICHTUNG
SECHSKANTSCHRAUBE ISO	11651767	18	1	1001	967966108	ENDSCHALTER KPL.
SECHSKANTSCHRAUBE ISO	11651767	18	1	1002	967966808	ENDSCHALTER KPL.
SECHSKANTSCHRAUBE ISO	11651767	22	1	1015	968107908	ZUGZYLINDER VORM.
SECHSKANTSCHRAUBE ISO	11651767	51	10	1039	917085308	D-ZWISCHENSTUECK
SECHSKANTSCHRAUBE ISO	11651767	51	20	1051	917178608	D-ZWISCHENSTUECK
SECHSKANTSCHRAUBE ISO	11651767	26	3	1126	968399508	ANLENKSTUECK VORM.
SECHSKANTSCHRAUBE ISO 4	502618908	37	42	484	918252608	LAUFSTEG DREHBUEHNE
SECHSKANTSCHRAUBE ISO 4	502618908	4	12	592	969291108	KRANFUEHRERKABINE VORM
SECHSKANTSCHRAUBE ISO 4	502618908	9	2	613	964588408	FUEHRUNG VORM.

15.12.2020

etk_en_de_098238 LR 11000

1655

LIEBHERR

Alphabetical index
Alphabetischer Index

Bezeichnung	Artikel	Pos.	Menge	Seite	Baugruppe	Bezeichnung
SECHSKANTSCHRAUBE ISO 4	502618908	24	8	1000	967946208	VERSTELLFLASCHE KPL.
SECHSKANTSCHRAUBE ISO 4	10197831	28	28	17	918005408	RAUPENMITTELTEIL
SECHSKANTSCHRAUBE ISO 4	10197831	8	2	47	926891108	VERTEILER MASSE
SECHSKANTSCHRAUBE ISO 4	10197831	25	2	112	918589408	HYDRAULISCHE ABSTUETZUN
SECHSKANTSCHRAUBE ISO 4	10197831	47	14	141	918011308	UNTERTEIL VORM.
SECHSKANTSCHRAUBE ISO 4	10197831	31	31	183	969344108	MONTAGETEILE DREHBUEHN
SECHSKANTSCHRAUBE ISO 4	10197831	6	10	239	917645608	MONTAGEWINDE VORM.
SECHSKANTSCHRAUBE ISO 4	10197831	24	7	257	917827708	DIESELMOTOR KPL.
SECHSKANTSCHRAUBE ISO 4	10197831	317	17	268	969268308	DIESELMOTOR VORM.
SECHSKANTSCHRAUBE ISO 4	10197831	37	40	298	969215908	KUEHLER VORM.
SECHSKANTSCHRAUBE ISO 4	10197831	54	2	443	917828208	SCHALLDAEMPFERANLAGE
SECHSKANTSCHRAUBE ISO 4	10197831	27	8	455	917828508	HARNSTOFFANLAGE
SECHSKANTSCHRAUBE ISO 4	10197831	16	4	459	96004209	PUMPE VORM.
SECHSKANTSCHRAUBE ISO 4	10197831	83	20	485	918252608	LAUFSTEG DREHBUEHNE
SECHSKANTSCHRAUBE ISO 4	10197831	44	1	523	917191108	KLIMAANLAGE
SECHSKANTSCHRAUBE ISO 4	10197831	61	2	531	917347708	SA-BOCK
SECHSKANTSCHRAUBE ISO 4	10197831	27	4	557	917080508	ROLLENLAGERUNG
SECHSKANTSCHRAUBE ISO 4	10197831	5	8	566	917473108	BRENNSTOFFBEHAELTER O
SECHSKANTSCHRAUBE ISO 4	10197831	9	16	569	918789208	KRAFTSTOFFBEHAELTER KPL
SECHSKANTSCHRAUBE ISO 4	10197831	4	8	574	967968208	OELBEHAELTER VORM.
SECHSKANTSCHRAUBE ISO 4	10197831	40	1	578	917081208	ZENTRALSCHMIERANLAGE O
SECHSKANTSCHRAUBE ISO 4	10197831	114	1	590	917829008	KRANFUEHRERKABINE KPL.
SECHSKANTSCHRAUBE ISO 4	10197831	4	20	616	964720408	PEDALTRAEGER EINBAU
SECHSKANTSCHRAUBE ISO 4	10197831	101	88	632	969048908	GERAEUSCHDAEMMUNG OBE
SECHSKANTSCHRAUBE ISO 4	10197831	8	3	770	919477008	ZUS.HYDR.BALLASTWAGEN V-
SECHSKANTSCHRAUBE ISO 4	10197831	104	14	810	917332608	S-ANLENKSTUECK VORM.
SECHSKANTSCHRAUBE ISO 4	10197831	78	8	864	917231408	S-ADAPTER
SECHSKANTSCHRAUBE ISO 4	10197831	68	22	955	917333208	D-ANLENKSTUECK VORM.
SECHSKANTSCHRAUBE ISO 4	10197831	68	4	997	917380508	D-KOPFSTUECK VORM.
SECHSKANTSCHRAUBE ISO 4	10197831	19	8	1015	968107908	ZUGZYLINDER VORM.
SECHSKANTSCHRAUBE ISO 4	10197831	52	8	1062	917251008	L-KOPFSTUECK
SECHSKANTSCHRAUBE ISO 4	10197831	4	2	1089	967957508	KAMERAANBAU S-ANLENKSTU
SECHSKANTSCHRAUBE ISO 4	10197831	66	3	1113	917229808	SCHWEBEBALLAST
SECHSKANTSCHRAUBE ISO 4	406590105	15	9	751	967956208	KAMERAANBAU DREHBUEHN
SECHSKANTSCHRAUBE ISO 4	406590105	3	2	1148	967937608	HINDERNISFEUER VORM.
SECHSKANTSCHRAUBE ISO 4	10299580	49	12	122	917076708	LAUFSTEG RAUPENFAHRWER
SECHSKANTSCHRAUBE ISO	11826527	26	8	177	917884508	DREHBUEHNE KPL.
SECHSKANTSCHRAUBE ISO	11826527	36	12	298	969215908	KUEHLER VORM.
SECHSKANTSCHRAUBE ISO	11826527	45	2	578	917081208	ZENTRALSCHMIERANLAGE O
SECHSKANTSCHRAUBE ISO	11826527	84	4	590	917829008	KRANFUEHRERKABINE KPL.
SECHSKANTSCHRAUBE ISO	11826527	13	2	614	964588308	FUEHRUNG VORM.
SECHSKANTSCHRAUBE ISO	11826527	16	4	782	917517908	AUFNAHME GEGENGEWICHT
SECHSKANTSCHRAUBE ISO	11826527	47	4	851	917190908	S-ZWISCHENSTUECK
SECHSKANTSCHRAUBE ISO	11826527	55	4	859	917333908	S-ZWISCHENSTUECK
SECHSKANTSCHRAUBE ISO	11826527	38	2	870	917078708	S-ZWISCHENSTUECK
SECHSKANTSCHRAUBE ISO	11826527	38	10	877	917078808	S-ZWISCHENSTUECK
SECHSKANTSCHRAUBE ISO	11826527	38	10	890	917079208	S-ZWISCHENSTUECK
SECHSKANTSCHRAUBE ISO	11826527	38	10	895	917571208	S-ZWISCHENSTUECK
SECHSKANTSCHRAUBE ISO	11826527	125	12	998	917380508	D-KOPFSTUECK VORM.
SECHSKANTSCHRAUBE ISO	11826527	36	4	1000	967946208	VERSTELLFLASCHE KPL.
SECHSKANTSCHRAUBE ISO	11826527	6	4	1020	969396608	AUFSTIEG VORM.
SECHSKANTSCHRAUBE ISO	11826527	36	13	1039	917085308	D-ZWISCHENSTUECK
SECHSKANTSCHRAUBE ISO	11826527	36	27	1051	917178608	D-ZWISCHENSTUECK
SECHSKANTSCHRAUBE ISO	11826527	35	16	1062	917251008	L-KOPFSTUECK
SECHSKANTSCHRAUBE ISO	11826527	22	10	1112	917229808	SCHWEBEBALLAST
SECHSKANTSCHRAUBE ISO	11826527	43	8	1112	917229808	SCHWEBEBALLAST
SECHSKANTSCHRAUBE ISO	11826527	23	8	1126	968399508	ANLENKSTUECK VORM.
SECHSKANTSCHRAUBE ISO	11692827	20	8	446	917828308	LUFTFILTERANLAGE KPL.
SECHSKANTSCHRAUBE ISO	11692827	49	8	954	917333208	D-ANLENKSTUECK VORM.
SECHSKANTSCHRAUBE ISO	11692827	14	4	1092	968099808	KAMERAHALTER VORM.

15.12.2020

etk_en_de_098238 LR 11000

1656

LIEBHERR

Alphabetical index
Alphabetischer Index

Bezeichnung	Artikel	Pos.	Menge	Seite	Baugruppe	Bezeichnung
SECHSKANTSCHRAUBE ISO	10875537	29	6	193	917438108	WINDE 1 VORM.
SECHSKANTSCHRAUBE ISO	10875537	29	6	214	917454008	WINDE 2 VORM.
SECHSKANTSCHRAUBE ISO	11690046	310	4	31	969731708	HYDRAULIK MITTELTEIL
SECHSKANTSCHRAUBE ISO	11690046	103	50	810	917332608	S-ANLENKSTUECK VORM.
SECHSKANTSCHRAUBE ISO	11690046	32	10	900	917191008	SL-REDUZIERSTUECK
SECHSKANTSCHRAUBE ISO	11690046	52	30	996	917380508	D-KOPFSTUECK VORM.
SECHSKANTSCHRAUBE ISO	11690046	15	2	1092	968099808	KAMERAHALTER VORM.
SECHSKANTSCHRAUBE ISO	10875538	51	4	484	918252608	LAUFSTEG DREHBUEHNE
SECHSKANTSCHRAUBE ISO	10875538	318	2	735	969582408	DRUCKLUFTANLAGE
SECHSKANTSCHRAUBE ISO	10875538	17	1	753	968646208	KAMERAHALTER VORM.
SECHSKANTSCHRAUBE ISO	12216207	33	44	851	917190908	S-ZWISCHENSTUECK
SECHSKANTSCHRAUBE ISO	12216207	33	44	859	917333908	S-ZWISCHENSTUECK
SECHSKANTSCHRAUBE ISO	12216207	33	154	863	917231408	S-ADAPTER
SECHSKANTSCHRAUBE ISO	12216207	33	77	870	917078708	S-ZWISCHENSTUECK
SECHSKANTSCHRAUBE ISO	12216207	33	76	877	917078808	S-ZWISCHENSTUECK
SECHSKANTSCHRAUBE ISO	12216207	33	78	890	917079208	S-ZWISCHENSTUECK
SECHSKANTSCHRAUBE ISO	12216207	33	78	895	917571208	S-ZWISCHENSTUECK
SECHSKANTSCHRAUBE ISO	12216207	131	15	956	917333208	D-ANLENKSTUECK VORM.
SECHSKANTSCHRAUBE ISO	12216207	13	1	1092	968099808	KAMERAHALTER VORM.
SECHSKANTSCHRAUBE ISO	12220759	179	2	956	917333208	D-ANLENKSTUECK VORM.
SECHSKANTSCHRAUBE ISO	12220759	7	4	1065	96001219	HUBENDSCHALTER VORM.
SECHSKANTSCHRAUBE ISO	12212107	10	2	320	10125646	OELABSCHIEDER ANBAU
SECHSKANTSCHRAUBE ISO	12212107	8	19	900	917191008	SL-REDUZIERSTUECK
SECHSKANTSCHRAUBE ISO 4	406508208	14	1	753	968646208	KAMERAHALTER VORM.
SECHSKANTSCHRAUBE ISO 8	12216237	310	3	735	969582408	DRUCKLUFTANLAGE
SECHSKANTSCHRAUBE M5X1	10876387	31	1	621	964837908	ANBAUTEILE
SECHSKANTSCHRAUBE UNC7/	12100552	320	4	268	969268308	DIESELMOTOR VORM.
SECHSKANTSCHRAUBE UNC7/	12100552	416	8	701	96020296	HYDRAULIK
SECHSRUNDSCHRAUBE M10	12422674	8	8	396	10141558	ABGASKRUEMMER ANBAU
SECHSRUNDSCHRAUBE M10	11007668	17	3	399	10141528	ABGASSTUTZEN ANBAU
SECHSRUNDSCHRAUBE M10X	10030346	(6)	5	395	10141356	ABGASROHR ANBAU
SECHSRUNDSCHRAUBE M10X	10030346	(6)	5	395	10141356	ABGASROHR ANBAU
SECHSRUNDSCHRAUBE M10X	10012550	(5)	7	395	10141356	ABGASROHR ANBAU
SECHSRUNDSCHRAUBE M10X	10012550	(5)	12	395	10141356	ABGASROHR ANBAU
SECHSRUNDSCHRAUBE M10X	10012550	(5)	7	395	10141356	ABGASROHR ANBAU
SECHSRUNDSCHRAUBE M10X	10012550	(5)	12	395	10141356	ABGASROHR ANBAU
SECHSRUNDSCHRAUBE M10X	10012550	(5)	12	395	10141356	ABGASROHR ANBAU
SECHSRUNDSCHRAUBE M12X	10133196	11	3	399	10141528	ABGASSTUTZEN ANBAU
SECHSRUNDSCHRAUBE M12X	10132548	8	6	399	10141528	ABGASSTUTZEN ANBAU
SECHSRUNDSCHRAUBE M16X	9077282	4	8	329	10147666	ANTRIEBSTEILE M.SCHWINGU
SECHSRUNDSCHRAUBE M18	9079517	4	10	410	10120077	SCHWUNGRAD ANBAU
SECHSRUNDSCHRAUBE M8X	10118695	10	16	399	10141528	ABGASSTUTZEN ANBAU
SEEGERZANGE A 3	885268808	41	1	131	96005686	GRUNDWERKZEUG
SEIL 2 2,3KN EDELSTAHL	11160431	7	0.3	127	962009308	ABSTUETZPLATTE KPL.
SEIL 2 2,3KN EDELSTAHL	11160431	5	0.8	134	96051604	ROLLENLAGERUNG
SEIL 2 2,3KN EDELSTAHL	11160431	35	0.5	488	968283208	LAUFSTEG DREHBUEHNE LI
SEIL 2 2,3KN EDELSTAHL	11160431	54	1	589	917829008	KRANFUEHRERKABINE KPL.
SEIL 2 2,3KN EDELSTAHL	11160431	8	0.3	783	965575208	ZENTRIERUNG KPL.
SEIL 2 2,3KN EDELSTAHL	11160431	127	12	811	917332608	S-ANLENKSTUECK VORM.
SEIL 2 2,3KN EDELSTAHL	11160431	16	1	1013	968028208	AUFLAGE KPL.
SEIL 2 2,3KN EDELSTAHL	11160431	(3)	0.6	1062	917251008	L-KOPFSTUECK
SEIL 2 2,3KN EDELSTAHL	11160431	2	0.4	1136	921706708	GRIFFBOLZEN KPL.
SEIL 2 2,3KN EDELSTAHL	11160431	5	0.7	1159	969944608	HALTERUNG KPL.
SEIL 32X1450M SPF	11211360	1	1	798	917085008	SEIL F.WINDE 3
SEIL 32X890M -40°C SPF	11211362	1	1	799	917085108	SEIL F.WINDE 4
SEIL 8X12,5M VERZ.	10871574	36	2	1130	968671408	KOPFSTUECK VORM.
SEIL F.WINDE 1	917084808	190	1	11		LIEBHERR RAUPENKRAN LR
SEIL F.WINDE 2	917084908	191	1	11		LIEBHERR RAUPENKRAN LR
SEIL F.WINDE 3	917085008	192	1	11		LIEBHERR RAUPENKRAN LR
SEIL F.WINDE 4	917085108	193	1	11		LIEBHERR RAUPENKRAN LR
SEIL F.WINDE 6	917085408	195	1	11		LIEBHERR RAUPENKRAN LR

15.12.2020

etk_en_de_098238 LR 11000

1657

LIEBHERRAlphabetical index
Alphabetischer Index

Bezeichnung	Artikel	Pos.	Menge	Seite	Baugruppe	Bezeichnung
SEIL MONTAGEWINDE M.ZUB	913364808	198	1	11		LIEBHERR RAUPENKRAN LR
SEILFUEHRROLLE	969663108	26	1	842	918121308	ROLLENSATZ
SEILFUEHRROLLE	969663108	29	1	847	918121408	ROLLENSATZ
SEILFUEHRUNGSROLLE KPL.	571904008	41	1	1018	11003086	SEILLAENGENGEBER
SEILKEIL	11450343	4	1	244	11347396	SEILTROMMEL
SEILLAENGENGEBER 10M LSB	11003086	10	1	1015	968107908	ZUGZYLINDER VORM.
SEILROLLE 300X780X84 S355J	97016429	(1)	1	530	917347708	SA-BOCK
SEILROLLE 300X780X84 S960	97047123	(1)	1	1062	917251008	L-KOPFSTUECK
SEILROLLE KPL.	967066008	2	19	530	917347708	SA-BOCK
SEILROLLE KPL.	967066008	2	18	557	917080508	ROLLENLAGERUNG
SEILROLLE KPL.	967066008	5	3	996	917380508	D-KOPFSTUECK VORM.
SEILROLLE KPL.	967066008	2	8	1000	967946208	VERSTELLFLASCHE KPL.
SEILROLLE KPL.	967066008	5	9	1003	967946308	VERSTELLFLASCHE KPL.
SEILROLLE KPL.	967066008	3	1	1011	968027908	ROLLENLAGERUNG KPL.
SEILROLLE KPL.	967066008	5	2	1062	917251008	L-KOPFSTUECK
SEILROLLE KPL. SPF	924954508	2	8	842	918121308	ROLLENSATZ
SEILROLLE KPL. SPF	924954508	2	12	847	918121408	ROLLENSATZ
SEILROLLE KPL. SPF	924954508	94	2	955	917333208	D-ANLENKSTUECK VORM.
SEILROLLE KPL. SPF	924954508	3	2	1079	917228608	MASTNASE
SEILROLLE KPL. SPF	924954508	1	14	1083	917228808	DOPPELHAKENFLASCHE
SEILROLLE KPL. SPF	924954508	1	3	1084	917229008	HAKENFLASCHE
SEILROLLE KPL. SPF	924954508	1	1	1085	917229108	HAKENFLASCHE
SEILROLLE KPL. SPF	968771408	4	2	1062	917251008	L-KOPFSTUECK
SEILROLLE RD780X84 PA6G	288138108	(1)	1	842	918121308	ROLLENSATZ
SEILSCHUTZ SCHWK.	967847508	22	4	530	917347708	SA-BOCK
SEILSCHUTZ SCHWK.	967988908	40	4	530	917347708	SA-BOCK
SEILSCHUTZ SCHWK. FE//ZNNI	967913008	26	2	847	918121408	ROLLENSATZ
SEILSCHUTZSTANGE	10443737	12	2	1084	917229008	HAKENFLASCHE
SEILSCHUTZSTANGE	10470645	12	4	1083	917228808	DOPPELHAKENFLASCHE
SEILSCHUTZSTANGE 30X335	11691881	12	2	1085	917229108	HAKENFLASCHE
SEILTROMMEL	11347396	21	1	241	10802280	SEILWINDE
SEILTROMMEL	90028040	1	1	927	90023100	KOMPAKTSEILWINDE
SEILTROMMEL	90200131	1	1	907	90024769	KOMPAKTSEILWINDE
SEILTROMMEL	90200221	1	1	225	90023101	KOMPAKTSEILWINDE
SEILTROMMEL D=840 SEIL=32	90024482	1	1	194	90023098	KOMPAKTSEILWINDE
SEILWINDE 901/A	10423865	7	2	1130	968671408	KOPFSTUECK VORM.
SEILWINDE TYP 351	540001808	181	1	811	917332608	S-ANLENKSTUECK VORM.
SEILWINDE ZHP 4.13 SPF	10802280	1	1	239	917645608	MONTAGEWINDE VORM.
SEITENBLECH SCHWK.LINKS	96033815	3	1	842	918121308	ROLLENSATZ
SEITENBLECH SCHWK.LINKS	96033815	3	1	847	918121408	ROLLENSATZ
SEITENBLECH SCHWK.RECHT	96033816	4	1	842	918121308	ROLLENSATZ
SEITENBLECH SCHWK.RECHT	96033816	4	1	847	918121408	ROLLENSATZ
SEITENSCHIEBE LI. 4X603.5X8	976837908	5	1	597	917912208	KABINE VERGLAST
SEITENSCHIEBE RE. 4X1063X	976837808	4	1	597	917912208	KABINE VERGLAST
SEITENSCHIEBE SCHWK.LI.	968153708	4	1	223	917451208	WINDE 4 VORM.
SEITENSCHIEBE SCHWK.RE.	968153608	3	1	223	917451208	WINDE 4 VORM.
SENDER HAKENFLASCHE	967276808	20	1	1072	917156108	NEIGUNGSGEBER
SENKBREMSVENTIL 420BAR	10870586	156	1	563	967788008	ZUSATZHYDR.MONTAGEEINR
SENKSCHRAUBE	10355737	19	2	295	11314599	VERSTELLPUMPE
SENKSCHRAUBE AEHNL.ISO	12100589	8	5	124	968705508	STUETZE
SENKSCHRAUBE AEHNL.ISO	12100589	4	3	187	969483508	PARKKONSOLE SCHLAEUCHE
SENKSCHRAUBE AEHNL.ISO	12100589	45	4	468	918810308	STUERSTAND
SENKSCHRAUBE AEHNL.ISO	12100589	29	10	597	917912208	KABINE VERGLAST
SENKSCHRAUBE AEHNL.ISO	12100589	8	6	603	964560908	DACHSCHEIBE VORM.
SENKSCHRAUBE AEHNL.ISO	12100589	5	4	604	964561008	HECKSCHEIBE VORM.
SENKSCHRAUBE AEHNL.ISO	12100589	170	8	811	917332608	S-ANLENKSTUECK VORM.
SENKSCHRAUBE DIN 7991 M1	12225936	167	4	956	917333208	D-ANLENKSTUECK VORM.
SENKSCHRAUBE DIN 7991 M1	10875807	89	6	531	917347708	SA-BOCK
SENKSCHRAUBE DIN 7991 M1	10875807	97	8	810	917332608	S-ANLENKSTUECK VORM.
SENKSCHRAUBE DIN 7991 M	10876388	66	16	674	969251008	AUFBAUTEILE MONTAGETAPE

15.12.2020

etk_en_de_098238 LR 11000

1658

LIEBHERRAlphabetical index
Alphabetischer Index

Bezeichnung	Artikel	Pos.	Menge	Seite	Baugruppe	Bezeichnung
SENKSchRAUBE DIN 7991 M5	408603508	33	4	468	918810308	STEUERSTAND
SENKSchRAUBE DIN 7991 M5	408603508	30	2	597	917912208	KABINE VERGLAST
SENKSchRAUBE DIN 7991 M	10875550	24	8	45	967907608	SCHALTKASTEN VORM.
SENKSchRAUBE DIN 7991 M	10875550	17	8	651	969245308	ELEKTRIK KLEMMKASTEN DB
SENKSchRAUBE DIN 7991 M	10875550	66	4	661	917829408	EINBAUTEILE SCHALTSCHRAN
SENKSchRAUBE DIN 7991 M	10875550	63	16	674	969251008	AUFBAUTEILE MONTAGETAPE
SENKSchRAUBE DIN 7991 M	10875550	11	4	680	968486208	SICHERUNGSBLECH
SENKSchRAUBE DIN 7991 M5	408604008	27	2	112	918589408	HYDRAULISCHE ABSTUETZUN
SENKSchRAUBE DIN 7991 M5	408604008	40	8	177	917884508	DREHBUEHNE KPL.
SENKSchRAUBE DIN 7991 M5	408604008	57	2	485	918252608	LAUFSTEG DREHBUEHNE
SENKSchRAUBE DIN 7991 M5	408604008	30	2	490	968309908	PODEST KPL.
SENKSchRAUBE DIN 7991 M5	408604008	23	4	496	969259908	LAUFSTEG DREHBUEHNE REC
SENKSchRAUBE DIN 7991 M5	408604008	37	8	782	917517908	AUFNAHME GEGENGEWICHT
SENKSchRAUBE DIN 7991 M5	408606201	11	8	24	969088908	HALTER VORM.
SENKSchRAUBE DIN 7991 M	10875551	(4)	4	478	917079908	DREHBUEHNENVERKLEIDUN
SENKSchRAUBE DIN 7991 M	10875551	(4)	4	478	917079908	DREHBUEHNENVERKLEIDUN
SENKSchRAUBE DIN 7991 M	10875551	(4)	4	478	917079908	DREHBUEHNENVERKLEIDUN
SENKSchRAUBE DIN 7991 M	10875551	(4)	4	478	917079908	DREHBUEHNENVERKLEIDUN
SENKSchRAUBE DIN 7991 M	10875551	7	16	478	917079908	DREHBUEHNENVERKLEIDUN
SENKSchRAUBE DIN 7991 M	10875551	25	4	602	968080908	SCHLISSANLAGE
SENKSchRAUBE DIN 7991 M	11113906	4	5	185	968907308	PARKKONSOLE SCHLAEUCHE
SENKSchRAUBE DIN 7991 M	11113906	4	3	186	968907408	PARKKONSOLE SCHLAEUCHE
SENKSchRAUBE DIN 7991 M	11113906	5	4	494	968904008	TRAEGER VORM.
SENKSchRAUBE DIN 7991 M	11113906	81	16	665	967917908	SCHALTSCHRANK MECH.
SENKSchRAUBE DIN 7991 M	11113906	19	8	954	917333208	D-ANLENKSTUECK VORM.
SENKSchRAUBE DIN 7991 M	10875553	4	4	24	969088908	HALTER VORM.
SENKSchRAUBE DIN 7991 M	10875553	16	4	215	968161808	SCHUTZWALZE KPL.
SENKSchRAUBE DIN 7991 M	10875553	24	4	488	968283208	LAUFSTEG DREHBUEHNE LI
SENKSchRAUBE DIN 7991 M	10875553	16	5	496	969259908	LAUFSTEG DREHBUEHNE REC
SENKSchRAUBE DIN 7991 M	10875553	112	3	955	917333208	D-ANLENKSTUECK VORM.
SENKSchRAUBE DIN 7991 M	10875554	3	8	1013	968028208	AUFLAGE KPL.
SENKSchRAUBE DIN 7991 M8	408605708	86	4	590	917829008	KRANFUEHRERKABINE KPL.
SENKSchRAUBE ISO 10642 M	12202341	129	4	998	917380508	D-KOPFSTUECK VORM.
SENKSchRAUBE ISO 10642	10353735	11	2	1001	967966108	ENDSCHALTER KPL.
SENKSchRAUBE ISO 10642	10353735	11	2	1002	967966808	ENDSCHALTER KPL.
SENKSchRAUBE ISO 10642	12100279	25	1	600	917432008	SCHIEBETUER KPL.
SENKSchRAUBE ISO 10642	10181421	31	40	141	918011308	UNTERTEIL VORM.
SENKSchRAUBE ISO 10642	10181421	103	8	632	969048908	GERAEUSCHDAEMMUNG OBE
SENKSchRAUBE ISO 10642	12220375	1	2	843	969663108	SEILFUEHRROLLE
SENKSchRAUBE ISO 10642 M	12217490	6	8	385	10118223	ZWISCHENRAD ANBAU
SENKSchRAUBE ISO 10642	11838360	85	2	531	917347708	SA-BOCK
SENKSchRAUBE ISO 10642	11066654	68	10	590	917829008	KRANFUEHRERKABINE KPL.
SENKSchRAUBE ISO 10642	11066654	72	32	864	917231408	S-ADAPTER
SENKSchRAUBE ISO 10642	12201384	30	8	223	917451208	WINDE 4 VORM.
SENKSchRAUBE ISO 2010 M	400603508	251	2	659	968681408	BEDIENPULT VERBOLZUNG
SENKSchRAUBE M10X80	10147585	17	1	401	10146947	GENERATOR ANBAU
SENSORROHR	10144086	4	1	443	917828208	SCHALLDAEMPFERANLAGE
SENSORSTEUERGERAET NI	10144039	37	1	443	917828208	SCHALLDAEMPFERANLAGE
SERVICE LR 11000	SK_Z98238	2000	1	12		LIEBHERR RAUPENKRAN LR
SERVICEBEFUELLUNG LR 11	SL_Z98238	2020	1	12		LIEBHERR RAUPENKRAN LR
SERVICEBEFUELLUNG OW	969734408	20	1	1171	SL_Z98238	SERVICEBEFUELLUNG
SERVICEBEFUELLUNG UW	968674008	10	1	1171	SL_Z98238	SERVICEBEFUELLUNG
SERVICEPAKET 1000STD. LR	96000232	410	1	1164	SK_Z98238	SERVICE
SICHERHEITSKLAPPSTECKER	571817208	(1)	1	794	917084808	SEIL F.WINDE 1
SICHERHEITSKLAPPSTECKER	10180883	32	6	61	917291608	RAUPENTRAEGER LI.
SICHERHEITSKLAPPSTECKER	10180883	32	6	94	917291708	RAUPENTRAEGER RE.
SICHERHEITSKLAPPSTECKER	10180883	18	4	126	917076808	MECH.ZUSATZABSTUETZUNG
SICHERHEITSKLAPPSTECKER	10180883	18	4	530	917347708	SA-BOCK
SICHERHEITSKLAPPSTECKER	10180883	1	1	796	11481877	TASCHENSCHLOSS
SICHERHEITSKLAPPSTECKER	10180883	(3)	1	998	917380508	D-KOPFSTUECK VORM.

15.12.2020

etk_en_de_098238 LR 11000

1659

LIEBHERRAlphabetical index
Alphabetischer Index

Bezeichnung	Artikel	Pos.	Menge	Seite	Baugruppe	Bezeichnung
SICHERHEITSKLAPPSTECKER	10180883	16	2	1062	917251008	L-KOPFSTUECK
SICHERHEITSKLAPPSTECKER	10180882	18	4	112	918589408	HYDRAULISCHE ABSTUETZUN
SICHERHEITSKLAPPSTECKER	10181899	43	4	61	917291608	RAUPENTRAEGER LI.
SICHERHEITSKLAPPSTECKER	10181899	43	4	94	917291708	RAUPENTRAEGER RE.
SICHERHEITSKLAPPSTECKER	10181899	12	1	215	968161808	SCHUTZWALZE KPL.
SICHERHEITSKLAPPSTECKER	10181899	131	4	811	917332608	S-ANLENKSTUECK VORM.
SICHERHEITSKLAPPSTECKER	10180878	16	1	537	967846208	ZUGSTANGE KPL.
SICHERHEITSKLAPPSTECKER	10180878	6	1	539	967981008	ZUGSTANGE KPL.
SICHERHEITSKLAPPSTECKER	10180878	7	2	559	917080608	MONTAGEEINRICHTUNG RA
SICHERHEITSKLAPPSTECKER	10180878	118	4	810	917332608	S-ANLENKSTUECK VORM.
SICHERHEITSKLAPPSTECKER	10180878	5	1	852	967746908	STANGE KPL.
SICHERHEITSKLAPPSTECKER	10180878	5	1	872	967743808	STANGE KPL.
SICHERHEITSKLAPPSTECKER	10180878	12	1	879	967897608	ZUGSTANGE KPL.
SICHERHEITSKLAPPSTECKER	10180878	12	1	881	968190108	ZUGSTANGE KPL.
SICHERHEITSKLAPPSTECKER	10180878	8	1	883	968190208	ZUGSTANGE KPL.
SICHERHEITSKLAPPSTECKER	10180878	13	2	958	968242208	ZUGSTANGE KPL.
SICHERHEITSKLAPPSTECKER	10180878	3	1	1004	967997708	LASCHE VORM.
SICHERHEITSKLAPPSTECKER	10180878	2	2	1005	967983208	ZUSATZGEWICHT DERRICK
SICHERHEITSKLAPPSTECKER	10180878	5	1	1041	967733608	STANGE KPL.
SICHERHEITSKLAPPSTECKER	10180878	5	1	1053	967704008	STANGE KPL.
SICHERHEITSKLAPPSTECKER	10180878	3	2	1058	917722108	ZUSATZABSPANNUNG
SICHERHEITSKLAPPSTECKER	10180878	54	4	1112	917229808	SCHWEBEBALLAST
SICHERHEITSKLAPPSTECKER	10180878	12	1	1131	968772408	ZUGSTANGE KPL.
SICHERHEITSKLAPPSTECKER	10180878	5	1	1137	968786808	ZUGSTANGE KPL.
SICHERHEITSKLAPPSTECKER	10180878	(3)	2	1150	917230408	ZUSATZABSPANNUNG
SICHERHEITSKLAPPSTECKER	10180878	(3)	1	1150	917230408	ZUSATZABSPANNUNG
SICHERHEITSKLAPPSTECKER	10180878	10	1	1152	968768408	LASCHE KPL.
SICHERHEITSKLAPPSTECKER	10180878	7	2	1153	969308308	LASCHE KPL.
SICHERHEITSKLAPPSTECKER	12100335	18	4	842	918121308	ROLLENSATZ
SICHERHEITSKLAPPSTECKER	12100335	22	4	847	918121408	ROLLENSATZ
SICHERHEITSKLAPPSTECKER	12100335	40	2	1079	917228608	MASTNASE
SICHERHEITSKLAPPSTECKER	12100250	13	2	877	917078808	S-ZWISCHENSTUECK
SICHERHEITSKLAPPSTECKER	12100250	(3)	1	1150	917230408	ZUSATZABSPANNUNG
SICHERHEITSKLAPPSTECKER	10878577	5	2	809	917332608	S-ANLENKSTUECK VORM.
SICHERHEITSKLAPPSTECKER	10878577	3	4	851	917190908	S-ZWISCHENSTUECK
SICHERHEITSKLAPPSTECKER	10878577	3	4	859	917333908	S-ZWISCHENSTUECK
SICHERHEITSKLAPPSTECKER	10878577	3	4	863	917231408	S-ADAPTER
SICHERHEITSKLAPPSTECKER	10878577	3	4	870	917078708	S-ZWISCHENSTUECK
SICHERHEITSKLAPPSTECKER	10878577	3	4	877	917078808	S-ZWISCHENSTUECK
SICHERHEITSKLAPPSTECKER	10878577	3	4	890	917079208	S-ZWISCHENSTUECK
SICHERHEITSKLAPPSTECKER	10878577	3	4	895	917571208	S-ZWISCHENSTUECK
SICHERHEITSKLAPPSTECKER	10878577	45	4	900	917191008	SL-REDUZIERSTUECK
SICHERHEITSKLAPPSTECKER	10878577	136	2	956	917333208	D-ANLENKSTUECK VORM.
SICHERHEITSKLAPPSTECKER	10878577	80	2	997	917380508	D-KOPFSTUECK VORM.
SICHERHEITSKLAPPSTECKER	10878577	14	4	1039	917085308	D-ZWISCHENSTUECK
SICHERHEITSKLAPPSTECKER	10878577	14	4	1051	917178608	D-ZWISCHENSTUECK
SICHERHEITSKLAPPSTECKER	10878577	18	2	1062	917251008	L-KOPFSTUECK
SICHERHEITSKLAPPSTECKER	10180879	54	7	141	918011308	UNTERTEIL VORM.
SICHERHEITSKLAPPSTECKER	10180879	2	1	796	11481877	TASCHENSCHLOSS
SICHERHEITSKLAPPSTECKER	10875869	50	8	17	918005408	RAUPENMITTELTEIL
SICHERHEITSKLAPPSTECKER	10875869	25	12	122	917076708	LAUFSTEG RAUPENFAHRWER
SICHERHEITSKLAPPSTECKER	10875869	20	6	126	917076808	MECH.ZUSATZABSTUETZUNG
SICHERHEITSKLAPPSTECKER	10875869	20	4	141	918011308	UNTERTEIL VORM.
SICHERHEITSKLAPPSTECKER	10875869	54	22	484	918252608	LAUFSTEG DREHBUEHNE
SICHERHEITSKLAPPSTECKER	10875869	14	37	488	968283208	LAUFSTEG DREHBUEHNE LI
SICHERHEITSKLAPPSTECKER	10875869	8	8	496	969259908	LAUFSTEG DREHBUEHNE REC
SICHERHEITSKLAPPSTECKER	10875869	20	4	557	917080508	ROLLENLAGERUNG
SICHERHEITSKLAPPSTECKER	10875869	9	2	759	917618208	VERBOLZUNG DB-BALLASTWA
SICHERHEITSKLAPPSTECKER	10875869	89	12	810	917332608	S-ANLENKSTUECK VORM.
SICHERHEITSKLAPPSTECKER	10875869	6	1	843	969663108	SEILFUEHRROLLE

15.12.2020

etk_en_de_098238 LR 11000

1660

LIEBHERRAlphabetical index
Alphabetischer Index

Bezeichnung	Artikel	Pos.	Menge	Seite	Baugruppe	Bezeichnung
SICHERHEITSKLAPPSTECKER	10875869	18	4	1020	969396608	AUFSTIEG VORM.
SICHERHEITSKLAPPSTECKER	10875869	10	1	1021	969396908	LEITER VORM.
SICHERHEITSKLAPPSTECKER	10875869	37	2	1062	917251008	L-KOPFSTUECK
SICHERHEITSKLAPPSTECKER	10875869	4	1	1065	96001219	HUBENDSCHALTER VORM.
SICHERHEITSKLAPPSTECKER	10875869	4	2	1074	967995008	MECH.BEFESTIGUNGSTEILE
SICHERHEITSKLAPPSTECKER	10875869	12	1	1079	917228608	MASTNASE
SICHERHEITSKLAPPSTECKER	10875869	65	2	1113	917229808	SCHWEBEBALLAST
SICHERHEITSKLAPPSTECKER	10875869	40	2	1126	968399508	ANLENKSTUECK VORM.
SICHERHEITSKLAPPSTECKER	10875869	30	4	1130	968671408	KOPFSTUECK VORM.
SICHERHEITSKLAPPSTECKER	10875870	15	4	17	918005408	RAUPENMITTELTEIL
SICHERHEITSKLAPPSTECKER	10875870	3	1	134	96051604	ROLLENLAGERUNG
SICHERHEITSKLAPPSTECKER	10875870	30	4	141	918011308	UNTERTEIL VORM.
SICHERHEITSKLAPPSTECKER	10875870	20	8	189	917077708	BOLZEN S-ANLENKSTUECK
SICHERHEITSKLAPPSTECKER	10875870	29	3	530	917347708	SA-BOCK
SICHERHEITSKLAPPSTECKER	10875870	117	1	590	917829008	KRANFUEHRERKABINE KPL.
SICHERHEITSKLAPPSTECKER	10875870	15	2	851	917190908	S-ZWISCHENSTUECK
SICHERHEITSKLAPPSTECKER	10875870	15	2	859	917333908	S-ZWISCHENSTUECK
SICHERHEITSKLAPPSTECKER	10875870	15	2	870	917078708	S-ZWISCHENSTUECK
SICHERHEITSKLAPPSTECKER	10875870	15	2	890	917079208	S-ZWISCHENSTUECK
SICHERHEITSKLAPPSTECKER	10875870	15	2	895	917571208	S-ZWISCHENSTUECK
SICHERHEITSKLAPPSTECKER	10875870	90	2	997	917380508	D-KOPFSTUECK VORM.
SICHERHEITSKLAPPSTECKER	10875870	17	4	1000	967946208	VERSTELLFLASCHE KPL.
SICHERHEITSKLAPPSTECKER	10875870	6	2	1011	968027908	ROLLENLAGERUNG KPL.
SICHERHEITSKLAPPSTECKER	10875870	15	1	1013	968028208	AUFLAGE KPL.
SICHERHEITSKLAPPSTECKER	10875870	70	2	1063	917251008	L-KOPFSTUECK
SICHERHEITSKLAPPSTECKER	10875870	28	1	1079	917228608	MASTNASE
SICHERHEITSKLAPPSTECKER	10875870	5	2	1094	918900608	BOLZENZIEHEINRICHTUNG
SICHERHEITSKLAPPSTECKER	10875870	3	1	1095	968929808	BOLZENZIEHZYLINDER KPL.
SICHERHEITSKLAPPSTECKER	10875870	4	2	1159	969944608	HALTERUNG KPL.
SICHERHEITSKLAPPSTECKER	10180880	76	2	62	917291608	RAUPENTRAEGER LI.
SICHERHEITSKLAPPSTECKER	10180880	76	2	95	917291708	RAUPENTRAEGER RE.
SICHERHEITSKLAPPSTECKER	10180880	10	8	112	918589408	HYDRAULISCHE ABSTUETZUN
SICHERHEITSKLAPPSTECKER	10180880	11	2	215	968161808	SCHUTZWALZE KPL.
SICHERHEITSKLAPPSTECKER	10180880	99	1	485	918252608	LAUFSTEG DREHBUEHNE
SICHERHEITSKLAPPSTECKER	10180880	32	3	488	968283208	LAUFSTEG DREHBUEHNE LI
SICHERHEITSKLAPPSTECKER	10180880	78	1	531	917347708	SA-BOCK
SICHERHEITSKLAPPSTECKER	10180880	130	2	811	917332608	S-ANLENKSTUECK VORM.
SICHERHEITSKLAPPSTECKER	10180880	147	2	956	917333208	D-ANLENKSTUECK VORM.
SICHERHEITSKLAPPSTECKER	10180880	34	1	1130	968671408	KOPFSTUECK VORM.
SICHERHEITSKLAPPSTECKER	10180884	16	5	17	918005408	RAUPENMITTELTEIL
SICHERHEITSKLAPPSTECKER	10180884	86	4	62	917291608	RAUPENTRAEGER LI.
SICHERHEITSKLAPPSTECKER	10180884	86	4	95	917291708	RAUPENTRAEGER RE.
SICHERHEITSKLAPPSTECKER	10180884	17	4	189	917077708	BOLZEN S-ANLENKSTUECK
SICHERHEITSKLAPPSTECKER	10180884	22	1	537	967846208	ZUGSTANGE KPL.
SICHERHEITSKLAPPSTECKER	10180884	12	4	778	917863208	TRANSPORTABLAGE
SICHERHEITSKLAPPSTECKER	10180884	76	2	864	917231408	S-ADAPTER
SICHERHEITSKLAPPSTECKER	10180884	88	6	997	917380508	D-KOPFSTUECK VORM.
SICHERHEITSKLAPPSTECKER	10180884	16	8	1000	967946208	VERSTELLFLASCHE KPL.
SICHERHEITSKLAPPSTECKER	10180884	7	6	1003	967946308	VERSTELLFLASCHE KPL.
SICHERHEITSKLAPPSTECKER	10180884	16	4	1130	968671408	KOPFSTUECK VORM.
SICHERHEITSKLAPPSTECKER	10180884	(3)	1	1150	917230408	ZUSATZABSPANNUNG
SICHERHEITSKLAPPSTECKER	10180884	8	1	1152	968768408	LASCHE KPL.
SICHERUNG FE//ZNNI8//CN//T	963249908	5	2	782	917517908	AUFNAHME GEGENGEWICHT
SICHERUNGSBLECH	968486208	60	1	661	917829408	EINBAUTEILE SCHALTSCHRAN
SICHERUNGSBLECH 4X132X80	97079607	34	4	177	917884508	DREHBUEHNE KPL.
SICHERUNGSBOLZEN 55.0X1	97033846	35	4	177	917884508	DREHBUEHNE KPL.
SICHERUNGSCLIP	11002524	2	2	792	10454762	FERNSTEUERSENDER
SICHERUNGSCLIP FUER GRI	10678848	4	2	507	10343693	MEISTERSCHALTER
SICHERUNGSDOSE 6-POL, L	604501608	16	1	452	969238908	ELEKTRIK BATTERIEKASTEN
SICHERUNGSDOSE 6-POL, L	604501608	2	20	680	968486208	SICHERUNGSBLECH

15.12.2020

etk_en_de_098238 LR 11000

1661

LIEBHERRAlphabetical index
Alphabetischer Index

Bezeichnung	Artikel	Pos.	Menge	Seite	Baugruppe	Bezeichnung
SICHERUNGSEINSATZ DIN 72	6905877	(1)	2	413	10142764	KABELBAUM ANBAU
SICHERUNGSFALLE	10220731	34	2	1083	917228808	DOPPELHAKENFLASCHE
SICHERUNGSFALLE	10504645	34	2	1085	917229108	HAKENFLASCHE
SICHERUNGSFALLE	10599212	34	2	1084	917229008	HAKENFLASCHE
SICHERUNGSFEDER 3X55 V	433102808	51	8	17	918005408	RAUPENMITTELTEIL
SICHERUNGSFEDER 3X55 V	433102808	102	4	62	917291608	RAUPENTRAEGER LI.
SICHERUNGSFEDER 3X55 V	433102808	102	4	95	917291708	RAUPENTRAEGER RE.
SICHERUNGSFEDER 3X55 V	433102808	10	24	122	917076708	LAUFSTEG RAUPENFAHRWER
SICHERUNGSFEDER 3X55 V	433102808	6	8	496	969259908	LAUFSTEG DREHBUEHNE REC
SICHERUNGSFEDER 3X55 V	433102808	20	6	809	917332608	S-ANLENKSTUECK VORM.
SICHERUNGSFEDER 3X55 V	433102808	5	1	1147	967936408	WINDWARNUNG VORM.
SICHERUNGSFEDER 4,5X98 IS	433100908	7	2	490	968309908	PODEST KPL.
SICHERUNGSFEDER 4,5X98 IS	433100908	39	12	530	917347708	SA-BOCK
SICHERUNGSFEDER 4,5X98 IS	433100908	9	2	766	917618308	VERBOLZUNG DB-SCHWEBE
SICHERUNGSFEDER 4,5X98 IS	433100908	17	4	809	917332608	S-ANLENKSTUECK VORM.
SICHERUNGSFEDER 4,5X98 IS	433100908	21	8	851	917190908	S-ZWISCHENSTUECK
SICHERUNGSFEDER 4,5X98 IS	433100908	21	8	859	917333908	S-ZWISCHENSTUECK
SICHERUNGSFEDER 4,5X98 IS	433100908	21	10	863	917231408	S-ADAPTER
SICHERUNGSFEDER 4,5X98 IS	433100908	21	8	870	917078708	S-ZWISCHENSTUECK
SICHERUNGSFEDER 4,5X98 IS	433100908	21	12	877	917078808	S-ZWISCHENSTUECK
SICHERUNGSFEDER 4,5X98 IS	433100908	21	8	890	917079208	S-ZWISCHENSTUECK
SICHERUNGSFEDER 4,5X98 IS	433100908	21	8	895	917571208	S-ZWISCHENSTUECK
SICHERUNGSFEDER 4,5X98 IS	433100908	4	4	900	917191008	SL-REDUZIERSTUECK
SICHERUNGSFEDER 4,5X98 IS	433100908	61	10	955	917333208	D-ANLENKSTUECK VORM.
SICHERUNGSFEDER 4,5X98 IS	433100908	102	8	997	917380508	D-KOPFSTUECK VORM.
SICHERUNGSFEDER 4,5X98 IS	433100908	5	8	1039	917085308	D-ZWISCHENSTUECK
SICHERUNGSFEDER 4,5X98 IS	433100908	5	8	1051	917178608	D-ZWISCHENSTUECK
SICHERUNGSFEDER 4,5X98 IS	433100908	18	2	1130	968671408	KOPFSTUECK VORM.
SICHERUNGSFEDER 4,5X98 IS	433100908	10	2	1135	968766508	HALTERUNG
SICHERUNGSFEDER 4X68 ISO	433101208	80	1	18	918005408	RAUPENMITTELTEIL
SICHERUNGSFEDER 4X68 ISO	433101208	38	6	61	917291608	RAUPENTRAEGER LI.
SICHERUNGSFEDER 4X68 ISO	433101208	38	6	94	917291708	RAUPENTRAEGER RE.
SICHERUNGSFEDER 4X68 ISO	433101208	8	2	782	917517908	AUFNAHME GEGENGEWICHT
SICHERUNGSFEDER 4X68 ISO	433101208	42	8	851	917190908	S-ZWISCHENSTUECK
SICHERUNGSFEDER 4X68 ISO	433101208	42	8	859	917333908	S-ZWISCHENSTUECK
SICHERUNGSFEDER 4X68 ISO	433101208	42	9	863	917231408	S-ADAPTER
SICHERUNGSFEDER 4X68 ISO	433101208	42	8	870	917078708	S-ZWISCHENSTUECK
SICHERUNGSFEDER 4X68 ISO	433101208	42	8	877	917078808	S-ZWISCHENSTUECK
SICHERUNGSFEDER 4X68 ISO	433101208	42	8	890	917079208	S-ZWISCHENSTUECK
SICHERUNGSFEDER 4X68 ISO	433101208	42	8	895	917571208	S-ZWISCHENSTUECK
SICHERUNGSFEDER 5X122 IS	433102508	78	1	184	969344108	MONTAGETEILE DREHBUEHN
SICHERUNGSFEDER 5X122 IS	433102508	3	2	844	918188208	ABLAGE
SICHERUNGSFEDER 5X122 IS	433102508	127	2	956	917333208	D-ANLENKSTUECK VORM.
SICHERUNGSFEDER 5X122 IS	433102508	94	1	997	917380508	D-KOPFSTUECK VORM.
SICHERUNGSFEDER 5X122 IS	433102508	4	1	1095	968929808	BOLZENZIEHZYLINDER KPL.
SICHERUNGSFEDER 5X122 IS	433102508	5	2	1128	968678908	ZWISCHENSTUECK VORM.
SICHERUNGSFEDER 5X122 IS	433102508	10	1	1146	968838608	GRUNDHALTER VORM.
SICHERUNGSFEDER DIN 2194	433105008	36	2	177	917884508	DREHBUEHNE KPL.
SICHERUNGSFEDER DIN 2194	433105008	4	2	257	917827708	DIESELMOTOR KPL.
SICHERUNGSFEDER DIN 2194	433105008	120	2	810	917332608	S-ANLENKSTUECK VORM.
SICHERUNGSFEDER DIN 2194	433105008	37	4	1112	917229808	SCHWEBEBALLAST
SICHERUNGSFEDER DIN 2194	433105008	3	4	1126	968399508	ANLENKSTUECK VORM.
SICHERUNGSFEDER DIN 2194	433105008	3	4	1128	968678908	ZWISCHENSTUECK VORM.
SICHERUNGSFEDER X0 VERZ	433105208	5	2	777	917508308	TRANSPORTABLAGE
SICHERUNGSRING AEHNL.DI	10220937	25	1	295	11314599	VERSTELLPUMPE
SICHERUNGSRING DIN 471 1	10875652	78	2	997	917380508	D-KOPFSTUECK VORM.
SICHERUNGSRING DIN 471 1	12100650	68	4	531	917347708	SA-BOCK
SICHERUNGSRING DIN 471 1	12100650	73	2	997	917380508	D-KOPFSTUECK VORM.
SICHERUNGSRING DIN 471 1	12100651	18	5	67	933878901	PLANETENGETRIEBE
SICHERUNGSRING DIN 471 12	428007508	66	2	531	917347708	SA-BOCK

15.12.2020

etk_en_de_098238 LR 11000

1662

LIEBHERRAlphabetical index
Alphabetischer Index

Bezeichnung	Artikel	Pos.	Menge	Seite	Baugruppe	Bezeichnung
SICHERUNGSRING DIN 471 12	428007508	10	1	537	967846208	ZUGSTANGE KPL.
SICHERUNGSRING DIN 471 12	428007508	5	2	1006	968026008	ZUGSTANGE KPL.
SICHERUNGSRING DIN 471 12	485529714	370	10	293	11320826	PUMPENVERTEILERGETRIEB
SICHERUNGSRING DIN 471 1	12100249	19	2	1130	968671408	KOPFSTUECK VORM.
SICHERUNGSRING DIN 471 16	428008508	6	2	883	968190208	ZUGSTANGE KPL.
SICHERUNGSRING DIN 471 1	428000908	4	1	1133	10423865	SEILWINDE
SICHERUNGSRING DIN 471 1	10171568	304	1	246	11347399	FLANSCHLAGER
SICHERUNGSRING DIN 471 18	428009408	92	2	955	917333208	D-ANLENKSTUECK VORM.
SICHERUNGSRING DIN 471 1	10171569	47	16	177	917884508	DREHBUEHNE KPL.
SICHERUNGSRING DIN 471 20	10875655	6	2	960	968246608	ZUGSTANGE KPL.
SICHERUNGSRING DIN 471 22	428010508	69	1	997	917380508	D-KOPFSTUECK VORM.
SICHERUNGSRING DIN 471 22	428010508	4	2	1011	968027908	ROLLENLAGERUNG KPL.
SICHERUNGSRING DIN 471 22	428010508	73	2	1063	917251008	L-KOPFSTUECK
SICHERUNGSRING DIN 471 22	428010508	30	1	1079	917228608	MASTNASE
SICHERUNGSRING DIN 471 2	428006705	25	1	196	90024489	PLANETENGETRIEBE
SICHERUNGSRING DIN 471 2	428006705	25	1	227	90200276	PLANETENGETRIEBE
SICHERUNGSRING DIN 471 2	428006705	25	1	930	90026841	PLANETENGETRIEBE
SICHERUNGSRING DIN 471 25	10875656	48	3	589	917829008	KRANFUEHRERKABINE KPL.
SICHERUNGSRING DIN 471 25	10875656	4	1	760	96017082	ENDSCHALTER VORM.
SICHERUNGSRING DIN 471 25	10875656	14	4	782	917517908	AUFNAHME GEGENGEWICHT
SICHERUNGSRING DIN 471 2	463000103	56	3	147	90211005	DREHWERKANTRIEB
SICHERUNGSRING DIN 471 30	10872701	(3)	2	842	918121308	ROLLENSATZ
SICHERUNGSRING DIN 471 30	428010708	(3)	2	530	917347708	SA-BOCK
SICHERUNGSRING DIN 471 30	428010708	(3)	2	1062	917251008	L-KOPFSTUECK
SICHERUNGSRING DIN 471 30	12100639	13	9	589	917829008	KRANFUEHRERKABINE KPL.
SICHERUNGSRING DIN 471 30	12100639	5	1	843	969663108	SEILFUEHRROLLE
SICHERUNGSRING DIN 471 30	12100639	11	4	1079	917228608	MASTNASE
SICHERUNGSRING DIN 471 3	428002708	25	2	1079	917228608	MASTNASE
SICHERUNGSRING DIN 471 32	4280025	3	1	354	10127115	DECKEL VORM.
SICHERUNGSRING DIN 471 34	428011308	7	2	338	10122503	KIPPHEBELBOCK VORM.
SICHERUNGSRING DIN 471 3	428002908	13	1	248	540270514	ANTRIEB KPL
SICHERUNGSRING DIN 471 4	10875657	15	4	589	917829008	KRANFUEHRERKABINE KPL.
SICHERUNGSRING DIN 471 4	10875657	20	3	1079	917228608	MASTNASE
SICHERUNGSRING DIN 471 4	400208003	76	3	911	90200134	PLANETENGETRIEBE
SICHERUNGSRING DIN 471 50	10875659	11	4	126	917076808	MECH.ZUSATZABSTUETZUNG
SICHERUNGSRING DIN 471 50	10875659	63	4	955	917333208	D-ANLENKSTUECK VORM.
SICHERUNGSRING DIN 471 5	10171585	83	1	911	90200134	PLANETENGETRIEBE
SICHERUNGSRING DIN 471 5	400085903	41	3	147	90211005	DREHWERKANTRIEB
SICHERUNGSRING DIN 471 5	10171587	30	1	247	540270414	ABTRIEB KPL
SICHERUNGSRING DIN 471 60	10875660	19	8	851	917190908	S-ZWISCHENSTUECK
SICHERUNGSRING DIN 471 60	10875660	19	8	859	917333908	S-ZWISCHENSTUECK
SICHERUNGSRING DIN 471 60	10875660	19	10	870	917078708	S-ZWISCHENSTUECK
SICHERUNGSRING DIN 471 60	10875660	19	10	890	917079208	S-ZWISCHENSTUECK
SICHERUNGSRING DIN 471 60	10875660	19	10	895	917571208	S-ZWISCHENSTUECK
SICHERUNGSRING DIN 471 6	10171588	72	1	147	90211005	DREHWERKANTRIEB
SICHERUNGSRING DIN 471 6	10171588	11	1	196	90024489	PLANETENGETRIEBE
SICHERUNGSRING DIN 471 6	10171588	11	1	227	90200276	PLANETENGETRIEBE
SICHERUNGSRING DIN 471 6	10171588	11	1	930	90026841	PLANETENGETRIEBE
SICHERUNGSRING DIN 471 6	428012201	21	5	147	90211005	DREHWERKANTRIEB
SICHERUNGSRING DIN 471 60	10875661	10	2	533	967852308	SA-BOCK AUFSTELLVORRIC
SICHERUNGSRING DIN 471 65	12100643	8	1	539	967981008	ZUGSTANGE KPL.
SICHERUNGSRING DIN 471 65	12100643	12	1	852	967746908	STANGE KPL.
SICHERUNGSRING DIN 471 65	12100643	12	1	872	967743808	STANGE KPL.
SICHERUNGSRING DIN 471 65	12100643	10	1	879	967897608	ZUGSTANGE KPL.
SICHERUNGSRING DIN 471 65	12100643	10	1	881	968190108	ZUGSTANGE KPL.
SICHERUNGSRING DIN 471 65	12100643	4	1	958	968242208	ZUGSTANGE KPL.
SICHERUNGSRING DIN 471 65	12100643	6	1	1004	967997708	LASCHE VORM.
SICHERUNGSRING DIN 471 65	12100643	11	1	1131	968772408	ZUGSTANGE KPL.
SICHERUNGSRING DIN 471 65	12100643	12	1	1137	968786808	ZUGSTANGE KPL.
SICHERUNGSRING DIN 471 70	12100251	7	2	533	967852308	SA-BOCK AUFSTELLVORRIC

15.12.2020

etk_en_de_098238 LR 11000

1663

LIEBHERR

Alphabetical index
Alphabetischer Index

Bezeichnung	Artikel	Pos.	Menge	Seite	Baugruppe	Bezeichnung
SICHERUNGSRING DIN 471 70	12100251	8	1	537	967846208	ZUGSTANGE KPL.
SICHERUNGSRING DIN 471 70	12100251	18	4	559	917080608	MONTAGEEINRICHTUNG RA
SICHERUNGSRING DIN 471 70	12100251	134	2	956	917333208	D-ANLENKSTUECK VORM.
SICHERUNGSRING DIN 471 70	12100251	6	2	1009	968026208	ZUGSTANGE KPL.
SICHERUNGSRING DIN 471 70	12100251	12	1	1041	967733608	STANGE KPL.
SICHERUNGSRING DIN 471 70	12100251	12	1	1053	967704008	STANGE KPL.
SICHERUNGSRING DIN 471 70	4001447	83	4	62	917291608	RAUPENTRAEGER LI.
SICHERUNGSRING DIN 471 70	4001447	83	4	95	917291708	RAUPENTRAEGER RE.
SICHERUNGSRING DIN 471 70	4001447	12	4	177	917884508	DREHBUEHNE KPL.
SICHERUNGSRING DIN 471 80	10875663	20	2	842	918121308	ROLLENSATZ
SICHERUNGSRING DIN 471 80	10875663	25	2	847	918121408	ROLLENSATZ
SICHERUNGSRING DIN 471 80	10875663	82	2	955	917333208	D-ANLENKSTUECK VORM.
SICHERUNGSRING DIN 471 8	463000303	38	3	196	90024489	PLANETENGETRIEBE
SICHERUNGSRING DIN 471 8	463000303	38	3	227	90200276	PLANETENGETRIEBE
SICHERUNGSRING DIN 471 8	463000303	38	3	930	90026841	PLANETENGETRIEBE
SICHERUNGSRING DIN 471 80	12100688	10	2	818	917084408	S-RUECKHALTESICHERUNG
SICHERUNGSRING DIN 471 80	12100688	5	2	964	917178708	D-RUECKHALTESICHERUNG
SICHERUNGSRING DIN 471 85	12100645	31	4	177	917884508	DREHBUEHNE KPL.
SICHERUNGSRING DIN 471 8X	10450160	6	2	613	964588408	FUEHRUNG VORM.
SICHERUNGSRING DIN 471 8X	10450160	8	8	614	964588308	FUEHRUNG VORM.
SICHERUNGSRING DIN 472 22	12100655	10	2	613	964588408	FUEHRUNG VORM.
SICHERUNGSRING DIN 472 22	12100655	17	8	614	964588308	FUEHRUNG VORM.
SICHERUNGSRING DIN 472 2	428100308	21	1	248	540270514	ANTRIEB KPL
SICHERUNGSRING DIN 472 3	550296708	306	1	246	11347399	FLANSCHLAGER
SICHERUNGSRING DIN 472 36	540187408	24	1	196	90024489	PLANETENGETRIEBE
SICHERUNGSRING DIN 472 36	540187408	24	1	227	90200276	PLANETENGETRIEBE
SICHERUNGSRING DIN 472 36	540187408	24	1	930	90026841	PLANETENGETRIEBE
SICHERUNGSRING DIN 472 41	428110201	61	2	64	90029090	WINKELGETRIEBE
SICHERUNGSRING DIN 472 41	428110201	61	2	66	90029091	WINKELGETRIEBE
SICHERUNGSRING DIN 472 5	428101508	11	1	289	11267361	TRIEBWELLE
SICHERUNGSRING DIN 472 62	12100656	14	1	248	540270514	ANTRIEB KPL
SICHERUNGSRING DIN 472 62	12100656	16	2	618	10326323	HYDROZYLINDER
SICHERUNGSRING DIN 472 7	428102208	12	1	250	570112908	TRIEBWERK
SICHERUNGSRING DIN 472 7	428102408	12	1	23	11601184	SCHLEIFRINGUEBERTRAEGE
SICHERUNGSRING DIN 472 8	428102508	4	1	246	11347399	FLANSCHLAGER
SICHERUNGSRING DIN 472 90	12100657	31	1	247	540270414	ABTRIEB KPL
SICHERUNGSRING DIN 472 9	10171632	3	1	911	90200134	PLANETENGETRIEBE
SICHERUNGSSCHEIBE	510733208	18	4	173	510401908	UMSCHALTVENTIL
SICHERUNGSSCHEIBE	511052808	19	1	173	510401908	UMSCHALTVENTIL
SICHERUNGSSCHEIBE DIN 6	502611908	6	6	451	969305108	BATTERIEKASTEN VORM.
SICHERUNGSSCHEIBE DIN 67	12210037	3	1	412	10144098	BEFESTIGUNGSSCHELLE
SICHERUNGSSCHEIBE DIN 6	502640508	15	1	1001	967966108	ENDSCHALTER KPL.
SICHERUNGSSCHEIBE DIN 6	502640508	15	1	1002	967966808	ENDSCHALTER KPL.
SICHERUNGSSCHEIBE RD40	944393808	37	2	193	917438108	WINDE 1 VORM.
SICHERUNGSSCHEIBE RD40	944393808	38	2	214	917454008	WINDE 2 VORM.
SICHERUNGSSCHEIBE VS 12	4900093	27	8	147	90211005	DREHWERKANTRIEB
SICHERUNGSSCHEIBE VS 12	4900093	75	12	147	90211005	DREHWERKANTRIEB
SICHERUNGSSCHEIBE VS 20	423912001	39	4	67	933878901	PLANETENGETRIEBE
SICHERUNGSSCHEIBE VS 8	423910801	23	1	909	90200131	SEILTROMMEL
SICHERUNGSSCHEIBE VS 8	423910801	23	1	928	90028040	SEILTROMMEL
SICHERUNGSSCHRAUBE M8X	10125291	2	2	348	10116320	STEUERUNGSTEILE
SICHTFENSTER	11110060	1	1	156	10871517	ELEKTROPUMPE
SIEBHUELSE	570066308	5	1	39	502806508	AUSGLEICHSBEHAELTER
SIM-KARTE	10284444	58	1	661	917829408	EINBAUTEILE SCHALTSCHRAN
SITZ	977555708	2	1	476	964862608	SITZ
SITZ RAL 7016 PULVERB.	964862608	1	1	475	915587308	NOTSITZ
SITZKONSOLE	977555308	1	1	476	964862608	SITZ
SITZTEIL KPL.	12100570	55	1	470	10877138	FAHRERSITZ
SL-REDUZIERSTUECK 6M	917191008	216	1	11		LIEBHERR RAUPENKRAN LR
SL-REDUZIERSTUECK SCHW	967967408	1	1	900	917191008	SL-REDUZIERSTUECK

15.12.2020

etk_en_de_098238 LR 11000

1664

LIEBHERRAlphabetical index
Alphabetischer Index

Bezeichnung	Artikel	Pos.	Menge	Seite	Baugruppe	Bezeichnung
SOCKELGEHAEUSE HAN 24B	605618508	507	2	653	968346208	BLINDSTECKER
SOCKELGEHAEUSE HAN 24B	605618508	511	1	825	968541308	LEITUNG
SOCKELGEHAEUSE HAN 24B	605618508	509	1	826	968546008	LEITUNG
SOCKELGEHAEUSE HAN 24B	605618508	507	1	827	968546108	LEITUNG
SOFTWARE	96004619	999	1	506	10870478	LICCON MONITOR LCD5C
SONNENRAD Z=15 18CrNiMo7-	927636401	45	1	147	90211005	DREHWERKANTRIEB
SONNENRAD Z=15 18CrNiMo7-	927636801	60	1	147	90211005	DREHWERKANTRIEB
SONNENRAD Z=24 18CrNiMo7-	927635801	30	1	147	90211005	DREHWERKANTRIEB
SONNENRAD Z=24 18CrNiMo7-	932127301	30	1	911	90200134	PLANETENGETRIEBE
SONNENRAD Z=24 18CrNiMo7-	944441603	40	1	196	90024489	PLANETENGETRIEBE
SONNENRAD Z=24 18CrNiMo7-	944441603	40	1	227	90200276	PLANETENGETRIEBE
SONNENRAD Z=24 18CrNiMo7-	944441603	40	1	930	90026841	PLANETENGETRIEBE
SPANNBAND	571546808	17	2	573	917080908	OELBEHAELTER KPL.
SPANNBAND 206/206/30 ST	774211308	305	1	735	969582408	DRUCKLUFTANLAGE
SPANNBAND 240-280/260/30 S	774210508	306	2	735	969582408	DRUCKLUFTANLAGE
SPANNSCHELLE 102-100 ST	774222908	184	4	267	969268308	DIESELMOTOR VORM.
SPANNSCHELLE 122,5/K1 St/I	10127984	192	6	267	969268308	DIESELMOTOR VORM.
SPANNSCHELLE 122,5/K1 St/I	10127984	13	2	298	969215908	KUEHLER VORM.
SPANNSCHELLE 129	12222896	22	1	519	10876576	WASSERHEIZGERAET
SPANNSCHELLE 135-142/140/	11140381	29	3	443	917828208	SCHALLDAEMPFERANLAGE
SPANNSCHELLE 77/K1 St/Inox	10124798	11	2	376	10141830	LADELUFTLEITUNG ANBAU
SPANNSCHELLE 97/K1 St/Inox	10122295	17	1	391	10145044	WASSERLEITUNGSANSCHLUE
SPANNSCHRAUBE	553086208	17	1	525	10451181	VERFLUESSIGEREINHEIT
SPANNSTIFT ISO 8752 21X140	432013108	6	1	783	965575208	ZENTRIERUNG KPL.
SPANNSTIFT ISO 8752 5X12	432003408	36	2	597	917912208	KABINE VERGLAST
SPANNSTIFT ISO 8752 5X12	432003408	28	1	602	968080908	SCHLIESSANLAGE
SPANNSTIFT ISO 8752 5X14 S	4320051	27	8	1000	967946208	VERSTELLFLASCHE KPL.
SPANNSTIFT ISO 8752 5X16	432003708	92	4	531	917347708	SA-BOCK
SPANNSTIFT ISO 8752 5X20 4	10875880	30	8	759	917618208	VERBOLZUNG DB-BALLASTWA
SPANNSTIFT ISO 8752 5X32 4	12100670	14	2	614	964588308	FUEHRUNG VORM.
SPANNSTIFT ISO 8752 6X10 ST	10875881	5	2	1015	968107908	ZUGZYLINDER VORM.
SPANNSTIFT ISO 8752 6X14 4	12100672	7	4	185	968907308	PARKKONSOLE SCHLAEUCHE
SPANNSTIFT ISO 8752 6X14 4	12100672	7	3	186	968907408	PARKKONSOLE SCHLAEUCHE
SPANNSTIFT ISO 8752 6X14 4	12100672	6	2	187	969483508	PARKKONSOLE SCHLAEUCHE
SPANNSTIFT ISO 8752 6X14 4	12100672	8	3	494	968904008	TRAEGER VORM.
SPANNSTIFT ISO 8752 6X14 4	12100672	22	8	954	917333208	D-ANLENKSTUECK VORM.
SPANNSTIFT ISO 8752 6X14 4	12100672	12	2	1114	921723608	SCHALTEINHEIT
SPANNSTIFT ISO 8752 6X14 4	12100672	12	2	1115	921723708	SCHALTEINHEIT
SPANNSTIFT ISO 8752 6X16 A	10294239	64	6	1039	917085308	D-ZWISCHENSTUECK
SPANNSTIFT ISO 8752 6X16 A	10294239	64	6	1051	917178608	D-ZWISCHENSTUECK
SPANNSTIFT ISO 8752 6X20 4	10876162	172	8	811	917332608	S-ANLENKSTUECK VORM.
SPANNSTIFT ISO 8752 6X20 4	10876162	5	8	818	917084408	S-RUECKHALTESICHERUNG
SPANNSTIFT ISO 8752 6X20 4	10876162	9	8	964	917178708	D-RUECKHALTESICHERUNG
SPANNSTIFT ISO 8752 6X20 4	10876162	83	12	1063	917251008	L-KOPFSTUECK
SPANNSTIFT ISO 8752 6X55 St	432006801	11	4	759	917618208	VERBOLZUNG DB-BALLASTWA
SPANNSTIFT ISO 8752 6X55 St	432006801	13	4	766	917618308	VERBOLZUNG DB-SCHWEBE
SPANNSTIFT ISO 8752 8X50	432008708	38	16	177	917884508	DREHBUEHNE KPL.
SPANNSTIFT ISO 8752 8X50	432008708	16	1	1015	968107908	ZUGZYLINDER VORM.
SPANNSTIFT ISO 8752 8X70	432009108	7	2	844	918188208	ABLAGE
SPANNUNGSREGLER 24V 12V	614020508	16	1	503	969246708	ELEKTRIK ANBAUTEILE KABIN
SPANNVORRICHTUNG 39NM/	10044692	6	1	401	10146947	GENERATOR ANBAU
SPANNVORRICHTUNG 39NM/	12418349	6	1	401	10146947	GENERATOR ANBAU
SPEICHERKARTE BSE 2GB CF	965014308	997	1	506	10870478	LICCON MONITOR LCD5C
SPEICHERKARTE BSE 8GB CF	96006542	90	1	505	96006543	LICCON MONITOR LCD5C
SPERRE	10467392	(5)	1	822	96028886	LEITUNGSTROMMEL KPL.
SPERRKLINKE	10802364	21	1	814	540001808	SEILWINDE
SPERRRAD	10802362	17	1	814	540001808	SEILWINDE
SPEZIALFETT 10KG HOBBOC	861301308	170	4	1177	969734408	SERVICEBEFUELLUNG
SPEZIALFETT 9610 PLUS 0.4	861302908	301	4	1173	968674008	SERVICEBEFUELLUNG
SPEZIALFETT 9610 PLUS 0.4	861302908	1	1	1186	861301308	SPEZIALFETT

15.12.2020

etk_en_de_098238 LR 11000

1665

LIEBHERR

Alphabetical index
Alphabetischer Index

Bezeichnung	Artikel	Pos.	Menge	Seite	Baugruppe	Bezeichnung
SPEZIALFETT 9610 PLUS 25K	861304508	25	1	1186	861301308	SPEZIALFETT
SPEZIALFETT 9610 PLUS 50K	861305308	201	10	1173	968674008	SERVICEBEFUELLUNG
SPEZIALFETT 9610 PLUS 50K	861305308	202	10	1173	968674008	SERVICEBEFUELLUNG
SPEZIALFETT 9610 PLUS 50K	861305308	203	10	1173	968674008	SERVICEBEFUELLUNG
SPEZIALFETT 9610 PLUS 50K	861305308	204	10	1173	968674008	SERVICEBEFUELLUNG
SPEZIALFETT 9610 PLUS 50K	861305308	251	4	1173	968674008	SERVICEBEFUELLUNG
SPEZIALFETT 9610 PLUS 50K	861305308	252	4	1173	968674008	SERVICEBEFUELLUNG
SPEZIALFETT 9610 PLUS 50K	861305308	50	1	1186	861301308	SPEZIALFETT
SPEZIALFETT OKS 260 0.25KG	10102246	100	1	429	10120896	DS ZYLINDERKOPF KPL.
SPEZIALWERKZEUG	10129075	11	1	314	12451207	KURBELGEHAEUSE KPL. MIT
SPIEGELANBAU KRANFUEHRE	918531108	154	1	10		LIEBHERR RAUPENKRAN LR
SPINDEL 220.0X941 35NICRM	97028822	3	2	126	917076808	MECH.ZUSATZABSTUETZUNG
SPIRALBACKRING	540184408	20	1	248	540270514	ANTRIEB KPL
SPIRALFEDER	570198908	12	2	1121	10028002	LEITUNGSTROMMEL
SPIRALSPANNSTIFT 8X35 St	10011783	5	2	327	10130808	KURBELWELLE MIT ZAHNRAD
SPLINT ISO 1234 1,6X14 A2	10180340	4	1	1147	967936408	WINDWARNUNG VORM.
SPLINT ISO 1234 10X140 ST 4	12100685	74	2	62	917291608	RAUPENTRAEGER LI.
SPLINT ISO 1234 10X140 ST 4	12100685	74	2	95	917291708	RAUPENTRAEGER RE.
SPLINT ISO 1234 10X140 ST 4	12100685	121	4	811	917332608	S-ANLENKSTUECK VORM.
SPLINT ISO 1234 10X71 St 480	10180374	80	1	531	917347708	SA-BOCK
SPLINT ISO 1234 10X80 St 480	10180375	18	2	589	917829008	KRANFUEHRERKABINE KPL.
SPLINT ISO 1234 10X80 St 480	10180375	181	3	956	917333208	D-ANLENKSTUECK VORM.
SPLINT ISO 1234 13X125 St 480	10180381	119	4	810	917332608	S-ANLENKSTUECK VORM.
SPLINT ISO 1234 13X125 St 480	10180381	35	4	1112	917229808	SCHWEBEBALLAST
SPLINT ISO 1234 13X125 St 480	10180381	5	1	1158	968455908	FUSS KPL.
SPLINT ISO 1234 13X160 St 480	10180383	13	2	809	917332608	S-ANLENKSTUECK VORM.
SPLINT ISO 1234 13X160 St 480	10180383	9	2	1112	917229808	SCHWEBEBALLAST
SPLINT ISO 1234 16X140 St A3	433012101	14	4	954	917333208	D-ANLENKSTUECK VORM.
SPLINT ISO 1234 3,2X25 ST A3	433003608	39	2	751	967956208	KAMERAANBAU DREHBUEHN
SPLINT ISO 1234 4X25 St 480H	10180351	4	4	114	96016050	ABSTUETZPLATTE KPL.
SPLINT ISO 1234 4X25 St 480H	10180351	21	6	809	917332608	S-ANLENKSTUECK VORM.
SPLINT ISO 1234 4X25 St 480H	10180351	9	1	1001	967966108	ENDSCHALTER KPL.
SPLINT ISO 1234 4X25 St 480H	10180351	9	1	1002	967966808	ENDSCHALTER KPL.
SPLINT ISO 1234 4X32 St 480H	10180352	5	4	239	917645608	MONTAGEWINDE VORM.
SPLINT ISO 1234 4X32 St 480H	10180352	84	4	810	917332608	S-ANLENKSTUECK VORM.
SPLINT ISO 1234 5X28 ST 480	12100681	100	4	62	917291608	RAUPENTRAEGER LI.
SPLINT ISO 1234 5X28 ST 480	12100681	100	4	95	917291708	RAUPENTRAEGER RE.
SPLINT ISO 1234 5X28 ST 480	12100681	59	7	141	918011308	UNTERTEIL VORM.
SPLINT ISO 1234 5X28 ST 480	12100681	46	2	1062	917251008	L-KOPFSTUECK
SPLINT ISO 1234 5X28 ST 480	12100681	6	2	1074	967995008	MECH.BEFESTIGUNGSTEILE
SPLINT ISO 1234 5X40 St 480H	10180359	11	24	122	917076708	LAUFSTEG RAUPENFAHRWER
SPLINT ISO 1234 5X40 St 480H	10180359	29	4	141	918011308	UNTERTEIL VORM.
SPLINT ISO 1234 5X40 St 480H	10180359	13	1	783	965575208	ZENTRIERUNG KPL.
SPLINT ISO 1234 5X40 St 480H	10180359	61	18	810	917332608	S-ANLENKSTUECK VORM.
SPLINT ISO 1234 5X40 St 480H	10180359	105	4	955	917333208	D-ANLENKSTUECK VORM.
SPLINT ISO 1234 5X40 St 480H	10180359	(5)	1	1063	917251008	L-KOPFSTUECK
SPLINT ISO 1234 5X40 St 480H	10180359	13	1	1089	967957508	KAMERAANBAU S-ANLENKSTU
SPLINT ISO 1234 6,3X32 ST 480	11968307	36	2	1108	96022733	SCHOTTPLATTE VORM.
SPLINT ISO 1234 6,3X40 St 480	10180363	27	2	126	917076808	MECH.ZUSATZABSTUETZUNG
SPLINT ISO 1234 6,3X40 St 480	10180363	21	4	189	917077708	BOLZEN S-ANLENKSTUECK
SPLINT ISO 1234 6,3X40 St 480	10180363	6	3	1021	969396908	LEITER VORM.
SPLINT ISO 1234 6,3X45 ST 480	11968305	18	8	122	917076708	LAUFSTEG RAUPENFAHRWER
SPLINT ISO 1234 6,3X45 ST 480	11968305	49	4	1112	917229808	SCHWEBEBALLAST
SPLINT ISO 1234 6,3X50 St 480	10180364	34	2	589	917829008	KRANFUEHRERKABINE KPL.
SPLINT ISO 1234 6,3X50 St 480	10180364	14	2	851	917190908	S-ZWISCHENSTUECK
SPLINT ISO 1234 6,3X50 St 480	10180364	14	2	859	917333908	S-ZWISCHENSTUECK
SPLINT ISO 1234 6,3X50 St 480	10180364	14	2	870	917078708	S-ZWISCHENSTUECK
SPLINT ISO 1234 6,3X50 St 480	10180364	14	2	890	917079208	S-ZWISCHENSTUECK
SPLINT ISO 1234 6,3X50 St 480	10180364	14	2	895	917571208	S-ZWISCHENSTUECK
SPLINT ISO 1234 6,3X50 St 480	10180364	9	1	1013	968028208	AUFLAGE KPL.

15.12.2020

etk_en_de_098238 LR 11000

1666

LIEBHERR

Alphabetical index
Alphabetischer Index

Bezeichnung	Artikel	Pos.	Menge	Seite	Baugruppe	Bezeichnung
SPLINT ISO 1234 6,3X50 St 480	10180364	5	2	1135	968766508	HALTERUNG
SPLINT ISO 1234 8X100 St 480	10180373	14	8	112	918589408	HYDRAULISCHE ABSTUETZUN
SPLINT ISO 1234 8X100 St 480	10180373	5	1	559	917080608	MONTAGEEINRICHTUNG RA
SPLINT ISO 1234 8X50 St 480H	10180368	20	8	112	918589408	HYDRAULISCHE ABSTUETZUN
SPLINT ISO 1234 8X50 St 480H	10180368	23	4	122	917076708	LAUFSTEG RAUPENFAHRWER
SPLINT ISO 1234 8X50 St 480H	10180368	14	4	215	968161808	SCHUTZWALZE KPL.
SPLINT ISO 1234 8X50 St 480H	10180368	73	8	531	917347708	SA-BOCK
SPLINT ISO 1234 8X50 St 480H	10180368	35	2	589	917829008	KRANFUEHRERKABINE KPL.
SPLINT ISO 1234 8X50 St 480H	10180368	10	2	1012	968028008	LASCHE KPL.
SPLINT ISO 1234 8X50 St 480H	10180368	41	2	1126	968399508	ANLENKSTUECK VORM.
SPLINT ISO 1234 8X63 ST 480	10875873	79	4	18	918005408	RAUPENMITTELTEIL
SPLINT ISO 1234 8X63 ST 480	10875873	18	8	177	917884508	DREHBUEHNE KPL.
SPLINT ISO 1234 8X63 ST 480	10875873	31	2	484	918252608	LAUFSTEG DREHBUEHNE
SPLINT ISO 1234 8X63 ST 480	10875873	84	8	531	917347708	SA-BOCK
SPLINT ISO 1234 8X63 ST 480	10875873	15	4	557	917080508	ROLLENLAGERUNG
SPLINT ISO 1234 8X63 ST 480	10875873	26	2	589	917829008	KRANFUEHRERKABINE KPL.
SPLINT ISO 1234 8X63 ST 480	10875873	7	1	1114	921723608	SCHALTEINHEIT
SPLINT ISO 1234 8X63 ST 480	10875873	7	1	1115	921723708	SCHALTEINHEIT
SPLINT ISO 1234 8X80 St 480H	10180371	41	4	122	917076708	LAUFSTEG RAUPENFAHRWER
SPLINT ISO 1234 8X80 St 480H	10180371	17	2	863	917231408	S-ADAPTER
SPRENGRING 55X2 Fst	10027648	7	1	333	10148221	KOLBEN KPL.
SPRENGRING DIN 7993 38X2,5	4635246	9	1	276	10873653	PUMPENTRAEGER
SPRITZDUESE VORM. D=2,8M	10142097	1	1	318	10142096	KOLBENKUEHLUNG
SPUELBLOCK 420BAR SPF	12102722	171	4	700	96020296	HYDRAULIK
SPUELVENTIL	511484608	173	2	700	96020296	HYDRAULIK
STANGE 30.0X330 S355J2C+C	97029780	7	2	847	918121408	ROLLENSATZ
STANGE KPL. 1.35 M	967913408	2	2	1062	917251008	L-KOPFSTUECK
STANGE KPL. 12 M	967704008	2	2	1051	917178608	D-ZWISCHENSTUECK
STANGE KPL. 12 M	967743808	80	2	870	917078708	S-ZWISCHENSTUECK
STANGE KPL. 12 M	967743808	80	2	890	917079208	S-ZWISCHENSTUECK
STANGE KPL. 12 M	967743808	80	2	896	917571208	S-ZWISCHENSTUECK
STANGE KPL. 12 M	967743808	3	2	1051	917178608	D-ZWISCHENSTUECK
STANGE KPL. 6 M	967733608	2	2	1039	917085308	D-ZWISCHENSTUECK
STANGE KPL. 6M	967746908	80	2	851	917190908	S-ZWISCHENSTUECK
STANGE KPL. 6M	967746908	80	2	859	917333908	S-ZWISCHENSTUECK
STANGE KPL. 6M	967746908	80	4	864	917231408	S-ADAPTER
STANGE KPL. 6M	967746908	2	2	900	917191008	SL-REDUZIERSTUECK
STANGE KPL. 6M	967746908	3	2	1039	917085308	D-ZWISCHENSTUECK
STANGE MIT SCHILD	967913108	1	2	1064	967913408	STANGE KPL.
STANGE SCHWK.	964581908	8	4	112	918589408	HYDRAULISCHE ABSTUETZUN
STANGE SCHWK.	968068408	2	1	177	917884508	DREHBUEHNE KPL.
STANGE VORM. 11.7M	967704108	1	1	1053	967704008	STANGE KPL.
STANGE VORM. 11.7M	967744008	1	1	872	967743808	STANGE KPL.
STANGE VORM. 5.7M	967733808	1	1	1041	967733608	STANGE KPL.
STANGE VORM. 5.7M	967747008	1	1	852	967746908	STANGE KPL.
STARTER	12102875	1	1	1102	10876112	RAUPENSCHLEPPER
STARTER 8.4KW 24V	10120542	1	1	403	10120541	STARTER VORM.
STARTER ANBAU 8.4KW 24V	10120540	450	2	312	10142930	DIESELMOTOR
STARTER VORM. 8.4KW 24V	10120541	1	1	402	10120540	STARTER ANBAU
STATIV SCHWK.	968184708	6	1	751	967956208	KAMERAANBAU DREHBUEHN
STATIV SCHWK.	968479208	1	1	1089	967957508	KAMERAANBAU S-ANLENKSTU
STAUBKAPPE	511506608	247	1	735	969582408	DRUCKLUFTANLAGE
STAUBKAPPE 1 3/4-18NS MET	692405308	172	1	822	96028886	LEITUNGSTROMMEL KPL.
STAUBKAPPE 1 3/4-18NS MET	692405308	271	3	1068	967922908	KLEMMKASTEN
STAUBKAPPE 3/4-18 NS MET	692405208	(502)	1	1068	967922908	KLEMMKASTEN
STAUBKAPPE B04 PVC	10877837	39	1	1108	96022733	SCHOTTPLATTE VORM.
STAUBKAPPE B06 PVC	10877835	37	1	1108	96022733	SCHOTTPLATTE VORM.
STAUBKAPPE METALL A240	692400008	509	1	76	967971408	KABELSTRANG
STAUBKAPPE POLYETHYLEN	704254808	(7)	4	451	969305108	BATTERIEKASTEN VORM.
STAUBKAPPE POLYETHYLEN	704254808	6	2	462	96004224	DECKEL KPL.

15.12.2020

etk_en_de_098238 LR 11000

1667

LIEBHERRAlphabetical index
Alphabetischer Index

Bezeichnung	Artikel	Pos.	Menge	Seite	Baugruppe	Bezeichnung
STAUBKAPPE POLYETHYLEN	704254808	(4)	4	631	969048908	GERAEUSCHDAEMMUNG OBE
STAUBKAPPE POLYETHYLEN	704254808	(4)	4	631	969048908	GERAEUSCHDAEMMUNG OBE
STAUBKAPPE POLYETHYLEN	704254808	(10)	5	631	969048908	GERAEUSCHDAEMMUNG OBE
STAUBKAPPE POLYETHYLEN	704254808	10	2	633	969118108	DECKEL KPL.
STAUBKAPPE POLYETHYLEN	704254808	10	2	634	969120008	DECKEL KPL.
STAUBKAPPE POLYETHYLEN	704254808	10	1	635	969127408	DECKEL KPL.
STAUBKAPPE POLYETHYLEN	704254808	10	1	636	969761508	DECKEL VORM.
STAUBKAPPE POLYETHYLEN	704254808	4	2	637	969054708	DECKEL KPL.
STAUBKAPPE POLYETHYLEN	704254808	4	3	638	969056008	DECKEL KPL.
STAUBKAPPE POLYETHYLEN	704254808	4	2	639	969427208	DECKEL KPL.
STAUBKAPPE POLYETHYLEN	704254808	4	2	640	969427308	DECKEL KPL.
STECKANSCHLUSS WSV 6 M1	12101832	5	1	209	917451408	ZENTRALSCHMIERUNG
STECKANSCHLUSS WSV 6 M1	12101832	23	2	551	917691308	ZENTRALSCHMIERUNG
STECKANSCHLUSS WSV 6 M1	12101832	10	11	578	917081208	ZENTRALSCHMIERANLAGE O
STECKANSCHLUSS WSV 6 M1	12101832	5	1	922	917481408	ZENTRALSCHMIERUNG
STECKANSCHLUSS WSV 6 M1	12101832	7	1	942	917478608	ZENTRALSCHMIERUNG
STECKANSCHLUSS WSV 6 M1	12102343	2	2	839	917692108	ZENTRALSCHMIERUNG
STECKANSCHLUSS WSV 6 M1	12102343	2	2	987	917692208	ZENTRALSCHMIERUNG
STECKBOLZEN KPL. FE//ZNNI	921766008	4	2	1128	968678908	ZWISCHENSTUECK VORM.
STECKBOLZEN KPL. FE//ZNNI	925056608	4	1	783	965575208	ZENTRIERUNG KPL.
STECKBOLZEN KPL. FE//ZNNI	927315108	14	1	1013	968028208	AUFLAGE KPL.
STECKBOLZEN RD20X378 S3	930358108	5	1	127	962009308	ABSTUETZPLATTE KPL.
STECKBOLZEN T ZN K	924713108	54	8	17	918005408	RAUPENMITTELTEIL
STECKBOLZEN T ZN K	924713108	8	26	122	917076708	LAUFSTEG RAUPENFAHRWER
STECKBOLZEN T ZN K	924713108	5	8	496	969259908	LAUFSTEG DREHBUEHNE REC
STECKBOLZEN T ZN K	924713108	87	12	810	917332608	S-ANLENKSTUECK VORM.
STECKDOSE	10429057	(5)	1	503	969246708	ELEKTRIK ANBAUTEILE KABIN
STECKDOSE	10429057	2	1	511	964931408	STECKDOSEN VORM.
STECKDOSE 2 13A	10342518	501	1	50	96026395	VERKABELUNG
STECKDOSE 8-POL	10219477	(4)	1	503	969246708	ELEKTRIK ANBAUTEILE KABIN
STECKDOSEN VORM.	964931408	31	1	503	969246708	ELEKTRIK ANBAUTEILE KABIN
STECKDOSENKOMBINATION	605215708	1	1	776	918470508	FREMDEINSPEISUNG
STECKER 10-POLIG	11690056	4	1	208	10802061	WINDENDREHGEBER
STECKER 12-POL	10491808	(2)	1	499	969246108	KABELLISTE KRANFUEHRERK
STECKER 19-POL A240	10443664	(501)	1	51	967908108	KABELLISTE MITTELSTUECK
STECKER 19-POL A240	10443664	(501)	1	51	967908108	KABELLISTE MITTELSTUECK
STECKER 2	10492113	(1)	1	499	969246108	KABELLISTE KRANFUEHRERK
STECKER 24-POL A240	10443660	502	1	76	967971408	KABELSTRANG
STECKER 43-POL	10815122	(501)	1	1068	967922908	KLEMMKASTEN
STECKER DIN 72585 7-POL PO	692406708	502	1	77	967971708	KABELSTRANG
STECKERBLECH 1.5X366X363	97041338	4	1	673	969251008	AUFBAUTEILE MONTAGETAPE
STECKERBLECH 1.5X591X195	97044106	3	1	651	969245308	ELEKTRIK KLEMMKASTEN DB
STECKERBLECH 1.5X640X129	97041020	1	1	824	967923208	KLEMMKASTEN KPL.
STECKERBLECH 1.5X640X129	97041020	2	1	985	968285108	KLEMMKASTEN
STECKERBLECH 1.5X640X129	97041020	1	1	1033	968188208	KLEMMKASTEN KPL.
STECKERBLECH 1.5X640X129	97041020	1	1	1068	967922908	KLEMMKASTEN
STECKERBLECH 1.5X645X357	97041641	5	1	673	969251008	AUFBAUTEILE MONTAGETAPE
STECKERBUCHSE 0,75-2,0M	10100063	670	2	77	967971708	KABELSTRANG
STECKERGEHAEUSE 14-POL	602336008	(504)	5	43	967907508	SCHALTKASTEN KPL.
STECKERGEHAEUSE 14-POL	602336508	3	6	47	926891108	VERTEILER MASSE
STECKERGEHAEUSE 18-POL	602300208	503	1	76	967971408	KABELSTRANG
STECKERGEHAEUSE 18-POL	602300208	501	1	77	967971708	KABELSTRANG
STECKERGEHAEUSE 18-POL	602300208	501	12	500	967926408	KABELSTRANG
STECKERGEHAEUSE 18-POL	602300208	502	2	825	968541308	LEITUNG
STECKERGEHAEUSE 18-POL	602300208	502	1	826	968546008	LEITUNG
STECKERGEHAEUSE 18-POL	602300208	502	1	827	968546108	LEITUNG
STECKERGEHAEUSE 2 13A TH	10342517	503	1	77	967971708	KABELSTRANG
STECKERGEHAEUSE 4-POL	602335908	511	3	500	967926408	KABELSTRANG
STECKERGEHAEUSE D-SUB M	10217899	507	1	500	967926408	KABELSTRANG
STECKERGEHAEUSE D-SUB M	10355182	505	6	500	967926408	KABELSTRANG

15.12.2020

etk_en_de_098238 LR 11000

1668

LIEBHERRAlphabetical index
Alphabetischer Index

Bezeichnung	Artikel	Pos.	Menge	Seite	Baugruppe	Bezeichnung
STECKERGEHAEUSE D-SUB M	10355184	509	1	500	967926408	KABELSTRANG
STECKERGEHAEUSE SUB-D M	10664626	503	3	500	967926408	KABELSTRANG
STECKERSTIFT 0,75-2,0MM2	10100062	669	2	50	96026395	VERKABELUNG
STECKHUELSENGEHAEUSE 2-	602209708	(502)	1	43	967907508	SCHALTKASTEN KPL.
STECKKUPPLUNGSMUFFE	790515308	(3)	1	130	917077108	WERKZEUG
STECKKUPPLUNGSNIPPEL	790515408	(4)	1	130	917077108	WERKZEUG
STECKROHR DMR22X23 75 FP	10354599	7	2	434	10120944	DS LUFTPRESSER
STECKROHR DMR42X32 75 FP	10354600	7	2	324	10134887	OELWANNE MIT BEFEST.
STECKROHR DMR42X32 75 FP	10354600	4	2	426	10120871	DS OELWANNE
STECKROHR DMR56 EPDM 70	10037030	8	1	434	10120944	DS LUFTPRESSER
STECKROHR DMR56 EPDM 70	10037030	6	4	438	10120982	DS ABGASRUECKFUEHRUNG
STECKROHR DNR61X32 70 EP	10354601	5	2	384	10143302	WASSERPUMPE MIT BEFEST.
STECKROHR DNR61X32 70 EP	10354601	3	2	435	10120973	DS WASSERPUMPE
STECKROHR S235JR	10140662	3	2	384	10143302	WASSERPUMPE MIT BEFEST.
STECKSCHLUESSEL GR.11/3	790024908	16	1	131	96005686	GRUNDWERKZEUG
STECKSOCKEL	10871147	51	5	673	969251008	AUFBAUTEILE MONTAGETAPE
STECKTUELLE 0	510569608	51	1	131	96005686	GRUNDWERKZEUG
STECKVERBINDUNG GERADE	10038842	17	1	369	10143725	KRAFTSTOFFLEITUNGEN
STEIGLEITER EN 13586 TYP 1	10877076	11	2	1112	917229808	SCHWEBEBALLAST
STELLMOTOR 0,0024KW24V	10287301	13	2	626	10228112	HEIZKLIMAGERAET
STELLSCHRAUBE	10816566	72	2	981	967421208	DECKEL
STELLSCHRAUBE	571561008	16	2	724	511308608	PROPORTIONALVENTIL
STELLSCHRAUBE	571563308	71	2	981	967421208	DECKEL
STELLSCHRAUBE	571814108	35	1	724	511308608	PROPORTIONALVENTIL
STELLSCHRAUBE	571889608	71	2	980	10815010	DECKEL
STELLSCHRAUBE	571903708	45	1	724	511308608	PROPORTIONALVENTIL
STERNGRIFFSCHRAUBE	10443625	24	2	468	918810308	STEUERSTAND
STUERBLOCK 200BAR SPF	11347373	21	1	831	96020306	ZUSATZHYDRAULIK S-ANLENK
STUERBLOCK 200BAR SPF	11347373	22	1	971	967788408	ZUSATZHYDRAULIK D-ANLENK
STUERBLOCK 320BAR SPF	11211288	23	1	699	96020296	HYDRAULIK
STUERBLOCK 320BAR SPF	11340741	24	1	699	96020296	HYDRAULIK
STUERBLOCK 350BAR	11213423	21	1	971	967788408	ZUSATZHYDRAULIK D-ANLENK
STUERBLOCK 350BAR SPF	11314761	25	1	699	96020296	HYDRAULIK
STUERBLOCK 380BAR SPF	11341035	21	1	163	969733008	ZUSATZHYDRAULIK DREHBUE
STUERBLOCK 55BAR SPF	11181960	50	1	203	967787708	ZUSATZHYDRAULIK WINDE 1
STUERBLOCK 55BAR SPF	11181960	50	1	218	967787808	ZUSATZHYDRAULIK WINDE 2
STUERBLOCK 55BAR SPF	11181960	50	1	234	968081908	ZUSATZHYDRAULIK WINDE 4
STUERBLOCK 55BAR SPF	11181960	50	1	919	967789008	ZUSATZHYDRAULIK WINDE 6
STUERBLOCK 55BAR SPF	11181960	50	1	936	967789108	ZUSATZHYDRAULIK WINDE 3
STUERBOX MB618A SPF	10332640	10	2	748	96035790	AUSRUESTUNG KAMERA DRE
STUERGERAET	10818469	4	1	83	11621396	ELEKTROPUMPE
STUERGERAET ANBAU	10141788	571	1	313	10142930	DIESELMOTOR
STUERLEITUNG 61 X 0,75	600461008	5	6.37	825	968541308	LEITUNG
STUERPLATTE	570114508	2	1	251	570113308	TRIEBWERK
STUERSTAND	918810308	129	1	9		LIEBHERR RAUPENKRAN LR
STUERTEIL	10871728	4	1	230	11212497	VERSTELLMOTOR
STUERTEIL	10871732	4	1	200	11170708	VERSTELLMOTOR
STUERTEIL	10871732	4	1	933	11170709	VERSTELLMOTOR
STUERTEIL	11161917	4	1	916	11212498	VERSTELLMOTOR
STUERUNGSTEILE	10116320	110	8	309	10142930	DIESELMOTOR
STUERVENTIL	10871686	50	1	295	11314599	VERSTELLPUMPE
STUERVENTIL	10871687	51	1	295	11314599	VERSTELLPUMPE
STIFTEINSATZ 4-POLX2+SM 10	605664101	501	1	655	968418008	KABELSTRANG
STIFTEINSATZ 64-POL 16A P	11060125	501	2	653	968346208	BLINDSTECKER
STIFTEINSATZ 64-POL 16A P	11060125	501	1	825	968541308	LEITUNG
STIFTENDOSE 4-POL	691815608	61	2	23	11601184	SCHLEIFRINGUEBERTRAEGE
STIFTKONTAKT 1,5MM2	10675380	733	1	655	968418008	KABELSTRANG
STIFTSCHRAUBE DIN 939 M1	4981172	11	4	397	10141720	ATL-ANBAU
STIFTSCHRAUBE DIN 939 M1	4981172	11	4	398	10141721	ATL-ANBAU
STIFTSCHRAUBE DIN 939 M1	12210038	11	3	377	10147162	VERBINDUNGSLEITUNG ANBA

15.12.2020

etk_en_de_098238 LR 11000

1669

LIEBHERRAlphabetical index
Alphabetischer Index

Bezeichnung	Artikel	Pos.	Menge	Seite	Baugruppe	Bezeichnung
STIFTSTECKER 9-POL	602334608	506	1	500	967926408	KABELSTRANG
STIRNRAD	968913001	11	1	225	90023101	KOMPAKTSEILWINDE
STOERANZEIGE	10429952	9	1	156	10871517	ELEKTROPUMPE
STOERANZEIGE	10429952	9	1	580	10425291	ELEKTROPUMPE
STOESSELSTANGE C50E A	9078259	3	2	348	10116320	STEUERUNGSTEILE
STOPFEN	10145118	5	1	375	10154796	ANSAUGSTUTZEN ANBAU
STOPFEN D10,7 LD-PE	10678375	43	2	597	917912208	KABINE VERGLAST
STOPFEN VSTI M12X1,5 A3P	477704308	612	1	254	967787908	ZUSATZHYDRAULIK MONTAGE
STOPFEN VSTI M12X1,5 A3P	477704308	654	1	702	96020296	HYDRAULIK
STOPFEN VSTI M12X1,5 A3P	477704308	604	1	735	969582408	DRUCKLUFTANLAGE
STOPFEN VSTI M12X1,5 A3P	477704308	11	9	931	90026848	FEDERDRUCKBREMSE
STOPFEN VSTI1"ED A3P	477704608	666	1	32	969731708	HYDRAULIK MITTELTEIL
STOPFEN VSTI1"ED A3P	477704608	600	1	163	969733008	ZUSATZHYDRAULIK DREHBUE
STOPFEN VSTI1"ED A3P	477704608	662	4	702	96020296	HYDRAULIK
STOPFEN VSTI1"ED A3P	477704608	202	2	716	10413255	UMSCHALTBLOCK
STOPFEN VSTI1"ED A3P	477704608	(66)	1	977	11213423	STEUERBLOCK
STOPFEN VSTI1"ED A3P	477704608	66	2	979	967421108	VENTILBLOCK
STOPFEN VSTI1/2"ED A3P	477704208	649	2	31	969731708	HYDRAULIK MITTELTEIL
STOPFEN VSTI1/2"ED A3P	477704208	24	2	169	11341035	STEUERBLOCK
STOPFEN VSTI1/2"ED A3P	477704208	12	2	205	11181960	STEUERBLOCK
STOPFEN VSTI1/2"ED A3P	477704208	29	1	560	11211234	ZUGZYLINDER
STOPFEN VSTI1/4"ED A3P	477704077	27	2	560	11211234	ZUGZYLINDER
STOPFEN VSTI1/4"ED A3P	477704077	33	2	708	11340741	STEUERBLOCK
STOPFEN VSTI1/8"ED ST A3C	510741508	21	5	169	11341035	STEUERBLOCK
STOPFEN VSTI1/8"ED ST A3C	510741508	3	1	724	511308608	PROPORTIONALVENTIL
STOPFEN VSTI1/8"ED ST A3C	510741508	60	2	978	967421008	PLATTE
STOPFEN VSTI1/8"ED ST A3C	510741508	60	5	979	967421108	VENTILBLOCK
STOPFEN VSTI1/8"ED ST A3C	510741508	60	2	981	967421208	DECKEL
STOPFEN VSTI3/4"ED A3P	477704708	32	1	706	11211288	STEUERBLOCK
STOPFEN VSTI3/4"ED A3P	477704708	32	1	708	11340741	STEUERBLOCK
STOPFEN VSTI3/4"ED A3P	477704708	201	2	716	10413255	UMSCHALTBLOCK
STOPFEN VSTI3/4"ED A3P	477704708	65	2	978	967421008	PLATTE
STOPFEN VSTI3/4"ED A3P	477704708	65	2	979	967421108	VENTILBLOCK
STOPFEN VSTI3/8"ED A3P	477704108	26	2	113	512391108	ABSTUETZZYLINDER
STOPFEN VSTI3/8"ED A3P	477704108	23	4	169	11341035	STEUERBLOCK
STOPFEN VSTI3/8"ED A3P	477704108	614	1	203	967787708	ZUSATZHYDRAULIK WINDE 1
STOPFEN VSTI3/8"ED A3P	477704108	11	1	205	11181960	STEUERBLOCK
STOPFEN VSTI3/8"ED A3P	477704108	617	1	218	967787808	ZUSATZHYDRAULIK WINDE 2
STOPFEN VSTI3/8"ED A3P	477704108	676	2	703	96020296	HYDRAULIK
STOPFEN VSTI3/8"ED A3P	477704108	625	1	919	967789008	ZUSATZHYDRAULIK WINDE 6
STOPFEN VSTI3/8"ED A3P	477704108	610	1	936	967789108	ZUSATZHYDRAULIK WINDE 3
STOPFEN VSTI3/8"ED A3P	477704108	643	1	972	967788408	ZUSATZHYDRAULIK D-ANLENK
STOPFEN VSTI3/8"ED A3P	477704108	62	1	978	967421008	PLATTE
STOPFEN VSTIM12X1,5ED A3	477704377	11	6	197	90024729	FEDERDRUCKBREMSE
STOPFEN VSTIM14X1,5ED A3	477704908	69	1	196	90024489	PLANETENGETRIEBE
STOPFEN VSTIM14X1,5ED A3	477704908	69	1	227	90200276	PLANETENGETRIEBE
STOPFEN VSTIM14X1,5ED A3	477704908	12	1	838	11347373	STEUERBLOCK
STOPFEN VSTIM14X1,5ED A3	477704908	69	1	930	90026841	PLANETENGETRIEBE
STOPFEN VSTIM16X1,5ED A3	477704408	124	1	267	969268308	DIESELMOTOR VORM.
STOPFEN VSTIM18X1,5ED A3	477705108	6	2	570	967967608	KRAFTSTOFFBEHALTER VO
STOPFEN VSTIM22X1,5ED A3	477704508	618	1	702	96020296	HYDRAULIK
STOPFEN VSTIM22X1,5ED A3	477704508	612	2	735	969582408	DRUCKLUFTANLAGE
STOPFEN VSTIM26X1,5ED A3	477705808	619	8	71	967787408	HYDRAULIK RAUPE
STOPFEN VSTIM26X1,5ED A3	477705808	620	8	98	967787508	HYDRAULIK RAUPE
STOPFEN VSTIM26X1,5ED A3	477705808	68	3	227	90200276	PLANETENGETRIEBE
STOPFEN VSTIM26X1,5ED A3	477705808	627	4	702	96020296	HYDRAULIK
STOPFEN VSTIM26X1,5ED A3	477705808	28	1	932	90028042	OELMESSEINRICHTUNG
STOPFEN VSTIM27X2ED A3P	477705608	28	1	560	11211234	ZUGZYLINDER
STOPFEN VSTIM33X2ED A3P	477705208	609	1	203	967787708	ZUSATZHYDRAULIK WINDE 1
STOPFEN VSTIM33X2ED A3P	477705208	610	1	218	967787808	ZUSATZHYDRAULIK WINDE 2

15.12.2020

etk_en_de_098238 LR 11000

1670

LIEBHERR

Alphabetical index
Alphabetischer Index

Bezeichnung	Artikel	Pos.	Menge	Seite	Baugruppe	Bezeichnung
STOPFEN VSTIM33X2ED A3P	477705208	768	2	704	96020296	HYDRAULIK
STOPFEN VSTIM33X2ED A3P	477705208	609	1	919	967789008	ZUSATZHYDRAULIK WINDE 6
STOPFEN VSTIM33X2ED A3P	477705208	622	1	936	967789108	ZUSATZHYDRAULIK WINDE 3
STOPFEN VSTIM42X2ED A3P	477704808	62	3	67	933878901	PLANETENGETRIEBE
STOPFEN VSTIM42X2ED A3P	477704808	626	6	702	96020296	HYDRAULIK
STOPFEN VSTIM48X2ED A3P	477705708	630	3	702	96020296	HYDRAULIK
STOPFEN X2CrNi18-9	11456171	11	1	457	968866808	HARNSTOFFTANK VORM.
STREIFEN 32X1,5 PERBUNAN6	262201608	65	0.05	632	969048908	GERAEUSCHDAEMMUNG OBE
STROMQUELLE LSB SPF	10027448	43	4	673	969251008	AUFBAUTEILE MONTAGETAPE
STROMSTOSSRELAIS 24V 16A	630117508	50	1	673	969251008	AUFBAUTEILE MONTAGETAPE
STUETZBLECH S235JR	10116445	9	2	319	10141843	KURBELGEHAEUSEENTLUEF
STUETZBLECH S235JR	10118713	11	1	365	10138091	KRAFTSTOFFVORFILTERANBA
STUETZBLECH S235JR	9073189	21	2	369	10143725	KRAFTSTOFFLEITUNGEN
STUETZBLECH S235JR	9073190	16	2	317	10141769	ENDREGELVENTIL
STUETZBLECH S235JR	9073190	22	2	369	10143725	KRAFTSTOFFLEITUNGEN
STUETZBLECH S235JR	9073190	14	2	389	10147372	ENTLUEFTUNGSLEITUNG AN
STUETZBLECH S235JR	9274060	9	1	321	10137051	OELRUECKLAUFLEITUNG AN
STUETZE	968705508	40	2	122	917076708	LAUFSTEG RAUPENFAHRWER
STUETZE SCHWK.	967847608	24	1	530	917347708	SA-BOCK
STUETZE SCHWK.	968187708	59	2	954	917333208	D-ANLENKSTUECK VORM.
STUETZE SCHWK. T ZN O	965309108	11	9	488	968283208	LAUFSTEG DREHBUEHNE LI
STUETZE SCHWK. T ZN O	968184608	47	1	488	968283208	LAUFSTEG DREHBUEHNE LI
STUETZE SCHWK. T ZN O	968705708	1	1	124	968705508	STUETZE
STUETZRING 16,9X12,9X1	11009443	26	1	711	11314761	STEUERBLOCK
STUETZRING 17,5X20,9X1 PTF	571082808	(3)	1	30	969731708	HYDRAULIK MITTELTEIL
STUETZRING 17,5X20,9X1 PTF	571082808	(4)	1	30	969731708	HYDRAULIK MITTELTEIL
STUETZRING 17,5X20,9X1 PTF	571082808	(4)	1	946	96006590	ZUSATZHYDR.VERBINDUNGS
STUETZRING 17,5X20,9X1 PTF	571082808	(3)	1	946	96006590	ZUSATZHYDR.VERBINDUNGS
STUETZRING 20X23,5X1 PTFE	571082208	(4)	1	30	969731708	HYDRAULIK MITTELTEIL
STUETZRING 20X23,5X1 PTFE	571082208	(3)	1	30	969731708	HYDRAULIK MITTELTEIL
STUETZRING 32X37,2X1 PTFE	571077008	(3)	1	30	969731708	HYDRAULIK MITTELTEIL
STUETZRING 32X37,2X1 PTFE	571077008	(3)	1	700	96020296	HYDRAULIK
STUETZRING 32X37,2X1 PTFE	571077008	(3)	1	700	96020296	HYDRAULIK
STUETZRING 32X37,2X1 PTFE	571077008	(3)	1	700	96020296	HYDRAULIK
STUETZRING PTFE	10800684	33	4	711	11314761	STEUERBLOCK
STUETZRING PTSM	11004440	24	1	707	11450338	DRUCKBEGRENZUNGSVENTI
STUETZSCHEIBE DIN 988 55X	422007001	49	3	196	90024489	PLANETENGETRIEBE
STUETZSCHEIBE DIN 988 55X	422007001	49	3	930	90026841	PLANETENGETRIEBE
STUETZSCHEIBE DIN 988 80X1	422005501	11	2	818	917084408	S-RUECKHALTESICHERUNG
STUETZSCHEIBE DIN 988 80X1	422005501	4	2	964	917178708	D-RUECKHALTESICHERUNG
STUETZSCHEIBE DIN 988 S 60	530063108	9	2	533	967852308	SA-BOCK AUFSTELLVORRIC
STUETZSCHEIBE DIN 988 S 7	12100040	17	6	559	917080608	MONTAGEEINRICHTUNG RA
STUETZSCHRAUBE M8	409710908	(5)	2	267	969268308	DIESELMOTOR VORM.
STUETZSCHRAUBE M8	409710908	7	2	462	96004224	DECKEL KPL.
STUETZSCHRAUBE M8	409710908	2	2	633	969118108	DECKEL KPL.
STUETZSCHRAUBE M8	409710908	2	1	634	969120008	DECKEL KPL.
STUETZSCHRAUBE M8	409710908	2	2	635	969127408	DECKEL KPL.
STUETZSCHRAUBE M8	409710908	7	2	637	969054708	DECKEL KPL.
STUETZSCHRAUBE M8	409710908	7	2	638	969056008	DECKEL KPL.
STUETZSCHRAUBE M8	409710908	7	2	639	969427208	DECKEL KPL.
STUETZSCHRAUBE M8	409710908	7	2	640	969427308	DECKEL KPL.
STUFE SCHWK.	96000486	15	1	631	969048908	GERAEUSCHDAEMMUNG OBE
STUFE SCHWK.	969061008	19	1	631	969048908	GERAEUSCHDAEMMUNG OBE
STUTZEN 7/8-14 /M26X1,5 11	10126587	(22)	1	324	10134887	OELWANNE MIT BEFEST.
STUTZEN AEHNL.DIN 7622 8 C	7381456	16	1	390	10143277	KUEHLMITTELKRUEMMER AN
STUTZEN M16X1,5/M14X1,5	9131612	7	1	325	10137870	OELMESSSTAB KPL.
STUTZEN M16X1,5/M14X1,5 11	10119357	7	1	323	10118748	ROHRLEITUNG ANBAU
STUTZEN M22X1,5/M18X1,5 11	9080359	5	1	365	10138091	KRAFTSTOFFVORFILTERANBA
STUTZEN M22X1,5/M22X1,5 11	10117236	6	1	365	10138091	KRAFTSTOFFVORFILTERANBA
T-REDUZIERSTUECK 20X10 L	11626529	21	2	455	917828508	HARNSTOFFANLAGE

15.12.2020

etk_en_de_098238 LR 11000

1671

LIEBHERRAlphabetical index
Alphabetischer Index

Bezeichnung	Artikel	Pos.	Menge	Seite	Baugruppe	Bezeichnung
T-STUECK 20X20 L=88	10101130	11	1	624	918009808	HEIZKLIMAGERAET EINBAU
T-STUECK 20X20 L=90	10872612	10	1	515	918760508	ZUSATZHEIZUNG OW
T-STUECK 30 G-ALMG TROW	10285701	22	2	503	969246708	ELEKTRIK ANBAUTEILE KABIN
T-STUECK 30 G-ALMG TROW	10285701	15	1	592	969291108	KRANFUEHRERKABINE VORM
T-STUECK 30 G-ALMG TROW	10285701	48	2	597	917912208	KABINE VERGLAST
T-VERSCHRAUBUNG	774389308	10	1	83	11621396	ELEKTROPUMPE
TAKTVENTIL 3.4BAR 8L/MIN 6	10149191	2	1	400	10143790	LAEDRUCKREGELUNG
TANKSENSOR L=1000 24V SP	789015108	5	1	571	967930608	ELEKTRIK KRAFTSTOFFBEHA
TANKSENSOR L=850 24V	11213670	(5)	1	574	967968208	OELBEHAELTER VORM.
TANKVERSCHLUSS 40	11101351	5	1	457	968866808	HARNSTOFFTANK VORM.
TANKVERSCHLUSS DV80A-NS-	10410112	25	1	569	918789208	KRAFTSTOFFBEHAELTER KPL
TASCHE KUNSTSTOFF	740300008	28	1	612	969298008	INNENVERKLEIDUNG
TASCHENSCHLOSS 30-32 SPF	773940508	4	1	794	917084808	SEIL F.WINDE 1
TASCHENSCHLOSS 30-32 SPF	773940508	4	1	797	917084908	SEIL F.WINDE 2
TASCHENSCHLOSS 30-32 SPF	773940508	2	1	798	917085008	SEIL F.WINDE 3
TASCHENSCHLOSS 30-32 SPF	773940508	2	1	800	917085408	SEIL F.WINDE 6
TASCHENSCHLOSS LR 32 SP	11481877	5	1	794	917084808	SEIL F.WINDE 1
TASCHENSCHLOSS LR 32 SP	11481877	5	1	797	917084908	SEIL F.WINDE 2
TASTATUREINHEIT LSB-TE PR	963792208	12	2	503	969246708	ELEKTRIK ANBAUTEILE KABIN
TASTATUREINHEIT LSB-TE PR	963792208	30	1	508	969739108	ARMATURENBRETT VORM.RE
TASTATUREINHEIT SPF	10652910	2	1	503	969246708	ELEKTRIK ANBAUTEILE KABIN
TASTE	606144008	8	14	508	969739108	ARMATURENBRETT VORM.RE
TASTE	606144008	6	1	680	968486208	SICHERUNGSBLECH
TASTERKAPPE FLACH GELB	606143908	9	15	508	969739108	ARMATURENBRETT VORM.RE
TASTERKAPPE FLACH KLAR	606144408	12	7	508	969739108	ARMATURENBRETT VORM.RE
TASTERKAPPE FLACH ROT	606143108	15	1	508	969739108	ARMATURENBRETT VORM.RE
TASTKONTAKTGEBER 1OE+1	606143408	20	2	508	969739108	ARMATURENBRETT VORM.RE
TASTKONTAKTGEBER 2OE	11214100	(3)	1	503	969246708	ELEKTRIK ANBAUTEILE KABIN
TASTKONTAKTGEBER 2OE+2	606144608	16	10	508	969739108	ARMATURENBRETT VORM.RE
TASTKONTAKTGEBER 2OE+2	606144608	13	1	680	968486208	SICHERUNGSBLECH
TAUCHHEIZER 120V	10121515	1	1	774	917190508	EL.KUEHLWASSERVORWAE
TEFLONSCHLAUCH DN16 750	510500508	129	1	267	969268308	DIESELMOTOR VORM.
TELLERBEFESTIGUNG	10100621	103	8	62	917291608	RAUPENTRAEGER LI.
TELLERBEFESTIGUNG	10100621	103	8	95	917291708	RAUPENTRAEGER RE.
TELLERBEFESTIGUNG	10100621	12	60	122	917076708	LAUFSTEG RAUPENFAHRWER
TELLERBEFESTIGUNG	10100621	19	11	141	918011308	UNTERTEIL VORM.
TELLERBEFESTIGUNG	10100621	30	6	193	917438108	WINDE 1 VORM.
TELLERBEFESTIGUNG	10100621	30	8	214	917454008	WINDE 2 VORM.
TELLERBEFESTIGUNG	10100621	27	8	223	917451208	WINDE 4 VORM.
TELLERBEFESTIGUNG	10100621	15	14	298	969215908	KUEHLER VORM.
TELLERBEFESTIGUNG	10100621	45	85	484	918252608	LAUFSTEG DREHBUEHNE
TELLERBEFESTIGUNG	10100621	10	12	490	968309908	PODEST KPL.
TELLERBEFESTIGUNG	10100621	5	4	492	96020149	TRITT
TELLERBEFESTIGUNG	10100621	9	4	493	968287208	KLAPPTRITT VORM.
TELLERBEFESTIGUNG	10100621	5	12	497	969540008	TREPPE KPL.
TELLERBEFESTIGUNG	10100621	49	16	530	917347708	SA-BOCK
TELLERBEFESTIGUNG	10100621	120	10	632	969048908	GERAEUSCHDAEMMUNG OBE
TELLERBEFESTIGUNG	10100621	55	111	809	917332608	S-ANLENKSTUECK VORM.
TELLERBEFESTIGUNG	10100621	32	30	851	917190908	S-ZWISCHENSTUECK
TELLERBEFESTIGUNG	10100621	32	30	859	917333908	S-ZWISCHENSTUECK
TELLERBEFESTIGUNG	10100621	32	73	863	917231408	S-ADAPTER
TELLERBEFESTIGUNG	10100621	32	44	870	917078708	S-ZWISCHENSTUECK
TELLERBEFESTIGUNG	10100621	32	46	877	917078808	S-ZWISCHENSTUECK
TELLERBEFESTIGUNG	10100621	32	44	890	917079208	S-ZWISCHENSTUECK
TELLERBEFESTIGUNG	10100621	32	44	895	917571208	S-ZWISCHENSTUECK
TELLERBEFESTIGUNG	10100621	18	36	900	917191008	SL-REDUZIERSTUECK
TELLERBEFESTIGUNG	10100621	6	50	954	917333208	D-ANLENKSTUECK VORM.
TELLERBEFESTIGUNG	10100621	48	72	996	917380508	D-KOPFSTUECK VORM.
TELLERBEFESTIGUNG	10100621	35	58	1039	917085308	D-ZWISCHENSTUECK
TELLERBEFESTIGUNG	10100621	35	94	1051	917178608	D-ZWISCHENSTUECK

15.12.2020

etk_en_de_098238 LR 11000

1672

LIEBHERR

Alphabetical index
Alphabetischer Index

Bezeichnung	Artikel	Pos.	Menge	Seite	Baugruppe	Bezeichnung
TELLERBEFESTIGUNG	10100621	42	16	1062	917251008	L-KOPFSTUECK
TELLERBEFESTIGUNG	10100621	21	36	1112	917229808	SCHWEBEBALLAST
TELLERBEFESTIGUNG	10100621	20	39	1126	968399508	ANLENKSTUECK VORM.
TELLERBEFESTIGUNG	10100621	17	30	1128	968678908	ZWISCHENSTUECK VORM.
TELLERBEFESTIGUNG	10100621	12	8	1130	968671408	KOPFSTUECK VORM.
TELLERFEDER	7024282	7	4	251	570113308	TRIEBWERK
TELLERFEDER DIN 2093 40X2	720801908	25	4	468	918810308	STEUERSTAND
TEMPERATURFUEHLER	10290126	23	1	519	10876576	WASSERHEIZGERAET
TEMPERATURFUEHLER	10290126	(5)	1	519	10876576	WASSERHEIZGERAET
TEMPERATURFUEHLER	10299987	(1)	1	620	917081908	BATTERIE LADEEINHEIT
TEMPERATURFUEHLER -30°C	10424276	10	1	649	968030208	ENDSCHALTER U.GEBER AL
TEMPERATURFUEHLER -40°C	10493625	(1)	1	416	10141937	MOTORREGELUNGSSENSORIK
TEMPERATURFUEHLER KPL. -	10152036	2	1	416	10141937	MOTORREGELUNGSSENSORIK
TEMPERATURFUEHLER KPL. -	13410342	1	2	416	10141937	MOTORREGELUNGSSENSORIK
TEMPERATURGEBER -30/+13	691183108	72	1	699	96020296	HYDRAULIK
TEMPERATURSENSOR	11826650	21	1	519	10876576	WASSERHEIZGERAET
TEMPERATURSENSOR	11826650	(4)	1	519	10876576	WASSERHEIZGERAET
TEMPERATURSENSOR -40°C	11349182	30	2	443	917828208	SCHALLDAEMPFERANLAGE
THERMOSCHALTER BERUEHR	11080088	36	1	503	969246708	ELEKTRIK ANBAUTEILE KABIN
THERMOSTAT	571867708	44	1	626	10228112	HEIZKLIMAGERAET
THERMOSTAT 82°C BIS92°C	10117576	3	3	388	11349206	THERMOSTATGEHAEUSE VO
THERMOSTATGEHAEUSE	10154033	1	1	388	11349206	THERMOSTATGEHAEUSE VO
THERMOSTATGEHAEUSE AN	11353748	380	1	311	10142930	DIESELMOTOR
THERMOSTATGEHAEUSE VO	10140511	2	1	388	11349206	THERMOSTATGEHAEUSE VO
THERMOSTATGEHAEUSE VO	11349206	1	1	387	11353748	THERMOSTATGEHAEUSE AN
TRAEGER MESS-U.WARNEINR	917569308	362	1	12		LIEBHERR RAUPENKRAN LR
TRAEGER SCHWK.	965470908	8	2	592	969291108	KRANFUEHRERKABINE VORM
TRAEGER VORM.	968904008	78	1	485	918252608	LAUFSTEG DREHBUEHNE
TRAGERIEMEN	11659765	3	1	793	10475436	GURTTRAGESYSTEM
TRAGROLLE 80/5/20X510 GALV	749012008	58	1	954	917333208	D-ANLENKSTUECK VORM.
TRAGROLLE 80/5/20X950 GALV	749010208	1	1	813	928830208	SCHUTZWALZE KPL.
TRAGSCHIENE	970344808	76	1	267	969268308	DIESELMOTOR VORM.
TRAGSCHIENE	970344808	137	12	811	917332608	S-ANLENKSTUECK VORM.
TRAGSCHIENE	970344808	16	1	926	917474008	WINDE 3 VORM.
TRAGSCHIENE	970344808	156	4	956	917333208	D-ANLENKSTUECK VORM.
TRAGSCHIENE	970344808	103	12	997	917380508	D-KOPFSTUECK VORM.
TRAGSCHIENE C28/11X530 T Z	97006261	106	2	997	917380508	D-KOPFSTUECK VORM.
TRAGSCHIENE C28/11X620 T Z	97018042	9	2	574	967968208	OELBEHAELTER VORM.
TRAGSCHIENE C28/11X620 T Z	97018042	148	2	956	917333208	D-ANLENKSTUECK VORM.
TRAGSCHIENE C28/11X620 T Z	97018042	48	5	1039	917085308	D-ZWISCHENSTUECK
TRAGSCHIENE C28/11X620 T Z	97018042	48	10	1051	917178608	D-ZWISCHENSTUECK
TRAGSCHIENE X0	954117308	36	1	193	917438108	WINDE 1 VORM.
TRAGSCHIENE X0	954117308	37	1	214	917454008	WINDE 2 VORM.
TRAGSCHIENE X0	954117308	107	3	531	917347708	SA-BOCK
TRAGSCHIENE X0	954117308	306	4	563	967788008	ZUSATZHYDR.MONTAGEEINR
TRAGSCHIENE X0	954117308	139	1	811	917332608	S-ANLENKSTUECK VORM.
TRAGSCHIENE X0	954117308	149	2	956	917333208	D-ANLENKSTUECK VORM.
TRAGSCHIENE X0	954117308	33	1	1000	967946208	VERSTELLFLASCHE KPL.
TRAGSCHIENE X0	954117408	169	2	956	917333208	D-ANLENKSTUECK VORM.
TRAGSCHIENE X0	954117408	104	2	997	917380508	D-KOPFSTUECK VORM.
TRAGSCHIENE X0	954117508	51	2	223	917451208	WINDE 4 VORM.
TRAGSCHIENE X0	954117508	138	5	811	917332608	S-ANLENKSTUECK VORM.
TRAGSCHIENE X0	954117508	105	2	997	917380508	D-KOPFSTUECK VORM.
TRAGSCHIENE X0	954128608	35	3	223	917451208	WINDE 4 VORM.
TRAGSCHIENE X0	954128608	20	1	906	917473608	WINDE 6 VORM.
TRAGSCHIENE X0	954128608	13	1	926	917474008	WINDE 3 VORM.
TRAGSCHIENE X0	954128608	170	2	956	917333208	D-ANLENKSTUECK VORM.
TRAGSCHIENENMUTTER DIN 3	602018008	360	16	268	969268308	DIESELMOTOR VORM.
TRAGSCHIENENMUTTER DIN 3	602018008	306	12	544	968513208	ZUSATZHYDRAULIK SA-BOCK
TRAGSCHIENENMUTTER DIN 3	602018008	307	8	563	967788008	ZUSATZHYDR.MONTAGEEINR

15.12.2020

etk_en_de_098238 LR 11000

1673

LIEBHERR

Alphabetical index
Alphabetischer Index

Bezeichnung	Artikel	Pos.	Menge	Seite	Baugruppe	Bezeichnung
TRAGSCHIENENMUTTER DIN 3	602018008	51	4	906	917473608	WINDE 6 VORM.
TRANSPONDER SPF	11060128	46	2	664	967917908	SCHALTSCHRANK MECH.
TRANSPORTABLAGE DREHB.	917508308	104	1	9		LIEBHERR RAUPENKRAN LR
TRANSPORTABLAGE SA-BOC	917863208	137	1	10		LIEBHERR RAUPENKRAN LR
TRANSPORTABLAGE SCHWK.	969045808	1	1	777	917508308	TRANSPORTABLAGE
TRANSPORTABLAGE SCHWK.	969164008	1	1	778	917863208	TRANSPORTABLAGE
TRENNRING	10114850	6	7	23	11601184	SCHLEIFRINGUEBERTRAEGE
TRENNSCHALTRELAIS 24V	10871125	12	1	452	969238908	ELEKTRIK BATTERIEKASTEN
TREPPE 8-711X2,370M ALUMI	11450713	1	1	617	968397108	LEITER KPL.
TREPPE 8-881X3,336M STAHL	11210605	26	2	122	917076708	LAUFSTEG RAUPENFAHRWER
TREPPE KPL.	969540008	93	1	485	918252608	LAUFSTEG DREHBUEHNE
TRIEBWELLE	11267361	1	1	288	10873889	TRIEBWERK
TRIEBWELLE	11267362	1	1	289	11267361	TRIEBWELLE
TRIEBWELLE	570113408	2	1	250	570112908	TRIEBWERK
TRIEBWERK	10008433	1	1	300	10228004	HYDROMOTOR
TRIEBWERK	10443111	1	1	281	11212743	VERSTELLPUMPE
TRIEBWERK	10650065	1	1	149	510235408	HYDROMOTOR
TRIEBWERK	10871685	1	1	295	11314599	VERSTELLPUMPE
TRIEBWERK	10871727	2	1	200	11170708	VERSTELLMOTOR
TRIEBWERK	10871727	2	1	230	11212497	VERSTELLMOTOR
TRIEBWERK	10871727	2	1	933	11170709	VERSTELLMOTOR
TRIEBWERK	10873647	1	1	273	11212738	VERSTELLPUMPE
TRIEBWERK	10873647	1	1	275	11212739	VERSTELLPUMPE
TRIEBWERK	10873647	1	1	278	11212740	VERSTELLPUMPE
TRIEBWERK	10873647	1	1	284	11212746	VERSTELLPUMPE
TRIEBWERK	10873647	1	1	286	11212744	VERSTELLPUMPE
TRIEBWERK	10873889	1	1	287	11212745	VERSTELLPUMPE
TRIEBWERK	11161916	2	1	916	11212498	VERSTELLMOTOR
TRIEBWERK	11690584	1	1	279	11212741	VERSTELLPUMPE
TRIEBWERK	570112908	1	1	249	510230608	HYDROMOTOR
TRIEBWERK	570113308	1	1	250	570112908	TRIEBWERK
TRIEBWERK HYDRAULIKTEIL	11219355	3	1	288	10873889	TRIEBWERK
TRITT	96020149	4	1	484	918252608	LAUFSTEG DREHBUEHNE
TRITTBLECH 5X292X485 ALM	97035731	18	1	449	917828408	BATTERIELAGERUNG
TRITTBLECH 5X315X325 ALM	97035732	19	1	449	917828408	BATTERIELAGERUNG
TROCKNER	571489008	13	1	525	10451181	VERFLUESSIGEREINHEIT
TUELLE 6,5/6,5/2 GUMMI	591055508	13	1	607	964598008	SCHEIBENWISCHANLAGE EIN
TUELLENGEHAEUSE HAN 24B	605617608	506	1	826	968546008	LEITUNG
TUELLENGEHAEUSE HAN 24B	605617608	510	1	827	968546108	LEITUNG
TUELLENGEHAEUSE HAN 6B	10036809	502	1	655	968418008	KABELSTRANG
TUER VORM.	968213508	2	1	478	917079908	DREHBUEHNENVERKLEIDUN
TUER VORM.	968213608	3	1	478	917079908	DREHBUEHNENVERKLEIDUN
TUER VORM.	968213708	4	1	478	917079908	DREHBUEHNENVERKLEIDUN
TUER VORM.	968213808	5	1	478	917079908	DREHBUEHNENVERKLEIDUN
TUERKONTAKTSCHALTER	606020708	30	1	503	969246708	ELEKTRIK ANBAUTEILE KABIN
TUERSCHEIBE ESG-GLAS SP	976885108	14	1	600	917432008	SCHIEBETUER KPL.
TURAS G22NIMOCR56 SPF	97033213	8	2	61	917291608	RAUPENTRAEGER LI.
TURAS G22NIMOCR56 SPF	97033213	8	2	94	917291708	RAUPENTRAEGER RE.
UEBERDRUCKVENTIL	10040581	8	1	83	11621396	ELEKTROPUMPE
UEBERDRUCKVENTIL	571328408	14	1	156	10871517	ELEKTROPUMPE
UEBERDRUCKVENTIL	571328408	14	1	580	10425291	ELEKTROPUMPE
UEBERGANGSSTUECK PG16	602607508	509	1	77	967971708	KABELSTRANG
UEBERHITZUNGSSCHUTZ	10290127	24	1	519	10876576	WASSERHEIZGERAET
UEBERHITZUNGSSCHUTZ	10290127	(6)	1	519	10876576	WASSERHEIZGERAET
UEBERSTROEMVENTIL 13BAR	502662808	155	1	735	969582408	DRUCKLUFTANLAGE
UEBERWURFMUTTER	11004443	27	1	712	10451049	WEGEVENTIL
UEBERWURFMUTTER AL8 CR6	477401408	32	1	515	918760508	ZUSATZHEIZUNG OW
UEBERWURFMUTTER DIN 38	477401508	37	1	455	917828508	HARNSTOFFANLAGE
UEBERWURFMUTTER DIN 38	477401508	781	2	704	96020296	HYDRAULIK
UEBERWURFMUTTER DIN 38	477401508	632	1	736	969582408	DRUCKLUFTANLAGE

15.12.2020

etk_en_de_098238 LR 11000

1674

LIEBHERRAlphabetical index
Alphabetischer Index

Bezeichnung	Artikel	Pos.	Menge	Seite	Baugruppe	Bezeichnung
UEBERWURFMUTTER DIN 38	477401608	809	2	704	96020296	HYDRAULIK
UEBERWURFMUTTER DIN 38	477402608	634	3	164	969733008	ZUSATZHYDRAULIK DREHBUE
UEBERWURFMUTTER DIN 38	477402608	2	1	303	968652008	ROHRSTUTZEN KPL.
UEBERWURFMUTTER DIN 38	477401708	640	1	164	969733008	ZUSATZHYDRAULIK DREHBUE
UEBERWURFMUTTER DIN 38	477401808	819	1	705	96020296	HYDRAULIK
UEBERWURFMUTTER DIN 38	477401908	759	3	704	96020296	HYDRAULIK
UEBERWURFMUTTER DIN 38	477400608	622	2	544	968513208	ZUSATZHYDRAULIK SA-BOCK
UEBERWURFMUTTER DIN 38	477400608	859	1	705	96020296	HYDRAULIK
UEBERWURFMUTTER DIN 38	477400908	620	3	544	968513208	ZUSATZHYDRAULIK SA-BOCK
UEBERWURFMUTTER DIN 38	477401008	817	1	705	96020296	HYDRAULIK
UEBERWURFMUTTER DIN 387	477400108	15	1	154	917081108	ZENTRALSCHMIERANLAGE O
UEBERWURFMUTTER DIN 387	477400108	3	1	209	917451408	ZENTRALSCHMIERUNG
UEBERWURFMUTTER DIN 387	477400108	75	2	223	917451208	WINDE 4 VORM.
UEBERWURFMUTTER DIN 387	477400108	17	9	551	917691308	ZENTRALSCHMIERUNG
UEBERWURFMUTTER DIN 387	477400108	28	26	578	917081208	ZENTRALSCHMIERANLAGE O
UEBERWURFMUTTER DIN 387	477400108	614	3	735	969582408	DRUCKLUFTANLAGE
UEBERWURFMUTTER DIN 387	477400108	7	7	839	917692108	ZENTRALSCHMIERUNG
UEBERWURFMUTTER DIN 387	477400108	3	1	922	917481408	ZENTRALSCHMIERUNG
UEBERWURFMUTTER DIN 387	477400108	3	1	942	917478608	ZENTRALSCHMIERUNG
UEBERWURFMUTTER DIN 387	477400108	7	2	987	917692208	ZENTRALSCHMIERUNG
UEBERWURFMUTTER UEMLL	11355720	10	1	463	10144093	REDUKTIONSMITTELINJEKTO
UMBAUSATZ REGELVENTIL	10150952	4	1	68	10132387	HYDRAULIKANBAUMOTOR
UMBAUSATZ REGELVENTIL	10150952	91	1	68	10132387	HYDRAULIKANBAUMOTOR
UMLENKROLLE	10139425	8	1	401	10146947	GENERATOR ANBAU
UMLENKROLLE KPL.	966213408	85	2	955	917333208	D-ANLENKSTUECK VORM.
UMSCHALTBLOCK SPF	10413255	53	2	699	96020296	HYDRAULIK
UMSCHALTVENTIL 350BAR	510401908	171	1	163	969733008	ZUSATZHYDRAULIK DREHBUE
UMWAE LZPUMPE	11622224	26	1	519	10876576	WASSERHEIZGERAET
UMWAE LZPUMPE	11622224	(7)	1	519	10876576	WASSERHEIZGERAET
UMWAE LZPUMPE	11622224	6	1	624	918009808	HEIZKLIMAGERAET EINBAU
UNIVERSAL EIN-AUSGANGS	968253608	40	9	661	917829408	EINBAUTEILE SCHALTSCHRAN
UNIVERSAL EIN-AUSGANGS	968253608	12	1	664	967917908	SCHALTSCHRANK MECH.
UNIVERSALAUFTRITT 30X160X	788905808	1	3	491	968287308	AUFSTIEG VORM.
UNIVERSALVERBINDUNGSGL	740002608	4	2	801	913364808	SEIL MONTAGEWINDE M.ZUB
UNTERBAU	11171274	60	1	470	10877138	FAHRERSITZ
UNTERTEIL	11102171	(2)	1	509	968252708	BTT PROGRAMMIERT
UNTERTEIL STAHLBAU BEARB	918011408	1	1	141	918011308	UNTERTEIL VORM.
UNTERTEIL VORM.	918011308	1	1	137	917987408	DREHBUEHNENRAHMEN
USB-STICK PROGRAMMIERT	96004618	998	1	506	10870478	LICCON MONITOR LCD5C
USIT-RING U 6,7X10X1	514508008	17	1	366	10303007	KRAFTSTOFFVORFILTER
V BLECH 4X205X400 S315MC	97054546	9	1	183	969344108	MONTAGETEILE DREHBUEHN
V BOLZEN 30.0X120 S355J2G3	97009831	32	8	122	917076708	LAUFSTEG RAUPENFAHRWER
V-RING 500 NBR,60 SHORE	710909501	89	1	911	90200134	PLANETENGETRIEBE
VARIATIONSBAUSTEIN VORM.	929578308	35	2	673	969251008	AUFBAUTEILE MONTAGETAPE
VENTIL	10011832	2	1	322	10152926	VERSCHLUSSTEILE
VENTIL	10011832	2	1	323	10118748	ROHRLEITUNG ANBAU
VENTIL	10815029	17	4	980	10815010	DECKEL
VENTIL	7622478	16	1	626	10228112	HEIZKLIMAGERAET
VENTIL M16X1,5	10138988	4	1	392	10145193	KUEHLWASSERANSCHLUSS
VENTILBLOCK SC22	967421108	20	1	977	11213423	STUEBERBLOCK
VENTILBRUECKE	10119695	13	2	337	10118060	KIPPHEBELWERK KPL.
VENTILFEDER 4,25X28,35X63,	10012210	7	4	335	10147781	ZYLINDERKOPF VORM.
VENTILFUEHRUNG	10150204	2	4	336	10147780	ZYLINDERKOPF
VENTILKEGEL	510710408	20	1	41	511497508	DRUCKMINDERVENTIL
VENTILKEGEL	510710408	20	1	731	510438508	DRUCKMINDERVENTIL
VENTILKEGELSTUECK MK9	11357514	6	8	335	10147781	ZYLINDERKOPF VORM.
VENTILSCHAFTDICHRING	10120334	4	4	335	10147781	ZYLINDERKOPF VORM.
VENTILSCHAFTDICHRING	10120334	9	4	429	10120896	DS ZYLINDERKOPF KPL.
VENTILSCHAFTDICHTUNG	10012247	5	4	429	10120896	DS ZYLINDERKOPF KPL.
VENTILSITZ	510797608	10	1	564	511417708	DRUCKBEGRENZUNGSVENTI

15.12.2020

etk_en_de_098238 LR 11000

1675

LIEBHERRAlphabetical index
Alphabetischer Index

Bezeichnung	Artikel	Pos.	Menge	Seite	Baugruppe	Bezeichnung
VENTILSITZ	510797608	10	1	730	511417608	DRUCKBEGRENZUNGSVENTI
VENTILSITZ	570063208	10	1	546	511433908	DRUCKBEGRENZUNGSVENTI
VENTILSITZ	570647508	3	1	726	571130108	DRUCKBEGRENZUNGSVENTI
VERBANDSKASTEN DIN 13164	789000308	1	1	132	96005694	ZUBEHOER
VERBINDER 0,75 MM²	10877547	(501)	1	503	969246708	ELEKTRIK ANBAUTEILE KABIN
VERBINDER AL	11002980	3	1	753	968646208	KAMERAHALTER VORM.
VERBINDUNGSGLIED SPF	10332161	2	2	801	913364808	SEIL MONTAGEWINDE M.ZUB
VERBINDUNGSKABEL 2X0,14+	11622194	15	2	748	96035790	AUSRUESTUNG KAMERA DRE
VERBINDUNGSKABEL 2X0,14+	11622195	14	2	748	96035790	AUSRUESTUNG KAMERA DRE
VERBINDUNGSKABEL 2X0,14+	11492806	15	1	1162	918641308	VORBEREITUNG KAMERA WI
VERBINDUNGSKABEL 2X0,14+	11492807	31	4	748	96035790	AUSRUESTUNG KAMERA DRE
VERBINDUNGSKABEL 2X0,14+	11622198	21	1	748	96035790	AUSRUESTUNG KAMERA DRE
VERBINDUNGSKABEL 2X0,14+	11622197	12	2	78	968726908	AUSRUESTUNG KAMERA
VERBINDUNGSKABEL 2X0,14+	11622197	12	2	102	968668608	AUSRUESTUNG KAMERA
VERBINDUNGSKABEL 2X0,14+	11622193	20	1	748	96035790	AUSRUESTUNG KAMERA DRE
VERBINDUNGSKABEL 3M	10871167	54	1	757	96011324	AUSRUESTUNG KAMERA KAB
VERBINDUNGSKABEL 4M	11692299	4	1	512	10450273	ANTENNE
VERBINDUNGSKABEL 4M	11692299	4	1	656	10650233	ANTENNE
VERBINDUNGSKABEL 6X0,6-1	11492305	51	1	757	96011324	AUSRUESTUNG KAMERA KAB
VERBINDUNGSKABEL 8X0,14-4	11482076	20	1	757	96011324	AUSRUESTUNG KAMERA KAB
VERBINDUNGSLEITUNG 7X0,2	10472995	42	1	661	917829408	EINBAUTEILE SCHALTSCHRAN
VERBINDUNGSLEITUNG ANBA	10147162	231	1	311	10142930	DIESELMOTOR
VERBINDUNGSLEITUNG V-MO	10140994	3	1	373	10151879	LUFTANSAUGUNG ANBAU
VERBINDUNGSLEITUNG V-MO	10147165	1	1	377	10147162	VERBINDUNGSLEITUNG ANBA
VERBINDUNGSMITTEL EN 358	12102869	4	1	135	916959908	PERSOENLICHE SCHUTZAUS
VERBINDUNGSROHR 0	11000700	22	2	624	918009808	HEIZKLIMAGERAET EINBAU
VERBINDUNGSSTUECK AlMgSi	10120090	5	2	433	10120937	DS VERBINDUNGSLEITUNG
VERBINDUNGSSTUTZEN EL 1	953600608	264	1	701	96020296	HYDRAULIK
VERBOLZUNG DB-BALLASTWA	917618208	339	1	12		LIEBHERR RAUPENKRAN LR
VERBOLZUNG DB-SCHWEBE	917618308	347	1	12		LIEBHERR RAUPENKRAN LR
VERDAMPFER	10874825	15	1	626	10228112	HEIZKLIMAGERAET
VERDRAHTUNGSKANAL 80X4	638109101	14	0.37	673	969251008	AUFBAUTEILE MONTAGETAPE
VERDRAHTUNGSKANAL 80X4	638109101	15	0.62	673	969251008	AUFBAUTEILE MONTAGETAPE
VERDRAHTUNGSKANAL 80X6	638109201	9	0.16	673	969251008	AUFBAUTEILE MONTAGETAPE
VERDRAHTUNGSKANAL 80X6	638109201	13	0.31	673	969251008	AUFBAUTEILE MONTAGETAPE
VERDRAHTUNGSLISTE S1910	968533608	110	1	824	967923208	KLEMMKASTEN KPL.
VERDRAHTUNGSLISTE S1930	968503708	6	1	1068	967922908	KLEMMKASTEN
VERDRAHTUNGSLISTE S2050	968516008	1	1	985	968285108	KLEMMKASTEN
VERDRAHTUNGSLISTE S2070	968518108	2	1	1033	968188208	KLEMMKASTEN KPL.
VERFLUESSIGEREINHEIT	10451181	1	1	523	917191108	KLIMAAANLAGE
VERKABELUNG A581	967919708	120	1	776	918470508	FREMDEINSPEISUNG
VERKABELUNG E303	969499508	(1)	1	504	969246708	ELEKTRIK ANBAUTEILE KABIN
VERKABELUNG H200	96026395	10	1	49	96026351	AKUST.WARNUNG VERFAHRE
VERKABELUNG H510	969418008	(100)	1	648	917829308	ELEKTRIK DREHBUEHNE
VERKABELUNG MONTAGETAPE	969251108	30	1	661	917829408	EINBAUTEILE SCHALTSCHRAN
VERKLEIDUNG	976982608	12	1	612	969298008	INNENVERKLEIDUNG
VERKLEIDUNG 229X1119X268	97058597	5	1	612	969298008	INNENVERKLEIDUNG
VERKLEIDUNG A-SAEULE LI.	976965608	1	1	612	969298008	INNENVERKLEIDUNG
VERKLEIDUNG A-SAEULE RE.	976965708	2	1	612	969298008	INNENVERKLEIDUNG
VERKLEIDUNG ABLAGE SPF	976989008	3	1	612	969298008	INNENVERKLEIDUNG
VERKLEIDUNG ABLAGE SPF	976989108	4	1	612	969298008	INNENVERKLEIDUNG
VERKLEIDUNG ABS-TPU SPF	976873008	11	1	600	917432008	SCHIEBETUER KPL.
VERKLEIDUNG ABS-TPU SPF	976873408	12	1	600	917432008	SCHIEBETUER KPL.
VERKLEIDUNG DACH SPF	977104008	17	1	612	969298008	INNENVERKLEIDUNG
VERKLEIDUNG HOLM LI. SPF	977145108	6	1	612	969298008	INNENVERKLEIDUNG
VERKLEIDUNG HOLM RE. SPF	977145208	7	1	612	969298008	INNENVERKLEIDUNG
VERKLEIDUNG LI.	977080608	15	1	612	969298008	INNENVERKLEIDUNG
VERKLEIDUNG LI. SPF	976982708	13	1	612	969298008	INNENVERKLEIDUNG
VERKLEIDUNG OBEN RECHTS	977080408	14	1	612	969298008	INNENVERKLEIDUNG
VERKLEIDUNG ROLLO SPF	977145508	18	1	612	969298008	INNENVERKLEIDUNG

15.12.2020

etk_en_de_098238 LR 11000

1676

LIEBHERRAlphabetical index
Alphabetischer Index

Bezeichnung	Artikel	Pos.	Menge	Seite	Baugruppe	Bezeichnung
VERKLEIDUNG RUECKWAND 0	977080708	16	1	612	969298008	INNENVERKLEIDUNG
VERKLEIDUNG UNTEN LINKS	976982408	10	1	612	969298008	INNENVERKLEIDUNG
VERKLEIDUNG UNTEN RECHT	976982508	11	1	612	969298008	INNENVERKLEIDUNG
VERLAENGERUNG	10009602	5	1	84	11621291	VERTEILERKOMBINATION
VERLAENGERUNG	10045006	12	2	578	917081208	ZENTRALSCHMIERANLAGE O
VERLAENGERUNG M10X1K/	774373408	29	2	578	917081208	ZENTRALSCHMIERANLAGE O
VERLAENGERUNG M10X1K/	774373408	3	2	839	917692108	ZENTRALSCHMIERUNG
VERLAENGERUNG M10X1K/	774373408	3	2	987	917692208	ZENTRALSCHMIERUNG
VERLAENGERUNG M10X1K/	774373508	70	2	223	917451208	WINDE 4 VORM.
VERLAENGERUNG M10X1K/	774373508	22	4	551	917691308	ZENTRALSCHMIERUNG
VERLAENGERUNG M10X1K/	774373508	11	6	578	917081208	ZENTRALSCHMIERANLAGE O
VERLAENGERUNG M8X1	774374508	13	1	578	917081208	ZENTRALSCHMIERANLAGE O
VERRIEGELUNGSSATZ SUB-D	602093514	38	2	661	917829408	EINBAUTEILE SCHALTSCHRAN
VERSCHLUSS	571575608	2	1	447	551710208	LUFTFILTER
VERSCHLUSS FEDERBUEGEL	704227608	7	1	24	969088908	HALTER VORM.
VERSCHLUSSDECKEL 60	550607208	1	1	301	10675550	AUSGLEICHSBEHAELTER
VERSCHLUSSDECKEL 60	9144757	2	1	343	10118839	OELINFUELLUNG
VERSCHLUSSDECKEL DIN 443	12209779	6	3	336	10147780	ZYLINDERKOPF
VERSCHLUSSDECKEL DIN 443	12209782	5	1	336	10147780	ZYLINDERKOPF
VERSCHLUSSDECKEL DIN 443	12209784	7	13	314	12451207	KURBELGEHAEUSE KPL. MIT
VERSCHLUSSDECKEL DIN 443	4980375	7	2	336	10147780	ZYLINDERKOPF
VERSCHLUSSKAPPE M1-D	604512108	17	1	664	967917908	SCHALTSCHRANK MECH.
VERSCHLUSSKAPPE M1-D	604512108	157	1	1068	967922908	KLEMMKASTEN
VERSCHLUSSLAGER GUMMI	704218508	31	1	112	918589408	HYDRAULISCHE ABSTUETZUN
VERSCHLUSSLAGER GUMMI	704218508	39	4	177	917884508	DREHBUEHNE KPL.
VERSCHLUSSLAGER GUMMI	704218508	56	1	484	918252608	LAUFSTEG DREHBUEHNE
VERSCHLUSSLAGER GUMMI	704218508	29	1	490	968309908	PODEST KPL.
VERSCHLUSSLAGER GUMMI	704218508	22	2	496	969259908	LAUFSTEG DREHBUEHNE REC
VERSCHLUSSLAGER GUMMI	704218508	36	4	782	917517908	AUFNAHME GEGENGEWICHT
VERSCHLUSSMUTTER RD32X	10466914	243	3	30	969731708	HYDRAULIK MITTELTEIL
VERSCHLUSSMUTTER RD32X	10466914	243	1	163	969733008	ZUSATZHYDRAULIK DREHBUE
VERSCHLUSSMUTTER RD32X	10466914	243	1	203	967787708	ZUSATZHYDRAULIK WINDE 1
VERSCHLUSSMUTTER RD32X	10466914	243	1	218	967787808	ZUSATZHYDRAULIK WINDE 2
VERSCHLUSSMUTTER RD32X	10466914	243	2	234	968081908	ZUSATZHYDRAULIK WINDE 4
VERSCHLUSSMUTTER RD32X	10466914	243	1	544	968513208	ZUSATZHYDRAULIK SA-BOCK
VERSCHLUSSMUTTER RD32X	10466914	243	3	701	96020296	HYDRAULIK
VERSCHLUSSMUTTER RD32X	10466914	243	2	831	96020306	ZUSATZHYDRAULIK S-ANLENK
VERSCHLUSSMUTTER RD32X	10466914	243	1	919	967789008	ZUSATZHYDRAULIK WINDE 6
VERSCHLUSSMUTTER RD32X	10466914	243	1	936	967789108	ZUSATZHYDRAULIK WINDE 3
VERSCHLUSSMUTTER RD32X	10466914	243	1	946	96006590	ZUSATZHYDR.VERBINDUNGS
VERSCHLUSSMUTTER RD32X	10466914	243	1	1097	968883308	ZUSATZHYDR.BOLZENZIEHZ
VERSCHLUSSMUTTER RD32X	10466914	18	1	1108	96022733	SCHOTTPLATTE VORM.
VERSCHLUSSMUTTER RD32X	10466914	243	3	1110	968883508	ZUS.HYDR.BOLZENZIEHEINRI
VERSCHLUSSMUTTER RD36X	10466915	229	6	30	969731708	HYDRAULIK MITTELTEIL
VERSCHLUSSMUTTER RD36X	10466915	229	4	163	969733008	ZUSATZHYDRAULIK DREHBUE
VERSCHLUSSMUTTER RD36X	10466915	229	2	700	96020296	HYDRAULIK
VERSCHLUSSMUTTER RD36X	10466915	229	1	831	96020306	ZUSATZHYDRAULIK S-ANLENK
VERSCHLUSSMUTTER RD36X	10466915	229	1	971	967788408	ZUSATZHYDRAULIK D-ANLENK
VERSCHLUSSMUTTER RD36X	10466915	229	1	1045	967788708	ZUSATZHYDRAULIK ZWISCH
VERSCHLUSSMUTTER RD36X	10466915	229	1	1057	967788808	ZUSATZHYDRAULIK ZWISCH
VERSCHLUSSMUTTER RD36X	10466915	16	1	1108	96022733	SCHOTTPLATTE VORM.
VERSCHLUSSMUTTER RD54X	10466916	223	6	30	969731708	HYDRAULIK MITTELTEIL
VERSCHLUSSMUTTER RD54X	10466916	223	1	163	969733008	ZUSATZHYDRAULIK DREHBUE
VERSCHLUSSMUTTER RD54X	10466916	223	2	203	967787708	ZUSATZHYDRAULIK WINDE 1
VERSCHLUSSMUTTER RD54X	10466916	223	2	218	967787808	ZUSATZHYDRAULIK WINDE 2
VERSCHLUSSMUTTER RD54X	10466916	223	2	234	968081908	ZUSATZHYDRAULIK WINDE 4
VERSCHLUSSMUTTER RD54X	10466916	223	6	700	96020296	HYDRAULIK
VERSCHLUSSMUTTER RD54X	10466916	223	2	831	96020306	ZUSATZHYDRAULIK S-ANLENK
VERSCHLUSSMUTTER RD54X	10466916	223	2	919	967789008	ZUSATZHYDRAULIK WINDE 6
VERSCHLUSSMUTTER RD54X	10466916	223	1	936	967789108	ZUSATZHYDRAULIK WINDE 3

15.12.2020

etk_en_de_098238 LR 11000

1677

LIEBHERR

Alphabetical index
Alphabetischer Index

Bezeichnung	Artikel	Pos.	Menge	Seite	Baugruppe	Bezeichnung
VERSCHLUSSMUTTER RD54X	10466916	223	1	971	967788408	ZUSATZHYDRAULIK D-ANLENK
VERSCHLUSSMUTTER RD54X	10466916	223	1	1045	967788708	ZUSATZHYDRAULIK ZWISCH
VERSCHLUSSMUTTER RD54X	10466916	223	1	1057	967788808	ZUSATZHYDRAULIK ZWISCH
VERSCHLUSSMUTTER RD54X	10466916	17	1	1108	96022733	SCHOTTPLATTE VORM.
VERSCHLUSSMUTTER RD79X	10466917	207	13	30	969731708	HYDRAULIK MITTELTEIL
VERSCHLUSSMUTTER RD79X	10466917	207	2	163	969733008	ZUSATZHYDRAULIK DREHBUE
VERSCHLUSSMUTTER RD79X	10466917	207	2	203	967787708	ZUSATZHYDRAULIK WINDE 1
VERSCHLUSSMUTTER RD79X	10466917	207	2	218	967787808	ZUSATZHYDRAULIK WINDE 2
VERSCHLUSSMUTTER RD79X	10466917	207	2	234	968081908	ZUSATZHYDRAULIK WINDE 4
VERSCHLUSSMUTTER RD79X	10466917	207	7	700	96020296	HYDRAULIK
VERSCHLUSSMUTTER RD79X	10466917	207	3	773	96043277	ZUS.HYDR.VERBINDUNG DB-
VERSCHLUSSMUTTER RD79X	10466917	207	6	831	96020306	ZUSATZHYDRAULIK S-ANLENK
VERSCHLUSSMUTTER RD79X	10466917	207	2	919	967789008	ZUSATZHYDRAULIK WINDE 6
VERSCHLUSSMUTTER RD79X	10466917	207	4	971	967788408	ZUSATZHYDRAULIK D-ANLENK
VERSCHLUSSMUTTER RD79X	10466917	207	4	1045	967788708	ZUSATZHYDRAULIK ZWISCH
VERSCHLUSSMUTTER RD79X	10466917	207	4	1057	967788808	ZUSATZHYDRAULIK ZWISCH
VERSCHLUSSNIPPEL SP-006-0	511506208	245	1	735	969582408	DRUCKLUFTANLAGE
VERSCHLUSSRING	7024263	4	1	250	570112908	TRIEBWERK
VERSCHLUSSSCHRAUBE	11690057	3	1	208	10802061	WINDENDREHGEBER
VERSCHLUSSSCHRAUBE	12101689	1	2	84	11621291	VERTEILERKOMBINATION
VERSCHLUSSSCHRAUBE	504006408	480	7	293	11320826	PUMPENVERTEILERGETRIEB
VERSCHLUSSSCHRAUBE	774378208	2	2	86	11491832	VERTEILERKOMBINATION
VERSCHLUSSSCHRAUBE	774378208	3	2	87	11491833	VERTEILERKOMBINATION
VERSCHLUSSSCHRAUBE	774378208	2	2	552	11621498	VERTEILERKOMBINATION
VERSCHLUSSSCHRAUBE	774378208	2	1	581	11621502	VERTEILERKOMBINATION
VERSCHLUSSSCHRAUBE	774378208	2	3	582	11621501	VERTEILERKOMBINATION
VERSCHLUSSSCHRAUBE	774378208	3	2	840	11621500	VERTEILERKOMBINATION
VERSCHLUSSSCHRAUBE DIN	4078004	9	2	368	10127419	KRAFTSTOFFFILTERMODUL
VERSCHLUSSSCHRAUBE DIN	4000461	5	2	314	12451207	KURBELGEHAEUSE KPL. MIT
VERSCHLUSSSCHRAUBE DIN	10652552	6	6	314	12451207	KURBELGEHAEUSE KPL. MIT
VERSCHLUSSSCHRAUBE DIN	11651084	7	3	368	10127419	KRAFTSTOFFFILTERMODUL
VERSCHLUSSSCHRAUBE DIN	4600320	(4)	2	589	917829008	KRANFUEHRERKABINE KPL.
VERSCHLUSSSCHRAUBE DIN	12218194	12	2	580	10425291	ELEKTROPUMPE
VERSCHLUSSSCHRAUBE DIN	10878578	12	2	156	10871517	ELEKTROPUMPE
VERSCHLUSSSCHRAUBE DIN	10878578	124	2	244	11347396	SEILTROMMEL
VERSCHLUSSSCHRAUBE DIN	404140208	13	1	618	10326323	HYDROZYLINDER
VERSCHLUSSSCHRAUBE M1	10115237	35	1	295	11314599	VERSTELLPUMPE
VERSCHLUSSSCHRAUBE M12	602425508	152	1	1118	968174908	KLEMMKASTEN KPL.
VERSCHLUSSSCHRAUBE M1	10128874	20	1	399	10141528	ABGASSTUTZEN ANBAU
VERSCHLUSSSCHRAUBE M16	602424908	151	1	1118	968174908	KLEMMKASTEN KPL.
VERSCHLUSSSCHRAUBE M2	10340236	6	2	366	10303007	KRAFTSTOFFVORFILTER
VERSCHLUSSSCHRAUBE M3	11354095	2	4	314	12451207	KURBELGEHAEUSE KPL. MIT
VERSCHLUSSSCHRAUBE M32	602425208	(503)	1	51	967908108	KABELLISTE MITTELSTUECK
VERSCHLUSSSCHRAUBE M32	602425208	(503)	1	51	967908108	KABELLISTE MITTELSTUECK
VERSCHLUSSSCHRAUBE M32	602425208	47	1	664	967917908	SCHALTSCHRANK MECH.
VERSCHLUSSSCHRAUBE M32	602425208	150	9	824	967923208	KLEMMKASTEN KPL.
VERSCHLUSSSCHRAUBE M32	602425208	270	3	985	968285108	KLEMMKASTEN
VERSCHLUSSSCHRAUBE M32	602425208	150	12	1033	968188208	KLEMMKASTEN KPL.
VERSCHLUSSSCHRAUBE M32	602425208	272	2	1068	967922908	KLEMMKASTEN
VERSCHLUSSSCHRAUBE M32	602425208	(505)	1	1068	967922908	KLEMMKASTEN
VERSCHLUSSSCHRAUBE M40	602425308	151	1	824	967923208	KLEMMKASTEN KPL.
VERSCHLUSSSCHRAUBE M40	602425308	271	2	985	968285108	KLEMMKASTEN
VERSCHLUSSSCHRAUBE M40	602425308	156	3	1033	968188208	KLEMMKASTEN KPL.
VERSCHLUSSSCHRAUBE RD3	10466906	164	2	811	917332608	S-ANLENKSTUECK VORM.
VERSCHLUSSSCHRAUBE RD3	10466910	244	1	31	969731708	HYDRAULIK MITTELTEIL
VERSCHLUSSSCHRAUBE RD3	10466910	244	1	544	968513208	ZUSATZHYDRAULIK SA-BOCK
VERSCHLUSSSCHRAUBE RD3	10466910	244	4	701	96020296	HYDRAULIK
VERSCHLUSSSCHRAUBE RD3	10466910	244	2	831	96020306	ZUSATZHYDRAULIK S-ANLENK
VERSCHLUSSSCHRAUBE RD3	10466910	244	1	946	96006590	ZUSATZHYDR.VERBINDUNGS
VERSCHLUSSSCHRAUBE RD3	10466910	244	1	1097	968883308	ZUSATZHYDR.BOLZENZIEHZ

15.12.2020

etk_en_de_098238 LR 11000

1678

LIEBHERR

Alphabetical index
Alphabetischer Index

Bezeichnung	Artikel	Pos.	Menge	Seite	Baugruppe	Bezeichnung
VERSCHLUSSSCHRAUBE RD3	10466910	244	1	1100	968883408	ZUSATZHYDR.BOLZENZIEHZ
VERSCHLUSSSCHRAUBE RD3	10466910	19	1	1108	96022733	SCHOTTPLATTE VORM.
VERSCHLUSSSCHRAUBE RD3	10466910	244	3	1110	968883508	ZUS.HYDR.BOLZENZIEHEINRI
VERSCHLUSSSCHRAUBE RD3	10466907	3	1	185	968907308	PARKKONSOLE SCHLAEUCHE
VERSCHLUSSSCHRAUBE RD3	10466907	2	1	187	969483508	PARKKONSOLE SCHLAEUCHE
VERSCHLUSSSCHRAUBE RD3	10466907	4	1	494	968904008	TRAEGER VORM.
VERSCHLUSSSCHRAUBE RD3	10466907	18	1	954	917333208	D-ANLENKSTUECK VORM.
VERSCHLUSSSCHRAUBE RD3	10466911	230	1	30	969731708	HYDRAULIK MITTELTEIL
VERSCHLUSSSCHRAUBE RD3	10466911	230	2	71	967787408	HYDRAULIK RAUPE
VERSCHLUSSSCHRAUBE RD3	10466911	230	2	98	967787508	HYDRAULIK RAUPE
VERSCHLUSSSCHRAUBE RD3	10466911	230	1	163	969733008	ZUSATZHYDRAULIK DREHBUE
VERSCHLUSSSCHRAUBE RD3	10466911	230	3	700	96020296	HYDRAULIK
VERSCHLUSSSCHRAUBE RD3	10466911	230	1	946	96006590	ZUSATZHYDR.VERBINDUNGS
VERSCHLUSSSCHRAUBE RD3	10466911	230	1	971	967788408	ZUSATZHYDRAULIK D-ANLENK
VERSCHLUSSSCHRAUBE RD3	10466911	230	1	1027	967788608	ZUSATZHYDRAULIK D-KOPFS
VERSCHLUSSSCHRAUBE RD3	10466911	230	1	1045	967788708	ZUSATZHYDRAULIK ZWISCH
VERSCHLUSSSCHRAUBE RD3	10466911	230	1	1057	967788808	ZUSATZHYDRAULIK ZWISCH
VERSCHLUSSSCHRAUBE RD3	10466911	230	1	1100	968883408	ZUSATZHYDR.BOLZENZIEHZ
VERSCHLUSSSCHRAUBE RD3	10466911	230	1	1110	968883508	ZUS.HYDR.BOLZENZIEHEINRI
VERSCHLUSSSCHRAUBE RD	10466908	3	1	186	968907408	PARKKONSOLE SCHLAEUCHE
VERSCHLUSSSCHRAUBE RD	10466908	3	2	187	969483508	PARKKONSOLE SCHLAEUCHE
VERSCHLUSSSCHRAUBE RD	10466908	3	2	494	968904008	TRAEGER VORM.
VERSCHLUSSSCHRAUBE RD	10466908	165	4	811	917332608	S-ANLENKSTUECK VORM.
VERSCHLUSSSCHRAUBE RD	10466908	17	2	954	917333208	D-ANLENKSTUECK VORM.
VERSCHLUSSSCHRAUBE RD5	10466912	224	2	71	967787408	HYDRAULIK RAUPE
VERSCHLUSSSCHRAUBE RD5	10466912	224	2	98	967787508	HYDRAULIK RAUPE
VERSCHLUSSSCHRAUBE RD5	10466912	224	2	563	967788008	ZUSATZHYDR.MONTAGEEINR
VERSCHLUSSSCHRAUBE RD5	10466912	224	11	700	96020296	HYDRAULIK
VERSCHLUSSSCHRAUBE RD5	10466912	224	4	831	96020306	ZUSATZHYDRAULIK S-ANLENK
VERSCHLUSSSCHRAUBE RD5	10466912	224	1	946	96006590	ZUSATZHYDR.VERBINDUNGS
VERSCHLUSSSCHRAUBE RD5	10466912	224	3	971	967788408	ZUSATZHYDRAULIK D-ANLENK
VERSCHLUSSSCHRAUBE RD5	10466912	224	1	1027	967788608	ZUSATZHYDRAULIK D-KOPFS
VERSCHLUSSSCHRAUBE RD5	10466912	224	1	1045	967788708	ZUSATZHYDRAULIK ZWISCH
VERSCHLUSSSCHRAUBE RD5	10466912	224	1	1057	967788808	ZUSATZHYDRAULIK ZWISCH
VERSCHLUSSSCHRAUBE RD5	10466912	224	1	1110	968883508	ZUS.HYDR.BOLZENZIEHEINRI
VERSCHLUSSSCHRAUBE RD7	10466909	2	4	185	968907308	PARKKONSOLE SCHLAEUCHE
VERSCHLUSSSCHRAUBE RD7	10466909	2	2	186	968907408	PARKKONSOLE SCHLAEUCHE
VERSCHLUSSSCHRAUBE RD7	10466909	2	1	494	968904008	TRAEGER VORM.
VERSCHLUSSSCHRAUBE RD7	10466909	166	4	811	917332608	S-ANLENKSTUECK VORM.
VERSCHLUSSSCHRAUBE RD7	10466909	16	6	954	917333208	D-ANLENKSTUECK VORM.
VERSCHLUSSSCHRAUBE RD7	10466913	208	4	71	967787408	HYDRAULIK RAUPE
VERSCHLUSSSCHRAUBE RD7	10466913	208	4	98	967787508	HYDRAULIK RAUPE
VERSCHLUSSSCHRAUBE RD7	10466913	208	19	700	96020296	HYDRAULIK
VERSCHLUSSSCHRAUBE RD7	10466913	208	4	831	96020306	ZUSATZHYDRAULIK S-ANLENK
VERSCHLUSSSCHRAUBE RD7	10466913	208	3	936	967789108	ZUSATZHYDRAULIK WINDE 3
VERSCHLUSSSCHRAUBE RD7	10466913	208	3	971	967788408	ZUSATZHYDRAULIK D-ANLENK
VERSCHLUSSSCHRAUBE RD7	10466913	208	4	1027	967788608	ZUSATZHYDRAULIK D-KOPFS
VERSCHLUSSSCHRAUBE RD7	10466913	208	4	1045	967788708	ZUSATZHYDRAULIK ZWISCH
VERSCHLUSSSCHRAUBE RD7	10466913	208	4	1057	967788808	ZUSATZHYDRAULIK ZWISCH
VERSCHLUSSSCHRAUBE VST	7381638	11	2	316	9078462	AGGREGATETRAEGER ANBA
VERSCHLUSSSCHRAUBE VST	7381638	7	1	377	10147162	VERBINDUNGSLEITUNG ANBA
VERSCHLUSSSCHRAUBE VSTI	477510501	10	4	197	90024729	FEDERDRUCKBREMSE
VERSCHLUSSSCHRAUBE VSTI	477510501	22	1	711	11314761	STUECKERBLOCK
VERSCHLUSSSCHRAUBE VSTI	477510501	8	8	913	90200207	FEDERDRUCKBREMSE
VERSCHLUSSSCHRAUBE VST	7380566	(9)	1	324	10134887	OELWANNE MIT BEFEST.
VERSCHLUSSSCHRAUBE VST	7380566	24	1	369	10143725	KRAFTSTOFFLEITUNGEN
VERSCHLUSSSCHRAUBE VST	7380566	6	1	375	10154796	ANSAUGSTUTZEN ANBAU
VERSCHLUSSSCHRAUBE VST	7380566	23	1	384	10143302	WASSERPUMPE MIT BEFEST.
VERSCHLUSSSCHRAUBE VST	7380566	9	1	387	11353748	THERMOSTATGEHAEUSE AN
VERSCHLUSSSCHRAUBE VST	7380566	4	1	390	10143277	KUEHLMITTELKRUEMMER AN

15.12.2020

etk_en_de_098238 LR 11000

1679

LIEBHERR

Alphabetical index
Alphabetischer Index

Bezeichnung	Artikel	Pos.	Menge	Seite	Baugruppe	Bezeichnung
VERSCHLUSSSCHRAUBE VSTI	477510101	15	1	711	11314761	STUEBERBLOCK
VERSCHLUSSSCHRAUBE VST	7382203	3	2	314	12451207	KURBELGEHAEUSE KPL. MIT
VERSCHLUSSSCHRAUBE VST	7382203	3	1	390	10143277	KUEHLMITTELKRUEMMER AN
VERSCHLUSSSCHRAUBE VST	7382203	3	2	391	10145044	WASSERLEITUNGSANSCHLUE
VERSCHLUSSSCHRAUBE VST	7382203	7	1	392	10145193	KUEHLWASSERANSCHLUSS
VERSCHLUSSSCHRAUBE VSTI	477511301	79	8	64	90029090	WINKELGETRIEBE
VERSCHLUSSSCHRAUBE VSTI	477511301	79	4	66	90029091	WINKELGETRIEBE
VERSCHLUSSSCHRAUBE VSTI	7380688	13	1	316	9078462	AGGREGATETRAEGER ANBA
VERSCHLUSSSCHRAUBE VSTI	7380688	4	1	320	10125646	OELABSCHIEDER ANBAU
VERSCHLUSSSCHRAUBE VSTI	7380688	5	1	368	10127419	KRAFTSTOFFFILTERMODUL
VERSCHLUSSSCHRAUBE VSTI	7361961	2	7	147	90211005	DREHWERKANTRIEB
VERSCHLUSSSCHRAUBE VSTI	7361961	78	3	147	90211005	DREHWERKANTRIEB
VERSCHLUSSSCHRAUBE VSTI	7380177	(8)	4	350	11365727	OELMODUL LINKS VORM.
VERSCHLUSSSCHRAUBE VSTI	7380177	8	4	352	11365194	OELMODUL RECHTS
VERSCHLUSSSCHRAUBE VSTI	7380177	4	2	355	10136123	OELLEITUNG ANBAU
VERSCHLUSSSCHRAUBE VSTI	7380177	6	1	392	10145193	KUEHLWASSERANSCHLUSS
VERSCHLUSSSCHRAUBE VSTI	7380177	5	1	394	10145195	KUEHLWASSERANSCHLUSS
VERSCHLUSSSCHRAUBE VSTI	7380177	10	1	407	10129212	SCHWUNGRADGEHAEUSE AN
VERSCHLUSSSCHRAUBE VST	10041903	(11)	1	324	10134887	OELWANNE MIT BEFEST.
VERSCHLUSSSCHRAUBE VSTI	477511501	77	2	64	90029090	WINKELGETRIEBE
VERSCHLUSSSCHRAUBE VSTI	477511501	77	2	66	90029091	WINKELGETRIEBE
VERSCHLUSSSCHRAUBE VSTI	477511501	68	3	196	90024489	PLANETENGETRIEBE
VERSCHLUSSSCHRAUBE VSTI	477511501	39	1	198	90024490	OELMESSEINRICHTUNG
VERSCHLUSSSCHRAUBE VSTI	477511501	39	1	228	90200528	OELMESSEINRICHTUNG
VERSCHLUSSSCHRAUBE VSTI	477511501	39	1	229	90200533	OELMESSEINRICHTUNG
VERSCHLUSSSCHRAUBE VSTI	477511501	93	1	911	90200134	PLANETENGETRIEBE
VERSCHLUSSSCHRAUBE VSTI	477511501	68	2	930	90026841	PLANETENGETRIEBE
VERSCHLUSSSCHRAUBE VSTI	7381457	1	2	322	10152926	VERSCHLUSSTEILE
VERSCHLUSSSCHRAUBE VSTI	7381457	(12)	7	324	10134887	OELWANNE MIT BEFEST.
VERSCHLUSSSCHRAUBE VSTI	7381457	5	2	392	10145193	KUEHLWASSERANSCHLUSS
VERSCHLUSSSCHRAUBE VSTI	7381457	4	1	394	10145195	KUEHLWASSERANSCHLUSS
VERSCHLUSSSCHRAUBE VST	11213236	12	1	457	968866808	HARNSTOFFTANK VORM.
VERSCHLUSSSCHRAUBE VSTI	477511601	69	2	64	90029090	WINKELGETRIEBE
VERSCHLUSSSCHRAUBE VSTI	477511601	69	2	66	90029091	WINKELGETRIEBE
VERSCHLUSSSCHRAUBE VSTI	7027307	89	2	147	90211005	DREHWERKANTRIEB
VERSCHLUSSSCHRAUBE VSTI	7382204	4	2	314	12451207	KURBELGEHAEUSE KPL. MIT
VERSCHLUSSSCHRAUBE VSTI	10043136	(6)	2	350	11365727	OELMODUL LINKS VORM.
VERSCHLUSSSCHRAUBE VSTI	10043136	6	2	352	11365194	OELMODUL RECHTS
VERSCHLUSSSCHRAUBE VST	7382202	6	1	407	10129212	SCHWUNGRADGEHAEUSE AN
VERSCHLUSSSCHRAUBE VSTI	10285724	(7)	1	350	11365727	OELMODUL LINKS VORM.
VERSCHLUSSSCHRAUBE VSTI	10285724	7	1	352	11365194	OELMODUL RECHTS
VERSCHLUSSSCHRAUBE VSTI	10285724	13	1	711	11314761	STUEBERBLOCK
VERSCHLUSSSTOPFEN GPN	779016201	88	1	147	90211005	DREHWERKANTRIEB
VERSCHLUSSSTOPFEN GPN 3	11698481	5	1	360	12489819	ABDECKKAPPEN-KIT
VERSCHLUSSSTOPFEN GPN 3	11835061	6	2	360	12489819	ABDECKKAPPEN-KIT
VERSCHLUSSSTOPFEN ISO 8	477700408	782	2	704	96020296	HYDRAULIK
VERSCHLUSSSTOPFEN ISO 8	477700408	633	1	736	969582408	DRUCKLUFTANLAGE
VERSCHLUSSSTOPFEN ISO 8	477700508	808	2	704	96020296	HYDRAULIK
VERSCHLUSSSTOPFEN ISO 8	477700908	760	3	704	96020296	HYDRAULIK
VERSCHLUSSTEILE	10120393	650	1	313	10142930	DIESELMOTOR
VERSCHLUSSTEILE	10127979	525	1	313	10142930	DIESELMOTOR
VERSCHLUSSTEILE	10141838	337	1	311	10142930	DIESELMOTOR
VERSCHLUSSTEILE	10148371	60	1	416	10141937	MOTORREGELUNGSSENSORIK
VERSCHLUSSTEILE	10152926	17	1	308	10142930	DIESELMOTOR
VERSCHMUTZUNGSANZEIGE	11341359	3	2	574	967968208	OELBEHAELTER VORM.
VERSCHMUTZUNGSANZEIGE	571356108	(4)	1	699	96020296	HYDRAULIK
VERSCHRAUBUNG	11081053	3	1	158	774375108	DURCHGANGSNIPPELBLOCK
VERSCHRAUBUNG	11644971	5	1	83	11621396	ELEKTROPUMPE
VERSCHRAUBUNG	12104158	6	2	1102	10876112	RAUPENSCHLEPPER
VERSCHRAUBUNG	570066008	2	1	39	502806508	AUSGLEICHSBEHAELTER

15.12.2020

etk_en_de_098238 LR 11000

1680

LIEBHERRAlphabetical index
Alphabetischer Index

Bezeichnung	Artikel	Pos.	Menge	Seite	Baugruppe	Bezeichnung
VERSCHRAUBUNG	955919508	195	1	30	969731708	HYDRAULIK MITTELTEIL
VERSCHRAUBUNG AEHNL.ISO	470701614	624	1	203	967787708	ZUSATZHYDRAULIK WINDE 1
VERSCHRAUBUNG AEHNL.ISO	470701614	624	1	218	967787808	ZUSATZHYDRAULIK WINDE 2
VERSCHRAUBUNG AEHNL.ISO	470701614	636	1	234	968081908	ZUSATZHYDRAULIK WINDE 4
VERSCHRAUBUNG AEHNL.ISO	470701614	626	1	919	967789008	ZUSATZHYDRAULIK WINDE 6
VERSCHRAUBUNG AEHNL.ISO	470701614	630	1	937	967789108	ZUSATZHYDRAULIK WINDE 3
VERSCHRAUBUNG AEHNL.ISO	491100814	607	1	773	96043277	ZUS.HYDR.VERBINDUNG DB-
VERSCHRAUBUNG AEHNL.ISO	510713214	574	1	701	96020296	HYDRAULIK
VERSCHRAUBUNG BUZ 16S C	477701108	623	2	544	968513208	ZUSATZHYDRAULIK SA-BOCK
VERSCHRAUBUNG BUZ 16S C	477701108	860	1	705	96020296	HYDRAULIK
VERSCHRAUBUNG BUZ 22L C	477700208	635	3	164	969733008	ZUSATZHYDRAULIK DREHBUE
VERSCHRAUBUNG BUZ 30S C	477701608	621	3	544	968513208	ZUSATZHYDRAULIK SA-BOCK
VERSCHRAUBUNG BUZ 35L C	477700708	818	1	705	96020296	HYDRAULIK
VERSCHRAUBUNG BUZ 38S C	477701808	816	1	705	96020296	HYDRAULIK
VERSCHRAUBUNG BUZ 8 M14	10816958	69	1	443	917828208	SCHALLDAEMPFERANLAGE
VERSCHRAUBUNG EGE 10L G	471904308	624	1	234	968081908	ZUSATZHYDRAULIK WINDE 4
VERSCHRAUBUNG EGE 10L G	471904308	604	1	544	968513208	ZUSATZHYDRAULIK SA-BOCK
VERSCHRAUBUNG EGE 10L G	471904308	668	6	702	96020296	HYDRAULIK
VERSCHRAUBUNG EGE 10L G	471904308	601	1	763	968563008	ZUSATZHYDRAULIK VERBOLZ
VERSCHRAUBUNG EGE 10L G	471904308	602	1	769	968562908	ZUSATZHYDRAULIK VERBOLZ
VERSCHRAUBUNG EGE 10S G	471900408	667	1	702	96020296	HYDRAULIK
VERSCHRAUBUNG EGE 12L G	471903808	744	1	704	96020296	HYDRAULIK
VERSCHRAUBUNG EGE 12S G	471901808	607	4	117	967787608	HYDRAULIK ABSTUETZUNG
VERSCHRAUBUNG EGE 12S G	471901808	609	1	563	967788008	ZUSATZHYDR.MONTAGEEINR
VERSCHRAUBUNG EGE 16S G	471901908	629	2	31	969731708	HYDRAULIK MITTELTEIL
VERSCHRAUBUNG EGE 30S G	11823327	869	1	705	96020296	HYDRAULIK
VERSCHRAUBUNG EGE 42L G	471903608	614	5	702	96020296	HYDRAULIK
VERSCHRAUBUNG EGE 42L G	471903608	649	1	972	967788408	ZUSATZHYDRAULIK D-ANLENK
VERSCHRAUBUNG EGESD10-	471901108	625	1	164	969733008	ZUSATZHYDRAULIK DREHBUE
VERSCHRAUBUNG EGESD10-	471901108	820	2	705	96020296	HYDRAULIK
VERSCHRAUBUNG EGESD12-	471901208	833	2	705	96020296	HYDRAULIK
VERSCHRAUBUNG EGESD12-	471901208	645	2	972	967788408	ZUSATZHYDRAULIK D-ANLENK
VERSCHRAUBUNG EGESD12-	471900508	617	1	831	96020306	ZUSATZHYDRAULIK S-ANLENK
VERSCHRAUBUNG EGESD16-	471900608	620	1	254	967787908	ZUSATZHYDRAULIK MONTAGE
VERSCHRAUBUNG EGESD16-	471900608	710	5	703	96020296	HYDRAULIK
VERSCHRAUBUNG EGESD18-	471902308	766	4	704	96020296	HYDRAULIK
VERSCHRAUBUNG EGESD18-	471902308	621	1	736	969582408	DRUCKLUFTANLAGE
VERSCHRAUBUNG EGESD18-	471901308	608	2	254	967787908	ZUSATZHYDRAULIK MONTAGE
VERSCHRAUBUNG EGESD18-	471901308	9	1	305	968669208	KRAFTSTOFFVORFILTERANBA
VERSCHRAUBUNG EGESD18-	471901308	711	5	703	96020296	HYDRAULIK
VERSCHRAUBUNG EGESD18-	471901308	615	1	919	967789008	ZUSATZHYDRAULIK WINDE 6
VERSCHRAUBUNG EGESD18-	471901308	607	1	936	967789108	ZUSATZHYDRAULIK WINDE 3
VERSCHRAUBUNG EGESD20-	471903208	633	2	702	96020296	HYDRAULIK
VERSCHRAUBUNG EGESD20-	471900708	682	1	32	969731708	HYDRAULIK MITTELTEIL
VERSCHRAUBUNG EGESD20-	471900708	673	1	702	96020296	HYDRAULIK
VERSCHRAUBUNG EGESD20-	471904508	637	4	832	96020306	ZUSATZHYDRAULIK S-ANLENK
VERSCHRAUBUNG EGESD28-	471901508	655	5	702	96020296	HYDRAULIK
VERSCHRAUBUNG EGESD30-	471900908	736	1	703	96020296	HYDRAULIK
VERSCHRAUBUNG EGESD6-	471900308	687	2	703	96020296	HYDRAULIK
VERSCHRAUBUNG EL 10L CR6	472330208	658	2	31	969731708	HYDRAULIK MITTELTEIL
VERSCHRAUBUNG EL 10L CR6	472330208	621	4	71	967787408	HYDRAULIK RAUPE
VERSCHRAUBUNG EL 10L CR6	472330208	622	4	98	967787508	HYDRAULIK RAUPE
VERSCHRAUBUNG EL 10L CR6	472330208	655	1	164	969733008	ZUSATZHYDRAULIK DREHBUE
VERSCHRAUBUNG EL 10L CR6	472330208	626	1	203	967787708	ZUSATZHYDRAULIK WINDE 1
VERSCHRAUBUNG EL 10L CR6	472330208	626	1	218	967787808	ZUSATZHYDRAULIK WINDE 2
VERSCHRAUBUNG EL 10L CR6	472330208	621	5	234	968081908	ZUSATZHYDRAULIK WINDE 4
VERSCHRAUBUNG EL 10L CR6	472330208	602	3	544	968513208	ZUSATZHYDRAULIK SA-BOCK
VERSCHRAUBUNG EL 10L CR6	472330208	698	14	703	96020296	HYDRAULIK
VERSCHRAUBUNG EL 10L CR6	472330208	612	1	919	967789008	ZUSATZHYDRAULIK WINDE 6
VERSCHRAUBUNG EL 10L CR6	472330208	615	1	936	967789108	ZUSATZHYDRAULIK WINDE 3

15.12.2020

etk_en_de_098238 LR 11000

1681

LIEBHERR

Alphabetical index
Alphabetischer Index

Bezeichnung	Artikel	Pos.	Menge	Seite	Baugruppe	Bezeichnung
VERSCHRAUBUNG EL 10S C	7367776	627	1	563	967788008	ZUSATZHYDR.MONTAGEEINR
VERSCHRAUBUNG EL 10S C	7367776	666	3	702	96020296	HYDRAULIK
VERSCHRAUBUNG EL 12L M18	247128602	628	1	71	967787408	HYDRAULIK RAUPE
VERSCHRAUBUNG EL 12L M18	247128602	630	1	98	967787508	HYDRAULIK RAUPE
VERSCHRAUBUNG EL 12L M18	247128602	650	4	164	969733008	ZUSATZHYDRAULIK DREHBUE
VERSCHRAUBUNG EL 12L M18	247128602	604	1	203	967787708	ZUSATZHYDRAULIK WINDE 1
VERSCHRAUBUNG EL 12L M18	247128602	607	1	218	967787808	ZUSATZHYDRAULIK WINDE 2
VERSCHRAUBUNG EL 12L M18	247128602	606	1	563	967788008	ZUSATZHYDR.MONTAGEEINR
VERSCHRAUBUNG EL 12L M18	247128602	688	10	703	96020296	HYDRAULIK
VERSCHRAUBUNG EL 12L M18	247128602	619	2	735	969582408	DRUCKLUFTANLAGE
VERSCHRAUBUNG EL 12L M18	247128602	644	3	972	967788408	ZUSATZHYDRAULIK D-ANLENK
VERSCHRAUBUNG EL 12L M18	247128602	25	1	1108	96022733	SCHOTTPLATTE VORM.
VERSCHRAUBUNG EL 12S C	7617461	684	1	32	969731708	HYDRAULIK MITTELTEIL
VERSCHRAUBUNG EL 12S C	7617461	831	2	705	96020296	HYDRAULIK
VERSCHRAUBUNG EL 12S C	7617461	655	1	972	967788408	ZUSATZHYDRAULIK D-ANLENK
VERSCHRAUBUNG EL 15L CR6	472300414	638	1	164	969733008	ZUSATZHYDRAULIK DREHBUE
VERSCHRAUBUNG EL 15L CR6	472300414	858	1	705	96020296	HYDRAULIK
VERSCHRAUBUNG EL 16S C	7407098	601	2	163	969733008	ZUSATZHYDRAULIK DREHBUE
VERSCHRAUBUNG EL 16S C	7407098	713	5	703	96020296	HYDRAULIK
VERSCHRAUBUNG EL 18L CR6	247128502	668	2	32	969731708	HYDRAULIK MITTELTEIL
VERSCHRAUBUNG EL 18L CR6	247128502	631	1	234	968081908	ZUSATZHYDRAULIK WINDE 4
VERSCHRAUBUNG EL 18L CR6	247128502	605	2	254	967787908	ZUSATZHYDRAULIK MONTAGE
VERSCHRAUBUNG EL 20S C	7407107	620	1	31	969731708	HYDRAULIK MITTELTEIL
VERSCHRAUBUNG EL 20S C	7407107	643	2	832	96020306	ZUSATZHYDRAULIK S-ANLENK
VERSCHRAUBUNG EL 22L CR6	247138602	776	4	704	96020296	HYDRAULIK
VERSCHRAUBUNG EL 25S C	7407118	610	1	203	967787708	ZUSATZHYDRAULIK WINDE 1
VERSCHRAUBUNG EL 25S C	7407118	614	1	218	967787808	ZUSATZHYDRAULIK WINDE 2
VERSCHRAUBUNG EL 25S C	7407118	613	1	234	968081908	ZUSATZHYDRAULIK WINDE 4
VERSCHRAUBUNG EL 25S C	7407118	605	1	919	967789008	ZUSATZHYDRAULIK WINDE 6
VERSCHRAUBUNG EL 25S C	7407118	617	1	936	967789108	ZUSATZHYDRAULIK WINDE 3
VERSCHRAUBUNG EL 28L CR6	7407120	602	2	31	969731708	HYDRAULIK MITTELTEIL
VERSCHRAUBUNG EL 28L CR6	7407120	611	3	71	967787408	HYDRAULIK RAUPE
VERSCHRAUBUNG EL 28L CR6	7407120	606	3	98	967787508	HYDRAULIK RAUPE
VERSCHRAUBUNG EL 28L CR6	7407120	605	1	203	967787708	ZUSATZHYDRAULIK WINDE 1
VERSCHRAUBUNG EL 28L CR6	7407120	605	1	218	967787808	ZUSATZHYDRAULIK WINDE 2
VERSCHRAUBUNG EL 28L CR6	7407120	610	2	234	968081908	ZUSATZHYDRAULIK WINDE 4
VERSCHRAUBUNG EL 28L CR6	7407120	764	6	704	96020296	HYDRAULIK
VERSCHRAUBUNG EL 28L CR6	7407120	626	1	832	96020306	ZUSATZHYDRAULIK S-ANLENK
VERSCHRAUBUNG EL 28L CR6	7407120	617	1	919	967789008	ZUSATZHYDRAULIK WINDE 6
VERSCHRAUBUNG EL 28L CR6	7407120	606	2	936	967789108	ZUSATZHYDRAULIK WINDE 3
VERSCHRAUBUNG EL 42L A3	472332008	272	1	701	96020296	HYDRAULIK
VERSCHRAUBUNG EL 42L CR6	7367986	628	20	702	96020296	HYDRAULIK
VERSCHRAUBUNG EL 42L CR6	7367986	614	1	831	96020306	ZUSATZHYDRAULIK S-ANLENK
VERSCHRAUBUNG EL 42L CR6	7367986	601	2	971	967788408	ZUSATZHYDRAULIK D-ANLENK
VERSCHRAUBUNG EL 6S CR6	472331208	651	1	164	969733008	ZUSATZHYDRAULIK DREHBUE
VERSCHRAUBUNG EL 6S CR6	472331208	27	1	578	917081208	ZENTRALSCHMIERANLAGE O
VERSCHRAUBUNG EL 6S CR6	472331208	637	3	702	96020296	HYDRAULIK
VERSCHRAUBUNG EL 6S CR6	472331208	9	1	839	917692108	ZENTRALSCHMIERUNG
VERSCHRAUBUNG ELSD38-S	472331908	601	4	71	967787408	HYDRAULIK RAUPE
VERSCHRAUBUNG ELSD38-S	472331908	601	4	98	967787508	HYDRAULIK RAUPE
VERSCHRAUBUNG ELSD38-S	472331908	612	1	163	969733008	ZUSATZHYDRAULIK DREHBUE
VERSCHRAUBUNG ELSD38-S	472331908	611	1	234	968081908	ZUSATZHYDRAULIK WINDE 4
VERSCHRAUBUNG ELSD38-S	472331908	694	6	703	96020296	HYDRAULIK
VERSCHRAUBUNG ELSD38-S	472331908	600	2	831	96020306	ZUSATZHYDRAULIK S-ANLENK
VERSCHRAUBUNG ELSD38-S	472331908	608	5	971	967788408	ZUSATZHYDRAULIK D-ANLENK
VERSCHRAUBUNG ELSD38-S	472331908	608	8	1045	967788708	ZUSATZHYDRAULIK ZWISCH
VERSCHRAUBUNG ELSD38-S	472331908	602	8	1057	967788808	ZUSATZHYDRAULIK ZWISCH
VERSCHRAUBUNG ELSD6-L	472032308	601	1	735	969582408	DRUCKLUFTANLAGE
VERSCHRAUBUNG ET 12L M18	247105602	661	2	32	969731708	HYDRAULIK MITTELTEIL
VERSCHRAUBUNG ET 12L M18	247105602	623	1	71	967787408	HYDRAULIK RAUPE

15.12.2020

etk_en_de_098238 LR 11000

1682

LIEBHERR

Alphabetical index
Alphabetischer Index

Bezeichnung	Artikel	Pos.	Menge	Seite	Baugruppe	Bezeichnung
VERSCHRAUBUNG ET 12L M18	247105602	628	1	98	967787508	HYDRAULIK RAUPE
VERSCHRAUBUNG ET 12L M18	247105602	725	3	703	96020296	HYDRAULIK
VERSCHRAUBUNG ET 15L M22	472430408	634	1	31	969731708	HYDRAULIK MITTELTEIL
VERSCHRAUBUNG ET 15L M22	472430408	794	2	704	96020296	HYDRAULIK
VERSCHRAUBUNG ET 18L CR6	247108402	651	1	31	969731708	HYDRAULIK MITTELTEIL
VERSCHRAUBUNG ET 18L CR6	247108402	604	2	254	967787908	ZUSATZHYDRAULIK MONTAGE
VERSCHRAUBUNG ET 18L CR6	247108402	779	3	704	96020296	HYDRAULIK
VERSCHRAUBUNG ET 18L CR6	247108402	606	1	1027	967788608	ZUSATZHYDRAULIK D-KOPFS
VERSCHRAUBUNG ET 28L M36	7407122	619	1	919	967789008	ZUSATZHYDRAULIK WINDE 6
VERSCHRAUBUNG ET 30S C	472431808	730	1	703	96020296	HYDRAULIK
VERSCHRAUBUNG ET 30S C	472431808	638	1	832	96020306	ZUSATZHYDRAULIK S-ANLENK
VERSCHRAUBUNG ET 35L CR6	7407125	636	2	31	969731708	HYDRAULIK MITTELTEIL
VERSCHRAUBUNG ET 6S CR6	472431208	814	3	705	96020296	HYDRAULIK
VERSCHRAUBUNG EV 22L M30	10410771	844	1	705	96020296	HYDRAULIK
VERSCHRAUBUNG EV 28L M36	10410772	767	5	704	96020296	HYDRAULIK
VERSCHRAUBUNG EV 42L M52	10651363	692	6	703	96020296	HYDRAULIK
VERSCHRAUBUNG EV 42L M52	10651363	653	1	972	967788408	ZUSATZHYDRAULIK D-ANLENK
VERSCHRAUBUNG EV16S M2	10410770	841	1	705	96020296	HYDRAULIK
VERSCHRAUBUNG EV38S M5	10467292	691	2	703	96020296	HYDRAULIK
VERSCHRAUBUNG EVW22-LM	472201108	3	1	198	90024490	OELMESSEINRICHTUNG
VERSCHRAUBUNG EVW22-LM	472201108	22	1	198	90024490	OELMESSEINRICHTUNG
VERSCHRAUBUNG EW 10L M	7403569	685	4	32	969731708	HYDRAULIK MITTELTEIL
VERSCHRAUBUNG EW 10L M	7403569	618	3	71	967787408	HYDRAULIK RAUPE
VERSCHRAUBUNG EW 10L M	7403569	619	3	98	967787508	HYDRAULIK RAUPE
VERSCHRAUBUNG EW 10L M	7403569	621	1	203	967787708	ZUSATZHYDRAULIK WINDE 1
VERSCHRAUBUNG EW 10L M	7403569	623	1	218	967787808	ZUSATZHYDRAULIK WINDE 2
VERSCHRAUBUNG EW 10L M	7403569	617	4	234	968081908	ZUSATZHYDRAULIK WINDE 4
VERSCHRAUBUNG EW 10L M	7403569	617	1	254	967787908	ZUSATZHYDRAULIK MONTAGE
VERSCHRAUBUNG EW 10L M	7403569	42	1	455	917828508	HARNSTOFFANLAGE
VERSCHRAUBUNG EW 10L M	7403569	603	1	544	968513208	ZUSATZHYDRAULIK SA-BOCK
VERSCHRAUBUNG EW 10L M	7403569	625	25	702	96020296	HYDRAULIK
VERSCHRAUBUNG EW 10L M	7403569	610	4	735	969582408	DRUCKLUFTANLAGE
VERSCHRAUBUNG EW 10L M	7403569	602	1	763	968563008	ZUSATZHYDRAULIK VERBOLZ
VERSCHRAUBUNG EW 10L M	7403569	606	2	769	968562908	ZUSATZHYDRAULIK VERBOLZ
VERSCHRAUBUNG EW 10L M	7403569	603	1	919	967789008	ZUSATZHYDRAULIK WINDE 6
VERSCHRAUBUNG EW 10L M	7403569	625	2	936	967789108	ZUSATZHYDRAULIK WINDE 3
VERSCHRAUBUNG EW 10L M	7403569	32	1	1108	96022733	SCHOTTPLATTE VORM.
VERSCHRAUBUNG EW 10S C	7617268	608	4	117	967787608	HYDRAULIK ABSTUETZUNG
VERSCHRAUBUNG EW 10S C	7617268	664	8	702	96020296	HYDRAULIK
VERSCHRAUBUNG EW 12L M	247117702	606	2	31	969731708	HYDRAULIK MITTELTEIL
VERSCHRAUBUNG EW 12L M	247117702	627	5	164	969733008	ZUSATZHYDRAULIK DREHBUE
VERSCHRAUBUNG EW 12L M	247117702	602	1	203	967787708	ZUSATZHYDRAULIK WINDE 1
VERSCHRAUBUNG EW 12L M	247117702	603	1	218	967787808	ZUSATZHYDRAULIK WINDE 2
VERSCHRAUBUNG EW 12L M	247117702	624	1	563	967788008	ZUSATZHYDR.MONTAGEEINR
VERSCHRAUBUNG EW 12L M	247117702	721	19	703	96020296	HYDRAULIK
VERSCHRAUBUNG EW 12L M	247117702	635	1	832	96020306	ZUSATZHYDRAULIK S-ANLENK
VERSCHRAUBUNG EW 12L M	247117702	629	1	920	967789008	ZUSATZHYDRAULIK WINDE 6
VERSCHRAUBUNG EW 12L M	247117702	628	2	936	967789108	ZUSATZHYDRAULIK WINDE 3
VERSCHRAUBUNG EW 12L M	247117702	612	2	971	967788408	ZUSATZHYDRAULIK D-ANLENK
VERSCHRAUBUNG EW 12L M	247117702	604	1	1097	968883308	ZUSATZHYDR.BOLZENZIEHZ
VERSCHRAUBUNG EW 12L M	247117702	605	1	1100	968883408	ZUSATZHYDR.BOLZENZIEHZ
VERSCHRAUBUNG EW 12L M	247117702	24	3	1108	96022733	SCHOTTPLATTE VORM.
VERSCHRAUBUNG EW 12S C	7617354	600	4	117	967787608	HYDRAULIK ABSTUETZUNG
VERSCHRAUBUNG EW 12S C	7617354	856	1	705	96020296	HYDRAULIK
VERSCHRAUBUNG EW 12S C	7617354	619	1	971	967788408	ZUSATZHYDRAULIK D-ANLENK
VERSCHRAUBUNG EW 15L C	7615379	650	2	31	969731708	HYDRAULIK MITTELTEIL
VERSCHRAUBUNG EW 15L C	7615379	20	1	1108	96022733	SCHOTTPLATTE VORM.
VERSCHRAUBUNG EW 16S C	7617460	627	2	31	969731708	HYDRAULIK MITTELTEIL
VERSCHRAUBUNG EW 16S C	7617460	602	3	163	969733008	ZUSATZHYDRAULIK DREHBUE
VERSCHRAUBUNG EW 16S C	7617460	621	1	254	967787908	ZUSATZHYDRAULIK MONTAGE

15.12.2020

etk_en_de_098238 LR 11000

1683

LIEBHERR

Alphabetical index
Alphabetischer Index

Bezeichnung	Artikel	Pos.	Menge	Seite	Baugruppe	Bezeichnung
VERSCHRAUBUNG EW 16S C	7617460	623	1	563	967788008	ZUSATZHYDR.MONTAGEEINR
VERSCHRAUBUNG EW 16S C	7617460	702	4	703	96020296	HYDRAULIK
VERSCHRAUBUNG EW 16S C	7617460	607	1	971	967788408	ZUSATZHYDRAULIK D-ANLENK
VERSCHRAUBUNG EW 18L M	247108302	670	1	32	969731708	HYDRAULIK MITTELTEIL
VERSCHRAUBUNG EW 18L M	247108302	657	1	164	969733008	ZUSATZHYDRAULIK DREHBUE
VERSCHRAUBUNG EW 18L M	247108302	630	1	234	968081908	ZUSATZHYDRAULIK WINDE 4
VERSCHRAUBUNG EW 18L M	247108302	5	2	305	968669208	KRAFTSTOFFVORFILTERANBA
VERSCHRAUBUNG EW 18L M	247108302	707	7	703	96020296	HYDRAULIK
VERSCHRAUBUNG EW 18L M	247108302	606	3	735	969582408	DRUCKLUFTANLAGE
VERSCHRAUBUNG EW 18L M	247108302	22	1	1108	96022733	SCHOTTPLATTE VORM.
VERSCHRAUBUNG EW 20S M	7407108	624	3	31	969731708	HYDRAULIK MITTELTEIL
VERSCHRAUBUNG EW 20S M	7407108	674	3	702	96020296	HYDRAULIK
VERSCHRAUBUNG EW 20S M	7407108	645	1	832	96020306	ZUSATZHYDRAULIK S-ANLENK
VERSCHRAUBUNG EW 22L C	247126202	8	1	915	90200135	OELMESSEINRICHTUNG
VERSCHRAUBUNG EW 22L C	247126202	22	1	932	90028042	OELMESSEINRICHTUNG
VERSCHRAUBUNG EW 22L ED	10873827	258	1	268	969268308	DIESELMOTOR VORM.
VERSCHRAUBUNG EW 25S C	7407119	605	2	163	969733008	ZUSATZHYDRAULIK DREHBUE
VERSCHRAUBUNG EW 25S C	7407119	684	2	703	96020296	HYDRAULIK
VERSCHRAUBUNG EW 25S C	7407119	606	1	919	967789008	ZUSATZHYDRAULIK WINDE 6
VERSCHRAUBUNG EW 28L C	7617494	613	2	71	967787408	HYDRAULIK RAUPE
VERSCHRAUBUNG EW 28L C	7617494	604	2	98	967787508	HYDRAULIK RAUPE
VERSCHRAUBUNG EW 28L C	7617494	633	1	164	969733008	ZUSATZHYDRAULIK DREHBUE
VERSCHRAUBUNG EW 28L C	7617494	627	1	203	967787708	ZUSATZHYDRAULIK WINDE 1
VERSCHRAUBUNG EW 28L C	7617494	627	1	218	967787808	ZUSATZHYDRAULIK WINDE 2
VERSCHRAUBUNG EW 28L C	7617494	671	9	702	96020296	HYDRAULIK
VERSCHRAUBUNG EW 28L C	7617494	621	1	919	967789008	ZUSATZHYDRAULIK WINDE 6
VERSCHRAUBUNG EW 28L C	7617494	601	1	936	967789108	ZUSATZHYDRAULIK WINDE 3
VERSCHRAUBUNG EW 6L CR6	247021702	602	5	735	969582408	DRUCKLUFTANLAGE
VERSCHRAUBUNG EW 6S M14	472531508	11	1	154	917081108	ZENTRALSCHMIERANLAGE O
VERSCHRAUBUNG EW 6S M14	472531508	647	2	164	969733008	ZUSATZHYDRAULIK DREHBUE
VERSCHRAUBUNG EW 6S M14	472531508	635	1	234	968081908	ZUSATZHYDRAULIK WINDE 4
VERSCHRAUBUNG EW 6S M14	472531508	21	2	551	917691308	ZENTRALSCHMIERUNG
VERSCHRAUBUNG EW 6S M14	472531508	629	1	563	967788008	ZUSATZHYDR.MONTAGEEINR
VERSCHRAUBUNG EW 6S M14	472531508	26	6	578	917081208	ZENTRALSCHMIERANLAGE O
VERSCHRAUBUNG EW 6S M14	472531508	13	1	651	969245308	ELEKTRIK KLEMMKASTEN DB
VERSCHRAUBUNG EW 6S M14	472531508	40	1	664	967917908	SCHALTSCHRANK MECH.
VERSCHRAUBUNG EW 6S M14	472531508	636	15	702	96020296	HYDRAULIK
VERSCHRAUBUNG EW 6S M14	472531508	613	3	735	969582408	DRUCKLUFTANLAGE
VERSCHRAUBUNG EW 6S M14	472531508	632	3	832	96020306	ZUSATZHYDRAULIK S-ANLENK
VERSCHRAUBUNG EW 6S M14	472531508	601	1	919	967789008	ZUSATZHYDRAULIK WINDE 6
VERSCHRAUBUNG EW 6S M14	472531508	624	1	936	967789108	ZUSATZHYDRAULIK WINDE 3
VERSCHRAUBUNG EW 8L CR6	247021802	13	1	459	96004209	PUMPE VORM.
VERSCHRAUBUNG EW 8S M16	7404186	824	1	705	96020296	HYDRAULIK
VERSCHRAUBUNG EWSD22-L	472530608	777	4	704	96020296	HYDRAULIK
VERSCHRAUBUNG EWSD38-S	472531808	600	4	71	967787408	HYDRAULIK RAUPE
VERSCHRAUBUNG EWSD38-S	472531808	600	4	98	967787508	HYDRAULIK RAUPE
VERSCHRAUBUNG EWSD38-S	472531808	644	1	164	969733008	ZUSATZHYDRAULIK DREHBUE
VERSCHRAUBUNG EWSD38-S	472531808	601	3	203	967787708	ZUSATZHYDRAULIK WINDE 1
VERSCHRAUBUNG EWSD38-S	472531808	602	3	218	967787808	ZUSATZHYDRAULIK WINDE 2
VERSCHRAUBUNG EWSD38-S	472531808	609	4	234	968081908	ZUSATZHYDRAULIK WINDE 4
VERSCHRAUBUNG EWSD38-S	472531808	693	8	703	96020296	HYDRAULIK
VERSCHRAUBUNG EWSD38-S	472531808	601	4	831	96020306	ZUSATZHYDRAULIK S-ANLENK
VERSCHRAUBUNG EWSD38-S	472531808	610	2	919	967789008	ZUSATZHYDRAULIK WINDE 6
VERSCHRAUBUNG EWSD38-S	472531808	621	1	936	967789108	ZUSATZHYDRAULIK WINDE 3
VERSCHRAUBUNG EWSD38-S	472531808	611	10	971	967788408	ZUSATZHYDRAULIK D-ANLENK
VERSCHRAUBUNG EWSD38-S	472531808	607	8	1045	967788708	ZUSATZHYDRAULIK ZWISCH
VERSCHRAUBUNG EWSD38-S	472531808	601	8	1057	967788808	ZUSATZHYDRAULIK ZWISCH
VERSCHRAUBUNG G 22L CR6	470030708	773	5	704	96020296	HYDRAULIK
VERSCHRAUBUNG G 22L CR6	470030708	642	2	972	967788408	ZUSATZHYDRAULIK D-ANLENK
VERSCHRAUBUNG G 22L CR6	470030708	611	1	1057	967788808	ZUSATZHYDRAULIK ZWISCH

15.12.2020

etk_en_de_098238 LR 11000

1684

LIEBHERR

Alphabetical index
Alphabetischer Index

Bezeichnung	Artikel	Pos.	Menge	Seite	Baugruppe	Bezeichnung
VERSCHRAUBUNG GE 10 9/16	11643351	21	1	389	10147372	ENTLUEFTUNGSLEITUNG AN
VERSCHRAUBUNG GE 10 M1	10813936	7	1	397	10141720	ATL-ANBAU
VERSCHRAUBUNG GE 10 M1	10813936	7	1	398	10141721	ATL-ANBAU
VERSCHRAUBUNG GE 10L M1	471030508	616	4	71	967787408	HYDRAULIK RAUPE
VERSCHRAUBUNG GE 10L M1	471030508	618	4	98	967787508	HYDRAULIK RAUPE
VERSCHRAUBUNG GE 10L M1	471030508	625	1	203	967787708	ZUSATZHYDRAULIK WINDE 1
VERSCHRAUBUNG GE 10L M1	471030508	625	1	218	967787808	ZUSATZHYDRAULIK WINDE 2
VERSCHRAUBUNG GE 10L M1	471030508	606	3	234	968081908	ZUSATZHYDRAULIK WINDE 4
VERSCHRAUBUNG GE 10L M1	471030508	634	3	702	96020296	HYDRAULIK
VERSCHRAUBUNG GE 10L M1	471030508	627	1	919	967789008	ZUSATZHYDRAULIK WINDE 6
VERSCHRAUBUNG GE 10L M1	471030508	631	1	937	967789108	ZUSATZHYDRAULIK WINDE 3
VERSCHRAUBUNG GE 10L M	7021521	2	1	461	969904608	DRUCKBEGRENZUNGSVENTI
VERSCHRAUBUNG GE 10L M	471039808	621	3	702	96020296	HYDRAULIK
VERSCHRAUBUNG GE 10L M	471039808	611	1	735	969582408	DRUCKLUFTANLAGE
VERSCHRAUBUNG GE 12 M1	10813939	15	1	372	10143726	LECKOELLEITUNG ANBAU
VERSCHRAUBUNG GE 12 M1	10813939	10	1	390	10143277	KUEHLMITTELKRUEMMER AN
VERSCHRAUBUNG GE 12 M1	11002988	13	2	369	10143725	KRAFTSTOFFLEITUNGEN
VERSCHRAUBUNG GE 12 M1	10813940	19	2	382	10141807	ANBAUTEILE LUFTPRESSER
VERSCHRAUBUNG GE 12 M1	10813940	9	1	390	10143277	KUEHLMITTELKRUEMMER AN
VERSCHRAUBUNG GE 12L G1	471034808	654	1	164	969733008	ZUSATZHYDRAULIK DREHBUE
VERSCHRAUBUNG GE 12L G1	471034808	613	2	203	967787708	ZUSATZHYDRAULIK WINDE 1
VERSCHRAUBUNG GE 12L G1	471034808	613	2	218	967787808	ZUSATZHYDRAULIK WINDE 2
VERSCHRAUBUNG GE 12L G1	471034808	620	2	234	968081908	ZUSATZHYDRAULIK WINDE 4
VERSCHRAUBUNG GE 12L G1	471034808	605	1	563	967788008	ZUSATZHYDR.MONTAGEEINR
VERSCHRAUBUNG GE 12L G1	471034808	722	4	703	96020296	HYDRAULIK
VERSCHRAUBUNG GE 12L G1	471034808	628	1	920	967789008	ZUSATZHYDRAULIK WINDE 6
VERSCHRAUBUNG GE 12L G1	471034808	627	1	936	967789108	ZUSATZHYDRAULIK WINDE 3
VERSCHRAUBUNG GE 12L M	471039908	647	7	702	96020296	HYDRAULIK
VERSCHRAUBUNG GE 12L M	471039908	620	1	735	969582408	DRUCKLUFTANLAGE
VERSCHRAUBUNG GE 12S G1/	471032608	654	1	31	969731708	HYDRAULIK MITTELTEIL
VERSCHRAUBUNG GE 12S G1/	471032608	612	1	218	967787808	ZUSATZHYDRAULIK WINDE 2
VERSCHRAUBUNG GE 12S G1/	471032608	600	3	702	96020296	HYDRAULIK
VERSCHRAUBUNG GE 12S G1/	471032608	616	1	919	967789008	ZUSATZHYDRAULIK WINDE 6
VERSCHRAUBUNG GE 12S G3/	471032708	622	1	164	969733008	ZUSATZHYDRAULIK DREHBUE
VERSCHRAUBUNG GE 12S G3/	471032708	836	1	705	96020296	HYDRAULIK
VERSCHRAUBUNG GE 12S G3/	471032708	628	1	972	967788408	ZUSATZHYDRAULIK D-ANLENK
VERSCHRAUBUNG GE 14,15,1	10813942	3	1	320	10125646	OELABSCHIEDER ANBAU
VERSCHRAUBUNG GE 18L M	471031108	7	2	570	967967608	KRAFTSTOFFBEHALTER VO
VERSCHRAUBUNG GE 18L M	471031108	622	3	702	96020296	HYDRAULIK
VERSCHRAUBUNG GE 18L M	471031108	605	4	735	969582408	DRUCKLUFTANLAGE
VERSCHRAUBUNG GE 18L M2	10815662	608	2	735	969582408	DRUCKLUFTANLAGE
VERSCHRAUBUNG GE 20S G1/	7410451	681	2	32	969731708	HYDRAULIK MITTELTEIL
VERSCHRAUBUNG GE 20S G1/	7410451	861	1	705	96020296	HYDRAULIK
VERSCHRAUBUNG GE 22L M2	10036896	772	1	704	96020296	HYDRAULIK
VERSCHRAUBUNG GE 28L G1	471031608	742	1	704	96020296	HYDRAULIK
VERSCHRAUBUNG GE 28L G3/	7410441	697	3	703	96020296	HYDRAULIK
VERSCHRAUBUNG GE 28L M	7615629	605	2	234	968081908	ZUSATZHYDRAULIK WINDE 4
VERSCHRAUBUNG GE 28L M	7615629	769	4	704	96020296	HYDRAULIK
VERSCHRAUBUNG GE 30S G1	11002216	717	7	703	96020296	HYDRAULIK
VERSCHRAUBUNG GE 30S G3	10877614	870	1	705	96020296	HYDRAULIK
VERSCHRAUBUNG GE 42L G1	471034708	611	3	31	969731708	HYDRAULIK MITTELTEIL
VERSCHRAUBUNG GE 42L G1	471034708	615	13	702	96020296	HYDRAULIK
VERSCHRAUBUNG GE 6 M10	10813933	10	2	382	10141807	ANBAUTEILE LUFTPRESSER
VERSCHRAUBUNG GE 6 M10	10813933	8	1	400	10143790	LAEDRUCKREGELUNG
VERSCHRAUBUNG GE 6L M1	476607708	603	3	735	969582408	DRUCKLUFTANLAGE
VERSCHRAUBUNG GE 6L M22	502946108	623	1	736	969582408	DRUCKLUFTANLAGE
VERSCHRAUBUNG GE 6LL M1	774376508	1	1	157	11210825	VERTEILERKOMBINATION
VERSCHRAUBUNG GE 6LL M1	774376508	71	2	223	917451208	WINDE 4 VORM.
VERSCHRAUBUNG GE 6S G1/4	471032108	626	1	31	969731708	HYDRAULIK MITTELTEIL
VERSCHRAUBUNG GE 6S G1/4	471032108	2	1	209	917451408	ZENTRALSCHMIERUNG

15.12.2020

etk_en_de_098238 LR 11000

1685

LIEBHERR

Alphabetical index
Alphabetischer Index

Bezeichnung	Artikel	Pos.	Menge	Seite	Baugruppe	Bezeichnung
VERSCHRAUBUNG GE 6S G1/4	471032108	12	6	551	917691308	ZENTRALSCHMIERUNG
VERSCHRAUBUNG GE 6S G1/4	471032108	25	24	578	917081208	ZENTRALSCHMIERANLAGE O
VERSCHRAUBUNG GE 6S G1/4	471032108	41	1	664	967917908	SCHALTSCHRANK MECH.
VERSCHRAUBUNG GE 6S G1/4	471032108	679	10	703	96020296	HYDRAULIK
VERSCHRAUBUNG GE 6S G1/4	471032108	615	1	735	969582408	DRUCKLUFTANLAGE
VERSCHRAUBUNG GE 6S G1/4	471032108	633	3	832	96020306	ZUSATZHYDRAULIK S-ANLENK
VERSCHRAUBUNG GE 6S G1/4	471032108	6	6	839	917692108	ZENTRALSCHMIERUNG
VERSCHRAUBUNG GE 6S G1/4	471032108	2	1	922	917481408	ZENTRALSCHMIERUNG
VERSCHRAUBUNG GE 6S G1/4	471032108	2	1	942	917478608	ZENTRALSCHMIERUNG
VERSCHRAUBUNG GE 6S G1/4	471032108	6	2	987	917692208	ZENTRALSCHMIERUNG
VERSCHRAUBUNG GE 8 M12	10801399	32	3	390	10143277	KUEHLMITTELKRUEMMER AN
VERSCHRAUBUNG GE 8 M12	10813935	13	1	372	10143726	LECKOELLEITUNG ANBAU
VERSCHRAUBUNG GE 8 M12	10813935	22	1	384	10143302	WASSERPUMPE MIT BEFEST.
VERSCHRAUBUNG GE 8 M12	10813935	5	2	390	10143277	KUEHLMITTELKRUEMMER AN
VERSCHRAUBUNG GE 8 M14	10430185	14	1	372	10143726	LECKOELLEITUNG ANBAU
VERSCHRAUBUNG GE 8L M18	471039308	31	1	515	918760508	ZUSATZHEIZUNG OW
VERSCHRAUBUNG GEO 8L M	10872598	3	1	461	969904608	DRUCKBEGRENZUNGSVENTI
VERSCHRAUBUNG GEO18-LM	471050308	6	2	305	968669208	KRAFTSTOFFVORFILTERANBA
VERSCHRAUBUNG GR 12/10L	475031508	667	1	32	969731708	HYDRAULIK MITTELTEIL
VERSCHRAUBUNG GR 12/10L	475031508	601	2	544	968513208	ZUSATZHYDRAULIK SA-BOCK
VERSCHRAUBUNG GR 12/10L	475031508	724	3	703	96020296	HYDRAULIK
VERSCHRAUBUNG ISO 8434	482331814	728	4	703	96020296	HYDRAULIK
VERSCHRAUBUNG ISO 8434	482331814	640	1	832	96020306	ZUSATZHYDRAULIK S-ANLENK
VERSCHRAUBUNG ISO 8434	482330814	638	2	31	969731708	HYDRAULIK MITTELTEIL
VERSCHRAUBUNG ISO 8434	482330814	765	3	704	96020296	HYDRAULIK
VERSCHRAUBUNG ISO 8434	482430314	615	4	71	967787408	HYDRAULIK RAUPE
VERSCHRAUBUNG ISO 8434	482430314	615	4	98	967787508	HYDRAULIK RAUPE
VERSCHRAUBUNG ISO 8434	482430314	607	1	163	969733008	ZUSATZHYDRAULIK DREHBUE
VERSCHRAUBUNG ISO 8434	482430314	669	2	702	96020296	HYDRAULIK
VERSCHRAUBUNG ISO 8434	482431314	753	2	704	96020296	HYDRAULIK
VERSCHRAUBUNG ISO 8434	482431414	687	1	32	969731708	HYDRAULIK MITTELTEIL
VERSCHRAUBUNG ISO 8434	482431514	616	1	254	967787908	ZUSATZHYDRAULIK MONTAGE
VERSCHRAUBUNG ISO 8434	482431514	729	1	703	96020296	HYDRAULIK
VERSCHRAUBUNG ISO 8434	482431614	644	1	832	96020306	ZUSATZHYDRAULIK S-ANLENK
VERSCHRAUBUNG ISO 8434	482431814	611	1	163	969733008	ZUSATZHYDRAULIK DREHBUE
VERSCHRAUBUNG ISO 8434	482431814	715	1	703	96020296	HYDRAULIK
VERSCHRAUBUNG ISO 8434	482431114	658	12	702	96020296	HYDRAULIK
VERSCHRAUBUNG ISO 8434	482531614	700	12	703	96020296	HYDRAULIK
VERSCHRAUBUNG ISO 8434	482530914	651	10	702	96020296	HYDRAULIK
VERSCHRAUBUNG ISO 8434	482530914	608	1	831	96020306	ZUSATZHYDRAULIK S-ANLENK
VERSCHRAUBUNG ISO 8434	482530814	678	1	32	969731708	HYDRAULIK MITTELTEIL
VERSCHRAUBUNG ISO 8434	482530814	629	12	702	96020296	HYDRAULIK
VERSCHRAUBUNG ISO 8434	482530814	606	1	773	96043277	ZUS.HYDR.VERBINDUNG DB-
VERSCHRAUBUNG ISO 8434	482530814	609	1	831	96020306	ZUSATZHYDRAULIK S-ANLENK
VERSCHRAUBUNG ISO 8434	482530814	610	3	971	967788408	ZUSATZHYDRAULIK D-ANLENK
VERSCHRAUBUNG ISO 8434 G	471004514	605	4	117	967787608	HYDRAULIK ABSTUETZUNG
VERSCHRAUBUNG ISO 8434 G	471004514	614	2	164	969733008	ZUSATZHYDRAULIK DREHBUE
VERSCHRAUBUNG ISO 8434 G	471004514	626	1	563	967788008	ZUSATZHYDR.MONTAGEEINR
VERSCHRAUBUNG ISO 8434 G	471004514	704	4	703	96020296	HYDRAULIK
VERSCHRAUBUNG ISO 8434	485438414	848	1	705	96020296	HYDRAULIK
VERSCHRAUBUNG ISO 8434-1	7362091	655	1	31	969731708	HYDRAULIK MITTELTEIL
VERSCHRAUBUNG ISO 8434-1	7362091	624	2	164	969733008	ZUSATZHYDRAULIK DREHBUE
VERSCHRAUBUNG ISO 8434-1	7362091	659	19	702	96020296	HYDRAULIK
VERSCHRAUBUNG ISO 8434-1	7362091	656	1	972	967788408	ZUSATZHYDRAULIK D-ANLENK
VERSCHRAUBUNG ISO 8434-1	7362091	31	1	1108	96022733	SCHOTTPLATTE VORM.
VERSCHRAUBUNG ISO 8434-1	471039708	622	4	71	967787408	HYDRAULIK RAUPE
VERSCHRAUBUNG ISO 8434-1	471039708	616	4	98	967787508	HYDRAULIK RAUPE
VERSCHRAUBUNG ISO 8434-1	471039708	629	3	164	969733008	ZUSATZHYDRAULIK DREHBUE
VERSCHRAUBUNG ISO 8434-1	471039708	619	1	203	967787708	ZUSATZHYDRAULIK WINDE 1
VERSCHRAUBUNG ISO 8434-1	471039708	618	1	218	967787808	ZUSATZHYDRAULIK WINDE 2

15.12.2020

etk_en_de_098238 LR 11000

1686

LIEBHERR

Alphabetical index
Alphabetischer Index

Bezeichnung	Artikel	Pos.	Menge	Seite	Baugruppe	Bezeichnung
VERSCHRAUBUNG ISO 8434-1	471039708	618	2	234	968081908	ZUSATZHYDRAULIK WINDE 4
VERSCHRAUBUNG ISO 8434-1	471039708	609	1	254	967787908	ZUSATZHYDRAULIK MONTAGE
VERSCHRAUBUNG ISO 8434-1	471039708	803	1	704	96020296	HYDRAULIK
VERSCHRAUBUNG ISO 8434-1	471039708	609	2	735	969582408	DRUCKLUFTANLAGE
VERSCHRAUBUNG ISO 8434-1	471039708	614	1	919	967789008	ZUSATZHYDRAULIK WINDE 6
VERSCHRAUBUNG ISO 8434-1	471039708	603	1	936	967789108	ZUSATZHYDRAULIK WINDE 3
VERSCHRAUBUNG ISO 8434-1	471032808	670	7	702	96020296	HYDRAULIK
VERSCHRAUBUNG ISO 8434-1	471032808	603	2	1097	968883308	ZUSATZHYDR.BOLZENZIEHZ
VERSCHRAUBUNG ISO 8434-1	471032808	603	2	1100	968883408	ZUSATZHYDR.BOLZENZIEHZ
VERSCHRAUBUNG ISO 8434-1	471030708	630	3	164	969733008	ZUSATZHYDRAULIK DREHBUE
VERSCHRAUBUNG ISO 8434-1	11621782	257	1	268	969268308	DIESELMOTOR VORM.
VERSCHRAUBUNG ISO 8434-1	7362170	9	1	400	10143790	LAEDRUCKREGELUNG
VERSCHRAUBUNG NACHARB	971265308	276	1	701	96020296	HYDRAULIK
VERSCHRAUBUNG NACHAR	978603608	194	3	163	969733008	ZUSATZHYDRAULIK DREHBUE
VERSCHRAUBUNG RED 15/10L	475430108	633	1	71	967787408	HYDRAULIK RAUPE
VERSCHRAUBUNG RED 15/10L	475430108	633	1	98	967787508	HYDRAULIK RAUPE
VERSCHRAUBUNG RED 15/10L	475430108	839	1	705	96020296	HYDRAULIK
VERSCHRAUBUNG RED 15/12L	475431808	639	3	164	969733008	ZUSATZHYDRAULIK DREHBUE
VERSCHRAUBUNG RED 15/12L	475431808	857	2	705	96020296	HYDRAULIK
VERSCHRAUBUNG RED 15/12L	475431808	21	1	1108	96022733	SCHOTTPLATTE VORM.
VERSCHRAUBUNG RED 15/12L	475431808	602	1	1110	968883508	ZUS.HYDR.BOLZENZIEHEINRI
VERSCHRAUBUNG RED 18/15L	475435608	610	1	254	967787908	ZUSATZHYDRAULIK MONTAGE
VERSCHRAUBUNG RED 18/15L	475435608	827	1	705	96020296	HYDRAULIK
VERSCHRAUBUNG RED 35/12L	7368007	665	1	32	969731708	HYDRAULIK MITTELTEIL
VERSCHRAUBUNG RED 42/18L	475431708	732	2	703	96020296	HYDRAULIK
VERSCHRAUBUNG RED 42/22	475431608	763	3	704	96020296	HYDRAULIK
VERSCHRAUBUNG RED 42/22	475431608	603	1	971	967788408	ZUSATZHYDRAULIK D-ANLENK
VERSCHRAUBUNG RED 42/28L	475431308	656	17	702	96020296	HYDRAULIK
VERSCHRAUBUNG RED 42/28L	475431308	615	2	831	96020306	ZUSATZHYDRAULIK S-ANLENK
VERSCHRAUBUNG RED 42/28L	475431308	600	1	971	967788408	ZUSATZHYDRAULIK D-ANLENK
VERSCHRAUBUNG RED 42/35	475436708	690	7	703	96020296	HYDRAULIK
VERSCHRAUBUNG RED 42/35	475436708	608	1	773	96043277	ZUS.HYDR.VERBINDUNG DB-
VERSCHRAUBUNG REDSD12/1	475431408	672	1	32	969731708	HYDRAULIK MITTELTEIL
VERSCHRAUBUNG REDSD12/1	475431408	627	1	71	967787408	HYDRAULIK RAUPE
VERSCHRAUBUNG REDSD12/1	475431408	629	1	98	967787508	HYDRAULIK RAUPE
VERSCHRAUBUNG REDSD12/1	475431408	609	1	163	969733008	ZUSATZHYDRAULIK DREHBUE
VERSCHRAUBUNG REDSD12/1	475431408	620	1	203	967787708	ZUSATZHYDRAULIK WINDE 1
VERSCHRAUBUNG REDSD12/1	475431408	620	1	218	967787808	ZUSATZHYDRAULIK WINDE 2
VERSCHRAUBUNG REDSD12/1	475431408	633	1	234	968081908	ZUSATZHYDRAULIK WINDE 4
VERSCHRAUBUNG REDSD12/1	475431408	723	8	703	96020296	HYDRAULIK
VERSCHRAUBUNG REDSD12/1	475431408	631	1	736	969582408	DRUCKLUFTANLAGE
VERSCHRAUBUNG REDSD12/1	475431408	603	1	763	968563008	ZUSATZHYDRAULIK VERBOLZ
VERSCHRAUBUNG REDSD12/1	475431408	601	2	769	968562908	ZUSATZHYDRAULIK VERBOLZ
VERSCHRAUBUNG REDSD12/1	475431408	630	1	920	967789008	ZUSATZHYDRAULIK WINDE 6
VERSCHRAUBUNG REDSD12/1	475431408	629	1	936	967789108	ZUSATZHYDRAULIK WINDE 3
VERSCHRAUBUNG REDSD16/1	475433508	602	4	117	967787608	HYDRAULIK ABSTUETZUNG
VERSCHRAUBUNG REDSD16/1	475433508	623	1	164	969733008	ZUSATZHYDRAULIK DREHBUE
VERSCHRAUBUNG REDSD16/1	475433508	601	1	563	967788008	ZUSATZHYDR.MONTAGEEINR
VERSCHRAUBUNG REDSD16/1	475433308	673	2	32	969731708	HYDRAULIK MITTELTEIL
VERSCHRAUBUNG REDSD16/1	475433308	862	1	705	96020296	HYDRAULIK
VERSCHRAUBUNG REDSD16/1	475433308	616	1	971	967788408	ZUSATZHYDRAULIK D-ANLENK
VERSCHRAUBUNG REDSD16/1	475433308	604	1	1100	968883408	ZUSATZHYDR.BOLZENZIEHZ
VERSCHRAUBUNG REDSD16/1	475433108	614	1	254	967787908	ZUSATZHYDRAULIK MONTAGE
VERSCHRAUBUNG REDSD16/1	475433108	712	10	703	96020296	HYDRAULIK
VERSCHRAUBUNG REDSD16/1	475433108	605	1	1027	967788608	ZUSATZHYDRAULIK D-KOPFS
VERSCHRAUBUNG REDSD16/1	475433108	602	1	1045	967788708	ZUSATZHYDRAULIK ZWISCH
VERSCHRAUBUNG REDSD16/1	475433108	603	1	1057	967788808	ZUSATZHYDRAULIK ZWISCH
VERSCHRAUBUNG REDSD18/1	475430308	807	2	704	96020296	HYDRAULIK
VERSCHRAUBUNG REDSD18/1	475430308	607	1	1027	967788608	ZUSATZHYDRAULIK D-KOPFS
VERSCHRAUBUNG REDSD18/1	475436308	669	1	32	969731708	HYDRAULIK MITTELTEIL

15.12.2020

etk_en_de_098238 LR 11000

1687

LIEBHERR

Alphabetical index
Alphabetischer Index

Bezeichnung	Artikel	Pos.	Menge	Seite	Baugruppe	Bezeichnung
VERSCHRAUBUNG REDSD18/1	475436308	629	1	71	967787408	HYDRAULIK RAUPE
VERSCHRAUBUNG REDSD18/1	475436308	631	1	98	967787508	HYDRAULIK RAUPE
VERSCHRAUBUNG REDSD18/1	475436308	634	1	234	968081908	ZUSATZHYDRAULIK WINDE 4
VERSCHRAUBUNG REDSD18/1	475436308	733	4	703	96020296	HYDRAULIK
VERSCHRAUBUNG REDSD18/1	475436308	612	1	1027	967788608	ZUSATZHYDRAULIK D-KOPFS
VERSCHRAUBUNG REDSD18/1	475436308	23	1	1108	96022733	SCHOTTPLATTE VORM.
VERSCHRAUBUNG REDSD18/1	475436308	601	1	1110	968883508	ZUS.HYDR.BOLZENIEHEINRI
VERSCHRAUBUNG REDSD20/1	475434808	621	1	31	969731708	HYDRAULIK MITTELTEIL
VERSCHRAUBUNG REDSD22/1	475430808	605	1	1045	967788708	ZUSATZHYDRAULIK ZWISCH
VERSCHRAUBUNG REDSD22/1	475430808	605	1	1057	967788808	ZUSATZHYDRAULIK ZWISCH
VERSCHRAUBUNG REDSD22/1	475436108	643	1	31	969731708	HYDRAULIK MITTELTEIL
VERSCHRAUBUNG REDSD22/1	475436108	791	1	704	96020296	HYDRAULIK
VERSCHRAUBUNG REDSD22/1	475436108	613	2	971	967788408	ZUSATZHYDRAULIK D-ANLENK
VERSCHRAUBUNG REDSD22/1	475435508	788	3	704	96020296	HYDRAULIK
VERSCHRAUBUNG REDSD22/1	475436008	775	5	704	96020296	HYDRAULIK
VERSCHRAUBUNG REDSD28/1	475430908	622	1	234	968081908	ZUSATZHYDRAULIK WINDE 4
VERSCHRAUBUNG REDSD28/1	475430908	840	2	705	96020296	HYDRAULIK
VERSCHRAUBUNG REDSD28/2	475430508	612	4	71	967787408	HYDRAULIK RAUPE
VERSCHRAUBUNG REDSD28/2	475430508	605	4	98	967787508	HYDRAULIK RAUPE
VERSCHRAUBUNG REDSD28/2	475430508	771	5	704	96020296	HYDRAULIK
VERSCHRAUBUNG REDSD28/2	475430508	634	2	972	967788408	ZUSATZHYDRAULIK D-ANLENK
VERSCHRAUBUNG REDSD30/2	475432608	737	5	704	96020296	HYDRAULIK
VERSCHRAUBUNG REDSD35/1	475431208	635	2	31	969731708	HYDRAULIK MITTELTEIL
VERSCHRAUBUNG REDSD35/1	475431208	708	5	703	96020296	HYDRAULIK
VERSCHRAUBUNG REDSD35/2	475431508	664	1	32	969731708	HYDRAULIK MITTELTEIL
VERSCHRAUBUNG REDSD35/2	475431508	838	1	705	96020296	HYDRAULIK
VERSCHRAUBUNG REDSD35/2	475430408	677	1	32	969731708	HYDRAULIK MITTELTEIL
VERSCHRAUBUNG REDSD35/2	475430408	605	2	831	96020306	ZUSATZHYDRAULIK S-ANLENK
VERSCHRAUBUNG REDSD35/2	475430408	626	1	936	967789108	ZUSATZHYDRAULIK WINDE 3
VERSCHRAUBUNG REDSD38/1	475434208	610	4	163	969733008	ZUSATZHYDRAULIK DREHBUE
VERSCHRAUBUNG REDSD38/1	475434208	683	3	703	96020296	HYDRAULIK
VERSCHRAUBUNG REDSD38/1	475408108	682	3	703	96020296	HYDRAULIK
VERSCHRAUBUNG REDSDN1	475432008	628	1	563	967788008	ZUSATZHYDR.MONTAGEEINR
VERSCHRAUBUNG REDSDN1	475432008	703	6	703	96020296	HYDRAULIK
VERSCHRAUBUNG REDSDN1	475430208	616	1	735	969582408	DRUCKLUFTANLAGE
VERSCHRAUBUNG REDSDN25	475433608	611	1	203	967787708	ZUSATZHYDRAULIK WINDE 1
VERSCHRAUBUNG REDSDN25	475433608	611	1	218	967787808	ZUSATZHYDRAULIK WINDE 2
VERSCHRAUBUNG REDSDN25	475433608	612	1	234	968081908	ZUSATZHYDRAULIK WINDE 4
VERSCHRAUBUNG REDSDN25	475433608	607	1	919	967789008	ZUSATZHYDRAULIK WINDE 6
VERSCHRAUBUNG REDSDN25	475433608	616	1	936	967789108	ZUSATZHYDRAULIK WINDE 3
VERSCHRAUBUNG REDSDN25	475432308	652	1	31	969731708	HYDRAULIK MITTELTEIL
VERSCHRAUBUNG REDSDN25	475432308	867	1	705	96020296	HYDRAULIK
VERSCHRAUBUNG REDSDN2	475433708	864	1	705	96020296	HYDRAULIK
VERSCHRAUBUNG REDSDN28	475435408	786	1	704	96020296	HYDRAULIK
VERSCHRAUBUNG REDSDN28	475435408	628	1	832	96020306	ZUSATZHYDRAULIK S-ANLENK
VERSCHRAUBUNG REDSDN28	475435708	604	2	31	969731708	HYDRAULIK MITTELTEIL
VERSCHRAUBUNG REDSDN28	475435708	610	1	71	967787408	HYDRAULIK RAUPE
VERSCHRAUBUNG REDSDN28	475435708	624	1	98	967787508	HYDRAULIK RAUPE
VERSCHRAUBUNG REDSDN28	475435708	603	1	203	967787708	ZUSATZHYDRAULIK WINDE 1
VERSCHRAUBUNG REDSDN28	475435708	606	1	218	967787808	ZUSATZHYDRAULIK WINDE 2
VERSCHRAUBUNG REDSDN28	475435708	793	1	704	96020296	HYDRAULIK
VERSCHRAUBUNG REDSDN28	475435708	620	1	919	967789008	ZUSATZHYDRAULIK WINDE 6
VERSCHRAUBUNG REDSDN28	475435708	605	1	936	967789108	ZUSATZHYDRAULIK WINDE 3
VERSCHRAUBUNG REDSDN28	475435708	617	1	971	967788408	ZUSATZHYDRAULIK D-ANLENK
VERSCHRAUBUNG REDSDN30	475434008	608	1	563	967788008	ZUSATZHYDR.MONTAGEEINR
VERSCHRAUBUNG REDSDN30	475432508	701	4	703	96020296	HYDRAULIK
VERSCHRAUBUNG REDSDN30	475432708	652	1	164	969733008	ZUSATZHYDRAULIK DREHBUE
VERSCHRAUBUNG REDSDN30	475432708	632	2	563	967788008	ZUSATZHYDR.MONTAGEEINR
VERSCHRAUBUNG REDSDN30	475432708	830	1	705	96020296	HYDRAULIK
VERSCHRAUBUNG REDSDN30	475432708	637	2	972	967788408	ZUSATZHYDRAULIK D-ANLENK

15.12.2020

etk_en_de_098238 LR 11000

1688

LIEBHERR

Alphabetical index
Alphabetischer Index

Bezeichnung	Artikel	Pos.	Menge	Seite	Baugruppe	Bezeichnung
VERSCHRAUBUNG REDSDN3	475434108	835	1	705	96020296	HYDRAULIK
VERSCHRAUBUNG REDSDN38	475435008	866	2	705	96020296	HYDRAULIK
VERSCHRAUBUNG REDSDN38	475435008	649	1	832	96020306	ZUSATZHYDRAULIK S-ANLENK
VERSCHRAUBUNG REDSDN38	475434308	606	5	163	969733008	ZUSATZHYDRAULIK DREHBUE
VERSCHRAUBUNG REDSDN38	475434308	868	1	705	96020296	HYDRAULIK
VERSCHRAUBUNG REDSDN38	475434308	648	1	832	96020306	ZUSATZHYDRAULIK S-ANLENK
VERSCHRAUBUNG REDSDN38	475435308	727	4	703	96020296	HYDRAULIK
VERSCHRAUBUNG REDSDN42	475407208	731	4	703	96020296	HYDRAULIK
VERSCHRAUBUNG REDSDN42	475407208	612	1	831	96020306	ZUSATZHYDRAULIK S-ANLENK
VERSCHRAUBUNG RI G1/2AX	475500408	755	2	704	96020296	HYDRAULIK
VERSCHRAUBUNG RI M22X1,	7381363	6	2	382	10141807	ANBAUTEILE LUFTPRESSER
VERSCHRAUBUNG ROV 10L M	10300881	19	1	367	10126724	KRAFTSTOFF-FEINFILTERAN
VERSCHRAUBUNG RSWS10-	476610208	843	1	705	96020296	HYDRAULIK
VERSCHRAUBUNG RSWS10-	473230508	633	1	31	969731708	HYDRAULIK MITTELTEIL
VERSCHRAUBUNG RSWS10-	473231008	783	4	704	96020296	HYDRAULIK
VERSCHRAUBUNG RSWS10-	473231008	602	2	1097	968883308	ZUSATZHYDR.BOLZENZIEHZ
VERSCHRAUBUNG RSWS10-	473231008	602	2	1100	968883408	ZUSATZHYDR.BOLZENZIEHZ
VERSCHRAUBUNG RSWS12-	476611708	849	2	705	96020296	HYDRAULIK
VERSCHRAUBUNG RSWS12-	473230808	630	1	972	967788408	ZUSATZHYDRAULIK D-ANLENK
VERSCHRAUBUNG RSWS12-	473230808	601	2	1097	968883308	ZUSATZHYDR.BOLZENZIEHZ
VERSCHRAUBUNG RSWS12-	473230808	601	2	1100	968883408	ZUSATZHYDR.BOLZENZIEHZ
VERSCHRAUBUNG RSWS12-	476611508	604	8	117	967787608	HYDRAULIK ABSTUETZUNG
VERSCHRAUBUNG RSWS16-	476611408	618	1	254	967787908	ZUSATZHYDRAULIK MONTAGE
VERSCHRAUBUNG RSWS16-	473231208	603	1	563	967788008	ZUSATZHYDR.MONTAGEEINR
VERSCHRAUBUNG RSWS20-	473231408	719	2	703	96020296	HYDRAULIK
VERSCHRAUBUNG RSWS28-	476630908	622	1	919	967789008	ZUSATZHYDRAULIK WINDE 6
VERSCHRAUBUNG RSWS6-SR	473230608	28	2	589	917829008	KRANFUEHRERKABINE KPL.
VERSCHRAUBUNG SNV10-L	470010108	659	3	32	969731708	HYDRAULIK MITTELTEIL
VERSCHRAUBUNG SNV10-L	470010108	608	1	163	969733008	ZUSATZHYDRAULIK DREHBUE
VERSCHRAUBUNG SNV10-L	470010108	756	2	704	96020296	HYDRAULIK
VERSCHRAUBUNG SNV10-S	470010208	665	1	702	96020296	HYDRAULIK
VERSCHRAUBUNG SNV12-L	470011308	605	2	31	969731708	HYDRAULIK MITTELTEIL
VERSCHRAUBUNG SNV12-L	470011308	624	1	71	967787408	HYDRAULIK RAUPE
VERSCHRAUBUNG SNV12-L	470011308	626	1	98	967787508	HYDRAULIK RAUPE
VERSCHRAUBUNG SNV12-L	470011308	606	1	203	967787708	ZUSATZHYDRAULIK WINDE 1
VERSCHRAUBUNG SNV12-L	470011308	604	1	218	967787808	ZUSATZHYDRAULIK WINDE 2
VERSCHRAUBUNG SNV12-L	470011308	625	1	234	968081908	ZUSATZHYDRAULIK WINDE 4
VERSCHRAUBUNG SNV12-L	470011308	623	1	919	967789008	ZUSATZHYDRAULIK WINDE 6
VERSCHRAUBUNG SNV12-L	470011308	604	1	936	967789108	ZUSATZHYDRAULIK WINDE 3
VERSCHRAUBUNG SNV12-L	470011308	602	1	946	96006590	ZUSATZHYDR.VERBINDUNGS
VERSCHRAUBUNG SNV12-L	470011308	654	1	972	967788408	ZUSATZHYDRAULIK D-ANLENK
VERSCHRAUBUNG SNV12-L	470011308	611	1	1027	967788608	ZUSATZHYDRAULIK D-KOPFS
VERSCHRAUBUNG SNV12-L	470011308	26	1	1108	96022733	SCHOTTPLATTE VORM.
VERSCHRAUBUNG SNV12-S	470010308	622	2	31	969731708	HYDRAULIK MITTELTEIL
VERSCHRAUBUNG SNV12-S	470010308	641	1	832	96020306	ZUSATZHYDRAULIK S-ANLENK
VERSCHRAUBUNG SNV12-S	470010308	600	1	946	96006590	ZUSATZHYDR.VERBINDUNGS
VERSCHRAUBUNG SNV12-S	470010308	606	1	1100	968883408	ZUSATZHYDR.BOLZENZIEHZ
VERSCHRAUBUNG SNV16-S	470010808	680	2	32	969731708	HYDRAULIK MITTELTEIL
VERSCHRAUBUNG SNV16-S	470010808	642	2	164	969733008	ZUSATZHYDRAULIK DREHBUE
VERSCHRAUBUNG SNV16-S	470010808	622	1	254	967787908	ZUSATZHYDRAULIK MONTAGE
VERSCHRAUBUNG SNV20-S	470010508	642	3	832	96020306	ZUSATZHYDRAULIK S-ANLENK
VERSCHRAUBUNG SNV28-L	470010608	837	1	705	96020296	HYDRAULIK
VERSCHRAUBUNG SNV30-S	470011108	639	1	832	96020306	ZUSATZHYDRAULIK S-ANLENK
VERSCHRAUBUNG SNV42-L	470011408	714	4	703	96020296	HYDRAULIK
VERSCHRAUBUNG SNV42-L	470011408	646	1	972	967788408	ZUSATZHYDRAULIK D-ANLENK
VERSCHRAUBUNG SNV6-S A3	470011508	631	1	563	967788008	ZUSATZHYDR.MONTAGEEINR
VERSCHRAUBUNG SNV6-S A3	470011508	846	3	705	96020296	HYDRAULIK
VERSCHRAUBUNG SV 25S A3	474032808	823	1	705	96020296	HYDRAULIK
VERSCHRAUBUNG T 16S CR6	470432508	603	4	117	967787608	HYDRAULIK ABSTUETZUNG
VERSCHRAUBUNG T 16S CR6	470432508	613	1	164	969733008	ZUSATZHYDRAULIK DREHBUE

15.12.2020

etk_en_de_098238 LR 11000

1689

LIEBHERR

Alphabetical index
Alphabetischer Index

Bezeichnung	Artikel	Pos.	Menge	Seite	Baugruppe	Bezeichnung
VERSCHRAUBUNG T 16S CR6	470432508	602	1	563	967788008	ZUSATZHYDR.MONTAGEEINR
VERSCHRAUBUNG T 16S CR6	470432508	620	1	971	967788408	ZUSATZHYDRAULIK D-ANLENK
VERSCHRAUBUNG T 16S CR6	470432508	609	2	1027	967788608	ZUSATZHYDRAULIK D-KOPFS
VERSCHRAUBUNG T 16S CR6	470432508	603	1	1045	967788708	ZUSATZHYDRAULIK ZWISCH
VERSCHRAUBUNG T 16S CR6	470432508	607	1	1057	967788808	ZUSATZHYDRAULIK ZWISCH
VERSCHRAUBUNG T 18L A3C	470430608	734	4	703	96020296	HYDRAULIK
VERSCHRAUBUNG T 18L A3C	470430608	610	2	1027	967788608	ZUSATZHYDRAULIK D-KOPFS
VERSCHRAUBUNG T 22L	470400708	4	1	198	90024490	OELMESSEINRICHTUNG
VERSCHRAUBUNG T 22L	470400708	11	1	198	90024490	OELMESSEINRICHTUNG
VERSCHRAUBUNG T 22L	470400708	4	1	228	90200528	OELMESSEINRICHTUNG
VERSCHRAUBUNG T 22L	470400708	4	2	932	90028042	OELMESSEINRICHTUNG
VERSCHRAUBUNG T 22L CR6	470430708	642	1	31	969731708	HYDRAULIK MITTELTEIL
VERSCHRAUBUNG T 22L CR6	470430708	789	2	704	96020296	HYDRAULIK
VERSCHRAUBUNG T 22L CR6	470430708	614	2	971	967788408	ZUSATZHYDRAULIK D-ANLENK
VERSCHRAUBUNG T 22L CR6	470430708	606	1	1045	967788708	ZUSATZHYDRAULIK ZWISCH
VERSCHRAUBUNG T 22L CR6	470430708	608	1	1057	967788808	ZUSATZHYDRAULIK ZWISCH
VERSCHRAUBUNG T 28L A3C	470430808	602	2	71	967787408	HYDRAULIK RAUPE
VERSCHRAUBUNG T 28L A3C	470430808	607	2	98	967787508	HYDRAULIK RAUPE
VERSCHRAUBUNG T 28L A3C	470430808	796	2	704	96020296	HYDRAULIK
VERSCHRAUBUNG T 28L A3C	470430808	627	1	832	96020306	ZUSATZHYDRAULIK S-ANLENK
VERSCHRAUBUNG T 28L A3C	470430808	618	2	971	967788408	ZUSATZHYDRAULIK D-ANLENK
VERSCHRAUBUNG T 30S A3C	470432908	607	1	544	968513208	ZUSATZHYDRAULIK SA-BOCK
VERSCHRAUBUNG T 30S A3C	470432908	801	2	704	96020296	HYDRAULIK
VERSCHRAUBUNG T 30S A3C	470432908	638	1	972	967788408	ZUSATZHYDRAULIK D-ANLENK
VERSCHRAUBUNG T 35L A3P	470431508	709	2	703	96020296	HYDRAULIK
VERSCHRAUBUNG T 35L A3P	470431508	606	1	831	96020306	ZUSATZHYDRAULIK S-ANLENK
VERSCHRAUBUNG T 42L A3C	470431408	677	19	703	96020296	HYDRAULIK
VERSCHRAUBUNG T 42L A3C	470431408	611	1	831	96020306	ZUSATZHYDRAULIK S-ANLENK
VERSCHRAUBUNG T 42L A3C	470431408	626	1	972	967788408	ZUSATZHYDRAULIK D-ANLENK
VERSCHRAUBUNG TR 22/15/2	475133408	826	1	705	96020296	HYDRAULIK
VERSCHRAUBUNG W 16S A3C	470232608	648	6	31	969731708	HYDRAULIK MITTELTEIL
VERSCHRAUBUNG W 16S A3C	470232608	600	1	563	967788008	ZUSATZHYDR.MONTAGEEINR
VERSCHRAUBUNG W 16S A3C	470232608	652	1	972	967788408	ZUSATZHYDRAULIK D-ANLENK
VERSCHRAUBUNG W 28L A3C	470230808	623	1	234	968081908	ZUSATZHYDRAULIK WINDE 4
VERSCHRAUBUNG W 28L A3C	470230808	695	1	703	96020296	HYDRAULIK
VERSCHRAUBUNG W 28L A3C	470230808	624	1	972	967788408	ZUSATZHYDRAULIK D-ANLENK
VERSCHRAUBUNG W 35L CR6	470231108	609	1	773	96043277	ZUS.HYDR.VERBINDUNG DB-
VERSCHRAUBUNG W 42L A3P	470231408	716	2	703	96020296	HYDRAULIK
VERSCHRAUBUNG W22-L	470200708	9	1	229	90200533	OELMESSEINRICHTUNG
VERSCHRAUBUNG W22-L	470200708	39	1	932	90028042	OELMESSEINRICHTUNG
VERSCHRAUBUNG WE 6LL M1	774373808	12	48	82	917322008	ZENTRALSCHMIERUNG RAUP
VERSCHRAUBUNG WE 6LL M1	774373808	1	1	85	11491831	VERTEILERKOMBINATION
VERSCHRAUBUNG WE 6LL M1	774373808	1	1	86	11491832	VERTEILERKOMBINATION
VERSCHRAUBUNG WE 6LL M1	774373808	1	1	87	11491833	VERTEILERKOMBINATION
VERSCHRAUBUNG WE 6LL M1	774373808	12	48	106	917322208	ZENTRALSCHMIERUNG RAUP
VERSCHRAUBUNG WE 6LL M1	774373808	12	12	154	917081108	ZENTRALSCHMIERANLAGE O
VERSCHRAUBUNG WE 6LL M1	774373808	1	1	552	11621498	VERTEILERKOMBINATION
VERSCHRAUBUNG WE 6LL M1	774373808	9	1	578	917081208	ZENTRALSCHMIERANLAGE O
VERSCHRAUBUNG WE 6LL M1	774373808	1	1	581	11621502	VERTEILERKOMBINATION
VERSCHRAUBUNG WE 6LL M1	774373808	1	1	582	11621501	VERTEILERKOMBINATION
VERSCHRAUBUNG WE 6LL M1	774373808	1	1	840	11621500	VERTEILERKOMBINATION
VERSCHRAUBUNG WE 6LL M1	774373808	1	1	988	11621499	VERTEILERKOMBINATION
VERSCHRAUBUNG WH 22L G3	473300208	625	1	31	969731708	HYDRAULIK MITTELTEIL
VERSCHRAUBUNG WH 22L G3	473300208	748	2	704	96020296	HYDRAULIK
VERSCHRAUBUNG WH 8S M14	7368166	743	2	704	96020296	HYDRAULIK
VERSCHRAUBUNG XG10-L A3	470030308	686	1	32	969731708	HYDRAULIK MITTELTEIL
VERSCHRAUBUNG XG10-L A3	470030308	614	2	544	968513208	ZUSATZHYDRAULIK SA-BOCK
VERSCHRAUBUNG XG10-L A3	470030308	746	13	704	96020296	HYDRAULIK
VERSCHRAUBUNG XG10-L A3	470030308	604	8	763	968563008	ZUSATZHYDRAULIK VERBOLZ
VERSCHRAUBUNG XG10-L A3	470030308	613	5	831	96020306	ZUSATZHYDRAULIK S-ANLENK

15.12.2020

etk_en_de_098238 LR 11000

1690

LIEBHERR

Alphabetical index
Alphabetischer Index

Bezeichnung	Artikel	Pos.	Menge	Seite	Baugruppe	Bezeichnung
VERSCHRAUBUNG XG10-L A3	470030308	611	1	936	967789108	ZUSATZHYDRAULIK WINDE 3
VERSCHRAUBUNG XG12-L A3	470030408	675	2	32	969731708	HYDRAULIK MITTELTEIL
VERSCHRAUBUNG XG12-L A3	470030408	625	1	71	967787408	HYDRAULIK RAUPE
VERSCHRAUBUNG XG12-L A3	470030408	627	1	98	967787508	HYDRAULIK RAUPE
VERSCHRAUBUNG XG12-L A3	470030408	615	1	563	967788008	ZUSATZHYDR.MONTAGEEINR
VERSCHRAUBUNG XG12-L A3	470030408	726	3	703	96020296	HYDRAULIK
VERSCHRAUBUNG XG12-L A3	470030408	620	4	831	96020306	ZUSATZHYDRAULIK S-ANLENK
VERSCHRAUBUNG XG12-L A3	470030408	640	3	972	967788408	ZUSATZHYDRAULIK D-ANLENK
VERSCHRAUBUNG XG12-S A3	470032508	662	2	32	969731708	HYDRAULIK MITTELTEIL
VERSCHRAUBUNG XG12-S A3	470032508	829	1	705	96020296	HYDRAULIK
VERSCHRAUBUNG XG12-S A3	470032508	621	4	831	96020306	ZUSATZHYDRAULIK S-ANLENK
VERSCHRAUBUNG XG12-S A3	470032508	633	3	972	967788408	ZUSATZHYDRAULIK D-ANLENK
VERSCHRAUBUNG XG15-L A3	470030508	609	1	71	967787408	HYDRAULIK RAUPE
VERSCHRAUBUNG XG15-L A3	470030508	609	1	98	967787508	HYDRAULIK RAUPE
VERSCHRAUBUNG XG16-S A3	470032708	628	10	31	969731708	HYDRAULIK MITTELTEIL
VERSCHRAUBUNG XG16-S A3	470032708	618	2	164	969733008	ZUSATZHYDRAULIK DREHBUE
VERSCHRAUBUNG XG16-S A3	470032708	630	1	832	96020306	ZUSATZHYDRAULIK S-ANLENK
VERSCHRAUBUNG XG16-S A3	470032708	601	5	1027	967788608	ZUSATZHYDRAULIK D-KOPFS
VERSCHRAUBUNG XG16-S A3	470032708	610	1	1057	967788808	ZUSATZHYDRAULIK ZWISCH
VERSCHRAUBUNG XG18-L A3	470030608	605	1	71	967787408	HYDRAULIK RAUPE
VERSCHRAUBUNG XG18-L A3	470030608	611	1	98	967787508	HYDRAULIK RAUPE
VERSCHRAUBUNG XG18-L A3	470030608	758	4	704	96020296	HYDRAULIK
VERSCHRAUBUNG XG18-L A3	470030608	607	2	735	969582408	DRUCKLUFTANLAGE
VERSCHRAUBUNG XG18-L A3	470030608	613	3	1027	967788608	ZUSATZHYDRAULIK D-KOPFS
VERSCHRAUBUNG XG25-S A3	470032908	865	2	705	96020296	HYDRAULIK
VERSCHRAUBUNG XG25-S A3	470032908	647	2	832	96020306	ZUSATZHYDRAULIK S-ANLENK
VERSCHRAUBUNG XG25-S A3	470032908	641	2	972	967788408	ZUSATZHYDRAULIK D-ANLENK
VERSCHRAUBUNG XG28-L A3	470030808	607	1	71	967787408	HYDRAULIK RAUPE
VERSCHRAUBUNG XG28-L A3	470030808	612	1	98	967787508	HYDRAULIK RAUPE
VERSCHRAUBUNG XG28-L A3	470030808	761	3	704	96020296	HYDRAULIK
VERSCHRAUBUNG XG28-L A3	470030808	607	5	831	96020306	ZUSATZHYDRAULIK S-ANLENK
VERSCHRAUBUNG XG30-S CF	470033008	619	8	544	968513208	ZUSATZHYDRAULIK SA-BOCK
VERSCHRAUBUNG XG30-S CF	470033008	718	2	703	96020296	HYDRAULIK
VERSCHRAUBUNG XG30-S CF	470033008	623	3	831	96020306	ZUSATZHYDRAULIK S-ANLENK
VERSCHRAUBUNG XG30-S CF	470033008	615	1	971	967788408	ZUSATZHYDRAULIK D-ANLENK
VERSCHRAUBUNG XG35-L A3	470033208	612	1	773	96043277	ZUS.HYDR.VERBINDUNG DB-
VERSCHRAUBUNG XG35-L A3	470033208	603	1	831	96020306	ZUSATZHYDRAULIK S-ANLENK
VERSCHRAUBUNG XG38-S A3	470033108	609	12	31	969731708	HYDRAULIK MITTELTEIL
VERSCHRAUBUNG XG38-S A3	470033108	608	2	71	967787408	HYDRAULIK RAUPE
VERSCHRAUBUNG XG38-S A3	470033108	613	2	98	967787508	HYDRAULIK RAUPE
VERSCHRAUBUNG XG38-S A3	470033108	678	29	703	96020296	HYDRAULIK
VERSCHRAUBUNG XG38-S A3	470033108	610	1	773	96043277	ZUS.HYDR.VERBINDUNG DB-
VERSCHRAUBUNG XG38-S A3	470033108	602	7	831	96020306	ZUSATZHYDRAULIK S-ANLENK
VERSCHRAUBUNG XG38-S A3	470033108	618	2	936	967789108	ZUSATZHYDRAULIK WINDE 3
VERSCHRAUBUNG XG38-S A3	470033108	621	2	972	967788408	ZUSATZHYDRAULIK D-ANLENK
VERSCHRAUBUNG XG38-S A3	470033108	600	14	1027	967788608	ZUSATZHYDRAULIK D-KOPFS
VERSCHRAUBUNG XG38-S A3	470033108	609	8	1057	967788808	ZUSATZHYDRAULIK ZWISCH
VERSCHRAUBUNG XG42-L A3	470030908	757	14	704	96020296	HYDRAULIK
VERSCHRAUBUNG XG42-L A3	470030908	611	1	773	96043277	ZUS.HYDR.VERBINDUNG DB-
VERSCHRAUBUNG XG42-L A3	470030908	610	1	831	96020306	ZUSATZHYDRAULIK S-ANLENK
VERSCHRAUBUNG XG42-L A3	470030908	622	2	972	967788408	ZUSATZHYDRAULIK D-ANLENK
VERSCHRAUBUNG XG6-S A3P	470031008	631	1	31	969731708	HYDRAULIK MITTELTEIL
VERSCHRAUBUNG XGA16-SR	470700208	626	1	71	967787408	HYDRAULIK RAUPE
VERSCHRAUBUNG XGA16-SR	470700208	625	1	98	967787508	HYDRAULIK RAUPE
VERSCHRAUBUNG XGA16-SR	470700208	620	2	164	969733008	ZUSATZHYDRAULIK DREHBUE
VERSCHRAUBUNG XGA16-SR	470700208	607	1	203	967787708	ZUSATZHYDRAULIK WINDE 1
VERSCHRAUBUNG XGA16-SR	470700208	608	1	218	967787808	ZUSATZHYDRAULIK WINDE 2
VERSCHRAUBUNG XGA16-SR	470700208	608	1	234	968081908	ZUSATZHYDRAULIK WINDE 4
VERSCHRAUBUNG XGA16-SR	470700208	630	1	563	967788008	ZUSATZHYDR.MONTAGEEINR
VERSCHRAUBUNG XGA16-SR	470700208	650	14	702	96020296	HYDRAULIK

15.12.2020

etk_en_de_098238 LR 11000

1691

LIEBHERR

Alphabetical index
Alphabetischer Index

Bezeichnung	Artikel	Pos.	Menge	Seite	Baugruppe	Bezeichnung
VERSCHRAUBUNG XGA16-SR	470700208	600	1	919	967789008	ZUSATZHYDRAULIK WINDE 6
VERSCHRAUBUNG XGA16-SR	470700208	600	1	936	967789108	ZUSATZHYDRAULIK WINDE 3
VERSCHRAUBUNG XGE10-LR	471039608	646	1	164	969733008	ZUSATZHYDRAULIK DREHBUE
VERSCHRAUBUNG XGE10-LR	471039608	618	2	203	967787708	ZUSATZHYDRAULIK WINDE 1
VERSCHRAUBUNG XGE10-LR	471039608	615	2	218	967787808	ZUSATZHYDRAULIK WINDE 2
VERSCHRAUBUNG XGE10-LR	471039608	601	2	234	968081908	ZUSATZHYDRAULIK WINDE 4
VERSCHRAUBUNG XGE10-LR	471039608	612	4	544	968513208	ZUSATZHYDRAULIK SA-BOCK
VERSCHRAUBUNG XGE10-LR	471039608	675	25	703	96020296	HYDRAULIK
VERSCHRAUBUNG XGE10-LR	471039608	600	7	763	968563008	ZUSATZHYDRAULIK VERBOLZ
VERSCHRAUBUNG XGE10-LR	471039608	600	7	769	968562908	ZUSATZHYDRAULIK VERBOLZ
VERSCHRAUBUNG XGE10-LR	471039608	618	2	831	96020306	ZUSATZHYDRAULIK S-ANLENK
VERSCHRAUBUNG XGE10-LR	471039608	631	2	920	967789008	ZUSATZHYDRAULIK WINDE 6
VERSCHRAUBUNG XGE10-LR	471039608	613	2	936	967789108	ZUSATZHYDRAULIK WINDE 3
VERSCHRAUBUNG XGE12-LR	471030808	615	1	164	969733008	ZUSATZHYDRAULIK DREHBUE
VERSCHRAUBUNG XGE12-LR	471030808	605	1	544	968513208	ZUSATZHYDRAULIK SA-BOCK
VERSCHRAUBUNG XGE12-LR	471030808	806	1	704	96020296	HYDRAULIK
VERSCHRAUBUNG XGE12-LR	471030808	616	2	831	96020306	ZUSATZHYDRAULIK S-ANLENK
VERSCHRAUBUNG XGE12-LR	471030808	609	1	936	967789108	ZUSATZHYDRAULIK WINDE 3
VERSCHRAUBUNG XGE12-LR	471030808	627	6	972	967788408	ZUSATZHYDRAULIK D-ANLENK
VERSCHRAUBUNG XGE12-LR	471030808	29	1	1108	96022733	SCHOTTPLATTE VORM.
VERSCHRAUBUNG XGE12-LR	471035308	625	1	563	967788008	ZUSATZHYDR.MONTAGEEINR
VERSCHRAUBUNG XGE12-LR	471035308	689	15	703	96020296	HYDRAULIK
VERSCHRAUBUNG XGE12-LR	471035308	647	2	972	967788408	ZUSATZHYDRAULIK D-ANLENK
VERSCHRAUBUNG XGE15-LM	471030908	645	2	702	96020296	HYDRAULIK
VERSCHRAUBUNG XGE15-LR	471031008	641	3	31	969731708	HYDRAULIK MITTELTEIL
VERSCHRAUBUNG XGE15-LR	471031008	52	1	131	96005686	GRUNDWERKZEUG
VERSCHRAUBUNG XGE15-LR	471031008	612	1	203	967787708	ZUSATZHYDRAULIK WINDE 1
VERSCHRAUBUNG XGE15-LR	471031008	619	1	254	967787908	ZUSATZHYDRAULIK MONTAGE
VERSCHRAUBUNG XGE15-LR	471031008	845	1	705	96020296	HYDRAULIK
VERSCHRAUBUNG XGE16-SM	471033008	611	1	254	967787908	ZUSATZHYDRAULIK MONTAGE
VERSCHRAUBUNG XGE16-SM	471033008	741	4	704	96020296	HYDRAULIK
VERSCHRAUBUNG XGE16-SR	471033208	679	1	32	969731708	HYDRAULIK MITTELTEIL
VERSCHRAUBUNG XGE16-SR	471033208	606	4	117	967787608	HYDRAULIK ABSTUETZUNG
VERSCHRAUBUNG XGE16-SR	471033208	616	2	164	969733008	ZUSATZHYDRAULIK DREHBUE
VERSCHRAUBUNG XGE16-SR	471033208	600	2	254	967787908	ZUSATZHYDRAULIK MONTAGE
VERSCHRAUBUNG XGE16-SR	471033208	622	1	563	967788008	ZUSATZHYDR.MONTAGEEINR
VERSCHRAUBUNG XGE16-SR	471033208	680	17	703	96020296	HYDRAULIK
VERSCHRAUBUNG XGE16-SR	471033108	630	6	31	969731708	HYDRAULIK MITTELTEIL
VERSCHRAUBUNG XGE18-LM	471037008	628	3	164	969733008	ZUSATZHYDRAULIK DREHBUE
VERSCHRAUBUNG XGE18-LM	476607808	834	3	705	96020296	HYDRAULIK
VERSCHRAUBUNG XGE18-LR	471031208	617	8	31	969731708	HYDRAULIK MITTELTEIL
VERSCHRAUBUNG XGE18-LR	471031208	619	1	234	968081908	ZUSATZHYDRAULIK WINDE 4
VERSCHRAUBUNG XGE18-LR	471031208	603	4	254	967787908	ZUSATZHYDRAULIK MONTAGE
VERSCHRAUBUNG XGE18-LR	471031208	3	1	305	968669208	KRAFTSTOFFVORFILTERANBA
VERSCHRAUBUNG XGE18-LR	471037508	853	2	705	96020296	HYDRAULIK
VERSCHRAUBUNG XGE20-SM	471033308	643	2	702	96020296	HYDRAULIK
VERSCHRAUBUNG XGE20-SR	471033408	623	2	31	969731708	HYDRAULIK MITTELTEIL
VERSCHRAUBUNG XGE20-SR	471033408	672	1	702	96020296	HYDRAULIK
VERSCHRAUBUNG XGE22-LM	471031308	620	4	71	967787408	HYDRAULIK RAUPE
VERSCHRAUBUNG XGE22-LM	471031308	621	4	98	967787508	HYDRAULIK RAUPE
VERSCHRAUBUNG XGE22-LM	471031308	619	3	702	96020296	HYDRAULIK
VERSCHRAUBUNG XGE22-LR	471031408	778	2	704	96020296	HYDRAULIK
VERSCHRAUBUNG XGE25-SR	471033608	618	2	31	969731708	HYDRAULIK MITTELTEIL
VERSCHRAUBUNG XGE25-SR	471033608	663	2	702	96020296	HYDRAULIK
VERSCHRAUBUNG XGE28-LM	471031508	615	1	203	967787708	ZUSATZHYDRAULIK WINDE 1
VERSCHRAUBUNG XGE28-LM	471031508	619	1	218	967787808	ZUSATZHYDRAULIK WINDE 2
VERSCHRAUBUNG XGE28-LM	471031508	617	12	702	96020296	HYDRAULIK
VERSCHRAUBUNG XGE28-LM	471031508	602	1	936	967789108	ZUSATZHYDRAULIK WINDE 3
VERSCHRAUBUNG XGE35-LM	471031808	620	13	702	96020296	HYDRAULIK
VERSCHRAUBUNG XGE35-LR	471034508	612	3	31	969731708	HYDRAULIK MITTELTEIL

15.12.2020

etk_en_de_098238 LR 11000

1692

LIEBHERR

Alphabetical index
Alphabetischer Index

Bezeichnung	Artikel	Pos.	Menge	Seite	Baugruppe	Bezeichnung
VERSCHRAUBUNG XGE42-LM	471031908	616	7	702	96020296	HYDRAULIK
VERSCHRAUBUNG XGE6-LM-E	471030108	630	1	736	969582408	DRUCKLUFTANLAGE
VERSCHRAUBUNG XGE6-LM-E	971265208	158	3	735	969582408	DRUCKLUFTANLAGE
VERSCHRAUBUNG XGE6-SM-E	471030208	638	1	702	96020296	HYDRAULIK
VERSCHRAUBUNG XGE8-SM-E	471032208	740	6	704	96020296	HYDRAULIK
VERSCHRAUBUNG XGE8-SR-E	471032308	792	1	704	96020296	HYDRAULIK
VERSCHRAUBUNG XGEV30-	471033808	699	5	703	96020296	HYDRAULIK
VERSCHRAUBUNG XGEV30-	471033808	650	4	972	967788408	ZUSATZHYDRAULIK D-ANLENK
VERSCHRAUBUNG XGEV38-	471034408	660	3	702	96020296	HYDRAULIK
VERSCHRAUBUNG XGR15/10-	475031608	632	1	71	967787408	HYDRAULIK RAUPE
VERSCHRAUBUNG XGR15/10-	475031608	634	1	98	967787508	HYDRAULIK RAUPE
VERSCHRAUBUNG XGR15/10-	475031608	616	8	234	968081908	ZUSATZHYDRAULIK WINDE 4
VERSCHRAUBUNG XGR15/12-	475031708	615	2	234	968081908	ZUSATZHYDRAULIK WINDE 4
VERSCHRAUBUNG XGR15/12-	475031708	787	1	704	96020296	HYDRAULIK
VERSCHRAUBUNG XGR16/12-	475032508	601	4	117	967787608	HYDRAULIK ABSTUETZUNG
VERSCHRAUBUNG XGR16/12-	475032508	617	1	164	969733008	ZUSATZHYDRAULIK DREHBUE
VERSCHRAUBUNG XGR16/12-	475032508	634	1	832	96020306	ZUSATZHYDRAULIK S-ANLENK
VERSCHRAUBUNG XGR16/12-	475032508	601	1	946	96006590	ZUSATZHYDR.VERBINDUNGS
VERSCHRAUBUNG XGR16/12-	475032508	651	2	972	967788408	ZUSATZHYDRAULIK D-ANLENK
VERSCHRAUBUNG XGR18/15-	475030208	600	8	31	969731708	HYDRAULIK MITTELTEIL
VERSCHRAUBUNG XGR18/15-	475030208	805	1	704	96020296	HYDRAULIK
VERSCHRAUBUNG XGR25/20-	475033008	632	2	702	96020296	HYDRAULIK
VERSCHRAUBUNG XGR25/20-	475033008	650	1	832	96020306	ZUSATZHYDRAULIK S-ANLENK
VERSCHRAUBUNG XGR28/18-	475031108	618	1	919	967789008	ZUSATZHYDRAULIK WINDE 6
VERSCHRAUBUNG XGR28/18-	475031108	608	1	936	967789108	ZUSATZHYDRAULIK WINDE 3
VERSCHRAUBUNG XGR28/22-	475031808	798	1	704	96020296	HYDRAULIK
VERSCHRAUBUNG XGR28/22-	475031808	629	2	832	96020306	ZUSATZHYDRAULIK S-ANLENK
VERSCHRAUBUNG XGR30/16-	475033708	606	2	544	968513208	ZUSATZHYDRAULIK SA-BOCK
VERSCHRAUBUNG XGR30/16-	475033708	604	2	563	967788008	ZUSATZHYDR.MONTAGEEINR
VERSCHRAUBUNG XGR30/20-	475034008	799	2	704	96020296	HYDRAULIK
VERSCHRAUBUNG XGR30/20-	475034008	636	5	832	96020306	ZUSATZHYDRAULIK S-ANLENK
VERSCHRAUBUNG XGR30/25-	475032908	625	2	832	96020306	ZUSATZHYDRAULIK S-ANLENK
VERSCHRAUBUNG XGR30/25-	475032908	619	1	936	967789108	ZUSATZHYDRAULIK WINDE 3
VERSCHRAUBUNG XGR35/28-	475031308	607	4	31	969731708	HYDRAULIK MITTELTEIL
VERSCHRAUBUNG XGR35/28-	475031308	735	1	703	96020296	HYDRAULIK
VERSCHRAUBUNG XGR42/28-	475031008	632	1	164	969733008	ZUSATZHYDRAULIK DREHBUE
VERSCHRAUBUNG XGR42/28-	475031008	657	2	702	96020296	HYDRAULIK
VERSCHRAUBUNG XGR42/35-	475031908	637	2	31	969731708	HYDRAULIK MITTELTEIL
VERSCHRAUBUNG XSV16-S	474032608	643	1	164	969733008	ZUSATZHYDRAULIK DREHBUE
VERSCHRAUBUNG XSV16-S	474032608	822	1	705	96020296	HYDRAULIK
VERSCHRAUBUNG XSV16-S	474032608	606	1	971	967788408	ZUSATZHYDRAULIK D-ANLENK
VERSCHRAUBUNG XSV28-L	474001008	605	1	971	967788408	ZUSATZHYDRAULIK D-ANLENK
VERSCHRAUBUNG XSV30-S	474032908	821	1	705	96020296	HYDRAULIK
VERSCHRAUBUNG XSV30-S	474032908	604	1	971	967788408	ZUSATZHYDRAULIK D-ANLENK
VERSCHRAUBUNG XSV35-L A3	474001108	813	1	705	96020296	HYDRAULIK
VERSCHRAUBUNG XSV38-S	474033008	811	4	704	96020296	HYDRAULIK
VERSCHRAUBUNG XSV38-S	474033008	609	1	971	967788408	ZUSATZHYDRAULIK D-ANLENK
VERSCHRAUBUNG XSV42-L A3	474031408	812	1	705	96020296	HYDRAULIK
VERSCHRAUBUNG XSV42-L A3	474031408	602	2	971	967788408	ZUSATZHYDRAULIK D-ANLENK
VERSCHRAUBUNG XSV6-SX5	977214908	74	2	223	917451208	WINDE 4 VORM.
VERSCHRAUBUNG XT10-L A3	470430308	754	13	704	96020296	HYDRAULIK
VERSCHRAUBUNG XT10-L A3	470430308	605	2	763	968563008	ZUSATZHYDRAULIK VERBOLZ
VERSCHRAUBUNG XT10-L A3	470430308	604	2	769	968562908	ZUSATZHYDRAULIK VERBOLZ
VERSCHRAUBUNG XT12-L A3	470430408	636	2	164	969733008	ZUSATZHYDRAULIK DREHBUE
VERSCHRAUBUNG XT12-L A3	470430408	780	5	704	96020296	HYDRAULIK
VERSCHRAUBUNG XT12-L A3	470430408	622	1	831	96020306	ZUSATZHYDRAULIK S-ANLENK
VERSCHRAUBUNG XT12-L A3	470430408	635	1	972	967788408	ZUSATZHYDRAULIK D-ANLENK
VERSCHRAUBUNG XT12-L A3	470430408	27	1	1108	96022733	SCHOTTPLATTE VORM.
VERSCHRAUBUNG XT12-S A3	470432308	619	1	831	96020306	ZUSATZHYDRAULIK S-ANLENK
VERSCHRAUBUNG XT12-S A3	470432308	632	1	972	967788408	ZUSATZHYDRAULIK D-ANLENK

15.12.2020

etk_en_de_098238 LR 11000

1693

LIEBHERR

Alphabetical index
Alphabetischer Index

Bezeichnung	Artikel	Pos.	Menge	Seite	Baugruppe	Bezeichnung
VERSCHRAUBUNG XT15-L A3	470430508	604	1	71	967787408	HYDRAULIK RAUPE
VERSCHRAUBUNG XT15-L A3	470430508	610	1	98	967787508	HYDRAULIK RAUPE
VERSCHRAUBUNG XT15-L A3	470430508	637	1	164	969733008	ZUSATZHYDRAULIK DREHBUE
VERSCHRAUBUNG XT15-L A3	470430508	810	1	704	96020296	HYDRAULIK
VERSCHRAUBUNG XT25-S A3	470432708	863	1	705	96020296	HYDRAULIK
VERSCHRAUBUNG XT38-S A3	470433008	603	4	71	967787408	HYDRAULIK RAUPE
VERSCHRAUBUNG XT38-S A3	470433008	608	4	98	967787508	HYDRAULIK RAUPE
VERSCHRAUBUNG XT38-S A3	470433008	619	4	164	969733008	ZUSATZHYDRAULIK DREHBUE
VERSCHRAUBUNG XT38-S A3	470433008	681	6	703	96020296	HYDRAULIK
VERSCHRAUBUNG XT38-S A3	470433008	604	2	831	96020306	ZUSATZHYDRAULIK S-ANLENK
VERSCHRAUBUNG XT38-S A3	470433008	625	5	972	967788408	ZUSATZHYDRAULIK D-ANLENK
VERSCHRAUBUNG XT6-S A3P	470430008	18	1	551	917691308	ZENTRALSCHMIERUNG
VERSCHRAUBUNG XT6-S A3P	470430008	847	3	705	96020296	HYDRAULIK
VERSCHRAUBUNG XTR18/12/1	475132008	784	1	704	96020296	HYDRAULIK
VERSCHRAUBUNG XTR18/15/1	475131308	606	1	71	967787408	HYDRAULIK RAUPE
VERSCHRAUBUNG XTR18/15/1	475131308	602	1	98	967787508	HYDRAULIK RAUPE
VERSCHRAUBUNG XW10-L A3	470230308	747	5	704	96020296	HYDRAULIK
VERSCHRAUBUNG XW10-L A3	470230308	605	2	769	968562908	ZUSATZHYDRAULIK VERBOLZ
VERSCHRAUBUNG XW12-L A3	470230408	624	2	544	968513208	ZUSATZHYDRAULIK SA-BOCK
VERSCHRAUBUNG XW12-L A3	470230408	636	1	972	967788408	ZUSATZHYDRAULIK D-ANLENK
VERSCHRAUBUNG XW12-S A3	470232408	676	2	32	969731708	HYDRAULIK MITTELTEIL
VERSCHRAUBUNG XW12-S A3	470232408	629	1	972	967788408	ZUSATZHYDRAULIK D-ANLENK
VERSCHRAUBUNG XW15-L A3	470230508	603	1	163	969733008	ZUSATZHYDRAULIK DREHBUE
VERSCHRAUBUNG XW18-L A3	470230608	131	1	267	969268308	DIESELMOTOR VORM.
VERSCHRAUBUNG XW18-L A3	470230608	600	1	735	969582408	DRUCKLUFTANLAGE
VERSCHRAUBUNG XW22-L A3	470230708	639	1	972	967788408	ZUSATZHYDRAULIK D-ANLENK
VERSCHRAUBUNG XW30-S A3	470233008	706	2	703	96020296	HYDRAULIK
VERSCHRAUBUNG XW30-S A3	470233008	623	1	972	967788408	ZUSATZHYDRAULIK D-ANLENK
VERSCHRAUBUNG XW38-S A3	470233408	604	2	163	969733008	ZUSATZHYDRAULIK DREHBUE
VERSCHRAUBUNG XW38-S A3	470233408	607	2	234	968081908	ZUSATZHYDRAULIK WINDE 4
VERSCHRAUBUNG XW38-S A3	470233408	696	4	703	96020296	HYDRAULIK
VERSCHRAUBUNG XW38-S A3	470233408	614	2	1027	967788608	ZUSATZHYDRAULIK D-KOPFS
VERSCHRAUBUNGSKOERPER	937501408	192	3	163	969733008	ZUSATZHYDRAULIK DREHBUE
VERSTEIFUNG 4X1320X36 S31	97038931	(2)	2	673	969251008	AUFBAUTEILE MONTAGETAPE
VERSTELLFLASCHE KPL.	967946208	2	1	996	917380508	D-KOPFSTUECK VORM.
VERSTELLFLASCHE KPL.	967946308	3	1	996	917380508	D-KOPFSTUECK VORM.
VERSTELLFLASCHE SCHWK.	967950508	1	1	1000	967946208	VERSTELLFLASCHE KPL.
VERSTELLFLASCHE SCHWK.	967981708	1	1	1003	967946308	VERSTELLFLASCHE KPL.
VERSTELLMOTOR A6VM 170	11212498	3	1	906	917473608	WINDE 6 VORM.
VERSTELLMOTOR A6VM 280	11170708	1	1	199	96047439	VERSTELLMOTOR VORM.
VERSTELLMOTOR A6VM 280	11170709	3	1	926	917474008	WINDE 3 VORM.
VERSTELLMOTOR A6VM 280	11212497	2	2	223	917451208	WINDE 4 VORM.
VERSTELLMOTOR VORM.	96047439	3	1	193	917438108	WINDE 1 VORM.
VERSTELLMOTOR VORM.	96047439	3	1	214	917454008	WINDE 2 VORM.
VERSTELLPUMPE A10VO SPF	11314599	108	1	267	969268308	DIESELMOTOR VORM.
VERSTELLPUMPE A11VLO SP	11212747	2	1	283	11212366	DREIFACHPUMPE
VERSTELLPUMPE A11VO SPF	11212743	3	1	277	11212365	DREIFACHPUMPE
VERSTELLPUMPE A11VO SPF	11212748	3	1	283	11212366	DREIFACHPUMPE
VERSTELLPUMPE A4VG SPF	11212738	1	1	272	11212364	ZWEIFACHPUMPE
VERSTELLPUMPE A4VG SPF	11212739	2	1	272	11212364	ZWEIFACHPUMPE
VERSTELLPUMPE A4VG SPF	11212740	1	1	277	11212365	DREIFACHPUMPE
VERSTELLPUMPE A4VG SPF	11212741	2	1	277	11212365	DREIFACHPUMPE
VERSTELLPUMPE A4VG SPF	11212744	1	1	285	11212367	ZWEIFACHPUMPE
VERSTELLPUMPE A4VG SPF	11212745	2	1	285	11212367	ZWEIFACHPUMPE
VERSTELLPUMPE A4VG SPF	11212746	1	1	283	11212366	DREIFACHPUMPE
VERSTELLUNG	10412333	4	1	281	11212743	VERSTELLPUMPE
VERSTELLUNG	10873649	2	1	273	11212738	VERSTELLPUMPE
VERSTELLUNG	10873649	2	1	275	11212739	VERSTELLPUMPE
VERSTELLUNG	10873649	2	1	278	11212740	VERSTELLPUMPE
VERSTELLUNG	10873649	2	1	284	11212746	VERSTELLPUMPE

15.12.2020

etk_en_de_098238 LR 11000

1694

LIEBHERRAlphabetical index
Alphabetischer Index

Bezeichnung	Artikel	Pos.	Menge	Seite	Baugruppe	Bezeichnung
VERSTELLUNG	10873649	2	1	286	11212744	VERSTELLPUMPE
VERSTELLUNG	10873890	2	1	287	11212745	VERSTELLPUMPE
VERSTELLUNG HYDRAULISC	7023888	5	1	281	11212743	VERSTELLPUMPE
VERTEILER MASSE	926891108	11	1	45	967907608	SCHALTKASTEN VORM.
VERTEILER MASSE	926891108	8	1	651	969245308	ELEKTRIK KLEMMKASTEN DB
VERTEILER MASSE	926891108	45	2	673	969251008	AUFBAUTEILE MONTAGETAPE
VERTEILERBLOCK Al Rm>150	10142541	7	1	369	10143725	KRAFTSTOFFLEITUNGEN
VERTEILERBRUECKE M.AUSL	7622804	5	1	582	11621501	VERTEILERKOMBINATION
VERTEILERKASTEN 110X110X	10036634	(1)	1	774	917190508	EL.KUEHLWASSERVORWAE
VERTEILERKOMBINATION MX-	11491832	4	1	82	917322008	ZENTRALSCHMIERUNG RAUP
VERTEILERKOMBINATION MX-	11491832	4	1	106	917322208	ZENTRALSCHMIERUNG RAUP
VERTEILERKOMBINATION MX-	11491833	5	1	82	917322008	ZENTRALSCHMIERUNG RAUP
VERTEILERKOMBINATION MX-	11491833	5	1	106	917322208	ZENTRALSCHMIERUNG RAUP
VERTEILERKOMBINATION MX-	11621499	1	1	987	917692208	ZENTRALSCHMIERUNG
VERTEILERKOMBINATION MX-	11621498	1	1	551	917691308	ZENTRALSCHMIERUNG
VERTEILERKOMBINATION MX-	11621500	1	1	839	917692108	ZENTRALSCHMIERUNG
VERTEILERKOMBINATION MX-	11621502	4	1	578	917081208	ZENTRALSCHMIERANLAGE O
VERTEILERKOMBINATION MX	11210825	2	1	154	917081108	ZENTRALSCHMIERANLAGE O
VERTEILERKOMBINATION MX	11491831	3	1	82	917322008	ZENTRALSCHMIERUNG RAUP
VERTEILERKOMBINATION MX	11491831	3	1	106	917322208	ZENTRALSCHMIERUNG RAUP
VERTEILERKOMBINATION MX	11621501	5	1	578	917081208	ZENTRALSCHMIERANLAGE O
VERTEILERKOMBINATION SX	11621291	2	1	82	917322008	ZENTRALSCHMIERUNG RAUP
VERTEILERKOMBINATION SX	11621291	2	1	106	917322208	ZENTRALSCHMIERUNG RAUP
VERTEILERLEISTE	774383708	309	1	735	969582408	DRUCKLUFTANLAGE
VIDEOKAMERA MC5201-1	12101057	30	1	1090	919294008	A-SCHEINWERFER S-ANLEN
VIDEOVERTEILER MV5201-1	12101060	60	1	748	96035790	AUSRUESTUNG KAMERA DRE
VIERKANT 60.0X2225 X5CRNI	97034274	6	1	1091	968134408	MECH.ANBAUTEILE SCHEINW
VISKOSEDAEMPFER ASK 329	9077223	1	1	331	11367689	ANTRIEBSTEILE M. SCHWING.
VORBEREITUNG KAMERA WI	918641208	498	1	12		LIEBHERR RAUPENKRAN LR
VORBEREITUNG KAMERA WI	918641308	499	1	12		LIEBHERR RAUPENKRAN LR
VORHAENGESCHLOSS	885252008	56	1	141	918011308	UNTERTEIL VORM.
VORHAENGESCHLOSS	885252008	35	1	1130	968671408	KOPFSTUECK VORM.
VORHAENGESCHLOSS ABUS	885251508	70	1	18	918005408	RAUPENMITTELTEIL
VORHAENGESCHLOSS ABUS	885251508	2	1	131	96005686	GRUNDWERKZEUG
VORHAENGESCHLOSS ABUS	885251508	175	2	811	917332608	S-ANLENKSTUECK VORM.
VORSCHLAGHAMMER 5KG	885034108	27	1	131	96005686	GRUNDWERKZEUG
VORSPANNVENTIL pv=30BAR	10878515	150	4	117	967787608	HYDRAULIK ABSTUETZUNG
VORSPANNVENTIL pv=55BAR	10112824	153	1	254	967787908	ZUSATZHYDRAULIK MONTAGE
VORSTEUERVENTIL	571362608	55	1	724	511308608	PROPORTIONALVENTIL
WAE LZLAGER 220X300X95	746509408	(2)	1	530	917347708	SA-BOCK
WAE LZLAGER 220X300X95	746509408	(2)	1	842	918121308	ROLLENSATZ
WAE LZLAGER 220X300X95	746509408	(2)	1	1062	917251008	L-KOPFSTUECK
WAERMESCHUTZBLECH DC0	10120330	(4)	1	395	10141356	ABGASROHR ANBAU
WAERMESCHUTZBLECH DC0	10120331	(3)	1	395	10141356	ABGASROHR ANBAU
WAERMESCHUTZBLECH DC0	10120332	(4)	1	395	10141356	ABGASROHR ANBAU
WAERMESCHUTZBLECH DC0	10120333	(3)	1	395	10141356	ABGASROHR ANBAU
WAERMESCHUTZBLECH DC0	10141563	3	1	396	10141558	ABGASKRUEMMER ANBAU
WAERMESCHUTZBLECH DC0	10141564	4	1	396	10141558	ABGASKRUEMMER ANBAU
WAERMETAUSCHER ALU	10801858	14	1	626	10228112	HEIZKLIMAGERAET
WALZE 101.6X1535 S355J2H	97036157	6	1	215	968161808	SCHUTZWALZE KPL.
WALZE SCHWK.	968031908	4	2	1112	917229808	SCHWEBEBALLAST
WALZENDUESE	10292013	35	10	612	969298008	INNENVERKLEIDUNG
WANDSTECKDOSE 19-POL A	10443663	170	1	986	968285208	LEITUNGSTROMMEL KPL.
WANDSTECKDOSE 43-POL	10815125	170	1	822	96028886	LEITUNGSTROMMEL KPL.
WANNE SCHWK. EDELSTAHL	968166608	5	1	455	917828508	HARNSTOFFANLAGE
WARMLUFTSCHLAUCH PAK	10425588	55	0.12	598	917912208	KABINE VERGLAST
WARMLUFTSCHLAUCH PAK	10425588	56	0.18	598	917912208	KABINE VERGLAST
WARMLUFTSCHLAUCH PAK	10425588	41	0.4	612	969298008	INNENVERKLEIDUNG
WARNLEUCHTE 14W 13-36V	10340105	23	1	503	969246708	ELEKTRIK ANBAUTEILE KABIN
WARNLEUCHTE LMB	965939808	35	1	648	917829308	ELEKTRIK DREHBUEHNE

15.12.2020

etk_en_de_098238 LR 11000

1695

LIEBHERRAlphabetical index
Alphabetischer Index

Bezeichnung	Artikel	Pos.	Menge	Seite	Baugruppe	Bezeichnung
WARNNARKIERUNG DIN 48844	11067611	7	0.5	554	917475908	BESCHILDERUNG
WARNNARKIERUNG DIN 48844	11067611	18	0.5	787	917082108	BESCHILDERUNG DREHBUE
WARNSCHILD 208X88 KLEBE	97100047	5	2	1122	968651108	BESCHILDERUNG
WARNSCHILD 208X88 KLEBE	97100629	6	2	1122	968651108	BESCHILDERUNG
WARNSCHILD UNFALLVERH	9412158	10	6	787	917082108	BESCHILDERUNG DREHBUE
WARNSCHILD UNFALLVERH	9412158	35	1	789	918107308	ZUSATZBESCHILDERUNG
WARTUNGSSCHALTER 0,05	11101017	12	2	446	917828308	LUFTFILTERANLAGE KPL.
WASSERBEHAELTER 8L KUN	10036977	10	1	607	964598008	SCHEIBENWISCHANLAGE EIN
WASSERHEIZGERAET 24V	10876576	1	1	517	96019655	ZUSATZHEIZUNG VORM.
WASSERKUEHLER	10873302	3	1	299	11340518	KUEHLERANLAGE
WASSERLEITUNGSANSCHLUE	10145044	385	2	311	10142930	DIESELMOTOR
WASSERPUMPE MIT BEFEST.	10143302	370	1	311	10142930	DIESELMOTOR
WASSERPUMPE VORM. V-MO	10138461	1	1	384	10143302	WASSERPUMPE MIT BEFEST.
WASSERROHR EDELSTAHL	97037228	14	1	298	969215908	KUEHLER VORM.
WASSERROHR EDELSTAHL	97056345	51	1	266	969268308	DIESELMOTOR VORM.
WASSERROHR EDELSTAHL	97056364	52	1	266	969268308	DIESELMOTOR VORM.
WASSERSCHLAUCH DN4-RAU	11000710	14	10	607	964598008	SCHEIBENWISCHANLAGE EIN
WASSERSONDE 5V	10331335	19	1	366	10303007	KRAFTSTOFFVORFILTER
WASSERVENTIL NW12X2,5 NI	11082158	3	2	459	96004209	PUMPE VORM.
WECHSELVENTIL	10873614	7	1	205	11181960	STUEERBLOCK
WECHSELVENTIL	11067305	6	1	291	10873891	PUMPENGEHAEUSE
WECHSELVENTIL	11482394	11	1	838	11347373	STUEERBLOCK
WECHSELVENTIL	571535008	9	1	169	11341035	STUEERBLOCK
WECHSELVENTIL 350BAR	571529508	8	2	169	11341035	STUEERBLOCK
WECHSELVENTIL 350BAR	571529508	28	2	981	967421208	DECKEL
WECHSELVENTIL 420BAR	12859365	7	1	68	10132387	HYDRAULIKANBAUMOTOR
WECHSELVENTIL 500BAR CR6	511491914	193	2	700	96020296	HYDRAULIK
WEGESCHIEBER 4/2 400BAR	511322508	167	1	700	96020296	HYDRAULIK
WEGESCHIEBER 4/3 400BAR	510403408	150	1	1100	968883408	ZUSATZHYDR.BOLZENZIEHZ
WEGESCHIEBER 4/3-400BAR	511304508	150	1	1097	968883308	ZUSATZHYDR.BOLZENZIEHZ
WEGESCHIEBERBLOCK 400BA	11600129	21	1	30	969731708	HYDRAULIK MITTELTEIL
WEGESITZVENTIL	11482390	4	1	838	11347373	STUEERBLOCK
WEGESITZVENTIL 2/2	11210615	4	1	706	11211288	STUEERBLOCK
WEGESITZVENTIL 2/2	11210615	4	1	708	11340741	STUEERBLOCK
WEGESITZVENTIL 350BAR	10675694	69	1	699	96020296	HYDRAULIK
WEGESITZVENTIL 350BAR SP	10493159	65	1	699	96020296	HYDRAULIK
WEGEVENTIL	11005327	1	1	719	10356406	DRUCKBEGRENZUNGSVENTI
WEGEVENTIL	11110125	4	1	716	10413255	UMSCHALTBLOCK
WEGEVENTIL	11450339	11	1	706	11211288	STUEERBLOCK
WEGEVENTIL	11450339	11	1	708	11340741	STUEERBLOCK
WEGEVENTIL 16BAR 3/2WEG	10664416	53	1	735	969582408	DRUCKLUFTANLAGE
WEGEVENTIL 2/2	10451049	7	1	711	11314761	STUEERBLOCK
WEGEVENTIL 2/2 320BAR	511465508	51	2	831	96020306	ZUSATZHYDRAULIK S-ANLENK
WEGEVENTIL 2/2 350BAR	511444508	67	1	699	96020296	HYDRAULIK
WEGEVENTIL 2/2 350BAR	511494308	61	1	699	96020296	HYDRAULIK
WEGEVENTIL 2/2 350BAR SPF	511320108	58	2	699	96020296	HYDRAULIK
WEGEVENTIL 2/2 NG16	11341847	4	1	711	11314761	STUEERBLOCK
WEGEVENTIL 3/2 320BAR	511493608	51	1	30	969731708	HYDRAULIK MITTELTEIL
WEGEVENTIL 3/2 350BAR	511444408	57	1	699	96020296	HYDRAULIK
WEGEVENTIL 3/2 350BAR	511449808	50	1	163	969733008	ZUSATZHYDRAULIK DREHBUE
WEGEVENTIL 3/2-320BAR	11182924	52	1	203	967787708	ZUSATZHYDRAULIK WINDE 1
WEGEVENTIL 3/2-320BAR	11182924	52	1	218	967787808	ZUSATZHYDRAULIK WINDE 2
WEGEVENTIL 3/2-320BAR	11182924	52	1	234	968081908	ZUSATZHYDRAULIK WINDE 4
WEGEVENTIL 3/2-320BAR	11182924	52	1	919	967789008	ZUSATZHYDRAULIK WINDE 6
WEGEVENTIL 3/2-320BAR	11182924	52	1	936	967789108	ZUSATZHYDRAULIK WINDE 3
WEGEVENTIL 4/2 NG6	11004976	26	1	699	96020296	HYDRAULIK
WEGEVENTIL 4/2 NG6-350BAR	511302108	52	1	971	967788408	ZUSATZHYDRAULIK D-ANLENK
WEGEVENTIL 4/2 NG6-350BAR	10652724	21	1	203	967787708	ZUSATZHYDRAULIK WINDE 1
WEGEVENTIL 4/2 NG6-350BAR	10652724	21	1	218	967787808	ZUSATZHYDRAULIK WINDE 2
WEGEVENTIL 4/2 NG6-350BAR	10652724	21	1	234	968081908	ZUSATZHYDRAULIK WINDE 4

15.12.2020

etk_en_de_098238 LR 11000

1696

LIEBHERRAlphabetical index
Alphabetischer Index

Bezeichnung	Artikel	Pos.	Menge	Seite	Baugruppe	Bezeichnung
WEGEVENTIL 4/2 NG6-350BAR	10652724	21	1	919	967789008	ZUSATZHYDRAULIK WINDE 6
WEGEVENTIL 4/2 NG6-350BAR	10652724	21	1	936	967789108	ZUSATZHYDRAULIK WINDE 3
WEGEVENTIL 4/3 NG10-315BA	10423938	50	1	254	967787908	ZUSATZHYDRAULIK MONTAGE
WEGEVENTIL 4/3 NG6-350BAR	511302208	63	7	699	96020296	HYDRAULIK
WEGEVENTIL 4/3 NG6-350BAR	511302208	50	1	763	968563008	ZUSATZHYDRAULIK VERBOLZ
WEGEVENTIL 4/3 NG6-350BAR	511302208	50	1	769	968562908	ZUSATZHYDRAULIK VERBOLZ
WELLENDICHTRING	10008419	20	1	300	10228004	HYDROMOTOR
WELLENDICHTRING 28X40X6 7	10220348	20	1	295	11314599	VERSTELLPUMPE
WELLENDICHTRING 28X40X6	570114108	14	1	250	570112908	TRIEBWERK
WELLENDICHTRING 28X40X6	570114108	(1)	1	525	10451181	VERFLUESSIGEREINHEIT
WELLROHR DN12 PA 6	10491248	293	8.5	655	968418008	KABELSTRANG
WERKZEUG	917077108	28	1	9		LIEBHERR RAUPENKRAN LR
WIDERSTAND 121R 1% 0.6W	635050808	513	2	500	967926408	KABELSTRANG
WIDERSTAND 1K 5% 3W SPF	635058508	2	1	679	964591108	BESTUECKUNGSMODUL
WIDERSTAND 20R 1% 25W	635052808	59	1	674	969251008	AUFBAUTEILE MONTAGETAPE
WIDERSTAND 47R 1% 25W	635017008	58	1	674	969251008	AUFBAUTEILE MONTAGETAPE
WIDERSTAND 500R 0.1% 3W	635051508	4	2	679	964591108	BESTUECKUNGSMODUL
WIDERSTAND DR 5,6K 5% 3.75	635052008	505	1	50	96026395	VERKABELUNG
WINDE 1	917077808	107	1	9		LIEBHERR RAUPENKRAN LR
WINDE 1 VORM.	917438108	1	1	190	917077808	WINDE 1
WINDE 2	917077908	108	1	9		LIEBHERR RAUPENKRAN LR
WINDE 2 VORM.	917454008	1	1	211	917077908	WINDE 2
WINDE 3	917083208	223	1	11		LIEBHERR RAUPENKRAN LR
WINDE 3 VORM.	917474008	1	1	924	917083208	WINDE 3
WINDE 4 EINZIEHWERK	917078208	111	1	9		LIEBHERR RAUPENKRAN LR
WINDE 4 VORM.	917451208	1	1	221	917078208	WINDE 4 EINZIEHWERK
WINDE 6	917081708	219	1	11		LIEBHERR RAUPENKRAN LR
WINDE 6 VORM.	917473608	1	1	903	917081708	WINDE 6
WINDENDREHGEBER 655360	10802061	5	1	207	917452308	ELEKTRIK WINDE 1
WINDENDREHGEBER 655360	10802061	5	1	220	917452408	ELEKTRIK WINDE 2
WINDENDREHGEBER 655360	10802061	5	1	231	917452608	ELEKTRIK WINDE 4
WINDENDREHGEBER 655360	10802061	5	1	921	917452808	ELEKTRIK WINDE 6
WINDENDREHGEBER 655360	10802061	5	1	939	917452508	ELEKTRIK WINDE 3
WINDENLAGERUNG SCHWK.	968093208	1	1	193	917438108	WINDE 1 VORM.
WINDENLAGERUNG SCHWK.	968093208	1	1	214	917454008	WINDE 2 VORM.
WINDENLAGERUNG SCHWK.	968224208	1	1	906	917473608	WINDE 6 VORM.
WINDENLAGERUNG SCHWK.	968226408	1	1	926	917474008	WINDE 3 VORM.
WINDGESCHWINDIGKEITSGE	11482252	2	1	1143	917569308	TRAEGER MESS-U.WARNEIN
WINDWARNUNG VORM.	967936408	2	1	1145	968838508	MECHANIK MESS-U.WARNEI
WINKEL 1.5X54X251 DC01 FE//	97041875	21	6	673	969251008	AUFBAUTEILE MONTAGETAPE
WINKEL 4X147X93 S315MC FE	97046499	19	4	17	918005408	RAUPENMITTELTEIL
WINKEL 4X234X60 S315MC FE	97033256	156	1	811	917332608	S-ANLENKSTUECK VORM.
WINKEL 4X57X20 S315MC FE//	950596908	73	1	590	917829008	KRANFUEHRERKABINE KPL.
WINKEL 4X80X93 S315MC FE//	975536808	24	1	1015	968107908	ZUGZYLINDER VORM.
WINKEL 5X70X199 S355MC	97021238	58	2	809	917332608	S-ANLENKSTUECK VORM.
WINKEL LI. 4X150X161 S315MC	97045872	34	2	122	917076708	LAUFSTEG RAUPENFAHRWER
WINKEL RE. 4X150X161 S315	97045873	35	2	122	917076708	LAUFSTEG RAUPENFAHRWER
WINKELANSCHLUSS KISSLIN	10872525	14	3	452	969238908	ELEKTRIK BATTERIEKASTEN
WINKELBLECH 4X266X286 S31	97060845	82	2	1063	917251008	L-KOPFSTUECK
WINKELGEBER +/-15°	11088402	10	1	1076	967922708	KLEMMKASTEN KPL.
WINKELGEBER 360° LSB PL:D	10802057	20	1	549	968241508	GEBERANBAU
WINKELGEBER 360° LSB PL:D	10802057	(1)	2	821	919091108	ELEKTRIK S-ANLENKSTUECK
WINKELGEBER 360° LSB PL:D	10802057	(10)	2	983	917483808	ELEKTRIK D-ANLENKSTUECK
WINKELGEBER 360° LSB PL:D	10802057	10	2	1031	968188108	GEBERANBAU KOPFSTUECK
WINKELGEBER 360° LSB PL:D	10802057	10	2	1069	968188308	GEBERANBAU KOPFSTUECK
WINKELGETRIEBE 01	90029090	3	1	61	917291608	RAUPENTRAEGER LI.
WINKELGETRIEBE 01	90029090	3	1	94	917291708	RAUPENTRAEGER RE.
WINKELGETRIEBE 01	90029091	4	1	61	917291608	RAUPENTRAEGER LI.
WINKELGETRIEBE 01	90029091	4	1	94	917291708	RAUPENTRAEGER RE.
WINKELSCHRAUBENDREHER	810035408	33	1	131	96005686	GRUNDWERKZEUG

15.12.2020

etk_en_de_098238 LR 11000

1697

LIEBHERRAlphabetical index
Alphabetischer Index

Bezeichnung	Artikel	Pos.	Menge	Seite	Baugruppe	Bezeichnung
WINKELSTUTZEN	591051008	24	2	607	964598008	SCHEIBENWISCHANLAGE EIN
WISCHERARM 1000MM	10412881	5	1	607	964598008	SCHEIBENWISCHANLAGE EIN
WISCHERARM 650MM	10292014	8	1	607	964598008	SCHEIBENWISCHANLAGE EIN
WISCHERBLATT 1000	10292017	6	1	607	964598008	SCHEIBENWISCHANLAGE EIN
WISCHERBLATT 700	10292016	9	1	607	964598008	SCHEIBENWISCHANLAGE EIN
WISCHERGESTAENGE 10	10412879	7	1	607	964598008	SCHEIBENWISCHANLAGE EIN
WISCHERGESTAENGE 12	10412880	2	1	607	964598008	SCHEIBENWISCHANLAGE EIN
WISCHERMOTOR 55NM 24V	10292021	1	2	607	964598008	SCHEIBENWISCHANLAGE EIN
Z-PROFIL 4X131X1100 S315M	97032328	28	3	996	917380508	D-KOPFSTUECK VORM.
Z-PROFIL 4X160X1050 S315M	97032327	27	2	996	917380508	D-KOPFSTUECK VORM.
Z-PROFIL 4X161X1264 S315M	97032322	22	4	996	917380508	D-KOPFSTUECK VORM.
Z-PROFIL 4X161X1625 S315M	97032324	24	4	996	917380508	D-KOPFSTUECK VORM.
Z-PROFIL 4X161X1930 S315M	97038232	11	9	1126	968399508	ANLENKSTUECK VORM.
Z-PROFIL 4X161X1930 S315M	97038232	12	1	1128	968678908	ZWISCHENSTUECK VORM.
Z-PROFIL 4X161X2160 S315M	97032323	23	4	996	917380508	D-KOPFSTUECK VORM.
Z-PROFIL 4X161X2368 S315M	97032326	26	2	996	917380508	D-KOPFSTUECK VORM.
Z-PROFIL 4X161X2368 S315M	97032326	9	3	1126	968399508	ANLENKSTUECK VORM.
Z-PROFIL 4X161X2755 S315M	97032325	25	2	996	917380508	D-KOPFSTUECK VORM.
Z-PROFIL 4X161X2755 S315M	97032325	13	1	1128	968678908	ZWISCHENSTUECK VORM.
Z-PROFIL 4X760X126 S315MC	97031338	35	2	900	917191008	SL-REDUZIERSTUECK
Z-PROFIL 4X940X161 S315MC	97036238	98	2	955	917333208	D-ANLENKSTUECK VORM.
ZAHNKRANZ C45	9080734	(3)	1	410	10120077	SCHWUNGRAD ANBAU
ZAHNKRANZ Z=142	90200514	7	1	225	90023101	KOMPAKTSEILWINDE
ZAHNRAD	12103637	30	1	1102	10876112	RAUPENSCHLEPPER
ZAHNRAD VORM.	10119847	2	1	327	10130808	KURBELWELLE MIT ZAHNRAD
ZAHNRAD VORM.	10124591	3	1	347	10122940	NOCKENWELLE KPL.
ZAHNRAD VORM.	11369506	2	1	418	10126182	NEBENABTRIEB ANBAU
ZAHNRAD Z=47 M=3,5	11407185	2	1	329	10147666	ANTRIEBSTEILE M.SCHWINGU
ZAHNRAD Z=53 M=3,5	11408961	3	1	329	10147666	ANTRIEBSTEILE M.SCHWINGU
ZAHNRADPUMPE SNP3	512125408	105	1	267	969268308	DIESELMOTOR VORM.
ZAHNRADSCHUTZFETT RHY 2	861301508	180	0.5	1177	969734408	SERVICEBEFUELLUNG
ZAHNRIEMEN 12T5X445	11211480	1	1	626	10228112	HEIZKLIMAGERAET
ZAHNSCHEIBE DIN 6797 A 3,2	425100508	283	18	1068	967922908	KLEMMKASTEN
ZAHNSCHEIBE DIN 6797 A 3,2	425100508	(158)	2	1073	967276708	EMPFAENGER
ZAHNSCHEIBE DIN 6797 A 4,3	425100708	84	72	665	967917908	SCHALTSCHRANK MECH.
ZAHNWELLE D125X234	571828008	120	1	293	11320826	PUMPENVERTEILERGETRIEB
ZEITRELAIS 0,1S-10D24V	10871546	54	1	673	969251008	AUFBAUTEILE MONTAGETAPE
ZELLGUMMI 20X12 CR SCHW	262104308	6	1.7	46	965690708	DECKEL KPL.
ZELLGUMMI 20X12 CR SCHW	262104308	(3)	1.78	651	969245308	ELEKTRIK KLEMMKASTEN DB
ZELLGUMMI 20X12 CR SCHW	262104308	11	4.7	666	969408008	DECKEL KPL.
ZELLGUMMI 25X4 NEOPRENE	262107814	52	3	597	917912208	KABINE VERGLAST
ZELLGUMMI 8X10	262109108	9	3.7	603	964560908	DACHSCHEIBE VORM.
ZELLGUMMI 8X10	262109108	10	0.72	664	967917908	SCHALTSCHRANK MECH.
ZELLGUMMIBAND 15X5	262105108	(6)	0.8	478	917079908	DREHBUEHNENVERKLEIDUN
ZELLGUMMIBAND 15X5	262105108	(6)	0.8	478	917079908	DREHBUEHNENVERKLEIDUN
ZELLGUMMIBAND 15X5	262105108	(6)	0.8	478	917079908	DREHBUEHNENVERKLEIDUN
ZENTRALBALLASTBEFESTIG	917077008	24	1	9		LIEBHERR RAUPENKRAN LR
ZENTRALSCHMIERANLAGE O	917081208	147	1	10		LIEBHERR RAUPENKRAN LR
ZENTRALSCHMIERANLAGE O	917081108	4	1	137	917987408	DREHBUEHNENRAHMEN
ZENTRALSCHMIERUNG	917478608	4	1	924	917083208	WINDE 3
ZENTRALSCHMIERUNG	917481408	4	1	903	917081708	WINDE 6
ZENTRALSCHMIERUNG D-ANL	917692208	500	1	947	917083708	D-ANLENKSTUECK KPL.
ZENTRALSCHMIERUNG RAUP	917322008	4	1	57	917076308	RAUPENTRAEGER KPL.LI.
ZENTRALSCHMIERUNG RAUP	917322208	4	1	90	917076408	RAUPENTRAEGER KPL.RE.
ZENTRALSCHMIERUNG S-ANL	917692108	5	1	802	919089108	S-ANLENKSTUECK KPL.
ZENTRALSCHMIERUNG SA-B	917691308	4	1	526	917080308	SA-BOCK
ZENTRALSCHMIERUNG WIND	917451408	4	1	190	917077808	WINDE 1
ZENTRALSCHMIERUNG WIND	917451408	4	1	211	917077908	WINDE 2
ZENTRIERUNG KPL. LOZ-25T	965575208	2	1	782	917517908	AUFNAHME GEGENGEWICHT
ZENTRIERUNG SCHWK. T ZN	965575508	5	1	783	965575208	ZENTRIERUNG KPL.

15.12.2020

etk_en_de_098238 LR 11000

1698

LIEBHERRAlphabetical index
Alphabetischer Index

Bezeichnung	Artikel	Pos.	Menge	Seite	Baugruppe	Bezeichnung
ZENTRIERUNG STANDARD	917230008	350	1	12		LIEBHERR RAUPENKRAN LR
ZIGARETTENANZUENDER	10429058	10	1	503	969246708	ELEKTRIK ANBAUTEILE KABIN
ZUBEHOER	96005694	2	1	130	917077108	WERKZEUG
ZUENDSTARTSCHALTER	12103515	3	1	1102	10876112	RAUPENSCHLEPPER
ZUENDSTARTSCHALTER 3S	10335557	4	1	508	969739108	ARMATURENBRETT VORM.RE
ZUGFEDER 0,8X8X26,5 EN1027	10443769	24	2	602	968080908	SCHLIESSANLAGE
ZUGGLASCHE KPL. 0.7M	967845508	6	4	530	917347708	SA-BOCK
ZUGGLASCHE M.SCHILD 0.4M	967846608	8	4	530	917347708	SA-BOCK
ZUGGLASCHE M.SCHILD 0.4M	967846608	2	2	537	967846208	ZUGSTANGE KPL.
ZUGGLASCHE M.SCHILD 0.4M	968027408	2	2	1006	968026008	ZUGSTANGE KPL.
ZUGGLASCHE SCHWK.	968256208	2	1	958	968242208	ZUGSTANGE KPL.
ZUGGLASCHE SCHWK. 0.7M	967845608	(1)	1	530	917347708	SA-BOCK
ZUGMESSLASCHE 0-2500KN	11210072	22	1	1034	917368908	ZUGMESSLASCHE KPL.
ZUGMESSLASCHE 0-3000KN	11210073	6	1	555	917368808	ZUGMESSLASCHE KPL.
ZUGMESSLASCHE KPL. 2500 K	917368908	253	2	11		LIEBHERR RAUPENKRAN LR
ZUGMESSLASCHE KPL. 3000 K	917368808	138	2	10		LIEBHERR RAUPENKRAN LR
ZUGSTANGE	10014715	18	4	156	10871517	ELEKTROPUMPE
ZUGSTANGE	10099209	28	4	580	10425291	ELEKTROPUMPE
ZUGSTANGE	540272114	301	1	246	11347399	FLANSCHLAGER
ZUGSTANGE 40X11923X168 S	97027116	1	2	873	967744008	STANGE VORM.
ZUGSTANGE 40X1663X168 S96	97047413	1	2	1138	968786908	ZUGSTANGE VORM.
ZUGSTANGE 40X1912X168 S96	97047523	1	2	1132	968803008	ZUGSTANGE VORM.
ZUGSTANGE 40X2438X168 S96	97038215	1	2	882	968214108	ZUGSTANGE VORM.
ZUGSTANGE 40X3001X264 S96	97028309	1	2	538	967846508	ZUGSTANGE VORM.
ZUGSTANGE 40X3397X168 S96	97030595	1	2	880	967950808	ZUGSTANGE VORM.
ZUGSTANGE 40X3474X194 S96	97031413	1	2	540	967981108	ZUGSTANGE VORM.
ZUGSTANGE 40X5339X274 S96	97036582	1	2	884	968217108	ZUGSTANGE VORM.
ZUGSTANGE 40X5367X168 S96	97037196	1	2	959	968242108	ZUGSTANGE VORM.
ZUGSTANGE KPL.	968772408	4	2	1130	968671408	KOPFSTUECK VORM.
ZUGSTANGE KPL.	968786808	5	2	1124	917230108	FUEHRUNG SCHWEBEBALLAS
ZUGSTANGE KPL. 2.5M	968190108	81	2	877	917078808	S-ZWISCHENSTUECK
ZUGSTANGE KPL. 3.3M	967846208	7	2	530	917347708	SA-BOCK
ZUGSTANGE KPL. 3.525M	967981008	14	2	530	917347708	SA-BOCK
ZUGSTANGE KPL. 3.5M	967897608	80	2	877	917078808	S-ZWISCHENSTUECK
ZUGSTANGE KPL. 3.9M	968026208	9	2	996	917380508	D-KOPFSTUECK VORM.
ZUGSTANGE KPL. 5.765M	968026008	7	2	996	917380508	D-KOPFSTUECK VORM.
ZUGSTANGE KPL. 6.005M	968190208	82	2	877	917078808	S-ZWISCHENSTUECK
ZUGSTANGE KPL. 6.050 M	968242208	79	2	955	917333208	D-ANLENKSTUECK VORM.
ZUGSTANGE KPL. SPF	968246608	125	2	956	917333208	D-ANLENKSTUECK VORM.
ZUGSTANGE M.SCHILD 0.905	968217208	2	1	883	968190208	ZUGSTANGE KPL.
ZUGSTANGE M.SCHILD 0.905	968217508	3	2	883	968190208	ZUGSTANGE KPL.
ZUGSTANGE VORM.	968786908	1	1	1137	968786808	ZUGSTANGE KPL.
ZUGSTANGE VORM.	968803008	1	1	1131	968772408	ZUGSTANGE KPL.
ZUGSTANGE VORM. 2.2M	968214108	1	1	881	968190108	ZUGSTANGE KPL.
ZUGSTANGE VORM. 2.6M	967846508	1	1	537	967846208	ZUGSTANGE KPL.
ZUGSTANGE VORM. 3.225M	967981108	1	1	539	967981008	ZUGSTANGE KPL.
ZUGSTANGE VORM. 3.2M	967950808	1	1	879	967897608	ZUGSTANGE KPL.
ZUGSTANGE VORM. 3.6M	968027708	1	1	1009	968026208	ZUGSTANGE KPL.
ZUGSTANGE VORM. 5.15 M	968242108	1	1	958	968242208	ZUGSTANGE KPL.
ZUGSTANGE VORM. 5.1M	968217108	1	1	883	968190208	ZUGSTANGE KPL.
ZUGSTANGE VORM. 5.365M	968027308	1	1	1006	968026008	ZUGSTANGE KPL.
ZUGSTANGE VORM. 6.0M	968026108	8	2	996	917380508	D-KOPFSTUECK VORM.
ZUGZYLINDER 180/80-2500 SP	11211234	1	1	559	917080608	MONTAGEEINRICHTUNG RA
ZUGZYLINDER 370/160-5000 -2	11211928	1	1	1015	968107908	ZUGZYLINDER VORM.
ZUGZYLINDER VORM.	968107908	91	2	997	917380508	D-KOPFSTUECK VORM.
ZUNGE	570799108	5	5	644	968255808	DECKEL VORM.
ZUNGE	570799108	5	7	645	968255908	DECKEL VORM.
ZUNGE	570799108	5	7	646	968256008	DECKEL VORM.
ZUNGE	570799108	5	7	647	968256108	DECKEL VORM.
ZUNGE	704253708	9	1	636	969761508	DECKEL VORM.

15.12.2020

etk_en_de_098238 LR 11000

1699

LIEBHERRAlphabetical index
Alphabetischer Index

Bezeichnung	Artikel	Pos.	Menge	Seite	Baugruppe	Bezeichnung
ZUNGE	704253808	11	2	633	969118108	DECKEL KPL.
ZUNGE	704254008	(9)	4	451	969305108	BATTERIEKASTEN VORM.
ZUNGE	704255308	5	2	639	969427208	DECKEL KPL.
ZUNGE	704255308	5	2	640	969427308	DECKEL KPL.
ZUNGE	704255308	4	6	666	969408008	DECKEL KPL.
ZUNGE	704256208	(11)	5	631	969048908	GERAEUSCHDAEMMUNG OBE
ZUNGE	704256208	5	2	637	969054708	DECKEL KPL.
ZUNGE	704256208	5	3	638	969056008	DECKEL KPL.
ZUNGE	704256708	9	4	46	965690708	DECKEL KPL.
ZUNGE	704256708	(5)	4	631	969048908	GERAEUSCHDAEMMUNG OBE
ZUNGE	704256708	(5)	4	631	969048908	GERAEUSCHDAEMMUNG OBE
ZUNGE	704256708	(6)	4	651	969245308	ELEKTRIK KLEMMKASTEN DB
ZUNGE 45X19 STAHL VERZ	704259008	5	2	462	96004224	DECKEL KPL.
ZUNGE 45X19 STAHL VERZ	704259008	13	2	634	969120008	DECKEL KPL.
ZUNGE 45X19 STAHL VERZ	704259008	11	1	635	969127408	DECKEL KPL.
ZURRGURT 0,5MX18MM	10020519	65	1	142	918011308	UNTERTEIL VORM.
ZURRGURT 0,5MX18MM	10020519	118	3	184	969344108	MONTAGETEILE DREHBUEHN
ZURRGURT 0,5MX18MM	10020519	197	1	267	969268308	DIESELMOTOR VORM.
ZURRGURT EN 12195-2 6MX3	779034708	87	1	590	917829008	KRANFUEHRERKABINE KPL.
ZUS.HYDR.BALLASTWAGEN V-	919477008	370	1	12		LIEBHERR RAUPENKRAN LR
ZUS.HYDR.BOLZENIEHEINR	968883508	500	1	1094	918900608	BOLZENIEHEINRICHTUNG
ZUS.HYDR.VERBINDUNG DB-	96043277	4	1	771	919477208	ZUSATZHYDRAULIK VERBOLZ
ZUSATZABSPANNSEIL 40MM 4	97047687	4	2	1058	917722108	ZUSATZABSPANNUNG
ZUSATZABSPANNSEIL 40MM 5	97046984	1	2	1154	917230508	ZUSATZABSPANNUNG
ZUSATZABSPANNSEIL 40MM 7	97046985	1	2	1155	917230608	ZUSATZABSPANNUNG
ZUSATZABSPANNUNG 1	917230508	451	1	12		LIEBHERR RAUPENKRAN LR
ZUSATZABSPANNUNG 2	917230608	452	1	12		LIEBHERR RAUPENKRAN LR
ZUSATZABSPANNUNG DERR	917722108	257	1	11		LIEBHERR RAUPENKRAN LR
ZUSATZABSPANNUNG LASC	917230408	450	1	12		LIEBHERR RAUPENKRAN LR
ZUSATZBESCHILDERUNG AL	918107308	162	1	10		LIEBHERR RAUPENKRAN LR
ZUSATZBESCHILDERUNG FA	916283608	164	1	10		LIEBHERR RAUPENKRAN LR
ZUSATZGEWICHT DERRICK	967983208	4	1	996	917380508	D-KOPFSTUECK VORM.
ZUSATZHEIZUNG OW	918760508	134	1	10		LIEBHERR RAUPENKRAN LR
ZUSATZHEIZUNG VORM.	96019655	1	1	515	918760508	ZUSATZHEIZUNG OW
ZUSATZHYDR.BOLZENIEHZY	968883308	500	1	1095	968929808	BOLZENIEHZYLLINDER KPL.
ZUSATZHYDR.BOLZENIEHZ	968883408	500	1	1098	968229108	BOLZENIEHZYLLINDER KPL.
ZUSATZHYDR.MONTAGEEINR	917080708	50	1	559	917080608	MONTAGEEINRICHTUNG RA
ZUSATZHYDR.MONTAGEEINR	967788008	4	1	561	917080708	ZUSATZHYDR.MONTAGEEINR
ZUSATZHYDR.VERBINDUNGS	918371308	246	1	11		LIEBHERR RAUPENKRAN LR
ZUSATZHYDR.VERBINDUNGS	96006590	4	1	944	918371308	ZUSATZHYDR.VERBINDUNGS
ZUSATZHYDRAULIK D-ANLEN	917321408	300	1	947	917083708	D-ANLENKSTUECK KPL.
ZUSATZHYDRAULIK D-ANLEN	967788408	4	1	967	917321408	ZUSATZHYDRAULIK D-ANLENK
ZUSATZHYDRAULIK D-KOPFS	917321508	2	1	989	917178408	D-KOPFSTUECK KPL.
ZUSATZHYDRAULIK D-KOPFS	967788608	4	1	1024	917321508	ZUSATZHYDRAULIK D-KOPFS
ZUSATZHYDRAULIK DREHBUE	969733008	4	1	159	918129308	HYDRAULIK DREHBUEHNE
ZUSATZHYDRAULIK MONTAGE	917079008	2	1	238	917078908	MONTAGEWINDE
ZUSATZHYDRAULIK MONTAGE	967787908	4	1	252	917079008	ZUSATZHYDRAULIK MONTAGE
ZUSATZHYDRAULIK S-ANLEN	918791508	4	1	802	919089108	S-ANLENKSTUECK KPL.
ZUSATZHYDRAULIK S-ANLEN	96020306	4	1	828	918791508	ZUSATZHYDRAULIK S-ANLENK
ZUSATZHYDRAULIK SA-BOCK	917597908	2	1	526	917080308	SA-BOCK
ZUSATZHYDRAULIK SA-BOCK	968513208	4	1	542	917597908	ZUSATZHYDRAULIK SA-BOCK
ZUSATZHYDRAULIK VERBOL	917626908	400	1	759	917618208	VERBOLZUNG DB-BALLASTWA
ZUSATZHYDRAULIK VERBOL	919477208	400	1	770	919477008	ZUS.HYDR.BALLASTWAGEN V-
ZUSATZHYDRAULIK VERBOL	968563008	4	1	761	917626908	ZUSATZHYDRAULIK VERBOLZ
ZUSATZHYDRAULIK VERBOL	968562908	4	1	767	917626808	ZUSATZHYDRAULIK VERBOLZ
ZUSATZHYDRAULIK VERBOL	917626808	400	1	766	917618308	VERBOLZUNG DB-SCHWEBE
ZUSATZHYDRAULIK WINDE 1	917078008	2	1	190	917077808	WINDE 1
ZUSATZHYDRAULIK WINDE 1	967787708	4	1	201	917078008	ZUSATZHYDRAULIK WINDE 1
ZUSATZHYDRAULIK WINDE 2	917078108	2	1	211	917077908	WINDE 2
ZUSATZHYDRAULIK WINDE 2	967787808	4	1	216	917078108	ZUSATZHYDRAULIK WINDE 2

15.12.2020

etk_en_de_098238 LR 11000

1700

LIEBHERRAlphabetical index
Alphabetischer Index

Bezeichnung	Artikel	Pos.	Menge	Seite	Baugruppe	Bezeichnung
ZUSATZHYDRAULIK WINDE 3	917083308	2	1	924	917083208	WINDE 3
ZUSATZHYDRAULIK WINDE 3	967789108	4	1	934	917083308	ZUSATZHYDRAULIK WINDE 3
ZUSATZHYDRAULIK WINDE 4	917433408	3	1	221	917078208	WINDE 4 EINZIEHWERK
ZUSATZHYDRAULIK WINDE 4	968081908	4	1	232	917433408	ZUSATZHYDRAULIK WINDE 4
ZUSATZHYDRAULIK WINDE 6	917083108	2	1	903	917081708	WINDE 6
ZUSATZHYDRAULIK WINDE 6	967789008	4	1	917	917083108	ZUSATZHYDRAULIK WINDE 6
ZUSATZHYDRAULIK ZWISCHE	917321708	400	1	1052	917178608	D-ZWISCHENSTUECK
ZUSATZHYDRAULIK ZWISCHE	967788808	4	1	1055	917321708	ZUSATZHYDRAULIK ZWISCH
ZUSATZHYDRAULIK ZWISCH	917321608	400	1	1040	917085308	D-ZWISCHENSTUECK
ZUSATZHYDRAULIK ZWISCH	967788708	4	1	1043	917321608	ZUSATZHYDRAULIK ZWISCH
ZUSATZTEILE LUFTFILTERANL	969468008	3	1	464	917852708	ZUSATZTEILE STUFE IV
ZUSATZTEILE STUFE IV MOTO	917852708	128	1	9		LIEBHERR RAUPENKRAN LR
ZWEIFACHPUMPE A4VG+A4V	11212367	104	1	267	969268308	DIESELMOTOR VORM.
ZWEIFACHPUMPE A4VG+A4V	11212364	101	1	267	969268308	DIESELMOTOR VORM.
ZWEIFACHZAHNRADPUMPE	10220483	106	1	267	969268308	DIESELMOTOR VORM.
ZWEILOCHMUTTER AL	11005554	21	1	366	10303007	KRAFTSTOFFVORFILTER
ZWISCHENFLANSCH	10014707	15	1	156	10871517	ELEKTROPUMPE
ZWISCHENFLANSCH	10144876	2	2	384	10143302	WASSERPUMPE MIT BEFEST.
ZWISCHENRAD ANBAU I=1.67	10118223	372	1	311	10142930	DIESELMOTOR
ZWISCHENRAD ANBAU I=1.67	11348849	372	1	311	10142930	DIESELMOTOR
ZWISCHENRAD VORM. Z=49	11348855	1	2	385	10118223	ZWISCHENRAD ANBAU
ZWISCHENRAD VORM. Z=49	11348855	2	8	385	10118223	ZWISCHENRAD ANBAU
ZWISCHENRAD VORM. Z=49	11348855	1	1	386	11348849	ZWISCHENRAD ANBAU
ZWISCHENRADACHSE 31CrM	9078590	4	1	385	10118223	ZWISCHENRAD ANBAU
ZWISCHENRADACHSE 31CrM	9078590	4	1	386	11348849	ZWISCHENRAD ANBAU
ZWISCHENRING	10014730	8	1	156	10871517	ELEKTROPUMPE
ZWISCHENRING	10014730	8	1	580	10425291	ELEKTROPUMPE
ZWISCHENRING	10129236	2	1	407	10129212	SCHWUNGRADGEHAEUSE AN
ZWISCHENSTUECK	10147564	2	1	401	10146947	GENERATOR ANBAU
ZWISCHENSTUECK	797028301	21	55	196	90024489	PLANETENGETRIEBE
ZWISCHENSTUECK	797028301	21	55	227	90200276	PLANETENGETRIEBE
ZWISCHENSTUECK	797028301	14	46	911	90200134	PLANETENGETRIEBE
ZWISCHENSTUECK	797028301	21	55	930	90026841	PLANETENGETRIEBE
ZWISCHENSTUECK 11SMnPb3	10132935	12	1	372	10143726	LECKOELLEITUNG ANBAU
ZWISCHENSTUECK S355J0	10147565	3	1	401	10146947	GENERATOR ANBAU
ZWISCHENSTUECK SCHWK.	968679008	1	1	1128	968678908	ZWISCHENSTUECK VORM.
ZWISCHENSTUECK VORM.	968678908	2	2	1124	917230108	FUEHRUNG SCHWEBEBALLAS
ZWOELFKANTSCHRAUBE M1	10132558	9	8	399	10141528	ABGASSTUTZEN ANBAU
ZYL ROLLENLAGER	11267363	10	1	289	11267361	TRIEBWELLE
ZYLINDER	11267368	1	1	290	11219355	TRIEBWERK HYDRAULIKTEIL
ZYLINDER	7024273	1	1	251	570113308	TRIEBWERK
ZYLINDER V-MOTORXD9508	9078049	80	8	314	12451207	KURBELGEHAEUSE KPL. MIT
ZYLINDERKOPF ANBAU V-MO	10143276	80	8	309	10142930	DIESELMOTOR
ZYLINDERKOPF V-MOTOR	10147780	1	1	335	10147781	ZYLINDERKOPF VORM.
ZYLINDERKOPF VORM. V-MO	10147781	1	1	334	10143276	ZYLINDERKOPF ANBAU
ZYLINDERKOPFDECKEL	10122220	1	1	346	11364325	ZYLINDERKOPFDECKEL VORM
ZYLINDERKOPFDECKEL	10122266	1	1	339	10122645	ZYLINDERKOPFDECKEL ANBA
ZYLINDERKOPFDECKEL	12469625	1	1	341	11364303	ZYLINDERKOPFDECKEL VORM
ZYLINDERKOPFDECKEL	12469625	1	1	346	11364325	ZYLINDERKOPFDECKEL VORM
ZYLINDERKOPFDECKEL	12469626	1	1	339	10122645	ZYLINDERKOPFDECKEL ANBA
ZYLINDERKOPFDECKEL ANBA	10122640	83	1	309	10142930	DIESELMOTOR
ZYLINDERKOPFDECKEL ANBA	10122645	82	5	309	10142930	DIESELMOTOR
ZYLINDERKOPFDECKEL ANBA	10122646	84	1	309	10142930	DIESELMOTOR
ZYLINDERKOPFDECKEL ANBA	10122659	85	1	309	10142930	DIESELMOTOR
ZYLINDERKOPFDECKEL VORM	11364303	1	1	340	10122640	ZYLINDERKOPFDECKEL ANBA
ZYLINDERKOPFDECKEL VORM	11364325	1	1	345	10122659	ZYLINDERKOPFDECKEL ANBA
ZYLINDERKOPFDECKEL VORM	12562204	1	1	344	10122646	ZYLINDERKOPFDECKEL ANBA
ZYLINDERKOPFDICHTUNG Met	10118055	2	1	334	10143276	ZYLINDERKOPF ANBAU
ZYLINDERKOPFDICHTUNG Met	10118055	1	1	429	10120896	DS ZYLINDERKOPF KPL.
ZYLINDERKOPFSCHRAUBE M	9080476	4	6	334	10143276	ZYLINDERKOPF ANBAU

15.12.2020

etk_en_de_098238 LR 11000

1701

LIEBHERRAlphabetical index
Alphabetischer Index

Bezeichnung	Artikel	Pos.	Menge	Seite	Baugruppe	Bezeichnung
ZYLINDERLAUFBUCHSE V-M	11406892	1	1	315	9078049	ZYLINDER
ZYLINDERROLLE DIN 5402-1	747004401	18	55	196	90024489	PLANETENGETRIEBE
ZYLINDERROLLE DIN 5402-1	747004401	18	55	227	90200276	PLANETENGETRIEBE
ZYLINDERROLLE DIN 5402-1	747004401	12	46	911	90200134	PLANETENGETRIEBE
ZYLINDERROLLE DIN 5402-1	747004401	18	55	930	90026841	PLANETENGETRIEBE
ZYLINDERROLLENLAGER	571900108	(31)	1	281	11212743	VERSTELLPUMPE
ZYLINDERSCHRAUBE	511051708	6	1	173	510401908	UMSCHALTVENTIL
ZYLINDERSCHRAUBE DIN 691	12100322	4	36	1123	917230008	ZENTRIERUNG STANDARD
ZYLINDERSCHRAUBE DIN 69	4001230	24	1	954	917333208	D-ANLENKSTUECK VORM.
ZYLINDERSCHRAUBE DIN 691	10875559	38	6	468	918810308	STEUERSTAND
ZYLINDERSCHRAUBE DIN 798	408303201	(7)	8	1062	917251008	L-KOPFSTUECK
ZYLINDERSCHRAUBE DIN 798	11968081	19	16	842	918121308	ROLLENSATZ
ZYLINDERSCHRAUBE DIN 798	11968081	18	16	847	918121408	ROLLENSATZ
ZYLINDERSCHRAUBE DIN 79	4901022	8	16	1003	967946308	VERSTELLFLASCHE KPL.
ZYLINDERSCHRAUBE DIN 798	10875563	7	2	603	964560908	DACHSCHEIBE VORM.
ZYLINDERSCHRAUBE DIN 798	12216056	37	16	954	917333208	D-ANLENKSTUECK VORM.
ZYLINDERSCHRAUBE DIN 84	510797708	22	1	546	511433908	DRUCKBEGRENZUNGSVENTI
ZYLINDERSCHRAUBE DIN 84	510797708	22	1	564	511417708	DRUCKBEGRENZUNGSVENTI
ZYLINDERSCHRAUBE DIN 84	510797708	22	1	730	511417608	DRUCKBEGRENZUNGSVENTI
ZYLINDERSCHRAUBE DIN 912	501562308	62	36	196	90024489	PLANETENGETRIEBE
ZYLINDERSCHRAUBE DIN 912	501562308	62	36	930	90026841	PLANETENGETRIEBE
ZYLINDERSCHRAUBE DIN 912	10876394	22	8	17	918005408	RAUPENMITTELTEIL
ZYLINDERSCHRAUBE DIN 912	10876394	301	4	254	967787908	ZUSATZHYDRAULIK MONTAGE
ZYLINDERSCHRAUBE ISO 12	400170108	280	18	1068	967922908	KLEMMKASTEN
ZYLINDERSCHRAUBE ISO 12	10875564	21	2	45	967907608	SCHALTKASTEN VORM.
ZYLINDERSCHRAUBE ISO 12	10875564	18	2	651	969245308	ELEKTRIK KLEMMKASTEN DB
ZYLINDERSCHRAUBE ISO 12	10875564	67	4	674	969251008	AUFBAUTEILE MONTAGETAPE
ZYLINDERSCHRAUBE ISO 12	10875564	(23)	4	774	917190508	EL.KUEHLWASSERVORWAE
ZYLINDERSCHRAUBE ISO 145	11082116	4	1	362	10152866	INJEKTOR MIT BEFEST.
ZYLINDERSCHRAUBE ISO 145	11082116	3	1	363	10150877	RS INJEKTOR
ZYLINDERSCHRAUBE ISO 47	10560807	86	12	147	90211005	DREHWERKANTRIEB
ZYLINDERSCHRAUBE ISO 47	12208101	6	2	913	90200207	FEDERDRUCKBREMSE
ZYLINDERSCHRAUBE ISO 47	4043016	66	24	64	90029090	WINKELGETRIEBE
ZYLINDERSCHRAUBE ISO 47	4043016	66	24	66	90029091	WINKELGETRIEBE
ZYLINDERSCHRAUBE ISO 476	12219296	21	8	244	11347396	SEILTROMMEL
ZYLINDERSCHRAUBE ISO 47	10650720	2	4	358	10150858	HOCHDRUCKPUMPE MIT BEFE
ZYLINDERSCHRAUBE ISO 476	10415162	7	2	149	510235408	HYDROMOTOR
ZYLINDERSCHRAUBE ISO 476	10875571	318	6	268	969268308	DIESELMOTOR VORM.
ZYLINDERSCHRAUBE ISO 476	10875571	7	4	449	917828408	BATTERIELAGERUNG
ZYLINDERSCHRAUBE ISO 476	10875571	22	4	557	917080508	ROLLENLAGERUNG
ZYLINDERSCHRAUBE ISO 476	10875571	45	8	1112	917229808	SCHWEBEBALLAST
ZYLINDERSCHRAUBE ISO 47	10299659	10	1	401	10146947	GENERATOR ANBAU
ZYLINDERSCHRAUBE ISO 476	11690628	550	24	163	969733008	ZUSATZHYDRAULIK DREHBUE
ZYLINDERSCHRAUBE ISO 47	404309408	61	24	911	90200134	PLANETENGETRIEBE
ZYLINDERSCHRAUBE ISO 476	11657000	306	2	254	967787908	ZUSATZHYDRAULIK MONTAGE
ZYLINDERSCHRAUBE ISO 476	4980973	12	8	401	10146947	GENERATOR ANBAU
ZYLINDERSCHRAUBE ISO 476	4980973	7	2	418	10126182	NEBENABTRIEB ANBAU
ZYLINDERSCHRAUBE ISO 476	10875573	7	18	1158	968455908	FUSS KPL.
ZYLINDERSCHRAUBE ISO 476	12208100	10	4	149	510235408	HYDROMOTOR
ZYLINDERSCHRAUBE ISO 476	4981088	10	3	386	11348849	ZWISCHENRAD ANBAU
ZYLINDERSCHRAUBE ISO 476	12213812	163	24	956	917333208	D-ANLENKSTUECK VORM.
ZYLINDERSCHRAUBE ISO 47	4042195	922	6	244	11347396	SEILTROMMEL
ZYLINDERSCHRAUBE ISO 47	4042020	7	2	197	90024729	FEDERDRUCKBREMSE
ZYLINDERSCHRAUBE ISO 47	4042020	7	2	931	90026848	FEDERDRUCKBREMSE
ZYLINDERSCHRAUBE ISO 47	10875574	300	4	271	969375408	BEFESTIGUNGSTEILE DRUC
ZYLINDERSCHRAUBE ISO 47	10875574	194	4	957	917333208	D-ANLENKSTUECK VORM.
ZYLINDERSCHRAUBE ISO 476	11321151	8	12	197	90024729	FEDERDRUCKBREMSE
ZYLINDERSCHRAUBE ISO 47	404313701	7	12	913	90200207	FEDERDRUCKBREMSE
ZYLINDERSCHRAUBE ISO 476	11321152	8	12	931	90026848	FEDERDRUCKBREMSE
ZYLINDERSCHRAUBE ISO 476	10875577	4	4	276	10873653	PUMPENTRAEGER

15.12.2020

etk_en_de_098238 LR 11000

1702

LIEBHERRAlphabetical index
Alphabetischer Index

Bezeichnung	Artikel	Pos.	Menge	Seite	Baugruppe	Bezeichnung
ZYLINDERSCHRAUBE ISO 476	12201263	30	12	530	917347708	SA-BOCK
ZYLINDERSCHRAUBE ISO 476	4043164	17	18	64	90029090	WINKELGETRIEBE
ZYLINDERSCHRAUBE ISO 476	4043164	17	18	66	90029091	WINKELGETRIEBE
ZYLINDERSCHRAUBE ISO 476	10875565	314	4	268	969268308	DIESELMOTOR VORM.
ZYLINDERSCHRAUBE ISO 476	10875565	73	13	955	917333208	D-ANLENKSTUECK VORM.
ZYLINDERSCHRAUBE ISO 476	11834794	403	10	701	96020296	HYDRAULIK
ZYLINDERSCHRAUBE ISO 476	11834794	118	4	955	917333208	D-ANLENKSTUECK VORM.
ZYLINDERSCHRAUBE ISO 47	10012659	9	10	197	90024729	FEDERDRUCKBREMSE
ZYLINDERSCHRAUBE ISO 47	10012659	9	10	931	90026848	FEDERDRUCKBREMSE
ZYLINDERSCHRAUBE ISO 476	10876374	74	12	147	90211005	DREHWERKANTRIEB
ZYLINDERSCHRAUBE ISO 476	10876374	304	8	268	969268308	DIESELMOTOR VORM.
ZYLINDERSCHRAUBE ISO 476	10876374	418	3	701	96020296	HYDRAULIK
ZYLINDERSCHRAUBE ISO 476	4043173	11	2	337	10118060	KIPPHEBELWERK KPL.
ZYLINDERSCHRAUBE ISO 47	10663388	6	4	909	90200131	SEILTROMMEL
ZYLINDERSCHRAUBE ISO 47	404316101	408	20	701	96020296	HYDRAULIK
ZYLINDERSCHRAUBE ISO 47	4042273	503	4	203	967787708	ZUSATZHYDRAULIK WINDE 1
ZYLINDERSCHRAUBE ISO 47	4042273	503	4	218	967787808	ZUSATZHYDRAULIK WINDE 2
ZYLINDERSCHRAUBE ISO 47	4042273	503	4	919	967789008	ZUSATZHYDRAULIK WINDE 6
ZYLINDERSCHRAUBE ISO 47	4042273	503	4	936	967789108	ZUSATZHYDRAULIK WINDE 3
ZYLINDERSCHRAUBE ISO 476	10876373	502	36	31	969731708	HYDRAULIK MITTELTEIL
ZYLINDERSCHRAUBE ISO 476	10876373	502	24	71	967787408	HYDRAULIK RAUPE
ZYLINDERSCHRAUBE ISO 476	10876373	502	24	98	967787508	HYDRAULIK RAUPE
ZYLINDERSCHRAUBE ISO 476	10876373	552	14	163	969733008	ZUSATZHYDRAULIK DREHBUE
ZYLINDERSCHRAUBE ISO 476	10876373	502	4	203	967787708	ZUSATZHYDRAULIK WINDE 1
ZYLINDERSCHRAUBE ISO 476	10876373	502	4	218	967787808	ZUSATZHYDRAULIK WINDE 2
ZYLINDERSCHRAUBE ISO 476	10876373	502	12	234	968081908	ZUSATZHYDRAULIK WINDE 4
ZYLINDERSCHRAUBE ISO 476	10876373	502	4	919	967789008	ZUSATZHYDRAULIK WINDE 6
ZYLINDERSCHRAUBE ISO 476	10876373	502	4	936	967789108	ZUSATZHYDRAULIK WINDE 3
ZYLINDERSCHRAUBE ISO 47	4600741	406	15	701	96020296	HYDRAULIK
ZYLINDERSCHRAUBE ISO 476	10878823	554	8	163	969733008	ZUSATZHYDRAULIK DREHBUE
ZYLINDERSCHRAUBE ISO 47	12691483	3	3	540	967981108	ZUGSTANGE VORM.
ZYLINDERSCHRAUBE ISO 47	12691483	3	4	853	967747008	STANGE VORM.
ZYLINDERSCHRAUBE ISO 47	12691483	3	8	873	967744008	STANGE VORM.
ZYLINDERSCHRAUBE ISO 47	12691483	4	3	880	967950808	ZUGSTANGE VORM.
ZYLINDERSCHRAUBE ISO 47	12691483	4	4	882	968214108	ZUGSTANGE VORM.
ZYLINDERSCHRAUBE ISO 47	12691483	3	4	884	968217108	ZUGSTANGE VORM.
ZYLINDERSCHRAUBE ISO 47	12691483	3	4	959	968242108	ZUGSTANGE VORM.
ZYLINDERSCHRAUBE ISO 47	12691483	3	5	1007	968027308	ZUGSTANGE VORM.
ZYLINDERSCHRAUBE ISO 47	12691483	3	2	1132	968803008	ZUGSTANGE VORM.
ZYLINDERSCHRAUBE ISO 47	12691483	3	2	1138	968786908	ZUGSTANGE VORM.
ZYLINDERSCHRAUBE ISO 47	12224056	3	2	538	967846508	ZUGSTANGE VORM.
ZYLINDERSCHRAUBE ISO 47	12224056	3	5	1008	968026108	ZUGSTANGE VORM.
ZYLINDERSCHRAUBE ISO 47	12224056	3	3	1010	968027708	ZUGSTANGE VORM.
ZYLINDERSCHRAUBE ISO 47	12224056	3	4	1042	967733808	STANGE VORM.
ZYLINDERSCHRAUBE ISO 47	12224056	3	8	1054	967704108	STANGE VORM.
ZYLINDERSCHRAUBE ISO 476	10001472	6	4	928	90028040	SEILTROMMEL
ZYLINDERSCHRAUBE ISO 476	10878827	10	24	778	917863208	TRANSPORTABLAGE
ZYLINDERSCHRAUBE ISO 476	12223047	9	24	778	917863208	TRANSPORTABLAGE
ZYLINDERSCHRAUBE ISO 47	10001464	3	8	404	9079954	BEFESTIGUNGSTEILE ANBAU
ZYLINDERSCHRAUBE ISO 47	10001077	36	12	64	90029090	WINKELGETRIEBE
ZYLINDERSCHRAUBE ISO 47	10001077	36	12	66	90029091	WINKELGETRIEBE
ZYLINDERSCHRAUBE ISO 47	404363008	43	4	708	11340741	STEUERBLOCK
ZYLINDERSCHRAUBE ISO 476	12230467	32	4	906	917473608	WINDE 6 VORM.
ZYLINDERSCHRAUBE ISO 47	404317208	11	16	716	10413255	UMSCHALTBLOCK
ZYLINDERSCHRAUBE ISO 47	4002918	27	36	196	90024489	PLANETENGETRIEBE
ZYLINDERSCHRAUBE ISO 47	4002918	27	36	227	90200276	PLANETENGETRIEBE
ZYLINDERSCHRAUBE ISO 47	4002918	27	36	930	90026841	PLANETENGETRIEBE
ZYLINDERSCHRAUBE ISO 47	4902329	27	16	911	90200134	PLANETENGETRIEBE
ZYLINDERSCHRAUBE ISO 47	4902030	79	24	911	90200134	PLANETENGETRIEBE
ZYLINDERSCHRAUBE ISO 476	12224055	3	2	960	968246608	ZUGSTANGE KPL.

15.12.2020

etk_en_de_098238 LR 11000

1703

LIEBHERR

Alphabetical index
Alphabetischer Index

Bezeichnung	Artikel	Pos.	Menge	Seite	Baugruppe	Bezeichnung
ZYLINDERSCHRAUBE ISO 476	10018976	39	4	68	10132387	HYDRAULIKANBAUMOTOR
ZYLINDERSCHRAUBE ISO 47	12100210	37	1	67	933878901	PLANETENGETRIEBE
ZYLINDERSCHRAUBE ISO 476	10197292	38	3	67	933878901	PLANETENGETRIEBE
ZYLINDERSCHRAUBE ISO 476	12692008	11	4	283	11212366	DREIFACHPUMPE
ZYLINDERSCHRAUBE ISO 476	12691230	18	4	193	917438108	WINDE 1 VORM.
ZYLINDERSCHRAUBE ISO 476	12691230	18	4	214	917454008	WINDE 2 VORM.
ZYLINDERSCHRAUBE ISO 476	12691230	15	8	223	917451208	WINDE 4 VORM.
ZYLINDERSCHRAUBE ISO 476	12691230	21	4	926	917474008	WINDE 3 VORM.
ZYLINDERSCHRAUBE ISO 47	10299569	31	33	906	917473608	WINDE 6 VORM.
ZYLINDERSCHRAUBE ISO 476	12691466	6	16	778	917863208	TRANSPORTABLAGE
ZYLINDERSCHRAUBE ISO 47	10472864	12	8	189	917077708	BOLZEN S-ANLENKSTUECK
ZYLINDERSCHRAUBE ISO 476	12691987	8	4	574	967968208	OELBEHAELTER VORM.
ZYLINDERSCHRAUBE ISO 476	404324908	19	35	193	917438108	WINDE 1 VORM.
ZYLINDERSCHRAUBE ISO 476	404324908	3	35	196	90024489	PLANETENGETRIEBE
ZYLINDERSCHRAUBE ISO 476	404324908	19	35	214	917454008	WINDE 2 VORM.
ZYLINDERSCHRAUBE ISO 476	404324908	19	35	926	917474008	WINDE 3 VORM.
ZYLINDERSCHRAUBE ISO 476	404324908	3	35	930	90026841	PLANETENGETRIEBE
ZYLINDERSCHRAUBE ISO 476	11342411	3	72	145	918367008	DREHWERK ANBAU
ZYLINDERSCHRAUBE ISO 476	11342411	31	2	530	917347708	SA-BOCK
ZYLINDERSCHRAUBE ISO 47	12100098	43	2	900	917191008	SL-REDUZIERSTUECK
ZYLINDERSCHRAUBE ISO 47	12100098	19	2	1062	917251008	L-KOPFSTUECK
ZYLINDERSCHRAUBE ISO 476	10545933	138	2	956	917333208	D-ANLENKSTUECK VORM.
ZYLINDERSCHRAUBE ISO 476	10545933	81	2	997	917380508	D-KOPFSTUECK VORM.
ZYLINDERSCHRAUBE ISO 476	10545933	11	4	1039	917085308	D-ZWISCHENSTUECK
ZYLINDERSCHRAUBE ISO 476	10545933	11	4	1051	917178608	D-ZWISCHENSTUECK
ZYLINDERSCHRAUBE ISO 476	10878755	6	2	809	917332608	S-ANLENKSTUECK VORM.
ZYLINDERSCHRAUBE ISO 476	10878755	4	4	851	917190908	S-ZWISCHENSTUECK
ZYLINDERSCHRAUBE ISO 476	10878755	4	4	859	917333908	S-ZWISCHENSTUECK
ZYLINDERSCHRAUBE ISO 476	10878755	4	4	863	917231408	S-ADAPTER
ZYLINDERSCHRAUBE ISO 476	10878755	4	4	870	917078708	S-ZWISCHENSTUECK
ZYLINDERSCHRAUBE ISO 476	10878755	4	4	877	917078808	S-ZWISCHENSTUECK
ZYLINDERSCHRAUBE ISO 476	10878755	4	4	890	917079208	S-ZWISCHENSTUECK
ZYLINDERSCHRAUBE ISO 476	10878755	4	4	895	917571208	S-ZWISCHENSTUECK
ZYLINDERSCHRAUBE ISO 476	10878755	47	2	900	917191008	SL-REDUZIERSTUECK
ZYLINDERSCHRAUBE ISO 476	12225299	22	4	141	918011308	UNTERTEIL VORM.
ZYLINDERSCHRAUBE ISO 476	10878835	29	4	61	917291608	RAUPENTRAEGER LI.
ZYLINDERSCHRAUBE ISO 476	10878835	29	4	94	917291708	RAUPENTRAEGER RE.
ZYLINDERSCHRAUBE ISO 47	404324508	10	4	126	917076808	MECH.ZUSATZABSTUETZUNG
ZYLINDERSCHRAUBE ISO 47	404324508	3	2	766	917618308	VERBOLZUNG DB-SCHWEBE
ZYLINDERSCHRAUBE ISO 47	10001470	14	70	223	917451208	WINDE 4 VORM.
ZYLINDERSCHRAUBE ISO 47	10001470	3	35	227	90200276	PLANETENGETRIEBE
ZYLINDERSCHRAUBE ISO 47	10001470	10	2	759	917618208	VERBOLZUNG DB-BALLASTWA
ZYLINDERSCHRAUBE ISO 47	10875567	59	2	661	917829408	EINBAUTEILE SCHALTSCHRAN
ZYLINDERSCHRAUBE ISO 47	11691539	36	8	468	918810308	STUERSTAND
ZYLINDERSCHRAUBE ISO 47	11691539	87	8	980	10815010	DECKEL
ZYLINDERSCHRAUBE ISO 47	10876395	65	32	674	969251008	AUFBAUTEILE MONTAGETAPE
ZYLINDERSCHRAUBE ISO 47	10875815	43	2	578	917081208	ZENTRALSCHMIERANLAGE O
ZYLINDERSCHRAUBE ISO 47	10875815	323	2	735	969582408	DRUCKLUFTANLAGE
ZYLINDERSCHRAUBE ISO 47	10875815	6	3	1147	967936408	WINDWARNUNG VORM.
ZYLINDERSCHRAUBE ISO 476	4901531	19	4	717	10342823	DRUCKREGELVENTIL
ZYLINDERSCHRAUBE ISO 476	240213102	479	8	727	571362608	VORSTEUERVENTIL
ZYLINDERSCHRAUBE ISO 47	11690040	23	1	600	917432008	SCHIEBETUER KPL.
ZYLINDERSCHRAUBE ISO 47	11690040	17	4	1092	968099808	KAMERAHALTER VORM.
ZYLINDERSCHRAUBE ISO 47	11690042	34	24	468	918810308	STUERSTAND
ZYLINDERSCHRAUBE ISO 47	11690042	18	2	624	918009808	HEIZKLIMAGERAET EINBAU
ZYLINDERSCHRAUBE ISO 476	240046502	23	4	607	964598008	SCHEIBENWISCHANLAGE EIN
ZYLINDERSCHRAUBE ISO 47	10875582	4	4	776	918470508	FREMDEINSPEISUNG
ZYLINDERSCHRAUBE ISO 47	10875582	9	1	776	918470508	FREMDEINSPEISUNG
ZYLINDERSCHRAUBE ISO 47	10875583	34	8	597	917912208	KABINE VERGLAST
ZYLINDERSCHRAUBE ISO 47	10875584	35	4	597	917912208	KABINE VERGLAST

15.12.2020

etk_en_de_098238 LR 11000

1704

LIEBHERR

Alphabetical index
Alphabetischer Index

Bezeichnung	Artikel	Pos.	Menge	Seite	Baugruppe	Bezeichnung
ZYLINDERSCHRAUBE ISO 47	4002299	321	8	203	967787708	ZUSATZHYDRAULIK WINDE 1
ZYLINDERSCHRAUBE ISO 47	4002299	321	8	218	967787808	ZUSATZHYDRAULIK WINDE 2
ZYLINDERSCHRAUBE ISO 47	4002299	321	8	234	968081908	ZUSATZHYDRAULIK WINDE 4
ZYLINDERSCHRAUBE ISO 47	4002299	10	4	716	10413255	UMSCHALTBLOCK
ZYLINDERSCHRAUBE ISO 47	4002299	321	4	919	967789008	ZUSATZHYDRAULIK WINDE 6
ZYLINDERSCHRAUBE ISO 47	4002299	321	8	936	967789108	ZUSATZHYDRAULIK WINDE 3
ZYLINDERSCHRAUBE ISO 47	12207210	94	2	62	917291608	RAUPENTRAEGER LI.
ZYLINDERSCHRAUBE ISO 47	12207210	94	2	95	917291708	RAUPENTRAEGER RE.
ZYLINDERSCHRAUBE ISO 47	12204614	7	6	82	917322008	ZENTRALSCHMIERUNG RAUP
ZYLINDERSCHRAUBE ISO 47	12204614	7	6	106	917322208	ZENTRALSCHMIERUNG RAUP
ZYLINDERSCHRAUBE ISO 47	12204614	3	2	551	917691308	ZENTRALSCHMIERUNG
ZYLINDERSCHRAUBE ISO 47	12204614	10	2	987	917692208	ZENTRALSCHMIERUNG
ZYLINDERSCHRAUBE ISO 47	12203070	7	2	154	917081108	ZENTRALSCHMIERANLAGE O
ZYLINDERSCHRAUBE ISO 47	12203070	37	2	626	10228112	HEIZKLIMAGERAET
ZYLINDERSCHRAUBE ISO 476	12225950	430	4	701	96020296	HYDRAULIK
ZYLINDERSCHRAUBE ISO 47	404361208	4	4	717	10342823	DRUCKREGELVENTIL
ZYLINDERSCHRAUBE ISO 47	404361208	56	4	724	511308608	PROPORTIONALVENTIL
ZYLINDERSCHRAUBE ISO 47	404361208	10	4	727	571362608	VORSTEUERVENTIL
ZYLINDERSCHRAUBE ISO 476	10181382	429	24	701	96020296	HYDRAULIK
ZYLINDERSCHRAUBE ISO 476	10181382	300	4	769	968562908	ZUSATZHYDRAULIK VERBOLZ
ZYLINDERSCHRAUBE ISO 47	4600552	322	4	919	967789008	ZUSATZHYDRAULIK WINDE 6
ZYLINDERSCHRAUBE ISO 47	12216217	40	4	468	918810308	STUERSTAND
ZYLINDERSCHRAUBE ISO 476	10181383	95	4	64	90029090	WINKELGETRIEBE
ZYLINDERSCHRAUBE ISO 476	10181383	95	4	66	90029091	WINKELGETRIEBE
ZYLINDERSCHRAUBE ISO 476	10181507	41	2	578	917081208	ZENTRALSCHMIERANLAGE O
ZYLINDERSCHRAUBE ISO 476	10181388	327	4	268	969268308	DIESELMOTOR VORM.
ZYLINDERSCHRAUBE ISO 47	4002601	23	4	724	511308608	PROPORTIONALVENTIL
ZYLINDERSCHRAUBE ISO 47	11690044	8	2	600	917432008	SCHIEBETUER KPL.
ZYLINDERSCHRAUBE ISO 47	11690044	15	3	602	968080908	SCHLISSANLAGE
ZYLINDERSCHRAUBE ISO 47	510746608	15	8	724	511308608	PROPORTIONALVENTIL
ZYLINDERSCHRAUBE ISO 47	10875586	91	4	147	90211005	DREHWERKANTRIEB
ZYLINDERSCHRAUBE ISO 47	10875586	308	3	246	11347399	FLANSCHLAGER
ZYLINDERSCHRAUBE ISO 47	10875586	7	6	249	510230608	HYDROMOTOR
ZYLINDERSCHRAUBE ISO 47	10875586	3	1	409	10127979	VERSCHLUSSTEILE
ZYLINDERSCHRAUBE ISO 47	10875586	(2)	1	416	10141937	MOTORREGELUNGSSENSORIK
ZYLINDERSCHRAUBE ISO 47	10875586	(3)	1	416	10141937	MOTORREGELUNGSSENSORIK
ZYLINDERSCHRAUBE ISO 47	10875586	12	2	451	969305108	BATTERIEKASTEN VORM.
ZYLINDERSCHRAUBE ISO 47	11140465	307	4	31	969731708	HYDRAULIK MITTELTEIL
ZYLINDERSCHRAUBE ISO 47	11140465	47	2	523	917191108	KLIMAANLAGE
ZYLINDERSCHRAUBE ISO 47	11140465	310	2	563	967788008	ZUSATZHYDR.MONTAGEEINR
ZYLINDERSCHRAUBE ISO 476	12225935	41	4	468	918810308	STUERSTAND
ZYLINDERSCHRAUBE ISO 47	10875588	10	11	154	917081108	ZENTRALSCHMIERANLAGE O
ZYLINDERSCHRAUBE ISO 47	10875588	6	3	156	10871517	ELEKTROPUMPE
ZYLINDERSCHRAUBE ISO 47	10875588	(1)	2	503	969246708	ELEKTRIK ANBAUTEILE KABIN
ZYLINDERSCHRAUBE ISO 47	10875588	311	6	563	967788008	ZUSATZHYDR.MONTAGEEINR
ZYLINDERSCHRAUBE ISO 47	10875588	6	3	580	10425291	ELEKTROPUMPE
ZYLINDERSCHRAUBE ISO 47	4901159	(3)	4	295	11314599	VERSTELLPUMPE
ZYLINDERSCHRAUBE ISO 47	11820284	87	4	62	917291608	RAUPENTRAEGER LI.
ZYLINDERSCHRAUBE ISO 47	11820284	87	4	95	917291708	RAUPENTRAEGER RE.
ZYLINDERSCHRAUBE ISO 47	11820284	307	20	544	968513208	ZUSATZHYDRAULIK SA-BOCK
ZYLINDERSCHRAUBE ISO 47	11820284	4	8	619	918531108	SPIEGELANBAU KRANFUEHR
ZYLINDERSCHRAUBE ISO 47	10875590	313	40	563	967788008	ZUSATZHYDR.MONTAGEEINR
ZYLINDERSCHRAUBE ISO 47	10875590	11	4	592	969291108	KRANFUEHRERKABINE VORM
ZYLINDERSCHRAUBE ISO 47	10875590	2	4	1074	967995008	MECH.BEFESTIGUNGSTEILE
ZYLINDERSCHRAUBE ISO 47	10875591	3	1	375	10154796	ANSAUGSTUTZEN ANBAU
ZYLINDERSCHRAUBE ISO 47	10875591	41	4	751	967956208	KAMERAANBAU DREHBUEHN
ZYLINDERSCHRAUBE ISO 47	10875591	39	4	906	917473608	WINDE 6 VORM.
ZYLINDERSCHRAUBE ISO 47	10875592	10	4	82	917322008	ZENTRALSCHMIERUNG RAUP
ZYLINDERSCHRAUBE ISO 47	10875592	10	4	106	917322208	ZENTRALSCHMIERUNG RAUP
ZYLINDERSCHRAUBE ISO 47	10875592	32	2	193	917438108	WINDE 1 VORM.

15.12.2020

etk_en_de_098238 LR 11000

1705

LIEBHERR

Alphabetical index
Alphabetischer Index

Bezeichnung	Artikel	Pos.	Menge	Seite	Baugruppe	Bezeichnung
ZYLINDERSCHRAUBE ISO 47	10875592	32	2	214	917454008	WINDE 2 VORM.
ZYLINDERSCHRAUBE ISO 47	10875592	312	10	268	969268308	DIESELMOTOR VORM.
ZYLINDERSCHRAUBE ISO 47	10875592	323	16	268	969268308	DIESELMOTOR VORM.
ZYLINDERSCHRAUBE ISO 47	10875592	32	12	298	969215908	KUEHLER VORM.
ZYLINDERSCHRAUBE ISO 47	10875592	66	2	598	917912208	KABINE VERGLAST
ZYLINDERSCHRAUBE ISO 47	12203634	38	3	626	10228112	HEIZKLIMAGERAET
ZYLINDERSCHRAUBE ISO 47	10876359	55	4	612	969298008	INNENVERKLEIDUNG
ZYLINDERSCHRAUBE ISO 47	10876359	6	2	1108	96022733	SCHOTTPLATTE VORM.
ZYLINDERSCHRAUBE ISO 47	12202784	313	66	544	968513208	ZUSATZHYDRAULIK SA-BOCK
ZYLINDERSCHRAUBE ISO 47	10876360	46	2	1108	96022733	SCHOTTPLATTE VORM.
ZYLINDERSCHRAUBE ISO 47	10876361	50	4	523	917191108	KLIMAAANLAGE
ZYLINDERSCHRAUBE ISO 47	10876361	25	2	1092	968099808	KAMERAHALTER VORM.
ZYLINDERSCHRAUBE ISO 47	12215338	21	8	17	918005408	RAUPENMITTELTEIL
ZYLINDERSCHRAUBE ISO 47	12203635	325	2	268	969268308	DIESELMOTOR VORM.
ZYLINDERSCHRAUBE ISO 47	10875597	7	8	67	933878901	PLANETENGETRIEBE
ZYLINDERSCHRAUBE ISO 47	10875597	9	8	451	969305108	BATTERIEKASTEN VORM.
ZYLINDERSCHRAUBE ISO 47	10875597	21	8	559	917080608	MONTAGEEINRICHTUNG RA
ZYLINDERSCHRAUBE ISO 47	10875597	22	1	909	90200131	SEILTROMMEL
ZYLINDERSCHRAUBE ISO 47	10875597	22	1	928	90028040	SEILTROMMEL
ZYLINDERSCHRAUBE ISO 476	4600377	9	2	397	10141720	ATL-ANBAU
ZYLINDERSCHRAUBE ISO 476	4600377	9	2	398	10141721	ATL-ANBAU
ZYLINDERSCHRAUBE ISO 47	10875598	31	4	64	90029090	WINKELGETRIEBE
ZYLINDERSCHRAUBE ISO 47	10875598	31	4	66	90029091	WINKELGETRIEBE
ZYLINDERSCHRAUBE ISO 47	10875598	9	2	397	10141720	ATL-ANBAU
ZYLINDERSCHRAUBE ISO 47	10875598	9	3	398	10141721	ATL-ANBAU
ZYLINDERSCHRAUBE ISO 476	10007677	328	2	268	969268308	DIESELMOTOR VORM.
ZYLINDERSCHRAUBE ISO 47	10875599	73	4	64	90029090	WINKELGETRIEBE
ZYLINDERSCHRAUBE ISO 47	10875599	73	4	66	90029091	WINKELGETRIEBE
ZYLINDERSCHRAUBE ISO 47	10875599	10	2	397	10141720	ATL-ANBAU
ZYLINDERSCHRAUBE ISO 47	10875599	10	2	398	10141721	ATL-ANBAU
ZYLINDERSCHRAUBE ISO 47	10875599	104	2	632	969048908	GERAEUSCHDAEMMUNG OBE
ZYLINDERSCHRAUBE ISO 476	10007205	73	24	598	917912208	KABINE VERGLAST
ZYLINDERSCHRAUBE ISO 47	12208098	17	2	41	511497508	DRUCKMINDERVENTIL
ZYLINDERSCHRAUBE ISO 47	12208098	23	4	1128	968678908	ZWISCHENSTUECK VORM.
ZYLINDERSCHRAUBE ISO 47	240192002	11	4	711	11314761	STUEBERBLOCK
ZYLINDERSCHRAUBE ISO 47	11691424	17	2	731	510438508	DRUCKMINDERVENTIL
ZYLINDERSCHRAUBE ISO 47	11691424	29	8	954	917333208	D-ANLENKSTUECK VORM.
ZYLINDERSCHRAUBE ISO 47	12206699	58	4	141	918011308	UNTERTEIL VORM.
ZYLINDERSCHRAUBE ISO 47	12206699	18	6	248	540270514	ANTRIEB KPL
ZYLINDERSCHRAUBE ISO 47	12206699	44	79	484	918252608	LAUFSTEG DREHBUEHNE
ZYLINDERSCHRAUBE ISO 47	12206699	4	4	492	96020149	TRITT
ZYLINDERSCHRAUBE ISO 47	12206699	6	4	493	968287208	KLAPPTRITT VORM.
ZYLINDERSCHRAUBE ISO 47	12206699	4	12	497	969540008	TREPPE KPL.
ZYLINDERSCHRAUBE ISO 47	12206699	7	4	1021	969396908	LEITER VORM.
ZYLINDERSCHRAUBE ISO 47	10875601	302	1	246	11347399	FLANSCHLAGER
ZYLINDERSCHRAUBE ISO 47	10875570	21	9	141	918011308	UNTERTEIL VORM.
ZYLINDERSCHRAUBE ISO 47	10875570	4	3	381	11364209	LUFTPRESSER VORM.
ZYLINDERSCHRAUBE ISO 47	10875570	21	2	600	917432008	SCHIEBETUER KPL.
ZYLINDERSCHRAUBE ISO 47	10875570	100	10	632	969048908	GERAEUSCHDAEMMUNG OBE
ZYLINDERSCHRAUBE ISO 47	10875570	99	141	810	917332608	S-ANLENKSTUECK VORM.
ZYLINDERSCHRAUBE ISO 47	10875570	109	2	955	917333208	D-ANLENKSTUECK VORM.
ZYLINDERSCHRAUBE ISO 47	12203167	102	2	810	917332608	S-ANLENKSTUECK VORM.
ZYLINDERSCHRAUBE ISO 47	12213825	17	6	248	540270514	ANTRIEB KPL
ZYLINDERSCHRAUBE ISO 47	409752408	415	4	701	96020296	HYDRAULIK
ZYLINDERSTIFT 6X18 St	11840110	33	1	295	11314599	VERSTELLPUMPE
ZYLINDERSTIFT DIN 6325 6h6X	10470574	8	2	334	10143276	ZYLINDERKOPF ANBAU
ZYLINDERSTIFT ISO 2338 3M	570113208	5	1	249	510230608	HYDROMOTOR
ZYLINDERSTIFT ISO 2338 6M	514534908	20	2	711	11314761	STUEBERBLOCK
ZYLINDERSTIFT ISO 2338 6M	430604708	7	1	602	968080908	SCHLIESSANLAGE
ZYLINDERSTIFT ISO 2338 8M	430606308	24	2	560	11211234	ZUGZYLINDER

15.12.2020

etk_en_de_098238 LR 11000

1706

LIEBHERR

Alphabetical index
Alphabetischer Index

Bezeichnung	Artikel	Pos.	Menge	Seite	Baugruppe	Bezeichnung
ZYLINDERSTIFT ISO 8734 12m	4980365	11	1	401	10146947	GENERATOR ANBAU
ZYLINDERSTIFT ISO 8734 6m	4980736	5	1	347	10122940	NOCKENWELLE KPL.
ZYLINDERSTIFT ISO 8734 8m	4980853	14	2	316	9078462	AGGREGATETRAEGER ANBA

15.12.2020

etk_en_de_098238 LR 11000

1707

LIEBHERR

Alphabetical index
Alphabetischer Index