

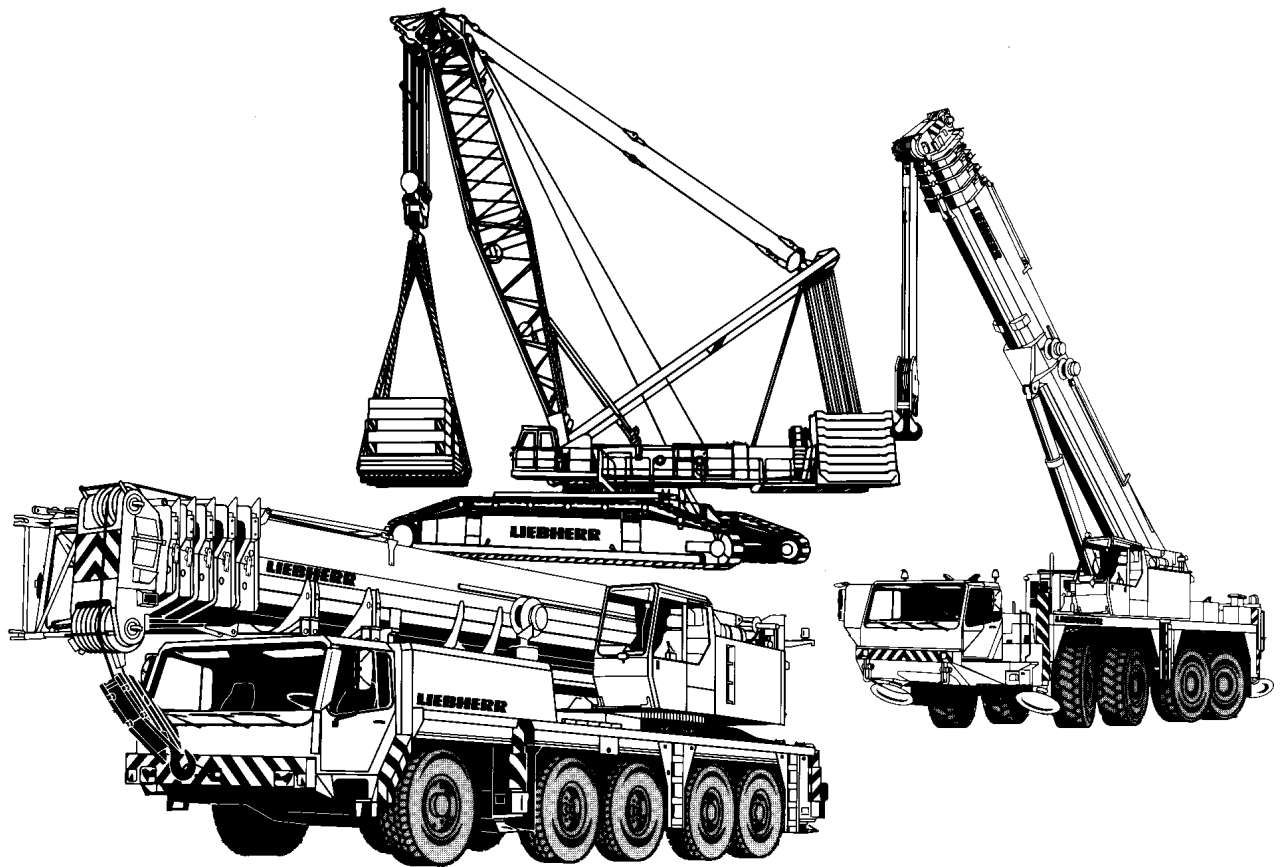
Ersatzteilkatalog

Spare parts catalogue

Catalogue de pièces de rechange

Catálogo de repuestos

Каталог запасных частей



18.4.2018
025500

LIEBHERR

etk_en_de_098237 LR 11000

LIEBHERR CRAW.CRANE LR 11000
LIEBHERR RAUPENKRAN LR 11000

1 (1/11)

LR 11000 -001

VORBEMERKUNGEN

Dieser Ersatzteilkatalog soll Ihnen die Ermittlung und Bestellung von Ersatzteilen für die Wartung bzw. Reparatur Ihres Liebherr-Kranes erleichtern.

Zum schnelleren Auffinden der Ersatzteile sind im Inhaltsverzeichnis die in Ihrem Kran verwendeten Baugruppen aufgeführt.

Inhaltsverzeichnis

Im Inhaltsverzeichnis verweist der Pfeil (⇒) in der zweiten Textzeile der Baugruppenartikelnr. auf die Artikel-Nr. hin.

Bild und Textseiten

Die Bild- und Textseiten für die Baugruppen und Einzelteile sind sortiert nach Unterwagen, Oberwagen und Ausleger. Ein Artikel kann aus einer oder mehreren Bild- und/oder Textseiten bestehen.

Durch die Symbolik der entsprechenden Bildseiten, wird auf weitere dazugehörige Artikel verwiesen. Das Symbol verweist auf den Artikel Rohr- und/oder Schlauchleitungen im jeweiligen Kranabteil, Unterwagen, Oberwagen oder Ausleger.

Jeder weitere Pfeil (⇒) führt zu einer detaillierten Bild- und/oder Textseite des Artikels, sind Positionsnummern in Klammern (x) gesetzt, handelt es sich um Einzelteile des vorangegangenen Artikels.

Numerischer Index

Der numerische Index ist sortiert nach Artikel-Nr. mit Hinweisen auf die Baugruppen-Nr. und Position-Nr.

Alphabetischer Index

Der alphabetische Index ist sortiert nach Bezeichnung mit Hinweisen auf Artikel-Nr., Position-Nr. und Baugruppen-Nr.

Für die sachliche Richtigkeit des Kataloges ist ausschließlich der deutsche Text maßgebend.

PRELIMINARY REMARKS

This spare parts catalogue should make it easier for you to identify and order spare parts for the maintenance and repair of your Liebherr crane.

In order to find the spare parts faster, the assemblies used in your crane are listed in the table of contents.

Table of contents

In the table of contents, the arrow (⇒) in the second text row of the assembly article no. refers to the article no.

Figure and text pages

The figure and text pages for the assemblies and individual parts are sorted according to chassis, superstructure and boom. An article can consist of one or multiple figure and / or text pages.

The symbols on the corresponding figure pages refer to additional related articles. The symbol refers to the pipelines and / or hose lines in the respective crane partition, chassis, superstructure or boom.

Each additional arrow (⇒) leads to a more detailed figure and / or text page of the article, if there are position numbers between parentheses (x), then it is an individual part of the previous article.

Numerical index

The numerical index is sorted according to the article no. with references to the assembly no. and the position no.

Alphabetic index

The alphabetic index is sorted according to the designation with references to the article no., position no. and assembly no.

For the factual accuracy of the catalogue, only the German text is applicable.

18.4.2018
025501

LIEBHERR

etk_en_de_098237 LR 11000

LIEBHERR CRAW.CRANE LR 11000
LIEBHERR RAUPENKRAN LR 11000

2 (2/11)

LR 11000 -001

REMARQUES PREALABLES

Ce catalogue de pièces de rechange est conçu pour faciliter la sélection et la commande des pièces de rechange pour les opérations de maintenance et de réparation sur votre grue Liebherr.

Les groupes de composants utilisés sur votre grue sont énumérés dans la table des matières, pour en faciliter la recherche.

Table des matières

Dans la table des matières, la flèche (⇨), dans la deuxième ligne de texte de la référence des groupes de composants, renvoie à la référence de chaque article.

Pages d'illustrations et de texte

Les pages d'illustrations et de texte dédiées aux groupes de composants et aux pièces de rechange sont triées selon le châssis, la partie tournante et la flèche. Un article peut être constitué d'une ou plusieurs pages d'illustrations et de texte.

Les symboles correspondant aux pages d'illustrations renvoient à d'autres articles. Le symbole renvoie à l'article Tuyaux et/ou flexibles dans la section correspondante de la grue, le châssis, la partie tournante ou la flèche.

Chaque flèche additionnelle (⇨) mène à une page d'illustrations et/ou de texte détaillée de l'article ; lorsque les numéros de position sont mis entre parenthèses (x), il s'agit des différentes pièces de l'article.

Index numérique

L'index numérique est trié selon la référence article avec des indications sur le numéro de groupe de composants et le numéro de position.

Index alphabétique

L'index alphabétique est trié selon la désignation de l'article avec des indications sur la référence article, le numéro de position et le numéro de groupe de composants.

Seul le texte en langue allemande est déterminant pour la fiabilité du catalogue.

OBSERVACIONES PREVIAS

Este catálogo de piezas de repuesto debe servir para facilitarle la labor de encontrar y pedir las piezas de repuesto que necesita para el mantenimiento o la reparación de su grúa Liebherr.

Para que encuentre más rápido las piezas de repuesto, en el índice se enumeran los grupos constructivos usados en su grúa.

Índice

En el índice, la flecha (⇨) que hay en la segunda línea de texto del n.º de artículo del grupo constructivo se refiere al n.º de artículo.

Páginas de imagen y de texto

Las páginas de imagen y de texto para los grupos constructivos y las piezas individuales están clasificadas según el chasis inferior, la superestructura y la pluma. Un artículo puede constar de una o varias páginas de imagen y/o de texto.

Mediante los símbolos de las correspondientes páginas de imágenes se alude a otros artículos relacionados. El símbolo se refiere al artículo «Conexiones de tubo y/o de manguera» en la respectiva sección de la grúa, es decir, chasis inferior, superestructura o pluma.

Cada una de las demás flechas (⇨) conduce a una página de imagen y/o de texto detallada del artículo y, si hay puestos números de posición entre paréntesis (x), se trata de piezas individuales del artículo precedente.

Índice numérico

El índice numérico está clasificado según el n.º de artículo, con alusiones al n.º de grupo constructivo y el n.º de posición.

Índice alfabético

El índice alfabético está clasificado según la denominación, con alusiones al n.º de artículo, el n.º de posición y el n.º de grupo constructivo.

La versión correcta determinante del catálogo es exclusivamente el texto en alemán.

18.4.2018
025502

LIEBHERR

etk_en_de_098237 LR 11000

LIEBHERR CRAW.CRANE LR 11000
LIEBHERR RAUPENKRAN LR 11000

3 (3/11)

LR 11000 -001

ПРЕДВАРИТЕЛЬНЫЕ ЗАМЕЧАНИЯ

Этот каталог запасных частей поможет легче определить и заказать запасные части для техобслуживания или ремонта крана Liebherr.

Чтобы можно было быстрее найти запасные части, используемые в вашем кране конструктивные узлы, приведены в перечне.

Перечень

В перечне стрелка (⇒) во второй текстовой строке номера артикула конструктивного узла указывает на номер артикула.

Страницы с рисунками и описанием

Страницы с рисунками и описанием конструктивных узлов и отдельных частей рассортированы согласно их принадлежности ходовому устройству, поворотной платформе и стреле. Один артикул может включать одну или несколько страниц с рисунками и/или описанием.

Символы соответствующих страниц с рисунками содержат ссылки на другие относящиеся к нему артикулы. Символ указывает на артикул «Трубопроводы и/или шлангопроводы»

в соответствующей части крана, в ходовом устройстве, поворотной платформе или стреле.

Каждая следующая стрелка (⇒) ведет к странице с подробным рисунком и/или описанием артикула; если номера позиций указываются в скобках (x), речь идет об отдельной части из предыдущего артикула.

Числовой индекс

Числовой индекс сортирует по номеру артикула с указанием номера конструктивного узла и позиции.

Алфавитный индекс

Алфавитный индекс сортирует по названию со указанием номера артикула, позиции и узла.

Определяющим для правильности предметной классификации каталога является исключительно немецкий текст.

18.4.2018
025503

LIEBHERR

etk_en_de_098237 LR 11000

LIEBHERR CRAW.CRANE LR 11000
LIEBHERR RAUPENKRAN LR 11000

4 (4/11)

LR 11000 -001

WIE BESTELLE ICH EIN ERSATZTEIL

Prüfen Sie zunächst, ob der Kran-Typ und die Werk-Nr. auf dem Typenschild Ihres Liebherr-Kranes mit dem Kran-Typ und der Werk-Nr. im Ersatzteilkatalog übereinstimmen.

Ihre Bestellung muss folgende Angaben enthalten:

anzugeben:	zu ersehen:	Beispiel:
Krantyp	Typenschild	LTM 1070-4.2
Werk-Nr.	Typenschild	060647
Bestellmenge	Ihr Bedarf	1 Stück
Artikel-Nr.	Bildseite/Textseite	938587501
Bezeichnung	Bildseite/Textseite	Seilwinde
Versandanschrift		
Versandart		

ACHTUNG:

Bei Aggregaten, für die auch Einzelteile bestellt werden können, weist der Pfeil (⇒) in der zweiten Textzeile der Bezeichnung auf die entsprechende Artikelnummer hin.

Bildseiten der Leitungssysteme (Hydraulik, Pneumatik, Elektrik) beinhalten nicht alle Aggregate. Diese Aggregate sind auf den Bildseiten zu sehen, die die Einbaulage darstellen.

Für die Lieferung von Ersatzteilen gelten unsere Lieferungs- und Zahlungsbedingungen.

HOW DO I ORDER A SPARE PART

First check if the crane type and the plant no. on the data tag of your Liebherr crane comply with the crane type and plant number in the spare parts catalogue.

Your order must include the following data:

indicate:	refer to:	Example:
Crane type	Data tag	LTM 1070-4.2
Factory No.	Data tag	060647
Order amount	Your requirement	1 item
Article no.	Figure page / text page	938587501
Designation	Figure page / text page	Rope winch
Shipping address		
Shipping method		

NOTICE:

In the case of aggregates for which individual parts can also be ordered, the arrow (⇒) in the second line of text of the designation refers to the corresponding article number.

Figure pages for the hydraulic, pneumatic and electrical lines do not contain all aggregates. These aggregates can be seen on the figure pages that represent the installation position.

For the delivery of the spare parts, our delivery and payment conditions apply.

18.4.2018
025504

LIEBHERR

etk_en_de_098237 LR 11000

LIEBHERR CRAW.CRANE LR 11000
LIEBHERR RAUPENKRAN LR 11000

5 (5/11)

LR 11000 -001

COMMENT COMMANDER UNE PIECE DE RECHANGE

Commencer par vérifier si le type de grue et le numéro d'usine sur la plaque signalétique de votre grue Liebherr correspondent bien au type de grue et au numéro d'usine dans le catalogue des pièces de rechange.

Votre commande doit contenir les informations suivantes :

A indiquer :	Information disponible :	Exemple :
Type de grue	Plaque signalétique	LTM 1070-4.2
Numéro d'usine	Plaque signalétique	060647
Quantité commandée	Votre besoin	1 pce
Référence	Page d'illustrations / de texte	938587501
Désignation	Page d'illustrations / de texte	Treuil à câble
Adresse d'expédition		
Mode d'expédition		

ATTENTION :

Pour les groupes comportant des pièces pouvant être commandées séparément, la flèche (→), dans la deuxième ligne de texte de la désignation, indique la référence de l'article.

Les pages d'illustration des systèmes de conduites (hydraulique, pneumatique, électrique) ne détaillent pas tous les groupes disponibles.

Ces groupes sont détaillés sur les pages d'illustration représentant la position de montage.

La livraison des pièces de rechange est régie par nos conditions générales de vente.

CÓMO PEDIR UNA PIEZA DE REPUESTO

Compruebe primero si el modelo de grúa y el n.º de fábrica que hay en la placa de características de su grúa Liebherr coinciden con el modelo de grúa y el n.º de fábrica indicados en el catálogo de piezas de repuesto.

Su pedido debe contener los siguientes datos:

Qué indicar:	Dónde consultarlo:	Ejemplo:
Modelo de grúa	Placa de características	LTM 1070-4.2
N.º de fábrica	Placa de características	060647
Cantidad de pedido	Según su demanda	1 unidad
N.º de artículo	Página de imagen/Página de texto	938587501
Denominación	Página de imagen/Página de texto	Cabrestante
Dirección de envío		
Forma de envío		

ATENCIÓN:

En el caso de agregados para los que también se pueden pedir piezas individuales, la flecha (→) de la segunda línea de texto de la denominación alude al número de artículo correspondiente.

Las páginas de imagen de los sistemas de control (sistema hidráulico, sistema neumático, sistema eléctrico) no incluyen todos los agregados.

Estos agregados se pueden ver en las páginas de imagen que representan la posición de montaje.

Para el suministro de piezas de repuesto son válidas nuestras condiciones de envío y de pago.

18.4.2018
025505

LIEBHERR

etk_en_de_098237 LR 11000

LIEBHERR CRAW.CRANE LR 11000
LIEBHERR RAUPENKRAN LR 11000

6 (6/11)

LR 11000 -001

КАК ЗАКАЗАТЬ ЗАПАСНУЮ ЧАСТЬ

Сначала проверьте, совпадает ли тип и заводской номер крана, указанные на заводской табличке данного крана Liebherr, с типом и заводским номером крана в каталоге запасных частей.

Ваш заказ должен содержать следующую информацию:

Следует указать:	Следует смотреть:	Пример:
Тип крана	Заводская табличка	LTM 1070-4.2
Заводской номер	Заводская табличка	060647
Объём заказа	По потребности	1 шт.
Номер артикула	Страницы с рисунками / страницы с описанием	938587501
Название	Страницы с рисунками / страницы с описанием	Канатная лебёдка
Адрес отправки		
Способ отправки		

ВНИМАНИЕ!


В агрегатах, для которых также можно заказать отдельные части, стрелка (⇒) во второй текстовой строке названия указывает на соответствующий номер артикула.

Страницы с рисунками модульного размера трубопроводов и каналов (гидравлических, пневматических, электрических) охватывают не все агрегаты.

Эти агрегаты можно найти на страницах с рисунками, представляющих монтажное положение.

На поставку запасных частей распространяются наши Условия поставки и оплаты.

Pos.	Item	Quantity	Description	Bezeichnung
4	917987508	1	CENTRAL SECTION CRAWLER COMPL. ⇒  12	RAUPENMITTELTEIL KPL.
6	917076208	2	FLOOR SHEET COMPL. 2.4M ⇒  55	BODENPLATTEN KPL.
8	917076308	1	CRAWLER TRACK CARRIER LEFT CPL ⇒  57	RAUPENTRAEGER KPL.LI.
10	917076408	1	CRAWLER CARRIER RIGHT CPL ⇒  90	RAUPENTRAEGER KPL.RE.
12	917076508	1	FIXING PARTS SLEWING RING ⇒  129	BEFESTIGUNGSTEILE DREHVE
14	918588908	1	HYDRAULIC SUPPORT ⇒  109	HYDRAULISCHE ABSTUETZUN
18	917076708	1	CATWALK CRAW.TRACK TRAVEL GEAR ⇒  119	LAUFSTEG RAUPENFAHRWERK
20	917076808	1	MECHANICAL SUPPORT ⇒  125	MECH.ZUSATZABSTUETZUNG
24	917077008	1	FIXAGE DU CONTREPOIDS CENTRAL ⇒  128	ZENTRALBALLASTBEFESTIGUN
28	917077108	1	TOOL ⇒  130	WERKZEUG
98	916959908	1	PERSONAL PROTECTION EQUIPMENT ⇒  133	PERSOENLICHE SCHUTZAUSRU
102	917987408	1	SLEWING PLATFORM FRAME UNTERTEIL ⇒  134	DREHBUEHNENRAHMEN
103	917827608	1	SLEWING PLATFORM FRAME HAUPTTEIL ⇒  170	DREHBUEHNENRAHMEN
104	917508308	1	TRANSPORT KEEPER DREHB. ⇒  727	TRANSPORTABLAGE
106	917077708	1	PIN F. S AND D PIVOT SECTION UND SA- B ⇒  183	BOLZEN S-ANLENKSTUECK
107	917077808	1	WINCH 1 ⇒  185	WINDE 1
108	917077908	1	WINCH 2 ⇒  204	WINDE 2
111	917078208	1	WINCH 4 LUFFING GEAR ⇒  213	WINDE 4 EINZIEHWERK
119	917078908	1	ERECTING WINCH ⇒  230	MONTAGEWINDE
121	917827708	1	DIESEL ENGINE CPL. ⇒  248	DIESELMOTOR KPL.
122	917827808	1	DIESEL ENGINE PURCHASED PARTS ⇒  296	DIESELMOTOR KAUFTEIL
124	917828208	1	MUFFLER UNIT ⇒  419	SCHALLDAEMPFERANLAGE
125	917828308	1	AIR FILTER UNIT CPL. ⇒  422	LUFTFILTERANLAGE KPL.
126	917828408	1	BATTERY STORAGE ⇒  425	BATTERIELAGERUNG
127	917828508	1	UREA PLANT ⇒  430	HARNSTOFFANLAGE
128	917852708	1	ADDITIONAL PART LEVEL IV MOTOR STUF ⇒  439	ZUSATZTEILE STUFE IV
129	918810308	1	CONTROL STAND ⇒  441	STEUERSTAND
130	915587308	1	EMERGENCY SEAT ⇒  448	NOTSITZ
131	917079908	1	TURNTABLE PANELLING ⇒  450	DREHBUEHNENVERKLEIDUNG
132	918252608	1	SLEWING PLATFORM CATWALK ⇒  452	LAUFSTEG DREHBUEHNE

18.4.2018	etk_en_de_098237 LR 11000	 8 (8/11)
LIEBHERR	LIEBHERR CRAW.CRANE LR 11000 LIEBHERR RAUPENKRAN LR 11000	LR 11000 -001


Pos.	Item	Quantity	Description	Bezeichnung
133	917828608	1	EL.INSTRUMENTS F.CRANE DRIV.CA ⇒ <input type="checkbox"/> 471	ELEKTRIK KRANFUEHRERKABIN
134	918760508	1	ADD HEATING SUPERSTRUCTURE ⇒ <input type="checkbox"/> 484	ZUSATZHEIZUNG OW
135	917191108	1	AIR CONDITIONING TIER 4U SCR ⇒ <input type="checkbox"/> 491	KLIMAAANLAGE
136	917080308	1	SA FRAME ⇒ <input type="checkbox"/> 495	SA-BOCK
137	917863208	1	TRANSPORT KEEPER SA-BOCK ⇒ <input type="checkbox"/> 728	TRANSPORTABLAGE
138	917368808	2	MEASURING PLATE 3000 KN FA.TECSIS ⇒ <input type="checkbox"/> 523	ZUGMESSLASCHE KPL.
139	917080508	1	ROLLER BEARING DREHBUEHNE ⇒ <input type="checkbox"/> 524	ROLLENLAGERUNG
140	917080608	1	MOUNTING EQUIPMENT CRAWLER ⇒ <input type="checkbox"/> 526	MONTAGEEINRICHTUNG RAUP
141	917473108	1	FUEL TANK CONTAINER UPPER CARR ⇒ <input type="checkbox"/> 533	BRENNSTOFFBEHAELTER OW
143	918789208	1	FUEL TANK CPL. ⇒ <input type="checkbox"/> 535	KRAFTSTOFFBEHAELTER KPL.
144	917080908	1	OIL RESERVOIR, COMPLETE ⇒ <input type="checkbox"/> 539	OELBEHAELTER KPL.
147	917081208	1	CENT. LUBRIC. SYSTEM SUPERST. HAUPTT ⇒ <input type="checkbox"/> 542	ZENTRALSCHMIERANLAGE OW
148	917081308	1	SLING GEAR ERECTION CRAWLER ⇒ <input type="checkbox"/> 729	ANSCHLAGMITTEL MONTAGE
150	917517908	1	COUNTERWEIGHT FRAME ⇒ <input type="checkbox"/> 730	AUFNAHME GEGENGEWICHTE
151	978569508	32	COUNTERWEIGHT SPF	GEGENGEWICHT
153	917829008	1	CRANE DRIVER'S CABIN CPL. ⇒ <input type="checkbox"/> 551	KRANFUEHRERKABINE KPL.
154	918531108	1	MIRROR ATTACHM.IN CRANE CABIN ⇒ <input type="checkbox"/> 586	SPIEGELANBAU KRANFUEHRER
156	917081908	1	CHARGER F.BATTERY 110V ⇒ <input type="checkbox"/> 587	BATTERIE LADEEINHEIT
158	918009808	1	CLIMA-HEATING INSTALLATION STUFE4 ⇒ <input type="checkbox"/> 589	HEIZKLIMAGERAET EINBAU
159	917829108	1	SOUND DAMPING ⇒ <input type="checkbox"/> 594	GERAEUSCHDAEMMUNG
161	917082108	1	INSCRIPTION PLATE DB-HAUPTTEIL ⇒ <input type="checkbox"/> 734	BESCHILDERUNG DREHBUEHN
162	918107308	1	PLATING ALLGEMEIN ⇒ <input type="checkbox"/> 738	ZUSATZBESCHILDERUNG
163	917829308	1	ELECTR. SYSTEM F.SLEWING PLATF ⇒ <input type="checkbox"/> 615	ELEKTRIK DREHBUEHNE
164	916283608	1	PLATING FABRIKDATEN ⇒ <input type="checkbox"/> 740	ZUSATZBESCHILDERUNG
165	917829408	1	SWITCHBOX MOUNTING PARTS ⇒ <input type="checkbox"/> 626	EINBAUTEILE SCHALTSCHRAN
169	918790908	1	HYDRAULICS ⇒ <input type="checkbox"/> 643	HYDRAULIK
170	917751408	1	ELECTR.FOR SLEWING GEAR BTT-E ⇒ <input type="checkbox"/> 741	ELEKTRIK FUNKFERNSTEUER
177	918011108	1	COMPRESSED AIR PLANT LR11000 ⇒ <input type="checkbox"/> 695	DRUCKLUFTANLAGE
180	918791208	1	HOSE LINES SUPERSTRUCTURE ⇒ <input type="checkbox"/> 700	SCHLAUCHLEITUNGEN OBER
182	918791408	1	PIPELINES SUPERSTRUCTURE HAUPTTEIL ⇒ <input type="checkbox"/> 705	ROHRLEITUNGEN OBERWAGE

18.4.2018	etk_en_de_098237 LR 11000	<input type="checkbox"/> 9 (9/11)
LIEBHERR	LIEBHERR CRAW.CRANE LR 11000 LIEBHERR RAUPENKRAN LR 11000	LR 11000 -001

Pos.	Item	Quantity	Description	Bezeichnung
190	917084808	1	ROPE WITH ACCESSORIES 1 ⇒  744	SEIL F.WINDE 1
191	917084908	1	ROPE WITH ACCESSORIES 2 ⇒  747	SEIL F.WINDE 2
193	917085108	1	ROPE FOR WINCH 4 ⇒  748	SEIL F.WINDE 4
198	913364808	1	ROPE WITH ACCESSORIES ⇒  749	SEIL MONTAGEWINDE M.ZUBEH
201	919089108	1	S PIVOT SECTION CPL. 10.5M ⇒  750	S-ANLENKSTUECK KPL.
204	918121308	1	ROLLER SET 350T ⇒  789	ROLLENSATZ
205	918121408	1	ROLLER SET 400T ⇒  794	ROLLENSATZ
206	917190908	1	S INTERMEDIATE SECTION 3228.25 6M SPF ⇒  796	S-ZWISCHENSTUECK
209	917078608	1	S INTERMEDIATE SECTION 3228.16 12M ⇒  804	S-ZWISCHENSTUECK
210	917078708	1	S INTERMEDIATE SECTION 3228.20 12M ⇒  813	S-ZWISCHENSTUECK
211	917078808	1	S INTERMEDIATE SECTION 3228.25 12M FL ⇒  820	S-ZWISCHENSTUECK
212	917079208	1	S INTERMEDIATE SECTION 3228.25 12M ⇒  831	S-ZWISCHENSTUECK
213	917571208	1	S INTERMEDIATE SECTION 3228.40 12M ⇒  836	S-ZWISCHENSTUECK
216	917191008	1	SL REDUCING SECTION 6M ⇒  841	SL-REDUZIERSTUECK
246	918371308	1	AUXILIARY HYDR.CONNECTING LINE ⇒  847	ZUSATZHYDR.VERBINDUNGSLE
257	917722108	1	SUPPLEMENTARY GUYING DEVICE DERRIC ⇒  850	ZUSATZABSPANNUNG
267	917251008	1	L-HEAD PIECE 650T ⇒  851	L-KOPFSTUECK
268	917191508	1	L INTERMEDIATE SECTION 2722.20 F 6M ⇒  864	L-ZWISCHENSTUECK
273	917228008	2	L INTERMEDIATE SECTION 2722.20 12M ⇒  870	L-ZWISCHENSTUECK
274	917625408	1	L INTERMEDIATE SECTION 2722.20 F 12M ⇒  873	L-ZWISCHENSTUECK
275	917627008	1	L INTERMEDIATE SECTION 2722.16 F 12M ⇒  877	L-ZWISCHENSTUECK
280	917483908	1	F-CONNECTING HEAD ⇒  881	F-ANSCHLUSSKOPF
282	917484008	1	F-ASSEMBLY UNIT ⇒  887	F-MONTAGEEINHEIT
284	917484108	1	PIVOT SECTION ⇒  891	F-ANLENKSTUECK
286	917484208	1	F-GUYING ⇒  902	F-ABSPANNUNG
288	917484308	1	F-HEAD SECTION 180T ⇒  905	F-KOPFSTUECK
290	917484408	1	F-INTERMEDIATE SECT. F2317.9 6M ⇒  917	F-ZWISCHENSTUECK
294	917484608	1	ERECTION FRAME ⇒  920	FA-BOCK
296	917484708	1	OVERRUN PROTECTION ⇒  926	F-RUECKHALTESICHERUNG
298	917574408	2	MEASURING PLATE 800 KN FA.TEC SIS ⇒  928	ZUGMESSLASCHE KPL.

18.4.2018

etk_en_de_098237 LR 11000


 10 (10/11)**LIEBHERR**LIEBHERR CRAW.CRANE LR 11000
LIEBHERR RAUPENKRAN LR 11000

LR 11000 -001

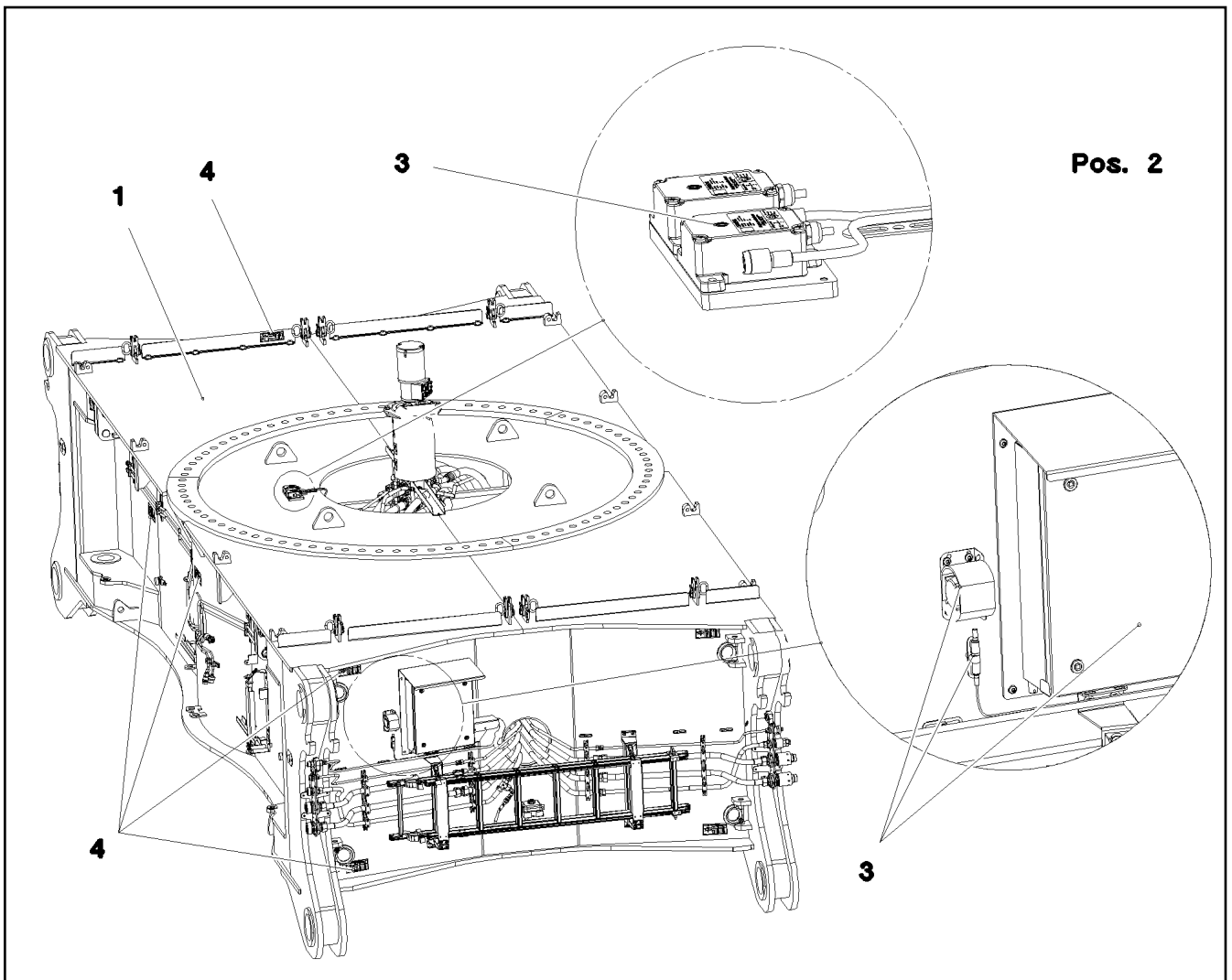
Pos.	Item	Quantity	Description	Bezeichnung
299	917660708	1	FIX TIP ALIGN TRESTLE ANCHOR ⇒  929	FAB-ABSPANNUNG
305	917228608	1	BOOM NOSE 32T ⇒  935	MASTNASE
313	917228908	1	HOOK BLOCK 250 DM SPF ⇒  941	HAKENFLASCHE
318	917229308	1	LOAD HOOK 25 E SPF	LASTHAKEN
(6)	746604001	1	CYLINDRICAL ROLLER BEARING DIN 722 8	AXIALZYLINDERROLLENLAGER
322	918473808	1	SLEWING PLATF.CAMERA MONITOR ⇒  709	KAMERAUEBERWACHUNG DRE
326	917229508	1	CAMERA MONITOR WINCH WINDE 5-6 ⇒  942	KAMERAUEBERWACHUNG WIN
334	918135108	1	ARGON FLOODLIGHT HEEL PIECE ⇒  945	A-SCHEINWERFER S-ANLENKS
344	918900608	1	BOLT EXTRACTION ATTACHMENT ⇒  949	BOLZENZIEHEINRICHTUNG
347	917618308	1	UPPERCARRIAGE SUSP BALL BOLTS ⇒  720	VERBOLZUNG DB-SCHWEBEBA
360	916166208	1	CAR RADIO ⇒  961	AUTORADIO
362	917569308	1	CARRIER, MEAS. & WARN. DEVICE WW+F ⇒  962	TRAEGER MESS-U.WARNEINRI
413	917190508	1	EL.COOLANT PREHEAT 110V ⇒  724	EL.KUEHLWASSERVORWAERM
414	918470508	2	EXTERNAL FEED 110V/230V ⇒  725	FREMDEINSPEISUNG
417	918462408	2	SIGN EXTERNAL SUPPLY 110V ⇒  968	BESCHILDERUNG FREMDEINSP
450	917230408	1	SUPPLEMENTARY GUYING DEVICE LASC ⇒  969	ZUSATZABSPANNUNG
451	917230508	1	SUPPLEMENTARY GUYING DEVICE 1 ⇒  973	ZUSATZABSPANNUNG
452	917230608	1	SUPPLEMENTARY GUYING DEVICE 2 ⇒  974	ZUSATZABSPANNUNG
453	917230708	1	SUPPLEMENTARY GUYING DEVICE 3 ⇒  975	ZUSATZABSPANNUNG
454	917230808	1	SUPPLEMENTARY GUYING DEVICE 4 ⇒  976	ZUSATZABSPANNUNG
455	917722008	1	SUPPLEMENTARY GUYING DEVICE 5 ⇒  977	ZUSATZABSPANNUNG
456	917571308	1	MOUNTING AIDS ⇒  978	MONTAGEHILFSMITTEL
499	918641308	1	PREPARATION CAMERA WINCH 5/6 ⇒  983	VORBEREITUNG KAMERA WIND

18.4.2018

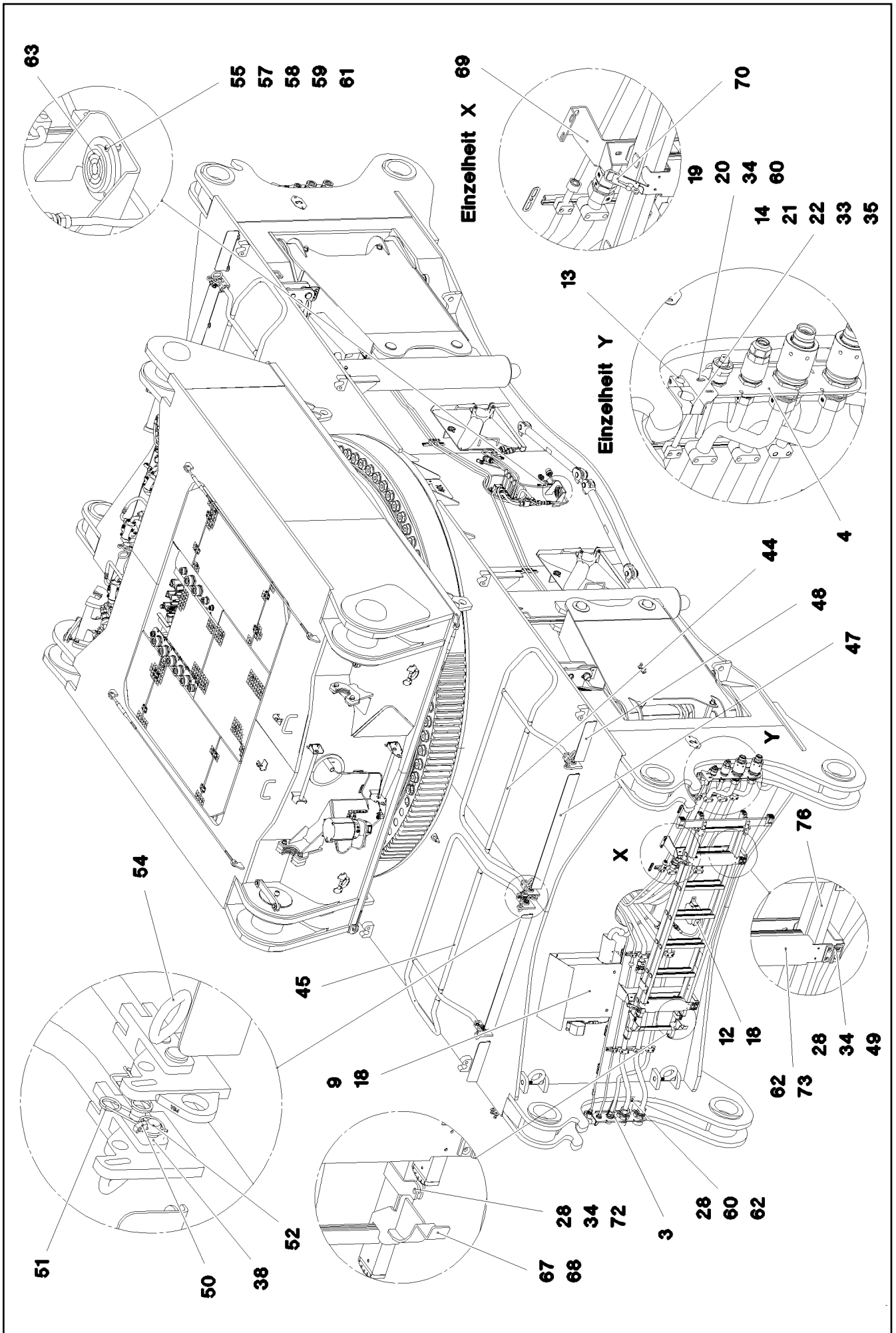
etk_en_de_098237 LR 11000

 11 (11/11)**LIEBHERR**LIEBHERR CRAW.CRANE LR 11000
LIEBHERR RAUPENKRAN LR 11000

LR 11000 -001



Pos.	Item	Quantity	Description	Bezeichnung
1	918005408	1	CENTRAL SECTION CRAWLER ⇒ □ 13	RAUPENMITTELTEIL
2	918129208	1	HYDRAULIC EQUIPM.CENTER PART ⇒ □ 24	HYDRAULIK MITTELTEIL
3	917361408	1	EL.CENTER PART ⇒ □ 42	ELEKTRIK MITTELTEIL
4	918216808	1	SIGNS MITTELTEIL ⇒ □ 53	BESCHILDERUNG



18.4.2018
081590

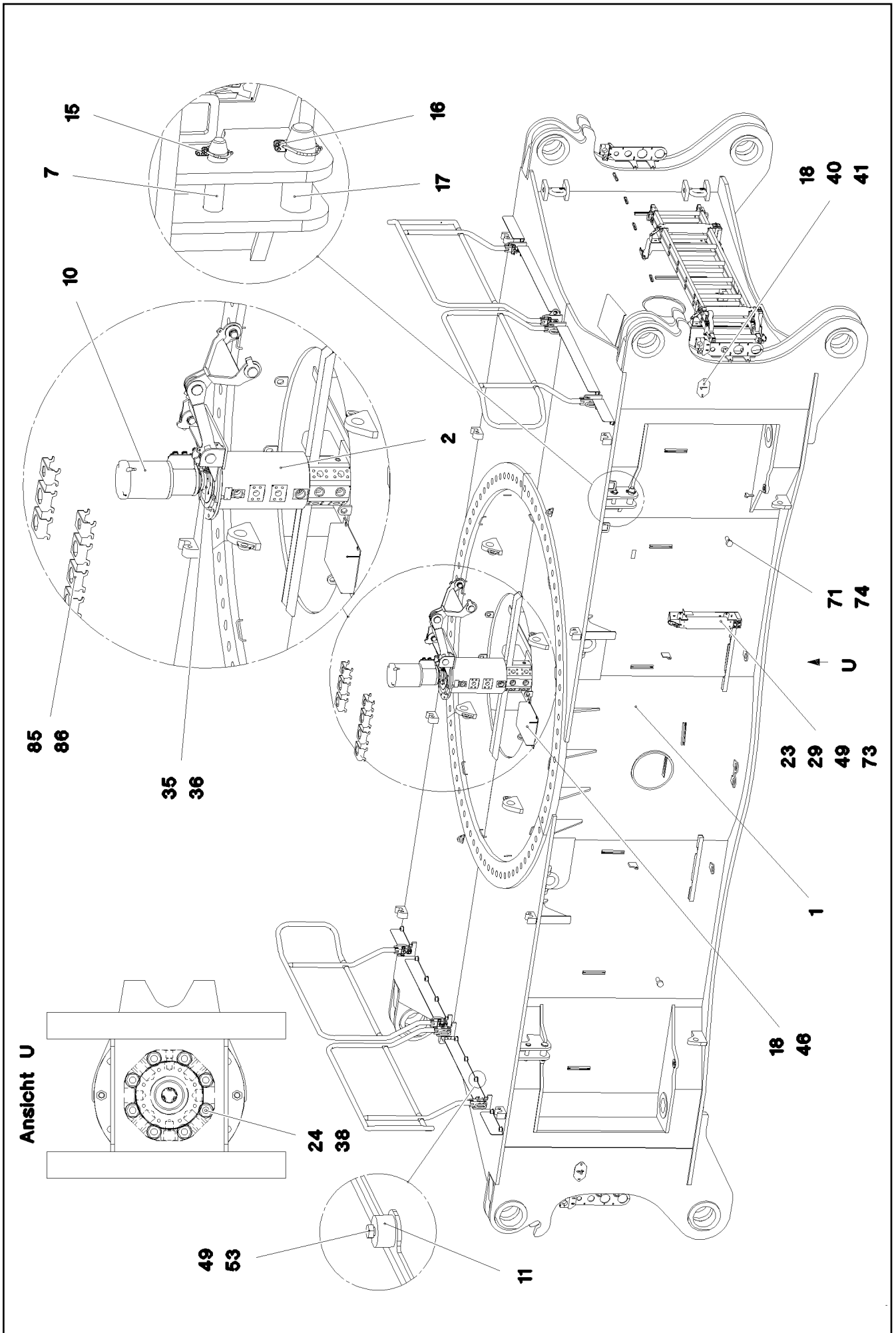
LIEBHERR

etk_en_de_098237 LR 11000

CENTRAL SECTION CRAWLER
RAUPENMITTELTEIL

13 (1/5)

918005408



18.4.2018
081591

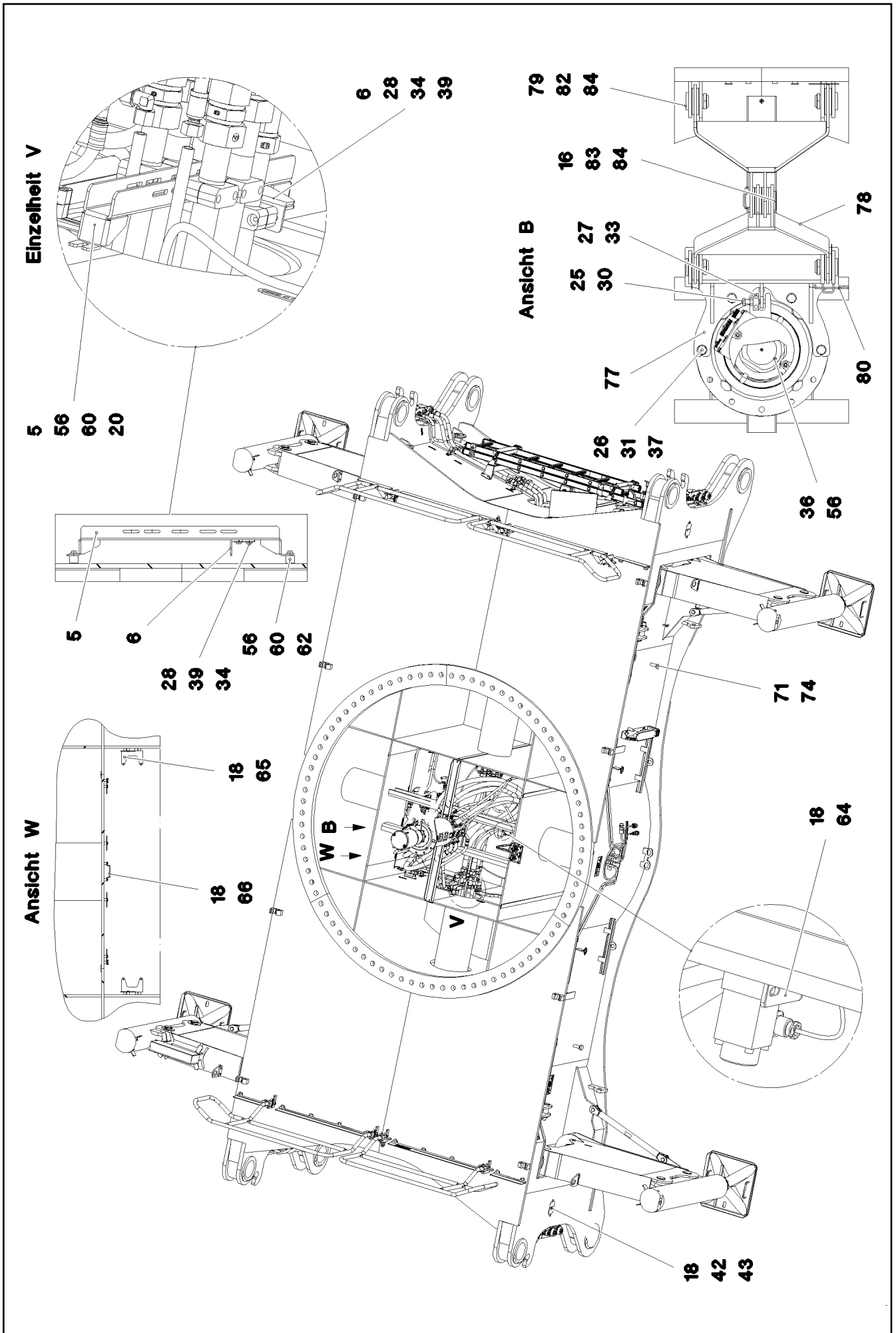
LIEBHERR

etk_en_de_098237 LR 11000

CENTRAL SECTION CRAWLER
RAUPENMITTELTEIL

□ 14 (2/5)

918005408



18.4.2018
081592

LIEBHERR

etk_en_de_098237 LR 11000

CENTRAL SECTION CRAWLER
RAUPENMITTELTEIL

□ 15 (3/5)

918005408

Pos.	Item	Quantity	Description	Bezeichnung
1	967849108	1	CENT.SECT.CRAWLER STEELWORK	RAUPENMITTELTEIL STAHLBAU
2	11212785	1	ROTARY FEED THROUGH SPF	DREHDURCHFUEHRUNG
(999)	11341968	1	SEALINGSET ROTARY TRANSMISSION	DS DREHDURCHFUEHRUNG
3	968001208	2	HOLDER	HALTER
4	968001308	2	HOLDER	HALTER
5	97031980	2	HOLDER 4X727X151 S315MC	HALTER
6	97031985	2	HOLDER 4X175X108 S315MC	HALTER
7	97032091	4	PIN 45.0X153 35NICRMOV125 SPF	BOLZEN
9	968049308	1	PROTECTING SHEET CPL.	SCHUTZBLECH KPL.
10	968660508	1	SLIPRING UNIT INSTALLATION ⇒ □ 18	SCHLEIFRINGKOERPER EINBA
11	978787708	24	SLEEVE 33.0X19 FE//ZNNI8//CN//T0	HUELSE
12	978637208	2	PLATE 2X274X212 DC01 FE//ZNNI8//CN//T0	BLECH
13	7005052	8	CLAMP-HALF DIN 3015-1 L 3 R 25 PP SW	KLEMMHAELFTE
14	602010108	8	CLAMP-HALF DIN 3015-1 L 6 R 44,5 PP SW	KLEMMHAELFTE
15	10875870	4	SAFETY PLUG W HINGE-LID 6X42X5,5X32 4	SICHERHEITSKLAPPSTECKER
16	11101586	5	SAFETY PLUG W HINGE-LID 8X62X7,5X53 V	SICHERHEITSKLAPPSTECKER
17	949088208	4	PIN RD50X165 35NICRMOV125 GASN. SPF	BOLZEN
18	10875484	26	BUTTON HEAD SCREW AEHNL.ISO 7380-2	HALBRUNDKOPFSCHRAUBE
19	97046499	4	ANGLE 4X147X93 S315MC	WINKEL
20	10875486	8	BUTTON HEAD SCREW AEHNL.ISO 7380-2	HALBRUNDKOPFSCHRAUBE
21	404205308	8	SOCKET HEAD SCREW ISO 4762 M6X75 8.8	ZYLINDERSCHRAUBE
22	10876394	8	SOCKET HEAD SCREW DIN 912 M6X40 12.9	ZYLINDERSCHRAUBE
23	97082103	2	DISTANCE TUBE 25.0X74 S355J2H FE//ZN20	DISTANZROHR
24	4065281	8	HEX SCREW ISO 4017 M20X45 8.8 FLZN SP	SECHSKANTSCHRAUBE
25	4600158	1	HEX SCREW ISO 4017 M12X45 8.8 A3C	SECHSKANTSCHRAUBE
26	10875520	4	HEX SCREW ISO 4017 M16X50 8.8 FLZN SP	SECHSKANTSCHRAUBE
27	12216202	2	HEX SCREW ISO 4017 M6X50 8.8 480H SPF	SECHSKANTSCHRAUBE
28	11642261	28	HEX SCREW ISO 4017 M8X25 8.8 480H SPF	SECHSKANTSCHRAUBE
29	11651585	2	HEX SCREW ISO 4014 M8X70 8.8 480H SPF	SECHSKANTSCHRAUBE
30	10875616	1	HEX NUT ISO 4032 M12 8 FLZN SPF	SECHSKANTMUTTER
31	10875617	4	HEX NUT ISO 4032 M16 8 FLZN SPF	SECHSKANTMUTTER
33	10875613	18	HEX NUT DIN 985 M6 8 480H SPF	SECHSKANTMUTTER
34	10875614	20	HEX NUT DIN 985 M8 8 480H SPF	SECHSKANTMUTTER
35	10875647	18	WASHER ISO 7089 6 200HV 480H SPF	SCHEIBE
36	10289803	4	WASHER ISO 7089 8 300HV 480H SPF	SCHEIBE
37	10289806	8	WASHER ISO 7089 16 300HV FLZN SPF	SCHEIBE
38	10289808	16	WASHER ISO 7089 20 300HV FLZN SPF	SCHEIBE
40	97011112	1	PLATE 2X180X100 DC01 FE//ZN20//C	BLECH
41	97011113	1	PLATE 2X180X100 DC01 FE//ZN20//C	BLECH
42	97011114	1	PLATE 2X180X100 DC01 FE//ZN20//C	BLECH
43	97011115	1	PLATE 2X180X100 DC01 FE//ZNNI8//CN//T0	BLECH
44	968284908	2	GUARD RAILING T ZN O	GELAENDER
45	968372908	2	GUARD RAILING T ZN O	GELAENDER
46	97059377	1	PROTECTIVE HOOD 4X470X403 ALMG3 H11	SCHUTZHAUBE
47	97039864	4	FLOOR PLATE 4X143X1100 S315MC	FUSSBLECH
48	97039865	4	FLOOR PLATE 4X143X380 S315MC	FUSSBLECH
49	11140469	42	WASHER ISO 7093-1 8 200HV 480H SPF	SCHEIBE
50	10875869	8	SAFETY PLUG W HINGE-LID 5X29X4,7X25 4	SICHERHEITSKLAPPSTECKER
51	433102808	8	RETAINING SPRING 3X55 VERZ	SICHERUNGSFEDER
52	451222408	8	PIN DIN 1435 20X65X58 ST.50-2K VERZ	BOLZEN
53	11651612	32	HEX SCREW ISO 4017 M8X16 8.8 480H SPF	SECHSKANTSCHRAUBE
54	924713108	8	SOCKET PIN T ZN K	STECKBOLZEN
55	4601360	3	PAN-HEAD SCREW ISO 7045 M5X35 4.8 A2	FLACHKOPFSCHRAUBE
56	11651767	17	HEX SCREW ISO 4017 M8X20 8.8 480H SPF	SECHSKANTSCHRAUBE
57	411514808	6	HEX NUT ISO 4032 M5 8 A2C	SECHSKANTMUTTER
58	10875612	3	HEX NUT DIN 985 M5 8 480H SPF	SECHSKANTMUTTER
59	11140403	6	WASHER ISO 7089 5 200HV 480H SPF	SCHEIBE
60	11840501	45	WASHER DIN 7349 8,4 200HV 480H SPF	SCHEIBE
61	10875643	6	WASHER ISO 7093-1 5 200HV 480H SPF	SCHEIBE

18.4.2018


etk_en_de_098237 LR 11000

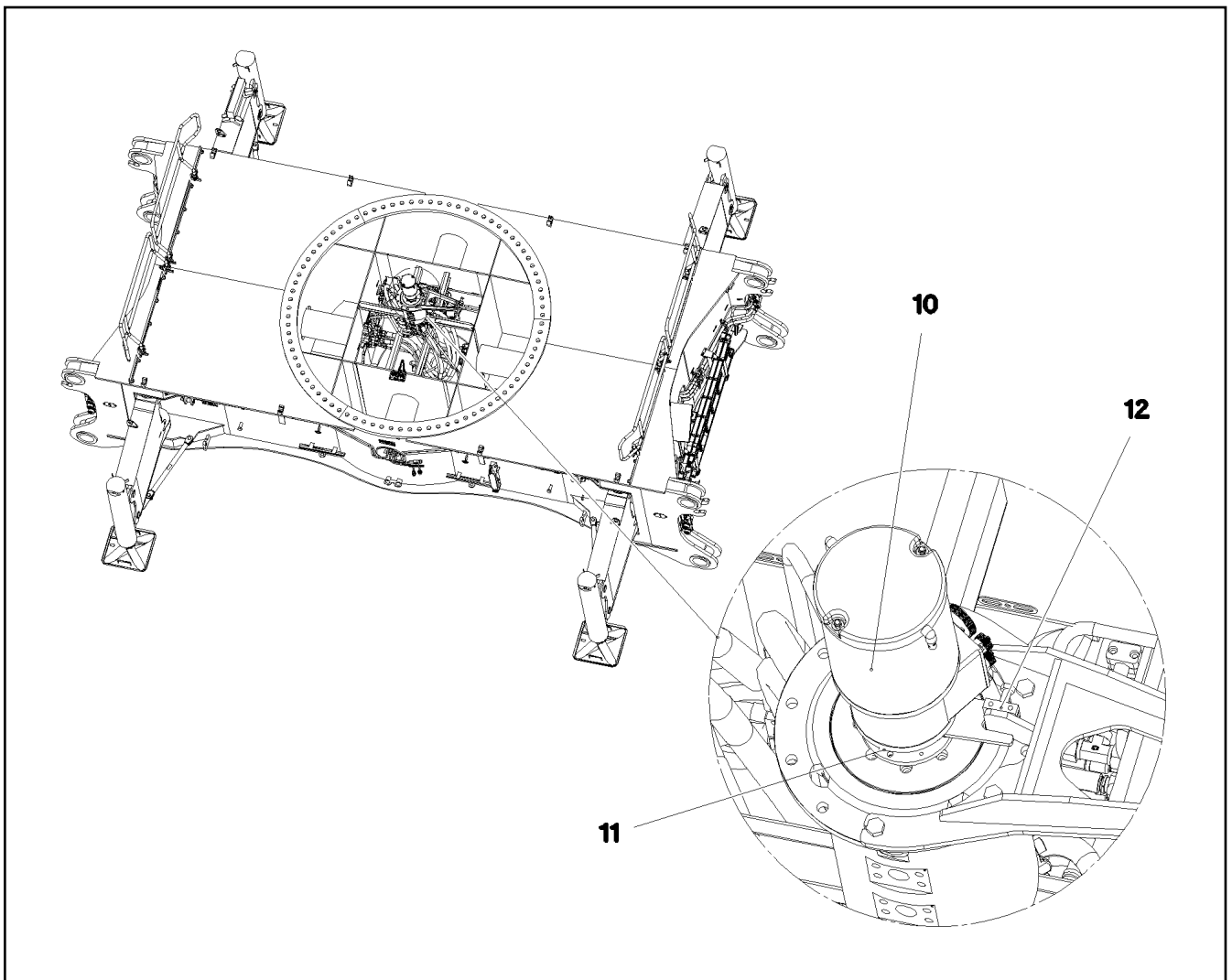
□ 16 (4/5)


LIEBHERRCENTRAL SECTION CRAWLER
RAUPENMITTELTEIL

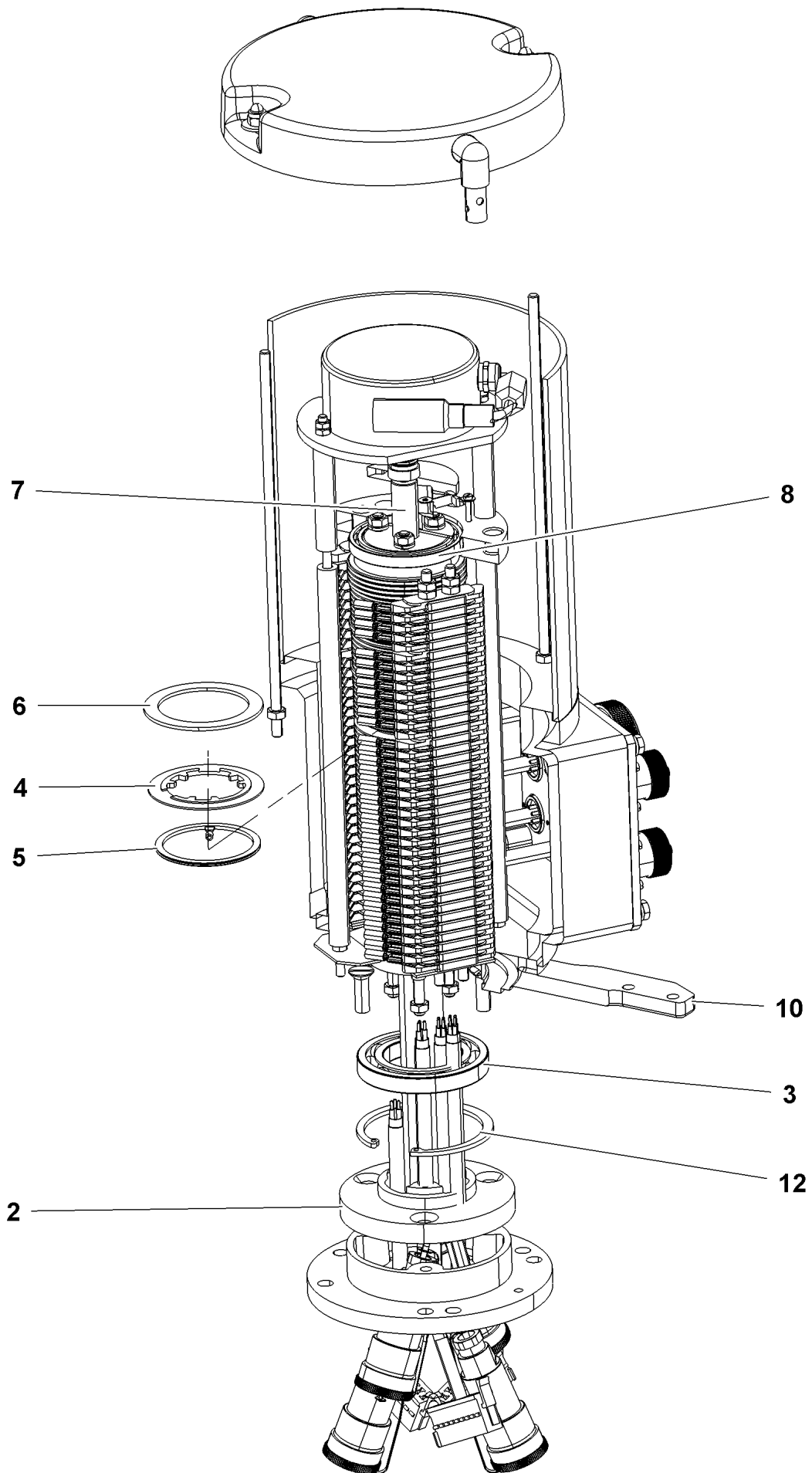
918005408

Pos.	Item	Quantity	Description	Bezeichnung
62	953873408	37	SLEEVE 25X20 11SMN37 FE//ZNNI8//CN//T0	HUELSE
63	714000808	1	SPIRIT LEVEL	LIBELLE
64	97019039	1	PLATE 4X168X177 S315MC FE//ZN20//C	BLECH
65	950430808	2	HOLDER 4x130x123 S315MC FE//ZNNI8//CN/	HALTER
66	970771908	1	PLATE 3X144X80 DC01 FE//ZNNI8//CN//T0	BLECH
67	968841208	1	HOLDER T ZN O	HALTER
68	968841308	1	HOLDER T ZN O	HALTER
69	97052524	2	PLATE 4X999X366 S315MC FE//ZN20//C	BLECH
70	885251508	1	PADLOCK ABUS-64TI/40 TITALIUM	VORHAENGESCHLOSS
71	11491889	12	WASHER ISO 7093-1 10 300HV FLZN SPF	SCHEIBE
72	97048030	2	PLATE 4X30X141 S315MC T ZN O	BLECH
73	969088908	3	HOLDER PRE-ASSEMBLY ⇒  23	HALTER VORM.
74	726613008	4	MEGI BUFFER	MEGIPUFFER
76	10870476	1	EXTENSION LADDER 7/8-420X2,16M ALU SP	SCHIEBELEITER
77	969483808	1	ACTUATOR WELDED	MITNEHMER SCHWK.
78	969483608	2	DRAWBAR WELDED	DEICHSEL SCHWK.
79	10875873	4	SPLIT PIN ISO 1234 8X63 ST 480H SPF	SPLINT
80	433101208	1	RETAINING SPRING 4X68 VERZ	SICHERUNGSFEDER
82	451237208	4	PIN 40X60X50 S355J2C+C FE//ZN20//F	BOLZEN
83	451436708	1	PIN DIN 1436 40X90X78 ST.50 GALV.VERZ	BOLZEN
84	970904808	10	PLATE 1X80X110 DC01 FE//ZN20//C	BLECH
85	97062057	5	PLATE 4X246X125 S315MC T ZN O	BLECH
86	97062109	2	PLATE 4X246X100 S315MC T ZN O	BLECH

18.4.2018	etk_en_de_098237 LR 11000	 17 (5/5)
LIEBHERR	CENTRAL SECTION CRAWLER RAUPENMITTELTEIL	918005408



Pos.	Item	Quantity	Description	Bezeichnung
10	11601184	1	COLLECTING RING 70X16A/24V SPF ⇒  19	SCHLEIFRINGUEBERTRAEGER
11	10802060	1	ROTARY ENCODER 360° LSB PL:E SPF	DREHGEBER
12	288176208	1	SHEET 15X30X50 PA6G	PLATTE



18.4.2018
009146

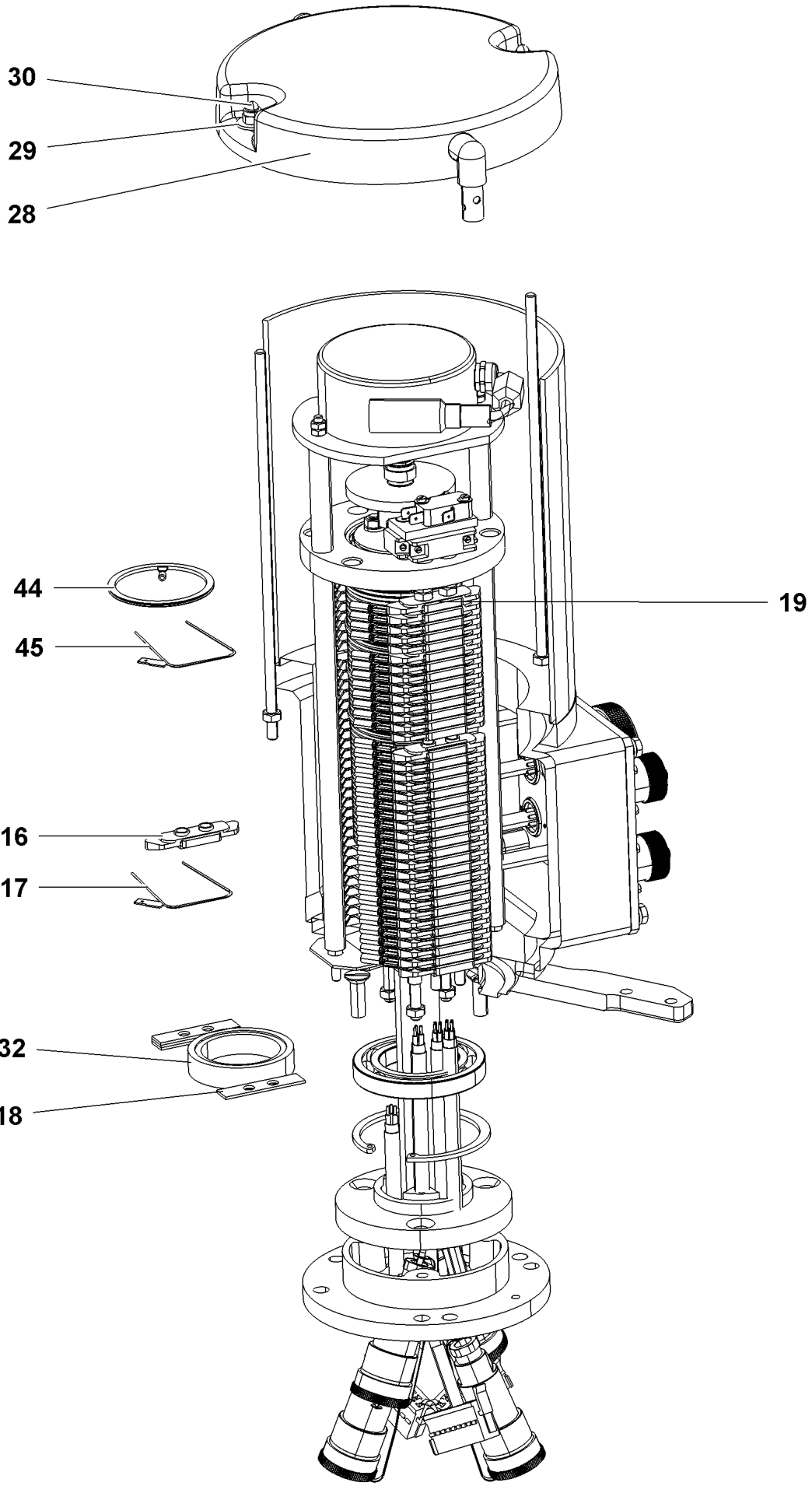
LIEBHERR

etk_en_de_098237 LR 11000

COLLECTING RING
SCHLEIFRINGUEBERTRAEGER

19 (1/4)

11601184



18.4.2018
009147

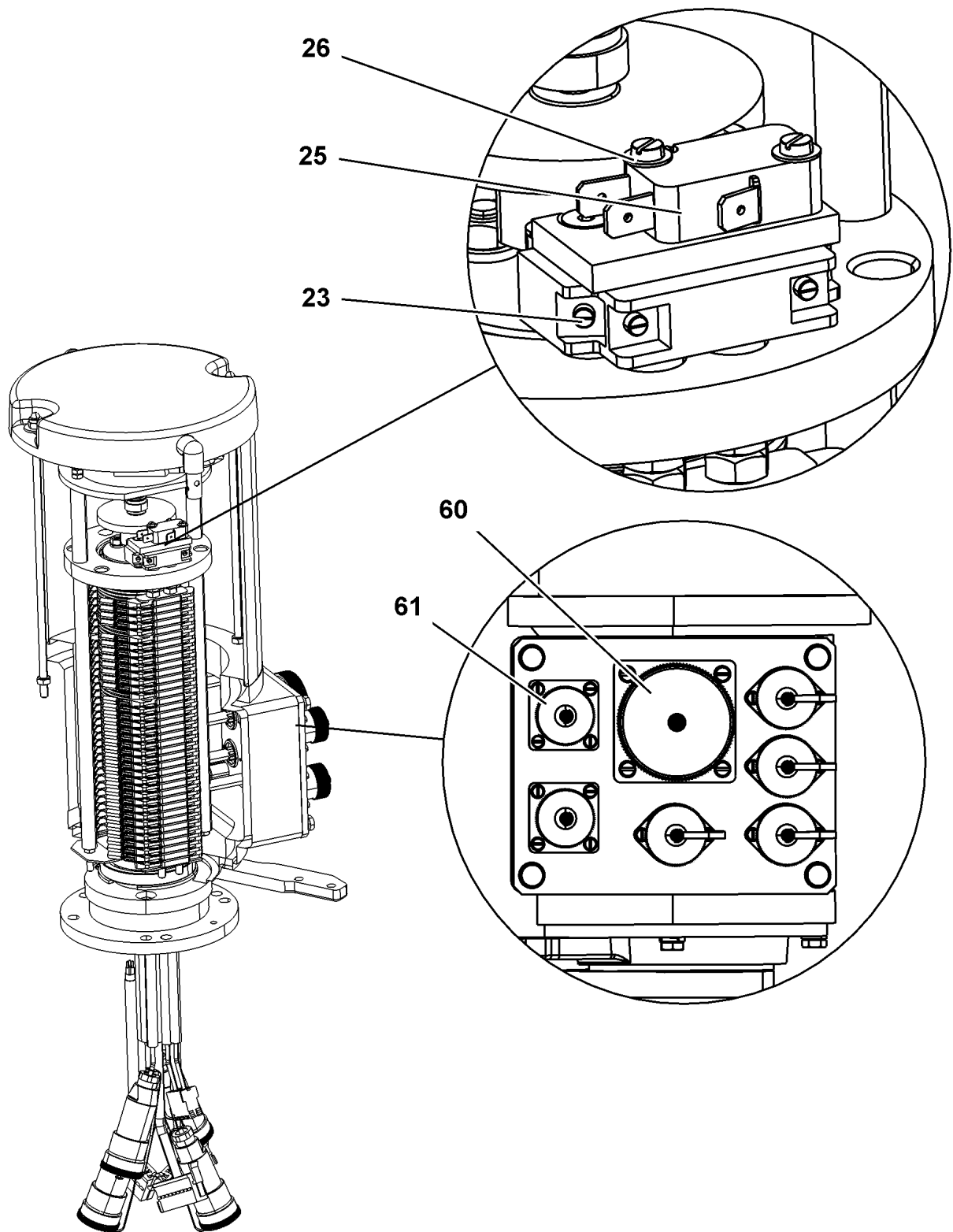
etk_en_de_098237 LR 11000

20 (2/4)

LIEBHERR

COLLECTING RING
SCHLEIFRINGUEBERTRAEGER

11601184



18.4.2018
009148

LIEBHERR

etk_en_de_098237 LR 11000

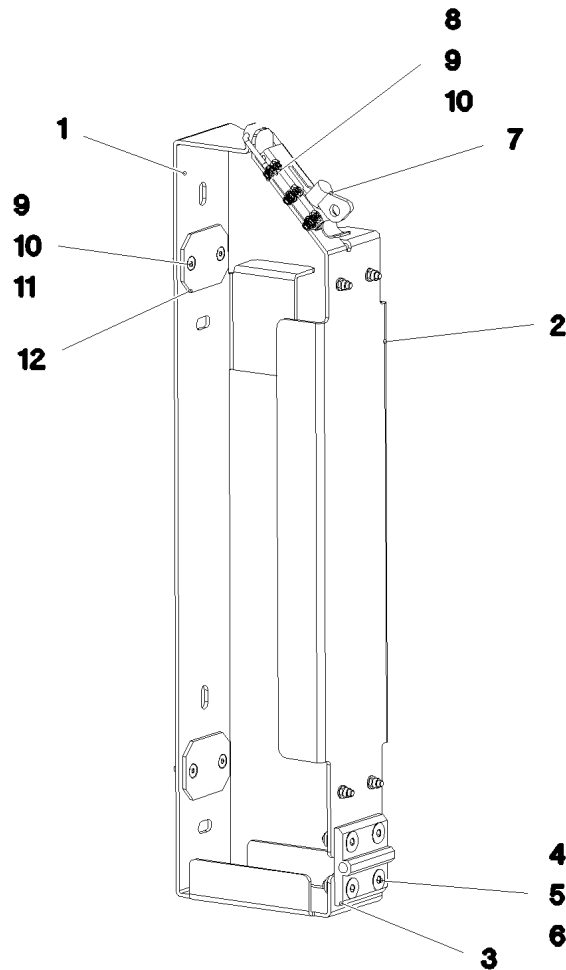
COLLECTING RING
SCHLEIFRINGUEBERTRAEGER

□ 21 (3/4)

11601184

Pos.	Item	Quantity	Description	Bezeichnung
2	11007300	1	ADAPTER RING	ADAPTERRING
3	10114839	1	DEEP GROOVE BALL BEARING 45X75X10	RILLENKUGELLAGER
4	691041708	78	INSULATING RING	ISOLIERRING
5	10114843	46	SLIP RING 60X2 2,5 ²	SCHLEIFRING
6	10114850	7	SEPARATING RING	TRENNRING
7	11181885	1	BEARING STUB SHAFT	LAGERZAPFEN
8	10114838	1	DEEP GROOVE BALL BEARING 50X65X7	RILLENKUGELLAGER
10	11100949	1	BEARING MOUNT	LAGERAUFNAHME
12	428102408	1	LOCKING RING DIN 472 75X2,5	SICHERUNGSRING
16	691043108	74	CONTACT BOW HOLDER	SCHLEIFBUEGELHALTER
17	691041608	46	CONTACT BOW	SCHLEIFBUEGEL
18	10220448	4	EQUALIZER PLATE	AUSGLEICHSPLATTE
19	10359128	2	CONTACT BOW HOLDER	SCHLEIFBUEGELHALTER
23	570338308	1	PROTECTIVE MOTOR SWITCH	NOCKENSCHALTER
25	571486808	1	SNAP SWITCH	SCHNAPPSCHALTER
26	570824177	2	SPRING WASHER DIN 137 B 3 VERZ	FEDERSCHEIBE
28	11181887	1	HOOD COVER	HAUBENDECKEL
29	421801614	2	WASHER ISO 7093-1 6 200HV-A4	SCHEIBE
30	691035008	2	CAP NUT DIN 986 M6	HUTMUTTER
32	11181884	1	SPACER RING	ABSTANDSRING
44	11003223	24	SLIP RING MS60 VERGOLDET	SCHLEIFRING
45	11003224	24	CONTACT BOW CUBE2 VERGOLDET	SCHLEIFBUEGEL
60	692404508	1	APPLIANCE SOCKET 19-POL A240	GERAETESTECKDOSE
61	691815608	2	PIN BOX 4-POL	STIFTENDOSE

18.4.2018	etk_en_de_098237 LR 11000	<input type="checkbox"/> 22 (4/4)
LIEBHERR	COLLECTING RING SCHLEIFRINGUEBERTRAEGER	11601184



Pos.	Item	Quantity	Description	Bezeichnung
1	97052922	1	PLATE 3X829X165 DC01 FE//ZN20//C	BLECH
2	97052923	1	PLATE 3X581X162 DC01 FE//ZN20//C	BLECH
3	10872344	1	SCREW-ON HINGE 30X30X60/180° AISI 316	ANSCHRAUBSCHARNIER
4	10875553	4	COUNTERSUNK SCREW DIN 7991 M8X25 8	SENKSCHRAUBE
5	11140469	4	WASHER ISO 7093-1 8 200HV 480H SPF	SCHEIBE
6	10875614	4	HEX NUT DIN 985 M8 8 480H SPF	SECHSKANTMUTTER
7	704227608	1	LOCK PIECE FEDERBUEGEL SCHWARZ P	VERSCHLUSS
8	408402101	3	PAN-HEAD SCREW ISO 7045 M5X12 4.8 A2	FLACHKOPFSCHRAUBE
9	11140403	11	WASHER ISO 7089 5 200HV 480H SPF	SCHEIBE
10	10875612	11	HEX NUT DIN 985 M5 8 480H SPF	SECHSKANTMUTTER
11	408606201	8	COUNTERSUNK SCREW DIN 7991 M5X16 A2	SENKSCHRAUBE
12	97056864	4	PROTECTING PLATE 60X45X3 PA6	SCHUTZPLATTE

18.4.2018
081101

LIEBHERR


etk_en_de_098237 LR 11000

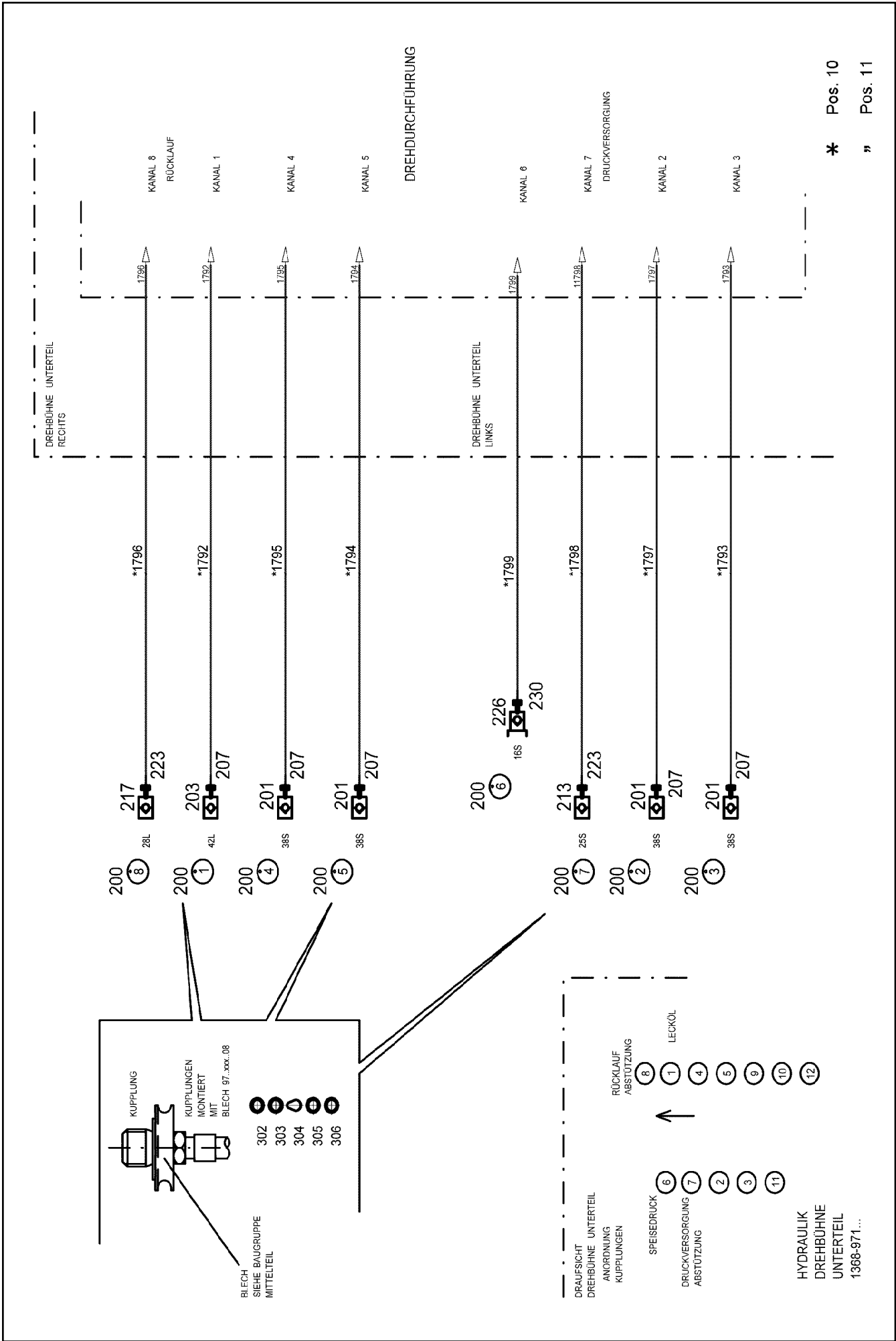
HOLDER PRE-ASSEMBLY
HALTER VORM.

23

969088908

Pos.	Item	Quantity	Description	Bezeichnung
4	969731708	1	HYDRAULIC EQUIPM.CENTER PART ⇒  25	HYDRAULIK MITTELTEIL

18.4.2018	etk_en_de_098237 LR 11000	 24
LIEBHERR	HYDRAULIC EQUIPM.CENTER PART HYDRAULIK MITTELTEIL	918129208



* Pos. 10
" Pos. 11

18.4.2018
082584

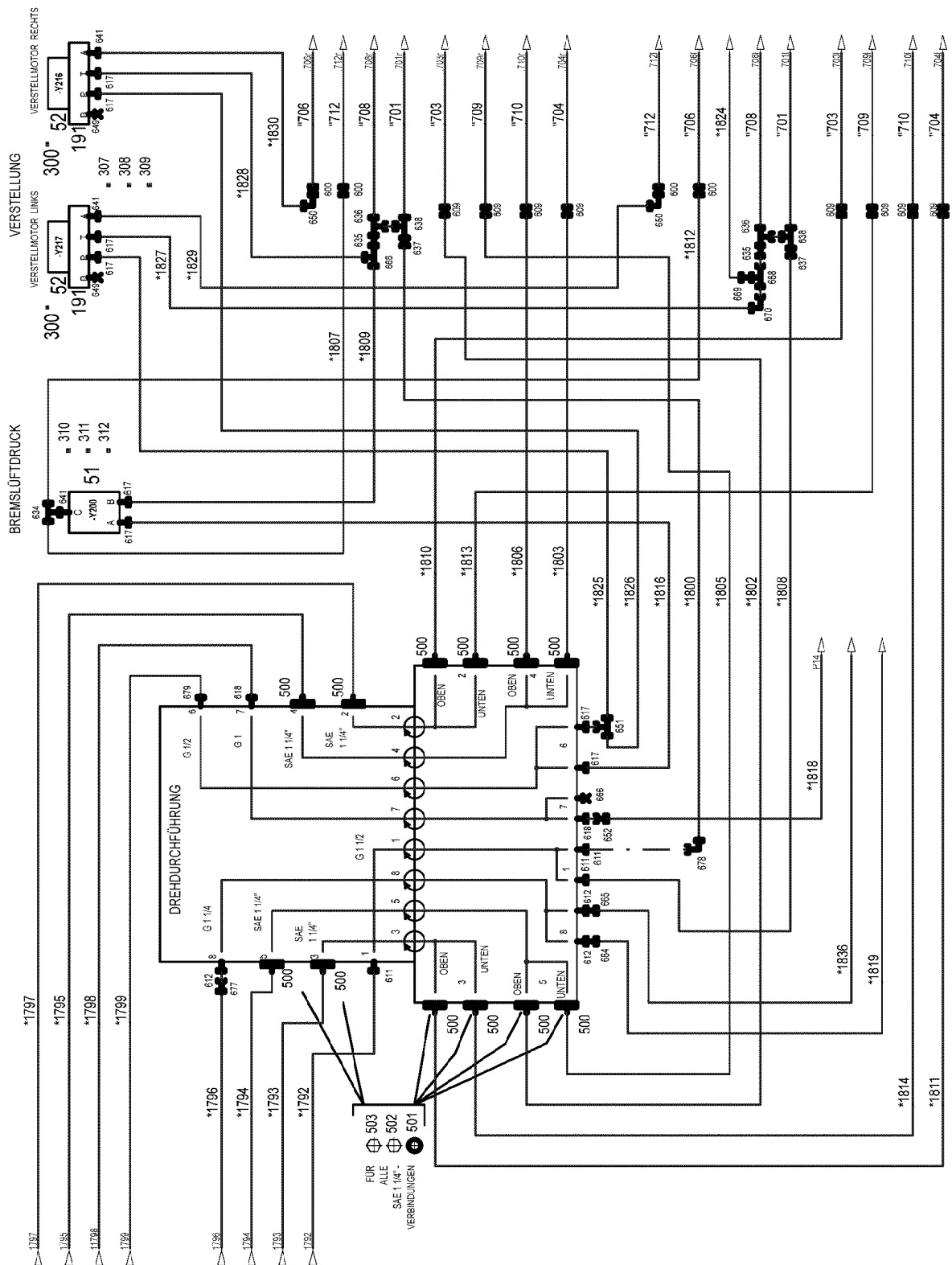
LIEBHERR

etk_en_de_098237 LR 11000

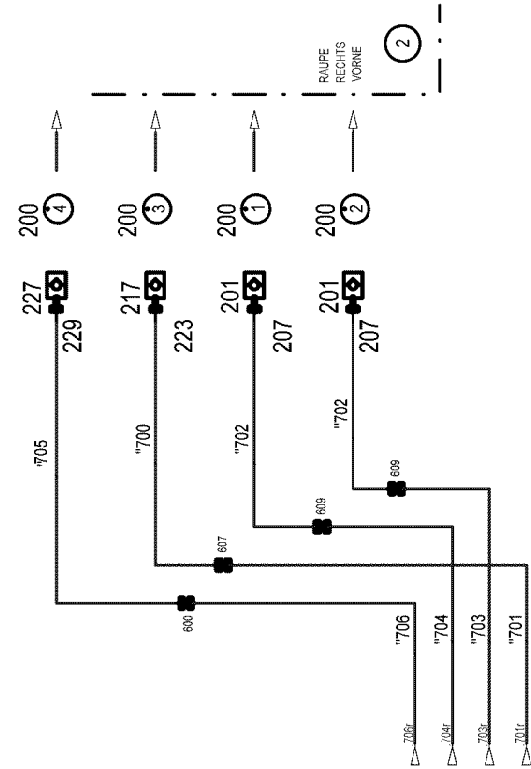
HYDRAULIC EQUIPM.CENTER PART
HYDRAULIK MITTELTEIL

25 (1/9)

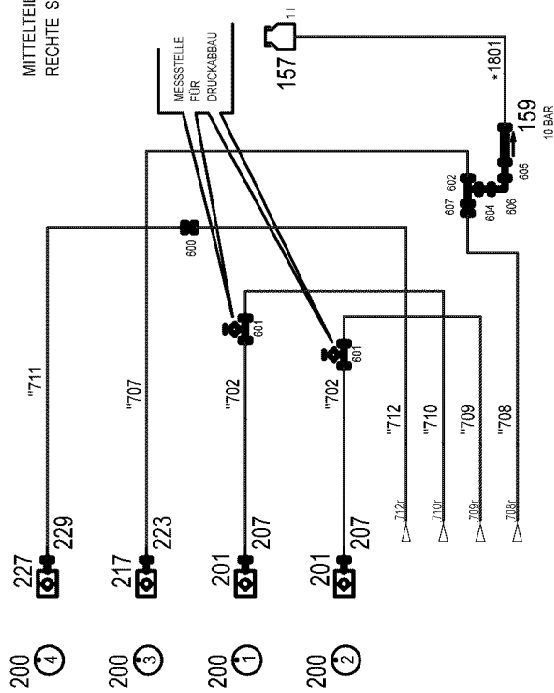
969731708



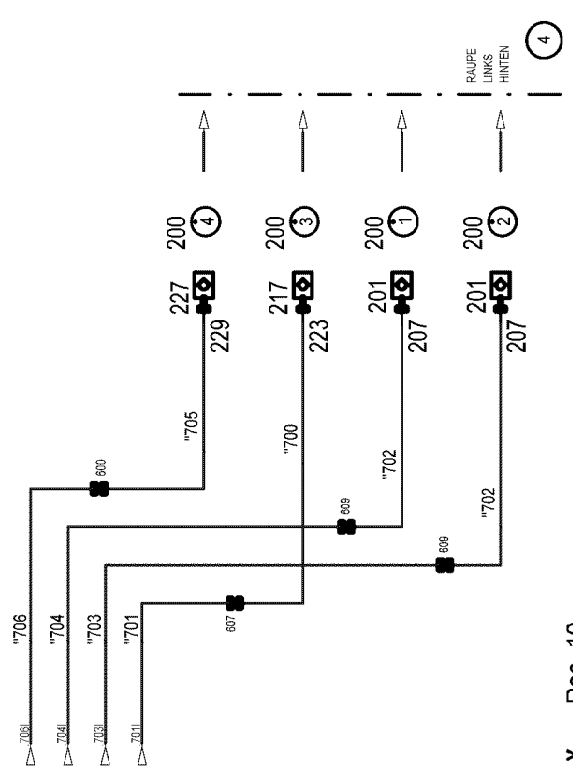
* Pos. 10
 ” Pos. 11



MITTELTEIL
RECHTE SEITE



MITTELTEIL
LINKE SEITE



RAUPE
RECHTIS
VORNE

RAUPE
LINKS
HINTEN

* Pos. 10

" Pos. 11

18.4.2018
082586

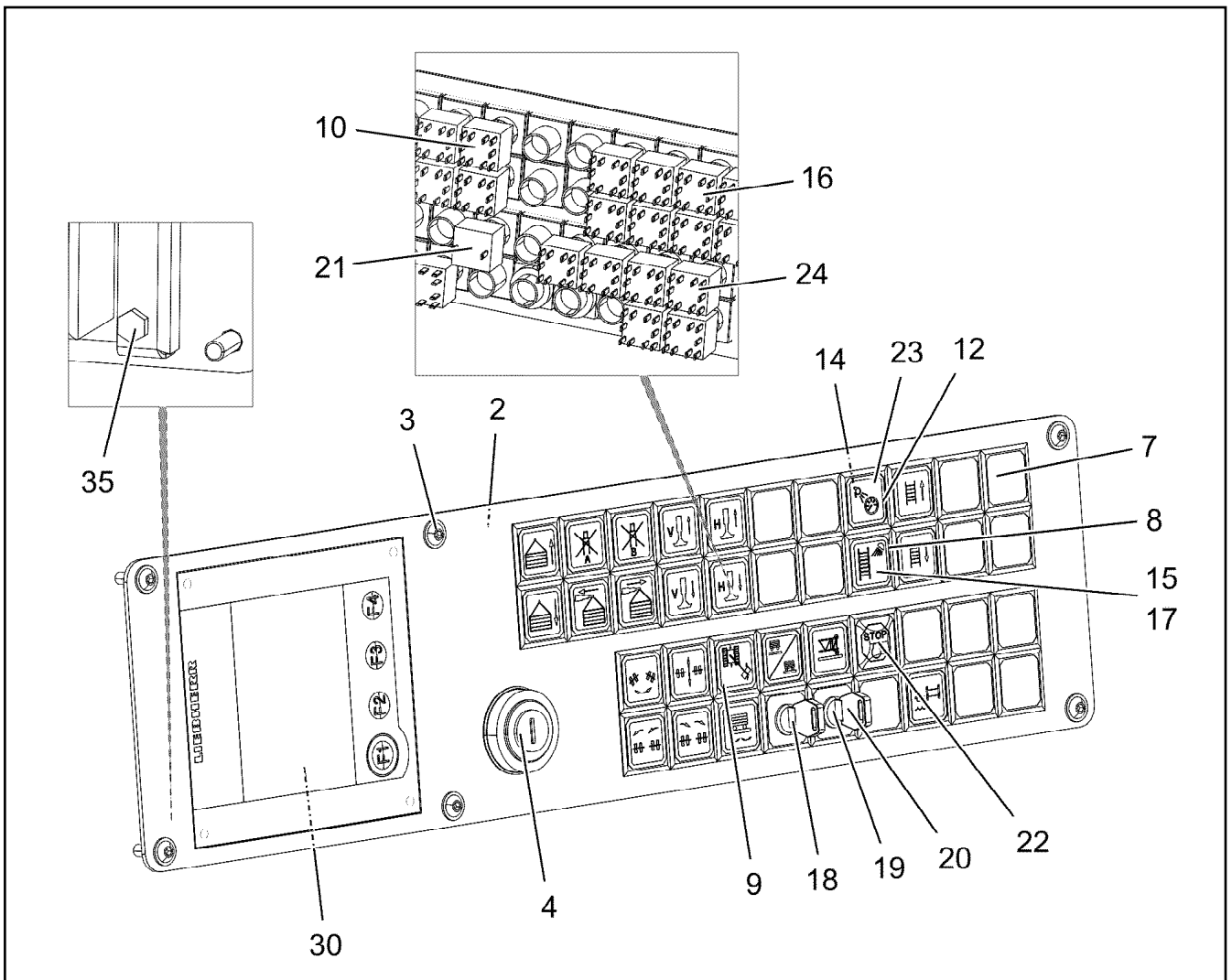
LIEBHERR

etk_en_de_098237 LR 11000

HYDRAULIC EQUIPM.CENTER PART
HYDRAULIK MITTELTEIL

27 (3/9)

969731708



Pos.	Item	Quantity	Description	Bezeichnung
10	969731808	1	HOSE LINES CENTRE SECTION STUFE 4 ⇒ □ 34	SCHLAUCHLEITUNGEN MITTELT
11	969731908	1	PIPELINES CENTER PART ⇒ □ 36	ROHRLEITUNGEN MITTELTEIL
21	11600129	1	SLIDE VALVE BLOCK 400BAR SPF	WEGESCHIEBERBLOCK
(999)	10114429	1	SEAL KIT	DICHTSATZ
51	511493608	1	DIRECTIONAL CONTROL VALVE 3/2 320BA	WEGEVENTIL
(21)	571135508	1	MAGNET 24V	MAGNET
52	511633014	2	PRESSURE CONTROL VALVE p _{max} =20BAR	DRUCKREGELVENTIL
(1)	510738677	1	O-RING ARP 568 9,25X1,78 NBR90	O-RING
53	10878543	1	FLOW RATE INDICATOR NG 12	DURCHFLUSSANZEIGER
157	96028333	2	EXPANSION TANK CPL. ⇒ □ 38	AUSGLEICHSBEHAELTER KPL.
158	979260308	1	SIGN 100X70X1 AL-BL	SCHILD
159	511481508	2	NON-RETURN VALVE p _{max} 10BAR	RUECKSCHLAGVENTIL
162	97062056	2	SIGN 100X100X1 AL-BL	SCHILD
163	970839108	1	SIGN	SCHILD
164	510412908	1	NON-RETURN VALVE	RUECKSCHLAGVENTIL
170	510688008	1	BALL VALVE BKH20-S A3C	KUGELHAHN
180	10877386	1	PRESSURE FILTER STAHL VERZ.	DRUCKFILTER
181	511497508	1	PRESSURE RELIEF VALVE p _v =200BAR p _{max} ⇒ □ 40	DRUCKMINDERVENTIL
182	10031993	1	NON-RETURN VALVE A3P SPF	RUECKSCHLAGVENTIL
183	510412408	1	NON-RETURN VALVE 400BAR CF	RUECKSCHLAGVENTIL
191	510633908	2	CONNECTING PLATE	ANSCHLUSSPLATTE
195	955919508	1	FITTING	VERSCHRAUBUNG

18.4.2018
082587

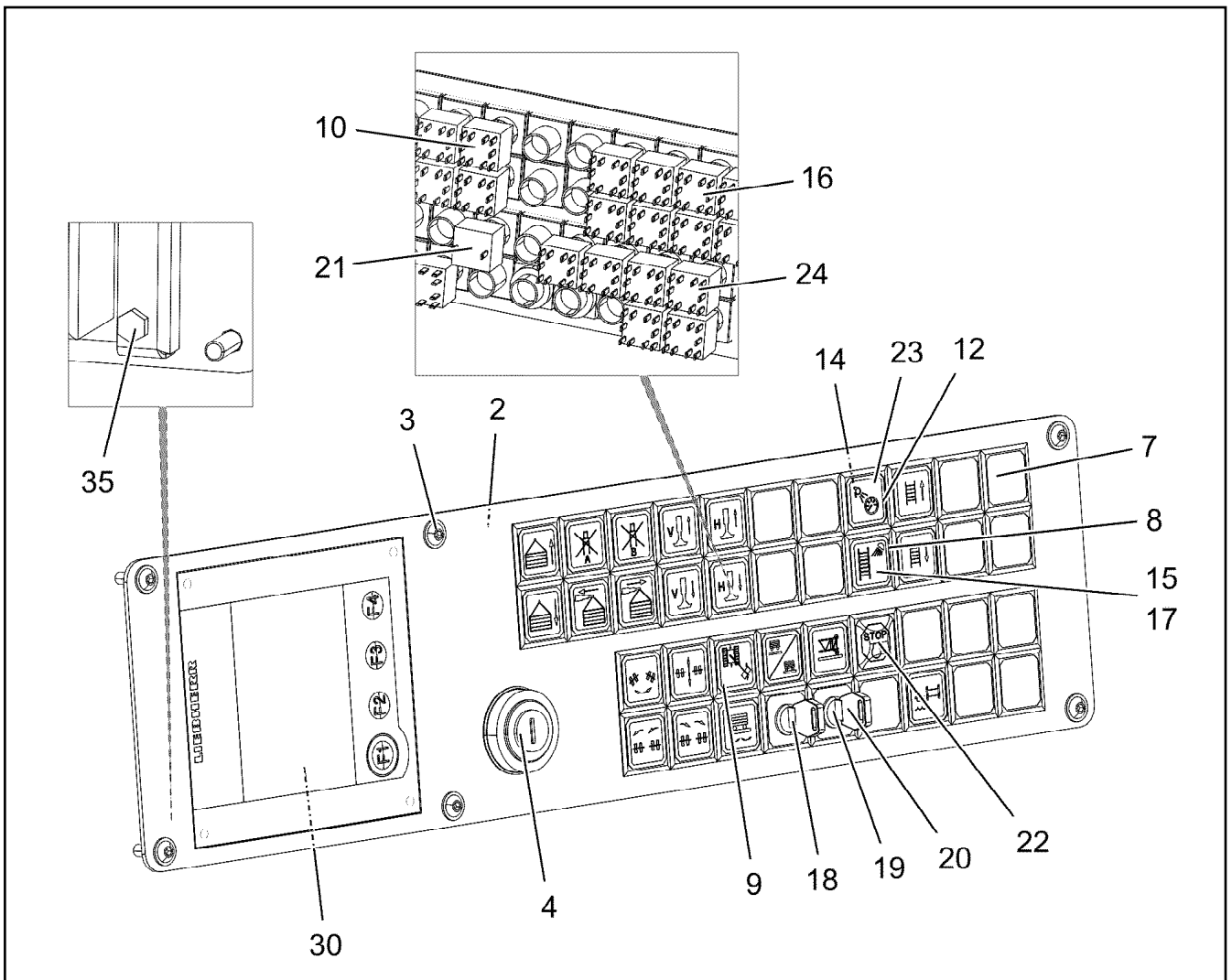
LIEBHERR

etk_en_de_098237 LR 11000

HYDRAULIC EQUIPM.CENTER PART
HYDRAULIK MITTELTEIL

□ 28 (4/9)

969731708



Pos.	Item	Quantity	Description	Bezeichnung
196	511057808	1	NOZZLE D 1,0 M10X10 MS	DUESE
200	950556808	24	TRAILER 25X2 ALMG3 H111	ANHAENGER
201	511512208	12	COUPLING SLEEVE B8 38-S	KUPPLUNGSMUFFE
203	10675113	1	COUPLING SLEEVE B8 42-L A3C	KUPPLUNGSMUFFE
207	10466917	13	HEX CAP NUT RD79X4 SPF	VERSCHLUSSMUTTER
213	510599608	1	COUPLING SLEEVE B6 25-S	KUPPLUNGSMUFFE
(2)	571076908	1	O-RING 32X3 FPM70	O-RING
(3)	571077008	1	SUPPORTING RING 32X37,2X1 PTFE	STUETZRING
(4)	571077108	1	O-RING 40X3 FPM70	O-RING
(5)	571077208	1	NUT M54 CR6-FREI	MUTTER
217	511501008	5	COUPLING SLEEVE B6 28-L	KUPPLUNGSMUFFE
223	10466916	6	HEX CAP NUT RD54X4 SPF	VERSCHLUSSMUTTER
225	511505908	2	COUPLING SLEEVE B3 16-S	KUPPLUNGSMUFFE
(1)	571081908	1	SHEET GASKET VITON	DICHTSCHEIBE
(2)	571082008	1	O-RING 20X2 FPM70	O-RING
(3)	571082108	1	O-RING 26X1,5 FPM70	O-RING
(4)	571082208	1	SUPPORTING RING 20X23,5X1 PTFE	STUETZRING
(5)	571082308	1	NUT CR6-FREI	MUTTER
226	511508608	1	COUPLING PLUG B3 16-S	KUPPLUNGSSTECKER
(1)	571082408	1	SHEET GASKET VITON	DICHTSCHEIBE
(2)	571082008	1	O-RING 20X2 FPM70	O-RING
(3)	571082208	1	SUPPORTING RING 20X23,5X1 PTFE	STUETZRING
227	511500508	4	COUPLING SLEEVE B3 15-L	KUPPLUNGSMUFFE
229	10466915	6	HEX CAP NUT RD36X3 SPF	VERSCHLUSSMUTTER
230	10466911	1	SCREW PLUG RD36X3 SPF	VERSCHLUSSSCHRAUBE
232	511501308	1	COUPLING PLUG 12-S	KUPPLUNGSSTECKER

18.4.2018
082587

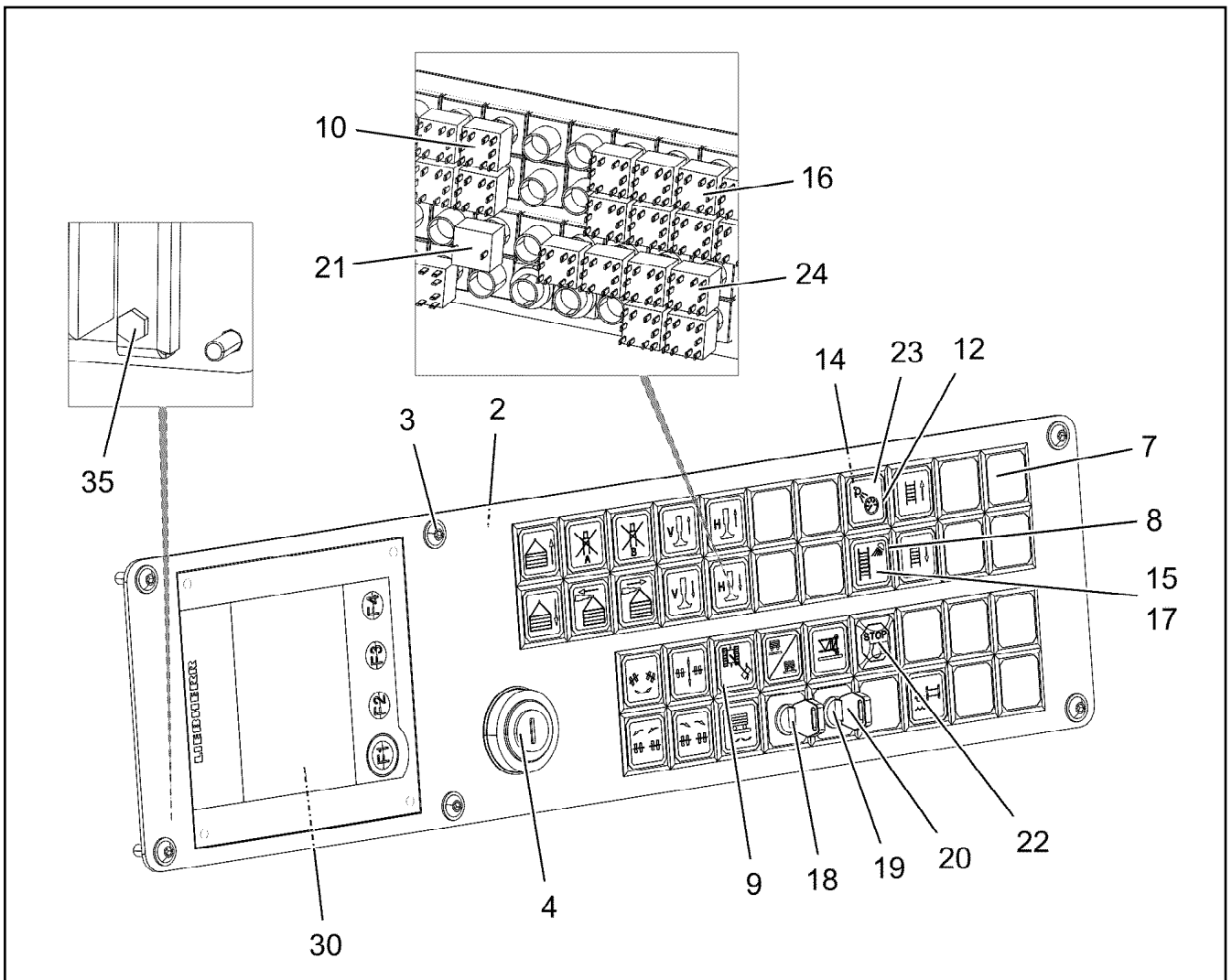
LIEBHERR

etk_en_de_098237 LR 11000

HYDRAULIC EQUIPM.CENTER PART
HYDRAULIK MITTELTEIL

□ 29 (5/9)

969731708



Pos.	Item	Quantity	Description	Bezeichnung
(1)	571083008	1	SHEET GASKET VITON	DICHTSCHEIBE
(2)	571082608	1	O-RING 17X2 FPM70	O-RING
(3)	571082808	1	SUPPORTING RING 17,5X20,9X1 PTFE	STUETZRING
236	511505808	3	COUPLING SLEEVE B2 12-L	KUPLUNGSMUFFE
(1)	571082508	1	SHEET GASKET 7,6X15,8X1 VITON	DICHTSCHEIBE
(2)	571082608	1	O-RING 17X2 FPM70	O-RING
(3)	571082708	1	O-RING 22X1,5 FPM70	O-RING
(4)	571082808	1	SUPPORTING RING 17,5X20,9X1 PTFE	STUETZRING
243	10466914	3	HEX CAP NUT RD32X3 SPF	VERSCHLUSSMUTTER
244	10466910	1	SCREW PLUG RD32X3 SPF	VERSCHLUSSSCHRAUBE
300	950430808	2	HOLDER 4x130x123 S315MC FE//ZNNI8//CN/	HALTER
302	710107708	5	SEALING RING DIN 7603 A52X60X2,5 CU	DICHTRING
303	710107208	2	SEALING RING DIN 7603 A38X44X2 CU	DICHTRING
304	744010208	7	SNAP HOOK DIN 5299 C 60X6-120KG ST V	KARABINERHAKEN
305	704214108	7	KEY RING 25 EDELSTAHL	SCHLUESSELRING
306	710105908	1	SEALING RING DIN 7603 A27X32X2 CU	DICHTRING
307	11140465	4	SOCKET HEAD SCREW ISO 4762 M6X20 8.8	ZYLINDERSCHRAUBE
308	10875647	4	WASHER ISO 7089 6 200HV 480H SPF	SCHEIBE
309	10875613	4	HEX NUT DIN 985 M6 8 480H SPF	SECHSKANTMUTTER
310	11690046	4	HEX SCREW ISO 4017 M8X45 8.8 480H SPF	SECHSKANTSCHRAUBE
311	10875614	2	HEX NUT DIN 985 M8 8 480H SPF	SECHSKANTMUTTER
312	10289803	6	WASHER ISO 7089 8 300HV 480H SPF	SCHEIBE
313	10875606	2	HEX NUT DIN 985 M10 8 FLZN SPF	SECHSKANTMUTTER
500	510586608	24	FLANGE HALF A3P	FLANSCHHAELFTE
501	510586708	12	O-RING ARP 568 37,69X3,53 NBR90	O-RING
502	10876373	36	SOCKET HEAD SCREW ISO 4762 M14X45 8	ZYLINDERSCHRAUBE

18.4.2018
082587

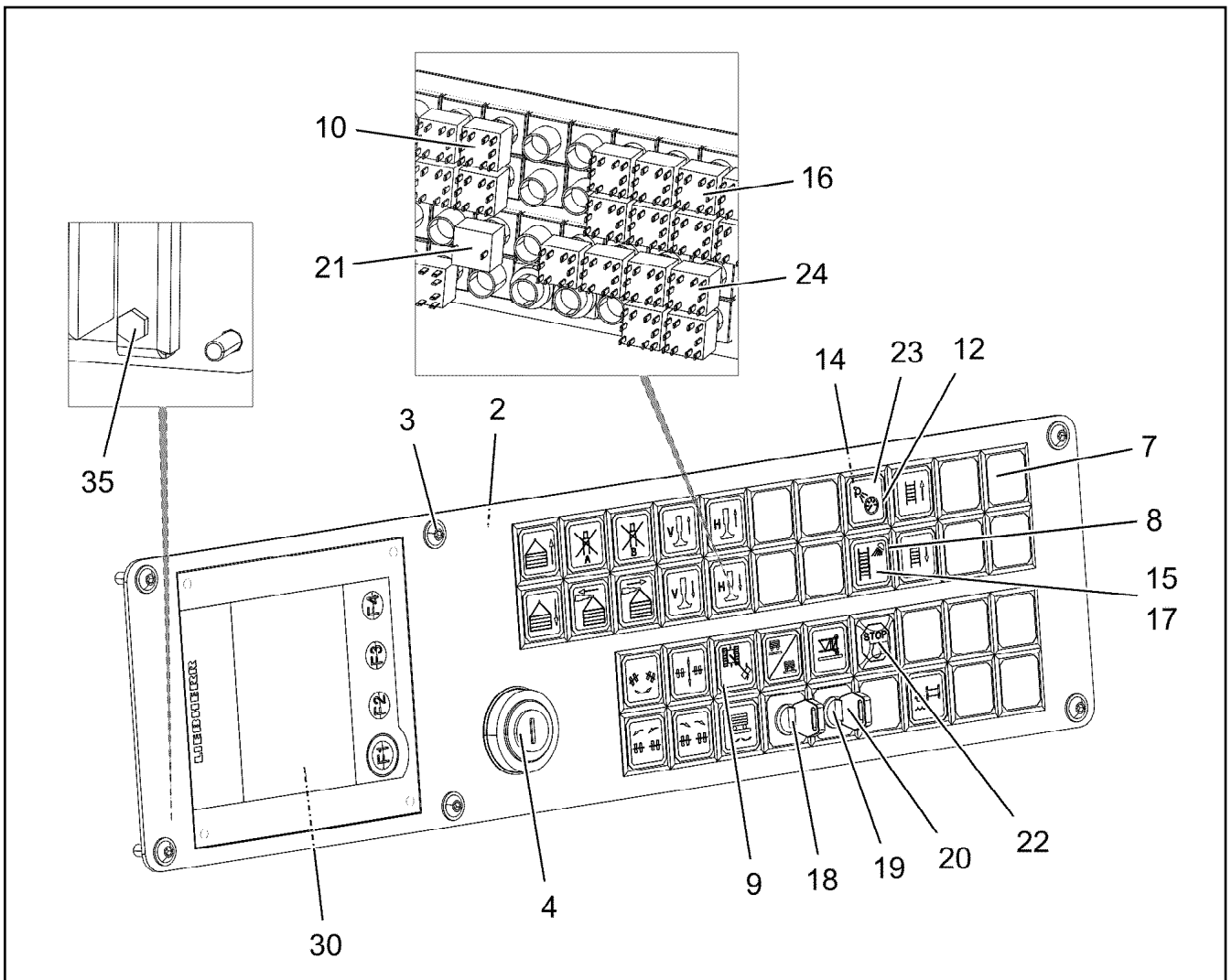
LIEBHERR

etk_en_de_098237 LR 11000

HYDRAULIC EQUIPM.CENTER PART
HYDRAULIK MITTELTEIL

30 (6/9)

969731708



Pos.	Item	Quantity	Description	Bezeichnung
503	406514501	12	HEX SCREW ISO 4017 M14X45 8.8 A3C	SECHSKANTSCHRAUBE
600	475030208	8	FITTING XGR18/15-L A3P	VERSCHRAUBUNG
601	475603408	4	TEST POINT FITTING GMA3 38S CR6-FREI	MESSANSCHLUSS
602	7407120	2	FITTING EL 28L CR6-FREI	VERSCHRAUBUNG
604	475435708	2	FITTING REDSDN28/12-L A3P	VERSCHRAUBUNG
605	470011308	2	FITTING SNV12-L A3P	VERSCHRAUBUNG
606	247117702	2	FITTING EW 12L M18X1,5 CR6-FREI	VERSCHRAUBUNG
607	475031308	4	FITTING XGR35/28-L A3P	VERSCHRAUBUNG
609	470033108	12	FITTING XG38-S A3P	VERSCHRAUBUNG
611	471034708	3	FITTING XGE42-LR-ED A3P	VERSCHRAUBUNG
612	471034508	3	FITTING XGE35-LR-ED A3P	VERSCHRAUBUNG
617	471031208	8	FITTING XGE18-LR-ED A3P	VERSCHRAUBUNG
618	471033608	2	FITTING XGE25-SR-ED A3P	VERSCHRAUBUNG
620	7407107	2	FITTING EL 20S CR6-FREI	VERSCHRAUBUNG
621	475434808	2	FITTING REDSD20/12-S A3P	VERSCHRAUBUNG
622	470010308	1	FITTING SNV12-S A3P	VERSCHRAUBUNG
623	471033408	2	FITTING XGE20-SR-ED A3P	VERSCHRAUBUNG
624	7407108	2	FITTING EW 20S M30X2 CR6-FREI	VERSCHRAUBUNG
625	473300208	1	FITTING RSWS22-LR-WD A3P	VERSCHRAUBUNG
626	471032108	1	FITTING XGE6-SR-ED A3P	VERSCHRAUBUNG
627	7617460	2	FITTING EW 16S CR6-FREI	VERSCHRAUBUNG
628	470032708	10	FITTING XG16-S A3P	VERSCHRAUBUNG
629	471901908	2	FITTING EGE 16S G3/4 A3P	VERSCHRAUBUNG
630	471033108	6	FITTING XGE16-SR-ED3/4" A3P	VERSCHRAUBUNG
631	470031008	1	FITTING XG6-S A3P	VERSCHRAUBUNG
632	475601508	1	TEST POINT FITTING BMA3 6S	MESSANSCHLUSS

18.4.2018
082587

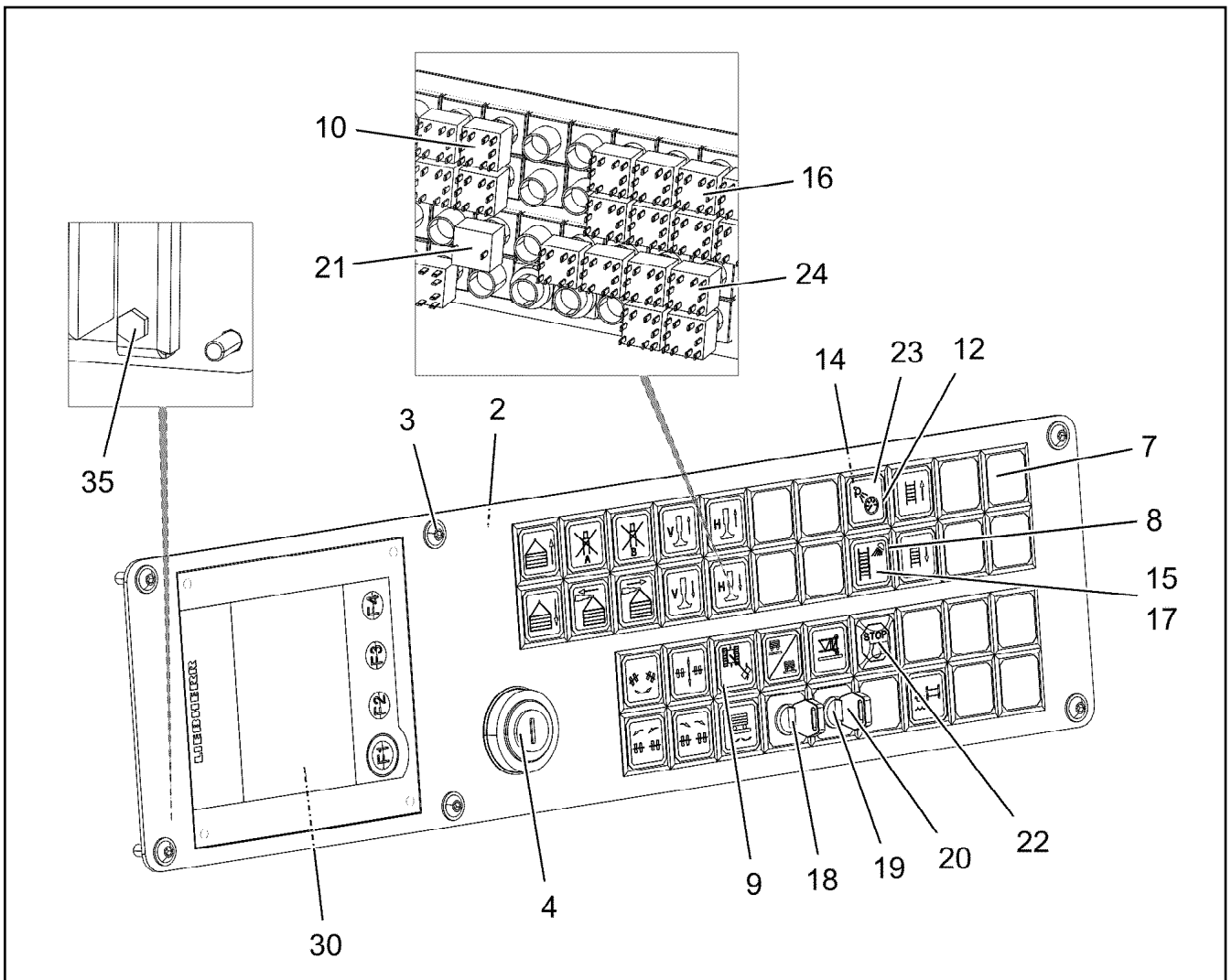
LIEBHERR

etk_en_de_098237 LR 11000

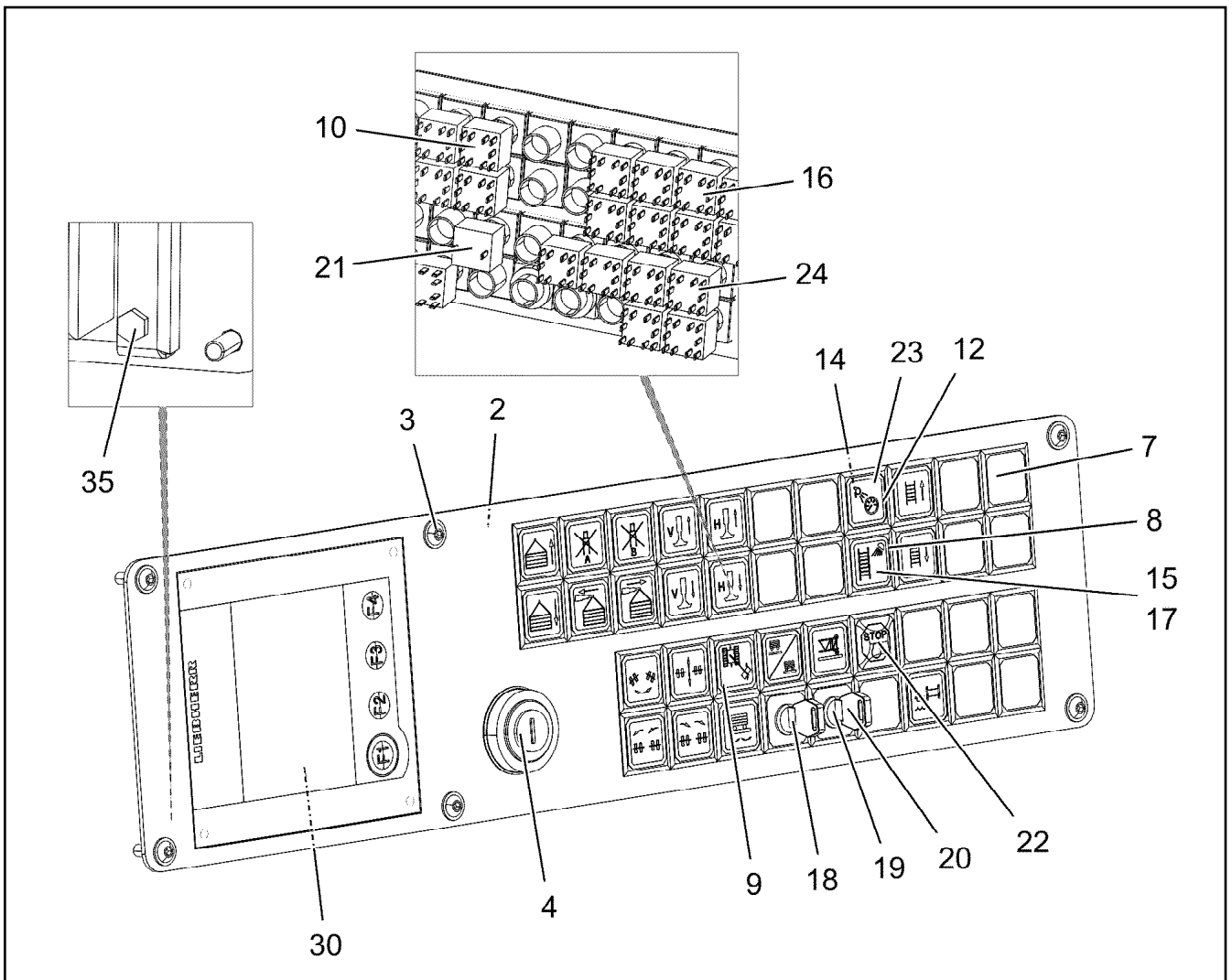
HYDRAULIC EQUIPM.CENTER PART
HYDRAULIK MITTELTEIL

31 (7/9)

969731708



Pos.	Item	Quantity	Description	Bezeichnung
633	473230508	1	FITTING RSWS10-LR-WD A3P	VERSCHRAUBUNG
634	472430408	1	FITTING ET 15L M22X1,5 CR6-FREE	VERSCHRAUBUNG
635	475431208	2	FITTING REDSD35/18-L A3P	VERSCHRAUBUNG
636	7407125	2	FITTING ET 35L CR6-FREI	VERSCHRAUBUNG
637	475031908	2	FITTING XGR42/35-L A3P	VERSCHRAUBUNG
638	482330814	2	FITTING ISO 8434 EL 35L CR6-FREI	VERSCHRAUBUNG
641	471031008	3	FITTING XGE15-LR-ED A3P	VERSCHRAUBUNG
642	470430708	1	FITTING T 22L CR6-FREI	VERSCHRAUBUNG
643	475436108	1	FITTING REDSD22/12-L A3P	VERSCHRAUBUNG
648	470232608	6	FITTING W 16S A3C	VERSCHRAUBUNG
649	477704208	2	STOP PLUG VST11/2"ED A3P	STOPFEN
650	7615379	2	FITTING EW 15L CR6-FREE	VERSCHRAUBUNG
651	247108402	1	FITTING ET 18L CR6-FREI	VERSCHRAUBUNG
652	475432308	1	FITTING REDSDN25/20-S A3P	VERSCHRAUBUNG
654	471032608	1	FITTING GE 12S G1/2A CR6-FREI	VERSCHRAUBUNG
655	7362091	1	FITTING ISO 8434-1 GE 10L G1/4A CR6-FREI	VERSCHRAUBUNG
656	482431414	1	FITTING ISO 8434 ET 12S CR6-FREI	VERSCHRAUBUNG
657	482430314	1	FITTING ISO 8434 ET 10L M16X1,5 CR6-FRE	VERSCHRAUBUNG
658	472330208	1	FITTING EL 10L CR6-FREI	VERSCHRAUBUNG
659	470010108	2	FITTING SNV10-L CFX	VERSCHRAUBUNG
661	247105602	2	FITTING ET 12L M18X1,5 CR6-FREI	VERSCHRAUBUNG
662	470032508	1	FITTING XG12-S A3P	VERSCHRAUBUNG
664	475431508	1	FITTING REDSD35/22-L CFX	VERSCHRAUBUNG
665	7368007	1	FITTING RED 35/12L CR6-FREI	VERSCHRAUBUNG
666	477704608	1	STOP PLUG VST11"ED A3P	STOPFEN
667	475031508	1	FITTING GR 12/10L M18X1, A3P	VERSCHRAUBUNG



Pos.	Item	Quantity	Description	Bezeichnung
668	247128502	2	FITTING EL 18L CR6-FREI	VERSCHRAUBUNG
669	475436308	1	FITTING REDSD18/12-L A3P	VERSCHRAUBUNG
670	247108302	1	FITTING EW 18L M26X1,5 CR6-FREI	VERSCHRAUBUNG
672	475431408	1	FITTING REDSD12/10-L A3P	VERSCHRAUBUNG
673	475433308	2	FITTING REDSD16/12-S A3P	VERSCHRAUBUNG
675	470030408	2	FITTING XG12-L A3P	VERSCHRAUBUNG
676	470232408	1	FITTING XW12-S A3P	VERSCHRAUBUNG
677	475430408	1	FITTING REDSD35/28-L CFX	VERSCHRAUBUNG
678	482530814	1	FITTING ISO 8434 EW 42L CR6-FREI	VERSCHRAUBUNG
679	471033208	1	FITTING XGE16-SR-ED A3P	VERSCHRAUBUNG
680	470010808	2	FITTING SNV16-S A3P	VERSCHRAUBUNG
681	7410451	2	FITTING GE 20S G1/2A CR6-FREI	VERSCHRAUBUNG
682	471900708	1	FITTING EGESD20-SR-WD A3P	VERSCHRAUBUNG
(1)	726409108	1	O-RING 17X2,5 NBR90	O-RING

18.4.2018
082587

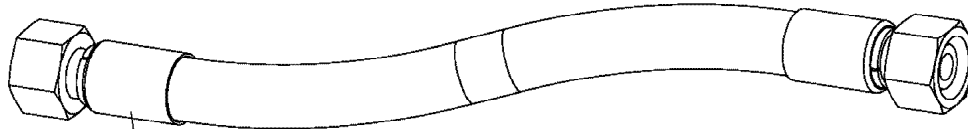
LIEBHERR

etk_en_de_098237 LR 11000

HYDRAULIC EQUIPM.CENTER PART
HYDRAULIK MITTELTEIL

33 (9/9)

969731708



Schlauchnummer
Hose number
Numéro de flexible
Número de flexible
Номера шланга

Die Schlauchnummern auf den Schläuchen entsprechen den Positionen in der Schlauchliste.

The hose numbers from the hoses are in accordance with the items in the hose list.

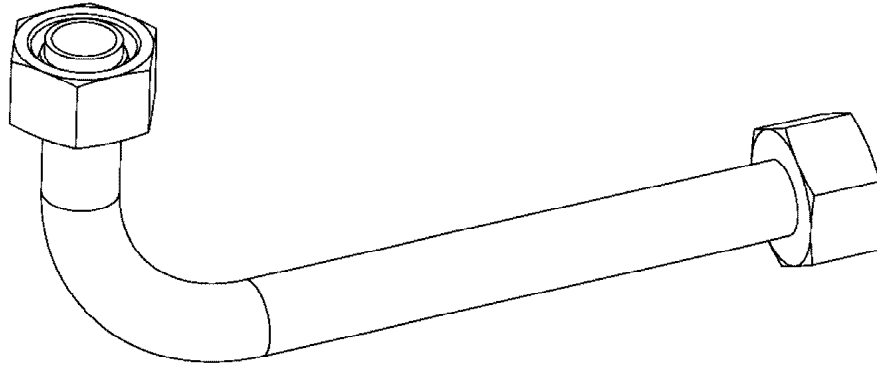
Les numéros indiqués sur les flexibles correspondent aux repères de la nomenclature des flexibles.

Los números indicados en los flexibles corresponden a las posiciones de la lista de flexibles.

Нанесенные на шлангах номера соответствуют позициям в перечне.



Pos.	Item	Quantity	Description	Bezeichnung
1792	966683108	1	HOSE CPL. GH663 38X1750	SCHLAUCH KPL.
1793	969743108	1	HOSE CPL. 6ST 38X2450	SCHLAUCH KPL.
1794	969963808	1	HOSE CPL. 6ST 38X1550	SCHLAUCH KPL.
1795	969743208	1	HOSE CPL. 6ST 38X2400	SCHLAUCH KPL.
1796	928040408	1	HOSE CPL. 1SN 25X1300	SCHLAUCH KPL.
1797	969963908	1	HOSE CPL. 6ST 38X1650	SCHLAUCH KPL.
1798	926413408	1	HOSE CPL. 2755 19X1360	SCHLAUCH KPL.
1799	922689608	1	HOSE CPL. 2TE 12X1100	SCHLAUCH KPL.
1800	967800608	1	HOSE CPL. GH663 38X2150	SCHLAUCH KPL.
1801	968534808	2	HOSE CPL. 2TE 8X500	SCHLAUCH KPL.
1802	967801708	1	HOSE CPL. 4ST+ 31X2230	SCHLAUCH KPL.
1803	968009008	1	HOSE CPL. 4ST+ 31X2020	SCHLAUCH KPL.
1805	968137808	1	HOSE CPL. 4ST+ 31X2180	SCHLAUCH KPL.
1806	968142408	1	HOSE CPL. 4ST+ 31X2070	SCHLAUCH KPL.
1807	926289108	1	HOSE CPL. 2TE 12X1000	SCHLAUCH KPL.
1808	966056008	1	HOSE CPL. GH663 38X2500	SCHLAUCH KPL.
1809	924506308	1	HOSE CPL. 2TE 16X1100	SCHLAUCH KPL.
1810	967801708	1	HOSE CPL. 4ST+ 31X2230	SCHLAUCH KPL.
1811	968142408	1	HOSE CPL. 4ST+ 31X2070	SCHLAUCH KPL.
1812	926606408	1	HOSE CPL. 2TE 12X1200	SCHLAUCH KPL.
1813	968137808	1	HOSE CPL. 4ST+ 31X2180	SCHLAUCH KPL.
1814	968009008	1	HOSE CPL. 4ST+ 31X2020	SCHLAUCH KPL.
1816	968149408	1	HOSE CPL. 2TE 16X1700	SCHLAUCH KPL.
1817	926122108	1	HOSE CPL. 1SC 8X300	SCHLAUCH KPL.
1818	969742908	1	HOSE CPL. 2755 16X2150	SCHLAUCH KPL.
1819	929316708	1	HOSE CPL. 2TE 20X2600	SCHLAUCH KPL.
1820	922929808	1	HOSE CPL. 2755 12X3300	SCHLAUCH KPL.
1821	962065408	1	HOSE CPL. 2755 12X3400	SCHLAUCH KPL.
1822	922929808	1	HOSE CPL. 2755 12X3300	SCHLAUCH KPL.
1823	962065408	1	HOSE CPL. 2755 12X3400	SCHLAUCH KPL.
1824	927679208	1	HOSE CPL. 2TE 10X1800	SCHLAUCH KPL.
1825	929716708	1	HOSE CPL. 2TE 16X1950	SCHLAUCH KPL.
1826	927641608	1	HOSE CPL. 2TE 16X2700	SCHLAUCH KPL.
1827	928015008	1	HOSE CPL. 2TE 16X900	SCHLAUCH KPL.
1828	926606908	1	HOSE CPL. 2TE 16X960	SCHLAUCH KPL.
1829	966732208	1	HOSE CPL. 2TE 12X1120	SCHLAUCH KPL.
1830	962533308	1	HOSE CPL. 2TE 12X960	SCHLAUCH KPL.
1831	928032808	1	HOSE CPL. 2SN 10X660	SCHLAUCH KPL.
1832	927677008	1	HOSE CPL. 2SN 10X1040	SCHLAUCH KPL.
1833	926098108	1	HOSE CPL. 1SC 0,5M	SCHLAUCH KPL.
1834	962861308	1	HOSE CPL. 2SN 10X3100	SCHLAUCH KPL.
1835	926120008	1	HOSE CPL. 2TE 10X600	SCHLAUCH KPL.
1836	929648208	1	HOSE CPL. 2TE 10X2350	SCHLAUCH KPL.



Die Positionsnummern der Rohre auf den Bildtafeln entsprechen den Positionen in der Rohrliste.

The pipe numbers from the illustrations are in accordance with the items in the pipe list.

Les numéros des tuyaux sur les illustrations correspondent aux repères de la nomenclature des tuyaux.

Los números de tubos en las ilustraciones corresponden a las posiciones de la lista de tubos.

Номера позиций труб на изображениях соответствуют позициям в перечне труб.



Pos.	Item	Quantity	Description	Bezeichnung
700	968191908	2	PIPE COMPL. 28X2	ROHR KPL.
701	968192008	2	PIPE COMPL. 35X2	ROHR KPL.
702	968192108	8	PIPE COMPL. 38X5	ROHR KPL.
703	968192208	2	PIPE COMPL. 38X5	ROHR KPL.
704	968192308	2	PIPE COMPL. 38X5	ROHR KPL.
705	968192408	2	PIPE COMPL. 15X1.5	ROHR KPL.
706	968192508	2	PIPE COMPL. 18X3	ROHR KPL.
707	968192608	2	PIPE COMPL. 28X2	ROHR KPL.
708	968192708	2	PIPE COMPL. 35X2	ROHR KPL.
709	968192808	2	PIPE COMPL. 38X5	ROHR KPL.
710	968192908	2	PIPE COMPL. 38X5	ROHR KPL.
711	968193008	2	PIPE COMPL. 15X1.5	ROHR KPL.
712	968193108	2	PIPE COMPL. 18X3	ROHR KPL.
713	968193208	1	PIPE COMPL. 12X1.5	ROHR KPL.
714	968193308	1	PIPE COMPL. 20X2.5	ROHR KPL.
715	968193408	1	PIPE COMPL. 20X2.5	ROHR KPL.
716	968193508	1	PIPE COMPL. 12X1.5	ROHR KPL.
717	968193608	1	PIPE COMPL. 10X1.5	ROHR KPL.
718	968193708	1	PIPE COMPL. 22X2.5	ROHR KPL.
719	968193808	1	PIPE COMPL. 6X1	ROHR KPL.
720	968193908	1	PIPE COMPL. 16X2	ROHR KPL.
721	968194008	1	PIPE COMPL. 16X2	ROHR KPL.
722	968194108	1	PIPE COMPL. 16X2	ROHR KPL.
723	968194208	1	PIPE COMPL. 16X2	ROHR KPL.
724	968194308	1	PIPE COMPL. 16X2	ROHR KPL.
725	968194408	1	PIPE COMPL. 16X2	ROHR KPL.
726	968194508	1	PIPE COMPL. 16X2	ROHR KPL.
727	968194608	1	PIPE COMPL. 16X2	ROHR KPL.
728	968530208	1	PIPE COMPL. 12X1.5	ROHR KPL.
729	968530308	1	PIPE COMPL. 12X1.5	ROHR KPL.
730	968530408	1	PIPE COMPL. 12X1.5	ROHR KPL.
731	968530508	1	PIPE COMPL. 12X1.5	ROHR KPL.

18.4.2018


etk_en_de_098237 LR 11000


37 (2/2)

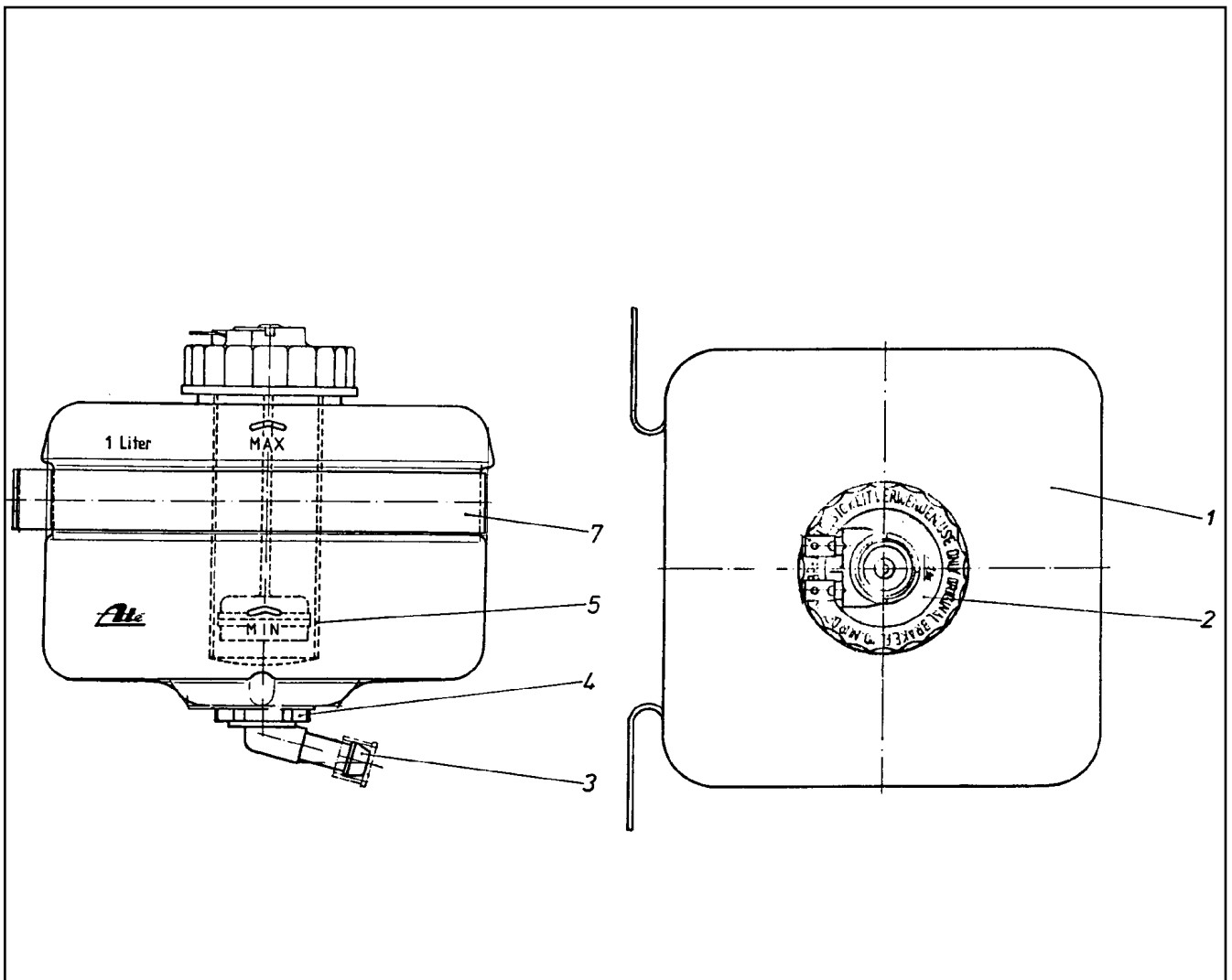
LIEBHERR

PIPELINES CENTER PART
ROHRLEITUNGEN MITTELTEIL

969731908

Pos.	Item	Quantity	Description	Bezeichnung
1	502806508	1	EQUALIZING RESERVOIR 1L ⇒  39	AUSGLEICHSBEHAELTER
2	10878281	1	CONTAINER SCREW JOINT	BEHAELTERVERSCHRAUBUNG

18.4.2018	etk_en_de_098237 LR 11000	 38
LIEBHERR	EXPANSION TANK CPL. AUSGLEICHSBEHAELTER KPL.	96028333



Pos.	Item	Quantity	Description	Bezeichnung
1	570065908	1	EQUALIZING RESERVOIR	AUSGLEICHSBEHAELTER
2	570066008	1	FITTING	VERSCHRAUBUNG
3	570066108	1	PIPE ELBOW	KNIESTUECK
4	570066208	1	CONTAINER PLUG	BEHAELTERSTOPFEN
5	570066308	1	SIEVE SLEEVE	SIEBHUELSE
7	570066408	1	FASTENING CLAMP	BEFESTIGUNGSSCHELLE

18.4.2018
010632

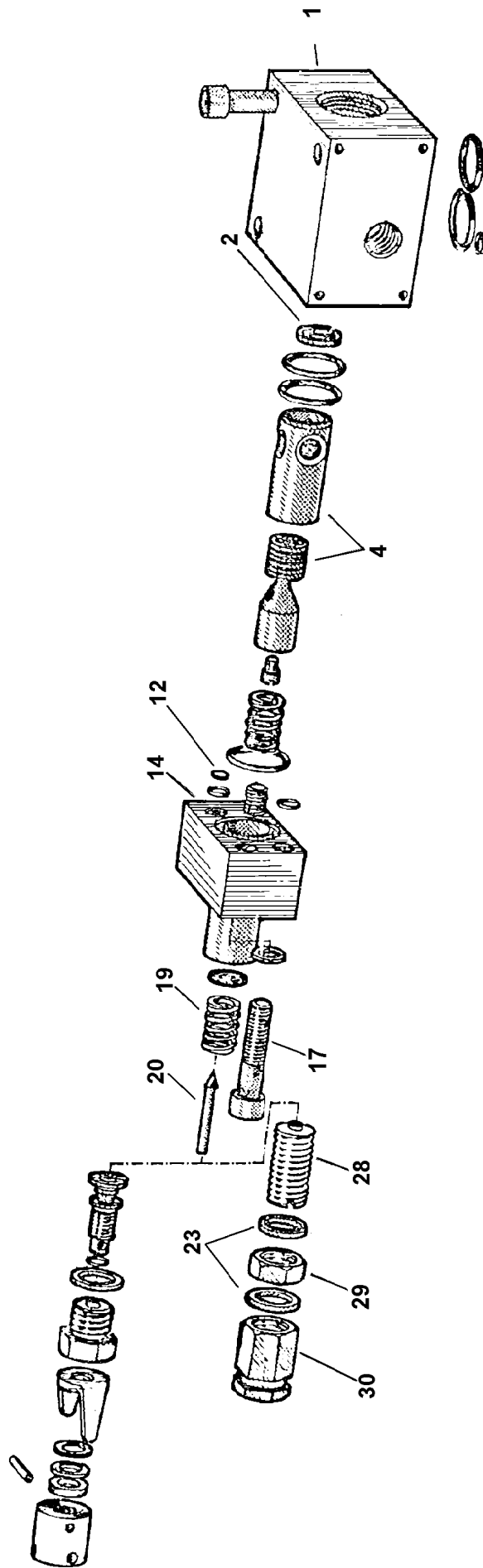
LIEBHERR

etk_en_de_098237 LR 11000

EQUALIZING RESERVOIR
AUSGLEICHSBEHAELTER

39

502806508



18.4.2018
009152

LIEBHERR


etk_en_de_098237 LR 11000

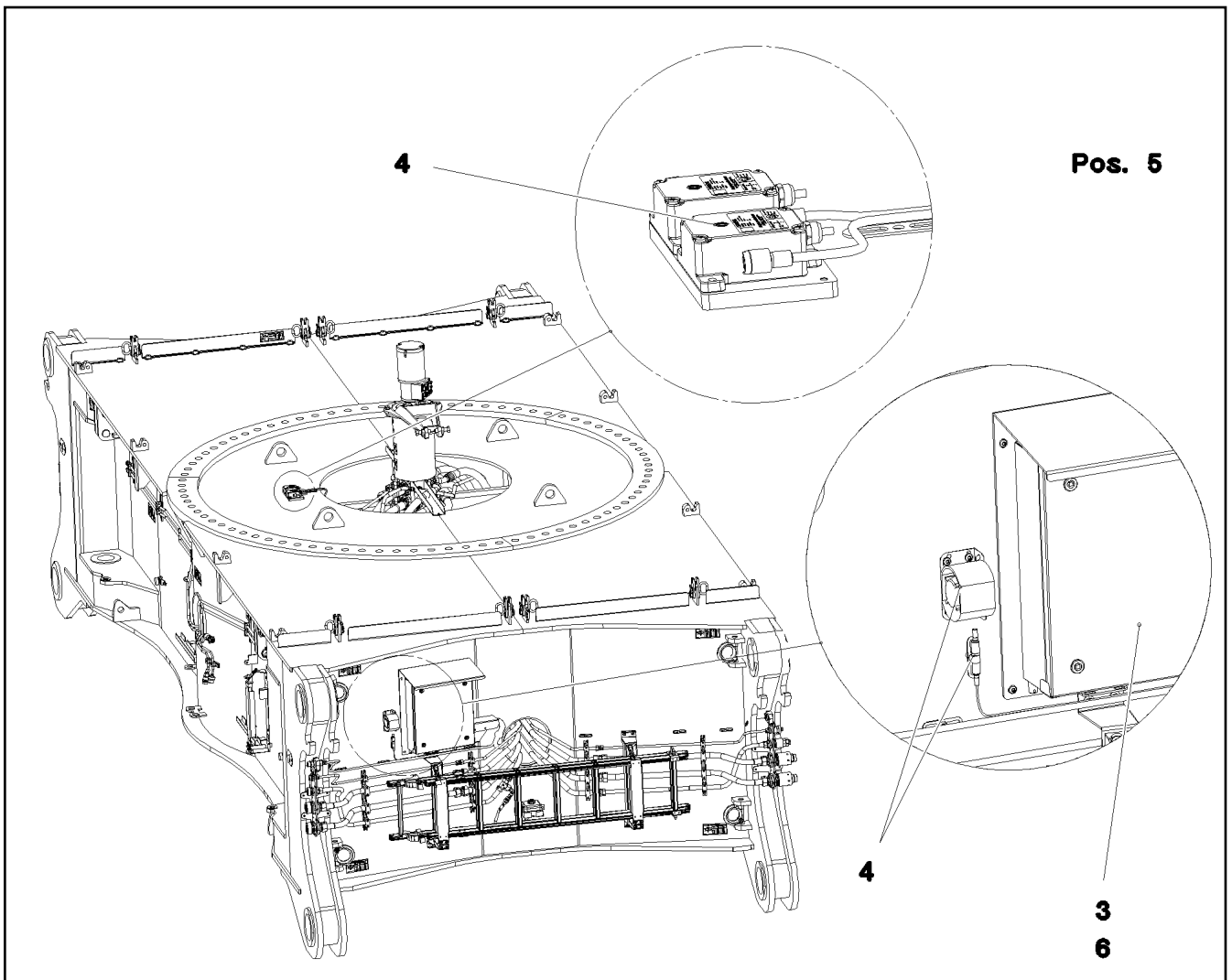
PRESSURE RELIEF VALVE
DRUCKMINDERVENTIL

□ 40 (1/2)

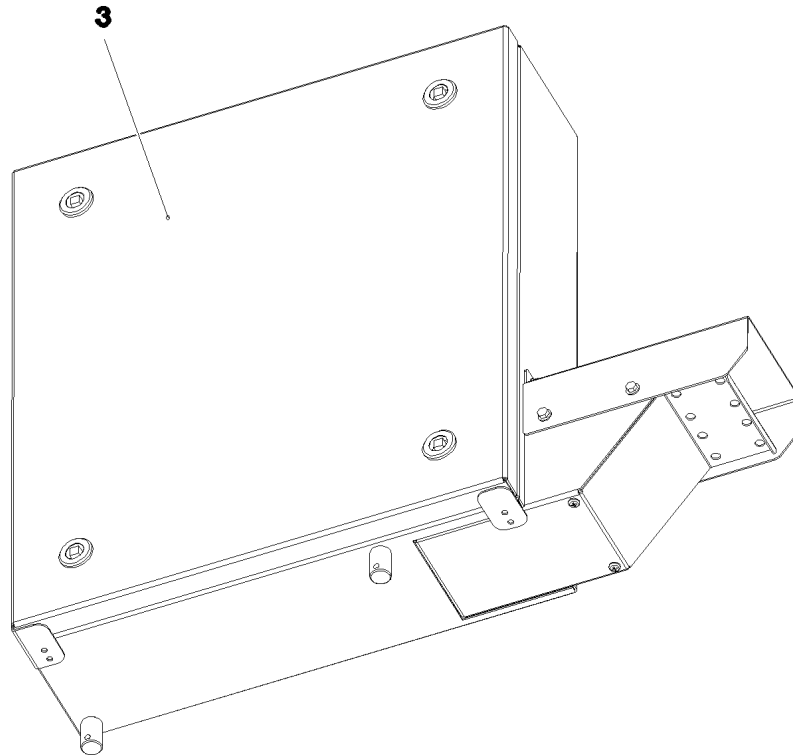
511497508

Pos.	Item	Quantity	Description	Bezeichnung
1	510713808	1	BLOCK	BLOCK
2	510713908	1	WASHER	SCHEIBE
4	510764908	1	PISTON	KOLBEN
12	510714108	1	WASHER	SCHEIBE
14	510714308	1	BLOCK	BLOCK
17	12208098	2	SOCKET HEAD SCREW ISO 4762 M8X30 8.8	ZYLINDERSCHRAUBE
19	510714508	1	PRESSURE SPRING	DRUCKFEDER
20	510710408	1	VALVE CONE	VENTILKEGEL
22	500432508	2	SEALING RING DIN 7603 A 14X18X1,5 ST	DICHTRING
28	510779808	1	ADJUSTING SCREW	EINSTELLSCHRAUBE
29	510779908	1	NUT	MUTTER
30	510710608	1	CAP NUT	HUTMUTTER


18.4.2018	etk_en_de_098237 LR 11000	 41 (2/2)
LIEBHERR	PRESSURE RELIEF VALVE DRUCKMINDERVENTIL	511497508



Pos.	Item	Quantity	Description	Bezeichnung
3	967907508	1	SWITCH BOX CPL. MITTEL TEIL ⇒ □ 43	SCHALKASTEN KPL.
4	968270208	1	EL.ADD-ON SET-LIMIT SWITCHES + ⇒ □ 48	EL.GEBER U.ENDSCHALTER
5	967908108	1	CABLE LIST F.CENTER SECTION ⇒ □ 51	KABELLISTE MITTELSTUECK
6	967908308	1	SWITCH CABINET EXTENSION MITTEL TEIL ⇒ □ 52	SCHALTSCHRANK ANBAU



Pos. 4

Pos.	Item	Quantity	Description	Bezeichnung
3	967907608	1	SWITCH BOX COMPL. MITTEL TEIL ⇒  44	SCHALTKASTEN VORM.
4	967907908	1	CABLES, BASIC CONSTRUCTION S200	DRAEHTE GRUNDAUFBAU
(2)	967908008	1	CABLES MOUNTING PLATES,PRE-ASS S20	DRAEHTE MONTAGETAFEL VO
(500)	923512208	24	CABLE MARKER	KABELMARKER
(501)	602323308	10	FLAT PLUG HOUSING 18-POL	FLACHSTECKERGEHAEUSE
(502)	602209708	1	ATTACHABLE SLEEVE HOUSING 2-POL	STECKHUELSENGEHAEUSE
(503)	602305908	1	FLAT PLUG HOUSING FASTIN-FASTON	FLACHSTECKERGEHAEUSE
(504)	602336008	5	PLUG SHELL 14-POL	STECKERGEHAEUSE
(505)	602325608	2	FLAT PLUG HOUSING JPT	FLACHSTECKERGEHAEUSE
(506)	964830208	1	CUSTOM CIRCUIT MODULE 2	BESTUECKUNGSMODUL 2
(507)	966929508	2	INSERTION MODULE 12POLIG	BESTUECKUNGSMODUL

18.4.2018
080898

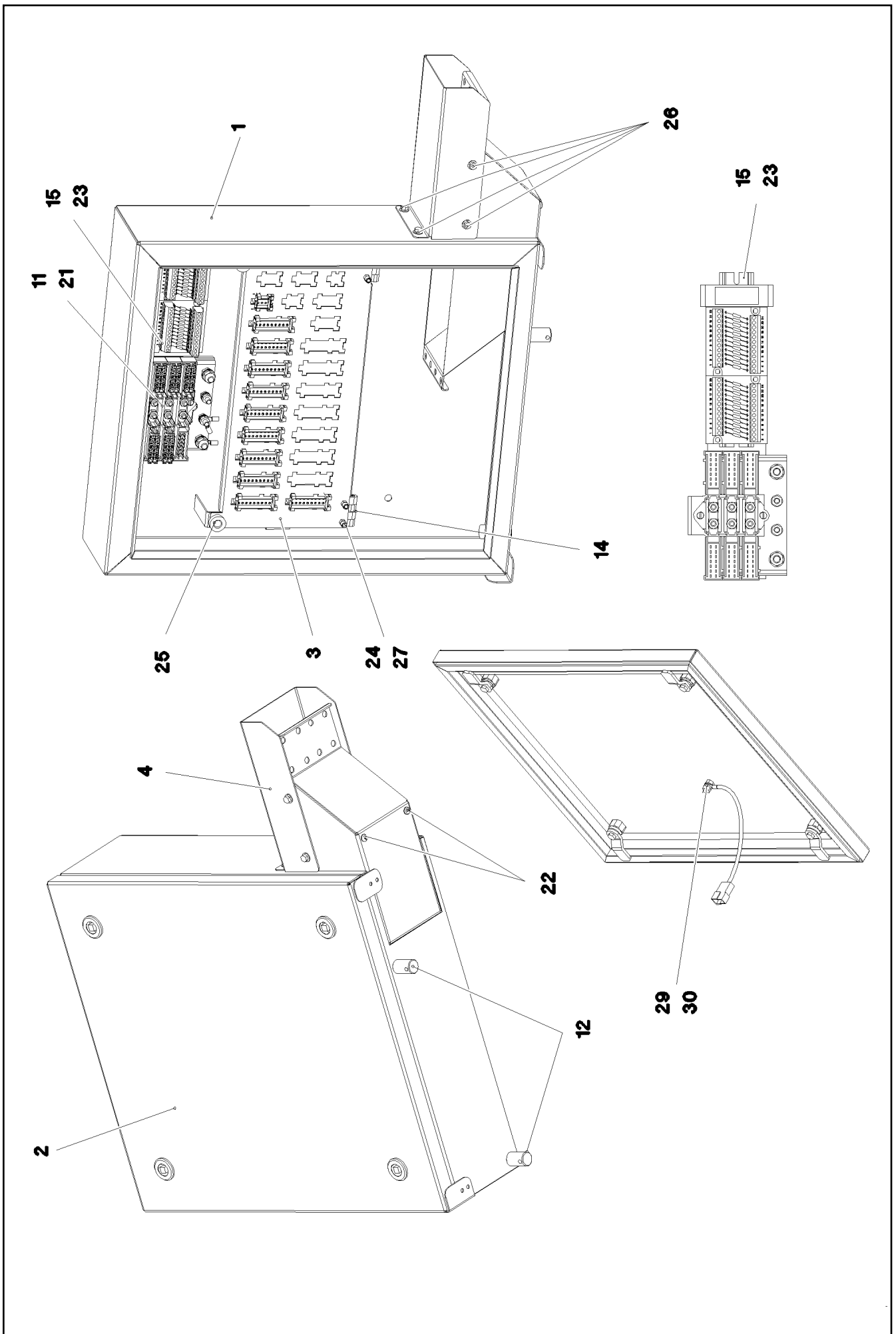
LIEBHERR

etk_en_de_098237 LR 11000

SWITCH BOX CPL.
SCHALTKASTEN KPL.

 43

967907508



18.4.2018
080899

LIEBHERR

etk_en_de_098237 LR 11000

SWITCH BOX COMPL.
SCHALKASTEN VORM.


□ 44 (1/2)

967907608

Pos.	Item	Quantity	Description	Bezeichnung
1	968070808	1	HOUSING WELDED SPF	GEHAEUSE SCHWK.
2	965690708	1	COVER COMPL. ⇒  46	DECKEL KPL.
3	979533808	1	PLATE 1.5X370X190 DC01	BLECH
4	979533908	1	PLATE 1.5X221X229 DC01 FE//ZN20//C	BLECH
11	926891108	1	GROUND RAIL ⇒  47	VERTEILER MASSE
12	602501208	2	WATER DRAIN PLUG M12 PA6G SPF	ENTWAESSERUNGSSTOPFEN
14	704258208	2	HINGE 20X20X40/180° GD-ZN SW GEPULV	SCHARNIER
15	602106708	0.18	TOP HAT RAIL 35X27X7,3X1	HUTSCHIENE
21	10875564	2	SOCKET HEAD SCREW ISO 1207 M4X10 4.8	ZYLINDERSCHRAUBE
22	553168708	2	SHEET-METAL SCREW ISO 7049 ST4,8X13 S	BLECHSCHRAUBE
23	704232308	2	BLIND RIVET 4,0X10,5	BLINDNIET
24	10875550	8	COUNTERSUNK SCREW DIN 7991 M5X12 8	SENKSCHRAUBE
25	10449664	2	KNURLED SCREW M5X10 PA6	RAENDELSCHRAUBE
26	10875503	4	HEX SCREW EN 1665 M5X10 10.9 480H SPF	SECHSKANTSCHRAUBE
27	10042592	4	BLIND RIVET NUT M5 K=1,0-3,5 ST A2C	BLINDNIETMUTTER
29	11694356	2	HEX NUT ISO 4032 M6 8 480H SPF	SECHSKANTMUTTER
30	10875647	2	WASHER ISO 7089 6 200HV 480H SPF	SCHEIBE

18.4.2018

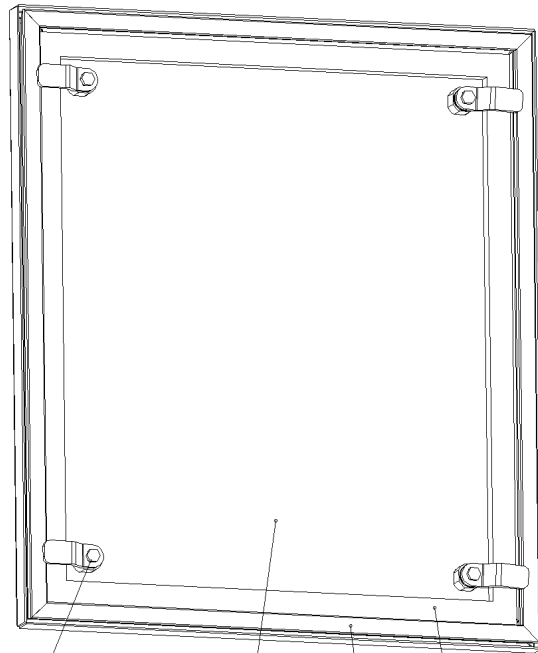
etk_en_de_098237 LR 11000

 45 (2/2)

LIEBHERR

SWITCH BOX COMPL.
SCHALTKASTEN VORM.

967907608



7
8
9
10
11

Pos.	Item	Quantity	Description	Bezeichnung
1	965718308	1	COVER GLUED	DECKEL GEKLEBT
4	979076508	1	SEALING PROFILE	ABDICHTPROFIL
6	262104308	1.7	CELL RUBBER 20X12 CR SCHWARZ	ZELLGUMMI
7	704253308	4	HOUSING GD-ZN SW GEPULVERT	GEHAEUSE
8	704253408	4	ACTUATION SPIKE GD-ZN SW GEPULVERT	BETAETIGUNGSDORN
9	704256708	4	TONGUE	ZUNGE
10	704274808	4	O-RING 12X2 NBR70	O-RING
11	704274908	4	FLAT GASKET	FLACHDICHTUNG

18.4.2018
057613

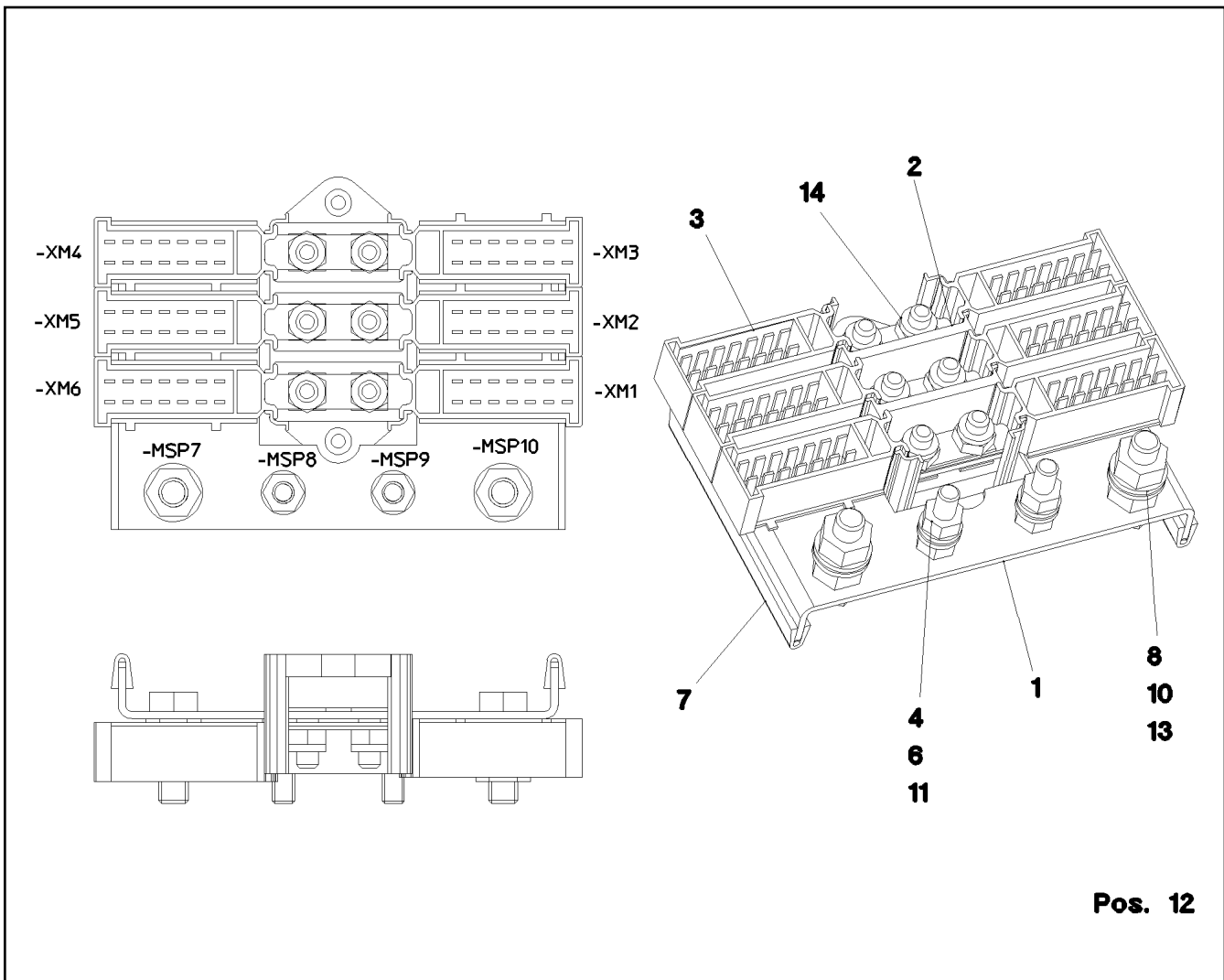
LIEBHERR

etk_en_de_098237 LR 11000

COVER COMPL.
DECKEL KPL.

46

965690708



Pos.	Item	Quantity	Description	Bezeichnung
1	956396308	1	PLATE 2X144X80 DC01 FE//ZNNI8//CN//T0	BLECH
2	602336408	1	CABLE CONNECTOR	KABELVERBINDER
3	602336508	6	PLUG SHELL 14-POL	STECKERGEHAEUSE
4	10875647	4	WASHER ISO 7089 6 200HV 480H SPF	SCHEIBE
6	11694356	4	HEX NUT ISO 4032 M6 8 480H SPF	SECHSKANTMUTTER
7	262103908	0.16	EDGE PROTECTION 1-2X9,5X6,5	KANTENSCHUTZ
8	11642261	2	HEX SCREW ISO 4017 M8X25 8.8 480H SPF	SECHSKANTSCHRAUBE
10	10299669	4	HEX NUT ISO 4032 M8 10 480H SPF	SECHSKANTMUTTER
11	10875529	2	HEX SCREW ISO 4017 M6X25 8.8 480H SPF	SECHSKANTSCHRAUBE
12	602761408	10	NAME PLATE 20X8	BEZEICHNUNGSSCHILD
13	10289803	4	WASHER ISO 7089 8 300HV 480H SPF	SCHEIBE
14	10875613	6	HEX NUT DIN 985 M6 8 480H SPF	SECHSKANTMUTTER

18.4.2018
018734

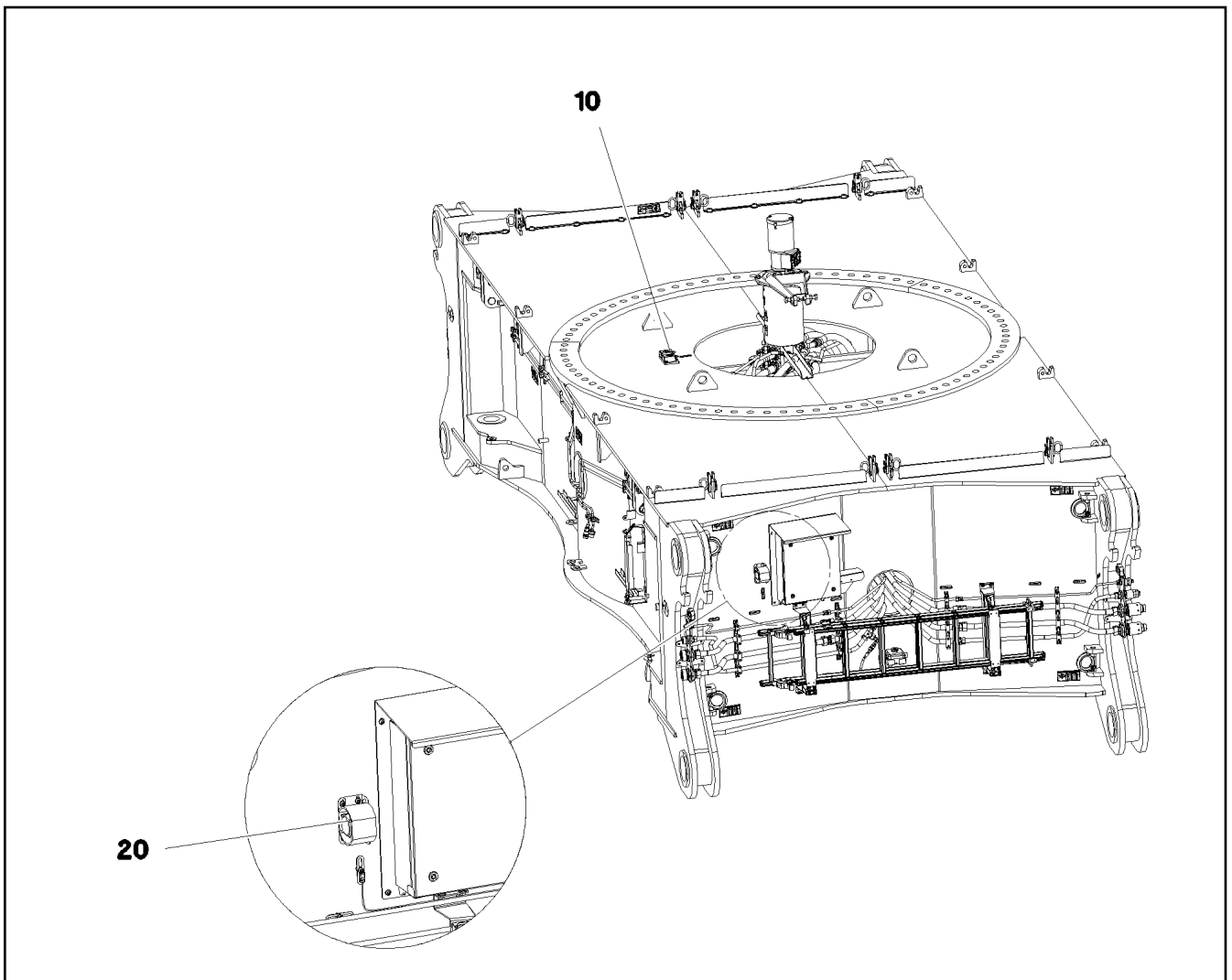
LIEBHERR

etk_en_de_098237 LR 11000


GROUND RAIL
VERTEILER MASSE


47

926891108



Pos.	Item	Quantity	Description	Bezeichnung
10	11001194	2	INCLINATION SENSOR +/-25° ALU SPF	NEIGUNGSGEBER
20	96026351	1	ACOUST. WARN. DISPLACEM. CRAWL H200 ⇒ <input type="checkbox"/> 49	AKUST. WARNUNG VERFAHREN

Pos.	Item	Quantity	Description	Bezeichnung
10	96026395	1	CABLING H200 ⇒  50	VERKABELUNG

18.4.2018	etk_en_de_098237 LR 11000	 49
LIEBHERR	ACOUST. WARN. DISPLACEM. CRAWL AKUST. WARNUNG VERFAHREN RAUPE	96026351

Pos.	Item	Quantity	Description	Bezeichnung
206	11082606	0.26	INSULATING HOSE DN14X0,65 PUR SPF	ISOLIERSCHLAUCH
288	10429652	0.12	HEATSHRINK SLEEVING 12/2,5X2,0 POLYO	SCHRUMPFSCHLAUCH
305	10870540	0.38	ELECTR.CABLE 1,0	KFZ-LEITUNG
500	923512208	1	CABLE MARKER	KABELMARKER
501	10342518	1	SOCKET 2 13A	STECKDOSE
502	7368241	1	CONTACT LOCK 2-POL	KONTAKTVERRIEGELUNG
503	614009908	1	FALL-BACK GUARD 12-36V 82-107DBA	RUECKFAHRWARNUNG
504	634218501	1	CAPACITOR 4,7U 63V	KONDENSATOR
505	635052008	1	RESISTOR 5,6K 5% 3,75W SPF	WIDERSTAND DR
669	10100062	2	CONNECTOR PIN 0,75-2,0MM2 Cu Ni	STECKERSTIFT
698	602308208	2	WIRED END FERRULE DIN 46228 4X9	ADERENDHUELSE
998	965622208	1	LETTERING WIRING HARNESS	BESCHRIFTUNG KABELBAUM

18.4.2018	etk_en_de_098237 LR 11000	<input type="checkbox"/> 50
LIEBHERR	CABLING VERKABELUNG	96026395

Pos.	Item	Quantity	Description	Bezeichnung
20	967908208	1	WIRING HARNESS W200	KABELSTRANG
30	968662908	1	DUMMY PLUG W200BSL	BLINDSTECKER
(97)	602710008	1	CABLE SLEEVE 3,0-7,0/3/0,6	KABELTUELLE
(305)	10870540	0.64	ELECTR.CABLE 1,0	KFZ-LEITUNG
(500)	923512208	1	CABLE MARKER	KABELMARKER
(501)	10443664	1	PLUG 19-POL A240	STECKER
(502)	740000808	0.2	KNOTTED-LINK CHAIN DIN 5686 1.8X25 ED	KNOTENKETTE
(503)	602425208	1	SCREW PLUG M32X1,5 MS	VERSCHLUSSSCHRAUBE
(504)	691812808	1	PROTECTING CAP MS A240	SCHUTZKAPPE
(505)	514599408	1	PAN-HEAD SCREW ISO 7045 M3X8 4.8 A2C	FLACHKOPFSCHRAUBE
(506)	420050108	1	WASHER ISO 7089 3 MS	SCHEIBE
(708)	10473048	6	CABLE SLEEVE 2,4-3,0/2,4/0,6 SILIKON	KABELTUELLE
(998)	965622208	1	LETTERING WIRING HARNESS	BESCHRIFTUNG KABELBAUM
40	968663008	1	DUMMY PLUG W200BSR	BLINDSTECKER
(305)	10870540	0.64	ELECTR.CABLE 1,0	KFZ-LEITUNG
(500)	923512208	1	CABLE MARKER	KABELMARKER
(501)	10443664	1	PLUG 19-POL A240	STECKER
(502)	740000808	0.2	KNOTTED-LINK CHAIN DIN 5686 1.8X25 ED	KNOTENKETTE
(503)	602425208	1	SCREW PLUG M32X1,5 MS	VERSCHLUSSSCHRAUBE
(504)	691812808	1	PROTECTING CAP MS A240	SCHUTZKAPPE
(505)	514599408	1	PAN-HEAD SCREW ISO 7045 M3X8 4.8 A2C	FLACHKOPFSCHRAUBE
(506)	420050108	1	WASHER ISO 7089 3 MS	SCHEIBE
(708)	10473048	8	CABLE SLEEVE 2,4-3,0/2,4/0,6 SILIKON	KABELTUELLE
(998)	965622208	1	LETTERING WIRING HARNESS	BESCHRIFTUNG KABELBAUM
50	969466308	1	WIRING HARNESS W291	KABELSTRANG

18.4.2018

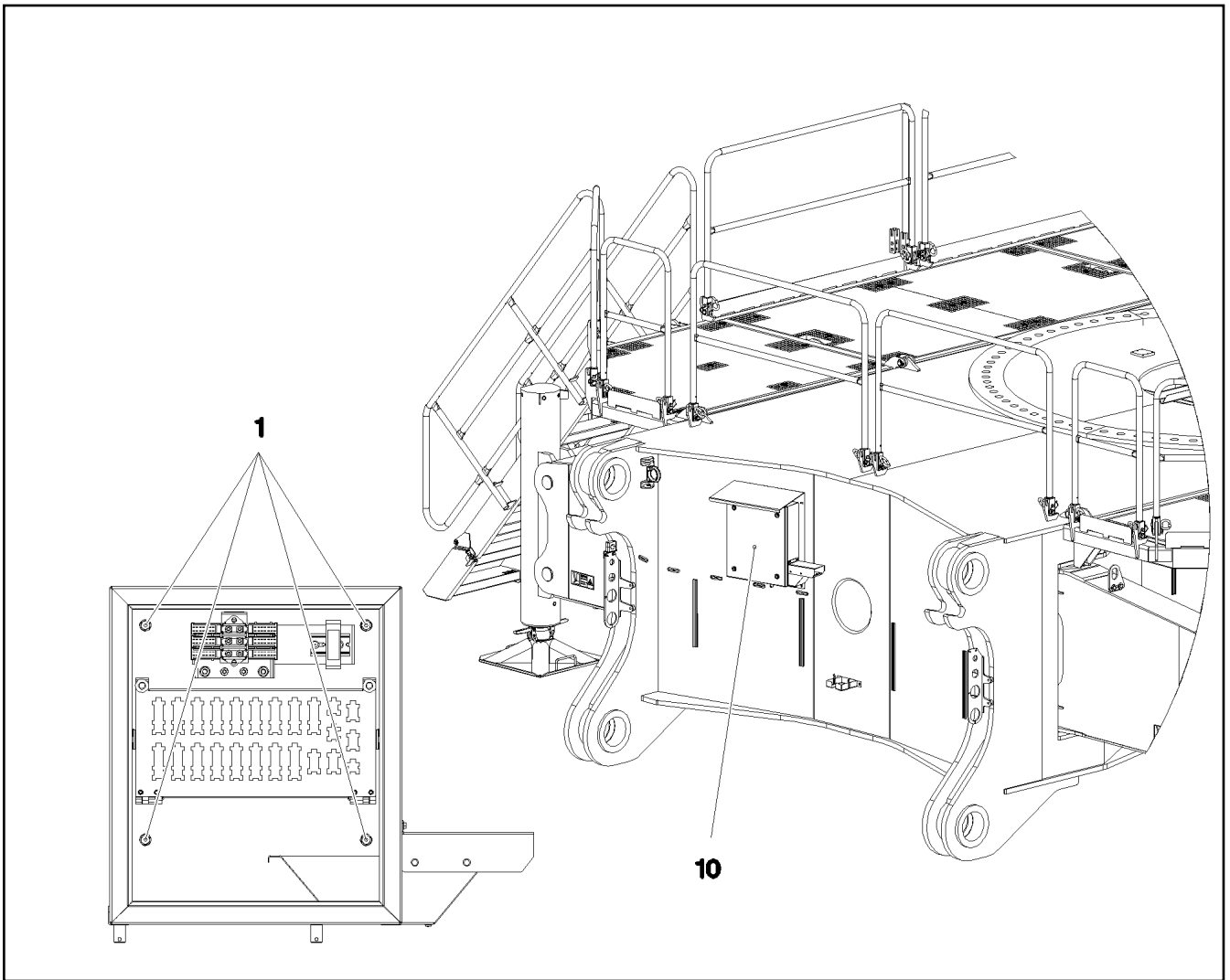
etk_en_de_098237 LR 11000

51

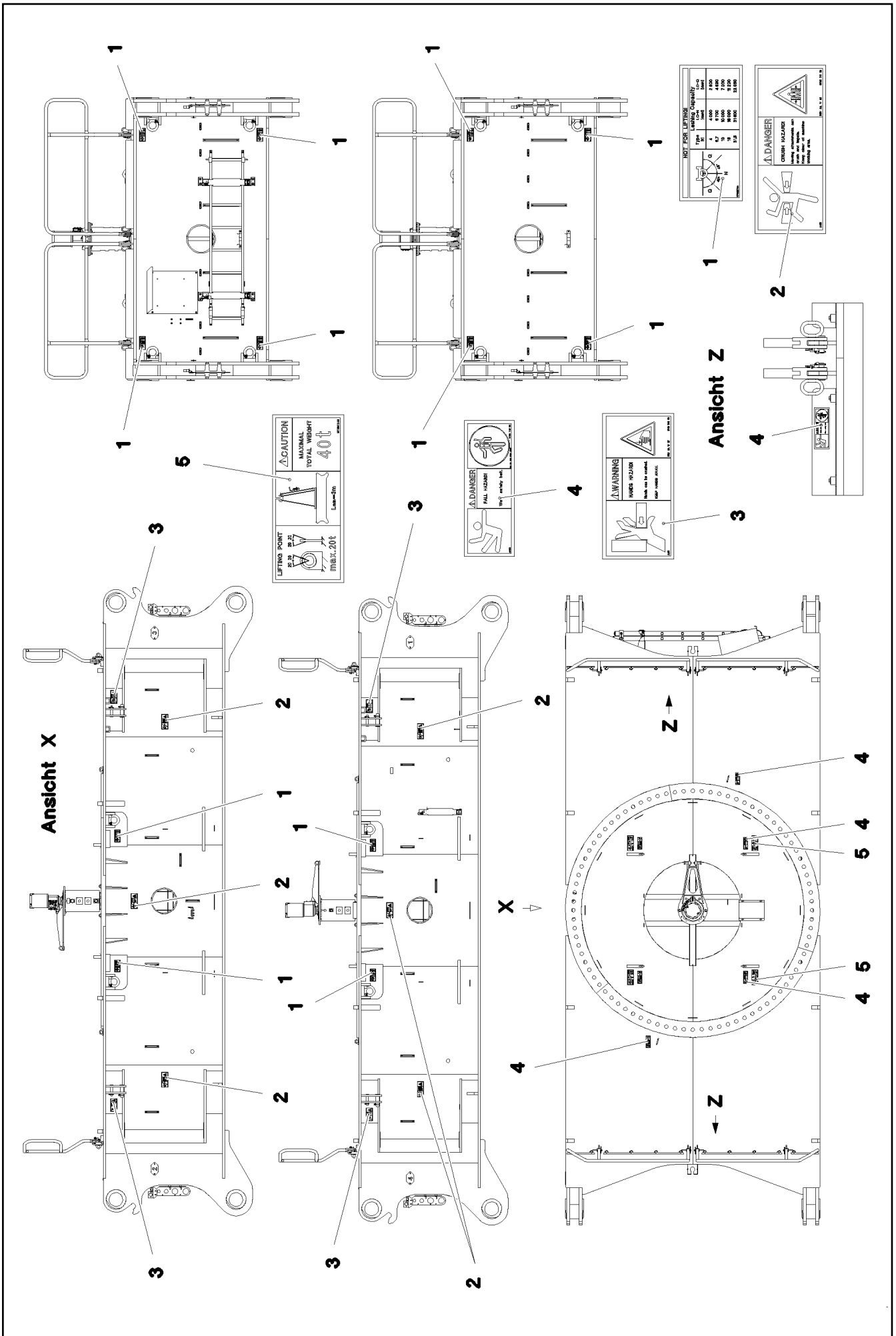
LIEBHERR

CABLE LIST F.CENTER SECTION
KABELLISTE MITTELSTUECK

967908108

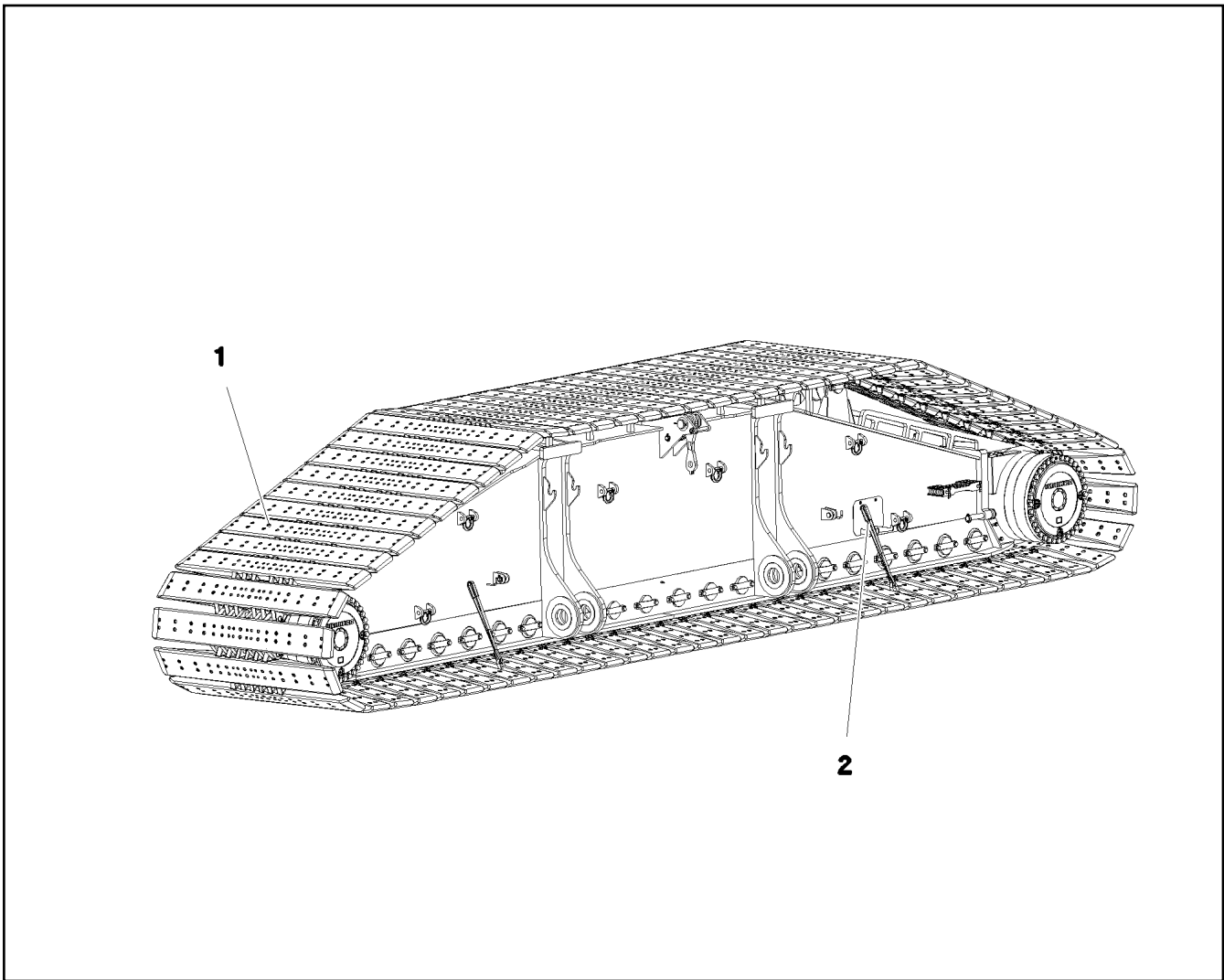



Pos.	Item	Quantity	Description	Bezeichnung
1	11656992	4	HEX SCREW EN 1665 M8X16 8.8 480H SPF	SECHSKANTSCHRAUBE

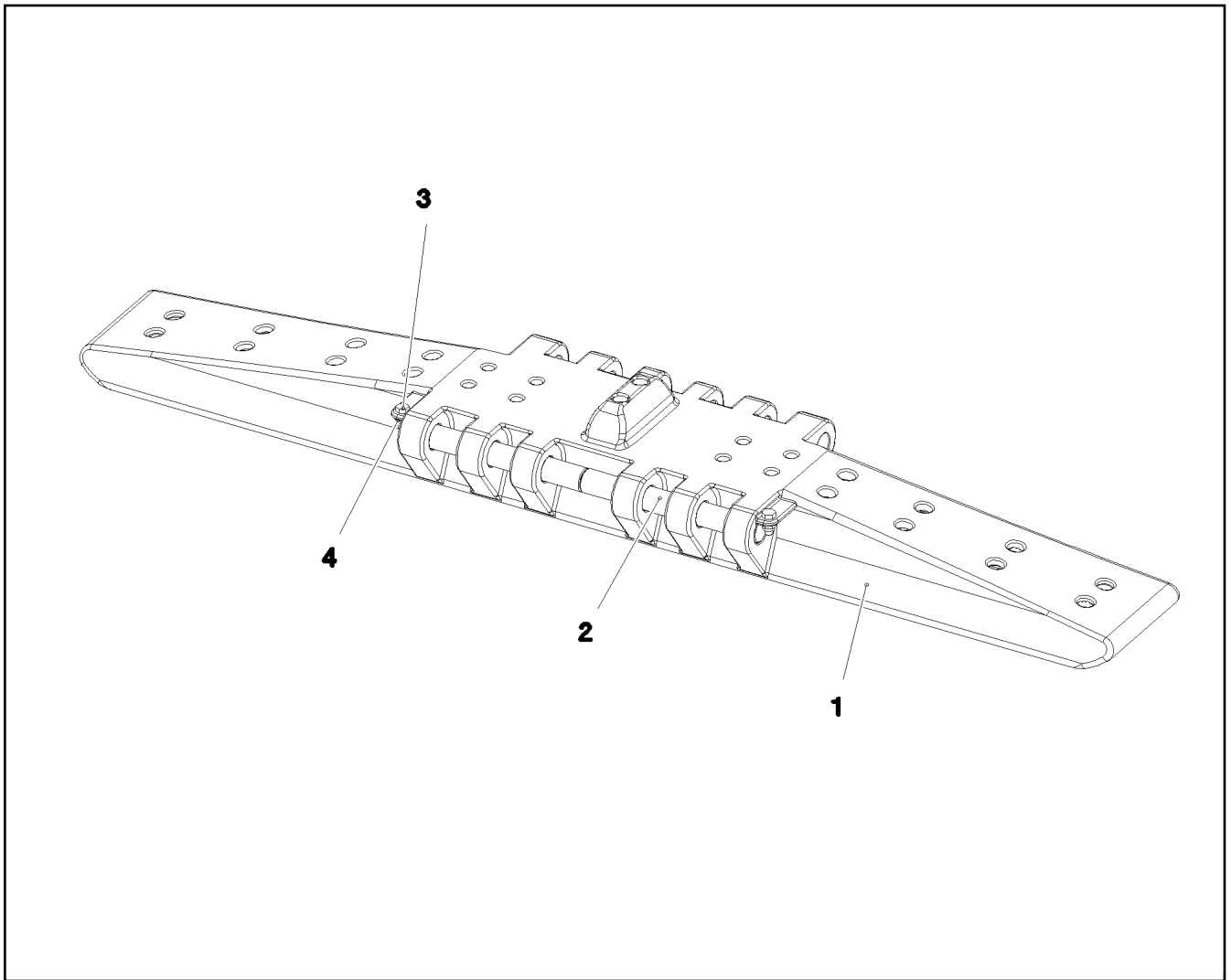


Pos.	Item	Quantity	Description	Bezeichnung
1	97036734	12	SIGN 188X78 KLEBEFOLIE SPF	SCHILD
2	978674108	6	SIGN 208X88 KLEBEFOLIE SPF	SCHILD
3	978674608	4	SIGN 208X88 KLEBEFOLIE SPF	SCHILD
4	978674808	8	SIGN 168X62 KLEBEFOLIE SPF	SCHILD
5	97067245	4	SIGN 208X88 KLEBEFOLIE SPF	SCHILD

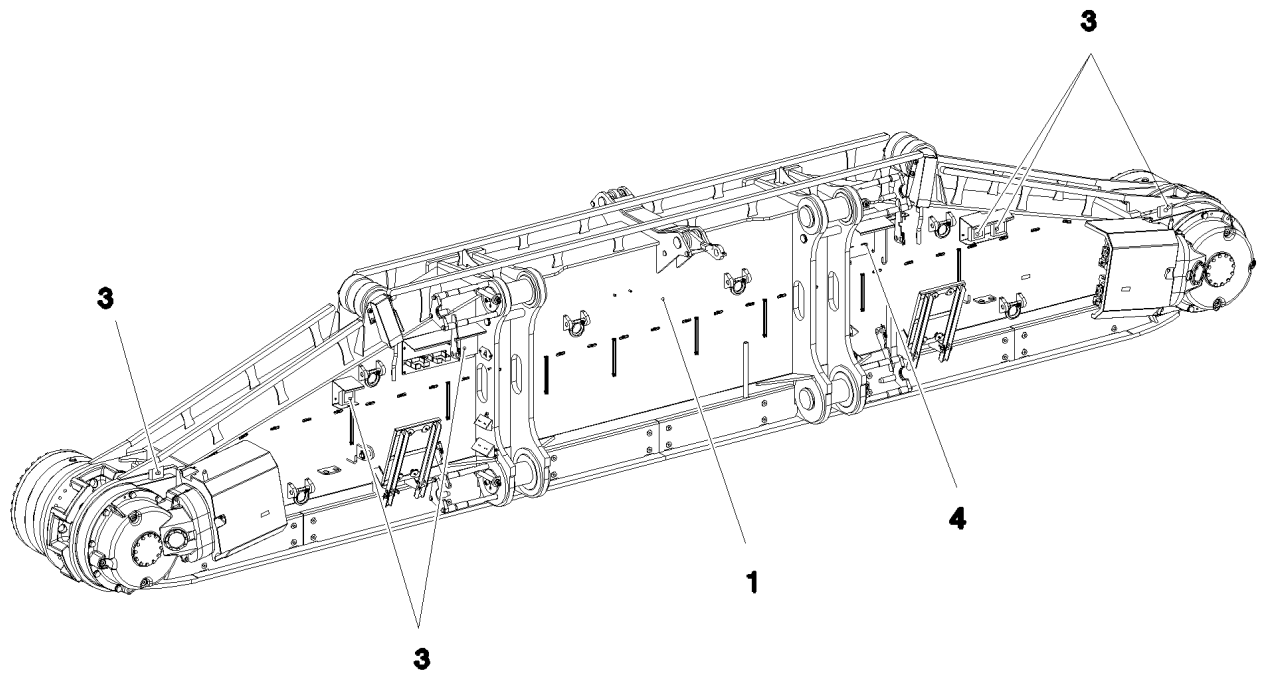
18.4.2018	etk_en_de_098237 LR 11000	<input type="checkbox"/> 54 (2/2)
LIEBHERR	SIGNS BESCHILDERUNG	918216808



Pos.	Item	Quantity	Description	Bezeichnung
1	96006203	1	FLOOR PLATES PRE-ASS. 2.4M ⇒  56	BODENPLATTEN VORM.
2	97031250	4	LASHING STRAP SPF	ANHAENGE GURT
3	97092004	2	WEIGHT INFORMATION PLATE 2X200X100 D	GEWICHTSSCHILD



Pos.	Item	Quantity	Description	Bezeichnung
1	97053263	73	FLOOR PLATE 2.4M GS22NIMOCR56 SPF	BODENPLATTE
2	97034180	146	AXLE 50.0X407 42CRMO4+QT SPF	ACHSE
3	10875519	146	HEX SCREW ISO 4017 M16X40 8.8 FLZN SP	SECHSKANTSCHRAUBE
4	10875609	146	HEX NUT DIN 985 M16 8 FLZN SPF	SECHSKANTMUTTER



Pos. 2
Pos. 5

Pos.	Item	Quantity	Description	Bezeichnung
1	917291608	1	CRAWLER TRACK CARRIER, LEFT ⇒ □ 58	RAUPENTRAEGER LI.
2	917321008	1	CRAWLER TRACK HYDRAULIC LINKS ⇒ □ 69	HYDRAULIK RAUPE
3	917361508	1	ELECTR.CRAWLER SUPPORT LEFT ⇒ □ 74	ELEKTRIK RAUPENTRAEGER LI
4	917322008	1	CENTRA.LUBRICATION SYSTEM LEFT ⇒ □ 81	ZENTRALSCHMIERUNG RAUPE
5	917322108	1	SIGNS LI. ⇒ □ 88	BESCHILDERUNG

18.4.2018
081157

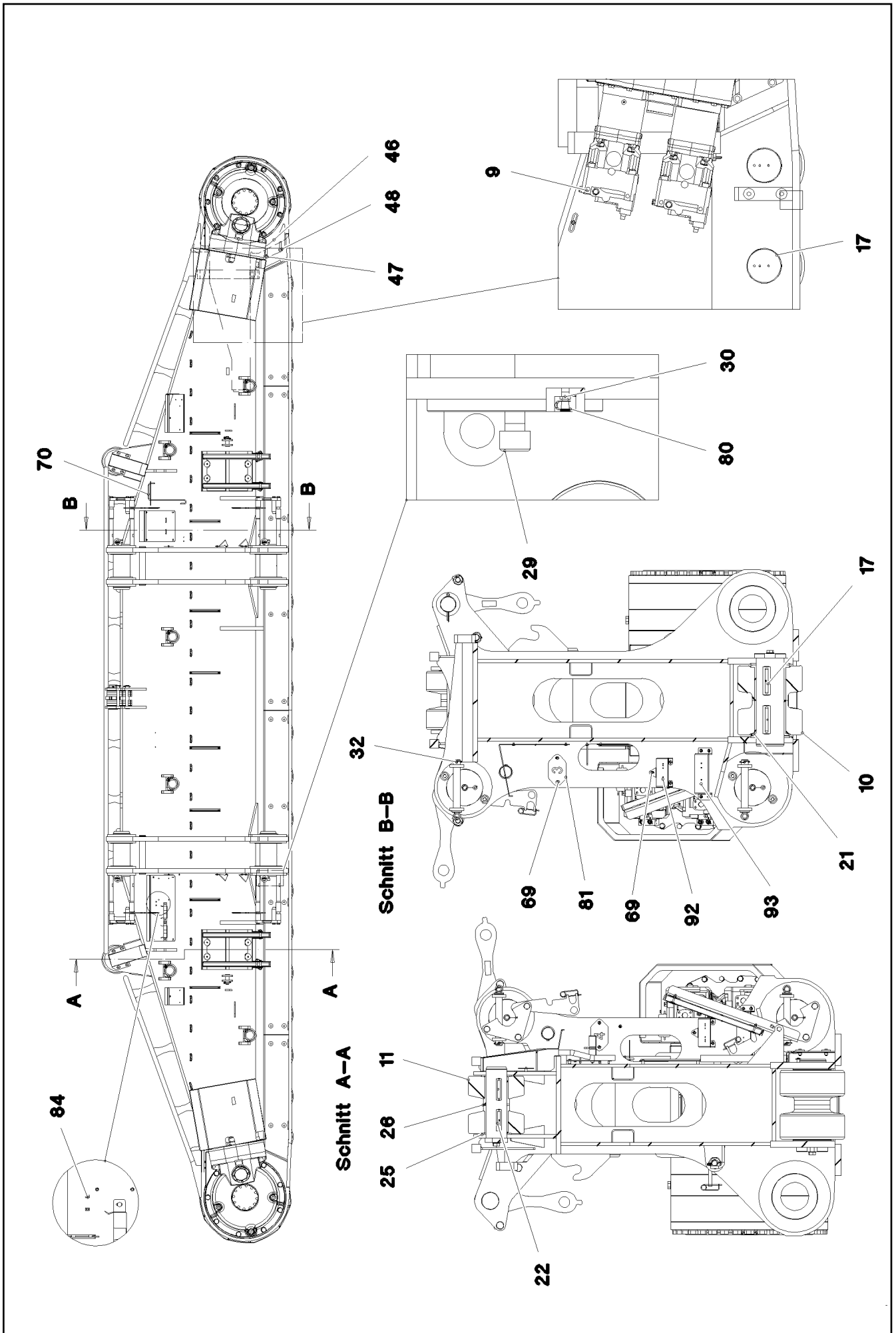
LIEBHERR

etk_en_de_098237 LR 11000

CRAWLER TRACK CARRIER LEFT CPL
RAUPENTRAEGER KPL.LI.

□ 57

917076308



18.4.2018
081153

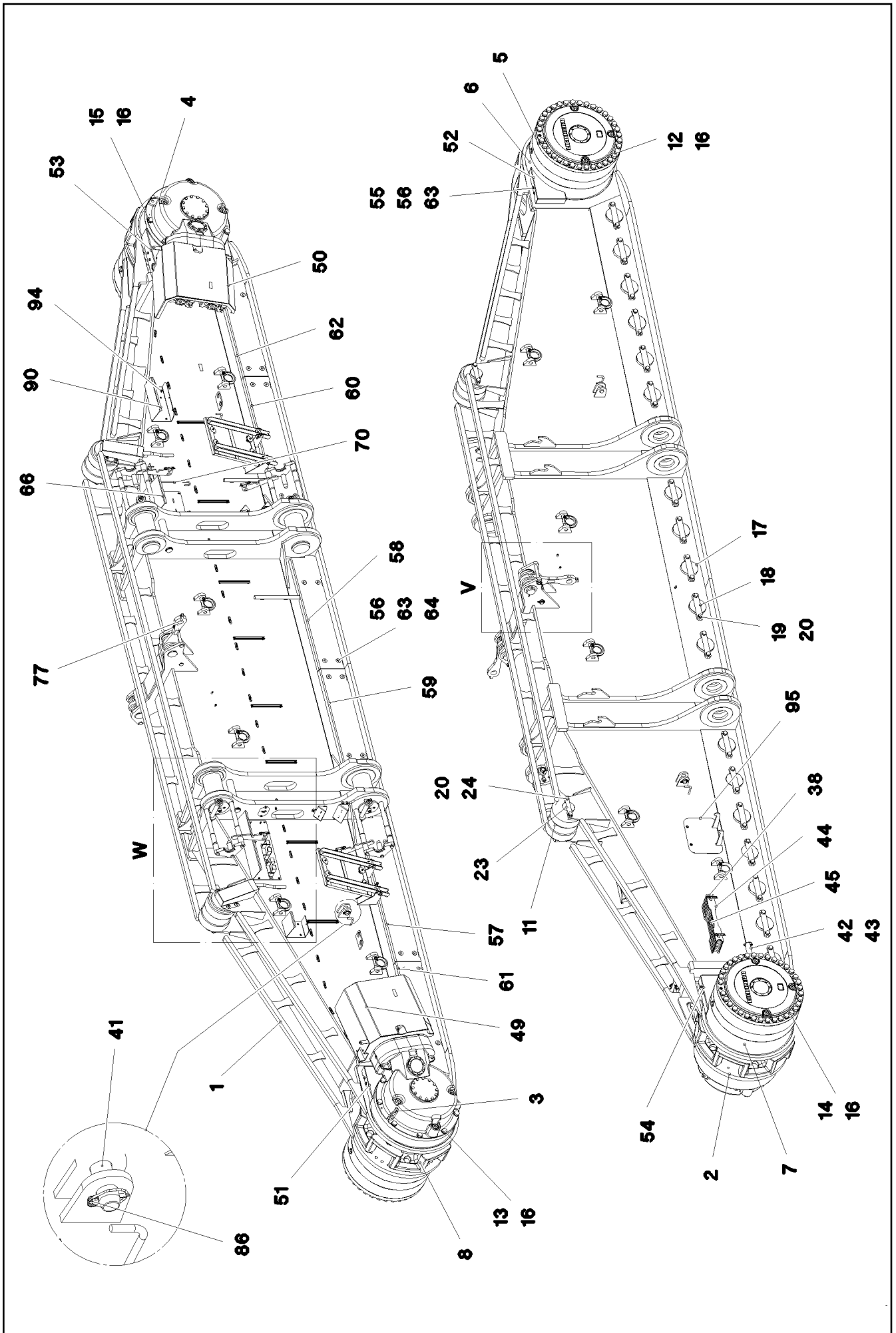
LIEBHERR

etk_en_de_098237 LR 11000

CRAWLER TRACK CARRIER, LEFT
RAUPENTRAEGER LI.

58 (1/5)

917291608



18.4.2018
081154

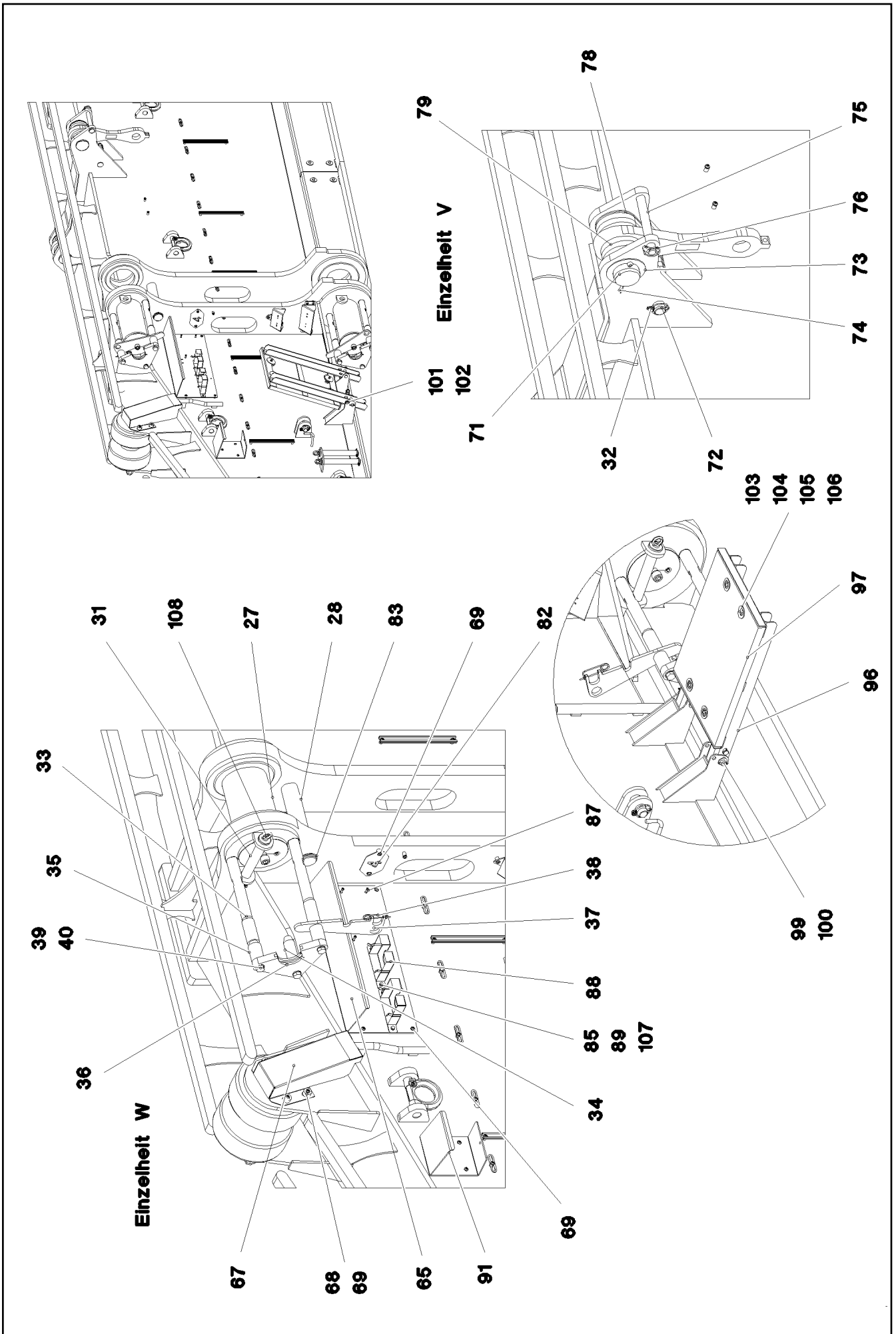
LIEBHERR

etk_en_de_098237 LR 11000

CRAWLER TRACK CARRIER, LEFT
RAUPENTRAEGER LI.

59 (2/5)


917291608



Pos.	Item	Quantity	Description	Bezeichnung
1	967722108	1	CRAWLER TRACK CARRIER, LEFT	RAUPENTRAEGER LI.
2	967722208	1	SLIDING PIECE L STEEL CONSTR.	SCHIEBESTUECK STAHLBAU LI.
3	90029090	1	ANGULAR GEAR 01 ⇒  63	WINKELGETRIEBE
4	90029091	1	ANGULAR GEAR 01 ⇒  65	WINKELGETRIEBE
5	933878901	2	PLANETARY GEARBOX 01 ⇒  67	PLANETENGETRIEBE
6	938576201	1	BEARING	LAGERUNG
7	938576001	1	BEARING	LAGERUNG
8	97033213	2	SPROCKET G22NIMOCR56 SPF	TURAS
9	10132387	4	HYDRAULIC ATTACHMENT MOTOR DMVA ⇒  68	HYDRAULIKANBAUMOTOR
10	967723908	40	ROLLER BODY HALF CPL.	ROLLENKOERPERHAELFTE KPL
11	925067508	4	ROLLER BODY HALF CPL.	ROLLENKOERPERHAELFTE KPL
12	406264008	35	HEX SCREW ISO 4014 M30X530 10.9 FLZN	SECHSKANTSCHRAUBE
13	406210708	8	HEX SCREW ISO 4014 M30X220 10.9 FLZN	SECHSKANTSCHRAUBE
14	10877647	35	HEX SCREW ISO 4014 M30X570 10.9 FLZN	SECHSKANTSCHRAUBE
15	406210808	8	HEX SCREW ISO 4014 M30X250 10.9 FLZN	SECHSKANTSCHRAUBE
16	4900000	86	WASHER EN 14399-6 30 300-370HV-ST FLZ	SCHEIBE
17	97026864	20	AXLE 180.0X530 35NICRMOV125 SPF	ACHSE
18	97026865	20	AXLE HOLDER 25X325X64 S960QL	ACHSHALTER
19	406605808	40	HEX SCREW ISO 4017 M24X60 10.9 FLZN SP	SECHSKANTSCHRAUBE
20	4600146	44	WASHER EN 14399-6 24 300-370HV FLZN SP	SCHEIBE
21	97026884	40	THRUST WASHER 15X220X220 S355MC	ANLAUFSCHEIBE
22	97026885	2	AXLE 130.0X435 35NICRMOV125 SPF	ACHSE
23	97026925	2	AXLE HOLDER 25X250X49 S690QL	ACHSHALTER
24	406605708	4	HEX SCREW ISO 4017 M24X50 10.9 A3C SP	SECHSKANTSCHRAUBE
25	703003508	4	THRUST WASHER X170 GZ-CUZN25AL5	ANLAUFSCHEIBE
26	974820408	2	PLATE 10X150X150 S355MC FE//ZNNI8//CN/	BLECH
27	97027729	4	PIN 220.0X505 35NICRMOV125 SPF	BOLZEN
28	97027730	2	PIN 75.0X440 35NICRMOV125 SPF	BOLZEN
29	404214305	4	SOCKET HEAD SCREW ISO 4762 M24X60 8.	ZYLINDERSCHRAUBE
30	7743242	4	HYDRAULIC-TYPE LUBRICAT.NIPPLE DIN 71	KEGELSCHMIERNIPPEL
31	97000828	4	PIN 55.0X300 35NICRMOV125 SPF	BOLZEN
32	433200408	6	SAFETY PLUG W HINGE-LID 10X55X9,5X45	SICHERHEITSKLAPPSTECKER
33	97027746	8	THREADED PIN 50.0X540 35NICRMOV125	GEWINDEBOLZEN
34	97027747	4	THREADED PIN 45.0X150 S355J2+AR SPF	GEWINDEBOLZEN
35	97027748	8	TUBE 54.0X75 S355J2H FE//ZN20//C	ROHR
36	97027749	4	PLATE 30X319X184 S690QL	BLECH
37	97027750	4	PLATE 12X385X122 S690QL	BLECH
38	433101208	6	RETAINING SPRING 4X68 VERZ	SICHERUNGSFEDER
39	406521201	12	HEX SCREW ISO 4017 M20X65 8.8 A3C	SECHSKANTSCHRAUBE
40	10289808	12	WASHER ISO 7089 20 300HV FLZN SPF	SCHEIBE
41	932226808	4	PIN RD40X105 35NICRMOV125 GASN. SPF	BOLZEN
42	97027785	2	PIN 50.0X400 S355J2C+C FE//ZN20//C	BOLZEN
43	433200508	4	SAFETY PLUG W HINGE-LID 11,5X96 VERZ	SICHERHEITSKLAPPSTECKER
44	974782708	4	PLATE 5X602X80 S700MC	BLECH
45	974782608	9	PLATE 20X602X80 S690QL	BLECH
46	97027786	2	PLATE 20X409X270 S690QL	BLECH
47	10875803	4	HEX SCREW ISO 4017 M16X45 8.8 FLZN SP	SECHSKANTSCHRAUBE
48	4600021	4	WASHER DIN 7349 17 200HV FLZN SPF	SCHEIBE
49	968310608	1	COVER HOOD	ABDECKHAUBE
50	968310708	1	COVER HOOD	ABDECKHAUBE
51	97027787	1	PLATE 4X480X486 S315MC	BLECH
52	97027788	1	PLATE 4X480X486 S315MC	BLECH
53	97027789	1	PLATE 4X605X622 S315MC FE//ZNNI8//CN//T	BLECH
54	97027790	1	PLATE 4X530X562 S315MC	BLECH
55	11658580	8	WASHER DIN 7349 10,5 200HV-St FLZN SPF	SCHEIBE
56	413004408	32	CAGE NUT M10	KAFIGMUTTER

18.4.2018

etk_en_de_098237 LR 11000

 61 (4/5)**LIEBHERR**CRAWLER TRACK CARRIER, LEFT
RAUPENTRAEGER LI.

917291608

Pos.	Item	Quantity	Description	Bezeichnung
57	97027791	1	PLATE 5X1815X335 S355MC	BLECH
58	97027792	1	PLATE 5X1415X334 S355MC	BLECH
59	97027793	1	PLATE 5X1415X334 S355MC	BLECH
60	97027794	1	PLATE 5X1815X335 S355MC	BLECH
61	97027795	1	PLATE 5X1451X335 S355MC	BLECH
62	97027796	1	PLATE 5X1449X335 S355MC	BLECH
63	4000828	32	HEX SCREW ISO 4017 M10X30 8.8 A3C	SECHSKANTSCHRAUBE
64	953867308	24	WASHER RD50X5 S355MC FE//ZNNI8//CN//T	SCHEIBE
65	968067808	1	PROTECTION GUARD	SCHUTZBLECH
66	97004973	1	PROTECTION GUARD 4X350X718 S315MC	SCHUTZBLECH
67	97027803	2	PLATE 2.5X438X540 DC01	BLECH
68	978787708	8	SLEEVE 33.0X19 FE//ZNNI8//CN//T0	HUELSE
69	10875484	47	BUTTON HEAD SCREW AEHNL.ISO 7380-2	HALBRUNDKOPFSCHRAUBE
70	978389708	1	GRIP 10.0X750 S235JRG2 FE//ZN20//C	GRIFF
71	946627708	2	PIN 100.0X275 35NICRMOV125 GASN. SPF	BOLZEN
72	97027804	2	PIN 45.0X265 35NICRMOV125 SPF	BOLZEN
73	953848908	2	WASHER RD135X3 DC01 FE//ZNNI8//CN//T0	SCHEIBE
74	433010808	2	SPLIT PIN ISO 1234 10X140 ST A2K	SPLINT
75	453031808	2	PIN ISO 2341 B30X260X250 35NICRMOV125	BOLZEN
76	433201408	2	SAFETY PLUG W HINGE-LID 8X42 VERZ	SICHERHEITSKLAPPSTECKER
77	968036608	2	BRACKET WITH BOARD 0.425 M	LASCHE MIT SCHILD
78	97027806	8	PLATE 5X368X141 S355MC	BLECH
79	97027807	12	PLATE 20X368X141 S355J2+N	BLECH
80	779013008	4	PROTECTING CAP	SCHUTZKAPPE
81	97011114	1	PLATE 2X180X100 DC01 FE//ZN20//C	BLECH
82	97011115	1	PLATE 2X180X100 DC01 FE//ZNNI8//CN//T0	BLECH
83	4001447	4	LOCKING RING DIN 471 70X4 ZNPH R	SICHERUNGSRING
84	10875857	2	CAGE NUT M6 480H SPF	KAFIGMUTTER
85	413003208	4	CAGE NUT M8 A2/ST A2K	KAFIGMUTTER
86	11101586	4	SAFETY PLUG W HINGE-LID 8X62X7,5X53 V	SICHERHEITSKLAPPSTECKER
87	11820284	4	SOCKET HEAD SCREW ISO 4762 M6X30 8.8	ZYLINDERSCHRAUBE
88	978637208	2	PLATE 2X274X212 DC01 FE//ZNNI8//CN//T0	BLECH
89	11651767	4	HEX SCREW ISO 4017 M8X20 8.8 480H SPF	SECHSKANTSCHRAUBE
90	968310808	1	PROTECTION GUARD	SCHUTZBLECH
91	97038929	1	PROTECTION GUARD 4X195X532 S315MC	SCHUTZBLECH
92	97041577	2	PLATE 4X335X137 S315MC FE//ZN20//C	BLECH
93	97041578	2	PLATE 4X404X119 S315MC FE//ZN20//C	BLECH
94	4000899	2	SOCKET HEAD SCREW ISO 4762 M5X30 8.8	ZYLINDERSCHRAUBE
95	968404208	1	COVER COMPL.	DECKEL KPL.
96	968495108	2	FRAME WELDED T ZN O	RAHMEN SCHWK.
97	10035309	2	GRIDIRON T583X450X30/2 S235JR T ZN K	GITTERROST-P
98	971625908	4	PIN 25.0X105 42CRMO4+QT GASN.	BOLZEN
99	10289807	16	WASHER ISO 7089 18 300HV FLZN SPF	SCHEIBE
100	433006308	4	SPLIT PIN ISO 1234 5X28 ST A2K	SPLINT
101	453008808	4	PIN ISO 2341 B14X100X92 X20CR13	BOLZEN
102	433102808	4	RETAINING SPRING 3X55 VERZ	SICHERUNGSFEDER
103	10100621	8	DISH MOUNTING	TELLERBEFESTIGUNG
104	4001461	8	HEX SCREW ISO 4014 M8X50 8.8 A2C	SECHSKANTSCHRAUBE
105	941138108	8	WASHER DC01 FE//ZNNI8//CN//T0	SCHEIBE
106	10875614	8	HEX NUT DIN 985 M8 8 480H SPF	SECHSKANTMUTTER
107	420001014	4	WASHER ISO 7089 8 200HV-A4	SCHEIBE
108	402600208	4	RING BOLT DIN 580 M10X17 C15E A2K	RINGSCHRAUBE

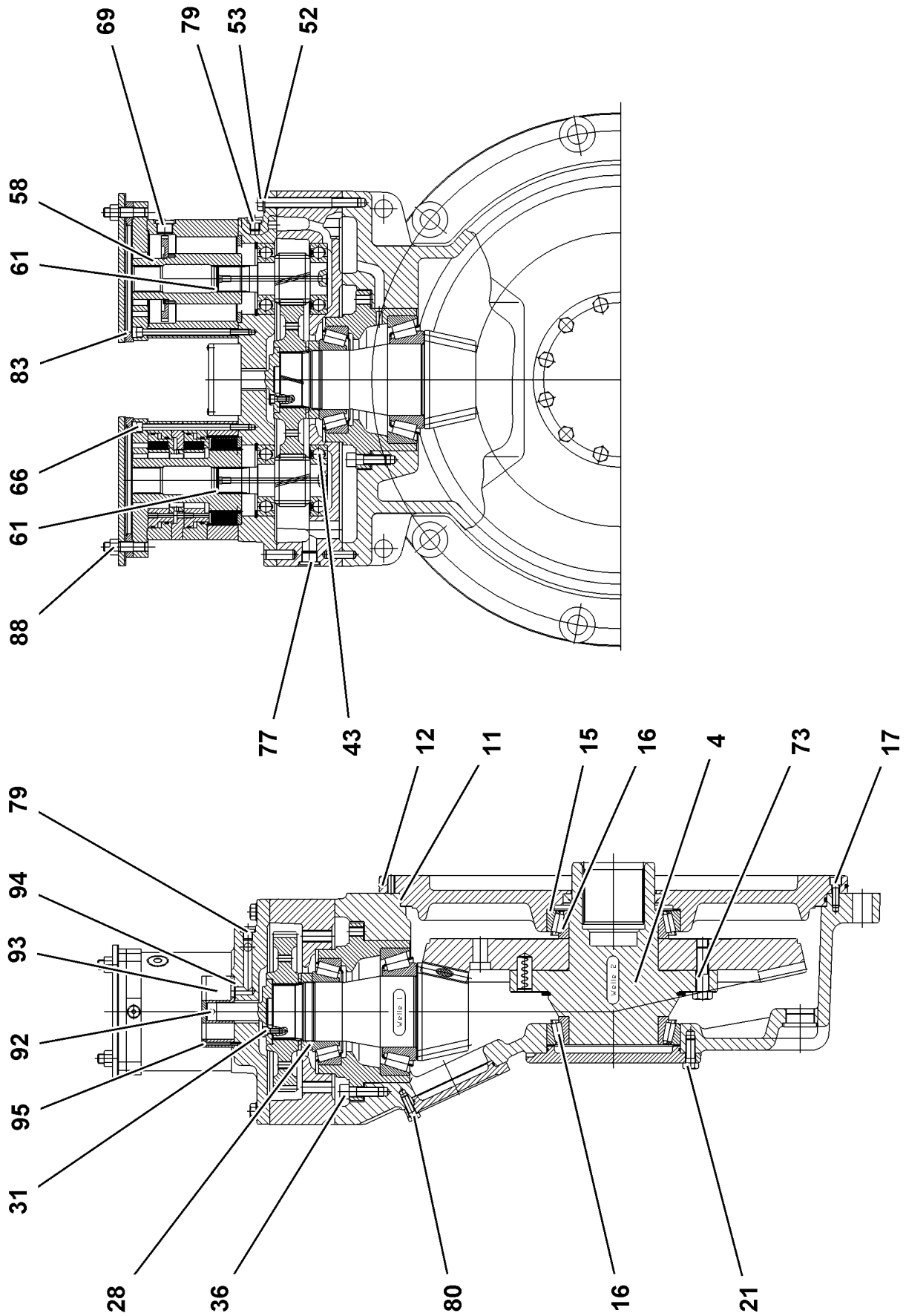
18.4.2018

etk_en_de_098237 LR 11000

62 (5/5)

LIEBHERRCRAWLER TRACK CARRIER, LEFT
RAUPENTRAEGER LI.

917291608



18.4.2018
009031

LIEBHERR

etk_en_de_098237 LR 11000

ANGULAR GEAR
WINKELGETRIEBE

□ 63 (1/2)

90029090

Pos.	Item	Quantity	Description	Bezeichnung
4	938846401	1	BEVEL GEAR HUB M=4 Z=25	KEGELRADNABE
11	761036003	1	O-RING 680X5 NBR 70	O-RING
12	726457501	1	O-RING 740X5 NBR 70	O-RING
16	746222501	2	TAPERED ROLLER BEARING DIN 720 320 3	KEGELROLLENLAGER
17	4043164	18	SOCKET HEAD SCREW ISO 4762 M12X35 1	ZYLINDERSCHRAUBE
21	4600577	12	HEX SCREW ISO 4017 M16X40 10.9 A3C SP	SECHSKANTSCHRAUBE
28	927612301	1	SLOTTED NUT M100X2 C45	NUTMUTTER
31	10875598	4	SOCKET HEAD SCREW ISO 4762 M8X20 8.8	ZYLINDERSCHRAUBE
36	10001077	12	SOCKET HEAD SCREW ISO 4762 M16X50 10	ZYLINDERSCHRAUBE
43	745173801	2	DEEP GROOVE BALL BEARING DIN 625 631	RILLENKUGELLAGER
52	406118301	16	HEX SCREW ISO 4014 M16X160 8.8 A3C	SECHSKANTSCHRAUBE
53	420001901	16	WASHER ISO 7089 16 200HV A3C	SCHEIBE
61	428110201	2	LOCKING RING DIN 472 41X1,75	SICHERUNGSRING
66	4043016	24	SOCKET HEAD SCREW ISO 4762 M10X180 1	ZYLINDERSCHRAUBE
69	477511601	2	SCREW PLUG VSTI M27X2 CR6-FREI	VERSCHLUSSSCHRAUBE
73	10875599	4	SOCKET HEAD SCREW ISO 4762 M8X25 8.8	ZYLINDERSCHRAUBE
77	477511501	2	SCREW PLUG VSTI M26X1,5 CR6-FREI	VERSCHLUSSSCHRAUBE
79	477511301	8	SCREW PLUG VSTI M16X1,5 CF	VERSCHLUSSSCHRAUBE
80	10299574	8	HEX SCREW ISO 4017 M12X35 10.9 FLZN SP	SECHSKANTSCHRAUBE
83	726453601	2	O-RING 175X3 NBR 70	O-RING
88	411505001	8	HEX NUT ISO 4032 M16 10 A3C SPF	SECHSKANTMUTTER
92	434006601	1	FITTING KEY DIN 6885 A8X7X12	PASSFEDER
93	510108201	1	PUMP	PUMPE
94	726454601	2	O-RING 23X2,5 NBR 70	O-RING
95	10181383	4	SOCKET HEAD SCREW ISO 4762 M5X55 10	ZYLINDERSCHRAUBE

18.4.2018

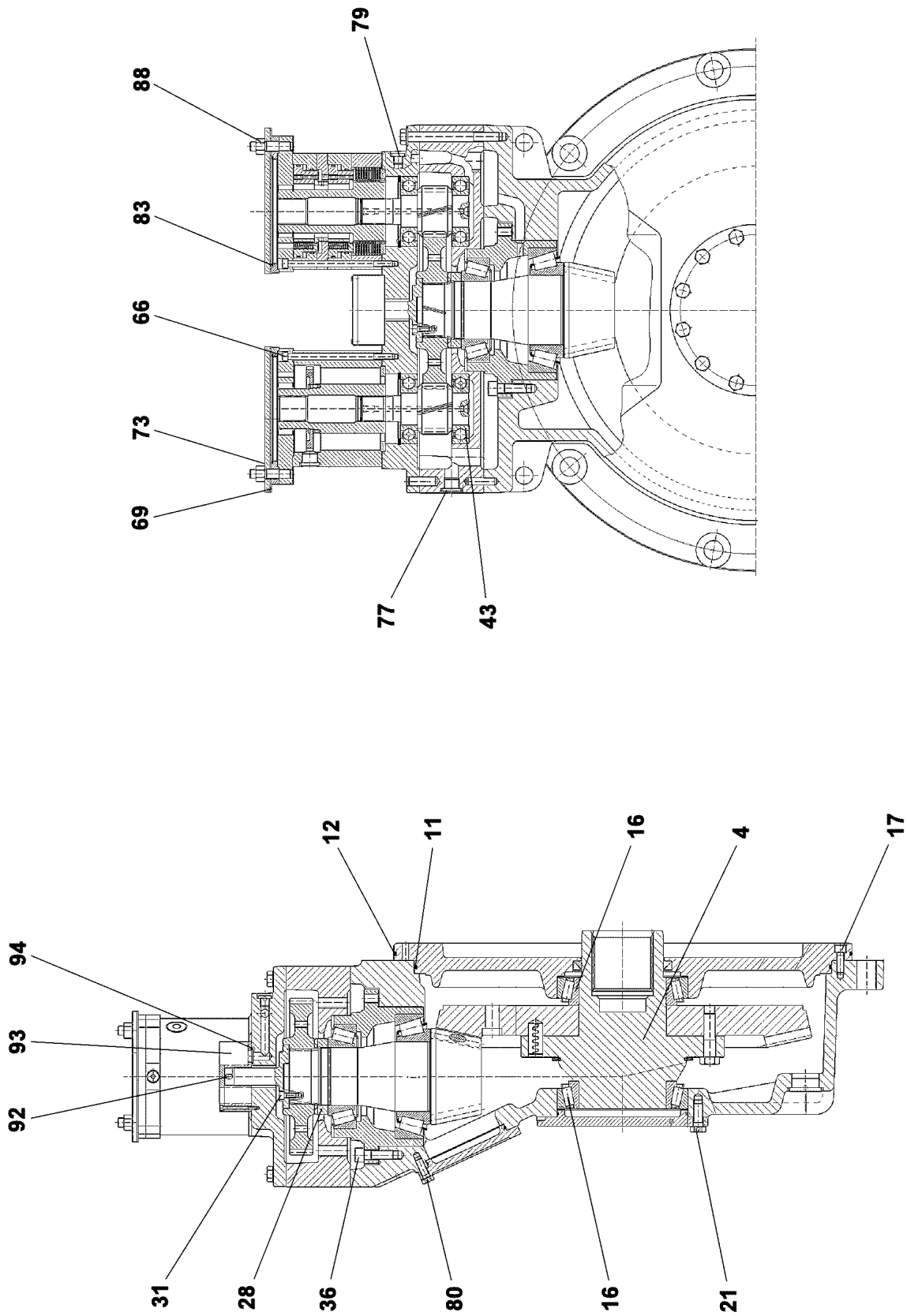
etk_en_de_098237 LR 11000

64 (2/2)

LIEBHERR

ANGULAR GEAR
WINKELGETRIEBE

90029090



18.4.2018
009064

LIEBHERR

etk_en_de_098237 LR 11000

ANGULAR GEAR
WINKELGETRIEBE

65 (1/2)

90029091

Pos.	Item	Quantity	Description	Bezeichnung
4	938846401	1	BEVEL GEAR HUB M=4 Z=25	KEGELRADNABE
11	761036003	1	O-RING 680X5 NBR 70	O-RING
12	726457501	1	O-RING 740X5 NBR 70	O-RING
16	746222501	2	TAPERED ROLLER BEARING DIN 720 320 3	KEGELROLLENLAGER
17	4043164	18	SOCKET HEAD SCREW ISO 4762 M12X35 1	ZYLINDERSCHRAUBE
21	4600577	12	HEX SCREW ISO 4017 M16X40 10.9 A3C SP	SECHSKANTSCHRAUBE
28	927612301	1	SLOTTED NUT M100X2 C45	NUTMUTTER
31	10875598	4	SOCKET HEAD SCREW ISO 4762 M8X20 8.8	ZYLINDERSCHRAUBE
36	10001077	12	SOCKET HEAD SCREW ISO 4762 M16X50 10	ZYLINDERSCHRAUBE
43	745173801	2	DEEP GROOVE BALL BEARING DIN 625 631	RILLENKUGELLAGER
52	406118301	16	HEX SCREW ISO 4014 M16X160 8.8 A3C	SECHSKANTSCHRAUBE
53	10289806	16	WASHER ISO 7089 16 300HV FLZN SPF	SCHEIBE
61	428110201	2	LOCKING RING DIN 472 41X1,75	SICHERUNGSRING
66	4043016	24	SOCKET HEAD SCREW ISO 4762 M10X180 1	ZYLINDERSCHRAUBE
69	477511601	2	SCREW PLUG VSTI M27X2 CR6-FREI	VERSCHLUSSSCHRAUBE
73	10875599	4	SOCKET HEAD SCREW ISO 4762 M8X25 8.8	ZYLINDERSCHRAUBE
77	477511501	2	SCREW PLUG VSTI M26X1,5 CR6-FREI	VERSCHLUSSSCHRAUBE
79	477511301	4	SCREW PLUG VSTI M16X1,5 CF	VERSCHLUSSSCHRAUBE
80	10299574	8	HEX SCREW ISO 4017 M12X35 10.9 FLZN SP	SECHSKANTSCHRAUBE
83	726453601	2	O-RING 175X3 NBR 70	O-RING
88	411505001	8	HEX NUT ISO 4032 M16 10 A3C SPF	SECHSKANTMUTTER
92	434006601	1	FITTING KEY DIN 6885 A8X7X12	PASSFEDER
93	510108201	1	PUMP	PUMPE
94	726454601	2	O-RING 23X2,5 NBR 70	O-RING
95	10181383	4	SOCKET HEAD SCREW ISO 4762 M5X55 10	ZYLINDERSCHRAUBE

18.4.2018

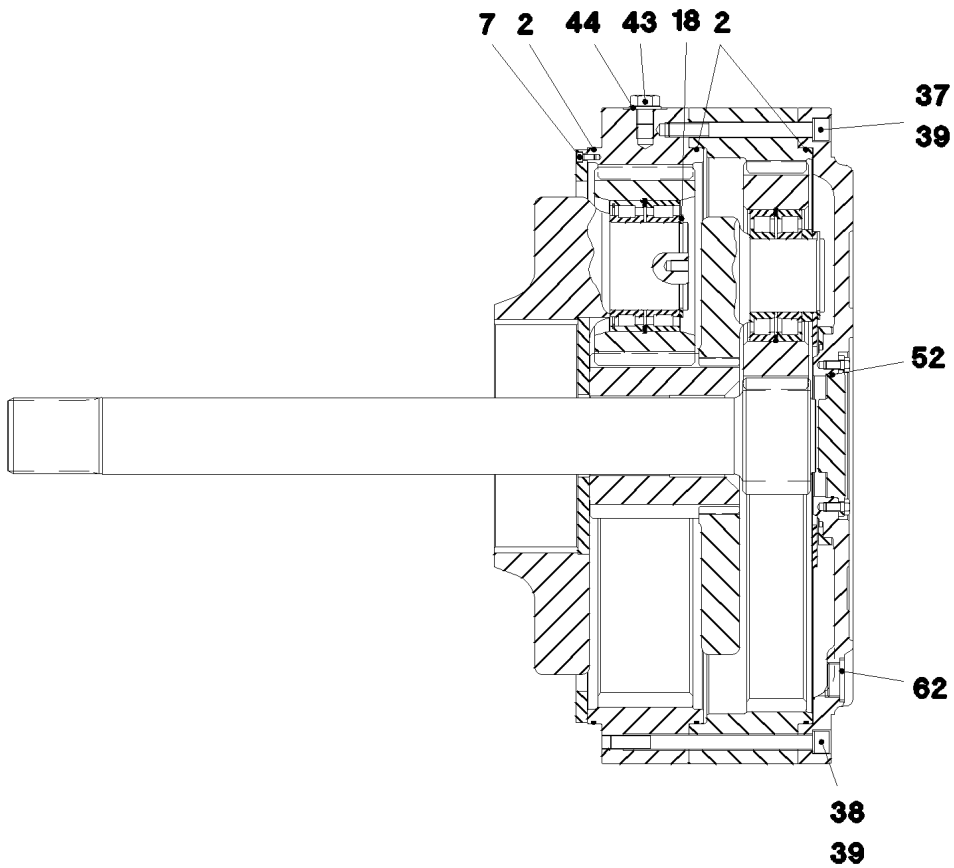
etk_en_de_098237 LR 11000

66 (2/2)

LIEBHERR

ANGULAR GEAR
WINKELGETRIEBE

90029091



Pos.	Item	Quantity	Description	Bezeichnung
	2 726457501	3	O-RING 740X5 NBR 70	O-RING
	7 10875597	8	SOCKET HEAD SCREW ISO 4762 M8X16 8.8	ZYLINDERSCHRAUBE
	18 428007308	5	LOCKING RING DIN 471 120X4	SICHERUNGSRING
	37 404222701	1	SOCKET HEAD SCREW ISO 4762 M20X200	ZYLINDERSCHRAUBE
	38 10197292	3	SOCKET HEAD SCREW ISO 4762 M20X280	ZYLINDERSCHRAUBE
	39 423912001	4	LOCK WASHER VS 20 ZN5/CN/T2	SICHERUNGSSCHEIBE
	43 10026122	1	HEX SCREW ISO 4017 M24X25 10.9 FLZN	SECHSKANTSCHRAUBE
	44 10289810	1	WASHER ISO 7089 24 300HV FLZN SPF	SCHEIBE
	52 570939808	1	O-RING 160X3 FPM70	O-RING
	62 477704808	3	STOP PLUG VSTIM42X2ED A3P	STOPFEN

18.4.2018
059309

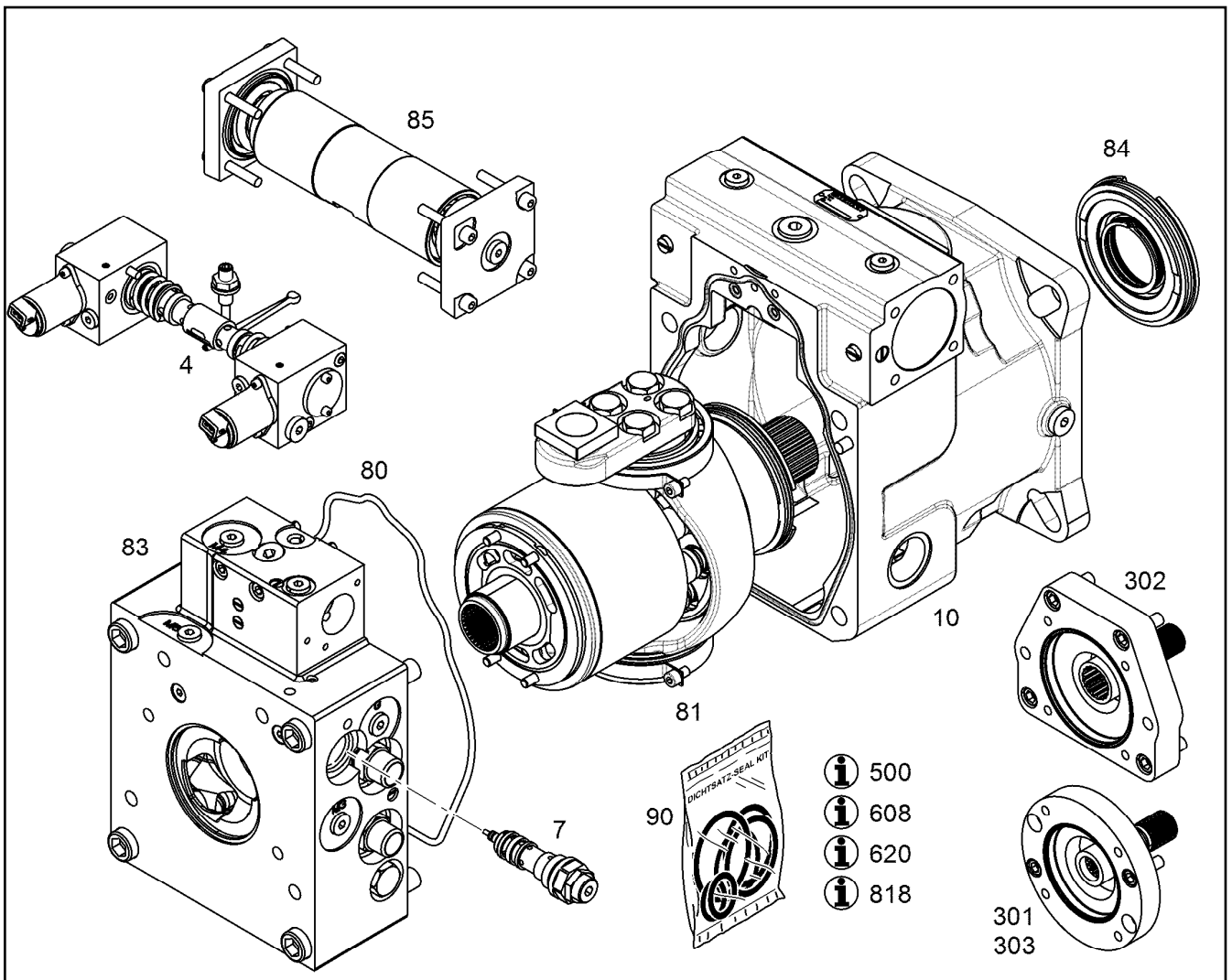
LIEBHERR

etk_en_de_098237 LR 11000


PLANETARY GEARBOX
PLANETENGETRIEBE


67

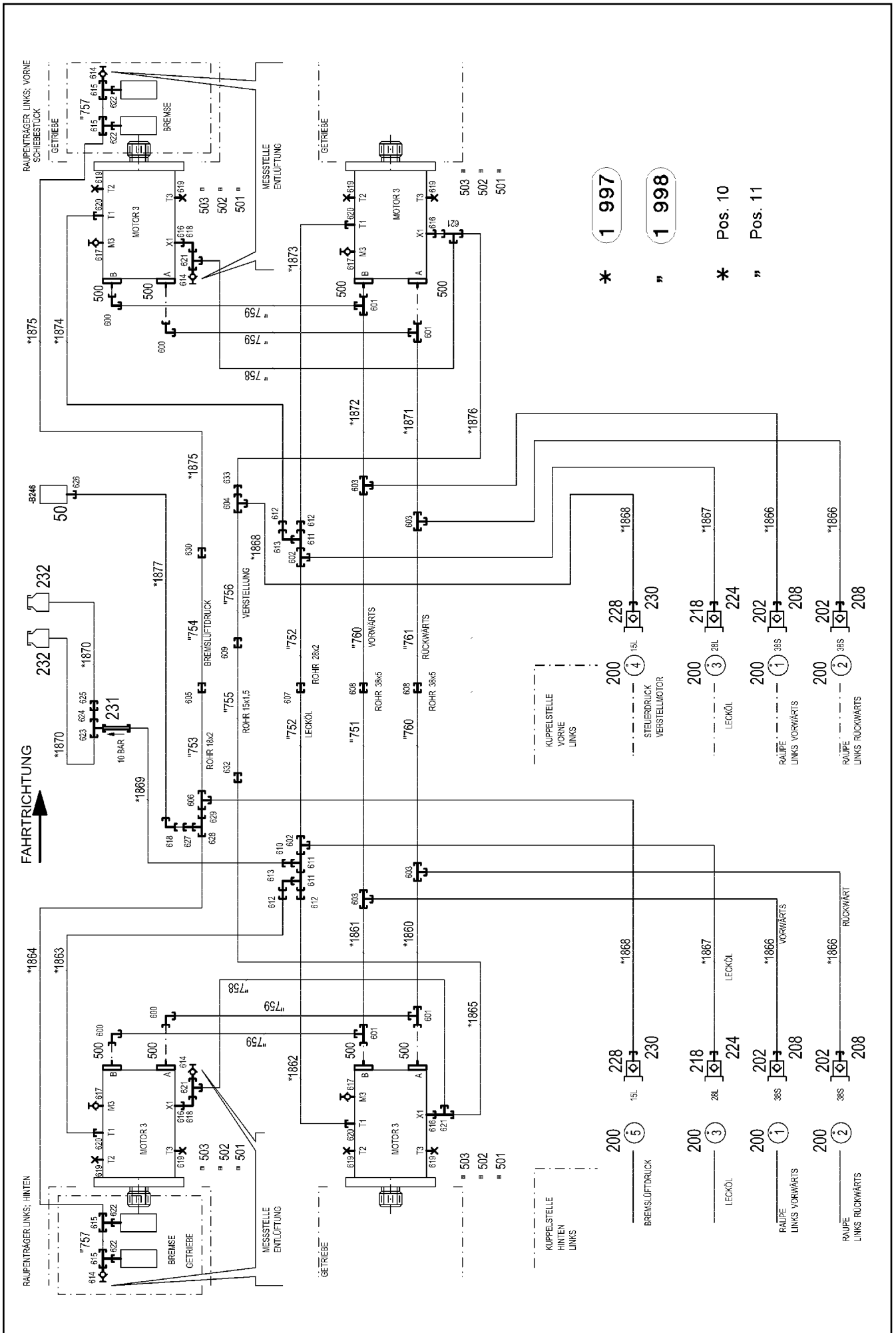
933878901



Pos.	Item	Quantity	Description	Bezeichnung
4	10150952	1	MODIFICAT.KIT REGULATION VALVE	UMBAUSATZ REGELVENTIL
31	7380648	1	O-RING ISO 3601-1 6,02X2,62 FKM 90 A,BK	O-RING
32	10043293	2	SEALING RING WITH O-RING 14X7X1,9 PTF	MANTELRING MIT O-RING
39	10018976	4	SOCKET HEAD SCREW ISO 4762 M20X100	ZYLINDERSCHRAUBE
80	10126156	1	RK ADDITIONAL PARTS	RS ZUSATZTEILE
81	10140281	1	REPAIR KIT DRIVING MECHANISM	RS TRIEBWERK
83	10140298	1	REPAIR KIT CONNECTING PLATE	RS ANSCHLUSSPLATTE
84	10140202	1	REPAIR KIT LOCK RING	RS VERSCHLUSSRING
85	10134156	1	REGULATION REPAIR KIT	RS VERSTELLUNG
86	10135893	1	RK LIMIT STOP BOLT NG 215 (D)	RS ANSCHLAGSCHRAUBE
91	10150952	1	MODIFICAT.KIT REGULATION VALVE	UMBAUSATZ REGELVENTIL
999	10140302	1	SEAL KIT CPL.	DICHSATZ KPL.

Pos.	Item	Quantity	Description	Bezeichnung
4	967787408	1	CRAWLER TRACK HYDRAULIC LINKS ⇒  70	HYDRAULIK RAUPE

18.4.2018	etk_en_de_098237 LR 11000	 69
LIEBHERR	CRAWLER TRACK HYDRAULIC HYDRAULIK RAUPE	917321008



* 1 997

" 1 998

* Pos. 10

" Pos. 11

18.4.2018
081107

LIEBHERR

etk_en_de_098237 LR 11000

CRAWLER TRACK HYDRAULIC
HYDRAULIK RAUPE


70 (1/2)

967787408

Pos.	Item	Quantity	Description	Bezeichnung
10	967789708	1	HOSE LINES CRAWLER TRACK CARR. LINK ⇒  72	SCHLAUCHLEITUNGEN RAUPEN
11	967789808	1	PIPELINES CRAWL.TRACK CARRIER LINKS ⇒  73	ROHRLEITUNGEN RAUPENTR
50	10813738	1	PRESSURE SENSOR 0-400/400 BAR LSB PL:	DRUCKAUFNEHMER
200	950556808	8	TRAILER 25X2 ALMG3 H111	ANHAENGER
202	511512308	4	COUPLING PLUG B8 38-S	KUPPLUNGSSTECKER
208	10466913	4	SCREW PLUG RD79X4 SPF	VERSCHLUSSSCHRAUBE
218	511501108	2	COUPLING PLUG B6 28-L	KUPPLUNGSSTECKER
224	10466912	2	SCREW PLUG RD54X4 SPF	VERSCHLUSSSCHRAUBE
228	511500408	2	COUPLING PLUG B3 15-L	KUPPLUNGSSTECKER
230	10466911	2	SCREW PLUG RD36X3 SPF	VERSCHLUSSSCHRAUBE
231	511481508	1	NON-RETURN VALVE pmax10BAR	RUECKSCHLAGVENTIL
232	96028333	2	EXPANSION TANK CPL. ⇒  38	AUSGLEICHSBEHAELTER KPL.
500	510588208	16	FLANGE HALF A3P	FLANSCHHAELFTE
501	510586708	8	O-RING ARP 568 37,69X3,53 NBR90	O-RING
502	10876373	24	SOCKET HEAD SCREW ISO 4762 M14X45 8	ZYLINDERSCHRAUBE
503	406514501	8	HEX SCREW ISO 4017 M14X45 8.8 A3C	SECHSKANTSCHRAUBE
600	472531808	4	FITTING EWSD38-S A3P	VERSCHRAUBUNG
601	472331908	4	FITTING ELSD38-S A3P	VERSCHRAUBUNG
602	470430808	2	FITTING T 28L A3C	VERSCHRAUBUNG
603	470433008	4	FITTING XT38-S A3P	VERSCHRAUBUNG
604	470430508	1	FITTING XT15-L A3P	VERSCHRAUBUNG
605	470030608	1	FITTING XG18-L A3P	VERSCHRAUBUNG
606	475131308	1	FITTING XTR18/15/18-L CFX	VERSCHRAUBUNG
607	470030808	1	FITTING XG28-L A3P	VERSCHRAUBUNG
608	470033108	2	FITTING XG38-S A3P	VERSCHRAUBUNG
609	470030508	1	FITTING XG15-L A3P	VERSCHRAUBUNG
610	475435708	1	FITTING REDSDN28/12-L A3P	VERSCHRAUBUNG
611	7407120	3	FITTING EL 28L CR6-FREI	VERSCHRAUBUNG
612	475430508	4	FITTING REDSD28/22-L A3P	VERSCHRAUBUNG
613	7617494	2	FITTING EW 28L CR6-FREI	VERSCHRAUBUNG
614	510629008	4	GAUGE CONNECTION DKO 10L	MESSSTUTZEN
615	482430314	4	FITTING ISO 8434 ET 10L M16X1,5 CR6-FRE	VERSCHRAUBUNG
616	471030508	4	FITTING XGE10-LM-ED A3P	VERSCHRAUBUNG
617	7406865	4	SCREW COUPLING EMA3 M14X1,5 CR6-FRE	SCHRAUBKUPPLUNG
618	7403569	3	FITTING EW 10L M16X1,5 CR6-FREI	VERSCHRAUBUNG
619	477705808	8	STOP PLUG VSTIM26X1,5ED A3P	STOPFEN
620	471031308	4	FITTING XGE22-LM-ED M26X1,5 A3P	VERSCHRAUBUNG
621	472330208	4	FITTING EL 10L CR6-FREI	VERSCHRAUBUNG
622	471039708	4	FITTING ISO 8434-1 GE 10L M12X1,5 CR6-F	VERSCHRAUBUNG
623	247105602	1	FITTING ET 12L M18X1,5 CR6-FREI	VERSCHRAUBUNG
624	470011308	1	FITTING SNV12-L A3P	VERSCHRAUBUNG
625	470030408	1	FITTING XG12-L A3P	VERSCHRAUBUNG
626	470700208	1	FITTING XGAI6-SR A3P	VERSCHRAUBUNG
627	475431408	1	FITTING REDSD12/10-L A3P	VERSCHRAUBUNG
628	247128602	1	FITTING EL 12L M18X1,5 CR6-FREI	VERSCHRAUBUNG
629	475436308	1	FITTING REDSD18/12-L A3P	VERSCHRAUBUNG
630	475034508	1	FITTING XGR18/12-L A3P	VERSCHRAUBUNG
632	475031608	1	FITTING XGR15/10-L A3P	VERSCHRAUBUNG
633	475430108	1	FITTING RED 15/10L A3C	VERSCHRAUBUNG

18.4.2018

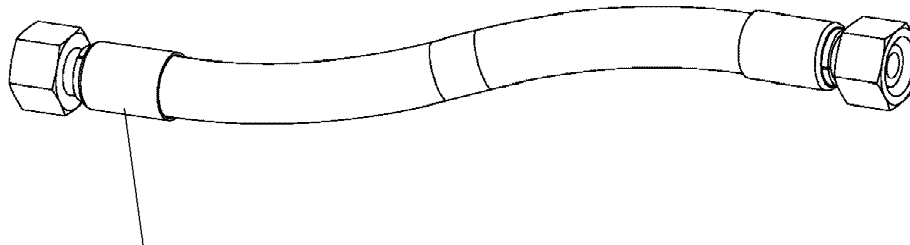
etk_en_de_098237 LR 11000

 71 (2/2)

LIEBHERR

CRAWLER TRACK HYDRAULIC
HYDRAULIK RAUPE

967787408



Schlauchnummer
Hose number
Numéro de flexible
Número de flexible
Номера шланга

Die Schlauchnummern auf den Schläuchen entsprechen den Positionen in der Schlauchliste.

The hose numbers from the hoses are in accordance with the items in the hose list.

Les numéros indiqués sur les flexibles correspondent aux repères de la nomenclature des flexibles.

Los números indicados en los flexibles corresponden a las posiciones de la lista de flexibles.

Нанесенные на шлангах номера соответствуют позициям в перечне.



Pos.	Item	Quantity	Description	Bezeichnung
1	602760108	10	NAME PLATE 25,4X101,6	BEZEICHNUNGSSCHILD
2	602760308	22	NAME PLATE 25,4X165,1	BEZEICHNUNGSSCHILD
1860	967801008	1	HOSE CPL. 4ST+ 31X1070	SCHLAUCH KPL.
1861	968149708	1	HOSE CPL. 4ST+ 31X1090	SCHLAUCH KPL.
1862	928040608	1	HOSE CPL. 2TE 20X1200	SCHLAUCH KPL.
1863	928874108	1	HOSE CPL. 2TE 20X1100	SCHLAUCH KPL.
1864	921620508	1	HOSE CPL. 1SC 8X1600	SCHLAUCH KPL.
1865	926094508	1	HOSE CPL. 1SC 8X1500	SCHLAUCH KPL.
1866	968150608	4	HOSE CPL. 4ST+ 31X1330	SCHLAUCH KPL.
1867	968150808	2	HOSE CPL. 2SN 25X1400	SCHLAUCH KPL.
1868	927693008	2	HOSE CPL. 2SN 12X1460	SCHLAUCH KPL.
1869	926465408	1	HOSE CPL. 2TE 10X1000	SCHLAUCH KPL.
1870	966182708	2	HOSE CPL. 2TE 10X700	SCHLAUCH KPL.
1871	968151608	1	HOSE CPL. 4ST+ 31X1410	SCHLAUCH KPL.
1872	967627408	1	HOSE CPL. 4ST+ 31X1430	SCHLAUCH KPL.
1873	926561808	1	HOSE CPL. 2TE 20X1650	SCHLAUCH KPL.
1874	968151708	1	HOSE CPL. 2SN 20X1460	SCHLAUCH KPL.
1875	921620608	1	HOSE CPL. 1SC 8X1900	SCHLAUCH KPL.
1876	926119208	1	HOSE CPL. 1SC 8X1800	SCHLAUCH KPL.
1877	968531608	1	HOSE CPL. 2TE 6X1500	SCHLAUCH KPL.

18.4.2018
133089

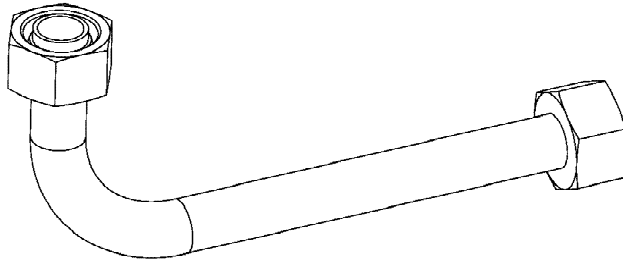
LIEBHERR

etk_en_de_098237 LR 11000

HOSE LINES CRAWLER TRACK CARR.
SCHLAUCHLEITUNGEN RAUPENTRAEG.

72

967789708



Die Positionsnummern der Rohre auf den Bildtafeln entsprechen den Positionen in der Rohrliste.

The pipe numbers from the illustrations are in accordance with the items in the pipe list.

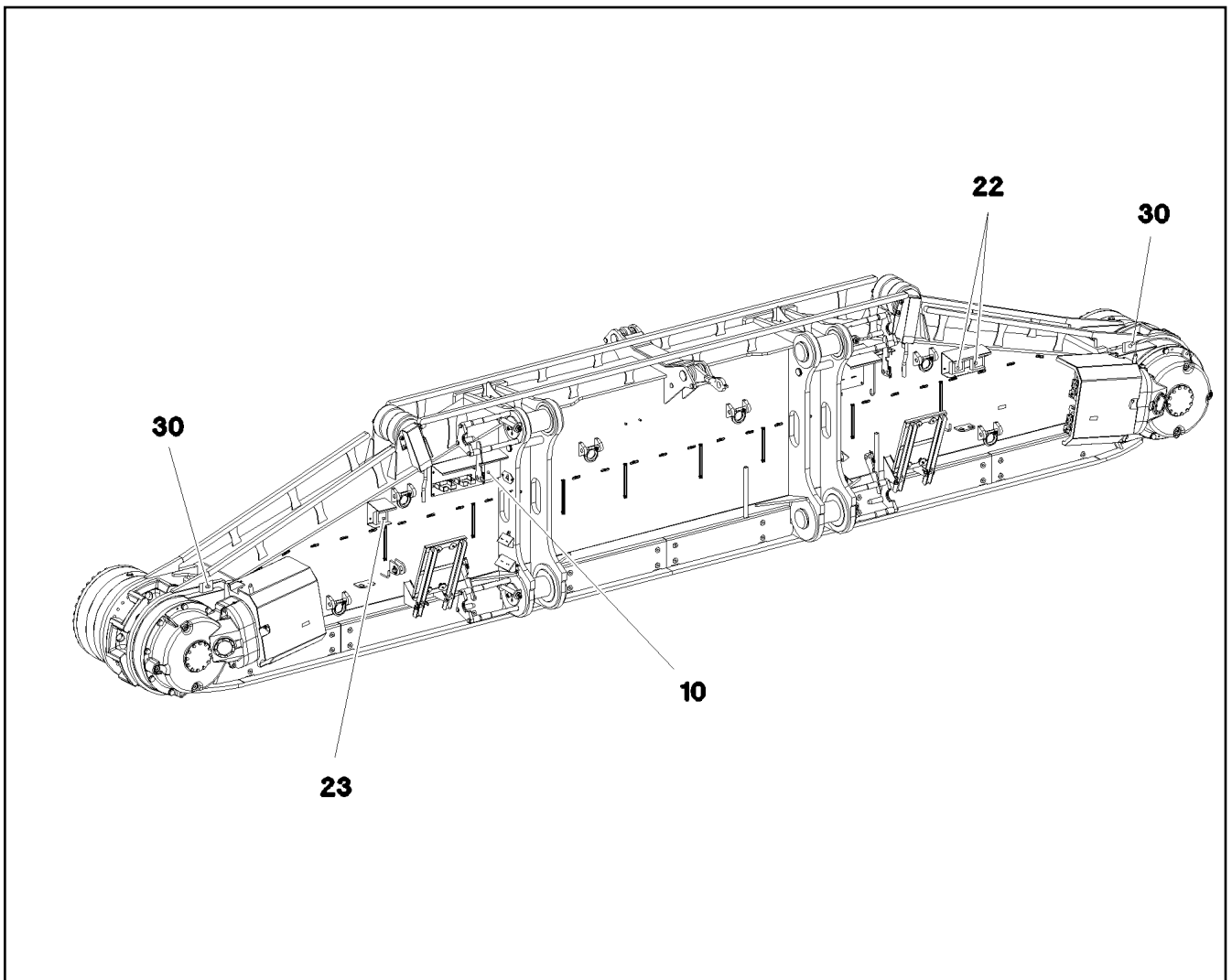
Les numéros des tuyaux sur les illustrations correspondent aux repères de la nomenclature des tuyaux.

Los números de tubos en las ilustraciones corresponden a las posiciones de la lista de tubos.


Номера позиций труб на изображениях соответствуют позициям в перечне труб.

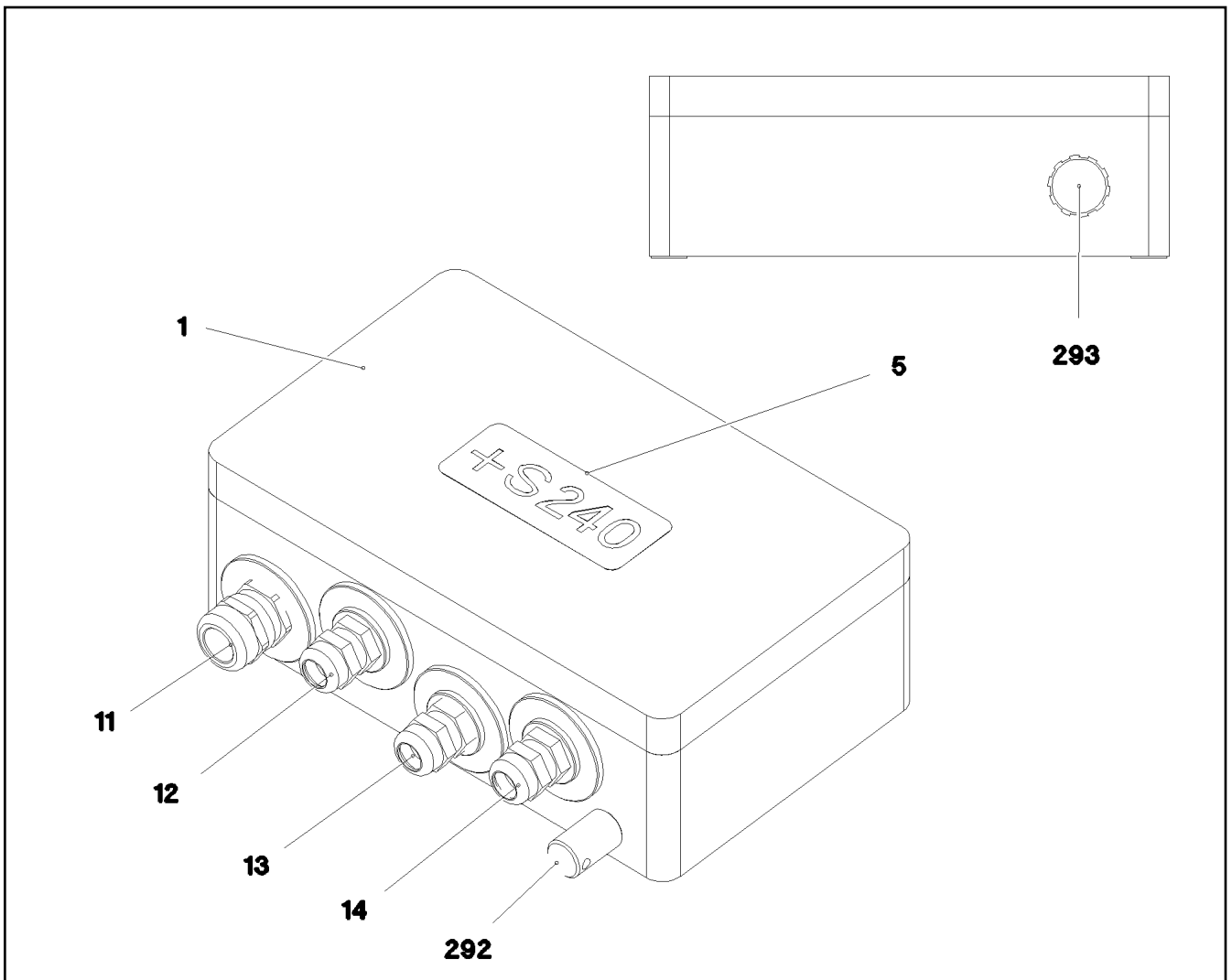


Pos.	Item	Quantity	Description	Bezeichnung
750	968182508	1	PIPE COMPL. 38X5	ROHR KPL.
751	968182608	1	PIPE COMPL. 38X5	ROHR KPL.
752	968182708	2	PIPE COMPL. 28X2	ROHR KPL.
753	968182808	1	PIPE COMPL. 18X1.5	ROHR KPL.
754	968182908	1	PIPE COMPL. 18X1.5	ROHR KPL.
755	968183008	1	PIPE COMPL. 15X1.5	ROHR KPL.
756	968183108	1	PIPE COMPL. 15X1.5	ROHR KPL.
757	968183208	2	PIPE COMPL. 10X1.5	ROHR KPL.
758	968183308	2	PIPE COMPL. 10X1.5	ROHR KPL.
759	968183408	4	PIPE COMPL. 38X5	ROHR KPL.
760	968435508	1	PIPE COMPL. 38X5	ROHR KPL.
761	968435608	1	PIPE COMPL. 38X5	ROHR KPL.



Pos.	Item	Quantity	Description	Bezeichnung
5	11003193	2	PROXIMITY SWITCH BERUEHRUNGSLOS 12	NAEHERUNGSSCHALTER
10	967906508	1	TERMINAL BOX CPL. S240 4X FAHRAN. ⇒  75	KLEMMKASTEN KPL.
22	10871799	2	WORK LIGHT 25W 12-24V	ARBEITSSCHEINWERFER
23	10813767	1	WORK LIGHT 18W 24V	ARBEITSSCHEINWERFER
30	968726908	1	EQUIPMENT CAMERA RAUPE LINKS ⇒  78	AUSRUESTUNG KAMERA

18.4.2018 081156	etk_en_de_098237 LR 11000	 74
LIEBHERR	ELECTR.CRAWLER SUPPORT LEFT ELEKTRIK RAUPENTRAEGER LINKS	917361508



Pos.	Item	Quantity	Description	Bezeichnung
2	968274708	1	WIRES CPL. S240	DRAEHTE KPL.
4	97032642	1	EMPTY CASING 160X260X90X0 AL	LEERGEHAEUSE
5	977500808	1	SIGN S240 LEXAN	SCHILD
11	967971408	1	WIRING HARNESS W240 ⇒ □ 76	KABELSTRANG
12	967971508	1	WIRING HARNESS W241	KABELSTRANG
13	967971608	1	WIRING HARNESS W243	KABELSTRANG
14	967971708	1	WIRING HARNESS W245 ⇒ □ 77	KABELSTRANG
292	602501208	1	WATER DRAIN PLUG M12 PA6G SPF	ENTWAESSERUNGSSTOPFEN
293	10488662	1	VENTILATION SCREW M20X1,5 POLYAMID	ENTLUEFTUNGSSCHRAUBE

Pos.	Item	Quantity	Description	Bezeichnung
5	10465638	1.38	LEAD 18 G 1	LEITUNG
125	602300308	18	CONTACT 0,5-1MM2	KONTAKT
294	11123168	0.15	HEATSHRINK SLEEVING 44,4/7,4X3,6 POL	SCHRUMPFSCHLAUCH
500	923512208	4	CABLE MARKER	KABELMARKER
501	602325508	2	HOUSING 6-POL	GEHAEUSE
502	10443660	1	PLUG 24-POL A240	STECKER
503	602300208	1	PLUG SHELL 18-POL	STECKERGEHAEUSE
504	602606708	1	REDUCTION M40X1,5/M25X1,5 MS	REDUKTION
505	602424308	2	CABLE GLAND M25x1,5 MS	KABELVERSCHRAUBUNG
506	602606608	1	REDUCTION M32X1,5/M25X1,5 MS	REDUKTION
507	12216224	1	PAN-HEAD SCREW ISO 7045 M3X6 4.8 480H	FLACHKOPFSCHRAUBE
508	420050108	1	WASHER ISO 7089 3 MS	SCHEIBE
509	692400008	1	DUST CAP METALL A240	STAUBKAPPE
708	10473048	18	CABLE SLEEVE 2,4-3,0/2,4/0,6 SILIKON	KABELTUELLE
998	965622208	2	LETTERING WIRING HARNESS	BESCHRIFTUNG KABELBAUM

18.4.2018	etk_en_de_098237 LR 11000	<input type="checkbox"/> 76
LIEBHERR	WIRING HARNESS KABELSTRANG	967971408

Pos.	Item	Quantity	Description	Bezeichnung
5	11341599	6.37	LEAD 2 X 1,5	LEITUNG
6	11341599	6.12	LEAD 2 X 1,5	LEITUNG
7	10870348	4.83	LEAD 5 X 1	LEITUNG
8	68000008	1	COUPLING SOCKET 4-POLE SPF	KUPPLUNGSDOSE
87	602308008	2	WIRED END FERRULE DIN 46228 1,5X7 TIN	ADERENDHUELSE
114	602307808	3	WIRED END FERRULE DIN 46228-1 A0,5X5 E	ADERENDHUELSE
121	602300108	4	CONTACT 1-2,5MM2	KONTAKT
125	602300308	5	CONTACT 0,5-1MM2	KONTAKT
261	603200308	1	CABLE TIE 3,6X140-SCHWARZ PA 6.6	KABELBINDER
500	923512208	6	CABLE MARKER	KABELMARKER
501	602300208	1	PLUG SHELL 18-POL	STECKERGEHAEUSE
502	692406708	1	PLUG DIN 72585 7-POL POLYBUTOLEN SPF	STECKER
503	10342517	1	PLUG SHELL 2 13A TH.PLAST SW	STECKERGEHAEUSE
504	10342519	1	CONTACT LOCK DT V-KEIL	KONTAKTVERRIEGELUNG
505	10324830	1	CABLE PLUG 4-POL 90°	KABELSTECKER
506	602606708	1	REDUCTION M40X1,5/M25X1,5 MS	REDUKTION
507	602441101	1	CABLE GLAND M25X1,5X6-13 MS	KABELVERSCHRAUBUNG
508	10424962	1	INSERT 3X7 NBR	MEHRFACHDICHTEINSATZ
509	602607508	1	MANIFOLD PG16/M20X1,5 MS	UEBERGANGSSTUECK
510	602606208	1	REDUCTION M20X1,5/M16X1,5 MS	REDUKTION
511	602424108	1	CABLE GLAND M16X1,5 MS	KABELVERSCHRAUBUNG
512	692406008	1	TERMINAL HOUSING DIN 72585 APD POLY	ENDGEHAEUSE
513	10112671	1	HOUSING 68X85X85 ALU	GEHAEUSE
514	10112675	1	PUSH BUTTON 10E+1S	DRUCKTASTER
647	602339508	5	SLEEVE CONTACT DIN 72585 0,5-1,5MM2	BUCHSENKONTAKT
670	10100063	2	PLUG BUSHING 0,75-2,0MM2 Cu	STECKERBUCHSE
821	605619908	5	SINGLE STRAND SEALING DIN 72585 10YE	EINZELADERABDICHTUNG
822	692405708	2	STOPPER PLUG DIN 72585 7 SPF	BLINDSTOPFEN
996	965622108	8	LETTERING WIRE	BESCHRIFTUNG ADER

18.4.2018


etk_en_de_098237 LR 11000


77

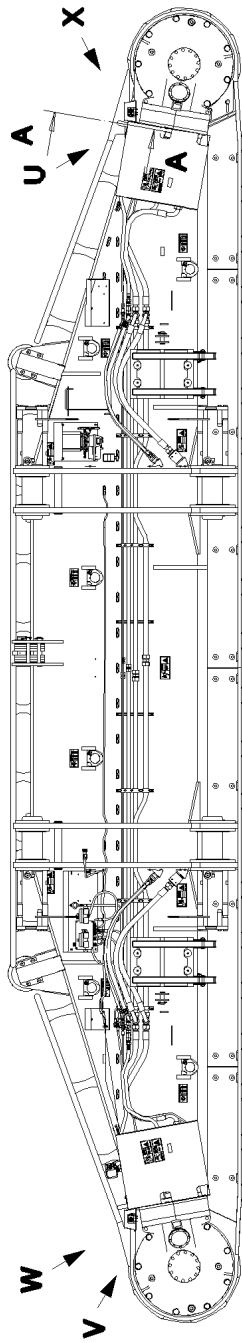
LIEBHERR

WIRING HARNESS
KABELSTRANG

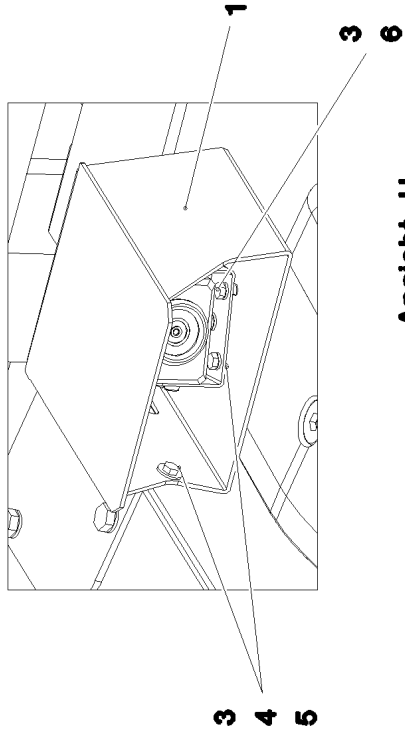
967971708

Pos.	Item	Quantity	Description	Bezeichnung
3	968727008	1	CAMERA EQUIPMENT CRAWLER LINKS ⇒  79	KAMERAANBAU RAUPE
12	11622197	2	CONNECTING CABLE 2X0,14+2X0,22-5M	VERBINDUNGSKABEL
50	614043608	2	CAMERA SPF	KAMERA
(1)	10025278	1	CABLE PLUG 7-POL	KABELSTECKER

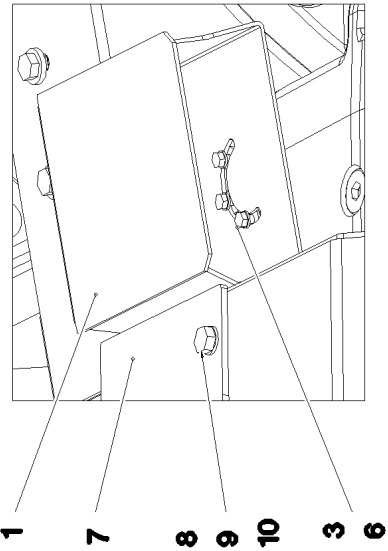
18.4.2018	etk_en_de_098237 LR 11000	 78
LIEBHERR	EQUIPMENT CAMERA AUSRUESTUNG KAMERA	968726908



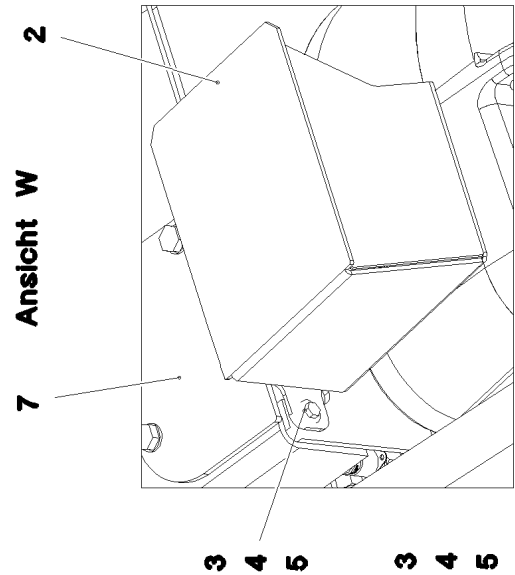
Ansicht X



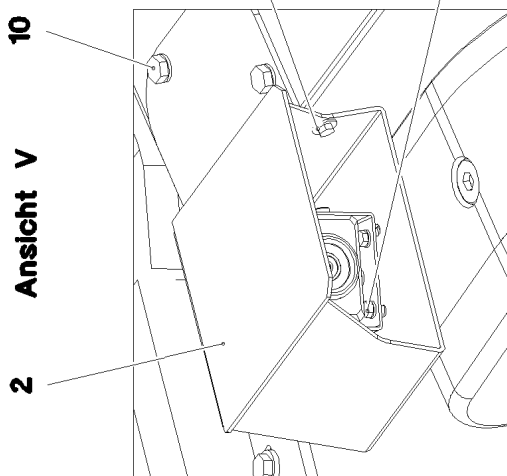
Ansicht U



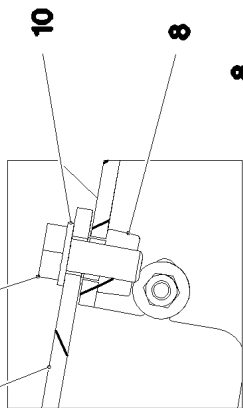
Ansicht W



Ansicht V



Schnitt A-A



18.4.2018
081112

LIEBHERR

etk_en_de_098237 LR 11000

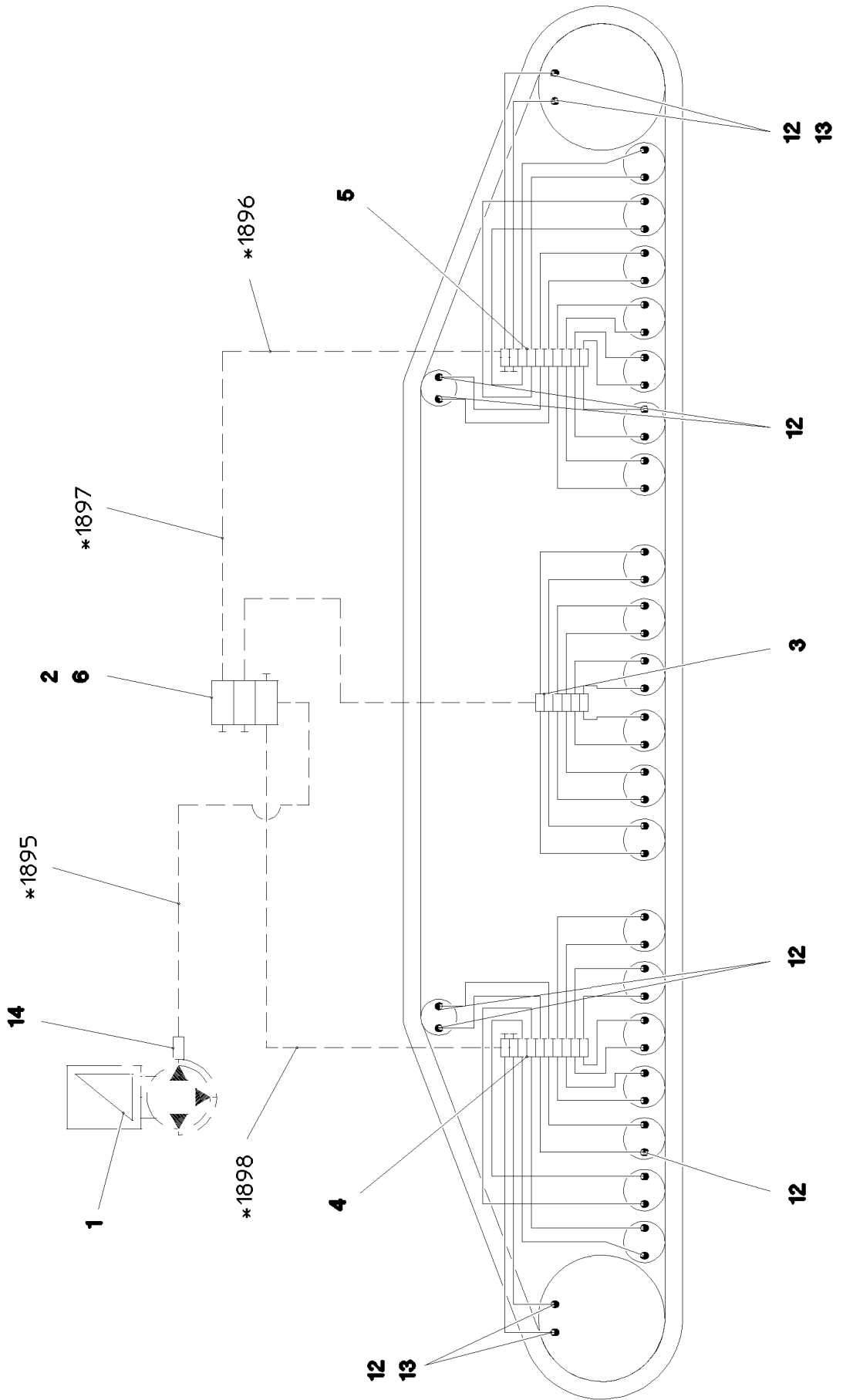
CAMERA EQUIPMENT CRAWLER
KAMERAANBAU RAUPE

79 (1/2)

968727008

Pos.	Item	Quantity	Description	Bezeichnung
1	97045905	1	PLATE 3X404X480 X5CRNI18-10	BLECH
2	97045909	1	PLATE 3X404X480 X5CRNI18-10	BLECH
3	11644899	10	HEX SCREW ISO 4017 M6X20 8.8 480H SPF	SECHSKANTSCHRAUBE
4	10875613	10	HEX NUT DIN 985 M6 8 480H SPF	SECHSKANTMUTTER
5	421801708	14	WASHER ISO 7093-1 6 200HV-A2	SCHEIBE
6	10875647	6	WASHER ISO 7089 6 200HV 480H SPF	SCHEIBE
7	97048028	2	COVER 5X177X130 S355MC	DECKEL
8	413004408	4	CAGE NUT M10	KAFIGMUTTER
9	11631816	4	HEX SCREW ISO 4017 M10X25 8.8 FLZN SP	SECHSKANTSCHRAUBE
10	10289795	4	WASHER ISO 7089 10 300HV FLZN SPF	SCHEIBE

18.4.2018	etk_en_de_098237 LR 11000	<input type="checkbox"/> 80 (2/2)
LIEBHERR	CAMERA EQUIPMENT CRAWLER KAMERAANBAU RAUPE	968727008



* Pos. 91

18.4.2018
081110






LIEBHERR

etk_en_de_098237 LR 11000

CENTRA.LUBRICATION SYSTEM LEFT
ZENTRALSCHMIERUNG RAUPE LI.


81 (1/2)

917322008

Pos.	Item	Quantity	Description	Bezeichnung
1	11621396	1	ELECTRIC PUMP EP-1 ⇒  83	ELEKTROPUMPE
2	11621291	1	DISTRIBUTION BLOCK SXE-2 3/3 ⇒  84	VERTEILERKOMBINATION
3	11491831	1	DISTRIBUTION BLOCK MX-F 6/12 ⇒  85	VERTEILERKOMBINATION
4	11491832	1	DISTRIBUTION BLOCK MX-F 10/18 ⇒  86	VERTEILERKOMBINATION
5	11491833	1	DISTRIBUTION BLOCK MX-F 10/18 ⇒  87	VERTEILERKOMBINATION
6	97045860	1	PLATE 4X121X75 S315MC FE//ZNNI8//CN//T	BLECH
7	12204614	6	SOCKET HEAD SCREW ISO 4762 M5X35 8.8	ZYLINDERSCHRAUBE
8	411514808	6	HEX NUT ISO 4032 M5 8 A2C	SECHSKANTMUTTER
9	11140403	6	WASHER ISO 7089 5 200HV 480H SPF	SCHEIBE
10	10875592	4	SOCKET HEAD SCREW ISO 4762 M6X45 8.8	ZYLINDERSCHRAUBE
11	10875647	4	WASHER ISO 7089 6 200HV 480H SPF	SCHEIBE
12	774373808	48	FITTING WE 6LL M10x1	VERSCHRAUBUNG
13	774383208	4	CONNECTION PIECE M14X1,5/M10X1	ANSCHLUSSSTUECK
14	10874021	1	PASSAGE NIPPLE BLOCK	DURCHGANGSNIPPELBLOCK
15	10873149	70	POLYAMID PIPE DIN 73378 6X1,5 PA 12-HL	POLYAMIDROHR
16	774383508	15	TUBING COIL	ROHRWENDEL
91	968710508	1	HOSE LINES LUBRICATION LINKS	SCHLAUCHLEITUNGEN SCHMI
(1)	602760108	4	NAME PLATE 25,4X101,6	BEZEICHNUNGSSCHILD
(1895)	968695908	1	HOSE CPL. 2SN 6X600	SCHLAUCH KPL.
(1896)	968697008	1	HOSE CPL. 2SN 6X1550	SCHLAUCH KPL.
(1897)	968697308	1	HOSE CPL. 2SN 6X2550	SCHLAUCH KPL.
(1898)	968697208	1	HOSE CPL. 2SN 6X5400	SCHLAUCH KPL.

18.4.2018

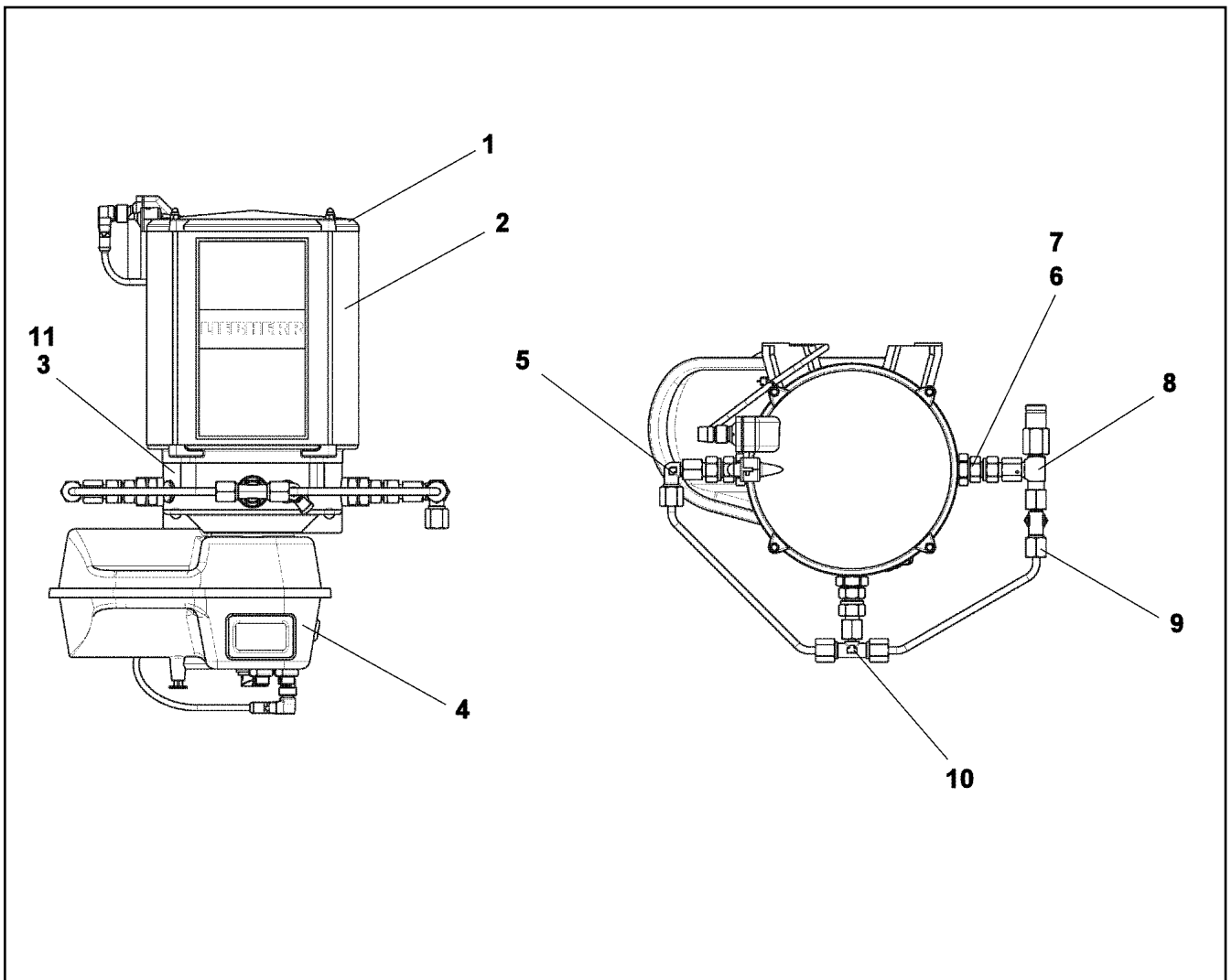
etk_en_de_098237 LR 11000

 82 (2/2)

LIEBHERR

CENTRA.LUBRICATION SYSTEM LEFT
ZENTRALSCHMIERUNG RAUPE LI.

917322008



Pos.	Item	Quantity	Description	Bezeichnung
1	11644965	1	CONTAINER COVER	BEHAELTERABDECKKAPPE
2	571539308	1	CONTAINER	BEHAELTER
3	10014693	1	PUMP HOUSING	PUMPENGEHAEUSE
4	10818469	1	CONTROL GEAR	STEUERGERAET
5	11644971	1	FITTING	VERSCHRAUBUNG
6	11001770	1	PUMP ELEMENT	PUMPENELEMENT
7	11644973	1	REGULATING VALVE	EINSCHRAUBRUECKSCHLAGV
8	10040581	1	OVERPRESSURE VALVE	UEBERDRUCKVENTIL
9	11644975	1	L COUPLING	L-VERSCHRAUBUNG
10	774389308	1	T-COUPLING	T-VERSCHRAUBUNG
11	10355140	1	TRANSMISSION MOTOR 24V	GLEICHSTROMGETRIEBEMOTO

18.4.2018
089329

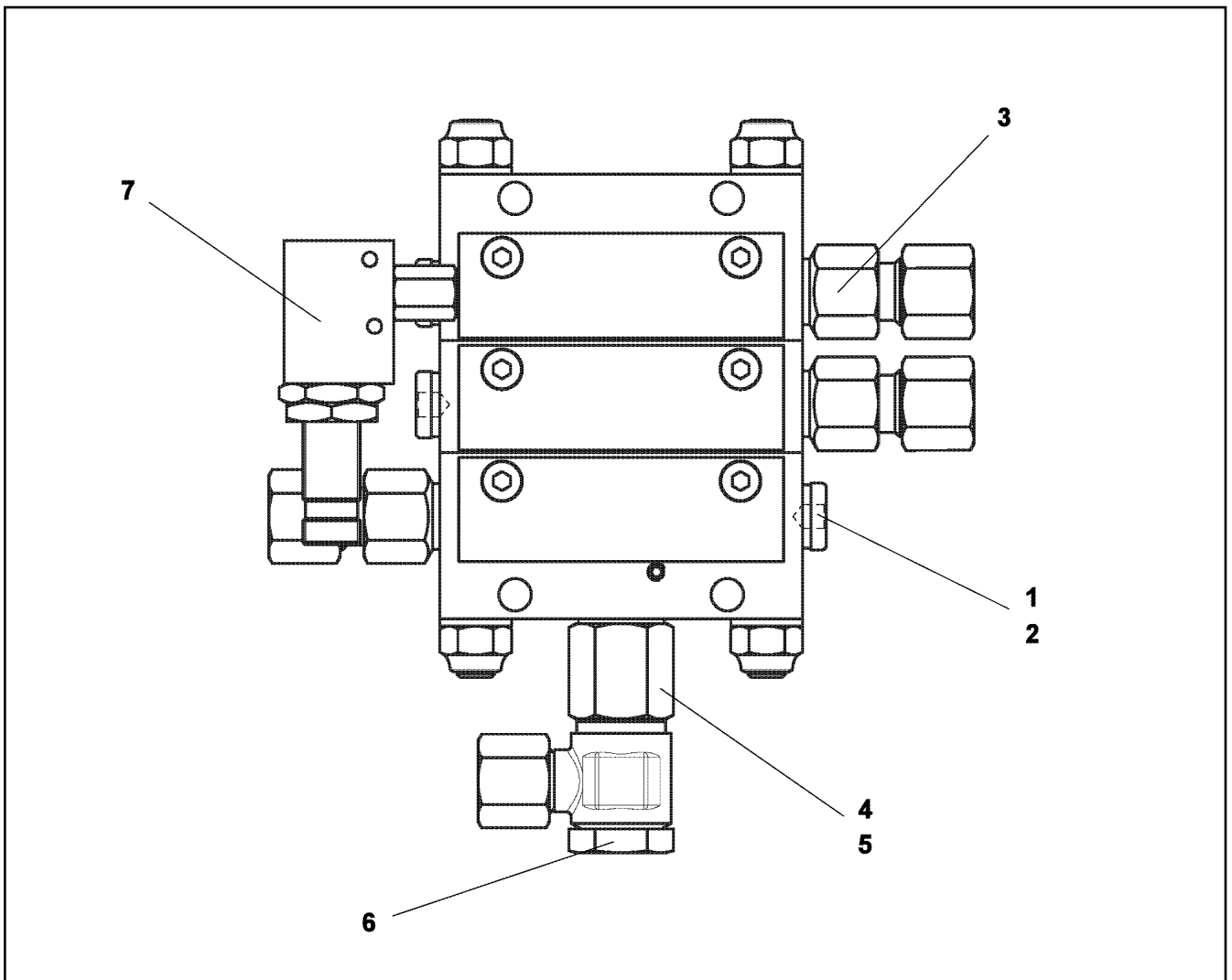
LIEBHERR

etk_en_de_098237 LR 11000

ELECTRIC PUMP
ELEKTROPUMPE

83

11621396



Pos.	Item	Quantity	Description	Bezeichnung
1	4039008	2	SCREW PLUG DIN 906 R1/8 ST	VERSCHLUSSSCHRAUBE
2	10425622	2	SEALING RING	DICHTRING
3	10009606	2	VALVE GUIDE	AUSLASS
4	710102308	1	SEALING RING DIN 7603 A13X18X1,5 CU	DICHTRING
5	10009602	1	EXTENSION	VERLAENGERUNG
6	7412734	1	HINGED THREADED UNION WH 8L G1/4A C	SCHWENKVERSCHRAUBUNG
7	10013883	1	PROXIMITY SWITCH	NAEHERUNGSSCHALTER

18.4.2018
089330

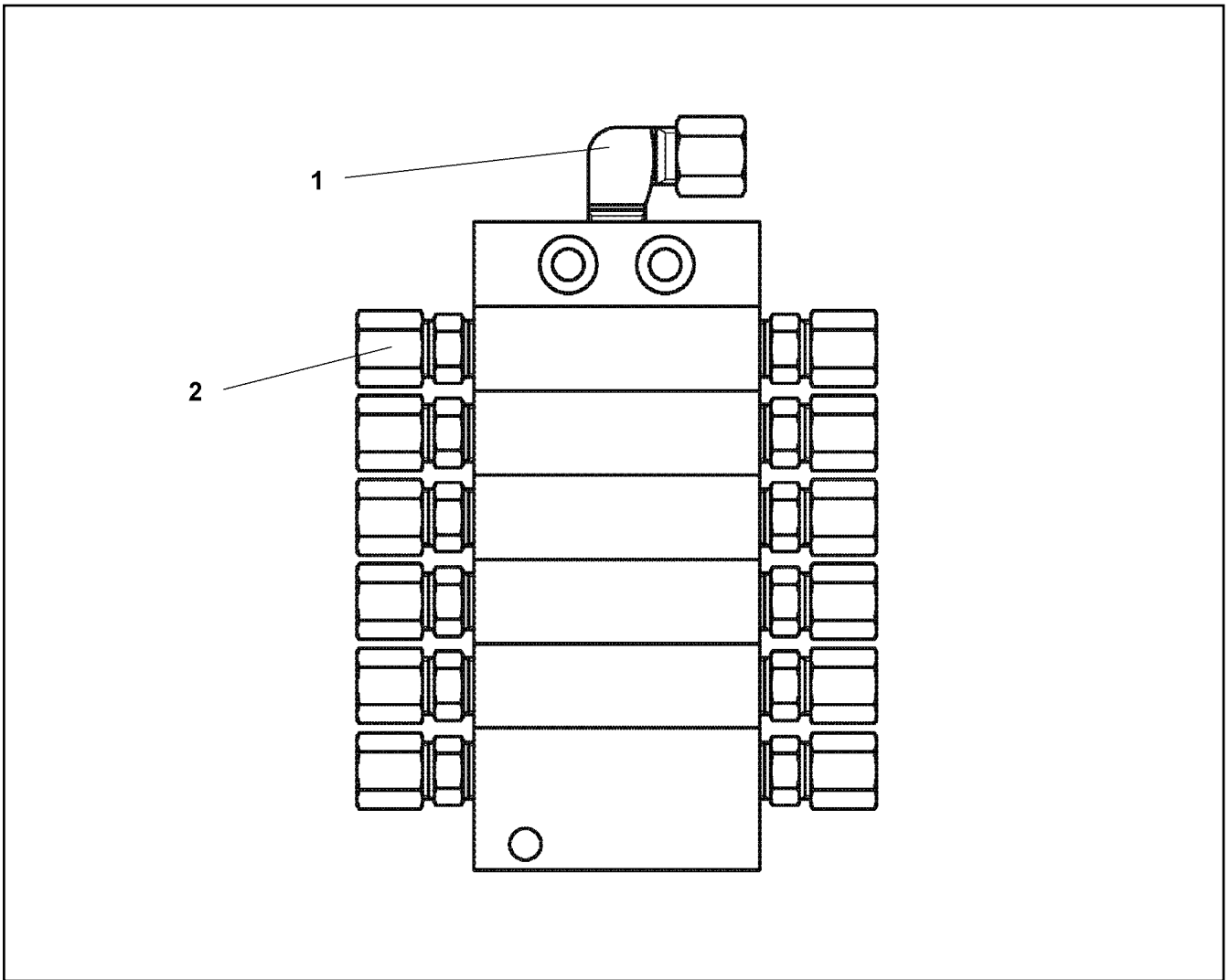
LIEBHERR

etk_en_de_098237 LR 11000

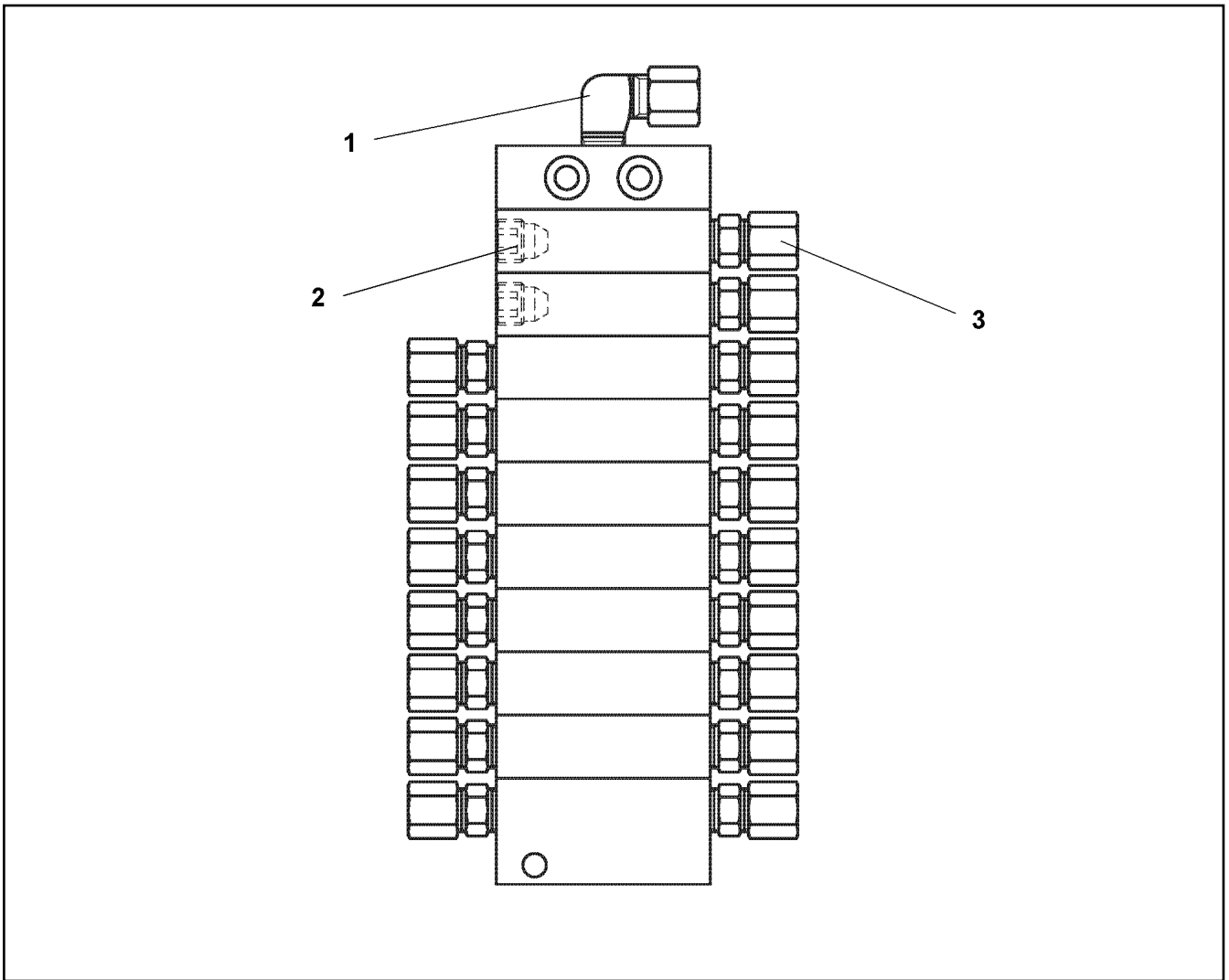
DISTRIBUTION BLOCK
VERTEILERKOMBINATION

84

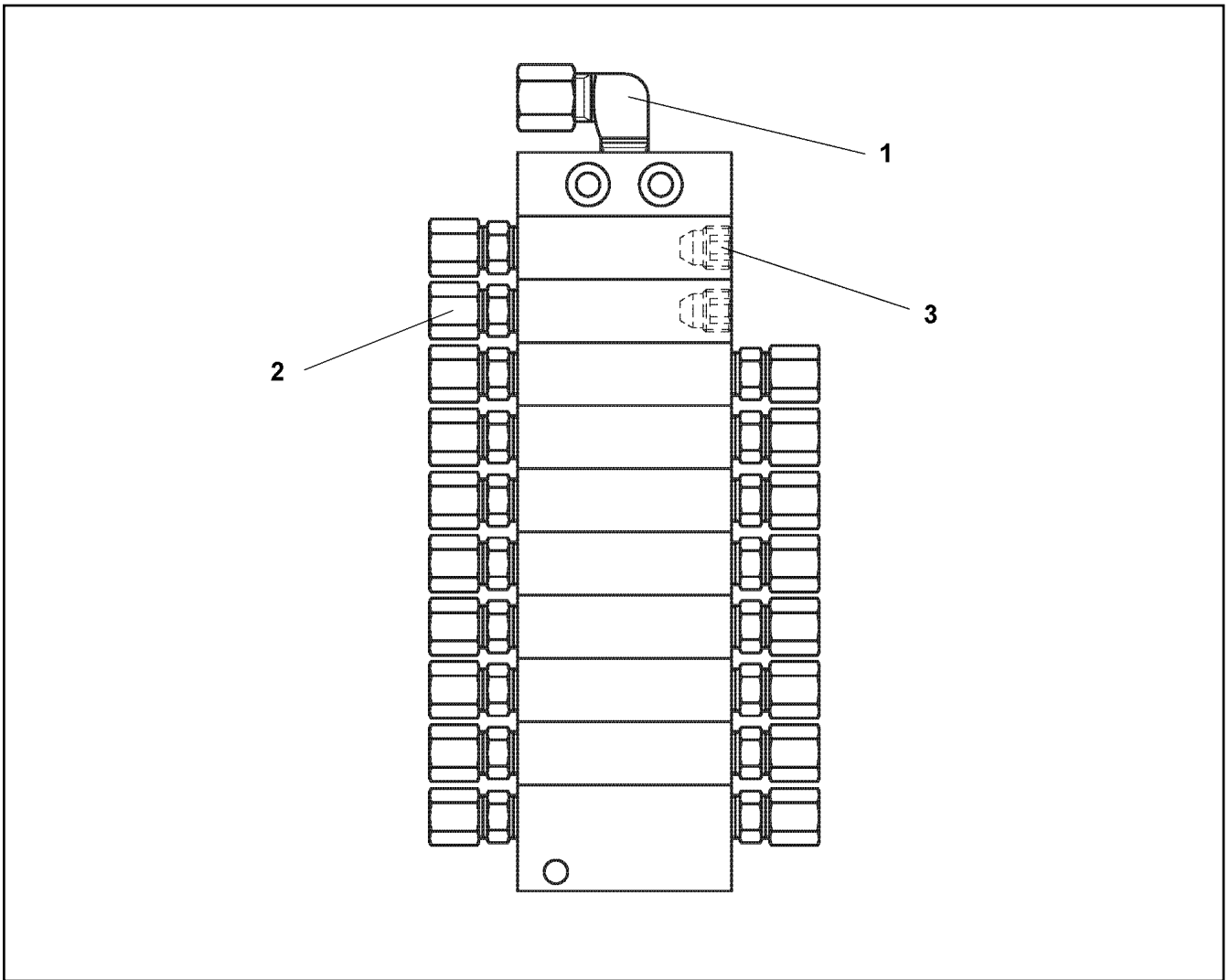
11621291



Pos.	Item	Quantity	Description	Bezeichnung
1	774373808	1	FITTING WE 6LL M10x1	VERSCHRAUBUNG
2	7622803	12	NON-RETURN VALVE	RUECKSCHLAGVENTIL



Pos.	Item	Quantity	Description	Bezeichnung
1	774373808	1	FITTING WE 6LL M10x1	VERSCHRAUBUNG
2	774378208	2	SCREW PLUG	VERSCHLUSSSCHRAUBE
3	7622803	18	NON-RETURN VALVE	RUECKSCHLAGVENTIL



Pos.	Item	Quantity	Description	Bezeichnung
1	774373808	1	FITTING WE 6LL M10x1	VERSCHRAUBUNG
2	7622803	18	NON-RETURN VALVE	RUECKSCHLAGVENTIL
3	774378208	2	SCREW PLUG	VERSCHLUSSSCHRAUBE

18.4.2018
089105

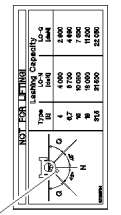
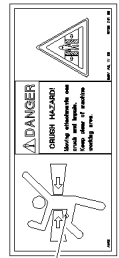
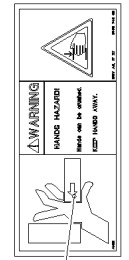
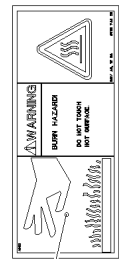
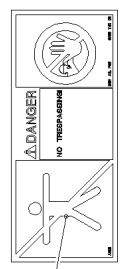
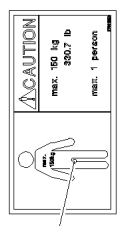
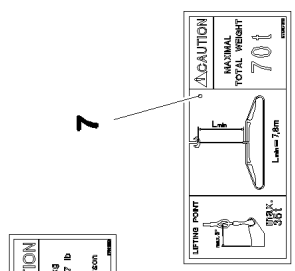
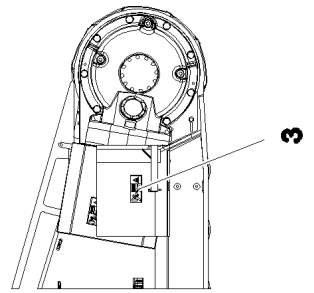
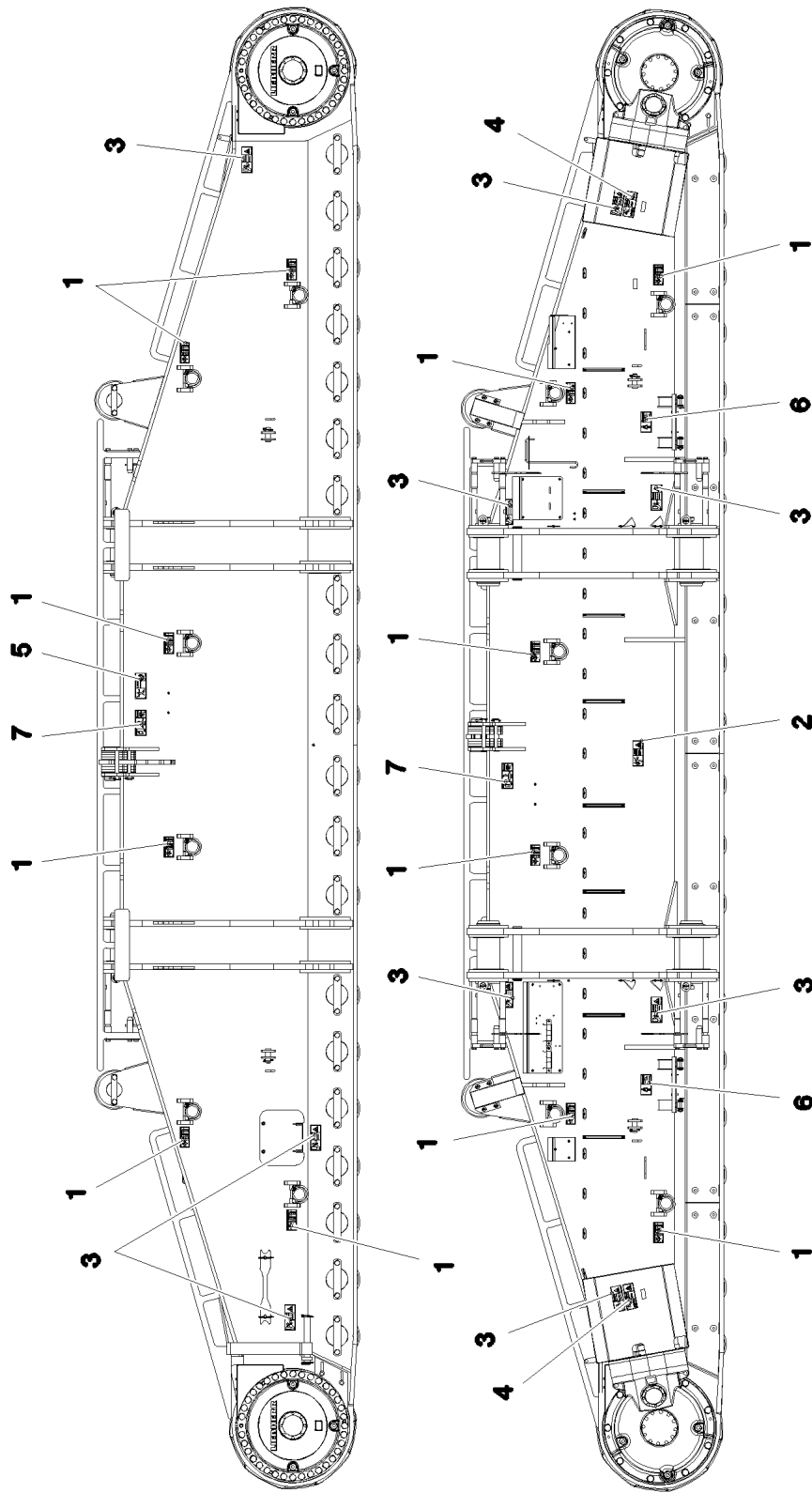
LIEBHERR

etk_en_de_098237 LR 11000

DISTRIBUTION BLOCK
VERTEILERKOMBINATION

87

11491833



18.4.2018
081113

LIEBHERR

etk_en_de_098237 LR 11000

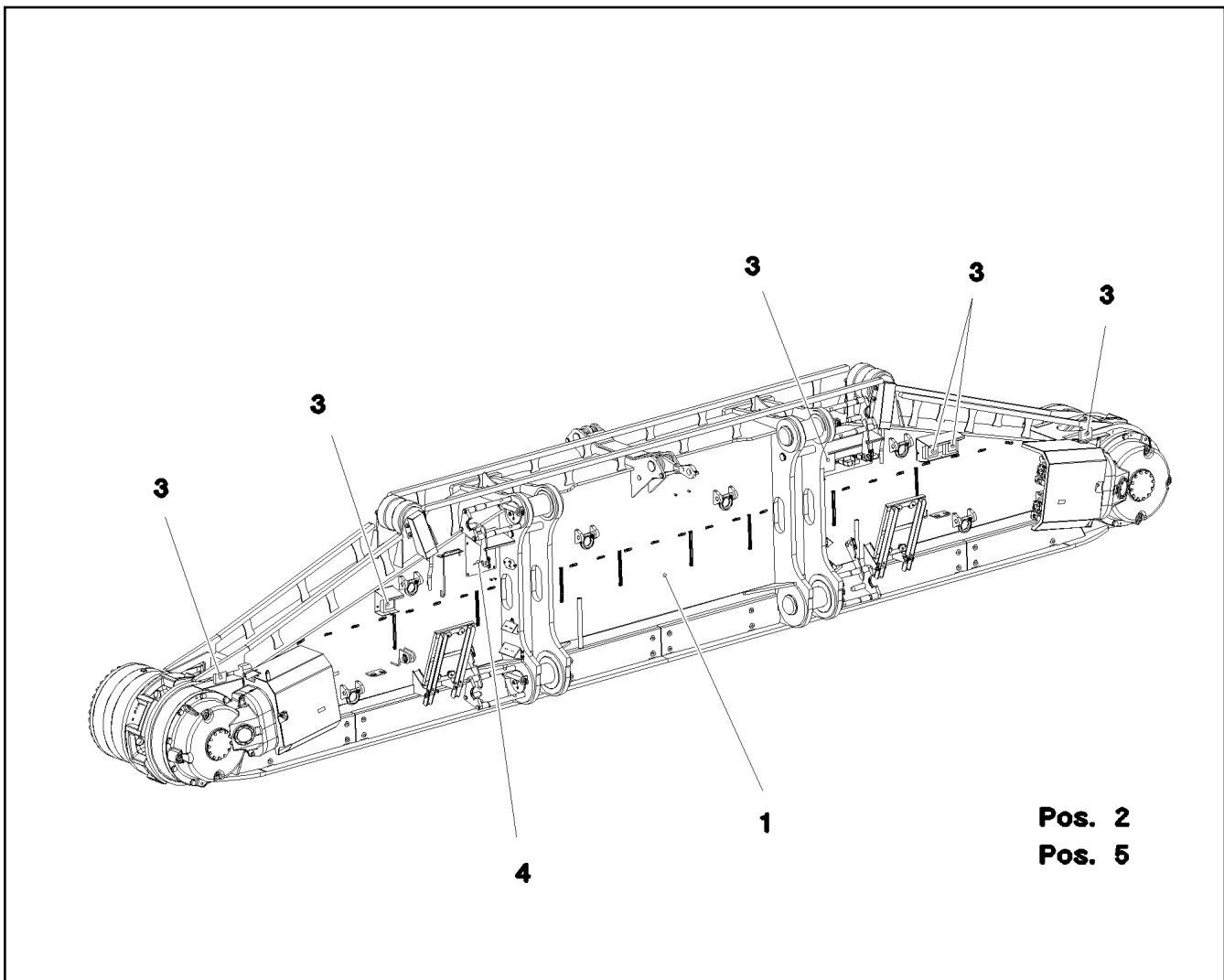
SIGNS
BESCHILDERUNG

88 (1/2)

917322108

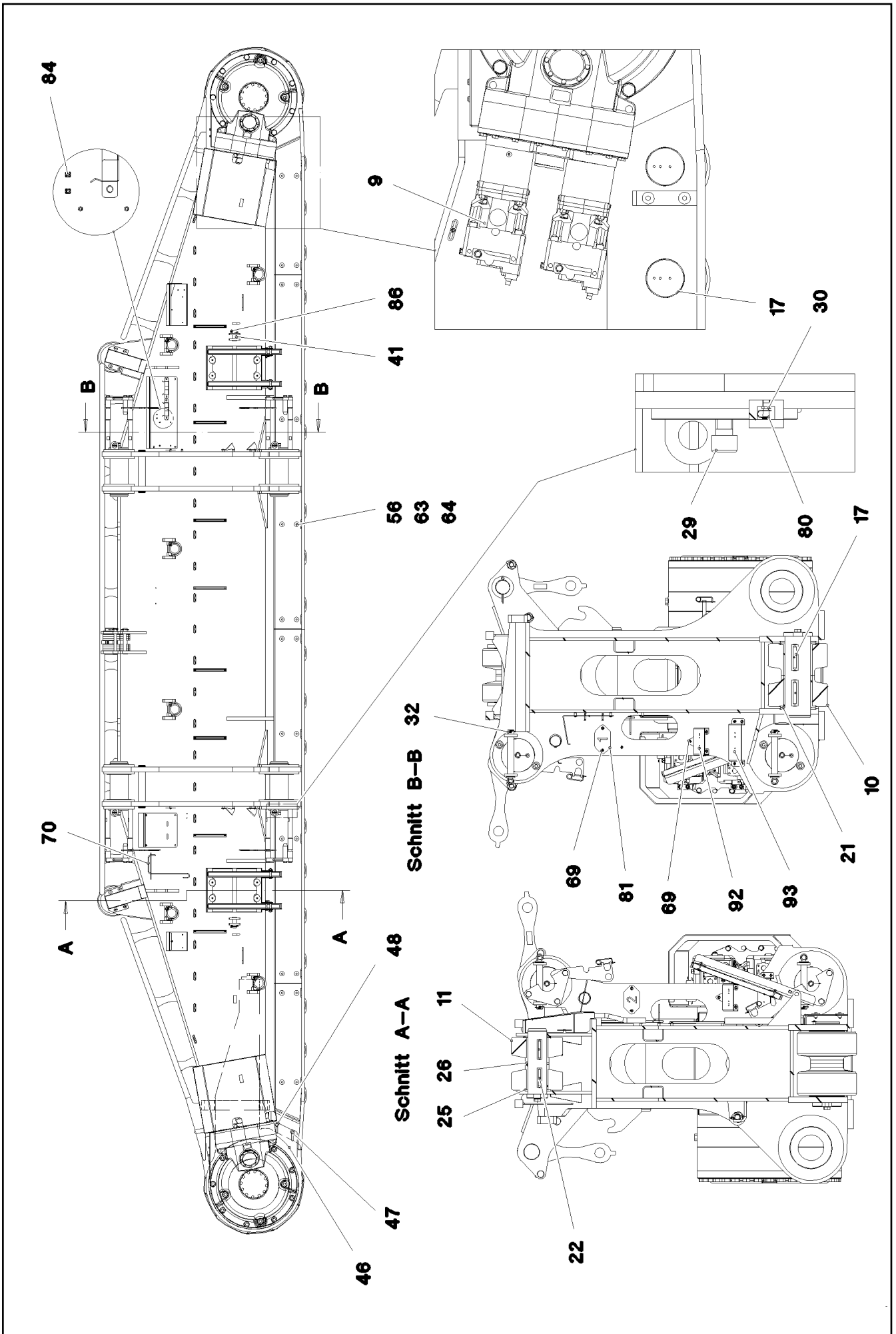
Pos.	Item	Quantity	Description	Bezeichnung
1	97036734	12	SIGN 188X78 KLEBEFOLIE SPF	SCHILD
2	978674108	1	SIGN 208X88 KLEBEFOLIE SPF	SCHILD
3	978674608	10	SIGN 208X88 KLEBEFOLIE SPF	SCHILD
4	978674408	2	SIGN 208X88 KLEBEFOLIE SPF	SCHILD
5	978674008	1	SIGN 208X88 KLEBEFOLIE SPF	SCHILD
6	97011690	2	SIGN 168X88 KLEBEFOLIE SPF	SCHILD
7	97067313	2	SIGN 208X88 KLEBEFOLIE SPF	SCHILD

18.4.2018	etk_en_de_098237 LR 11000	<input type="checkbox"/> 89 (2/2)
LIEBHERR	SIGNS BESCHILDERUNG	917322108



Pos.	Item	Quantity	Description	Bezeichnung
1	917291708	1	CRAWLER TRACK CARRIER, RIGHT ⇒ □ 91	RAUPENTRAEGER RE.
2	917321108	1	CRAWLER TRACK HYDRAULIC RECHTS ⇒ □ 96	HYDRAULIK RAUPE
3	917361608	1	ELECTR.CRAWLER SUPPORT RIGHT ⇒ □ 100	ELEKTRIK RAUPENTRAEGER R
4	917322208	1	CENTR.LUBRICATION SYSTEM RIGHT ⇒ □ 105	ZENTRALSCHMIERUNG RAUPE
5	917322308	1	SIGNS RE. ⇒ □ 107	BESCHILDERUNG

18.4.2018 081172	etk_en_de_098237 LR 11000 LIEBHERR CRAWLER CARRIER RIGHT CPL RAUPENTRAEGER KPL.RE.	□ 90 917076408
---------------------	--	-----------------------



18.4.2018
081168

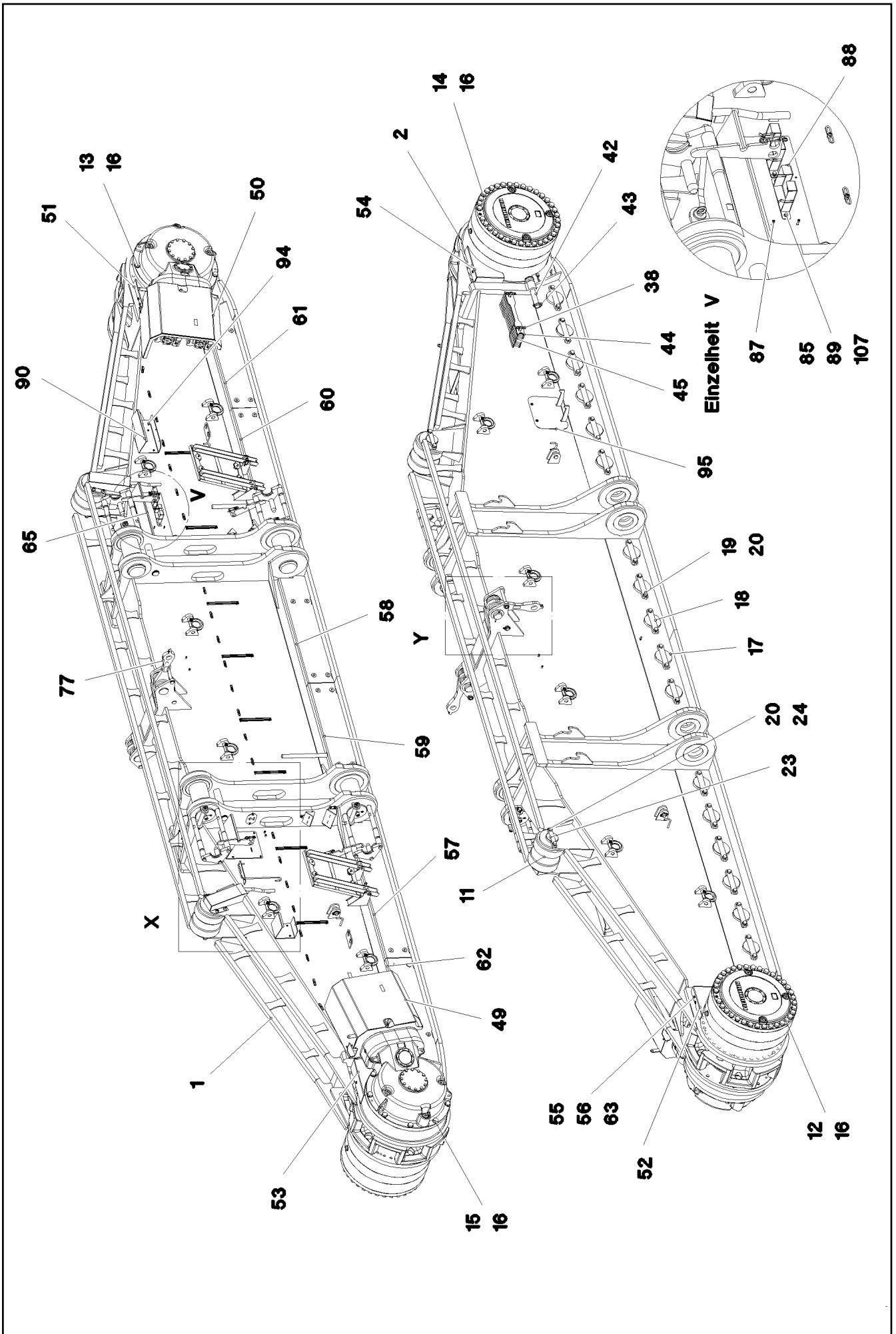
LIEBHERR

etk_en_de_098237 LR 11000

CRAWLER TRACK CARRIER, RIGHT
RAUPENTRAEGER RE.

□ 91 (1/5)

917291708



18.4.2018
081169

LIEBHERR

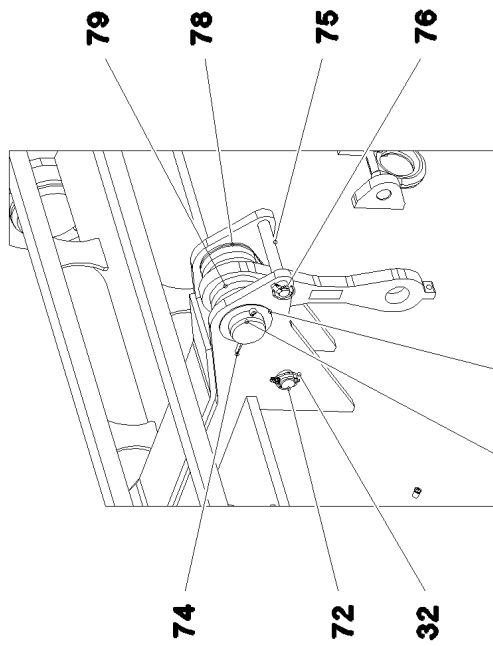
etk_en_de_098237 LR 11000

CRAWLER TRACK CARRIER, RIGHT
RAUPENTRAEGER RE.

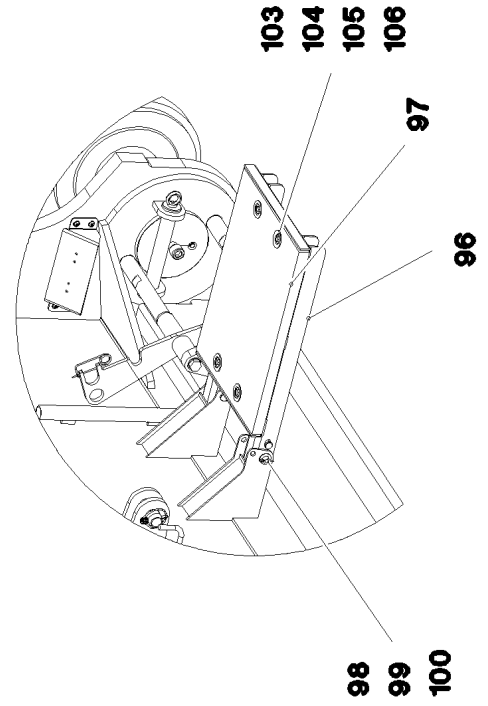
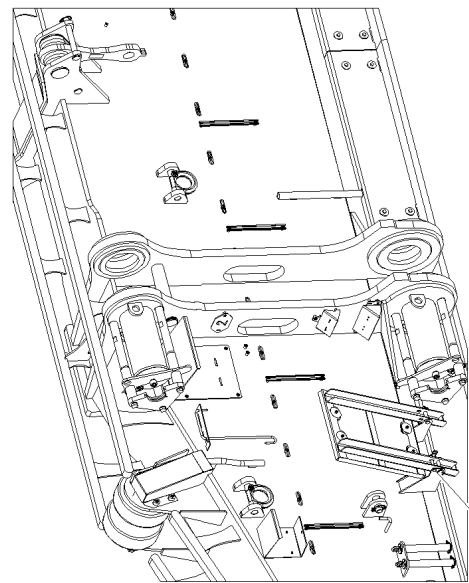
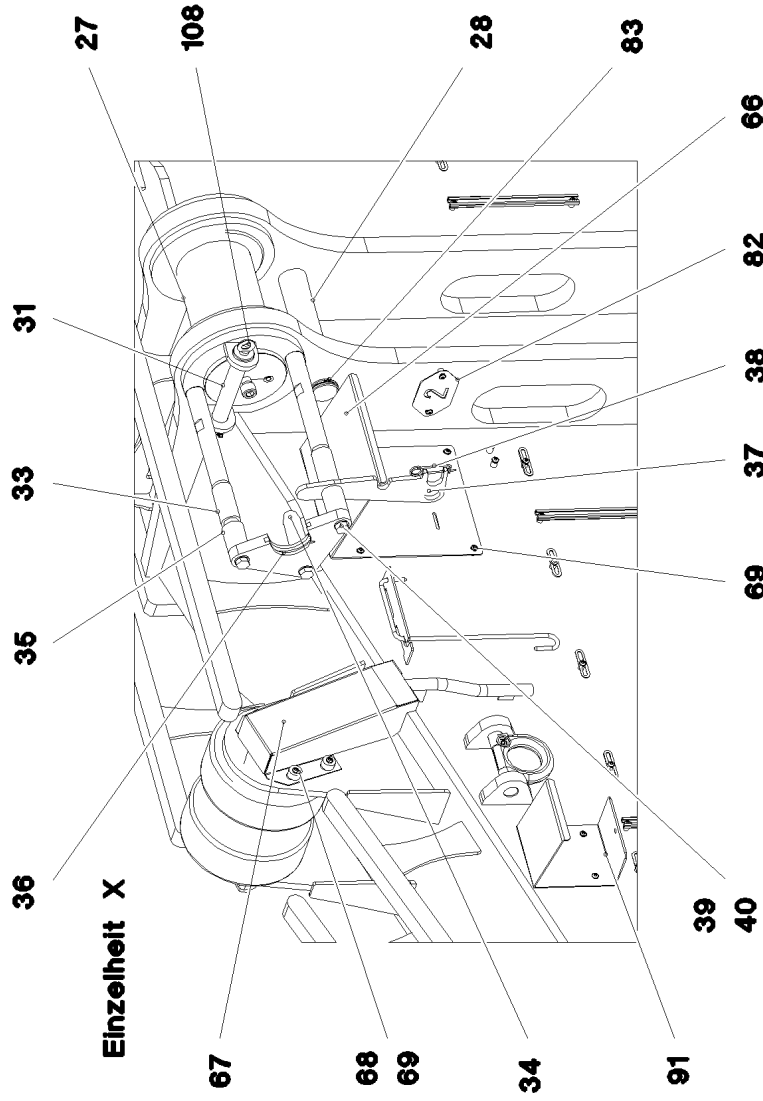
92 (2/5)

917291708

Einzelheit Y



Einzelheit X



18.4.2018
081170

LIEBHERR

etk_en_de_098237 LR 11000

CRAWLER TRACK CARRIER, RIGHT
RAUPENTRAEGER RE.


□ 93 (3/5)

917291708

Pos.	Item	Quantity	Description	Bezeichnung
1	967775708	1	CRAWLER TRACK CARRIER, RIGHT	RAUPENTRAEGER RE.
2	967776008	1	SLIDING PIECE STEEL CONSTR. R	SCHIEBESTUECK STAHLBAU RE
3	90029090	1	ANGULAR GEAR 01 ⇒  63	WINKELGETRIEBE
4	90029091	1	ANGULAR GEAR 01 ⇒  65	WINKELGETRIEBE
5	933878901	2	PLANETARY GEARBOX 01 ⇒  67	PLANETENGETRIEBE
6	938576201	1	BEARING	LAGERUNG
7	938576001	1	BEARING	LAGERUNG
8	97033213	2	SPROCKET G22NIMOCR56 SPF	TURAS
9	10132387	4	HYDRAULIC ATTACHMENT MOTOR DMVA ⇒  68	HYDRAULIKANBAUMOTOR
10	967723908	40	ROLLER BODY HALF CPL.	ROLLENKOERPERHAELFTE KPL
11	925067508	4	ROLLER BODY HALF CPL.	ROLLENKOERPERHAELFTE KPL
12	406264008	35	HEX SCREW ISO 4014 M30X530 10.9 FLZN	SECHSKANTSCHRAUBE
13	406210708	8	HEX SCREW ISO 4014 M30X220 10.9 FLZN	SECHSKANTSCHRAUBE
14	10877647	35	HEX SCREW ISO 4014 M30X570 10.9 FLZN	SECHSKANTSCHRAUBE
15	406210808	8	HEX SCREW ISO 4014 M30X250 10.9 FLZN	SECHSKANTSCHRAUBE
16	4900000	86	WASHER EN 14399-6 30 300-370HV-ST FLZ	SCHEIBE
17	97026864	20	AXLE 180.0X530 35NICRMOV125 SPF	ACHSE
18	97026865	20	AXLE HOLDER 25X325X64 S960QL	ACHSHALTER
19	406605808	40	HEX SCREW ISO 4017 M24X60 10.9 FLZN SP	SECHSKANTSCHRAUBE
20	4600146	44	WASHER EN 14399-6 24 300-370HV FLZN SP	SCHEIBE
21	97026884	40	THRUST WASHER 15X220X220 S355MC	ANLAUFSCHEIBE
22	97026885	2	AXLE 130.0X435 35NICRMOV125 SPF	ACHSE
23	97026925	2	AXLE HOLDER 25X250X49 S690QL	ACHSHALTER
24	406605708	4	HEX SCREW ISO 4017 M24X50 10.9 A3C SP	SECHSKANTSCHRAUBE
25	703003508	4	THRUST WASHER X170 GZ-CUZN25AL5	ANLAUFSCHEIBE
26	974820408	2	PLATE 10X150X150 S355MC FE//ZNNI8//CN/	BLECH
27	97027729	4	PIN 220.0X505 35NICRMOV125 SPF	BOLZEN
28	97027730	2	PIN 75.0X440 35NICRMOV125 SPF	BOLZEN
29	404214305	4	SOCKET HEAD SCREW ISO 4762 M24X60 8.	ZYLINDERSCHRAUBE
30	7743242	4	HYDRAULIC-TYPE LUBRICAT.NIPPLE DIN 71	KEGELSCHMIERNIPPEL
31	97000828	4	PIN 55.0X300 35NICRMOV125 SPF	BOLZEN
32	433200408	6	SAFETY PLUG W HINGE-LID 10X55X9,5X45	SICHERHEITSKLAPPSTECKER
33	97027746	8	THREADED PIN 50.0X540 35NICRMOV125	GEWINDEBOLZEN
34	97027747	4	THREADED PIN 45.0X150 S355J2+AR SPF	GEWINDEBOLZEN
35	97027748	8	TUBE 54.0X75 S355J2H FE//ZN20//C	ROHR
36	97027749	4	PLATE 30X319X184 S690QL	BLECH
37	97027750	4	PLATE 12X385X122 S690QL	BLECH
38	433101208	6	RETAINING SPRING 4X68 VERZ	SICHERUNGSFEDER
39	406521201	12	HEX SCREW ISO 4017 M20X65 8.8 A3C	SECHSKANTSCHRAUBE
40	10289808	12	WASHER ISO 7089 20 300HV FLZN SPF	SCHEIBE
41	932226808	4	PIN RD40X105 35NICRMOV125 GASN. SPF	BOLZEN
42	97027785	2	PIN 50.0X400 S355J2C+C FE//ZN20//C	BOLZEN
43	433200508	4	SAFETY PLUG W HINGE-LID 11,5X96 VERZ	SICHERHEITSKLAPPSTECKER
44	974782708	4	PLATE 5X602X80 S700MC	BLECH
45	974782608	9	PLATE 20X602X80 S690QL	BLECH
46	97027786	2	PLATE 20X409X270 S690QL	BLECH
47	10875803	4	HEX SCREW ISO 4017 M16X45 8.8 FLZN SP	SECHSKANTSCHRAUBE
48	4600021	4	WASHER DIN 7349 17 200HV FLZN SPF	SCHEIBE
49	968310608	1	COVER HOOD	ABDECKHAUBE
50	968310708	1	COVER HOOD	ABDECKHAUBE
51	97027817	1	PLATE 4X480X457 S315MC	BLECH
52	97027818	1	PLATE 4X480X457 S315MC	BLECH
53	97027819	1	PLATE 4X605X622 S315MC FE//ZNNI8//CN//T	BLECH
54	97027820	1	PLATE 4X531X493 S315MC	BLECH
55	11658580	8	WASHER DIN 7349 10,5 200HV-St FLZN SPF	SCHEIBE
56	413004408	32	CAGE NUT M10	KAFIGMUTTER

18.4.2018

etk_en_de_098237 LR 11000

 94 (4/5)**LIEBHERR**CRAWLER TRACK CARRIER, RIGHT
RAUPENTRAEGER RE.

917291708

Pos.	Item	Quantity	Description	Bezeichnung
57	97027791	1	PLATE 5X1815X335 S355MC	BLECH
58	97027827	1	PLATE 5X1415X340 S355MC	BLECH
59	97027828	1	PLATE 5X1415X340 S355MC	BLECH
60	97027794	1	PLATE 5X1815X335 S355MC	BLECH
61	97032685	1	PLATE 5X1451X335 S355MC	BLECH
62	97032686	1	PLATE 5X1449X335 S355MC	BLECH
63	4000828	32	HEX SCREW ISO 4017 M10X30 8.8 A3C	SECHSKANTSCHRAUBE
64	953867308	24	WASHER RD50X5 S355MC FE//ZNNI8//CN//T	SCHEIBE
65	968067108	1	PROTECTION GUARD	SCHUTZBLECH
66	97004973	1	PROTECTION GUARD 4X350X718 S315MC	SCHUTZBLECH
67	97027803	2	PLATE 2.5X438X540 DC01	BLECH
68	978787708	8	SLEEVE 33.0X19 FE//ZNNI8//CN//T0	HUELSE
69	10875484	47	BUTTON HEAD SCREW AEHNL.ISO 7380-2	HALBRUNDKOPFSCHRAUBE
70	978389708	1	GRIP 10.0X750 S235JRG2 FE//ZN20//C	GRIFF
71	946627708	2	PIN 100.0X275 35NICRMOV125 GASN. SPF	BOLZEN
72	97027804	2	PIN 45.0X265 35NICRMOV125 SPF	BOLZEN
73	953848908	2	WASHER RD135X3 DC01 FE//ZNNI8//CN//T0	SCHEIBE
74	433010808	2	SPLIT PIN ISO 1234 10X140 ST A2K	SPLINT
75	453031808	2	PIN ISO 2341 B30X260X250 35NICRMOV125	BOLZEN
76	433201408	2	SAFETY PLUG W HINGE-LID 8X42 VERZ	SICHERHEITSKLAPPSTECKER
77	968036608	2	BRACKET WITH BOARD 0.425 M	LASCHE MIT SCHILD
78	97027806	8	PLATE 5X368X141 S355MC	BLECH
79	97027807	12	PLATE 20X368X141 S355J2+N	BLECH
80	779013008	4	PROTECTING CAP	SCHUTZKAPPE
81	97011112	1	PLATE 2X180X100 DC01 FE//ZN20//C	BLECH
82	97011113	1	PLATE 2X180X100 DC01 FE//ZN20//C	BLECH
83	4001447	4	LOCKING RING DIN 471 70X4 ZNPH R	SICHERUNGSRING
84	10875857	2	CAGE NUT M6 480H SPF	KAFIGMUTTER
85	413003208	4	CAGE NUT M8 A2/ST A2K	KAFIGMUTTER
86	11101586	4	SAFETY PLUG W HINGE-LID 8X62X7,5X53 V	SICHERHEITSKLAPPSTECKER
87	11820284	4	SOCKET HEAD SCREW ISO 4762 M6X30 8.8	ZYLINDERSCHRAUBE
88	978637208	2	PLATE 2X274X212 DC01 FE//ZNNI8//CN//T0	BLECH
89	11651767	4	HEX SCREW ISO 4017 M8X20 8.8 480H SPF	SECHSKANTSCHRAUBE
90	968310808	1	PROTECTION GUARD	SCHUTZBLECH
91	97038929	1	PROTECTION GUARD 4X195X532 S315MC	SCHUTZBLECH
92	97041577	2	PLATE 4X335X137 S315MC FE//ZN20//C	BLECH
93	97041578	2	PLATE 4X404X119 S315MC FE//ZN20//C	BLECH
94	4000899	2	SOCKET HEAD SCREW ISO 4762 M5X30 8.8	ZYLINDERSCHRAUBE
95	968404208	1	COVER COMPL.	DECKEL KPL.
96	968495108	2	FRAME WELDED T ZN O	RAHMEN SCHWK.
97	10035309	2	GRIDIRON T583X450X30/2 S235JR T ZN K	GITTERROST-P
98	971625908	4	PIN 25.0X105 42CRMO4+QT GASN.	BOLZEN
99	10289807	16	WASHER ISO 7089 18 300HV FLZN SPF	SCHEIBE
100	433006308	4	SPLIT PIN ISO 1234 5X28 ST A2K	SPLINT
101	453008808	4	PIN ISO 2341 B14X100X92 X20CR13	BOLZEN
102	433102808	4	RETAINING SPRING 3X55 VERZ	SICHERUNGSFEDER
103	10100621	8	DISH MOUNTING	TELLERBEFESTIGUNG
104	4001461	8	HEX SCREW ISO 4014 M8X50 8.8 A2C	SECHSKANTSCHRAUBE
105	941138108	8	WASHER DC01 FE//ZNNI8//CN//T0	SCHEIBE
106	10875614	8	HEX NUT DIN 985 M8 8 480H SPF	SECHSKANTMUTTER
107	420001014	4	WASHER ISO 7089 8 200HV-A4	SCHEIBE
108	402600208	4	RING BOLT DIN 580 M10X17 C15E A2K	RINGSCHRAUBE


18.4.2018


etk_en_de_098237 LR 11000

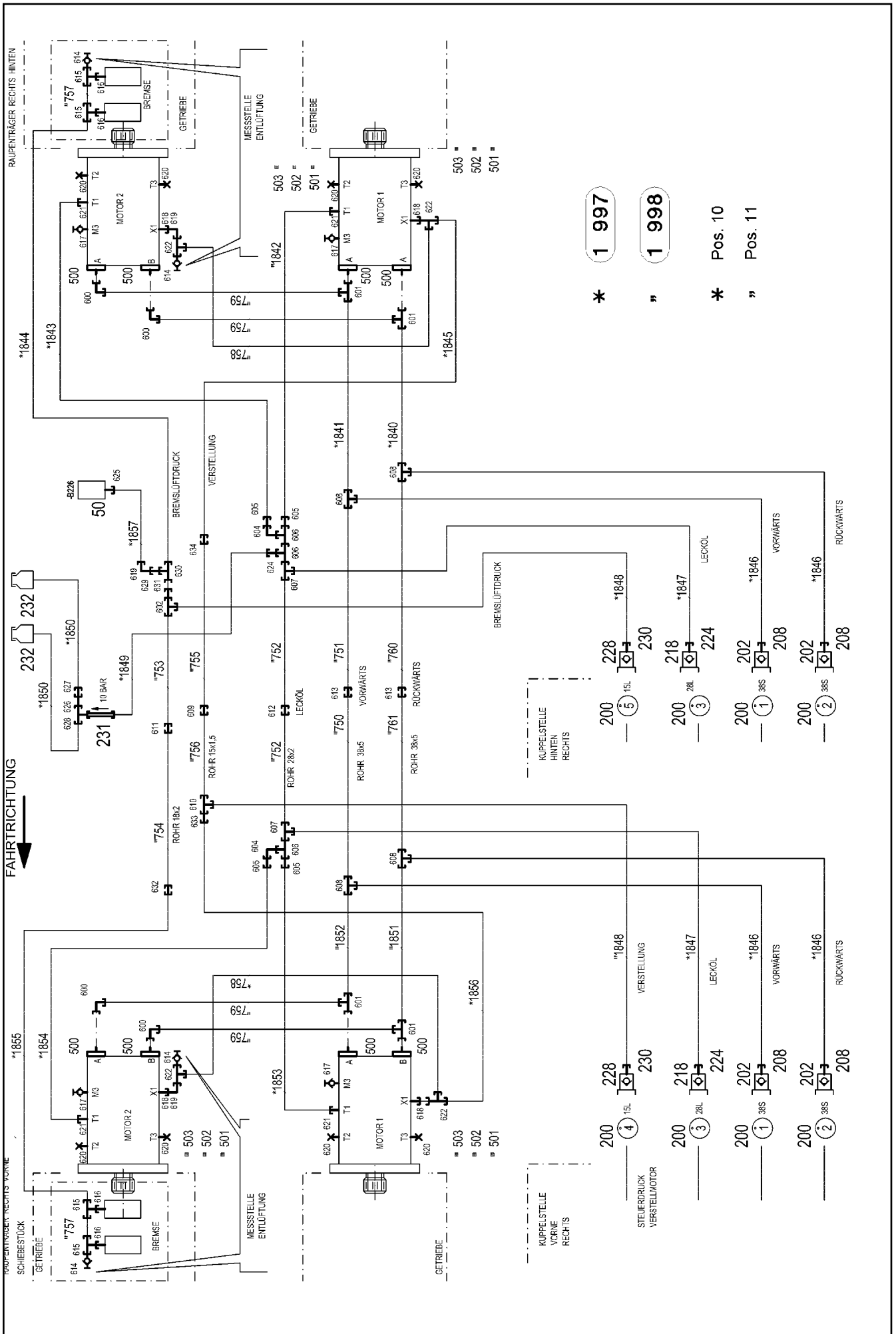
95 (5/5)

LIEBHERRCRAWLER TRACK CARRIER, RIGHT
RAUPENTRAEGER RE.

917291708

Pos.	Item	Quantity	Description	Bezeichnung
4	967787508	1	CRAWLER TRACK HYDRAULIC RECHTS ⇒  97	HYDRAULIK RAUPE

18.4.2018	etk_en_de_098237 LR 11000	 96
LIEBHERR	CRAWLER TRACK HYDRAULIC HYDRAULIK RAUPE	917321108



* 1 997
 " 1 998

* Pos. 10
 " Pos. 11

18.4.2018
 081160

LIEBHERR

etk_en_de_098237 LR 11000

CRAWLER TRACK HYDRAULIC
 HYDRAULIK RAUPE


97 (1/2)

967787508

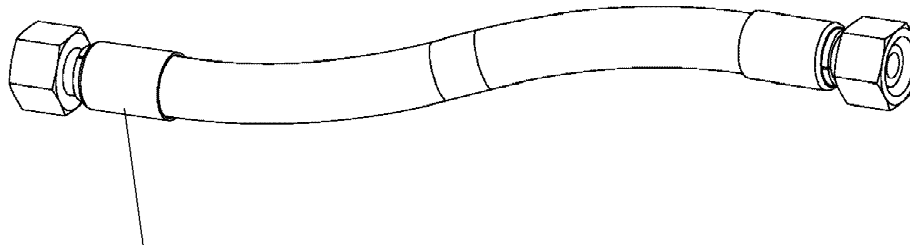
Pos.	Item	Quantity	Description	Bezeichnung
10	967789908	1	HOSE LINES CRAWLER TRACK CARR. REC ⇒  99	SCHLAUCHLEITUNGEN RAUPEN
11	967789808	1	PIPELINES CRAWL.TRACK CARRIER LINKS ⇒  73	ROHRLEITUNGEN RAUPENTR
50	10813738	1	PRESSURE SENSOR 0-400/400 BAR LSB PL:	DRUCKAUFNEHMER
200	950556808	8	TRAILER 25X2 ALMG3 H111	ANHAENGER
202	511512308	4	COUPLING PLUG B8 38-S	KUPPLUNGSSTECKER
208	10466913	4	SCREW PLUG RD79X4 SPF	VERSCHLUSSSCHRAUBE
218	511501108	2	COUPLING PLUG B6 28-L	KUPPLUNGSSTECKER
224	10466912	2	SCREW PLUG RD54X4 SPF	VERSCHLUSSSCHRAUBE
228	511500408	2	COUPLING PLUG B3 15-L	KUPPLUNGSSTECKER
230	10466911	2	SCREW PLUG RD36X3 SPF	VERSCHLUSSSCHRAUBE
231	511481508	1	NON-RETURN VALVE pmax10BAR	RUECKSCHLAGVENTIL
232	96028333	2	EXPANSION TANK CPL. ⇒  38	AUSGLEICHSBEHAELTER KPL.
500	510588208	16	FLANGE HALF A3P	FLANSCHHAELFTE
501	510586708	8	O-RING ARP 568 37,69X3,53 NBR90	O-RING
502	10876373	24	SOCKET HEAD SCREW ISO 4762 M14X45 8	ZYLINDERSCHRAUBE
503	406514501	8	HEX SCREW ISO 4017 M14X45 8.8 A3C	SECHSKANTSCHRAUBE
600	472531808	4	FITTING EWSD38-S A3P	VERSCHRAUBUNG
601	472331908	4	FITTING ELSD38-S A3P	VERSCHRAUBUNG
602	475131308	1	FITTING XTR18/15/18-L CFX	VERSCHRAUBUNG
604	7617494	2	FITTING EW 28L CR6-FREI	VERSCHRAUBUNG
605	475430508	4	FITTING REDSD28/22-L A3P	VERSCHRAUBUNG
606	7407120	3	FITTING EL 28L CR6-FREI	VERSCHRAUBUNG
607	470430808	2	FITTING T 28L A3C	VERSCHRAUBUNG
608	470433008	4	FITTING XT38-S A3P	VERSCHRAUBUNG
609	470030508	1	FITTING XG15-L A3P	VERSCHRAUBUNG
610	470430508	1	FITTING XT15-L A3P	VERSCHRAUBUNG
611	470030608	1	FITTING XG18-L A3P	VERSCHRAUBUNG
612	470030808	1	FITTING XG28-L A3P	VERSCHRAUBUNG
613	470033108	2	FITTING XG38-S A3P	VERSCHRAUBUNG
614	510629008	4	GAUGE CONNECTION DKO 10L	MESSSTUTZEN
615	482430314	4	FITTING ISO 8434 ET 10L M16X1,5 CR6-FRE	VERSCHRAUBUNG
616	471039708	4	FITTING ISO 8434-1 GE 10L M12X1,5 CR6-F	VERSCHRAUBUNG
617	7406865	4	SCREW COUPLING EMA3 M14X1,5 CR6-FRE	SCHRAUBKUPPLUNG
618	471030508	4	FITTING XGE10-LM-ED A3P	VERSCHRAUBUNG
619	7403569	3	FITTING EW 10L M16X1,5 CR6-FREI	VERSCHRAUBUNG
620	477705808	8	STOP PLUG VSTIM26X1,5ED A3P	STOPFEN
621	471031308	4	FITTING XGE22-LM-ED M26X1,5 A3P	VERSCHRAUBUNG
622	472330208	4	FITTING EL 10L CR6-FREI	VERSCHRAUBUNG
624	475435708	1	FITTING REDSDN28/12-L A3P	VERSCHRAUBUNG
625	470700208	1	FITTING XGAI6-SR A3P	VERSCHRAUBUNG
626	470011308	1	FITTING SNV12-L A3P	VERSCHRAUBUNG
627	470030408	1	FITTING XG12-L A3P	VERSCHRAUBUNG
628	247105602	1	FITTING ET 12L M18X1,5 CR6-FREI	VERSCHRAUBUNG
629	475431408	1	FITTING REDSD12/10-L A3P	VERSCHRAUBUNG
630	247128602	1	FITTING EL 12L M18X1,5 CR6-FREI	VERSCHRAUBUNG
631	475436308	1	FITTING REDSD18/12-L A3P	VERSCHRAUBUNG
632	475034508	1	FITTING XGR18/12-L A3P	VERSCHRAUBUNG
633	475430108	1	FITTING RED 15/10L A3C	VERSCHRAUBUNG
634	475031608	1	FITTING XGR15/10-L A3P	VERSCHRAUBUNG

18.4.2018

etk_en_de_098237 LR 11000

 98 (2/2)**LIEBHERR**CRAWLER TRACK HYDRAULIC
HYDRAULIK RAUPE

967787508



Schlauchnummer
Hose number
Numéro de flexible
Número de flexible
Номера шланга

Die Schlauchnummern auf den Schläuchen entsprechen den Positionen in der Schlauchliste.

The hose numbers from the hoses are in accordance with the items in the hose list.

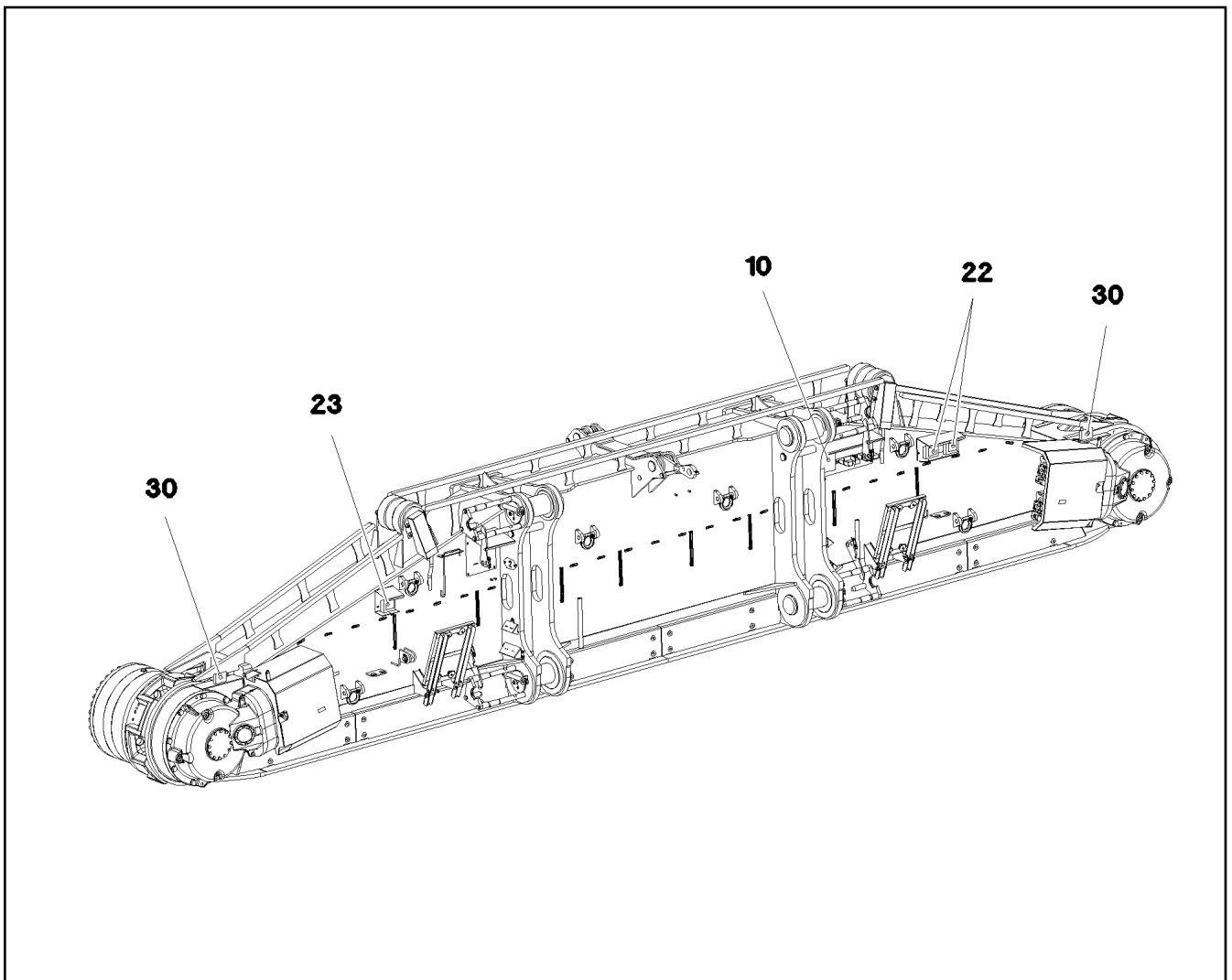
Les numéros indiqués sur les flexibles correspondent aux repères de la nomenclature des flexibles.

Los números indicados en los flexibles corresponden a las posiciones de la lista de flexibles.

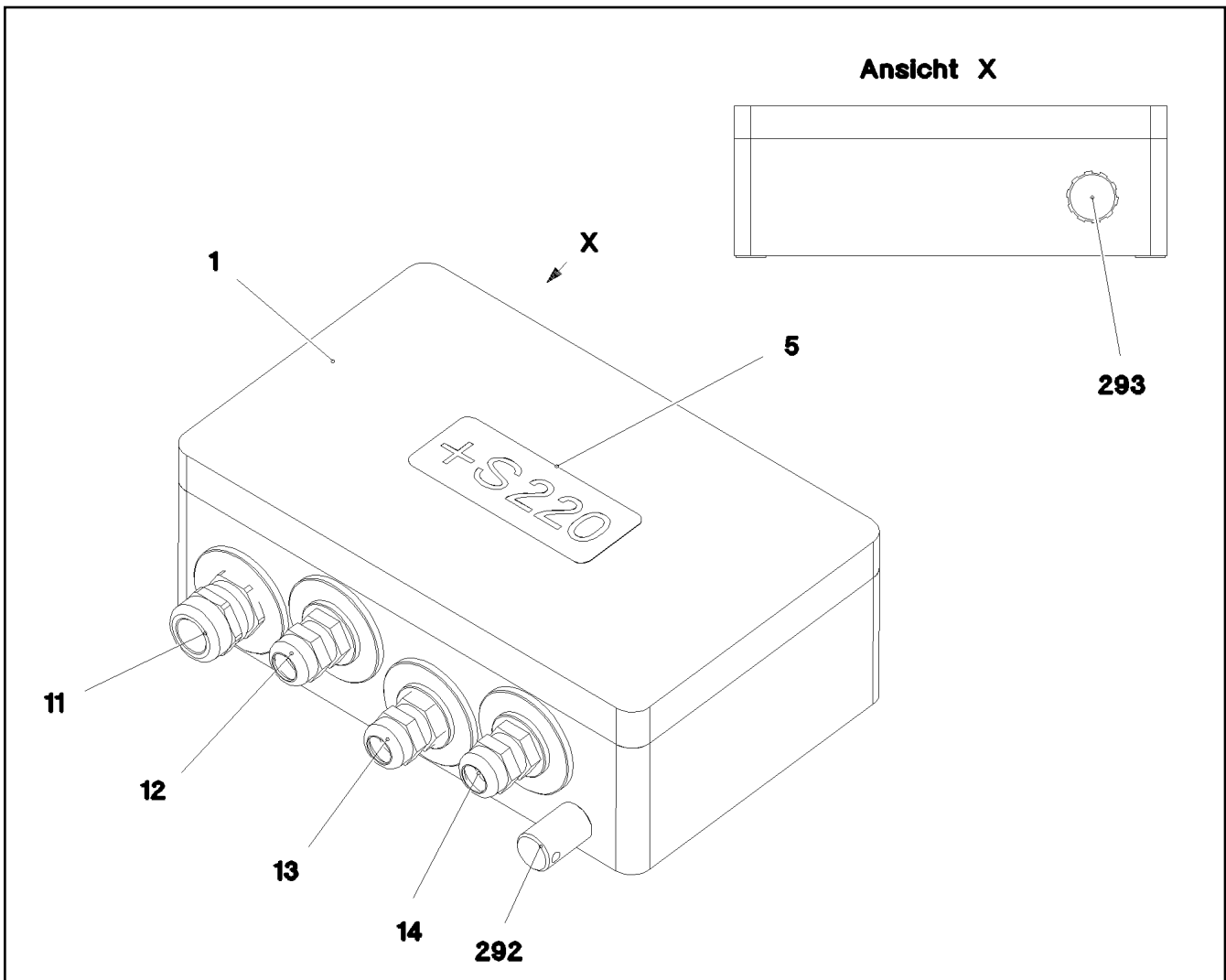
Нанесенные на шлангах номера соответствуют позициям в перечне.




Pos.	Item	Quantity	Description	Bezeichnung
1	602760108	10	NAME PLATE 25,4X101,6	BEZEICHNUNGSSCHILD
2	602760308	22	NAME PLATE 25,4X165,1	BEZEICHNUNGSSCHILD
1840	967801008	1	HOSE CPL. 4ST+ 31X1070	SCHLAUCH KPL.
1841	968149708	1	HOSE CPL. 4ST+ 31X1090	SCHLAUCH KPL.
1842	928040608	1	HOSE CPL. 2TE 20X1200	SCHLAUCH KPL.
1843	928874108	1	HOSE CPL. 2TE 20X1100	SCHLAUCH KPL.
1844	921620508	1	HOSE CPL. 1SC 8X1600	SCHLAUCH KPL.
1845	926094508	1	HOSE CPL. 1SC 8X1500	SCHLAUCH KPL.
1846	968150608	4	HOSE CPL. 4ST+ 31X1330	SCHLAUCH KPL.
1847	968150808	2	HOSE CPL. 2SN 25X1400	SCHLAUCH KPL.
1848	927693008	2	HOSE CPL. 2SN 12X1460	SCHLAUCH KPL.
1849	926465408	1	HOSE CPL. 2TE 10X1000	SCHLAUCH KPL.
1850	966182708	2	HOSE CPL. 2TE 10X700	SCHLAUCH KPL.
1851	968151608	1	HOSE CPL. 4ST+ 31X1410	SCHLAUCH KPL.
1852	967627408	1	HOSE CPL. 4ST+ 31X1430	SCHLAUCH KPL.
1853	926561808	1	HOSE CPL. 2TE 20X1650	SCHLAUCH KPL.
1854	966860008	1	HOSE CPL. 2TE 20X1460	SCHLAUCH KPL.
1855	921620608	1	HOSE CPL. 1SC 8X1900	SCHLAUCH KPL.
1856	926119208	1	HOSE CPL. 1SC 8X1800	SCHLAUCH KPL.
1857	968531608	1	HOSE CPL. 2TE 6X1500	SCHLAUCH KPL.




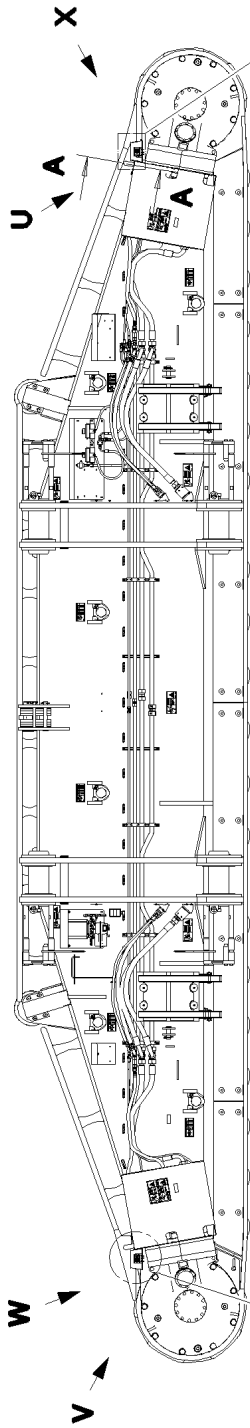
Pos.	Item	Quantity	Description	Bezeichnung
5	11003193	2	PROXIMITY SWITCH BERUEHRUNGSLOS 12	NAEHERUNGSSCHALTER
10	967906608	1	TERMINAL BOX CPL. S220 4X FAHRANT. ⇒ <input type="checkbox"/> 101	KLEMMKASTEN KPL.
22	10871799	2	WORK LIGHT 25W 12-24V	ARBEITSSCHEINWERFER
23	10813767	1	WORK LIGHT 18W 24V	ARBEITSSCHEINWERFER
30	968668608	1	EQUIPMENT CAMERA RAUPE RECHTS ⇒ <input type="checkbox"/> 102	AUSRUESTUNG KAMERA



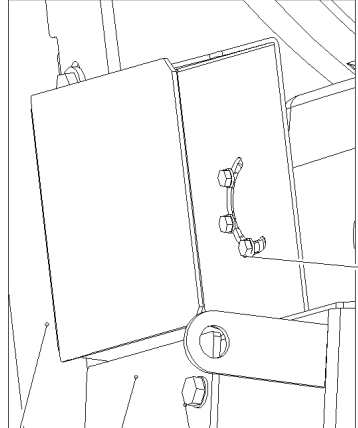
Pos.	Item	Quantity	Description	Bezeichnung
2	968275008	1	WIRES CPL. S220	DRAEHTE KPL.
4	97032642	1	EMPTY CASING 160X260X90X0 AL	LEERGEHAEUSE
5	977507008	1	SIGN S220 LEXAN	SCHILD
11	967971808	1	WIRING HARNESS W220	KABELSTRANG
12	967971908	1	WIRING HARNESS W221	KABELSTRANG
13	967972008	1	WIRING HARNESS W223	KABELSTRANG
14	967972108	1	WIRING HARNESS W225	KABELSTRANG
292	602501208	1	WATER DRAIN PLUG M12 PA6G SPF	ENTWAESSERUNGSSTOPFEN
293	10488662	1	VENTILATION SCREW M20X1,5 POLYAMID	ENTLUEFTUNGSSCHRAUBE

Pos.	Item	Quantity	Description	Bezeichnung
3	968668808	1	CAMERA EQUIPMENT CRAWLER RECHTS ⇒  103	KAMERAANBAU RAUPE
12	11622197	2	CONNECTING CABLE 2X0,14+2X0,22-5M	VERBINDUNGSKABEL
50	614043608	2	CAMERA SPF	KAMERA

18.4.2018	etk_en_de_098237 LR 11000	 102
LIEBHERR	EQUIPMENT CAMERA AUSRUESTUNG KAMERA	968668608

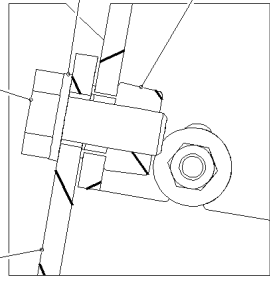


Ansicht U



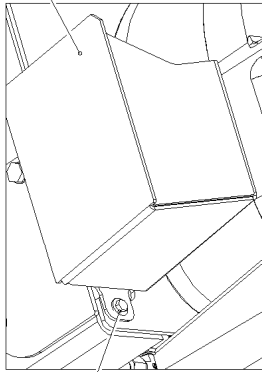
- 1
- 7
- 10
- 8
- 9
- 10

Schnitt A-A



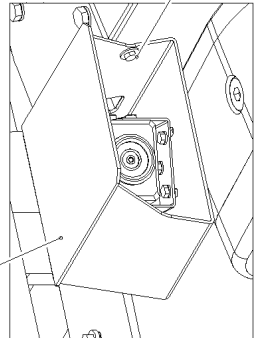
- 7
- 9

Ansicht W



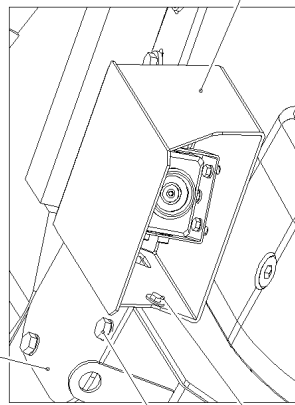
- 8
- 9
- 10
- 3
- 4
- 5

Ansicht V



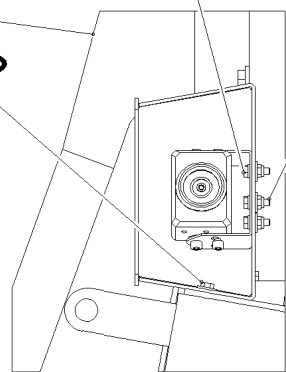
- 3
- 4
- 5

Ansicht X



- 2
- 7
- 3
- 6

- 3
- 4
- 5



- 3
- 4
- 5

- 3
- 6

18.4.2018
081346



etk_en_de_098237 LR 11000

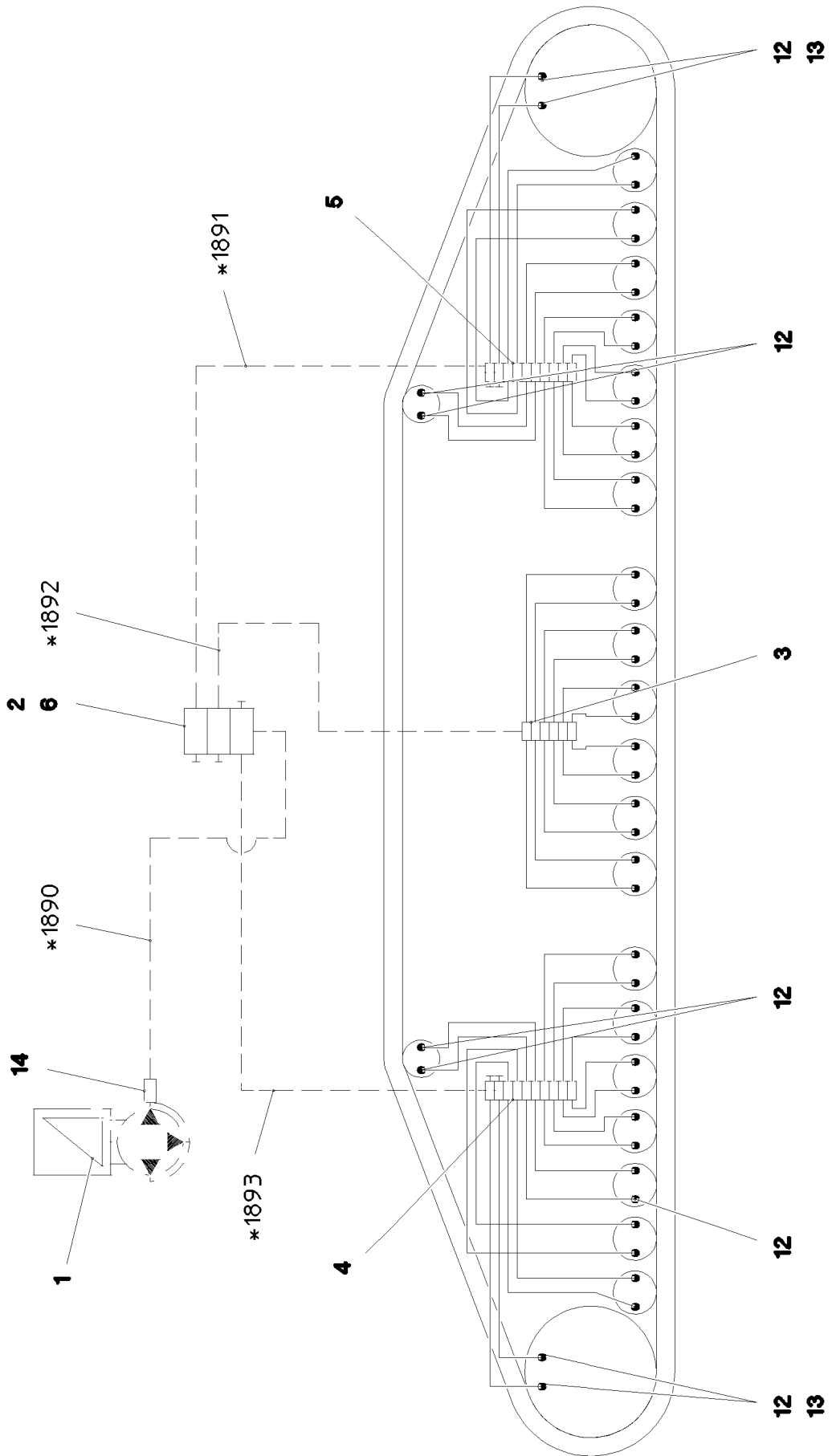
CAMERA EQUIPMENT CRAWLER
KAMERAANBAU RAUPE

103 (1/2)

968668808

Pos.	Item	Quantity	Description	Bezeichnung
1	97045905	1	PLATE 3X404X480 X5CRNI18-10	BLECH
2	97045909	1	PLATE 3X404X480 X5CRNI18-10	BLECH
3	11644899	10	HEX SCREW ISO 4017 M6X20 8.8 480H SPF	SECHSKANTSCHRAUBE
4	10875613	10	HEX NUT DIN 985 M6 8 480H SPF	SECHSKANTMUTTER
5	421801708	14	WASHER ISO 7093-1 6 200HV-A2	SCHEIBE
6	10875647	6	WASHER ISO 7089 6 200HV 480H SPF	SCHEIBE
7	97048028	2	COVER 5X177X130 S355MC	DECKEL
8	413004408	4	CAGE NUT M10	KAFIGMUTTER
9	11631816	4	HEX SCREW ISO 4017 M10X25 8.8 FLZN SP	SECHSKANTSCHRAUBE
10	10289795	4	WASHER ISO 7089 10 300HV FLZN SPF	SCHEIBE

18.4.2018	etk_en_de_098237 LR 11000	<input type="checkbox"/> 104 (2/2)
LIEBHERR	CAMERA EQUIPMENT CRAWLER KAMERAANBAU RAUPE	968668808



* Pos. 91

18.4.2018
081158






LIEBHERR

etk_en_de_098237 LR 11000

CENTR.LUBRICATION SYSTEM RIGHT
ZENTRALSCHMIERUNG RAUPE RE.


105 (1/2)

917322208

Pos.	Item	Quantity	Description	Bezeichnung
1	11621396	1	ELECTRIC PUMP EP-1 ⇒  83	ELEKTROPUMPE
2	11621291	1	DISTRIBUTION BLOCK SXE-2 3/3 ⇒  84	VERTEILERKOMBINATION
3	11491831	1	DISTRIBUTION BLOCK MX-F 6/12 ⇒  85	VERTEILERKOMBINATION
4	11491832	1	DISTRIBUTION BLOCK MX-F 10/18 ⇒  86	VERTEILERKOMBINATION
5	11491833	1	DISTRIBUTION BLOCK MX-F 10/18 ⇒  87	VERTEILERKOMBINATION
6	97045860	1	PLATE 4X121X75 S315MC FE//ZNNI8//CN//T	BLECH
7	12204614	6	SOCKET HEAD SCREW ISO 4762 M5X35 8.8	ZYLINDERSCHRAUBE
8	411514808	6	HEX NUT ISO 4032 M5 8 A2C	SECHSKANTMUTTER
9	11140403	6	WASHER ISO 7089 5 200HV 480H SPF	SCHEIBE
10	10875592	4	SOCKET HEAD SCREW ISO 4762 M6X45 8.8	ZYLINDERSCHRAUBE
11	10875647	4	WASHER ISO 7089 6 200HV 480H SPF	SCHEIBE
12	774373808	48	FITTING WE 6LL M10x1	VERSCHRAUBUNG
13	774383208	4	CONNECTION PIECE M14X1,5/M10X1	ANSCHLUSSSTUECK
14	10874021	1	PASSAGE NIPPLE BLOCK	DURCHGANGSNIPPELBLOCK
15	10873149	70	POLYAMID PIPE DIN 73378 6X1,5 PA 12-HL	POLYAMIDROHR
16	774383508	15	TUBING COIL	ROHRWENDEL
91	968710608	1	HOSE LINES CRAWLER TRACK CARR. REC	SCHLAUCHLEITUNGEN RAUPEN
(1)	602760108	4	NAME PLATE 25,4X101,6	BEZEICHNUNGSSCHILD
(1890)	926559808	1	HOSE CPL. 2SN 6X350	SCHLAUCH KPL.
(1891)	968697008	1	HOSE CPL. 2SN 6X1550	SCHLAUCH KPL.
(1892)	968697108	1	HOSE CPL. 2SN 6X2150	SCHLAUCH KPL.
(1893)	968697208	1	HOSE CPL. 2SN 6X5400	SCHLAUCH KPL.

18.4.2018

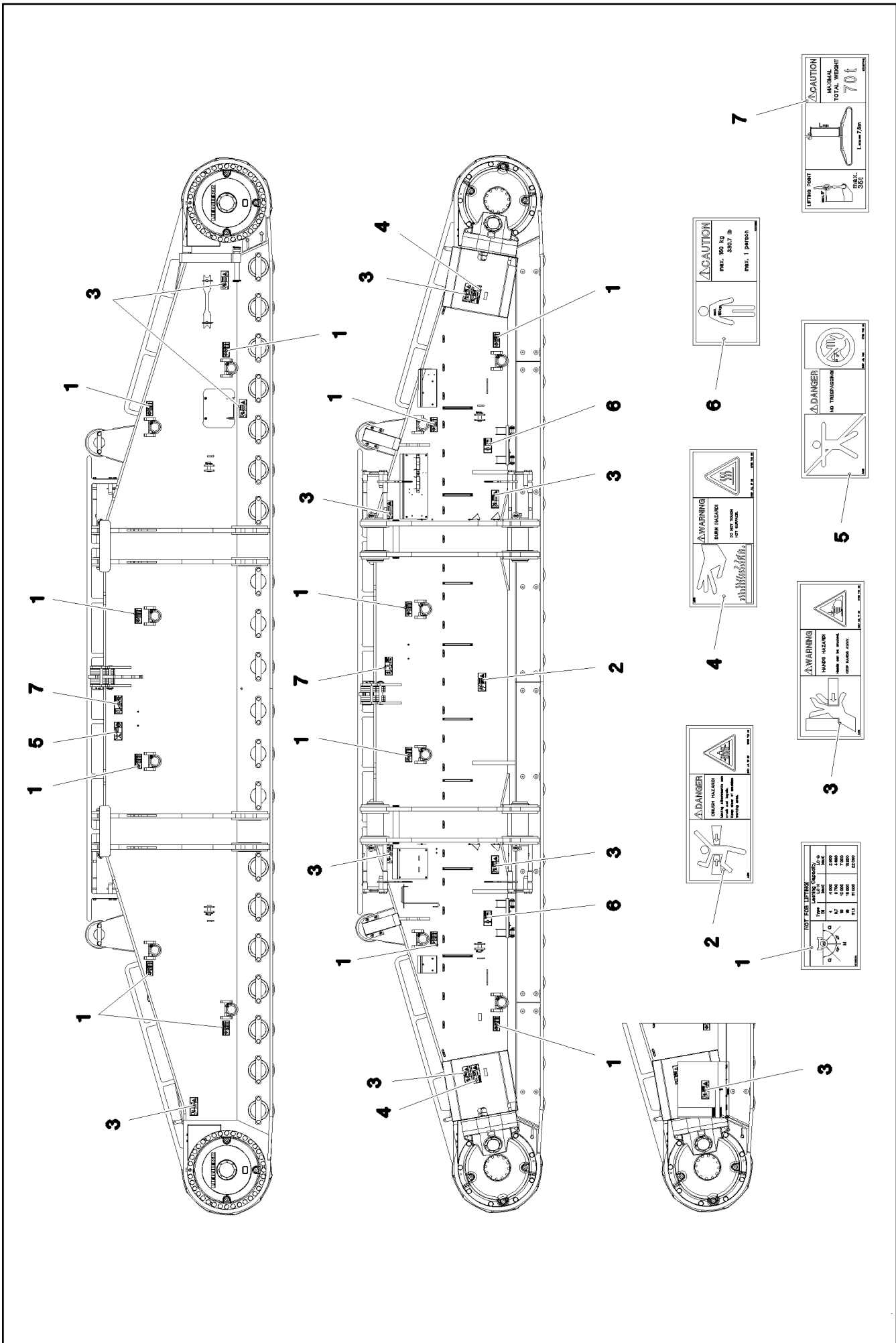
etk_en_de_098237 LR 11000

 106 (2/2)

LIEBHERR

CENTR.LUBRICATION SYSTEM RIGHT
ZENTRALSCHMIERUNG RAUPE RE.

917322208



18.4.2018
081118

LIEBHERR

etk_en_de_098237 LR 11000




SIGNS
BESCHILDERUNG


107 (1/2)

917322308

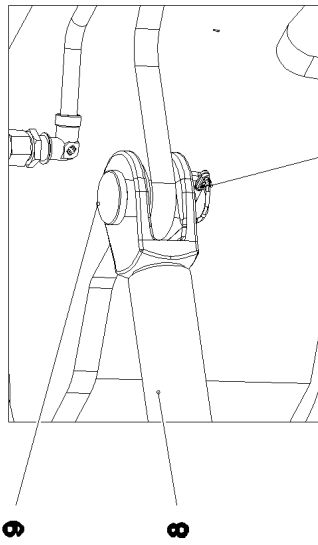
Pos.	Item	Quantity	Description	Bezeichnung
1	97036734	12	SIGN 188X78 KLEBEFOLIE SPF	SCHILD
2	978674108	1	SIGN 208X88 KLEBEFOLIE SPF	SCHILD
3	978674608	10	SIGN 208X88 KLEBEFOLIE SPF	SCHILD
4	978674408	2	SIGN 208X88 KLEBEFOLIE SPF	SCHILD
5	978674008	1	SIGN 208X88 KLEBEFOLIE SPF	SCHILD
6	97011690	2	SIGN 168X88 KLEBEFOLIE SPF	SCHILD
7	97067313	2	SIGN 208X88 KLEBEFOLIE SPF	SCHILD

18.4.2018	etk_en_de_098237 LR 11000	<input type="checkbox"/> 108 (2/2)
LIEBHERR	SIGNS BESCHILDERUNG	917322308

Pos.	Item	Quantity	Description	Bezeichnung
1	918589408	1	HYDRAULIC SUPPORT ⇒  110	HYDRAULISCHE ABSTUETZUN
2	917321208	1	HYDRAULIC SUPPORT ⇒  115	HYDRAULIK ABSTUETZUNG
3	967975008	1	SIGNS ⇒  118	BESCHILDERUNG

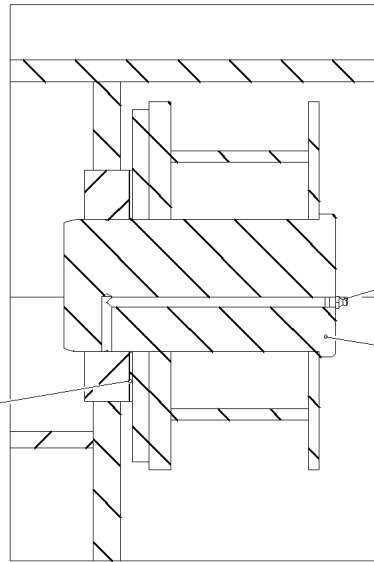
18.4.2018	etk_en_de_098237 LR 11000	 109
LIEBHERR	HYDRAULIC SUPPORT HYDRAULISCHE ABSTUETZUNG	918588908

Einzelheit V

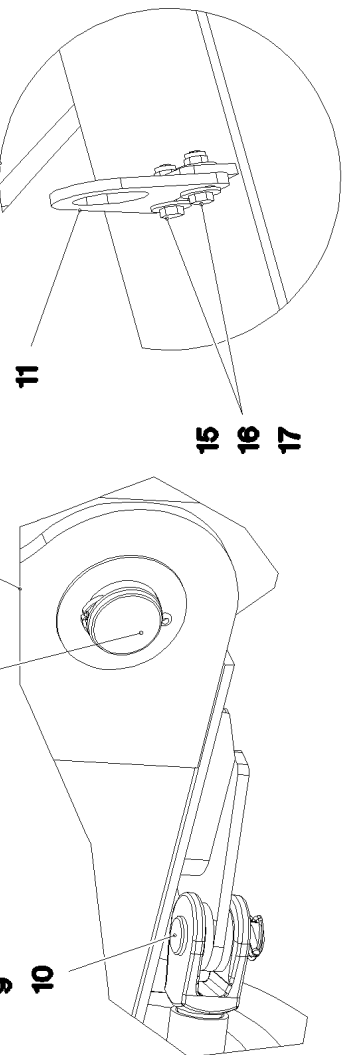
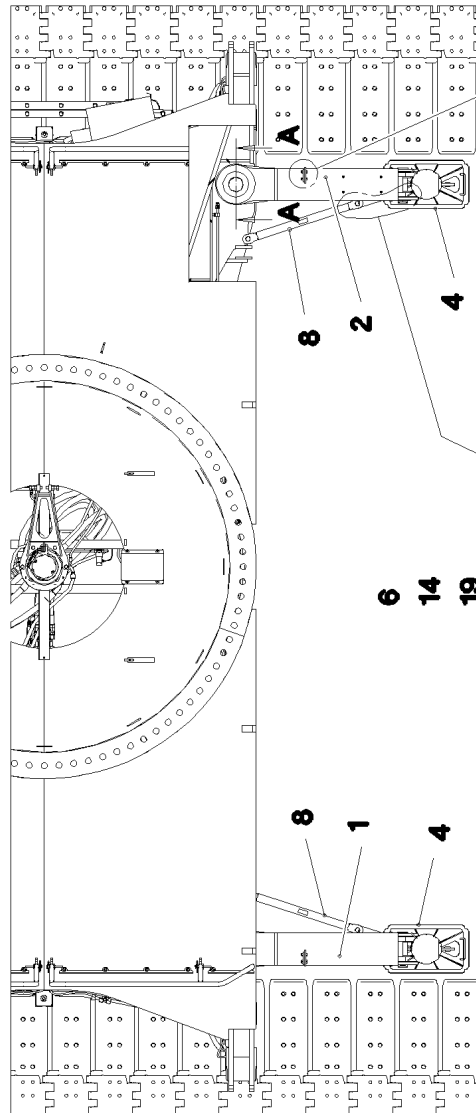
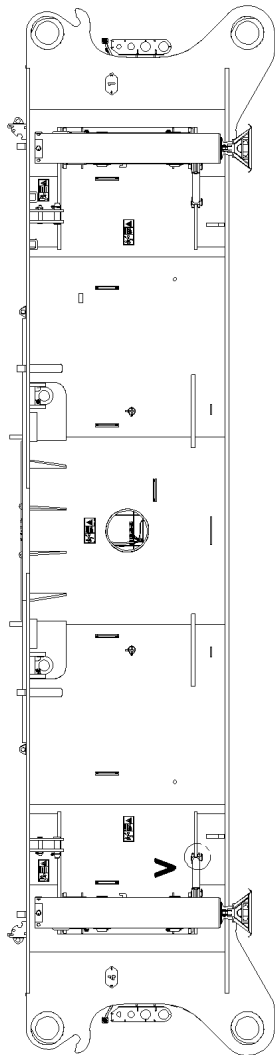


Schnitt A-A 10

12



13
5



18.4.2018
093375

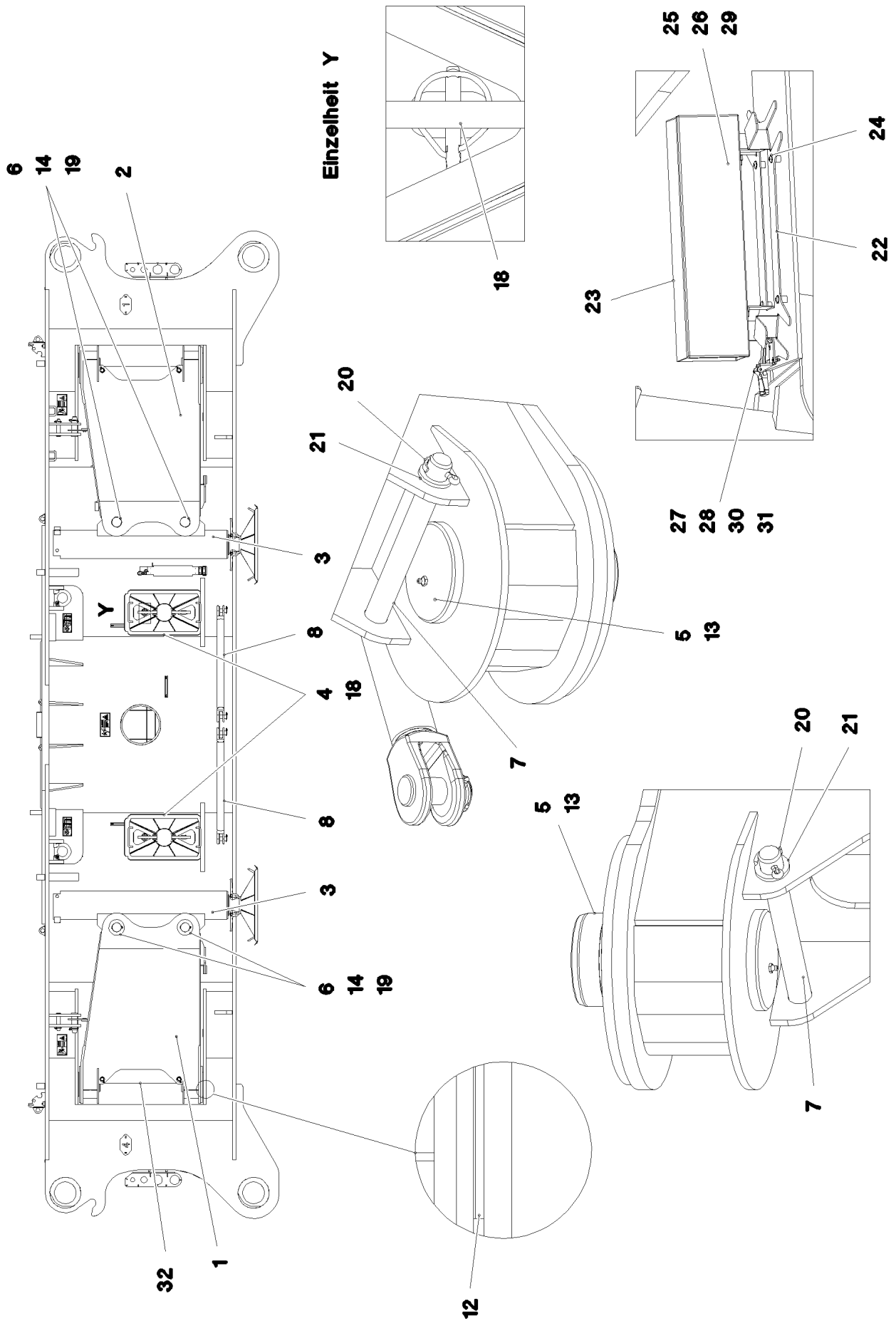
LIEBHERR

etk_en_de_098237 LR 11000

HYDRAULIC SUPPORT
HYDRAULISCHE ABSTUETZUNG

110 (1/3)

918589408



18.4.2018
093376

LIEBHERR

etk_en_de_098237 LR 11000

HYDRAULIC SUPPORT
HYDRAULISCHE ABSTUETZUNG

□ 111 (2/3)

918589408

Pos.	Item	Quantity	Description	Bezeichnung
1	967849308	2	HYDR. SUPPORT WELDMENT LINKS	HYDRAULISCHE ABSTUETZUNG
2	967849408	2	HYDR. SUPPORT WELDMENT RECHTS	HYDRAULISCHE ABSTUETZUNG
3	512391108	4	SUPPORT CYLINDER 210/180-1160 SPF ⇒ □ 113	ABSTUETZZYLINDER
4	96016050	4	SUPPORT PLATE COMPL. ⇒ □ 114	ABSTUETZPLATTE KPL.
5	97030846	8	PIN 130.0X247 35NICRMOV125 SPF	BOLZEN
6	97030847	8	PIN 90.0X290 35NICRMOV125 SPF	BOLZEN
7	97042030	8	PIN 35.0X282 35NICRMOV125 GASN. SPF	BOLZEN
8	964581908	4	ROD	STANGE SCHWK.
9	945611208	8	PIN RD35X85 35NICRMOV125 GASN. SPF	BOLZEN
10	433201408	8	SAFETY PLUG W HINGE-LID 8X42 VERZ	SICHERHEITSKLAPPSTECKER
11	97030848	4	LOCKING DEVICE 10X165X130 S355MC	ARRETIERUNG
12	97031023	8	WASHER 210X121 GZ-CUZN25AL*	SCHEIBE
13	7743242	8	HYDRAULIC-TYPE LUBRICAT.NIPPLE DIN 71	KEGELSCHMIERNIPPEL
14	433009708	8	SPLIT PIN ISO 1234 8X100 ST A2K	SPLINT
15	4600366	8	HEX SCREW ISO 4017 M12X40 10.9 A3C SP	SECHSKANTSCHRAUBE
16	10875607	8	HEX NUT DIN 985 M12 8 FLZN SPF	SECHSKANTMUTTER
17	11182717	16	WASHER ISO 7093-1 12 300HV FLZN SPF	SCHEIBE
18	433113301	4	SAFETY PLUG W HINGE-LID 12X55X10,5X45	SICHERHEITSKLAPPSTECKER
19	975208408	24	PLATE 4X138X138 S315MC FE//ZNNI8//CN//T	BLECH
20	10180368	8	SPLIT PIN ISO 1234 8X50 St 480H SPF	SPLINT
21	10875638	8	WASHER DIN 1441 31 ST FLZN SPF	SCHEIBE
22	97075181	1	PLATE 3X352X581 DC01	BLECH
23	604532708	1	HOUSING 140X540X100 SPF	GEHAEUSE
24	10875484	4	BUTTON HEAD SCREW AEHNL.ISO 7380-2	HALBRUNDKOPFSCHRAUBE
25	11642261	2	HEX SCREW ISO 4017 M8X25 8.8 480H SPF	SECHSKANTSCHRAUBE
26	11840501	4	WASHER DIN 7349 8,4 200HV 480H SPF	SCHEIBE
27	408604008	2	COUNTERSUNK SCREW DIN 7991 M5X16 8.	SENKSCHEIBE
28	10875612	2	HEX NUT DIN 985 M5 8 480H SPF	SECHSKANTMUTTER
29	10299669	2	HEX NUT ISO 4032 M8 10 480H SPF	SECHSKANTMUTTER
30	10875643	2	WASHER ISO 7093-1 5 200HV 480H SPF	SCHEIBE
31	704218508	1	LOCK BEARING GUMMI	VERSCHLUSSLAGER
32	10449843	2	HOSE GUARD DN44-65 SGX50 PE	SCHLAUCHSCHUTZ

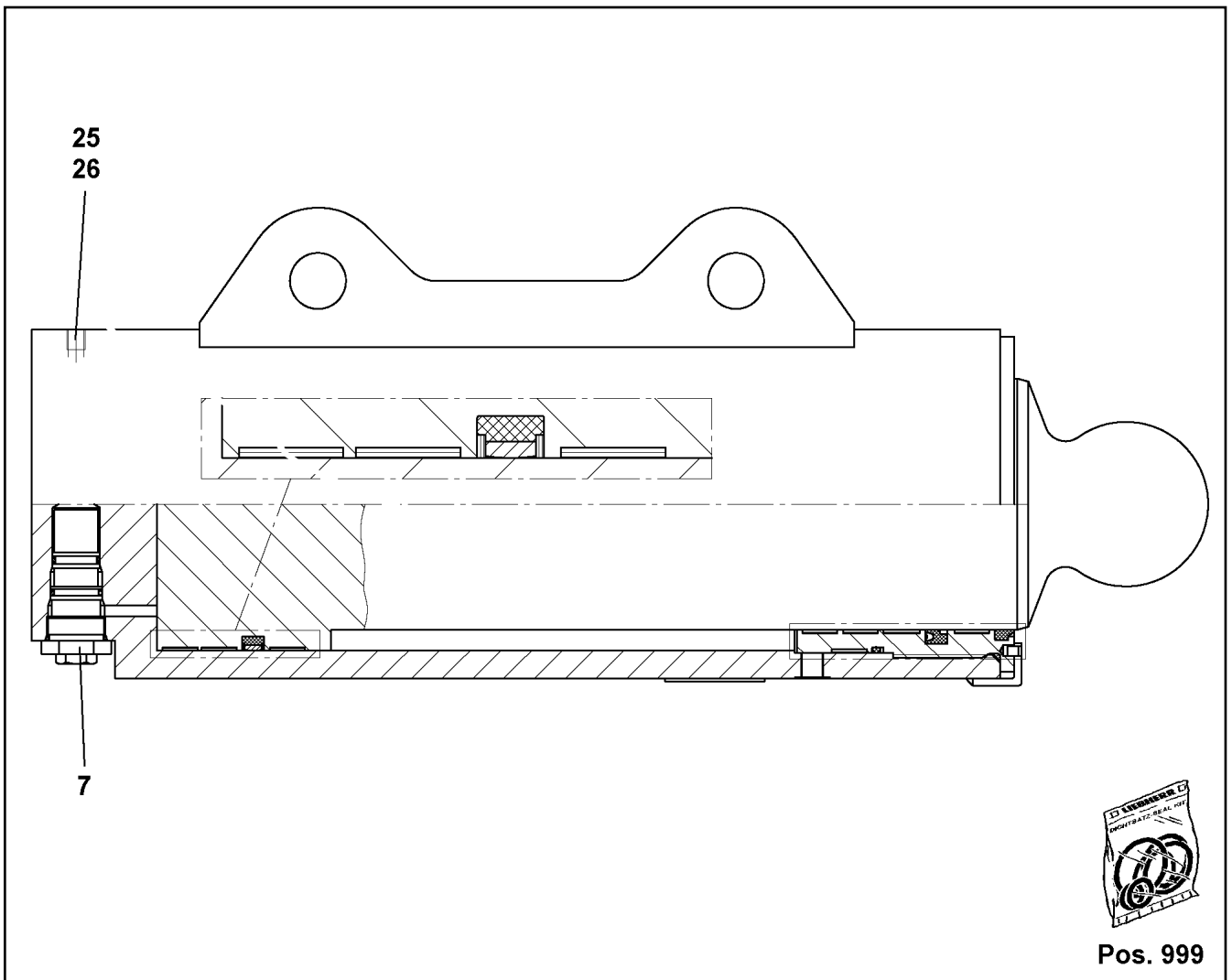
18.4.2018

etk_en_de_098237 LR 11000

□ 112 (3/3)

LIEBHERRHYDRAULIC SUPPORT
HYDRAULISCHE ABSTUETZUNG

918589408



Pos. 999

Pos.	Item	Quantity	Description	Bezeichnung
	7 10038262	1	BRAKE VALVE	BREMSVENTIL
(999)	10873610	1	SEAL KIT BRAKE VALVE	DS BREMSVENTIL
	25 477704008	4	STOPPER PLUG VST11/4"ED A3P	BLINDSTOPFEN
	26 477704108	2	STOP PLUG VST13/8"ED A3P	STOPFEN
999	571774008	1	SEAL KIT	DICHTSATZ

18.4.2018
049953

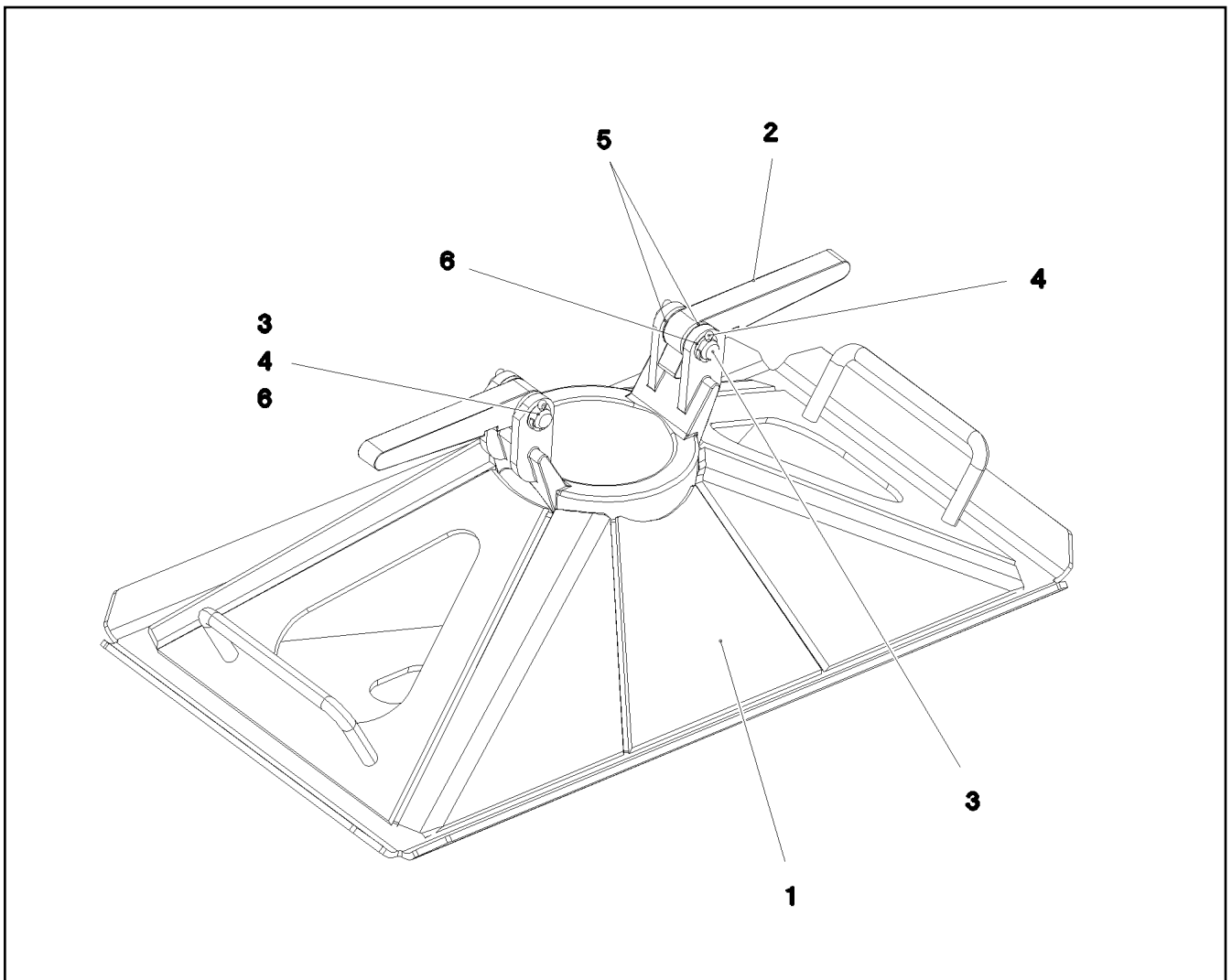
LIEBHERR

etk_en_de_098237 LR 11000


SUPPORT CYLINDER
ABSTUETZZYLINDER


113

512391108



Pos.	Item	Quantity	Description	Bezeichnung
1	96016054	1	SUPPORT PLATE ST.CONST.	ABSTUETZPLATTE SCHWK.
2	945495808	2	LOCKING BAR 20X46X169 S355J2+N FE//ZN	RIEGEL
3	450019108	2	PIN ISO 2340 B16X60X50 ST.50K FE//ZN20//	BOLZEN
4	10180351	4	SPLIT PIN ISO 1234 4X25 St 480H SPF	SPLINT
5	10289806	4	WASHER ISO 7089 16 300HV FLZN SPF	SCHEIBE
6	501500908	4	SHIM RING DIN 988 16X22X0,5	PASSSCHEIBE

Pos.	Item	Quantity	Description	Bezeichnung
4	967787608	1	HYDRAULIC SUPPORT ⇒  116	HYDRAULIK ABSTUETZUNG

18.4.2018	etk_en_de_098237 LR 11000	 115
LIEBHERR	HYDRAULIC SUPPORT HYDRAULIK ABSTUETZUNG	917321208

18.4.2018
081178

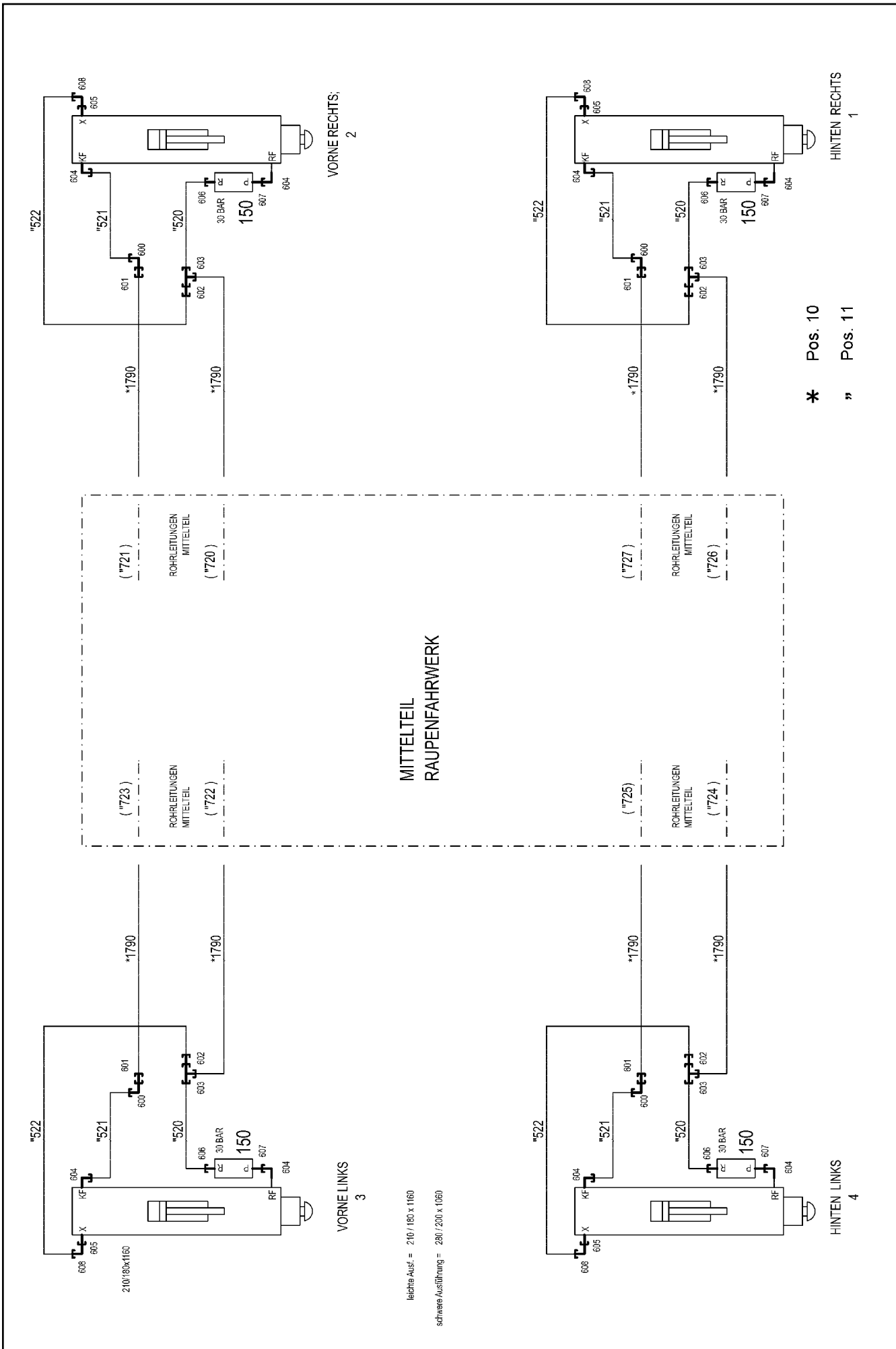
LIEBHERR

etk_en_de_098237 LR 11000

HYDRAULIC SUPPORT
HYDRAULIK ABSTUETZUNG

116 (1/2)

967787608



Pos.	Item	Quantity	Description	Bezeichnung
10	967790108	1	HOSE LINES SUPPORTING RAM	SCHLAUCHLEITUNGEN ABSTUE
(1)	602760308	8	NAME PLATE 25,4X165,1	BEZEICHNUNGSSCHILD
(1790)	923344608	8	HOSE CPL. 2755 12X1850	SCHLAUCH KPL.
11	967790208	1	PIPELINES SUPPORT CYLINDER	ROHRLEITUNGEN ABSTUETZZY
(520)	968204808	4	PIPE COMPL. 16X2X323	ROHR KPL.
(521)	968204908	4	PIPE COMPL. 12X1,5X782	ROHR KPL.
(522)	968205008	4	PIPE COMPL. 10X1,5X770	ROHR KPL.
150	10467886	4	PRETENSIONING VALVE pv=30BAR pmax=5	VORSPANNVENTIL
600	7617354	4	FITTING EW 12S CR6-FREI	VERSCHRAUBUNG
601	475032508	4	FITTING XGR16/12-S A3P	VERSCHRAUBUNG
602	475433508	4	FITTING REDSD16/10-S A3P	VERSCHRAUBUNG
603	470432508	4	FITTING T 16S CR6-FREI	VERSCHRAUBUNG
604	476611508	8	FITTING RSWS12-SR-WD A3P	VERSCHRAUBUNG
605	471004514	4	FITTING ISO 8434 GE 10S G1/4 CR6-FREI	VERSCHRAUBUNG
606	471033208	4	FITTING XGE16-SR-ED A3P	VERSCHRAUBUNG
607	471901808	4	FITTING EGE 12S G1/2A CR6-FREI	VERSCHRAUBUNG
608	7617268	4	FITTING EW 10S CR6-FREI	VERSCHRAUBUNG

18.4.2018

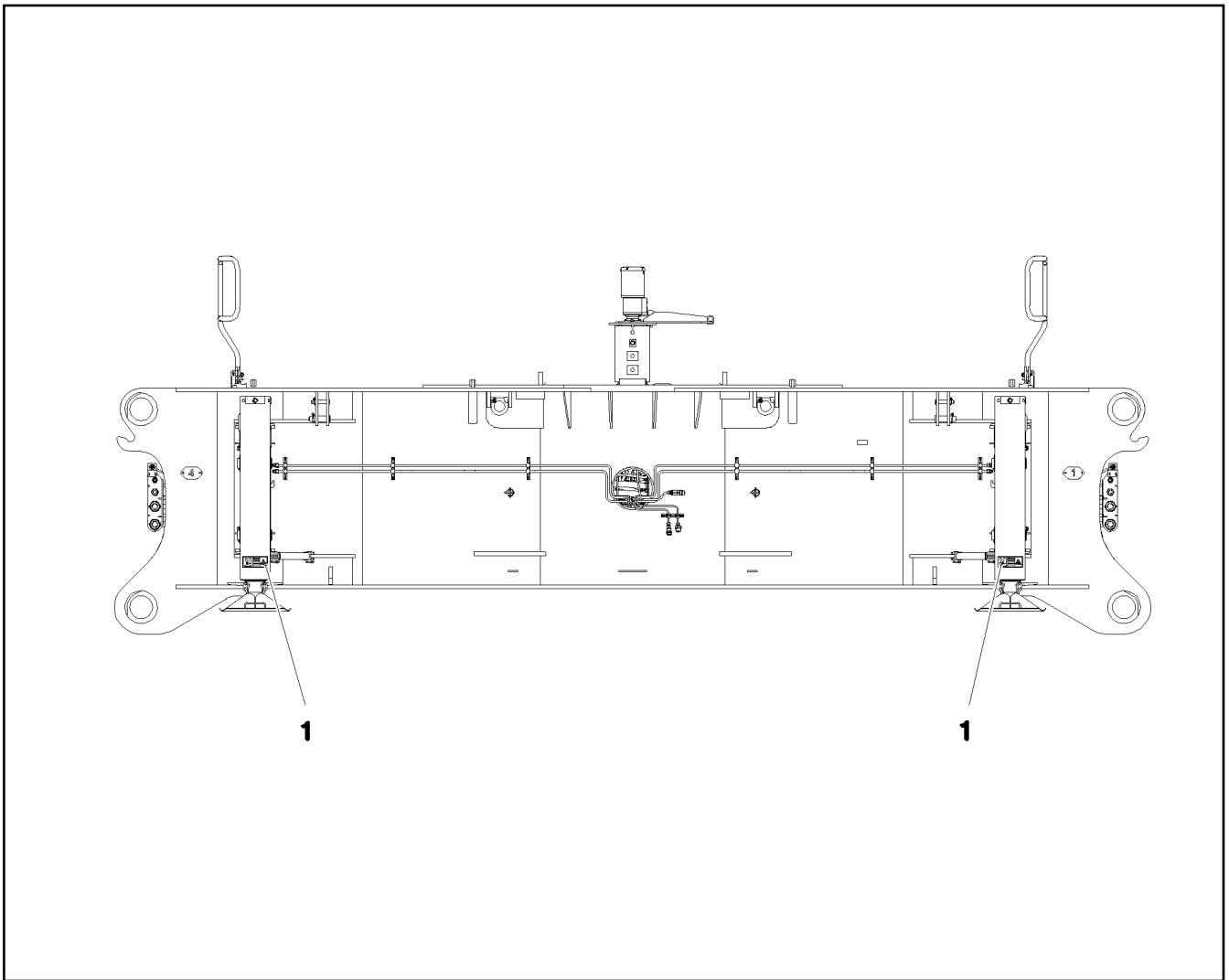
etk_en_de_098237 LR 11000

117 (2/2)

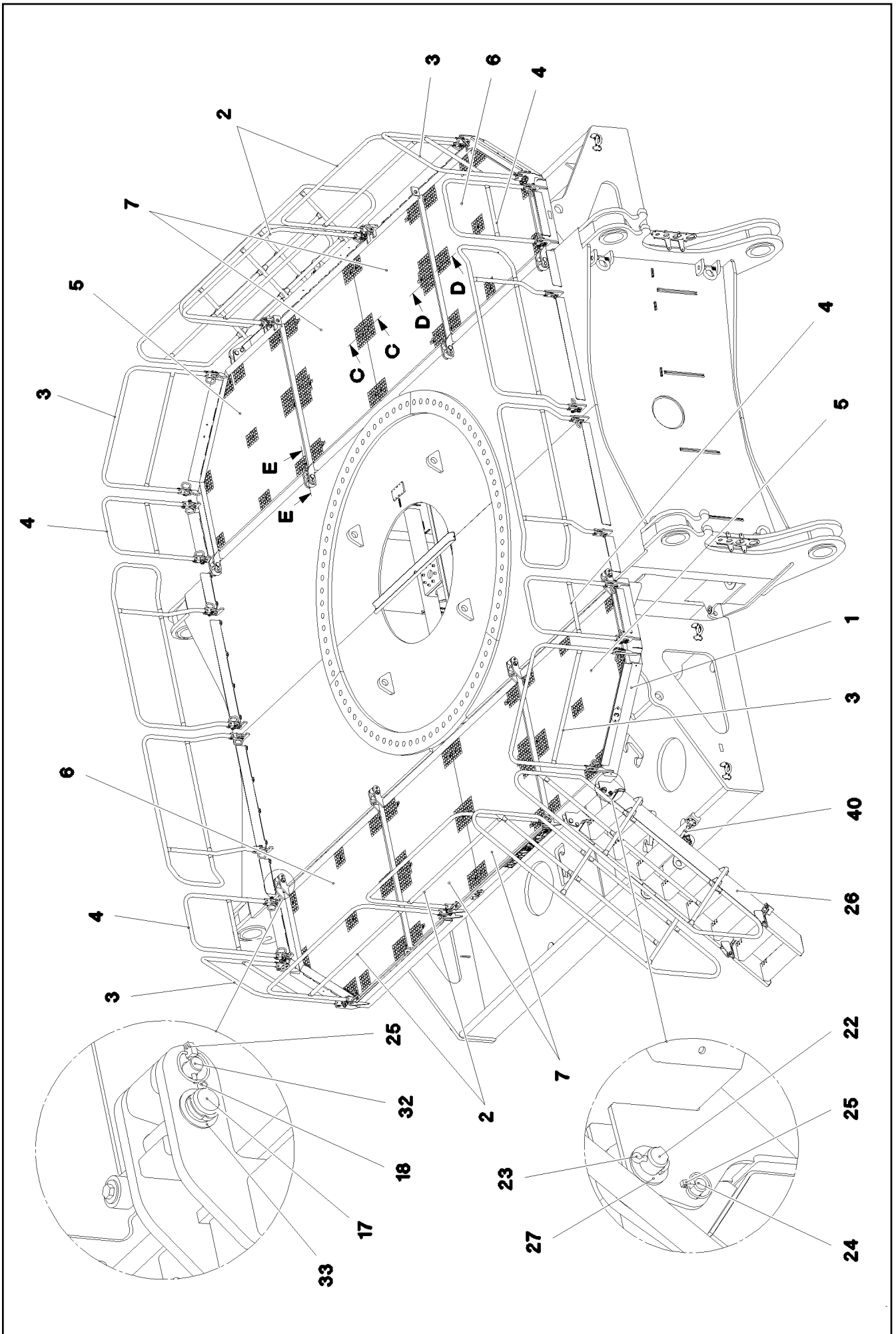
LIEBHERR

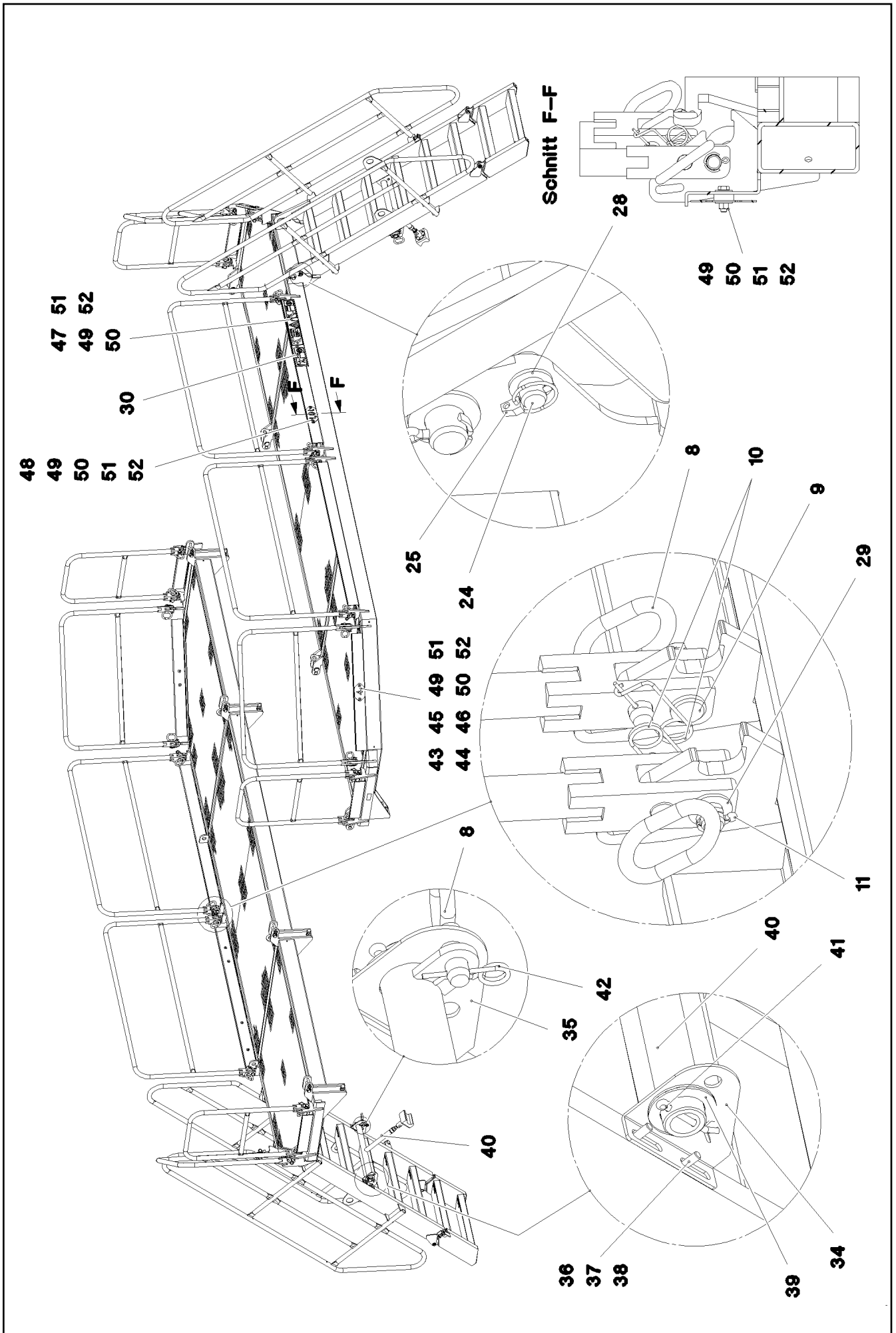
HYDRAULIC SUPPORT
HYDRAULIK ABSTUETZUNG

967787608



Pos.	Item	Quantity	Description	Bezeichnung
1	97016392	4	SIGN 208X88 KLEBEFOLIE SPF	SCHILD





18.4.2018
081191

LIEBHERR

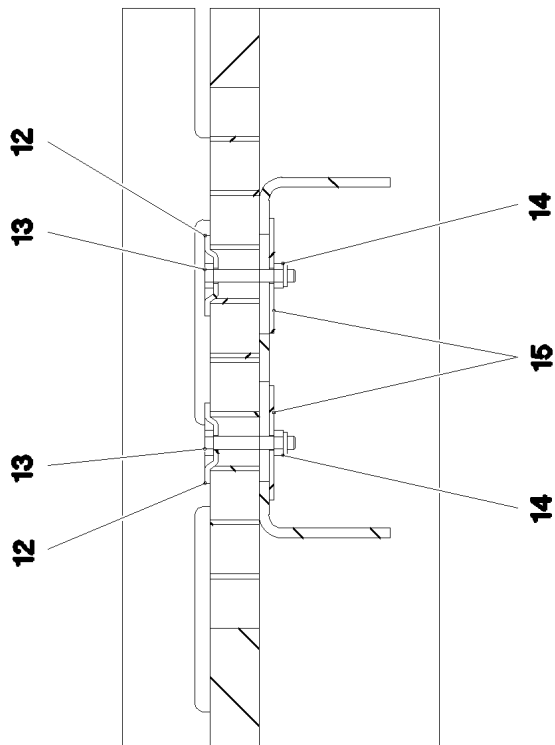
etk_en_de_098237 LR 11000

CATWALK CRAW.TRACK TRAVEL GEAR
LAUFSTEG RAUPENFAHRWERK

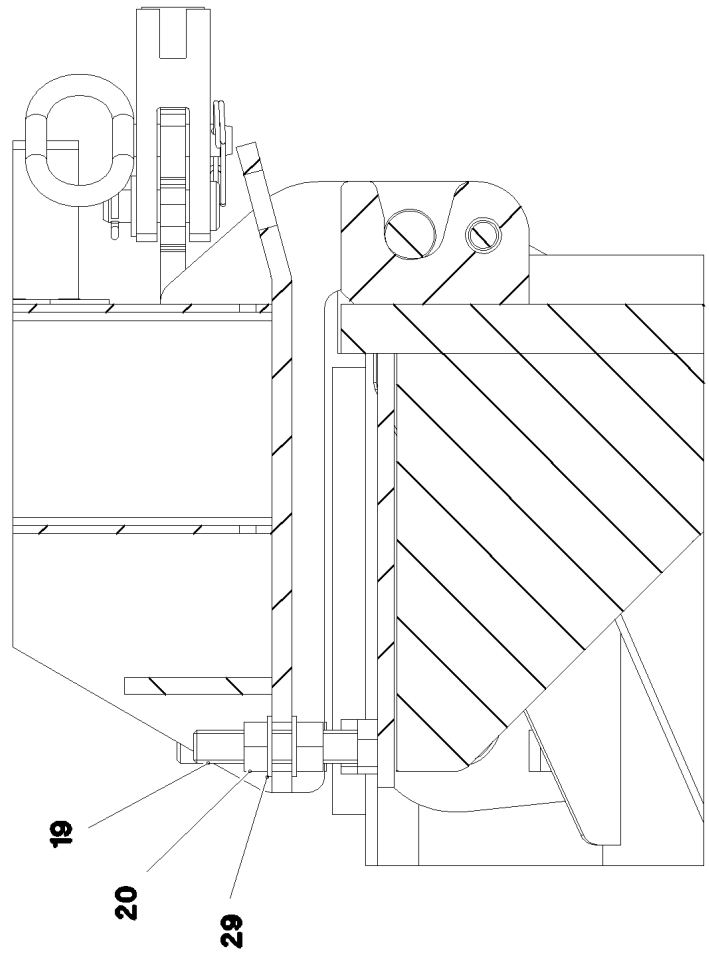
□ 120 (2/4)

917076708

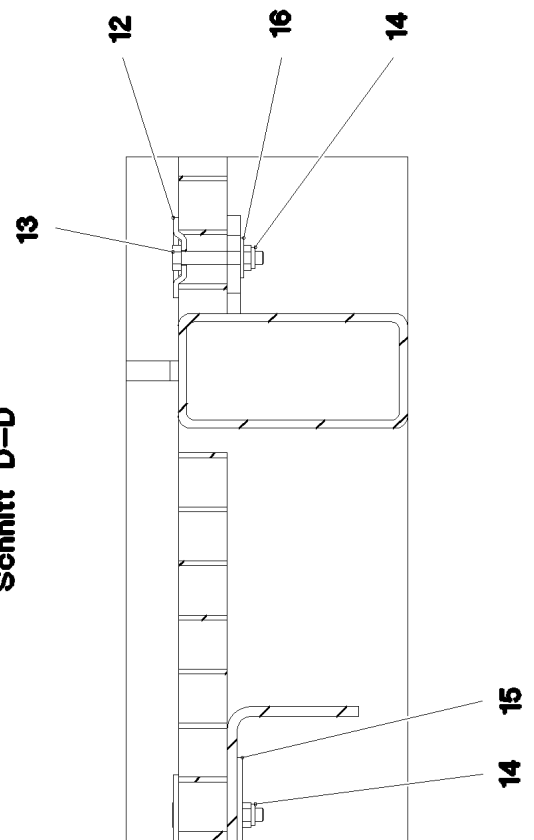
Schnitt C-C



Schnitt E-E



Schnitt D-D



Pos.	Item	Quantity	Description	Bezeichnung
1	967931608	2	PIVOTING WALKWAY WELDED T ZN O	LAUFSTEG SCHWK.
2	967932508	4	GUARD RAILING T ZN O	GELAENDER
3	967932608	4	GUARD RAILING T ZN O	GELAENDER
4	967932708	4	GUARD RAILING T ZN O	GELAENDER
5	97030158	2	GRIDIRON RECHTS S235JR T ZN K SPF	GITTERROST-P
6	97030161	2	GRIDIRON LINKS S235JR T ZN K SPF	GITTERROST-P
7	97030162	4	GRIDIRON S235JR T ZN K SPF	GITTERROST-P
8	924713108	26	SOCKET PIN T ZN K	STECKBOLZEN
9	451222408	24	PIN DIN 1435 20X65X58 ST.50-2K VERZ	BOLZEN
10	433102808	24	RETAINING SPRING 3X55 VERZ	SICHERUNGSFEDER
11	10180359	24	SPLIT PIN ISO 1234 5X40 St 480H SPF	SPLINT
12	10100621	60	DISH MOUNTING	TELLERBEFESTIGUNG
13	4001461	60	HEX SCREW ISO 4014 M8X50 8.8 A2C	SECHSKANTSCHRAUBE
14	10875614	60	HEX NUT DIN 985 M8 8 480H SPF	SECHSKANTMUTTER
15	941138108	36	WASHER DC01 FE//ZNNI8//CN//T0	SCHEIBE
16	11140469	24	WASHER ISO 7093-1 8 200HV 480H SPF	SCHEIBE
17	10041260	8	PIN ISO 2341 B30X120X110 35NICRMOV125	BOLZEN
18	433007708	8	SPLIT PIN ISO 1234 6,3X45 ST A2K	SPLINT
19	10179035	8	HEX SCREW ISO 4017 M20X100 8.8 FLZN SP	SECHSKANTSCHRAUBE
20	10425687	16	HEX NUT ISO 4032 M20 10 FLZN	SECHSKANTMUTTER
22	453032708	4	PIN ISO 2341 B30X95X85 35NICRMOV125	BOLZEN
23	10180368	4	SPLIT PIN ISO 1234 8X50 St 480H SPF	SPLINT
24	451422308	4	PIN DIN 1436 20X85X78 35NICRMOV125 GA	BOLZEN
25	10875869	12	SAFETY PLUG W HINGE-LID 5X29X4,7X25 4	SICHERHEITSKLAPPSTECKER
26	11210605	2	STAIR 8-881X3,336M STAHL SPF	TREPPE
27	10289811	4	WASHER ISO 7089 30 300HV FLZN SPF	SCHEIBE
28	11691327	4	WASHER ISO 7092 20 300HV FLZN SPF	SCHEIBE
29	10289808	42	WASHER ISO 7089 20 300HV FLZN SPF	SCHEIBE
30	968029408	1	SIGNS ⇒ □ 123	BESCHILDERUNG
32	97009831	8	PIN 30.0X120 S355J2G3 FE//ZNNI8//CN//T0	V BOLZEN
33	939460808	8	WASHER RD44X2 DC01 FE//ZNNI8//CN//T0	SCHEIBE
34	97045872	2	ANGLE LEFT 4X150X161 S315MC T ZN O	WINKEL LI.
35	97045873	2	ANGLE 4X150X161 S315MC T ZN O	WINKEL RE.
36	4000828	8	HEX SCREW ISO 4017 M10X30 8.8 A3C	SECHSKANTSCHRAUBE
37	11002807	8	HEX NUT ISO 4032 M10 10 FLZN SPF	SECHSKANTMUTTER
38	10289795	16	WASHER ISO 7089 10 300HV FLZN SPF	SCHEIBE
39	953518308	8	WASHER RD80X3 DC01 FE//ZNNI8//CN//T0	SCHEIBE
40	968705508	2	SUPPORT ⇒ □ 124	STUETZE
41	10180371	4	SPLIT PIN ISO 1234 8X80 St 480H SPF	SPLINT
42	433206208	2	SPRING PLUG 4,5X4X78 A3C	FEDERSTECKER
43	97057111	1	PLATE 2X90X156 ALMG3 H111	BLECH
44	97057112	1	PLATE 2X90X156 ALMG3 H111	BLECH
45	97057113	1	PLATE 2X90X156 ALMG3 H111	BLECH
46	97057114	1	PLATE 2X90X156 ALMG3 H111	BLECH
48	97057169	2	PLATE 2X90X196 ALMG3 H111	BLECH
49	10299580	12	HEX SCREW ISO 4017 M8X30 10.9 FLZN SP	SECHSKANTSCHRAUBE
50	10814800	12	HEX NUT ISO 7042 M8 10 480H SPF	SECHSKANTMUTTER
51	11140469	24	WASHER ISO 7093-1 8 200HV 480H SPF	SCHEIBE
52	97045664	12	WASHER AEHNL.ISO 7093-1 8X27X8 300HV	SCHEIBE

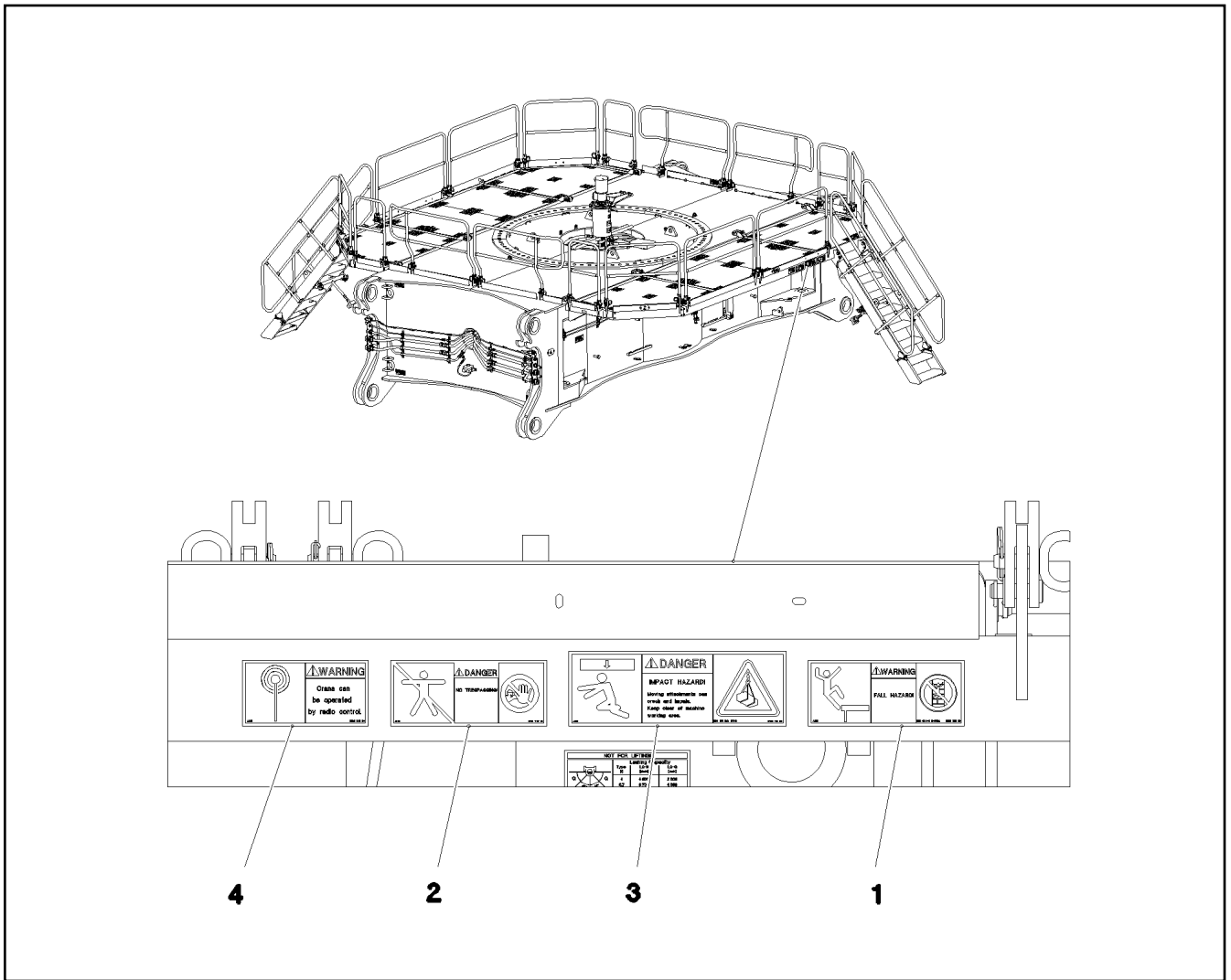
18.4.2018

etk_en_de_098237 LR 11000

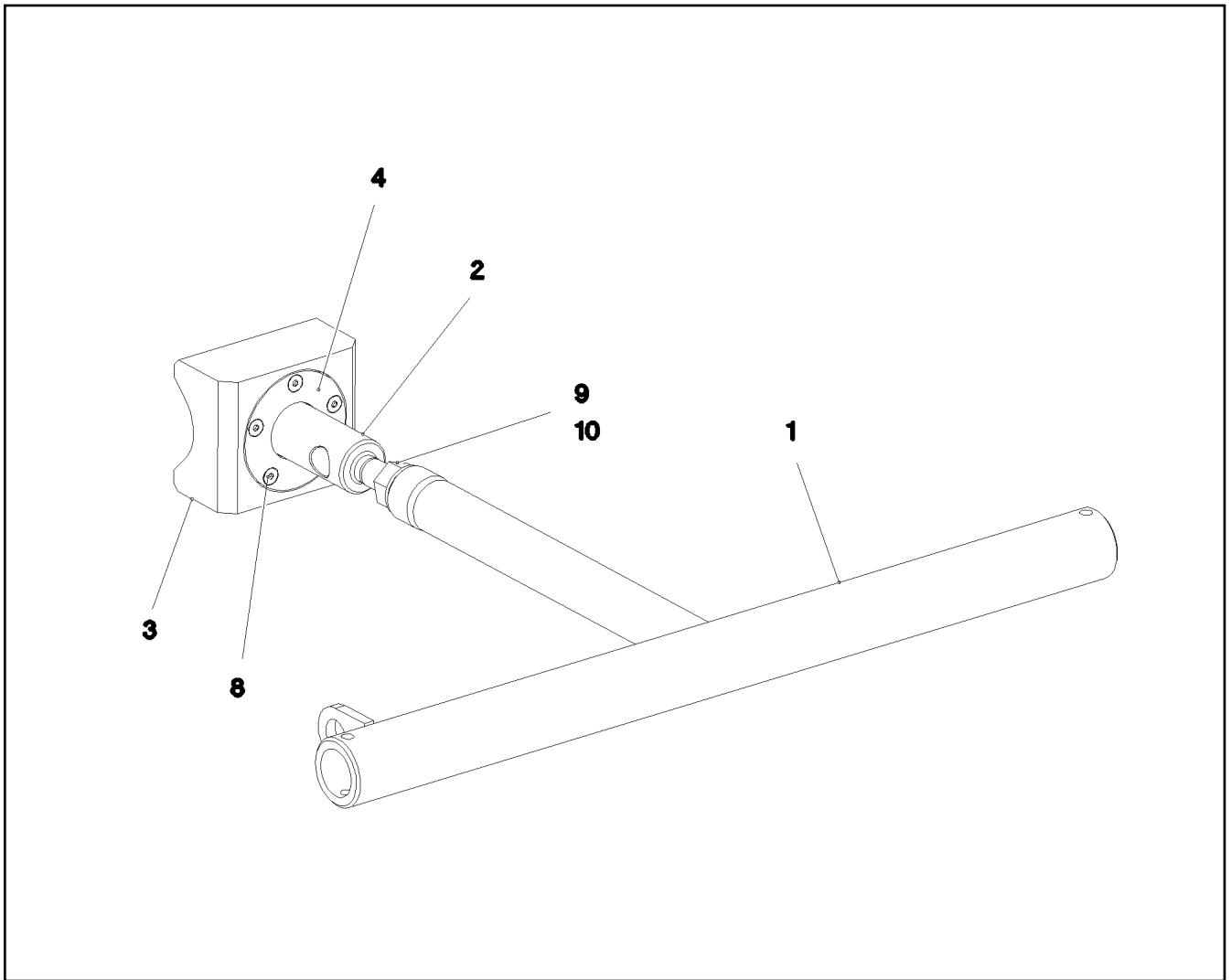
□ 122 (4/4)

LIEBHERRCATWALK CRAW.TRACK TRAVEL GEAR
LAUFSTEG RAUPENFAHRWERK

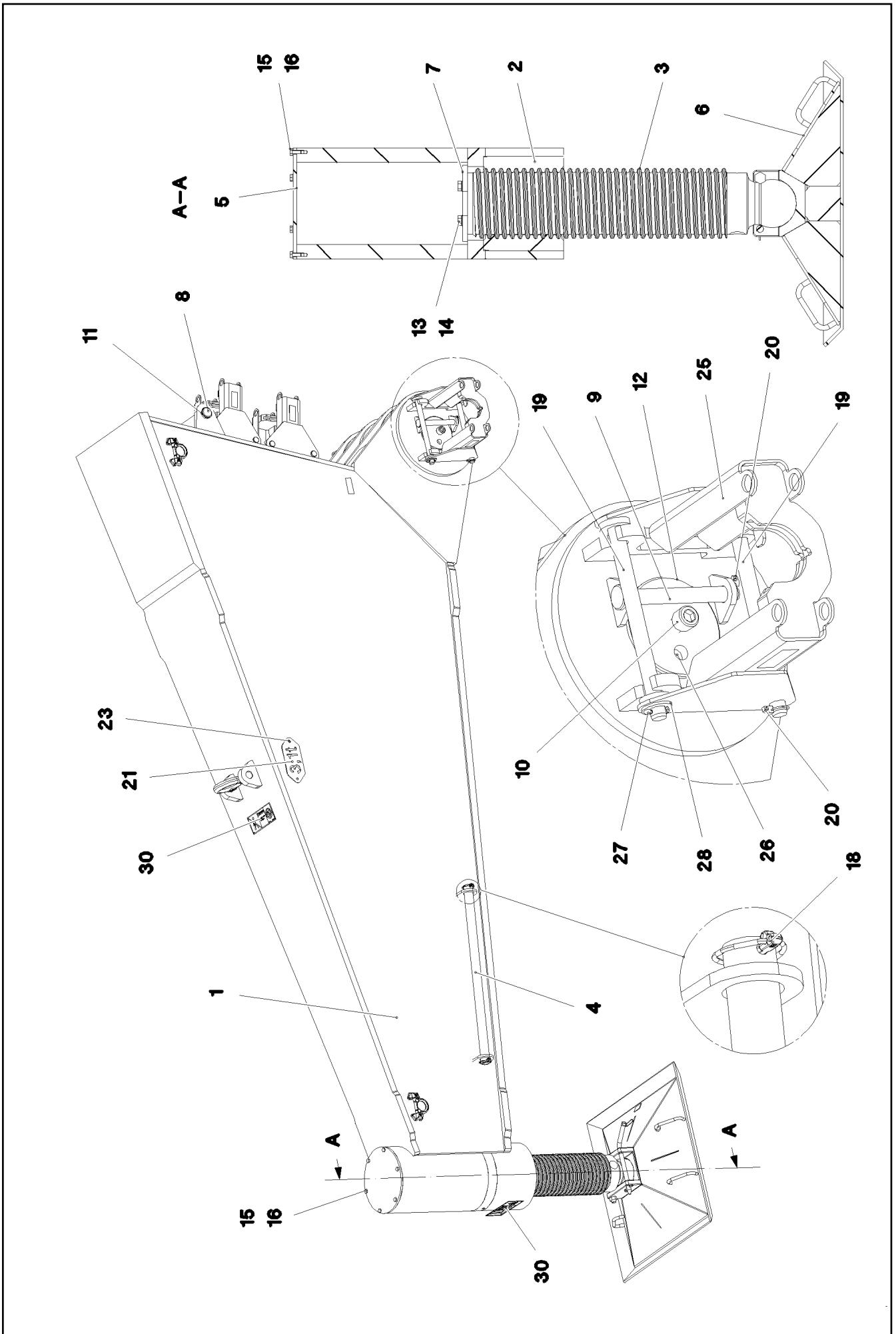
917076708



Pos.	Item	Quantity	Description	Bezeichnung
1	978675008	2	SIGN 208X88 KLEBEFOLIE SPF	SCHILD
2	978674008	2	SIGN 208X88 KLEBEFOLIE SPF	SCHILD
3	978673908	2	SIGN 208X88 KLEBEFOLIE SPF	SCHILD
4	978674308	2	SIGN 168X88 KLEBEFOLIE SPF	SCHILD



Pos.	Item	Quantity	Description	Bezeichnung
1	968705708	1	SUPPORT WELDED T ZN O	STUETZE SCHWK.
2	97045869	1	COMPRESSION ROD 55.0X228 35NICRMOV	DRUCKSTANGE
3	97045870	1	THRUST PIECE 100X60X120 PA6G	DRUCKSTUECK
4	97045871	1	BEARING COVER 6X88X88 S355MC FE//ZN	LAGERDECKEL
8	408604108	5	COUNTERSUNK SCREW AEHNL.DIN 7991	SENKSCHRAUBE
9	10875618	1	HEX NUT ISO 4032 M20 8 FLZN SPF	SECHSKANTMUTTER
10	10289808	1	WASHER ISO 7089 20 300HV FLZN SPF	SCHEIBE



18.4.2018
081179


LIEBHERR

etk_en_de_098237 LR 11000

MECHANICAL SUPPORT
MECH.ZUSATZABSTUETZUNG


125 (1/2)

917076808

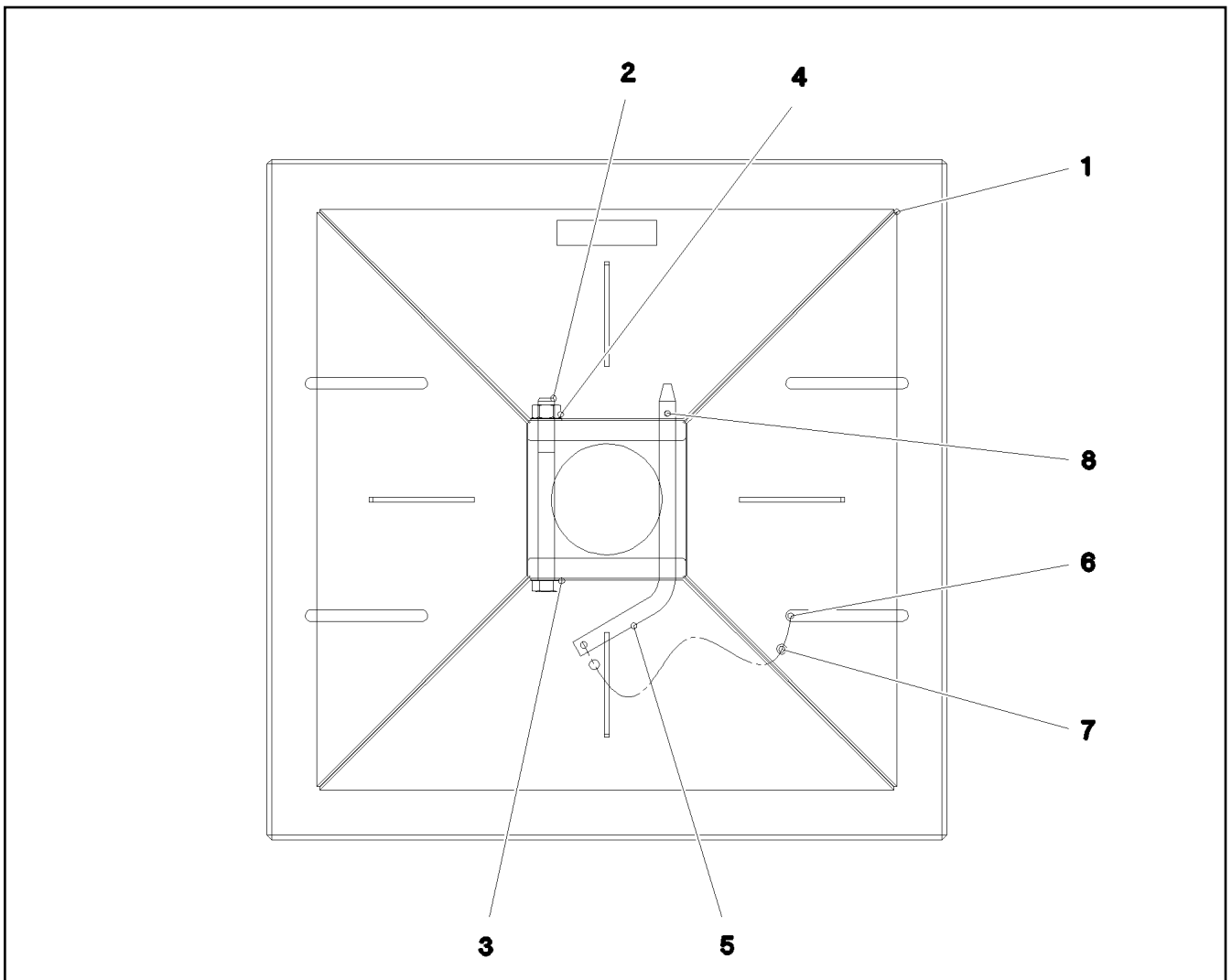
Pos.	Item	Quantity	Description	Bezeichnung
1	967880708	2	MECHANIC ADDITIONAL SUPPORT	MECH.ZUSATZABSTUETZUNG S
2	97028821	2	THREADED BUSHING 270X230 GZ-CUZN25	GEWINDEBUCHSE
3	97028822	2	SPINDLE 220.0X941 35NICRMOV125 SPF	SPINDEL
4	97028823	2	ANGLE SCREWING-FITTING 42.4X900 S355J	DREHHEBEL
5	97028824	2	COVER 10X318X318 S355MC	DECKEL
6	962009308	2	SUPPORT PLATE COMPL. ⇒  127	ABSTUETZPLATTE KPL.
7	97028825	2	LIMIT STOP 15X218X218 S355MC	ANSCHLAG
8	974213008	2	PIN 55.0X520 35NICRMOV125 GASN. SPF	BOLZEN
9	451426808	4	PIN DIN 1436 25X220X212 35NICRMOV125	BOLZEN
10	404324501	4	SOCKET HEAD SCREW ISO 4762 M24X80 1	ZYLINDERSCHRAUBE
11	10875659	4	LOCKING RING DIN 471 50X2 480H SPF	SICHERUNGSRING
12	97028826	4	PIN 170.0X265 35NICRMOV125 SPF	BOLZEN
13	12214938	8	HEX SCREW ISO 4017 M16X35 8.8 FLZN SP	SECHSKANTSCHRAUBE
14	10289806	8	WASHER ISO 7089 16 300HV FLZN SPF	SCHEIBE
15	11631816	12	HEX SCREW ISO 4017 M10X25 8.8 FLZN SP	SECHSKANTSCHRAUBE
16	421100808	12	WASHER DIN 1440 10 ST VERZ	SCHEIBE
18	433200408	4	SAFETY PLUG W HINGE-LID 10X55X9,5X45	SICHERHEITSKLAPPSTECKER
19	97028905	4	PIN 30.0X346 35NICRMOV125 SPF	BOLZEN
20	10875869	6	SAFETY PLUG W HINGE-LID 5X29X4,7X25 4	SICHERHEITSKLAPPSTECKER
21	975974808	2	SIGN 2X228X100 DC01 FE//ZNNI8//CN//T0	SCHILD
23	10875484	4	BUTTON HEAD SCREW AEHNL.ISO 7380-2	HALBRUNDKOPFSCHRAUBE
25	967882608	2	BOLT EXTRACTION ATTACHMENT	BOLZENZIEHEINRICHTUNG
26	7743242	4	HYDRAULIC-TYPE LUBRICAT.NIPPLE DIN 71	KEGELSCHMIERNIPPEL
27	10180363	2	SPLIT PIN ISO 1234 6,3X40 St 480H SPF	SPLINT
28	11081186	2	WASHER ISO 7089 27 300HV FLZN SPF	SCHEIBE
30	967881308	2	SIGNS	BESCHILDERUNG
(1)	97016392	1	SIGN 208X88 KLEBEFOLIE SPF	SCHILD
(2)	978674608	4	SIGN 208X88 KLEBEFOLIE SPF	SCHILD
(3)	978674908	1	SIGN 208X88 KLEBEFOLIE SPF	SCHILD
(4)	978674108	1	SIGN 208X88 KLEBEFOLIE SPF	SCHILD

18.4.2018

etk_en_de_098237 LR 11000

 126 (2/2)**LIEBHERR**MECHANICAL SUPPORT
MECH.ZUSATZABSTUETZUNG

917076808



Pos.	Item	Quantity	Description	Bezeichnung
1	962010208	1	SUPPORT PLATE ST.CONST.	ABSTUETZPLATTE SCHWK.
2	406124601	1	HEX SCREW ISO 4014 M20X220 8.8 A3C	SECHSKANTSCHRAUBE
3	10289808	2	WASHER ISO 7089 20 300HV FLZN SPF	SCHEIBE
4	10875618	1	HEX NUT ISO 4032 M20 8 FLZN SPF	SECHSKANTMUTTER
5	930358108	1	SOCKET PIN RD20X378 S355J2C+C FE//ZN	STECKBOLZEN
6	11170565	2	FERRULE 2 CU	PRESSKLEMME
7	11160431	0.3	ROPE 2 2,3KN EDELSTAHL	SEIL
8	433206208	1	SPRING PLUG 4,5X4X78 A3C	FEDERSTECKER

18.4.2018
029328

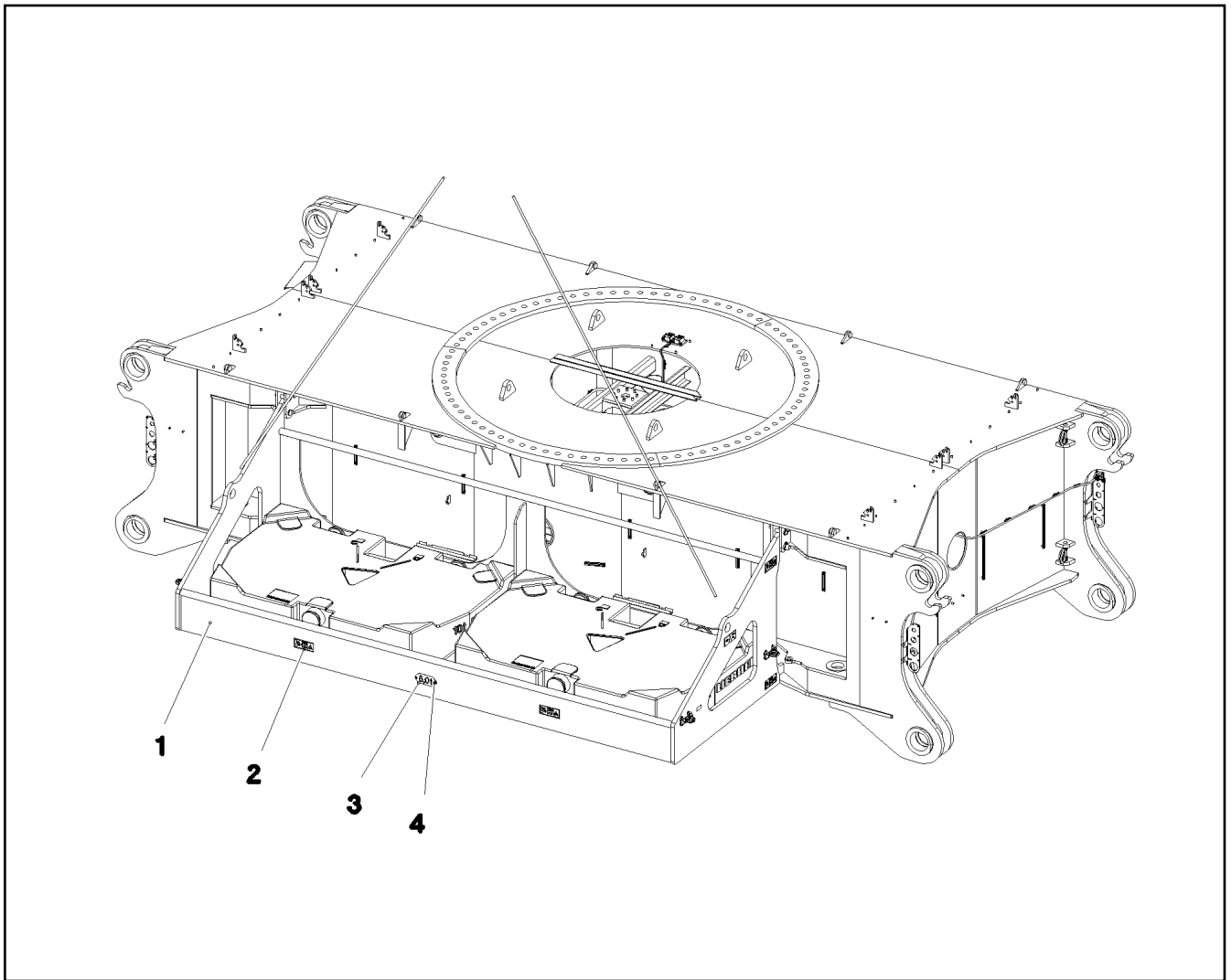
LIEBHERR

etk_en_de_098237 LR 11000

SUPPORT PLATE COMPL.
ABSTUETZPLATTE KPL.

127

962009308



Pos.	Item	Quantity	Description	Bezeichnung
1	967843308	2	BRACKET WELDED CONST. 0	KONSOLE SCHWK.
2	968057608	1	SIGNS ZENTRALBALLAST	BESCHILDERUNG
(1)	978674608	12	SIGN 208X88 KLEBEFOLIE SPF	SCHILD
(2)	97033979	4	SIGN 208X88 KLEBEFOLIE SPF	SCHILD
3	97042994	2	WEIGHT INFORMATION PLATE 2X100X228 D	GEWICHTSSCHILD
4	10875484	4	BUTTON HEAD SCREW AEHNL.ISO 7380-2	HALBRUNDKOPFSCHRAUBE

18.4.2018
081173

LIEBHERR

etk_en_de_098237 LR 11000

FIXAGE DU CONTREPOIDS CENTRAL
ZENTRALBALLASTBEFESTIGUNG

128

917077008

Pos.	Item	Quantity	Description	Bezeichnung
1	97029695	84	EXPANSION BOLT M56X305 10.9 SPF	DEHNSCHRAUBE

18.4.2018	etk_en_de_098237 LR 11000	<input type="checkbox"/> 129
LIEBHERR	FIXING PARTS SLEWING RING BEFESTIGUNGSTEILE DREHVERBIND.	917076508

Pos.	Item	Quantity	Description	Bezeichnung
2	926573208	1	CREEPER ⇒ □ 131	MONTAGEROLLE
3	790007908	1	DOUBLE-HEADED SPANNER DIN 3110 VE	DOPPELMAULSCHLUESSEL
4	790003908	1	DOUBLE-HEADED SPANNER DIN 3110 46X5	DOPPELMAULSCHLUESSEL
5	885132208	1	SINGLE-END SPANNER DIN 894 55	EINMAULSCHLUESSEL
6	790004608	1	SINGLE-END SPANNER DIN 894 60	EINMAULSCHLUESSEL
7	790012608	1	DOUBLE RING SPANNER DIN 838	DOPPELRINGSCHLUESSEL
8	790023608	1	HEXAGON KEY DIN 911	INBUSSCHLUESSEL
9	790030308	1	HAND HAMMER 500G	HANDHAMMER
10	790030108	1	HAND HAMMER DIN 1041 1500G	HANDHAMMER
11	885034108	1	SLEDGE HAMMER 5KG	VORSCHLAGHAMMER
12	790031508	1	COMBI PLIERS DIN 5244 180	KOMBIZANGE
13	790032008	1	SCREWDRIVER 3,5 CRV-VERNICKELT	SCHRAUBENDREHER
14	885200408	1	SCREWDRIVER 4,5	SCHRAUBENDREHER
15	790032308	1	SCREWDRIVER 5,5 CRV-VERNICKELT	SCHRAUBENDREHER
16	790044408	1	HOPPER RD200 WEISSBLECH	TRICHTER
17	790024908	1	SOCKET WRENCH GR.11/3	STECKSCHLUESSEL
18	790042008	1	HAND LEVER PRESS VERZ.	HANDHEBELPRESSE
19	790042908	1	REINFORCED RUBBER HOSE 300 RH-30 M1	GUMMIPANZERSCHLAUCH
20	789000308	1	FIRST AID KIST DIN 13164 260X170X80	VERBANDSKASTEN
23	10874608	1	FIRE EXTINGUISHER DIN EN 3	FEUERLOESCHER
24	607104008	1	WORKING LAMP 7,5W 28V	MONTAGELEUCHE
25	10284532	1	LEVER JACK 6,0T PULVERBESCHICHTET	HEBELZUG
26	510569608	1	PLUG SOCKET 0°	STECKTUELLE
27	471031008	1	FITTING XGE15-LR-ED A3P	VERSCHRAUBUNG
28	602701108	1	CABLE SOCK 25	KABELSTRUMPF
29	602709908	1	CABLE SOCK 30	KABELSTRUMPF
30	750001108	1	PRESSURE GAUGE 63	MANOMETER
31	750001808	2	PRESSURE GAUGE 63	MANOMETER
32	470900808	3	PRESSURE GAUGE CONNECTION MAV G1	MANOMETERANSCHLUSS
(1)	10173722	1	EDGE SEALING RING CR6-FREI	DICHTKANTENRING
33	470901808	3	MEASURING HOSE DN2 1000	MESSSCHLAUCH
34	470901908	2	MEASURING HOSE DN5 2000	MESSSCHLAUCH
37	773940108	1	WEDGE SOCKET 28 GR. SPF	SEILSCHLOSS
40	912524908	1	MAGNETIC LAMP ⇒ □ 132	MAGNETLAMPE
41	810035408	1	ANGLE SCREW DRIVER GR.3	WINKELSCHRAUBENDREHER
42	966796408	1	CLUTCH WRENCH 90MM	KUPPLUNGSSCHLUESSEL
43	10032297	1	OIL DRAINING HOSE COMPL. 1,5M	OELABLASSSCHLAUCH KPL.
44	773940008	1	WEDGE SOCKET 32 SPF	SEILSCHLOSS
50	512335208	1	MOUNTING - PISTON W. PUMP SPF	MONTAGEZYLINDER
(1)	571369308	1	HAND PUMP ZPH1A/12	HANDPUMPE
(3)	790515308	1	QUICK COUPLING FEMALE	STECKKUPPLUNGSMUFFE
(4)	790515408	1	RAPID ACTION COUPLING	STECKKUPPLUNGSNIPPEL

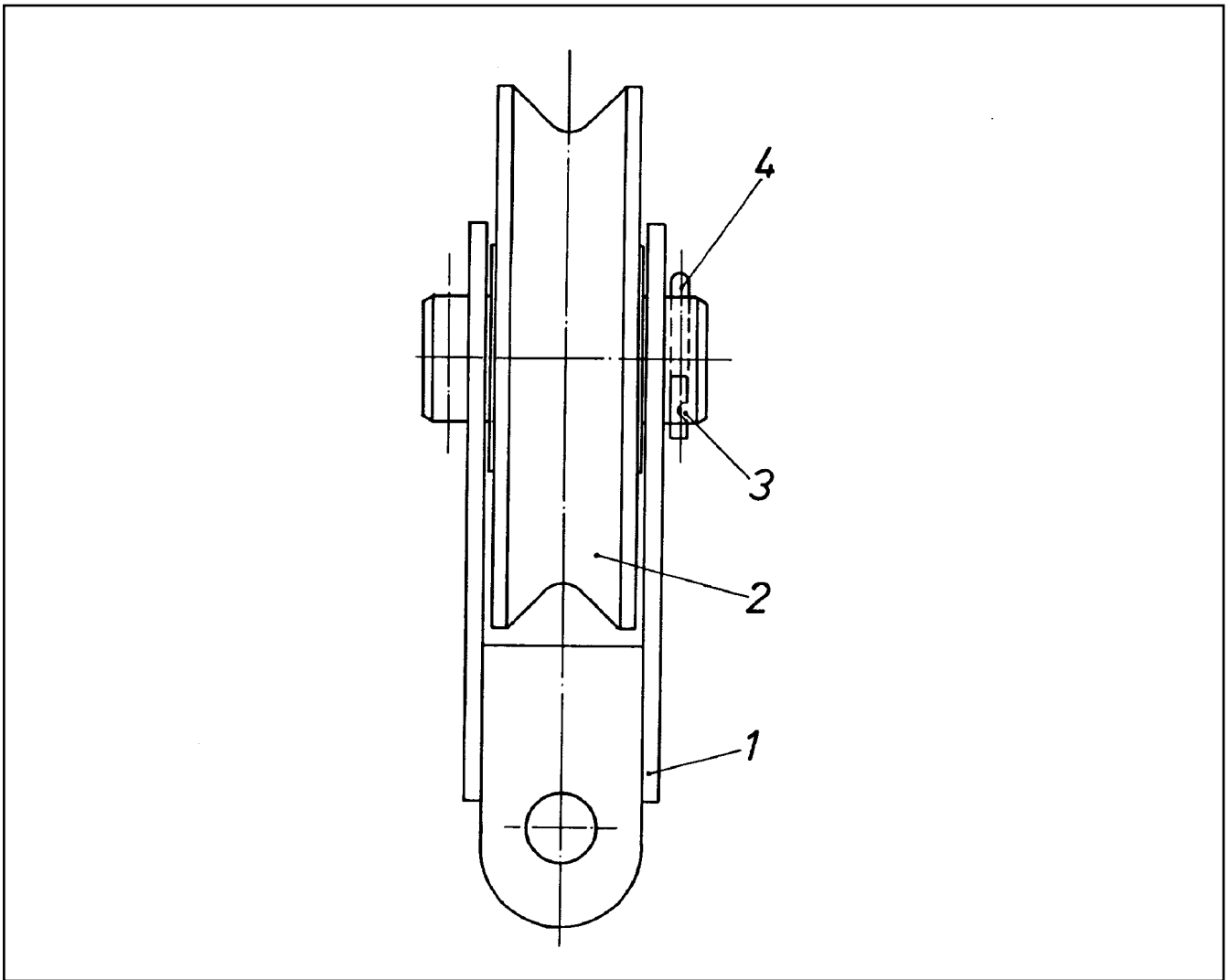
18.4.2018

etk_en_de_098237 LR 11000

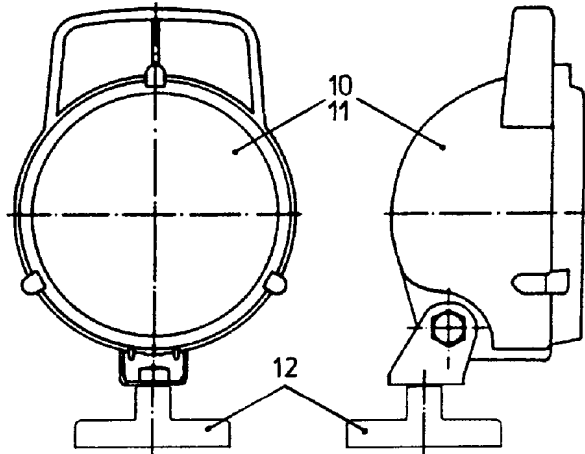
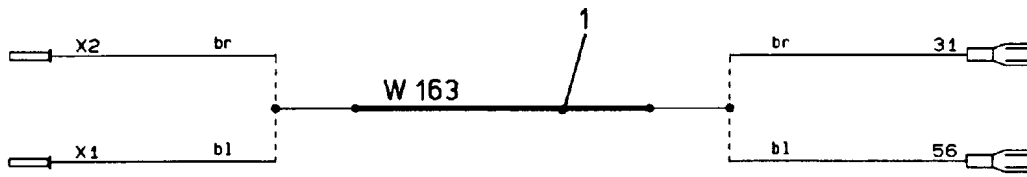
□ 130

LIEBHERRTOOL
WERKZEUG

917077108



Pos.	Item	Quantity	Description	Bezeichnung
1	926573308	1	BRACKET COMPL.	LASCHE KPL.
2	926998308	1	GUIDE PULLEY COMPL.	UMLENKROLLE KPL.
(1)	288154808	1	DEFLECTION PULLEY RD300X82 PA6G	UMLENKROLLE
(2)	745149308	2	DEEP GROOVE BALL BEARING DIN 625 62	RILLENKUGELLAGER
3	450046308	1	PIN ISO 2340 B70X160X130 ST.50K FE//ZN20	BOLZEN
4	433105008	2	RETAINING SPRING DIN 2194 6 A3C	SICHERUNGSFEDER



Pos.	Item	Quantity	Description	Bezeichnung
1	926993008	1	LEAD W163	LEITUNG
10	607131808	1	FLOODLIGHT 35W 12/24V	SCHEINWERFER
11	607009108	1	LIGHT BULB 35W 24V	GLUEHLAMPE
12	617000008	1	FERRIMAGNET FERRIT VERZ	FLACHGREIFER

18.4.2018
150945

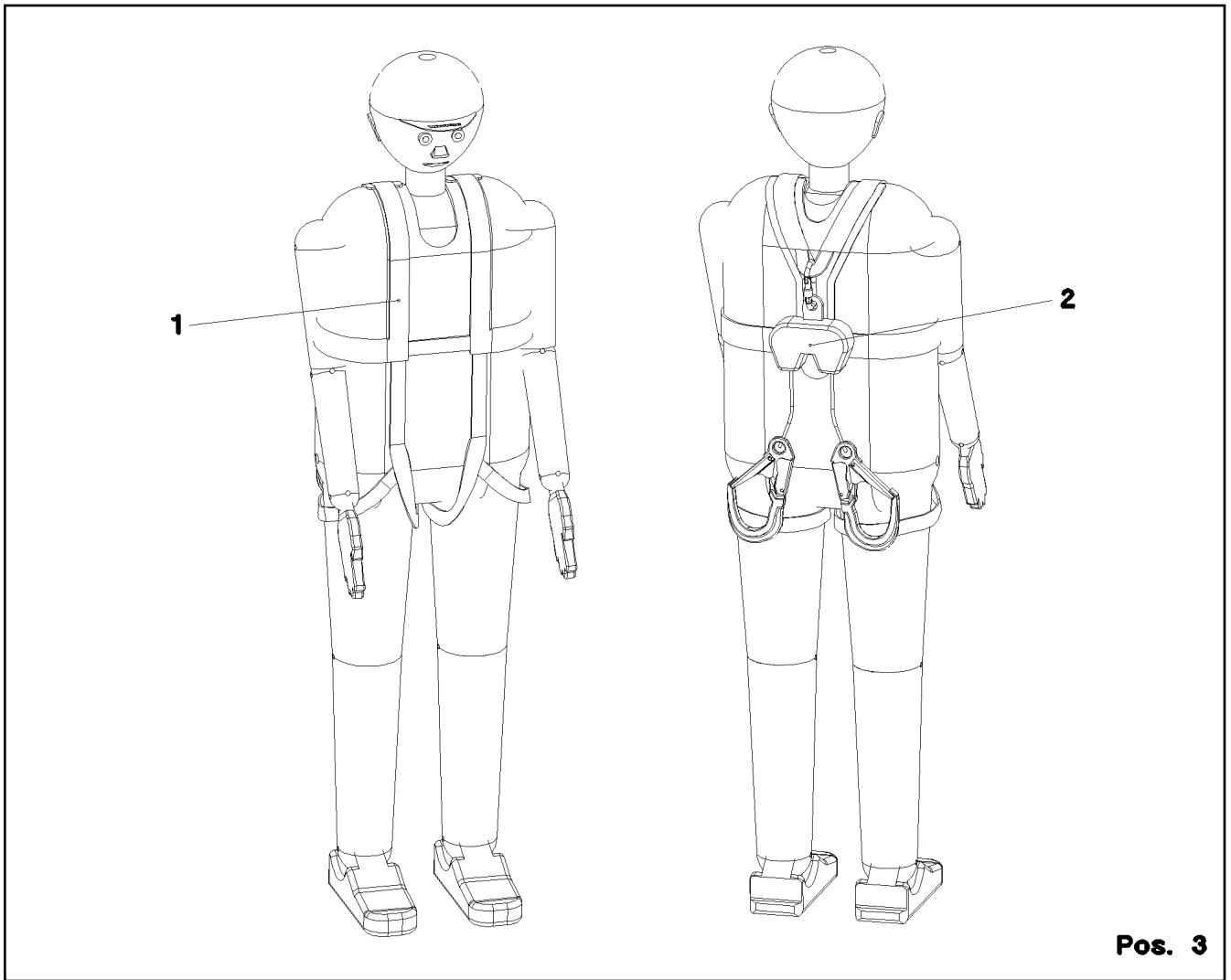
LIEBHERR

etk_en_de_098237 LR 11000

MAGNETIC LAMP
MAGNETLAMPE

132

912524908



Pos. 3

Pos.	Item	Quantity	Description	Bezeichnung
1	11007305	2	SAFETY HARNESS EN 361 IK G 2 BLH	AUFFANGGURT
(1)	11320720	1	BAG	BEUTEL
2	11007310	2	HIGHT FIXATION DEVICE EN 360 HWDB 2	HOEHENSICHERUNGSGERAET
3	11007312	1	ROPE-DESCENDING+RESCUE EQUIP. EN 3	ABSEIL- UND RETTUNGSGERAE
4	11491910	1	CONNECTING DEVICE EN 354 12X0,69M+/0-	VERBINDUNGSMITTEL

18.4.2018
067875

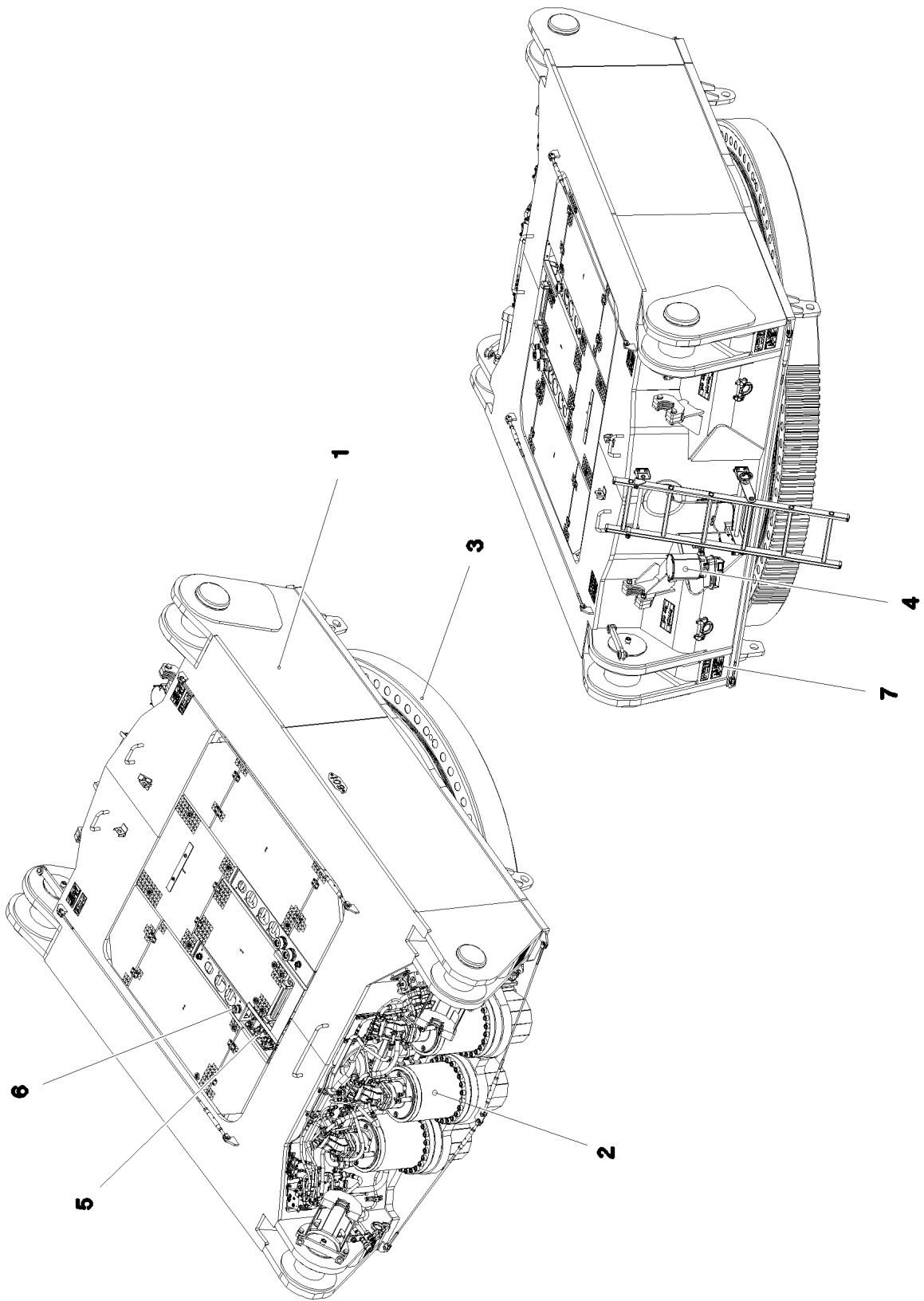
LIEBHERR

etk_en_de_098237 LR 11000

PERSONAL PROTECTION EQUIPMENT
PERSOENLICHE SCHUTZAUSRUESTUNG

133

916959908



18.4.2018
081594

LIEBHERR


etk_en_de_098237 LR 11000

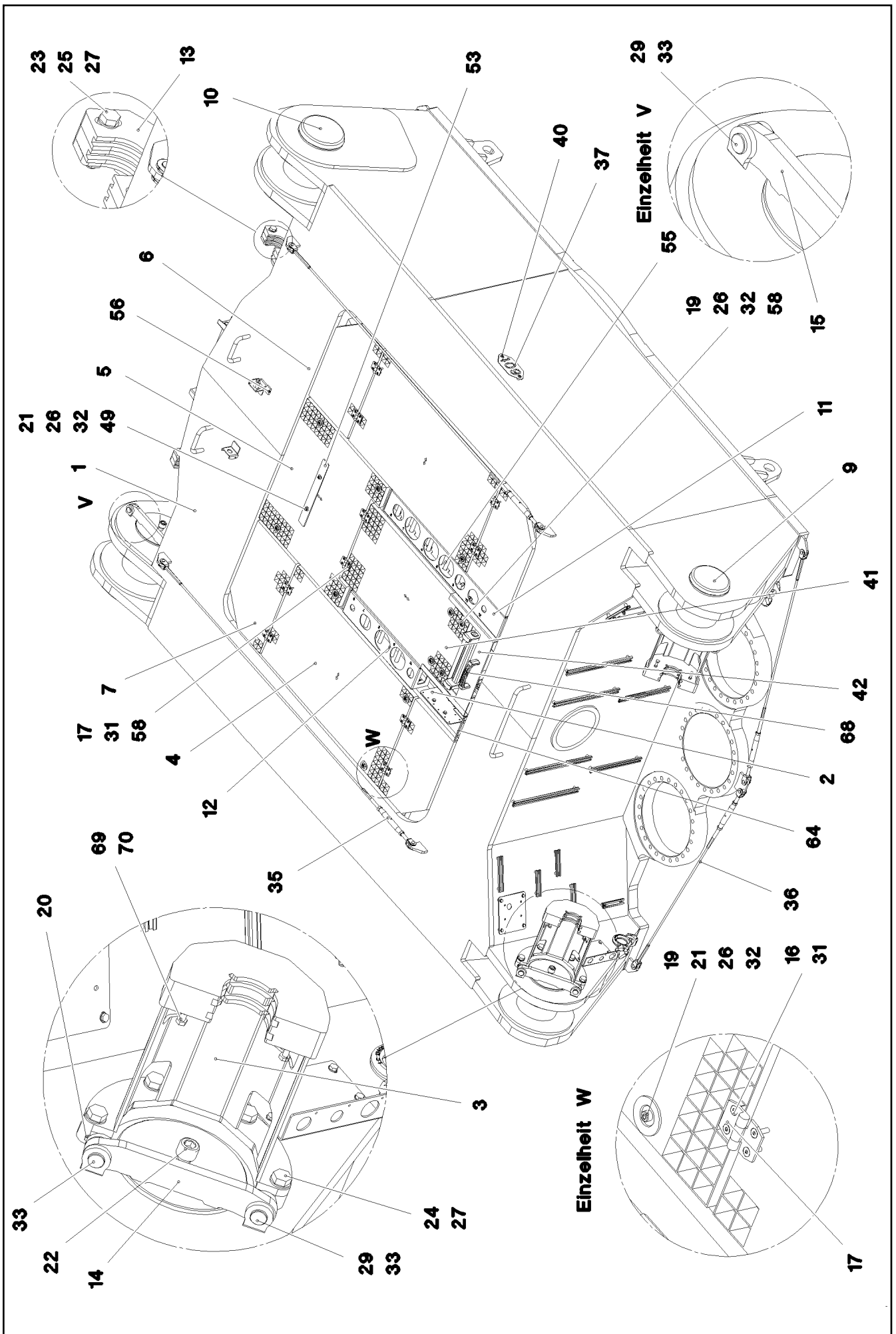
SLEWING PLATFORM FRAME
DREHBUHNNENRAHMEN

134 (1/2)

917987408

Pos.	Item	Quantity	Description	Bezeichnung
1	918011308	1	PREMOUNTED LOWER PART ⇒  136	UNTERTEIL VORM.
2	918366908	1	SLEWING GEAR ⇒  141	DREHWERK
3	917080408	1	ROLLER SLEWING RING ⇒  148	ROLLENDREHVERBINDUNG
4	917081108	1	CENT. LUBRIC. SYSTEM SUPERST. RDV ⇒  150	ZENTRALSCHMIERANLAGE OW
5	917459108	1	ELECTR. SYSTEM F.SLEWING PLATF UNTE	ELEKTRIK DREHBUEHNE
(10)	968287908	1	WIRING HARNESS W500U	KABELSTRANG
6	918129308	1	SLEWING PLATFORM HYDRAULICS UNTE ⇒  155	HYDRAULIK DREHBUEHNE
7	969816108	1	SIGNS DB-UNTERTEIL	BESCHILDERUNG
(1)	97004046	6	SIGN 168X88X1 KLEBEFOLIE SPF	SCHILD
(2)	978674808	6	SIGN 168X62 KLEBEFOLIE SPF	SCHILD
(3)	97063303	4	SIGN 208X88 KLEBEFOLIE	SCHILD
(4)	97060968	4	SIGN 235X100 KLEBEFOLIE SPF	SCHILD

18.4.2018	etk_en_de_098237 LR 11000	 135 (2/2)
LIEBHERR	SLEWING PLATFORM FRAME DREHBUEHNENRAHMEN	917987408



18.4.2018
081595

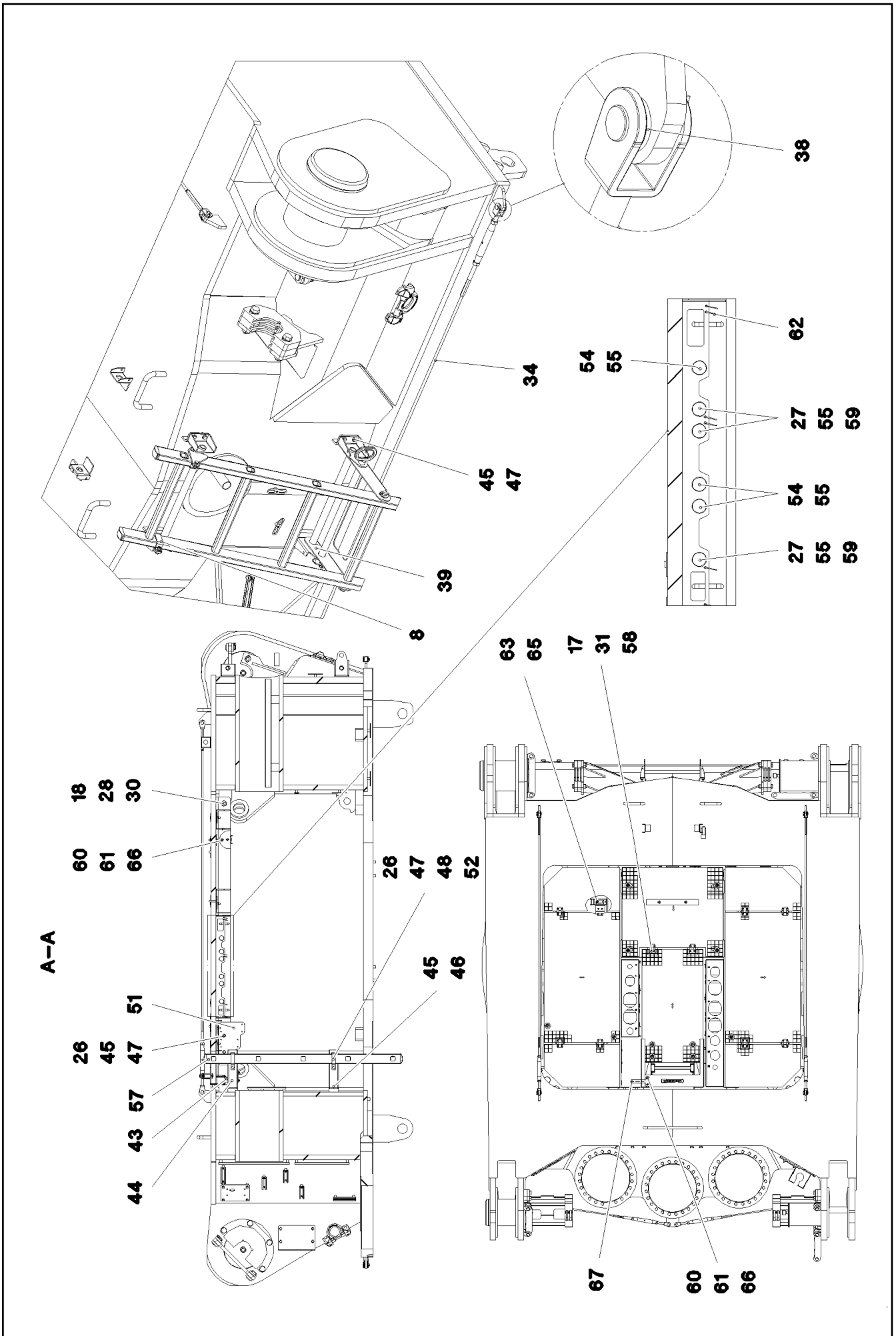
LIEBHERR

etk_en_de_098237 LR 11000

PREMOUNTED LOWER PART
UNTERTEIL VORM.

136 (1/4)

918011308



18.4.2018
081596

LIEBHERR

etk_en_de_098237 LR 11000

PREMOUNTED LOWER PART
UNTERTEIL VORM.

□ 137 (2/4)

918011308

Pos.	Item	Quantity	Description	Bezeichnung
1	918011408	1	BASE PART	UNTERTEIL STAHLBAU BEARBEI
2	969513108	1	FRAME WELDED	RAHMEN SCHWK.
3	969508308	2	BRACKET WELDED CONST.	KONSOLE SCHWK.
4	97032506	2	GRIDIRON T621X1075X30/2 S235JR T ZN K	GITTERROST-P
5	97061863	1	GRIDIRON T730X830X30/2 S235JR T ZN K	GITTERROST-P
6	97032537	2	GRIDIRON T621X354X30/2 S235JR T ZN K	GITTERROST-P
7	97032551	2	GRIDIRON T621X354X30/2 S235JR T ZN K	GITTERROST-P
8	969658508	1	CLAMP WELDED CONST. T ZN O	HALTER SCHWK.
9	97032567	2	PIN 240.0X325 35NICRMOV125 SPF	BOLZEN
10	97032590	2	PIN 280.0X400 35NICRMOV125 SPF	BOLZEN
11	97062176	1	PLATE 4X1256X321 S315MC FE//ZNNI8//CN/	BLECH
12	97062177	1	PLATE 4X846X321 S315MC FE//ZNNI8//CN//T	BLECH
13	97032606	4	PLATE 30X250X135 S960QL	BLECH
14	97019870	2	PLATE 20X353X60 S960QL	BLECH
15	97032610	2	PLATE 20X373X60 S960QL	BLECH
16	97042535	20	THREADED PLATE 8X75X45 S355MC FE//ZN	GEWINDEPLATTE
17	704228108	10	HINGE 35X35X50/180° ST FE//ZN12//B	SCHARNIER
18	451226608	4	PIN DIN 1435 25X145X137 ST.50-2K VERZ	BOLZEN
19	10100621	11	DISH MOUNTING	TELLERBEFESTIGUNG
20	10875869	4	SAFETY PLUG W HINGE-LID 5X29X4,7X25 4	SICHERHEITSKLAPPSTECKER
21	10875570	9	SOCKET HEAD SCREW ISO 4762 M8X55 8.8	ZYLINDERSCHRAUBE
22	404223908	4	SOCKET HEAD SCREW ISO 4762 M24X50 8.	ZYLINDERSCHRAUBE
23	10412379	4	HEX SCREW ISO 4014 M20X105 10.9 FLZN	SECHSKANTSCHRAUBE
24	4600199	8	HEX SCREW ISO 4017 M20X40 8.8 FLZN SP	SECHSKANTSCHRAUBE
25	10875618	4	HEX NUT ISO 4032 M20 8 FLZN SPF	SECHSKANTMUTTER
26	10875614	27	HEX NUT DIN 985 M8 8 480H SPF	SECHSKANTMUTTER
27	10289808	23	WASHER ISO 7089 20 300HV FLZN SPF	SCHEIBE
28	421201608	4	WASHER DIN 1441 26 ST VERZ	SCHEIBE
29	10180359	4	SPLIT PIN ISO 1234 5X40 St 480H SPF	SPLINT
30	10875870	4	SAFETY PLUG W HINGE-LID 6X42X5,5X32 4	SICHERHEITSKLAPPSTECKER
31	4902007	40	COUNTERSUNK SCREW DIN 7991 M6X40 8.	SENKSCHEIBE
32	941138108	13	WASHER DC01 FE//ZNNI8//CN//T0	SCHEIBE
33	97019869	8	PIN 35.0X62 35NICRMOV125 GASN. SPF	BOLZEN
34	10652804	1	ROUND STRAND ROPE 10X2,95M STAHL V	RUNDLITZENSEIL
35	10675387	2	ROUND STRAND ROPE 10X2,30M STAHL V	RUNDLITZENSEIL
36	10652830	2	ROUND STRAND ROPE 10X1,4M STAHL V	RUNDLITZENSEIL
37	97035684	1	WEIGHT INFORMATION PLATE 2X200X100 D	GEWICHTSSCHILD
38	10289805	20	WASHER ISO 7089 14 300HV FLZN SPF	SCHEIBE
39	969658608	1	CLAMP WELDED CONST. T ZN O	HALTER SCHWK.
40	10875484	2	BUTTON HEAD SCREW AEHNL.ISO 7380-2	HALBRUNDKOPFSCHRAUBE
41	97061865	1	GRIDIRON T930X505X30/3 S235JR T ZN K	GITTERROST-P
42	97061877	1	PLATE 4X501X1092 S315MC FE//ZNNI8//CN/	BLECH
43	726612208	2	MEGI BUFFER	MEGIPUFFER
44	97061979	4	PLATE 4X293X166 S315MC FE//ZNNI8//CN//T	BLECH
45	10289795	8	WASHER ISO 7089 10 300HV FLZN SPF	SCHEIBE
46	11651632	4	HEX SCREW ISO 4017 M10X20 8.8 FLZN SP	SECHSKANTSCHRAUBE
47	11642261	14	HEX SCREW ISO 4017 M8X25 8.8 480H SPF	SECHSKANTSCHRAUBE
48	10289803	4	WASHER ISO 7089 8 300HV 480H SPF	SCHEIBE
49	11140469	18	WASHER ISO 7093-1 8 200HV 480H SPF	SCHEIBE
50	968284308	1	MOUNTING PARTS BASE PART ⇒ □ 140	MONTAGETEILE UNTERTEIL
51	97062015	1	PLATE 4X162X270 S315MC FE//ZNNI8//CN//T	BLECH
52	977852108	4	PLATE 4X167X25 S315MC T ZN O	BLECH
53	97062481	1	PLATE 4X50X430 S315MC FE//ZNNI8//CN//T	BLECH
54	10180879	7	SAFETY PLUG W HINGE-LID 4X24X3,8X20 4	SICHERHEITSKLAPPSTECKER
55	453022108	14	PIN ISO 2341 B20X170X162 35NICRMOV125	BOLZEN
56	885252008	1	PADLOCK	VORHAENGESCHLOSS
57	11481815	1	SIMPLE LADDER 5-350X1,24M AL SPF	ANLEGELEITER
58	12206699	4	SOCKET HEAD SCREW ISO 4762 M8X45 8.8	ZYLINDERSCHRAUBE
59	433006308	7	SPLIT PIN ISO 1234 5X28 ST A2K	SPLINT

18.4.2018

etk_en_de_098237 LR 11000

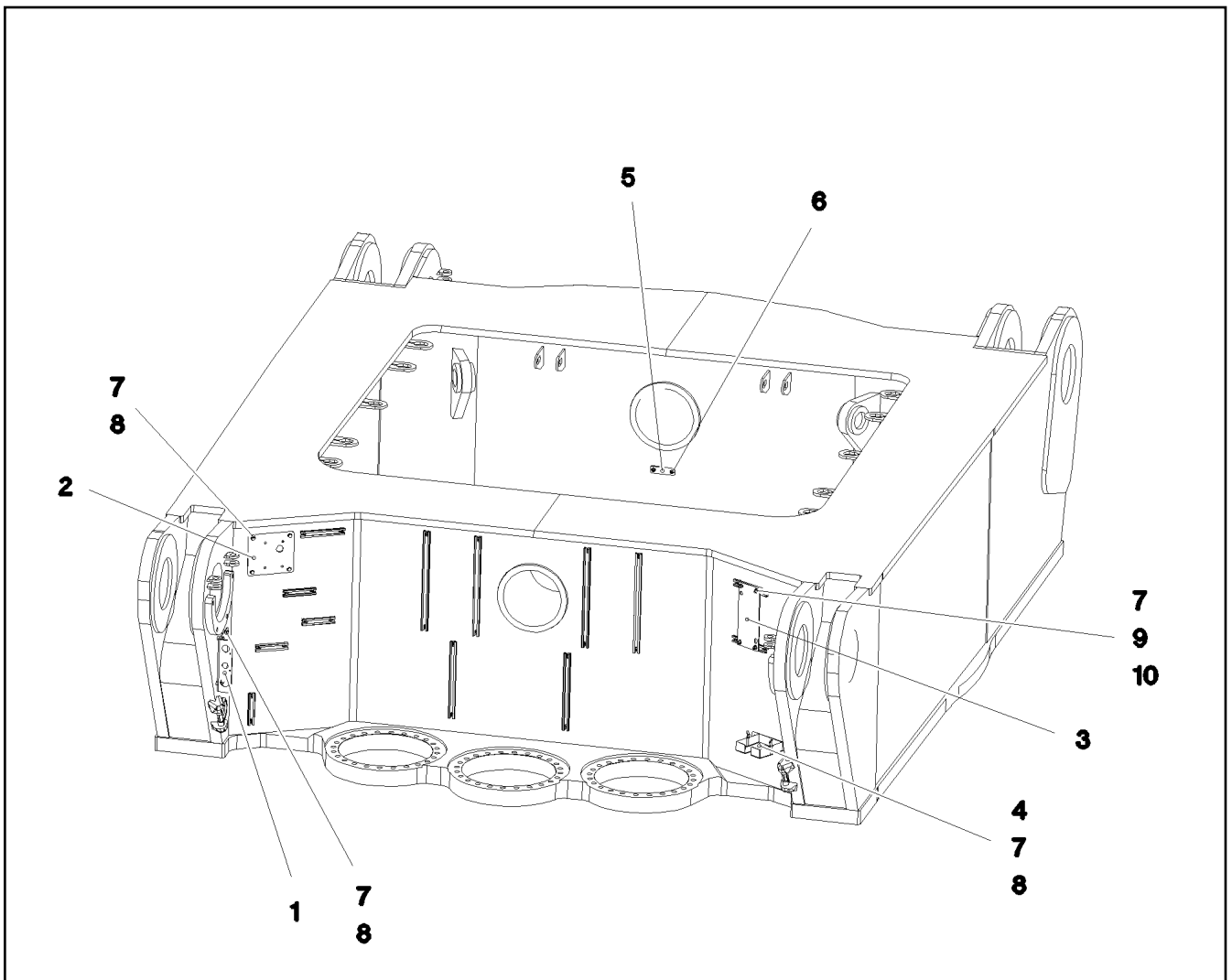
□ 138 (3/4)

LIEBHERRPREMOUNTED LOWER PART
UNTERTEIL VORM.

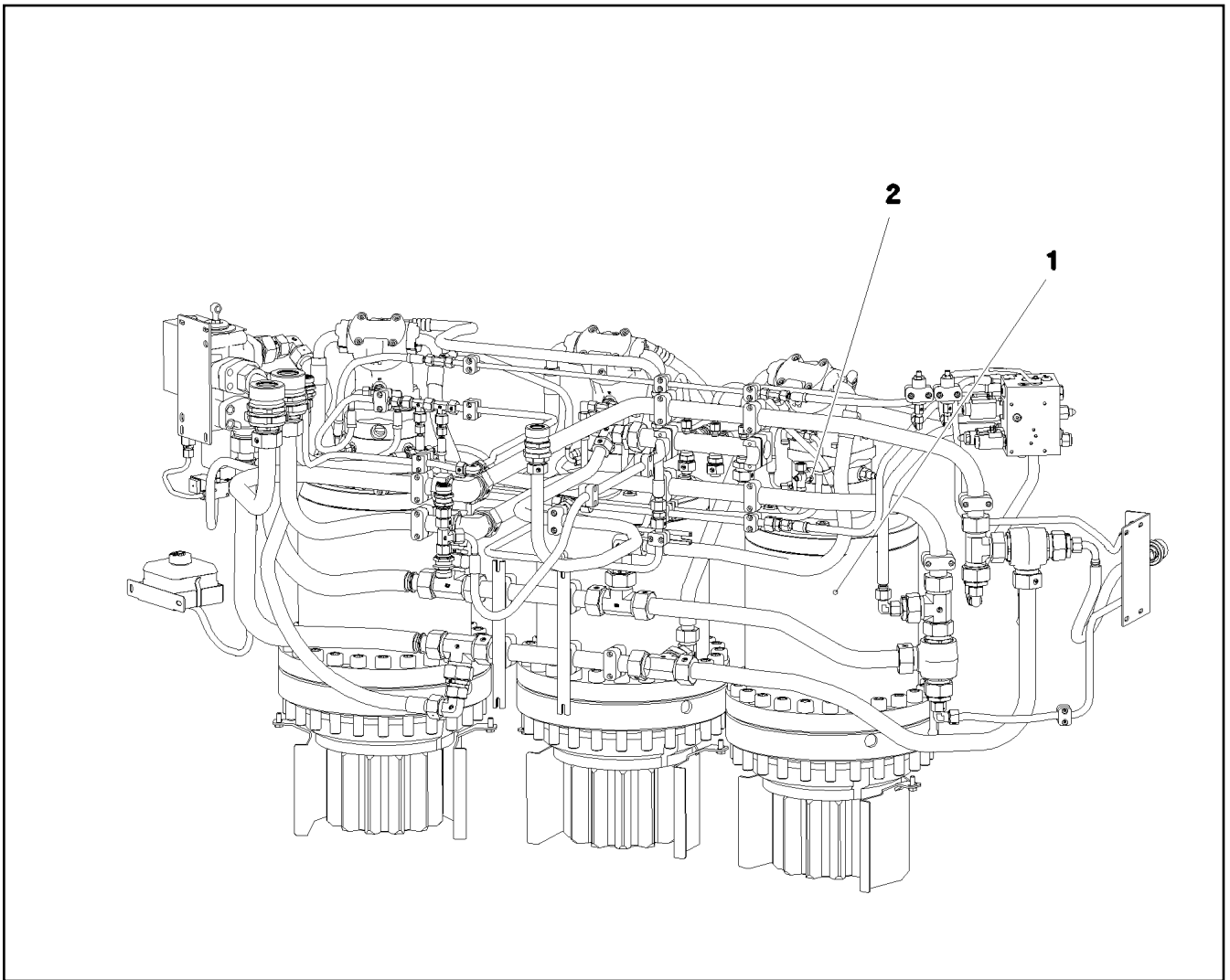
918011308

Pos.	Item	Quantity	Description	Bezeichnung
60	10875613	6	HEX NUT DIN 985 M6 8 480H SPF	SECHSKANTMUTTER
61	10875647	10	WASHER ISO 7089 6 200HV 480H SPF	SCHEIBE
62	704214108	13	KEY RING 25 EDELSTAHL	SCHLUESSELRING
63	97067197	1	PLATE 3X64X203 DC01 FE//ZNNI8//CN//T0	BLECH
64	97067198	1	PLATE 2X44X160 DC01 FE//ZNNI8//CN//T0	BLECH
65	10020519	1	LASHING STRAP 0,5MX18MM	ZURRGURT
66	11644899	4	HEX SCREW ISO 4017 M6X20 8.8 480H SPF	SECHSKANTSCHRAUBE
67	97067327	1	PLATE 4X80X152 S315MC	BLECH
68	966435308	1	GRIP PA6-30%GF SPF	GRIFF
69	10299669	4	HEX NUT ISO 4032 M8 10 480H SPF	SECHSKANTMUTTER
70	4000591	4	HEX SCREW ISO 4017 M10X50 8.8 A3C	SECHSKANTSCHRAUBE

18.4.2018	etk_en_de_098237 LR 11000	<input type="checkbox"/> 139 (4/4)
LIEBHERR	PREMOUNTED LOWER PART UNTERTEIL VORM.	918011308

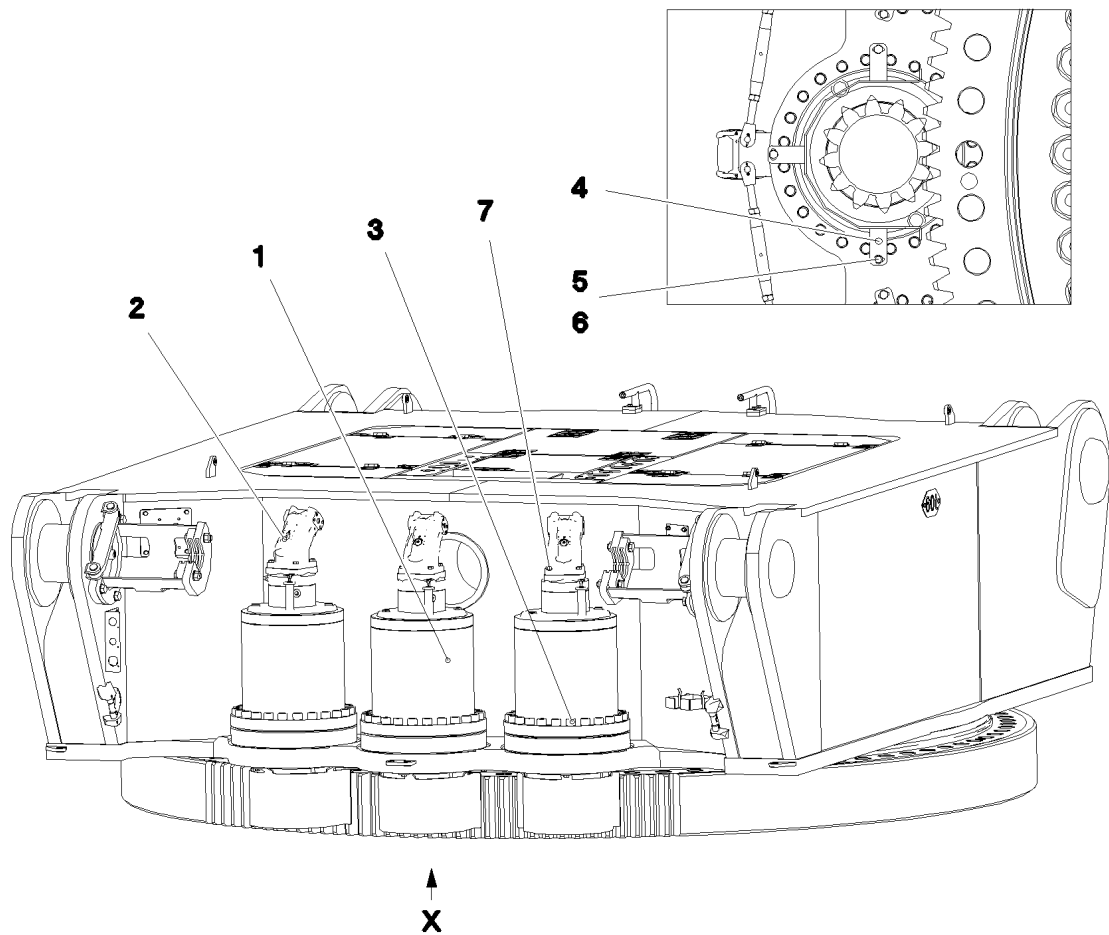


Pos.	Item	Quantity	Description	Bezeichnung
1	97038344	1	PLATE 3X209X230 DC01 FE//ZNNI8//CN//T0	BLECH
2	97038345	1	PLATE 4X180X200 S315MC FE//ZNNI8//CN//T	BLECH
3	972028708	1	PLATE 5X280X120 S355MC FE//ZNNI8//CN//T	BLECH
4	978637208	1	PLATE 2X274X212 DC01 FE//ZNNI8//CN//T0	BLECH
5	953696908	1	PLATE 4X30X105 S315MC FE//ZN20//C	BLECH
6	10875484	2	BUTTON HEAD SCREW AEHNL.ISO 7380-2	HALBRUNDKOPFSCHRAUBE
7	10289803	14	WASHER ISO 7089 8 300HV 480H SPF	SCHEIBE
8	11690048	10	HEX SCREW ISO 4017 M8X12 8.8 480H SPF	SECHSKANTSCHRAUBE
9	409707008	4	HAMMER HEAD BOLT M8X20 8.8 480H SPF	HAMMERKOPFSCHRAUBE
10	11693875	4	HEX NUT ISO 4032 M8 8 480H SPF	SECHSKANTMUTTER



Pos.	Item	Quantity	Description	Bezeichnung
1	918367008	1	SLEWING GEAR ATTACHMENT ⇒ □ 142	DREHWERK ANBAU
2	917353608	1	ELECTR.FOR SLEWING GEAR ⇒ □ 147	ELEKTRIK DREHWERK

Ansicht X



Pos.	Item	Quantity	Description	Bezeichnung
1	90211005	3	SLEWING GEAR DRIVE DAT 450/2467 01 ⇒ □ 143	DREHWERKANTRIEB
2	510235408	3	HYDRO MOTOR SPF ⇒ □ 146	HYDROMOTOR
3	11342411	72	SOCKET HEAD SCREW ISO 4762 M24X160	ZYLINDERSCHRAUBE
4	976555708	3	PROTECTION GUARD 4X307X778 S315MC	SCHUTZBLECH
5	11631816	9	HEX SCREW ISO 4017 M10X25 8.8 FLZN SP	SECHSKANTSCHRAUBE
6	500917508	9	WASHER ISO 7089 10 200HV-A2	SCHEIBE
7	11645384	12	HEX SCREW ISO 4017 M12X40 8.8 FLZN SP	SECHSKANTSCHRAUBE

18.4.2018
084724

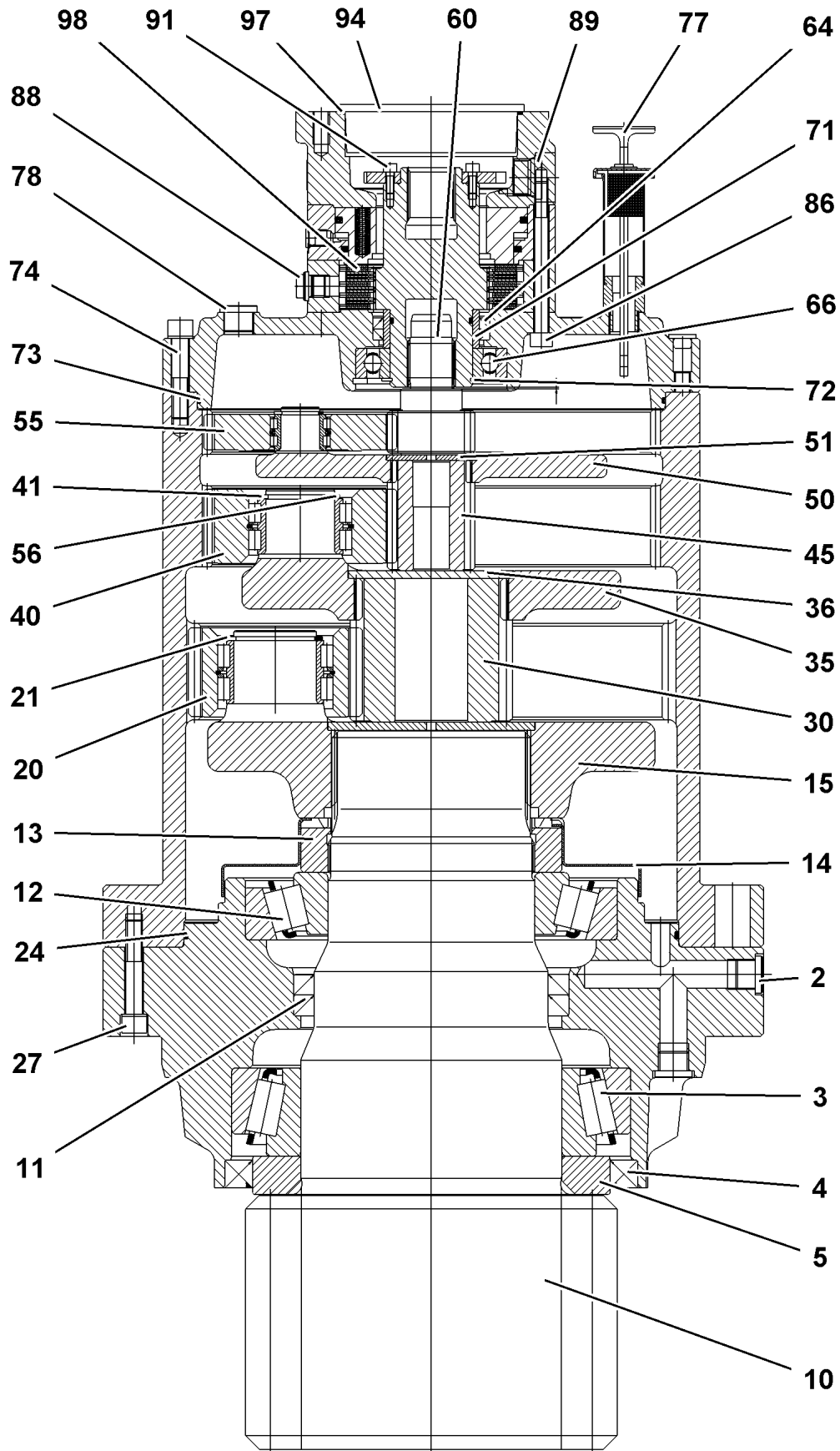
LIEBHERR

etk_en_de_098237 LR 11000

SLEWING GEAR ATTACHMENT
DREHWERK ANBAU

□ 142

918367008



18.4.2018
009811

LIEBHERR

etk_en_de_098237 LR 11000

SLEWING GEAR DRIVE
DREHWERKANTRIEB


143 (1/2)

90211005

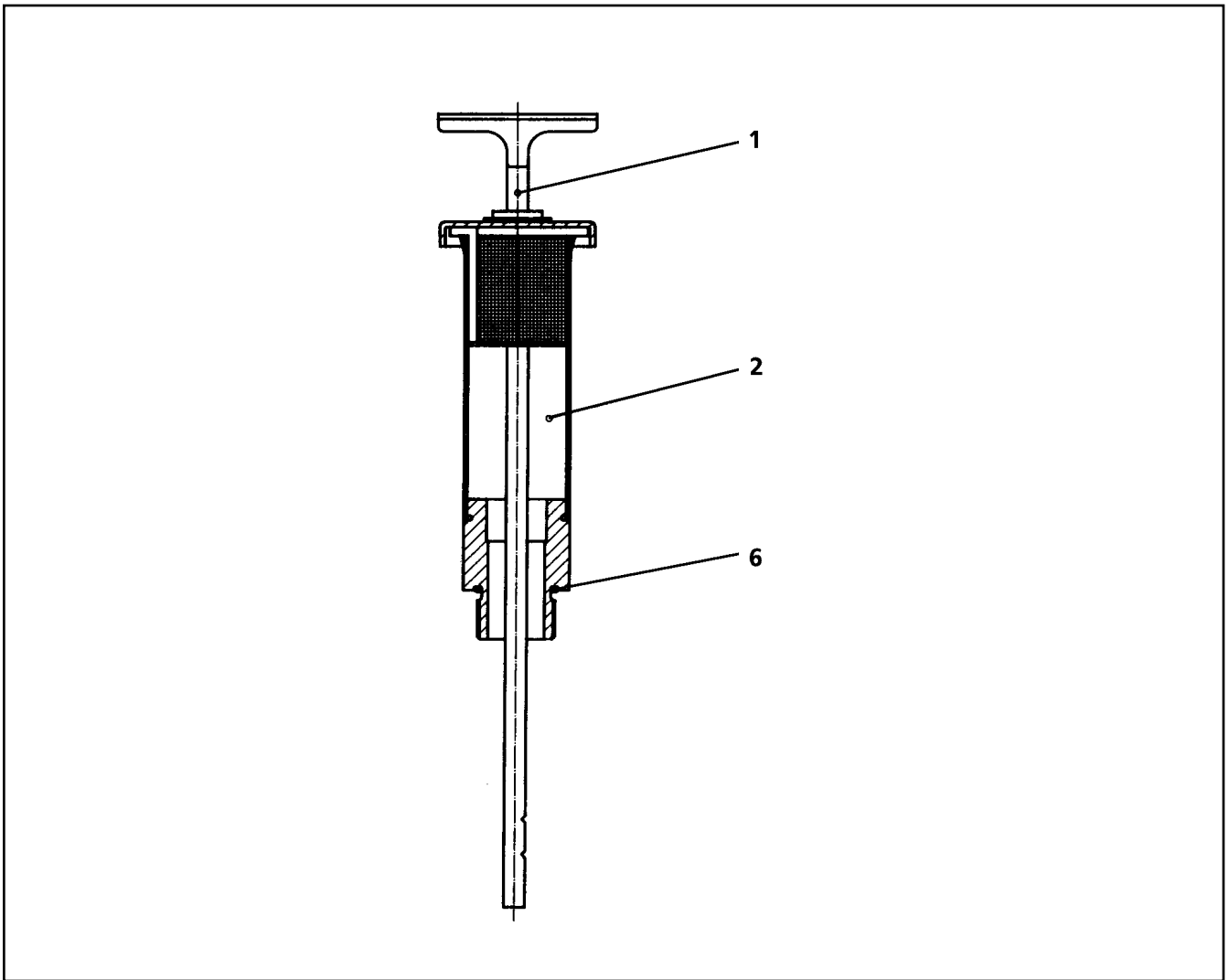
Pos.	Item	Quantity	Description	Bezeichnung
2	7361961	7	SCREW PLUG VSTI M22X1,5 CR6-FREI	VERSCHLUSSSCHRAUBE
3	746223701	1	TAPERED ROLLER BEARING DIN 720 320 3	KEGELROLLENLAGER
4	710063001	1	ROTARY SHAFT LIP SEAL DIN 3760 AS 260X	RADIALWELLENDICHTRING
5	927633301	1	WASHER	SCHEIBE
10	927633401	1	OUTPUT SHAFT M=18 Z=12	ABTRIEBSWELLE
11	710034101	2	ROTARY SHAFT LIP SEAL DIN 3760 A 170X2	RADIALWELLENDICHTRING
12	746202601	1	TAPERED ROLLER BEARING DIN 720 302 3	KEGELROLLENLAGER
13	944311703	1	SLOTTED NUT M150X2 C45	NUTMUTTER
14	944313303	1	COVER PLATE	ABDECKBLECH
15	927633701	1	PLANETARY CARRIER	PLANETENTRAEGER
20	927633801	5	PLANET WHEEL 4,5X26	PLANETENRAD
21	428012201	5	LOCKING RING DIN 471 60X3	SICHERUNGSRING
24	761034103	1	O-RING 340X4 NBR 72	O-RING
27	4900093	8	LOCK WASHER VS 12 ZN5/CN/T2	SICHERUNGSSCHEIBE
30	927635801	1	SUN WHEEL M=4,5 Z=24 17CrNiMo6	SONNENRAD
35	927635901	1	PLANETARY CARRIER 42CrMo4+QT	PLANETENTRAEGER
36	944228903	1	RETAINING DISK 120X6	HALTESCHEIBE
40	927636201	3	PLANET WHEEL 3,5X38	PLANETENRAD
41	400085903	3	LOCKING RING DIN 471 50X3	SICHERUNGSRING
45	927636401	1	SUN WHEEL 3,5X15	SONNENRAD
50	927636501	1	PLANETARY CARRIER	PLANETENTRAEGER
51	944102603	1	RETAINING DISK 65X6,5X4	HALTESCHEIBE
55	927636601	3	PLANET WHEEL 3,5X38	PLANETENRAD
56	463000103	3	LOCKING RING DIN 471 28X2	SICHERUNGSRING
60	927636801	1	SUN WHEEL 3,5X15	SONNENRAD
64	10174861	2	ROTARY SHAFT LIP SEAL DIN 3760 A 70X85	RADIALWELLENDICHTRING
66	745141201	1	DEEP GROOVE BALL BEARING DIN 625 621	RILLENKUGELLAGER
71	747404201	1	INNER RING 60X70X28	INNENRING
72	10171588	1	LOCKING RING DIN 471 60X2 FLZNNC-120H	SICHERUNGSRING
73	761020303	1	O-RING 320X3 NBR70	O-RING
74	10876374	12	SOCKET HEAD SCREW ISO 4762 M12X60 8	ZYLINDERSCHRAUBE
75	4900093	12	LOCK WASHER VS 12 ZN5/CN/T2	SICHERUNGSSCHEIBE
77	927554301	1	VENTILATION CONNECTING PIECE ⇒  145	ENTLUEFTUNGSSTUTZEN
78	7361961	3	SCREW PLUG VSTI M22X1,5 CR6-FREI	VERSCHLUSSSCHRAUBE
86	404210401	12	SOCKET HEAD SCREW ISO 4762 M10X110	ZYLINDERSCHRAUBE
88	779016201	1	BLANKING PLUG GPN 300 LD-PE	VERSCHLUSSSTOPFEN
89	7027307	2	SCREW PLUG VSTI M27X2 CR6-FREI	VERSCHLUSSSCHRAUBE
91	10875586	4	SOCKET HEAD SCREW ISO 4762 M6X16 8.8	ZYLINDERSCHRAUBE
94	7380055	4	TAPERED PLUG GPN 600 PE-LLD	KEGELVERSCHLUSS
97	726424601	1	O-RING 120X3 NBR 70	O-RING
98	90211081	1	BRAKE REPAIR KIT 01	BREMSE-REPARATURSATZ

18.4.2018

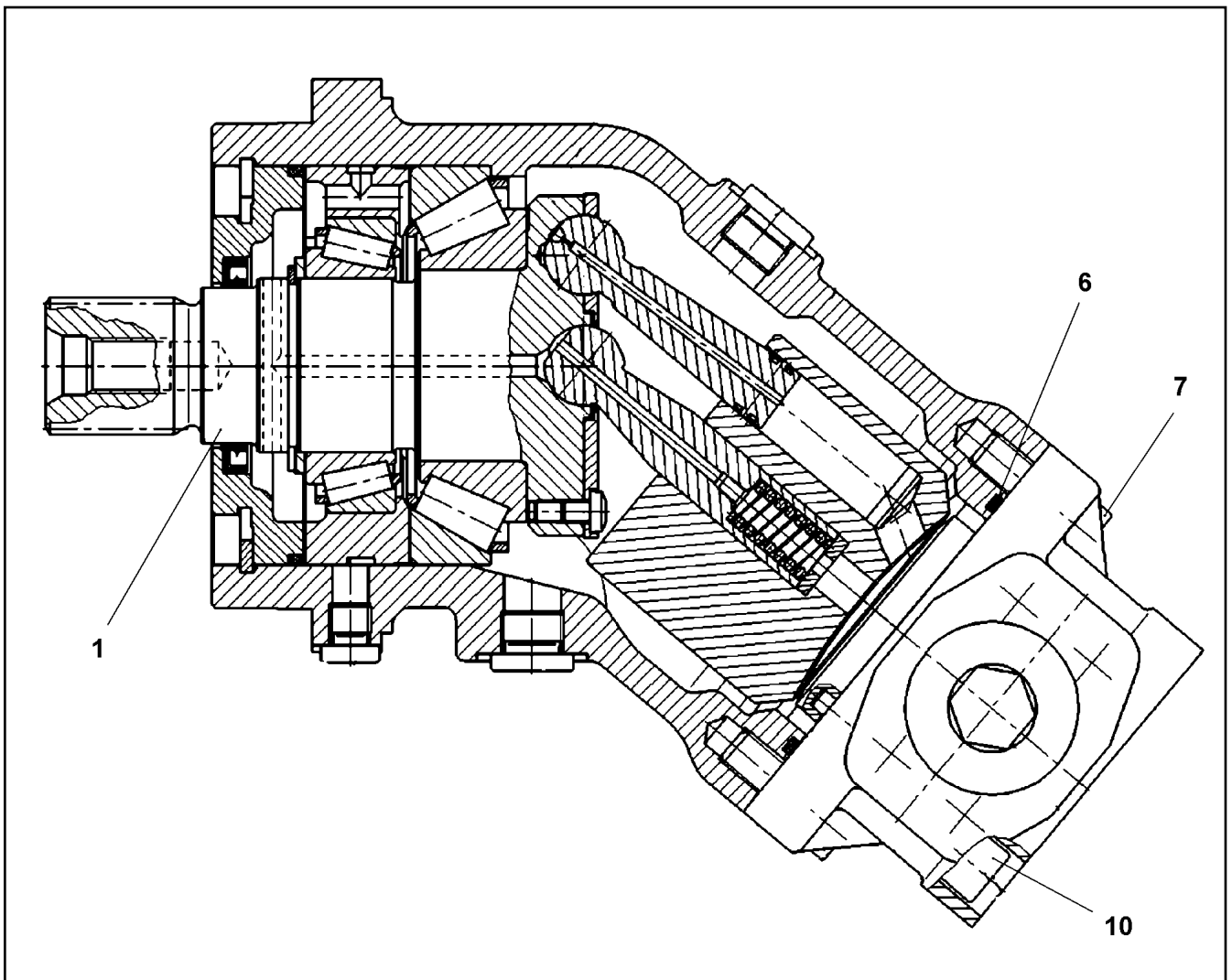
etk_en_de_098237 LR 11000

 144 (2/2)**LIEBHERR**SLEWING GEAR DRIVE
DREHWERKANTRIEB

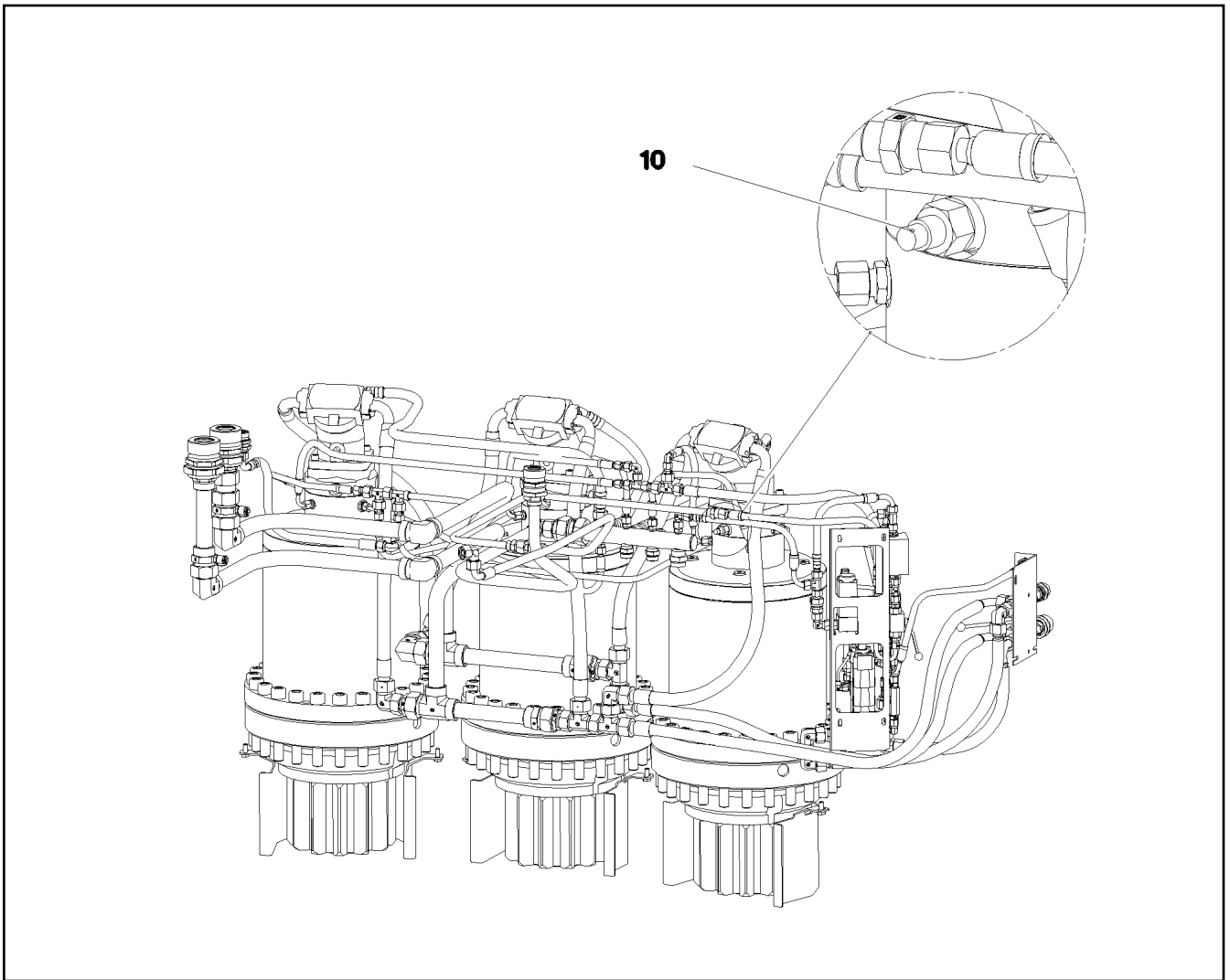
90211005



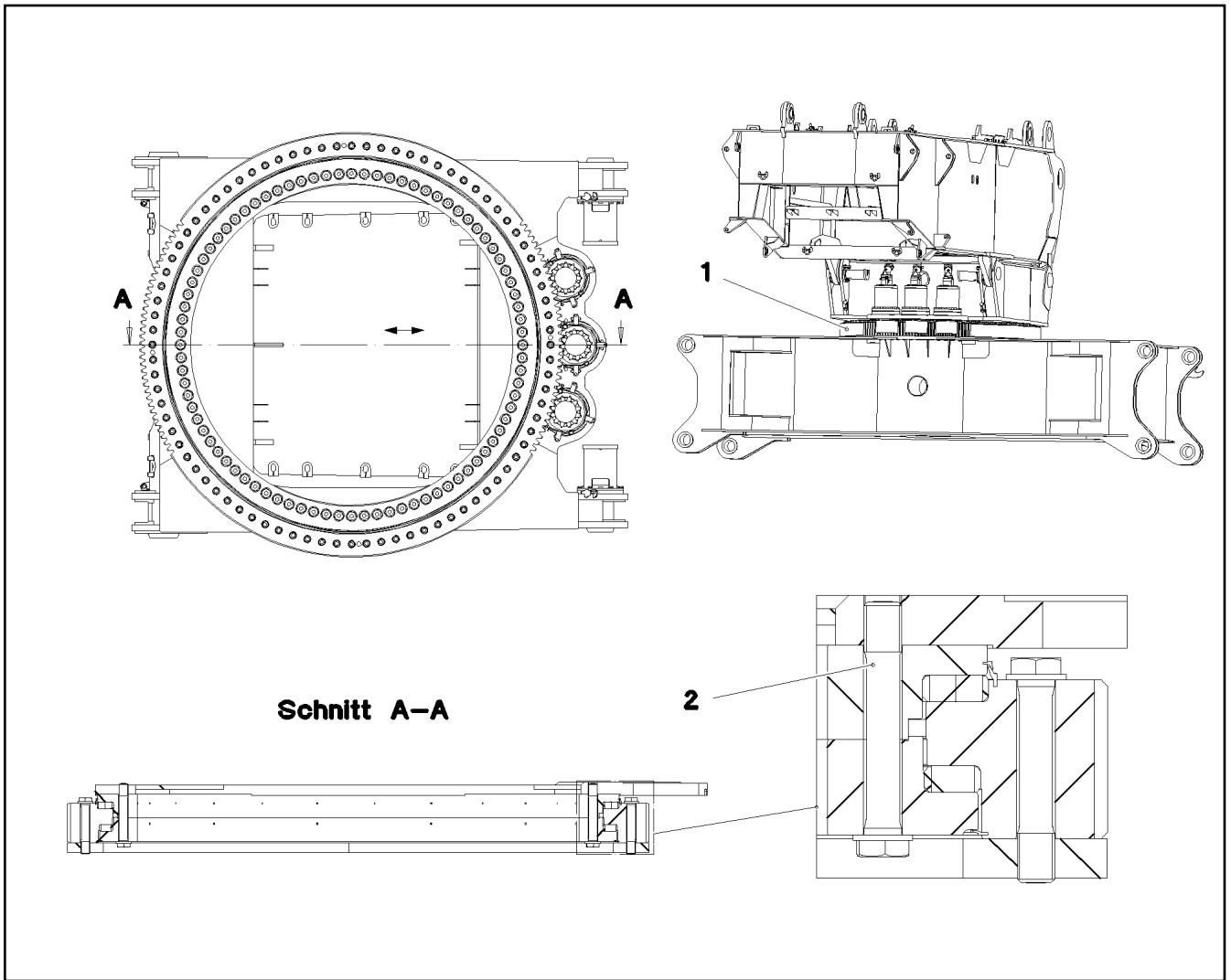
Pos.	Item	Quantity	Description	Bezeichnung
1	927554401	1	OIL DIPSTICK 1 1/8"	OELMESSSTAB
2	927501901	1	VENTILATION CONNECTING PIECE	ENTLUEFTUNGSSTUTZEN
6	761022503	1	SEALING RING 19,6X24,3X1,5	DICHTRING




Pos.	Item	Quantity	Description	Bezeichnung
1	10650065	1	DRIVING GEAR	TRIEBWERK
(14)	570701808	1	ROTARY SHAFT LIP SEAL DIN 3760 AS 40X5	RADIALWELLENDICHTRING
(15)	7372303	1	O-RING 98,02X3,53 S-FPM 75	O-RING
6	10220707	1	O-RING 78,97X3,53 FKM 70	O-RING
7	10415162	2	SOCKET HEAD SCREW ISO 4762 M10X25 8	ZYLINDERSCHRAUBE
10	12208100	4	SOCKET HEAD SCREW ISO 4762 M10X60 8	ZYLINDERSCHRAUBE



Pos.	Item	Quantity	Description	Bezeichnung
10	967891008	1	EL.ADD-ON SET-LIMIT SWITCHES +	EL.GEBER U.ENDSCHALTER
(1)	11003193	2	PROXIMITY SWITCH BERUEHRUNGSLOS	12 NAEHERUNGSSCHALTER



Pos.	Item	Quantity	Description	Bezeichnung
1	90025097	1	ROLLER SLEWING RING ⇒  149	ROLLENDREHVERBINDUNG
2	97029694	84	EXPANSION BOLT M56X350 10.9 SPF	DEHNSCHRAUBE

18.4.2018
081199

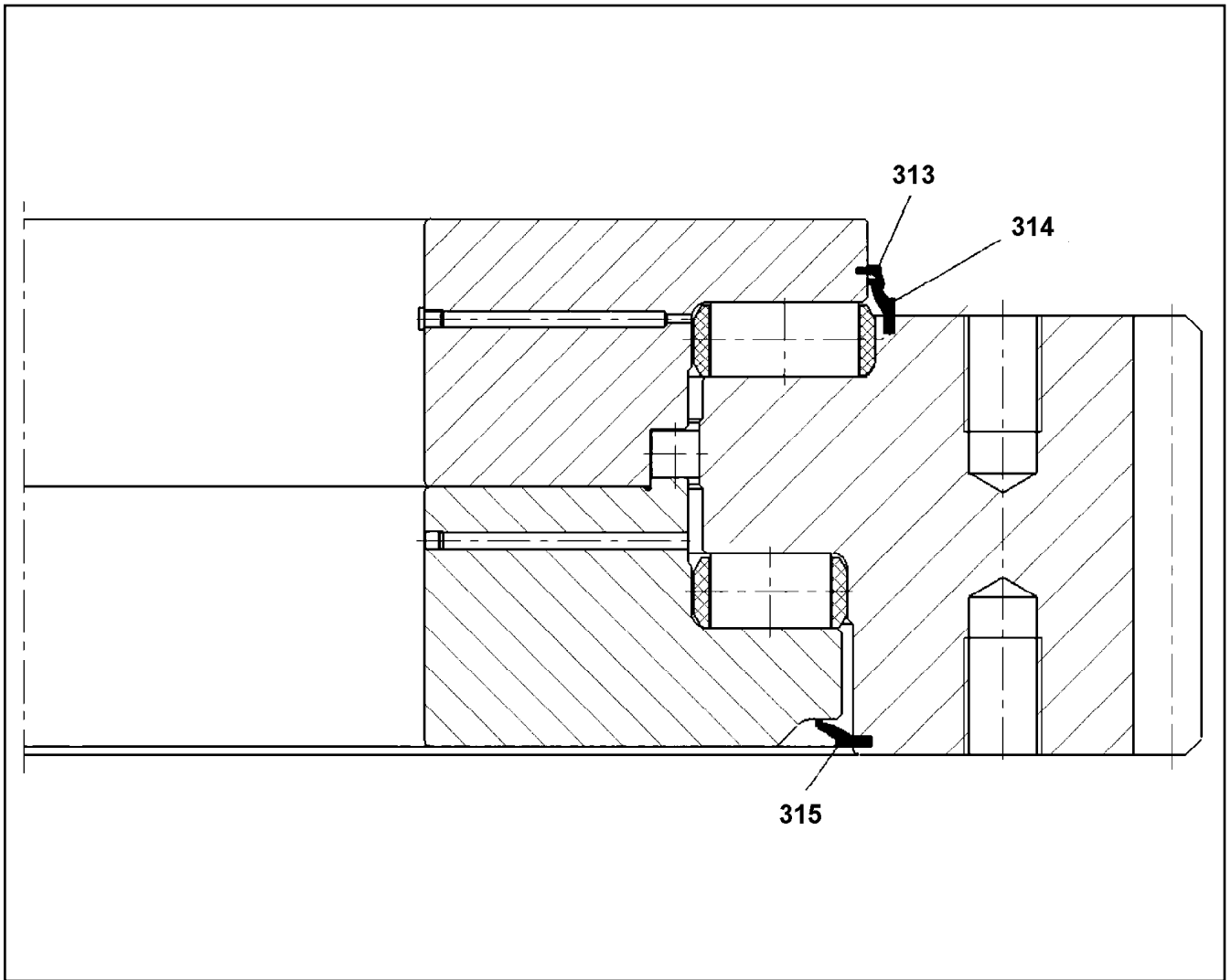
LIEBHERR

etk_en_de_098237 LR 11000

ROLLER SLEWING RING
ROLLENDREHVERBINDUNG

 148

917080408



Pos.	Item	Quantity	Description	Bezeichnung
313	90001698	9.85	SEALING PROFILE	DICHTPROFIL
314	262182101	9.91	SEALING PROFILE	DICHTPROFIL
315	262182101	9.8	SEALING PROFILE	DICHTPROFIL

18.4.2018
009217

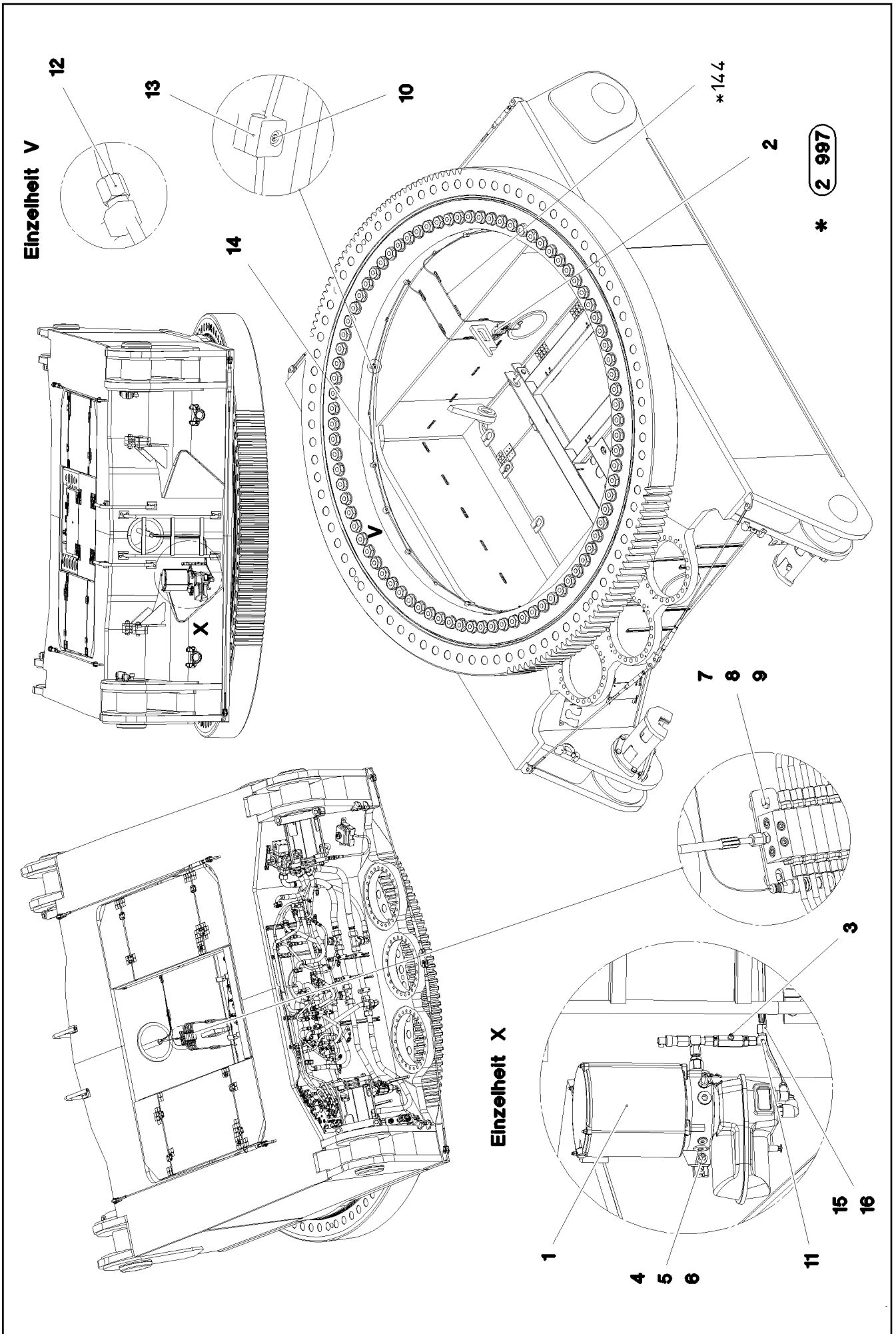
LIEBHERR



etk_en_de_098237 LR 11000

ROLLER SLEWING RING
ROLLENDREHVERBINDUNG

149


90025097



Pos.	Item	Quantity	Description	Bezeichnung
1	10871517	1	ELECTRIC PUMP EP-1 ⇒  152	ELEKTROPUMPE
2	11210825	1	DISTRIBUTION BLOCK MX-F 6/12 ⇒  154	VERTEILERKOMBINATION
3	774375108	1	PASSAGE NIPPLE BLOCK	DURCHGANGSNIPPELBLOCK
(1)	571578608	1	HYDRAULIC-TYPE LUBRICAT.NIPPLE DIN 71	KEGELSCHMIERNIPPEL
4	409706808	2	HAMMER HEAD BOLT M8X30 8.8 480H SPF	HAMMERKOPFSCHRAUBE
5	11840501	2	WASHER DIN 7349 8,4 200HV 480H SPF	SCHEIBE
6	10875614	2	HEX NUT DIN 985 M8 8 480H SPF	SECHSKANTMUTTER
7	404202601	2	SOCKET HEAD SCREW ISO 4762 M5X40 8.8	ZYLINDERSCHRAUBE
8	11140403	2	WASHER ISO 7089 5 200HV 480H SPF	SCHEIBE
9	10875612	2	HEX NUT DIN 985 M5 8 480H SPF	SECHSKANTMUTTER
10	10875588	11	SOCKET HEAD SCREW ISO 4762 M6X25 8.8	ZYLINDERSCHRAUBE
11	472531508	1	FITTING EW 6S M14X1,5 CR6-FREI	VERSCHRAUBUNG
12	774373808	12	FITTING WE 6LL M10x1	VERSCHRAUBUNG
13	7365090	22	CLAMP-HALF DIN 3015-1 L 0 R 12 PP SW	KLEMMHAELFTE
14	10873149	37.5	POLYAMID PIPE DIN 73378 6X1,5 PA 12-HL	POLYAMIDROHR
15	477400108	1	BOX NUT DIN 3870 AS6 A3P	UEBERWURFMUTTER
16	477101408	1	PROFILE RING PR6-S/L A3P	PROFILRING

18.4.2018

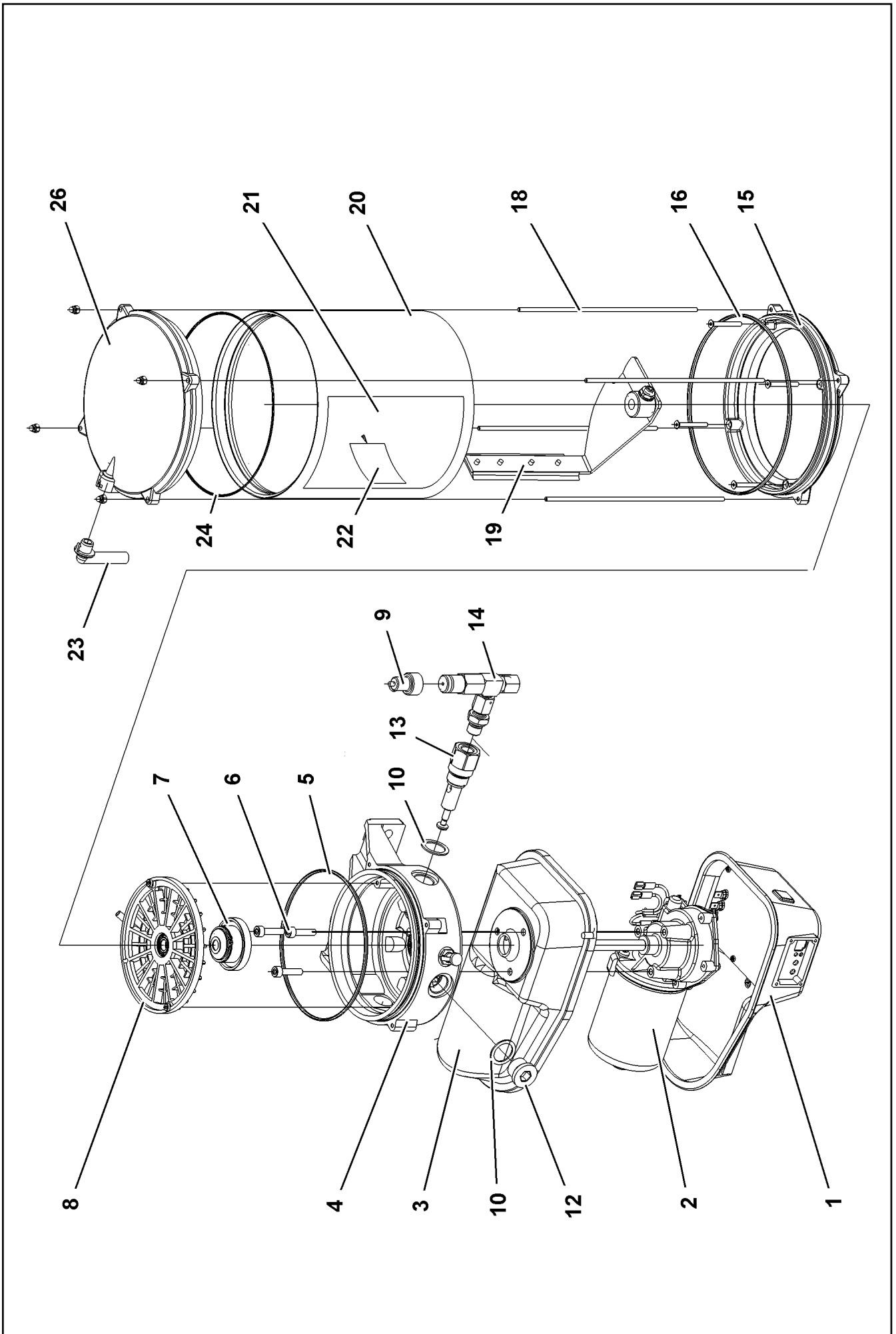
etk_en_de_098237 LR 11000

 151 (2/2)

LIEBHERR

CENT. LUBRIC. SYSTEM SUPERST.
ZENTRALSCHMIERANLAGE OW

917081108



18.4.2018
009140

LIEBHERR

etk_en_de_098237 LR 11000

ELECTRIC PUMP
ELEKTROPUMPE

152 (1/2)

10871517

Pos.	Item	Quantity	Description	Bezeichnung
1	10493920	1	MOTOR HOUSING	MOTORGEHAEUSE
1	11110060	1	WINDOW	SICHTFENSTER
2	10355140	1	TRANSMISSION MOTOR 24V	GLEICHSTROMGETRIEBEMOTO
3	10014692	1	MOTOR HOUSING	MOTORGEHAEUSE
4	10014693	1	PUMP HOUSING	PUMPENGEHAEUSE
5	10425260	1	O-RING DIN 3771 140X3 HNBR 80	O-RING
6	10875588	3	SOCKET HEAD SCREW ISO 4762 M6X25 8.8	ZYLINDERSCHRAUBE
7	10014729	1	DRIVER	MITNEHMER
8	10014730	1	INTERMEDIATE RING	ZWISCHENRING
9	10429952	1	FAULT INDICATOR	STOERANZEIGE
10	10014697	3	SEALING RING 27X20X1,5 CU	DICHTRING
12	10878578	2	SCREW PLUG DIN 908 M22X1,5X18 ST 480H	VERSCHLUSSSCHRAUBE
13	10216340	1	PUMP ELEMENT	PUMPENELEMENT
14	571328408	1	OVERPRESSURE VALVE	UEBERDRUCKVENTIL
15	10014707	1	INTERMEDIATE FLANGE	ZWISCHENFLANSCH
16	726440001	1	O-RING 165X3 FKM 70	O-RING
18	10014715	4	PULL ROD	ZUGSTANGE
19	10014712	1	AGITATOR PADDLE	RUEHRFLUEGEL
20	571539308	1	CONTAINER	BEHAELTER
21	10441600	1	STICKER	AUFKLEBER
22	11494581	1	SIGN	SCHILD
23	10292724	1	VENTILATION TUBE	ENTLUEFTUNGSROHR
24	7624285	1	O-RING 160X2,5	O-RING
26	10813573	1	CONTAINER COVER	BEHAELTERABDECKKAPPE
45	10675463	1	FILLING CONNECTION	BEFUELLANSCHLUSS

18.4.2018

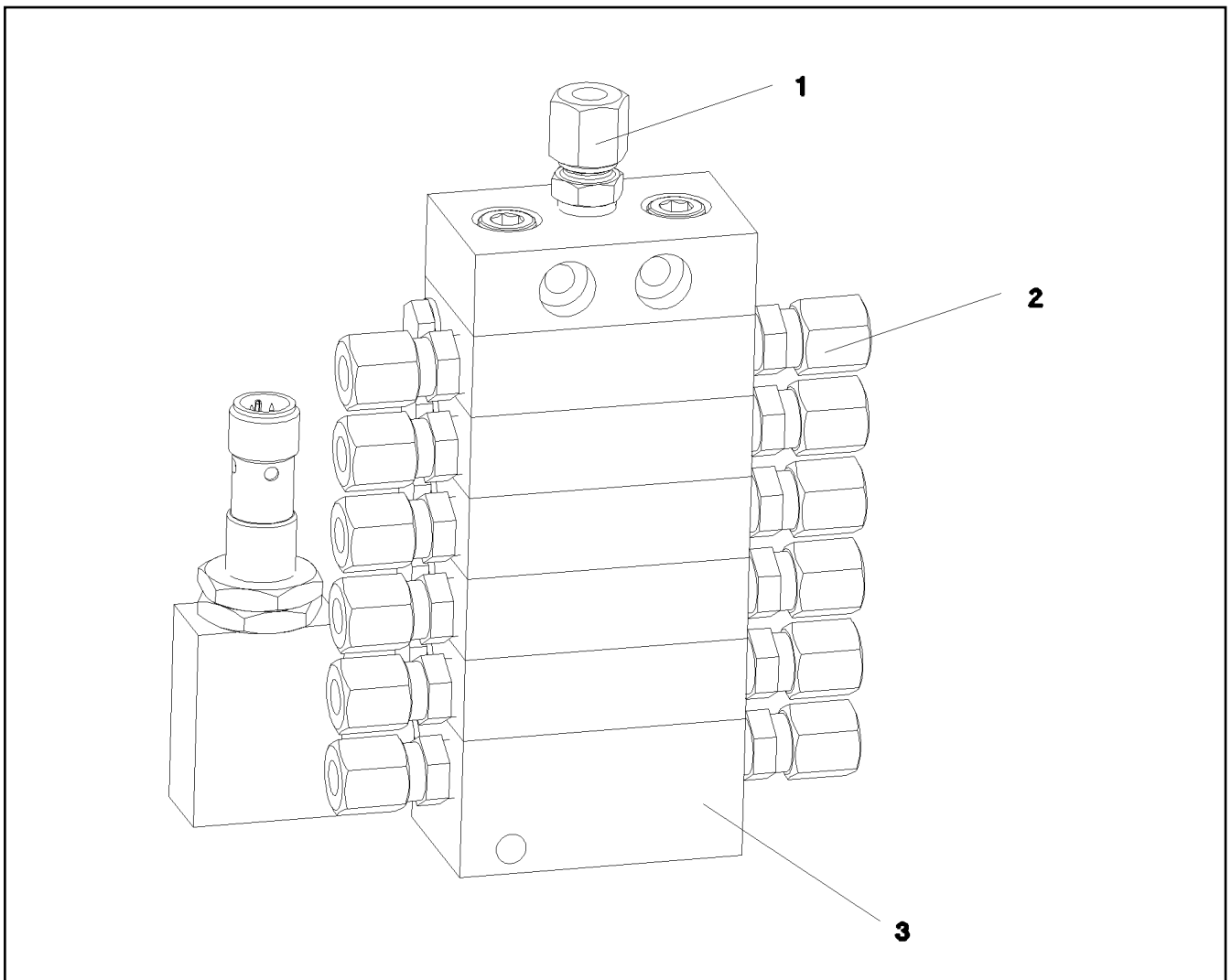
etk_en_de_098237 LR 11000

153 (2/2)

LIEBHERR

ELECTRIC PUMP
ELEKTROPUMPE

10871517



Pos.	Item	Quantity	Description	Bezeichnung
1	774376508	1	FITTING GE 6LL M10X1	VERSCHRAUBUNG
2	7622803	12	NON-RETURN VALVE	RUECKSCHLAGVENTIL
3	10097614	1	END ELEMENT	ENDELEMENT

18.4.2018
079650


LIEBHERR


etk_en_de_098237 LR 11000

DISTRIBUTION BLOCK
VERTEILERKOMBINATION

154

11210825

Pos.	Item	Quantity	Description	Bezeichnung
4	969733008	1	ADDITIONAL HYDR.SLEWING PLATFO UNTE ⇒  156	ZUSATZHYDRAULIK DREHBUE

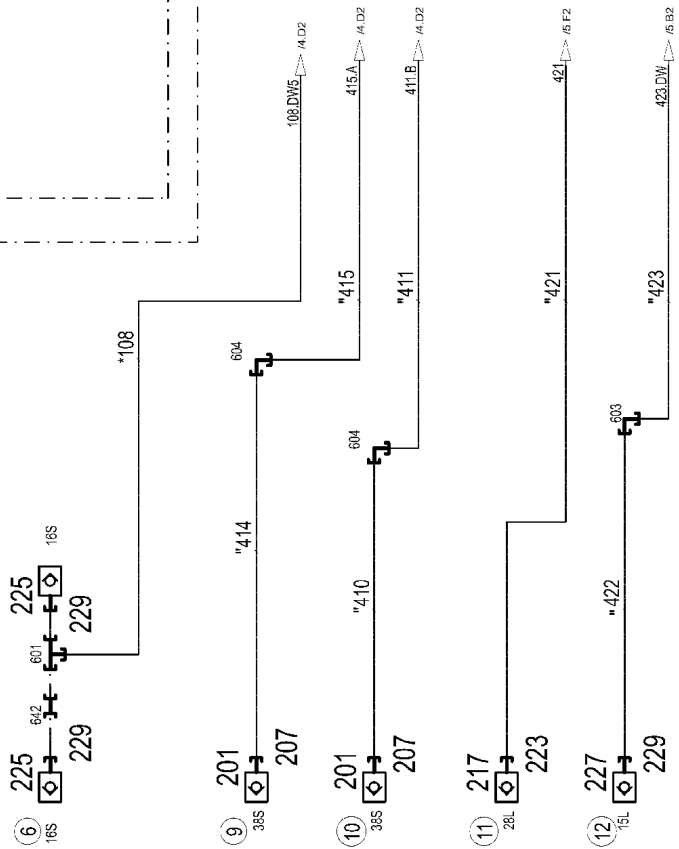
18.4.2018	etk_en_de_098237 LR 11000	 155
LIEBHERR	SLEWING PLATFORM HYDRAULICS HYDRAULIK DREHBUEHNE	918129308

SCHLÄUCHE
SIEHE
BAUGRUPPE
SCHLAUCHLEITUNGEN -- UNTERTEIL
1368-091.....

ROHRE
SIEHE
BAUGRUPPE
ROHRLEITUNGEN; -- UNTERTEIL
1368-093.....

BEFESTIGUNGSTEILE
SIEHE
BAUGRUPPE
HYDRAULIK
MITTELTEIL
1068-970.....

DREHDURCHFÜHRUNG



* 2 997

* Pos. 10

" 2 998

" Pos. 11

18.4.2018
082588

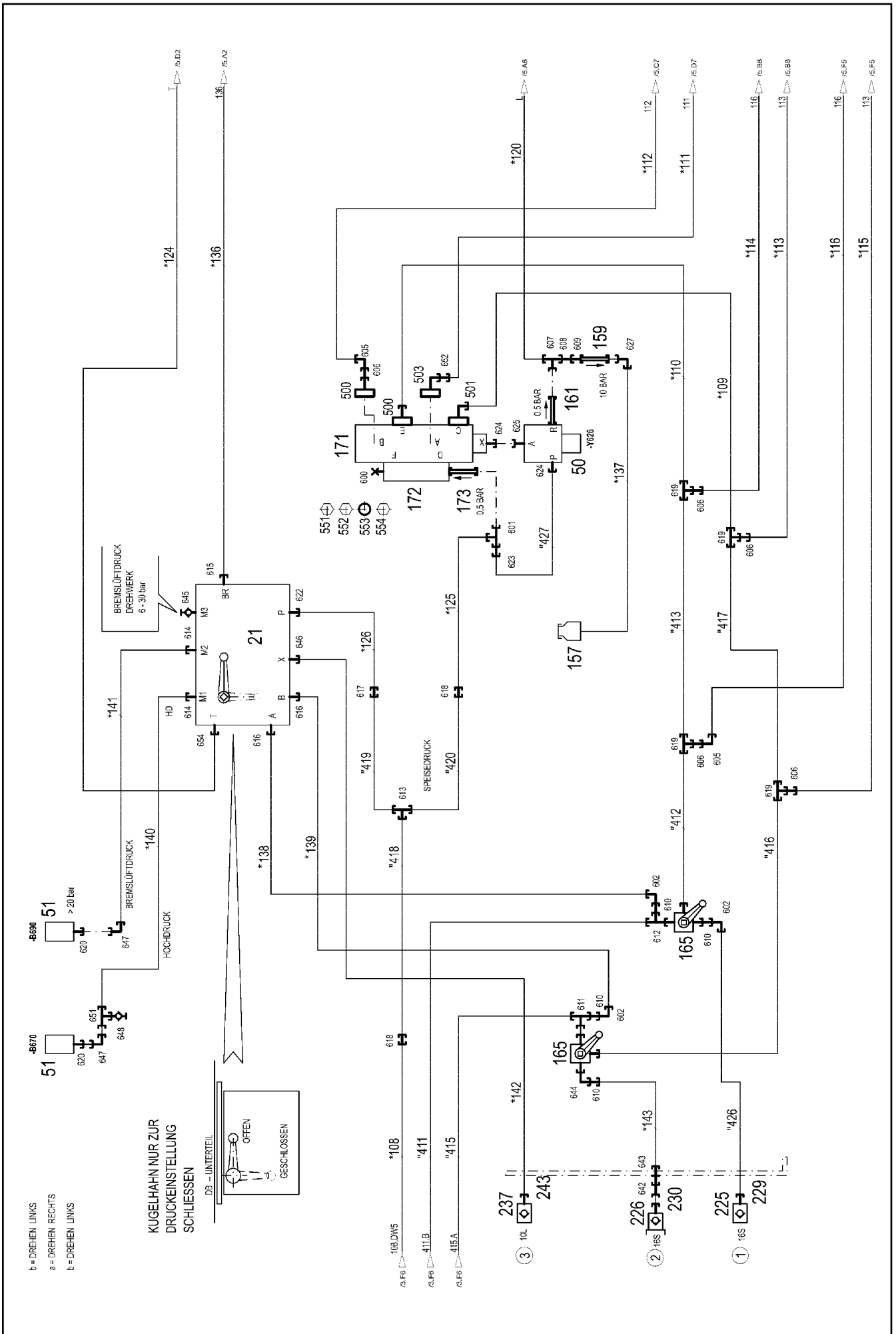
LIEBHERR

etk_en_de_098237 LR 11000

ADDITIONAL HYDR.SLEWING PLATFO
ZUSATZHYDRAULIK DREHBUEHNE

156 (1/5)

969733008



18.4.2018
082589

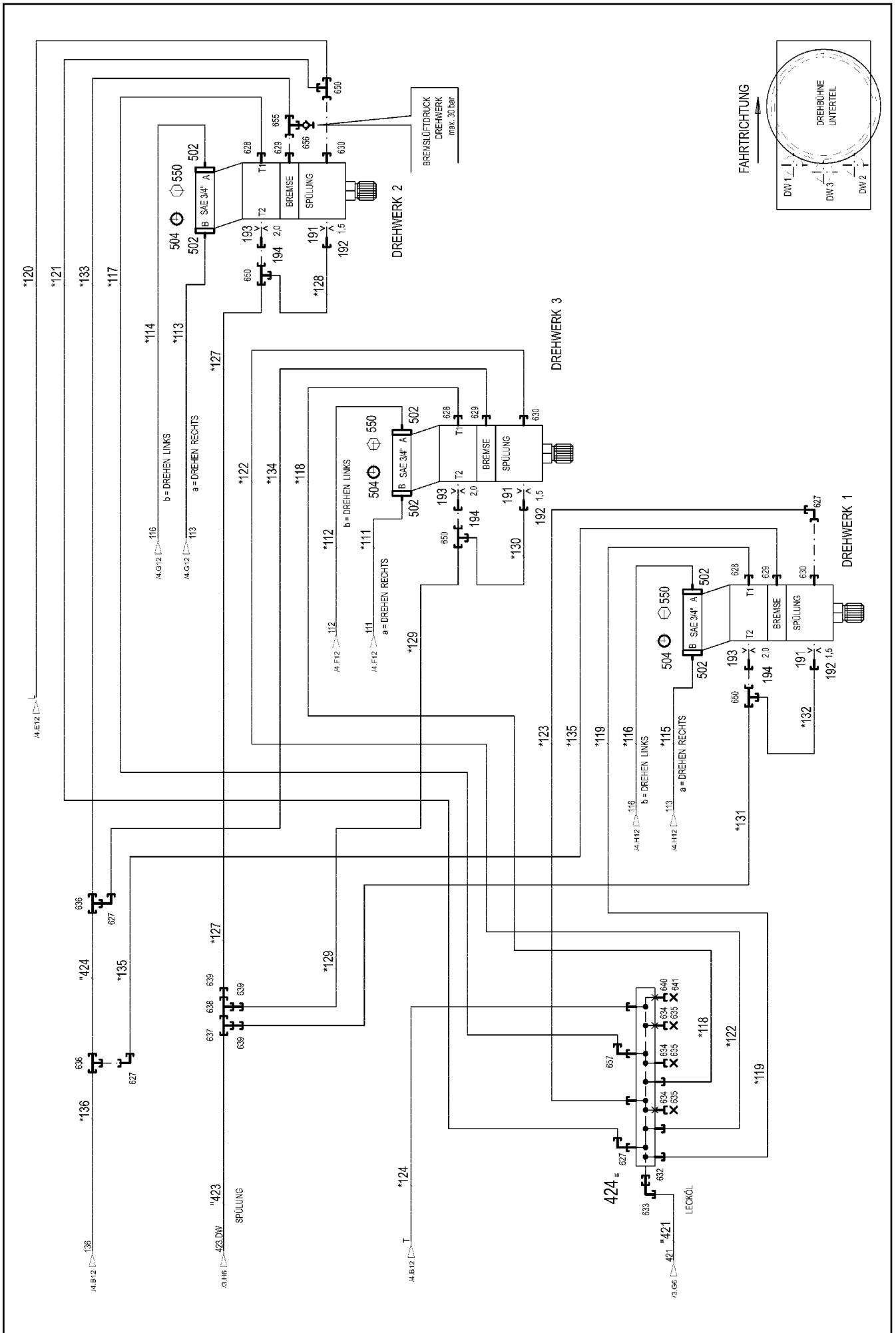
etk_en_de_098237 LR 11000

ADDITIONAL HYDR.SLEWING PLATFO
ZUSATZHYDRAULIK DREHBUEHNE

157 (2/5)

LIEBHERR

969733008



18.4.2018
082590

LIEBHERR

etk_en_de_098237 LR 11000

ADDITIONAL HYDR.SLEWING PLATFO
ZUSATZHYDRAULIK DREHWUEHNE

158 (3/5)

969733008

Pos.	Item	Quantity	Description	Bezeichnung
10	969732608	1	HOSE LINES DB UNTERTEIL ⇒ □ 161	SCHLAUCHLEITUNGEN
11	969732708	1	PIPELINES DB UNTERTEIL ⇒ □ 163	ROHRLEITUNGEN
21	11341035	1	CONTROL BLOCK 380BAR SPF ⇒ □ 164	STUEBERBLOCK
50	511449808	1	DIRECTIONAL CONTROL VALVE 3/2 350BA ⇒ □ 167	WEGEVENTIL
51	10813738	2	PRESSURE SENSOR 0-400/400 BAR LSB PL:	DRUCKAUFNEHMER
157	96028333	1	EXPANSION TANK CPL. ⇒ □ 38	AUSGLEICHSBEHAELTER KPL.
159	511481508	1	NON-RETURN VALVE pmax10BAR	RUECKSCHLAGVENTIL
161	511311808	1	NON-RETURN VALVE RHV 10-LR	RUECKSCHLAGVENTIL
165	511065008	2	BALL VALVE SK3 38-S-32 A3C SPF ⇒ □ 168	KUGELHAHN
171	510401908	1	REVERSING VALVE ⇒ □ 169	UMSCHALTVENTIL
172	971663208	1	CONNECTION BLOCK	ANSCHLUSSBLOCK
173	511449708	1	NON-RETURN VALVE	RUECKSCHLAGVENTIL
191	511057508	3	NOZZLE D 1,5 M8X8 MS	DUESE
192	937501408	3	SCREW FITTING ELEMENT XGE10-SM-EDX3	VERSCHRAUBUNGSKOERPER
193	511064608	3	NOZZLE 2,0 MS	DUESE
194	978603608	3	UNION PIECE RETOUCH XGE12-LM-EDX32	VERSCHRAUBUNG NACHARBEI
201	511512208	2	COUPLING SLEEVE B8 38-S	KUPPLUNGSMUFFE
207	10466917	2	HEX CAP NUT RD79X4 SPF	VERSCHLUSSMUTTER
217	511501008	1	COUPLING SLEEVE B6 28-L	KUPPLUNGSMUFFE
223	10466916	1	HEX CAP NUT RD54X4 SPF	VERSCHLUSSMUTTER
225	511505908	3	COUPLING SLEEVE B3 16-S	KUPPLUNGSMUFFE
226	511508608	1	COUPLING PLUG B3 16-S	KUPPLUNGSSTECKER
227	511500508	1	COUPLING SLEEVE B3 15-L	KUPPLUNGSMUFFE
229	10466915	4	HEX CAP NUT RD36X3 SPF	VERSCHLUSSMUTTER
230	10466911	1	SCREW PLUG RD36X3 SPF	VERSCHLUSSSCHRAUBE
237	511508408	1	COUPLING SLEEVE B2 10-L	KUPPLUNGSMUFFE
243	10466914	1	HEX CAP NUT RD32X3 SPF	VERSCHLUSSMUTTER
300	744010208	5	SNAP HOOK DIN 5299 C 60X6-120KG ST V	KARABINERHAKEN
424	924176608	1	COLLECTING PIPE WELDED FE//ZN20//C	SAMMELROHR SCHWK.
500	511517808	2	FLANGE STUB PIPE 38S	FLANSCHSTUTZEN
501	511517708	1	FLANGE STUB PIPE 38S	FLANSCHSTUTZEN
(1)	510586708	1	O-RING ARP 568 37,69X3,53 NBR90	O-RING
502	510587508	12	FLANGE HALF A3P	FLANSCHHAELFTE
503	474906608	1	SAE FLANGE CONNECTION WFS65/30-S A3	SAE-FLANSCHVERBINDUNG
504	510587808	6	O-RING ARP 568 24,99X3,53 NBR90	O-RING
550	11690628	24	SOCKET HEAD SCREW ISO 4762 M10X40 8	ZYLINDERSCHRAUBE
551	406514501	2	HEX SCREW ISO 4017 M14X45 8.8 A3C	SECHSKANTSCHRAUBE
552	10876373	14	SOCKET HEAD SCREW ISO 4762 M14X45 8	ZYLINDERSCHRAUBE
553	510586708	6	O-RING ARP 568 37,69X3,53 NBR90	O-RING
554	404215908	8	SOCKET HEAD SCREW ISO 4762 M14X80 8.	ZYLINDERSCHRAUBE
600	477704608	1	STOP PLUG VSTI1"ED A3P	STOPFEN
601	7407098	2	FITTING EL 16S CR6-FREI	VERSCHRAUBUNG
602	7617460	3	FITTING EW 16S CR6-FREI	VERSCHRAUBUNG
603	470230508	1	FITTING XW15-L A3P	VERSCHRAUBUNG
604	470233408	2	FITTING XW38-S A3P	VERSCHRAUBUNG
605	7407119	2	FITTING EW 25S CR6-FREI	VERSCHRAUBUNG
606	475434308	5	FITTING REDSDN38/25-S A3P	VERSCHRAUBUNG
607	482430314	1	FITTING ISO 8434 ET 10L M16X1,5 CR6-FRE	VERSCHRAUBUNG
608	470010108	1	FITTING SNV10-L CFX	VERSCHRAUBUNG
609	475431408	1	FITTING REDSD12/10-L A3P	VERSCHRAUBUNG
610	475434208	4	FITTING REDSD38/16-S A3P	VERSCHRAUBUNG
611	482431814	1	FITTING ISO 8434 ET 38S CR6-FREI	VERSCHRAUBUNG
612	472331908	1	FITTING ELSD38-S A3P	VERSCHRAUBUNG

18.4.2018

etk_en_de_098237 LR 11000

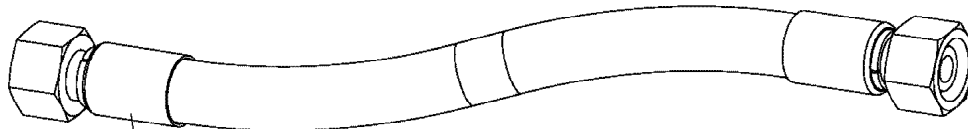
□ 159 (4/5)

LIEBHERR
ADDITIONAL HYDR.SLEWING PLATFO
ZUSATZHYDRAULIK DREHBUEHNE

969733008

Pos.	Item	Quantity	Description	Bezeichnung
613	470432508	1	FITTING T 16S CR6-FREI	VERSCHRAUBUNG
614	471004514	2	FITTING ISO 8434 GE 10S G1/4 CR6-FREI	VERSCHRAUBUNG
615	471030808	1	FITTING XGE12-LR-ED A3P	VERSCHRAUBUNG
616	471033208	2	FITTING XGE16-SR-ED A3P	VERSCHRAUBUNG
617	475032508	1	FITTING XGR16/12-S A3P	VERSCHRAUBUNG
618	470032708	2	FITTING XG16-S A3P	VERSCHRAUBUNG
619	470433008	4	FITTING XT38-S A3P	VERSCHRAUBUNG
620	470700208	2	FITTING XGAI6-SR A3P	VERSCHRAUBUNG
622	471032708	1	FITTING GE 12S G3/8A CR6-FREI	VERSCHRAUBUNG
623	475433508	1	FITTING REDSD16/10-S A3P	VERSCHRAUBUNG
624	7362091	2	FITTING ISO 8434-1 GE 10L G1/4A CR6-FREI	VERSCHRAUBUNG
625	471901108	1	FITTING EGESD10-LR-WD A3P	VERSCHRAUBUNG
627	247117702	5	FITTING EW 12L M18X1,5 CR6-FREI	VERSCHRAUBUNG
628	471037008	3	FITTING XGE18-LM-ED M18X1,5 A3P	VERSCHRAUBUNG
629	471039708	3	FITTING ISO 8434-1 GE 10L M12X1,5 CR6-F	VERSCHRAUBUNG
630	471030708	3	FITTING ISO 8434-1 GE 12L M16X1,5 CR6-F	VERSCHRAUBUNG
(1)	501243708	1	O-RING ARP 568 10,52X1,83 NBR90	O-RING
632	475031008	1	FITTING XGR42/28-L A3P	VERSCHRAUBUNG
633	7617494	1	FITTING EW 28L CR6-FREI	VERSCHRAUBUNG
634	477402608	3	BOX NUT DIN 3870 AL22 A3P	UEBERWURFMUTTER
635	477700208	3	FITTING BUZ 22L CR6-FREI	VERSCHRAUBUNG
636	470430408	2	FITTING XT12-L A3P	VERSCHRAUBUNG
637	470430508	1	FITTING XT15-L A3P	VERSCHRAUBUNG
638	472300414	1	FITTING EL 15L CR6-FREE	VERSCHRAUBUNG
639	475431808	3	FITTING RED 15/12L CR6-FREI	VERSCHRAUBUNG
640	477401708	1	BOX NUT DIN 3870 AL28 A3P	UEBERWURFMUTTER
641	477700808	1	BUTZEN BUZ 28L A3C	BUTZEN
642	470010808	2	FITTING SNV16-S A3P	VERSCHRAUBUNG
643	474032608	1	FITTING XSV16-S A3P	VERSCHRAUBUNG
644	472531808	1	FITTING EWSD38-S A3P	VERSCHRAUBUNG
645	475602608	1	TEST POINT FITTING EMA3 G1/4 CR6-FREI	MESSANSCHLUSS
646	471039608	1	FITTING XGE10-LR-ED3/8" A3P	VERSCHRAUBUNG
647	472531508	2	FITTING EW 6S M14X1,5 CR6-FREI	VERSCHRAUBUNG
648	475601508	1	TEST POINT FITTING BMA3 6S	MESSANSCHLUSS
650	247128602	4	FITTING EL 12L M18X1,5 CR6-FREI	VERSCHRAUBUNG
651	472331208	1	FITTING ELSD6-S A3P	VERSCHRAUBUNG
652	475432708	1	FITTING REDSDN30/25-S A3P	VERSCHRAUBUNG
654	471034808	1	FITTING GE 12L G1/2 ZNNI	VERSCHRAUBUNG
655	472330208	1	FITTING EL 10L CR6-FREI	VERSCHRAUBUNG
656	510629008	1	GAUGE CONNECTION DKO 10L	MESSSTUTZEN
657	247108302	1	FITTING EW 18L M26X1,5 CR6-FREI	VERSCHRAUBUNG
658	477704008	1	STOPPER PLUG VST11/4"ED A3P	BLINDSTOPFEN

18.4.2018	etk_en_de_098237 LR 11000	<input type="checkbox"/> 160 (5/5)
LIEBHERR	ADDITIONAL HYDR.SLEWING PLATFO ZUSATZHYDRAULIK DREHBUEHNE	969733008



Schlauchnummer
Hose number
Numéro de flexible
Número de flexible
Номера шланга

Die Schlauchnummern auf den Schläuchen entsprechen den Positionen in der Schlauchliste.

The hose numbers from the hoses are in accordance with the items in the hose list.

Les numéros indiqués sur les flexibles correspondent aux repères de la nomenclature des flexibles.

Los números indicados en los flexibles corresponden a las posiciones de la lista de flexibles.

Нанесенные на шлангах номера соответствуют позициям в перечне.



Pos.	Item	Quantity	Description	Bezeichnung
1	602760108	23	NAME PLATE 25,4X101,6	BEZEICHNUNGSSCHILD
2	602760308	16	NAME PLATE 25,4X165,1	BEZEICHNUNGSSCHILD
108	927697708	1	HOSE CPL. 2TE 12X1300	SCHLAUCH KPL.
109	968151008	1	HOSE CPL. 4ST+ 31X710	SCHLAUCH KPL.
110	968351408	1	HOSE CPL. 4ST+ 31X630	SCHLAUCH KPL.
111	968534408	1	HOSE CPL. 2755 19X1550	SCHLAUCH KPL.
112	926712108	1	HOSE CPL. 2755 19X2000	SCHLAUCH KPL.
113	927105808	1	HOSE CPL. 2755 0,98M	SCHLAUCH KPL.
114	962686408	1	HOSE CPL. 2755 19X400	SCHLAUCH KPL.
115	968534508	1	HOSE CPL. 2755 19X600	SCHLAUCH KPL.
116	965159108	1	HOSE CPL. 2755 19X740	SCHLAUCH KPL.
117	965799908	1	HOSE CPL. 2TE 16X1020	SCHLAUCH KPL.
118	926056908	1	HOSE CPL. 2TE 16X440	SCHLAUCH KPL.
119	928017208	1	HOSE CPL. 2TE 16X470	SCHLAUCH KPL.
120	921445908	1	HOSE CPL. 1SC 8X600	SCHLAUCH KPL.
121	968534608	1	HOSE CPL. 1SC 8X840	SCHLAUCH KPL.
122	926837208	1	HOSE CPL. 1SC 8X440	SCHLAUCH KPL.
123	966147208	1	HOSE CPL. 1SC 8X420	SCHLAUCH KPL.
124	928468308	1	HOSE CPL. 1SC 8X800	SCHLAUCH KPL.
125	968534708	1	HOSE CPL. 2TE 12X800	SCHLAUCH KPL.
126	928025108	1	HOSE CPL. 2TE 10X700	SCHLAUCH KPL.
127	963338108	1	HOSE CPL. 1SC 8X380	SCHLAUCH KPL.
128	962641908	1	HOSE CPL. 1SC 8X440	SCHLAUCH KPL.
129	965802108	1	HOSE CPL. 1SC 8X760	SCHLAUCH KPL.
130	966186308	1	HOSE CPL. 1SC 8X380	SCHLAUCH KPL.
131	961802908	1	HOSE CPL. 1SC 8X1000	SCHLAUCH KPL.
132	966186308	1	HOSE CPL. 1SC 8X380	SCHLAUCH KPL.
133	962068708	1	HOSE CPL. 2SN 8X400	SCHLAUCH KPL.
134	961918608	1	HOSE CPL. 2SN 8X520	SCHLAUCH KPL.
135	929612808	1	HOSE CPL. 2SN 8X280	SCHLAUCH KPL.
136	922909808	1	HOSE CPL. 2SN 8X560	SCHLAUCH KPL.
137	968534808	1	HOSE CPL. 2TE 8X500	SCHLAUCH KPL.
138	923583408	1	HOSE CPL. 2755 12X560	SCHLAUCH KPL.
139	922587308	1	HOSE CPL. 2755 12X450	SCHLAUCH KPL.
140	968534908	1	HOSE CPL. 2SN 6X1200	SCHLAUCH KPL.
141	968535008	1	HOSE CPL. 2SN 6X1360	SCHLAUCH KPL.
142	926058208	1	HOSE CPL. 1SC 8X1000	SCHLAUCH KPL.
143	926850208	1	HOSE CPL. 2755 12X470	SCHLAUCH KPL.
144	968535108	1	HOSE CPL. HPC 4X1440	SCHLAUCH KPL.

18.4.2018

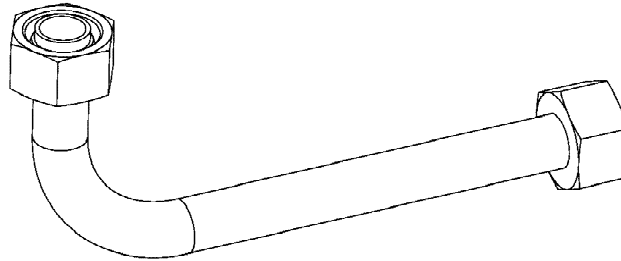
etk_en_de_098237 LR 11000

162 (2/2)

LIEBHERR

HOSE LINES
SCHLAUCHLEITUNGEN

969732608



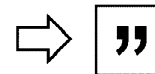
Die Positionsnummern der Rohre auf den Bildtafeln entsprechen den Positionen in der Rohrliste.

The pipe numbers from the illustrations are in accordance with the items in the pipe list.

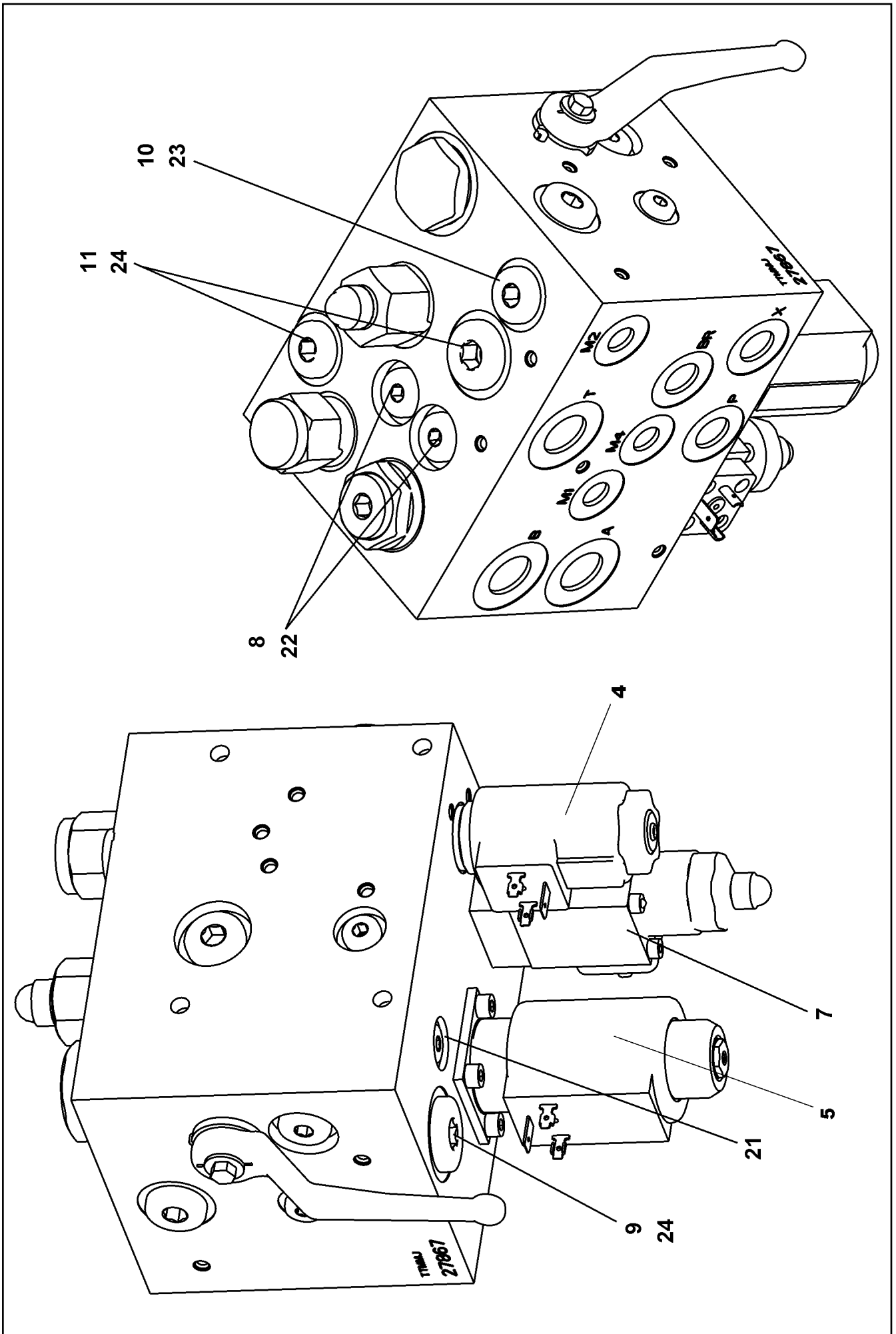
Les numéros des tuyaux sur les illustrations correspondent aux repères de la nomenclature des tuyaux.


Los números de tubos en las ilustraciones corresponden a las posiciones de la lista de tubos.


Номера позиций труб на изображениях соответствуют позициям в перечне труб.

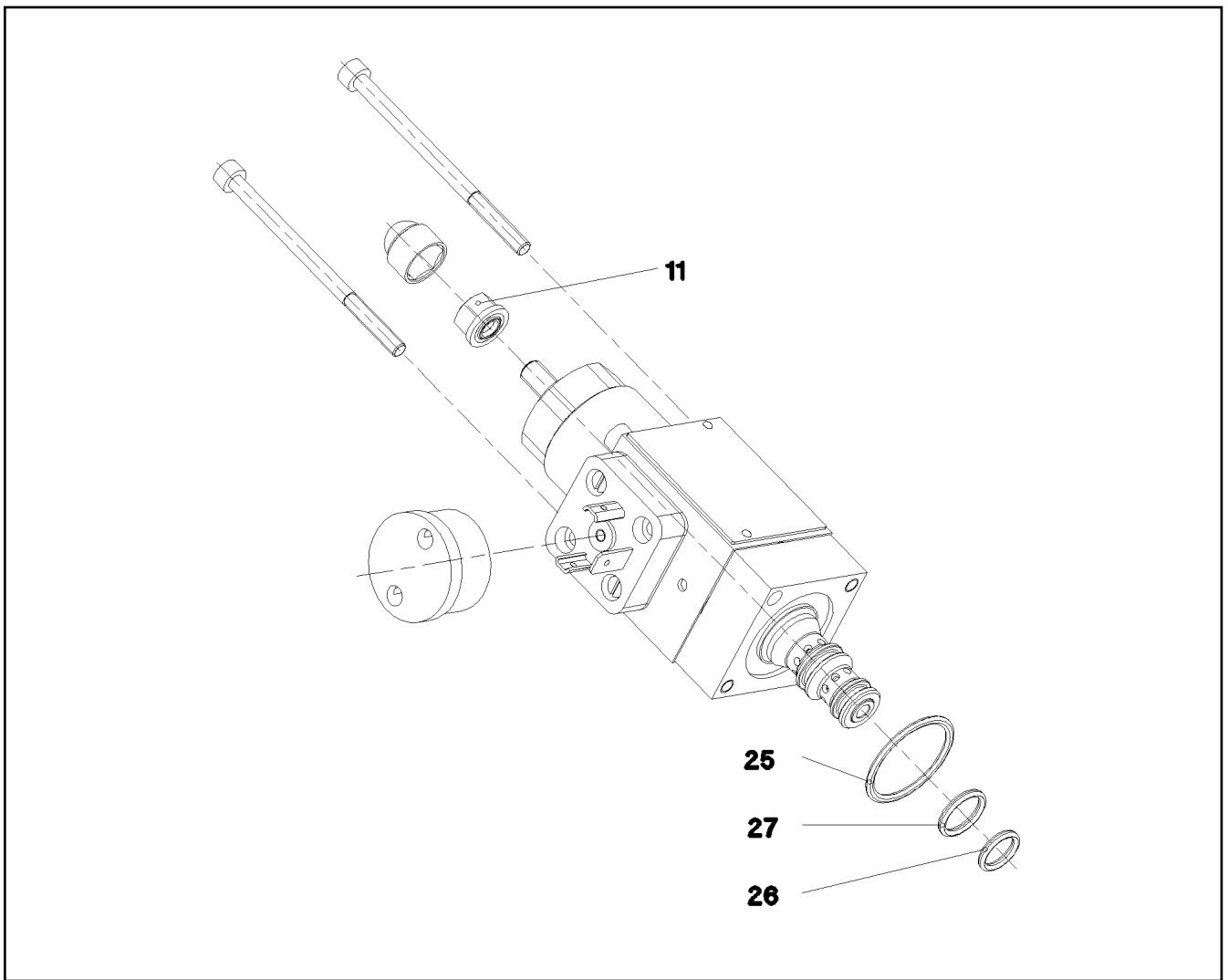


Pos.	Item	Quantity	Description	Bezeichnung
410	969756608	1	PIPE COMPL. 38X5	ROHR KPL.
411	968279908	1	PIPE COMPL. 38X5	ROHR KPL.
412	968280008	1	PIPE COMPL. 38X5	ROHR KPL.
413	968280108	1	PIPE COMPL. 38X5	ROHR KPL.
414	969756708	1	PIPE COMPL. 38X5	ROHR KPL.
415	968280308	1	PIPE COMPL. 38X5	ROHR KPL.
416	968280408	1	PIPE COMPL. 38X5	ROHR KPL.
417	968280508	1	PIPE COMPL. 38X5	ROHR KPL.
418	968280608	1	PIPE COMPL. 16X2	ROHR KPL.
419	968280708	1	PIPE COMPL. 16X2	ROHR KPL.
420	968280808	1	PIPE COMPL. 16X2	ROHR KPL.
421	969756808	1	PIPE COMPL. 28X2	ROHR KPL.
422	969756908	1	PIPE COMPL. 15X1.5	ROHR KPL.
423	968281108	1	PIPE COMPL. 15X1.5	ROHR KPL.
424	968281208	1	PIPE COMPL. 12X1.5	ROHR KPL.
425	968281308	1	PIPE COMPL. 16X2	ROHR KPL.
426	968281408	1	PIPE COMPL. 16X2	ROHR KPL.
427	968281508	1	PIPE COMPL. 10X1.5	ROHR KPL.



Pos.	Item	Quantity	Description	Bezeichnung
4	10876704	1	SOLENOID VALVE	MAGNETVENTIL
5	10876705	1	SOLENOID VALVE	MAGNETVENTIL
7	10489734	1	PRESSURE LIMITING VALVE ⇒  166	DRUCKBEGRENZUNGSVENTIL
8	571529508	2	SHUTTLE VALVE	WECHSELVENTIL
9	571535008	1	SHUTTLE VALVE	WECHSELVENTIL
10	570818008	1	NON-RETURN VALVE	RUECKSCHLAGVENTIL
11	570531308	1	NON-RETURN VALVE	RUECKSCHLAGVENTIL
21	510741508	5	STOP PLUG VST11/8"ED ST A3C	STOPFEN
22	477704008	4	STOPPER PLUG VST11/4"ED A3P	BLINDSTOPFEN
23	477704108	4	STOP PLUG VST13/8"ED A3P	STOPFEN
24	477704208	2	STOP PLUG VST11/2"ED A3P	STOPFEN

18.4.2018	etk_en_de_098237 LR 11000	 165 (2/2)
LIEBHERR	CONTROL BLOCK STUEBERBLOCK	11341035



Pos.	Item	Quantity	Description	Bezeichnung
11	510753408	1	SEALING NUT M6	DICHTMUTTER
25	570652308	1	O-RING ARP 568 23,52X1,78 N903890SHOR	O-RING
26	510719008	1	O-RING ARP 568 9,25X1,78 NBR75	O-RING
27	510718108	1	O-RING ARP 568 10,82X1,78 NBR75	O-RING

18.4.2018
059005

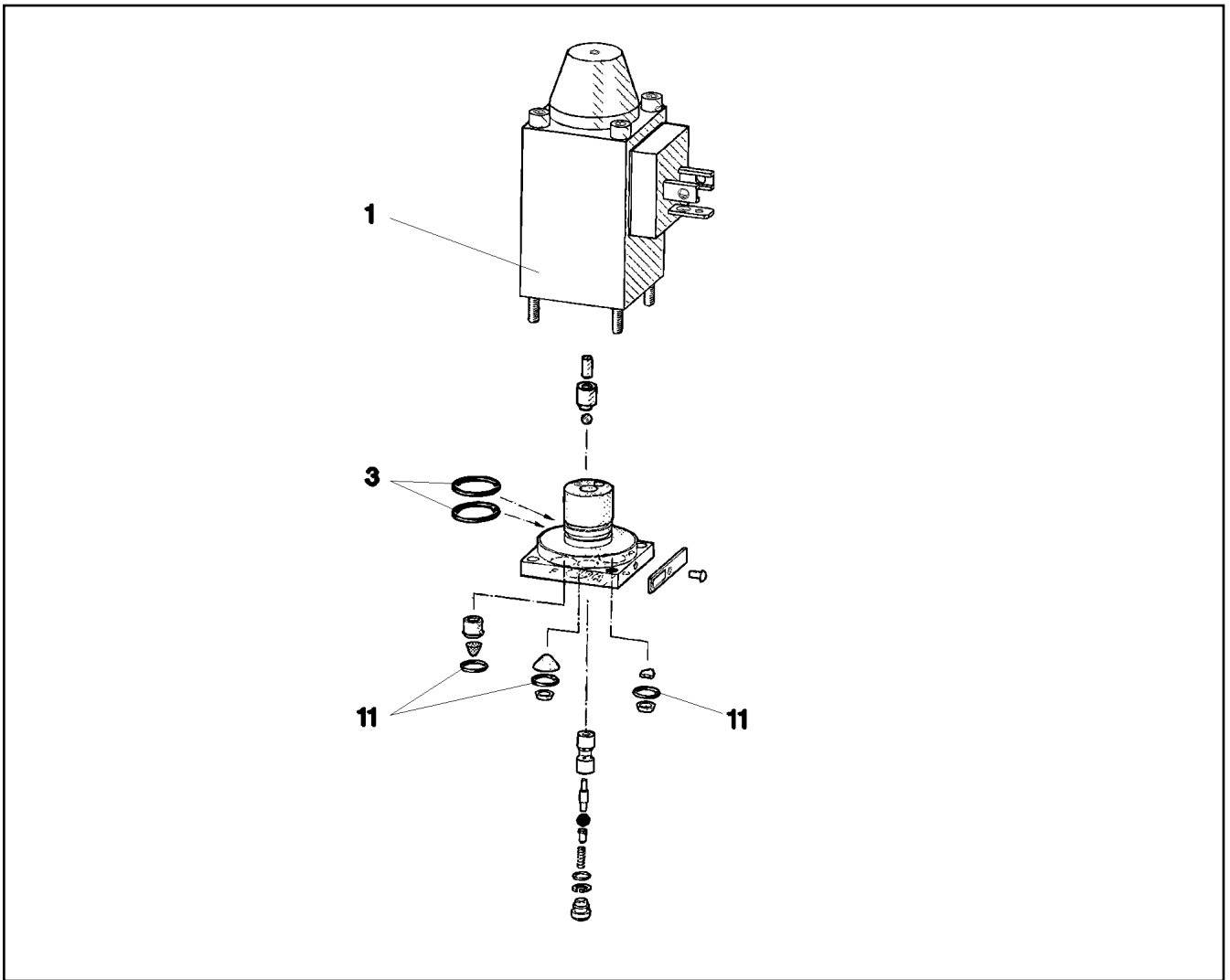
LIEBHERR

etk_en_de_098237 LR 11000

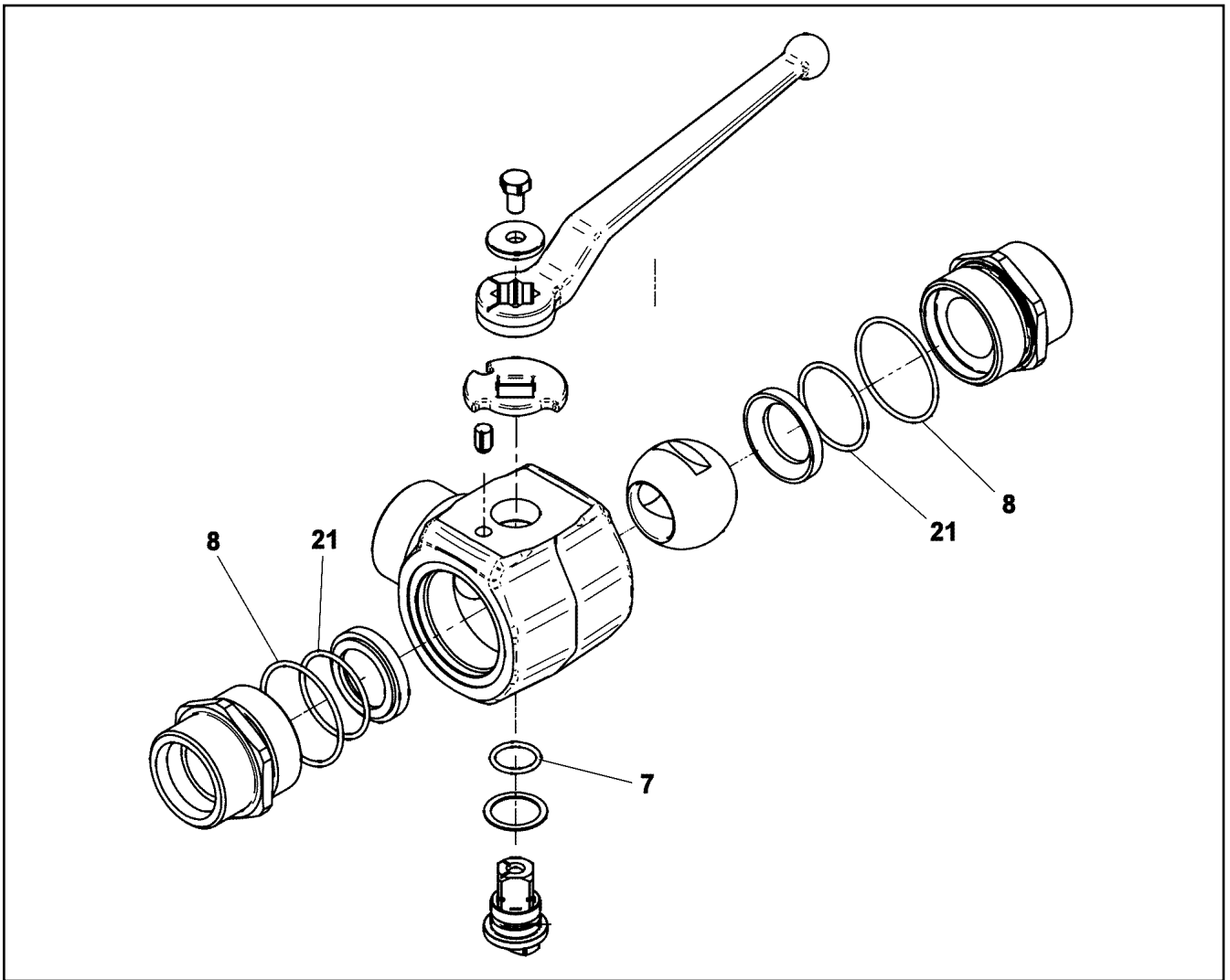
PRESSURE LIMITING VALVE
DRUCKBEGRENZUNGSVENTIL

166

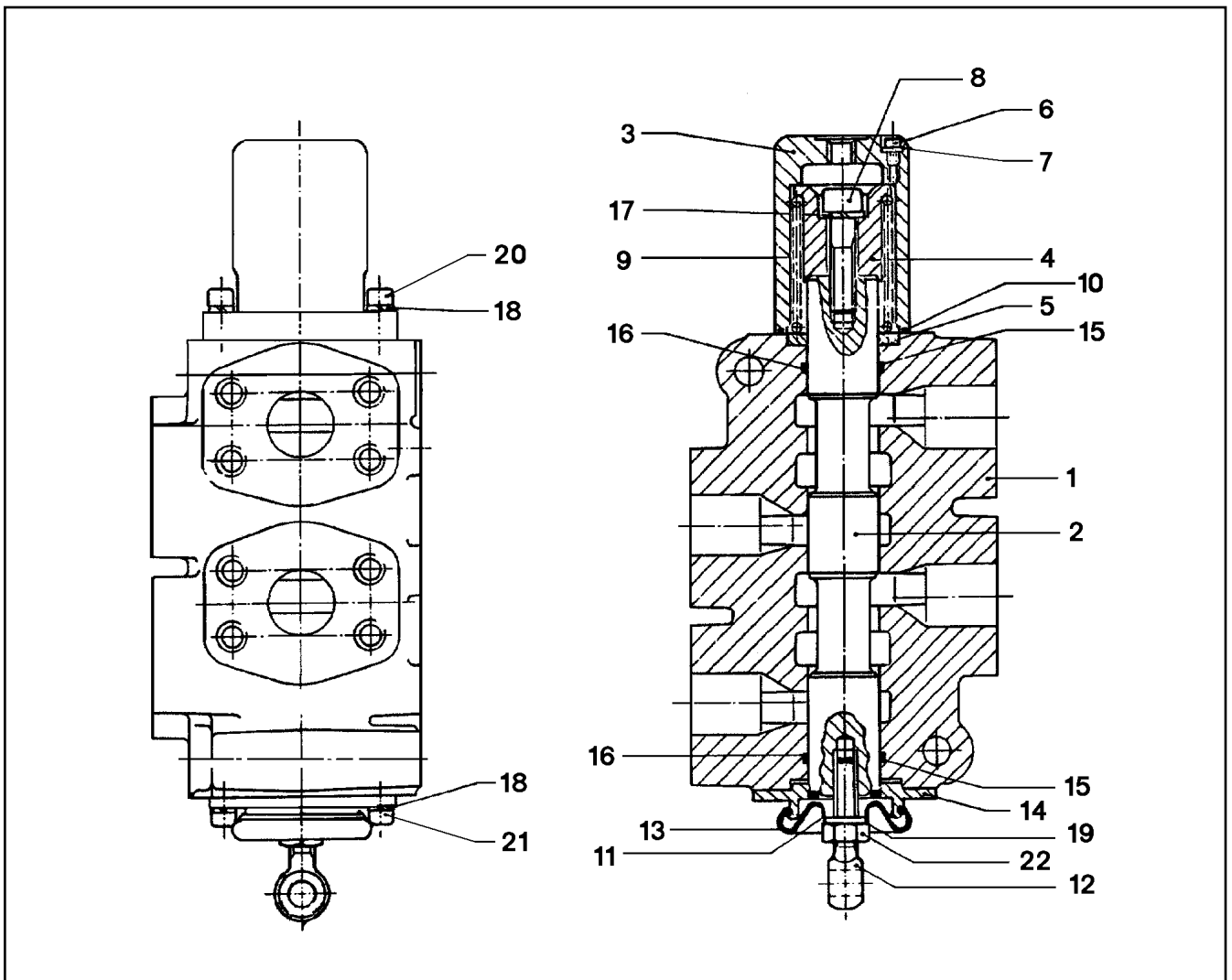
10489734



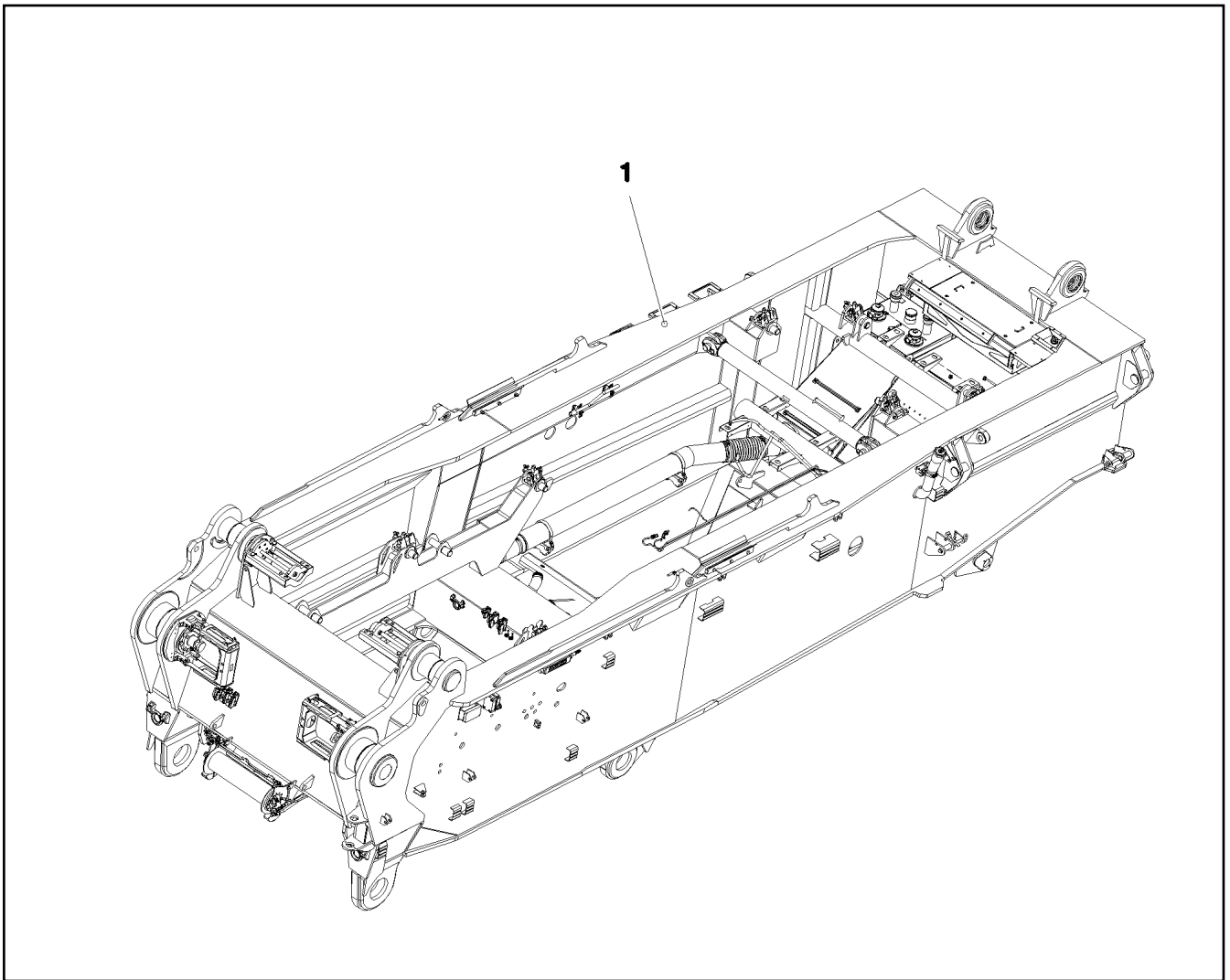
Pos.	Item	Quantity	Description	Bezeichnung
1	570633808	1	MAGNET 24V	MAGNET
3	570010108	2	O-RING 14X1,1 NBR70	O-RING
11	510712908	3	O-RING 6X1,5 NBR90	O-RING





Pos.	Item	Quantity	Description	Bezeichnung
	7 726407508	1	O-RING 20X2,5 NBR70	O-RING
	8 7025208	2	O-RING 51X2,5 NBR 90	O-RING
	21 7381760	2	O-RING ISO 3601-1 42,52X2,62 FKM 70 A,GN	O-RING

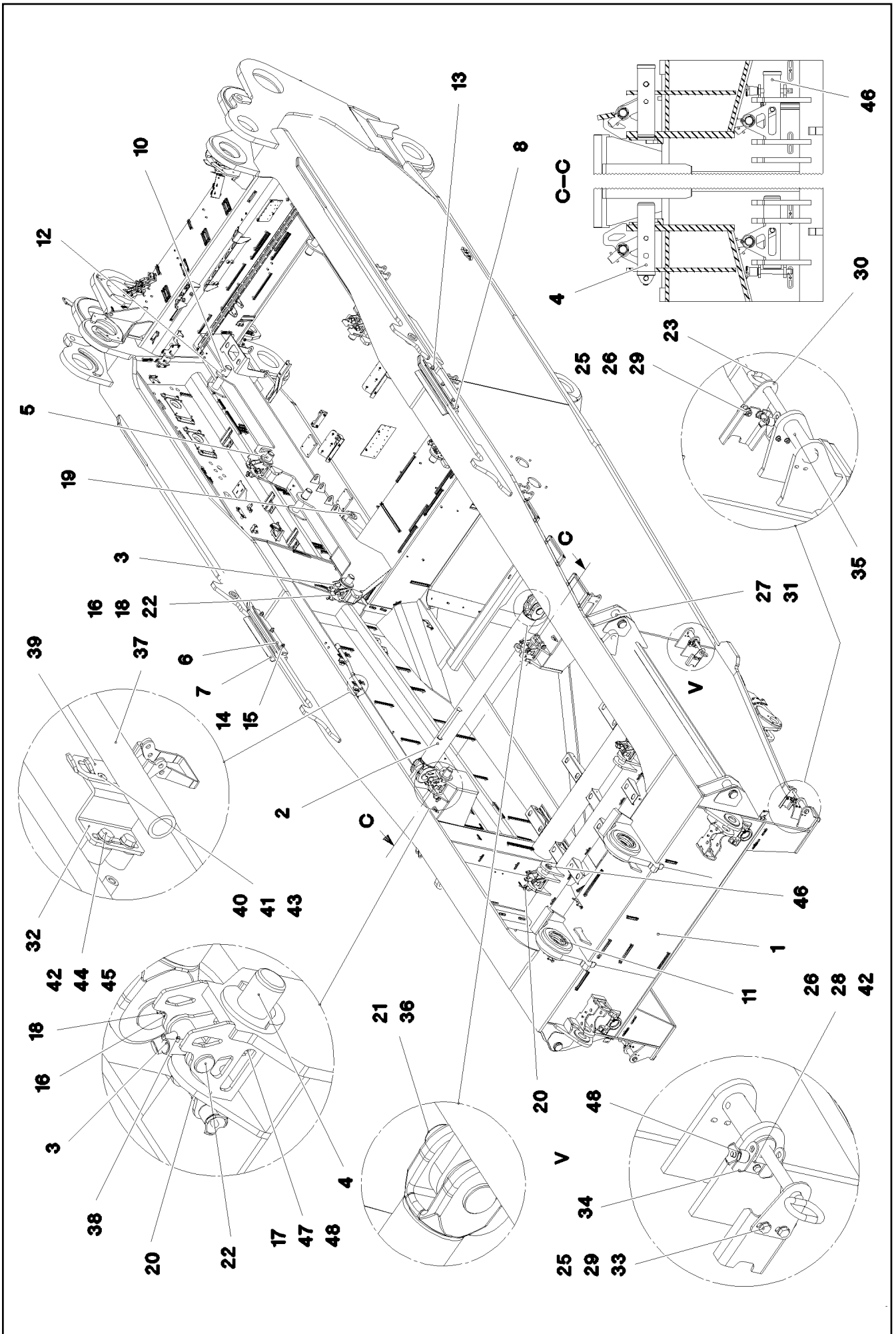


Pos.	Item	Quantity	Description	Bezeichnung
1	511051208	1	HOUSING	GEHAEUSE
2	511051308	1	PISTON	KOLBEN
3	511051408	1	COVER	DECKEL
4	511051508	1	HOLDER	HALTER
5	511051608	1	PACKING RING RETAINER	DICHTRINGHALTER
6	511051708	1	SOCKET HEAD SCREW	ZYLINDERSCHRAUBE
7	511051808	1	SEALING RING	DICHTRING
8	511051908	1	CAP BOLT	HUTSCHRAUBE
9	511052008	1	SPRING	FEDER
10	511052108	1	O-RING DIN 3771 55,25X2,62 NBR70	O-RING
11	511052208	1	SLEEVE	HUELSE
12	511052308	1	RING BOLT	RINGSCHRAUBE
13	511052408	1	CAP GUMMI	KAPPE
14	511052508	1	FLANGE	FLANSCH
15	511052608	2	BACK UP RING 109X220	BACKUP-RING
16	501204208	2	O-RING ARP 568 34,52X3,53 NBR70	O-RING
17	510731808	1	WASHER	SCHEIBE
18	510733208	4	LOCK WASHER	SICHERUNGSSCHEIBE
19	511052808	1	LOCK WASHER	SICHERUNGSSCHEIBE
20	511052908	2	SCREW	SCHRAUBE
21	510733308	2	CAPSCREW	KOPFSCHRAUBE
22	511053008	1	NUT	MUTTER



Pos.	Item	Quantity	Description	Bezeichnung
1	917884508	1	SLEWING PLATFORM CPL. ⇒  171	DREHBUEHNE KPL.

18.4.2018 081597	etk_en_de_098237 LR 11000	 170
LIEBHERR	SLEWING PLATFORM FRAME DREHBUEHNENRAHMEN	917827608



18.4.2018
081598

LIEBHERR

etk_en_de_098237 LR 11000

SLEWING PLATFORM CPL.
DREHBUEHNE KPL.

171 (1/2)


917884508

Pos.	Item	Quantity	Description	Bezeichnung
1	917884608	1	SUPERSTR.STEEL CONSTR.MACHINED	DREHBUEHNE STAHLBAU BEAR
2	968068408	1	ROD	STANGE SCHWK.
3	968070108	8	LEVER	HEBEL
4	97033506	2	PIN 75.0X300 35NICRMOV125 SPF	BOLZEN
5	97033530	4	PIN 75.0X285 35NICRMOV125 SPF	BOLZEN
6	97033531	2	GUIDING SHEET 10X665X135 S355MC	FUEHRUNGSBLECH
7	97033533	2	GUIDING SHEET 10X665X135 S355MC	FUEHRUNGSBLECH
8	97033534	2	STRIP 25X665X60 S355J2+N	LEISTE
9	97033535	2	STRIP 25X665X60 S355J2+N	LEISTE
10	97033539	4	PIN 75.0X290 35NICRMOV125 SPF	BOLZEN
11	97033435	2	BUSHING GZ-CUZN25AL5	BUCHSE
12	4001447	4	LOCKING RING DIN 471 70X4 ZNPH R	SICHERUNGSRING
13	12230471	6	HEX SCREW ISO 4014 M20X150 8.8 FLZN SP	SECHSKANTSCHRAUBE
14	10875610	6	HEX NUT DIN 985 M20 10 FLZN SPF	SECHSKANTMUTTER
15	10289808	12	WASHER ISO 7089 20 300HV FLZN SPF	SCHEIBE
16	421202208	8	WASHER DIN 1441 37 ST A2C	SCHEIBE
17	97059383	8	PIN 20.0X120 S355J2G3 FE//ZN20//C	BOLZEN
18	10875873	8	SPLIT PIN ISO 1234 8X63 ST 480H SPF	SPLINT
19	708002608	2	DU BUSHING	DU-BUCHSE
20	11320195	8	QUICK RELEASE PIN 20X191,2X120 NIROST	KUGELSPERRBOLZEN
21	949948308	2	PIN RD75X215 35NICRMOV125 GASN. SPF	BOLZEN
22	955998208	8	PIN 45X183 35NICRMOV125 GASN. SPF	BOLZEN
23	925561708	4	HANDLE GRIP WELDED FE//ZNNI8//CN//T0	GEWINDEGRIF SCHWK.
24	10289807	16	WASHER ISO 7089 18 300HV FLZN SPF	SCHEIBE
25	10875607	8	HEX NUT DIN 985 M12 8 FLZN SPF	SECHSKANTMUTTER
26	11826527	8	HEX SCREW ISO 4017 M8X30 8.8 480H SPF	SECHSKANTSCHRAUBE
27	97035017	4	PIN 105.0X233 35NICRMOV125 SPF	BOLZEN
28	10875614	8	HEX NUT DIN 985 M8 8 480H SPF	SECHSKANTMUTTER
29	11631742	8	HEX SCREW ISO 4017 M12X30 8.8 FLZN SP	SECHSKANTSCHRAUBE
30	955051808	4	PLATE 5X140X100 S700MC	BLECH
31	428006308	4	LOCKING RING DIN 471 85X3	SICHERUNGSRING
32	978682708	4	PLATE 4X119X70 S315MC FE//ZNNI8//CN//T	BLECH
33	10289804	16	WASHER ISO 7089 12 300HV FLZN SPF	SCHEIBE
34	97079607	4	LOCKING PLATE 4X132X80 S315MC FE//ZN	SICHERUNGSBLECH
35	97033846	4	LOCKING BOLT 55.0X175 35NICRMOV125	SICHERUNGSBOLZEN
36	433105008	2	RETAINING SPRING DIN 2194 6 A3C	SICHERUNGSFEDER
37	968497008	2	LEVER WELDED T ZN O	HEBEL SCHWK.
38	432008708	16	DOWEL PIN ISO 8752 8X50	SPANNSTIFT
39	704218508	4	LOCK BEARING GUMMI	VERSCHLUSSLAGER
40	408604008	8	COUNTERSUNK SCREW DIN 7991 M5X16 8.	SENKSCHRAUBE
41	10875612	8	HEX NUT DIN 985 M5 8 480H SPF	SECHSKANTMUTTER
42	10289803	24	WASHER ISO 7089 8 300HV 480H SPF	SCHEIBE
43	10875643	8	WASHER ISO 7093-1 5 200HV 480H SPF	SCHEIBE
44	11651612	8	HEX SCREW ISO 4017 M8X16 8.8 480H SPF	SECHSKANTSCHRAUBE
45	953873408	8	SLEEVE 25X20 11SMN37 FE//ZNNI8//CN//T0	HUELSE
46	97050890	2	PIN 75.0X300 35NICRMOV125 SPF	BOLZEN
47	10171569	16	LOCKING RING DIN 471 18X1,2 FLZNNC-120	SICHERUNGSRING
48	11320193	4	QUICK RELEASE PIN 12X130,3X80 NIROST	KUGELSPERRBOLZEN
50	969344108	1	ASSEMBLY PARTS F.SLEWING PLTF.	MONTAGETEILE DREHBUEHNE

⇒  173

18.4.2018

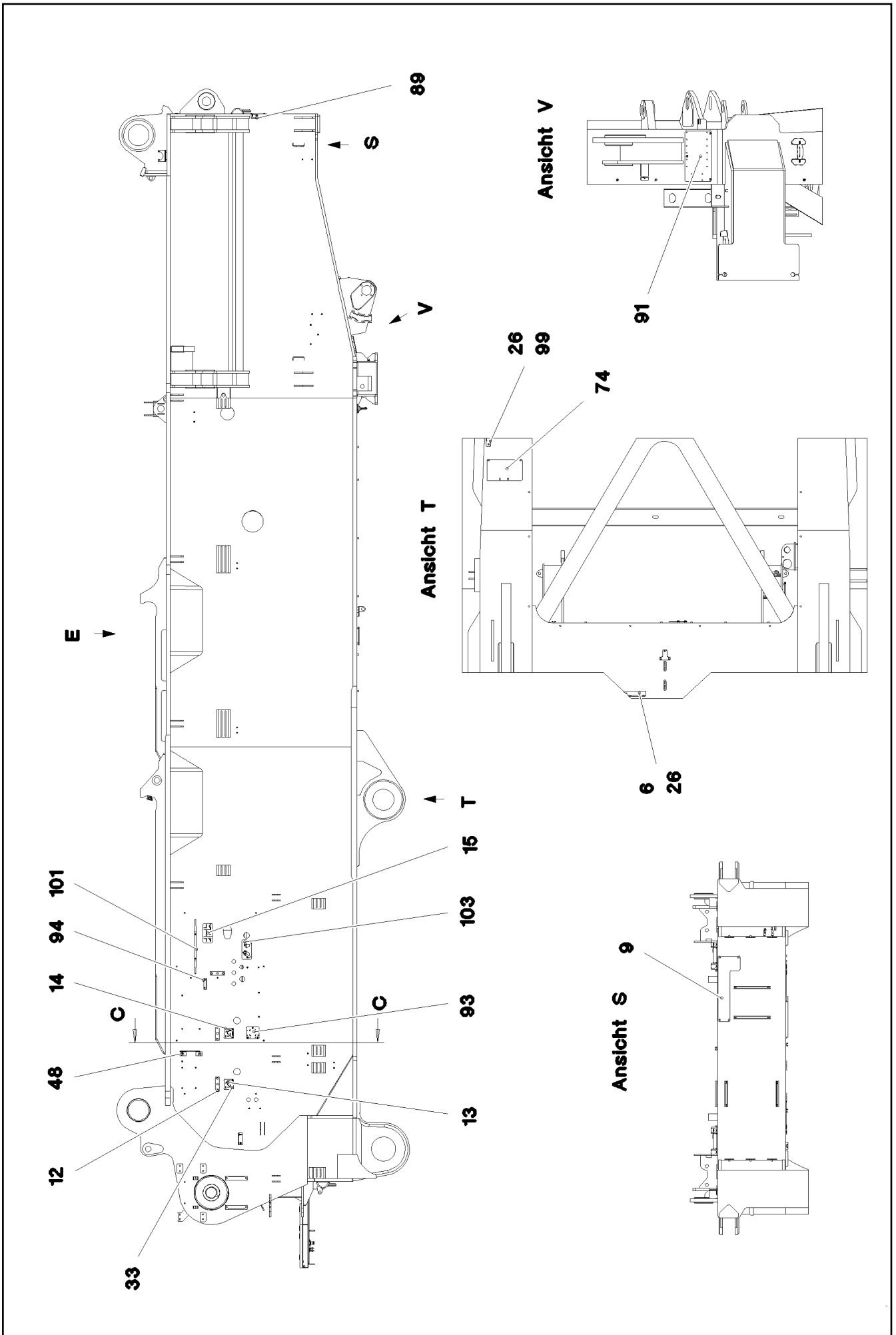
etk_en_de_098237 LR 11000

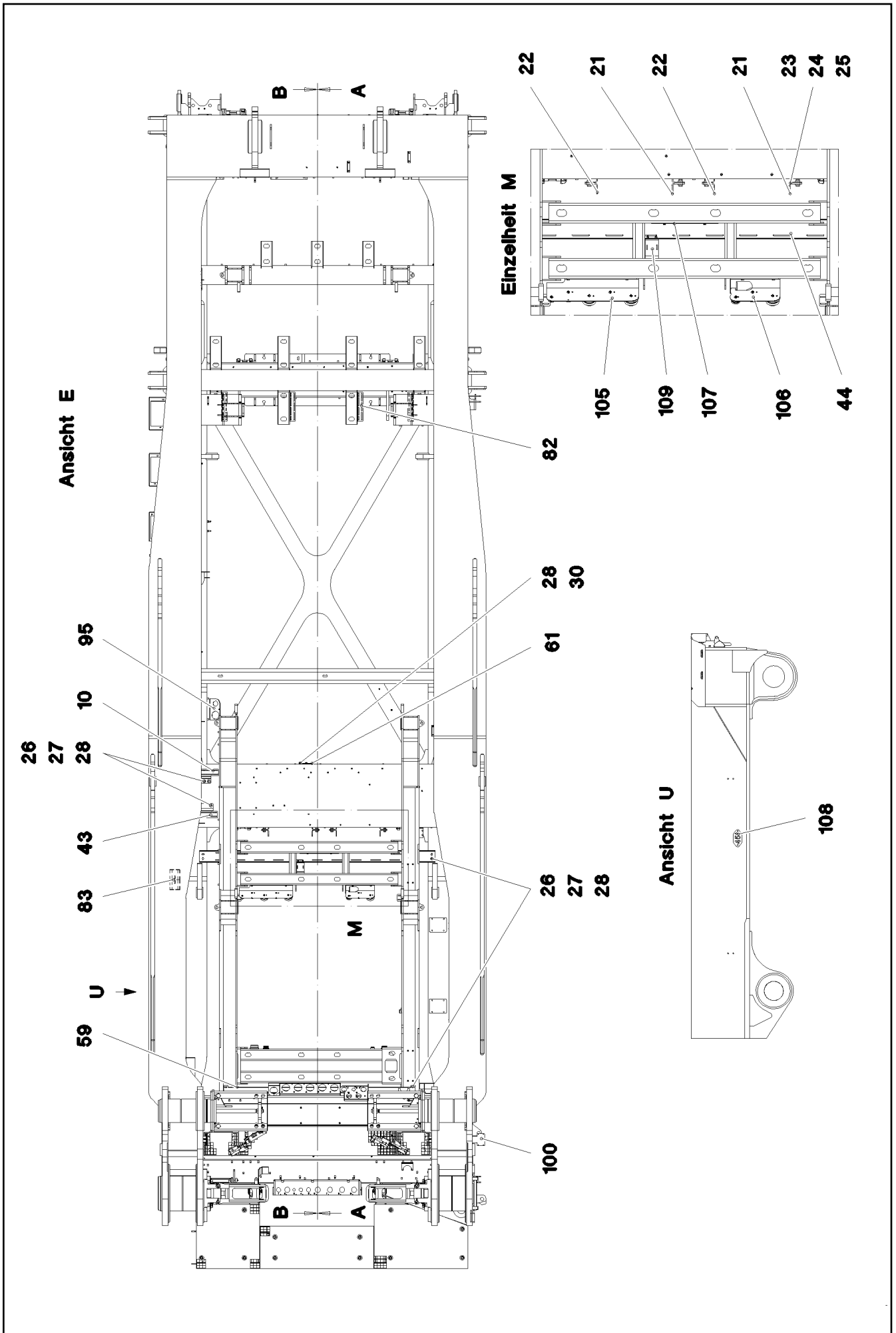
 172 (2/2)

LIEBHERR

SLEWING PLATFORM CPL.
DREHBUEHNE KPL.

917884508





18.4.2018
081604

LIEBHERR

etk_en_de_098237 LR 11000

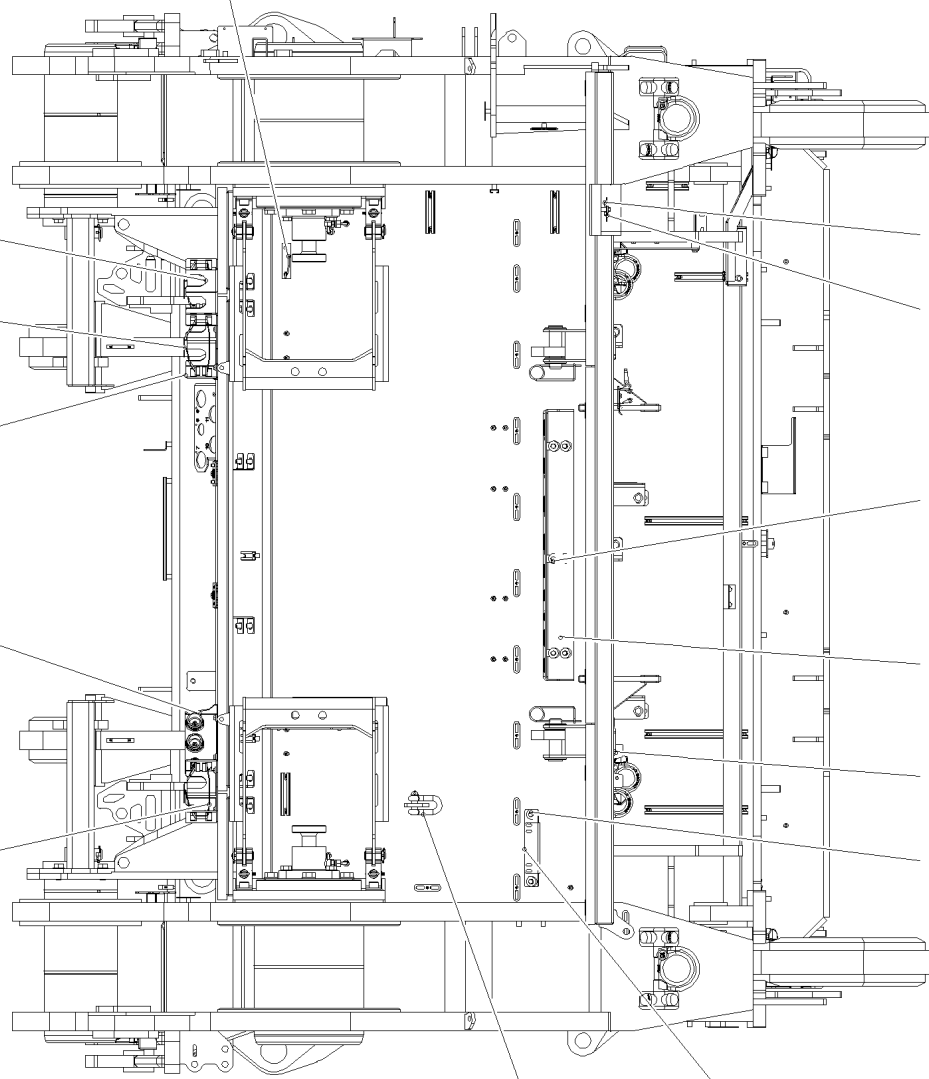
ASSEMBLY PARTS F.SLEWING PLTF.
MONTAGETEILE DREHBUEHNE

□ 174 (2/7)

969344108

Ansicht R

114 115 113 118 112



Ansicht W

94

89

104

54 77

26 27 28

5

30 52

35

36

72

18.4.2018
081606

LIEBHERR

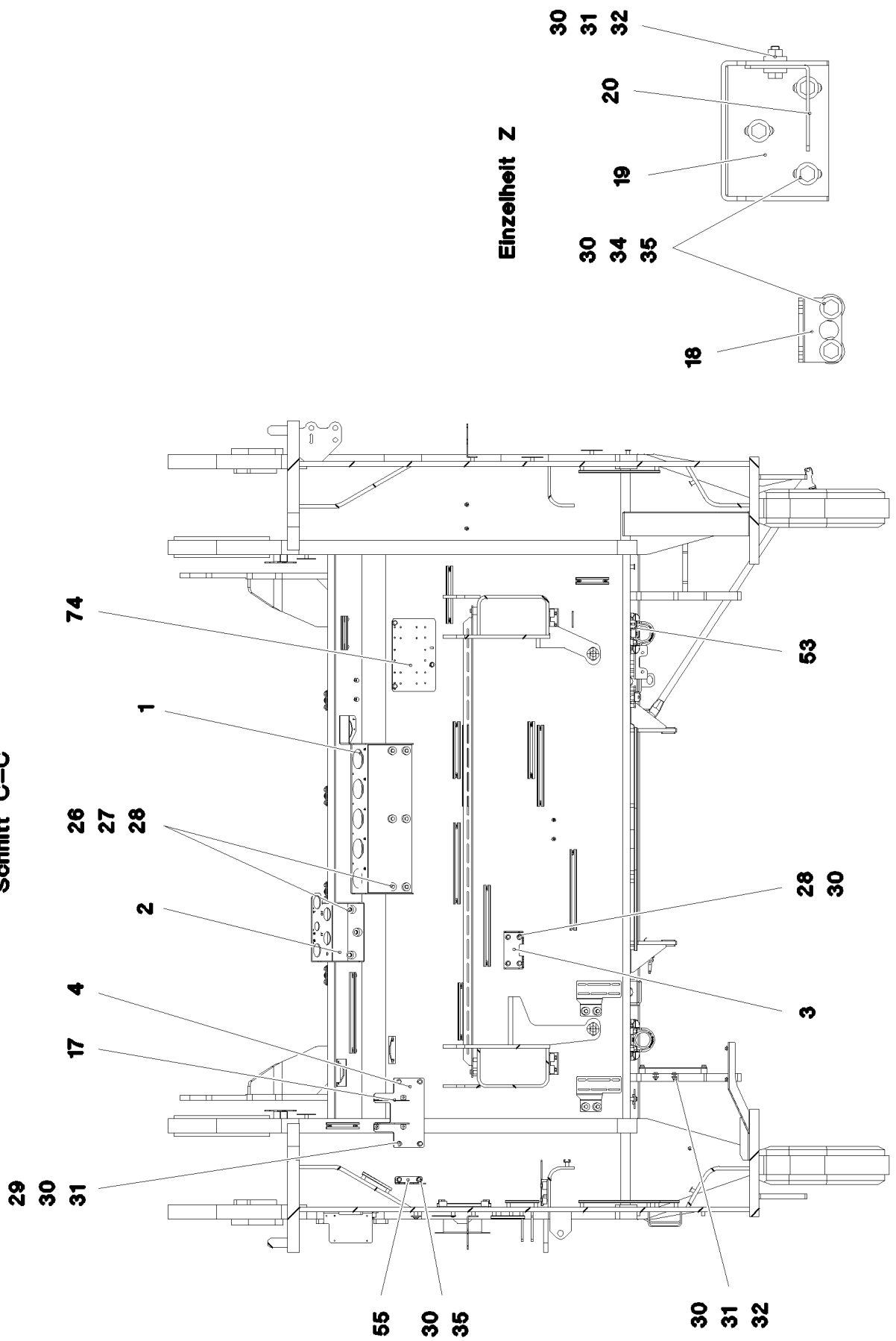
etk_en_de_098237 LR 11000

ASSEMBLY PARTS F.SLEWING PLTF.
MONTAGETEILE DREHBUEHNE

176 (4/7)

969344108

Schnitt C-C



Einzelheit Z

18.4.2018
081607

LIEBHERR

etk_en_de_098237 LR 11000

ASSEMBLY PARTS F.SLEWING PLTF.
MONTAGETEILE DREHBUEHNE

□ 177 (5/7)

969344108

Pos.	Item	Quantity	Description	Bezeichnung
1	97039460	1	PLATE 4X890X486 S315MC FE//ZNNI8//CN//T	BLECH
2	97039461	1	PLATE 4X306X497 S315MC FE//ZNNI8//CN//T	BLECH
3	97039462	1	PLATE 4X182X338 S315MC FE//ZNNI8//CN//T	BLECH
4	97039463	1	PLATE 5X215X290 S355MC FE//ZNNI8//CN//T	BLECH
5	97039464	1	PLATE 5X1069X253 S355MC FE//ZNNI8//CN//T	BLECH
6	97053156	1	PLATE 3X251X182 DC01	BLECH
7	97085641	1	PLATE 3X750X768 S355MC	BLECH
8	97039467	2	PLATE 4X423X225 S315MC FE//ZNNI8//CN//T	BLECH
9	97054546	1	PLATE 4X205X400 S315MC FE//ZNNI8//CN//T	V BLECH
10	97039470	6	PLATE 4X156X190 S315MC FE//ZNNI8//CN//T	BLECH
11	97039471	7	PLATE 4X90X117 S315MC FE//ZNNI8//CN//T	BLECH
12	978041208	3	PLATE 3X150X40 DC01 FE//ZNNI8//CN//T0	BLECH
13	970320808	1	SIGN	SCHILD
14	970320008	1	SIGN	SCHILD
15	975716708	1	SIGN 100X200 AL-BL 1MM	SCHILD
16	431103708	2	CLOSE TOLERANCE GROOVED PIN ISO 874	PASSKERBSTIFT
17	970520308	2	PLATE 4x136x107 S315MC FE//ZN20//C	BLECH
18	955152508	2	PLATE 4X60X103 S315MC FE//ZNNI8//CN//T	BLECH
19	977498608	1	PLATE 4X316X240 S315MC FE//ZNNI8//CN//T	BLECH
20	977984508	1	PLATE 3X70X135 S355MC FE//ZNNI8//CN//T	BLECH
21	954017708	2	PLATE 6X90X123 S355MC	BLECH
22	955101708	2	PLATE 6X128X166 S355MC	BLECH
23	11645384	7	HEX SCREW ISO 4017 M12X40 8.8 FLZN SP	SECHSKANTSCHRAUBE
24	10006370	16	WASHER DIN 7349 13 200HV FLZN SPF	SCHEIBE
25	10875616	8	HEX NUT ISO 4032 M12 8 FLZN SPF	SECHSKANTMUTTER
26	978787708	97	SLEEVE 33.0X19 FE//ZNNI8//CN//T0	HUELSE
27	10289803	116	WASHER ISO 7089 8 300HV 480H SPF	SCHEIBE
28	11651612	116	HEX SCREW ISO 4017 M8X16 8.8 480H SPF	SECHSKANTSCHRAUBE
29	944367508	4	TUBE 31,8X2,6X24 S355J2H FE//ZNNI8//CN//T	ROHR
30	11840501	66	WASHER DIN 7349 8,4 200HV 480H SPF	SCHEIBE
31	11642261	31	HEX SCREW ISO 4017 M8X25 8.8 480H SPF	SECHSKANTSCHRAUBE
32	11693875	4	HEX NUT ISO 4032 M8 8 480H SPF	SECHSKANTMUTTER
33	10875484	10	BUTTON HEAD SCREW AEHNL.ISO 7380-2	HALBRUNDKOPFSCHRAUBE
34	953873408	17	SLEEVE 25X20 11SMN37 FE//ZNNI8//CN//T0	HUELSE
35	11651767	15	HEX SCREW ISO 4017 M8X20 8.8 480H SPF	SECHSKANTSCHRAUBE
36	773933408	1	SHACKLE DIN 82101 1,6T NG1,6 ST VERZ	SCHAEKEL
37	11651582	2	HEX SCREW ISO 4014 M8X55 8.8 480H SPF	SECHSKANTSCHRAUBE
40	97077052	1	PLATE 3X265X350 S355MC	BLECH
41	97041357	2	PLATE 4X156X450 S315MC FE//ZNNI8//CN//T	BLECH
42	97041360	2	PLATE 4X105X153 S315MC FE//ZNNI8//CN//T	BLECH
43	97041363	1	PLATE 4X156X298 S315MC FE//ZNNI8//CN//T	BLECH
44	97041624	1	PLATE 4X2430X226 S315MC	BLECH
45	97041772	1	PLATE 4X189X75 S315MC FE//ZNNI8//CN//T	BLECH
46	97041855	1	PLATE 4X211X168 S315MC FE//ZNNI8//CN//T	BLECH
47	97042144	1	PLATE 4X285X60 S315MC FE//ZNNI8//CN//T	BLECH
50	97066285	1	PLATE 3X147X130 X5CRNI18-10	BLECH
51	97066286	1	PLATE 3X147X130 X5CRNI18-10	BLECH
52	956093308	1	PLATE 4X140X93 S315MC FE//ZNNI8//CN//T	BLECH
53	970771908	2	PLATE 3X144X80 DC01 FE//ZNNI8//CN//T0	BLECH
54	97027105	2	PLATE 3X113X80 S355MC FE//ZNNI8//CN//T	BLECH
55	971276408	1	PLATE 4X115X97 S315MC FE//ZNNI8//CN//T	BLECH
56	97010163	1	PLATE 4X150X50 S315MC FE//ZNNI8//CN//T	BLECH
57	971739608	1	PLATE 4X182X40 S315MC FE//ZNNI8//CN//T	BLECH
58	774284708	1	SWIVEL BOLT BRACKET CLAMP 81-84/82,5/	GELENKBANDKONSOLENSCHE
59	97042452	1	PLATE 4X1975X127 S315MC	BLECH
61	975472908	1	PLATE 4X200X155 S315MC FE//ZNNI8//CN//T	BLECH
68	97043105	2	PLATE 4X180X111 S315MC	BLECH
69	97042998	2	PLATE 4X158X190 S315MC FE//ZNNI8//CN//T	BLECH
70	97042999	1	PLATE 4X134X75 S315MC FE//ZNNI8//CN//T	BLECH
71	97043000	1	PLATE 4X60X100 S315MC FE//ZNNI8//CN//T	BLECH

18.4.2018

etk_en_de_098237 LR 11000

178 (6/7)

LIEBHERRASSEMBLY PARTS F.SLEWING PLTF.
MONTAGETEILE DREHBUEHNE

969344108

Pos.	Item	Quantity	Description	Bezeichnung
72	97043001	1	PLATE 4X255X126 S315MC FE//ZNNI8//CN//T	BLECH
74	97043179	2	PLATE 4X305X185 S315MC FE//ZNNI8//CN//T	BLECH
76	10875614	14	HEX NUT DIN 985 M8 8 480H SPF	SECHSKANTMUTTER
77	413002708	2	CAGE NUT M6	KAFIGMUTTER
78	433102508	1	RETAINING SPRING 5X122 A3C	SICHERUNGSFEDER
79	11651006	8	HEX SCREW ISO 4017 M12X20 8.8 FLZN SP	SECHSKANTSCHRAUBE
81	971447408	3	PLATE 3X70X60 DC01 FE//ZNNI8//CN//T0	BLECH
82	975471408	4	PLATE 3X300X115 DC01 FE//ZNNI8//CN//T0	BLECH
83	97044328	1	PLATE 3X415X506 DC01 FE//ZNNI8//CN//T0	BLECH
84	97044329	2	PLATE 4X230X158 S315MC FE//ZNNI8//CN//T	BLECH
85	97044330	1	PLATE 4X276X323 S315MC FE//ZNNI8//CN//T	BLECH
86	97044331	1	PLATE 4X505X231 S315MC FE//ZNNI8//CN//T	BLECH
87	97044371	1	PLATE 4X222X512 S315MC	BLECH
88	97044391	1	PLATE 4X98X246 S315MC	BLECH
89	977951808	2	PLATE 2.5X70X111 DC01 FE//ZNNI8//CN//T0	BLECH
90	97044803	1	PLATE 3X486X308 DC01 FE//ZNNI8//CN//T0	BLECH
92	955668108	3	PLATE 4X196X63 S315MC FE//ZN20//C	BLECH
93	970469208	1	PLATE 2X130X125 DC01 FE//ZNNI8//CN//T0	BLECH
94	970762808	7	PLATE 4X115X98 S315MC FE//ZNNI8//CN//T	BLECH
95	971290308	1	PLATE 4X220X156 S315MC FE//ZNNI8//CN//T	BLECH
96	11644899	8	HEX SCREW ISO 4017 M6X20 8.8 480H SPF	SECHSKANTSCHRAUBE
97	10875613	4	HEX NUT DIN 985 M6 8 480H SPF	SECHSKANTMUTTER
98	11693878	8	WASHER DIN 7349 6,4 200HV 480H SPF	SCHEIBE
99	971290108	1	PLATE 4X98X100 S315MC FE//ZNNI8//CN//T	BLECH
101	953741108	1	PLATE 4X20X500 S315MC FE//ZNNI8//CN//T	BLECH
102	952067308	2	HOLDER 5X90X93 S355MC FE//ZNNI8//CN//T	HALTER
103	97047102	1	SIGN 1X200X100 AL-BL	SCHILD
104	97047103	1	SIGN 1X100X100 AL-BL	SCHILD
105	968907308	1	PARK CONSOLE HOSES PRE-ASS. ⇒ □ 180	PARKKONSOLE SCHLAEUCHE
106	968907408	1	PARK CONSOLE HOSES PRE-ASS. ⇒ □ 181	PARKKONSOLE SCHLAEUCHE
107	97049016	1	PLATE 3X200X400 DC01 FE//ZNNI8//CN//T0	BLECH
108	975623908	1	SIGN 2X200X100 DC01 FE//ZNNI8//CN//T0	SCHILD
109	97049226	1	PLATE 3X80X174 DC01	BLECH
110	11694356	4	HEX NUT ISO 4032 M6 8 480H SPF	SECHSKANTMUTTER
111	10875647	8	WASHER ISO 7089 6 200HV 480H SPF	SCHEIBE
112	97107290	1	PLATE 3X327X177 S355MC FE//ZNNI8//CN//T	BLECH
113	97058234	1	PLATE 3X182X352 S355MC T ZN O	BLECH
114	97058235	1	PLATE 3X342X177 S355MC T ZN O	BLECH
115	969483508	1	PARK CONSOLE HOSES PRE-ASS. ⇒ □ 182	PARKKONSOLE SCHLAEUCHE
116	97058237	1	PLATE 3X354X500 DC01	BLECH
117	602015908	8	WELD PLATE DIN 3015-3 Z-AP 3 W1	ANSCHWEISSPLATTE
118	10020519	3	LASHING STRAP 0,5MX18MM	ZURRGURT
119	10875486	2	BUTTON HEAD SCREW AEHNL.ISO 7380-2	HALBRUNDKOPFSCHRAUBE
120	956468908	2	PLATE 4X55X116 S315MC FE//ZNNI8//CN//T	BLECH

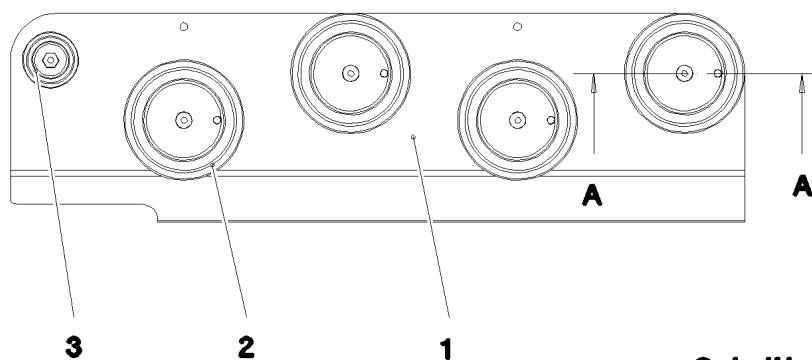
18.4.2018

etk_en_de_098237 LR 11000

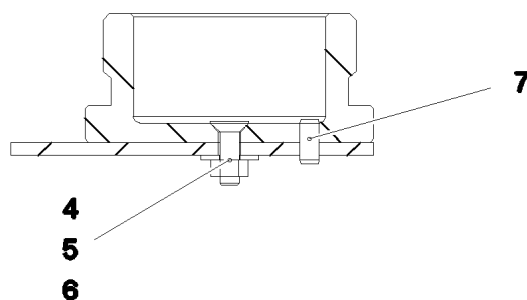
□ 179 (7/7)

LIEBHERRASSEMBLY PARTS F.SLEWING PLTF.
MONTAGETEILE DREHBUEHNE

969344108



Schnitt A-A



Pos.	Item	Quantity	Description	Bezeichnung
1	97049013	1	PLATE 4X550X220 S315MC T ZN O	BLECH
2	10466909	4	SCREW PLUG RD79X4 SPF	VERSCHLUSSSCHRAUBE
3	10466907	1	SCREW PLUG RD36X3 SPF	VERSCHLUSSSCHRAUBE
4	11113906	5	COUNTERSUNK SCREW DIN 7991 M6X20 A	SENKSCHRAUBE
5	421801708	5	WASHER ISO 7093-1 6 200HV-A2	SCHEIBE
6	11694356	5	HEX NUT ISO 4032 M6 8 480H SPF	SECHSKANTMUTTER
7	432005308	4	DOWEL PIN ISO 8752 6X14	SPANNSTIFT

18.4.2018
081205

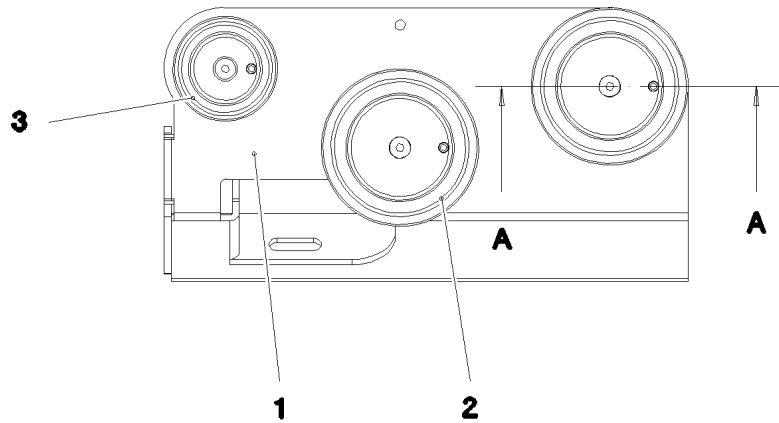
LIEBHERR

etk_en_de_098237 LR 11000

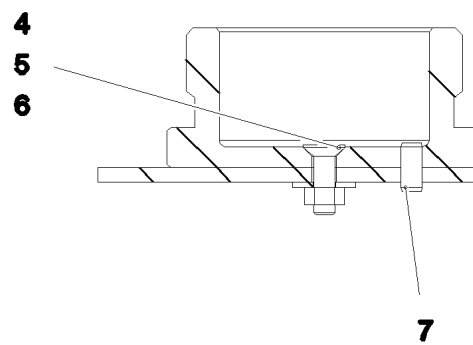
PARK CONSOLE HOSES PRE-ASS.
PARKKONSOLE SCHLAEUCHE VORM.

180

968907308



Schnitt A-A



Pos.	Item	Quantity	Description	Bezeichnung
1	97049015	1	PLATE 4X220X368 S315MC T ZN O	BLECH
2	10466909	2	SCREW PLUG RD79X4 SPF	VERSCHLUSSSCHRAUBE
3	10466908	1	SCREW PLUG RD54X4 ALCUMGPB SPF	VERSCHLUSSSCHRAUBE
4	11113906	3	COUNTERSUNK SCREW DIN 7991 M6X20 A	SENKSCHRAUBE
5	421801708	3	WASHER ISO 7093-1 6 200HV-A2	SCHEIBE
6	11694356	3	HEX NUT ISO 4032 M6 8 480H SPF	SECHSKANTMUTTER
7	432005308	3	DOWEL PIN ISO 8752 6X14	SPANNSTIFT

18.4.2018
081206

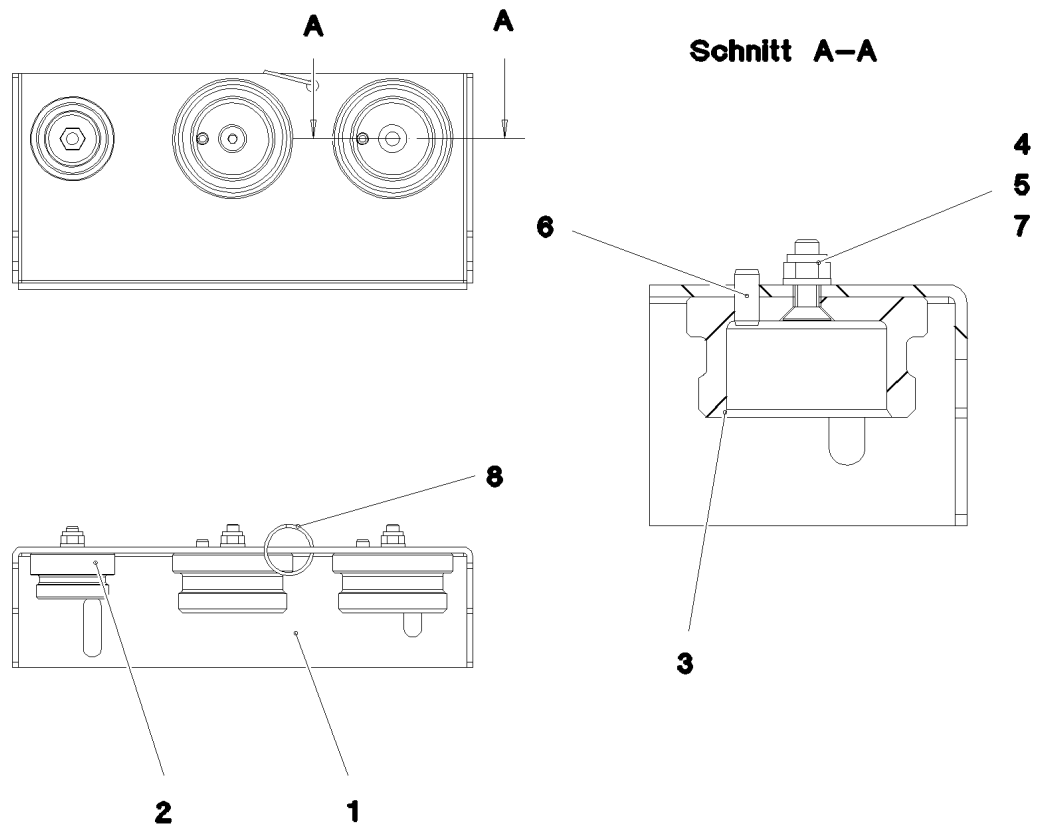
LIEBHERR

etk_en_de_098237 LR 11000

PARK CONSOLE HOSES PRE-ASS.
PARKKONSOLE SCHLAEUICHE VORM.

181

968907408



Pos.	Item	Quantity	Description	Bezeichnung
1	97058236	1	PLATE 3X340X162 DC01 T ZN O	BLECH
2	10466907	1	SCREW PLUG RD36X3 SPF	VERSCHLUSSSCHRAUBE
3	10466908	2	SCREW PLUG RD54X4 ALCUMGPB SPF	VERSCHLUSSSCHRAUBE
4	408604108	3	COUNTERSUNK SCREW AEHNL.DIN 7991	SENKSCHRAUBE
5	10875613	3	HEX NUT DIN 985 M6 8 480H SPF	SECHSKANTMUTTER
6	432005308	2	DOWEL PIN ISO 8752 6X14	SPANNSTIFT
7	10875647	3	WASHER ISO 7089 6 200HV 480H SPF	SCHEIBE
8	704214108	1	KEY RING 25 EDELSTAHL	SCHLUESSELRING

18.4.2018
081210

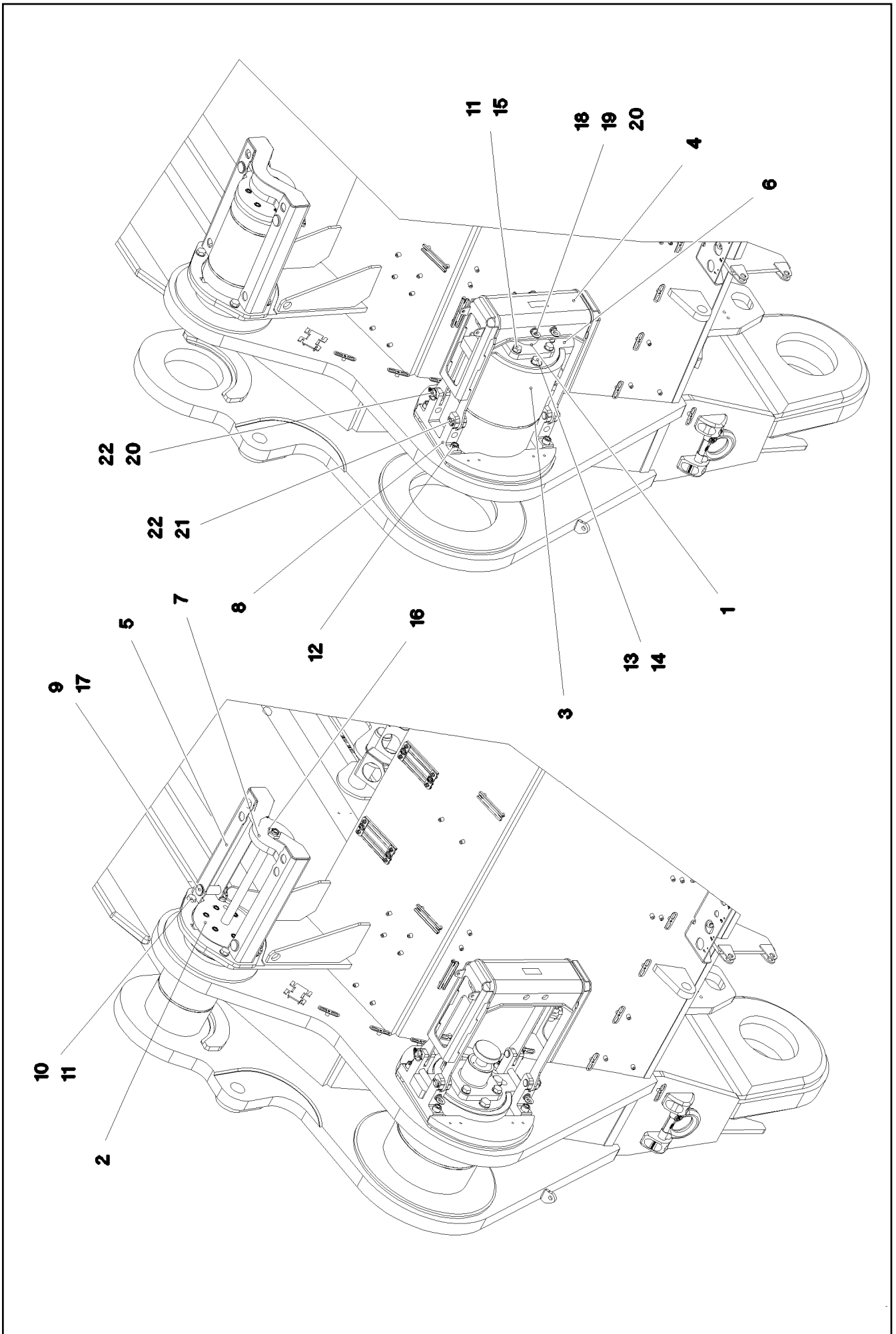
LIEBHERR

etk_en_de_098237 LR 11000

PARK CONSOLE HOSES PRE-ASS.
PARKKONSOLE SCHLAEUICHE VORM.

182

969483508



18.4.2018
081226

LIEBHERR

etk_en_de_098237 LR 11000

PIN F, S AND D PIVOT SECTION
BOLZEN S-ANLENKSTUECK

183 (1/2)

91707708

Pos.	Item	Quantity	Description	Bezeichnung
1	11211230	2	PIN PULLING CYLINDER 90/45-400 SPF	BOLZENZIEHZYLINDER
(999)	11656880	1	SEAL KIT CYLINDER	DS ZYLINDER
2	11211233	2	HYDRO CYLINDER 80/35-396 SPF	HYDROZYLINDER
(999)	10874188	1	DS HYDRO CYLINDER	DS HYDROZYLINDER
3	97034131	2	PIN 390.0X540 35NICRMOV125 SPF	BOLZEN
4	968093308	2	BRACKET WELDED CONST.	KONSOLE SCHWK.
5	968093408	2	BRACKET WELDED CONST.	KONSOLE SCHWK.
6	97034140	2	AXLE GUARD PLATE 40X500X305 S960QL+	ACHSHALTERBLECH
7	97034143	2	PLATE 30X368X180 S960QL	BLECH
8	979358408	4	PLATE 50X175X300 S960QL+Z25	BLECH
9	97034144	4	PIN 45.0X123 35NICRMOV125 SPF	BOLZEN
10	4600199	8	HEX SCREW ISO 4017 M20X40 8.8 FLZN SP	SECHSKANTSCHRAUBE
11	10289808	16	WASHER ISO 7089 20 300HV FLZN SPF	SCHEIBE
12	10472864	8	SOCKET HEAD SCREW ISO 4762 M20X70 10	ZYLINDERSCHRAUBE
13	12224020	8	HEX SCREW ISO 4017 M24X60 8.8 FLZN SP	SECHSKANTSCHRAUBE
14	10289810	8	WASHER ISO 7089 24 300HV FLZN SPF	SCHEIBE
15	10875805	8	HEX SCREW ISO 4017 M20X50 8.8 FLZN SP	SECHSKANTSCHRAUBE
16	411701108	4	HEX NUT ISO 4035 M30 05 A3C	SECHSKANTMUTTER
17	11101586	4	SAFETY PLUG W HINGE-LID 8X62X7,5X53 V	SICHERHEITSKLAPPSTECKER
18	979358708	4	PIN 35.0X210 35NICRMOV125 SPF	BOLZEN
19	402600108	4	RING BOLT DIN 580 M8X13 C15E A2K	RINGSCHRAUBE
20	10875870	8	SAFETY PLUG W HINGE-LID 6X42X5,5X32 4	SICHERHEITSKLAPPSTECKER
21	10180363	4	SPLIT PIN ISO 1234 6,3X40 St 480H SPF	SPLINT
22	979358808	8	PIN 35.0X70 35NICRMOV125 SPF	BOLZEN

18.4.2018

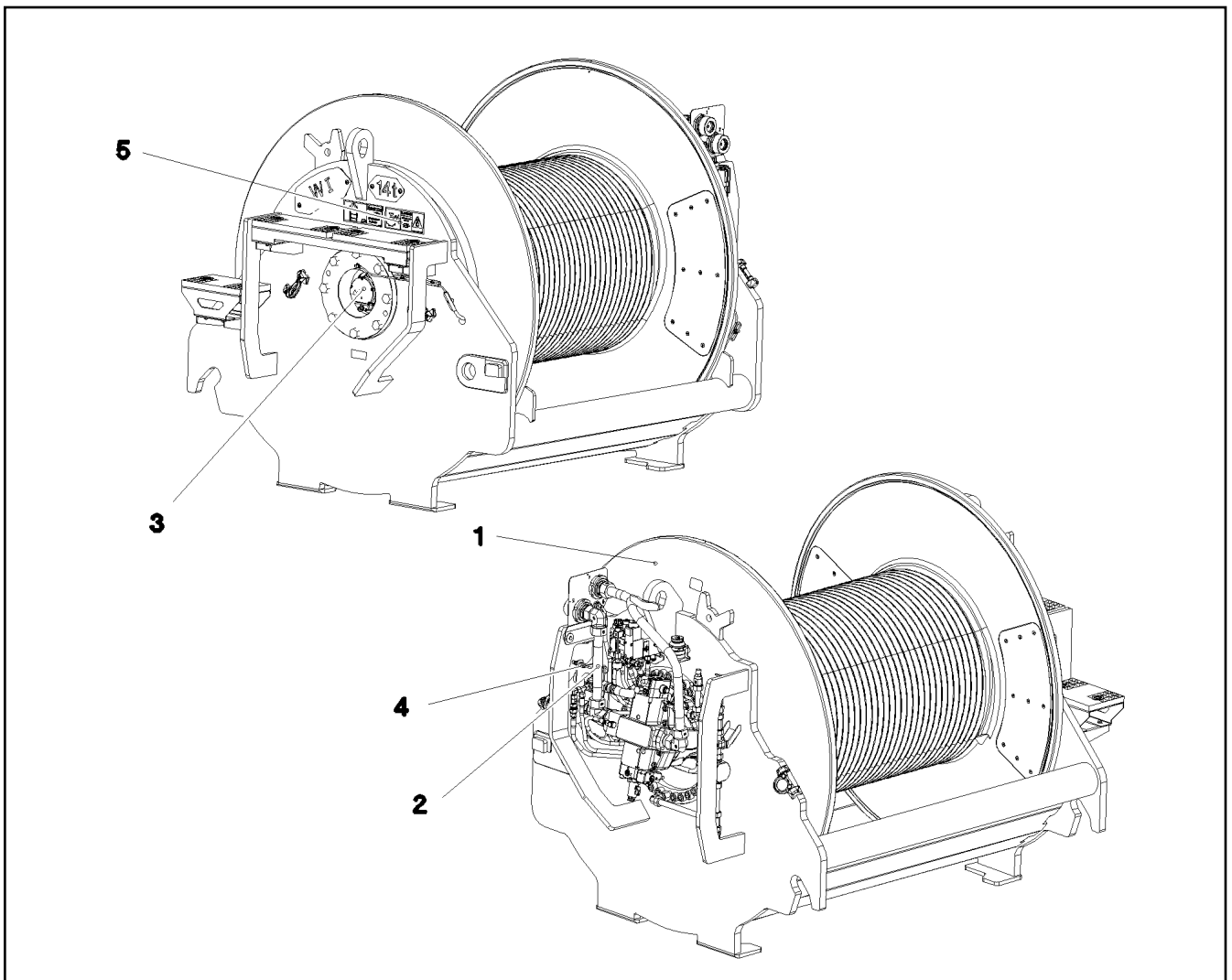
etk_en_de_098237 LR 11000

184 (2/2)

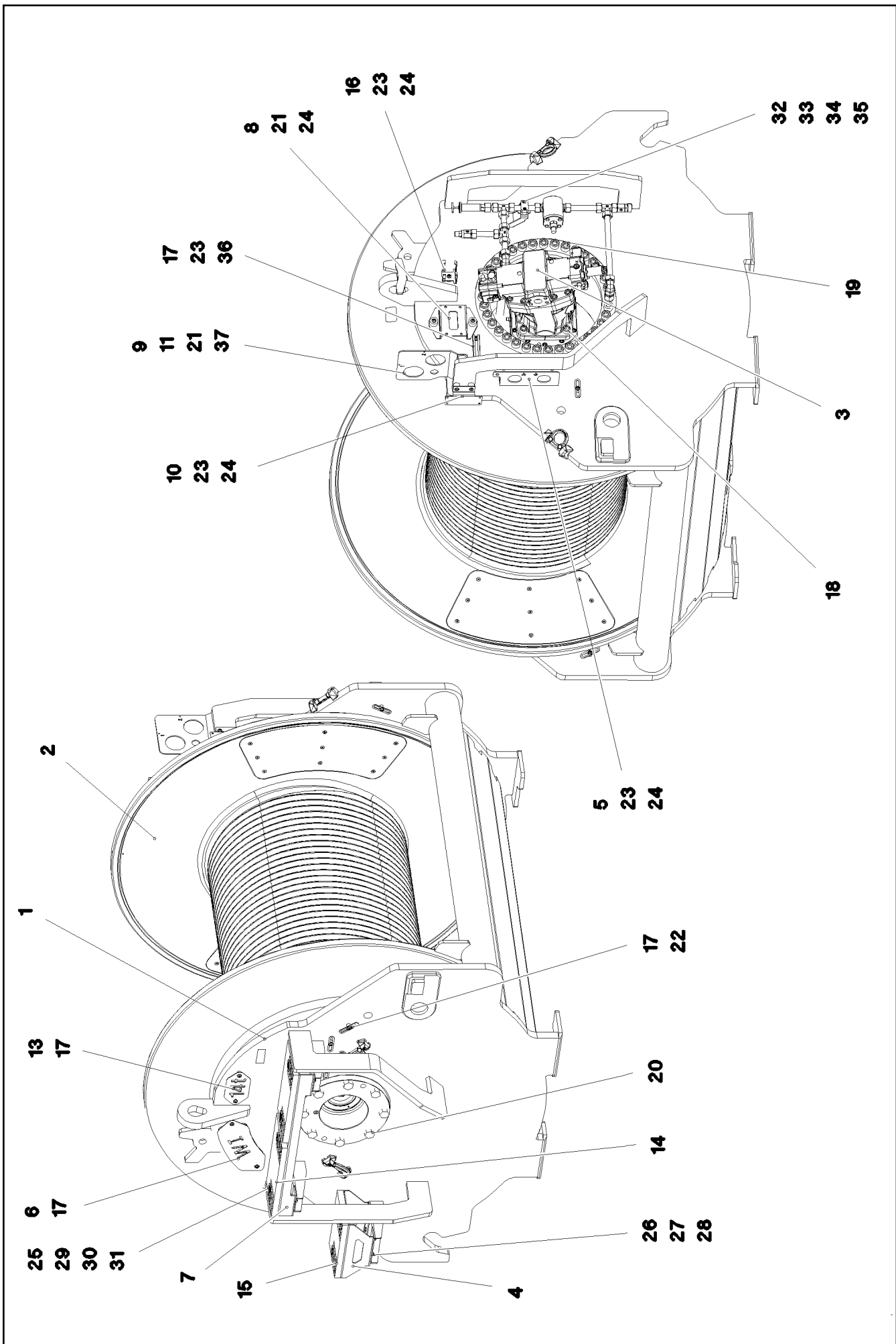
LIEBHERR

PIN F. S AND D PIVOT SECTION
BOLZEN S-ANLENKSTUECK

917077708



Pos.	Item	Quantity	Description	Bezeichnung
1	917438108	1	WINCH 1 PRE-ASSEMBLY ⇒ □ 186	WINDE 1 VORM.
2	917078008	1	ADDITIONAL HYDRAULICS WINCH 1 ⇒ □ 194	ZUSATZHYDRAULIK WINDE 1
3	917452308	1	ELECTRIC FOR WINCH 1 ⇒ □ 200	ELEKTRIK WINDE 1
4	917451408	1	CENTRAL GREASING WINDE 1-2 ⇒ □ 202	ZENTRALSCHMIERUNG
5	917472708	1	SIGNS WINDE 1 ⇒ □ 203	BESCHILDERUNG



18.4.2018
081222

LIEBHERR

etk_en_de_098237 LR 11000

WINCH 1 PRE-ASSEMBLY
WINDE 1 VORM.


□ 186 (1/2)

917438108

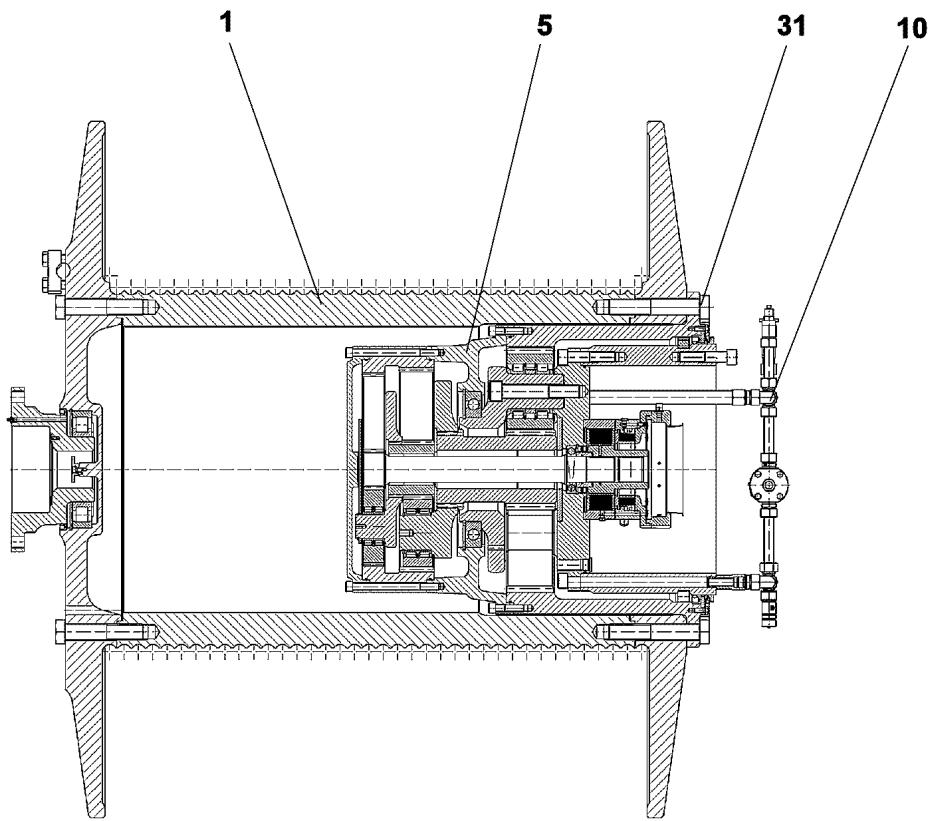
Pos.	Item	Quantity	Description	Bezeichnung
1	968093208	1	WINCH BEARING	WINDENLAGERUNG SCHWK.
2	90023098	1	COMPACT ROPE WINCH KSW 700/1780 01 ⇒  188	KOMPAKTSEILWINDE
3	11170708	1	VARIABLE DISPLACEMENT MOTOR A6VM ⇒  193	VERSTELLMOTOR
4	97034139	1	PLATE 4X523X310 S315MC FE//ZNNI8//CN//T	BLECH
5	97034141	1	PLATE 4X159X275 S315MC FE//ZNNI8//CN//T	BLECH
6	97034142	1	PLATE 2X214X295 DC01 FE//ZNNI8//CN//T0	BLECH
7	97034145	1	PLATE 4X830X422 S315MC FE//ZNNI8//CN//T	BLECH
8	97034146	1	PLATE 4X231X151 S315MC FE//ZNNI8//CN//T	BLECH
9	97034927	1	PLATE 4X302X219 S315MC FE//ZNNI8//CN//T	BLECH
10	97041125	1	PLATE 3X122X150 DC01 FE//ZNNI8//CN//T0	BLECH
11	11651612	4	HEX SCREW ISO 4017 M8X16 8.8 480H SPF	SECHSKANTSCHRAUBE
12	11140469	2	WASHER ISO 7093-1 8 200HV 480H SPF	SCHEIBE
13	97008421	1	PLATE 2X100X190 DC01 FE//ZNNI8//CN//T0	BLECH
14	725856108	2	GRIDIRON T400X200X25/2 S235JR T ZN K	GITTERROST-P
15	97034238	1	GRIDIRON T310X200X25/2 S235JR T ZN K	GITTERROST-P
16	97037694	1	PLATE 2X192X126 DC01	BLECH
17	10875484	23	BUTTON HEAD SCREW AEHNL.ISO 7380-2	HALBRUNDKOPFSCHRAUBE
18	404220901	4	SOCKET HEAD SCREW ISO 4762 M20X50 8.	ZYLINDERSCHRAUBE
19	404324908	35	SOCKET HEAD SCREW ISO 4762 M24X110	ZYLINDERSCHRAUBE
20	406605808	8	HEX SCREW ISO 4017 M24X60 10.9 FLZN SP	SECHSKANTSCHRAUBE
21	978787708	6	SLEEVE 33.0X19 FE//ZNNI8//CN//T0	HUELSE
22	953650008	17	CABLE CLAMP 2X22X90 DC01 FE//ZN20//C	KABELHALTER
23	953873408	5	SLEEVE 25X20 11SMN37 FE//ZNNI8//CN//T0	HUELSE
24	10875485	5	BUTTON HEAD SCREW AEHNL.ISO 7380-2	HALBRUNDKOPFSCHRAUBE
25	10875614	6	HEX NUT DIN 985 M8 8 480H SPF	SECHSKANTMUTTER
26	420060705	16	WASHER ISO 7089 8 200HV-A2	SCHEIBE
27	11651767	8	HEX SCREW ISO 4017 M8X20 8.8 480H SPF	SECHSKANTSCHRAUBE
28	4901732	8	HEX NUT ISO 4032 M8 A4-80	SECHSKANTMUTTER
29	10875537	6	HEX SCREW ISO 4017 M8X40 8.8 480H SPF	SECHSKANTSCHRAUBE
30	10100621	6	DISH MOUNTING	TELLERBEFESTIGUNG
31	941138108	6	WASHER DC01 FE//ZNNI8//CN//T0	SCHEIBE
32	10875592	2	SOCKET HEAD SCREW ISO 4762 M6X45 8.8	ZYLINDERSCHRAUBE
33	11694356	2	HEX NUT ISO 4032 M6 8 480H SPF	SECHSKANTMUTTER
34	10875647	2	WASHER ISO 7089 6 200HV 480H SPF	SCHEIBE
35	602008508	2	CLAMP-HALF DIN 3015-1 L 3 R 22 PP SW	KLEMMHAELFTE
36	954117308	1	MOUNTING RAIL 140	TRAGSCHIENE
37	944393808	2	LOCK WASHER RD40X4 S315MC FE//ZNNI8/	SICHERUNGSSCHEIBE

18.4.2018

etk_en_de_098237 LR 11000

 187 (2/2)**LIEBHERR**WINCH 1 PRE-ASSEMBLY
WINDE 1 VORM.

917438108



Pos.	Item	Quantity	Description	Bezeichnung
1	90024482	1	ROPE DRUM D=840 SEIL=32/11	SEILTROMMEL
5	90024489	1	PLANETARY GEARBOX 3-STUFIG ⇒ □ 189	PLANETENGETRIEBE
10	90024490	1	OIL-GAUGING INSTRUMENT ⇒ □ 192	OELMESSEINRICHTUNG
31	406220708	24	HEX SCREW ISO 4014 M36X210 10.9 BLANK	SECHSKANTSCHRAUBE

18.4.2018
099645

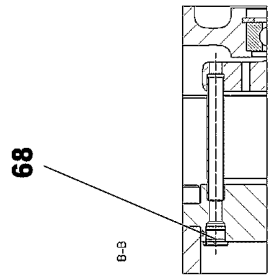
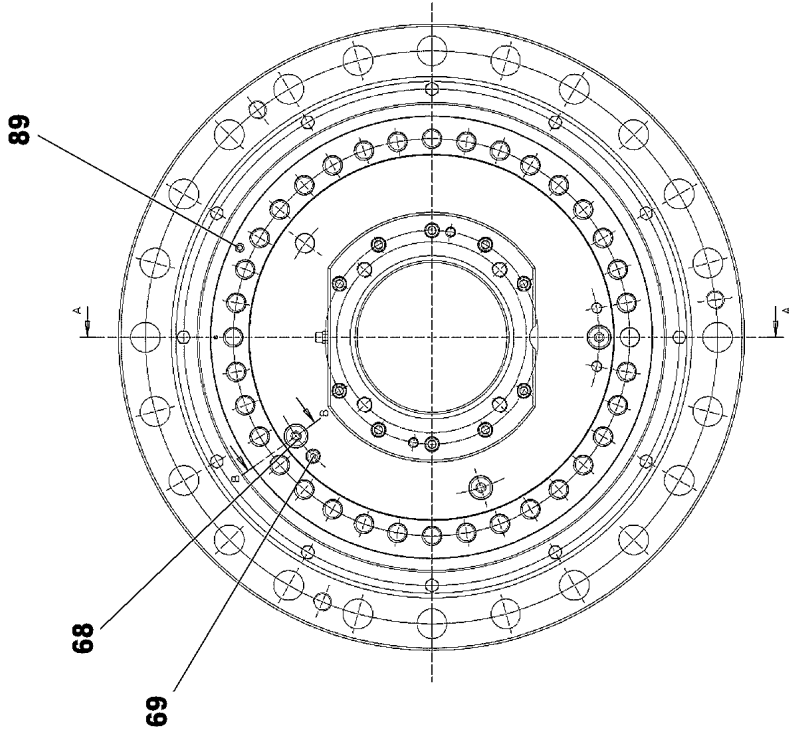
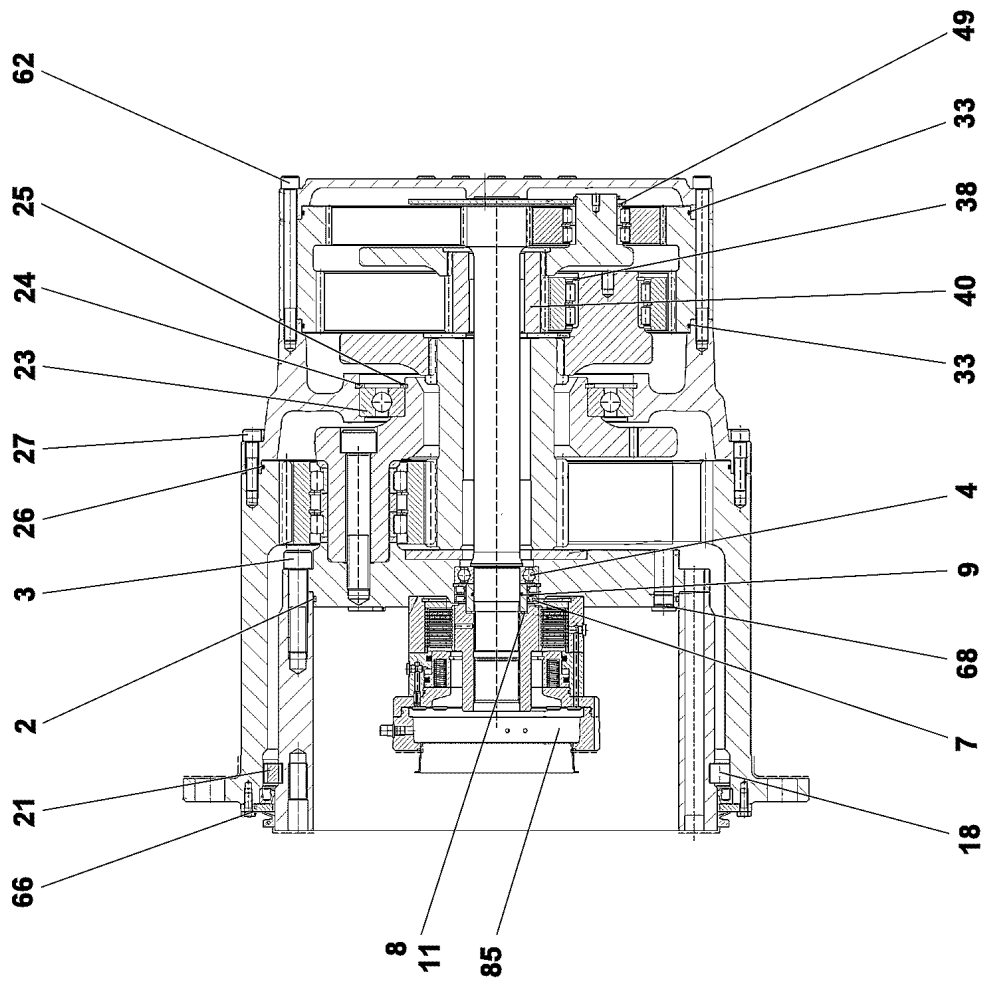
LIEBHERR

etk_en_de_098237 LR 11000

COMPACT ROPE WINCH
KOMPAKTSEILWINDE

□ 188

90023098



18.4.2018
099646

LIEBHERR


etk_en_de_098237 LR 11000

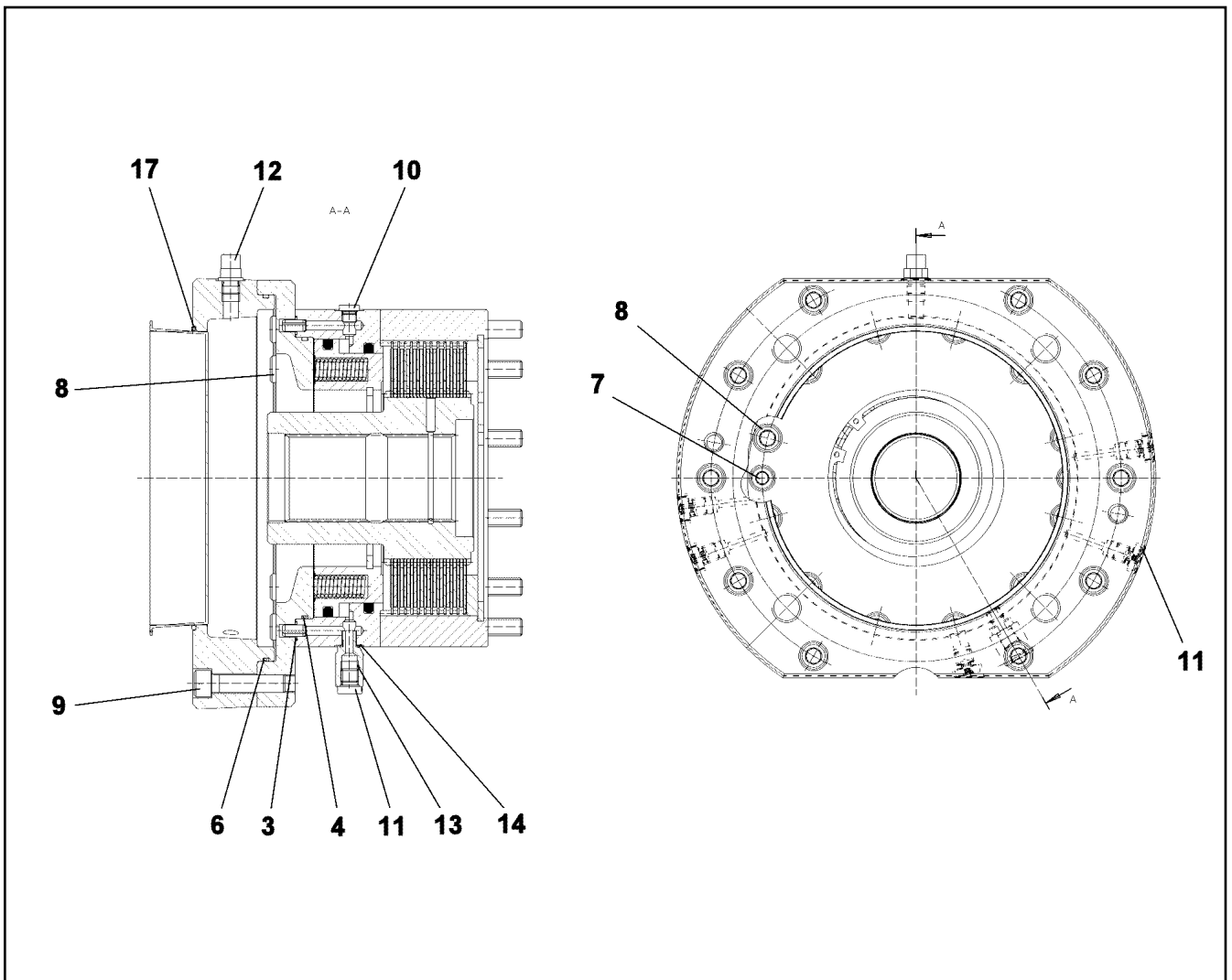
PLANETARY GEARBOX
PLANETENGETRIEBE

189 (1/2)

90024489

Pos.	Item	Quantity	Description	Bezeichnung
2	761061703	1	O-RING 470X5 NBR 70	O-RING
3	404324908	35	SOCKET HEAD SCREW ISO 4762 M24X110	ZYLINDERSCHRAUBE
4	745141201	1	DEEP GROOVE BALL BEARING DIN 625 621	RILLENKUGELLAGER
7	710027101	2	ROTARY SHAFT LIP SEAL DIN 3760 A 80X1	RADIALWELLENDICHTRING
8	968478401	1	SLEEVE 80X60X36,5	LAUFRING
9	726411301	1	O-RING 60X3 NBR 70	O-RING
11	10171588	1	LOCKING RING DIN 471 60X2 FLZNNC-120H	SICHERUNGSRING
18	747004401	55	CYL.ROLLER DIN 5402-1 26X26	ZYLINDERROLLE
21	797028301	55	INTERMEDIATE PART	ZWISCHENSTUECK
23	10168662	1	DEEP GROOVE BALL BEARING DIN 625 16	RILLENKUGELLAGER
24	540187408	1	LOCKING RING DIN 472 360X6	SICHERUNGSRING
25	428006705	1	LOCKING RING DIN 471 240X5 ST	SICHERUNGSRING
26	761020803	1	O-RING 600X4 NBR 70	O-RING
27	4901021	36	SOCKET HEAD SCREW ISO 4762 M16X65 1	ZYLINDERSCHRAUBE
33	761032303	2	O-RING 480X4 NBR 70	O-RING
38	463000303	3	LOCKING RING DIN 471 80X4	SICHERUNGSRING
40	944441603	1	SUN WHEEL M=5 Z=24	SONNENRAD
49	422007001	3	SUPPORTING WASHER DIN 988 ST BLANK	STUETZSCHEIBE
62	501562308	36	SOCKET HEAD SCREW DIN 912 M16X200 1	ZYLINDERSCHRAUBE
66	10299578	12	HEX SCREW ISO 4017 M10X25 10.9 FLZN SP	SECHSKANTSCHRAUBE
68	477511501	3	SCREW PLUG VSTI M26X1,5 CR6-FREI	VERSCHLUSSSCHRAUBE
69	477704908	1	STOP PLUG VSTIM14X1,5ED A3P	STOPFEN
85	90024729	1	SPRING LOADED BRAKE ⇒  191	FEDERDRUCKBREMSE
89	7743242	1	HYDRAULIC-TYPE LUBRICAT.NIPPLE DIN 71	KEGELSCHMIERNIPPEL

18.4.2018	etk_en_de_098237 LR 11000	 190 (2/2)
LIEBHERR	PLANETARY GEARBOX PLANETENGETRIEBE	90024489



Pos.	Item	Quantity	Description	Bezeichnung
3	521196508	2	O-RING 9X1,5 NBR90	O-RING
4	726434401	1	O-RING 182X3 FKM 80	O-RING
6	10014136	1	O-RING 235X3 FKM 70	O-RING
7	4042020	2	SOCKET HEAD SCREW ISO 4762 M10X85 8.	ZYLINDERSCHRAUBE
8	11321151	12	SOCKET HEAD SCREW ISO 4762 M12X160	ZYLINDERSCHRAUBE
9	10012659	10	SOCKET HEAD SCREW ISO 4762 M12X50 10	ZYLINDERSCHRAUBE
10	477510501	4	SCREW PLUG VSTI M10X1 CR6-FREE	VERSCHLUSSSCHRAUBE
11	477704377	6	STOP PLUG VSTIM12X1,5ED A3P	STOPFEN
12	721114701	1	VENTILATION VALVE	ENTLUEFTUNGSVENTIL
13	932187701	1	THREADED CONNECTION PIECE	GEWINDEANSCHLUSSSTUTZE
14	726454401	1	O-RING 9X1,5 NBR 70	O-RING
17	726432901	1	O-RING 190X3 FKM 70	O-RING

18.4.2018
099636

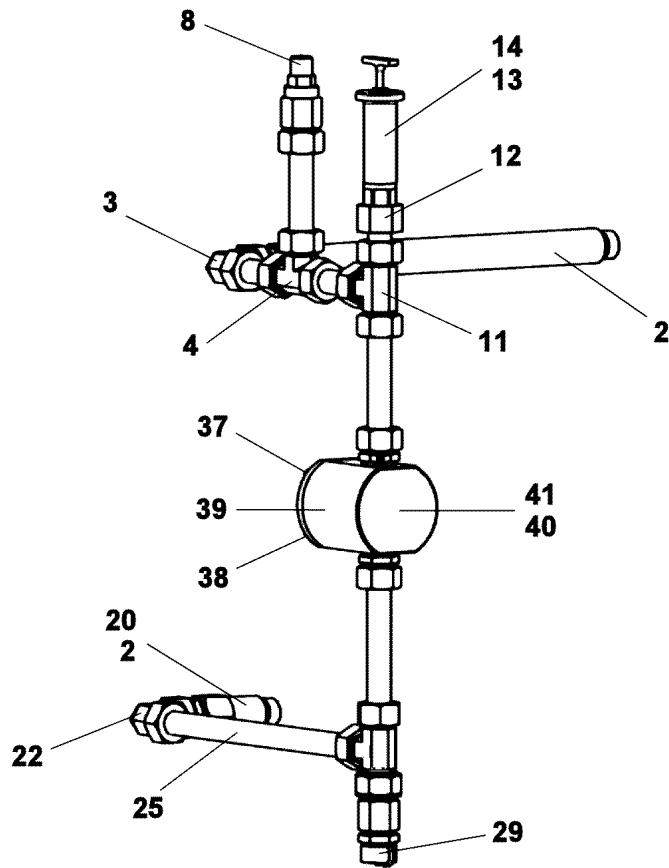
LIEBHERR

etk_en_de_098237 LR 11000

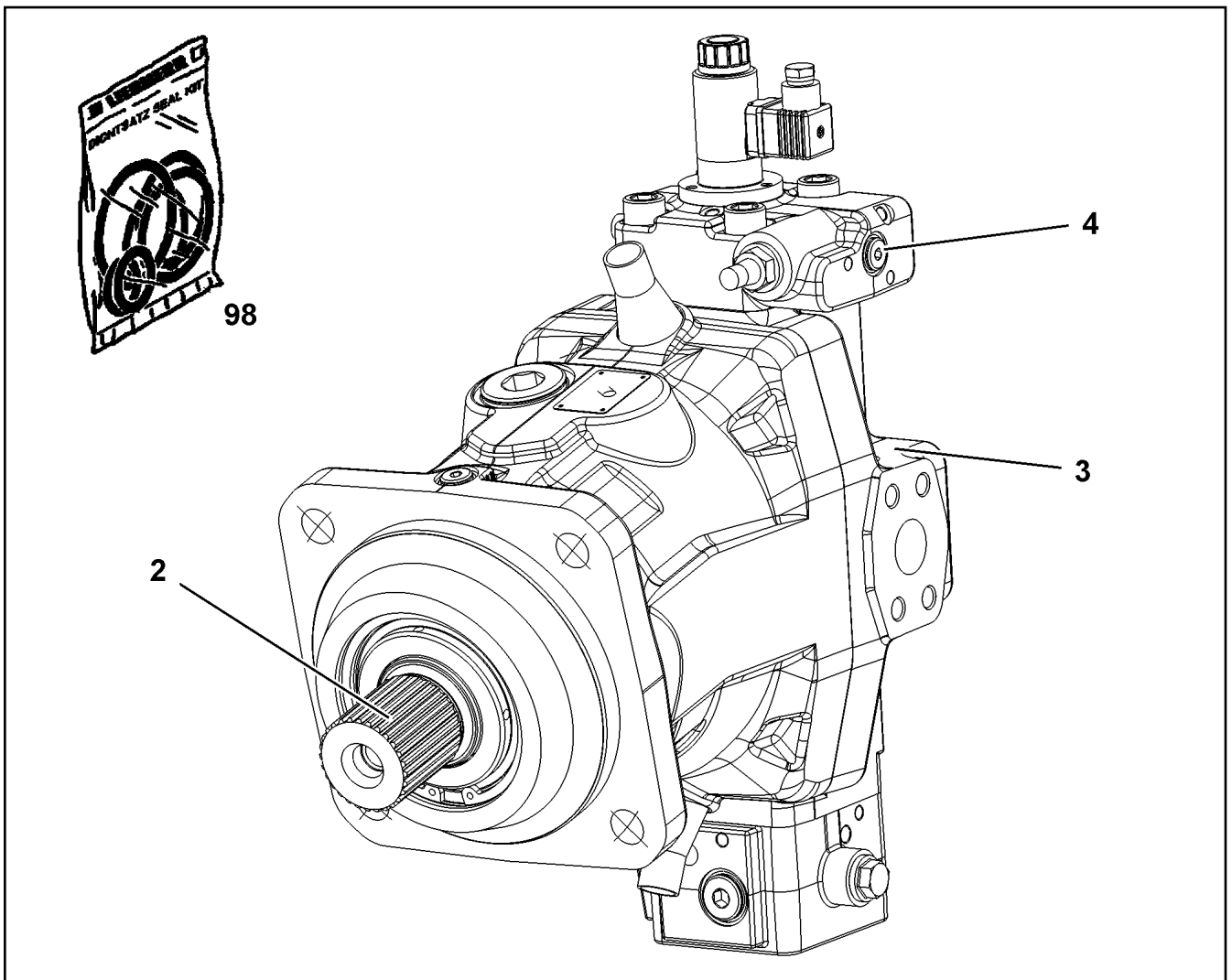
SPRING LOADED BRAKE
FEDERDRUCKBREMSE

191

90024729




Pos.	Item	Quantity	Description	Bezeichnung
2	10664129	2	O-RING 23X2 NBR90	O-RING
3	472201108	1	FITTING EVW22-LM	VERSCHRAUBUNG
4	470400708	1	FITTING T22-L	VERSCHRAUBUNG
8	721108801	1	VENTILATION UNIT ST VERZ	BE- UND ENTLUEFTUNGSFILTE
11	470400708	1	FITTING T22-L	VERSCHRAUBUNG
12	927586201	1	CONNECTION STUB 11SMnPb30+C	ANSCHLUSSSTUTZEN
13	927501901	1	VENTILATION CONNECTING PIECE	ENTLUEFTUNGSSTUTZEN
14	761022503	1	SEALING RING 19,6X24,3X1,5	DICHTRING
20	927625201	1	CONNECTION STUB M26X1,5 11SMnPb30+	ANSCHLUSSSTUTZEN
22	472201108	1	FITTING EVW22-LM	VERSCHRAUBUNG
25	999834501	1	TUBE LN 80 401 22X1.5X325 St 37.4 NBK	ROHR
29	710105908	1	SEALING RING DIN 7603 A27X32X2 CU	DICHTRING
38	11651767	4	HEX SCREW ISO 4017 M8X20 8.8 480H SPF	SECHSKANTSCHRAUBE
39	477511501	1	SCREW PLUG VSTI M26X1,5 CR6-FREI	VERSCHLUSSSCHRAUBE
40	10168177	1	OIL LEVEL PROBE L=50 12/24V SPF	OELSTANDSSONDE
41	710104008	1	SEALING RING DIN 7603 A18X22X1,5 CU	DICHTRING



Pos.	Item	Quantity	Description	Bezeichnung
2	10871727	1	DRIVING GEAR	TRIEBWERK
(6)	7409755	1	TAPERED ROLLER BEARING	KEGELROLLENLAGER
3	10871731	1	CLOSING PLATE	ABSCHLUSSPLATTE
4	10871732	1	CONTROL ELEMENT	STEUERTEIL
(6)	11161919	1	PROPORTIONAL MAGNET	PROPORTIONALMAGNET
5	10871730	1	SEAL KIT VARIAB.DISPLAC.MOTOR	DS VERSTELLMOTOR

Pos.	Item	Quantity	Description	Bezeichnung
4	967787708	1	ADDITIONAL HYDRAULICS WINCH 1 ⇒  195	ZUSATZHYDRAULIK WINDE 1

18.4.2018	etk_en_de_098237 LR 11000	 194
LIEBHERR	ADDITIONAL HYDRAULICS WINCH 1 ZUSATZHYDRAULIK WINDE 1	917078008

Pos.	Item	Quantity	Description	Bezeichnung
10	967790308	1	HOSE LINES WINCH 1 ⇒ □ 197	SCHLAUCHLEITUNGEN WINDE
11	967790408	1	PIPE LINES WINCH 1	ROHRLEITUNGEN WINDE 1
(270)	966895208	1	PIPE COMPL. 38X5X362	ROHR KPL.
(271)	968378908	1	PIPE COMPL. 38X5X973	ROHR KPL.
(272)	968379008	1	PIPE COMPL. 25X3X86	ROHR KPL.
21	10652724	1	DIRECTIONAL CONTROL VALVE 4/2 NG6-3	WEGEVENTIL
(1)	571712708	1	MAGNET COIL 24V	MAGNETSPULE
(2)	7027459	1	NUT	MUTTER
(999)	571840008	1	SEAL KIT	DICHTSATZ
50	11181960	1	CONTROL BLOCK 55BAR SPF ⇒ □ 198	STEUERBLOCK
51	511489408	1	BLANKING PLATE	BLINDPLATTE
52	11182924	1	DIRECTIONAL CONTROL VALVE 3/2-320BA ⇒ □ 199	WEGEVENTIL
54	10813738	2	PRESSURE SENSOR 0-400/400 BAR LSB PL:	DRUCKAUFNEHMER
153	510408708	1	NON-RETURN VALVE	RUECKSCHLAGVENTIL
157	96028331	1	EXPANSION TANK CPL.	AUSGLEICHSBEHAELTER KPL.
(1)	502807308	1	EQUALIZING RESERVOIR 0,2L POLYETHY	AUSGLEICHSBEHAELTER
(2)	10878281	1	CONTAINER SCREW JOINT	BEHAELTERVERSCHRAUBUNG
159	511481508	1	NON-RETURN VALVE pmax10BAR	RUECKSCHLAGVENTIL
180	11314710	1	CONNECTION FLANGE SAE 11/4"-6000PS	ANSCHLUSSFLANSCH
201	511512208	2	COUPLING SLEEVE B8 38-S	KUPPLUNGSMUFFE
207	10466917	2	HEX CAP NUT RD79X4 SPF	VERSCHLUSSMUTTER
213	510599608	1	COUPLING SLEEVE B6 25-S	KUPPLUNGSMUFFE
217	511501008	1	COUPLING SLEEVE B6 28-L	KUPPLUNGSMUFFE
223	10466916	2	HEX CAP NUT RD54X4 SPF	VERSCHLUSSMUTTER
237	511508408	1	COUPLING SLEEVE B2 10-L	KUPPLUNGSMUFFE
243	10466914	1	HEX CAP NUT RD32X3 SPF	VERSCHLUSSMUTTER
321	4002299	8	SOCKET HEAD SCREW ISO 4762 M5X30 10.	ZYLINDERSCHRAUBE
500	511517808	4	FLANGE STUB PIPE 38S	FLANSCHSTUTZEN
501	510586708	2	O-RING ARP 568 37,69X3,53 NBR90	O-RING
502	10876373	4	SOCKET HEAD SCREW ISO 4762 M14X45 8	ZYLINDERSCHRAUBE
503	4042273	4	SOCKET HEAD SCREW ISO 4762 M14X110 8	ZYLINDERSCHRAUBE
601	472531808	3	FITTING EWSD38-S A3P	VERSCHRAUBUNG
602	247117702	1	FITTING EW 12L M18X1,5 CR6-FREI	VERSCHRAUBUNG
603	475435708	1	FITTING REDSDN28/12-L A3P	VERSCHRAUBUNG
604	247128602	1	FITTING EL 12L M18X1,5 CR6-FREI	VERSCHRAUBUNG
605	7407120	1	FITTING EL 28L CR6-FREI	VERSCHRAUBUNG
606	470011308	1	FITTING SNV12-L A3P	VERSCHRAUBUNG
607	470700208	1	FITTING XGAI6-SR A3P	VERSCHRAUBUNG
609	477705208	1	STOP PLUG VSTIM33X2ED A3P	STOPFEN
610	7407118	1	FITTING EL 25S CR6-FREI	VERSCHRAUBUNG
611	475433608	1	FITTING REDSDN25/12-S A3P	VERSCHRAUBUNG
612	471031008	1	FITTING XGE15-LR-ED A3P	VERSCHRAUBUNG
613	471034808	2	FITTING GE 12L G1/2 ZNNI	VERSCHRAUBUNG
614	477704108	1	STOP PLUG VSTI3/8"ED A3P	STOPFEN
615	471031508	1	FITTING XGE28-LM-ED A3P	VERSCHRAUBUNG
618	471039608	2	FITTING XGE10-LR-ED3/8" A3P	VERSCHRAUBUNG
619	471039708	1	FITTING ISO 8434-1 GE 10L M12X1,5 CR6-F	VERSCHRAUBUNG
620	475431408	1	FITTING REDSD12/10-L A3P	VERSCHRAUBUNG
621	7403569	1	FITTING EW 10L M16X1,5 CR6-FREI	VERSCHRAUBUNG
623	510629008	1	GAUGE CONNECTION DKO 10L	MESSSTUTZEN
624	470701614	1	FITTING AEHNL.ISO 8434 GAI 10L G1/4 CR6	VERSCHRAUBUNG
625	471030508	1	FITTING XGE10-LM-ED A3P	VERSCHRAUBUNG
626	472330208	1	FITTING EL 10L CR6-FREI	VERSCHRAUBUNG
627	7617494	1	FITTING EW 28L CR6-FREI	VERSCHRAUBUNG
628	477704008	1	STOPPER PLUG VSTI1/4"ED A3P	BLINDSTOPFEN

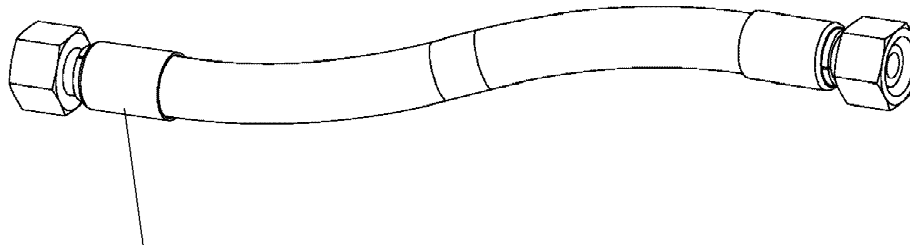
18.4.2018

etk_en_de_098237 LR 11000

□ 196 (2/2)

LIEBHERR
ADDITIONAL HYDRAULICS WINCH 1
ZUSATZHYDRAULIK WINDE 1

967787708



Schlauchnummer
 Hose number
 Numéro de flexible
 Número de flexible
 Номера шланга

Die Schlauchnummern auf den Schläuchen entsprechen den Positionen in der Schlauchliste.

The hose numbers from the hoses are in accordance with the items in the hose list.

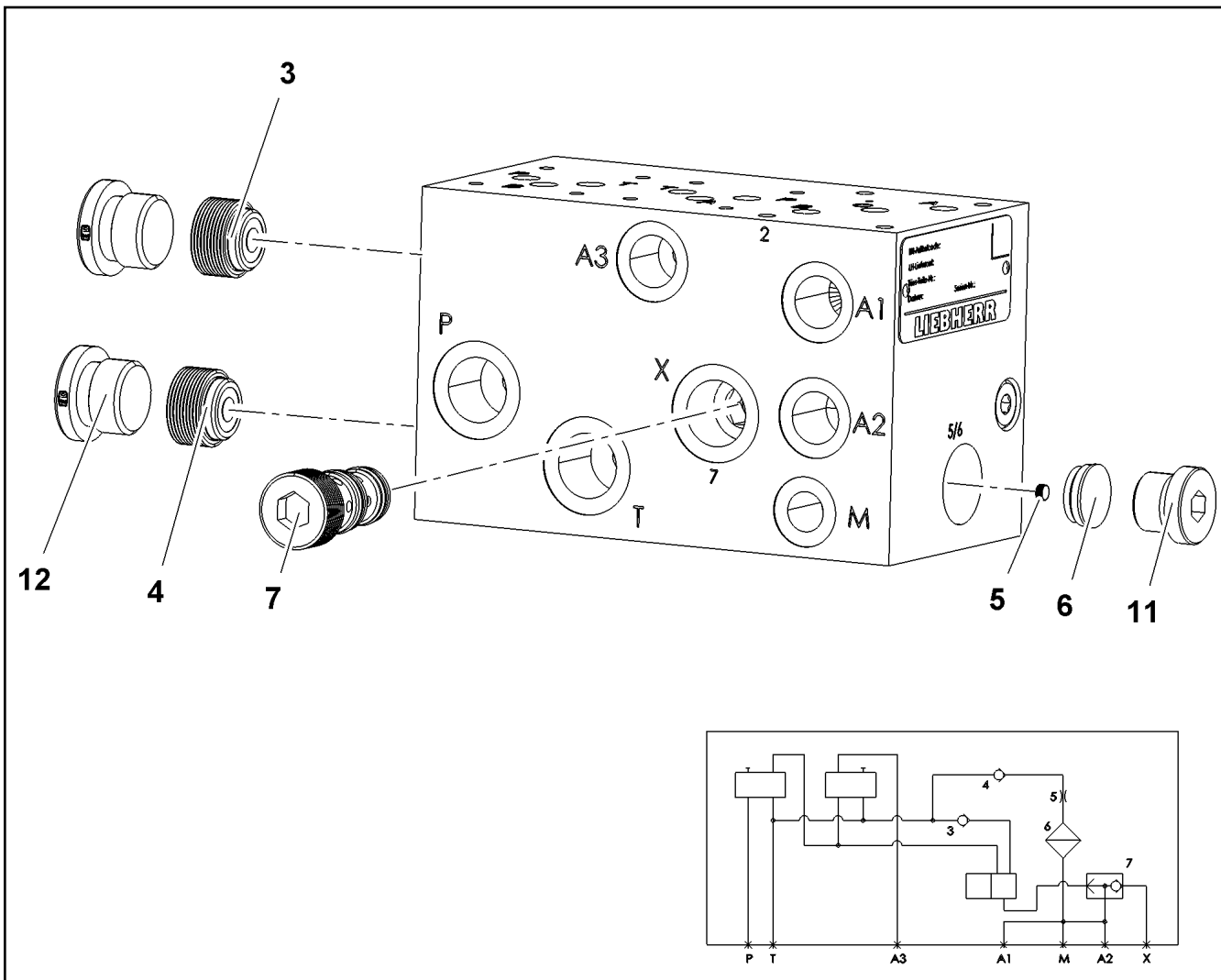
Les numéros indiqués sur les flexibles correspondent aux repères de la nomenclature des flexibles.

Los números indicados en los flexibles corresponden a las posiciones de la lista de flexibles.

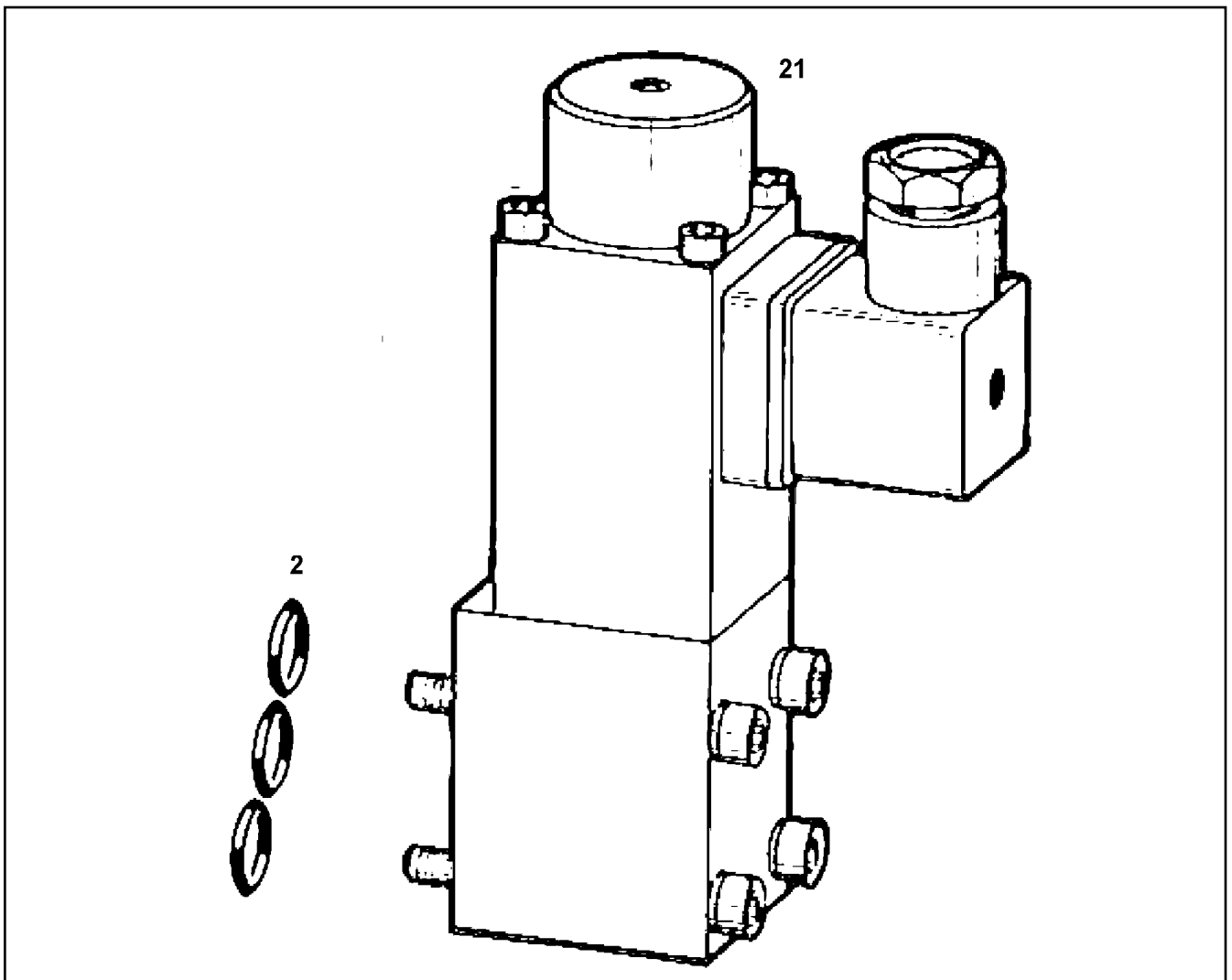
Нанесенные на шлангах номера соответствуют позициям в перечне.



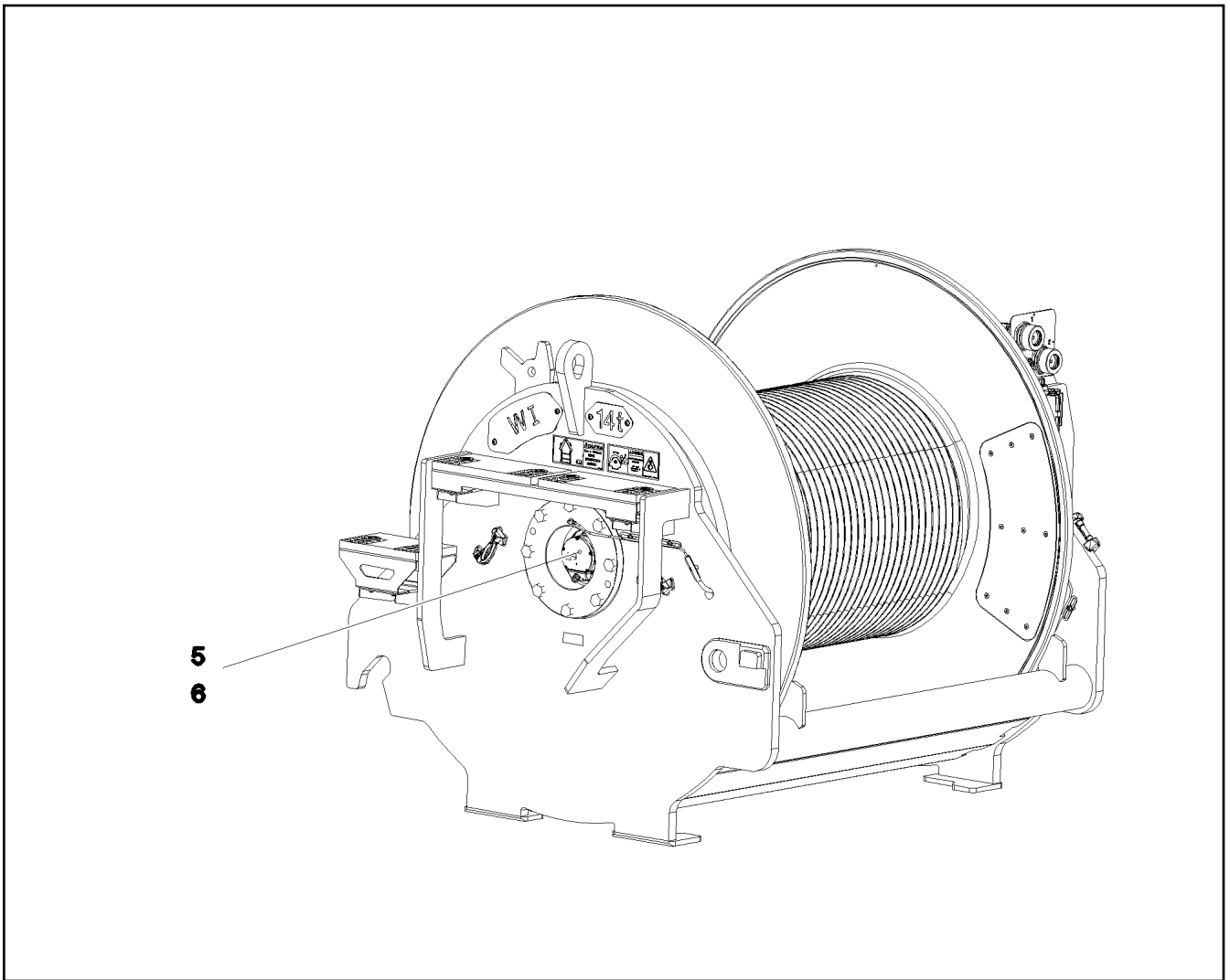
Pos.	Item	Quantity	Description	Bezeichnung
1	602760108	8	NAME PLATE 25,4X101,6	BEZEICHNUNGSSCHILD
2	602760308	1	NAME PLATE 25,4X165,1	BEZEICHNUNGSSCHILD
1130	968585708	1	HOSE CPL. 1SN 25X280	SCHLAUCH KPL.
1131	967574308	1	HOSE CPL. 2SN 10X480	SCHLAUCH KPL.
1132	927706908	1	HOSE CPL. 2SN 8X760	SCHLAUCH KPL.
1133	920711308	1	HOSE CPL. 2TE 10X820	SCHLAUCH KPL.
1134	968585808	1	HOSE CPL. 2TE 10X1360	SCHLAUCH KPL.
1135	926455908	1	HOSE CPL. 1SC 8X800	SCHLAUCH KPL.
1136	963561108	1	HOSE CPL. 2SN 6X440	SCHLAUCH KPL.
1137	965159008	1	HOSE CPL. 2SN 8X640	SCHLAUCH KPL.



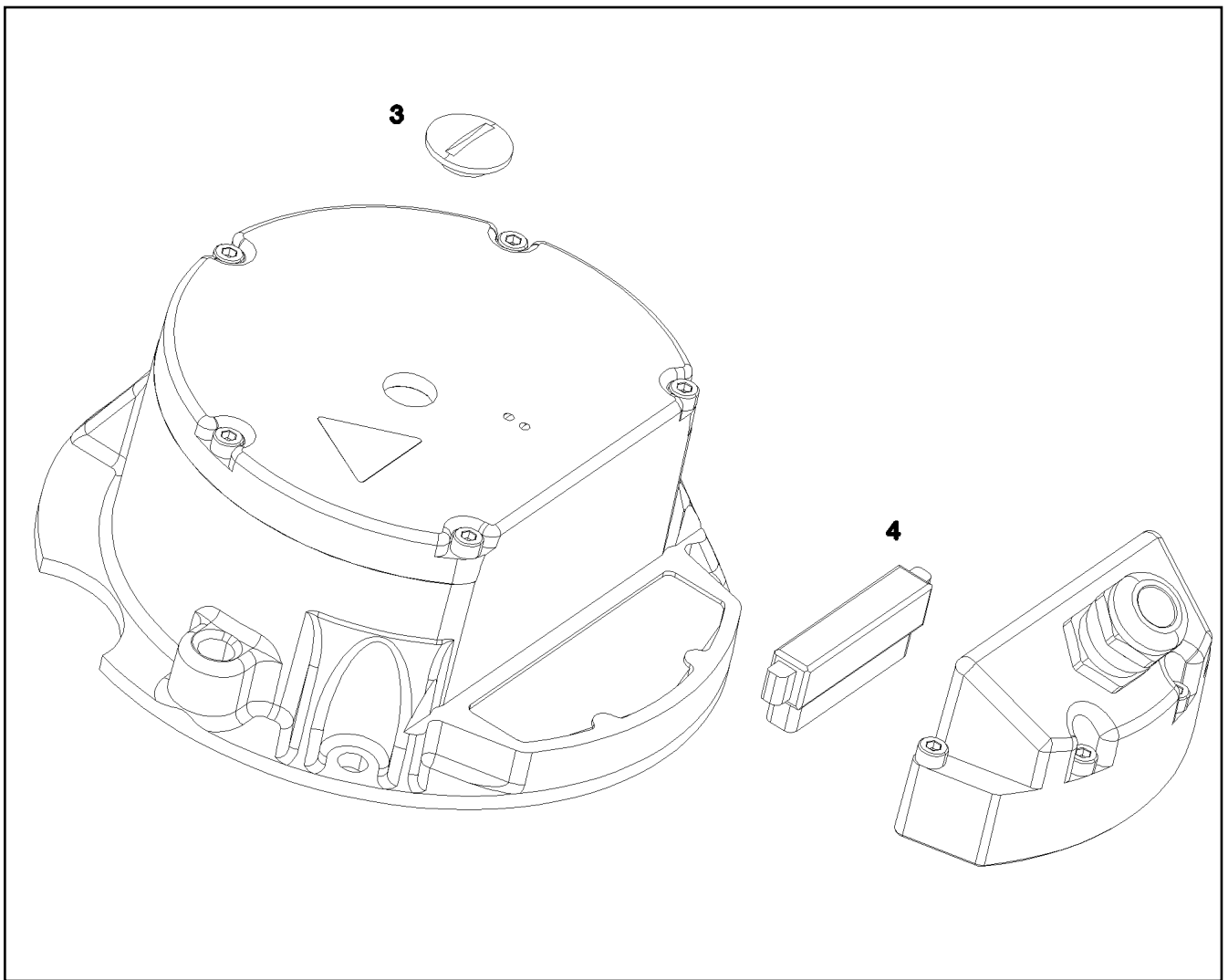
Pos.	Item	Quantity	Description	Bezeichnung
3	11482349	1	NON-RETURN VALVE	RUECKSCHLAGVENTIL
4	10872406	1	NON-RETURN VALVE	RUECKSCHLAGVENTIL
5	10872407	1	SCREW-IN BLIND	EINSCHRAUBLENDE
6	10872409	1	FILTER	FILTER
7	10873614	1	SHUTTLE VALVE	WECHSELVENTIL
11	477704108	1	STOP PLUG VST13/8"ED A3P	STOPFEN
12	477704208	2	STOP PLUG VST11/2"ED A3P	STOPFEN



Pos.	Item	Quantity	Description	Bezeichnung
2	510790108	3	O-RING ARP 568 13,94X2,62 NBR90	O-RING
21	571135508	1	MAGNET 24V	MAGNET
(1)	10813881	1	CAP	KAPPE



Pos.	Item	Quantity	Description	Bezeichnung
5	10802061	1	WINCH REVOLUTION TRANSDUCER 655360 ⇒ □ 201	WINDENDREHGEBER
6	606012608	1	DRIVE FLANGE EDELSTAHL	ANTRIEBSFLANSCH
10	11657360	3	HEX SCREW ISO 4017 M6X16 8.8 480H SPF	SECHSKANTSCHRAUBE
12	424000508	3	WASHER SPRING DIN 127 A 6 FST A2C	FEDERRING
20	968157608	1	WIRING HARNESS W521	KABELSTRANG



Pos.	Item	Quantity	Description	Bezeichnung
3	11690057	1	SCREW PLUG	VERSCHLUSSSCHRAUBE
4	11690056	1	PLUG 10-POLIG	STECKER

18.4.2018
089645

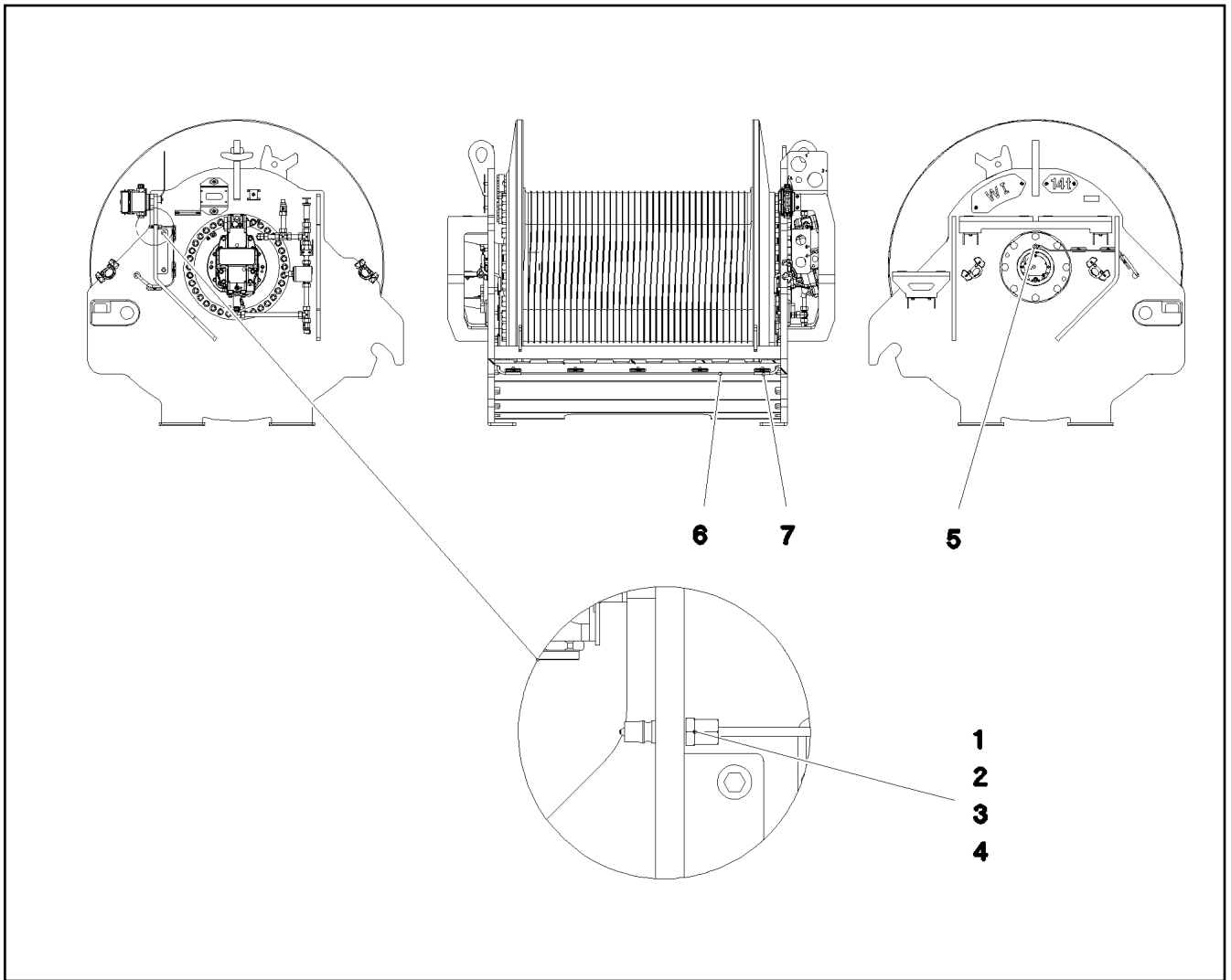
LIEBHERR

etk_en_de_098237 LR 11000

WINCH REVOLUTION TRANSDUCER
WINDENDREHGEBER

201

10802061



Pos.	Item	Quantity	Description	Bezeichnung
1	774372708	1	COUPLING PLUG	KUPPLUNGSSTECKER
2	471032108	1	FITTING XGE6-SR-ED A3P	VERSCHRAUBUNG
3	477400108	1	BOX NUT DIN 3870 AS6 A3P	UEBERWURFMUTTER
4	710102508	1	SEALING RING DIN 7603 A14X18X1,5 CU	DICHTRING
5	774386708	1	MALE CONNECTOR WSV 6 M10X1K MS	STECKANSCHLUSS
6	10873149	4.5	POLYAMID PIPE DIN 73378 6X1,5 PA 12-HL	POLYAMIDROHR
7	510510908	1	HYDRAULIC HOSE DIN EN 854 DN6-2TE	HYDRAULIKSCHLAUCH

18.4.2018
081223

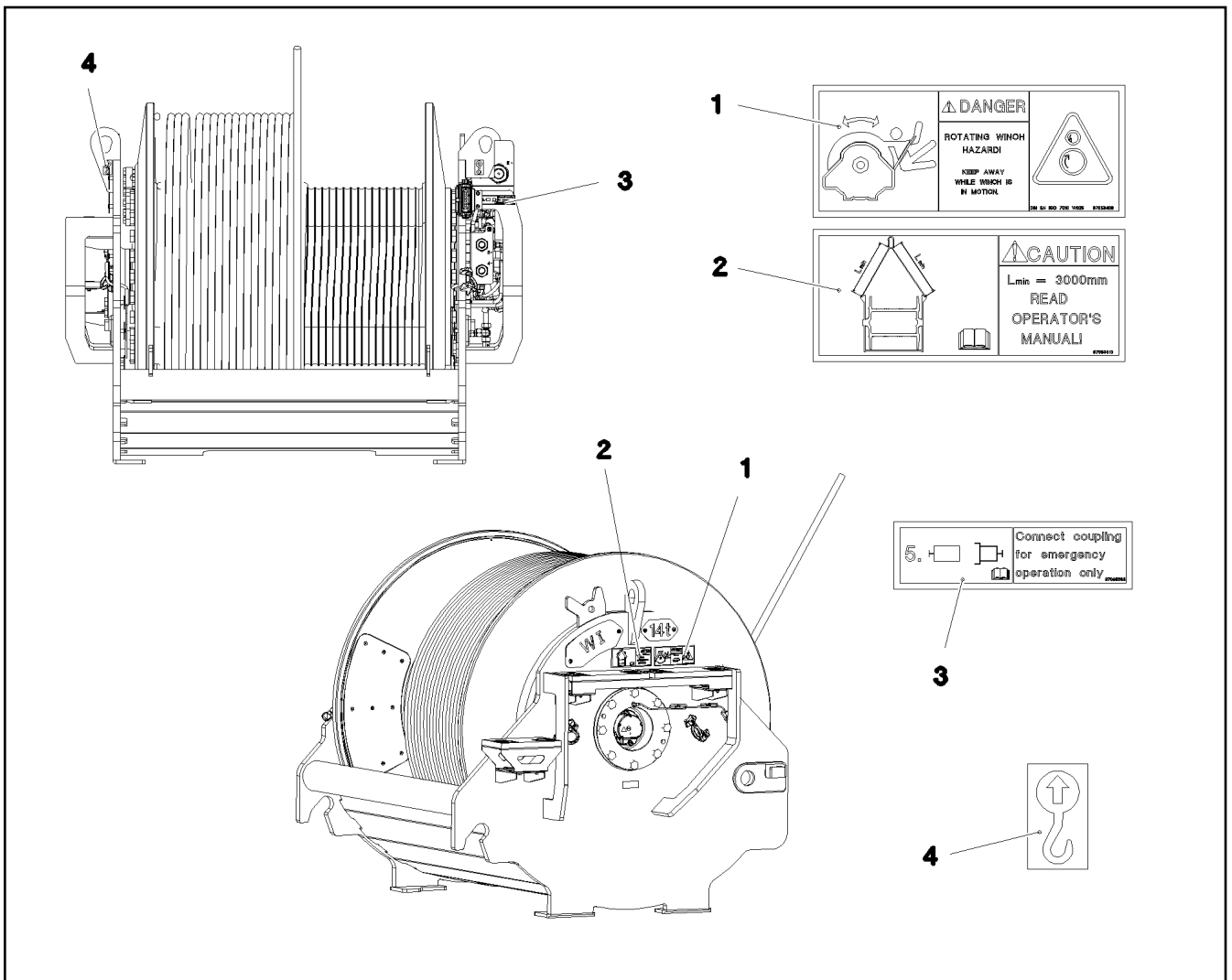
LIEBHERR

etk_en_de_098237 LR 11000

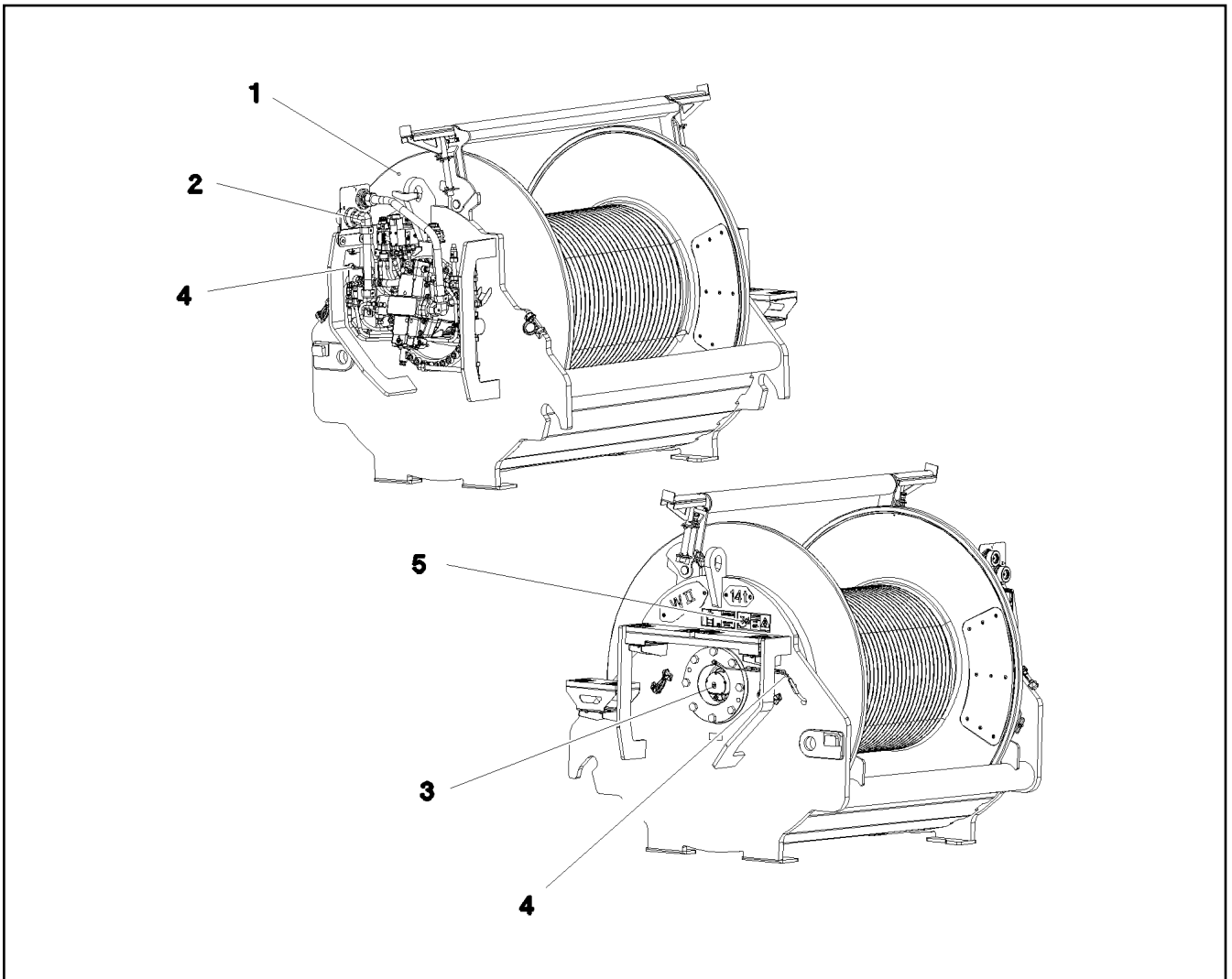
CENTRAL GREASING
ZENTRALSCHMIERUNG

202

917451408



Pos.	Item	Quantity	Description	Bezeichnung
1	97053409	1	SIGN 208X88 KLEBEFOLIE	SCHILD
2	97053410	1	SIGN 208X88 KLEBEFOLIE	SCHILD
3	97095298	1	SIGN 159X45 KLEBEFOLIE	SCHILD
4	9402377	2	INFORMATION SIGN 70X40 SPF	HINWEISSCHILD



Pos.	Item	Quantity	Description	Bezeichnung
1	917454008	1	WINCH 2 PRE-ASS. ⇒ □ 205	WINDE 2 VORM.
2	917078108	1	ADDITIONAL HYDRAULICS WINCH ⇒ □ 208	ZUSATZHYDRAULIK WINDE 2
3	917452408	1	ELECTRIC FOR WINCH 2 ⇒ □ 212	ELEKTRIK WINDE 2
4	917451408	1	CENTRAL GREASING WINDE 1-2 ⇒ □ 202	ZENTRALSCHMIERUNG
5	917473708	1	SIGNS WINDE 2	BESCHILDERUNG
(1)	97053409	1	SIGN 208X88 KLEBEFOLIE	SCHILD
(2)	97053410	1	SIGN 208X88 KLEBEFOLIE	SCHILD
(3)	97095298	1	SIGN 159X45 KLEBEFOLIE	SCHILD
(4)	9402377	2	INFORMATION SIGN 70X40 SPF	HINWEISSCHILD

18.4.2018
081227

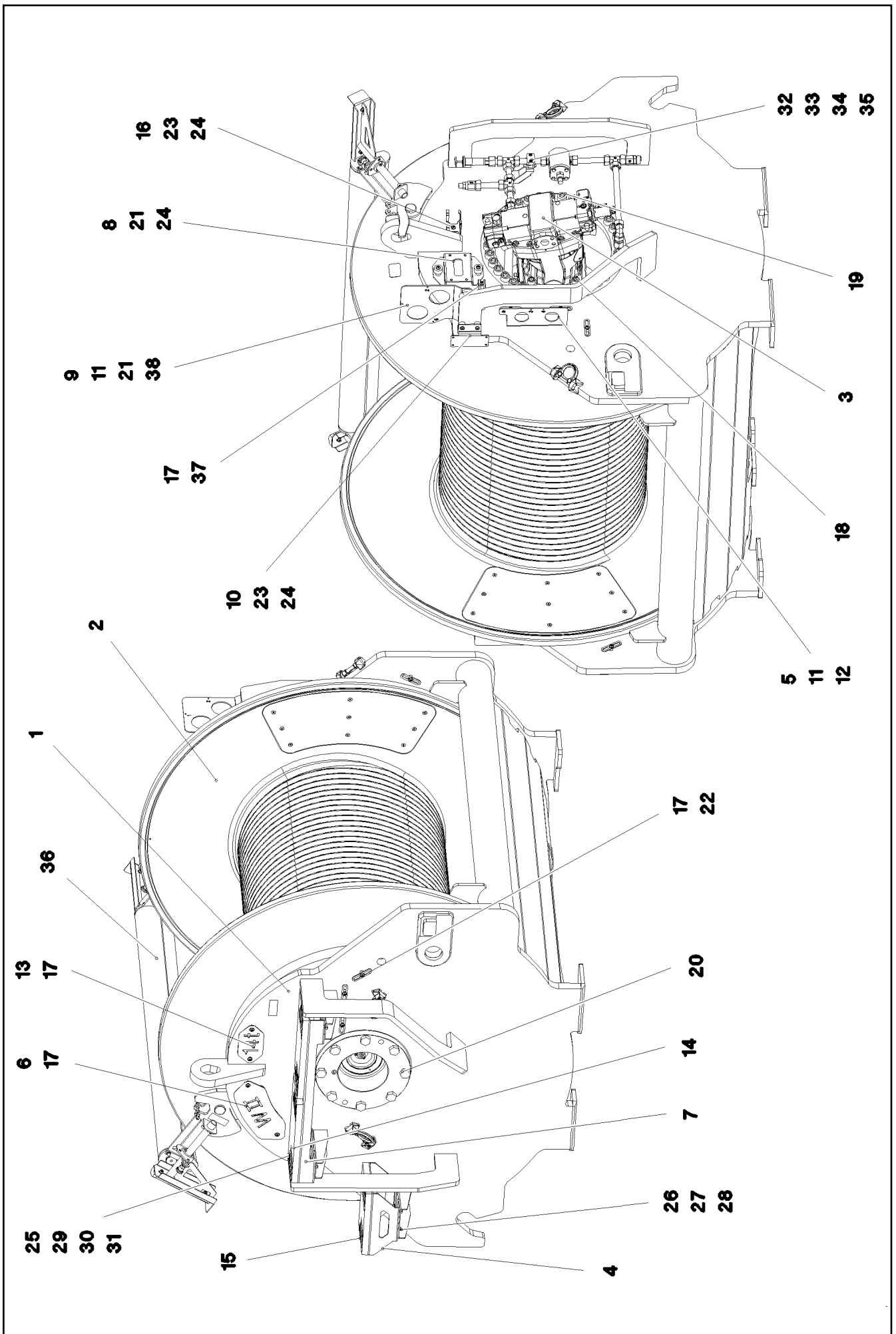
LIEBHERR

etk_en_de_098237 LR 11000

WINCH 2
WINDE 2

□ 204

917077908



18.4.2018
081228

LIEBHERR

etk_en_de_098237 LR 11000

WINCH 2 PRE-ASS.
WINDE 2 VORM.

□ 205 (1/2)

917454008

Pos.	Item	Quantity	Description	Bezeichnung
1	968093208	1	WINCH BEARING	WINDENLAGERUNG SCHWK.
2	90023098	1	COMPACT ROPE WINCH KSW 700/1780 01 ⇒ □ 188	KOMPAKTSEILWINDE
3	11170708	1	VARIABLE DISPLACEMENT MOTOR A6VM ⇒ □ 193	VERSTELLMOTOR
4	97034139	1	PLATE 4X523X310 S315MC FE//ZNNI8//CN//T	BLECH
5	97034141	1	PLATE 4X159X275 S315MC FE//ZNNI8//CN//T	BLECH
6	97035584	1	PLATE 2X214X295 DC01 FE//ZNNI8//CN//T0	BLECH
7	97034145	1	PLATE 4X830X422 S315MC FE//ZNNI8//CN//T	BLECH
8	97034146	1	PLATE 4X231X151 S315MC FE//ZNNI8//CN//T	BLECH
9	97034927	1	PLATE 4X302X219 S315MC FE//ZNNI8//CN//T	BLECH
10	97041125	1	PLATE 3X122X150 DC01 FE//ZNNI8//CN//T0	BLECH
11	11651612	4	HEX SCREW ISO 4017 M8X16 8.8 480H SPF	SECHSKANTSCHRAUBE
12	11140469	2	WASHER ISO 7093-1 8 200HV 480H SPF	SCHEIBE
13	97008421	1	PLATE 2X100X190 DC01 FE//ZNNI8//CN//T0	BLECH
14	725856108	2	GRIDIRON T400X200X25/2 S235JR T ZN K	GITTERROST-P
15	97034238	1	GRIDIRON T310X200X25/2 S235JR T ZN K	GITTERROST-P
16	97037694	1	PLATE 2X192X126 DC01	BLECH
17	10875484	23	BUTTON HEAD SCREW AEHNL.ISO 7380-2	HALBRUNDKOPFSCHRAUBE
18	404220901	4	SOCKET HEAD SCREW ISO 4762 M20X50 8.	ZYLINDERSCHRAUBE
19	404324908	35	SOCKET HEAD SCREW ISO 4762 M24X110	ZYLINDERSCHRAUBE
20	406605808	8	HEX SCREW ISO 4017 M24X60 10.9 FLZN SP	SECHSKANTSCHRAUBE
21	978787708	6	SLEEVE 33.0X19 FE//ZNNI8//CN//T0	HUELSE
22	953650008	17	CABLE CLAMP 2X22X90 DC01 FE//ZN20//C	KABELHALTER
23	953873408	3	SLEEVE 25X20 11SMN37 FE//ZNNI8//CN//T0	HUELSE
24	10875485	5	BUTTON HEAD SCREW AEHNL.ISO 7380-2	HALBRUNDKOPFSCHRAUBE
25	10875614	6	HEX NUT DIN 985 M8 8 480H SPF	SECHSKANTMUTTER
26	420060705	16	WASHER ISO 7089 8 200HV-A2	SCHEIBE
27	11651767	8	HEX SCREW ISO 4017 M8X20 8.8 480H SPF	SECHSKANTSCHRAUBE
28	4901732	8	HEX NUT ISO 4032 M8 A4-80	SECHSKANTMUTTER
29	10875537	6	HEX SCREW ISO 4017 M8X40 8.8 480H SPF	SECHSKANTSCHRAUBE
30	10100621	8	DISH MOUNTING	TELLERBEFESTIGUNG
31	941138108	6	WASHER DC01 FE//ZNNI8//CN//T0	SCHEIBE
32	10875592	2	SOCKET HEAD SCREW ISO 4762 M6X45 8.8	ZYLINDERSCHRAUBE
33	11694356	2	HEX NUT ISO 4032 M6 8 480H SPF	SECHSKANTMUTTER
34	10875647	2	WASHER ISO 7089 6 200HV 480H SPF	SCHEIBE
35	602008508	2	CLAMP-HALF DIN 3015-1 L 3 R 22 PP SW	KLEMMHAELFTE
36	968161808	1	SAFETY ROLLER CPL. ⇒ □ 207	SCHUTZWALZE KPL.
37	954117308	1	MOUNTING RAIL 140	TRAGSCHIENE
38	944393808	2	LOCK WASHER RD40X4 S315MC FE//ZNNI8/	SICHERUNGSSCHEIBE

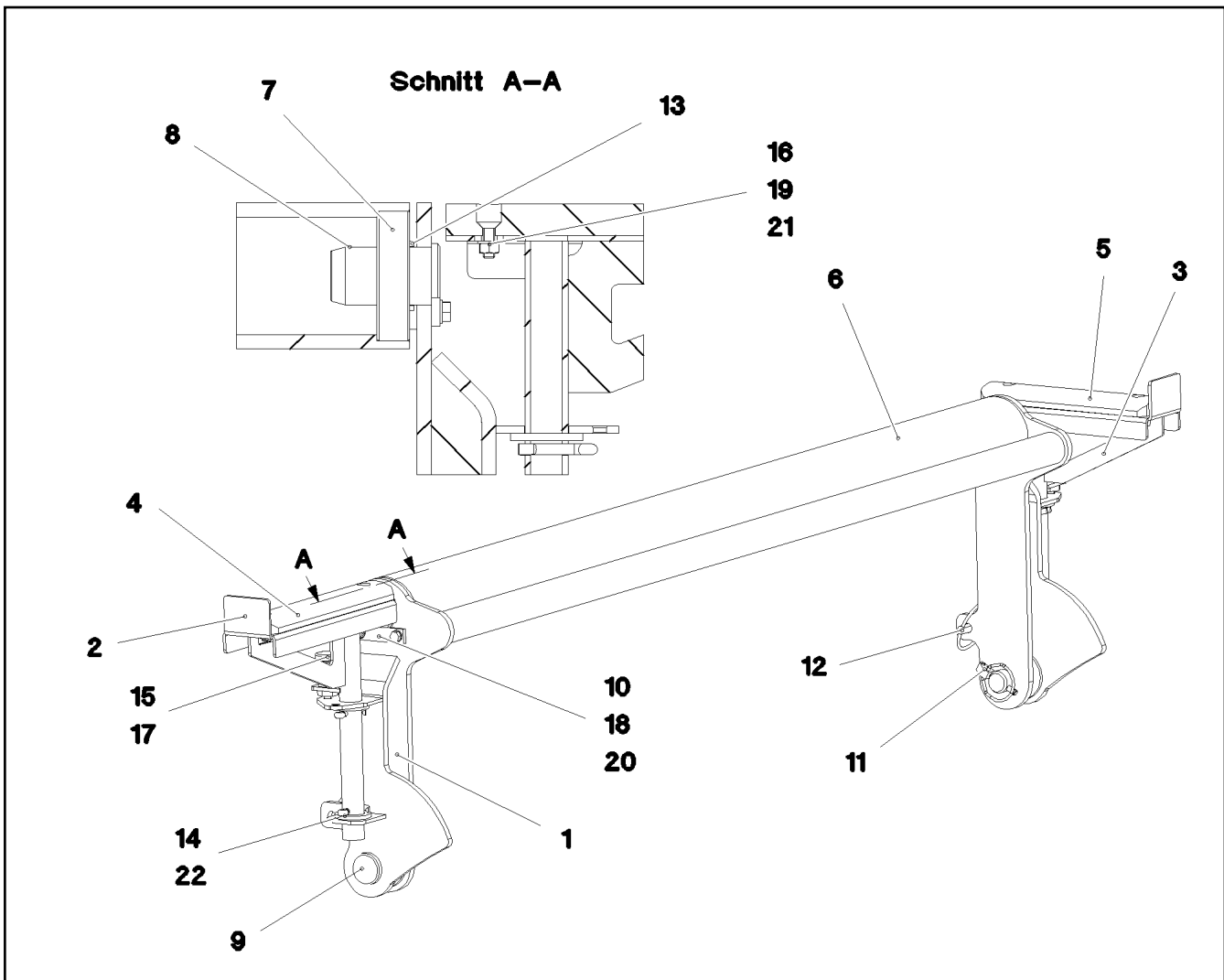
18.4.2018

etk_en_de_098237 LR 11000

□ 206 (2/2)

LIEBHERRWINCH 2 PRE-ASS.
WINDE 2 VORM.

917454008



Pos.	Item	Quantity	Description	Bezeichnung
1	968161908	1	SAFETY ROLLER WELDED	SCHUTZWALZE SCHWK.
2	968162008	1	BRACKET,RIGHT WELDED	KONSOLE SCHWK.RE.
3	968162108	1	BRACKET,LEFT WELDED	KONSOLE SCHWK.LI.
4	97035950	1	BEARING PLATE 22X60X310 PA6G	LAGERPLATTE
5	97036162	1	BEARING PLATE 22X60X270 PA6G	LAGERPLATTE
6	97036157	1	ROLLER 101.6X1535 S355J2H	WALZE
7	745168808	2	DEEP GROOVE BALL BEARING DIN 625 63	RILLENKUGELLAGER
8	970056908	2	PIN 45x76 35NICRMOV125 GASN. SPF	BOLZEN
9	453032008	2	PIN ISO 2341 B30X75X65 35NICRMOV125	BOLZEN
10	941324408	2	AXLE HOLDER 6X20X80 S235JR FE//ZNNI8/	ACHSHALTER
11	433201408	2	SAFETY PLUG W HINGE-LID 8X42 VERZ	SICHERHEITSKLAPPSTECKER
12	433200508	1	SAFETY PLUG W HINGE-LID 11,5X96 VERZ	SICHERHEITSKLAPPSTECKER
13	941540008	2	DISTANCE RING RD48X3 DC01 FE//ZNNI8//C	DISTANZRING
14	10180368	4	SPLIT PIN ISO 1234 8X50 St 480H SPF	SPLINT
15	704231608	2	STOP BOLT NIROSTA	RASTBOLZEN
16	10875553	4	COUNTERSUNK SCREW DIN 7991 M8X25 8	SENKSCHRAUBE
17	10179933	2	HEX NUT ISO 8675 M16X1,5 04 FLZN SPF	SECHSKANTMUTTER
18	10289803	4	WASHER ISO 7089 8 300HV 480H SPF	SCHEIBE
19	420060705	4	WASHER ISO 7089 8 200HV-A2	SCHEIBE
20	11651612	4	HEX SCREW ISO 4017 M8X16 8.8 480H SPF	SECHSKANTSCHRAUBE
21	4901732	4	HEX NUT ISO 4032 M8 A4-80	SECHSKANTMUTTER
22	421102608	4	WASHER DIN 1440 32 ST VERZ	SCHEIBE

18.4.2018
081229

LIEBHERR


etk_en_de_098237 LR 11000

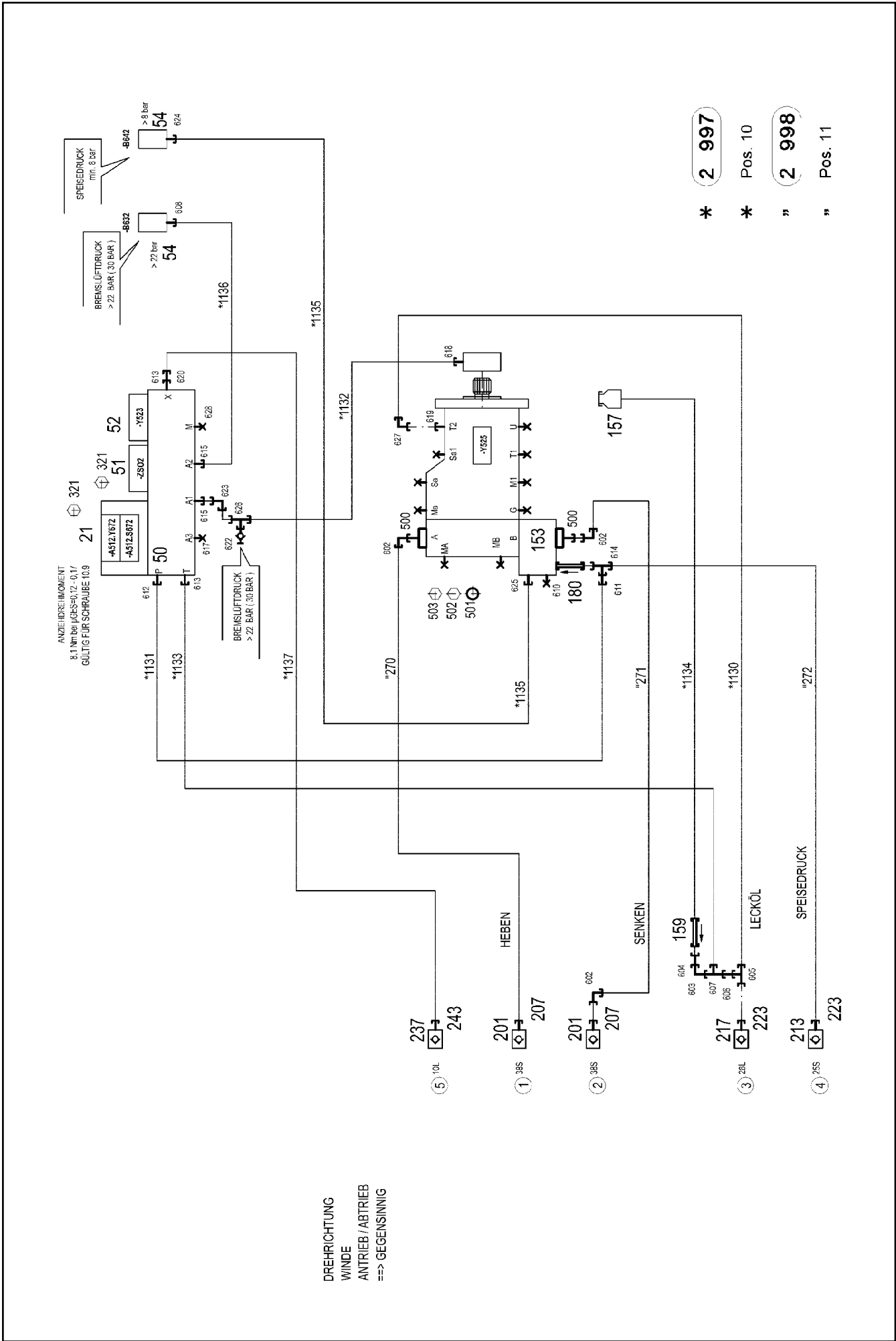
SAFETY ROLLER CPL.
SCHUTZWALZE KPL.

207

968161808

Pos.	Item	Quantity	Description	Bezeichnung
4	967787808	1	ADDITIONAL HYDRAULICS WINCH ⇒  209	ZUSATZHYDRAULIK WINDE 2

18.4.2018	etk_en_de_098237 LR 11000	 208
LIEBHERR	ADDITIONAL HYDRAULICS WINCH ZUSATZHYDRAULIK WINDE 2	917078108



18.4.2018
081219

LIEBHERR

etk_en_de_098237 LR 11000

ADDITIONAL HYDRAULICS WINCH
ZUSATZHYDRAULIK WINDE 2

209 (1/2)

967787808

Pos.	Item	Quantity	Description	Bezeichnung
10	967790508	1	HOSE LINES WINCH 2 ⇒ □ 211	SCHLAUCHLEITUNGEN WINDE
11	967790608	1	PIPE LINES WINCH 2	ROHRLEITUNGEN WINDE 2
(270)	966895208	1	PIPE COMPL. 38X5X362	ROHR KPL.
(271)	968378908	1	PIPE COMPL. 38X5X973	ROHR KPL.
(272)	968379008	1	PIPE COMPL. 25X3X86	ROHR KPL.
21	10652724	1	DIRECTIONAL CONTROL VALVE 4/2 NG6-3	WEGEVENTIL
50	11181960	1	CONTROL BLOCK 55BAR SPF ⇒ □ 198	STUEBERBLOCK
51	511489408	1	BLANKING PLATE	BLINDPLATTE
52	11182924	1	DIRECTIONAL CONTROL VALVE 3/2-320BA ⇒ □ 199	WEGEVENTIL
54	10813738	2	PRESSURE SENSOR 0-400/400 BAR LSB PL:	DRUCKAUFNEHMER
153	11314710	1	CONNECTION FLANGE SAE 11/4"-6000PS	ANSCHLUSSFLANSCH
157	96028333	1	EXPANSION TANK CPL. ⇒ □ 38	AUSGLEICHSBEHAELTER KPL.
159	511481508	1	NON-RETURN VALVE pmax10BAR	RUECKSCHLAGVENTIL
180	510408708	1	NON-RETURN VALVE	RUECKSCHLAGVENTIL
201	511512208	2	COUPLING SLEEVE B8 38-S	KUPPLUNGSMUFFE
207	10466917	2	HEX CAP NUT RD79X4 SPF	VERSCHLUSSMUTTER
213	510599608	1	COUPLING SLEEVE B6 25-S	KUPPLUNGSMUFFE
217	511501008	1	COUPLING SLEEVE B6 28-L	KUPPLUNGSMUFFE
223	10466916	2	HEX CAP NUT RD54X4 SPF	VERSCHLUSSMUTTER
237	511508408	1	COUPLING SLEEVE B2 10-L	KUPPLUNGSMUFFE
243	10466914	1	HEX CAP NUT RD32X3 SPF	VERSCHLUSSMUTTER
321	4002299	8	SOCKET HEAD SCREW ISO 4762 M5X30 10.	ZYLINDERSCHRAUBE
500	511517808	4	FLANGE STUB PIPE 38S	FLANSCHSTUTZEN
501	510586708	2	O-RING ARP 568 37,69X3,53 NBR90	O-RING
502	10876373	4	SOCKET HEAD SCREW ISO 4762 M14X45 8	ZYLINDERSCHRAUBE
503	4042273	4	SOCKET HEAD SCREW ISO 4762 M14X110 8	ZYLINDERSCHRAUBE
602	472531808	3	FITTING EWSD38-S A3P	VERSCHRAUBUNG
603	247117702	1	FITTING EW 12L M18X1,5 CR6-FREI	VERSCHRAUBUNG
604	470011308	1	FITTING SNV12-L A3P	VERSCHRAUBUNG
605	7407120	1	FITTING EL 28L CR6-FREI	VERSCHRAUBUNG
606	475435708	1	FITTING REDSDN28/12-L A3P	VERSCHRAUBUNG
607	247128602	1	FITTING EL 12L M18X1,5 CR6-FREI	VERSCHRAUBUNG
608	470700208	1	FITTING XGAI6-SR A3P	VERSCHRAUBUNG
610	477705208	1	STOP PLUG VSTIM33X2ED A3P	STOPFEN
611	475433608	1	FITTING REDSDN25/12-S A3P	VERSCHRAUBUNG
612	471032608	1	FITTING GE 12S G1/2A CR6-FREI	VERSCHRAUBUNG
613	471034808	2	FITTING GE 12L G1/2 ZNNI	VERSCHRAUBUNG
614	7407118	1	FITTING EL 25S CR6-FREI	VERSCHRAUBUNG
615	471039608	2	FITTING XGE10-LR-ED3/8" A3P	VERSCHRAUBUNG
617	477704108	1	STOP PLUG VSTI3/8"ED A3P	STOPFEN
618	471039708	1	FITTING ISO 8434-1 GE 10L M12X1,5 CR6-F	VERSCHRAUBUNG
619	471031508	1	FITTING XGE28-LM-ED A3P	VERSCHRAUBUNG
620	475431408	1	FITTING REDSD12/10-L A3P	VERSCHRAUBUNG
622	510629008	1	GAUGE CONNECTION DKO 10L	MESSSTUTZEN
623	7403569	1	FITTING EW 10L M16X1,5 CR6-FREI	VERSCHRAUBUNG
624	470701614	1	FITTING AEHNL.ISO 8434 GAI 10L G1/4 CR6	VERSCHRAUBUNG
625	471030508	1	FITTING XGE10-LM-ED A3P	VERSCHRAUBUNG
626	472330208	1	FITTING EL 10L CR6-FREI	VERSCHRAUBUNG
627	7617494	1	FITTING EW 28L CR6-FREI	VERSCHRAUBUNG
628	477704008	1	STOPPER PLUG VSTI1/4"ED A3P	BLINDSTOPFEN

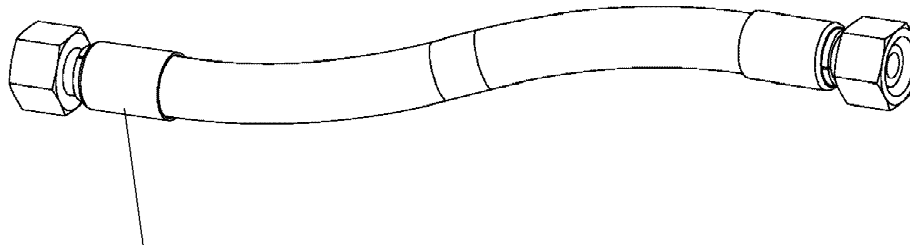
18.4.2018

etk_en_de_098237 LR 11000

□ 210 (2/2)

LIEBHERR
ADDITIONAL HYDRAULICS WINCH
ZUSATZHYDRAULIK WINDE 2

967787808



Schlauchnummer
 Hose number
 Numéro de flexible
 Número de flexible
 Номера шланга

Die Schlauchnummern auf den Schläuchen entsprechen den Positionen in der Schlauchliste.

The hose numbers from the hoses are in accordance with the items in the hose list.

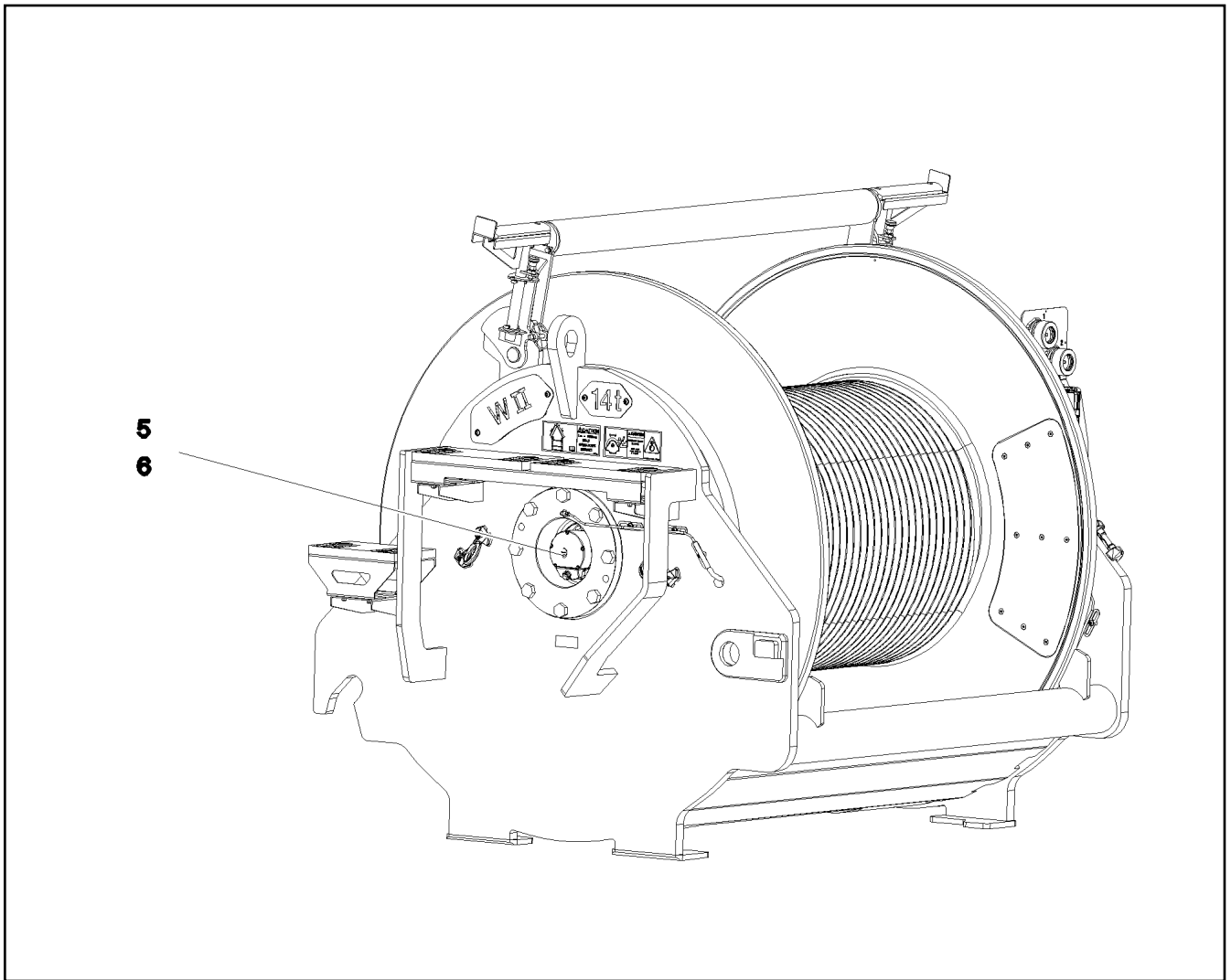
Les numéros indiqués sur les flexibles correspondent aux repères de la nomenclature des flexibles.


Los números indicados en los flexibles corresponden a las posiciones de la lista de flexibles.

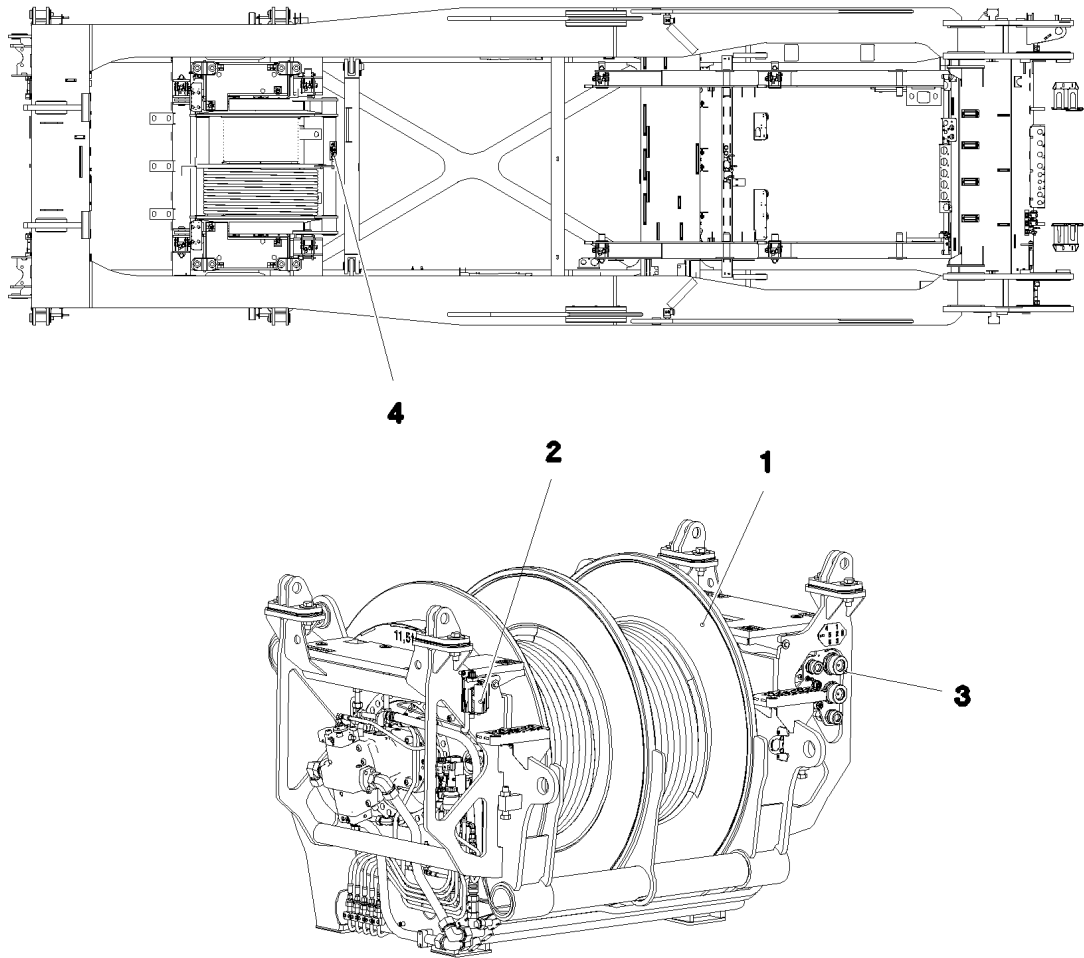
Нанесенные на шлангах номера соответствуют позициям в перечне.



Pos.	Item	Quantity	Description	Bezeichnung
1	602760108	8	NAME PLATE 25,4X101,6	BEZEICHNUNGSSCHILD
2	602760308	1	NAME PLATE 25,4X165,1	BEZEICHNUNGSSCHILD
1130	968585708	1	HOSE CPL. 1SN 25X280	SCHLAUCH KPL.
1131	967574308	1	HOSE CPL. 2SN 10X480	SCHLAUCH KPL.
1132	927706908	1	HOSE CPL. 2SN 8X760	SCHLAUCH KPL.
1133	920711308	1	HOSE CPL. 2TE 10X820	SCHLAUCH KPL.
1134	968585808	1	HOSE CPL. 2TE 10X1360	SCHLAUCH KPL.
1135	926455908	1	HOSE CPL. 1SC 8X800	SCHLAUCH KPL.
1136	963561108	1	HOSE CPL. 2SN 6X440	SCHLAUCH KPL.
1137	965159008	1	HOSE CPL. 2SN 8X640	SCHLAUCH KPL.



Pos.	Item	Quantity	Description	Bezeichnung
5	10802061	1	WINCH REVOLUTION TRANSDUCER 655360 ⇒  201	WINDENDREHGEBER
6	606012608	1	DRIVE FLANGE EDELSTAHL	ANTRIEBSFLANSCH
10	11657360	3	HEX SCREW ISO 4017 M6X16 8.8 480H SPF	SECHSKANTSCHRAUBE
12	424000508	3	WASHER SPRING DIN 127 A 6 FST A2C	FEDERRING
20	968157708	1	WIRING HARNESS W522	KABELSTRANG



Pos.	Item	Quantity	Description	Bezeichnung
1	917451208	1	WINCH 4 PRE-ASSEMBLY ⇒ □ 214	WINDE 4 VORM.
2	917452608	1	ELECTRIC FOR WINCH 4 ⇒ □ 223	ELEKTRIK WINDE 4
3	917433408	1	ADDITIONAL HYDRAULICS WINCH 4 ⇒ □ 224	ZUSATZHYDRAULIK WINDE 4
4	917872108	1	SIGNS WINDE 4 ⇒ □ 229	BESCHILDERUNG

18.4.2018
081231

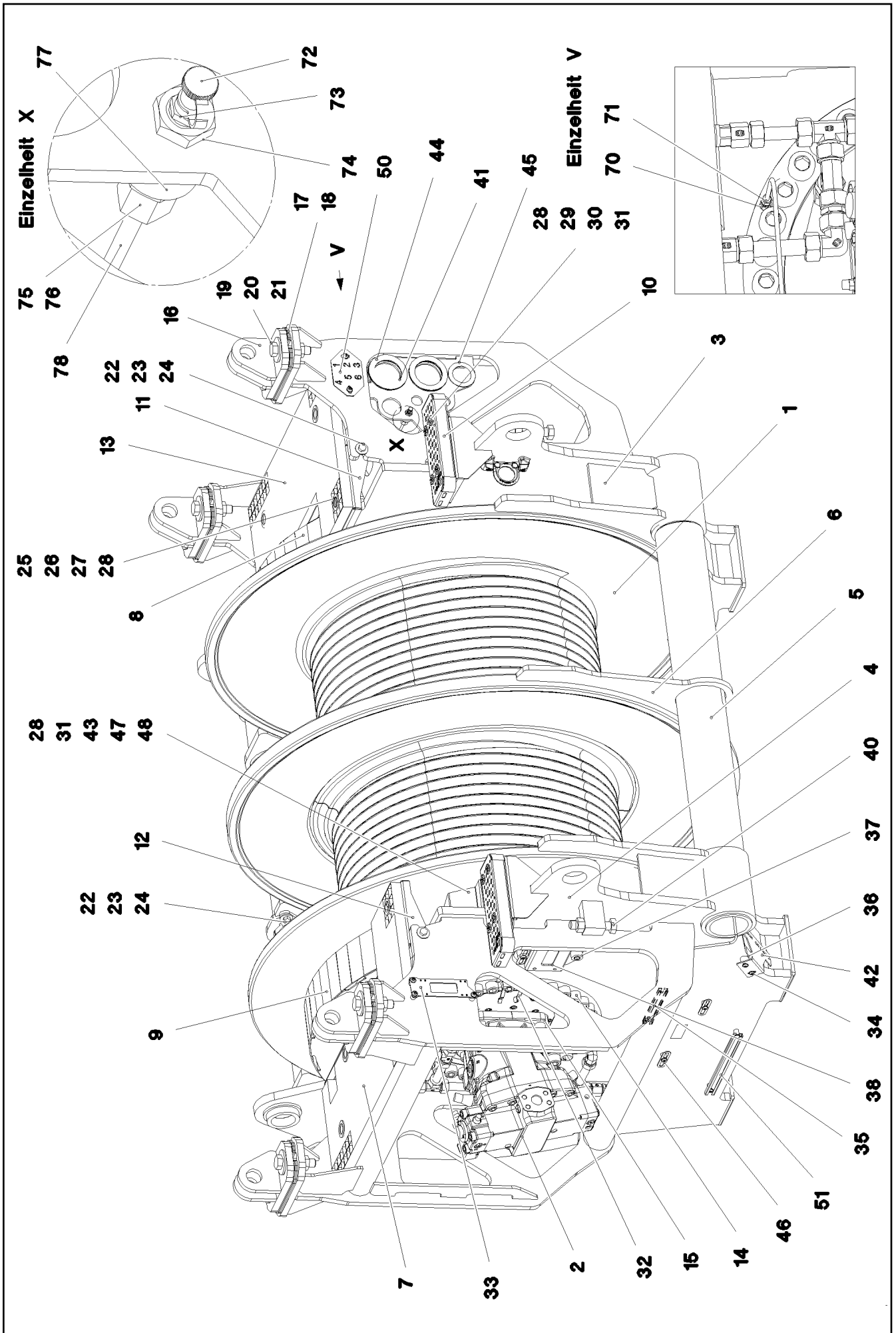
LIEBHERR

etk_en_de_098237 LR 11000

WINCH 4 LUFFING GEAR
WINDE 4 EINZIEHWERK

□ 213

917078208



18.4.2018
081232

LIEBHERR

etk_en_de_098237 LR 11000

WINCH 4 PRE-ASSEMBLY
WINDE 4 VORM.


□ 214 (1/3)

917451208

Pos.	Item	Quantity	Description	Bezeichnung
1	90023101	1	COMPACT ROPE WINCH KSW 700/1782 01 ⇒  217	KOMPAKTSEILWINDE
2	11212497	2	VARIABLE DISPLACEMENT MOTOR A6VM ⇒  222	VERSTELLMOTOR
3	968153608	1	SIDE PLATE WELDED CONSTR.RIGHT	SEITENSCHIEBE SCHWK.RE.
4	968153708	1	SIDE PLATE WELDED CONSTR. LEFT	SEITENSCHIEBE SCHWK.LI.
5	968153808	2	PIPE WELDED	ROHR SCHWK.
6	97035373	1	PLATE 15X1190X1630 S355MC FE//ZNNI8//C	BLECH
7	97035374	1	GRIDIRON T895X500X30/2 S235JR T ZN K	GITTERROST-P
8	968153908	1	PROTECTION PLATE WELDED FE//ZNNI8//C	SCHUTZBLECH SCHWK.
9	968154008	1	PROTECTION PLATE WELDED FE//ZNNI8//C	SCHUTZBLECH SCHWK.
10	978880308	2	TREAD 2X40X320X120 ALMG3 ELOXIERT SP	AUFSTIEGSTRITT
11	97035379	1	PLATE 4X1000X292 S315MC	BLECH
12	97035380	1	PLATE 4X1000X291 S315MC	BLECH
13	97035454	1	GRIDIRON T895X500X30/2 S235JR T ZN K	GITTERROST-P
14	404324608	70	SOCKET HEAD SCREW DIN 912 M24X90 10.	ZYLINDERSCHRAUBE
15	404220901	8	SOCKET HEAD SCREW ISO 4762 M20X50 8.	ZYLINDERSCHRAUBE
16	967847308	4	BRACKET WELDED CONST.	KONSOLE SCHWK.
17	97035382	8	PLATE 4X140X245 S315MC	BLECH
18	97035383	4	PLATE 2X140X245 DC01	BLECH
19	12219339	8	HEX SCREW ISO 4017 M24X100 8.8 FLZN SP	SECHSKANTSCHRAUBE
20	421802308	16	WASHER ISO 7093-1 24 300HV A2K	SCHEIBE
21	10425688	10	HEX NUT ISO 4032 M24 10 FLZN SPF	SECHSKANTMUTTER
22	4600158	6	HEX SCREW ISO 4017 M12X45 8.8 A3C	SECHSKANTSCHRAUBE
23	11182717	12	WASHER ISO 7093-1 12 300HV FLZN SPF	SCHEIBE
24	10875616	6	HEX NUT ISO 4032 M12 8 FLZN SPF	SECHSKANTMUTTER
25	11651582	8	HEX SCREW ISO 4014 M8X55 8.8 480H SPF	SECHSKANTSCHRAUBE
26	941138108	8	WASHER DC01 FE//ZNNI8//CN//T0	SCHEIBE
27	10100621	8	DISH MOUNTING	TELLERBEFESTIGUNG
28	11693875	18	HEX NUT ISO 4032 M8 8 480H SPF	SECHSKANTMUTTER
29	788901808	8	WASHER 8 -EDELSTAHL	SCHEIBE
30	408604908	8	COUNTERSUNK SCREW DIN 7991 M8X70 8.	SENKSCHEIBE
31	10289803	10	WASHER ISO 7089 8 300HV 480H SPF	SCHEIBE
32	97037694	1	PLATE 2X192X126 DC01	BLECH
33	955668108	1	PLATE 4X196X63 S315MC FE//ZN20//C	BLECH
34	10875484	29	BUTTON HEAD SCREW AEHNL.ISO 7380-2	HALBRUNDKOPFSCHRAUBE
35	954128608	3	MOUNTING RAIL 190	TRAGSCHIENE
36	953873408	4	SLEEVE 25X20 11SMN37 FE//ZNNI8//CN//T0	HUELSE
37	978787708	3	SLEEVE 33.0X19 FE//ZNNI8//CN//T0	HUELSE
38	97034146	1	PLATE 4X231X151 S315MC FE//ZNNI8//CN//T	BLECH
40	406524301	2	HEX SCREW ISO 4017 M24X120 8.8 A3C	SECHSKANTSCHRAUBE
41	974968008	2	WASHER 5X120X120 S960QL	SCHEIBE
42	97040913	1	PLATE 3X245X141 DC01 FE//ZNNI8//CN//T0	BLECH
43	97041169	1	PLATE 3X144X279 DC01 FE//ZNNI8//CN//T0	BLECH
44	957018808	6	PLATE 2X114X114 DC01 FE//ZN20//C	BLECH
45	97027081	1	WASHER 3X80X80 S355MC FE//ZNNI8//CN//T	SCHEIBE
46	953650008	8	CABLE CLAMP 2X22X90 DC01 FE//ZN20//C	KABELHALTER
47	11651767	1	HEX SCREW ISO 4017 M8X20 8.8 480H SPF	SECHSKANTSCHRAUBE
48	420600408	6	WASHER DIN 440 R 11 ST VERZ	SCHEIBE
49	11651632	6	HEX SCREW ISO 4017 M10X20 8.8 FLZN SP	SECHSKANTSCHRAUBE
50	97045106	1	PLATE 3X90X150 DC01	BLECH
51	954117508	2	MOUNTING RAIL 340	TRAGSCHIENE
70	774373508	2	EXTENSION 35	VERLAENGERUNG
71	774376508	2	FITTING GE 6LL M10X1	VERSCHRAUBUNG
72	779013008	2	PROTECTING CAP	SCHUTZKAPPE
73	7743242	2	HYDRAULIC-TYPE LUBRICAT.NIPPLE DIN 71	KEGELSCHMIERNIPPEL
74	977214908	2	FITTING XSV6-SX59	VERSCHRAUBUNG
75	477400108	2	BOX NUT DIN 3870 AS6 A3P	UEBERWURFMUTTER
76	477101408	2	PROFILE RING PR6-S/L A3P	PROFILRING
77	97020171	2	SLEEVE 25.0X15 35NICRMOV125	HUELSE

18.4.2018

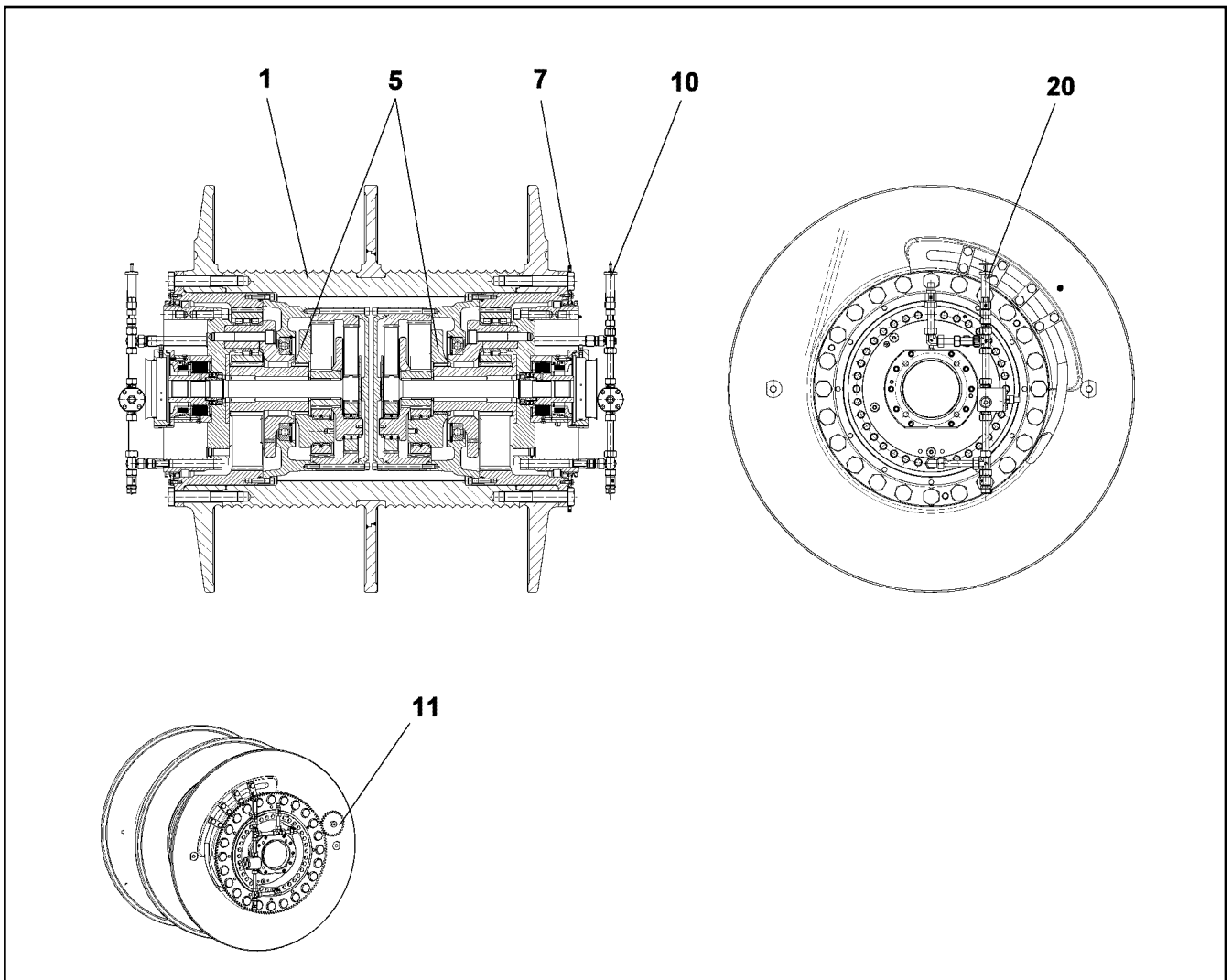
etk_en_de_098237 LR 11000

 215 (2/3)**LIEBHERR**WINCH 4 PRE-ASSEMBLY
WINDE 4 VORM.

917451208

Pos.	Item	Quantity	Description	Bezeichnung
78	10873149	5	POLYAMID PIPE DIN 73378 6X1,5 PA 12-HL	POLYAMIDROHR

18.4.2018	etk_en_de_098237 LR 11000	<input type="checkbox"/> 216 (3/3)
LIEBHERR	WINCH 4 PRE-ASSEMBLY WINDE 4 VORM.	917451208



Pos.	Item	Quantity	Description	Bezeichnung
1	90200221	1	ROPE DRUM	SEILTROMMEL
5	90200276	2	PLANETARY GEARBOX 3-STUFIG ⇒ □ 218	PLANETENGETRIEBE
7	90200514	1	CROWN GEAR M=6 Z=142	ZAHNKRANZ
10	90200528	1	OIL-GAUGING INSTRUMENT ⇒ □ 220	OELMESSEINRICHTUNG
11	968913001	1	SPUR WHEEL M=6 Z=27	STIRNRAD
20	90200533	1	OIL-GAUGING INSTRUMENT ⇒ □ 221	OELMESSEINRICHTUNG

18.4.2018
099634

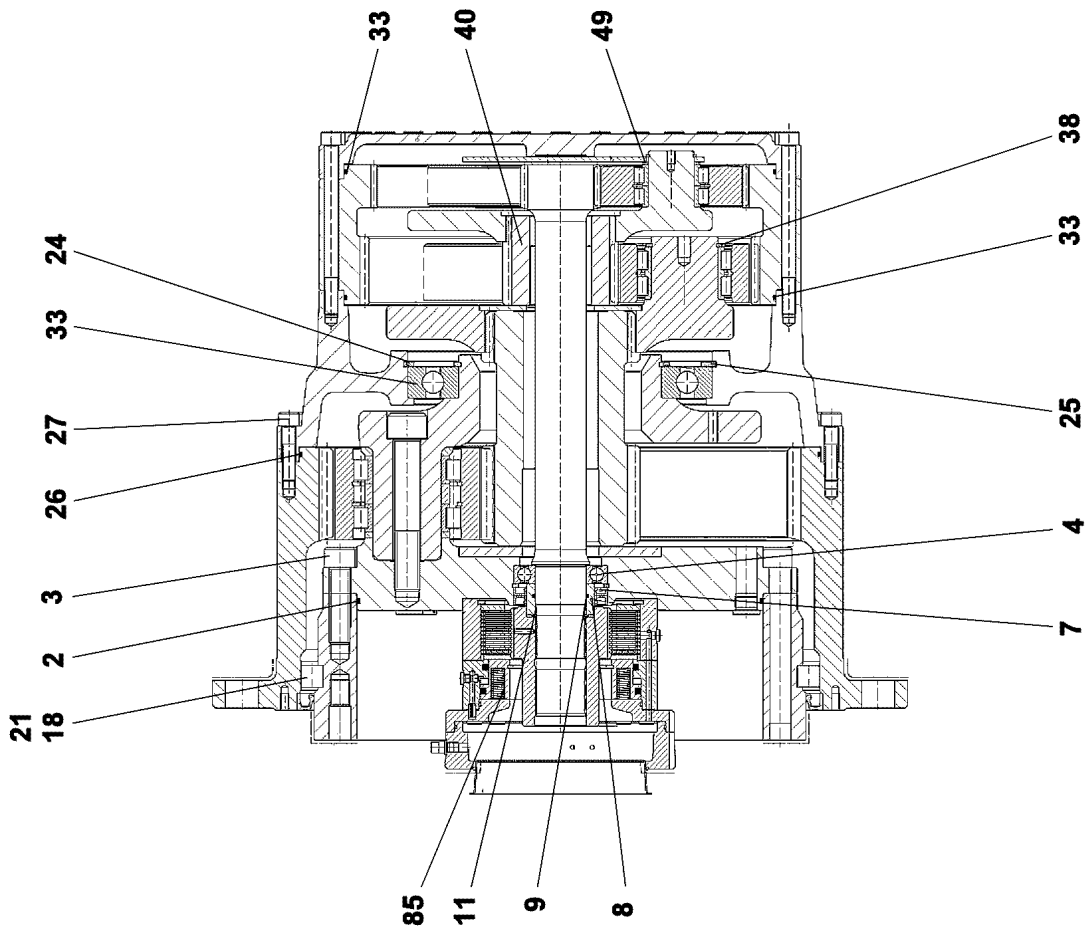
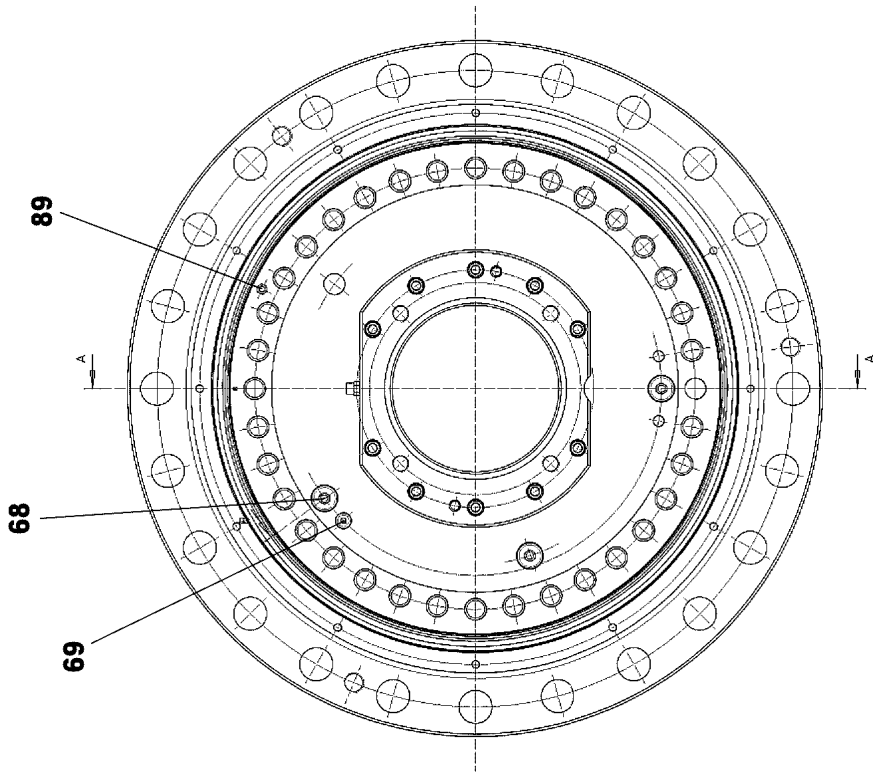
LIEBHERR

etk_en_de_098237 LR 11000

COMPACT ROPE WINCH
KOMPAKTSEILWINDE

□ 217

90023101



18.4.2018
099635


LIEBHERR

etk_en_de_098237 LR 11000

PLANETARY GEARBOX
PLANETENGETRIEBE


□ 218 (1/2)

90200276

Pos.	Item	Quantity	Description	Bezeichnung
2	761061703	1	O-RING 470X5 NBR 70	O-RING
3	10001470	35	SOCKET HEAD SCREW ISO 4762 M24X90 10	ZYLINDERSCHRAUBE
4	745141201	1	DEEP GROOVE BALL BEARING DIN 625 621	RILLENKUGELLAGER
7	710027101	2	ROTARY SHAFT LIP SEAL DIN 3760 A 80X1	RADIALWELLENDICHTRING
8	968478401	1	SLEEVE 80X60X36,5	LAUFRING
9	726411301	1	O-RING 60X3 NBR 70	O-RING
11	10171588	1	LOCKING RING DIN 471 60X2 FLZNNC-120H	SICHERUNGSRING
18	747004401	55	CYL.ROLLER DIN 5402-1 26X26	ZYLINDERROLLE
21	797028301	55	INTERMEDIATE PART	ZWISCHENSTUECK
23	10168662	1	DEEP GROOVE BALL BEARING DIN 625 16	RILLENKUGELLAGER
24	540187408	1	LOCKING RING DIN 472 360X6	SICHERUNGSRING
25	428006705	1	LOCKING RING DIN 471 240X5 ST	SICHERUNGSRING
26	761020803	1	O-RING 600X4 NBR 70	O-RING
27	4901021	36	SOCKET HEAD SCREW ISO 4762 M16X65 1	ZYLINDERSCHRAUBE
33	761032303	2	O-RING 480X4 NBR 70	O-RING
38	463000303	3	LOCKING RING DIN 471 80X4	SICHERUNGSRING
40	944441603	1	SUN WHEEL M=5 Z=24	SONNENRAD
68	477705808	3	STOP PLUG VSTIM26X1,5ED A3P	STOPFEN
69	477704908	1	STOP PLUG VSTIM14X1,5ED A3P	STOPFEN
85	90024729	1	SPRING LOADED BRAKE ⇒  191	FEDERDRUCKBREMSE
89	7743242	1	HYDRAULIC-TYPE LUBRICAT.NIPPLE DIN 71	KEGELSCHMIERNIPPEL

18.4.2018

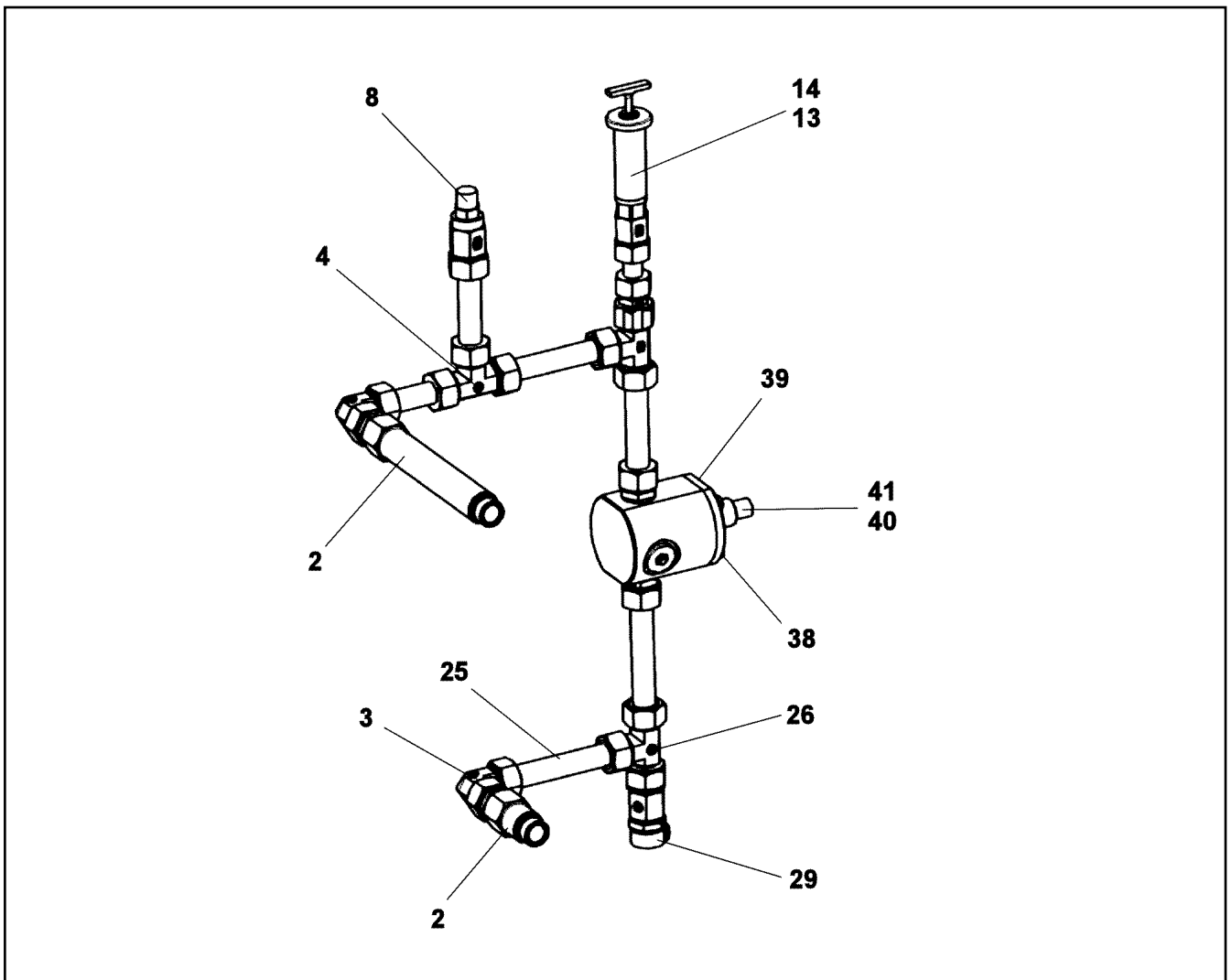
etk_en_de_098237 LR 11000

 219 (2/2)

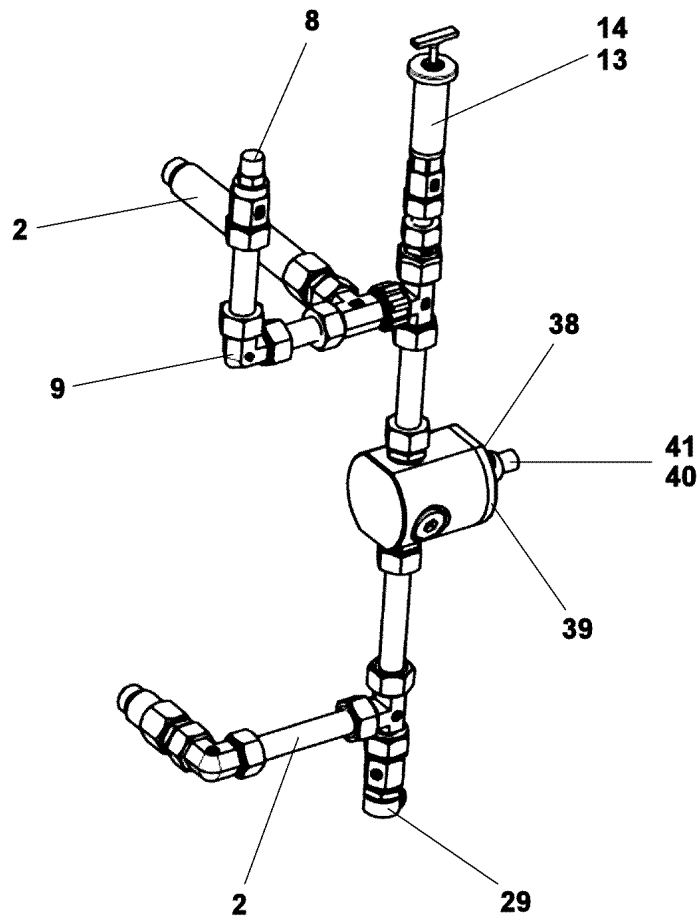
LIEBHERR

PLANETARY GEARBOX
PLANETENGETRIEBE

90200276



Pos.	Item	Quantity	Description	Bezeichnung
2	10664129	2	O-RING 23X2 NBR90	O-RING
4	470400708	1	FITTING T22-L	VERSCHRAUBUNG
8	721108801	1	VENTILATION UNIT ST VERZ	BE- UND ENTLUEFTUNGSFILTE
13	927501901	1	VENTILATION CONNECTING PIECE	ENTLUEFTUNGSSTUTZEN
14	761022503	1	SEALING RING 19,6X24,3X1,5	DICHTRING
29	710105908	1	SEALING RING DIN 7603 A27X32X2 CU	DICHTRING
38	11651767	4	HEX SCREW ISO 4017 M8X20 8.8 480H SPF	SECHSKANTSCHRAUBE
39	477511501	1	SCREW PLUG VSTI M26X1,5 CR6-FREI	VERSCHLUSSSCHRAUBE
40	10168177	1	OIL LEVEL PROBE L=50 12/24V SPF	OELSTANDSSONDE
41	710104008	1	SEALING RING DIN 7603 A18X22X1,5 CU	DICHTRING



Pos.	Item	Quantity	Description	Bezeichnung
2	10664129	2	O-RING 23X2 NBR90	O-RING
8	721108801	1	VENTILATION UNIT ST VERZ	BE- UND ENTLUEFTUNGSFILTE
9	470200708	1	FITTING W22-L	VERSCHRAUBUNG
13	927501901	1	VENTILATION CONNECTING PIECE	ENTLUEFTUNGSSTUTZEN
14	761022503	1	SEALING RING 19,6X24,3X1,5	DICHTRING
29	710105908	1	SEALING RING DIN 7603 A27X32X2 CU	DICHTRING
38	11651767	4	HEX SCREW ISO 4017 M8X20 8.8 480H SPF	SECHSKANTSCHRAUBE
39	477511501	1	SCREW PLUG VSTI M26X1,5 CR6-FREI	VERSCHLUSSSCHRAUBE
40	10168177	1	OIL LEVEL PROBE L=50 12/24V SPF	OELSTANDSSONDE
41	710104008	1	SEALING RING DIN 7603 A18X22X1,5 CU	DICHTRING

18.4.2018
099638

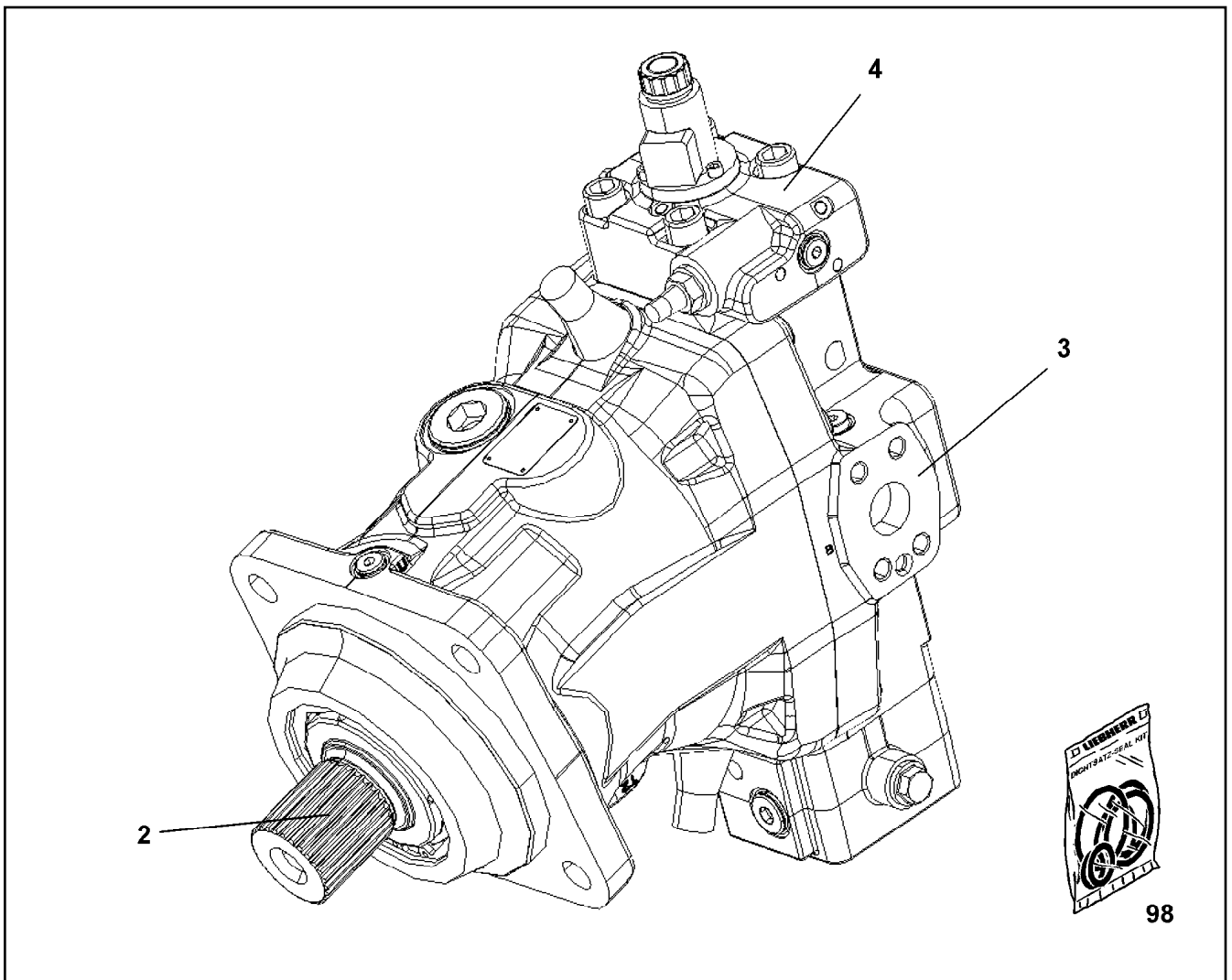
LIEBHERR

etk_en_de_098237 LR 11000

OIL-GAUGING INSTRUMENT
OELMESSEINRICHTUNG


221


90200533




Pos.	Item	Quantity	Description	Bezeichnung
2	10871727	1	DRIVING GEAR	TRIEBWERK
3	10871729	1	CLOSING PLATE	ABSCHLUSSPLATTE
4	10871728	1	CONTROL ELEMENT	STEUERTEIL
98	10871730	1	SEAL KIT VARIAB.DISPLAC.MOTOR	DS VERSTELLMOTOR

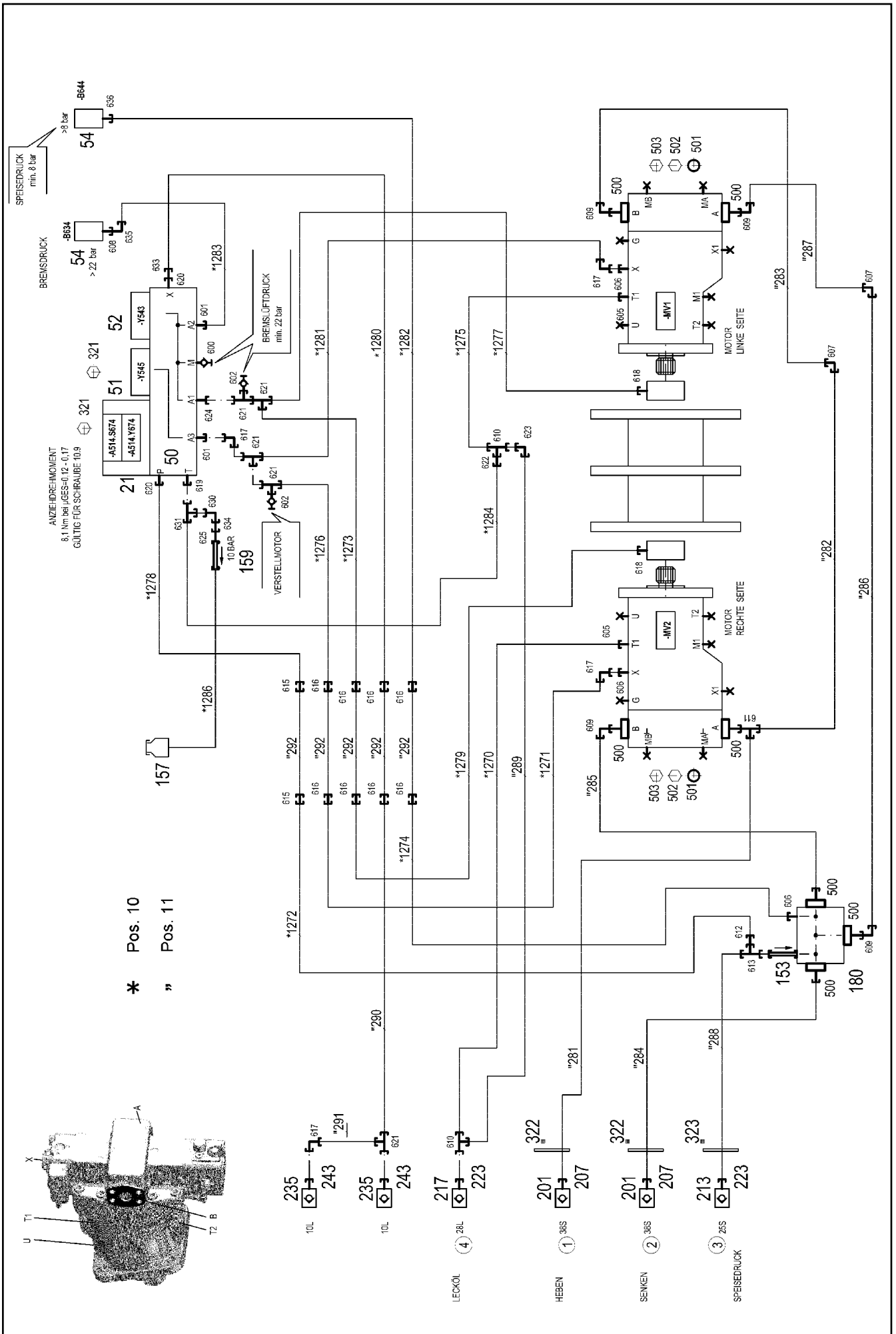
18.4.2018 089930 LIEBHERR	etk_en_de_098237 LR 11000 VARIABLE DISPLACEMENT MOTOR VERSTELLMOTOR	<input type="checkbox"/> 222 11212497
--	---	--

Pos.	Item	Quantity	Description	Bezeichnung
5	10802061	1	WINCH REVOLUTION TRANSDUCER 655360 ⇒  201	WINDENDREHGEBER
10	11657360	3	HEX SCREW ISO 4017 M6X16 8.8 480H SPF	SECHSKANTSCHRAUBE
12	424000508	3	WASHER SPRING DIN 127 A 6 FST A2C	FEDERRING
20	968157908	1	WIRING HARNESS W524	KABELSTRANG

18.4.2018	etk_en_de_098237 LR 11000	 223
LIEBHERR	ELECTRIC FOR WINCH 4 ELEKTRIK WINDE 4	917452608

Pos.	Item	Quantity	Description	Bezeichnung
4	968081908	1	ADDITIONAL HYDRAULICS WINCH 4 ⇒  225	ZUSATZHYDRAULIK WINDE 4


18.4.2018	etk_en_de_098237 LR 11000	 224
LIEBHERR	ADDITIONAL HYDRAULICS WINCH 4 ZUSATZHYDRAULIK WINDE 4	917433408



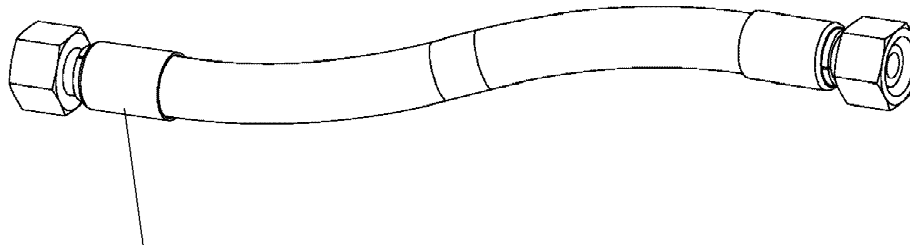
Pos.	Item	Quantity	Description	Bezeichnung
10	968082008	1	HOSE LINES WINCH WINDE 4 ⇒  227	SCHLAUCHLEITUNGEN WINDE
11	968082208	1	PIPELINE WINCH WINDE 4 ⇒  228	ROHRLEITUNGEN WINDE
21	10652724	1	DIRECTIONAL CONTROL VALVE 4/2 NG6-3	WEGEVENTIL
50	11181960	1	CONTROL BLOCK 55BAR SPF ⇒  198	STUEBERBLOCK
51	10278566	1	PRESSURE CONTROL VALVE pv=16BAR pm	DRUCKREGELVENTIL
(30)	10493030	1	MAGNET COIL 24V	MAGNETSPULE
(999)	10493038	1	SEAL KIT PRESSURE CONTROL VALV	DS DRUCKREGELVENTIL
52	11182924	1	DIRECTIONAL CONTROL VALVE 3/2-320BA ⇒  199	WEGEVENTIL
54	10813738	2	PRESSURE SENSOR 0-400/400 BAR LSB PL:	DRUCKAUFNEHMER
153	510408708	1	NON-RETURN VALVE	RUECKSCHLAGVENTIL
157	96028331	1	EXPANSION TANK CPL.	AUSGLEICHSBEHAELTER KPL.
159	511481508	1	NON-RETURN VALVE pmax10BAR	RUECKSCHLAGVENTIL
180	511062408	1	CONNECTION FLANGE 85X85X85	ANSCHLUSSFLANSCH
201	511512208	2	COUPLING SLEEVE B8 38-S	KUPPLUNGSMUFFE
207	10466917	2	HEX CAP NUT RD79X4 SPF	VERSCHLUSSMUTTER
213	510599608	1	COUPLING SLEEVE B6 25-S	KUPPLUNGSMUFFE
217	511501008	1	COUPLING SLEEVE B6 28-L	KUPPLUNGSMUFFE
223	10466916	2	HEX CAP NUT RD54X4 SPF	VERSCHLUSSMUTTER
235	511508408	2	COUPLING SLEEVE B2 10-L	KUPPLUNGSMUFFE
243	10466914	2	HEX CAP NUT RD32X3 SPF	VERSCHLUSSMUTTER
321	4002299	8	SOCKET HEAD SCREW ISO 4762 M5X30 10.	ZYLINDERSCHRAUBE
322	957018808	4	PLATE 2X114X114 DC01 FE//ZN20//C	BLECH
323	97027081	2	WASHER 3X80X80 S355MC FE//ZNNI8//CN//T	SCHEIBE
500	511517808	7	FLANGE STUB PIPE 38S	FLANSCHSTUTZEN
501	510586708	4	O-RING ARP 568 37,69X3,53 NBR90	O-RING
502	10876373	12	SOCKET HEAD SCREW ISO 4762 M14X45 8	ZYLINDERSCHRAUBE
503	406514501	4	HEX SCREW ISO 4017 M14X45 8.8 A3C	SECHSKANTSCHRAUBE
600	475602608	1	TEST POINT FITTING EMA3 G1/4 CR6-FREI	MESSANSCHLUSS
601	471039608	2	FITTING XGE10-LR-ED3/8" A3P	VERSCHRAUBUNG
602	510629008	2	GAUGE CONNECTION DKO 10L	MESSSTUTZEN
605	7615629	2	FITTING GE 28L M42X2 CR6-FREI	VERSCHRAUBUNG
606	471030508	3	FITTING XGE10-LM-ED A3P	VERSCHRAUBUNG
607	470233408	2	FITTING XW38-S A3P	VERSCHRAUBUNG
608	470700208	1	FITTING XGAI6-SR A3P	VERSCHRAUBUNG
609	472531808	4	FITTING EWSD38-S A3P	VERSCHRAUBUNG
610	7407120	2	FITTING EL 28L CR6-FREI	VERSCHRAUBUNG
611	472331908	1	FITTING ELSD38-S A3P	VERSCHRAUBUNG
612	475433608	1	FITTING REDSDN25/12-S A3P	VERSCHRAUBUNG
613	7407118	1	FITTING EL 25S CR6-FREI	VERSCHRAUBUNG
615	475031708	2	FITTING XGR15/12-L A3P	VERSCHRAUBUNG
616	475031608	8	FITTING XGR15/10-L A3P	VERSCHRAUBUNG
617	7403569	4	FITTING EW 10L M16X1,5 CR6-FREI	VERSCHRAUBUNG
618	471039708	2	FITTING ISO 8434-1 GE 10L M12X1,5 CR6-F	VERSCHRAUBUNG
619	471031208	1	FITTING XGE18-LR-ED A3P	VERSCHRAUBUNG
620	471034808	2	FITTING GE 12L G1/2 ZNNI	VERSCHRAUBUNG
621	472330208	5	FITTING EL 10L CR6-FREI	VERSCHRAUBUNG
622	475430908	1	FITTING REDSD28/18-L A3P	VERSCHRAUBUNG
623	470230808	1	FITTING W 28L A3C	VERSCHRAUBUNG
624	471904308	1	FITTING EGE 10L G3/8A CR6-FREI	VERSCHRAUBUNG
625	470011308	1	FITTING SNV12-L A3P	VERSCHRAUBUNG
630	247108302	1	FITTING EW 18L M26X1,5 CR6-FREI	VERSCHRAUBUNG
631	247128502	1	FITTING EL 18L CR6-FREI	VERSCHRAUBUNG
633	475431408	1	FITTING REDSD12/10-L A3P	VERSCHRAUBUNG
634	475436308	1	FITTING REDSD18/12-L A3P	VERSCHRAUBUNG
635	472531508	1	FITTING EW 6S M14X1,5 CR6-FREI	VERSCHRAUBUNG
636	470701614	1	FITTING AEHNL.ISO 8434 GAI 10L G1/4 CR6	VERSCHRAUBUNG

18.4.2018

etk_en_de_098237 LR 11000

 226 (2/2)**LIEBHERR**
ADDITIONAL HYDRAULICS WINCH 4
ZUSATZHYDRAULIK WINDE 4

968081908



Schlauchnummer
Hose number
Numéro de flexible
Número de flexible
Номера шланга

Die Schlauchnummern auf den Schläuchen entsprechen den Positionen in der Schlauchliste.

The hose numbers from the hoses are in accordance with the items in the hose list.

Les numéros indiqués sur les flexibles correspondent aux repères de la nomenclature des flexibles.

Los números indicados en los flexibles corresponden a las posiciones de la lista de flexibles.

Нанесенные на шлангах номера соответствуют позициям в перечне.



Pos.	Item	Quantity	Description	Bezeichnung
1	602760108	13	NAME PLATE 25,4X101,6	BEZEICHNUNGSSCHILD
2	602760308	3	NAME PLATE 25,4X165,1	BEZEICHNUNGSSCHILD
1270	96003050	1	HOSE CPL. 2SN 25X460	SCHLAUCH KPL.
1271	926743408	1	HOSE CPL. 1SC 8X1020	SCHLAUCH KPL.
1272	965200208	1	HOSE CPL. 2TE 10X400	SCHLAUCH KPL.
1273	926122608	1	HOSE CPL. 1SC 8X1060	SCHLAUCH KPL.
1274	929757108	1	HOSE CPL. 1SC 8X200	SCHLAUCH KPL.
1275	96012877	1	HOSE CPL. 2SN 25X1020	SCHLAUCH KPL.
1276	926049208	1	HOSE CPL. 1SC 8X1040	SCHLAUCH KPL.
1277	926612308	1	HOSE CPL. 1SC 8X1100	SCHLAUCH KPL.
1278	927677508	1	HOSE CPL. 2TE 10X1150	SCHLAUCH KPL.
1279	927550308	1	HOSE CPL. 1SC 8X680	SCHLAUCH KPL.
1280	926359608	1	HOSE CPL. 1SC 8X1100	SCHLAUCH KPL.
1281	927550308	1	HOSE CPL. 1SC 8X680	SCHLAUCH KPL.
1282	966600408	1	HOSE CPL. 2SN 6X350	SCHLAUCH KPL.
1283	963560608	1	HOSE CPL. 2SN 6X520	SCHLAUCH KPL.
1284	928871308	1	HOSE CPL. 2TE 16X300	SCHLAUCH KPL.
1286	966182708	1	HOSE CPL. 2TE 10X700	SCHLAUCH KPL.

18.4.2018
133089

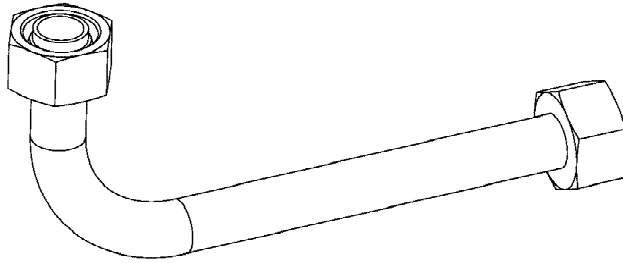
LIEBHERR

etk_en_de_098237 LR 11000

HOSE LINES WINCH
SCHLAUCHLEITUNGEN WINDE

227

968082008



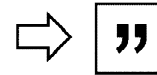
Die Positionsnummern der Rohre auf den Bildtafeln entsprechen den Positionen in der Rohrliste.

The pipe numbers from the illustrations are in accordance with the items in the pipe list.

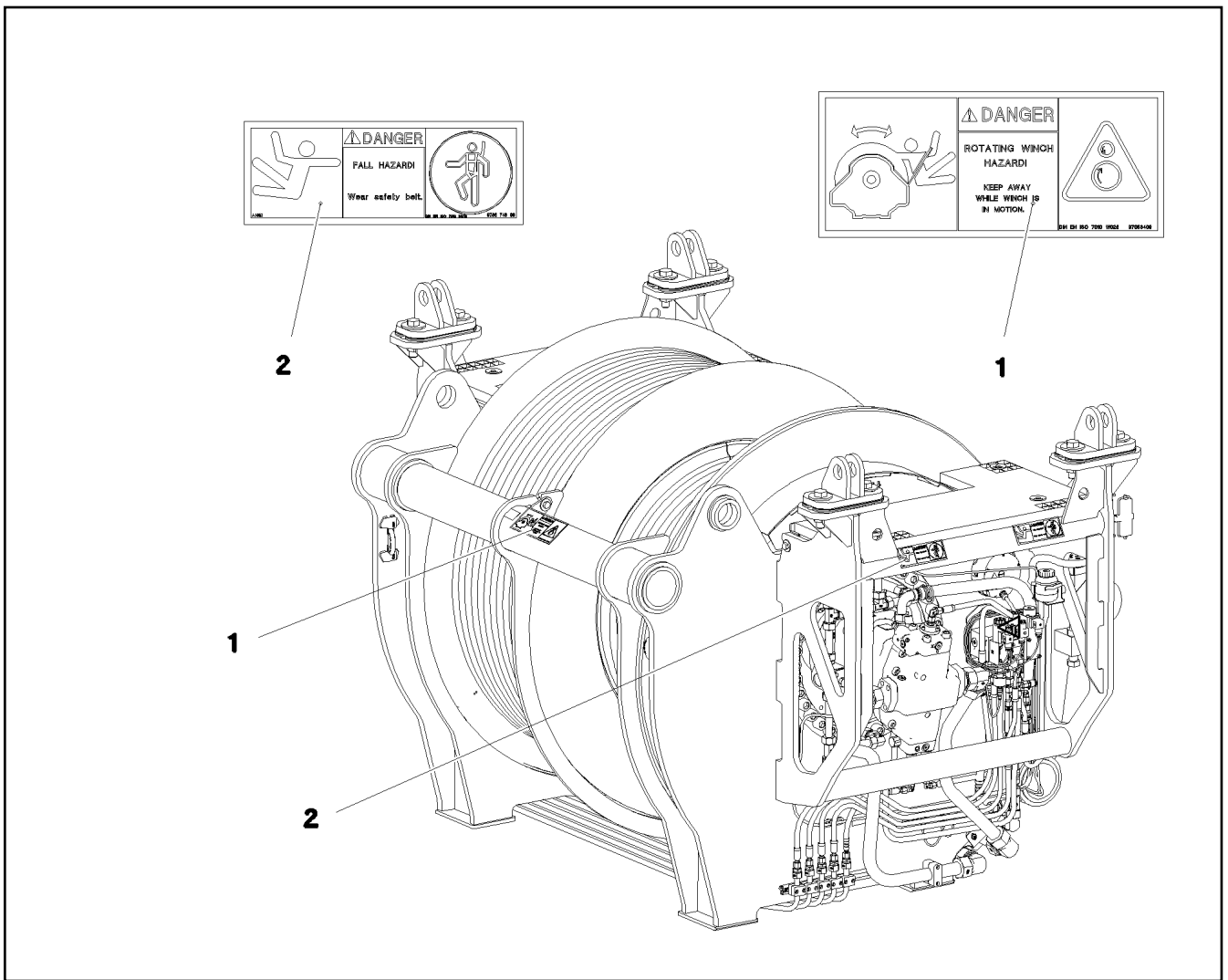
Les numéros des tuyaux sur les illustrations correspondent aux repères de la nomenclature des tuyaux.

Los números de tubos en las ilustraciones corresponden a las posiciones de la lista de tubos.

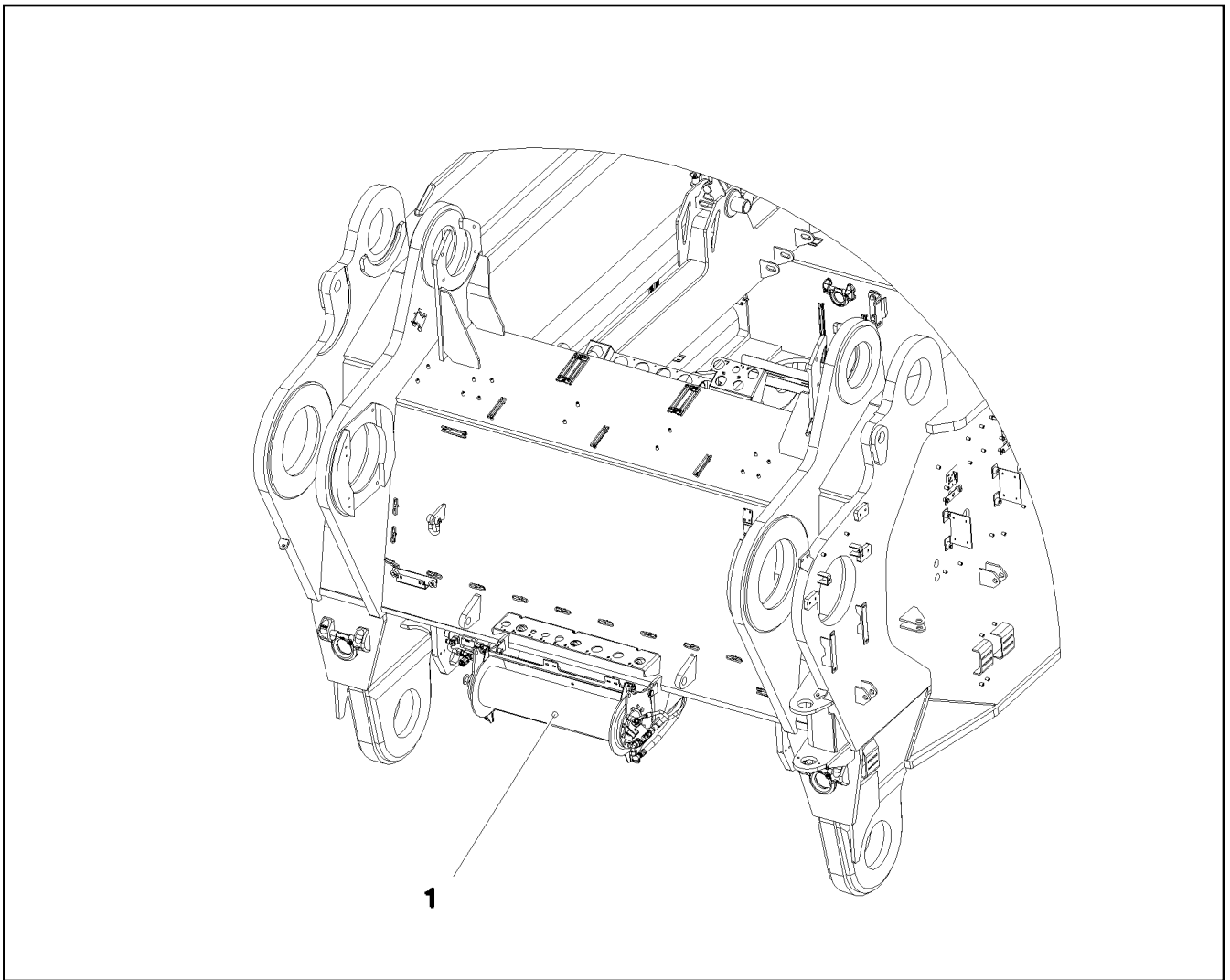
Номера позиций труб на изображениях соответствуют позициям в перечне труб.



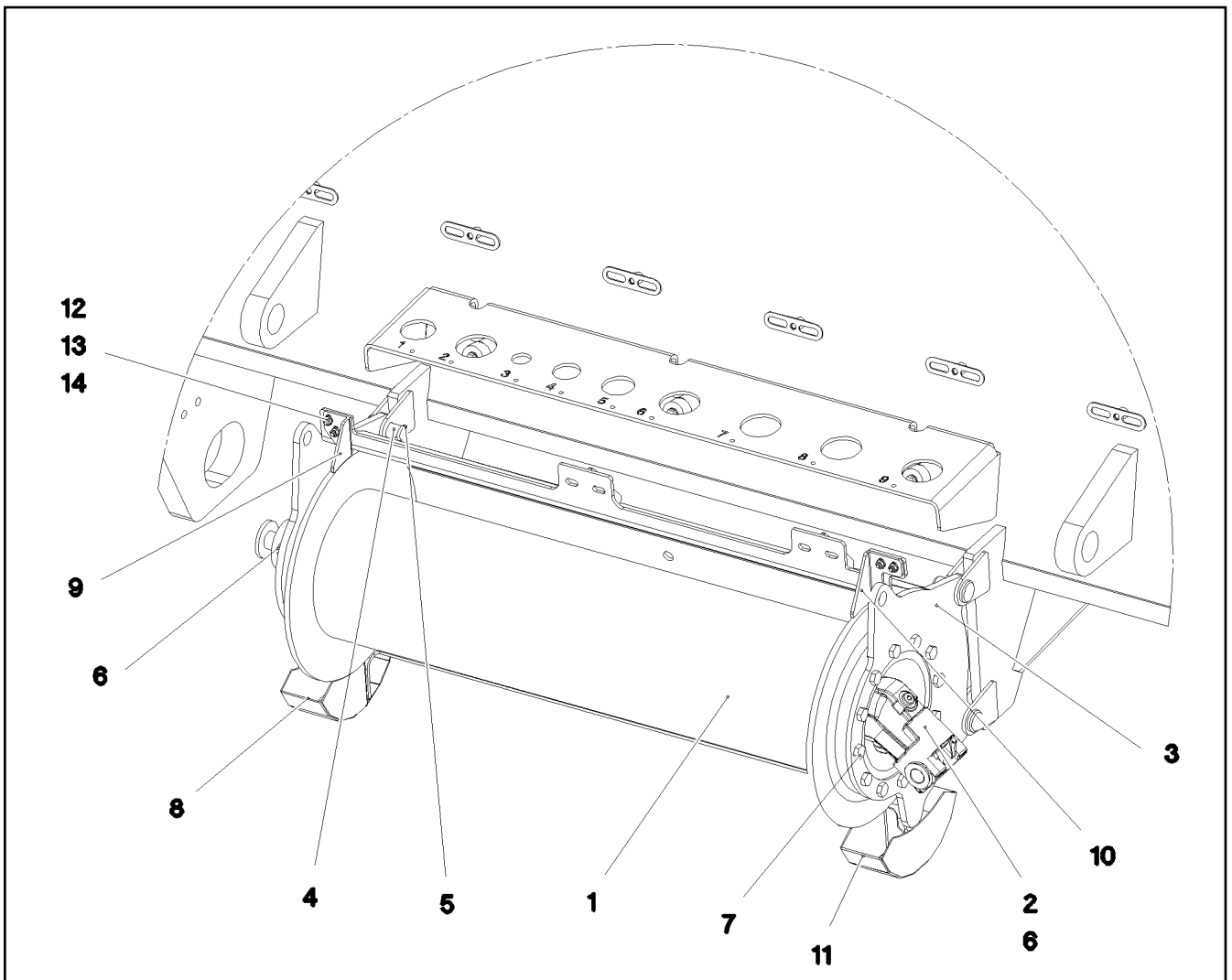
Pos.	Item	Quantity	Description	Bezeichnung
281	968379108	1	PIPE COMPL. 38X5X575	ROHR KPL.
282	968379208	1	PIPE COMPL. 38X5X2468	ROHR KPL.
283	968379308	1	PIPE COMPL. 38X5X719	ROHR KPL.
284	968379408	1	PIPE COMPL. 38X5X1130	ROHR KPL.
285	968379508	1	PIPE COMPL. 38X5X696	ROHR KPL.
286	968379608	1	PIPE COMPL. 38X5X1854	ROHR KPL.
287	968379708	1	PIPE COMPL. 38X5X1117	ROHR KPL.
288	968379808	1	PIPE COMPL. 25X3X823	ROHR KPL.
289	968379908	1	PIPE COMPL. 28X2X2493	ROHR KPL.
290	968380008	1	PIPE COMPL. 10X1,5X1597	ROHR KPL.
291	968380108	1	PIPE COMPL. 10X1,5X52	ROHR KPL.
292	968380208	5	PIPE COMPL. 15X1,5X1831	ROHR KPL.



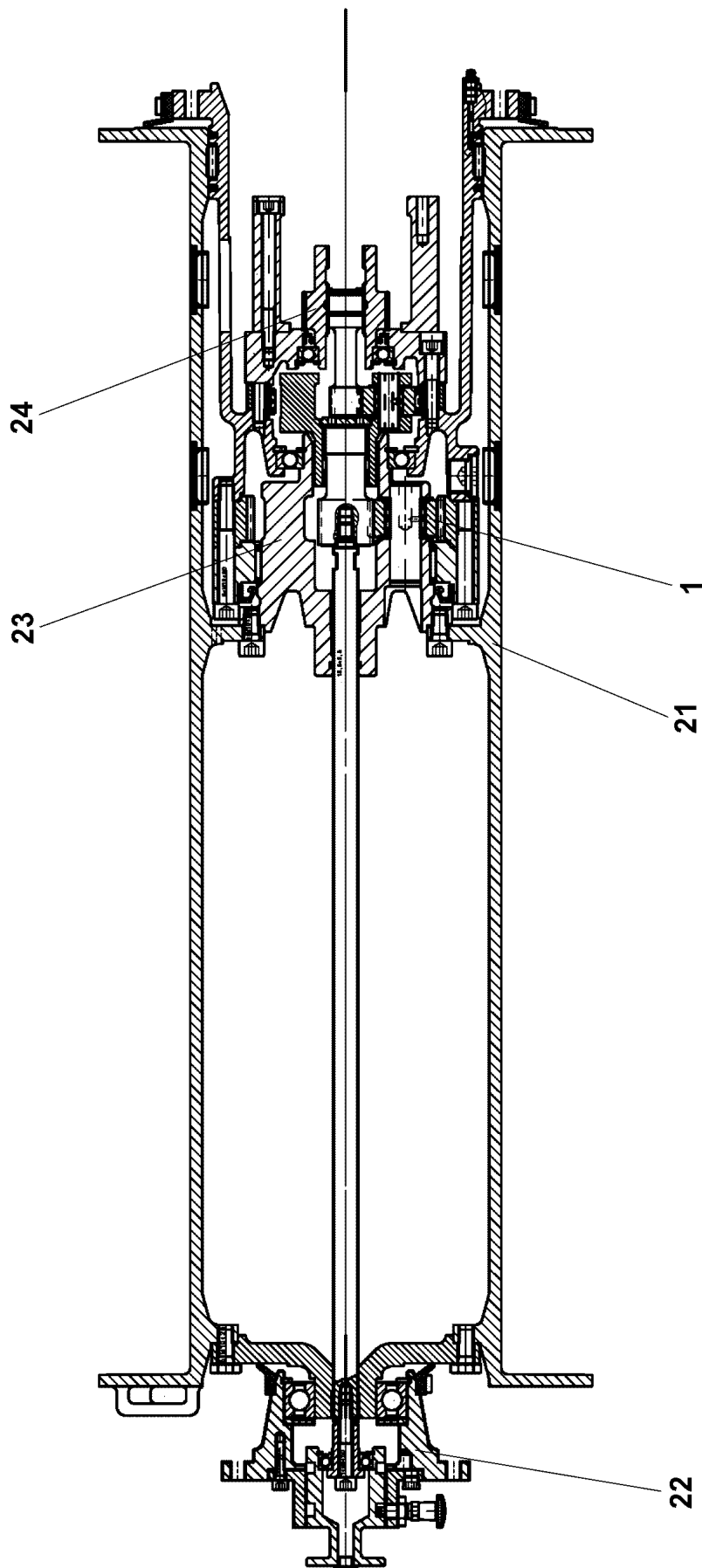
Pos.	Item	Quantity	Description	Bezeichnung
1	97053409	1	SIGN 208X88 KLEBEFOLIE	SCHILD
2	978674808	4	SIGN 168X62 KLEBEFOLIE SPF	SCHILD



Pos.	Item	Quantity	Description	Bezeichnung
1	917645608	1	MOUNTING JACK/ERECTING WINCH ⇒ □ 231	MONTAGEWINDE VORM.
2	917079008	1	ADDNL. HYDR. F. ERRECTING WINCH ⇒ □ 244	ZUSATZHYDRAULIK MONTAGE



Pos.	Item	Quantity	Description	Bezeichnung
1	10802280	1	ROPE WINCH ZHP 4.13 SPF ⇒ □ 232	SEILWINDE
2	510230608	1	HYDRO MOTOR A2FM SPF ⇒ □ 241	HYDROMOTOR
3	965444808	1	BEARING WELDED	LAGERUNG SCHWK.
4	451222208	4	PIN DIN 1435 20X45X38 ST.50 VERZ	BOLZEN
5	433005208	4	SPLIT PIN ISO 1234 4X32 ST A2K	SPLINT
6	11642261	10	HEX SCREW ISO 4017 M8X25 8.8 480H SPF	SECHSKANTSCHRAUBE
7	11631816	12	HEX SCREW ISO 4017 M10X25 8.8 FLZN SP	SECHSKANTSCHRAUBE
8	97050478	1	PLATE 2X242X221 DC01 FE//ZNNI8//CN//T0	BLECH
9	978587308	1	PLATE 4X85X60 S315MC FE//ZNNI8//CN//T0	BLECH
10	978587408	1	PLATE 4X97X77 S315MC FE//ZNNI8//CN//T0	BLECH
11	97050479	1	PLATE 2X242X221 DC01 FE//ZNNI8//CN//T0	BLECH
12	11644899	8	HEX SCREW ISO 4017 M6X20 8.8 480H SPF	SECHSKANTSCHRAUBE
13	10875647	16	WASHER ISO 7089 6 200HV 480H SPF	SCHEIBE
14	11694356	8	HEX NUT ISO 4032 M6 8 480H SPF	SECHSKANTMUTTER



18.4.2018
079713






LIEBHERR


etk_en_de_098237 LR 11000

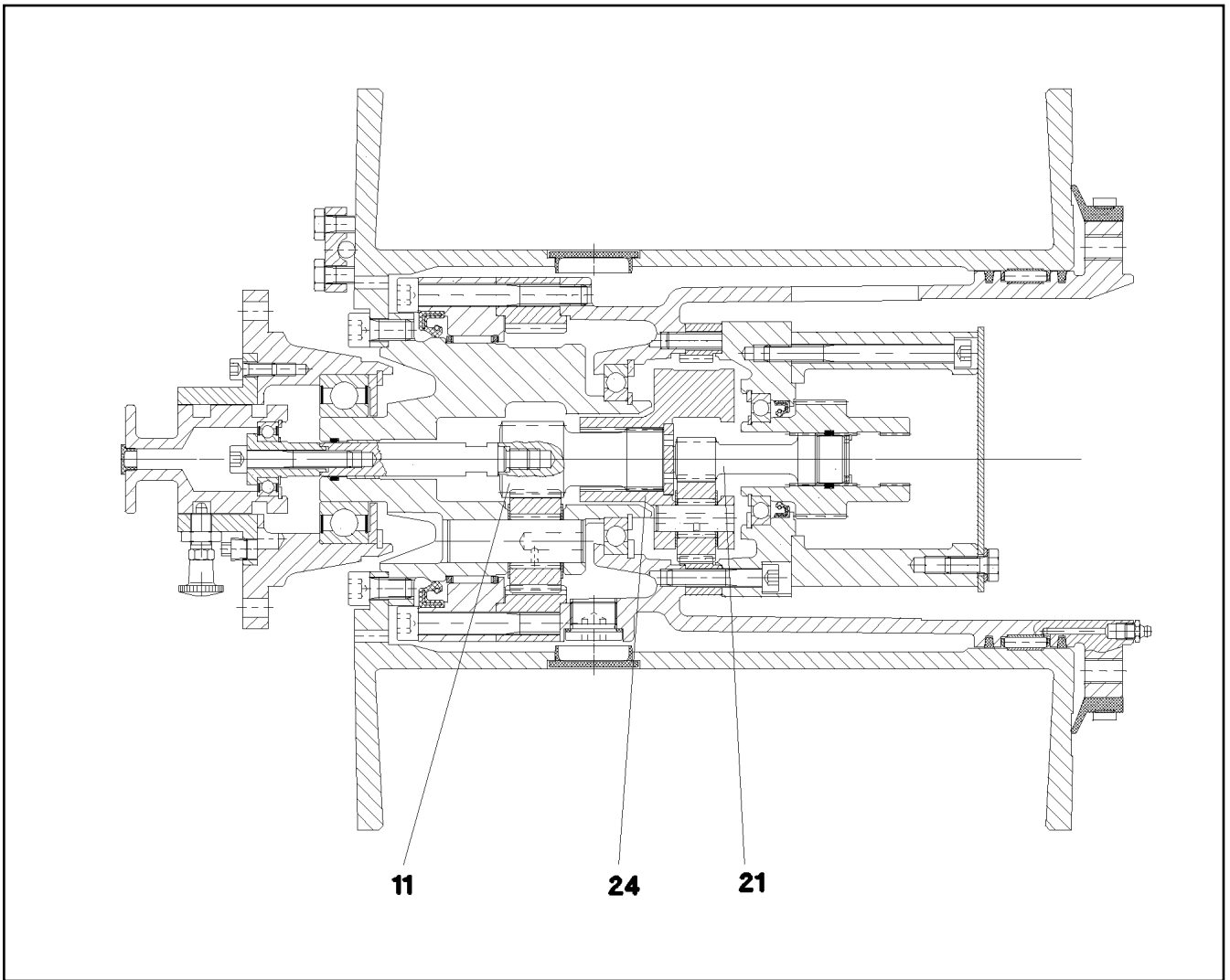
ROPE WINCH
SEILWINDE

□ 232 (1/2)

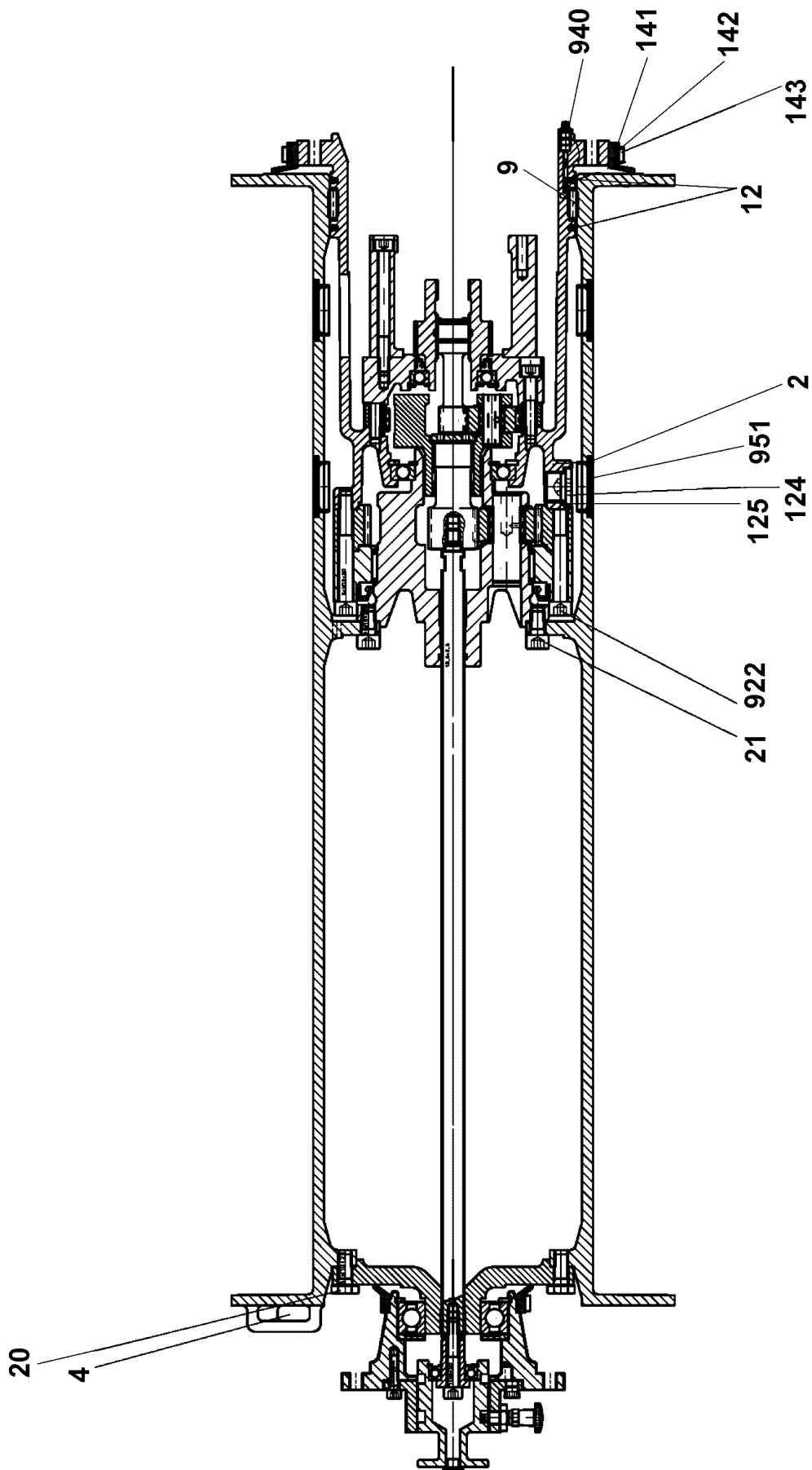
10802280

Pos.	Item	Quantity	Description	Bezeichnung
1	11005308	1	PLANETARY GEARBOX ⇒  234	PLANETENGETRIEBE
21	11347396	1	ROPE DRUM ⇒  235	SEILTROMMEL
22	11347399	1	FLANGE BEARING ⇒  237	FLANSCHLAGER
23	540270414	1	POWER TAKE-OFF CPL ⇒  239	ABTRIEB KPL
24	540270514	1	DRIVE UNIT CPL ⇒  240	ANTRIEB KPL

18.4.2018	etk_en_de_098237 LR 11000	 233 (2/2)
LIEBHERR	ROPE WINCH SEILWINDE	10802280



Pos.	Item	Quantity	Description	Bezeichnung
11	11005313	1	PLANETARY STAGE	PLANETENSTUFE
21	11005314	1	PLANETARY STAGE	PLANETENSTUFE
24	11005316	1	PLANETARY CARRIER	PLANETENTRAEGER



18.4.2018
079640

LIEBHERR

etk_en_de_098237 LR 11000

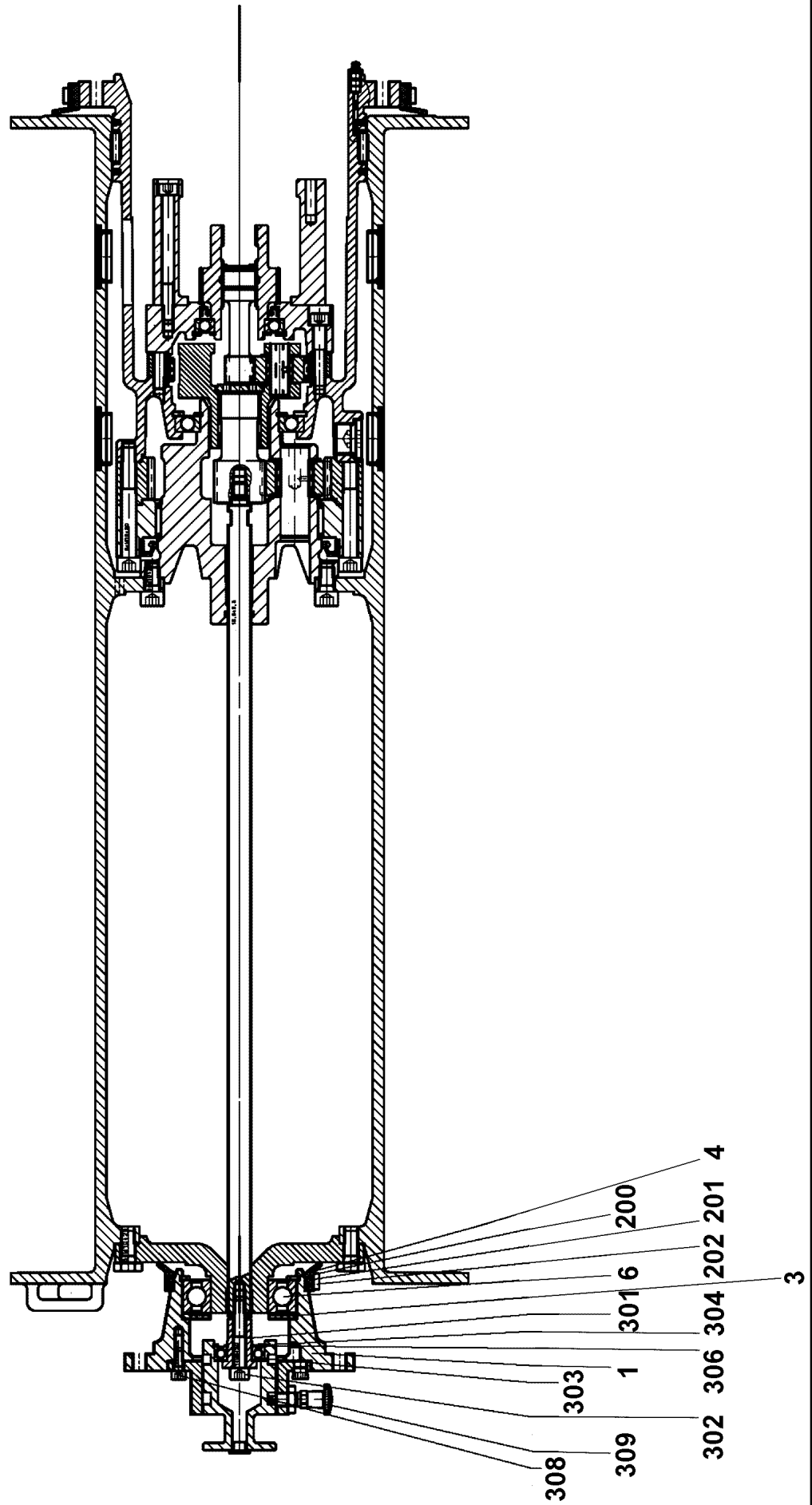
ROPE DRUM
SEILTROMMEL

□ 235 (1/2)

11347396

Pos.	Item	Quantity	Description	Bezeichnung
2	540271614	1	TERMINAL HOUSING	ENDGEHAEUSE
4	11450343	1	ROPE WEDGE	SEILKEIL
9	501532014	1	FLAT CAGE BEARING	FLACHKAEFIG
12	261100708	0.6	FELT STRIP DIN 5419 5X4	FILZSTREIFEN
20	11631816	6	HEX SCREW ISO 4017 M10X25 8.8 FLZN SP	SECHSKANTSCHRAUBE
21	12219296	8	SOCKET HEAD SCREW ISO 4762 M10X20 8	ZYLINDERSCHRAUBE
124	10878578	2	SCREW PLUG DIN 908 M22X1,5X18 ST 480H	VERSCHLUSSSCHRAUBE
125	540145208	2	SEALING RING DIN 7603 A22X27X1,5 ST	DICHTRING
141	501507014	0.7	PROFILE CORD	PROFILSCHNUR
143	501507314	1	SLEEVE 8X0,4	HUELSE
922	4042195	6	SOCKET HEAD SCREW ISO 4762 M10X80 8.	ZYLINDERSCHRAUBE
940	510748108	1	GREASE NIPPLE DIN 71412 C M8X1	SCHMIERNIPPEL

18.4.2018	etk_en_de_098237 LR 11000	<input type="checkbox"/> 236 (2/2)
LIEBHERR	ROPE DRUM SEILTROMMEL	11347396



18.4.2018
079641

LIEBHERR

etk_en_de_098237 LR 11000

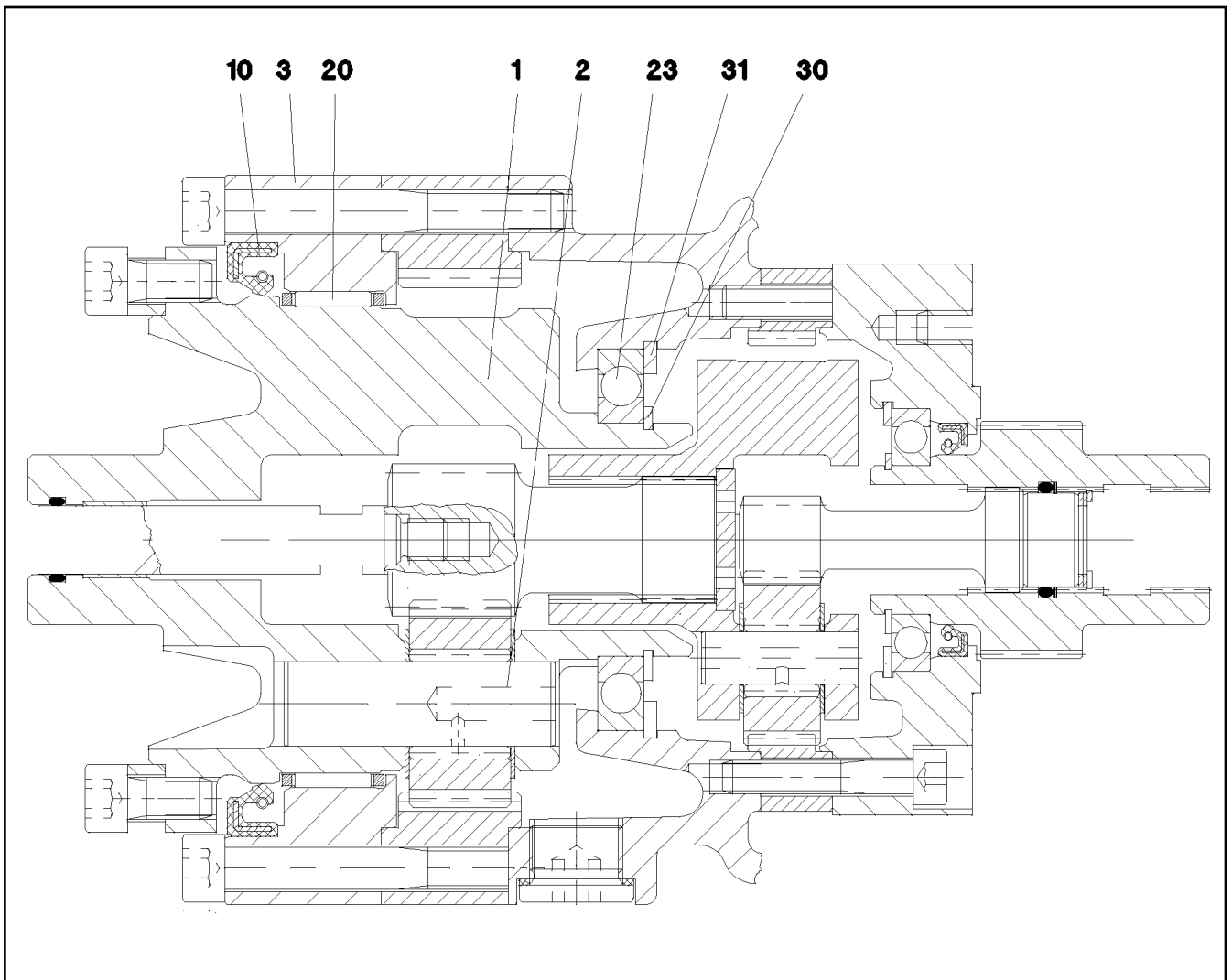
FLANGE BEARING
FLANSLAGER

□ 237 (1/2)

11347399

Pos.	Item	Quantity	Description	Bezeichnung
1	540271814	1	FLANGE	FLANSCH
3	540271914	1	WASHER	SCHEIBE
4	428102508	1	LOCKING RING DIN 472 80X2,5	SICHERUNGSRING
6	746170801	1	DEEP GROOVE BALL BEARING DIN 625 622	RILLENKUGELLAGER
200	501507014	0.3	PROFILE CORD	PROFILSCHNUR
202	501507314	1	SLEEVE 8X0,4	HUELSE
301	540272114	1	PULL ROD	ZUGSTANGE
302	10875601	1	SOCKET HEAD SCREW ISO 4762 M8X50 8.8	ZYLINDERSCHRAUBE
303	514507308	1	DEEP GROOVE BALL BEARING DIN 625 600	RILLENKUGELLAGER
304	10171568	1	LOCKING RING DIN 471 17X1 FLZNNC-120H	SICHERUNGSRING
306	550296708	1	LOCKING RING DIN 472 35X1,5	SICHERUNGSRING
308	10875586	3	SOCKET HEAD SCREW ISO 4762 M6X16 8.8	ZYLINDERSCHRAUBE
309	540272414	1	STOP BOLT	RASTBOLZEN

18.4.2018	etk_en_de_098237 LR 11000	<input type="checkbox"/> 238 (2/2)
LIEBHERR	FLANGE BEARING FLANSLAGER	11347399



Pos.	Item	Quantity	Description	Bezeichnung
1	570795908	1	PLANETARY CARRIER	PLANETENTRAEGER
2	570795808	3	PLANETARY WHEEL AXLE	PLANETENACHSE
3	570796008	1	BEARING RING	LAGERRING
10	710031208	1	ROTARY SHAFT LIP SEAL DIN 3760 A 115X1	RADIALWELLENDICHTRING
20	570796108	1	NEEDLE GEAR RIM 110X117X24	NADELKRAENZ
23	540511608	1	DEEP GROOVE BALL BEARING DIN 625 16	RILLENKUGELLAGER
30	10171587	1	LOCKING RING DIN 471 55X2 FLZNNC-120H	SICHERUNGSRING
31	428102808	1	LOCKING RING DIN 472 90X3	SICHERUNGSRING

18.4.2018
069334

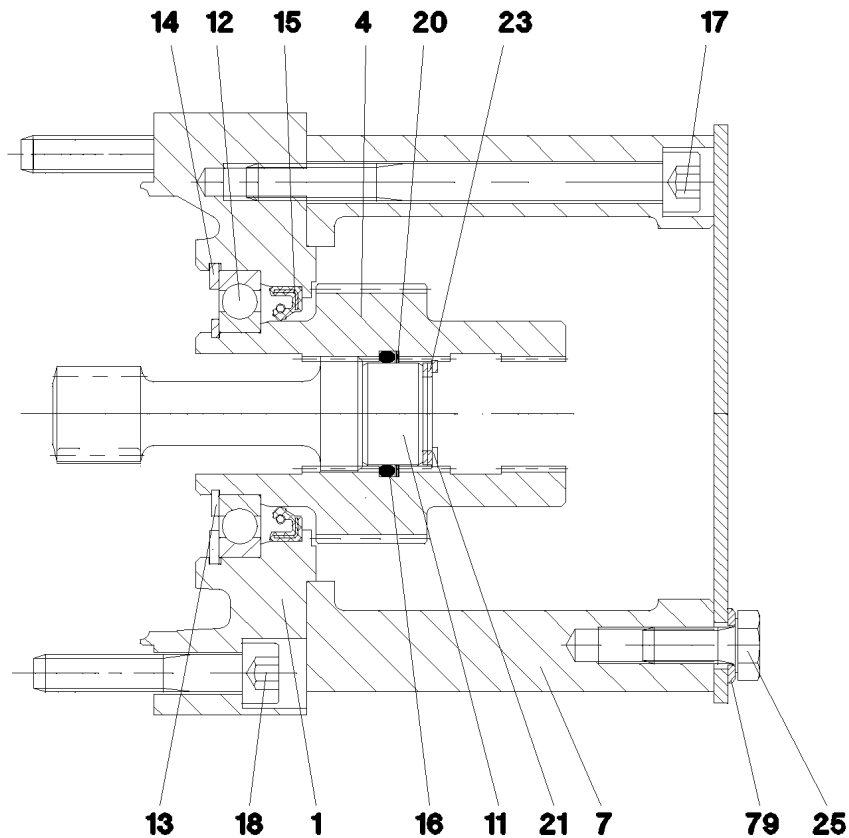
LIEBHERR

etk_en_de_098237 LR 11000

POWER TAKE-OFF CPL
ABTRIEB KPL

239

540270414



Pos.	Item	Quantity	Description	Bezeichnung
1	570796208	1	BRAKE FLANGE	BREMSFLANSCH
4	571727208	1	DRIVE SLEEVE	ANTRIEBSHUELSE
7	540184008	1	MOTOR FLANGE	MOTORFLANSCH
11	540184208	1	WASHER	SCHEIBE
12	745194708	1	DEEP GROOVE BALL BEARING DIN 625 160	RILLENKUGELLAGER
13	428002908	1	LOCKING RING DIN 471 35X1,5	SICHERUNGSRING
14	428101708	1	LOCKING RING DIN 472 62X2	SICHERUNGSRING
15	570151908	1	ROTARY SHAFT LIP SEAL DIN 3760 A 40X5	RADIALWELLENDICHTRING
16	540184308	1	O-RING 22,2X3 NBR70	O-RING
17	12213825	6	SOCKET HEAD SCREW ISO 4762 M8X90 8.8	ZYLINDERSCHRAUBE
18	12206699	6	SOCKET HEAD SCREW ISO 4762 M8X45 8.8	ZYLINDERSCHRAUBE
20	540184408	1	SPIRAL BACK-UP RING	SPIRALBACKRING
21	428100308	1	LOCKING RING DIN 472 23X1,2	SICHERUNGSRING
23	501501077	3	SHIM RING DIN 988 16X22X1	PASSSCHEIBE
25	11651767	4	HEX SCREW ISO 4017 M8X20 8.8 480H SPF	SECHSKANTSCHRAUBE
79	420001014	4	WASHER ISO 7089 8 200HV-A4	SCHEIBE

18.4.2018
069335

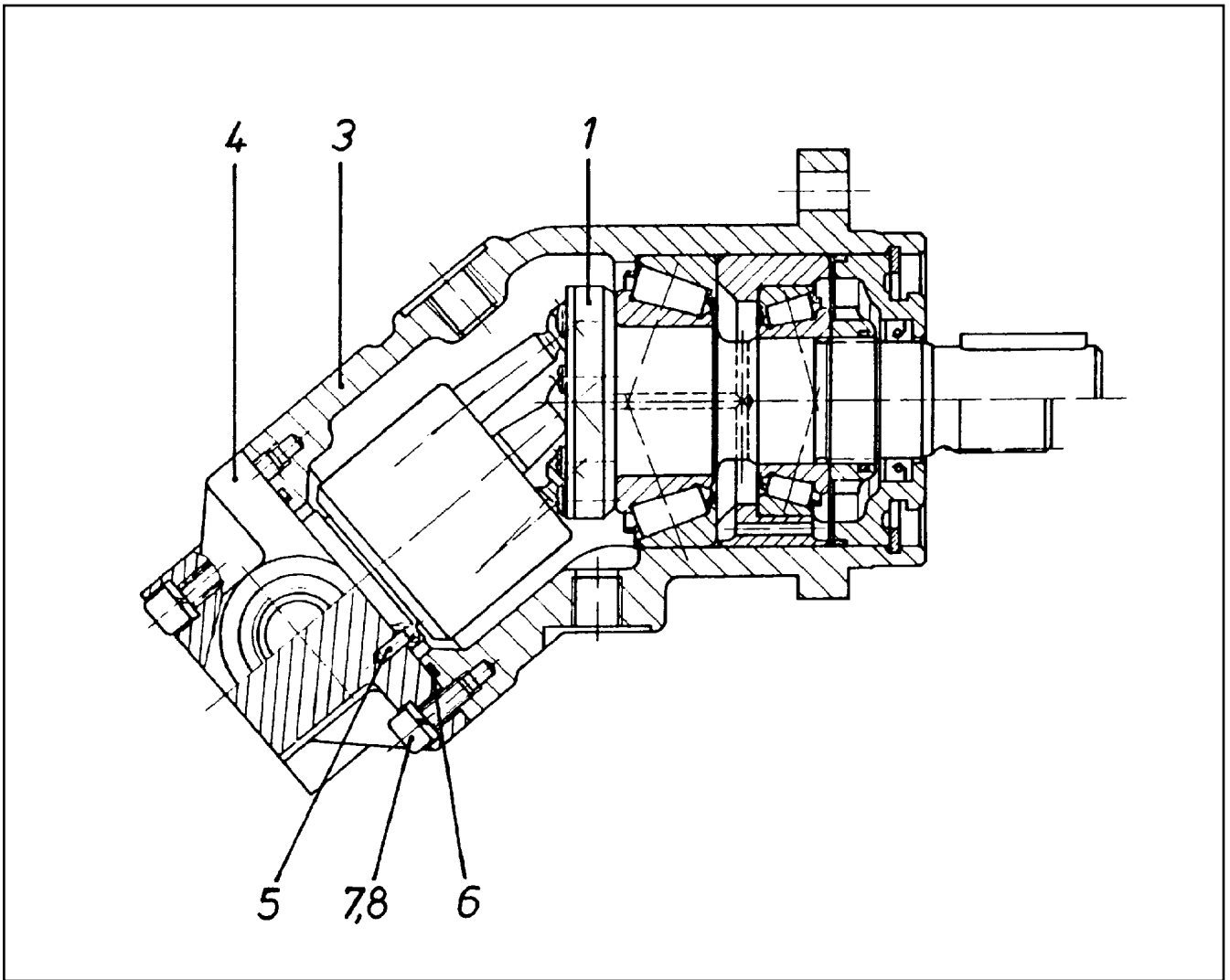
LIEBHERR

etk_en_de_098237 LR 11000

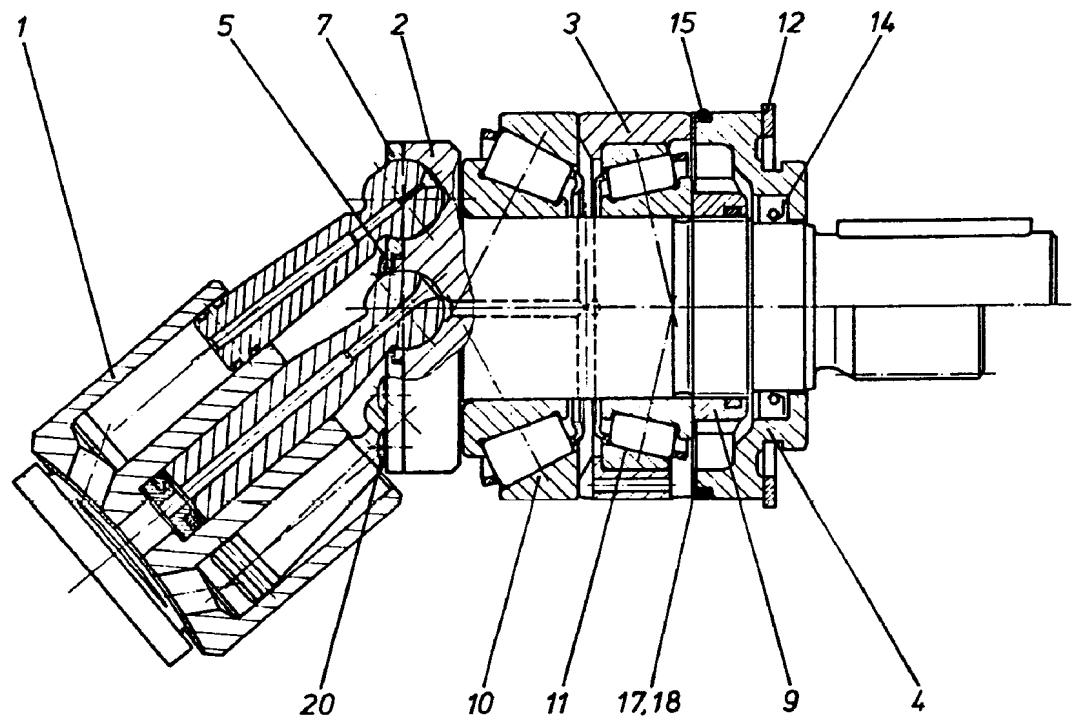
DRIVE UNIT CPL
ANTRIEB KPL

240

540270514



Pos.	Item	Quantity	Description	Bezeichnung
1	570112908	1	DRIVING GEAR ⇒ □ 242	TRIEBWERK
3	570113008	1	HOUSING	GEHAEUSE
4	7024283	1	CONNECTING PLATE	ANSCHLUSSPLATTE
5	570113208	1	PARALLEL PIN ISO 2338 3M6X10 ST	ZYLINDERSTIFT
6	726426508	1	O-RING ARP 568 52,07X2,62 NBR90	O-RING
7	10875586	6	SOCKET HEAD SCREW ISO 4762 M6X16 8.8	ZYLINDERSCHRAUBE
8	424100608	6	WASHER SPRING DIN 7980 6 VERZ	FEDERRING



Pos.	Item	Quantity	Description	Bezeichnung
1	570113308	1	DRIVING GEAR ⇒ □ 243	TRIEBWERK
2	570113408	1	DRIVING SHAFT	TRIEBWELLE
3	570113508	1	BEARING RING	LAGERRING
4	7024263	1	CLOSING RING	VERSCHLUSSRING
5	7024264	1	WASHER	SCHEIBE
7	7024265	1	PULL-BACK PLATE	RUECKZUGPLATTE
9	570113908	1	SLOTTED NUT M30X1,5	NUTMUTTER
10	570114008	1	TAPERED ROLLER BEARING	KEGELROLLENLAGER
11	746221608	1	TAPERED ROLLER BEARING DIN 720 32006-	KEGELROLLENLAGER
12	428102208	1	LOCKING RING DIN 472 70X2,5	SICHERUNGSRING
14	570114108	1	SHAFT SEAL 28X40X6 NBR	WELLENDICHTRING
15	515705108	1	O-RING ARP 568 64,77X2,62 NBR70	O-RING
17	570114208	2	SHIM RING 58X70X0,1	PASSSCHEIBE
18	570114308	1	SHIM RING 58X70X0,3	PASSSCHEIBE
20	514599408	7	PAN-HEAD SCREW ISO 7045 M3X8 4.8 A2C	FLACHKOPFSCHRAUBE

18.4.2018
100571

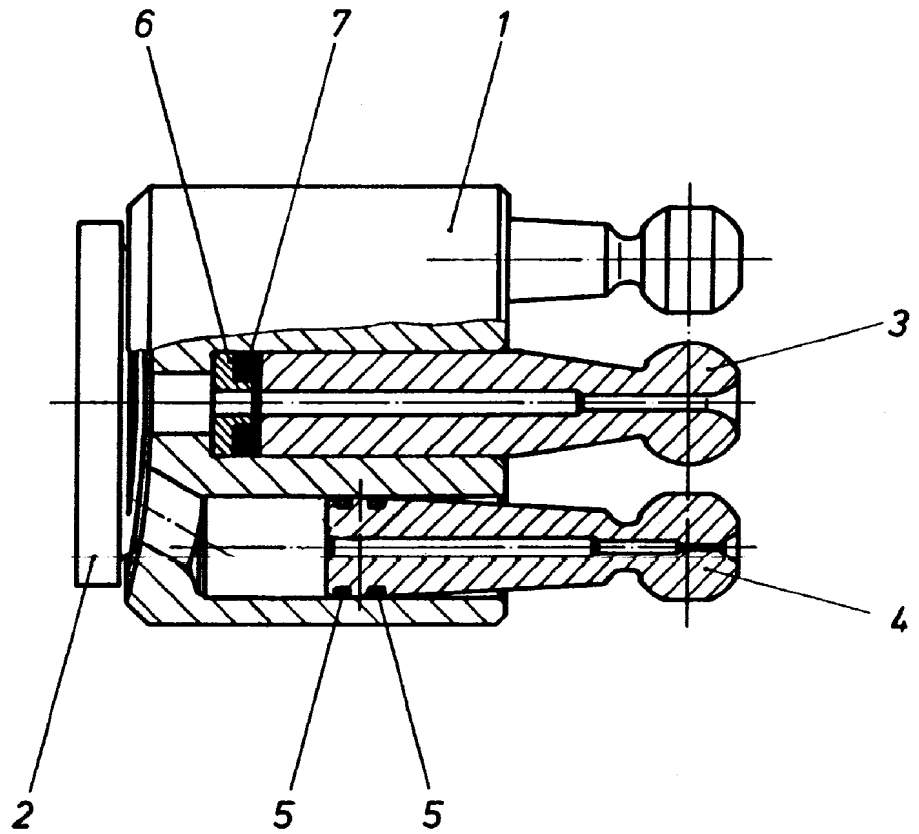
LIEBHERR

etk_en_de_098237 LR 11000

DRIVING GEAR
TRIEBWERK

□ 242

570112908



Pos.	Item	Quantity	Description	Bezeichnung
1	7024273	1	CYLINDER	ZYLINDER
2	570114508	1	GUIDE PLATE	STEUERPLATTE
3	570114608	1	CENTER STUD	MITTELZAPFEN
4	570114708	7	PISTON	KOLBEN
5	570114808	14	RING	RING
6	570114908	1	SPRING SUPPORT	FEDERTELLER
7	7024282	4	DISC SPRING	TELLERFEDER

18.4.2018
100572

LIEBHERR


etk_en_de_098237 LR 11000

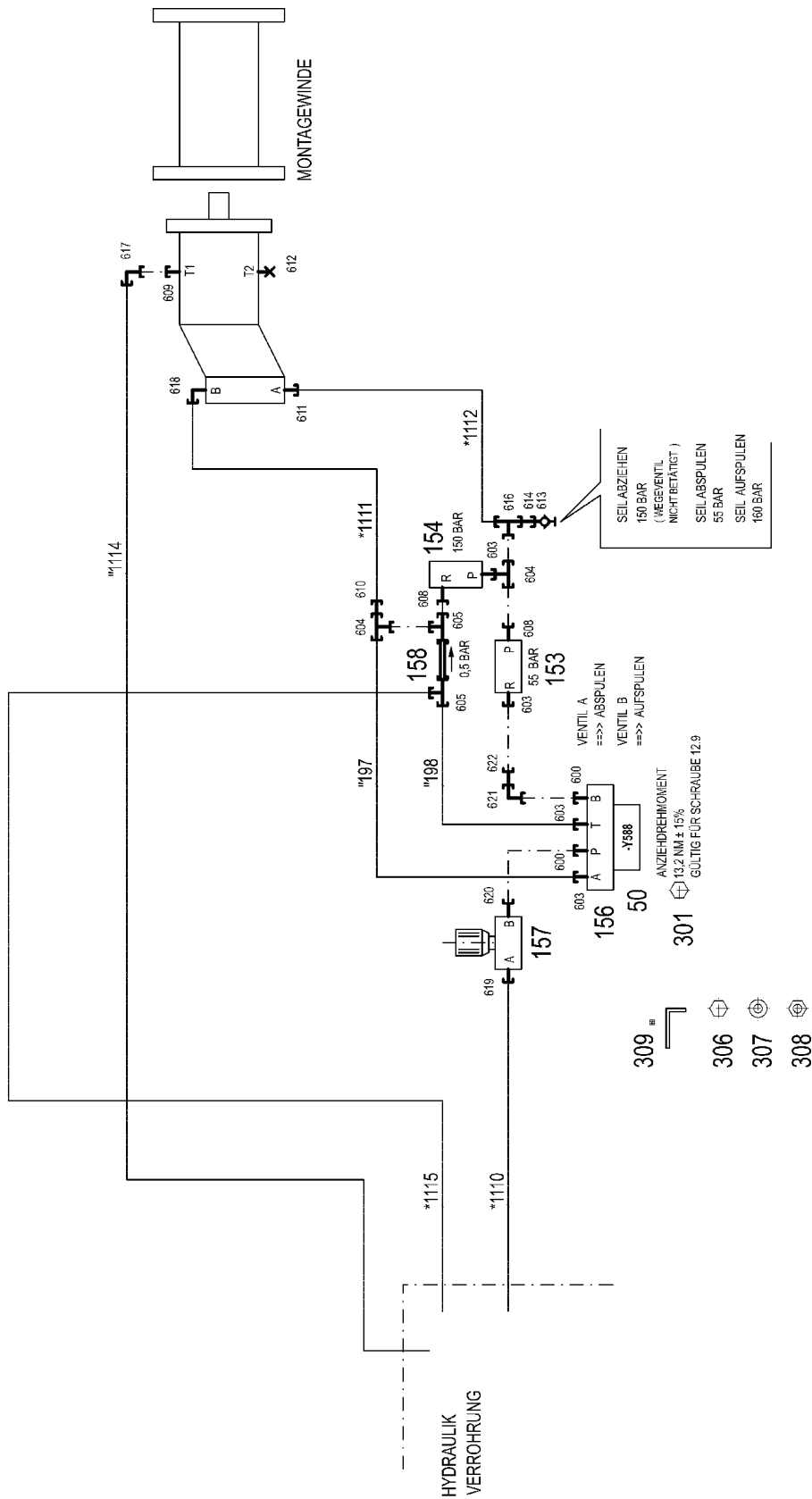
DRIVING GEAR
TRIEBWERK

243

570113308

Pos.	Item	Quantity	Description	Bezeichnung
4	967787908	1	ADDNL. HYDR. F. ERECTING WINCH ⇒  245	ZUSATZHYDRAULIK MONTAGE

18.4.2018	etk_en_de_098237 LR 11000	 244
LIEBHERR	ADDNL. HYDR. F. ERECTING WINCH ZUSATZHYDRAULIK MONTAGEWINDE	917079008



* Pos. 10
" Pos. 11

ZUSATZHYDRAULIK
MONTAGEWINDE
1368-975.....

18.4.2018
081236

LIEBHERR

etk_en_de_098237 LR 11000

ADDNL. HYDR. F. ERECTING WINCH
ZUSATZHYDRAULIK MONTAGEWINDE


245 (1/2)

967787908

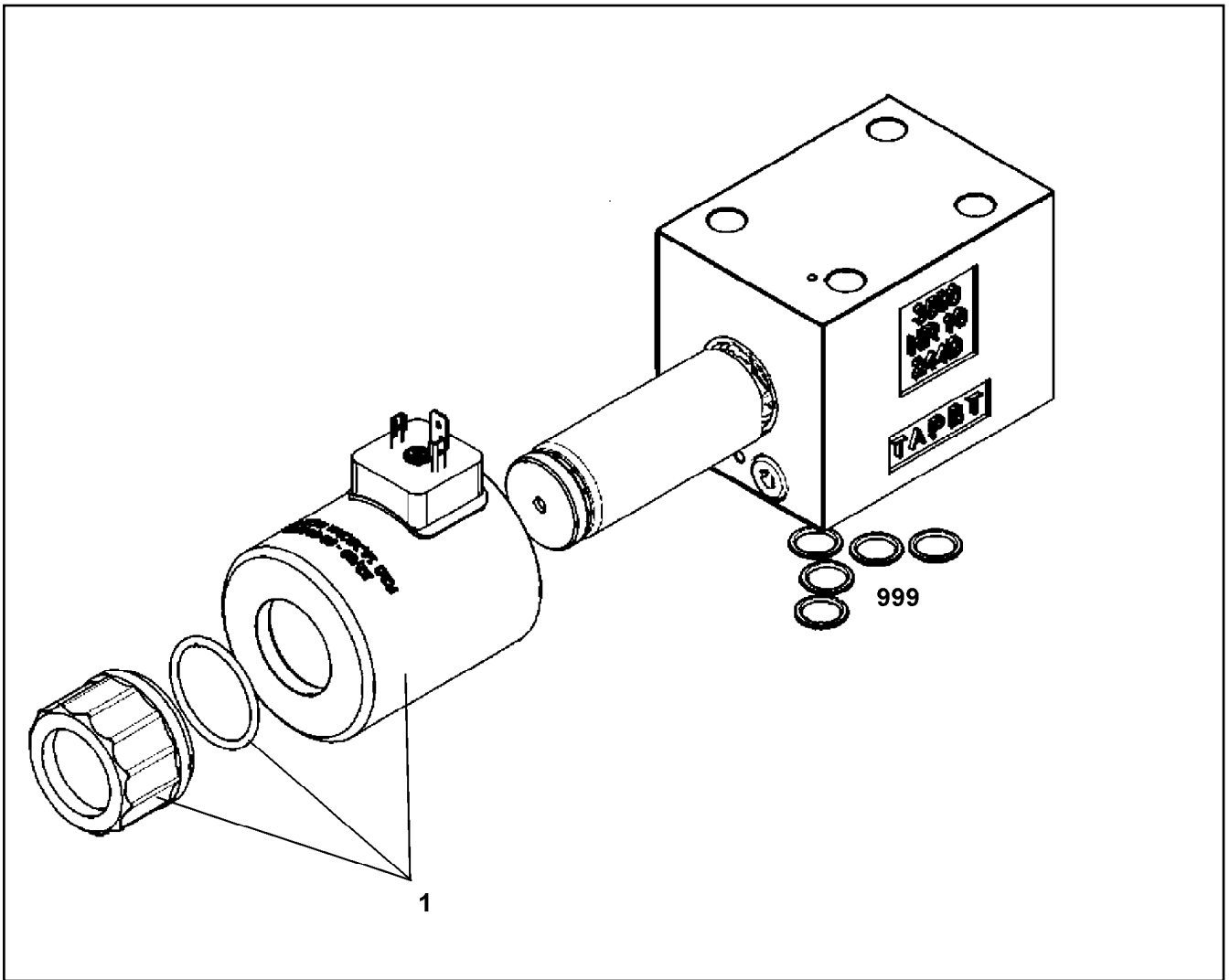
Pos.	Item	Quantity	Description	Bezeichnung
10	967791308	1	HOSE LINES MOUNTING JACK	SCHLAUCHLEITUNGEN MONT
(1)	602760108	4	NAME PLATE 25,4X101,6	BEZEICHNUNGSSCHILD
(2)	602760308	1	NAME PLATE 25,4X165,1	BEZEICHNUNGSSCHILD
(1110)	969385108	1	HOSE CPL. 2SN 12X2300	SCHLAUCH KPL.
(1111)	967213408	1	HOSE CPL. 2SN 12X1500	SCHLAUCH KPL.
(1112)	927613508	1	HOSE CPL. 2SN 12X1300	SCHLAUCH KPL.
(1114)	921620608	1	HOSE CPL. 1SC 8X1900	SCHLAUCH KPL.
(1115)	926534008	1	HOSE CPL. 2TE 16X3800	SCHLAUCH KPL.
11	967791408	1	PIPELINES ERECTION WINCH	ROHRLEITUNGEN MONTAGEWI
(197)	968474208	1	PIPE COMPL. 18X1.5	ROHR KPL.
(198)	968474308	1	PIPE COMPL. 18X1.5	ROHR KPL.
50	10423938	1	DIRECTIONAL CONTROL VALVE 4/3 NG10-3 ⇒  247	WEGEVENTIL
153	10112824	1	PRETENSIONING VALVE pv=55BAR pmax=5	VORSPANNVENTIL
154	511433308	1	PRESSURE LIMITING VALVE pmax=700BAR	DRUCKBEGRENZUNGSVENTIL
156	511058308	1	CONNECTING PLATE	ANSCHLUSSPLATTE
157	511427708	1	RESTRICTOR VALVE 90L/MIN VERZ. SPF	DROSSELVENTIL
(999)	10678157	1	SEALING SET VALVE	DS VENTIL
158	511446908	1	NON-RETURN VALVE 160BAR FE//ZN12//C	RUECKSCHLAGVENTIL
301	10876394	4	SOCKET HEAD SCREW DIN 912 M6X40 12.9	ZYLINDERSCHRAUBE
306	11657000	2	SOCKET HEAD SCREW ISO 4762 M10X45 8	ZYLINDERSCHRAUBE
307	10289795	2	WASHER ISO 7089 10 300HV FLZN SPF	SCHEIBE
308	11691678	2	HEX NUT ISO 4032 M10 8 FLZN SPF	SECHSKANTMUTTER
309	956093308	1	PLATE 4X140X93 S315MC FE//ZNNI8//CN//T	BLECH
600	471033208	2	FITTING XGE16-SR-ED A3P	VERSCHRAUBUNG
603	471031208	4	FITTING XGE18-LR-ED A3P	VERSCHRAUBUNG
604	247108402	2	FITTING ET 18L CR6-FREI	VERSCHRAUBUNG
605	247128502	2	FITTING EL 18L CR6-FREI	VERSCHRAUBUNG
608	471901308	2	FITTING EGESD18-LR-WD A3P	VERSCHRAUBUNG
609	471039708	1	FITTING ISO 8434-1 GE 10L M12X1,5 CR6-F	VERSCHRAUBUNG
610	475435608	1	FITTING RED 18/15L CR6-FREI SPF	VERSCHRAUBUNG
611	471033008	1	FITTING XGE16-SM-ED A3P	VERSCHRAUBUNG
612	477704308	1	STOP PLUG VSTI M12X1,5 A3P	STOPFEN
613	475601508	1	TEST POINT FITTING BMA3 6S	MESSANSCHLUSS
614	475433108	1	FITTING REDSD16/6-S CFX	VERSCHRAUBUNG
616	482431514	1	FITTING ISO 8434 ET 16S CR6-FREI	VERSCHRAUBUNG
617	7403569	1	FITTING EW 10L M16X1,5 CR6-FREI	VERSCHRAUBUNG
618	476611408	1	FITTING RSWS16-SM-WD A3P	VERSCHRAUBUNG
619	471031008	1	FITTING XGE15-LR-ED A3P	VERSCHRAUBUNG
620	471900608	1	FITTING EGESD16-SR-WD A3P	VERSCHRAUBUNG
621	7617460	1	FITTING EW 16S CR6-FREI	VERSCHRAUBUNG
622	470010808	1	FITTING SNV16-S A3P	VERSCHRAUBUNG

18.4.2018

etk_en_de_098237 LR 11000

 246 (2/2)**LIEBHERR**ADDNL. HYDR. F. ERECTING WINCH
ZUSATZHYDRAULIK MONTAGEWINDE

967787908



Pos.	Item	Quantity	Description	Bezeichnung
1	11005244	1	MAGNET COIL	MAGNETSPULE
999	10491129	1	SEAL KIT CONTROL BLOCK	DS STEUERBLOCK

18.4.2018
089429

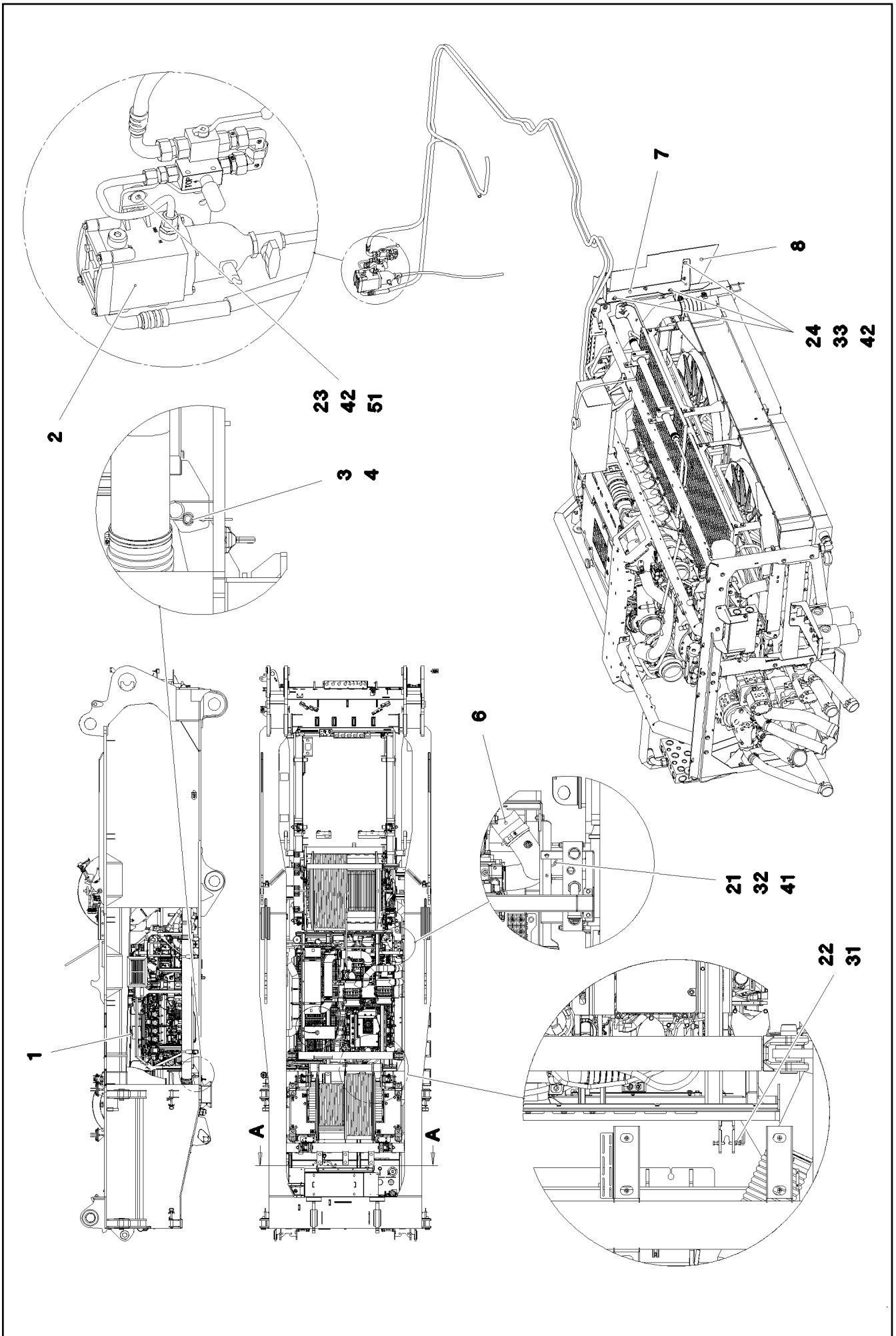
LIEBHERR

etk_en_de_098237 LR 11000

DIRECTIONAL CONTROL VALVE
WEGEVENTIL

247

10423938



18.4.2018
081599



LIEBHERR


etk_en_de_098237 LR 11000

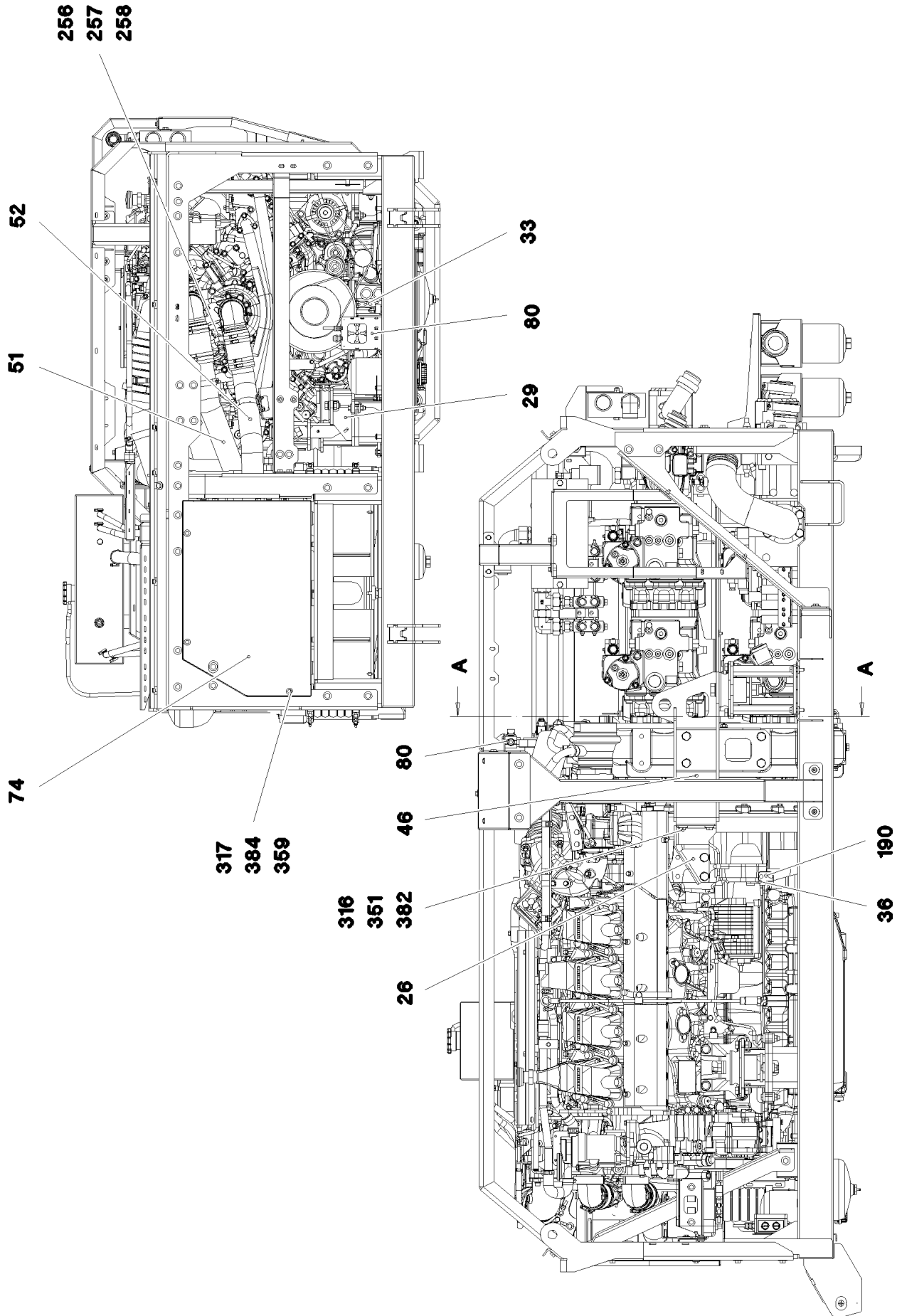
DIESEL ENGINE CPL.
DIESELMOTOR KPL.

□ 248 (1/2)

917827708

Pos.	Item	Quantity	Description	Bezeichnung
1	969268308	1	DIESEL ENGINE, PRE-ASSEMBLED ⇒  250	DIESELMOTOR VORM.
2	968669208	1	FUEL-PREFILTER ASS. ⇒  294	KRAFTSTOFFVORFILTERANBA
3	935085908	2	PIN RD35X165 42CRMO4+QT	BOLZEN
4	433105008	2	RETAINING SPRING DIN 2194 6 A3C	SICHERUNGSFEDER
6	11491357	1	SIPHON PIPE 100X600 NBR	SAUGSCHLAUCH
7	97054740	1	PLATE 4X1046X98 S315MC	BLECH
8	97054741	1	PLATE 1.5X344X918 DC01	BLECH
21	10875806	2	HEX SCREW ISO 4017 M20X60 8.8 FLZN SP	SECHSKANTSCHRAUBE
22	4600355	4	HEX SCREW ISO 4017 M10X45 8.8 A3C	SECHSKANTSCHRAUBE
23	11651767	4	HEX SCREW ISO 4017 M8X20 8.8 480H SPF	SECHSKANTSCHRAUBE
24	11642261	7	HEX SCREW ISO 4017 M8X25 8.8 480H SPF	SECHSKANTSCHRAUBE
31	11691678	4	HEX NUT ISO 4032 M10 8 FLZN SPF	SECHSKANTMUTTER
32	413413301	2	HEX NUT ISO 7040 M20 8 A3C	SECHSKANTMUTTER
33	10875614	7	HEX NUT DIN 985 M8 8 480H SPF	SECHSKANTMUTTER
41	4600604	4	WASHER DIN 7349 21 100HV FLZN SPF	SCHEIBE
42	11140469	18	WASHER ISO 7093-1 8 200HV 480H SPF	SCHEIBE
51	978787708	4	SLEEVE 33.0X19 FE//ZNNI8//CN//T0	HUELSE

18.4.2018	etk_en_de_098237 LR 11000	 249 (2/2)
LIEBHERR	DIESEL ENGINE CPL. DIESELMOTOR KPL.	917827708



18.4.2018
081608

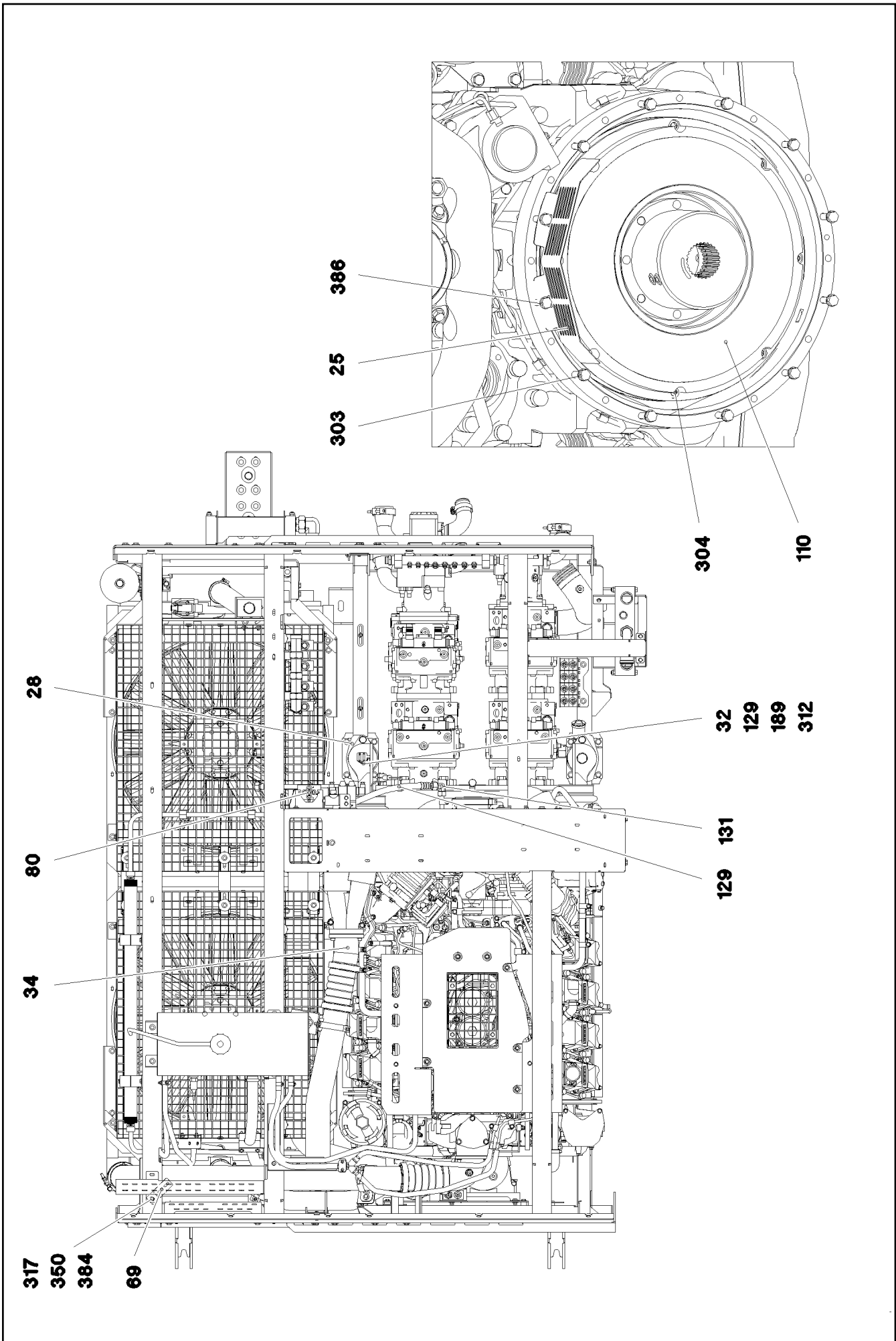
LIEBHERR

etk_en_de_098237 LR 11000

DIESEL ENGINE, PRE-ASSEMBLED
DIESELMOTOR VORM.

□ 250 (1/12)

969268308



18.4.2018
081609

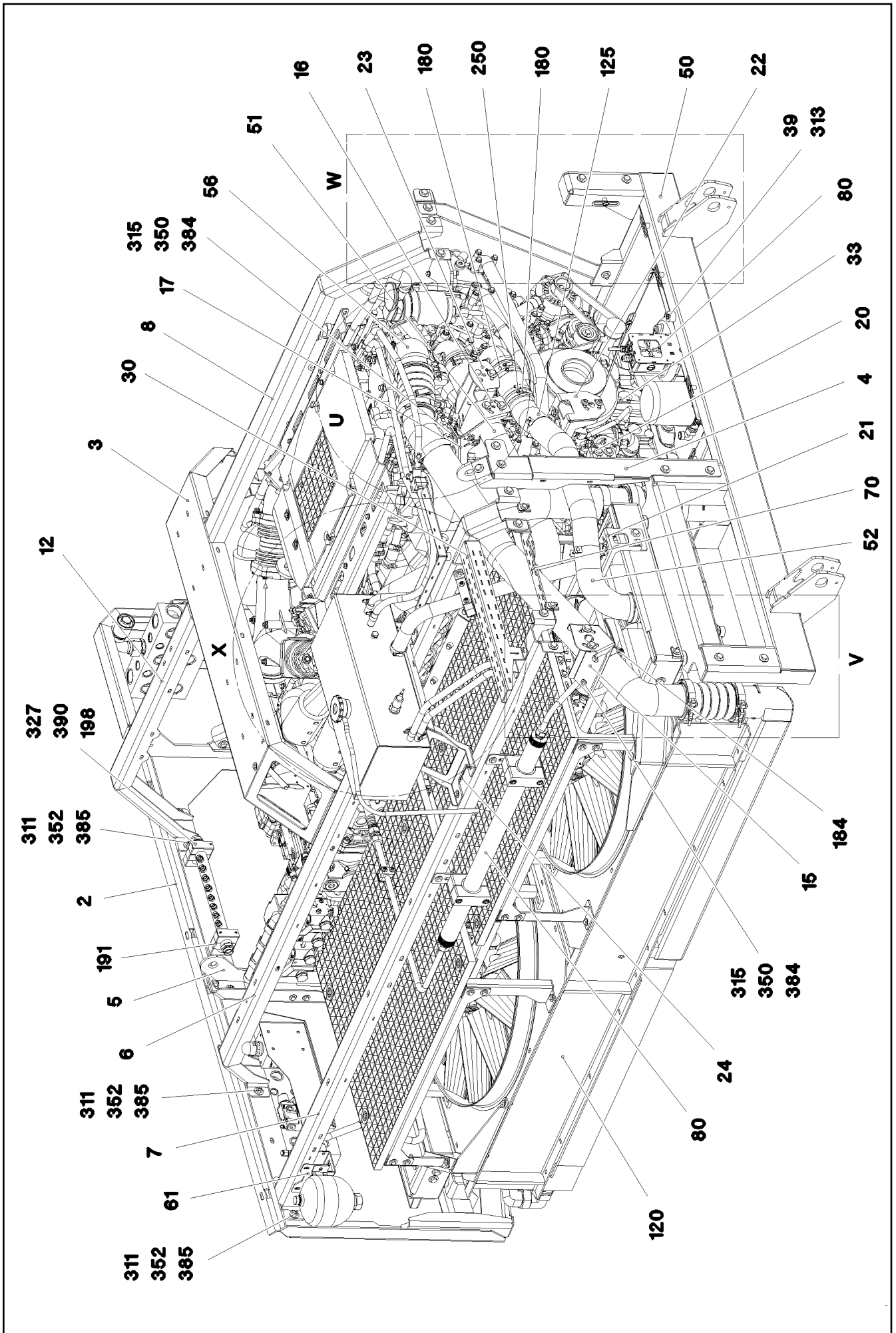
LIEBHERR

etk_en_de_098237 LR 11000

DIESEL ENGINE, PRE-ASSEMBLED
DIESELMOTOR VORM.

251 (2/12)

969268308



18.4.2018
081610

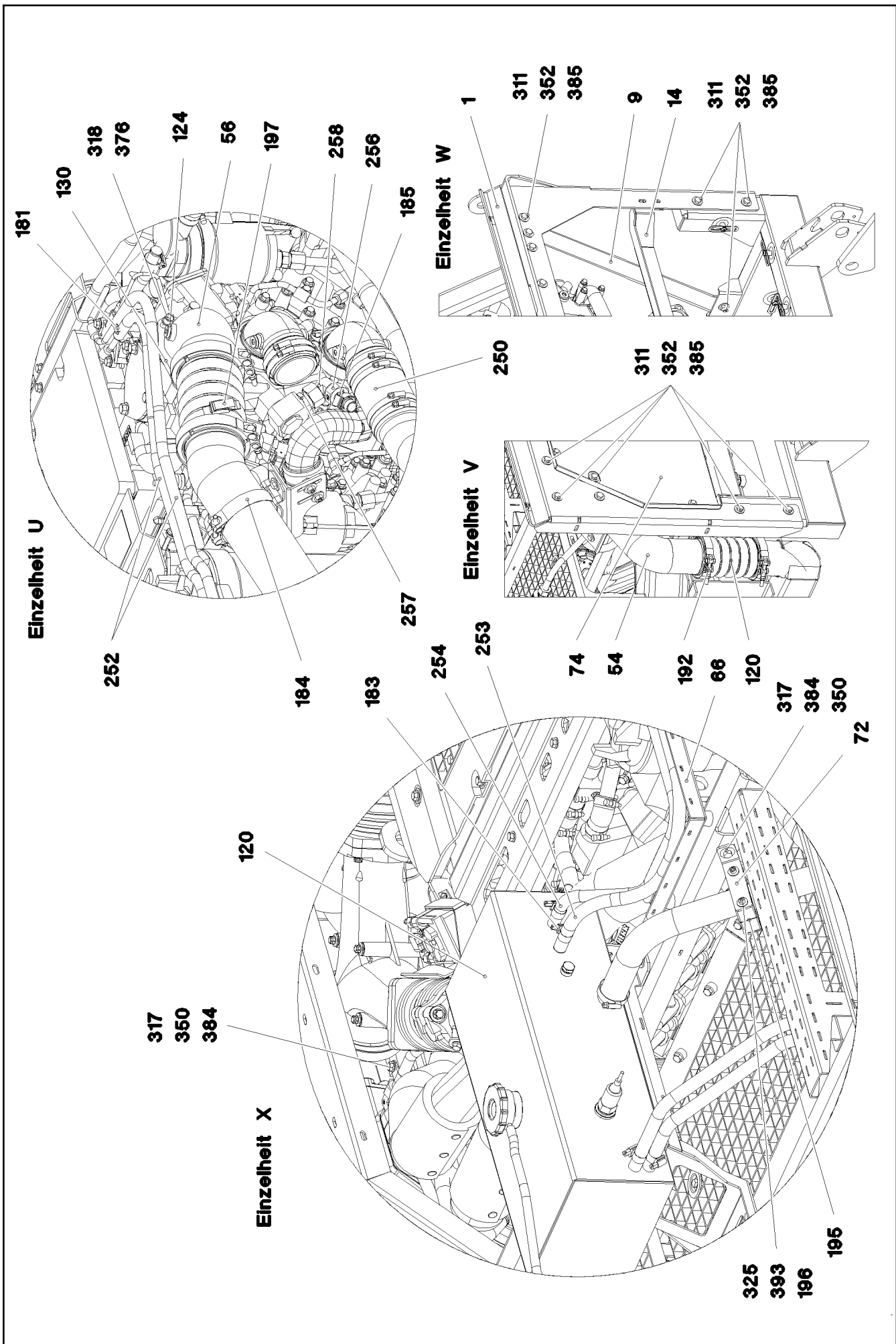
LIEBHERR

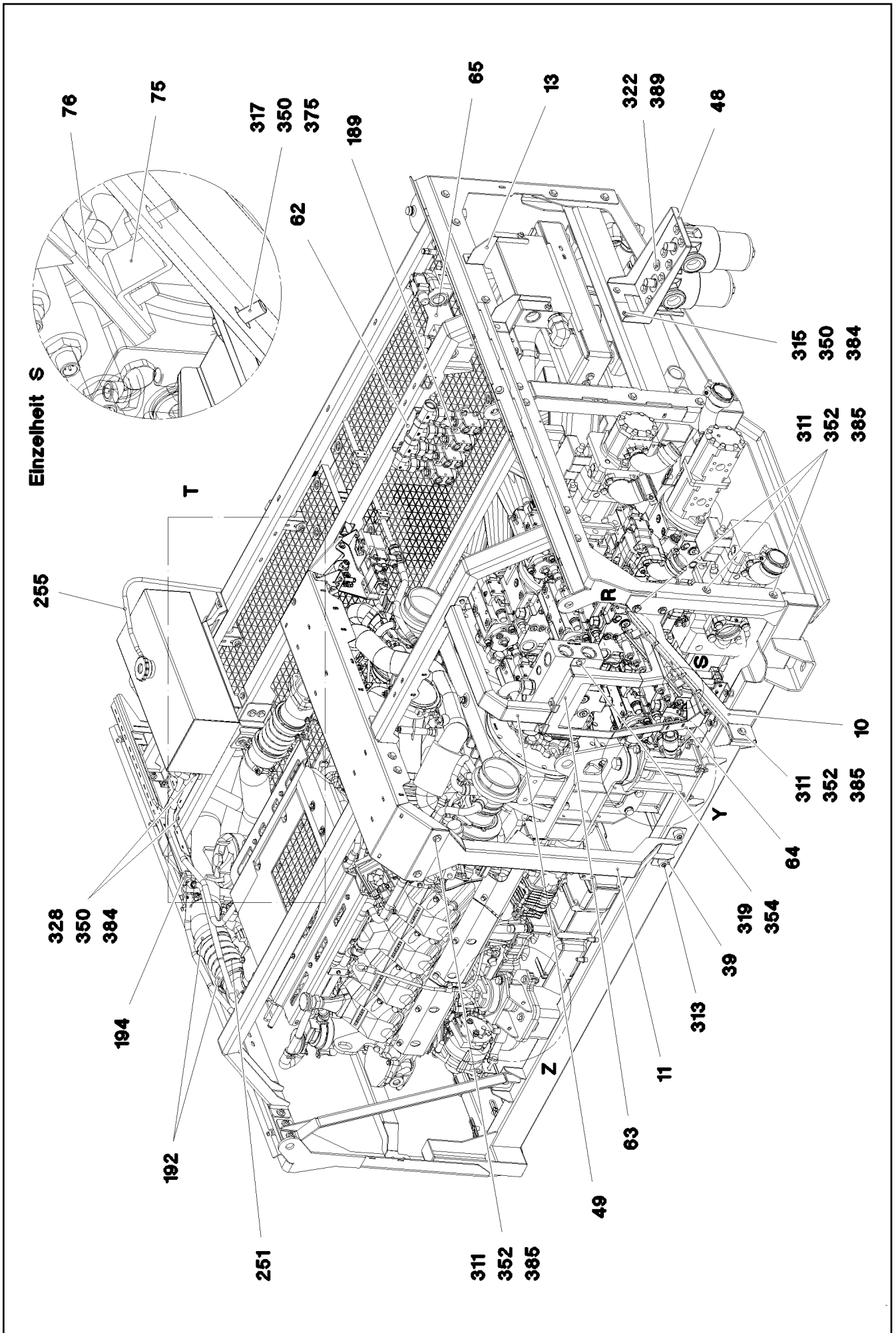
etk_en_de_098237 LR 11000

DIESEL ENGINE, PRE-ASSEMBLED
DIESELMOTOR VORM.

□ 252 (3/12)

969268308





18.4.2018
081612

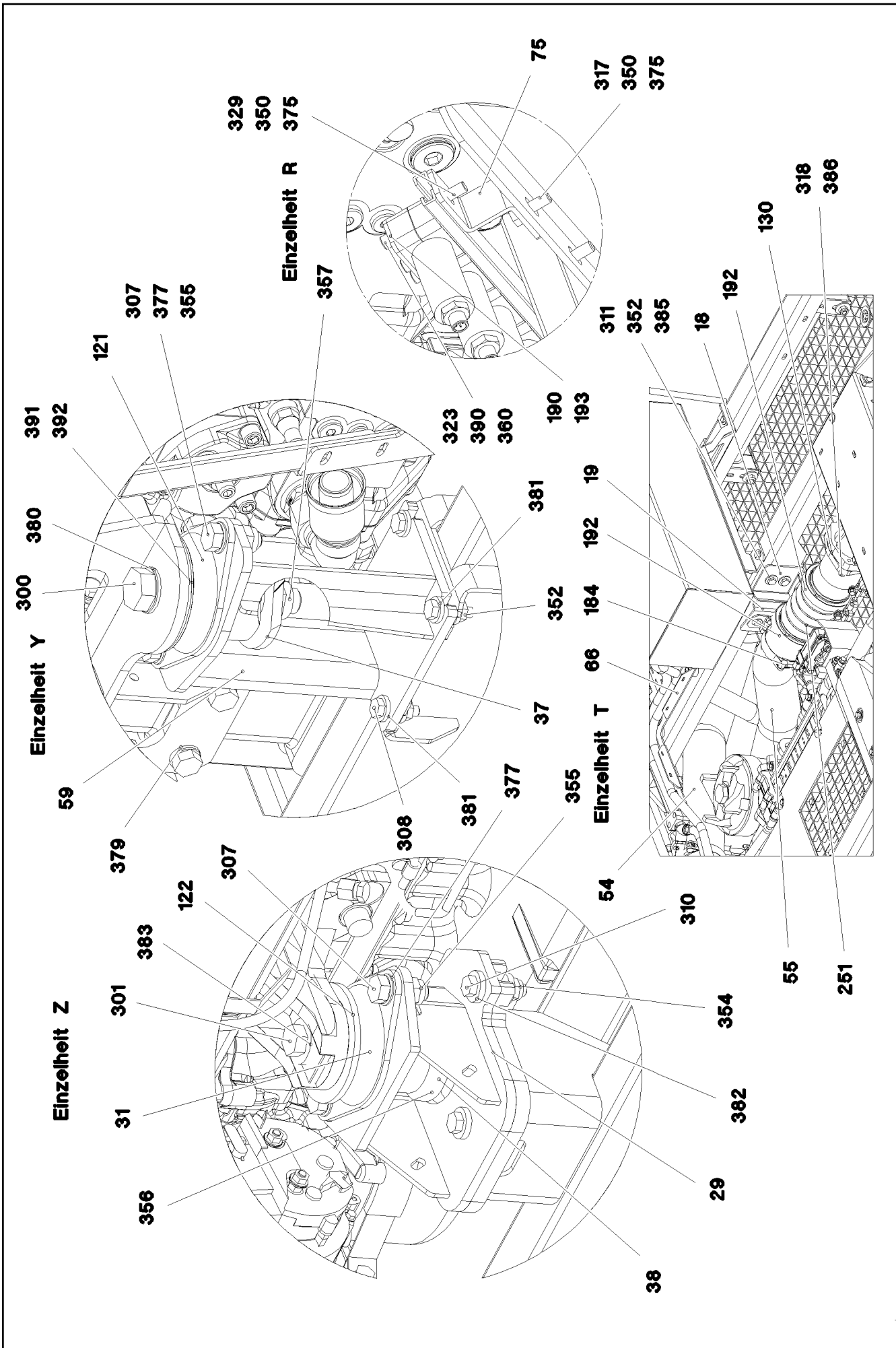
LIEBHERR

etk_en_de_098237 LR 11000

DIESEL ENGINE, PRE-ASSEMBLED
DIESELMOTOR VORM.

□ 254 (5/12)

969268308



18.4.2018
081613

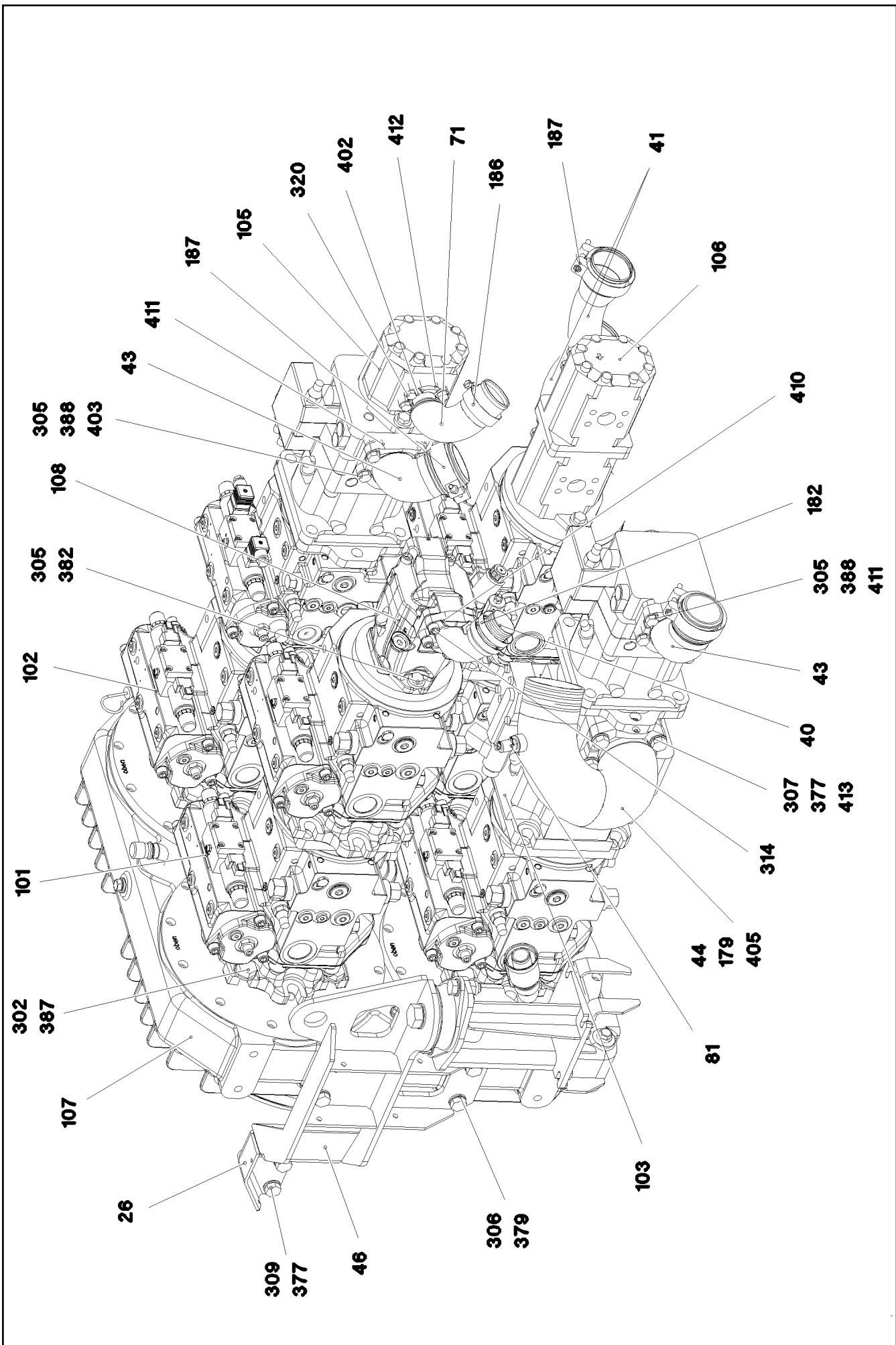
LIEBHERR

etk_en_de_098237 LR 11000

DIESEL ENGINE, PRE-ASSEMBLED
DIESELMOTOR VORM.

255 (6/12)

969268308



18.4.2018
081614

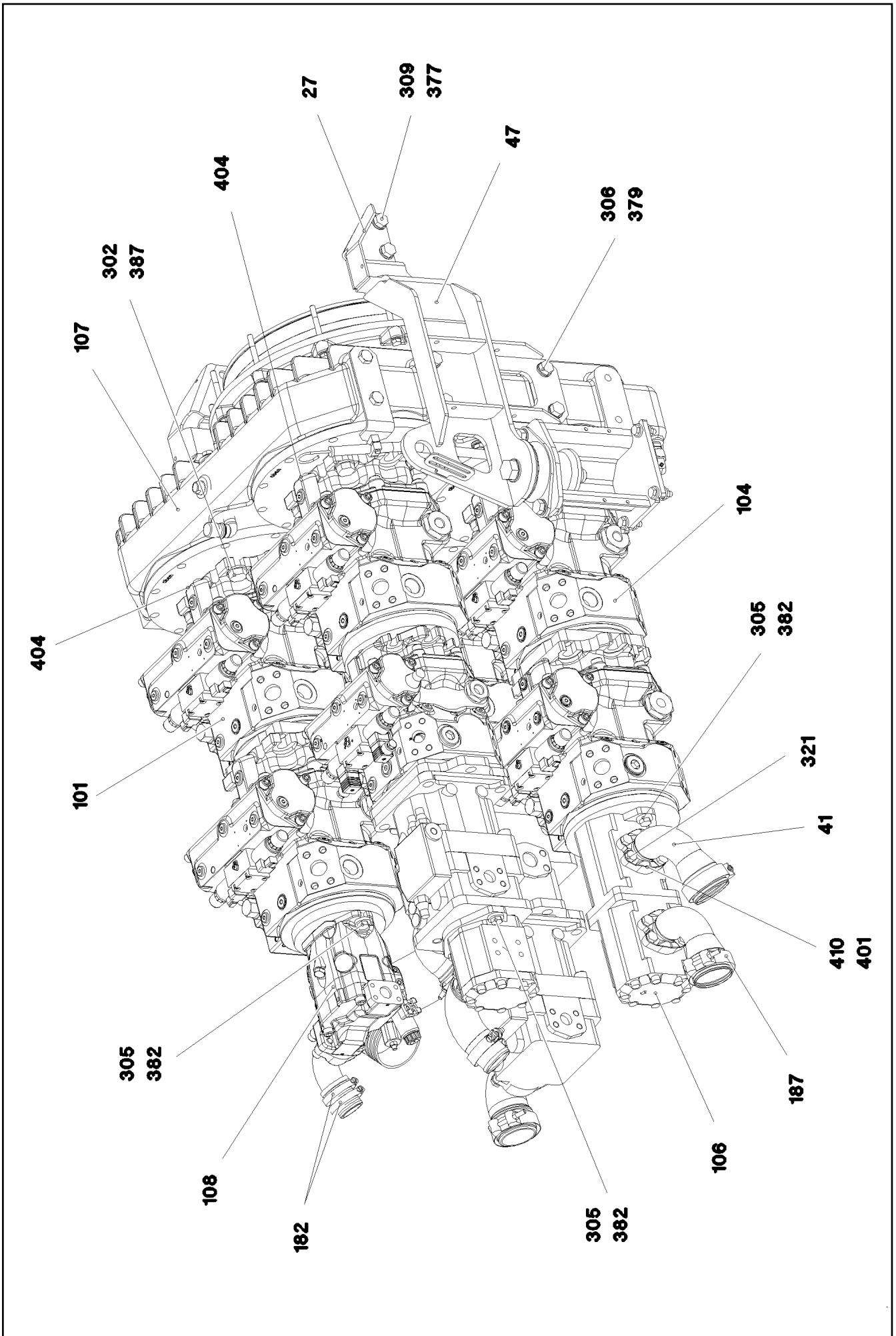
LIEBHERR

etk_en_de_098237 LR 11000

DIESEL ENGINE, PRE-ASSEMBLED
DIESELMOTOR VORM.

□ 256 (7/12)

969268308



18.4.2018
081615

LIEBHERR

etk_en_de_098237 LR 11000

DIESEL ENGINE, PRE-ASSEMBLED
DIESELMOTOR VORM.

☐ 257 (8/12)

969268308

Pos.	Item	Quantity	Description	Bezeichnung
1	968243508	1	PLATE WELDED	BLECH SCHWK.
2	968243608	1	PLATE WELDED	BLECH SCHWK.
3	968243708	1	PLATE WELDED	BLECH SCHWK.
4	969340408	1	PLATE WELDED	BLECH SCHWK.
5	968243908	1	PLATE WELDED	BLECH SCHWK.
6	97056099	1	PLATE 5X3011X215 S355MC	BLECH
7	97056103	1	PLATE 5X2850X225 S355MC	BLECH
8	97037250	1	PLATE 5X1965X225 S355MC	BLECH
9	97037251	1	PLATE 5X884X134 S355MC	BLECH
10	97037252	1	PLATE 5X893X191 S355MC	BLECH
11	97037253	1	PLATE 4X1092X326 S315MC	BLECH
12	97056110	1	PLATE 5X1352X225 S355MC	BLECH
13	97037255	1	PLATE 4X366X300 S315MC	BLECH
14	97056133	1	PLATE 4X1225X155 S315MC	BLECH
15	97037259	1	PLATE 4X185X380 S315MC	BLECH
16	97056136	1	PLATE 4X188X190 S315MC	BLECH
17	97056173	1	PLATE 4X166X138 S315MC	BLECH
18	97037262	1	PLATE 4X113X221 S315MC	BLECH
19	97037263	1	PLATE 4X279X108 S315MC	BLECH
20	97056178	1	PLATE 4X312X159 S315MC	BLECH
21	97056228	1	PLATE 4X182X248 S315MC	BLECH
22	97056229	1	PLATE 4X290X207 S315MC	BLECH
23	97056244	1	PLATE 4X383X211 S315MC	BLECH
24	97037268	1	PLATE 4X648X385 S315MC	BLECH
25	976167508	1	PLATE 1X374X106 DC01 FE//ZNNI8//CN//T0	BLECH
26	97025532	1	PLATE 5X285X189 S355MC	BLECH
27	97025533	1	PLATE 5X299X209 S355MC	BLECH
28	927068308	1	BRACKET WELDED CONST.	KONSOLE SCHWK.
29	964913908	2	BRACKET WELDED CONST.	KONSOLE SCHWK.
30	97056274	1	PLATE 3X662X293 S355MC	BLECH
31	947811508	2	TUBE 25X3,2X100 S355J2H	ROHR
32	97030183	1	PLATE 3X88X96 DC01	BLECH
33	952859808	1	PLATE 4X103X20 S315MC FE//ZN20//C	BLECH
34	969373008	1	CHARGE AIR PIPE SPF	LADELUFTROHR
36	964490608	1	HOLDER FE//ZNNI8//CN//T0	HALTER
37	976179708	2	PLATE 8X96X96 S700MC FLZN	BLECH
38	976648308	2	PLATE 8X96X96 S700MC	BLECH
39	978787708	3	SLEEVE 33.0X19 FE//ZNNI8//CN//T0	HUELSE
40	964045408	1	INTAKE ST.CONST. FE//ZNNI8//CN//T0	SAUGSTUTZEN SCHWK.
41	964045608	2	INTAKE ST.CONST. FE//ZNNI8//CN//T0	SAUGSTUTZEN SCHWK.
43	972523608	2	SUCTION PIPE OIL SPF	SAUGROHR-OEL
44	968251708	1	INTAKE ST.CONST.	SAUGSTUTZEN SCHWK.
46	968262608	1	BRACKET,RIGHT WELDED	KONSOLE SCHWK.RE.
47	968262708	1	BRACKET,LEFT WELDED	KONSOLE SCHWK.LI.
48	97037973	1	PLATE 4X546X397 S315MC	BLECH
49	97037974	1	PLATE 4X762X150 S315MC	BLECH
50	968189508	1	EQUIPMENT CARRIER WELDED	AGGREGATETRAEGER SCHWK.
51	97056345	1	WATER PIPE EDELSTAHL	WASSERROHR
52	97056364	1	WATER PIPE EDELSTAHL	WASSERROHR
54	969351408	1	CHARGE AIR PIPE SPF	LADELUFTROHR
55	969351908	1	CHARGE AIR PIPE SPF	LADELUFTROHR
56	969373708	1	CHARGE AIR PIPE SPF	LADELUFTROHR
59	968493308	1	BRACKET WELDED CONST.	KONSOLE SCHWK.
61	97042634	1	PLATE 3X316X134 DC01	BLECH
62	97042635	1	PLATE 4X288X226 S315MC	BLECH
63	97042686	1	PLATE 4X561X633 S315MC	BLECH
64	97042687	1	PLATE 4X269X293 S315MC	BLECH
65	97042729	1	PLATE 3X577X255 S355MC	BLECH
66	97064661	1	PLATE 3X318X358 DC01 FE//ZNNI8//CN//T0	BLECH
69	977984008	1	PLATE 3X185X40 S355MC FE//ZNNI8//CN//T	BLECH

18.4.2018

etk_en_de_098237 LR 11000

258 (9/12)


LIEBHERRDIESEL ENGINE, PRE-ASSEMBLED
DIESELMOTOR VORM.

969268308

Pos.	Item	Quantity	Description	Bezeichnung
70	97043505	1	PLATE 4X399X128 S315MC	BLECH
71	968575708	1	INTAKE ST.CONST.	SAUGSTUTZEN SCHWK.
72	97050176	1	PLATE 4X143X30 S315MC	BLECH
74	969056608	1	SHEET CPL.	BLECH KPL.
(1)	97054634	1	PLATE 2.5X774X531 DC01	BLECH
(2)	726616708	4	MEGI BUFFER 18X7,5	MEGIPUFFER
(3)	10875648	8	WASHER ISO 7093-1 6 200HV 480H SPF	SCHEIBE
(4)	11694356	4	HEX NUT ISO 4032 M6 8 480H SPF	SECHSKANTMUTTER
(5)	409710908	2	CARRYING BOLT M8	STUETZSCHRAUBE
(6)	10289803	2	WASHER ISO 7089 8 300HV 480H SPF	SCHEIBE
(7)	10875614	2	HEX NUT DIN 985 M8 8 480H SPF	SECHSKANTMUTTER
75	97063970	2	PLATE 4X126X30 S315MC FE//ZNNI8//CN//T	BLECH
76	970344808	1	MOUNTING RAIL	TRAGSCHIENE
80	969375408	1	FIXING PARTS COMPRESSED AIR ⇒  262	BEFESTIGUNGSTEILE DRUCKL
81	7406865	1	SCREW COUPLING EMA3 M14X1,5 CR6-FRE	SCHRAUBKUPPLUNG
101	11212364	1	TWO-STAGE PUMP A4VG+A4VG+A11VO SP ⇒  264	ZWEIFACHPUMPE
102	11212365	1	TRIPLE PUMP A4VG+A4VG+A11VO SPF ⇒  269	DREIFACHPUMPE
103	11212366	1	TRIPLE PUMP A4VG+A11VLO+A11V SPF ⇒  274	DREIFACHPUMPE
104	11212367	1	TWO-STAGE PUMP A4VG+A4VG SPF ⇒  276	ZWEIFACHPUMPE
105	512125408	1	GEAR PUMP SNP3	ZAHNRADPUMPE
106	10220483	1	TWO-STAGE PUMP PRR SPF	ZWEIFACHZAHNRADPUMPE
(999)	10476391	1	SEAL KIT	DICHTSATZ
107	11320826	1	PUMP DISTRIBUTION GEAR A 4325 ST ⇒  283	PUMPENVERTEILERGETRIEBE
108	11314599	1	VARIABLE PUMP A10VO SPF ⇒  285	VERSTELLPUMPE
110	10663384	1	COUPLING 3800NM/1900U/MIN NR 70SH	KUPPLUNG
120	969215908	1	RADIATOR, PRE-ASSEMBLED ⇒  287	KUEHLER VORM.
121	550452508	2	VIBRATION DAMPER	SCHWINGUNGSDAEMPFER
122	550452608	2	VIBRATION DAMPER	SCHWINGUNGSDAEMPFER
124	477704408	1	STOP PLUG VSTIM16X1,5ED A3P	STOPFEN
125	10337339	3	SWIVEL BOLT BRACKET CLAMP 77-80/80/20	GELENKBANDKONSOLENSCHE
129	510500508	1	TEFLON HOSE DN16 750 CR6-FREI	TEFLONSCHLAUCH
130	9271963	2	SEAL AFM 31	DICHTUNG
131	470230608	1	FITTING XW18-L A3P	VERSCHRAUBUNG
179	774211708	2	HOSE CLAMP 115/113-121/25 ST	SCHLAUCHSCHELLE
180	774218808	12	HOSE CLAMP 90/80-100/12 W3	SCHLAUCHSCHELLE
181	10872022	2	HOSE CLAMP DIN 3017-1 12-22/9 W3	SCHLAUCHSCHELLE
182	774208008	2	HOSE CLAMP 60/50-70/12 W3	SCHLAUCHSCHELLE
183	11118077	2	HOSE CLAMP 21/16-27/12 W3	SCHLAUCHSCHELLE
184	774222908	4	RETAINER CLIP 102-100 ST	SPANNSCHELLE
185	774208508	2	HOSE CLAMP 32/25-40/12 W3	SCHLAUCHSCHELLE
186	774213908	2	HOSE CLAMP 72X20	SCHLAUCHSCHELLE
187	774227908	8	HOSE CLAMP 86-91X25 ST	SCHLAUCHSCHELLE
189	602007708	8	CLAMP-HALF DIN 3015-1 L 0 R 8 PP SW	KLEMMHAELFTE
190	602008408	18	CLAMP-HALF DIN 3015-1 L 3 G 20 PP SW	KLEMMHAELFTE
191	602009108	6	CLAMP-HALF DIN 3015-1 L 5 R 35 PP SW	KLEMMHAELFTE
192	10127984	6	RETAINER CLIP 119.5 St/Inox	SPANNSCHELLE
193	7005053	8	LID PLATE DIN 3015-1 L-DP 3 W1-ZN	DECKPLATTE
195	602010108	2	CLAMP-HALF DIN 3015-1 L 6 R 44,5 PP SW	KLEMMHAELFTE
196	11008020	1	WELD PLATE DIN 3015-1 L-AP-K 6 W1 ZNNI	ANSCHWEISSPLATTE
197	10020519	1	LASHING STRAP 0,5MX18MM	ZURRGURT
198	10802201	2	WELD PLATE DIN 3015-1 L-AP-K 5 W1 ZNNI	ANSCHWEISSPLATTE
250	550632308	2	FORM HOSE DN80X140	FORMSCHLAUCH

18.4.2018

etk_en_de_098237 LR 11000

 259 (10/12)**LIEBHERR**DIESEL ENGINE, PRE-ASSEMBLED
DIESELMOTOR VORM.

969268308

Pos.	Item	Quantity	Description	Bezeichnung
251	10663848	2	CHARGE AIR CORRUGATED HOSE 94X185	LADELUFTWELLSCHLAUCH
252	11621769	5	COOLING WATER HOSE DN10-CONTI KWS	KUEHLWASSERSCHLAUCH
255	10873085	2	COOLING WATER HOSE DN8-CONTI KWS	KUEHLWASSERSCHLAUCH
256	968652008	1	PIPE SOCKET CPL. NW-20	ROHRSTUTZEN KPL.
(1)	550601908	1	HOSE CONNECTION SAL 20/22 EDELSTAHL	SCHLAUCHVERBINDUNG
(2)	477402608	1	BOX NUT DIN 3870 AL22 A3P	UEBERWURFMUTTER
(3)	477102808	1	PROFILE RING PR22-L A3P	PROFILRING
257	11621782	1	FITTING ISO 8434-1 GE 22L M26X1,5 INOX	VERSCHRAUBUNG
258	10873827	1	FITTING EW 22L EDELSTAHL	VERSCHRAUBUNG
300	12225207	2	HEX SCREW ISO 4014 M24X160 8.8 FLZN SP	SECHSKANTSCHRAUBE
301	406221408	2	HEX SCREW ISO 4014 M18X180 10.9 FLZN	SECHSKANTSCHRAUBE
302	406604008	16	HEX SCREW ISO 4017 M20X55 10.9 FLZN SP	SECHSKANTSCHRAUBE
303	406109808	12	HEX SCREW ISO 4014 M10X105 8.8 A3C	SECHSKANTSCHRAUBE
304	10876374	8	SOCKET HEAD SCREW ISO 4762 M12X60 8	ZYLINDERSCHRAUBE
305	11642349	14	HEX SCREW ISO 4017 M12X35 8.8 FLZN SP	SECHSKANTSCHRAUBE
306	10875519	8	HEX SCREW ISO 4017 M16X40 8.8 FLZN SP	SECHSKANTSCHRAUBE
307	10875803	12	HEX SCREW ISO 4017 M16X45 8.8 FLZN SP	SECHSKANTSCHRAUBE
308	11626706	8	HEX SCREW ISO 4017 M10X40 8.8 FLZN SP	SECHSKANTSCHRAUBE
309	12214938	4	HEX SCREW ISO 4017 M16X35 8.8 FLZN SP	SECHSKANTSCHRAUBE
310	11658891	6	HEX SCREW ISO 4014 M12X55 8.8 FLZN SP	SECHSKANTSCHRAUBE
311	4000828	58	HEX SCREW ISO 4017 M10X30 8.8 A3C	SECHSKANTSCHRAUBE
312	10875592	10	SOCKET HEAD SCREW ISO 4762 M6X45 8.8	ZYLINDERSCHRAUBE
313	10875484	3	BUTTON HEAD SCREW AEHNL.ISO 7380-2	HALBRUNDKOPFSCHRAUBE
314	10875565	4	SOCKET HEAD SCREW ISO 4762 M12X40 8	ZYLINDERSCHRAUBE
315	11651767	25	HEX SCREW ISO 4017 M8X20 8.8 480H SPF	SECHSKANTSCHRAUBE
316	11645384	4	HEX SCREW ISO 4017 M12X40 8.8 FLZN SP	SECHSKANTSCHRAUBE
317	11642261	17	HEX SCREW ISO 4017 M8X25 8.8 480H SPF	SECHSKANTSCHRAUBE
318	10875571	6	SOCKET HEAD SCREW ISO 4762 M10X30 8	ZYLINDERSCHRAUBE
319	10875504	4	HEX SCREW ISO 4014 M12X100 8.8 FLZN SP	SECHSKANTSCHRAUBE
320	409751308	4	HEX SCREW UNC7/16"X14 8.8 A2K	SECHSKANTSCHRAUBE
321	10876375	8	SCREW AEHNL.ISO 4017 UNC1/2X13X1 1/4	SCHRAUBE
322	11651006	8	HEX SCREW ISO 4017 M12X20 8.8 FLZN SP	SECHSKANTSCHRAUBE
323	10875592	16	SOCKET HEAD SCREW ISO 4762 M6X45 8.8	ZYLINDERSCHRAUBE
325	404205608	2	SOCKET HEAD SCREW ISO 4762 M6X90 8.8	ZYLINDERSCHRAUBE
327	404205708	4	SOCKET HEAD SCREW ISO 4762 M6X100 8.	ZYLINDERSCHRAUBE
328	10007677	2	SOCKET HEAD SCREW ISO 4762 M8X20 A2	ZYLINDERSCHRAUBE
329	408650608	2	BUTTON HEAD SCREW ISO 7380-2 M8X20 A	HALBRUNDKOPFSCHRAUBE
350	11693875	47	HEX NUT ISO 4032 M8 8 480H SPF	SECHSKANTMUTTER
351	10875616	4	HEX NUT ISO 4032 M12 8 FLZN SPF	SECHSKANTMUTTER
352	11691678	66	HEX NUT ISO 4032 M10 8 FLZN SPF	SECHSKANTMUTTER
354	10875607	10	HEX NUT DIN 985 M12 8 FLZN SPF	SECHSKANTMUTTER
355	10875609	8	HEX NUT DIN 985 M16 8 FLZN SPF	SECHSKANTMUTTER
356	10179122	2	HEX NUT DIN 980 M18 10 FLZN SPF	SECHSKANTMUTTER
357	411902508	2	HEX NUT DIN 985 M24 8 A3C	SECHSKANTMUTTER
359	413007008	3	SHEET METAL NUT M8	BLECHMUTTER
360	602018008	16	CARRIER RAIL NUT DIN 3015-1 L TM M6 W1	TRAGSCHIENENMUTTER
375	420001014	18	WASHER ISO 7089 8 200HV-A4	SCHEIBE
377	10289806	24	WASHER ISO 7089 16 300HV FLZN SPF	SCHEIBE
379	10180180	8	WASHER EN 14399-6 16 300-370HV-ST FLZ	SCHEIBE
380	4600146	2	WASHER EN 14399-6 24 300-370HV FLZN SP	SCHEIBE
381	11658580	16	WASHER DIN 7349 10,5 200HV-St FLZN SPF	SCHEIBE
382	10006370	26	WASHER DIN 7349 13 200HV FLZN SPF	SCHEIBE
383	421601008	2	WASHER DIN 7349 19 ST VERZ	SCHEIBE
384	11140469	70	WASHER ISO 7093-1 8 200HV 480H SPF	SCHEIBE
385	421802108	116	WASHER ISO 7093-1 10 A2	SCHEIBE
386	10289795	18	WASHER ISO 7089 10 300HV FLZN SPF	SCHEIBE
387	4600222	16	WASHER EN 14399-6 20 300-370HV FLZN SP	SCHEIBE
388	420050801	8	WASHER ISO 7089 12 MS	SCHEIBE
389	421801908	8	WASHER ISO 7093-1 12 200HV-A2	SCHEIBE
390	10875647	20	WASHER ISO 7089 6 200HV 480H SPF	SCHEIBE

18.4.2018

etk_en_de_098237 LR 11000

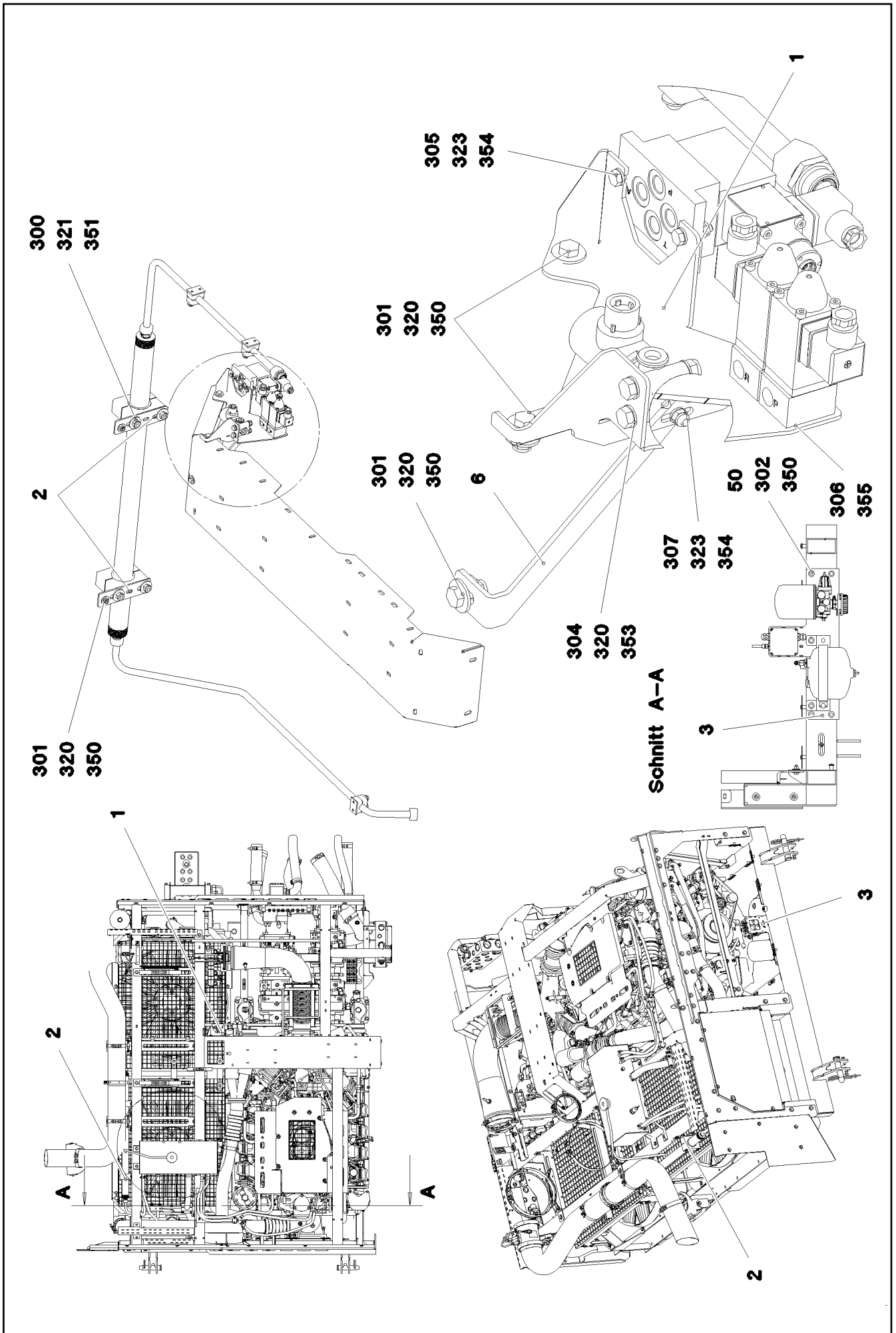
260 (11/12)

LIEBHERRDIESEL ENGINE, PRE-ASSEMBLED
DIESELMOTOR VORM.

969268308

Pos.	Item	Quantity	Description	Bezeichnung
391	97043582	2	WASHER 2X115X115 DC01	SCHEIBE
392	97043586	2	WASHER 4X115X115 S315MC	SCHEIBE
393	10875648	2	WASHER ISO 7093-1 6 200HV 480H SPF	SCHEIBE
401	510587908	2	O-RING ARP 568 47,22X3,53 NBR90	O-RING
402	510586708	1	O-RING ARP 568 37,69X3,53 NBR90	O-RING
403	510598908	2	O-RING ARP 568 69,44X3,53 NBR70	O-RING
404	518578108	4	O-RING 150X3 NBR70	O-RING
405	726408708	1	O-RING 85X3 NBR70	O-RING
410	511502608	6	SAE FLANGE 11/2"	SAE-FLANSCH
	(1) 510587908	1	O-RING ARP 568 47,22X3,53 NBR90	O-RING
411	11003246	4	FLANGE HALF SAE 2 1/2" STAHL CR6-FREI	FLANSCHHAELFTE
412	511516208	2	SAE-FLANGE HALF 11/4" A3P	SAE-FLANSCHHAELFTE
	(1) 510586708	1	O-RING ARP 568 37,69X3,53 NBR90	O-RING
413	510599208	2	SAE-FLANGE HALF 3" A3P	SAE-FLANSCHHAELFTE

18.4.2018	etk_en_de_098237 LR 11000	261 (12/12)
LIEBHERR	DIESEL ENGINE, PRE-ASSEMBLED DIESELMOTOR VORM.	969268308



18.4.2018
081618

LIEBHERR

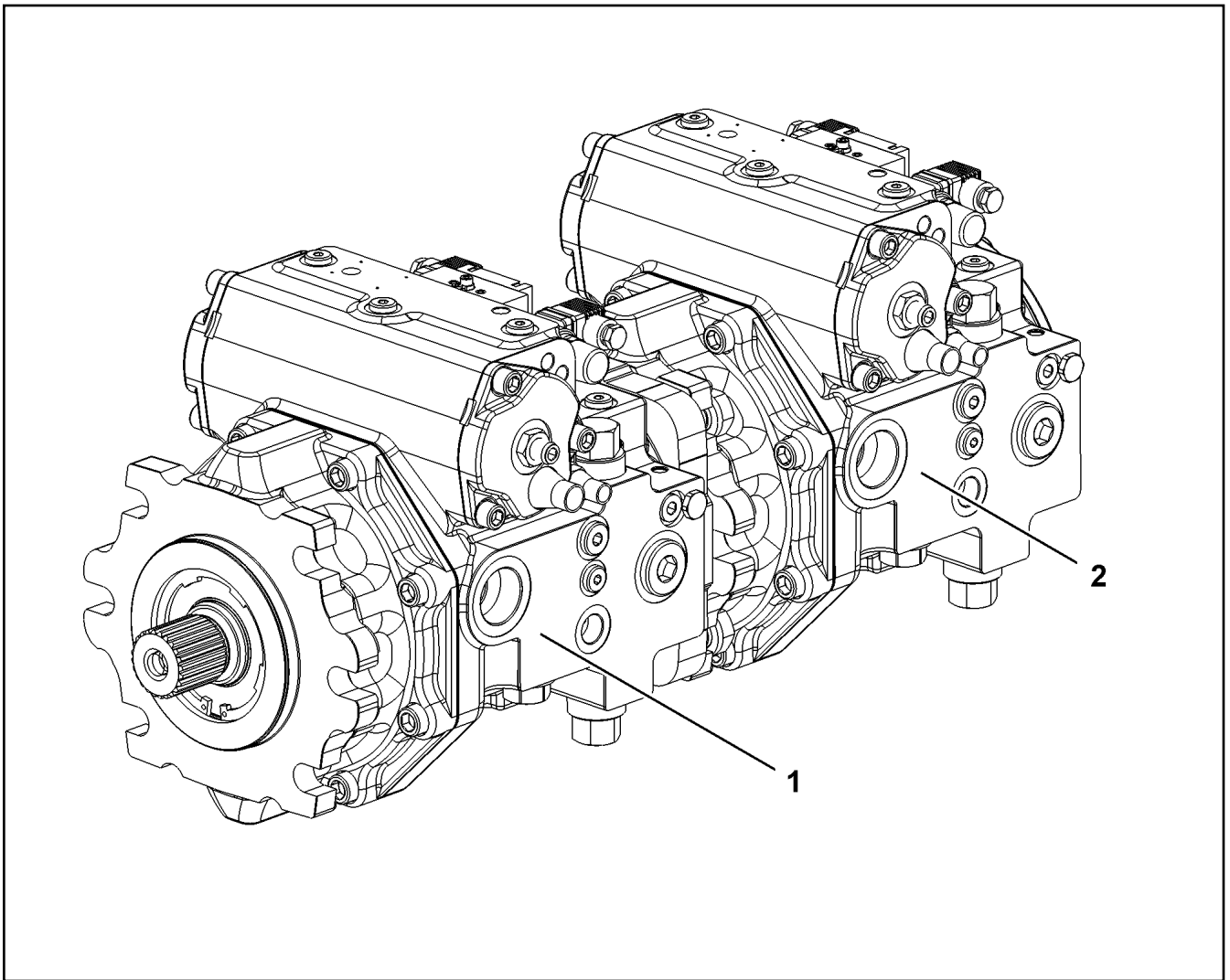
etk_en_de_098237 LR 11000


FIXING PARTS COMPRESSED AIR
BEFESTIGUNGSTEILE DRUCKLUFT

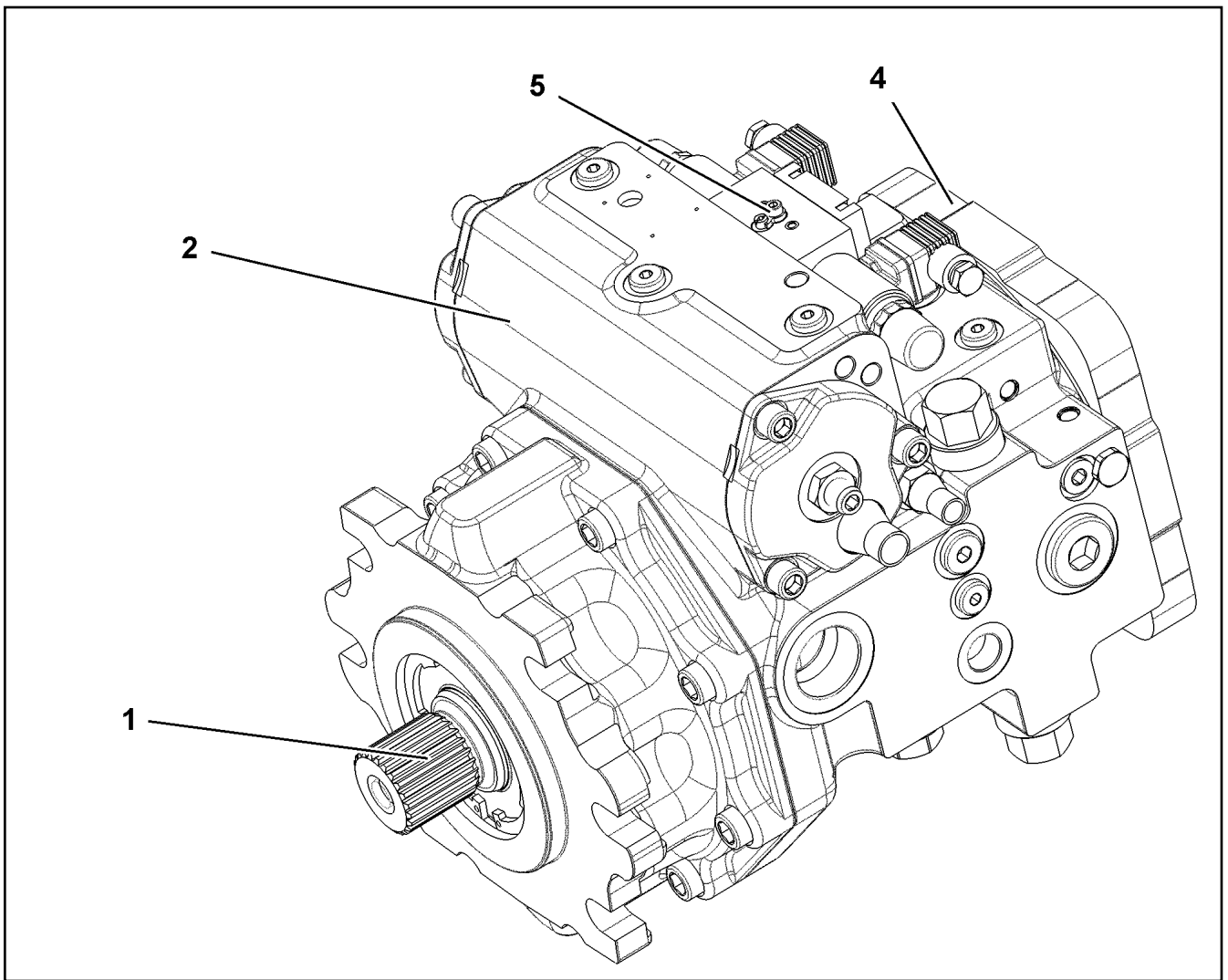
□ 262 (1/2)


969375408

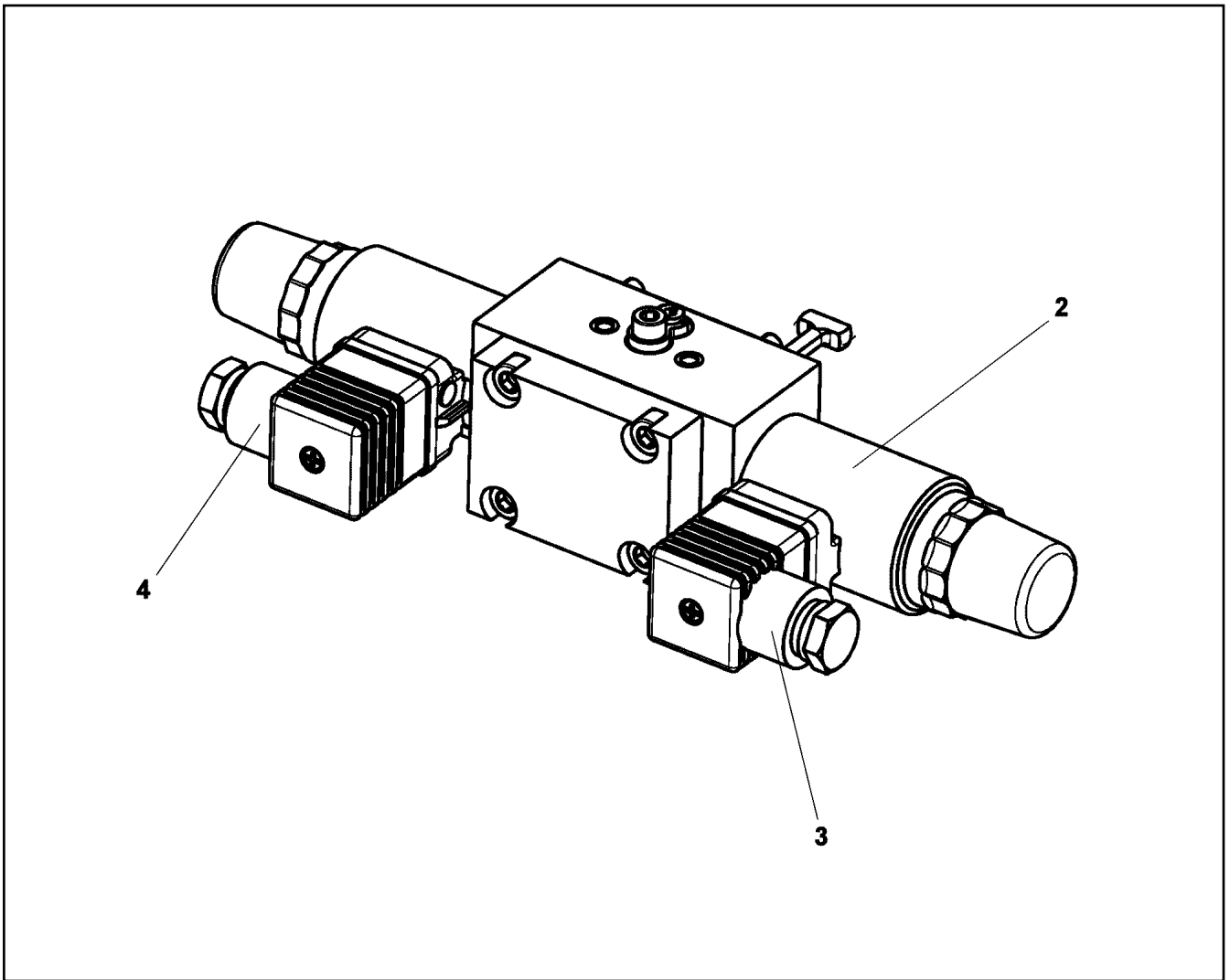
Pos.	Item	Quantity	Description	Bezeichnung
1	97043275	1	PLATE 3X437X320 DC01	BLECH
2	97056438	2	PLATE 4X170X45 S315MC FE//ZNNI8//CN//T	BLECH
3	97042668	1	PLATE 3X600X300 DC01	BLECH
6	97046163	1	PLATE 4X231X53 S315MC	BLECH
50	953873408	4	SLEEVE 25X20 11SMN37 FE//ZNNI8//CN//T0	HUELSE
300	404213001	4	SOCKET HEAD SCREW ISO 4762 M12X100	ZYLINDERSCHRAUBE
301	11651767	9	HEX SCREW ISO 4017 M8X20 8.8 480H SPF	SECHSKANTSCHRAUBE
302	11651612	4	HEX SCREW ISO 4017 M8X16 8.8 480H SPF	SECHSKANTSCHRAUBE
303	11631816	2	HEX SCREW ISO 4017 M10X25 8.8 FLZN SP	SECHSKANTSCHRAUBE
304	11651582	2	HEX SCREW ISO 4014 M8X55 8.8 480H SPF	SECHSKANTSCHRAUBE
305	10875529	2	HEX SCREW ISO 4017 M6X25 8.8 480H SPF	SECHSKANTSCHRAUBE
306	4600871	4	HEX SCREW ISO 4017 M5X8 8.8 A2C	SECHSKANTSCHRAUBE
307	4001880	1	HEX SCREW ISO 4017 M6X20 10.9 A2C SPF	SECHSKANTSCHRAUBE
320	10875614	11	HEX NUT DIN 985 M8 8 480H SPF	SECHSKANTMUTTER
321	12218127	4	HEX NUT DIN 985 M12 10 FLZN SPF	SECHSKANTMUTTER
322	11691678	2	HEX NUT ISO 4032 M10 8 FLZN SPF	SECHSKANTMUTTER
323	10875613	3	HEX NUT DIN 985 M6 8 480H SPF	SECHSKANTMUTTER
350	11140469	22	WASHER ISO 7093-1 8 200HV 480H SPF	SCHEIBE
351	421801908	4	WASHER ISO 7093-1 12 200HV-A2	SCHEIBE
352	10289795	4	WASHER ISO 7089 10 300HV FLZN SPF	SCHEIBE
353	10289803	4	WASHER ISO 7089 8 300HV 480H SPF	SCHEIBE
354	10875647	6	WASHER ISO 7089 6 200HV 480H SPF	SCHEIBE
355	10410193	4	WASHER ISO 7089 5 -A2	SCHEIBE



Pos.	Item	Quantity	Description	Bezeichnung
1	11212738	1	VARIABLE PUMP A4VG SPF ⇒  265	VERSTELLPUMPE
2	11212739	1	VARIABLE PUMP A4VG SPF ⇒  267	VERSTELLPUMPE



Pos.	Item	Quantity	Description	Bezeichnung
1	10873647	1	DRIVING GEAR	TRIEBWERK
(999)	10873896	1	RADIAL PACKING SET DRIVE SHAFT	DS TRIEBWELLE
2	10873649	1	ADJUSTMENT	VERSTELLUNG
4	10873651	1	PUMP SUPPORT	PUMPENTRAEGER
5	10873652	1	CONTROL UNIT	ANSTEUERGERAET
			⇒  266	



Pos.	Item	Quantity	Description	Bezeichnung
2	10471437	2	PROPORTIONAL MAGNET 24V	PROPORTIONALMAGNET
(1)	10663825	1	RETAINING NUT	BEFESTIGUNGSMUTTER
3	11450030	1	DIE PLUG	LEITUNGSDOSE
4	11450029	1	DIE PLUG	LEITUNGSDOSE

18.4.2018
009027

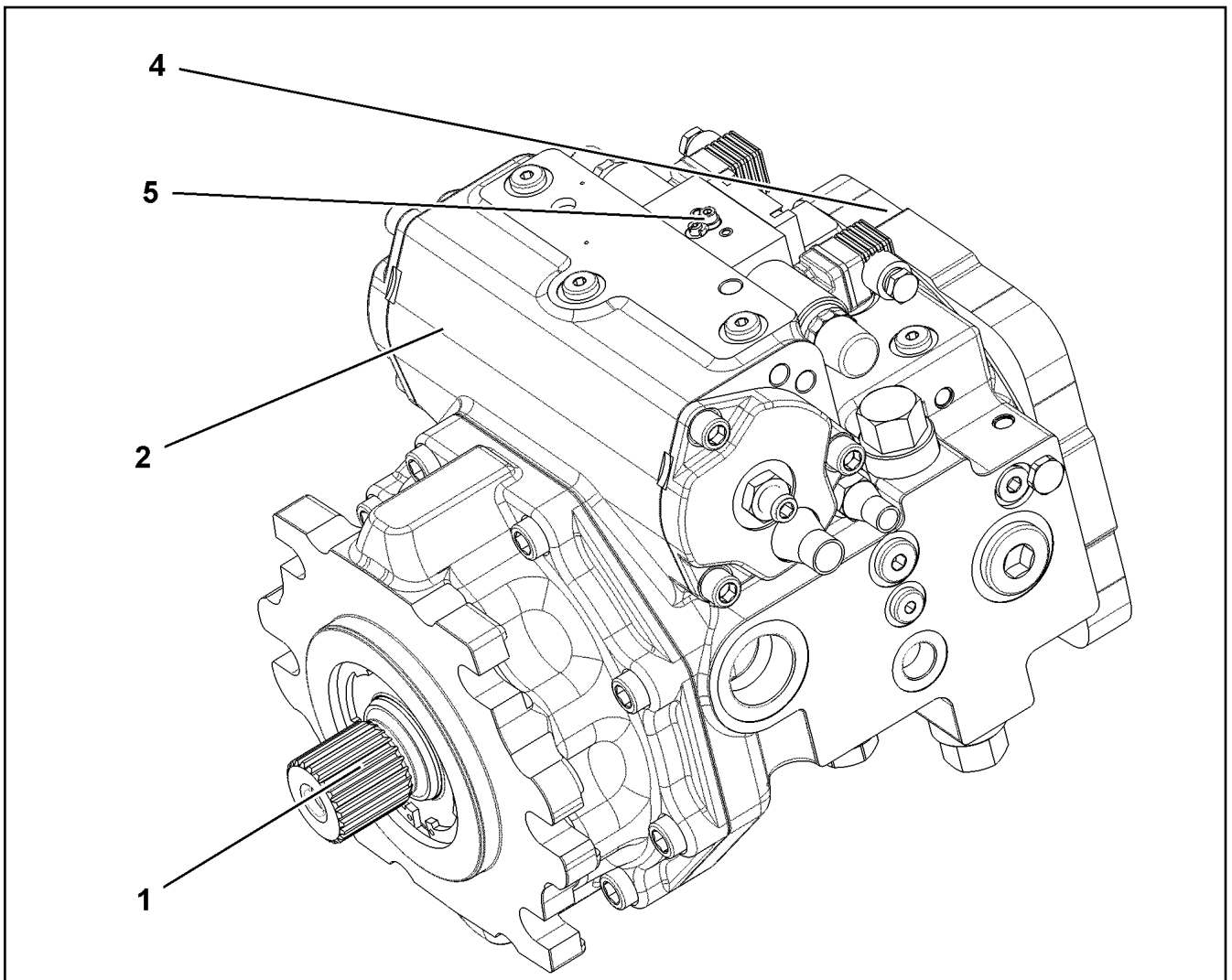
LIEBHERR

etk_en_de_098237 LR 11000

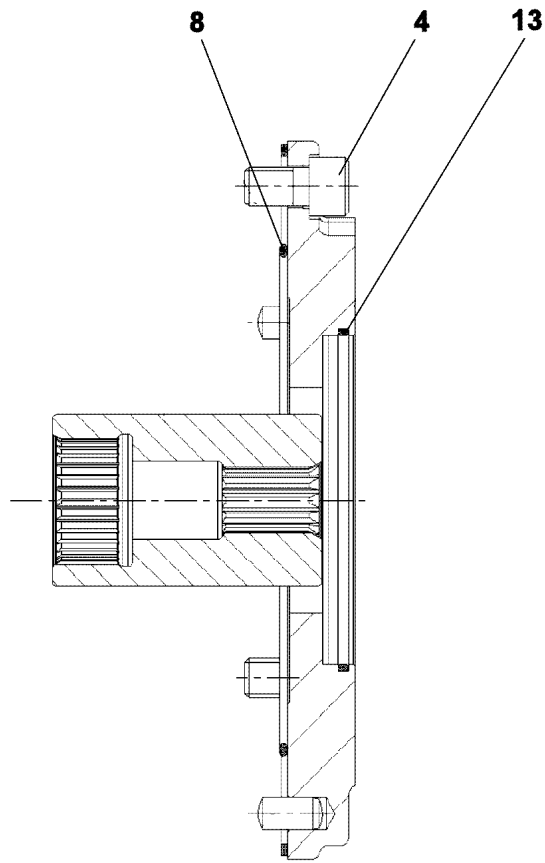
CONTROL UNIT
ANSTEUERGERAET

266

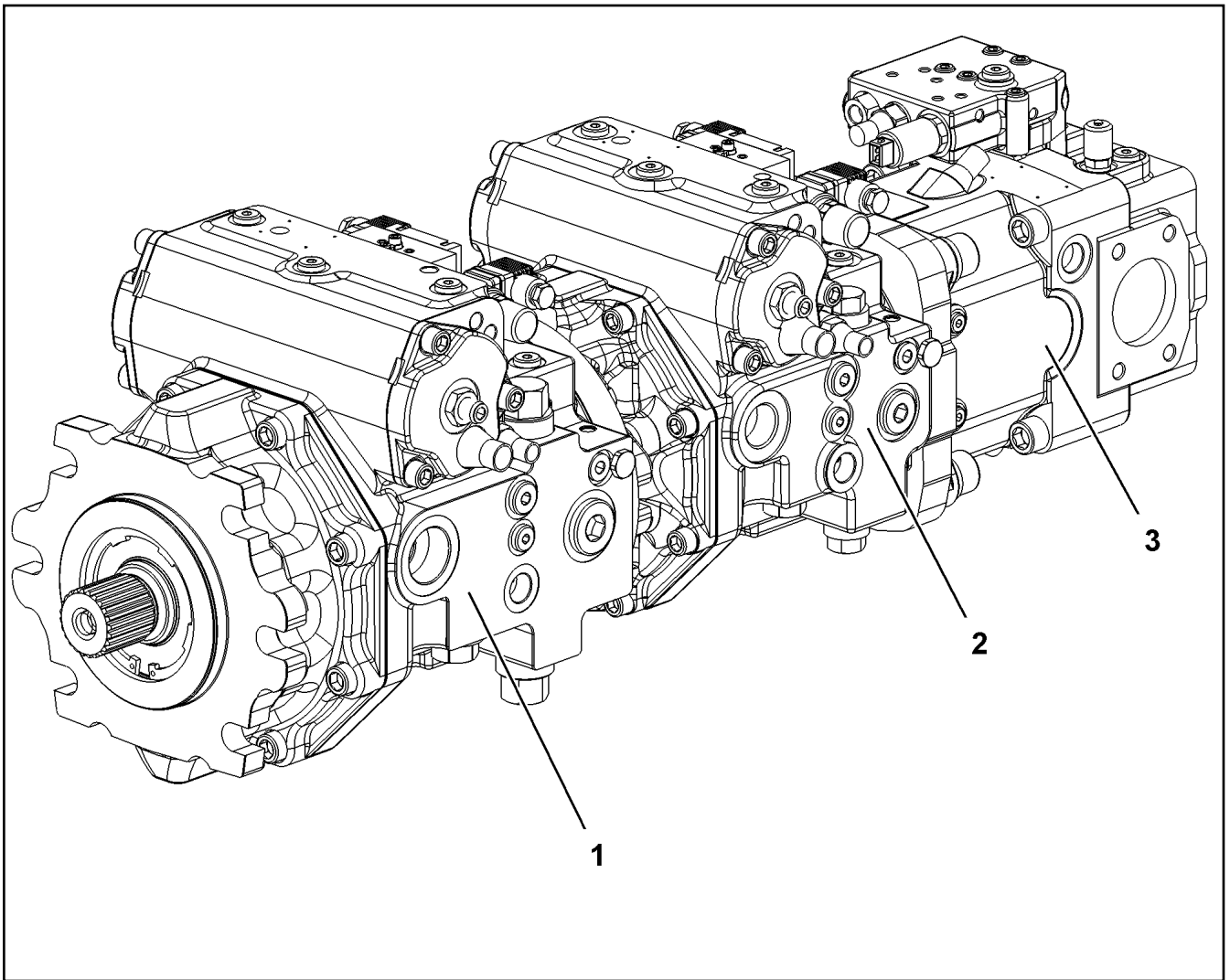
10873652



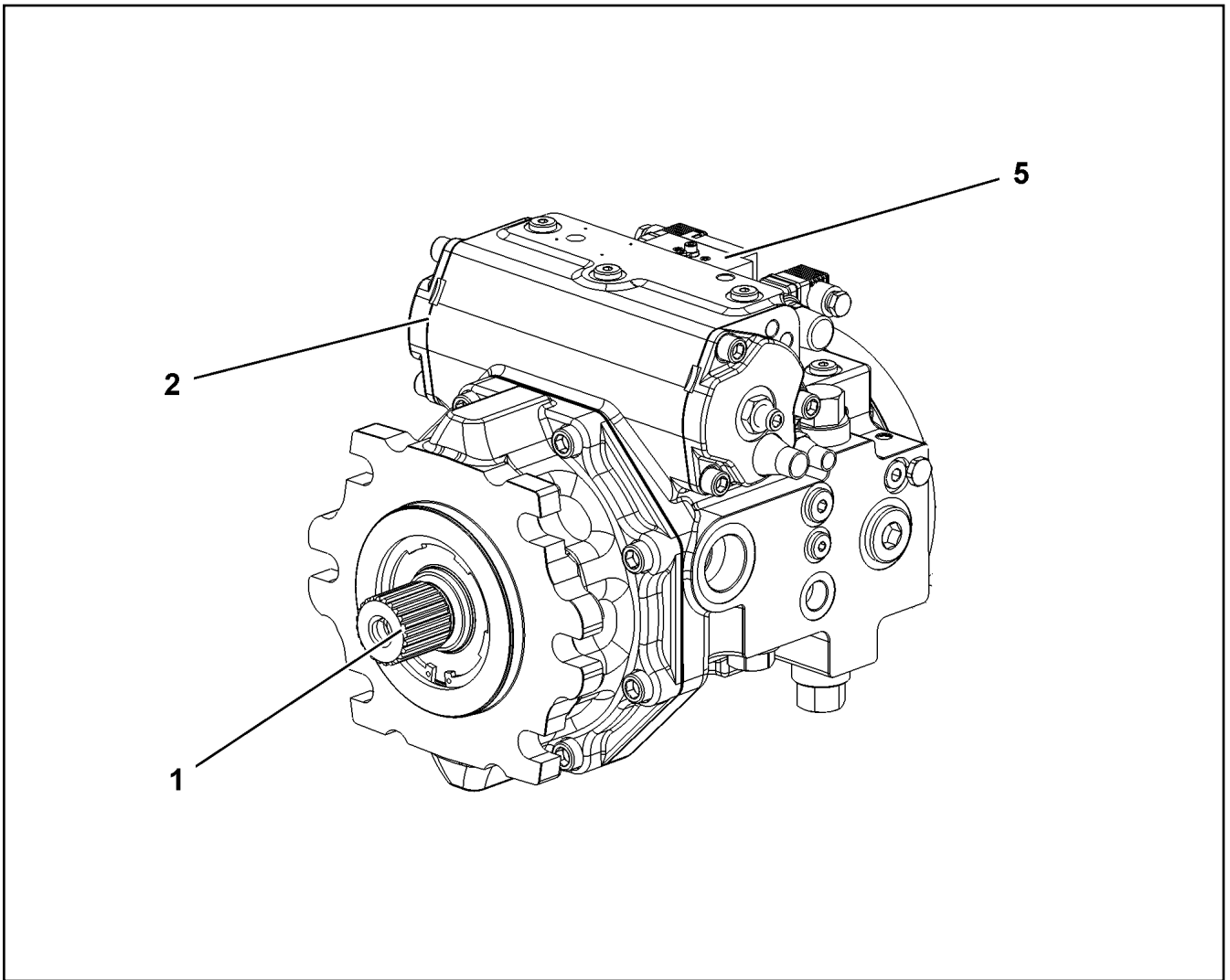
Pos.	Item	Quantity	Description	Bezeichnung
1	10873647	1	DRIVING GEAR	TRIEBWERK
2	10873649	1	ADJUSTMENT	VERSTELLUNG
4	10873653	1	PUMP SUPPORT ⇒ □ 268	PUMPENTRAEGER
5	10873652	1	CONTROL UNIT ⇒ □ 266	ANSTEUERGERAET



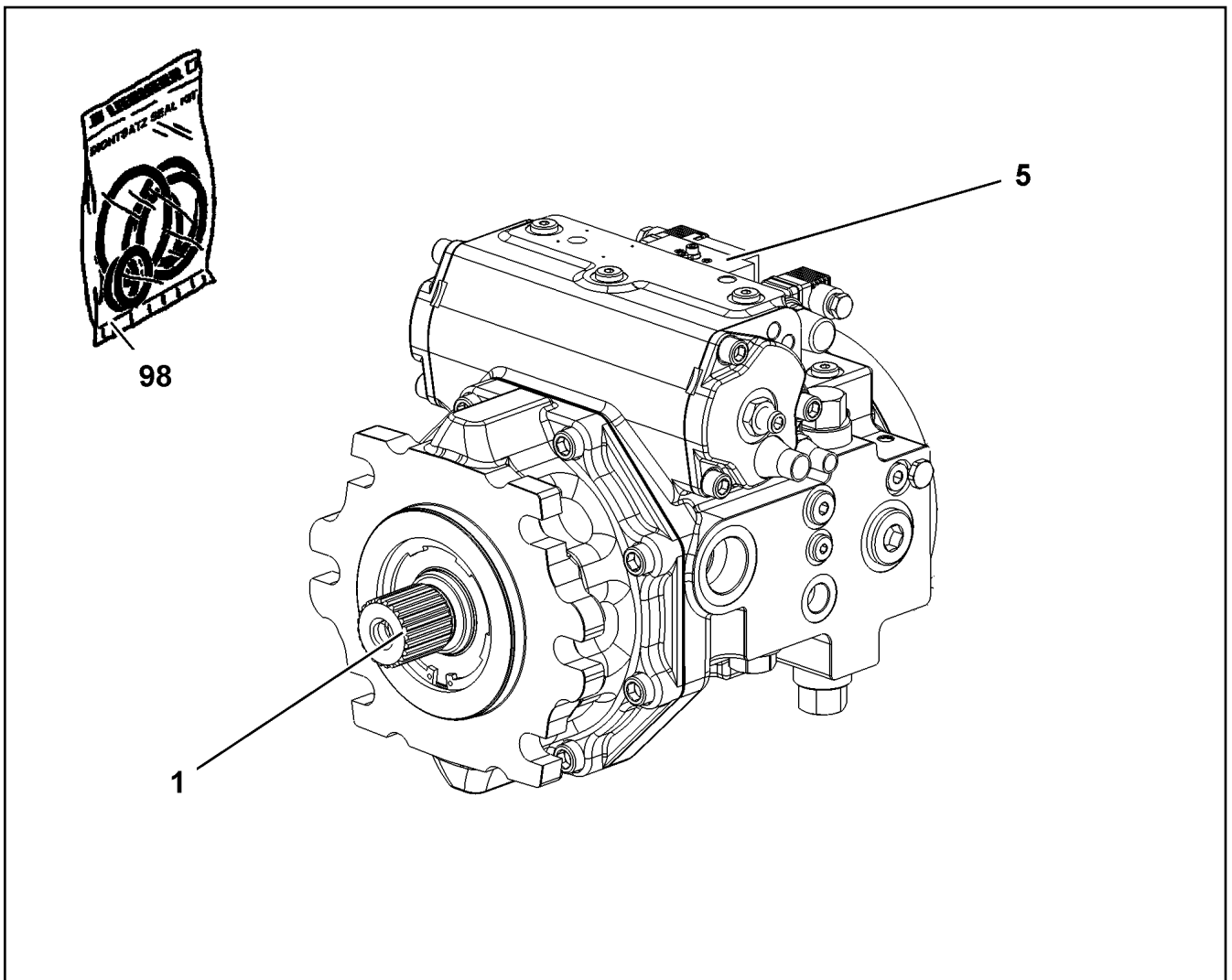
Pos.	Item	Quantity	Description	Bezeichnung
4	10875577	4	SOCKET HEAD SCREW ISO 4762 M12X20 8	ZYLINDERSCHRAUBE
8	518547908	1	O-RING 154X3 NBR70	O-RING
9	4635246	1	SNAP RING DIN 7993 38X2,5	SPRENGRING
13	11693498	1	O-RING 102X2,62	O-RING



Pos.	Item	Quantity	Description	Bezeichnung
1	11212740	1	VARIABLE PUMP A4VG SPF ⇒ □ 270	VERSTELLPUMPE
2	11212741	1	VARIABLE PUMP A4VG SPF ⇒ □ 271	VERSTELLPUMPE
3	11212743	1	VARIABLE PUMP A11VO SPF ⇒ □ 273	VERSTELLPUMPE

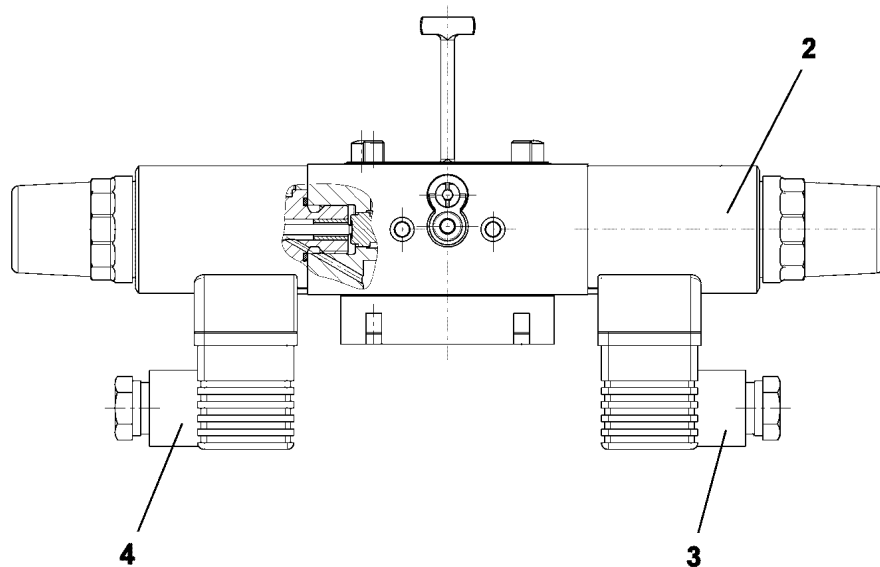
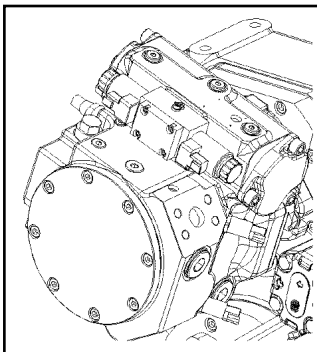


Pos.	Item	Quantity	Description	Bezeichnung
1	10873647	1	DRIVING GEAR	TRIEBWERK
2	10873649	1	ADJUSTMENT	VERSTELLUNG
5	10873652	1	CONTROL UNIT ⇒  266	ANSTEUERGERAET



Pos.	Item	Quantity	Description	Bezeichnung
1	11690584	1	DRIVING GEAR	TRIEBWERK
5	11690588	1	CONTROL UNIT ⇒ □ 272	ANSTEUERGERAET
98	11690589	1	SEAL KIT REGULATING VALVE	DS VERSTELLPUMPE

18.4.2018 099906	etk_en_de_098237 LR 11000	□ 271
LIEBHERR	VARIABLE PUMP VERSTELLPUMPE	11212741



Pos.	Item	Quantity	Description	Bezeichnung
2	10471437	2	PROPORTIONAL MAGNET 24V	PROPORTIONALMAGNET
3	11450030	1	DIE PLUG	LEITUNGSDOSE
4	11450029	1	DIE PLUG	LEITUNGSDOSE

18.4.2018
009396

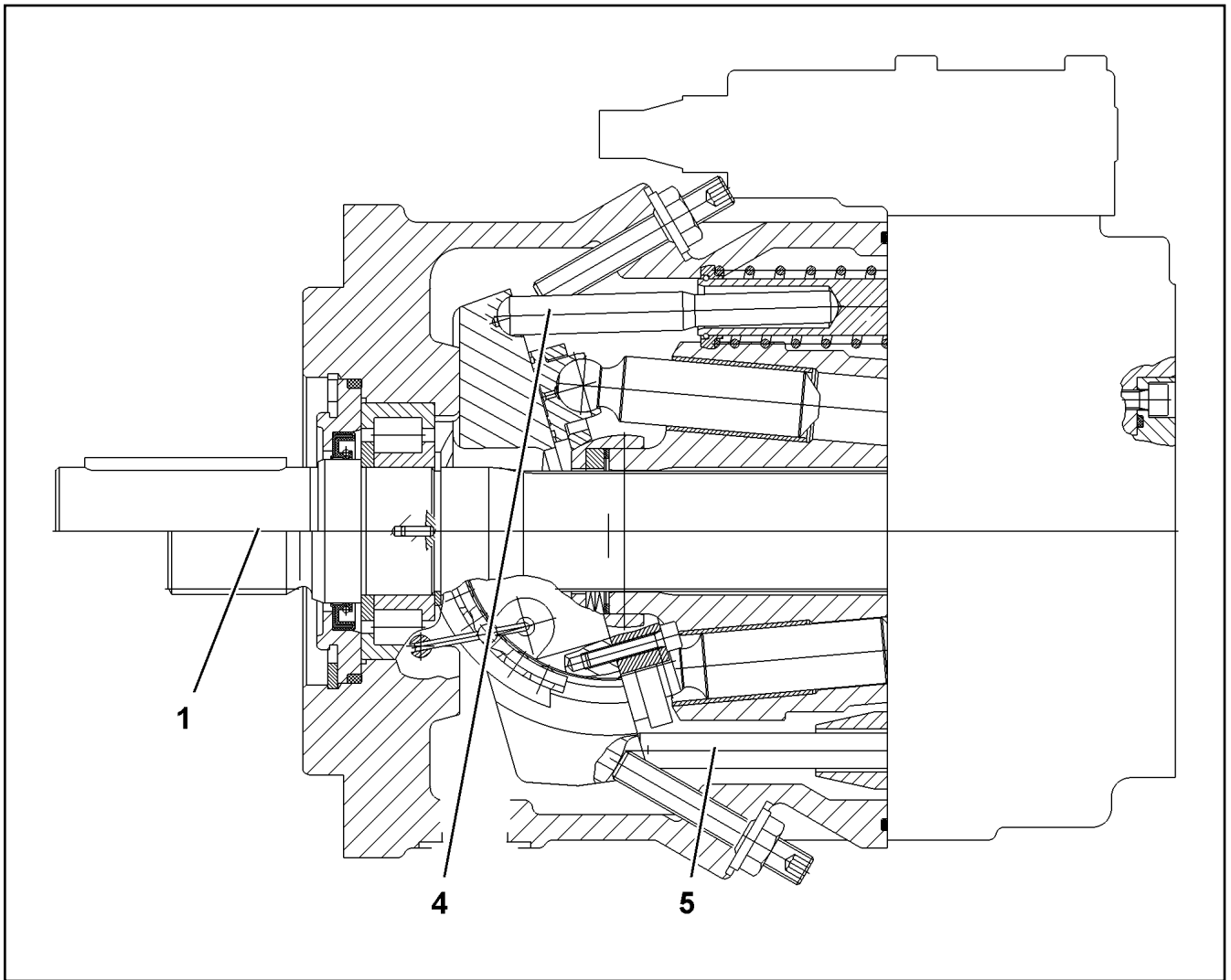
LIEBHERR

etk_en_de_098237 LR 11000

CONTROL UNIT
ANSTEUERGERAET

272

11690588



Pos.	Item	Quantity	Description	Bezeichnung
1	10443111	1	DRIVING GEAR	TRIEBWERK
(17)	7367367	4	WIRE	DRAHT
(31)	571900108	1	CYLINDRICAL ROLLER BEARING	ZYLINDERROLLENLAGER
(98)	10424726	1	SEAL KIT	DICHTSATZ
4	10412333	1	ADJUSTMENT	VERSTELLUNG
5	7023888	1	REGULATION HYDRAULIC	VERSTELLUNG HYDRAULISCH

18.4.2018
099907

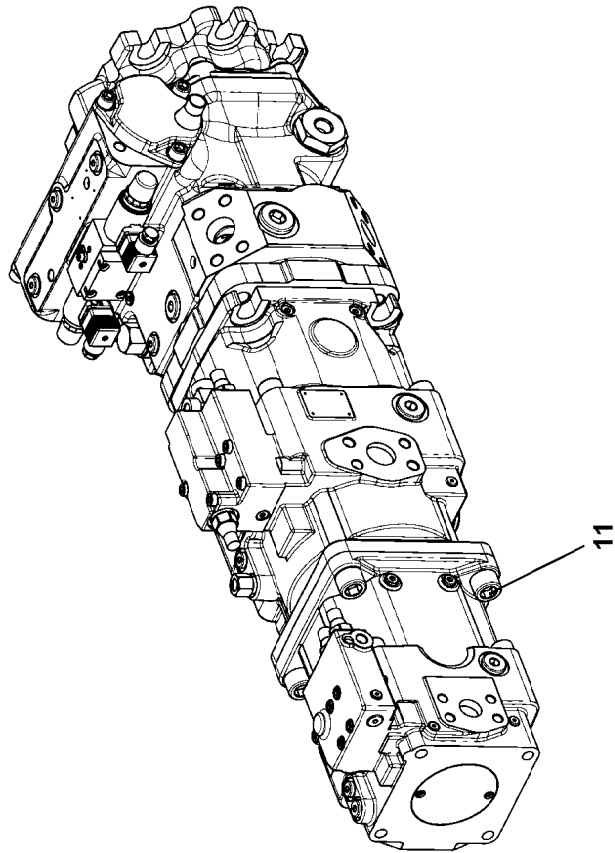
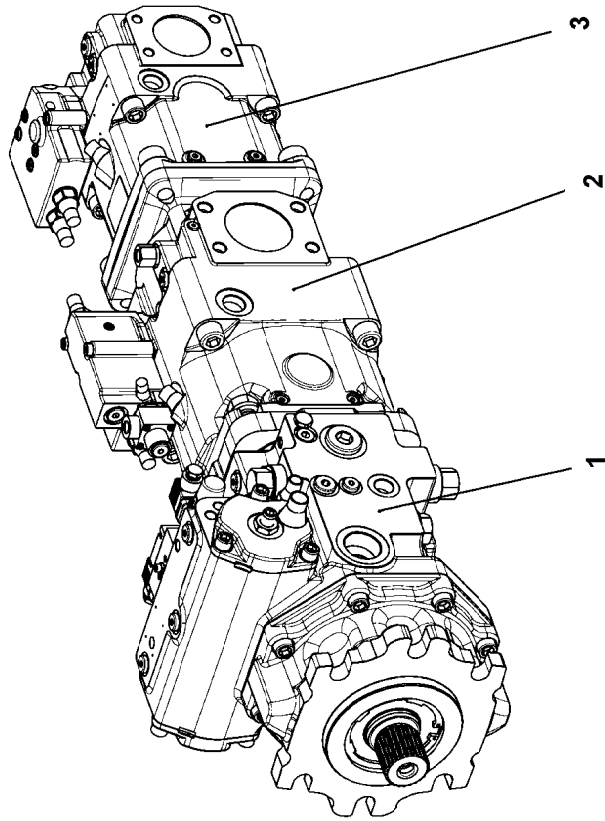
LIEBHERR

etk_en_de_098237 LR 11000

VARIABLE PUMP
VERSTELLPUMPE

273

11212743



18.4.2018
089858


LIEBHERR


etk_en_de_098237 LR 11000

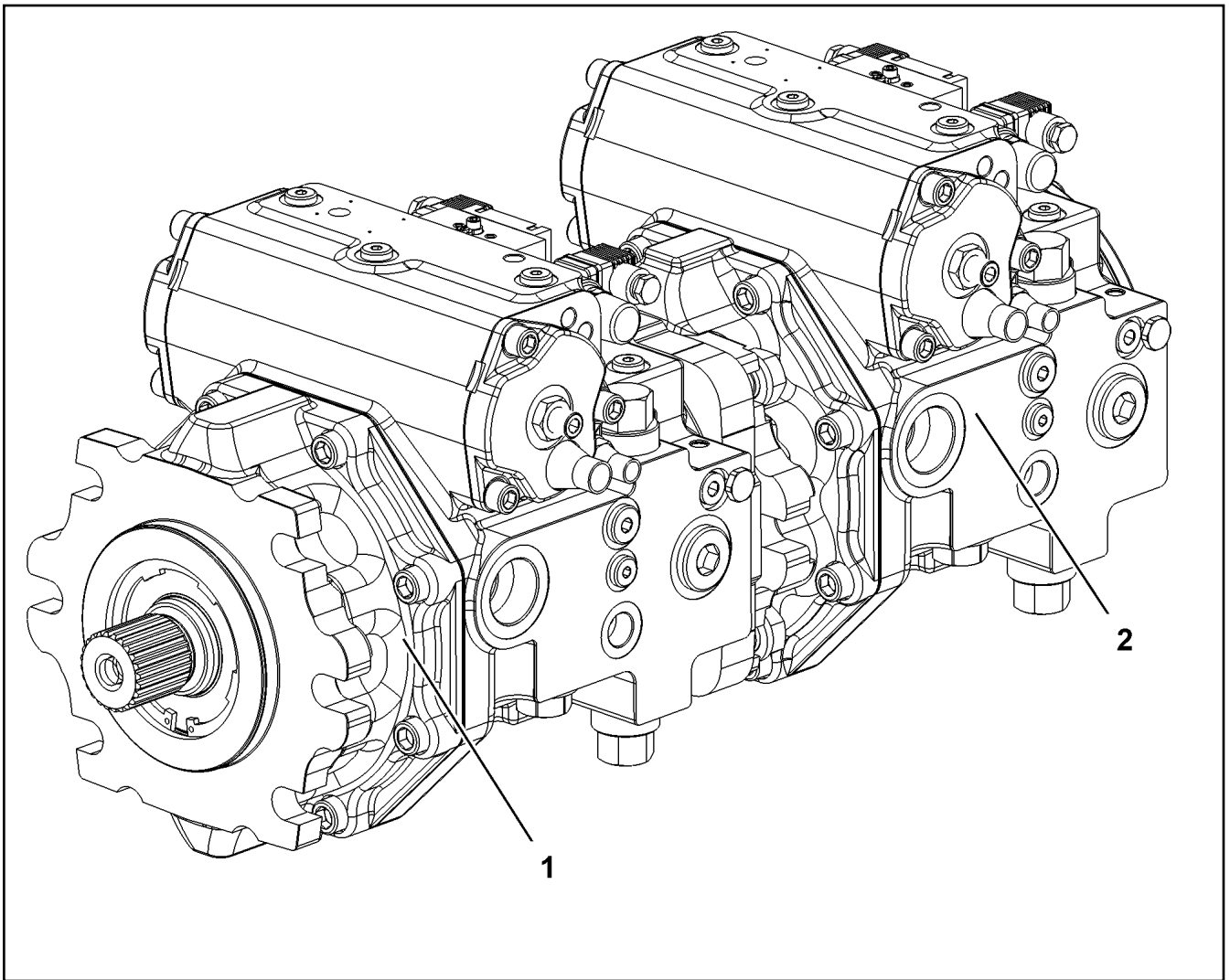
TRIPLE PUMP
DREIFACHPUMPE

274 (1/2)

11212366

Pos.	Item	Quantity	Description	Bezeichnung
1	11212746	1	VARIABLE PUMP A4VG SPF	VERSTELLPUMPE
(1)	10873647	1	DRIVING GEAR	TRIEBWERK
(2)	10873649	1	ADJUSTMENT	VERSTELLUNG
(4)	10873651	1	PUMP SUPPORT	PUMPENTRAEGER
(5)	10873652	1	CONTROL UNIT ⇒  266	ANSTEUERGERAET
2	11212747	1	VARIABLE PUMP A11VLO SPF	VERSTELLPUMPE
3	11212748	1	VARIABLE PUMP A11VO SPF	VERSTELLPUMPE
11	4600263	4	SOCKET HEAD SCREW ISO 4762 M20X40 8.	ZYLINDERSCHRAUBE

18.4.2018	etk_en_de_098237 LR 11000	 275 (2/2)
LIEBHERR	TRIPLE PUMP DREIFACHPUMPE	11212366



Pos.	Item	Quantity	Description	Bezeichnung
1	11212744	1	VARIABLE PUMP A4VG SPF ⇒ □ 277	VERSTELLPUMPE
2	11212745	1	VARIABLE PUMP A4VG SPF ⇒ □ 278	VERSTELLPUMPE

18.4.2018
099908

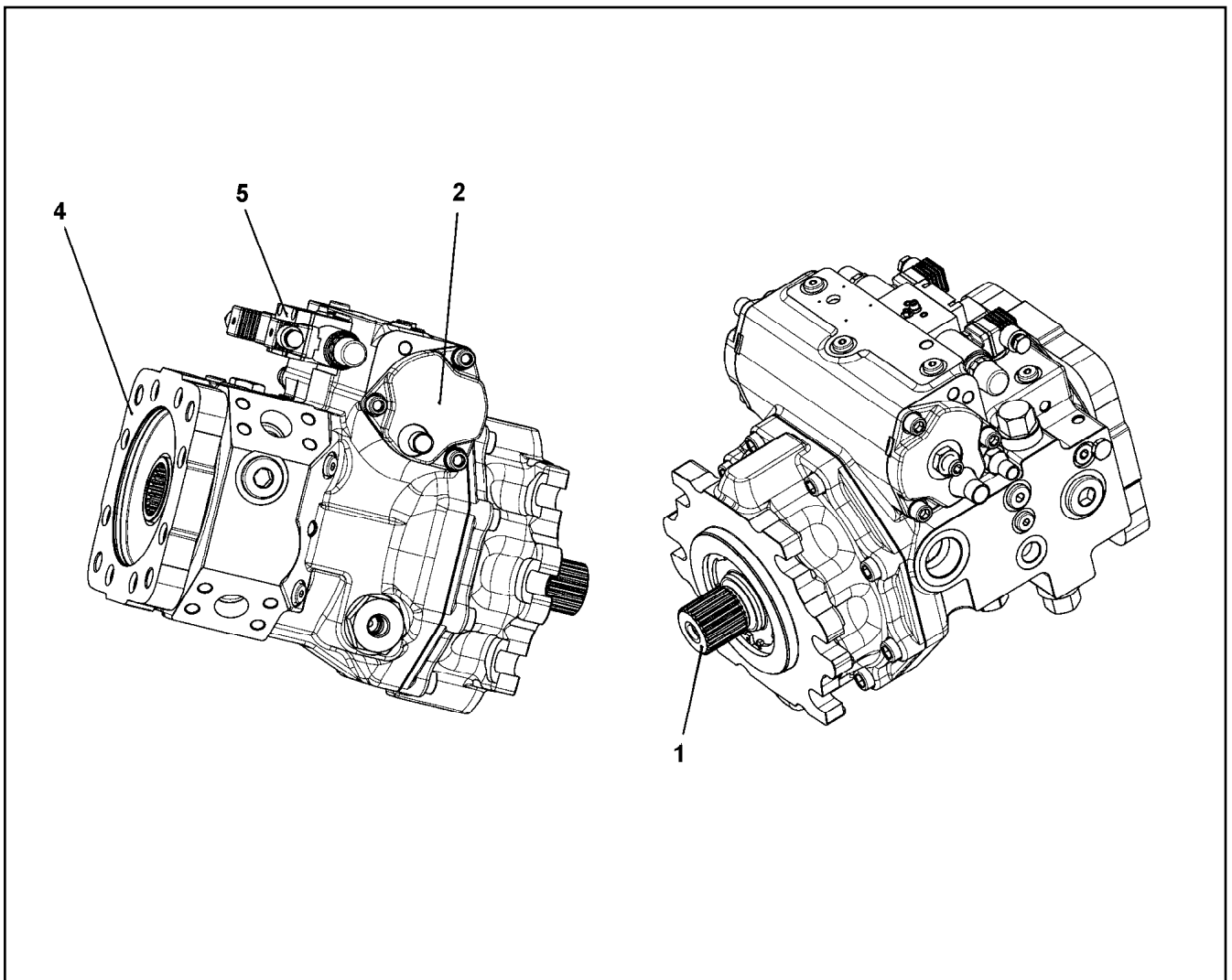
LIEBHERR


etk_en_de_098237 LR 11000

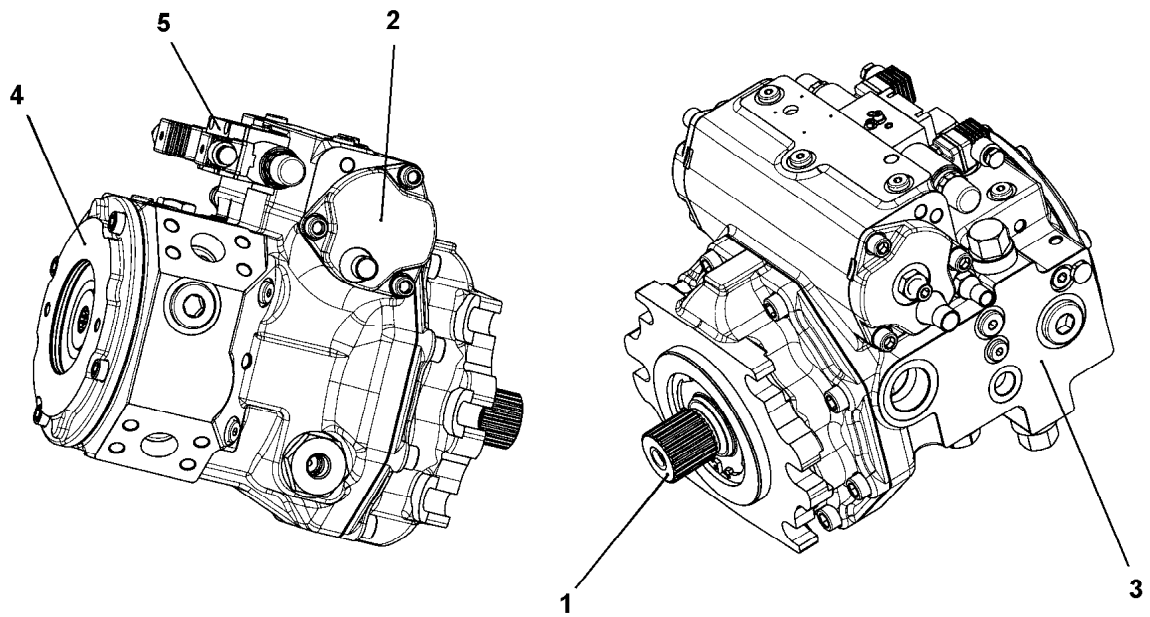
TWO-STAGE PUMP
ZWEIFACHPUMPE

□ 276

11212367



Pos.	Item	Quantity	Description	Bezeichnung
1	10873647	1	DRIVING GEAR	TRIEBWERK
2	10873649	1	ADJUSTMENT	VERSTELLUNG
4	10873651	1	PUMP SUPPORT	PUMPENTRAEGER
5	10873652	1	CONTROL UNIT ⇒  266	ANSTEUERGERAET



Pos. 98

Pos.	Item	Quantity	Description	Bezeichnung
1	10873889	1	DRIVING GEAR ⇒ □ 279	TRIEBWERK
2	10873890	1	ADJUSTMENT	VERSTELLUNG
3	10873891	1	PUMP HOUSING ⇒ □ 282	PUMPENGEHAEUSE
4	10873653	1	PUMP SUPPORT ⇒ □ 268	PUMPENTRAEGER
5	10873894	1	CONTROL UNIT	ANSTEUERGERAET
(2)	10471437	2	PROPORTIONAL MAGNET 24V	PROPORTIONALMAGNET
98	10873895	1	SEAL KIT REGULATING VALVE	DS VERSTELLPUMPE

18.4.2018
089860

LIEBHERR


etk_en_de_098237 LR 11000

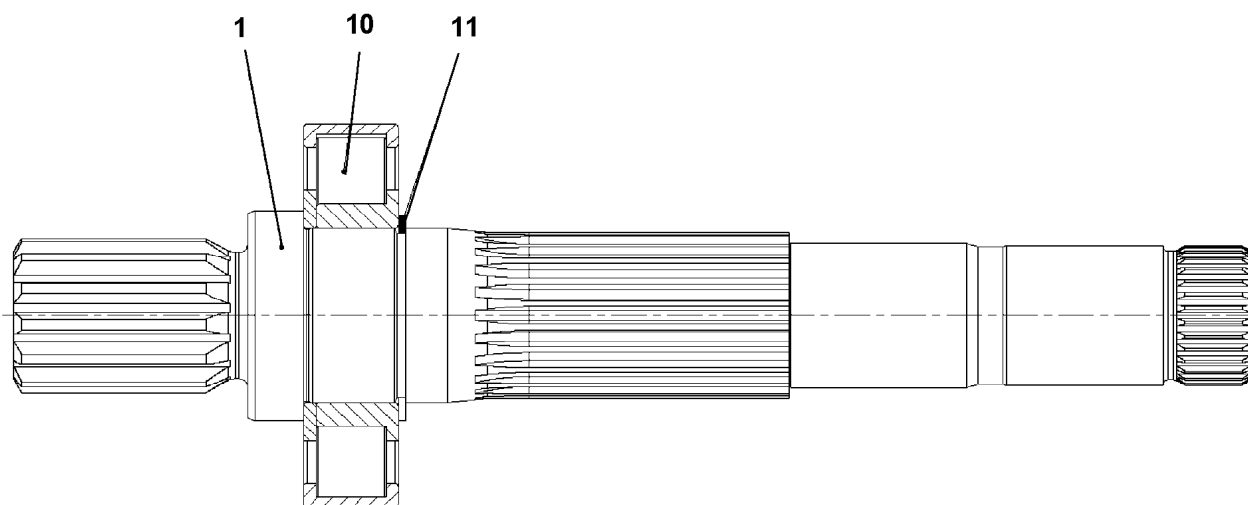
VARIABLE PUMP
VERSTELLPUMPE

□ 278

11212745

Pos.	Item	Quantity	Description	Bezeichnung
1	11267361	1	DRIVING SHAFT ⇒  280	TRIEBWELLE
3	11219355	1	HYDRAULIC PARTS DRIVING GEAR ⇒  281	TRIEBWERK HYDRAULIKTEIL
4	10873896	1	RADIAL PACKING SET DRIVE SHAFT	DS TRIEBWELLE

18.4.2018	etk_en_de_098237 LR 11000	 279
LIEBHERR	DRIVING GEAR TRIEBWERK	10873889



Pos.	Item	Quantity	Description	Bezeichnung
1	11267362	1	DRIVING SHAFT	TRIEBWELLE
10	11267363	1	CYL ROLLER BEARING	ZYL ROLLENLAGER
11	428101508	1	LOCKING RING DIN 472 50X2	SICHERUNGSRING

18.4.2018
089861

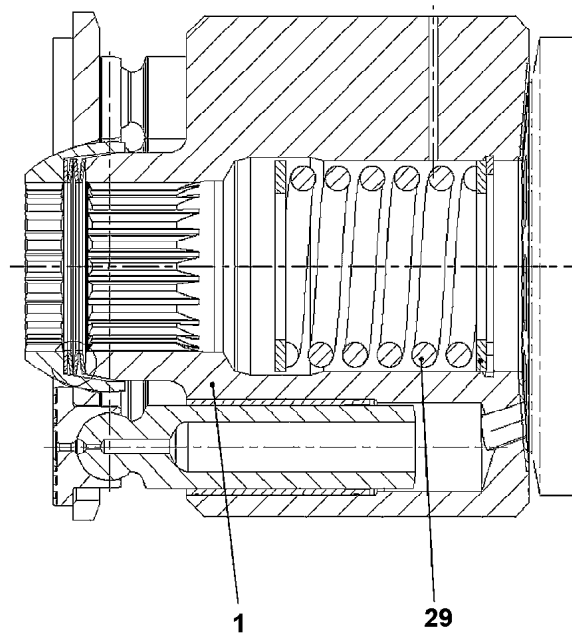
LIEBHERR

etk_en_de_098237 LR 11000

DRIVING SHAFT
TRIEBWELLE

280

11267361



Pos.	Item	Quantity	Description	Bezeichnung
1	11267368	1	CYLINDER	ZYLINDER
29	11267369	1	PRESSURE SPRING	DRUCKFEDER

18.4.2018
089862

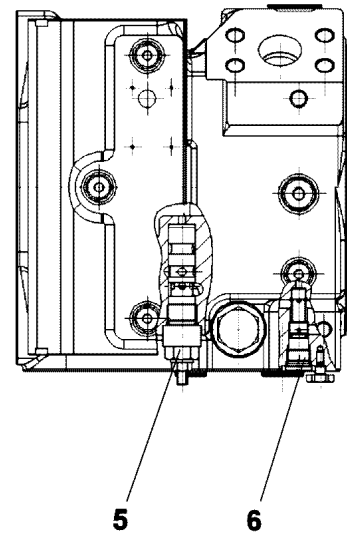
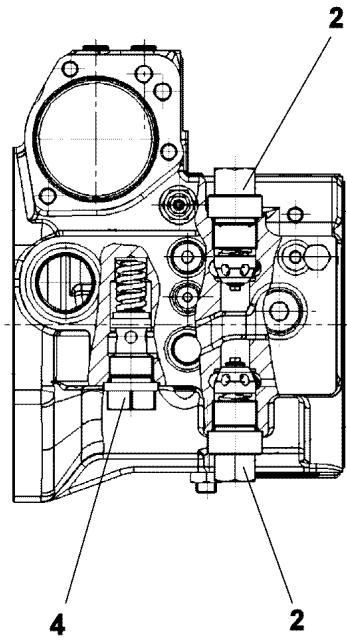
LIEBHERR

etk_en_de_098237 LR 11000

HYDRAULIC PARTS DRIVING GEAR
TRIEBWERK HYDRAULIKTEIL

281

11219355



Pos.	Item	Quantity	Description	Bezeichnung
2	10593474	2	PRESSURE LIMITING VALVE	DRUCKBEGRENZUNGSVENTIL
4	10873898	1	PRESSURE LIMITING VALVE	DRUCKBEGRENZUNGSVENTIL
5	11067304	1	SHUTDOWN VALVE	ABSCHALTVENTIL
6	11067305	1	SHUTTLE VALVE	WECHSELVENTIL

18.4.2018
009026

LIEBHERR


etk_en_de_098237 LR 11000

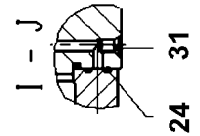
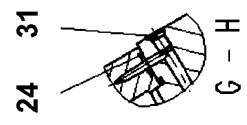
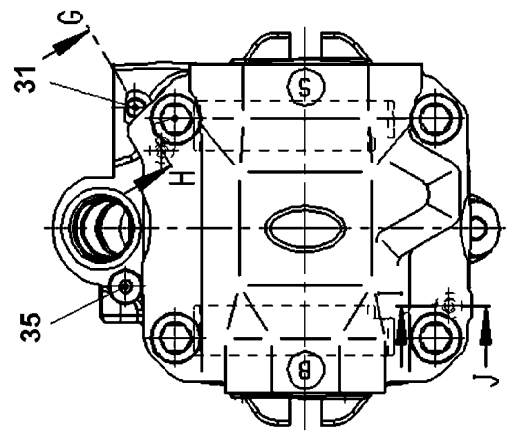
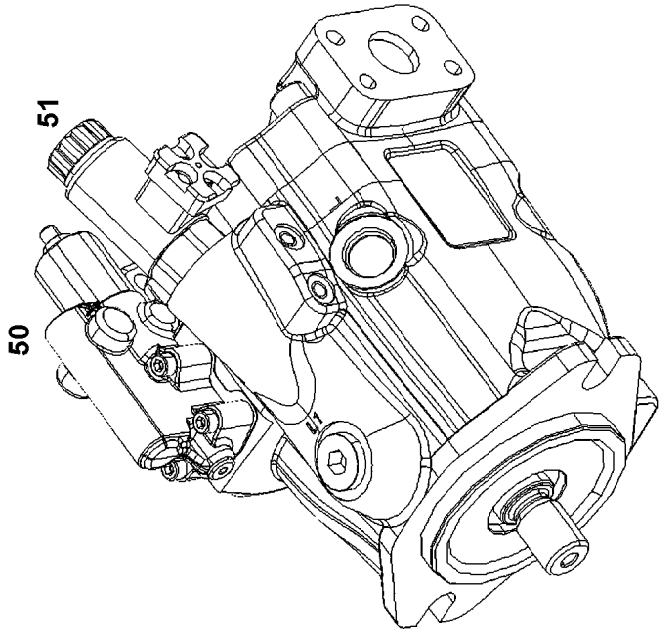
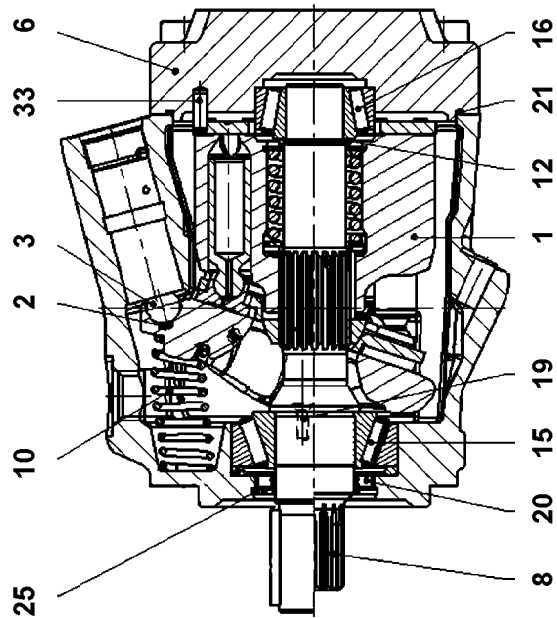
PUMP HOUSING
PUMPENGEHAEUSE

282

10873891

Pos.	Item	Quantity	Description	Bezeichnung
120	571828008	1	SPLINE SHAFT D125X234	ZAHNWELLE
130	10492558	4	PROFILE HOLLOW SHAFT D125/46X134	PROFILHOHLWELLE
170	10802891	1	OIL DIPSTICK	OELMESSSTAB
260	570151708	1	VENTILATION FILTER 1/2"	ENTLUEFTUNGSFILTER
320	790346914	2	O-RING DIN 3770 150X3	O-RING
370	485529714	10	LOCKING RING DIN 471 125X4	SICHERUNGSRING
400	571827408	10	FITTING KEY DIN 6885 B 32X18X40	PASSFEDER
480	504006408	7	SCREW PLUG	VERSCHLUSSSCHRAUBE
485	504000308	1	VENTILATION FILTER 1/2"	ENTLUEFTUNGSFILTER
550	790347214	9	SEALING RING DIN 7603 CU	DICHTRING
560	790347214	1	SEALING RING DIN 7603 CU	DICHTRING

18.4.2018	etk_en_de_098237 LR 11000	 284 (2/2)
LIEBHERR	PUMP DISTRIBUTION GEAR PUMPENVERTEILERGETRIEBE	11320826



18.4.2018
099047

LIEBHERR

etk_en_de_098237 LR 11000

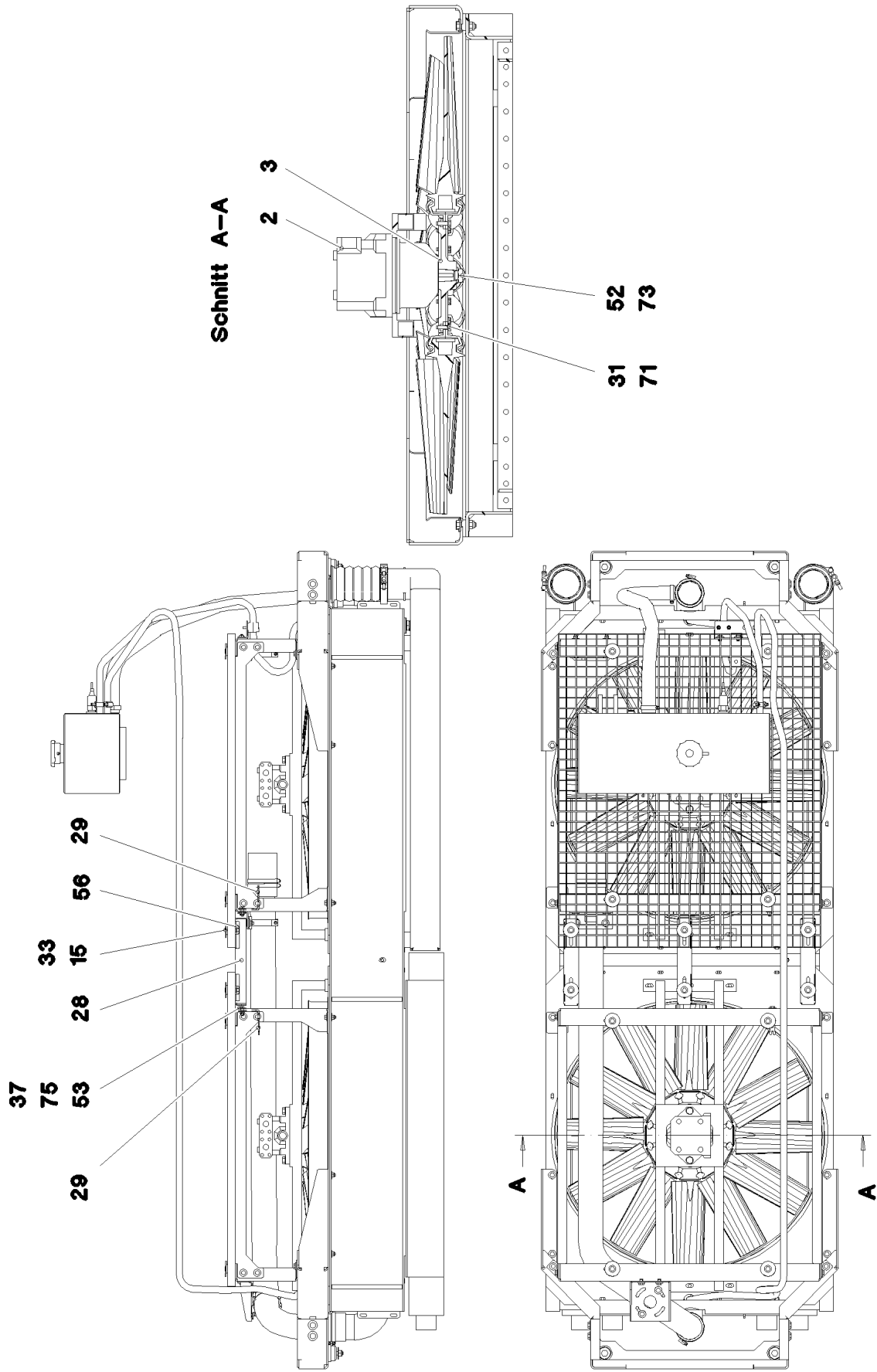
VARIABLE PUMP
VERSTELLPUMPE

285 (1/2)

11314599

Pos.	Item	Quantity	Description	Bezeichnung
1	10871685	1	DRIVING GEAR	TRIEBWERK
2	11340583	1	PRESSURE SPRING 0,6X5,1X4	DRUCKFEDER
3	11485426	1	LIMIT STOP	ANSCHLAG
6	10324854	1	CONNECTING PLATE	ANSCHLUSSPLATTE
8	10220345	1	DRIVE SHAFT A10V 45 UN	ANTRIEBSWELLE
10	10324859	1	SPRING	FEDER
12	7023472	1	ADJUSTING SHIM	ABSTIMMSCHEIBE
15	7408797	1	TAPERED ROLLER BEARING	KEGELROLLENLAGER
16	7408798	1	TAPERED ROLLER BEARING	KEGELROLLENLAGER
19	10355737	2	COUNTERSUNK SCREW	SENKSCHRAUBE
20	10220348	1	SHAFT SEAL 28X40X6 75V595	WELLENDICHTRING
21	10324867	1	O-RING 120X2,5 V80	O-RING
24	10001114	2	RECTANGULAR SECTION RING 7,65X1,68	RECHTECKRING
25	10220937	1	LOCKING RING AEHNL.DIN 984 40X1,75	SICHERUNGSRING
31	7022127	2	DOUBLE PLUG	DOPPELABREISSSTOPFEN
33	11840110	1	PARALLEL PIN 6X18 St	ZYLINDERSTIFT
35	10115237	1	SCREW PLUG M10X1	VERSCHLUSSSCHRAUBE
50	10871686	1	CONTROL VALVE	STEUERVENTIL
(2)	10297876	1	SEAL	DICHTUNG
(3)	4901159	4	SOCKET HEAD SCREW ISO 4762 M6X30 10.	ZYLINDERSCHRAUBE
51	10871687	1	CONTROL VALVE	STEUERVENTIL
(13)	10450134	1	PROTECTING CAP	SCHUTZKAPPE

18.4.2018	etk_en_de_098237 LR 11000	<input type="checkbox"/> 286 (2/2)
LIEBHERR	VARIABLE PUMP VERSTELLPUMPE	11314599



18.4.2018
081616

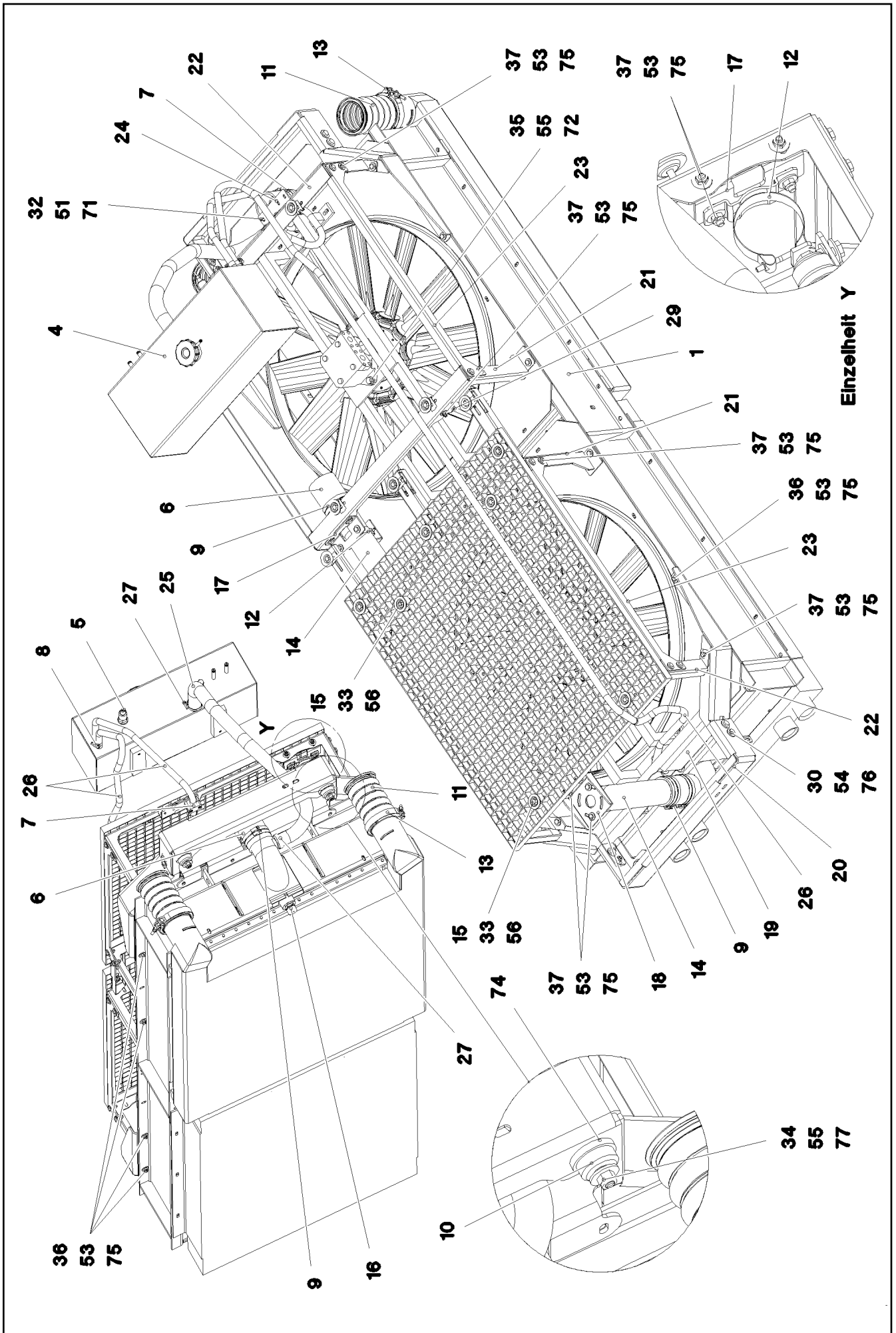
LIEBHERR

etk_en_de_098237 LR 11000

RADIATOR, PRE-ASSEMBLED
KUEHLER VORM.

287 (1/3)

969215908



18.4.2018
081617

LIEBHERR

etk_en_de_098237 LR 11000

RADIATOR, PRE-ASSEMBLED
KUEHLER VORM.


□ 288 (2/3)

969215908

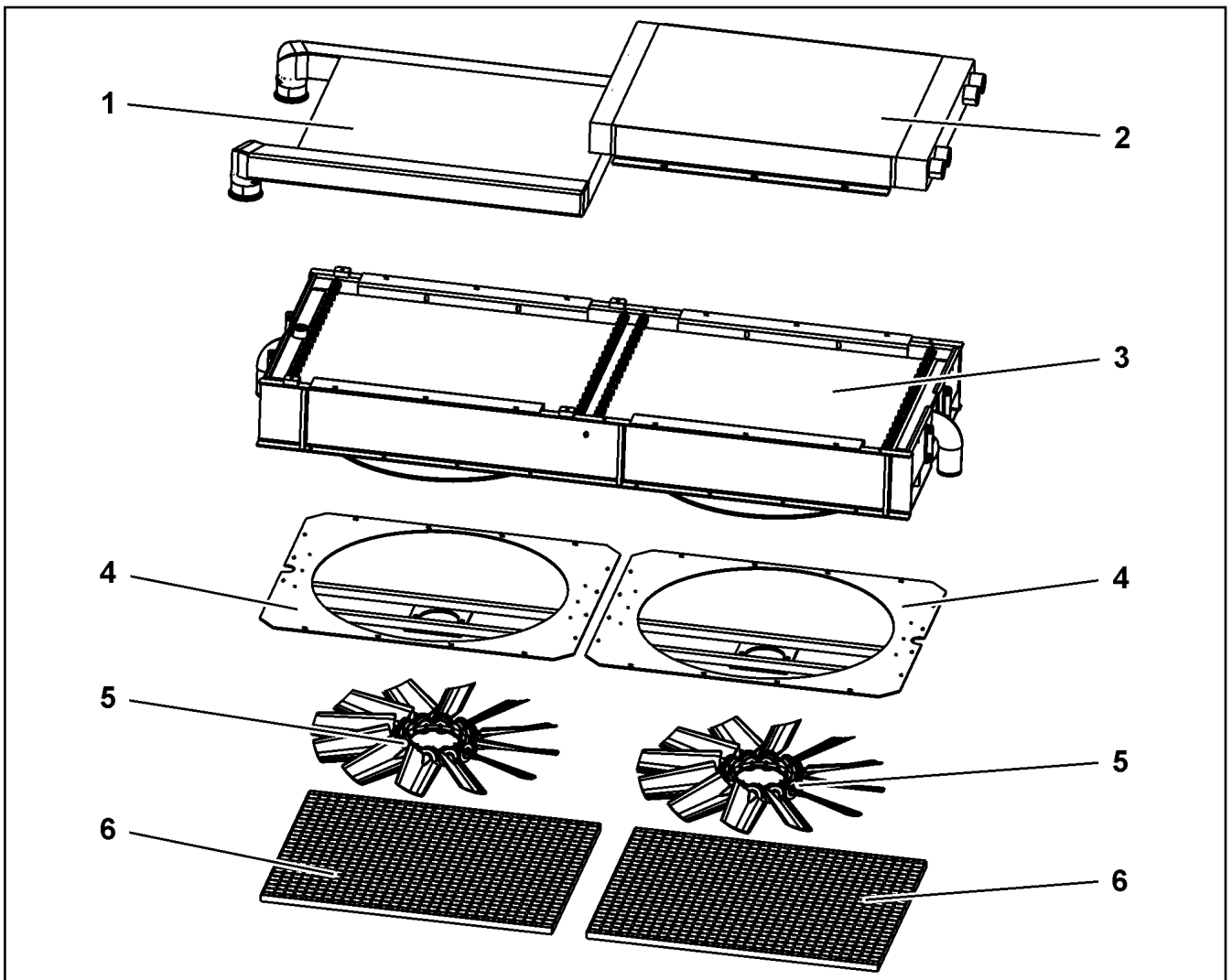
Pos.	Item	Quantity	Description	Bezeichnung
1	11340518	1	RADIATOR UNIT AL ⇒  290	KUEHLERANLAGE
2	10228004	2	HYDRO MOTOR A10FE 28 SPF ⇒  291	HYDROMOTOR
3	955451608	2	FAN HUB 203 G-ALSI9CU3	LUEFTERNABE
4	10675550	1	EQUALIZING RESERVOIR 27L/20,7L RAL 703 ⇒  292	AUSGLEICHSBEHAELTER
5	10228143	1	LEVEL PROBE L=50 5 V SPF	NIVEAUSONDE
6	550632308	3	FORM HOSE DN80X140	FORMSCHLAUCH
7	602008408	10	CLAMP-HALF DIN 3015-1 L 3 G 20 PP SW	KLEMMHAELFTE
8	11118077	4	HOSE CLAMP 21/16-27/12 W3	SCHLAUCHSCHELLE
9	774218808	8	HOSE CLAMP 90/80-100/12 W3	SCHLAUCHSCHELLE
10	10097496	4	BEARING 48X50 GUMMI 64CR	LAGER
11	10663848	2	CHARGE AIR CORRUGATED HOSE 94X185	LADELUFTWELLSCHLAUCH
12	10337339	3	SWIVEL BOLT BRACKET CLAMP 77-80/80/20	GELENKBANDKONSOLENSCHE
13	10127984	2	RETAINER CLIP 119.5 St/Inox	SPANNSCHELLE
14	97037228	1	WATER PIPE EDELSTAHL	WASSERROHR
15	10100621	14	DISH MOUNTING	TELLERBEFESTIGUNG
16	789011908	1	OIL DRAIN PLUG M26X1,5	OELABLASSSCHRAUBE
17	97037207	2	PLATE 4X140X82 S315MC	BLECH
18	97037209	1	PLATE 4X187X168 S315MC FE//ZNNI8//CN//T	BLECH
19	97037210	2	PLATE 5X759X204 S355MC	BLECH
20	968484708	2	PLATE WELDED	BLECH SCHWK.
21	97037212	2	PLATE 4X421X981 S315MC FE//ZNNI8//CN//T	BLECH
22	97037213	2	PLATE 4X942X308 S315MC FE//ZNNI8//CN//T	BLECH
23	97037214	4	PLATE 4X860X114 S315MC FE//ZNNI8//CN//T	BLECH
24	97037215	1	PLATE 4X140X83 S315MC	BLECH
25	11621775	1.5	COOLING WATER HOSE DN32-CONTI KWS	KUEHLWASSERSCHLAUCH
26	10873086	5	COOLING WATER HOSE DN12-CONTI KWS	KUEHLWASSERSCHLAUCH
27	550849508	2	HOSE CLAMP 41/35-50/12 W3	SCHLAUCHSCHELLE
28	97043395	3	PLATE 3X338X91 S355MC	BLECH
29	97044966	2	PLATE 4X138X20 S315MC	BLECH
30	4000828	8	HEX SCREW ISO 4017 M10X30 8.8 A3C	SECHSKANTSCHRAUBE
31	11644899	24	HEX SCREW ISO 4017 M6X20 8.8 480H SPF	SECHSKANTSCHRAUBE
32	10875592	12	SOCKET HEAD SCREW ISO 4762 M6X45 8.8	ZYLINDERSCHRAUBE
33	11651579	14	HEX SCREW ISO 4014 M8X40 8.8 480H SPF	SECHSKANTSCHRAUBE
34	10875507	4	HEX SCREW ISO 4014 M12X75 8.8 FLZN SP	SECHSKANTSCHRAUBE
35	11645384	4	HEX SCREW ISO 4017 M12X40 8.8 FLZN SP	SECHSKANTSCHRAUBE
36	11826527	12	HEX SCREW ISO 4017 M8X30 8.8 480H SPF	SECHSKANTSCHRAUBE
37	11642261	40	HEX SCREW ISO 4017 M8X25 8.8 480H SPF	SECHSKANTSCHRAUBE
51	11694356	12	HEX NUT ISO 4032 M6 8 480H SPF	SECHSKANTMUTTER
52	411706108	2	HEX NUT AEHNL.ISO 4035 UNF5/8X18 GRAD	SECHSKANTMUTTER
53	10875614	52	HEX NUT DIN 985 M8 8 480H SPF	SECHSKANTMUTTER
54	10875606	8	HEX NUT DIN 985 M10 8 FLZN SPF	SECHSKANTMUTTER
55	10875607	8	HEX NUT DIN 985 M12 8 FLZN SPF	SECHSKANTMUTTER
56	413007008	14	SHEET METAL NUT M8	BLECHMUTTER
71	10875647	36	WASHER ISO 7089 6 200HV 480H SPF	SCHEIBE
72	10289804	8	WASHER ISO 7089 12 300HV FLZN SPF	SCHEIBE
73	421101408	2	WASHER DIN 1440 16 ST VERZ	SCHEIBE
74	421700908	4	WASHER DIN 7989 A 33 ST VERZ	SCHEIBE
75	11140469	104	WASHER ISO 7093-1 8 200HV 480H SPF	SCHEIBE
76	11491889	16	WASHER ISO 7093-1 10 300HV FLZN SPF	SCHEIBE
77	11182717	8	WASHER ISO 7093-1 12 300HV FLZN SPF	SCHEIBE

18.4.2018

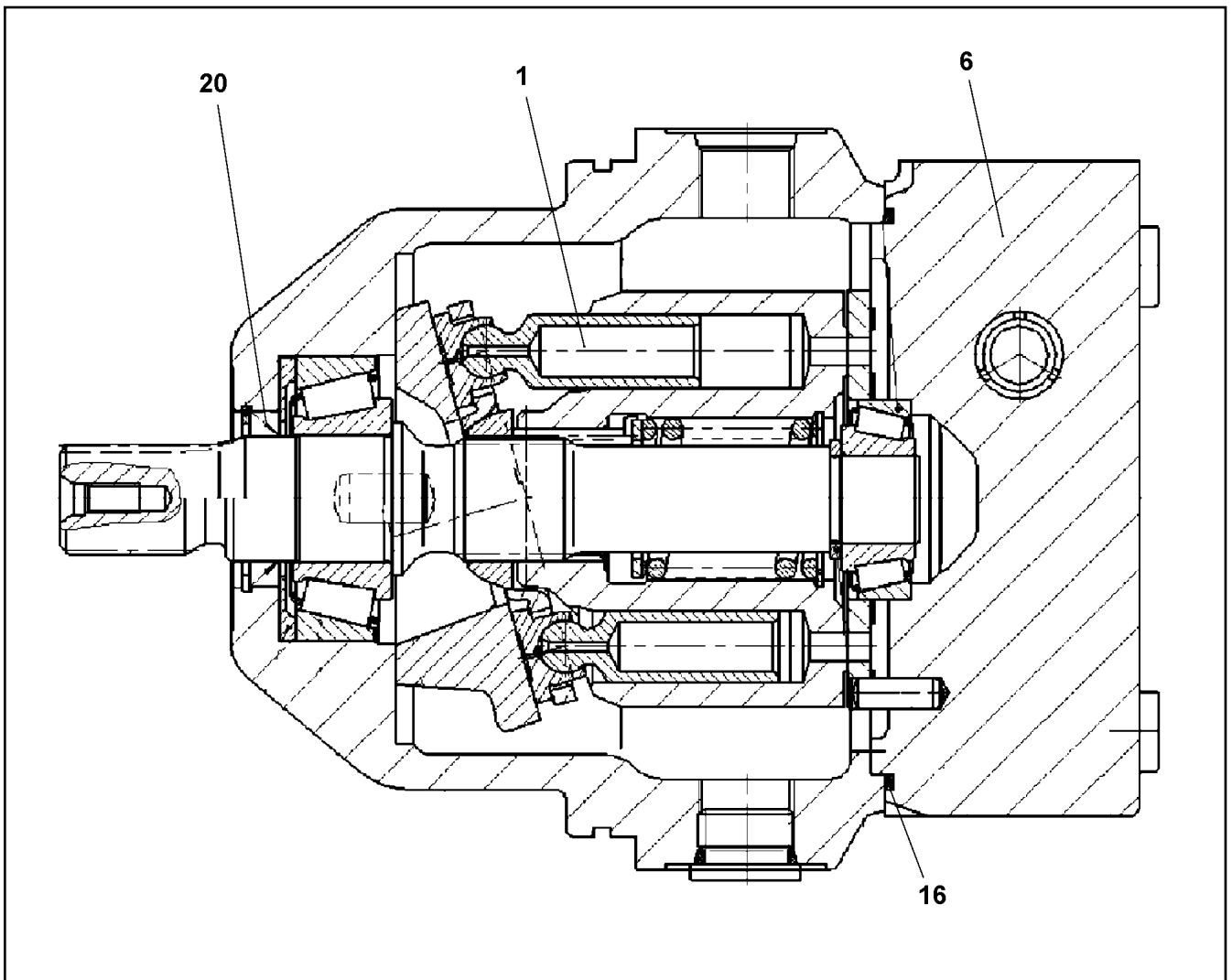
etk_en_de_098237 LR 11000

 289 (3/3)**LIEBHERR**RADIATOR, PRE-ASSEMBLED
KUEHLER VORM.

969215908



Pos.	Item	Quantity	Description	Bezeichnung
1	11005448	1	CHARGE AIR COOLER	LADELUFTKUEHLER
2	11005447	1	OIL COOLER	OELKUEHLER
3	10873302	1	WATER COOLER	WASSERKUEHLER
4	11005445	2	AERATOR	BELUEFTUNGSEINRICHTUNG
(1)	11005449	1	FAN COWL	LUEFTERHAUBE
(2)	11005450	1	MOTOR SEAT	MOTORAUFNAHME
6	11003854	2	GRATING	GITTERROST



Pos.	Item	Quantity	Description	Bezeichnung
1	10008433	1	DRIVING GEAR	TRIEBWERK
6	10663801	1	CONNECTING PLATE	ANSCHLUSSPLATTE
20	10008419	1	SHAFT SEAL	WELLENDICHTRING
22	10008091	1	O-RING 110X2,5 V80	O-RING

18.4.2018
059614

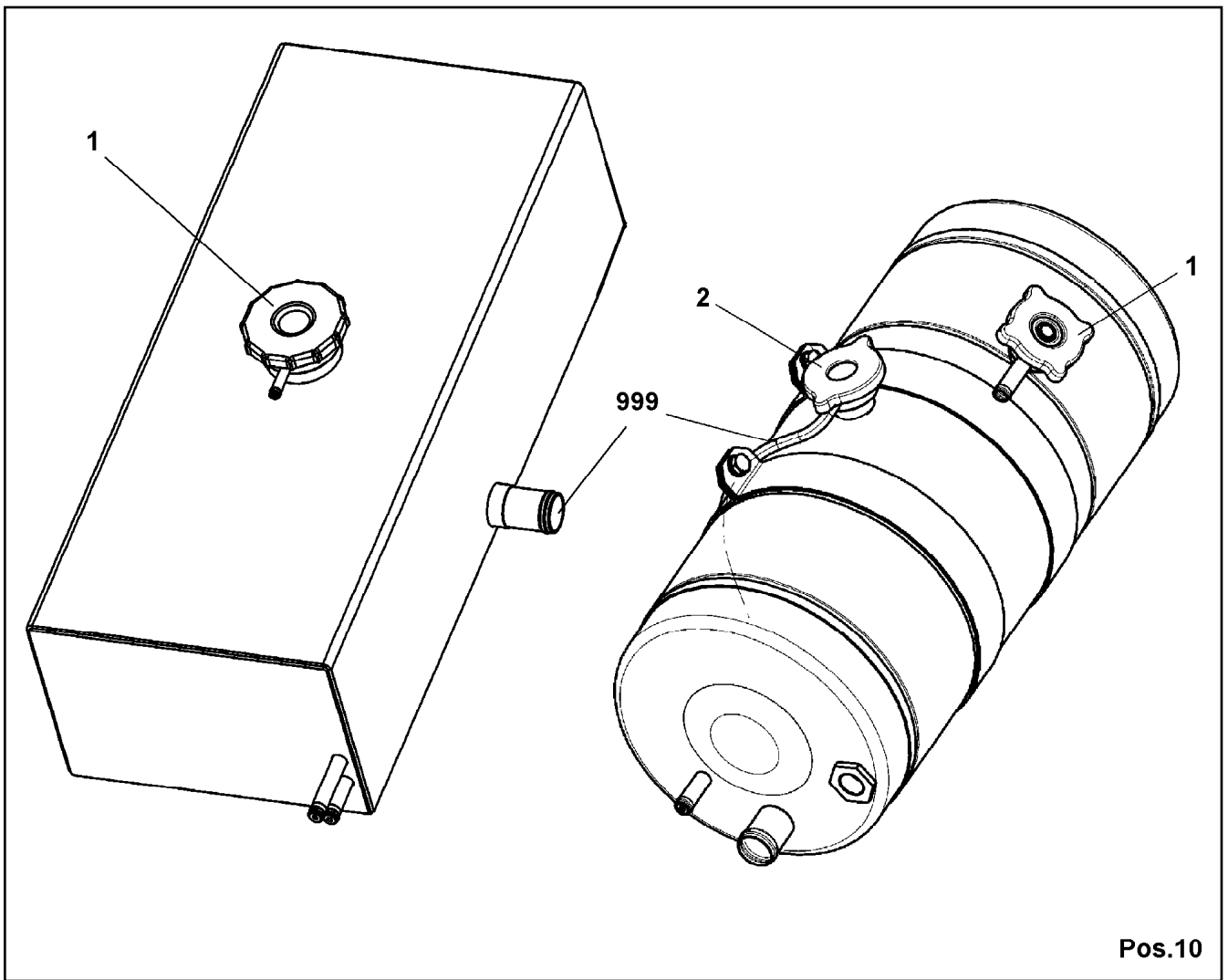
LIEBHERR


etk_en_de_098237 LR 11000

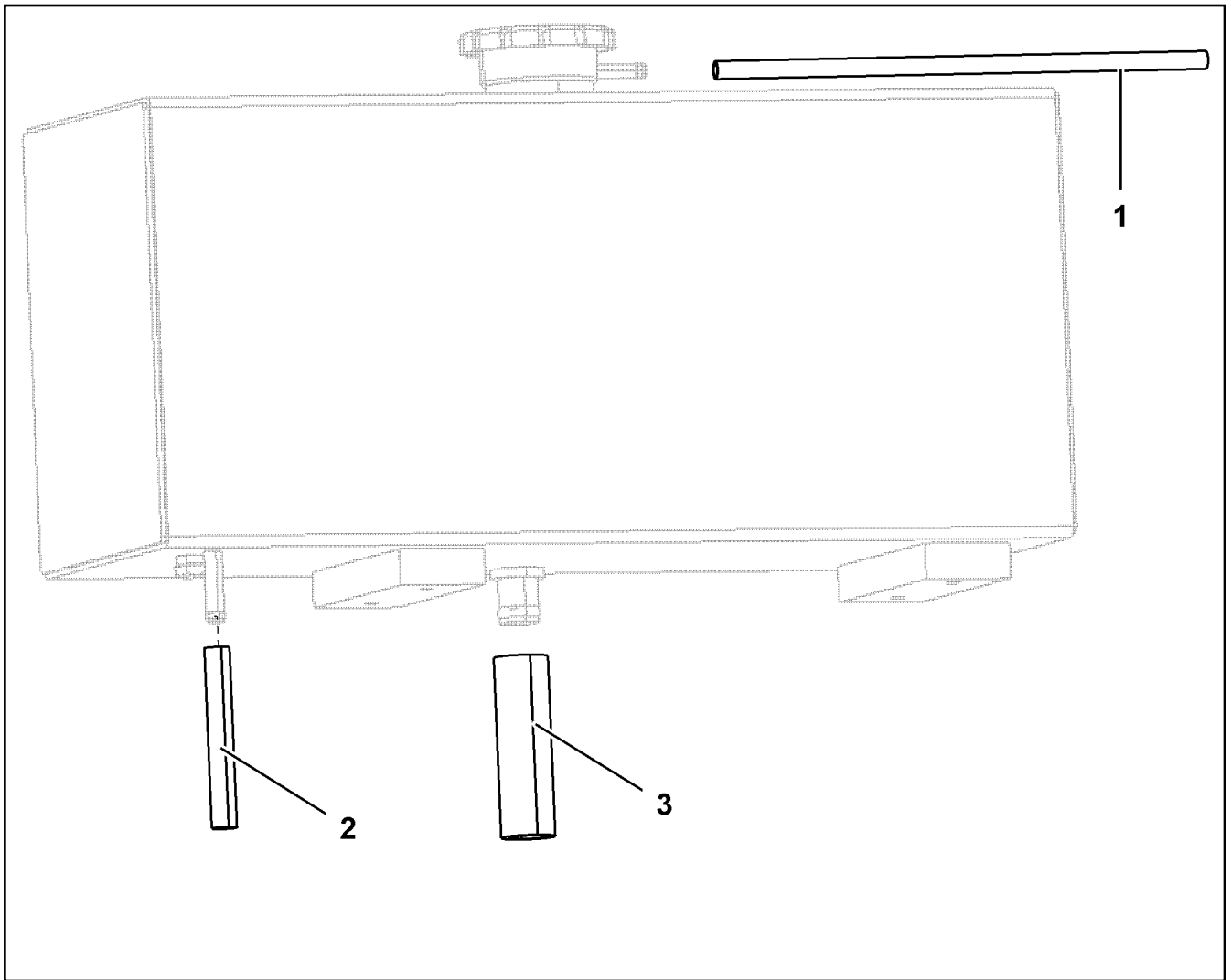
HYDRO MOTOR
HYDROMOTOR

291

10228004



Pos.	Item	Quantity	Description	Bezeichnung
1	550607208	1	END COVER 60	VERSCHLUSSDECKEL
999	96004429	1	HOSES ⇒  293	SCHLAEUCH



Pos.	Item	Quantity	Description	Bezeichnung
2	7363116	1	HOSE DIN 73411 10X3,5 EPDM	SCHLAUCH
3	4901428	1	HOSE DIN 73411 32X4 EPDM	SCHLAUCH

18.4.2018
099948

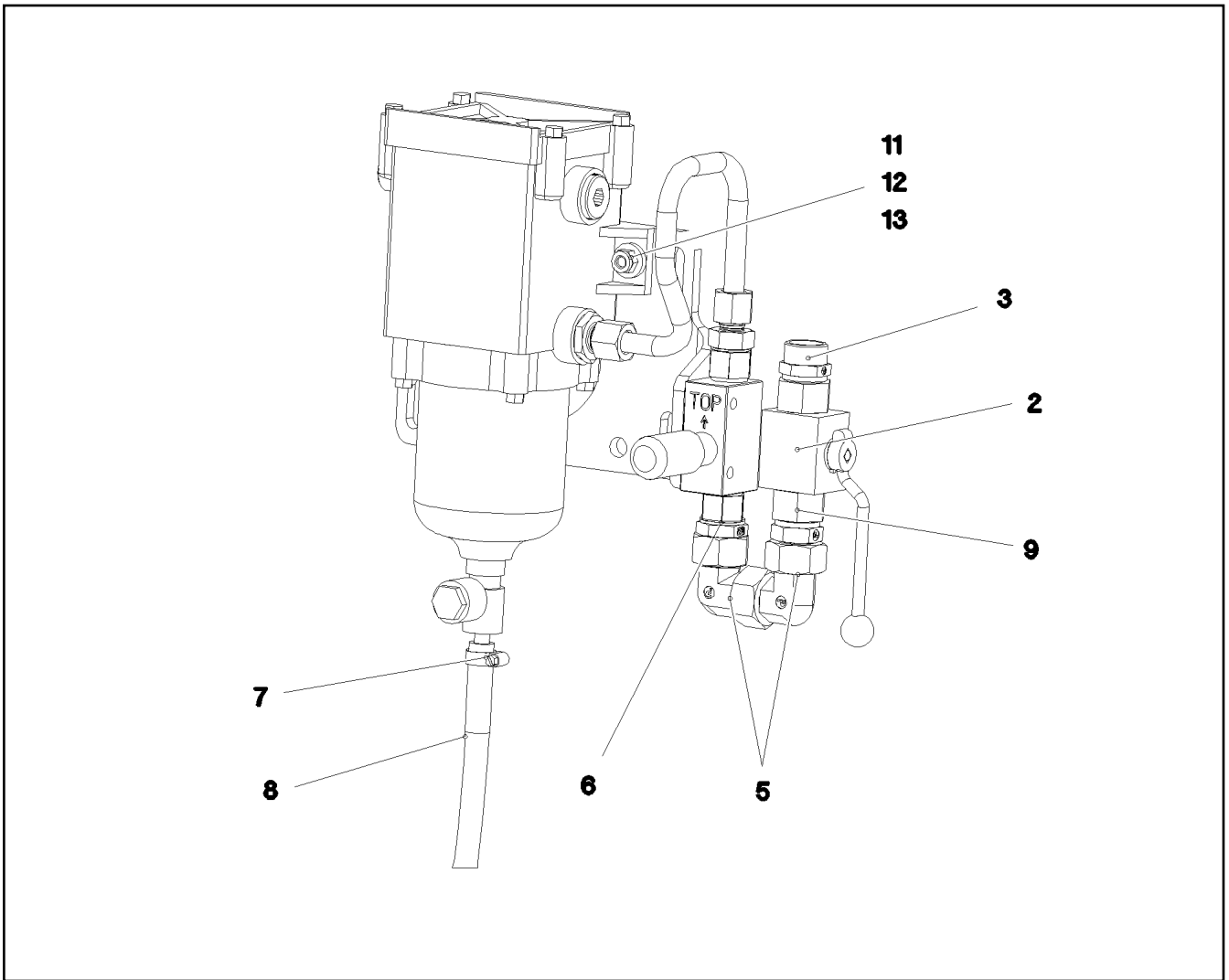
LIEBHERR

etk_en_de_098237 LR 11000

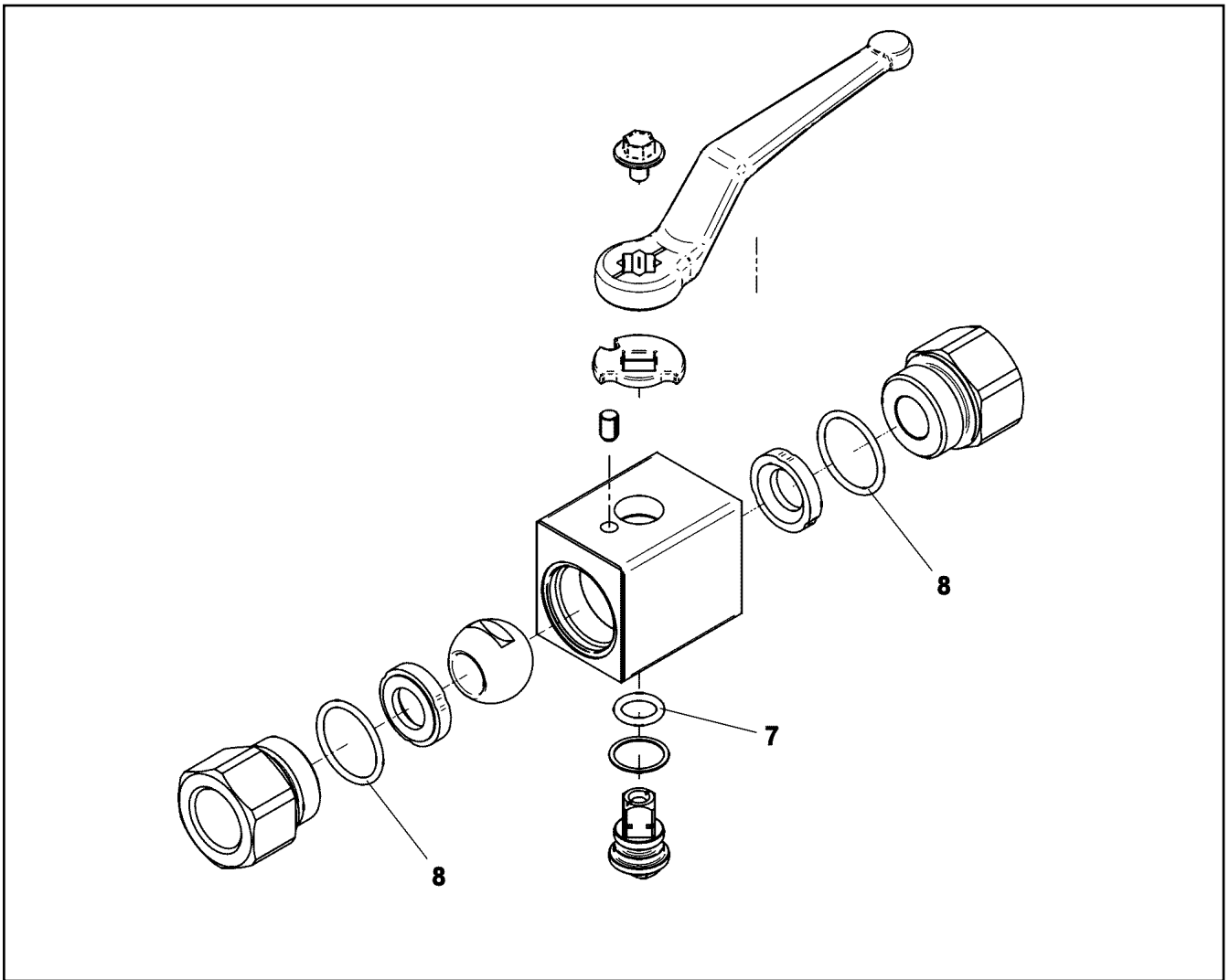
HOSES
SCHLAEUCHE

293


96004429



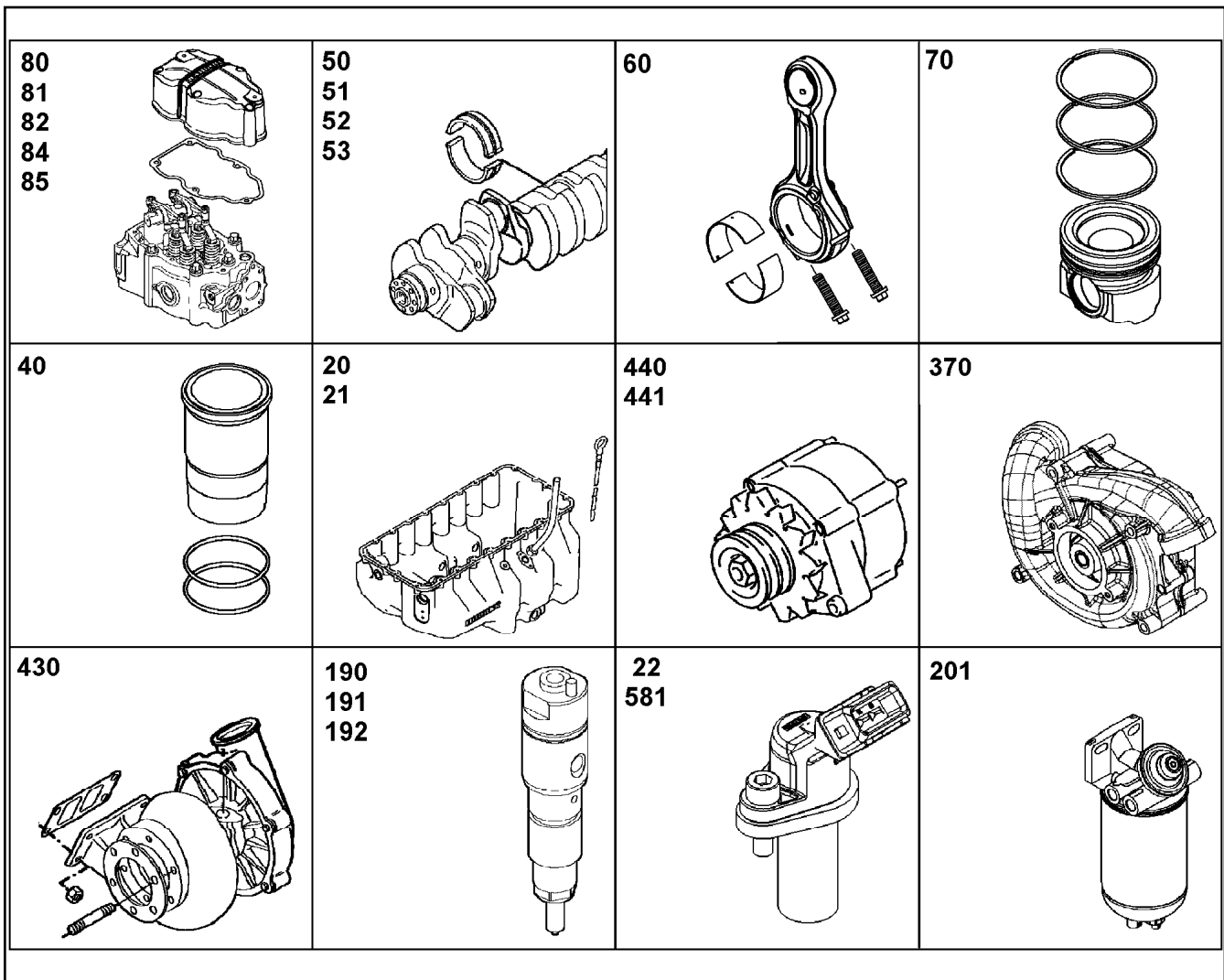
Pos.	Item	Quantity	Description	Bezeichnung
2	510682308	1	BALL VALVE BKH1/2"NW13 A3C ⇒ □ 295	KUGELHAHN
3	471031208	1	FITTING XGE18-LR-ED A3P	VERSCHRAUBUNG
5	247108302	2	FITTING EW 18L M26X1,5 CR6-FREI	VERSCHRAUBUNG
6	471050308	2	FITTING GEO18-LM A3P	VERSCHRAUBUNG
7	10872022	1	HOSE CLAMP DIN 3017-1 12-22/9 W3	SCHLAUCHSCHELLE
8	510511408	2.5	HYDRAULIC HOSE DIN EN 854 DN12-2TE	HYDRAULIKSCHLAUCH
9	471901308	1	FITTING EGESD18-LR-WD A3P	VERSCHRAUBUNG



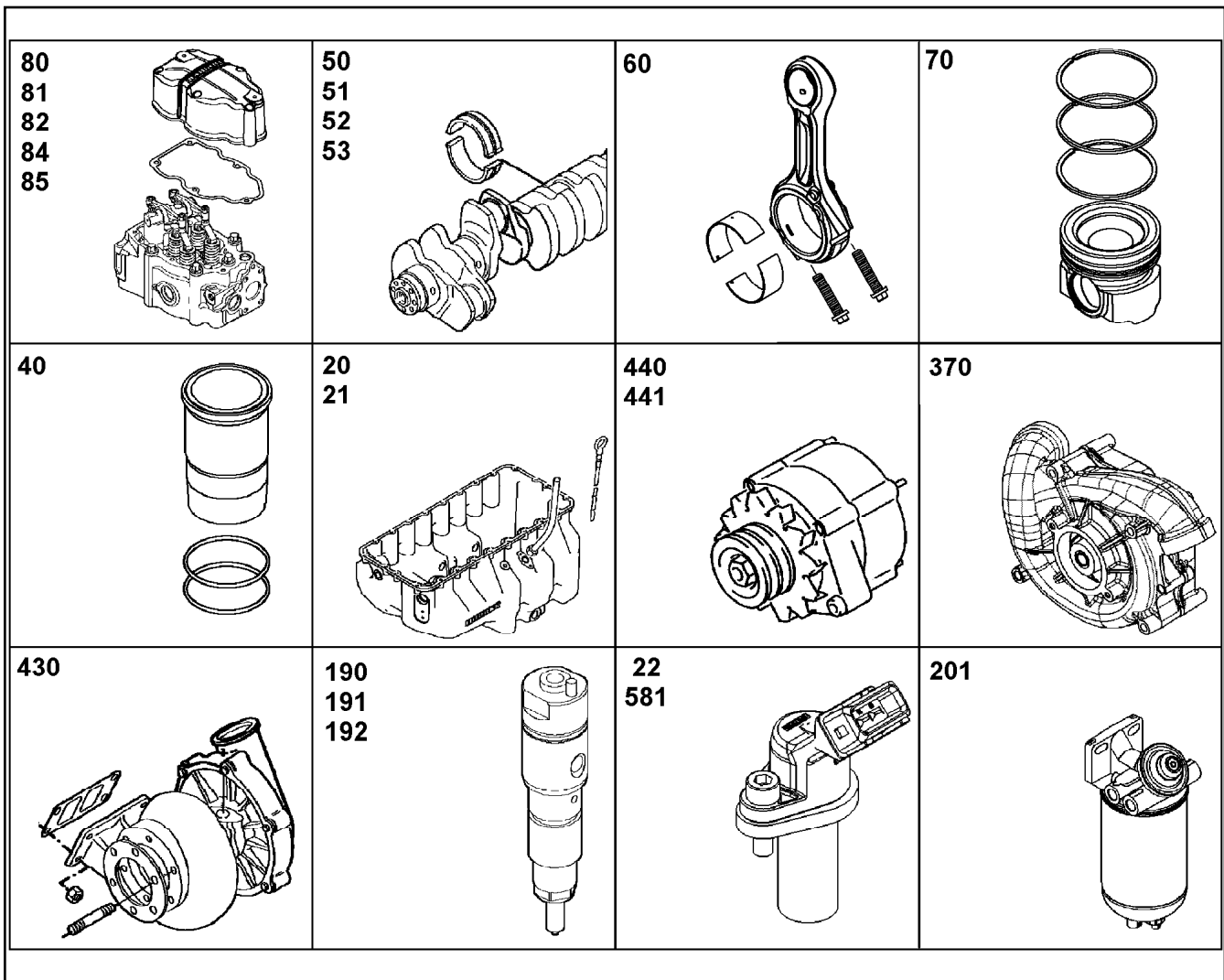
Pos.	Item	Quantity	Description	Bezeichnung
7	10337381	1	O-RING 10,00X2,5 NBR90	O-RING
8	726418408	2	O-RING 22X2 NBR90	O-RING

Pos.	Item	Quantity	Description	Bezeichnung
1	10142930	1	DIESEL ENGINE D9508 A7-04 ⇒  297	DIESELMOTOR

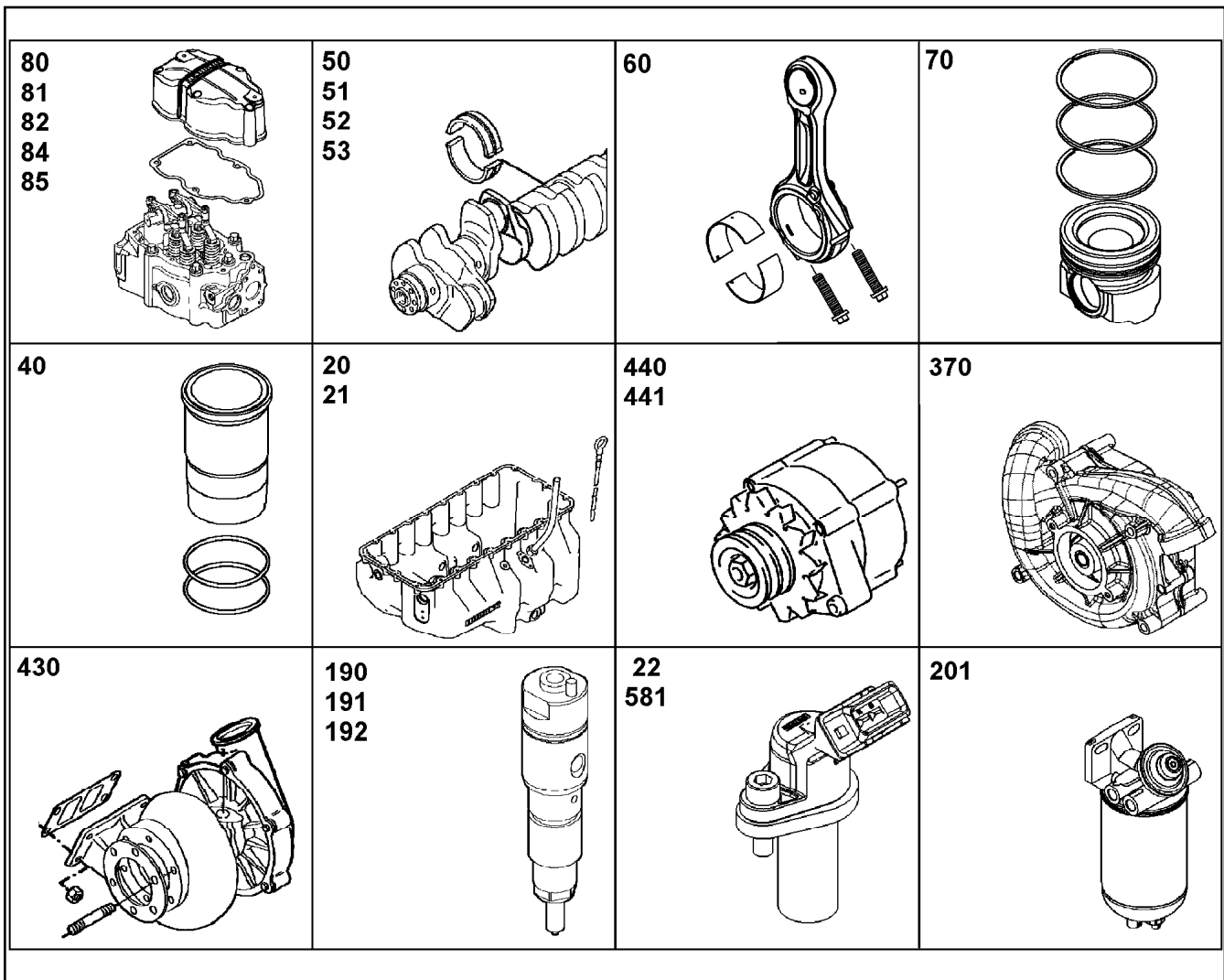
18.4.2018	etk_en_de_098237 LR 11000	 296
LIEBHERR	DIESEL ENGINE PURCHASED PARTS DIESELMOTOR KAUFTEIL	917827808



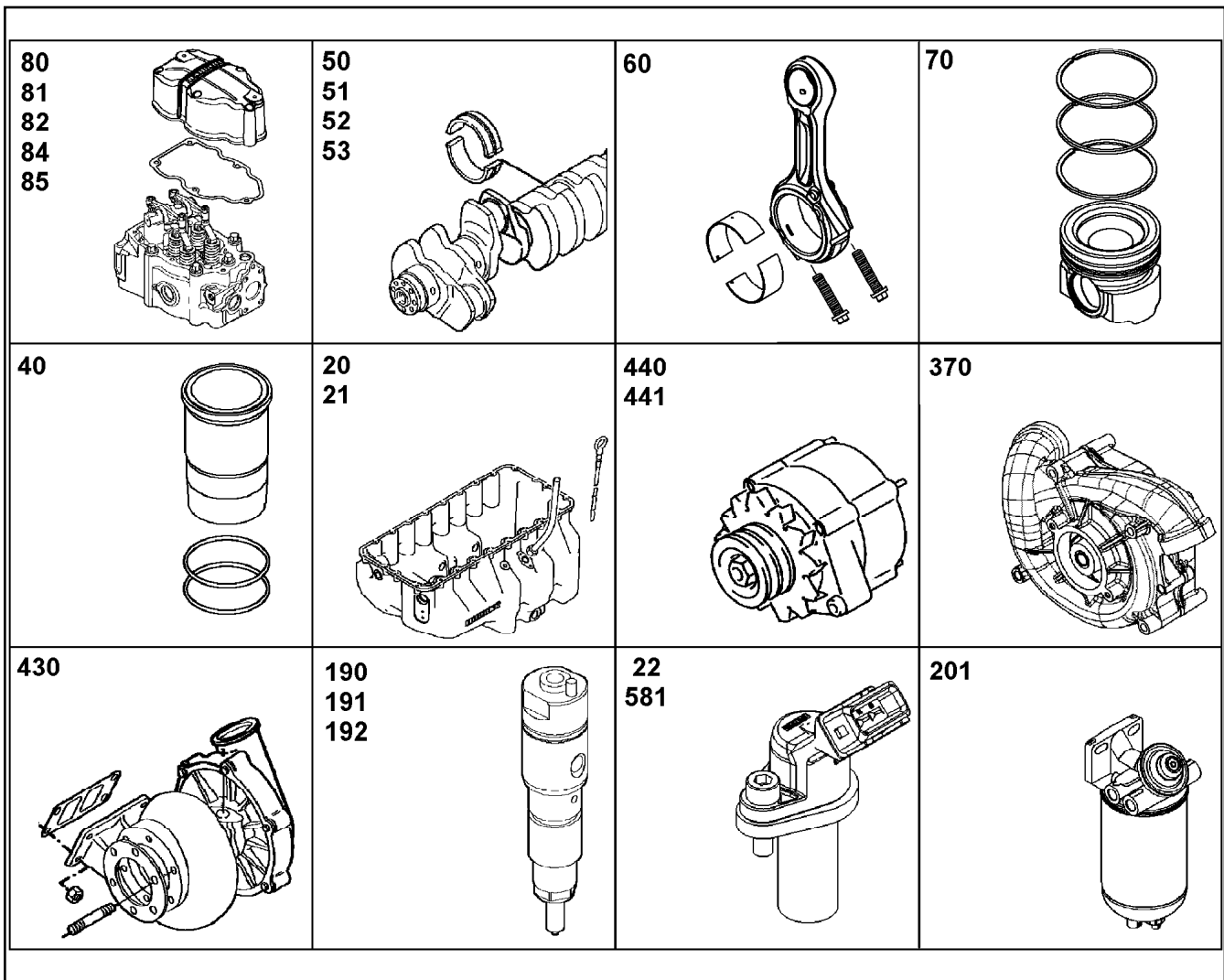
Pos.	Item	Quantity	Description	Bezeichnung
10	12451207	1	CRANKCASE CPL. WITH CYLINDER V-MOTO ⇒ <input type="checkbox"/> 303	KURBELGEHAEUSE KPL. MIT ZY
12	9078462	1	POWER UNIT SUPPORT ATTACHMENT ⇒ <input type="checkbox"/> 305	AGGREGATETRAEGER ANBAU
14	10141769	1	FINAL CONTROL VALVE	ENDREGELVENTIL
15	10142096	8	PISTON COOLING ⇒ <input type="checkbox"/> 306	KOLBENKUEHLUNG
16	10141843	1	CRANKCASE BREATHER ASSEMBLY ⇒ <input type="checkbox"/> 307	KURBELGEHAEUSEENTLUEFT.
17	10152926	1	LOCKING PIECES ⇒ <input type="checkbox"/> 310	VERSCHLUSSTEILE
20	10134887	1	OIL SUMP WITH FASTENING V-MOTOR/D9 ⇒ <input type="checkbox"/> 312	OELWANNE MIT BEFEST.
21	10137870	1	OIL DIPSTICK CPL. ⇒ <input type="checkbox"/> 313	OELMESSSTAB KPL.
22	10135392	1	LEVEL SENSOR L=195 24V ⇒ <input type="checkbox"/> 314	NIVEAUGEBER
50	10130808	1	CRANKSHAFT WITH GEAR V-MOTORXD950 ⇒ <input type="checkbox"/> 315	KURBELWELLE MIT ZAHNRAD
51	10128540	1	CRANKSHAFT BEARINGS ⇒ <input type="checkbox"/> 316	KURBELWELLENLAGERUNG
52	10141874	1	RK CRANKSHAFT SEAL D9500 A7	RS KURBELWELLENDICHTUNG
53	10147666	1	DRIVING PARTS ⇒ <input type="checkbox"/> 317	ANTRIEBSTEILE M.SCHWINGU
60	10116876	8	CONNECTING ROD ASSEMBLY V-MOTORX9 ⇒ <input type="checkbox"/> 318	PLEUELSTANGE ANBAU



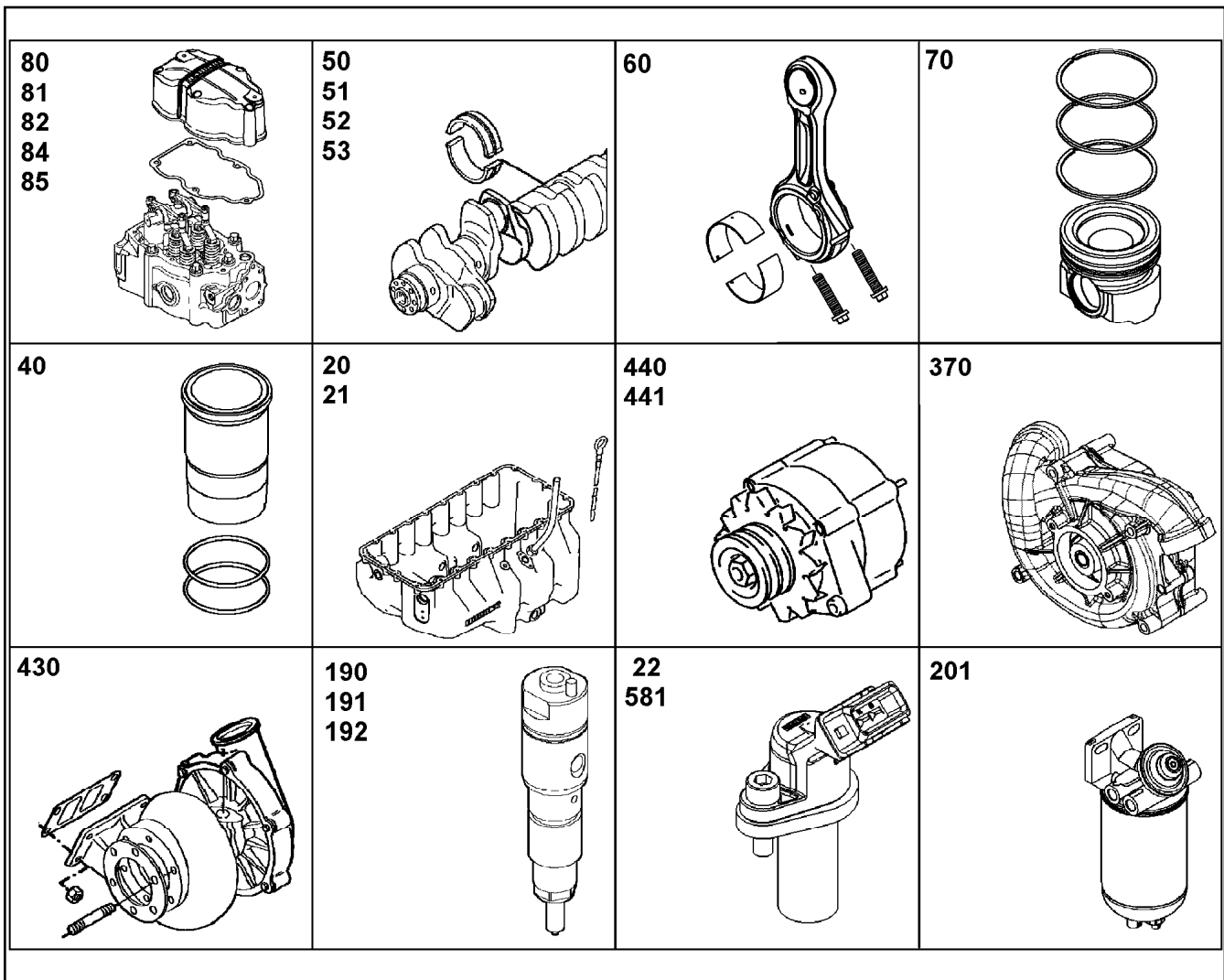
Pos.	Item	Quantity	Description	Bezeichnung
	70 10148221	8	PISTON CPL. V-MOTORX128 ⇒ 319	KOLBEN KPL.
	80 10143276	8	CYLINDER HEAD ASSEMBLY V-MOTOR ⇒ 320	ZYLINDERKOPF ANBAU
	81 10118060	8	ROCKER ARMS DEVICE CPL. ⇒ 323	KIPPHEBELWERK KPL.
	82 10122645	5	CYLINDER HEAD COVER ASSEMBLY ⇒ 325	ZYLINDERKOPFDECKEL ANBAU
	83 10122640	1	CYLINDER HEAD COVER ASSEMBLY ⇒ 326	ZYLINDERKOPFDECKEL ANBAU
	84 10122646	1	CYLINDER HEAD COVER ASSEMBLY ⇒ 327	ZYLINDERKOPFDECKEL ANBAU
	85 10122659	1	CYLINDER HEAD COVER ASSEMBLY ⇒ 329	ZYLINDERKOPFDECKEL ANBAU
	100 10122940	1	CAMSHAFT CPL. V-MOTORXD9508 ⇒ 331	NOCKENWELLE KPL.
	110 10116320	8	CONTROL PARTS ⇒ 332	STEUERUNGSTEILE
	130 11365725	1	OIL MODULE ASSEMBLY ⇒ 333	OELMODULANBAU
	140 10116165	1	LUBE OIL PUMP WITH FASTENING B=24 ⇒ 339	SCHMIEROELPUMPE MIT BEFE
	161 10134883	1	OIL LINE ASSEMBLY ⇒ 340	OELLEITUNG ANBAU
	171 10150744	1	RK HIGH PRESSURE PUMP ⇒ 341	RS HOCHDRUCKPUMPE



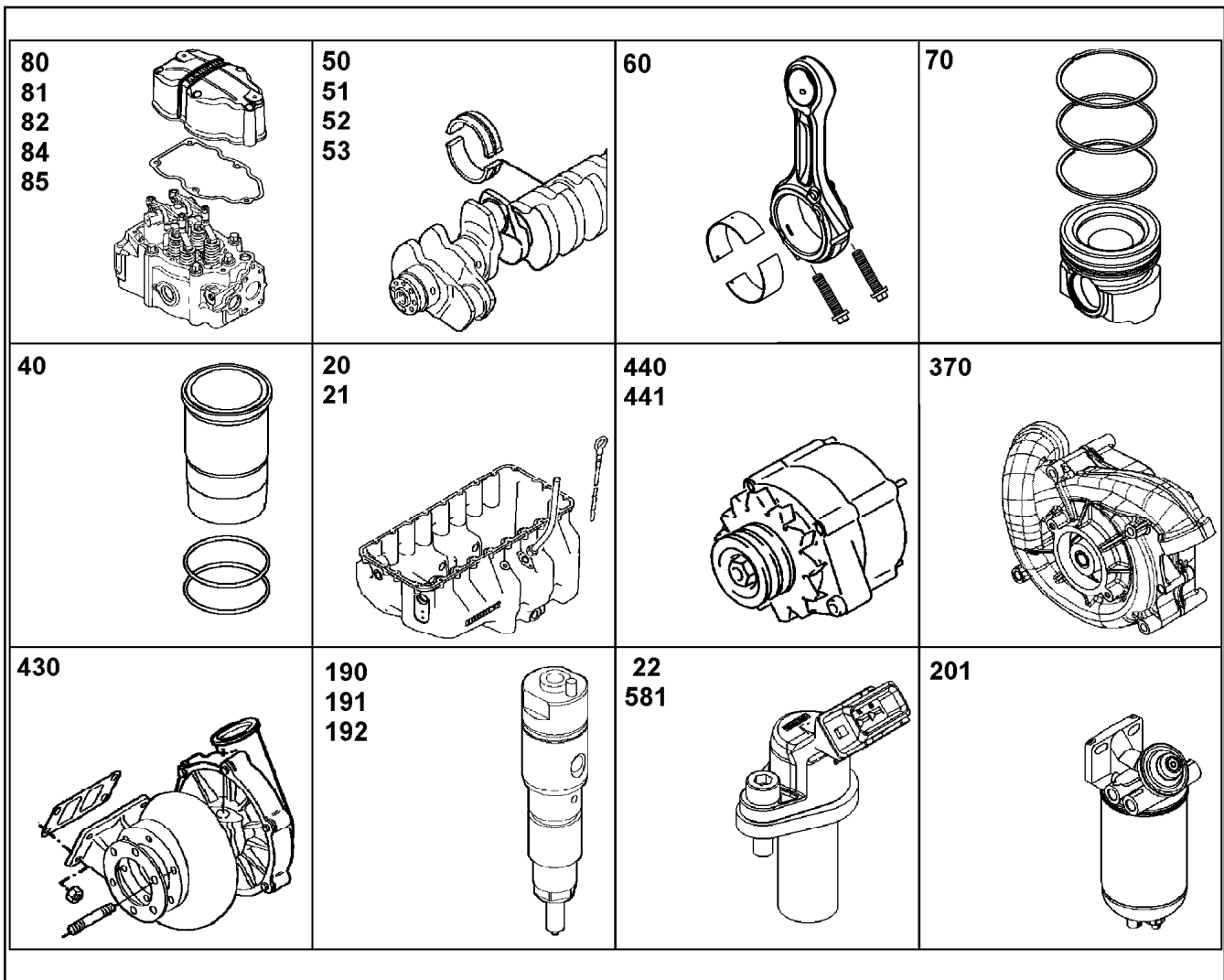
Pos.	Item	Quantity	Description	Bezeichnung
180	11363553	1	DRIVE FOR HIGH PRESSURE PUMP ⇒ <input type="checkbox"/> 342	ANTRIEB FUER HOCHDRUCKPU
190	10152866	8	INJECTOR WITH FASTENING ⇒ <input type="checkbox"/> 343	INJEKTOR MIT BEFEST.
191	10139422	8	HIGH PRESSURE CONNECTOR C0 ⇒ <input type="checkbox"/> 345	DRUCKROHRSTUTZEN
200	10138091	1	FUEL-PREFILTER ASS. ⇒ <input type="checkbox"/> 346	KRAFTSTOFFVORFILTERANBA
201	10126724	1	FUEL FINE-FILTER ASSEMBLY OFF-ROAD/ ⇒ <input type="checkbox"/> 348	KRAFTSTOFF-FEINFILTERANBA
212	10143725	1	FUEL LINES ⇒ <input type="checkbox"/> 350	KRAFTSTOFFLEITUNGEN
213	11373048	1	HIGH PRESSURE PIPE ASSEMBLY V-MOTO ⇒ <input type="checkbox"/> 352	DRUCKLEITUNG ANBAU
214	10143726	1	LEAK OIL LINE ADD-ON	LECKOELLEITUNG ANBAU
220	10151879	1	AIR INTAKE ASSEMBLY V-MOTORXD9508/9	LUFTANSAUGUNG ANBAU
221	10122793	1	INTAKE STACK ASSEMBLY V-MOTORXD95 ⇒ <input type="checkbox"/> 353	ANSAUGSTUTZEN ANBAU
222	10154796	1	INTAKE STACK ASSEMBLY V-MOTORXD950 ⇒ <input type="checkbox"/> 354	ANSAUGSTUTZEN ANBAU
230	10141830	1	CHARGE AIR LINE ASSEMBLY ⇒ <input type="checkbox"/> 355	LADELUFTLEITUNG ANBAU
231	10147162	1	CONNECTING LINE ADD-ON V-MOTORXD9 ⇒ <input type="checkbox"/> 356	VERBINDUNGSLEITUNG ANBAU
260	9078314	2	HEATING FLANGE ADD-ON ⇒ <input type="checkbox"/> 357	HEIZFLANSCH ANBAU



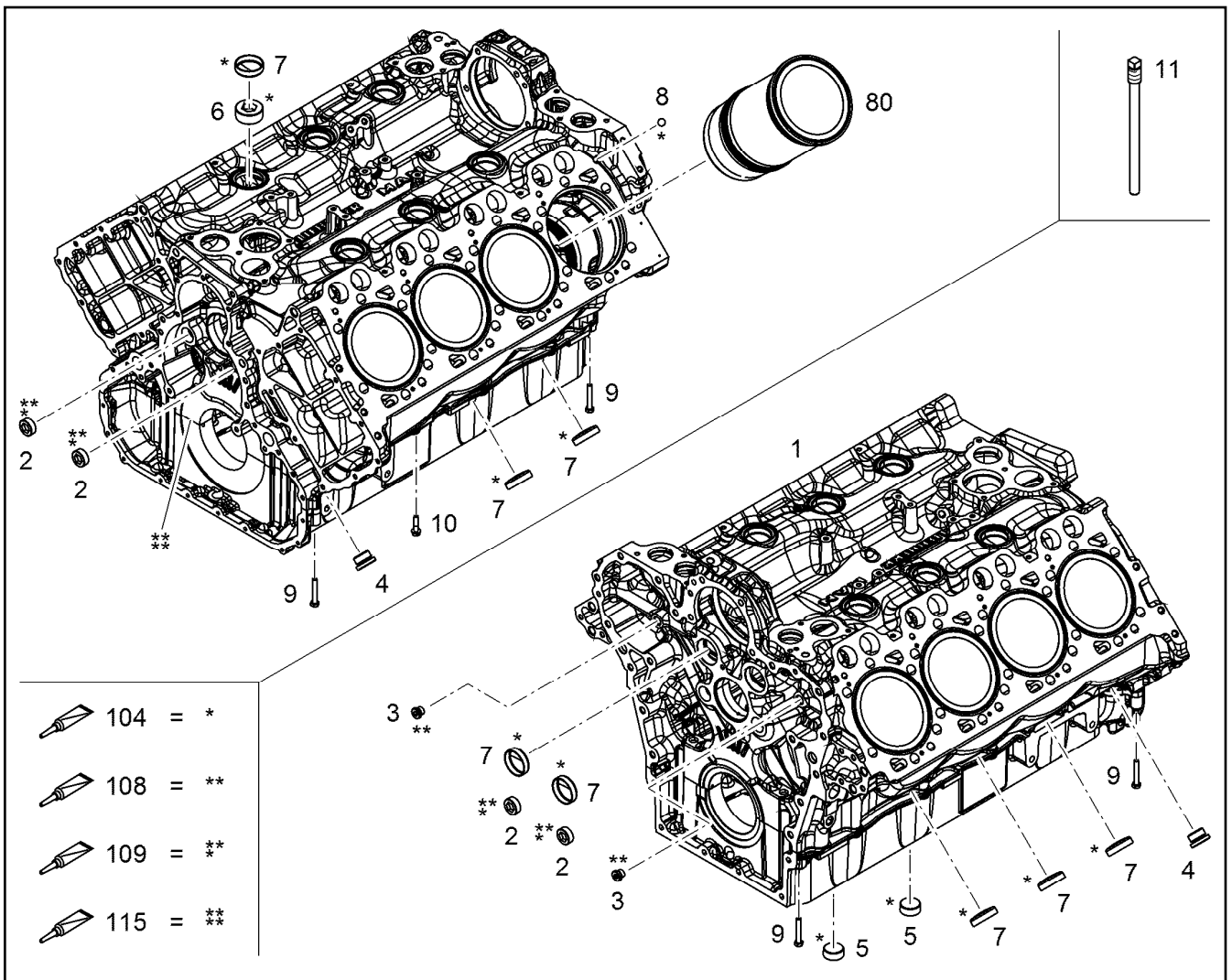
Pos.	Item	Quantity	Description	Bezeichnung
330	10126103	1	INSTALLATION BRAKE COMPRESSOR ⇒ □ 359	LUFTPRESSER ANBAU
334	10141807	1	ACCESSORIES AIR COMPRESSOR ⇒ □ 360	ANBAUTEILE LUFTPRESSER
337	10141838	1	LOCKING PIECES	VERSCHLUSSTEILE
370	10143302	1	WATER PUMP WITH FASTENING V-MOTOR ⇒ □ 361	WASSERPUMPE MIT BEFEST.
372	10118223	1	INTERMEDIATE GEAR ASSEMBLY I=1.678 ⇒ □ 362	ZWISCHENRAD ANBAU
372	11348849	1	INTERMEDIATE GEAR ASSEMBLY I=1.678 ⇒ □ 363	ZWISCHENRAD ANBAU
380	11353748	1	THERMOSTAT HOUSING ASSEMBLY ⇒ □ 364	THERMOSTATGEHAEUSE ANBA
381	10147372	1	VENT TUBE ASSEMBLY ⇒ □ 365	ENTLUEFTUNGSLEITUNG ANBA
382	10143277	1	COOLANT PIPE BEND ADD-ON ⇒ □ 366	KUEHLMITTELKRUEMMER ANBA
385	10145044	2	CONNECTION F.WATER PIPE ⇒ □ 367	WASSERLEITUNGSANSCHLUE
386	10145193	1	WATER CONNECTION ⇒ □ 368	KUEHLWASSERANSCHLUSS
387	10152906	1	WATER CONNECTION ⇒ □ 369	KUEHLWASSERANSCHLUSS
389	10145195	1	WATER CONNECTION ⇒ □ 370	KUEHLWASSERANSCHLUSS
410	10141356	1	EXHAUST PIPE ASSEMBLY	ABGASROHR ANBAU



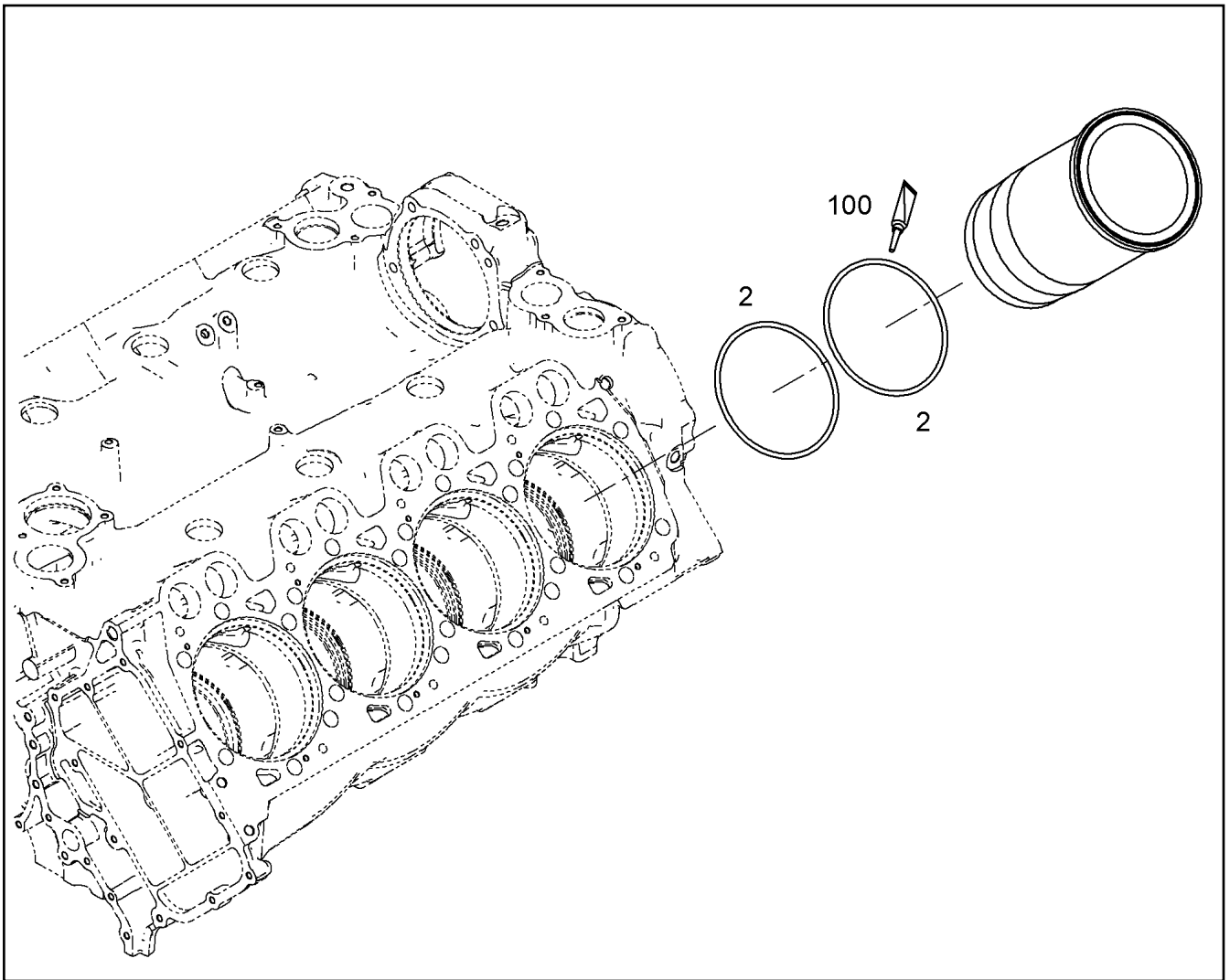
Pos.	Item	Quantity	Description	Bezeichnung
(1)	10141354	1	EXHAUST PIPE RIGHT	ABGASROHR RECHTS
(2)	10141355	1	EXHAUST PIPE LEFT	ABGASROHR LINKS
412	10141558	1	OUTLET MANIFOLD ADD-ON ⇒  371	ABGASKRUEMMER ANBAU
430	10141720	1	EXHAUST TC MOUNTING HE400WG ⇒  372	ATL-ANBAU
431	10141721	1	EXHAUST TC MOUNTING HE400WG ⇒  373	ATL-ANBAU
432	10141528	1	EXHAUST NOZZLE ATTACHMENT ⇒  374	ABGASSTUTZEN ANBAU
436	10143790	1	REGULATION BOOST PRESSURE ⇒  375	LAEDRUCKREGELUNG
440	10148088	1	THREE PHASE CURRENT GENERATOR 4.3	DREHSTROMGENERATOR
441	10146947	1	GENERATOR ADD-ON ⇒  376	GENERATOR ANBAU
450	10120540	2	STARTER INSTALLATION 8.4KW 24V ⇒  377	STARTER ANBAU
460	9079954	1	FASTENING PIECES ASSEMBLY ⇒  379	BEFESTIGUNGSTEILE ANBAU
470	10144678	1	PROTECTION PLATE ASSEMBLY ⇒  380	ABDECKPLATTE ANBAU
480	10126465	1	LIFTING DEVICE ⇒  381	HEBEVORRICHTUNG
520	10129212	1	FLYWHEEL HOUSING MOUNTING SAE 1 ⇒  382	SCHWUNGRADGEHAEUSE AN



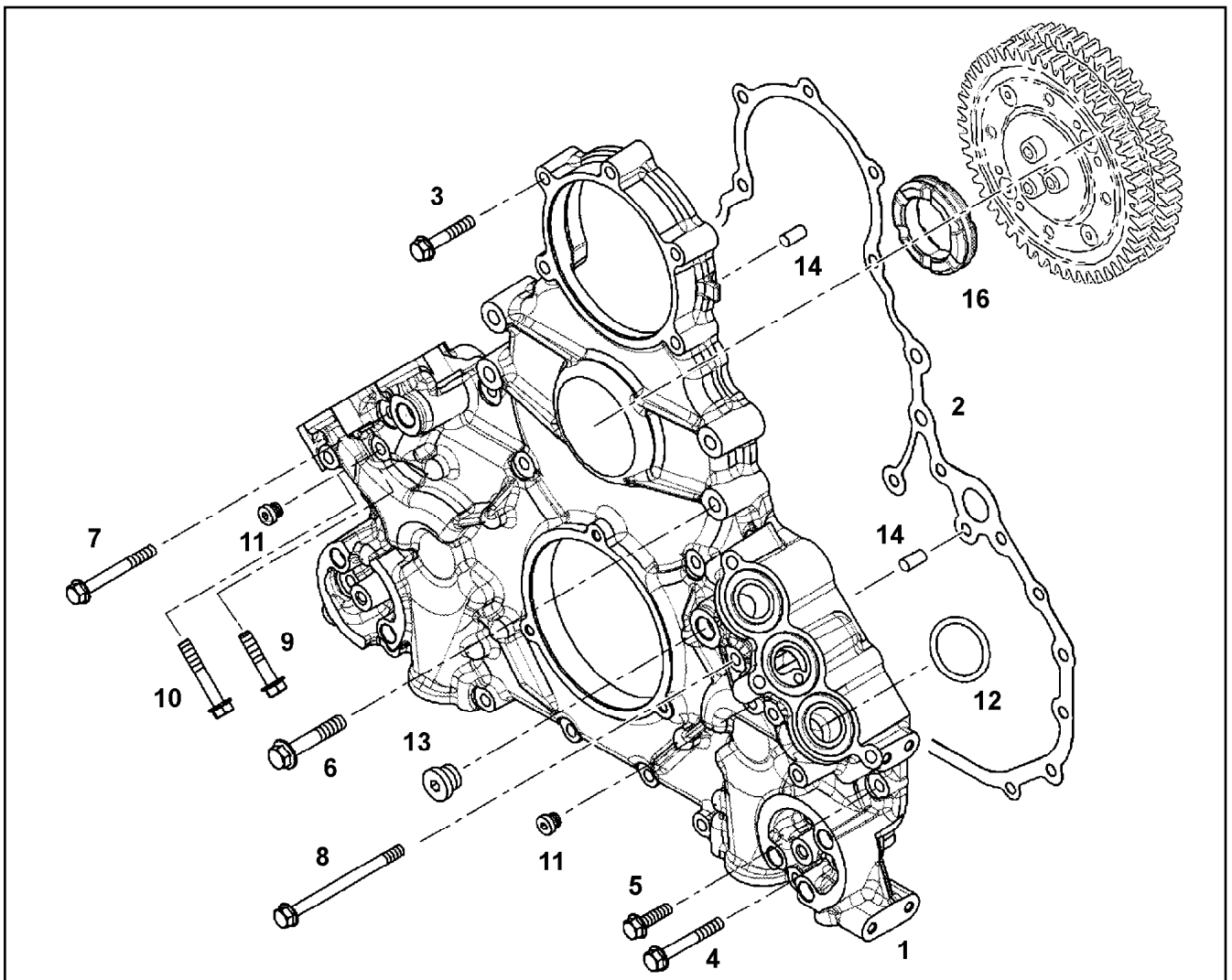
Pos.	Item	Quantity	Description	Bezeichnung
521	9078467	1	CONTROL PLATE ASSEMBLY ⇒ □ 383	EINSTELLBLECH ANBAU
525	10127979	1	LOCKING PIECES ⇒ □ 384	VERSCHLUSSTEILE
530	10120077	1	FLYWHEEL ASSEMBLY SAE 1X2,496 ⇒ □ 385	SCHWUNGRAD ANBAU
570	10143767	1	MOTOR CONTROL DEVICE ECU2	MOTORSTEUERGERAET
571	10141788	1	CONTROL BOX ANNEXE ⇒ □ 386	STEUERGERAET ANBAU
580	10142764	1	CABLE HARNESS MOUNTING ⇒ □ 388	KABELBAUM ANBAU
581	10141937	1	ENGINE CONTROL SENSORS ⇒ □ 391	MOTORREGELUNGSSENSORIK
650	10120393	1	LOCKING PIECES ⇒ □ 396	VERSCHLUSSTEILE
652	10126182	1	POWER TAKE-OFF ADD-ON ⇒ □ 397	NEBENABTRIEB ANBAU
939	10121160	1	SEAL KIT DIESEL ENGINE ⇒ □ 398	DS DIESELMOTOR



Pos.	Item	Quantity	Description	Bezeichnung
2	11354095	4	SCREW PLUG M30X1,5 11SMnPb30+C	VERSCHLUSSSCHRAUBE
3	7382203	2	SCREW PLUG VSTI M16X1,5	VERSCHLUSSSCHRAUBE
4	7382204	2	SCREW PLUG VSTI M30X1,5 St Rm>500N/m	VERSCHLUSSSCHRAUBE
5	4000461	2	SCREW PLUG DIN 906 M36X1,5 ST	VERSCHLUSSSCHRAUBE
6	10652552	6	SCREW PLUG DIN 906 M48X1,5 St	VERSCHLUSSSCHRAUBE
7	10036401	13	END COVER DIN 443 B St A3C	VERSCHLUSSDECKEL
8	10036651	2	BALL DIN 5401-1 12,7 G20 X45Cr13	KUGEL
9	11647552	4	HEX SCREW ISO 4014 M8X50 10.9 480H SP	SECHSKANTSCHRAUBE
10	10299603	8	HEX SCREW EN 1665 M8X35 10.9 480H	SECHSKANTSCHRAUBE
11	10129075	1	SPECIAL TOOL	SPEZIALWERKZEUG
80	9078049	8	CYLINDER V-MOTORXD9508 ⇒ 304	ZYLINDER
104	8655032	1	GLUE 10ML FLASCHE -50/+175 °C	KLEBSTOFF
108	8622905	1	SEALANT 250ML TUBE -50/+150 °C	DICHTUNGSMITTEL
109	811205708	1	SCREW LOCKING 50ML FLASCHE 150 °C	SCHRAUBENSICHERUNG
115	10354595	1	SURFACE SEALING 300ML KARTUSCHE BI	FLAECHENDICHTUNG



Pos.	Item	Quantity	Description	Bezeichnung
2	11656620	1	O-RING AEHNL.ISO 3601-1 150X4 FKM 75-60	O-RING
100	10282622	1	GREASE STABURAGS NBU 30 0.010KG	FETT



Pos.	Item	Quantity	Description	Bezeichnung
1	10119410	1	AGGREGATE SUPPORT PRE-ASS.	AGGREGATETRAEGER VORM.
2	10133721	1	SEAL 0,33 METALOSEAL 1	DICHTUNG
3	10037071	9	HEX SCREW DIN 6921 M8X45 10.9 A2C	SECHSKANTSCHRAUBE
4	10299607	6	HEX SCREW EN 1665 M8X60 10.9 480H	SECHSKANTSCHRAUBE
5	10299567	4	HEX SCREW EN 1665 M8X30 10.9 480H	SECHSKANTSCHRAUBE
6	10299587	4	HEX SCREW EN 1665 M10X60 10.9 FLZN	SECHSKANTSCHRAUBE
7	10299608	3	HEX SCREW EN 1665 M8X70 10.9 480H	SECHSKANTSCHRAUBE
8	12210058	3	HEX SCREW EN 1665 M8X110 10.9 480H	SECHSKANTSCHRAUBE
9	10035575	2	HEX SCREW DIN 6921 M8X40 10.9 A2C	SECHSKANTSCHRAUBE
10	10299606	2	HEX SCREW EN 1665 M8X50 10.9 480H	SECHSKANTSCHRAUBE
11	7381638	2	SCREW PLUG VSTI M10X1	VERSCHLUSSSCHRAUBE
12	10294497	6	O-RING DIN 3771 38X4,50 FKM 70	O-RING
13	7380688	1	SCREW PLUG VSTI M18X1,5 CR6-FREI	VERSCHLUSSSCHRAUBE
14	4980853	2	PARALLEL PIN ISO 8734 8m6X22 St	ZYLINDERSTIFT
16	10119412	1	DAMPING ELEMENT 70 HNBR 1505	DAEMPFUNGELEMENT

18.4.2018
044130

LIEBHERR

etk_en_de_098237 LR 11000

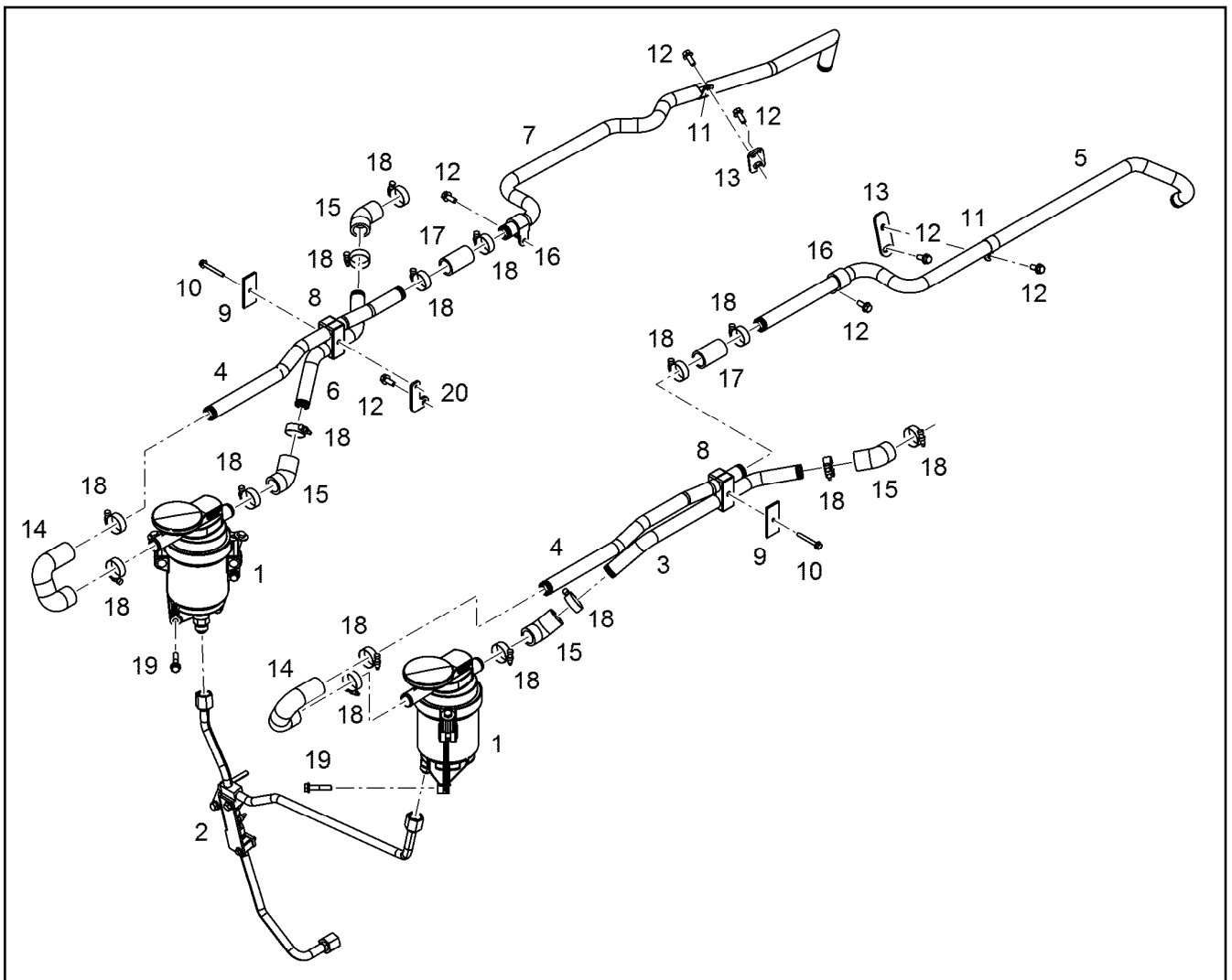
POWER UNIT SUPPORT ATTACHMENT
AGGREGATETRAEGER ANBAU



305

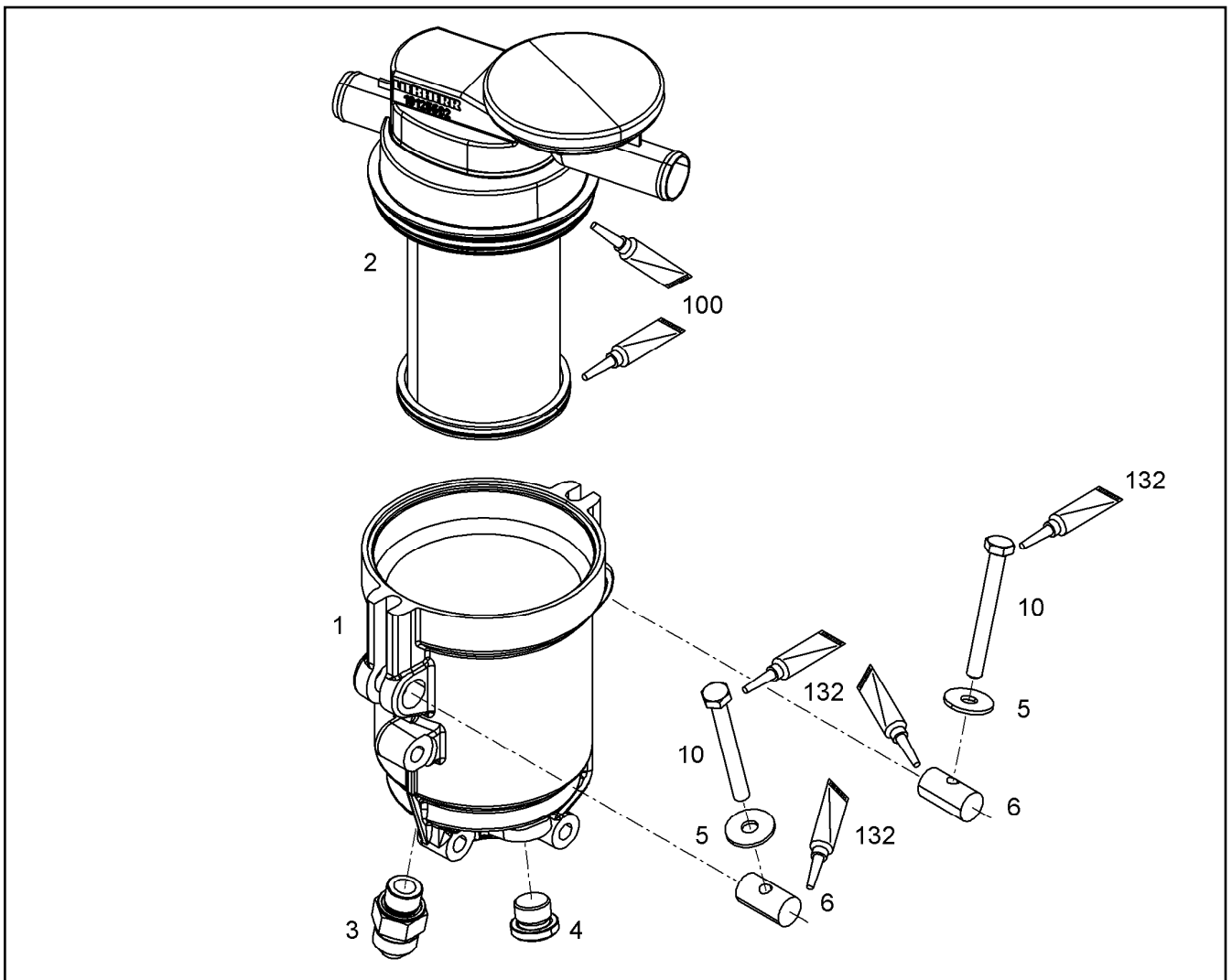
9078462

Pos.	Item	Quantity	Description	Bezeichnung
1	10142097	1	NOZZLE PRE-ASS. D=2,8MM	SPRITZDUESE VORM.
3	10037101	1	HEX SCREW ISO 4017 M14X20 10.9 SPF	SECHSKANTSCHRAUBE
109	811205708	1	SCREW LOCKING 50ML FLASCHE 150 °C	SCHRAUBENSICHERUNG

18.4.2018	etk_en_de_098237 LR 11000	<input type="checkbox"/> 306
LIEBHERR	PISTON COOLING KOLBENKUEHLUNG	10142096



Pos.	Item	Quantity	Description	Bezeichnung
1	10125646	2	OIL SEPARATOR ASSEMBLY OEL ⇒  308	OELABSCHIEDER ANBAU
2	10137051	1	HYDT.TUBE ASSEMBLY ⇒  309	OELRUECKLAUFLEITUNG ANBA
3	10141586	1	PIPELINE 25X3	ROHRLEITUNG
4	10150150	2	PIPELINE 25X1,5	ROHRLEITUNG
5	10141844	1	PIPELINE 25X3	ROHRLEITUNG
6	10150162	1	PIPELINE 25X3	ROHRLEITUNG
7	10154984	1	PIPELINE 25X1,5	ROHRLEITUNG
8	11068454	2	PIPE CLAMP 25 PP	ROHRSCHELLE
9	10116445	2	SUPPORT PLATE S235JR	STUETZBLECH
10	10116261	2	HEX SCREW DIN 6921 M6X50 8.8 A2C	SECHSKANTSCHRAUBE
11	7381498	2	CLAMP DIN 3016-1 25X20XA1 W1-2	SHELLE
12	10016906	7	HEX SCREW DIN 6921 M8X20 8.8 A2C	SECHSKANTSCHRAUBE
13	10142970	2	HOLDER	HALTER
14	10132330	2	RUBBER CONNECTION 25-35 180GRAD	GUMMIMUFFE
15	9880511	4	RUBBER CONNECTION 45GRAD	GUMMIMUFFE
16	7381631	2	CLAMP DIN 3016-1 25X20XD1 W1-2-MVQ	SHELLE
17	9271340	2	RUBBER CONNECTION 25 X35/33X56 L.	GUMMIMUFFE
18	774208508	16	HOSE CLAMP 32/25-40/12 W3	SCHLAUCHSCHELLE
19	10440788	6	HEX SCREW DIN 6921 M8X40 8.8 A2C	SECHSKANTSCHRAUBE
20	10150139	1	HOLDER S235JR	HALTER



Pos.	Item	Quantity	Description	Bezeichnung
1	10136518	1	HOUSING	GEHAEUSE
2	12404268	1	OIL SEPARATOR OEL	OELABSCHIEDER
3	10813942	1	FITTING GE 14,15,16 M18X CR6-FREI	VERSCHRAUBUNG
4	7380688	1	SCREW PLUG VSTI M18X1,5 CR6-FREI	VERSCHLUSSSCHRAUBE
5	4000779	2	WASHER ISO 7093-1 8 200HV A3C	SCHEIBE
6	10136876	2	PIN 16X30 X5CrNi18-10	BOLZEN
10	12212107	2	HEX SCREW ISO 4017 M8X70 8.8 480H SPF	SECHSKANTSCHRAUBE
100	10285708	1	GREASE NBU 30 1KG DOSE	FETT
132	10002552	1	COPPER PASTE 850g	KUPFERPASTE

18.4.2018
089245

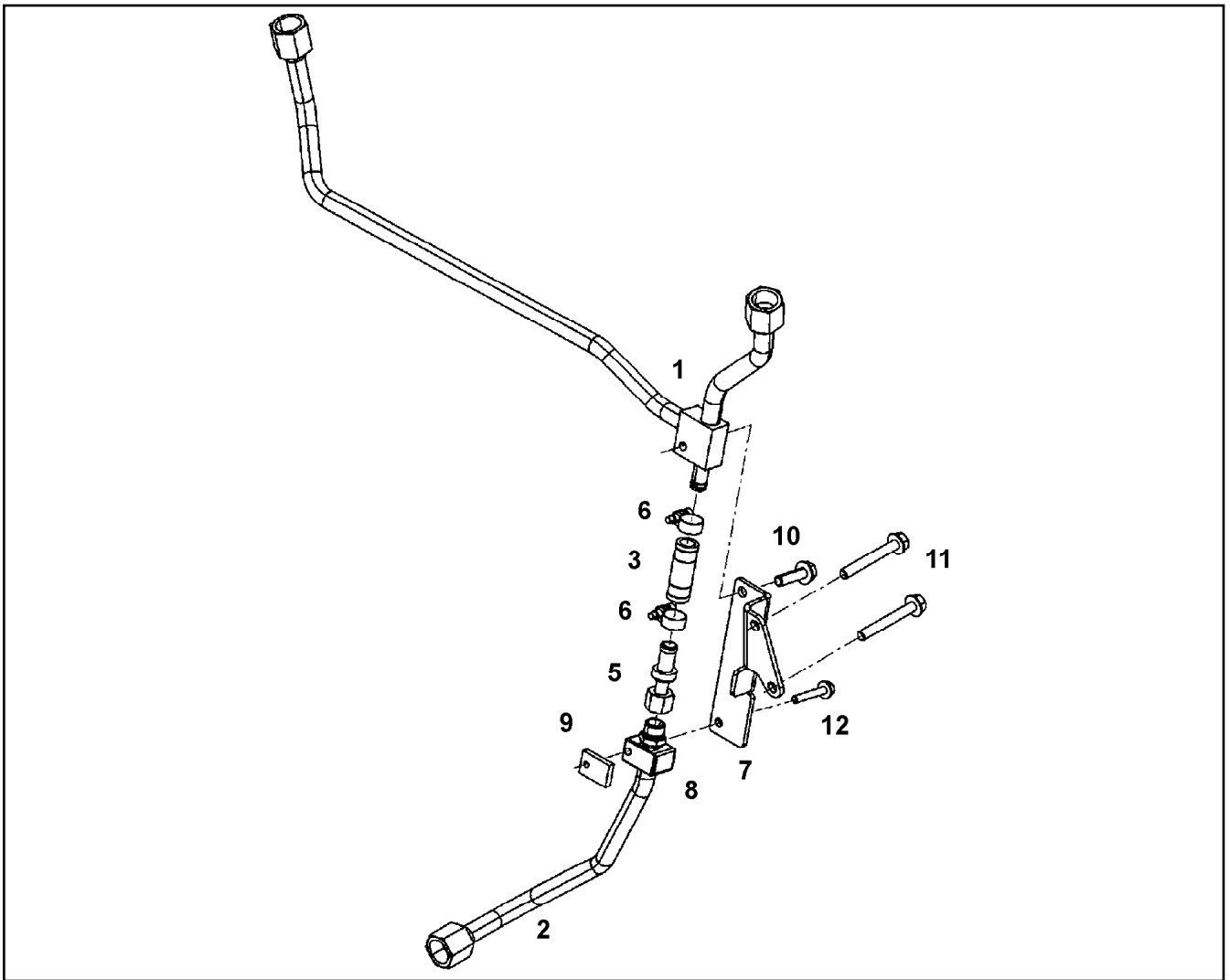
LIEBHERR

etk_en_de_098237 LR 11000

OIL SEPARATOR ASSEMBLY
OELABSCHIEDER ANBAU

308

10125646



Pos.	Item	Quantity	Description	Bezeichnung
1	10137019	1	OIL RETURN PIPE	OELRUECKLAUFLEITUNG
2	10137053	1	OIL RETURN PIPE 15X1,5	OELRUECKLAUFLEITUNG
3	10132412	1	RUBBER CONNECTION 12X18X50	GUMMIMUFFE
5	10119971	1	NON-RETURN VALVE	RUECKSCHLAGVENTIL
6	4601105	2	CLAMP DIN 3017-1 16/12-20/9 W2-2	SHELLE
7	10137052	1	CONSOLE S235JR	KONSOLE
8	7381432	1	PIPE CLAMP PP	ROHRSCHELLE
9	9274060	1	SUPPORT PLATE S235JR	STUETZBLECH
10	10007782	1	HEX SCREW DIN 6921 M8X30 8.8 A2C	SECHSKANTSCHRAUBE
11	10100304	2	HEX SCREW DIN 6921 M8X65 8.8 A2C	SECHSKANTSCHRAUBE
12	11656240	1	HEX SCREW DIN 6921 M6X40 8.8 A2C	SECHSKANTSCHRAUBE

18.4.2018
089996

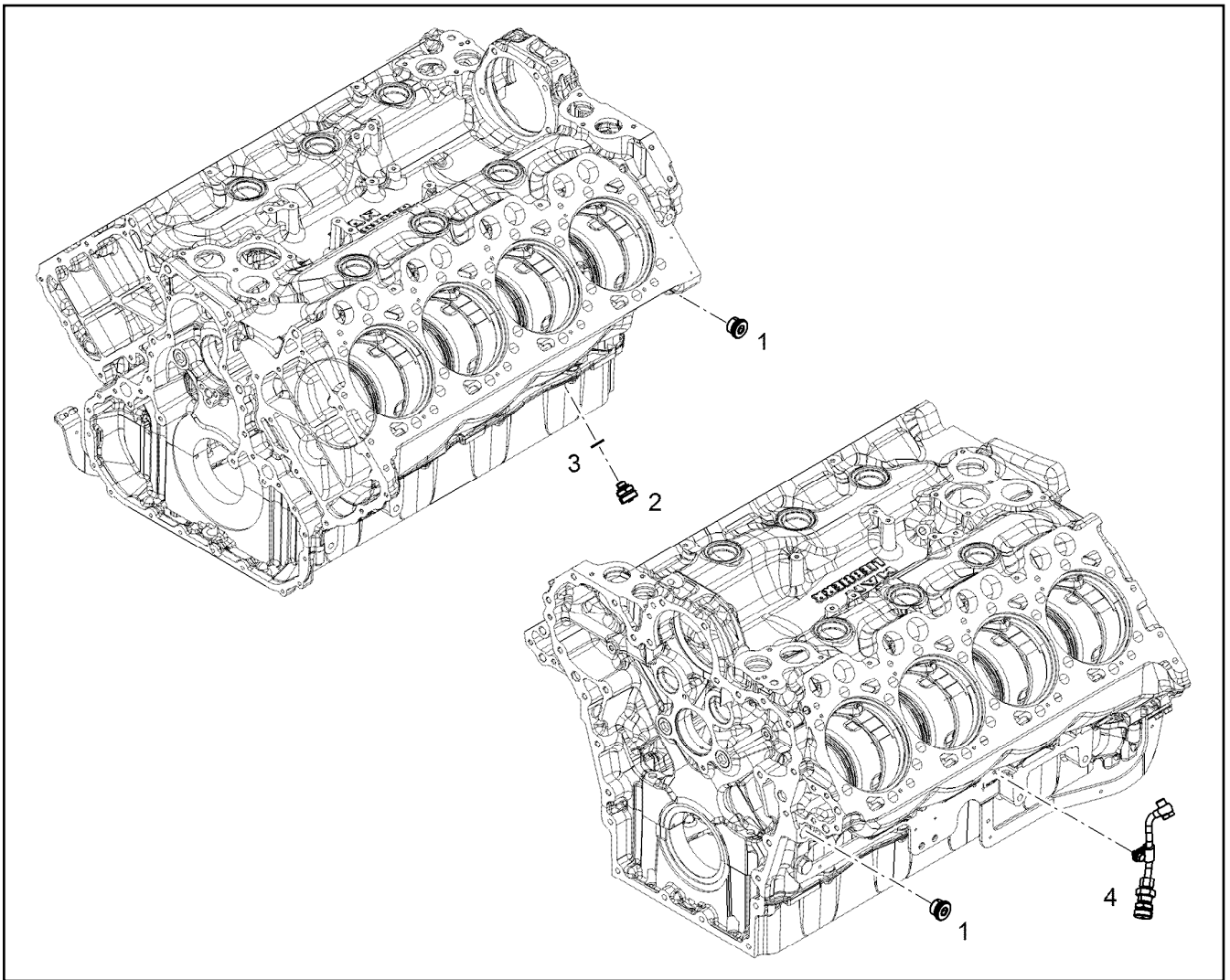
LIEBHERR

etk_en_de_098237 LR 11000

HYDT.TUBE ASSEMBLY
OELRUECKLAUFLEITUNG ANBAU

309

10137051



Pos.	Item	Quantity	Description	Bezeichnung
1	7381457	2	SCREW PLUG VSTI M26X1,5 CR6-FREI	VERSCHLUSSSCHRAUBE
2	10011832	1	VALVE	VENTIL
3	10011866	1	SEALING RING 14,7X22X1,5 St/FPM1-80	DICHTRING
4	10118748	1	PIPELINE INSTALLATION ⇒  311	ROHRLEITUNG ANBAU

18.4.2018
099824

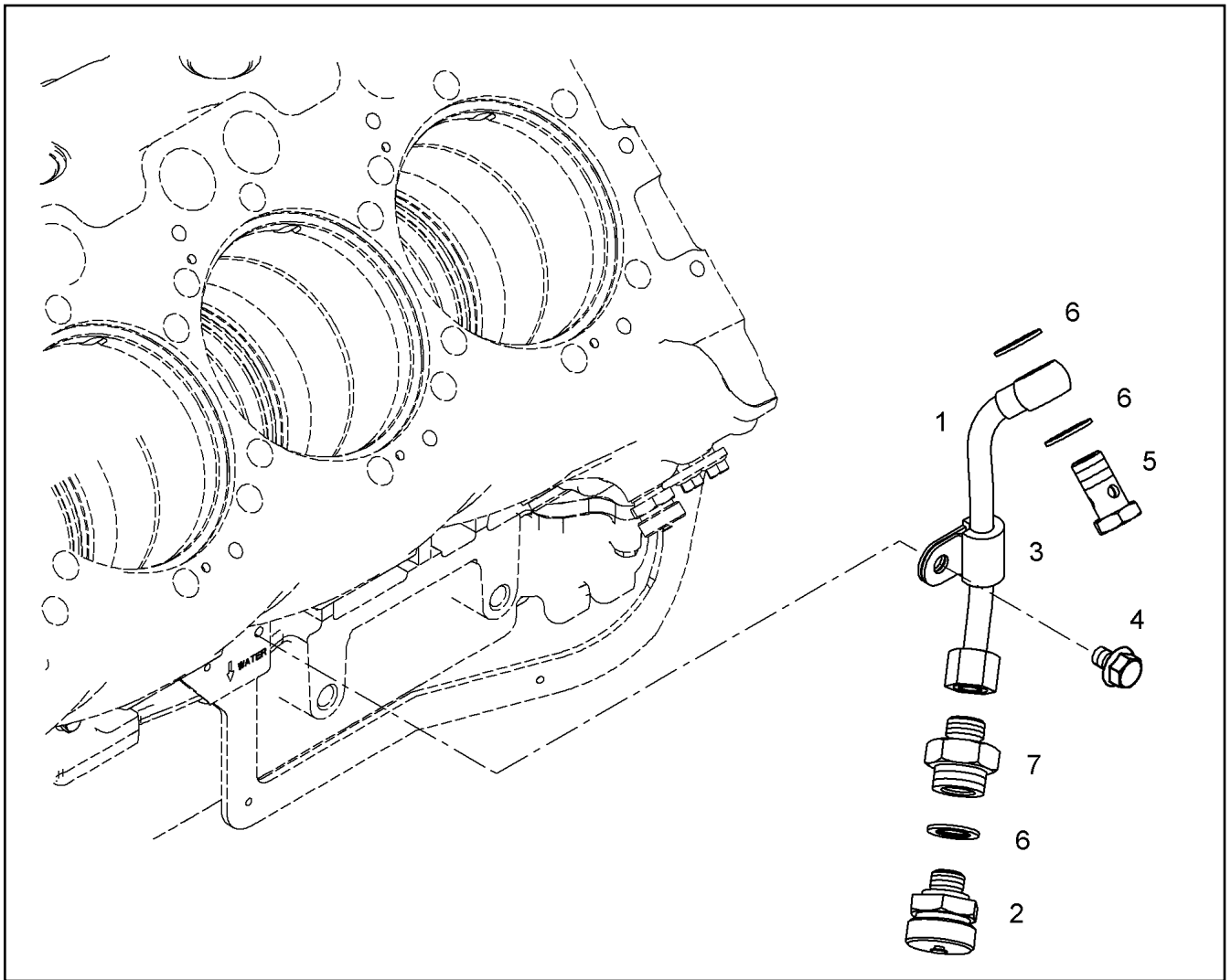
LIEBHERR

etk_en_de_098237 LR 11000

LOCKING PIECES
VERSCHLUSSTEILE

 310

10152926



Pos.	Item	Quantity	Description	Bezeichnung
1	10118747	1	PIPELINE 10X1	ROHRLEITUNG
2	10011832	1	VALVE	VENTIL
3	7381628	1	CLAMP DIN 3016-1 10X20XD1 W1-2-MVQ	SCHELLE
4	10016906	1	HEX SCREW DIN 6921 M8X20 8.8 A2C	SECHSKANTSCHRAUBE
5	12210013	1	HOLLOW SCREW DIN 7643 10-3-M14X1,5 4	HOHLSCHRAUBE
6	10011866	3	SEALING RING 14,7X22X1,5 Si/FPM1-80	DICHTRING
7	10119357	1	FITTINGS M16X1,5/M14X1,5 11SmnPb30+C	STUTZEN

18.4.2018
054990

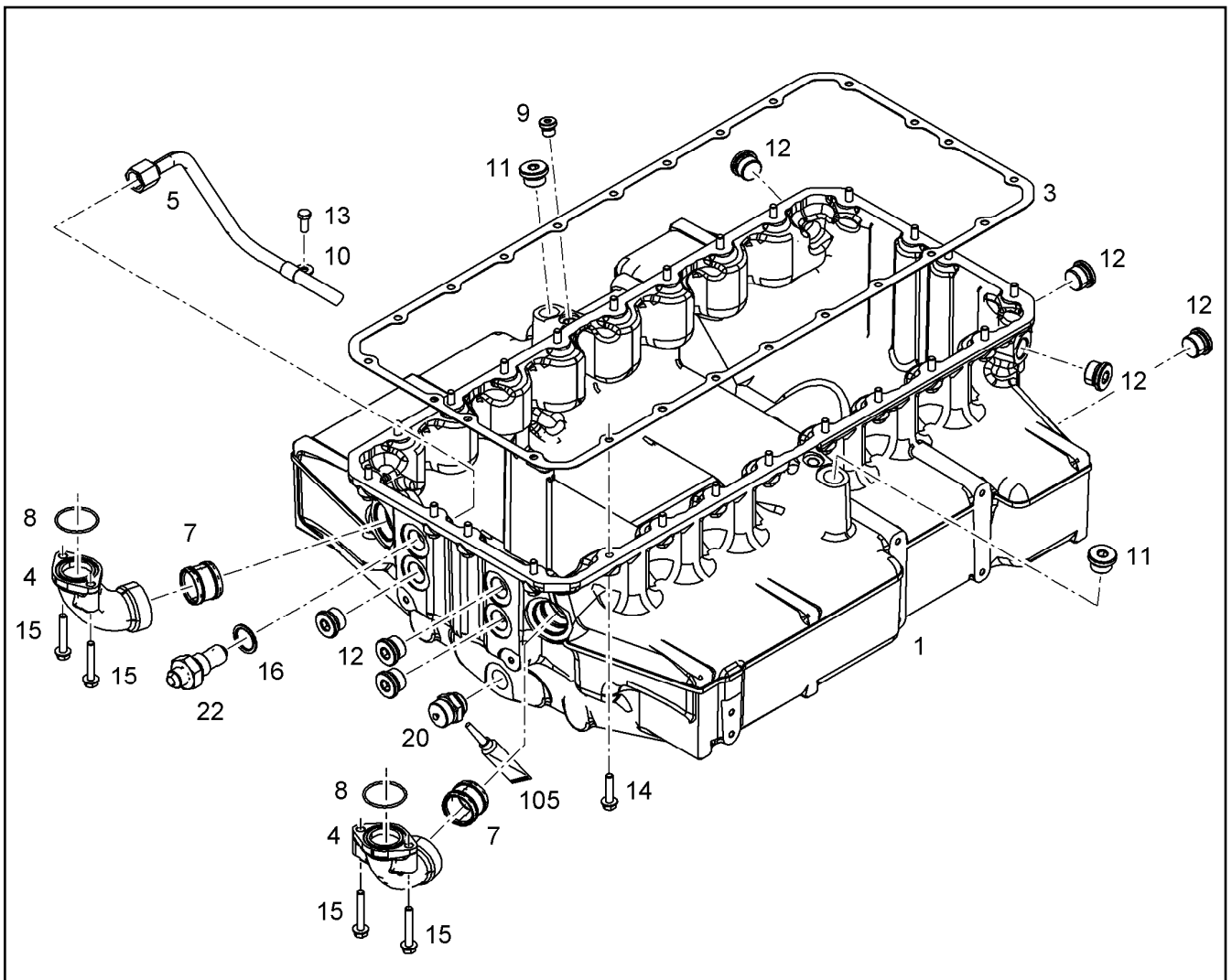
LIEBHERR

etk_en_de_098237 LR 11000

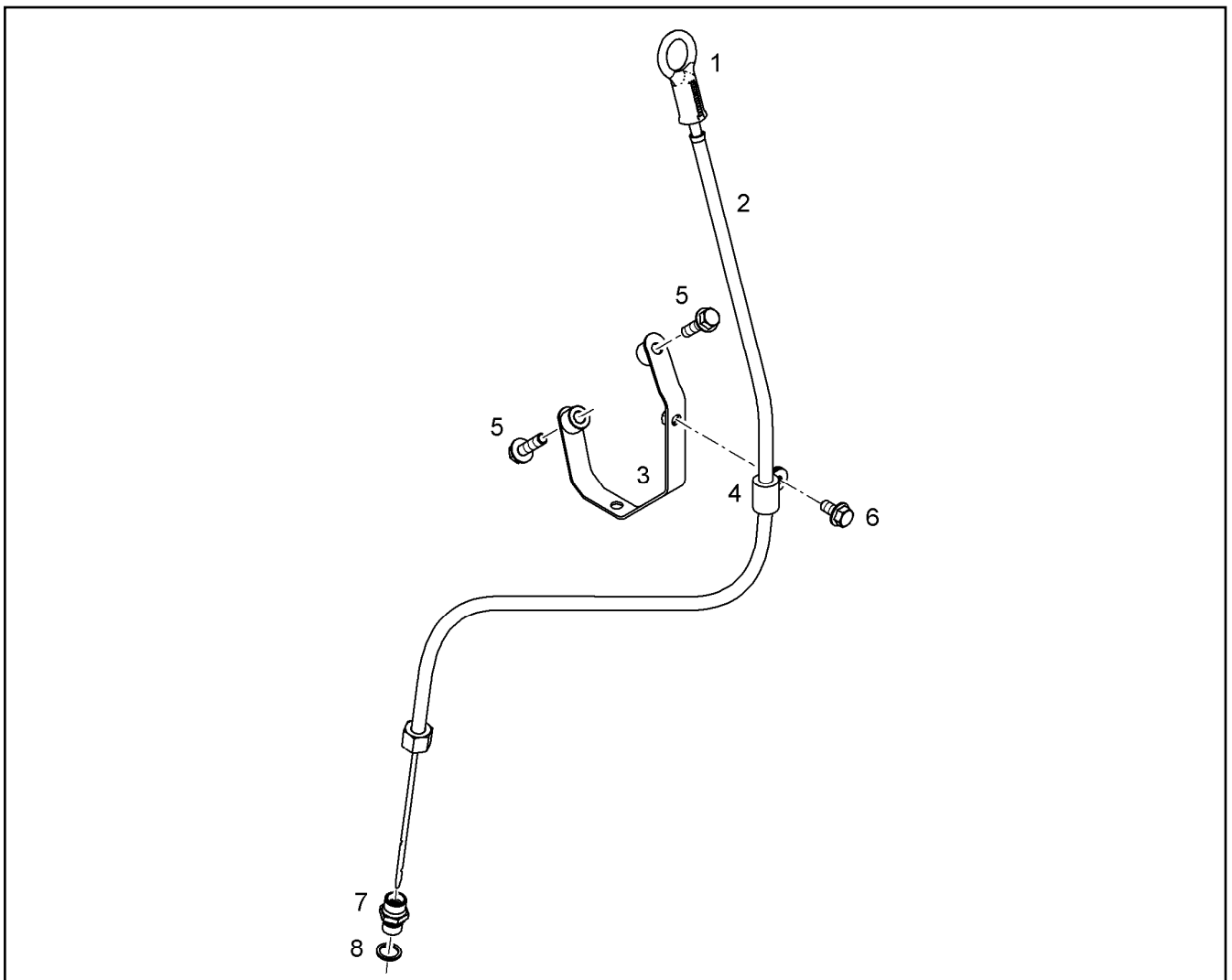
PIPELINE INSTALLATION
ROHRLEITUNG ANBAU

311

10118748



Pos.	Item	Quantity	Description	Bezeichnung
1	11364377	1	OIL SUMP PRE-ASS. V-MOTOR/D9508	OELWANNE VORM.
3	10129839	1	SEAL AFM 30	DICHTUNG
4	9078438	2	ELBOW	KRUEMMER
7	10354600	2	PLUG-IN PIPE DMR42X32 75 FPM 15374	STECKROHR
8	10036913	2	O-RING 44,60X2,40 FKM 75	O-RING
14	10299603	24	HEX SCREW EN 1665 M8X35 10.9 480H	SECHSKANTSCHRAUBE
15	10005073	4	HEX SCREW DIN 6921 M8X50 8.8 A2C	SECHSKANTSCHRAUBE



Pos.	Item	Quantity	Description	Bezeichnung
1	10120861	1	OIL DIPSTICK	OELMESSSTAB MIT RING
2	10137873	1	GUIDING PIPE	FUEHRUNGSRÖHR
3	9080695	1	OUTRIGGER	ABSTUETZUNG
4	7381628	1	CLAMP DIN 3016-1 10X20XD1 W1-2-MVQ	SHELLE
5	10299567	2	HEX SCREW EN 1665 M8X30 10.9 480H	SECHSKANTSCHRAUBE
6	11656992	1	HEX SCREW EN 1665 M8X16 8.8 480H SPF	SECHSKANTSCHRAUBE
7	9131612	1	FITTINGS M16X1,5/M14X1,5	STUTZEN
8	710102508	1	SEALING RING DIN 7603 A14X18X1,5 CU	DICHTRING

18.4.2018
099000

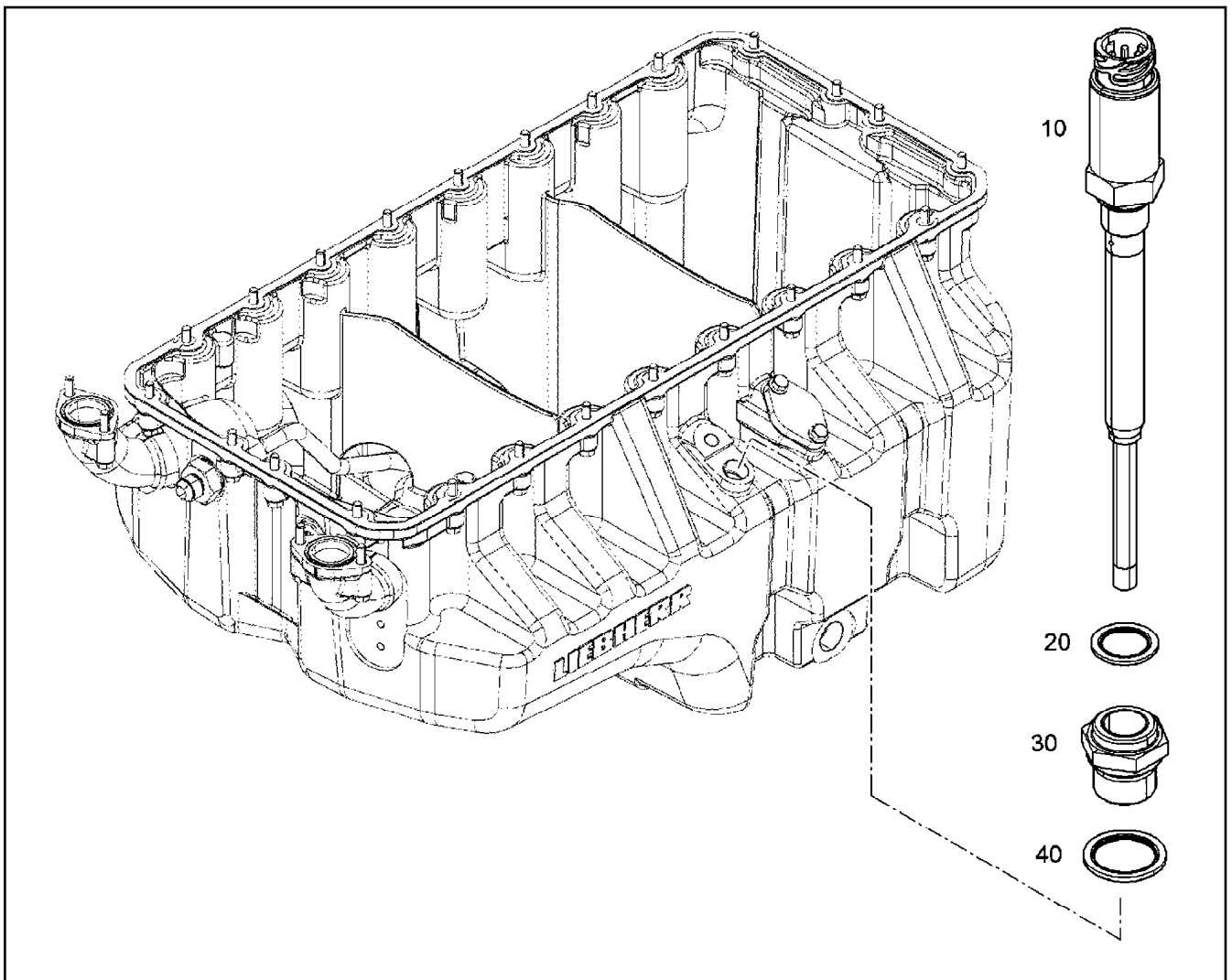
LIEBHERR

etk_en_de_098237 LR 11000

OIL DIPSTICK CPL.
OELMESSSTAB KPL.

313

10137870



Pos.	Item	Quantity	Description	Bezeichnung
20	10011868	1	SEALING RING 18,7X26X1,5 St/FPM1-80	DICHTRING
40	10011842	1	SEALING RING 24,7X32X2 St/FPM1-80	DICHTRING

18.4.2018
089465

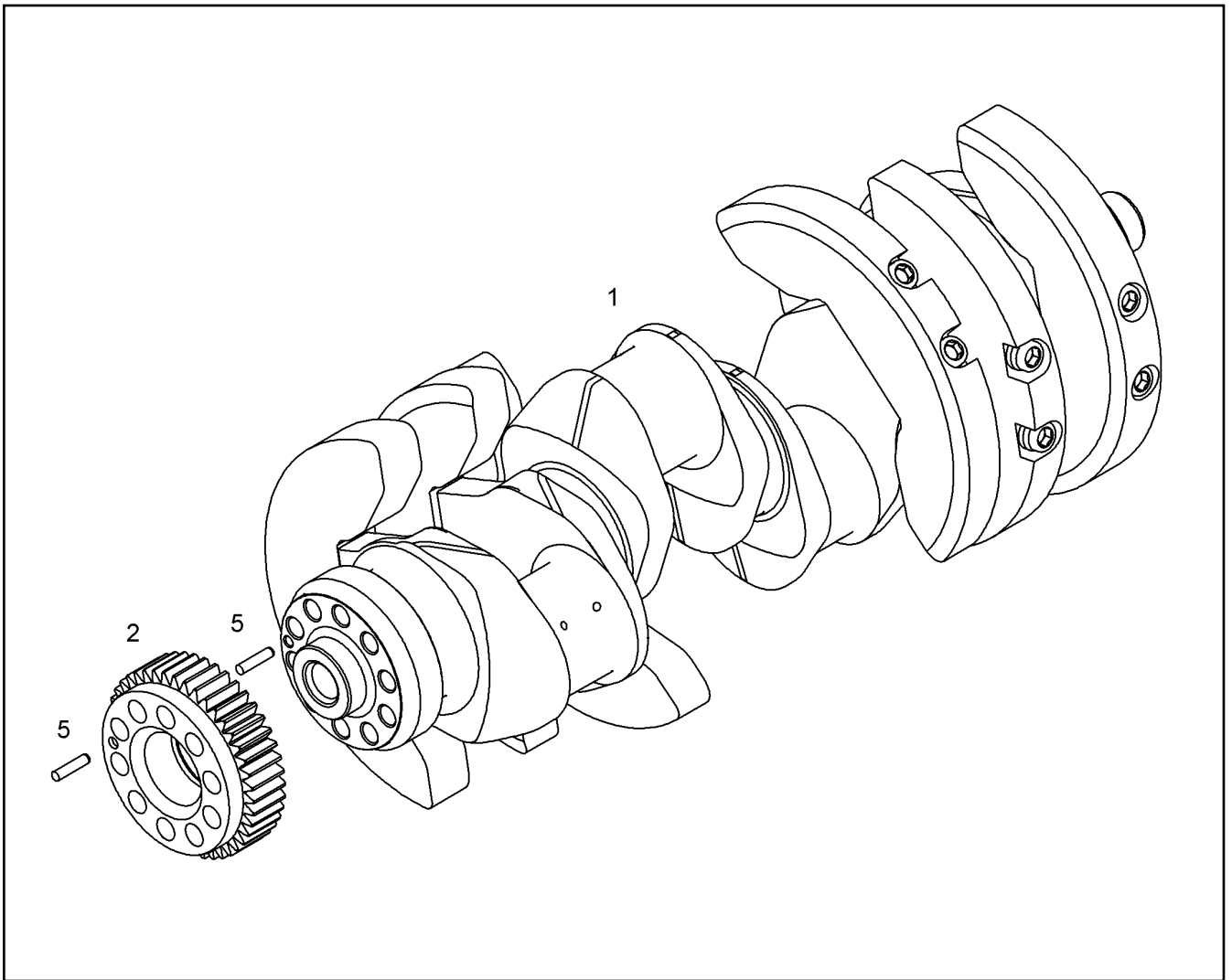
LIEBHERR

etk_en_de_098237 LR 11000

LEVEL SENSOR
NIVEAUGEBER

314

10135392



Pos.	Item	Quantity	Description	Bezeichnung
1	10128914	1	CRANKSHAFT PRE-ASSY. V-MOTORXD950	KURBELWELLE VORM.
2	10119847	1	GEARWHEEL PRE-ASS.	ZAHNRAD VORM.
5	10011783	2	SPIRAL DOWEL PIN 8X35 St	SPIRALSPANNSTIFT

18.4.2018
079322

LIEBHERR

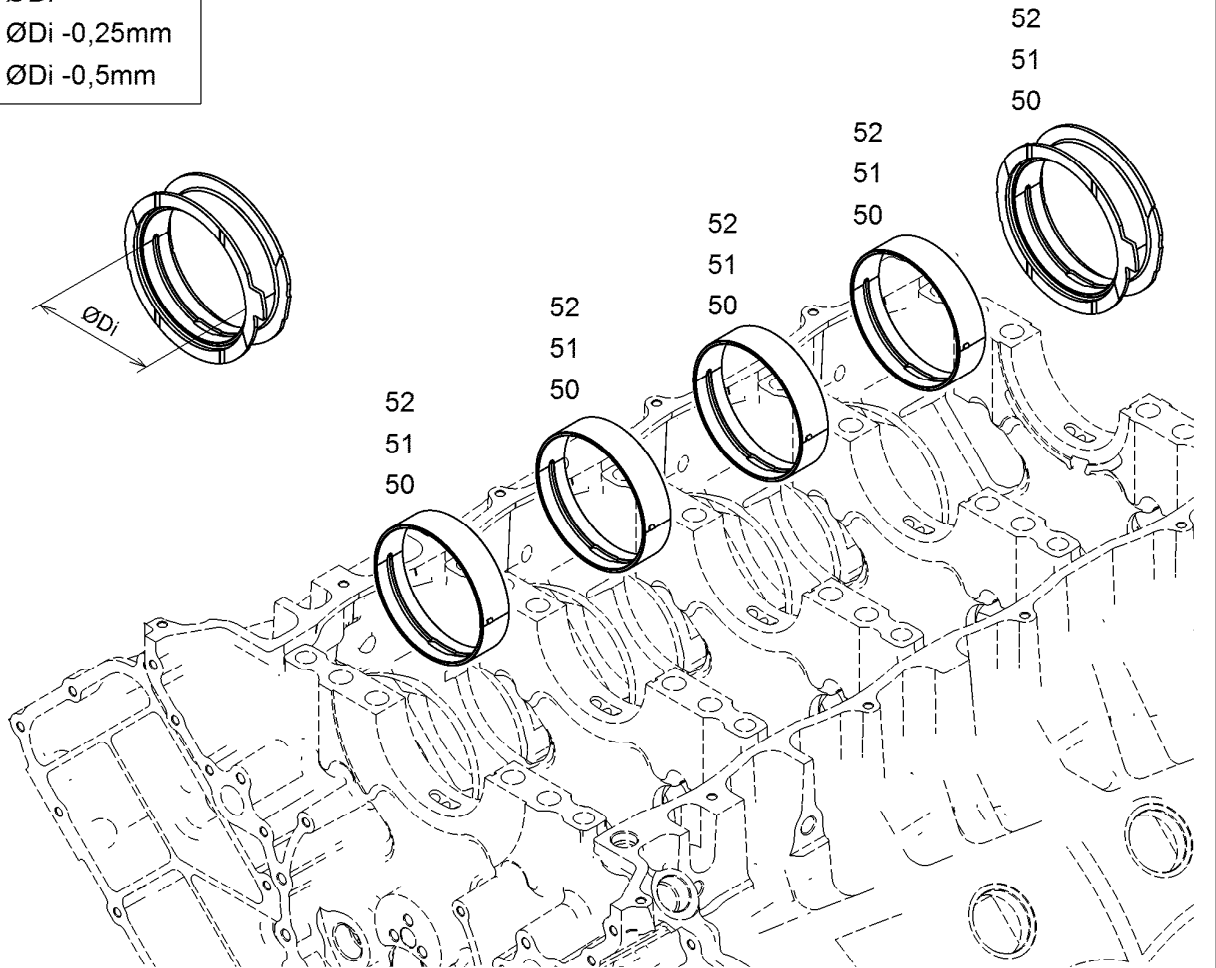
etk_en_de_098237 LR 11000

CRANKSHAFT WITH GEAR
KURBELWELLE MIT ZAHNRAD

315

10130808

RS = $\varnothing Di$
 RS1 = $\varnothing Di - 0,25mm$
 RS2 = $\varnothing Di - 0,5mm$



Pos.	Item	Quantity	Description	Bezeichnung
50	10128593	1	RS CRANKSHAFT BEARING KPL. D9508 GLY	RS KURBELWELLENLAGERUNG
51	10134576	1	RK1 MAIN BEARING CPL. D9508 GLYCO/MIB	RS1 KURBELWELLENLAGERU
52	10134577	1	RK2 MAIN BEARING CPL. D9508 GLYCO/MIB	RS2 KURBELWELLENLAGERU

18.4.2018
 009723

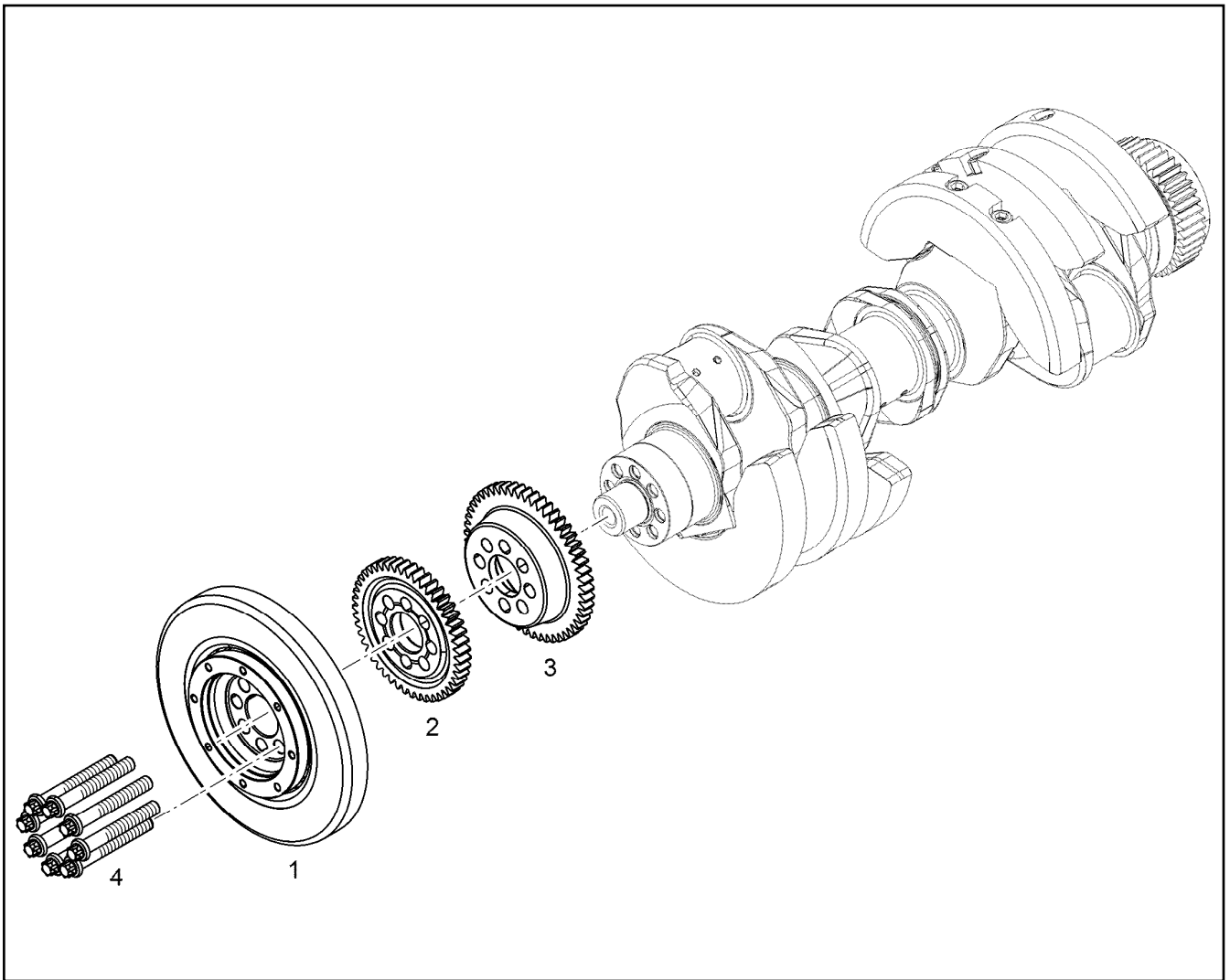
LIEBHERR

etk_en_de_098237 LR 11000

CRANKSHAFT BEARINGS
 KURBELWELLENLAGERUNG

316

10128540



Pos.	Item	Quantity	Description	Bezeichnung
1	11367689	1	DRIVE PARTS W. DAMPER PRE-ASS.	ANTRIEBSTEILE M. SCHWING.
2	11407185	1	GEAR WHEEL Z=47 M=3,5	ZAHNRAD
3	11408961	1	GEAR WHEEL Z=53 M=3,5	ZAHNRAD
4	9077282	8	HEXALOBULAR HEAD SCREW M16X1,5X11	SECHSRUNDSCHRAUBE

18.4.2018
009601

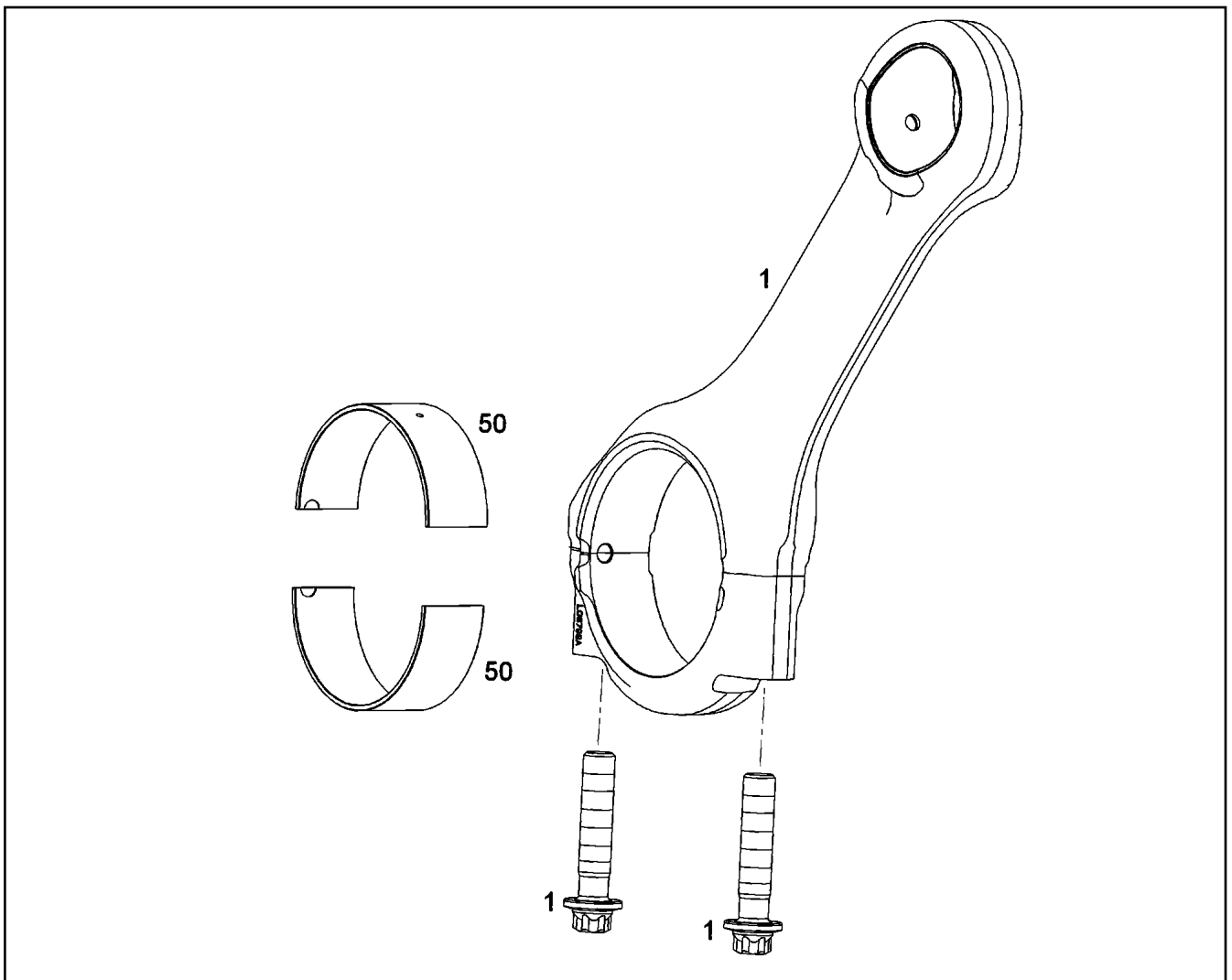
LIEBHERR

etk_en_de_098237 LR 11000

DRIVING PARTS
ANTRIEBSTEILE M.SCHWINGUNGSD.

317

10147666



Pos.	Item	Quantity	Description	Bezeichnung
1	12446853	1	CONROD V-MOTORX96	PLEUELSTANGE
50	12579693	1	RK BIG-END BEARING D9500	RS PLEUELLAGER
51	12580191	1	RK1 BIG-END BEARING D9500	RS1 PLEUELLAGER
52	12580192	1	RK2 BIG-END BEARING D9500	RS2 PLEUELLAGER
60	10122907	1	RK BIG-END BEARING D9500 RUNDNOCKE	RS PLEUELLAGER
61	10124739	1	RK1 BIG-END BEARING D9500 RUNDNOCK	RS1 PLEUELLAGER
62	10124740	1	RK2 BIG-END BEARING D9500 RUNDNOCK	RS2 PLEUELLAGER

18.4.2018
049791

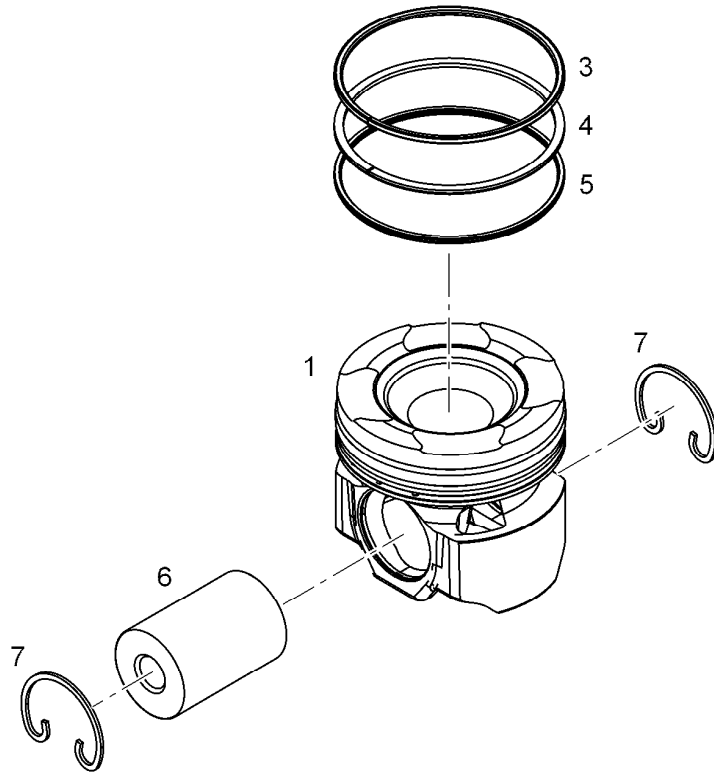
LIEBHERR

etk_en_de_098237 LR 11000

CONNECTING ROD ASSEMBLY
PLEUELSTANGE ANBAU

318

10116876



Pos.	Item	Quantity	Description	Bezeichnung
3	10145869	1	KB-RING 128X119,1X3,5	KB-RING
4	10145867	1	PISTON RING MG 128X117,8X2,5 F14	M-RING
5	10145868	1	DSF RING 128X120,1X3,5	DSF-RING
7	10027648	1	SNAP RING 55X2 FSt	SPRENGRING

18.4.2018
001086

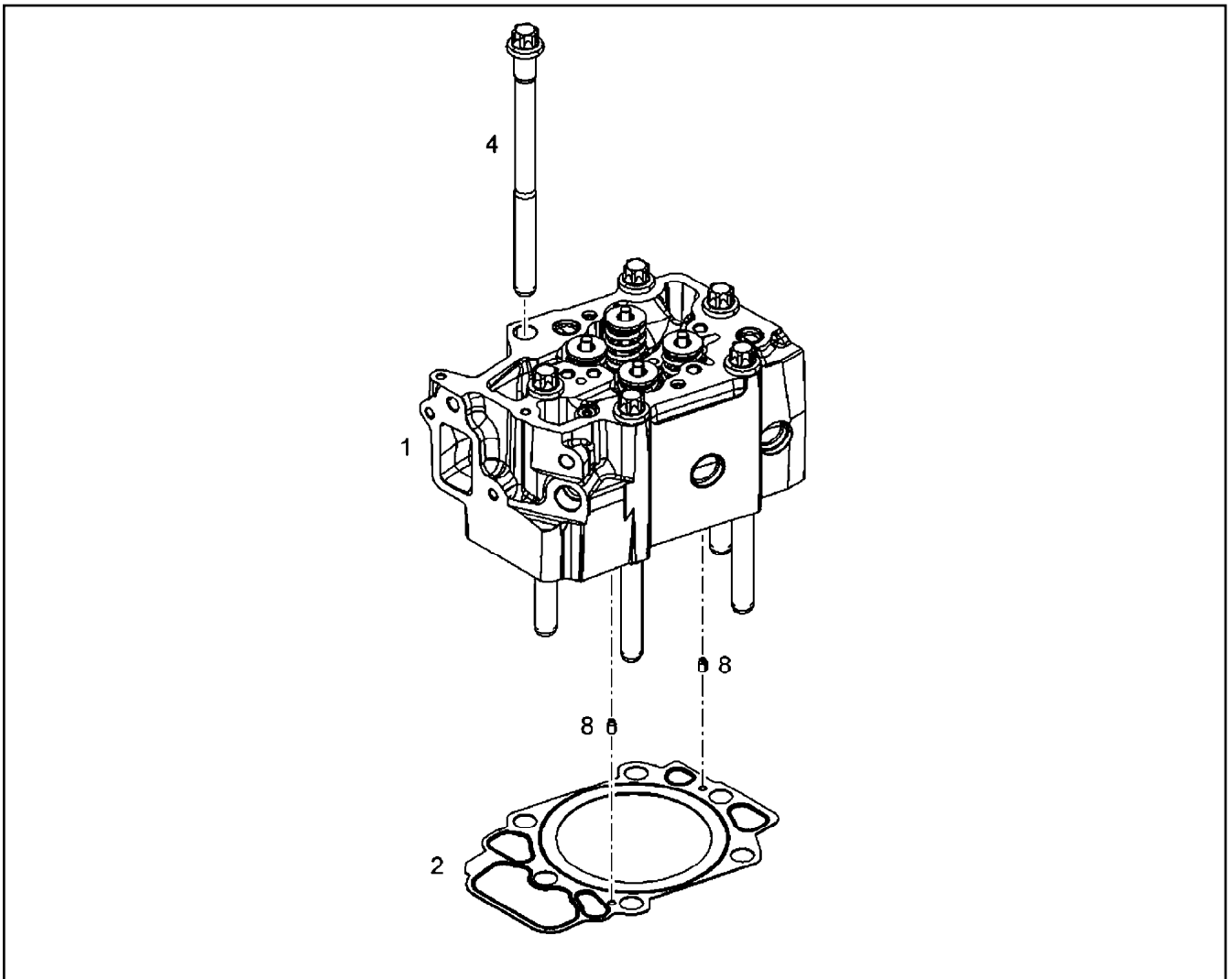
LIEBHERR

etk_en_de_098237 LR 11000

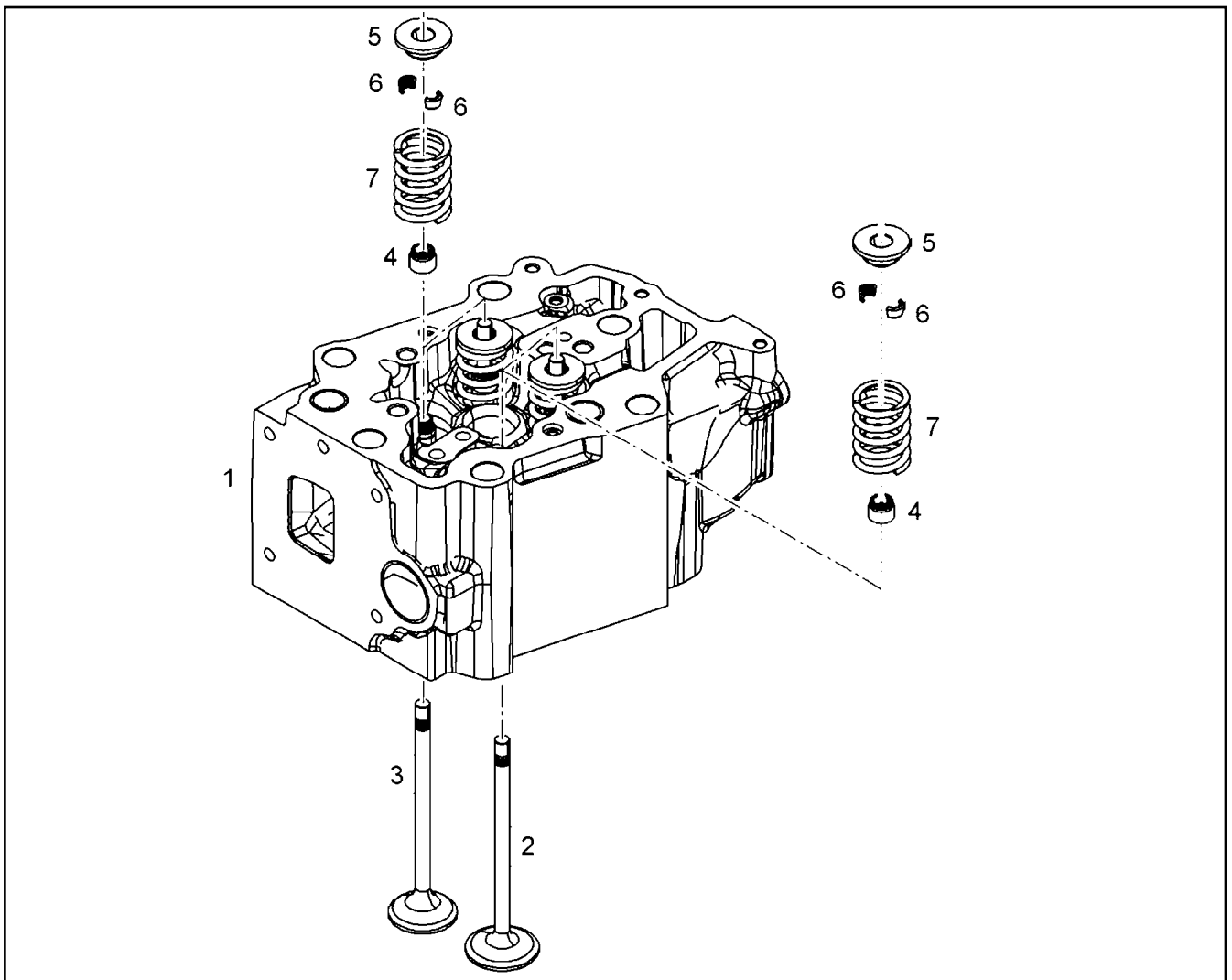
PISTON CPL.
KOLBEN KPL.

319

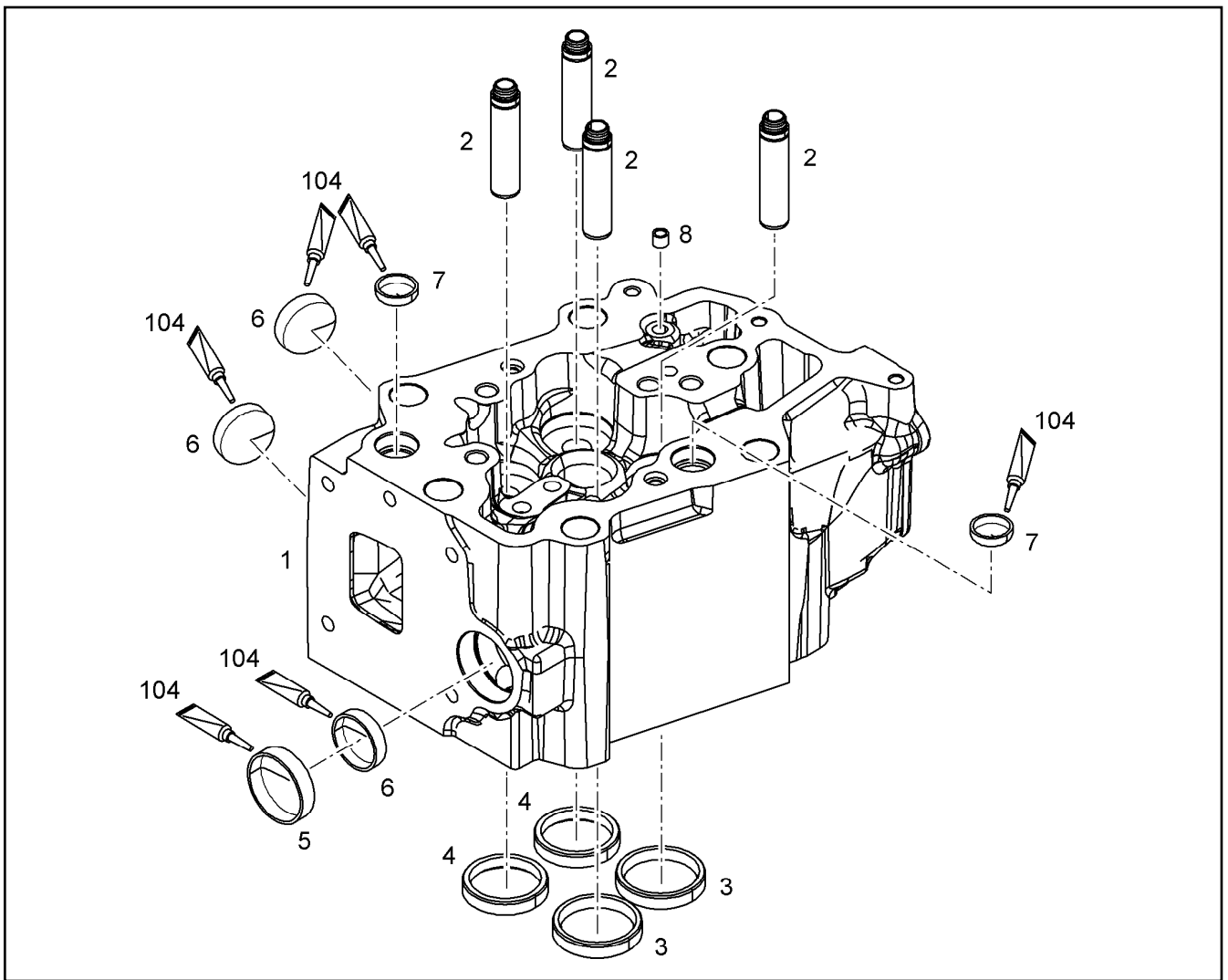
10148221



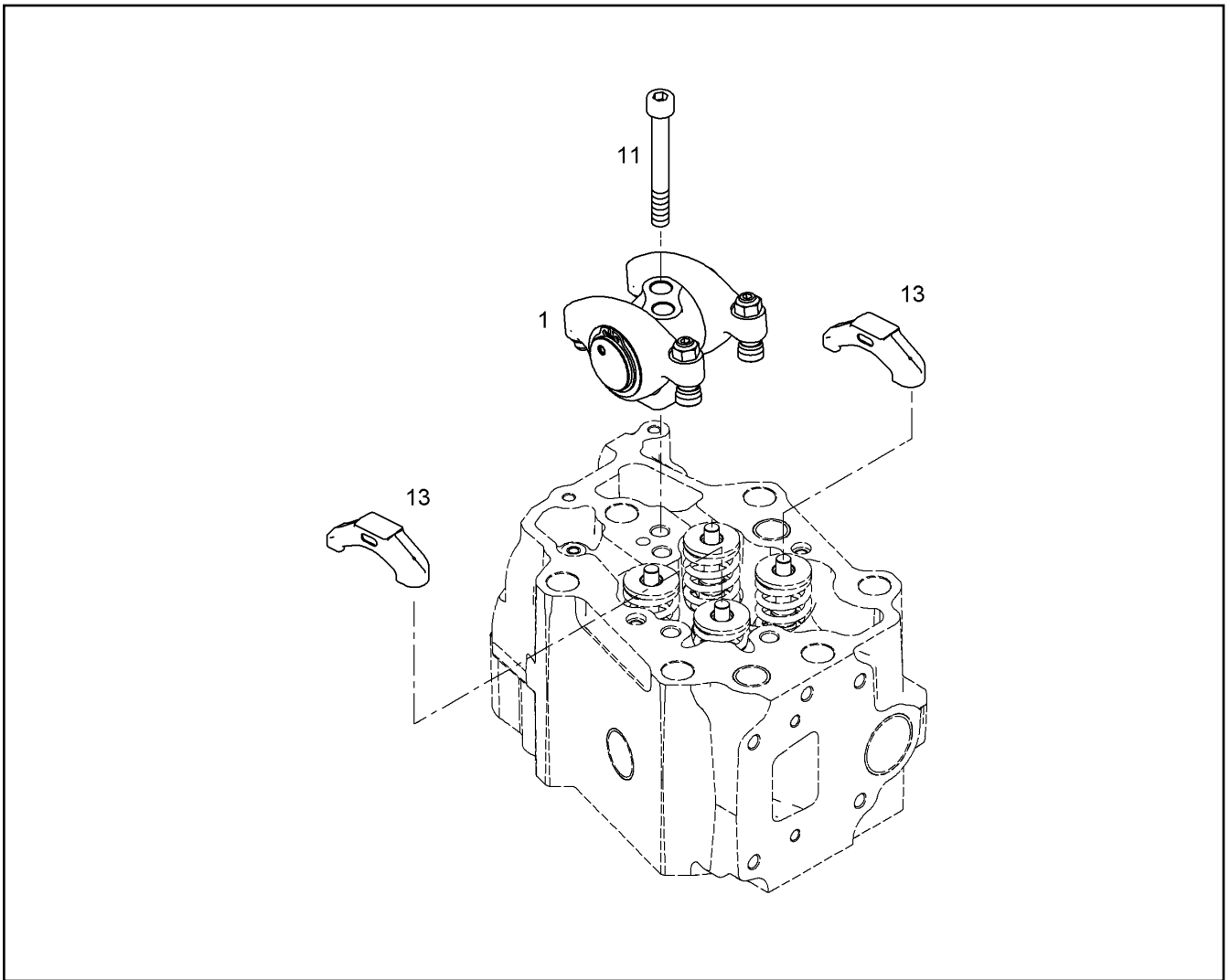
Pos.	Item	Quantity	Description	Bezeichnung
1	10147781	1	CYLINDER HEAD PRE-ASSY. V-MOTOR ⇒  321	ZYLINDERKOPF VORM.
2	10118055	1	CYLINDER HEAD GASKET Metal-Elasto	ZYLINDERKOPFDICHTUNG
4	9080476	6	CYLINDER SCREW M18X2X246 10.9	ZYLINDERKOPFSCHRAUBE
8	10470574	2	PARALLEL PIN DIN 6325 6h6X12 St	ZYLINDERSTIFT




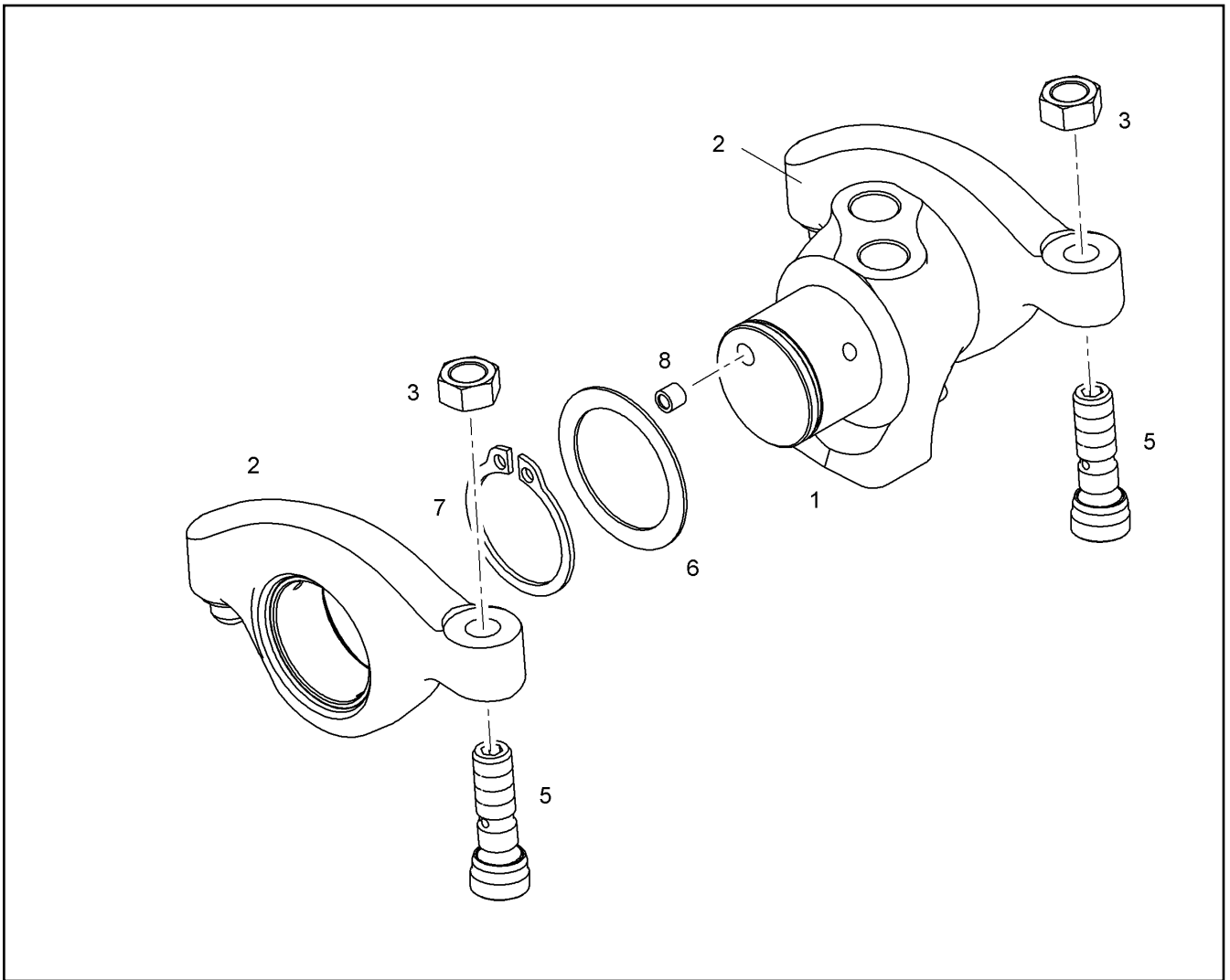
Pos.	Item	Quantity	Description	Bezeichnung
1	10147780	1	CYLINDER HEAD V-MOTOR ⇒ □ 322	ZYLINDERKOPF
2	10120987	2	INLET VALVE	EINLASSVENTIL
3	10120988	2	OUTLET VALVE	AUSLASSVENTIL
4	10120334	4	VALVE STEM SEAL RING	VENTILSCHAFTDICHTRING
5	9078515	4	SPRING SUPPORT 16MnCr5	FEDERTELLER
6	11357514	8	VALVE COLLET MK9	VENTILKEGELSTUECK
7	10012210	4	VALVE SPRING 4,25X28,35X63,32 SiCr	VENTILFEDER



Pos.	Item	Quantity	Description	Bezeichnung
6	12209779	3	END COVER DIN 443 B 480H	VERSCHLUSSDECKEL
7	4980375	2	END COVER DIN 443 B St A4C	VERSCHLUSSDECKEL
8	10036326	1	SEALING PLUG	DICHTSTOPFEN
104	811208201	1	GLUE 50ml -55/180 °C	KLEBSTOFF



Pos.	Item	Quantity	Description	Bezeichnung
1	10122503	1	ROCKER ARM BRACKET PRE-ASS. ⇒  324	KIPPHEBELBOCK VORM.
11	4600150	2	SOCKET HEAD SCREW ISO 4762 M12X80 1	ZYLINDERSCHRAUBE
13	10119695	2	VALVE BRIDGE	VENTILBRUECKE



Pos.	Item	Quantity	Description	Bezeichnung
1	10122504	1	ROCKER ARM SUPPORT	KIPPEBELBOCK
2	10119407	2	ROCKER ARM PRE-ASSY.	KIPPEBEL VORM.
3	10012557	2	HEX NUT M10X1	SECHSKANTMUTTER
5	10012225	2	ADJUSTING SCREW M10X1	EINSTELLSCHRAUBE
6	9078522	2	WASHER 34X45X1	SCHEIBE
7	428011308	2	LOCKING RING DIN 471 340X6	SICHERUNGSRING
8	10036325	2	SEALING PLUG	DICHTSTOPFEN

18.4.2018
079414

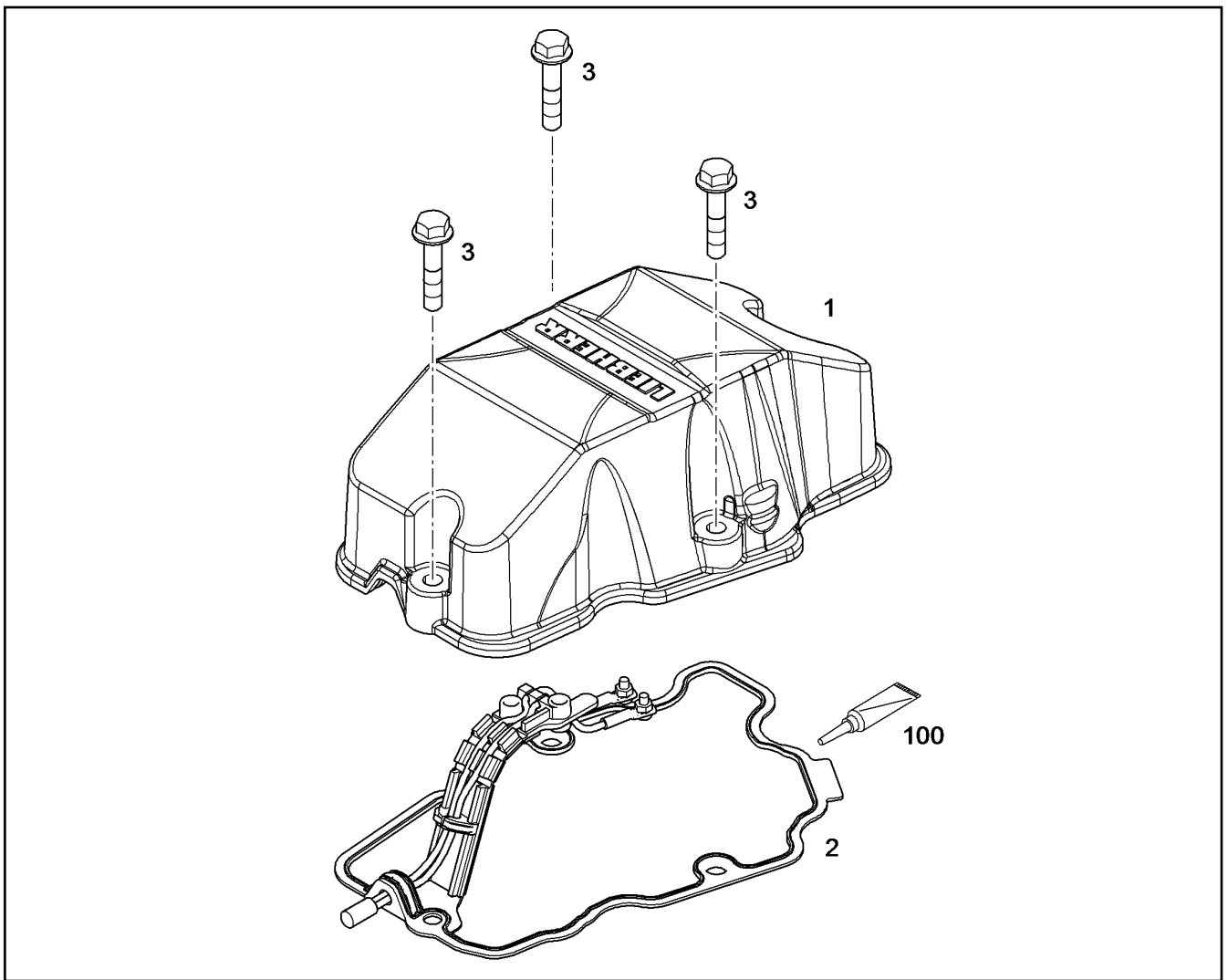
LIEBHERR

etk_en_de_098237 LR 11000

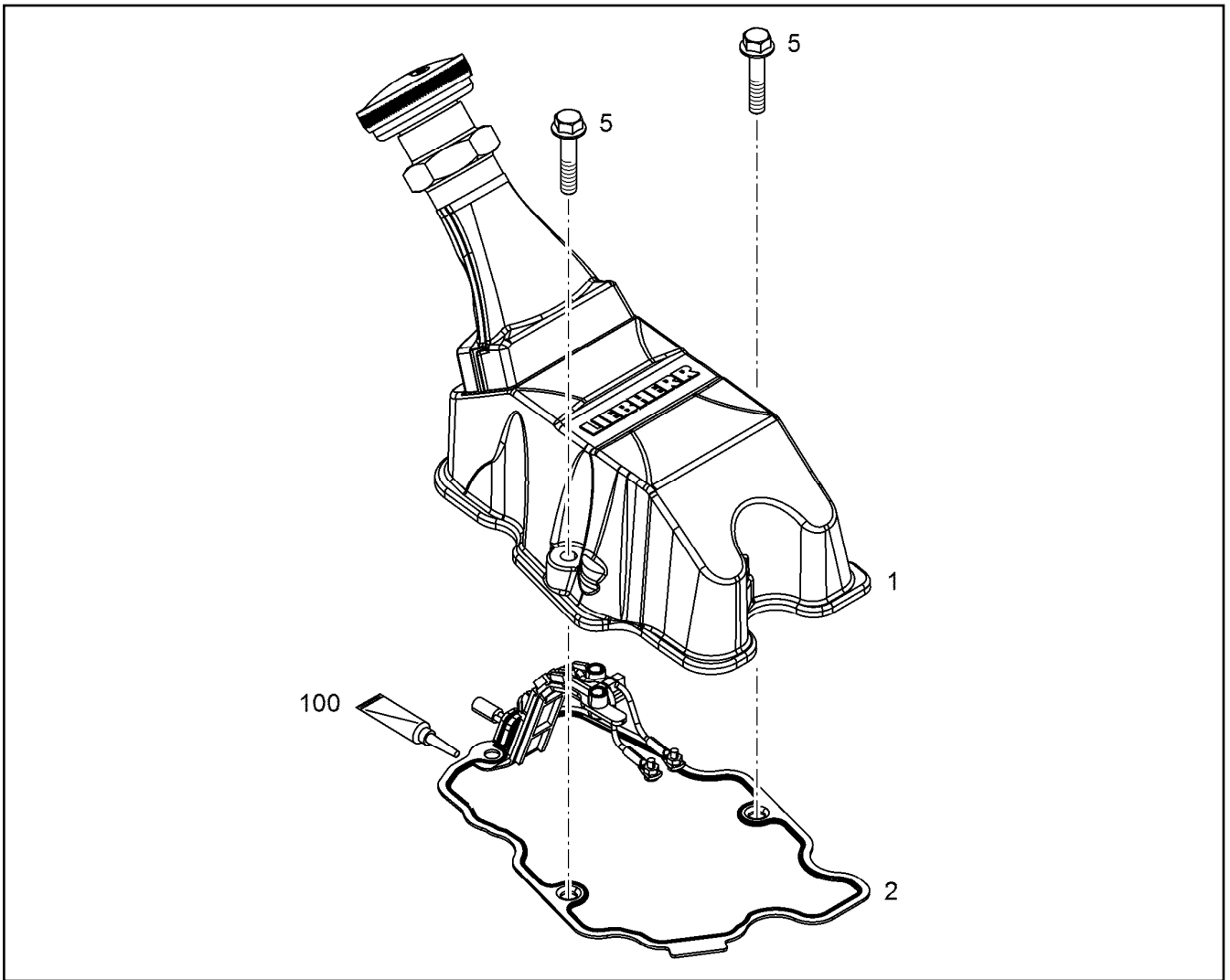
ROCKER ARM BRACKET PRE-ASS.
KIPPEBELBOCK VORM.

324

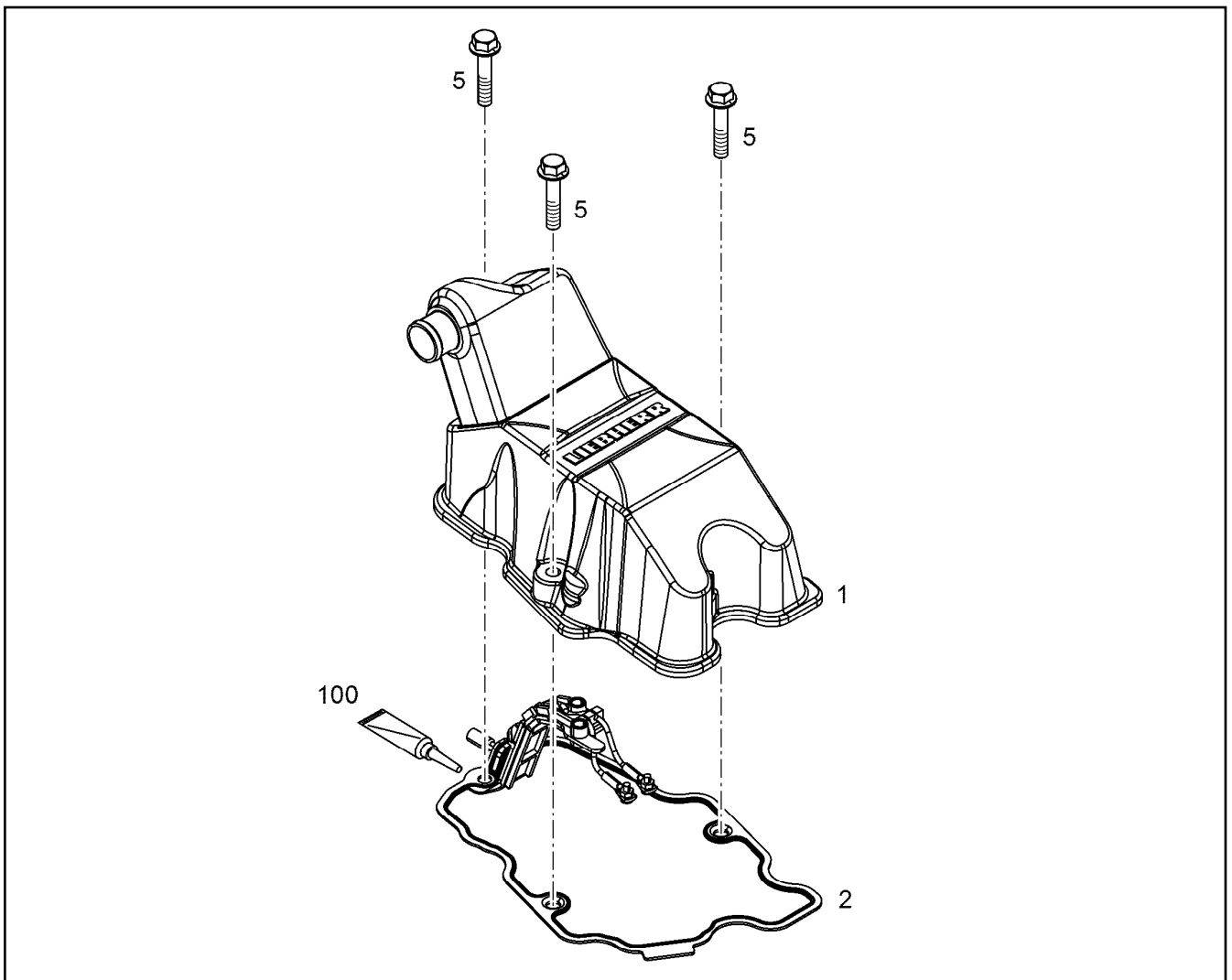
10122503




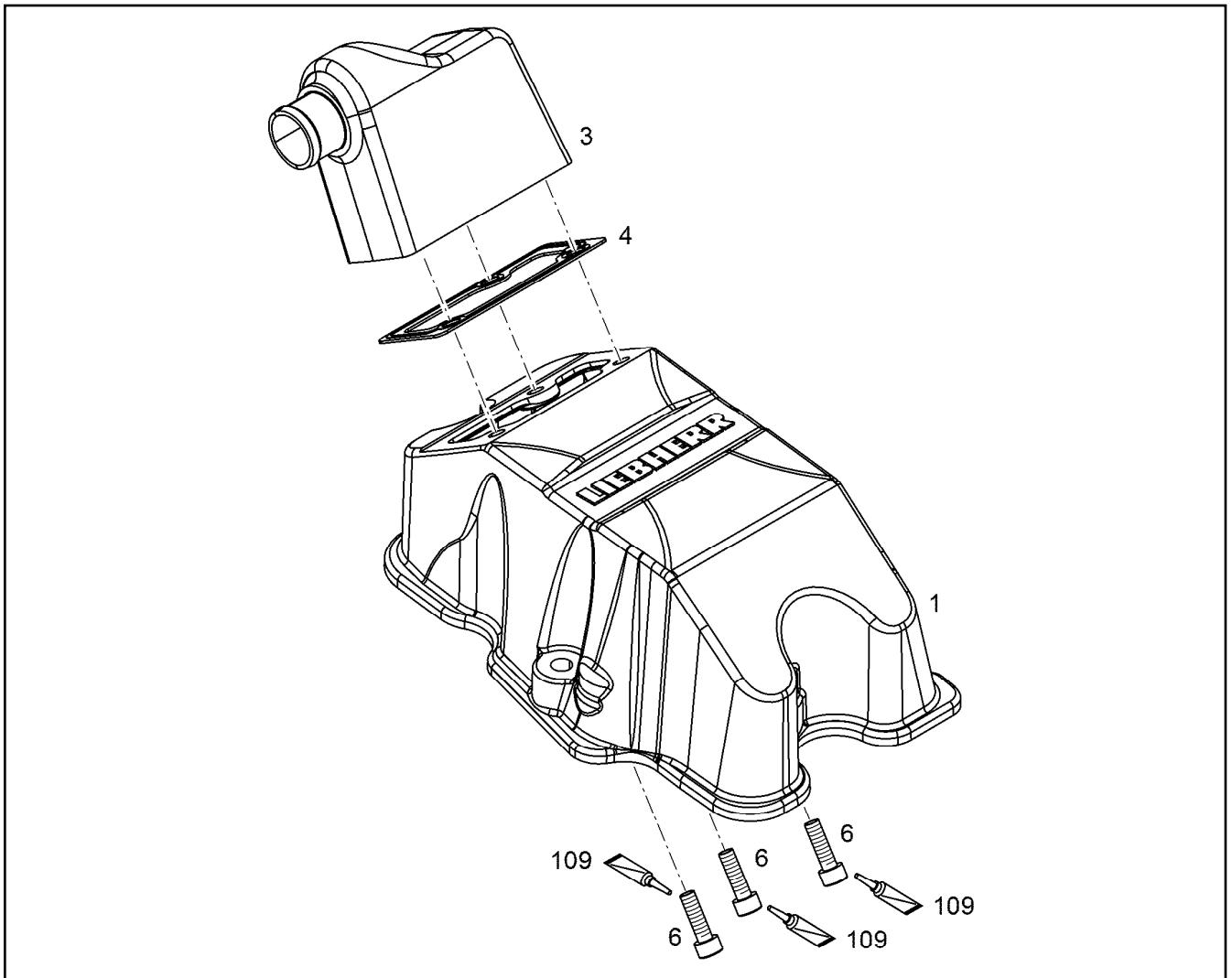
Pos.	Item	Quantity	Description	Bezeichnung
1	10122266	1	CYLINDER HEAD COVER	ZYLINDERKOPFDECKEL
2	9079885	1	SEAL 1,5	DICHTUNG
3	11658660	3	HEX SCREW EN 1665 M8X40 8.8 480H SPF	SECHSKANTSCHRAUBE



Pos.	Item	Quantity	Description	Bezeichnung
1	11364303	1	CYLINDER HEAD COVER PRE-ASS.	ZYLINDERKOPFDECKEL VORM.
2	9079885	1	SEAL 1,5	DICHTUNG
5	10440788	3	HEX SCREW DIN 6921 M8X40 8.8 A2C	SECHSKANTSCHRAUBE



Pos.	Item	Quantity	Description	Bezeichnung
1	11364320	1	CYLINDER HEAD COVER PRE-ASS. ⇒  328	ZYLINDERKOPFDECKEL VORM.
2	9079885	1	SEAL 1,5	DICHTUNG
5	11658660	3	HEX SCREW EN 1665 M8X40 8.8 480H SPF	SECHSKANTSCHRAUBE



Pos.	Item	Quantity	Description	Bezeichnung
1	10122220	1	CYLINDER HEAD COVER	ZYLINDERKOPFDECKEL
3	10122637	1	CONNECTION PIECE	ANSCHLUSSSTUECK
6	10018711	3	HEX SCREW DIN 6921 M6X20 8.8 A2C	SECHSKANTSCHRAUBE
109	811205708	1	SCREW LOCKING 50ML FLASCHE 150 °C	SCHRAUBENSICHERUNG
115	10354595	1	SURFACE SEALING 300ML KARTUSCHE BI	FLAECHENDICHTUNG

18.4.2018
001068

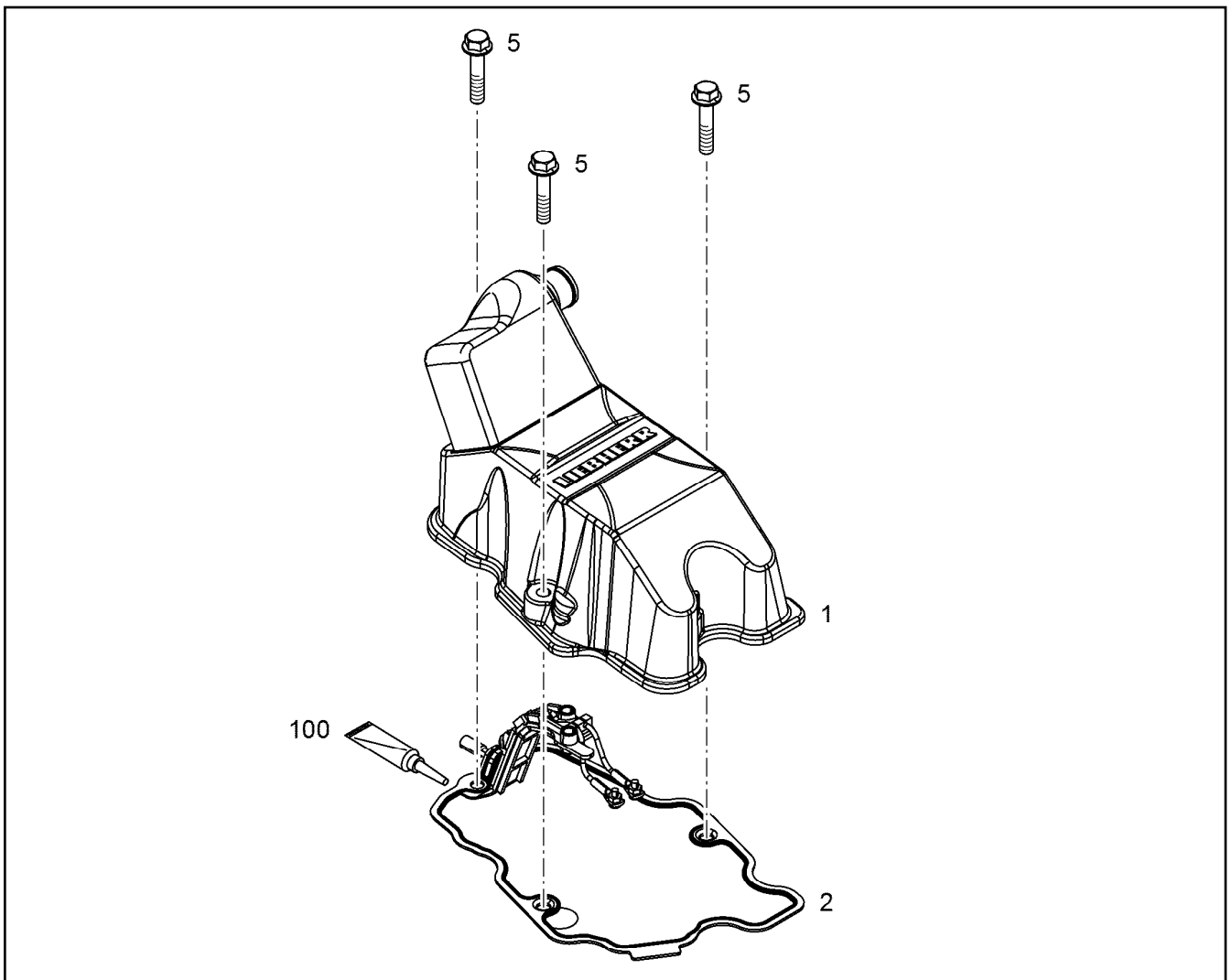
LIEBHERR


etk_en_de_098237 LR 11000

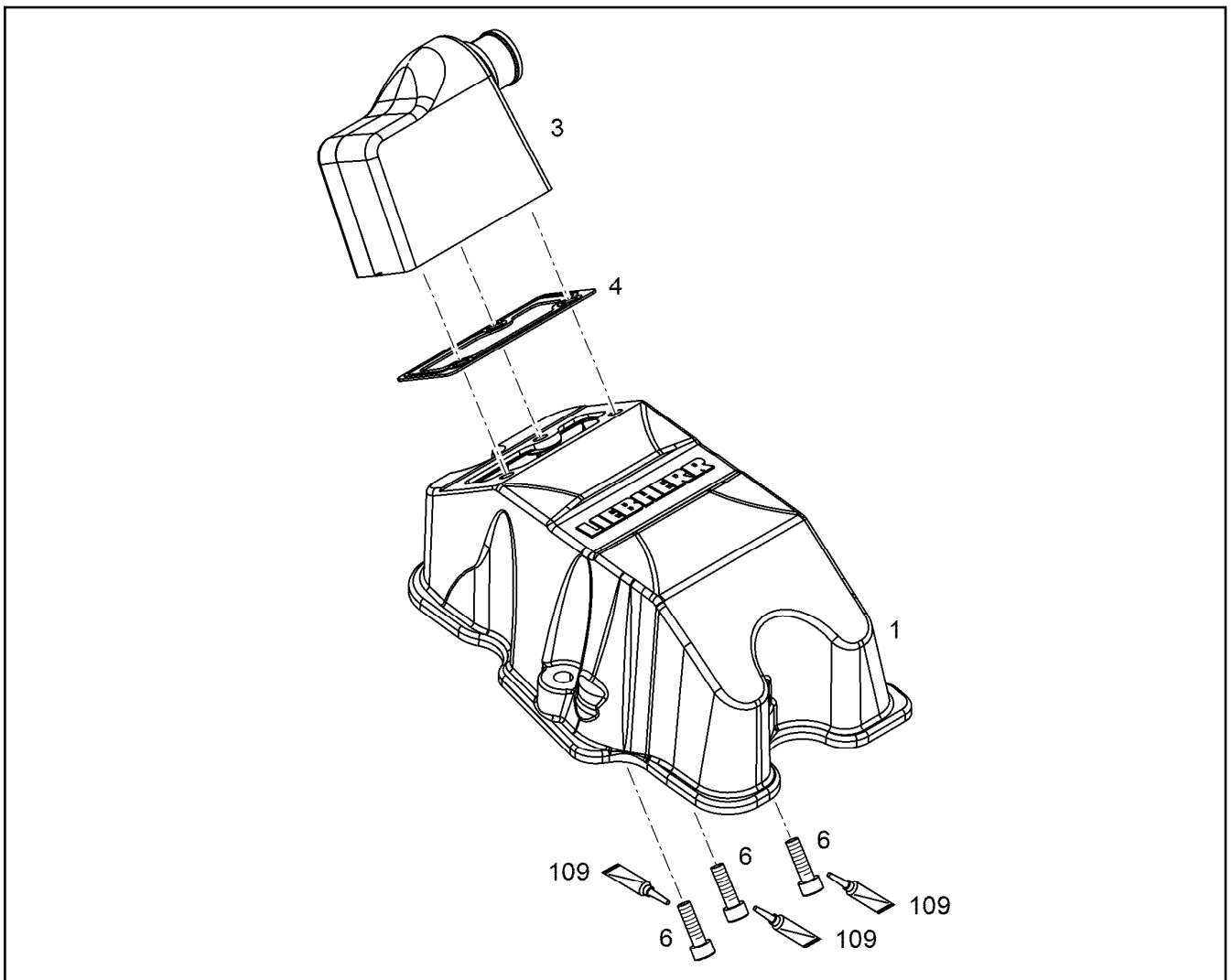
CYLINDER HEAD COVER PRE-ASS.
ZYLINDERKOPFDECKEL VORM.

328

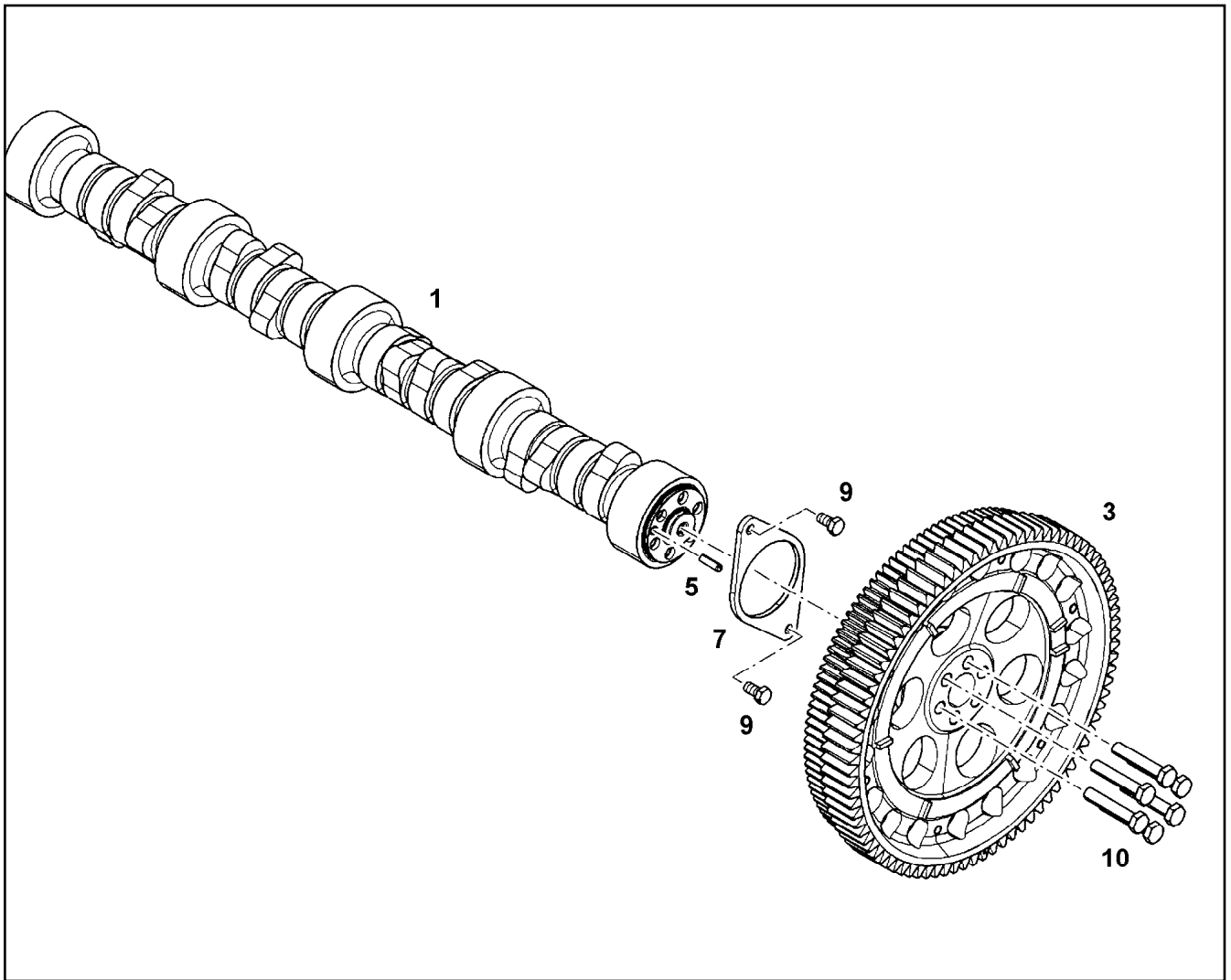
11364320



Pos.	Item	Quantity	Description	Bezeichnung
1	11364325	1	CYLINDER HEAD COVER PRE-ASS. ⇒  330	ZYLINDERKOPFDECKEL VORM.
2	9079885	1	SEAL 1,5	DICHTUNG
5	11658660	3	HEX SCREW EN 1665 M8X40 8.8 480H SPF	SECHSKANTSCHRAUBE



Pos.	Item	Quantity	Description	Bezeichnung
1	10122220	1	CYLINDER HEAD COVER	ZYLINDERKOPFDECKEL
3	10122637	1	CONNECTION PIECE	ANSCHLUSSSTUECK
6	10018711	3	HEX SCREW DIN 6921 M6X20 8.8 A2C	SECHSKANTSCHRAUBE
109	811205708	1	SCREW LOCKING 50ML FLASCHE 150 °C	SCHRAUBENSICHERUNG
115	10354595	1	SURFACE SEALING 300ML KARTUSCHE BI	FLAECHENDICHTUNG



Pos.	Item	Quantity	Description	Bezeichnung
1	10116354	1	CAMSHAFT V-MOTORXD9508	NOCKENWELLE
1	10154280	1	CAMSHAFT V-MOTORXD9508 16MnCr5	NOCKENWELLE
3	10124591	1	GEARWHEEL PRE-ASS.	ZAHNRAD VORM.
5	4980736	1	PARALLEL PIN ISO 8734 6m6X22 St	ZYLINDERSTIFT
7	9078058	1	BEARING FLANGE S235JR	LAGERFLANSCH
9	10005511	2	HEX SCREW DIN 6921 M8X16 8.8	SECHSKANTSCHRAUBE
10	10331856	6	HEX SCREW ISO 4017 M10X55 10.9 SPF	SECHSKANTSCHRAUBE

18.4.2018
009441

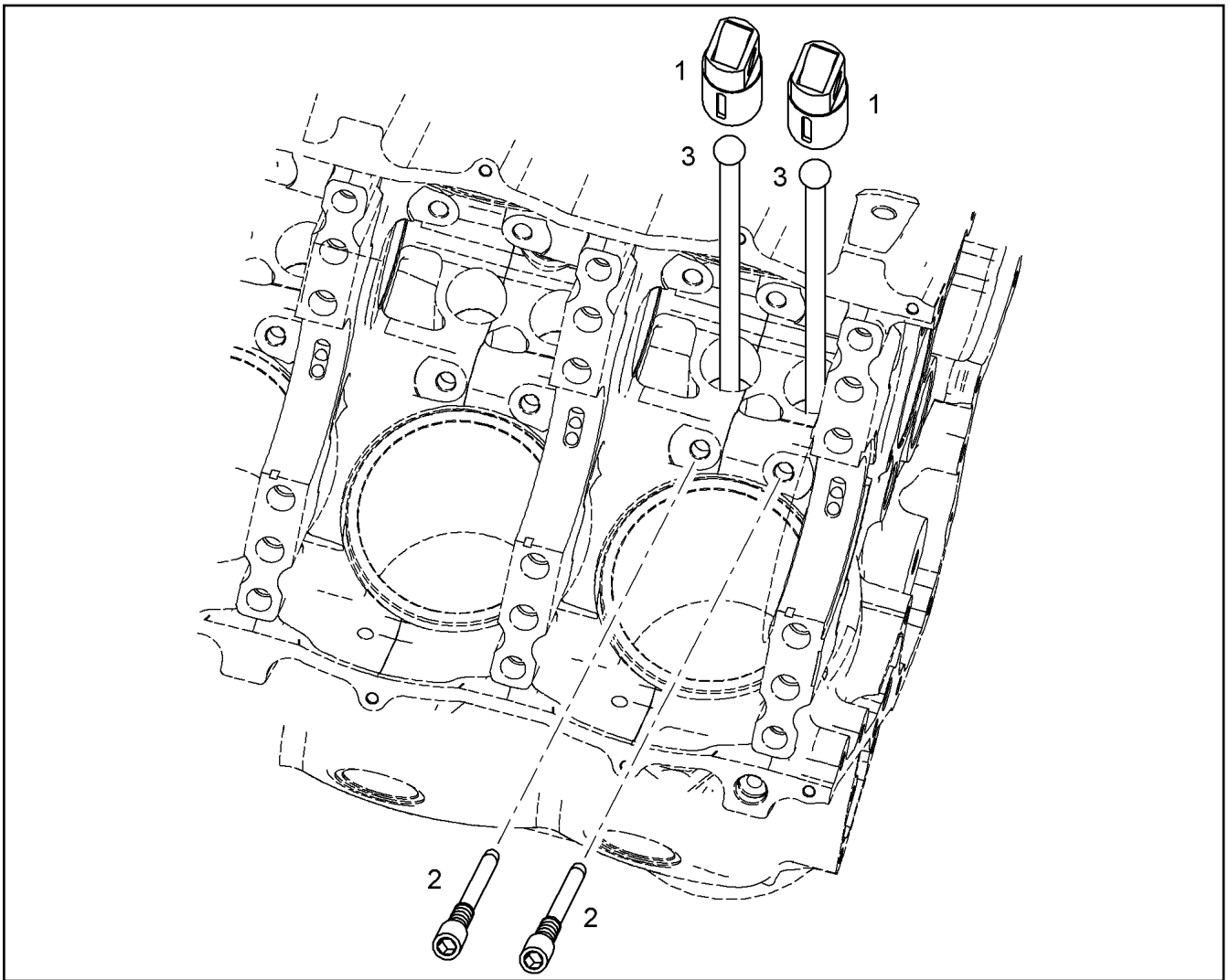
LIEBHERR

etk_en_de_098237 LR 11000

CAMSHAFT CPL.
NOCKENWELLE KPL.

331

10122940



Pos.	Item	Quantity	Description	Bezeichnung
1	9078257	2	ROLLER TAPPET 39X76MM	ROLLENSTOESSEL
2	10125291	2	LOCKING SCREW M8X1X44 10.9	SICHERUNGSSCHRAUBE
3	9078259	2	TAPPET PUSH ROD C50E A	STOESSELSTANGE

18.4.2018
044137

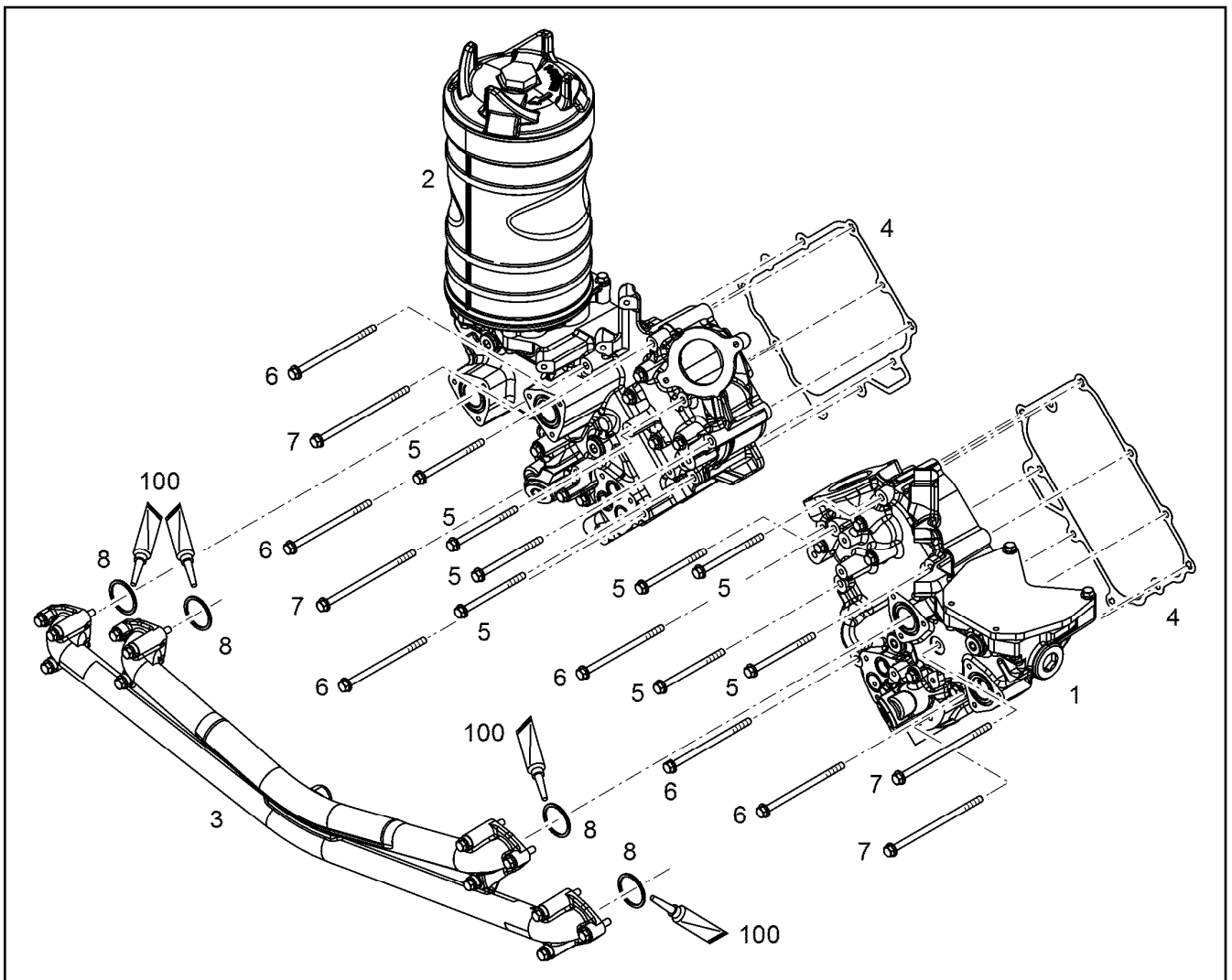
LIEBHERR




etk_en_de_098237 LR 11000

CONTROL PARTS
STEUERUNGSTEILE

332

10116320



Pos.	Item	Quantity	Description	Bezeichnung
1	11365727	1	OIL MODULE LEFT PRE-ASS. ⇒  334	OELMODUL LINKS VORM.
2	11365728	1	OIL MODULE RIGHT PRE-ASS. ⇒  335	OELMODUL RECHTS VORM.
3	10136123	1	OIL LINE ASSEMBLY ⇒  338	OELLEITUNG ANBAU
4	10133723	2	SEAL 0,33 METALOSEAL 1	DICHTUNG
5	10112929	8	HEX SCREW DIN 6921 M8X110 8.8 A2C	SECHSKANTSCHRAUBE
6	10101543	6	HEX SCREW DIN 6921 M8X140 8.8 A2C	SECHSKANTSCHRAUBE
7	12207554	4	HEX SCREW EN 1665 M8X160 8.8 480H	SECHSKANTSCHRAUBE
8	7382071	4	O-RING ISO 3601-1 40,94X2,62 FKM 90	O-RING
100	10285708	1	GREASE NBU 30 1KG DOSE	FETT

18.4.2018
009270

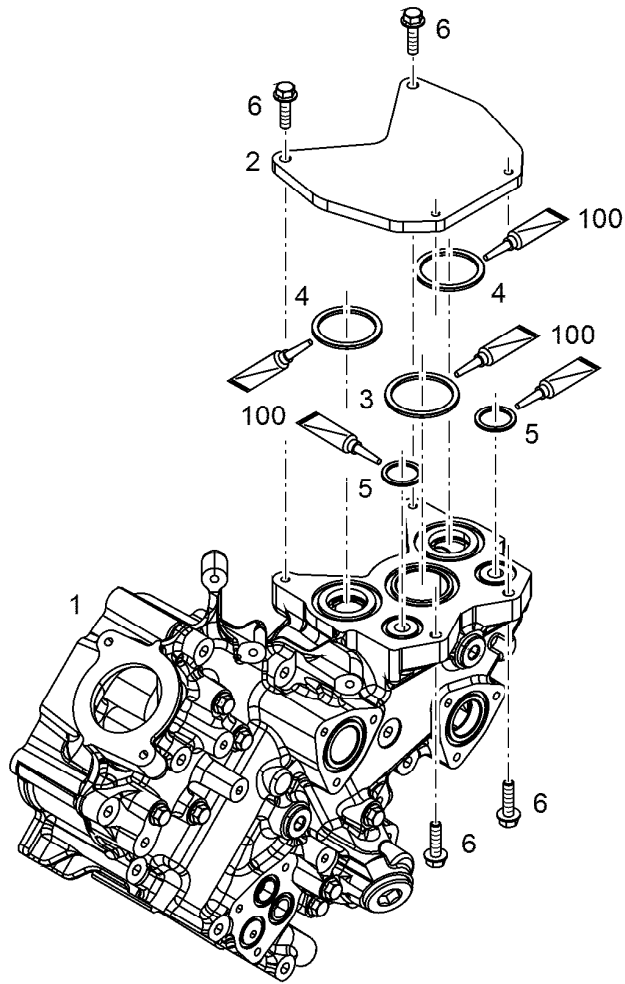
LIEBHERR

etk_en_de_098237 LR 11000

OIL MODULE ASSEMBLY
OELMODULANBAU

 333

11365725



Pos.	Item	Quantity	Description	Bezeichnung
1	11365192	1	OIL MODULE LEFT	OELMODUL LINKS
2	10136914	1	PLATE S235JR	BLECH
3	11117474	1	O-RING ISO 3601-1 50,39X3,53 FKM 90	O-RING
4	7380608	2	O-RING ISO 3601-1 26,64X2,62 FKM 90 A,GN	O-RING
5	7380955	2	O-RING ISO 3601-1 47,22X3,53 FKM 70 A,GN	O-RING
6	10007782	4	HEX SCREW DIN 6921 M8X30 8.8 A2C	SECHSKANTSCHRAUBE

18.4.2018
009268

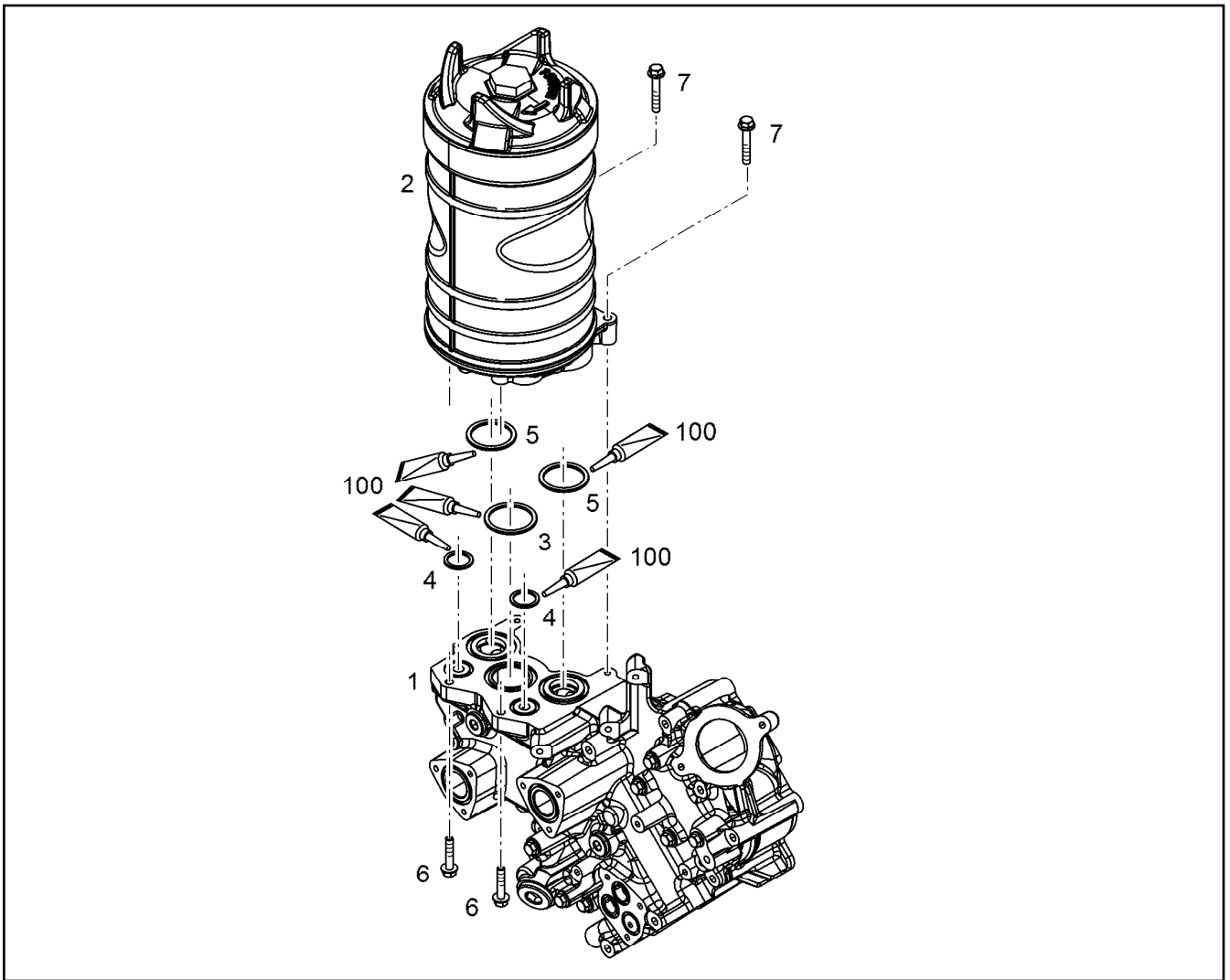
LIEBHERR


etk_en_de_098237 LR 11000

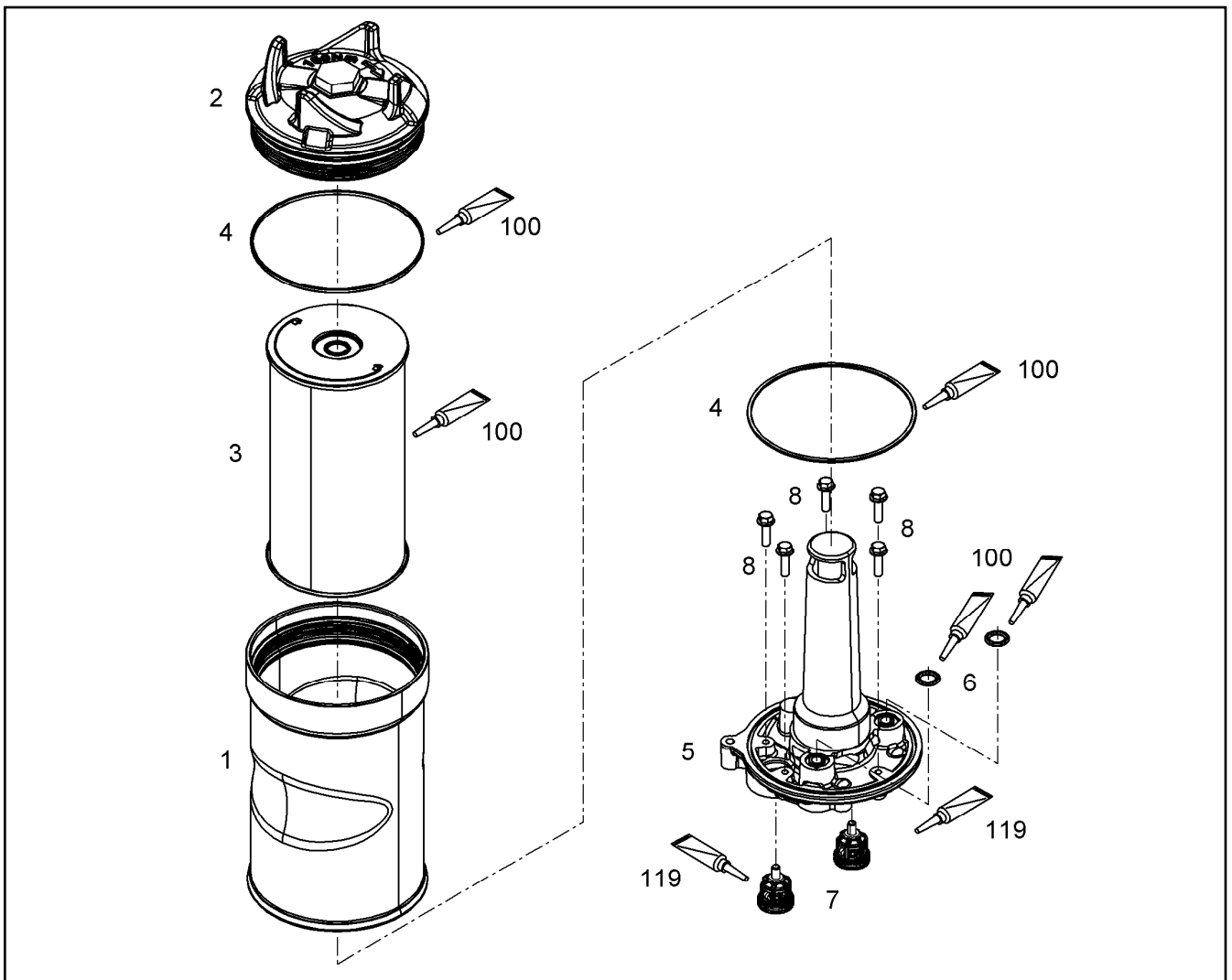
OIL MODULE LEFT PRE-ASS.
OELMODUL LINKS VORM.


334

11365727



Pos.	Item	Quantity	Description	Bezeichnung
1	11365194	1	OIL MODULE RIGHT	OELMODUL RECHTS
2	10127113	1	OIL FILTER HOUSING ASSEMBLY ⇒  336	OELFILTERGEHAEUSE ANBAU
3	11117474	1	O-RING ISO 3601-1 50,39X3,53 FKM 90	O-RING
4	7380608	2	O-RING ISO 3601-1 26,64X2,62 FKM 90 A,GN	O-RING
5	7380955	2	O-RING ISO 3601-1 47,22X3,53 FKM 70 A,GN	O-RING
6	10440788	2	HEX SCREW DIN 6921 M8X40 8.8 A2C	SECHSKANTSCHRAUBE
7	10005073	2	HEX SCREW DIN 6921 M8X50 8.8 A2C	SECHSKANTSCHRAUBE



Pos.	Item	Quantity	Description	Bezeichnung
1	10133786	1	OIL FILTER HOUSING EN AC-AI Si1	OELFILTERGEHAEUSE
2	10127115	1	COVER PRE-ASSY. ⇒  337	DECKEL VORM.
3	11427521	1	FILTER INSERT OEL 14µm	FILTEREINSATZ
4	7380627	2	O-RING ISO 3601-1 171,04X3,53 FKM 70 A,B	O-RING
5	10135486	1	FILTER HOLDER EN AC-AI Si1	FILTERHALTER
6	726430608	2	O-RING 24X2 NBR70	O-RING
7	10135840	2	NON-RETURN VALVE 0.2BAR	RUECKSCHLAGVENTIL
8	10007782	5	HEX SCREW DIN 6921 M8X30 8.8 A2C	SECHSKANTSCHRAUBE
100	10282622	1	GREASE STABURAGS NBU 30 0.010KG	FETT
119	811208201	1	GLUE 50ml -55/180 °C	KLEBSTOFF

18.4.2018
099013

LIEBHERR

etk_en_de_098237 LR 11000

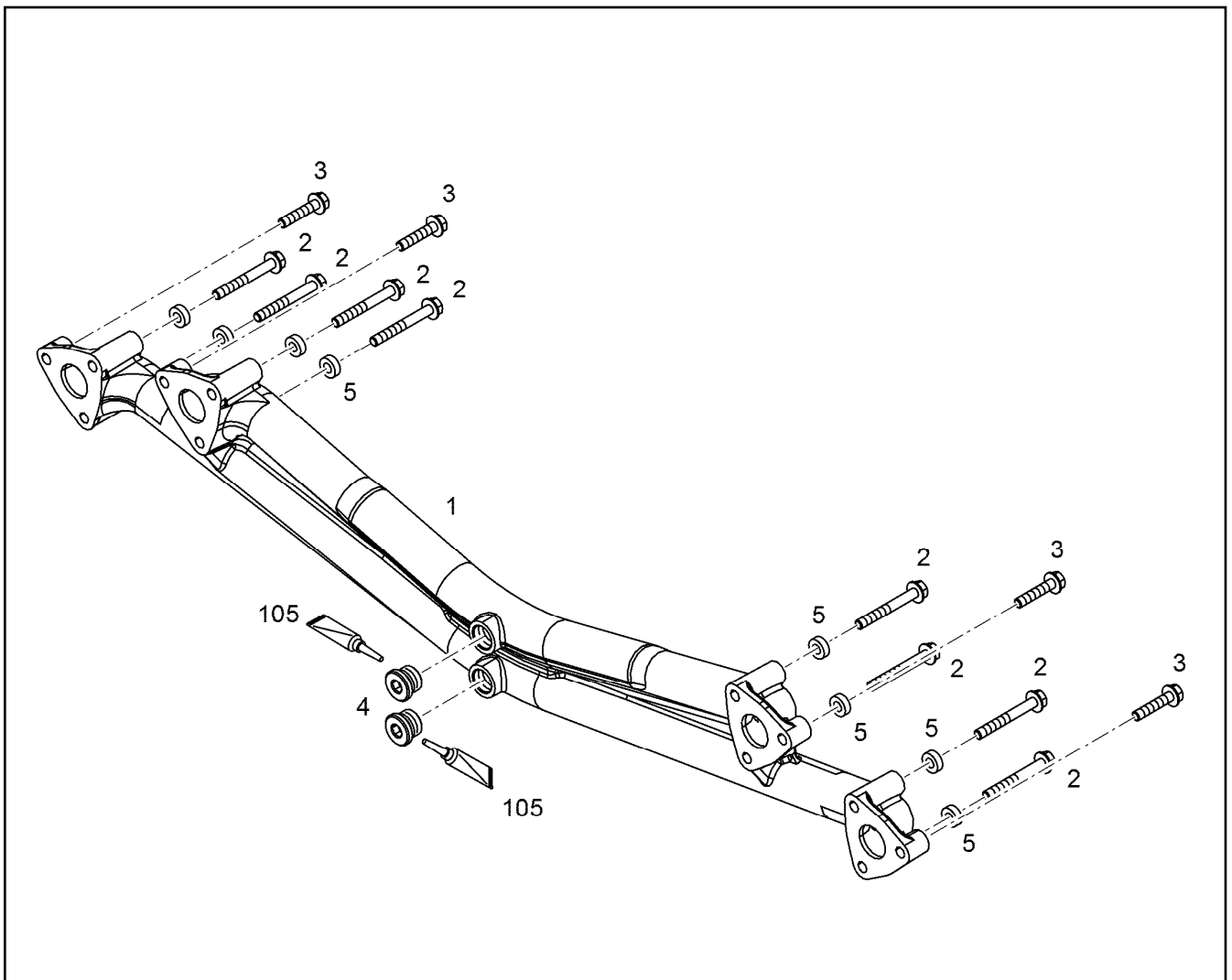
OIL FILTER HOUSING ASSEMBLY
OELFILTERGEHAEUSE ANBAU

 336

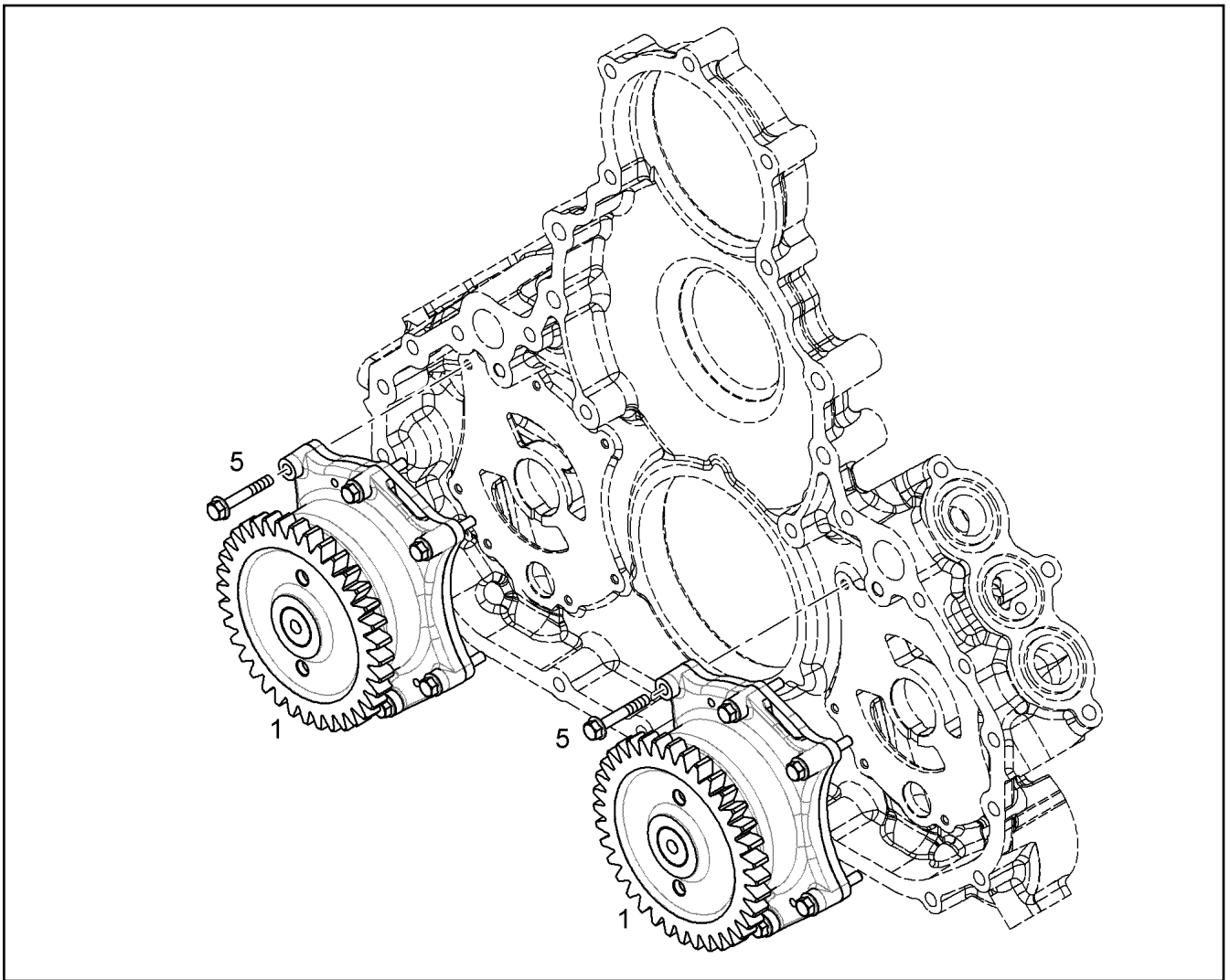
10127113

Pos.	Item	Quantity	Description	Bezeichnung
1	10132871	1	COVER	DECKEL
2	10129309	1	GUIDE	FUEHRUNG
3	4280025	1	LOCKING RING DIN 471 32X1,5 ZNPH R	SICHERUNGSRING

18.4.2018	etk_en_de_098237 LR 11000	<input type="checkbox"/> 337
LIEBHERR	COVER PRE-ASSY. DECKEL VORM.	10127115



Pos.	Item	Quantity	Description	Bezeichnung
1	12426131	1	OIL LINE	OELLEITUNG
2	10100304	8	HEX SCREW DIN 6921 M8X65 8.8 A2C	SECHSKANTSCHRAUBE
2	12208076	8	HEX SCREW EN 1665 M8X70 8.8 480H	SECHSKANTSCHRAUBE
3	10440788	4	HEX SCREW DIN 6921 M8X40 8.8 A2C	SECHSKANTSCHRAUBE
4	7380177	2	SCREW PLUG VSTI M22X1,5 CR6-FREI	VERSCHLUSSSCHRAUBE
5	9884279	8	DISTANCE SLEEVE 9X18X6	DISTANZHUELSE
105	811205708	1	SCREW LOCKING 50ML FLASCHE 150 °C	SCHRAUBENSICHERUNG



Pos.	Item	Quantity	Description	Bezeichnung
1	10116166	2	LUBE OIL PUMP PRE-ASSY. B=24	SCHMIEROELPUMPE VORM.
5	10289164	14	HEX SCREW DIN 6921 M6X40 10.9 A2C	SECHSKANTSCHRAUBE

18.4.2018
044141

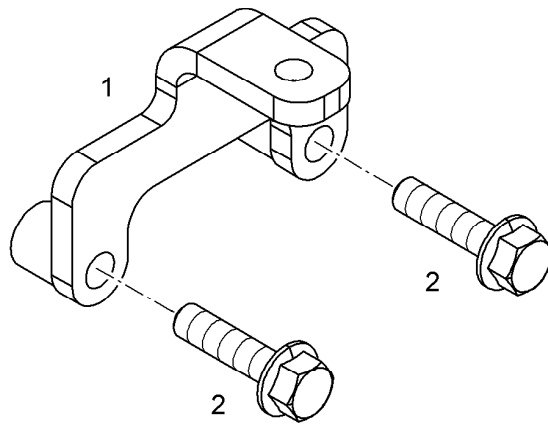
LIEBHERR

etk_en_de_098237 LR 11000

LUBE OIL PUMP WITH FASTENING
SCHMIEROELPUMPE MIT BEFEST.

339

10116165



Pos.	Item	Quantity	Description	Bezeichnung
1	10134884	1	OIL LINE LEFT	OELLEITUNG LINKS
2	10134886	1	OIL LINE RIGHT	OELLEITUNG RECHTS
3	10128282	1	HOLDER S355MC	HALTER
4	7380983	2	O-RING ISO 3601-1 40,87X3,53 FKM 70	O-RING
5	9884279	2	DISTANCE SLEEVE 9X18X6	DISTANZHUELSE
6	10007782	2	HEX SCREW DIN 6921 M8X30 8.8 A2C	SECHSKANTSCHRAUBE
7	10030519	2	HEX SCREW DIN 6921 M8X20 8.8	SECHSKANTSCHRAUBE
8	10424333	2	HEX NUT EN 1661 M8 8 A3C	SECHSKANTMUTTER

18.4.2018
089997

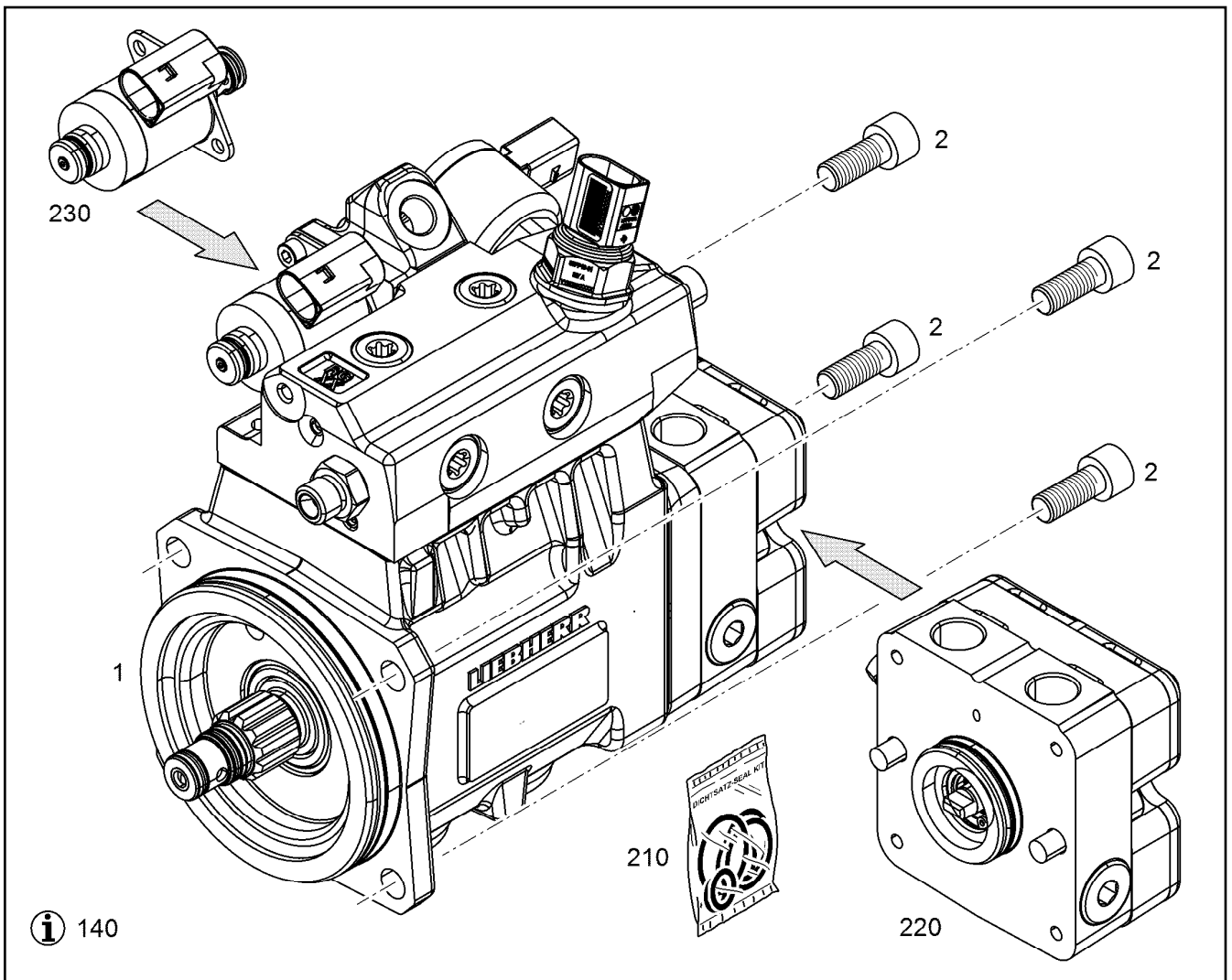
LIEBHERR

etk_en_de_098237 LR 11000

OIL LINE ASSEMBLY
OELLEITUNG ANBAU

340

10134883



Pos.	Item	Quantity	Description	Bezeichnung
2	4043124	4	SOCKET HEAD SCREW ISO 4762 M10X25 1	ZYLINDERSCHRAUBE
210	10152821	1	SEAL KIT HIGH PRESSURE PUMP	DS HOCHDRUCKPUMPE
220	10149198	1	RK PRE-FEED PUMP	RS VORFOERDERPUMPE
(28)	10129392	1	COVER LID PA 6	ABDECKKAPPE
230	10145161	1	VOLUM CONTROL VALVE	SAUGDROSSELVENTIL
230	12401397	1	VOLUM CONTROL VALVE	SAUGDROSSELVENTIL

18.4.2018
009460

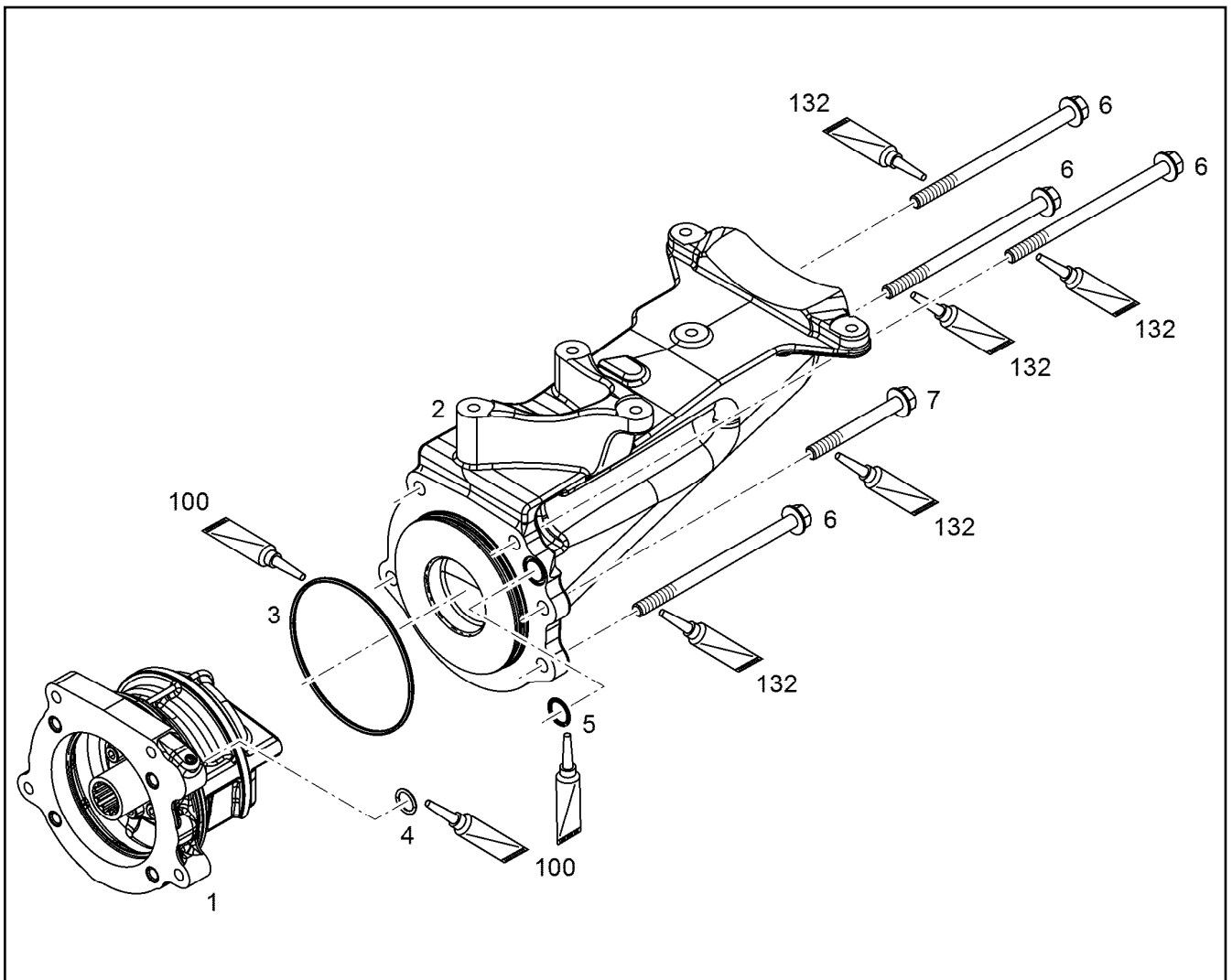
LIEBHERR

etk_en_de_098237 LR 11000

RK HIGH PRESSURE PUMP
RS HOCHDRUCKPUMPE

341

10150744



Pos.	Item	Quantity	Description	Bezeichnung
1	11368166	1	DRIVE FOR HPP PRE-ASS.	ANTRIEB FUER HDP VORM.
2	10153480	1	RETAINER CPL.	HALTER KPL.
3	7380604	1	O-RING ISO 3601-1 117,07X3,53 FKM 70 A,G	O-RING
4	7380619	1	O-RING DIN 3771 15,00X2,50 FKM 80 A,GN	O-RING
5	10003192	1	O-RING 18X2 FKM 80	O-RING
6	10112718	4	HEX SCREW DIN 6921 M10X160 10.9 A3C SP	SECHSKANTSCHRAUBE
7	10006131	1	HEX SCREW DIN 6921 M10X90 10.9	SECHSKANTSCHRAUBE
100	10285708	1	GREASE NBU 30 1KG DOSE	FETT
132	10002552	1	COPPER PASTE 850g	KUPFERPASTE

18.4.2018
009673

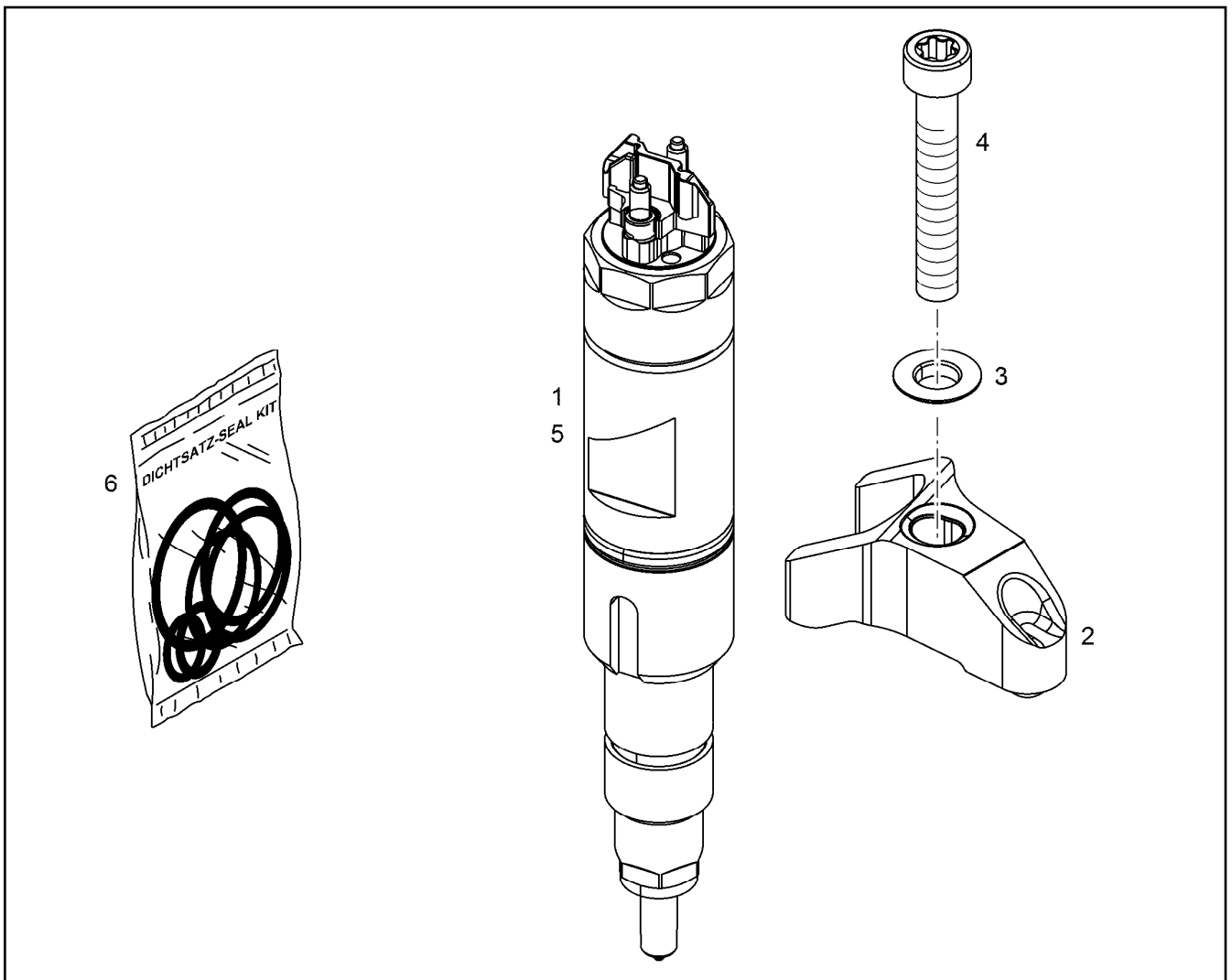
LIEBHERR


etk_en_de_098237 LR 11000

DRIVE FOR HIGH PRESSURE PUMP
ANTRIEB FUER HOCHDRUCKPUMPE

342

11363553



Pos.	Item	Quantity	Description	Bezeichnung
2	10129999	1	JAW SINT-D32	PRATZE
3	10036473	1	SPHERICAL WASHER DIN 6319 C 8,4X17X3,	KUGELSCHIBE
4	11082116	1	SOCKET HEAD SCREW ISO 14580 M8X50 1	ZYLINDERSCHRAUBE
5	10150877	1	RK INJECTOR 1000ML SPF ⇒  344	RS INJEKTOR
6	10152902	1	SEAL KIT INJECTOR	DS INJEKTOR

18.4.2018
009456

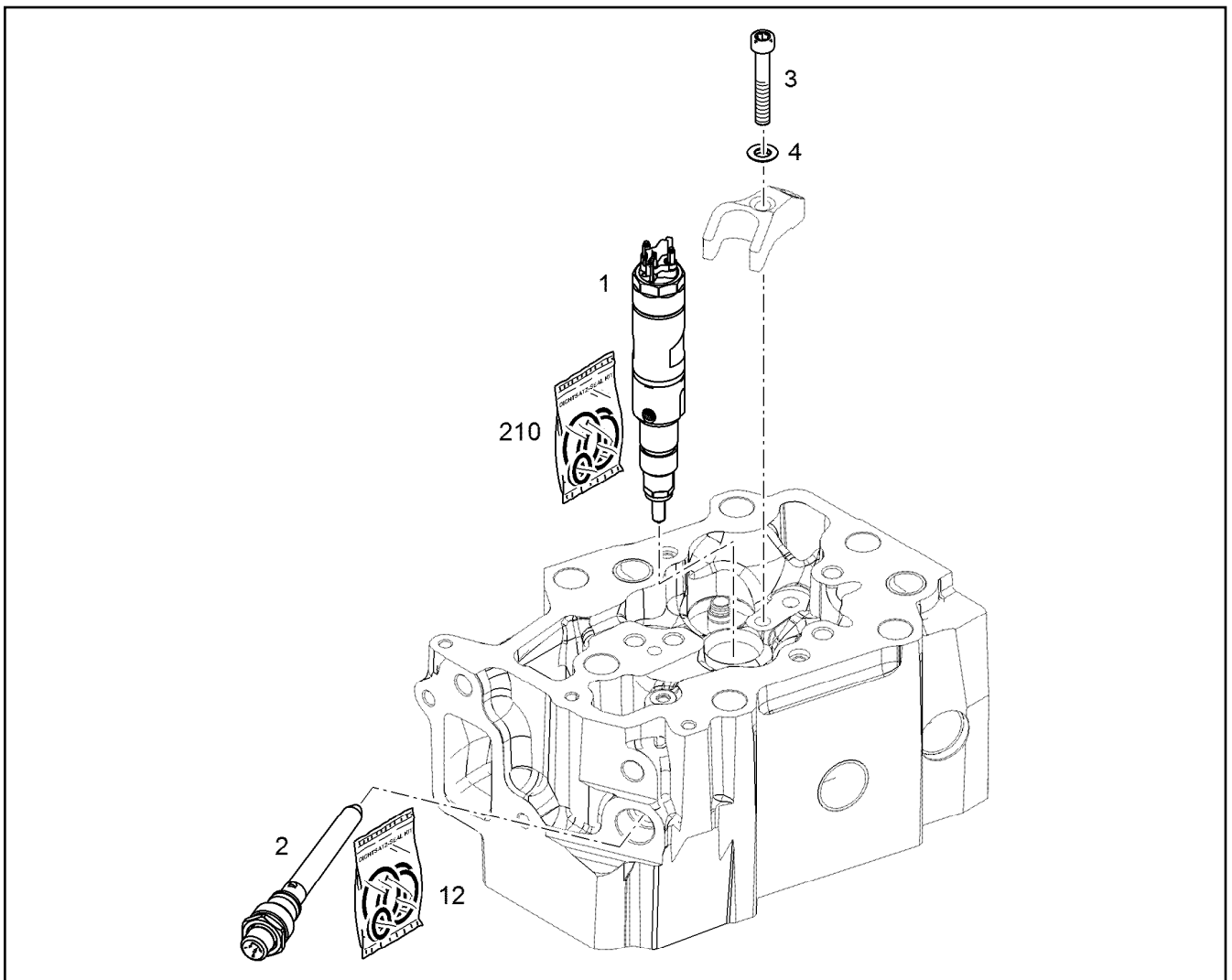
LIEBHERR


etk_en_de_098237 LR 11000

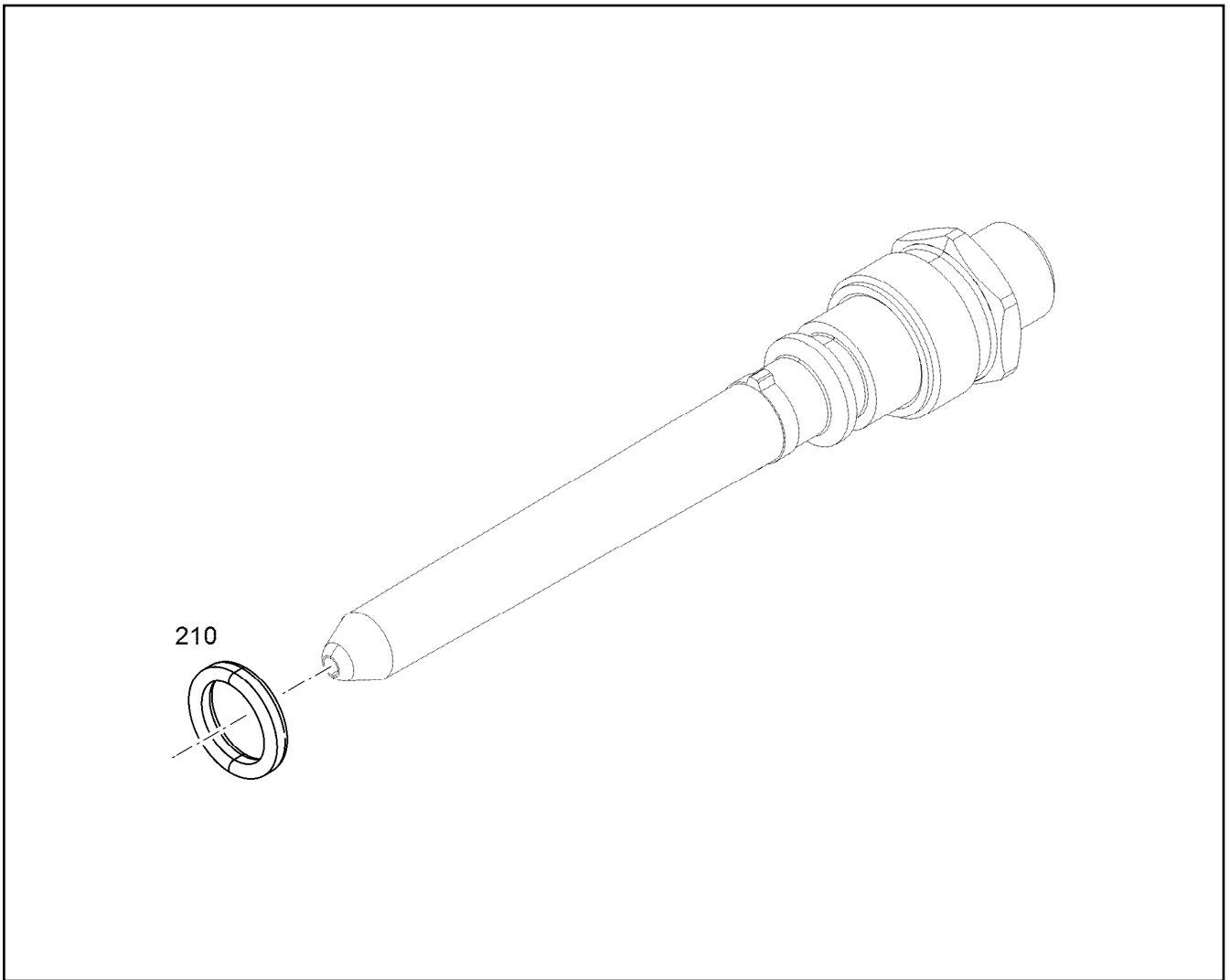
INJECTOR WITH FASTENING
INJEKTOR MIT BEFEST.

 343

10152866

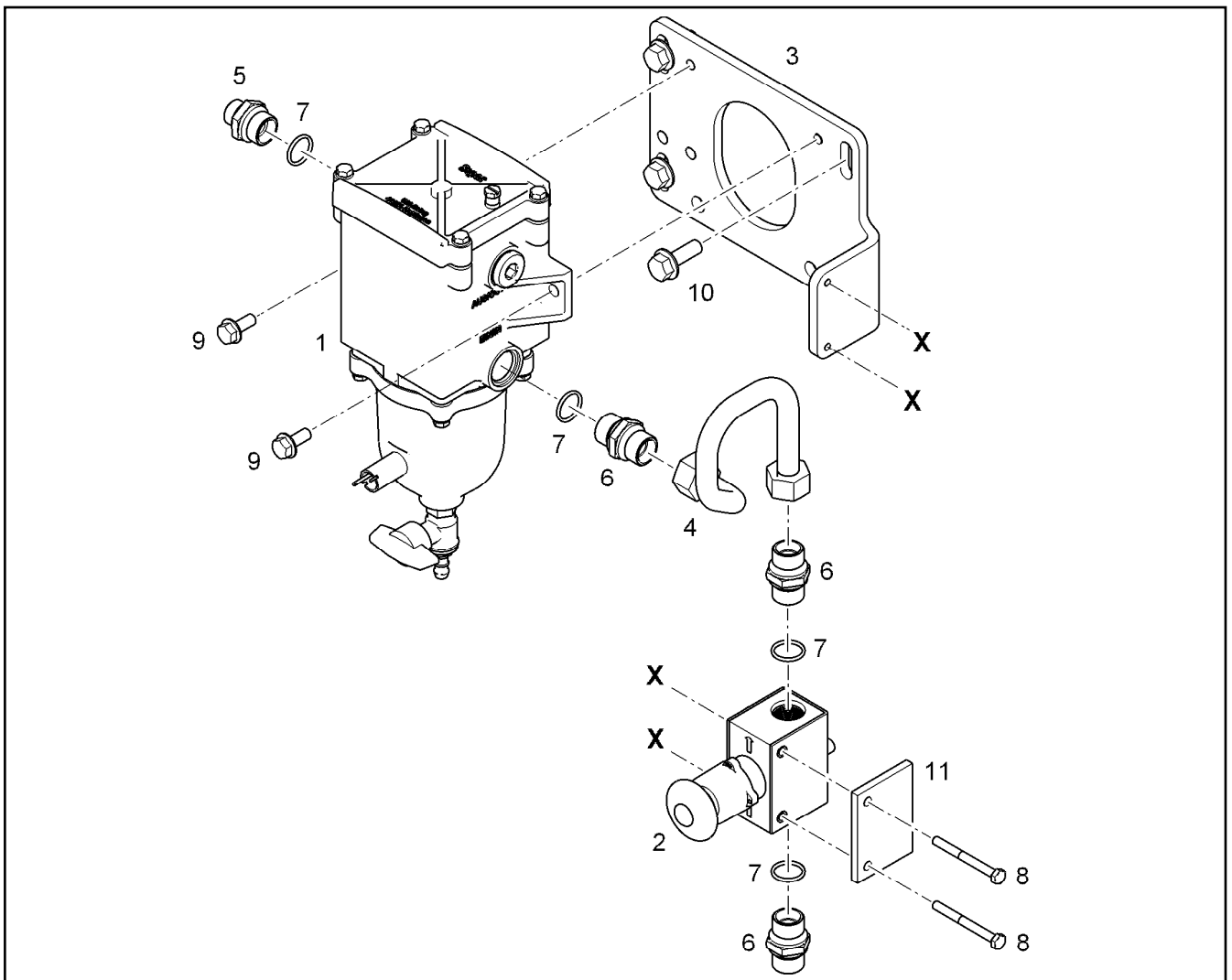



Pos.	Item	Quantity	Description	Bezeichnung
2	10139422	1	HIGH PRESSURE CONNECTOR C0 ⇒  345	DRUCKROHRSTUTZEN
3	11082116	1	SOCKET HEAD SCREW ISO 14580 M8X50 1	ZYLINDERSCHRAUBE
4	10036473	1	SPHERICAL WASHER DIN 6319 C 8,4X17X3,	KUGELSCHIBE
12	10145491	1	SEAL KIT HIGH PRESS.CONNECTOR	DS DRUCKROHRSTUTZEN
210	10152902	1	SEAL KIT INJECTOR	DS INJEKTOR

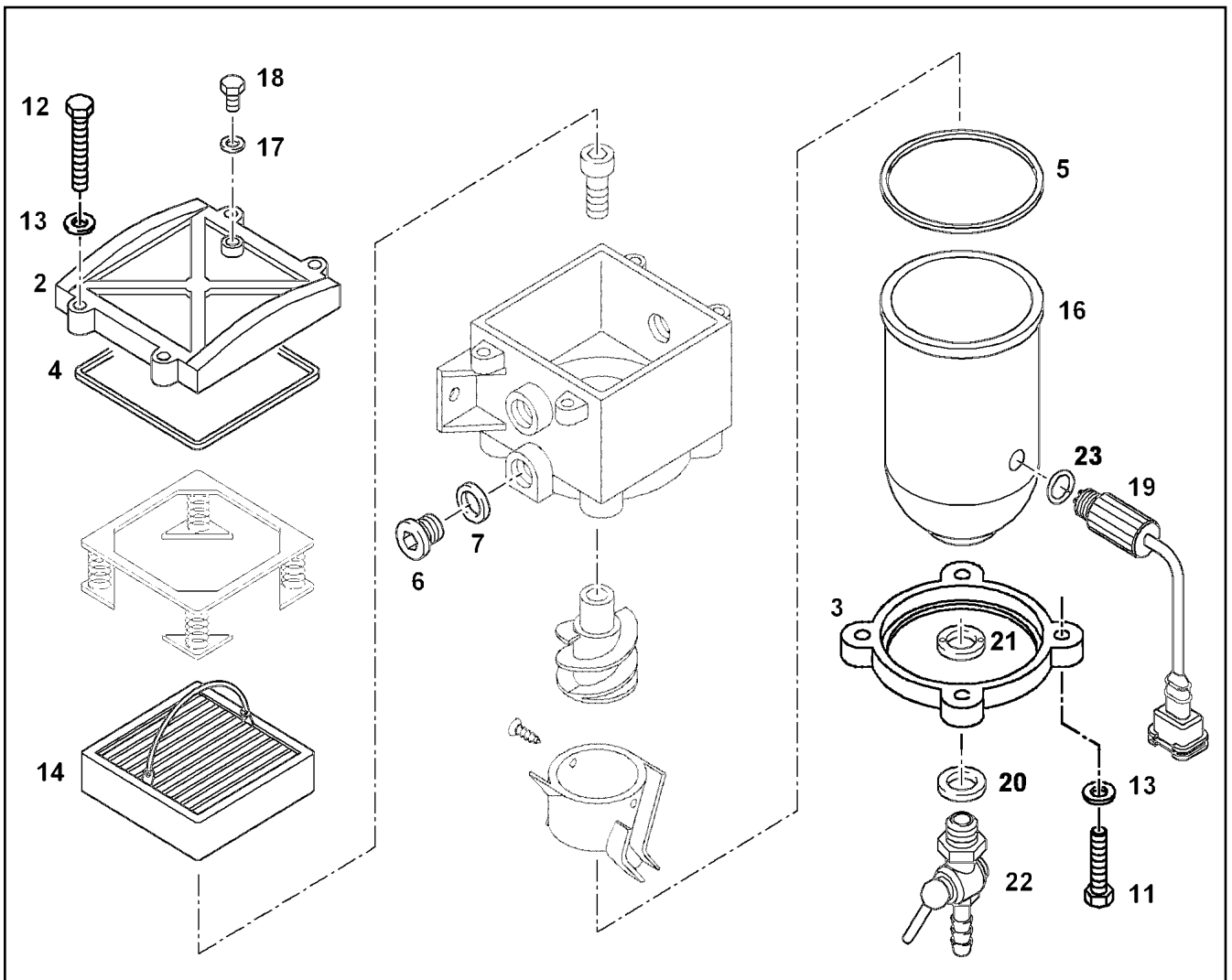


Pos.	Item	Quantity	Description	Bezeichnung
210	10145491	1	SEAL KIT HIGH PRESS.CONNECTOR	DS DRUCKROHRSTUTZEN

18.4.2018 009722 LIEBHERR	etk_en_de_098237 LR 11000 HIGH PRESSURE CONNECTOR DRUCKROHRSTUTZEN	<input type="checkbox"/> 345 10139422
--	--	--



Pos.	Item	Quantity	Description	Bezeichnung
1	10303007	1	FUEL PREFILTER ⇒  347	KRAFTSTOFFVORFILTER
2	10129218	1	MANUAL VENTILATION PUMP	HANDENTLUEFTUNGSPUMPE
3	10138088	1	FILTER BRACKET S355J0	FILTERKONSOLE
4	10138092	1	FUEL LINE 15X1,5	KRAFTSTOFFLEITUNG
5	9080359	1	FITTINGS M22X1,5/M18X1,5 11SMnPb30+C	STUTZEN
6	10117236	1	FITTINGS M22X1,5/M22X1,5 11SMnPb30+C	STUTZEN
7	7380577	4	O-RING DIN 3771 19,30X2,40 FKM 80 A,GN	O-RING
8	11657396	2	HEX SCREW DIN 6921 M6X60 8.8 A2C	SECHSKANTSCHRAUBE
9	10016906	2	HEX SCREW DIN 6921 M8X20 8.8 A2C	SECHSKANTSCHRAUBE
10	11656155	4	HEX SCREW EN 1665 M10X30 8.8 FLZN SPF	SECHSKANTSCHRAUBE
11	10118713	1	SUPPORT PLATE S235JR	STUETZBLECH



Pos.	Item	Quantity	Description	Bezeichnung
2	7027755	1	COVER	DECKEL
3	10219991	1	HOLDING RING GK-ALS12CU	HALTERING
4	10294171	1	COVER SEAL HNBR	DECKELDICHUNG
5	10294170	1	BOWLEN SEALING HNBR	BOWLENDICHUNG
6	10340236	2	SCREW PLUG M22X1,5	VERSCHLUSSSCHRAUBE
7	10340226	2	O-RING 19,4X2,5 HNBR	O-RING
11	10875529	4	HEX SCREW ISO 4017 M6X25 8.8 480H SPF	SECHSKANTSCHRAUBE
12	4600102	4	HEX SCREW ISO 4017 M6X30 8.8 A2C	SECHSKANTSCHRAUBE
13	10875647	8	WASHER ISO 7089 6 200HV 480H SPF	SCHEIBE
14	553183708	1	FILTER ELEMENT	FILTERELEMENT
16	10331395	1	BOWL	BOWLE
17	514508008	1	USIT RING U 6,7X10X1	USIT-RING
18	7412942	1	VENTILATION SCREW	ENTLUEFTUNGSSCHRAUBE
19	10331335	1	WATER SENSOR 5V	WASSERSONDE
20	10294172	1	O-RING 13X2,5 HNBR	O-RING
21	11005554	1	TWO-HOLE NUT AL	ZWEILOCHMUTTER
22	11696074	1	DRAIN TAP	ABLASSHAHN
23	7412937	1	O-RING 12X2,5 HNBR	O-RING

18.4.2018
045606

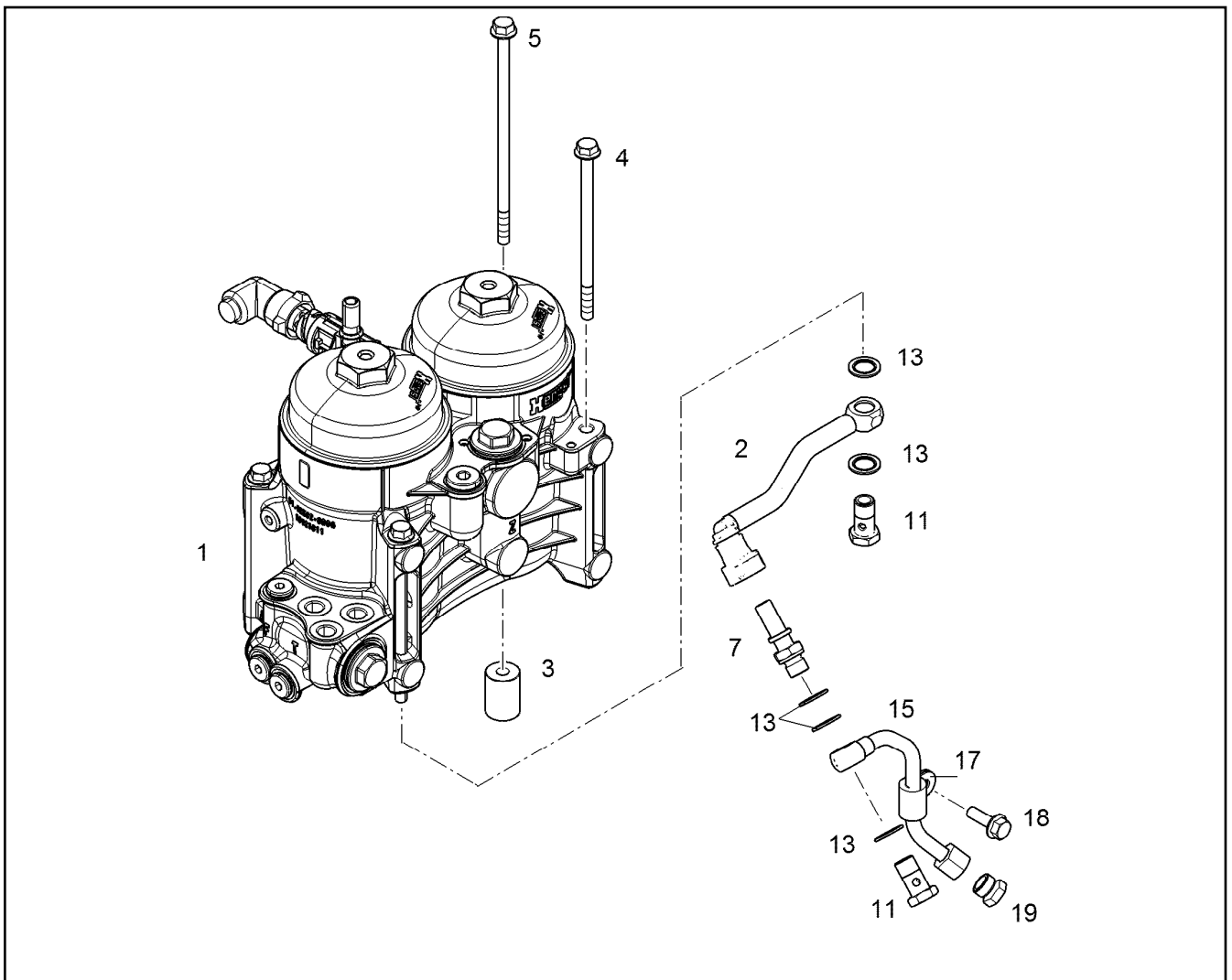
LIEBHERR

etk_en_de_098237 LR 11000

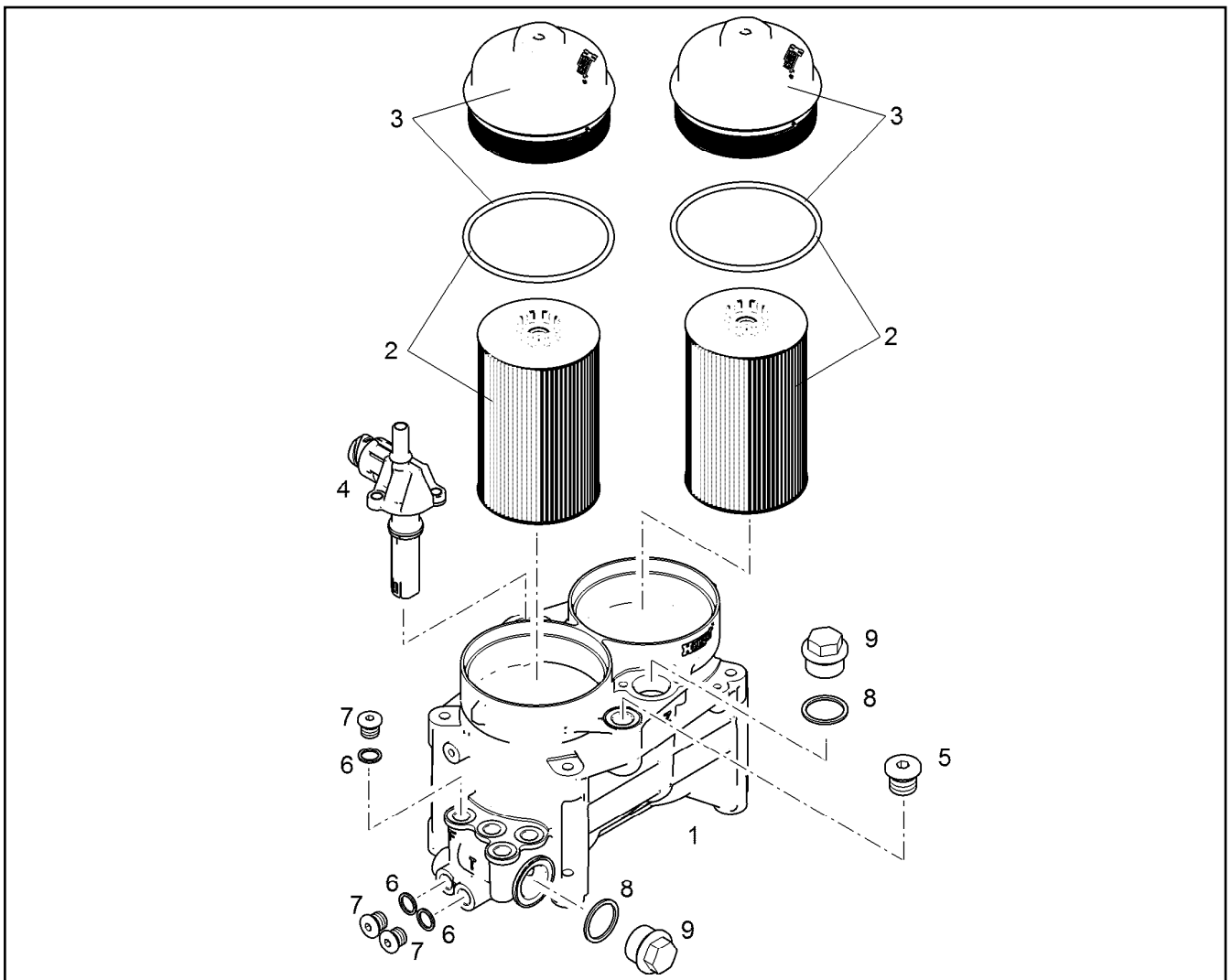
FUEL PREFILTER
KRAFTSTOFFVORFILTER

347

10303007



Pos.	Item	Quantity	Description	Bezeichnung
1	10127419	1	FUEL FILTER MODULE OFF-ROADSTUFE3B ⇒  349	KRAFTSTOFFFILTERMODUL
2	10119000	1	FUEL LINE	KRAFTSTOFFLEITUNG
3	10115863	1	DISTANCE SLEEVE 24X34X9 11SMnPb30+C	DISTANZHUELSE
4	10101543	3	HEX SCREW DIN 6921 M8X140 8.8 A2C	SECHSKANTSCHRAUBE
5	10287572	1	HEX SCREW DIN 6921 M8X175 10.9 A2C SP	SECHSKANTSCHRAUBE
7	10037655	1	SCREW-ON CONNECTION DN 12 M14X1,5	EINSCHRAUBSTUTZEN
11	12210013	2	HOLLOW SCREW DIN 7643 10-3-M14X1,5 4	HOHLSCHRAUBE
13	10011866	5	SEALING RING 14,7X22X1,5 Si/FPM1-80	DICHTRING
15	10117635	1	PIPELINE 10X1	ROHRLEITUNG
17	7381628	1	CLAMP DIN 3016-1 10X20XD1 W1-2-MVQ	SHELLE
18	10009007	1	HEX SCREW DIN 6921 M8X25 8.8 A2C	SECHSKANTSCHRAUBE
19	10300881	1	FITTING ROV 10L M 16X1,5 CR6-FREI	VERSCHRAUBUNG



Pos.	Item	Quantity	Description	Bezeichnung
2	10289138	2	FUEL FILTER INSERT PRE-ASS. KRAFTST	KRAFTSTOFFFILTEREINSATZ
3	10039124	2	COVER	DECKEL
4	10488927	1	FUEL HEATER 24V 0,6KW PA66, GF35	KRAFTSTOFFHEIZER
5	7380688	1	SCREW PLUG VSTI M18X1,5 CR6-FREI	VERSCHLUSSSCHRAUBE
6	4900262	3	SEALING RING DIN 7603 A14X20 CU	DICHTRING
7	4600530	3	SCREW PLUG DIN 908 M14X1,5 ST A3C	VERSCHLUSSSCHRAUBE
8	710106508	2	SEALING RING DIN 7603 A30X36X2 CU	DICHTRING
9	4078004	2	SCREW PLUG DIN 7604 C M30X1,5 ST	VERSCHLUSSSCHRAUBE

18.4.2018
009367

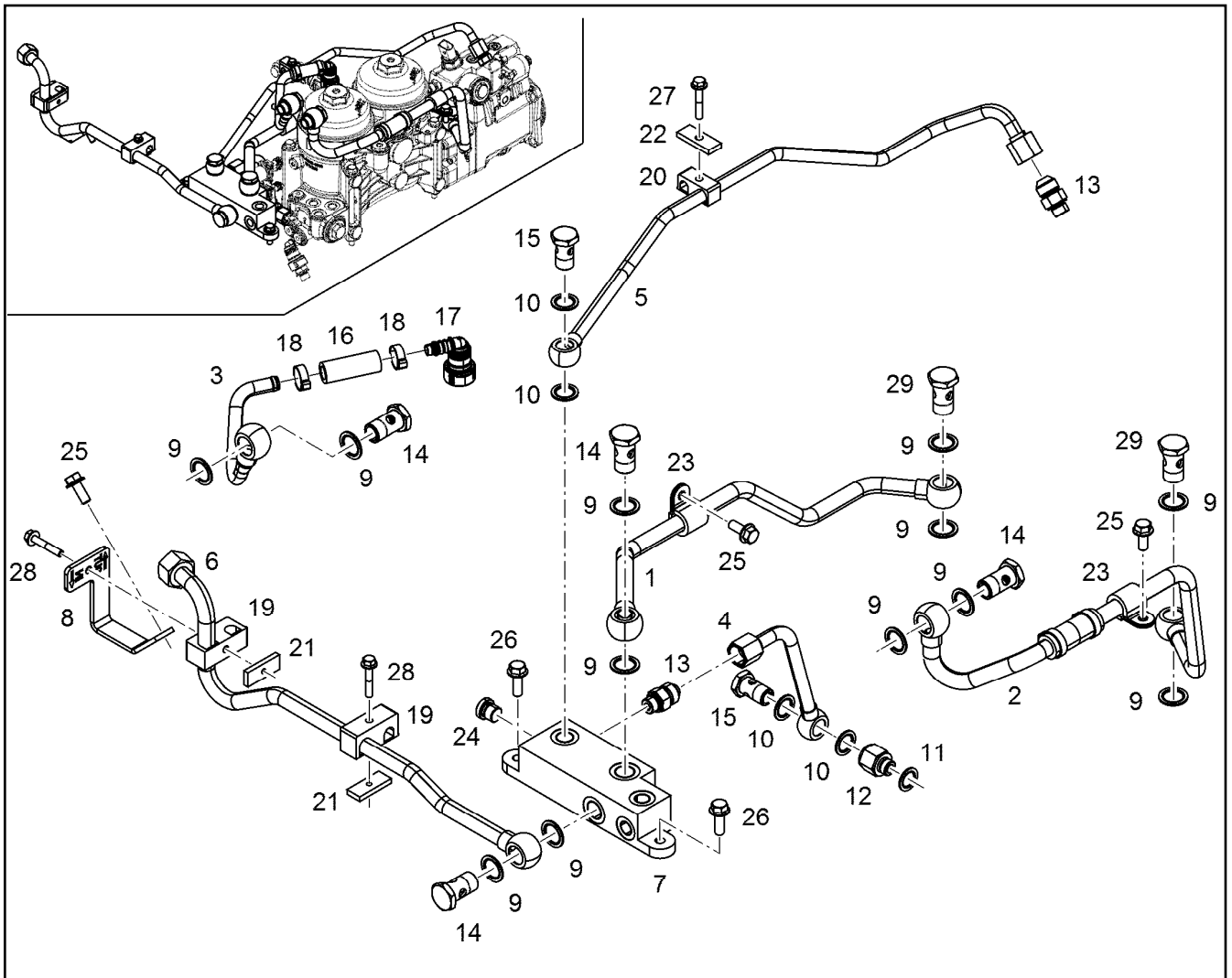
LIEBHERR

etk_en_de_098237 LR 11000

FUEL FILTER MODULE
KRAFTSTOFFFILTERMODUL

349

10127419



Pos.	Item	Quantity	Description	Bezeichnung
1	10142536	1	FUEL LINE 15	KRAFTSTOFFLEITUNG
2	10143740	1	FUEL LINE	KRAFTSTOFFLEITUNG
3	10143741	1	FUEL LINE 12X1	KRAFTSTOFFLEITUNG
4	10142539	1	FUEL LINE	KRAFTSTOFFLEITUNG
5	10143730	1	FUEL LINE 12X1	KRAFTSTOFFLEITUNG
6	10150165	1	FUEL LINE 15X1,5	KRAFTSTOFFLEITUNG
7	10142541	1	DISTRIBUTOR BLOCK Al Rm>150N/m	VERTEILERBLOCK
8	10150164	1	HOLDER S235JR	HALTER
9	10011868	12	SEALING RING 18,7X26X1,5 St/FPM1-80	DICHTRING
10	10011867	4	SEALING RING 16,7X24X1,5 St/FPM1-80	DICHTRING
11	10011866	1	SEALING RING 14,7X22X1,5 St/FPM1-80	DICHTRING
12	10137419	1	REDUCING STUD M14X1,5/M16X1,5 11SMnP	REDUZIERSTUTZEN
13	11002988	2	FITTING GE 12 M14X1,5/3/ INOX	VERSCHRAUBUNG
14	4981226	4	HOLLOW SCREW DIN 7643 15--M18X1,5 A3	HOHLSCHRAUBE
15	11002995	2	HOLLOW SCREW DIN 7643 12-3-M16X1,5 X5	HOHLSCHRAUBE
16	10489142	0.052	FUEL HOSE DN12X3,5 FPM/HNBR/AR/	KRAFTSTOFFSCHLAUCH
17	10038842	1	PLUG CONNECTION GERADE	STECKVERBINDUNG
18	10039661	2	HOSE CLIP 17 St VERZINKT	SCHLAUCHKLEMME
19	10356261	2	PIPE CLAMP 15X12 PP	ROHRSCHELLE
20	7381271	1	PIPE CLAMP 12X10 PP	ROHRSCHELLE
21	9073189	2	SUPPORT PLATE S235JR	STUETZBLECH
22	9073190	2	SUPPORT PLATE S235JR	STUETZBLECH
23	7382085	2	CLAMP DIN 3016-1 16X20XD1 W1-2-MVQ	SHELLE
24	7380566	1	SCREW PLUG VSTI M14X1,5	VERSCHLUSSSCHRAUBE
25	10016906	3	HEX SCREW DIN 6921 M8X20 8.8 A2C	SECHSKANTSCHRAUBE
26	10009007	2	HEX SCREW DIN 6921 M8X25 8.8 A2C	SECHSKANTSCHRAUBE

18.4.2018
099827

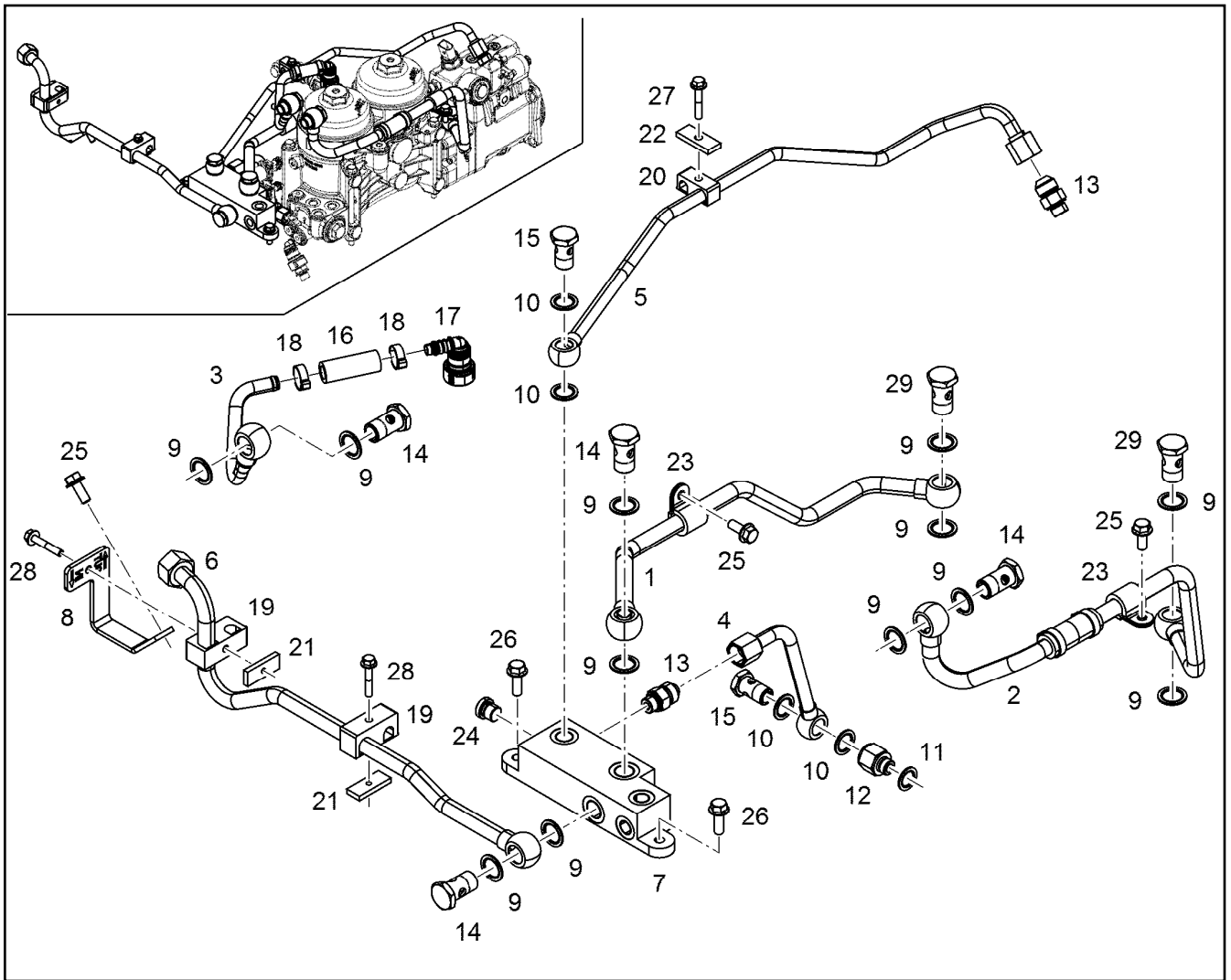
etk_en_de_098237 LR 11000

350 (1/2)

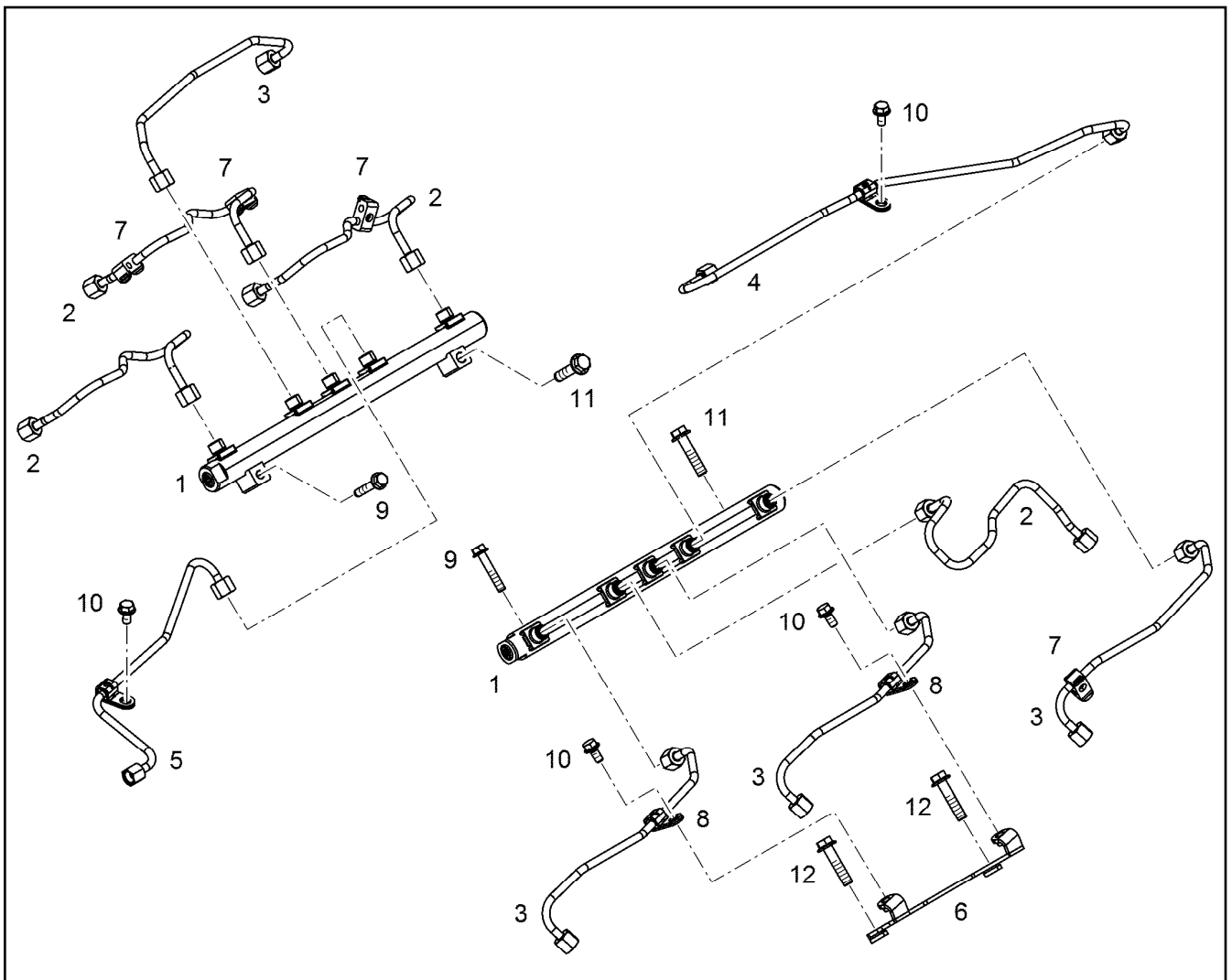
LIEBHERR

FUEL LINES
KRAFTSTOFFLEITUNGEN

10143725



Pos.	Item	Quantity	Description	Bezeichnung
27	10290537	1	HEX SCREW DIN 6921 M6X30 8.8 A2C	SECHSKANTSCHRAUBE
28	11656240	2	HEX SCREW DIN 6921 M6X40 8.8 A2C	SECHSKANTSCHRAUBE
29	11443132	2	HOLLOW SCREW 15-3-32	HOHLSCHRAUBE



Pos.	Item	Quantity	Description	Bezeichnung
1	11444647	2	HIGHT PRESSURE RAIL	DRUCKROHR RAIL
2	10145527	4	INJECTION LINE V-MOTORXD9508	EINSPRITZLEITUNG
3	10145526	4	INJECTION LINE V-MOTORXD9508	EINSPRITZLEITUNG
4	10145529	1	INJECTION LINE V-MOTORXD9508	EINSPRITZLEITUNG
5	10145528	1	INJECTION LINE V-MOTORXD9508	EINSPRITZLEITUNG
6	11367880	1	HOLDER	HALTER
7	10140086	4	CLAMP 8	SHELLE
8	10139646	2	FASTENING CLAMP 7,5X18	BEFESTIGUNGSSHELLE
9	10016907	2	HEX SCREW DIN 6921 M8X45 8.8 A2C	SECHSKANTSCHRAUBE
10	11656992	4	HEX SCREW EN 1665 M8X16 8.8 480H SPF	SECHSKANTSCHRAUBE
12	10037074	2	HEX SCREW DIN 6921 M10X45 10.9 A3C	SECHSKANTSCHRAUBE

18.4.2018
099987

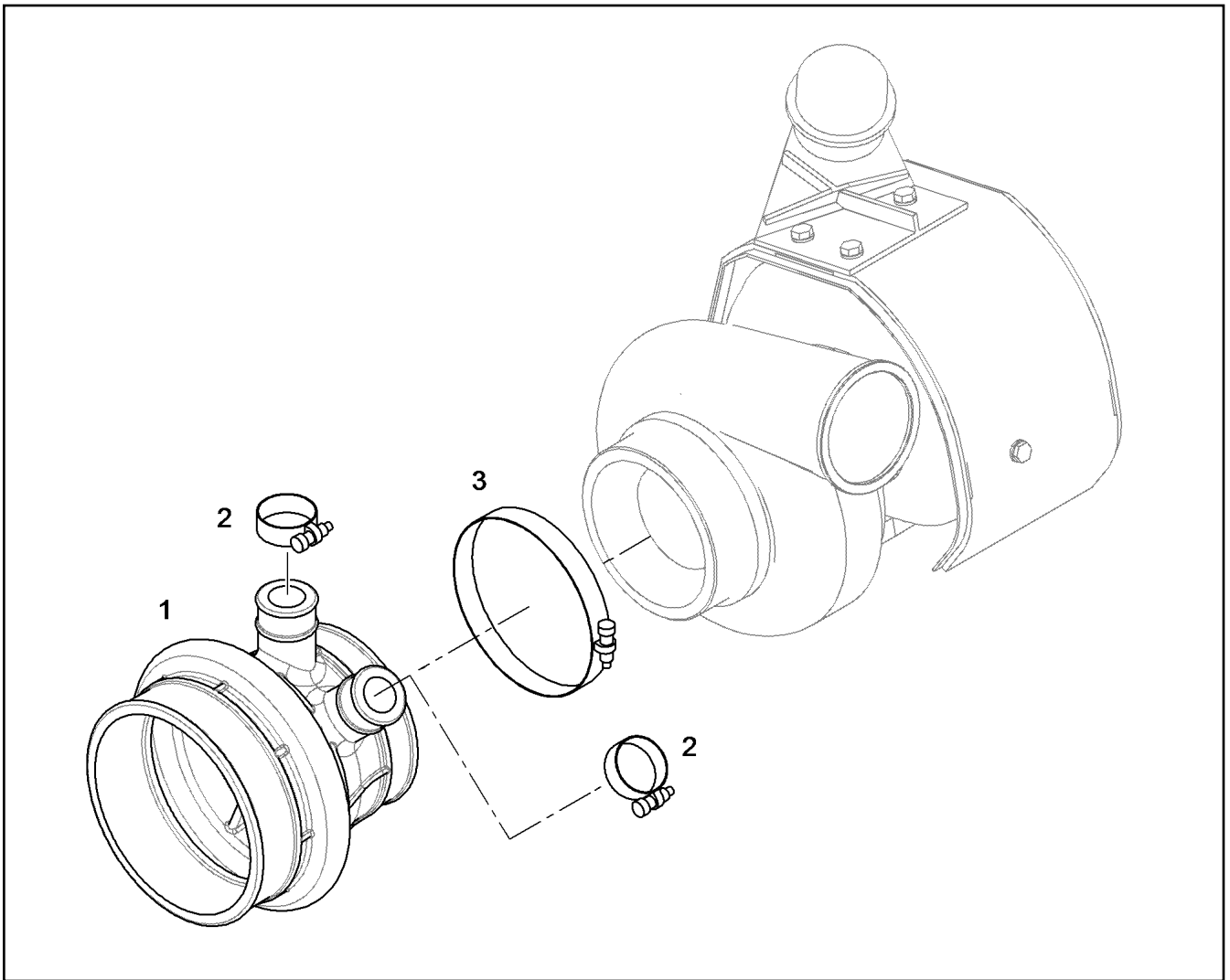
LIEBHERR

etk_en_de_098237 LR 11000

HIGH PRESSURE PIPE ASSEMBLY
DRUCKLEITUNG ANBAU

352

11373048



Pos.	Item	Quantity	Description	Bezeichnung
1	9078650	1	INTAKE STACK V-MOTORXD9500	ANSAUGSTUTZEN
2	774208508	2	HOSE CLAMP 32/25-40/12 W3	SCHLAUCHSCHELLE
3	4981178	1	HOSE CLAMP DIN 3017-2 115/113,5-116,5/ W	SCHLAUCHSCHELLE

18.4.2018
054827

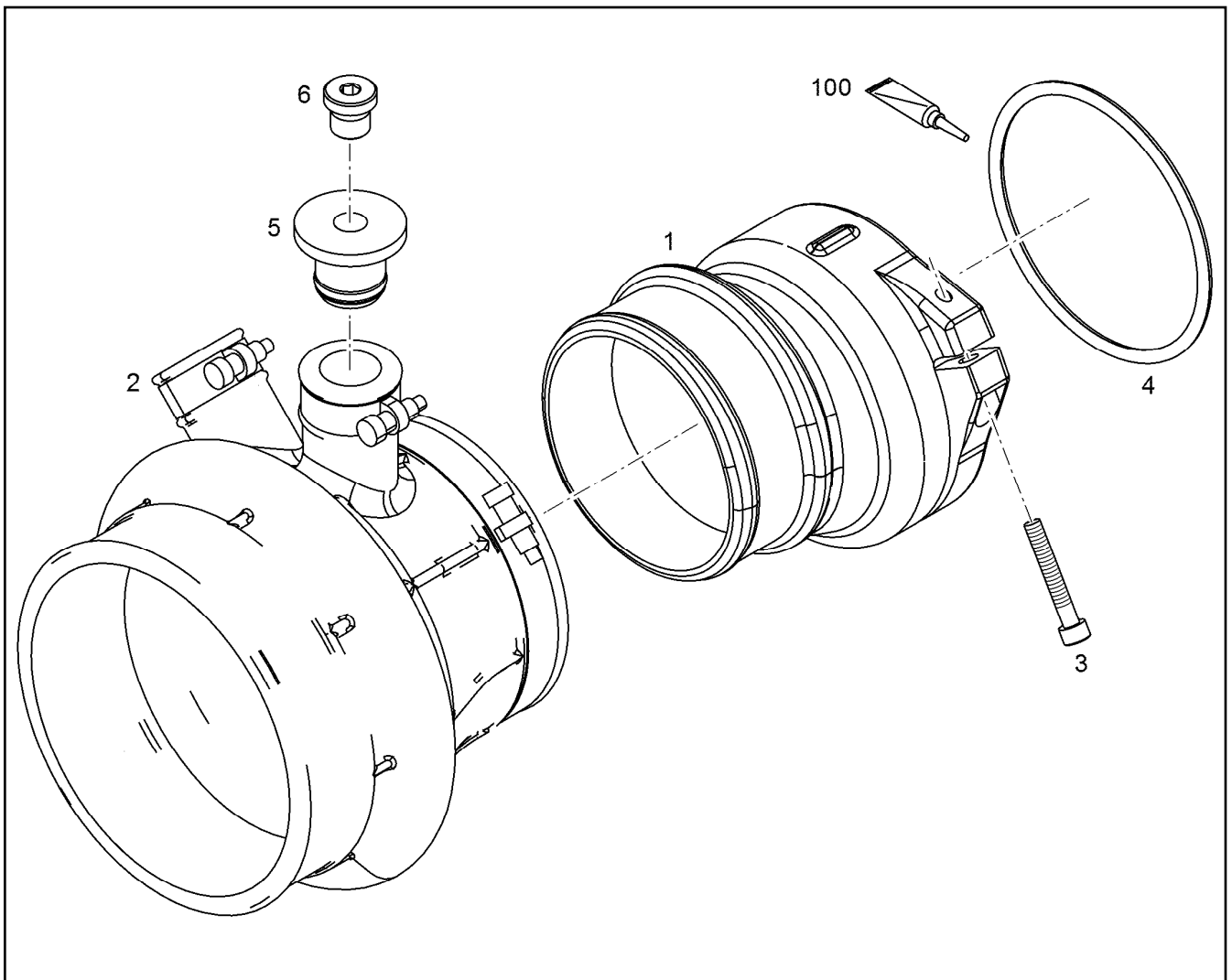
LIEBHERR


etk_en_de_098237 LR 11000

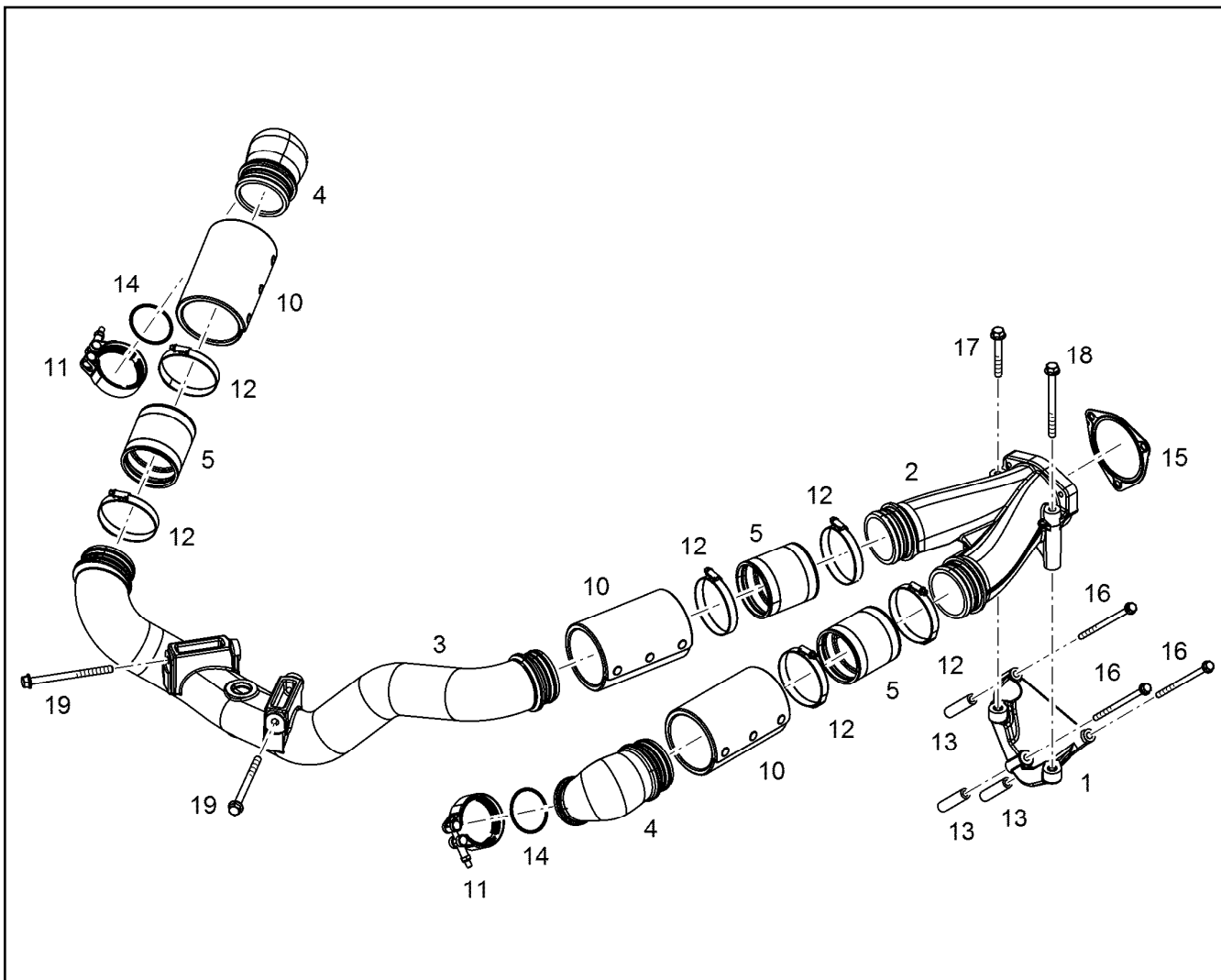
INTAKE STACK ASSEMBLY
ANSAUGSTUTZEN ANBAU

353

10122793



Pos.	Item	Quantity	Description	Bezeichnung
1	10137588	1	INTAKE STACK V-MOTORXD9508 SC	ANSAUGSTUTZEN
2	10122793	1	INTAKE STACK ASSEMBLY V-MOTORXD95 ⇒  353	ANSAUGSTUTZEN ANBAU
3	10875591	1	SOCKET HEAD SCREW ISO 4762 M6X40 8.8	ZYLINDERSCHRAUBE
4	11008055	1	O-RING 100X5 FKM 70	O-RING
5	10145118	1	STOP PLUG	STOPFEN
6	7380566	1	SCREW PLUG VSTI M14X1,5	VERSCHLUSSSCHRAUBE
100	10285708	1	GREASE NBU 30 1KG DOSE	FETT



Pos.	Item	Quantity	Description	Bezeichnung
1	10138162	1	RETAINER CPL.	HALTER KPL.
2	10132799	1	CHARGE AIR PIPE	LADELUFTROHR
3	10143702	1	CHARGE AIR PIPE PRE-ASS.	LADELUFTROHR VORM.
4	10134998	2	CHARGE AIR ELBOW	LADELUFTKRUEMMER
5	10139107	3	RUBBER CONNECTION SILIKON	GUMMIMUFFE
10	10135528	3	HEAT PROTECTION	HITZESCHUTZ
11	10124798	2	RETAINER CLIP 74 St/Inox	SPANNSCHELLE
12	11212022	6	HOSE CLAMP 90/80-100/12 W3	SCHLAUCHSCHELLE
13	10136023	3	DISTANCE SLEEVE 9X16X70 S235JR	DISTANZHUELSE
14	7380970	2	O-RING 63,17X2,62 FKM 70 A,GN	O-RING
15	10152491	1	SEAL	DICHTUNG
16	10101543	3	HEX SCREW DIN 6921 M8X140 8.8 A2C	SECHSKANTSCHRAUBE
17	11656160	1	HEX SCREW EN 1665 M10X80 8.8 FLZN	SECHSKANTSCHRAUBE
18	12207559	1	HEX SCREW EN 1665 M10X120 8.8 FLZN	SECHSKANTSCHRAUBE
19	11823511	2	HEX SCREW EN 1665 M10X140 8.8 FLZN	SECHSKANTSCHRAUBE
20	10135730	2	DISTANCE SLEEVE 11X21X12 42CrMo4	DISTANZHUELSE

18.4.2018
009109

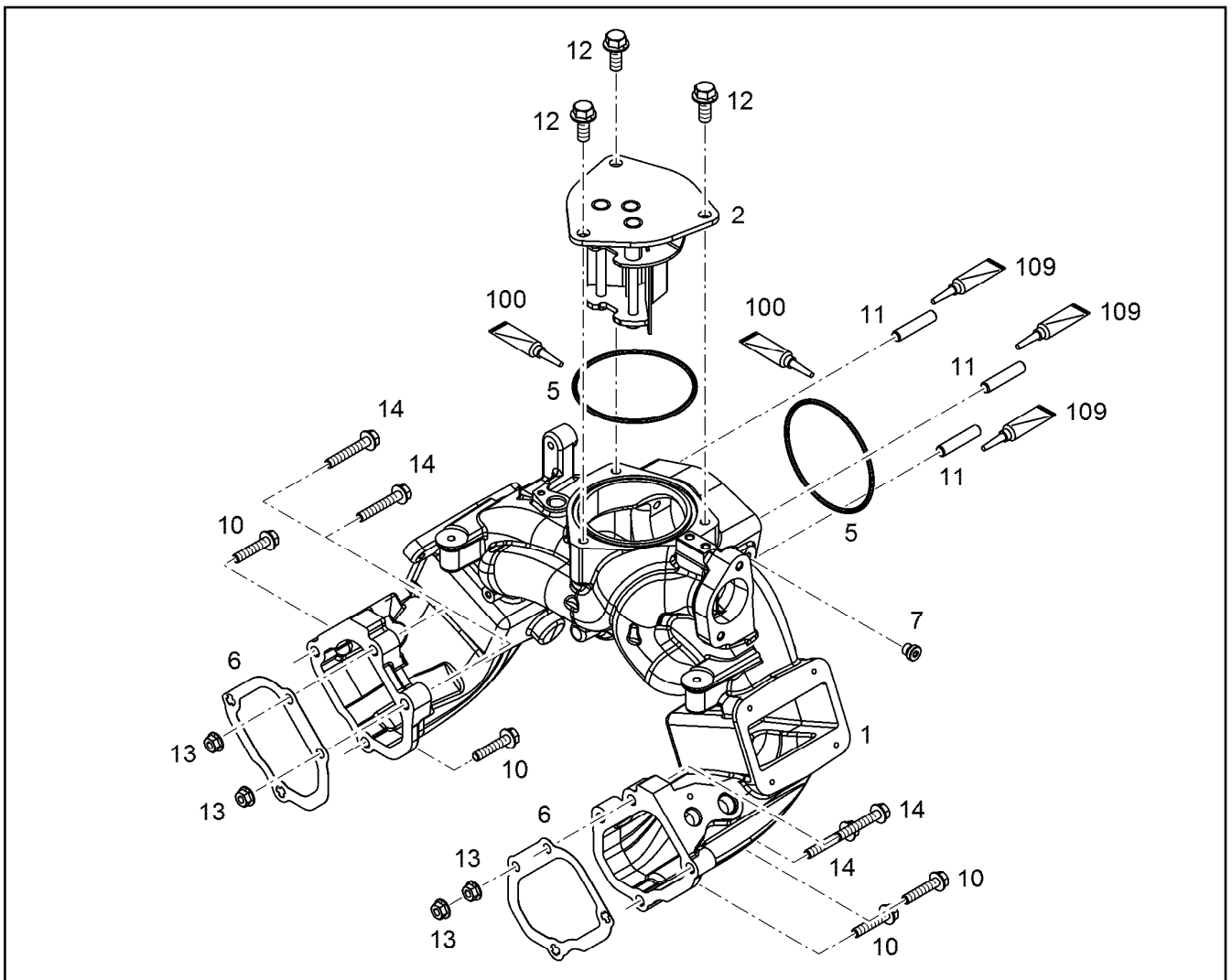
LIEBHERR

etk_en_de_098237 LR 11000

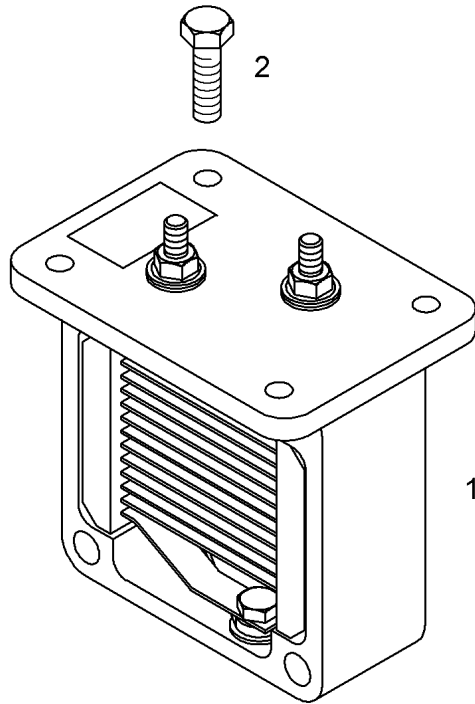
CHARGE AIR LINE ASSEMBLY
LADELUFTLEITUNG ANBAU

355


10141830



Pos.	Item	Quantity	Description	Bezeichnung
1	10147165	1	CONNECTING LINE V-MOTORXD9508	VERBINDUNGSLEITUNG
2	10133649	1	SPACER PIECE	DISTANZSTUECK
5	7380773	2	O-RING ISO 3601-1 104,37X3,53 FKM 70	O-RING
6	10119342	2	SEAL Matrics	DICHTUNG
7	7381638	1	SCREW PLUG VSTI M10X1	VERSCHLUSSSCHRAUBE
10	10440788	4	HEX SCREW DIN 6921 M8X40 8.8 A2C	SECHSKANTSCHRAUBE
11	12210038	3	DOUBLE-ENDED STUD DIN 939 M10X35 8.8	STIFTSCHRAUBE
12	10336008	1	HEX SCREW DIN 6921 M10X25 8.8 A3C	SECHSKANTSCHRAUBE
13	10424333	4	HEX NUT EN 1661 M8 8 A3C	SECHSKANTMUTTER
14	10005073	4	HEX SCREW DIN 6921 M8X50 8.8 A2C	SECHSKANTSCHRAUBE
100	10285708	1	GREASE NBU 30 1KG DOSE	FETT
109	811205708	1	SCREW LOCKING 50ML FLASCHE 150 °C	SCHRAUBENSICHERUNG



Pos.3
Pos.4

Pos.	Item	Quantity	Description	Bezeichnung
1	10299988	1	HEATING FLANGE PRE.ASS. 24V 1,9KW ⇒  358	HEIZFLANSCH VORM.
2	10018711	4	HEX SCREW DIN 6921 M6X20 8.8 A2C	SECHSKANTSCHRAUBE
3	10003366	1	RIBBED HEX NUT M6 10	SECHSKANTRIPPENMUTTER
4	9080911	1	EARTH CONNECTION PLATE Cu	MASSEVERBINDUNGSBLECH

18.4.2018
036933

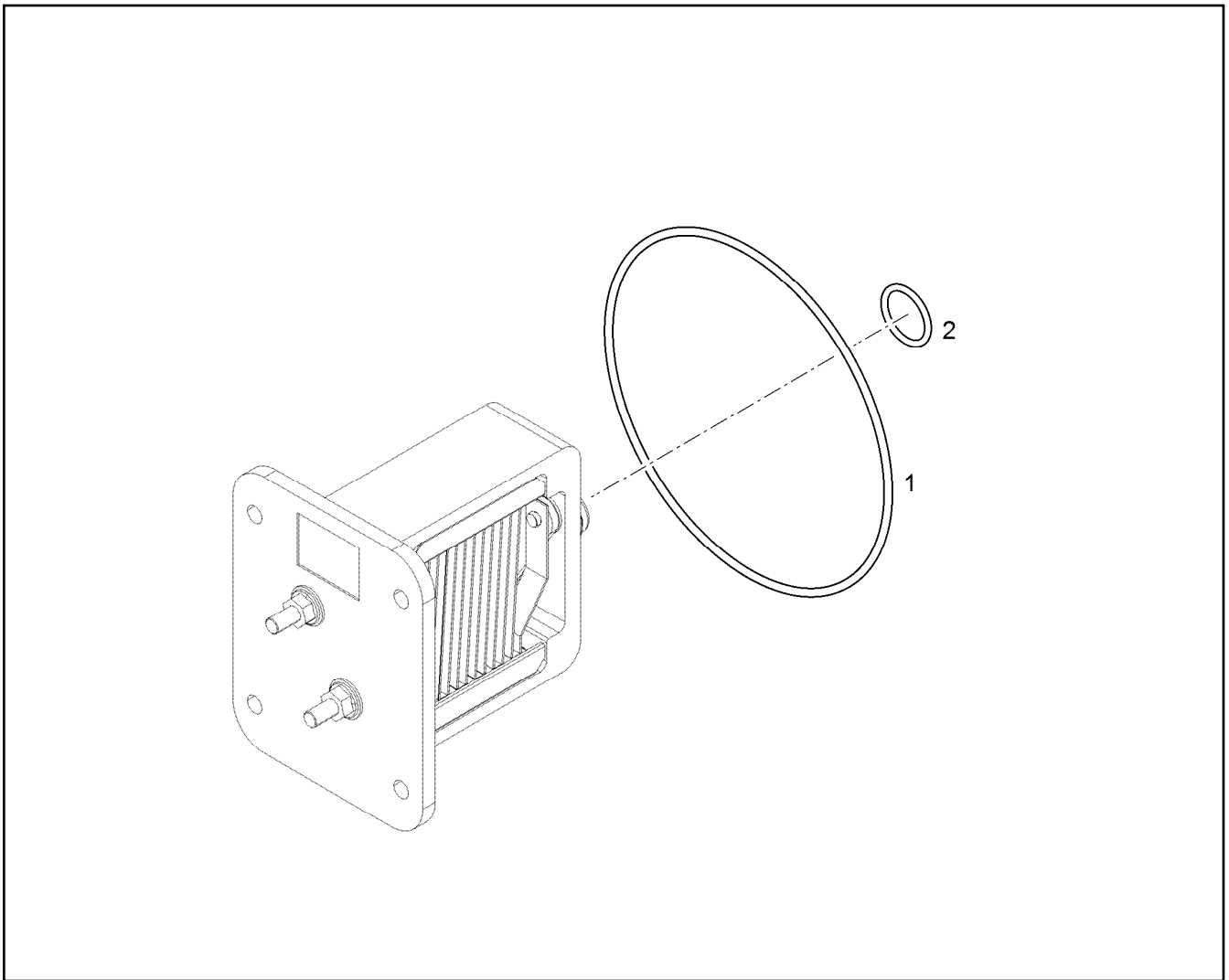
LIEBHERR

etk_en_de_098237 LR 11000

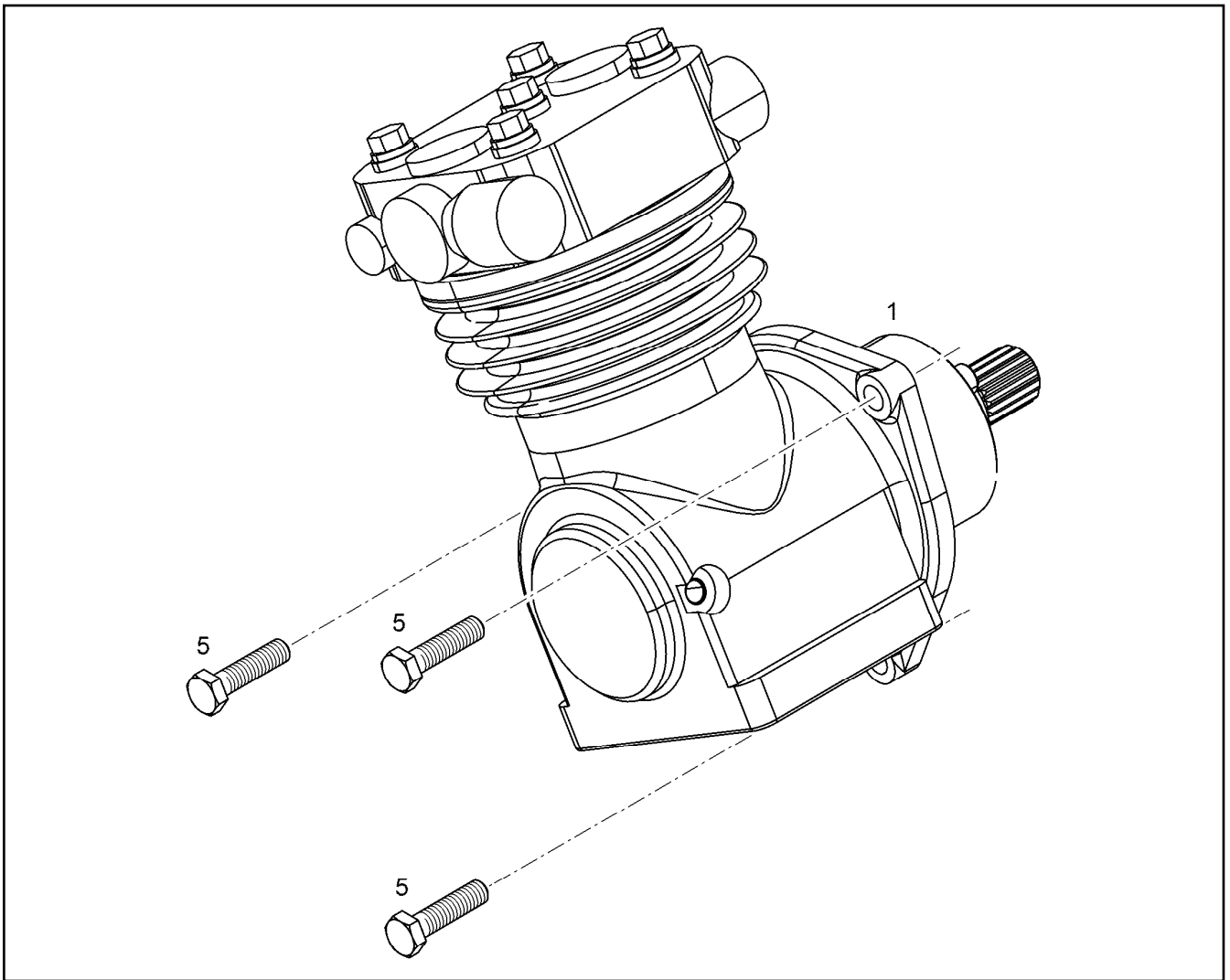
HEATING FLANGE ADD-ON
HEIZFLANSCH ANBAU

 357

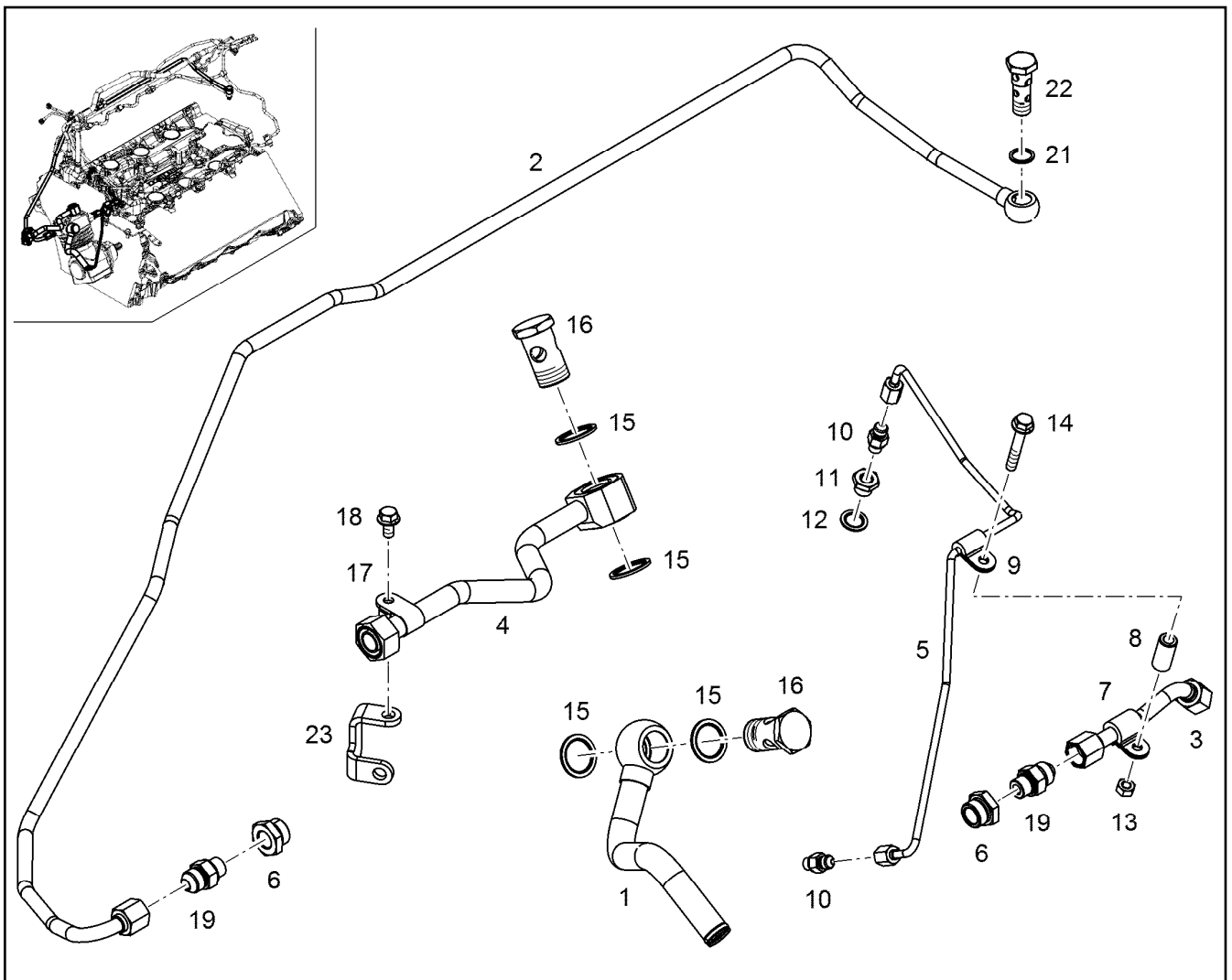
9078314



Pos.	Item	Quantity	Description	Bezeichnung
1	10116255	1	O-RING DIN 3771 94,50X3,00 FKM 80	O-RING
2	7380935	1	O-RING ISO 3601-1 12,37X2,62 FKM 90 A,GN	O-RING



Pos.	Item	Quantity	Description	Bezeichnung
1	11364209	1	AIR COMPRESSOR PRE-ASSY.	LUFTPRESSER VORM.
5	4901287	1	HEX SCREW ISO 4017 M10X40 10.9 A3C SP	SECHSKANTSCHRAUBE



Pos.	Item	Quantity	Description	Bezeichnung
1	11385773	1	PIPELINE 22X1,5	ROHRLEITUNG
2	10141810	1	COOLING WATER LINE 12X2	KUEHLWASSERLEITUNG
3	10141808	1	COOLING WATER LINE 12X2	KUEHLWASSERLEITUNG
4	10135714	1	PIPELINE 18X1,5	ROHRLEITUNG
5	10143362	1	LUBRICATING OIL LINE 6X1	SCHMIEROELLEITUNG
6	7381363	2	FITTING RI M22X1,5/M16X CR6-FREI	VERSCHRAUBUNG
7	7381629	2	CLAMP DIN 3016-1 12X20XD1 W1-2-MVQ	SHELLE
8	9269048	1	DISTANCE SLEEVE 9X15X30,7	DISTANZHUELSE
9	7382088	1	CLAMP DIN 3016-1 6X20XD1 W1-2-MVQ	SHELLE
10	10813933	2	FITTING GE 6 M10X1,0/7/1 CR6-FREI	VERSCHRAUBUNG
11	9270340	1	REDUCING PIECE	REDUZIERSTUECK
12	10011866	1	SEALING RING 14,7X22X1,5 St/FPM1-80	DICHTRING
13	4000381	2	HEX NUT ISO 4032 M8 10 A2C SPF	SECHSKANTMUTTER
14	10005073	1	HEX SCREW DIN 6921 M8X50 8.8 A2C	SECHSKANTSCHRAUBE
15	10011870	4	SEALING RING 26,7X34,93X2 St/FPM1-80	DICHTRING
16	4980414	2	HOLLOW SCREW DIN 7643 22X3XM26X1,5	HOHLSCHRAUBE
17	10802186	1	CLAMP DIN 3016-1 18X20XA1 W1-2	SHELLE
18	11656992	1	HEX SCREW EN 1665 M8X16 8.8 480H SPF	SECHSKANTSCHRAUBE
19	10813940	2	FITTING GE 12 M16X1,5/3/ CR6-FREI	VERSCHRAUBUNG
21	710103408	1	SEALING RING DIN 7603 A16X20X1,5 CU	DICHTRING
22	10132193	1	HOLLOW SCREW 14X4X12 11SMnPb30+C	HOHLSCHRAUBE
23	10146200	1	HOLDER	HALTER

18.4.2018
009225

LIEBHERR

etk_en_de_098237 LR 11000

ACCESSORIES AIR COMPRESSOR
ANBAUTEILE LUFTPRESSER

360

10141807

Pos.	Item	Quantity	Description	Bezeichnung
1	10138461	1	WATER PUMP, PRE-ASSEMBLED V-MOTOR	WASSERPUMPE VORM.
2	10144876	2	INTERMEDIATE FLANGE	ZWISCHENFLANSCH
3	10140662	2	PLUG-IN PIPE S235JR	STECKROHR
4	10134298	1	COOLANT PIPE BEND	KUEHLMITTELKRUEMMER
5	10354601	2	PLUG-IN PIPE DNR61X32 70 EPDM 1202	STECKROHR
6	10125597	1	HOLDER S235JR	HALTER
7	7264455	2	O-RING DIN 3771 74,00X3,00 NBR,70 SHOR	O-RING
8	10040387	2	O-RING AEHNL.ISO 3601-1 67,5X4 FKM 70	O-RING
9	10040386	1	O-RING 90X3 FKM 70	O-RING
10	10007782	4	HEX SCREW DIN 6921 M8X30 8.8 A2C	SECHSKANTSCHRAUBE
11	10112718	3	HEX SCREW DIN 6921 M10X160 10.9 A3C SP	SECHSKANTSCHRAUBE
12	10299603	3	HEX SCREW EN 1665 M8X35 10.9 480H	SECHSKANTSCHRAUBE
13	10045357	1	HEX SCREW DIN 6921 M10X130 10.9 A3C	SECHSKANTSCHRAUBE
14	10009007	4	HEX SCREW DIN 6921 M8X25 8.8 A2C	SECHSKANTSCHRAUBE
15	7380598	2	O-RING ISO 3601-1 82,22X2,62 FKM 70 A,BK	O-RING
16	10139913	1	CONNECTION PIECE	ANSCHLUSSSTUECK
17	10150626	1	LUBRICATING OIL LINE 8X1	SCHMIEROELLEITUNG
18	10011865	2	SEALING RING 12,7X18X1,5 S/FPM1-80	DICHTRING
19	10011868	2	SEALING RING 18,7X26X1,5 S/FPM1-80	DICHTRING
20	12210024	1	HOLLOW SCREW DIN 7643 8-3-M12X1,5 480	HOHLSCHRAUBE
21	4981226	1	HOLLOW SCREW DIN 7643 15--M18X1,5 A3	HOHLSCHRAUBE
22	10813935	1	FITTING GE 8 M12X1,5/1/2 CR6-FREI	VERSCHRAUBUNG
23	7380566	1	SCREW PLUG VSTI M14X1,5	VERSCHLUSSSCHRAUBE

18.4.2018

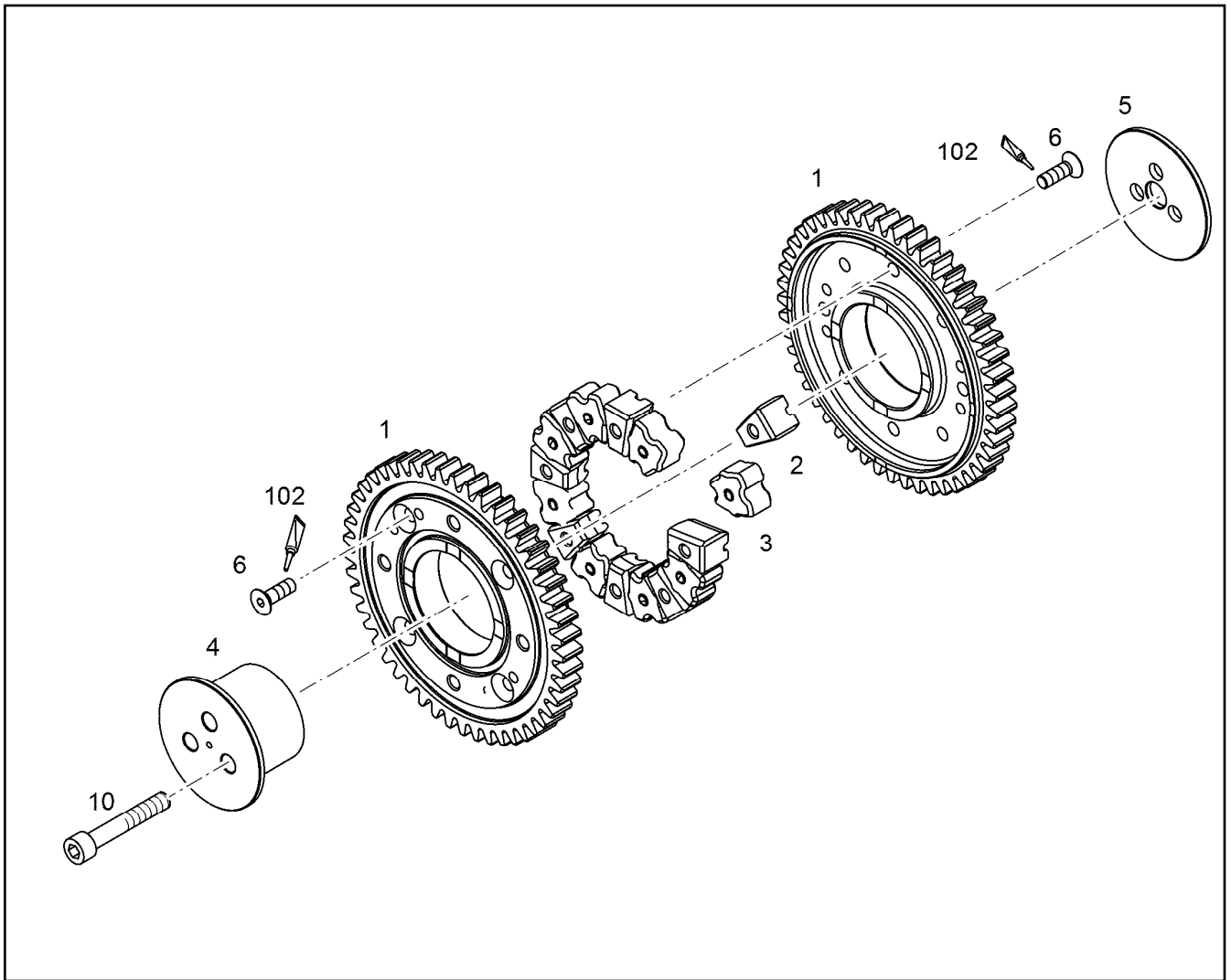
etk_en_de_098237 LR 11000

361

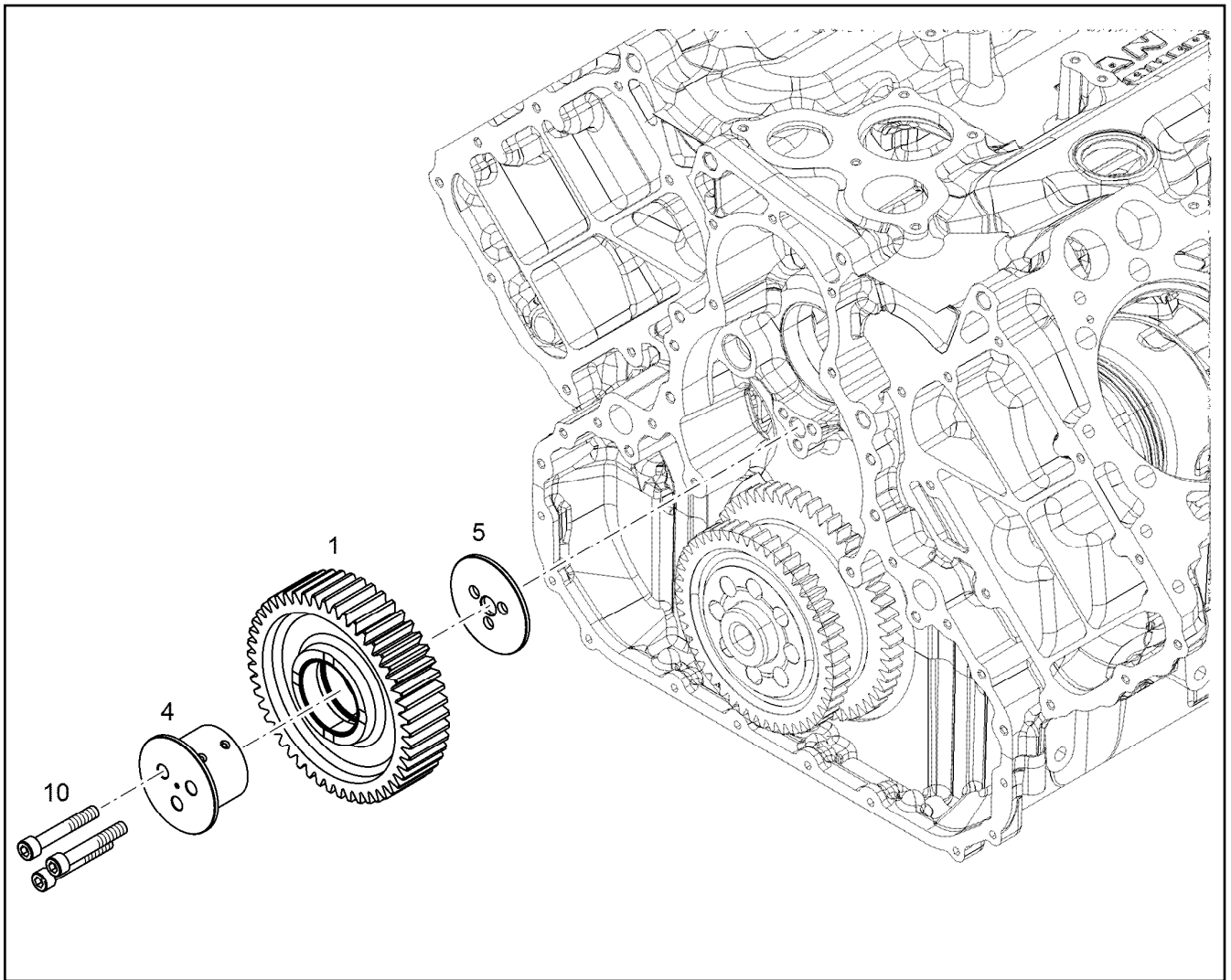
LIEBHERR

WATER PUMP WITH FASTENING
WASSERPUMPE MIT BEFEST.

10143302



Pos.	Item	Quantity	Description	Bezeichnung
1	11348855	2	INTERMEDIATE GEAR PRE-ASSY. Z=49 m=	ZWISCHENRAD VORM.
2	11348855	8	INTERMEDIATE GEAR PRE-ASSY. Z=49 m=	ZWISCHENRAD VORM.
3	9078589	8	DAMPING ELEMENT 70 HNBR 2504	DAEMPUNGSELEMENT
4	9078590	1	INTERMEDIATE WHEEL AXLE 31CrMoV9	ZWISCHENRADACHSE
5	9078591	1	THRUST WASHER 16X82X4 -C45K	ANLAUFSCHIEBE
6	10330625	8	COUNTERSUNK SCREW ISO 10642 M8X25 1	SENKSCHEIBE
10	406201808	3	HEX SCREW ISO 4014 M10X65 10.9 FLZN SP	SECHSKANTSCHRAUBE
102	811201708	1	SCREW LOCKING 50G	SCHRAUBENSICHERUNG



Pos.	Item	Quantity	Description	Bezeichnung
1	11426051	1	INTERMEDIATE GEAR ASSEMBLY I=1.678	ZWISCHENRAD ANBAU
1	11348855	1	INTERMEDIATE GEAR PRE-ASSY. Z=49 m=	ZWISCHENRAD VORM.
4	9078590	1	INTERMEDIATE WHEEL AXLE 31CrMoV9	ZWISCHENRADACHSE
5	9078591	1	THRUST WASHER 16X82X4 -C45K	ANLAUFSCHEIBE
10	4981088	3	SOCKET HEAD SCREW ISO 4762 M10X65 1	ZYLINDERSCHRAUBE

18.4.2018
009443

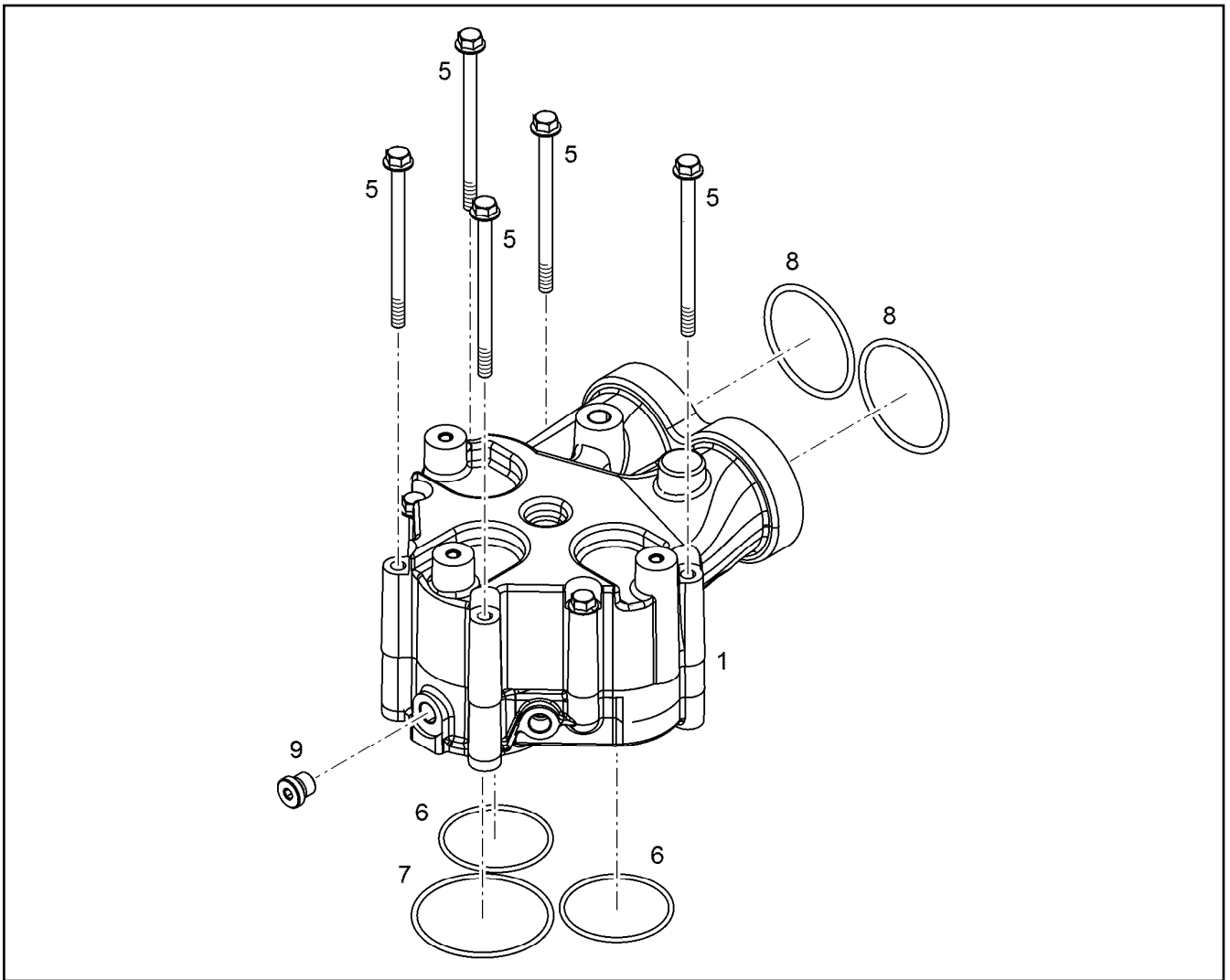
LIEBHERR

etk_en_de_098237 LR 11000

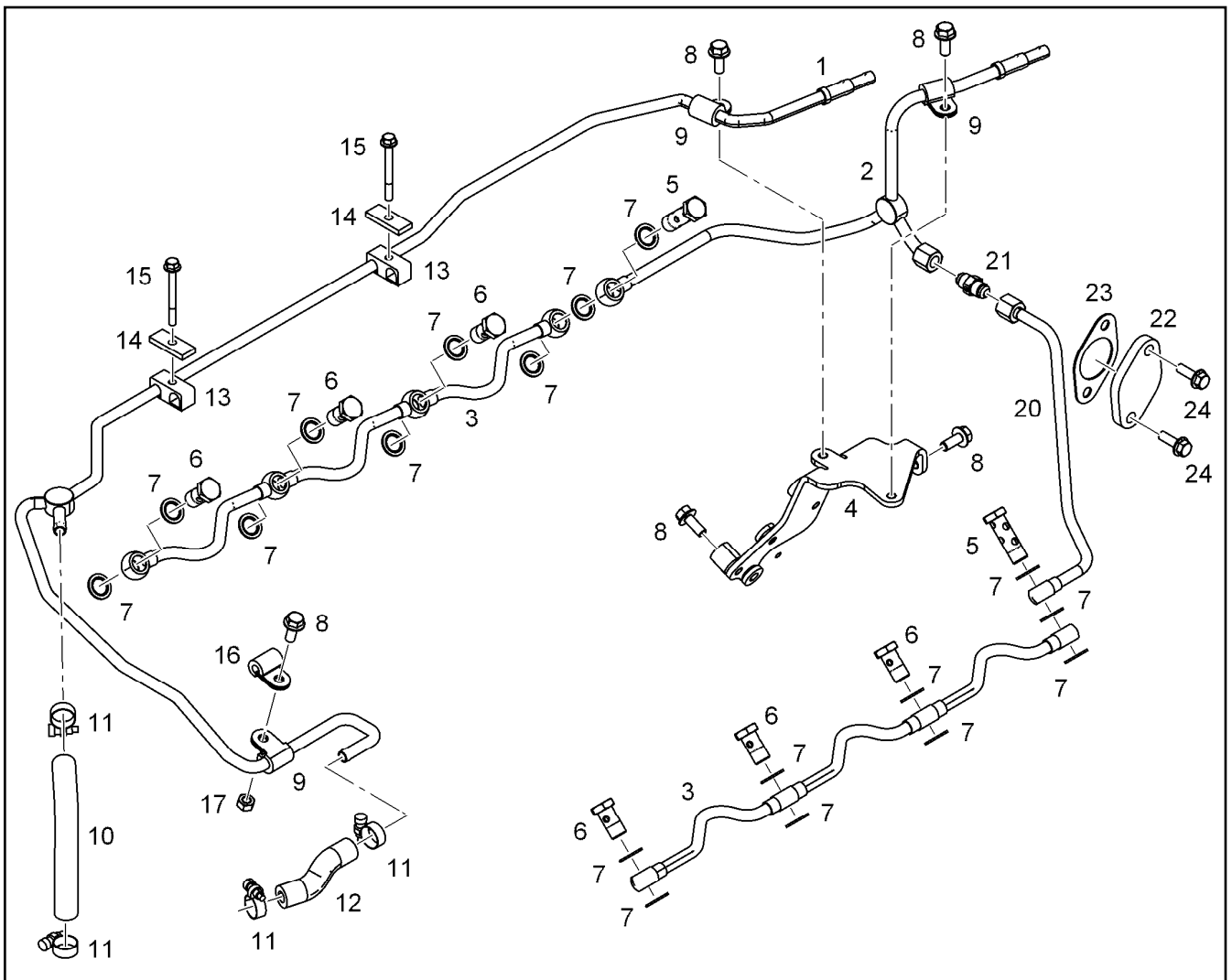
INTERMEDIATE GEAR ASSEMBLY
ZWISCHENRAD ANBAU

363

11348849



Pos.	Item	Quantity	Description	Bezeichnung
1	11349206	1	THERMOSTAT HOUSING PRE-ASS.	THERMOSTATGEHAEUSE VORM
5	12207553	5	HEX SCREW EN 1665 M8X120 8.8 480H	SECHSKANTSCHRAUBE
6	10037224	2	O-RING 63X3 FKM 75	O-RING
7	726433701	1	O-RING 78X3 FKM 70	O-RING
8	10040387	2	O-RING AEHNL.ISO 3601-1 67,5X4 FKM 70	O-RING
9	7380566	1	SCREW PLUG VSTI M14X1,5	VERSCHLUSSSCHRAUBE



Pos.	Item	Quantity	Description	Bezeichnung
1	10141762	1	VENTILATION LINE	ENTLUEFTUNGSLEITUNG
2	10147358	1	VENTILATION LINE	ENTLUEFTUNGSLEITUNG
3	10120020	2	VENTILATION LINE	ENTLUEFTUNGSLEITUNG
4	10136484	1	HOLDER	HALTER
5	7381797	2	DOUBLE BANJO BOLT 10-6-M 14X1,5 11SM	DOPPELHOHLSCHRAUBE
6	12210013	6	HOLLOW SCREW DIN 7643 10-3-M14X1,5 4	HOHLSCHRAUBE
7	10011866	18	SEALING RING 14,7X22X1,5 Si/FPM1-80	DICHTRING
8	10016906	5	HEX SCREW DIN 6921 M8X20 8.8 A2C	SECHSKANTSCHRAUBE
9	7381628	3	CLAMP DIN 3016-1 10X20XD1 W1-2-MVQ	SHELLE
10	11490457	0.165	HOSE DN20 VMQ GRUEN TO	SCHLAUCH
11	11118077	4	HOSE CLAMP 21/16-27/12 W3	SCHLAUCHSCHELLE
12	11490457	0.08	HOSE DN20 VMQ GRUEN TO	SCHLAUCH
13	7381271	2	PIPE CLAMP 12X10 PP	ROHRSCHELLE
14	9073190	2	SUPPORT PLATE S235JR	STUETZBLECH
15	11657396	2	HEX SCREW DIN 6921 M6X60 8.8 A2C	SECHSKANTSCHRAUBE
16	7382090	1	CLAMP DIN 3016-1 8X20XD1 W1-2-MVQ	SHELLE
17	10424333	1	HEX NUT EN 1661 M8 8 A3C	SECHSKANTMUTTER
20	10147374	1	PIPELINE 10X1	ROHRLEITUNG
21	11643351	1	FITTING GE 10 9/16-18/9/ CR6-FREI	VERSCHRAUBUNG
22	10147460	1	COVER S235JR	DECKEL
23	11646707	1	SEAL DIN 71511 AFM 30	DICHTUNG
24	10009007	2	HEX SCREW DIN 6921 M8X25 8.8 A2C	SECHSKANTSCHRAUBE

Pos.	Item	Quantity	Description	Bezeichnung
1	10140730	1	COOLANT PIPE BEND	KUEHLMITTELKRUEMMER
2	10140731	1	COOLANT PIPE BEND	KUEHLMITTELKRUEMMER
3	7382203	1	SCREW PLUG VSTI M16X1,5	VERSCHLUSSSCHRAUBE
4	7380566	1	SCREW PLUG VSTI M14X1,5	VERSCHLUSSSCHRAUBE
5	10813935	2	FITTING GE 8 M12X1,5/1/2 CR6-FREI	VERSCHRAUBUNG
6	4981033	1	HOSE UNION DIN 74304 M14X1,5 XSSTB	SCHLAUCHSTUTZEN
7	7362665	3	CLAMP DIN 3016-1 20X20XD1 W1-2-CR	SCHELLE
8	10154613	1	COOLING WATER LINE	KUEHLWASSERLEITUNG
9	10813940	1	FITTING GE 12 M16X1,5/3/ CR6-FREI	VERSCHRAUBUNG
10	10813939	1	FITTING GE 12 M14X1,5/3/ CR6-FREI	VERSCHRAUBUNG
11	10038573	4	O-RING 51X5 N-FKM1-70	O-RING
13	10009007	7	HEX SCREW DIN 6921 M8X25 8.8 A2C	SECHSKANTSCHRAUBE
16	7381456	1	FITTINGS AEHNL.DIN 7622 8 CR6-FREI	STUTZEN
17	12210013	1	HOLLOW SCREW DIN 7643 10-3-M14X1,5 4	HOHLSCHRAUBE
18	10011866	3	SEALING RING 14,7X22X1,5 S/FPM1-80	DICHTRING
22	10143589	1	COOLING WATER LINE 8X1	KUEHLWASSERLEITUNG
23	10146256	1	COOLING WATER LINE 8X1	KUEHLWASSERLEITUNG
24	10143587	1	COOLING WATER LINE	KUEHLWASSERLEITUNG
25	7382090	1	CLAMP DIN 3016-1 8X20XD1 W1-2-MVQ	SCHELLE
26	7381628	1	CLAMP DIN 3016-1 10X20XD1 W1-2-MVQ	SCHELLE
27	11656992	2	HEX SCREW EN 1665 M8X16 8.8 480H SPF	SECHSKANTSCHRAUBE
28	4000381	2	HEX NUT ISO 4032 M8 10 A2C SPF	SECHSKANTMUTTER
29	10449894	2	PIPE CLAMP 8	ROHRSCHELLE
30	10011866	2	SEALING RING 14,7X22X1,5 S/FPM1-80	DICHTRING
31	7381285	1	CLAMP DIN 3016-1 10X20XA1 W1-2	SCHELLE
32	10801399	3	FITTING GE 8 M12X1,5/1/2 CR6-FREI	VERSCHRAUBUNG
33	12210012	1	HOLLOW SCREW DIN 7643 8-3-S-M12X1,5 4	HOHLSCHRAUBE
34	11493699	1	CLAMP DIN 3016-1 8X20XA1 W1-2	SCHELLE
35	7101007	1	SEALING RING DIN 7603 A12X18 CU	DICHTRING
36	10011865	1	SEALING RING 12,7X18X1,5 S/FPM1-80	DICHTRING
100	10285708	1	GREASE NBU 30 1KG DOSE	FETT

18.4.2018

etk_en_de_098237 LR 11000

366

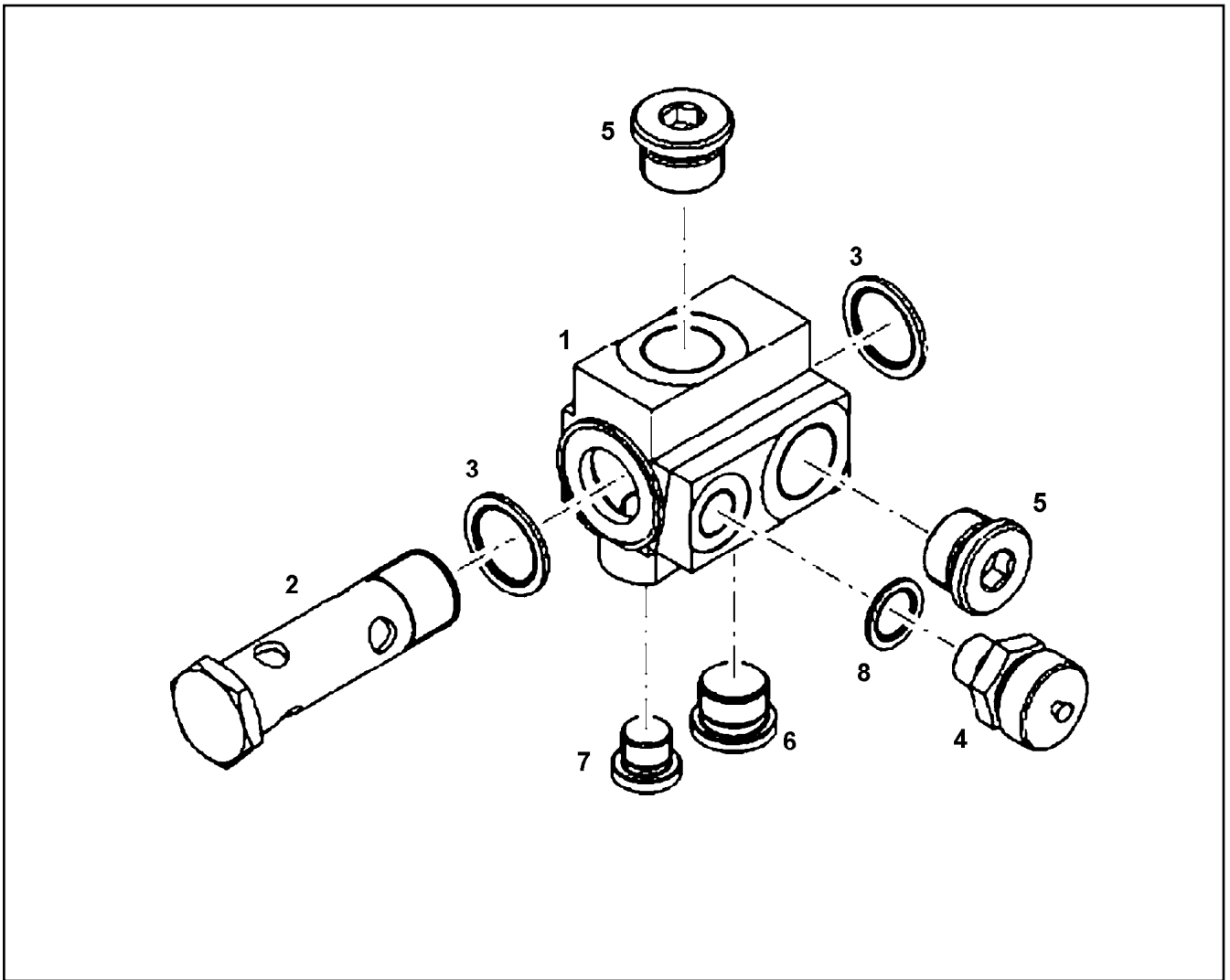
LIEBHERR

COOLANT PIPE BEND ADD-ON
KUEHLMITTELKRUEMMER ANBAU

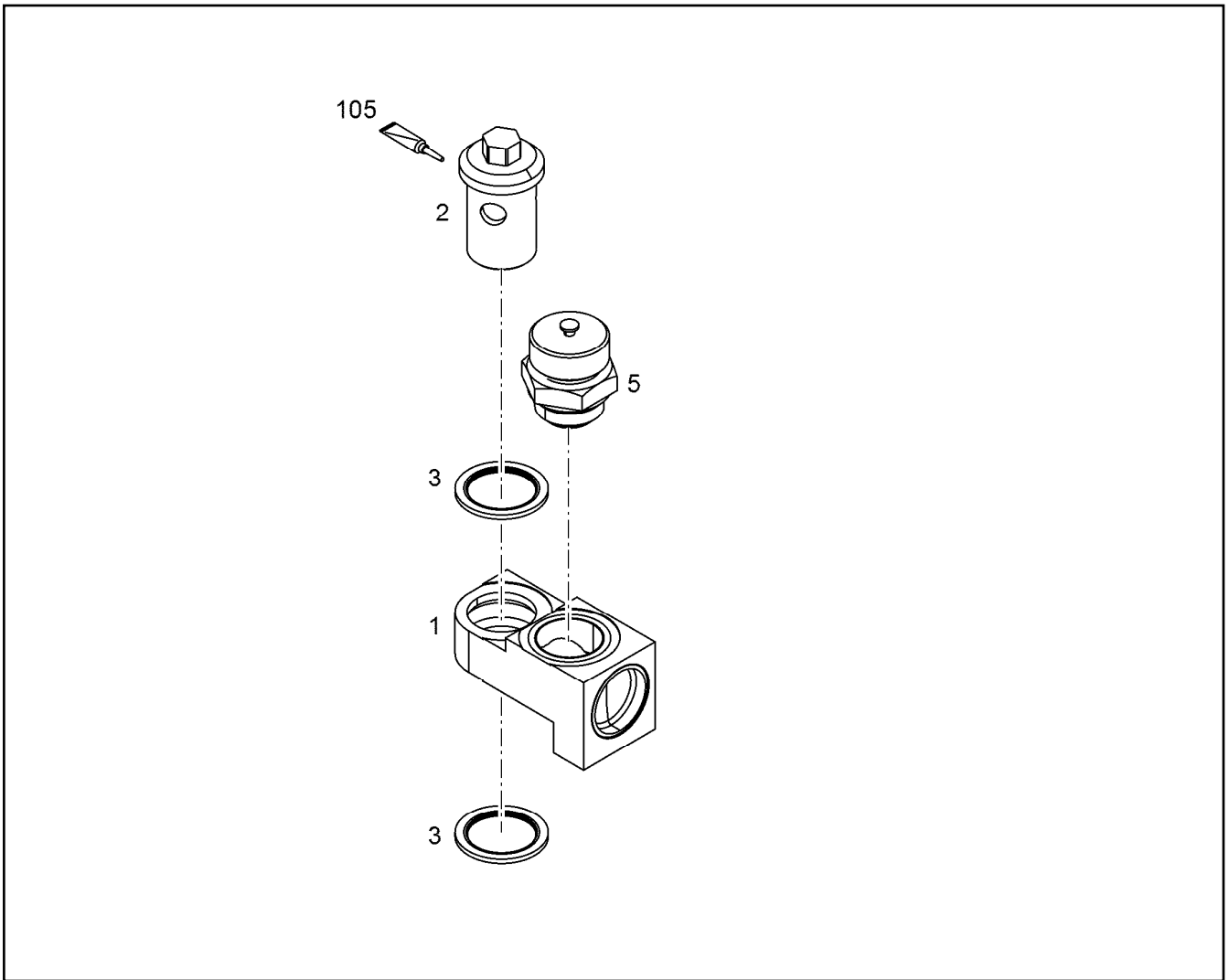
10143277

Pos.	Item	Quantity	Description	Bezeichnung
1	10124886	1	CONNECTING ELBOW	ANSCHLUSSKRUEMMER
3	7382203	2	SCREW PLUG VSTI M16X1,5	VERSCHLUSSSCHRAUBE
17	10122295	1	RETAINER CLIP 94 St/Inox	SPANNSCHELLE

18.4.2018	etk_en_de_098237 LR 11000	<input type="checkbox"/> 367
LIEBHERR	CONNECTION F.WATER PIPE WASSERLEITUNGSANSCHLUESSE	10145044



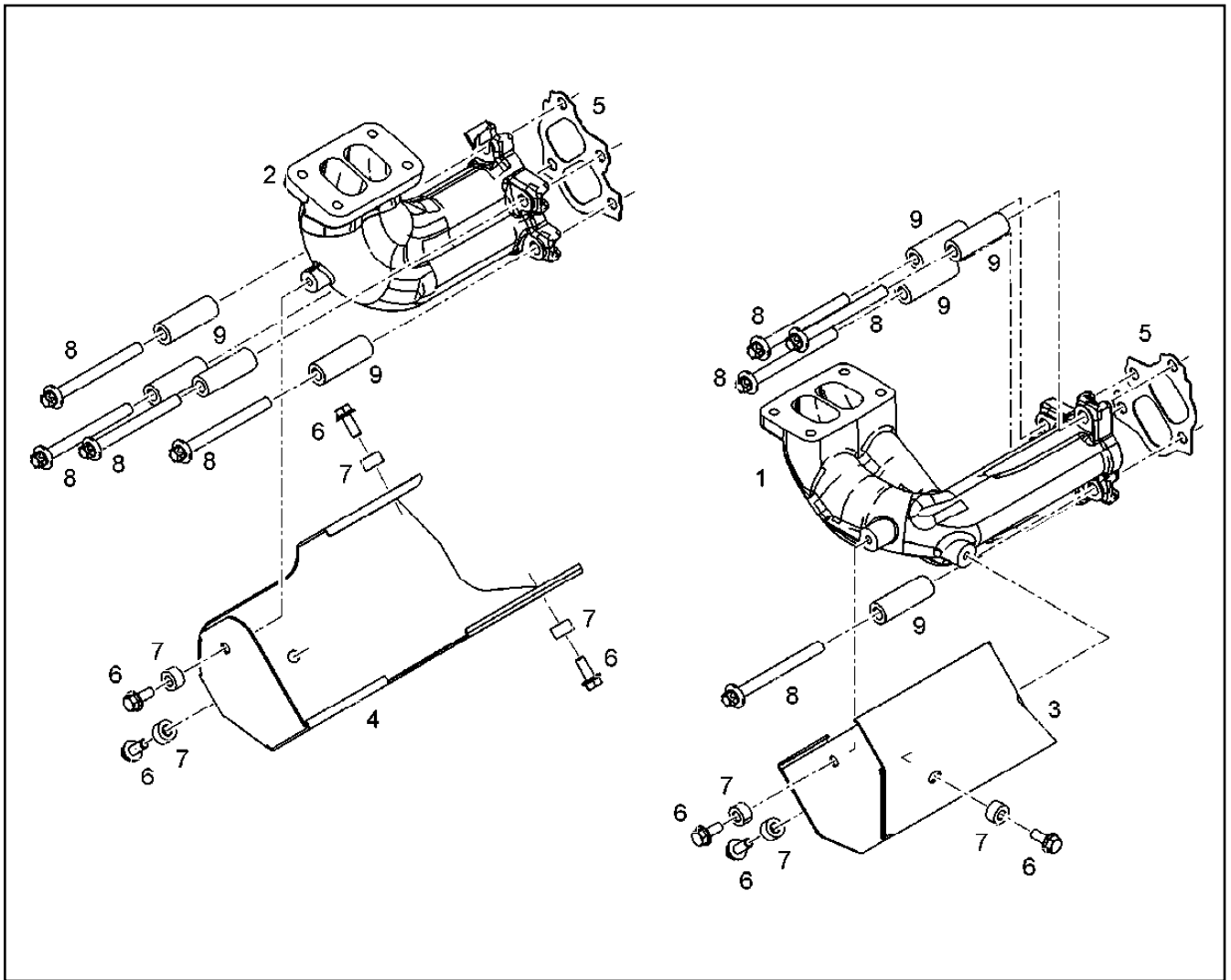
Pos.	Item	Quantity	Description	Bezeichnung
1	10145189	1	CONNECTION PIECE	ANSCHLUSSSTUECK
2	10145191	1	HOLLOW SCREW 26X3X93	HOHLSCHRAUBE
3	10011870	2	SEALING RING 26,7X34,93X2 St/FPM1-80	DICHTRING
4	10138988	1	VALVE M16X1,5	VENTIL
5	7381457	2	SCREW PLUG VSTI M26X1,5 CR6-FREI	VERSCHLUSSSCHRAUBE
6	7380177	1	SCREW PLUG VSTI M22X1,5 CR6-FREI	VERSCHLUSSSCHRAUBE
7	7382203	1	SCREW PLUG VSTI M16X1,5	VERSCHLUSSSCHRAUBE
8	10011867	1	SEALING RING 16,7X24X1,5 St/FPM1-80	DICHTRING



Pos.	Item	Quantity	Description	Bezeichnung
1	11365540	1	CONNECTING PIECE PRE-ASS.	ANSCHLUSSSTUECK VORM.
2	10152907	1	HOLLOW SCREW 20X3XM26X1,5	HOHLSCHRAUBE
3	10011870	2	SEALING RING 26,7X34,93X2 St/FPM1-80	DICHTRING
5	10032906	1	DRAIN VALVE	ABLASSVENTIL

Pos.	Item	Quantity	Description	Bezeichnung
1	10145190	1	CONNECTION PIECE	ANSCHLUSSSTUECK
2	12210016	1	HOLLOW SCREW DIN 7643 28-3-M30X1,5 C	HOHLSCHRAUBE
3	10113731	2	SEALING RING 30,7X39X2 St/FPM1-80	DICHTRING
4	7381457	1	SCREW PLUG VSTI M26X1,5 CR6-FREI	VERSCHLUSSSCHRAUBE
5	7380177	1	SCREW PLUG VSTI M22X1,5 CR6-FREI	VERSCHLUSSSCHRAUBE

18.4.2018	etk_en_de_098237 LR 11000	<input type="checkbox"/> 370
LIEBHERR	WATER CONNECTION KUEHLWASSERANSCHLUSS	10145195



Pos.	Item	Quantity	Description	Bezeichnung
1	10147866	1	EXHAUST MANIFOLD RIGHT	ABGASKRUEMMER RECHTS
2	10153467	1	EXHAUST MANIFOLD LEFT	ABGASKRUEMMER LINKS
3	10141563	1	HEAT INSULATION PLATE DC01+ZE25/25	WAERMESCHUTZBLECH
4	10141564	1	HEAT INSULATION PLATE DC01+ZE25/25	WAERMESCHUTZBLECH
5	10119343	2	SEAL	DICHTUNG
5	10149152	8	SEAL METALOSEAL 1	DICHTUNG
6	11068155	7	HEX SCREW DIN 6921 M8X20 X5NiCrTi26-1	SECHSKANTSCHRAUBE
7	9132577	7	DISTANCE SLEEVE 8,5X18X10 St Rm>=500M	DISTANZHUELSE
8	12422674	8	HEXALOBULAR HEAD SCREW M10X103 NiC	SECHSRUNDSCHRAUBE
9	10147172	8	DISTANCE SLEEVE 11,0X20X59 X6CrNiMoT	DISTANZHUELSE

18.4.2018
099839

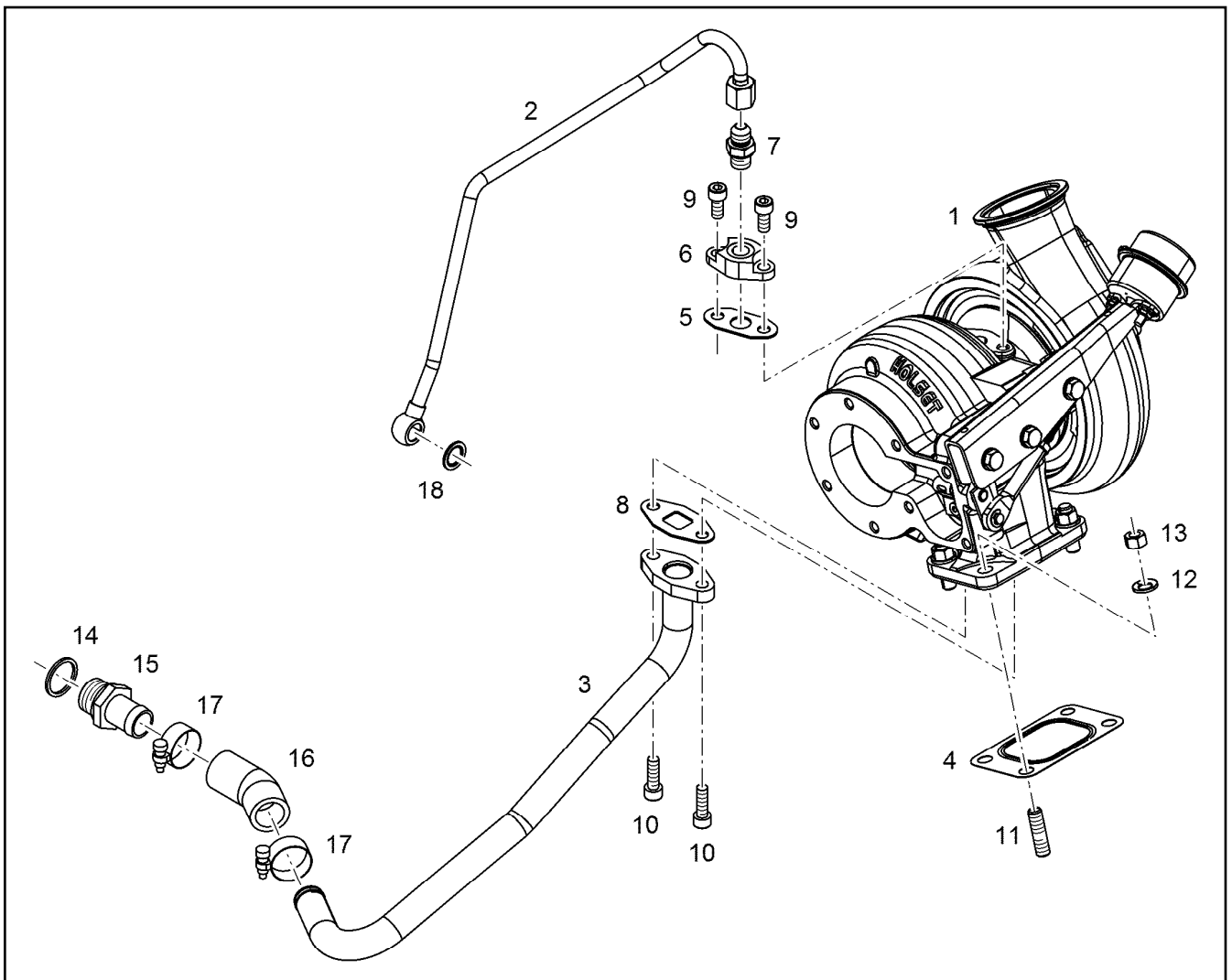
LIEBHERR

etk_en_de_098237 LR 11000

OUTLET MANIFOLD ADD-ON
ABGASKRUEMMER ANBAU

371

10141558



Pos.	Item	Quantity	Description	Bezeichnung
1	10134988	1	EXHAUST GAS TURBOCHARGER HE400WG	ABGASTURBOLADER
2	10135232	1	LUBRICATING OIL LINE 10X1	SCHMIEROELLEITUNG
3	10135221	1	OIL RETURN PIPE 22X1,5	OELRUECKLAUFLEITUNG
4	10125739	1	SEAL X15CrNiSi20-	DICHTUNG
5	10132331	1	SEAL AFM 32/2	DICHTUNG
6	10115621	1	FLANGE S235JR	FLANSCH
6	11422653	1	FLANGE S235JR	FLANSCH
7	10813936	1	FITTING GE 10 M14X1,5/9/ CR6-FREI	VERSCHRAUBUNG
8	10115623	1	SEAL	DICHTUNG
9	4600377	2	SOCKET HEAD SCREW ISO 4762 M8X18 8.8	ZYLINDERSCHRAUBE
9	10875598	2	SOCKET HEAD SCREW ISO 4762 M8X20 8.8	ZYLINDERSCHRAUBE
10	10875599	2	SOCKET HEAD SCREW ISO 4762 M8X25 8.8	ZYLINDERSCHRAUBE
11	4981172	4	DOUBLE-ENDED STUD DIN 939 M10X25 X5N	STIFTSCHRAUBE
12	9076638	4	WASHER 10,5X18,5X2 -	SCHEIBE
13	10120639	4	NUT M10X1,5 X5NiCrTi26-1	MUTTER
14	7101019	1	SEALING RING DIN 7603 A26X31 CU	DICHTRING
15	9140351	1	HOSE NIPPLE CE-0, H54	SCHLAUCHNIPPEL
16	10123540	1	RUBBER CONNECTION 30° Silicone	GUMMIMUFFE
17	774215008	2	HOSE CLAMP 26/20-32/12 W3	SCHLAUCHSCHELLE
18	10011866	1	SEALING RING 14,7X22X1,5 St/FPM1-80	DICHTRING

18.4.2018
009115

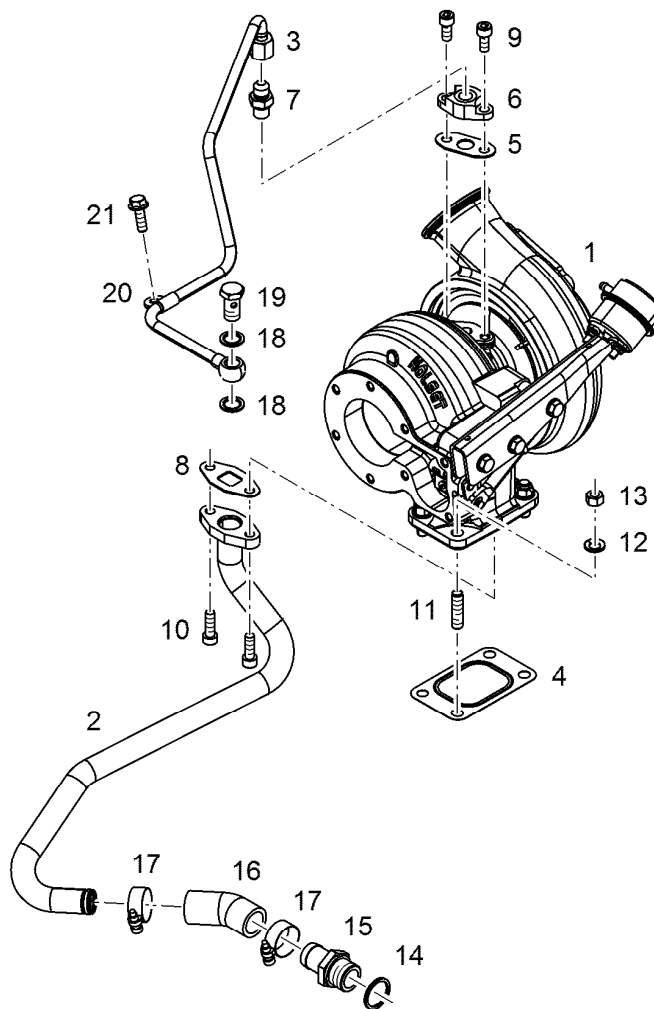
LIEBHERR

etk_en_de_098237 LR 11000

EXHAUST TC MOUNTING
ATL-ANBAU

372

10141720



Pos.	Item	Quantity	Description	Bezeichnung
1	10134989	1	EXHAUST GAS TURBOCHARGER HE400WG	ABGASTURBOLADER
2	10135023	1	OIL RETURN PIPE 22X1,5	OELRUECKLAUFLEITUNG
3	10135310	1	LUBRICATING OIL LINE 10X1	SCHMIEROELLEITUNG
4	10125739	1	SEAL X15CrNiSi20-	DICHTUNG
5	10132331	1	SEAL AFM 32/2	DICHTUNG
6	10115621	1	FLANGE S235JR	FLANSCH
6	11422653	1	FLANGE S235JR	FLANSCH
7	10813936	1	FITTING GE 10 M14X1,5/9/ CR6-FREI	VERSCHRAUBUNG
8	10115623	1	SEAL	DICHTUNG
9	4600377	2	SOCKET HEAD SCREW ISO 4762 M8X18 8.8	ZYLINDERSCHRAUBE
9	10875598	3	SOCKET HEAD SCREW ISO 4762 M8X20 8.8	ZYLINDERSCHRAUBE
10	10875599	2	SOCKET HEAD SCREW ISO 4762 M8X25 8.8	ZYLINDERSCHRAUBE
11	4981172	4	DOUBLE-ENDED STUD DIN 939 M10X25 X5N	STIFTSCHRAUBE
12	9076638	4	WASHER 10,5X18,5X2 -	SCHEIBE
13	10120639	4	NUT M10X1,5 X5NiCrTi26-1	MUTTER
14	7101019	1	SEALING RING DIN 7603 A26X31 CU	DICHTRING
15	9140351	1	HOSE NIPPLE CE-0, H54	SCHLAUCHNIPPEL
16	10123540	1	RUBBER CONNECTION 30° Silicone	GUMMIMUFFE
17	774215008	2	HOSE CLAMP 26/20-32/12 W3	SCHLAUCHSCHELLE
18	4900262	2	SEALING RING DIN 7603 A14X20 CU	DICHTRING
19	12210013	1	HOLLOW SCREW DIN 7643 10-3-M14X1,5 4	HOHLSCHRAUBE
20	7381285	1	CLAMP DIN 3016-1 10X20XA1 W1-2	SHELLE
21	10009007	1	HEX SCREW DIN 6921 M8X25 8.8 A2C	SECHSKANTSCHRAUBE

18.4.2018
009116

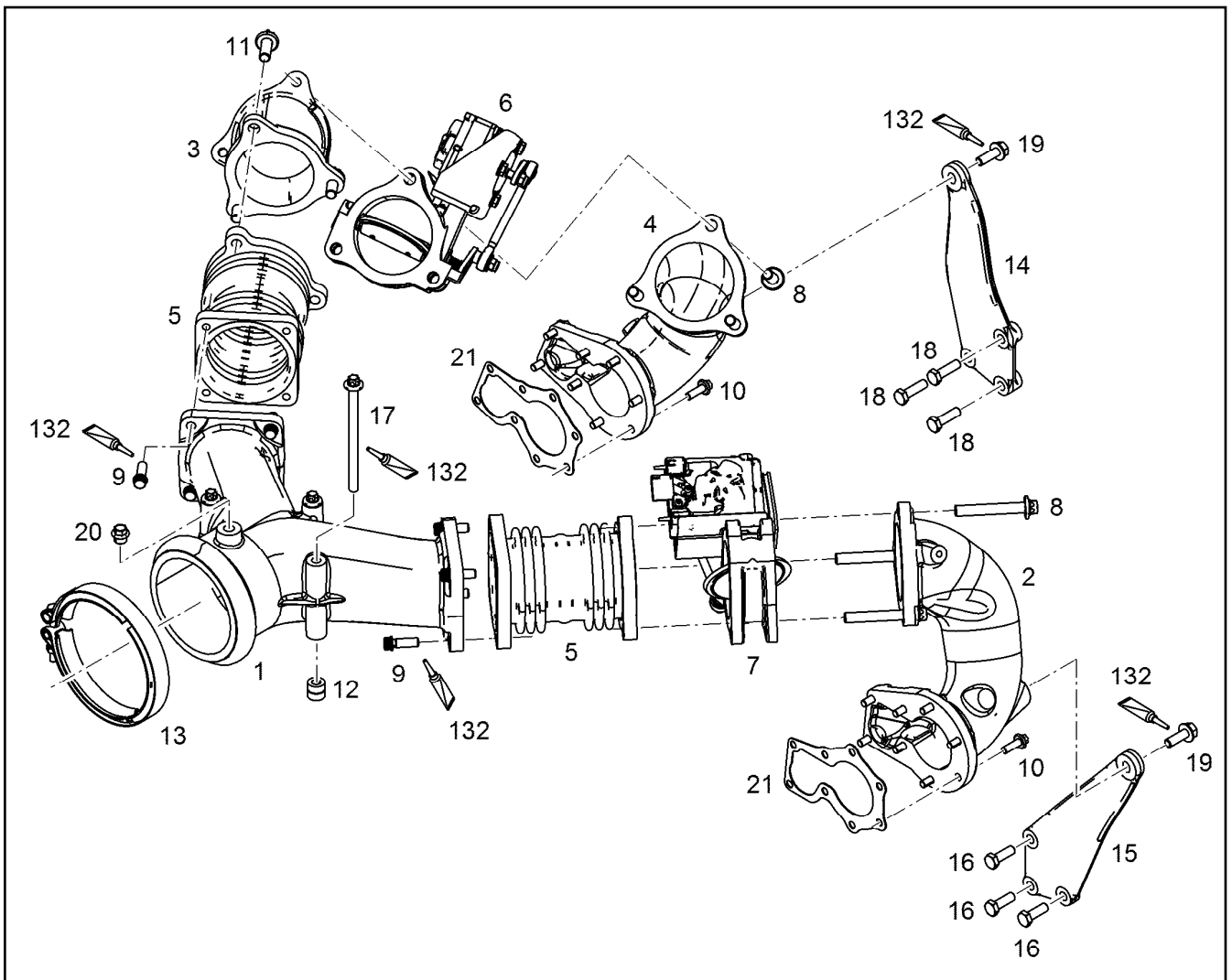
LIEBHERR

etk_en_de_098237 LR 11000

EXHAUST TC MOUNTING
ATL-ANBAU

373

10141721



Pos.	Item	Quantity	Description	Bezeichnung
1	10137633	1	EXHAUST NOZZLE	ABGASSTUTZEN
1	10153469	1	EXHAUST NOZZLE	ABGASSTUTZEN
2	10141522	1	EXHAUST NOZZLE	ABGASSTUTZEN
2	10153459	1	EXHAUST NOZZLE	ABGASSTUTZEN
3	10141526	1	EXHAUST NOZZLE	ABGASSTUTZEN
3	10153461	1	EXHAUST NOZZLE	ABGASSTUTZEN
4	10141524	1	EXHAUST NOZZLE	ABGASSTUTZEN
4	10153461	1	EXHAUST NOZZLE	ABGASSTUTZEN
5	10152117	2	COMPENSATOR	KOMPENSATOR
6	10153143	1	EXHAUST FLAP L=90MM LINKS	ABGASKLAPPE
7	10153119	1	EXHAUST FLAP L=90MM RECHTS	ABGASKLAPPE
8	10132548	6	HEXALOBULAR HEAD SCREW M12X80 21C	SECHSRUNDSCHRAUBE
9	10132558	8	12-SIDED SCREW M10X30 X5NiCrTi26-1	ZWOELFKANTSCHRAUBE
10	10118695	16	HEXALOBULAR HEAD SCREW M8X22 X5NiC	SECHSRUNDSCHRAUBE
11	10133196	3	HEXALOBULAR HEAD SCREW M12X30 21C	SECHSRUNDSCHRAUBE
12	10121610	3	DISTANCE SLEEVE 10,5X20X19 21CrMoV5-7	DISTANZHUELSE
13	10494116	1	PROFIL CLAMP 163,0/K1	PROFILSCHELLE
14	11442761	1	HOLDER	HALTER
15	11442759	1	HOLDER	HALTER
16	4000828	3	HEX SCREW ISO 4017 M10X30 8.8 A3C	SECHSKANTSCHRAUBE
17	11007668	3	HEXALOBULAR HEAD SCREW M10X145 X5N	SECHSRUNDSCHRAUBE
18	11691328	3	HEX SCREW ISO 4017 M10X35 8.8 FLZN SP	SECHSKANTSCHRAUBE
19	11656155	2	HEX SCREW EN 1665 M10X30 8.8 FLZN SPF	SECHSKANTSCHRAUBE
20	10128874	1	SCREW PLUG M14X1,5 X5CrNi18-10	VERSCHLUSSSCHRAUBE
21	10134945	2	SEAL METALOSEAL 1	DICHTUNG
132	10002552	1	COPPER PASTE 850g	KUPFERPASTE

18.4.2018
099840

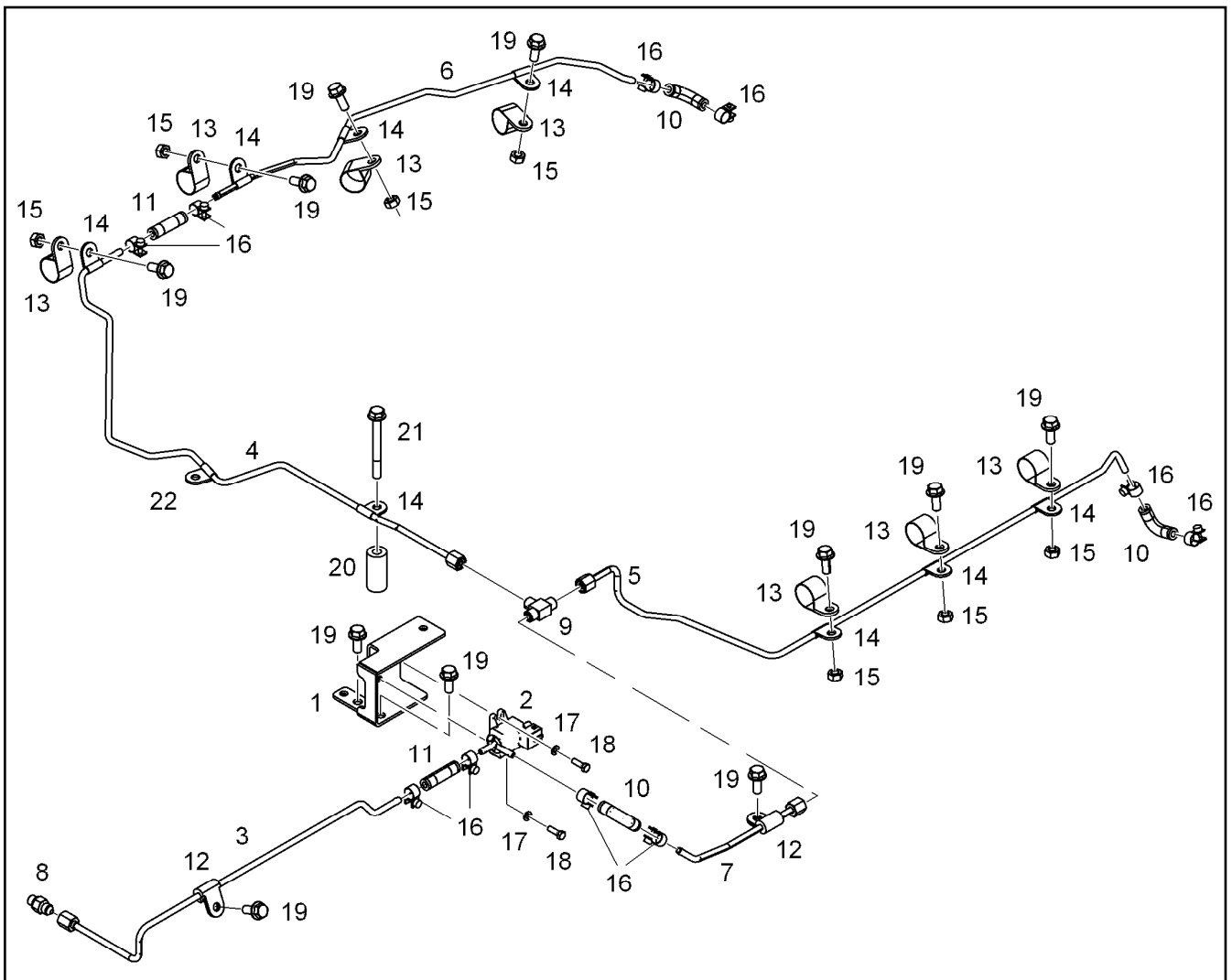
etk_en_de_098237 LR 11000

374

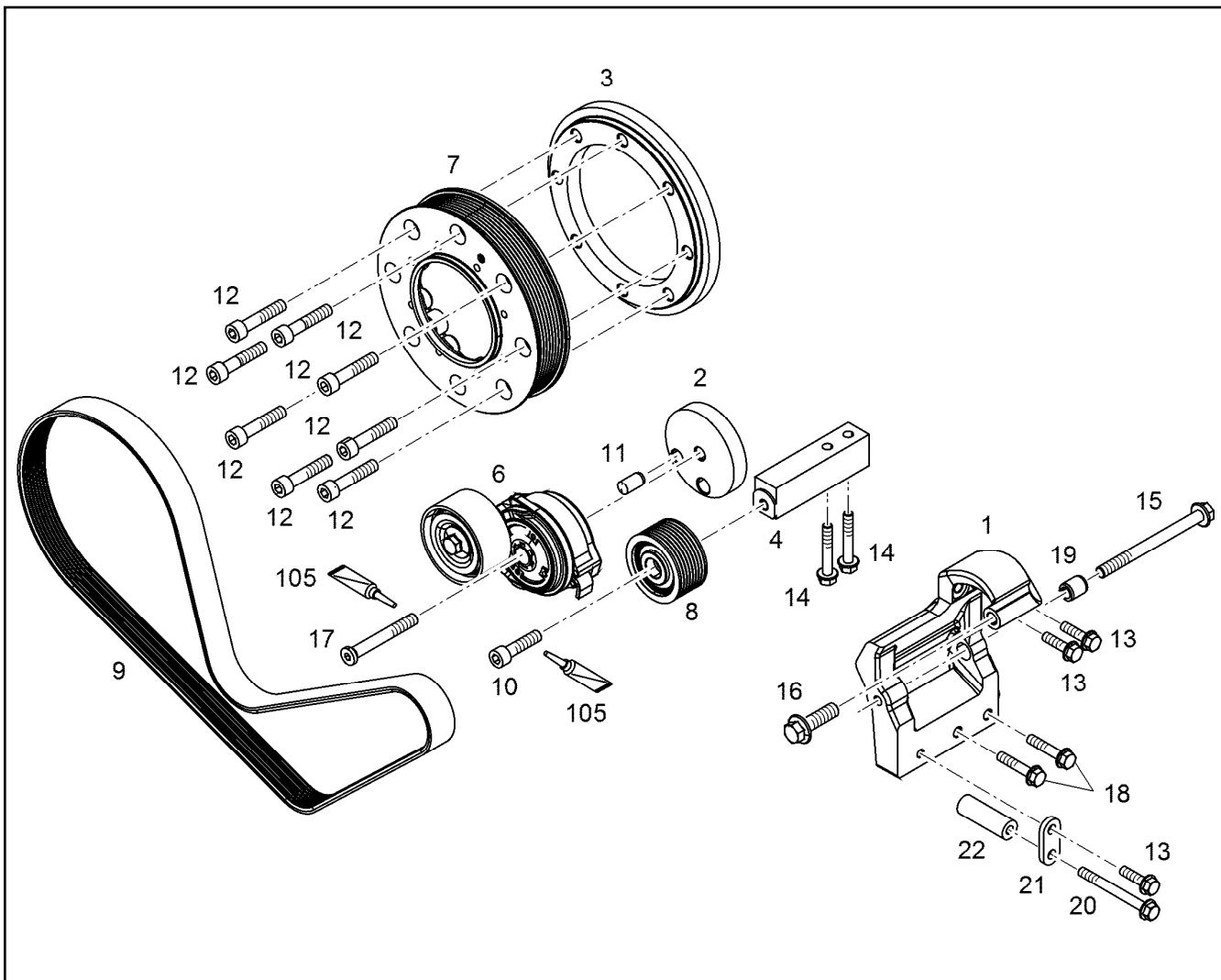
LIEBHERR

EXHAUST NOZZLE ATTACHMENT
ABGASSTUTZEN ANBAU

10141528



Pos.	Item	Quantity	Description	Bezeichnung
1	10143793	1	HOLDER S235JR	HALTER
2	10149191	1	CYCLE VALVE 3.4BAR	TAKTVENTIL
3	10143791	1	PIPELINE 6X2	ROHRLEITUNG
4	10141729	1	PIPELINE 6X2	ROHRLEITUNG
5	10141730	1	PIPELINE 6X2	ROHRLEITUNG
6	10141735	1	PIPELINE 6X2	ROHRLEITUNG
7	10143792	1	PIPELINE 6X2	ROHRLEITUNG
8	10813933	1	FITTING GE 6 M10X1,0/7/1 CR6-FREI	VERSCHRAUBUNG
9	7362170	1	FITTING ISO 8434-1 T 6L M12X1,5 CR6-FREI	VERSCHRAUBUNG
10	10128228	3	RUBBER CONNECTION 06-12 90GRAD Silic	GUMMIMUFFE
11	10126119	2	RUBBER CONNECTION 06-12X45 SILIKON	GUMMIMUFFE
12	7382088	2	CLAMP DIN 3016-1 6X20XD1 W1-2-MVQ	SHELLE
13	7381498	7	CLAMP DIN 3016-1 25X20XA1 W1-2	SHELLE
14	11000593	8	CLAMP DIN 3016-1 6X20XA1 W4	SHELLE
15	4000380	7	HEX NUT ISO 4032 M8 10	SECHSKANTMUTTER
16	11005281	10	HOSE CLAMP DIN 3017-2 12/11,5-12,5/9 W1-	SCHLAUCHSHELLE
17	11140403	2	WASHER ISO 7089 5 200HV 480H SPF	SCHEIBE
18	4065062	2	HEX SCREW ISO 4017 M5X16 8.8 A2C	SECHSKANTSCHRAUBE
19	10016906	11	HEX SCREW DIN 6921 M8X20 8.8 A2C	SECHSKANTSCHRAUBE
20	10126912	1	DISTANCE SLEEVE 9X20X43 11SMnPb30+C	DISTANZHUELSE
21	10299609	1	HEX SCREW EN 1665 M8X75 10.9 480H	SECHSKANTSCHRAUBE
22	11652756	1	CLAMP DIN 3016-1 6X19XA1 W4	SHELLE



Pos.	Item	Quantity	Description	Bezeichnung
1	10146949	1	CONSOLE	KONSOLE
2	10147564	1	INTERMEDIATE PART	ZWISCHENSTUECK
3	10147565	1	INTERMEDIATE PART S355J0	ZWISCHENSTUECK
4	10147606	1	CONSOLE St Rm>270N/m	KONSOLE
6	10044692	1	FASTENING DEVICE 39NM/28°	SPANNVORRICHTUNG
6	12418349	1	FASTENING DEVICE 39NM/28°	SPANNVORRICHTUNG
7	9077281	1	BELT PULLEY	RIEMENSCHLEIBE
8	10139425	1	DEFLECTION PULLEY	UMLENKROLLE
9	10147677	1	V-RIPPED BELT 8XPKX1329 EPDM	KEILRIPPENRIEMEN
10	4043127	1	SOCKET HEAD SCREW ISO 4762 M10X40 1	ZYLINDERSCHRAUBE
11	4980365	1	PARALLEL PIN ISO 8734 12m6X24 St	ZYLINDERSTIFT
12	4980973	8	SOCKET HEAD SCREW ISO 4762 M10X50 1	ZYLINDERSCHRAUBE
13	10007782	3	HEX SCREW DIN 6921 M8X30 8.8 A2C	SECHSKANTSCHRAUBE
14	10005073	2	HEX SCREW DIN 6921 M8X50 8.8 A2C	SECHSKANTSCHRAUBE
15	12207559	1	HEX SCREW EN 1665 M10X120 8.8 FLZN	SECHSKANTSCHRAUBE
16	4601426	1	HEX SCREW DIN 6921 M12X40 8.8 A3C	SECHSKANTSCHRAUBE
17	4900980	1	SOCKET HEAD SCREW ISO 4762 M10X75 1	ZYLINDERSCHRAUBE
18	10440788	2	HEX SCREW DIN 6921 M8X40 8.8 A2C	SECHSKANTSCHRAUBE
19	10145395	1	BUSHING 11SMnPb30+C	BUCHSE
20	11626067	1	HEX SCREW EN 1665 M8X80 8.8 480H	SECHSKANTSCHRAUBE
21	11431609	1	CONSOLE S235JR	KONSOLE
22	11439715	1	DISTANCE SLEEVE 8,4X18X54,3 S235JR	DISTANZHUELSE
105	811205708	1	SCREW LOCKING 50ML FLASCHE 150 °C	SCHRAUBENSICHERUNG

18.4.2018
099841

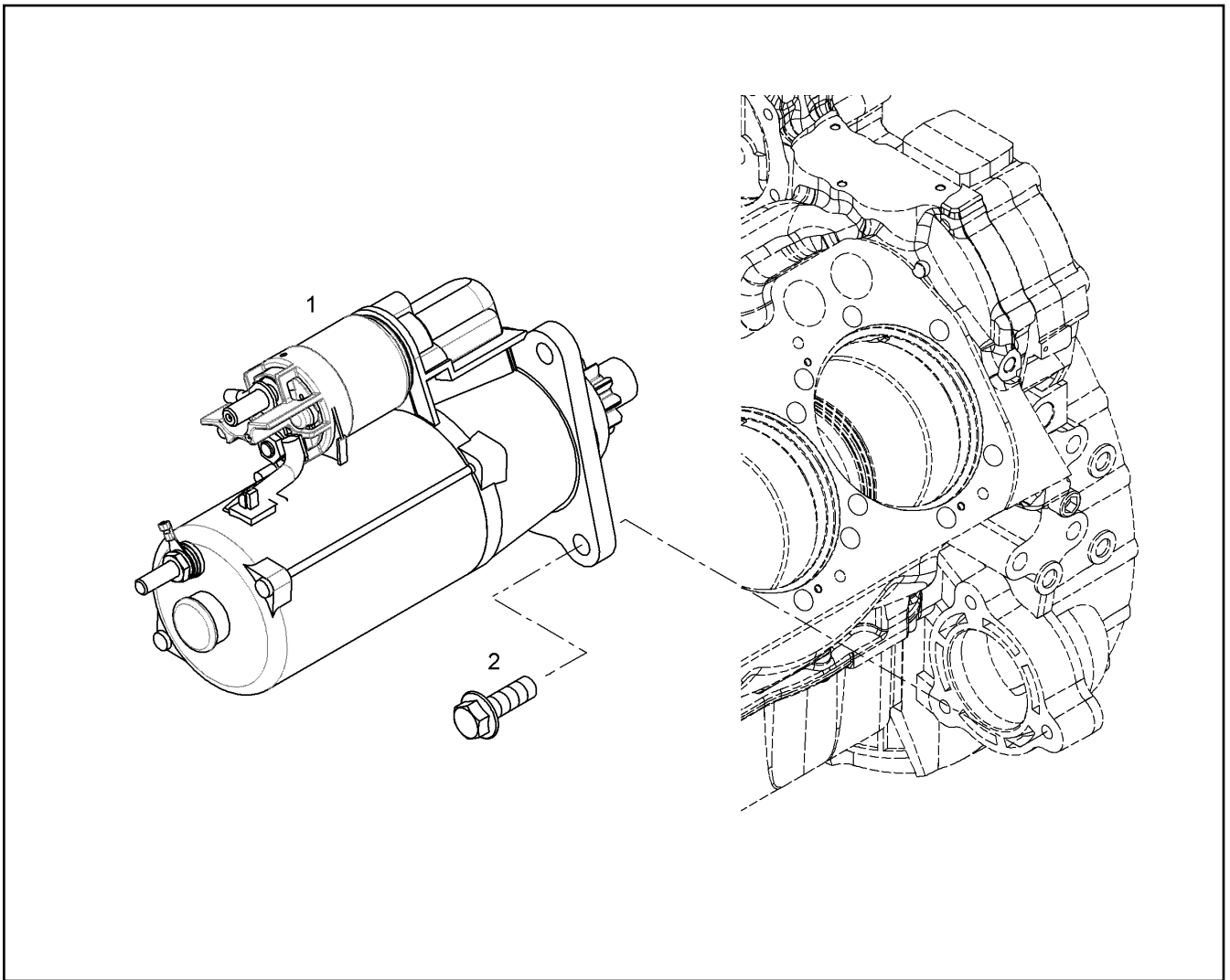
LIEBHERR

etk_en_de_098237 LR 11000

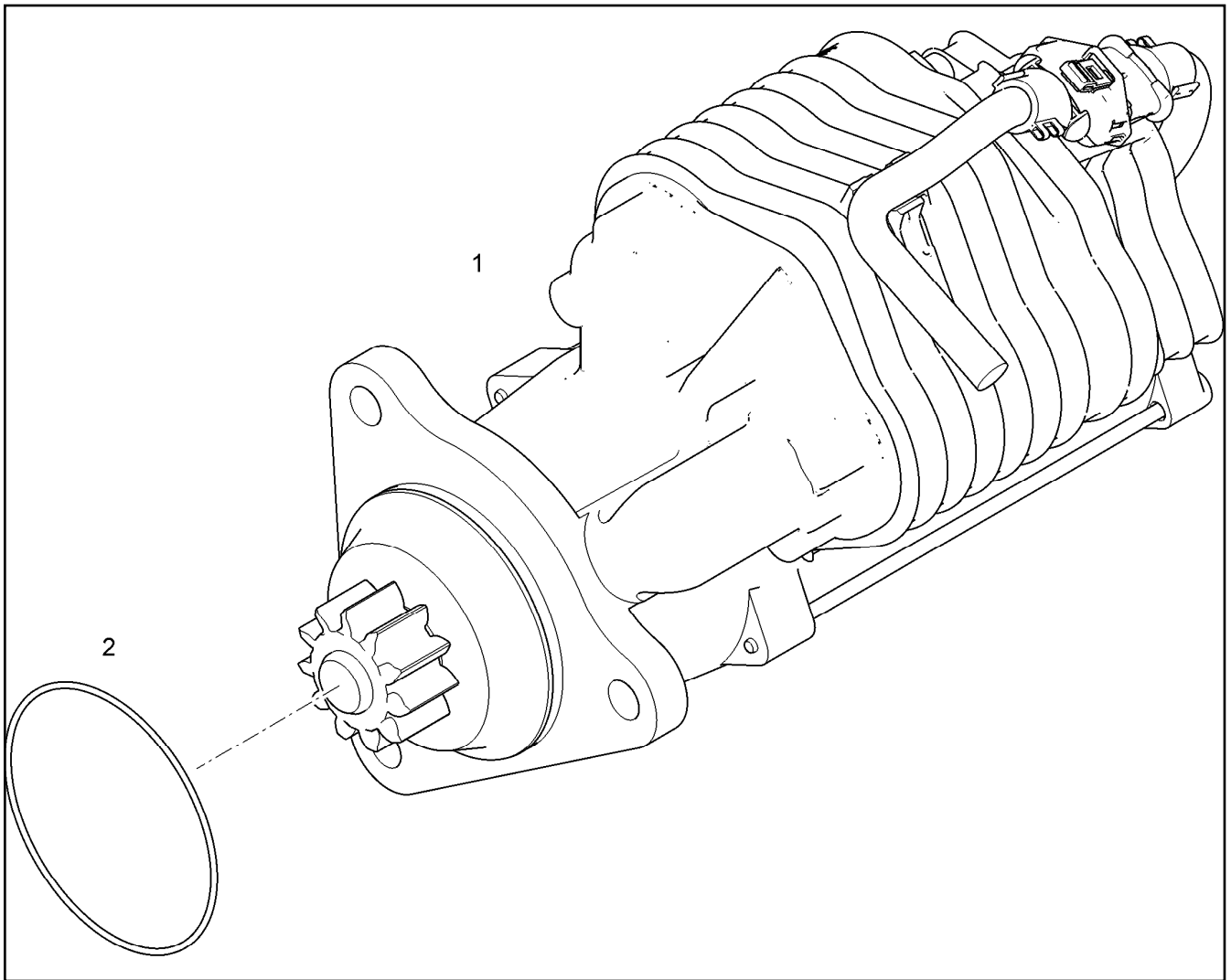
GENERATOR ADD-ON
GENERATOR ANBAU

376

10146947



Pos.	Item	Quantity	Description	Bezeichnung
1	10120541	1	STARTER PRE-ASSY. 8.4KW 24V ⇒ □ 378	STARTER VORM.
2	10036129	3	HEX SCREW DIN 6921 M12X35 10.9 A3C	SECHSKANTSCHRAUBE



Pos.	Item	Quantity	Description	Bezeichnung
2	10218370	1	O-RING 85X2 HNBR 70	O-RING

18.4.2018
099324

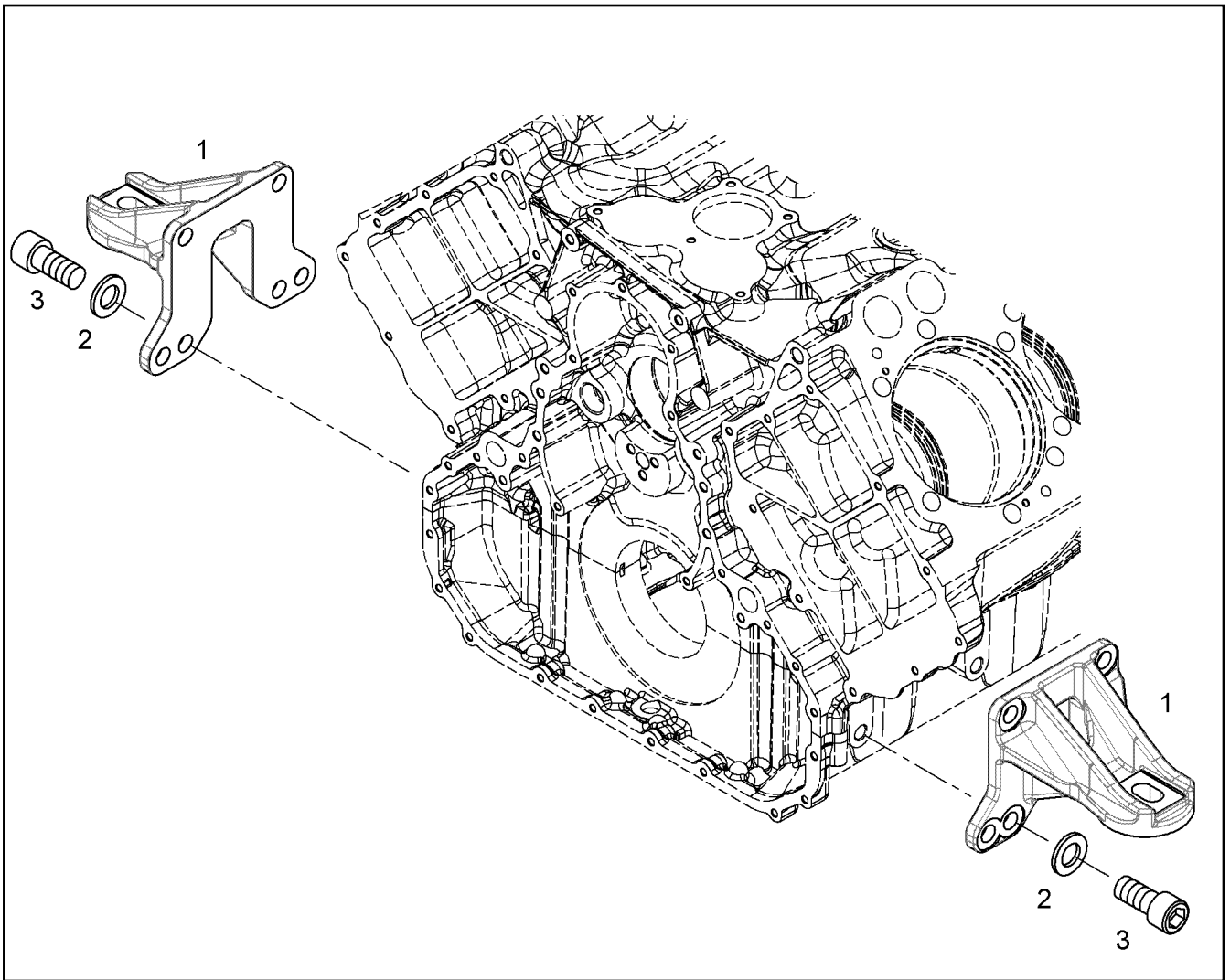
LIEBHERR

etk_en_de_098237 LR 11000

STARTER PRE-ASSY.
STARTER VORM.

378

10120541



Pos.	Item	Quantity	Description	Bezeichnung
1	9079604	2	FASTENING PIECE	BEFESTIGUNGSTEIL
2	10289806	8	WASHER ISO 7089 16 300HV FLZN SPF	SCHEIBE
3	404362908	8	SOCKET HEAD SCREW ISO 4762 M16X35 1	ZYLINDERSCHRAUBE

18.4.2018
045023

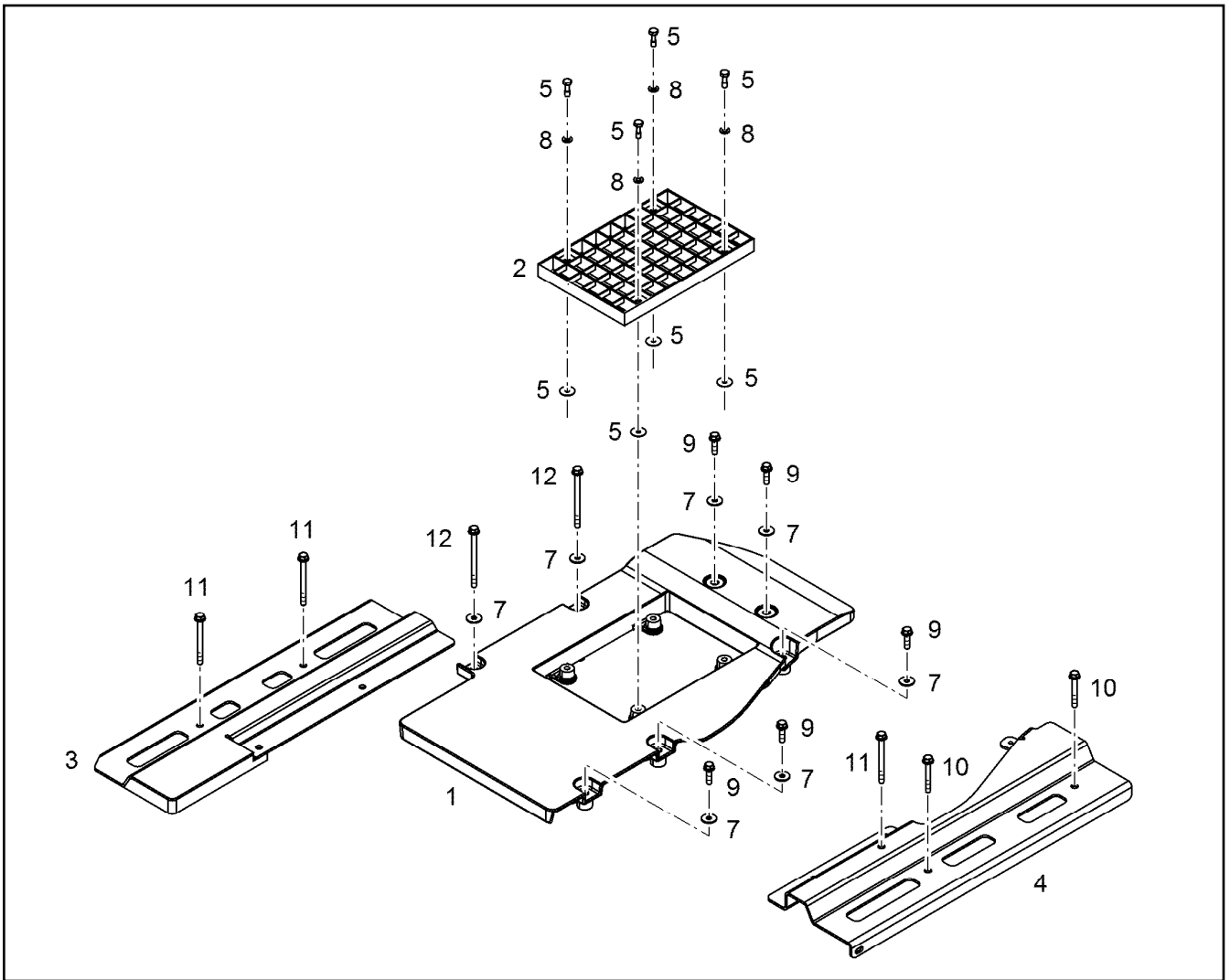
LIEBHERR

etk_en_de_098237 LR 11000

FASTENING PIECES ASSEMBLY
BEFESTIGUNGSTEILE ANBAU

379

9079954



Pos.	Item	Quantity	Description	Bezeichnung
1	10144873	1	COVER PLATE PRE-ASS.	ABDECKPLATTE VORM.
2	10144874	1	SHEET	PLATTE
3	10144869	1	CONSOLE S235JR	KONSOLE
4	10144870	1	CONSOLE S235JR	KONSOLE
5	11600928	4	COMBI SCREW M8X25 A2	KOMBISCHRAUBE
7	4000779	7	WASHER ISO 7093-1 8 200HV A3C	SCHEIBE
8	10289803	4	WASHER ISO 7089 8 300HV 480H SPF	SCHEIBE
9	10007782	5	HEX SCREW DIN 6921 M8X30 8.8 A2C	SECHSKANTSCHRAUBE
10	10027420	2	HEX SCREW DIN 6921 M8X60 8.8 A2C	SECHSKANTSCHRAUBE
11	10100303	3	HEX SCREW DIN 6921 M8X90 8.8 A2C	SECHSKANTSCHRAUBE
12	10112929	2	HEX SCREW DIN 6921 M8X110 8.8 A2C	SECHSKANTSCHRAUBE

18.4.2018
099842

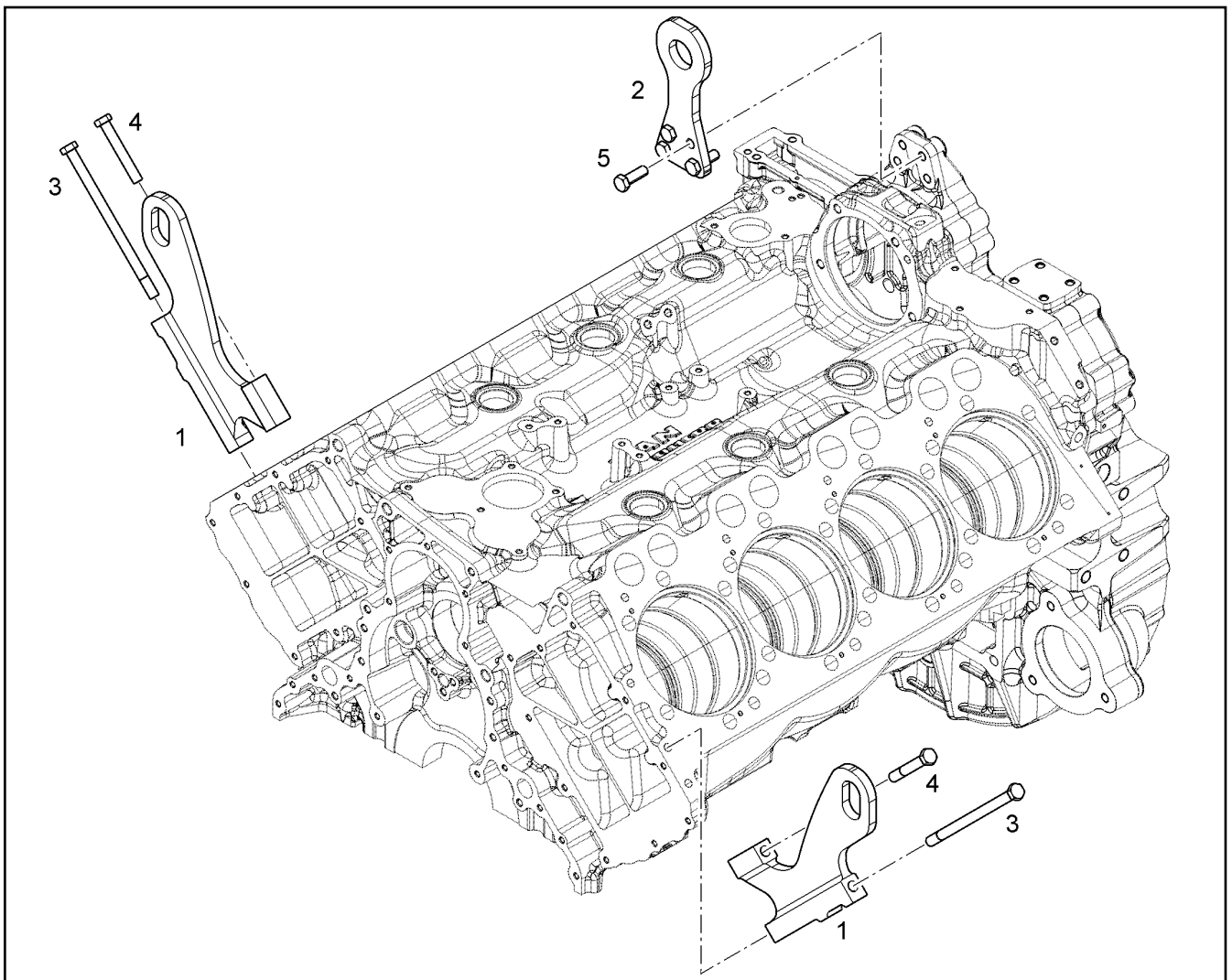
LIEBHERR

etk_en_de_098237 LR 11000

PROTECTION PLATE ASSEMBLY
ABDECKPLATTE ANBAU

380

10144678



Pos.	Item	Quantity	Description	Bezeichnung
1	10126466	2	LIFTING HOOK S355J0	HEBEHAKEN
2	9079977	1	LIFTING HOOK HINTEN S355J0	HEBEHAKEN
3	4901972	2	HEX SCREW ISO 4014 M12X200 10.9 A3C SP	SECHSKANTSCHRAUBE
4	9230171	2	HEX SCREW ISO 4014 M12X80 10.9 FLZN SP	SECHSKANTSCHRAUBE
5	10299574	4	HEX SCREW ISO 4017 M12X35 10.9 FLZN SP	SECHSKANTSCHRAUBE

18.4.2018
079131

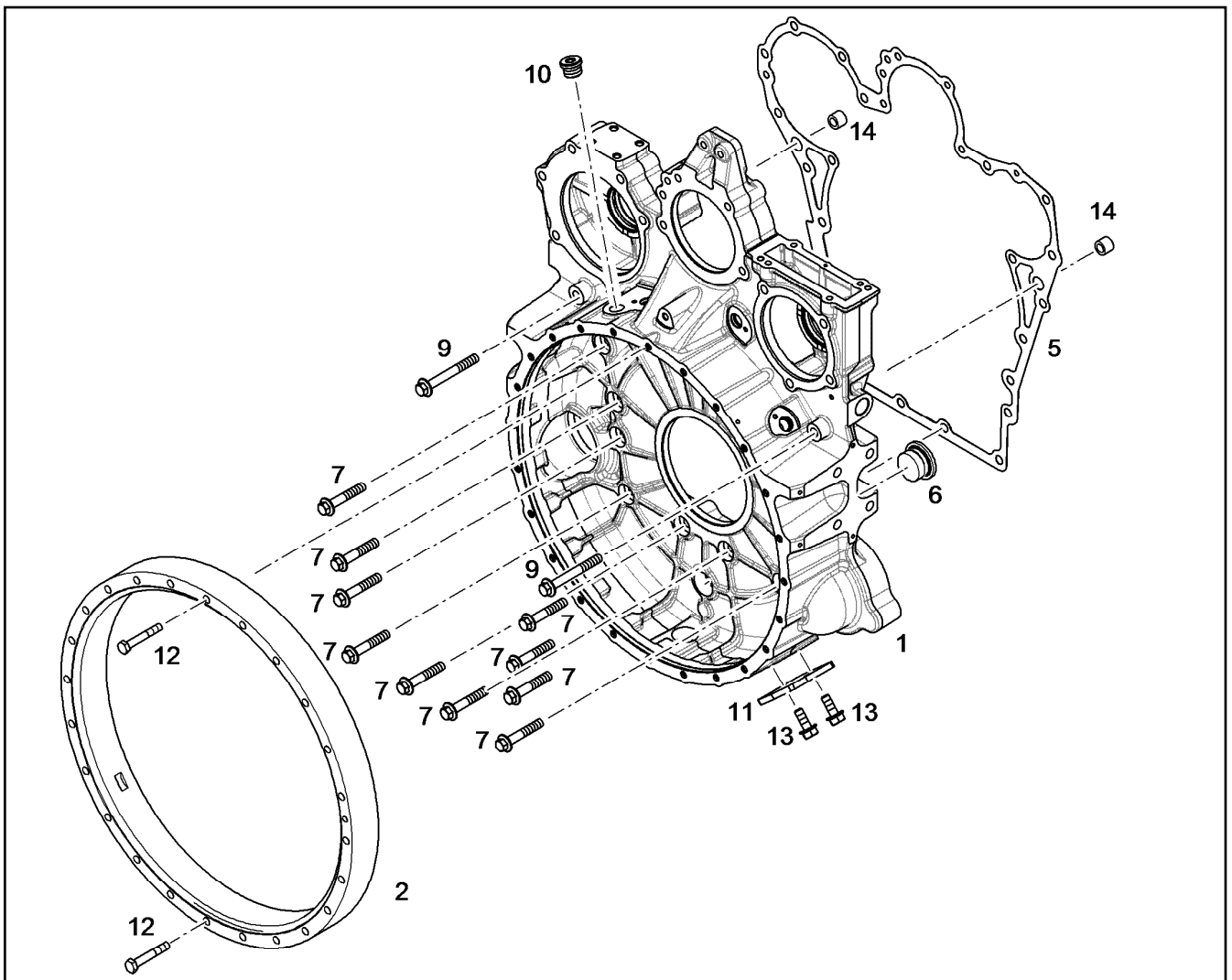
LIEBHERR

etk_en_de_098237 LR 11000

LIFTING DEVICE
HEBEVORRICHTUNG

381

10126465



Pos.	Item	Quantity	Description	Bezeichnung
2	10129236	1	INTERMEDIATE RING	ZWISCHENRING
5	10133722	1	SEAL 0,33 METALOSEAL 1	DICHTUNG
6	7382202	1	SCREW PLUG VSTI M38X1,5	VERSCHLUSSSCHRAUBE
7	10035583	10	HEX SCREW DIN 6921 M12X70 10.9 A3C	SECHSKANTSCHRAUBE
9	10299598	2	HEX SCREW EN 1665 M12X100 10.9 FLZN	SECHSKANTSCHRAUBE
10	7380177	1	SCREW PLUG VSTI M22X1,5 CR6-FREI	VERSCHLUSSSCHRAUBE
11	9080502	1	COVER S235JR	DECKEL
12	4900014	2	HEX SCREW ISO 4014 M10X65 8.8 A3C	SECHSKANTSCHRAUBE
13	10016906	2	HEX SCREW DIN 6921 M8X20 8.8 A2C	SECHSKANTSCHRAUBE
14	10123103	2	TIGHT FIT SLEEVE 12X20X15,5 100Cr6	PASSHUELSE

18.4.2018
099300

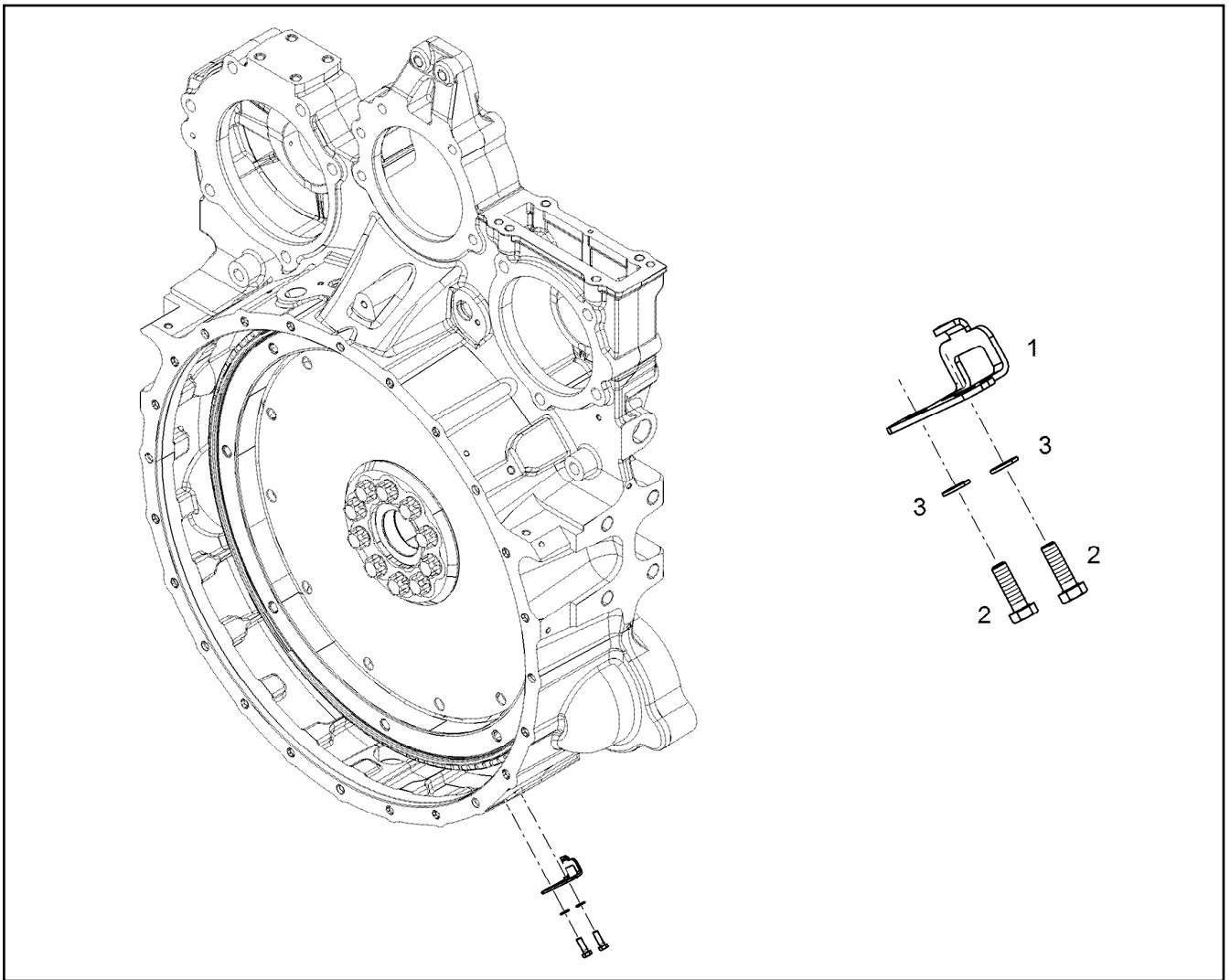
LIEBHERR

etk_en_de_098237 LR 11000

FLYWHEEL HOUSING MOUNTING
SCHWUNGRADGEHAEUSE ANBAU

382

10129212



Pos.	Item	Quantity	Description	Bezeichnung
1	9078622	1	AJDUSTING PLATE S235JR	EINSTELLBLECH
2	406502308	2	HEX SCREW ISO 4017 M5X16 8.8 A2C	SECHSKANTSCHRAUBE
3	11140403	2	WASHER ISO 7089 5 200HV 480H SPF	SCHEIBE

18.4.2018
045037

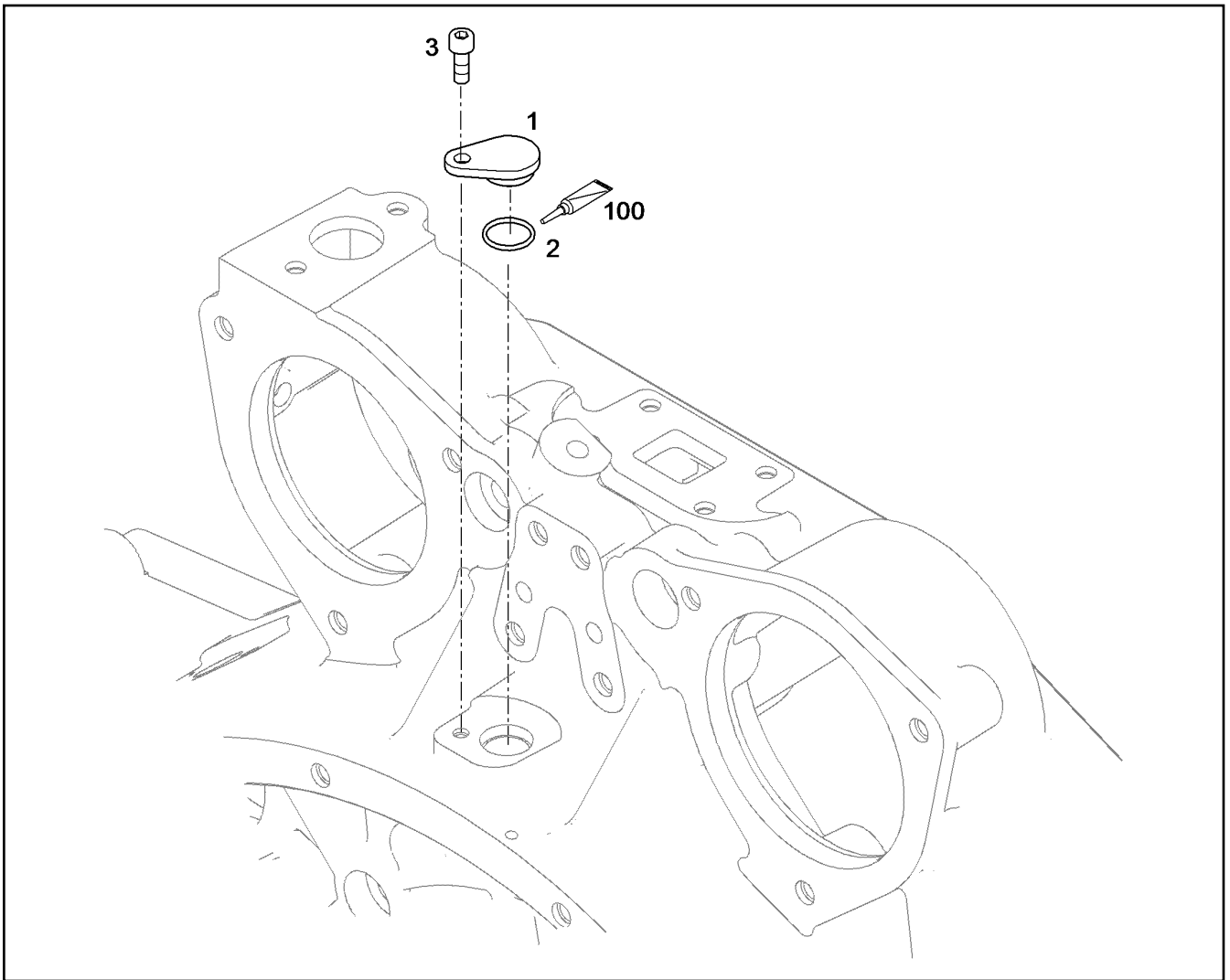
LIEBHERR

etk_en_de_098237 LR 11000

CONTROL PLATE ASSEMBLY
EINSTELLBLECH ANBAU

383

9078467



Pos.	Item	Quantity	Description	Bezeichnung
1	10127967	1	COVER Al Rm>200N/m	DECKEL
2	7381103	1	O-RING ISO 3601-1 17,17X1,78 FKM 70 A,GN	O-RING
3	10875586	1	SOCKET HEAD SCREW ISO 4762 M6X16 8.8	ZYLINDERSCHRAUBE
100	10282622	1	GREASE STABURAGS NBU 30 0.010KG	FETT

18.4.2018
079005

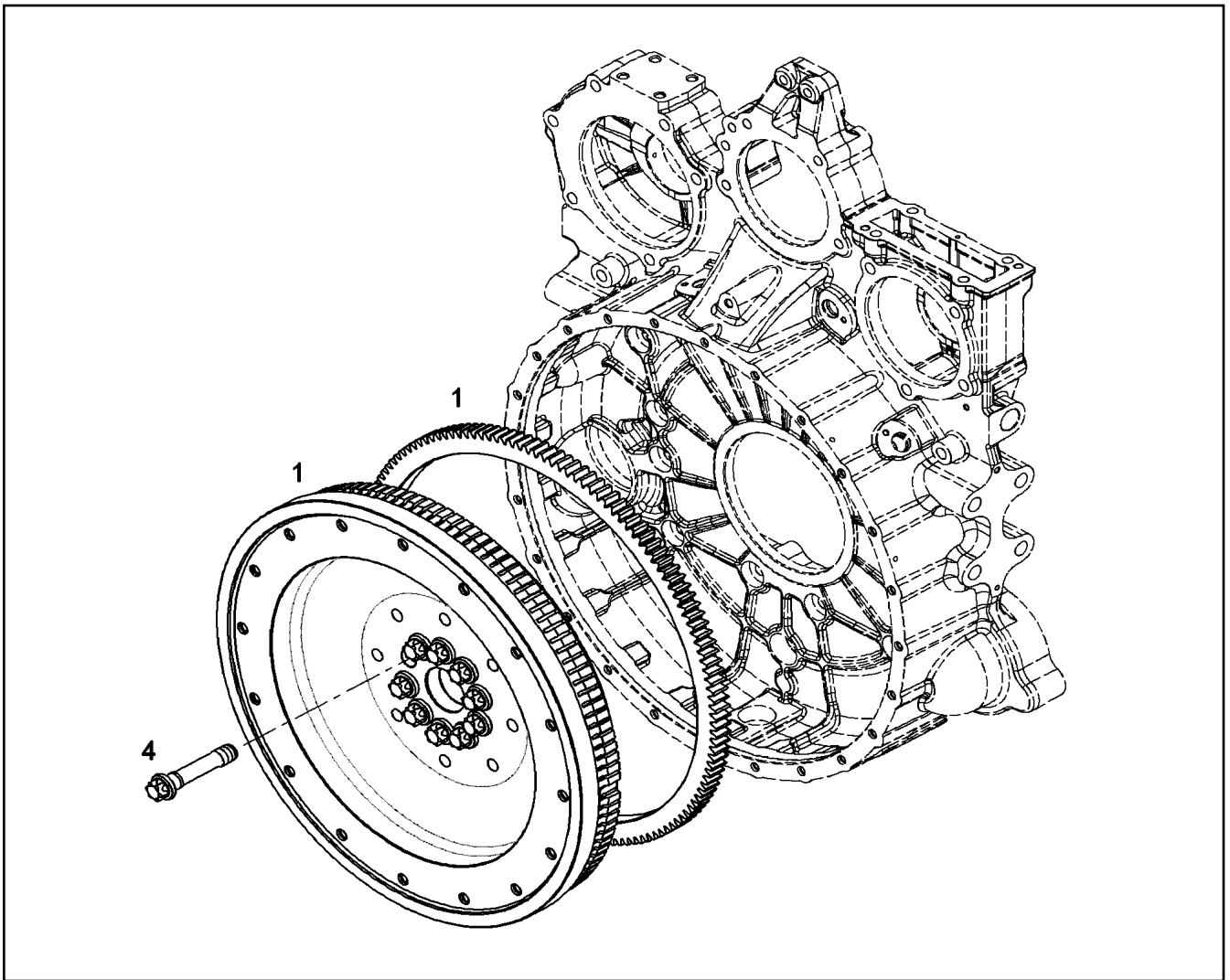
LIEBHERR

etk_en_de_098237 LR 11000

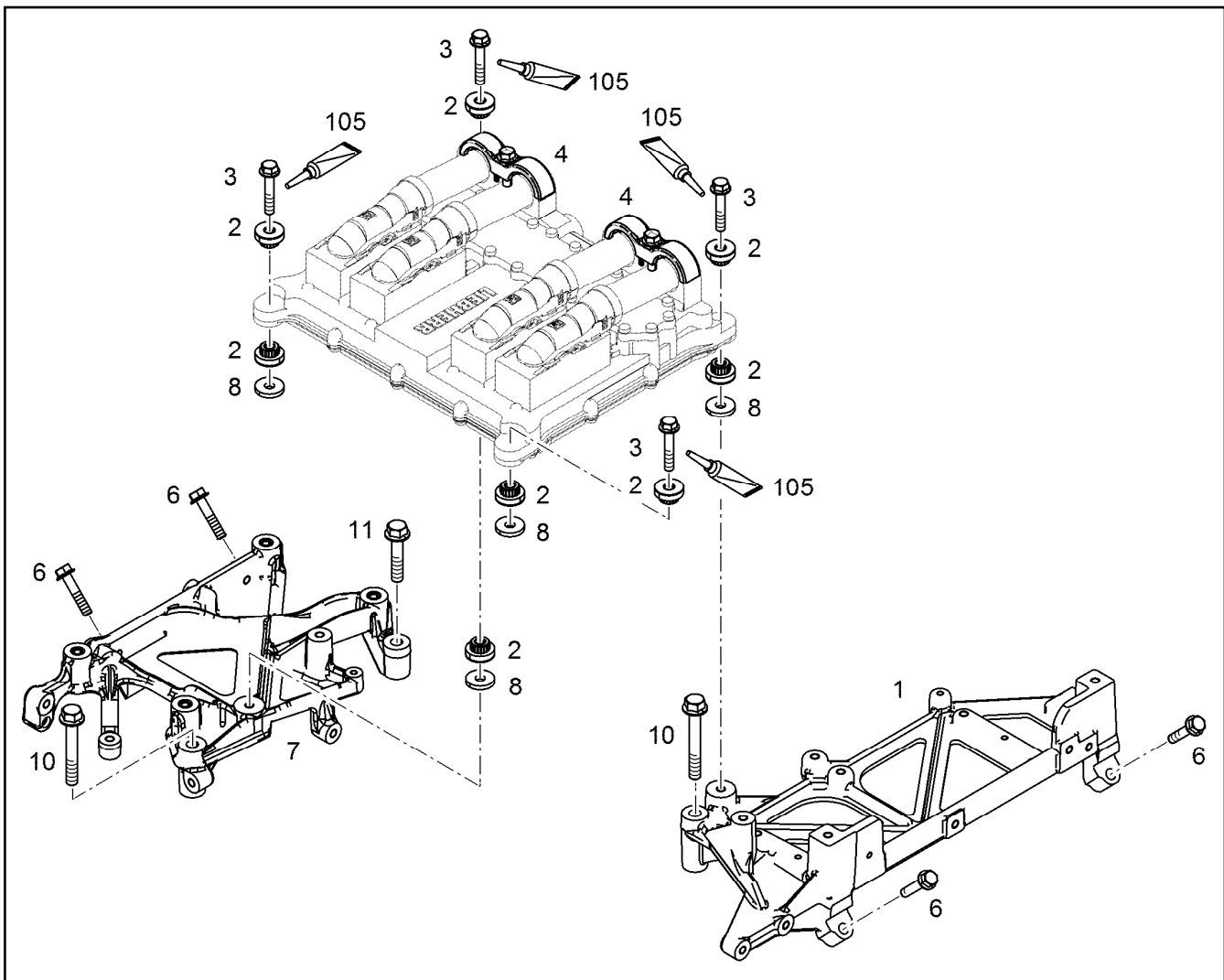
LOCKING PIECES
VERSCHLUSSTEILE

384

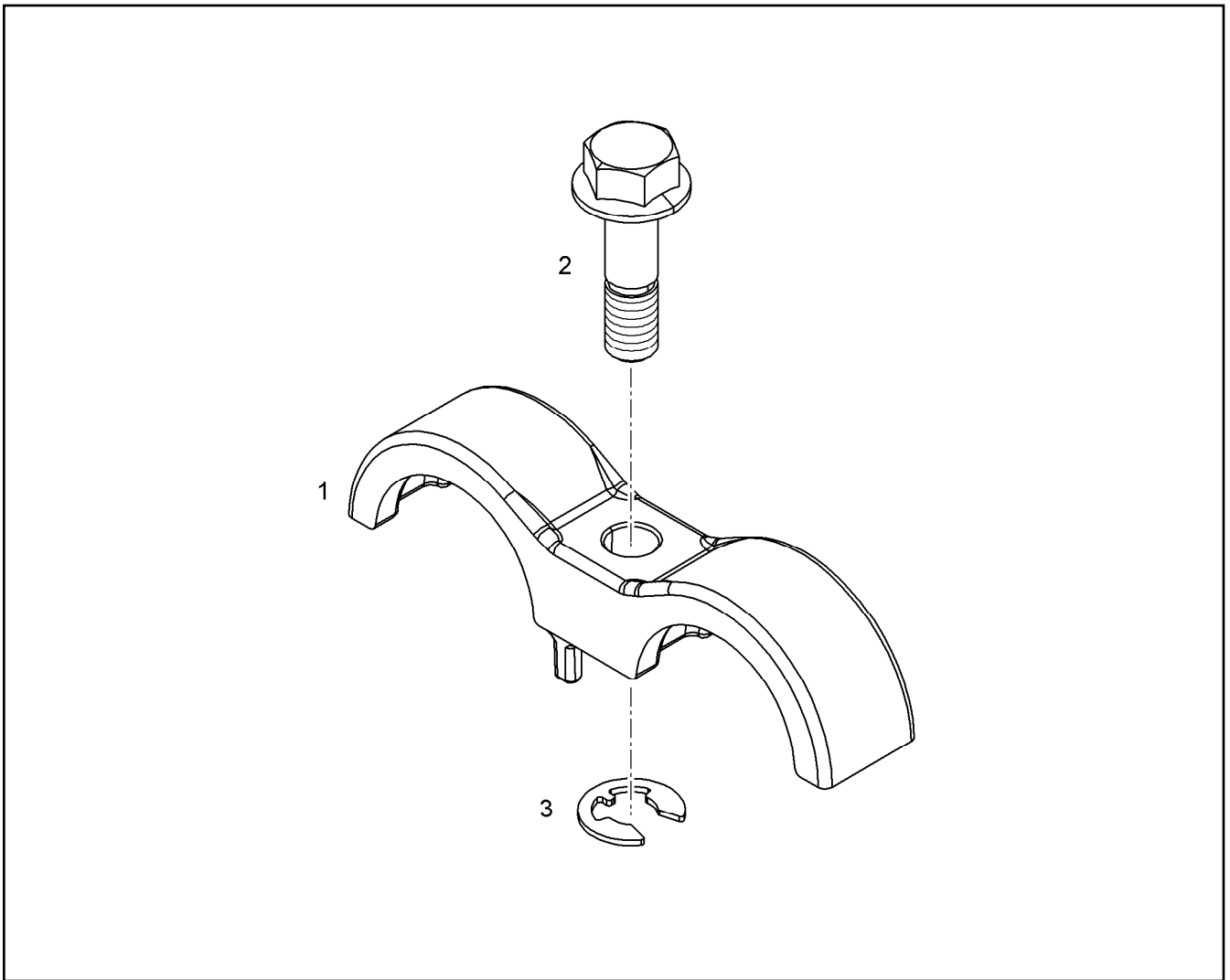
10127979



Pos.	Item	Quantity	Description	Bezeichnung
1	10120078	1	FLYWHEEL PRE-ASS. SAE 1X2,496	SCHWUNGRAD VORM.
(3)	9080734	1	CROWN GEAR C45	ZAHNKRANZ
4	9079517	10	HEXALOBULAR HEAD SCREW M18X1,5X90	SECHSRUNDSCHRAUBE



Pos.	Item	Quantity	Description	Bezeichnung
1	10141758	1	CONSOLE EN AC-AI Si1	KONSOLE
2	10116274	8	RUBBER BUFFER 8,3/26X7,2 30 VMQ 21577	GUMMIPUFFER
3	10016907	4	HEX SCREW DIN 6921 M8X45 8.8 A2C	SECHSKANTSCHRAUBE
4	10144098	2	FASTENING CLAMP 34X34 ⇒ □ 387	BEFESTIGUNGSSCHELLE
6	10440788	4	HEX SCREW DIN 6921 M8X40 8.8 A2C	SECHSKANTSCHRAUBE
7	10144442	1	CONSOLE PRE-ASS.	KONSOLE VORM.
8	10137059	4	DISTANCE SLEEVE 9X26X4	DISTANZHUELSE
10	10488947	2	HEX SCREW DIN 6921 M10X70 8.8 A3C	SECHSKANTSCHRAUBE
11	11626073	1	HEX SCREW EN 1665 M10X50 8.8 FLZN	SECHSKANTSCHRAUBE
105	811205708	1	SCREW LOCKING 50ML FLASCHE 150 °C	SCHRAUBENSICHERUNG



Pos.	Item	Quantity	Description	Bezeichnung
1	10123304	1	FASTENING CLAMP 34 EN AC-AISI10	BEFESTIGUNGSSHELLE
2	10141111	1	SCREW M8X30 St Rm>800N/m	SCHRAUBE
3	4000914	1	LOCK WASHER DIN 6799 7X0,9 A3C	SICHERUNGSSCHEIBE

18.4.2018
089954

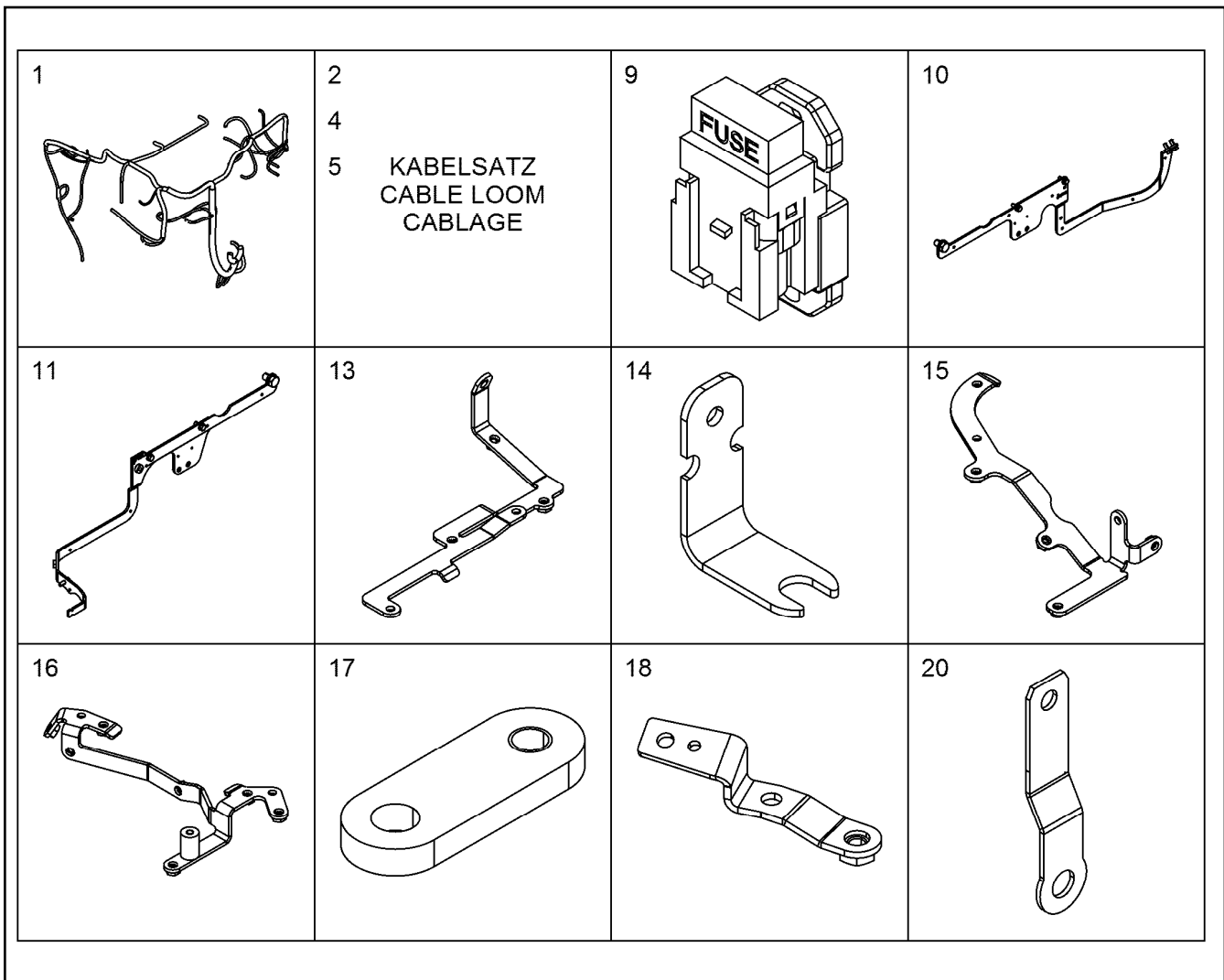
LIEBHERR

etk_en_de_098237 LR 11000

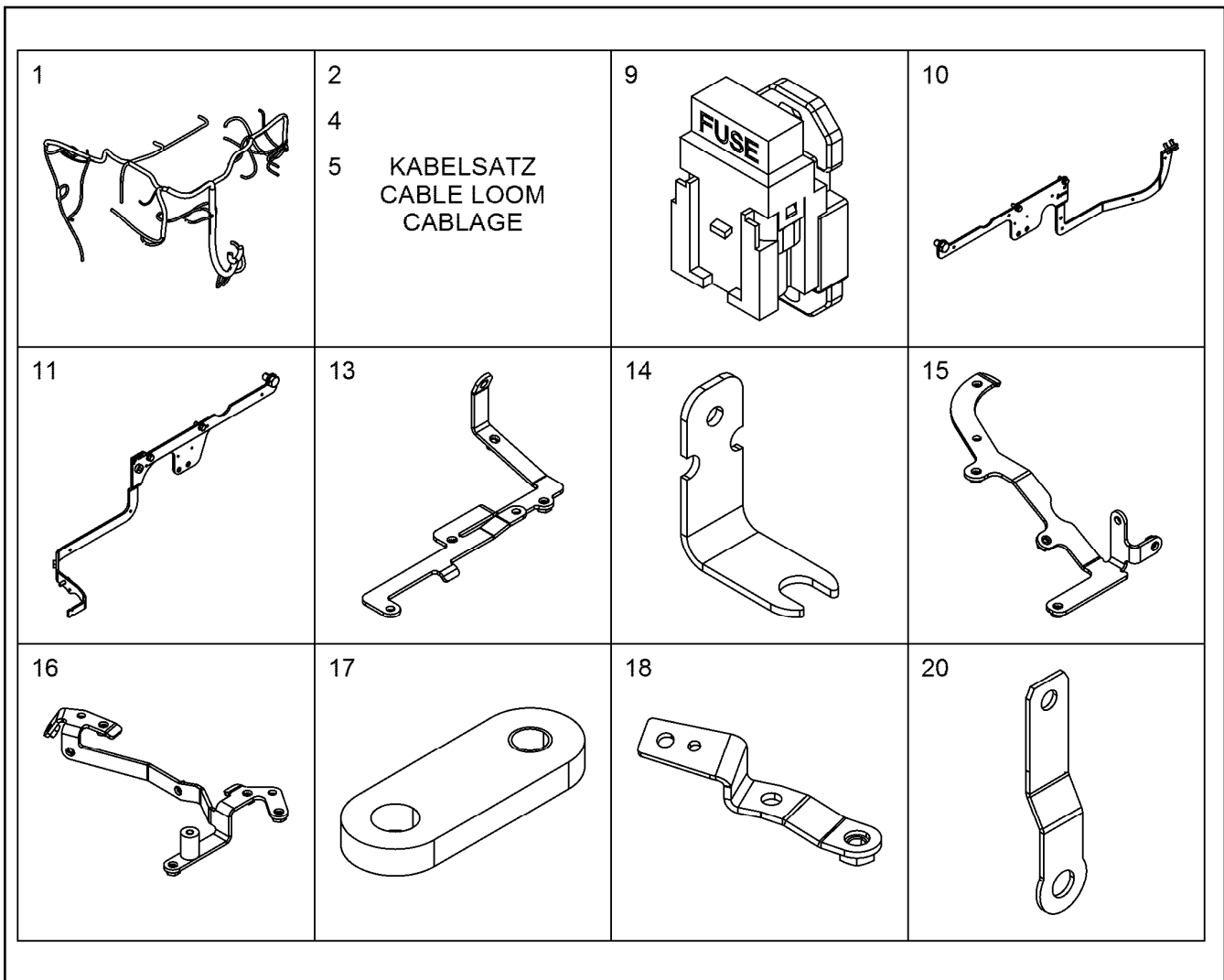
FASTENING CLAMP
BEFESTIGUNGSSHELLE

387

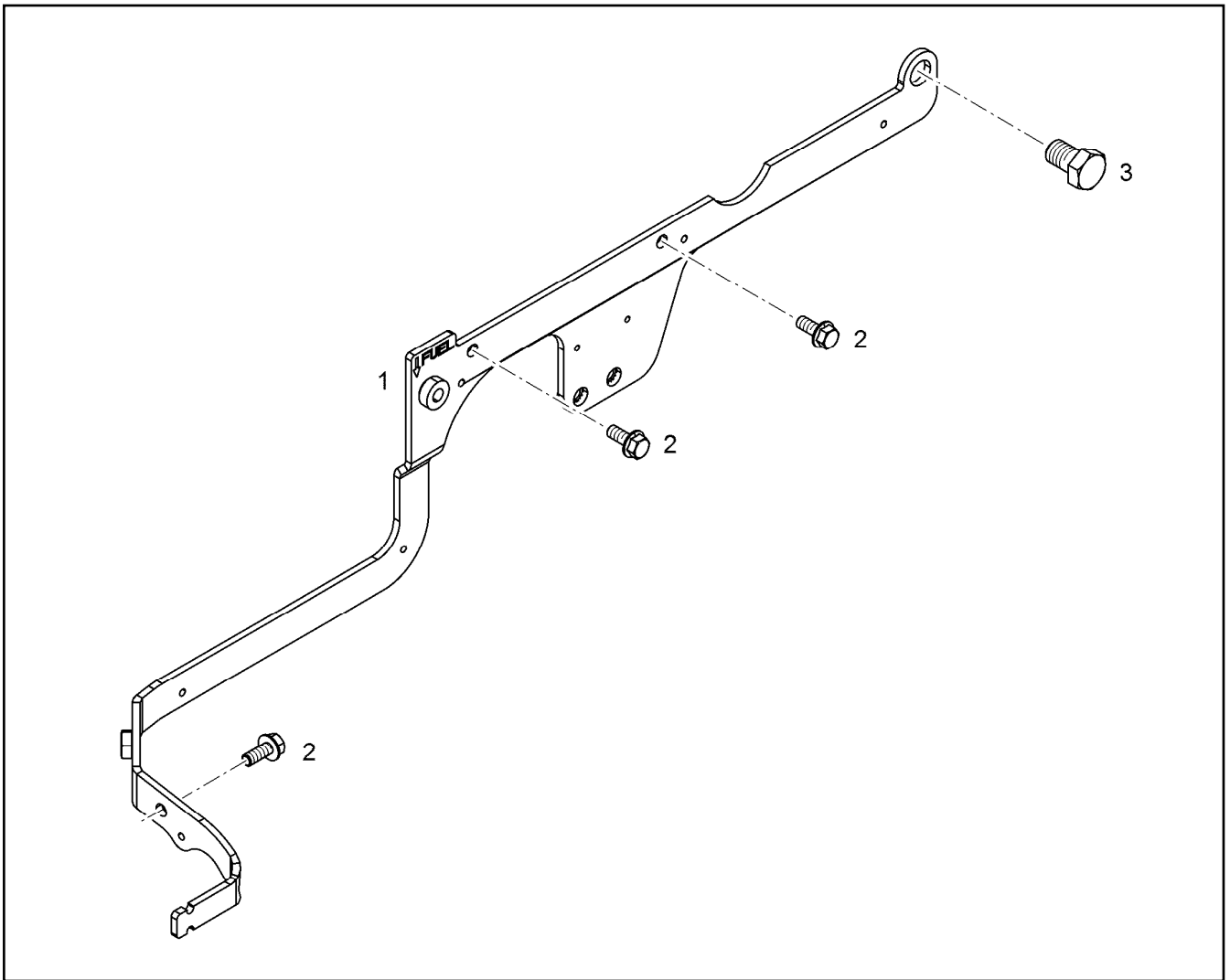
10144098



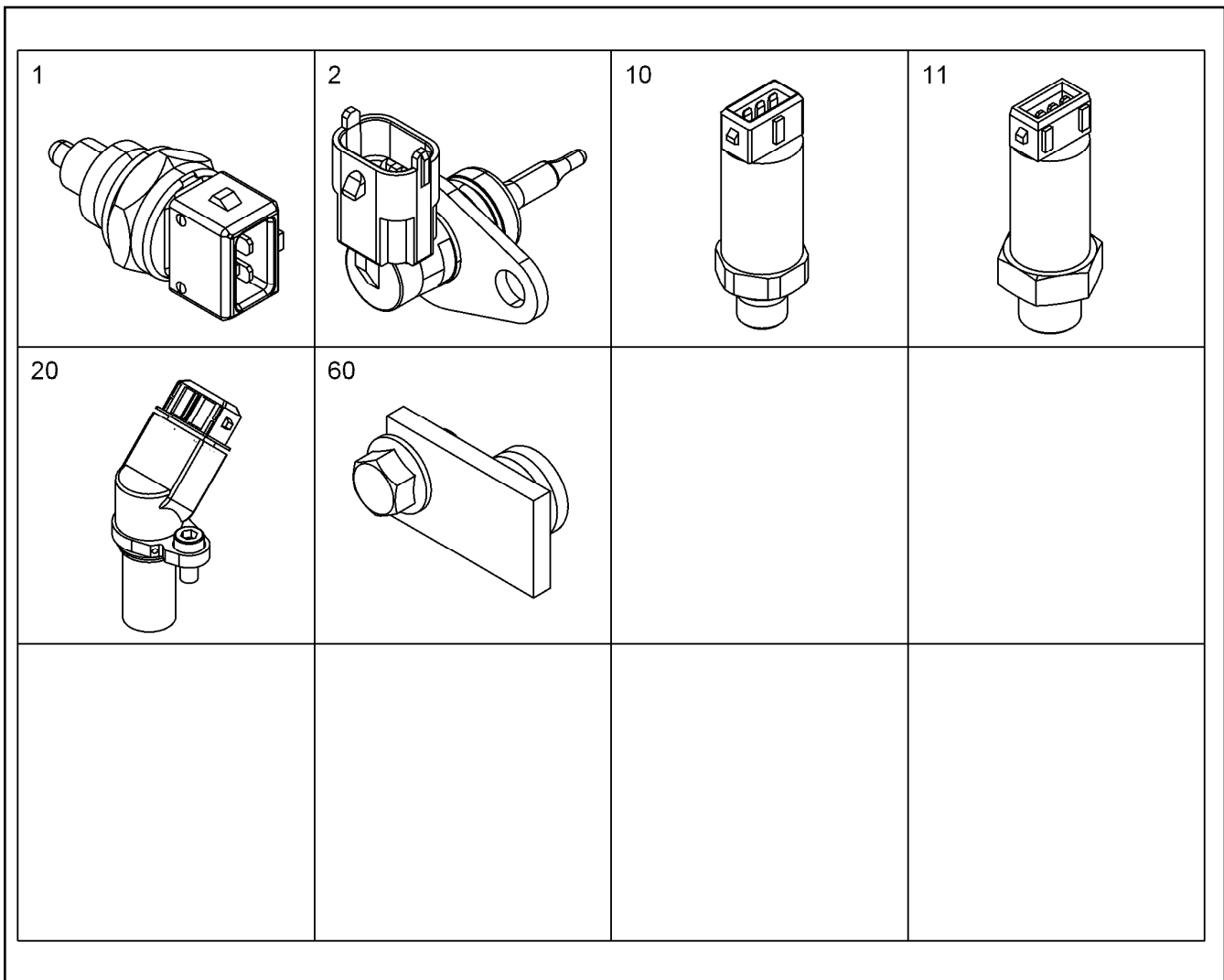
Pos.	Item	Quantity	Description	Bezeichnung
	1 11349032	1	CABLE HARNESS W700	KABELBAUM
	1 11429838	1	CABLE HARNESS W700	KABELBAUM
	(1) 6905877	2	FUSE CARTRIDGE DIN 72581 1A DC32	SICHERUNGSEINSATZ
	2 10441308	1	CABLE LOOM WL710	KABELSATZ
	4 11100081	2	CABLE LOOM WL720	KABELSATZ
	5 10144701	1	CABLE LOOM WL713 D9508 A7	KABELSATZ
	9 11007215	3	HOLDER PA 66 HB SCH	HALTER
	10 10119353	1	BRACKET ADD-ON	KONSOLE ANBAU
	(3) 11829511	1	HEX SCREW DIN 6921 M16X30 8.8 A3C	SECHSKANTSCHRAUBE
	11 10150446	1	BRACKET ADD-ON	KONSOLE ANBAU
			⇒ □ 390	
	13 10145769	1	HOLDER S235JR	HALTER
	14 11358957	1	HOLDER S235JR	HALTER
	15 10152388	1	HOLDER S235JR	HALTER
	16 10152389	1	HOLDER S235JR	HALTER
	17 11366371	1	HOLDER S235JR	HALTER
	18 12400363	1	CONSOLE	KONSOLE
	20 10137330	1	PLATE	BLECH
	31 7381771	11	CLAMP DIN 3016-1 8X15XD1 W1-2-VMQ	SHELLE
	32 7381770	2	CLAMP DIN 3016-1 10X15XD1 W1-2-VMQ	SHELLE
	33 7382087	4	CLAMP DIN 3016-1 12X15XD1 W1-2-VMQ	SHELLE
	34 7381294	8	CLAMP DIN 3016-1 16X15XD1 W1-2-VMQ	SHELLE
	37 7382090	9	CLAMP DIN 3016-1 8X20XD1 W1-2-MVQ	SHELLE
	38 7381628	3	CLAMP DIN 3016-1 10X20XD1 W1-2-MVQ	SHELLE
	39 7381629	3	CLAMP DIN 3016-1 12X20XD1 W1-2-MVQ	SHELLE
	40 7382085	3	CLAMP DIN 3016-1 16X20XD1 W1-2-MVQ	SHELLE





Pos.	Item	Quantity	Description	Bezeichnung
41	7381635	3	CLAMP DIN 3016-1 18X20XD1 W1-2-MVQ	SCHELLE
42	7381630	5	CLAMP DIN 3016-1 22X20XD1 W1-2-MVQ	SCHELLE
52	12207546	6	HEX SCREW EN 1665 M5X10 8.8 480H	SECHSKANTSCHRAUBE
54	11840297	20	HEX SCREW EN 1665 M6X16 8.8 480H SPF	SECHSKANTSCHRAUBE
60	11656992	27	HEX SCREW EN 1665 M8X16 8.8 480H SPF	SECHSKANTSCHRAUBE
68	10030518	2	HEX SCREW DIN 6921 M10X20 8.8 A3C	SECHSKANTSCHRAUBE
99	10874588	7	CABLE TIE 4,8X292-SCHWARZ PA 6.6 SPF	KABELBINDER
103	10123876	2	RUBBER RING	GUMMIRING
113	9074404	1	DISTANCE SLEEVE 8,5X15X22 ETG 100	DISTANZHUELSE



Pos.	Item	Quantity	Description	Bezeichnung
1	10147594	1	HOLDER S235JR	HALTER
2	10016906	3	HEX SCREW DIN 6921 M8X20 8.8 A2C	SECHSKANTSCHRAUBE
3	11829511	1	HEX SCREW DIN 6921 M16X30 8.8 A3C	SECHSKANTSCHRAUBE



Pos.	Item	Quantity	Description	Bezeichnung
1	10493626	2	TEMPERATURE SENSOR -40/+150°C	TEMPERATURFUEHLER
2	10152036	1	TEMPERATURE PROBE CPL. -40°C BIS +15	TEMPERATURFUEHLER KPL.
10	9076531	2	PRESSURE TRANSMITTER CPL. 0-10 BAR	DRUCKGEBER KPL.
(1)	10025124	1	PRESSURE TRANSMITTER 0-10 BAR	DRUCKGEBER
(2)	10040984	1	PROFILE PACKING DIN 3869 14X11,6 FKM 8	PROFILDICHTRING
11	9076550	1	PRESSURE TRANSMITTER CPL. 0,5-4,5 BA	DRUCKGEBER KPL.
(2)	10113975	1	O-RING 15,50X2,00 FKM 80	O-RING
20	10133077	2	ROTATIONAL SPEED SENSOR CPL. 10-1000	DREHZAHLGEBER KPL.
			⇒  392	
60	10148371	1	LOCKING PIECES	VERSCHLUSSTEILE
999	967404608	1	RK PLUG D9508	RS STECKER
			⇒  393	

18.4.2018
089967

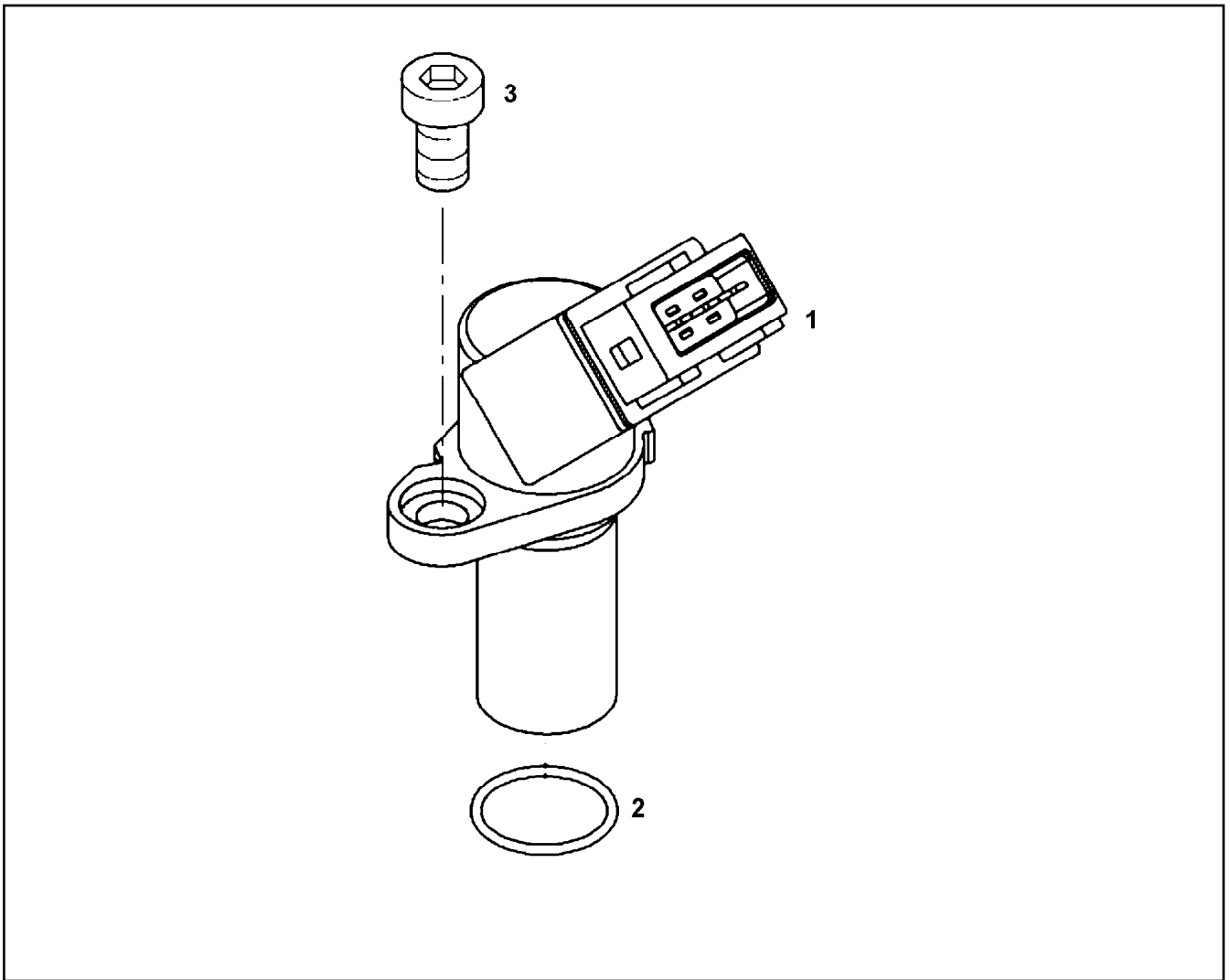
LIEBHERR

etk_en_de_098237 LR 11000

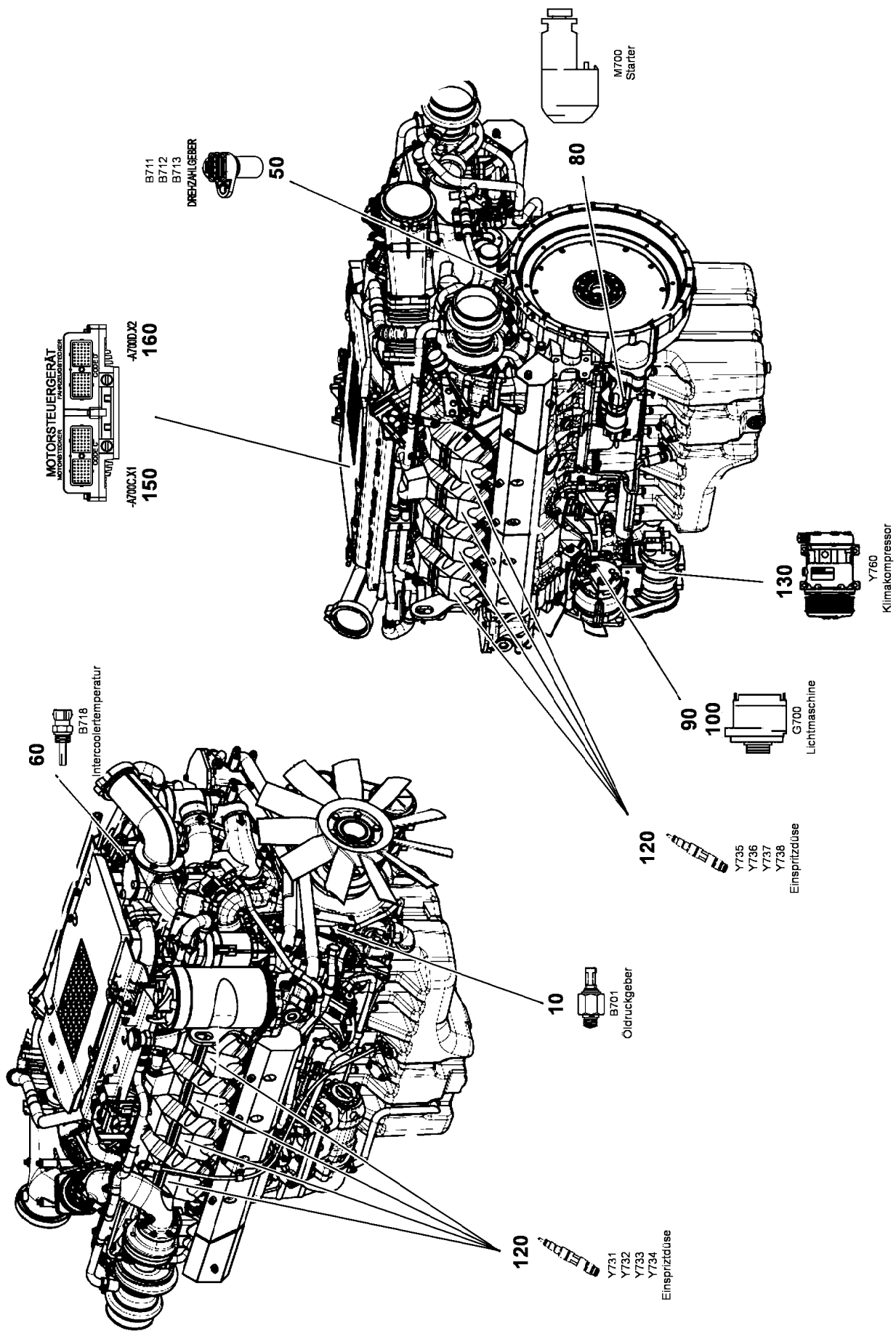
ENGINE CONTROL SENSORS
MOTORREGELUNGSENSORIK

 391

10141937



Pos.	Item	Quantity	Description	Bezeichnung
1	10154944	1	ROTATIONAL SPEED SENSOR	DREHZAHLGEBER
2	7381103	1	O-RING ISO 3601-1 17,17X1,78 FKM 70 A,GN	O-RING
3	10875586	1	SOCKET HEAD SCREW ISO 4762 M6X16 8.8	ZYLINDERSCHRAUBE



18.4.2018
089965

LIEBHERR

etk_en_de_098237 LR 11000

RK PLUG
RS STECKER

393 (1/3)

967404608

Mengenregelventil
Hochdruckpumpe
Y703



70

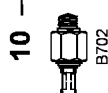
Abgasrückführung
X701
X702

140



10
Ladeluftdruckgeber

30
Ladelufttemperaturgeber



10
Kraftstoffdruckgeber



10
Ladeluftdruckgeber

30
Ladelufttemperaturgeber



30
Kraftstofftemperaturgeber



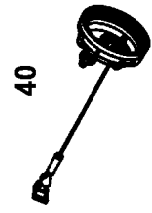
30
Kühlwassersensoren



110
Einspritzpumpe
Y711
Y712
Y713
Y714
Y715
Y716



20
Reiterdruckgeber
B704
B705



40
Wassersensor
B710

18.4.2018
089966

LIEBHERR

etk_en_de_098237 LR 11000

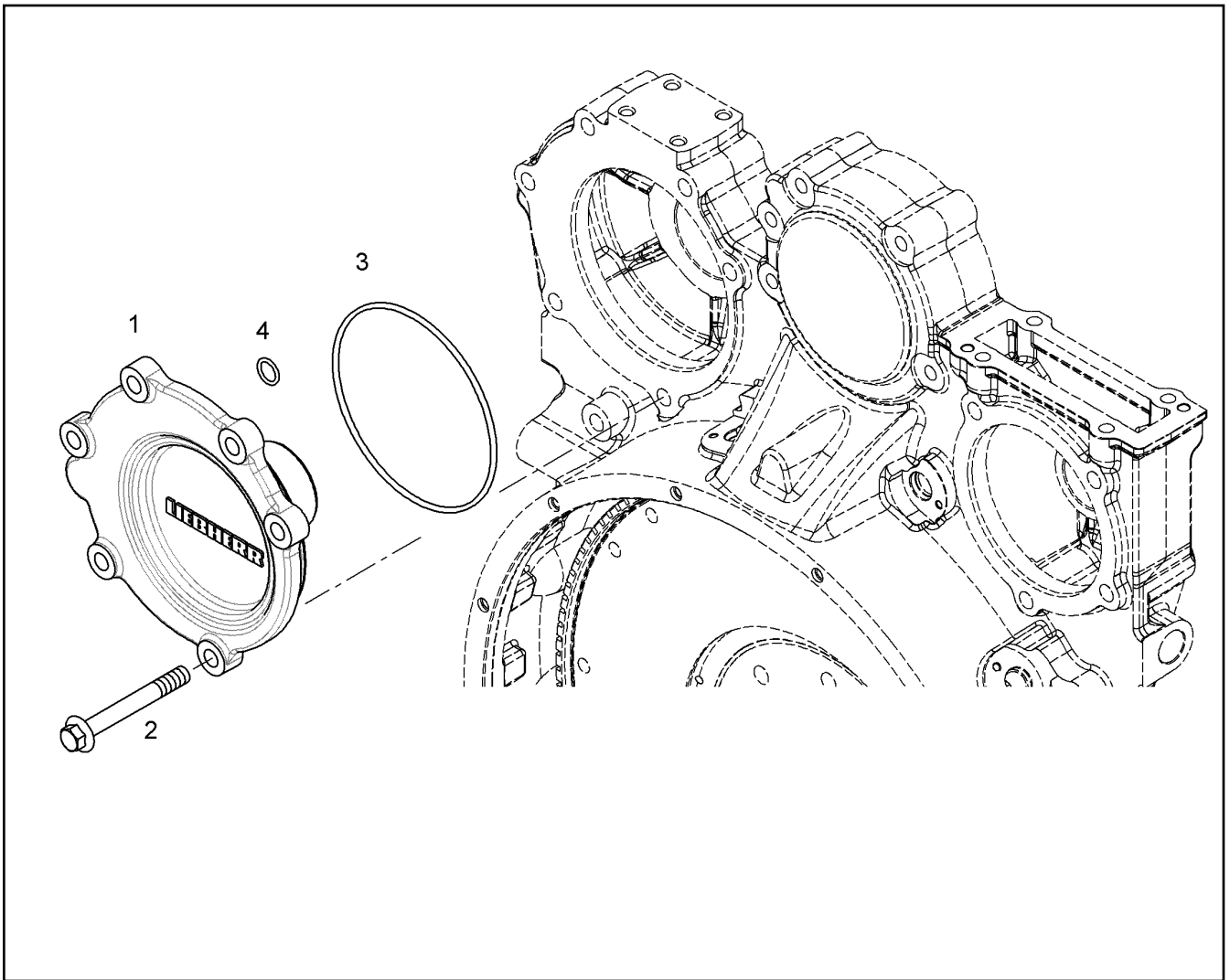
RK PLUG
RS STECKER

394 (2/3)

967404608

Pos.	Item	Quantity	Description	Bezeichnung
10	10130053	3	RK PLUG 3 POL JPT	RS STECKER
20	10130091	2	RK PLUG 3 POL BDK	RS STECKER
30	10130062	3	RK PLUG 2 POL JPT	RS STECKER
40	10130061	1	RK PLUG 3 POL JPT	RS STECKER
50	10130060	3	RK PLUG 3 POL JPT	RS STECKER
60	10130089	1	RK PLUG 2 POL JPT	RS STECKER
70	10130090	1	RK PLUG 2 POL BDK	RS STECKER
80	10130092	1	RK PLUG RKS M6X2,5MM ²	RS STECKER
90	10130093	1	RK PLUG RKS M4X1,5MM ²	RS STECKER
100	10130318	1	RK PLUG 5 POL MKR-PLUS	RS STECKER
110	10130094	1	RK PLUG WKS M6-M3X2.5MM ²	RS STECKER
120	10130319	1	RK PLUG SKS M4X1,5MM ²	RS STECKER
130	10130317	1	RK PLUG 2 POL DT	RS STECKER
140	10130320	1	RK PLUG 4 POL MKR / MKS	RS STECKER
150	10114926	1	BUSHING HOUSING 70	BUCHSENGEHAEUSE
(4)	7371585	2	SEAL	DICHTUNG
(5)	10450919	1	LOCKING SCREW DEUTSCH DRC 16-7	SICHERUNGSSCHRAUBE
160	10041779	1	BUSHING HOUSING 70	BUCHSENGEHAEUSE

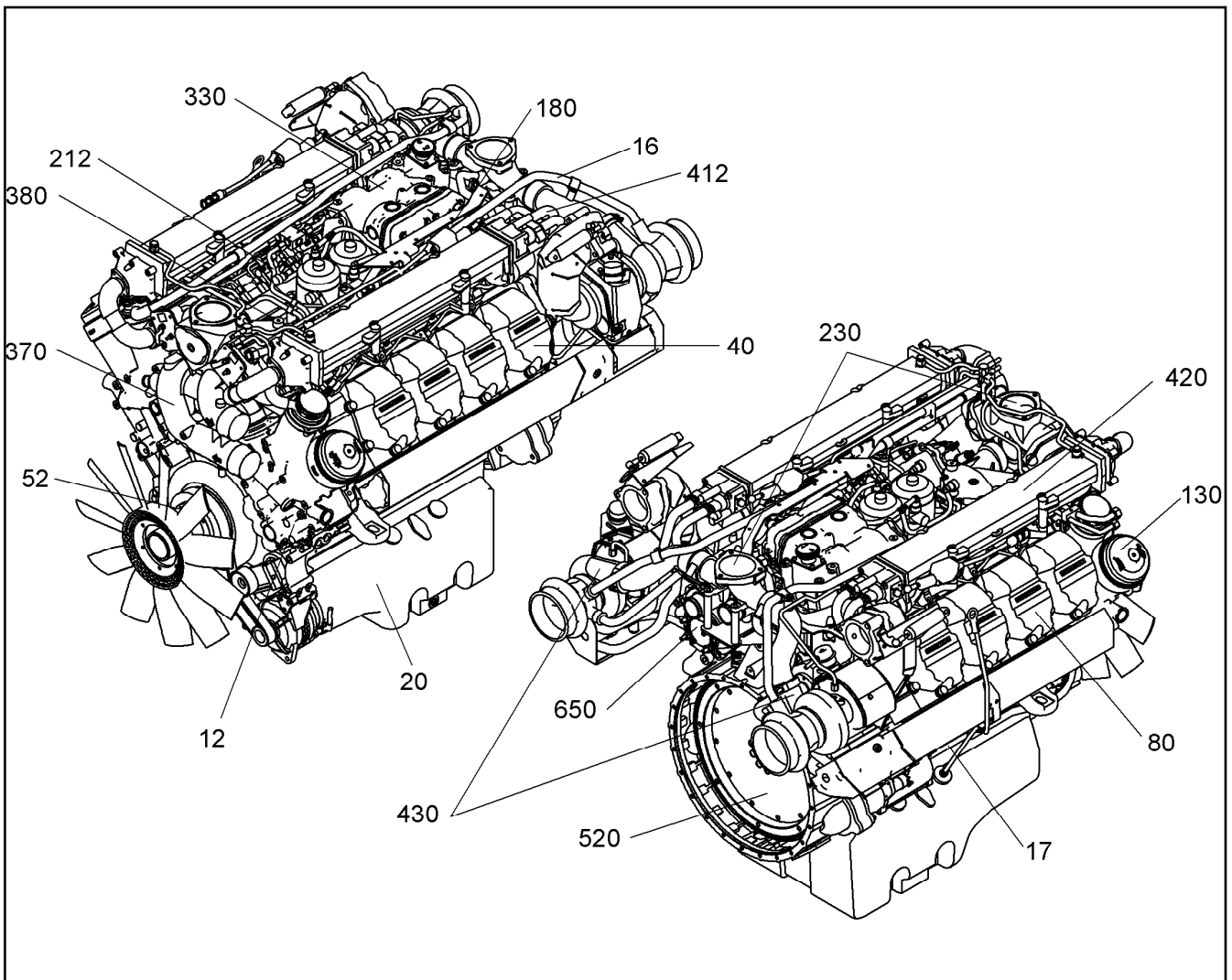
18.4.2018	etk_en_de_098237 LR 11000	<input type="checkbox"/> 395 (3/3)
LIEBHERR	RK PLUG RS STECKER	967404608



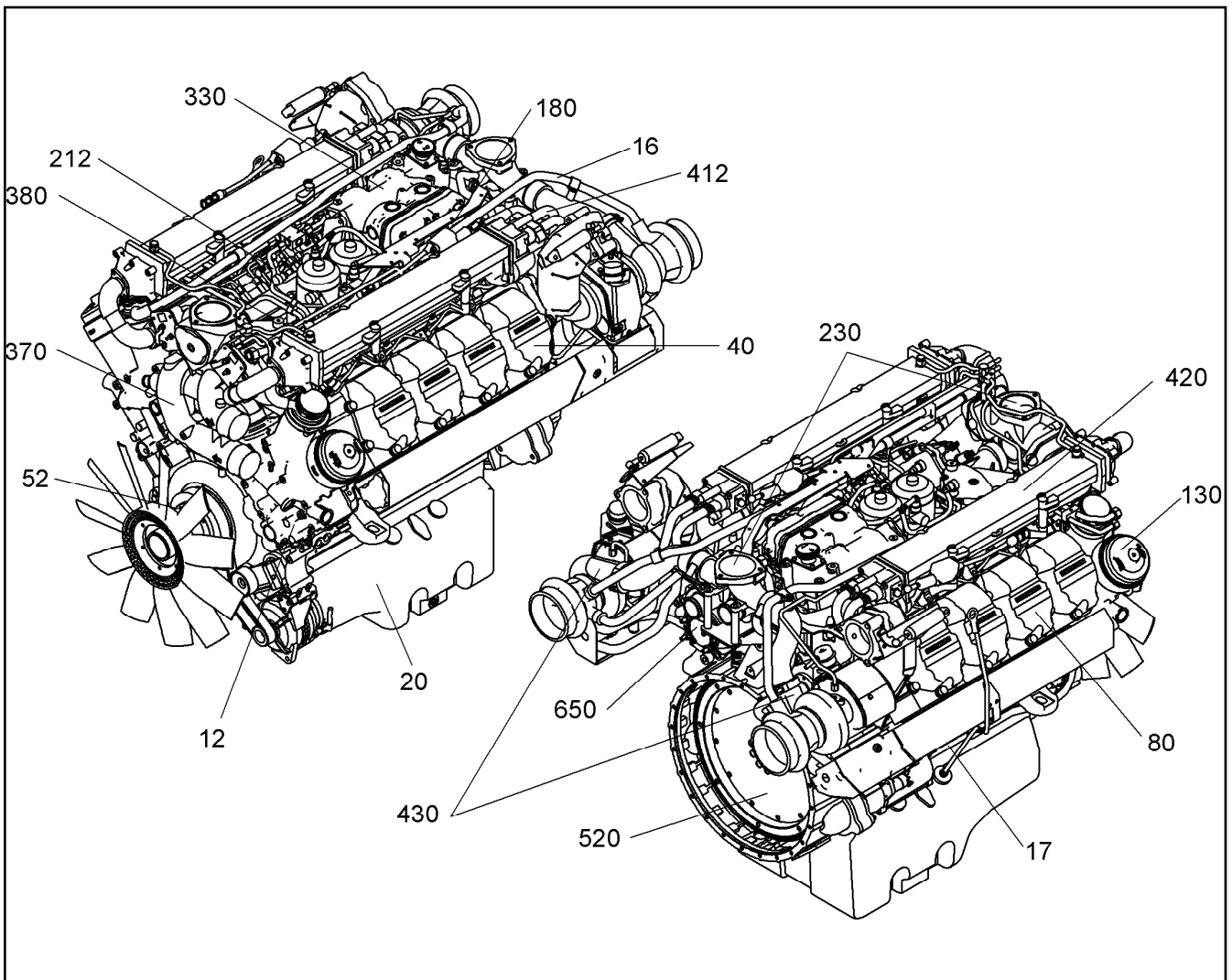
Pos.	Item	Quantity	Description	Bezeichnung
2	10299598	6	HEX SCREW EN 1665 M12X100 10.9 FLZN	SECHSKANTSCHRAUBE
3	570807108	1	O-RING ARP 568 145,64X3,53 NBR70	O-RING
4	7380619	1	O-RING DIN 3771 15,00X2,50 FKM 80 A,GN	O-RING

Pos.	Item	Quantity	Description	Bezeichnung
1	11366388	1	AUXILIARY DRIVE PRE-ASS.	NEBENABTRIEB VORM.
2	11369506	1	GEARWHEEL PRE-ASS.	ZAHNRAD VORM.
4	10126124	1	CONNECTING PLATE AlMgSi08	ANSCHLUSSPLATTE
7	4980973	2	SOCKET HEAD SCREW ISO 4762 M10X50 1	ZYLINDERSCHRAUBE
8	10299598	4	HEX SCREW EN 1665 M12X100 10.9 FLZN	SECHSKANTSCHRAUBE
9	10002310	1	O-RING 125X2 VMQ 70	O-RING

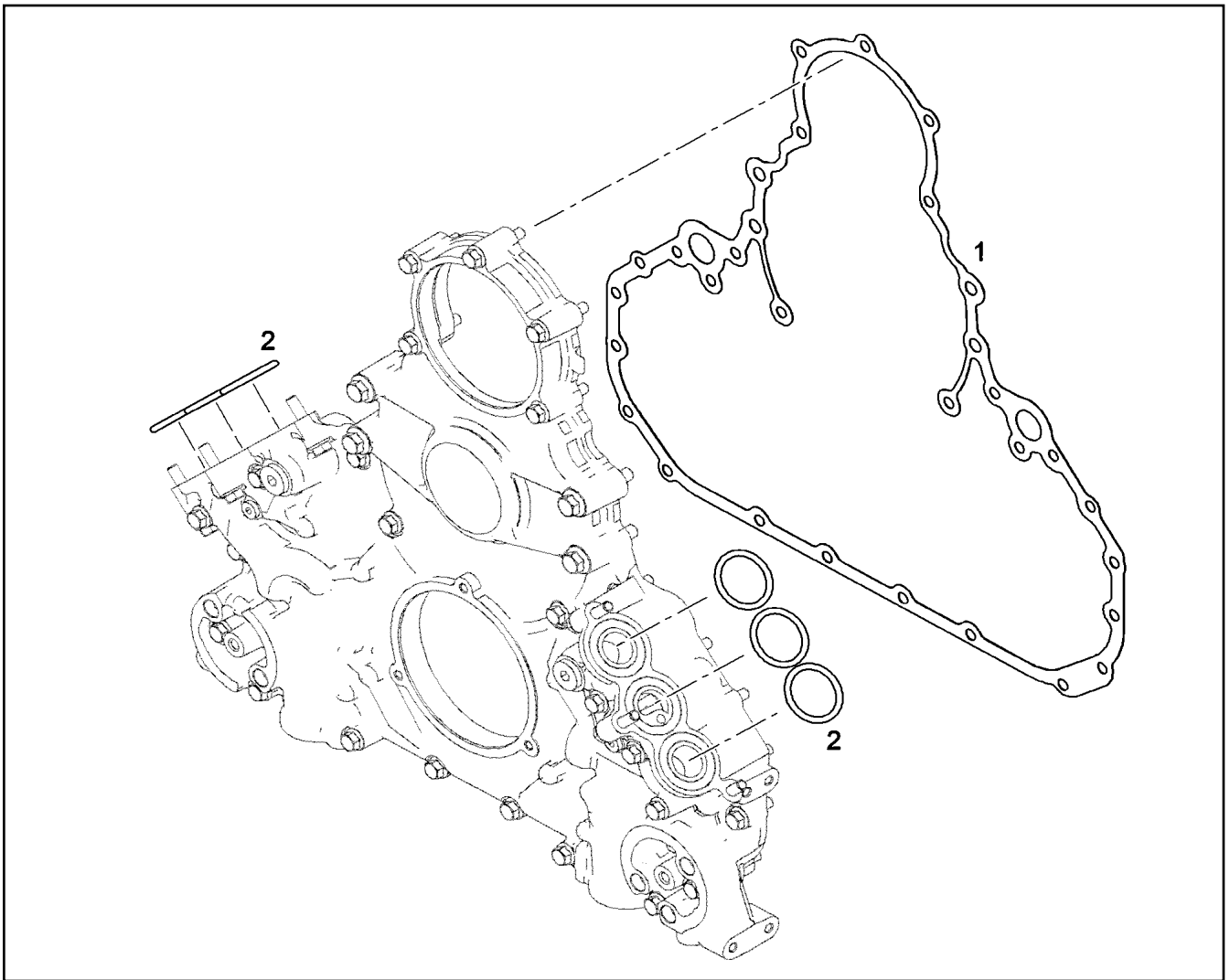
18.4.2018	etk_en_de_098237 LR 11000	397
LIEBHERR	POWER TAKE-OFF ADD-ON NEBENABTRIEB ANBAU	10126182



Pos.	Item	Quantity	Description	Bezeichnung
12	10120855	1	SEAL KIT AGGREGATE CARRIER ⇒ □ 400	DS AGGREGATETRAEGER
16	10120869	1	SEAL KIT CRANKCASE BREATHER ⇒ □ 401	DS KURBELGEHAEUSEENTLUE
17	10120870	1	SEAL KIT LOCKING PARTS ⇒ □ 402	DS VERSCHLUSSTEILE
20	10120871	1	SEAL KIT OIL SUMP ⇒ □ 403	DS OELWANNE
40	10120873	1	SEAL KIT CYLINDER ⇒ □ 404	DS ZYLINDER
52	10121346	1	RK CRANKSHAFT SEAL D9508 ⇒ □ 405	RS KURBELWELLENDICHTUNG
80	10120896	8	SEAL KIT ZYLINDER HEAD CPL. ⇒ □ 406	DS ZYLINDERKOPF KPL.
130	10120875	1	SEAL KIT OIL MODULE ⇒ □ 407	DS OELMODUL
180	10120878	1	SEAL KIT HIGH PRESSURE PUMP ⇒ □ 408	DS HOCHDRUCKPUMPE
212	10121183	1	SEAL KIT FUEL LINE ⇒ □ 409	DS KRAFTSTOFFLEITUNG
230	10120937	1	SEAL KIT CONNECTING LINE ⇒ □ 410	DS VERBINDUNGSLEITUNG
330	10120944	1	SEAL KIT AIR COMPRESSOR ⇒ □ 411	DS LUFTPRESSER
370	10120973	1	SEALING SET WATER PUMP ⇒ □ 412	DS WASSERPUMPE



Pos.	Item	Quantity	Description	Bezeichnung
380	10120962	1	SEAL KIT THERMOSTAT HOUSING ⇒ □ 413	DS THERMOSTATGEHAEUSE
412	10120976	1	SEAL KIT EXHAUST MANIFOLD ⇒ □ 414	DS ABGASKRUEMMER
420	10120982	1	SEAL KIT EXHAUST GAS RECIRCUL. ⇒ □ 415	DS ABGASRUECKFUEHRUNG
430	10120993	1	SEAL KIT TURBOCHARGER MOUNTING ⇒ □ 416	DS ATL-ANBAU
520	10120996	1	SEAL KIT FLYWHEEL HOUSING ⇒ □ 417	DS SCHWUNGRADGEHAEUSE
650	10121003	1	SEAL KIT OUTPUT SHAFT ⇒ □ 418	DS NEBENABTRIEB



Pos.	Item	Quantity	Description	Bezeichnung
1	9080032	1	SEAL	DICHTUNG
2	10294497	6	O-RING DIN 3771 38X4,50 FKM 70	O-RING

18.4.2018
049580

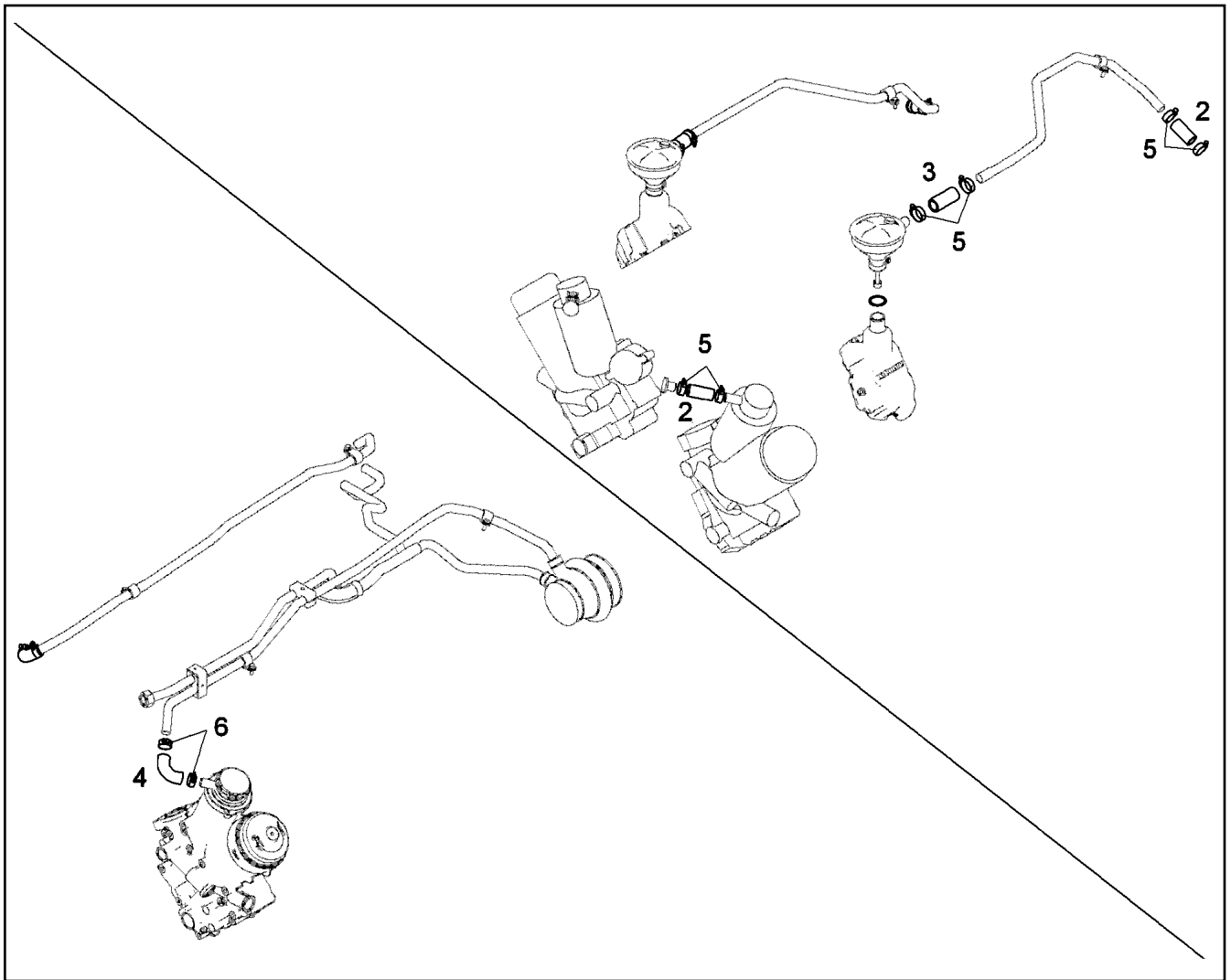
LIEBHERR

etk_en_de_098237 LR 11000

SEAL KIT AGGREGATE CARRIER
DS AGGREGATETRAEGER

400

10120855



Pos.	Item	Quantity	Description	Bezeichnung
1	7381254	2	O-RING ISO 3601-1 36,09X3,53 FKM 70	O-RING
2	9273161	4	RUBBER CONNECTION 22X30X65L.	GUMMIMUFFE
3	9273158	2	RUBBER CONNECTION 25X35X75L.	GUMMIMUFFE
4	9078621	2	RUBBER CONNECTION 22X30X90GRAD Rub	GUMMIMUFFE
5	774208508	12	HOSE CLAMP 32/25-40/12 W3	SCHLAUCHSCHELLE
6	774215008	4	HOSE CLAMP 26/20-32/12 W3	SCHLAUCHSCHELLE

18.4.2018
049581

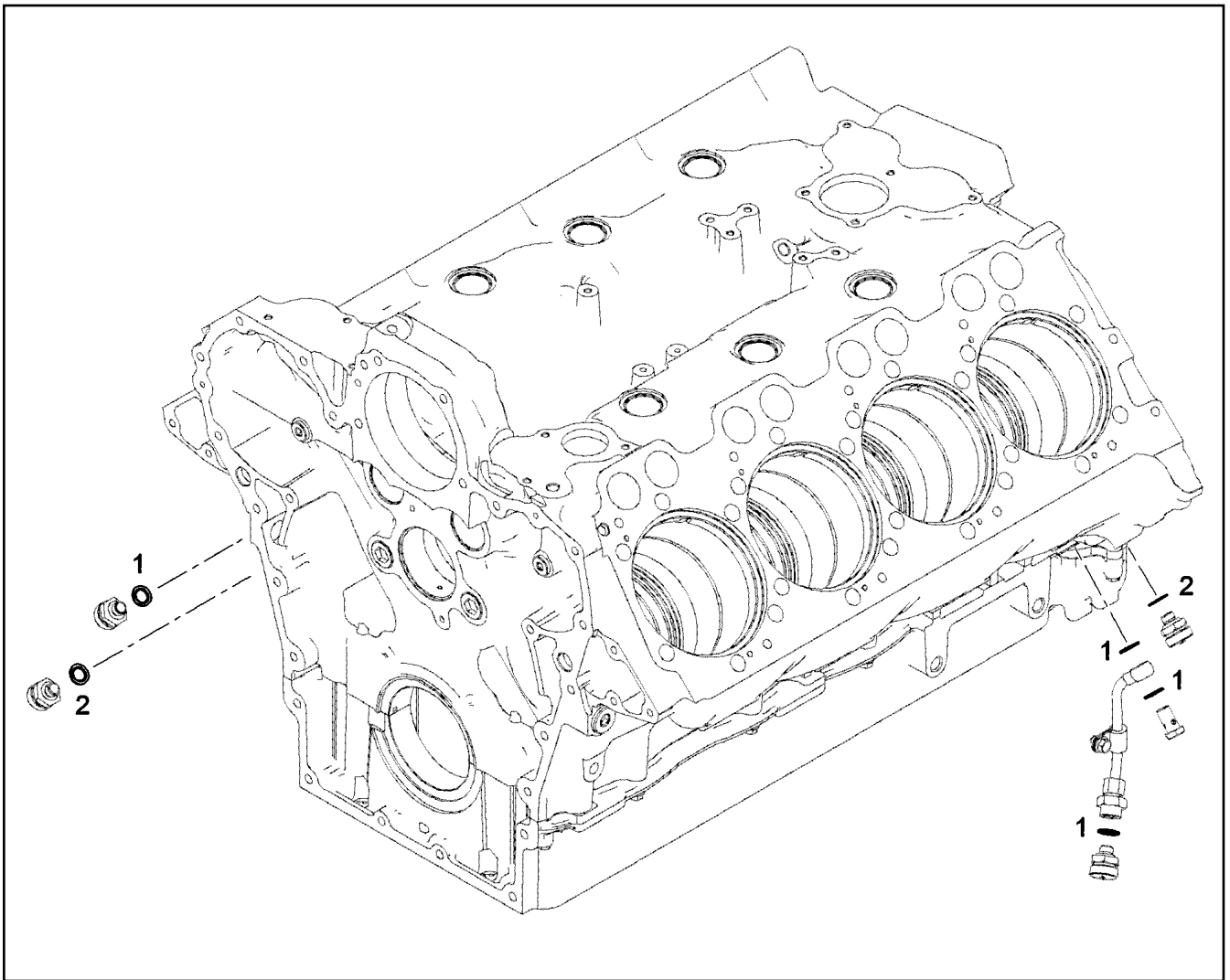
LIEBHERR

etk_en_de_098237 LR 11000

SEAL KIT CRANKCASE BREATHER
DS KURBELGEHAEUSEENTLUEFTUNG

401

10120869



Pos.	Item	Quantity	Description	Bezeichnung
1	10011866	4	SEALING RING 14,7X22X1,5 SI/FPM1-80	DICHTRING
2	10011870	2	SEALING RING 26,7X34,93X2 SI/FPM1-80	DICHTRING

18.4.2018
049582

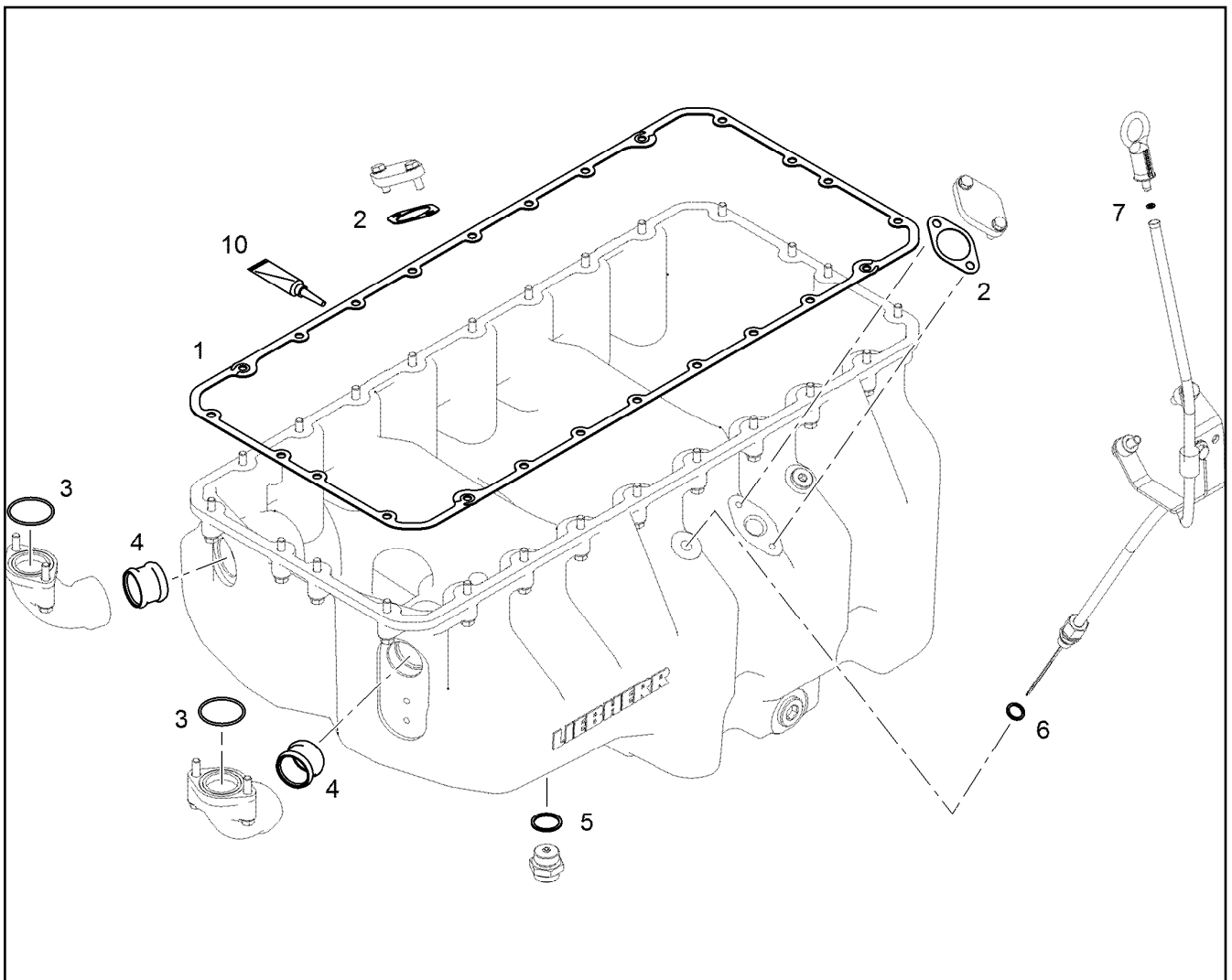
LIEBHERR

etk_en_de_098237 LR 11000

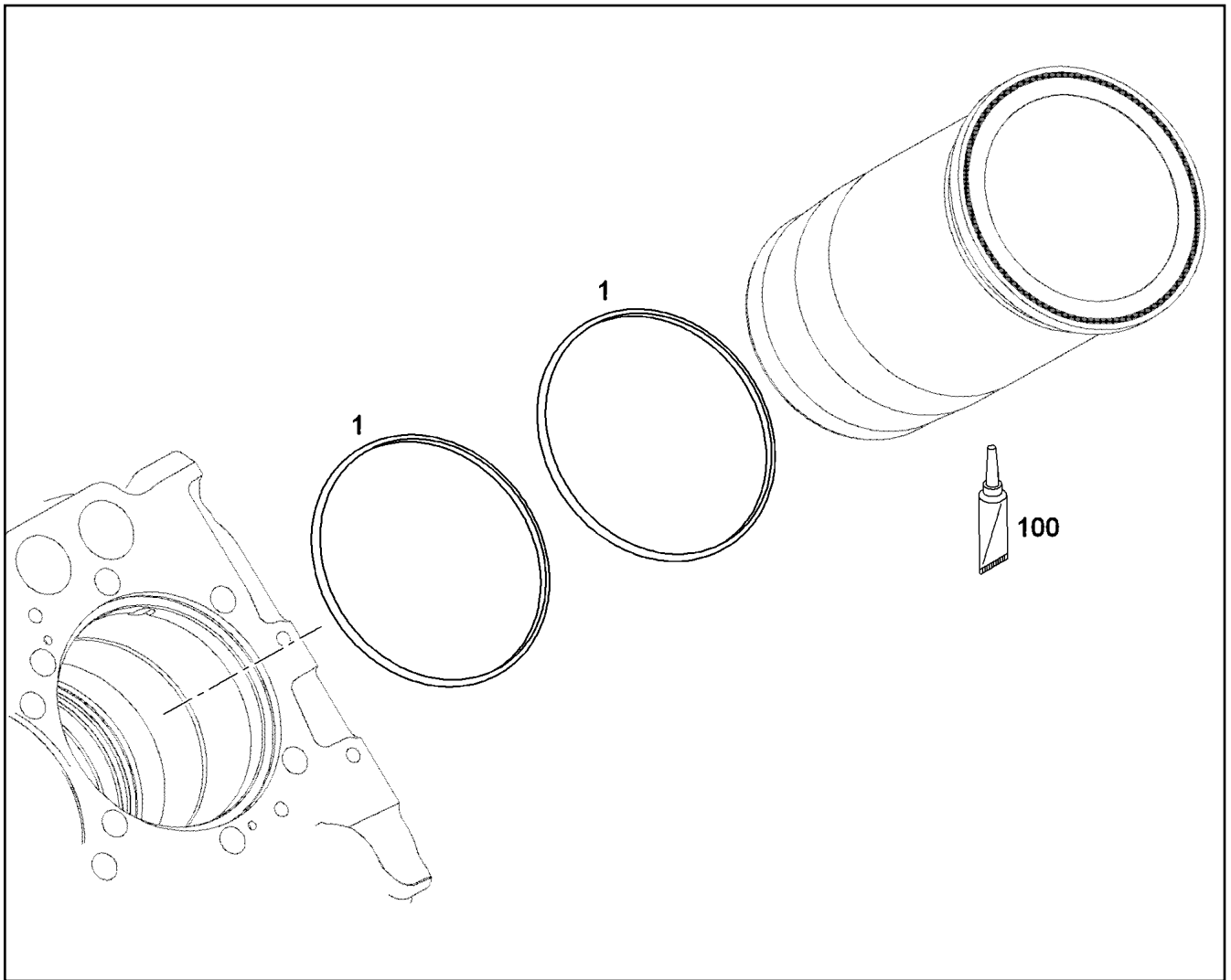
SEAL KIT LOCKING PARTS
DS VERSCHLUSSTEILE

402

10120870



Pos.	Item	Quantity	Description	Bezeichnung
1	10117862	1	SEAL EWP 330	DICHTUNG
2	9275766	2	SEAL AFM 31	DICHTUNG
3	10036913	2	O-RING 44,60X2,40 FKM 75	O-RING
4	10354600	2	PLUG-IN PIPE DMR42X32 75 FPM 15374	STECKROHR
5	710106508	1	SEALING RING DIN 7603 A30X36X2 CU	DICHTRING
6	710102508	1	SEALING RING DIN 7603 A14X18X1,5 CU	DICHTRING
7	10215824	1	O-RING DIN 3771 5,10X1,60 NBR 70	O-RING
10	10354595	1	SURFACE SEALING 300ML KARTUSCHE BI	FLAECHENDICHTUNG



Pos.	Item	Quantity	Description	Bezeichnung
1	11656620	16	O-RING AEHNL.ISO 3601-1 150X4 FKM 75-60	O-RING
100	10282622	1	GREASE STABURAGS NBU 30 0.010KG	FETT

18.4.2018
049584

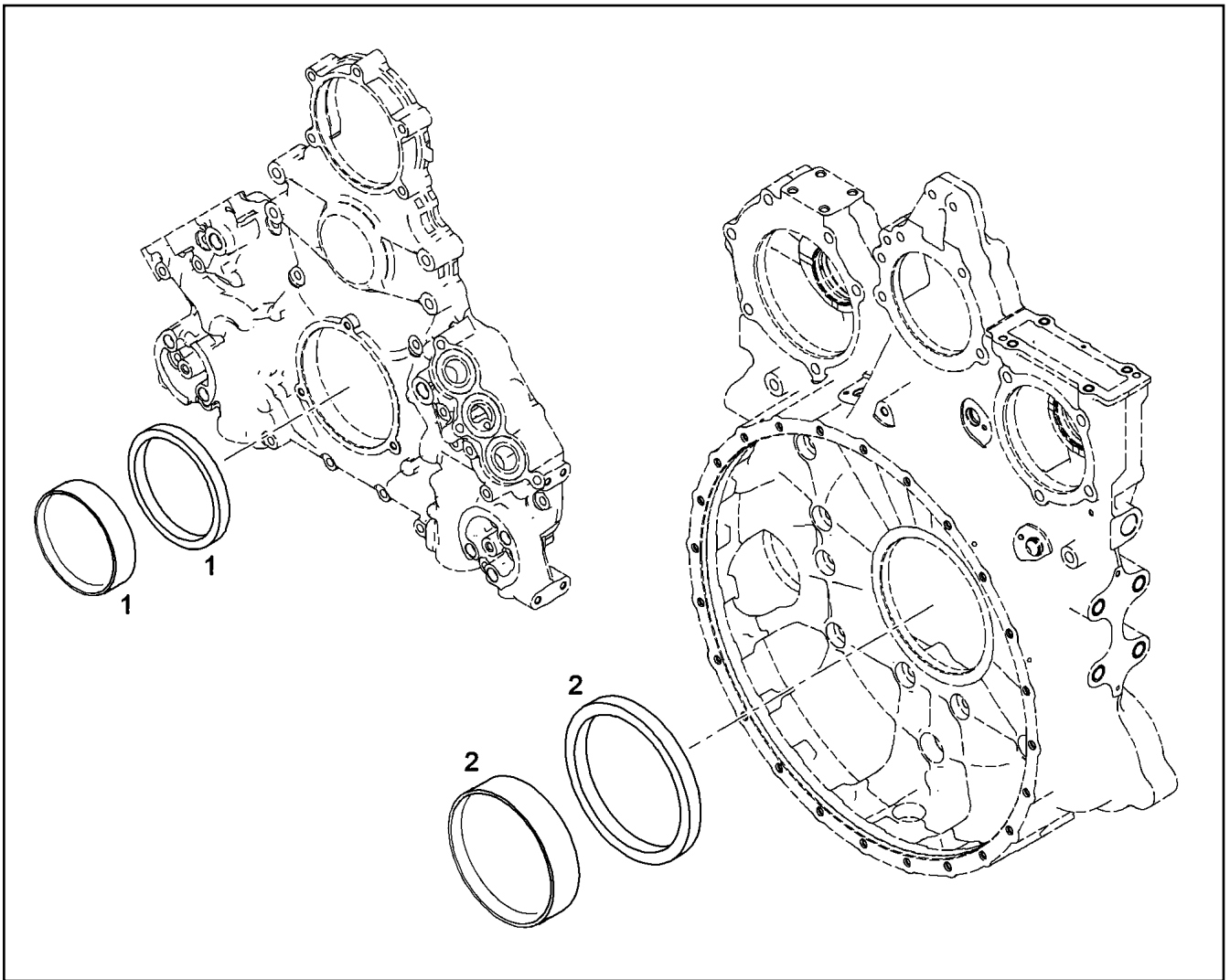
LIEBHERR

etk_en_de_098237 LR 11000

SEAL KIT CYLINDER
DS ZYLINDER

404

10120873



Pos.	Item	Quantity	Description	Bezeichnung
1	10121952	1	RK CRANKSHAFT SEAL 110 VORNE	RS KURBELWELLENDICHTUNG
2	10121954	1	RK CRANKSHAFT SEAL 139 HINTEN	RS KURBELWELLENDICHTUNG

18.4.2018
049721

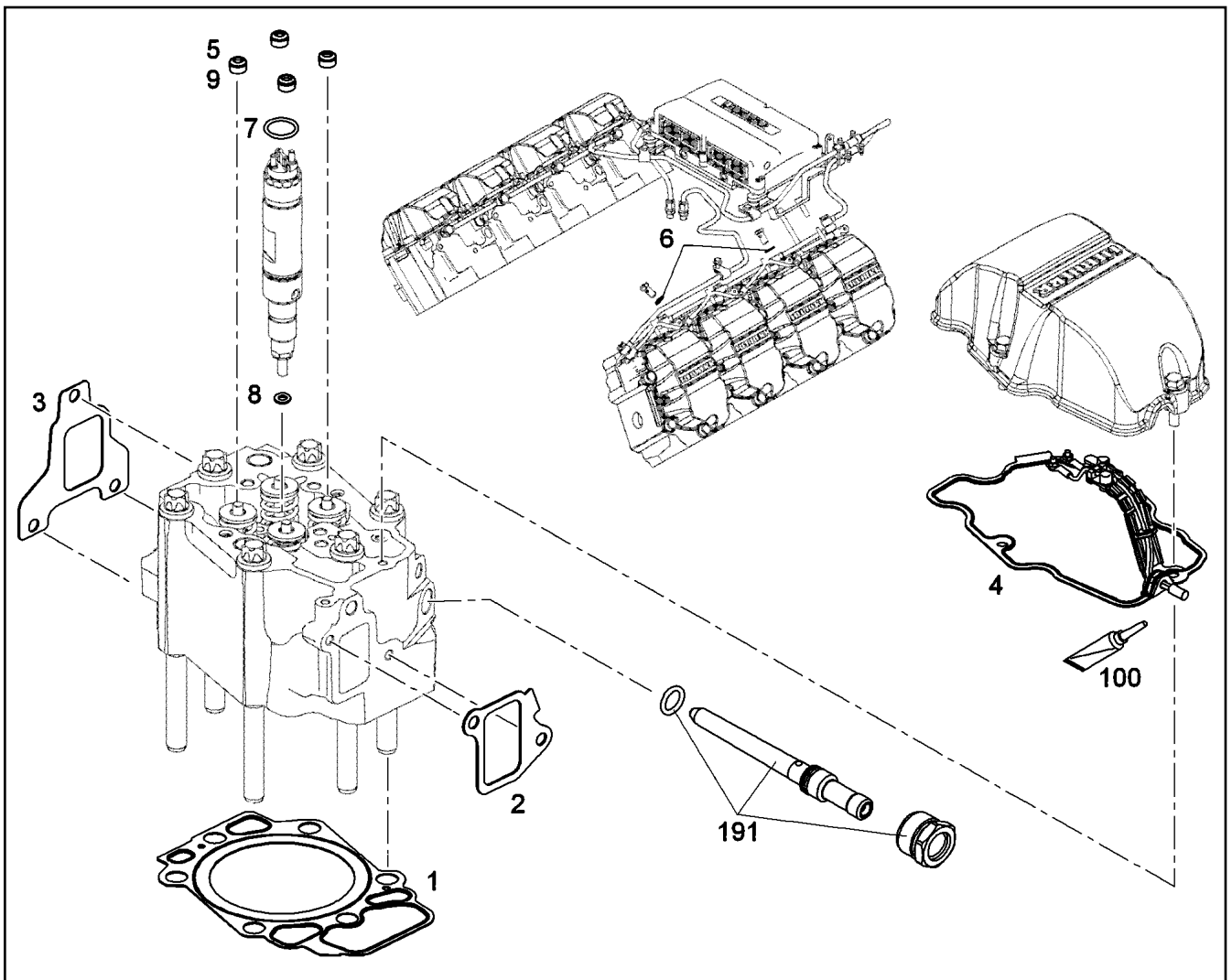
LIEBHERR

etk_en_de_098237 LR 11000

RK CRANKSHAFT SEAL
RS KURBELWELLENDICHTUNG

405

10121346



Pos.	Item	Quantity	Description	Bezeichnung
1	10118055	1	CYLINDER HEAD GASKET Metal-Elasto	ZYLINDERKOPFDICHTUNG
2	10118991	1	SEAL FPM 42	DICHTUNG
3	9078308	1	SEAL 1,22 METALOSEAL	DICHTUNG
4	9079885	1	SEAL 1,5	DICHTUNG
5	10012247	4	VALVE STEM SEAL	VENTILSCHAFTDICHTUNG
6	10011866	5	SEALING RING 14,7X22X1,5 Si/FPM1-80	DICHTRING
7	571077408	1	O-RING 24X3 FPM70	O-RING
8	10442984	1	SHEET GASKET 7X14,4X1,5 CuSn8	DICHTSCHEIBE
9	10120334	4	VALVE STEM SEAL RING	VENTILSCHAFTDICHTRING
191	9078324	1	HIGH PRESSURE CONNECTOR ASS.	DRUCKROHRSTUTZEN ANBAU

18.4.2018
049585

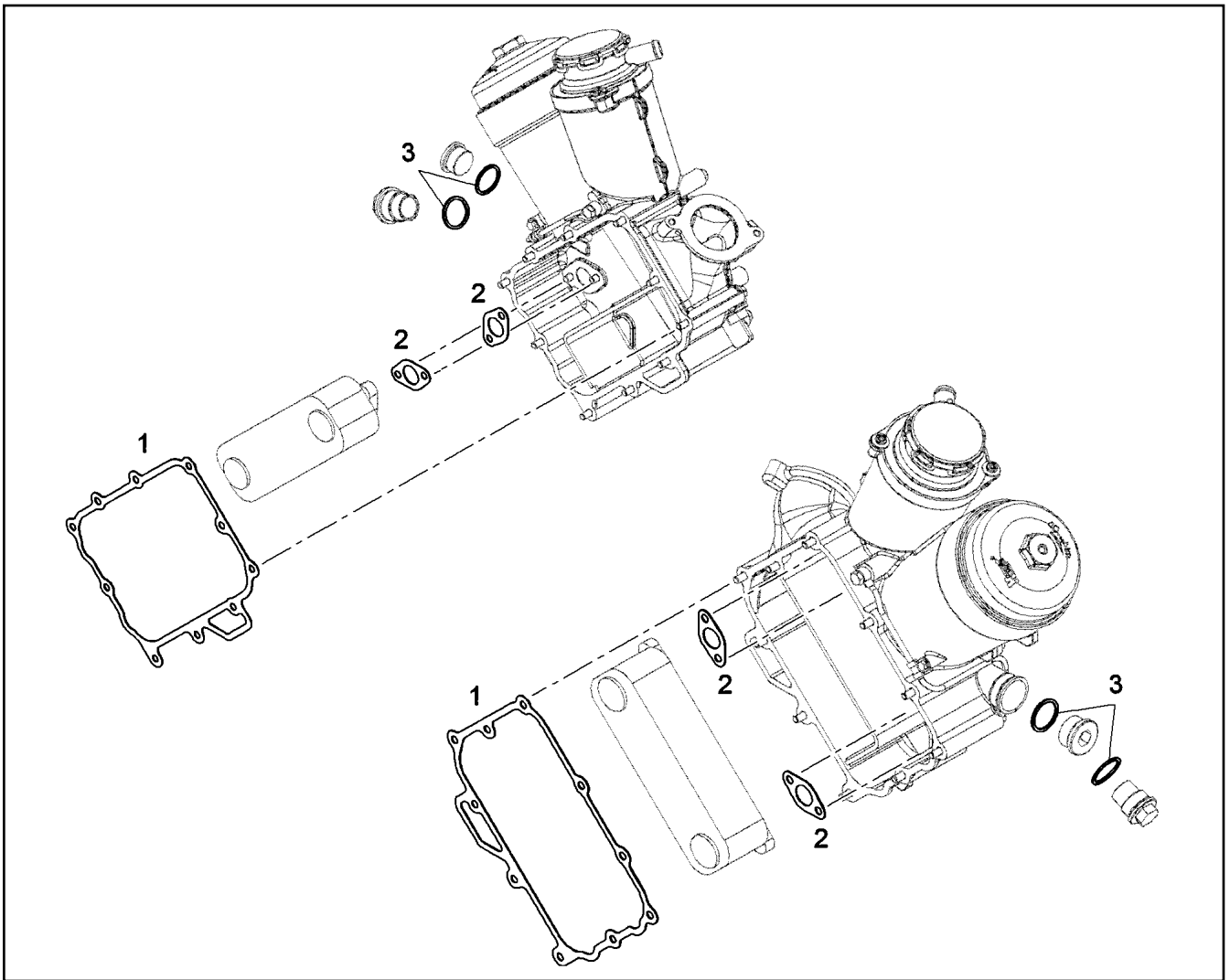
LIEBHERR

etk_en_de_098237 LR 11000

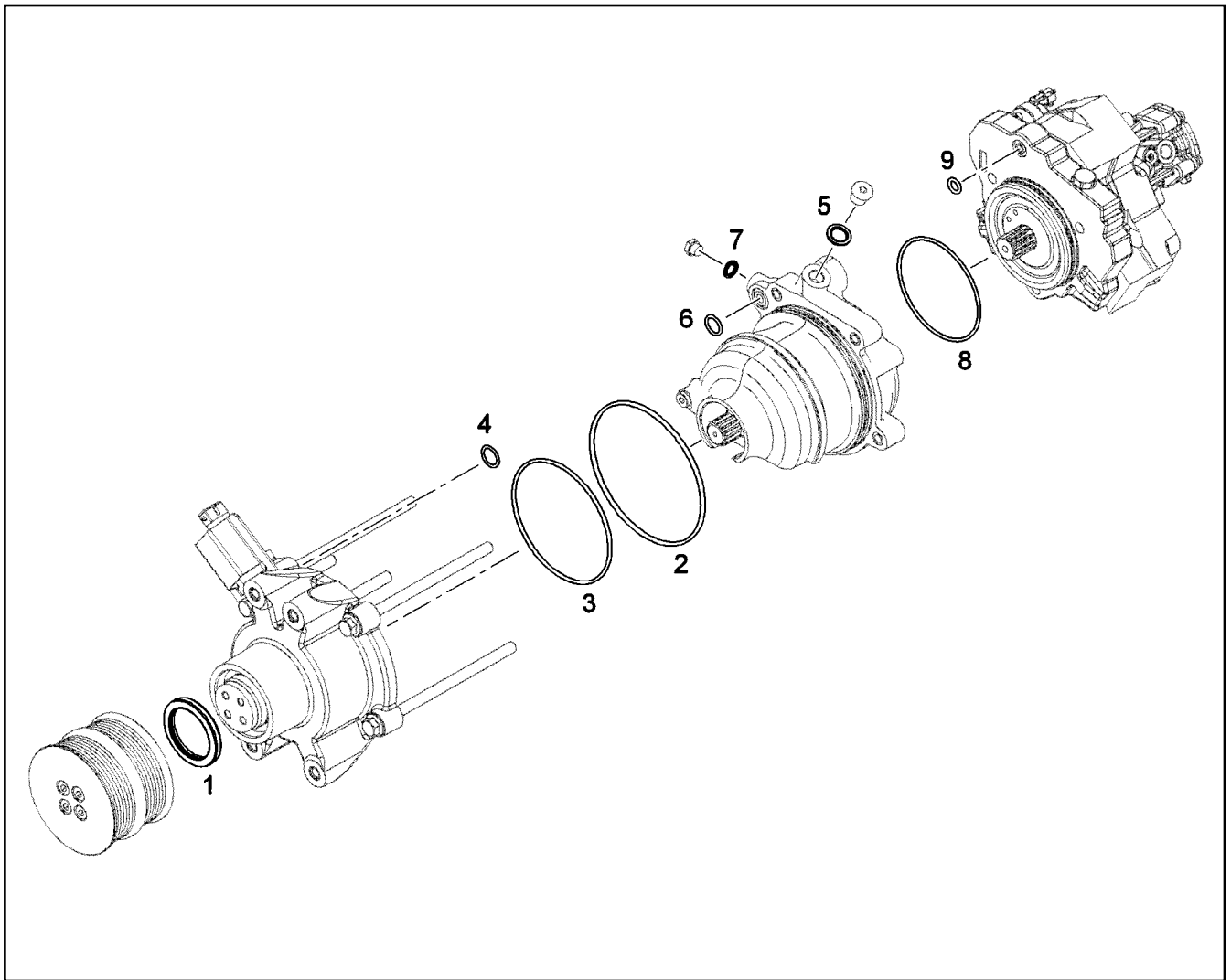
SEAL KIT ZYLINDER HEAD CPL.
DS ZYLINDERKOPF KPL.

406

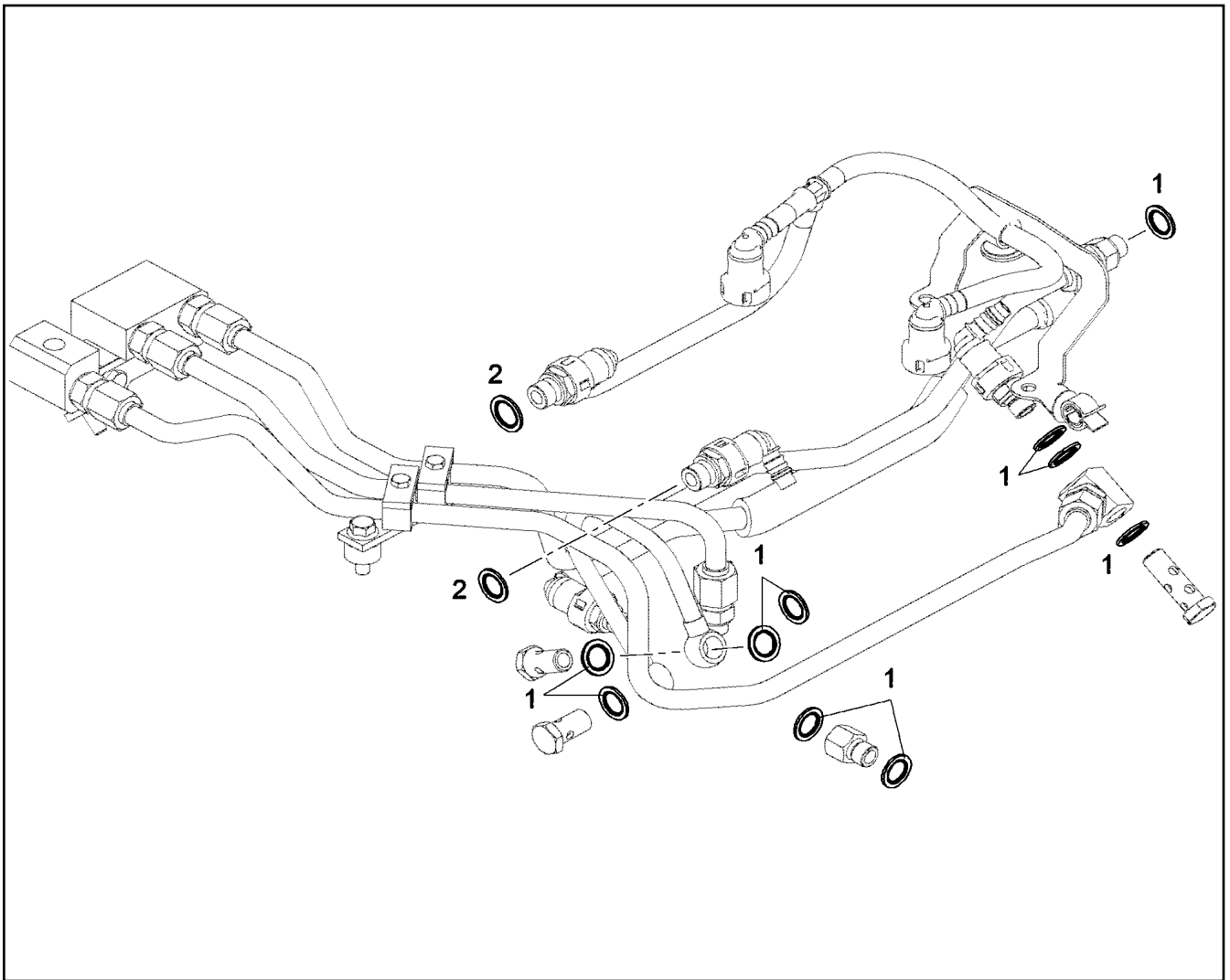
10120896



Pos.	Item	Quantity	Description	Bezeichnung
1	10117681	2	SEAL METALOSEAL 1	DICHTUNG
2	10118717	4	SEAL	DICHTUNG
3	7101022	4	SEALING RING DIN 7603 A33X39X2 CU	DICHTRING



Pos.	Item	Quantity	Description	Bezeichnung
1	10014510	1	ROTARY SHAFT LIP SEAL PPS 50X65X7 75	RADIALWELLENDICHTRING
2	7006516	1	O-RING 125X3 FKM	O-RING
3	7380604	1	O-RING ISO 3601-1 117,07X3,53 FKM 70 A,G	O-RING
4	10003192	1	O-RING 18X2 FKM 80	O-RING
5	10011866	1	SEALING RING 14,7X22X1,5 Si/FPM1-80	DICHTRING
6	7380619	1	O-RING DIN 3771 15,00X2,50 FKM 80 A,GN	O-RING
7	10011864	1	SEALING RING 10,7X16X1,5 Si/FPM1-80	DICHTRING
8	7381192	1	O-RING DIN 3771 100X3 FKM 80 A,BK	O-RING
9	7381417	1	O-RING DIN 3771 10X3 FKM 80 A	O-RING



Pos.	Item	Quantity	Description	Bezeichnung
1	10011866	10	SEALING RING 14,7X22X1,5 Si/FPM1-80	DICHTRING
2	10011867	2	SEALING RING 16,7X24X1,5 Si/FPM1-80	DICHTRING

18.4.2018
049588

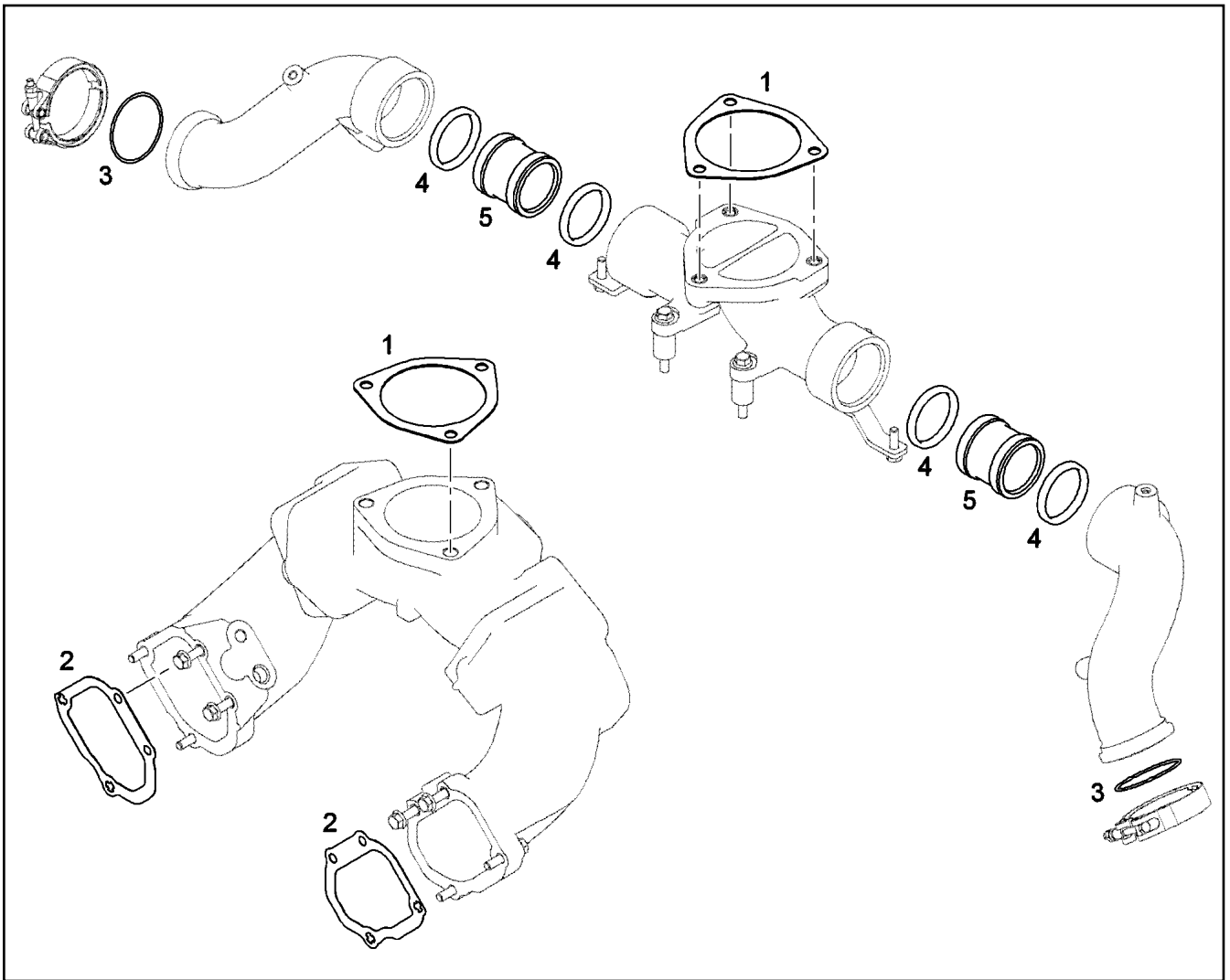
LIEBHERR

etk_en_de_098237 LR 11000

SEAL KIT FUEL LINE
DS KRAFTSTOFFLEITUNG

409

10121183



Pos.	Item	Quantity	Description	Bezeichnung
1	9271963	2	SEAL AFM 31	DICHTUNG
2	10119342	2	SEAL Matrics	DICHTUNG
3	7380970	2	O-RING 63,17X2,62 FKM 70 A,GN	O-RING
4	7381567	4	O-RING 50,17X5,33 FKM 70 A,BK	O-RING
5	10120090	2	CONNECTING PIECE AlMgSi08F28	VERBINDUNGSSTUECK

18.4.2018
049589

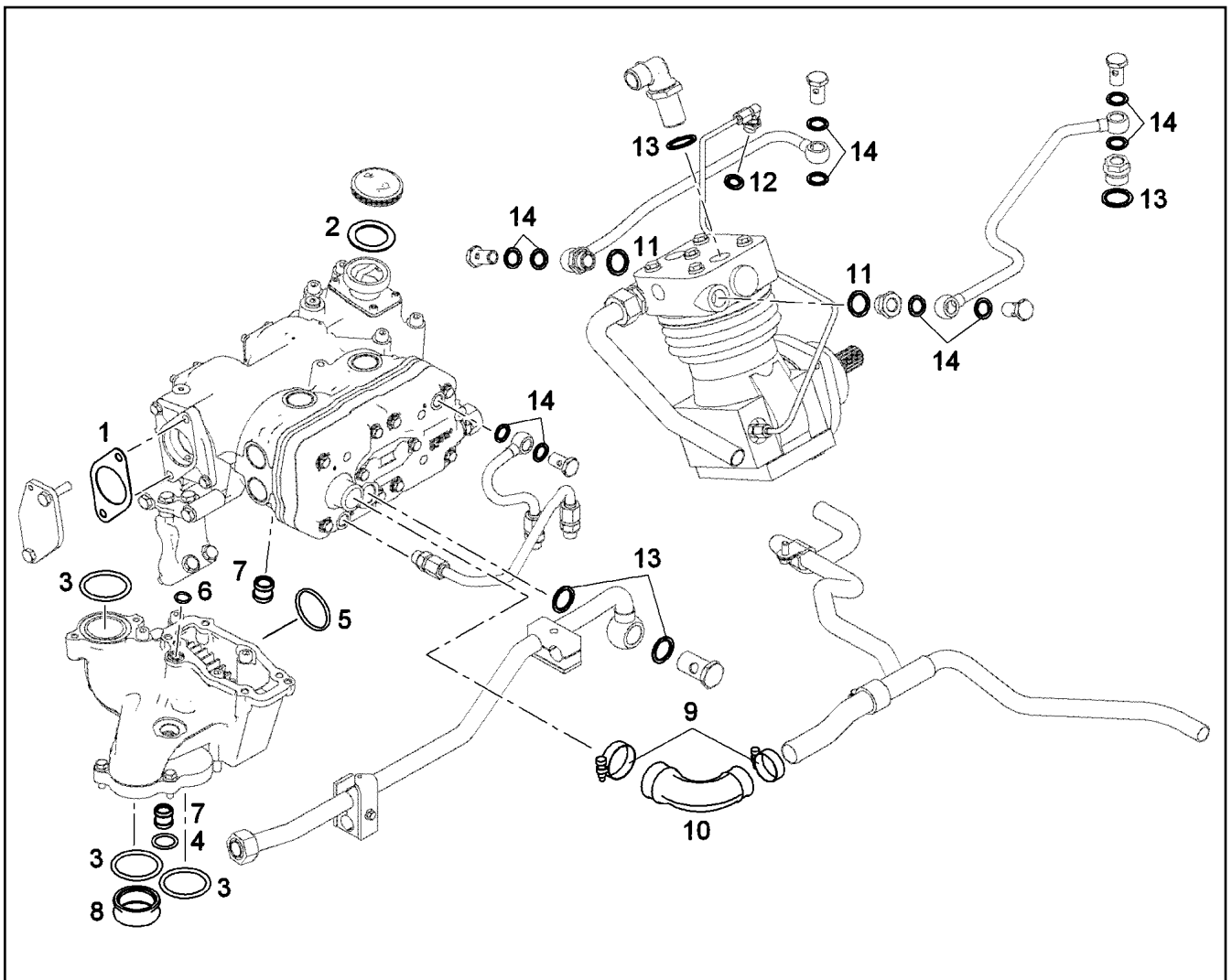
LIEBHERR

etk_en_de_098237 LR 11000

SEAL KIT CONNECTING LINE
DS VERBINDUNGSLEITUNG

410

10120937



Pos.	Item	Quantity	Description	Bezeichnung
1	9080281	1	SEAL 1	DICHTUNG
2	9144762	1	SEAL	DICHTUNG
3	10038573	3	O-RING 51X5 N-FKM1-70	O-RING
4	7380865	1	O-RING AEHNL.ISO 3601-1 22X3 FKM 70 A,G	O-RING
5	726419601	1	O-RING 46X3 FKM 70	O-RING
6	7380619	1	O-RING DIN 3771 15,00X2,50 FKM 80 A,GN	O-RING
7	10354599	2	PLUG-IN PIPE DMR22X23 75 FPM 15374	STECKROHR
8	10037030	1	PLUG-IN PIPE DMR56 70 EPDM 1202	STECKROHR
9	550838008	2	HOSE CLAMP 40-60 W3	SCHLAUCHSCHELLE
10	9078925	1	RUBBER CONNECTION VAMAC	GUMMIMUFFE
11	10011869	2	SEALING RING 22,7X30X2 St/FPM1-80	DICHTRING
12	10356531	2	SEALING RING 14,7X22,00X1,5 St/FPM1-80	DICHTRING
13	10011870	4	SEALING RING 26,7X34,93X2 St/FPM1-80	DICHTRING
14	10011867	10	SEALING RING 16,7X24X1,5 St/FPM1-80	DICHTRING

18.4.2018
049590

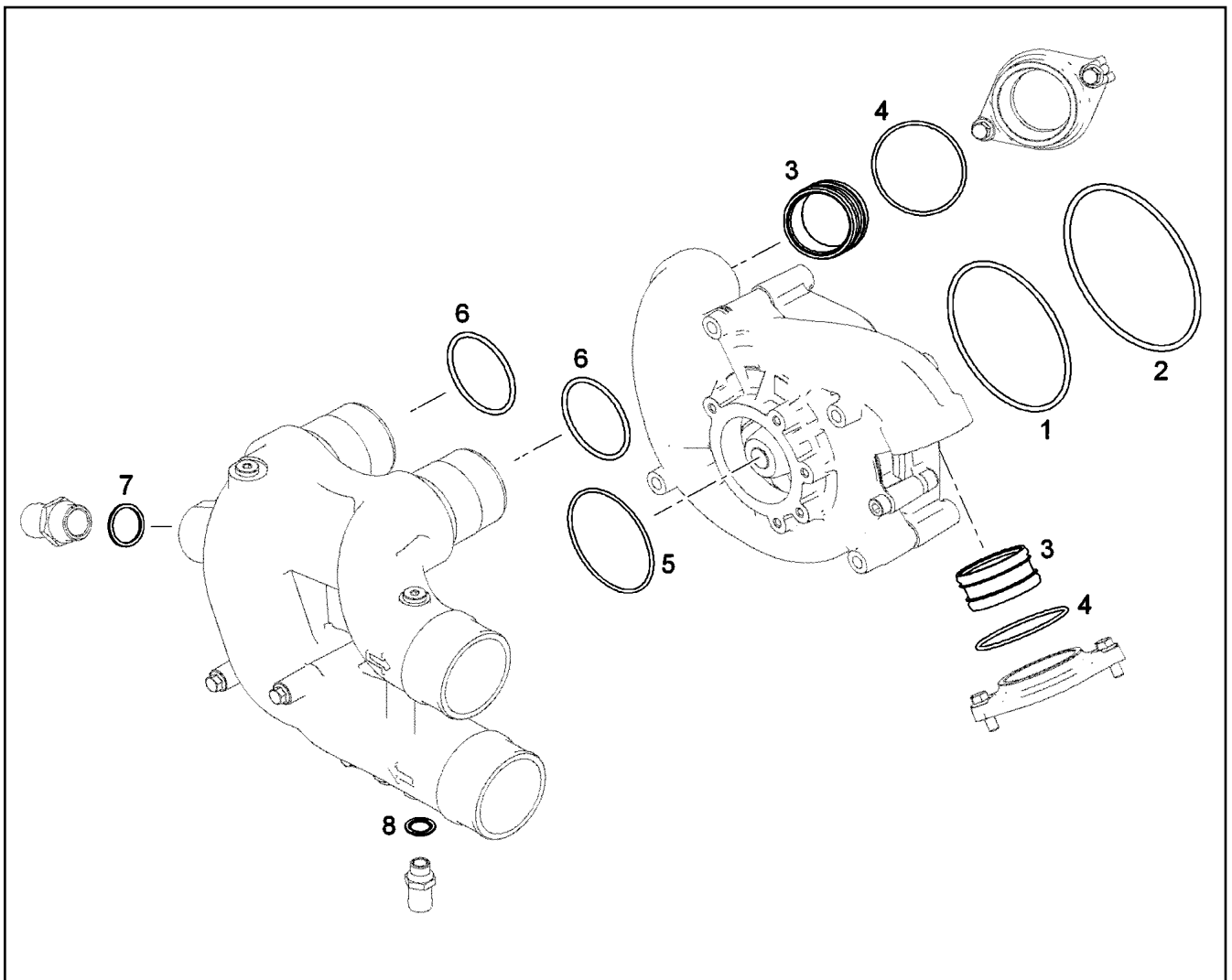
LIEBHERR

etk_en_de_098237 LR 11000

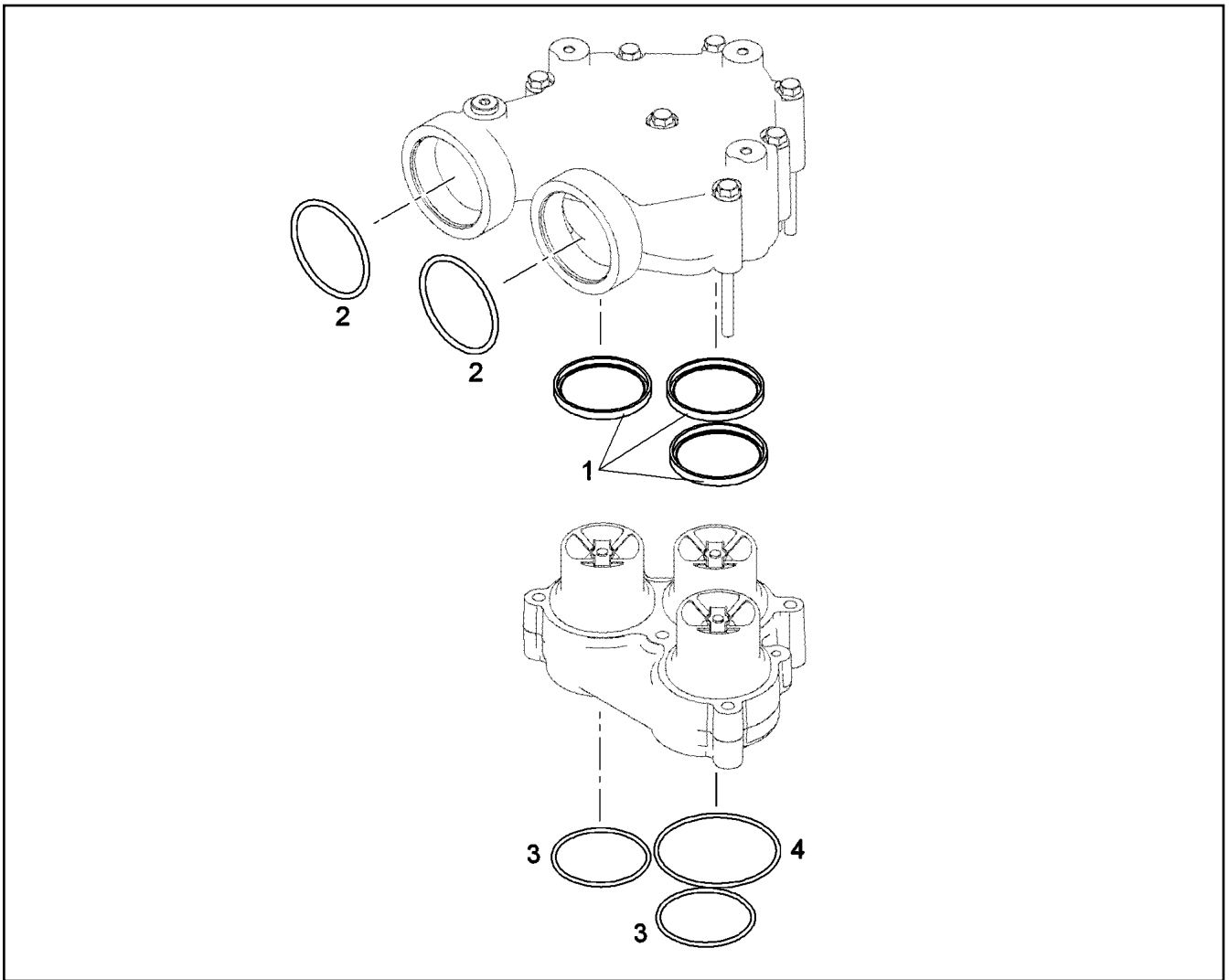
SEAL KIT AIR COMPRESSOR
DS LUFTPRESSER

411

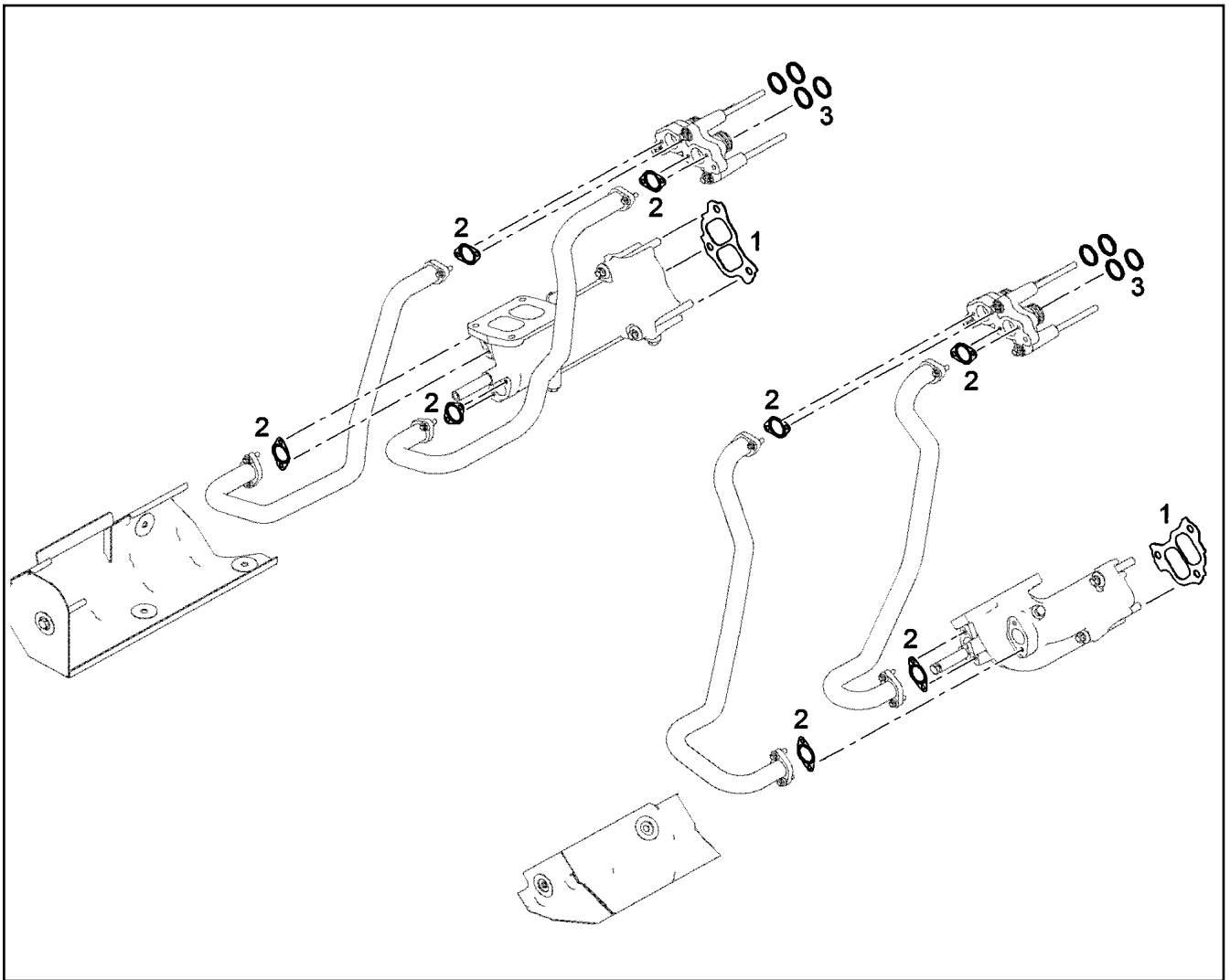
10120944



Pos.	Item	Quantity	Description	Bezeichnung
1	10425261	1	O-RING DIN 3771 115X2,5 FKM 80	O-RING
2	10425260	1	O-RING DIN 3771 140X3 HNBR 80	O-RING
3	10354601	2	PLUG-IN PIPE DNR61X32 70 EPDM 1202	STECKROHR
4	7264455	2	O-RING DIN 3771 74,00X3,00 NBR,70 SHOR	O-RING
5	10040386	1	O-RING 90X3 FKM 70	O-RING
6	10040387	2	O-RING AEHNL.ISO 3601-1 67,5X4 FKM 70	O-RING
7	710106508	1	SEALING RING DIN 7603 A30X36X2 CU	DICHTRING
8	10011867	1	SEALING RING 16,7X24X1,5 Si/FPM1-80	DICHTRING



Pos.	Item	Quantity	Description	Bezeichnung
1	10043255	3	SEALING RING 4,95X6,35X67,59 Inox/Teflon	DICHTRING
2	10040387	2	O-RING AEHNL.ISO 3601-1 67,5X4 FKM 70	O-RING
3	10037224	2	O-RING 63X3 FKM 75	O-RING
4	726433701	1	O-RING 78X3 FKM 70	O-RING



Pos.	Item	Quantity	Description	Bezeichnung
1	10119343	2	SEAL	DICHTUNG
2	9080532	8	SEAL	DICHTUNG
3	10116755	32	LAMELLAR DISK KIT	LAMELLENRINGSATZ

18.4.2018
049593

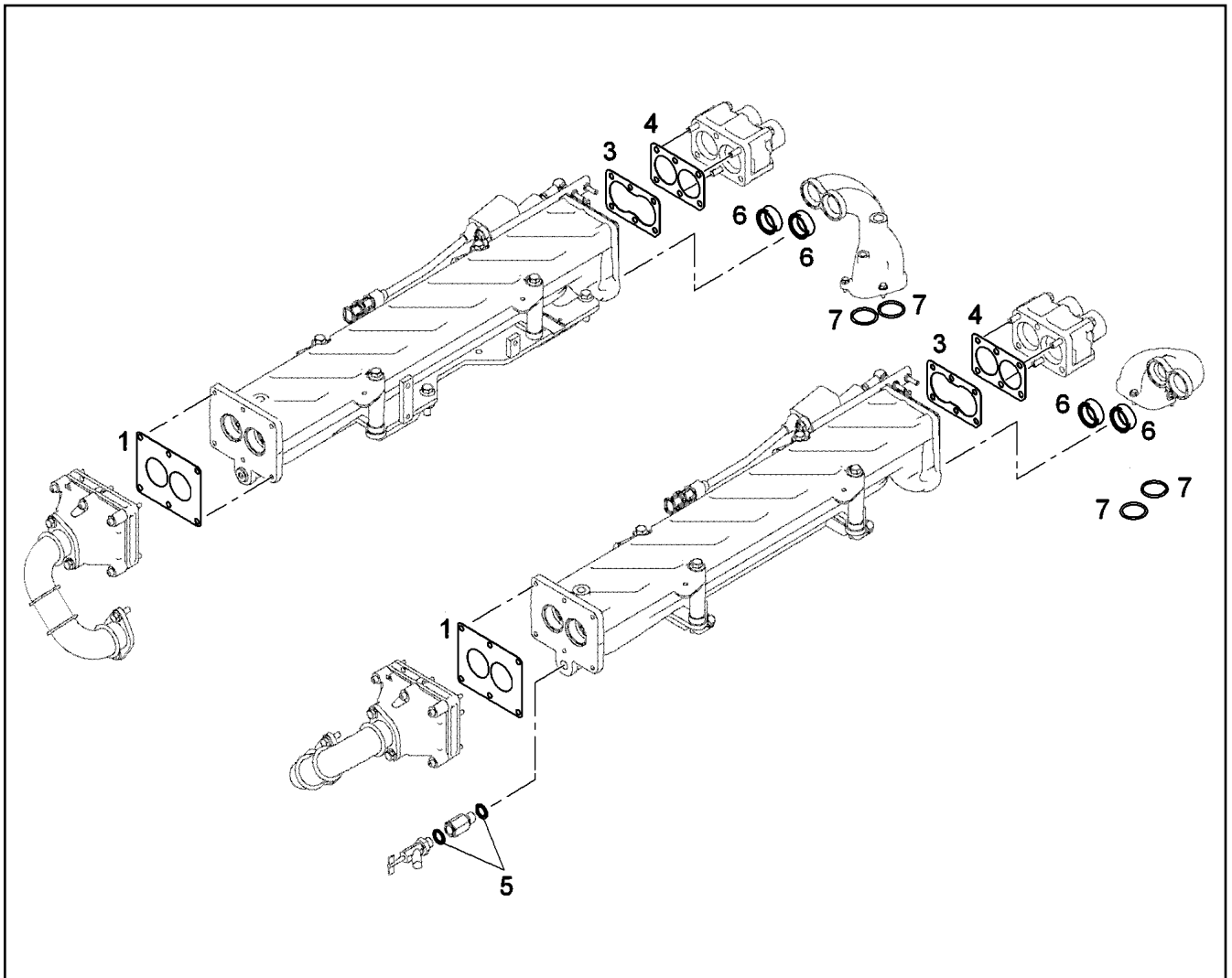
LIEBHERR

etk_en_de_098237 LR 11000

SEAL KIT EXHAUST MANIFOLD
DS ABGASKRUEMMER

414

10120976



Pos.	Item	Quantity	Description	Bezeichnung
1	10116794	2	SEAL	DICHTUNG
3	10116793	2	SEAL	DICHTUNG
4	10116792	2	SEAL	DICHTUNG
5	10011867	2	SEALING RING 16,7X24X1,5 Si/FPM1-80	DICHTRING
6	10037030	4	PLUG-IN PIPE DMR56 70 EPDM 1202	STECKROHR
7	10038573	4	O-RING 51X5 N-FKM1-70	O-RING

18.4.2018
049594

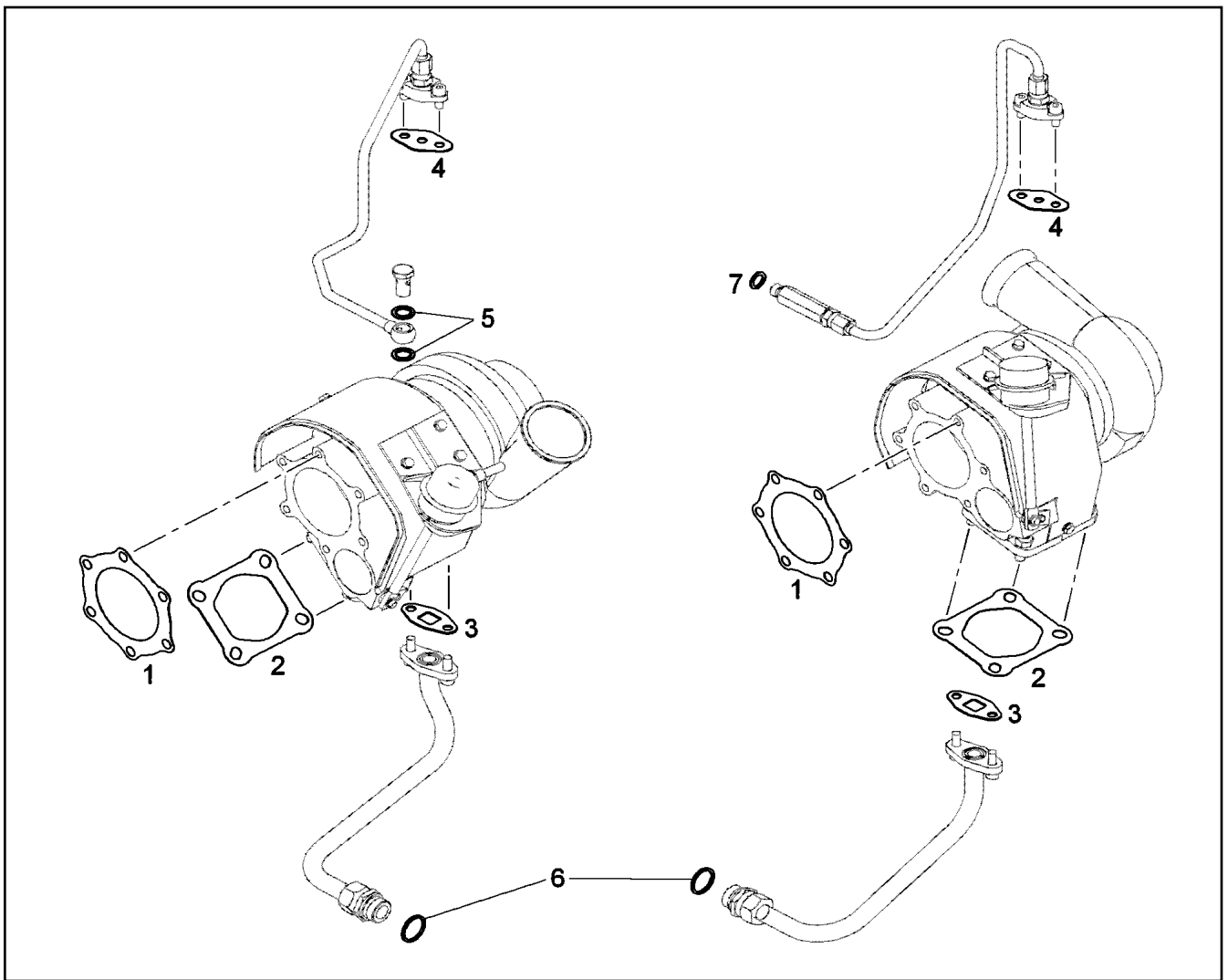
LIEBHERR

etk_en_de_098237 LR 11000

SEAL KIT EXHAUST GAS RECIRCUL.
DS ABGASRUECKFUEHRUNG

415

10120982



Pos.	Item	Quantity	Description	Bezeichnung
1	10220814	2	SEAL	DICHTUNG
2	10220813	2	SEAL	DICHTUNG
3	10115623	2	SEAL	DICHTUNG
4	9268130	2	SEAL	DICHTUNG
5	10011866	2	SEALING RING 14,7X22X1,5 Si/FPM1-80	DICHTRING
6	710106108	2	SEALING RING DIN 7603 A26X31X2 CU	DICHTRING
7	710103008	1	SEALING RING DIN 7603 A14X20X1,5 CU	DICHTRING

18.4.2018
049595

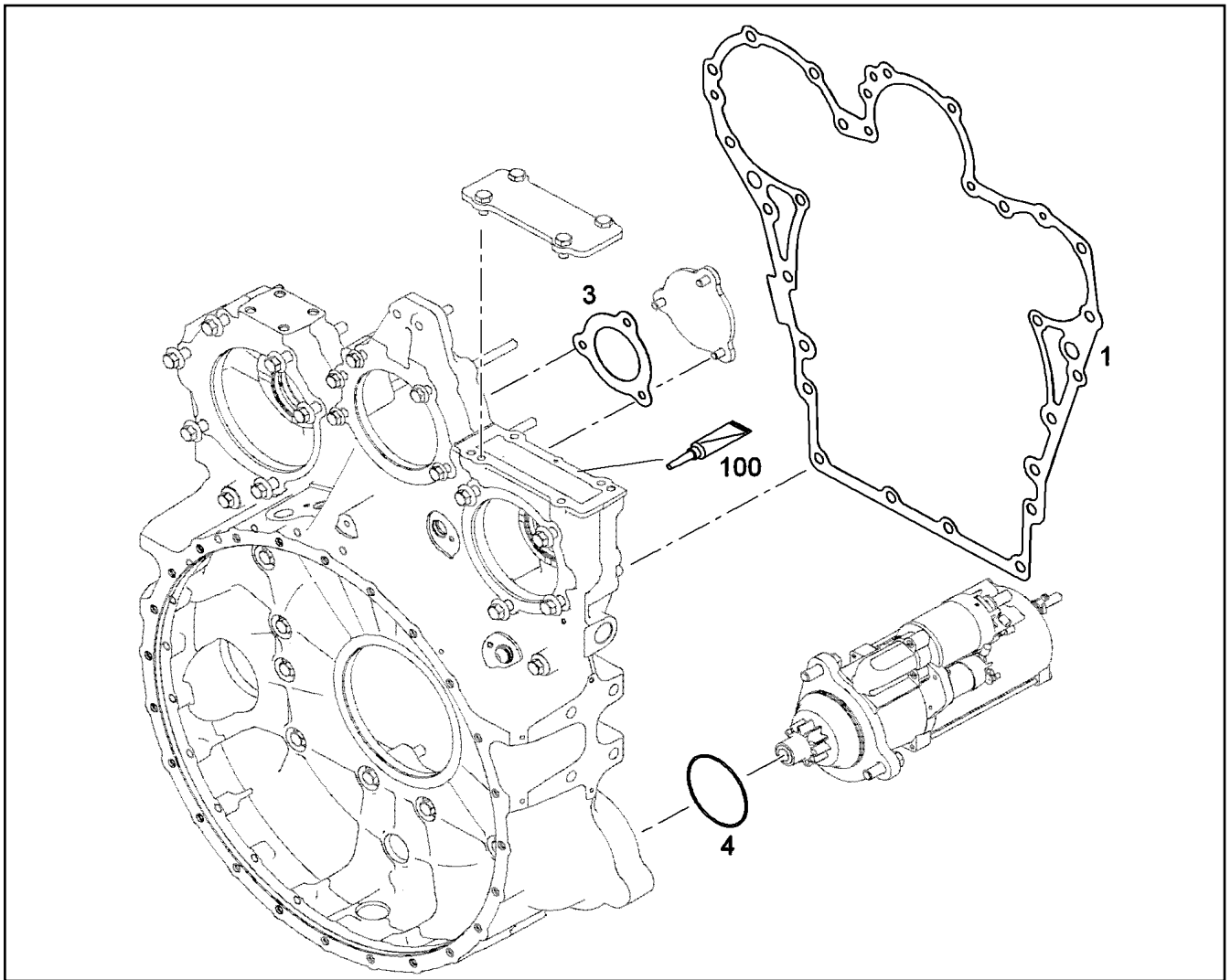
LIEBHERR

etk_en_de_098237 LR 11000

SEAL KIT TURBOCHARGER MOUNTING
DS ATL-ANBAU

416

10120993



Pos.	Item	Quantity	Description	Bezeichnung
1	10120356	1	SEAL	DICHTUNG
3	10118715	1	SEAL AFM 31	DICHTUNG
4	10218370	1	O-RING 85X2 HNBR 70	O-RING
100	811206308	1	SURFACE SEALING 50ML	FLAECHENDICHTUNG

18.4.2018
049596

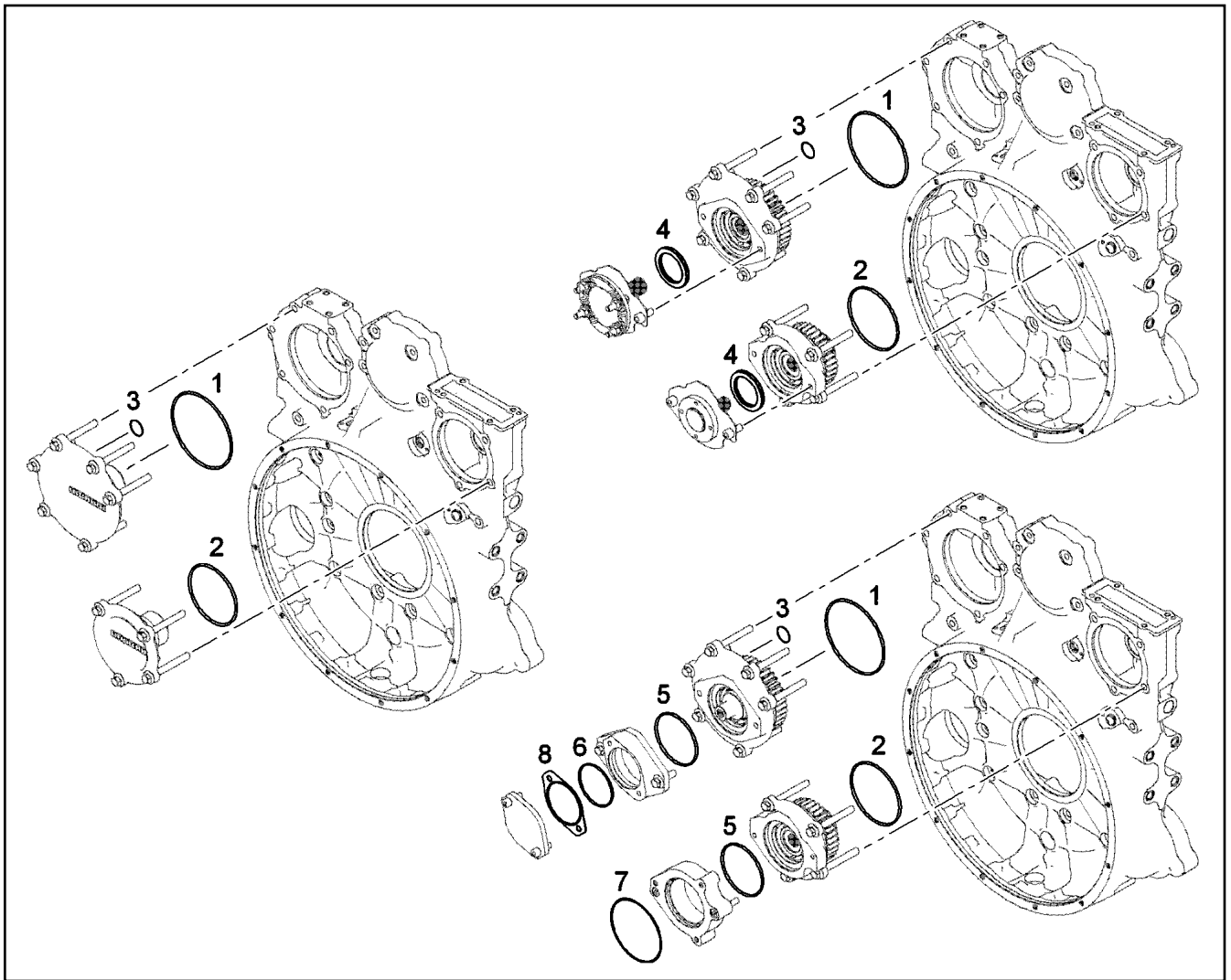
LIEBHERR

etk_en_de_098237 LR 11000

SEAL KIT FLYWHEEL HOUSING
DS SCHWUNGRADGEHAEUSE

417

10120996



Pos.	Item	Quantity	Description	Bezeichnung
1	570807108	1	O-RING ARP 568 145,64X3,53 NBR70	O-RING
2	7380604	1	O-RING ISO 3601-1 117,07X3,53 FKM 70 A,G	O-RING
3	7380619	1	O-RING DIN 3771 15,00X2,50 FKM 80 A,GN	O-RING
4	7380068	2	ROTARY SHAFT LIP SEAL AS 60X80X7 FPM	RADIALWELLENDICHTRING
5	7380401	2	O-RING DIN 3771 101,20X3,53 NBR 70 A,BK	O-RING
6	726431108	1	O-RING ARP 568 82,22X2,62 NBR70	O-RING
7	10002310	1	O-RING 125X2 VMQ 70	O-RING
8	9077329	1	SEAL	DICHTUNG

18.4.2018
049597

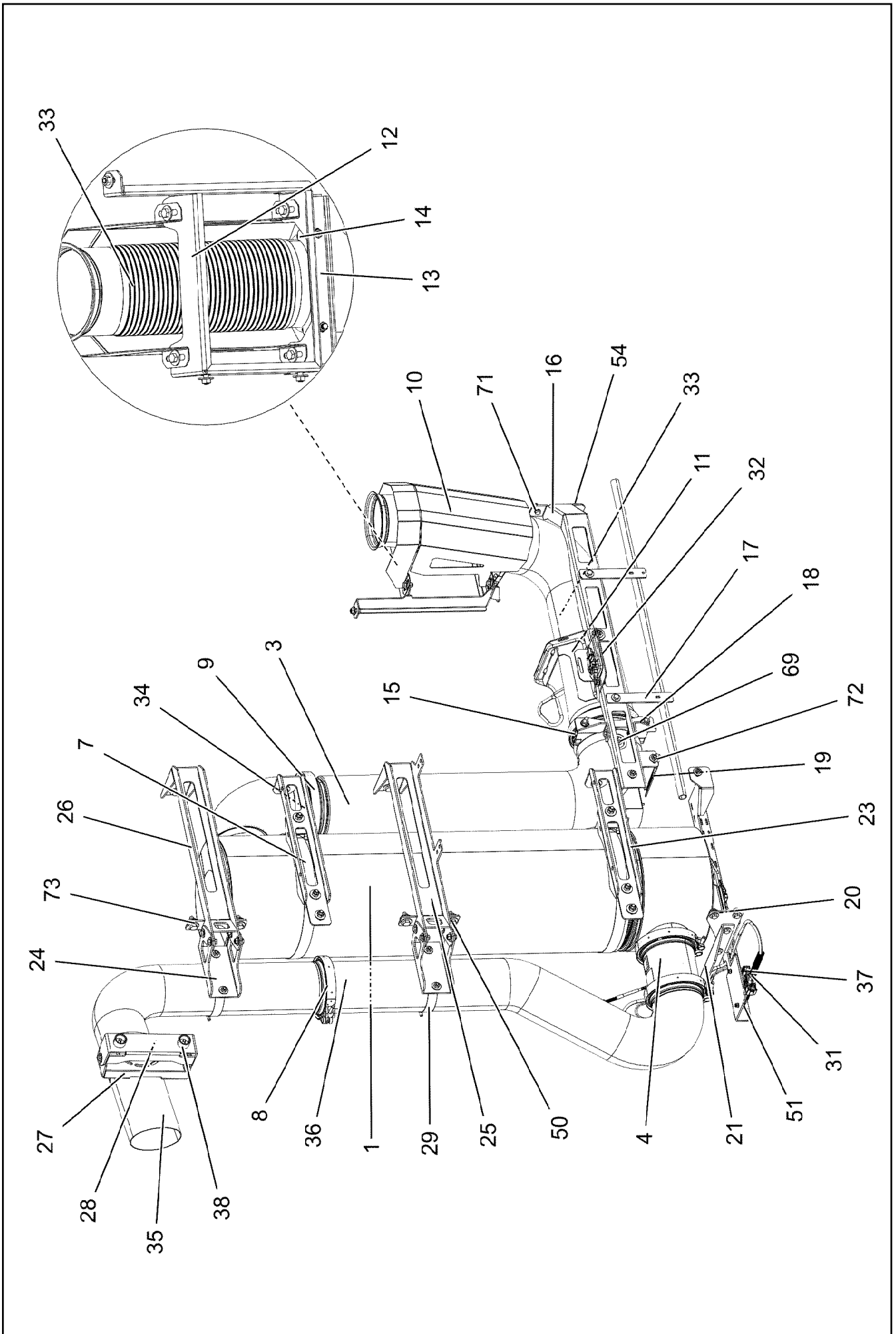
LIEBHERR

etk_en_de_098237 LR 11000

SEAL KIT OUTPUT SHAFT
DS NEBENABTRIEB

418

10121003



Pos.	Item	Quantity	Description	Bezeichnung
1	11403704	1	SCR CPL. DIESEL ⇒ □ 421	SCR KPL.
3	10147692	1	EXHAUST MIXING PIPE J TYPE A	ABGASMISCHROHR
4	10144086	1	SENSOR TUBE 139,7MM	SENSORROHR
7	10355006	2	SWIVEL BOLT BRACKET CLAMP 329-339/33	GELENKBANDKONSOLENSCHE
8	10494116	3	PROFIL CLAMP 163,0/K1	PROFILSCHELLE
9	10494117	2	PROFIL CLAMP 191,6/K1	PROFILSCHELLE
10	97028301	1	HEAT PROTECTION SHEET 1.5X669X416 X5	HITZESCHUTZBLECH
11	97057616	1	PLATE 2.5X290X346 DC01 FE//ZNNI8//CN//T	BLECH
12	97029647	1	HOLDER 3X1216X95 DC01	HALTER
13	97055153	1	PLATE 3X322X100 DC01	BLECH
14	10802988	1	BOW-TYPE CLAMP 139,7X187	BUEGELSCELLE
15	10144699	1	BOW-TYPE CLAMP 152.4	BUEGELSCELLE
16	97055160	1	PLATE 4X190X1100 S315MC	BLECH
17	97055167	2	PLATE 4X185X30 S315MC FE//ZNNI8//CN//T	BLECH
18	97055168	1	PLATE 4X220X91 S315MC FE//ZNNI8//CN//T	BLECH
19	956520808	1	PLATE 2.5X54X180 DC01 T ZN O	BLECH
20	97055192	1	PLATE 4X747X288 S315MC	BLECH
21	97055197	1	PLATE 4X341X98 S315MC FE//ZNNI8//CN//T	BLECH
23	97055235	2	PLATE 4X561X116 S315MC	BLECH
24	97055236	2	PLATE 4X186X308 S315MC FE//ZNNI8//CN//T	BLECH
25	969298508	1	PLATE WELDED	BLECH SCHWK.
26	969298608	1	PLATE WELDED	BLECH SCHWK.
27	97055311	1	PLATE 4X368X204 S315MC FE//ZNNI8//CN//T	BLECH
28	97028437	1	HOLDER 4X414X107 S315MC	HALTER
29	11140381	3	RETAINER CLIP 135-142/140/25 ST	SPANNSCELLE
30	11349182	2	TEMPERATURE SENSOR -40°C BIS+800°C	TEMPERATURSENSOR
31	10144038	1	SENSOR AMMONIA NH3 NICHT LACKIEREN	SENSOR
32	11008787	2	SENSOR LAMBDA-NOX 2.5 NICHT LACKIE	SENSOR
33	969320308	1	EXHAUST PIPE WELDED EDELSTAHL SPF	ABGASROHR SCHWK.
34	10144102	1	SEAL 13X168,6X184,4	DICHTUNG
35	969327608	1	EXHAUST PIPE CPL EDELSTAHL SPF	ABGASROHR KPL.
36	969327808	1	EXHAUST PIPE CPL EDELSTAHL SPF	ABGASROHR KPL.
37	10144039	1	CONTROL GEAR NICHT LACKIEREN	STEUERGERAET
38	978787708	2	SLEEVE 33.0X19 FE//ZNNI8//CN//T0	HUELSE
50	4000828	14	HEX SCREW ISO 4017 M10X30 8.8 A3C	SECHSKANTSCHRAUBE
51	11644899	2	HEX SCREW ISO 4017 M6X20 8.8 480H SPF	SECHSKANTSCHRAUBE
52	11657360	4	HEX SCREW ISO 4017 M6X16 8.8 480H SPF	SECHSKANTSCHRAUBE
53	11651767	39	HEX SCREW ISO 4017 M8X20 8.8 480H SPF	SECHSKANTSCHRAUBE
54	11642261	2	HEX SCREW ISO 4017 M8X25 8.8 480H SPF	SECHSKANTSCHRAUBE
60	11693875	39	HEX NUT ISO 4032 M8 8 480H SPF	SECHSKANTMUTTER
61	11691678	14	HEX NUT ISO 4032 M10 8 FLZN SPF	SECHSKANTMUTTER
62	10875613	6	HEX NUT DIN 985 M6 8 480H SPF	SECHSKANTMUTTER
69	10816958	1	FITTING BUZ 8 M14X1,5 INOX	VERSCHRAUBUNG
70	10875647	12	WASHER ISO 7089 6 200HV 480H SPF	SCHEIBE
71	420001014	4	WASHER ISO 7089 8 200HV-A4	SCHEIBE
72	11140469	76	WASHER ISO 7093-1 8 200HV 480H SPF	SCHEIBE
73	421802108	28	WASHER ISO 7093-1 10 A2	SCHEIBE

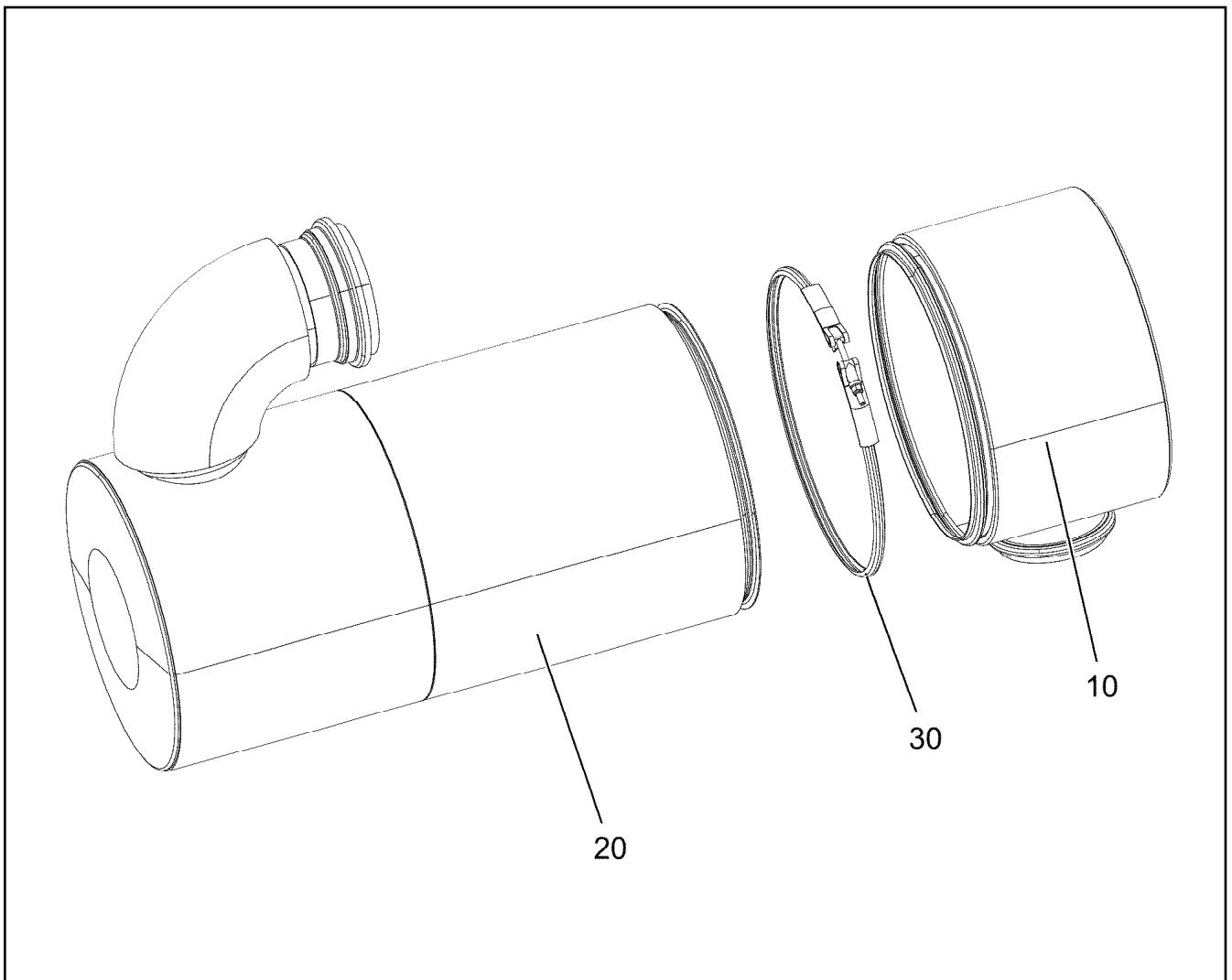
18.4.2018

etk_en_de_098237 LR 11000

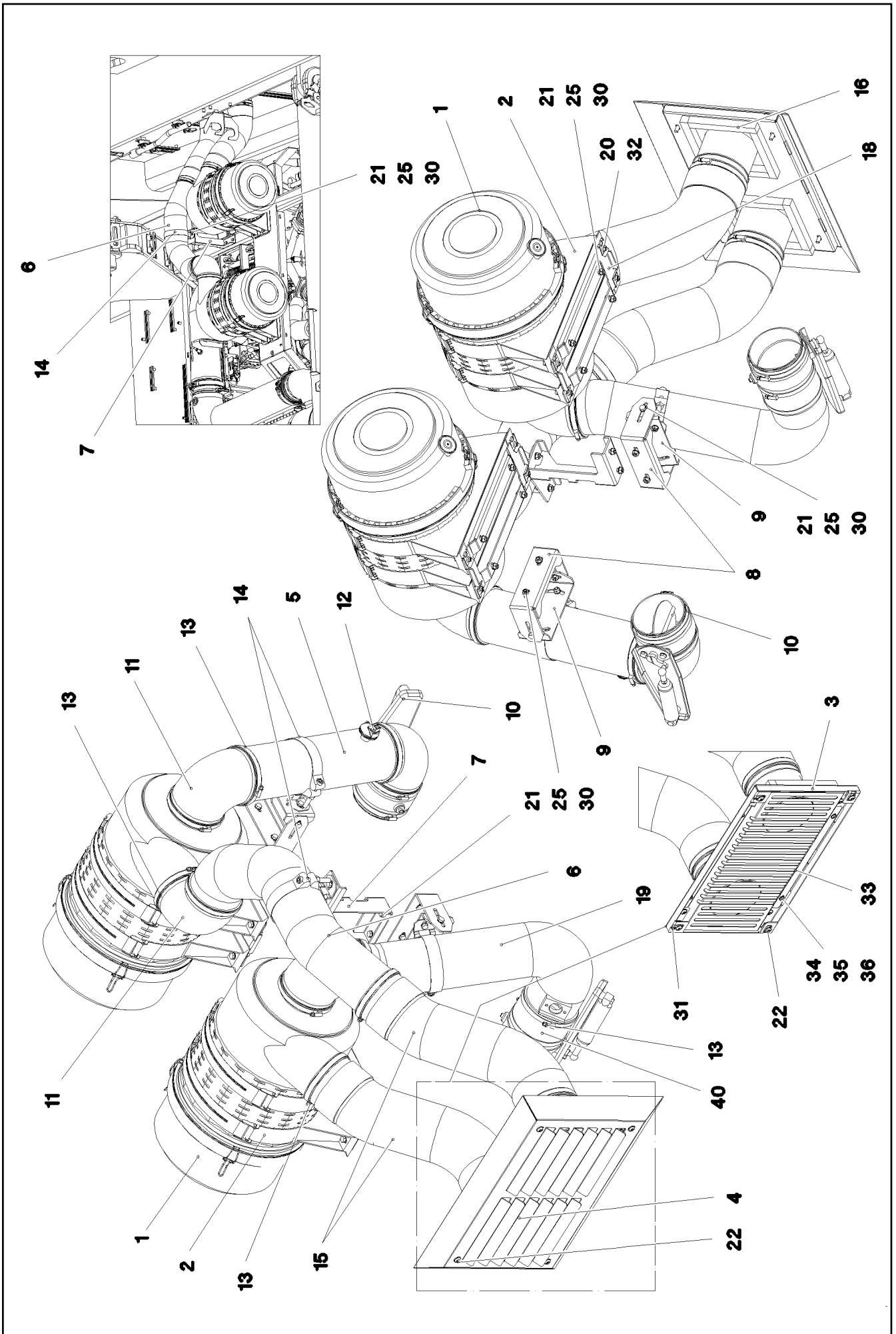
□ 420 (2/2)

LIEBHERRMUFFLER UNIT
SCHALLDAEMPFERANLAGE

917828208



Pos.	Item	Quantity	Description	Bezeichnung
10	10144035	1	INLET MODULE 304,8	EINGANGSMODUL
20	11403693	1	OUTLET MODULE 333X219	AUSGANGSMODUL
30	10141051	1	PROFIL CLAMP 328/K1 X5CrNi18-10	PROFILSCHELLE



18.4.2018
081622

LIEBHERR

etk_en_de_098237 LR 11000

AIR FILTER UNIT CPL.
LUFTFILTERANLAGE KPL.


□ 422 (1/2)

917828308

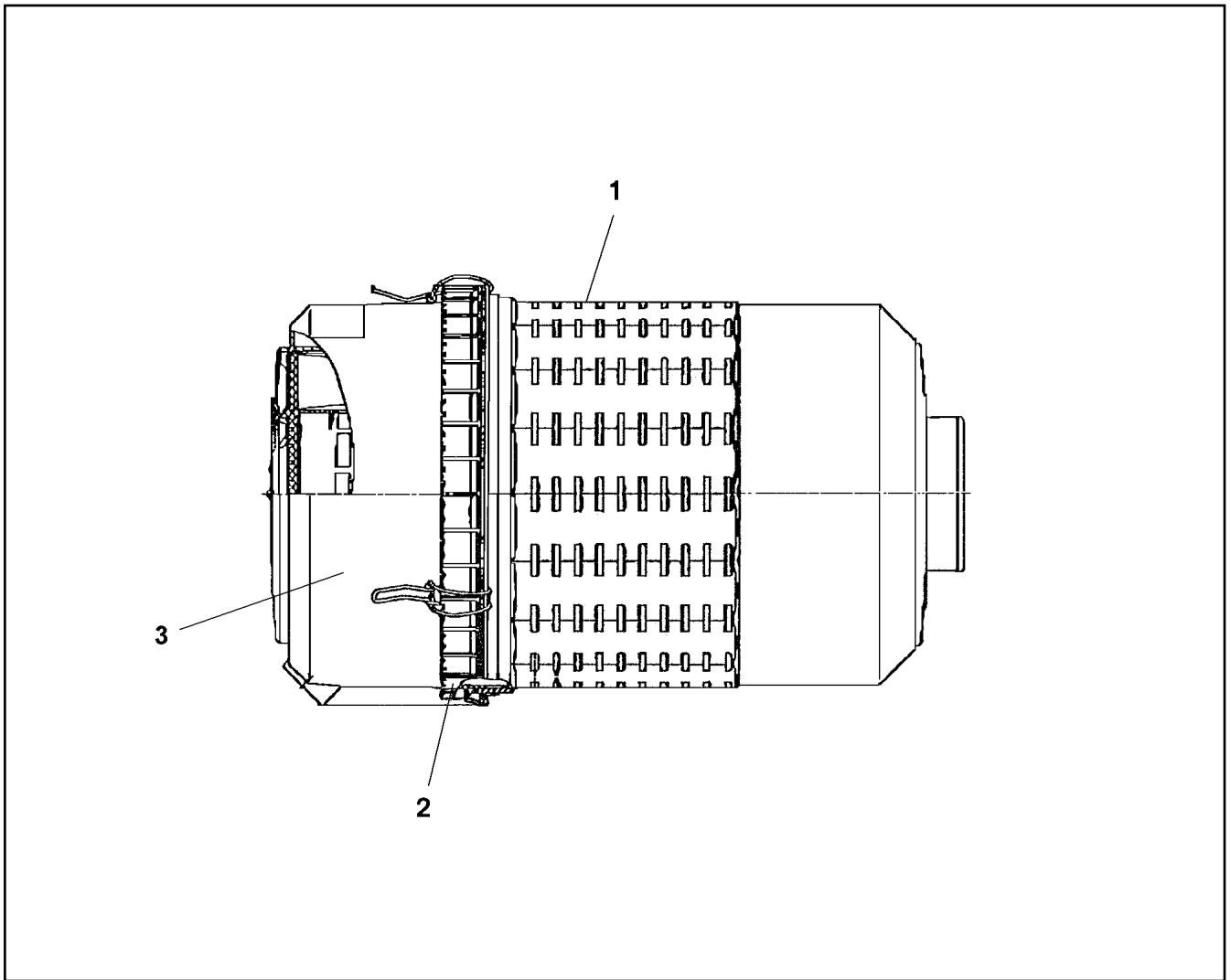
Pos.	Item	Quantity	Description	Bezeichnung
1	551710208	2	AIR FILTER ⇒  424	LUFTFILTER
2	551710308	4	HOLDER	HALTER
3	968194808	1	SCOOP WELDED STAHL SPF	LUFTHUTZE SCHWK.
4	97054440	1	AIR SCOOP 2X642X427 DC01	LUFTHUTZE
5	968184008	1	AIR SUCTION PIPE STAHL SPF	LUFTANSAUGROHR
6	97036138	1	AIR SUCTION PIPE STAHL SPF	LUFTANSAUGROHR
7	97036378	1	PLATE 4X240X386 S315MC	BLECH
8	97036379	2	PLATE 4X425X97 S315MC	BLECH
9	97036380	2	PLATE 4X249X80 S315MC	BLECH
10	551706808	2	RESTRICTOR CAP 130	DROSSELKLAPPE
(1)	5700086	1	COMPRESSED-AIR CYLINDER KS 3012	DRUCKLUFTZYLINDER
11	10099969	5	ELBOW 90° DI=130 GUMMI	KRUEMMER
12	11101017	2	MAINTENANCE SWITCH 0,05 BAR	WARTUNGSSCHALTER
13	774209908	16	HOSE CLAMP 140/130-150/12 W3	SCHLAUCHSCHELLE
14	10023266	3	SWIVEL BOLT BRACKET CLAMP 128-136/13	GELENKBANDKONSOLENSCHE
15	10291933	2	HOSE 130X660 TPE	ROHLUFTSCHLAUCH
16	10425409	1.5	INSULATING MATERIAL 20X20X2000 PUR	DAEMMSTOFF
17	262106708	0.52	SEALING PROFILE 1-3X21,5X11 GUMMI	ABDICHTPROFIL
18	97045411	2	PLATE 3X407X167 S355MC	BLECH
19	969253608	1	AIR SUCTION PIPE STAHL SPF	LUFTANSAUGROHR
20	11692827	8	HEX SCREW ISO 4017 M8X35 8.8 480H SPF	SECHSKANTSCHRAUBE
21	11651767	24	HEX SCREW ISO 4017 M8X20 8.8 480H SPF	SECHSKANTSCHRAUBE
22	10875485	8	BUTTON HEAD SCREW AEHNL.ISO 7380-2	HALBRUNDKOPFSCHRAUBE
25	420060705	56	WASHER ISO 7089 8 200HV-A2	SCHEIBE
30	10299669	24	HEX NUT ISO 4032 M8 10 480H SPF	SECHSKANTMUTTER
31	10875858	4	CAGE NUT M8 480H SPF	KAFIGMUTTER
32	413007008	8	SHEET METAL NUT M8	BLECHMUTTER
33	97085817	1	PLATE 2X495X291 DC01	BLECH
34	10875468	4	BUTTON HEAD SCREW AEHNL.ISO 7380-2	HALBRUNDKOPFSCHRAUBE
35	11694356	4	HEX NUT ISO 4032 M6 8 480H SPF	SECHSKANTMUTTER
36	10875647	4	WASHER ISO 7089 6 200HV 480H SPF	SCHEIBE
40	954133608	1	RUBBER HOSE NW130X95 EPDM	GUMMISCHLAUCH

18.4.2018

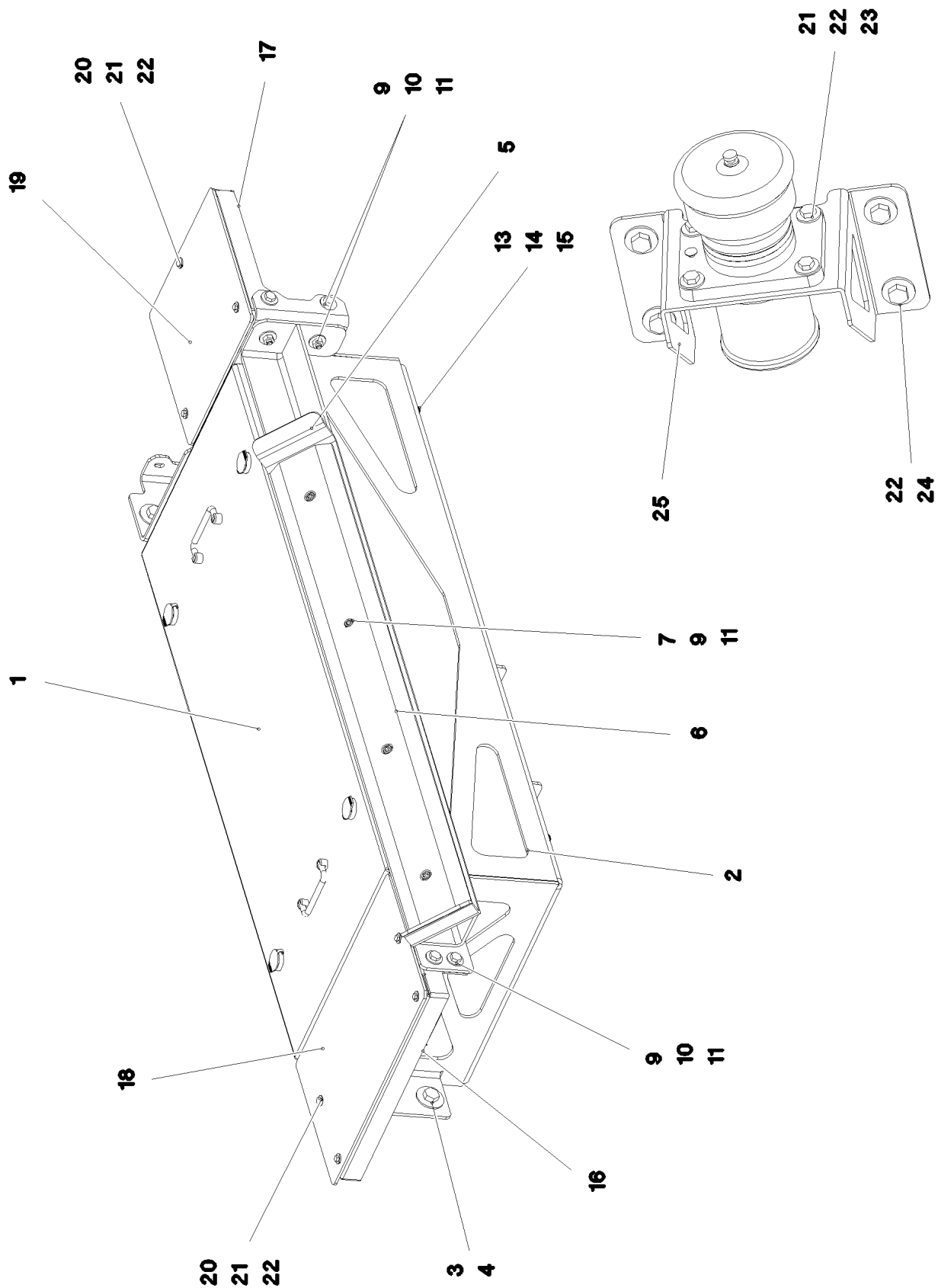
etk_en_de_098237 LR 11000

 423 (2/2)**LIEBHERR**AIR FILTER UNIT CPL.
LUFTFILTERANLAGE KPL.

917828308



Pos.	Item	Quantity	Description	Bezeichnung
1	571558808	1	FILTER INSERT 21m ³ /min3μm	FILTEREINSATZ
2	571575608	1	LOCK PIECE	VERSCHLUSS
3	10450521	1	COVER	DECKEL



18.4.2018
081630

LIEBHERR

etk_en_de_098237 LR 11000

BATTERY STORAGE
BATTERIELAGERUNG


□ 425 (1/2)

917828408

Pos.	Item	Quantity	Description	Bezeichnung
1	969305108	1	BATTERY BOX, PRE-ASSEMBLED ⇒  427	BATTERIEKASTEN VORM.
2	97035262	1	CONSOLE 6X889X1863 S355MC	KONSOLE
3	12214938	4	HEX SCREW ISO 4017 M16X35 8.8 FLZN SP	SECHSKANTSCHRAUBE
4	10455191	4	WASHER ISO 7093-1 16 200HV-A2	SCHEIBE
5	968169508	1	PLATE WELDED	BLECH SCHWK.
6	97035722	1	SLIDE RAIL PA6G	GLEITLEISTE
7	10875571	4	SOCKET HEAD SCREW ISO 4762 M10X30 8	ZYLINDERSCHRAUBE
9	11691678	16	HEX NUT ISO 4032 M10 8 FLZN SPF	SECHSKANTMUTTER
10	4000828	12	HEX SCREW ISO 4017 M10X30 8.8 A3C	SECHSKANTSCHRAUBE
11	11491889	28	WASHER ISO 7093-1 10 300HV FLZN SPF	SCHEIBE
13	11651767	6	HEX SCREW ISO 4017 M8X20 8.8 480H SPF	SECHSKANTSCHRAUBE
14	11140469	16	WASHER ISO 7093-1 8 200HV 480H SPF	SCHEIBE
15	11693875	6	HEX NUT ISO 4032 M8 8 480H SPF	SECHSKANTMUTTER
16	97035729	1	PLATE 4X148X819 S315MC	BLECH
17	97035730	1	PLATE 4X221X890 S315MC	BLECH
18	97035731	1	CHEQUER PLATE FOOTBOARD 5X292X485	TRITTBLECH
19	97035732	2	CHEQUER PLATE FOOTBOARD 5X315X325	TRITTBLECH
20	11644899	7	HEX SCREW ISO 4017 M6X20 8.8 480H SPF	SECHSKANTSCHRAUBE
21	11694356	11	HEX NUT ISO 4032 M6 8 480H SPF	SECHSKANTMUTTER
22	10875648	22	WASHER ISO 7093-1 6 200HV 480H SPF	SCHEIBE
23	10875529	4	HEX SCREW ISO 4017 M6X25 8.8 480H SPF	SECHSKANTSCHRAUBE
24	11690048	4	HEX SCREW ISO 4017 M8X12 8.8 480H SPF	SECHSKANTSCHRAUBE
25	97035738	1	PLATE 3X158X365 DC01	BLECH

18.4.2018

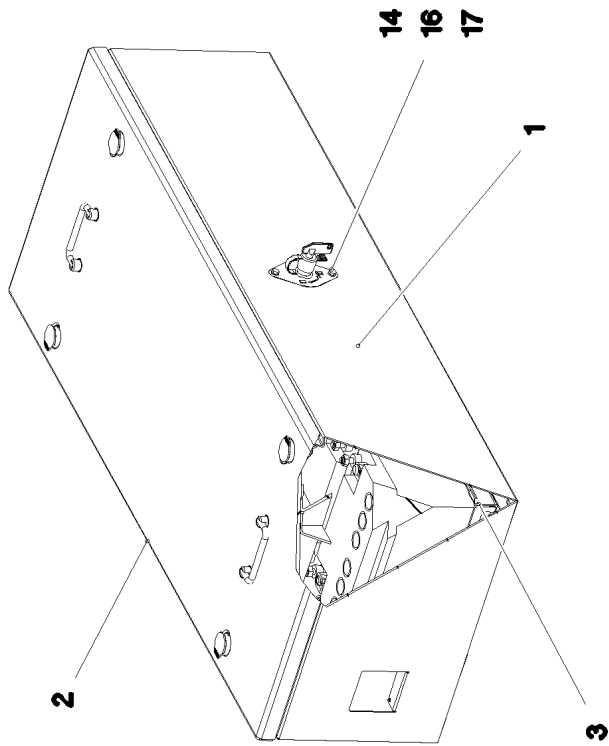
etk_en_de_098237 LR 11000

 426 (2/2)

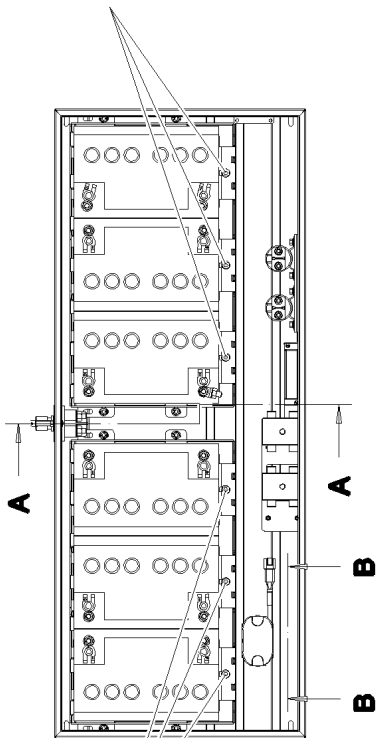
LIEBHERR

BATTERY STORAGE
BATTERIELAGERUNG

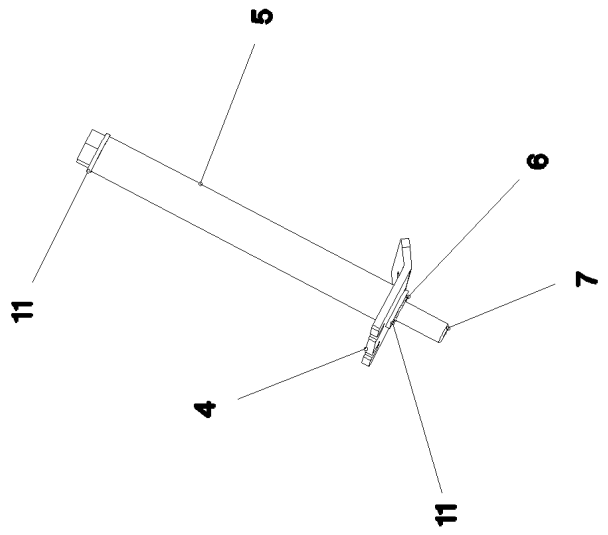
917828408



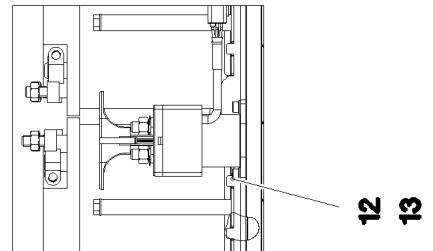
4 5 6 7 11



4 5 6 7 11

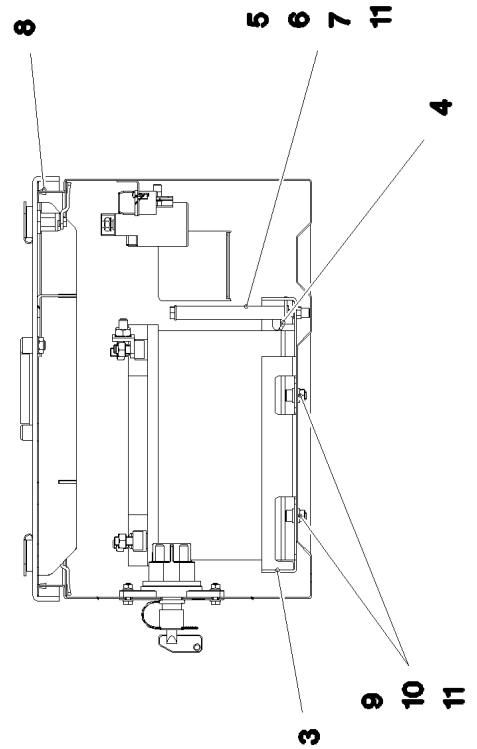


Schnitt B-B



12 13

Schnitt A-A



3 9 10 11

18.4.2018
081631

LIEBHERR

etk_en_de_098237 LR 11000


BATTERY BOX, PRE-ASSEMBLED
BATTERIEKASTEN VORM.

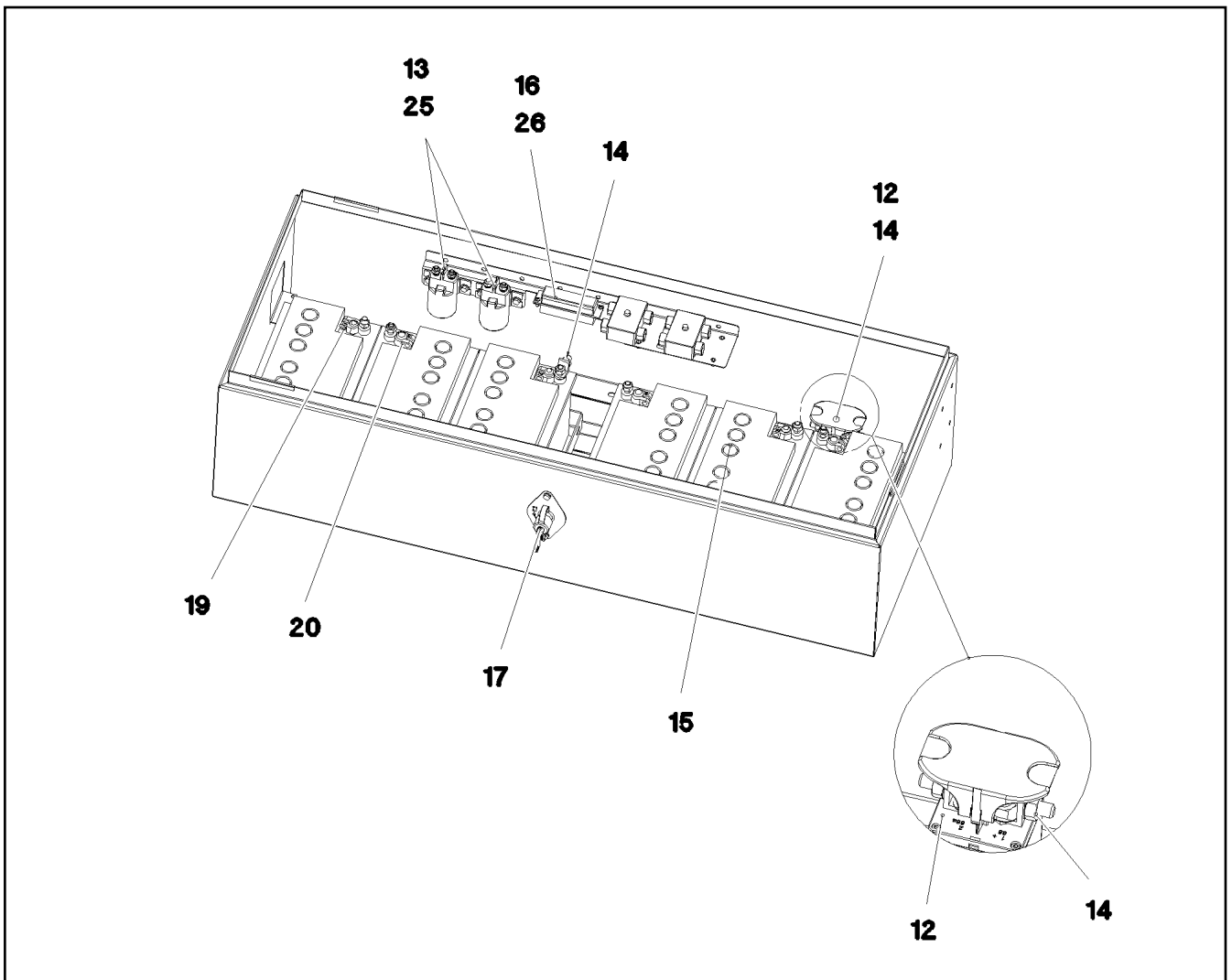
□ 427 (1/2)

969305108

Pos.	Item	Quantity	Description	Bezeichnung
1	968132308	1	BATTERY BOX ST.CONST. SPF	BATTERIEKASTEN SCHWK.
2	968132408	1	COVER PRE-ASSY.	DECKEL VORM.
(1)	968132508	1	COVER WELDED	DECKEL SCHWK.
(6)	704256608	4	HOUSING GD-ZN SW GEPULVERT	GEHAEUSE
(7)	704254808	4	DUST CAP POLYETHYLEN SCHWARZ	STAUBKAPPE
(8)	704253408	4	ACTUATION SPIKE GD-ZN SW GEPULVERT	BETAETIGUNGSDORN
(9)	704254008	4	TONGUE	ZUNGE
(10)	704274808	4	O-RING 12X2 NBR70	O-RING
(11)	10870376	2	POIGNEE 118X18X43	KLAPPGRIFF
(12)	420005414	4	WASHER LIKE ISO 7089 10 -PA 6.6	SCHEIBE
3	967473008	2	FRAME WELDED SPF	RAHMEN SCHWK.
4	97022950	6	PLATE 3X38X100 S355MC FE//ZNNI8//CN//T	BLECH
5	97036294	6	TUBE 15.0X124 E235+N	ROHR
6	502611908	6	LOCK WASHER DIN 6799 6	SICHERUNGSSCHEIBE
7	12203658	6	HEX SCREW ISO 4014 M8X150 8.8 480H SP	SECHSKANTSCHRAUBE
8	262103908	3.5	EDGE PROTECTION 1-2X9,5X6,5	KANTENSCHUTZ
9	10875597	8	SOCKET HEAD SCREW ISO 4762 M8X16 8.8	ZYLINDERSCHRAUBE
10	11693875	8	HEX NUT ISO 4032 M8 8 480H SPF	SECHSKANTMUTTER
11	10289803	28	WASHER ISO 7089 8 300HV 480H SPF	SCHEIBE
12	10875586	2	SOCKET HEAD SCREW ISO 4762 M6X16 8.8	ZYLINDERSCHRAUBE
13	10875647	2	WASHER ISO 7089 6 200HV 480H SPF	SCHEIBE
14	11644899	2	HEX SCREW ISO 4017 M6X20 8.8 480H SPF	SECHSKANTSCHRAUBE
15	97068322	1	SIGN ALU	SCHILD
16	11694356	2	HEX NUT ISO 4032 M6 8 480H SPF	SECHSKANTMUTTER
17	10875647	4	WASHER ISO 7089 6 200HV 480H SPF	SCHEIBE
500	969238908	1	ELECTRIC FOR BATTERY BOX	ELEKTRIK BATTERIEKASTEN

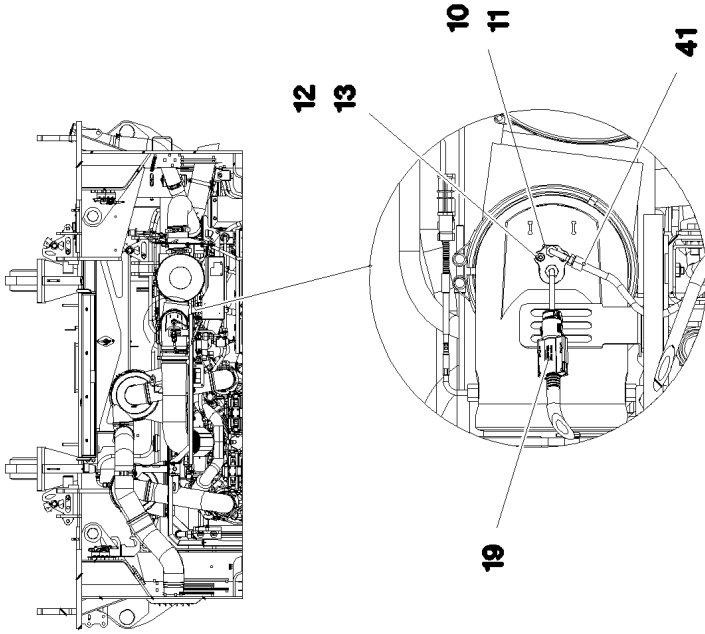
⇒  429

18.4.2018	etk_en_de_098237 LR 11000	 428 (2/2)
LIEBHERR	BATTERY BOX, PRE-ASSEMBLED BATTERIEKASTEN VORM.	969305108

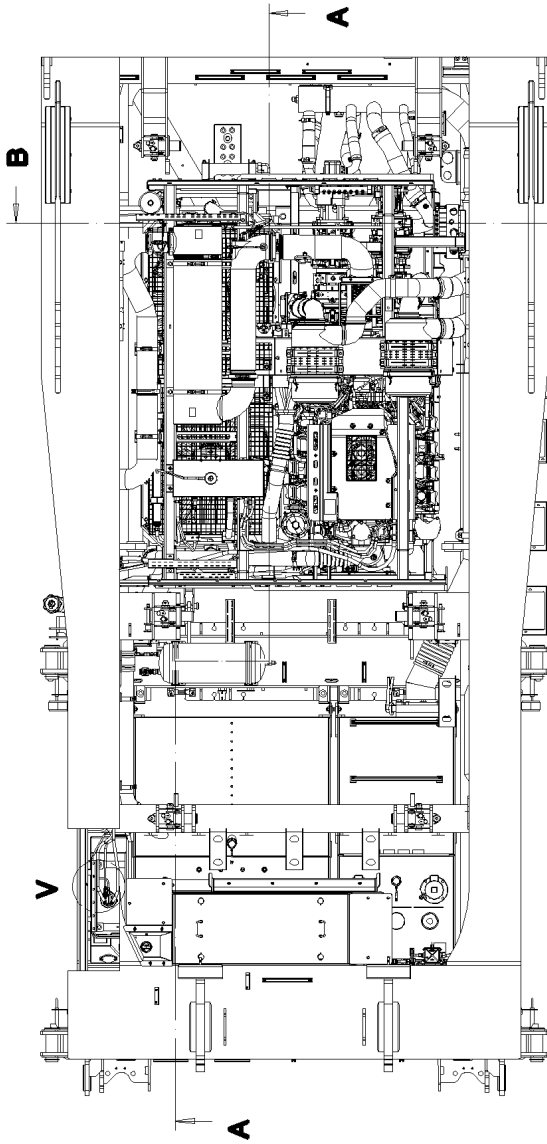
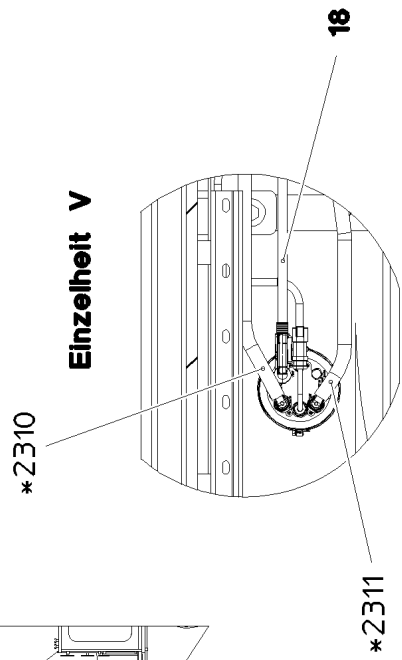


Pos.	Item	Quantity	Description	Bezeichnung
10	969239008	1	WIRING LIST BATTERY BOX	KABELLISTE BATTERIEKASTEN
(1)	969239108	1	LEAD W591	LEITUNG
(2)	96003404	1	LEAD W592	LEITUNG
(3)	969799708	1	LEAD W594	LEITUNG
(4)	969799808	1	LEAD W595	LEITUNG
(5)	969799608	1	LEAD W593	LEITUNG
(6)	969769008	1	LEAD W597	LEITUNG
(7)	96000499	1	LEAD W591A	LEITUNG
12	10871125	1	CUTOFF RELAY 24V	TRENNSCHALTRELAIS
13	630105308	2	RELAY 24V/1S SPF	RELAIS
14	10872525	3	ELBOW CONNECTION KISSLINGRELAIS	WINKELANSCHLUSS
15	10664800	6	BATTERY 12V 70AH	BATTERIE
16	604501608	1	FUSE BOX SMALL 6-POL, LEER	SICHERUNGSDOSE
17	10871010	1	BATTERY ISOLATING SWITCH PAGF SCHW	BATTERIETRENNSCHALTER
(1)	10024214	1	SWITCH LEVER	SCHALTHEBEL
19	613206608	6	BATTERY TERMINAL CLAMP MINUS VERZI	BATTERIEKLEMME
20	613206508	6	BATTERY TERMINAL CLAMP PLUS VERZINN	BATTERIEKLEMME
25	11840297	4	HEX SCREW EN 1665 M6X16 8.8 480H SPF	SECHSKANTSCHRAUBE
26	4635338	4	PAN-HEAD SCREW ISO 7045 M4X16 4.8 A2	FLACHKOPFSCHRAUBE

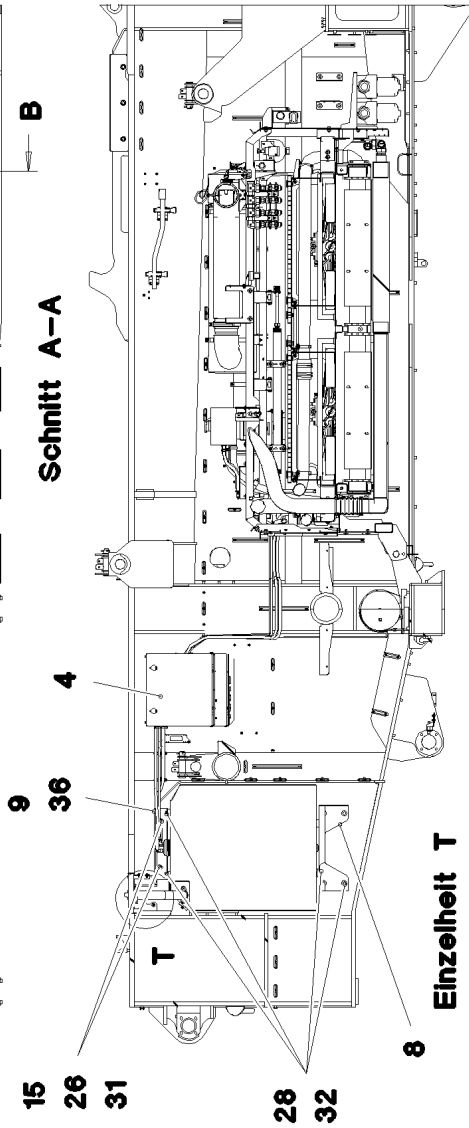
Schnitt B-B



Einzelheit V



Schnitt A-A



*** Pos. 20**

18.4.2018
081625

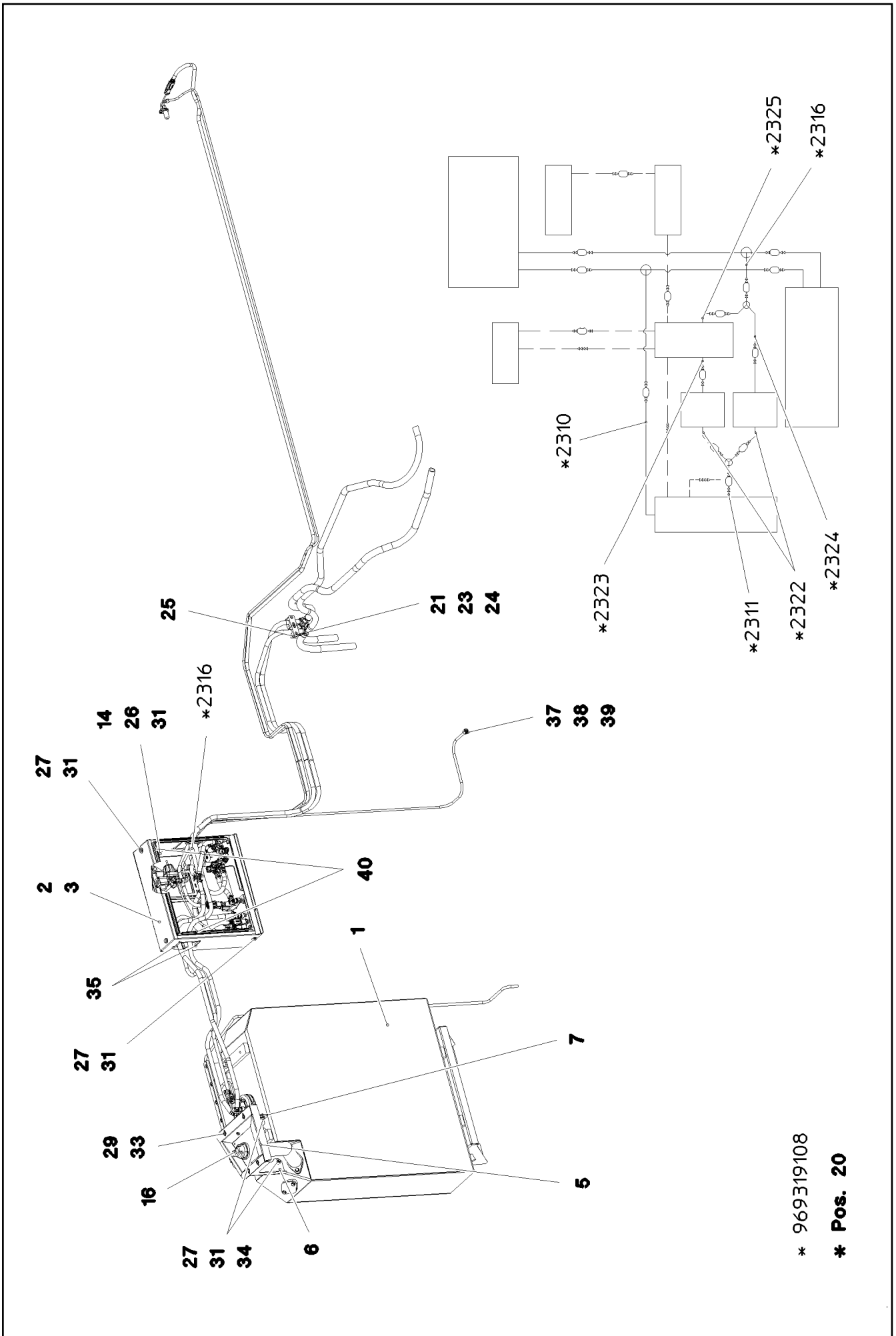
LIEBHERR

etk_en_de_098237 LR 11000

UREA PLANT
HARNSTOFFANLAGE

430 (1/3)

917828508



* 969319108

* Pos. 20

18.4.2018
081626





LIEBHERR

etk_en_de_098237 LR 11000

UREA PLANT
HARNSTOFFANLAGE


431 (2/3)

917828508

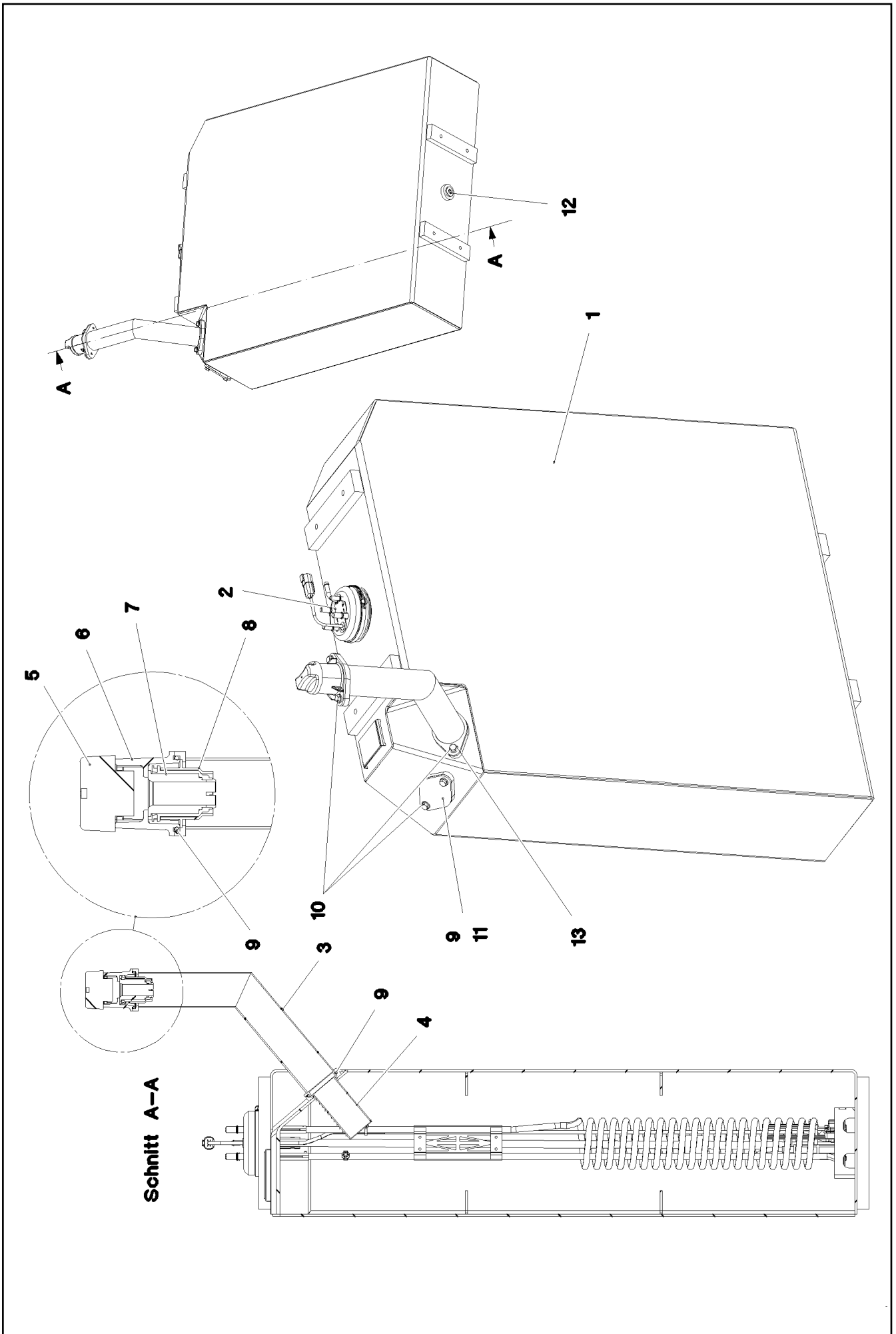
Pos.	Item	Quantity	Description	Bezeichnung
1	968866808	1	UREA TANK, PRE-MOUNTING ⇒  433	HARNSTOFFTANK VORM.
2	96004209	1	PUMP PRE-ASS. ⇒  435	PUMPE VORM.
3	96004207	1	COVER ST. CONST.	ABDECKUNG SCHWK.
4	96004224	1	COVER COMPL. ⇒  437	DECKEL KPL.
5	968166608	1	TRAY EDELSTAHL	WANNE SCHWK.
6	967998108	1	SHEET CPL.	BLECH KPL.
7	967998208	1	SHEET CPL.	BLECH KPL.
8	97048229	1	CONSOLE 4X976X466 S315MC FE//ZNNI8//C	KONSOLE
9	97048236	1	PLATE 4X490X206 S315MC FE//ZNNI8//CN//T	BLECH
10	10144093	1	INJECTOR CPL. ⇒  438	INJEKTOR KPL.
11	10144861	1	SEAL	DICHTUNG
12	10410193	2	WASHER ISO 7089 5 -A2	SCHEIBE
13	10878117	2	HEX NUT ISO 4032 M5 TI2-WS8	SECHSKANTMUTTER
14	953873408	4	SLEEVE 25X20 11SMN37 FE//ZNNI8//CN//T0	HUELSE
15	978787708	2	SLEEVE 33.0X19 FE//ZNNI8//CN//T0	HUELSE
16	7381568	1	O-RING DIN 3771 59,69X5,33 FKM 70 A,BK	O-RING
17	7363060	4.5	SYNTHETIC HOSE DN8 PVC TRANSPAREN	KUNSTSTOFFSCHLAUCH
18	10144280	1	HOSE LINE 4X1500 EPDM	SCHLAUCHLEITUNG
19	10144304	1	HOSE LINE 2X7000 PA	SCHLAUCHLEITUNG
20	968867908	1	HOSE LINES STUFE 4	SCHLAUCHLEITUNGEN HARNST
(2310)	969962508	1	HOSE CPL. CONTI KWS 10X3800	SCHLAUCH KPL.
(2311)	969962608	1	HOSE CPL. CONTI KWS 10X1400	SCHLAUCH KPL.
(2316)	96014033	1	HOSE CPL. CONTI KWS 10X2500	SCHLAUCH KPL.
21	11626529	2	TEE REDUCER 20X10 L=80	T-REDUZIERSTUECK
22	10872024	3	HOSE CLAMP DIN 3017-1 8-16/9 W3	SCHLAUCHSCHELLE
23	774208508	4	HOSE CLAMP 32/25-40/12 W3	SCHLAUCHSCHELLE
24	11162002	4	HOSE CLAMP 19/18,2-20,2/12	SCHLAUCHSCHELLE
25	602008408	4	CLAMP-HALF DIN 3015-1 L 3 G 20 PP SW	KLEMMHAELFTE
26	11651612	6	HEX SCREW ISO 4017 M8X16 8.8 480H SPF	SECHSKANTSCHRAUBE
27	11642261	8	HEX SCREW ISO 4017 M8X25 8.8 480H SPF	SECHSKANTSCHRAUBE
28	11658892	10	HEX SCREW ISO 4017 M12X25 8.8 FLZN SP	SECHSKANTSCHRAUBE
29	10412852	4	BUTTON HEAD SCREW AEHNL.ISO 7380-2	HALBRUNDKOPFSCHRAUBE
30	968868008	1	UREA SYSTEM AIR LINE STUFE 4	LUFTLEITUNGEN HARNSTOFFA
(1)	602760108	2	NAME PLATE 25,4X101,6	BEZEICHNUNGSSCHILD
31	11140469	18	WASHER ISO 7093-1 8 200HV 480H SPF	SCHEIBE
32	421801908	10	WASHER ISO 7093-1 12 200HV-A2	SCHEIBE
33	10875648	4	WASHER ISO 7093-1 6 200HV 480H SPF	SCHEIBE
34	10875614	4	HEX NUT DIN 985 M8 8 480H SPF	SECHSKANTMUTTER
35	262103908	0.5	EDGE PROTECTION 1-2X9,5X6,5	KANTENSCHUTZ
36	262104008	0.5	EDGE PROTECTION 1-4X14,5X10	KANTENSCHUTZ
37	477401508	1	BOX NUT DIN 3870 AL10 A3P	UEBERWURFMUTTER
38	772002708	1	PLUG-IN SLEEVE E10-7	EINSTECKHUELSE
39	477100308	1	PROFILE RING PR10-S/L A3P	PROFILRING
40	262101308	1.4	CLAMP FITTING 1-3X21X9,3 ZELLGUMMI	KLEMMBAND
41	10871759	1	PLUG-IN SLEEVE E8-6 EDELSTAHL	EINSTECKHUELSE
42	7403569	1	FITTING EW 10L M16X1,5 CR6-FREI	VERSCHRAUBUNG
700	96008041	1	SIGNS HARNSTOFFANLAGE	BESCHILDERUNG
(1)	97037383	1	SIGN 120X80 KLEBEFOLIE SPF	SCHILD

18.4.2018

etk_en_de_098237 LR 11000

 432 (3/3)**LIEBHERR**UREA PLANT
HARNSTOFFANLAGE

917828508



18.4.2018
081627

LIEBHERR


etk_en_de_098237 LR 11000

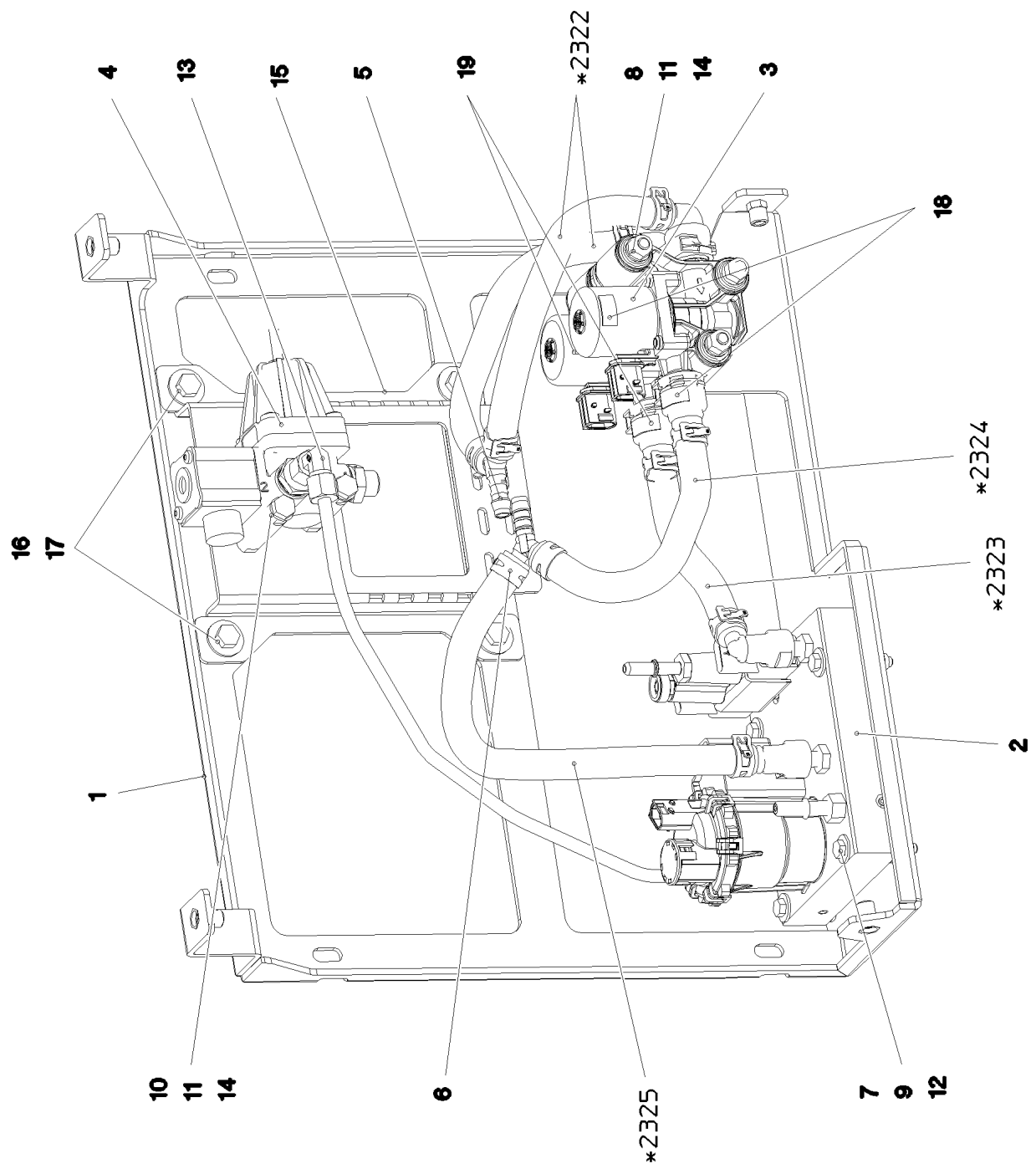
UREA TANK, PRE-MOUNTING
HARNSTOFFTANK VORM.

433 (1/2)

968866808

Pos.	Item	Quantity	Description	Bezeichnung
1	11455117	1	UREA TANK	HARNSTOFFTANK
2	10144026	1	SUCTION MODUL L=986 24V NICHT LACKIE	ENTNAHMEMODUL
3	968868108	1	FILLER STUB PIPE WELDED EDELSTAHL	EINFUELLSTUTZEN SCHWK.
4	97050024	1	SLEEVE EDELSTAHL	HUELSE
5	11101351	1	LOCKABLE TANK CAP 40	TANKVERSCHLUSS
6	11101353	1	FILLER NECK GR.40 ALU	EINFUELLSTUTZEN
7	11101354	1	MAGNET ADAPTER 40 KUNSTSTOFF	MAGNETADAPTER
8	97024394	1	SLEEVE EDELSTAHL	HUELSE
9	726421608	3	O-RING ARP 568 56,74X3,53 NBR70	O-RING
10	10024115	4	HEX SCREW DIN 6921 M8X12 8.8 A2C	SECHSKANTSCHRAUBE
11	11456171	1	STOP PLUG X2CrNi18-9	STOPFEN
12	11213236	1	SCREW PLUG VSTI M26X1,5 EDELSTAHL	VERSCHLUSSSCHRAUBE
13	11656992	2	HEX SCREW EN 1665 M8X16 8.8 480H SPF	SECHSKANTSCHRAUBE

18.4.2018	etk_en_de_098237 LR 11000	 434 (2/2)
LIEBHERR	UREA TANK, PRE-MOUNTING HARNSTOFFTANK VORM.	968866808



* Pos. 20

Pos.	Item	Quantity	Description	Bezeichnung
1	96004205	1	BRACKET WELDED CONST. SPF	KONSOLE SCHWK.
2	11373478	1	PUMP ADBLUE STUFE 4	PUMPE
3	11082158	2	WATER VALVE NW12X2,5 NICHT LACKIERE	WASSERVENTIL
4	969904608	1	PRESSURE RELIEF VALVE PRE-ASS.	DRUCKBEGRENZUNGSVENTIL
(1)	10872307	1	PRESSURE LIMITING VALVE 13BAR	DRUCKBEGRENZUNGSVENTIL
(2)	7021521	1	FITTING GE 10L M16X1,5 CR6-FREI	VERSCHRAUBUNG
(3)	10872598	1	FITTING GEO 8L M16X1,5 CR6-FREI	VERSCHRAUBUNG
5	10801609	2	HOSE CONNECTION SOCKET YS PA66-GF3	SCHLAUCHVERBINDUNGSSTUT
6	11162002	4	HOSE CLAMP 19/18,2-20,2/12	SCHLAUCHSCHELLE
7	10875512	4	HEX SCREW ISO 4014 M6X50 8.8 480H SPF	SECHSKANTSCHRAUBE
8	12217239	3	HEX SCREW ISO 4014 M8X110 8.8 480H SP	SECHSKANTSCHRAUBE
9	10875648	12	WASHER ISO 7093-1 6 200HV 480H SPF	SCHEIBE
10	4600276	2	HEX SCREW ISO 4014 M8X75 8.8 A2C	SECHSKANTSCHRAUBE
11	10289803	10	WASHER ISO 7089 8 300HV 480H SPF	SCHEIBE
12	11656734	4	HEX NUT ISO 7040 M6 8 480H SPF	SECHSKANTMUTTER
13	247021802	1	FITTING EW 8L CR6-FREI	VERSCHRAUBUNG
14	11656731	5	HEX NUT ISO 7040 M8 8 480H SPF	SECHSKANTMUTTER
15	97057649	1	PLATE 3X234X229 S355MC	BLECH
16	11642261	4	HEX SCREW ISO 4017 M8X25 8.8 480H SPF	SECHSKANTSCHRAUBE
17	11140469	4	WASHER ISO 7093-1 8 200HV 480H SPF	SCHEIBE
18	97064219	2	SIGN 20X10 KLEBEFOLIE SPF	SCHILD
19	97064220	2	SIGN 20X10 KLEBEFOLIE SPF	SCHILD
20	969319108	1	HOSE LINES STUFE 4	SCHLAUCHLEITUNGEN HARNST
(1)	602760108	5	NAME PLATE 25,4X101,6	BEZEICHNUNGSSCHILD
(2322)	969383708	2	HOSE CPL. CONTI KWS 10X300	SCHLAUCH KPL.
(2323)	969384308	1	HOSE CPL. CONTI KWS 10X160	SCHLAUCH KPL.
(2324)	969962708	1	HOSE CPL. CONTI KWS 10X200	SCHLAUCH KPL.
(2325)	969962808	1	HOSE CPL. CONTI KWS 10X340	SCHLAUCH KPL.
30	969319208	1	UREA SYSTEM AIR LINE STUFE 4	LUFTLEITUNGEN HARNSTOFFA

18.4.2018

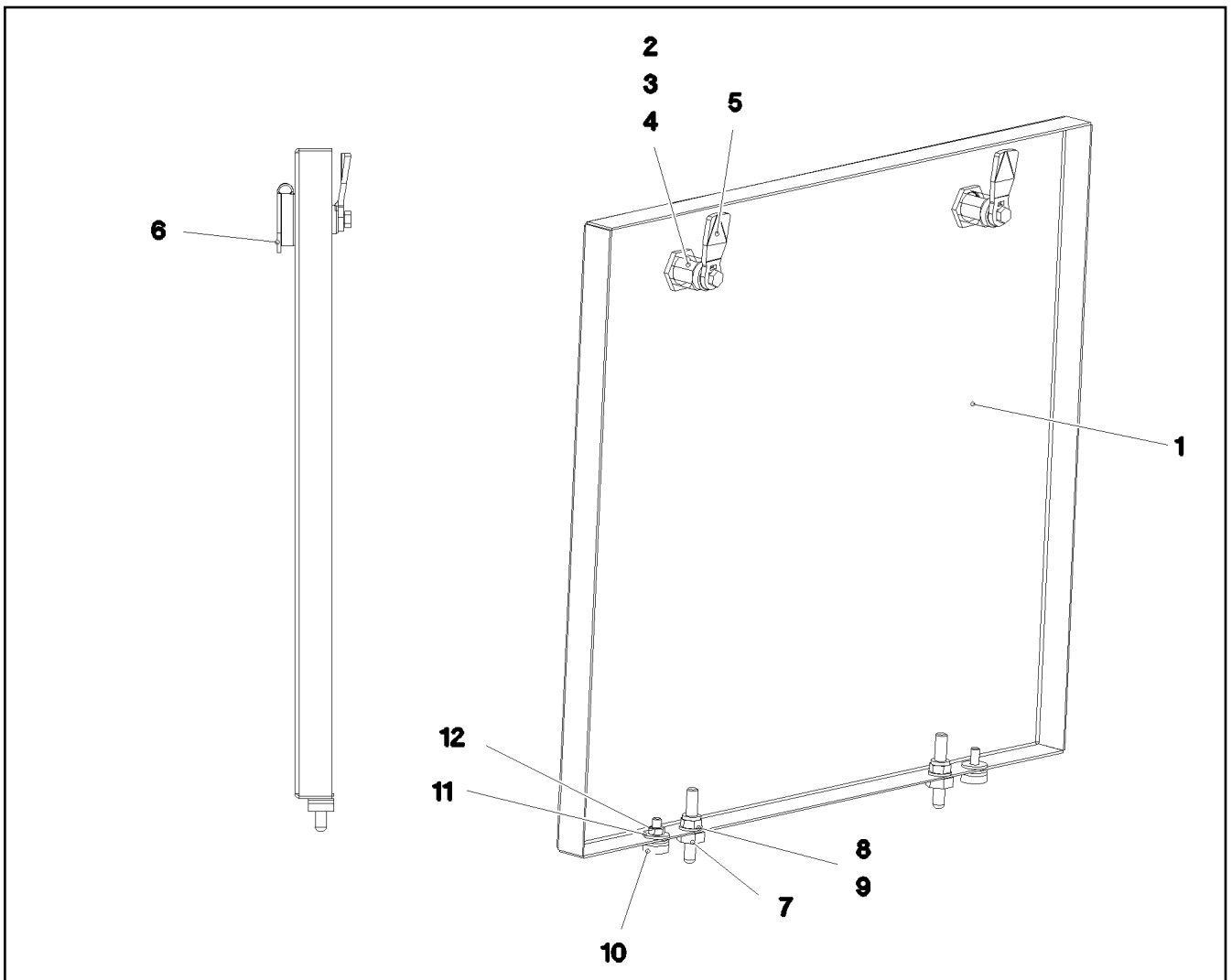
etk_en_de_098237 LR 11000

436 (2/2)

LIEBHERR

PUMP PRE-ASS.
PUMPE VORM.

96004209



Pos.	Item	Quantity	Description	Bezeichnung
1	97072760	1	PLATE 1.5X542X497 DC01	BLECH
2	704256608	2	HOUSING GD-ZN SW GEPULVERT	GEHAEUSE
3	704253408	2	ACTUATION SPIKE GD-ZN SW GEPULVERT	BETAETIGUNGSDORN
4	704274808	2	O-RING 12X2 NBR70	O-RING
5	704259008	2	TONGUE 45X19 STAHL VERZ	ZUNGE
6	704254808	2	DUST CAP POLYETHYLEN SCHWARZ	STAUBKAPPE
7	409710908	2	CARRYING BOLT M8	STUETZSCHRAUBE
8	10289803	2	WASHER ISO 7089 8 300HV 480H SPF	SCHEIBE
9	10875614	2	HEX NUT DIN 985 M8 8 480H SPF	SECHSKANTMUTTER
10	726616708	2	MEGI BUFFER 18X7,5	MEGIPUFFER
11	10875648	4	WASHER ISO 7093-1 6 200HV 480H SPF	SCHEIBE
12	11694356	2	HEX NUT ISO 4032 M6 8 480H SPF	SECHSKANTMUTTER

18.4.2018
093028

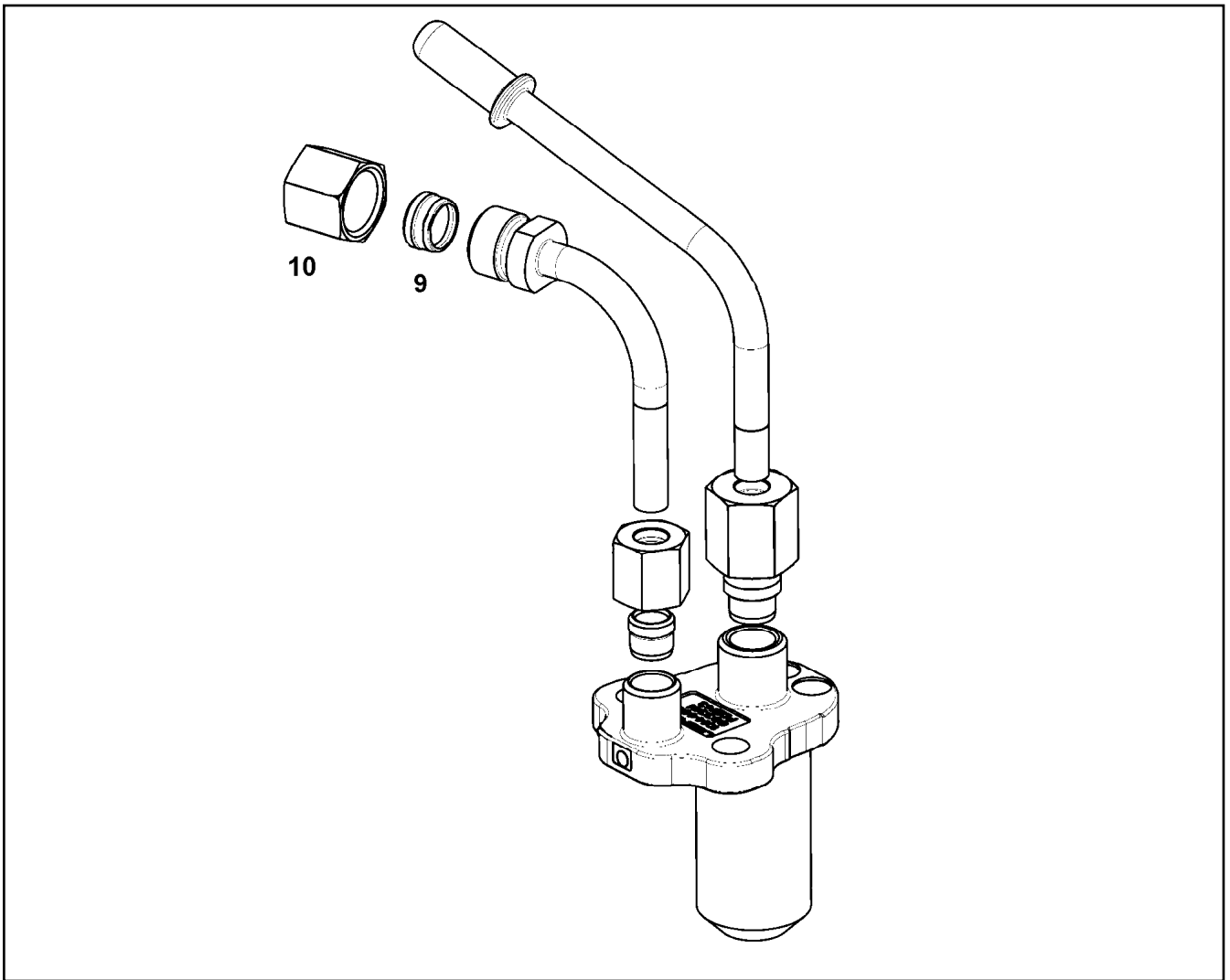
LIEBHERR

etk_en_de_098237 LR 11000

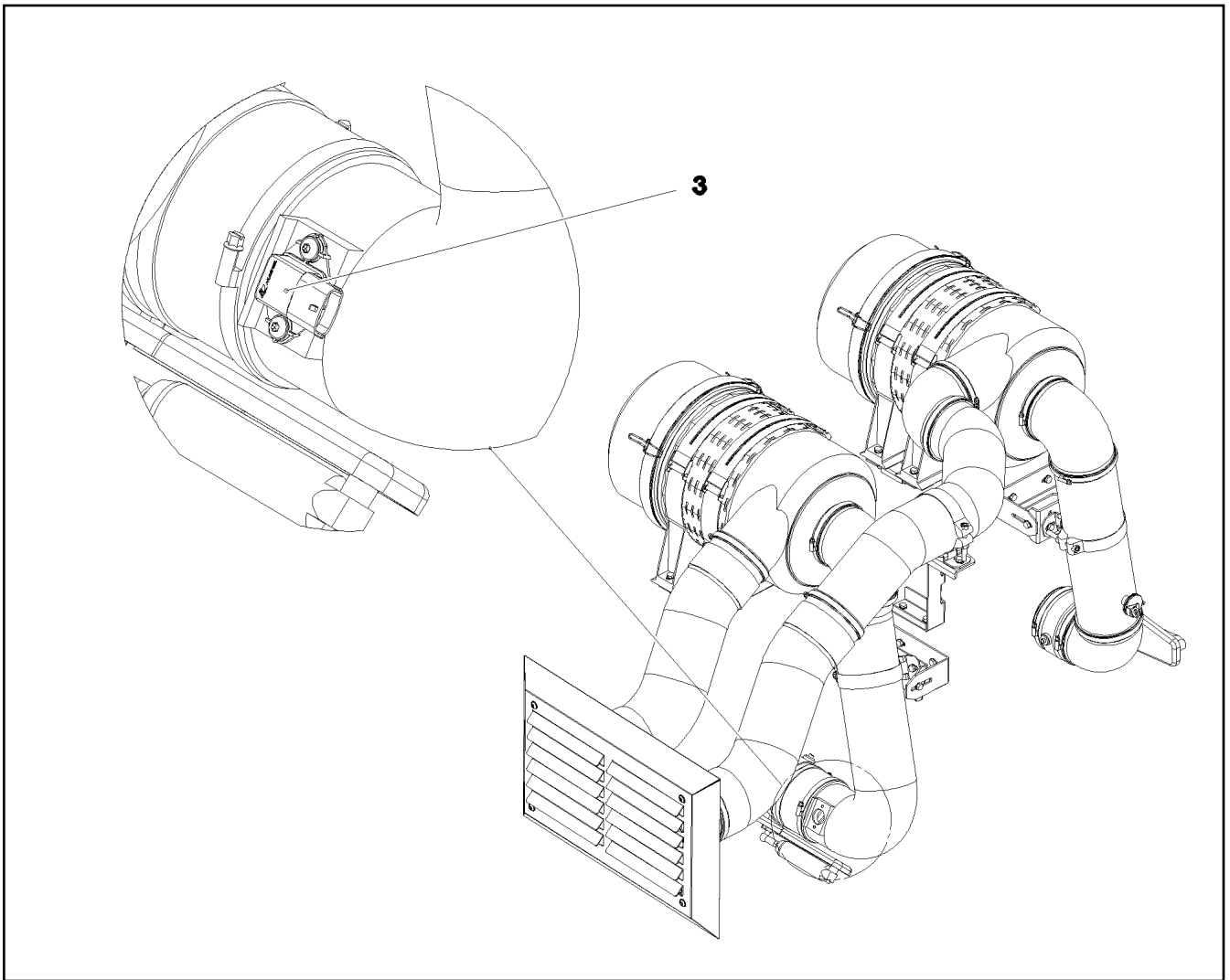
COVER COMPL.
DECKEL KPL.


437

96004224



Pos.	Item	Quantity	Description	Bezeichnung
9	11355067	1	CLAMPING RING	KLEMMRING
10	11355720	1	BOX NUT UEMLL08 Inox	UEBERWURFMUTTER



Pos.	Item	Quantity	Description	Bezeichnung
3	969468008	1	ADDITIONAL PART AIR FILTER SYS ⇒  440	ZUSATZTEILE LUFTFILTERANL

18.4.2018
081624

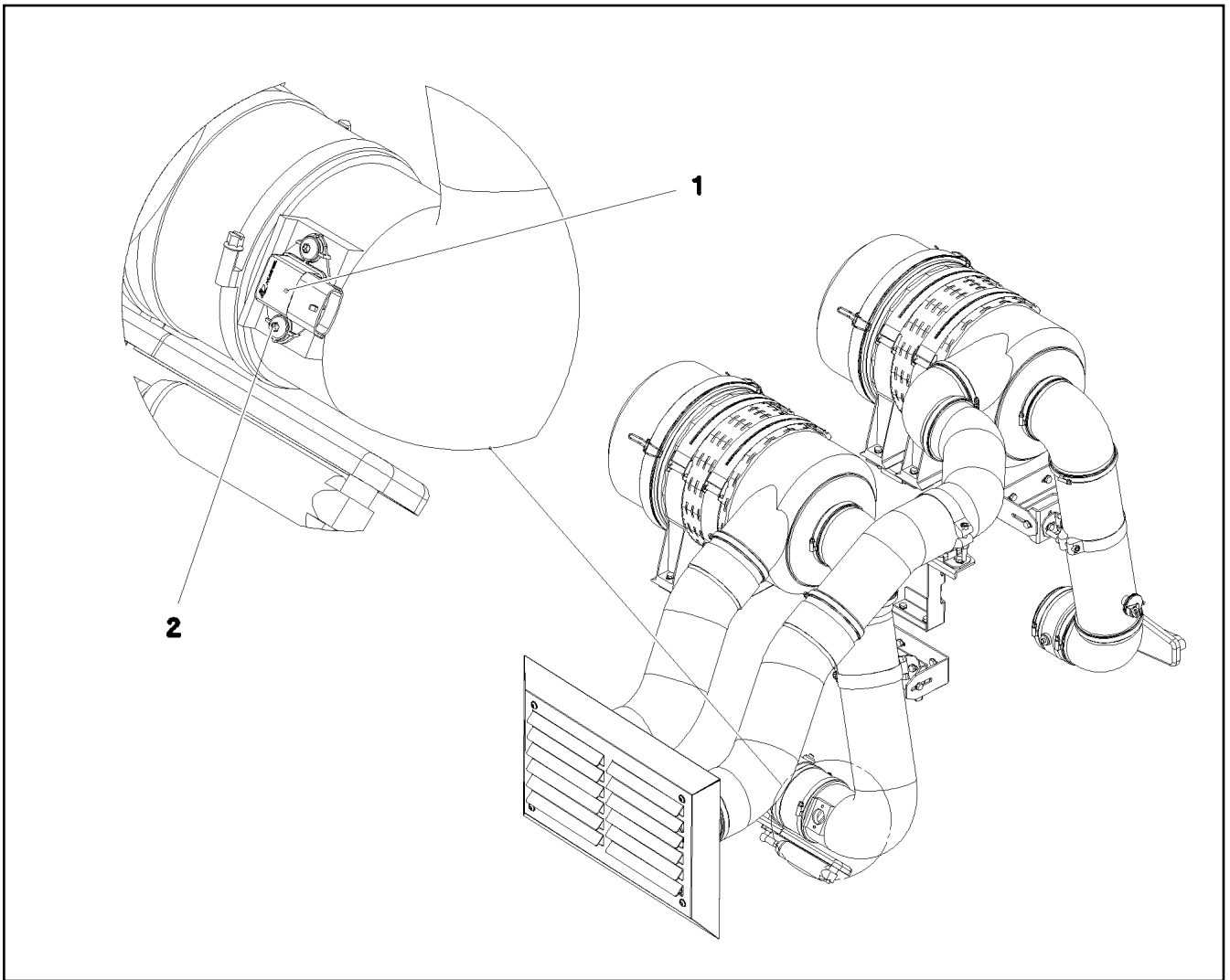
LIEBHERR

etk_en_de_098237 LR 11000

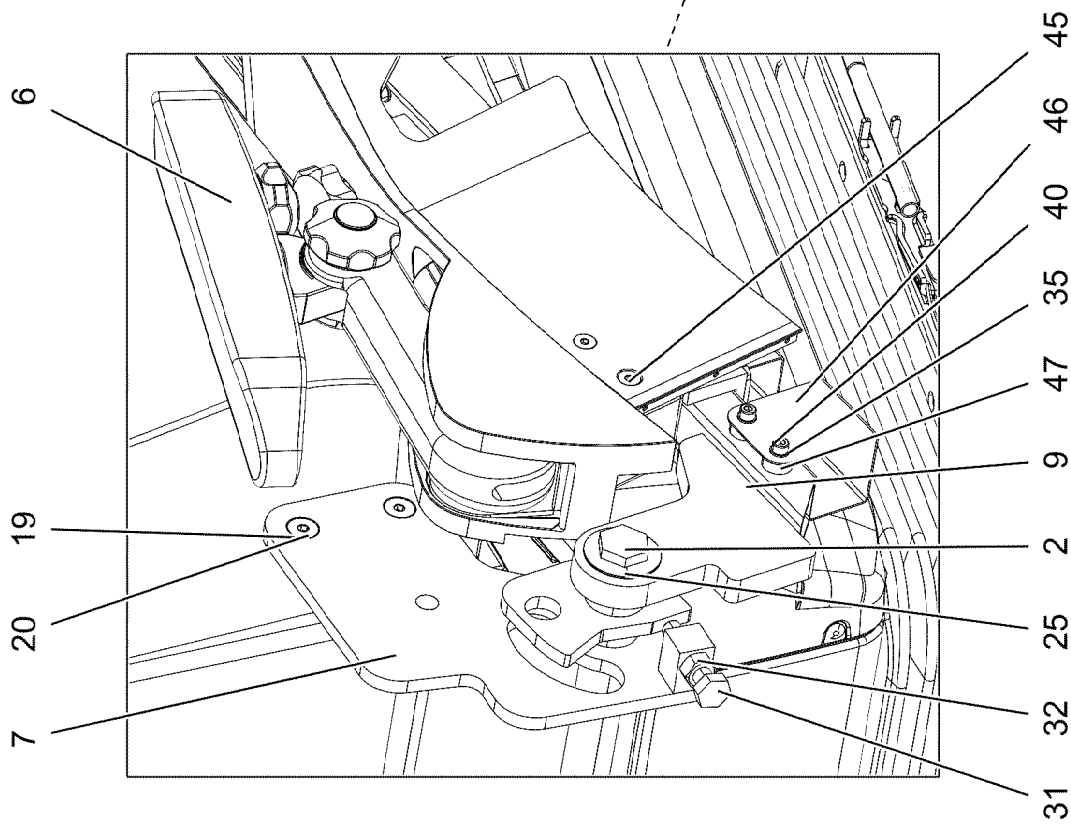
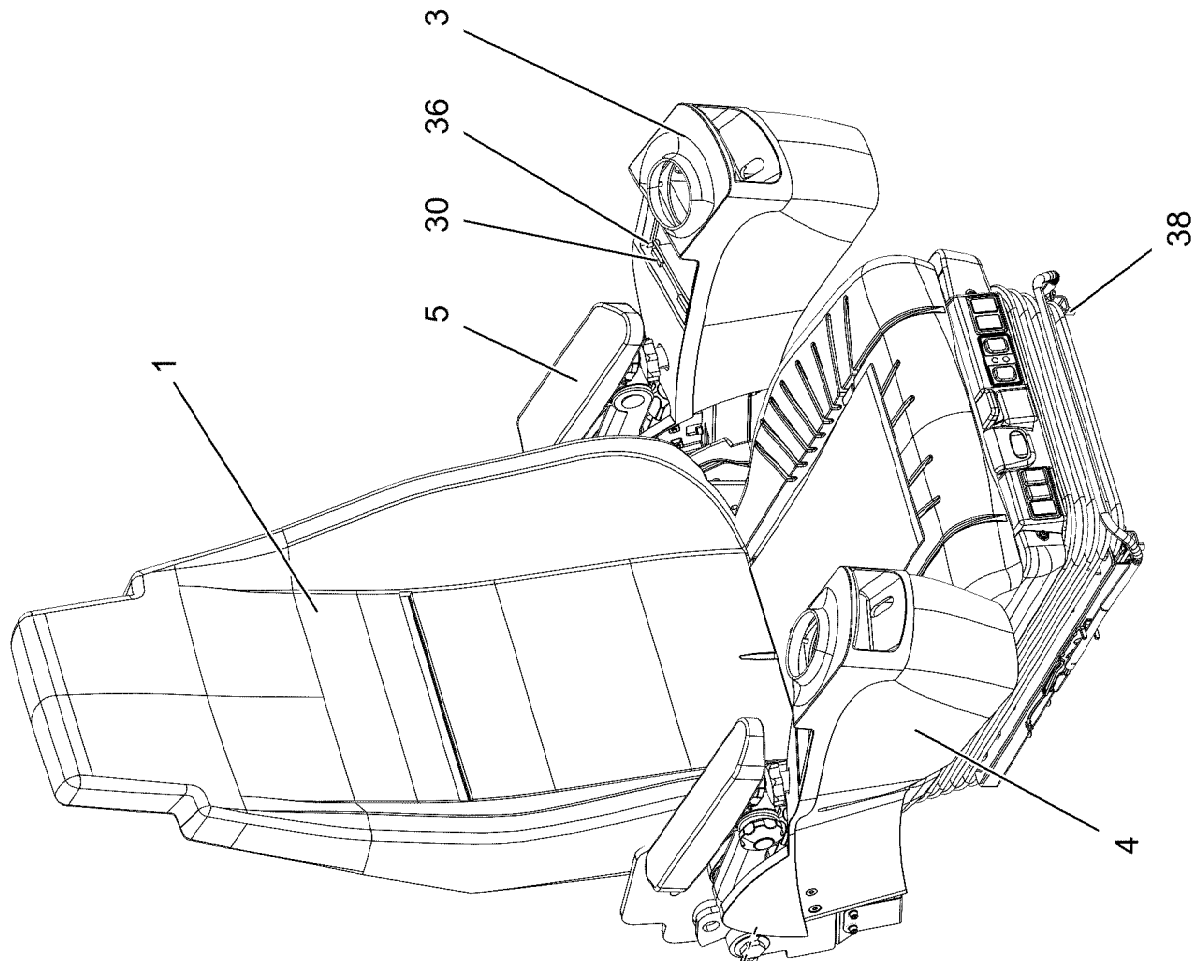
ADDITIONAL PART LEVEL IV
ZUSATZTEILE STUFE IV

 439

917852708



Pos.	Item	Quantity	Description	Bezeichnung
1	10141261	1	MOISTURE SENSOR 0-150 GR./KG NICHT LA	FEUCHTESENSOR
2	10475893	2	BUTTON HEAD SCREW AEHNL.ISO 7380-2	HALBRUNDKOPFSCHRAUBE



18.4.2018
096563

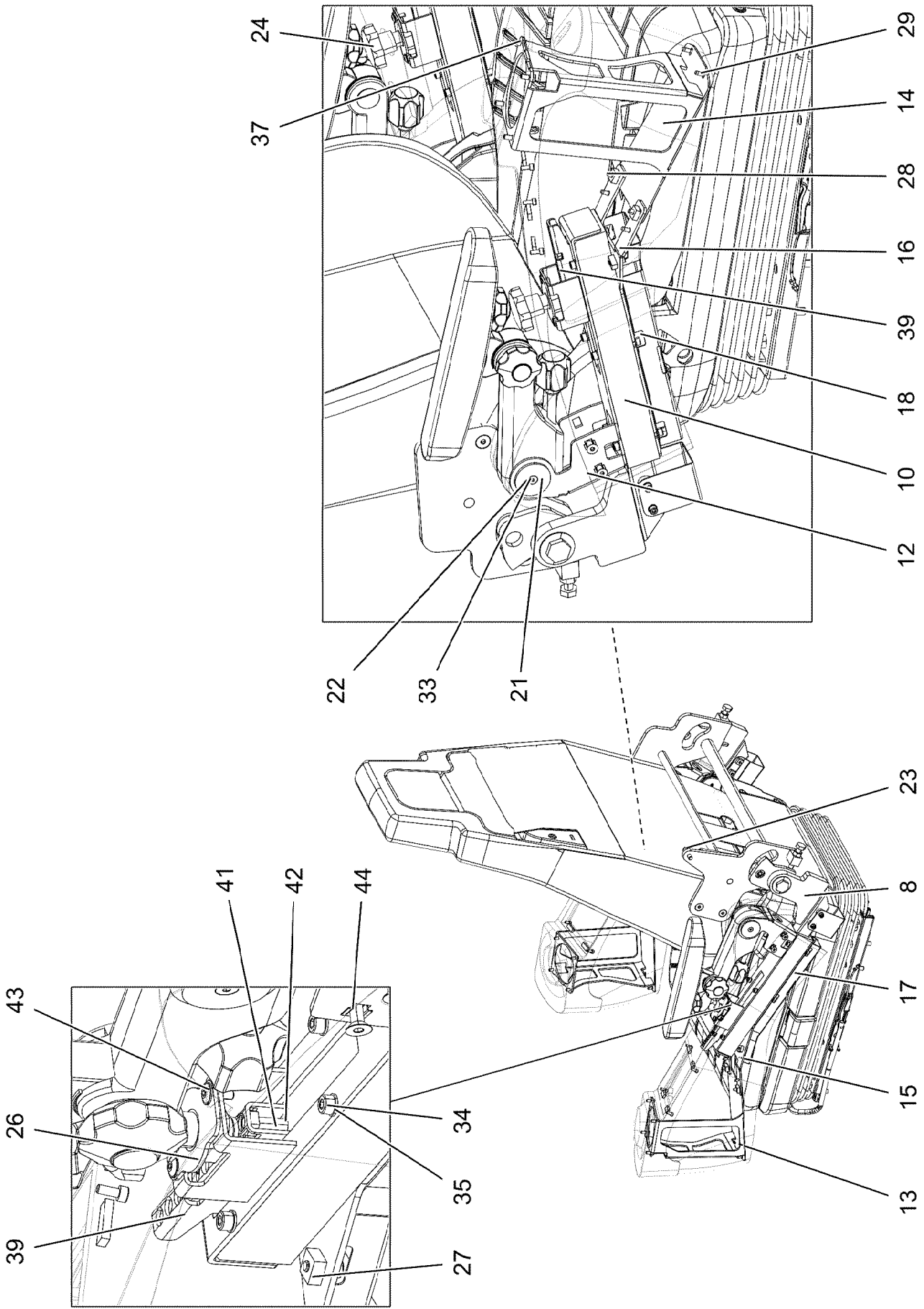
LIEBHERR

etk_en_de_098237 LR 11000

CONTROL STAND
STEUERSTAND

441 (1/3)

918810308



18.4.2018
096564


LIEBHERR

etk_en_de_098237 LR 11000

CONTROL STAND
STEUERSTAND


□ 442 (2/3)

918810308

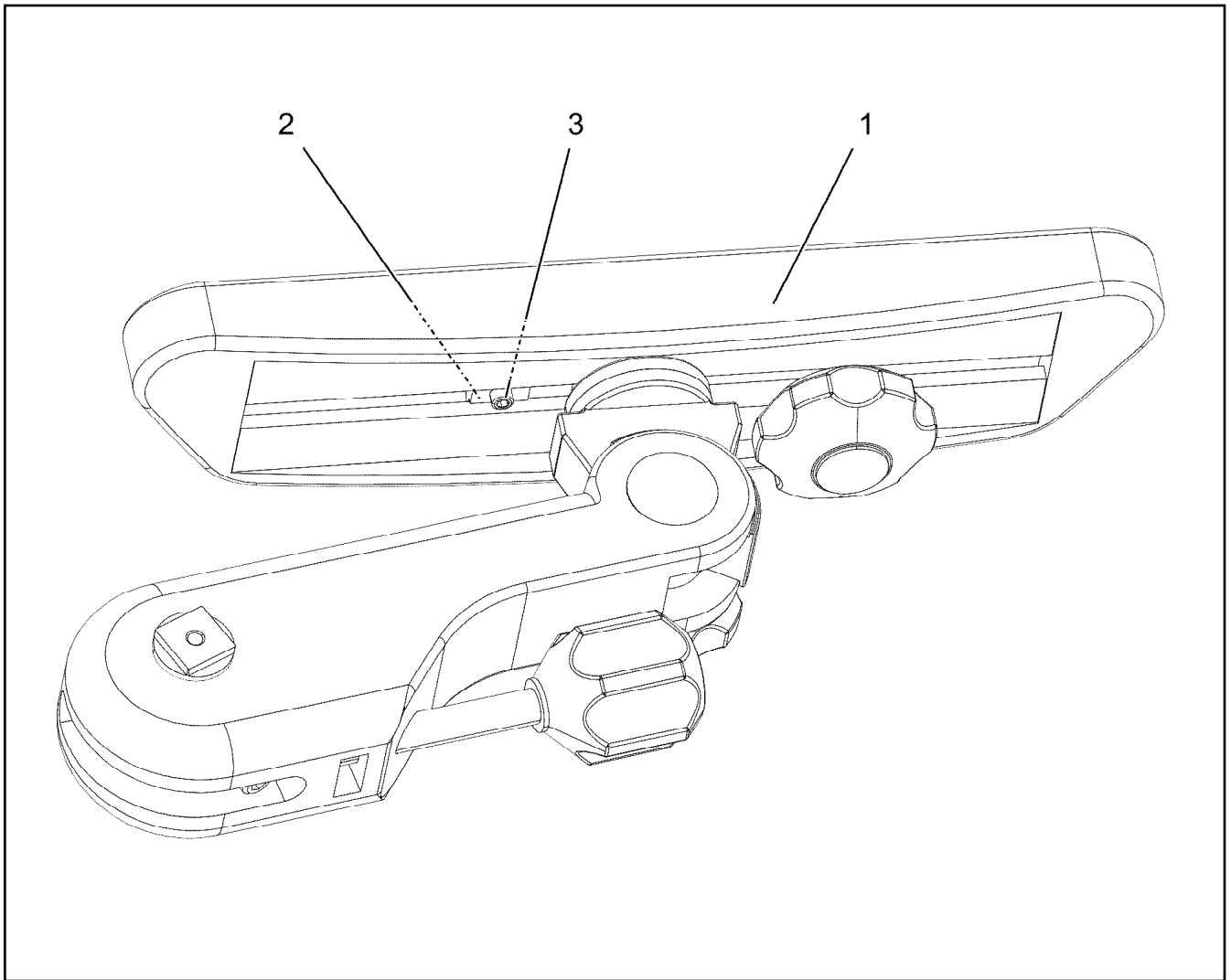
Pos.	Item	Quantity	Description	Bezeichnung
1	10877138	1	OPERATOR SEAT 1030/880NTS	FAHRERSITZ
2	97096918	2	THREADED PIN 20X53X78 C45 FE//ZNNI8//C	GEWINDEBOLZEN
3	967588308	1	BRACKET LEFT SPF	KONSOLE LINKS
4	967588408	1	BRACKET RIGHT SPF	KONSOLE RECHTS
5	96032222	1		NACHARBEIT ARMLEHNE LI.
			⇒  444	
6	96032223	1		NACHARBEIT ARMLEHNE RE.
			⇒  446	
7	96021362	1	BRACKET WELDED CONST. FE//ZNNI8//CN/	KONSOLE SCHWK.
8	96021363	1	BRACKET,LEFT WELDED FE//ZNNI8//CN//T0	KONSOLE SCHWK.LI.
9	96021365	1	BRACKET,RIGHT WELDED FE//ZNNI8//CN//T	KONSOLE SCHWK.RE.
10	977430408	2	GUIDE 306X48X37 ENAW6060-T66	FUEHRUNG
12	964843708	2	BRACKET WELDED CONST. RAL 9005 SPF	KONSOLE SCHWK.
13	964843808	1	BRACKET,LEFT WELDED RAL 9005 SPF	KONSOLE SCHWK.LI.
14	964843908	1	BRACKET,RIGHT WELDED RAL 9005 SPF	KONSOLE SCHWK.RE.
15	977444008	1	PLATE 3X366X104 DC01 RAL 9005 SPF	BLECH
16	977444108	1	PLATE 3X366X104 DC01 RAL 9005 SPF	BLECH
17	977444308	1	PLATE 1X285X126 DC01 RAL 9005 SPF	BLECH
18	977444408	1	PLATE 1X285X126 DC01 RAL 9005 SPF	BLECH
19	971805708	4	TUBE 15.0X24 S355J2C+C FE//ZNNI8//CN//T	ROHR
20	10875555	4	COUNTERSUNK SCREW DIN 7991 M8X45 8	SENKSCHRAUBE
21	971974108	4	PLATE 3X40X40 DC01 FE//ZN20//C	BLECH
22	971974208	2	PLATE 3X26X26 DC01 FE//ZNNI8//CN//T0	BLECH
23	591067008	1	GAS SPRING 19X60-550N	GASFEDER
24	10443625	2	STAR HANDLE SCREW	STERNGRIFFSCHRAUBE
25	720801908	4	DISC SPRING DIN 2093 40X20,4X1	TELLERFEDER
26	964984108	2	SHIM FE//ZNNI8//CN//T0	AUSGLEICHSBLECH
27	10455281	6	CAGE NUT M5 ST	KAFIGMUTTER
28	10875474	6	BUTTON HEAD SCREW ISO 7380-2 M5X16 0	HALBRUNDKOPFSCHRAUBE
29	10019040	8	TALLOW-DROP SCREW K4X12 ST A3K	LINSENKOPFSCHRAUBE
30	262103108	0.064	SPONGE RUBBER 20X4 MOOSGUMMI	MOOSGUMMI
31	4000591	2	HEX SCREW ISO 4017 M10X50 8.8 A3C	SECHSKANTSCHRAUBE
32	11691678	2	HEX NUT ISO 4032 M10 8 FLZN SPF	SECHSKANTMUTTER
33	408603508	4	COUNTERSUNK SCREW DIN 7991 M5,0X10,	SENKSCHRAUBE
34	11690042	24	SOCKET HEAD SCREW ISO 4762 M5X12 8.8	ZYLINDERSCHRAUBE
35	11140403	28	WASHER ISO 7089 5 200HV 480H SPF	SCHEIBE
36	11691539	8	SOCKET HEAD SCREW ISO 4762 M4X10 8.8	ZYLINDERSCHRAUBE
37	11140402	8	HEX SCREW ISO 4017 M5X12 8.8 480H SPF	SECHSKANTSCHRAUBE
38	10875597	6	SOCKET HEAD SCREW ISO 4762 M8X16 8.8	ZYLINDERSCHRAUBE
39	967257808	2	PLATE WELDED FE//ZNNI8//CN//T0	BLECH SCHWK.
40	4900626	4	SOCKET HEAD SCREW ISO 4762 M5X50 8.8	ZYLINDERSCHRAUBE
41	570321908	4	SOCKET HEAD SCREW ISO 4762 M6X22 10.	ZYLINDERSCHRAUBE
42	10875647	4	WASHER ISO 7089 6 200HV 480H SPF	SCHEIBE
43	11835043	2	BUTTON HEAD SCREW ISO 7380-2 M4X12 0	HALBRUNDKOPFSCHRAUBE
44	413002708	4	CAGE NUT M6	KAFIGMUTTER
45	408604108	4	COUNTERSUNK SCREW AEHNL.DIN 7991	SENKSCHRAUBE
46	965021508	2	COVER PLATE PRE-ASS.	ABDECKBLECH VORM.
47	97002990	4	BUSHING 16X12 1.4301	BUCHSE

18.4.2018

etk_en_de_098237 LR 11000

 443 (3/3)**LIEBHERR**CONTROL STAND
STEUERSTAND

918810308



Pos.	Item	Quantity	Description	Bezeichnung
1	962282208	1	ARM REST LEFT ⇒  445	ARMLEHNE LINKS
2	10878951	1	NUT M6X8	MUTTER
3	404400608	1	GRUB SCREW DIN 913 M6X10 45H VERZ	GEWINDESTIFT

18.4.2018
097820

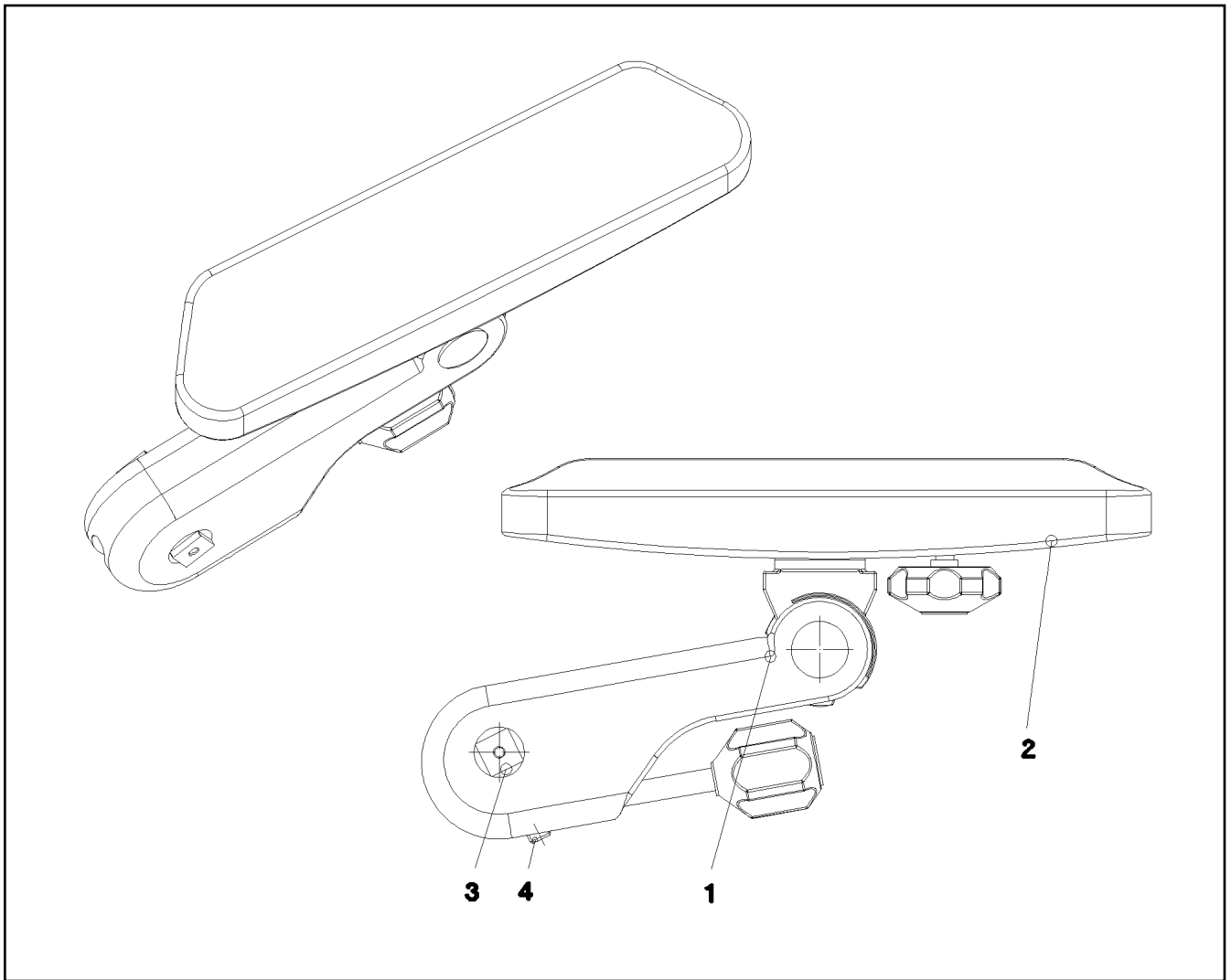
LIEBHERR

etk_en_de_098237 LR 11000

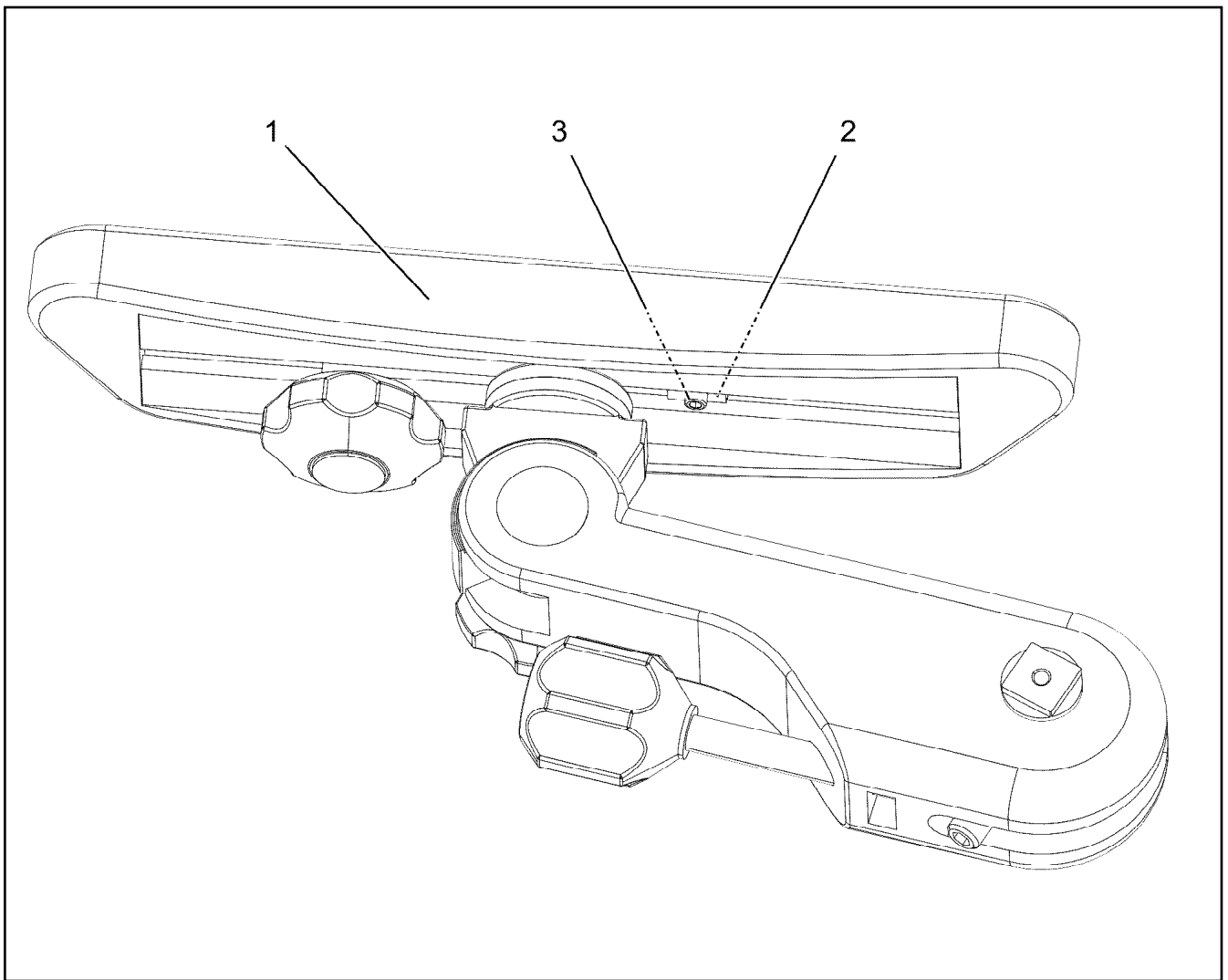
NACHARBEIT ARMLEHNE LI.


 444

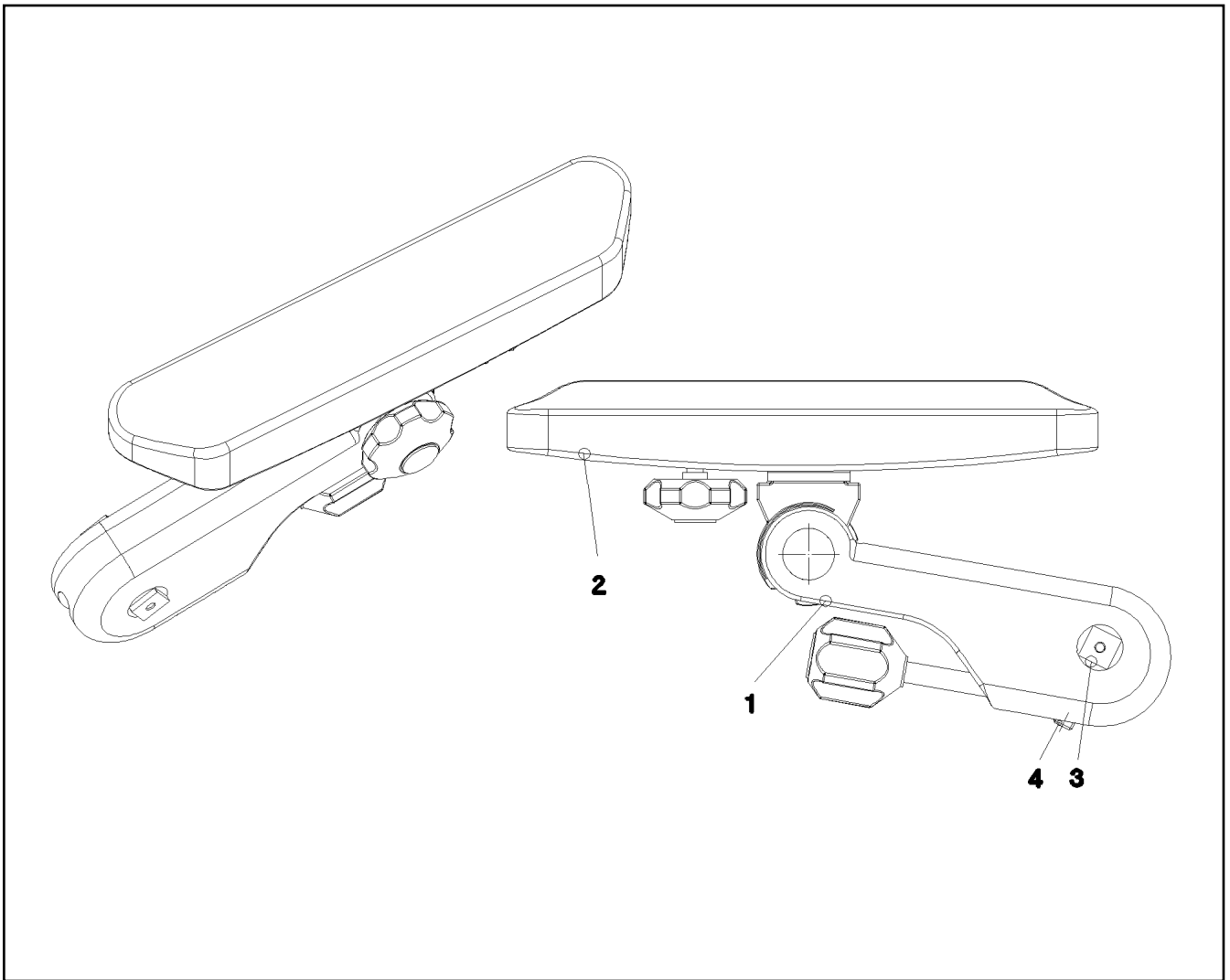
96032222



Pos.	Item	Quantity	Description	Bezeichnung
1	774119708	1	ARM REST 310ERGO	ARMLEHNE
2	971636608	1	ARM REST SUPPORT	ARMLEHNENAUFLAGE
3	971973608	1	PIN 25.0X52 S355J2G3C+C FE//ZN20//C	BOLZEN
4	404403108	1	GRUB SCREW DIN 913 M10X40 45H VERZ	GEWINDESTIFT



Pos.	Item	Quantity	Description	Bezeichnung
1	962282308	1	ARM REST RIGHT ⇒  447	ARMLEHNE RECHTS
2	10878951	1	NUT M6X8	MUTTER
3	404400608	1	GRUB SCREW DIN 913 M6X10 45H VERZ	GEWINDESTIFT



Pos.	Item	Quantity	Description	Bezeichnung
1	774119808	1	ARM REST 310ERGO	ARMLEHNE
2	971636608	1	ARM REST SUPPORT	ARMLEHNENAUFPLAGE
3	971973608	1	PIN 25.0X52 S355J2G3C+C FE//ZN20//C	BOLZEN
4	404403108	1	GRUB SCREW DIN 913 M10X40 45H VERZ	GEWINDESTIFT

18.4.2018
038070

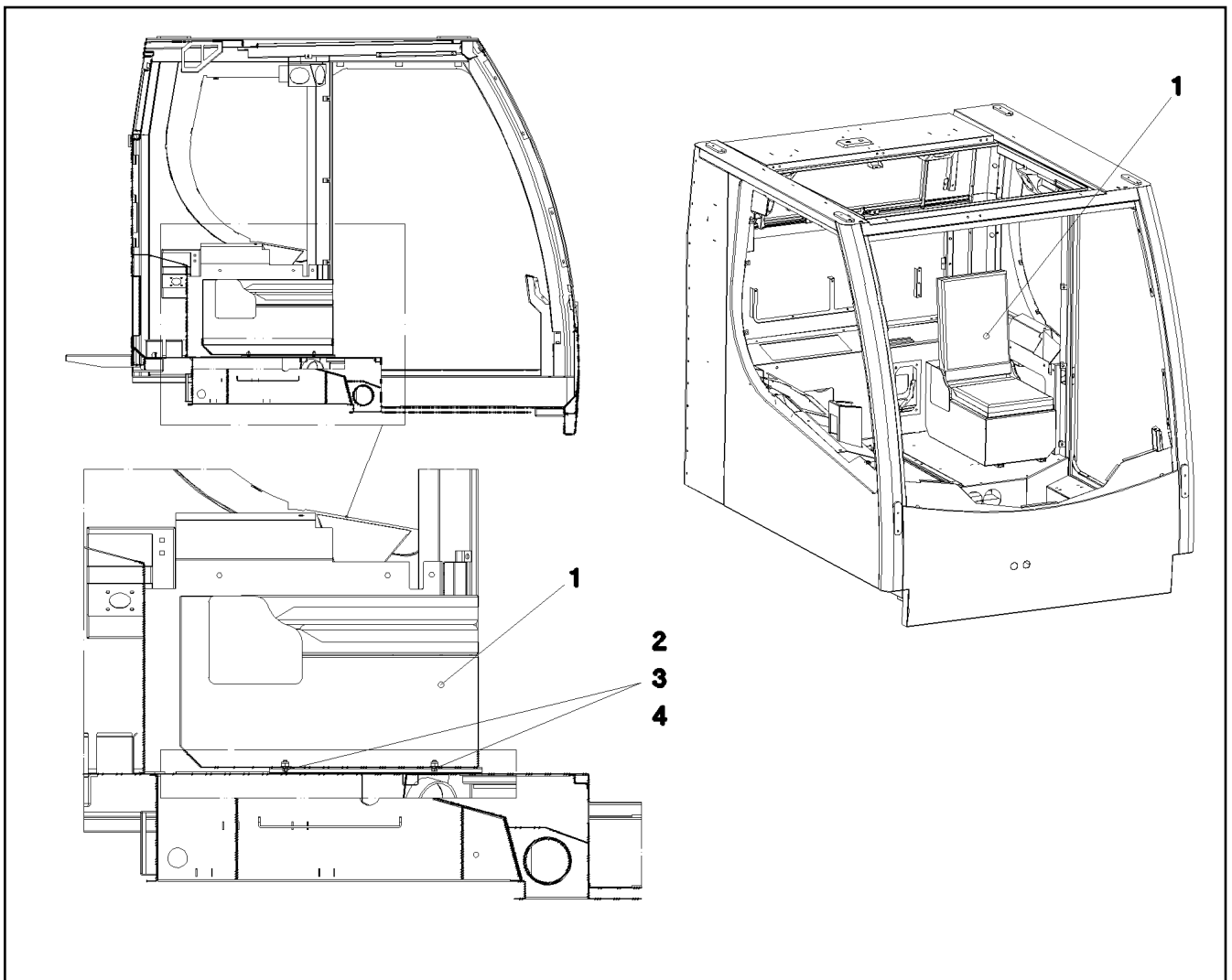
LIEBHERR


etk_en_de_098237 LR 11000

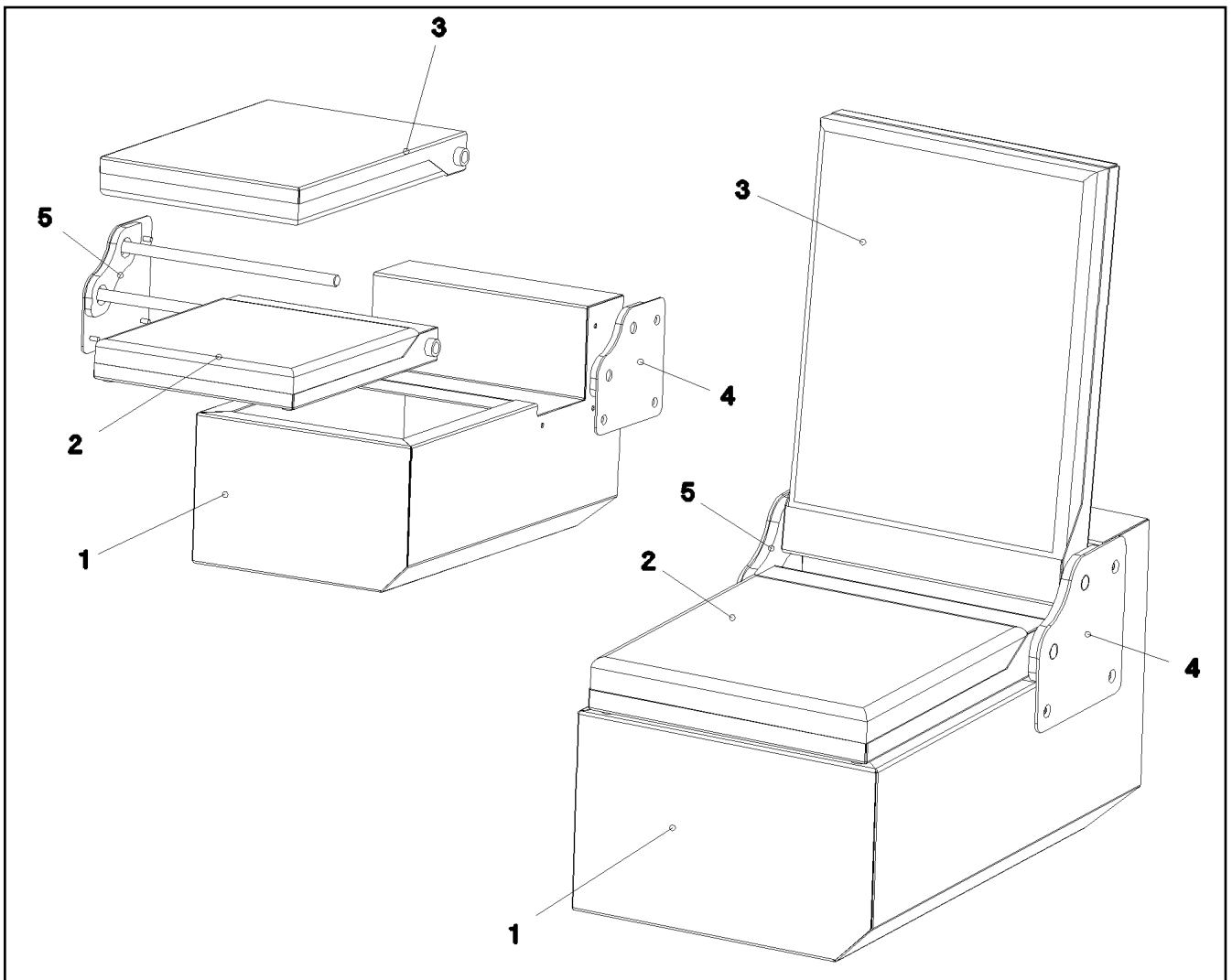
ARM REST RIGHT
ARMLEHNE RECHTS

447

962282308



Pos.	Item	Quantity	Description	Bezeichnung
1	964862608	1	SEAT RAL 7016 PULVERB. ⇒  449	SITZ
2	409706908	4	HAMMER HEAD BOLT M8X15 8.8 480H SPF	HAMMERKOPFSCHRAUBE
3	10875614	4	HEX NUT DIN 985 M8 8 480H SPF	SECHSKANTMUTTER
4	10289803	4	WASHER ISO 7089 8 300HV 480H SPF	SCHEIBE



Pos.	Item	Quantity	Description	Bezeichnung
1	977555308	1	SEAT BRACKET	SITZKONSOLE
2	977555708	1	SEAT	SITZ
3	977555808	1	CHAIR BACK	LEHNE
4	977556508	1	BRACKET LEFT	KONSOLE LINKS
5	977556708	1	BRACKET RIGHT	KONSOLE RECHTS

18.4.2018
052615

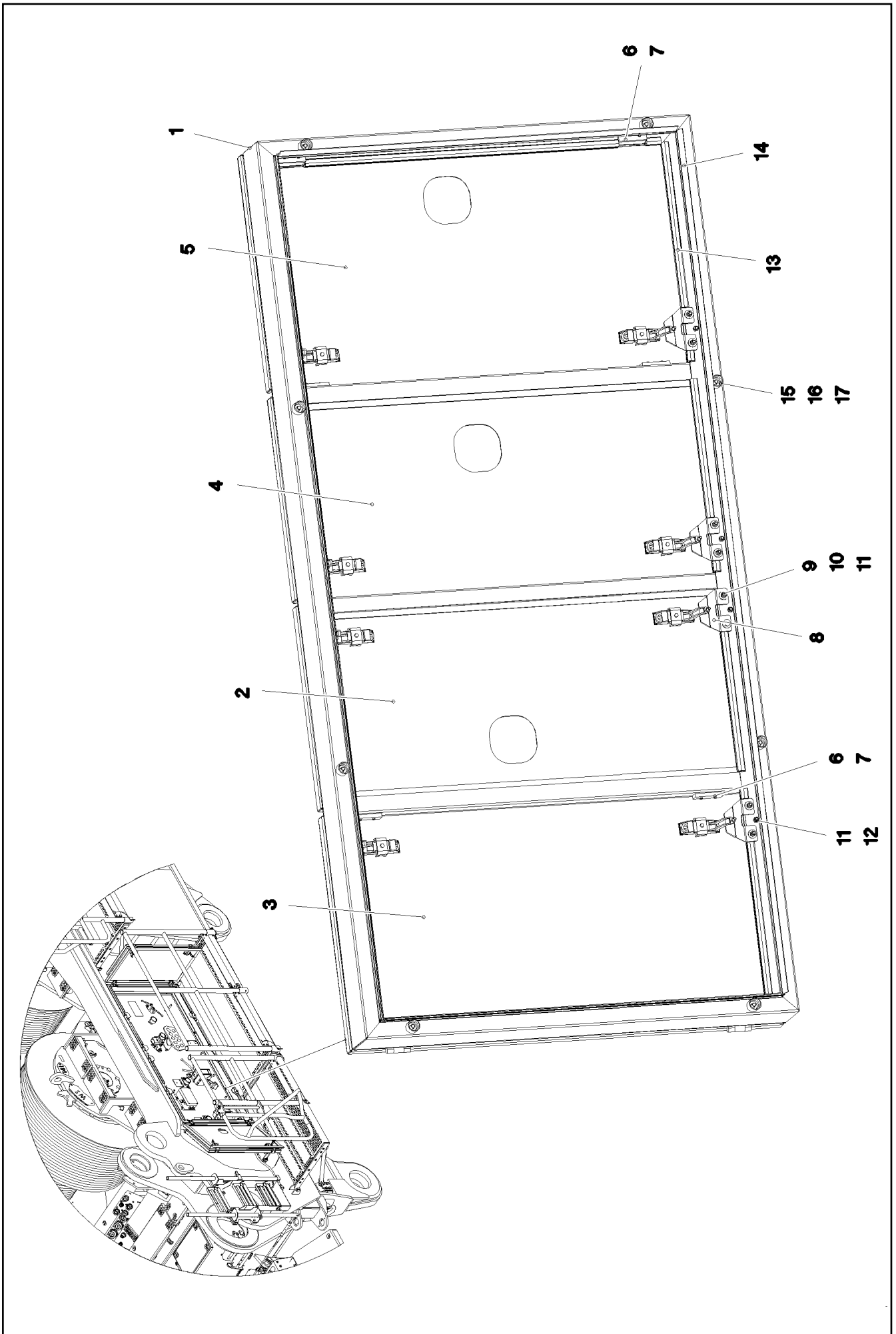
LIEBHERR

etk_en_de_098237 LR 11000

SEAT
SITZ

449

964862608



18.4.2018
081258

LIEBHERR

etk_en_de_098237 LR 11000

TURNTABLE PANELLING
DREHBUEHNENVERKLEIDUNG

□ 450 (1/2)

917079908

Pos.	Item	Quantity	Description	Bezeichnung
1	968213308	1	FRAME WELDED	RAHMEN SCHWK.
2	968213508	1	DOOR COMPL.	TUER VORM.
(1)	97036486	1	PLATE 2X546X1049 DC01	BLECH
(2)	704228108	2	HINGE 35X35X50/180° ST FE//ZN12//B	SCHARNIER
(3)	953695308	2	THREADED PLATE 8X20X60 S235JR FE//ZN	GEWINDEPLATTE
(4)	10875551	4	COUNTERSUNK SCREW DIN 7991 M6X16 8	SENKSCHRAUBE
(5)	11450420	2	LEVER FASTENER	HEBELVERSCHLUSS
3	968213608	1	DOOR COMPL.	TUER VORM.
(1)	97036487	1	PLATE 2X623X1049 DC01	BLECH
(2)	704228108	2	HINGE 35X35X50/180° ST FE//ZN12//B	SCHARNIER
(3)	953695308	2	THREADED PLATE 8X20X60 S235JR FE//ZN	GEWINDEPLATTE
(4)	10875551	4	COUNTERSUNK SCREW DIN 7991 M6X16 8	SENKSCHRAUBE
(5)	11450420	2	LEVER FASTENER	HEBELVERSCHLUSS
(6)	262105108	0.8	FOAM RUBBER BAND 15X5	ZELLGUMMIBAND
4	968213708	1	DOOR COMPL.	TUER VORM.
(1)	97036488	1	PLATE 2X552X1049 DC01	BLECH
(2)	704228108	2	HINGE 35X35X50/180° ST FE//ZN12//B	SCHARNIER
(3)	953695308	2	THREADED PLATE 8X20X60 S235JR FE//ZN	GEWINDEPLATTE
(4)	10875551	4	COUNTERSUNK SCREW DIN 7991 M6X16 8	SENKSCHRAUBE
(5)	11450420	2	LEVER FASTENER	HEBELVERSCHLUSS
(6)	262105108	0.8	FOAM RUBBER BAND 15X5	ZELLGUMMIBAND
5	968213808	1	DOOR COMPL.	TUER VORM.
(1)	97036489	1	PLATE 2X623X1049 DC01	BLECH
(2)	704228108	2	HINGE 35X35X50/180° ST FE//ZN12//B	SCHARNIER
(3)	953695308	2	THREADED PLATE 8X20X60 S235JR FE//ZN	GEWINDEPLATTE
(4)	10875551	4	COUNTERSUNK SCREW DIN 7991 M6X16 8	SENKSCHRAUBE
(5)	11450420	2	LEVER FASTENER	HEBELVERSCHLUSS
(6)	262105108	0.8	FOAM RUBBER BAND 15X5	ZELLGUMMIBAND
6	953695308	8	THREADED PLATE 8X20X60 S235JR FE//ZN	GEWINDEPLATTE
7	10875551	16	COUNTERSUNK SCREW DIN 7991 M6X16 8	SENKSCHRAUBE
8	954113708	8	PLATE 4x63x90 S315MC FE//ZN20//C	BLECH
9	11644899	16	HEX SCREW ISO 4017 M6X20 8.8 480H SPF	SECHSKANTSCHRAUBE
10	10875648	32	WASHER ISO 7093-1 6 200HV 480H SPF	SCHEIBE
11	11694356	32	HEX NUT ISO 4032 M6 8 480H SPF	SECHSKANTMUTTER
12	726616708	8	MEGI BUFFER 18X7,5	MEGIPUFFER
13	591507808	4	SEALING PROFILE 1-4X14,5X10	DICHTPROFIL
14	262105308	5.2	EDGE PROTECTION 1-2,5X33X8,7	KANTENSCHUTZ
15	953873408	8	SLEEVE 25X20 11SMN37 FE//ZNNI8//CN//T0	HUELSE
16	4600334	8	HEX SCREW ISO 4017 M8X18 8.8 A2C	SECHSKANTSCHRAUBE
17	11840501	8	WASHER DIN 7349 8,4 200HV 480H SPF	SCHEIBE

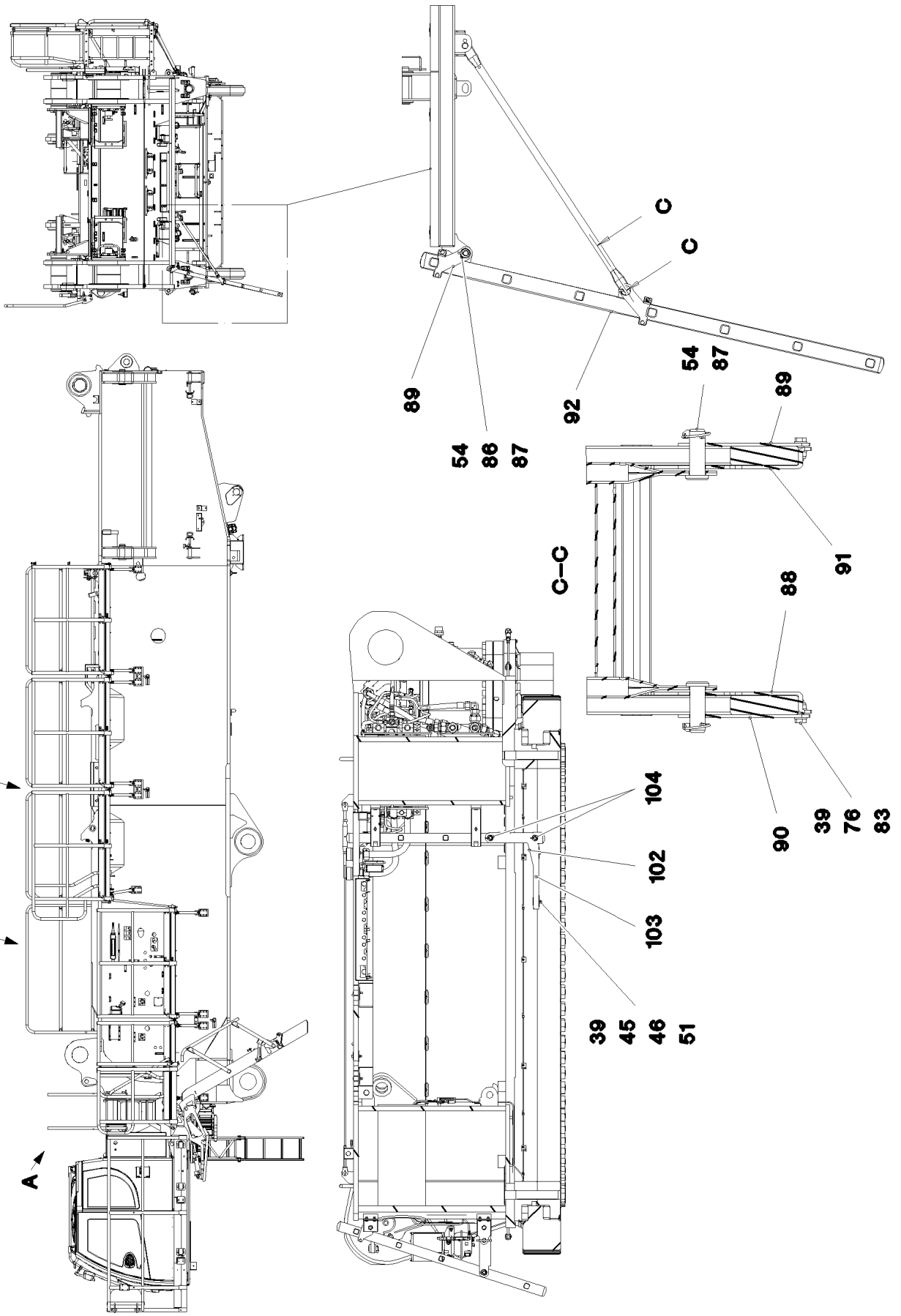
18.4.2018

etk_en_de_098237 LR 11000

451 (2/2)

LIEBHERRTURNTABLE PANELLING
DREHBUEHNENVERKLEIDUNG

917079908



18.4.2018
084443

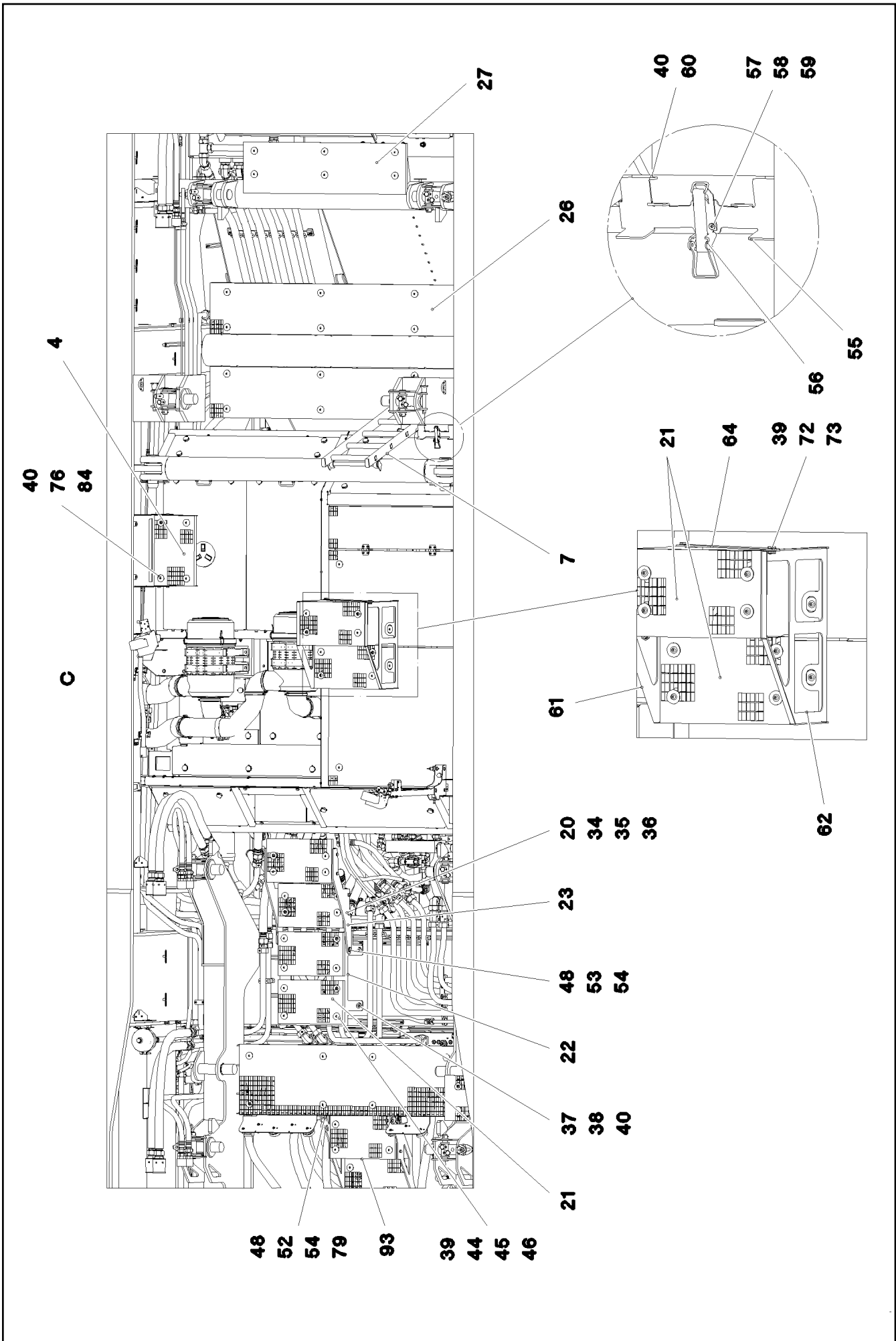
LIEBHERR

etk_en_de_098237 LR 11000

SLEWING PLATFORM CATWALK
LAUFSTEG DREHBUEHNE

□ 452 (1/7)

918252608



18.4.2018
084444

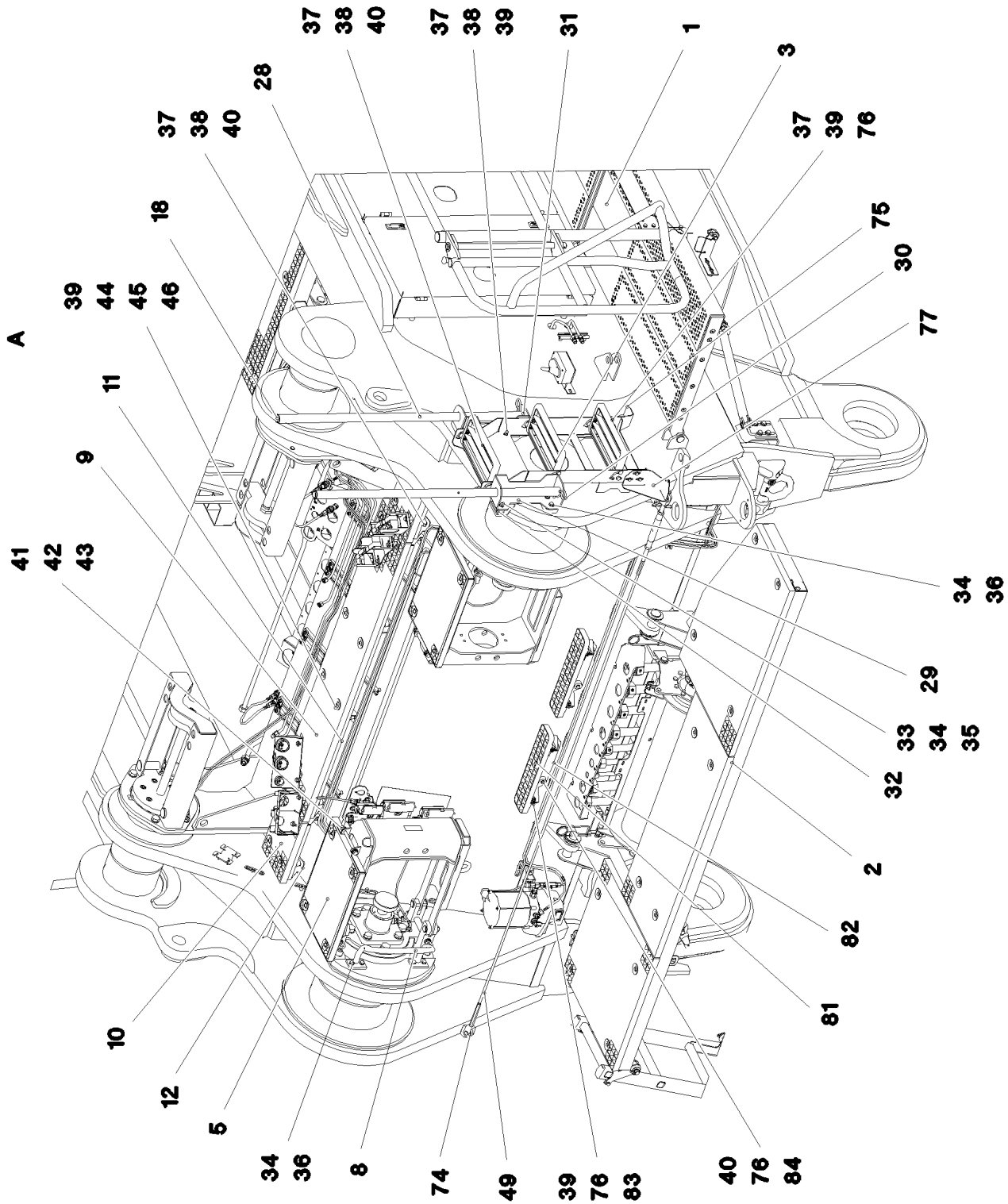
LIEBHERR

etk_en_de_098237 LR 11000

SLEWING PLATFORM CATWALK
LAUFSTEG DREHBUEHNE

□ 453 (2/7)

918252608



18.4.2018
084445

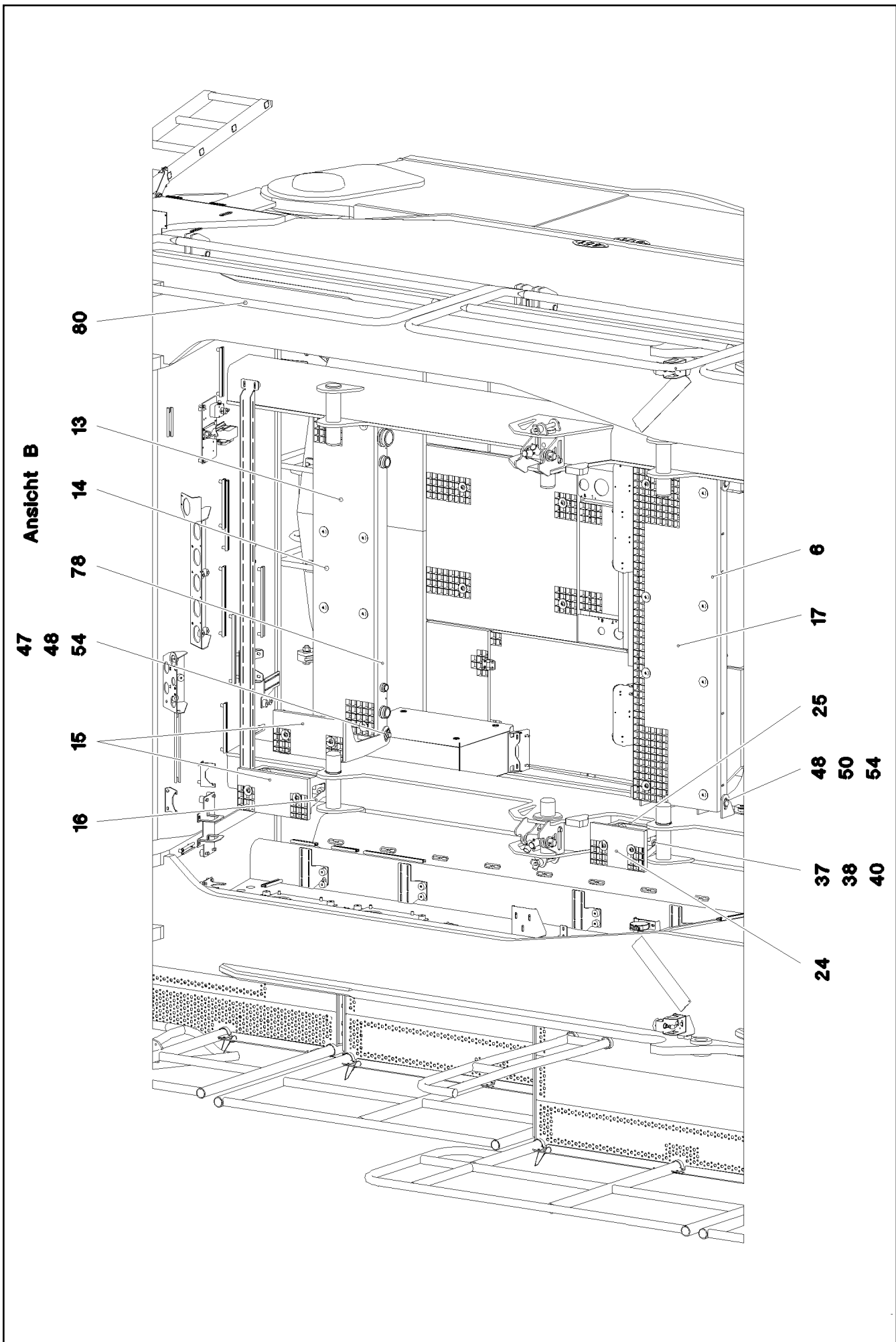
LIEBHERR

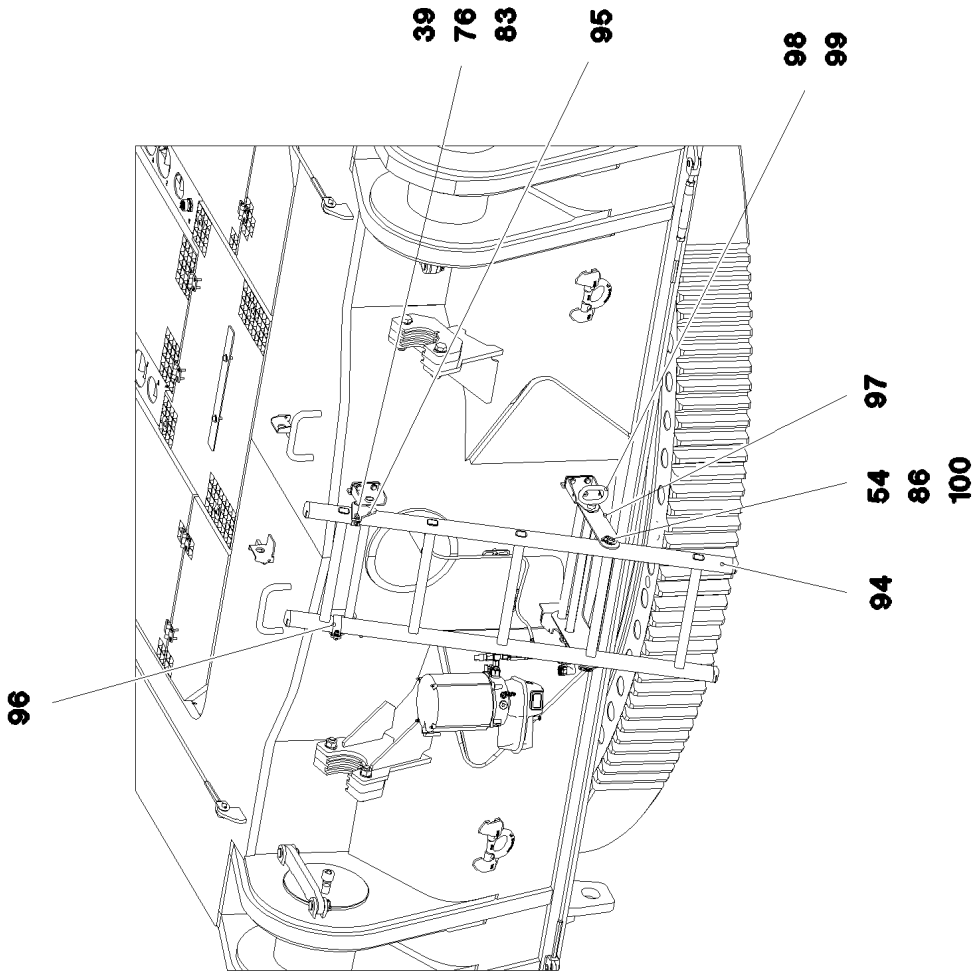
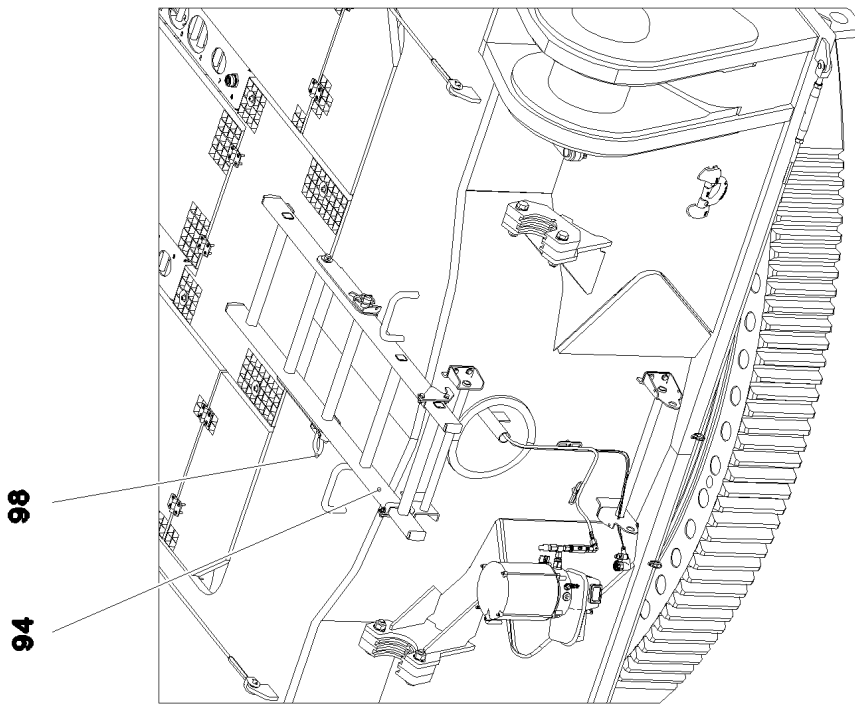
etk_en_de_098237 LR 11000

SLEWING PLATFORM CATWALK
LAUFSTEG DREHBUEHNE

□ 454 (3/7)

918252608





18.4.2018
084447

LIEBHERR

etk_en_de_098237 LR 11000

SLEWING PLATFORM CATWALK
LAUFSTEG DREHBUEHNE


□ 456 (5/7)

918252608

Pos.	Item	Quantity	Description	Bezeichnung
1	968283208	1	CATWALK SUPERSTR.LEFT ⇒  459	LAUFSTEG DREHBUEHNE LINK
2	968309908	1	PLATFORM COMPL. ⇒  462	PODEST KPL.
3	968287308	1	ACCESS LADDER PRE-ASS. ⇒  464	AUFSTIEG VORM.
4	96020149	1	TREAD ⇒  465	TRITT
5	968287208	2	FOLDING LADDER PRE-ASS. ⇒  466	KLAPPTRITT VORM.
6	968287608	1	FRAME WELDED T ZN O	RAHMEN SCHWK.
7	97038378	1	LADDER 5-352X1.48M AL SPF	EINHAENGELEITER
8	968287108	1	HANDLE WELD.CONST. T ZN O	GRIFF SCHWK.
9	725860508	1	GRIDIRON T1625X300X30/2 S235JR T ZN K	GITTERROST-P
10	979396408	2	GRIDIRON T350X240X30/2 S235JR T ZN K	GITTERROST-P
11	97038386	1	PLATE 4X1856X337 S315MC T ZN O	BLECH
12	97038385	2	PLATE 4X582X268 S315MC T ZN O	BLECH
13	725864908	1	GRIDIRON T1560X350X30/3 S235JR T ZN K	GITTERROST-P
14	97038690	1	PLATE 5X1620X259 S355MC T ZN O	BLECH
15	725856108	2	GRIDIRON T400X200X25/2 S235JR T ZN K	GITTERROST-P
16	97038383	1	PLATE 4X687X417 S315MC T ZN O	BLECH
17	97008527	1	GRIDIRON T1620X483X30/3 S235JR T ZN K	GITTERROST-P
18	10037139	2	MULTI-PLATE PLUG GPN 320 PE-LLD	LAMELLENSTOPFEN
20	97038381	4	PLATE 4X287X113 S315MC T ZN O	BLECH
21	725806408	6	GRIDIRON T483X300X30/2 S235JR T ZN K	GITTERROST-P
22	97038379	1	PLATE 6X938X995 S355MC T ZN O	BLECH
23	97038377	2	PLATE 8X310X725 S355MC T ZN O	BLECH
24	97034238	1	GRIDIRON T310X200X25/2 S235JR T ZN K	GITTERROST-P
25	97038376	1	PLATE 4X567X417 S315MC T ZN O	BLECH
26	97038380	2	GRIDIRON T2350X350X30/2 S235JR T ZN K	GITTERROST-P
27	97004677	1	GRIDIRON T1210X340X30/2 S235JR VERZ	GITTERROST-P
28	97038372	2	HANDRAIL 38.0X1200 S355J2H T ZN O	HANDLAUF
29	97038370	2	HANDRAIL 5X509X210 S355MC T ZN O	HANDLAUF
30	433206608	2	SPRING PLUG B 7 VERZ	FEDERSTECKER
31	10875873	2	SPLIT PIN ISO 1234 8X63 ST 480H SPF	SPLINT
32	97038371	3	DISTANCE PLATE 10X80X30 S355MC T ZN	DISTANZBLECH
33	11626719	2	HEX SCREW ISO 4014 M10X60 8.8 FLZN SP	SECHSKANTSCHRAUBE
34	10289795	30	WASHER ISO 7089 10 300HV FLZN SPF	SCHEIBE
35	11691678	10	HEX NUT ISO 4032 M10 8 FLZN SPF	SECHSKANTMUTTER
36	11631816	18	HEX SCREW ISO 4017 M10X25 8.8 FLZN SP	SECHSKANTSCHRAUBE
37	502618908	42	HEX SCREW ISO 4017 M8X22 8.8	SECHSKANTSCHRAUBE
38	420001014	43	WASHER ISO 7089 8 200HV-A4	SCHEIBE
39	10875614	121	HEX NUT DIN 985 M8 8 480H SPF	SECHSKANTMUTTER
40	978787708	44	SLEEVE 33.0X19 FE//ZNNI8//CN//T0	HUELSE
41	4600256	2	HEX SCREW ISO 4014 M12X170 8.8 A3C	SECHSKANTSCHRAUBE
42	4901782	8	WASHER ISO 7089 12 200HV-A4	SCHEIBE
43	10875607	2	HEX NUT DIN 985 M12 8 FLZN SPF	SECHSKANTMUTTER
44	12206699	81	SOCKET HEAD SCREW ISO 4762 M8X45 8.8	ZYLINDERSCHRAUBE
45	10100621	85	DISH MOUNTING	TELLERBEFESTIGUNG
46	941138108	85	WASHER DC01 FE//ZNNI8//CN//T0	SCHEIBE
47	97022886	2	PIN 25.0X418 S355J2G3C+C FE//ZNNI8//CN/	BOLZEN
48	421201608	12	WASHER DIN 1441 26 ST VERZ	SCHEIBE
49	10675401	1	ROUND STRAND ROPE 10X3,13M STAHL V	RUNDLITZENSEIL
50	451227408	4	PIN DIN 1435 25X160X152 ST.50 VERZ	BOLZEN
51	10875538	4	HEX SCREW ISO 4017 M8X50 8.8 480H SPF	SECHSKANTSCHRAUBE
52	451226808	4	PIN DIN 1435 25X90X80 42CRMO4V GASN.	BOLZEN
53	97019987	2	PIN 35.0X147 35NICRMOV125 SPF	BOLZEN
54	10875869	22	SAFETY PLUG W HINGE-LID 5X29X4,7X25 4	SICHERHEITSKLAPPSTECKER
55	97038387	1	PLATE 3X180X316 DC01 T ZN O	BLECH
56	704218508	1	LOCK BEARING GUMMI	VERSCHLUSSLAGER

18.4.2018

etk_en_de_098237 LR 11000


 457 (6/7)**LIEBHERR**SLEWING PLATFORM CATWALK
LAUFSTEG DREHBUEHNE

918252608

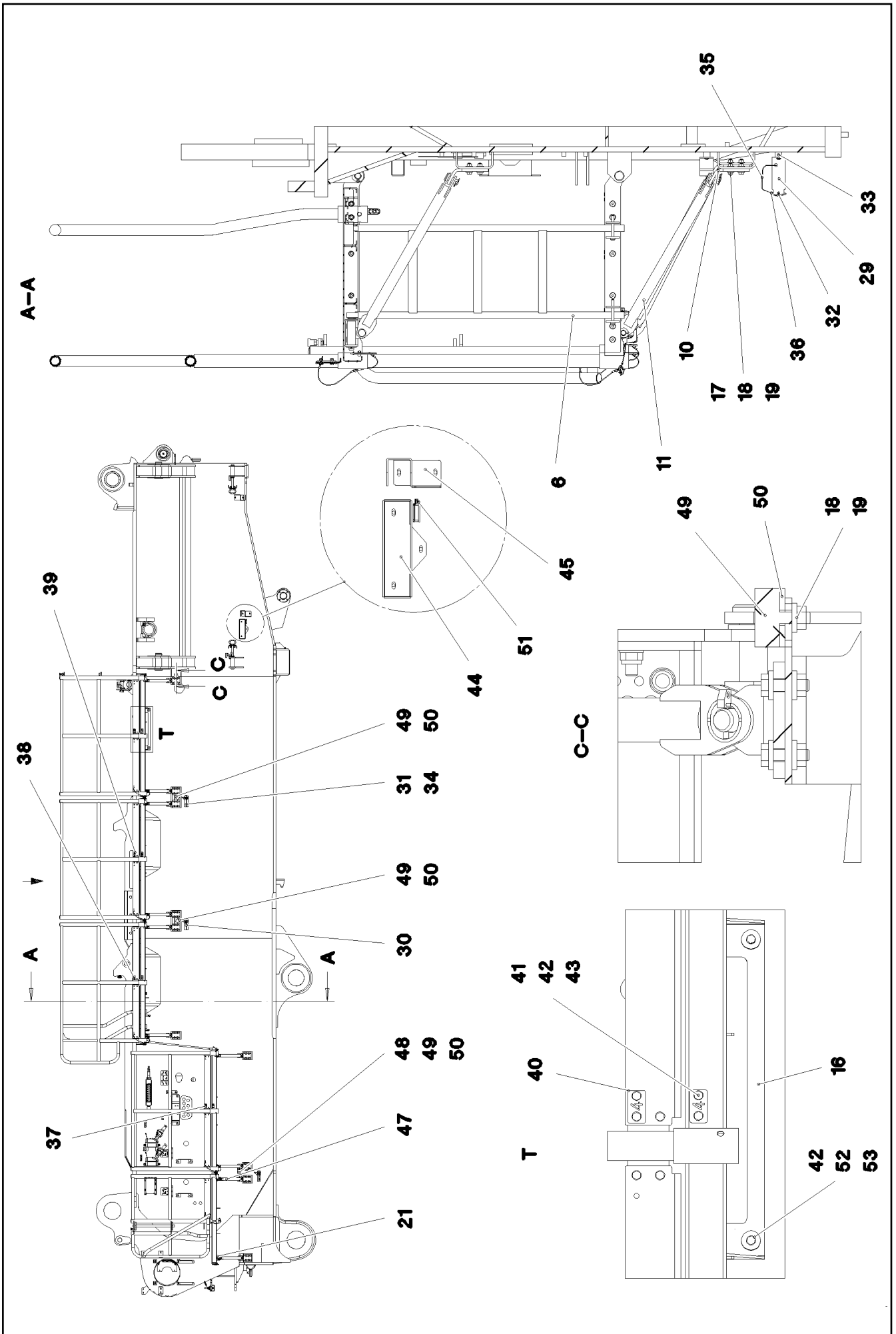
Pos.	Item	Quantity	Description	Bezeichnung
57	408604008	2	COUNTERSUNK SCREW DIN 7991 M5X16 8.	SENKSCHRAUBE
58	10875643	2	WASHER ISO 7093-1 5 200HV 480H SPF	SCHEIBE
59	10875612	2	HEX NUT DIN 985 M5 8 480H SPF	SECHSKANTMUTTER
60	10875485	2	BUTTON HEAD SCREW AEHNL.ISO 7380-2	HALBRUNDKOPFSCHRAUBE
61	97038903	1	PLATE 4X660X728 S315MC T ZN O	BLECH
62	97038904	1	PLATE 4X688X660 S315MC T ZN O	BLECH
64	97038906	1	PLATE 4X526X563 S315MC T ZN O	BLECH
72	10299666	4	HEX SCREW ISO 4017 M8X20 10.9 FLZN SP	SECHSKANTSCHRAUBE
73	10299679	8	WASHER ISO 7092 8 200HV FLZN SPF	SCHEIBE
74	10289805	4	WASHER ISO 7089 14 300HV FLZN SPF	SCHEIBE
75	97043400	1	PLATE 3X253X221 S355MC T ZN O	BLECH
76	10289803	64	WASHER ISO 7089 8 300HV 480H SPF	SCHEIBE
77	97047682	1	PLATE 3X221X252 S355MC T ZN O	BLECH
78	968904008	1	CARRIER PRE-ASSEMBLED ⇒  467	TRAEGER VORM.
79	433206308	2	SPRING PLUG 5 VERZ	FEDERSTECKER
80	969259908	1	SLEWING PLATFORM CATWALK ⇒  468	LAUFSTEG DREHBUEHNE REC
81	725814808	2	GRATING 452X100X25/2 S235JR T ZN K SPF	GITTERROST
82	97056529	2	PLATE 4X524X138 S315MC T ZN O	BLECH
83	11642261	20	HEX SCREW ISO 4017 M8X25 8.8 480H SPF	SECHSKANTSCHRAUBE
84	11651612	12	HEX SCREW ISO 4017 M8X16 8.8 480H SPF	SECHSKANTSCHRAUBE
86	10289808	12	WASHER ISO 7089 20 300HV FLZN SPF	SCHEIBE
87	451223108	4	PIN DIN 1435 20X60X50 ST.50-2K VERZ	BOLZEN
88	97046776	2	PLATE 4X270X156 S315MC T ZN O	BLECH
89	97046777	2	PLATE 4X123X137 S315MC T ZN O	BLECH
90	97046778	2	PLATE 4X137X123 S315MC T ZN O	BLECH
91	97047091	2	PLATE 4X270X156 S315MC T ZN O	BLECH
92	97038369	1	LADDER 7-352X1.78M AL SPF	EINHAENGELEITER
93	969540008	1	STAIR COMPLETE ⇒  470	TREPPE KPL.
94	11481748	1	SIMPLE LADDER EN 131 5-420X1,37M AL SP	ANLEGELEITER
95	97062931	2	PLATE 6X66X134 S355MC FE//ZNNI8//CN//T	BLECH
96	974601208	2	PLATE 4X141X25 S315MC FE//ZNNI8//CN//T	BLECH
97	97062932	1	PLATE 4X566X345 S315MC FE//ZNNI8//CN//T	BLECH
98	969790108	1	PIN WELDED FE//ZNNI8//CN//T0	BOLZEN SCHWK.
99	433201408	1	SAFETY PLUG W HINGE-LID 8X42 VERZ	SICHERHEITSKLAPPSTECKER
100	452549308	1	PIN ISO 2340 B20X480X464 42CRMO4+QT	BOLZEN
102	97068647	1	PLATE 4X842X1028 S315MC	BLECH
103	97068701	1	GRIDIRON T355X400X30/2 S235JR SPF	GITTERROST-P
104	452550908	2	PIN ISO 2340 B20X400X387 ST FE//ZN20//C	BOLZEN

18.4.2018

etk_en_de_098237 LR 11000

 458 (7/7)**LIEBHERR**SLEWING PLATFORM CATWALK
LAUFSTEG DREHBUEHNE

918252608



18.4.2018
081265

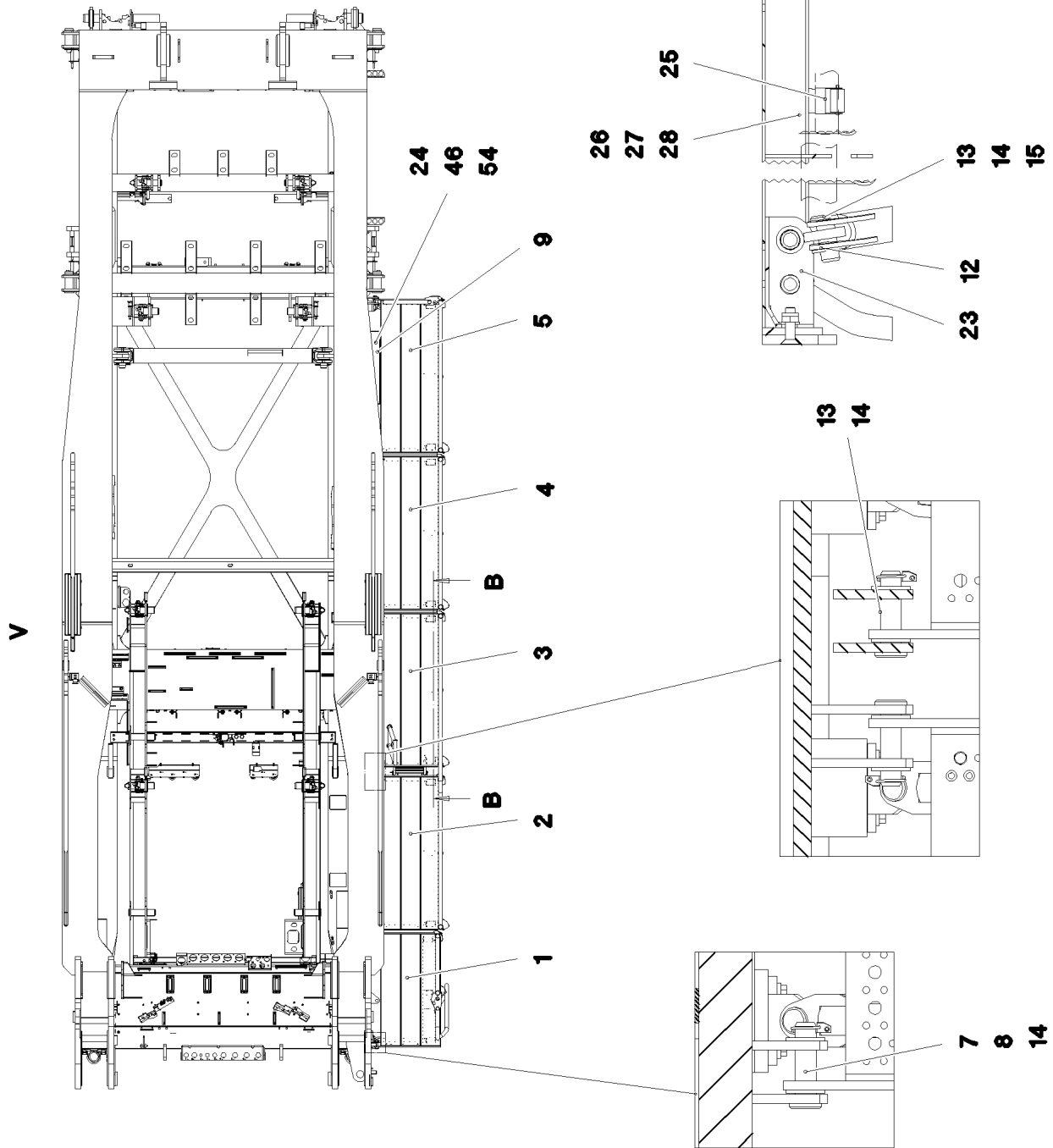
LIEBHERR

etk_en_de_098237 LR 11000

CATWALK SUPERSTR.LEFT
LAUFSTEG DREHBUEHNE LINKS

□ 459 (1/3)

968283208



18.4.2018
081266

LIEBHERR

etk_en_de_098237 LR 11000

CATWALK SUPERSTR.LEFT
LAUFSTEG DREHBUEHNE LINKS

460 (2/3)

968283208

Pos.	Item	Quantity	Description	Bezeichnung
1	11450151	1	PEDESTAL 50X650X1240 ALMG3 ELOXIERT	PODEST
2	11450152	1	PEDESTAL 50X650X1675 ALMG3 ELOXIERT	PODEST
3	11450153	1	PEDESTAL 50X650X1675 ALMG3 ELOXIERT	PODEST
4	11450155	1	PEDESTAL 50X650X1675 ALMG3 ELOXIERT	PODEST
5	11450156	1	PEDESTAL 50X650X1675 ALMG3 ELOXIERT	PODEST
6	968301308	1	LADDER WELDED T ZN O	LEITER SCHWK.
7	453022308	7	PIN ISO 2341 B24X91X82 35NICRMOV125	BOLZEN
8	10289810	29	WASHER ISO 7089 24 300HV FLZN SPF	SCHEIBE
9	97094873	1	PLATE 4X861X201 S315MC	BLECH
10	978308608	10	PLATE 10X100X178 S355MC FE//ZNNI8//CN/	BLECH
11	965309108	9	SUPPORT WELDED T ZN O	STUETZE SCHWK.
12	97066575	10	CONSOLE 1.0580	KONSOLE
13	451222208	20	PIN DIN 1435 20X45X38 ST.50 VERZ	BOLZEN
14	10875869	37	SAFETY PLUG W HINGE-LID 5X29X4,7X25 4	SICHERHEITSKLAPPSTECKER
15	10289808	20	WASHER ISO 7089 20 300HV FLZN SPF	SCHEIBE
16	97094874	1	PLATE 4X983X174 S315MC	BLECH
17	11691328	40	HEX SCREW ISO 4017 M10X35 8.8 FLZN SP	SECHSKANTSCHRAUBE
18	11658580	84	WASHER DIN 7349 10,5 200HV-St FLZN SPF	SCHEIBE
19	11691678	44	HEX NUT ISO 4032 M10 8 FLZN SPF	SECHSKANTMUTTER
20	453020908	10	PIN ISO 2341 B20X115X107 ST.50-2K VERZ	BOLZEN
21	97038738	2	PLATE 4X260X174 S315MC T ZN O	BLECH
22	978308508	7	PLATE 4X190X174 S315MC T ZN O	BLECH
23	978308408	2	PLATE 4X190X209 S315MC T ZN O	BLECH
24	10875553	4	COUNTERSUNK SCREW DIN 7991 M8X25 8	SENKSCBRAUBE
25	10324834	1	EQUIPMENT MOUNTING 35 FEDERSTAHL	GERAETEHALTER
26	4000878	2	HEX SCREW ISO 4017 M4X12 8.8 A2C	SECHSKANTSCHRAUBE
27	10875642	2	WASHER ISO 7093-1 4 200HV 480H SPF	SCHEIBE
28	10875611	2	HEX NUT DIN 985 M4 8 480H SPF	SECHSKANTMUTTER
29	97038739	1	PLATE 4X258X50 S315MC	BLECH
30	97038740	1	PLATE 4X272X50 S315MC	BLECH
31	97038741	1	PLATE 4X334X50 S315MC	BLECH
32	433201408	3	SAFETY PLUG W HINGE-LID 8X42 VERZ	SICHERHEITSKLAPPSTECKER
33	953873408	15	SLEEVE 25X20 11SMN37 FE//ZNNI8//CN//T0	HUELSE
34	10875485	15	BUTTON HEAD SCREW AEHNL.ISO 7380-2	HALBRUNDKOPFSCHRAUBE
35	11160431	0.5	ROPE 2 2,3KN EDELSTAHL	SEIL
36	11170565	6	FERRULE 2 CU	PRESSKLEMME
37	97038742	2	SIGN 2X56X30 X5CRNI18-10	SCHILD
38	97038743	2	SIGN 2X56X30 X5CRNI18-10	SCHILD
39	97038744	2	SIGN 2X56X30 X5CRNI18-10	SCHILD
40	97038745	2	SIGN 2X56X30 X5CRNI18-10	SCHILD
41	11651767	12	HEX SCREW ISO 4017 M8X20 8.8 480H SPF	SECHSKANTSCHRAUBE
42	10289803	28	WASHER ISO 7089 8 300HV 480H SPF	SCHEIBE
43	11693875	12	HEX NUT ISO 4032 M8 8 480H SPF	SECHSKANTMUTTER
44	97038746	1	PLATE 4X566X374 S315MC FE//ZNNI8//CN//T	BLECH
45	97038747	2	PLATE 4X218X429 S315MC FE//ZNNI8//CN//T	BLECH
46	11840501	4	WASHER DIN 7349 8,4 200HV 480H SPF	SCHEIBE
47	968184608	1	SUPPORT WELDED T ZN O	STUETZE SCHWK.
48	97041768	1	PLATE 3X50X234 DC01	BLECH
49	726613008	4	MEGI BUFFER	MEGIPUFFER
50	953867308	4	WASHER RD50X5 S355MC FE//ZNNI8//CN//T	SCHEIBE
51	433201608	1	PIPE FOLDING PLUG 10X45 VERZ	ROHRKLAPPSTECKER
52	11651612	4	HEX SCREW ISO 4017 M8X16 8.8 480H SPF	SECHSKANTSCHRAUBE
53	978787708	4	SLEEVE 33.0X19 FE//ZNNI8//CN//T0	HUELSE
54	10876076	4	HEX NUT DIN 985 M8 10 480H SPF	SECHSKANTMUTTER

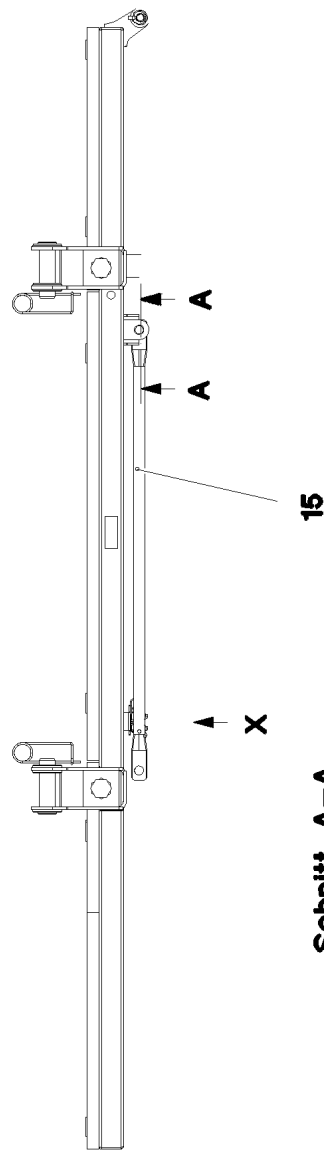
18.4.2018

etk_en_de_098237 LR 11000

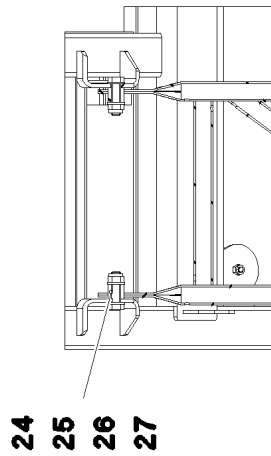
461 (3/3)

LIEBHERRCATWALK SUPERSTR.LEFT
LAUFSTEG DREHBUEHNE LINKS

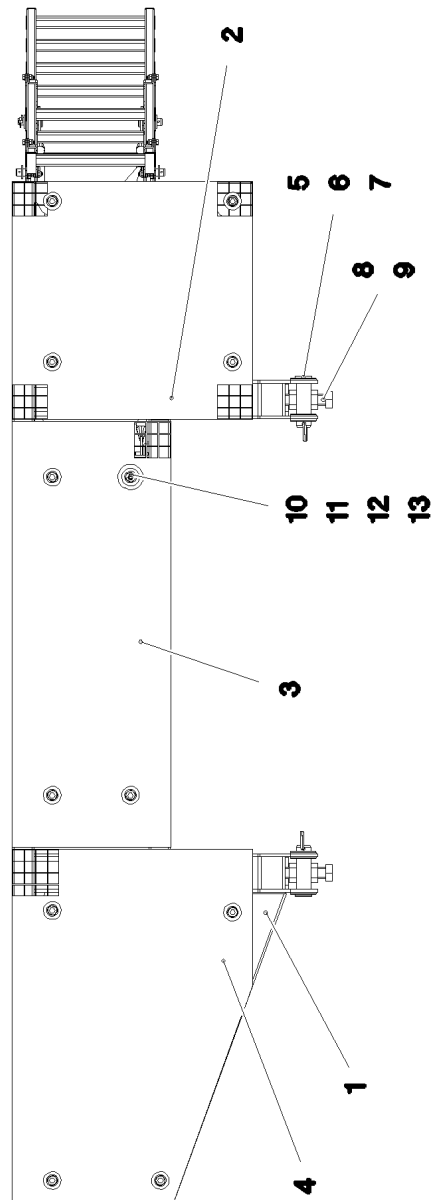
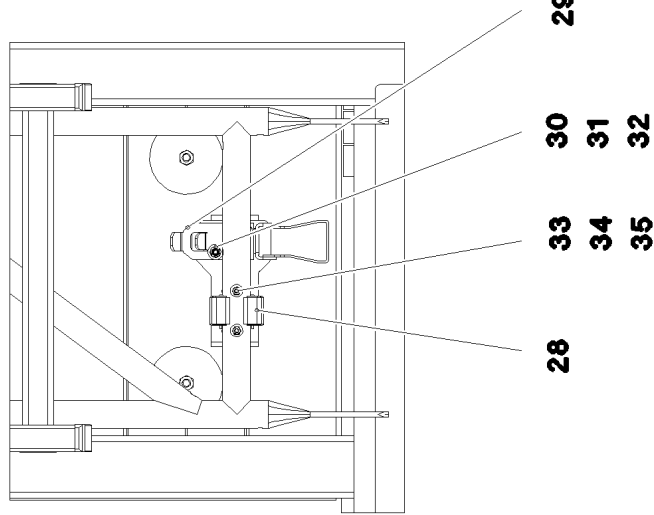
968283208



Schnitt A-A



Ansicht X



18.4.2018
081270

LIEBHERR

etk_en_de_098237 LR 11000

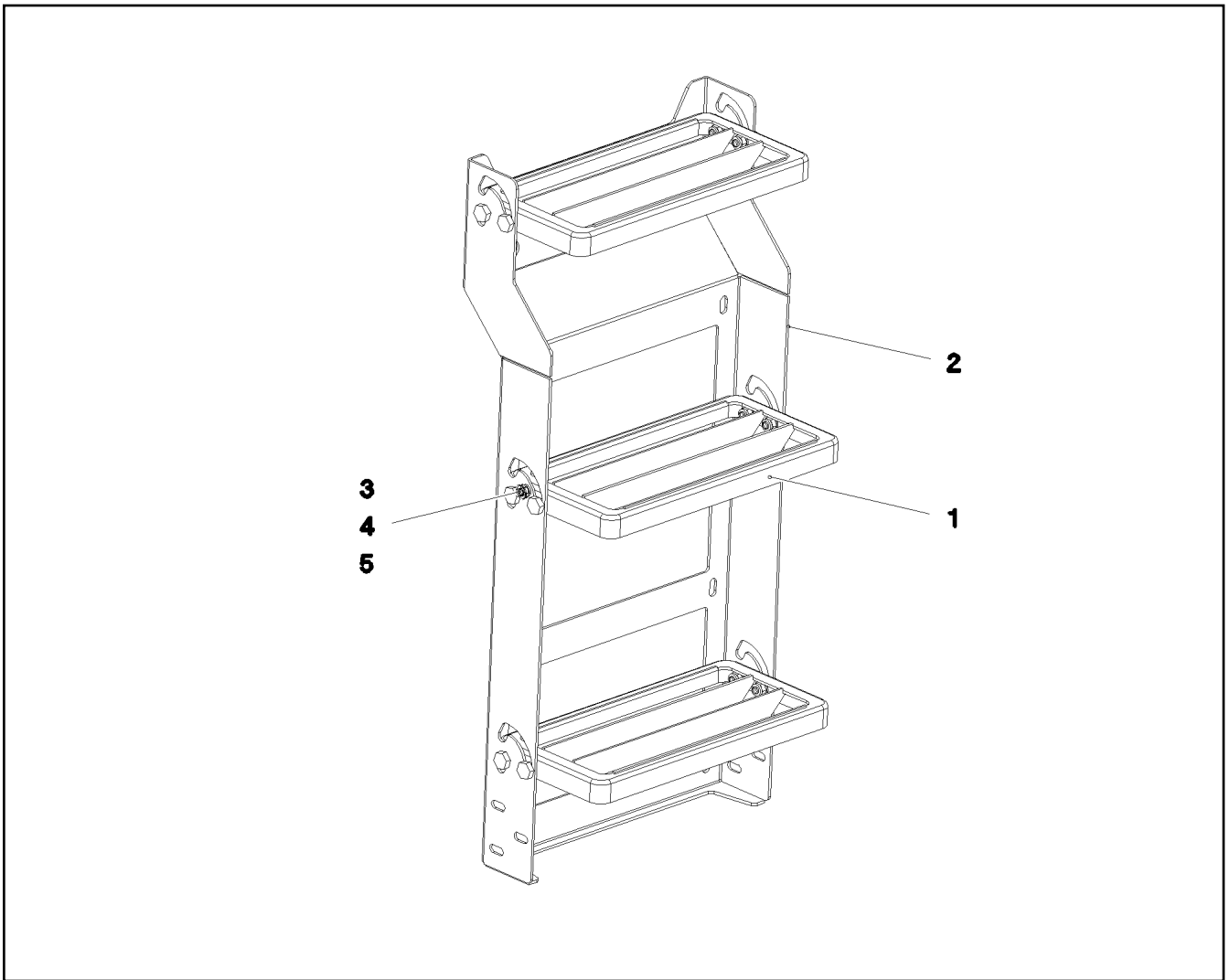
PLATFORM COMPL.
PODEST KPL.

462 (1/2)

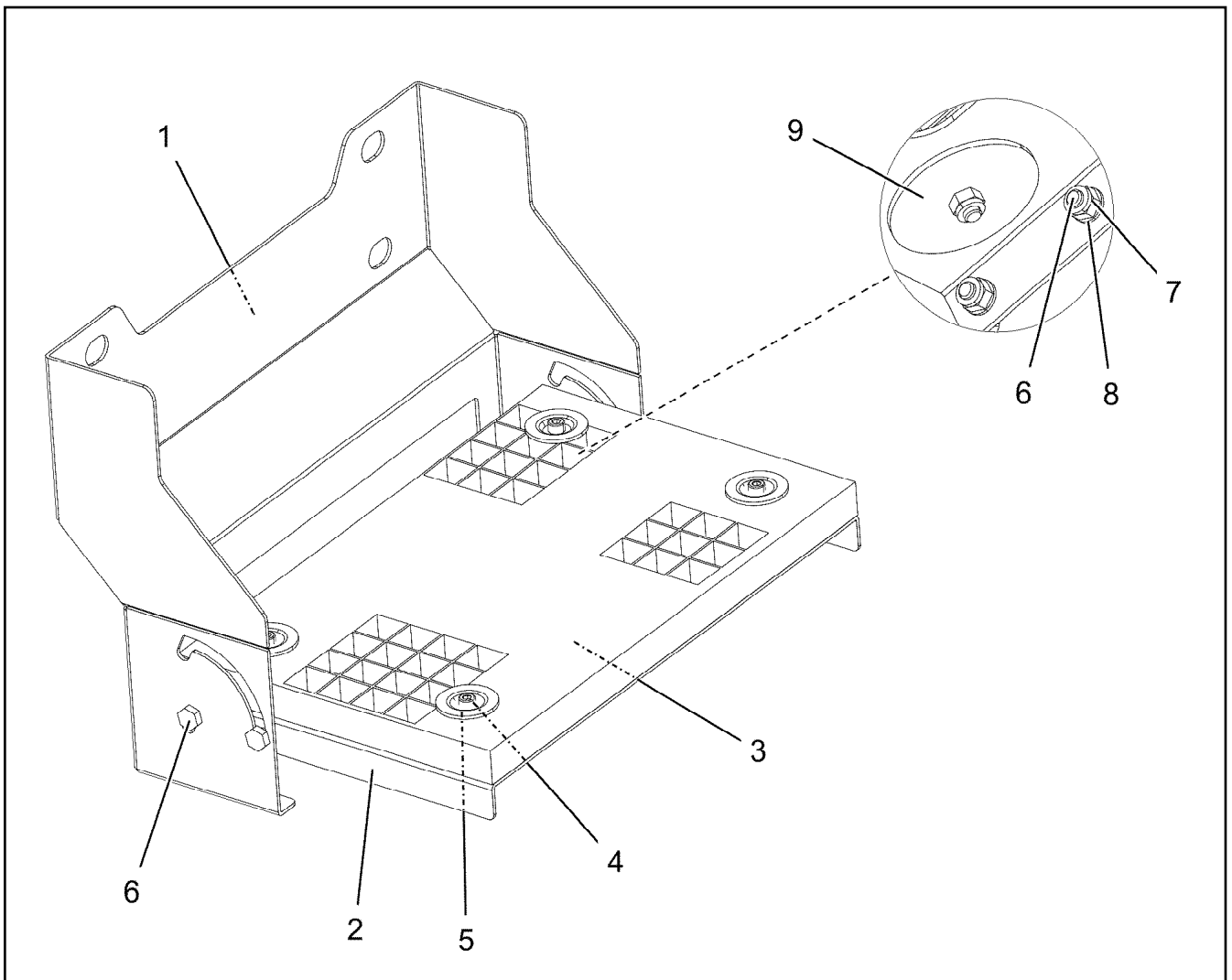
968309908

Pos.	Item	Quantity	Description	Bezeichnung
1	968291108	1	PLATFORM ST.CONST. T ZN O	PODEST SCHWK.
2	725868408	1	GRIDIRON T660X655X30/2 S235JR T ZN K	GITTERROST-P
3	979523108	1	GRIDIRON T1170X436X30/3 S235JR T ZN K	GITTERROST-P
4	97038368	1	GRIDIRON T965X660X30/2 S235JR T ZN K	GITTERROST-P
5	975686908	2	PIN 45.0X140 35NICRMOV125 GASN. SPF	BOLZEN
6	10289855	6	WASHER ISO 7089 39 300HV FLZN	SCHEIBE
7	433100908	2	RETAINING SPRING 4,5X98 VERZ	SICHERUNGSFEDER
8	10878610	2	HEX SCREW ISO 4017 M30X130 8.8 FLZN SP	SECHSKANTSCHRAUBE
9	411515208	4	HEX NUT ISO 4032 M30 8 A3C	SECHSKANTMUTTER
10	10100621	12	DISH MOUNTING	TELLERBEFESTIGUNG
11	4001461	12	HEX SCREW ISO 4014 M8X50 8.8 A2C	SECHSKANTSCHRAUBE
12	941138108	12	WASHER DC01 FE//ZNNI8//CN//T0	SCHEIBE
13	10875614	12	HEX NUT DIN 985 M8 8 480H SPF	SECHSKANTMUTTER
15	968754808	1	FRAME WELDED T ZN O	RAHMEN SCHWK.
24	10178871	2	HEX SCREW ISO 4014 M12X45 8.8 FLZN SP	SECHSKANTSCHRAUBE
25	10289804	4	WASHER ISO 7089 12 300HV FLZN SPF	SCHEIBE
26	10875607	2	HEX NUT DIN 985 M12 8 FLZN SPF	SECHSKANTMUTTER
27	943142708	2	TUBE 21,3X4X20 S355J2H FE//ZNNI8//CN//T	ROHR
28	10324834	1	EQUIPMENT MOUNTING 35 FEDERSTAHL	GERAETEHALTER
29	704218508	1	LOCK BEARING GUMMI	VERSCHLUSSLAGER
30	408604008	2	COUNTERSUNK SCREW DIN 7991 M5X16 8.	SENKSCHRAUBE
31	10875643	2	WASHER ISO 7093-1 5 200HV 480H SPF	SCHEIBE
32	10875612	2	HEX NUT DIN 985 M5 8 480H SPF	SECHSKANTMUTTER
33	4000878	2	HEX SCREW ISO 4017 M4X12 8.8 A2C	SECHSKANTSCHRAUBE
34	10875642	2	WASHER ISO 7093-1 4 200HV 480H SPF	SCHEIBE
35	10875611	2	HEX NUT DIN 985 M4 8 480H SPF	SECHSKANTMUTTER

18.4.2018	etk_en_de_098237 LR 11000	463 (2/2)
LIEBHERR	PLATFORM COMPL. PODEST KPL.	968309908



Pos.	Item	Quantity	Description	Bezeichnung
1	788905808	3	UNIVERSAL PERFORMANCE 30X160X340	UNIVERSALAUFTRITT
2	97038390	1	PLATE 3X609X869 S355MC T ZN O	BLECH
3	409831208	12	SCREW M8X20 VERZ	SCHRAUBE
4	10289803	12	WASHER ISO 7089 8 300HV 480H SPF	SCHEIBE
5	10875614	12	HEX NUT DIN 985 M8 8 480H SPF	SECHSKANTMUTTER



Pos.	Item	Quantity	Description	Bezeichnung
1	97095102	1	PLATE 3X884X399 S355MC T ZN O	BLECH
2	97095103	1	PLATE 3X539X300 S355MC T ZN O	BLECH
3	725806408	1	GRIDIRON T483X300X30/2 S235JR T ZN K	GITTERROST-P
4	12206699	4	SOCKET HEAD SCREW ISO 4762 M8X45 8.8	ZYLINDERSCHRAUBE
5	10100621	4	DISH MOUNTING	TELLERBEFESTIGUNG
6	409831208	4	SCREW M8X20 VERZ	SCHRAUBE
7	10875614	8	HEX NUT DIN 985 M8 8 480H SPF	SECHSKANTMUTTER
8	10289803	4	WASHER ISO 7089 8 300HV 480H SPF	SCHEIBE
9	941138108	4	WASHER DC01 FE//ZNNI8//CN//T0	SCHEIBE

18.4.2018
096192

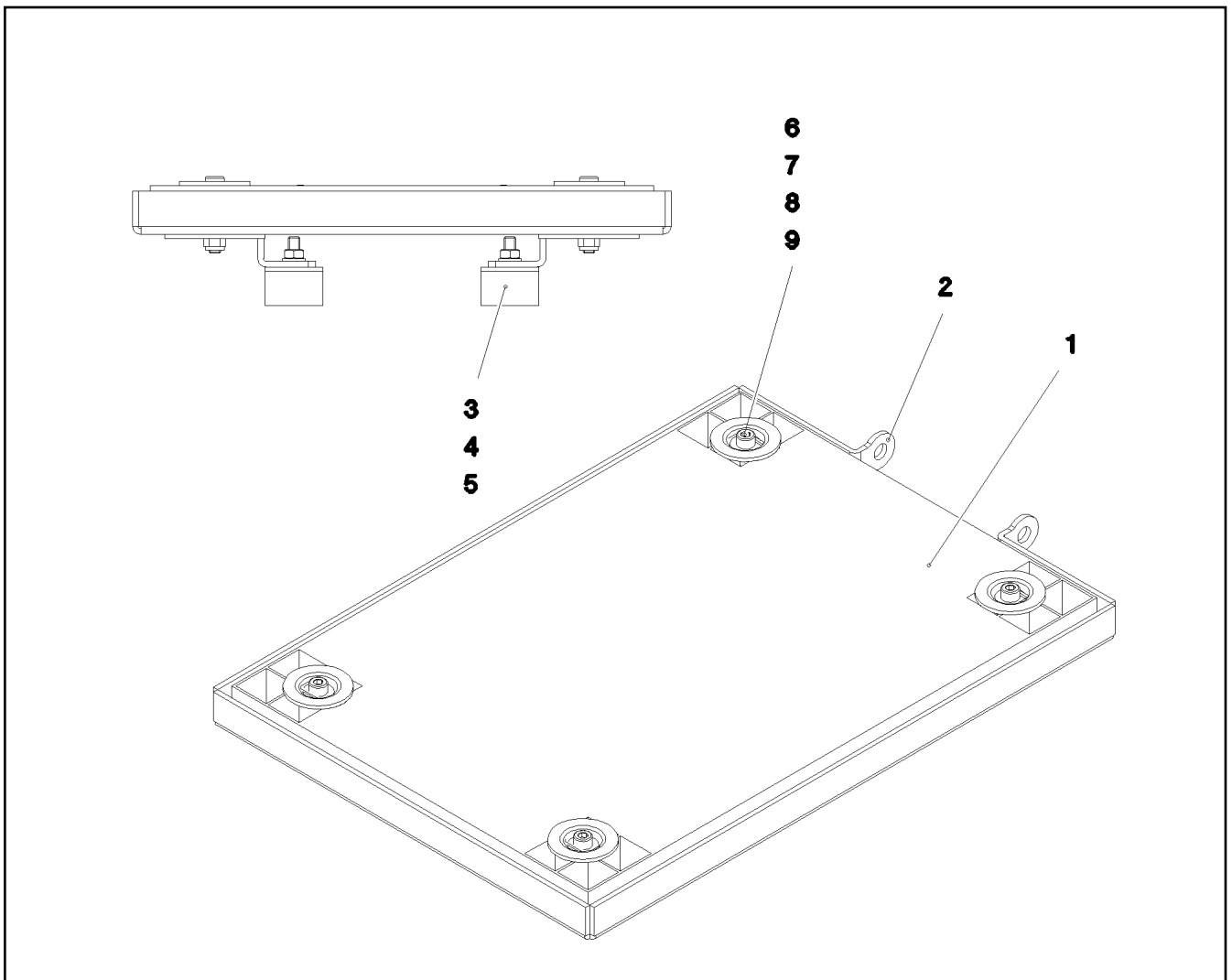
LIEBHERR

etk_en_de_098237 LR 11000

TREAD
TRITT

465

96020149



Pos.	Item	Quantity	Description	Bezeichnung
1	725801308	1	GRIDIRON T500X350X30/2 S235JR T ZN K	GITTERROST-P
2	97038389	1	PLATE 4X571X421 S315MC T ZN O	BLECH
3	726612708	2	MEGI BUFFER	MEGIPUFFER
4	11693875	2	HEX NUT ISO 4032 M8 8 480H SPF	SECHSKANTMUTTER
5	10289803	2	WASHER ISO 7089 8 300HV 480H SPF	SCHEIBE
6	12206699	4	SOCKET HEAD SCREW ISO 4762 M8X45 8.8	ZYLINDERSCHRAUBE
7	941138108	4	WASHER DC01 FE//ZNNI8//CN//T0	SCHEIBE
8	10875614	4	HEX NUT DIN 985 M8 8 480H SPF	SECHSKANTMUTTER
9	10100621	4	DISH MOUNTING	TELLERBEFESTIGUNG

18.4.2018
081268

LIEBHERR

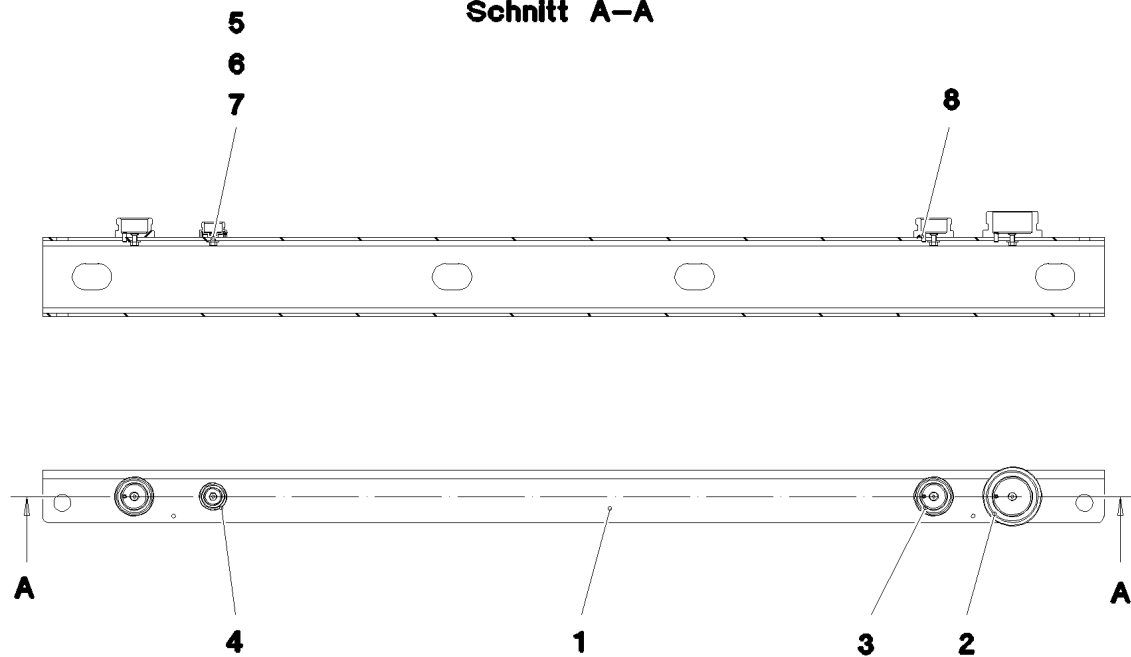
etk_en_de_098237 LR 11000

FOLDING LADDER PRE-ASS.
KLAPPTRITT VORM.

466

968287208

Schnitt A-A



Pos.	Item	Quantity	Description	Bezeichnung
1	97038690	1	PLATE 5X1620X259 S355MC T ZN O	BLECH
2	10466909	1	SCREW PLUG RD79X4 SPF	VERSCHLUSSSCHRAUBE
3	10466908	2	SCREW PLUG RD54X4 ALCUMGPB SPF	VERSCHLUSSSCHRAUBE
4	10466907	1	SCREW PLUG RD36X3 SPF	VERSCHLUSSSCHRAUBE
5	11113906	4	COUNTERSUNK SCREW DIN 7991 M6X20 A	SENKSCHRAUBE
6	421801708	4	WASHER ISO 7093-1 6 200HV-A2	SCHEIBE
7	11694356	4	HEX NUT ISO 4032 M6 8 480H SPF	SECHSKANTMUTTER
8	432005308	3	DOWEL PIN ISO 8752 6X14	SPANNSTIFT

18.4.2018
081267

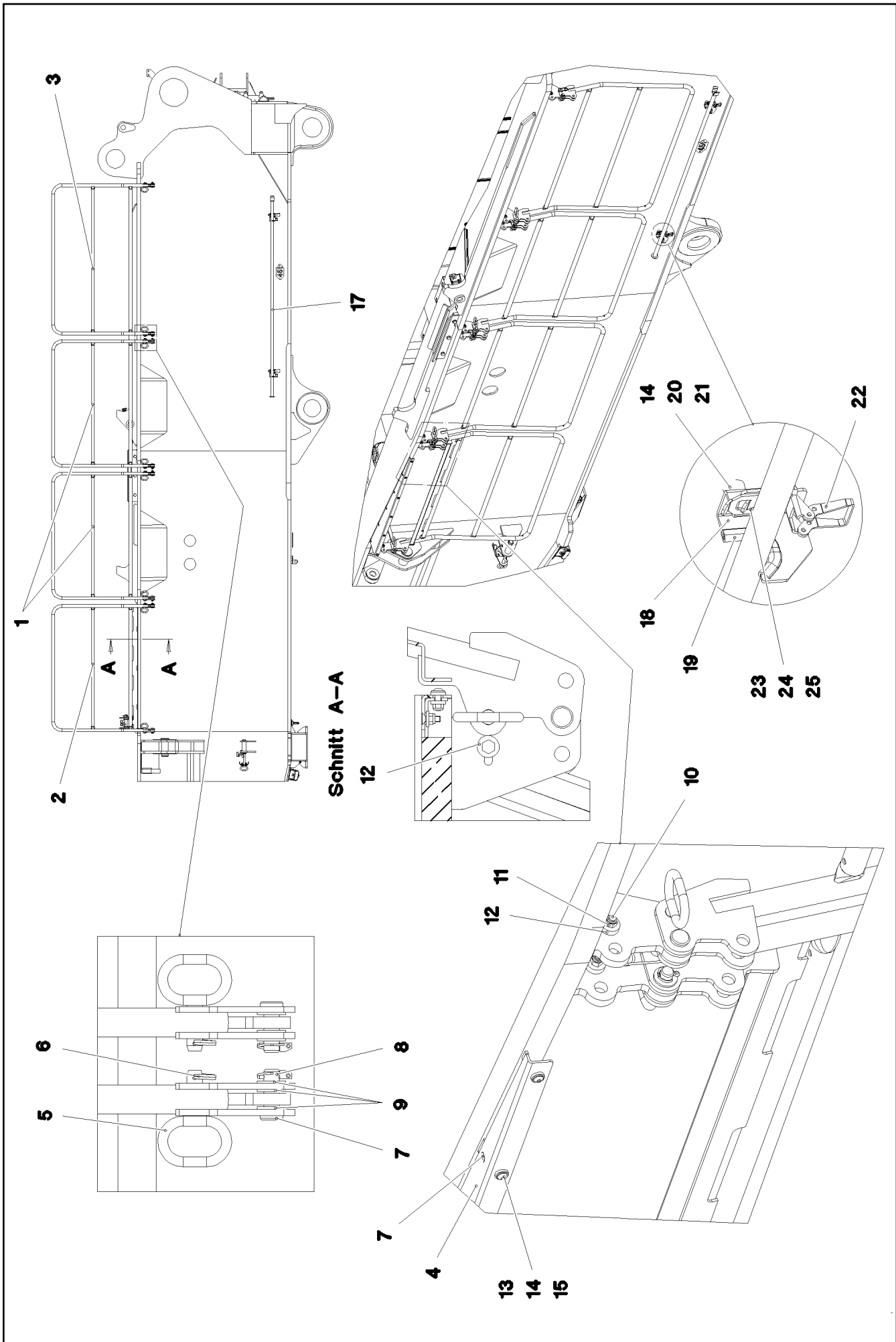
LIEBHERR

etk_en_de_098237 LR 11000

CARRIER PRE-ASSEMBLED
TRAEGER VORM.

467

968904008



18.4.2018
081347

LIEBHERR

etk_en_de_098237 LR 11000

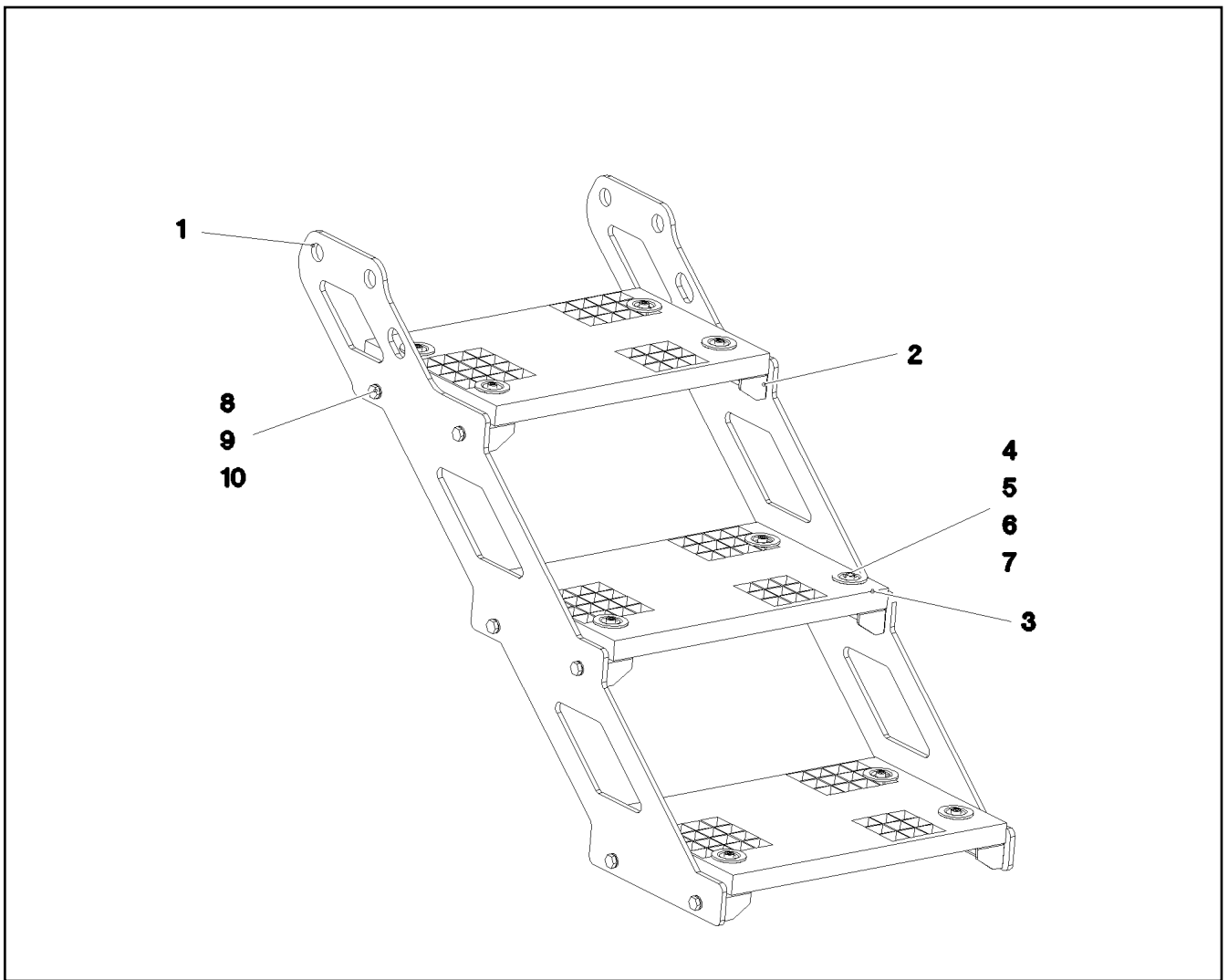
SLEWING PLATFORM CATWALK
LAUFSTEG DREHBUEHNE RECHTS

□ 468 (1/2)

969259908

Pos.	Item	Quantity	Description	Bezeichnung
1	969260908	2	HAND RAIL WELDED STRUCTURE T ZN O	GELAENDER SCHWK.
2	969261008	1	HAND RAIL WELDED STRUCTURE T ZN O	GELAENDER SCHWK.
3	969261108	1	HAND RAIL WELDED STRUCTURE T ZN O	GELAENDER SCHWK.
4	97054602	1	PLATE 4X1533X198 S315MC	BLECH
5	924713108	8	SOCKET PIN T ZN K	STECKBOLZEN
6	433102808	8	RETAINING SPRING 3X55 VERZ	SICHERUNGSFEDER
7	451223108	8	PIN DIN 1435 20X60X50 ST.50-2K VERZ	BOLZEN
8	10875869	8	SAFETY PLUG W HINGE-LID 5X29X4,7X25 4	SICHERHEITSKLAPPSTECKER
9	10289808	24	WASHER ISO 7089 20 300HV FLZN SPF	SCHEIBE
10	4000591	8	HEX SCREW ISO 4017 M10X50 8.8 A3C	SECHSKANTSCHRAUBE
11	10875629	8	HEX NUT ISO 7040 M10 8 FLZN SPF	SECHSKANTMUTTER
12	978015708	16	DISTANCE SLEEVE 30X10 X20CR13	DISTANZHUELSE
13	10301319	6	BUTTON HEAD SCREW ISO 7380-2 M8X25 A	HALBRUNDKOPFSCHRAUBE
14	11840501	21	WASHER DIN 7349 8,4 200HV 480H SPF	SCHEIBE
15	10876076	11	HEX NUT DIN 985 M8 10 480H SPF	SECHSKANTMUTTER
16	10875553	5	COUNTERSUNK SCREW DIN 7991 M8X25 8	SENKSCHRAUBE
17	10871515	1	HAND RAIL 2572 ELOXIERT SPF	GRIFFSTANGE
18	97055291	2	PLATE 4X100X218 S315MC FE//ZNNI8//CN//T	BLECH
19	262104008	0.25	EDGE PROTECTION 1-4X14,5X10	KANTENSCHUTZ
20	953873408	4	SLEEVE 25X20 11SMN37 FE//ZNNI8//CN//T0	HUELSE
21	11651612	4	HEX SCREW ISO 4017 M8X16 8.8 480H SPF	SECHSKANTSCHRAUBE
22	704218508	2	LOCK BEARING GUMMI	VERSCHLUSSLAGER
23	408604008	4	COUNTERSUNK SCREW DIN 7991 M5X16 8.	SENKSCHRAUBE
24	10875643	4	WASHER ISO 7093-1 5 200HV 480H SPF	SCHEIBE
25	10875612	4	HEX NUT DIN 985 M5 8 480H SPF	SECHSKANTMUTTER

18.4.2018	etk_en_de_098237 LR 11000	<input type="checkbox"/> 469 (2/2)
LIEBHERR	SLEWING PLATFORM CATWALK LAUFSTEG DREHBUEHNE RECHTS	969259908



Pos.	Item	Quantity	Description	Bezeichnung
1	97059463	2	PLATE 8X1039X705 S355MC T ZN O	BLECH
2	97059464	6	PLATE 4X348X113 S315MC T ZN K	BLECH
3	725806408	3	GRIDIRON T483X300X30/2 S235JR T ZN K	GITTERROST-P
4	12206699	12	SOCKET HEAD SCREW ISO 4762 M8X45 8.8	ZYLINDERSCHRAUBE
5	10100621	12	DISH MOUNTING	TELLERBEFESTIGUNG
6	941138108	12	WASHER DC01 FE//ZNNI8//CN//T0	SCHEIBE
7	10875614	12	HEX NUT DIN 985 M8 8 480H SPF	SECHSKANTMUTTER
8	406509108	12	HEX SCREW ISO 4017 M10X25 8.8 BLANK	SECHSKANTSCHRAUBE
9	10289795	24	WASHER ISO 7089 10 300HV FLZN SPF	SCHEIBE
10	11691678	12	HEX NUT ISO 4032 M10 8 FLZN SPF	SECHSKANTMUTTER

18.4.2018
082577



LIEBHERR

etk_en_de_098237 LR 11000


STAIR COMPLETE
TREPPE KPL.


470

969540008

Pos.	Item	Quantity	Description	Bezeichnung
6	969246108	1	CABLE LIST DRIVER'S CABIN ⇒  472	KABELLISTE KRANFUEHRERK
7	969246708	1	ELECTRIC ADD-ON PARTS CABIN ⇒  474	ELEKTRIK ANBAUTEILE KABINE

18.4.2018	etk_en_de_098237 LR 11000	 471
LIEBHERR	EL.INSTRUMENTS F.CRANE DRIV.CA ELEKTRIK KRANFUEHRERKABINE	917828608

Pos.	Item	Quantity	Description	Bezeichnung
10	969437808	1	WIRING HARNESS W300	KABELSTRANG
11	967925908	1	WIRING HARNESS W301	KABELSTRANG
12	967926008	1	WIRING HARNESS W302	KABELSTRANG
13	967926108	1	WIRING HARNESS W305	KABELSTRANG
15	969246308	1	WIRES CPL. A309	DRAEHTE KPL.
16	96002787	1	WIRING HARNESS W310	KABELSTRANG
17	967926408	1	WIRING HARNESS W360 ⇒  473	KABELSTRANG
50	553186908	1	CABLE HARNESS 3300MM	KABELBAUM
(1)	10652007	1	PLUG 2POL.	STECKER
(2)	10652009	1	PLUG 12POL.	STECKER

18.4.2018	etk_en_de_098237 LR 11000	 472
LIEBHERR	CABLE LIST DRIVER'S CABIN KABELLISTE KRANFUEHRERKABINE	969246108

Pos.	Item	Quantity	Description	Bezeichnung
5	10428545	4.98	LEAD 25 X 0,34 TPE-U	LEITUNG
6	10428544	5.195	LEAD 15 X 0,34 TPE-U	LEITUNG
7	10428544	4.972	LEAD 15 X 0,34 TPE-U	LEITUNG
8	10428544	4.972	LEAD 15 X 0,34 TPE-U	LEITUNG
9	10428545	5.38	LEAD 25 X 0,34 TPE-U	LEITUNG
11	10428544	5.372	LEAD 15 X 0,34 TPE-U	LEITUNG
12	10428544	5.372	LEAD 15 X 0,34 TPE-U	LEITUNG
13	10428545	5.78	LEAD 25 X 0,34 TPE-U	LEITUNG
15	10428544	5.772	LEAD 15 X 0,34 TPE-U	LEITUNG
16	10428544	5.772	LEAD 15 X 0,34 TPE-U	LEITUNG
124	602323508	6	FLAT PLUG 2,8X0,5-1 VERZ	FLACHSTECKER
125	602300308	7	CONTACT 0,5-1MM2	KONTAKT
201	11082601	5.05	INSULATING HOSE DN4X0,5 PUR SPF	ISOLIERSCHLAUCH
228	11124211	1.6	CABLE CONDUIT DN40X0,4 PUR SPF	KABELSCHLAUCH
261	603200308	10	CABLE TIE 3,6X140-SCHWARZ PA 6.6	KABELBINDER
269	603200408	20	CABLE TIE 3,6X200-SCHWARZ PA 6.6	KABELBINDER
287	10429651	0.2	HEATSHRINK SLEEVING 6/1,4X1,35 POLYO	SCHRUMPFSCHLAUCH
344	10870538	5.05	ELECTR.CABLE 0,5	KFZ-LEITUNG
371	11088338	0.25	BUS LINE 2 X 0,5 SPF	BUSLEITUNG
372	11088338	0.25	BUS LINE 2 X 0,5 SPF	BUSLEITUNG
373	11088338	0.25	BUS LINE 2 X 0,5 SPF	BUSLEITUNG
374	11088338	0.46	BUS LINE 2 X 0,5 SPF	BUSLEITUNG
375	11088338	0.46	BUS LINE 2 X 0,5 SPF	BUSLEITUNG
376	10219462	1	PATCH CABLE 4X2 AWG 26/7-5M	PATCHKABEL
378	10219462	1	PATCH CABLE 4X2 AWG 26/7-5M	PATCHKABEL
379	10219462	1	PATCH CABLE 4X2 AWG 26/7-5M	PATCHKABEL
380	10219462	1	PATCH CABLE 4X2 AWG 26/7-5M	PATCHKABEL
381	11088338	0.2	BUS LINE 2 X 0,5 SPF	BUSLEITUNG
382	11088338	0.2	BUS LINE 2 X 0,5 SPF	BUSLEITUNG
500	923512208	40	CABLE MARKER	KABELMARKER
501	602300208	12	PLUG SHELL 18-POL	STECKERGEHAEUSE
502	602322708	3	FEMALE PLUG 25-POLE	BUCHSENSTECKER
503	10664626	3	PLUG SHELL SUB-D METALL	STECKERGEHAEUSE
504	10024744	6	FEMALE PLUG 15-POLE	BUCHSENSTECKER
505	10355182	6	PLUG SHELL D-SUB METALL	STECKERGEHAEUSE
506	602334608	1	PIN PLUG 9-POL	STIFTSTECKER
507	10217899	1	PLUG SHELL D-SUB METALL	STECKERGEHAEUSE
508	602338608	1	FEMALE PLUG 9-POLE	BUCHSENSTECKER
509	10355184	1	PLUG SHELL D-SUB METALL	STECKERGEHAEUSE
510	602331308	3	HOUSING 4-POLE	GEHAEUSE
511	602335908	3	PLUG SHELL 4-POL	STECKERGEHAEUSE
512	408400601	6	PAN-HEAD SCREW ISO 7045 M3X10 4.8 A2	FLACHKOPFSCHRAUBE
513	635050808	2	RESISTOR 121R 1% 0,6W 50PPM/K SPF	WIDERSTAND
615	602322808	174	CRIMPING CONTACT 0,2-0,56MM2 SPF	CRIMPKONTAKT
649	602334708	9	CRIMPING CONTACT 0,2-0,6MM2	CRIMPKONTAKT
690	10335820	164	SLEEVE CONTACT 0,2-0,5MM2	BUCHSENKONTAKT
995	965617208	20	SHIELDING TIED BACK	ABSCHIRMUNG ZURUECKGEB
996	965622108	18	LETTERING WIRE	BESCHRIFTUNG ADER
998	965622208	1	LETTERING WIRING HARNESS	BESCHRIFTUNG KABELBAUM

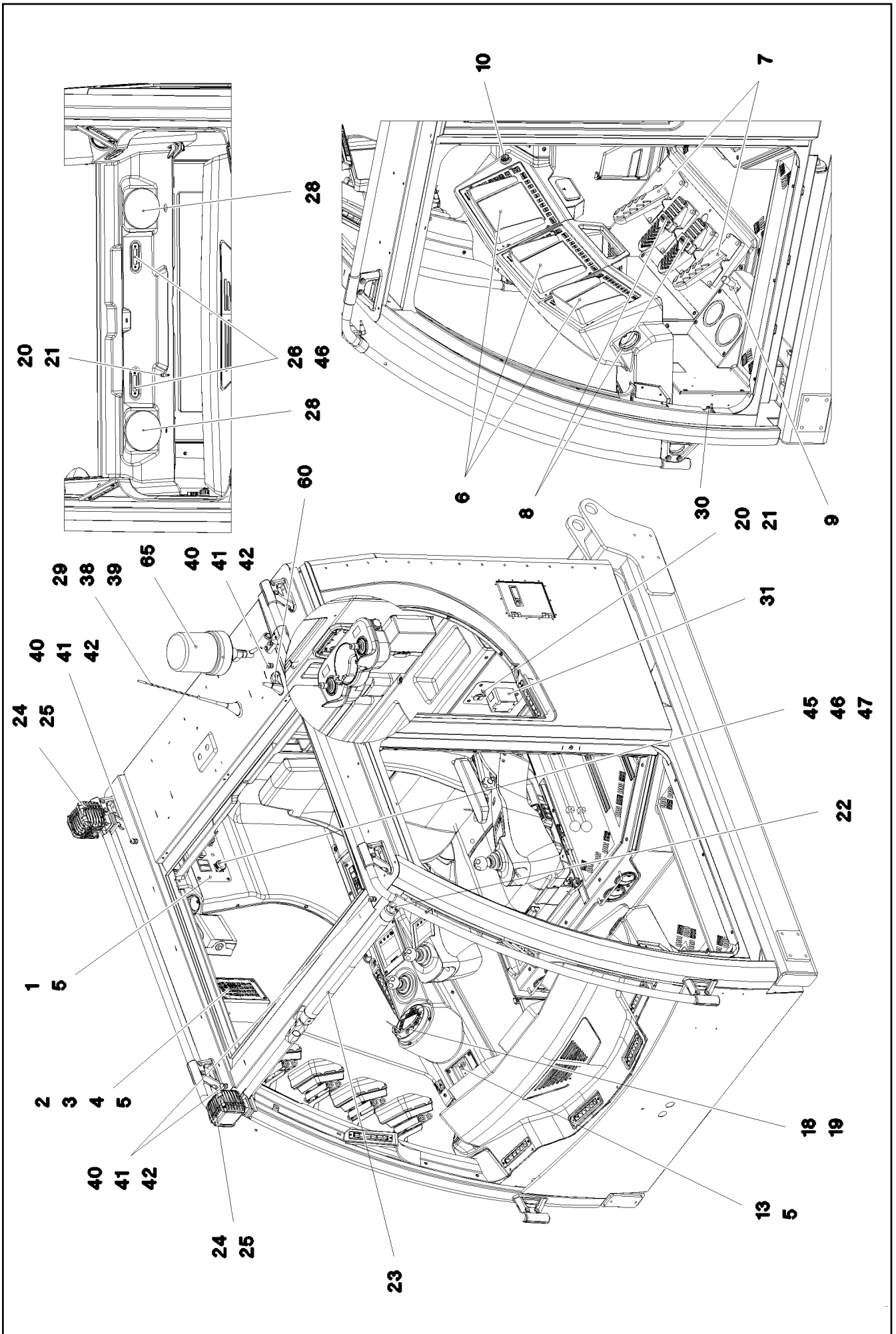
18.4.2018

etk_en_de_098237 LR 11000

473

LIEBHERRWIRING HARNESS
KABELSTRANG

967926408



18.4.2018
083793

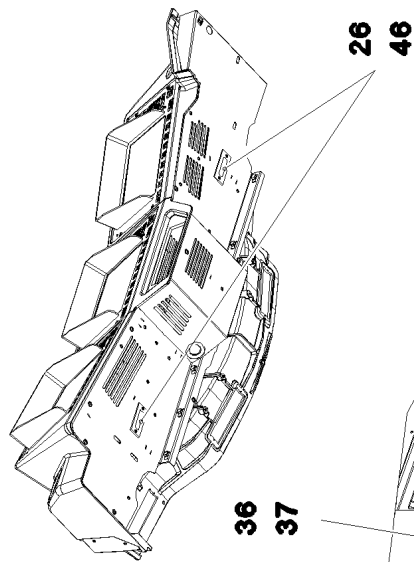
LIEBHERR

etk_en_de_098237 LR 11000

ELECTRIC ADD-ON PARTS CABIN
ELEKTRIK ANBAUTEILE KABINE

□ 474 (1/4)

969246708

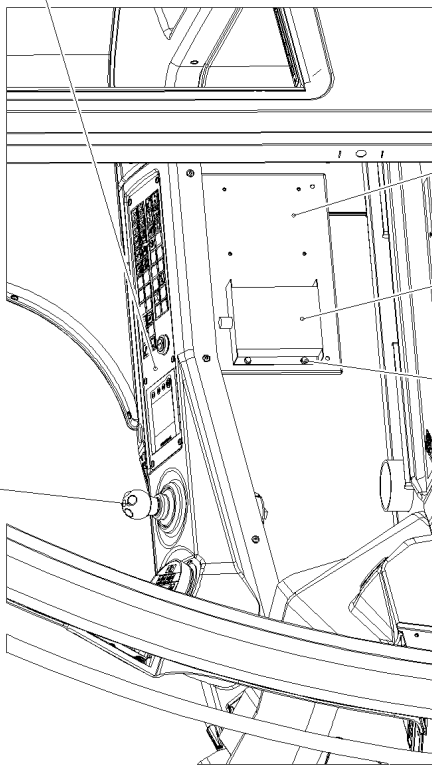


36
37

26
46

14

27
32
33
34

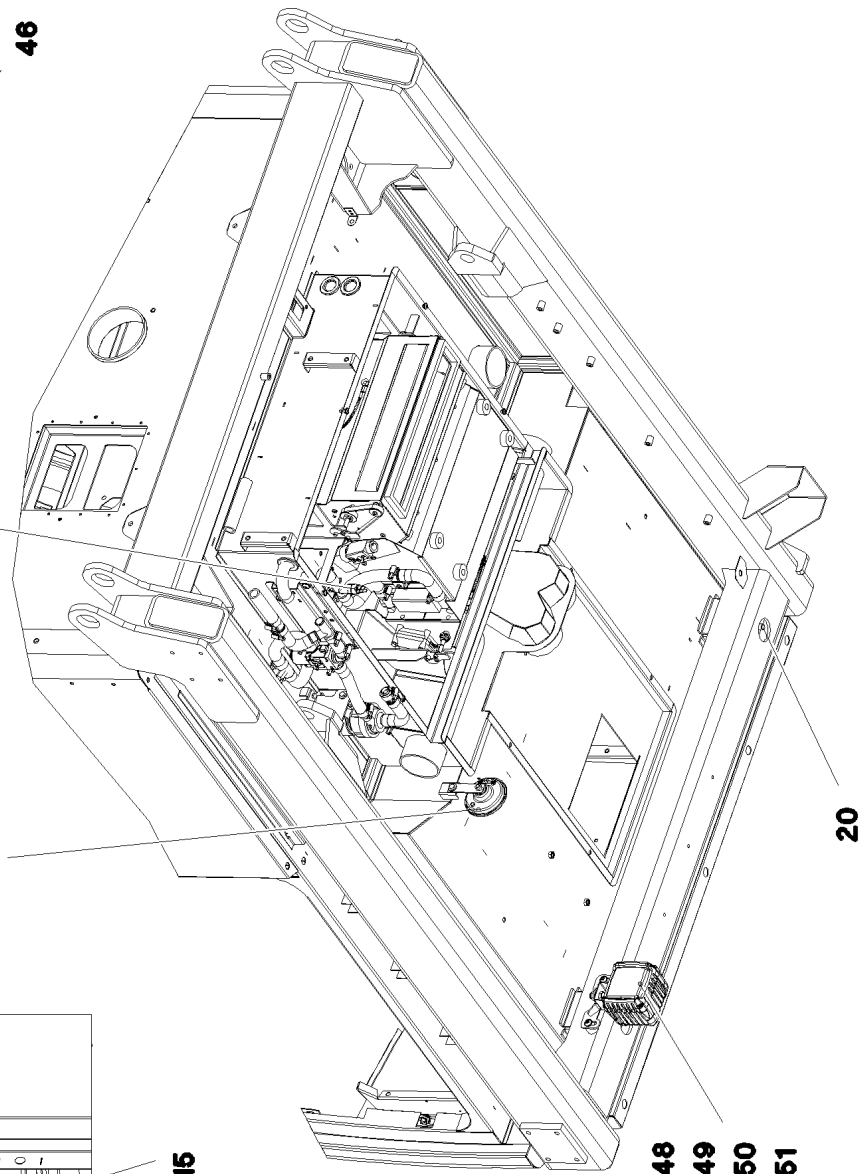


11

15

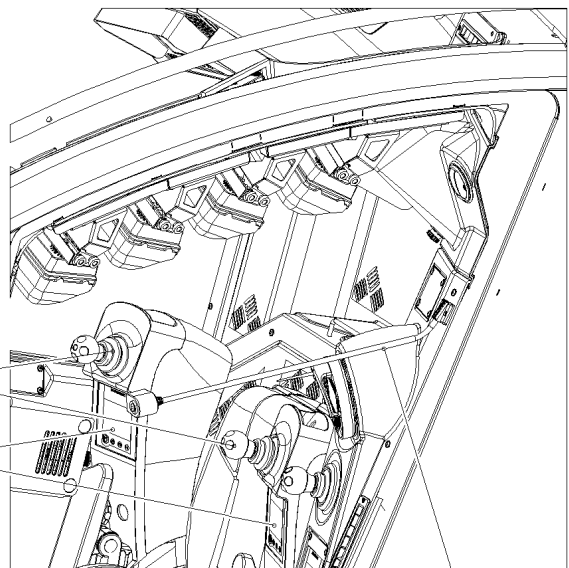
16

17



20

48
49
50
51



12

11

52
53

18.4.2018
083794

LIEBHERR

etk_en_de_098237 LR 11000

ELECTRIC ADD-ON PARTS CABIN
ELEKTRIK ANBAUTEILE KABINE

□ 475 (2/4)

969246708

Pos.	Item	Quantity	Description	Bezeichnung
1	967923908	1	PLATE PRE-ASS. DACH	BLECH VORM.
(1)	97037683	1	PLATE 1.5X287X160 DC01 RAL 7016 SPF	BLECH
(2)	605203908	1	BUILT-IN SOCKET 2-POL	EINBAUSTECKDOSE
(3)	691798508	1	OPERATING HOURS COUNTER STUNDEN	BETRIEBSSTUNDENZAehler
(4)	10219477	1	SOCKET 8-POL	STECKDOSE
(5)	10429057	1	SOCKET	STECKDOSE
(8)	606762008	2	ORIFICE	BLENDE
2	10652910	1	KEYBOARD UNIT SPF	TASTATUREINHEIT
3	979517508	1	MARKING STRIP 1X112X14 DC01	EINLEGESTREIFEN
4	968075908	1	EMERGENCY CUT-OFF CRANE DRIVER	NOTAUS KRANFUEHRERKABIN
(2)	606144108	1	EMERGENCY STOP BUTTON	NOT-AUS TASTE
(3)	11214100	1	TOUCH CONTACT TRANSMITTER 2OE	TASTKONTAKTGEBER
5	10875468	12	BUTTON HEAD SCREW AEHNL.ISO 7380-2	HALBRUNDKOPFSCHRAUBE
6	96006543	3	LICCON CONSOLE LCD5C LSB-BSE PROG.	LICCON MONITOR LCD5C
7	10297309	2	PEDAL TRANSDUCER 180° SPF	PEDALGEBER
8	10297310	2	FOOT ROCKER SPF	FUSSWIPPE
9	96022549	1	FOOT SWITCH CPL. W346	FUSSTASTER KPL.
(5)	10877510	1	FOOT SWITCH TASTEND	FUSSTASTER
(500)	923512208	1	CABLE MARKER	KABELMARKER
(501)	10877547	1	JOINER 0,75 MM²	VERBINDER
(996)	965622108	2	LETTERING WIRE	BESCHRIFTUNG ADER
(998)	965622208	2	LETTERING WIRING HARNESS	BESCHRIFTUNG KABELBAUM
10	10429058	1	CIGARETTE LIGHTER	ZIGARETTENANZUENDER
11	10343693	3	MASTER SWITCH LSB-AMS SPF ⇒ □ 478	MEISTERSCHALTER
12	963792208	2	KEYBOARD UNIT LSB-TE PROG.	TASTATUREINHEIT
13	97062336	1	COVER PLATE 1.5X80X122 DC01 RAL 9005	ABDECKBLECH
14	969739108	1	DASHBOARD, PRE-ASSEMBLED RIGHT ⇒ □ 479	ARMATURENBRETT VORM.RE.
15	97038727	1	PLATE 1.5X389X269 DC01 FE//ZNNI8//CN//T	BLECH
16	614020508	1	VOLTAGE REGULATOR 24V 12V 320W 24A	SPANNUNGSREGLER
17	10875503	4	HEX SCREW EN 1665 M5X10 10.9 480H SPF	SECHSKANTSCHRAUBE
18	968252708	1	BTT PROGRAMMED ⇒ □ 480	BTT PROGRAMMIERT
19	10412777	1	CHARGING UNIT BTT SPF	LADEEINHEIT
20	10449516	3	PRECISION RESISTOR -40/+125°C SPF	MESSWIDERSTAND
21	10875633	2	HEX NUT ISO 8675 M12X1,0 04 480H SPF	SECHSKANTMUTTER
22	10285701	2	TEE 30 G-ALMG TROWALPOLIERT	T-STUECK
(1)	10875588	2	SOCKET HEAD SCREW ISO 4762 M6X25 8.8	ZYLINDERSCHRAUBE
23	10340105	1	WARNING LIGHT 14W 13-36V RT/GB/GN SP ⇒ □ 481	WARNLEUCHE
24	11114087	3	WORK LIGHT 43W 9-33V	ARBEITSSCHEINWERFER
25	977674308	2	PLATE 2X227X73 X5CRNI18-10	BLECH
26	10342854	4	INTERNAL LIGHT 6W 24V WEISS SPF	INNENLEUCHE
27	614003108	1	HORN 24V	HORN
28	10489011	2	LOUDSPEAKER 2,77V 86DBA	LAUTSPRECHER
29	11114977	1	ANTENNA	ANTENNE
30	606020708	1	DOOR CONTACT SWITCH	TUERKONTAKTSCHALTER
31	964931408	1	PREMOUNTED PLUG SOCKET ⇒ □ 482	STECKDOSEN VORM.
32	10042593	1	BLIND RIVET NUT M6 K=1,0-3,5 ST A2C	BLINDNIETMUTTER
33	10875648	1	WASHER ISO 7093-1 6 200HV 480H SPF	SCHEIBE
34	11657360	1	HEX SCREW ISO 4017 M6X16 8.8 480H SPF	SECHSKANTSCHRAUBE
36	11080088	1	THERMAL SWITCH BERUEHRUNGSLOS	THERMOSCHALTER
37	710103008	1	SEALING RING DIN 7603 A14X20X1,5 CU	DICHTRING
38	11114971	1	ANTENNA CABLE 1-4,850M	ANTENNENKABEL
39	11114975	1	ANTENNA CABLE 1-5M	ANTENNENKABEL
40	502923708	4	COMPRESSION RING	DRUCKRING
41	502923877	4	O-RING 14X2,5 NBR70	O-RING
42	10428532	4	CABLE GLAND M16X1,5 MS VERNICKELT	KABELVERSCHRAUBUNG


18.4.2018


etk_en_de_098237 LR 11000

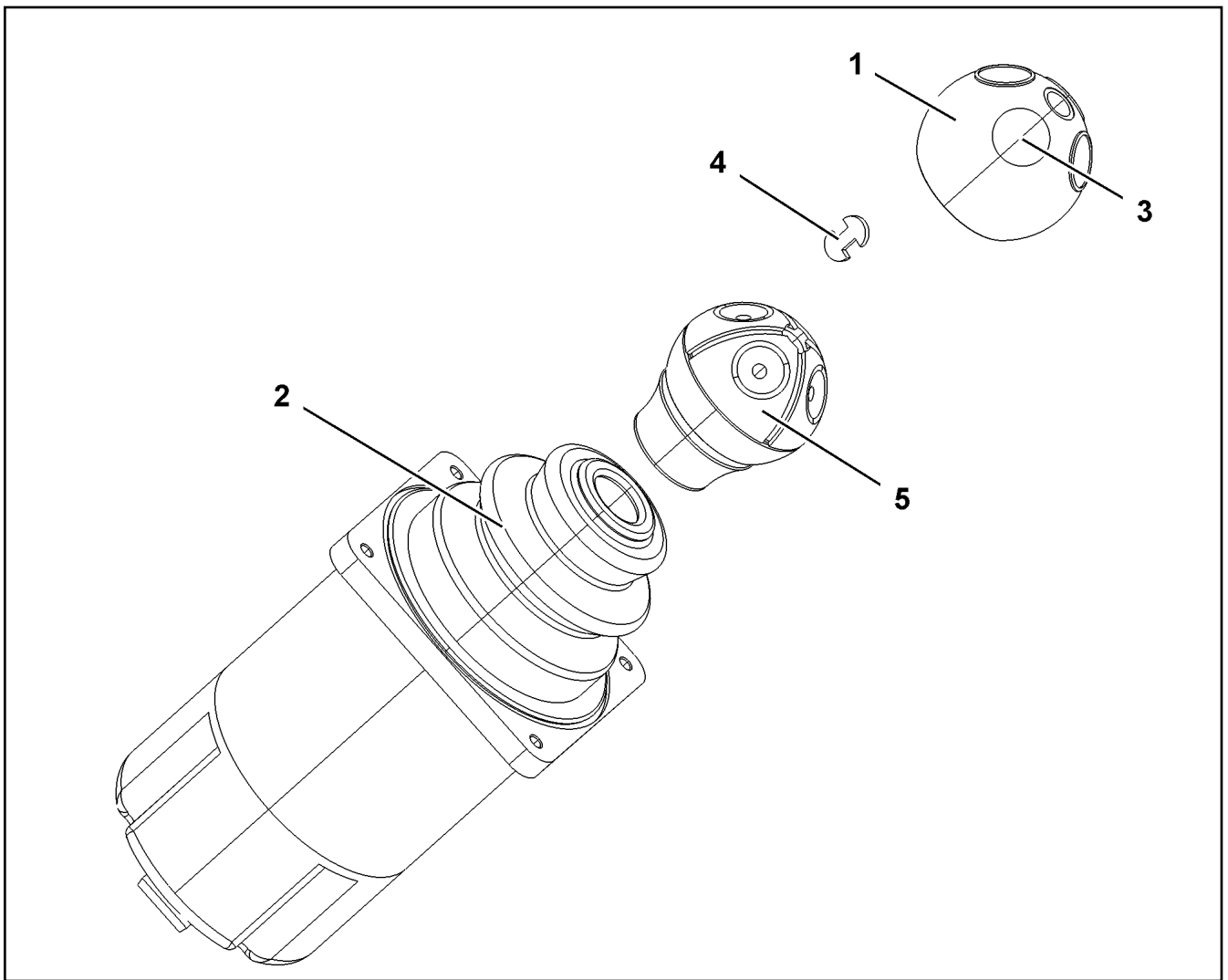
□ 476 (3/4)

LIEBHERRELECTRIC ADD-ON PARTS CABIN
ELEKTRIK ANBAUTEILE KABINE

969246708

Pos.	Item	Quantity	Description	Bezeichnung
45	10331026	1	COVER	DECKEL
46	10875482	12	BUTTON HEAD SCREW ISO 7380-2 M3X10 0	HALBRUNDKOPFSCHRAUBE
47	10876399	4	HEX NUT DIN 985 M3 8 480H SPF	SECHSKANTMUTTER
49	974698908	1	PLATE 3X70X135 DC01 FE//ZNNI8//CN//T0	BLECH
50	10875484	2	BUTTON HEAD SCREW AEHNL.ISO 7380-2	HALBRUNDKOPFSCHRAUBE
51	953873408	2	SLEEVE 25X20 11SMN37 FE//ZNNI8//CN//T0	HUELSE
52	969499208	1	LIGHTING LESELEUCHTE	BELEUCHTUNG
(1)	969499508	1	CABLING E303	VERKABELUNG
53	10876381	2	SHEET-METAL SCREW ISO 7049 ST4,2X16 4	BLECHSCHRAUBE
60	10450273	1	ANTENNA ⇒  483	ANTENNE
65	11160407	1	DOUBLE FLASH BEACON 18W 9-32V PC/A	DOPPELBLITZKENNLEUCHTE

18.4.2018	etk_en_de_098237 LR 11000	 477 (4/4)
LIEBHERR	ELECTRIC ADD-ON PARTS CABIN ELEKTRIK ANBAUTEILE KABINE	969246708



Pos.	Item	Quantity	Description	Bezeichnung
1	571824708	1	HANDLE CAP	GRIFFKAPPE
2	571912308	1	RUBBER BELLOWS	FALTENBALG
3	10335596	4	MICRO SWITCH	MIKROSCHALTER
4	10678848	2	CIRCLIP FUER GRIFFKAPPE	SICHERUNGSClip
5	10873517	1	REPLACEMENT PARTS SET GRIFF	ERSATZTEILSATZ

18.4.2018
023044

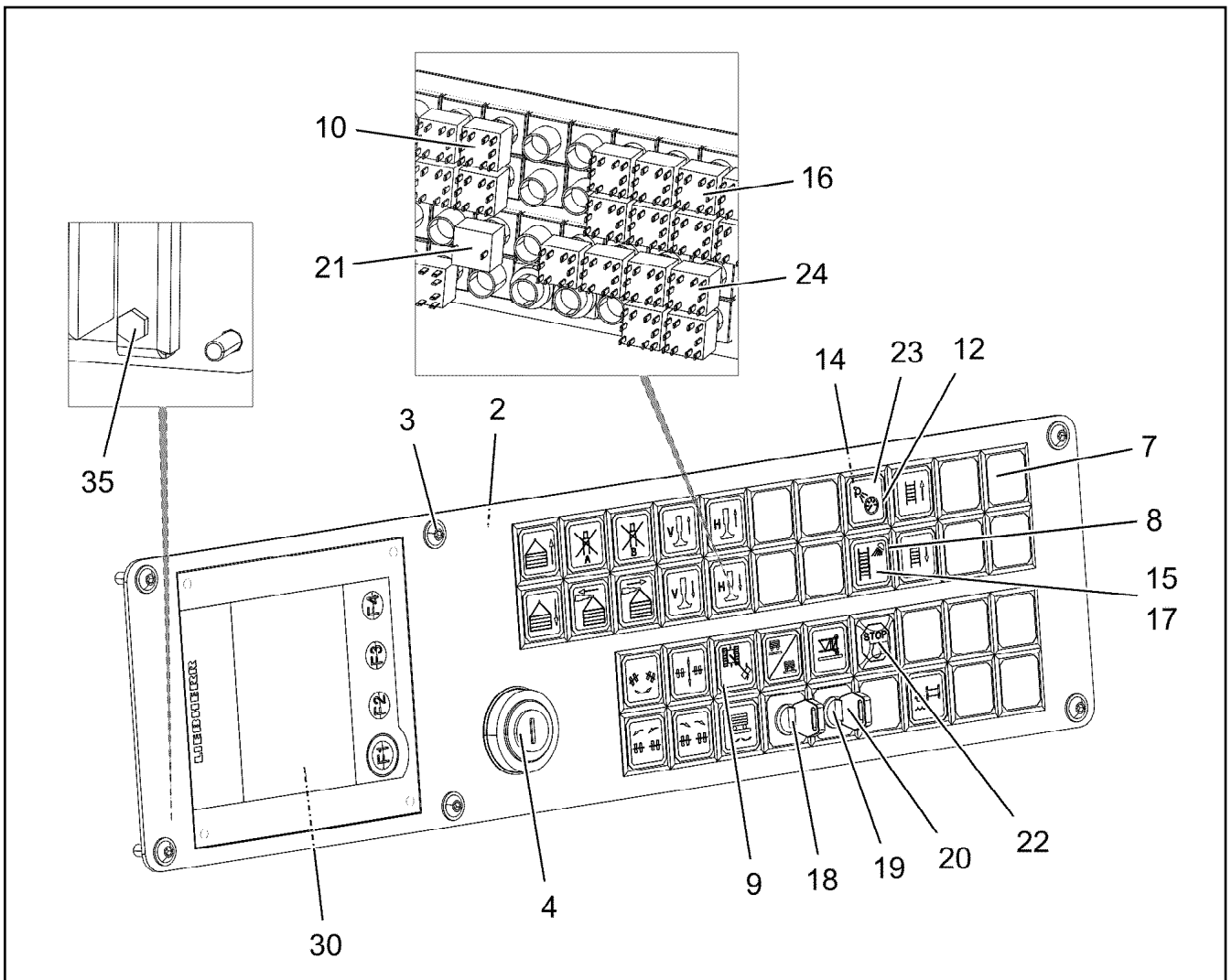
LIEBHERR

etk_en_de_098237 LR 11000

MASTER SWITCH
MEISTERSCHALTER

478

10343693



Pos.	Item	Quantity	Description	Bezeichnung
2	969741108	1	OPERATING PANEL RAL 7016 SPF	BEDIENKONSOLE
3	10875474	6	BUTTON HEAD SCREW ISO 7380-2 M5X16 0	HALBRUNDKOPFSCHRAUBE
4	10335557	1	IGNITION STARTER SWITCH 3S SPF	ZUENDSTARTSCHALTER
7	606143508	19	INDICATOR LAMP	LEUCHTMELDER
8	606144008	14	KEYPAD BUTTON	TASTE
9	606143908	16	PUSH-BUTTON CAP FLACH GELB	TASTERKAPPE
10	606144708	2	LUMINOUS SWITCH CONTACT SENDER 2	LEUCHTSCHALKONTAKTGEBE
12	606144408	7	PUSH-BUTTON CAP FLACH KLAR	TASTERKAPPE
14	606143008	23	PUSH BUTTON	DRUCKTASTE
15	606143108	1	PUSH-BUTTON CAP FLACH ROT	TASTERKAPPE
16	606144608	10	TOUCH CONTACT TRANSMITTER 20E+2S	TASTKONTAKTGEBER
17	607008708	14	LIGHT BULB 1,2W 30V	GLUEHLAMPE
18	602042208	2	RETAINING NUT M16X1	BEFESTIGUNGSMUTTER
19	606143308	2	ROTARY LOCK 1W	DREHSCHLOSS
(1)	10873434	1	KEY	SCHLUESSEL
20	606143408	2	TOUCH CONTACT TRANSMITTER 10E+1S	TASTKONTAKTGEBER
21	606144508	2	LAMP SOCKET	LAMPENFASSUNG
22	606144308	1	SPHERICAL CAP	KALOTTE
23	607011708	2	LIGHT BULB 1,2W 48V	GLUEHLAMPE
24	606143708	9	LUMINOUS PUSH BUTTON CONTACTOR 2	LEUCHTTASTKONTAKTGEBER
30	963792208	1	KEYBOARD UNIT LSB-TE PROG.	TASTATUREINHEIT
35	406500214	4	HEX SCREW ISO 4017 M4X8 8.8 A2C	SECHSKANTSCHRAUBE

18.4.2018
082587

LIEBHERR

etk_en_de_098237 LR 11000

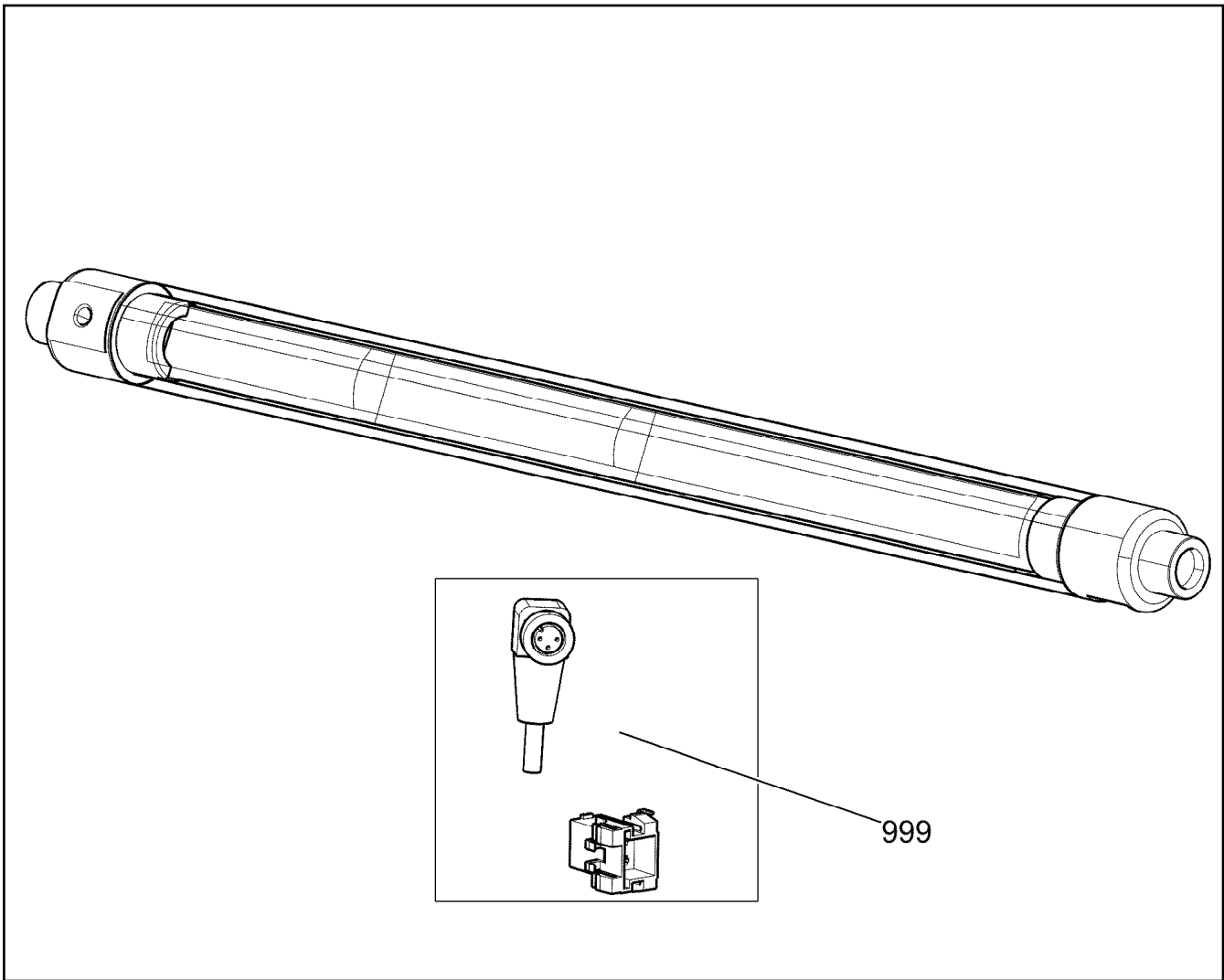
DASHBOARD, PRE-ASSEMBLED RIGHT
ARMATURENBRETT VORM.RE.

479

969739108

Pos.	Item	Quantity	Description	Bezeichnung
100	10664335	1	REMOTE CONTROL TRANSMITTER SPF	FERNSTEUERSENDER
(1)	10802334	1	ANTENNA BTT	ANTENNE
(2)	11102171	1	BASE PART	UNTERTEIL
(3)	11102172	1	O-RING 143X2 NBR 70 SH	O-RING
300	10288121	1	NAME PLATE 70X40 POLYESTER SPF	BEZEICHNUNGSSCHILD
301	11007853	1	LABELS 10X90 POLYESTER	ETIKETTEN

18.4.2018	etk_en_de_098237 LR 11000	480
LIEBHERR	BTT PROGRAMMED BTT PROGRAMMIERT	968252708



Pos.	Item	Quantity	Description	Bezeichnung
999	967363808	1	REP.KIT CENTRY WIRING	RS KABELSATZ

18.4.2018
009516

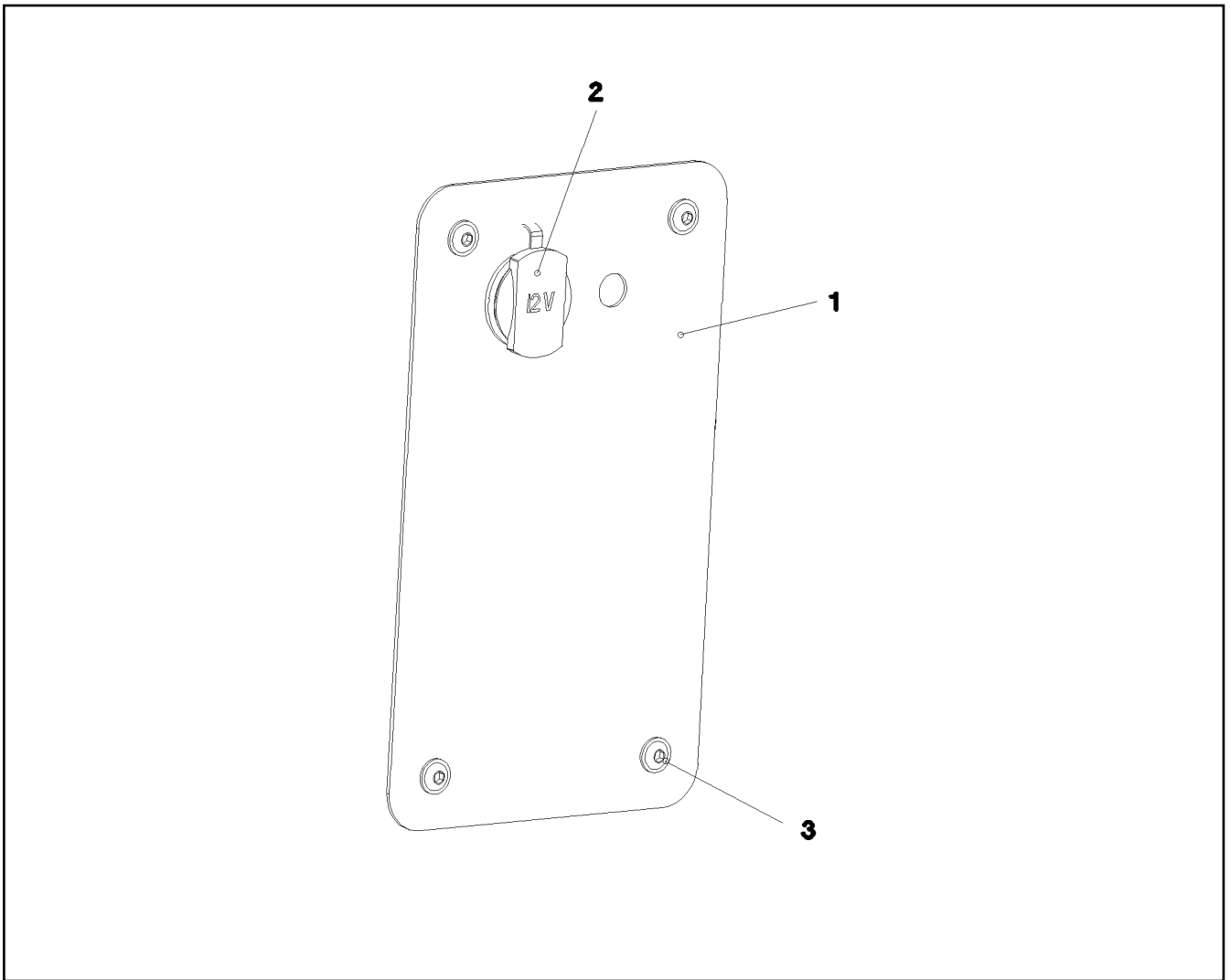
LIEBHERR

etk_en_de_098237 LR 11000

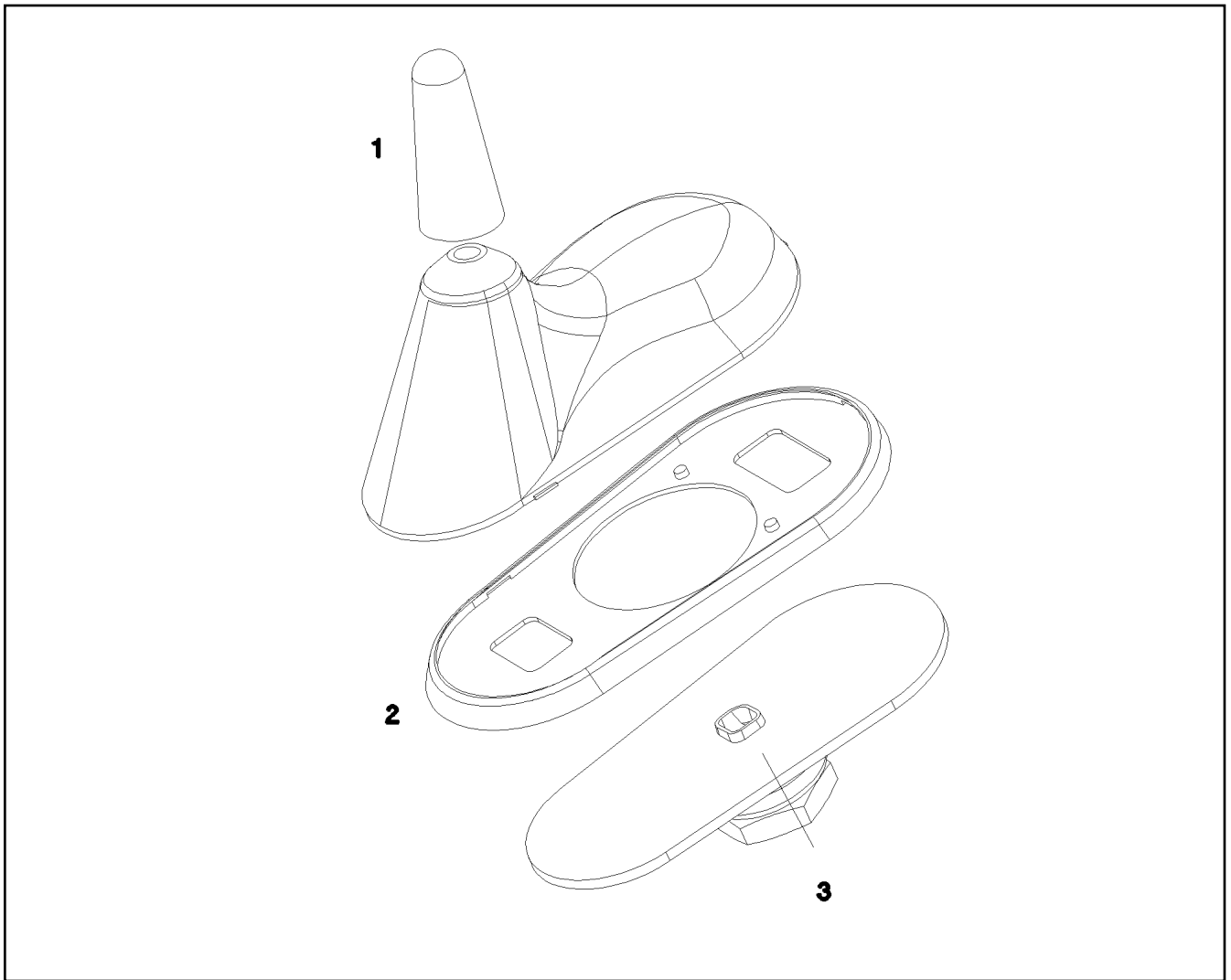
WARNING LIGHT
WARNLEUCHTE

481

10340105



Pos.	Item	Quantity	Description	Bezeichnung
1	977593708	1	PLATE 1.5X240X140 DC01 RAL 7037 LACKI	BLECH
2	10429057	1	SOCKET	STECKDOSE
3	10875468	4	BUTTON HEAD SCREW AEHNL.ISO 7380-2	HALBRUNDKOPFSCHRAUBE



Pos.	Item	Quantity	Description	Bezeichnung
1	10815004	1	ANTENNA ROD	ANTENNENSTAB
2	10815005	1	SEAL	DICHTUNG
3	10815006	1	SLEEVE	HUELSE
4	11692299	1	CONNECTING CABLE 4M	VERBINDUNGSKABEL

18.4.2018
059868

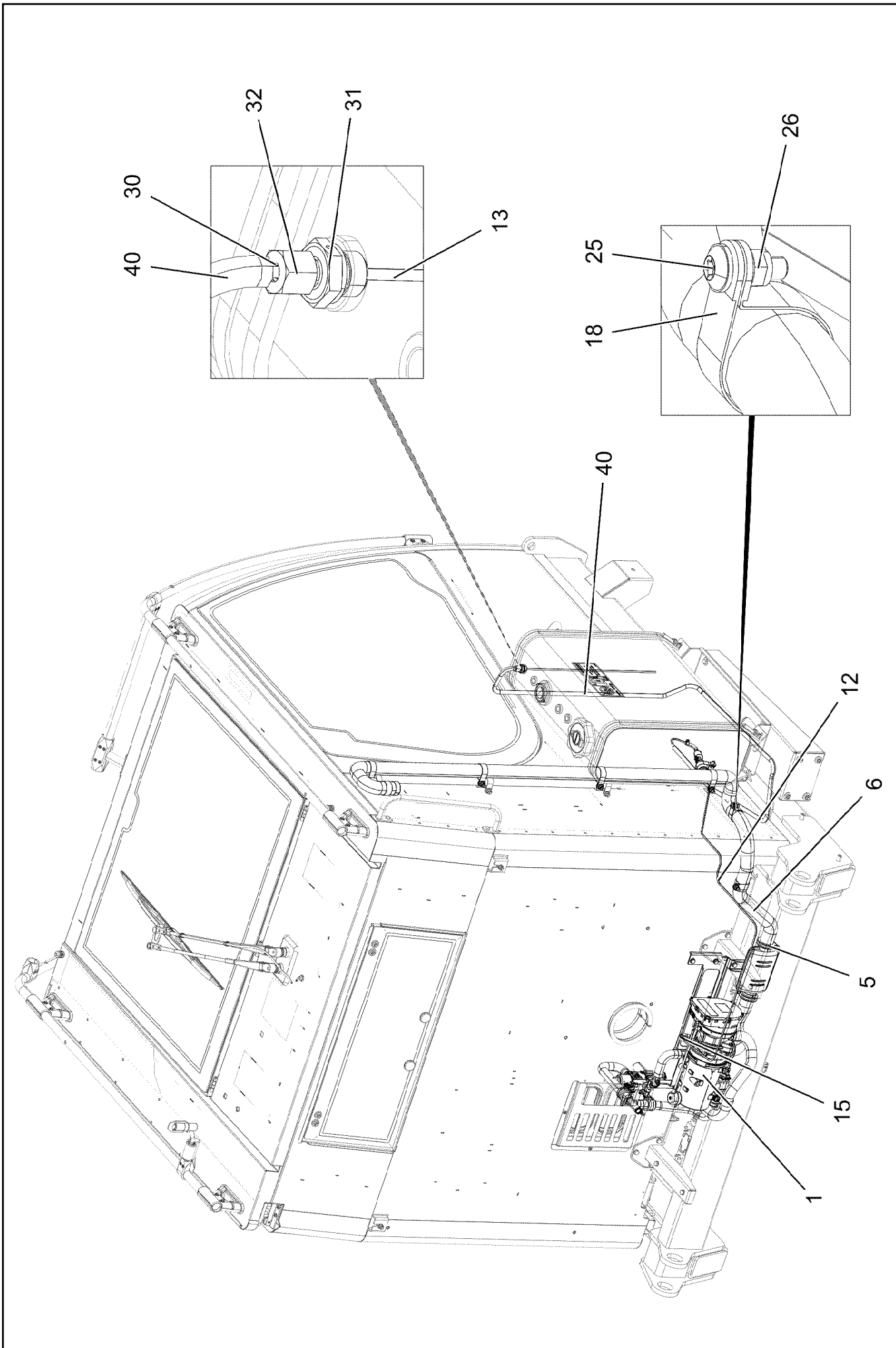
LIEBHERR

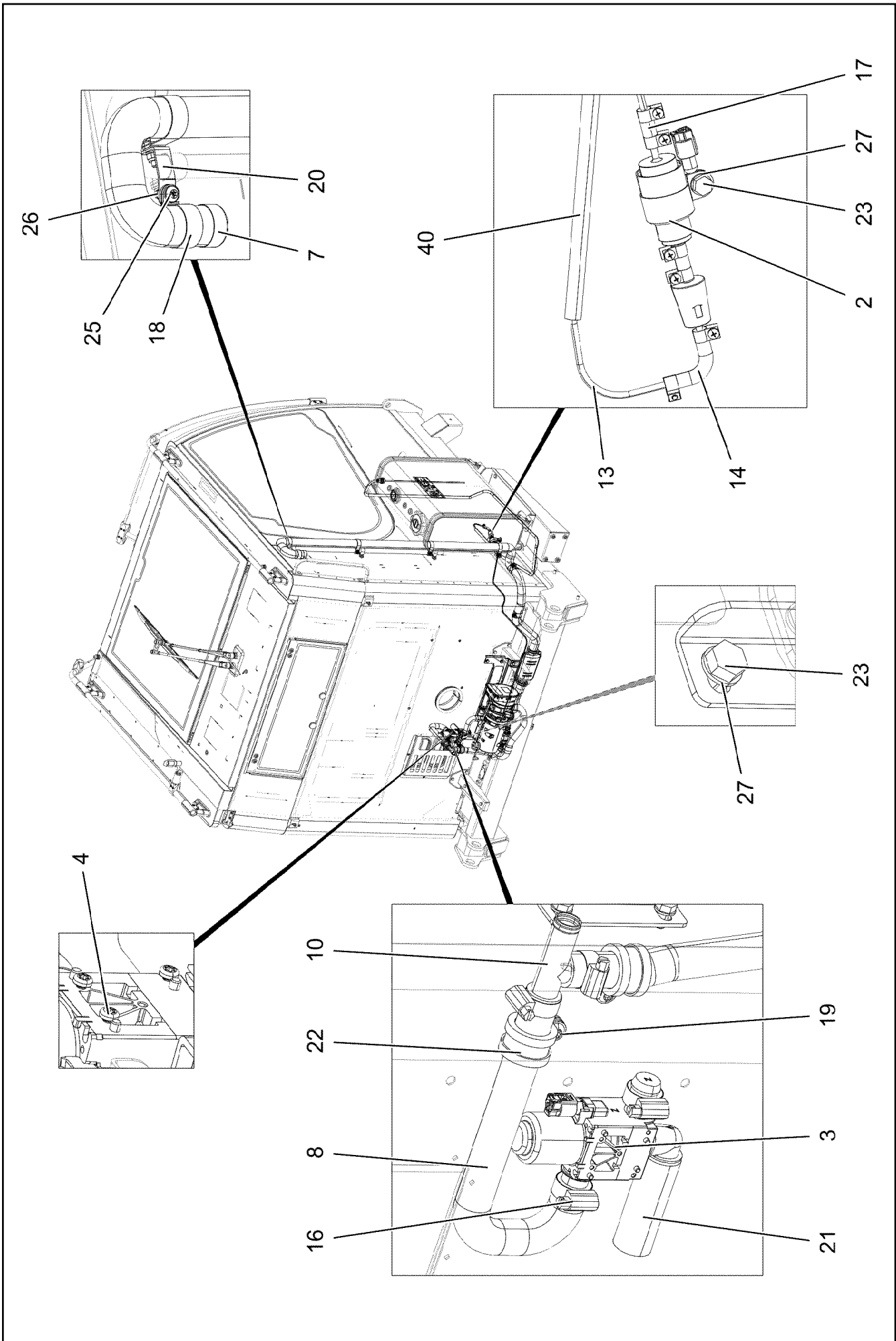
etk_en_de_098237 LR 11000

ANTENNA
ANTENNE

483

10450273





18.4.2018
098397

LIEBHERR

etk_en_de_098237 LR 11000

ADD HEATING SUPERSTRUCTURE
ZUSATZHEIZUNG OW

485 (2/3)

918760508

Pos.	Item	Quantity	Description	Bezeichnung
1	96019655	1	ADDNL.HEATING, PRE-ASSEMBLED ⇒ □ 487	ZUSATZHEIZUNG VORM.
2	11110051	1	DOSING PUMP DP42	DOSIERPUMPE
(1)	553174008	1	FUEL FILTER	KRAFTSTOFFFILTER
3	10343003	1	SOLENOID VALVE	MAGNETVENTIL
4	10875795	4	TALLOW-DROP SCREW 4X10 10.9 P3E	LINSENKOPFSCHRAUBE
5	553054208	1	TERMINAL CLIP 40,5/39-42	KLEMMSCHELLE
6	553054108	2.4	EXHAUST PIPE 38/FLEXIBEL	ABGASROHR
7	553174108	1	END CAP 42,3	ENDKAPPE
8	97046327	2	FORM HOSE DN20 X3.5 B SPF	FORMSCHLAUCH
10	10872612	1	TEE 20X20 L=90	T-STUECK
12	11626108	1.55	FUEL PIPING 5X1 PA12 ETFP	BRENNSTOFFLEITUNG
13	11626108	2.95	FUEL PIPING 5X1 PA12 ETFP	BRENNSTOFFLEITUNG
14	10815777	1	FUEL HOSE DN4,5	KRAFTSTOFFSCHLAUCH
15	553102308	5	HOSE CLAMP 10/9,5-10,5/9	SCHLAUCHSCHELLE
16	11118077	6	HOSE CLAMP 21/16-27/12 W3	SCHLAUCHSCHELLE
17	553191108	0.05	FUEL HOSE DN4,5 NBR/CR RAL 8022	KRAFTSTOFFSCHLAUCH
18	774221708	7	PIPE CLAMP 43/20	ROHRSCHELLE
19	10875485	2	BUTTON HEAD SCREW AEHNL.ISO 7380-2	HALBRUNDKOPFSCHRAUBE
20	97002641	1	PLATE 2X81X20 DC01 FE//ZNNI8//CN//T0	BLECH
21	11621770	0.08	COOLING WATER HOSE DN20-CONTI KWS	KUEHLWASSERSCHLAUCH
22	11481080	2	CLAMP DIN 3016-1 28X20XD1 W5-CR	SCHELLE
23	11651612	5	HEX SCREW ISO 4017 M8X16 8.8 480H SPF	SECHSKANTSCHRAUBE
25	10875486	7	BUTTON HEAD SCREW AEHNL.ISO 7380-2	HALBRUNDKOPFSCHRAUBE
26	10875614	7	HEX NUT DIN 985 M8 8 480H SPF	SECHSKANTMUTTER
27	10289803	12	WASHER ISO 7089 8 300HV 480H SPF	SCHEIBE
30	288182508	1	CLAMPING RING RD10X12 PA6G	KLEMMRING
31	471039308	1	FITTING GE 8L M18X1,5 CR6-FREI	VERSCHRAUBUNG
32	477401408	1	BOX NUT AL8 CR6-FREI	UEBERWURFMUTTER
40	11621768	2.2	COOLING WATER HOSE DN6-CONTI KWS	KUEHLWASSERSCHLAUCH

18.4.2018

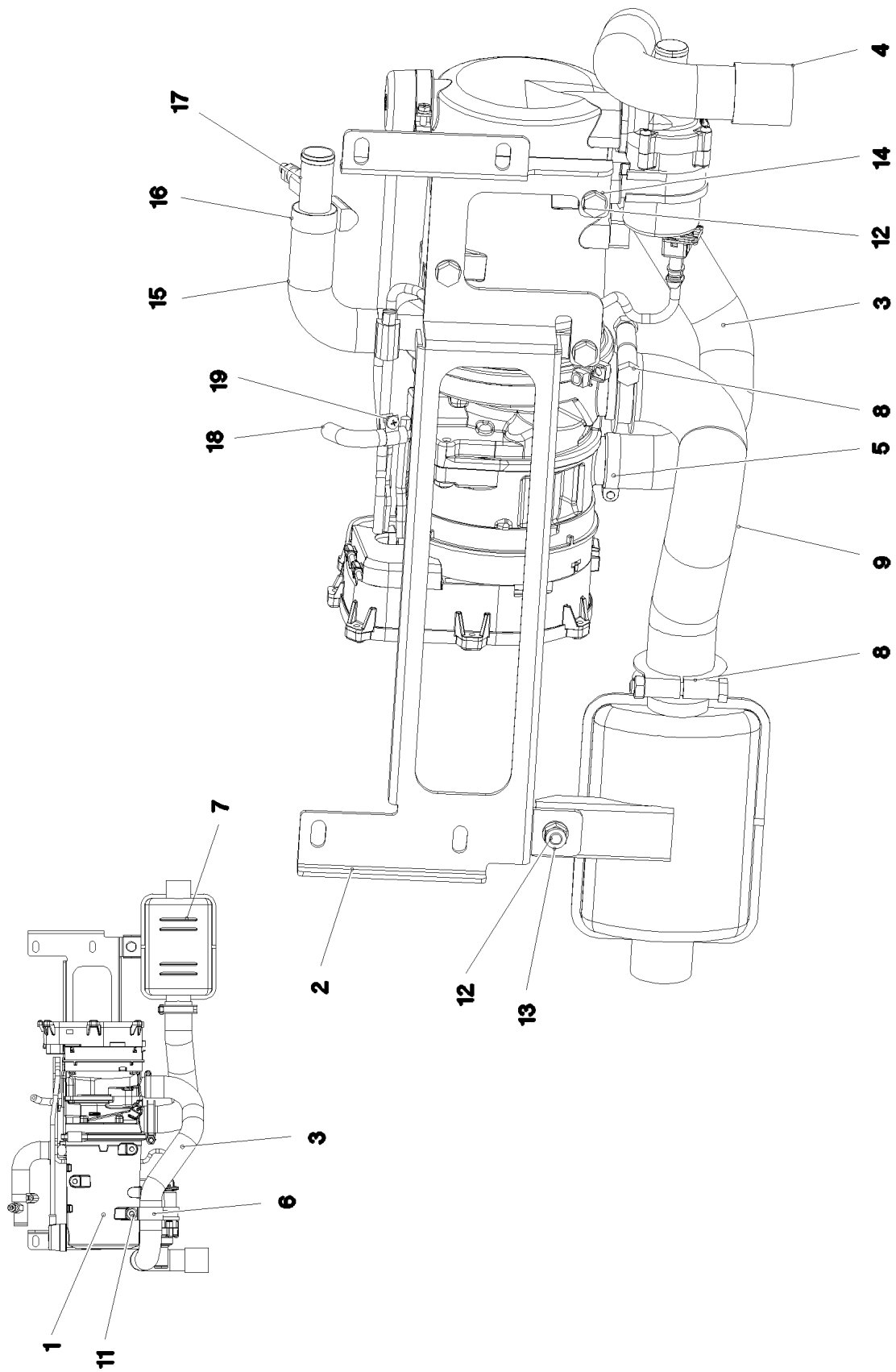
etk_en_de_098237 LR 11000

□ 486 (3/3)

LIEBHERR

ADD HEATING SUPERSTRUCTURE
ZUSATZHEIZUNG OW

918760508



18.4.2018
095017

LIEBHERR

etk_en_de_098237 LR 11000

ADDNL.HEATING, PRE-ASSEMBLED
ZUSATZHEIZUNG VORM.


487 (1/2)

96019655

Pos.	Item	Quantity	Description	Bezeichnung
1	10876576	1	WATER HEATING SYSTEM 24V ⇒  489	WASSERHEIZGERAET
2	97059064	1	PLATE 3X189X567 DC01 FE//ZNNI8//CN//T0	BLECH
3	553159408	0.5	TUBE 30/FLEXIBEL PAK	ROHR
4	553181108	1	END CAP 34	ENDKAPPE
5	774208508	1	HOSE CLAMP 32/25-40/12 W3	SCHLAUCHSCHELLE
6	774225008	1	PIPE CLAMP 33/20	ROHRSCHELLE
7	553187208	1	EXHAUST MUFFLER 116/55X150	ABGASSCHALLDAEMPFER
8	553054208	2	TERMINAL CLIP 40,5/39-42	KLEMMSCHELLE
9	553054108	0.3	EXHAUST PIPE 38/FLEXIBEL	ABGASROHR
10	10875486	1	BUTTON HEAD SCREW AEHNL.ISO 7380-2	HALBRUNDKOPFSCHRAUBE
11	10875485	1	BUTTON HEAD SCREW AEHNL.ISO 7380-2	HALBRUNDKOPFSCHRAUBE
12	11651612	6	HEX SCREW ISO 4017 M8X16 8.8 480H SPF	SECHSKANTSCHRAUBE
13	10875614	1	HEX NUT DIN 985 M8 8 480H SPF	SECHSKANTMUTTER
14	10289803	7	WASHER ISO 7089 8 300HV 480H SPF	SCHEIBE
15	97042067	1	FORM HOSE DN20 X3.5 B SPF	FORMSCHLAUCH
16	11118077	2	HOSE CLAMP 21/16-27/12 W3	SCHLAUCHSCHELLE
17	11622218	1	VENTILATION VALVE	ENTLUEFTUNGSVENTIL
18	10815777	1	FUEL HOSE DN4,5	KRAFTSTOFFSCHLAUCH
19	553102308	1	HOSE CLAMP 10/9,5-10,5/9	SCHLAUCHSCHELLE

18.4.2018

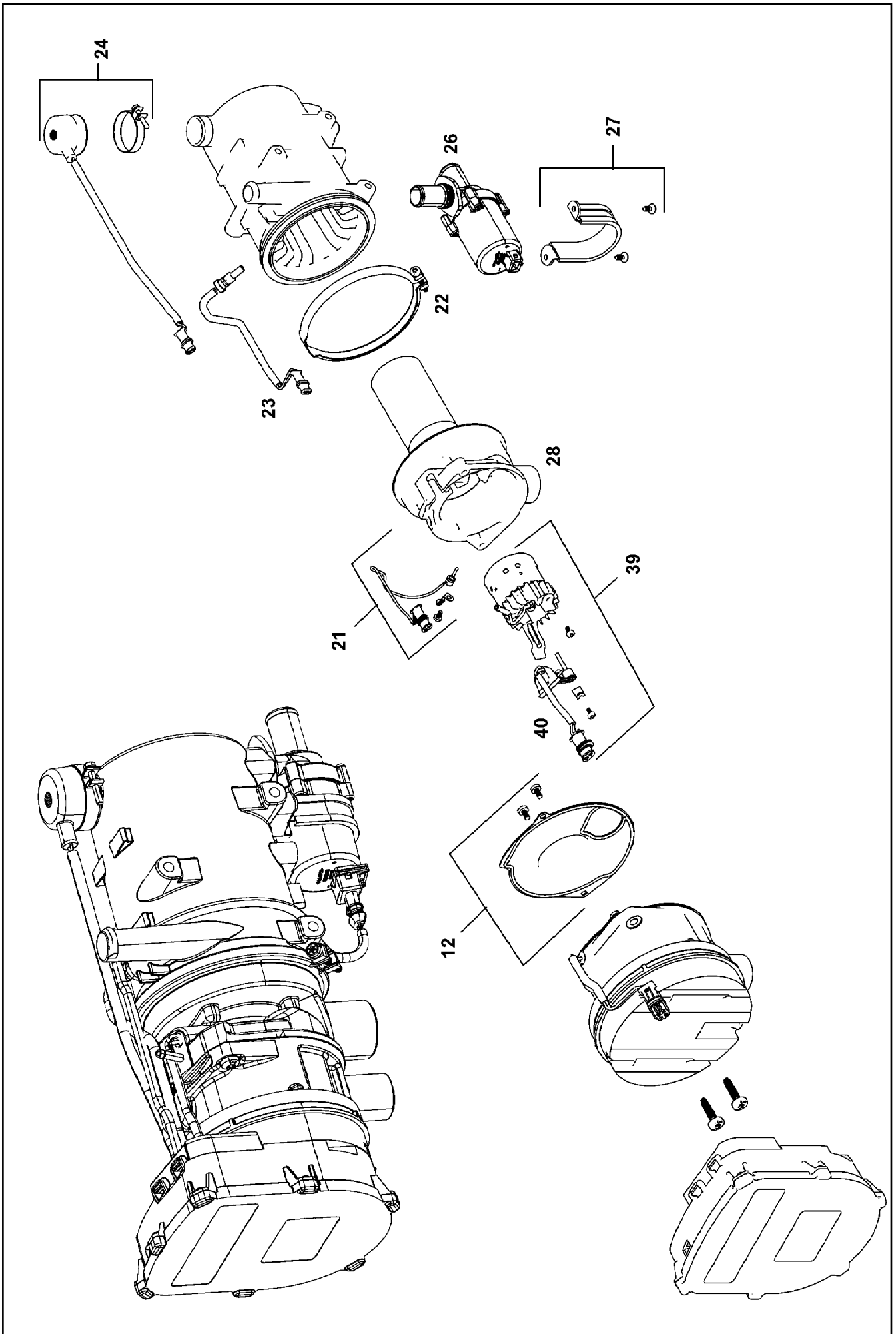
etk_en_de_098237 LR 11000

 488 (2/2)

LIEBHERR

ADDNL.HEATING, PRE-ASSEMBLED
ZUSATZHEIZUNG VORM.

96019655



18.4.2018
099982

LIEBHERR

etk_en_de_098237 LR 11000

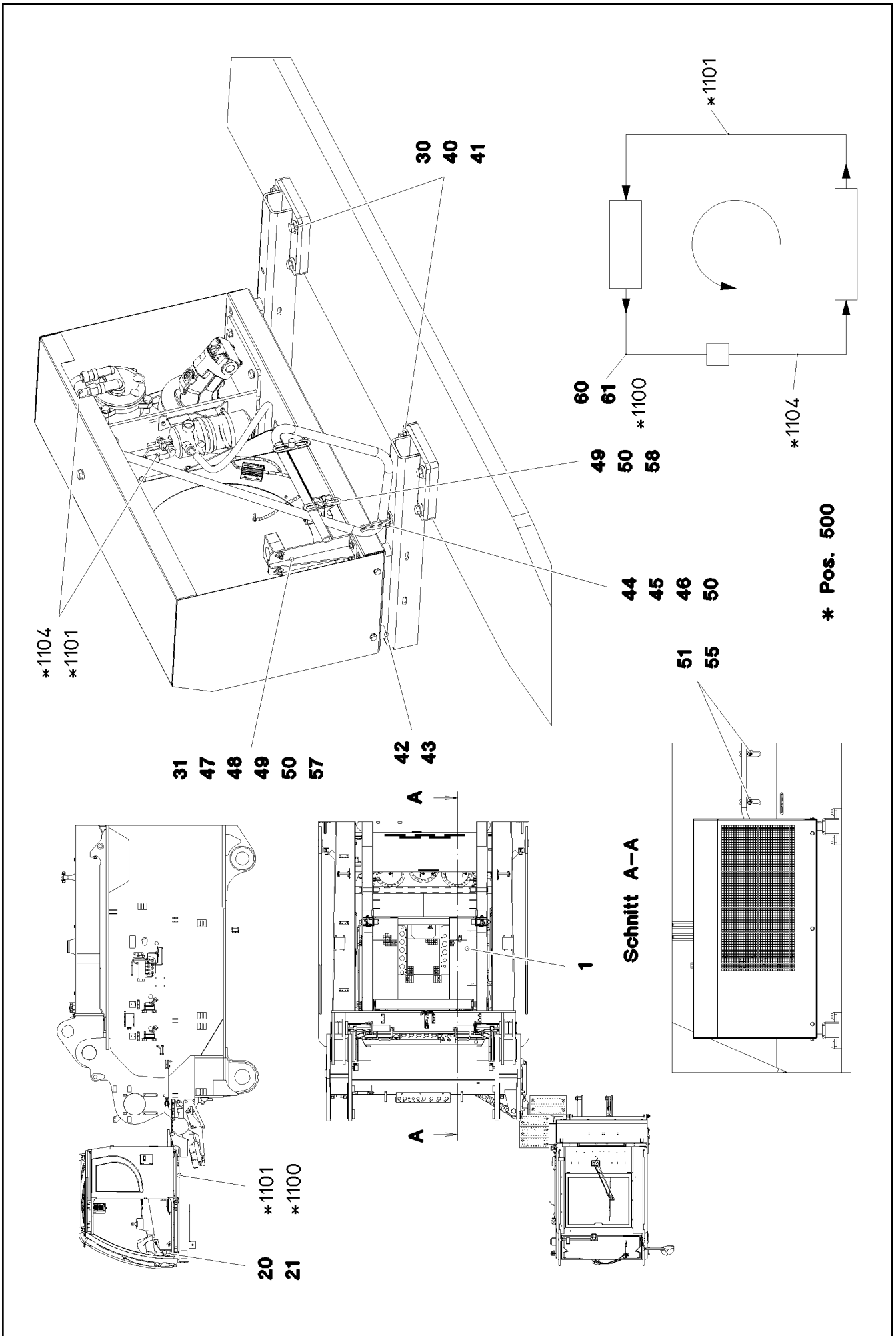
WATER HEATING SYSTEM
WASSERHEIZGERAET

489 (1/2)

10876576

Pos.	Item	Quantity	Description	Bezeichnung
12	11826653	1	SEAL	DICHTUNG
21	11826650	1	TEMPERATURE SENSOR	TEMPERATURSENSOR
22	10665253	1	RETAINER CLIP	SPANNSCHELLE
23	10290126	1	TEMPERATURE SENSOR	TEMPERATURFUEHLER
24	10290127	1	OVERHEAT PROTECTION	UEBERHITZUNGSSCHUTZ
26	11826652	1	CIRCULATING PUMP	UMWAEELZPUMPE
27	11826654	1	MOUNTING PARTS	MONTAGETEILE
28	11826647	1	TORCH TIP	BRENNERKOPF
39	11826648	1	BURNER 24V	BRENNER
40	11826649	1	PENCIL-TYPE GLOW PLUG	GLUEHSTIFT
999	96004475	1	REPAIR KIT WATER HEATING DEV	RS WASSERHEIZGERAET
(3)	11826653	1	SEAL	DICHTUNG
(4)	11826650	1	TEMPERATURE SENSOR	TEMPERATURSENSOR
(5)	10290126	1	TEMPERATURE SENSOR	TEMPERATURFUEHLER
(6)	10290127	1	OVERHEAT PROTECTION	UEBERHITZUNGSSCHUTZ
(7)	11826652	1	CIRCULATING PUMP	UMWAEELZPUMPE
(8)	11826647	1	TORCH TIP	BRENNERKOPF
(9)	11826648	1	BURNER 24V	BRENNER
(10)	11826649	1	PENCIL-TYPE GLOW PLUG	GLUEHSTIFT


18.4.2018	etk_en_de_098237 LR 11000	<input type="checkbox"/> 490 (2/2)
LIEBHERR	WATER HEATING SYSTEM WASSERHEIZGERAET	10876576



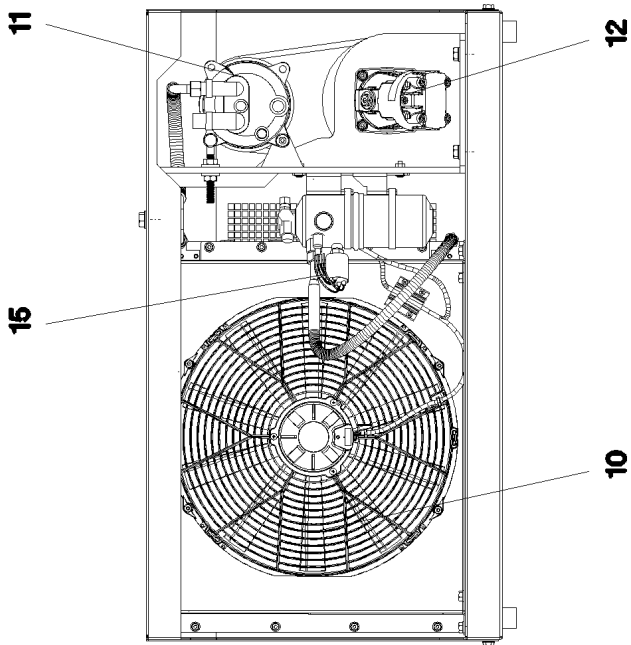
Pos.	Item	Quantity	Description	Bezeichnung
1	10451181	1	LIQUEFIER ⇒  493	VERFLUESSIGEREINHEIT
20	976955508	1	SIGN 75X45 ALUMINIUM	SCHILD
21	10875793	2	SHEET-METAL SCREW ISO 7049 ST4,2X9,5	BLECHSCHRAUBE
30	968340908	2	BRACKET WELDED CONST.	KONSOLE SCHWK.
31	968574108	1	CLAMP WELDED CONST.	HALTER SCHWK.
40	11631742	8	HEX SCREW ISO 4017 M12X30 8.8 FLZN SP	SECHSKANTSCHRAUBE
41	10006370	8	WASHER DIN 7349 13 200HV FLZN SPF	SCHEIBE
42	4600334	4	HEX SCREW ISO 4017 M8X18 8.8 A2C	SECHSKANTSCHRAUBE
43	11840501	4	WASHER DIN 7349 8,4 200HV 480H SPF	SCHEIBE
44	11642261	1	HEX SCREW ISO 4017 M8X25 8.8 480H SPF	SECHSKANTSCHRAUBE
45	10289803	2	WASHER ISO 7089 8 300HV 480H SPF	SCHEIBE
46	11656731	1	HEX NUT ISO 7040 M8 8 480H SPF	SECHSKANTMUTTER
47	11140465	2	SOCKET HEAD SCREW ISO 4762 M6X20 8.8	ZYLINDERSCHRAUBE
48	10875648	8	WASHER ISO 7093-1 6 200HV 480H SPF	SCHEIBE
49	11656734	6	HEX NUT ISO 7040 M6 8 480H SPF	SECHSKANTMUTTER
50	10876361	4	SOCKET HEAD SCREW ISO 4762 M6X70 8.8	ZYLINDERSCHRAUBE
51	10875484	2	BUTTON HEAD SCREW AEHNL.ISO 7380-2	HALBRUNDKOPFSCHRAUBE
55	953650008	2	CABLE CLAMP 2X22X90 DC01 FE//ZN20//C	KABELHALTER
56	952859808	1	PLATE 4X103X20 S315MC FE//ZN20//C	BLECH
57	602009108	2	CLAMP-HALF DIN 3015-1 L 5 R 35 PP SW	KLEMMHAELFTE
58	602008808	3	CLAMP-HALF DIN 3015-1 L 4 R 28 PP SW	KLEMMHAELFTE
60	10216529	1	BRACKET ST	BUEGEL
61	10216534	2	CLIP 23 ST	CLIP
100	7020440	2.4	REFRIGERANT 12KG FLASCHE R134A	KAELTEMITTEL
101	11211803	0.24	COLD MACHINE OIL WAECO PAG 46 0,25L D	KAELTEMASCHINENOEL
500	968337008	1	HOSE LINES AIR CONDITIONING SCR	SCHLAUCHLEITUNGEN KLIMA O
(1)	602760108	3	NAME PLATE 25,4X101,6	BEZEICHNUNGSSCHILD
(1100)	963857308	1	HOSE CPL. GH001 13X7000	SCHLAUCH KPL.
(1101)	968600908	1	HOSE CPL. GH001 8X6800	SCHLAUCH KPL.
(1104)	963711708	1	HOSE CPL. GH001 13X500	SCHLAUCH KPL.

18.4.2018

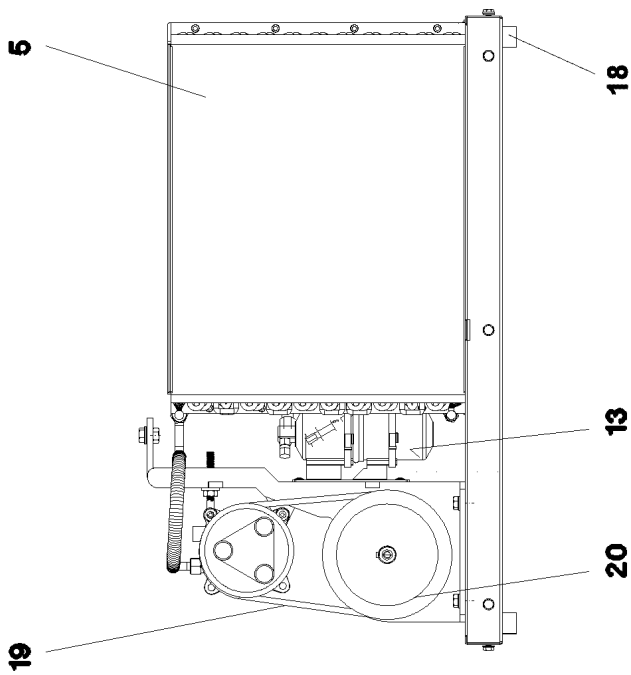
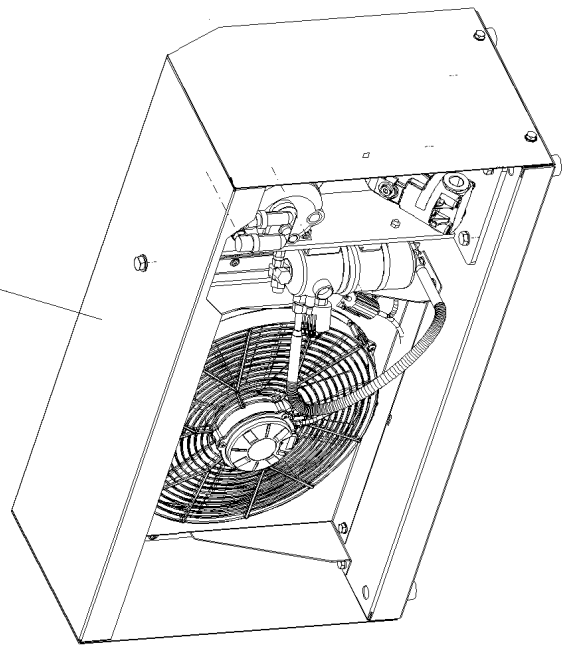
etk_en_de_098237 LR 11000

 492 (2/2)**LIEBHERR**AIR CONDITIONING
KLIMAANLAGE

917191108



10



18.4.2018
079955

LIEBHERR

etk_en_de_098237 LR 11000

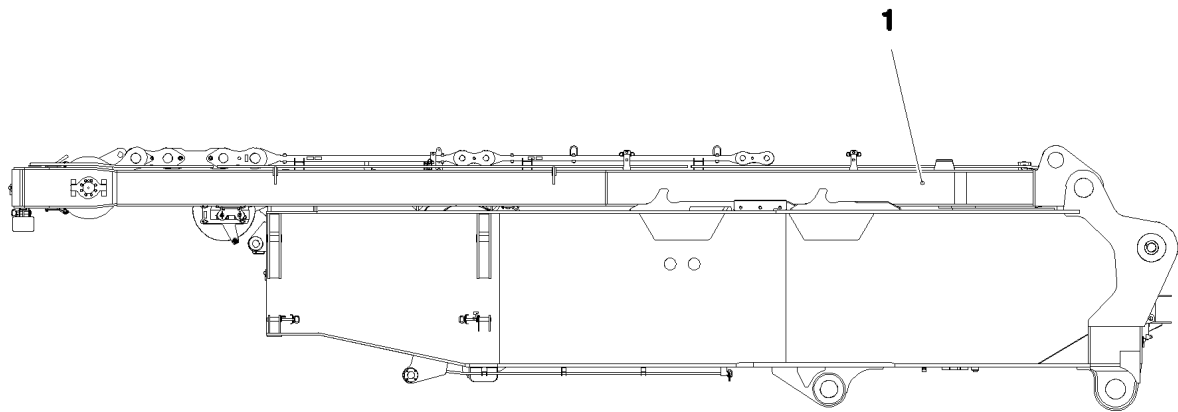
LIQUEFIER
VERFLUESSIGEREINHEIT

493 (1/2)

10451181

Pos.	Item	Quantity	Description	Bezeichnung
3	10875014	1	COVER HOOD	ABDECKHAUBE
5	11341145	1	CAPACITOR	KONDENSATOR
10	10410572	1	BLOWER	GEBLAESE
11	553037908	1	COMPRESSOR	KOMPRESSOR
12	571368908	1	HYDRO MOTOR A2FM 16	HYDROMOTOR
(1)	570114108	1	SHAFT SEAL 28X40X6 NBR	WELLENDICHTRING
13	571489008	1	DRYER	TROCKNER
15	571547108	1	PRESSURE SWITCH	DRUCKSCHALTER
18	10296431	4	RUBBER BUFFER	GUMMIPUFFER
19	11160643	1	V-BELT	KEILRIEMEN
20	571558708	1	BELT PULLEY	RIEMENSCHIEBE

18.4.2018	etk_en_de_098237 LR 11000	<input type="checkbox"/> 494 (2/2)
LIEBHERR	LIQUEFIER VERFLUESSIGEREINHEIT	10451181



Pos. 2
Pos. 3
Pos. 4
Pos. 5

Pos.	Item	Quantity	Description	Bezeichnung
1	917347708	1	SA FRAME VORM. ⇒ □ 496	SA-BOCK
2	917597908	1	ADDITIONAL HYDRAULICS, SA RAM ⇒ □ 510	ZUSATZHYDRAULIK SA-BOCK
3	917476108	1	ELECTRIC FOR SA - FRAME ⇒ □ 515	ELEKTRIK SA-BOCK
4	917691308	1	CENTRAL GREASING SA-BOCK ⇒ □ 518	ZENTRALSCHMIERUNG
5	917475908	1	SIGNS SA-BOCK ⇒ □ 521	BESCHILDERUNG

18.4.2018
081277

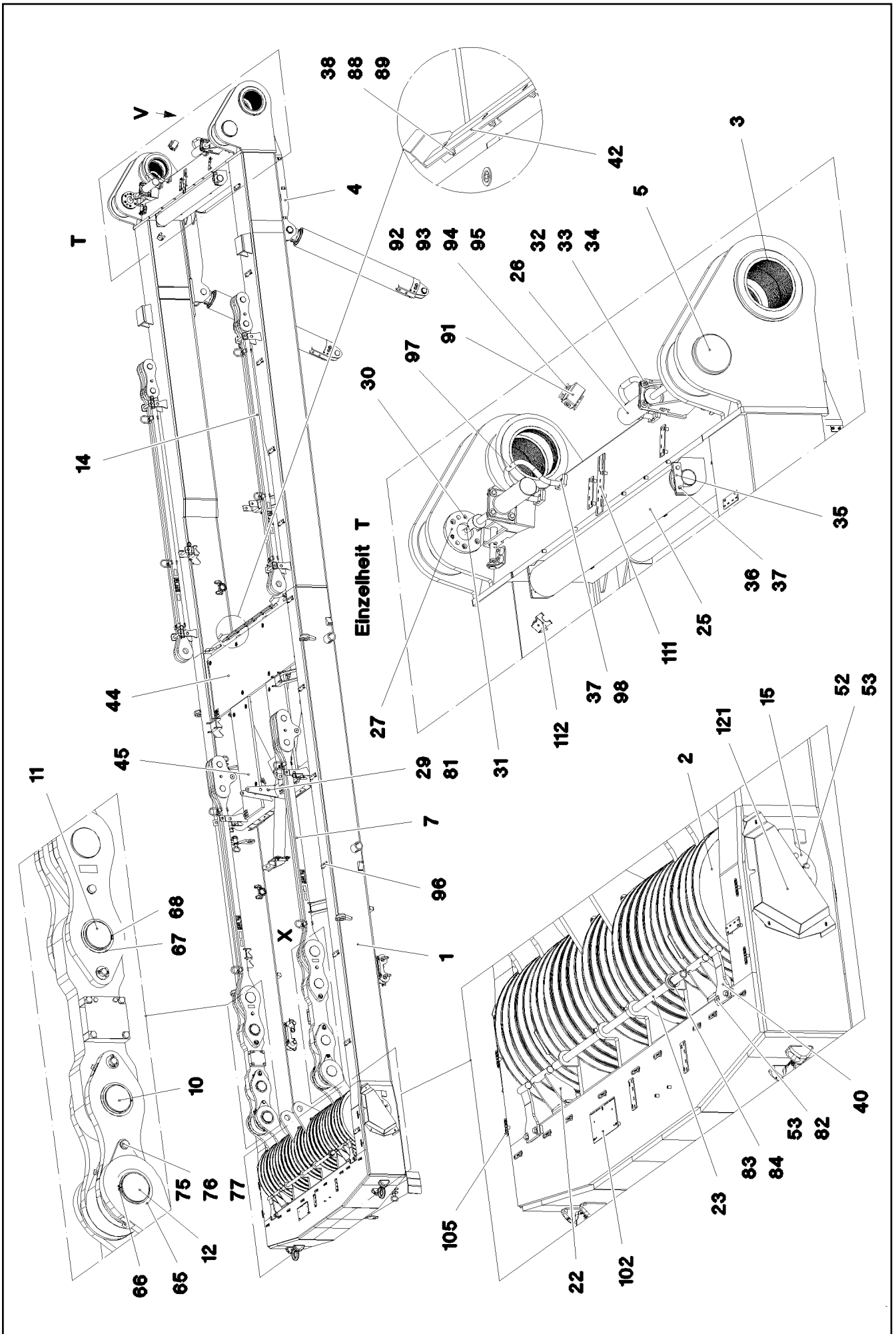
LIEBHERR

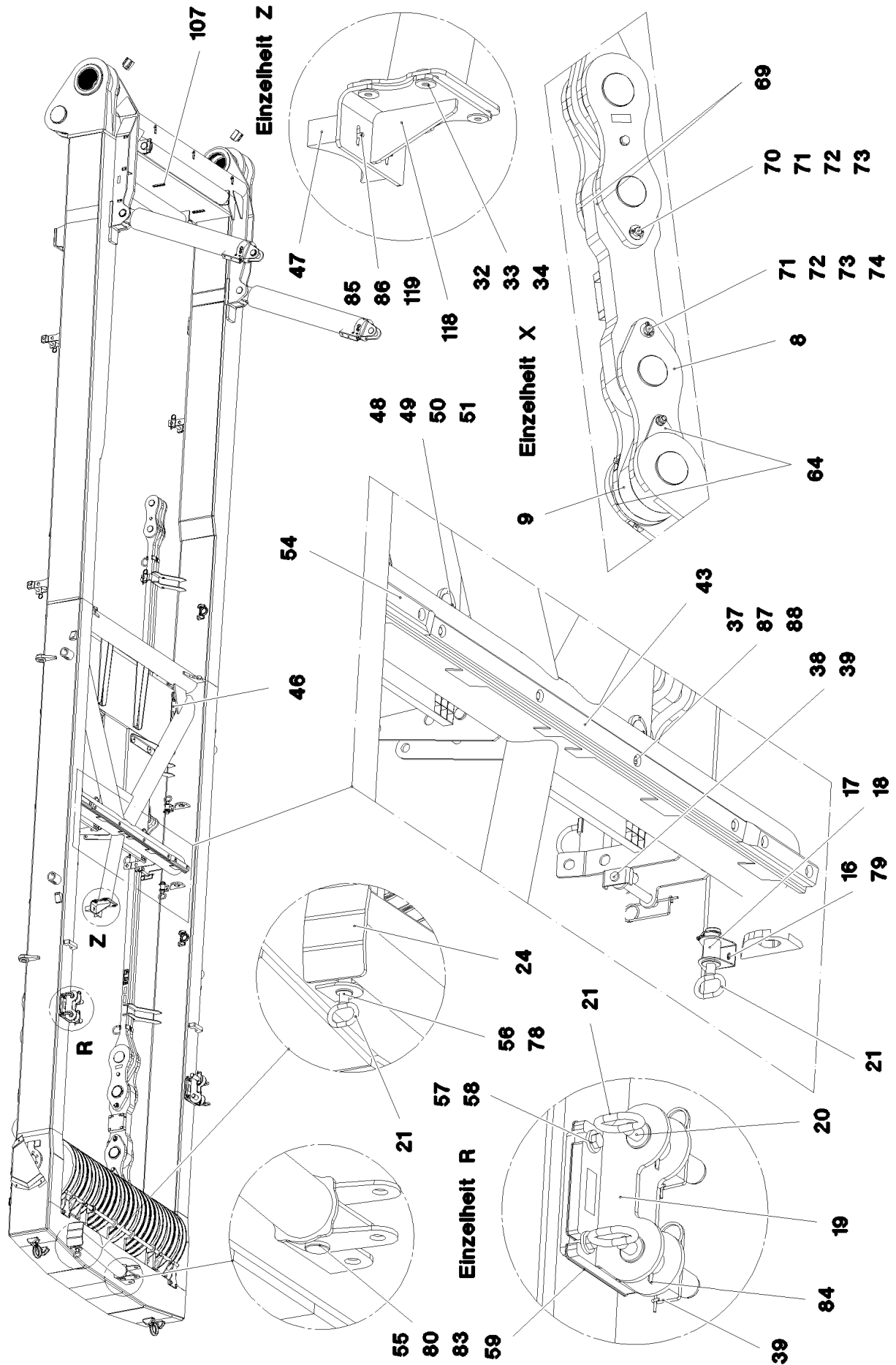
etk_en_de_098237 LR 11000

SA FRAME
SA-BOCK

□ 495

917080308





18.4.2018
081275

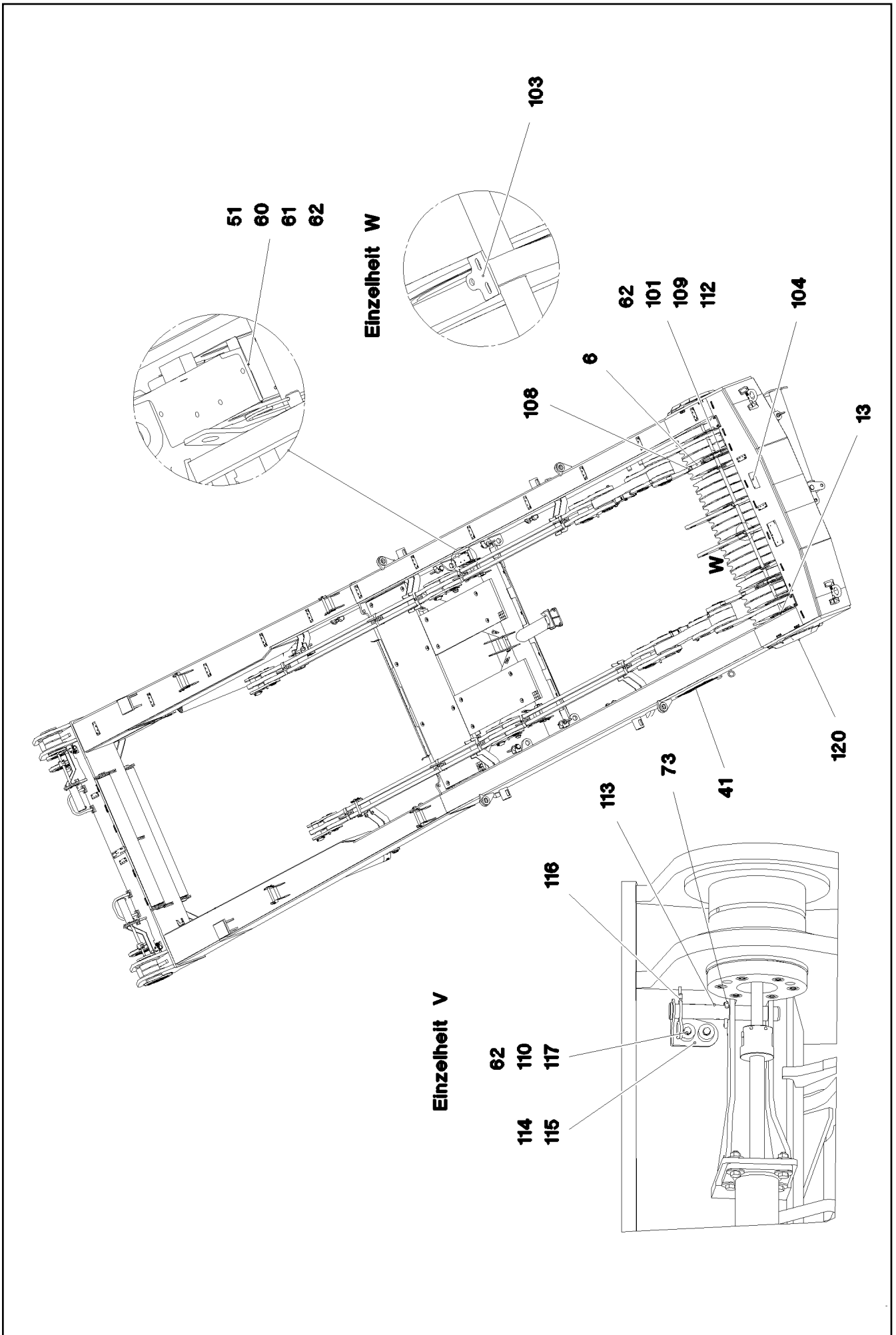
LIEBHERR

etk_en_de_098237 LR 11000

SA FRAME
SA-BOCK

□ 497 (2/6)

917347708



18.4.2018
081276

etk_en_de_098237 LR 11000

□ 498 (3/6)

LIEBHERR

SA FRAME
SA-BOCK

917347708

Pos.	Item	Quantity	Description	Bezeichnung
1	917479408	1	SA FRAME STAHLBAU	SA-BOCK
2	967066008	19	ROPE PULLEY CPL.	SEILROLLE KPL.
(1)	97016429	1	ROPE PULLEY 300X780X84 S355J2G3 SPF	SEILROLLE
(2)	746509408	1	ROLLER BEARING 220X300X95	WAEZLAGER
(3)	428010708	2	LOCKING RING DIN 471 300X5	SICHERUNGSRING
(4)	7743242	1	HYDRAULIC-TYPE LUBRICAT.NIPPLE DIN 71	KEGELSCHMIERNIPPEL
3	97028302	2	BUSHING 270X240X273 GZ-CUZN25AL5	BUCHSE
4	967852308	1	SA FRAME ERECTING DEVICE ⇒ □ 502	SA-BOCK AUFSTELLVORRICHT
5	97028303	2	PIN 220.0X255 35NICRMOV125 SPF	BOLZEN
6	967845508	4	DRAW SHACKLE 0.7M	ZUGGLASCHE KPL.
(1)	967845608	1	DRAW CONNECTING LINK 0.7M	ZUGGLASCHE SCHWK.
(2)	97028304	1	BUSHING 220X240X60 GZ-CUZN25AL5	BUCHSE
(3)	973567608	1	PLATE IDENTIFICATION NUMBER IDENT-N	SCHILD IDENTNR.
7	967846208	2	PULL ROD 3.3M ⇒ □ 505	ZUGSTANGE KPL.
8	967846608	4	PULL TAB WITH SIGN 0.4M	ZUGGLASCHE M.SCHILD
9	97028312	2	PLATE 100X370X260 S355J2+N	BLECH
10	97028313	2	PIN 120.0X210 35NICRMOV125 SPF	BOLZEN
11	97028314	2	PIN 120.0X240 35NICRMOV125 SPF	BOLZEN
12	97028315	2	PIN 130.0X316 35NICRMOV125 SPF	BOLZEN
13	97028321	1	AXLE 240.0X2870 35NICRMOV125	ACHSE
14	967981008	2	PULL ROD 3.525M ⇒ □ 507	ZUGSTANGE KPL.
15	97028335	2	AXLE HOLDER 20X362X275 S960QL	ACHSHALTER
16	97032135	4	PLATE 3X90X224 DC01	BLECH
17	97028337	4	PIN 50.0X100 35NICRMOV125 SPF	BOLZEN
18	433200408	4	SAFETY PLUG W HINGE-LID 10X55X9,5X45	SICHERHEITSKLAPPSTECKER
19	967847408	2	BRACKET WELDED CONST.	KONSOLE SCHWK.
20	97028340	4	PIN 50.0X203 35NICRMOV125 SPF	BOLZEN
21	921079508	9	HANDLE WELD.CONST. FE//ZN20//C	GRIFF SCHWK.
22	967847508	4	ROPE GUARD WELDED	SEILSCHUTZ SCHWK.
23	97028344	2	TUBE 38.0X1483 S355J2H T ZN O	ROHR
24	967847608	1	SUPPORT WELDED	STUETZE SCHWK.
25	928331508	2	SAFETY ROLLER CPL. SPF ⇒ □ 509	SCHUTZWALZE KPL.
26	11211231	2	PIN PULLING CYLINDER 75/30-210 SPF	BOLZENZIEHZYLINDER
(999)	11171149	1	SEAL KIT CYLINDER	DS ZYLINDER
27	97031582	2	PLATE 30X266X206 S960QL	BLECH
29	10875870	3	SAFETY PLUG W HINGE-LID 6X42X5,5X32 4	SICHERHEITSKLAPPSTECKER
30	12201263	12	SOCKET HEAD SCREW ISO 4762 M12X30 8	ZYLINDERSCHRAUBE
31	11342411	2	SOCKET HEAD SCREW ISO 4762 M24X160	ZYLINDERSCHRAUBE
32	4600158	8	HEX SCREW ISO 4017 M12X45 8.8 A3C	SECHSKANTSCHRAUBE
33	11182717	16	WASHER ISO 7093-1 12 300HV FLZN SPF	SCHEIBE
34	10875616	8	HEX NUT ISO 4032 M12 8 FLZN SPF	SECHSKANTMUTTER
35	934787908	4	AXLE HOLDER 10X150X40 S355MC FE//ZNNI	ACHSHALTER
36	406509108	8	HEX SCREW ISO 4017 M10X25 8.8 BLANK	SECHSKANTSCHRAUBE
37	10289795	30	WASHER ISO 7089 10 300HV FLZN SPF	SCHEIBE
38	962580308	8	CONNECTING PIN WELDED FE//ZNNI8//CN/	ABSTECKBOLZEN SCHWK.
39	433100908	12	RETAINING SPRING 4,5X98 VERZ	SICHERUNGSFEDER
40	967988908	4	ROPE GUARD WELDED	SEILSCHUTZ SCHWK.
41	97031586	1	PLATE 2X640X170 DC01	BLECH
42	937200508	2	STRIP 13X45X710 PA6G	LEISTE
43	97031587	1	STRIP PA6G	LEISTE
44	97031588	1	GRIDIRON T2300X750X30/3 S235JR T ZN K	GITTERROST-P
45	725801008	2	GRIDIRON T1375X483X30/2 S235JR T ZN K	GITTERROST-P
46	97003872	2	PLATE 4X122X700 S315MC FE//ZNNI8//CN//T	BLECH
47	288157308	1	SUPPORT 50X70X190 PA6G	AUFLAGE
48	11651582	16	HEX SCREW ISO 4014 M8X55 8.8 480H SPF	SECHSKANTSCHRAUBE
49	10100621	16	DISH MOUNTING	TELLERBEFESTIGUNG

18.4.2018

etk_en_de_098237 LR 11000

□ 499 (4/6)

LIEBHERRSA FRAME
SA-BOCK

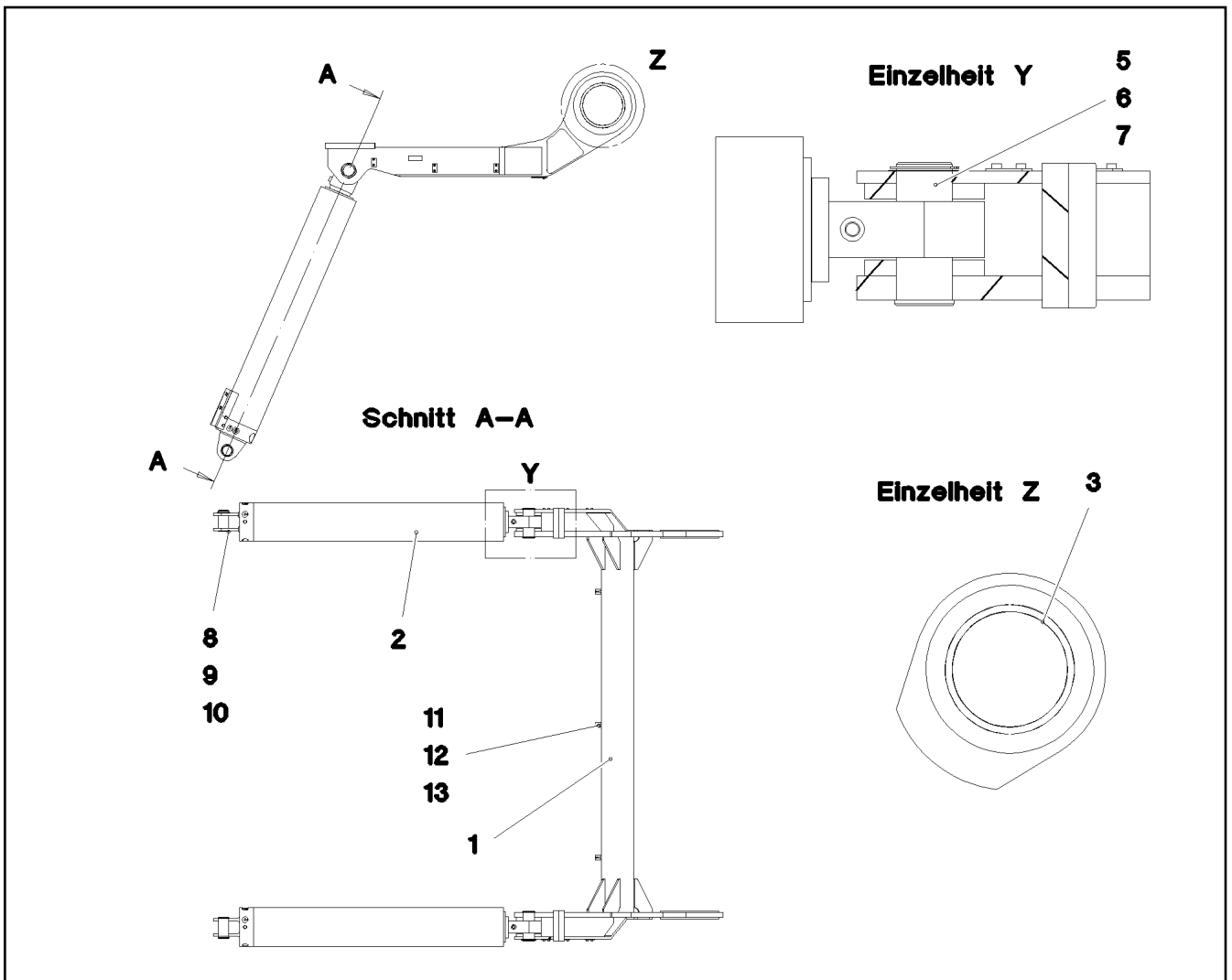
917347708

Pos.	Item	Quantity	Description	Bezeichnung
50	941138108	16	WASHER DC01 FE//ZNNI8//CN//T0	SCHEIBE
51	10875614	18	HEX NUT DIN 985 M8 8 480H SPF	SECHSKANTMUTTER
52	10875519	16	HEX SCREW ISO 4017 M16X40 8.8 FLZN SP	SECHSKANTSCHRAUBE
53	10289806	34	WASHER ISO 7089 16 300HV FLZN SPF	SCHEIBE
54	97033387	2	STRIP PA6G	LEISTE
55	97013907	1	PIN 55.0X165 35NICRMOV125 GASN. SPF	BOLZEN
56	97033388	1	PIN 45.0X150 35NICRMOV125 SPF	BOLZEN
57	406530408	8	HEX SCREW ISO 4017 M16X40 8.8 A3C	SECHSKANTSCHRAUBE
58	4600021	8	WASHER DIN 7349 17 200HV FLZN SPF	SCHEIBE
59	97031590	4	PLATE 2X212X265 DC01 FE//ZNNI8//CN//T0	BLECH
60	972908808	1	HOOD 411X555 DC01	HAUBE
61	11642261	2	HEX SCREW ISO 4017 M8X25 8.8 480H SPF	SECHSKANTSCHRAUBE
62	10289803	14	WASHER ISO 7089 8 300HV 480H SPF	SCHEIBE
64	97031613	4	PLATE 12X260X370 S355MC	BLECH
65	947923908	2	WASHER 1X165X165 DC01 FE//ZNNI8//CN//T	SCHEIBE
66	428007508	2	LOCKING RING DIN 471 125X4	SICHERUNGSRING
67	97031614	4	WASHER 2X145X145 DC01+ZE	SCHEIBE
68	428007208	4	LOCKING RING DIN 471 115X4	SICHERUNGSRING
69	97031615	4	WASHER 15X185X185 S355MC FE//ZNNI8//C	SCHEIBE
70	452541408	2	PIN ISO 2340 B30X255X240 35NICRMOV125	BOLZEN
71	10289811	8	WASHER ISO 7089 30 300HV FLZN SPF	SCHEIBE
72	97007320	4	TUBE 44.5X100 S355J2H FE//ZNNI8//CN//T0	ROHR
73	10180368	8	SPLIT PIN ISO 1234 8X50 St 480H SPF	SPLINT
74	948902708	2	PIN 30.0X228 S355J2C+C FE//ZNNI8//CN//T0	BOLZEN
75	406124901	2	HEX SCREW ISO 4014 M20X250 8.8 A3C	SECHSKANTSCHRAUBE
76	10289808	4	WASHER ISO 7089 20 300HV FLZN SPF	SCHEIBE
77	10875610	2	HEX NUT DIN 985 M20 10 FLZN SPF	SECHSKANTMUTTER
78	433201408	1	SAFETY PLUG W HINGE-LID 8X42 VERZ	SICHERHEITSKLAPPSTECKER
79	10875484	41	BUTTON HEAD SCREW AEHNL.ISO 7380-2	HALBRUNDKOPFSCHRAUBE
80	433010108	1	SPLIT PIN ISO 1234 10X71 ST A2K	SPLINT
81	977597408	1	PIN 35.0X187 35NICRMOV125 GASN. SPF	BOLZEN
82	4902326	16	HEX SCREW ISO 4017 M16X30 8.8 FLZN SP	SECHSKANTSCHRAUBE
83	10875636	7	WASHER DIN 1440 45 ST FLZN SPF	SCHEIBE
84	10875873	8	SPLIT PIN ISO 1234 8X63 ST 480H SPF	SPLINT
85	11838360	2	COUNTERSUNK SCREW ISO 10642 M8X35 8	SENKSCHRAUBE
86	11693875	2	HEX NUT ISO 4032 M8 8 480H SPF	SECHSKANTMUTTER
87	11626706	8	HEX SCREW ISO 4017 M10X40 8.8 FLZN SP	SECHSKANTSCHRAUBE
88	10875606	14	HEX NUT DIN 985 M10 8 FLZN SPF	SECHSKANTMUTTER
89	10875807	6	COUNTERSUNK SCREW DIN 7991 M10X35 8	SENKSCHRAUBE
91	923569408	2	HOLDER X12CrNiS188	HALTER
92	432003708	4	DOWEL PIN ISO 8752 5X16	SPANNSTIFT
93	11644899	8	HEX SCREW ISO 4017 M6X20 8.8 480H SPF	SECHSKANTSCHRAUBE
94	10875648	16	WASHER ISO 7093-1 6 200HV 480H SPF	SCHEIBE
95	10875613	8	HEX NUT DIN 985 M6 8 480H SPF	SECHSKANTMUTTER
96	978120408	17	HOLDING PLATE 4X155X50 S315MC FE//ZN	HALTEPLATTE
97	968448208	2	HANDLE WELD.CONST. T ZN O	GRIFF SCHWK.
98	11631816	8	HEX SCREW ISO 4017 M10X25 8.8 FLZN SP	SECHSKANTSCHRAUBE
101	968525808	2	CABLE BRACKET	KABELKONSOLE
(1)	97042676	1	PLATE 1.5X414X230 DC01	BLECH
(2)	97042677	1	PLATE 1.5X426X303 DC01	BLECH
(3)	971585008	2	SLEEVE 20.0X25 S355J2G3 RAL 7016, SDGL,	HUELSE
(4)	11626706	2	HEX SCREW ISO 4017 M10X40 8.8 FLZN SP	SECHSKANTSCHRAUBE
(5)	10289795	4	WASHER ISO 7089 10 300HV FLZN SPF	SCHEIBE
(6)	11691678	2	HEX NUT ISO 4032 M10 8 FLZN SPF	SECHSKANTMUTTER
102	971552108	1	PLATE 3X280X154 DC01 FE//ZNNI8//CN//T0	BLECH
103	975614108	2	PLATE 4X60X50 S315MC FE//ZNNI8//CN//T0	BLECH
104	978107708	1	HOLDING ANGLE 2X190X112 DC01 FE//ZNNI	HALTEWINKEL
105	953650008	18	CABLE CLAMP 2X22X90 DC01 FE//ZN20//C	KABELHALTER
107	954117308	3	MOUNTING RAIL 140	TRAGSCHIENE
108	970717308	8	PLATE 1.5x60x47 DC01 FE//ZNNI8//CN//T0	BLECH

18.4.2018	etk_en_de_098237 LR 11000	<input type="checkbox"/> 500 (5/6)
LIEBHERR	SA FRAME SA-BOCK	917347708

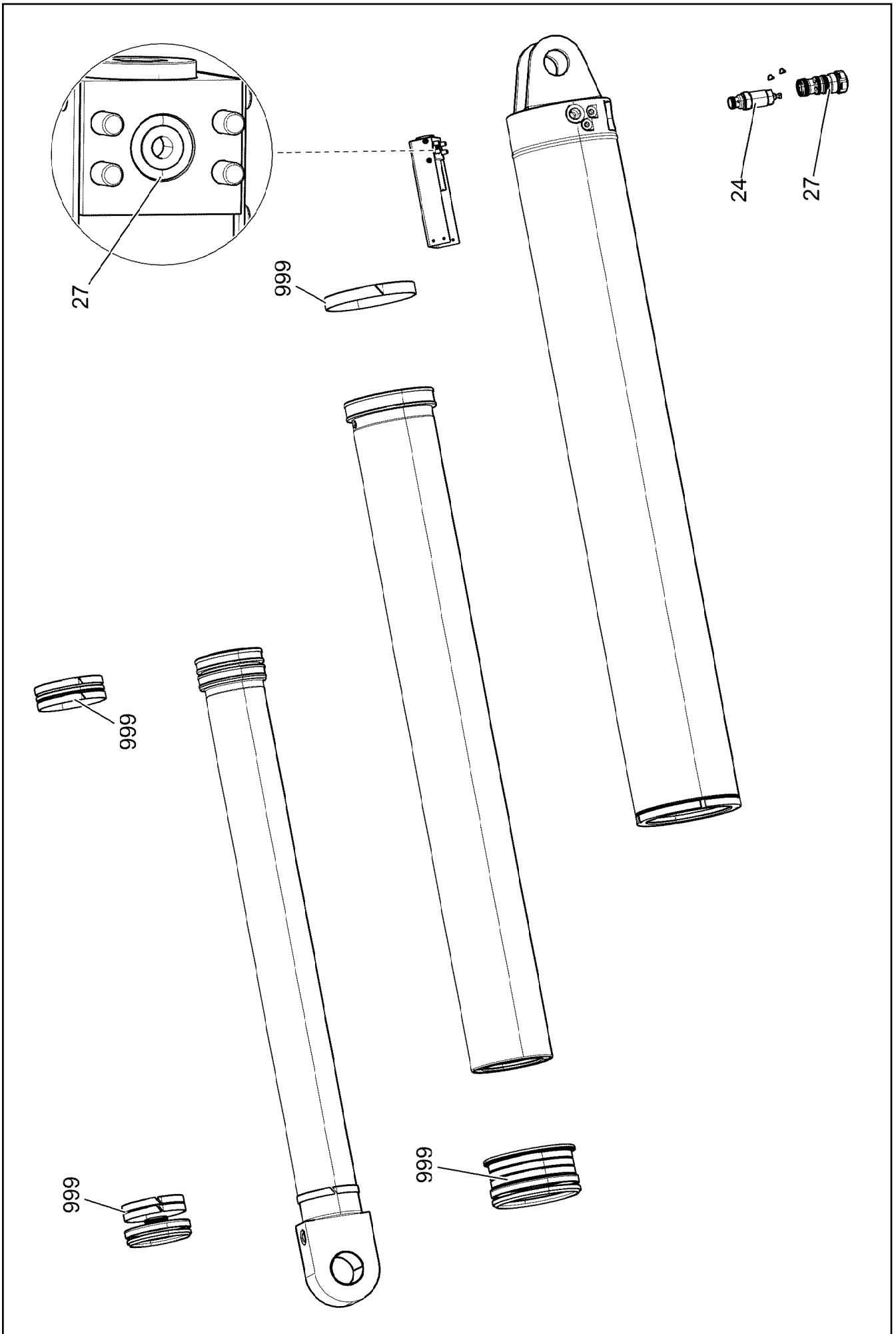
Pos.	Item	Quantity	Description	Bezeichnung
109	953873408	10	SLEEVE 25X20 11SMN37 FE//ZNNI8//CN//T0	HUELSE
110	11651612	8	HEX SCREW ISO 4017 M8X16 8.8 480H SPF	SECHSKANTSCHRAUBE
111	97043135	1	PLATE 4X70X297 S315MC	BLECH
112	97037694	1	PLATE 2X192X126 DC01	BLECH
113	97049469	2	PIN 35.0X228 35NICRMOV125 SPF	BOLZEN
114	97049470	1	PLATE 4X89X151 S315MC FE//ZNNI8//CN//T	BLECH
115	97049471	1	PLATE 4X151X89 S315MC FE//ZNNI8//CN//T	BLECH
116	433206408	2	SPRING PLUG 6 ZINC COATED	FEDERSTECKER
117	978787708	4	SLEEVE 33.0X19 FE//ZNNI8//CN//T0	HUELSE
118	968918708	1	BRACKET WELDED CONST.	KONSOLE SCHWK.
119	10540510	2	WASHER ISO 7093-1 8 200HV-A4	SCHEIBE
120	97057773	1	PROTECTION GUARD 4X732X363 S315MC T	SCHUTZBLECH
121	97057774	1	PROTECTION GUARD 4X732X363 S315MC T	SCHUTZBLECH

18.4.2018	etk_en_de_098237 LR 11000	<input type="checkbox"/> 501 (6/6)
LIEBHERR	SA FRAME SA-BOCK	917347708



Pos.	Item	Quantity	Description	Bezeichnung
1	967922608	1	ERECTION EQUIPMENT WELDMENT	AUFSTELLVORRICHTUNG SCH
2	11211235	2	HYDRO CYLINDER 150/130-2420 SPF ⇒ □ 503	HYDROZYLINDER
3	97029978	2	BUSHING 270X240X48 GZ-CUZN25AL5	BUCHSE
5	97043085	2	PIN 75.0X178 35NICRMOV125 SPF	BOLZEN
6	97010784	2	WASHER 1X90X90 DC01 A3C	SCHEIBE
7	428005608	2	LOCKING RING DIN 471 70X2,5	SICHERUNGSRING
8	978499208	2	PIN 65.0X129 35NICRMOV125 SPF	BOLZEN
9	530063108	2	SUPPORTING WASHER DIN 988 S 60X75X3	STUETZSCHEIBE
10	10875661	2	LOCKING RING DIN 471 60X3 480H SPF	SICHERUNGSRING
11	975651908	3	PLATE 3X30X95 S355MC FE//ZNNI8//CN//T0	BLECH
12	11651612	3	HEX SCREW ISO 4017 M8X16 8.8 480H SPF	SECHSKANTSCHRAUBE
13	10289803	3	WASHER ISO 7089 8 300HV 480H SPF	SCHEIBE

18.4.2018 081278	etk_en_de_098237 LR 11000	□ 502
LIEBHERR	SA FRAME ERECTING DEVICE SA-BOCK AUFSTELLVORRICHTUNG	967852308



18.4.2018
009504

LIEBHERR

etk_en_de_098237 LR 11000

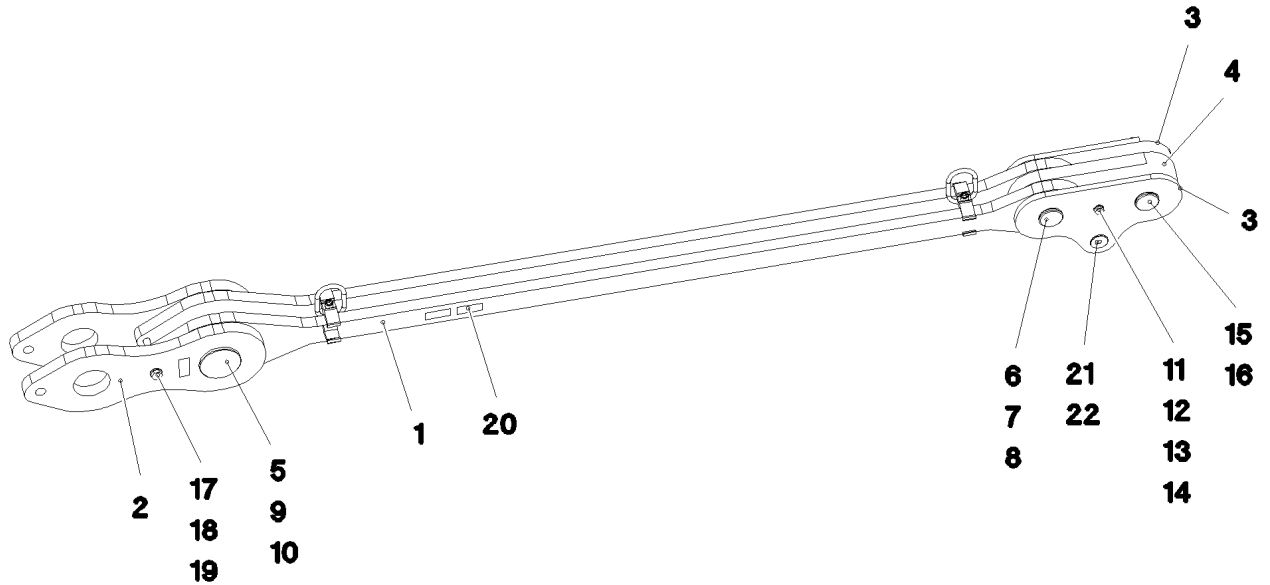
HYDRO CYLINDER
HYDROZYLINDER

503 (1/2)

11211235

Pos.	Item	Quantity	Description	Bezeichnung
24	10815289	1	PRESSURE LIMITING VALVE 380BAR	DRUCKBEGRENZUNGSVENTIL
25	10872263	1	NON-RETURN VALVE 350BAR	RUECKSCHLAGVENTIL
27	570096208	1	O-RING 16X3 NBR90	O-RING
999	10874189	1	DS HYDRO CYLINDER	DS HYDROZYLINDER

18.4.2018	etk_en_de_098237 LR 11000	<input type="checkbox"/> 504 (2/2)
LIEBHERR	HYDRO CYLINDER HYDROZYLINDER	11211235



Pos.	Item	Quantity	Description	Bezeichnung
1	967846508	1	DRAWBAR PRE-ASS 2.6M ⇒ 506	ZUGSTANGE VORM.
2	967846608	2	PULL TAB WITH SIGN 0.4M	ZUGLASCHE M.SCHILD
3	968839008	2	BRACKET WITH BOARD 0.30M	LASCHE MIT SCHILD
4	968838908	1	BRACKET WITH BOARD 0.30M	LASCHE MIT SCHILD
5	97028311	1	PIN 130.0X239 35NICRMOV125 SPF	BOLZEN
6	97026767	1	PIN 75.0X200 35NICRMOV125 SPF	BOLZEN
7	953621508	1	PLATE 1X105X105 DC01 FE//ZN20//C	BLECH
8	428005608	1	LOCKING RING DIN 471 70X2,5	SICHERUNGSRING
9	947923908	1	WASHER 1X165X165 DC01 FE//ZNNI8//CN//T	SCHEIBE
10	428007508	1	LOCKING RING DIN 471 125X4	SICHERUNGSRING
11	949987108	2	TUBE 33,7X8X45 S355J2H FE//ZNNI8//CN//T	ROHR
12	4635286	1	HEX SCREW ISO 4014 M16X200 8.8 A3C	SECHSKANTSCHRAUBE
13	10875609	1	HEX NUT DIN 985 M16 8 FLZN SPF	SECHSKANTMUTTER
14	10289806	2	WASHER ISO 7089 16 300HV FLZN SPF	SCHEIBE
15	97026766	1	PIN 75.0X220 35NICRMOV125 SPF	BOLZEN
16	10023182	1	SAFETY PLUG W HINGE-LID 17X100X15,5X	SICHERHEITSKLAPPSTECKER
17	406124901	1	HEX SCREW ISO 4014 M20X250 8.8 A3C	SECHSKANTSCHRAUBE
18	10289808	2	WASHER ISO 7089 20 300HV FLZN SPF	SCHEIBE
19	10875610	1	HEX NUT DIN 985 M20 10 FLZN SPF	SECHSKANTMUTTER
20	973567608	1	PLATE IDENTIFICATION NUMBER IDENT-N	SCHILD IDENTNR.
21	953552708	1	PIN 55.0X207 35NICRMOV125 GASN. SPF	BOLZEN
22	11101586	1	SAFETY PLUG W HINGE-LID 8X62X7,5X53 V	SICHERHEITSKLAPPSTECKER
700	969066208	1	SIGNS	BESCHILDERUNG
(1)	97052223	1	SIGN 390 KG KLEBEFOLIE SPF	SCHILD

18.4.2018
081284

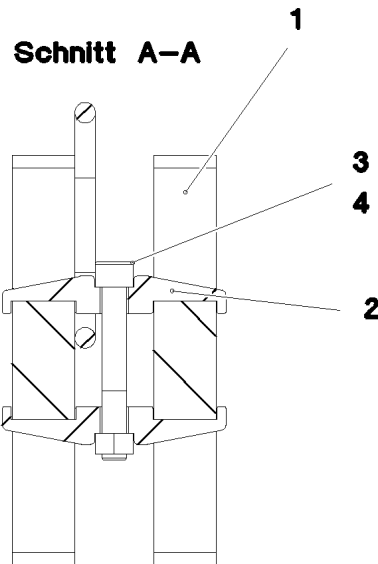
LIEBHERR

etk_en_de_098237 LR 11000

PULL ROD
ZUGSTANGE KPL.

505

967846208



Pos.	Item	Quantity	Description	Bezeichnung
1	97028309	2	PULL ROD 40X3001X264 S960QL+Z25 SPF	ZUGSTANGE
2	97028373	4	CLAMP 40X142X24 S960QL+Z25	KLAMMER
3	404218101	2	SOCKET HEAD SCREW ISO 4762 M16X110	ZYLINDERSCHRAUBE
4	10875617	2	HEX NUT ISO 4032 M16 8 FLZN SPF	SECHSKANTMUTTER
5	973567608	1	PLATE IDENTIFICATION NUMBER IDENT-N	SCHILD IDENTNR.
6	10871568	2	OVAL LOAD RING 11X60X120 GK 10 SPF	OVALRING

18.4.2018
081286

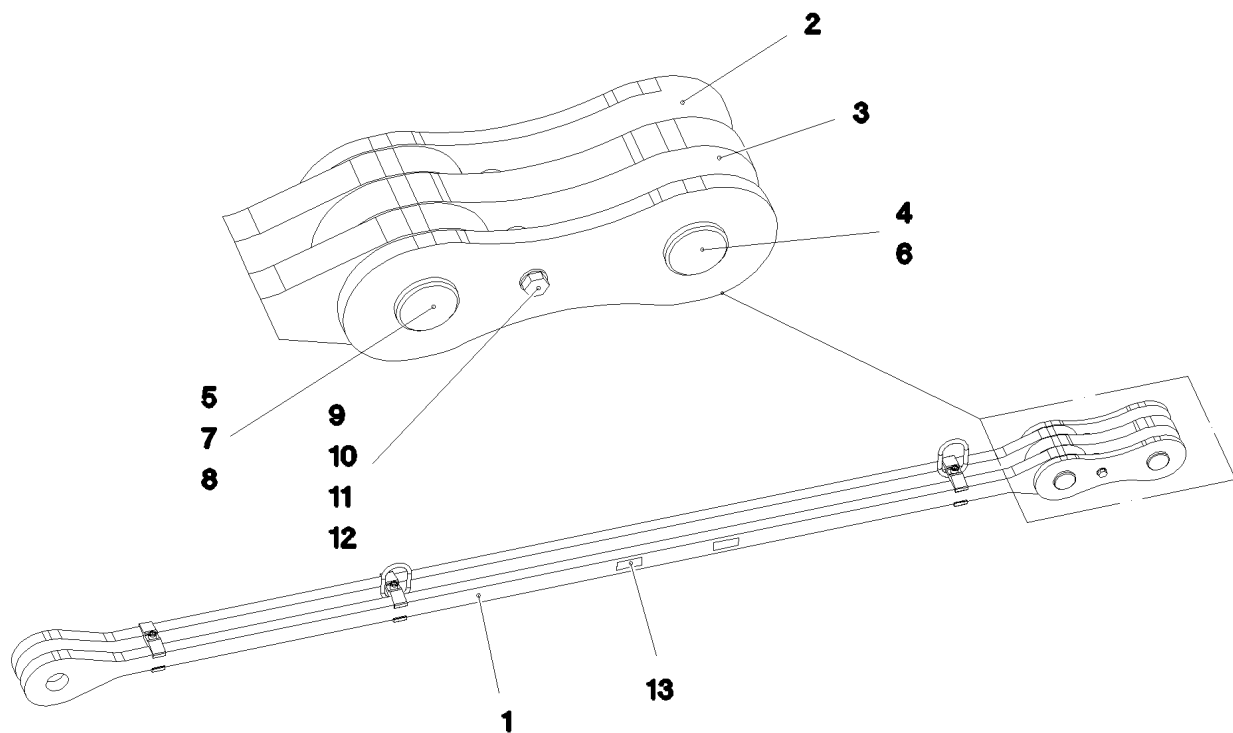
LIEBHERR

etk_en_de_098237 LR 11000

DRAWBAR PRE-ASS
ZUGSTANGE VORM.

506

967846508



Pos.	Item	Quantity	Description	Bezeichnung
1	967981108	1	DRAWBAR PRE-ASS 3.225M ⇒ 508	ZUGSTANGE VORM.
2	967744108	2	BRACKET WITH BOARD 0.30M	LASCHE MIT SCHILD
3	967744208	2	BRACKET WITH BOARD 0.30M	LASCHE MIT SCHILD
4	97027114	1	PIN 70.0X220 35NICRMOV125 SPF	BOLZEN
5	97027115	1	PIN 70.0X203 35NICRMOV125 SPF	BOLZEN
6	10023182	1	SAFETY PLUG W HINGE-LID 17X100X15,5X	SICHERHEITSKLAPPSTECKER
7	943399108	1	WASHER 1X100X100 DC01 FE//ZNNI8//CN//T	SCHEIBE
8	428005208	1	LOCKING RING DIN 471 65X2,5	SICHERUNGSRING
9	949987108	2	TUBE 33,7X8X45 S355J2H FE//ZNNI8//CN//T	ROHR
10	4635286	1	HEX SCREW ISO 4014 M16X200 8.8 A3C	SECHSKANTSCHRAUBE
11	10289806	2	WASHER ISO 7089 16 300HV FLZN SPF	SCHEIBE
12	10875609	1	HEX NUT DIN 985 M16 8 FLZN SPF	SECHSKANTMUTTER
13	973567608	1	PLATE IDENTIFICATION NUMBER IDENT-N	SCHILD IDENTNR.
700	969063908	1	SIGNS	BESCHILDERUNG
(1)	97052197	1	SIGN 170X55 KLEBEFOLIE SPF	SCHILD

18.4.2018
081285

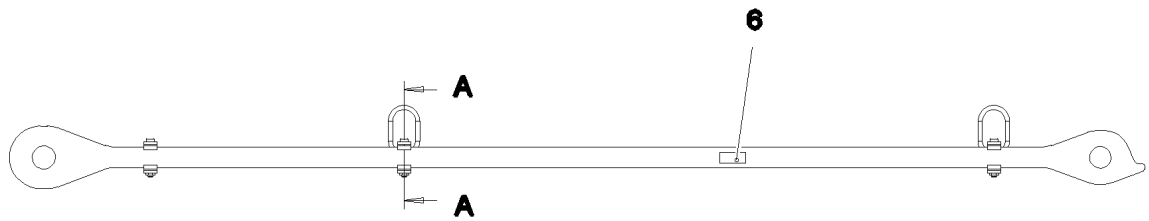
LIEBHERR

etk_en_de_098237 LR 11000

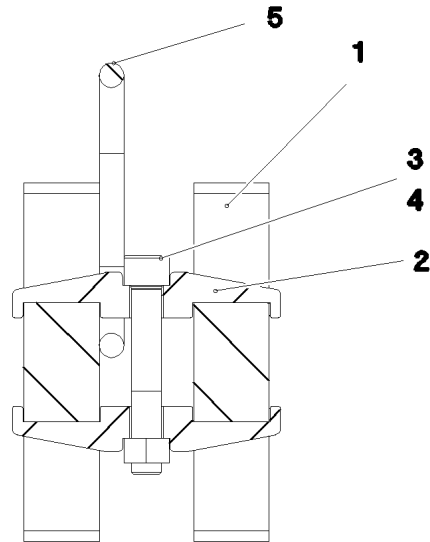
PULL ROD
ZUGSTANGE KPL.

507

967981008



Schnitt A-A



Pos.	Item	Quantity	Description	Bezeichnung
1	97031413	2	PULL ROD 40X3474X194 S960QL+Z25 SPF	ZUGSTANGE
2	97028373	6	CLAMP 40X142X24 S960QL+Z25	KLAMMER
3	12691483	3	SOCKET HEAD SCREW ISO 4762 M16X100 8	ZYLINDERSCHRAUBE
4	10875617	3	HEX NUT ISO 4032 M16 8 FLZN SPF	SECHSKANTMUTTER
5	10871568	2	OVAL LOAD RING 11X60X120 GK 10 SPF	OVALRING
6	973567608	1	PLATE IDENTIFICATION NUMBER IDENT-N	SCHILD IDENTNR.

18.4.2018
081287

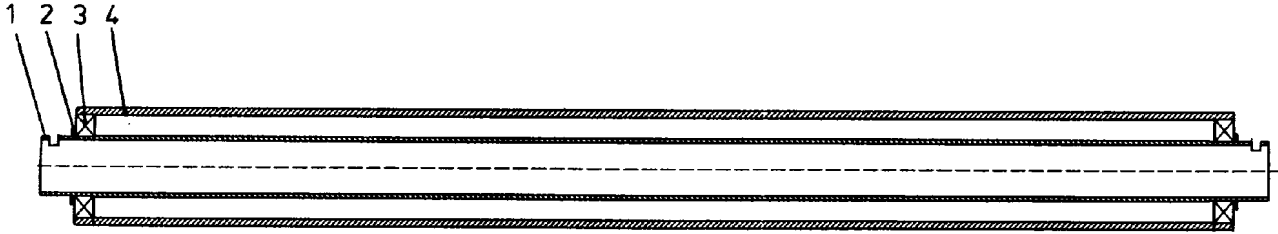
LIEBHERR

etk_en_de_098237 LR 11000


DRAWBAR PRE-ASS
ZUGSTANGE VORM.


508

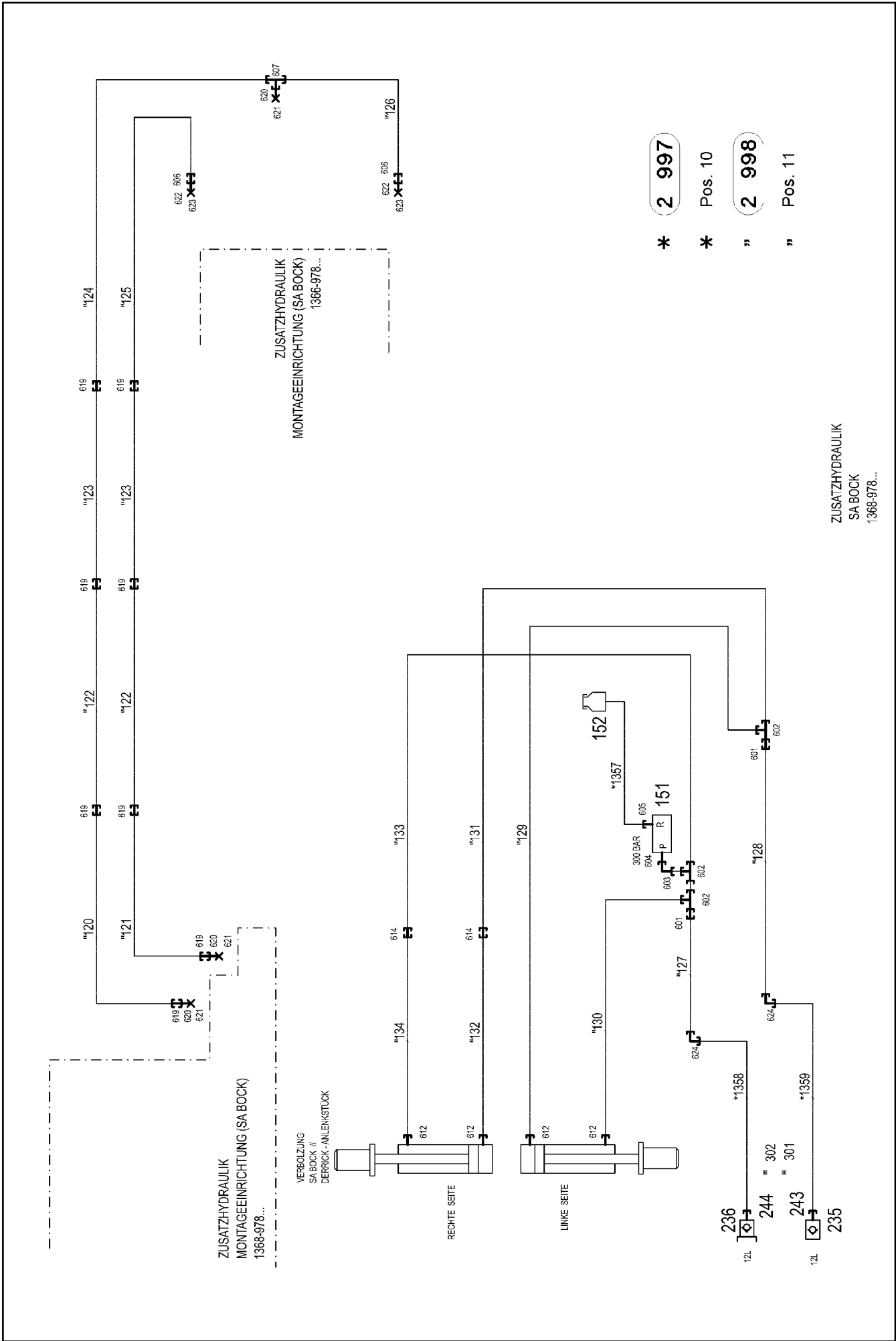
967981108



Pos.	Item	Quantity	Description	Bezeichnung
1	950362908	1	AXLE 82.5X1679 S770QL	ACHSE
2	952198708	2	RING RD100X5 S355MC FE//ZNNI8//CN//T0	RING
3	745149608	2	DEEP GROOVE BALL BEARING DIN 625 62	RILLENKUGELLAGER
4	950363008	1	ROLLER 159.0X1585 S355J2H	ROLLE

Pos.	Item	Quantity	Description	Bezeichnung
4	968513208	1	ADDITIONAL HYDRAULICS, SA RAM ⇒  511	ZUSATZHYDRAULIK SA-BOCK

18.4.2018	etk_en_de_098237 LR 11000	 510
LIEBHERR	ADDITIONAL HYDRAULICS, SA RAM ZUSATZHYDRAULIK SA-BOCK	917597908



18.4.2018
081288

LIEBHERR

etk_en_de_098237 LR 11000

ADDITIONAL HYDRAULICS, SA RAM
ZUSATZHYDRAULIK SA-BOCK

511 (1/2)

968513208

Pos.	Item	Quantity	Description	Bezeichnung
10	968513308	1	HOSE LINES SA-BOCK VERB.	SCHLAUCHLEITUNGEN
(1)	602760108	4	NAME PLATE 25,4X101,6	BEZEICHNUNGSSCHILD
(1357)	926551108	1	HOSE CPL. 2TE 10X600	SCHLAUCH KPL.
(1358)	968601508	1	HOSE CPL. 2SN 8X740	SCHLAUCH KPL.
(1359)	968601508	1	HOSE CPL. 2SN 8X740	SCHLAUCH KPL.
(1360)	922909008	1	HOSE CPL. HPC 4X3100	SCHLAUCH KPL.
11	968513408	1	PIPELINES ⇒ □ 513	ROHRLEITUNGEN
151	511433908	1	PRESSURE LIMITING VALVE pmax=700BAR ⇒ □ 514	DRUCKBEGRENZUNGSVENTIL
152	96028331	1	EXPANSION TANK CPL.	AUSGLEICHSBEHAELTER KPL.
235	511505808	1	COUPLING SLEEVE B2 12-L	KUPPLUNGSMUFFE
236	511509608	1	COUPLING PLUG B2 12-L	KUPPLUNGSSTECKER
(1)	571083008	1	SHEET GASKET VITON	DICHTSCHEIBE
(2)	571082608	1	O-RING 17X2 FPM70	O-RING
(3)	571082808	1	SUPPORTING RING 17,5X20,9X1 PTFE	STUETZRING
243	10466914	1	HEX CAP NUT RD32X3 SPF	VERSCHLUSSMUTTER
244	10466910	1	SCREW PLUG RD32X3 SPF	VERSCHLUSSSCHRAUBE
301	704214108	1	KEY RING 25 EDELSTAHL	SCHLUESSELRING
302	710105308	2	SEALING RING DIN 7603 A24X30X2 CU	DICHTRING
303	774285208	2	HOSE CLAMP 167-175	SCHLAUCHSCHELLE
304	774215708	4	CONSOLE	KONSOLE
305	11693875	8	HEX NUT ISO 4032 M8 8 480H SPF	SECHSKANTMUTTER
306	954117308	4	MOUNTING RAIL 140	TRAGSCHIENE
307	602018008	8	CARRIER RAIL NUT DIN 3015-1 L TM M6 W1	TRAGSCHIENENMUTTER
308	7365090	2	CLAMP-HALF DIN 3015-1 L 0 R 12 PP SW	KLEMMHAELFTE
309	7362946	6	CLAMP-HALF DIN 3015-1 L 2 R 16 PP SW	KLEMMHAELFTE
310	11140465	2	SOCKET HEAD SCREW ISO 4762 M6X20 8.8	ZYLINDERSCHRAUBE
311	10875588	6	SOCKET HEAD SCREW ISO 4762 M6X25 8.8	ZYLINDERSCHRAUBE
312	602008908	40	CLAMP-HALF DIN 3015-1 L 4 R 30 PP SW	KLEMMHAELFTE
313	10875590	40	SOCKET HEAD SCREW ISO 4762 M6X35 8.8	ZYLINDERSCHRAUBE
314	10875484	8	BUTTON HEAD SCREW AEHNL.ISO 7380-2	HALBRUNDKOPFSCHRAUBE
601	475031508	2	FITTING GR 12/10L M18X1, A3P	VERSCHRAUBUNG
602	472330208	3	FITTING EL 10L CR6-FREI	VERSCHRAUBUNG
603	7403569	1	FITTING EW 10L M16X1,5 CR6-FREI	VERSCHRAUBUNG
604	471904308	1	FITTING EGE 10L G3/8A CR6-FREI	VERSCHRAUBUNG
605	471030808	1	FITTING XGE12-LR-ED A3P	VERSCHRAUBUNG
606	475033708	2	FITTING XGR30/16-S CFX	VERSCHRAUBUNG
607	470432908	1	FITTING T 30S A3C	VERSCHRAUBUNG
612	471039608	4	FITTING XGE10-LR-ED3/8" A3P	VERSCHRAUBUNG
614	470030308	2	FITTING XG10-L A3P	VERSCHRAUBUNG
619	470033008	8	FITTING XG30-S CFX	VERSCHRAUBUNG
620	477400908	3	BOX NUT DIN 3870 AS30 A3C	UEBERWURFMUTTER
621	477701608	3	FITTING BUZ 30S CR6-FREI	VERSCHRAUBUNG
622	477400608	2	BOX NUT DIN 3870 AS16 A3P	UEBERWURFMUTTER
623	477701108	2	FITTING BUZ 16S CR6-FREI	VERSCHRAUBUNG
624	470230408	2	FITTING XW12-L A3P	VERSCHRAUBUNG

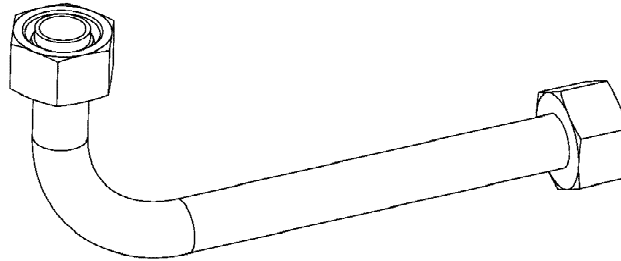
18.4.2018

etk_en_de_098237 LR 11000

□ 512 (2/2)

LIEBHERR
ADDITIONAL HYDRAULICS, SA RAM
ZUSATZHYDRAULIK SA-BOCK

968513208



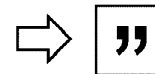
Die Positionsnummern der Rohre auf den Bildtafeln entsprechen den Positionen in der Rohrliste.

The pipe numbers from the illustrations are in accordance with the items in the pipe list.

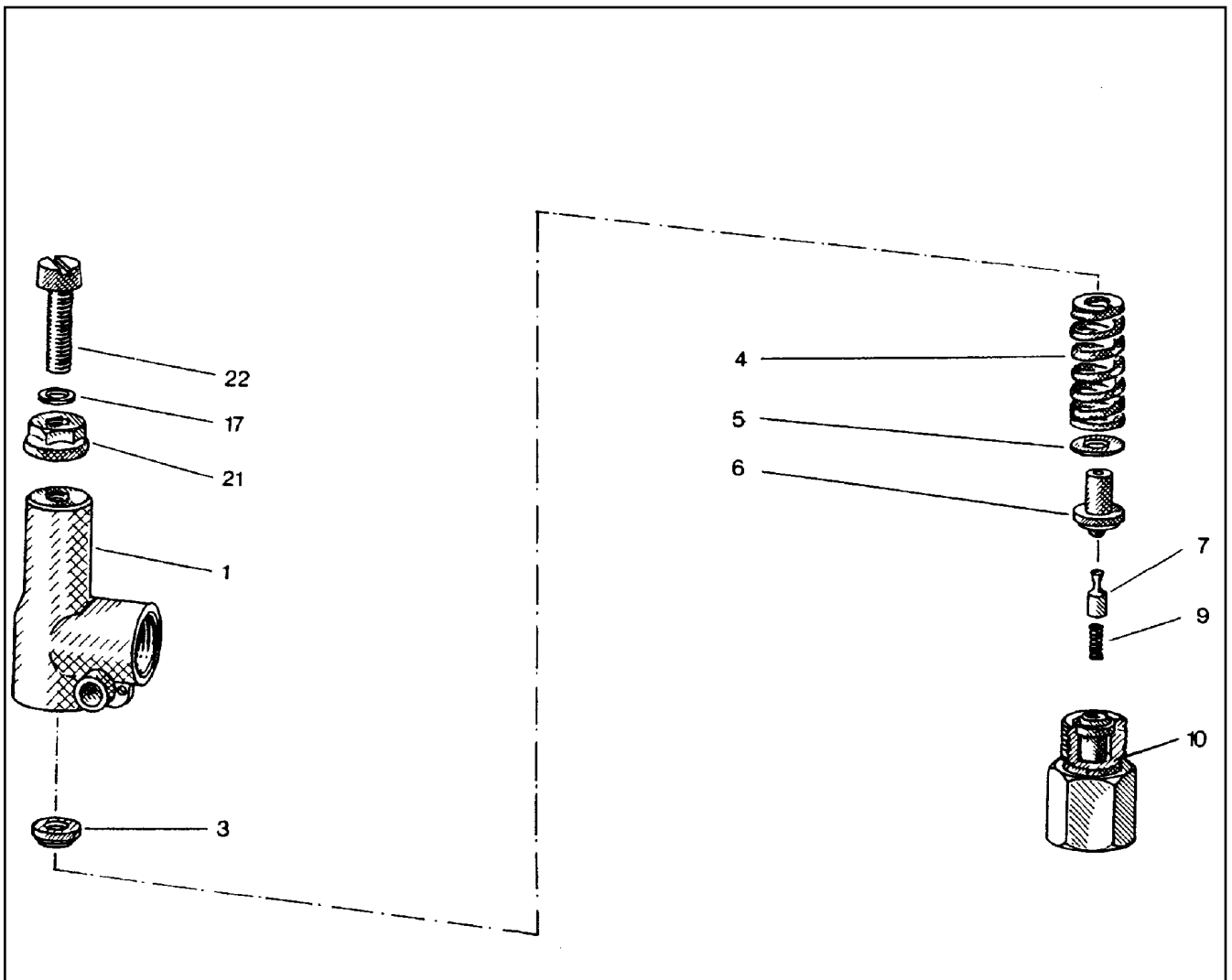
Les numéros des tuyaux sur les illustrations correspondent aux repères de la nomenclature des tuyaux.

Los números de tubos en las ilustraciones corresponden a las posiciones de la lista de tubos.

Номера позиций труб на изображениях соответствуют позициям в перечне труб.



Pos.	Item	Quantity	Description	Bezeichnung
120	968486508	1	PIPE COMPL. 30X4	ROHR KPL.
121	968486608	1	PIPE COMPL. 30X4	ROHR KPL.
122	968486708	2	PIPE COMPL. 30X4	ROHR KPL.
123	968486808	2	PIPE COMPL. 30X4	ROHR KPL.
124	968486908	1	PIPE COMPL. 30X4	ROHR KPL.
125	968487008	1	PIPE COMPL. 30X4	ROHR KPL.
126	968487108	1	PIPE COMPL. 30X4	ROHR KPL.
127	968487608	1	PIPE COMPL. 12X1.5	ROHR KPL.
128	968487708	1	PIPE COMPL. 12X1.5	ROHR KPL.
129	968487808	1	PIPE COMPL. 10X1.5	ROHR KPL.
130	968487908	1	PIPE COMPL. 10X1.5	ROHR KPL.
131	968488008	1	PIPE COMPL. 10X1.5	ROHR KPL.
132	968488108	1	PIPE COMPL. 10X1.5	ROHR KPL.
133	968488208	1	PIPE COMPL. 10X1.5	ROHR KPL.
134	968488308	1	PIPE COMPL. 10X1.5	ROHR KPL.



Pos.	Item	Quantity	Description	Bezeichnung
1	570063108	1	HOUSING	GEHAEUSE
3	510797008	1	SPRING SUPPORT	FEDERTELLER
4	511015108	1	PRESSURE SPRING	DRUCKFEDER
5	510797208	1	WASHER	SCHEIBE
6	510797308	1	SPRING-LOADED PIN	FEDERBOLZEN
7	510797408	1	DAMPING PISTON	DAEMPUNGSKOLBEN
9	510797508	1	PRESSURE SPRING	DRUCKFEDER
10	570063208	1	VALVE SEAT	VENTILSITZ
17	511015508	2	SHIM	AUSGLEICHSCHEIBE
21	510741708	1	SEALING NUT M8	DICHTMUTTER
22	510797708	1	SOCKET HEAD SCREW DIN 84 M8X35 5.8	ZYLINDERSCHRAUBE

18.4.2018
010374

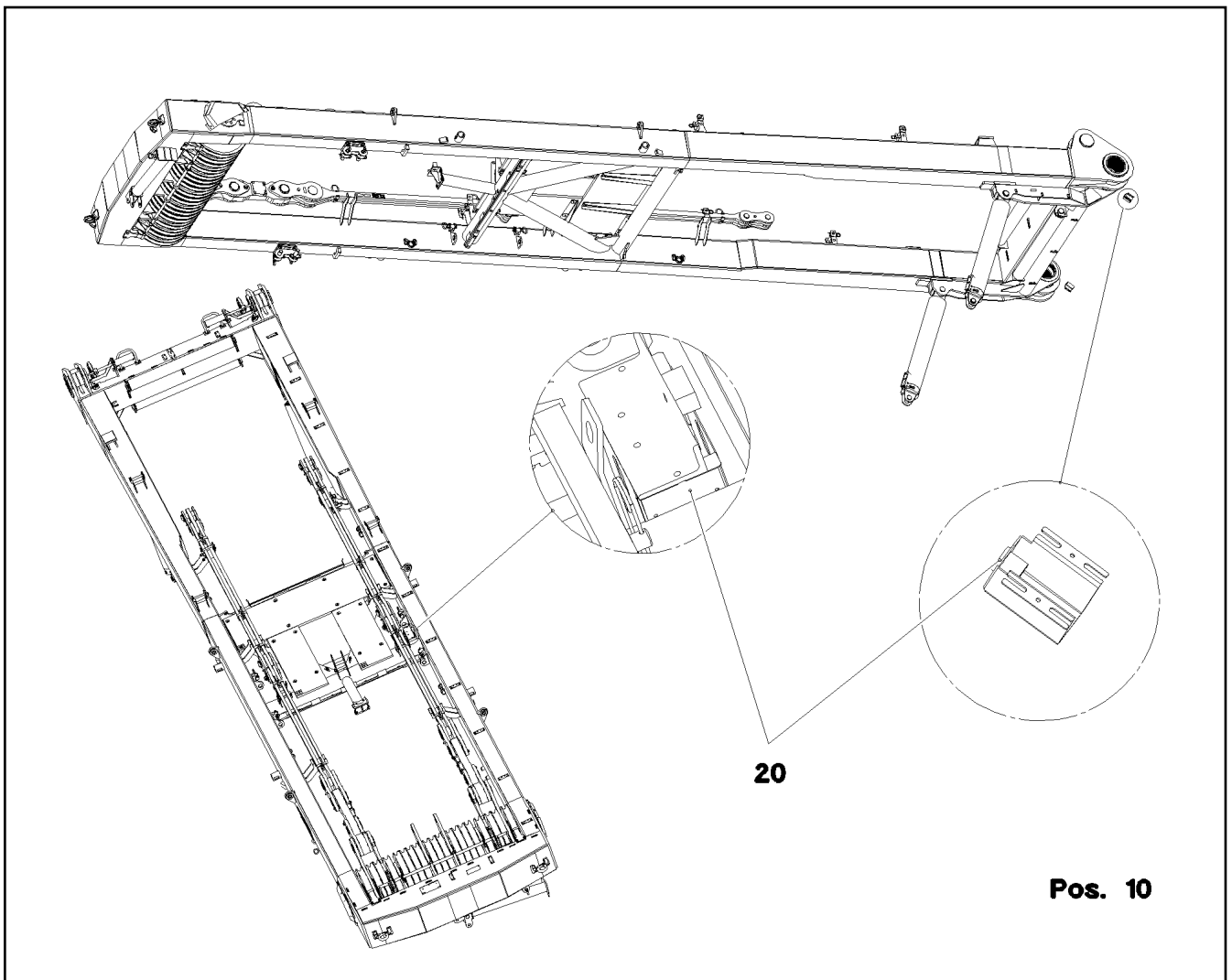
LIEBHERR

etk_en_de_098237 LR 11000

PRESSURE LIMITING VALVE
DRUCKBEGRENZUNGSVENTIL

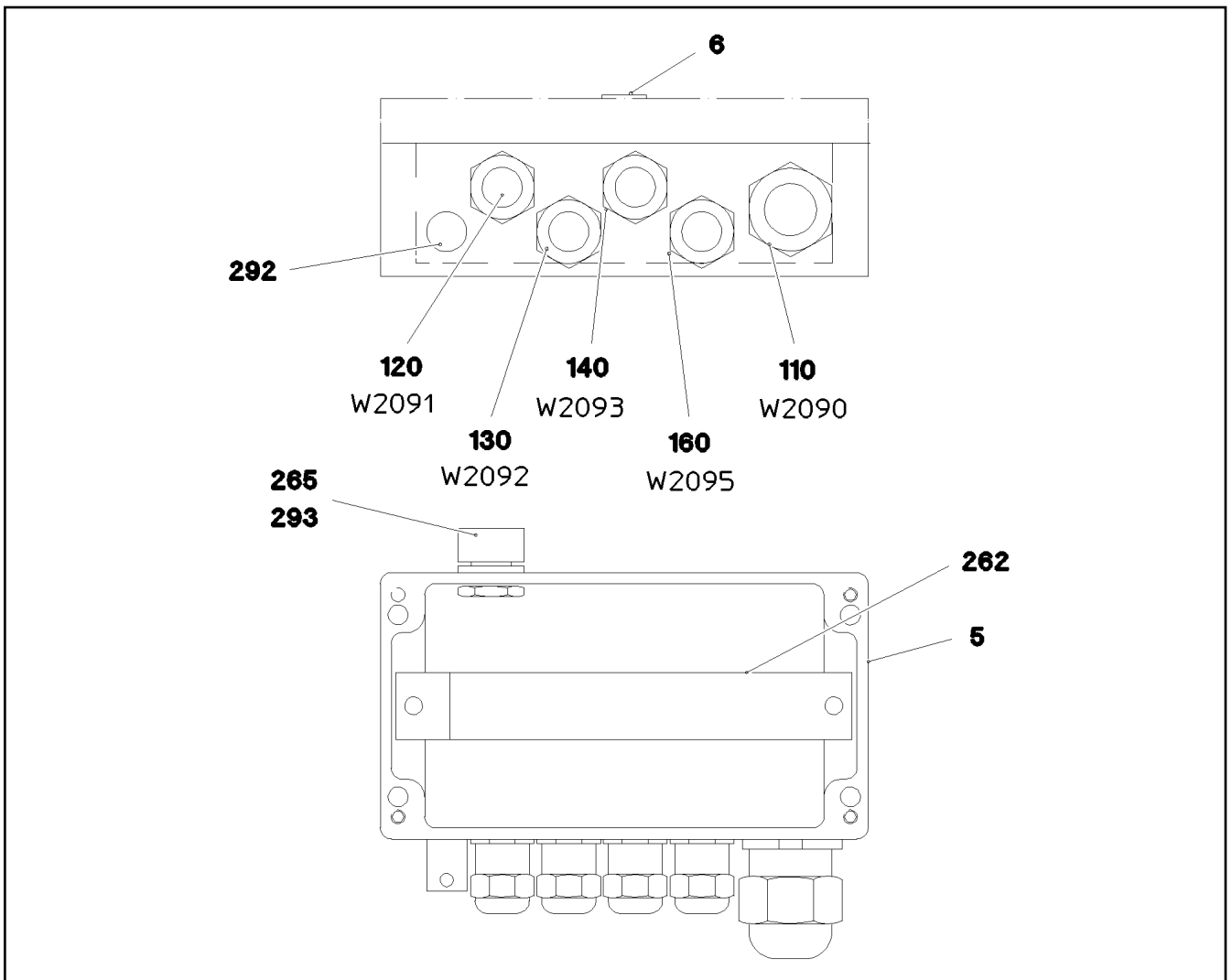
514

511433908

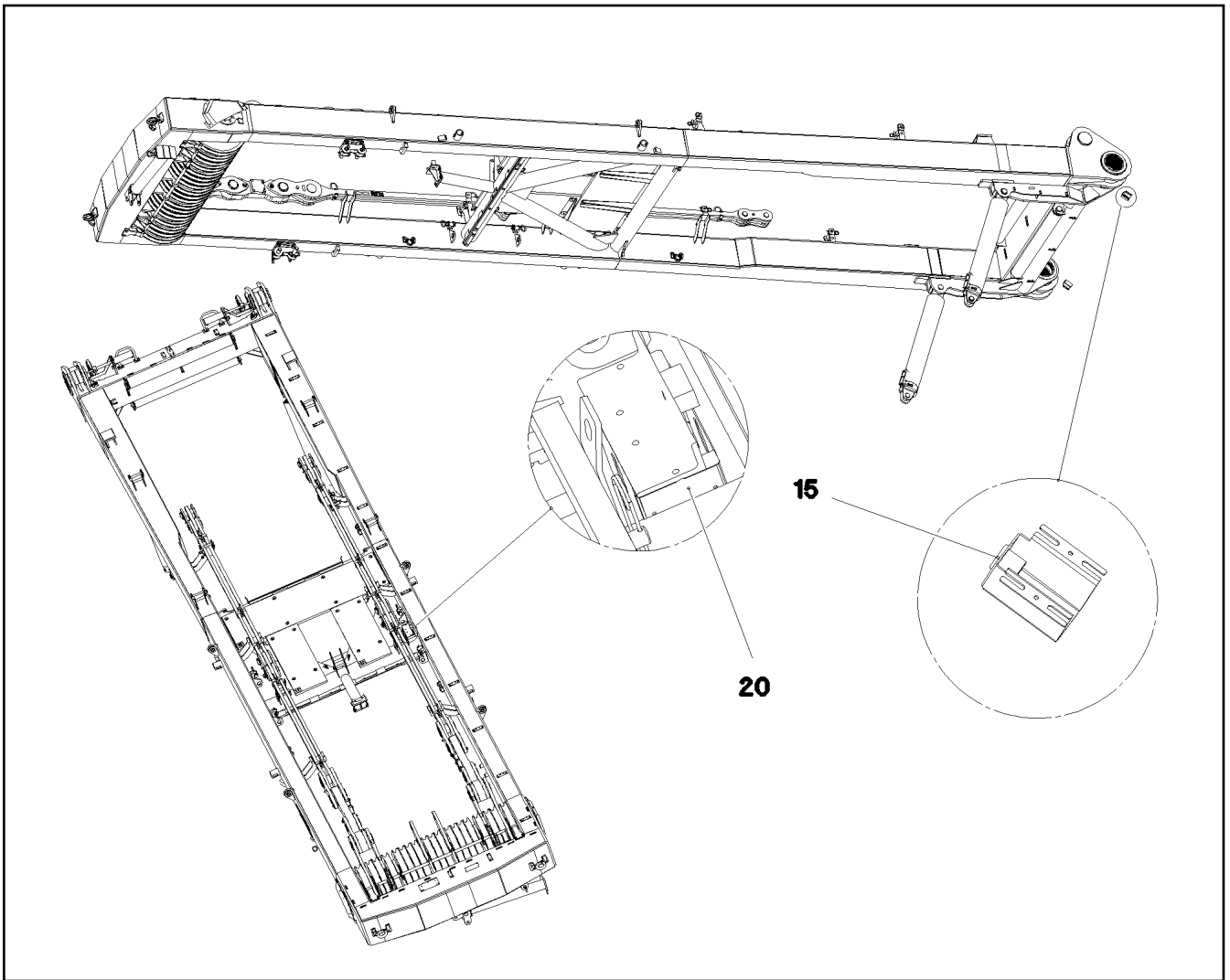


Pos. 10

Pos.	Item	Quantity	Description	Bezeichnung
10	968241408	1	TERMINAL BOX WINCH PRE-ASSY.W. S209 ⇒ □ 516	KLEMMKASTEN SA-BOCK VORM
20	968241508	1	SENSOR ASSEMBLY SA-BOCK ⇒ □ 517	GEBERANBAU



Pos.	Item	Quantity	Description	Bezeichnung
1	968340308	1	WIRES TERMINAL BOX CPL. S2090	DRAEHTE KLEMMKASTEN KPL.
5	97039577	1	EMPTY CASING 120X220X80X0 AL	LEERGEHAEUSE
6	97039553	1	SIGN 35X15 LEXEDGE II	SCHILD
110	968339508	1	LEAD W2090	LEITUNG
120	968339608	1	LEAD W2091	LEITUNG
130	968339708	1	LEAD W2092	LEITUNG
140	968339808	1	LEAD W2093	LEITUNG
160	968340008	1	LEAD W2095	LEITUNG
262	602106708	0.205	TOP HAT RAIL 35X27X7,3X1	HUTSCHIENE
292	602501208	1	WATER DRAIN PLUG M12 PA6G SPF	ENTWAESSERUNGSSTOPFEN
293	10488662	1	VENTILATION SCREW M20X1,5 POLYAMID	ENTLUEFTUNGSSCHRAUBE



Pos.	Item	Quantity	Description	Bezeichnung
15	10354584	2	INDUCTIVE SENSOR BERUEHRUNGSLOS	INDUKTIVSENSOR
20	10802057	1	ANGLE TRANSMITTER 360° LSB PL:D SPF	WINKELGEBER

18.4.2018
081281

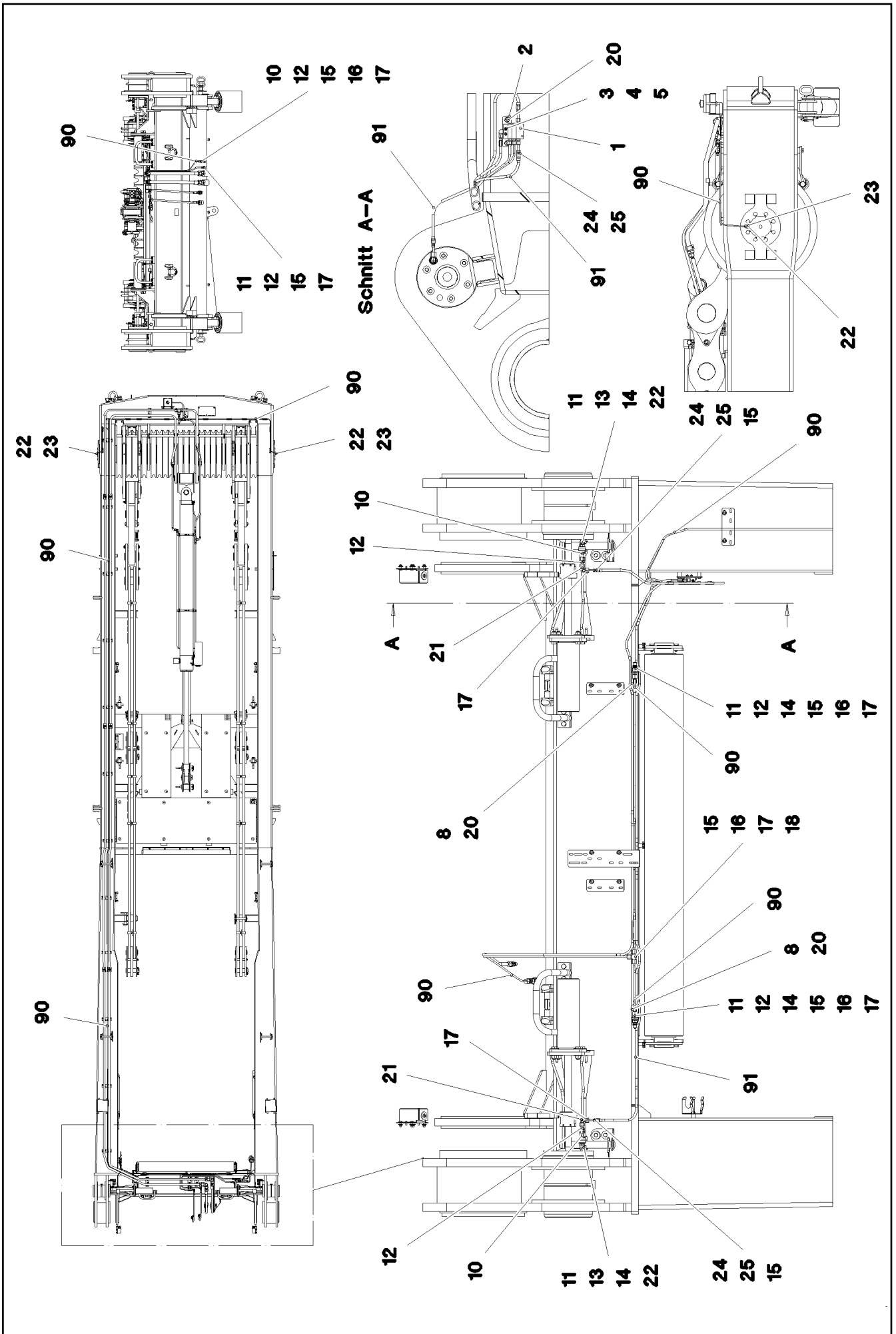
LIEBHERR

etk_en_de_098237 LR 11000

SENSOR ASSEMBLY
GEBERANBAU

517


968241508



Pos.	Item	Quantity	Description	Bezeichnung
1	11621498	1	DISTRIBUTION BLOCK MX-F 3/4 ⇒  520	VERTEILERKOMBINATION
2	953696908	1	PLATE 4X30X105 S315MC FE//ZN20//C	BLECH
3	12204614	2	SOCKET HEAD SCREW ISO 4762 M5X35 8.8	ZYLINDERSCHRAUBE
4	11140403	2	WASHER ISO 7089 5 200HV 480H SPF	SCHEIBE
5	411514808	2	HEX NUT ISO 4032 M5 8 A2C	SECHSKANTMUTTER
8	970350108	2	PLATE 4x73x30 S315MC FE//ZN20//C	BLECH
10	774372608	3	COUPLING SLEEVE	KUPPLUNGSMUFFE
11	774372708	5	COUPLING PLUG	KUPPLUNGSSTECKER
12	471032108	6	FITTING XGE6-SR-ED A3P	VERSCHRAUBUNG
13	774375008	2	DOUBLE NIPPLE R1/4"-M10X1	DOPPELNIPPEL
14	710102508	4	SEALING RING DIN 7603 A14X18X1,5 CU	DICHTRING
15	477101408	9	PROFILE RING PR6-S/L A3P	PROFILRING
16	772002208	6	PLUG-IN SLEEVE E6-4	EINSTECKHUELSE
17	477400108	9	BOX NUT DIN 3870 AS6 A3P	UEBERWURFMUTTER
18	470430008	1	FITTING XT6-S A3P	VERSCHRAUBUNG
20	10875484	4	BUTTON HEAD SCREW AEHNL.ISO 7380-2	HALBRUNDKOPFSCHRAUBE
21	472531508	2	FITTING EW 6S M14X1,5 CR6-FREI	VERSCHRAUBUNG
22	774373508	4	EXTENSION 35	VERLAENGERUNG
23	774386708	2	MALE CONNECTOR WSV 6 M10X1K MS	STECKANSCHLUSS
24	774371808	4	HOSE UNION BE6-0° STAHL	SCHLAUCHSTUTZEN
25	774376008	4	SCREW SLEEVE 0°	SCHRAUBHUELSE
90	10873149	32	POLYAMID PIPE DIN 73378 6X1,5 PA 12-HL	POLYAMIDROHR
91	774376108	3.5	HIGH PRESSURE HOSE DN4-PD PA/PU RAL	HOCHDRUCKSCHLAUCH

18.4.2018

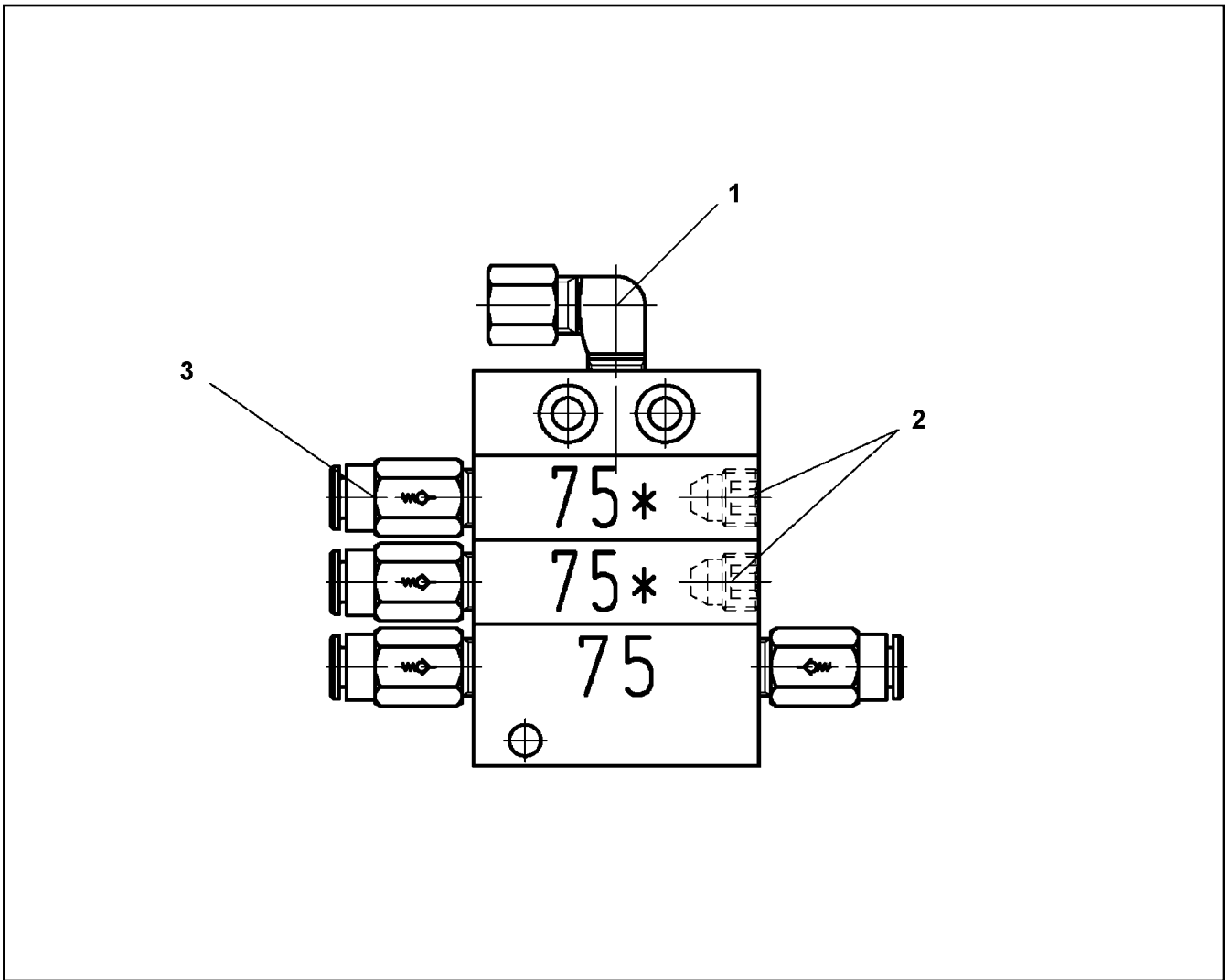
etk_en_de_098237 LR 11000

 519 (2/2)

LIEBHERR

CENTRAL GREASING
ZENTRALSCHMIERUNG

917691308



Pos.	Item	Quantity	Description	Bezeichnung
1	774373808	1	FITTING WE 6LL M10x1	VERSCHRAUBUNG
2	774378208	2	SCREW PLUG	VERSCHLUSSSCHRAUBE
3	11007219	4	NON-RETURN VALVE	RUECKSCHLAGVENTIL

18.4.2018
079746

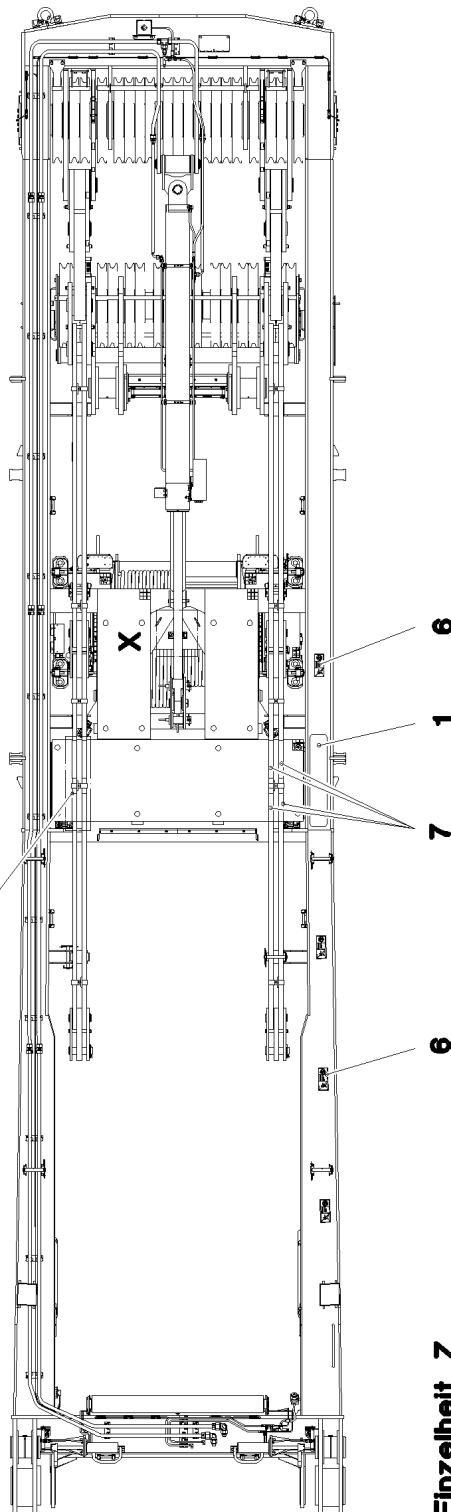
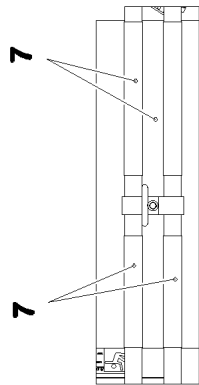
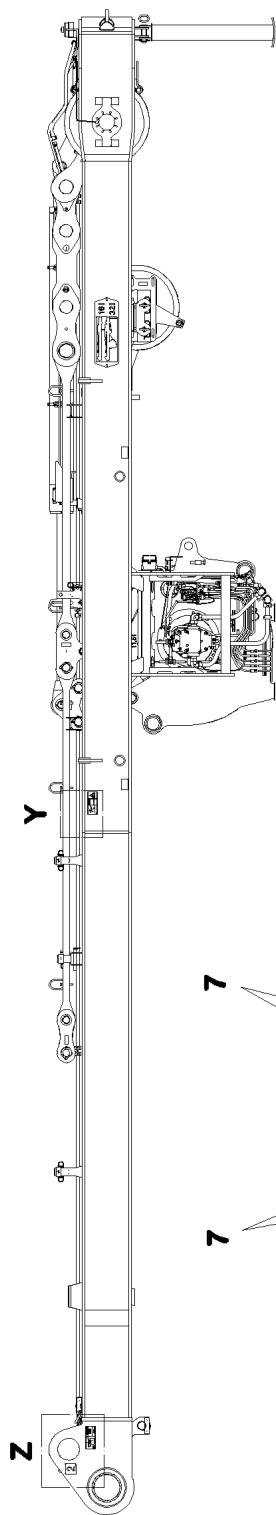
LIEBHERR

etk_en_de_098237 LR 11000

DISTRIBUTION BLOCK
VERTEILERKOMBINATION

520

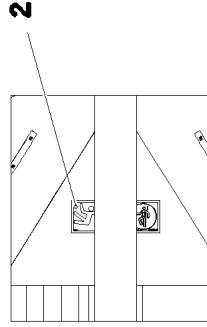
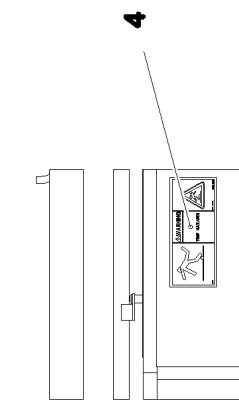
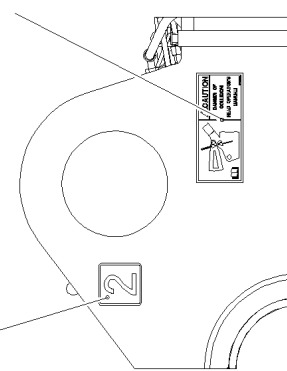
11621498



Einzelheit Z

Einzelheit Y

Einzelheit X



18.4.2018
081279

LIEBHERR

etk_en_de_098237 LR 11000

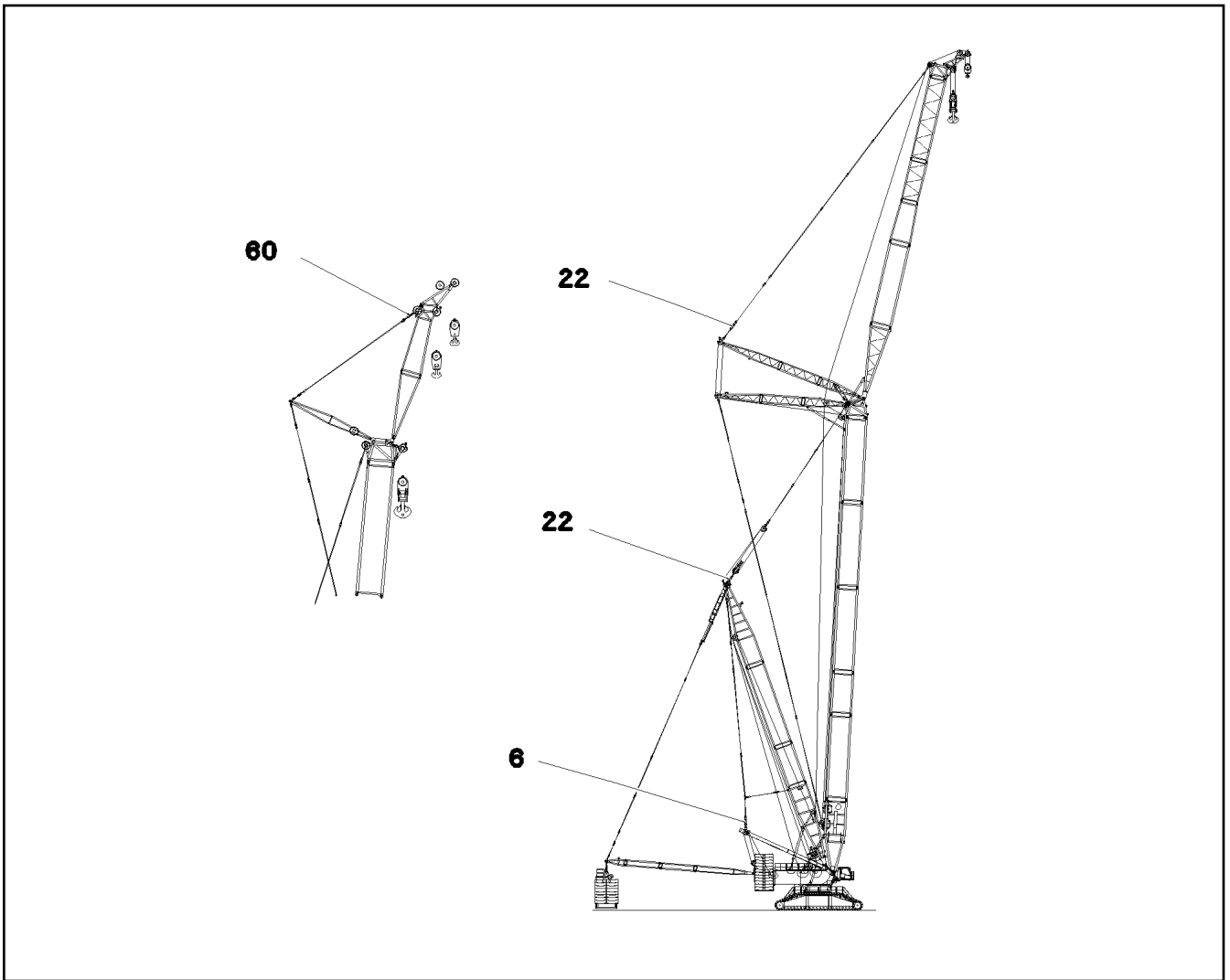
SIGNS
BESCHILDERUNG

521 (1/2)

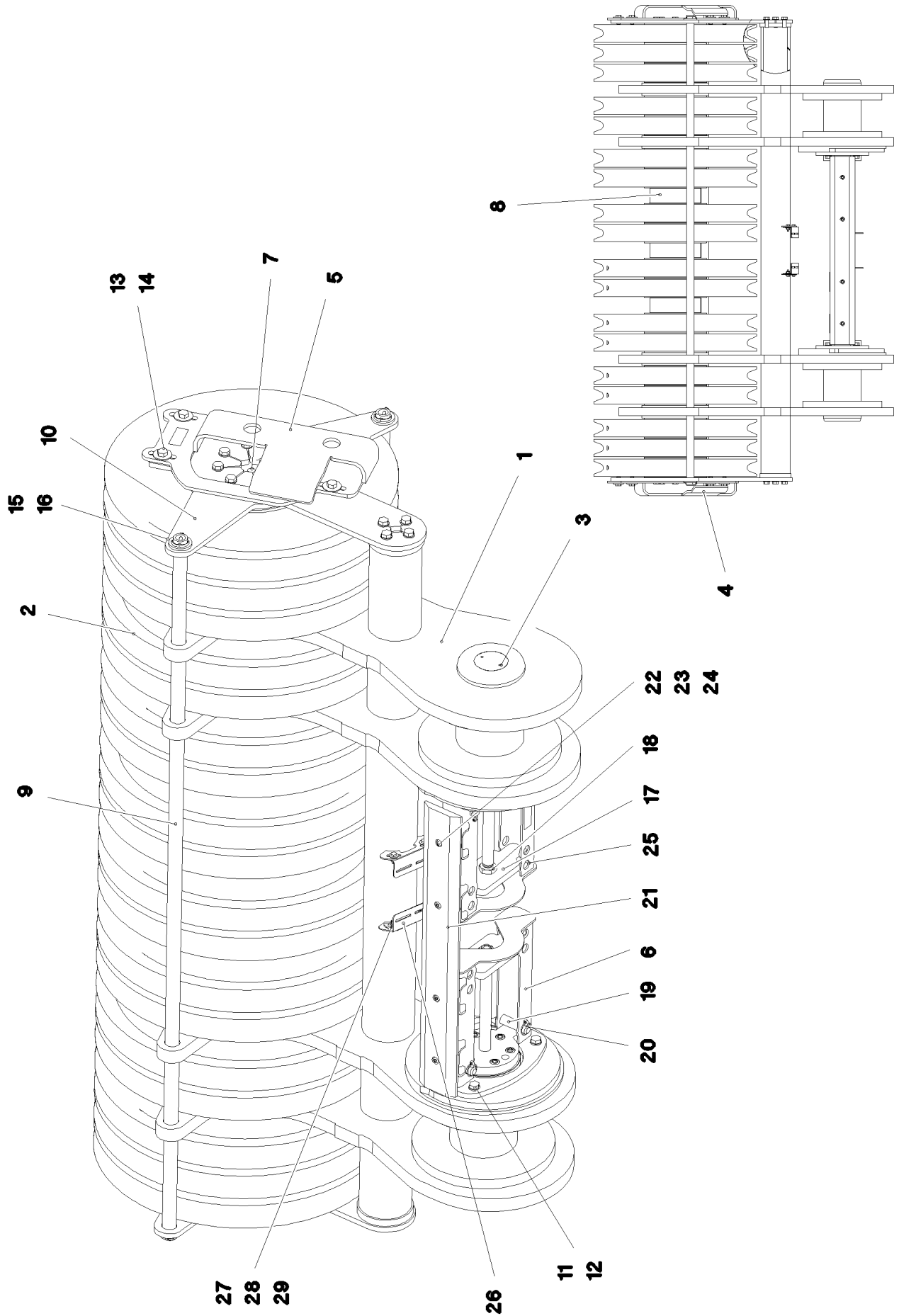
917475908

Pos.	Item	Quantity	Description	Bezeichnung
1	97032094	1	ANTI-SLIP SURFACE 1.6X152X850 3M TYP4	ANTIRUTSCHBELAG
2	978674808	5	SIGN 168X62 KLEBEFOLIE SPF	SCHILD
3	97033982	1	SIGN 208X88 KLEBEFOLIE SPF	SCHILD
4	97039753	1	SIGN 208X88 KLEBEFOLIE SPF	SCHILD
5	974150508	3	SIGN 1X80X80 KLEBEFOLIE SPF	SCHILD
6	978674908	4	SIGN 208X88 KLEBEFOLIE SPF	SCHILD
7	11067611	0.5	WARNING DESIGNATION DIN 48844-01 LAMI	WARNNMARKIERUNG

18.4.2018	etk_en_de_098237 LR 11000	<input type="checkbox"/> 522 (2/2)
LIEBHERR	SIGNS BESCHILDERUNG	917475908



Pos.	Item	Quantity	Description	Bezeichnung
6	11210073	1	TENSION DYNAMOMETER 0-3000KN SPF	ZUGMESSLASCHE



18.4.2018
081290

LIEBHERR

etk_en_de_098237 LR 11000

ROLLER BEARING
ROLLENLAGERUNG

524 (1/2)

917080508

Pos.	Item	Quantity	Description	Bezeichnung
1	967812208	1	ROLLER BEARING WELDED	ROLLENLAGERUNG SCHWK.
2	967066008	18	ROPE PULLEY CPL.	SEILROLLE KPL.
3	11211232	2	HYDRO CYLINDER 70/30-260 SPF	HYDROZYLINDER
(999)	11656881	1	SEAL KIT CYLINDER	DS ZYLINDER
4	967826108	1	PLATE RIGHT WELDMENT	BLECH SCHWK.RECHTS
5	967826208	1	PLATE LEFT WELDMENT	BLECH SCHWK.LINKS
6	967826308	1	BRACKET WELDED CONST.	KONSOLE SCHWK.
7	97028117	1	AXLE 240.0X2178 35NICRMOV125 SPF	ACHSE
8	97028118	3	DISTANCE TUBE 244.5X78 S355J2H	DISTANZROHR
9	97028120	2	TUBE 38.0X2251 S355J2H T ZN O	ROHR
10	97028121	2	PLATE 15X796X806 S690QL	BLECH
11	406530408	32	HEX SCREW ISO 4017 M16X40 8.8 A3C	SECHSKANTSCHRAUBE
12	10289806	32	WASHER ISO 7089 16 300HV FLZN SPF	SCHEIBE
13	12214938	8	HEX SCREW ISO 4017 M16X35 8.8 FLZN SP	SECHSKANTSCHRAUBE
14	10455191	8	WASHER ISO 7093-1 16 200HV-A2	SCHEIBE
15	10875873	4	SPLIT PIN ISO 1234 8X63 ST 480H SPF	SPLINT
16	10875636	4	WASHER DIN 1440 45 ST FLZN SPF	SCHEIBE
17	97028122	2	PLATE 20X292X100 S690QL	BLECH
18	411701408	4	HEX NUT ISO 4035 M27 05 A3C	SECHSKANTMUTTER
19	451226808	4	PIN DIN 1435 25X90X80 42CRMO4V GASN.	BOLZEN
20	10875869	4	SAFETY PLUG W HINGE-LID 5X29X4,7X25 4	SICHERHEITSKLAPPSTECKER
21	97029559	1	BEARING PLATE PA6G	LAGERPLATTE
22	10875571	4	SOCKET HEAD SCREW ISO 4762 M10X30 8	ZYLINDERSCHRAUBE
23	11491889	4	WASHER ISO 7093-1 10 300HV FLZN SPF	SCHEIBE
24	11691678	4	HEX NUT ISO 4032 M10 8 FLZN SPF	SECHSKANTMUTTER
25	968559408	1	BRACKET WELDED CONST.	KONSOLE SCHWK.
26	97043269	2	PLATE 3X92X132 S355MC	BLECH
27	11642261	4	HEX SCREW ISO 4017 M8X25 8.8 480H SPF	SECHSKANTSCHRAUBE
28	11140469	8	WASHER ISO 7093-1 8 200HV 480H SPF	SCHEIBE
29	10875614	4	HEX NUT DIN 985 M8 8 480H SPF	SECHSKANTMUTTER

18.4.2018

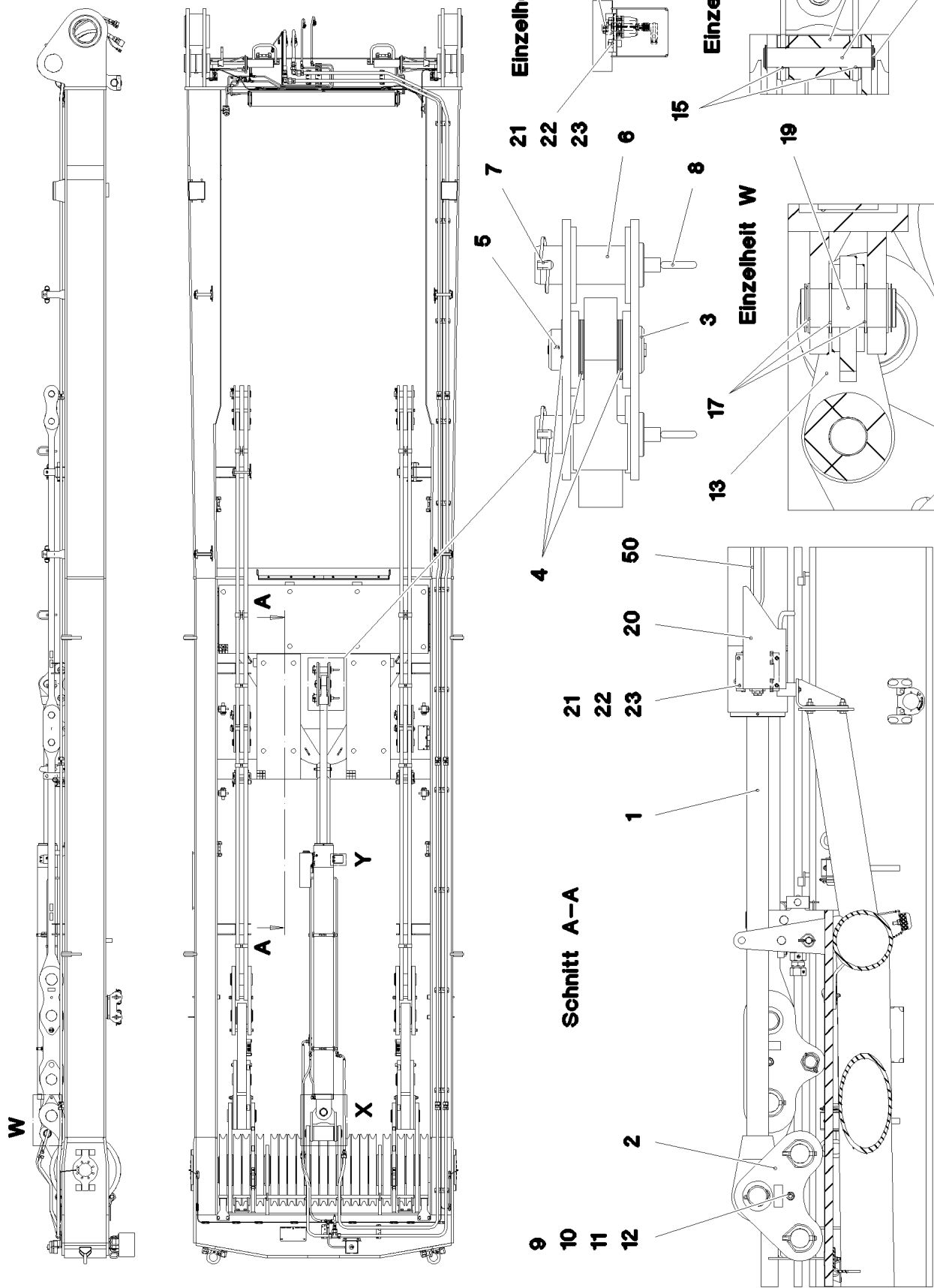
etk_en_de_098237 LR 11000

525 (2/2)

LIEBHERR

ROLLER BEARING
ROLLENLAGERUNG

917080508



18.4.2018
081292

LIEBHERR

etk_en_de_098237 LR 11000

MOUNTING EQUIPMENT CRAWLER
MONTAGEEINRICHTUNG RAUPE


526 (1/2)

917080608

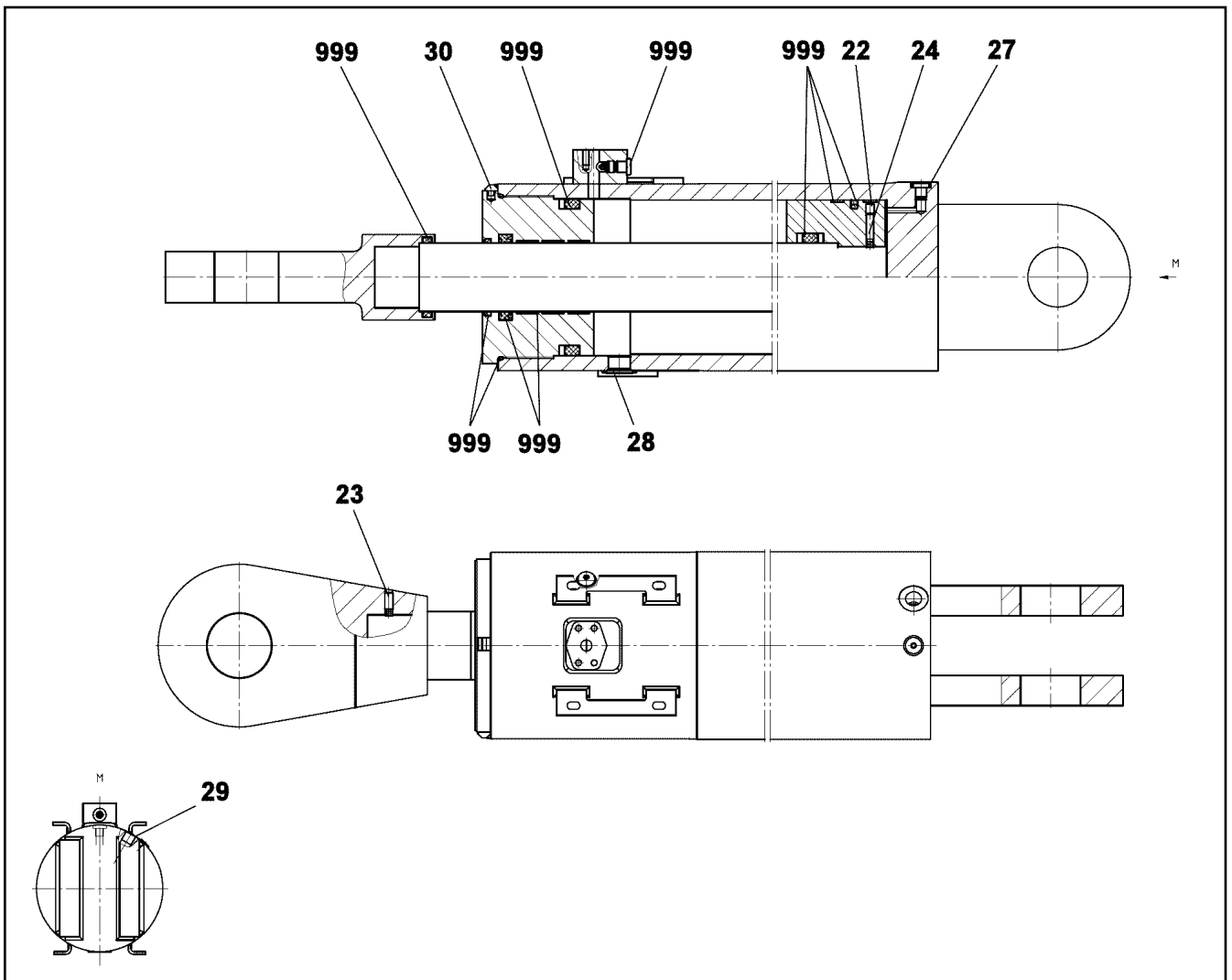
Pos.	Item	Quantity	Description	Bezeichnung
1	11211234	1	DRAW CYLINDER 180/80-2500 SPF ⇒  528	ZUGZYLINDER
2	968232808	2	PLATE WELDED	BLECH SCHWK.
3	954444708	1	PIN RD75X165 35NICRMOV125 GASN.	BOLZEN
4	949635408	9	WASHER RD110X2 DC01 FE//ZNNI8//CN//T0	SCHEIBE
5	433009708	1	SPLIT PIN ISO 1234 8X100 ST A2K	SPLINT
6	97000073	2	PIN 80.0X200 35NICRMOV125 SPF	BOLZEN
7	10023182	2	SAFETY PLUG W HINGE-LID 17X100X15,5X	SICHERHEITSKLAPPSTECKER
8	921079508	2	HANDLE WELD.CONST. FE//ZN20//C	GRIFF SCHWK.
9	406118401	1	HEX SCREW ISO 4014 M16X170 8.8 A3C	SECHSKANTSCHRAUBE
10	940107008	1	TUBE 22X2,5X110 E235+N VERZ	ROHR
11	10289806	2	WASHER ISO 7089 16 300HV FLZN SPF	SCHEIBE
12	10875617	1	HEX NUT ISO 4032 M16 8 FLZN SPF	SECHSKANTMUTTER
13	968233108	1	CROSS CONNECTING LINK WELDED	KREUZLASCHE SCHWK.
14	97036912	1	PIN 75.0X408 35NICRMOV125 SPF	BOLZEN
15	708010208	2	DU BUSHING	DU-BUCHSE
16	97036913	1	ROLLER RD160X220 PA6G	ROLLE
17	422006308	6	SUPPORTING WASHER DIN 988 S 70X90X3,	STUETZSCHEIBE
18	428005608	4	LOCKING RING DIN 471 70X2,5	SICHERUNGSRING
19	975824908	1	PIN 75.0X175 35NICRMOV125 SPF	BOLZEN
20	979700108	1	PLATE 2.5X375X475 DC01 FE//ZNNI8//CN//T	BLECH
21	10875597	8	SOCKET HEAD SCREW ISO 4762 M8X16 8.8	ZYLINDERSCHRAUBE
22	10289803	8	WASHER ISO 7089 8 300HV 480H SPF	SCHEIBE
23	11693875	8	HEX NUT ISO 4032 M8 8 480H SPF	SECHSKANTMUTTER
24	97050926	1	HOOD 2X348X291 DC01 FE//ZNNI8//CN//T0	HAUBE
25	10875484	4	BUTTON HEAD SCREW AEHNL.ISO 7380-2	HALBRUNDKOPFSCHRAUBE
50	917080708	1	ADDNL.HYDR.ERECTION DEVICE ⇒  529	ZUSATZHYDR.MONTAGEEINRIC
60	968235208	1	ELECTRIC MONTAGE ZYLINDER	ELEKTRIK
(15)	10875197	1	INDUCTIVE SENSOR BERUEHRUNGSLOS	INDUKTIVSENSOR

18.4.2018


etk_en_de_098237 LR 11000


 527 (2/2)**LIEBHERR**MOUNTING EQUIPMENT CRAWLER
MONTAGEEINRICHTUNG RAUPE

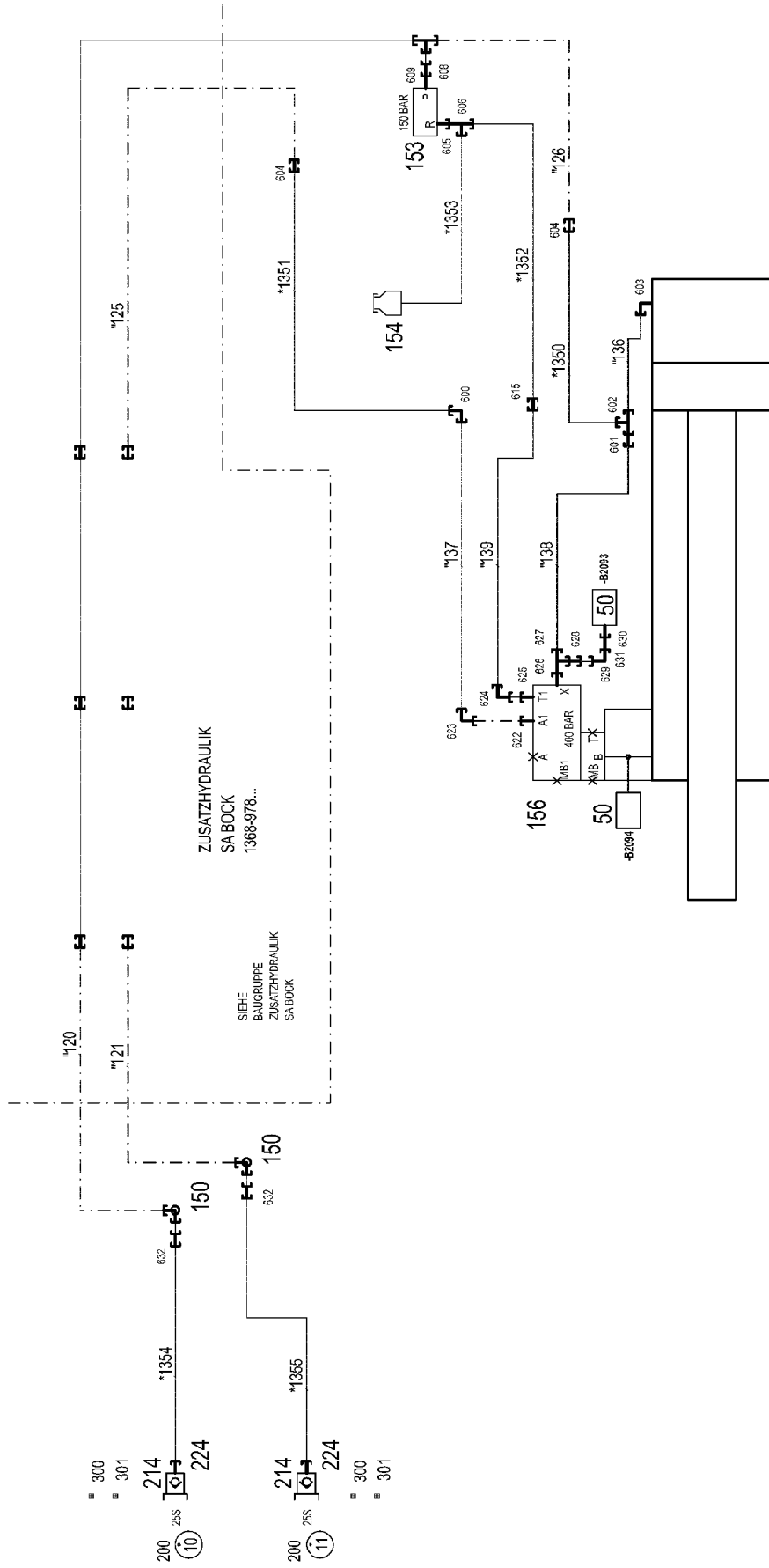
917080608



Pos.	Item	Quantity	Description	Bezeichnung
22	404402208	2	GRUB SCREW ISO 4026 M10X12 45H A2C	GEWINDESTIFT
23	404402508	1	GRUB SCREW DIN 913 M10X20 45H VERZ	GEWINDESTIFT
24	430606308	2	PARALLEL PIN ISO 2338 8M6X32 ST	ZYLINDERSTIFT
27	477704077	2	STOP PLUG VST11/4"ED A3P	STOPFEN
28	477705608	1	STOP PLUG VSTIM27X2ED A3P	STOPFEN
29	477704208	1	STOP PLUG VST11/2"ED A3P	STOPFEN
30	11645754	2	CAMS	NOCKEN
999	10874928	1	SEAL KIT PULL CYLINDER	DS ZUGZYLINDER

Pos.	Item	Quantity	Description	Bezeichnung
4	967788008	1	ADDNL.HYDR.ERECTION DEVICE ⇒  530	ZUSATZHYDR.MONTAGEEINRIC

18.4.2018	etk_en_de_098237 LR 11000	 529
LIEBHERR	ADDNL.HYDR.ERECTION DEVICE ZUSATZHYDR.MONTAGEEINRICHTUNG	917080708



- # 300
- # 301
- 214
- 224
- 200 255 (10)
- 214
- 224
- 200 255 (11)
- # 300
- # 301

- * 2 997
- * Pos. 10
- " 2 998
- " Pos. 11

- # 303
- # 304
- # 306
- # 308
- # 309
- # 310
- # 311
- # 312
- # 313
- # 307

ZUSATZHYDRAULIK
MONTAGEEINRICHTUNG (SA BOCK)
1386-978...

18.4.2018
081289

LIEBHERR

etk_en_de_098237 LR 11000

ADDNL.HYDR.ERECTION DEVICE
ZUSATZHYDR.MONTAGEEINRICHTUNG


530 (1/2)

967788008

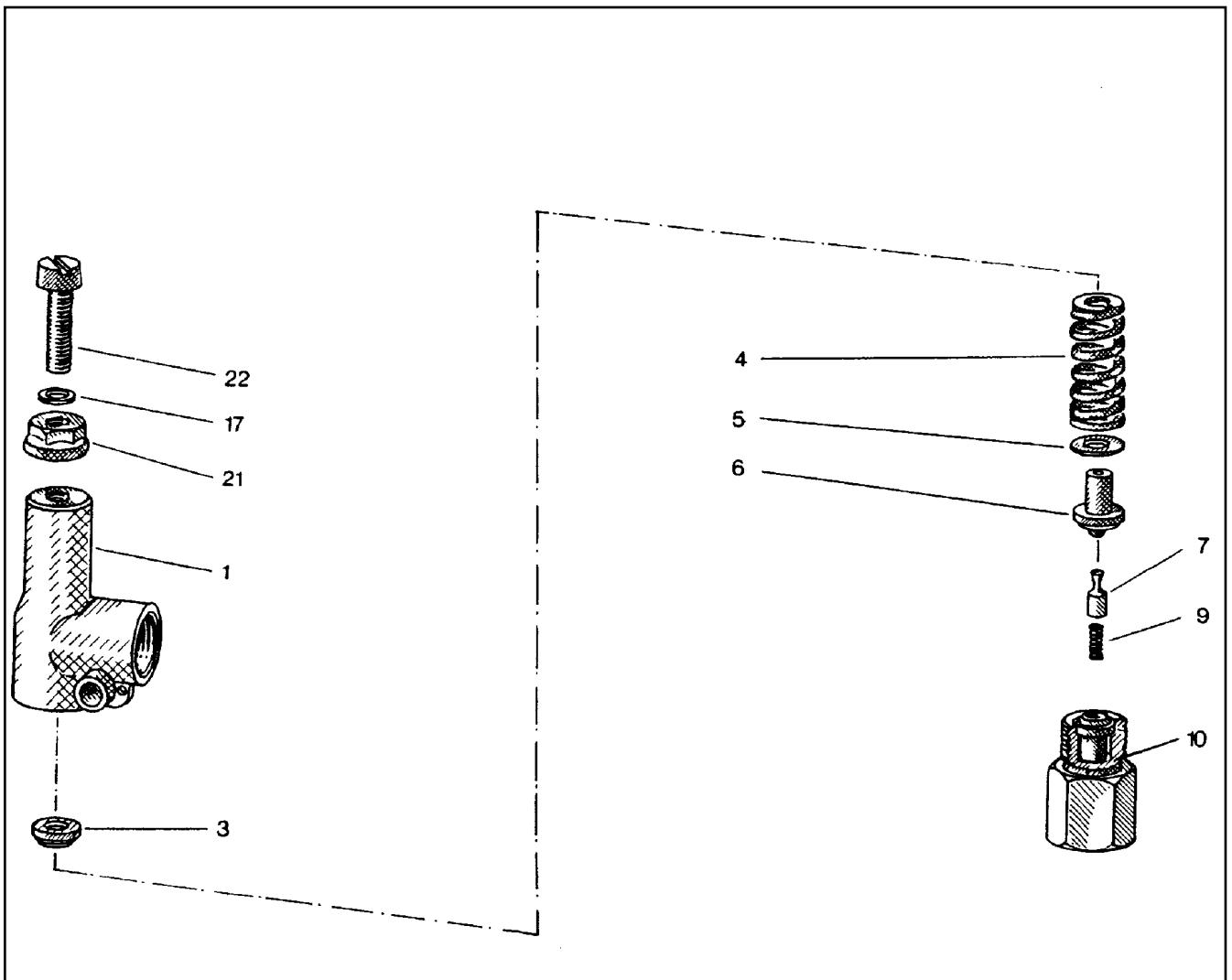
Pos.	Item	Quantity	Description	Bezeichnung
10	967791508	1	HOSE LINES MOUNTING INSTAL.	SCHLAUCHLEITUNGEN MONT
(1)	602760108	2	NAME PLATE 25,4X101,6	BEZEICHNUNGSSCHILD
(2)	602760308	4	NAME PLATE 25,4X165,1	BEZEICHNUNGSSCHILD
(1350)	962064608	1	HOSE CPL. 2755 12X1280	SCHLAUCH KPL.
(1351)	925655908	1	HOSE CPL. 2755 12X1080	SCHLAUCH KPL.
(1352)	968601308	1	HOSE CPL. 2SN 10X2250	SCHLAUCH KPL.
(1353)	929629208	1	HOSE CPL. 2TE 10X470	SCHLAUCH KPL.
(1354)	922124508	1	HOSE CPL. 2755 19X720	SCHLAUCH KPL.
(1355)	964770608	1	HOSE CPL. 2755 19X820	SCHLAUCH KPL.
11	967791608	1	PIPELINES MOUNTING DEVICE	ROHRLEITUNGEN MONTAGEEIN
(136)	968487208	1	PIPE COMPL. 16X2	ROHR KPL.
(137)	968487308	1	PIPE COMPL. 16X2	ROHR KPL.
(138)	968487408	1	PIPE COMPL. 10X1.5	ROHR KPL.
(139)	968487508	1	PIPE COMPL. 12X1.5	ROHR KPL.
50	10813738	2	PRESSURE SENSOR 0-400/400 BAR LSB PL:	DRUCKAUFNEHMER
150	10027795	2	SWIVEL SCREW JOINT DG103 30S CF SPF	DREHVERSCHRAUBUNG
153	511417708	1	PRESSURE LIMITING VALVE pmax=700BAR ⇒  532	DRUCKBEGRENZUNGSVENTIL
154	96028333	1	EXPANSION TANK CPL. ⇒  38	AUSGLEICHSBEHAELTER KPL.
156	10870586	1	LOWERING BRAKE VALVE 420BAR SPF	SENKBREMSVENTIL
200	950556808	2	TRAILER 25X2 ALMG3 H111	ANHAENGER
214	510599708	2	COUPLING PLUG 25-S	KUPPLUNGSSTECKER
224	10466912	2	SCREW PLUG RD54X4 SPF	VERSCHLUSSSCHRAUBE
300	710107208	2	SEALING RING DIN 7603 A38X44X2 CU	DICHTRING
301	704214108	2	KEY RING 25 EDELSTAHL	SCHLUESSELRING
303	774229908	2	HOSE CLAMP 217-225 ST	SCHLAUCHSCHELLE
304	774215708	4	CONSOLE	KONSOLE
305	11693875	8	HEX NUT ISO 4032 M8 8 480H SPF	SECHSKANTMUTTER
306	954117308	4	MOUNTING RAIL 140	TRAGSCHIENE
307	602018008	8	CARRIER RAIL NUT DIN 3015-1 L TM M6 W1	TRAGSCHIENENMUTTER
308	7365090	2	CLAMP-HALF DIN 3015-1 L 0 R 12 PP SW	KLEMMHAELFTE
309	7362946	6	CLAMP-HALF DIN 3015-1 L 2 R 16 PP SW	KLEMMHAELFTE
310	11140465	2	SOCKET HEAD SCREW ISO 4762 M6X20 8.8	ZYLINDERSCHRAUBE
311	10875588	6	SOCKET HEAD SCREW ISO 4762 M6X25 8.8	ZYLINDERSCHRAUBE
312	602008908	40	CLAMP-HALF DIN 3015-1 L 4 R 30 PP SW	KLEMMHAELFTE
313	10875590	40	SOCKET HEAD SCREW ISO 4762 M6X35 8.8	ZYLINDERSCHRAUBE
314	10875484	8	BUTTON HEAD SCREW AEHNL.ISO 7380-2	HALBRUNDKOPFSCHRAUBE
600	470232608	1	FITTING W 16S A3C	VERSCHRAUBUNG
601	475433508	1	FITTING REDSD16/10-S A3P	VERSCHRAUBUNG
602	470432508	1	FITTING T 16S CR6-FREI	VERSCHRAUBUNG
603	473231208	1	FITTING RSW16-SR-WD A3P	VERSCHRAUBUNG
604	475033708	2	FITTING XGR30/16-S CFX	VERSCHRAUBUNG
605	471034808	1	FITTING GE 12L G1/2 ZNNI	VERSCHRAUBUNG
606	247128602	1	FITTING EL 12L M18X1,5 CR6-FREI	VERSCHRAUBUNG
608	475434008	1	FITTING REDSDN30/12-S A3P	VERSCHRAUBUNG
609	471901808	1	FITTING EGE 12S G1/2A CR6-FREI	VERSCHRAUBUNG
615	470030408	1	FITTING XG12-L A3P	VERSCHRAUBUNG
622	471033208	1	FITTING XGE16-SR-ED A3P	VERSCHRAUBUNG
623	7617460	1	FITTING EW 16S CR6-FREI	VERSCHRAUBUNG
624	247117702	1	FITTING EW 12L M18X1,5 CR6-FREI	VERSCHRAUBUNG
625	471035308	1	FITTING XGE12-LR-ED1/4" A3P	VERSCHRAUBUNG
626	471004514	1	FITTING ISO 8434 GE 10S G1/4 CR6-FREI	VERSCHRAUBUNG
627	7367776	1	FITTING EL 10S CR6-FREI	VERSCHRAUBUNG
628	475432008	1	FITTING REDSDN10/6-S A3P	VERSCHRAUBUNG
629	472531508	1	FITTING EW 6S M14X1,5 CR6-FREI	VERSCHRAUBUNG
630	470700208	1	FITTING XGAI6-SR A3P	VERSCHRAUBUNG
631	470011508	1	FITTING SNV6-S A3P	VERSCHRAUBUNG
632	475432708	2	FITTING REDSDN30/25-S A3P	VERSCHRAUBUNG

18.4.2018

etk_en_de_098237 LR 11000

 531 (2/2)**LIEBHERR**ADDNL.HYDR.ERECTION DEVICE
ZUSATZHYDR.MONTAGEEINRICHTUNG

967788008



Pos.	Item	Quantity	Description	Bezeichnung
1	510796908	1	HOUSING	GEHAEUSE
3	510797008	1	SPRING SUPPORT	FEDERTELLER
4	511015108	1	PRESSURE SPRING	DRUCKFEDER
5	510797208	1	WASHER	SCHEIBE
6	510797308	1	SPRING-LOADED PIN	FEDERBOLZEN
7	510797408	1	DAMPING PISTON	DAEMPUNGSKOLBEN
9	510797508	1	PRESSURE SPRING	DRUCKFEDER
10	510797608	1	VALVE SEAT	VENTILSITZ
17	510783208	1	SHIM	AUSGLEICHSCHIEBE
21	510741708	1	SEALING NUT M8	DICHTMUTTER
22	510797708	1	SOCKET HEAD SCREW DIN 84 M8X35 5.8	ZYLINDERSCHRAUBE

18.4.2018
010374

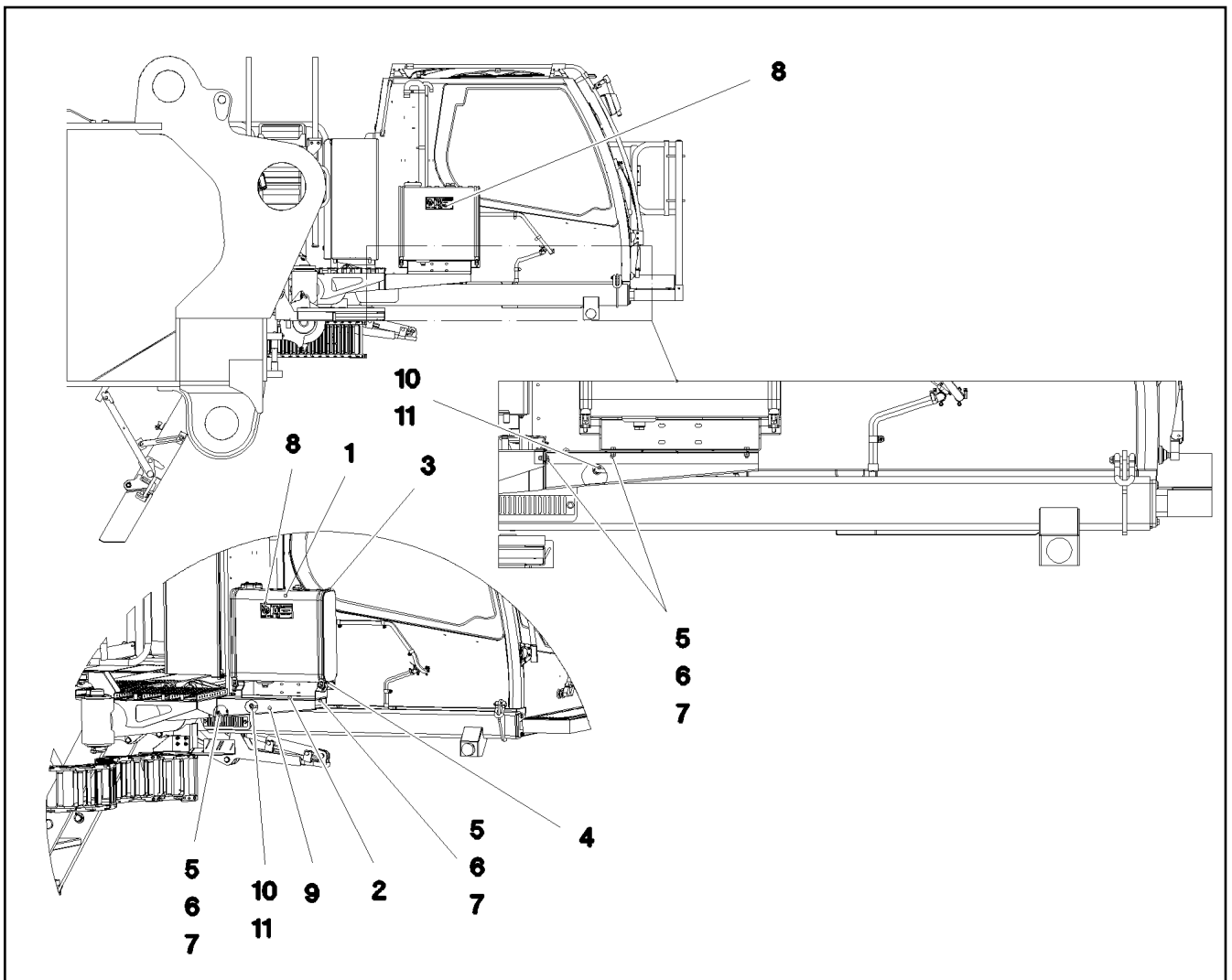
LIEBHERR


etk_en_de_098237 LR 11000

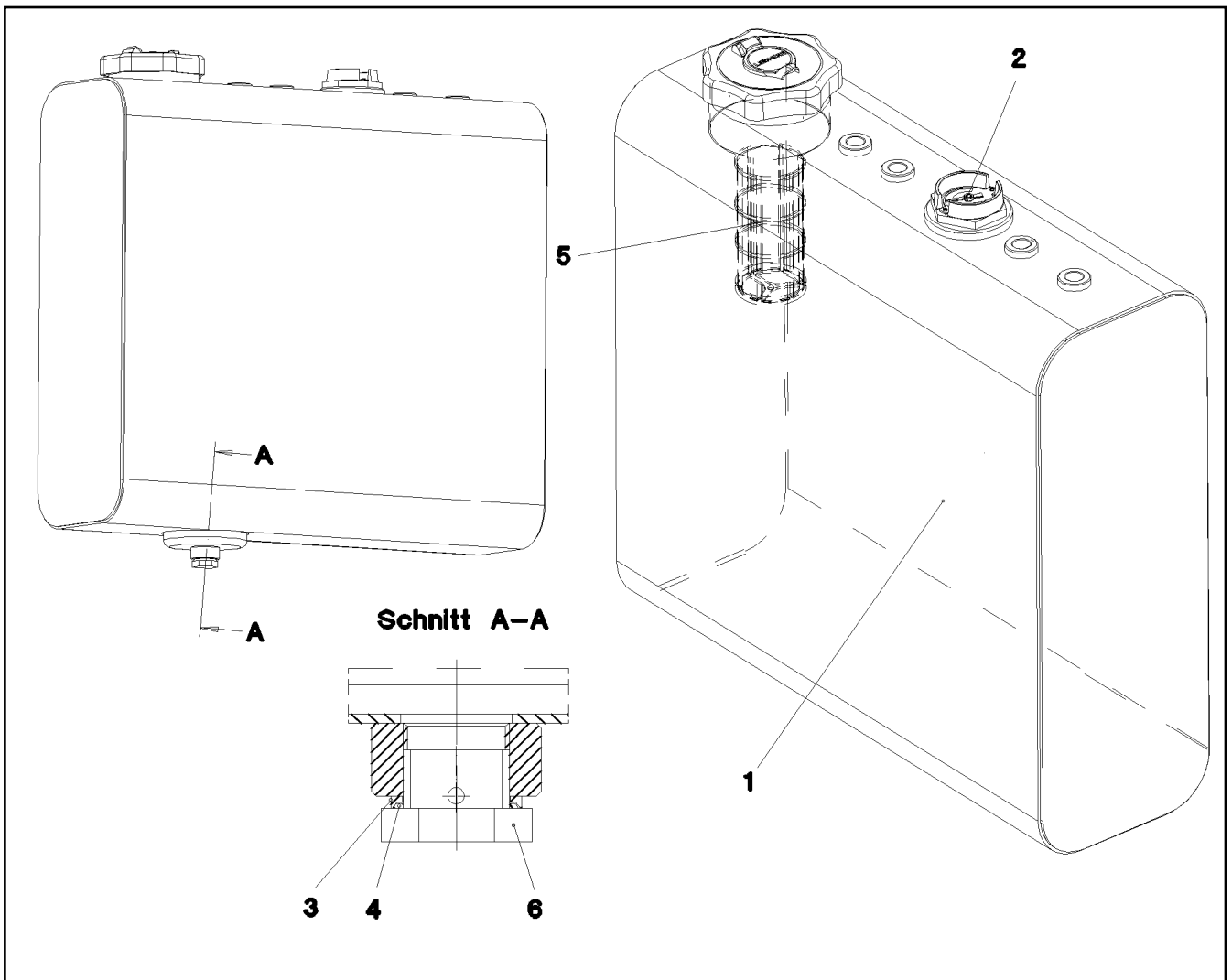
PRESSURE LIMITING VALVE
DRUCKBEGRENZUNGSVENTIL

532

511417708



Pos.	Item	Quantity	Description	Bezeichnung
1	965527508	1	FUEL TANK CONTAINER PRE-ASS. DWB202 ⇒  534	BRENNSTOFFBEHAELTER VO
2	979240708	1	PLATE 4X788X356 S315MC	BLECH
3	10335947	2	TIGHTENING STRAP HINGE PIN X1285X30/A	GELENKBOLZENSPANNBAND
4	262001308	0.2	SEALING STRIP 40X4 NBR/SBR 65	DICHTSTREIFEN
5	11642261	8	HEX SCREW ISO 4017 M8X25 8.8 480H SPF	SECHSKANTSCHRAUBE
6	11140469	16	WASHER ISO 7093-1 8 200HV 480H SPF	SCHEIBE
7	10875614	8	HEX NUT DIN 985 M8 8 480H SPF	SECHSKANTMUTTER
8	97016304	1	SIGN 208X88 KLEBEFOLIE SPF	SCHILD
9	97031165	1	PLATE 4X745X444 S315MC	BLECH
10	10410873	1	GROMMET 18/22/27 TPE	DURCHFUEHRUNGSTUELLE
11	11621768	1.3	COOLING WATER HOSE DN6-CONTI KWS	KUEHLWASSERSCHLAUCH



Pos.	Item	Quantity	Description	Bezeichnung
1	965527808	1	FUEL CONTAINER WC. 57L/55L SPF	BRENNSTOFFBEHAELTER SCH
2	789016008	1	LEVEL SENSOR L=450	NIVEAUGEBER
3	502932508	1	COMPRESSION RING DR/R22X27	DRUCKRING
4	502932908	1	O-RING 20,3X2,4 NBR70	O-RING
5	10112750	1	BASKET FILTER B80/200	KORBFILTER
6	502940108	1	HOLLOW SCREW DIN 74305 22-1-M22X1,5 4	HOHLSCHRAUBE

18.4.2018
057190

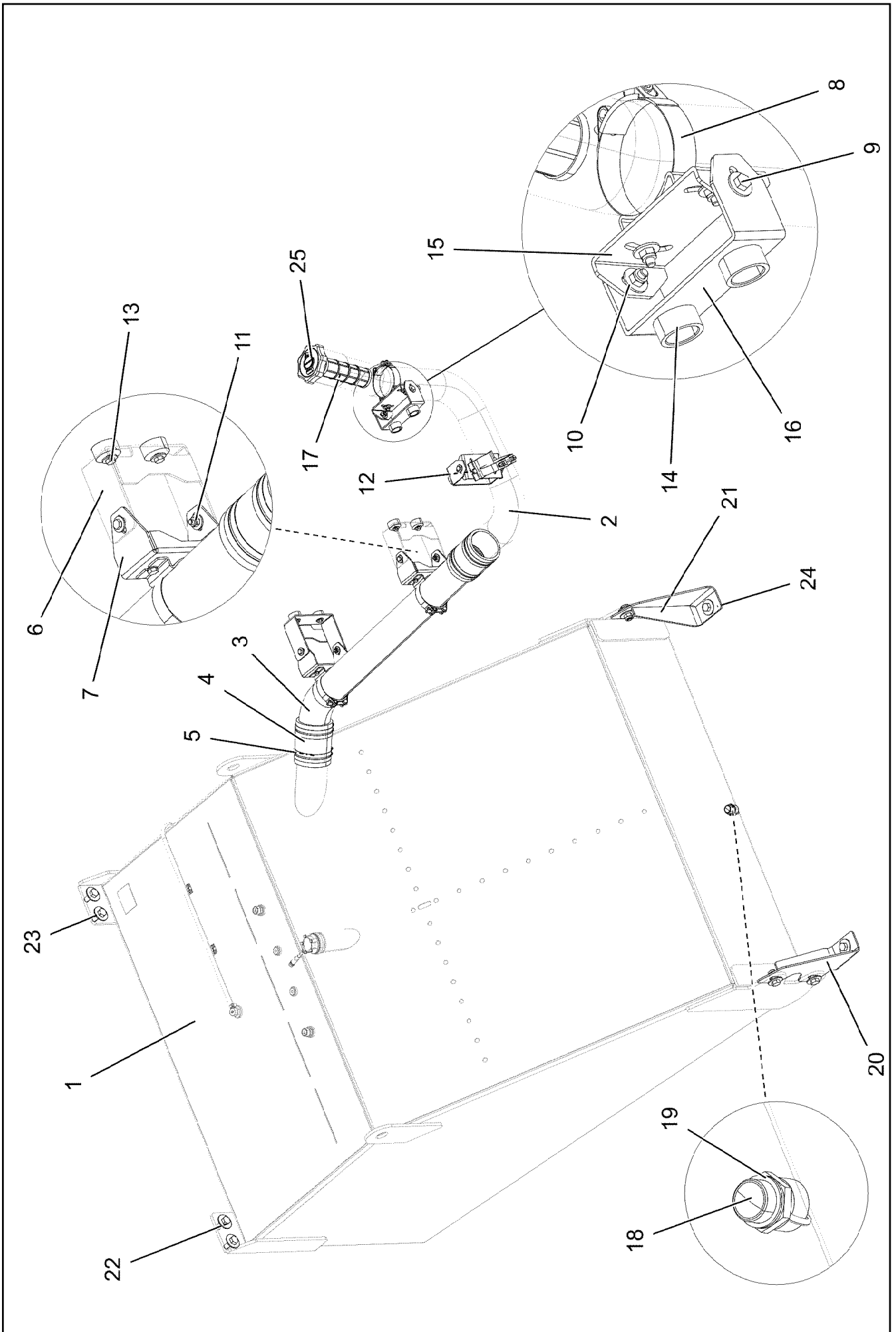
LIEBHERR

etk_en_de_098237 LR 11000

FUEL TANK CONTAINER PRE-ASS.
BRENNSTOFFBEHAELTER VORM.

534

965527508



18.4.2018
096203
LIEBHERR


etk_en_de_098237 LR 11000
FUEL TANK CPL.
KRAFTSTOFFBEHAELTER KPL.

535 (1/2)
918789208

Pos.	Item	Quantity	Description	Bezeichnung
1	967967608	1	FUEL TANK, PRE-ASSEMBLED ⇒  537	KRAFTSTOFFBEHAELTER VO
2	96020215	1	PIPE WELDED ALUMINIUM SPF	ROHR SCHWK.
3	97031162	1	TUBE ALUMINIUM SPF	ROHR
4	978089308	2	FUEL HOSE	KRAFTSTOFFSCHLAUCH
5	550849408	8	HOSE CLAMP 100-120 W3	SCHLAUCHSCHELLE
6	97031163	2	PLATE 4X429X126 S315MC	BLECH
7	979806308	2	PLATE 4X337X113 S315MC FE//ZNNI8//CN//T	BLECH
8	774223708	4	HOSE CLAMP 100-104 ST	SCHLAUCHSCHELLE
9	11642261	16	HEX SCREW ISO 4017 M8X25 8.8 480H SPF	SECHSKANTSCHRAUBE
10	11140469	32	WASHER ISO 7093-1 8 200HV 480H SPF	SCHEIBE
11	10875614	16	HEX NUT DIN 985 M8 8 480H SPF	SECHSKANTMUTTER
12	10289803	8	WASHER ISO 7089 8 300HV 480H SPF	SCHEIBE
13	11651612	8	HEX SCREW ISO 4017 M8X16 8.8 480H SPF	SECHSKANTSCHRAUBE
14	971622408	8	SLEEVE 40.0X19 S355J2G3 FE//ZN20//C	HUELSE
15	97006879	2	PLATE 4X219X80 S315MC FE//ZNNI8//CN//T	BLECH
16	97031164	2	PLATE 4X323X60 S315MC	BLECH
17	10112750	1	BASKET FILTER B80/200	KORBFILTER
18	789011908	1	OIL DRAIN PLUG M26X1,5	OELABLASSSCHRAUBE
19	710106008	1	SEALING RING DIN 7603 A26X32X2 CU	DICHTRING
20	97031166	1	PLATE 5X379X375 S700MC	BLECH
21	97031167	1	PLATE 5X379X375 S700MC	BLECH
22	10875519	10	HEX SCREW ISO 4017 M16X40 8.8 FLZN SP	SECHSKANTSCHRAUBE
23	10455191	16	WASHER ISO 7093-1 16 200HV-A2	SCHEIBE
24	10875609	6	HEX NUT DIN 985 M16 8 FLZN SPF	SECHSKANTMUTTER
25	10410112	1	LOCKABLE TANK CAP DV80A-NS-SCHLIES	TANKVERSCHLUSS

18.4.2018

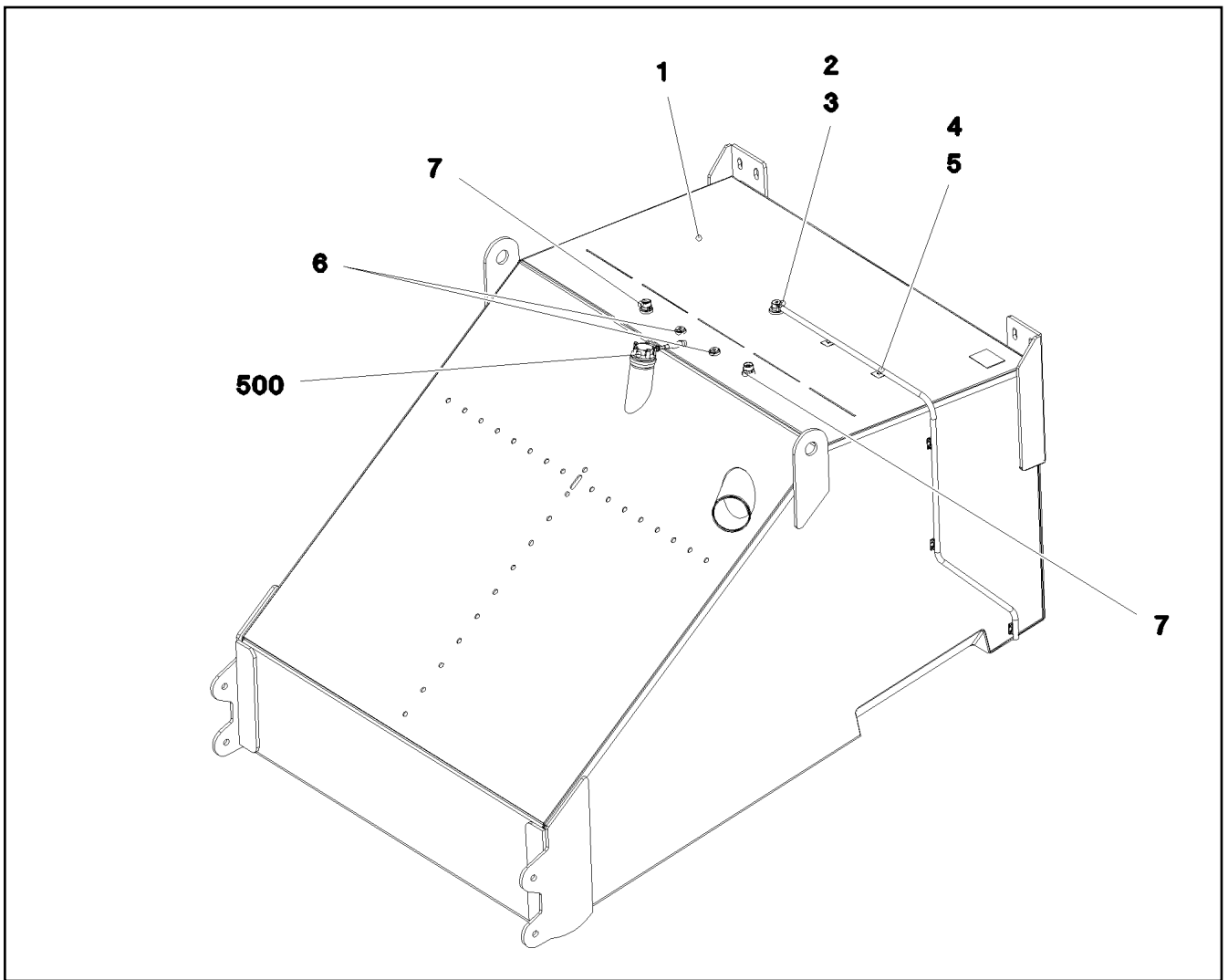
etk_en_de_098237 LR 11000


 536 (2/2)


LIEBHERR

FUEL TANK CPL.
KRAFTSTOFFBEHAELTER KPL.

918789208

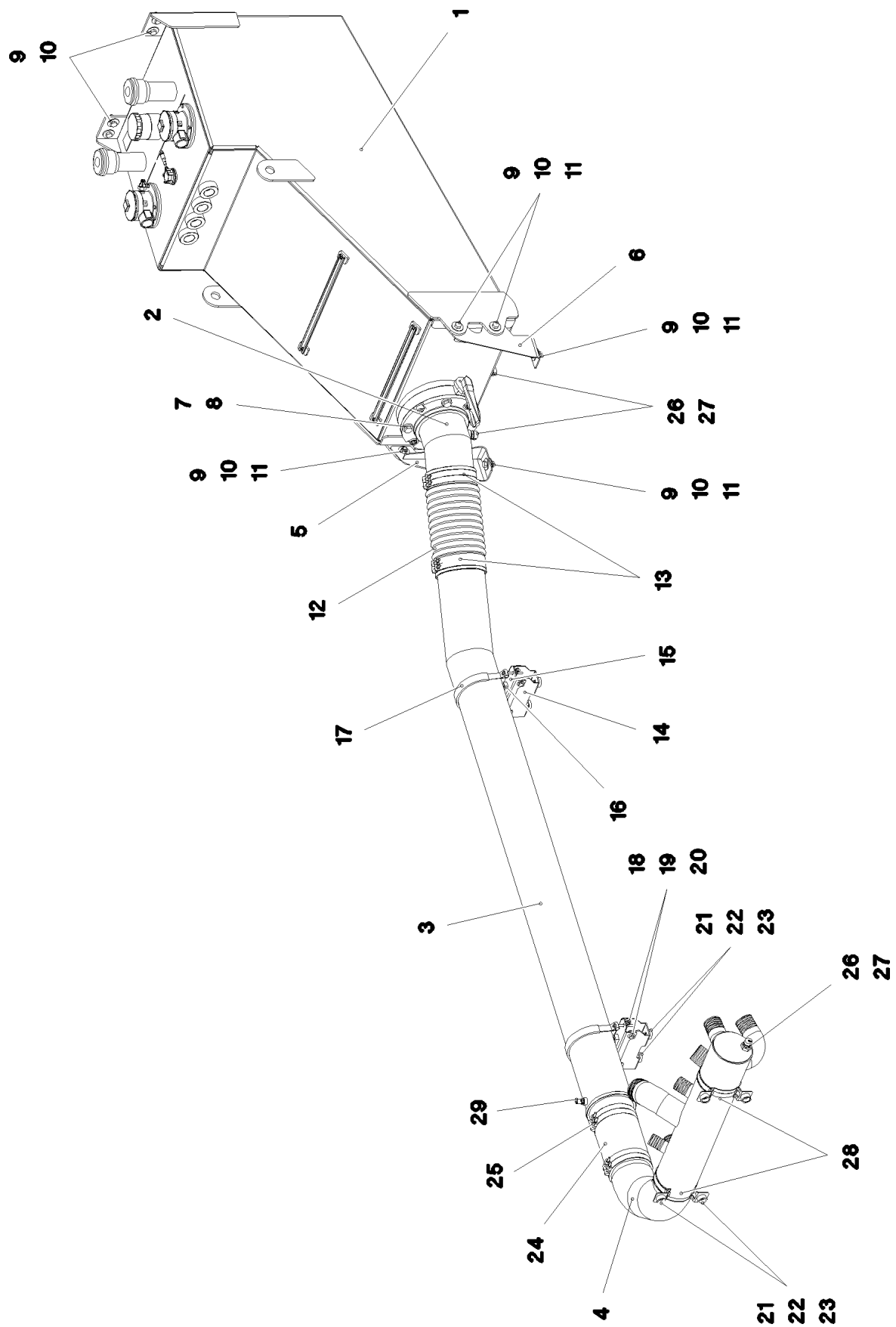


Pos.	Item	Quantity	Description	Bezeichnung
1	967966708	1	FUEL TANK WELDED CONSTR. ALMG3 SPF	KRAFTSTOFFBEHAELTER SCH
2	10097910	1	VENTILATION VALVE	ENTLUEFTUNGSVENTIL
3	10872024	1	HOSE CLAMP DIN 3017-1 8-16/9 W3	SCHLAUCHSCHELLE
4	10343527	2	HYDRAULIC HOSE DIN EN 857 DN8-1SC 1S	HYDRAULIKSCHLAUCH
5	10870511	5	CABLE CLIP HOLDER 28X28-NATUR PA6.6	KABELBINDERHALTER
6	477705108	2	STOP PLUG VSTIM18X1,5ED A3P	STOPFEN
7	471031108	2	FITTING GE 18L M22X1,5 CR6-FREI	VERSCHRAUBUNG
500	967930608	1	ELECTR.F.FUEL TANK	ELEKTRIK KRAFTSTOFFBEHAEL
			⇒  538	

18.4.2018 081296	etk_en_de_098237 LR 11000	 537
LIEBHERR	FUEL TANK, PRE-ASSEMBLED KRAFTSTOFFBEHAELTER VORM.	967967608

Pos.	Item	Quantity	Description	Bezeichnung
5	789015108	1	TANK SENSOR L=1000 24V SPF	TANKSENSOR
(5)	10346938	1	FLANGE SEAL	FLANSCHDICHTUNG
10	12219811	5	HEX SCREW ISO 4017 M5X35 8.8 480H SPF	SECHSKANTSCHRAUBE
15	11140403	5	WASHER ISO 7089 5 200HV 480H SPF	SCHEIBE

18.4.2018	etk_en_de_098237 LR 11000	<input type="checkbox"/> 538
LIEBHERR	ELECTR.F.FUEL TANK ELEKTRIK KRAFTSTOFFBEHAELTER	967930608



18.4.2018
081293

LIEBHERR

etk_en_de_098237 LR 11000

OIL RESERVOIR, COMPLETE
OELBEHAELTER KPL.


☐ 539 (1/2)

917080908

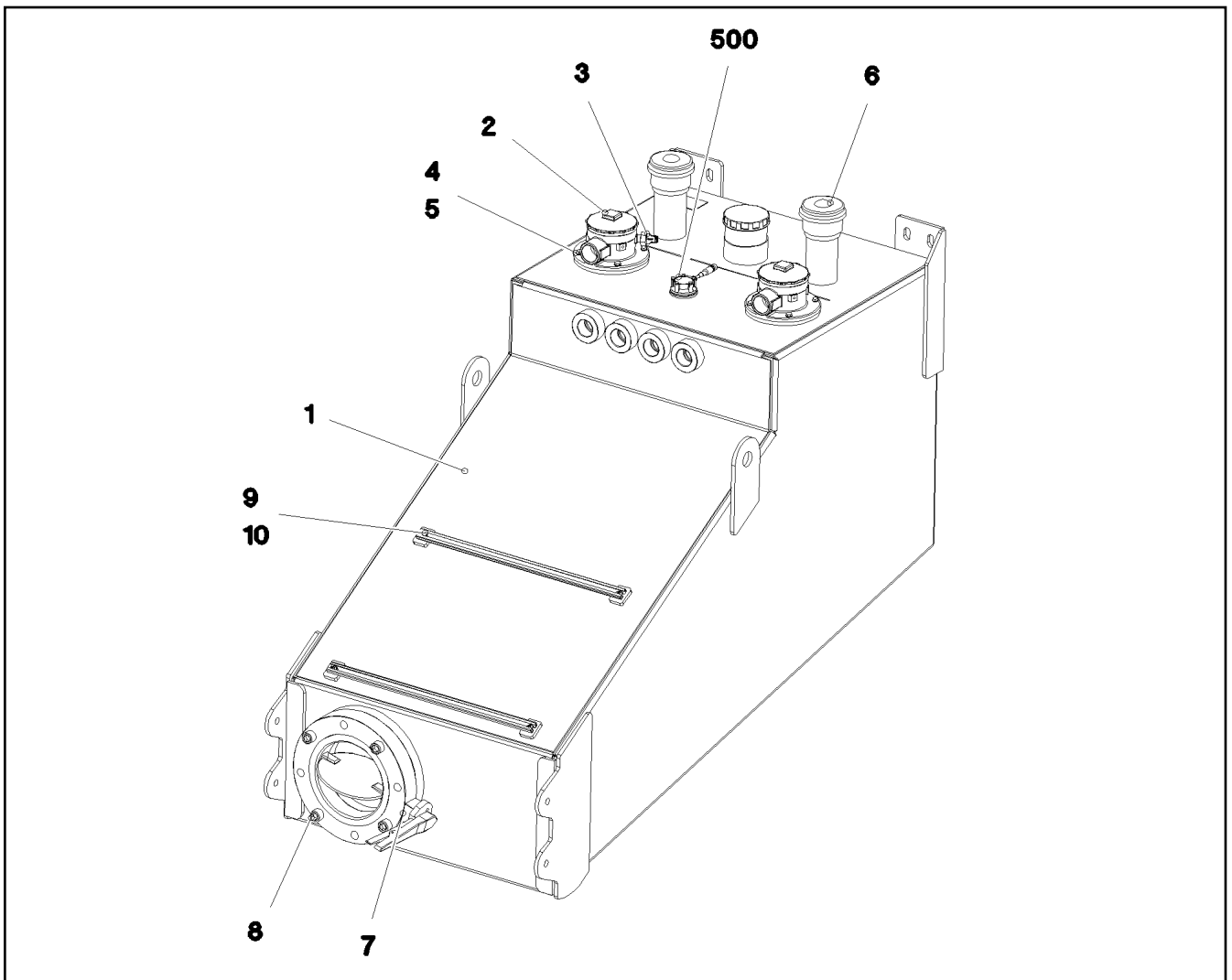
Pos.	Item	Quantity	Description	Bezeichnung
1	967968208	1	OIL TANK PRE-ASS. ⇒  541	OELBEHAELTER VORM.
2	967968308	1	SUCTION PIPE WELDED ALUMINIUM SPF	ANSAUGROHR SCHWK.
3	967968408	1	SUCTION PIPE OIL WELDM. ALUMINIUM SP	SAUGROHR-OEL SCHWK.
4	967968508	1	SUCTION PIPE WELDED	ANSAUGROHR SCHWK.
5	97031170	1	PLATE 5X464X460 S700MC	BLECH
6	97031171	1	PLATE 5X464X460 S700MC	BLECH
7	10412379	4	HEX SCREW ISO 4014 M20X105 10.9 FLZN	SECHSKANTSCHRAUBE
8	4600604	4	WASHER DIN 7349 21 100HV FLZN SPF	SCHEIBE
9	10875519	10	HEX SCREW ISO 4017 M16X40 8.8 FLZN SP	SECHSKANTSCHRAUBE
10	10455191	16	WASHER ISO 7093-1 16 200HV-A2	SCHEIBE
11	10875609	6	HEX NUT DIN 985 M16 8 FLZN SPF	SECHSKANTMUTTER
12	774235608	1	SIPHON PIPE X0 SPF	SAUGSCHLAUCH
13	10296652	4	HOSE CLAMP 210/208-216/25 EDELSTAHL	SCHLAUCHSCHELLE
14	97031172	2	PLATE 4X250X268 S315MC	BLECH
15	978179508	2	PLATE 4X386X169 S315MC FE//ZNNI8//CN//T	BLECH
16	774215508	2	PIPE SUPPORT	ROHRUNTERLAGE
17	571546808	2	TIGHTENING STRAP	SPANNBAND
18	11631816	8	HEX SCREW ISO 4017 M10X25 8.8 FLZN SP	SECHSKANTSCHRAUBE
19	421802108	18	WASHER ISO 7093-1 10 A2	SCHEIBE
20	10875606	10	HEX NUT DIN 985 M10 8 FLZN SPF	SECHSKANTMUTTER
21	11651612	8	HEX SCREW ISO 4017 M8X16 8.8 480H SPF	SECHSKANTSCHRAUBE
22	11140469	8	WASHER ISO 7093-1 8 200HV 480H SPF	SCHEIBE
23	971622408	8	SLEEVE 40.0X19 S355J2G3 FE//ZN20//C	HUELSE
24	510569908	1	SIPHON PIPE DN170X300 NBR60	SAUGSCHLAUCH
25	774224908	4	HOSE CLAMP 185-193X25 ST	SCHLAUCHSCHELLE
26	789011908	3	OIL DRAIN PLUG M26X1,5	OELABLASSSCHRAUBE
27	710106008	3	SEALING RING DIN 7603 A26X32X2 CU	DICHTRING
28	10336873	2	SWIVEL BOLT BRACKET CLAMP 172-180/17	GELENKBANDKONSOLENSCHE
29	7406865	1	SCREW COUPLING EMA3 M14X1,5 CR6-FRE	SCHRAUBKUPPLUNG

18.4.2018

etk_en_de_098237 LR 11000

 540 (2/2)**LIEBHERR**OIL RESERVOIR, COMPLETE
OELBEHAELTER KPL.

917080908



Pos.	Item	Quantity	Description	Bezeichnung
	1 967967108	1	OIL TANK ST.CONST. ALMG3 SPF	OELBEHAELTER SCHWK.
	2 10871356	2	RETURN FILTER 400L/MIN	RUECKLAUFFILTER
	(1) 11068050	1	FILTER ELEMENT OEL 8µm	FILTERELEMENT
	(999) 11341871	1	SEAL KIT RETURN FILTER	DS RUECKLAUFFILTER
	3 11341359	2	CLOGGING INDICATOR	VERSCHMUTZUNGSANZEIGE
	4 11642261	8	HEX SCREW ISO 4017 M8X25 8.8 480H SPF	SECHSKANTSCHRAUBE
	5 420001014	8	WASHER ISO 7089 8 200HV-A4	SCHEIBE
	6 510667308	2	AERATION FILTER	BELUEFTUNGSFILTER
	(1) 510671808	1	FILTER INSERT 1m³/min 10µm	FILTEREINSATZ
	7 11491257	1	SHUT OFF DEVICE DN200-FLANSCH SPF	ABSPERRORGAN
	8 404221501	4	SOCKET HEAD SCREW ISO 4762 M20X80 8.	ZYLINDERSCHRAUBE
	9 97018042	2	MOUNTING RAIL C28/11X620	TRAGSCHIENE
	10 10875484	4	BUTTON HEAD SCREW AEHNL.ISO 7380-2	HALBRUNDKOPFSCHRAUBE
	500 968015308	1	ELECTRIC HYDRAULIC TANK	ELEKTRIK HYDRAULIKBEHAEL
	(5) 11213670	1	TANK SENSOR L=850 24V	TANKSENSOR
	(10) 12219811	5	HEX SCREW ISO 4017 M5X35 8.8 480H SPF	SECHSKANTSCHRAUBE
	(15) 11140403	5	WASHER ISO 7089 5 200HV 480H SPF	SCHEIBE

18.4.2018
081294

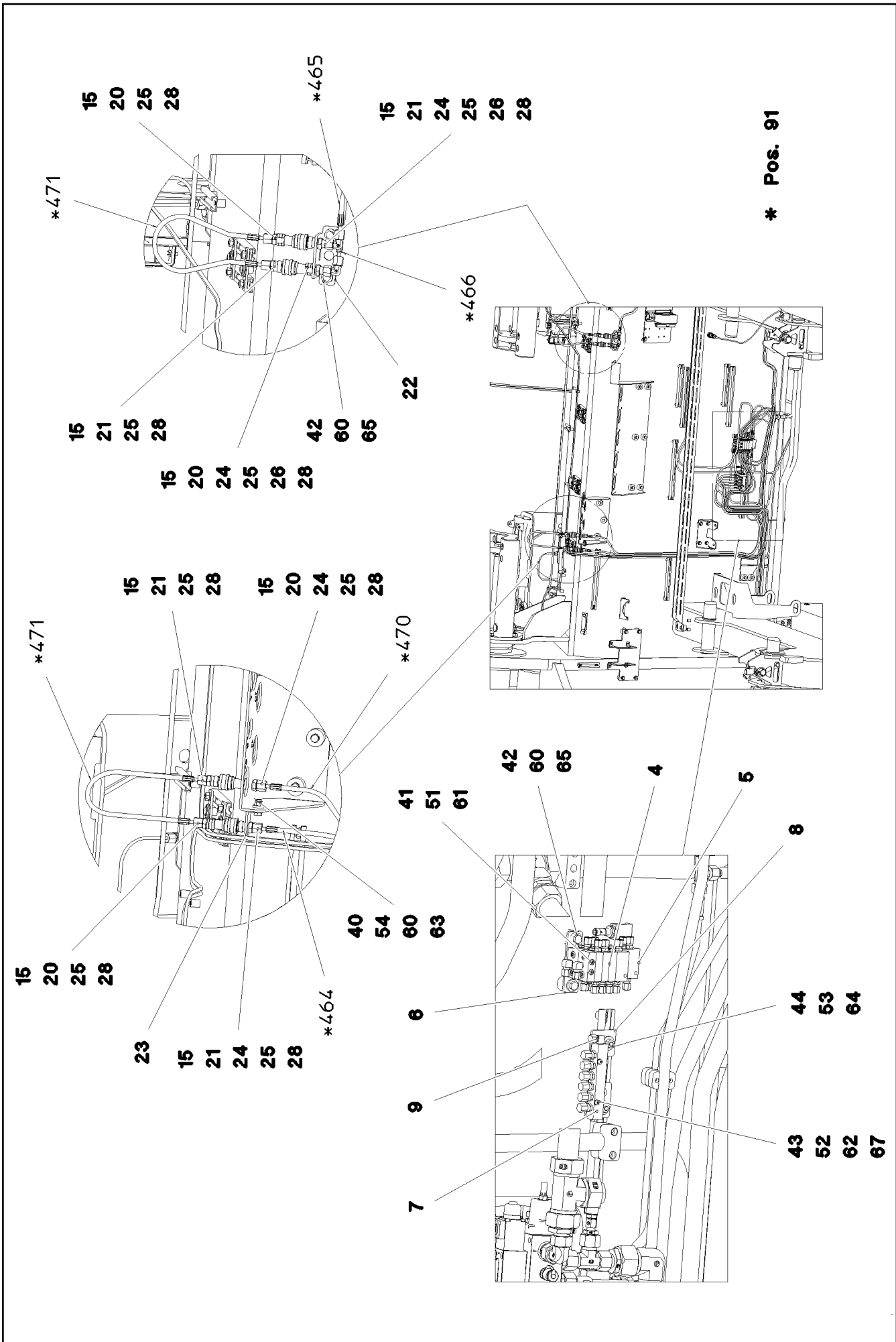
LIEBHERR

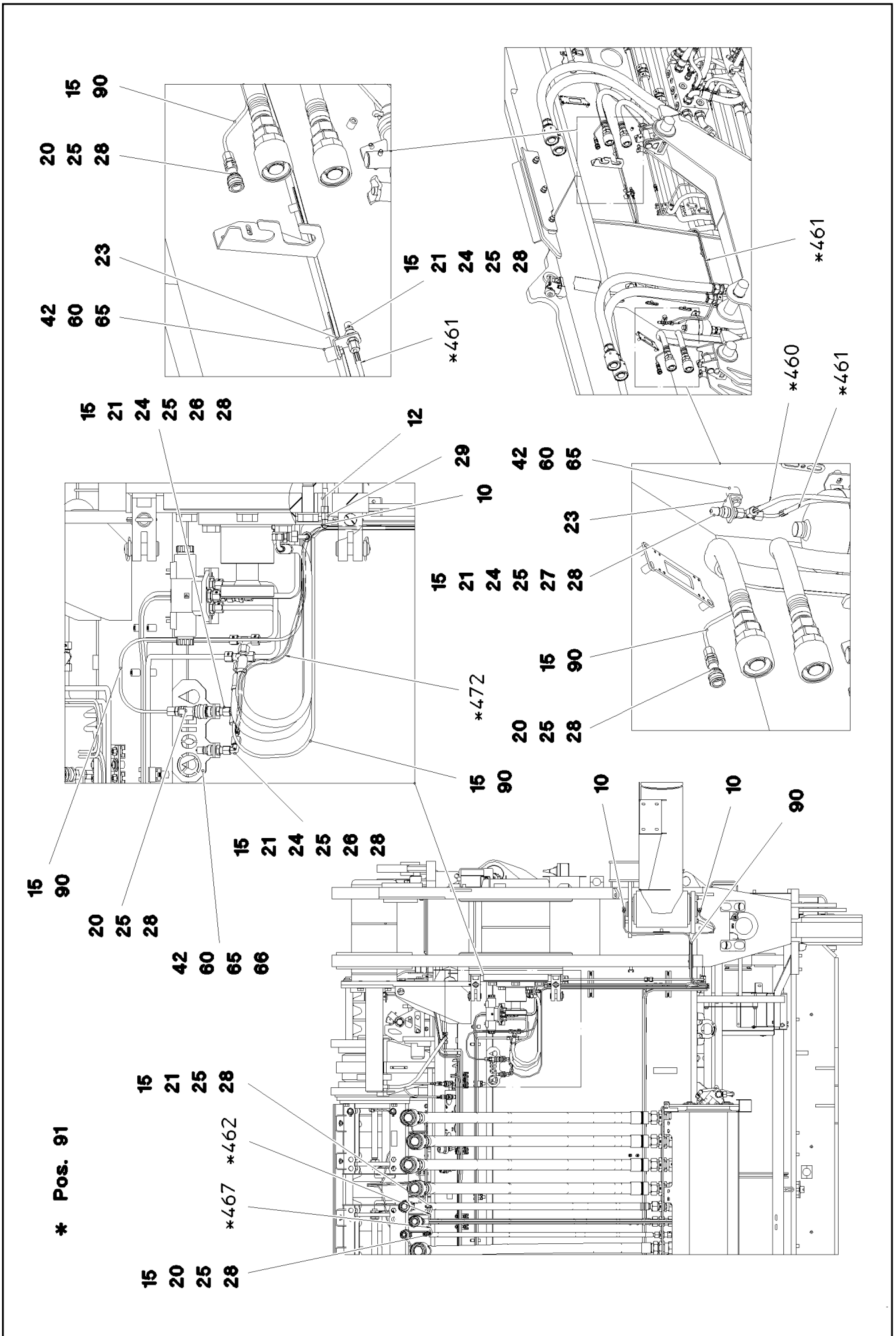
etk_en_de_098237 LR 11000

OIL TANK PRE-ASS.
OELBEHAELTER VORM.

541

967968208





18.4.2018
081299

LIEBHERR

etk_en_de_098237 LR 11000

CENT. LUBRIC. SYSTEM SUPERST.
ZENTRALSCHMIERANLAGE OW


544 (3/4)

917081208

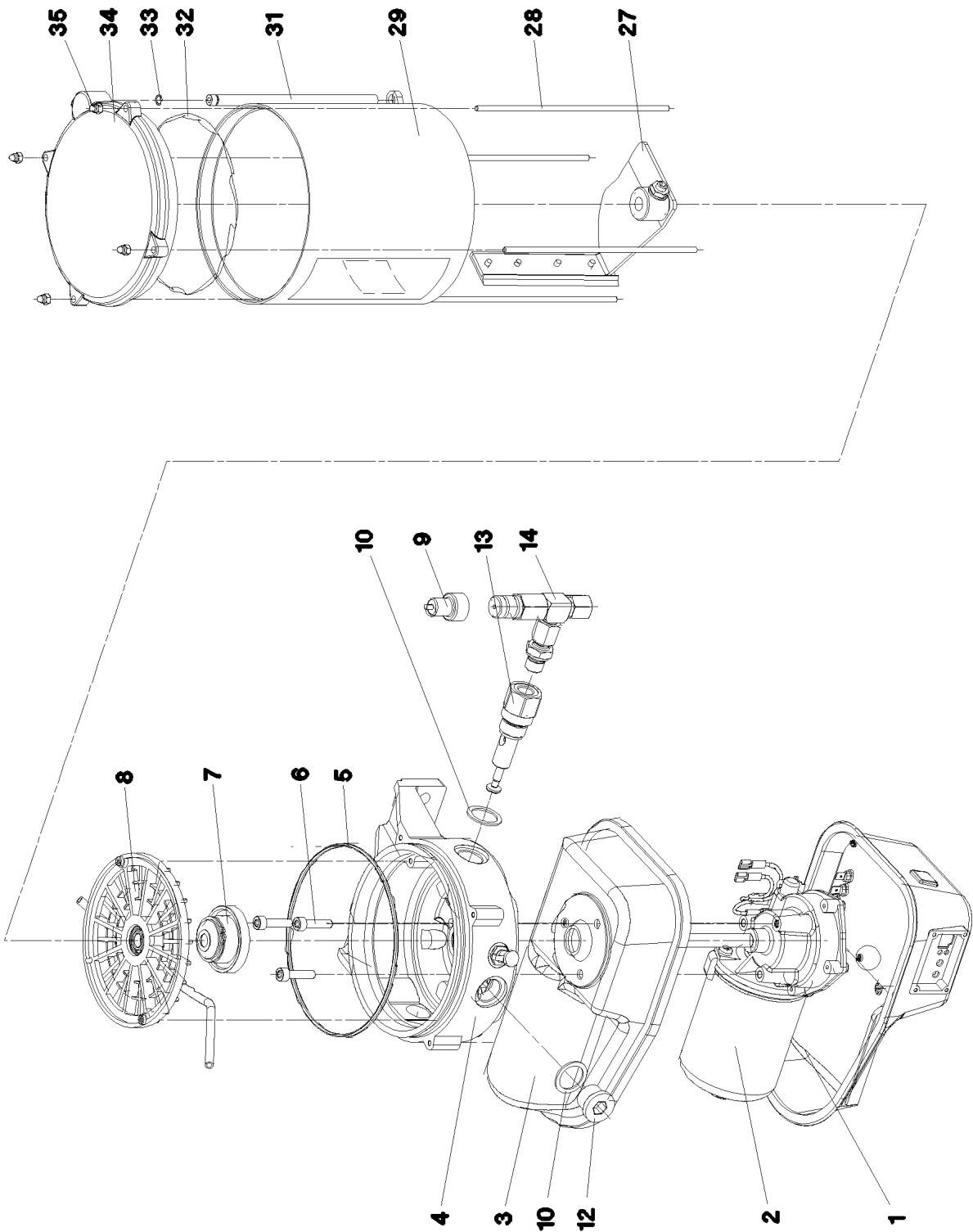
Pos.	Item	Quantity	Description	Bezeichnung
1	10425291	1	ELECTRIC PUMP ⇒  546	ELEKTROPUMPE
2	774372808	1	PUMP RETURN FLOW	PUMPENRUECKLAUF
3	774375108	1	PASSAGE NIPPLE BLOCK	DURCHGANGSNIPPELBLOCK
4	11621502	1	DISTRIBUTION BLOCK MX-F 4/7 ⇒  548	VERTEILERKOMBINATION
5	11621501	1	DISTRIBUTION BLOCK MX-F 7/10 ⇒  549	VERTEILERKOMBINATION
6	953696908	1	PLATE 4X30X105 S315MC FE//ZN20//C	BLECH
7	774380308	1	RETURN STRIP	RUECKLAUFLEISTE
8	971510808	1	PLATE 4X150X50 S315MC FE//ZNNI8//CN//T	BLECH
9	774373808	1	FITTING WE 6LL M10x1	VERSCHRAUBUNG
10	774386708	11	MALE CONNECTOR WSV 6 M10X1K MS	STECKANSCHLUSS
11	774373508	6	EXTENSION 35	VERLAENGERUNG
12	10045006	2	EXTENSION	VERLAENGERUNG
13	774374508	1	EXTENSION M8X1	VERLAENGERUNG
15	477101408	26	PROFILE RING PR6-S/L A3P	PROFILRING
17	774386508	1	REDUCER R1/4"- M20X1,5	REDUZIERUNG
18	10675463	1	FILLING CONNECTION	BEFUELLANSCHLUSS
20	774372608	11	COUPLING SLEEVE	KUPPLUNGSMUFFE
21	774372708	13	COUPLING PLUG	KUPPLUNGSSTECKER
22	970350208	1	PLATE 4X110X80 S315MC FE//ZNNI8//CN//T	BLECH
23	970350108	5	PLATE 4x73x30 S315MC FE//ZN20//C	BLECH
24	710102308	12	SEALING RING DIN 7603 A13X18X1,5 CU	DICHTRING
25	471032108	24	FITTING XGE6-SR-ED A3P	VERSCHRAUBUNG
26	472531508	6	FITTING EW 6S M14X1,5 CR6-FREI	VERSCHRAUBUNG
27	472331208	1	FITTING ELSD6-S A3P	VERSCHRAUBUNG
28	477400108	26	BOX NUT DIN 3870 AS6 A3P	UEBERWURFMUTTER
29	774373408	2	EXTENSION M10X21-SW13	VERLAENGERUNG
40	11642261	1	HEX SCREW ISO 4017 M8X25 8.8 480H SPF	SECHSKANTSCHRAUBE
41	404303208	2	SOCKET HEAD SCREW DIN 912 M5X70 10.9	ZYLINDERSCHRAUBE
42	11651767	10	HEX SCREW ISO 4017 M8X20 8.8 480H SPF	SECHSKANTSCHRAUBE
43	10875815	2	SOCKET HEAD SCREW ISO 4762 M4X30 8.8	ZYLINDERSCHRAUBE
44	409706908	4	HAMMER HEAD BOLT M8X15 8.8 480H SPF	HAMMERKOPFSCHRAUBE
45	11826527	2	HEX SCREW ISO 4017 M8X30 8.8 480H SPF	SECHSKANTSCHRAUBE
51	10875612	2	HEX NUT DIN 985 M5 8 480H SPF	SECHSKANTMUTTER
52	10875611	2	HEX NUT DIN 985 M4 8 480H SPF	SECHSKANTMUTTER
53	11693875	4	HEX NUT ISO 4032 M8 8 480H SPF	SECHSKANTMUTTER
54	10875614	3	HEX NUT DIN 985 M8 8 480H SPF	SECHSKANTMUTTER
60	11840501	13	WASHER DIN 7349 8,4 200HV 480H SPF	SCHEIBE
61	11140403	2	WASHER ISO 7089 5 200HV 480H SPF	SCHEIBE
62	10875645	2	WASHER ISO 7089 4 200HV 480H SPF	SCHEIBE
63	10289803	5	WASHER ISO 7089 8 300HV 480H SPF	SCHEIBE
64	11140469	2	WASHER ISO 7093-1 8 200HV 480H SPF	SCHEIBE
65	953873408	10	SLEEVE 25X20 11SMN37 FE//ZNNI8//CN//T0	HUELSE
66	97053636	2	PLATE 4X210X143 S315MC	BLECH
67	10875642	2	WASHER ISO 7093-1 4 200HV 480H SPF	SCHEIBE
90	10873149	90	POLYAMID PIPE DIN 73378 6X1,5 PA 12-HL	POLYAMIDROHR
91	968712908	1	HOSE LINES LUBRICATION DREH- BUEHNE ⇒  550	SCHLAUCHLEITUNGEN SCHMI

18.4.2018

etk_en_de_098237 LR 11000

 545 (4/4)**LIEBHERR**CENT. LUBRIC. SYSTEM SUPERST.
ZENTRALSCHMIERANLAGE OW

917081208



18.4.2018
069309

LIEBHERR

etk_en_de_098237 LR 11000

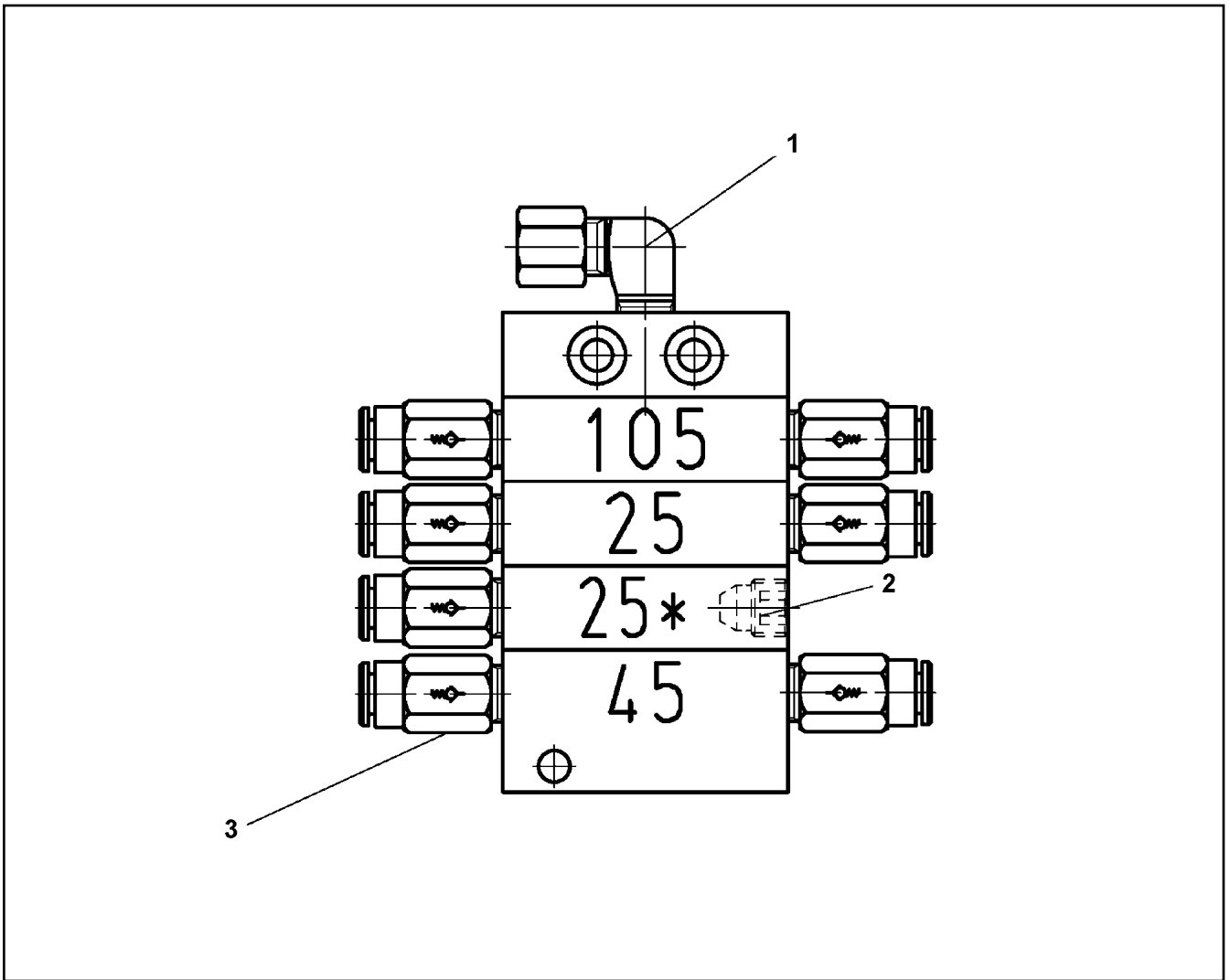
ELECTRIC PUMP
ELEKTROPUMPE

546 (1/2)

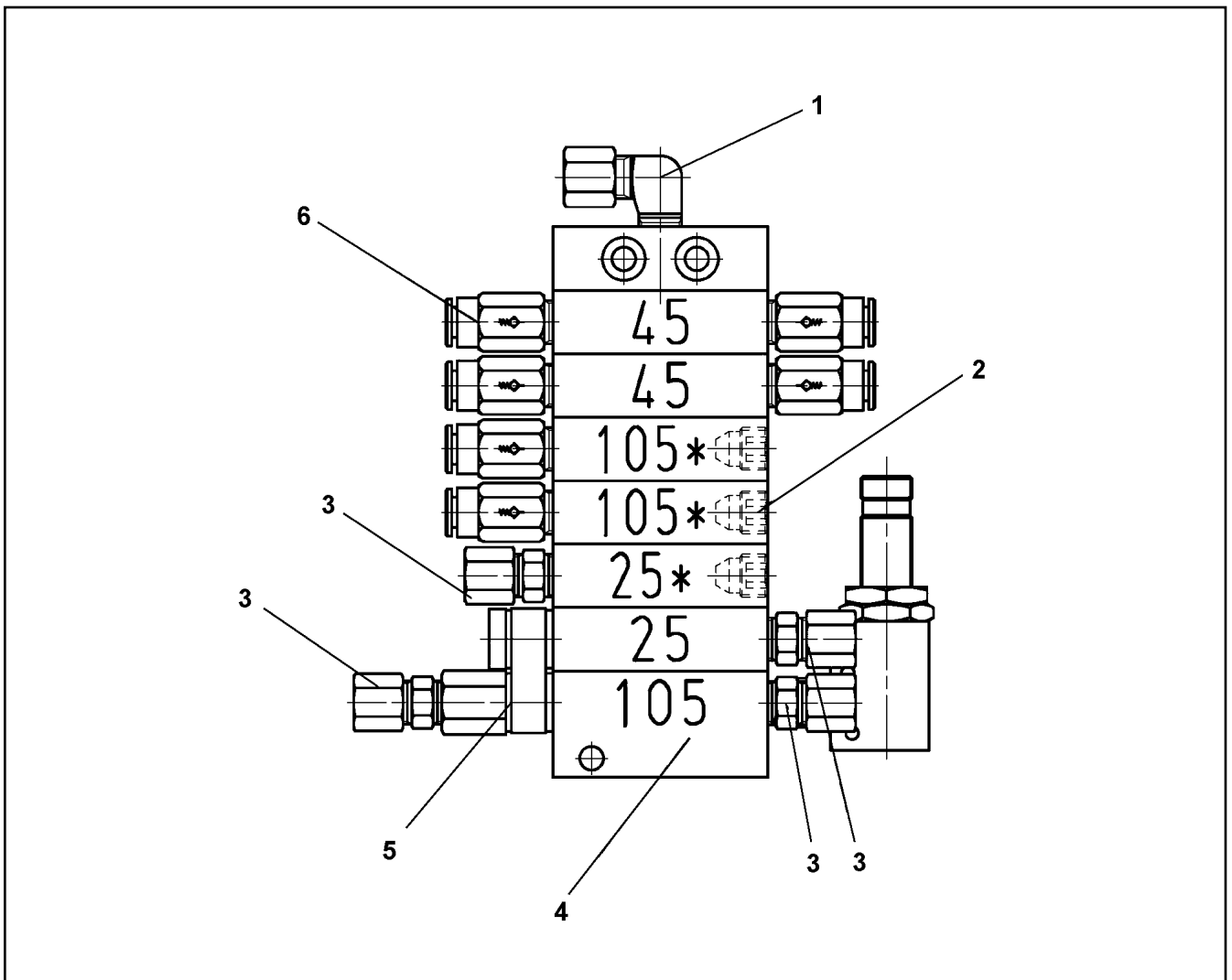
10425291

Pos.	Item	Quantity	Description	Bezeichnung
1	10493920	1	MOTOR HOUSING	MOTORGEHAEUSE
2	10355140	1	TRANSMISSION MOTOR 24V	GLEICHSTROMGETRIEBEMOTO
3	10014692	1	MOTOR HOUSING	MOTORGEHAEUSE
4	10014693	1	PUMP HOUSING	PUMPENGEHAEUSE
5	570163708	1	O-RING 140X3 NBR70	O-RING
6	10875588	3	SOCKET HEAD SCREW ISO 4762 M6X25 8.8	ZYLINDERSCHRAUBE
7	10014729	1	DRIVER	MITNEHMER
8	10014730	1	INTERMEDIATE RING	ZWISCHENRING
9	10429952	1	FAULT INDICATOR	STOERANZEIGE
10	10014697	3	SEALING RING 27X20X1,5 CU	DICHTRING
12	404100308	2	SCREW PLUG DIN 908 M20X1,5 ST A3C	VERSCHLUSSSCHRAUBE
13	10216340	1	PUMP ELEMENT	PUMPENELEMENT
14	571328408	1	OVERPRESSURE VALVE	UEBERDRUCKVENTIL
27	10664141	1	AGITATOR PADDLE	RUEHRFLUEGEL
28	10099209	4	PULL ROD	ZUGSTANGE
29	10038271	1	CONTAINER 2,5 KG	BEHAELTER
30	967421808	1	STICKER BEHAELTER 2,5KG	AUFKLEBER
(1)	10663909	1	STICKER	AUFKLEBER
(2)	11494432	1	SIGN	SCHILD
(3)	11494581	1	SIGN	SCHILD
32	10099208	1	O-RING 133,07X1,78 NBR 70	O-RING
33	570690608	1	O-RING 6X1 NBR90	O-RING
34	11212502	1	CONTAINER COVER 2,5KG	BEHAELTERABDECKKAPPE
(1)	10099208	1	O-RING 133,07X1,78 NBR 70	O-RING
(2)	10292724	1	VENTILATION TUBE	ENTLUEFTUNGSROHR
35	4002886	4	CAP NUT DIN 986 M4 A2-70	HUTMUTTER

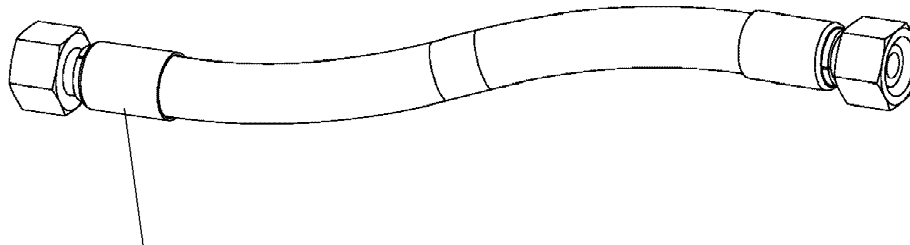
18.4.2018	etk_en_de_098237 LR 11000	<input type="checkbox"/> 547 (2/2)
LIEBHERR	ELECTRIC PUMP ELEKTROPUMPE	10425291



Pos.	Item	Quantity	Description	Bezeichnung
1	774373808	1	FITTING WE 6LL M10x1	VERSCHRAUBUNG
2	774378208	1	SCREW PLUG	VERSCHLUSSSCHRAUBE
3	11007219	7	NON-RETURN VALVE	RUECKSCHLAGVENTIL



Pos.	Item	Quantity	Description	Bezeichnung
1	774373808	1	FITTING WE 6LL M10x1	VERSCHRAUBUNG
2	774378208	3	SCREW PLUG	VERSCHLUSSSCHRAUBE
3	7622803	4	NON-RETURN VALVE	RUECKSCHLAGVENTIL
4	10097614	1	END ELEMENT	ENDELEMENT
5	7622804	1	DISTRIBUTOR BRIDGE WITH OUTLET	VERTEILERBRUECKE M.AUSLAS
6	11007219	6	NON-RETURN VALVE	RUECKSCHLAGVENTIL



Schlauchnummer
 Hose number
 Numéro de flexible
 Número de flexible
 Номера шланга

Die Schlauchnummern auf den Schläuchen entsprechen den Positionen in der Schlauchliste.

The hose numbers from the hoses are in accordance with the items in the hose list.

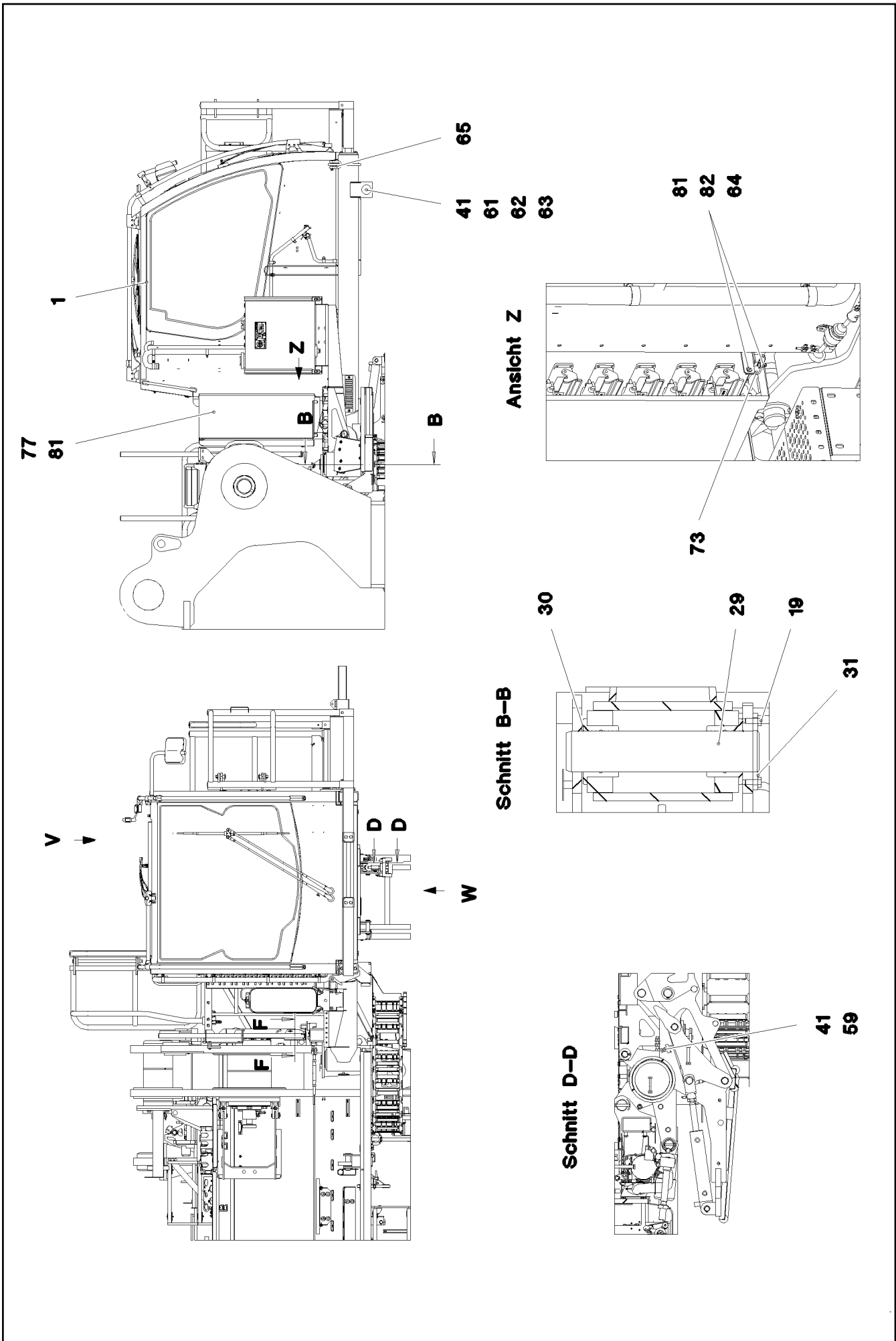
Les numéros indiqués sur les flexibles correspondent aux repères de la nomenclature des flexibles.

Los números indicados en los flexibles corresponden a las posiciones de la lista de flexibles.

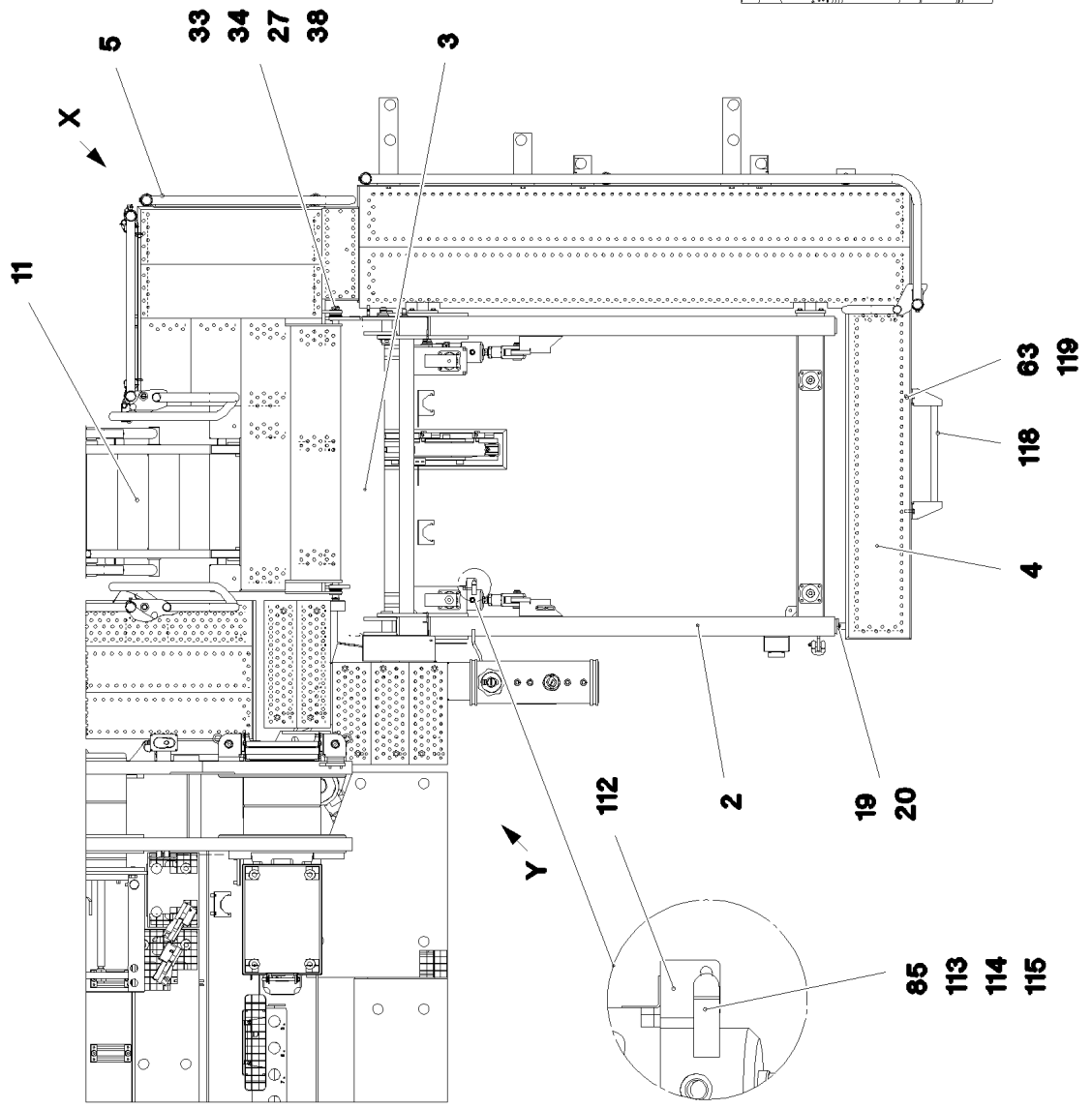
Нанесенные на шлангах номера соответствуют позициям в перечне.



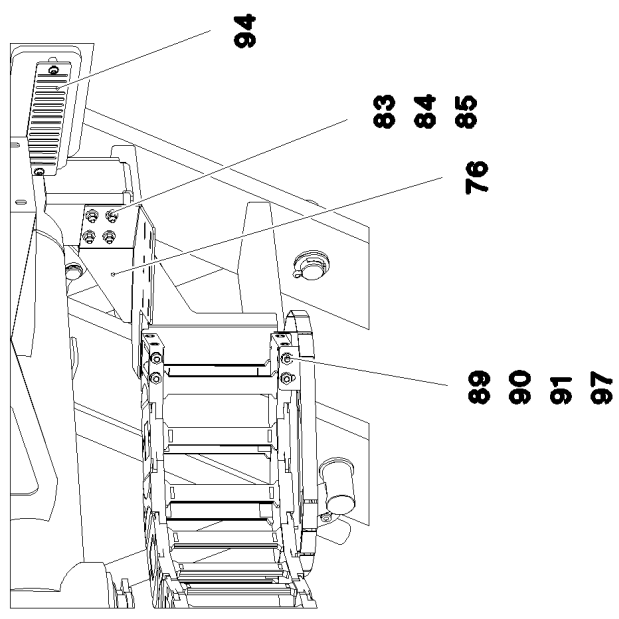
Pos.	Item	Quantity	Description	Bezeichnung
1	602760108	15	NAME PLATE 25,4X101,6	BEZEICHNUNGSSCHILD
460	962065808	1	HOSE CPL. HPC 4X6200	SCHLAUCH KPL.
461	968698708	1	HOSE CPL. HPC 4X1600	SCHLAUCH KPL.
462	968698808	1	HOSE CPL. HPC 4X6100	SCHLAUCH KPL.
463	920983508	1	HOSE CPL. HPC 4X4900	SCHLAUCH KPL.
464	968698908	1	HOSE CPL. HPC 4X1600	SCHLAUCH KPL.
465	967216508	1	HOSE CPL. HPC 4X2200	SCHLAUCH KPL.
466	961950508	1	HOSE CPL. HPC 4X2900	SCHLAUCH KPL.
467	921999008	1	HOSE CPL. HPC 4X6300	SCHLAUCH KPL.
468	968604608	1	HOSE CPL. HPC 4X4800	SCHLAUCH KPL.
469	929728208	1	HOSE CPL. HPC 4X500	SCHLAUCH KPL.
470	928889108	1	HOSE CPL. HPC 4X2100	SCHLAUCH KPL.
471	928861508	2	HOSE CPL. HPC 4X400	SCHLAUCH KPL.
472	928887708	1	HOSE CPL. HPC 4X3600	SCHLAUCH KPL.
473	928885008	1	HOSE CPL. HPC 4X5600	SCHLAUCH KPL.



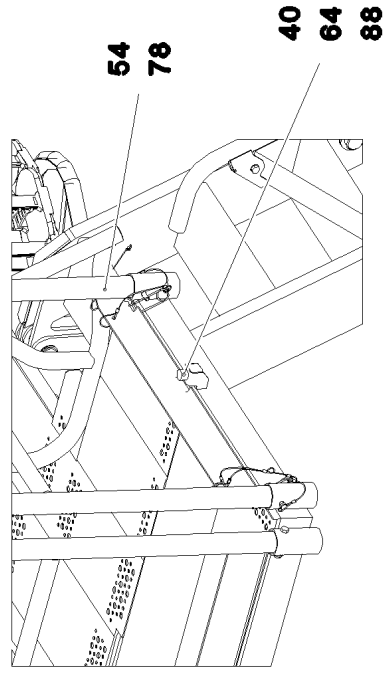
Ansicht V



Ansicht Y



Ansicht X



18.4.2018
084449

LIEBHERR

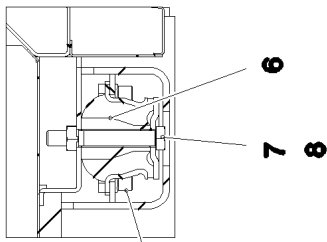
etk_en_de_098237 LR 11000

CRANE DRIVER'S CABIN CPL.
KRAFUEHRERKABINE KPL.

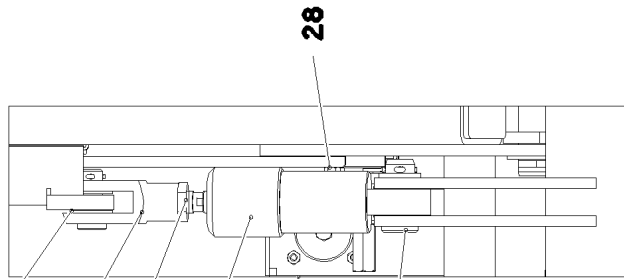
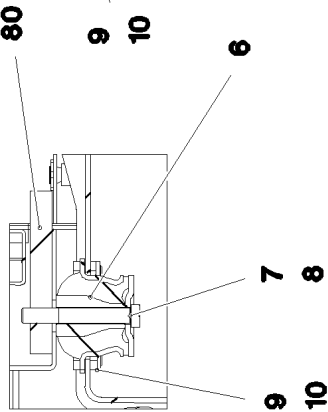
552 (2/7)

917829008

Schnitt C-C

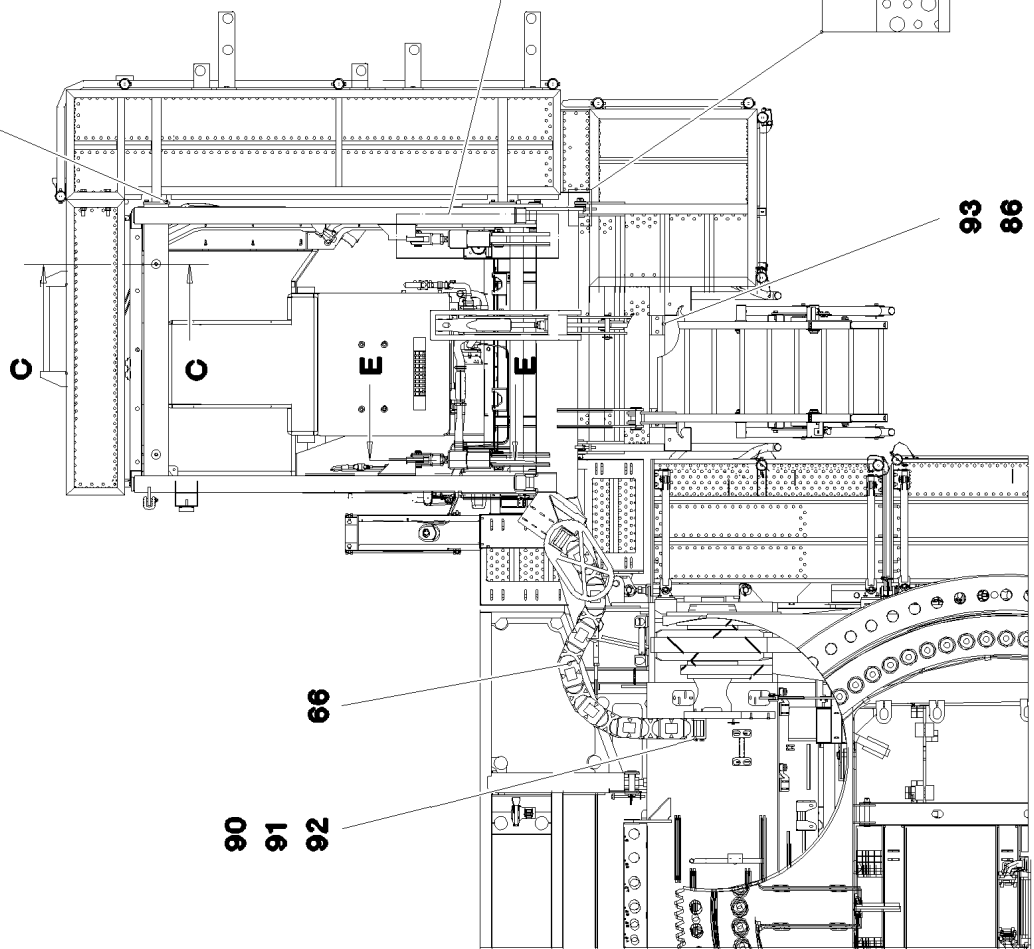


Schnitt E-E



19
20

Ansicht W



18.4.2018
084450

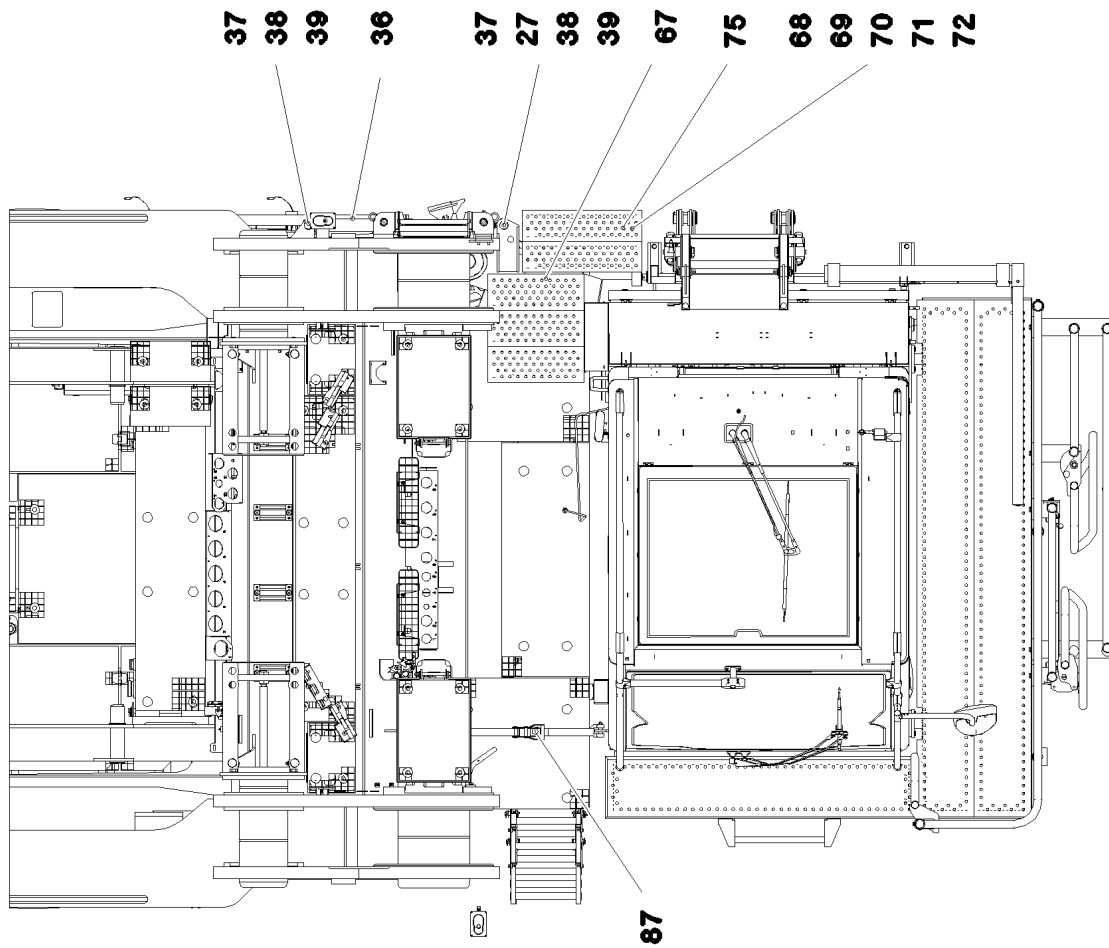
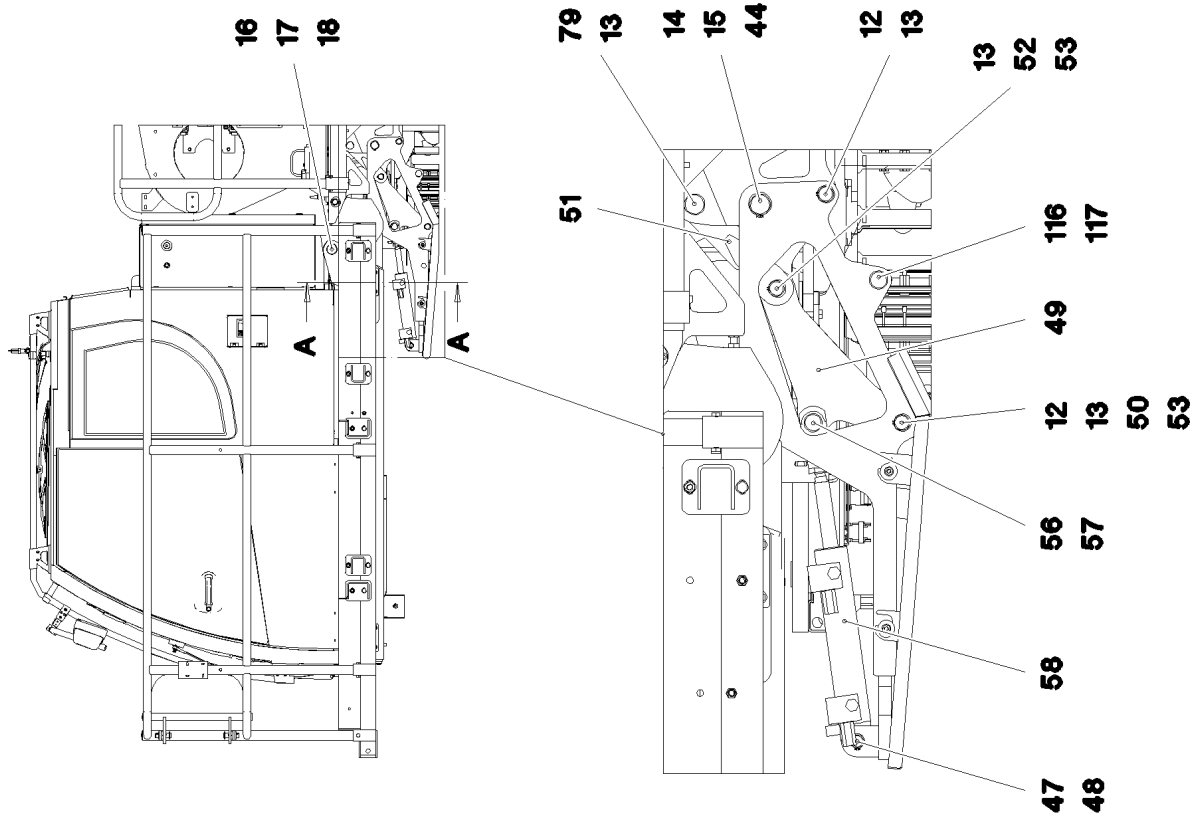
LIEBHERR

etk_en_de_098237 LR 11000

CRANE DRIVER'S CABIN CPL.
KRAFUEHRERKABINE KPL.

553 (3/7)

917829008



18.4.2018
084451

LIEBHERR

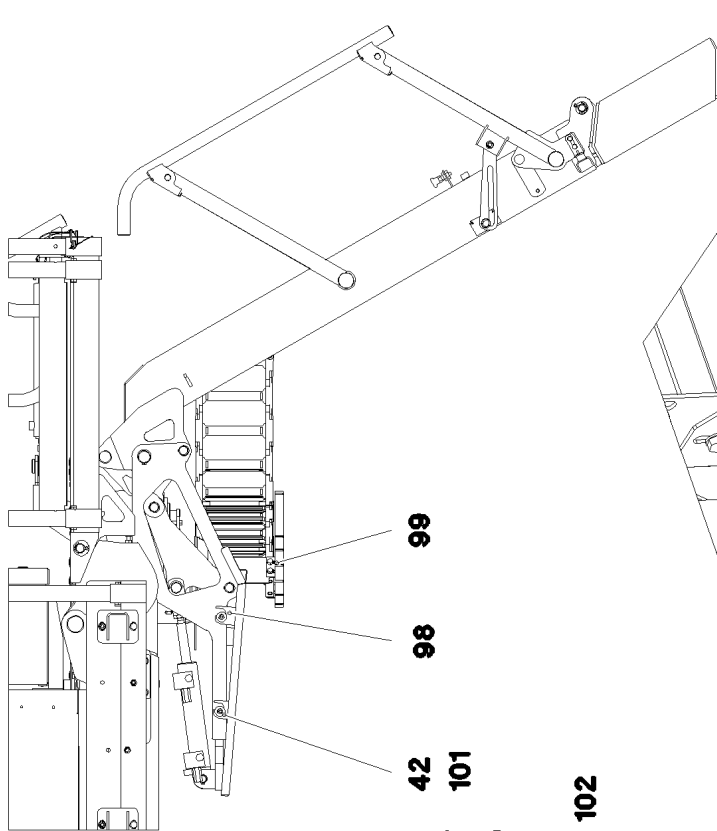
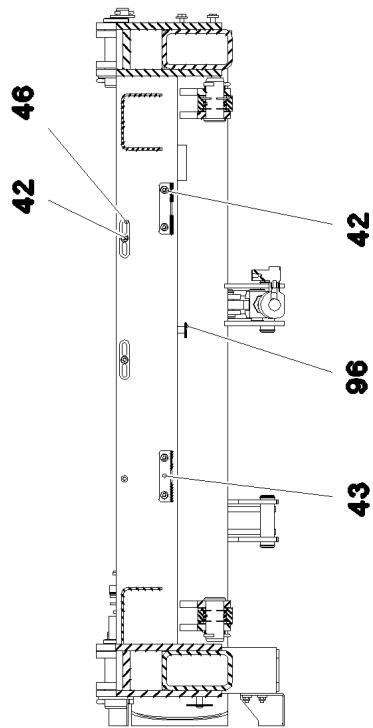
etk_en_de_098237 LR 11000

CRANE DRIVER'S CABIN CPL.
KRAFUEHRERKABINE KPL.

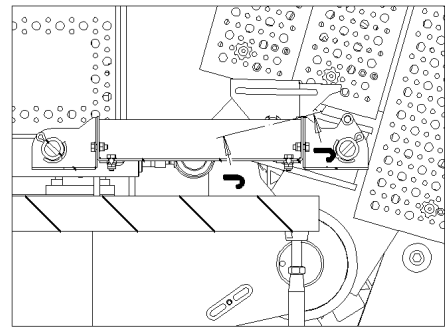
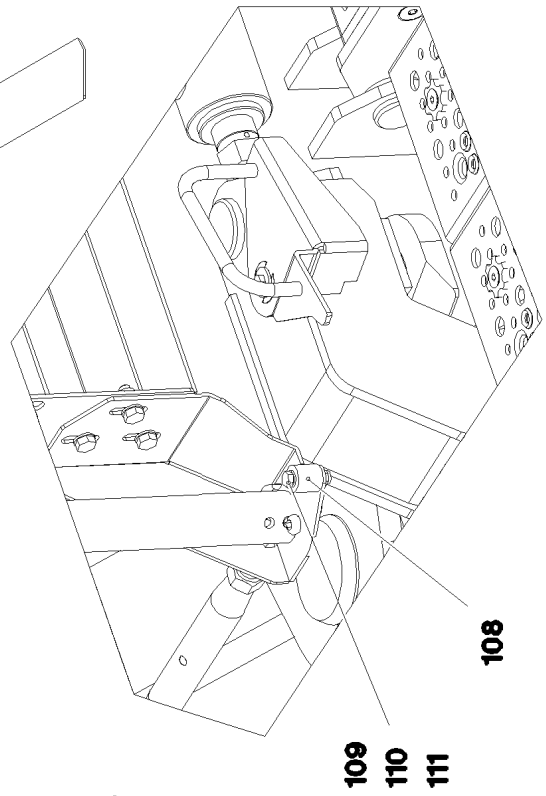
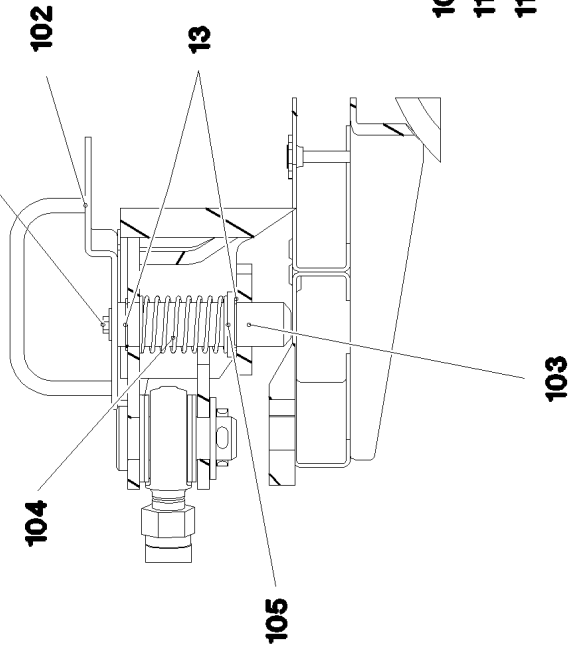
□ 554 (4/7)

917829008

Schnitt A-A



Schnitt J-J



18.4.2018
084452

LIEBHERR

etk_en_de_098237 LR 11000

CRANE DRIVER'S CABIN CPL.
KRAFUEHRERKABINE KPL.


555 (5/7)

917829008

Pos.	Item	Quantity	Description	Bezeichnung
1	969291108	1	CRANE DRIVER'S CABIN,PRE-ASSY. ⇒  558	KRANFUEHRERKABINE VORM.
2	968221808	1	FRAME WELDED	RAHMEN SCHWK.
3	968176508	1	SWIVEL ARM WELDED	SCHWENKARM SCHWK.
4	11450543	1	PEDESTAL 2541X1195X2670,5 ALUMINIUM E	PODEST
5	10872055	1	PEDESTAL 1877X1305X1173 ALUMINIUM E	PODEST
6	10291989	4	CONICAL MOUNT 70NR11	KONUSLAGER
7	4600296	4	HEX SCREW ISO 4014 M14X100 8.8 A3C	SECHSKANTSCHRAUBE
8	10291988	4	LIMIT STOP RING ST	ANSCHLAGSCHEIBE
9	11002753	16	HEX SCREW ISO 4017 M10X20 10.9 FLZN SP	SECHSKANTSCHRAUBE
10	10875606	8	HEX NUT DIN 985 M10 8 FLZN SPF	SECHSKANTMUTTER
11	968397108	1	LADDER COMPL. ⇒  584	LEITER KPL.
12	97038811	3	PIN 35.0X120 35NICRMOV125 SPF	BOLZEN
13	428002608	8	LOCKING RING DIN 471 30X1,5	SICHERUNGSRING
14	949653808	2	PIN 45.0 X122 35NICRMOV125	BOLZEN
15	10875657	4	LOCKING RING DIN 471 40X1,75 480H SPF	SICHERUNGSRING
16	939249808	2	PIN 55.0X158 35NICRMOV125 GASN. SPF	BOLZEN
17	949582708	2	WASHER RD80X5 S355MC FE//ZNNI8//CN//T	SCHEIBE
18	433010308	2	SPLIT PIN ISO 1234 10X80 ST A3C	SPLINT
19	406509108	12	HEX SCREW ISO 4017 M10X25 8.8 BLANK	SECHSKANTSCHRAUBE
20	11658580	10	WASHER DIN 7349 10,5 200HV-St FLZN SPF	SCHEIBE
21	10326323	2	HYDRO CYLINDER 75/30-100 SPF ⇒  585	HYDROZYLINDER
22	725101005	2	FORKED LINK DIN 71751 A 30X60 VERZ	GABELGELENK
23	411701108	2	HEX NUT ISO 4035 M30 05 A3C	SECHSKANTMUTTER
24	933558708	2	PIN RD40X92 42CRMO4+QT	BOLZEN
25	421202408	2	WASHER DIN 1441 41 ST A2C	SCHEIBE
26	10875873	2	SPLIT PIN ISO 1234 8X63 ST 480H SPF	SPLINT
27	10289811	13	WASHER ISO 7089 30 300HV FLZN SPF	SCHEIBE
28	473230608	2	FITTING RSW6-SR-WD A3P	VERSCHRAUBUNG
29	955629908	1	PIN RD80X365 35NICRMOV125	BOLZEN
30	704334608	2	BUSHING 80X100X70 GZ-CUZN25AL5	BUCHSE
31	941846108	1	PLATE 10X39X150 S355MC FE//ZNNI8//CN//T	BLECH
33	453032708	2	PIN ISO 2341 B30X95X85 35NICRMOV125	BOLZEN
34	10180364	2	SPLIT PIN ISO 1234 6,3X50 St 480H SPF	SPLINT
35	10180368	2	SPLIT PIN ISO 1234 8X50 St 480H SPF	SPLINT
36	512349708	1	TILT CYLINDER 55/32-400 SPF	KIPPZYLINDER
(4)	4600320	2	SCREW PLUG DIN 908 M18X1,5 ST A3C	VERSCHLUSSSCHRAUBE
(6)	4242017	2	RING DIN 70951 47X1,6	RING
(9)	571505208	2	SPHERICAL BEARING GE30-UK-2RS-A	GELENKLAGER
(999)	10663439	1	DS HYDRO CYLINDER	DS HYDROZYLINDER
37	453032008	2	PIN ISO 2341 B30X75X65 35NICRMOV125	BOLZEN
38	970212608	29	DISTANCE WASHER 1x60x60 DC01+ZE	DISTANZSCHEIBE
39	10180368	2	SPLIT PIN ISO 1234 8X50 St 480H SPF	SPLINT
40	726612208	1	MEGI BUFFER	MEGIPUFFER
41	10875616	3	HEX NUT ISO 4032 M12 8 FLZN SPF	SECHSKANTMUTTER
42	10875484	13	BUTTON HEAD SCREW AEHNL.ISO 7380-2	HALBRUNDKOPFSCHRAUBE
43	971276408	2	PLATE 4X115X97 S315MC FE//ZNNI8//CN//T	BLECH
44	979761208	4	WASHER 4X60X60 S315MC FE//ZNNI8//CN//T	SCHEIBE
46	953650008	3	CABLE CLAMP 2X22X90 DC01 FE//ZN20//C	KABELHALTER
47	97038823	1	PIN 30.0X65 35NICRMOV125 SPF	BOLZEN
48	10875656	3	LOCKING RING DIN 471 25X1,2 480H SPF	SICHERUNGSRING
49	97038870	1	PLATE 20X420X189 S355J2+N	BLECH
50	978041408	2	TUBE 35.0X25 E235+N	ROHR
51	968309808	1	CONNECTING LINK WELDED	LASCHE SCHWK.
52	976637308	1	PIN 45.0X64 35NICRMOV125 GASN. SPF	BOLZEN
53	10488513	3	FRICTION BEARING 30X34X20 IGLIDUR Q	GLEITLAGER
54	11160431	1	ROPE 2 2,3KN EDELSTAHL	SEIL
56	97023431	1	PIN 35.0X75 35NICRMOV125 GASN. SPF	BOLZEN

18.4.2018

etk_en_de_098237 LR 11000

 556 (6/7)**LIEBHERR**CRANE DRIVER'S CABIN CPL.
KRANFUEHRERKABINE KPL.

917829008

Pos.	Item	Quantity	Description	Bezeichnung
57	708003508	1	DU BUSHING	DU-BUCHSE
58	10471144	1	HYDRO CYLINDER 50/28-210 SPF	HYDROZYLINDER
(999)	10491695	1	DS HYDRO CYLINDER	DS HYDROZYLINDER
59	11823611	1	HEX SCREW ISO 4017 M12X60 8.8 FLZN SP	SECHSKANTSCHRAUBE
61	726611308	1	MEGI BUFFER	MEGIPUFFER
62	978025708	1	PLATE 2X75X75 DC01 FE//ZNNI8//CN//T0	BLECH
63	10289804	5	WASHER ISO 7089 12 300HV FLZN SPF	SCHEIBE
64	11694356	3	HEX NUT ISO 4032 M6 8 480H SPF	SECHSKANTMUTTER
65	773933408	1	SHACKLE DIN 82101 1,6T NG1,6 ST VERZ	SCHAEKEL
66	11450435	1	CABLE CHAIN 200X80X1443 SPF	ENERGIEFUEHRUNGSKETTE
67	979405208	3	ENTRANCE SPF	AUFTRITT
68	4002655	10	COUNTERSUNK SCREW DIN 7991 M8X60 8.	SENKSCHRAUBE
69	788901808	10	WASHER 8 -EDELSTAHL	SCHEIBE
70	978859508	10	TUBE 20.0X33 E235+N	ROHR
71	11140469	10	WASHER ISO 7093-1 8 200HV 480H SPF	SCHEIBE
72	11693875	10	HEX NUT ISO 4032 M8 8 480H SPF	SECHSKANTMUTTER
73	950596908	1	ANGLE 4X57X20 S315MC	WINKEL
75	11450714	2	ENTRANCE 600X155X40 ALUMINIUM ELOXI	AUFTRITT
76	97044984	1	PLATE 4X524X607 S315MC	BLECH
77	97039103	1	HOOD 2X477X1130 ALMG3 H111 RAL 7037	HAUBE
78	11170565	4	FERRULE 2 CU	PRESSKLEMME
79	97039807	1	PIN 45.0X66 35NICRMOV125 SPF	BOLZEN
80	97023353	2	THREADED PLATE 20X150X60 S355J2+N FE	GEWINDEPLATTE
81	10412851	6	BUTTON HEAD SCREW AEHNL.ISO 7380-2	HALBRUNDKOPFSCHRAUBE
82	421801708	2	WASHER ISO 7093-1 6 200HV-A2	SCHEIBE
83	11840501	8	WASHER DIN 7349 8,4 200HV 480H SPF	SCHEIBE
84	11826527	4	HEX SCREW ISO 4017 M8X30 8.8 480H SPF	SECHSKANTSCHRAUBE
85	10876076	4	HEX NUT DIN 985 M8 10 480H SPF	SECHSKANTMUTTER
86	408605708	4	COUNTERSUNK SCREW DIN 7991 M8X30 A2	SENKSCHRAUBE
87	779034708	1	LASHING STRAP EN 12195-2 6MX35MM SPF	ZURRGURT
88	10540500	1	WASHER ISO 7093-1 6 200HV-A4	SCHEIBE
89	4980370	4	HEX SCREW ISO 4014 M10X130 10.9 A3C SP	SECHSKANTSCHRAUBE
90	420001114	16	WASHER ISO 7089 10 200HV-A4	SCHEIBE
91	11691678	8	HEX NUT ISO 4032 M10 8 FLZN SPF	SECHSKANTMUTTER
92	4001462	4	HEX SCREW ISO 4014 M10X160 8.8 A3C	SECHSKANTSCHRAUBE
93	97040393	2	SLIDE PLATE 10X100X80 PA6G	GLEITPLATTE
94	97042144	1	PLATE 4X285X60 S315MC FE//ZNNI8//CN//T	BLECH
96	975651908	1	PLATE 3X30X95 S355MC FE//ZNNI8//CN//T0	BLECH
97	97044765	8	TUBE 15.0X84 E235+N	ROHR
98	97046155	1	PLATE 2X832X202 X5CRNI18-10	BLECH
99	97046156	1	PLATE 2X490X381 X5CRNI18-10	BLECH
101	978787708	4	SLEEVE 33.0X19 FE//ZNNI8//CN//T0	HUELSE
102	969314008	1	PLATE WELDED T ZN O	BLECH SCHWK.
103	97055646	1	PIN 35.0X123 35NICRMOV125 SPF	BOLZEN
104	500414708	1	PRESSURE SPRING	DRUCKFEDER
105	10875638	1	WASHER DIN 1441 31 ST FLZN SPF	SCHEIBE
106	10875640	1	WASHER DIN 440 6,6 -ST 480H SPF	SCHEIBE
107	11657360	1	HEX SCREW ISO 4017 M6X16 8.8 480H SPF	SECHSKANTSCHRAUBE
108	943950608	1	ROUND RD20X20 S355J2G3	RUND
109	10875647	1	WASHER ISO 7089 6 200HV 480H SPF	SCHEIBE
110	10875511	1	HEX SCREW ISO 4014 M6X30 8.8 480H SPF	SECHSKANTSCHRAUBE
111	10875613	1	HEX NUT DIN 985 M6 8 480H SPF	SECHSKANTMUTTER
112	956449508	1	PLATE 2X45X91 DC01 FE//ZNNI8//CN//T0	BLECH
113	774221708	1	PIPE CLAMP 43/20	ROHRSCHELLE
114	11642261	1	HEX SCREW ISO 4017 M8X25 8.8 480H SPF	SECHSKANTSCHRAUBE
115	10289803	2	WASHER ISO 7089 8 300HV 480H SPF	SCHEIBE
116	97053157	1	PIN 35.0X131 35NICRMOV125 SPF	BOLZEN
117	10875870	1	SAFETY PLUG W HINGE-LID 6X42X5,5X32 4	SICHERHEITSKLAPPSTECKER
118	10875626	1	HOLDER 610X90X145 ALUMINIUM ELOXIER	HALTER
119	11645384	4	HEX SCREW ISO 4017 M12X40 8.8 FLZN SP	SECHSKANTSCHRAUBE

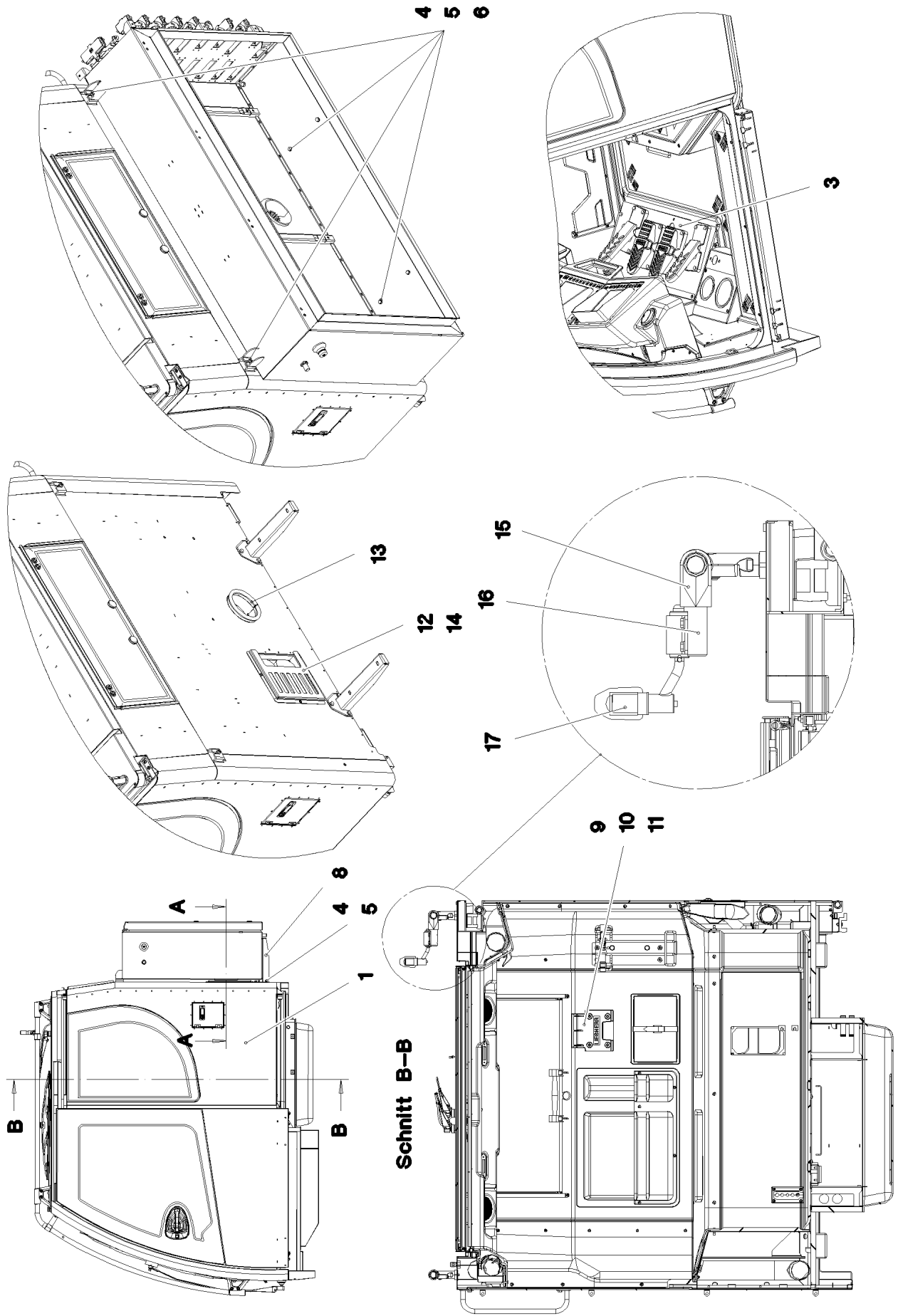
18.4.2018

etk_en_de_098237 LR 11000

557 (7/7)

LIEBHERRCRANE DRIVER'S CABIN CPL.
KRAFUEHRERKABINE KPL.

917829008



18.4.2018
081643

LIEBHERR


etk_en_de_098237 LR 11000

CRANE DRIVER'S CABIN, PRE-ASSY.
KRAFUEHRERKABINE VORM.

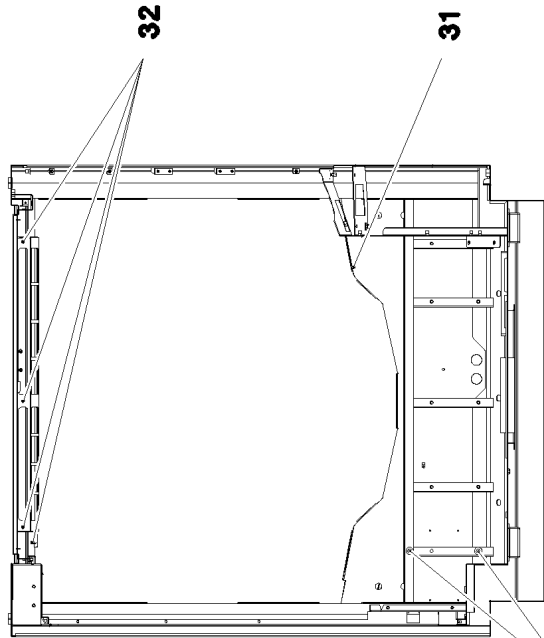
558 (1/2)

969291108

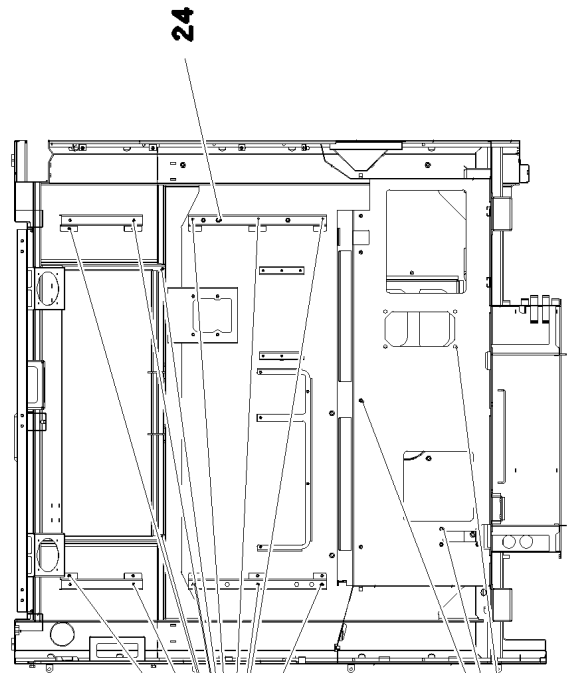
Pos.	Item	Quantity	Description	Bezeichnung
1	917912208	1	CABIN, GLAZED SPF ⇒  560	KABINE VERGLAST
3	964720408	1	PEDAL CANTILEVER INSTALLATION ⇒  583	PEDALTRAEGER EINBAU
4	502618908	12	HEX SCREW ISO 4017 M8X22 8.8	SECHSKANTSCHRAUBE
5	10289803	18	WASHER ISO 7089 8 300HV 480H SPF	SCHEIBE
6	10875614	6	HEX NUT DIN 985 M8 8 480H SPF	SECHSKANTMUTTER
8	965470908	2	CARRIER	TRAEGER SCHWK.
9	978913308	1	HOLDER 161X160X35 PAGF30 SPF	HALTER
10	704271308	4	DISTANCE SLEEVE 8,5X20 KUNSTSTOFF	DISTANZHUELSE
11	10875590	4	SOCKET HEAD SCREW ISO 4762 M6X35 8.8	ZYLINDERSCHRAUBE
12	97059137	1	PLATE 1.5X261X328 DC01 RAL 7016,SDGL,G	BLECH
13	11002218	0.426	CLAMPING PROFILE 1,5-4X25X13 EPDM	KLEMMPROFIL
14	10875483	3	BUTTON HEAD SCREW ISO 7380-2 M5X10 0	HALBRUNDKOPFSCHRAUBE
15	10285701	1	TEE 30 G-ALMG TROWALPOLIERT	T-STUECK
16	97070803	1	AXLE 30.0X82 S355J2C+C FE//ZNNI8//CN//T	ACHSE
17	591070408	1	HOLDER	HALTER

18.4.2018	etk_en_de_098237 LR 11000	 559 (2/2)
LIEBHERR	CRANE DRIVER'S CABIN,PRE-ASSY. KRANFUEHRERKABINE VORM.	969291108

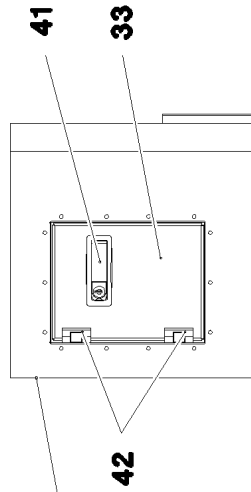
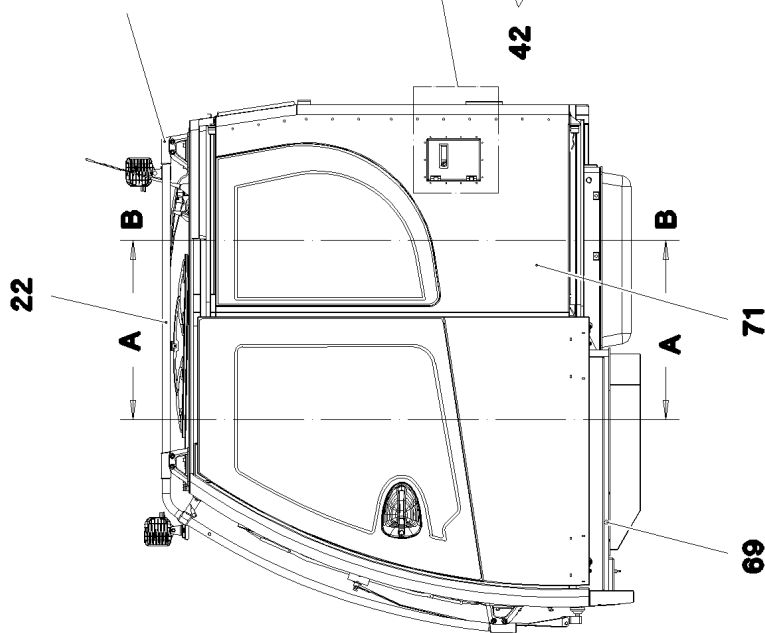
Schnitt A-A



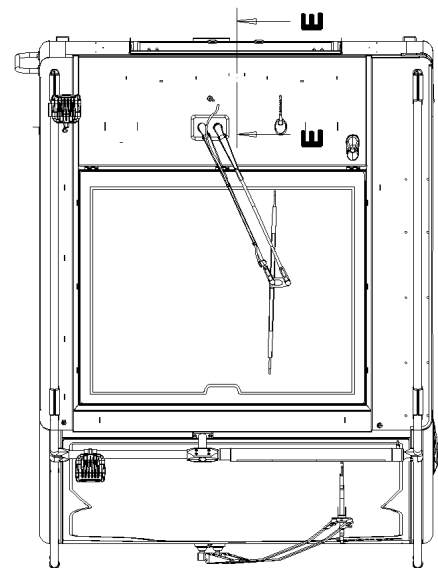
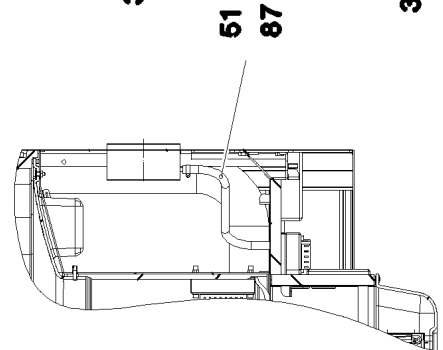
Schnitt B-B



20
21
73
74



Schnitt E-E



18.4.2018
081644

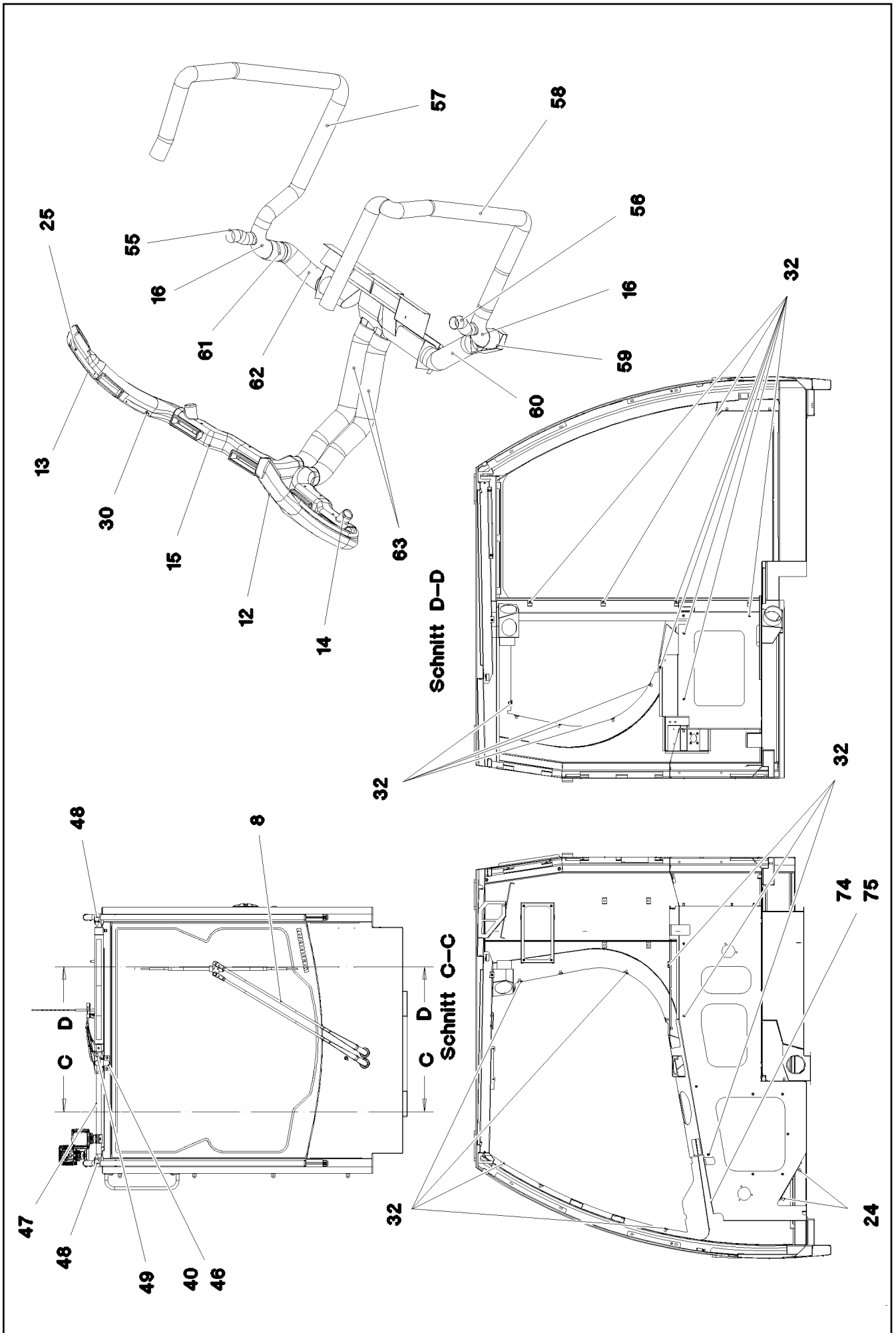
LIEBHERR

etk_en_de_098237 LR 11000

CABIN, GLAZED
KABINE VERGLAST

560 (1/6)

917912208



18.4.2018
081645

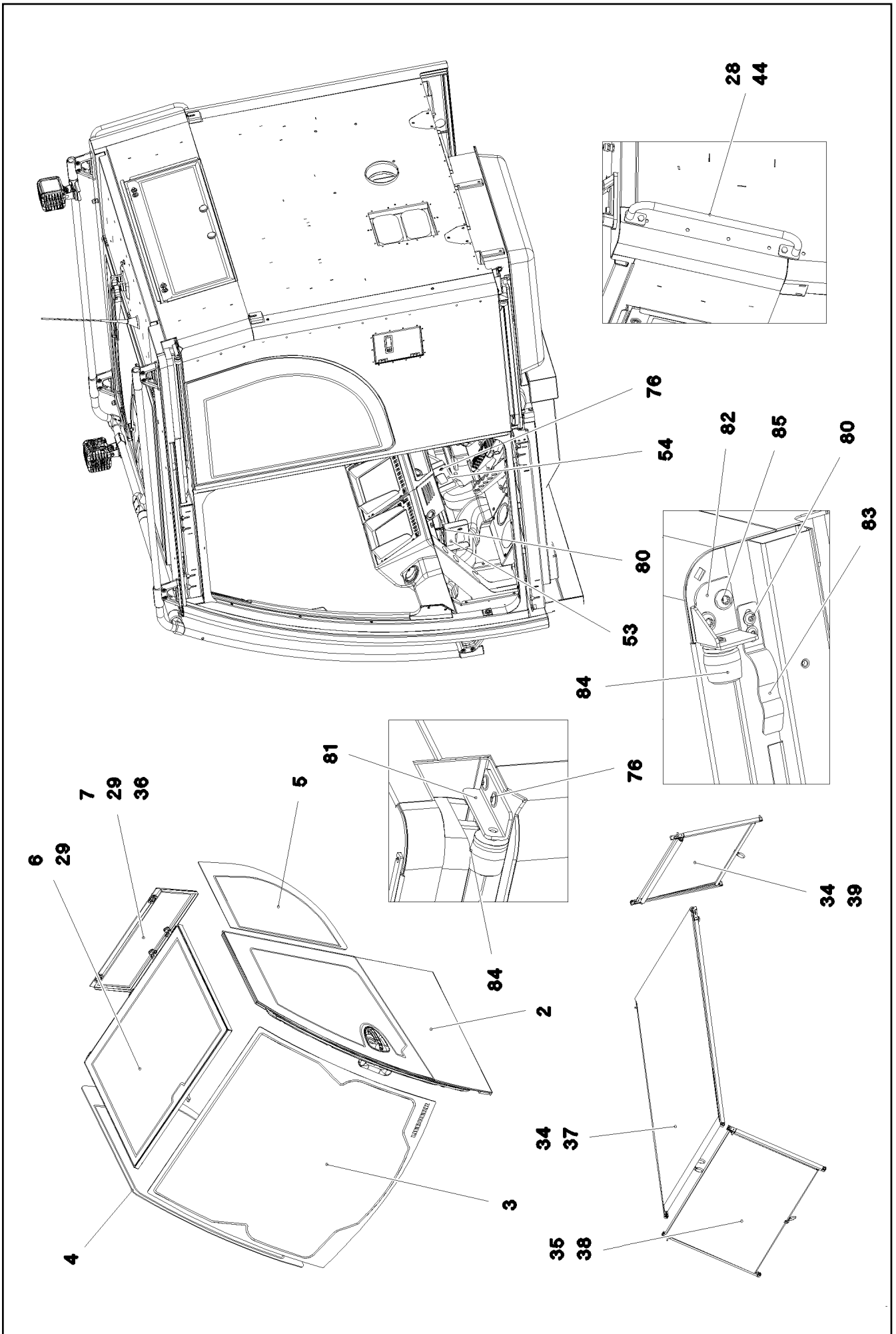
LIEBHERR

etk_en_de_098237 LR 11000

CABIN, GLAZED
KABINE VERGLAST

561 (2/6)

917912208



18.4.2018
081646

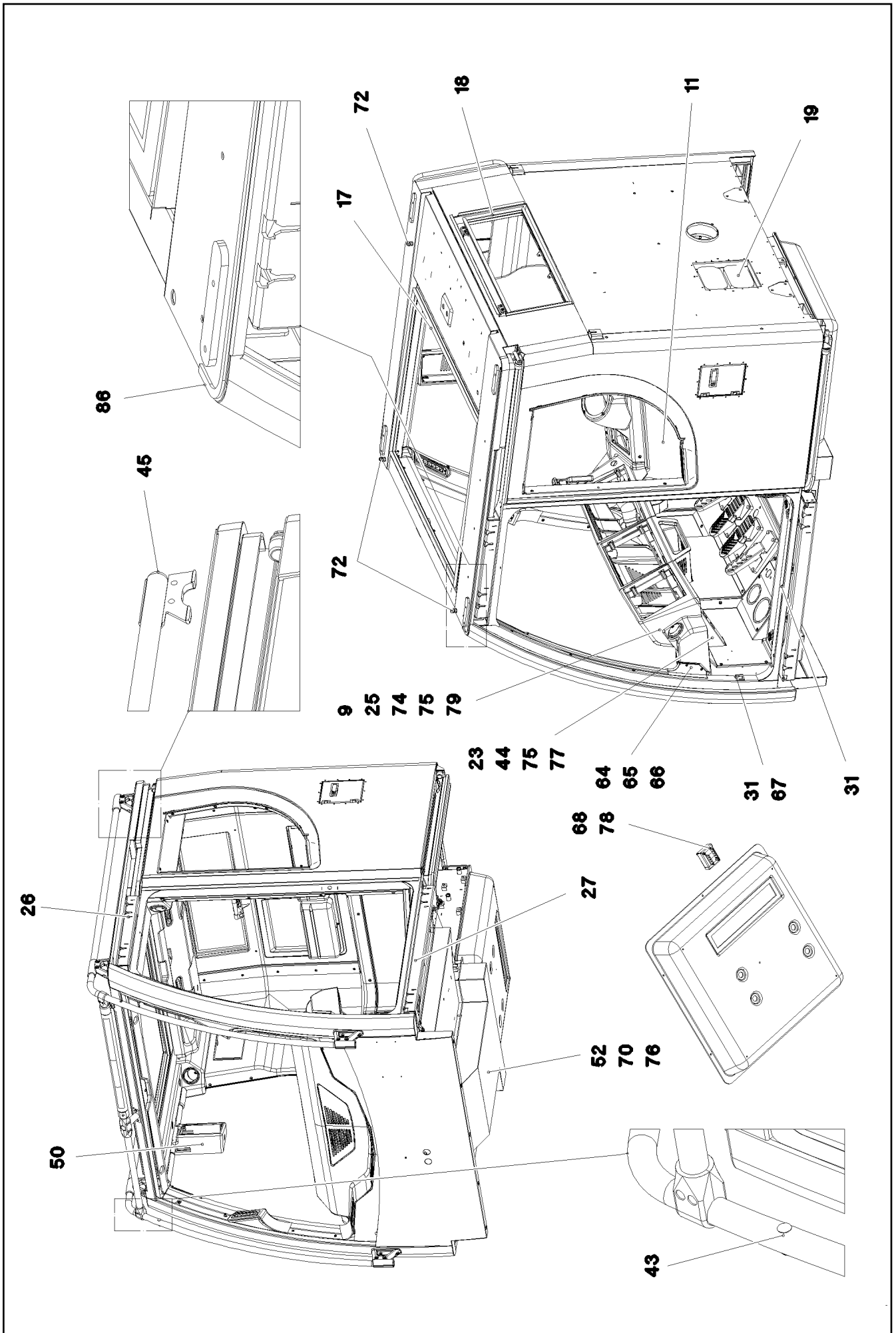
LIEBHERR

etk_en_de_098237 LR 11000

CABIN, GLAZED
KABINE VERGLAST

562 (3/6)

917912208



18.4.2018
081647

LIEBHERR

etk_en_de_098237 LR 11000

CABIN, GLAZED
KABINE VERGLAST


563 (4/6)

917912208

Pos.	Item	Quantity	Description	Bezeichnung
2	917432008	1	SLIDING DOOR CPL. SPF ⇒  566	SCHIEBETUER KPL.
3	976837708	1	FRONT WINDOW ESG-GLAS SPF	FRONTSCHIEBE
4	976837808	1	SIDE WINDOW RIGHT 4X1063X1377 ESG-G	SEITENSCHIEBE RE.
5	976837908	1	SIDE WINDOW LEFT 4X603.5X844 ESG-GLA	SEITENSCHIEBE LI.
6	964560908	1	ROOF WINDOW PRE-ASS. ⇒  570	DACHSCHIEBE VORM.
7	964561008	1	REAR WINDOW PRE-ASS. SPF ⇒  571	HECKSCHIEBE VORM.
8	964598008	1	WINDSHIELD WASHER INSTALLATION ⇒  572	SCHEIBENWISCHANLAGE EIN
9	965063308	1	MONITOR CONSOLE ⇒  575	MONITORKONSOLE
11	969298008	1	INTERIOR PANELING ⇒  576	INNENVERKLEIDUNG
12	976955008	1	AIR GUIDE L PP SPF	LUFTFUEHRUNG LI.
13	976955108	1	AIR GUIDE R PP SPF	LUFTFUEHRUNG RE.
14	976967208	1	AIR GUIDE L PP SPF	LUFTFUEHRUNG LI.
15	976967308	1	AIR GUIDE R PP SPF	LUFTFUEHRUNG RE.
16	977176508	2	AIR DUCT PP SPF	LUFTFUEHRUNG
17	97058285	1	SEAL 25X1091X850 EPDM	DICHTUNG
18	97058307	1	SEAL 25X776X276 EPDM	DICHTUNG
19	10292000	2	VENTILATION	ENTLUEFTUNG
20	975218608	6	HOLDER 1.4308	HALTER
21	975384508	6	HOLDER 1.4308	HALTER
22	977046608	2	TUBE 30.0X2863 X5CRNI18-10	ROHR
23	977067308	1	PLATE 2X817X486 DC01 RAL 7016 SPF	BLECH
24	413006508	5	BLIND RIVET NUT M8 K=1,8-5,0	BLINDNIETMUTTER
25	10875474	7	BUTTON HEAD SCREW ISO 7380-2 M5X16 0	HALBRUNDKOPFSCHRAUBE
26	964588408	1	GUIDE PRE-ASS. OBEN ⇒  580	FUEHRUNG VORM.
27	964588308	1	GUIDE PRE-ASS. UNTEN ⇒  581	FUEHRUNG VORM.
28	965419308	1	HAND GRIP WELDED SCHWARZ LACKIERT	HALTEGRIF SCHWK.
29	408604108	10	COUNTERSUNK SCREW AEHNL.DIN 7991	SENKSCHEIBE
30	408603508	2	COUNTERSUNK SCREW DIN 7991 M5,0X10,	SENKSCHEIBE
31	10042592	29	BLIND RIVET NUT M5 K=1,0-3,5 ST A2C	BLINDNIETMUTTER
32	10042593	86	BLIND RIVET NUT M6 K=1,0-3,5 ST A2C	BLINDNIETMUTTER
33	977207008	1	PLATE 2X196X238 DC01 RAL 7016,SDGL,GT	BLECH
34	10875583	8	SOCKET HEAD SCREW ISO 4762 M5X20 8.8	ZYLINDERSCHRAUBE
35	10875584	4	SOCKET HEAD SCREW ISO 4762 M5X25 8.8	ZYLINDERSCHRAUBE
36	432003408	2	DOWEL PIN ISO 8752 5X12	SPANNSTIFT
37	11007849	1	BLIND	ROLLO
38	11007847	1	BLIND	ROLLO
39	11007848	1	BLIND	ROLLO
40	11840297	2	HEX SCREW EN 1665 M6X16 8.8 480H SPF	SECHSKANTSCHRAUBE
41	11450420	1	LEVER FASTENER	HEBELVERSCHLUSS
42	704259808	2	HINGE 27X32X42/180° GD-ZN SW GEPULV	SCHARNIER
43	10678375	2	STOP PLUG D10,7 LD-PE	STOPFEN
44	11651612	6	HEX SCREW ISO 4017 M8X16 8.8 480H SPF	SECHSKANTSCHRAUBE
45	10678377	2	MULTI-PLATE PLUG 28MM PE-LLD	LAMELLENSTOPFEN
46	964873308	1	CLAMP WELDED CONST.	HALTER SCHWK.
47	976788108	1	TUBE 30.0X495 X5CRNI18-10	ROHR
48	10285701	2	TEE 30 G-ALMG TROWALPOLIERT	T-STUECK
49	10440990	1	CROSS PIECE 30 G-ALMG TROWALPOLIER	KREUZSTUECK
50	975850708	1	HOUSING PUR SPF	GEHAEUSE
51	510511208	0.45	HYDRAULIC HOSE DIN EN 854 DN8-2TE RAL	HYDRAULIKSCHLAUCH
52	262107814	3	CELL RUBBER 25X4 NEOPRENE	ZELLGUMMI
53	977915708	1	PLATE 2X201X127 DC01 FE//ZNNI8//CN//T0	BLECH
54	977915808	1	PLATE 2X201X128 DC01 FE//ZNNI8//CN//T0	BLECH

18.4.2018

etk_en_de_098237 LR 11000


 564 (5/6)**LIEBHERR**CABIN, GLAZED
KABINE VERGLAST

917912208

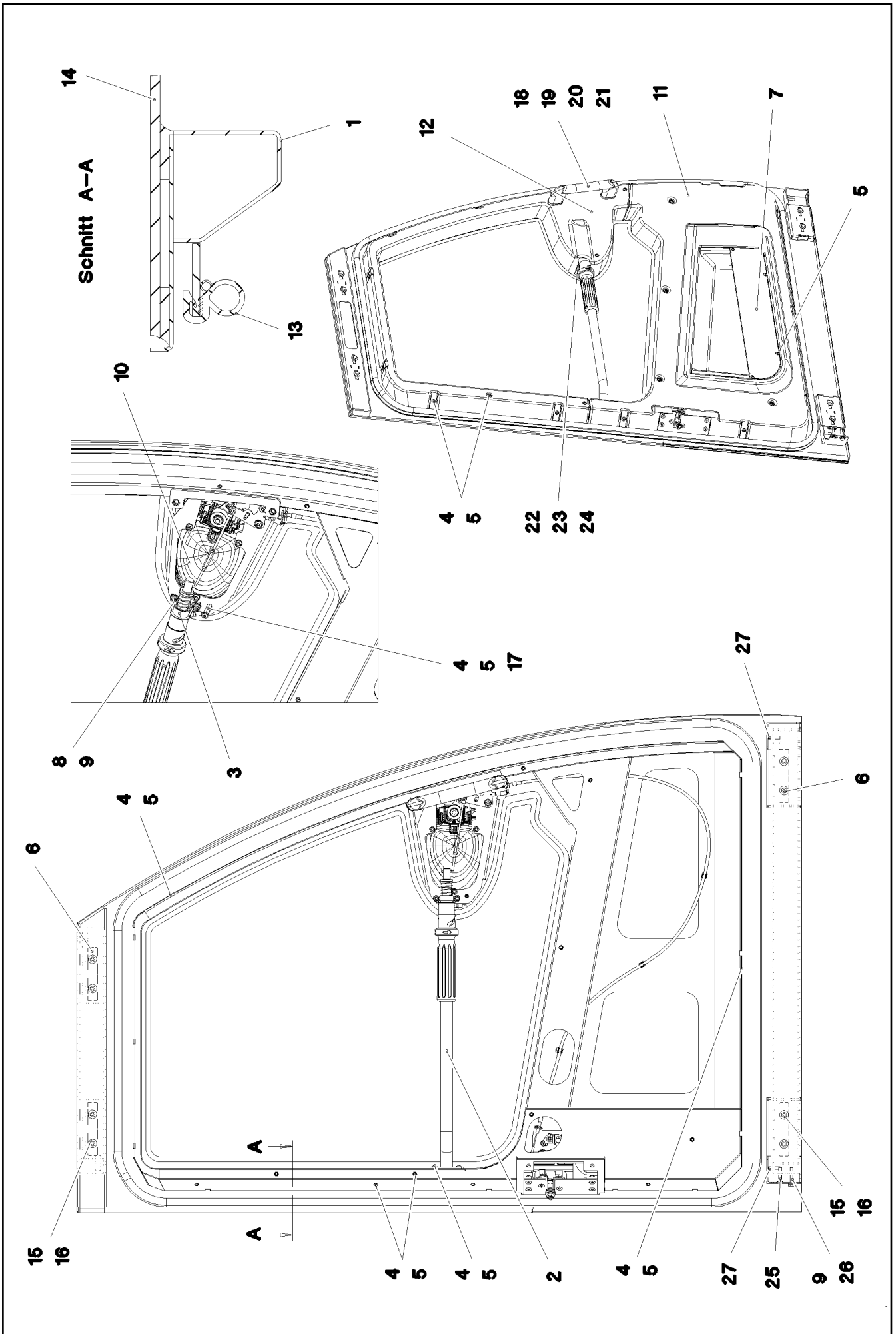
Pos.	Item	Quantity	Description	Bezeichnung
55	10425588	0.12	WARM AIR HOSE PAK	WARMLUFTSCHLAUCH
56	10425588	0.18	WARM AIR HOSE PAK	WARMLUFTSCHLAUCH
57	553181208	1.7	HEATING HOSE 70/PRIMAFLEX	HEIZUNGSSCHLAUCH
58	553181208	1.9	HEATING HOSE 70/PRIMAFLEX	HEIZUNGSSCHLAUCH
59	553018208	0.16	HEATING HOSE 89	HEIZUNGSSCHLAUCH
60	553018208	0.3	HEATING HOSE 89	HEIZUNGSSCHLAUCH
61	553018208	0.13	HEATING HOSE 89	HEIZUNGSSCHLAUCH
62	553018208	0.26	HEATING HOSE 89	HEIZUNGSSCHLAUCH
63	553018208	1.62	HEATING HOSE 89	HEIZUNGSSCHLAUCH
64	976077208	2	PLATE 2X103X117 DC01	BLECH
65	976193208	1	SEAL 78X64 30	DICHTUNG
66	10875592	2	SOCKET HEAD SCREW ISO 4762 M6X45 8.8	ZYLINDERSCHRAUBE
67	977512608	1	PLATE 1.5X75X75 DC01 RAL 7016,SDGL,GT	BLECH
68	964908308	1	COVER WELDED	DECKEL SCHWK.
69	969526408	1	INSULANT FLOOR PLATE ⇒  582	DAEMMUNG BODENBLECH
70	977579608	1	COVER 1.5X954X977 DC01 RAL 7016,SDGL	DECKEL
71	918017108	1	CABIN SHEET METAL SECTIONS	KABINE BLECHTEILE
72	602424108	3	CABLE GLAND M16X1,5 MS	KABELVERSCHRAUBUNG
73	10007205	24	SOCKET HEAD SCREW ISO 4762 M8X25 A2	ZYLINDERSCHRAUBE
74	411903108	13	HEX NUT DIN 985 M8 A2-70	SECHSKANTMUTTER
75	11140469	7	WASHER ISO 7093-1 8 200HV 480H SPF	SCHEIBE
76	10875468	10	BUTTON HEAD SCREW AEHNL.ISO 7380-2	HALBRUNDKOPFSCHRAUBE
77	591570908	2	COVER LID POLYSTIC27-33 ABS	ABDECKKAPPE
78	11835043	2	BUTTON HEAD SCREW ISO 7380-2 M4X12 0	HALBRUNDKOPFSCHRAUBE
79	10875486	2	BUTTON HEAD SCREW AEHNL.ISO 7380-2	HALBRUNDKOPFSCHRAUBE
80	10875483	6	BUTTON HEAD SCREW ISO 7380-2 M5X10 0	HALBRUNDKOPFSCHRAUBE
81	965291708	1	PLATE WELDED RAL 7016,SDGL,GT SPF	BLECH SCHWK.
82	97060667	1	PLATE 3X78X86 DC01 RAL 7016,SDGL,GT	BLECH
83	978486708	1	SPRING X5CRNI18-10	FEDER
84	10472890	2	RUBBER BUFFER 32X32XM6 ELASTOMER	GUMMIPUFFER
85	10875485	2	BUTTON HEAD SCREW AEHNL.ISO 7380-2	HALBRUNDKOPFSCHRAUBE
86	979515108	1	PLATE 3X80X1392 ALMG3 H111	BLECH
87	10872022	1	HOSE CLAMP DIN 3017-1 12-22/9 W3	SCHLAUCHSCHELLE

18.4.2018

etk_en_de_098237 LR 11000

 565 (6/6)**LIEBHERR**CABIN, GLAZED
KABINE VERGLAST


917912208



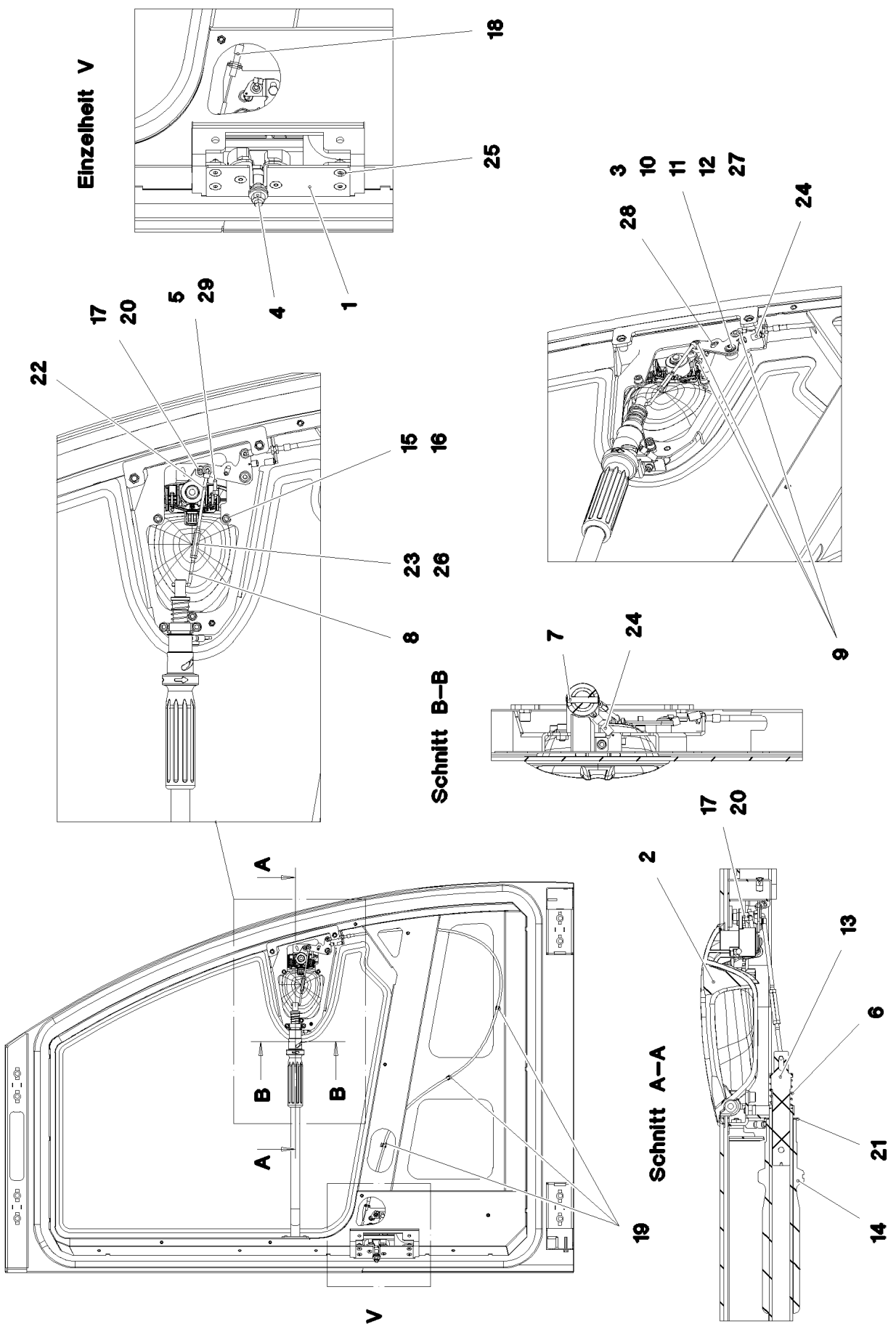
Pos.	Item	Quantity	Description	Bezeichnung
2	964570508	1	PIPE WELDED RAL 7016 SPF	ROHR SCHWK.
3	977332608	1	PLATE 1.5X131X10 DC01 FE//ZNNI8//CN//T0	BLECH
4	10042592	23	BLIND RIVET NUT M5 K=1,0-3,5 ST A2C	BLINDNIETMUTTER
5	10875474	27	BUTTON HEAD SCREW ISO 7380-2 M5X16 0	HALBRUNDKOPFSCHRAUBE
6	976861108	4	PLATE 5X110X20 S355MC FE//ZNNI8//CN//T	BLECH
7	976861208	1	PLATE 1.5X500X111 DC01 RAL 7016 SPF	BLECH
8	11690044	2	SOCKET HEAD SCREW ISO 4762 M6X12 8.8	ZYLINDERSCHRAUBE
9	10875647	3	WASHER ISO 7089 6 200HV 480H SPF	SCHEIBE
10	968080908	1	CLOSING DEVICE SCHIEBETUER ⇒  568	SCHLIESSANLAGE
11	976873008	1	COVERS ABS-TPU SPF	VERKLEIDUNG
12	976873408	1	COVERS ABS-TPU SPF	VERKLEIDUNG
13	10300600	4.5	CLAMPING PROFILE 2X13,5X20 EPDM/MOO	KLEMMPROFIL
14	976885108	1	DOOR PANE ESG-GLAS SPF	TUERSCHEIBE
15	11644899	8	HEX SCREW ISO 4017 M6X20 8.8 480H SPF	SECHSKANTSCHRAUBE
16	10875648	8	WASHER ISO 7093-1 6 200HV 480H SPF	SCHEIBE
17	660044708	1	DISTANCE STUD M5X30	ABSTANDSBOLZEN
18	413006508	2	BLIND RIVET NUT M8 K=1,8-5,0	BLINDNIETMUTTER
19	10443309	1	HANDGRIP 215X25X59,2X169	HALTEGRIFF
20	10289803	2	WASHER ISO 7089 8 300HV 480H SPF	SCHEIBE
21	10875570	2	SOCKET HEAD SCREW ISO 4762 M8X55 8.8	ZYLINDERSCHRAUBE
22	977435008	1	PLATE 1.5X60X39 DC01 RAL 9005,M,GT SPF	BLECH
23	11690040	1	SOCKET HEAD SCREW ISO 4762 M5X10 8.8	ZYLINDERSCHRAUBE
24	11140403	1	WASHER ISO 7089 5 200HV 480H SPF	SCHEIBE
25	408603608	1	COUNTERSUNK SCREW DIN 7991 M6X30 8	SENKSCHEIBE
26	4900595	1	HEX SCREW ISO 4017 M6X35 8.8 A2C	SECHSKANTSCHRAUBE
27	404400508	2	GRUB SCREW DIN 913 M6X25 45H VERZ	GEWINDESTIFT
50	811205108	1	ADHESIVE CLEANER 250ML	HAFTREINIGER
51	811203308	1	ADHESIVE 600ML FC-BEUTEL	KLEBER
52	811203108	1	TOOLING AGENT KANISTER5L +5/+35 °C	ABGLAETTMITTEL

18.4.2018

etk_en_de_098237 LR 11000

 567 (2/2)**LIEBHERR**SLIDING DOOR CPL.
SCHIEBETUER KPL.

917432008



18.4.2018
075734

LIEBHERR

etk_en_de_098237 LR 11000

CLOSING DEVICE
SCHLISSANLAGE

568 (1/2)

968080908

Pos.	Item	Quantity	Description	Bezeichnung
1	11006392	1	LOCK WITH FALLING LATCH LINKS	DREHFALLENSCHLOSS
(14)	704279708	3	BAR LINKAGE CLIP	GESTAENGECLIP
2	11007272	1	OUTSIDE HANDLE ZUG	AUSSENGRIFF
3	976866008	1	PLATE 2X20X54 DC01 FE//ZNNI8//CN//T0	BLECH
4	11005988	1	CLOSING PIN	SCHLIESSBOLZEN
5	976866208	1	LINKAGE 4.0X62 ST	GESTAENGE
6	560019208	1	PRESSURE SPRING	DRUCKFEDER
7	430604708	1	PARALLEL PIN ISO 2338 6M6X32 ST	ZYLINDERSTIFT
8	976866508	1	LINKAGE 4.0X78 ST	GESTAENGE
9	704279708	3	BAR LINKAGE CLIP	GESTAENGECLIP
10	97002990	1	BUSHING 16X12 1.4301	BUCHSE
11	10875643	1	WASHER ISO 7093-1 5 200HV 480H SPF	SCHEIBE
12	10412853	1	BUTTON HEAD SCREW AEHNL.ISO 7380-2	HALBRUNDKOPFSCHRAUBE
13	976872208	1	DAMPERS 24.6X120 PA6	SCHIEBER
14	976872408	1	SLEEVE 48X204 PA6	HUELSE
15	11690044	3	SOCKET HEAD SCREW ISO 4762 M6X12 8.8	ZYLINDERSCHRAUBE
16	10875647	3	WASHER ISO 7089 6 200HV 480H SPF	SCHEIBE
17	410120308	2	HEX NUT ISO 4035 M8 04 A2C	SECHSKANTMUTTER
18	10424581	1	BOWDEN PULL SYSTEM L=1300 FWK	BOWDENZUG
19	704280508	3	CABLE CLAMP POLYAMID	LEITUNGSHALTER
20	10288794	1	THRUST PIECE	DRUCKSTUECK
21	591058908	1	WASHER	SCHEIBE
22	977724408	1	LINKAGE 4.0X106 ST	GESTAENGE
23	602017808	1	DISTANCE STUD M4X30 VERZ	ABSTANDSBOLZEN
24	10443769	2	TENSION SPRING 0,8X8X26,5 EN10270-3	ZUGFEDER
25	10875551	4	COUNTERSUNK SCREW DIN 7991 M6X16 8	SENKSCHRAUBE
26	10875619	2	HEX NUT ISO 4032 M4 8 480H SPF	SECHSKANTMUTTER
27	977874608	1	PLATE 2X67X47 X5CRNI18-10	BLECH
28	432003408	1	DOWEL PIN ISO 8752 5X12	SPANNSTIFT
29	704259608	1	RAPID FIXING	SCHNELLBEFESTIGER

18.4.2018

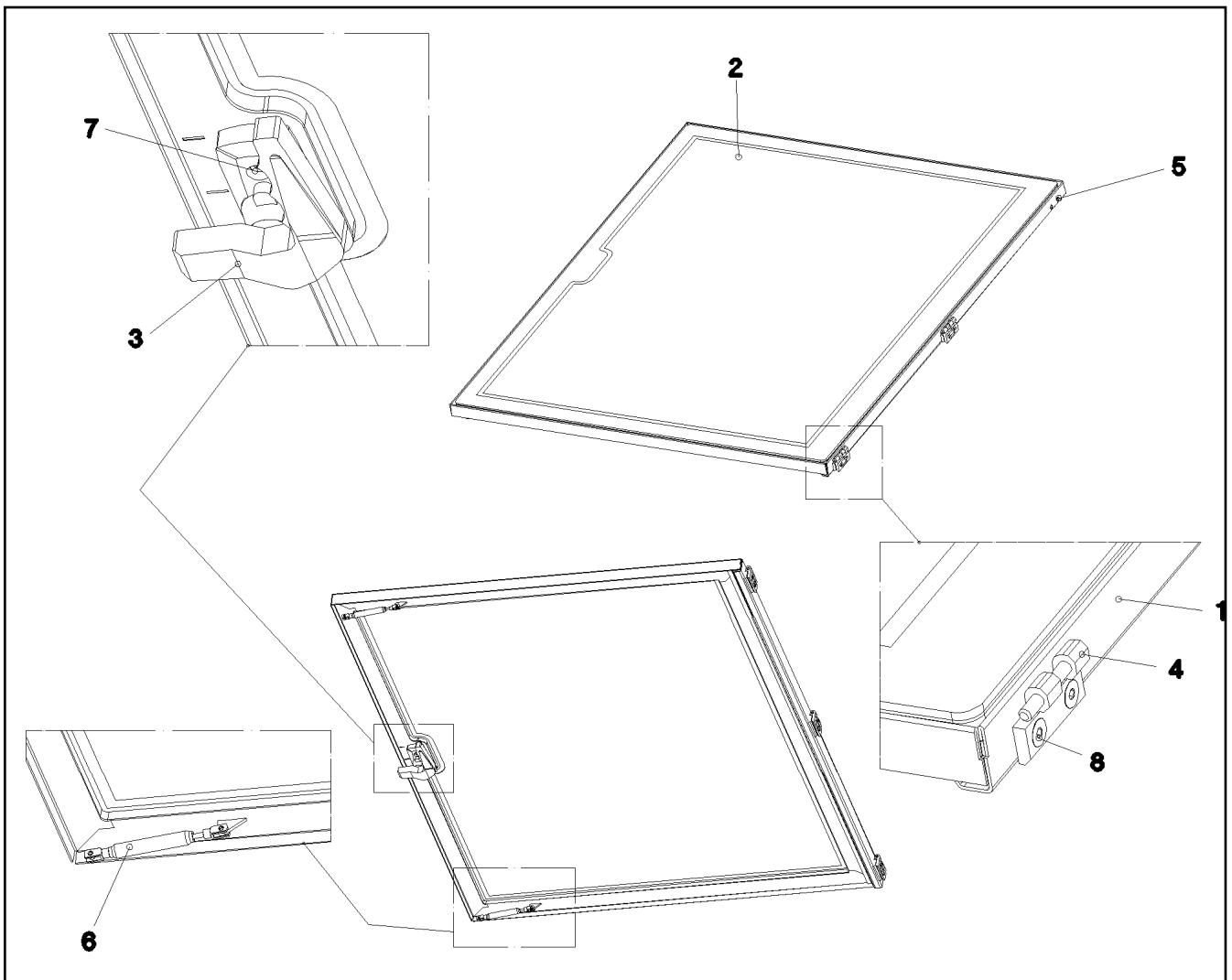
etk_en_de_098237 LR 11000

569 (2/2)

LIEBHERR

CLOSING DEVICE
SCHLIESSANLAGE

968080908



Pos.	Item	Quantity	Description	Bezeichnung
1	964698008	1	FRAME WELDED RAL 9005,M,GT SPF	RAHMEN SCHWK.
2	976838008	1	ROOF WINDOW SPF	DACHSCHEIBE
3	591066808	1	HANDLE	HANDGRIFF
4	10871177	3	SCREW-ON HINGE 25X25X50/180° AISI 316	ANSCHRAUBSCHARNIER
5	10042593	6	BLIND RIVET NUT M6 K=1,0-3,5 ST A2C	BLINDNIETMUTTER
6	10412871	2	GAS SPRING 12X50-130N	GASFEDER
7	10875563	2	SOCKET HEAD SCREW DIN 7984 M6X12 08	ZYLINDERSCHRAUBE
8	408604108	6	COUNTERSUNK SCREW AEHNL.DIN 7991	SENKSCRAUBE
9	262109108	3.7	CELL RUBBER 8X10	ZELLGUMMI

18.4.2018
052576

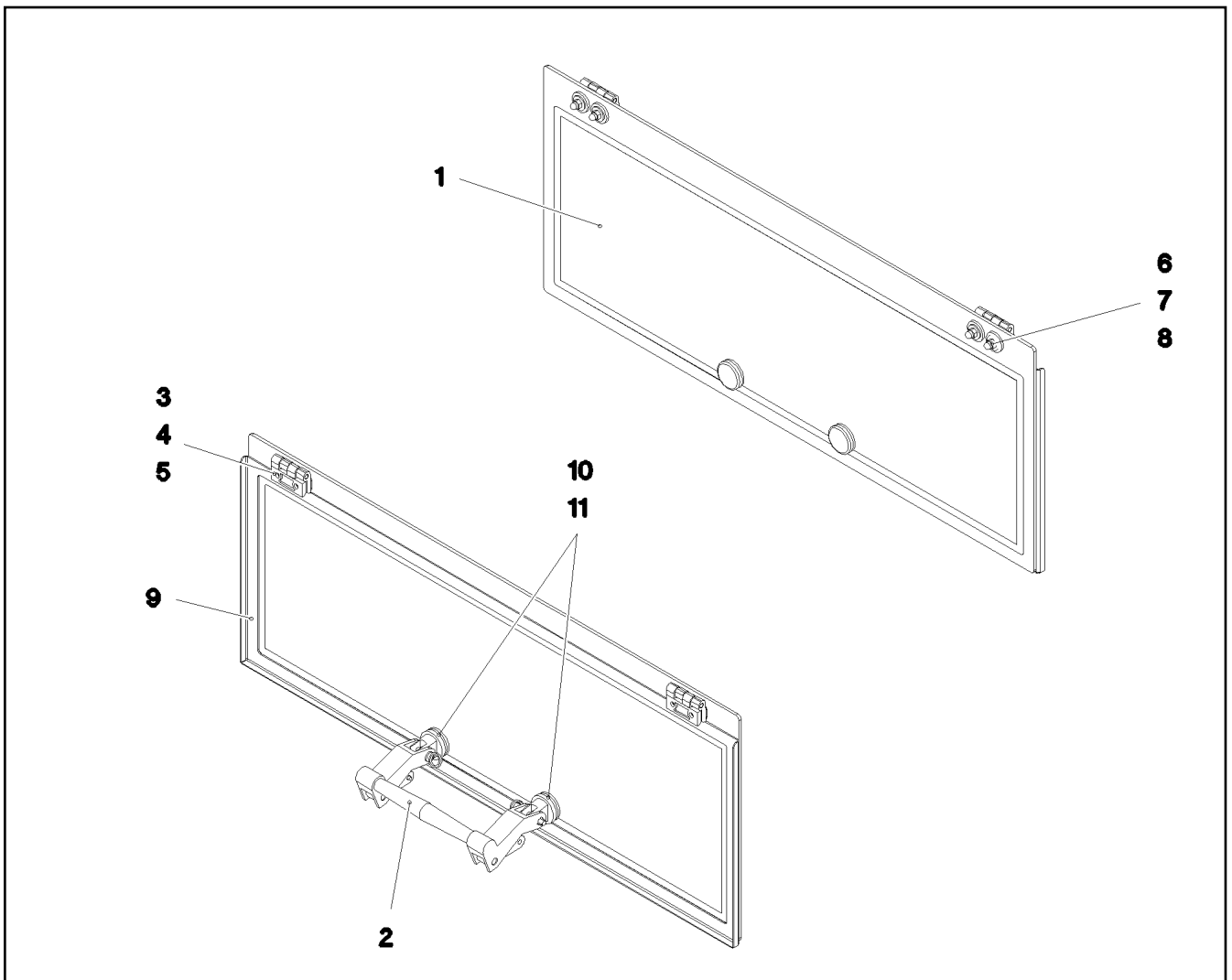
LIEBHERR

etk_en_de_098237 LR 11000

ROOF WINDOW PRE-ASS.
DACHSCHEIBE VORM.

570

964560908



Pos.	Item	Quantity	Description	Bezeichnung
1	976838108	1	REAR WINDOW ESG-GLAS SPF	HECKSCHEIBE
2	10292023	1	HINGED HANDLE KUNSTSTOFF	AUSSTELLGRIFF
3	10871177	2	SCREW-ON HINGE 25X25X50/180° AISI 316	ANSCHRAUBSCHARNIER
4	975221608	2	SHEET 50X20X2 PE	PLATTE
5	408604108	4	COUNTERSUNK SCREW AEHNL.DIN 7991	SENKSCHRAUBE
6	288183108	6	WASHER RD25X6 PA6G SCHWARZ	SCHEIBE
7	10875648	6	WASHER ISO 7093-1 6 200HV 480H SPF	SCHEIBE
8	412100108	6	CAP NUT DIN 1587 M6 6 A2C	HUTMUTTER
9	977722108	1	PLATE 1.5X801X289 DC01 RAL 9005,M,GT	BLECH
10	11481788	2	WASHER 13X34X3 GUMMI	SCHEIBE
11	10875524	2	HEX SCREW ISO 4017 M5X20 8.8 480H SPF	SECHSKANTSCHRAUBE

18.4.2018
052577

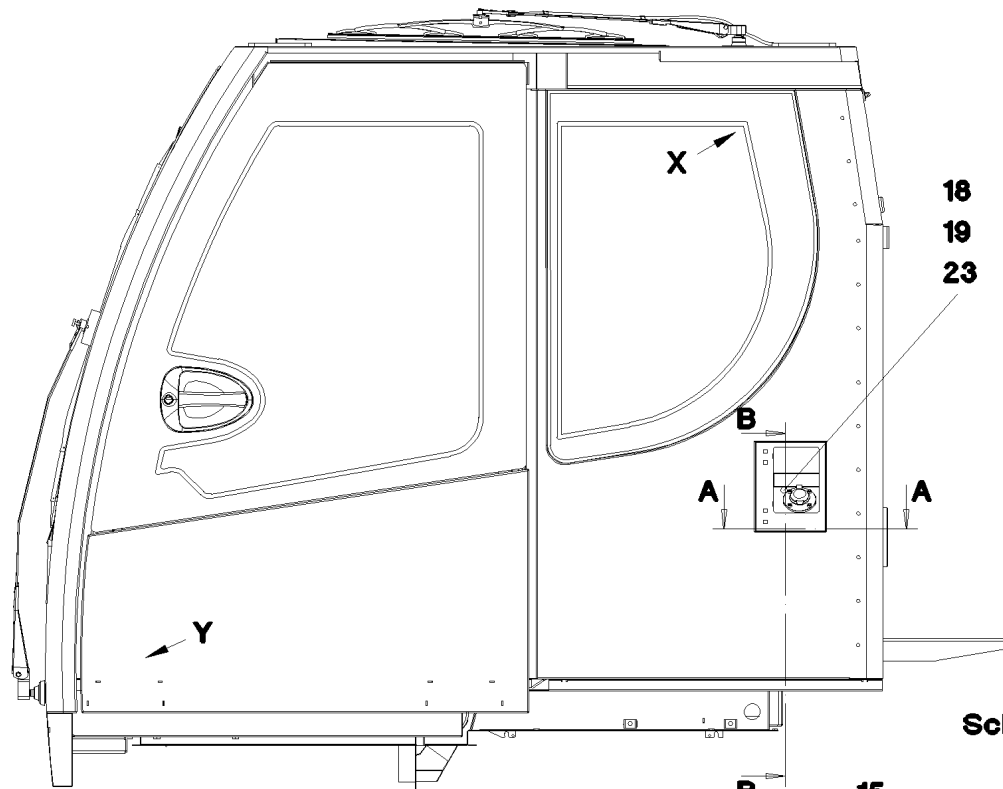
LIEBHERR

etk_en_de_098237 LR 11000

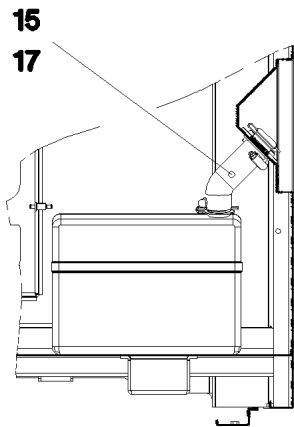
REAR WINDOW PRE-ASS.
HECKSCHEIBE VORM.

571

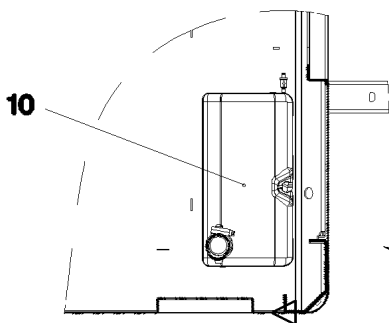
964561008



Schnitt B-B



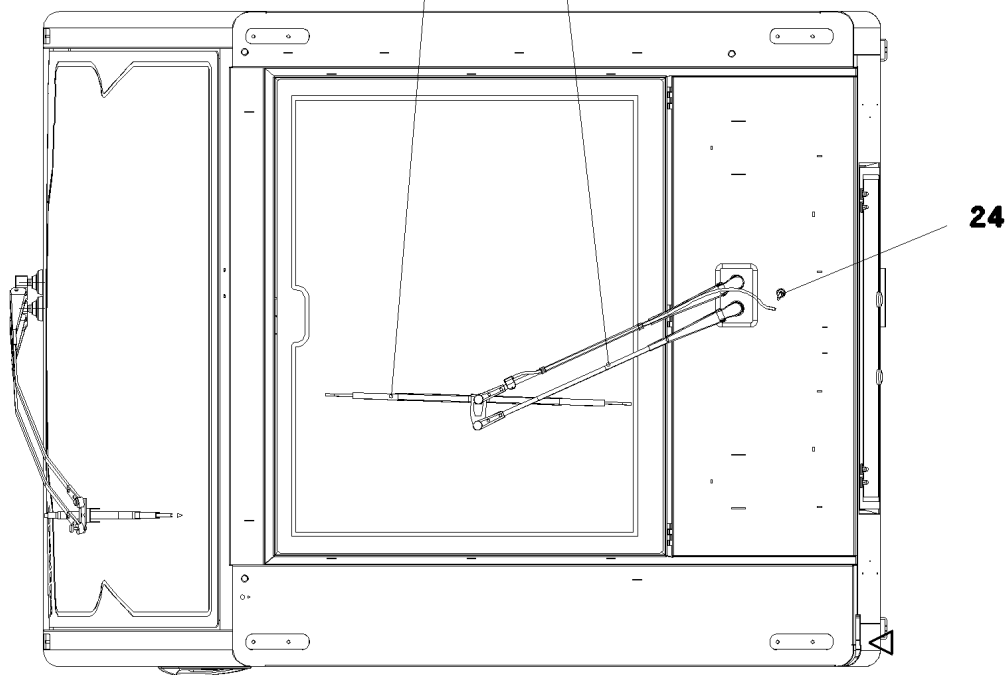
Schnitt A-A



Z

9

8



24

18.4.2018
052578

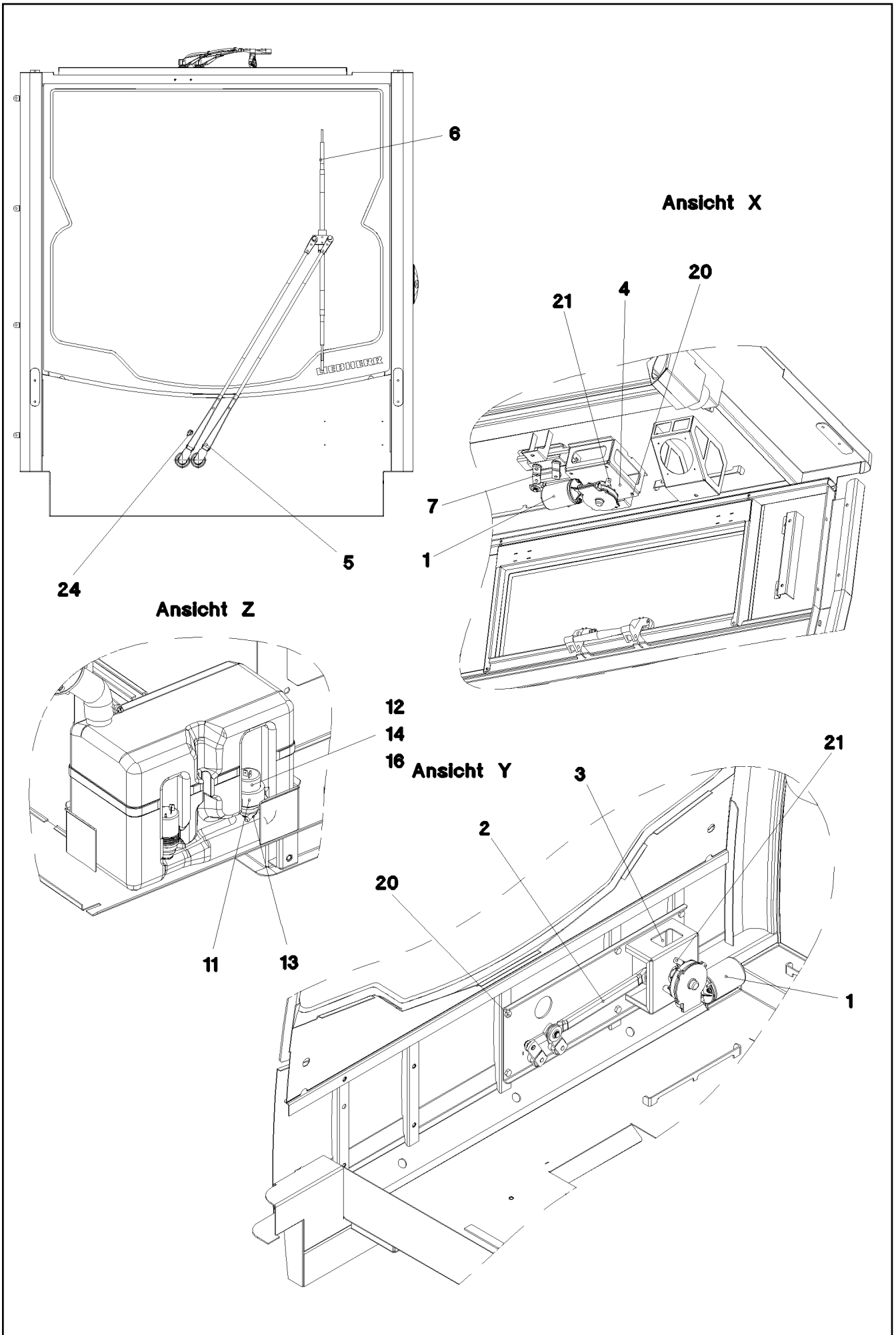
etk_en_de_098237 LR 11000

572 (1/3)

LIEBHERR

WINDSHIELD WASHER INSTALLATION
SCHEIBENWISCHANLAGE EINBAU

964598008



18.4.2018
052579

LIEBHERR

etk_en_de_098237 LR 11000

WINDSHIELD WASHER INSTALLATION
SCHEIBENWISCHANLAGE EINBAU

573 (2/3)

964598008

Pos.	Item	Quantity	Description	Bezeichnung
1	10292021	2	WIPER MOTOR 55NM 24V SPF	WISCHERMOTOR
2	10412880	1	WIPER FRAME 12	WISCHERGESTAENGE
3	964598308	1	BRACKET WELDED CONST. FE//ZNNI8//CN/	KONSOLE SCHWK.
4	976958808	1	PLATE 3X151X136 S355MC FE//ZNNI8//CN//T	BLECH
5	10412881	1	WIPER ARM PARALELL	WISCHERARM
6	10292017	1	WIPER BLADE 1000	WISCHERBLATT
7	10412879	1	WIPER FRAME 10	WISCHERGESTAENGE
8	10292014	1	WIPER ARM	WISCHERARM
9	10292016	1	WIPER BLADE 700	WISCHERBLATT
10	10036977	1	WATER BASIN 8,0L KUNSTSTOFF	WASSERBEHAELTER
11	10036974	1	ADAPTOR KUNSSTOFF	ADAPTER
12	591055408	1	PUMP MP41 SPF	PUMPE
13	591055508	1	SPOUT 6,5/6,5/2 GUMMI	TUELLE
14	591005308	10	HOSE DN4-PVC 740081	SCHLAUCH
15	10878445	2	HOSE CLAMP 45/30-45/9 W3	SCHLAUCHSCHELLE
16	591055608	2	NON-RETURN VALVE	RUECKSCHLAGVENTIL
17	977437608	1	TUBE EPDM	ROHR
18	977437808	1	FLANGE POM	FLANSCH
19	726421208	1	O-RING 42X3 NBR90	O-RING
20	406506308	6	HEX SCREW ISO 4017 M8X16 8.8 BLANK	SECHSKANTSCHRAUBE
21	10875468	6	BUTTON HEAD SCREW AEHNL.ISO 7380-2	HALBRUNDKOPFSCHRAUBE
23	240046502	4	SOCKET HEAD SCREW ISO 4762 M5X16 8.8	ZYLINDERSCHRAUBE
24	591051008	2	SWIVEL ELBOW	WINKELSTUTZEN

18.4.2018

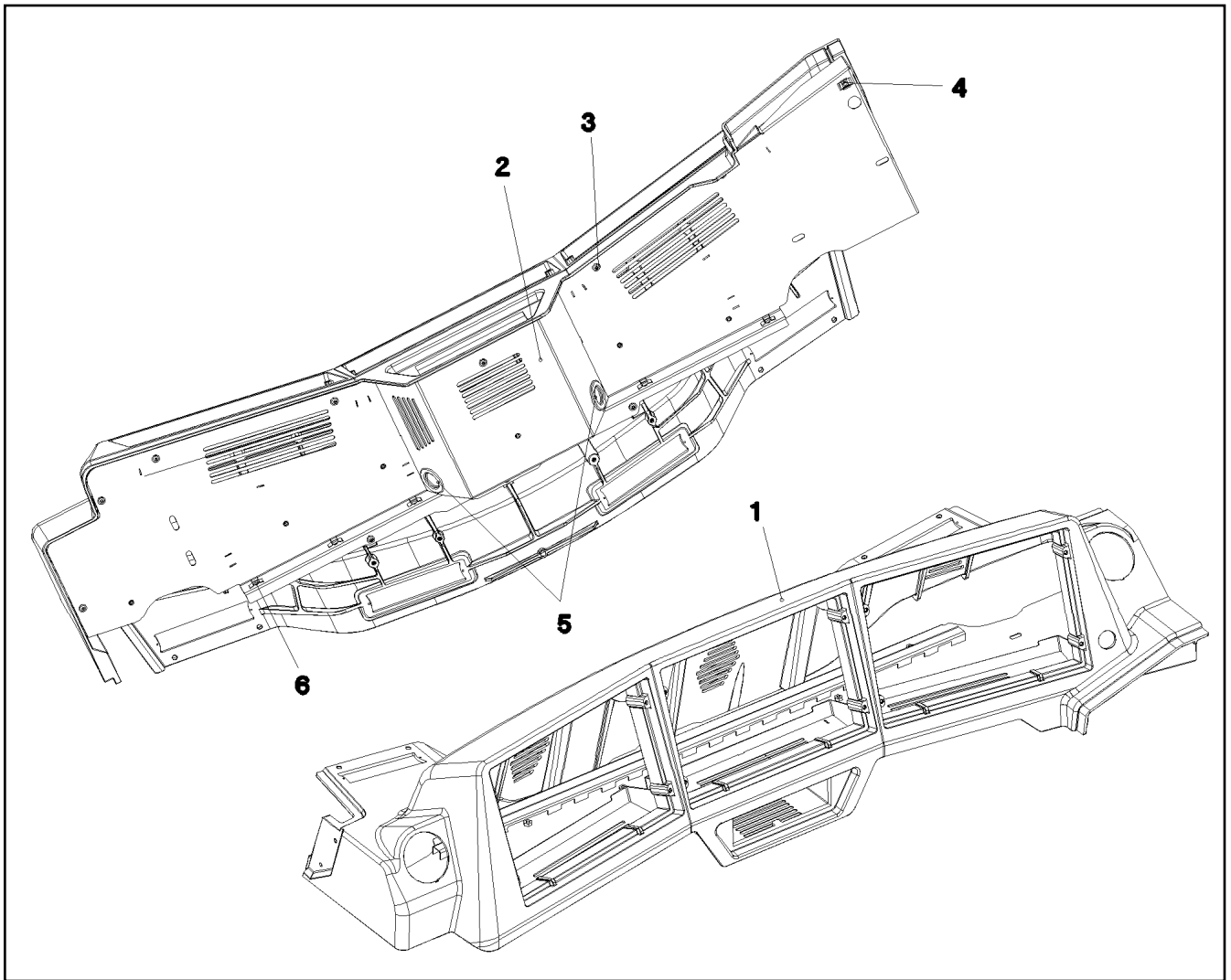
etk_en_de_098237 LR 11000

574 (3/3)

LIEBHERR

WINDSHIELD WASHER INSTALLATION
SCHEIBENWISCHANLAGE EINBAU

964598008



Pos.	Item	Quantity	Description	Bezeichnung
1	977903308	1	MONITOR CONSOLE PU SPF	MONITORKONSOLE
2	964987308	1	COVER ST. CONST. RAL 7016 SPF	ABDECKUNG SCHWK.
3	10875483	11	BUTTON HEAD SCREW ISO 7380-2 M5X10 0	HALBRUNDKOPFSCHRAUBE
4	413003108	1	CAGE NUT M8	KAFIGMUTTER
5	553027808	2	DIAPHRAGM SOCKET 29/37/44	MEMBRANTUELLE
6	11492315	7	CABLE CLIP HOLDER 8,1X-SCHWARZ PA66	KABELBINDERHALTER

18.4.2018
052580

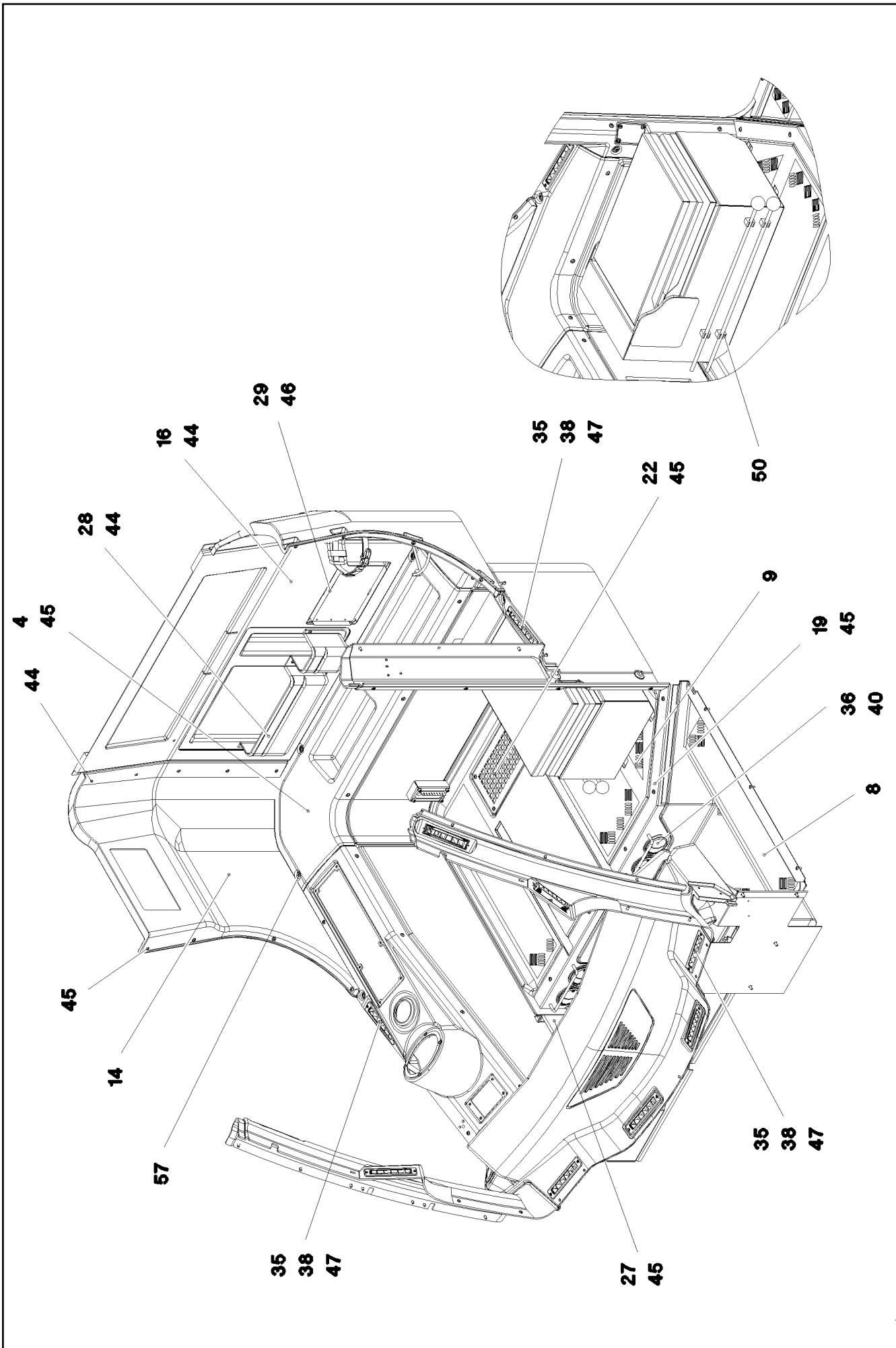
LIEBHERR

etk_en_de_098237 LR 11000

MONITOR CONSOLE
MONITORKONSOLE

575

965063308



18.4.2018
081648

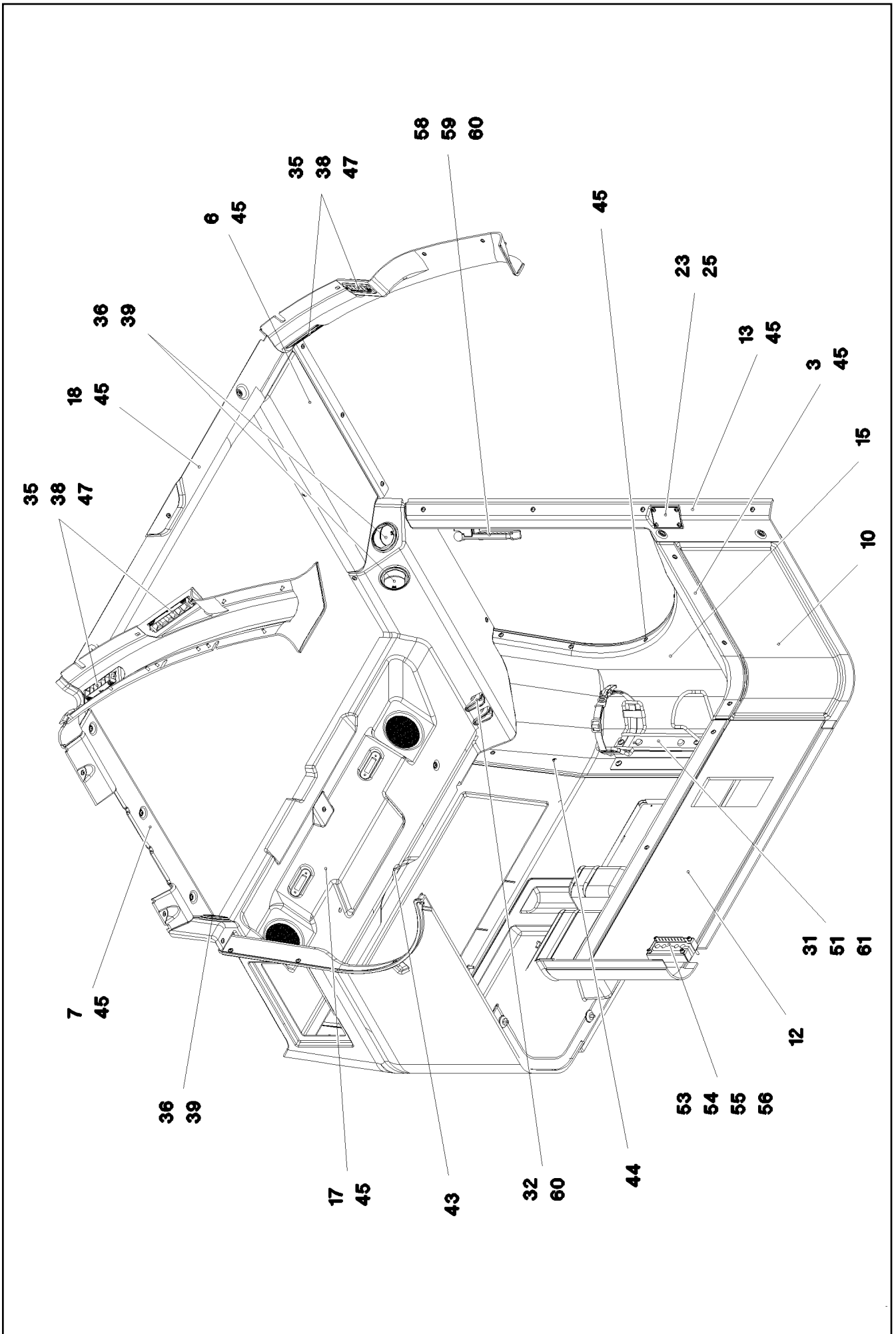
LIEBHERR

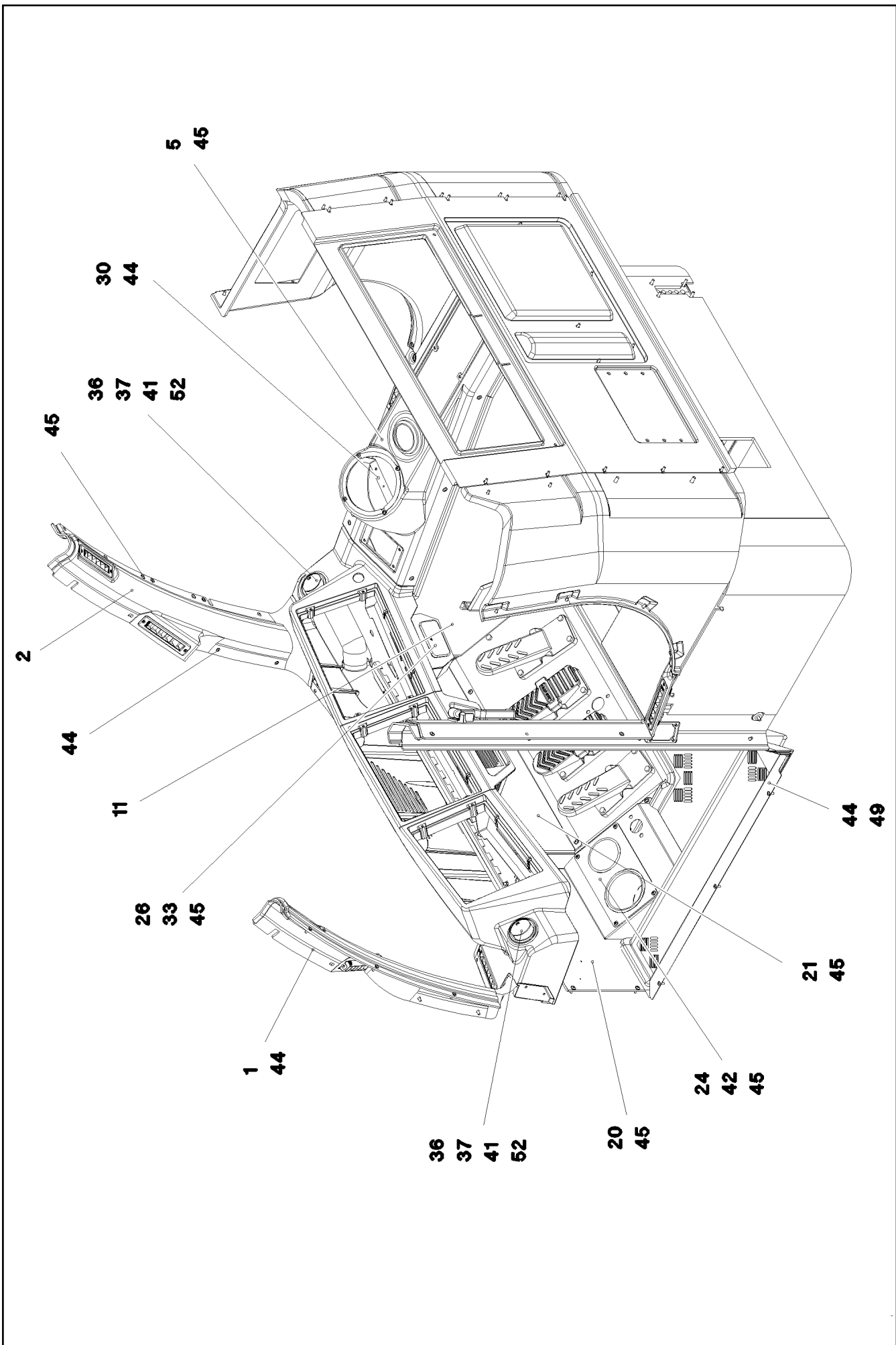
etk_en_de_098237 LR 11000

INTERIOR PANELING
INNENVERKLEIDUNG

□ 576 (1/4)

969298008





18.4.2018
081650

LIEBHERR

etk_en_de_098237 LR 11000

INTERIOR PANELING
INNENVERKLEIDUNG

578 (3/4)

969298008

Pos.	Item	Quantity	Description	Bezeichnung
1	976965608	1	A COLUMN CLADDING LEFT SPF	VERKLEIDUNG A-SAEULE LI.
2	976965708	1	A COLUMN CLADDING RIGHT SPF	VERKLEIDUNG A-SAEULE RE.
3	976989008	1	PANELLING REST SPF	VERKLEIDUNG ABLAGE
4	976989108	1	PANELLING REST SPF	VERKLEIDUNG ABLAGE
5	97058597	1	COVERS 229X1119X268 ABS-TPU SPF	VERKLEIDUNG
6	977145108	1	PANELLING,STRUT LEFT SPF	VERKLEIDUNG HOLM LI.
7	977145208	1	SMALL HILL COVERING SPF	VERKLEIDUNG HOLM RE.
8	977145308	1	FLOOR MAT 1214X894X209 PU-SCHAUM SP	BODENMATTE
9	977145408	1	FLOOR MAT 1188X829X28 PU-SCHAUM SP	BODENMATTE
10	976982408	1	COVERING LEFT BOTTOM	VERKLEIDUNG UNTEN LINKS
11	976982508	1	COVERING RIGHT BOTTOM 15X1408X592	VERKLEIDUNG UNTEN RECHTS
12	976982608	1	COVERS	VERKLEIDUNG
13	976982708	1	PANELLING,LEFT SPF	VERKLEIDUNG LI.
14	977080408	1	PANELLING ABOVE RIGHT	VERKLEIDUNG OBEN RECHTS
15	977080608	1	PANELLING,LEFT	VERKLEIDUNG LI.
16	977080708	1	CLADDING REAR PANEL	VERKLEIDUNG RUECKWAND
17	977104008	1	PANELLING ROOF SPF	VERKLEIDUNG DACH
18	977145508	1	PANELLING ROLLER BLIND SPF	VERKLEIDUNG ROLLO
19	964944108	1	SHUTTER WELDED RAL 7016 SPF	BLENDE SCHWK.
20	976833108	1	PLATE 2X515X476 DC01 RAL 7016 SPF	BLECH
21	976832908	1	PLATE 1.5X812X326 DC01 RAL 7016 SPF	BLECH
22	977224608	1	PLATE 3X280X170 DC01 RAL 7016 SPF	BLECH
23	978667508	1	PLATE 1.5X85X54 DC01	BLECH
24	966817308	1	HOLDER PRE-ASSEMBLY	HALTER VORM.
25	10875483	4	BUTTON HEAD SCREW ISO 7380-2 M5X10 0	HALBRUNDKOPFSCHRAUBE
26	969500308	1	CLAMP WELDED CONST. RAL 9005,M,GT SP	HALTER SCHWK.
27	97058595	1	REST 35X410X195 ABS-TPU SPF	ABLAGE
28	740300008	1	POCKET KUNSTSTOFF	TASCHE
29	704221308	1	HOLDER 260X170X19X1,5 ALMG3	HALTER
30	969503108	1	CLAMP WELDED CONST. RAL 9005,SDGL,G	HALTER SCHWK.
31	890101408	1	HOLDER	HALTER
32	591050108	2	COAT HOOK	GARDEROBENHAKEN
33	10291997	1	ASH TRAY KUNSTSTOFF	ASCHENBECHER
35	10292013	10	ROLLING NOZZLE	WALZENDUESE
36	553193208	9	OUTLET JET D=82 T=5 PA	AUSSTROEMDUESE
37	10424785	2	REDUCING PIECE 81,5/53,5 POLYAMID	REDUZIERSTUECK
38	972561308	10	SEALING FRAME 10X60X 185 PUR-SCHAUM	DICHTRAHMEN
39	972561508	3	SEALING FRAME RD92X20 DI=80 PUR-SCH	DICHTRAHMEN
40	977615308	4	PLATE 2.5X86X86 DC01 RAL 9005,M,GT SPF	BLECH
41	10425588	0.4	WARM AIR HOSE PAK	WARMLUFTSCHLAUCH
42	262103908	0.6	EDGE PROTECTION 1-2X9,5X6,5	KANTENSCHUTZ
43	10875447	1	DISTANCE STUD M6X50 STAHL 480H SPF	ABSTANDSBOLZEN
44	10875474	36	BUTTON HEAD SCREW ISO 7380-2 M5X16 0	HALBRUNDKOPFSCHRAUBE
45	10875468	101	BUTTON HEAD SCREW AEHNL.ISO 7380-2	HALBRUNDKOPFSCHRAUBE
46	11835043	6	BUTTON HEAD SCREW ISO 7380-2 M4X12 0	HALBRUNDKOPFSCHRAUBE
47	10876382	20	SHEET-METAL SCREW ISO 7050 ST3,5X16 4	BLECHSCHRAUBE
49	977616408	1	PLATE 1.5X872X70 X5CRNI18-10 GLASPERL	BLECH
50	602116008	4	LATCH CLAMP	RIEGELKLEMME
51	10875486	4	BUTTON HEAD SCREW AEHNL.ISO 7380-2	HALBRUNDKOPFSCHRAUBE
52	550838008	4	HOSE CLAMP 40-60 W3	SCHLAUCHSCHELLE
53	976094108	1	PLATE 1.5X175X115 DC01 RAL 7037 SPF	BLECH
54	976094308	1	SEAL 120X60X 30 SCHWARZ	DICHTUNG
55	10876359	4	SOCKET HEAD SCREW ISO 4762 M6X55 8.8	ZYLINDERSCHRAUBE
56	10875647	4	WASHER ISO 7089 6 200HV 480H SPF	SCHEIBE
57	413002808	1	CAGE NUT M6	KAFIGMUTTER
58	885042208	1	EMERGENCY HAMMER	NOTHAMMER
59	885042308	1	FASTENER	HALTERUNG
60	408311008	8	PAN-HEAD SCREW ISO 7045 M4X14 4.8 A2	FLACHKOPFSCHRAUBE
61	968861108	1	CLAMP WELDED CONST. RAL 7016,SDGL,G	HALTER SCHWK.

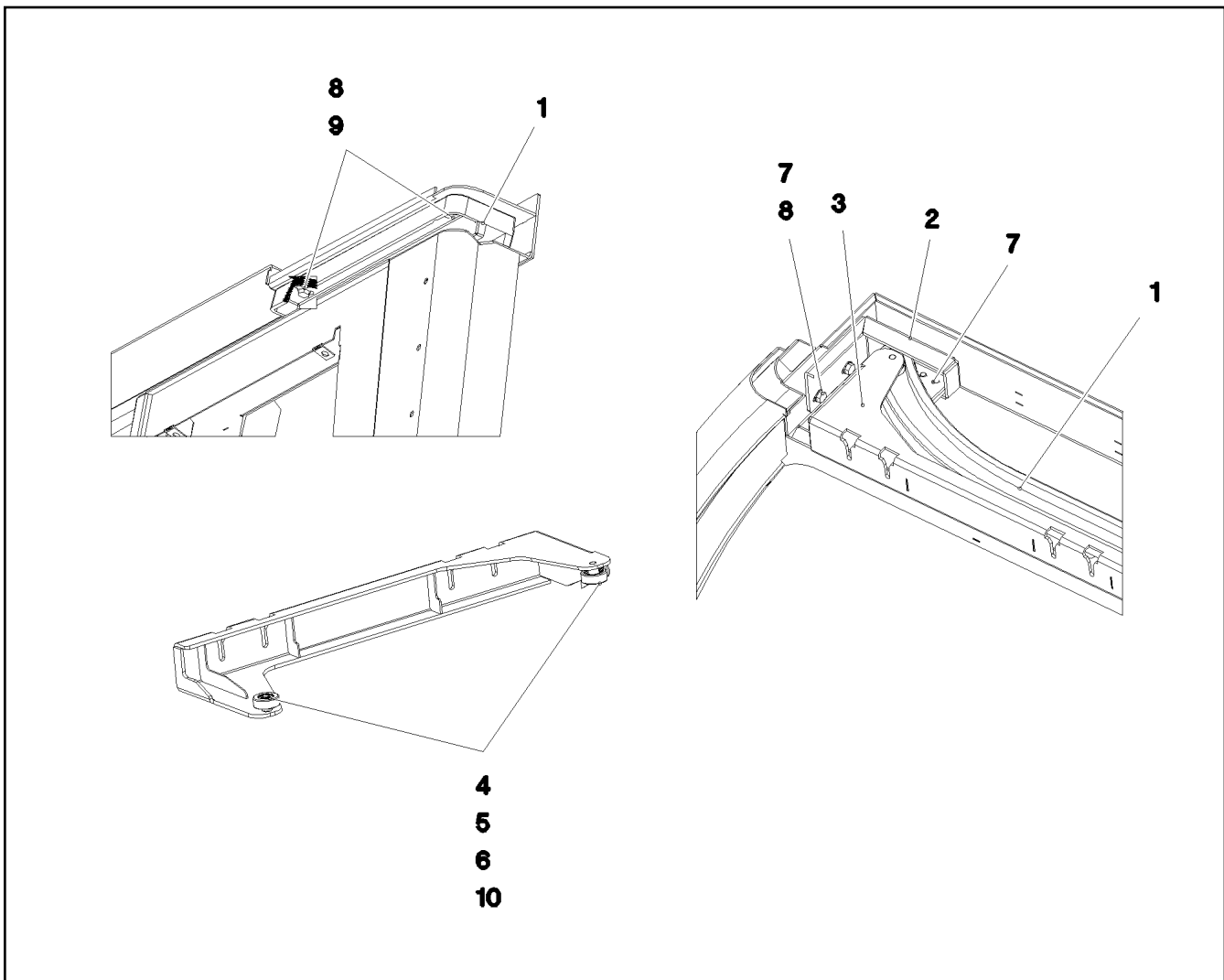
18.4.2018

etk_en_de_098237 LR 11000

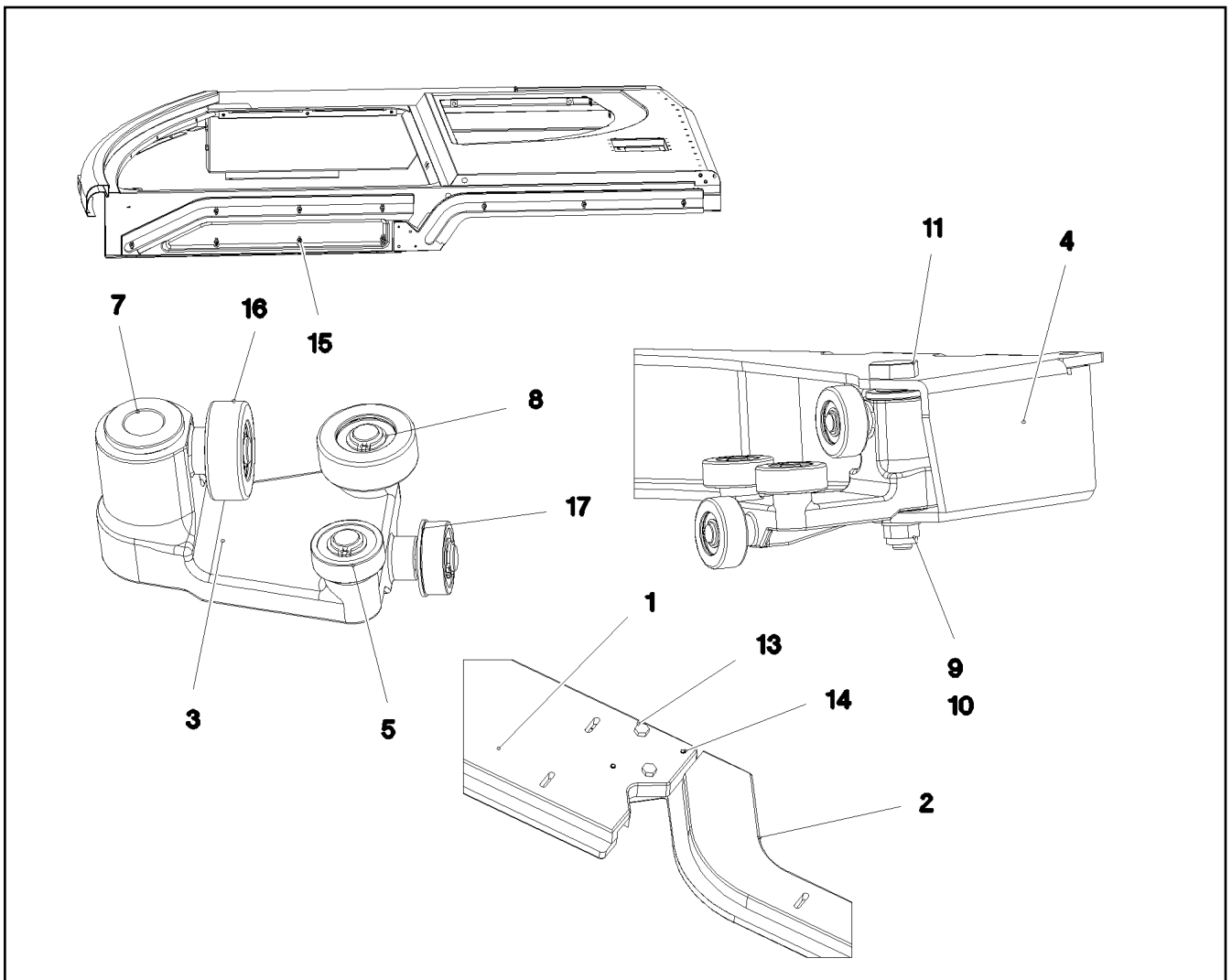
579 (4/4)

LIEBHERRINTERIOR PANELING
INNENVERKLEIDUNG

969298008



Pos.	Item	Quantity	Description	Bezeichnung
1	977183108	1	GUIDE 45X1319X189 ALZN10SI8MG	FUEHRUNG
2	977392908	1	PLATE RAL 7016, SDGL, GT 4X293X96 S31	BLECH
3	964580308	1	CLAMP WELDED CONST. RAL 7016, SDGL,	HALTER SCHWK.
4	745129501	2	DEEP GROOVE BALL BEARING DIN 625 S6	RILLENKUGELLAGER
5	978100308	2	ROLLER 30X11 X20CR13	ROLLE
6	428000208	2	LOCKING RING DIN 471 8X0,8	SICHERUNGSRING
7	11651612	4	HEX SCREW ISO 4017 M8X16 8.8 480H SPF	SECHSKANTSCHRAUBE
8	10289803	4	WASHER ISO 7089 8 300HV 480H SPF	SCHEIBE
9	502618908	2	HEX SCREW ISO 4017 M8X22 8.8	SECHSKANTSCHRAUBE
10	428100608	2	LOCKING RING DIN 472 22X1	SICHERUNGSRING



Pos.	Item	Quantity	Description	Bezeichnung
1	977183308	1	GUIDE 32X897X173 ALZN10SI8MG	FUEHRUNG
2	977279408	1	GUIDE 30X932X173 ALZN10SI8MG	FUEHRUNG
3	964788008	2	SLEIGH CPL.	SCHLITTEN KPL.
4	964604608	1	CLAMP WELDED CONST. RAL 7016,SDGL,G	HALTER SCHWK.
5	745129501	8	DEEP GROOVE BALL BEARING DIN 625 S6	RILLENKUGELLAGER
7	10424489	4	FLANGE SLEEVE 18X12X12 SINT A50	BUNDLAGER
8	428000208	8	LOCKING RING DIN 471 8X0,8	SICHERUNGSRING
9	10289803	2	WASHER ISO 7089 8 300HV 480H SPF	SCHEIBE
10	10875614	2	HEX NUT DIN 985 M8 8 480H SPF	SECHSKANTMUTTER
11	976888308	2	PIN 19X78 X8CRNI18-9	BOLZEN
13	11826527	2	HEX SCREW ISO 4017 M8X30 8.8 480H SPF	SECHSKANTSCHRAUBE
14	432004508	2	DOWEL PIN ISO 8752 5X32	SPANNSTIFT
15	10412852	10	BUTTON HEAD SCREW AEHNL.ISO 7380-2	HALBRUNDKOPFSCHRAUBE
16	978100308	8	ROLLER 30X11 X20CR13	ROLLE
17	428100608	8	LOCKING RING DIN 472 22X1	SICHERUNGSRING

18.4.2018
052587

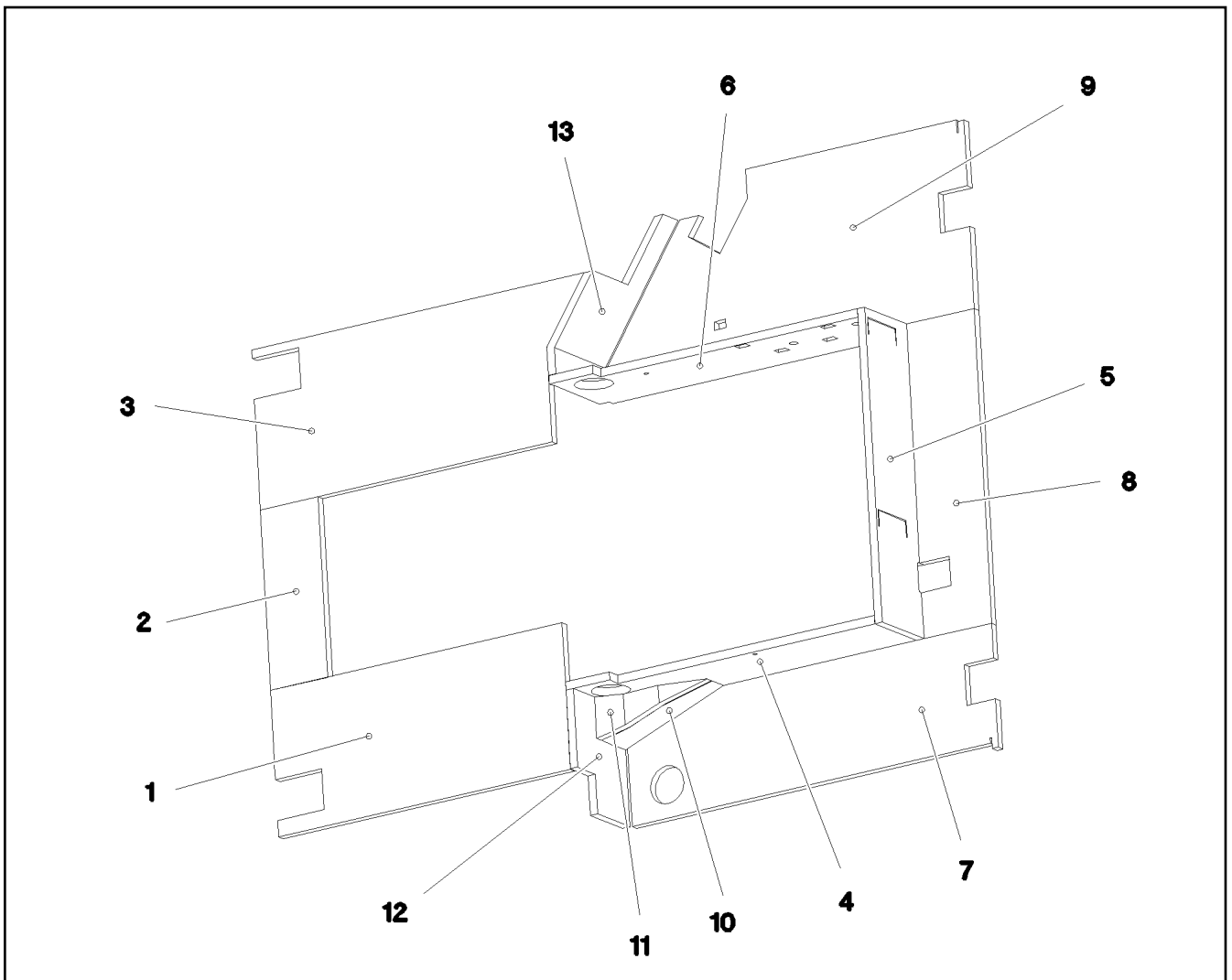
LIEBHERR

etk_en_de_098237 LR 11000

GUIDE PRE-ASS.
FUEHRUNG VORM.

581

964588308



Pos.	Item	Quantity	Description	Bezeichnung
1	977658108	1	INSULATING MAT 20X348X786 ZP-SCHAUM	DAEMMMATTE
2	977658208	1	INSULATING MAT 20X155X429 ZP-SCHAUM	DAEMMMATTE
3	977658308	1	INSULATING MAT 20X380X894 ZP-SCHAUM	DAEMMMATTE
4	977658408	1	INSULATING MAT 20X229X810 ZP-SCHAUM	DAEMMMATTE
5	977658508	1	INSULATING MAT 20X747X195 ZP-SCHAUM	DAEMMMATTE
6	97059170	1	INSULATING MAT 20X810X229 ZP-SCHAUM	DAEMMMATTE
7	977658708	1	INSULATING MAT 20X294X986 ZP-SCHAUM	DAEMMMATTE
8	977658808	1	INSULATING MAT 20X182X747 ZP-SCHAUM	DAEMMMATTE
9	977658908	1	INSULATING MAT 20X451X986 ZP-SCHAUM	DAEMMMATTE
10	977659008	1	INSULATING MAT 20X123X288 ZP-SCHAUM	DAEMMMATTE
11	977659108	1	INSULATING MAT 20X100X274 ZP-SCHAUM	DAEMMMATTE
12	977659208	1	INSULATING MAT 20X213X280 ZP-SCHAUM	DAEMMMATTE
13	977659308	1	INSULATING MAT 20X215X451 ZP-SCHAUM	DAEMMMATTE

18.4.2018
081651

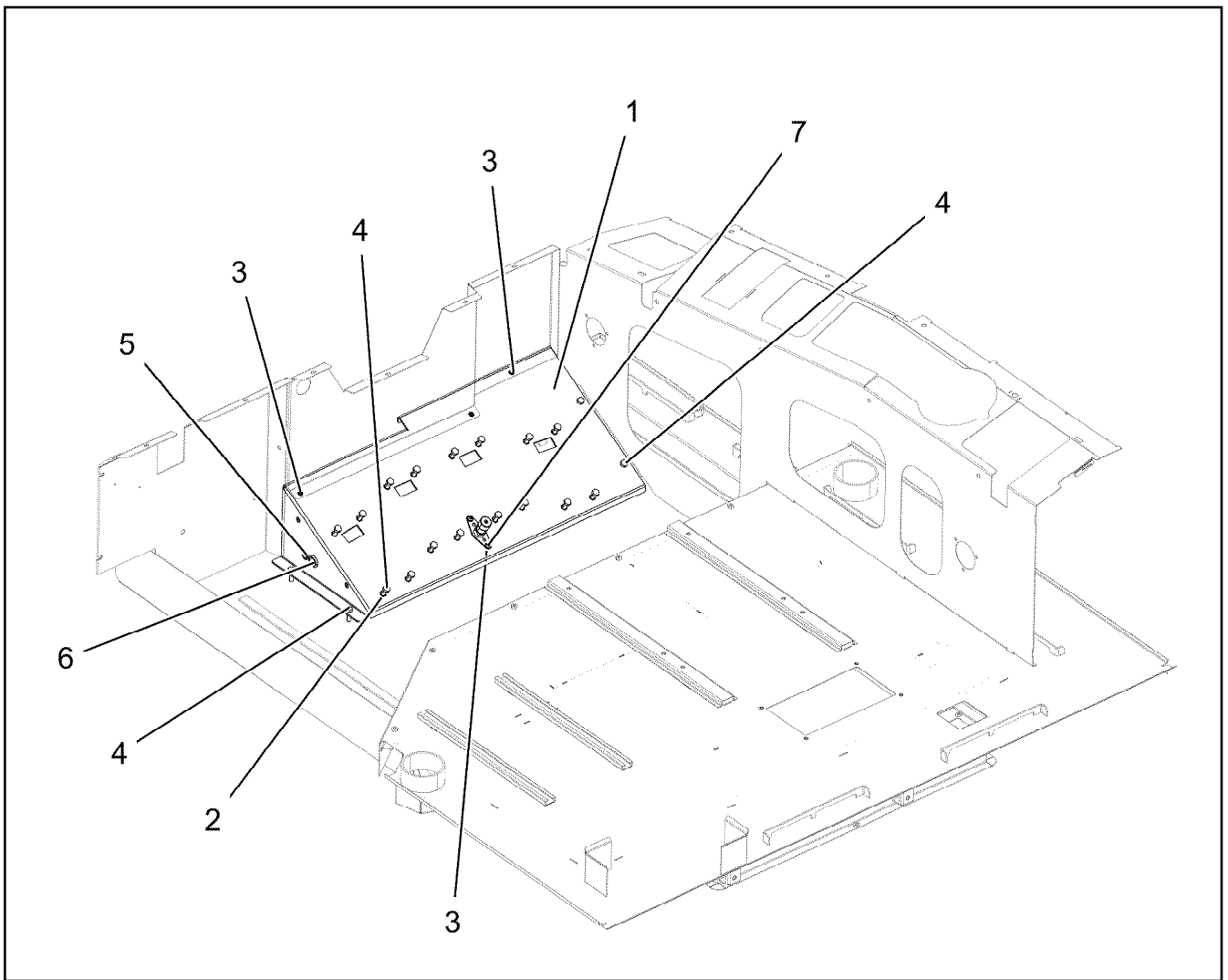
LIEBHERR

etk_en_de_098237 LR 11000

INSULANT FLOOR PLATE
DAEMMUNG BODENBLECH

582

969526408



Pos.	Item	Quantity	Description	Bezeichnung
1	977179308	1	PLATE 3X892X382 DC01 RAL 9005,M,GT SP	BLECH
2	413006508	12	BLIND RIVET NUT M8 K=1,8-5,0	BLINDNIETMUTTER
3	10042593	7	BLIND RIVET NUT M6 K=1,0-3,5 ST A2C	BLINDNIETMUTTER
4	11642261	20	HEX SCREW ISO 4017 M8X25 8.8 480H SPF	SECHSKANTSCHRAUBE
5	602701308	1	GROMMET 10/12/17,5 PVC BK	DURCHFUEHRUNGSTUELLE
6	10410873	1	GROMMET 18/22/27 TPE	DURCHFUEHRUNGSTUELLE
7	10875468	2	BUTTON HEAD SCREW AEHNL.ISO 7380-2	HALBRUNDKOPFSCHRAUBE

18.4.2018
052575

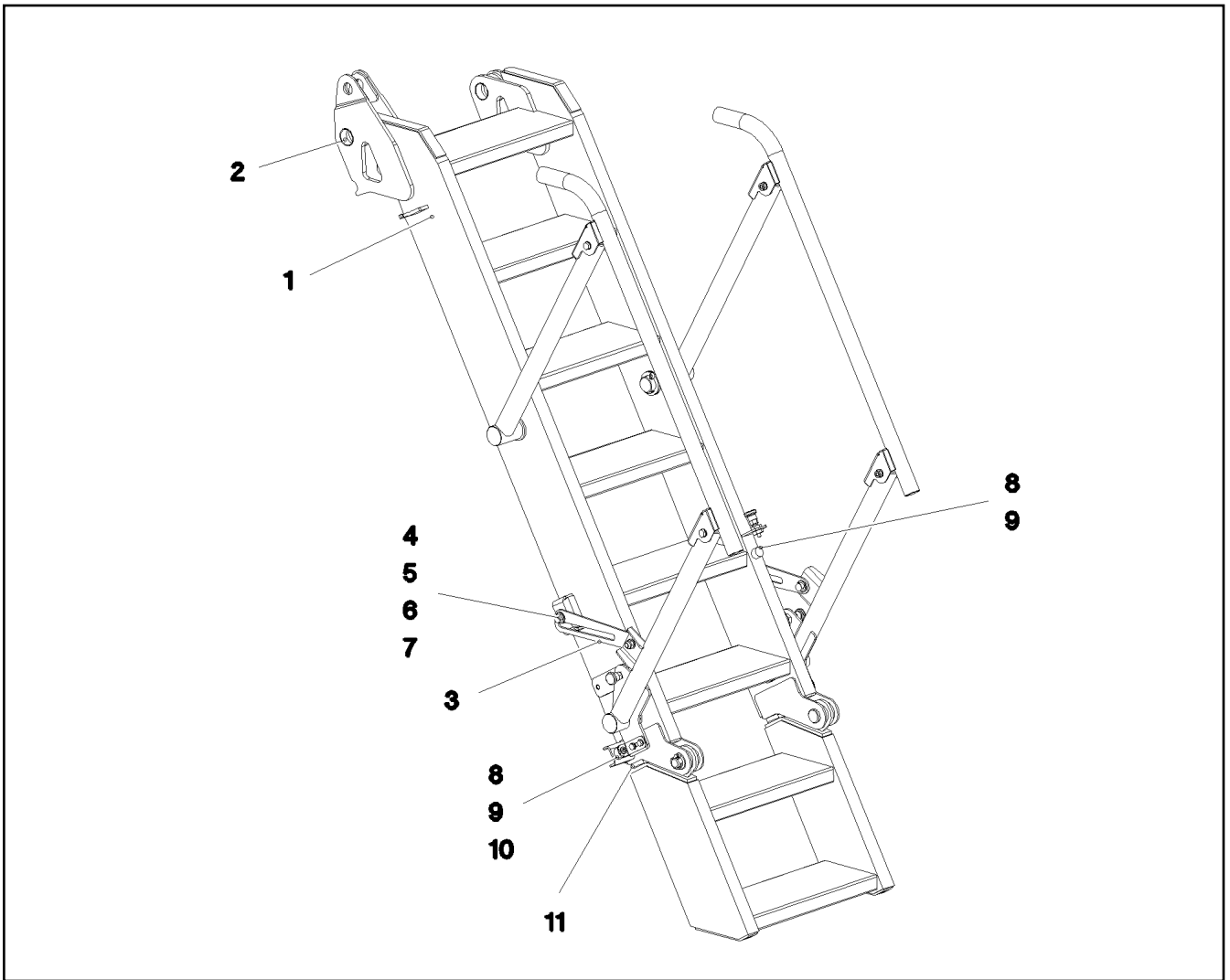
LIEBHERR

etk_en_de_098237 LR 11000

PEDAL CANTILEVER INSTALLATION
PEDALTRAEGER EINBAU

583

964720408



Pos.	Item	Quantity	Description	Bezeichnung
1	11450713	1	STAIR 8-711X2,370M ALUMINIUM ELOXIERT	TREPPE
2	708004008	4	DU BUSHING	DU-BUCHSE
3	97040330	2	PLATE 5X58X290 X5CRNI18-10 T ZN O	BLECH
4	976430808	4	PIN WITH HEAD 25X46 X5CRNI18-10	BOLZEN MIT KOPF
5	10410161	8	WASHER ISO 7089 16 -A2	SCHEIBE
6	10410178	4	WASHER ISO 7089 12 200HV-A2	SCHEIBE
7	411903308	4	HEX NUT DIN 985 M12 A2-70	SECHSKANTMUTTER
8	726612208	3	MEGI BUFFER	MEGIPUFFER
9	421801614	3	WASHER ISO 7093-1 6 200HV-A4	SCHEIBE
10	411530301	2	HEX NUT ISO 4032 M6 A2-70	SECHSKANTMUTTER
11	726616208	2	MEGI BUFFER 30X17-M8 NR 60SHORE A	MEGIPUFFER

18.4.2018
081306

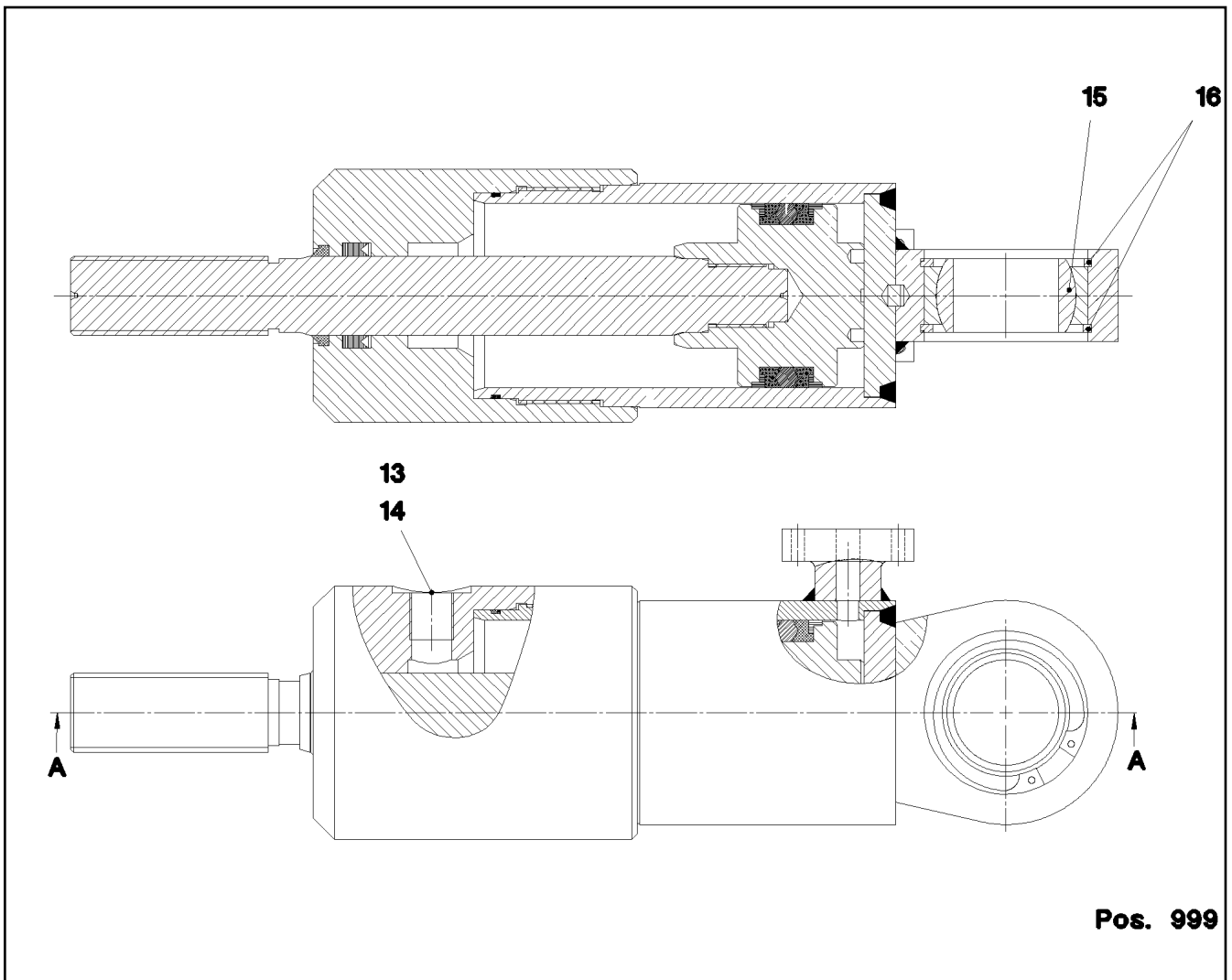
LIEBHERR

etk_en_de_098237 LR 11000

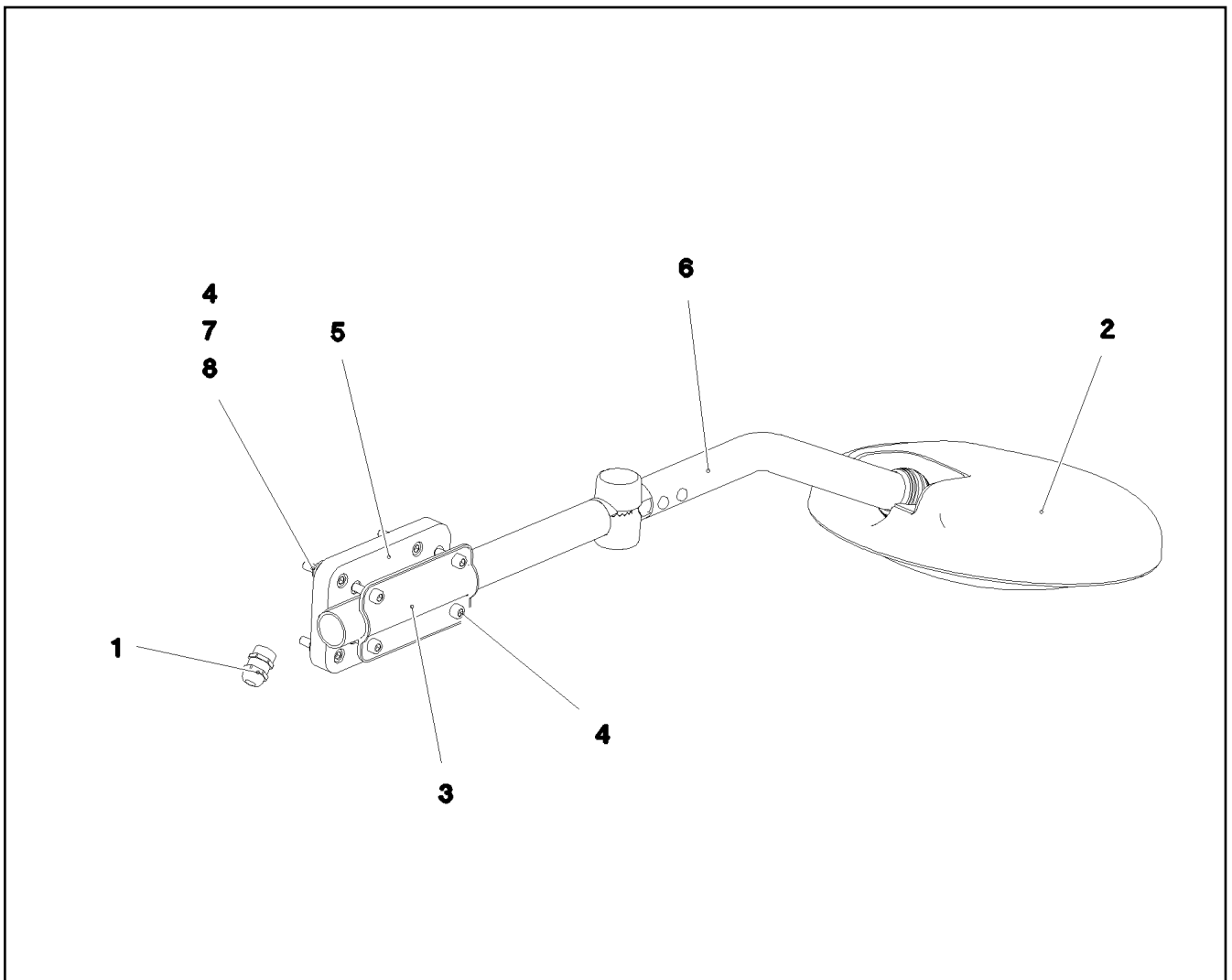
LADDER COMPL.
LEITER KPL.

584


968397108




Pos.	Item	Quantity	Description	Bezeichnung
13	404140208	1	SCREW PLUG DIN 910 R3/8" ST A3C	VERSCHLUSSSCHRAUBE
14	710103808	1	SEALING RING DIN 7603 A17X21X1,5 CU	DICHTRING
15	746911608	1	SPHERICAL BEARING GE40-UK-2RS-A	GELENKLAGER
16	428101708	2	LOCKING RING DIN 472 62X2	SICHERUNGSRING
999	10815162	1	DS HYDRO CYLINDER	DS HYDROZYLINDER



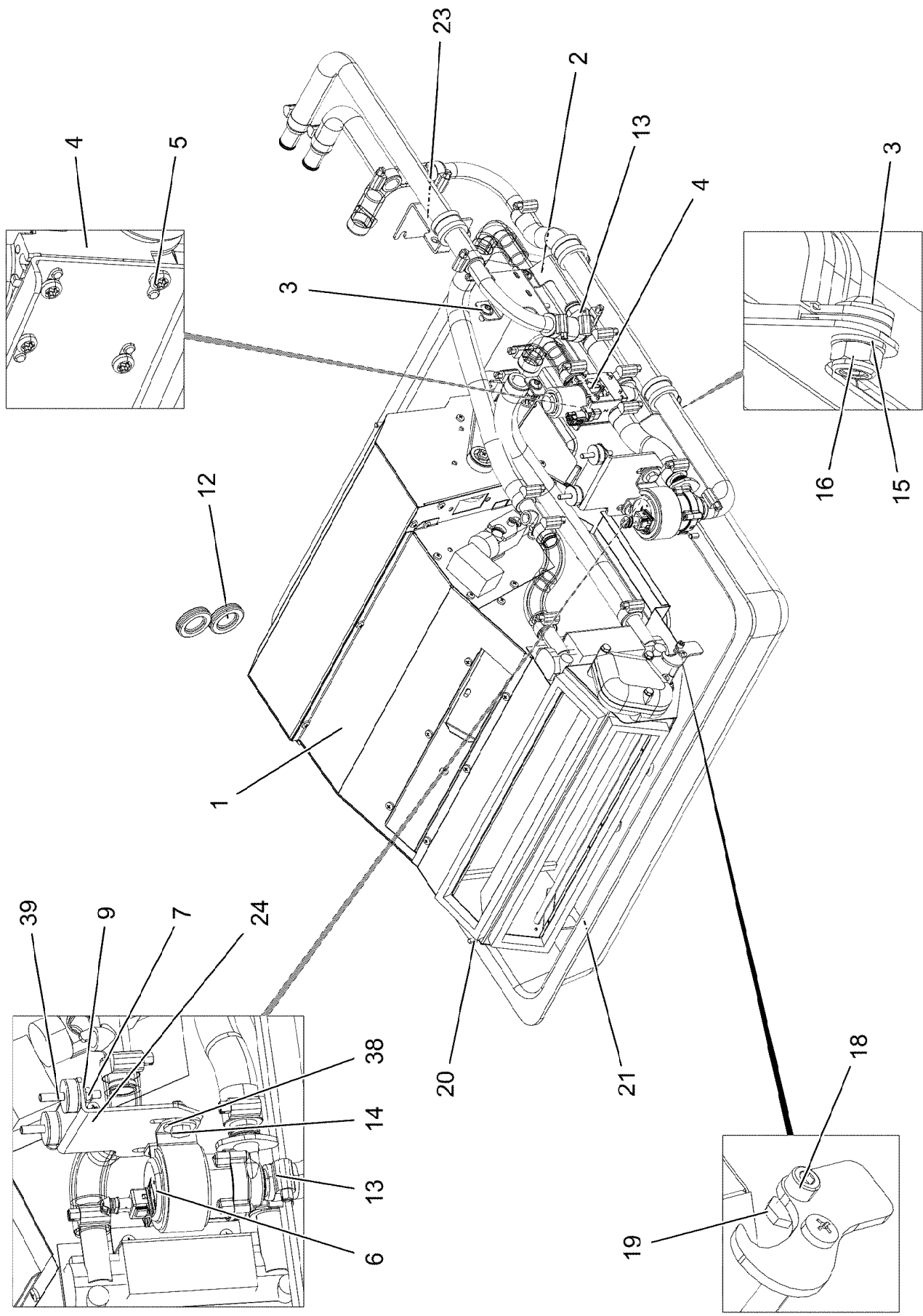
Pos.	Item	Quantity	Description	Bezeichnung
1	10334039	1	CABLE GLAND M16X1,5/9 MS	KABELVERSCHRAUBUNG
2	10336285	1	FRONT MIRROR 259	FRONTSPIEGEL
3	10336327	1	SHEET BRACKET 62X117 ST	BLECHKLEMME
4	11820284	8	SOCKET HEAD SCREW ISO 4762 M6X30 8.8	ZYLINDERSCHRAUBE
5	975573808	1	RETAINER 150X86X15 PA6G SCHWARZ	AUFNAHME
6	97088147	1	TUBE 28.0X590 E235+N RAL 9005	ROHR
7	11694356	4	HEX NUT ISO 4032 M6 8 480H SPF	SECHSKANTMUTTER
8	421801708	4	WASHER ISO 7093-1 6 200HV-A2	SCHEIBE

Pos.	Item	Quantity	Description	Bezeichnung
2	613301908	1	CHARGER 110V 24V8A SPF	LADEGERAET
(1)	10299987	1	TEMPERATURE SENSOR	TEMPERATURFUEHLER
3	967919108	1	EL.CHARGER F.BATTERY	ELEKTRIK BATTERIELADEGER
(10)	967919208	1	WIRING HARNESS W620	KABELSTRANG
4	964837908	1	ADD-ON PARTS LADEGERAET ⇒  588	ANBAUTEILE
5	97060078	1	SIGN 35X15 LEXEDGE II	SCHILD

18.4.2018	etk_en_de_098237 LR 11000	 587
LIEBHERR	CHARGER F.BATTERY BATTERIE LADEEINHEIT	917081908

Pos.	Item	Quantity	Description	Bezeichnung
21	11833308	4	SERRATED LOCK WASHER DIN 6798 A 6.4 F	FAECHERSCHEIBE
22	11694356	8	HEX NUT ISO 4032 M6 8 480H SPF	SECHSKANTMUTTER
23	10875647	12	WASHER ISO 7089 6 200HV 480H SPF	SCHEIBE
24	10875529	4	HEX SCREW ISO 4017 M6X25 8.8 480H SPF	SECHSKANTSCHRAUBE
31	10876387	1	HEX SCREW M5X16 10.9 480H SPF	SECHSKANTSCHRAUBE
32	425220808	1	SERRATED LOCK WASHER DIN 6798 J 5,3	FAECHERSCHEIBE
33	11140403	2	WASHER ISO 7089 5 200HV 480H SPF	SCHEIBE
34	411514808	2	HEX NUT ISO 4032 M5 8 A2C	SECHSKANTMUTTER

18.4.2018	etk_en_de_098237 LR 11000	588
LIEBHERR	ADD-ON PARTS ANBAUTEILE	964837908



18.4.2018
081665

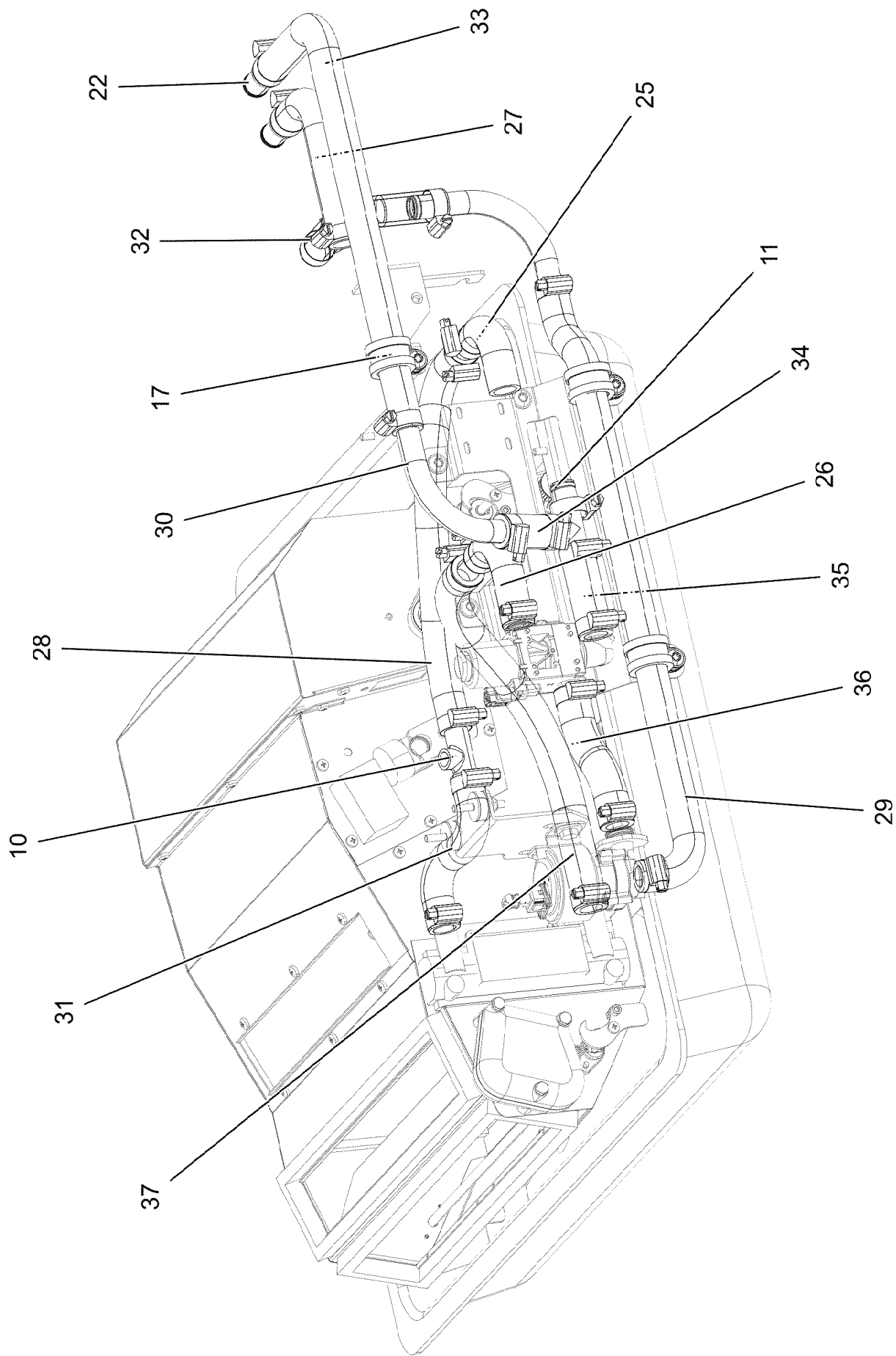
LIEBHERR

etk_en_de_098237 LR 11000

CLIMA-HEATING INSTALLATION
HEIZKLIMAGERAET EINBAU

589 (1/3)

918009808



18.4.2018
081666

LIEBHERR

etk_en_de_098237 LR 11000

CLIMA-HEATING INSTALLATION
HEIZKLIMAGERAET EINBAU


590 (2/3)

918009808

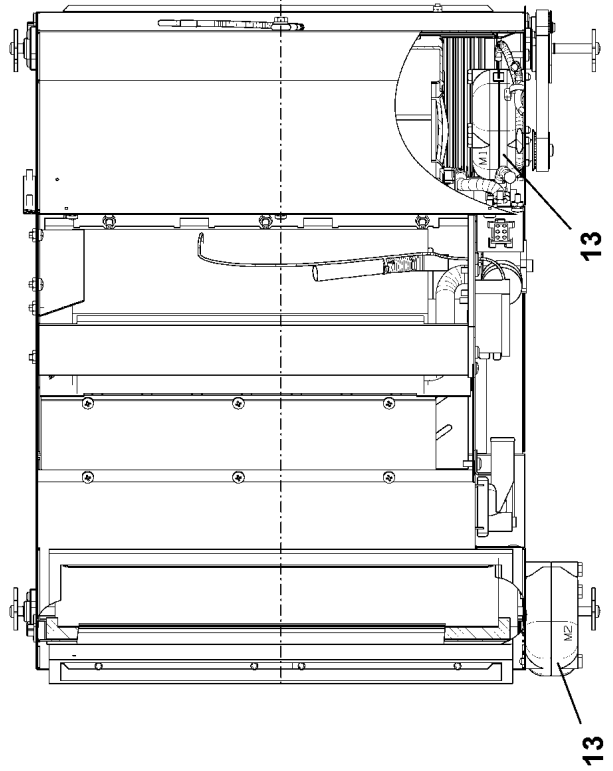
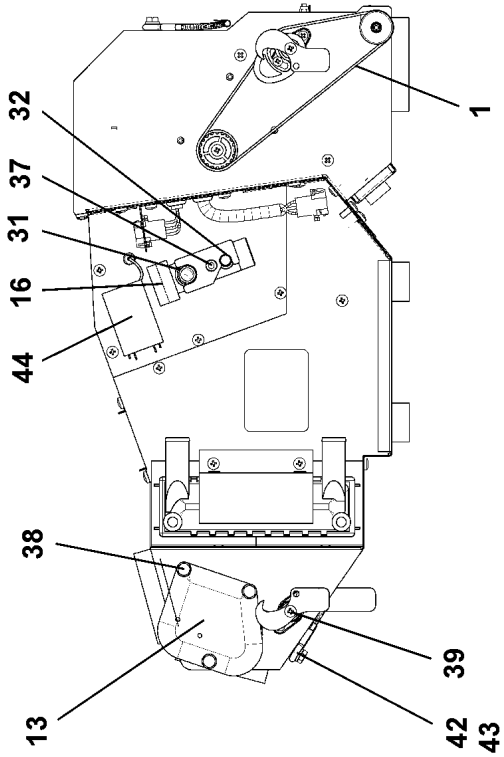
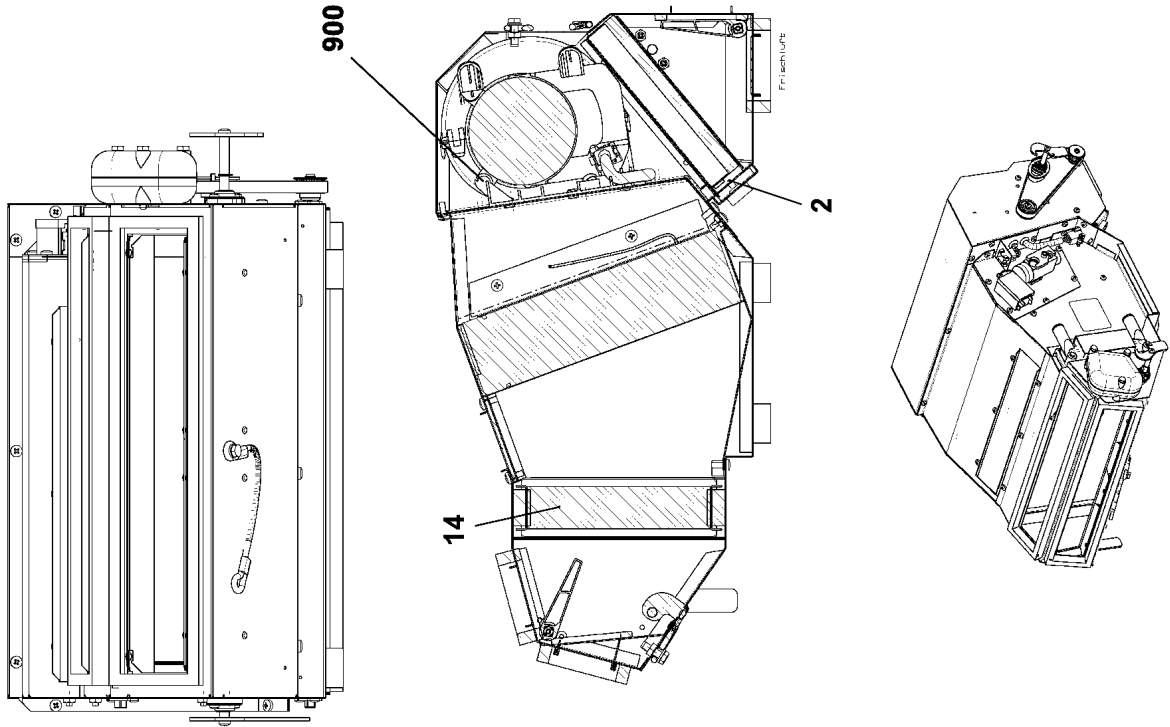
Pos.	Item	Quantity	Description	Bezeichnung
1	10228112	1	AIR CONDITIONING UNIT 24V ⇒  592	HEIZKLIMAGERAET
2	97059030	1	PLATE 2X276X215 DC01 FE//ZNNI8//CN//T0	BLECH
3	10875485	7	BUTTON HEAD SCREW AEHNL.ISO 7380-2	HALBRUNDKOPFSCHRAUBE
4	10343003	1	SOLENOID VALVE	MAGNETVENTIL
5	10875795	4	TALLOW-DROP SCREW 4X10 10.9 P3E	LINSENKOPFSCHRAUBE
6	11622224	1	CIRCULATING PUMP	UMWAEELZPUMPE
7	10875613	2	HEX NUT DIN 985 M6 8 480H SPF	SECHSKANTMUTTER
9	10875648	2	WASHER ISO 7093-1 6 200HV 480H SPF	SCHEIBE
10	97042155	1	PIPE SOCKET GSCK45	ROHRSTUTZEN
11	10101130	1	TEE 20X20 L=88	T-STUECK
12	553027808	2	DIAPHRAGM SOCKET 29/37/44	MEMBRANTUELLE
13	11118077	24	HOSE CLAMP 21/16-27/12 W3	SCHLAUCHSCHELLE
14	11651767	2	HEX SCREW ISO 4017 M8X20 8.8 480H SPF	SECHSKANTSCHRAUBE
15	10289803	2	WASHER ISO 7089 8 300HV 480H SPF	SCHEIBE
16	10875614	4	HEX NUT DIN 985 M8 8 480H SPF	SECHSKANTMUTTER
17	11481080	3	CLAMP DIN 3016-1 28X20XD1 W5-CR	SCHELLE
18	11690042	2	SOCKET HEAD SCREW ISO 4762 M5X12 8.8	ZYLINDERSCHRAUBE
19	511001708	2	HEX NUT ISO 4035 M5 04	SECHSKANTMUTTER
20	10875468	5	BUTTON HEAD SCREW AEHNL.ISO 7380-2	HALBRUNDKOPFSCHRAUBE
21	977358208	1	COVER ABS SPF	DECKEL
22	11000700	2	CONNECTING PIPE 0	VERBINDUNGSROHR
23	97059099	1	PLATE 3X213X129 S355MC FE//ZNNI8//CN//T	BLECH
24	97023730	1	PLATE 3X121X111 DC01	BLECH
25	97042067	1	FORM HOSE DN20 X3.5 B SPF	FORMSCHLAUCH
26	97042067	1	FORM HOSE DN20 X3.5 B SPF	FORMSCHLAUCH
27	97042070	1	FORM HOSE DN20 X3.5 B SPF	FORMSCHLAUCH
28	97042070	1	FORM HOSE DN20 X3.5 B SPF	FORMSCHLAUCH
29	97045879	1	FORM HOSE DN20 X3.5 B SPF	FORMSCHLAUCH
30	97054633	2	TUBE BENT 20.0X194 X5CRNI18-10	ROHR GEBOGEN
31	97042069	1	FORM HOSE DN20 X3.5 B SPF	FORMSCHLAUCH
32	97042068	1	FORM HOSE DN20 X3.5 B SPF	FORMSCHLAUCH
33	97042071	1	FORM HOSE DN20 X3.5 B SPF	FORMSCHLAUCH
34	11621770	0.06	COOLING WATER HOSE DN20-CONTI KWS	KUEHLWASSERSCHLAUCH
35	11621770	0.08	COOLING WATER HOSE DN20-CONTI KWS	KUEHLWASSERSCHLAUCH
36	11621770	0.14	COOLING WATER HOSE DN20-CONTI KWS	KUEHLWASSERSCHLAUCH
37	11621770	0.41	COOLING WATER HOSE DN20-CONTI KWS	KUEHLWASSERSCHLAUCH
38	11140469	4	WASHER ISO 7093-1 8 200HV 480H SPF	SCHEIBE
39	10664238	2	RUBBER BUFFER 1X25X10XM6 GUMMI	GUMMIPUFFER
53	553159408	3.2	TUBE 30/FLEXIBEL PAK	ROHR
54	553159408	3.2	TUBE 30/FLEXIBEL PAK	ROHR

18.4.2018

etk_en_de_098237 LR 11000

 591 (3/3)**LIEBHERR**CLIMA-HEATING INSTALLATION
HEIZKLIMAGERAET EINBAU

918009808



18.4.2018
059010

LIEBHERR

etk_en_de_098237 LR 11000

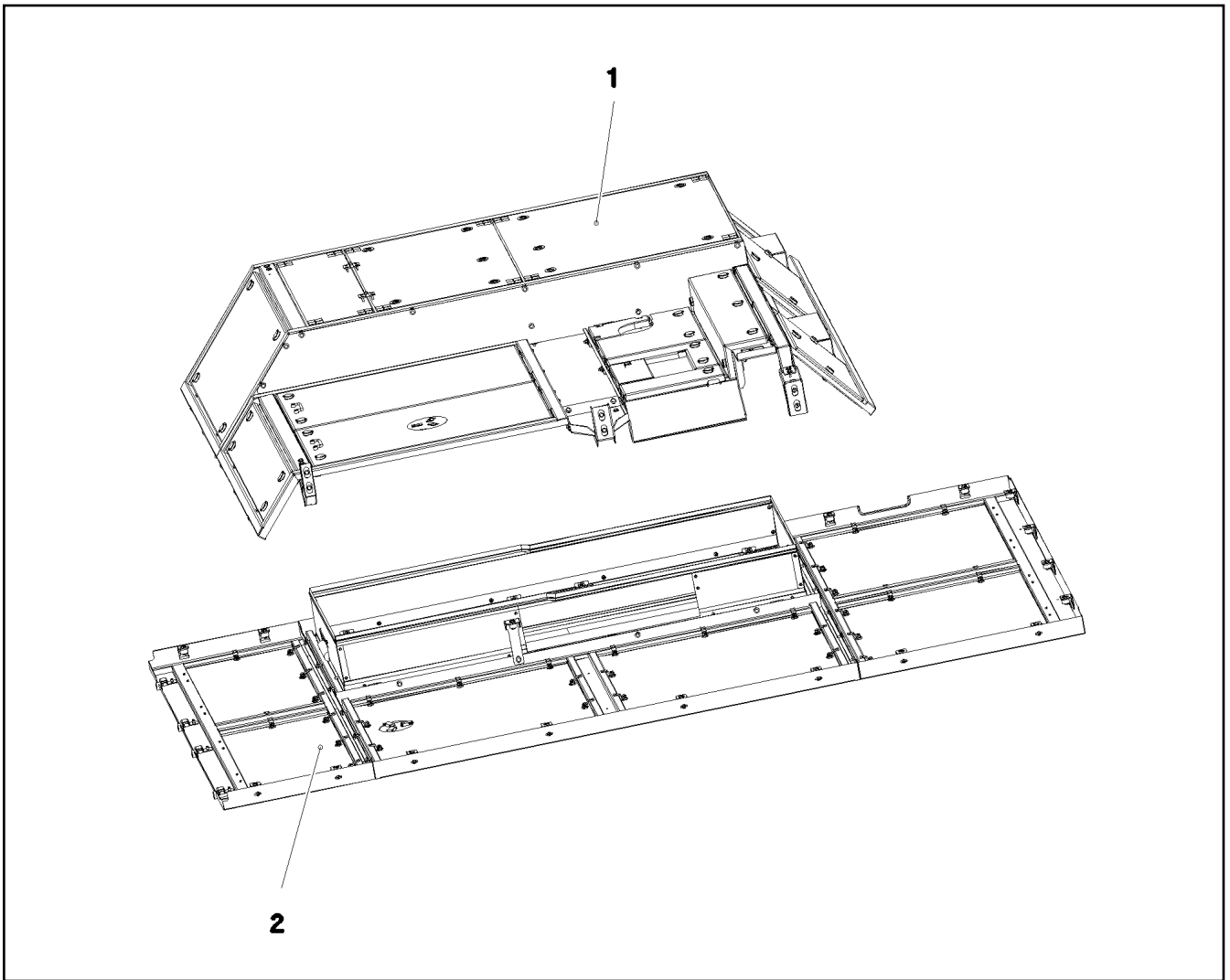
AIR CONDITIONING UNIT
HEIZKLIMAGERÄT


592 (1/2)

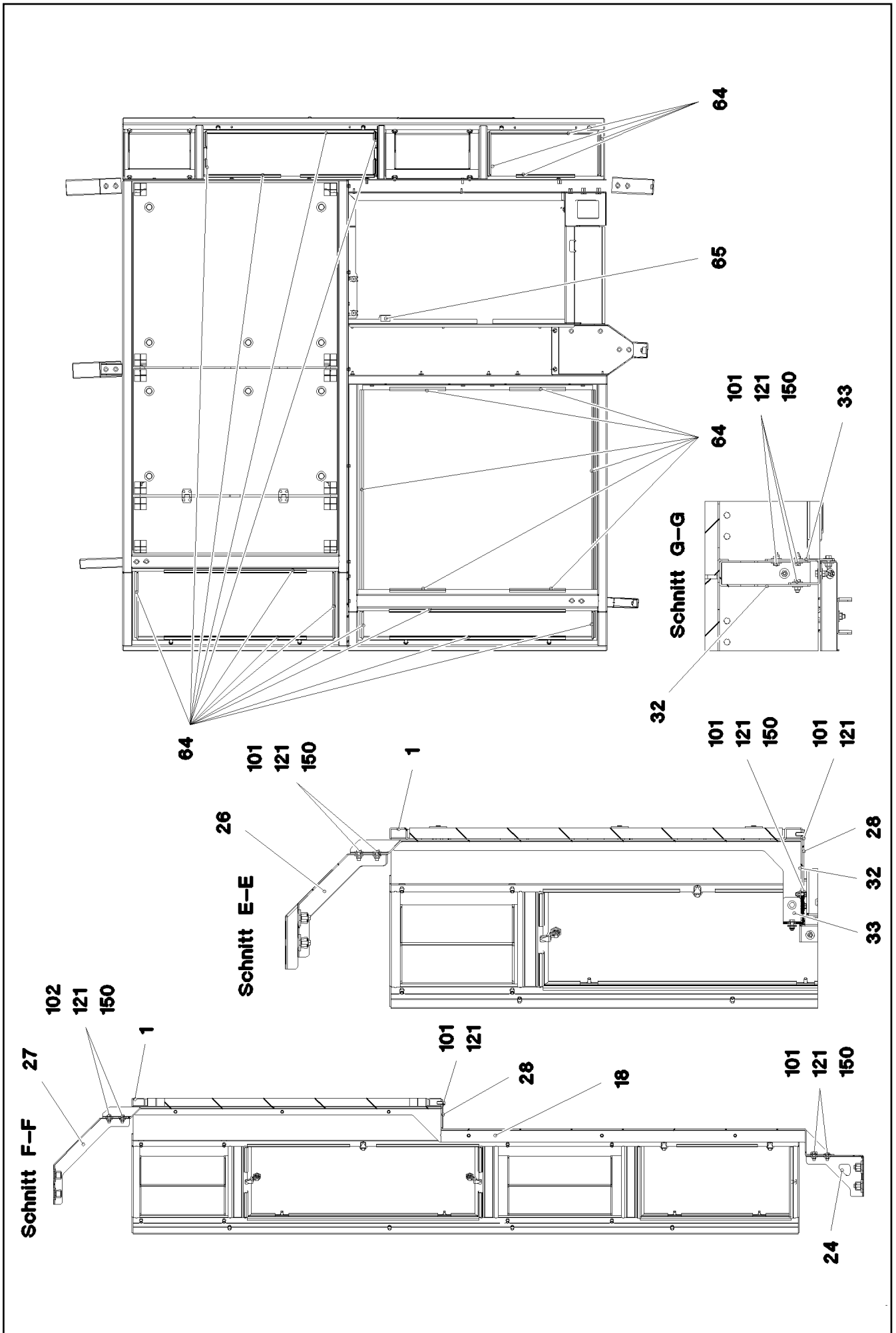
10228112

Pos.	Item	Quantity	Description	Bezeichnung
1	11211480	1	TOOTHED BELT 12T5X445	ZAHNRIEMEN
2	11083438	1	FILTER	FILTER
13	10287301	2	SERVOMOTOR 0,0024KW24V SPF	STELLMOTOR
14	10801858	1	HEAT EXCHANGER ALU	WAERMETAUSCHER
16	7622478	1	VALVE	VENTIL
31	515710608	1	O-RING ARP 568 14X1,78 NBR90	O-RING
32	510760408	1	O-RING ARP 568 10,82X1,78 NBR90	O-RING
37	404202601	2	SOCKET HEAD SCREW ISO 4762 M5X40 8.8	ZYLINDERSCHRAUBE
38	12203634	3	SOCKET HEAD SCREW ISO 4762 M6X50 8.8	ZYLINDERSCHRAUBE
39	553169908	4	PAN-HEAD SCREW ISO 7045 M4X10 4.8 A2S	FLACHKOPFSCHRAUBE
42	11644899	1	HEX SCREW ISO 4017 M6X20 8.8 480H SPF	SECHSKANTSCHRAUBE
43	10875647	2	WASHER ISO 7089 6 200HV 480H SPF	SCHEIBE
44	571867708	1	THERMOSTAT	THERMOSTAT
900	10330586	1	BLOWER	GEBLAESE

18.4.2018	etk_en_de_098237 LR 11000	<input type="checkbox"/> 593 (2/2)
LIEBHERR	AIR CONDITIONING UNIT HEIZKLIMAGERAET	10228112



Pos.	Item	Quantity	Description	Bezeichnung
1	969048908	1	SOUND DAMPING ABOVE ⇒  595	GERAEUSCHDAEMMUNG OBEN
2	969443908	1	SOUND DAMPING DOWN ⇒  608	GERAEUSCHDAEMMUNG UNTE



18.4.2018
081660

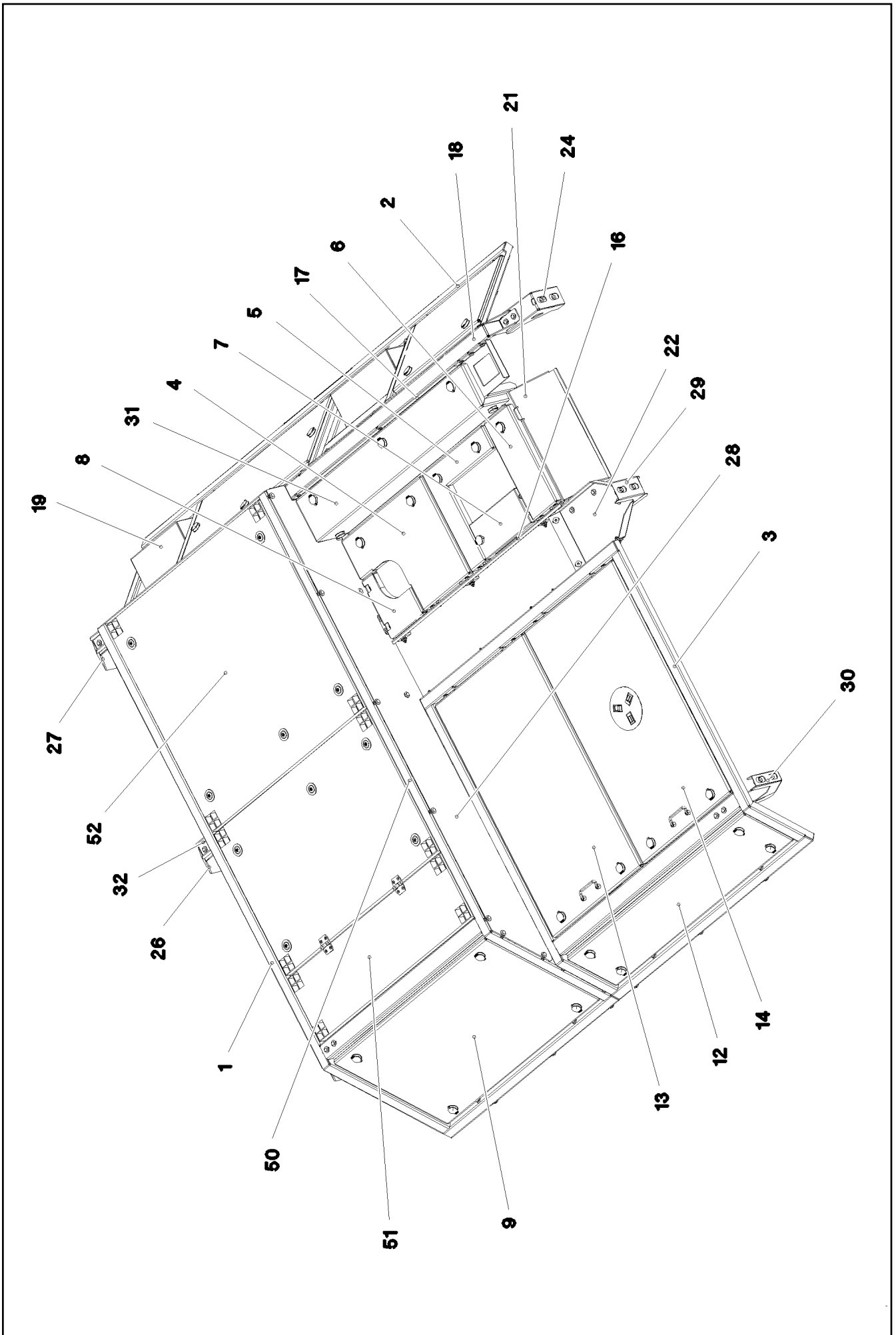
LIEBHERR

etk_en_de_098237 LR 11000

SOUND DAMPING ABOVE
GERAEUSCHDAEMMUNG OBEN

596 (2/5)

969048908



18.4.2018
081661

LIEBHERR

etk_en_de_098237 LR 11000

SOUND DAMPING ABOVE
GERAEUSCHDAEMMUNG OBEN


□ 597 (3/5)

969048908

Pos.	Item	Quantity	Description	Bezeichnung
1	969049608	1	FRAME WELDED	RAHMEN SCHWK.
2	969052608	1	FRAME WELDED	RAHMEN SCHWK.
3	968308608	1	FRAME WELDED	RAHMEN SCHWK.
4	969118108	1	COVER COMPL. ⇒  600	DECKEL KPL.
5	969120008	1	COVER COMPL. ⇒  601	DECKEL KPL.
6	969127408	1	COVER COMPL. ⇒  602	DECKEL KPL.
7	969761508	1	COVER PRE-ASSY. ⇒  603	DECKEL VORM.
8	968309208	1	COVER WELDED	DECKEL SCHWK.
9	968316908	1	COVER COMPL.	DECKEL KPL.
(1)	97039028	1	PLATE 5X1117X627 ALMG3 H114	BLECH
(2)	704256608	4	HOUSING GD-ZN SW GEPULVERT	GEHAEUSE
(3)	704253408	4	ACTUATION SPIKE GD-ZN SW GEPULVERT	BETAETIGUNGSDORN
(4)	704254808	4	DUST CAP POLYETHYLEN SCHWARZ	STAUBKAPPE
(5)	704256708	4	TONGUE	ZUNGE
(6)	704274808	4	O-RING 12X2 NBR70	O-RING
10	969054708	1	COVER COMPL. ⇒  604	DECKEL KPL.
11	969056008	1	COVER COMPL. ⇒  605	DECKEL KPL.
12	968318108	1	COVER COMPL.	DECKEL KPL.
(1)	97039051	1	PLATE 5X1310X325 ALMG3 H114	BLECH
(2)	704256608	4	HOUSING GD-ZN SW GEPULVERT	GEHAEUSE
(3)	704253408	4	ACTUATION SPIKE GD-ZN SW GEPULVERT	BETAETIGUNGSDORN
(4)	704254808	4	DUST CAP POLYETHYLEN SCHWARZ	STAUBKAPPE
(5)	704256708	4	TONGUE	ZUNGE
(6)	704274808	4	O-RING 12X2 NBR70	O-RING
13	969427208	1	COVER COMPL. ⇒  606	DECKEL KPL.
14	969427308	1	COVER COMPL. ⇒  607	DECKEL KPL.
15	96000486	1	WELDMENT STEP	STUFE SCHWK.
16	969132808	1	FRAME WELDED	RAHMEN SCHWK.
17	969133708	1	FRAME WELDED	RAHMEN SCHWK.
18	968318908	1	FRAME WELDED	RAHMEN SCHWK.
19	969061008	1	WELDMENT STEP	STUFE SCHWK.
20	97038532	10	PLATE 4X70X99 S315MC	BLECH
21	969135408	1	PLATE WELDED	BLECH SCHWK.
22	97039044	1	PLATE 4X438X327 S315MC	BLECH
24	97039082	1	PLATE 3X363X377 DC01	BLECH
25	97039083	1	PLATE 3X627X291 DC01	BLECH
26	97039084	1	PLATE 3X321X455 DC01	BLECH
27	97039085	1	PLATE 3X321X504 DC01	BLECH
28	97039154	1	PLATE 4X2205X262 S315MC	BLECH
29	97041631	1	PLATE 3X200X323 DC01	BLECH
30	97041632	1	PLATE 3X328X593 DC01	BLECH
31	969130008	1	COVER COMPL.	DECKEL KPL.
(1)	97053136	1	PLATE 5X1191X410 ALMG3 H114	BLECH
(8)	704253308	5	HOUSING GD-ZN SW GEPULVERT	GEHAEUSE
(9)	704253408	5	ACTUATION SPIKE GD-ZN SW GEPULVERT	BETAETIGUNGSDORN
(10)	704254808	5	DUST CAP POLYETHYLEN SCHWARZ	STAUBKAPPE
(11)	704256208	5	TONGUE	ZUNGE
(12)	704274808	5	O-RING 12X2 NBR70	O-RING
32	97065612	1	PLATE 4X476X1496 S315MC	BLECH
33	97065613	1	PLATE 4X251X50 S315MC FE//ZNNI8//CN//T	BLECH
50	97038527	1	GRIDIRON T1050X650X30/3 S235JR T ZN K	GITTERROST-P
51	97038528	1	GRIDIRON T1050X290X30/3 S235JR T ZN K	GITTERROST-P

18.4.2018

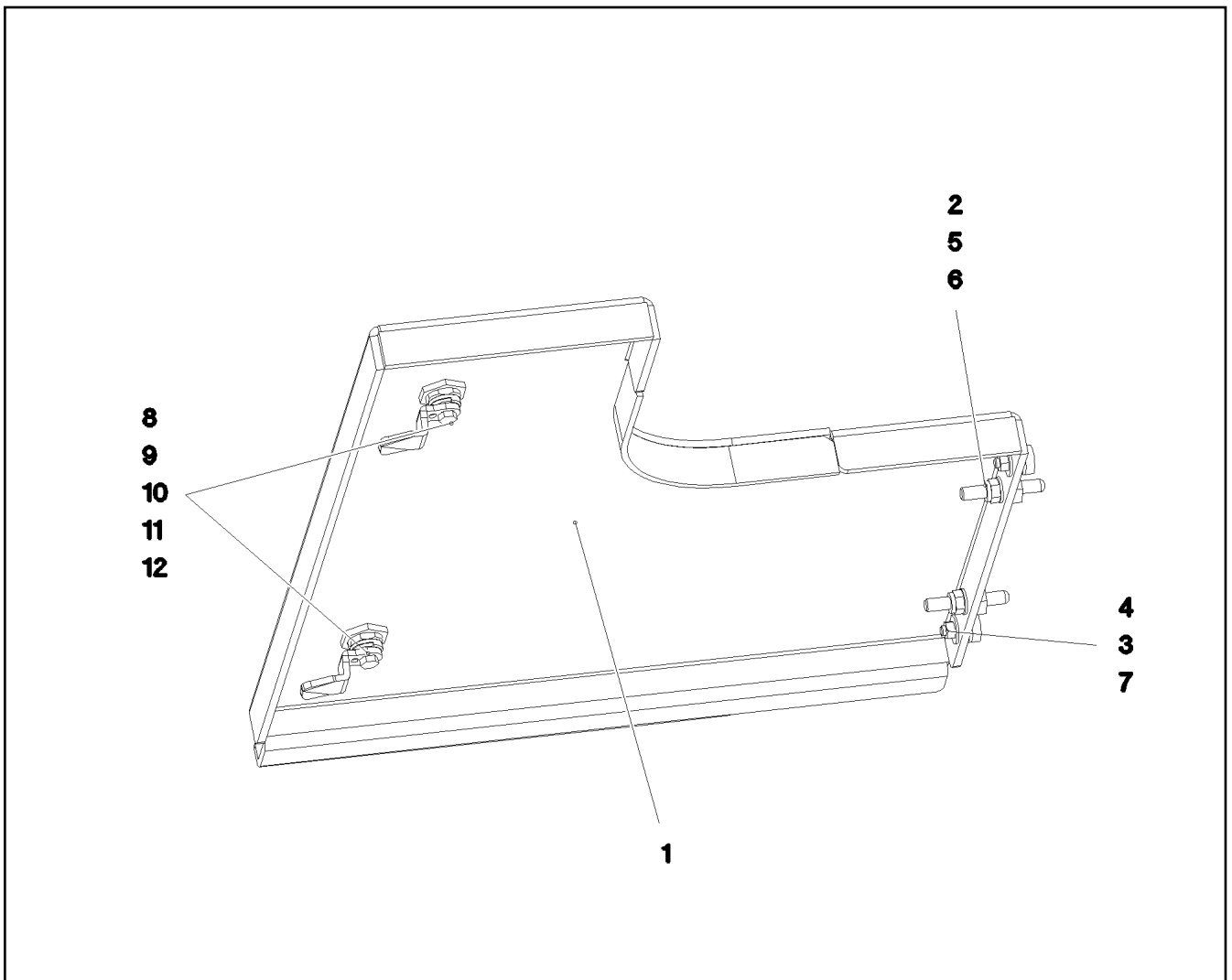
etk_en_de_098237 LR 11000

 598 (4/5)**LIEBHERR**SOUND DAMPING ABOVE
GERAEUSCHDAEMMUNG OBEN

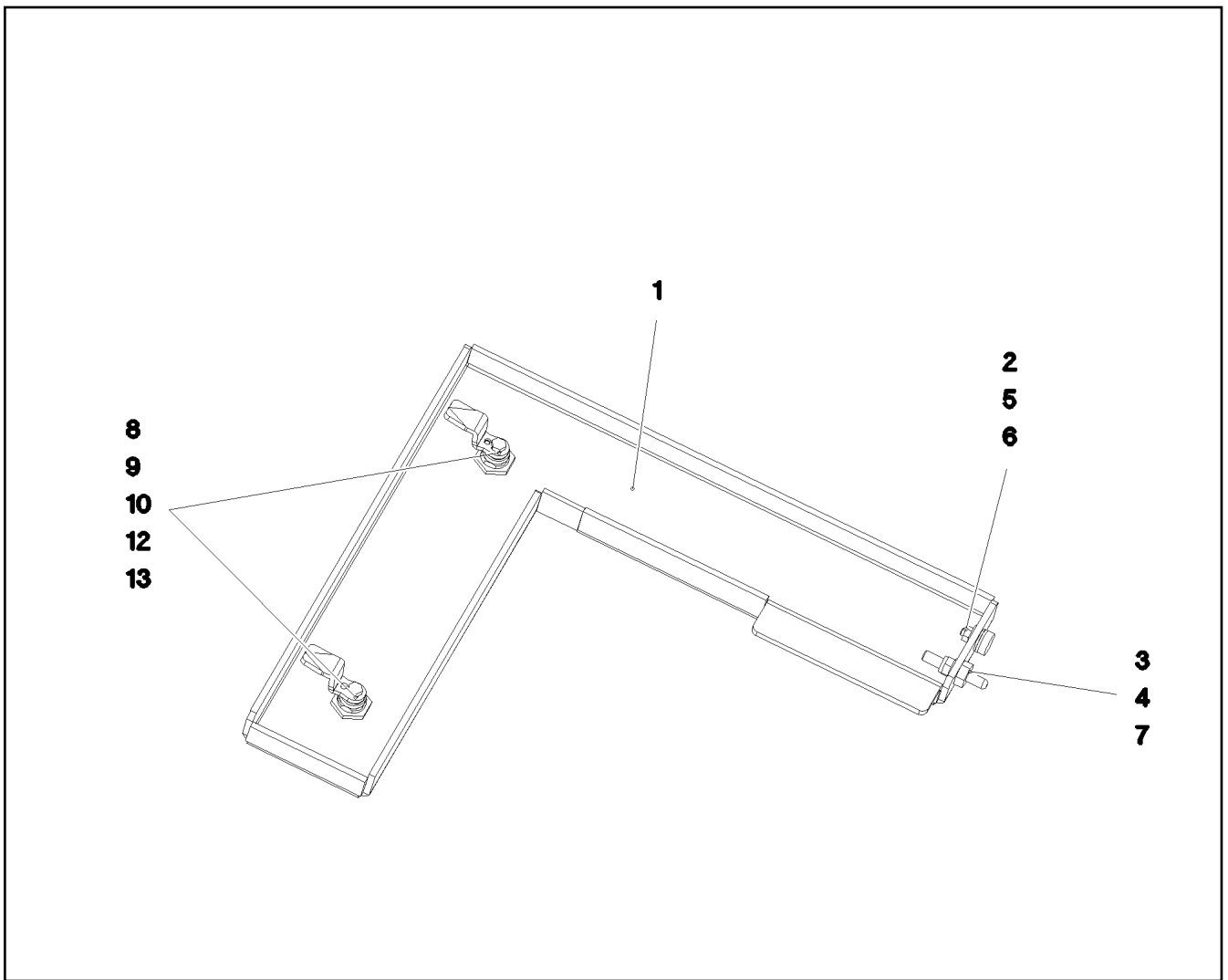
969048908

Pos.	Item	Quantity	Description	Bezeichnung
52	97007619	1	GRIDIRON T1050X950X30/3 S235JR T ZN K	GITTERROST-P
60	704228108	2	HINGE 35X35X50/180° ST FE//ZN12//B	SCHARNIER
61	97042535	4	THREADED PLATE 8X75X45 S355MC FE//ZN	GEWINDEPLATTE
62	413007008	12	SHEET METAL NUT M8	BLECHMUTTER
63	726616708	12	MEGI BUFFER 18X7,5	MEGIPUFFER
64	591507808	15	SEALING PROFILE 1-4X14,5X10	DICHTPROFIL
65	262201608	0.05	STRIPE 32X1,5 PERBUNAN65	STREIFEN
66	978787708	12	SLEEVE 33.0X19 FE//ZNNI8//CN//T0	HUELSE
67	974803608	12	WASHER 5X38X48 S700MC FLZN SPF	SCHEIBE
100	10875570	10	SOCKET HEAD SCREW ISO 4762 M8X55 8.8	ZYLINDERSCHRAUBE
101	11642261	88	HEX SCREW ISO 4017 M8X25 8.8 480H SPF	SECHSKANTSCHRAUBE
102	11651767	12	HEX SCREW ISO 4017 M8X20 8.8 480H SPF	SECHSKANTSCHRAUBE
103	4902007	8	COUNTERSUNK SCREW DIN 7991 M6X40 8.	SENKSCHRAUBE
104	10875599	2	SOCKET HEAD SCREW ISO 4762 M8X25 8.8	ZYLINDERSCHRAUBE
105	10875471	3	BUTTON HEAD SCREW AEHNL.ISO 7380-2	HALBRUNDKOPFSCHRAUBE
120	10100621	10	DISH MOUNTING	TELLERBEFESTIGUNG
121	11140469	143	WASHER ISO 7093-1 8 200HV 480H SPF	SCHEIBE
122	10289803	20	WASHER ISO 7089 8 300HV 480H SPF	SCHEIBE
123	11840501	8	WASHER DIN 7349 8,4 200HV 480H SPF	SCHEIBE
124	10875648	16	WASHER ISO 7093-1 6 200HV 480H SPF	SCHEIBE
150	10875614	60	HEX NUT DIN 985 M8 8 480H SPF	SECHSKANTMUTTER
151	11694356	12	HEX NUT ISO 4032 M6 8 480H SPF	SECHSKANTMUTTER

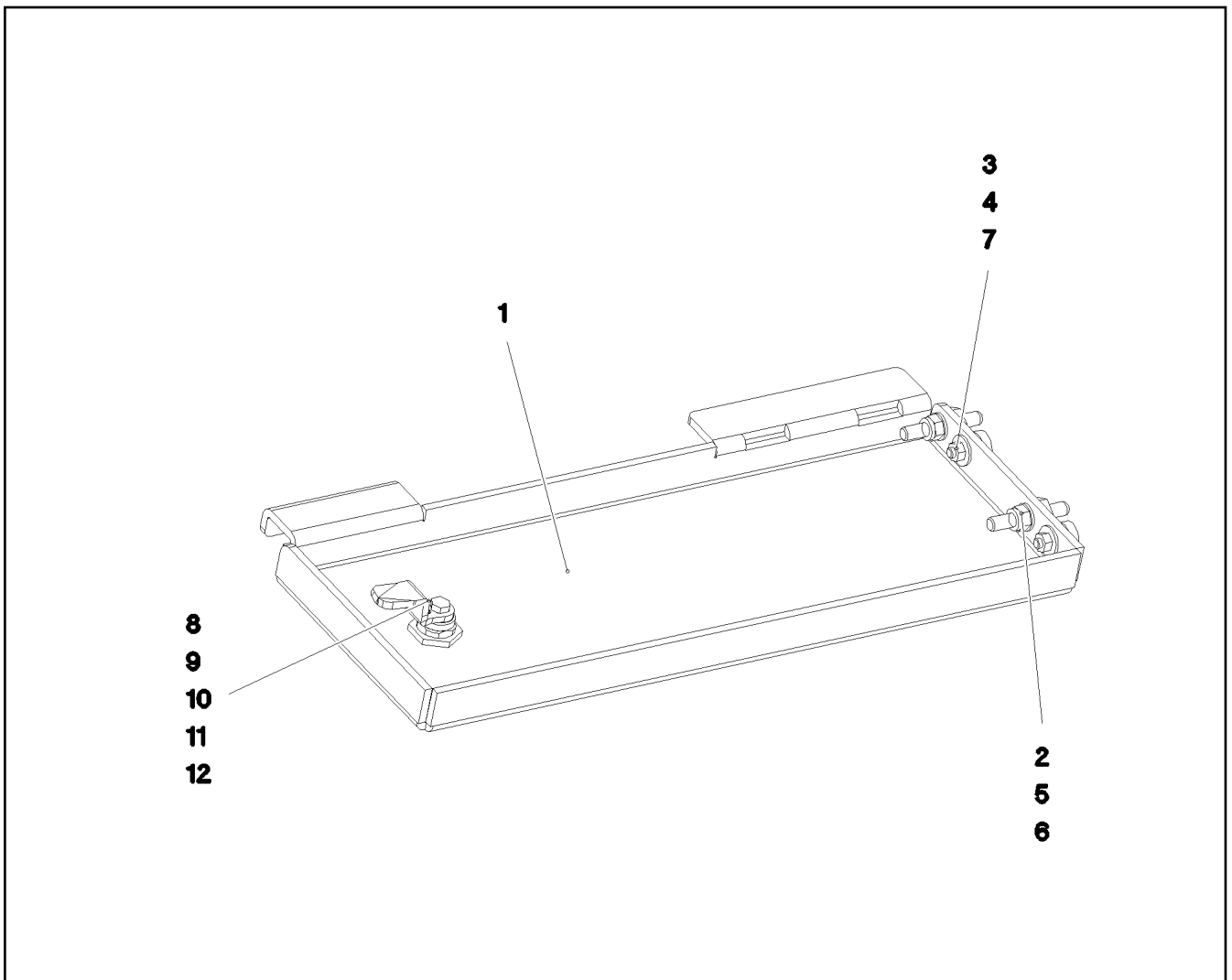
18.4.2018	etk_en_de_098237 LR 11000	<input type="checkbox"/> 599 (5/5)
LIEBHERR	SOUND DAMPING ABOVE GERAEUSCHDAEMMUNG OBEN	969048908



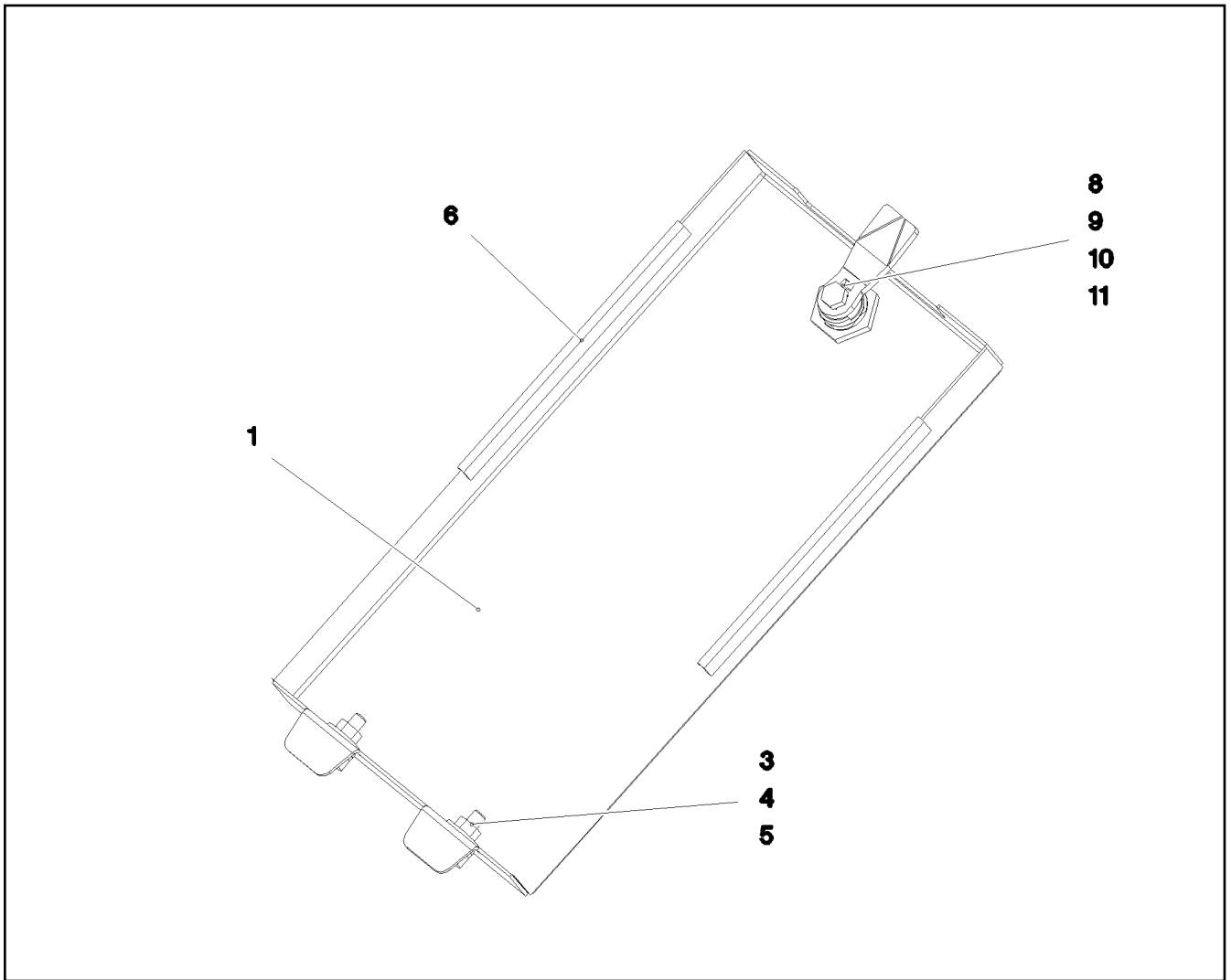
Pos.	Item	Quantity	Description	Bezeichnung
1	969118408	1	COVER WELDED	DECKEL SCHWK.
2	409710908	2	CARRYING BOLT M8	STUETZSCHRAUBE
3	726616708	2	MEGI BUFFER 18X7,5	MEGIPUFFER
4	11694356	2	HEX NUT ISO 4032 M6 8 480H SPF	SECHSKANTMUTTER
5	10875614	2	HEX NUT DIN 985 M8 8 480H SPF	SECHSKANTMUTTER
6	10289803	2	WASHER ISO 7089 8 300HV 480H SPF	SCHEIBE
7	10875648	4	WASHER ISO 7093-1 6 200HV 480H SPF	SCHEIBE
8	704274708	2	HOUSING GD-ZN SW GEPULVERT	GEHAEUSE
9	704253408	2	ACTUATION SPIKE GD-ZN SW GEPULVERT	BETAETIGUNGSDORN
10	704254808	2	DUST CAP POLYETHYLEN SCHWARZ	STAUBKAPPE
11	704254008	2	TONGUE	ZUNGE
12	704274808	2	O-RING 12X2 NBR70	O-RING



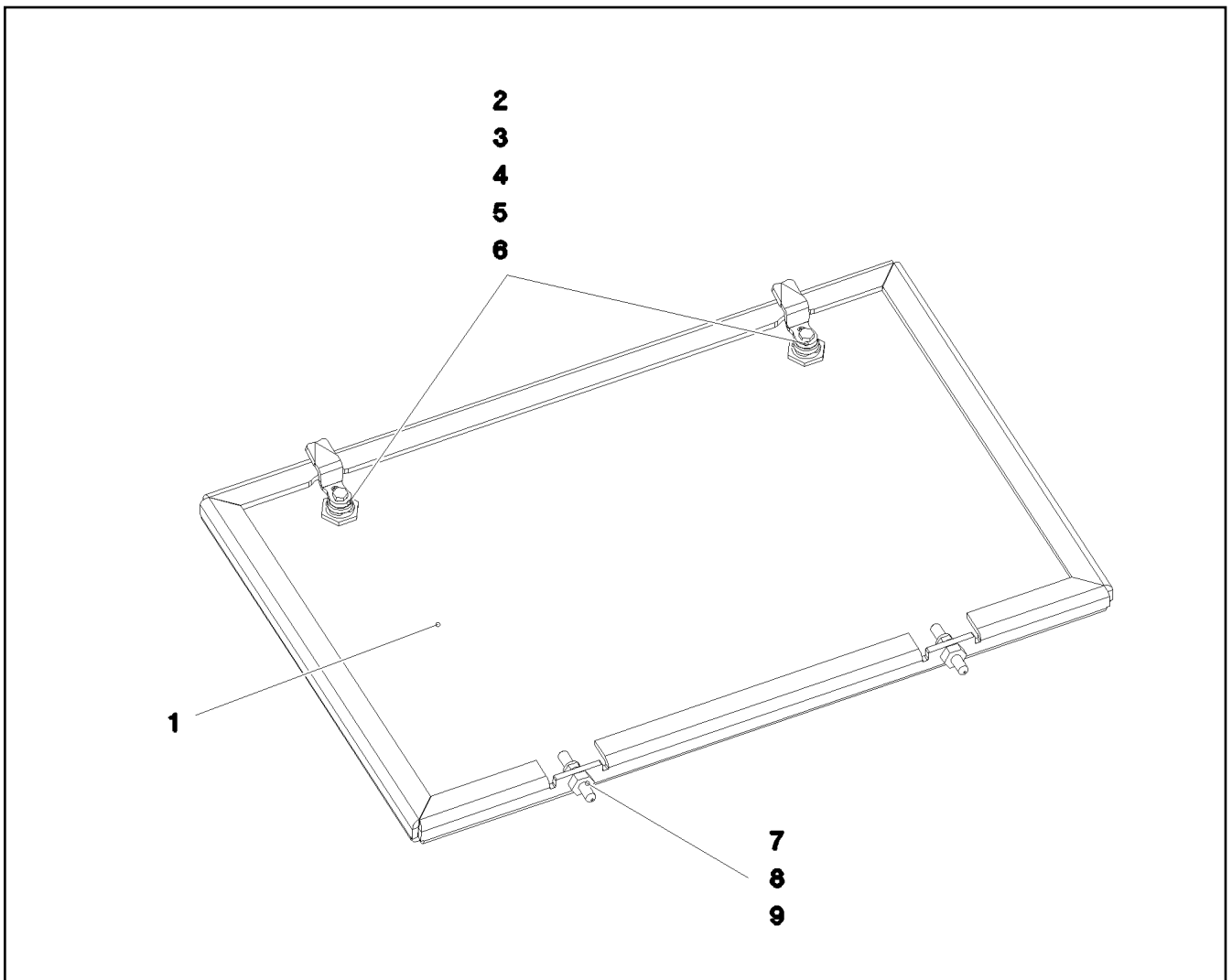
Pos.	Item	Quantity	Description	Bezeichnung
1	969120508	1	COVER WELDED	DECKEL SCHWK.
2	409710908	1	CARRYING BOLT M8	STUETZSCHRAUBE
3	726616708	1	MEGI BUFFER 18X7,5	MEGIPUFFER
4	11694356	1	HEX NUT ISO 4032 M6 8 480H SPF	SECHSKANTMUTTER
5	10875614	1	HEX NUT DIN 985 M8 8 480H SPF	SECHSKANTMUTTER
6	10289803	1	WASHER ISO 7089 8 300HV 480H SPF	SCHEIBE
7	10875648	2	WASHER ISO 7093-1 6 200HV 480H SPF	SCHEIBE
8	704274708	2	HOUSING GD-ZN SW GEPULVERT	GEHAEUSE
9	704253408	2	ACTUATION SPIKE GD-ZN SW GEPULVERT	BETAETIGUNGSDORN
10	704254808	2	DUST CAP POLYETHYLEN SCHWARZ	STAUBKAPPE
12	704274808	2	O-RING 12X2 NBR70	O-RING
13	704259008	2	TONGUE 45X19 STAHL VERZ	ZUNGE



Pos.	Item	Quantity	Description	Bezeichnung
1	97053132	1	PLATE 5X260X498 ALMG3 H114	BLECH
2	409710908	2	CARRYING BOLT M8	STUETZSCHRAUBE
3	726616708	2	MEGI BUFFER 18X7,5	MEGIPUFFER
4	11694356	2	HEX NUT ISO 4032 M6 8 480H SPF	SECHSKANTMUTTER
5	10875614	2	HEX NUT DIN 985 M8 8 480H SPF	SECHSKANTMUTTER
6	10289803	2	WASHER ISO 7089 8 300HV 480H SPF	SCHEIBE
7	10875648	4	WASHER ISO 7093-1 6 200HV 480H SPF	SCHEIBE
8	704274708	1	HOUSING GD-ZN SW GEPULVERT	GEHAEUSE
9	704253408	1	ACTUATION SPIKE GD-ZN SW GEPULVERT	BETAETIGUNGSDORN
10	704254808	1	DUST CAP POLYETHYLEN SCHWARZ	STAUBKAPPE
11	704259008	1	TONGUE 45X19 STAHL VERZ	ZUNGE
12	704274808	1	O-RING 12X2 NBR70	O-RING



Pos.	Item	Quantity	Description	Bezeichnung
1	97062405	1	PLATE 1.5X201X375 DC01 SPF	BLECH
3	726616708	2	MEGI BUFFER 18X7,5	MEGIPUFFER
4	11694356	2	HEX NUT ISO 4032 M6 8 480H SPF	SECHSKANTMUTTER
5	10875648	4	WASHER ISO 7093-1 6 200HV 480H SPF	SCHEIBE
6	262103908	0.6	EDGE PROTECTION 1-2X9,5X6,5	KANTENSCHUTZ
7	704253308	1	HOUSING GD-ZN SW GEPULVERT	GEHAEUSE
8	704253408	1	ACTUATION SPIKE GD-ZN SW GEPULVERT	BETAETIGUNGSDORN
9	704253708	1	TONGUE	ZUNGE
10	704254808	1	DUST CAP POLYETHYLEN SCHWARZ	STAUBKAPPE
11	704274808	1	O-RING 12X2 NBR70	O-RING



Pos.	Item	Quantity	Description	Bezeichnung
1	97052001	1	PLATE 5X661X451 ALMG3 H114	BLECH
2	704253308	2	HOUSING GD-ZN SW GEPULVERT	GEHAEUSE
3	704253408	2	ACTUATION SPIKE GD-ZN SW GEPULVERT	BETAETIGUNGSDORN
4	704254808	2	DUST CAP POLYETHYLEN SCHWARZ	STAUBKAPPE
5	704256208	2	TONGUE	ZUNGE
6	704274808	2	O-RING 12X2 NBR70	O-RING
7	409710908	2	CARRYING BOLT M8	STUETZSCHRAUBE
8	10875614	2	HEX NUT DIN 985 M8 8 480H SPF	SECHSKANTMUTTER
9	10289803	2	WASHER ISO 7089 8 300HV 480H SPF	SCHEIBE

18.4.2018
081655

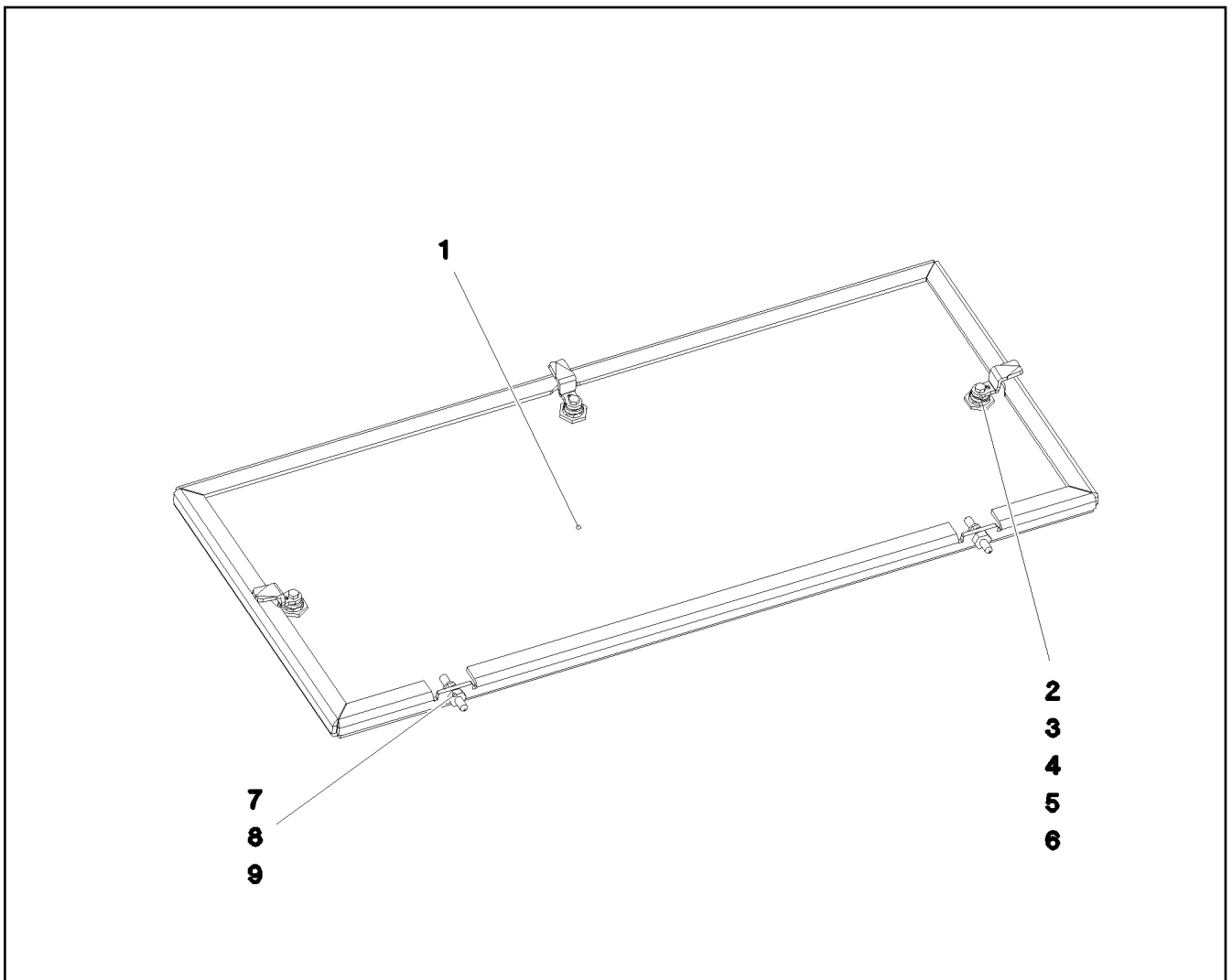
LIEBHERR

etk_en_de_098237 LR 11000

COVER COMPL.
DECKEL KPL.

604

969054708



Pos.	Item	Quantity	Description	Bezeichnung
1	97052023	1	PLATE 5X953X451 ALMG3 H114	BLECH
2	704253308	3	HOUSING GD-ZN SW GEPULVERT	GEHAEUSE
3	704253408	3	ACTUATION SPIKE GD-ZN SW GEPULVERT	BETAETIGUNGSDORN
4	704254808	3	DUST CAP POLYETHYLEN SCHWARZ	STAUBKAPPE
5	704256208	3	TONGUE	ZUNGE
6	704274808	3	O-RING 12X2 NBR70	O-RING
7	409710908	2	CARRYING BOLT M8	STUETZSCHRAUBE
8	10875614	2	HEX NUT DIN 985 M8 8 480H SPF	SECHSKANTMUTTER
9	10289803	2	WASHER ISO 7089 8 300HV 480H SPF	SCHEIBE

18.4.2018
081656

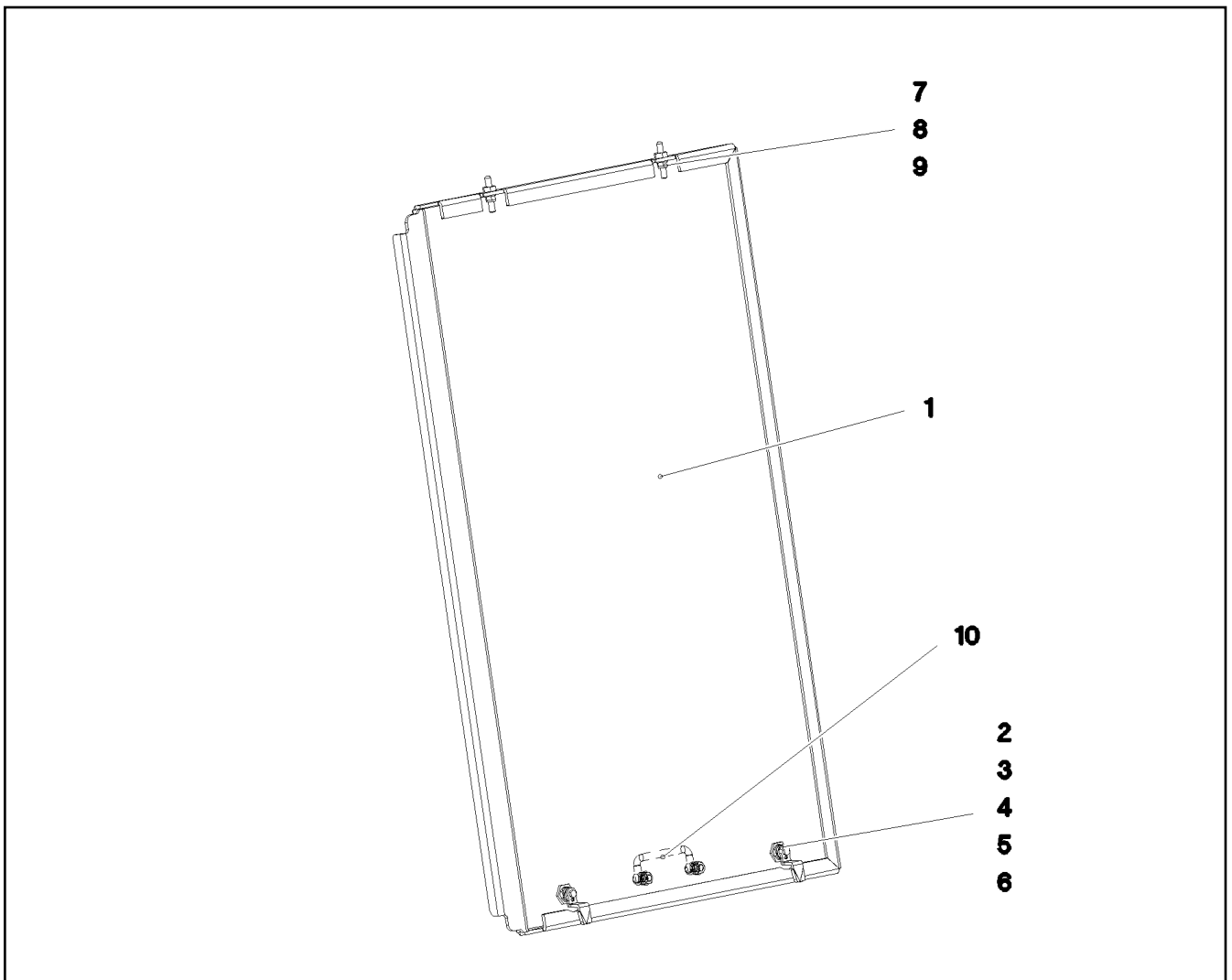
LIEBHERR

etk_en_de_098237 LR 11000

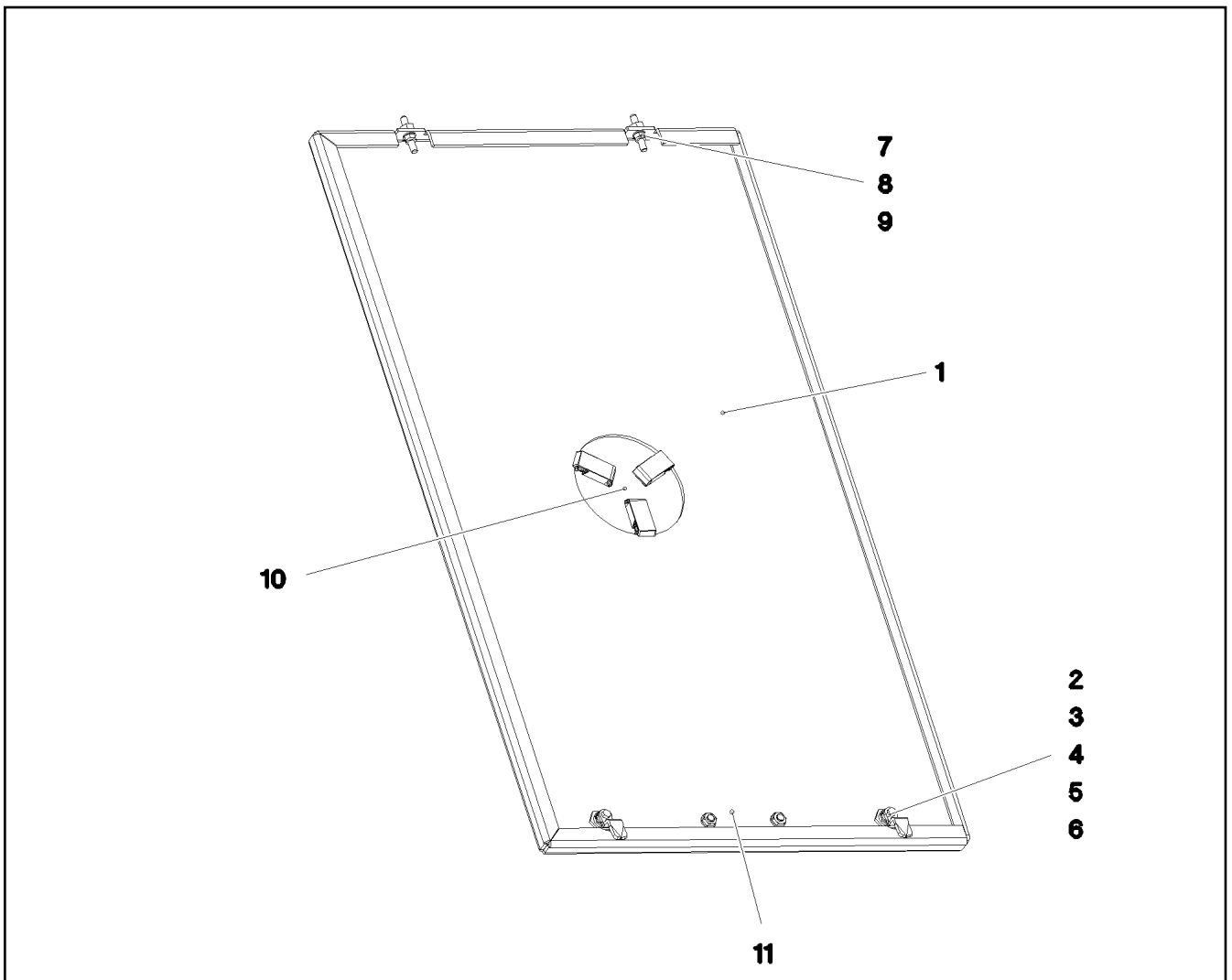
COVER COMPL.
DECKEL KPL.

605

969056008

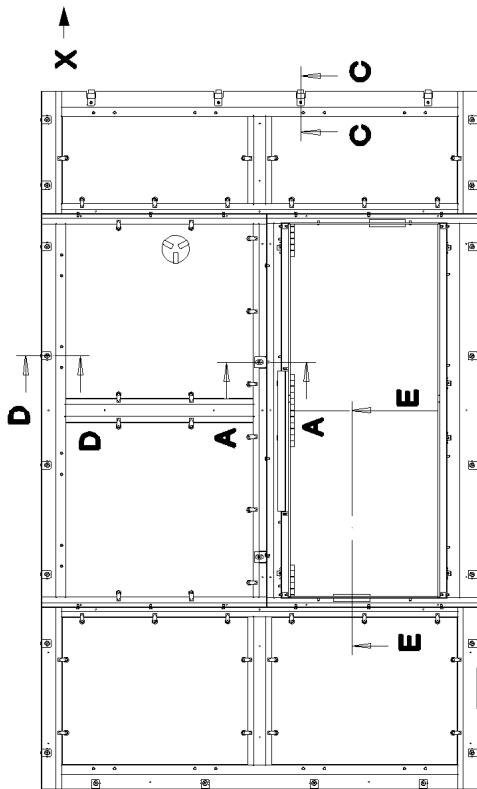
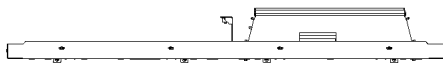
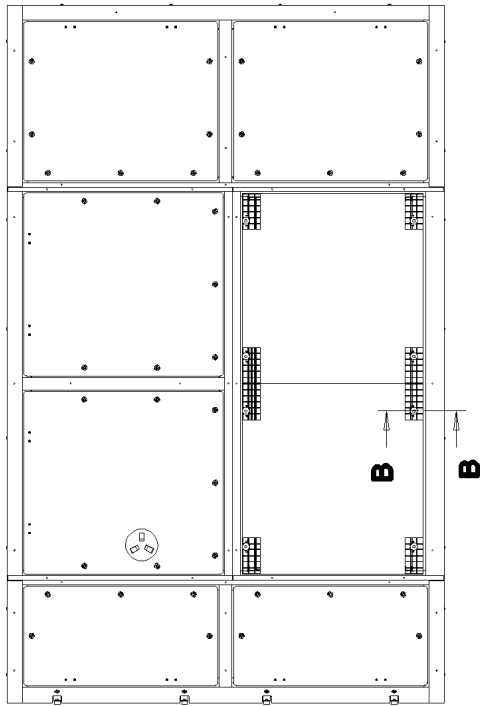


Pos.	Item	Quantity	Description	Bezeichnung
1	97057321	1	PLATE 5X1131X717 ALMG3 H114	BLECH
2	704253308	2	HOUSING GD-ZN SW GEPULVERT	GEHAEUSE
3	704253408	2	ACTUATION SPIKE GD-ZN SW GEPULVERT	BETAETIGUNGSDORN
4	704254808	2	DUST CAP POLYETHYLEN SCHWARZ	STAUBKAPPE
5	704255308	2	TONGUE	ZUNGE
6	704274808	2	O-RING 12X2 NBR70	O-RING
7	409710908	2	CARRYING BOLT M8	STUETZSCHRAUBE
8	10875614	2	HEX NUT DIN 985 M8 8 480H SPF	SECHSKANTMUTTER
9	10289803	2	WASHER ISO 7089 8 300HV 480H SPF	SCHEIBE
10	10222677	1	POIGNEE 118X18X43	KLAPPGRIFF

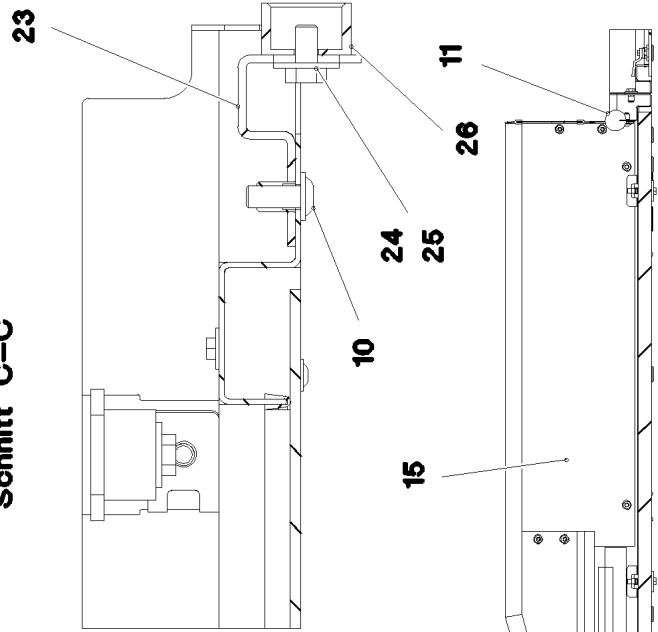


Pos.	Item	Quantity	Description	Bezeichnung
	1	1	PLATE 5X1131X657 ALMG3 H114	BLECH
	2	2	HOUSING GD-ZN SW GEPULVERT	GEHAEUSE
	3	2	ACTUATION SPIKE GD-ZN SW GEPULVERT	BETAETIGUNGSDORN
	4	2	DUST CAP POLYETHYLEN SCHWARZ	STAUBKAPPE
	5	2	TONGUE	ZUNGE
	6	2	O-RING 12X2 NBR70	O-RING
	7	2	CARRYING BOLT M8	STUETZSCHRAUBE
	8	2	HEX NUT DIN 985 M8 8 480H SPF	SECHSKANTMUTTER
	9	2	WASHER ISO 7089 8 300HV 480H SPF	SCHEIBE
	10	1	COVER COMPL.	DECKEL KPL.
	(1)	1	PLATE 1X176X176 X5CRNI18-10	BLECH
	(2)	3	SNAP LOCK ABS	SCHNAPPVERSCHLUSS
	11	1	POIGNEE 118X18X43	KLAPPGRIFF

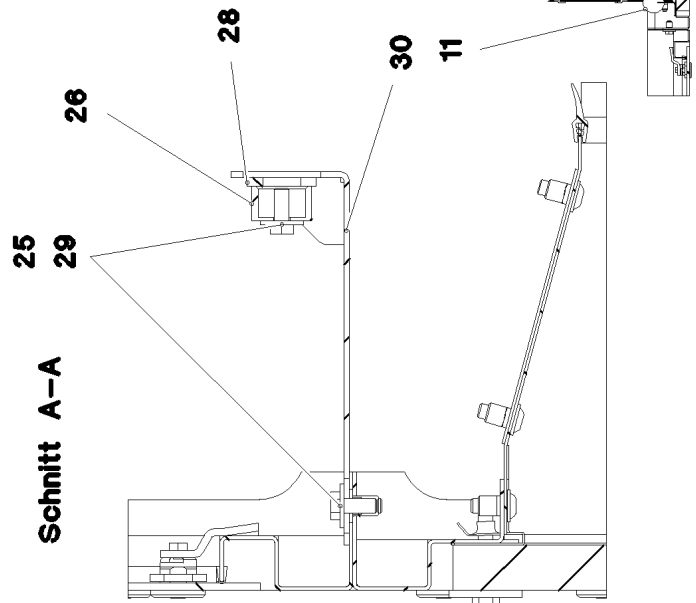
Ansicht X



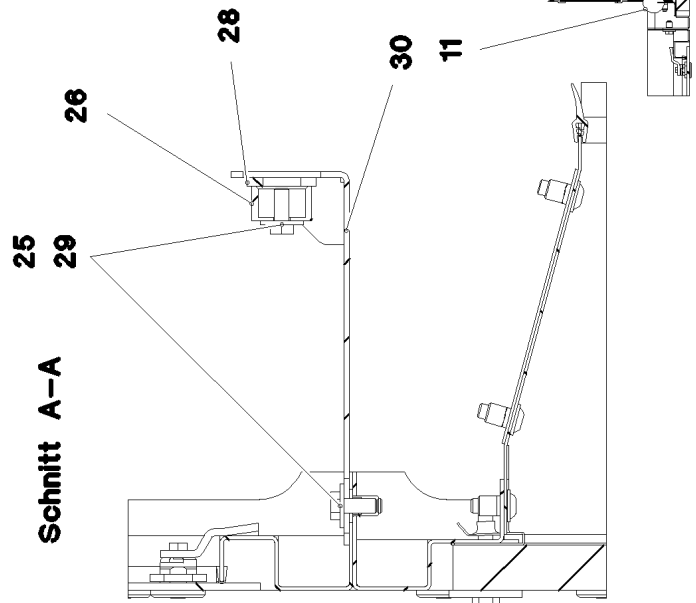
Schnitt C-C



Schnitt E-E



Schnitt A-A



18.4.2018
081662

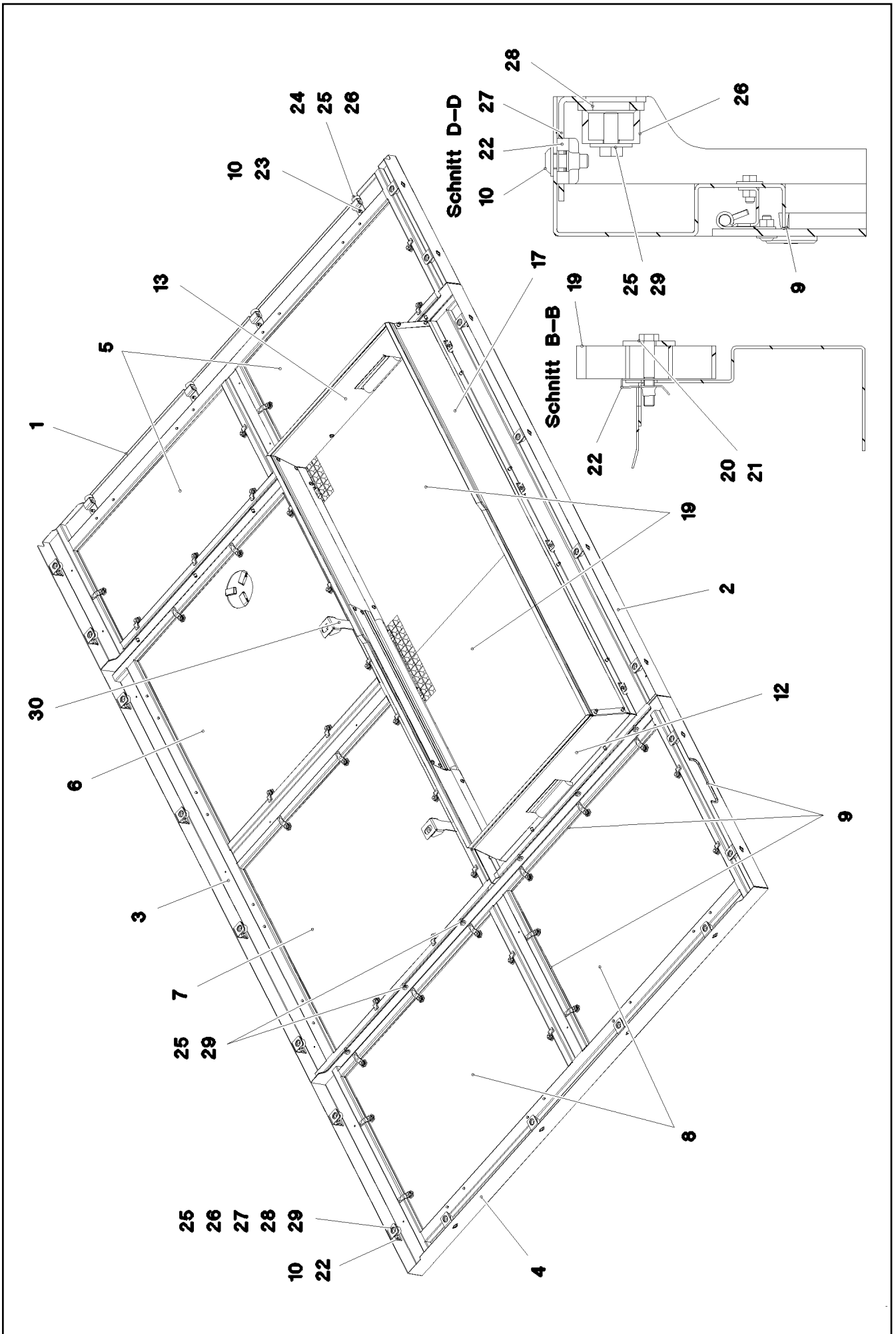
LIEBHERR

etk_en_de_098237 LR 11000

SOUND DAMPING DOWN
GERAEUSCHDAEMMUNG UNTEN

608 (1/3)

969443908



18.4.2018
081663



LIEBHERR

etk_en_de_098237 LR 11000

SOUND DAMPING DOWN
GERAEUSCHDAEMMUNG UNTEN


609 (2/3)

969443908

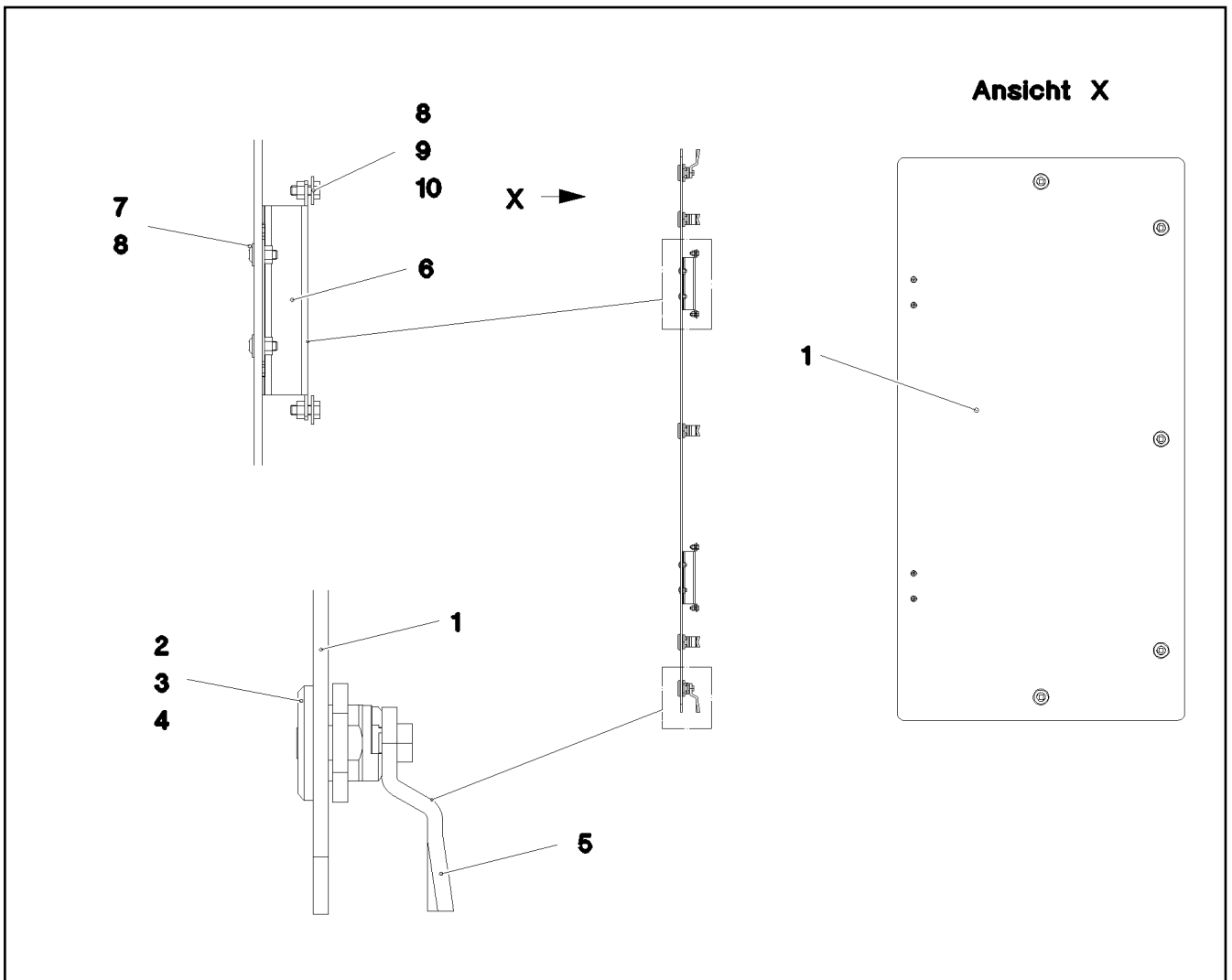
Pos.	Item	Quantity	Description	Bezeichnung
1	969448508	1	FRAME WELDED	RAHMEN SCHWK.
2	969456308	1	FRAME WELDED	RAHMEN SCHWK.
3	969465808	1	FRAME WELDED	RAHMEN SCHWK.
4	969466508	1	FRAME WELDED	RAHMEN SCHWK.
5	968255808	2	COVER PRE-ASSY. ⇒  611	DECKEL VORM.
6	968255908	1	COVER PRE-ASSY. ⇒  612	DECKEL VORM.
7	968256008	1	COVER PRE-ASSY. ⇒  613	DECKEL VORM.
8	968256108	2	COVER PRE-ASSY. ⇒  614	DECKEL VORM.
9	262103908	22	EDGE PROTECTION 1-2X9,5X6,5	KANTENSCHUTZ
10	10875471	48	BUTTON HEAD SCREW AEHNL.ISO 7380-2	HALBRUNDKOPFSCHRAUBE
11	7014524	2	CLAMPING PROFILE 40X1M PUR-HAUT	KLEMMPROFIL
12	969470408	1	SHEET CPL. FE//ZNNI8//CN//T0	BLECH KPL.
13	969470608	1	SHEET CPL. FE//ZNNI8//CN//T0	BLECH KPL.
14	969471708	1	SHEET CPL. FE//ZNNI8//CN//T0	BLECH KPL.
15	969472008	1	SHEET CPL. FE//ZNNI8//CN//T0	BLECH KPL.
16	97076122	1	PLATE 1.5X830X102 DC01	BLECH
17	97058088	1	PLATE 1.5X205X2048 DC01	BLECH
18	262105308	6.5	EDGE PROTECTION 1-2,5X33X8,7	KANTENSCHUTZ
19	97037619	2	GRIDIRON T1045X993X25/3 ALU SPF	GITTERROST-P
20	4001461	8	HEX SCREW ISO 4014 M8X50 8.8 A2C	SECHSKANTSCHRAUBE
21	940116008	8	WASHER 4X40X40 S315MC FE//ZN20//C	SCHEIBE
22	413007008	28	SHEET METAL NUT M8	BLECHMUTTER
23	967978608	4	PLATE PRE-ASS.	BLECH VORM.
24	11651612	4	HEX SCREW ISO 4017 M8X16 8.8 480H SPF	SECHSKANTSCHRAUBE
25	11140469	42	WASHER ISO 7093-1 8 200HV 480H SPF	SCHEIBE
26	978787708	26	SLEEVE 33.0X19 FE//ZNNI8//CN//T0	HUELSE
27	97038145	20	PLATE 3X44X105 DC01	BLECH
28	974803608	22	WASHER 5X38X48 S700MC FLZN SPF	SCHEIBE
29	11651767	38	HEX SCREW ISO 4017 M8X20 8.8 480H SPF	SECHSKANTSCHRAUBE
30	97058017	2	PLATE 3X265X136 S355MC FE//ZNNI8//CN//T	BLECH
31	10425409	1	INSULATING MATERIAL 20X20X2000 PUR	DAEMMSTOFF

18.4.2018

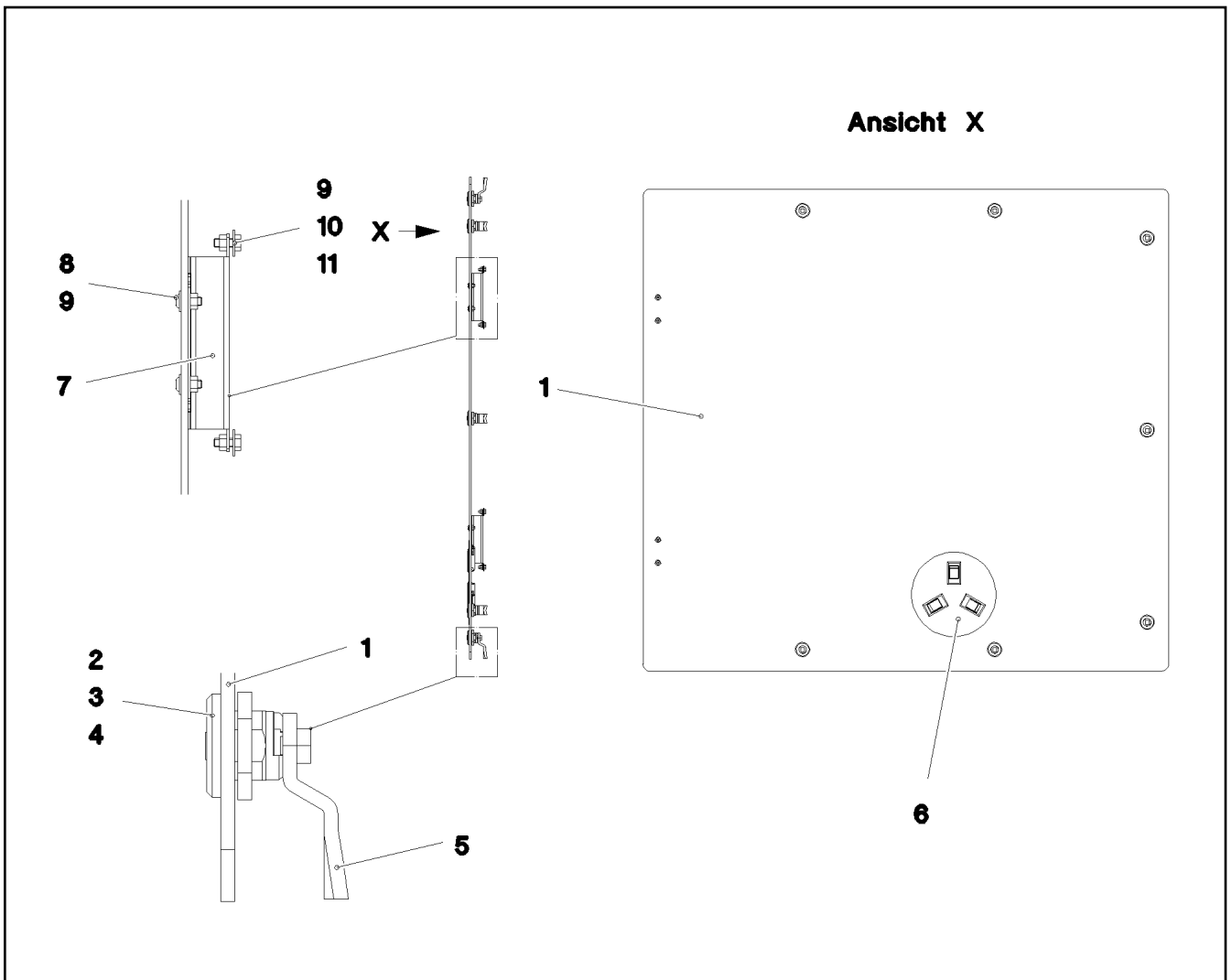
etk_en_de_098237 LR 11000

 610 (3/3)**LIEBHERR**SOUND DAMPING DOWN
GERAEUSCHDAEMMUNG UNTEN

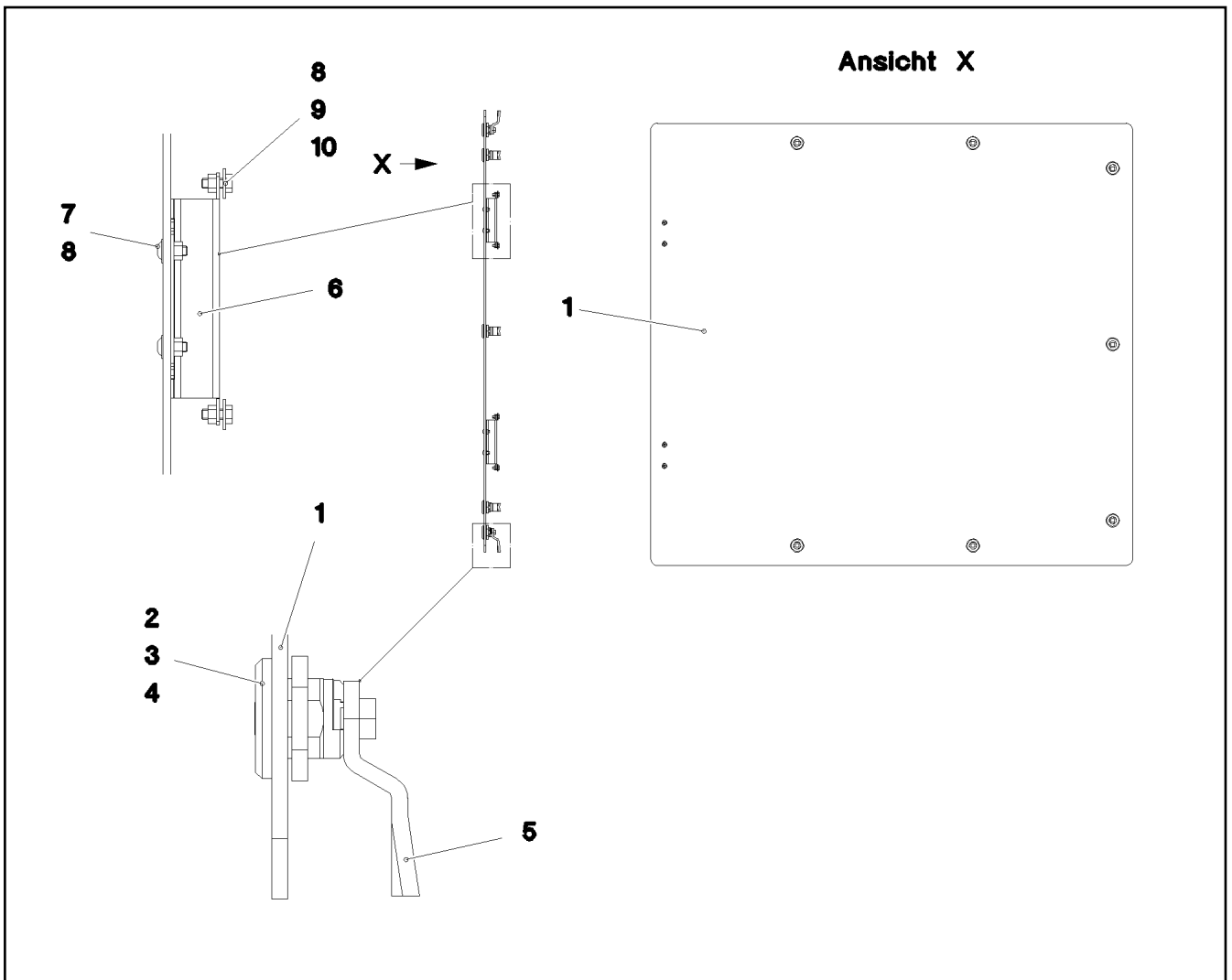
969443908



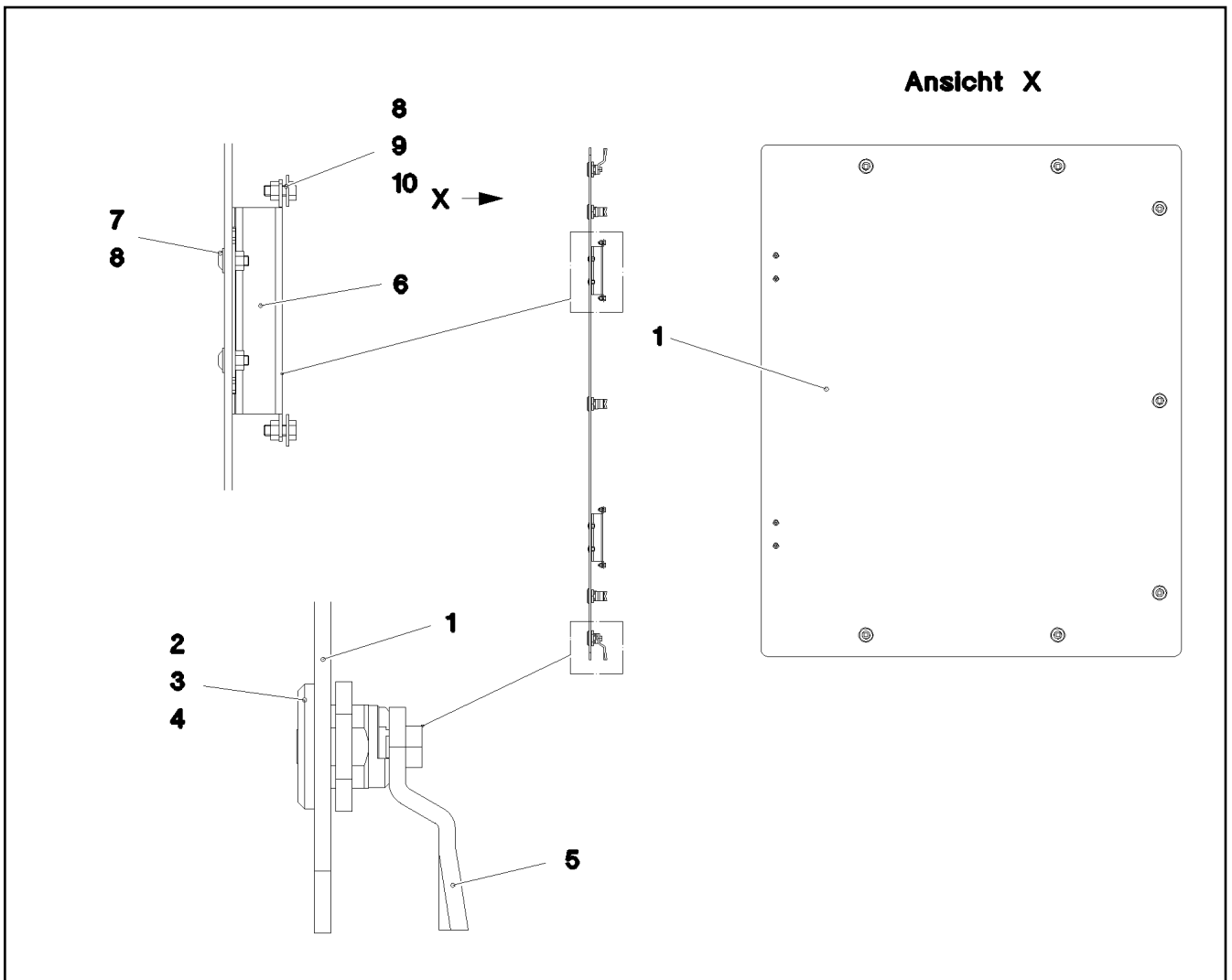
Pos.	Item	Quantity	Description	Bezeichnung
1	97037615	1	FLOOR COVERING ALUCOBOND	BODENVERKLEIDUNG
2	704253308	5	HOUSING GD-ZN SW GEPULVERT	GEHAEUSE
3	704253408	5	ACTUATION SPIKE GD-ZN SW GEPULVERT	BETAETIGUNGSDORN
4	704274808	5	O-RING 12X2 NBR70	O-RING
5	570799108	5	TONGUE	ZUNGE
6	704261908	2	HINGE 19X28,5X126/118° ST	SCHARNIER
7	10174481	4	PAN-HEAD SCREW AEHNL.ISO 7380 M5X12	FLACHKOPFSCHRAUBE
8	411514808	8	HEX NUT ISO 4032 M5 8 A2C	SECHSKANTMUTTER
9	11140402	4	HEX SCREW ISO 4017 M5X12 8.8 480H SPF	SECHSKANTSCHRAUBE
10	10875643	4	WASHER ISO 7093-1 5 200HV 480H SPF	SCHEIBE



Pos.	Item	Quantity	Description	Bezeichnung
1	97037616	1	FLOOR COVERING ALUCOBOND	BODENVERKLEIDUNG
2	704253308	7	HOUSING GD-ZN SW GEPULVERT	GEHAEUSE
3	704253408	7	ACTUATION SPIKE GD-ZN SW GEPULVERT	BETAETIGUNGSDORN
4	704274808	7	O-RING 12X2 NBR70	O-RING
5	570799108	7	TONGUE	ZUNGE
6	963949708	1	COVER COMPL.	DECKEL KPL.
7	704261908	2	HINGE 19X28,5X126/118° ST	SCHARNIER
8	10174481	4	PAN-HEAD SCREW AEHNL.ISO 7380 M5X12	FLACHKOPFSCHRAUBE
9	411514808	8	HEX NUT ISO 4032 M5 8 A2C	SECHSKANTMUTTER
10	11140402	4	HEX SCREW ISO 4017 M5X12 8.8 480H SPF	SECHSKANTSCHRAUBE
11	10875643	4	WASHER ISO 7093-1 5 200HV 480H SPF	SCHEIBE



Pos.	Item	Quantity	Description	Bezeichnung
1	97037617	1	FLOOR COVERING ALUCOBOND	BODENVERKLEIDUNG
2	704253308	7	HOUSING GD-ZN SW GEPULVERT	GEHAEUSE
3	704253408	7	ACTUATION SPIKE GD-ZN SW GEPULVERT	BETAETIGUNGSDORN
4	704274808	7	O-RING 12X2 NBR70	O-RING
5	570799108	7	TONGUE	ZUNGE
6	704261908	2	HINGE 19X28,5X126/118° ST	SCHARNIER
7	10174481	4	PAN-HEAD SCREW AEHNL.ISO 7380 M5X12	FLACHKOPFSCHRAUBE
8	411514808	8	HEX NUT ISO 4032 M5 8 A2C	SECHSKANTMUTTER
9	11140402	4	HEX SCREW ISO 4017 M5X12 8.8 480H SPF	SECHSKANTSCHRAUBE
10	10875643	4	WASHER ISO 7093-1 5 200HV 480H SPF	SCHEIBE



Pos.	Item	Quantity	Description	Bezeichnung
1	97037618	1	FLOOR COVERING ALUCOBOND	BODENVERKLEIDUNG
2	704253308	7	HOUSING GD-ZN SW GEPULVERT	GEHAEUSE
3	704253408	7	ACTUATION SPIKE GD-ZN SW GEPULVERT	BETAETIGUNGSDORN
4	704274808	7	O-RING 12X2 NBR70	O-RING
5	570799108	7	TONGUE	ZUNGE
6	704261908	2	HINGE 19X28,5X126/118° ST	SCHARNIER
7	10174481	4	PAN-HEAD SCREW AEHNL.ISO 7380 M5X12	FLACHKOPFSCHRAUBE
8	411514808	8	HEX NUT ISO 4032 M5 8 A2C	SECHSKANTMUTTER
9	11140402	4	HEX SCREW ISO 4017 M5X12 8.8 480H SPF	SECHSKANTSCHRAUBE
10	10875643	4	WASHER ISO 7093-1 5 200HV 480H SPF	SCHEIBE

18.4.2018
081315







LIEBHERR

etk_en_de_098237 LR 11000

COVER PRE-ASSY.
DECKEL VORM.

614

968256108

Pos.	Item	Quantity	Description	Bezeichnung
8	968030208	1	LIMIT SWITCH AND SENSOR GENERA ⇒  616	ENDSCHALTER U.GEBER ALLG
9	969299208	1	SLEWING GEAR WARN SIGNAL	DREHWERK
(100)	969418008	1	CABLING H510	VERKABELUNG
10	969243708	1	ELECTRIC F. AGGREGATE ⇒  617	ELEKTRIK AGGREGAT
20	969245308	1	TERMINAL BOX ELECTRICS SP VERTEILER ⇒  618	ELEKTRIK KLEMMKASTEN DB
25	969245108	1	CABLE LIST SLEWING PLATFORM ⇒  619	KABELLISTE DREHBUEHNE
35	965939808	1	WARNING LIGHT LMB ⇒  623	WARNLEUCHTE
45	968681408	1	CONTR: PANEL PINNING A570 ⇒  625	BEDIENPULT VERBOLZUNG
50	968763208	1	ELECTRIC ADD-ON PARTS DREH BUEHNE	ELEKTRIK ANBAUTEILE
(10)	11114087	2	WORK LIGHT 43W 9-33V	ARBEITSSCHEINWERFER

18.4.2018	etk_en_de_098237 LR 11000	 615
LIEBHERR	ELECTR. SYSTEM F.SLEWING PLATF ELEKTRIK DREHBUEHNE	917829308

Pos.	Item	Quantity	Description	Bezeichnung
2	967202008	1	INDUCTIVE TRANSMITTER BW MONTIERT	INDUKTIVGEBER
(1)	10354584	2	INDUCTIVE SENSOR BERUEHRUNGSLOS	INDUKTIVSENSOR
10	10424276	1	TEMPERATURE SENSOR -30°C BIS +130°C	TEMPERATURFUEHLER

18.4.2018	etk_en_de_098237 LR 11000	616
LIEBHERR	LIMIT SWITCH AND SENSOR GENERA ENDSCHALTER U.GEBER ALLGEMEIN	968030208

Pos.	Item	Quantity	Description	Bezeichnung
10	969243808	1	WIRING LIST F.ELECTR.AGGREGATE	KABELLISTE ELEKTRIK AGGRE
(15)	969243908	1	WIRING HARNESS W501	KABELSTRANG
(16)	969244108	1	WIRING HARNESS W555	KABELSTRANG
(18)	968400908	1	WIRING HARNESS W589	KABELSTRANG
(19)	968401008	1	WIRING HARNESS W588	KABELSTRANG
(20)	969244008	1	WIRING HARNESS W587	KABELSTRANG
11	10123876	1	RUBBER RING	GUMMIRING
12	10123877	1	RUBBER RING	GUMMIRING

18.4.2018	etk_en_de_098237 LR 11000	617
LIEBHERR	ELECTRIC F. AGGREGATE ELEKTRIK AGGREGAT	969243708

Pos.	Item	Quantity	Description	Bezeichnung
1	968610608	1	HOUSING WELDED RAL 7037 SPF	GEHAEUSE SCHWK.
2	968595308	1	COVER COMPL.	DECKEL KPL.
(1)	968595408	1	COVER GLUED	DECKEL GEKLEBT
(2)	97044073	1	SEALING PROFILE	ABDICHTPROFIL
(3)	262104308	1.78	CELL RUBBER 20X12 CR SCHWARZ	ZELLGUMMI
(4)	704253308	4	HOUSING GD-ZN SW GEPULVERT	GEHAEUSE
(5)	704253408	4	ACTUATION SPIKE GD-ZN SW GEPULVERT	BETAETIGUNGSDORN
(6)	704256708	4	TONGUE	ZUNGE
(7)	704274808	4	O-RING 12X2 NBR70	O-RING
(8)	704274908	4	FLAT GASKET	FLACHDICHTUNG
3	97044106	1	PLUG PLATE 1.5X591X195 DC01 FE//ZN20//	STECKERBLECH
4	97044194	1	HOOD 1.5X217X351 DC01 RAL 7037 SPF	HAUBE
5	969778008	1	WIRES CPL. S510	DRAEHTE KPL.
8	926891108	1	GROUND RAIL ⇒  47	VERTEILER MASSE
9	602501208	2	WATER DRAIN PLUG M12 PA6G SPF	ENTWAESSERUNGSSTOPFEN
10	976606608	1	PLATE 2X98X32 ALMG3 H111 RAL 7037 SPF	BLECH
11	410150008	1	UNION NUT DIN 431 G1/4 14H A2K	ROHRMUTTER
12	945569108	1	SCREW-ON CONNECTION X0	EINSCHRAUBSTUTZEN
13	472531508	1	FITTING EW 6S M14X1,5 CR6-FREI	VERSCHRAUBUNG
15	704258208	2	HINGE 20X20X40/180° GD-ZN SW GEPULV	SCHARNIER
16	10875503	4	HEX SCREW EN 1665 M5X10 10.9 480H SPF	SECHSKANTSCHRAUBE
17	10875550	8	COUNTERSUNK SCREW DIN 7991 M5X12 8	SENKSCHRAUBE
18	10875564	2	SOCKET HEAD SCREW ISO 1207 M4X10 4.8	ZYLINDERSCHRAUBE
19	553168708	2	SHEET-METAL SCREW ISO 7049 ST4,8X13 S	BLECHSCHRAUBE
20	10449664	2	KNURLED SCREW M5X10 PA6	RAENDELSCHRAUBE

18.4.2018

etk_en_de_098237 LR 11000

 618

LIEBHERR

TERMINAL BOX ELECTRICS SP
ELEKTRIK KLEMMKASTEN DB

969245308

Pos.	Item	Quantity	Description	Bezeichnung
3	968547308	1	LEAD W571A	LEITUNG
4	968547408	1	LEAD W572A	LEITUNG
5	969245208	1	WIRING HARNESS W500	KABELSTRANG
6	968444308	1	LEAD W511	LEITUNG
7	968444408	1	LEAD W512	LEITUNG
8	968444508	1	LEAD W514	LEITUNG
9	968444608	1	LEAD W545	LEITUNG
10	969338908	1	LEAD W330	LEITUNG
11	968417008	1	LEAD W331	LEITUNG
12	968417108	1	LEAD W332	LEITUNG
13	969339008	1	LEAD W333	LEITUNG
14	969339108	1	LEAD W334	LEITUNG
15	968417408	1	LEAD W335	LEITUNG
16	968417508	1	LEAD W540	LEITUNG
17	969671908	1	LEAD W560	LEITUNG
18	968417708	1	LEAD W571	LEITUNG
19	968417808	1	LEAD W572	LEITUNG
20	968417908	1	LEAD W390	LEITUNG
23	968420908	1	LEAD W541	LEITUNG
25	969739408	1	LEAD W336	LEITUNG
26	968346708	1	LEAD W337	LEITUNG
28	968346808	1	LEAD W338	LEITUNG
29	968346908	1	LEAD W339	LEITUNG
30	968416708	1	LEAD W340	LEITUNG
31	968346208	1	DUMMY PLUG X1910BS ⇒ □ 620	BLINDSTECKER
32	968624708	1	LEAD W580	LEITUNG
33	968654808	1	LEAD W540A	LEITUNG
40	968709008	1	ANTENNA CPL. ⇒ □ 621	ANTENNE KPL.

18.4.2018

etk_en_de_098237 LR 11000

□ 619

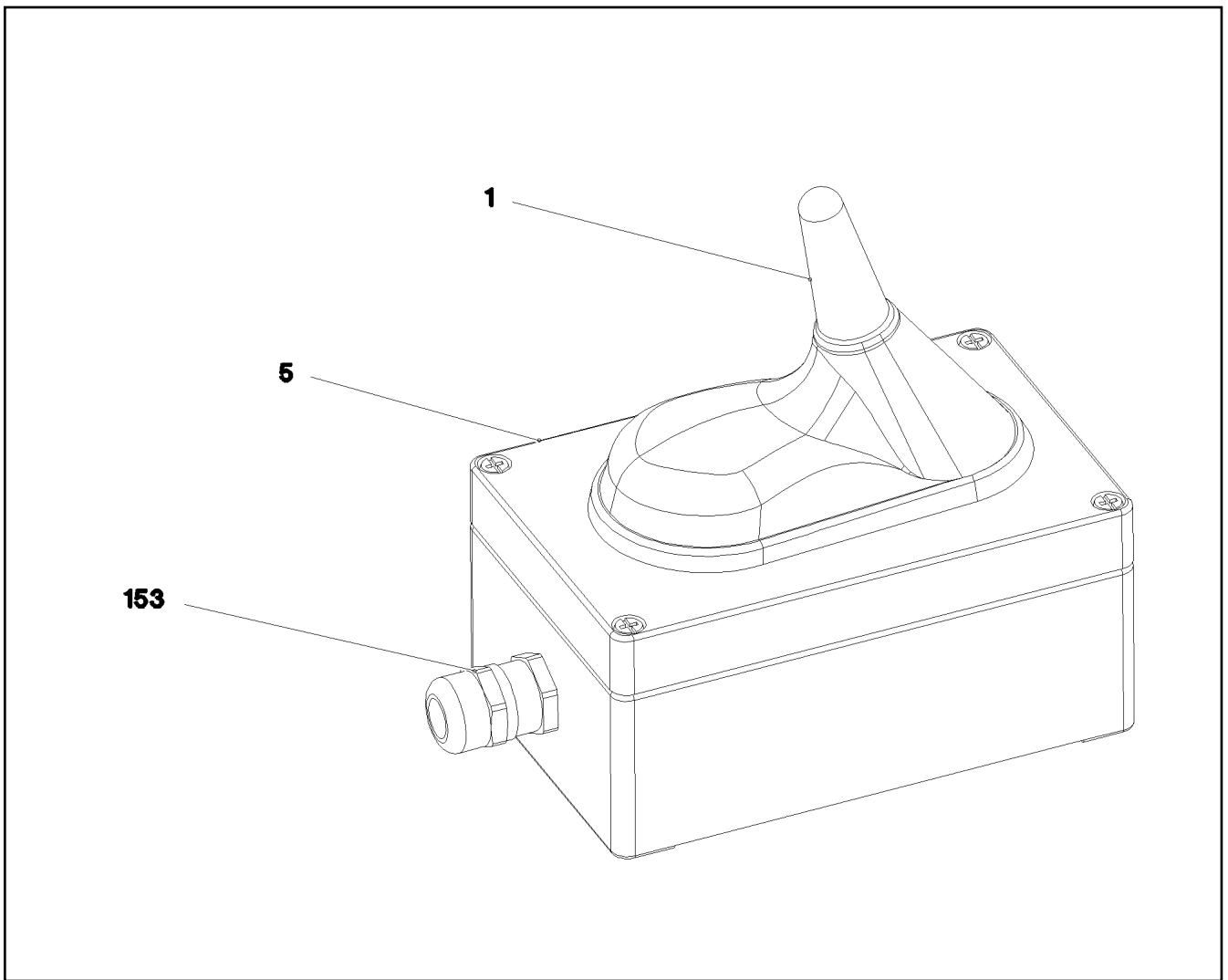
LIEBHERR

CABLE LIST SLEWING PLATFORM
KABELLISTE DREHBUEHNE

969245108

Pos.	Item	Quantity	Description	Bezeichnung
5	10815830	0.64	LEAD 2 X 0,5	LEITUNG
130	605601701	1	CONTACT PIN 1MM2	KONTAKTSTIFT
131	637005601	5	CONTACT PIN 1,5MM2	KONTAKTSTIFT
345	10870539	0.64	ELECTR.CABLE 0,75	KFZ-LEITUNG
500	923512208	2	CABLE MARKER	KABELMARKER
501	11060125	2	MALE INSERT 64-POL 16A POLYCARBONAT	STIFTEINSATZ
502	97039674	1	SIGN 35X15 LEXEDGE II	SCHILD
503	97039946	2	SIGN 35X15 LEXEDGE II	SCHILD
504	10488662	2	VENTILATION SCREW M20X1,5 POLYAMID	ENTLUEFTUNGSSCHRAUBE
505	602606408	2	REDUCTION M25X1,5/M20X1,5 MS	REDUKTION
506	10871288	3	GUIDE PIN CODIERUNG HAN E/ STAINLESS	FUEHRUNGSSTIFT
507	605618508	2	BS HOUSING HAN 24B	SOCKELGEHAEUSE
508	10871289	5	GUIDE BUSHING CODIERUNG HAN E/ STAIN	FUEHRUNGSBUCHSE
509	11341849	2	AERATION NOZZLE M25	BELUEFTUNGSSTUTZEN
510	602424108	2	CABLE GLAND M16X1,5 MS	KABELVERSCHRAUBUNG
511	602606308	2	REDUCTION M25X1,5/M16X1,5 MS	REDUKTION
512	97039676	1	SIGN 35X15 LEXEDGE II	SCHILD
998	965622208	1	LETTERING WIRING HARNESS	BESCHRIFTUNG KABELBAUM

18.4.2018	etk_en_de_098237 LR 11000	<input type="checkbox"/> 620
LIEBHERR	DUMMY PLUG BLINDSTECKER	968346208





Pos.	Item	Quantity	Description	Bezeichnung
1	968418008	1	WIRING HARNESS W602 ⇒ □ 622	KABELSTRANG
5	979204408	1	EMPTY CASING 80.0X0 AL	LEERGEHAEUSE
153	602424108	1	CABLE GLAND M16X1,5 MS	KABELVERSCHRAUBUNG

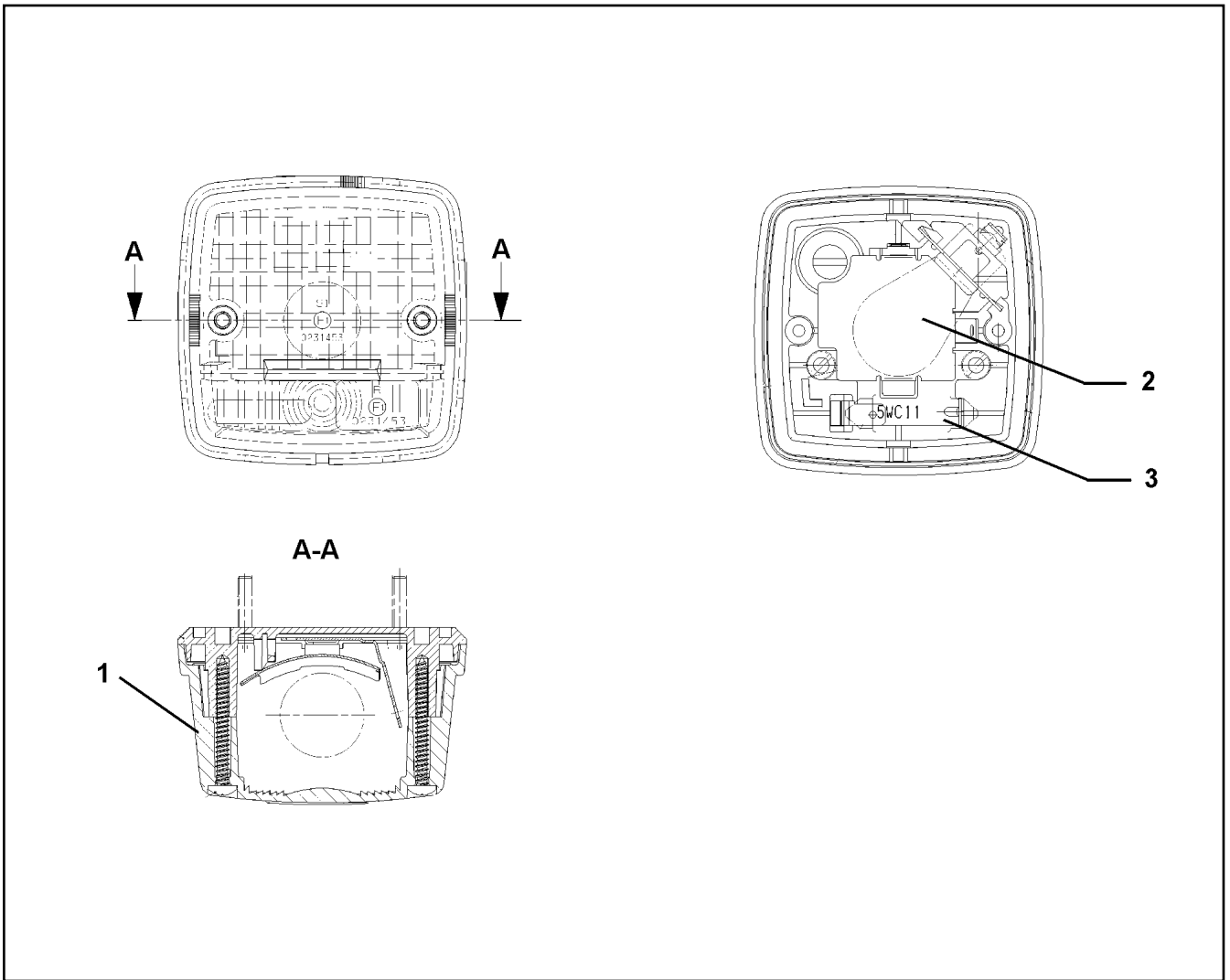
18.4.2018 081324	etk_en_de_098237 LR 11000	□ 621
LIEBHERR	ANTENNA CPL. ANTENNE KPL.	968709008

Pos.	Item	Quantity	Description	Bezeichnung
5	10650233	1	ANTENNA	ANTENNE
(1)	11692300	1	CONNECTING CABLE 10M	VERBINDUNGSKABEL
293	10491248	8.5	CORRUGATED PIPE DN12 PA 6	WELLROHR
500	923512208	2	CABLE MARKER	KABELMARKER
501	605664101	1	MALE INSERT 4-POL 10A	STIFTEINSATZ
502	10036809	1	SOCKET SHELL HAN 6B	TUELLENGEHAEUSE
503	260407602	1	HINGED FRAME HAN 6B	GELENKRAHMEN
504	10675505	2	CONTACT PIN 0,14-5,5MM2	KONTAKTSTIFT
505	97039816	1	SIGN 35X15 LEXEDGE II	SCHILD
506	602606208	1	REDUCTION M20X1,5/M16X1,5 MS	REDUKTION
507	602606508	1	REDUCTION M32X1,5/M20X1,5 MS	REDUKTION
508	602424108	1	CABLE GLAND M16X1,5 MS	KABELVERSCHRAUBUNG
733	10675380	1	PIN CONTACT 1,5MM2	STIFTKONTAKT
998	965622208	2	LETTERING WIRING HARNESS	BESCHRIFTUNG KABELBAUM

18.4.2018	etk_en_de_098237 LR 11000	<input type="checkbox"/> 622
LIEBHERR	WIRING HARNESS KABELSTRANG	968418008

Pos.	Item	Quantity	Description	Bezeichnung
3	607113108	2	TAIL BRAKE LIGHT 5/21W 12/24V ROT ⇒  624	SCHLUSSBREMSLEUCHTE
4	607021708	2	LIGHT BULB DIN 72601 21W 24V	GLUEHLAMPE

18.4.2018	etk_en_de_098237 LR 11000	 623
LIEBHERR	WARNING LIGHT WARNLEUCHTE	965939808



Pos.	Item	Quantity	Description	Bezeichnung
1	607212608	1	LENS	LICHTSCHEIBE
2	607021708	1	LIGHT BULB DIN 72601 21W 24V	GLUEHLAMPE
3	607020108	1	LIGHT BULB DIN 72601 5W 24V	GLUEHLAMPE

18.4.2018
051899

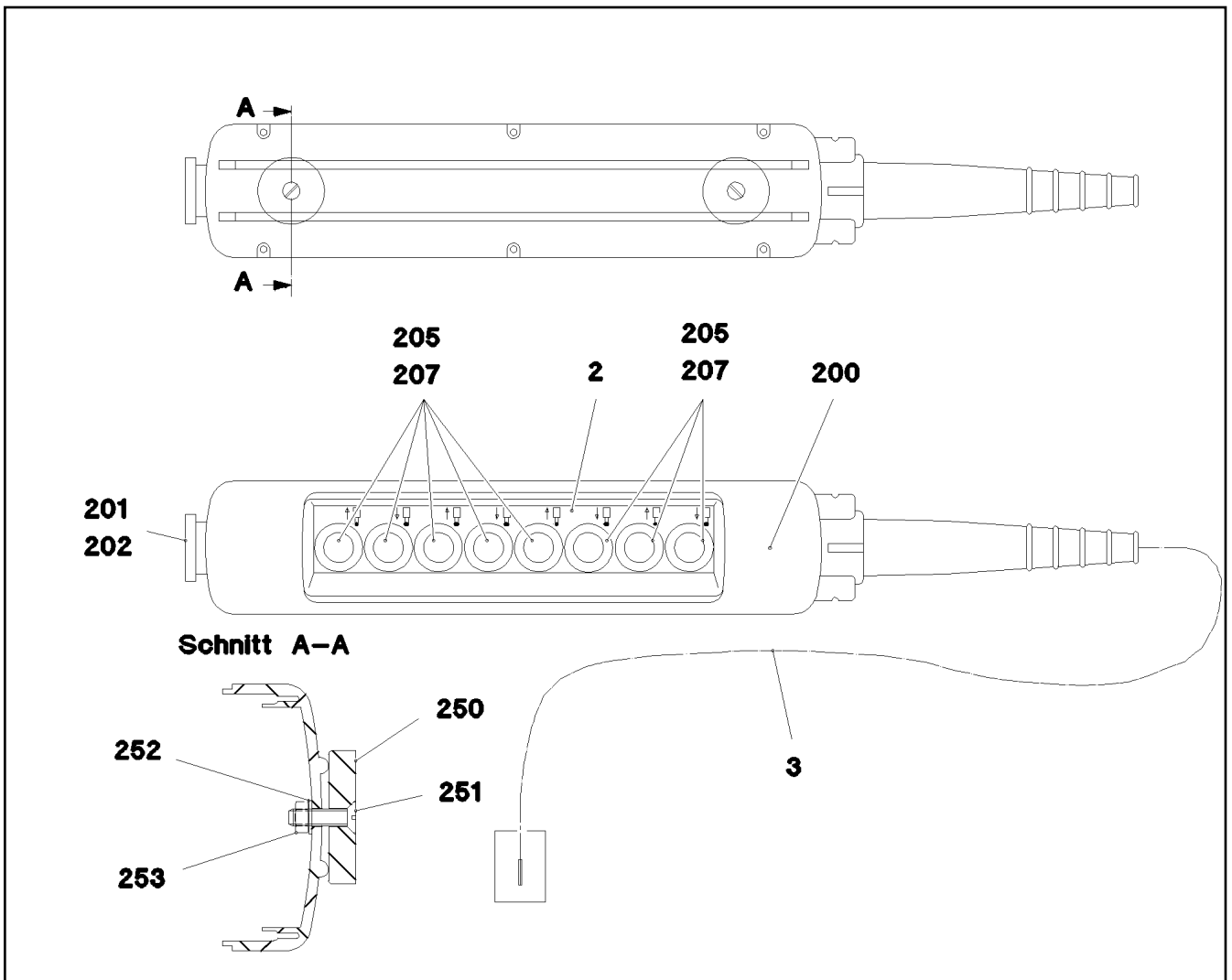
LIEBHERR

etk_en_de_098237 LR 11000

TAIL BRAKE LIGHT
SCHLUSSBREMSLEUCHE

624

607113108



Pos.	Item	Quantity	Description	Bezeichnung
2	97045547	1	SIGN A570 ALU	SCHILD
3	968681508	1	LEAD W570	LEITUNG
200	606653708	1	EMPTY CASING 560X370X70	LEERGEHAEUSE
201	606661408	1	AUXILIARY SWITCH BLOCK 10E	HILFSSCHALTERBLOCK
202	606652608	1	MUSHROOM PUSH-BUTTON	PILZTASTE
205	606652508	8	FRONT ELEMENT	FRONTELEMENT
207	10028932	8	AUXILIARY SWITCH BLOCK 10E+2S	HILFSSCHALTERBLOCK
250	617000108	2	PERMANENT MAGNET 9V	DAUERMAGNET
251	400603508	2	COUNTERSUNK SCREW ISO 2010 M5X18 M	SENKSCRAUBE
252	10875643	6	WASHER ISO 7093-1 5 200HV 480H SPF	SCHEIBE
253	10875612	2	HEX NUT DIN 985 M5 8 480H SPF	SECHSKANTMUTTER
286	10872022	1	HOSE CLAMP DIN 3017-1 12-22/9 W3	SCHLAUCHSCHELLE

18.4.2018
081322

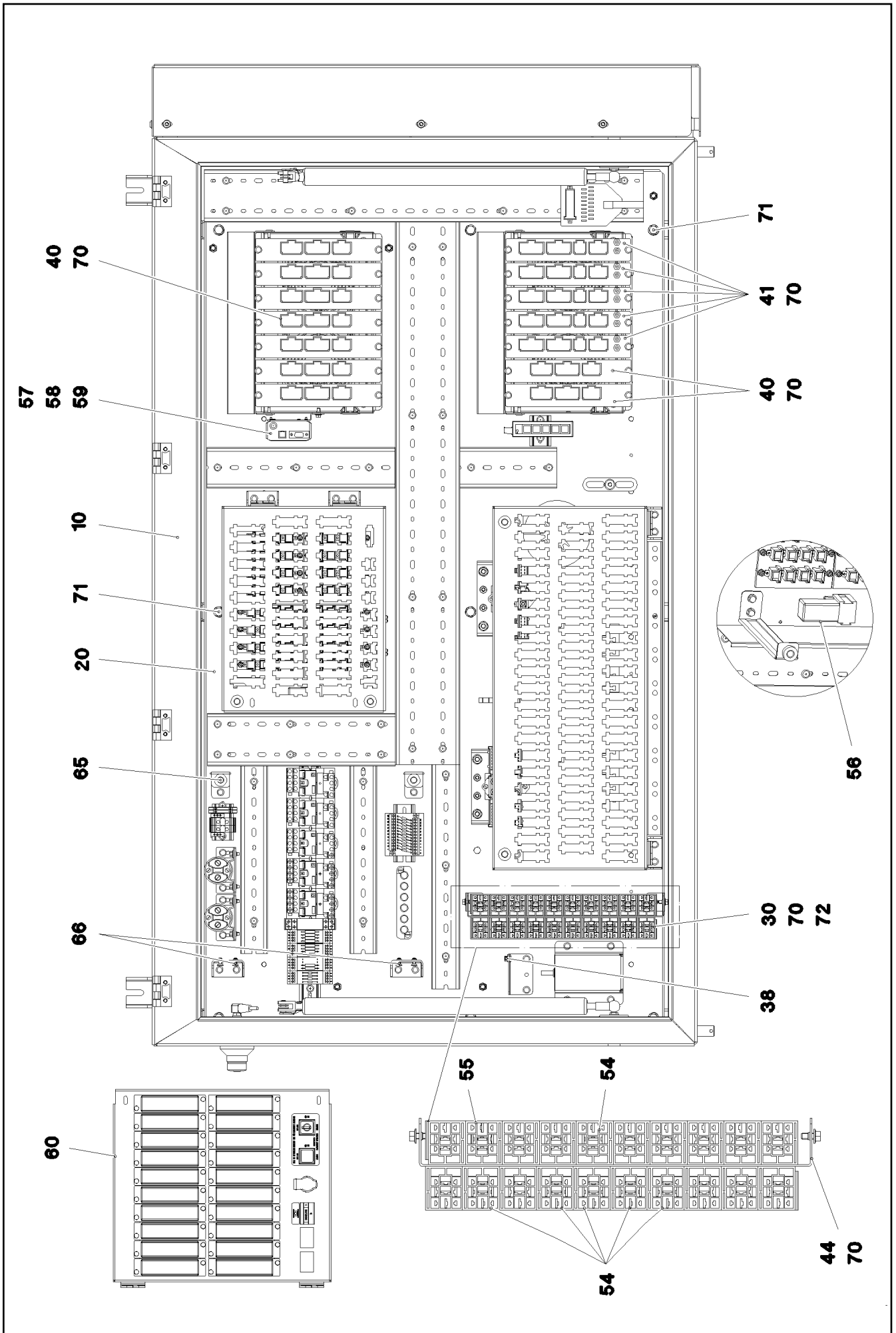
LIEBHERR

etk_en_de_098237 LR 11000

CONTR: PANEL PINNING
BEDIENPULT VERBOLZUNG

625

968681408



18.4.2018
082581

LIEBHERR

etk_en_de_098237 LR 11000

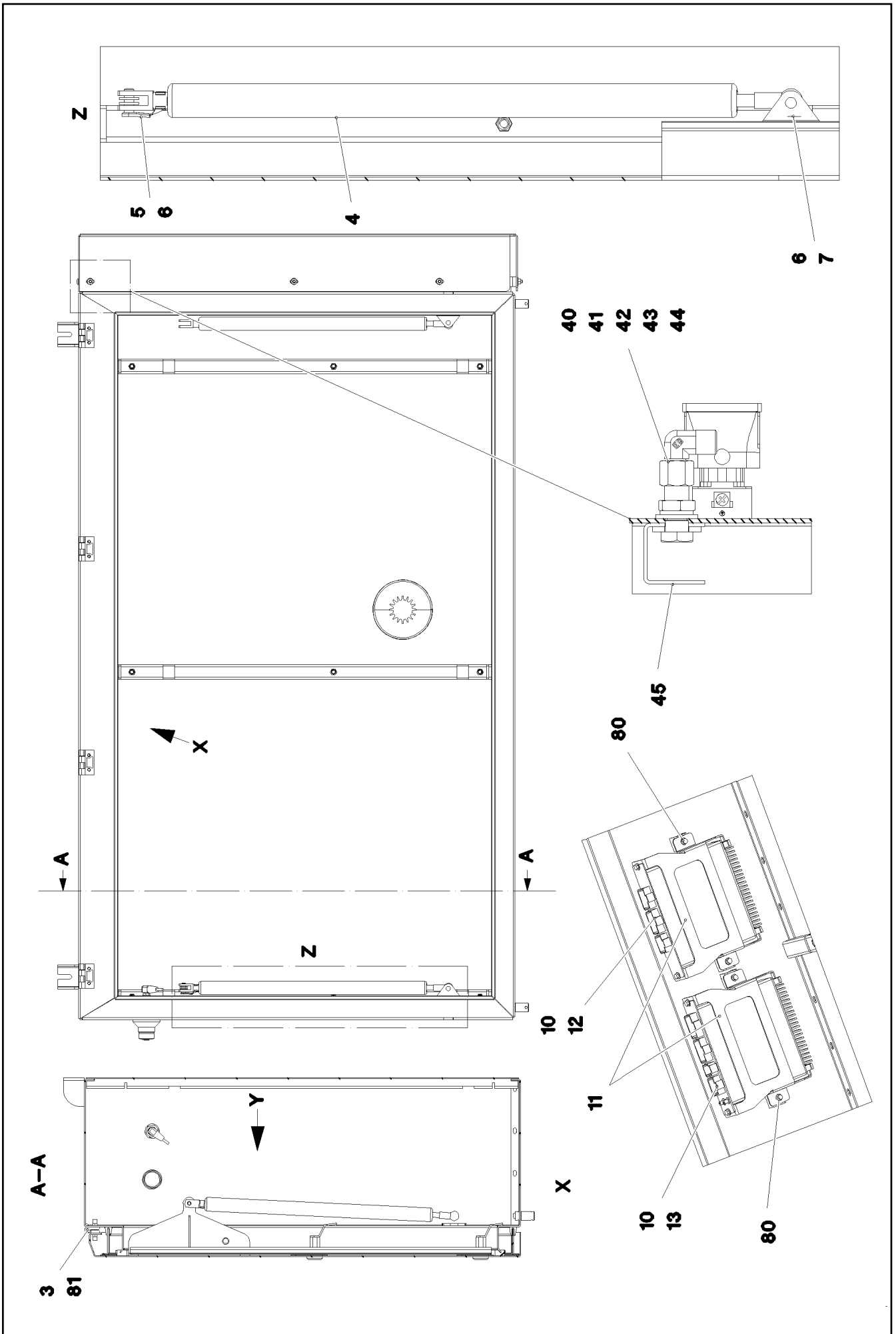
SWITCHBOX MOUNTING PARTS
EINBAUTEILE SCHALTSCHRANK

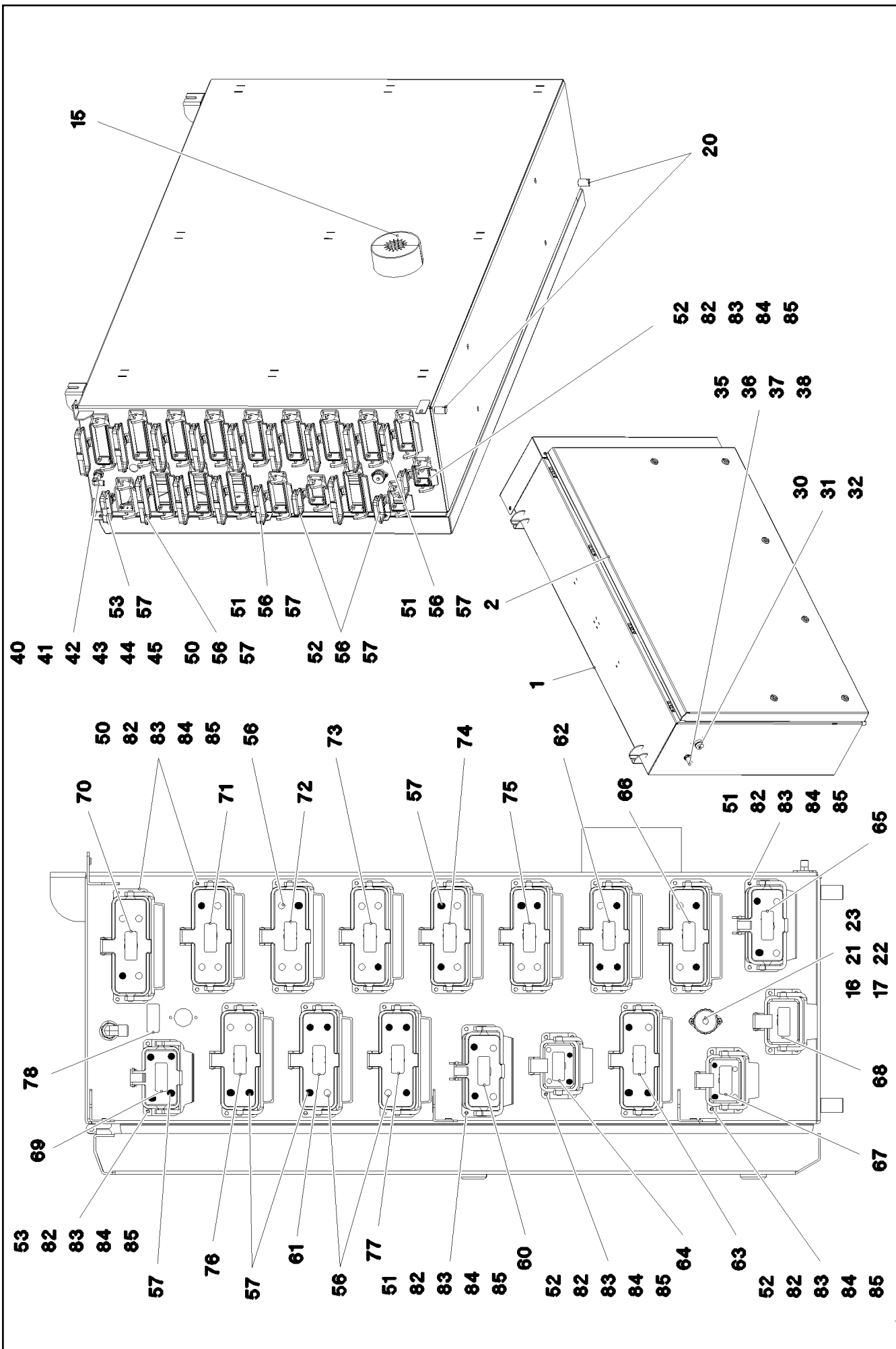
626 (1/2)

917829408

Pos.	Item	Quantity	Description	Bezeichnung
10	967917908	1	SWITCH CABINET ⇒ □ 628	SCHALTSCHRANK MECH.
20	969251008	1	ASSEMBLY PARTS MOUNTING PANEL ⇒ □ 633	AUFBAUTEILE MONTAGETAFEL
30	969251108	1	CABLING MOUNTING PLATE S800	VERKABELUNG MONTAGETAPE
(2)	969251208	1	CABLES MOUNTING PANEL CPL. S800	DRAEHTE MONTAGETAFEL KPL
(10)	910506108	1	TEST ADAPTER	PRUEFADAPTER
(11)	660024508	1	ADAPTOR 18-POL SPF	ADAPTER
(261)	603200308	1	CABLE TIE 3,6X140-SCHWARZ PA 6.6	KABELBINDER
(267)	603200408	1	CABLE TIE 3,6X200-SCHWARZ PA 6.6	KABELBINDER
(268)	603202208	1	CABLE TIE 2,5X98-BLACK PA 6.6	KABELBINDER
31	969736708	1	ANTENNA CABLE KPL. +S800	ANTENNENKABEL
(429)	10675778	1	ANTENNA CABLE 7X48-2M	ANTENNENKABEL
(500)	923512208	2	CABLE MARKER	KABELMARKER
(501)	605664201	1	FEMALE INSERT 4-POL 10A	BUCHSENEINSATZ
(502)	10675506	2	CONTACT BUSHING 0,14-5,5MM2	KONTAKTBUCHSE
(503)	260407702	1	HINGED FRAME HAN 6B	GELENKRAHMEN
(734)	10675381	1	SLEEVE CONTACT 1,5MM2	BUCHSENKONTAKT
(998)	965622208	2	LETTERING WIRING HARNESS	BESCHRIFTUNG KABELBAUM
38	602093514	2	LOCKING SET SUB-D 4-40UNC 8m	VERRIEGELUNGSSATZ
40	968253608	9	UNIVERSAL INPUT-OUTPUT MODULE LSB-	UNIVERSAL EIN-AUSGANGSMO
41	968252908	5	BTB PROGRAMMED	BTB PROGRAMMIERT
42	10472995	1	CONNECTING LINE 7X0,25-10,068M PUR	VERBINDUNGSLEITUNG
44	97017074	1	PLATE 1.5X399X35 DC01 FE//ZN20//C	BLECH
54	630105108	6	RELAY 24V/1S 26X26X24MM SPF	RELAIS
55	630105408	1	RELAY 24V/1W 26X26X24MM SPF	RELAIS
56	10440553	1	DIODE SUBASSEMBLY PBTP-GF20 SPF	DIODENBAUSTEIN
57	968091608	1	GSM-MODULE PROGRAMMED LICCON2 SP	GSM-MODUL PROGRAMMIERT
58	10284444	1	SIM-CARD	SIM-KARTE
59	10875567	2	SOCKET HEAD SCREW ISO 4762 M3X35 8.8	ZYLINDERSCHRAUBE
60	968486208	1	LOCKING PLATE ⇒ □ 642	SICHERUNGSBLECH
65	10449664	2	KNURLED SCREW M5X10 PA6	RAENDELSCHRAUBE
66	10875550	4	COUNTERSUNK SCREW DIN 7991 M5X12 8	SENKSCHRAUBE
70	10875503	43	HEX SCREW EN 1665 M5X10 10.9 480H SPF	SECHSKANTSCHRAUBE
71	10016906	9	HEX SCREW DIN 6921 M8X20 8.8 A2C	SECHSKANTSCHRAUBE
72	411514808	10	HEX NUT ISO 4032 M5 8 A2C	SECHSKANTMUTTER

18.4.2018	etk_en_de_098237 LR 11000	□ 627 (2/2)
LIEBHERR	SWITCHBOX MOUNTING PARTS EINBAUTEILE SCHALTSCHRANK	917829408






Pos.	Item	Quantity	Description	Bezeichnung
1	968076008	1	SWITCH CABINET WELDED RAL 7037 SPF	SCHALTSCHRANK SCHWK.
2	969408008	1	COVER COMPL. ⇒  632	DECKEL KPL.
3	10871177	4	SCREW-ON HINGE 25X25X50/180° AISI 316	ANSCHRAUBSCHARNIER
4	10871548	2	GAS SPRING 28.0X400-300N	GASFEDER
5	725111808	2	ES PIN 8X16 FE/ZN8/CN/T2	ES BOLZEN
6	10289803	8	WASHER ISO 7089 8 300HV 480H SPF	SCHEIBE
7	10875614	2	HEX NUT DIN 985 M8 8 480H SPF	SECHSKANTMUTTER
10	262109108	0.72	CELL RUBBER 8X10	ZELLGUMMI
11	97034220	2	HOLDER 2X229X286 DC01 FE//ZNNI8//CN//T	HALTER
12	968253608	1	UNIVERSAL INPUT-OUTPUT MODULE LSB-	UNIVERSAL EIN-AUSGANGSMO
(100)	11213706	1	INPUT/OUTPUT MODULE LSB-UEA-A SPF	EIN-/AUSGANGSMODUL
(300)	10288121	1	NAME PLATE 70X40 POLYESTER SPF	BEZEICHNUNGSSCHILD
(301)	11007853	1	LABELS 10X90 POLYESTER	ETIKETTEN
13	968252908	1	BTB PROGRAMMED	BTB PROGRAMMIERT
(100)	11212256	1	REMOTE CONTROL APPARATUS LSB-BTB-	FERNSTEUEREMPFAENGER
(300)	10288121	1	NAME PLATE 70X40 POLYESTER SPF	BEZEICHNUNGSSCHILD
(301)	11007853	1	LABELS 10X90 POLYESTER	ETIKETTEN
15	977510208	2	SEAL 0 PE	DICHTUNG
16	604508108	1	TIN M1	DOSE
17	604512108	1	SEALING PLUG M1-D	VERSCHLUSSKAPPE
20	602501208	2	WATER DRAIN PLUG M12 PA6G SPF	ENTWAESSERUNGSSTOPFEN
21	408400701	2	PAN-HEAD SCREW ISO 7045 M3X16 4.8 A2	FLACHKOPFSCHRAUBE
22	420050108	2	WASHER ISO 7089 3 MS	SCHEIBE
23	10005173	2	HEX NUT ISO 4032 M3 A4-70	SECHSKANTMUTTER
30	11211286	1	EMERGENCY STOP BUTTON	NOT-AUS TASTE
31	11211275	1	CONTACT RELAY 10E	KONTAKTGEBER
32	632126901	1	MODULE HOLDER	MODULHALTER
35	10354584	1	INDUCTIVE SENSOR BERUEHRUNGSLOS	INDUKTIVSENSOR
36	591063508	1	WASHER	SCHEIBE
37	710207408	1	WASHER 20,2X25X3XA GUMMI	SCHEIBE
38	530609208	1	WASHER DIN 433 19 140HV A3C	SCHEIBE
40	472531508	1	FITTING EW 6S M14X1,5 CR6-FREI	VERSCHRAUBUNG
41	471032108	1	FITTING XGE6-SR-ED A3P	VERSCHRAUBUNG
42	10289804	1	WASHER ISO 7089 12 300HV FLZN SPF	SCHEIBE
43	421101308	1	WASHER DIN 1440 14 ST VERZ	SCHEIBE
44	410150008	1	UNION NUT DIN 431 G1/4 14H A2K	ROHRMUTTER
45	976606608	1	PLATE 2X98X32 ALMG3 H111 RAL 7037 SPF	BLECH
46	11060128	2	TRANSPONDER SPF	TRANSPONDER
50	10873528	12	ADD-ON HOUSING HAN 24B	ANBAUGEHAEUSE
51	10873527	2	ADD-ON HOUSING HAN 16B	ANBAUGEHAEUSE
52	10873525	3	ADD-ON HOUSING HAN 6B	ANBAUGEHAEUSE
53	10873526	1	ADD-ON HOUSING HAN 10B	ANBAUGEHAEUSE
56	10871289	32	GUIDE BUSHING CODIERUNG HAN E/ STAIN	FUEHRUNGSBUCHSE
57	10871288	36	GUIDE PIN CODIERUNG HAN E/ STAINLESS	FUEHRUNGSSSTIFT
60	97039713	1	SIGN 35X15 LEXEDGE II	SCHILD
61	97039827	1	SIGN 35X15 LEXEDGE II	SCHILD
62	97039810	1	SIGN 35X15 LEXEDGE II	SCHILD
63	97039811	1	SIGN 35X15 LEXEDGE II	SCHILD
64	97039812	1	SIGN 35X15 LEXEDGE II	SCHILD
65	97039813	1	SIGN 35X15 LEXEDGE II	SCHILD
66	97039814	1	SIGN 35X15 LEXEDGE II	SCHILD
67	97039815	1	SIGN 35X15 LEXEDGE II	SCHILD
68	97039816	1	SIGN 35X15 LEXEDGE II	SCHILD
69	97039817	1	SIGN 35X15 LEXEDGE II	SCHILD
70	977539608	1	SIGN 35X15 LEXEDGE II	SCHILD
71	977539508	1	SIGN	SCHILD
72	977539408	1	SIGN	SCHILD
73	977540208	1	SIGN	SCHILD
74	977540308	1	SIGN	SCHILD

18.4.2018

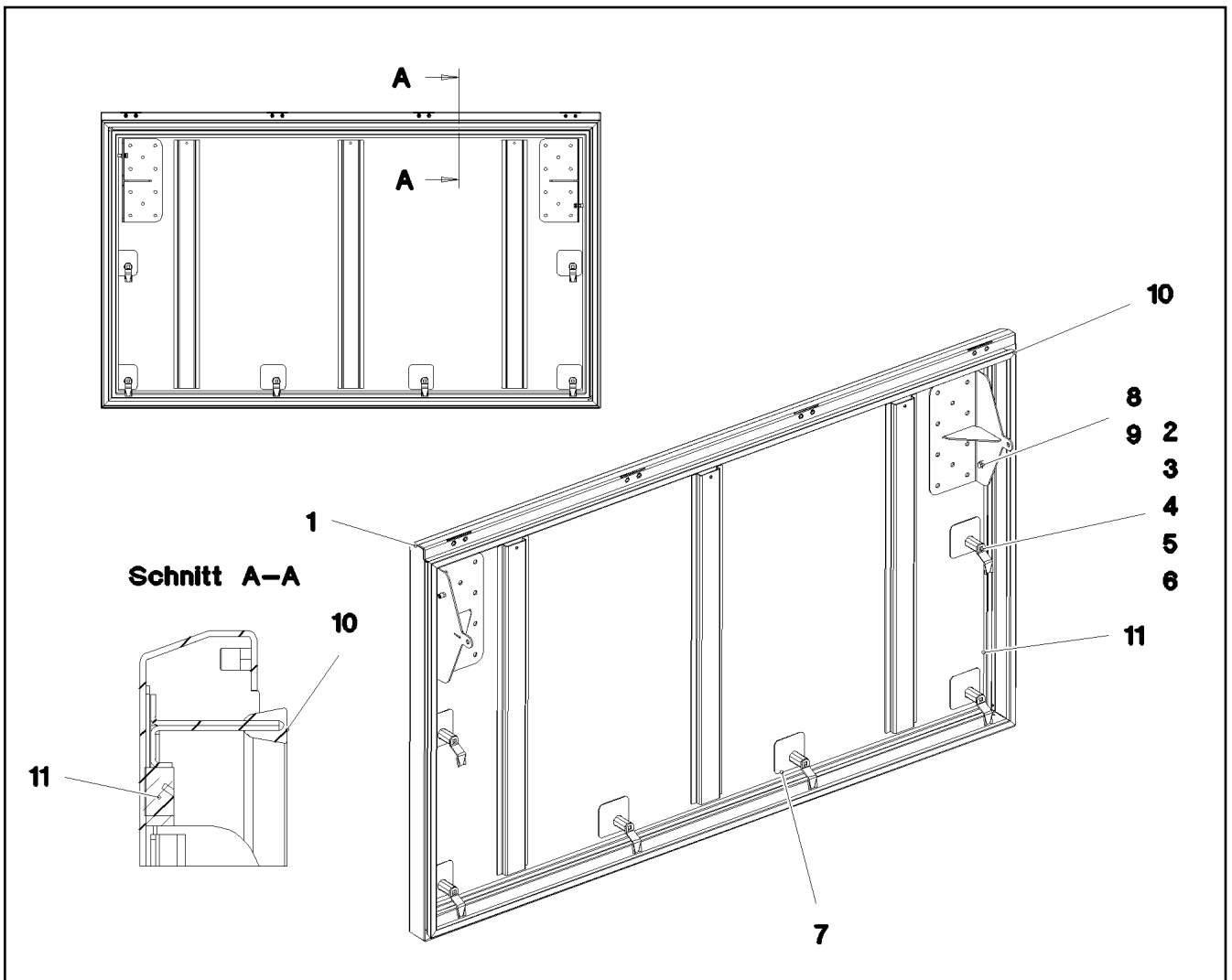
etk_en_de_098237 LR 11000

 630 (3/4)**LIEBHERR**SWITCH CABINET
SCHALTSCHRANK MECH.

967917908

Pos.	Item	Quantity	Description	Bezeichnung
75	977540408	1	SIGN 35X15 LEXEDGE II	SCHILD
76	979653308	1	SIGN 35X15 LEXEDGE II	SCHILD
77	97005403	1	SIGN 35X15 LEXEDGE II	SCHILD
78	97039821	1	SIGN 35X15 LEXEDGE II	SCHILD
80	10875503	8	HEX SCREW EN 1665 M5X10 10.9 480H SPF	SECHSKANTSCHRAUBE
81	11113906	16	COUNTERSUNK SCREW DIN 7991 M6X20 A	SENKSCHRAUBE
82	4635338	72	PAN-HEAD SCREW ISO 7045 M4X16 4.8 A2	FLACHKOPFSCHRAUBE
83	10875611	72	HEX NUT DIN 985 M4 8 480H SPF	SECHSKANTMUTTER
84	425100708	72	TOOTH LOCK WASHER DIN 6797 A 4,3	ZAHNSCHEIBE
85	10875645	72	WASHER ISO 7089 4 200HV 480H SPF	SCHEIBE

18.4.2018	etk_en_de_098237 LR 11000	<input type="checkbox"/> 631 (4/4)
LIEBHERR	SWITCH CABINET SCHALTSCHRANK MECH.	967917908



Pos.	Item	Quantity	Description	Bezeichnung
1	969398108	1	COVER GLUED	DECKEL GEKLEBT
2	704253408	6	ACTUATION SPIKE GD-ZN SW GEPULVERT	BETAETIGUNGSDORN
3	704274708	6	HOUSING GD-ZN SW GEPULVERT	GEHAEUSE
4	704255308	6	TONGUE	ZUNGE
5	704274908	6	FLAT GASKET	FLACHDICHTUNG
6	704274808	6	O-RING 12X2 NBR70	O-RING
7	977177808	6	PLATE 1.5X75X75 DC01 SPF	BLECH
8	10875647	4	WASHER ISO 7089 6 200HV 480H SPF	SCHEIBE
9	11840297	2	HEX SCREW EN 1665 M6X16 8.8 480H SPF	SECHSKANTSCHRAUBE
10	977505708	1	SEALING PROFILE 0 GUMMI 55°	ABDICHTPROFIL
11	262104308	4.7	CELL RUBBER 20X12 CR SCHWARZ	ZELLGUMMI

18.4.2018
081329

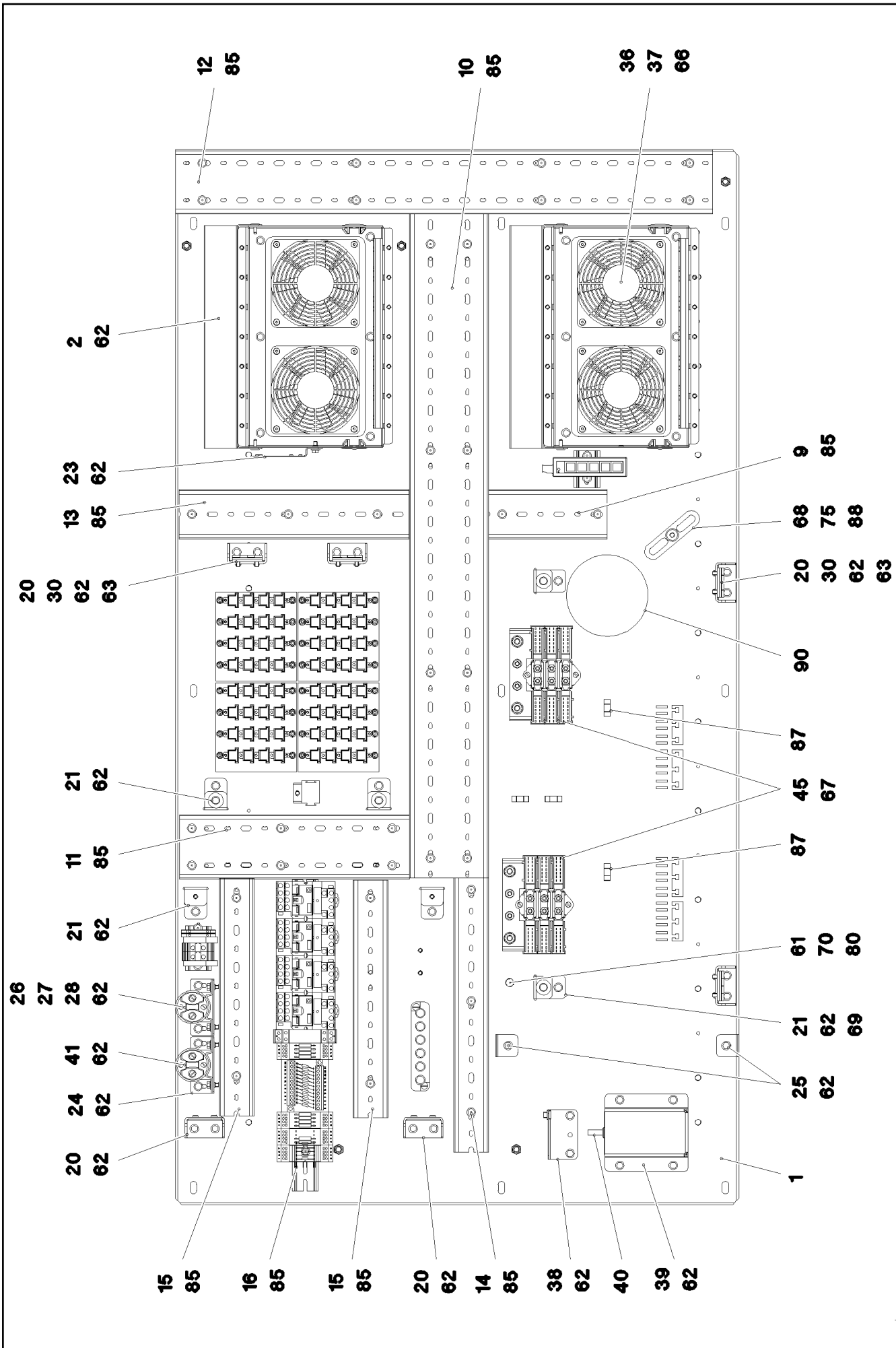
LIEBHERR

etk_en_de_098237 LR 11000

COVER COMPL.
DECKEL KPL.

632

969408008



18.4.2018
082579

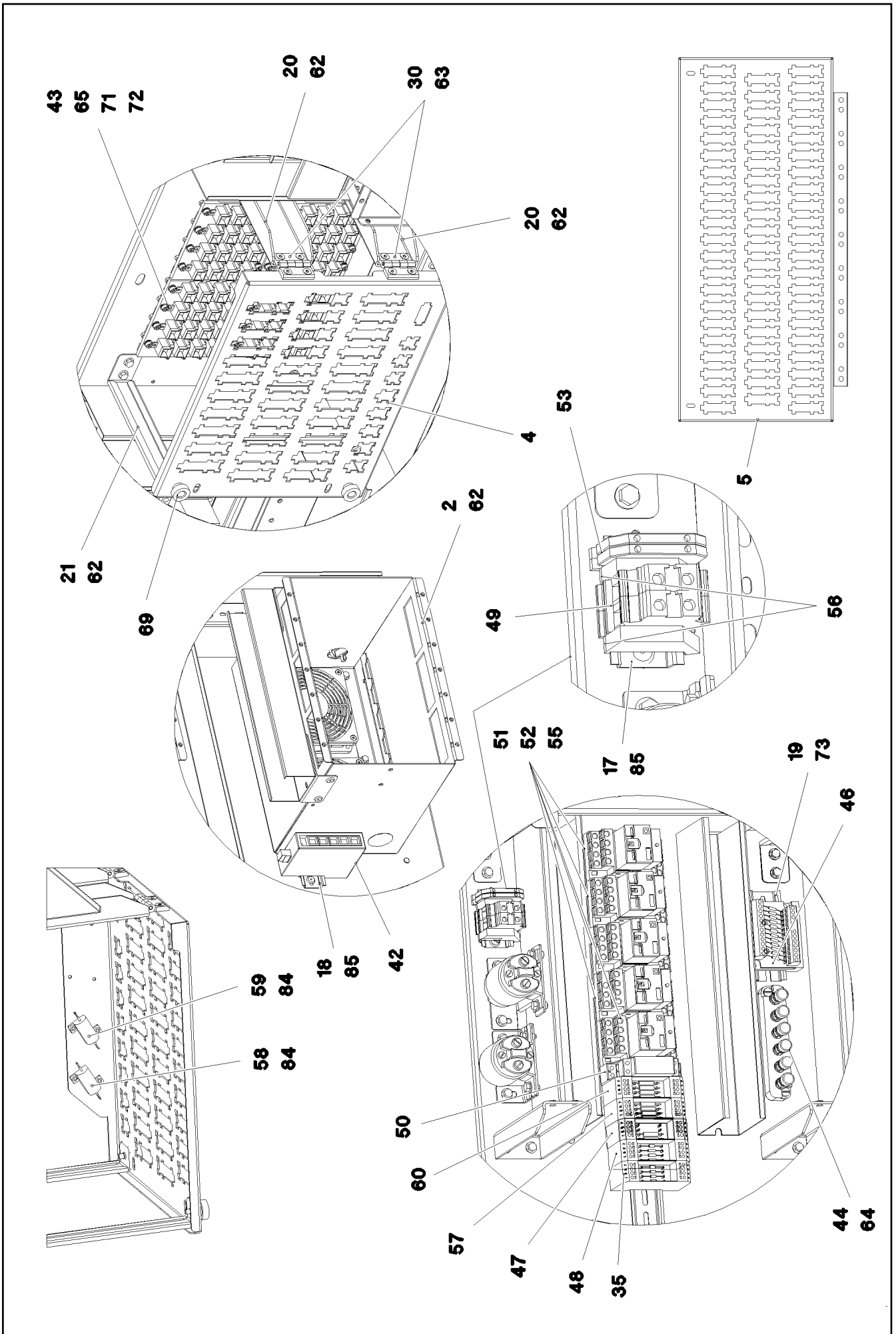
LIEBHERR

etk_en_de_098237 LR 11000

ASSEMBLY PARTS MOUNTING PANEL
AUFBAUTEILE MONTAGETAFEL

□ 633 (1/4)

969251008



18.4.2018
082580

LIEBHERR

etk_en_de_098237 LR 11000

ASSEMBLY PARTS MOUNTING PANEL
AUFBAUTEILE MONTAGETAFEL

634 (2/4)

969251008

Pos.	Item	Quantity	Description	Bezeichnung
1	968095708	1	PREMOUNT ERECTING PANEL PRE-AS	MONTAGETAFEL VORM.
(1)	97038930	1	MOUNTING PANEL 1.5X1442X778 DC01 FE//	MONTAGETAFEL
(2)	97038931	2	STIFFENING 4X1320X36 S315MC FE//ZNNI8/	VERSTEIFUNG
(3)	413006208	32	BLIND RIVET NUT M4 K=1,0-3,0	BLINDNIETMUTTER
(4)	10042593	1	BLIND RIVET NUT M6 K=1,0-3,5 ST A2C	BLINDNIETMUTTER
(5)	413006508	6	BLIND RIVET NUT M8 K=1,8-5,0	BLINDNIETMUTTER
(8)	421802008	40	WASHER 4 -ST A2C	SCHEIBE
(9)	704207608	40	MANDRIL RIVET 4X10,3	DORNNIET
2	968095808	2	PRE-ASSEMBLY MOUNTING UNIT ⇒ □ 637	MONTAGEEINHEIT VORM.
4	97041338	1	PLUG PLATE 1.5X338X366 DC01 FE//ZN20//	STECKERBLECH
5	97041641	1	PLUG PLATE 1.5X645X357 DC01 FE//ZN20//	STECKERBLECH
9	638109201	0.16	WIRING DUCT 80X60/2000 HARD-PVC	VERDRAHTUNGSKANAL
10	601414208	0.895	CABLE CHANNEL 80X100/2000	KABELKANAL
11	601413908	0.31	CABLE CHANNEL 80X80/2000	KABELKANAL
12	601413908	0.725	CABLE CHANNEL 80X80/2000	KABELKANAL
13	638109201	0.31	WIRING DUCT 80X60/2000 HARD-PVC	VERDRAHTUNGSKANAL
14	638109101	0.37	WIRING DUCT 80X40/2000 HARD-PVC	VERDRAHTUNGSKANAL
15	638109101	0.62	WIRING DUCT 80X40/2000 HARD-PVC	VERDRAHTUNGSKANAL
16	602106708	0.42	TOP HAT RAIL 35X27X7,3X1	HUTSCHIENE
17	602106708	0.06	TOP HAT RAIL 35X27X7,3X1	HUTSCHIENE
18	602106708	0.05	TOP HAT RAIL 35X27X7,3X1	HUTSCHIENE
19	602106708	0.095	TOP HAT RAIL 35X27X7,3X1	HUTSCHIENE
20	97015064	6	PLATE 2.5X182X99 DC01 FE//ZN20//C	BLECH
21	97041875	6	ANGLE 1.5X54X251 DC01	WINKEL
23	97025882	1	PLATE 1.5X114X70 DC01 FE//ZN20//C	BLECH
24	97034205	1	PLATE 2X68X76 DC01 FE//ZNNI8//CN//T0	BLECH
25	97042124	2	PLATE 1.5X30X137 DC01	BLECH
26	97097974	1	PLATE 2X76X108 X5CRNI18-10	BLECH
27	10877283	1	PERFORMANCE RELAY	LEISTUNGSRELAIS
28	10875612	2	HEX NUT DIN 985 M5 8 480H SPF	SECHSKANTMUTTER
30	704258208	4	HINGE 20X20X40/180° GD-ZN SW GEPULV	SCHARNIER
35	929578308	1	VARIABLE CIRCUIT ⇒ □ 638	VARIATIONSBAUSTEIN VORM.
36	963398008	4	PREMOUNT.AXIAL FLOW FAN UPPER ⇒ □ 639	AXIALLUEFTER VORM.OBEN
37	10222686	4	GUARD PA	SCHUTZGITTER
38	977490808	1	PLATE 1.5X79X67 DC01 FE//ZN20//C	BLECH
39	976536208	1	PLATE 2X162X142 ALMG3 H111	BLECH
40	10340438	1	DATALOGGER LDL2 DIGITAL SPF	DATENLOGGER
41	11656191	1	PERFORMANCE RELAY 75A	LEISTUNGSRELAIS
42	10651470	1	ETHERNET SWITCH -40/+70°C	ETHERNET SWITCH
43	10027448	4	CURRENT SOURCE LSB SPF	STROMQUELLE
44	922648308	1	TERMINAL BOARD PRE-ASS. ⇒ □ 640	KLEMMBRETT VORM.
45	926891108	2	GROUND RAIL ⇒ □ 47	VERTEILER MASSE
46	966929508	1	INSERTION MODULE 12POLIG	BESTUECKUNGSMODUL
47	967539808	1	INSERTION MODULE	BESTUECKUNGSMODUL
48	964591108	1	INSERTION MODULE ⇒ □ 641	BESTUECKUNGSMODUL
49	636107901	2	TERMINAL/CLAMP	KLEMME
50	630117508	1	LATCHING RELAY 24V 16A	STROMSTOSSRELAIS
51	10871147	5	CONNECTOR BASE	STECKSOCKEL
52	10871146	5	PERFORMANCE RELAY 24V 15A	LEISTUNGSRELAIS
53	602761608	2	TERMINAL MARKER 0,2-2,5MM²	MESSERTRENNKLEMME
54	10871546	1	TIME RELAY 0,1S-10D24-240V	ZEITRELAIS
55	10871150	4	DIODE	DIODE
56	602110108	2	END HOLDER	ENDHALTER
57	969337008	1	INSERTION MODULE	BESTUECKUNGSMODUL

18.4.2018

etk_en_de_098237 LR 11000

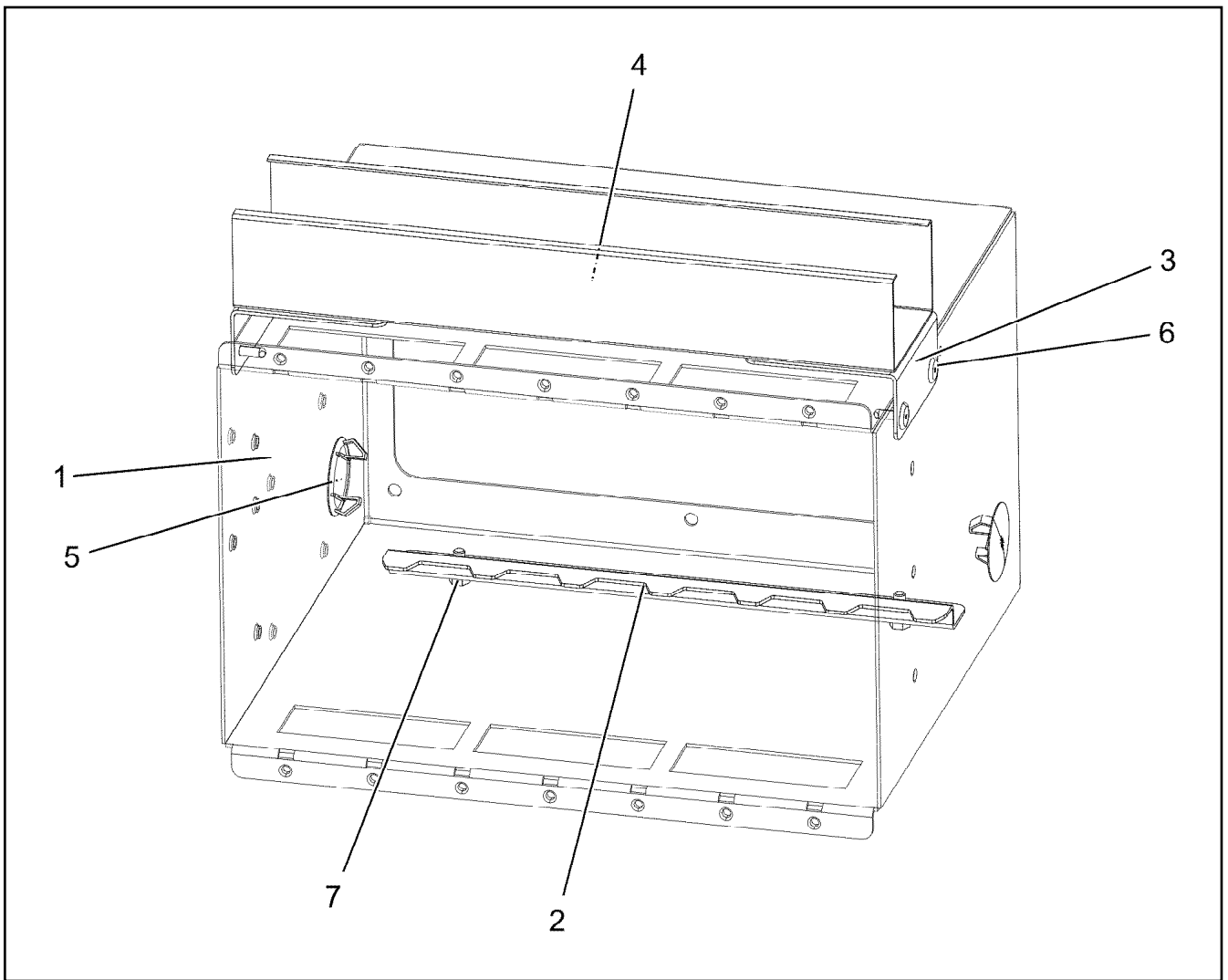
□ 635 (3/4)

LIEBHERRASSEMBLY PARTS MOUNTING PANEL
AUFBAUTEILE MONTAGETAFEL

969251008

Pos.	Item	Quantity	Description	Bezeichnung
(1)	602792308	1	INSERTION MODULE	BESTUECKUNGSMODUL
(6)	691210608	4	CAPACITOR 100N 10%250V	KONDENSATOR
58	635017008	1	RESISTOR 47R 1% 25W	WIDERSTAND
59	635052808	1	RESISTOR 20R 1% 25W 25PPM/K	WIDERSTAND
60	968329408	1	INSERTION MODULE	BESTUECKUNGSMODUL
61	11644899	1	HEX SCREW ISO 4017 M6X20 8.8 480H SPF	SECHSKANTSCHRAUBE
62	10875503	55	HEX SCREW EN 1665 M5X10 10.9 480H SPF	SECHSKANTSCHRAUBE
63	10875550	16	COUNTERSUNK SCREW DIN 7991 M5X12 8	SENKSCHRAUBE
64	4002307	2	PAN-HEAD SCREW ISO 7045 M5X20 4.8 A2	FLACHKOPFSCHRAUBE
65	10876395	32	SOCKET HEAD SCREW ISO 4762 M4X12 8.8	ZYLINDERSCHRAUBE
66	10876388	16	COUNTERSUNK SCREW DIN 7991 M4X35 8	SENKSCHRAUBE
67	10875564	4	SOCKET HEAD SCREW ISO 1207 M4X10 4.8	ZYLINDERSCHRAUBE
68	10650985	1	BUTTON HEAD SCREW ISO 7380-2 M8X30	HALBRUNDKOPFSCHRAUBE
69	10449664	4	KNURLED SCREW M5X10 PA6	RAENDELSCHRAUBE
70	11833308	1	SERRATED LOCK WASHER DIN 6798 A 6.4 F	FAECHERSCHEIBE
71	425220708	32	SERRATED LOCK WASHER DIN 6798 J 4.3	FAECHERSCHEIBE
72	10875645	32	WASHER ISO 7089 4 200HV 480H SPF	SCHEIBE
73	10875483	2	BUTTON HEAD SCREW ISO 7380-2 M5X10 0	HALBRUNDKOPFSCHRAUBE
75	941530008	1	SLEEVE RD20X15 S355J2G3 FE//ZN20//C	HUELSE
80	11694356	1	HEX NUT ISO 4032 M6 8 480H SPF	SECHSKANTMUTTER
84	704212708	4	BLIND RIVET 3,2X4,3-5,9	BLINDNIET
85	704232308	47	BLIND RIVET 4,0X10,5	BLINDNIET
87	11492315	10	CABLE CLIP HOLDER 8,1X-SCHWARZ PA66	KABELBINDERHALTER
88	953650008	1	CABLE CLAMP 2X22X90 DC01 FE//ZN20//C	KABELHALTER
90	262103908	0.5	EDGE PROTECTION 1-2X9,5X6,5	KANTENSCHUTZ

18.4.2018	etk_en_de_098237 LR 11000	636 (4/4)
LIEBHERR	ASSEMBLY PARTS MOUNTING PANEL AUFBAUTEILE MONTAGETAFEL	969251008



Pos.	Item	Quantity	Description	Bezeichnung
1	97034203	1	PLATE 1.5X779X694 DC01 FE//ZNNI8//CN//T	BLECH
2	979294908	1	PLATE 1.5X256X53 DC01 FE//ZNNI8//CN//T0	BLECH
3	978842708	2	PLATE 1.5X70X100 DC01 FE//ZNNI8//CN//T0	BLECH
4	601406408	0.3	CABLE CHANNEL 40X60/2000	KABELKANAL
5	591570908	2	COVER LID POLYSTIC27-33 ABS	ABDECKKAPPE
6	704232308	6	BLIND RIVET 4,0X10,5	BLINDNIET
7	10875503	2	HEX SCREW EN 1665 M5X10 10.9 480H SPF	SECHSKANTSCHRAUBE

18.4.2018
081328

LIEBHERR

etk_en_de_098237 LR 11000

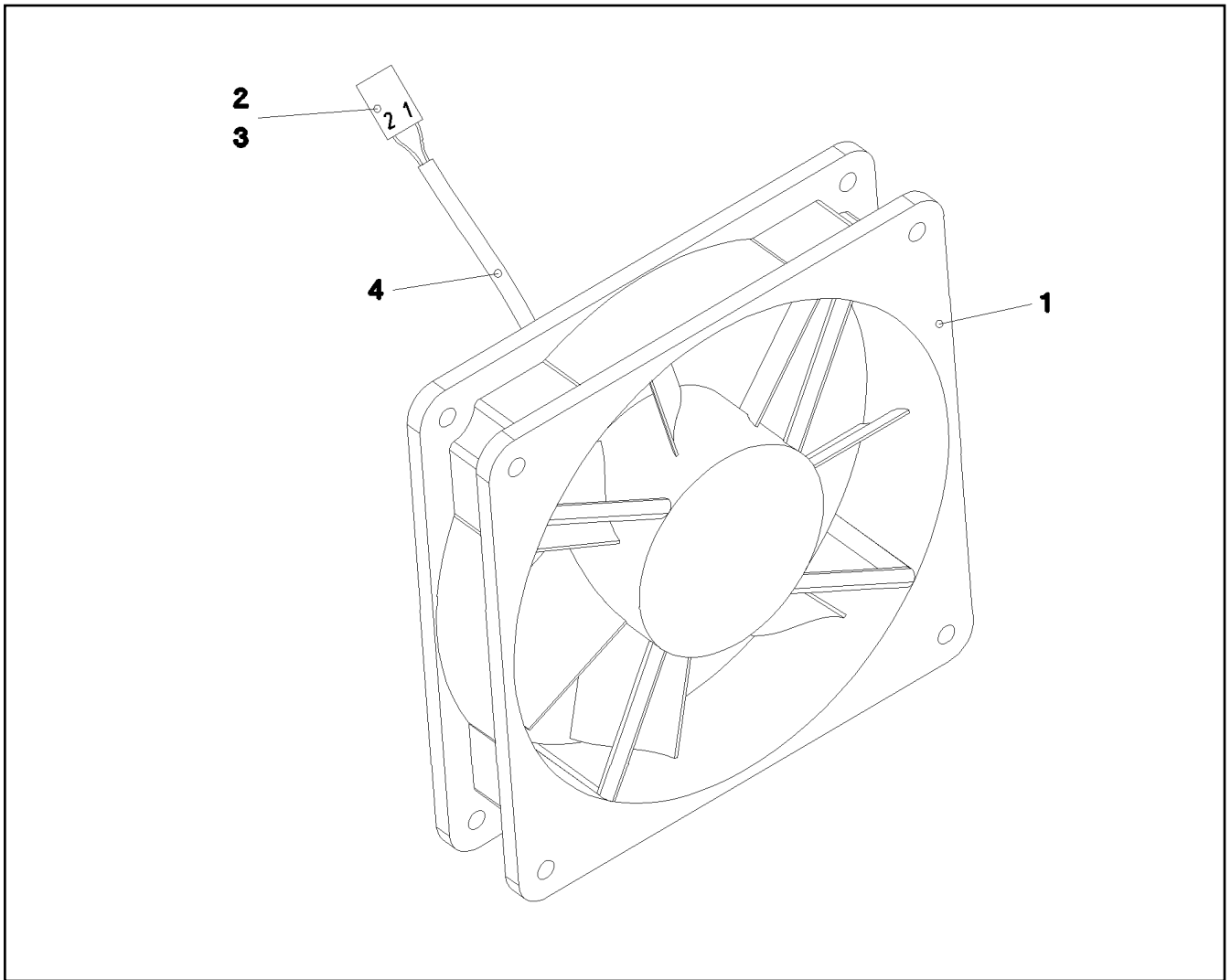
PRE-ASSEMBLY MOUNTING UNIT
MONTAGEEINHEIT VORM.

637

968095808

Pos.	Item	Quantity	Description	Bezeichnung
1	602792308	1	INSERTION MODULE	BESTUECKUNGSMODUL
3	660033108	4	DIODE 1N4007 DO-41 SPF	DIODE

18.4.2018	etk_en_de_098237 LR 11000	638
LIEBHERR	VARIABLE CIRCUIT VARIATIONSBAUSTEIN VORM.	929578308



Pos.	Item	Quantity	Description	Bezeichnung
1	10222682	1	AXIAL FAN 24V	AXIALLUEFTER
2	602304808	2	FLAT PLUG	FLACHSTECKER
3	602305908	1	FLAT PLUG HOUSING FASTIN-FASTON	FLACHSTECKERGEHAEUSE
4	11082601	0.28	INSULATING HOSE DN4X0,5 PUR SPF	ISOLIERSCHLAUCH

18.4.2018
038147

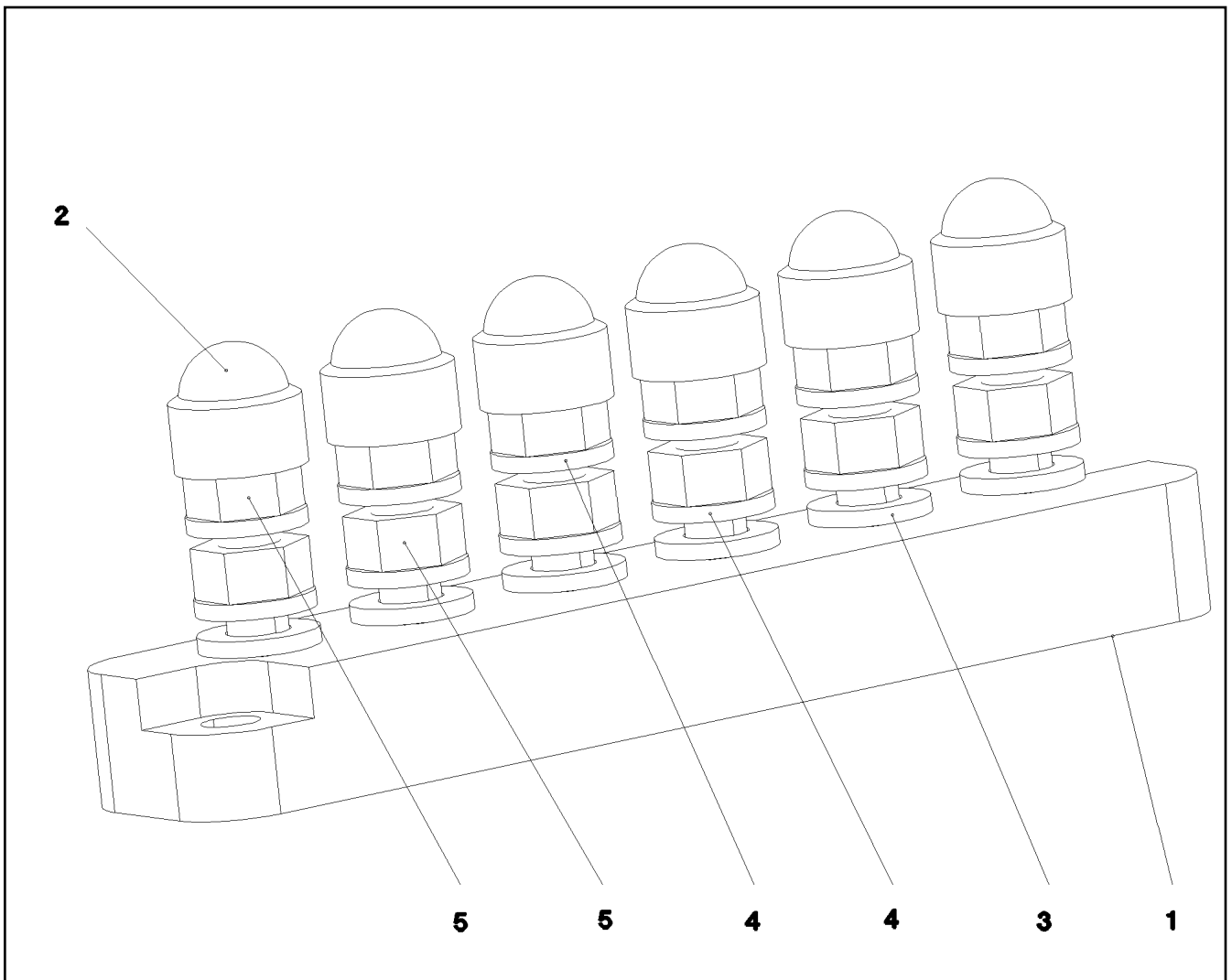
LIEBHERR

etk_en_de_098237 LR 11000

PREMOUNT.AXIAL FLOW FAN UPPER
AXIALLUEFTER VORM.OBEN

639

963398008



Pos.	Item	Quantity	Description	Bezeichnung
1	604412408	1	CLAMPING BOARD 6XM6	KLEMMBRETT
2	779020108	6	PROTECTING CAP SW10	SCHUTZKAPPE
3	10875647	6	WASHER ISO 7089 6 200HV 480H SPF	SCHEIBE
4	11833308	12	SERRATED LOCK WASHER DIN 6798 A 6.4 F	FAECHERSCHEIBE
5	11694356	12	HEX NUT ISO 4032 M6 8 480H SPF	SECHSKANTMUTTER

18.4.2018
022644

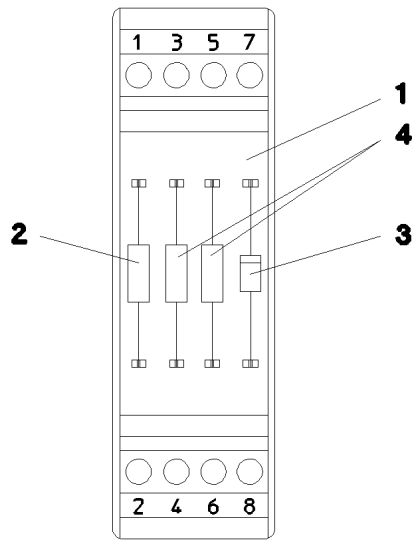
LIEBHERR

etk_en_de_098237 LR 11000

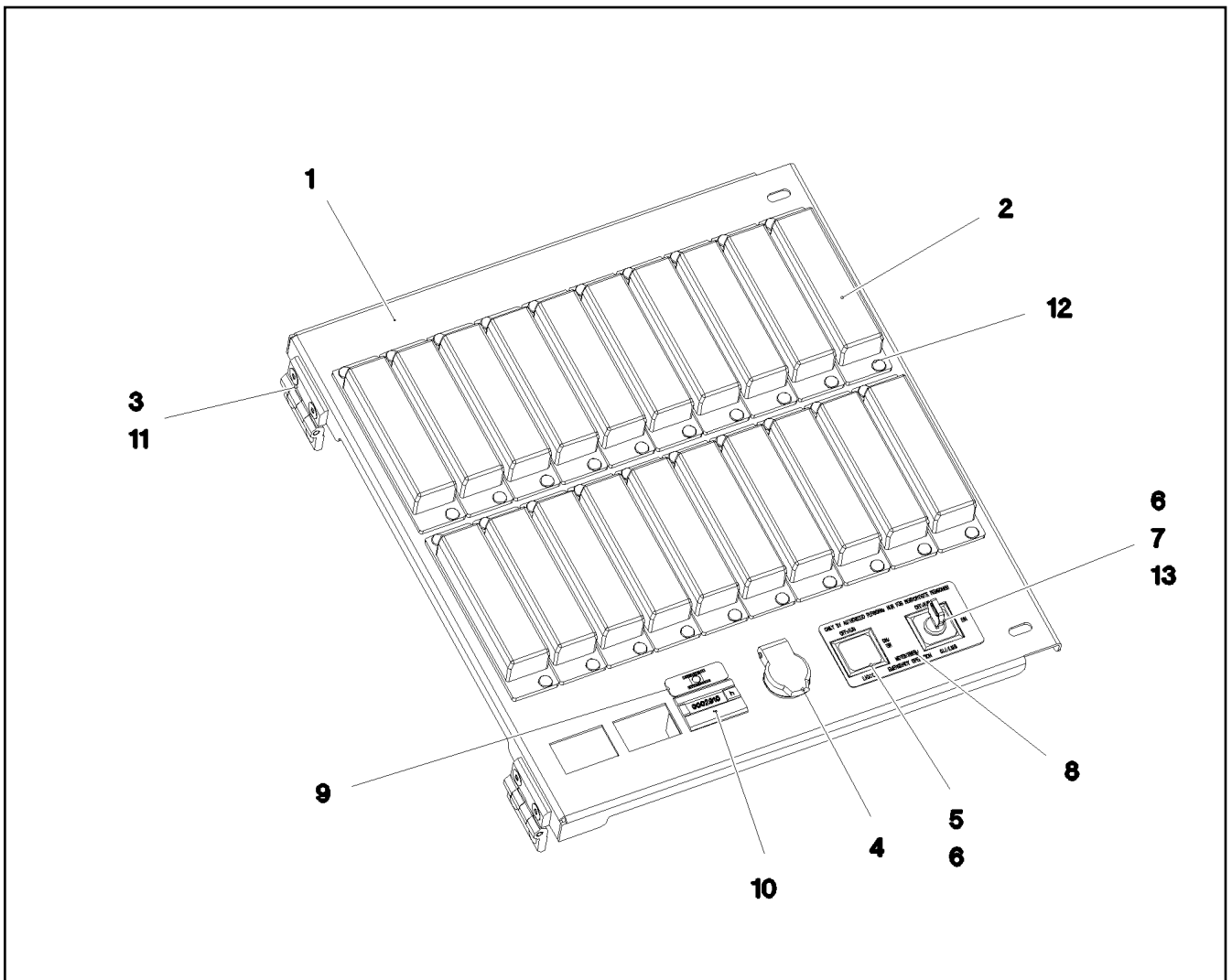
TERMINAL BOARD PRE-ASS.
KLEMMBRETT VORM.

640

922648308



Pos.	Item	Quantity	Description	Bezeichnung
1	602792308	1	INSERTION MODULE	BESTUECKUNGSMODUL
2	635058508	1	RESISTOR 1K 5% 3W 75PPM/K SPF	WIDERSTAND
3	660033108	1	DIODE 1N4007 DO-41 SPF	DIODE
4	635051508	2	RESISTOR 500R 0,1% 3W 20PPM/K SPF	WIDERSTAND



Pos.	Item	Quantity	Description	Bezeichnung
1	97041946	1	PLATE 1.5X395X345 DC01 FE//ZNNI8//CN//T	BLECH
2	604501608	20	FUSE BOX SMALL 6-POL, LEER	SICHERUNGSDOSE
3	704258208	2	HINGE 20X20X40/180° GD-ZN SW GEPULV	SCHARNIER
4	605203908	1	BUILT-IN SOCKET 2-POL	EINBAUSTECKDOSE
5	606143508	1	INDICATOR LAMP	LEUCHTMELDER
6	606144008	1	KEYPAD BUTTON	TASTE
7	606144908	1	TURNLOCK ACTUATOR 1W	DREHSCHLOSSBETAETIGER
(1)	10873434	1	KEY	SCHLUESSEL
8	97093653	1	SIGN 85X45X1 ALUMINIUM	SCHILD
9	97041962	1	SIGN 36X12.5 LEXEDGE II	SCHILD
10	691798508	1	OPERATING HOURS COUNTER STUNDEN	BETRIEBSSTUNDENZAehler
11	10875550	4	COUNTERSUNK SCREW DIN 7991 M5X12 8	SENKSCHRAUBE
12	704207608	40	MANDRIL RIVET 4X10,3	DORNNIET
13	606144608	1	TOUCH CONTACT TRANSMITTER 2OE+2S	TASTKONTAKTGEBER

18.4.2018
081327


LIEBHERR


etk_en_de_098237 LR 11000

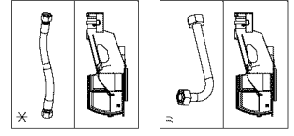
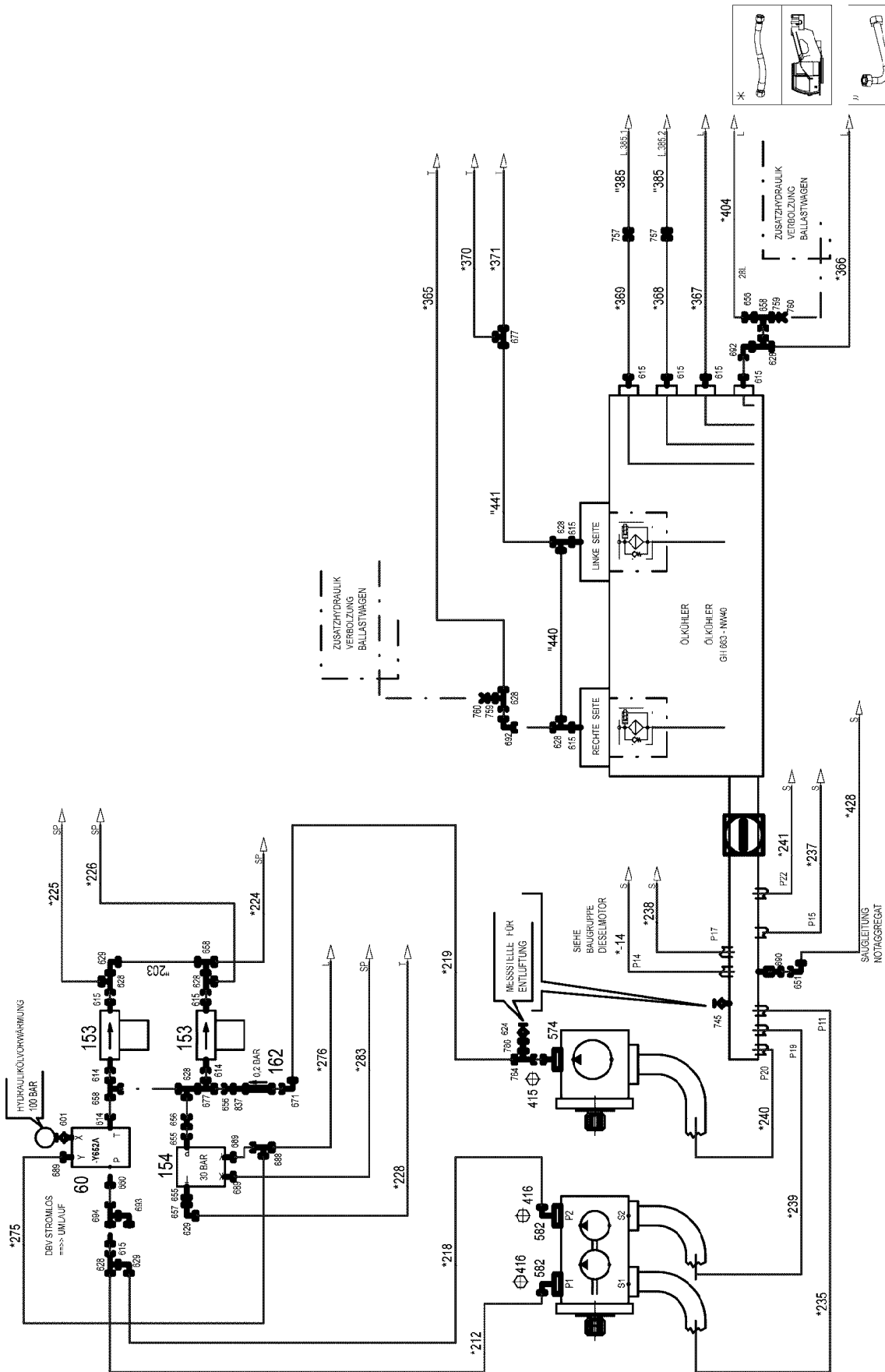
LOCKING PLATE
SICHERUNGSBLECH

642

968486208

Pos.	Item	Quantity	Description	Bezeichnung
4	96020296	1	HYDRAULICS ⇒  644	HYDRAULIK

18.4.2018	etk_en_de_098237 LR 11000	 643
LIEBHERR	HYDRAULICS HYDRAULIK	918790908



18.4.2018
096205

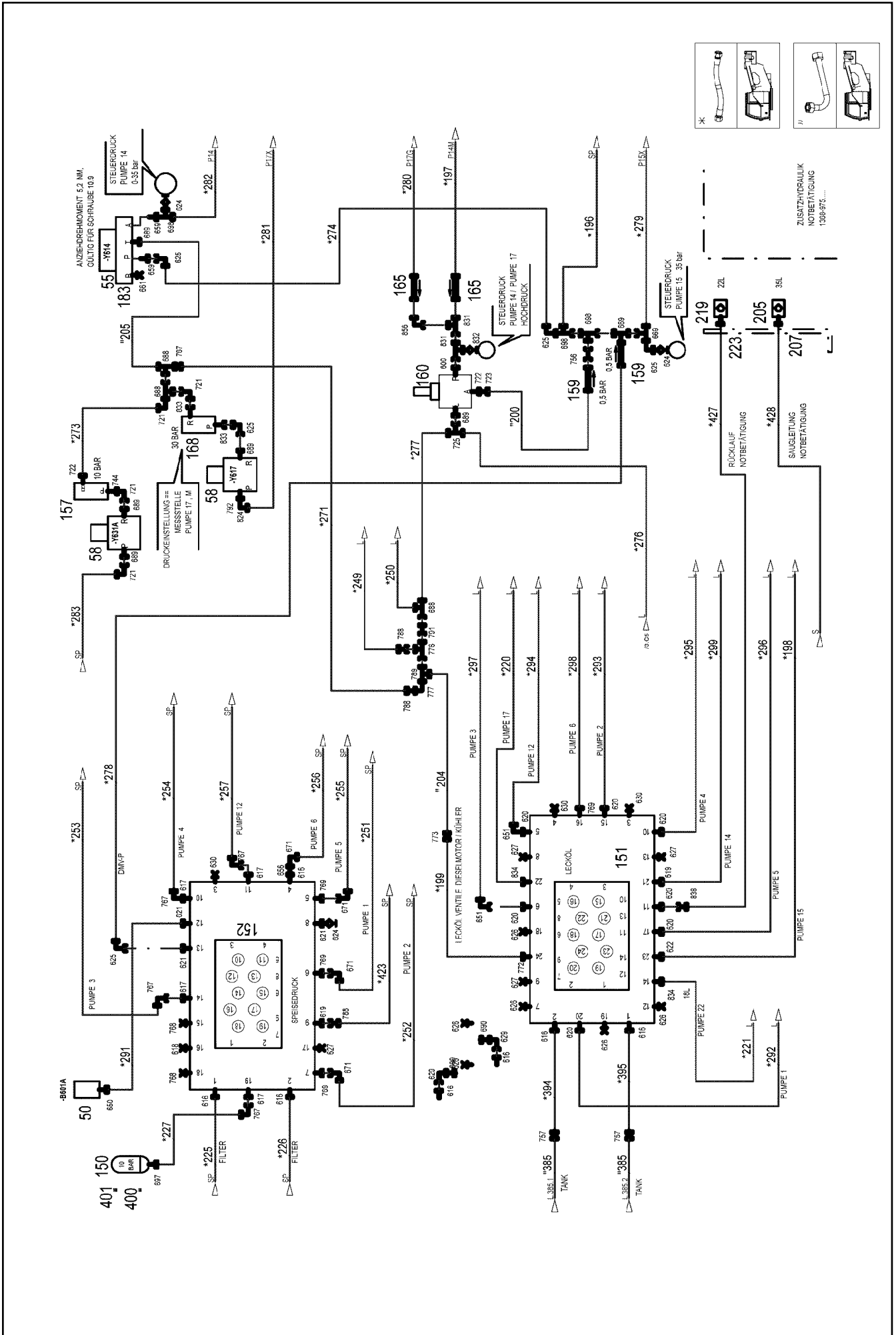
LIEBHERR

etk_en_de_098237 LR 11000

HYDRAULICS
HYDRAULIK

644 (1/24)

96020296



18.4.2018
096206

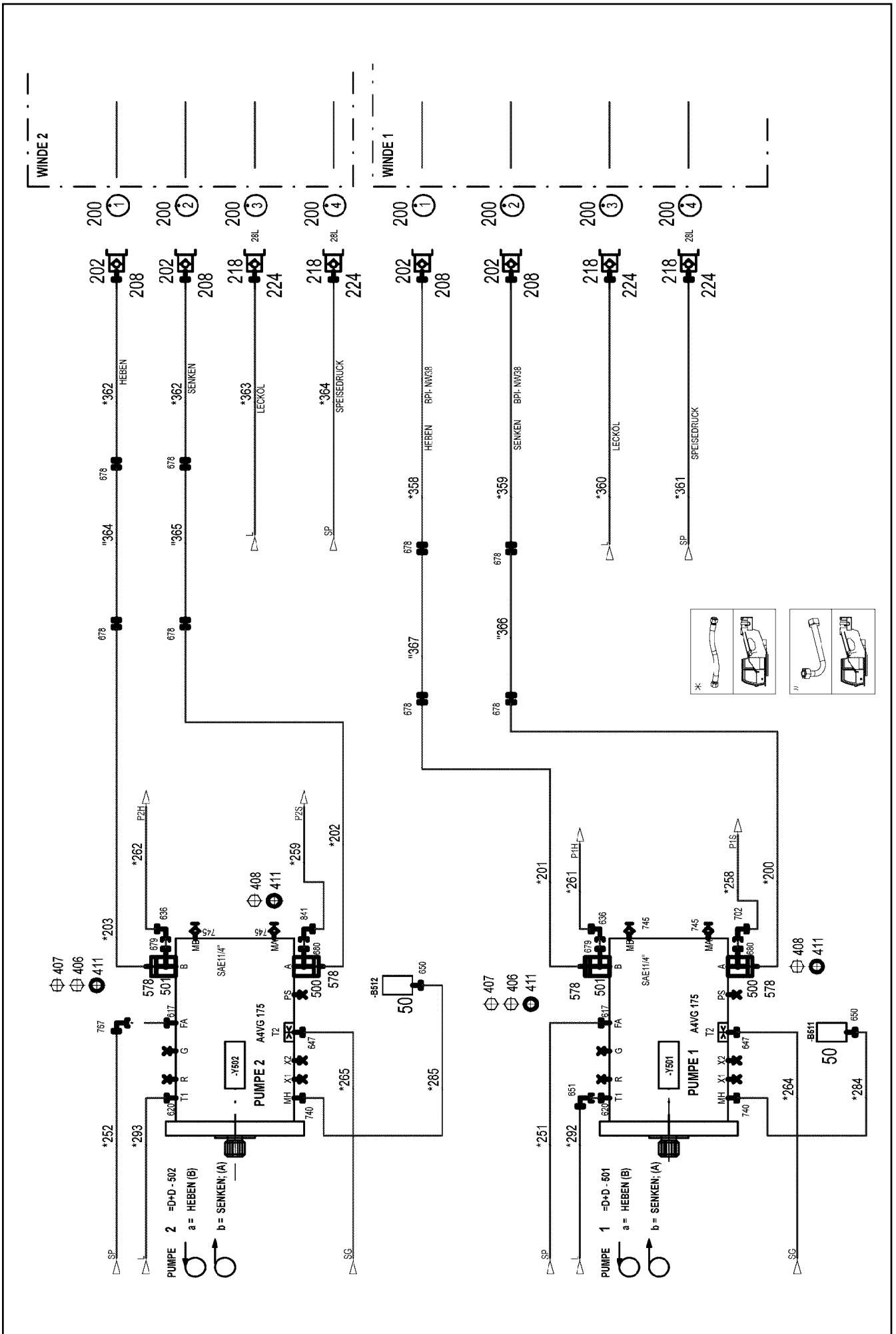
LIEBHERR

etk_en_de_098237 LR 11000

HYDRAULICS
HYDRAULIK

645 (2/24)

96020296



18.4.2018
096209

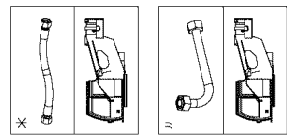
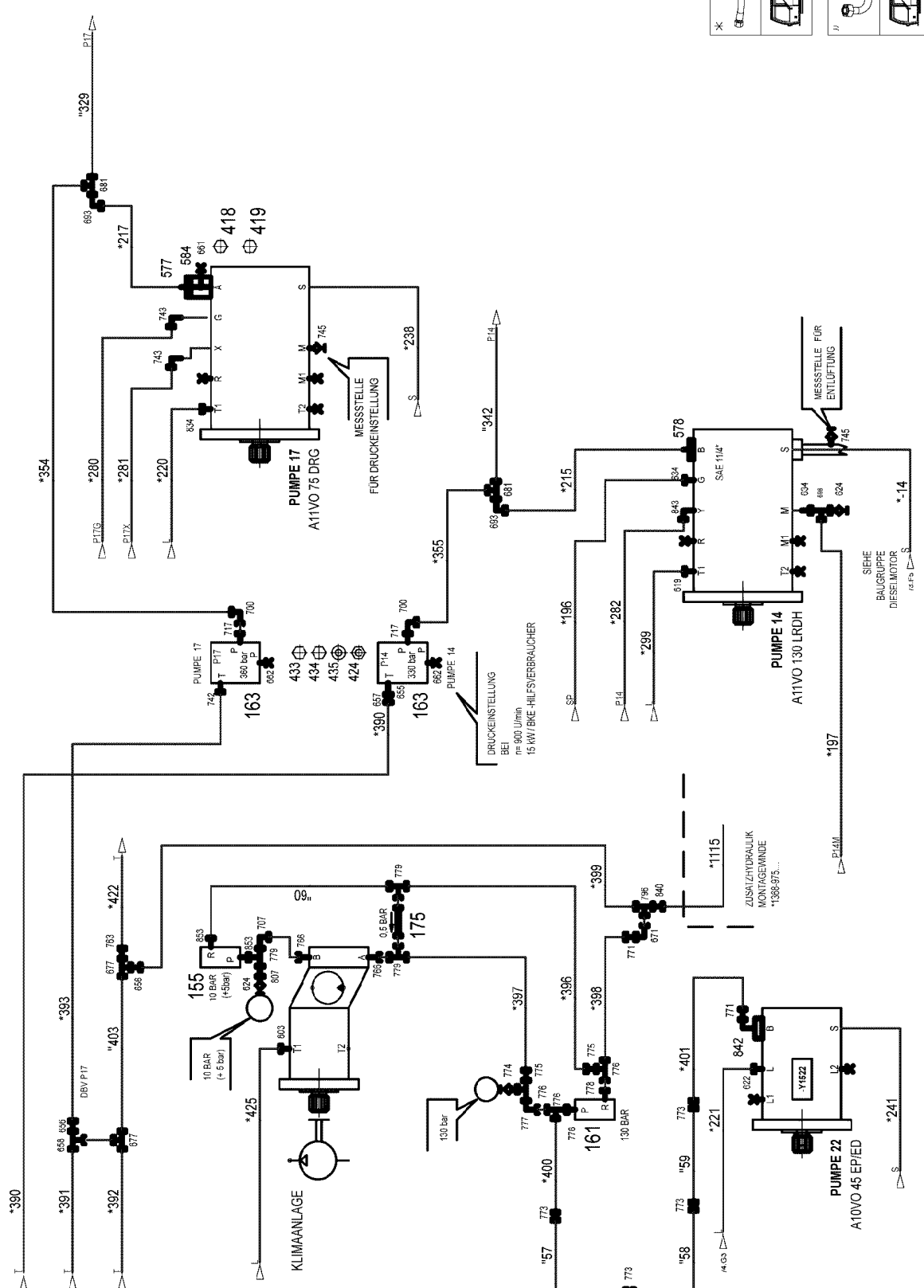
LIEBHERR

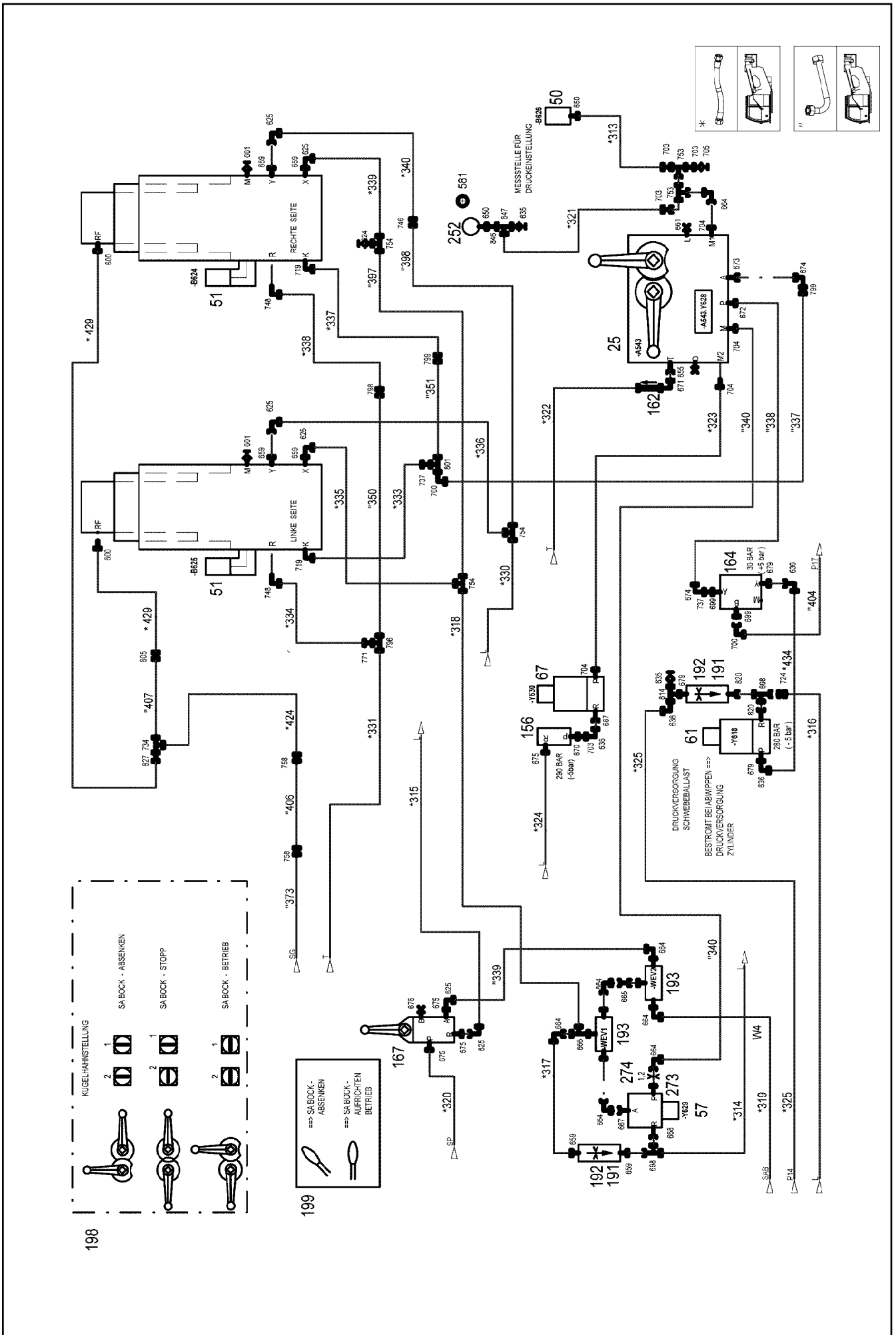
etk_en_de_098237 LR 11000

HYDRAULICS
HYDRAULIK

648 (5/24)

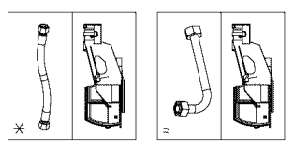
96020296



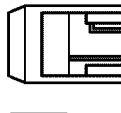


ZUSATZHYDRAULIK
MONTAGEINRICHTUNG (SA BOCK)
1386-978...

2

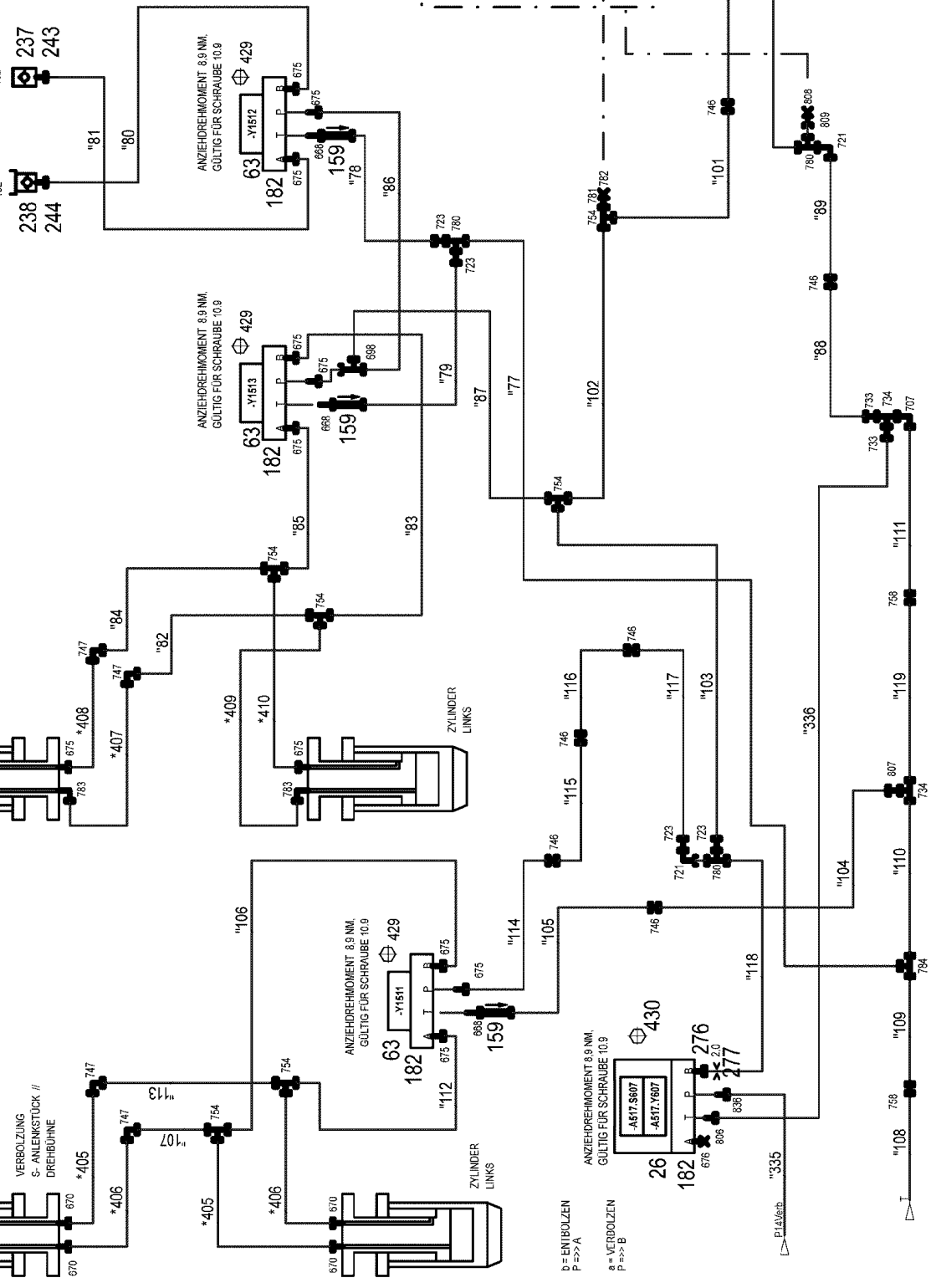
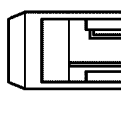


VERBOLZUNG
SA BOCK //
DREHBÜHNE
ZYLINDER
RECHTS



3

VERBOLZUNG
S- ANLENKSTÜCK //
DREHBÜHNE
ZYLINDER
RECHTS



ZUSATZHYDRAULIK
VERBOLZUNG
· BW -- ZWISCHENSTÜCK

VERBOLZUNG
BALLASTWAGEN
FÜHRUNGSRAHMEN

b = ENTBOLEN
P =>>A
a = VERBOLEN
P =>>B

PLAQUE

18.4.2018
096218

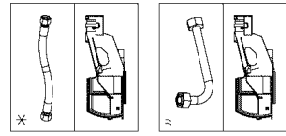
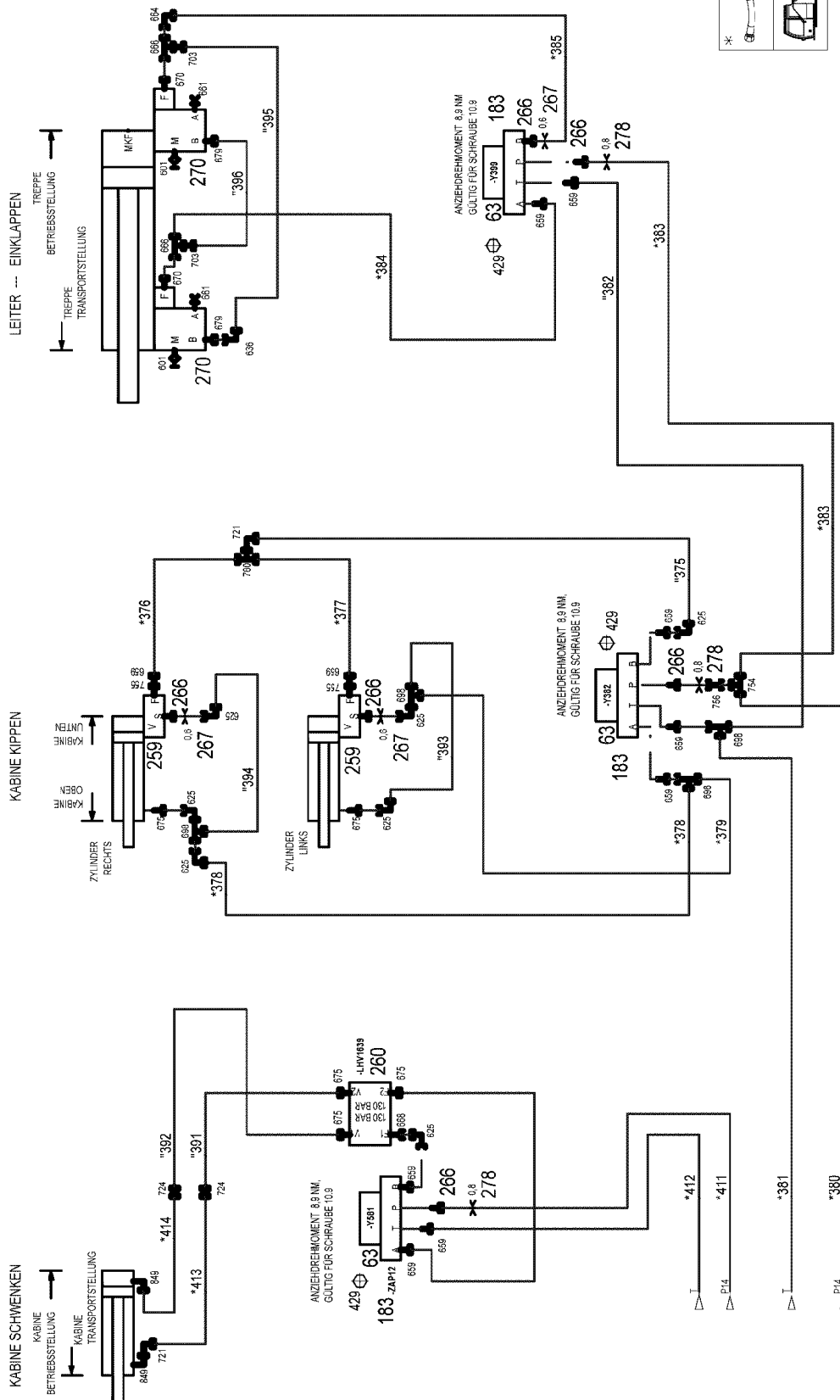
LIEBHERR

etk_en_de_098237 LR 11000

HYDRAULICS
HYDRAULIK

657 (14/24)

96020296



18.4.2018
 096220

LIEBHERR

etk_en_de_098237 LR 11000

HYDRAULICS
 HYDRAULIK

659 (16/24)

9602096

18.4.2018
096221

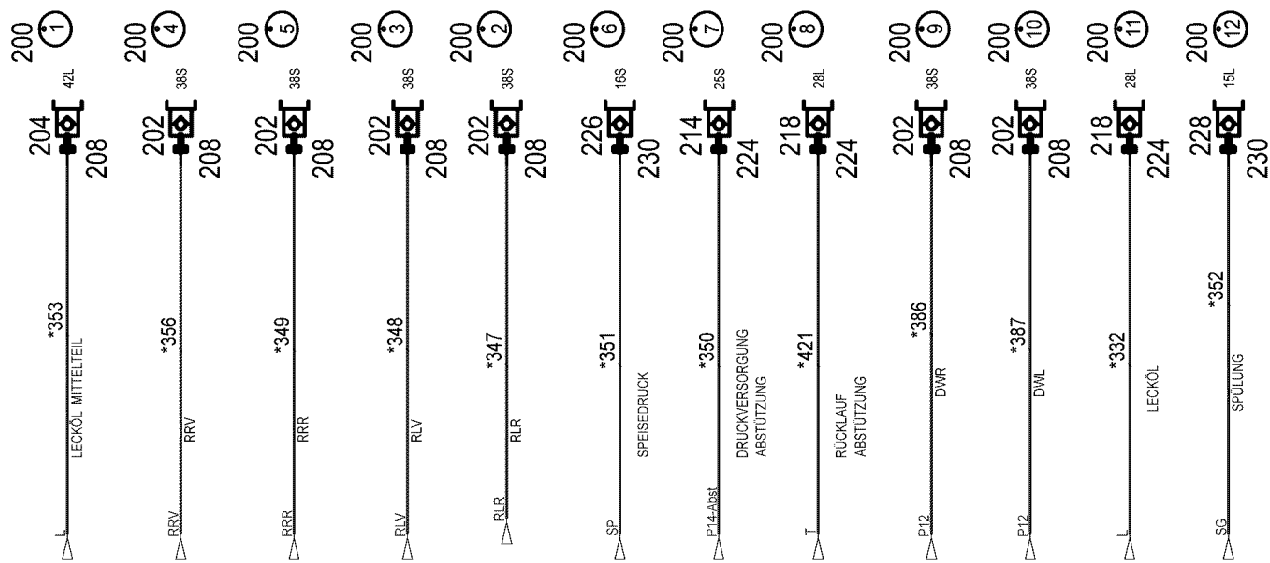
LIEBHERR

etk_en_de_098237 LR 11000

HYDRAULICS
HYDRAULIK

660 (17/24)

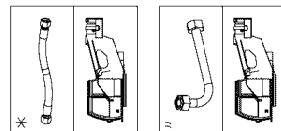
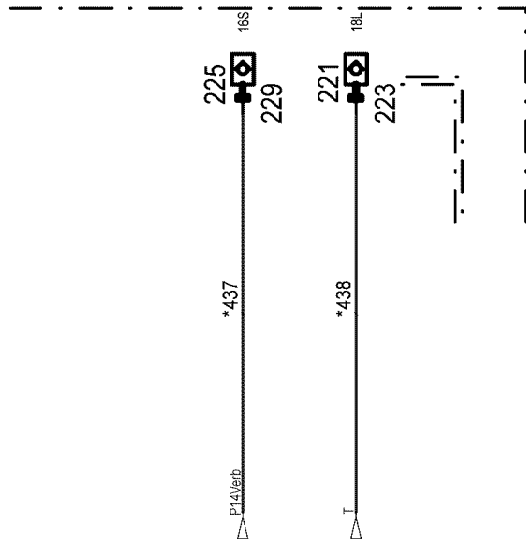
96020296



DREHBÜHNE
UNTERTEIL
DREHDURCHFÜHRUNG
MITTELTEIL

DREHBÜHNE
UNTERTEIL
DREHWERK


FREMDVERSÖRGUNG
MITTELTEIL
RAUPENFAHRWERK



Pos.	Item	Quantity	Description	Bezeichnung
23	11211288	1	CONTROL BLOCK 320BAR SPF ⇒  668	STEUERBLOCK
24	11340741	1	CONTROL BLOCK 320BAR SPF ⇒  670	STEUERBLOCK
25	11314761	1	CONTROL BLOCK 350BAR SPF ⇒  672	STEUERBLOCK
26	11004976	1	DIRECTIONAL CONTROL VALVE 4/2 NG6 ⇒  675	WEGEVENTIL
50	10813738	11	PRESSURE SENSOR 0-400/400 BAR LSB PL:	DRUCKAUFNEHMER
51	10816185	2	PRESSURE SENSOR 0-400/400 BAR LSB PL:	DRUCKAUFNEHMER
53	10413255	2	CHANGE-OVER BLOCK SPF ⇒  677	UMSCHALTBLOCK
55	10342823	1	PRESSURE CONTROL VALVE SPF ⇒  679	DRUCKREGELVENTIL
57	511444408	1	DIRECTIONAL CONTROL VALVE 3/2 350BA ⇒  680	WEGEVENTIL
58	511320108	2	DIRECTIONAL CONTROL VALVE 2/2 350BA	WEGEVENTIL
(1)	570633808	1	MAGNET 24V	MAGNET
(999)	10802253	1	SEAL KIT DIRECTIONAL VALVE	DS WEGEVENTIL
60	10356406	1	PRESSURE LIMITING VALVE pv=100BAR pm ⇒  681	DRUCKBEGRENZUNGSVENTIL
61	511494308	1	DIRECTIONAL CONTROL VALVE 2/2 350BA ⇒  683	WEGEVENTIL
63	511302208	7	DIRECTIONAL CONTROL VALVE 4/3 NG6-3 ⇒  684	WEGEVENTIL
64	511308608	1	PROPORTIONAL VALVE 340BAR ⇒  685	PROPORTIONALVENTIL
65	10493159	1	DIRECTIONAL SEAT VALVE 350BAR SPF ⇒  690	WEGESITZVENTIL
67	511444508	1	DIRECTIONAL CONTROL VALVE 2/2 350BA ⇒  691	WEGEVENTIL
69	10675694	1	DIRECTIONAL SEAT VALVE 350BAR	WEGESITZVENTIL
(1)	10663094	1	MAGNET 24V	MAGNET
(2)	11005227	1	SEAL KIT	DICHTSATZ
71	10878543	2	FLOW RATE INDICATOR NG 12	DURCHFLUSSANZEIGER
72	691183108	1	TEMPERATURE SENSOR -30/+130°C SPF	TEMPERATURGEBER
150	510642508	3	DIAPHRAGM ACCUMULATOR 2L 10BAR	MEMBRANSPEICHER
151	974713508	1	CONNECTION STRIP	ANSCHLUSSLEISTE
152	974713608	1	CONNECTION STRIP	ANSCHLUSSLEISTE
153	510671508	2	PRESSURE FILTER	DRUCKFILTER
(1)	10037623	1	FILTER INSERT OEL 10µm	FILTEREINSATZ
(3)	10101384	1	RS PRESSURE FILTER DF...330FG 1.0	RS DRUCKFILTER
(4)	571356108	1	CLOGGING INDICATOR	VERSCHMUTZUNGSANZEIGE
154	511485208	1	PRESSURE LIMITING VALVE pmax=350BAR	DRUCKBEGRENZUNGSVENTIL
(997)	10493014	1	SEAL KIT LIMIT VALVE	DS DRUCKBEGRENZUNGSVEN
(998)	10684171	1	SEAL KIT CARTRIDGE	DICHTSATZ
(999)	10684172	1	SEALING KIT	DS VORSTEUERVENTIL
155	511429108	1	PRESSURE LIMITING VALVE pmax=700BAR	DRUCKBEGRENZUNGSVENTIL
156	10025582	1	PRESSURE LIMITING VALVE pv=155BA pm	DRUCKBEGRENZUNGSVENTIL
157	511417608	1	PRESSURE LIMITING VALVE pmax=700BAR ⇒  692	DRUCKBEGRENZUNGSVENTIL
158	511435108	4	NON-RETURN VALVE 100BAR	RUECKSCHLAGVENTIL
159	510412408	6	NON-RETURN VALVE 400BAR CF	RUECKSCHLAGVENTIL
160	510438508	1	PRESSURE RELIEF VALVE pv=30BAR pmax ⇒  693	DRUCKMINDERVENTIL
161	511423508	1	PRESSURE LIMITING VALVE pmax=700BAR	DRUCKBEGRENZUNGSVENTIL
162	511476908	2	NON-RETURN VALVE 100BAR	RUECKSCHLAGVENTIL
163	510468708	3	PRESSURE LIMITING VALVE pv=400BAR pm	DRUCKBEGRENZUNGSVENTIL
(999)	10025194	1	SEAL KIT HOUSING	DS GEHAEUSE
164	511485308	2	PRESSURE CONTROL VALVE pmax=350BA	DRUCKREGELVENTIL

18.4.2018

etk_en_de_098237 LR 11000

 661 (18/24)**LIEBHERR**HYDRAULICS
HYDRAULIK

96020296

Pos.	Item	Quantity	Description	Bezeichnung
(999)	10493014	1	SEAL KIT LIMIT VALVE	DS DRUCKBEGRENZUNGSVEN
165	510412908	2	NON-RETURN VALVE	RUECKSCHLAGVENTIL
167	511322508	1	DIRECTIONAL CTRL. VALVE 4/2 400BAR SP	WEGESCHIEBER
(8)	511043808	1	MANUAL ACTUATION	HANDBETAETIGUNG
168	11211759	1	PRESSURE LIMITING VALVE pv=30BAR pm	DRUCKBEGRENZUNGSVENTIL
173	511484608	6	FLUSH VALVE	SPUELVENTIL
(2)	510776608	1	O-RING ARP 568 23,47X2,62 NBR90	O-RING
(11)	510738308	2	O-RING ARP 568 18,72X2,62 NBR90	O-RING
175	511446908	1	NON-RETURN VALVE 160BAR FE//ZN12//C	RUECKSCHLAGVENTIL
177	11485448	1	NON-RETURN VALVE 250BAR CF SPF	RUECKSCHLAGVENTIL
178	510409808	1	NON-RETURN VALVE 420BAR	RUECKSCHLAGVENTIL
180	10877386	1	PRESSURE FILTER STAHL VERZ.	DRUCKFILTER
182	510629508	5	CONNECTING PLATE	ANSCHLUSSPLATTE
183	510631808	4	CONNECTING PLATE	ANSCHLUSSPLATTE
191	510671108	3	FILTER CARTRIDGE 0,005m³/min 25µm	FILTERPATRONE
192	511048708	3	NOZZLE 0,4 MS	DUESE
193	511491914	2	SHUTTLE VALVE 500BAR CR6-FREI	WECHSELVENTIL
195	970572908	1	SIGN	SCHILD
196	970320008	1	SIGN	SCHILD
197	970320808	1	SIGN	SCHILD
198	975716708	1	SIGN 100X200 AL-BL 1MM	SCHILD
199	972202808	1	SIGN	SCHILD
200	950556808	34	TRAILER 25X2 ALMG3 H111	ANHAENGER
201	511512208	3	COUPLING SLEEVE B8 38-S	KUPPLUNGSMUFFE
202	511512308	16	COUPLING PLUG B8 38-S	KUPPLUNGSSTECKER
203	10675113	2	COUPLING SLEEVE B8 42-L A3C	KUPPLUNGSMUFFE
204	10675114	2	COUPLING PLUG B8 42-L A3C	KUPPLUNGSSTECKER
205	511518408	2	COUPLING SLEEVE B8 35-L	KUPPLUNGSMUFFE
206	511518508	1	COUPLING PLUG B8 35-L	KUPPLUNGSSTECKER
207	10466917	7	HEX CAP NUT RD79X4 SPF	VERSCHLUSSMUTTER
208	10466913	19	SCREW PLUG RD79X4 SPF	VERSCHLUSSSCHRAUBE
211	511510708	3	COUPLING SLEEVE B6 30-S	KUPPLUNGSMUFFE
(2)	571076908	1	O-RING 32X3 FPM70	O-RING
(3)	571077008	1	SUPPORTING RING 32X37,2X1 PTFE	STUETZRING
(4)	571077108	1	O-RING 40X3 FPM70	O-RING
(5)	571077208	1	NUT M54 CR6-FREI	MUTTER
212	511510808	1	COUPLING PLUG B6 30-S	KUPPLUNGSSTECKER
(1)	571077308	1	SHEET GASKET	DICHTSCHEIBE
(2)	571076908	1	O-RING 32X3 FPM70	O-RING
(3)	571077008	1	SUPPORTING RING 32X37,2X1 PTFE	STUETZRING
(4)	571077408	1	O-RING 24X3 FPM70	O-RING
213	510599608	1	COUPLING SLEEVE B6 25-S	KUPPLUNGSMUFFE
214	510599708	2	COUPLING PLUG 25-S	KUPPLUNGSSTECKER
218	511501108	8	COUPLING PLUG B6 28-L	KUPPLUNGSSTECKER
219	511508208	1	COUPLING SLEEVE B6 22-L	KUPPLUNGSMUFFE
221	511500608	1	COUPLING SLEEVE B6 18-L	KUPPLUNGSMUFFE
(2)	571076908	1	O-RING 32X3 FPM70	O-RING
(3)	571077008	1	SUPPORTING RING 32X37,2X1 PTFE	STUETZRING
(4)	571077108	1	O-RING 40X3 FPM70	O-RING
(5)	571077208	1	NUT M54 CR6-FREI	MUTTER
223	10466916	6	HEX CAP NUT RD54X4 SPF	VERSCHLUSSMUTTER
224	10466912	11	SCREW PLUG RD54X4 SPF	VERSCHLUSSSCHRAUBE
225	511505908	2	COUPLING SLEEVE B3 16-S	KUPPLUNGSMUFFE
226	511508608	2	COUPLING PLUG B3 16-S	KUPPLUNGSSTECKER
228	511500408	1	COUPLING PLUG B3 15-L	KUPPLUNGSSTECKER
229	10466915	2	HEX CAP NUT RD36X3 SPF	VERSCHLUSSMUTTER
230	10466911	3	SCREW PLUG RD36X3 SPF	VERSCHLUSSSCHRAUBE
237	511508408	3	COUPLING SLEEVE B2 10-L	KUPPLUNGSMUFFE
238	511508308	4	COUPLING PLUG B2 10-L	KUPPLUNGSSTECKER
243	10466914	3	HEX CAP NUT RD32X3 SPF	VERSCHLUSSMUTTER

18.4.2018

etk_en_de_098237 LR 11000

662 (19/24)

LIEBHERRHYDRAULICS
HYDRAULIK

96020296

Pos.	Item	Quantity	Description	Bezeichnung
244	10466910	4	SCREW PLUG RD32X3 SPF	VERSCHLUSSSCHRAUBE
252	750002408	3	PRESSURE GAUGE 63	MANOMETER
258	511497508	2	PRESSURE RELIEF VALVE pv=200BAR pmax ⇒ □ 40	DRUCKMINDERVENTIL
259	10218310	2	LOAD HOLDING VALVE 280BAR 10L/MIN SP ⇒ □ 694	LASTHALTEVENTIL
260	511471608	1	LOAD HOLDING VALVE pv=130BAR	LASTHALTEVENTIL
(2)	570941408	2	SCREW	SCHRAUBE
(7)	11002678	2	LOAD RETAINING VLV ELEMENT,CPL	LASTHALTEVENTILEINSATZ
(26)	510797508	2	PRESSURE SPRING	DRUCKFEDER
264	953600608	1	CONNECTING LUG EL 10LX51	VERBINDUNGSSTUTZEN
265	511062908	1	NOZZLE 0,5 MS	DUESE
266	947906708	6	SCREW-ON CONNECTION	EINSCHRAUBSTUTZEN
267	570818808	3	NOZZLE 0,6 10.9	DUESE
270	10342074	2	LOAD HOLDING VALVE 280BAR SPF	LASTHALTEVENTIL
(1)	10874777	1	HOLLOW SCREW A3C	HOHLSCHRAUBE
(2)	10874778	1	SEALING RING	DICHTRING
272	472332008	1	FITTING EL 42L A3P SPF	VERSCHRAUBUNG
273	948390108	1	SCREW-ON CONNECTION	EINSCHRAUBSTUTZEN
274	511056808	1	NOZZLE D 1,2 M8X8 MS	DUESE
276	971265308	1	UNION PIECE RETOUCH	VERSCHRAUBUNG NACHARBEI
277	511062608	1	NOZZLE D 2,0 M10X10 ST	DUESE
278	511058508	3	NOZZLE D 0,8 M8X8 MS	DUESE
400	774215708	3	CONSOLE	KONSOLE
401	774211908	3	HOSE CLAMP 158-166 ST	SCHLAUCHSCHELLE
403	11834794	10	SOCKET HEAD SCREW ISO 4762 M12X45 8	ZYLINDERSCHRAUBE
404	10178871	2	HEX SCREW ISO 4014 M12X45 8.8 FLZN SP	SECHSKANTSCHRAUBE
405	510587008	6	O-RING ARP 568 32,92X3,53 NBR90	O-RING
406	4600741	15	SOCKET HEAD SCREW ISO 4762 M14X65 10	ZYLINDERSCHRAUBE
407	4600784	5	HEX SCREW ISO 4014 M14X65 10.9 A3C SP	SECHSKANTSCHRAUBE
408	404316101	20	SOCKET HEAD SCREW ISO 4762 M14X100 1	ZYLINDERSCHRAUBE
411	510586708	19	O-RING ARP 568 37,69X3,53 NBR90	O-RING
412	7004640	4	HEX SCREW ISO 4014 M12X75 10.9 FLZN SP	SECHSKANTSCHRAUBE
415	409752408	4	SOCKET HEAD SCREW ISO 4762 UNC3/8X1	ZYLINDERSCHRAUBE
416	409751308	8	HEX SCREW UNC7/16"X14 8.8 A2K	SECHSKANTSCHRAUBE
417	11658890	4	HEX SCREW ISO 4014 M12X65 8.8 FLZN SP	SECHSKANTSCHRAUBE
418	10876374	3	SOCKET HEAD SCREW ISO 4762 M12X60 8	ZYLINDERSCHRAUBE
419	10875506	1	HEX SCREW ISO 4014 M12X60 8.8 FLZN SP	SECHSKANTSCHRAUBE
422	927892208	1	COLLECTING PIPE	SAMMELROHR
423	421861405	10	WASHER ISO 7093-1 8 200HV-A2	SCHEIBE
424	11693875	14	HEX NUT ISO 4032 M8 8 480H SPF	SECHSKANTMUTTER
425	10873321	2	THREADED PIN DIN 976-1 M8X325 8.8 A2C	GEWINDEBOLZEN
426	12212106	3	HEX SCREW ISO 4014 M8X120 8.8 480H SP	SECHSKANTSCHRAUBE
427	974237808	6	DISTANCE SLEEVE 12.0X47 E235+N	DISTANZHUELSE
428	97045994	3	TUBE 12.0X27 E235+N	ROHR
429	404302808	24	SOCKET HEAD SCREW ISO 4762 M5X50 10	ZYLINDERSCHRAUBE
430	10045506	4	SOCKET HEAD SCREW ISO 4762 M5X45 10	ZYLINDERSCHRAUBE
431	704214108	6	KEY RING 25 EDELSTAHL	SCHLUESSELRING
432	744010208	6	SNAP HOOK DIN 5299 C 60X6-120KG ST V	KARABINERHAKEN
433	4901336	2	HEX SCREW ISO 4014 M8X160 8.8 A2C	SECHSKANTSCHRAUBE
434	406143608	2	HEX SCREW ISO 4014 M8X170 8.8 A2C	SECHSKANTSCHRAUBE
435	421861405	4	WASHER ISO 7093-1 8 200HV-A2	SCHEIBE
500	11320616	3	SAE INTERMEDIATE FLANGE SAE1 1/4CO	SAE-ZWISCHENFLANSCH
501	511519208	4	SAE INTERMEDIATE FLANGE 1 1/4" A3C SP	SAE-ZWISCHENFLANSCH
574	510713214	1	FITTING AEHNL.ISO 8434;ISO 6 GFS 28L SA	VERSCHRAUBUNG
(1)	510587008	1	O-RING ARP 568 32,92X3,53 NBR90	O-RING
577	510586908	8	FLANGE HALF SAE 1 6000 PSI CR6-FREI	FLANSCHHAELFTE
578	510586608	24	FLANGE HALF A3P	FLANSCHHAELFTE
579	511517708	5	FLANGE STUB PIPE 38S	FLANSCHSTUTZEN
580	511517808	8	FLANGE STUB PIPE 38S	FLANSCHSTUTZEN

Pos.	Item	Quantity	Description	Bezeichnung
581	10173722	3	EDGE SEALING RING CR6-FREI	DICHTKANTENRING
582	474907308	2	SAE FLANGE CONNECTION	SAE-FLANSCHVERBINDUNG
(1)	510586708	1	O-RING ARP 568 37,69X3,53 NBR90	O-RING
584	511517208	1	SAE INTERMEDIATE FLANGE SAE 1XCODE	SAE-ZWISCHENFLANSCH
(1)	510587008	1	O-RING ARP 568 32,92X3,53 NBR90	O-RING
600	471032608	3	FITTING GE 12S G1/2A CR6-FREI	VERSCHRAUBUNG
601	475602608	19	TEST POINT FITTING EMA3 G1/4 CR6-FREI	MESSANSCHLUSS
614	471903608	5	FITTING EGESD42-LR-WD A3P	VERSCHRAUBUNG
615	471034708	13	FITTING XGE42-LR-ED A3P	VERSCHRAUBUNG
616	471031908	7	FITTING XGE42-LM-ED A3P	VERSCHRAUBUNG
617	471031508	12	FITTING XGE28-LM-ED A3P	VERSCHRAUBUNG
618	477704508	1	STOP PLUG VSTIM22X1,5ED A3P	STOPFEN
619	471031308	3	FITTING XGE22-LM-ED M26X1,5 A3P	VERSCHRAUBUNG
620	471031808	13	FITTING XGE35-LM-ED A3P	VERSCHRAUBUNG
621	471039808	3	FITTING GE 10L M22X1,5 CR6-FREI	VERSCHRAUBUNG
622	471031108	3	FITTING GE 18L M22X1,5 CR6-FREI	VERSCHRAUBUNG
624	510629008	7	GAUGE CONNECTION DKO 10L	MESSSTUTZEN
625	7403569	25	FITTING EW 10L M16X1,5 CR6-FREI	VERSCHRAUBUNG
626	477704808	6	STOP PLUG VSTIM42X2ED A3P	STOPFEN
627	477705808	4	STOP PLUG VSTIM26X1,5ED A3P	STOPFEN
628	7367986	20	FITTING EL 42L CR6-FREI	VERSCHRAUBUNG
629	482530814	12	FITTING ISO 8434 EW 42L CR6-FREI	VERSCHRAUBUNG
630	477705708	3	STOP PLUG VSTIM48X2ED A3P	STOPFEN
632	475033008	2	FITTING XGR25/20-S A3P	VERSCHRAUBUNG
633	471903208	2	FITTING EGESD20-SM-WD A3P	VERSCHRAUBUNG
634	471030508	3	FITTING XGE10-LM-ED A3P	VERSCHRAUBUNG
635	475601508	9	TEST POINT FITTING BMA3 6S	MESSANSCHLUSS
636	472531508	15	FITTING EW 6S M14X1,5 CR6-FREI	VERSCHRAUBUNG
637	472331208	3	FITTING ELSD6-S A3P	VERSCHRAUBUNG
638	471030208	1	FITTING XGE6-SM-ED A3P	VERSCHRAUBUNG
643	471033308	2	FITTING XGE20-SM-ED A3P	VERSCHRAUBUNG
645	471030908	2	FITTING XGE15-LM-ED A3P	VERSCHRAUBUNG
647	471039908	7	FITTING GE 12L M22X1,5 CR6-FREI	VERSCHRAUBUNG
650	470700208	14	FITTING XGAI6-SR A3P	VERSCHRAUBUNG
651	482530914	10	FITTING ISO 8434 EW 35L M45X2 CR6-FREI	VERSCHRAUBUNG
654	477704308	1	STOP PLUG VSTI M12X1,5 A3P	STOPFEN
655	471901508	5	FITTING EGESD28-LR-WD A3P	VERSCHRAUBUNG
656	475431308	17	FITTING REDSDN42/28-L CR6-FREI	VERSCHRAUBUNG
657	475031008	2	FITTING XGR42/28-L A3P	VERSCHRAUBUNG
658	482431114	12	FITTING ISO 8434 ET 42L CR6-FREI	VERSCHRAUBUNG
659	7362091	19	FITTING ISO 8434-1 GE 10L G1/4A CR6-FREI	VERSCHRAUBUNG
660	471034408	3	FITTING XGEV38-SR-WD A3P	VERSCHRAUBUNG
661	477704008	9	STOPPER PLUG VSTI11/4"ED A3P	BLINDSTOPFEN
662	477704608	4	STOP PLUG VSTI11"ED A3P	STOPFEN
663	471033608	2	FITTING XGE25-SR-ED A3P	VERSCHRAUBUNG
664	7617268	8	FITTING EW 10S CR6-FREI	VERSCHRAUBUNG
665	470010208	1	FITTING SNV10-S A3P	VERSCHRAUBUNG
666	7367776	3	FITTING EL 10S CR6-FREI	VERSCHRAUBUNG
667	471900408	1	FITTING EGE 10S G3/8 A3C	VERSCHRAUBUNG
668	471904308	6	FITTING EGE 10L G3/8A CR6-FREI	VERSCHRAUBUNG
669	482430314	2	FITTING ISO 8434 ET 10L M16X1,5 CR6-FREI	VERSCHRAUBUNG
670	471032808	7	FITTING ISO 8434-1 GE 10S G3/8A CR6-FREI	VERSCHRAUBUNG
671	7617494	9	FITTING EW 28L CR6-FREI	VERSCHRAUBUNG
672	471033408	1	FITTING XGE20-SR-ED A3P	VERSCHRAUBUNG
673	471900708	1	FITTING EGESD20-SR-WD A3P	VERSCHRAUBUNG
674	7407108	3	FITTING EW 20S M30X2 CR6-FREI	VERSCHRAUBUNG
675	471039608	25	FITTING XGE10-LR-ED3/8" A3P	VERSCHRAUBUNG
676	477704108	2	STOP PLUG VSTI3/8"ED A3P	STOPFEN
677	470431408	19	FITTING T 42L A3C	VERSCHRAUBUNG
678	470033108	29	FITTING XG38-S A3P	VERSCHRAUBUNG

Pos.	Item	Quantity	Description	Bezeichnung
679	471032108	10	FITTING XGE6-SR-ED A3P	VERSCHRAUBUNG
680	471033208	9	FITTING XGE16-SR-ED A3P	VERSCHRAUBUNG
681	470433008	6	FITTING XT38-S A3P	VERSCHRAUBUNG
682	475408108	3	FITTING REDSD38/6-S A3P	VERSCHRAUBUNG
683	475434208	3	FITTING REDSD38/16-S A3P	VERSCHRAUBUNG
684	7407119	2	FITTING EW 25S CR6-FREI	VERSCHRAUBUNG
687	471900308	2	FITTING EGESD6-SR-WD A3P	VERSCHRAUBUNG
688	247128602	10	FITTING EL 12L M18X1,5 CR6-FREI	VERSCHRAUBUNG
689	471035308	15	FITTING XGE12-LR-ED1/4" A3P	VERSCHRAUBUNG
690	475436708	7	FITTING REDSD42/35-L A3P	VERSCHRAUBUNG
691	10467292	2	FITTING EV38S M52X2 A3C	VERSCHRAUBUNG
692	10651363	6	FITTING EV 42L M52X2 ZN-NI CR6F	VERSCHRAUBUNG
693	472531808	8	FITTING EWSD38-S A3P	VERSCHRAUBUNG
694	472331908	6	FITTING ELSD38-S A3P	VERSCHRAUBUNG
695	470230808	1	FITTING W 28L A3C	VERSCHRAUBUNG
696	470233408	4	FITTING XW38-S A3P	VERSCHRAUBUNG
697	7410441	3	FITTING GE 28L G3/4A CR6-FREI	VERSCHRAUBUNG
698	472330208	14	FITTING EL 10L CR6-FREI	VERSCHRAUBUNG
699	471033808	5	FITTING XGEV30-SR-WD A3P	VERSCHRAUBUNG
700	482531614	12	FITTING ISO 8434 EW 30S CR6-FREI	VERSCHRAUBUNG
701	475432508	4	FITTING REDSDN30/16-S A3P	VERSCHRAUBUNG
702	7617460	4	FITTING EW 16S CR6-FREI	VERSCHRAUBUNG
703	475432008	6	FITTING REDSDN10/6-S A3P	VERSCHRAUBUNG
704	471004514	4	FITTING ISO 8434 GE 10S G1/4 CR6-FREI	VERSCHRAUBUNG
705	5607617	1	GAUGE CONNECTION DKO 10S M18X1,5 C	MESSSTUTZEN
706	470233008	2	FITTING XW30-S A3P	VERSCHRAUBUNG
707	247108302	3	FITTING EW 18L M26X1,5 CR6-FREI	VERSCHRAUBUNG
708	475431208	5	FITTING REDSD35/18-L A3P	VERSCHRAUBUNG
709	470431508	2	FITTING T 35L A3P	VERSCHRAUBUNG
710	471900608	5	FITTING EGESD16-SR-WD A3P	VERSCHRAUBUNG
711	471901308	1	FITTING EGESD18-LR-WD A3P	VERSCHRAUBUNG
712	475433108	10	FITTING REDSD16/6-S CFX	VERSCHRAUBUNG
713	7407098	5	FITTING EL 16S CR6-FREI	VERSCHRAUBUNG
714	470011408	4	FITTING SNV42-L A3P	VERSCHRAUBUNG
715	482431814	1	FITTING ISO 8434 ET 38S CR6-FREI	VERSCHRAUBUNG
716	470231408	2	FITTING XW42-L A3P	VERSCHRAUBUNG
717	11002216	7	FITTING GE 30S G1 A CR6-FREI	VERSCHRAUBUNG
718	470033008	2	FITTING XG30-S CFX	VERSCHRAUBUNG
719	473231408	2	FITTING RSW520-SR-WD A3P	VERSCHRAUBUNG
(1)	7619656	1	SEALING RING KDS27X 27,3X38	DICHTRING
721	247117702	19	FITTING EW 12L M18X1,5 CR6-FREI	VERSCHRAUBUNG
722	471034808	4	FITTING GE 12L G1/2 ZNNI	VERSCHRAUBUNG
723	475431408	8	FITTING REDSD12/10-L A3P	VERSCHRAUBUNG
724	475031508	3	FITTING GR 12/10L M18X1, A3P	VERSCHRAUBUNG
725	247105602	3	FITTING ET 12L M18X1,5 CR6-FREI	VERSCHRAUBUNG
726	470030408	3	FITTING XG12-L A3P	VERSCHRAUBUNG
727	475435308	4	FITTING REDSDN38/30-S CFX	VERSCHRAUBUNG
728	482331814	4	FITTING ISO 8434 EL 30S CR6-FREI	VERSCHRAUBUNG
729	482431514	1	FITTING ISO 8434 ET 16S CR6-FREI	VERSCHRAUBUNG
730	472431808	1	FITTING ET 30S CR6-FREI	VERSCHRAUBUNG
731	475407208	4	FITTING REDSDN42/12-L A3P	VERSCHRAUBUNG
732	475431708	2	FITTING RED 42/18L CR6-FREI	VERSCHRAUBUNG
733	475436308	4	FITTING REDSD18/12-L A3P	VERSCHRAUBUNG
734	470430608	4	FITTING T 18L A3C	VERSCHRAUBUNG
735	475031308	1	FITTING XGR35/28-L A3P	VERSCHRAUBUNG
736	471900908	1	FITTING EGESD30-SR-WD CFX	VERSCHRAUBUNG
737	475432608	5	FITTING REDSD30/20-S A3P	VERSCHRAUBUNG
740	471032208	6	FITTING XGE8-SM-ED CFX	VERSCHRAUBUNG
741	471033008	12	FITTING XGE16-SM-ED A3P	VERSCHRAUBUNG
742	471031608	1	FITTING XGE28-LR-ED A3P	VERSCHRAUBUNG

18.4.2018

etk_en_de_098237 LR 11000

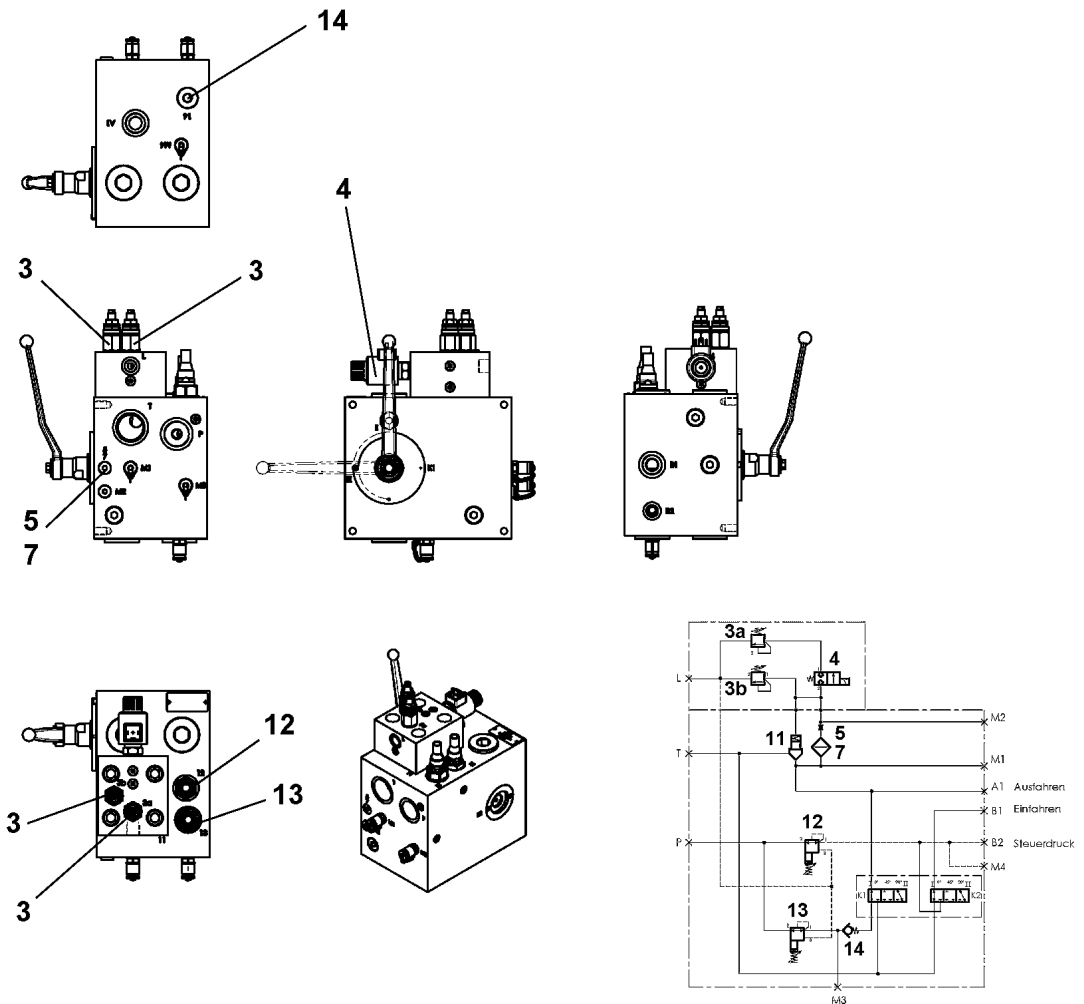
665 (22/24)

LIEBHERRHYDRAULICS
HYDRAULIK

96020296

Pos.	Item	Quantity	Description	Bezeichnung
743	7368166	2	FITTING WH 8S M14X1,5 CR6-FREI	VERSCHRAUBUNG
744	471903808	1	FITTING EGE 12L G1/2 A3P	VERSCHRAUBUNG
745	7406865	17	SCREW COUPLING EMA3 M14X1,5 CR6-FRE	SCHRAUBKUPPLUNG
746	470030308	13	FITTING XG10-L A3P	VERSCHRAUBUNG
747	470230308	5	FITTING XW10-L A3P	VERSCHRAUBUNG
748	473300208	2	FITTING RSWS22-LR-WD A3P	VERSCHRAUBUNG
753	482431314	2	FITTING ISO 8434 ET 10S CR6-FREI	VERSCHRAUBUNG
754	470430308	13	FITTING XT10-L A3P	VERSCHRAUBUNG
755	475500408	2	FITTING RI G1/2AXG1/4 CR6-FREI	VERSCHRAUBUNG
756	470010108	2	FITTING SNV10-L CFX	VERSCHRAUBUNG
757	470030908	14	FITTING XG42-L A3P	VERSCHRAUBUNG
758	470030608	4	FITTING XG18-L A3P	VERSCHRAUBUNG
759	477401908	3	BOX NUT DIN 3870 AL42 A3P	UEBERWURFMUTTER
760	477700908	3	BLANKING PLUG ISO 8434-1 PL 42L CR6-F	VERSCHLUSSSTOPFEN
761	470030808	3	FITTING XG28-L A3P	VERSCHRAUBUNG
763	475431608	3	FITTING REDSD42/22-L A3P	VERSCHRAUBUNG
764	7407120	6	FITTING EL 28L CR6-FREI	VERSCHRAUBUNG
765	482330814	3	FITTING ISO 8434 EL 35L CR6-FREI	VERSCHRAUBUNG
766	471902308	8	FITTING EGESD18-LM-WD A3P	VERSCHRAUBUNG
767	10410772	5	FITTING EV 28L M36X2 CR6-FREI	VERSCHRAUBUNG
768	477705208	2	STOP PLUG VSTIM33X2ED A3P	STOPFEN
769	7615629	4	FITTING GE 28L M42X2 CR6-FREI	VERSCHRAUBUNG
771	475430508	5	FITTING REDSD28/22-L A3P	VERSCHRAUBUNG
772	10036896	1	FITTING GE 22L M22X1,5 A3P	VERSCHRAUBUNG
773	470030708	5	FITTING XG22-L A3P	VERSCHRAUBUNG
774	475603008	1	TEST POINT FITTING VKA3 22L CR6-FREI	MESSANSCHLUSS
775	475436008	5	FITTING REDSD22/18-L A3P	VERSCHRAUBUNG
776	247138602	4	FITTING EL 22L CR6-FREI	VERSCHRAUBUNG
777	472530608	4	FITTING EWSD22-L A3P	VERSCHRAUBUNG
778	471031408	2	FITTING XGE22-LR-ED A3P	VERSCHRAUBUNG
779	247108402	3	FITTING ET 18L CR6-FREI	VERSCHRAUBUNG
780	470430408	5	FITTING XT12-L A3P	VERSCHRAUBUNG
781	477401508	2	BOX NUT DIN 3870 AL10 A3P	UEBERWURFMUTTER
782	477700408	2	BLANKING PLUG ISO 8434-1 PL 10L/S CR6-F	VERSCHLUSSSTOPFEN
783	473231008	4	FITTING RSWS10-SR-WD A3P	VERSCHRAUBUNG
784	475132008	1	FITTING XTR18/12/18-L CFX	VERSCHRAUBUNG
786	475435408	1	FITTING REDSDN28/10-L A3P	VERSCHRAUBUNG
787	475031708	1	FITTING XGR15/12-L A3P	VERSCHRAUBUNG
788	475435508	3	FITTING REDSD22/15-L A3P	VERSCHRAUBUNG
789	470430708	2	FITTING T 22L CR6-FREI	VERSCHRAUBUNG
791	475436108	1	FITTING REDSD22/12-L A3P	VERSCHRAUBUNG
792	471032308	1	FITTING XGE8-SR-ED CFX	VERSCHRAUBUNG
793	475435708	1	FITTING REDSDN28/12-L A3P	VERSCHRAUBUNG
794	472430408	2	FITTING ET 15L M22X1,5 CR6-FREE	VERSCHRAUBUNG
796	470430808	2	FITTING T 28L A3C	VERSCHRAUBUNG
798	475031808	1	FITTING XGR28/22-L A3P	VERSCHRAUBUNG
799	475034008	2	FITTING XGR30/20-S A3P	VERSCHRAUBUNG
801	470432908	2	FITTING T 30S A3C	VERSCHRAUBUNG
803	471039708	1	FITTING ISO 8434-1 GE 10L M12X1,5 CR6-F	VERSCHRAUBUNG
805	475030208	1	FITTING XGR18/15-L A3P	VERSCHRAUBUNG
806	471030808	1	FITTING XGE12-LR-ED A3P	VERSCHRAUBUNG
807	475430308	2	FITTING REDSD18/10-L A3P	VERSCHRAUBUNG
808	477700508	2	BLANKING PLUG ISO 8434-1 PL 12L/S CR6-F	VERSCHLUSSSTOPFEN
809	477401608	2	BOX NUT DIN 3870 AL12 A3C	UEBERWURFMUTTER
810	470430508	1	FITTING XT15-L A3P	VERSCHRAUBUNG
811	474033008	4	FITTING XSV38-S A3P	VERSCHRAUBUNG
812	474031408	1	FITTING XSV42-L A3P	VERSCHRAUBUNG
813	474001108	1	FITTING XSV35-L A3P	VERSCHRAUBUNG
814	472431208	3	FITTING ET 6S CR6-FREI	VERSCHRAUBUNG
816	477701808	1	FITTING BUZ 38S CR6-FREI	VERSCHRAUBUNG

Pos.	Item	Quantity	Description	Bezeichnung
817	477401008	1	BOX NUT DIN 3870 AS38	UEBERWURFMUTTER
818	477700708	1	FITTING BUZ 35L CR6-FREI	VERSCHRAUBUNG
819	477401808	1	BOX NUT DIN 3870 AL35 A3C	UEBERWURFMUTTER
820	471901108	2	FITTING EGESD10-LR-WD A3P	VERSCHRAUBUNG
821	474032908	1	FITTING XSV30-S A3P	VERSCHRAUBUNG
822	474032608	1	FITTING XSV16-S A3P	VERSCHRAUBUNG
823	474032808	1	FITTING SV 25S A3C	VERSCHRAUBUNG
824	7404186	1	FITTING EW 8S M16X1,5 CR6-FREI	VERSCHRAUBUNG
825	7409918	1	GAUGE CONNECTION NW 12	MESSSTUTZEN
826	475133408	1	FITTING TR 22/15/22L CR6-FREI	VERSCHRAUBUNG
827	475435608	1	FITTING RED 18/15L CR6-FREI SPF	VERSCHRAUBUNG
829	470032508	1	FITTING XG12-S A3P	VERSCHRAUBUNG
830	475432708	1	FITTING REDSDN30/25-S A3P	VERSCHRAUBUNG
831	7617461	2	FITTING EL 12S CR6-FREI	VERSCHRAUBUNG
832	7409922	1	GAUGE CONNECTION 12S M20X1,5 CR6-F	MESSSTUTZEN
833	471901208	2	FITTING EGESD12-LR-WD A3P	VERSCHRAUBUNG
834	476607808	3	FITTING XGE18-LM-ED M26X1,5 A3P	VERSCHRAUBUNG
835	475434108	1	FITTING REDSDN30/6-S A3P	VERSCHRAUBUNG
836	471032708	1	FITTING GE 12S G3/8A CR6-FREI	VERSCHRAUBUNG
837	470010608	1	FITTING SNV28-L A3P	VERSCHRAUBUNG
838	475431508	1	FITTING REDSD35/22-L CFX	VERSCHRAUBUNG
839	475430108	1	FITTING RED 15/10L A3C	VERSCHRAUBUNG
840	475430908	2	FITTING REDSD28/18-L A3P	VERSCHRAUBUNG
841	10410770	1	FITTING EV16S M24X1,5 A3C	VERSCHRAUBUNG
842	474907608	1	SAE FLANGE CONNECTION WFS34/28-L	SAE-FLANSCHVERBINDUNG
(1)	510587008	1	O-RING ARP 568 32,92X3,53 NBR90	O-RING
843	476610208	1	FITTING RSW510-LM-WD A3P	VERSCHRAUBUNG
844	10410771	1	FITTING EV22L M30X2 A3C	VERSCHRAUBUNG
845	471031008	1	FITTING XGE15-LR-ED A3P	VERSCHRAUBUNG
846	470011508	3	FITTING SNV6-S A3P	VERSCHRAUBUNG
847	470430008	3	FITTING XT6-S A3P	VERSCHRAUBUNG
848	485438414	1	FITTING ISO 8434 RED 42/10L CR6-FREI	VERSCHRAUBUNG
849	476611708	2	FITTING RSW512-LM-WD M18X1,5 A3P	VERSCHRAUBUNG
853	471037508	2	FITTING XGE18-LR-ED3/4" A3P	VERSCHRAUBUNG
(1)	726407908	1	O-RING 16X2 NBR70	O-RING
856	7617354	1	FITTING EW 12S CR6-FREI	VERSCHRAUBUNG
857	475431808	2	FITTING RED 15/12L CR6-FREI	VERSCHRAUBUNG
858	472300414	1	FITTING EL 15L CR6-FREE	VERSCHRAUBUNG
859	477400608	1	BOX NUT DIN 3870 AS16 A3P	UEBERWURFMUTTER
860	477701108	1	FITTING BUZ 16S CR6-FREI	VERSCHRAUBUNG
861	7410451	1	FITTING GE 20S G1/2A CR6-FREI	VERSCHRAUBUNG
862	475433308	1	FITTING REDSD16/12-S A3P	VERSCHRAUBUNG
863	470432708	1	FITTING XT25-S A3P	VERSCHRAUBUNG
864	475433708	1	FITTING REDSDN25/6-S A3P	VERSCHRAUBUNG
865	470032908	2	FITTING XG25-S A3P	VERSCHRAUBUNG
866	475435008	2	FITTING REDSDN38/20-S CFX	VERSCHRAUBUNG
867	475432308	1	FITTING REDSDN25/20-S A3P	VERSCHRAUBUNG
868	475434308	1	FITTING REDSDN38/25-S A3P	VERSCHRAUBUNG
869	11823327	1	FITTING EGE 30S G3/4A CR6-FREI	VERSCHRAUBUNG
870	10877614	1	FITTING GE 30S G3/4 A CR6-FREI	VERSCHRAUBUNG



Pos.	Item	Quantity	Description	Bezeichnung
	3 11450338	2	PRESSURE LIMITING VALVE ⇒  669	DRUCKBEGRENZUNGSVENTIL
	4 11210615	1	DIRECTIONAL SEAT VALVE 2/2	WEGESITZVENTIL
	(12) 11004321	1	MAGNET COIL 24V	MAGNETSPULE
	(999) 11481333	1	SEAL KIT DIRECTIONAL VALVE	DS WEGEVENTIL
	5 10800672	1	SCREW-IN BLIND	EINSCHRAUBBLENDE
	7 11210617	1	FILTER	FILTER
	11 11450339	1	DIRECTIONAL CONTROL VALVE	WEGEVENTIL
	(999) 11481332	1	SEAL KIT DIRECTIONAL VALVE	DS WEGEVENTIL
	12 11450340	1	PRESSURE REDUCTION VALVE	DRUCKREDUZIERVERTIL
	(24) 502933508	1	O-RING 24X2,5 NBR70	O-RING
	13 11450341	1	PRESSURE REDUCTION VALVE	DRUCKREDUZIERVERTIL
	(24) 570055108	1	O-RING 29X3 NBR90	O-RING
	14 5612465	1	NON-RETURN VALVE	RUECKSCHLAGVENTIL
	32 477704708	1	STOP PLUG VST13/4"ED A3P	STOPFEN
	33 477704008	2	STOPPER PLUG VST11/4"ED A3P	BLINDSTOPFEN
	34 747000608	2	BALL DIN 5401 10	KUGEL
	52 726405908	4	O-RING DIN 3771 44X3 NBR70	O-RING
	53 726410008	4	O-RING 35X2,5 NBR70	O-RING
	54 726426708	2	O-RING 58X3 NBR70	O-RING

18.4.2018
079711

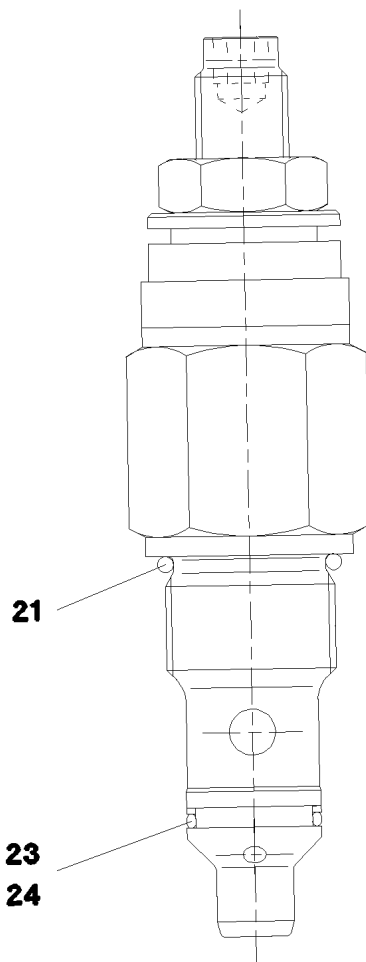
LIEBHERR

etk_en_de_098237 LR 11000

CONTROL BLOCK
STUEBERBLOCK

 668

11211288



Pos.	Item	Quantity	Description	Bezeichnung
21	11004432	1	O-RING 19,4X2,1	O-RING
23	7369571	1	O-RING	O-RING
24	11004440	1	SUPPORTING RING PTSM	STUETZRING
999	11007353	1	SEAL KIT LIMIT VALVE	DS DRUCKBEGRENZUNGSVEN

18.4.2018
089058

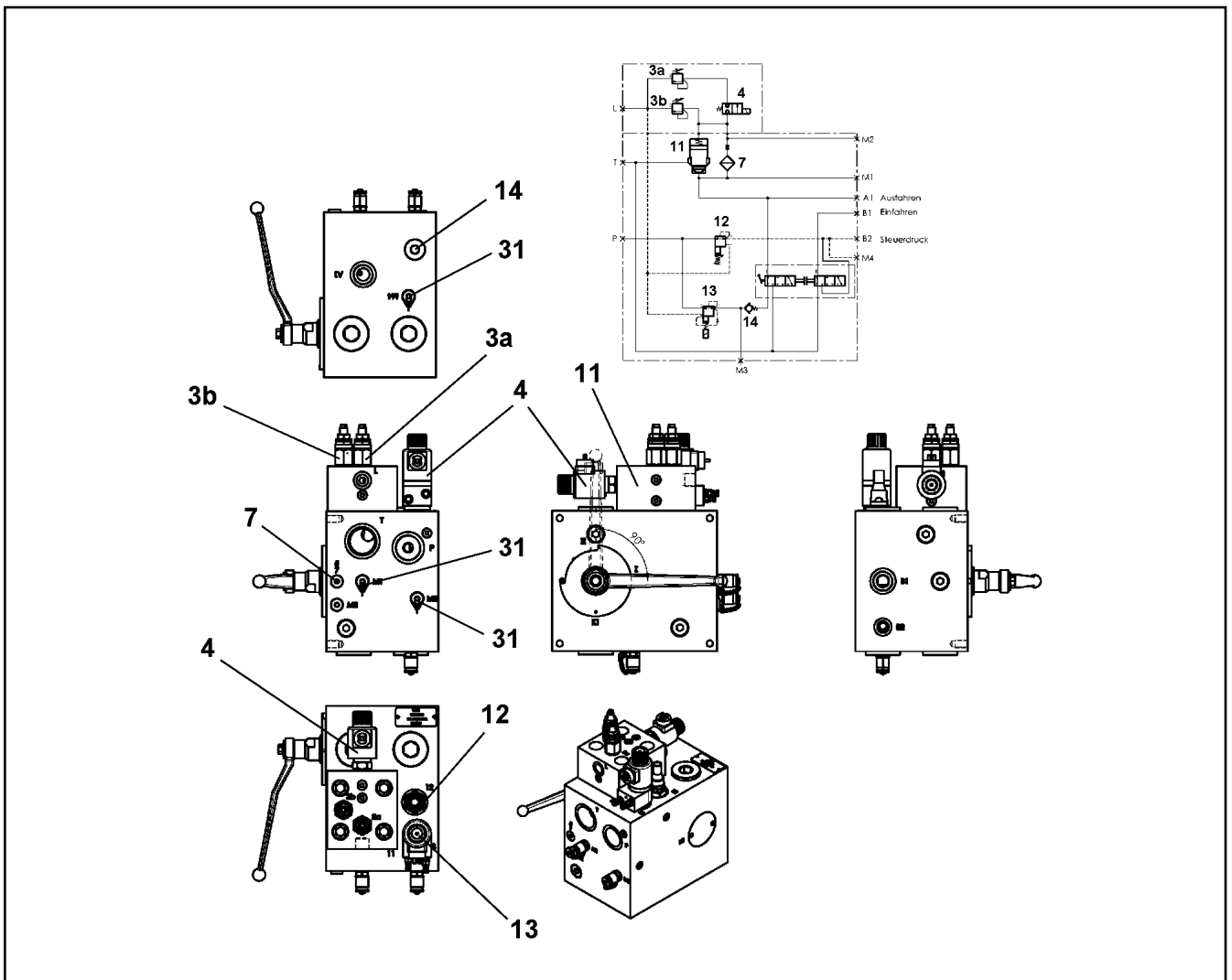
LIEBHERR

etk_en_de_098237 LR 11000

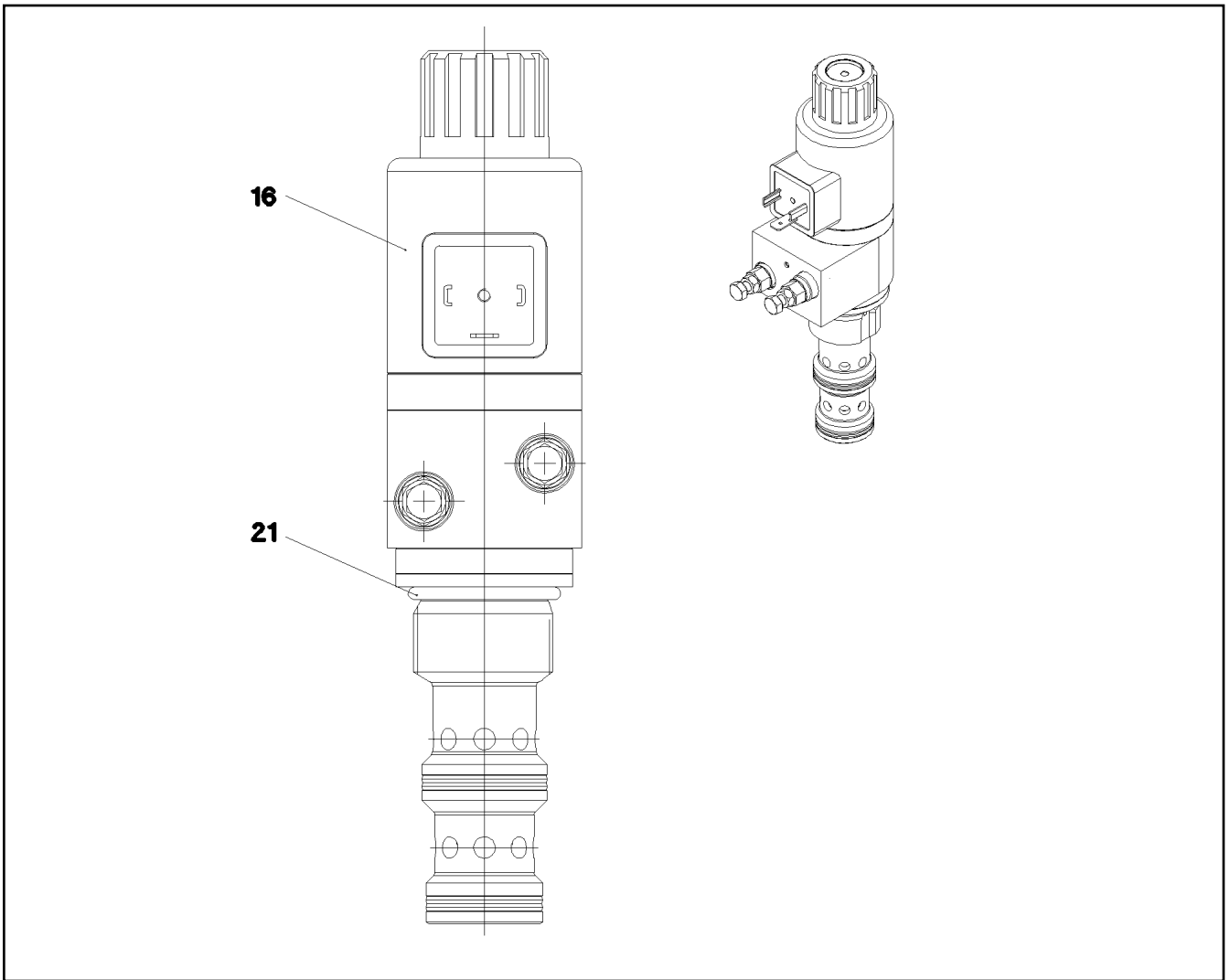
PRESSURE LIMITING VALVE
DRUCKBEGRENZUNGSVENTIL

669

11450338



Pos.	Item	Quantity	Description	Bezeichnung
3	11450338	2	PRESSURE LIMITING VALVE ⇒ □ 669	DRUCKBEGRENZUNGSVENTIL
4	11210615	1	DIRECTIONAL SEAT VALVE 2/2	WEGESITZVENTIL
7	11210617	1	FILTER	FILTER
11	11450339	1	DIRECTIONAL CONTROL VALVE	WEGEVENTIL
12	11450340	1	PRESSURE REDUCTION VALVE	DRUCKREDUZIERVERTIL
13	11450342	1	PRESSURE REDUCTION VALVE ⇒ □ 671	DRUCKREDUZIERVERTIL
14	5612465	1	NON-RETURN VALVE	RUECKSCHLAGVENTIL
31	11004397	3	TEST POINT FITTING R1/4	MESSANSCHLUSS
32	477704708	1	STOP PLUG VSTI3/4"ED A3P	STOPFEN
33	477704077	2	STOP PLUG VSTI1/4"ED A3P	STOPFEN
43	404363008	4	SOCKET HEAD SCREW ISO 4762 M16X50 12	ZYLINDERSCHRAUBE
52	726405908	4	O-RING DIN 3771 44X3 NBR70	O-RING
53	726410008	4	O-RING 35X2,5 NBR70	O-RING
54	726426708	2	O-RING 58X3 NBR70	O-RING



Pos.	Item	Quantity	Description	Bezeichnung
16	11342424	1	MAGNET COIL 28V	MAGNETSPULE
21	570055108	1	O-RING 29X3 NBR90	O-RING

18.4.2018
089059

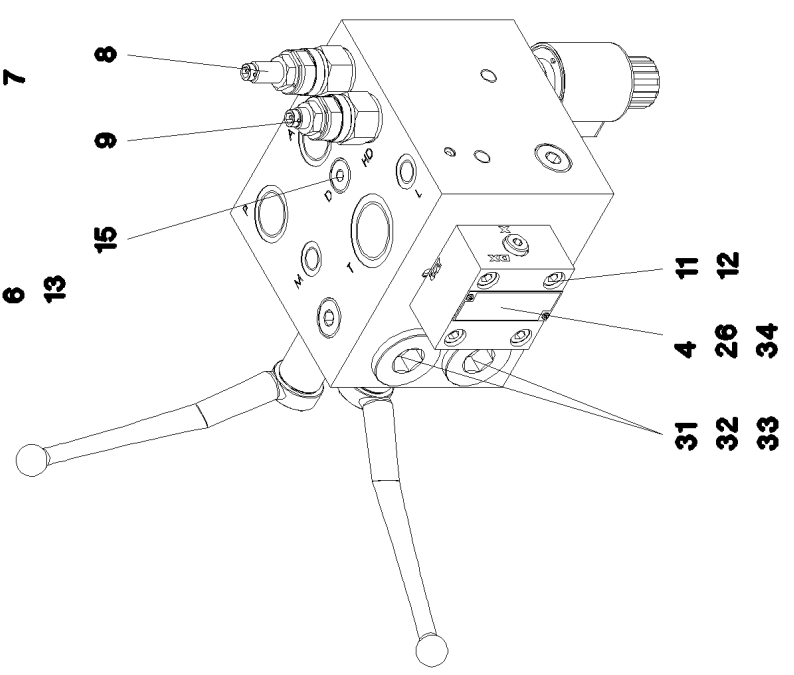
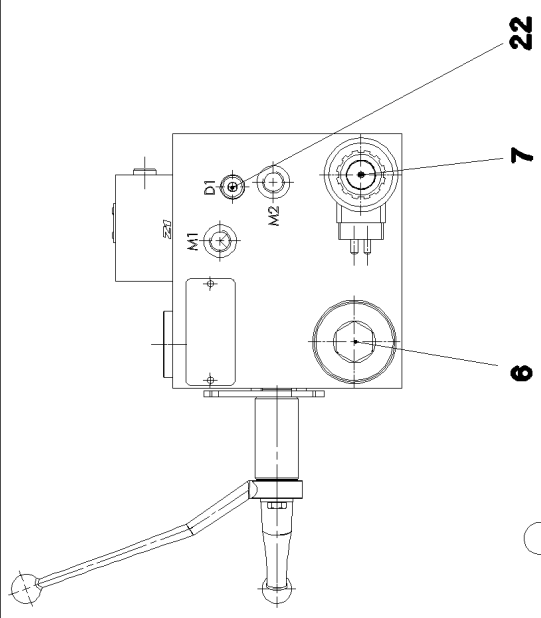
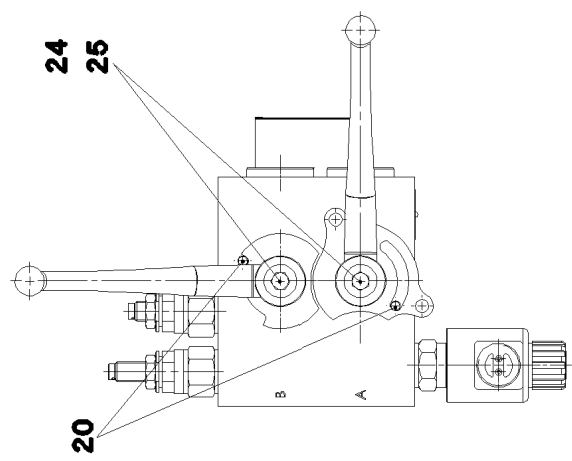
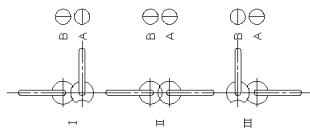
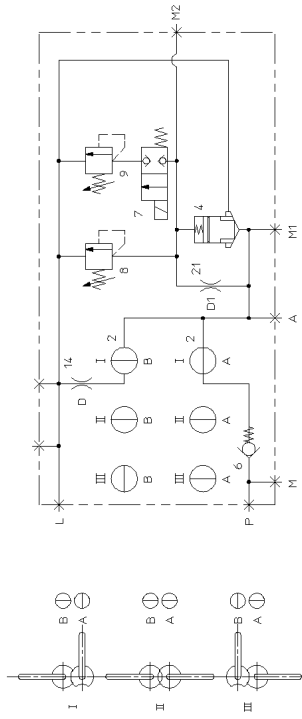
LIEBHERR

etk_en_de_098237 LR 11000

PRESSURE REDUCTION VALVE
DRUCKREDUZIERVENTIL

671

11450342



18.4.2018
079966

LIEBHERR

etk_en_de_098237 LR 11000

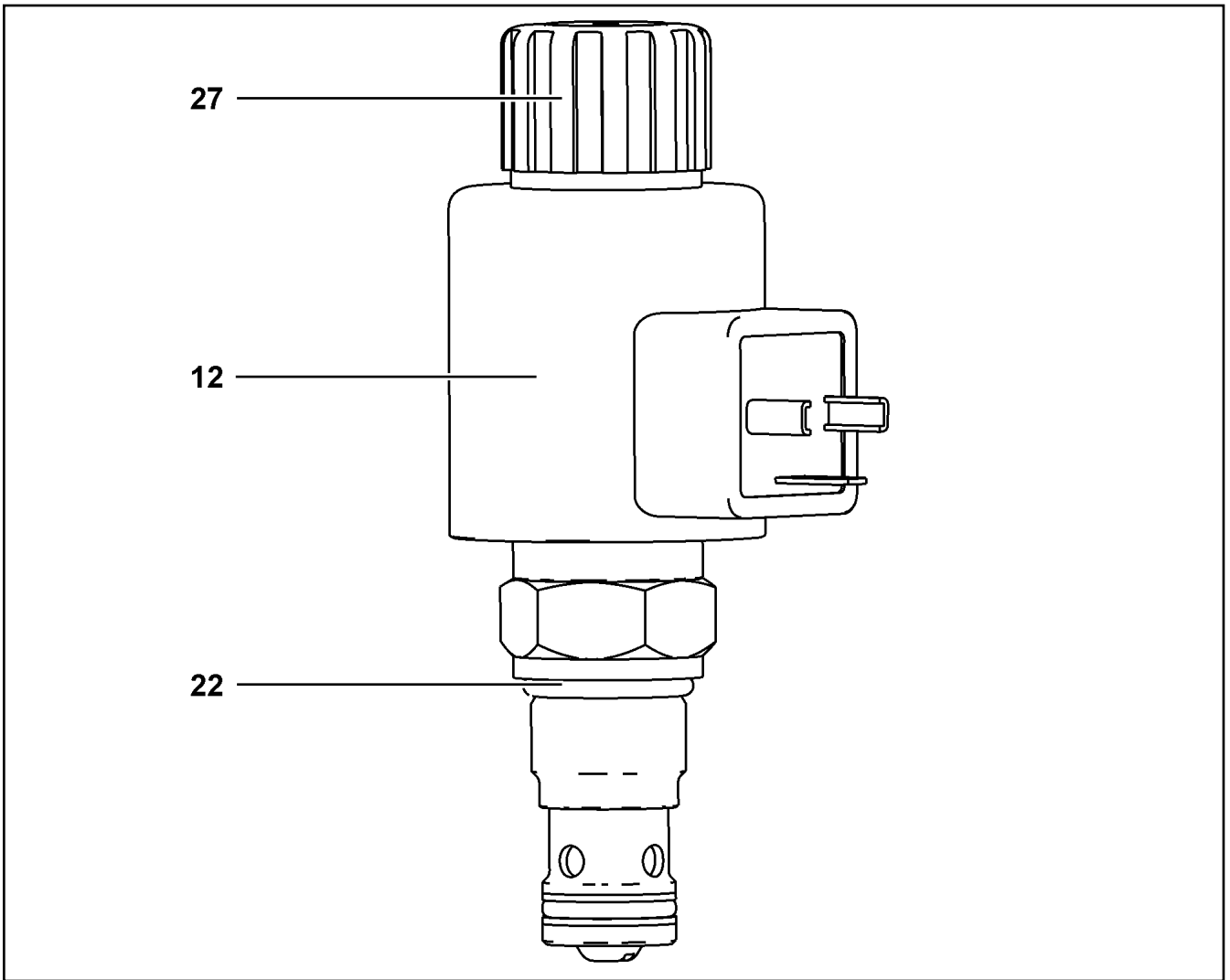
CONTROL BLOCK
STUEBERBLOCK

672 (1/2)

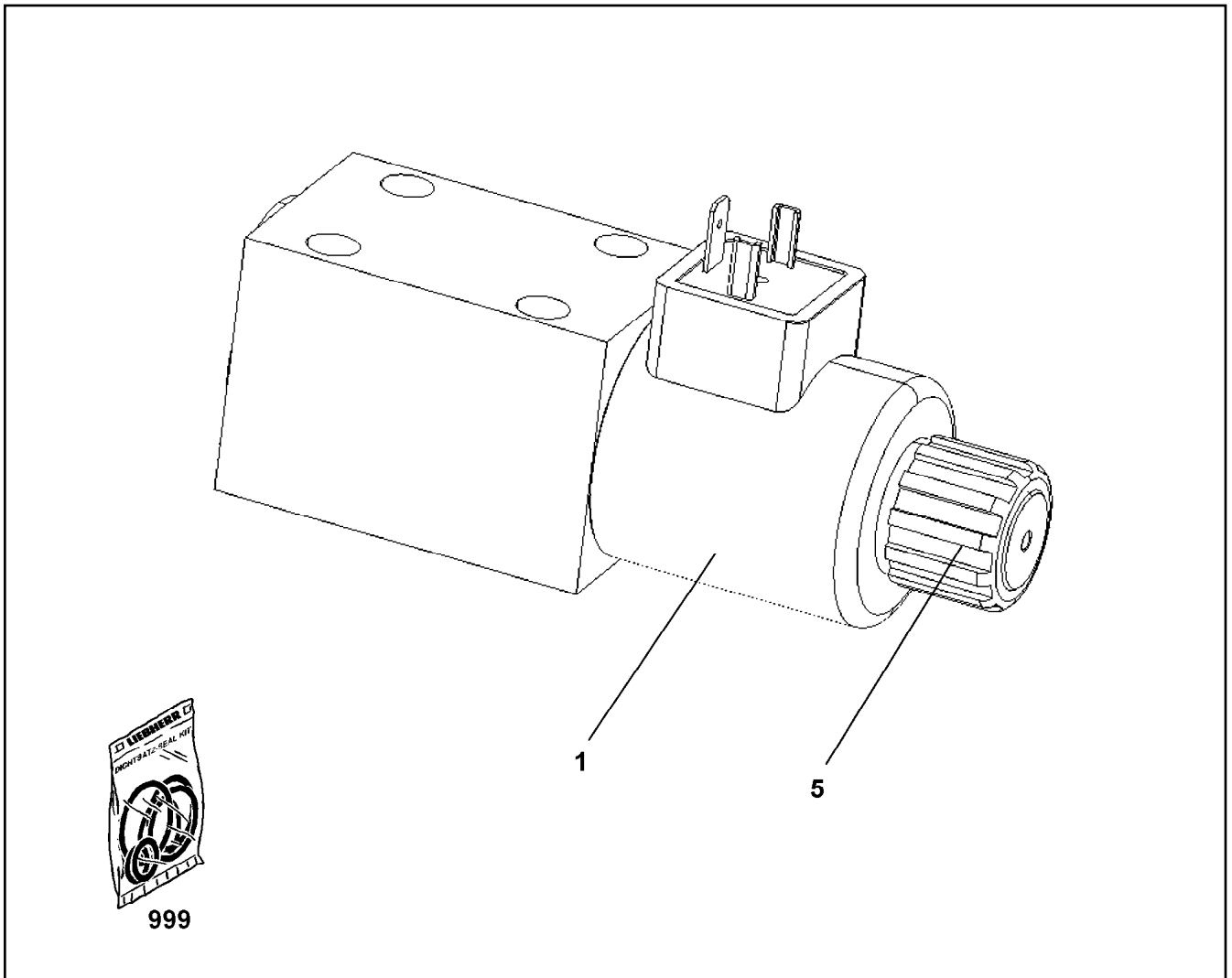
11314761


Pos.	Item	Quantity	Description	Bezeichnung
4	11341847	1	DIRECTIONAL CONTROL VALVE 2/2 NG16	WEGEVENTIL
6	10451048	1	NON-RETURN VALVE	RUECKSCHLAGVENTIL
7	10451049	1	DIRECTIONAL CONTROL VALVE 2/2 ⇒ □ 674	WEGEVENTIL
8	571691008	1	PRESSURE LIMITING VALVE	DRUCKBEGRENZUNGSVENTIL
(21)	726424108	2	O-RING 19X2,5 NBR70	O-RING
(22)	726406508	1	O-RING 10X2 NBR70	O-RING
9	10451060	1	PRESSURE LIMITING VALVE 100BAR	DRUCKBEGRENZUNGSVENTIL
11	240192002	4	SOCKET HEAD SCREW ISO 4762 M8X35 12.	ZYLINDERSCHRAUBE
12	424100708	4	WASHER SPRING DIN 7980 8 FST VERZ	FEDERRING
13	10285724	1	SCREW PLUG VSTI M4X2	VERSCHLUSSSCHRAUBE
15	477510101	1	SCREW PLUG VSTI M14X1,5 CR6-FREI	VERSCHLUSSSCHRAUBE
20	514534908	2	PARALLEL PIN ISO 2338 6M6X16 ST	ZYLINDERSTIFT
22	477510501	1	SCREW PLUG VSTI M10X1 CR6-FREE	VERSCHLUSSSCHRAUBE
24	406505508	2	HEX SCREW ISO 4017 M6X60 8.8 A2C	SECHSKANTSCHRAUBE
25	10875640	2	WASHER DIN 440 6,6 -ST 480H SPF	SCHEIBE
26	11009443	1	SUPPORTING RING 16,9X12,9X1	STUETZRING
31	530073208	2	O-RING 29X3 NBR70	O-RING
32	726430608	2	O-RING 24X2 NBR70	O-RING
33	10800684	4	SUPPORTING RING PTFE	STUETZRING
34	11009444	1	FLANGE SEAL	FLANSCHDICHTUNG

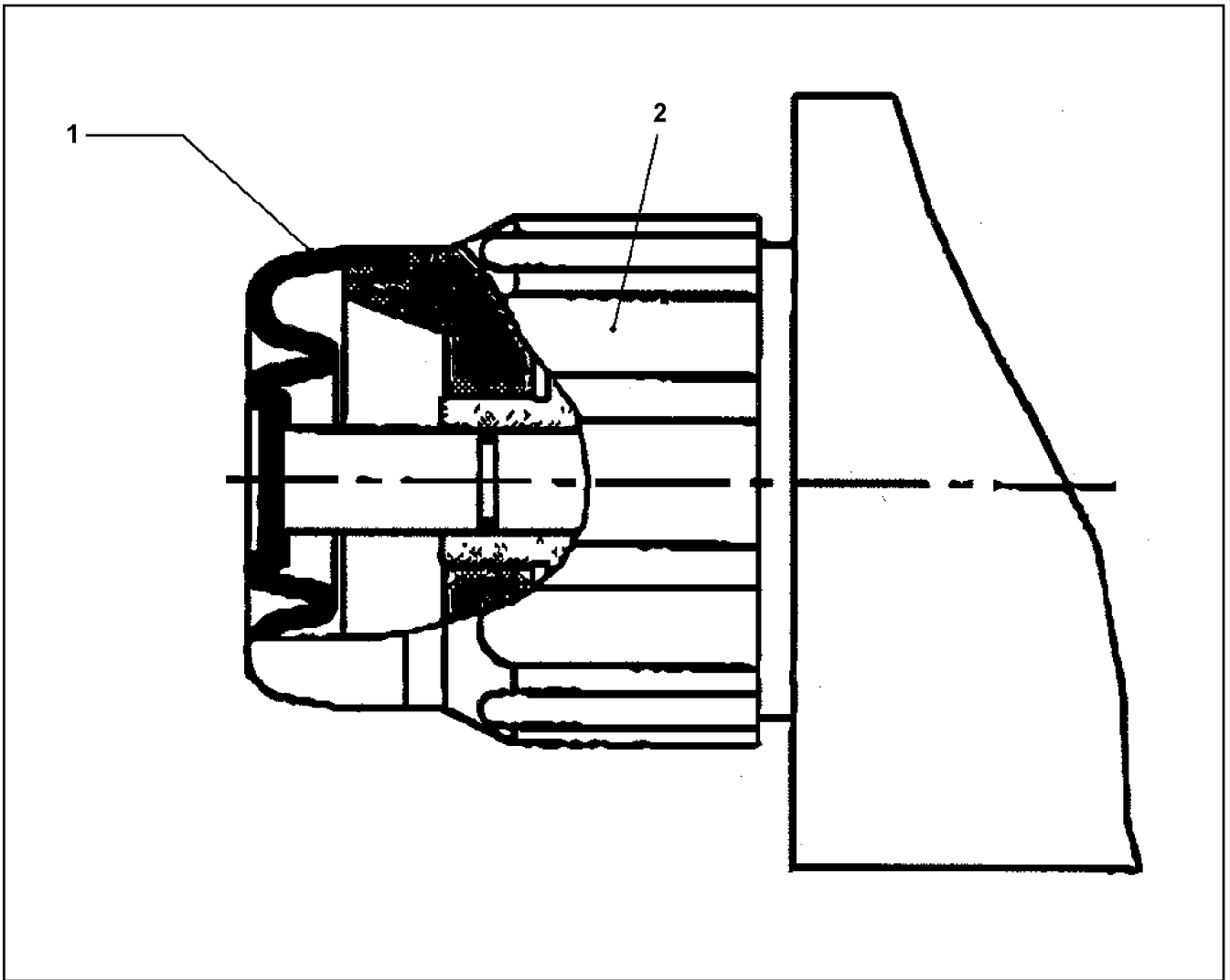
18.4.2018	etk_en_de_098237 LR 11000	□ 673 (2/2)
LIEBHERR	CONTROL BLOCK STUEBLOCK	11314761



Pos.	Item	Quantity	Description	Bezeichnung
12	11004321	1	MAGNET COIL 24V	MAGNETSPULE
22	7380196	1	O-RING DIN 3771 19,30X2,40 NBR 90 A,BK	O-RING
27	11004443	1	BOX NUT	UEBERWURFMUTTER



Pos.	Item	Quantity	Description	Bezeichnung
1	571818908	1	MAGNET COIL 24V	MAGNETSPULE
5	10878075	1	EMERGENCY HAND OPERATION RPE3-06 ⇒  676	NOTHANDBETAETIGUNG
999	10285695	1	SEAL KIT	DICHTSATZ



Pos.	Item	Quantity	Description	Bezeichnung
1	10040136	1	RUBBER PROTECTION CAP	GUMMISCHUTZKAPPE
2	10040137	1	NUT	MUTTER

18.4.2018
024194

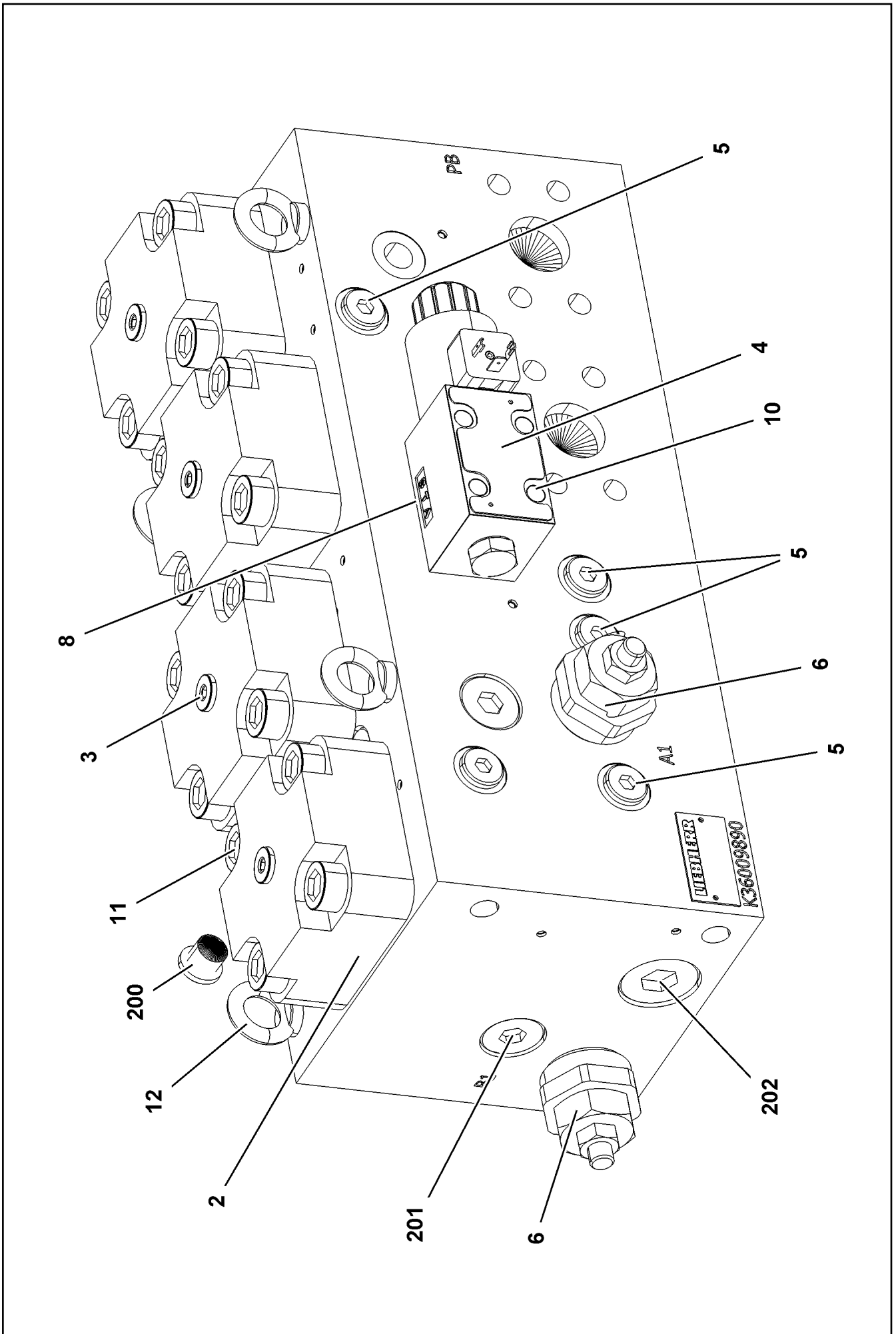
LIEBHERR

etk_en_de_098237 LR 11000

EMERGENCY HAND OPERATION
NOTHANDBETAETIGUNG

676

10878075



18.4.2018
079021

LIEBHERR

etk_en_de_098237 LR 11000

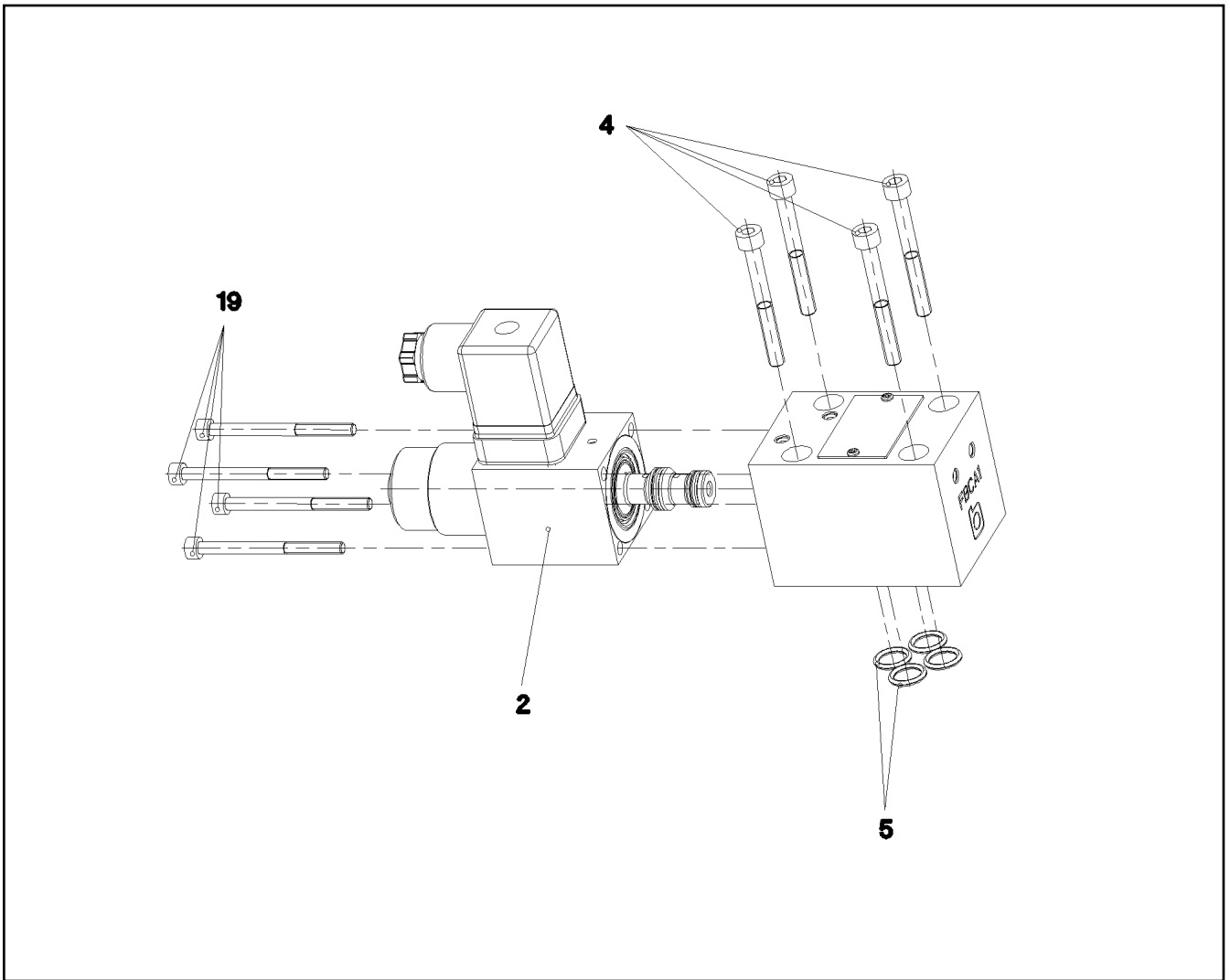
CHANGE-OVER BLOCK
UMSCHALTBLOCK

□ 677 (1/2)

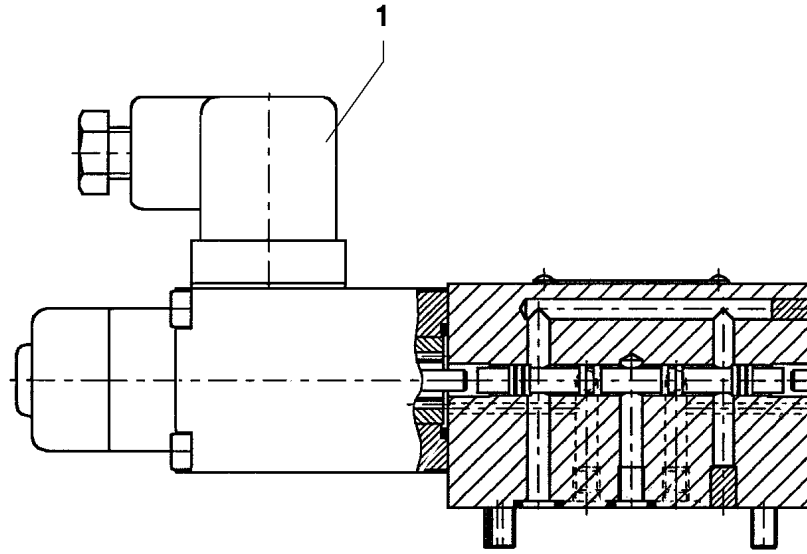
10413255

Pos.	Item	Quantity	Description	Bezeichnung
2	10813731	4	BUILT-IN VALVE 350BAR 900L/MIN	EINBAUVENTIL
3	11110124	4	COVER	DECKEL
4	11110125	1	DIRECTIONAL CONTROL VALVE	WEGEVENTIL
(1)	10291306	1	MAGNET 28V	MAGNET
5	570964908	6	NON-RETURN VALVE	RUECKSCHLAGVENTIL
6	11110126	2	PRESSURELIMITINGVALVECARTRIDGE	DRUCKBEGRENZUNGSVENTIL
8	10815350	2	PLUG-IN NOZZLE 1,5	EINSTECKDUESE
10	4002299	4	SOCKET HEAD SCREW ISO 4762 M5X30 10.	ZYLINDERSCHRAUBE
11	404317208	16	SOCKET HEAD SCREW ISO 4762 M16X55 10	ZYLINDERSCHRAUBE
12	402600108	4	RING BOLT DIN 580 M8X13 C15E A2K	RINGSCHRAUBE
200	477704008	4	STOPPER PLUG VSTI1/4"ED A3P	BLINDSTOPFEN
201	477704708	2	STOP PLUG VSTI3/4"ED A3P	STOPFEN
202	477704608	2	STOP PLUG VSTI1"ED A3P	STOPFEN

18.4.2018	etk_en_de_098237 LR 11000	<input type="checkbox"/> 678 (2/2)
LIEBHERR	CHANGE-OVER BLOCK UMSCHALTBLOCK	10413255

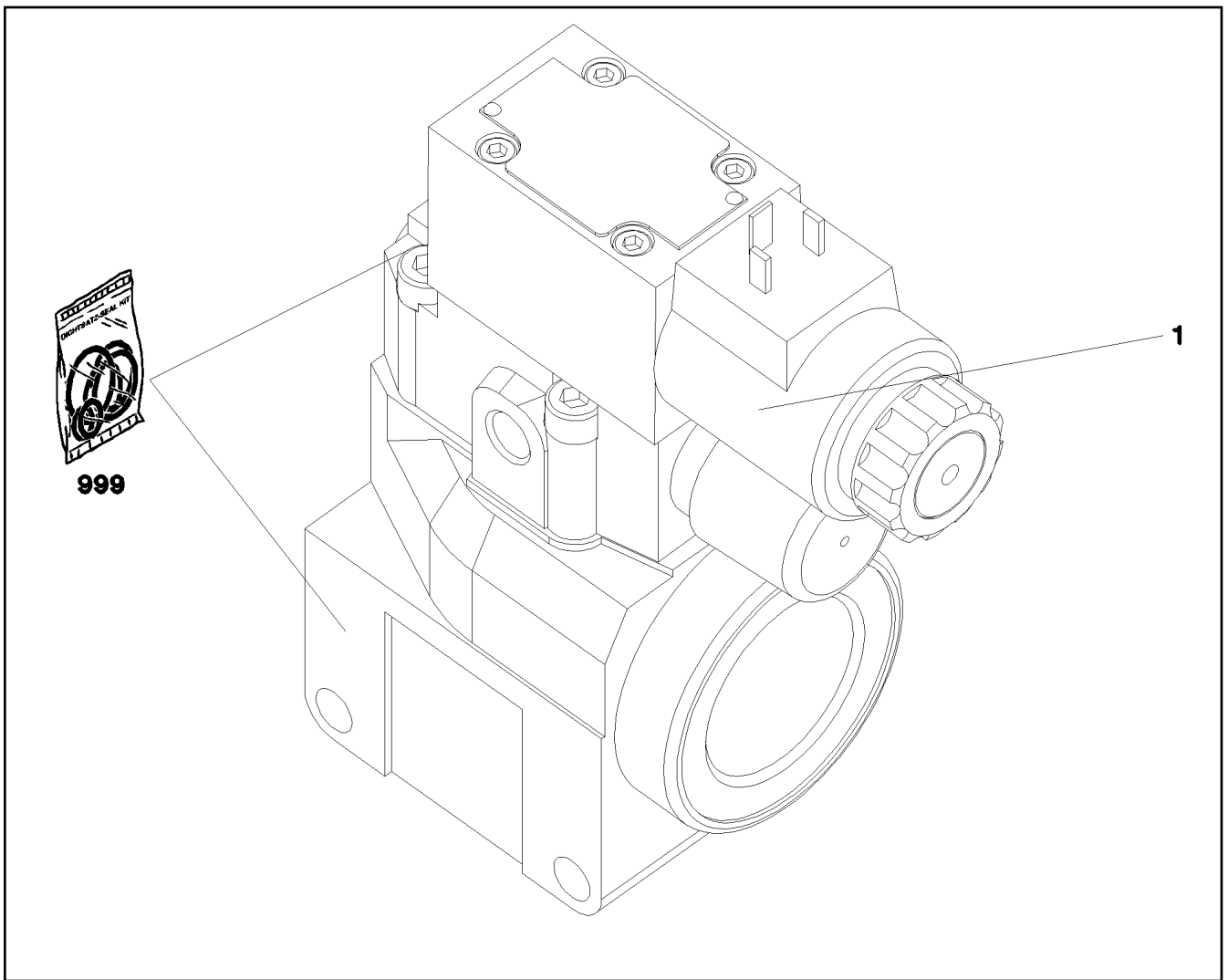


Pos.	Item	Quantity	Description	Bezeichnung
2	10650092	1	MAGNET 24V	MAGNET
4	404361208	4	SOCKET HEAD SCREW DIN 912 M5X45 12.9	ZYLINDERSCHRAUBE
5	7380574	4	O-RING ISO 3601-1 9,25X1,78 FKM 90 A,GN	O-RING
19	4901531	4	SOCKET HEAD SCREW ISO 4762 M4X50 8.8	ZYLINDERSCHRAUBE

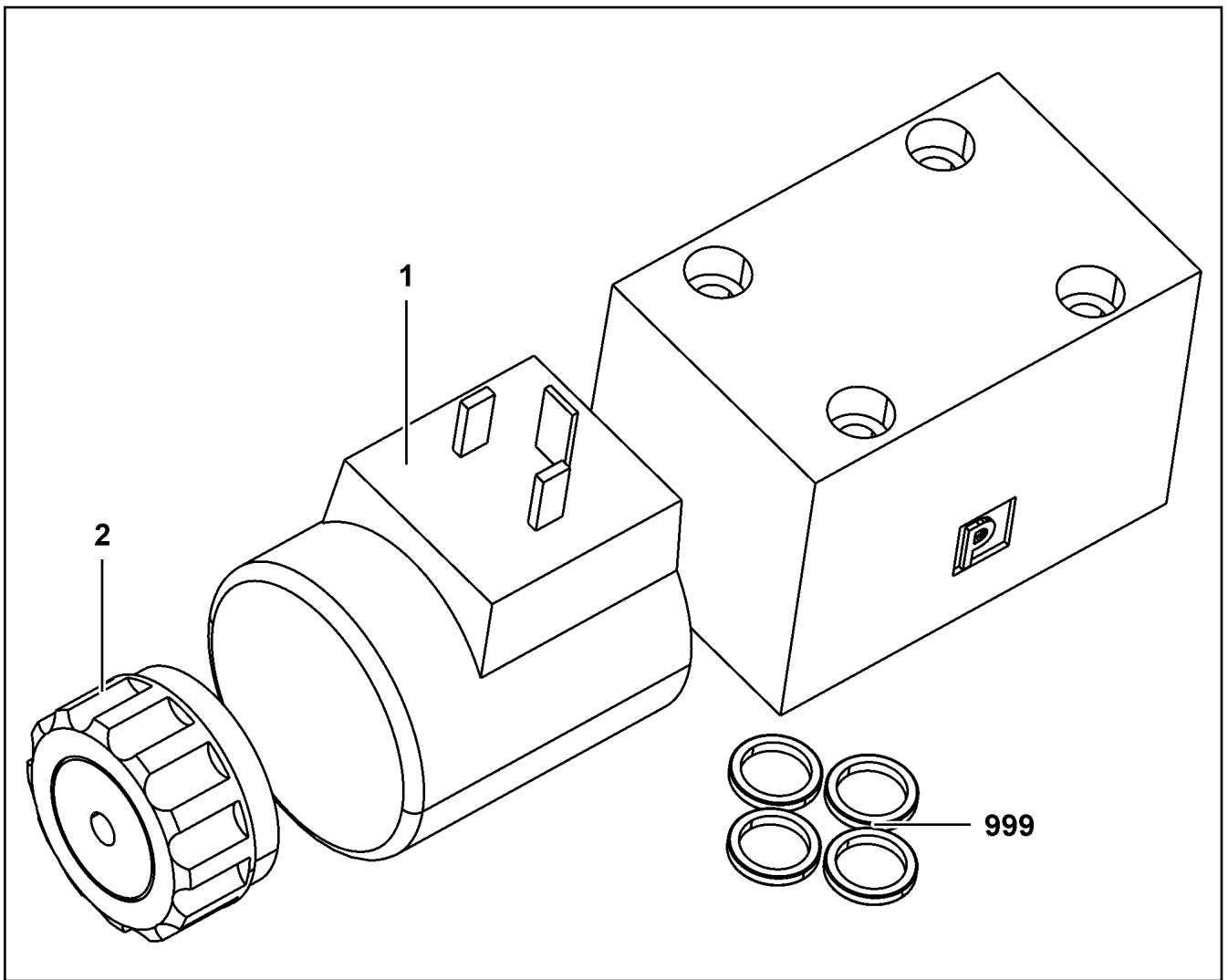


Pos.	Item	Quantity	Description	Bezeichnung
1	570827808	1	MAGNET 24V	MAGNET

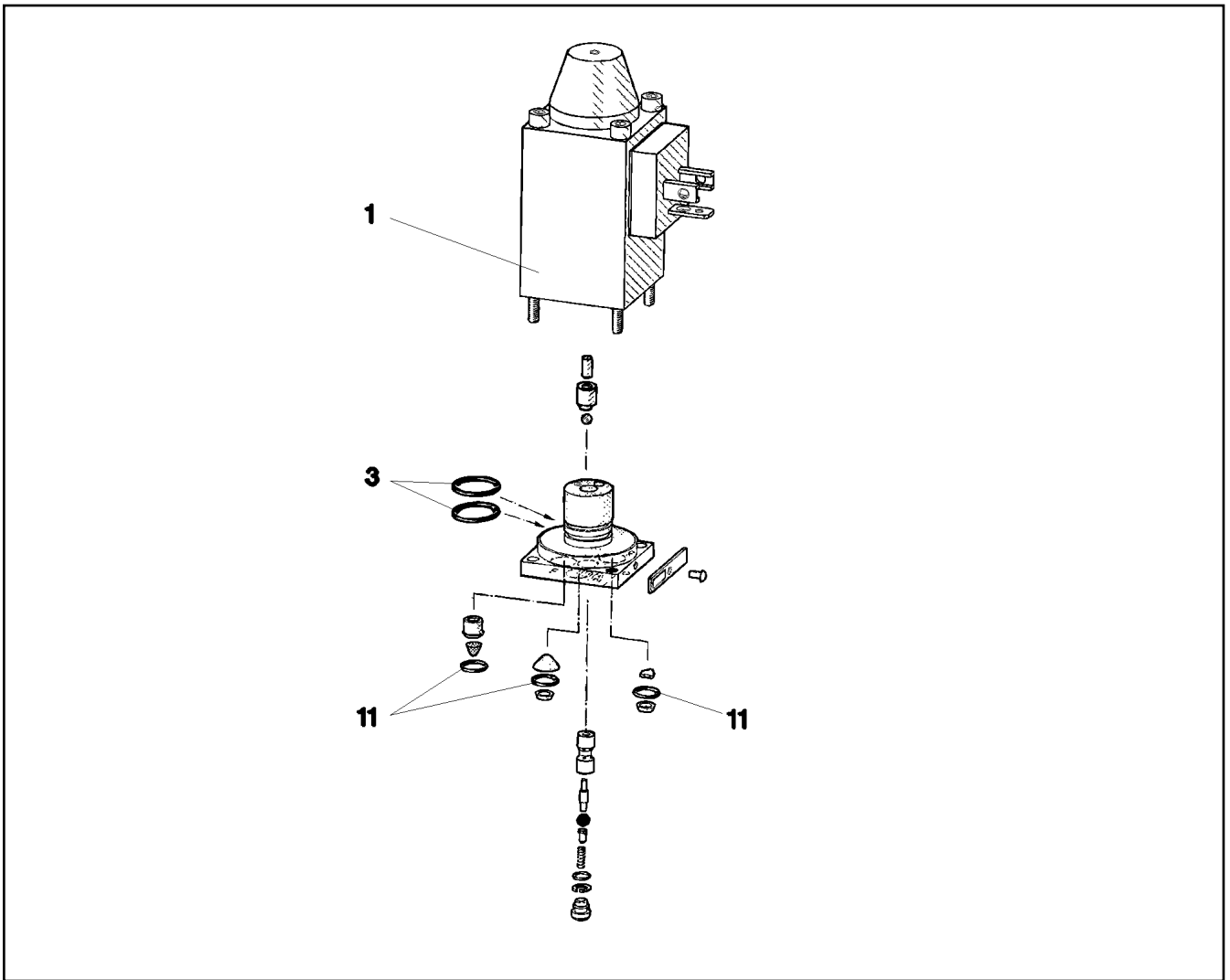
18.4.2018 023658 LIEBHERR	etk_en_de_098237 LR 11000 DIRECTIONAL CONTROL VALVE WEGEVENTIL	<input type="checkbox"/> 680 511444408
--	--	---



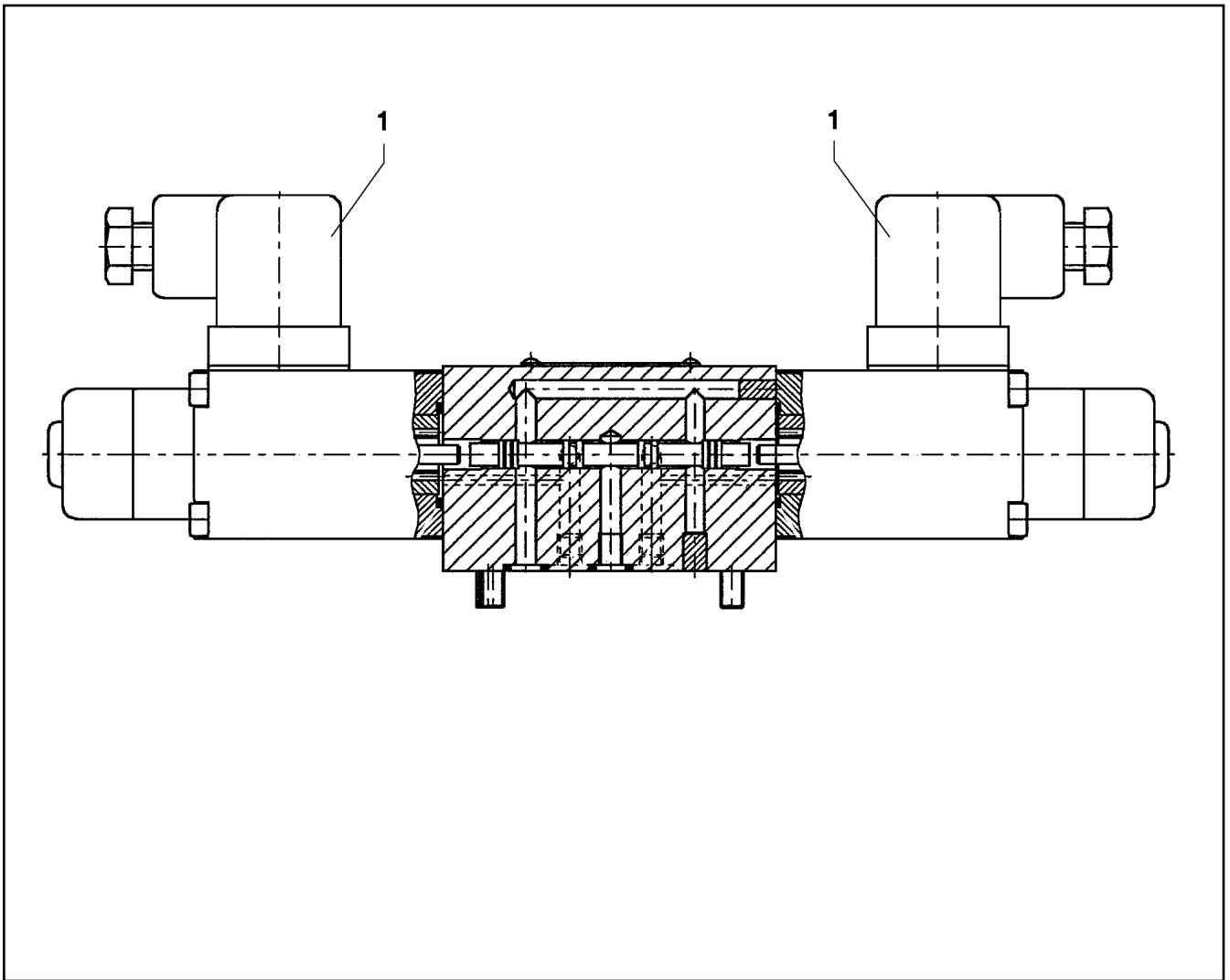
Pos.	Item	Quantity	Description	Bezeichnung
1	11005327	1	DIRECTIONAL CONTROL VALVE ⇒  682	WEGEVENTIL
999	11005330	1	SEAL KIT LIMIT VALVE	DS DRUCKBEGRENZUNGSVEN



Pos.	Item	Quantity	Description	Bezeichnung
1	571712708	1	MAGNET COIL 24V	MAGNETSPULE
2	7027459	1	NUT	MUTTER
999	571840008	1	SEAL KIT	DICHTSATZ



Pos.	Item	Quantity	Description	Bezeichnung
1	570633808	1	MAGNET 24V	MAGNET
3	570010108	2	O-RING 14X1,1 NBR70	O-RING
11	510712908	3	O-RING 6X1,5 NBR90	O-RING



Pos.	Item	Quantity	Description	Bezeichnung
1	571712708	2	MAGNET COIL 24V	MAGNETSPULE
2	7027459	2	NUT	MUTTER
999	7411445	1	SEAL KIT	DICHTUNGSSATZ

18.4.2018
023659

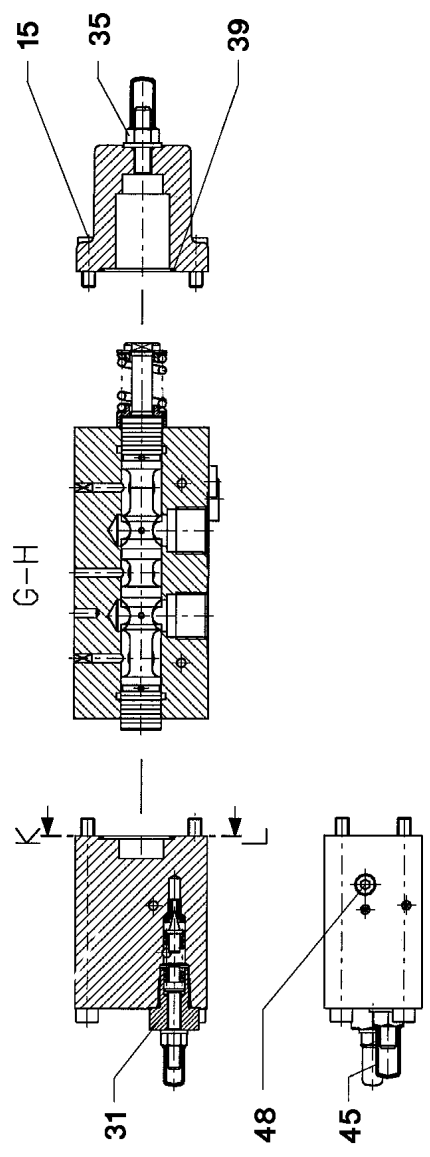
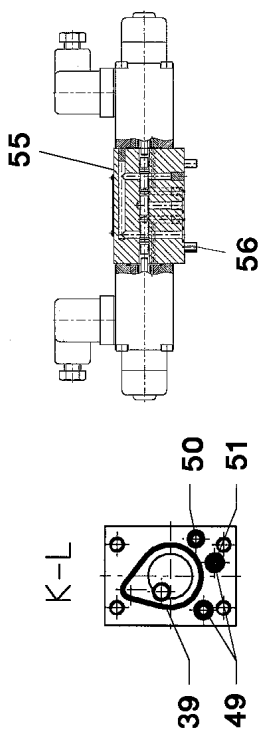
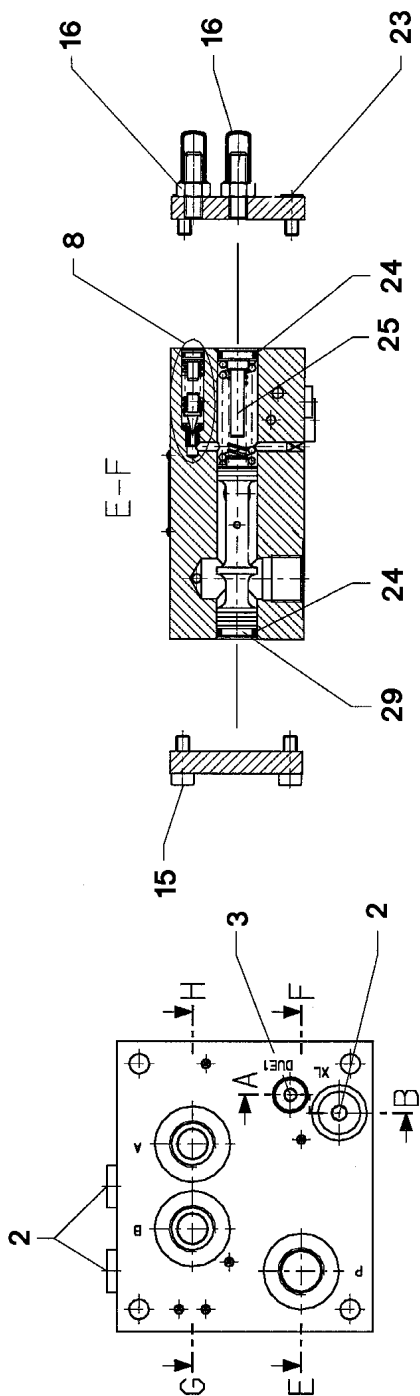
LIEBHERR

etk_en_de_098237 LR 11000

DIRECTIONAL CONTROL VALVE
WEGEVENTIL

684

511302208



18.4.2018
026100




LIEBHERR


etk_en_de_098237 LR 11000

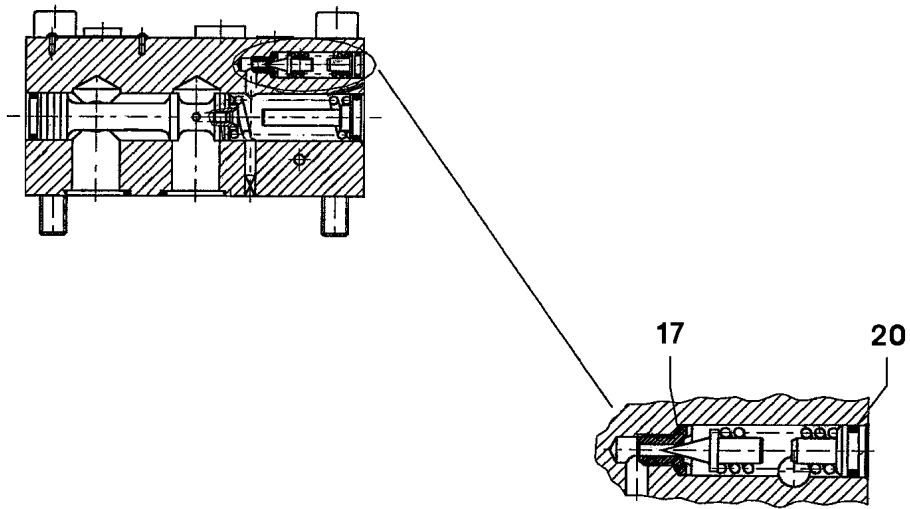
PROPORTIONAL VALVE
PROPORTIONALVENTIL

685 (1/2)

511308608

Pos.	Item	Quantity	Description	Bezeichnung
2	477704008	3	STOPPER PLUG VST11/4"ED A3P	BLINDSTOPFEN
3	510741508	1	STOP PLUG VST11/8"ED ST A3C	STOPFEN
8	571529608	1	PRESSURE VALVE ⇒  687	DRUCKVENTIL
15	510746608	8	SOCKET HEAD SCREW ISO 4762 M6X16 12.	ZYLINDERSCHRAUBE
16	571561008	2	CHECK SCREW	STELLSCHRAUBE
23	4002601	4	SOCKET HEAD SCREW ISO 4762 M6X12 12.	ZYLINDERSCHRAUBE
24	510746108	2	O-RING ARP 568 12,37X2,62 NBR90	O-RING
25	570690308	1	SPACER PIECE	DISTANZSTUECK
29	510745708	1	LIMIT STOP	ANSCHLAG
31	571130108	1	PRESSURE LIMITING VALVE ⇒  688	DRUCKBEGRENZUNGSVENTIL
35	571814108	1	CHECK SCREW	STELLSCHRAUBE
39	510747808	2	O-RING ARP 568 29,87X1,78 NBR90	O-RING
45	571903708	1	CHECK SCREW	STELLSCHRAUBE
48	571903808	1	NON-RETURN VALVE	RUECKSCHLAGVENTIL
49	726426608	2	O-RING ARP 568 5,28X1,78 NBR90	O-RING
50	513119208	1	O-RING ARP 568 4,47X1,78 NBR90	O-RING
51	571903908	1	NOZZLE D=1,2	DUESE
55	571362608	1	PILOT VALVE ⇒  689	VORSTEUERVENTIL
56	404361208	4	SOCKET HEAD SCREW DIN 912 M5X45 12.9	ZYLINDERSCHRAUBE

18.4.2018	etk_en_de_098237 LR 11000	 686 (2/2)
LIEBHERR	PROPORTIONAL VALVE PROPORTIONALVENTIL	511308608



Pos.	Item	Quantity	Description	Bezeichnung
17	570690608	1	O-RING 6X1 NBR90	O-RING
20	726419608	1	O-RING ARP 568-NBR70 6,07X1,78 NBR70	O-RING

18.4.2018
021996

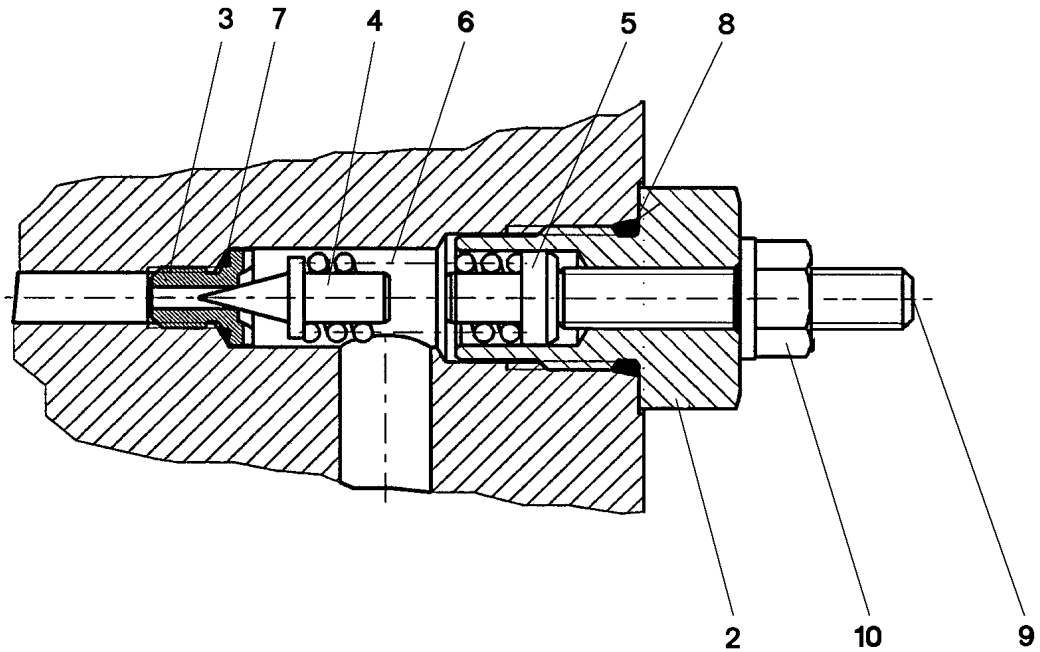
LIEBHERR

etk_en_de_098237 LR 11000

PRESSURE VALVE
DRUCKVENTIL

687

571529608



Pos.	Item	Quantity	Description	Bezeichnung
2	571130308	1	SLEEVE	HUELSE
3	570647508	1	VALVE SEAT	VENTILSITZ
4	510792108	1	TAPER	KEGEL
5	571130408	1	SPACER PIECE	DISTANZSTUECK
6	510735908	1	PRESSURE SPRING 1,9X6,9X21,5	DRUCKFEDER
7	570690608	1	O-RING 6X1 NBR90	O-RING
8	571130508	1	O-RING ARP 568 11,89X1,98 N903890SHOR	O-RING
9	510753308	1	GRUB SCREW ISO 4026 M6X35 45H	GEWINDESTIFT
10	510753408	1	SEALING NUT M6	DICHTMUTTER

18.4.2018
137725

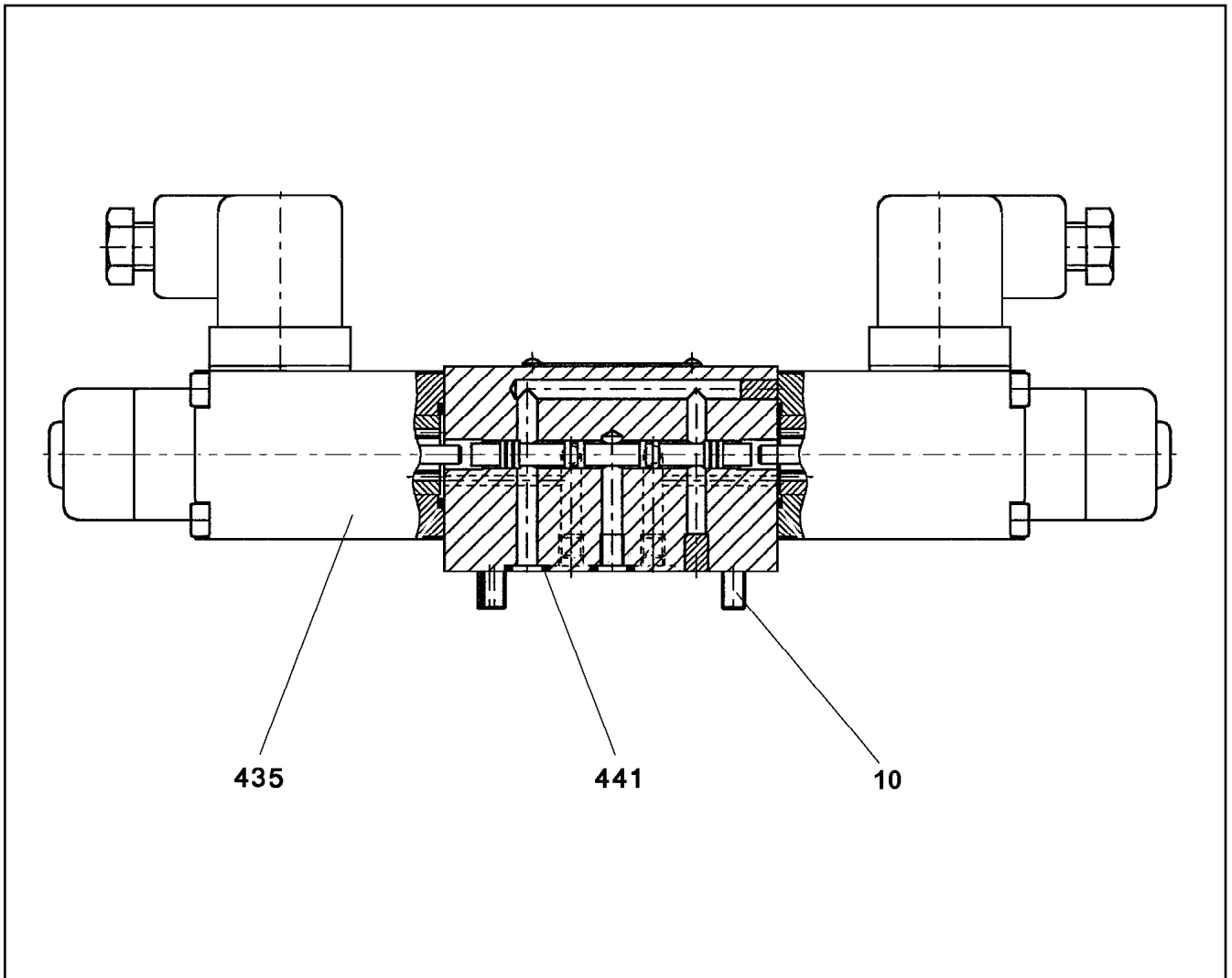
LIEBHERR

etk_en_de_098237 LR 11000

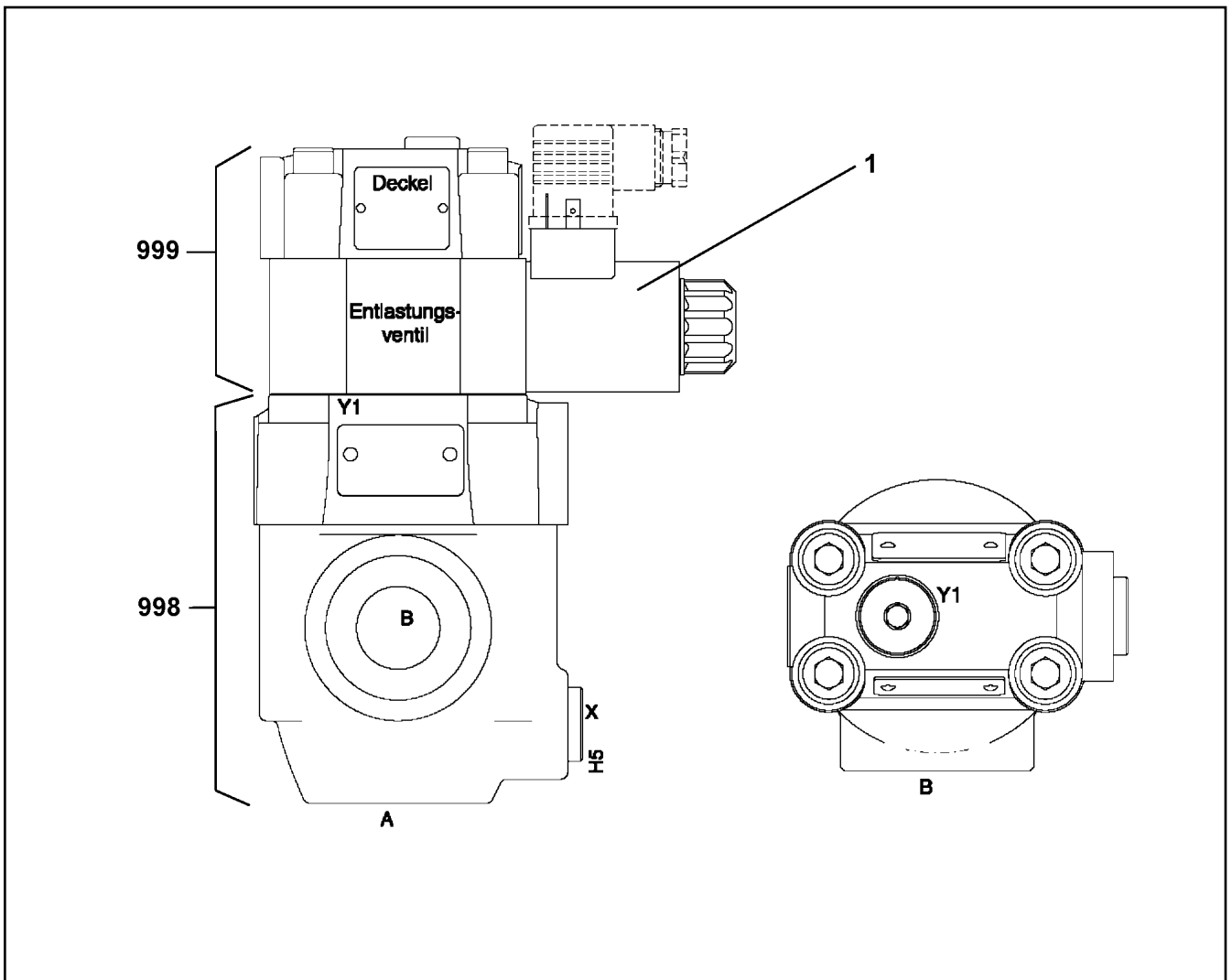
PRESSURE LIMITING VALVE
DRUCKBEGRENZUNGSVENTIL

688

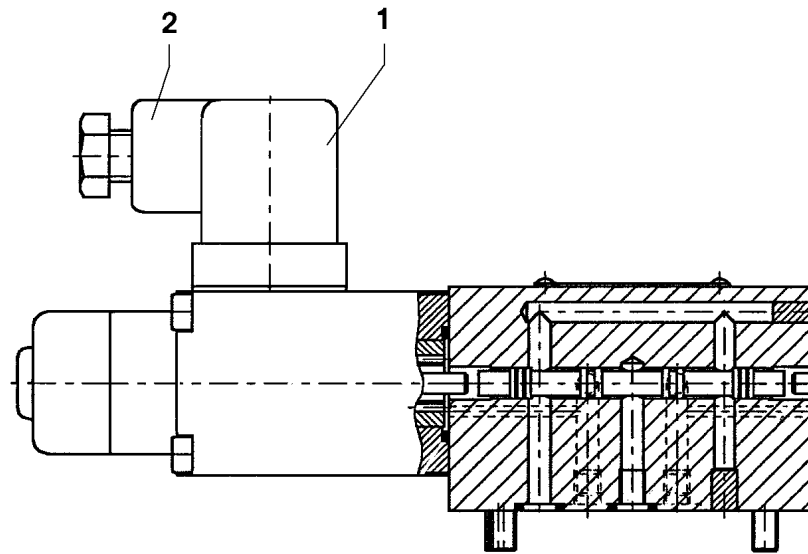
571130108



Pos.	Item	Quantity	Description	Bezeichnung
10	404361208	4	SOCKET HEAD SCREW DIN 912 M5X45 12.9	ZYLINDERSCHRAUBE
435	571910108	2	MAGNET COIL 24V	MAGNETSPULE
441	510738408	4	O-RING ARP 568 6,07X1,78 NBR90	O-RING



Pos.	Item	Quantity	Description	Bezeichnung
1	10663094	1	MAGNET 24V	MAGNET
998	11003535	1	SEAL KIT	DICHTSATZ
999	11003536	1	SEALING SET VALVE	DS VENTIL



Pos.	Item	Quantity	Description	Bezeichnung
1	570633808	1	MAGNET 24V	MAGNET
2	605006608	1	DEVICE PLUG DIN 43650 4-POLE	GERAETESTECKER
999	10802253	1	SEAL KIT DIRECTIONAL VALVE	DS WEGEVENTIL

18.4.2018
023657

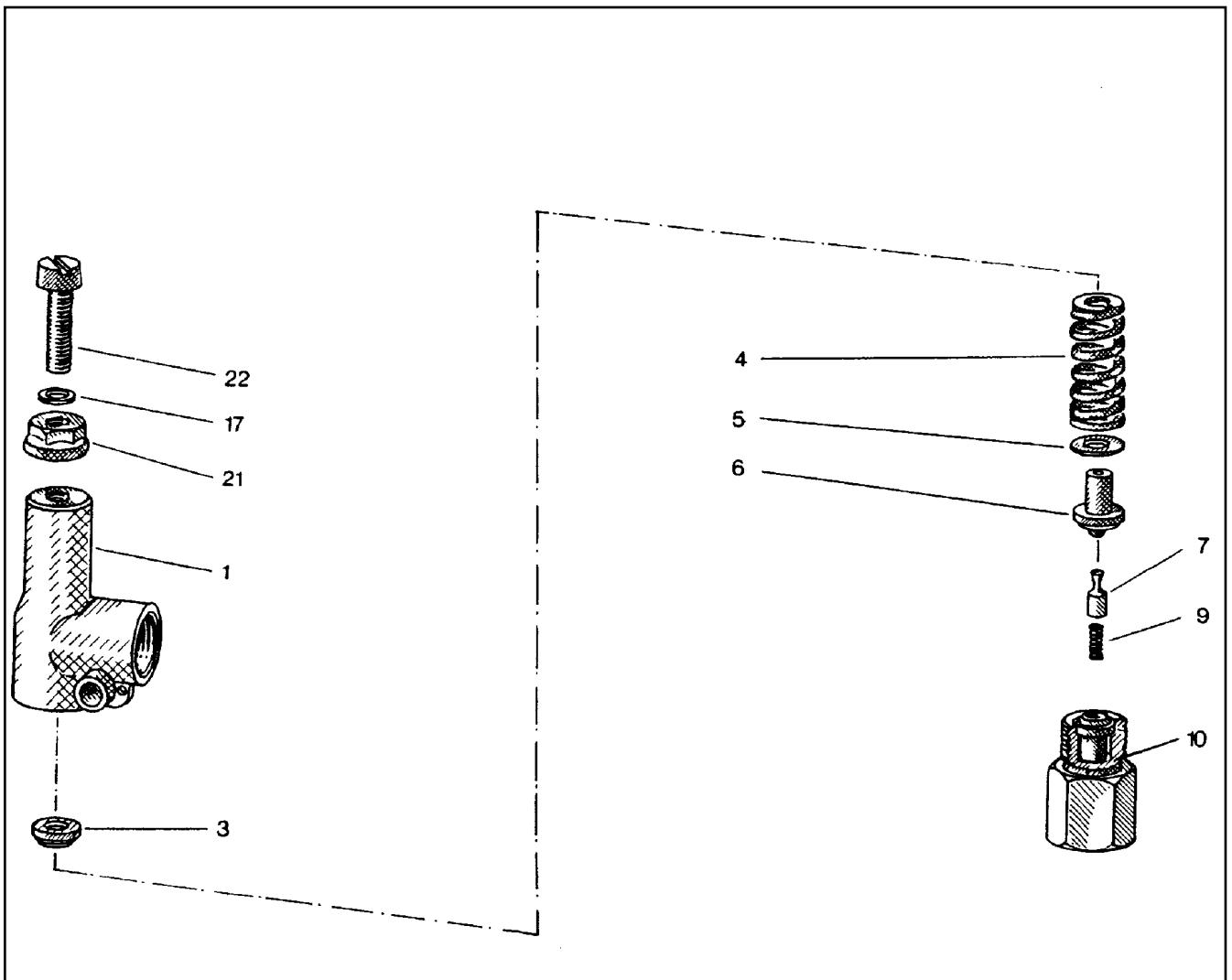
LIEBHERR

etk_en_de_098237 LR 11000

DIRECTIONAL CONTROL VALVE
WEGEVENTIL

691

511444508



Pos.	Item	Quantity	Description	Bezeichnung
1	510796908	1	HOUSING	GEHAEUSE
3	510797008	1	SPRING SUPPORT	FEDERTELLER
4	510797108	1	PRESSURE SPRING	DRUCKFEDER
5	510797208	1	WASHER	SCHEIBE
6	510797308	1	SPRING-LOADED PIN	FEDERBOLZEN
7	510797408	1	DAMPING PISTON	DAEMPUNGSKOLBEN
9	510797508	1	PRESSURE SPRING	DRUCKFEDER
10	510797608	1	VALVE SEAT	VENTILSITZ
17	510783208	1	SHIM	AUSGLEICHSCHIEBE
21	510741708	1	SEALING NUT M8	DICHTMUTTER
22	510797708	1	SOCKET HEAD SCREW DIN 84 M8X35 5.8	ZYLINDERSCHRAUBE

18.4.2018
010374

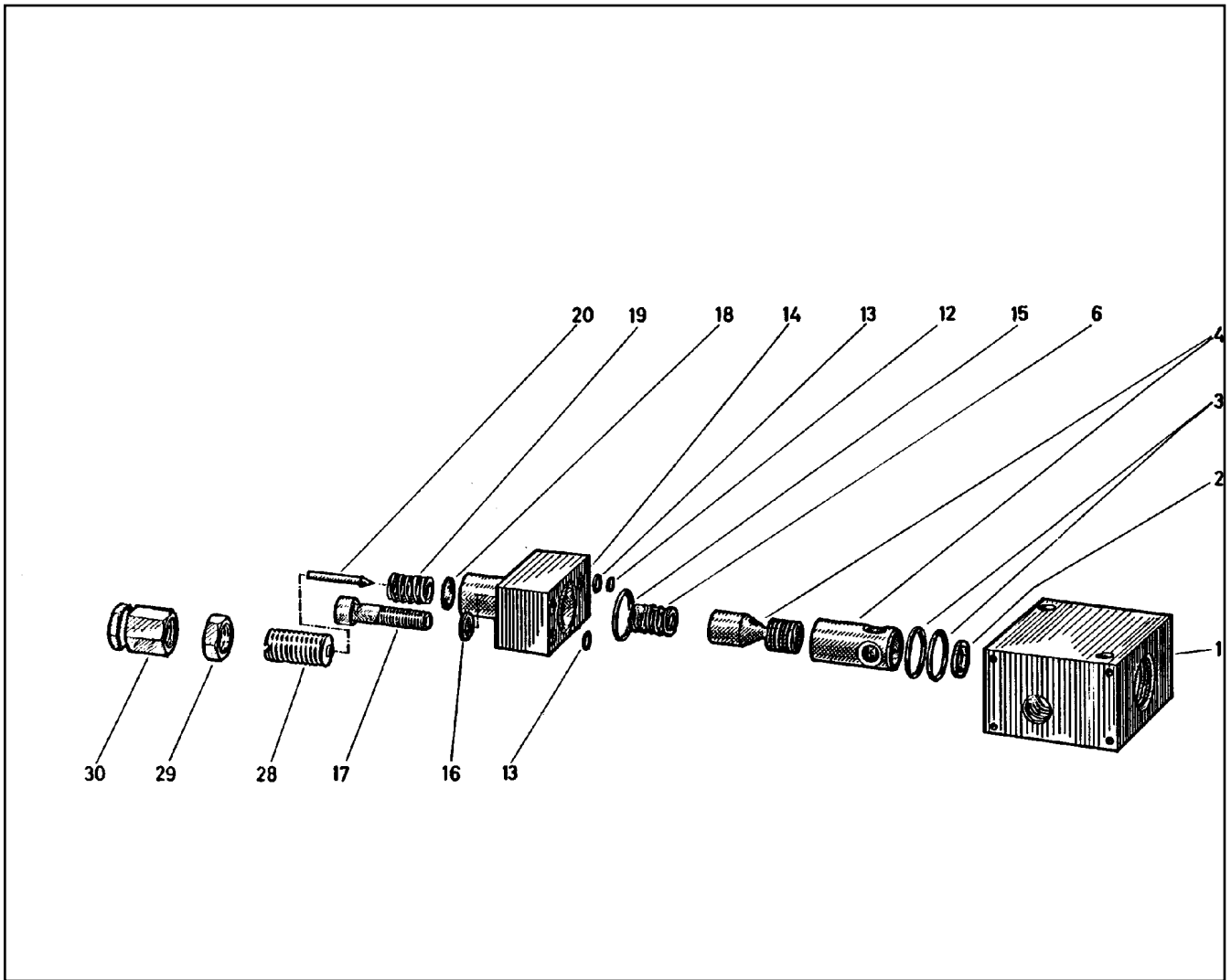
LIEBHERR

etk_en_de_098237 LR 11000

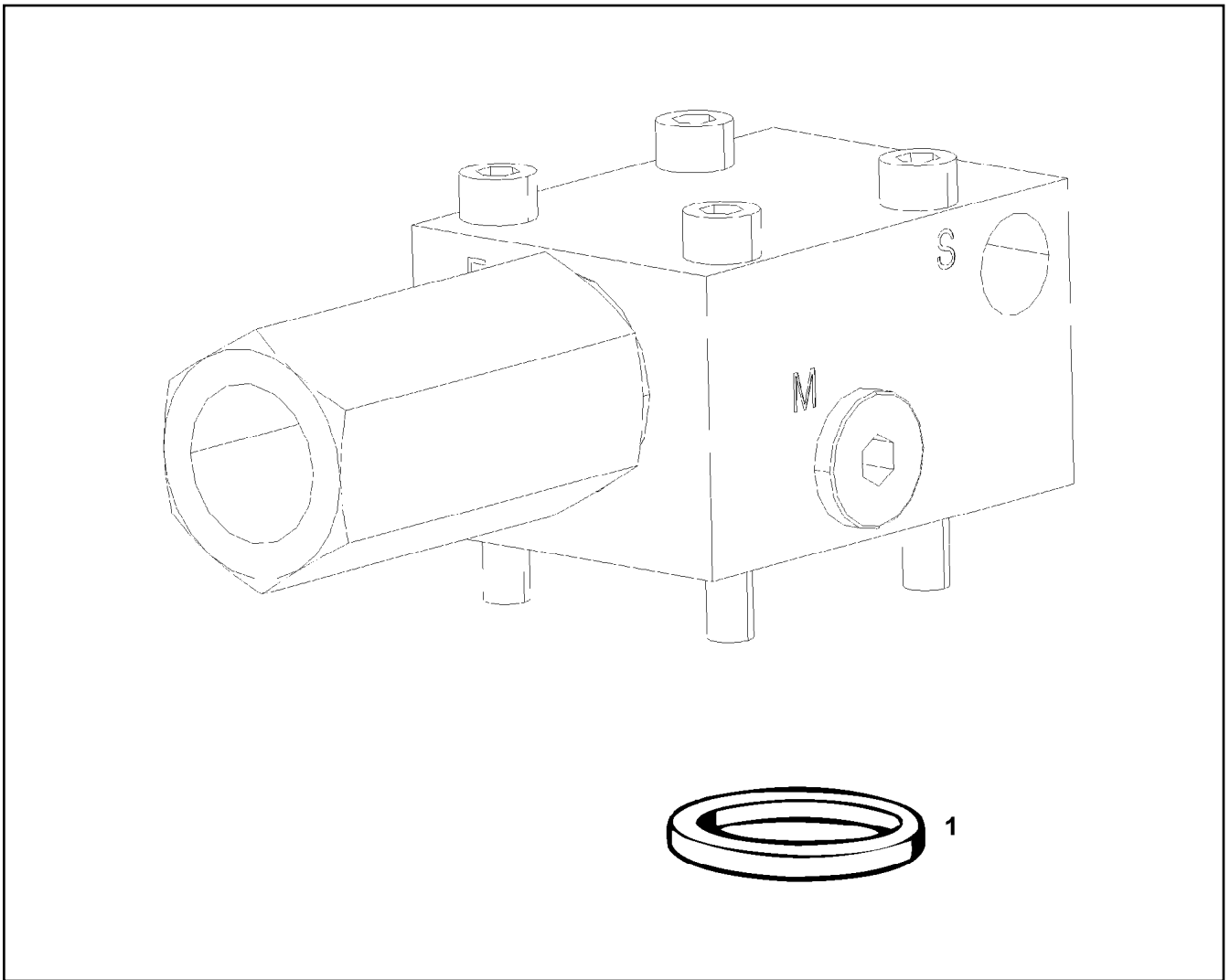
PRESSURE LIMITING VALVE
DRUCKBEGRENZUNGSVENTIL

692

511417608



Pos.	Item	Quantity	Description	Bezeichnung
1	510713808	1	BLOCK	BLOCK
2	510713908	1	WASHER	SCHEIBE
3	510710108	2	O-RING ARP 568 17,12X2,62 NBR90	O-RING
4	510713708	1	PISTON	KOLBEN
6	510714008	1	PRESSURE SPRING	DRUCKFEDER
12	510714108	1	WASHER	SCHEIBE
13	510714208	2	O-RING ARP 568 4,47X1,78 NBR70	O-RING
14	510714308	1	BLOCK	BLOCK
15	510710108	1	O-RING ARP 568 17,12X2,62 NBR90	O-RING
16	424000708	2	WASHER SPRING DIN 127 A 8 FST A2C	FEDERRING
17	11691424	2	SOCKET HEAD SCREW ISO 4762 M8X35 8.8	ZYLINDERSCHRAUBE
18	510714408	1	COLLAR WASHER	BUNDSCHEIBE
19	510714508	1	PRESSURE SPRING	DRUCKFEDER
20	510710408	1	VALVE CONE	VENTILKEGEL
28	510779808	1	ADJUSTING SCREW	EINSTELLSCHRAUBE
29	510779908	1	NUT	MUTTER
30	510710608	1	CAP NUT	HUTMUTTER



Pos.	Item	Quantity	Description	Bezeichnung
1	510746108	1	O-RING ARP 568 12,37X2,62 NBR90	O-RING

18.4.2018
009514


LIEBHERR


etk_en_de_098237 LR 11000

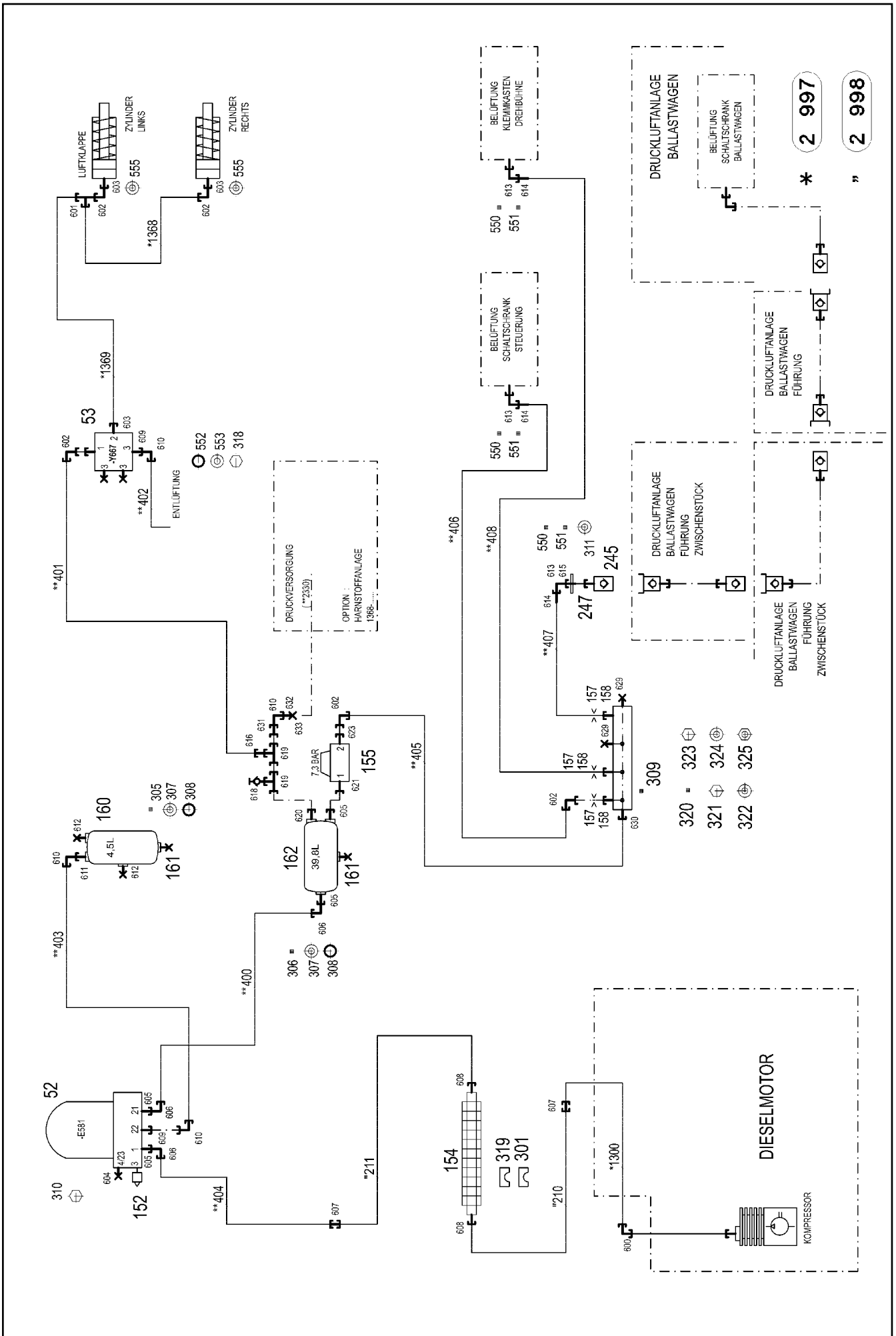
LOAD HOLDING VALVE
LASTHALTEVENTIL

694

10218310

Pos.	Item	Quantity	Description	Bezeichnung
4	969582408	1	COMPRESSED AIR PLANT ⇒  696	DRUCKLUFTANLAGE

18.4.2018	etk_en_de_098237 LR 11000	 695
LIEBHERR	COMPRESSED AIR PLANT DRUCKLUFTANLAGE	918011108



18.4.2018
081668

LIEBHERR

etk_en_de_098237 LR 11000

COMPRESSED AIR PLANT
DRUCKLUFTANLAGE


696 (1/3)

969582408

Pos.	Item	Quantity	Description	Bezeichnung
10	969582508	1	HOSE LINES AIR FLAP STUFE 4 OW	SCHLAUCHLEITUNGEN LUFTK
(1)	602760108	2	NAME PLATE 25,4X101,6	BEZEICHNUNGSSCHILD
(1368)	921262008	1	HOSE CPL. TFS 5X430	SCHLAUCH KPL.
(1369)	968600408	1	HOSE CPL. TFS 5X1460	SCHLAUCH KPL.
11	969582608	1	PIPELINES	ROHRLEITUNGEN
(210)	969649308	1	PIPE COMPL. 18X1.5	ROHR KPL.
(211)	969649408	1	PIPE COMPL. 18X1.5	ROHR KPL.
52	502657308	1	AIR DRYER ⇒  699	LUFTTROCKNER
53	10664416	1	DIRECTIONAL CONTROL VALVE 16BAR M1	WEGEVENTIL
152	502661608	1	SILENCER	GERAEUSCHDAEMPFER
154	10493045	1	RIBBED TUBE ALU	RIPPENROHR
155	502662808	1	OVERFLOW VALVE	UEBERSTROEMVENTIL
157	510754308	3	NOZZLE 0,4	DUESE
158	971265208	3	FITTING XGE6-LM-EDX0	VERSCHRAUBUNG
160	502987108	1	AIR TANK DIN 74281 4,5L 15,5BAR ST RAL 9	LUFTBEHAELTER
161	502921908	2	WATER DRAIN VALVE 22BAR	ENTWAESSERUNGSVENTIL
162	502655808	1	AIR TANK 39,8L 10BAR ST RAL 9005 SCHW	LUFTBEHAELTER
245	511506208	1	CLOSING NIPPLE SP-006-0° VERZ	VERSCHLUSSNIPPEL
247	511506608	1	DUST CAP	STAUBKAPPE
301	10492888	4	CLAMP-HALF S 4 E 64 PP	KLEMMHAELFTE
305	774211308	1	TIGHTENING STRAP 206/206/30 ST	SPANNBAND
306	774210508	2	TIGHTENING STRAP 240-280/260/30 ST	SPANNBAND
307	502932508	8	COMPRESSION RING DR/R22X27	DRUCKRING
308	502932908	8	O-RING 20,3X2,4 NBR70	O-RING
309	774383708	1	DISTRIBUTION STRIP	VERTEILERLEISTE
310	407003908	3	HEX SCREW DIN 961 M12X1,5X25 8.8 A3C	SECHSKANTSCHRAUBE
311	710106008	1	SEALING RING DIN 7603 A26X32X2 CU	DICHTRING
318	10875538	2	HEX SCREW ISO 4017 M8X50 8.8 480H SPF	SECHSKANTSCHRAUBE
319	10493065	2	ELASTOMER INSERT DIN 3015 53,4X65X45X	ELASTOMEREINSATZ
320	978311508	1	PLATE 3X97X70 S355MC FE//ZNNI8//CN//TO	BLECH
321	406506808	2	HEX SCREW ISO 4017 M8X16 8.8 A2C	SECHSKANTSCHRAUBE
322	11140469	2	WASHER ISO 7093-1 8 200HV 480H SPF	SCHEIBE
323	10875815	2	SOCKET HEAD SCREW ISO 4762 M4X30 8.8	ZYLINDERSCHRAUBE
324	10875642	4	WASHER ISO 7093-1 4 200HV 480H SPF	SCHEIBE
325	10875611	2	HEX NUT DIN 985 M4 8 480H SPF	SECHSKANTMUTTER
550	477101408	3	PROFILE RING PR6-S/L A3P	PROFILRING
551	772002208	3	PLUG-IN SLEEVE E6-4	EINSTECKHUELSE
552	502933208	3	O-RING 10X2,2 NBR70	O-RING
553	502932608	3	COMPRESSION RING	DRUCKRING
555	710102008	2	SEALING RING DIN 7603 A12X18X1,5 CU	DICHTRING
600	470230608	1	FITTING XW18-L A3P	VERSCHRAUBUNG
601	472032308	1	FITTING ELSD6-L CFX	VERSCHRAUBUNG
602	247021702	5	FITTING EW 6L CR6-FREI	VERSCHRAUBUNG
603	476607708	3	FITTING GE 6L M12X1,5	VERSCHRAUBUNG
604	477704308	1	STOP PLUG VSTI M12X1,5 A3P	STOPFEN
605	471031108	4	FITTING GE 18L M22X1,5 CR6-FREI	VERSCHRAUBUNG
606	247108302	3	FITTING EW 18L M26X1,5 CR6-FREI	VERSCHRAUBUNG
607	470030608	2	FITTING XG18-L A3P	VERSCHRAUBUNG
608	10815662	2	FITTING GE 18L M22X1,5 ST CR6-FREI	VERSCHRAUBUNG
609	471039708	2	FITTING ISO 8434-1 GE 10L M12X1,5 CR6-F	VERSCHRAUBUNG
610	7403569	4	FITTING EW 10L M16X1,5 CR6-FREI	VERSCHRAUBUNG
611	471039808	1	FITTING GE 10L M22X1,5 CR6-FREI	VERSCHRAUBUNG
612	477704508	2	STOP PLUG VSTIM22X1,5ED A3P	STOPFEN
613	472531508	3	FITTING EW 6S M14X1,5 CR6-FREI	VERSCHRAUBUNG
614	477400108	3	BOX NUT DIN 3870 AS6 A3P	UEBERWURFMUTTER
615	471032108	1	FITTING XGE6-SR-ED A3P	VERSCHRAUBUNG
616	475430208	1	FITTING REDSDN12/6-L A3P	VERSCHRAUBUNG
618	475600908	1	TEST CONNECTION A3P	PRUEFANSCHLUSS
619	247128602	2	FITTING EL 12L M18X1,5 CR6-FREI	VERSCHRAUBUNG

18.4.2018

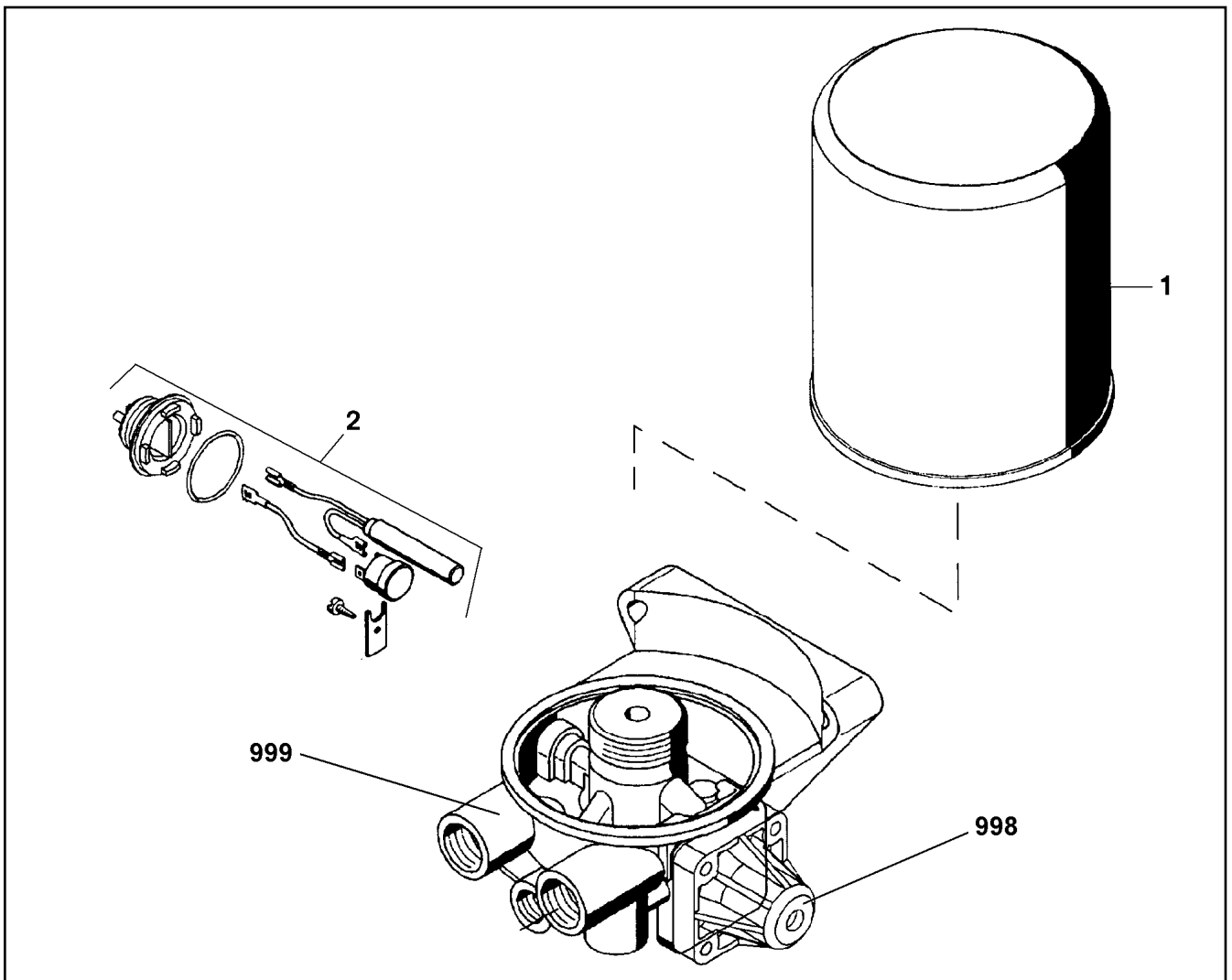
etk_en_de_098237 LR 11000

 697 (2/3)**LIEBHERR**COMPRESSED AIR PLANT
DRUCKLUFTANLAGE

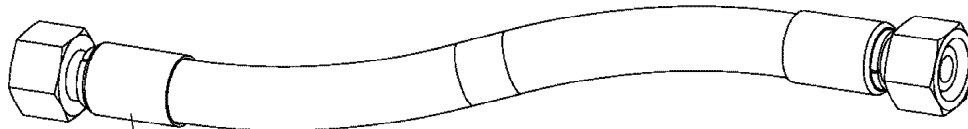
969582408

Pos.	Item	Quantity	Description	Bezeichnung
620	471039908	1	FITTING GE 12L M22X1,5 CR6-FREI	VERSCHRAUBUNG
621	471902308	1	FITTING EGESD18-LM-WD A3P	VERSCHRAUBUNG
623	502946108	1	FITTING GA6-LM22X1,5 A3P	VERSCHRAUBUNG
629	477705508	2	STOPPER PLUG VSTIM10X1ED A3P	BLINDSTOPFEN
630	471030108	1	FITTING XGE6-LM-ED A3P	VERSCHRAUBUNG
631	475431408	1	FITTING REDSD12/10-L A3P	VERSCHRAUBUNG
632	477401508	1	BOX NUT DIN 3870 AL10 A3P	UEBERWURFMUTTER
633	477700408	1	BLANKING PLUG ISO 8434-1 PL 10L/S CR6-F	VERSCHLUSSTOPFEN

18.4.2018	etk_en_de_098237 LR 11000	<input type="checkbox"/> 698 (3/3)
LIEBHERR	COMPRESSED AIR PLANT DRUCKLUFTANLAGE	969582408



Pos.	Item	Quantity	Description	Bezeichnung
1	571352308	1	CARTRIDGE	KARTUSCHE
2	502651408	1	HEATING	HEIZUNG
998	11003089	1	REPAIR SET PRESSURE GOVERNOR	RS DRUCKREGLER
999	11003094	1	REPAIR KIT	REPARATURSATZ



Schlauchnummer
Hose number
Numéro de flexible
Número de flexible
Номера шланга

Die Schlauchnummern auf den Schläuchen entsprechen den Positionen in der Schlauchliste.

The hose numbers from the hoses are in accordance with the items in the hose list.

Les numéros indiqués sur les flexibles correspondent aux repères de la nomenclature des flexibles.

Los números indicados en los flexibles corresponden a las posiciones de la lista de flexibles.

Нанесенные на шлангах номера соответствуют позициям в перечне.



Pos.	Item	Quantity	Description	Bezeichnung
196	920984908	1	HOSE CPL. 2SN 8X2000	SCHLAUCH KPL.
197	920605708	1	HOSE CPL. 2SN 6X2100	SCHLAUCH KPL.
198	927294008	1	HOSE CPL. 2TE 16X740	SCHLAUCH KPL.
199	926046308	1	HOSE CPL. 2TE 20X390	SCHLAUCH KPL.
200	966866108	1	HOSE CPL. 6ST 38X960	SCHLAUCH KPL.
201	966866108	1	HOSE CPL. 6ST 38X960	SCHLAUCH KPL.
202	968695808	1	HOSE CPL. 6ST 38X980	SCHLAUCH KPL.
203	968144908	1	HOSE CPL. 6ST 38X760	SCHLAUCH KPL.
204	968532108	1	HOSE CPL. 6ST 38X1180	SCHLAUCH KPL.
205	968536708	1	HOSE CPL. 6ST 38X1140	SCHLAUCH KPL.
206	968568808	1	HOSE CPL. 6ST 38X1080	SCHLAUCH KPL.
207	968569008	1	HOSE CPL. 6ST 38X1040	SCHLAUCH KPL.
208	968569008	1	HOSE CPL. 6ST 38X1040	SCHLAUCH KPL.
209	968570008	1	HOSE CPL. 6ST 38X1060	SCHLAUCH KPL.
210	968583308	1	HOSE CPL. F6000 31X740	SCHLAUCH KPL.
211	96022577	1	HOSE CPL. 2755 16X740	SCHLAUCH KPL.
212	924476008	1	HOSE CPL. GH506 31X700	SCHLAUCH KPL.
213	968584008	1	HOSE CPL. 6ST 38X1180	SCHLAUCH KPL.
214	968584308	1	HOSE CPL. 6ST 38X700	SCHLAUCH KPL.
215	968584408	1	HOSE CPL. F6000 31X2080	SCHLAUCH KPL.
216	968584808	1	HOSE CPL. 2755 25X680	SCHLAUCH KPL.
217	929351208	1	HOSE CPL. GH506 31X1800	SCHLAUCH KPL.
218	968597008	1	HOSE CPL. GH506 31X680	SCHLAUCH KPL.
219	968845908	1	HOSE CPL. 1SN 25X480	SCHLAUCH KPL.
220	965799908	1	HOSE CPL. 2TE 16X1020	SCHLAUCH KPL.
221	926095208	1	HOSE CPL. 2TE 16X360	SCHLAUCH KPL.
222	968598708	1	HOSE CPL. 2755 12X1180	SCHLAUCH KPL.
223	968599008	1	HOSE CPL. 2SN 6X1120	SCHLAUCH KPL.
224	926485608	1	HOSE CPL. GH663 38X640	SCHLAUCH KPL.
225	966056408	1	HOSE CPL. GH663 38X940	SCHLAUCH KPL.
226	968598608	1	HOSE CPL. GH663 38X1160	SCHLAUCH KPL.
227	920892708	1	HOSE CPL. 1SN 25X400	SCHLAUCH KPL.
228	966681908	1	HOSE CPL. GH663 38X720	SCHLAUCH KPL.
235	96013982	1	HOSE CPL. 304 76X500	SCHLAUCH KPL.
236	968695208	1	HOSE CPL. 2TE 20X1500	SCHLAUCH KPL.
237	96013985	1	HOSE CPL. 304 76X560	SCHLAUCH KPL.
238	96013981	1	HOSE CPL. 304 76X390	SCHLAUCH KPL.
239	96013979	1	HOSE CPL. 304 76X340	SCHLAUCH KPL.
240	96013937	1	HOSE CPL. 304 60X480	SCHLAUCH KPL.
241	96014337	1	HOSE CPL. CARBURITE10 50X640	SCHLAUCH KPL.
242	968599308	1	HOSE CPL. 1SN 32X840	SCHLAUCH KPL.
243	965197608	1	HOSE CPL. 1SN 32X800	SCHLAUCH KPL.
244	922217808	1	HOSE CPL. 2755 16X440	SCHLAUCH KPL.
245	921876008	1	HOSE CPL. 2755 16X1550	SCHLAUCH KPL.
246	928042808	1	HOSE CPL. 2TE 20X980	SCHLAUCH KPL.
247	968609908	1	HOSE CPL. 2TE 20X2150	SCHLAUCH KPL.
248	926847608	1	HOSE CPL. 2TE 12X1060	SCHLAUCH KPL.
249	96000557	1	HOSE CPL. 2TE 12X740	SCHLAUCH KPL.
250	927640708	1	HOSE CPL. 2TE 10X320	SCHLAUCH KPL.
251	967622308	1	HOSE CPL. 1SN 25X1100	SCHLAUCH KPL.
252	926385808	1	HOSE CPL. 1SN 25X1200	SCHLAUCH KPL.
253	929757908	1	HOSE CPL. 1SN 25X1200	SCHLAUCH KPL.
254	926970408	1	HOSE CPL. 1SN 25X2000	SCHLAUCH KPL.
255	968140808	1	HOSE CPL. 1SN 25X840	SCHLAUCH KPL.
256	968695008	1	HOSE CPL. 1SN 25X460	SCHLAUCH KPL.
257	962641208	1	HOSE CPL. 1SN 25X1700	SCHLAUCH KPL.
258	926053108	1	HOSE CPL. 2755 12X1000	SCHLAUCH KPL.
259	929753808	1	HOSE CPL. 2755 12X720	SCHLAUCH KPL.
260	922885208	1	HOSE CPL. 2755 12X600	SCHLAUCH KPL.
261	968568308	1	HOSE CPL. 2SN 6X960	SCHLAUCH KPL.

18.4.2018	etk_en_de_098237 LR 11000	<input type="checkbox"/> 701 (2/5)
LIEBHERR	HOSE LINES SUPERSTRUCTURE SCHLAUCHLEITUNGEN OBERWAGEN	918791208

Pos.	Item	Quantity	Description	Bezeichnung
262	964685508	1	HOSE CPL. 2SN 6X740	SCHLAUCH KPL.
263	962479208	1	HOSE CPL. 2SN 6X460	SCHLAUCH KPL.
264	961802908	1	HOSE CPL. 1SC 8X1000	SCHLAUCH KPL.
265	927671808	1	HOSE CPL. 1SC 8X1700	SCHLAUCH KPL.
266	965800508	1	HOSE CPL. 1SC 8X1360	SCHLAUCH KPL.
267	965429308	1	HOSE CPL. 1SC 8X1600	SCHLAUCH KPL.
268	963466308	1	HOSE CPL. 1SC 8X940	SCHLAUCH KPL.
269	922734908	1	HOSE CPL. 1SC 8X980	SCHLAUCH KPL.
270	927671808	1	HOSE CPL. 1SC 8X1700	SCHLAUCH KPL.
271	926711608	1	HOSE CPL. 2TE 12X760	SCHLAUCH KPL.
273	926149708	1	HOSE CPL. 2TE 10X300	SCHLAUCH KPL.
274	965194608	1	HOSE CPL. 2SN 8X1400	SCHLAUCH KPL.
275	926095408	1	HOSE CPL. 2TE 10X400	SCHLAUCH KPL.
276	926067808	1	HOSE CPL. 2TE 10X1000	SCHLAUCH KPL.
277	927640708	1	HOSE CPL. 2TE 10X320	SCHLAUCH KPL.
278	927640008	1	HOSE CPL. 2SN 8X300	SCHLAUCH KPL.
279	968608408	1	HOSE CPL. 2SN 8X1200	SCHLAUCH KPL.
280	964326708	1	HOSE CPL. 2SN 6X2150	SCHLAUCH KPL.
281	964326508	1	HOSE CPL. 2SN 6X2000	SCHLAUCH KPL.
282	928041308	1	HOSE CPL. 2SN 8X1500	SCHLAUCH KPL.
283	921767008	1	HOSE CPL. 2SN 10X1650	SCHLAUCH KPL.
284	968351008	1	HOSE CPL. 2SN 6X300	SCHLAUCH KPL.
285	969634308	1	HOSE CPL. 2SN 6X640	SCHLAUCH KPL.
286	96000558	1	HOSE CPL. 2SN 6X1000	SCHLAUCH KPL.
287	96000559	1	HOSE CPL. 2SN 6X560	SCHLAUCH KPL.
288	968696508	1	HOSE CPL. 2SN 6X1300	SCHLAUCH KPL.
289	96000567	1	HOSE CPL. 2SN 6X1600	SCHLAUCH KPL.
290	920995808	1	HOSE CPL. 2SN 6X1850	SCHLAUCH KPL.
291	96000568	1	HOSE CPL. 2SN 6X2600	SCHLAUCH KPL.
292	968695508	1	HOSE CPL. 1SN 32X640	SCHLAUCH KPL.
293	922645708	1	HOSE CPL. 1SN 32X520	SCHLAUCH KPL.
294	96000569	1	HOSE CPL. 1SN 32X1550	SCHLAUCH KPL.
295	962066108	1	HOSE CPL. 1SN 32X760	SCHLAUCH KPL.
296	968695608	1	HOSE CPL. 1SN 32X940	SCHLAUCH KPL.
297	961922808	1	HOSE CPL. 1SN 32X1400	SCHLAUCH KPL.
298	968144708	1	HOSE CPL. 1SN 25X700	SCHLAUCH KPL.
299	963710408	1	HOSE CPL. 2TE 20X780	SCHLAUCH KPL.
300	926455708	1	HOSE CPL. 1SN 32X1700	SCHLAUCH KPL.
301	967690408	1	HOSE CPL. GH663 38X1650	SCHLAUCH KPL.
302	928762608	1	HOSE CPL. 2SN 12X1850	SCHLAUCH KPL.
303	968568108	1	HOSE CPL. 2SN 20X1750	SCHLAUCH KPL.
304	961890708	1	HOSE CPL. 2755 25X1800	SCHLAUCH KPL.
305	967798608	3	HOSE CPL. 6ST 38X1700	SCHLAUCH KPL.
306	927607208	1	HOSE CPL. 1SN 25X500	SCHLAUCH KPL.
307	964478208	1	HOSE CPL. 2SN 6X820	SCHLAUCH KPL.
308	966735908	1	HOSE CPL. 2TE 10X440	SCHLAUCH KPL.
309	926042908	1	HOSE CPL. 2TE 10X700	SCHLAUCH KPL.
310	968568308	2	HOSE CPL. 2SN 6X960	SCHLAUCH KPL.
311	926042908	1	HOSE CPL. 2TE 10X700	SCHLAUCH KPL.
312	967686908	1	HOSE CPL. 2TE 10X620	SCHLAUCH KPL.
313	920903208	1	HOSE CPL. 2SN 6X900	SCHLAUCH KPL.
314	926096908	1	HOSE CPL. 1SC 8X400	SCHLAUCH KPL.
315	927377208	1	HOSE CPL. 1SC 8X160	SCHLAUCH KPL.
316	927681408	1	HOSE CPL. 2TE 10X900	SCHLAUCH KPL.
317	968568408	1	HOSE CPL. 1SC 8X370	SCHLAUCH KPL.
318	961719608	1	HOSE CPL. 2SN 8X1500	SCHLAUCH KPL.
319	926554208	1	HOSE CPL. 2SN 8X1300	SCHLAUCH KPL.
320	926119108	1	HOSE CPL. 1SC 8X1600	SCHLAUCH KPL.
321	968696908	1	HOSE CPL. 2SN 6X470	SCHLAUCH KPL.
322	968568708	1	HOSE CPL. 2TE 25X1300	SCHLAUCH KPL.

Pos.	Item	Quantity	Description	Bezeichnung
323	964614308	1	HOSE CPL. 2SN 6X700	SCHLAUCH KPL.
324	926965608	1	HOSE CPL. 1SC 8X580	SCHLAUCH KPL.
325	962639608	1	HOSE CPL. 2SN 6X520	SCHLAUCH KPL.
326	968568908	1	HOSE CPL. 1SC 8X640	SCHLAUCH KPL.
327	920984208	1	HOSE CPL. 2SN 6X540	SCHLAUCH KPL.
328	968583208	1	HOSE CPL. 6ST 38X960	SCHLAUCH KPL.
329	926443808	1	HOSE CPL. 2755 12X1400	SCHLAUCH KPL.
330	963698108	1	HOSE CPL. 1SC 8X960	SCHLAUCH KPL.
331	968569108	1	HOSE CPL. 2TE 25X1000	SCHLAUCH KPL.
332	968569208	1	HOSE CPL. 1SN 25X1950	SCHLAUCH KPL.
333	921849508	1	HOSE CPL. 2755 16X620	SCHLAUCH KPL.
334	926557608	1	HOSE CPL. 2TE 20X620	SCHLAUCH KPL.
335	965156808	1	HOSE CPL. 2SN 8X920	SCHLAUCH KPL.
336	926743308	1	HOSE CPL. 1SC 8X960	SCHLAUCH KPL.
337	922099808	1	HOSE CPL. 2755 16X700	SCHLAUCH KPL.
338	929392208	1	HOSE CPL. 2TE 20X620	SCHLAUCH KPL.
339	968569308	1	HOSE CPL. 2SN 8X1140	SCHLAUCH KPL.
340	928016008	1	HOSE CPL. 1SC 8X1220	SCHLAUCH KPL.
341	922895908	1	HOSE CPL. 2755 12X370	SCHLAUCH KPL.
342	962479208	1	HOSE CPL. 2SN 6X460	SCHLAUCH KPL.
343	928396708	1	HOSE CPL. 2755 12X1060	SCHLAUCH KPL.
344	968569408	1	HOSE CPL. 2SN 6X1160	SCHLAUCH KPL.
345	926367008	1	HOSE CPL. 2TE 10X700	SCHLAUCH KPL.
346	926070508	1	HOSE CPL. 2TE 0,96M	SCHLAUCH KPL.
347	96000576	1	HOSE CPL. 6ST 38X1550	SCHLAUCH KPL.
348	968569508	1	HOSE CPL. 6ST 38X1400	SCHLAUCH KPL.
349	968569708	1	HOSE CPL. 6ST 38X1340	SCHLAUCH KPL.
350	968569808	1	HOSE CPL. 2755 19X1240	SCHLAUCH KPL.
351	965565808	1	HOSE CPL. 2TE 12X1750	SCHLAUCH KPL.
352	929316908	1	HOSE CPL. 2TE 12X2900	SCHLAUCH KPL.
353	964687508	1	HOSE CPL. GH663 38X2100	SCHLAUCH KPL.
354	968569908	1	HOSE CPL. GH506 31X760	SCHLAUCH KPL.
355	968357708	1	HOSE CPL. F6000 31X840	SCHLAUCH KPL.
356	968355308	1	HOSE CPL. 6ST 38X1500	SCHLAUCH KPL.
357	968580108	1	HOSE CPL. GH663 38X2300	SCHLAUCH KPL.
358	969636908	1	HOSE CPL. 6ST 38X1500	SCHLAUCH KPL.
359	969637008	1	HOSE CPL. 6ST 38X1300	SCHLAUCH KPL.
360	922912408	1	HOSE CPL. 1SN 25X1500	SCHLAUCH KPL.
361	920730808	1	HOSE CPL. 1SN 25X1480	SCHLAUCH KPL.
362	969637108	2	HOSE CPL. 6ST 38X1400	SCHLAUCH KPL.
363	926432508	1	HOSE CPL. 1SN 25X1500	SCHLAUCH KPL.
364	928879908	1	HOSE CPL. 1SN 25X1320	SCHLAUCH KPL.
365	968583108	1	HOSE CPL. GH663 38X2500	SCHLAUCH KPL.
366	968580608	1	HOSE CPL. GH663 38X2450	SCHLAUCH KPL.
367	968580508	1	HOSE CPL. GH663 38X2500	SCHLAUCH KPL.
368	966853008	1	HOSE CPL. GH663 38X2750	SCHLAUCH KPL.
369	968580708	1	HOSE CPL. GH663 38X2650	SCHLAUCH KPL.
370	966854008	1	HOSE CPL. GH663 38X2100	SCHLAUCH KPL.
371	965947108	1	HOSE CPL. GH663 38X2050	SCHLAUCH KPL.
372	968580808	1	HOSE CPL. GH663 38X3200	SCHLAUCH KPL.
373	929322208	1	HOSE CPL. 2TE 20X5000	SCHLAUCH KPL.
374	929312208	1	HOSE CPL. 2TE 10X1550	SCHLAUCH KPL.
375	927449608	1	HOSE CPL. 2SN 8X230	SCHLAUCH KPL.
376	968580908	1	HOSE CPL. 2SN 8X450	SCHLAUCH KPL.
377	966862908	1	HOSE CPL. 2SN 8X460	SCHLAUCH KPL.
378	928006008	1	HOSE CPL. 2SN 8X400	SCHLAUCH KPL.
379	928036308	1	HOSE CPL. 2SN 8X940	SCHLAUCH KPL.
380	929208908	1	HOSE CPL. 2SN 8X3500	SCHLAUCH KPL.
381	968581008	1	HOSE CPL. 2SN 8X4400	SCHLAUCH KPL.
382	927550208	1	HOSE CPL. 1SC 8X880	SCHLAUCH KPL.

18.4.2018

etk_en_de_098237 LR 11000

703 (4/5)

LIEBHERR

HOSE LINES SUPERSTRUCTURE
SCHLAUCHLEITUNGEN OBERWAGEN

918791208

Pos.	Item	Quantity	Description	Bezeichnung
383	928027908	1	HOSE CPL. 2SN 8X560	SCHLAUCH KPL.
384	968581108	1	HOSE CPL. 2SN 8X390	SCHLAUCH KPL.
385	921252408	1	HOSE CPL. 2SN 8X600	SCHLAUCH KPL.
386	968581208	1	HOSE CPL. 6ST 38X1340	SCHLAUCH KPL.
387	966964808	1	HOSE CPL. 6ST 38X1120	SCHLAUCH KPL.
388	968581308	1	HOSE CPL. GH663 38X1020	SCHLAUCH KPL.
389	968581408	1	HOSE CPL. GH663 38X820	SCHLAUCH KPL.
390	968581508	1	HOSE CPL. GH663 38X1100	SCHLAUCH KPL.
391	968581608	1	HOSE CPL. GH663 38X1080	SCHLAUCH KPL.
392	966056408	1	HOSE CPL. GH663 38X940	SCHLAUCH KPL.
393	966388208	1	HOSE CPL. 1SN 25X720	SCHLAUCH KPL.
394	968581708	1	HOSE CPL. GH663 38X1320	SCHLAUCH KPL.
395	966854108	1	HOSE CPL. GH663 38X1240	SCHLAUCH KPL.
396	968581808	1	HOSE CPL. 2TE 16X430	SCHLAUCH KPL.
397	968581908	1	HOSE CPL. 2SN 16X360	SCHLAUCH KPL.
398	929622508	1	HOSE CPL. 2TE 20X380	SCHLAUCH KPL.
399	968582008	1	HOSE CPL. 1SN 25X1440	SCHLAUCH KPL.
400	963702608	1	HOSE CPL. 2SN 20X700	SCHLAUCH KPL.
401	968582108	1	HOSE CPL. 2SN 20X600	SCHLAUCH KPL.
402	96020353	1	HOSE CPL. CONTI KWS 55X2200	SCHLAUCH KPL.
403	96014004	1	HOSE CPL. CONTI KWS 55X300	SCHLAUCH KPL.
404	922681508	1	HOSE CPL. 1SN 25X620	SCHLAUCH KPL.
405	965200708	2	HOSE CPL. 2SN 8X780	SCHLAUCH KPL.
406	920975008	2	HOSE CPL. 2SN 8X700	SCHLAUCH KPL.
407	928870608	1	HOSE CPL. 2SN 8X480	SCHLAUCH KPL.
408	965860108	1	HOSE CPL. 2SN 8X460	SCHLAUCH KPL.
409	928864808	1	HOSE CPL. 2SN 8X560	SCHLAUCH KPL.
410	968582208	1	HOSE CPL. 2SN 8X480	SCHLAUCH KPL.
411	929625708	1	HOSE CPL. 2SN 8X1000	SCHLAUCH KPL.
412	965475408	1	HOSE CPL. 1SC 8X740	SCHLAUCH KPL.
413	968582308	1	HOSE CPL. 2SN 8X600	SCHLAUCH KPL.
414	968582408	1	HOSE CPL. 2SN 8X180	SCHLAUCH KPL.
415	968582508	1	HOSE CPL. 1SN 25X480	SCHLAUCH KPL.
416	968582608	1	HOSE CPL. 6ST 38X1060	SCHLAUCH KPL.
417	966733608	1	HOSE CPL. 6ST 38X1280	SCHLAUCH KPL.
418	926095708	1	HOSE CPL. 1SN 25X860	SCHLAUCH KPL.
419	962761808	1	HOSE CPL. 1SN 25X1550	SCHLAUCH KPL.
420	961717608	1	HOSE CPL. 2SN 8X1300	SCHLAUCH KPL.
421	927281408	1	HOSE CPL. 1SN 25X960	SCHLAUCH KPL.
422	964776308	1	HOSE CPL. 2TE 20X640	SCHLAUCH KPL.
423	926561708	1	HOSE CPL. 2TE 12X3100	SCHLAUCH KPL.
424	968582708	1	HOSE CPL. 2SN 16X1420	SCHLAUCH KPL.
425	926058408	1	HOSE CPL. 1SC 8X2400	SCHLAUCH KPL.
426	924134808	1	HOSE CPL. 2755 16X1650	SCHLAUCH KPL.
427	968582808	1	HOSE CPL. 2TE 20X860	SCHLAUCH KPL.
428	968582908	1	HOSE CPL. 1SN 32X920	SCHLAUCH KPL.
429	927619308	2	HOSE CPL. 2SN 12X1700	SCHLAUCH KPL.
430	965472808	2	HOSE CPL. 2SN 8X580	SCHLAUCH KPL.
431	968357808	2	HOSE CPL. 2SN 8X400	SCHLAUCH KPL.
432	963462208	1	HOSE CPL. 2SN 8X680	SCHLAUCH KPL.
433	967804108	1	HOSE CPL. 2SN 8X620	SCHLAUCH KPL.
434	924927608	1	HOSE CPL. 2SN 6X600	SCHLAUCH KPL.
435	927617608	1	HOSE CPL. 2SN 10X400	SCHLAUCH KPL.
436	926097308	1	HOSE CPL. 2TE 10X640	SCHLAUCH KPL.
437	96009866	1	HOSE CPL. 2SN 12X6400	SCHLAUCH KPL.
438	964094308	1	HOSE CPL. 2TE 16X3400	SCHLAUCH KPL.
2390	926121308	1	HOSE CPL. 2TE 1,9M	SCHLAUCH KPL.
2391	968695708	1	HOSE CPL. 2TE 7,9M	SCHLAUCH KPL.
2393	929749808	1	HOSE CPL. 2TE 7,3M	SCHLAUCH KPL.

18.4.2018

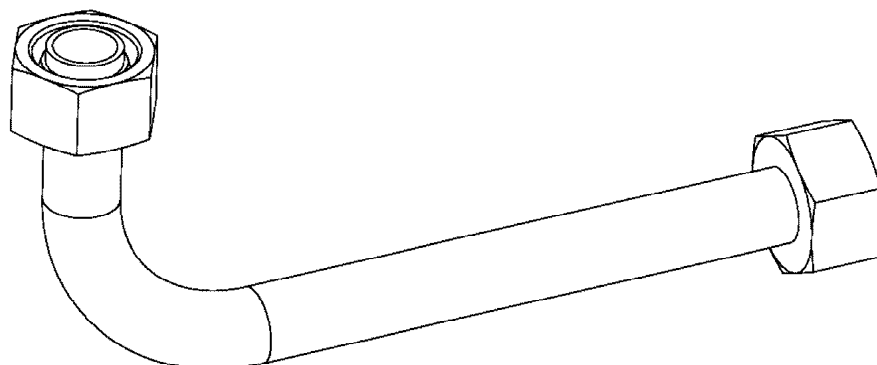
etk_en_de_098237 LR 11000

704 (5/5)

LIEBHERR

HOSE LINES SUPERSTRUCTURE
SCHLAUCHLEITUNGEN OBERWAGEN

918791208



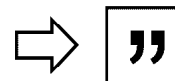
Die Positionsnummern der Rohre auf den Bildtafeln entsprechen den Positionen in der Rohrliste.

The pipe numbers from the illustrations are in accordance with the items in the pipe list.

Les numéros des tuyaux sur les illustrations correspondent aux repères de la nomenclature des tuyaux.

Los números de tubos en las ilustraciones corresponden a las posiciones de la lista de tubos.

Номера позиций труб на изображениях соответствуют позициям в перечне труб.



Pos.	Item	Quantity	Description	Bezeichnung
57	968578708	1	PIPE COMPL. 22X2.5	ROHR KPL.
58	968578808	1	PIPE COMPL. 22X2.5	ROHR KPL.
59	968578908	1	PIPE COMPL. 22X2.5	ROHR KPL.
60	968579008	1	PIPE COMPL. 18X1.5	ROHR KPL.
75	968632108	1	PIPE COMPL. 10X1.5	ROHR KPL.
76	968632208	1	PIPE COMPL. 10X1.5	ROHR KPL.
77	968632308	1	PIPE COMPL. 12X1.5	ROHR KPL.
78	968632408	1	PIPE COMPL. 10X1.5	ROHR KPL.
79	968632508	1	PIPE COMPL. 10X1.5	ROHR KPL.
80	968632608	1	PIPE COMPL. 10X1.5	ROHR KPL.
81	968632708	1	PIPE COMPL. 10X1.5	ROHR KPL.
82	968632808	1	PIPE COMPL. 10X1.5	ROHR KPL.
83	968632908	1	PIPE COMPL. 10X1.5	ROHR KPL.
84	968633008	1	PIPE COMPL. 10X1.5	ROHR KPL.
85	968633108	1	PIPE COMPL. 10X1.5	ROHR KPL.
86	968633208	1	PIPE COMPL. 10X1.5	ROHR KPL.
87	968633308	1	PIPE COMPL. 10X1.5	ROHR KPL.
88	968633408	1	PIPE COMPL. 12X1.5	ROHR KPL.
89	968633508	1	PIPE COMPL. 12X1.5	ROHR KPL.
90	968633608	1	PIPE COMPL. 12X1.5	ROHR KPL.
91	969648208	1	PIPE COMPL. 12X1.5	ROHR KPL.
92	969648308	1	PIPE COMPL. 12X1.5	ROHR KPL.
93	968633908	1	PIPE COMPL. 12X1.5	ROHR KPL.
94	968634008	1	PIPE COMPL. 10X1.5	ROHR KPL.
95	968634108	1	PIPE COMPL. 10X1.5	ROHR KPL.
96	968634208	1	PIPE COMPL. 10X1.5	ROHR KPL.
97	968634308	1	PIPE COMPL. 10X1.5	ROHR KPL.
98	968634508	1	PIPE COMPL. 10X1.5	ROHR KPL.
99	969648408	1	PIPE COMPL. 10X1.5	ROHR KPL.
100	969648508	1	PIPE COMPL. 10X1.5	ROHR KPL.
101	968634808	1	PIPE COMPL. 10X1.5	ROHR KPL.
102	968634908	1	PIPE COMPL. 10X1.5	ROHR KPL.
103	968635008	1	PIPE COMPL. 10X1.5	ROHR KPL.
104	968635108	1	PIPE COMPL. 10X1.5	ROHR KPL.
105	968635208	1	PIPE COMPL. 10X1.5	ROHR KPL.
106	968635308	1	PIPE COMPL. 10X1.5	ROHR KPL.
107	968635408	1	PIPE COMPL. 10X1.5	ROHR KPL.
108	968579108	1	PIPE COMPL. 18X1.5	ROHR KPL.
109	968579208	1	PIPE COMPL. 18X1.5	ROHR KPL.
110	968579308	1	PIPE COMPL. 18X1.5	ROHR KPL.
111	968579408	1	PIPE COMPL. 18X1.5	ROHR KPL.
112	968635508	1	PIPE COMPL. 10X1.5	ROHR KPL.
113	968635608	1	PIPE COMPL. 10X1.5	ROHR KPL.
114	968635708	1	PIPE COMPL. 10X1.5	ROHR KPL.
115	968635808	1	PIPE COMPL. 10X1.5	ROHR KPL.
116	968635908	1	PIPE COMPL. 10X1.5	ROHR KPL.
117	968636008	1	PIPE COMPL. 10X1.5	ROHR KPL.
118	968636108	1	PIPE COMPL. 12X1.5	ROHR KPL.
119	968636208	1	PIPE COMPL. 18X1.5	ROHR KPL.
200	968425208	1	PIPE COMPL. 10X1.5	ROHR KPL.
201	968425308	1	PIPE COMPL. 42X3	ROHR KPL.
202	968425408	1	PIPE COMPL. 42X3	ROHR KPL.
203	968425508	1	PIPE COMPL. 42X3	ROHR KPL.
204	969648608	1	PIPE COMPL. 22X2.5	ROHR KPL.
205	969843008	1	PIPE COMPL. 12X1.5	ROHR KPL.
300	968425608	1	PIPE COMPL. 35X2	ROHR KPL.
301	968425708	1	PIPE COMPL. 42X3	ROHR KPL.
302	968425808	1	PIPE COMPL. 16X2	ROHR KPL.
303	968425908	1	PIPE COMPL. 25X3	ROHR KPL.
304	968426008	1	PIPE COMPL. 30X4	ROHR KPL.

18.4.2018

etk_en_de_098237 LR 11000

706 (2/4)

LIEBHERR

PIPELINES SUPERSTRUCTURE
ROHRLEITUNGEN OBERWAGEN

918791408

Pos.	Item	Quantity	Description	Bezeichnung
305	968426108	1	PIPE COMPL. 38X5	ROHR KPL.
306	968426208	1	PIPE COMPL. 38X5	ROHR KPL.
307	968426308	1	PIPE COMPL. 38X5	ROHR KPL.
308	96020343	1	PIPE COMPL. 25X3	ROHR KPL.
309	968426508	1	PIPE COMPL. 35X2	ROHR KPL.
310	968426608	1	PIPE COMPL. 42X3	ROHR KPL.
311	968426708	1	PIPE COMPL. 42X3	ROHR KPL.
312	968426808	1	PIPE COMPL. 38X5	ROHR KPL.
313	968426908	1	PIPE COMPL. 38X5	ROHR KPL.
314	968427008	1	PIPE COMPL. 38X5	ROHR KPL.
315	968427108	1	PIPE COMPL. 30X4	ROHR KPL.
316	968427208	1	PIPE COMPL. 30X4	ROHR KPL.
317	968427308	1	PIPE COMPL. 16X2	ROHR KPL.
318	968427408	1	PIPE COMPL. 30X4	ROHR KPL.
319	968427508	1	PIPE COMPL. 25X3	ROHR KPL.
320	968427608	1	PIPE COMPL. 35X2	ROHR KPL.
321	968427708	1	PIPE COMPL. 30X4	ROHR KPL.
322	968427808	1	PIPE COMPL. 30X4	ROHR KPL.
323	969774408	1	PIPE COMPL. 20X2.5	ROHR KPL.
324	968428008	1	PIPE COMPL. 30X4	ROHR KPL.
325	968428108	1	PIPE COMPL. 30X4	ROHR KPL.
326	968428208	1	PIPE COMPL. 30X4	ROHR KPL.
327	968428308	1	PIPE COMPL. 30X4	ROHR KPL.
328	968428408	1	PIPE COMPL. 30X4	ROHR KPL.
329	968428508	1	PIPE COMPL. 38X5	ROHR KPL.
330	968428608	2	PIPE COMPL. 42X3	ROHR KPL.
331	968428708	1	PIPE COMPL. 42X3	ROHR KPL.
332	968428808	1	PIPE COMPL. 42X3	ROHR KPL.
333	968428908	1	PIPE COMPL. 18X1.5	ROHR KPL.
334	968429008	1	PIPE COMPL. 42X3	ROHR KPL.
335	968429108	1	PIPE COMPL. 12X1.5	ROHR KPL.
336	968429208	1	PIPE COMPL. 12X1.5	ROHR KPL.
337	968429308	1	PIPE COMPL. 30X4	ROHR KPL.
338	968429408	1	PIPE COMPL. 20X2.5	ROHR KPL.
339	968429508	1	PIPE COMPL. 10X1.5	ROHR KPL.
340	968429608	1	PIPE COMPL. 10X1.5	ROHR KPL.
341	968429708	1	PIPE COMPL. 38X5	ROHR KPL.
342	968429808	1	PIPE COMPL. 38X5	ROHR KPL.
343	968429908	1	PIPE COMPL. 38X5	ROHR KPL.
344	96020344	1	PIPE COMPL. 25X3	ROHR KPL.
345	968430108	1	PIPE COMPL. 38X5	ROHR KPL.
346	968430208	1	PIPE COMPL. 38X5	ROHR KPL.
347	968430308	1	PIPE COMPL. 42X3	ROHR KPL.
348	968430408	1	PIPE COMPL. 42X3	ROHR KPL.
349	968430508	3	PIPE COMPL. 42X3	ROHR KPL.
350	968430608	1	PIPE COMPL. 28X2	ROHR KPL.
351	968430708	1	PIPE COMPL. 30X4	ROHR KPL.
352	968430908	1	PIPE COMPL. 38X5	ROHR KPL.
353	968431008	1	PIPE COMPL. 10X1.5	ROHR KPL.
354	968431108	1	PIPE COMPL. 10X1.5	ROHR KPL.
355	968431208	1	PIPE COMPL. 38X5	ROHR KPL.
356	968431308	1	PIPE COMPL. 38X5	ROHR KPL.
357	968431408	1	PIPE COMPL. 38X5	ROHR KPL.
358	968431508	1	PIPE COMPL. 38X5	ROHR KPL.
359	968431608	1	PIPE COMPL. 38X5	ROHR KPL.
360	968431708	1	PIPE COMPL. 38X5	ROHR KPL.
361	968431808	1	PIPE COMPL. 38X5	ROHR KPL.
362	968431908	1	PIPE COMPL. 38X5	ROHR KPL.
363	968432008	1	PIPE COMPL. 42X3	ROHR KPL.
364	968432208	1	PIPE COMPL. 38X5	ROHR KPL.

18.4.2018

etk_en_de_098237 LR 11000

707 (3/4)

LIEBHERR

PIPELINES SUPERSTRUCTURE
ROHRLEITUNGEN OBERWAGEN

918791408

Pos.	Item	Quantity	Description	Bezeichnung
365	968432308	1	PIPE COMPL. 38X5	ROHR KPL.
366	968432408	1	PIPE COMPL. 38X5	ROHR KPL.
367	968432508	1	PIPE COMPL. 38X5	ROHR KPL.
368	968432608	1	PIPE COMPL. 42X3	ROHR KPL.
369	968432708	1	PIPE COMPL. 42X3	ROHR KPL.
370	968432808	1	PIPE COMPL. 38X5	ROHR KPL.
371	968432908	1	PIPE COMPL. 42X3	ROHR KPL.
372	968433008	1	PIPE COMPL. 42X3	ROHR KPL.
373	968433108	1	PIPE COMPL. 18X1.5	ROHR KPL.
374	968433208	1	PIPE COMPL. 38X5	ROHR KPL.
375	968433308	1	PIPE COMPL. 38X5	ROHR KPL.
376	968433408	1	PIPE COMPL. 38X5	ROHR KPL.
377	968433508	1	PIPE COMPL. 42X3	ROHR KPL.
378	968433608	1	PIPE COMPL. 42X3	ROHR KPL.
379	968433708	1	PIPE COMPL. 42X3	ROHR KPL.
380	96020351	1	PIPE COMPL. 25X3	ROHR KPL.
381	968433908	1	PIPE COMPL. 42X3	ROHR KPL.
382	968434008	1	PIPE COMPL. 42X3	ROHR KPL.
384	968434208	1	PIPE COMPL. 28X2	ROHR KPL.
385	968434308	3	PIPE COMPL. 42X3	ROHR KPL.
386	968434408	1	PIPE COMPL. 28X2	ROHR KPL.
387	968434508	1	PIPE COMPL. 38X5	ROHR KPL.
388	968434608	1	PIPE COMPL. 38X5	ROHR KPL.
389	968434708	1	PIPE COMPL. 28X2	ROHR KPL.
390	968471808	1	PIPE COMPL. 10X1.5	ROHR KPL.
391	968471908	1	PIPE COMPL. 10X1.5	ROHR KPL.
392	968472008	1	PIPE COMPL. 10X1.5	ROHR KPL.
393	968472108	1	PIPE COMPL. 10X1.5	ROHR KPL.
394	968472208	1	PIPE COMPL. 10X1.5	ROHR KPL.
395	968552908	1	PIPE COMPL. 6X1	ROHR KPL.
396	968553008	1	PIPE COMPL. 6X1	ROHR KPL.
397	968553108	1	PIPE COMPL. 10X1.5	ROHR KPL.
398	968553208	1	PIPE COMPL. 10X1.5	ROHR KPL.
399	968553308	1	PIPE COMPL. 10X1.5	ROHR KPL.
400	968553408	1	PIPE COMPL. 10X1.5	ROHR KPL.
401	968553508	1	PIPE COMPL. 38X5	ROHR KPL.
402	968553608	1	PIPE COMPL. 38X5	ROHR KPL.
403	968553708	1	PIPE COMPL. 42X3	ROHR KPL.
404	968553808	1	PIPE COMPL. 30X4	ROHR KPL.
405	968553908	1	PIPE COMPL. 28X2	ROHR KPL.
406	968554008	1	PIPE COMPL. 18X1.5	ROHR KPL.
407	968554108	1	PIPE COMPL. 18X1.5	ROHR KPL.
408	968554208	1	PIPE COMPL. 38X5	ROHR KPL.
409	968578608	1	PIPE COMPL. 10X1.5	ROHR KPL.
440	968434808	1	PIPE COMPL. 42X3	ROHR KPL.
441	968434908	1	PIPE COMPL. 42X3	ROHR KPL.

18.4.2018



etk_en_de_098237 LR 11000


708 (4/4)

LIEBHERR


PIPELINES SUPERSTRUCTURE
ROHRLEITUNGEN OBERWAGEN

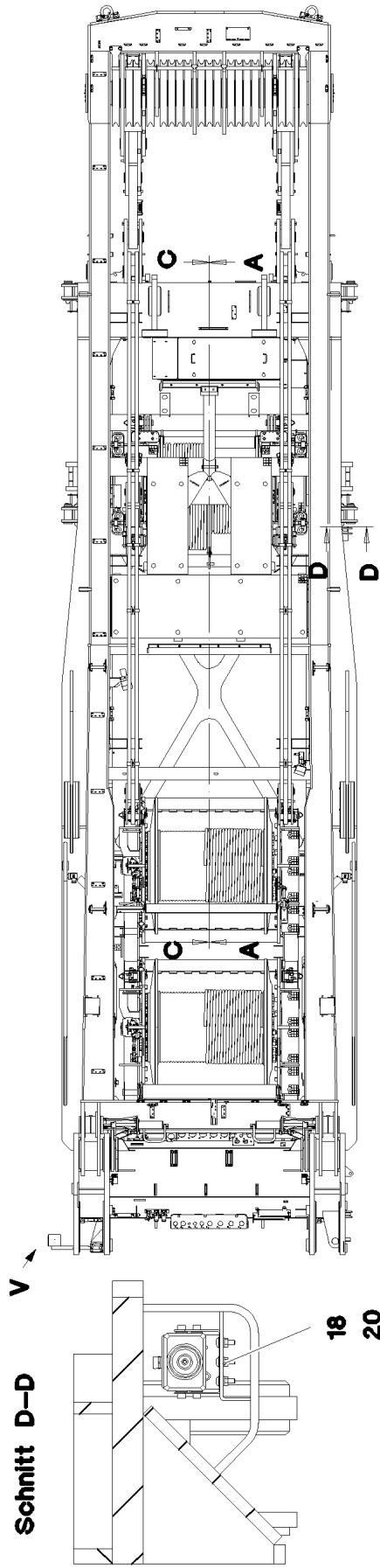
918791408

Pos.	Item	Quantity	Description	Bezeichnung
10	96011323	1	EQUIPMENT CAMERA SLEW COLUMN ⇒  710	AUSRUESTUNG KAMERA DRE
20	96011324	1	EQUIPMENT CAMERA CAB ⇒  718	AUSRUESTUNG KAMERA KABIN

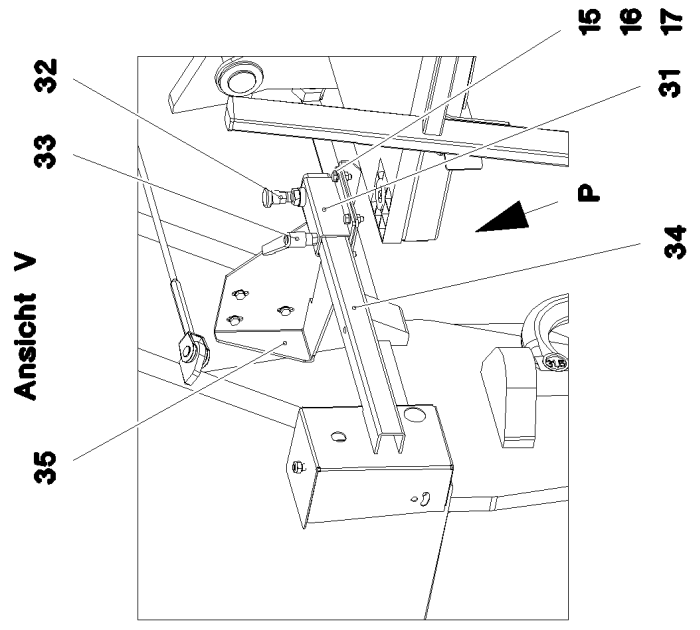
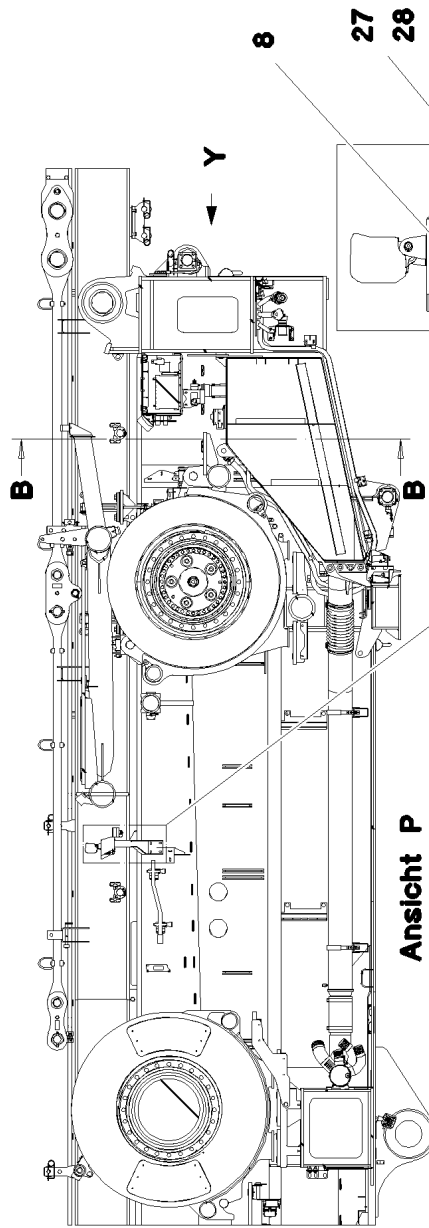
18.4.2018	etk_en_de_098237 LR 11000	 709
LIEBHERR	SLEWING PLATF.CAMERA MONITOR KAMERAUEBERWACHUNG DREHBUEHNE	918473808

Pos.	Item	Quantity	Description	Bezeichnung
3	967956208	1	CAMERA INSTALLATION SLEW PLATF ⇒  711	KAMERAANBAU DREHBUEHNE
10	10332640	2	CONTROL BOX MB618A SPF	STEUERBOX
11	11600521	1	CABLE 8X0,14-9,5M	KABEL
12	614037508	1	CABLE 3M	KABEL
13	614041808	1	CABLE 9M	KABEL
14	11622195	2	CONNECTING CABLE 2X0,14+2X0,22-15	VERBINDUNGSKABEL
15	11622194	2	CONNECTING CABLE 2X0,14+2X0,22-13	VERBINDUNGSKABEL
16	614037608	1	CABLE 12M	KABEL
18	11492304	4	CABLE 2X0,14+2X0,22-7M	KABEL
20	11622193	1	CONNECTING CABLE 2X0,14+2X0,22-6M	VERBINDUNGSKABEL
21	11622198	1	CONNECTING CABLE 2X0,14+2X0,22-3M	VERBINDUNGSKABEL
31	11492807	4	CONNECTING CABLE 2X0,14+2X0,22-3M	VERBINDUNGSKABEL
38	614045108	2	CAMERA SPF	KAMERA
39	614043608	4	CAMERA SPF	KAMERA
40	10097079	1	CAMERA SPF	KAMERA
41	10813767	5	WORK LIGHT 18W 24V	ARBEITSSCHEINWERFER
42	10041053	1	PROTECTIVE HOOD V2A	SCHUTZHAUBE
60	10874688	1	MV5200-1	VIDEOVERTEILER
61	10874732	1	CABLE 6X0,6-9M	KABEL
62	10874733	2	CABLE 7M	KABEL
70	11490468	1	LETTERING FILM 40X30 GRUEN	BESCHRIFTUNGSFOLIE
72	11490471	1	LETTERING FILM 40X30 ROT	BESCHRIFTUNGSFOLIE
74	11490473	1	LETTERING FILM 40X30 GELB	BESCHRIFTUNGSFOLIE

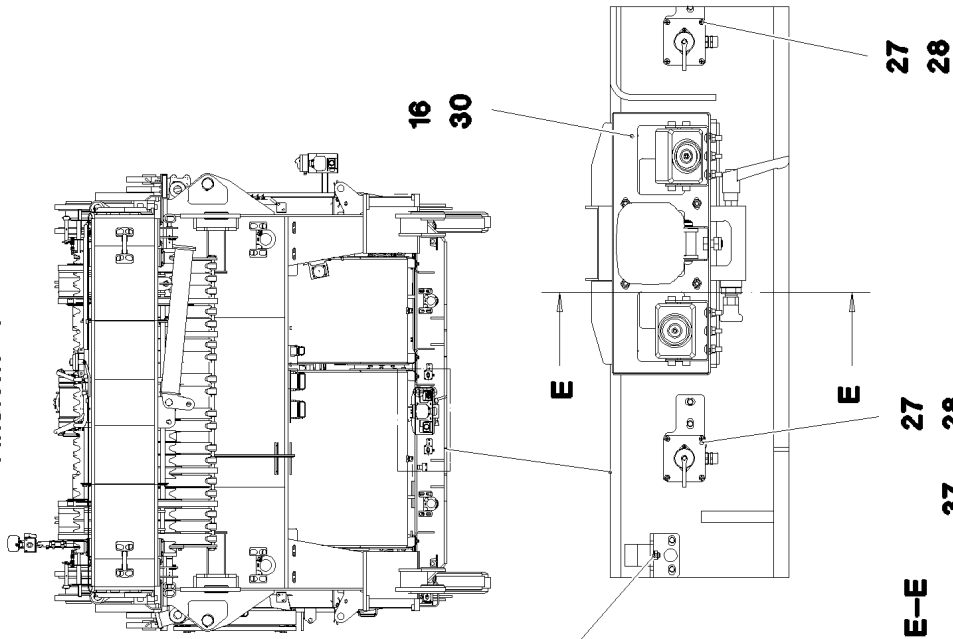
18.4.2018	etk_en_de_098237 LR 11000	 710
LIEBHERR	EQUIPMENT CAMERA SLEW COLUMN AUSRUESTUNG KAMERA DREHBUEHNE	96011323



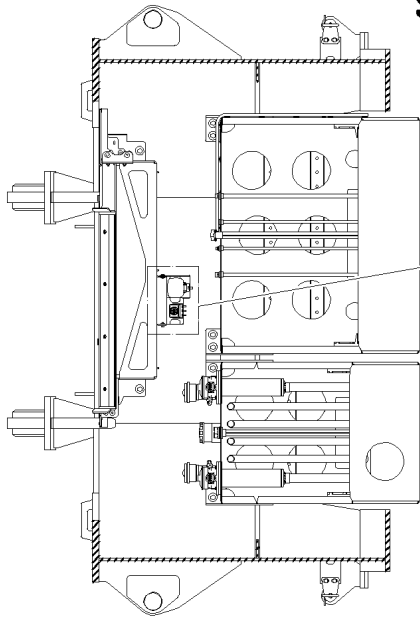
Schnitt A-A



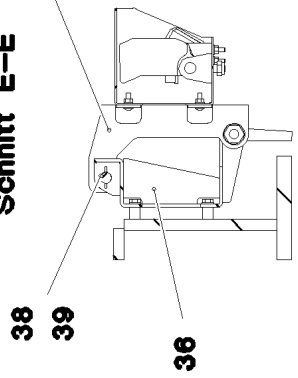
Ansicht Y



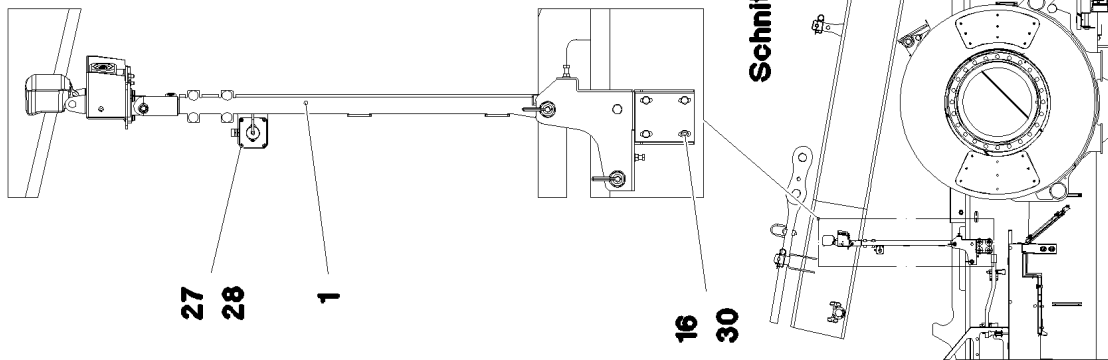
Schnitt B-B



Schnitt E-E



Schnitt C-C



18.4.2018
081340

LIEBHERR

etk_en_de_098237 LR 11000

CAMERA INSTALLATION SLEW PLATF
KAMERAANBAU DREHBUEHNE


712 (2/3)

967956208

Pos.	Item	Quantity	Description	Bezeichnung
1	968646208	1	CAMERA HOLDER, PREMOUNTING ⇒  714	KAMERAHALTER VORM.
6	968184708	1	CLAMP	STATIV SCHWK.
8	97038291	1	PLATE 2X248X327 X5CRNI18-10	BLECH
9	97036153	1	PLATE 3X278X620 X5CRNI18-10	BLECH
15	406590105	9	HEX SCREW ISO 4017 M8X25 A2-70	SECHSKANTSCHRAUBE
16	420060705	32	WASHER ISO 7089 8 200HV-A2	SCHEIBE
17	510737408	9	HEX NUT ISO 4032 M8 A2-70	SECHSKANTMUTTER
18	10412852	19	BUTTON HEAD SCREW AEHNL.ISO 7380-2	HALBRUNDKOPFSCHRAUBE
20	411530301	19	HEX NUT ISO 4032 M6 A2-70	SECHSKANTMUTTER
22	10289803	2	WASHER ISO 7089 8 300HV 480H SPF	SCHEIBE
26	420060201	19	WASHER ISO 7089 6 200HV-A2	SCHEIBE
27	11690047	12	HEX SCREW ISO 4017 M4X10 8.8 480H SPF	SECHSKANTSCHRAUBE
28	11161084	12	WASHER DIN 7349 4,3 -A4	SCHEIBE
30	10299649	15	HEX SCREW ISO 4017 M8X16 10.9 480H SP	SECHSKANTSCHRAUBE
31	965669108	1	GUIDE ⇒  716	FUEHRUNG
32	704231608	1	STOP BOLT NIROSTA	RASTBOLZEN
33	10024803	1	CLAMPING LEVER NIROSTA	KLEMMHEBEL
34	968484808	1	CAMERA MOUNT WELDED STRUCTURE	KAMERAHALTERUNG SCHWK.
35	97041883	1	PLATE 4X517X506 X5CRNI18-10	BLECH
36	97074779	1	PLATE 4X458X369 X5CRNI18-10	BLECH
37	96005701	1	CAMERA HOLDER, PREMOUNTING ⇒  717	KAMERAHALTER VORM.
38	97067272	1	AXLE 18.0X190 S355J2C+C FE//ZN20//C	ACHSE
39	433003608	2	SPLIT PIN ISO 1234 3,2X25 ST A3C	SPLINT
40	7005052	4	CLAMP-HALF DIN 3015-1 L 3 R 25 PP SW	KLEMMHAELFTE
41	10875591	4	SOCKET HEAD SCREW ISO 4762 M6X40 8.8	ZYLINDERSCHRAUBE
42	10875647	4	WASHER ISO 7089 6 200HV 480H SPF	SCHEIBE
43	11694356	4	HEX NUT ISO 4032 M6 8 480H SPF	SECHSKANTMUTTER

18.4.2018

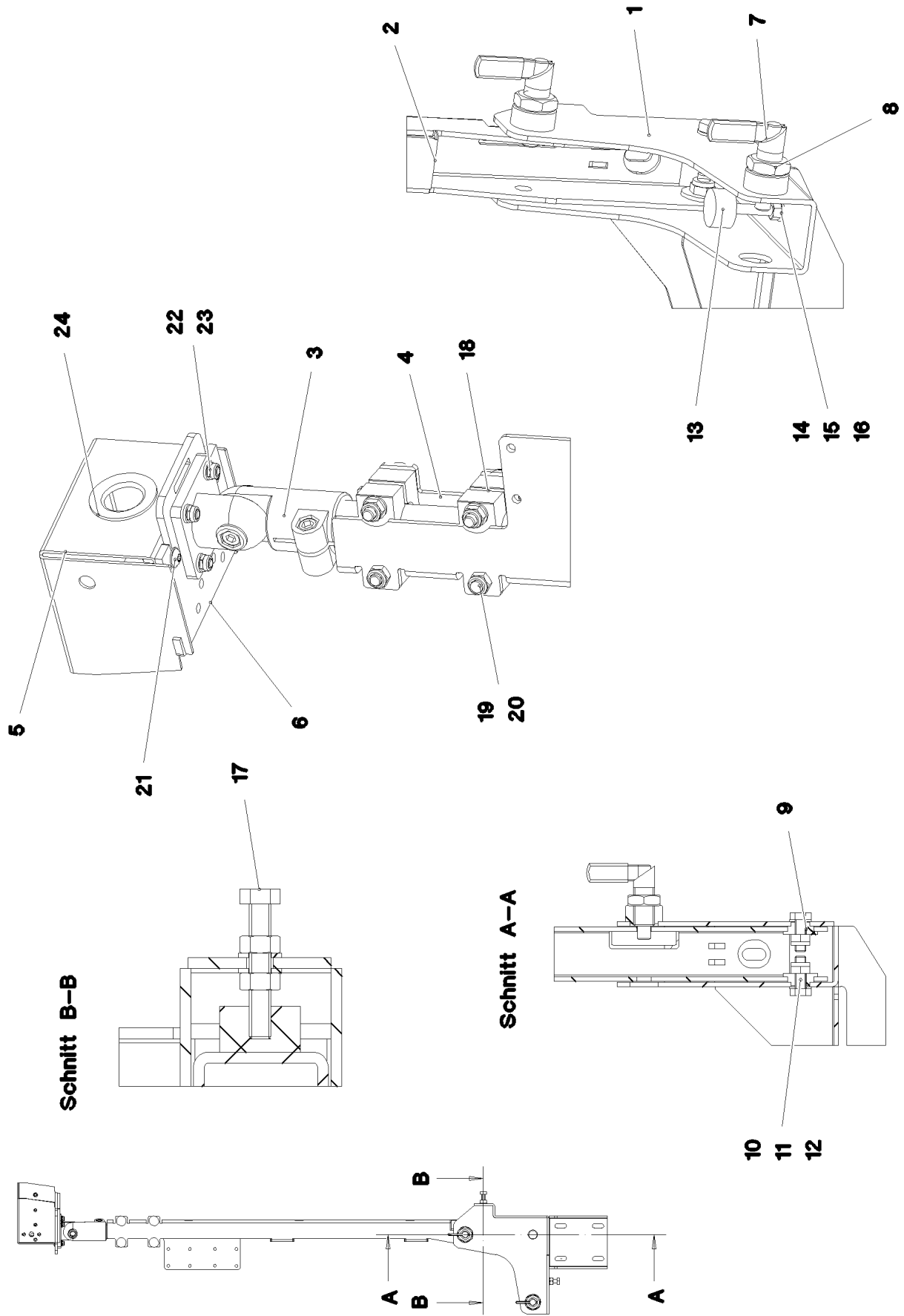
etk_en_de_098237 LR 11000

 713 (3/3)

LIEBHERR

CAMERA INSTALLATION SLEW PLATF
KAMERAANBAU DREHBUEHNE

967956208



18.4.2018
081341

LIEBHERR

etk_en_de_098237 LR 11000

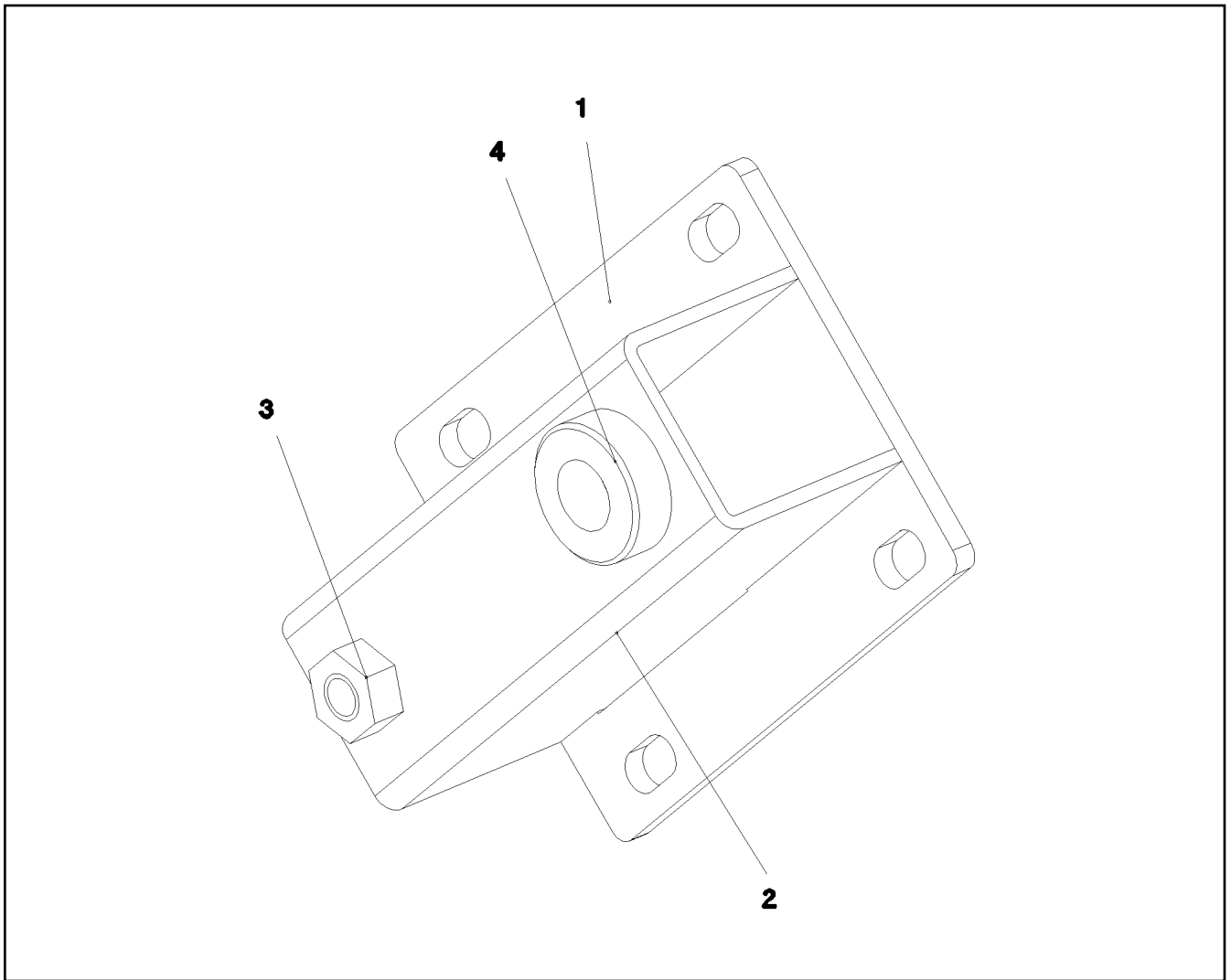
CAMERA HOLDER, PREMOUNTING
KAMERAHALTER VORM.

714 (1/2)

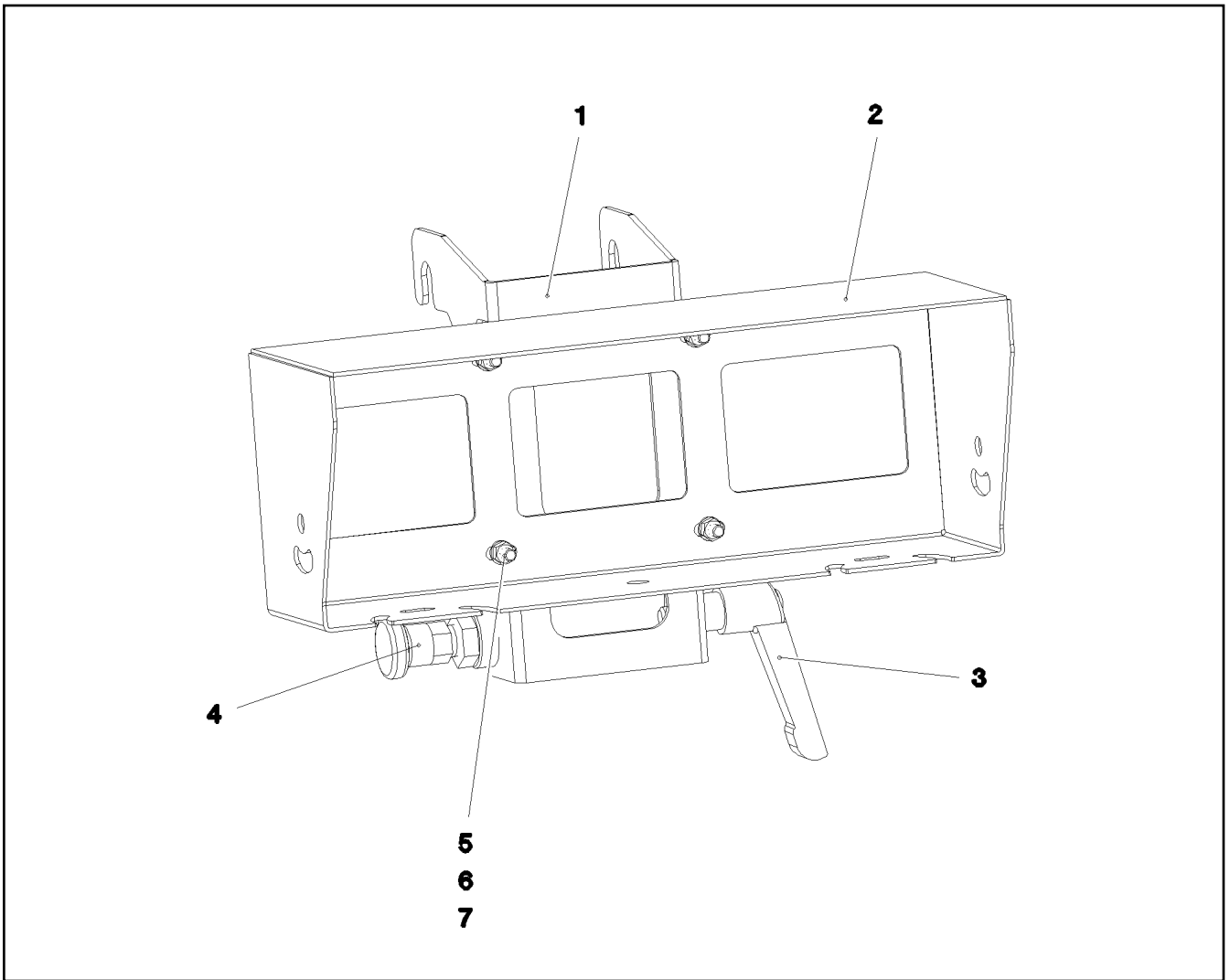
968646208

Pos.	Item	Quantity	Description	Bezeichnung
1	968646308	1	CAMERA SUPPORT WELDMENT	KAMERAHALTER SCHWK.
2	97044911	1	PLATE 4X227X936 X5CRNI18-10	BLECH
3	11002980	1	JOINER AL	VERBINDER
4	97008319	1	TUBE 30.0X255 X5CRNI18-10	ROHR
5	97008317	1	PLATE 2X291X200 X5CRNI18-10	BLECH
6	97008318	1	PLATE 5X110X122 X5CRNI18-10	BLECH
7	10010025	2	SNAP-IN LOCK NIROSTA	RASTRIEGEL
8	10285016	2	HEX NUT ISO 8675 M20X1,5 A2-035	SECHSKANTMUTTER
9	973461608	2	SPACER BUSHING PA6G	DISTANZBUCHSE
10	406527608	2	HEX SCREW ISO 4017 M10X30 A2-70	SECHSKANTSCHRAUBE
11	500917508	2	WASHER ISO 7089 10 200HV-A2	SCHEIBE
12	411903208	2	HEX NUT DIN 985 M10 A2-70	SECHSKANTMUTTER
13	10030440	2	MEGI BUFFER 30X17 M8 75°SHORE	MEGIPUFFER
14	406508208	1	HEX SCREW ISO 4017 M8X75 8.8 A2C	SECHSKANTSCHRAUBE
15	420050601	6	WASHER ISO 7089 8 MS	SCHEIBE
16	10299669	4	HEX NUT ISO 4032 M8 10 480H SPF	SECHSKANTMUTTER
17	10875538	1	HEX SCREW ISO 4017 M8X50 8.8 480H SPF	SECHSKANTSCHRAUBE
18	976873708	2	CLAMPING PIECE PA6G+OEL	KLEMMSTUECK
19	402802614	4	CHEESE HEAD SCREW DIN 603 M8X60 4.6	FLACHRUNDSCHRAUBE
20	411903108	4	HEX NUT DIN 985 M8 A2-70	SECHSKANTMUTTER
21	10412852	6	BUTTON HEAD SCREW AEHNL.ISO 7380-2	HALBRUNDKOPFSCHRAUBE
22	10875647	4	WASHER ISO 7089 6 200HV 480H SPF	SCHEIBE
23	411903008	4	HEX NUT DIN 985 M6 A2-70	SECHSKANTMUTTER
24	262103908	0.05	EDGE PROTECTION 1-2X9,5X6,5	KANTENSCHUTZ

18.4.2018	etk_en_de_098237 LR 11000	715 (2/2)
LIEBHERR	CAMERA HOLDER, PREMOUNTING KAMERAHALTER VORM.	968646208



Pos.	Item	Quantity	Description	Bezeichnung
1	978979808	1	PLATE 5X95X137 X5CRNI18-10	BLECH
2	978979908	1	PLATE 3X137X140 X5CRNI18-10	BLECH
3	510748608	1	HEX NUT ISO 4032 M10 A2-70	SECHSKANTMUTTER
4	973632808	1	THREADED BUSHING	GEWINDEBUCHSE



Pos.	Item	Quantity	Description	Bezeichnung
1	96005702	1	CAMERA SUPPORT WELDMENT	KAMERAHALTER SCHWK.
2	97067271	1	CAMERA COVER 2X619X394 X5CRNI18-10	KAMERAHAUBE
3	10024803	1	CLAMPING LEVER NIROSTA	KLEMMHEBEL
4	704231608	1	STOP BOLT NIROSTA	RASTBOLZEN
5	10412852	4	BUTTON HEAD SCREW AEHNL.ISO 7380-2	HALBRUNDKOPFSCHRAUBE
6	420060201	4	WASHER ISO 7089 6 200HV-A2	SCHEIBE
7	411530301	4	HEX NUT ISO 4032 M6 A2-70	SECHSKANTMUTTER

18.4.2018
084714

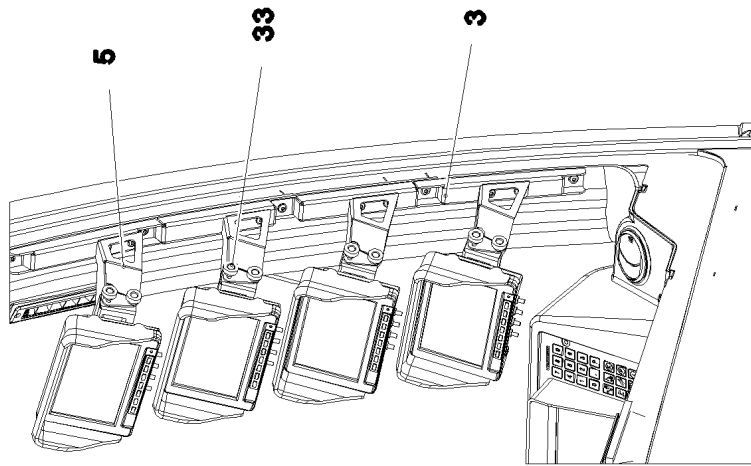
LIEBHERR

etk_en_de_098237 LR 11000

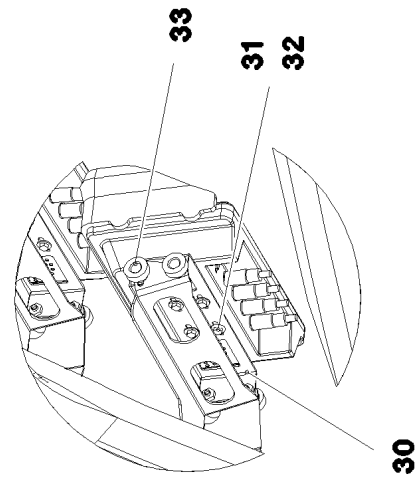
CAMERA HOLDER, PREMOUNTING
KAMERAHALTER VORM.

717

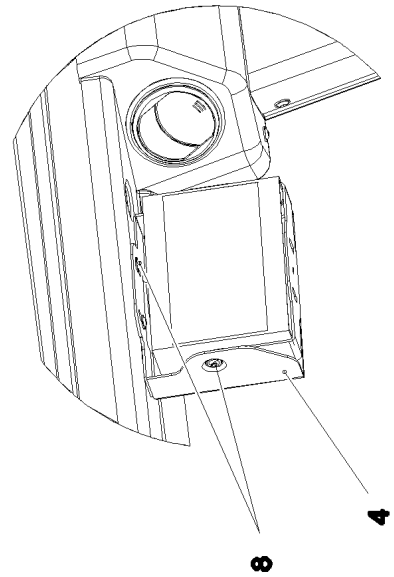
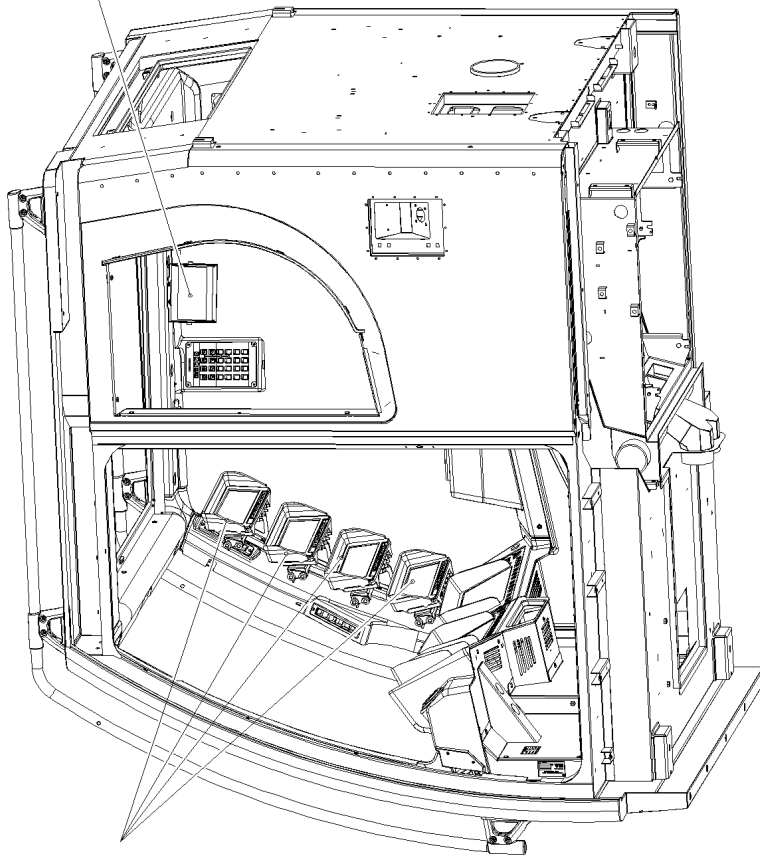
96005701



Ansicht X



50
51
52
53
54



18.4.2018
092077

LIEBHERR


etk_en_de_098237 LR 11000

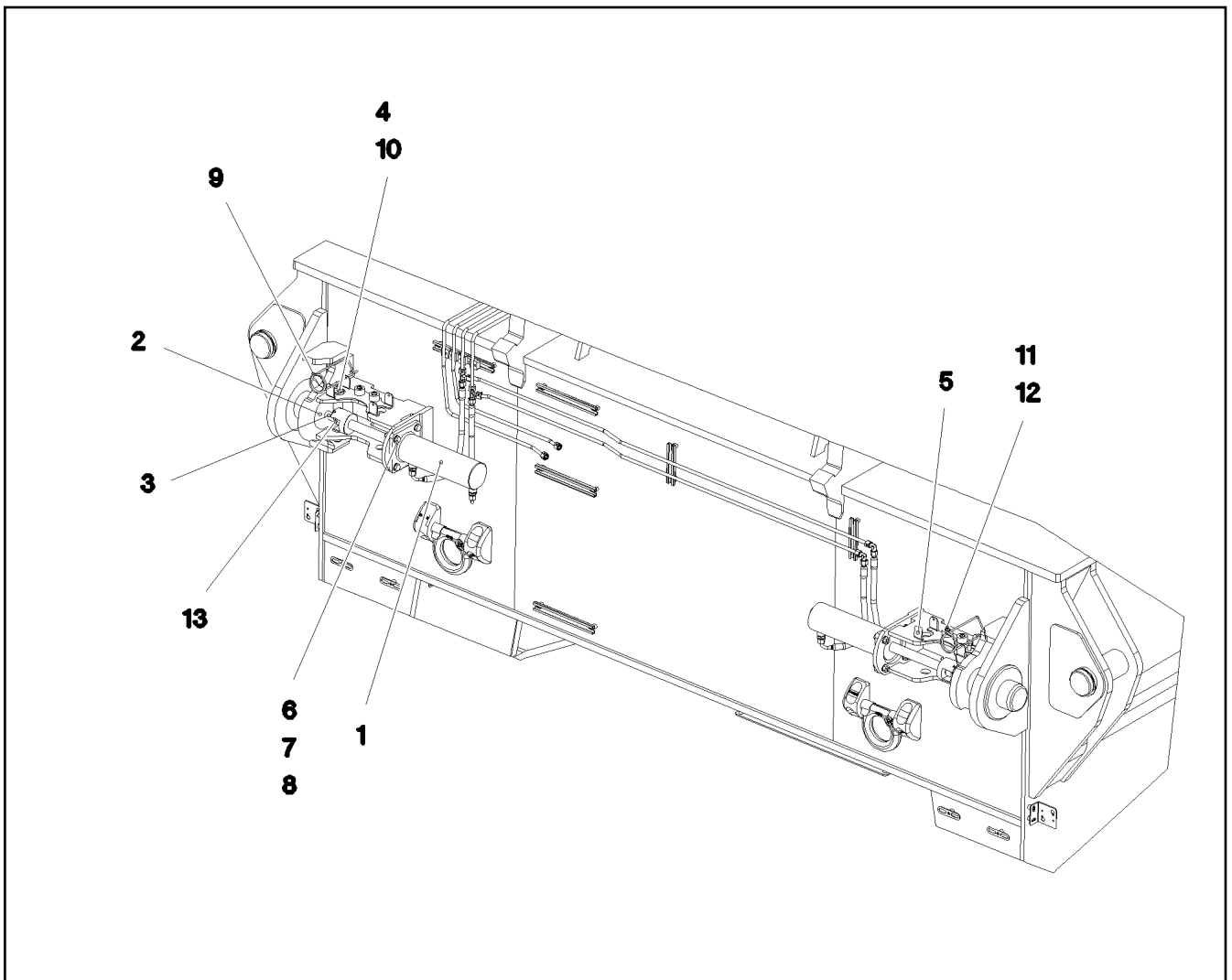
EQUIPMENT CAMERA CAB
AUSRÜSTUNG KAMERA KABINE

718 (1/2)


96011324


Pos.	Item	Quantity	Description	Bezeichnung
3	97039803	1	PLATE 2.5X66X1007 DC01 RAL 7021,SDGL,G	BLECH
4	97039804	1	PLATE 2X290X188 DC01 RAL 7021,SDGL,GT	BLECH
5	977342608	4	PLATE 2X304X147 DC01 RAL 7016 SPF	BLECH
7	10875468	8	BUTTON HEAD SCREW AEHNL.ISO 7380-2	HALBRUNDKOPFSCHRAUBE
8	10875483	4	BUTTON HEAD SCREW ISO 7380-2 M5X10 0	HALBRUNDKOPFSCHRAUBE
10	10454782	4	DISPLAY TFT 7" 800X480 SPF	DISPLAY
11	10454783	4	CONNECTION CABLE	ANSCHLUSSKABEL
20	11482076	1	CONNECTING CABLE 8X0,14-4,5M	VERBINDUNGSKABEL
30	965185908	4	ADAPTOR RAL 9005,M,GT SPF	ADAPTER
31	406500214	16	HEX SCREW ISO 4017 M4X8 8.8 A2C	SECHSKANTSCHRAUBE
32	10875642	16	WASHER ISO 7093-1 4 200HV 480H SPF	SCHEIBE
33	10449664	16	KNURLED SCREW M5X10 PA6	RAENDELSCHRAUBE
50	10874687	1	OPERATING UNIT	BEDIENEINHEIT
51	11492305	1	CONNECTING CABLE 6X0,6-1,5M	VERBINDUNGSKABEL
52	10552752	1	CABLE 3M	KABEL
53	11320215	1	CABLE 1,5M	KABEL
54	10871167	1	CONNECTING CABLE 3M	VERBINDUNGSKABEL

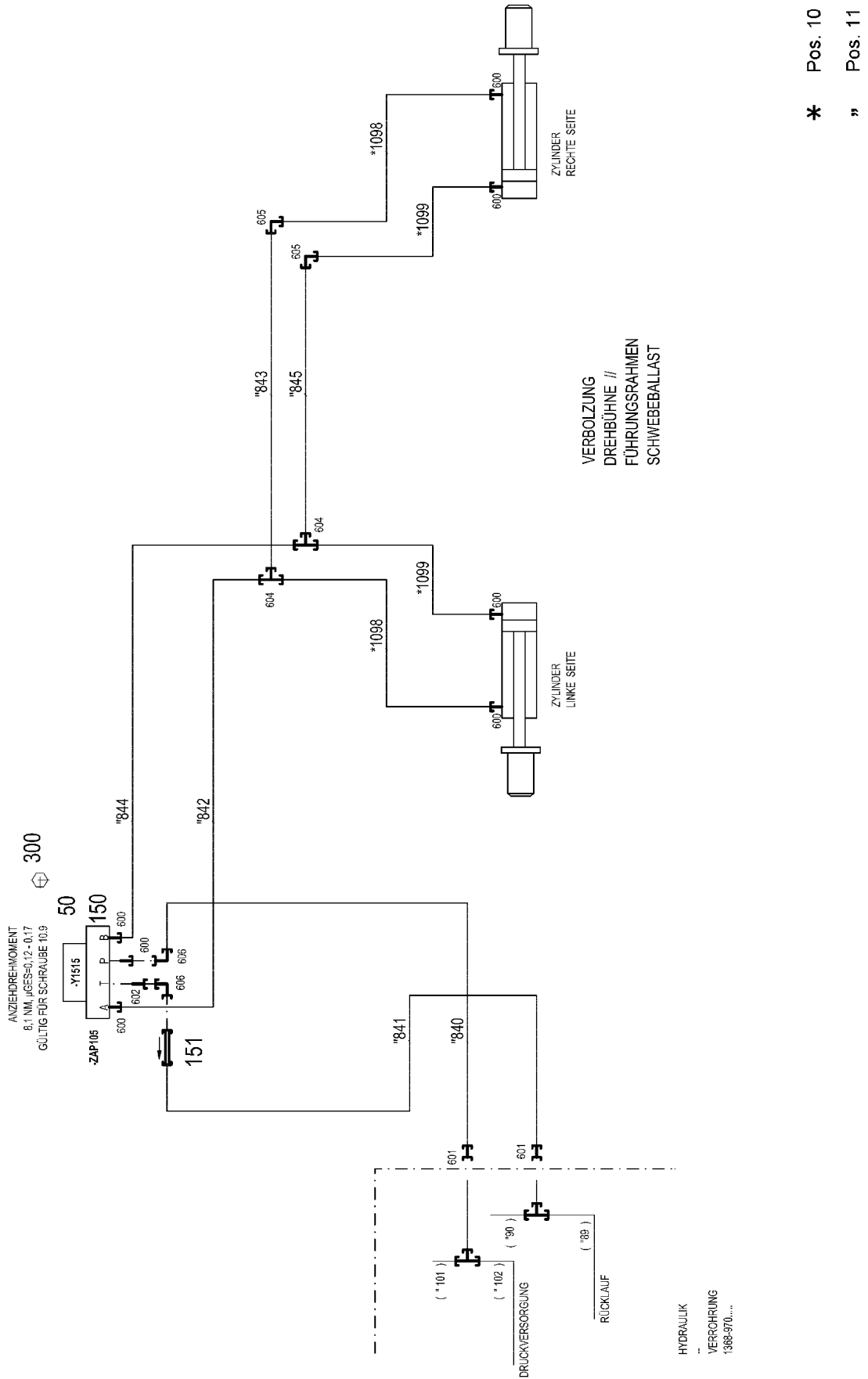
18.4.2018	etk_en_de_098237 LR 11000	 719 (2/2)
LIEBHERR	EQUIPMENT CAMERA CAB AUSRUESTUNG KAMERA KABINE	96011324



Pos.	Item	Quantity	Description	Bezeichnung
1	11211231	2	PIN PULLING CYLINDER 75/30-210 SPF	BOLZENZIEHZYLINDER
2	970401008	2	PIN 100x210 35NICRMOV125	BOLZEN
3	404324508	2	SOCKET HEAD SCREW ISO 4762 M24X80 10	ZYLINDERSCHRAUBE
4	97049539	2	PIN 35.0X178 35NICRMOV125 SPF	BOLZEN
5	97049540	2	PLATE 4X157X205 S315MC FE//ZNNI8//CN//T	BLECH
6	4600158	8	HEX SCREW ISO 4017 M12X45 8.8 A3C	SECHSKANTSCHRAUBE
7	10289804	16	WASHER ISO 7089 12 300HV FLZN SPF	SCHEIBE
8	10875616	8	HEX NUT ISO 4032 M12 8 FLZN SPF	SECHSKANTMUTTER
9	433100908	2	RETAINING SPRING 4,5X98 VERZ	SICHERUNGSFEDER
10	11691328	2	HEX SCREW ISO 4017 M10X35 8.8 FLZN SP	SECHSKANTSCHRAUBE
11	10875485	4	BUTTON HEAD SCREW AEHNL.ISO 7380-2	HALBRUNDKOPFSCHRAUBE
12	978787708	4	SLEEVE 33.0X19 FE//ZNNI8//CN//T0	HUELSE
13	432006808	4	DOWEL PIN ISO 8752 6X55 ST VERZ	SPANNSTIFT
400	917626808	1	ADDITIONAL HYDRAULIC BOLTING SB ZWIS	ZUSATZHYDRAULIK VERBOLZ
			⇒ 721	

Pos.	Item	Quantity	Description	Bezeichnung
4	968562908	1	ADDITIONAL HYDRAULIC BOLTING SB ⇒  722	ZUSATZHYDRAULIK VERBOLZ

18.4.2018	etk_en_de_098237 LR 11000	 721
LIEBHERR	ADDITIONAL HYDRAULIC BOLTING ZUSATZHYDRAULIK VERBOLZUNG	917626808



18.4.2018
081333


LIEBHERR

etk_en_de_098237 LR 11000

ADDITIONAL HYDRAULIC BOLTING
ZUSATZHYDRAULIK VERBOLZUNG


722 (1/2)

968562908

Pos.	Item	Quantity	Description	Bezeichnung
10	968563108	1	HOSE LINES ADD HYDR VERBOLZUNG SB	SCHLAUCHLEITUNGEN ZUSATZ
(1)	602760108	4	NAME PLATE 25,4X101,6	BEZEICHNUNGSSCHILD
(1098)	928006008	2	HOSE CPL. 2SN 8X400	SCHLAUCH KPL.
(1099)	968601108	2	HOSE CPL. 2SN 8X340	SCHLAUCH KPL.
11	968563208	1	PIPELINES VERBOLZUNG SB	ROHRLEITUNGEN
(840)	968636308	1	PIPE COMPL. 10X1.5	ROHR KPL.
(841)	968636408	1	PIPE COMPL. 10X1.5	ROHR KPL.
(842)	968636508	1	PIPE COMPL. 10X1.5	ROHR KPL.
(843)	968636608	1	PIPE COMPL. 10X1.5	ROHR KPL.
(844)	968636708	1	PIPE COMPL. 10X1.5	ROHR KPL.
(845)	968636808	1	PIPE COMPL. 10X1.5	ROHR KPL.
50	511302208	1	DIRECTIONAL CONTROL VALVE 4/3 NG6-3 ⇒  684	WEGEVENTIL
150	510629508	1	CONNECTING PLATE	ANSCHLUSSPLATTE
151	510412408	1	NON-RETURN VALVE 400BAR CF	RUECKSCHLAGVENTIL
300	404302808	4	SOCKET HEAD SCREW ISO 4762 M5X50 10	ZYLINDERSCHRAUBE
600	471039608	7	FITTING XGE10-LR-ED3/8" A3P	VERSCHRAUBUNG
601	475431408	2	FITTING REDSD12/10-L A3P	VERSCHRAUBUNG
602	471904308	1	FITTING EGE 10L G3/8A CR6-FREI	VERSCHRAUBUNG
604	470430308	2	FITTING XT10-L A3P	VERSCHRAUBUNG
605	470230308	2	FITTING XW10-L A3P	VERSCHRAUBUNG
606	7403569	2	FITTING EW 10L M16X1,5 CR6-FREI	VERSCHRAUBUNG

18.4.2018

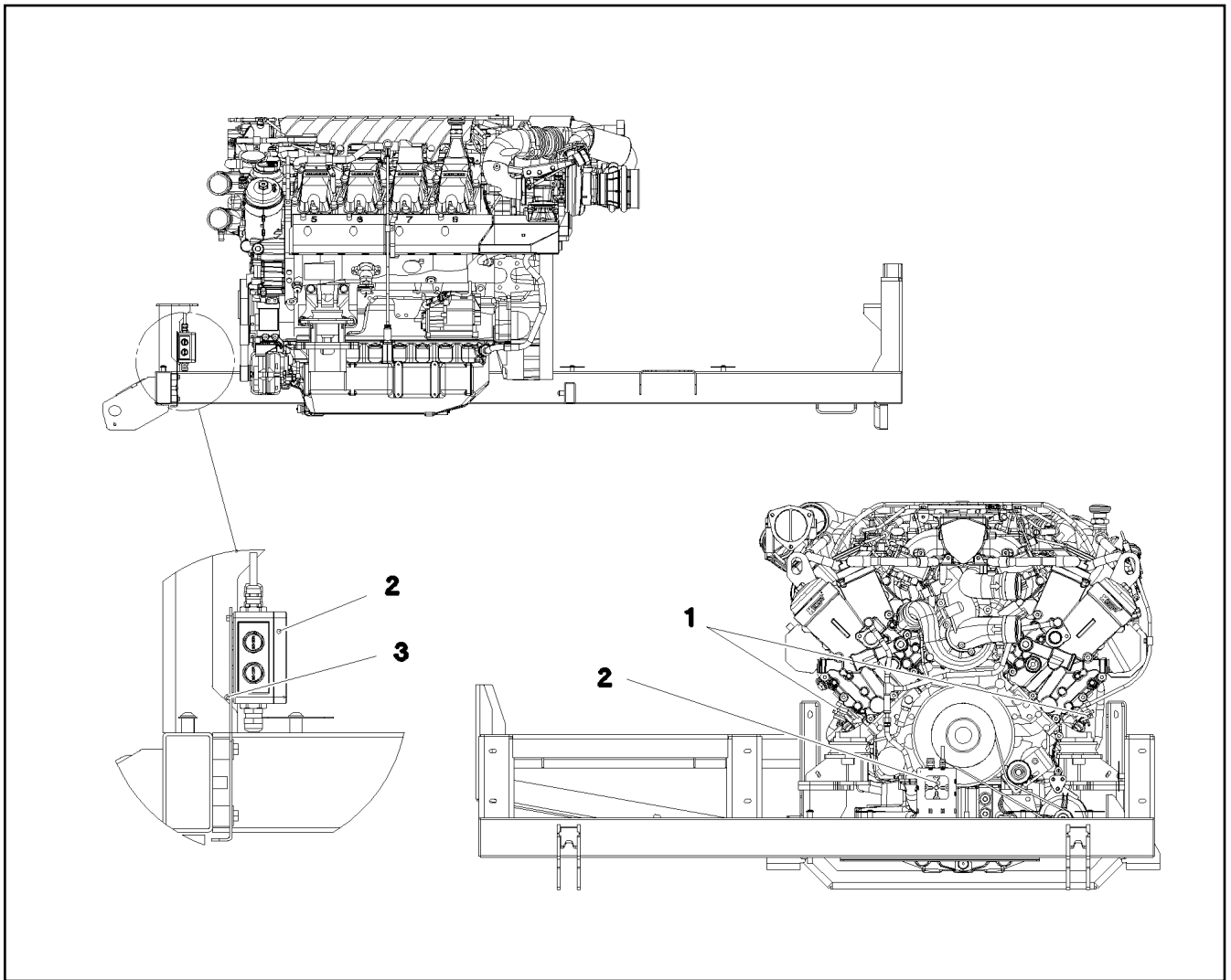
etk_en_de_098237 LR 11000

 723 (2/2)

LIEBHERR

ADDITIONAL HYDRAULIC BOLTING
ZUSATZHYDRAULIK VERBOLZUNG

968562908



Pos.	Item	Quantity	Description	Bezeichnung
	1 10121515	1	IMMERSION HEATER 120V	TAUCHHEIZER
	2 917590708	1	EL.COOLANT PREHEAT MOTOR 110V	EL.KUEHLWASSERVORWAERM
	(1) 10036634	1	DISTRIBUTION BOX 110X110X66 POLYCAR	VERTEILERKASTEN
	(9) 10044648	2	REDUCER M25X1,5 M16X1,5 POLYAMID	REDUZIERUNG
	(10) 10042696	4	COUNTER NUT M25X1,5 POLYAMIDE	GEGENMUTTER
	(11) 602441701	2	CABLE GLAND M16X1,5X4,5-10 POLYAMID	KABELVERSCHRAUBUNG
	(12) 10042707	2	REDUCER M25X1,5 M20X1,5 POLYAMID	REDUZIERUNG
	(13) 10216578	2	CABLE GLAND M20X1,5/13 PA 6	KABELVERSCHRAUBUNG
	(20) 968495908	2	LEAD W681	LEITUNG
	(22) 10472568	2	FLAT RIBBON CABLE 3 G 1,5	FLACHBANDKABEL
	(23) 10875564	4	SOCKET HEAD SCREW ISO 1207 M4X10 4.8	ZYLINDERSCHRAUBE
	(24) 603012608	3	INSULATING HOSE DN14X0,8 -60°C+250°C	ISOLIERSCHLAUCH
	3 10875619	4	HEX NUT ISO 4032 M4 8 480H SPF	SECHSKANTMUTTER
	5 10875484	3	BUTTON HEAD SCREW AEHNL.ISO 7380-2	HALBRUNDKOPFSCHRAUBE
	6 953650008	1	CABLE CLAMP 2X22X90 DC01 FE//ZN20//C	KABELHALTER

18.4.2018
081338

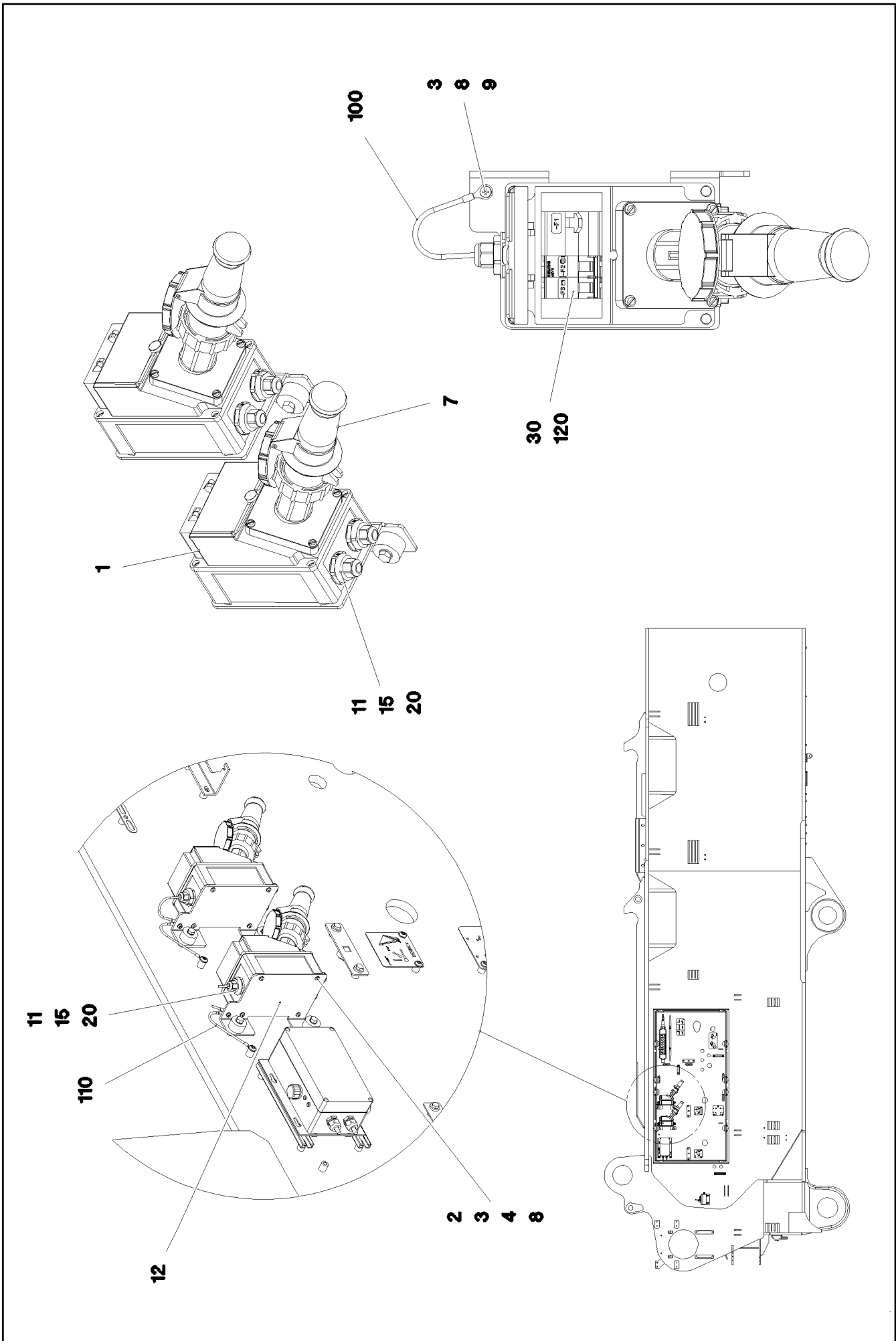
LIEBHERR

etk_en_de_098237 LR 11000

EL.COOLANT PREHEAT
EL.KUEHLWASSERVORWAERMUNG

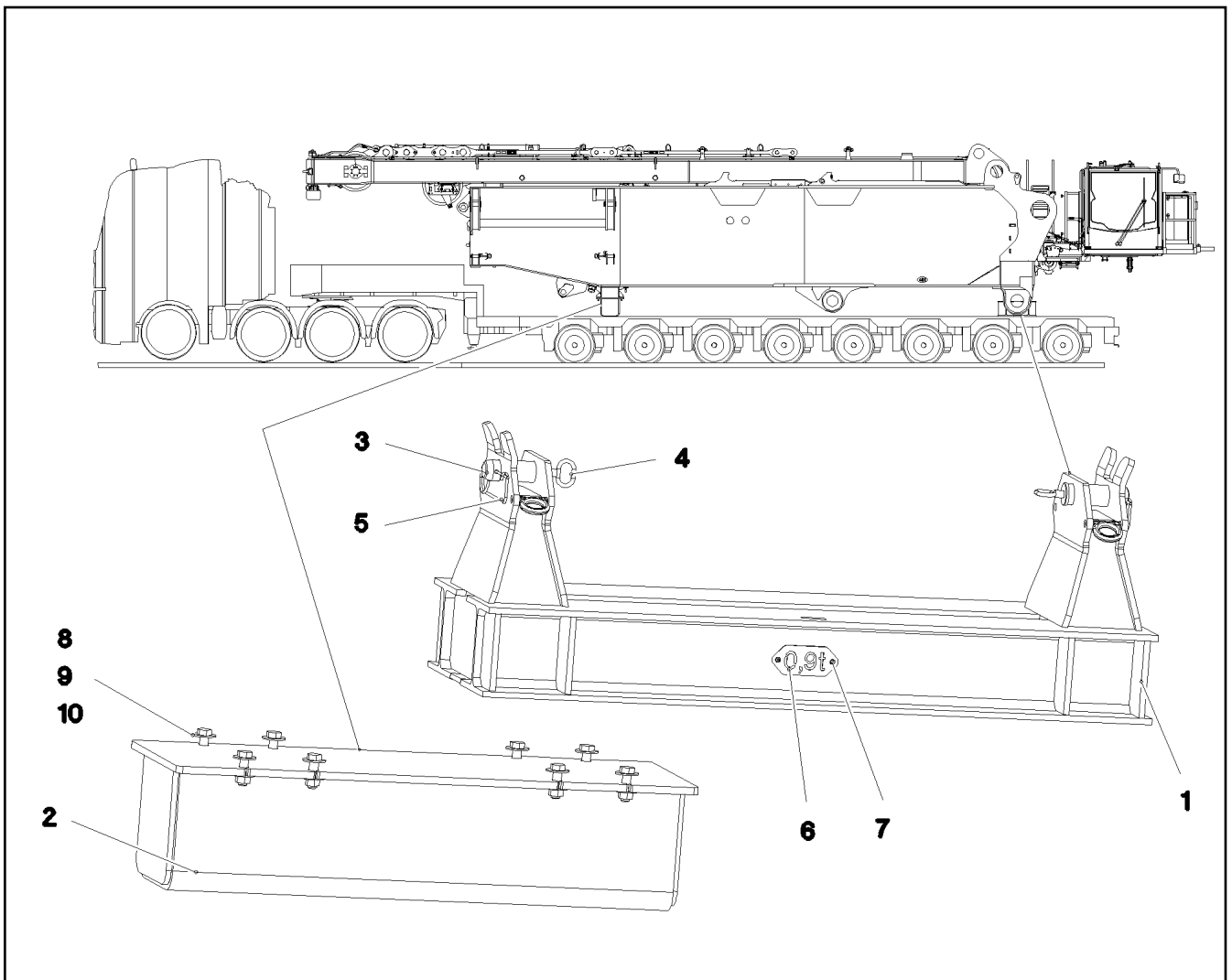
724

917190508



Pos.	Item	Quantity	Description	Bezeichnung
1	605215708	1	SOCKET COMBINATION 3-POL	STECKDOSENKOMBINATION
2	11140403	4	WASHER ISO 7089 5 200HV 480H SPF	SCHEIBE
3	425220808	6	SERRATED LOCK WASHER DIN 6798 J 5,3	FAECHERSCHEIBE
4	4002307	4	PAN-HEAD SCREW ISO 7045 M5X20 4.8 A2	FLACHKOPFSCHRAUBE
7	605012708	1	COUPLING SOCKET 3-POL GERADE	KUPPLUNGSDOSE
8	411514808	5	HEX NUT ISO 4032 M5 8 A2C	SECHSKANTMUTTER
9	10876384	1	PAN-HEAD SCREW ISO 7045 M5X16 4.8 480	FLACHKOPFSCHRAUBE
11	602441701	3	CABLE GLAND M16X1,5X4,5-10 POLYAMID	KABELVERSCHRAUBUNG
12	97042215	1	PLATE 4X173X230 S315MC FE//ZNNI8//CN//T	BLECH
15	10044648	3	REDUCER M25X1,5 M16X1,5 POLYAMID	REDUZIERUNG
20	10042696	3	COUNTER NUT M25X1,5 POLYAMIDE	GEGENMUTTER
30	11006827	1	CABLE PROTECTION SWITCH 16A 440VAC	LEITUNGSSCHUTZSCHALTER
100	965751108	1	LEAD W693	LEITUNG
110	966947408	1	LEAD W694	LEITUNG
120	967919708	1	CABLING A581	VERKABELUNG

18.4.2018	etk_en_de_098237 LR 11000	<input type="checkbox"/> 726 (2/2)
LIEBHERR	EXTERNAL FEED FREMDEINSPEISUNG	918470508



Pos.	Item	Quantity	Description	Bezeichnung
1	969045808	1	TRANSPORT SUPPORT WELDED CONST	TRANSPORTABLAGE SCHWK.
2	969062908	1	BRACKET WELDED CONST.	KONSOLE SCHWK.
3	970591808	2	PIN 75.0x220 35NICRMOV125 GASN. SPF	BOLZEN
4	921079508	2	HANDLE WELD.CONST. FE//ZN20//C	GRIFF SCHWK.
5	433105208	2	RETAINING SPRING X0 VERZ.	SICHERUNGSFEDER
6	974149708	1	PLATE 2X228X100 DC01 FE//ZNNI8//CN//T0	BLECH
7	10875484	2	BUTTON HEAD SCREW AEHNL.ISO 7380-2	HALBRUNDKOPFSCHRAUBE
8	4600202	8	HEX SCREW ISO 4014 M24X80 10.9 A3C SP	SECHSKANTSCHRAUBE
9	954706208	16	PLATE RD64X4 S315MC FE//ZNNI8//CN//T0	BLECH
10	10425688	8	HEX NUT ISO 4032 M24 10 FLZN SPF	SECHSKANTMUTTER

18.4.2018
078794

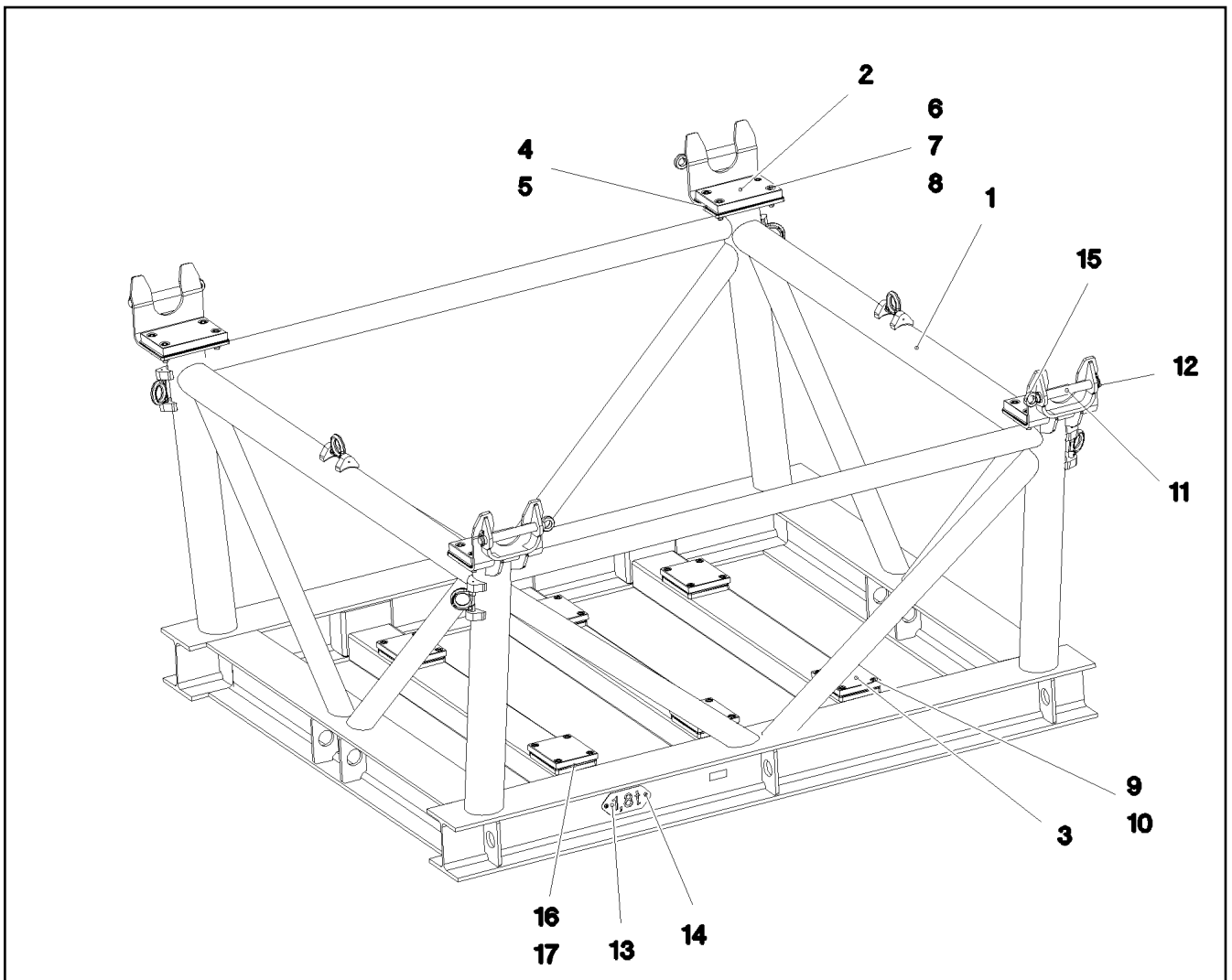
LIEBHERR

etk_en_de_098237 LR 11000

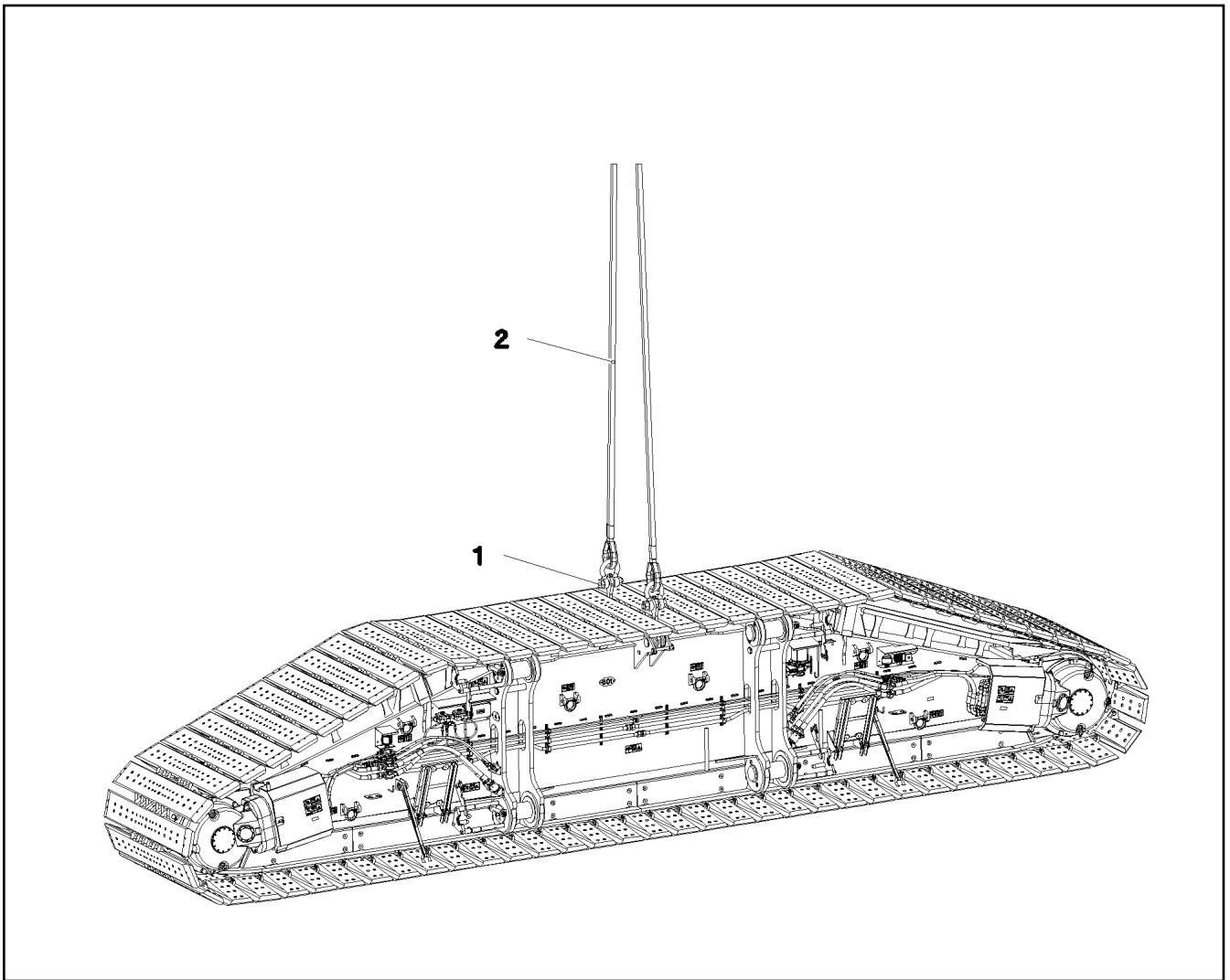
TRANSPORT KEEPER
TRANSPORTABLAGE

727

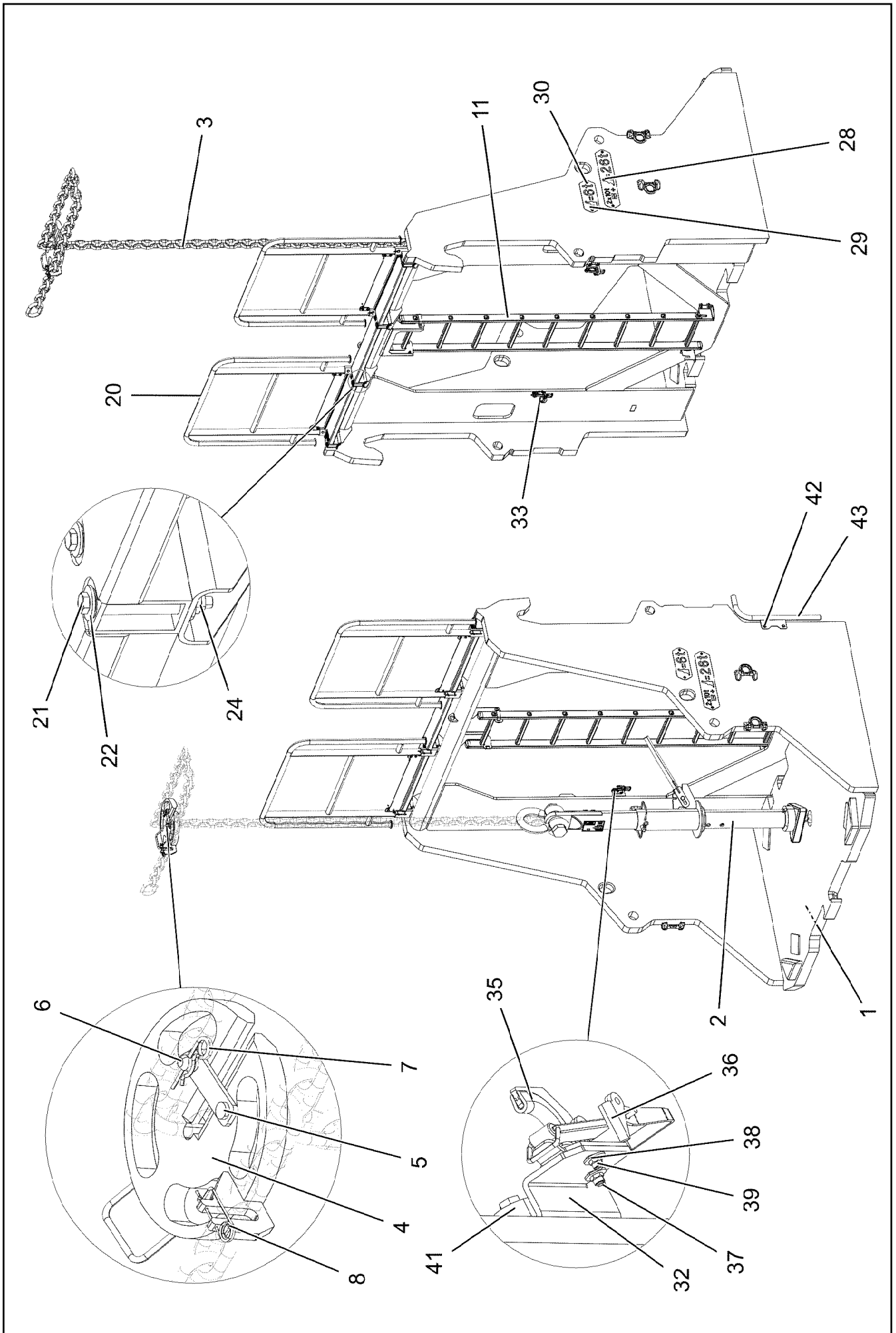
917508308



Pos.	Item	Quantity	Description	Bezeichnung
1	969164008	1	TRANSPORT SUPPORT WELDED CONST SA	TRANSPORTABLAGE SCHWK.
2	97055133	4	BEARING PLATE PA6G	LAGERPLATTE
3	97055134	6	BEARING PLATE 240X195X25 PA6G	LAGERPLATTE
4	97055135	4	PLATE 1X196X316 DC01 FE//ZN20//C	BLECH
5	97055136	8	PLATE 2X196X316 DC01 FE//ZN20//C	BLECH
6	404221101	16	SOCKET HEAD SCREW ISO 4762 M20X60 8.	ZYLINDERSCHRAUBE
7	4902174	32	WASHER ISO 7089 20 200HV-A4	SCHEIBE
8	10875618	16	HEX NUT ISO 4032 M20 8 FLZN SPF	SECHSKANTMUTTER
9	7405822	24	SOCKET HEAD SCREW ISO 4762 M16X30 8.	ZYLINDERSCHRAUBE
10	404216508	24	SOCKET HEAD SCREW ISO 4762 M16X20 8.	ZYLINDERSCHRAUBE
11	97058632	4	PIN 45.0X285 35NICRMOV125 SPF	BOLZEN
12	11101586	4	SAFETY PLUG W HINGE-LID 8X62X7,5X53 V	SICHERHEITSKLAPPSTECKER
13	974067008	1	PLATE 2X228X100 DC01 FE//ZNNI8//CN//T0	BLECH
14	10875484	2	BUTTON HEAD SCREW AEHNL.ISO 7380-2	HALBRUNDKOPFSCHRAUBE
15	402600508	4	RING BOLT DIN 580 M16X27 C15E A2K	RINGSCHRAUBE
16	97058645	6	PLATE 2X235X190 DC01 FE//ZN20//C	BLECH
17	97058646	12	PLATE 4X235X190 S315MC FE//ZN20//C	BLECH



Pos.	Item	Quantity	Description	Bezeichnung
1	773930708	2	SHACKLE 35T VERZ SPF	SCHAEKEL
2	11646113	2	ROPE SLING EN 13414 35T-7.8M VERZINKT	ANSCHLAGSEIL



18.4.2018
083755

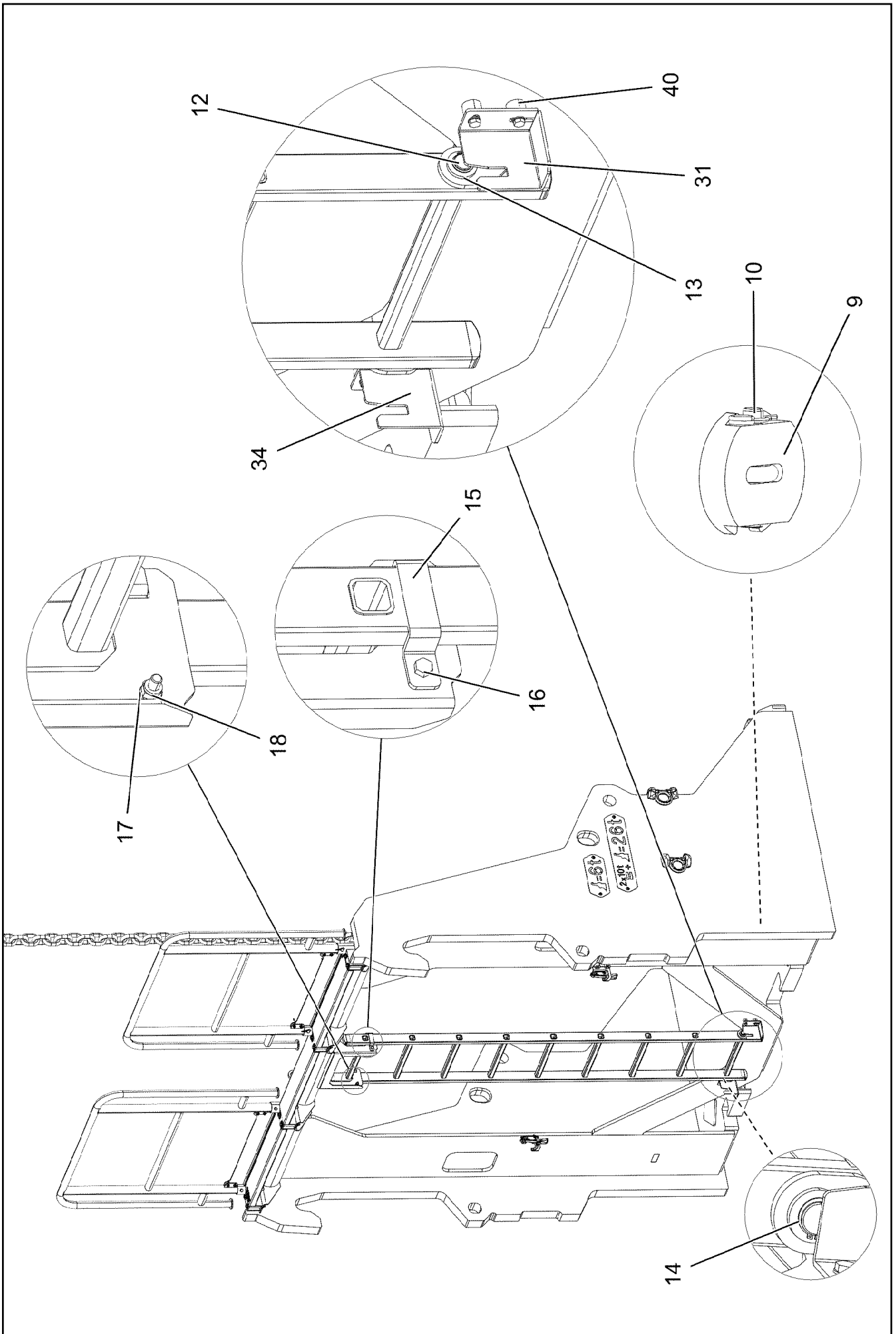
LIEBHERR

etk_en_de_098237 LR 11000

COUNTERWEIGHT FRAME
AUFNAHME GEGENGEWICHTE

730 (1/3)

917517908



18.4.2018
083756

LIEBHERR

etk_en_de_098237 LR 11000

COUNTERWEIGHT FRAME
AUFNAHME GEGENGEWICHTE


731 (2/3)

917517908

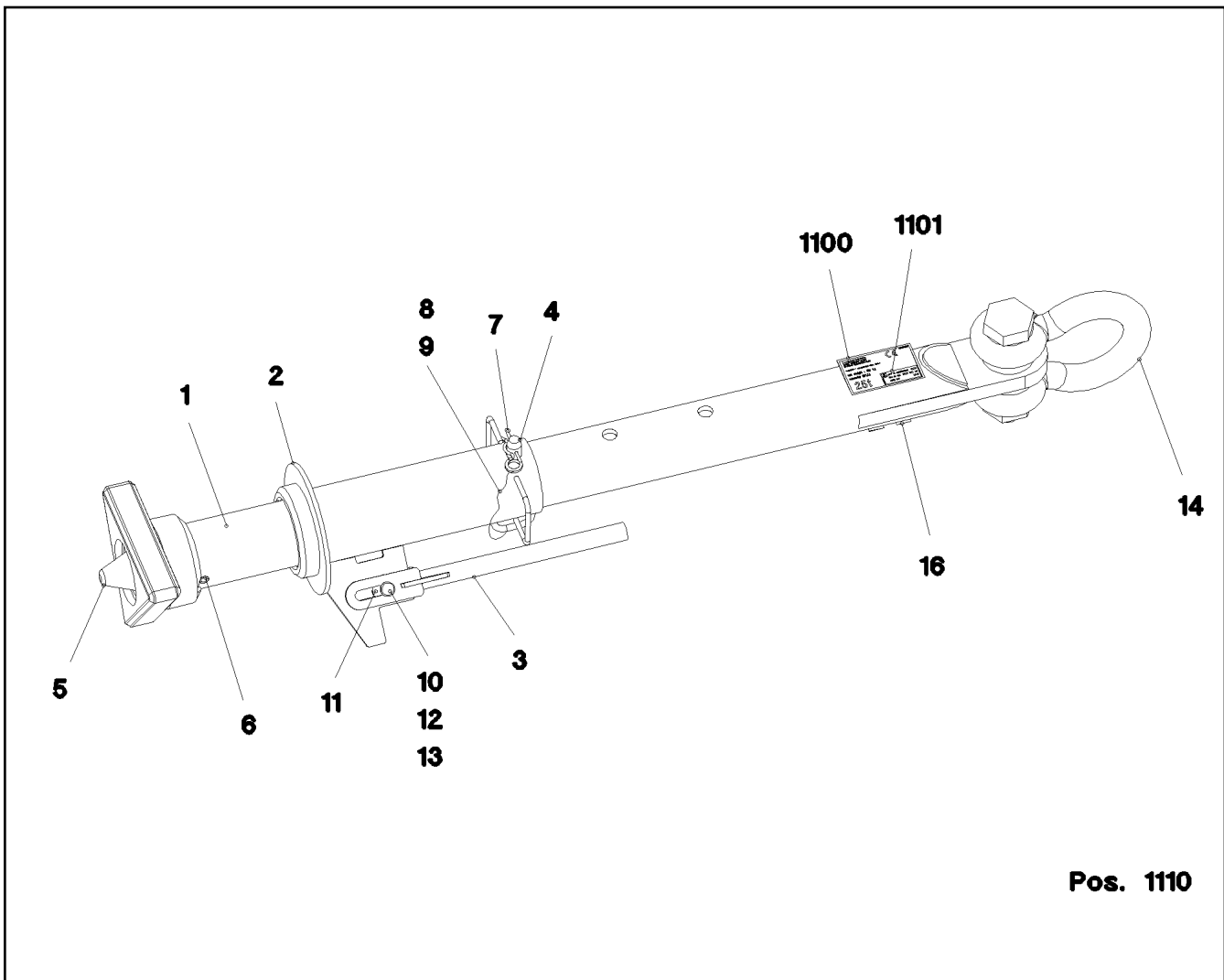
Pos.	Item	Quantity	Description	Bezeichnung
1	96002209	2	BRACKET WELDED CONST.	KONSOLE SCHWK.
2	965575208	1	CENTRING COMPLETE LOZ-25T SPF ⇒  733	ZENTRIERUNG KPL.
3	10290071	2	CHAIN SUSPENSION 19T-8.195M SPF	KETTENGEHAENGE
4	963253908	2	PLATE CPL. SPF	PLATTE KPL.
5	963249908	2	FUSE FE//ZNNI8//CN//T0	SICHERUNG
6	974145908	2	THREADED PIN 25.0X50 42CRMO4+QT GA	GEWINDEBOLZEN
7	433206408	4	SPRING PLUG 6 ZINC COATED	FEDERSTECKER
8	433101208	2	RETAINING SPRING 4X68 VERZ	SICHERUNGSFEDER
9	972205608	2	HOLDING PLATE 45X169X180 S690QL	HALTEPLATTE
10	972205708	2	PIN 35.0X165 35NICRMOV125 GASN. SPF	BOLZEN
11	11481400	2	SIMPLE LADDER EN 131 9-420X2,49M AL SP	ANLEGELEITER
12	979610808	2	PIN 25.0X465 S355J2G3C+C FE//ZN20//C	BOLZEN
13	421102208	4	WASHER DIN 1440 26 ST VERZ	SCHEIBE
14	10875656	4	LOCKING RING DIN 471 25X1,2 480H SPF	SICHERUNGSRING
15	977852108	4	PLATE 4X167X25 S315MC T ZN O	BLECH
16	11826527	4	HEX SCREW ISO 4017 M8X30 8.8 480H SPF	SECHSKANTSCHRAUBE
17	10289803	22	WASHER ISO 7089 8 300HV 480H SPF	SCHEIBE
18	10875614	4	HEX NUT DIN 985 M8 8 480H SPF	SECHSKANTMUTTER
20	11644883	2	PEDESTAL 1193X2820X165 ALUMINIUM ELO	PODEST
21	10022367	16	HEX SCREW ISO 4017 M10X110 A2-70	SECHSKANTSCHRAUBE
22	421802108	32	WASHER ISO 7093-1 10 A2	SCHEIBE
24	411903208	16	HEX NUT DIN 985 M10 A2-70	SECHSKANTMUTTER
28	97032391	4	WEIGHT INFORMATION PLATE 2X530X120 D	GEWICHTSSCHILD
29	97037631	4	WEIGHT INFORMATION PLATE 2X290X120 D	GEWICHTSSCHILD
30	10875484	16	BUTTON HEAD SCREW AEHNL.ISO 7380-2	HALBRUNDKOPFSCHRAUBE
31	97050741	2	PLATE 4X138X143 S315MC	BLECH
32	97050744	2	PLATE 4X143X100 S315MC	BLECH
33	97050745	2	PLATE 4X143X100 S315MC	BLECH
34	97050746	2	PLATE 4X138X143 S315MC	BLECH
35	262104008	0.26	EDGE PROTECTION 1-4X14,5X10	KANTENSCHUTZ
36	704218508	4	LOCK BEARING GUMMI	VERSCHLUSSLAGER
37	408604008	8	COUNTERSUNK SCREW DIN 7991 M5X16 8.	SENKSCHEIBE
38	10875643	8	WASHER ISO 7093-1 5 200HV 480H SPF	SCHEIBE
39	10875612	8	HEX NUT DIN 985 M5 8 480H SPF	SECHSKANTMUTTER
40	953873408	10	SLEEVE 25X20 11SMN37 FE//ZNNI8//CN//T0	HUELSE
41	978787708	8	SLEEVE 33.0X19 FE//ZNNI8//CN//T0	HUELSE
42	11651612	18	HEX SCREW ISO 4017 M8X16 8.8 480H SPF	SECHSKANTSCHRAUBE
43	96010191	1	FLASHING ST. CONST. FE//ZN20//C	ABWEISER SCHWK.
700	968054508	1	SIGNS	BESCHILDERUNG
(1)	978674808	2	SIGN 168X62 KLEBEFOLIE SPF	SCHILD
(3)	97011904	2	ANTI-SLIP SURFACE 1.6X400X102 3M TYP4	ANTIRUTSCHBELAG
(4)	97094948	6	WEIGHT INFORMATION PLATE 170X50 KLE	GEWICHTSSCHILD
(5)	9402377	14	INFORMATION SIGN 70X40 SPF	HINWEISSCHILD
(6)	97008756	2	SIGN 208X88 M.SCHUTZF. SPF	SCHILD
(7)	97008755	2	SIGN 208X88 M.SCHUTZF. SPF	SCHILD

18.4.2018

etk_en_de_098237 LR 11000

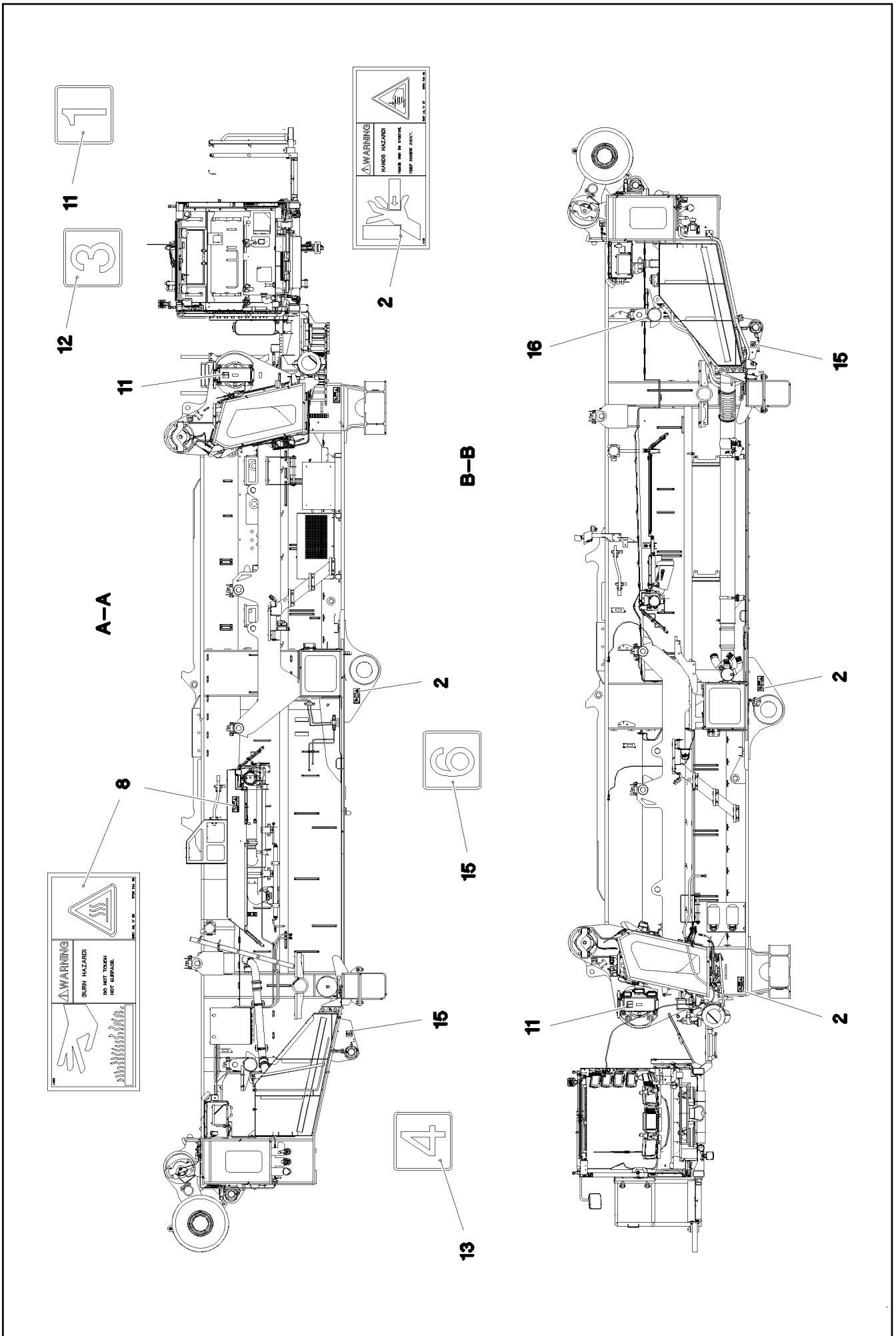
 732 (3/3)**LIEBHERR**COUNTERWEIGHT FRAME
AUFNAHME GEGENGEWICHTE

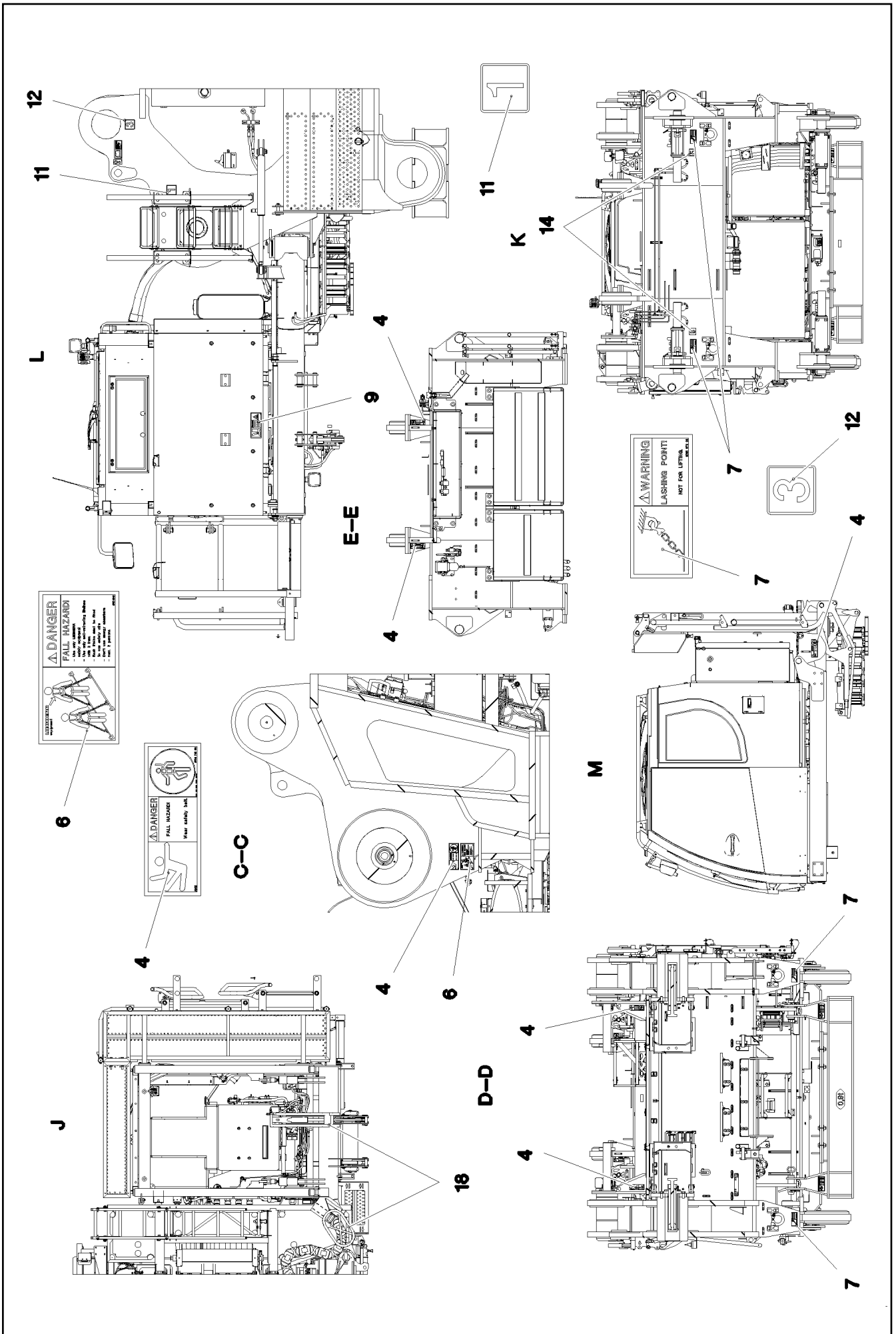
917517908



Pos. 1110

Pos.	Item	Quantity	Description	Bezeichnung
1	965575408	1	PIPE WELDED RAL 9005 SPF	ROHR SCHWK.
2	965577308	1	GUIDE WELDED T ZN O	FUEHRUNG SCHWK.
3	963011708	1	LEVER WELDED T ZN O	HEBEL SCHWK.
4	925056608	1	COTTER PIN CPL. FE//ZNNI8//CN//T0	STECKBOLZEN KPL.
5	965575508	1	CENTRING DEVICE WELDMENT T ZN O	ZENTRIERUNG SCHWK.
6	432013108	1	DOWEL PIN ISO 8752 21X140	SPANNSTIFT
7	433206408	1	SPRING PLUG 6 ZINC COATED	FEDERSTECKER
8	11160431	0.3	ROPE 2 2,3KN EDELSTAHL	SEIL
9	11170565	2	FERRULE 2 CU	PRESSKLEMME
10	451222208	1	PIN DIN 1435 20X45X38 ST.50 VERZ	BOLZEN
11	421801508	2	WASHER ISO 7093-1 20 200HV A3C	SCHEIBE
12	10289808	1	WASHER ISO 7089 20 300HV FLZN SPF	SCHEIBE
13	10180359	1	SPLIT PIN ISO 1234 5X40 St 480H SPF	SPLINT
14	773938308	1	SHACKLE 42,5T VERZ SPF	SCHAEKEL
16	973567608	1	PLATE IDENTIFICATION NUMBER IDENT-N	SCHILD IDENTNR.
1100	97064029	1	SIGN 160X100 KLEBEFOLIE SPF	SCHILD
1101	97067621	1	INFORMATION SIGN BAUJ S-NR ART-NR K	HINWEISSCHILD





18.4.2018
080873

LIEBHERR

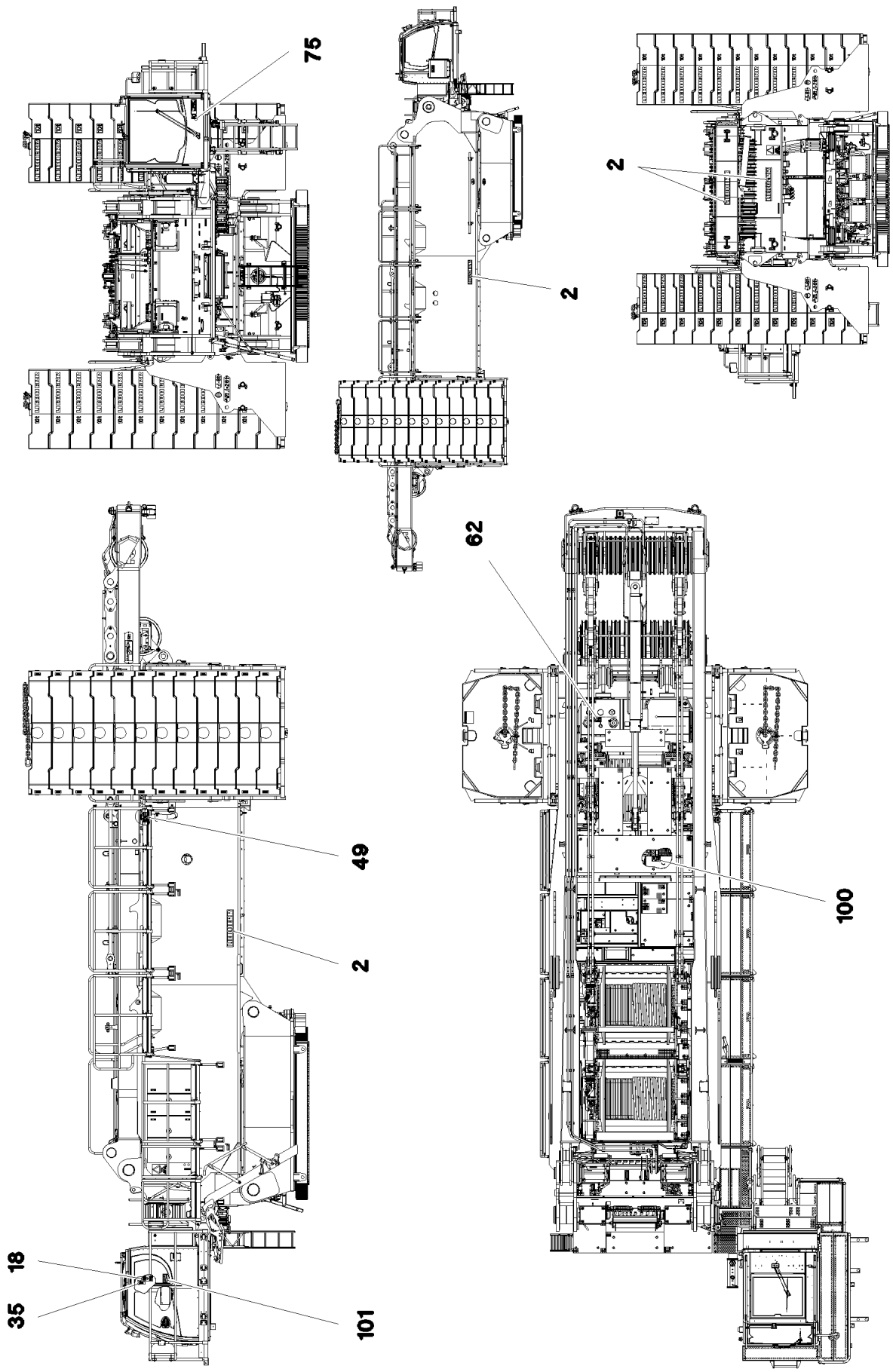
etk_en_de_098237 LR 11000

INSCRIPTION PLATE
BESCHILDERUNG DREHBUEHNE

736 (3/4)

917082108

Pos.	Item	Quantity	Description	Bezeichnung
1	978674108	4	SIGN 208X88 KLEBEFOLIE SPF	SCHILD
2	978674608	8	SIGN 208X88 KLEBEFOLIE SPF	SCHILD
3	9402377	6	INFORMATION SIGN 70X40 SPF	HINWEISSCHILD
4	978674808	9	SIGN 168X62 KLEBEFOLIE SPF	SCHILD
5	978674908	3	SIGN 208X88 KLEBEFOLIE SPF	SCHILD
6	97004046	2	SIGN 168X88X1 KLEBEFOLIE SPF	SCHILD
7	978687408	4	SIGN 158X68 KLEBEFOLIE SPF	SCHILD
8	978674408	2	SIGN 208X88 KLEBEFOLIE SPF	SCHILD
9	97016392	1	SIGN 208X88 KLEBEFOLIE SPF	SCHILD
10	9412158	6	CAUTION DECAL ACCID.PREVENTION 60X	WARNSCHILD UNFALLVERHUET
11	974150408	3	SIGN 1X80X80 KLEBEFOLIE SPF	SCHILD
12	974150608	3	SIGN 1X80X80 KLEBEFOLIE SPF	SCHILD
13	974150708	2	SIGN 1X80X80 KLEBEFOLIE SPF	SCHILD
14	97056676	4	SIGN 1X80X80 KLEBEFOLIE SPF	SCHILD
15	97056677	2	SIGN 1X80X80 KLEBEFOLIE SPF	SCHILD
16	97039850	2	ANTI-SLIP SURFACE 1.6X560X102 3M TYP4	ANTIRUTSCHBELAG
17	973424408	4	ANTI-SLIP SURFACE 255X110 3M TYP 4	ANTIRUTSCHBELAG
18	11067611	0.5	WARNING DESIGNATION DIN 48844-01 LAMI	WARNSCHILDMARKIERUNG
19	97060792	4	SIGN 210X297 KLEBEFOLIE SPF	SCHILD
20	970879708	2	ANTI-SLIP SURFACE 1.6X150X1000 3M TYP	ANTIRUTSCHBELAG
21	978675008	3	SIGN 208X88 KLEBEFOLIE SPF	SCHILD



18.4.2018
093273

LIEBHERR


etk_en_de_098237 LR 11000

PLATING
ZUSATZBESCHILDERUNG

738 (1/2)

918107308



Pos.	Item	Quantity	Description	Bezeichnung
2	971749908	4	SIGN	SCHILD
18	97037952	1	SIGN 168X88 KLEBEFOLIE SPF	SCHILD
35	9412158	1	CAUTION DECAL ACCID.PREVENTION 60X	WARNSCHILD UNFALLVERHUET
49	97016304	1	SIGN 208X88 KLEBEFOLIE SPF	SCHILD
62	979383308	1	SIGN 168X88 KLEBEFOLIE SPF	SCHILD
75	971693908	1	SIGN 112DBA/100X90 KLEBEFOLIE SPF	SCHILD
100	97060689	1	SIGN 168X88 KLEBEFOLIE SPF	SCHILD
101	97009799	1	SIGN 168X88 KLEBEFOLIE SPF	SCHILD
200	704207708	4	MANDRIL RIVET 4X15	DORNNIET


18.4.2018	etk_en_de_098237 LR 11000	 739 (2/2)
LIEBHERR	PLATING ZUSATZBESCHILDERUNG	918107308

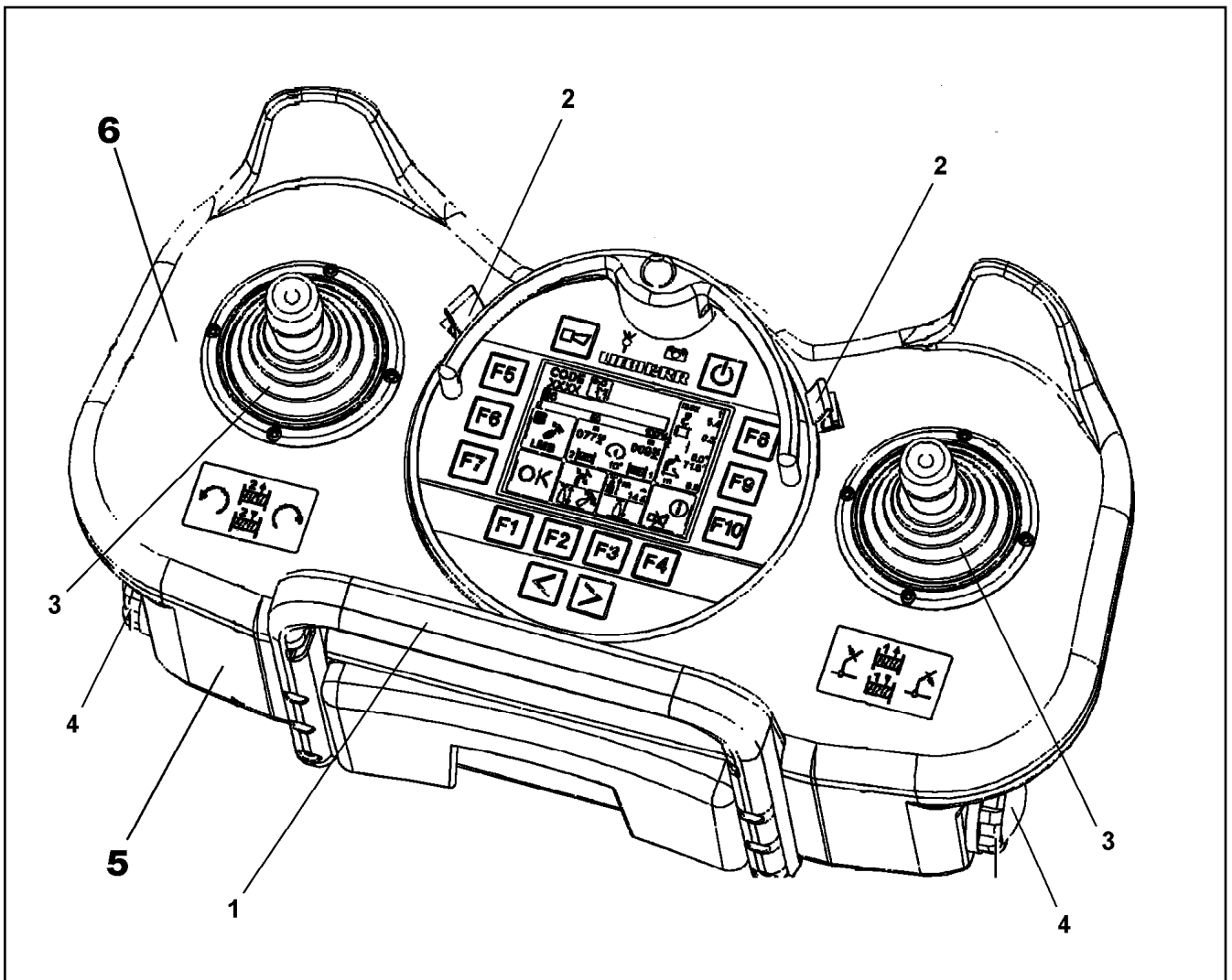
<h1 style="margin: 0;">LIEBHERR</h1> <p style="margin: 0;">WERK EHINGEN GMBH</p> <p style="margin: 0;">D-89582 EHINGEN/DONAU</p>		
type <input style="width: 100%;" type="text"/>	n°d'usine Werk-Nr. <input style="width: 100%;" type="text"/>	annee de construction Baujahr <input style="width: 100%;" type="text"/>
Type	Works No.	Year of manufacture
Manufactured in Germany		

Pos.	Item	Quantity	Description	Bezeichnung
1	772569908	1	SIGN 6X107X237 G-ALSI12	SCHILD

18.4.2018 065667 LIEBHERR	etk_en_de_098237 LR 11000 PLATING ZUSATZBESCHILDERUNG	<input type="checkbox"/> 740 916283608
--	---	---

Pos.	Item	Quantity	Description	Bezeichnung
1	10454762	1	REMOTE CONTROL TRANSMITTER FSS-BT ⇒  742	FERNSTEUERSENDER
2	10475436	1	BELT CARRIER SYSTEM ⇒  743	GURTRAGESYSTEM

18.4.2018	etk_en_de_098237 LR 11000	 741
LIEBHERR	ELECTR.FOR SLEWING GEAR ELEKTRIK FUNKFERNSTEUERUNG	917751408



Pos.	Item	Quantity	Description	Bezeichnung
1	10815196	1	HOLDING BRACKET	HALTEBUEGEL
2	11002524	2	CIRCLIP	SICHERUNGSClip
3	11124040	2	RUBBER BELLOWS	FALTENBALG
4	10873512	2	BATTERY HOLDER	BATTERIEHALTER
5	11490326	1	KIT SPARE PARTS HOUSING	RS GEHAEUSE
6	10878706	1	KIT SPARE PARTS HOUSING	RS GEHAEUSE

18.4.2018
059860

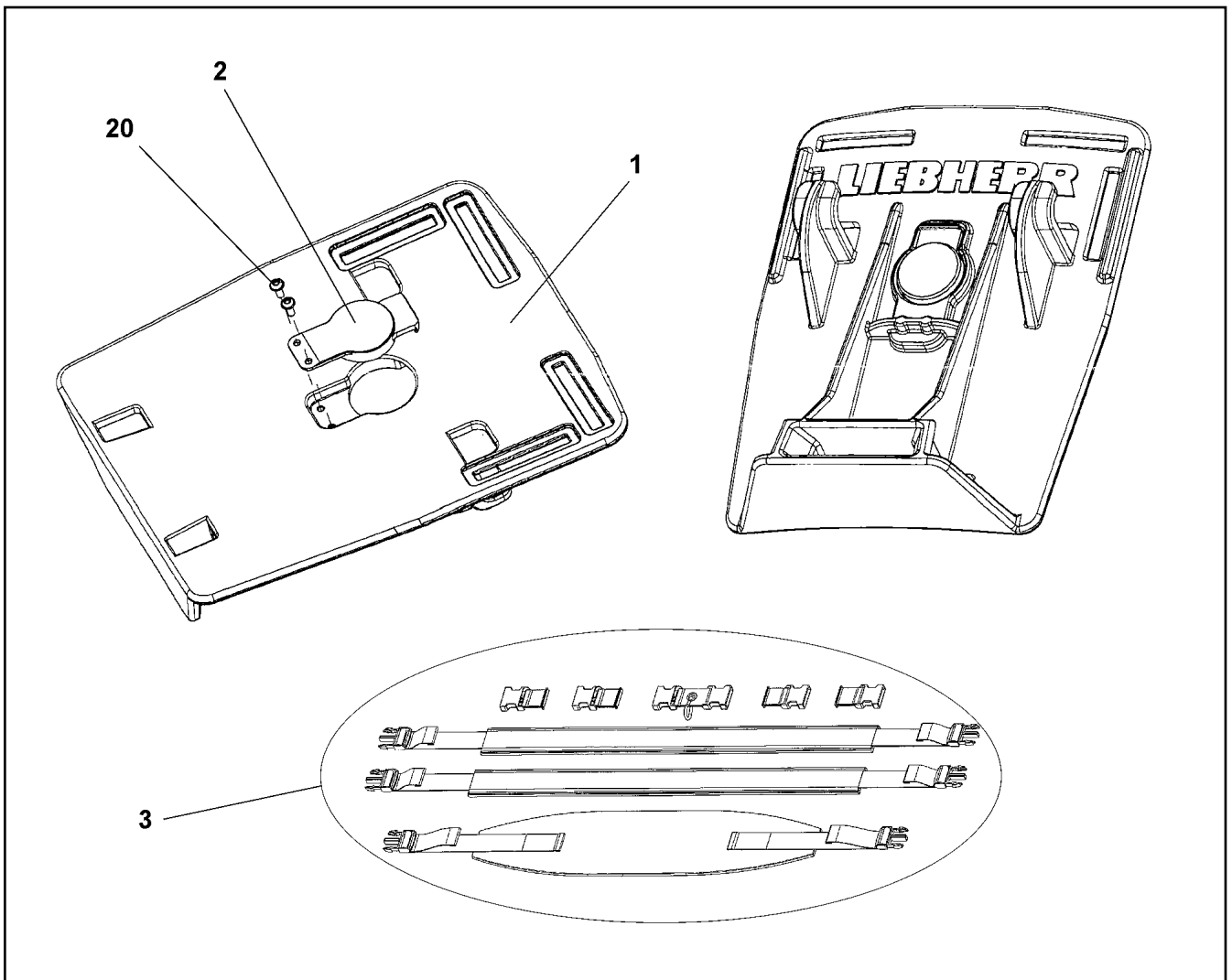
LIEBHERR

etk_en_de_098237 LR 11000

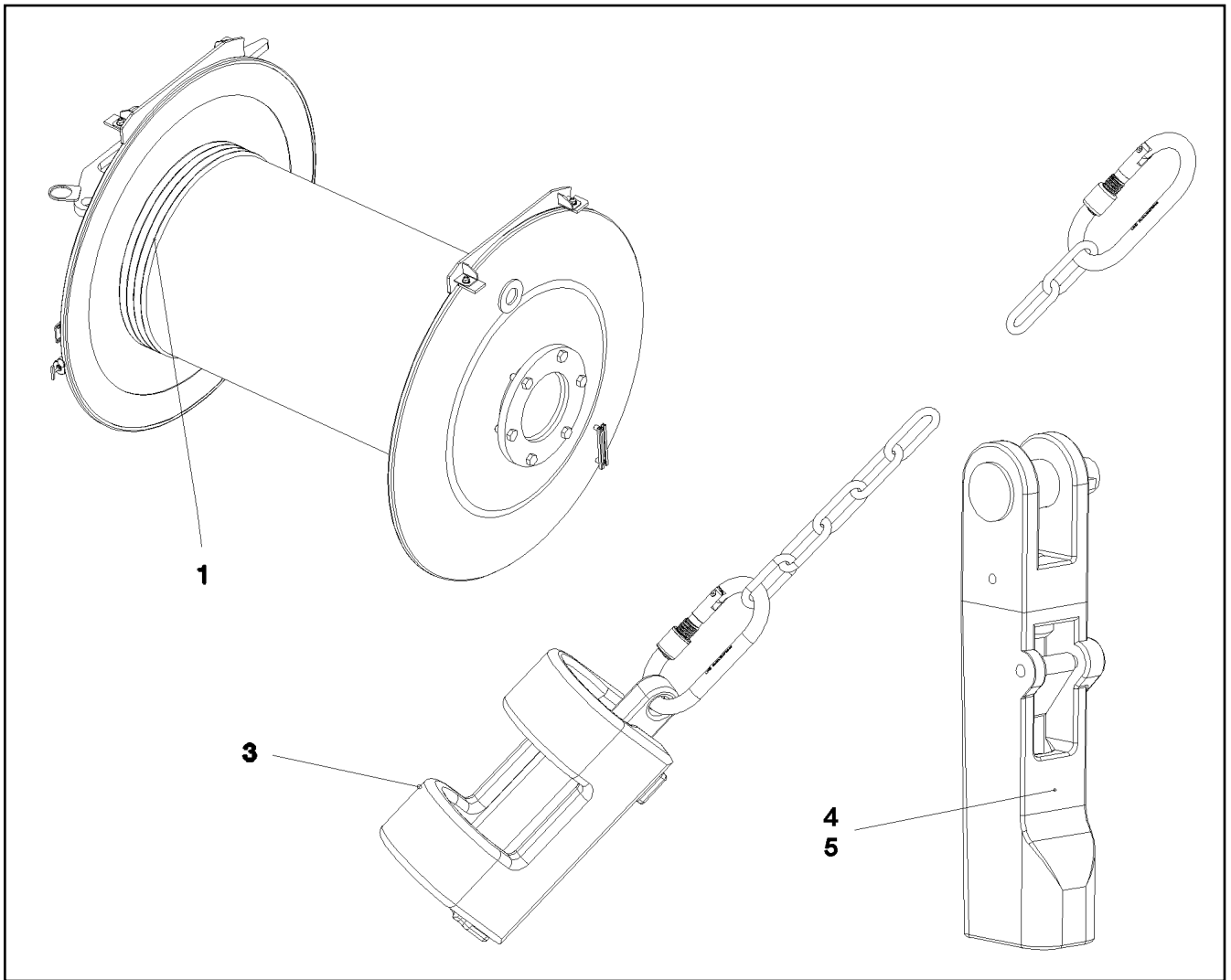
REMOTE CONTROL TRANSMITTER
FERNSTEUERSENDER

742

10454762



Pos.	Item	Quantity	Description	Bezeichnung
1	11214405	1	BASE PLATE	GRUNDPLATTE
2	11006668	1	CATCHING LEVER	RASTHEBEL
3	11659765	1	TRAVEL BELT	TRAGERIEMEN
20	11006669	2	SCREW	SCHRAUBE



Pos.	Item	Quantity	Description	Bezeichnung
1	11314899	1	HOIST ROPE 32X1450M -40°C SPF	HUBSEIL
3	962563908	1	HOIST LIM.SWITCH PLUMMET CPL ⇒ □ 745	HUBENDSCHALTER GEWICHT K
4	773940508	1	POUCH SOCKET 30-32 SPF	TASCHENSCHLOSS
5	11481877	1	POUCH SOCKET LR 32 SPF ⇒ □ 746	TASCHENSCHLOSS

18.4.2018
078792

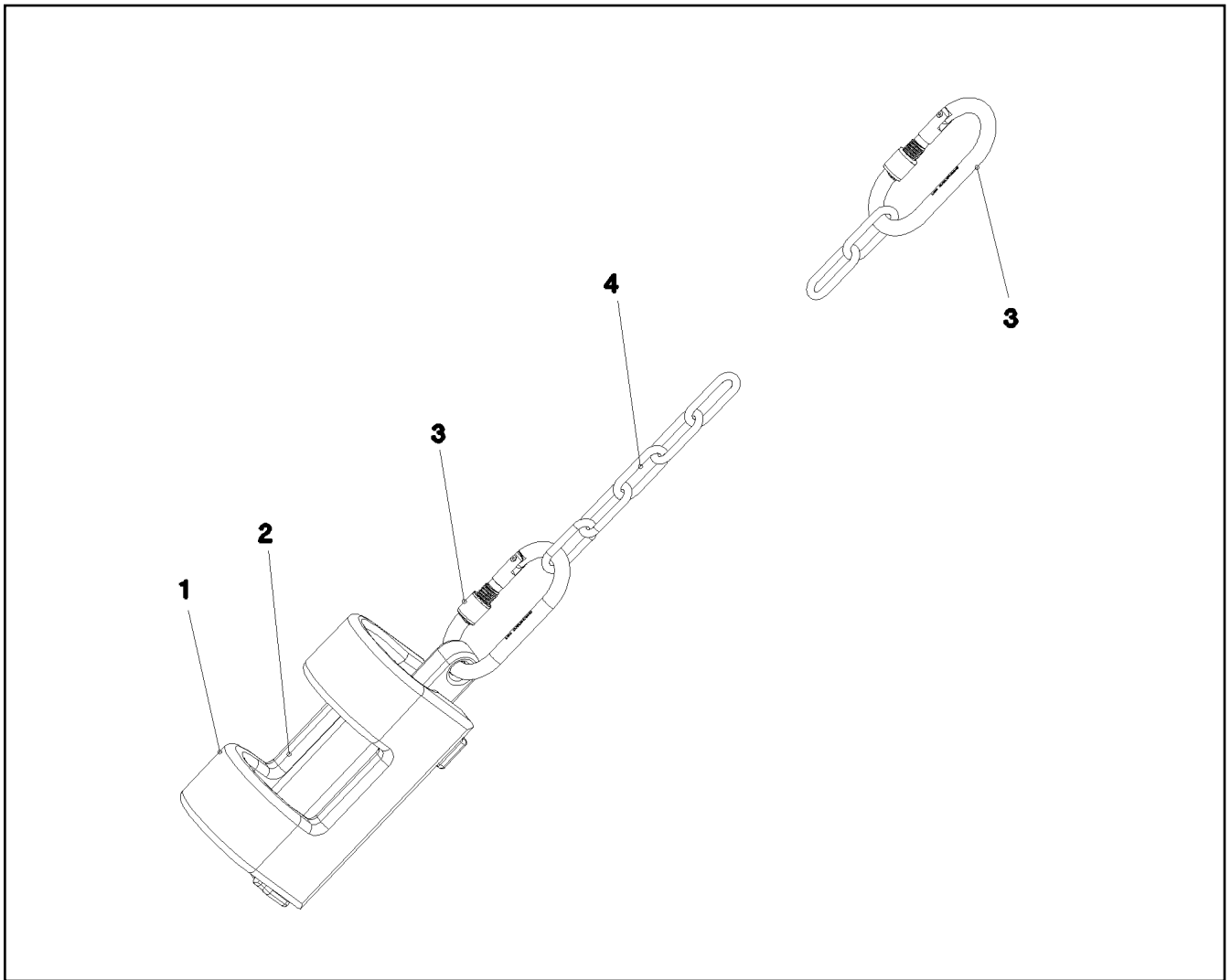
LIEBHERR

etk_en_de_098237 LR 11000

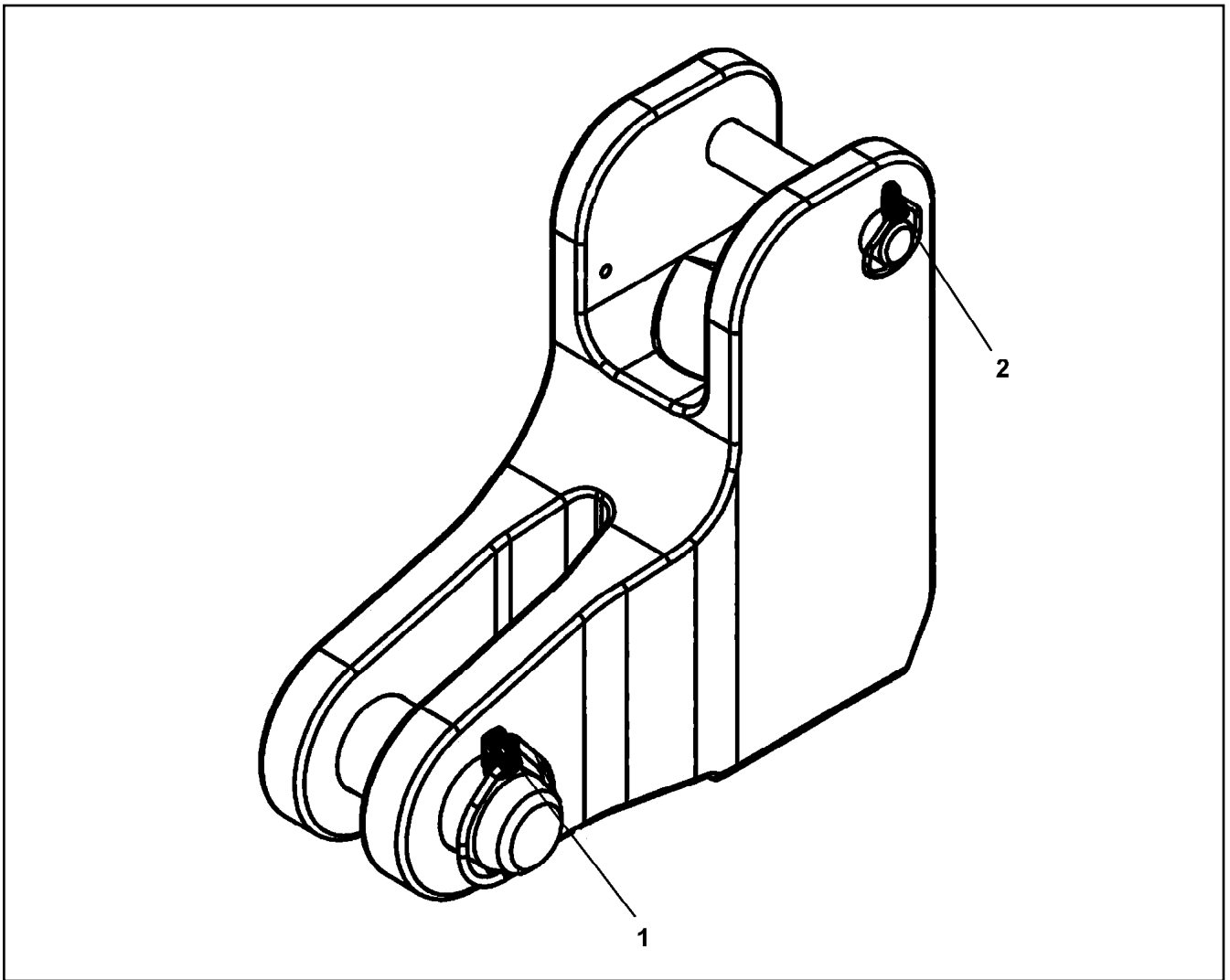
ROPE WITH ACCESSORIES 1
SEIL F.WINDE 1

□ 744

917084808

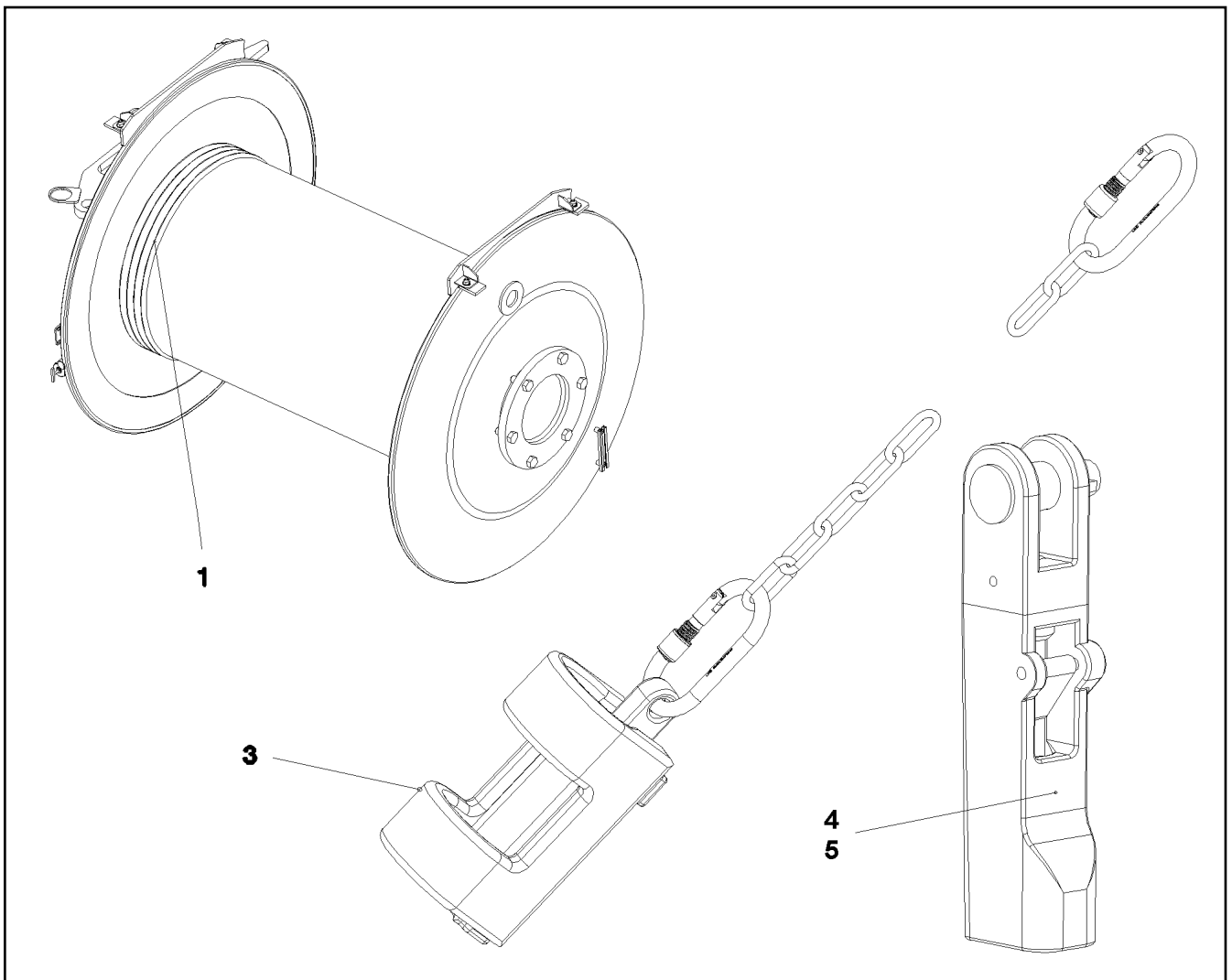




Pos.	Item	Quantity	Description	Bezeichnung
1	388283208	1	WEIGHT 43X70X245 EN-GJS400-18 FE//ZN20	GEWICHT
2	388283108	1	WEIGHT EN-GJS400-18 FE//ZN20//B	GEWICHT
3	10473040	2	SCREW CARABINER OVAL 130X12-2000 S35	SCHRAUBKARABINER
4	10663970	2	CHAIN DIN 763 7X49 0.3t ST35 VERZ	KETTE



Pos.	Item	Quantity	Description	Bezeichnung
1	433200408	1	SAFETY PLUG W HINGE-LID 10X55X9,5X45	SICHERHEITSKLAPPSTECKER
2	10180879	1	SAFETY PLUG W HINGE-LID 4X24X3,8X20 4	SICHERHEITSKLAPPSTECKER

18.4.2018 099482 LIEBHERR	etk_en_de_098237 LR 11000 POUCH SOCKET TASCHENSCHLOSS	<input type="checkbox"/> 746 11481877
--	---	--



Pos.	Item	Quantity	Description	Bezeichnung
1	11314899	1	HOIST ROPE 32X1450M -40°C SPF	HUBSEIL
3	962563908	1	HOIST LIM.SWITCH PLUMMET CPL ⇒  745	HUBENDSCHALTER GEWICHT K
4	773940508	1	POUCH SOCKET 30-32 SPF	TASCHENSCHLOSS
5	11481877	1	POUCH SOCKET LR 32 SPF ⇒  746	TASCHENSCHLOSS

18.4.2018
078792

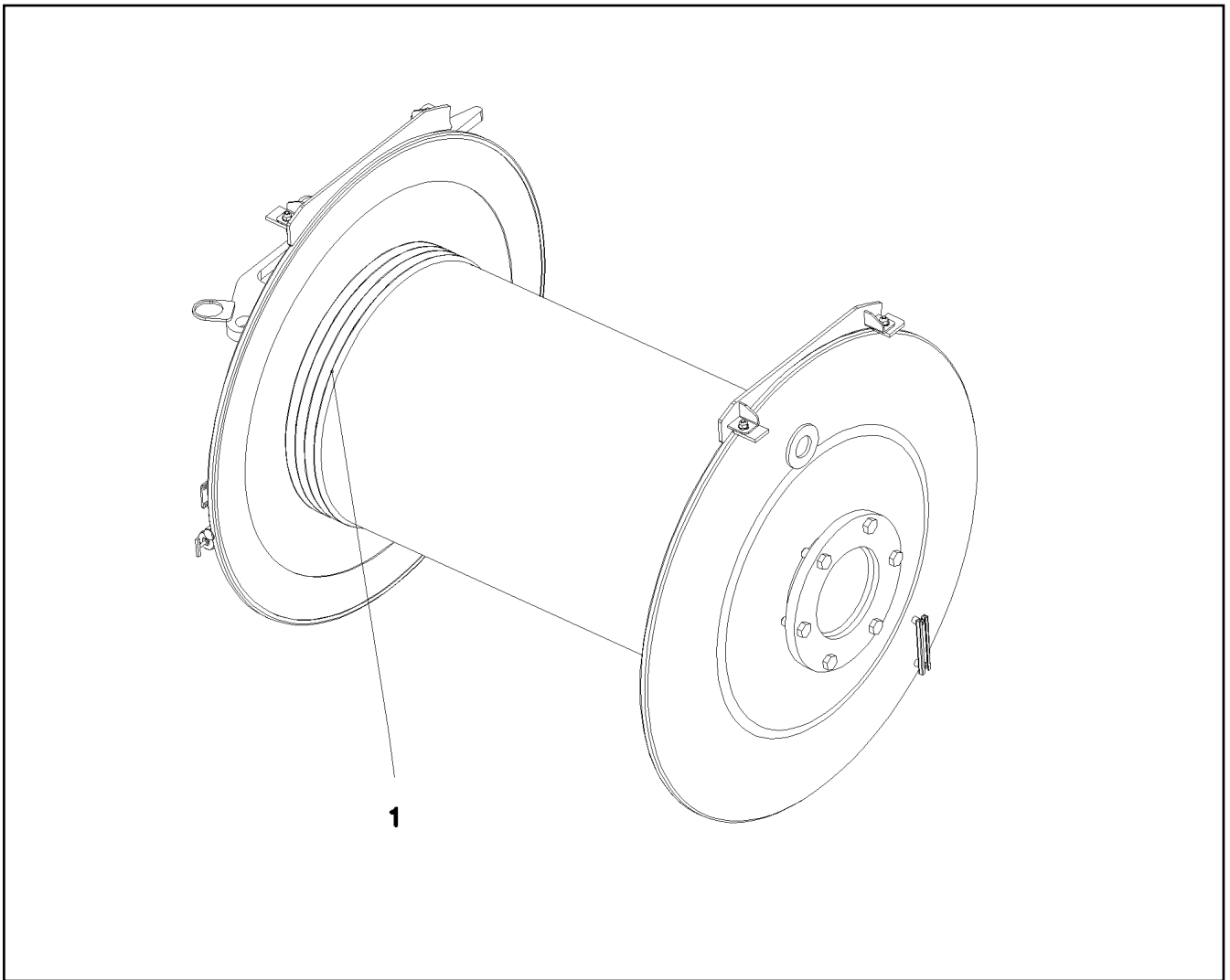
LIEBHERR

etk_en_de_098237 LR 11000

ROPE WITH ACCESSORIES 2
SEIL F.WINDE 2

 747

917084908



Pos.	Item	Quantity	Description	Bezeichnung
1	11211362	1	ROPE 32X890M -40°C SPF	SEIL

18.4.2018
070772

LIEBHERR

etk_en_de_098237 LR 11000

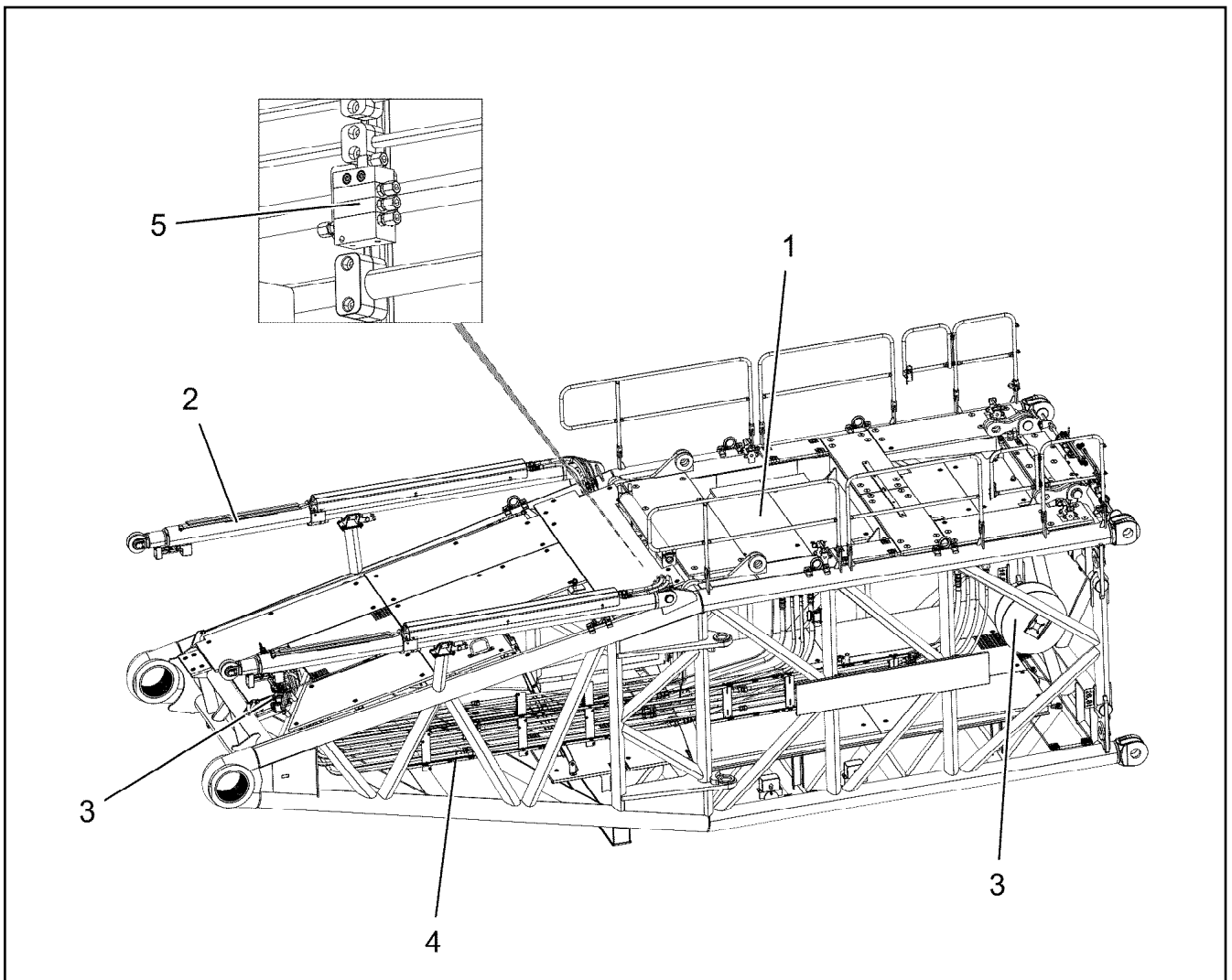
ROPE FOR WINCH 4
SEIL F.WINDE 4

748

917085108

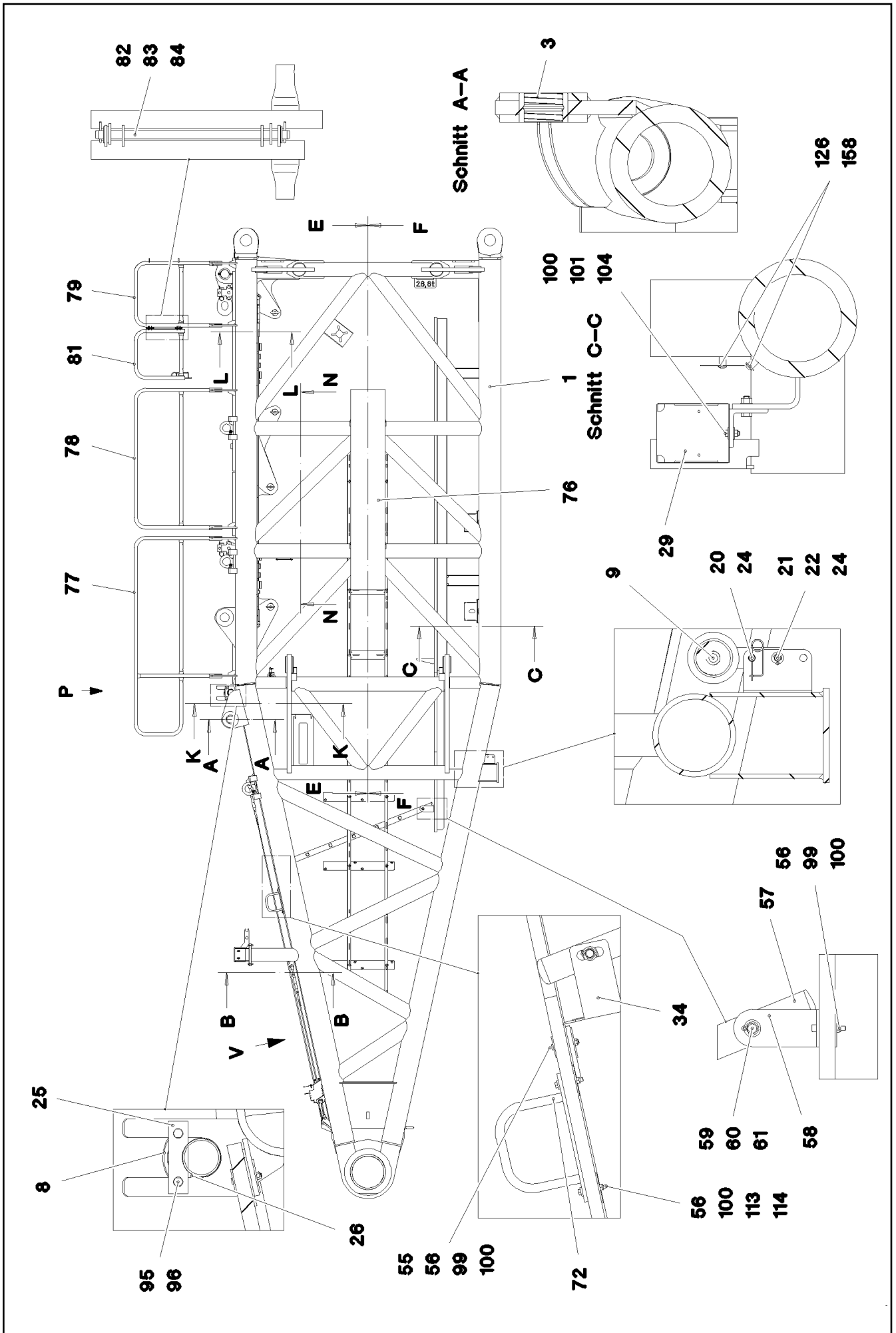
Pos.	Item	Quantity	Description	Bezeichnung
1	10038259	1	LUFFING ROPE 8X400M VERZ	EINZIEHSEIL
2	10332161	2	CONNECTING ELEMENT SPF	VERBINDUNGSGLIED
3	773947308	1	TWIST COMPENSATOR 2t SPF	DRALLFAENGER
4	740002608	2	UNIVERSAL CONNECTING LINK CW6 SPF	UNIVERSALVERBINDUNGSGLIE

18.4.2018	etk_en_de_098237 LR 11000	<input type="checkbox"/> 749
LIEBHERR	ROPE WITH ACCESSORIES SEIL MONTAGEWINDE M.ZUBEHOER	913364808



Pos.	Item	Quantity	Description	Bezeichnung
1	917332608	1	S PIVOT SECTION PRE-ASS. 10.5M ⇒ □ 751	S-ANLENKSTUECK VORM.
2	917084408	1	S OVERRUN PROTECTION ⇒ □ 765	S-RUECKHALTESICHERUNG
3	919091108	1	ELECTRIC FOR S-PIVOT SECTION ⇒ □ 769	ELEKTRIK S-ANLENKSTUECK
4	917321308	1	ADDITIONAL HYDR.S PIVOT SECTI. ⇒ □ 776	ZUSATZHYDRAULIK S-ANLENK
5	917692108	1	CENTRAL GREASING S-ANLENKSTUECK ⇒ □ 787	ZENTRALSCHMIERUNG

18.4.2018 098398	etk_en_de_098237 LR 11000	□ 750
LIEBHERR	S PIVOT SECTION CPL. S-ANLENKSTUECK KPL.	919089108



18.4.2018
078639

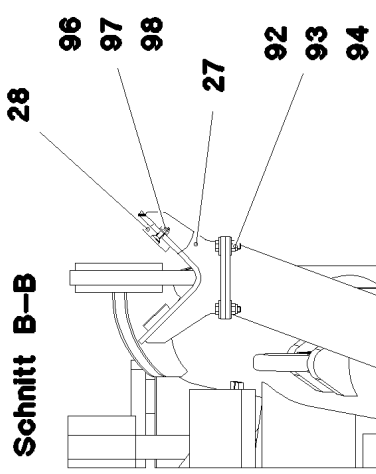
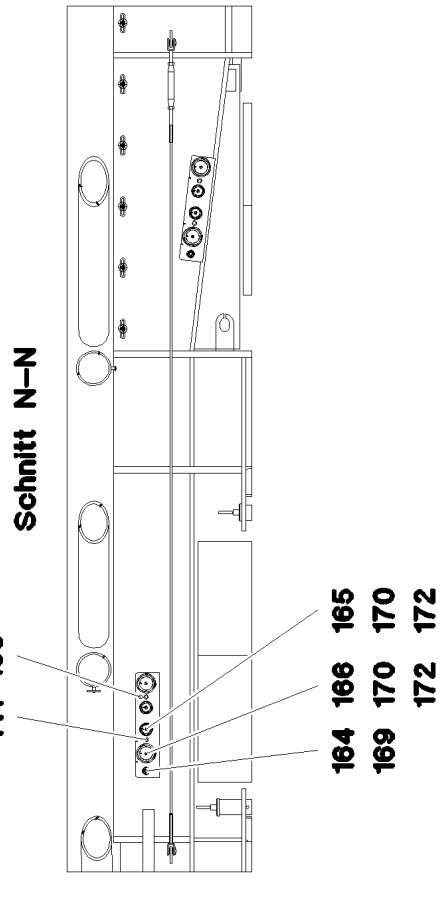
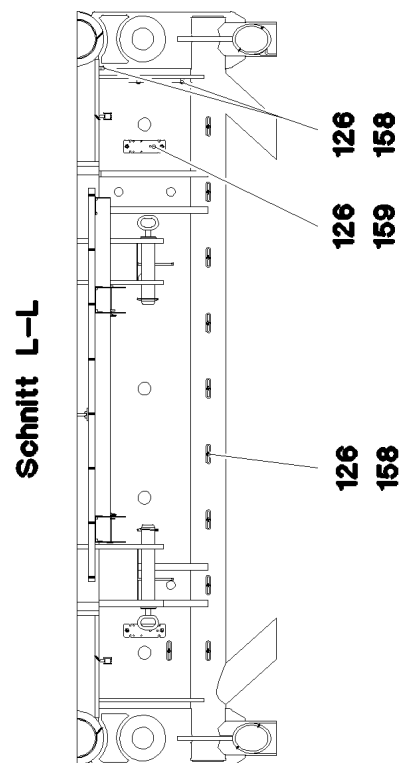
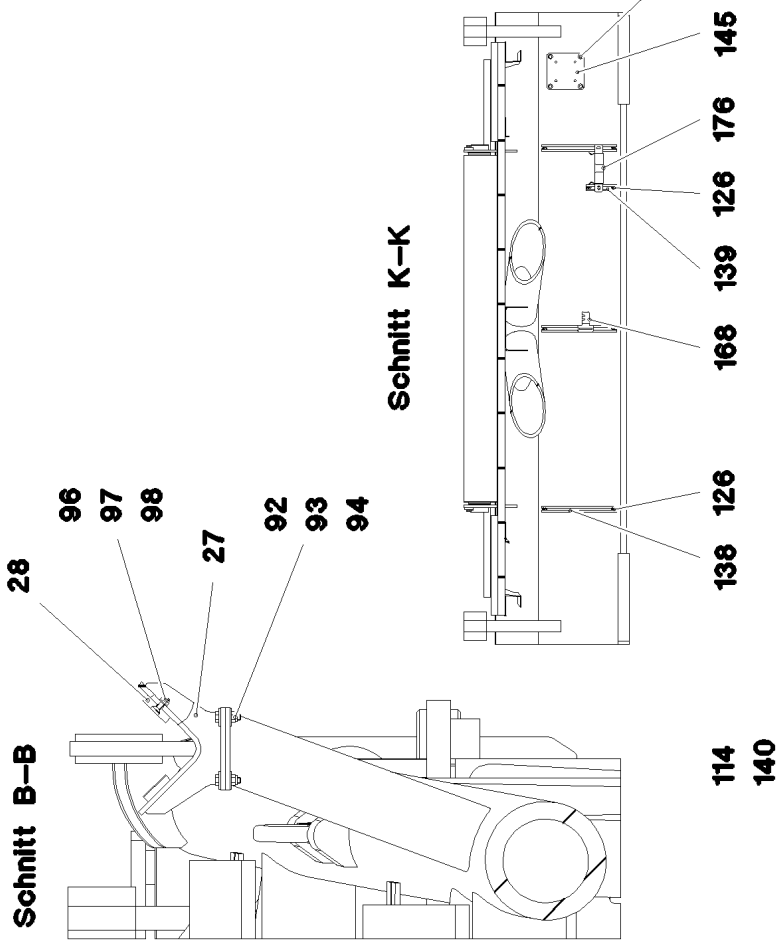
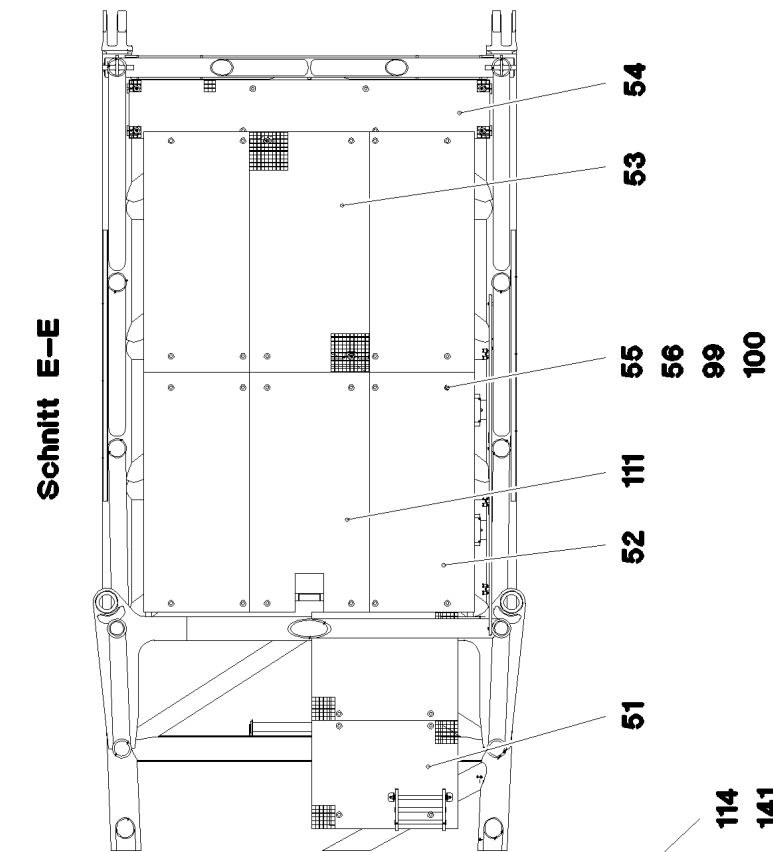
LIEBHERR

etk_en_de_098237 LR 11000

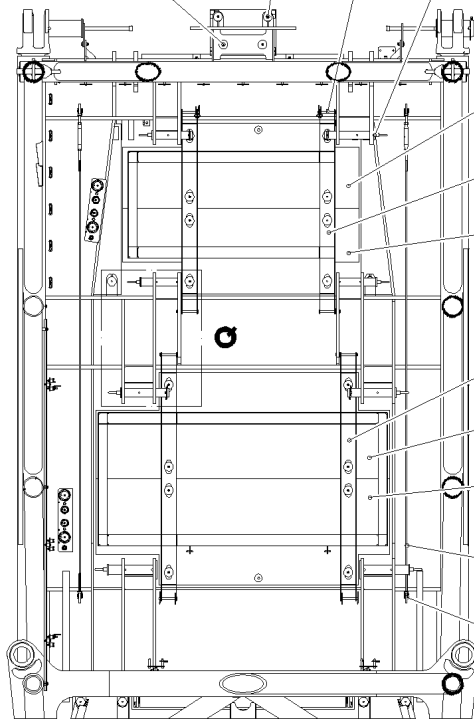
S PIVOT SECTION PRE-ASS.
S-ANLENKSTUECK VORM.

751 (1/10)

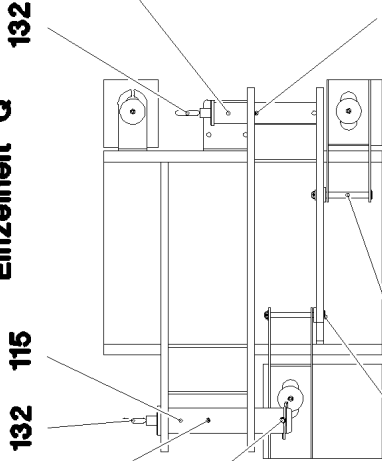
917332608



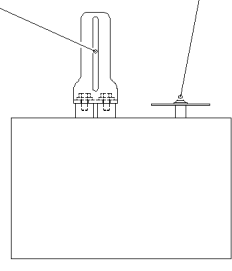
Schnitt F-F



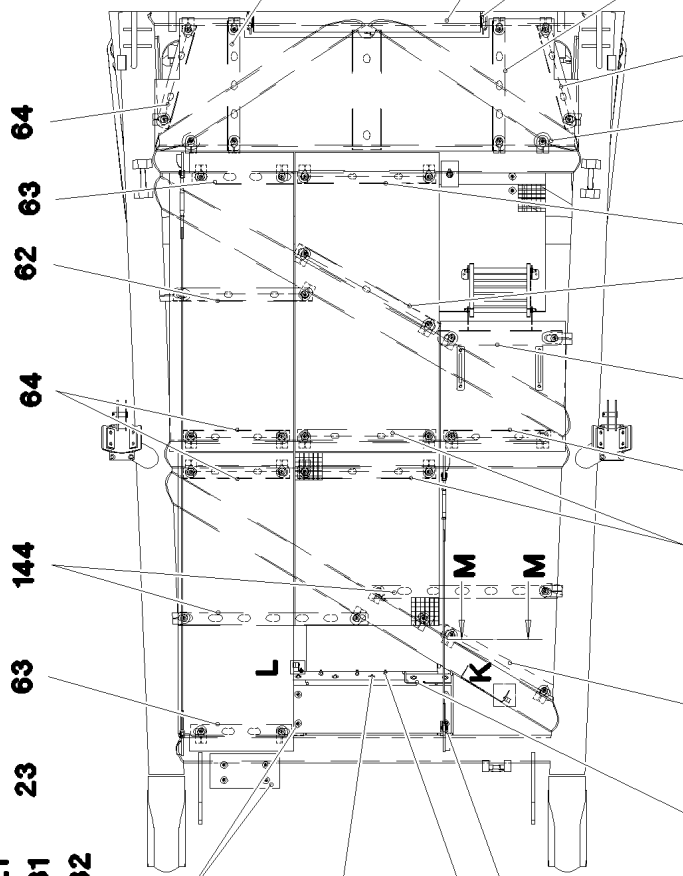
Einzelheit Q



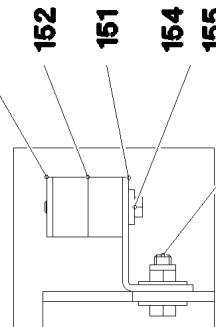
Schnitt M-M



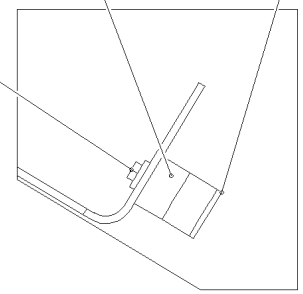
Ansicht V



Einzelheit L



Einzelheit K



18.4.2018
078641

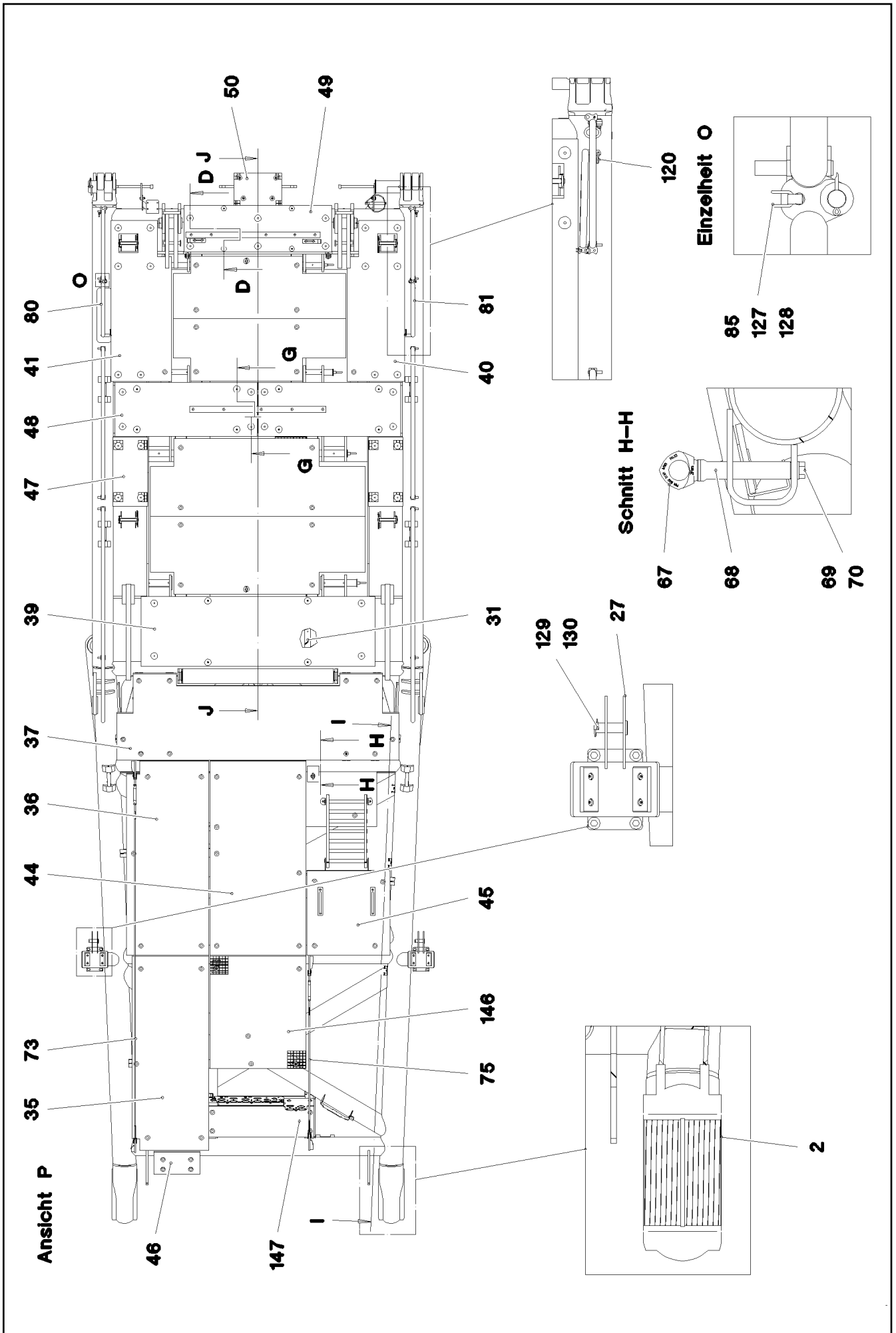
LIEBHERR

etk_en_de_098237 LR 11000

S PIVOT SECTION PRE-ASS.
S-ANLENKSTUECK VORM.

753 (3/10)

917332608



18.4.2018
078642

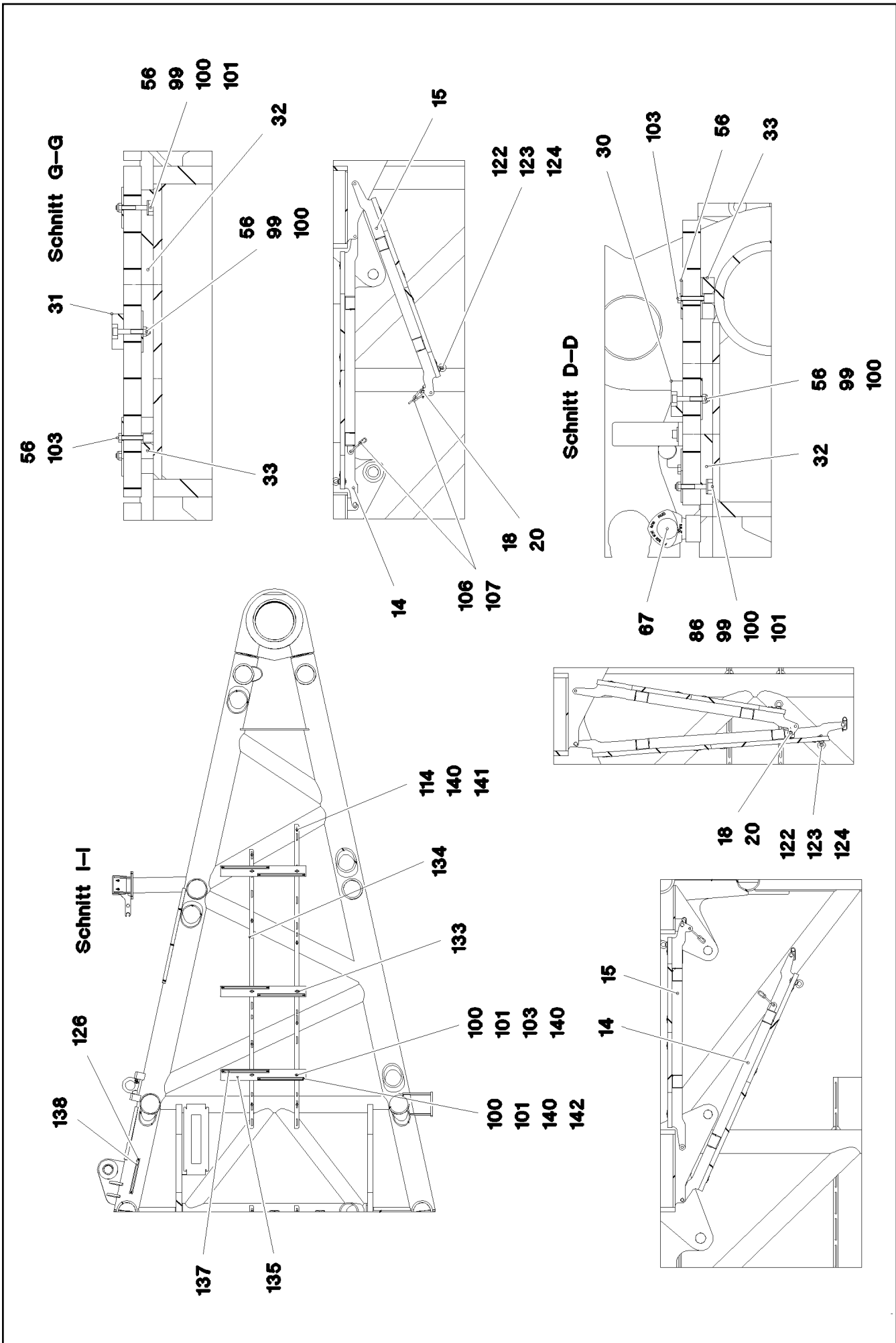
LIEBHERR

etk_en_de_098237 LR 11000

S PIVOT SECTION PRE-ASS.
S-ANLENKSTUECK VORM.

754 (4/10)

917332608



18.4.2018
078643

LIEBHERR

etk_en_de_098237 LR 11000

S PIVOT SECTION PRE-ASS.
S-ANLENKSTUECK VORM.


755 (5/10)

917332608

Pos.	Item	Quantity	Description	Bezeichnung
1	967723408	1	S PIVOT SECTION, WELD.CONSTR. 10.5M	S-ANLENKSTUECK SCHWK.
2	97028102	2	BUSHING 400X360X266 GZ-CUZN25AL5 SP	BUCHSE
3	97035739	2	BUSHING 60X100X100 GZ-CUZN25AL5	BUCHSE
4	97028894	2	PIN 140.0X291 35NICRMOV125 GASN. SPF	BOLZEN
5	10410622	2	SAFETY PLUG W HINGE-LID 20X175 A3C	SICHERHEITSKLAPPSTECKER
6	10878755	2	SOCKET HEAD SCREW ISO 4762 M24X400	ZYLINDERSCHRAUBE
7	972636908	2	PLATE 10X175X104 S700MC	BLECH
8	928331508	1	SAFETY ROLLER CPL. SPF ⇒  509	SCHUTZWALZE KPL.
9	928830208	1	SAFETY ROLLER CPL. ⇒  761	SCHUTZWALZE KPL.
10	968247008	4	BRACKET WITH BOARD	LASCHE MIT SCHILD
11	932377308	2	PIN RD100X235 35NICRMOV125	BOLZEN
12	97031403	2	SLEEVE 114.3X50 S355J2H	HUELSE
13	10180383	2	SPLIT PIN ISO 1234 13X160 St 480H SPF	SPLINT
14	967976008	1	PIVOTING WALKWAY WELDED	LAUFSTEG SCHWK.
15	967976108	1	PIVOTING WALKWAY WELDED	LAUFSTEG SCHWK.
16	962580308	4	CONNECTING PIN WELDED FE//ZNNI8//CN/	ABSTECKBOLZEN SCHWK.
17	433100908	4	RETAINING SPRING 4,5X98 VERZ	SICHERUNGSFEDER
18	453008508	4	PIN ISO 2341 B16X135X129 ST.50-2K VERZ	BOLZEN
19	453008308	4	PIN ISO 2341 B16X162X157 30CRNIMO8 SP	BOLZEN
20	433102808	6	RETAINING SPRING 3X55 VERZ	SICHERUNGSFEDER
21	10180351	6	SPLIT PIN ISO 1234 4X25 St 480H SPF	SPLINT
22	421101408	6	WASHER DIN 1440 16 ST VERZ	SCHEIBE
23	4600021	4	WASHER DIN 7349 17 200HV FLZN SPF	SCHEIBE
24	451241208	4	PIN DIN 1435 16X40X35 ST.50K VERZ	BOLZEN
25	934787908	2	AXLE HOLDER 10X150X40 S355MC FE//ZNNI	ACHSHALTER
26	952198708	2	RING RD100X5 S355MC FE//ZNNI8//CN//T0	RING
27	967997608	2	SUPPORT WELDED	AUFLAGE SCHWK.
28	283030708	4	BEARING PLATE	LAGERPLATTE
29	972908808	2	HOOD 411X555 DC01	HAUBE
30	976661208	1	SUPPORT 1400X60 PA6G	AUFLAGE
31	971111308	4	SUPPORT PA6G	AUFLAGE
32	971111408	6	SUPPORT PA6G	AUFLAGE
33	97031390	38	SUPPORT PA6G	AUFLAGE
34	97031391	1	PLATE 4X323X860 S315MC	BLECH
35	97031392	1	GRIDIRON T2070X800X30/2 S235JR T ZN K	GITTERROST-P
36	97031393	1	GRIDIRON T2070X860X30/2 S235JR T ZN K	GITTERROST-P
37	97031394	1	GRIDIRON T2940X920X30/2 S235JR T ZN K	GITTERROST-P
38	97031395	1	GRIDIRON T2240X810X30/3 S235JR T ZN K	GITTERROST-P
39	97031396	1	GRIDIRON T2440X730X30/2 S235JR T ZN K	GITTERROST-P
40	97031397	1	GRIDIRON T1680X600X30/2 S235JR T ZN K	GITTERROST-P
41	97031398	1	GRIDIRON T1680X630X30/2 S235JR T ZN K	GITTERROST-P
42	97031399	1	GRIDIRON T2240X810X30/3 S235JR T ZN K	GITTERROST-P
43	97031400	1	GRIDIRON T1800X650X30/2 S235JR T ZN K	GITTERROST-P
44	97028386	1	GRIDIRON T2070X1000X30/2 S235JR T ZN K	GITTERROST-P
45	725838308	1	GRIDIRON T900X867X30/2 S235JR T ZN K	GITTERROST-P
46	10035308	1	GRIDIRON T483X240X30/2 S235JR T ZN K	GITTERROST-P
47	10035262	2	GRIDIRON T720X360X30/2 S235JR T ZN K	GITTERROST-P
48	725870108	2	GRIDIRON T1485X560X30/2 S235JR T ZN K	GITTERROST-P
49	725865108	1	GRIDIRON T1540X483X30/3 S235JR T ZN K	GITTERROST-P
50	725801308	1	GRIDIRON T500X350X30/2 S235JR T ZN K	GITTERROST-P
51	725858708	2	GRIDIRON T1220X900X30/2 S235JR T ZN K	GITTERROST-P
52	725860608	4	GRIDIRON T2000X876X30/2 S235JR T ZN K	GITTERROST-P
53	10036840	1	GRIDIRON T2000X1000X30/2 S235JR T ZN K	GITTERROST-P
54	725808808	1	GRIDIRON T3000X483X30/3 S235JR T ZN K	GITTERROST-SP
55	10100621	111	DISH MOUNTING	TELLERBEFESTIGUNG
56	941138108	184	WASHER DC01 FE//ZNNI8//CN//T0	SCHEIBE
57	11481667	1	SIMPLE LADDER EN 131 7-420X1,93M AL SP	ANLEGELEITER
58	97021238	2	ANGLE 5X70X199 S355MC	WINKEL

18.4.2018

etk_en_de_098237 LR 11000

 757 (7/10)**LIEBHERR****S PIVOT SECTION PRE-ASS.
S-ANLENKSTUECK VORM.**

917332608

Pos.	Item	Quantity	Description	Bezeichnung
59	450023208	2	PIN ISO 2340 B20X500X485 ST.50K FE//ZN20	BOLZEN
60	10875637	18	WASHER DIN 1441 21 ST FLZN SPF	SCHEIBE
61	10180359	18	SPLIT PIN ISO 1234 5X40 St 480H SPF	SPLINT
62	978810808	4	PLATE 4X960X202 S315MC FE//ZNNI8//CN//T	BLECH
63	97003872	3	PLATE 4X122X700 S315MC FE//ZNNI8//CN//T	BLECH
64	979554608	5	PLATE 4X684X481 S315MC FE//ZN20//C	BLECH
65	978931408	1	PLATE 4X1130X202 S315MC FE//ZNNI8//CN/	BLECH
66	955702308	2	WASHER RD120X4 S315MC FE//ZNNI8//CN/	SCHEIBE
67	11181742	3	RING BOLT PSAM16 INOX	RINGSCHRAUBE
68	97028770	1	ROUND STEEL 45.0X160 35NICRMOV125 GA	RUNDSTAHL
69	10875519	1	HEX SCREW ISO 4017 M16X40 8.8 FLZN SP	SECHSKANTSCHRAUBE
70	10289806	1	WASHER ISO 7089 16 300HV FLZN SPF	SCHEIBE
71	97024427	2	WASHER 5X130X130 S355MC FE//ZN20//C	SCHEIBE
72	962729508	2	HANDLE WELD.CONST.	GRIFF SCHWK.
73	10665364	1	ROUND STRAND ROPE 10X3,90M STAHL V	RUNDLITZENSEIL
74	10652820	2	ROUND STRAND ROPE 10X3,7M STAHL V	RUNDLITZENSEIL
75	10652814	1	ROUND STRAND ROPE 10X1,75M STAHL V	RUNDLITZENSEIL
76	973200408	2	PLATE 3X2260X511 ALMG3 H111	BLECH
77	967980708	2	HAND RAIL WELDED STRUCTURE T ZN O	GELAENDER SCHWK.
78	967980808	2	HAND RAIL WELDED STRUCTURE T ZN O	GELAENDER SCHWK.
79	967980908	2	HAND RAIL WELDED STRUCTURE T ZN O	GELAENDER SCHWK.
80	967070508	1	HAND RAIL WELDED STRUCTURE T ZN O	GELAENDER SCHWK.
81	967311308	1	HAND RAIL WELDED STRUCTURE T ZN O	GELAENDER SCHWK.
82	978501408	2	PIN 18.0X400 S355J2C+C FE//ZNNI8//CN//T0	BOLZEN
83	10289807	6	WASHER ISO 7089 18 300HV FLZN SPF	SCHEIBE
84	433005208	4	SPLIT PIN ISO 1234 4X32 ST A2K	SPLINT
85	433200908	4	FORMCLIP 10X55 VERZ	FORMCLIP
86	97017499	4	WASHER 3X54X54 X5CRNI18-10	SCHEIBE
87	924713108	12	SOCKET PIN T ZN K	STECKBOLZEN
88	451222408	12	PIN DIN 1435 20X65X58 ST.50-2K VERZ	BOLZEN
89	10875869	12	SAFETY PLUG W HINGE-LID 5X29X4,7X25 4	SICHERHEITSKLAPPSTECKER
90	970833608	2	PLATE 8x40x276 S700MC	BLECH
91	97036099	1	GRIDIRON T1800X650X30/2 S235JR T ZN K	GITTERROST-P
92	4600158	14	HEX SCREW ISO 4017 M12X45 8.8 A3C	SECHSKANTSCHRAUBE
93	11840127	16	HEX NUT ISO 7040 M12 8 FLZN SPF	SECHSKANTMUTTER
94	11182717	24	WASHER ISO 7093-1 12 300HV FLZN SPF	SCHEIBE
95	11631816	4	HEX SCREW ISO 4017 M10X25 8.8 FLZN SP	SECHSKANTSCHRAUBE
96	10289795	12	WASHER ISO 7089 10 300HV FLZN SPF	SCHEIBE
97	10875807	8	COUNTERSUNK SCREW DIN 7991 M10X35 8	SENKSCHEIBE
98	10875606	13	HEX NUT DIN 985 M10 8 FLZN SPF	SECHSKANTMUTTER
99	10875570	141	SOCKET HEAD SCREW ISO 4762 M8X55 8.8	ZYLINDERSCHRAUBE
100	10875614	197	HEX NUT DIN 985 M8 8 480H SPF	SECHSKANTMUTTER
101	11140469	92	WASHER ISO 7093-1 8 200HV 480H SPF	SCHEIBE
102	4600179	2	SOCKET HEAD SCREW ISO 4762 M8X80 8.8	ZYLINDERSCHRAUBE
103	11690046	50	HEX SCREW ISO 4017 M8X45 8.8 480H SPF	SECHSKANTSCHRAUBE
104	11642261	14	HEX SCREW ISO 4017 M8X25 8.8 480H SPF	SECHSKANTSCHRAUBE
105	978015708	24	DISTANCE SLEEVE 30X10 X20CR13	DISTANZHUELSE
106	744010408	4	SNAP HOOK DIN 5299 C 100X10-350KG ST V	KARABINERHAKEN
107	10663970	4	CHAIN DIN 763 7X49 0.3t ST35 VERZ	KETTE
109	10289805	16	WASHER ISO 7089 14 300HV FLZN SPF	SCHEIBE
111	97035894	1	GRIDIRON T2000X1000X30/2 S235JR T ZN K	GITTERROST-P
112	4000591	12	HEX SCREW ISO 4017 M10X50 8.8 A3C	SECHSKANTSCHRAUBE
113	11651583	4	HEX SCREW ISO 4014 M8X60 8.8 480H SPF	SECHSKANTSCHRAUBE
114	11840501	32	WASHER DIN 7349 8,4 200HV 480H SPF	SCHEIBE
115	97037473	4	PIN 80.0X370 35NICRMOV125 SPF	BOLZEN
116	97037484	3	PIN 70.0X310 35NICRMOV125 SPF	BOLZEN
117	97037519	1	PIN 70.0X385 35NICRMOV125 SPF	BOLZEN
118	10023182	4	SAFETY PLUG W HINGE-LID 17X100X15,5X	SICHERHEITSKLAPPSTECKER
119	433011208	4	SPLIT PIN ISO 1234 13X125 ST A3C	SPLINT
120	433105008	2	RETAINING SPRING DIN 2194 6 A3C	SICHERUNGSFEDER

18.4.2018

etk_en_de_098237 LR 11000


758 (8/10)


LIEBHERRS PIVOT SECTION PRE-ASS.
S-ANLENKSTUECK VORM.


917332608

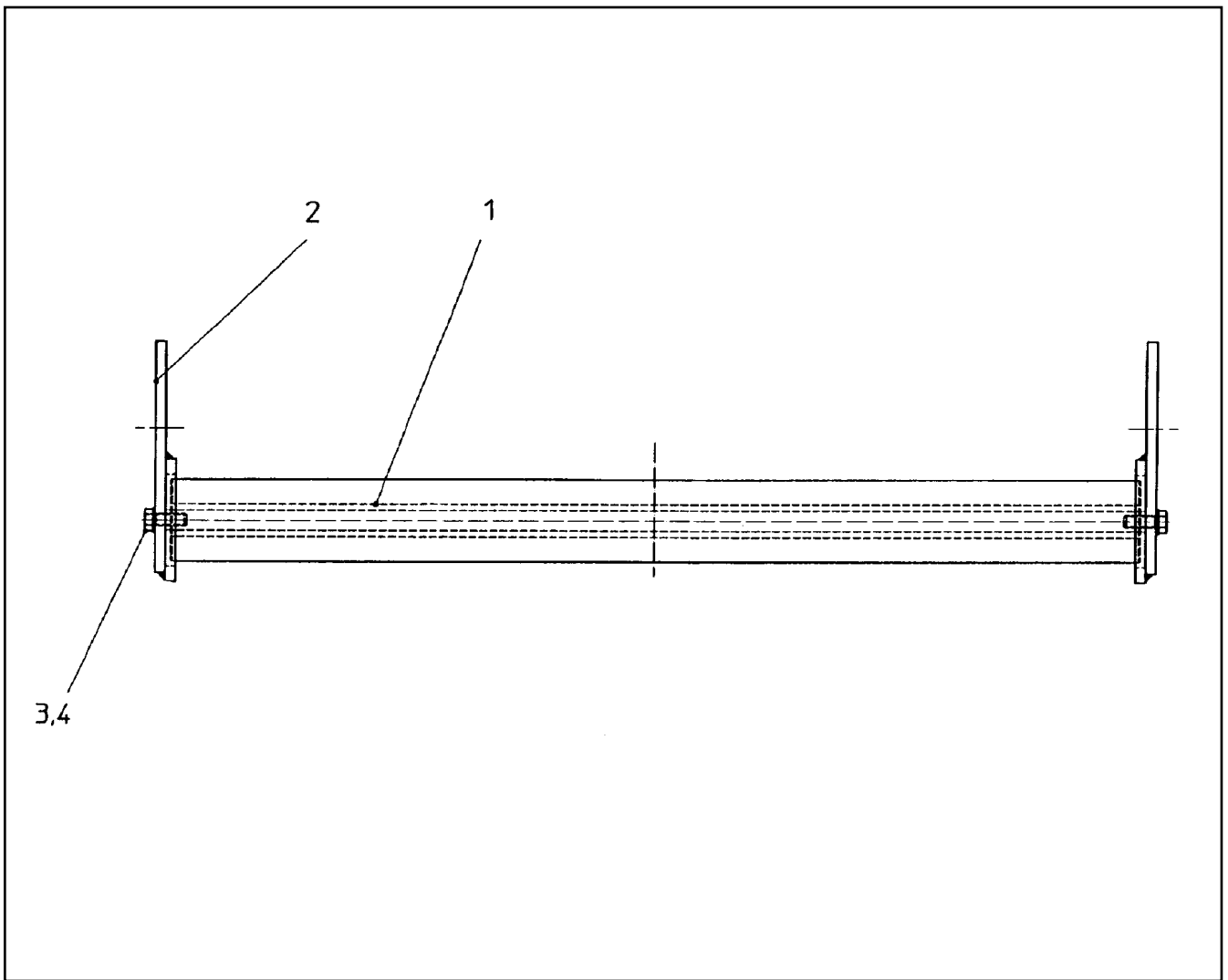
Pos.	Item	Quantity	Description	Bezeichnung
121	433010808	4	SPLIT PIN ISO 1234 10X140 ST A2K	SPLINT
122	97009767	4	WASHER 4X60X60 S315MC FE//ZN20//C	SCHEIBE
123	11840136	2	HEX SCREW ISO 4017 M12X50 8.8 FLZN	SECHSKANTSCHRAUBE
124	4000511	2	RING NUT DIN 582 M12 C15E A3C	RINGMUTTER
125	968410408	2	MOUNTING WELDED WARNEINRICHTUNG	AUFNAHME SCHWK.
126	10875484	61	BUTTON HEAD SCREW AEHNL.ISO 7380-2	HALBRUNDKOPFSCHRAUBE
127	11160431	12	ROPE 2 2,3KN EDELSTAHL	SEIL
128	11170565	24	FERRULE 2 CU	PRESSKLEMME
129	453032708	2	PIN ISO 2341 B30X95X85 35NICRMOV125	BOLZEN
130	433201408	2	SAFETY PLUG W HINGE-LID 8X42 VERZ	SICHERHEITSKLAPPSTECKER
131	433200508	4	SAFETY PLUG W HINGE-LID 11,5X96 VERZ	SICHERHEITSKLAPPSTECKER
132	921079508	8	HANDLE WELD.CONST. FE//ZN20//C	GRIFF SCHWK.
133	978155008	3	PLATE 4X2834X53 S315MC	BLECH
134	978653108	1	PLATE 4X2600X53 S315MC	BLECH
135	975589508	3	PLATE 4X800X100 S315MC	BLECH
136	975744708	3	PLATE 4X450X100 S315MC	BLECH
137	970344808	12	MOUNTING RAIL	TRAGSCHIENE
138	954117508	5	MOUNTING RAIL 340	TRAGSCHIENE
139	954117308	1	MOUNTING RAIL 140	TRAGSCHIENE
140	953873408	58	SLEEVE 25X20 11SMN37 FE//ZNNI8//CN//T0	HUELSE
141	4600334	22	HEX SCREW ISO 4017 M8X18 8.8 A2C	SECHSKANTSCHRAUBE
142	11170475	24	BUTTON HEAD SCREW ISO 7380-2 M8X40 0	HALBRUNDKOPFSCHRAUBE
143	97039643	1	PLATE 5X1169X356 S355MC	BLECH
144	97019834	2	PLATE 4X127X1320 S315MC	BLECH
145	97039738	1	PLATE 4X167X165 S315MC	BLECH
146	725855708	1	GRIDIRON T1200X1000X30/2 S235JR T ZN K	GITTERROST-P
147	97039690	1	GRIDIRON T1100X330X30/2 S235JR T ZN K	GITTERROST-P
148	945048208	3	PLATE 4X103X900 S315MC	BLECH
149	11691328	5	HEX SCREW ISO 4017 M10X35 8.8 FLZN SP	SECHSKANTSCHRAUBE
150	11658580	10	WASHER DIN 7349 10,5 200HV-St FLZN SPF	SCHEIBE
151	954061908	1	PLATE 3X70X87 DC01 FE//ZN20//C	BLECH
152	7005052	4	CLAMP-HALF DIN 3015-1 L 3 R 25 PP SW	KLEMMHAELFTE
153	10802203	2	WELD PLATE DIN 3015-1 L-AP-K 3 W1 ZNNI	ANSCHWEISSPLATTE
154	4901167	4	HEX SCREW ISO 4014 M6X45 8.8 A2C	SECHSKANTSCHRAUBE
155	11693878	4	WASHER DIN 7349 6,4 200HV 480H SPF	SCHEIBE
156	97033256	1	ANGLE 4X234X60 S315MC	WINKEL
157	971562708	3	PLATE 3X190X60 DC01 FE//ZNNI8//CN//T0	BLECH
158	953650008	37	CABLE CLAMP 2X22X90 DC01 FE//ZN20//C	KABELHALTER
159	10875629	12	HEX NUT ISO 7040 M10 8 FLZN SPF	SECHSKANTMUTTER
160	10289804	6	WASHER ISO 7089 12 300HV FLZN SPF	SCHEIBE
161	11651578	2	HEX SCREW ISO 4014 M12X50 8.8 FLZN SP	SECHSKANTSCHRAUBE
162	10006370	2	WASHER DIN 7349 13 200HV FLZN SPF	SCHEIBE
163	97047924	2	PLATE 4X480X119 S315MC	BLECH
164	10466906	2	SCREW PLUG RD32X3 SPF	VERSCHLUSSSCHRAUBE
165	10466908	4	SCREW PLUG RD54X4 ALCUMGPB SPF	VERSCHLUSSSCHRAUBE
166	10466909	4	SCREW PLUG RD79X4 SPF	VERSCHLUSSSCHRAUBE
167	10412674	4	RING BOLT DIN 580 M6X13 C15E A2K	RINGSCHRAUBE
168	97046716	1	PLATE 4X107X70 S315MC	BLECH
169	11657360	2	HEX SCREW ISO 4017 M6X16 8.8 480H SPF	SECHSKANTSCHRAUBE
170	408604108	8	COUNTERSUNK SCREW AEHNL.DIN 7991	SENKSCHEIBE
171	10875613	14	HEX NUT DIN 985 M6 8 480H SPF	SECHSKANTMUTTER
172	10876162	8	DOWEL PIN ISO 8752 6X20 480H SPF	SPANNSTIFT
173	970350108	2	PLATE 4x73x30 S315MC FE//ZN20//C	BLECH
174	409706608	2	HAMMER HEAD BOLT M8X25 8.8 480H SPF	HAMMERKOPFSCHRAUBE
175	885251508	2	PADLOCK ABUS-64TI/40 TITALIUM	VORHAENGESCHLOSS
176	978637208	1	PLATE 2X274X212 DC01 FE//ZNNI8//CN//T0	BLECH
179	97051398	1	PLATE 4X170X90 S315MC	BLECH
180	97056563	1	GRIDIRON T1780X800X30/2 S235JR T ZN K	GITTERROST-P
181	540001808	1	ROPE WINCH TYP 351	SEILWINDE

⇒  762

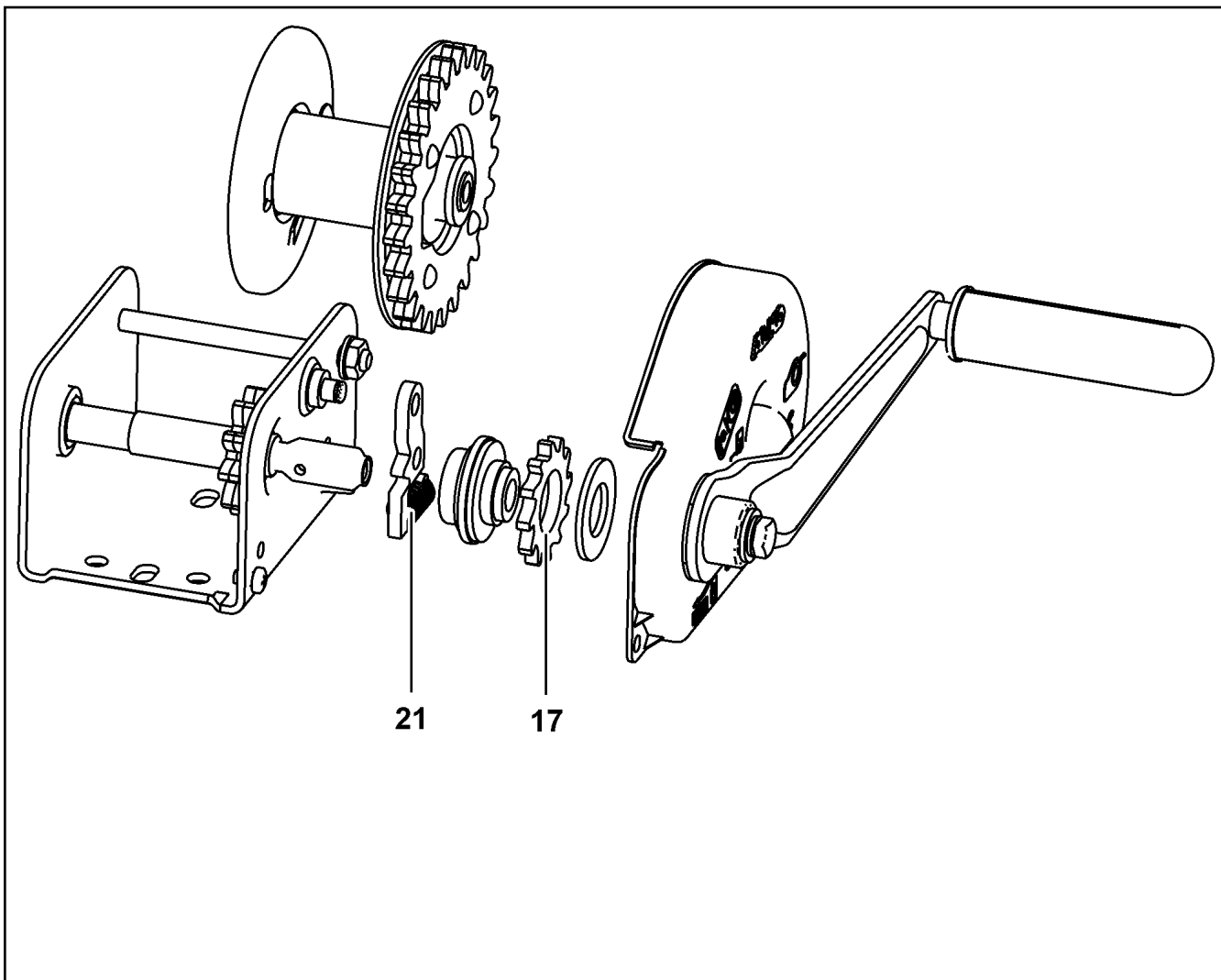
18.4.2018	etk_en_de_098237 LR 11000	 759 (9/10)
LIEBHERR	S PIVOT SECTION PRE-ASS. S-ANLENKSTUECK VORM.	917332608

Pos.	Item	Quantity	Description	Bezeichnung
182	773324408	1	AUXILIARY ROPE DIN 3055 4X4,5M	HILFSSEIL
183	773933508	1	SHACKLE DIN 82101 0,25T NG0,25 ST VERZ	SCHAEKEL
184	283096108	1	ROLLER RD68X20 PA6G	ROLLE
185	971857508	1	TUBE 16.0X22 E235+N	ROHR
186	11658890	1	HEX SCREW ISO 4014 M12X65 8.8 FLZN SP	SECHSKANTSCHRAUBE
187	979930908	2	PLATE 5X70X70 S355MC FE//ZNNI8//CN//T0	BLECH
700	968311308	1	SIGNS S-ANLENKSTUECK	BESCHILDERUNG
			⇒  763	

18.4.2018	etk_en_de_098237 LR 11000	 760 (10/10)
LIEBHERR	S PIVOT SECTION PRE-ASS. S-ANLENKSTUECK VORM.	917332608



Pos.	Item	Quantity	Description	Bezeichnung
1	749010208	1	CARRYING ROLLER 80/5/20X950 GALV.VER	TRAGROLLE
2	928830408	2	BRACKET COMPL.	LASCHE KPL.
3	11642349	2	HEX SCREW ISO 4017 M12X35 8.8 FLZN SP	SECHSKANTSCHRAUBE
4	424000908	2	WASHER SPRING DIN 127 A 12 FST A3C	FEDERRING



Pos.	Item	Quantity	Description	Bezeichnung
17	10802362	1	BLOCKING WHEEL	SPERRRAD
21	10802364	1	DETENT PAWL	SPERRKLINKE

18.4.2018
099133

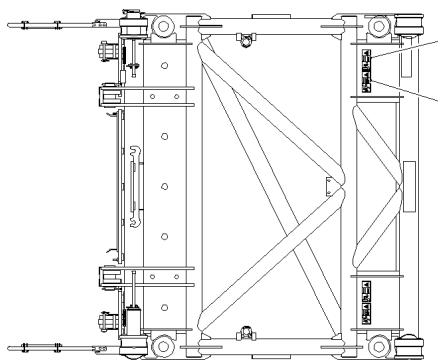
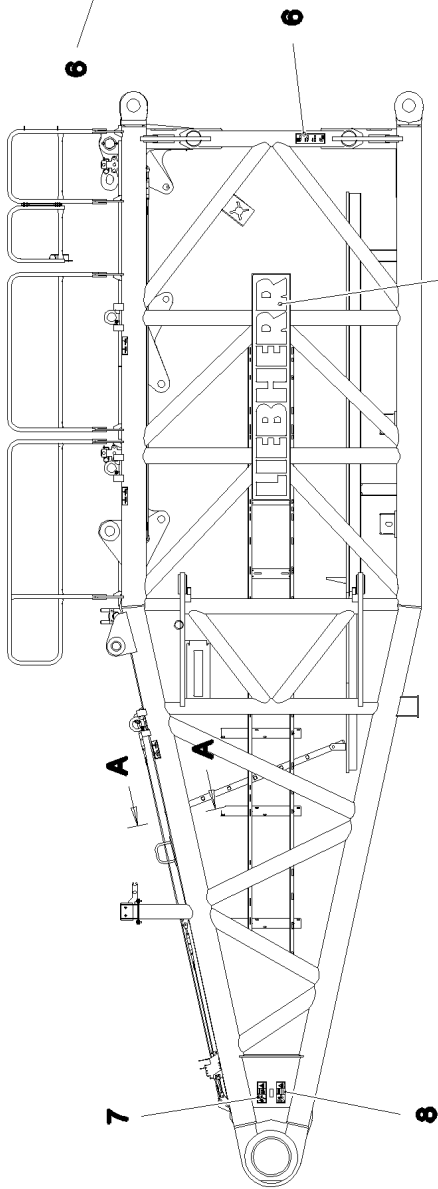
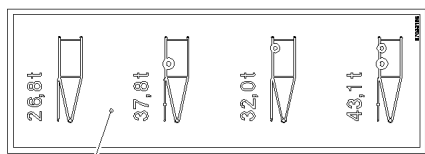
LIEBHERR

etk_en_de_098237 LR 11000

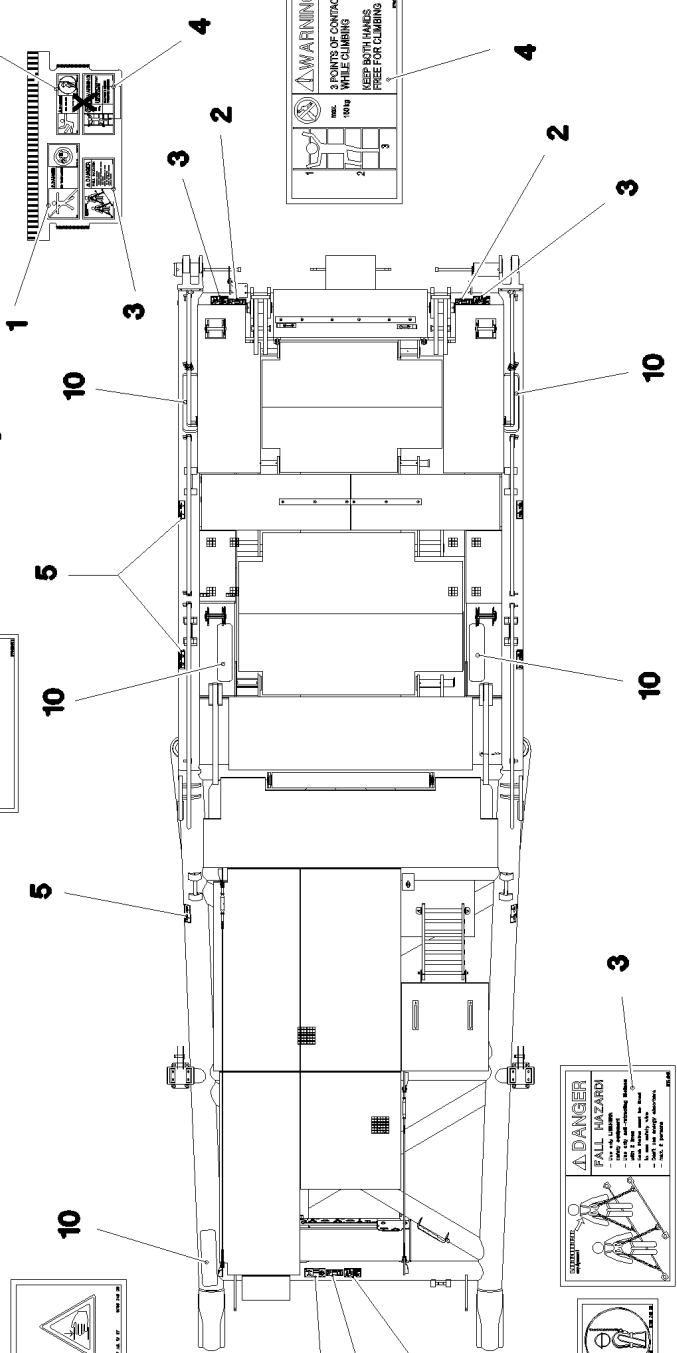
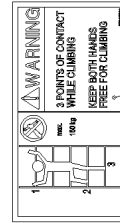
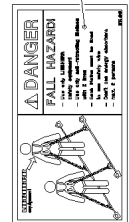
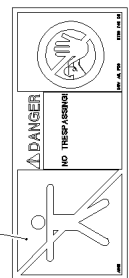
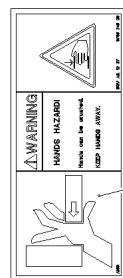
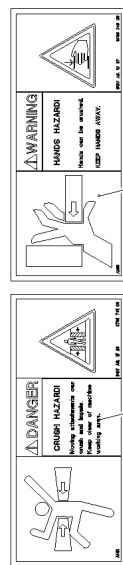
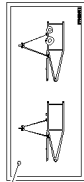
ROPE WINCH
SEILWINDE

762

540001808



Schnitt A-A 2



18.4.2018
078647

LIEBHERR

etk_en_de_098237 LR 11000

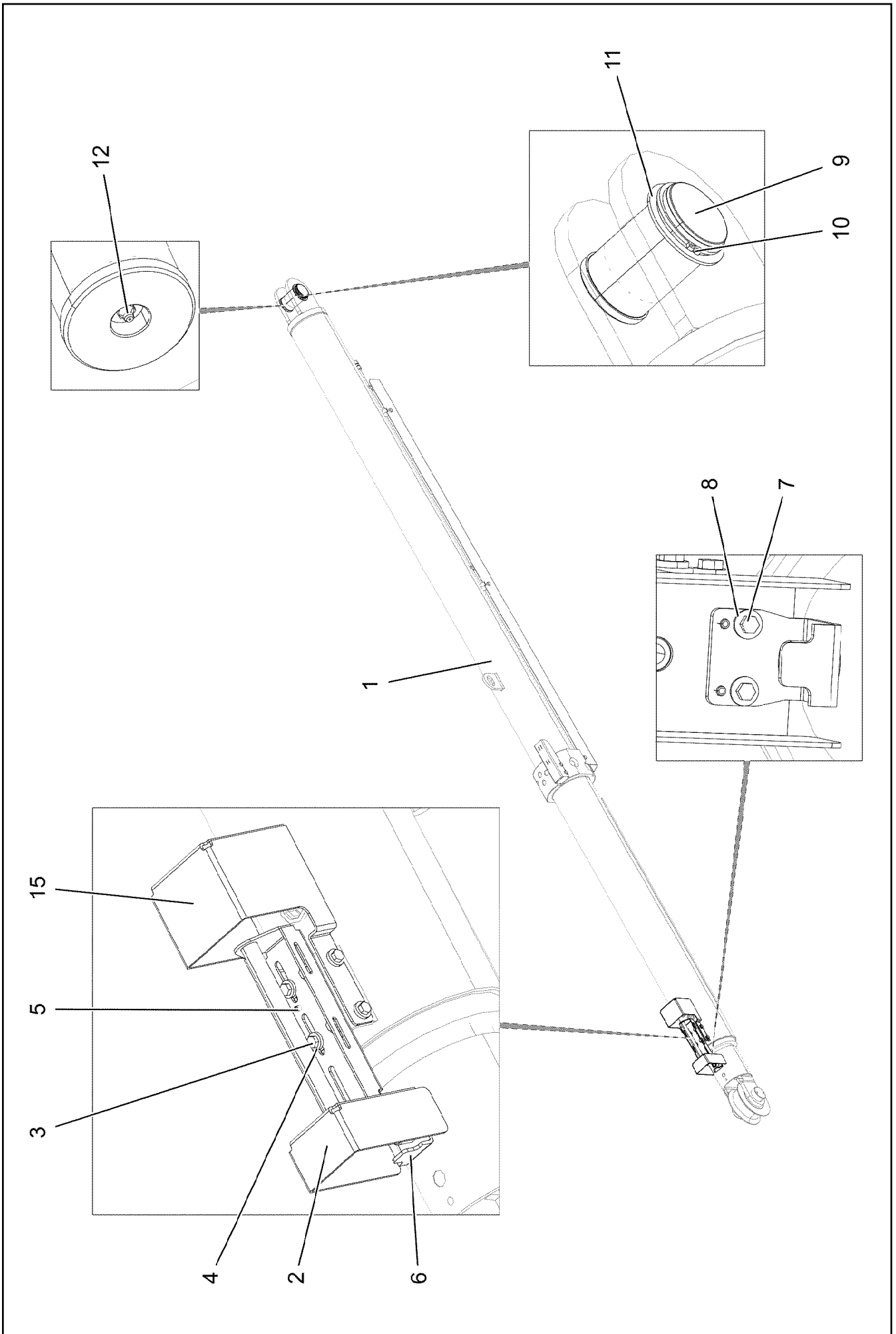
SIGNS
BESCHILDERUNG

763 (1/2)

968311308

Pos.	Item	Quantity	Description	Bezeichnung
1	978674008	2	SIGN 208X88 KLEBEFOLIE SPF	SCHILD
2	978674808	4	SIGN 168X62 KLEBEFOLIE SPF	SCHILD
3	97004046	4	SIGN 168X88X1 KLEBEFOLIE SPF	SCHILD
4	97036732	1	SIGN 168X88 KLEBEFOLIE SPF	SCHILD
5	97038976	6	SIGN 178X78 KLEBEFOLIE SPF	SCHILD
6	97033195	2	SIGN 100X290 KLEBEFOLIE SPF	SCHILD
7	978674108	4	SIGN 208X88 KLEBEFOLIE SPF	SCHILD
8	978674608	4	SIGN 208X88 KLEBEFOLIE SPF	SCHILD
9	973179308	2	SIGN 375X2250 FOLIE	SCHILD
10	97018451	5	ANTI-SLIP SURFACE 1.6X152X570 3M TYP4	ANTIRUTSCHBELAG

18.4.2018	etk_en_de_098237 LR 11000	<input type="checkbox"/> 764 (2/2)
LIEBHERR	SIGNS BESCHILDERUNG	968311308



18.4.2018
078648

LIEBHERR


etk_en_de_098237 LR 11000

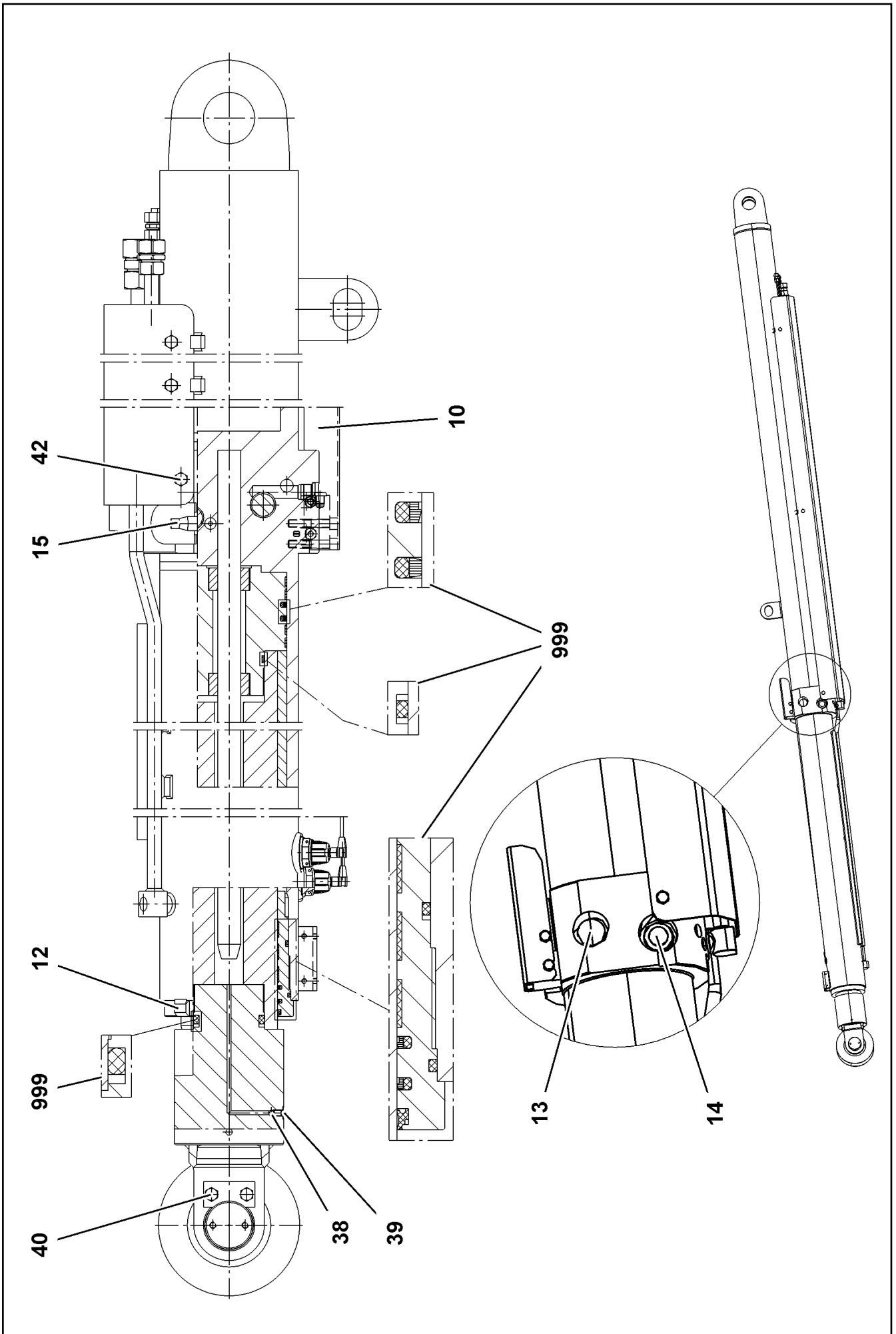
S OVERRUN PROTECTION
S-RUECKHALTESICHERUNG

765 (1/2)

917084408

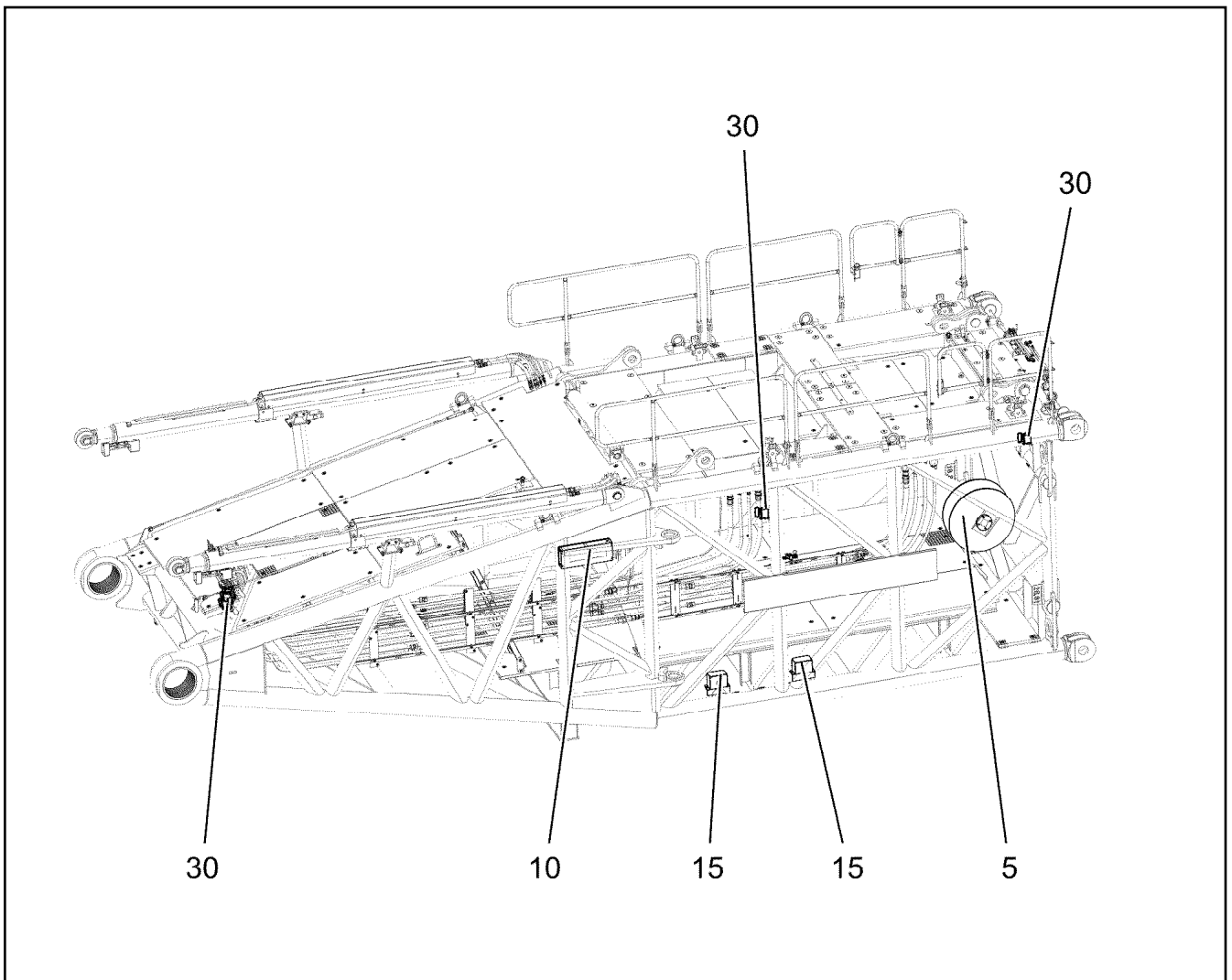
Pos.	Item	Quantity	Description	Bezeichnung
1	11211228	2	TILT-BACK SUPPORT 180/150-1000 SPF ⇒  767	RUECKFALLSTUETZE
2	968178708	2	BRACKET WELDED CONST. FE//ZNNI8//CN/	KONSOLE SCHWK.
3	11651612	12	HEX SCREW ISO 4017 M8X16 8.8 480H SPF	SECHSKANTSCHRAUBE
4	11840501	12	WASHER DIN 7349 8,4 200HV 480H SPF	SCHEIBE
5	10876162	8	DOWEL PIN ISO 8752 6X20 480H SPF	SPANNSTIFT
6	968262408	2	HOLDER	HALTER
7	11644899	4	HEX SCREW ISO 4017 M6X20 8.8 480H SPF	SECHSKANTSCHRAUBE
8	10875648	4	WASHER ISO 7093-1 6 200HV 480H SPF	SCHEIBE
9	97035945	2	PIN 85.0X135 35NICRMOV125 SPF	BOLZEN
10	530140408	2	LOCKING RING DIN 471 80X4	SICHERUNGSRING
11	422005501	2	SUPPORTING WASHER DIN 988 80 ST BLAN	STUETZSCHEIBE
12	7743242	2	HYDRAULIC-TYPE LUBRICAT.NIPPLE DIN 71	KEGELSCHMIERNIPPEL
15	97059478	2	PLATE 3X374X395 DC01	BLECH
500	968182008	1	EL.EQUIPMENT SAFETY RETAINER	ELEKTRIK S-RUECKHALTESIC
(151)	10354584	2	INDUCTIVE SENSOR BERUEHRUNGSLOS	INDUKTIVSENSOR
(152)	10875197	4	INDUCTIVE SENSOR BERUEHRUNGSLOS	INDUKTIVSENSOR



18.4.2018	etk_en_de_098237 LR 11000	 766 (2/2)
LIEBHERR	S OVERRUN PROTECTION S-RUECKHALTESICHERUNG	917084408



Pos.	Item	Quantity	Description	Bezeichnung
10	571412808	1	NON-RETURN VALVE	RUECKSCHLAGVENTIL
12	11341708	1	CAM	NOCKE
13	10873251	1	NON-RETURN VALVE	RUECKSCHLAGVENTIL
14	10873252	1	PRESSURE LIMITING VALVE	DRUCKBEGRENZUNGSVENTIL
15	10873253	1	PRESSURE LIMITING VALVE	DRUCKBEGRENZUNGSVENTIL
38	747000408	1	BALL DIN 5401 8	KUGEL
39	404402208	1	GRUB SCREW ISO 4026 M10X12 45H A2C	GEWINDESTIFT
40	406608708	2	HEX SCREW ISO 4017 M12X25 10.9 FLZN SP	SECHSKANTSCHRAUBE
42	4600366	6	HEX SCREW ISO 4017 M12X40 10.9 A3C SP	SECHSKANTSCHRAUBE
999	10873250	1	DS RELAPSE SUPPORT	DS RUECKFALLSTUETZE

18.4.2018	etk_en_de_098237 LR 11000	768 (2/2)
LIEBHERR	TILT-BACK SUPPORT RUECKFALLSTUETZE	11211228



Pos.	Item	Quantity	Description	Bezeichnung
5	96028886	1	CABLE DRUM COMPL. N1911 ⇒  770	LEITUNGSTROMMEL KPL.
10	967923208	1	TERMINAL BOX CPL. S1910 ⇒  771	KLEMMKASTEN KPL.
15	967923008	1	SENSOR ASSEMBLY	GEBERANBAU
(1)	10802057	2	ANGLE TRANSMITTER 360° LSB PL:D SPF	WINKELGEBER
30	969211908	1	DUMMY PLUG X1980BS	BLINDSTECKER

18.4.2018
098399

LIEBHERR

etk_en_de_098237 LR 11000

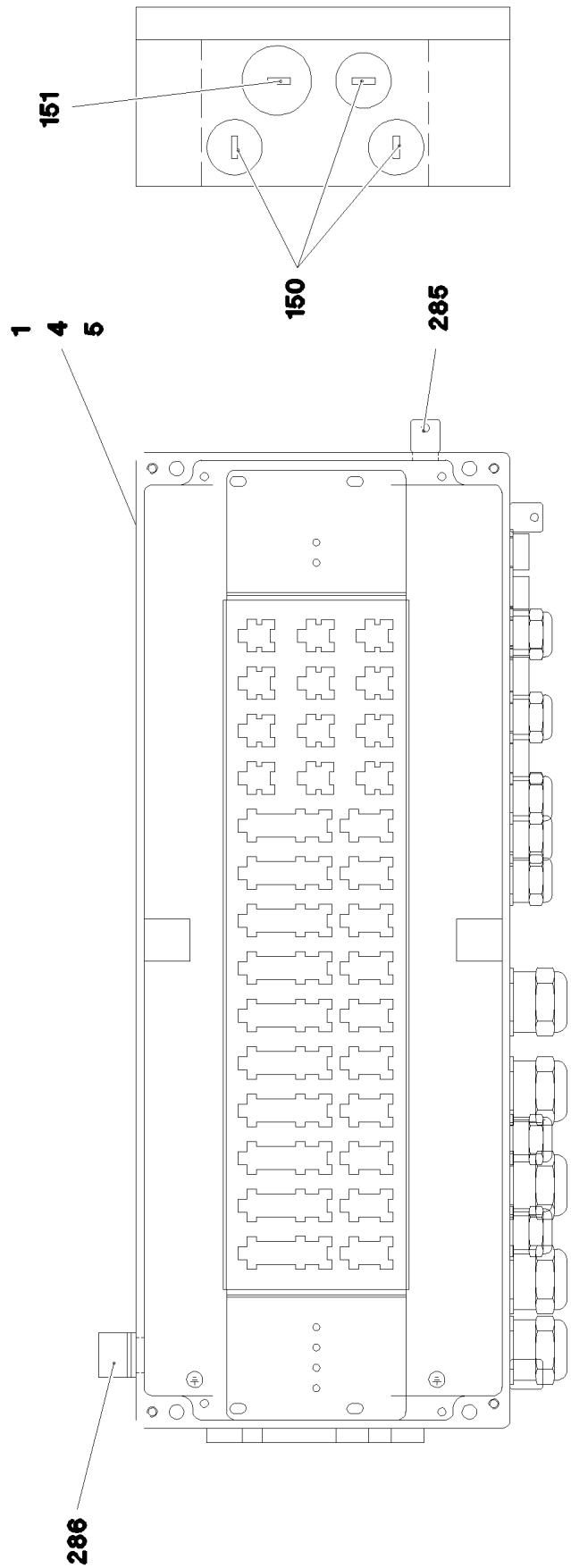
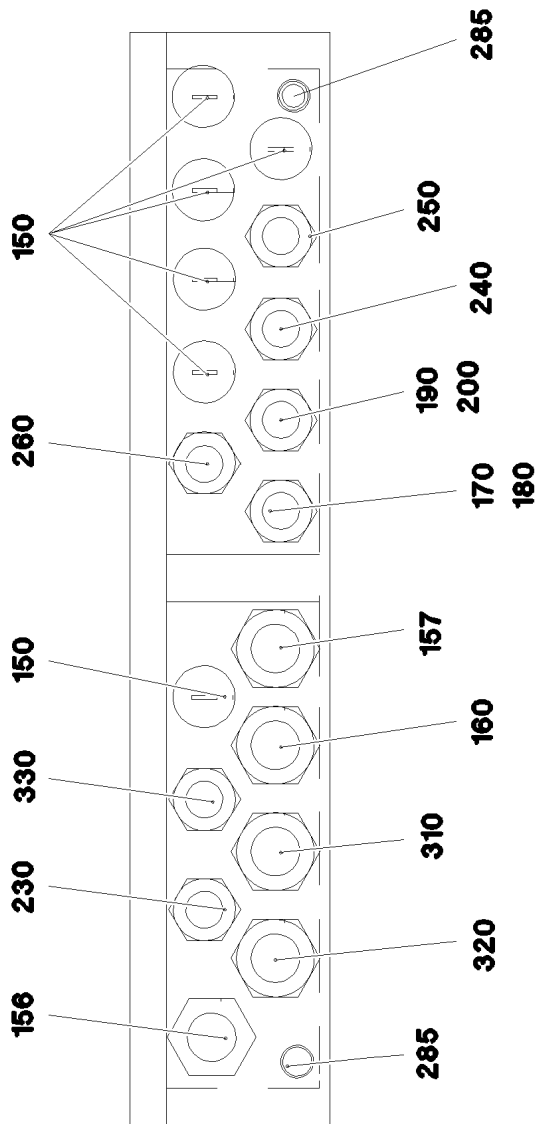
ELECTRIC FOR S-PIVOT SECTION
ELEKTRIK S-ANLENKSTUECK

 769

919091108

Pos.	Item	Quantity	Description	Bezeichnung
1	96028887	1	LEAD W1911A-1	LEITUNG
151	10813237	1	CABLE DRUM 150M SPF	KABELTROMMEL
(5)	10467392	1	STRAIN	SPERRE
(12)	10046941	1	HANDLE	HANDGRIFF
170	10815125	1	WALL OUTLET 43-POL	WANDSTECKDOSE
171	10815121	1	FLANGE SEAL GR.28	FLANSCHDICHTUNG
172	692405308	1	DUST CAP 1 3/4-18NS METALL	STAUBKAPPE
173	10815280	1	TERMINAL HOUSING CA	ENDGEHAEUSE
200	10875696	1	CABLE GLAND M32X1,5X15-25 MS	KABELVERSCHRAUBUNG
266	10876399	4	HEX NUT DIN 985 M3 8 480H SPF	SECHSKANTMUTTER
267	420050108	9	WASHER ISO 7089 3 MS	SCHEIBE
268	408400801	4	PAN-HEAD SCREW ISO 7045 M3X20 4.8 A2	FLACHKOPFSCHRAUBE
423	602501308	1	VENTILATION SCREW G1/2"X30 POLYAMID	ENTLUEFTUNGSSCHRAUBE

18.4.2018	etk_en_de_098237 LR 11000	<input type="checkbox"/> 770
LIEBHERR	CABLE DRUM COMPL. LEITUNGSTROMMEL KPL.	96028886



18.4.2018
078646

LIEBHERR

etk_en_de_098237 LR 11000

TERMINAL BOX CPL.
KLEMMKASTEN KPL.

771 (1/2)

967923208


Pos.	Item	Quantity	Description	Bezeichnung
1	97041020	1	PLUG PLATE 1.5X640X129 DC01 FE//ZNNI8/	STECKERBLECH
4	97010005	1	SIGN S1910 ALU	SCHILD
5	97011305	1	EMPTY CASING 230X600X110X0 AL	LEERGEHAEUSE
110	968533608	1	WIRING LIST S1910	VERDRAHTUNGSLISTE
150	602425208	9	SCREW PLUG M32X1,5 MS	VERSCHLUSSSCHRAUBE
151	602425308	1	SCREW PLUG M40X1,5 MS	VERSCHLUSSSCHRAUBE
156	968347908	1	LEAD W1911	LEITUNG
157	968541308	1	LEAD W1910 ⇒ □ 773	LEITUNG
160	968361908	1	LEAD W1909	LEITUNG
170	968340208	1	LEAD W1917	LEITUNG
180	968578508	1	LEAD W1917A	LEITUNG
190	968347708	1	LEAD W1918A	LEITUNG
200	968579908	1	LEAD W1918	LEITUNG
230	968347808	1	LEAD W1921	LEITUNG
240	969532708	1	LEAD W1927	LEITUNG
250	969532608	1	LEAD W1928	LEITUNG
260	968360508	1	LEAD W1923	LEITUNG
285	602501208	3	WATER DRAIN PLUG M12 PA6G SPF	ENTWAESSERUNGSSTOPFEN
286	10488662	1	VENTILATION SCREW M20X1,5 POLYAMID	ENTLUEFTUNGSSCHRAUBE
310	968546008	1	LEAD W1916 ⇒ □ 774	LEITUNG
320	968546108	1	LEAD W1915 ⇒ □ 775	LEITUNG
330	968548608	1	LEAD W1913A	LEITUNG

18.4.2018	etk_en_de_098237 LR 11000	□ 772 (2/2)
LIEBHERR	TERMINAL BOX CPL. KLEMMKASTEN KPL.	967923208

Pos.	Item	Quantity	Description	Bezeichnung
5	600461008	6.37	CONTROL LEAD 61 X 0,75	STEUERLEITUNG
121	602300108	2	CONTACT 1-2,5MM2	KONTAKT
125	602300308	46	CONTACT 0,5-1MM2	KONTAKT
500	923512208	5	CABLE MARKER	KABELMARKER
501	11060125	1	MALE INSERT 64-POL 16A POLYCARBONAT	STIFTEINSATZ
502	602300208	2	PLUG SHELL 18-POL	STECKERGEHAEUSE
503	602301408	2	HOUSING 8-POL	GEHAEUSE
504	602424308	2	CABLE GLAND M25x1,5 MS	KABELVERSCHRAUBUNG
505	97039674	1	SIGN 35X15 LEXEDGE II	SCHILD
506	10871288	2	GUIDE PIN CODIERUNG HAN E/ STAINLESS	FUEHRUNGSSTIFT
507	10871289	2	GUIDE BUSHING CODIERUNG HAN E/ STAIN	FUEHRUNGSBUCHSE
508	602606708	1	REDUCTION M40X1,5/M25X1,5 MS	REDUKTION
509	10488662	1	VENTILATION SCREW M20X1,5 POLYAMID	ENTLUEFTUNGSSCHRAUBE
510	602606408	1	REDUCTION M25X1,5/M20X1,5 MS	REDUKTION
511	605618508	1	BS HOUSING HAN 24B	SOCKELGEHAEUSE
512	11341849	1	AERATION NOZZLE M25	BELUEFTUNGSSTUTZEN
777	10113737	61	CONTACT PIN 0,75MM2	KONTAKTSTIFT
998	965622208	2	LETTERING WIRING HARNESS	BESCHRIFTUNG KABELBAUM

18.4.2018	etk_en_de_098237 LR 11000	<input type="checkbox"/> 773
LIEBHERR	LEAD LEITUNG	968541308

Pos.	Item	Quantity	Description	Bezeichnung
5	11491064	9.02	LEAD 25 G 1	LEITUNG
121	602300108	1	CONTACT 1-2,5MM2	KONTAKT
125	602300308	23	CONTACT 0,5-1MM2	KONTAKT
127	605601801	23	CONTACT BUSHING 1MM2	KONTAKTBUCHSE
129	605615714	1	SLEEVE CONTACT 2.5MM2	BUCHSENKONTAKT
500	923512208	3	CABLE MARKER	KABELMARKER
501	605609514	1	FEMALE INSERT 24-POL+PE 16A	BUCHSENEINSATZ
502	602300208	1	PLUG SHELL 18-POL	STECKERGEHAEUSE
503	602301408	1	HOUSING 8-POL	GEHAEUSE
504	10871289	4	GUIDE BUSHING CODIERUNG HAN E/ STAIN	FUEHRUNGSBUCHSE
505	10871288	4	GUIDE PIN CODIERUNG HAN E/ STAINLESS	FUEHRUNGSSTIFT
506	605617608	1	SOCKET SHELL HAN 24B	TUELLENGEHAEUSE
507	10488662	1	VENTILATION SCREW M20X1,5 POLYAMID	ENTLUEFTUNGSSCHRAUBE
508	602606408	1	REDUCTION M25X1,5/M20X1,5 MS	REDUKTION
509	605618508	1	BS HOUSING HAN 24B	SOCKELGEHAEUSE
510	97029882	1	WATER DRAIN PLUG PA6G	ENTWAESSERUNGSSTOPFEN
511	602424308	2	CABLE GLAND M25x1,5 MS	KABELVERSCHRAUBUNG
512	602606708	1	REDUCTION M40X1,5/M25X1,5 MS	REDUKTION
998	965622208	2	LETTERING WIRING HARNESS	BESCHRIFTUNG KABELBAUM

18.4.2018	etk_en_de_098237 LR 11000	 774
LIEBHERR	LEAD LEITUNG	968546008

Pos.	Item	Quantity	Description	Bezeichnung
5	11491064	4.72	LEAD 25 G 1	LEITUNG
121	602300108	1	CONTACT 1-2,5MM2	KONTAKT
125	602300308	23	CONTACT 0,5-1MM2	KONTAKT
127	605601801	23	CONTACT BUSHING 1MM2	KONTAKTBUCHSE
129	605615714	1	SLEEVE CONTACT 2.5MM2	BUCHSENKONTAKT
500	923512208	3	CABLE MARKER	KABELMARKER
501	602300208	1	PLUG SHELL 18-POL	STECKERGEHAEUSE
502	605609514	1	FEMALE INSERT 24-POL+PE 16A	BUCHSENEINSATZ
503	602301408	1	HOUSING 8-POL	GEHAEUSE
504	10488662	1	VENTILATION SCREW M20X1,5 POLYAMID	ENTLUEFTUNGSSCHRAUBE
505	602606408	1	REDUCTION M25X1,5/M20X1,5 MS	REDUKTION
506	10871289	4	GUIDE BUSHING CODIERUNG HAN E/ STAIN	FUEHRUNGSBUCHSE
507	605618508	1	BS HOUSING HAN 24B	SOCKELGEHAEUSE
508	10871288	4	GUIDE PIN CODIERUNG HAN E/ STAINLESS	FUEHRUNGSSTIFT
509	97029882	1	WATER DRAIN PLUG PA6G	ENTWAESSERUNGSSTOPFEN
510	605617608	1	SOCKET SHELL HAN 24B	TUELLENGEHAEUSE
511	602424308	2	CABLE GLAND M25x1,5 MS	KABELVERSCHRAUBUNG
512	602606708	1	REDUCTION M40X1,5/M25X1,5 MS	REDUKTION
998	965622208	2	LETTERING WIRING HARNESS	BESCHRIFTUNG KABELBAUM

18.4.2018


etk_en_de_098237 LR 11000


775

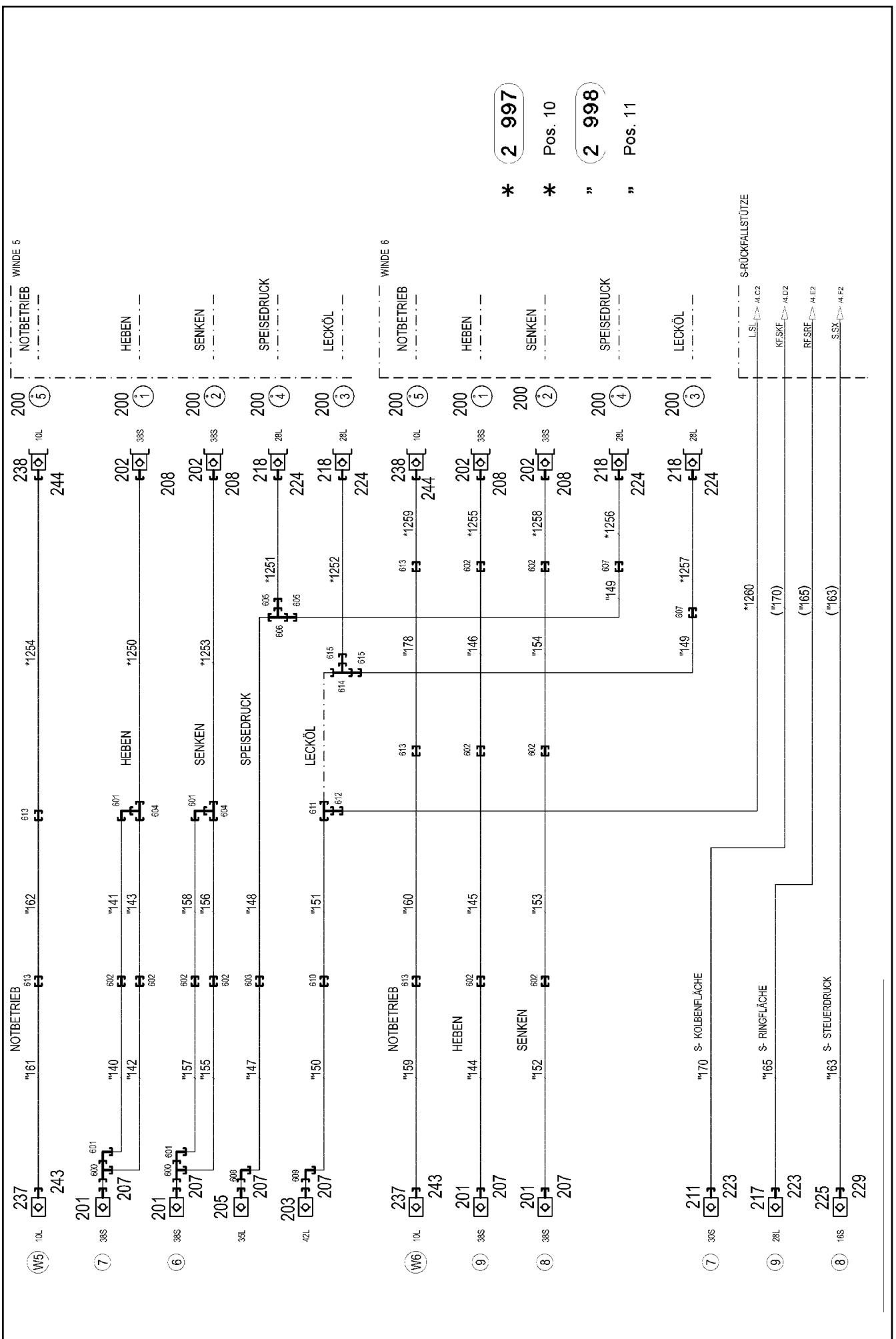
LIEBHERR

LEAD
LEITUNG

968546108

Pos.	Item	Quantity	Description	Bezeichnung
4	967788308	1	ADDITIONAL HYDR.S PIVOT SECTI. ⇒  777	ZUSATZHYDRAULIK S-ANLENK

18.4.2018	etk_en_de_098237 LR 11000	 776
LIEBHERR	ADDITIONAL HYDR.S PIVOT SECTI. ZUSATZHYDRAULIK S-ANLENKSTUECK	917321308



* 2 997

* Pos. 10

" 2 998

" Pos. 11

18.4.2018
078649

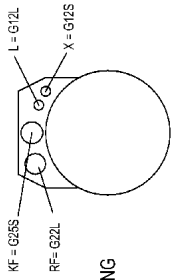
LIEBHERR

etk_en_de_098237 LR 11000

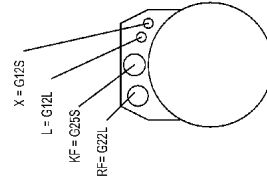
ADDITIONAL HYDR.S PIVOT SECTI.
ZUSATZHYDRAULIK S-ANLENKSTUECK

777 (1/4)

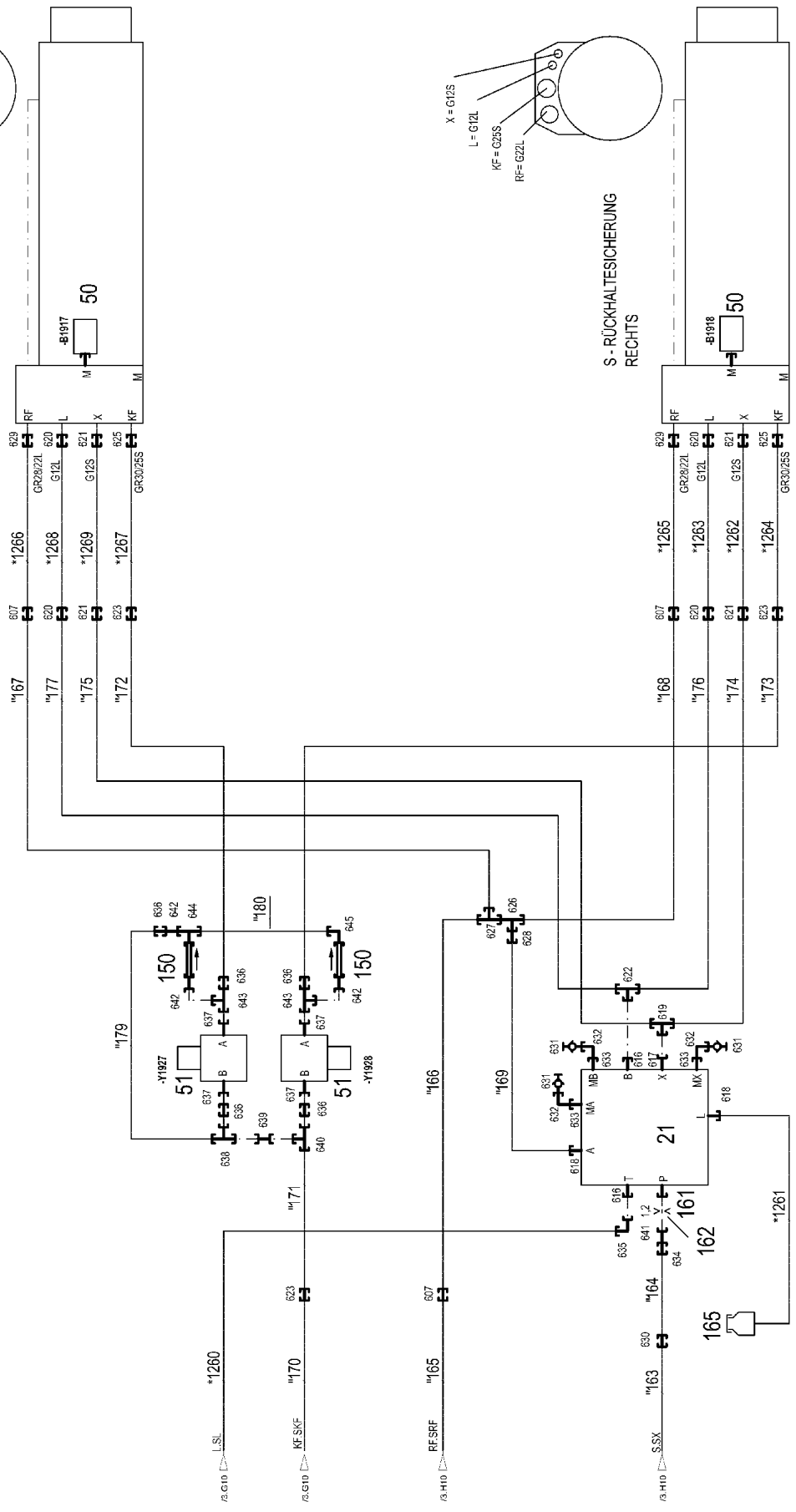
967788308



S - RÜCKHALTESICHERUNG
LINKS



S - RÜCKHALTESICHERUNG
RECHTS



18.4.2018
078650

LIEBHERR

etk_en_de_098237 LR 11000

ADDITIONAL HYDR.S PIVOT SECTI.
ZUSATZHYDRAULIK S-ANLENKSTUECK


778 (2/4)

967788308

Pos.	Item	Quantity	Description	Bezeichnung
10	967791908	1	HOSE LINES S-ANLENKSTUECK ⇒  781	SCHLAUCHLEITUNGEN
11	967792008	1	PIPELINES S PIVOT SECTION ⇒  783	ROHRLEITUNGEN S-ANLENKS
21	11347373	1	CONTROL BLOCK 200BAR SPF ⇒  785	STUEBERBLOCK
50	10816185	2	PRESSURE SENSOR 0-400/400 BAR LSB PL:	DRUCKAUFNEHMER
51	511465508	2	DIRECTIONAL CONTROL VALVE 2/2 320BA	WEGEVENTIL
(1)	571135508	1	MAGNET 24V	MAGNET
150	510412108	2	NON-RETURN VALVE	RUECKSCHLAGVENTIL
161	949864108	1	SCREW-ON CONNECTION	EINSCHRAUBSTUTZEN
162	511059808	1	NOZZLE D 1,2 M10X10 MS	DUESE
165	96028333	1	EXPANSION TANK CPL. ⇒  38	AUSGLEICHSBEHAELTER KPL.
200	950556808	10	TRAILER 25X2 ALMG3 H111	ANHAENGER
201	511512208	4	COUPLING SLEEVE B8 38-S	KUPPLUNGSMUFFE
202	511512308	4	COUPLING PLUG B8 38-S	KUPPLUNGSSTECKER
203	10675113	1	COUPLING SLEEVE B8 42-L A3C	KUPPLUNGSMUFFE
205	511518408	1	COUPLING SLEEVE B8 35-L	KUPPLUNGSMUFFE
207	10466917	6	HEX CAP NUT RD79X4 SPF	VERSCHLUSSMUTTER
208	10466913	4	SCREW PLUG RD79X4 SPF	VERSCHLUSSSCHRAUBE
211	511510708	1	COUPLING SLEEVE B6 30-S	KUPPLUNGSMUFFE
217	511501008	1	COUPLING SLEEVE B6 28-L	KUPPLUNGSMUFFE
218	511501108	4	COUPLING PLUG B6 28-L	KUPPLUNGSSTECKER
223	10466916	2	HEX CAP NUT RD54X4 SPF	VERSCHLUSSMUTTER
224	10466912	4	SCREW PLUG RD54X4 SPF	VERSCHLUSSSCHRAUBE
225	511505908	1	COUPLING SLEEVE B3 16-S	KUPPLUNGSMUFFE
229	10466915	1	HEX CAP NUT RD36X3 SPF	VERSCHLUSSMUTTER
237	511508408	2	COUPLING SLEEVE B2 10-L	KUPPLUNGSMUFFE
238	511508308	2	COUPLING PLUG B2 10-L	KUPPLUNGSSTECKER
243	10466914	2	HEX CAP NUT RD32X3 SPF	VERSCHLUSSMUTTER
244	10466910	2	SCREW PLUG RD32X3 SPF	VERSCHLUSSSCHRAUBE
600	472331908	2	FITTING ELSD38-S A3P	VERSCHRAUBUNG
601	472531808	4	FITTING EWSD38-S A3P	VERSCHRAUBUNG
602	470033108	10	FITTING XG38-S A3P	VERSCHRAUBUNG
603	470033208	1	FITTING XG35-L A3P	VERSCHRAUBUNG
604	470433008	2	FITTING XT38-S A3P	VERSCHRAUBUNG
605	475430408	2	FITTING REDSD35/28-L CFX	VERSCHRAUBUNG
606	470431508	1	FITTING T 35L A3P	VERSCHRAUBUNG
607	470030808	5	FITTING XG28-L A3P	VERSCHRAUBUNG
608	482530914	1	FITTING ISO 8434 EW 35L M45X2 CR6-FREI	VERSCHRAUBUNG
609	482530814	1	FITTING ISO 8434 EW 42L CR6-FREI	VERSCHRAUBUNG
610	470030908	1	FITTING XG42-L A3P	VERSCHRAUBUNG
611	470431408	1	FITTING T 42L A3C	VERSCHRAUBUNG
612	475407208	1	FITTING REDSDN42/12-L A3P	VERSCHRAUBUNG
613	470030308	5	FITTING XG10-L A3P	VERSCHRAUBUNG
614	7367986	1	FITTING EL 42L CR6-FREI	VERSCHRAUBUNG
615	475431308	2	FITTING REDSDN42/28-L CR6-FREI	VERSCHRAUBUNG
616	471030808	2	FITTING XGE12-LR-ED A3P	VERSCHRAUBUNG
617	471900508	1	FITTING EGESD12-SR-WD A3P	VERSCHRAUBUNG
618	471039608	2	FITTING XGE10-LR-ED3/8" A3P	VERSCHRAUBUNG
619	470432308	1	FITTING XT12-S A3P	VERSCHRAUBUNG
620	470030408	4	FITTING XG12-L A3P	VERSCHRAUBUNG
621	470032508	4	FITTING XG12-S A3P	VERSCHRAUBUNG
622	470430408	1	FITTING XT12-L A3P	VERSCHRAUBUNG
623	470033008	3	FITTING XG30-S CFX	VERSCHRAUBUNG
625	475032908	2	FITTING XGR30/25-S CFX	VERSCHRAUBUNG
626	7407120	1	FITTING EL 28L CR6-FREI	VERSCHRAUBUNG
627	470430808	1	FITTING T 28L A3C	VERSCHRAUBUNG
628	475435408	1	FITTING REDSDN28/10-L A3P	VERSCHRAUBUNG


18.4.2018

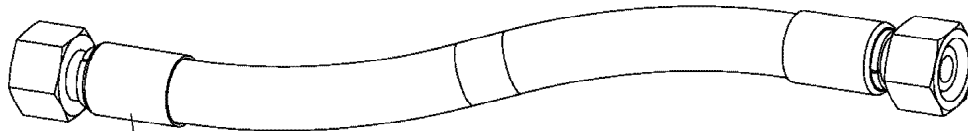
etk_en_de_098237 LR 11000

 779 (3/4)**LIEBHERR**
ADDITIONAL HYDR.S PIVOT SECTI.
ZUSATZHYDRAULIK S-ANLENKSTUECK

967788308

Pos.	Item	Quantity	Description	Bezeichnung
629	475031808	2	FITTING XGR28/22-L A3P	VERSCHRAUBUNG
630	470032708	1	FITTING XG16-S A3P	VERSCHRAUBUNG
631	475601508	3	TEST POINT FITTING BMA3 6S	MESSANSCHLUSS
632	472531508	3	FITTING EW 6S M14X1,5 CR6-FREI	VERSCHRAUBUNG
633	471032108	3	FITTING XGE6-SR-ED A3P	VERSCHRAUBUNG
634	475032508	1	FITTING XGR16/12-S A3P	VERSCHRAUBUNG
635	247117702	1	FITTING EW 12L M18X1,5 CR6-FREI	VERSCHRAUBUNG
636	475034008	5	FITTING XGR30/20-S A3P	VERSCHRAUBUNG
637	471904508	4	FITTING EGESD20-SR1/2 A3P	VERSCHRAUBUNG
638	472431808	1	FITTING ET 30S CR6-FREI	VERSCHRAUBUNG
639	470011108	1	FITTING SNV30-S A3P	VERSCHRAUBUNG
640	482331814	1	FITTING ISO 8434 EL 30S CR6-FREI	VERSCHRAUBUNG
641	470010308	1	FITTING SNV12-S A3P	VERSCHRAUBUNG
642	470010508	3	FITTING SNV20-S A3P	VERSCHRAUBUNG
643	7407107	2	FITTING EL 20S CR6-FREI	VERSCHRAUBUNG
644	482431614	1	FITTING ISO 8434 ET 20S CR6-FREI	VERSCHRAUBUNG
645	7407108	1	FITTING EW 20S M30X2 CR6-FREI	VERSCHRAUBUNG

18.4.2018	etk_en_de_098237 LR 11000	 780 (4/4)
LIEBHERR	ADDITIONAL HYDR.S PIVOT SECTI. ZUSATZHYDRAULIK S-ANLENKSTUECK	967788308



Schlauchnummer
Hose number
Numéro de flexible
Número de flexible
Номера шланга

Die Schlauchnummern auf den Schläuchen entsprechen den Positionen in der Schlauchliste.

The hose numbers from the hoses are in accordance with the items in the hose list.

Les numéros indiqués sur les flexibles correspondent aux repères de la nomenclature des flexibles.

Los números indicados en los flexibles corresponden a las posiciones de la lista de flexibles.

Нанесенные на шлангах номера соответствуют позициям в перечне.



Pos.	Item	Quantity	Description	Bezeichnung
1	602760108	11	NAME PLATE 25,4X101,6	BEZEICHNUNGSSCHILD
2	602760308	16	NAME PLATE 25,4X165,1	BEZEICHNUNGSSCHILD
1247	968842408	1	HOSE CPL. HPC 4X8500	SCHLAUCH KPL.
1248	968698808	1	HOSE CPL. HPC 4X6100	SCHLAUCH KPL.
1249	927067808	1	HOSE CPL. HPC 4X2300	SCHLAUCH KPL.
1250	968532408	1	HOSE CPL. 6ST 38X2300	SCHLAUCH KPL.
1251	928040808	1	HOSE CPL. 2SN 25X2650	SCHLAUCH KPL.
1252	968532308	1	HOSE CPL. 2SN 25X2500	SCHLAUCH KPL.
1253	968532408	1	HOSE CPL. 6ST 38X2300	SCHLAUCH KPL.
1254	929379308	1	HOSE CPL. 2SN 8X3100	SCHLAUCH KPL.
1255	968605608	1	HOSE CPL. 6ST 38X1950	SCHLAUCH KPL.
1256	929921108	1	HOSE CPL. 2SN 25X2000	SCHLAUCH KPL.
1257	929963108	1	HOSE CPL. 2SN 25X1900	SCHLAUCH KPL.
1258	966963608	1	HOSE CPL. 6ST 38X1650	SCHLAUCH KPL.
1259	967222108	1	HOSE CPL. 2SN 8X1700	SCHLAUCH KPL.
1260	968002508	1	HOSE CPL. 1SC 8X1750	SCHLAUCH KPL.
1261	966378608	1	HOSE CPL. 2TE 8X800	SCHLAUCH KPL.
1262	963861608	1	HOSE CPL. 2SN 10X720	SCHLAUCH KPL.
1263	968006208	1	HOSE CPL. 2SN 10X740	SCHLAUCH KPL.
1264	963927608	1	HOSE CPL. GH200 25X840	SCHLAUCH KPL.
1265	968605708	1	HOSE CPL. 2SN 25X940	SCHLAUCH KPL.
1266	967769308	1	HOSE CPL. 2SN 25X700	SCHLAUCH KPL.
1267	963699008	1	HOSE CPL. GH200 25X810	SCHLAUCH KPL.
1268	963922908	1	HOSE CPL. 2SN 10X880	SCHLAUCH KPL.
1269	927685308	1	HOSE CPL. 2SN 10X960	SCHLAUCH KPL.

18.4.2018

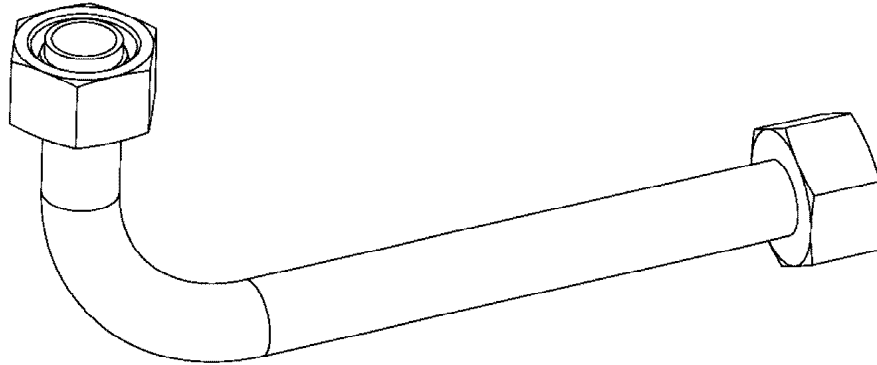
etk_en_de_098237 LR 11000

782 (2/2)

LIEBHERR

HOSE LINES
SCHLAUCHLEITUNGEN

967791908



Die Positionsnummern der Rohre auf den Bildtafeln entsprechen den Positionen in der Rohrliste.

The pipe numbers from the illustrations are in accordance with the items in the pipe list.

Les numéros des tuyaux sur les illustrations correspondent aux repères de la nomenclature des tuyaux.

Los números de tubos en las ilustraciones corresponden a las posiciones de la lista de tubos.

Номера позиций труб на изображениях соответствуют позициям в перечне труб.



Pos.	Item	Quantity	Description	Bezeichnung
140	968324708	1	PIPE COMPL. 38X5	ROHR KPL.
141	968324808	1	PIPE COMPL. 38X5	ROHR KPL.
142	968324908	1	PIPE COMPL. 38X5	ROHR KPL.
143	968325008	1	PIPE COMPL. 38X5	ROHR KPL.
144	968325108	1	PIPE COMPL. 38X5	ROHR KPL.
145	968325208	1	PIPE COMPL. 38X5	ROHR KPL.
146	968325308	1	PIPE COMPL. 38X5	ROHR KPL.
147	968325408	1	PIPE COMPL. 35X2	ROHR KPL.
148	968325508	1	PIPE COMPL. 35X2	ROHR KPL.
149	968325608	2	PIPE COMPL. 28X2	ROHR KPL.
150	968325708	1	PIPE COMPL. 42X3	ROHR KPL.
151	968325808	1	PIPE COMPL. 42X3	ROHR KPL.
152	968325908	1	PIPE COMPL. 38X5	ROHR KPL.
153	968326008	1	PIPE COMPL. 38X5	ROHR KPL.
154	968326108	1	PIPE COMPL. 38X5	ROHR KPL.
155	968326208	1	PIPE COMPL. 38X5	ROHR KPL.
156	968326308	1	PIPE COMPL. 38X5	ROHR KPL.
157	968326408	1	PIPE COMPL. 38X5	ROHR KPL.
158	968326508	1	PIPE COMPL. 38X5	ROHR KPL.
159	968326608	1	PIPE COMPL. 10X1.5	ROHR KPL.
160	968326708	1	PIPE COMPL. 10X1.5	ROHR KPL.
161	968326808	1	PIPE COMPL. 10X1.5	ROHR KPL.
162	968326908	1	PIPE COMPL. 10X1.5	ROHR KPL.
163	968327008	1	PIPE COMPL. 16X2	ROHR KPL.
164	968327108	1	PIPE COMPL. 16X2	ROHR KPL.
165	968327208	1	PIPE COMPL. 28X2	ROHR KPL.
166	968327308	1	PIPE COMPL. 28X2	ROHR KPL.
167	968327408	1	PIPE COMPL. 28X2	ROHR KPL.
168	968327508	1	PIPE COMPL. 28X2	ROHR KPL.
169	968327608	1	PIPE COMPL. 10X1.5	ROHR KPL.
170	968327708	1	PIPE COMPL. 30X4	ROHR KPL.
171	968327808	1	PIPE COMPL. 30X4	ROHR KPL.
172	968327908	1	PIPE COMPL. 30X4	ROHR KPL.
173	968328008	1	PIPE COMPL. 30X4	ROHR KPL.
174	968328108	1	PIPE COMPL. 12X1.5	ROHR KPL.
175	968328208	1	PIPE COMPL. 12X1.5	ROHR KPL.
176	968328308	1	PIPE COMPL. 12X1.5	ROHR KPL.
177	968328408	1	PIPE COMPL. 12X1.5	ROHR KPL.
178	968595808	1	PIPE COMPL. 10X1.5	ROHR KPL.
179	969555408	1	PIPE COMPL. 30X4	ROHR KPL.
180	969555508	1	PIPE COMPL. 20X2.5	ROHR KPL.

18.4.2018

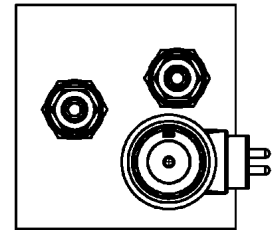
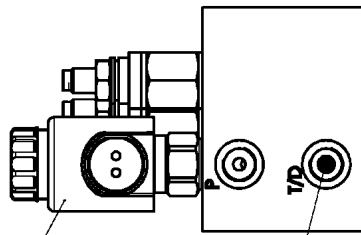
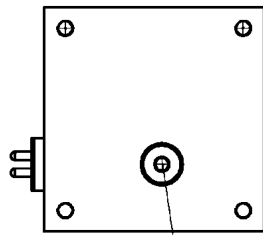
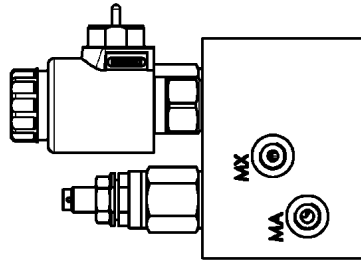
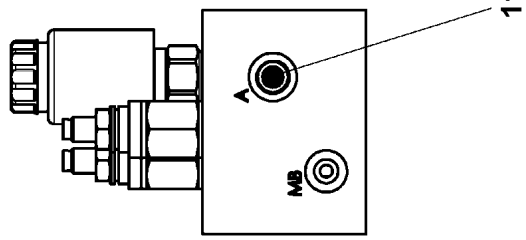
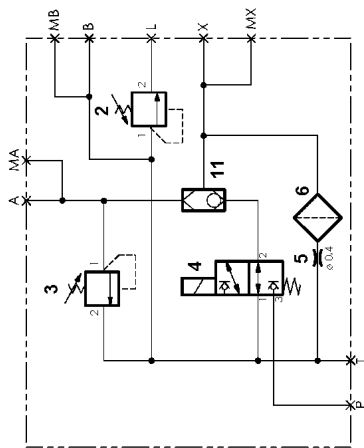
etk_en_de_098237 LR 11000

784 (2/2)

LIEBHERR

PIPELINES S PIVOT SECTION
ROHRLEITUNGEN S-ANLENKSTUECK

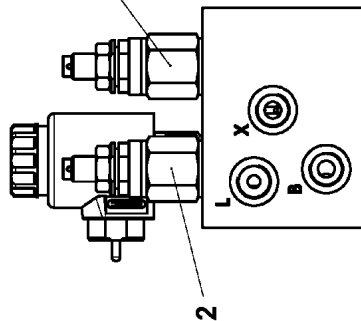
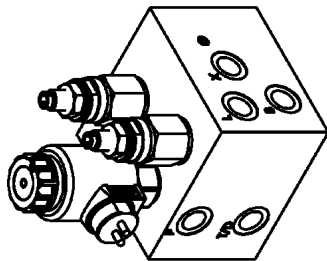
967792008



12 6

4 3

5



2

18.4.2018
079718

LIEBHERR


etk_en_de_098237 LR 11000


CONTROL BLOCK
STUEBERBLOCK


785 (1/2)

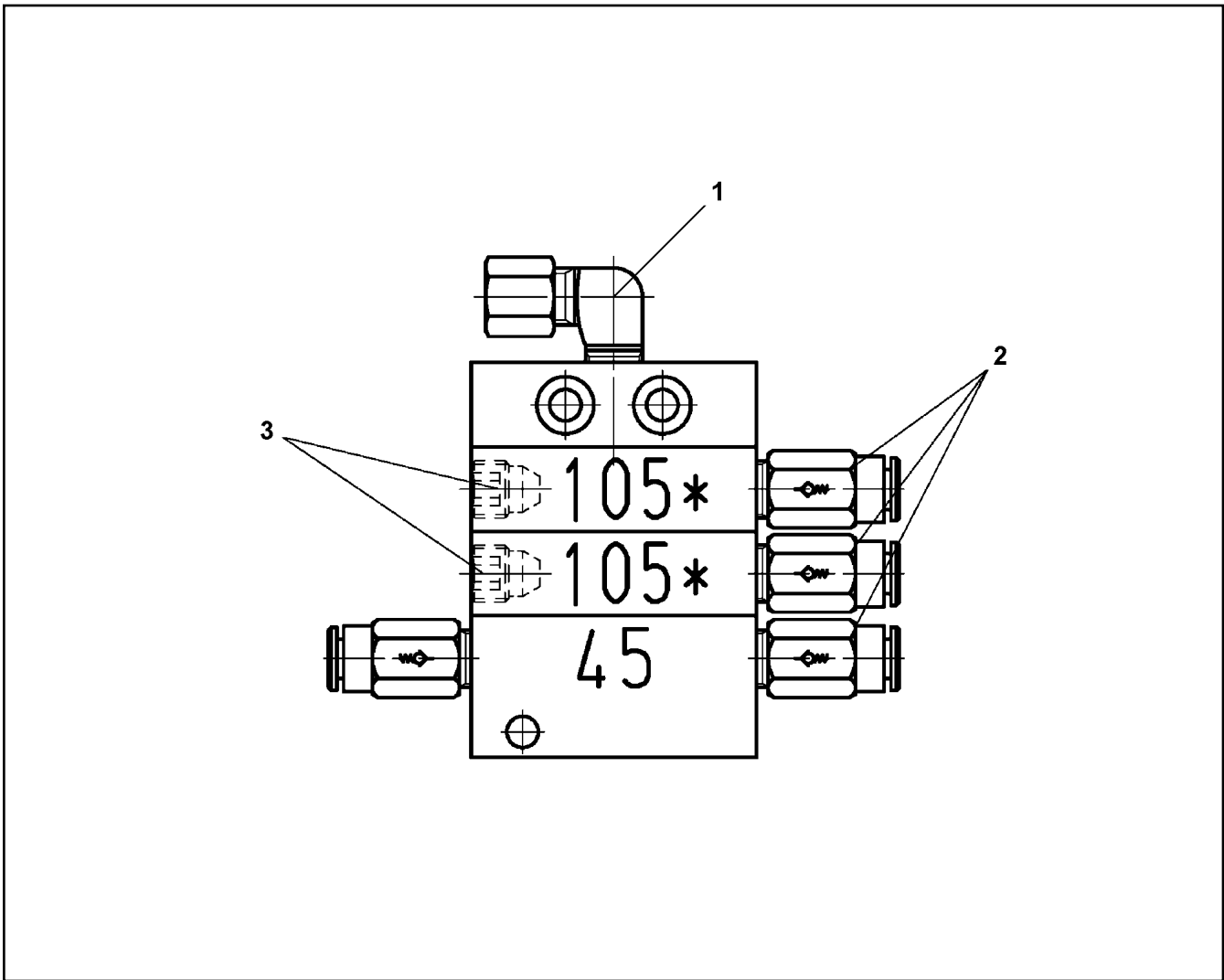
11347373

Pos.	Item	Quantity	Description	Bezeichnung
2	11482388	1	PRESSURE LIMITING VALVE	DRUCKBEGRENZUNGSVENTIL
3	11170511	1	PRESSURE LIMITING VALVE p _{max} =200BAR	DRUCKBEGRENZUNGSVENTIL
4	11482390	1	DIRECTIONAL SEAT VALVE	WEGESITZVENTIL
5	11482392	1	SCREW-IN BLIND	EINSCHRAUBBLENDE
6	11482393	1	FILTER	FILTER
11	11482394	1	SHUTTLE VALVE	WECHSELVENTIL
12	477704908	1	STOP PLUG VSTIM14X1,5ED A3P	STOPFEN

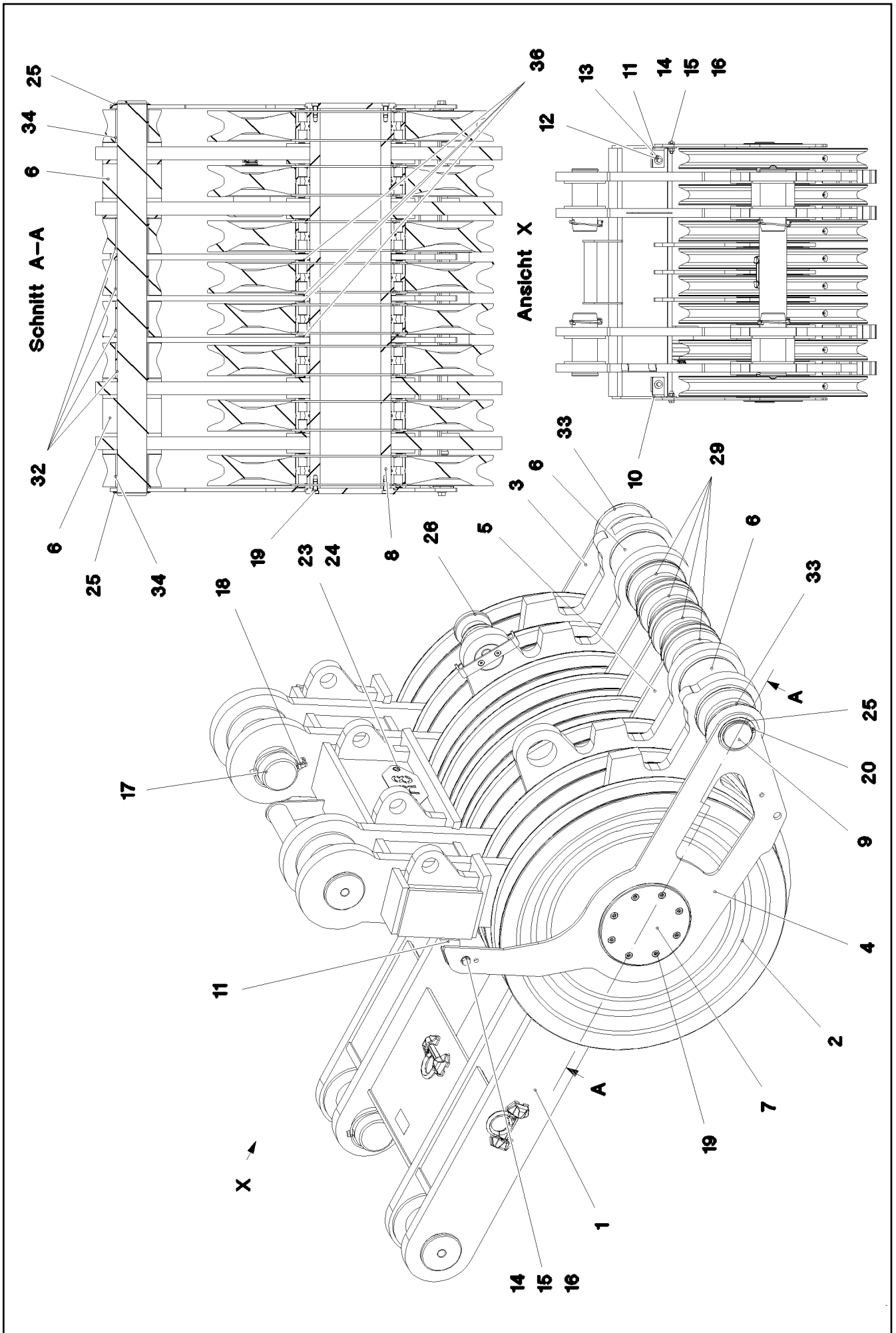
18.4.2018	etk_en_de_098237 LR 11000	 786 (2/2)
LIEBHERR	CONTROL BLOCK STUEBERBLOCK	11347373

Pos.	Item	Quantity	Description	Bezeichnung
1	11621500	1	DISTRIBUTION BLOCK MX-F 3/4 ⇒  788	VERTEILERKOMBINATION
2	10037229	2	MALE CONNECTOR M10X1K	STECKANSCHLUSS
3	774373408	2	EXTENSION M10X21-SW13	VERLAENGERUNG
4	774372608	3	COUPLING SLEEVE	KUPPLUNGSMUFFE
5	774372708	3	COUPLING PLUG	KUPPLUNGSSTECKER
6	471032108	6	FITTING XGE6-SR-ED A3P	VERSCHRAUBUNG
7	477400108	7	BOX NUT DIN 3870 AS6 A3P	UEBERWURFMUTTER
8	710102508	4	SEALING RING DIN 7603 A14X18X1,5 CU	DICHTRING
9	472331208	1	FITTING ELSD6-S A3P	VERSCHRAUBUNG
10	10873149	30	POLYAMID PIPE DIN 73378 6X1,5 PA 12-HL	POLYAMIDROHR
11	477101408	2	PROFILE RING PR6-S/L A3P	PROFILRING
12	772002208	2	PLUG-IN SLEEVE E6-4	EINSTECKHUELSE
13	970350108	2	PLATE 4x73x30 S315MC FE//ZN20//C	BLECH

18.4.2018	etk_en_de_098237 LR 11000	 787
LIEBHERR	CENTRAL GREASING ZENTRALSCHMIERUNG	917692108



Pos.	Item	Quantity	Description	Bezeichnung
1	774373808	1	FITTING WE 6LL M10x1	VERSCHRAUBUNG
2	11007219	4	NON-RETURN VALVE	RUECKSCHLAGVENTIL
3	774378208	2	SCREW PLUG	VERSCHLUSSSCHRAUBE



18.4.2018
082582

LIEBHERR

etk_en_de_098237 LR 11000

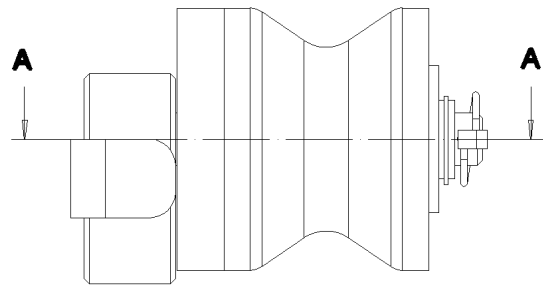
ROLLER SET
ROLLENSATZ

789 (1/2)

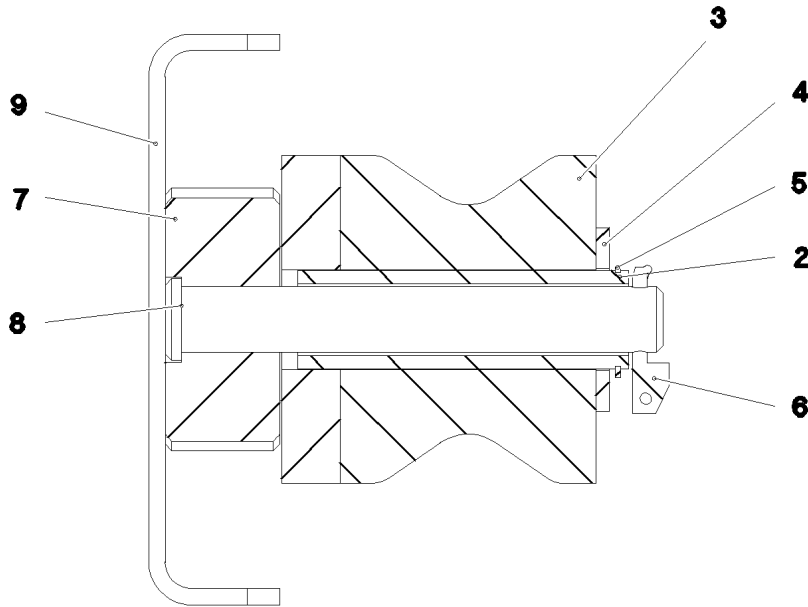
918121308

Pos.	Item	Quantity	Description	Bezeichnung
1	969717608	1	ROLLER SET WELDED	ROLLENSATZ SCHWK.
2	924954508	8	ROPE PULLEY CPL. SPF	SEILROLLE KPL.
(1)	288138108	1	ROPE PULLEY RD780X84 PA6G SPF	SEILROLLE
(2)	746509408	1	ROLLER BEARING 220X300X95	WAEZLAGER
(3)	10872701	2	LOCKING RING DIN 471 300X5	SICHERUNGSRING
(4)	7743242	1	HYDRAULIC-TYPE LUBRICAT.NIPPLE DIN 71	KEGELSCHMIERNIPPEL
3	97029776	1	PLATE 10X956X699 S700MC	BLECH
4	97029777	1	PLATE 10X956X699 S700MC	BLECH
5	97029778	3	PLATE 15X819X719 S690QL	BLECH
6	97061887	2	ROLLER 80.5X160X95 PA6G	ROLLE
7	97029783	2	COVER 15X244X244 S690QL	DECKEL
8	97029851	1	AXLE 244.5X1041 S770QL SPF	ACHSE
9	97029852	1	AXLE 80.0X1075 S355J2C+C FE//ZN20//C	ACHSE
10	97029853	1	PLATE 5X88X139 S355MC FE//ZN20//C	BLECH
11	97029855	1	PLATE 5X88X139 S355MC FE//ZN20//C	BLECH
12	11631816	2	HEX SCREW ISO 4017 M10X25 8.8 FLZN SP	SECHSKANTSCHRAUBE
13	420600408	2	WASHER DIN 440 R 11 ST VERZ	SCHEIBE
14	11645384	2	HEX SCREW ISO 4017 M12X40 8.8 FLZN SP	SECHSKANTSCHRAUBE
15	10289804	4	WASHER ISO 7089 12 300HV FLZN SPF	SCHEIBE
16	10875607	2	HEX NUT DIN 985 M12 8 FLZN SPF	SECHSKANTMUTTER
17	97029789	4	PIN 110.0X260 35NICRMOV125 SPF	BOLZEN
18	433201508	4	SAFETY PLUG W HINGE-LID 17X125X16 V	SICHERHEITSKLAPPSTECKER
19	11968081	16	SOCKET HEAD SCREW DIN 7984 M12X25 0	ZYLINDERSCHRAUBE
20	10875663	2	LOCKING RING DIN 471 80X2,5 480H SPF	SICHERUNGSRING
23	97050391	1	PLATE 2X200X100 DC01	BLECH
24	10875484	2	BUTTON HEAD SCREW AEHNL.ISO 7380-2	HALBRUNDKOPFSCHRAUBE
25	421000608	4	SHIM RING DIN 988 80X100X1	PASSSCHEIBE
26	969663108	1	ROPE GUIDE PULLEY ⇒ □ 791	SEILFUEHRROLLE
29	97061424	4	ROLLER 91X160X96 PA6G	ROLLE
32	97061429	4	TUBE 90.0X98 E235+N FE//ZN20//C	ROHR
33	97061438	2	ROLLER 91X160X88 PA6G	ROLLE
34	97061442	2	TUBE 90.0X90 E235+N FE//ZN20//C	ROHR
35	918188208	1	REST MONTAGE+TRANSPOR ⇒ □ 792	ABLAGE
36	977085508	4	WASHER 1X250X250 DC01 FE//ZNNI8//CN//T	SCHEIBE
700	969096408	1	SIGNS ROLLENSATZ ⇒ □ 793	BESCHILDERUNG
1050	111111108	-74	WEIGHT ALLOWANCE	GEWICHTSZUSCHLAG

18.4.2018	etk_en_de_098237 LR 11000	□ 790 (2/2)
LIEBHERR	ROLLER SET ROLLENSATZ	918121308



Schnitt A-A



Pos.	Item	Quantity	Description	Bezeichnung
1	4600157	2	COUNTERSUNK SCREW DIN 7991 M8X20 8.	SENKSCHRAUBE
2	969663808	1	ROLLER BEARING WELDED FE//ZN20//C	ROLLENLAGER SCHWK.
3	288155308	1	ROLLER RD100X78 PA6G	ROLLE
4	10289811	1	WASHER ISO 7089 30 300HV FLZN SPF	SCHEIBE
5	428002608	1	LOCKING RING DIN 471 30X1,5	SICHERUNGSRING
6	10875869	1	SAFETY PLUG W HINGE-LID 5X29X4,7X25 4	SICHERHEITSKLAPPSTECKER
7	97061276	1	PIN 80.0X35 S355J2C+C FE//ZN20//C	BOLZEN
8	97061277	1	PIN 25.0 X152 S355J2G3C+C FE//ZN20//C	BOLZEN
9	97061275	1	PLATE 5X233X30 S355MC FE//ZN20//C	BLECH

18.4.2018
081763

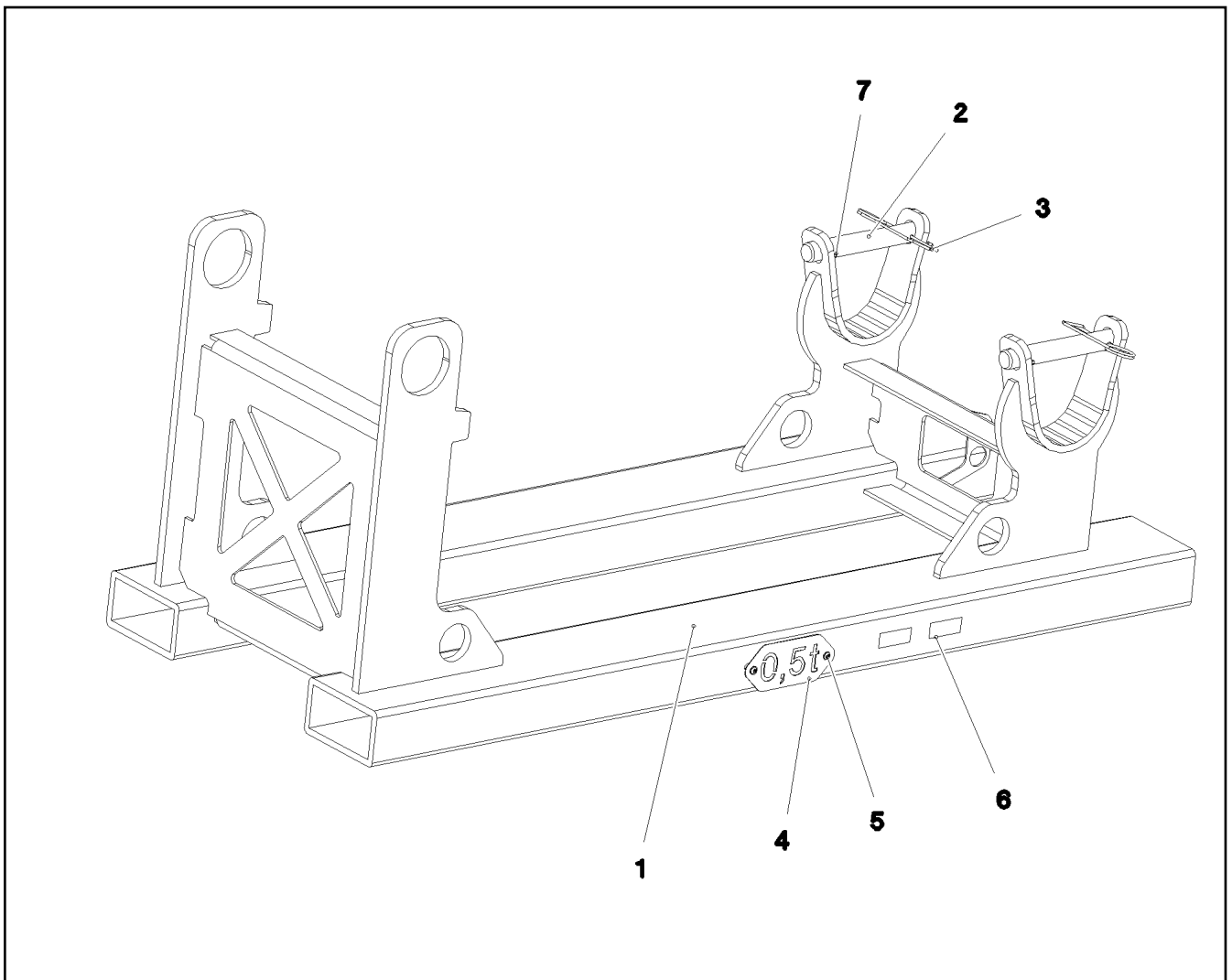
LIEBHERR

etk_en_de_098237 LR 11000

ROPE GUIDE PULLEY
SEILFUEHRROLLE

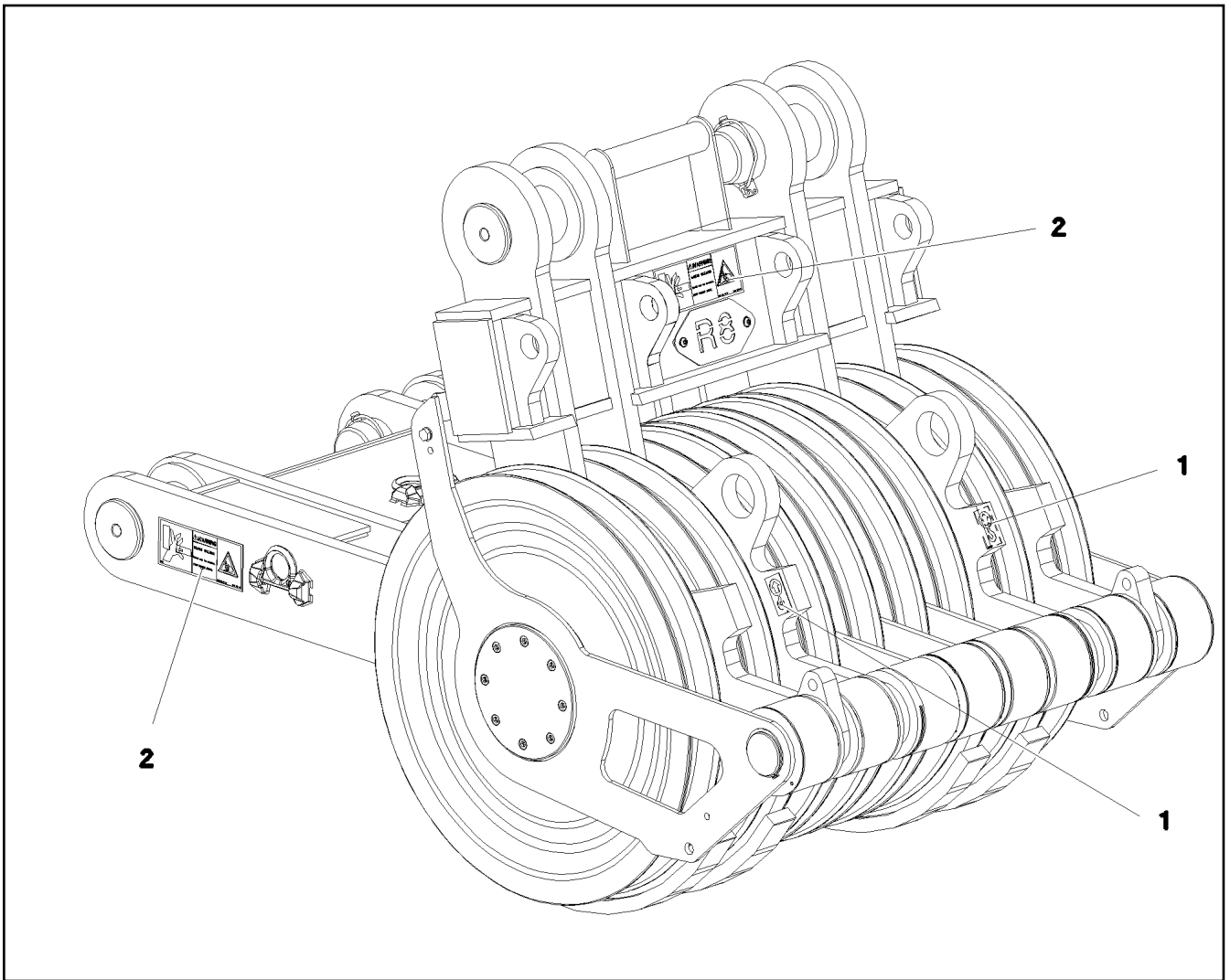
791

969663108



Pos.	Item	Quantity	Description	Bezeichnung
1	969973708	1	REST WELDED T ZN O	ABLAGE SCHWK.
2	97065847	2	PIN 45.0X300 35NICRMOV125 SPF	BOLZEN
3	433102508	2	RETAINING SPRING 5X122 A3C	SICHERUNGSFEDER
4	974171608	1	SIGN 2X228X100 DC01 FE//ZNNI8//CN//T0	SCHILD
5	10875484	2	BUTTON HEAD SCREW AEHNL.ISO 7380-2	HALBRUNDKOPFSCHRAUBE
6	973567608	1	PLATE IDENTIFICATION NUMBER IDENT-N	SCHILD IDENTNR.
7	432009108	2	DOWEL PIN ISO 8752 8X70	SPANNSTIFT

18.4.2018 083311	etk_en_de_098237 LR 11000	792
LIEBHERR	REST ABLAGE	918188208



Pos.	Item	Quantity	Description	Bezeichnung
1	9402377	2	INFORMATION SIGN 70X40 SPF	HINWEISSCHILD
2	978674608	4	SIGN 208X88 KLEBEFOLIE SPF	SCHILD

18.4.2018
078661

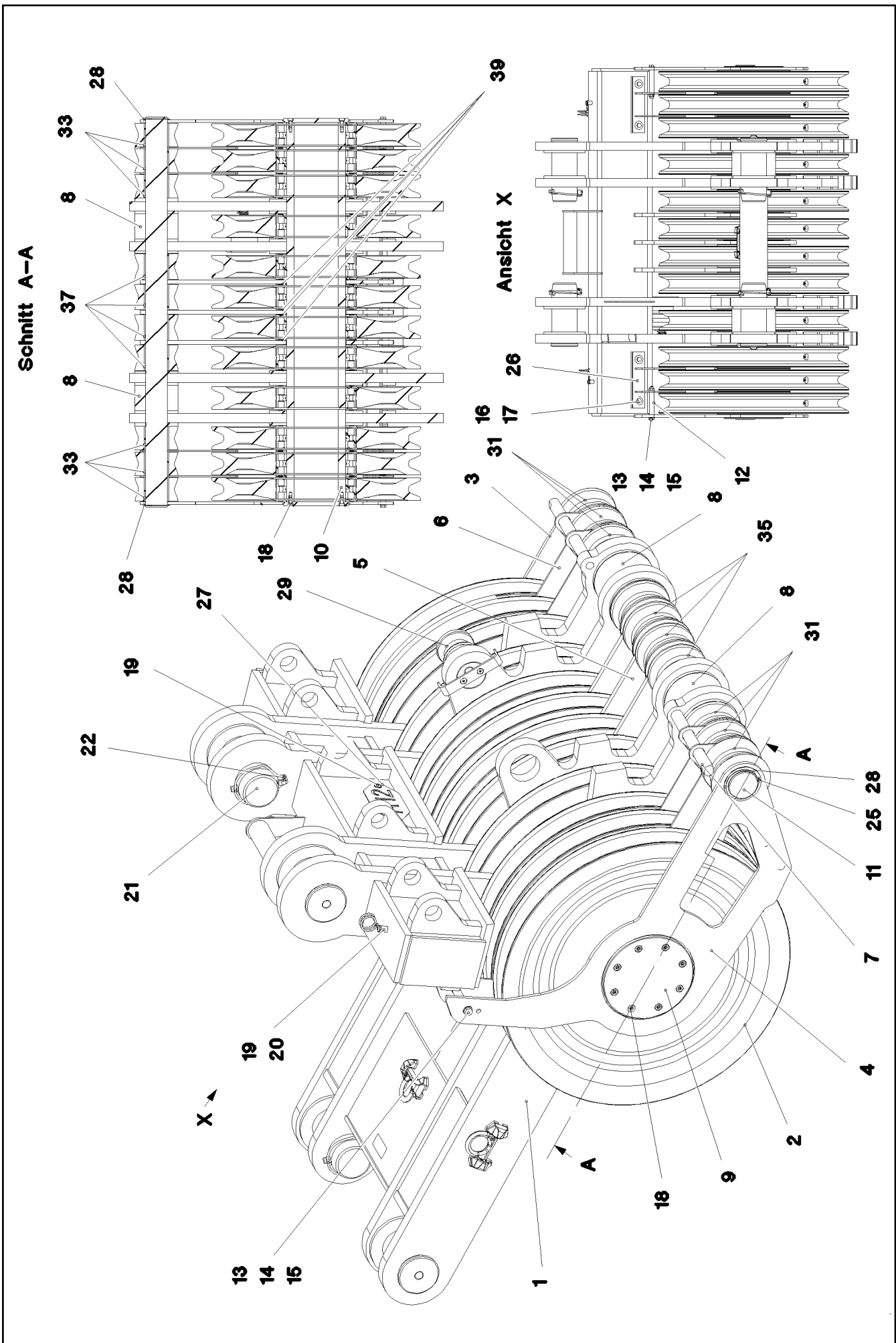
LIEBHERR

etk_en_de_098237 LR 11000

SIGNS
BESCHILDERUNG

793

969096408



Pos.	Item	Quantity	Description	Bezeichnung
1	969718008	1	ROLLER SET WELDED	ROLLENSATZ SCHWK.
2	924954508	12	ROPE PULLEY CPL. SPF	SEILROLLE KPL.
3	97029776	1	PLATE 10X956X699 S700MC	BLECH
4	97029777	1	PLATE 10X956X699 S700MC	BLECH
5	97029778	3	PLATE 15X819X719 S690QL	BLECH
6	97029779	4	PLATE 5X362X208 S700MC	BLECH
7	97029780	2	ROD 30.0X330 S355J2C+C FE//ZN20//C	STANGE
8	97061887	2	ROLLER 80.5X160X95 PA6G	ROLLE
9	97029783	2	COVER 15X244X244 S690QL	DECKEL
10	97029784	1	AXLE 244.5X1421 S770QL GASN. SPF	ACHSE
11	97029785	1	AXLE 80.0X1455 S355J2C+C FE//ZN20//C	ACHSE
12	97029786	2	TUBE 20.0X92 S355J2H FE//ZN20//C	ROHR
13	12222992	2	HEX SCREW ISO 4014 M12X130 8.8 FLZN SP	SECHSKANTSCHRAUBE
14	10289804	4	WASHER ISO 7089 12 300HV FLZN SPF	SCHEIBE
15	10875607	2	HEX NUT DIN 985 M12 8 FLZN SPF	SECHSKANTMUTTER
16	4000828	4	HEX SCREW ISO 4017 M10X30 8.8 A3C	SECHSKANTSCHRAUBE
17	420600408	4	WASHER DIN 440 R 11 ST VERZ	SCHEIBE
18	11968081	16	SOCKET HEAD SCREW DIN 7984 M12X25 0	ZYLINDERSCHRAUBE
19	10875484	4	BUTTON HEAD SCREW AEHNL.ISO 7380-2	HALBRUNDKOPFSCHRAUBE
20	720014408	2	CABLE CLAMP	KABELHALTER
21	97029789	4	PIN 110.0X260 35NICRMOV125 SPF	BOLZEN
22	433201508	4	SAFETY PLUG W HINGE-LID 17X125X16 V	SICHERHEITSKLAPPSTECKER
25	10875663	2	LOCKING RING DIN 471 80X2,5 480H SPF	SICHERUNGSRING
26	967913008	2	ROPE GUARD WELDED	SEILSCHUTZ SCHWK.
27	97050386	1	PLATE 2X200X100 DC01	BLECH
28	421000608	4	SHIM RING DIN 988 80X100X1	PASSSCHEIBE
29	969663108	1	ROPE GUIDE PULLEY ⇒ □ 791	SEILFUEHRROLLE
31	97061438	6	ROLLER 91X160X88 PA6G	ROLLE
33	97061442	6	TUBE 90.0X90 E235+N FE//ZN20//C	ROHR
35	97061424	4	ROLLER 91X160X96 PA6G	ROLLE
37	97061429	4	TUBE 90.0X98 E235+N FE//ZN20//C	ROHR
38	918188208	1	REST MONTAGE+TRANSPOR ⇒ □ 792	ABLAGE
39	977085508	4	WASHER 1X250X250 DC01 FE//ZNNI8//CN//T	SCHEIBE
700	969096408	1	SIGNS ROLLENSATZ ⇒ □ 793	BESCHILDERUNG
1050	111111108	-100	WEIGHT ALLOWANCE	GEWICHTSZUSCHLAG

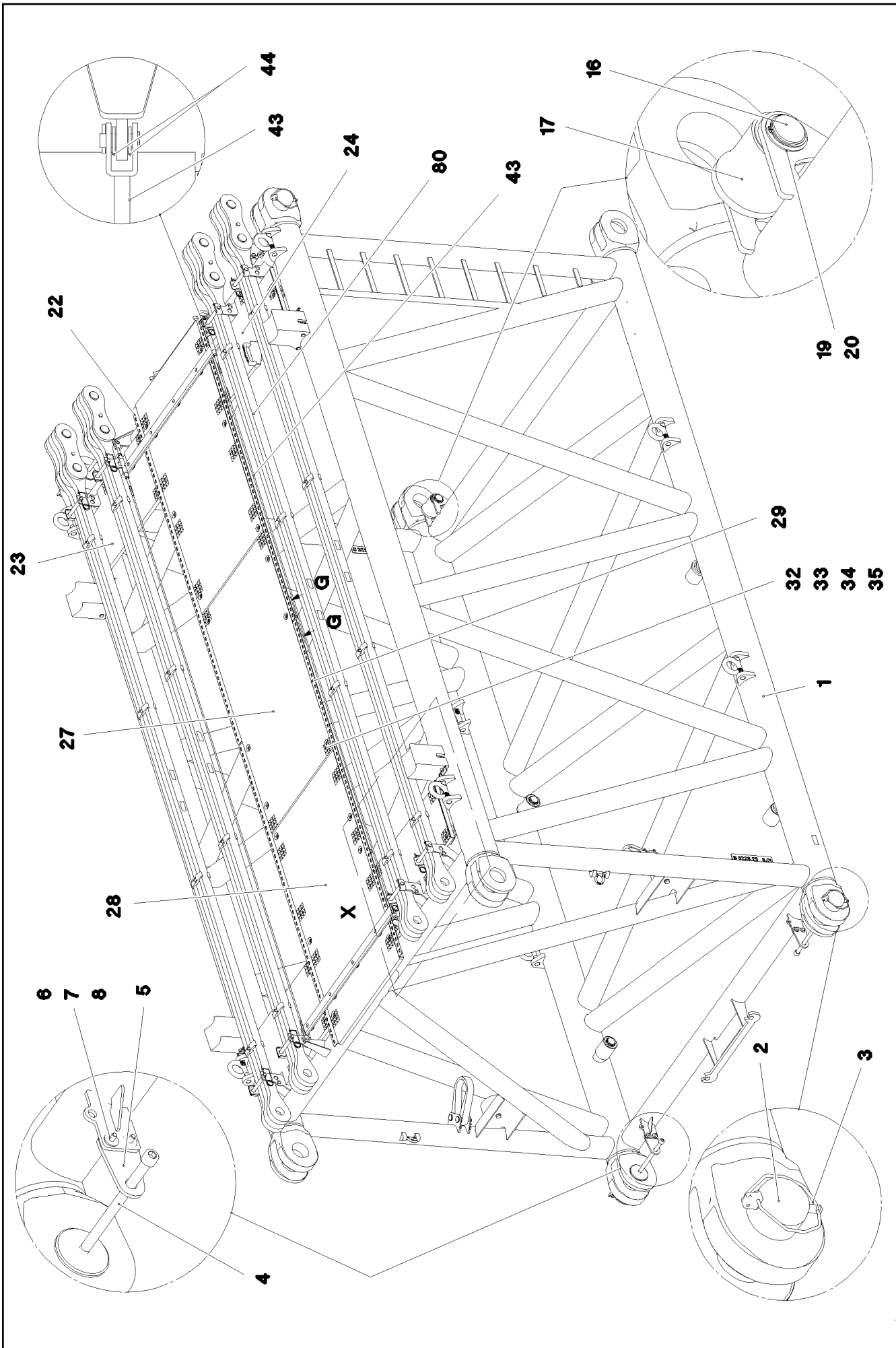
18.4.2018

etk_en_de_098237 LR 11000

□ 795 (2/2)

LIEBHERRROLLER SET
ROLLENSATZ

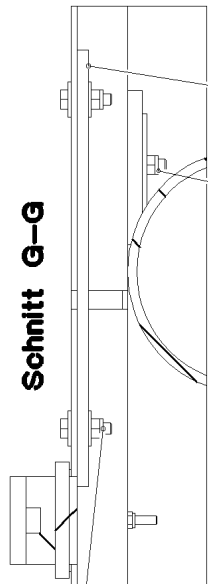
918121408



18.4.2018
078662
LIEBHERR

etk_en_de_098237 LR 11000
S INTERMEDIATE SECTION
S-ZWISCHENSTUECK

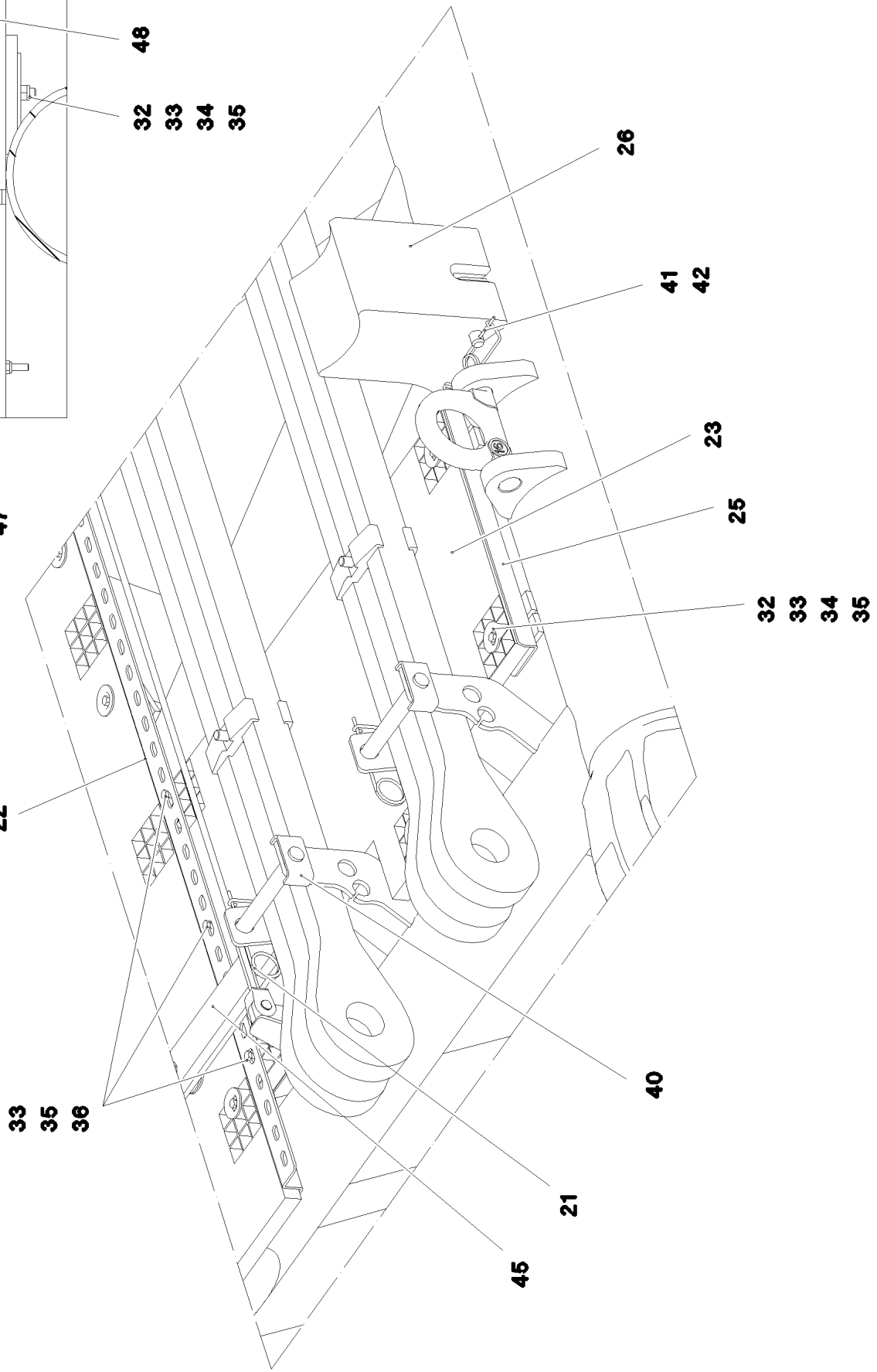
796 (1/4)
917190908



Schnitt G-G

- 35
- 39
- 47
- 32
- 33
- 34
- 35
- 48

Einzelheit X



- 33
- 35
- 36
- 22
- 21
- 23
- 25
- 26
- 40
- 41
- 42
- 45
- 32
- 33
- 34
- 35

18.4.2018
078663

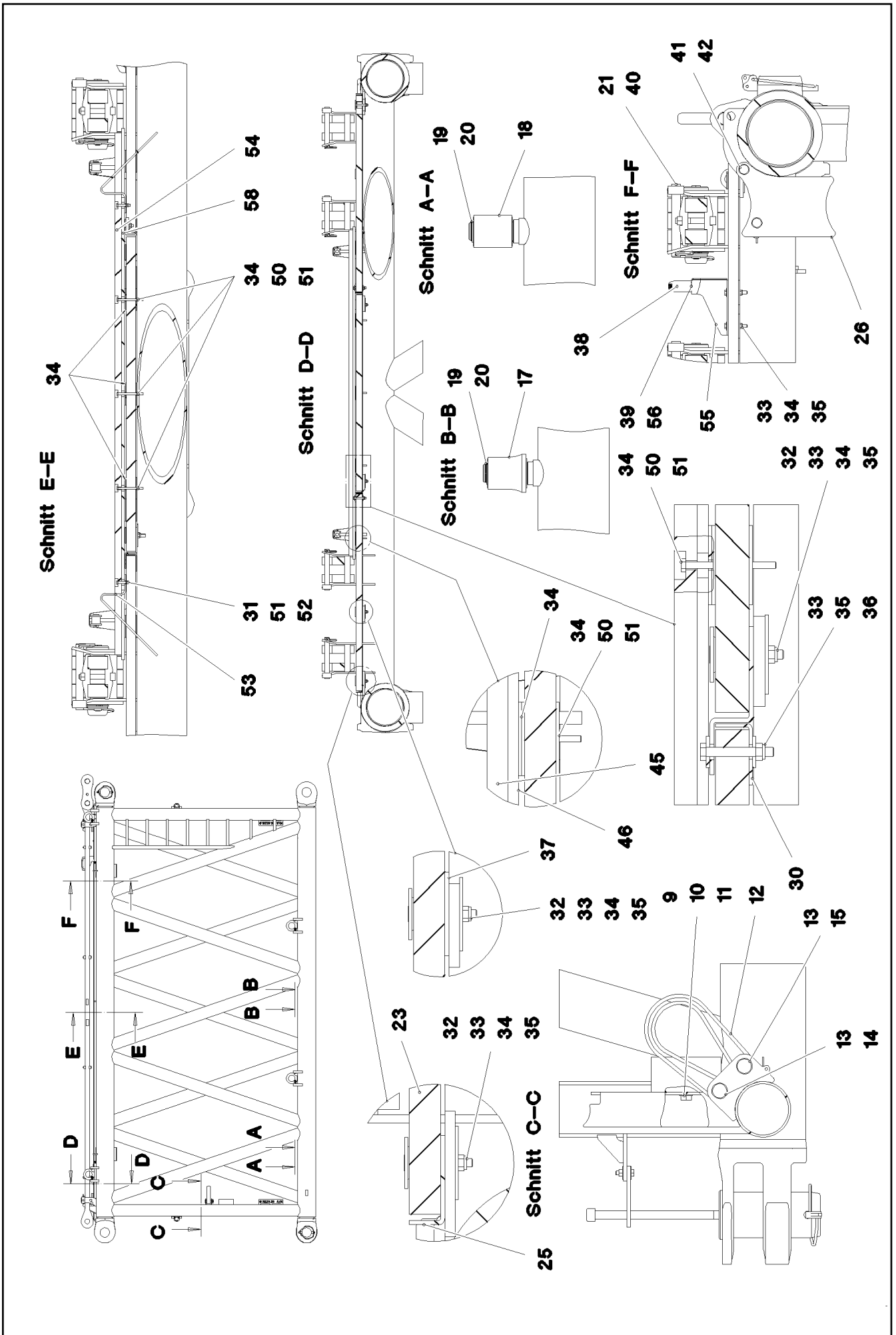
LIEBHERR

etk_en_de_098237 LR 11000

S INTERMEDIATE SECTION
S-ZWISCHENSTUECK

797 (2/4)

917190908



18.4.2018
078664

LIEBHERR

etk_en_de_098237 LR 11000

S INTERMEDIATE SECTION
S-ZWISCHENSTUECK

798 (3/4)

917190908

Pos.	Item	Quantity	Description	Bezeichnung
1	968015408	1	S INTERMED.SECTION WELD.CONSTR 322	S-ZWISCHENSTUECK SCHWK.
2	97028894	4	PIN 140.0X291 35NICRMOV125 GASN. SPF	BOLZEN
3	10410622	4	SAFETY PLUG W HINGE-LID 20X175 A3C	SICHERHEITSKLAPPSTECKER
4	10878755	4	SOCKET HEAD SCREW ISO 4762 M24X400	ZYLINDERSCHRAUBE
5	972636908	4	PLATE 10X175X104 S700MC	BLECH
6	4600158	8	HEX SCREW ISO 4017 M12X45 8.8 A3C	SECHSKANTSCHRAUBE
7	11182717	16	WASHER ISO 7093-1 12 300HV FLZN SPF	SCHEIBE
8	10875616	8	HEX NUT ISO 4032 M12 8 FLZN SPF	SECHSKANTMUTTER
9	10282698	2	RUBBER-METAL STOP BUFFER 200X100-M	MEGI-ANSCHLAGPUFFER
10	10289808	2	WASHER ISO 7089 20 300HV FLZN SPF	SCHEIBE
11	12224041	2	HEX SCREW ISO 4017 M20X25 8.8 FLZN SP	SECHSKANTSCHRAUBE
12	10285626	2	ROUND SLING DIN EN 1492-2 3T-0,75M PO	RUNDSCHLINGE
13	451430808	4	PIN DIN 1436 30X105X97 35NICRMOV125 GA	BOLZEN
14	10180364	2	SPLIT PIN ISO 1234 6,3X50 St 480H SPF	SPLINT
15	10875870	2	SAFETY PLUG W HINGE-LID 6X42X5,5X32 4	SICHERHEITSKLAPPSTECKER
16	976649908	2	PIN 65.0X187 35NICRMOV125 SPF	BOLZEN
17	976650008	4	ROLLER PA6G	ROLLE
18	976650108	2	ROLLER	ROLLE
19	10875660	8	LOCKING RING DIN 471 60X2 480H SPF	SICHERUNGSRING
20	978499508	8	WASHER 3X75X75 DC01 A3C	SCHEIBE
21	433100908	8	RETAINING SPRING 4,5X98 VERZ	SICHERUNGSFEDER
22	97028898	2	PLATE 4X2970X161 S315MC FE//ZNNI8//CN/	BLECH
23	97028900	2	GRIDIRON T1000X575X30/2 S235JR T ZN K	GITTERROST-P
24	97028903	2	GRIDIRON T1000X575X30/2 S235JR T ZN K	GITTERROST-P
25	97028904	4	PLATE 4X480X112 S315MC FE//ZNNI8//CN//T	BLECH
26	97031402	4	BEARING BLOCK 282X214X180 PA6G	LAGERKLOTZ
27	97030223	1	GRIDIRON T1000X1930X30/2 S235JR T ZN K	GITTERROST-P
28	975136308	2	GRIDIRON T1000X1860X30/2 S235JR T ZN K	GITTERROST-P
29	97030350	2	PLATE 4X2667X160 S315MC FE//ZNNI8//CN/	BLECH
30	97031853	4	PLATE 3X82X580 DC01 FE//ZNNI8//CN//T0	BLECH
31	4001928	2	HEX SCREW ISO 4014 M6X40 8.8 A2C	SECHSKANTSCHRAUBE
32	10100621	30	DISH MOUNTING	TELLERBEFESTIGUNG
33	12216207	44	HEX SCREW ISO 4017 M8X60 8.8 480H SPF	SECHSKANTSCHRAUBE
34	941138108	71	WASHER DC01 FE//ZNNI8//CN//T0	SCHEIBE
35	10875614	48	HEX NUT DIN 985 M8 8 480H SPF	SECHSKANTMUTTER
36	420600301	24	WASHER ISO 7094 8 ST VERZ	SCHEIBE
37	973099408	4	PLATE 4X80X80 S315MC FE//ZNNI8//CN//T0	BLECH
38	966435308	1	GRIP PA6-30%GF SPF	GRIFF
39	11140469	12	WASHER ISO 7093-1 8 200HV 480H SPF	SCHEIBE
40	962580308	8	CONNECTING PIN WELDED FE//ZNNI8//CN/	ABSTECKBOLZEN SCHWK.
41	453021308	8	PIN ISO 2341 B20X200X192 42CRMO4 GASN	BOLZEN
42	433101208	8	RETAINING SPRING 4X68 VERZ	SICHERUNGSFEDER
43	10652826	2	ROUND STRAND ROPE 10X5,3M STAHL V	RUNDLITZENSEIL
44	10289805	8	WASHER ISO 7089 14 300HV FLZN SPF	SCHEIBE
45	97031881	2	SUPPORT 60X1660 PA6G	AUFLAGE
46	97031843	2	PLATE 10X1690X60 S355MC	BLECH
47	11826527	4	HEX SCREW ISO 4017 M8X30 8.8 480H SPF	SECHSKANTSCHRAUBE
48	955404808	2	PLATE 8X300X50 S355MC FE//ZNNI8//CN//T	BLECH
50	490129703	13	HEX SCREW ISO 4017 M6X80 8.8 A2C	SECHSKANTSCHRAUBE
51	10875613	15	HEX NUT DIN 985 M6 8 480H SPF	SECHSKANTMUTTER
52	10875648	2	WASHER ISO 7093-1 6 200HV 480H SPF	SCHEIBE
53	956442808	2	PLATE 5X393X60 S355MC FE//ZNNI8//CN//T	BLECH
54	974143908	1	SUPPORT 60X1270 PA6G	AUFLAGE
55	97032006	1	PLATE 3X390X260 S355MC FE//ZNNI8//CN//T	BLECH
56	11651767	2	HEX SCREW ISO 4017 M8X20 8.8 480H SPF	SECHSKANTSCHRAUBE
58	974144008	1	PLATE 10X1250X80 S355MC	BLECH
80	967746908	2	ROD CPL. 6M ⇒ □ 800	STANGE KPL.
700	968012308	1	SIGNS S-ZW.ST.LR11000 ⇒ □ 802	BESCHILDERUNG

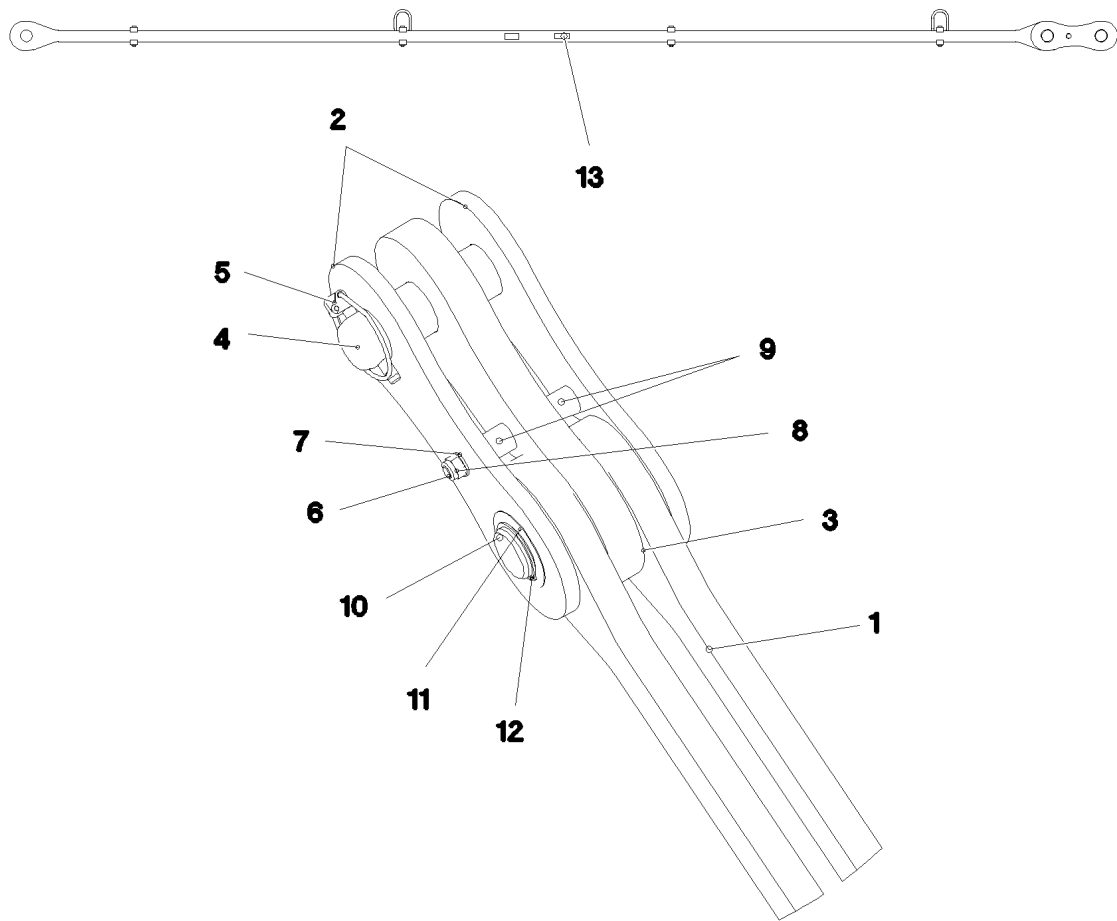
18.4.2018


etk_en_de_098237 LR 11000

□ 799 (4/4)

LIEBHERR**S INTERMEDIATE SECTION
S-ZWISCHENSTUECK**

917190908



Pos.	Item	Quantity	Description	Bezeichnung
1	967747008	1	ROD 5.7M ⇒  801	STANGE VORM.
2	967744108	2	BRACKET WITH BOARD 0.30M	LASCHE MIT SCHILD
3	967744208	1	BRACKET WITH BOARD 0.30M	LASCHE MIT SCHILD
4	97027114	1	PIN 70.0X220 35NICRMOV125 SPF	BOLZEN
5	10023182	1	SAFETY PLUG W HINGE-LID 17X100X15,5X	SICHERHEITSKLAPPSTECKER
6	4635286	1	HEX SCREW ISO 4014 M16X200 8.8 A3C	SECHSKANTSCHRAUBE
7	10289806	2	WASHER ISO 7089 16 300HV FLZN SPF	SCHEIBE
8	10875609	1	HEX NUT DIN 985 M16 8 FLZN SPF	SECHSKANTMUTTER
9	949987108	2	TUBE 33,7X8X45 S355J2H FE//ZNNI8//CN//T	ROHR
10	97027115	1	PIN 70.0X203 35NICRMOV125 SPF	BOLZEN
11	943399108	1	WASHER 1X100X100 DC01 FE//ZNNI8//CN//T	SCHEIBE
12	428005208	1	LOCKING RING DIN 471 65X2,5	SICHERUNGSRING
13	973567608	1	PLATE IDENTIFICATION NUMBER IDENT-N	SCHILD IDENTNR.
700	969057908	1	SIGNS 6M	BESCHILDERUNG
(1)	97049955	1	SIGN 170X55 KLEBEFOLIE SPF	SCHILD

18.4.2018
078676

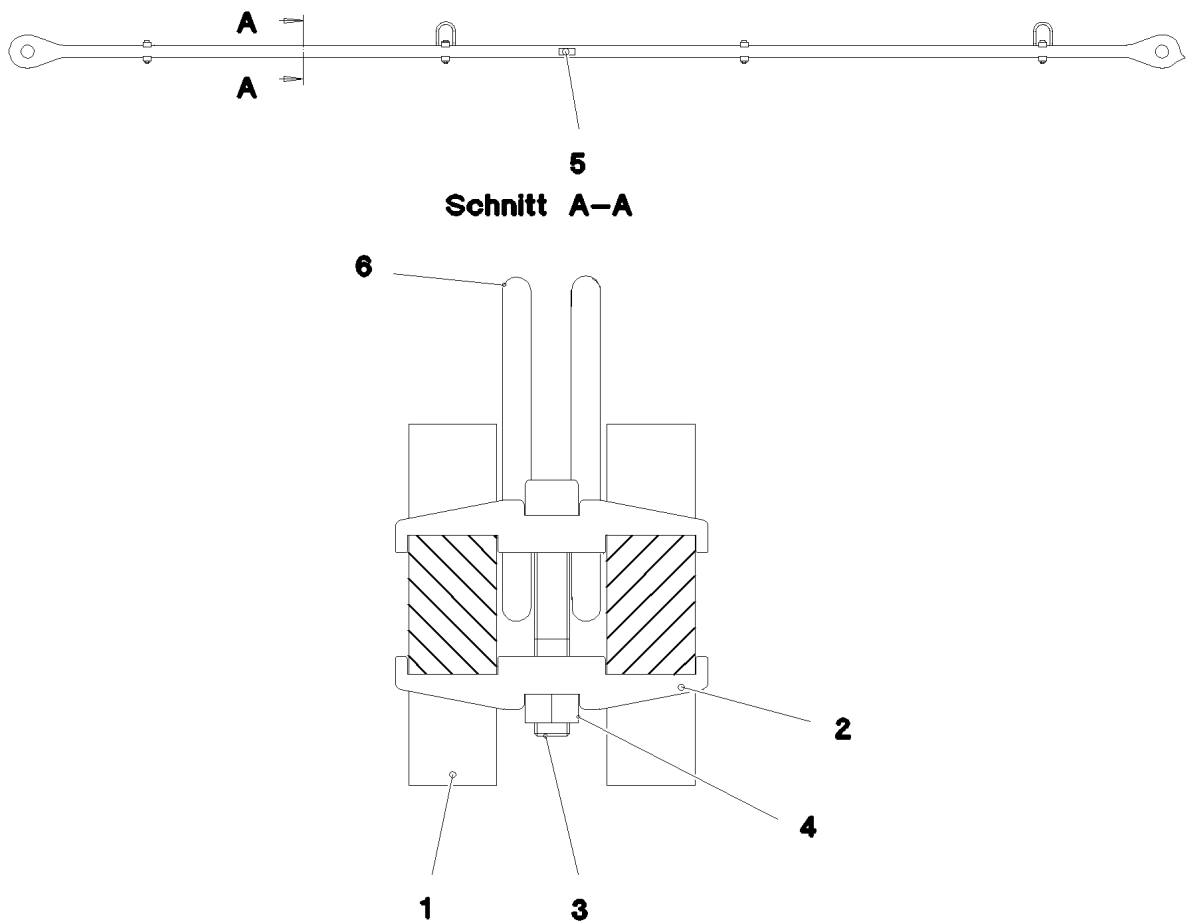
LIEBHERR

etk_en_de_098237 LR 11000

ROD CPL.
STANGE KPL.

 800

967746908



Pos.	Item	Quantity	Description	Bezeichnung
1	97027174	2	PLATE 40X5922X168 S960QL+Z25	BLECH
2	97028373	8	CLAMP 40X142X24 S960QL+Z25	KLAMMER
3	12691483	4	SOCKET HEAD SCREW ISO 4762 M16X100 8	ZYLINDERSCHRAUBE
4	10875617	4	HEX NUT ISO 4032 M16 8 FLZN SPF	SECHSKANTMUTTER
5	973567608	1	PLATE IDENTIFICATION NUMBER IDENT-N	SCHILD IDENTNR.
6	10871568	2	OVAL LOAD RING 11X60X120 GK 10 SPF	OVALRING

18.4.2018
078677

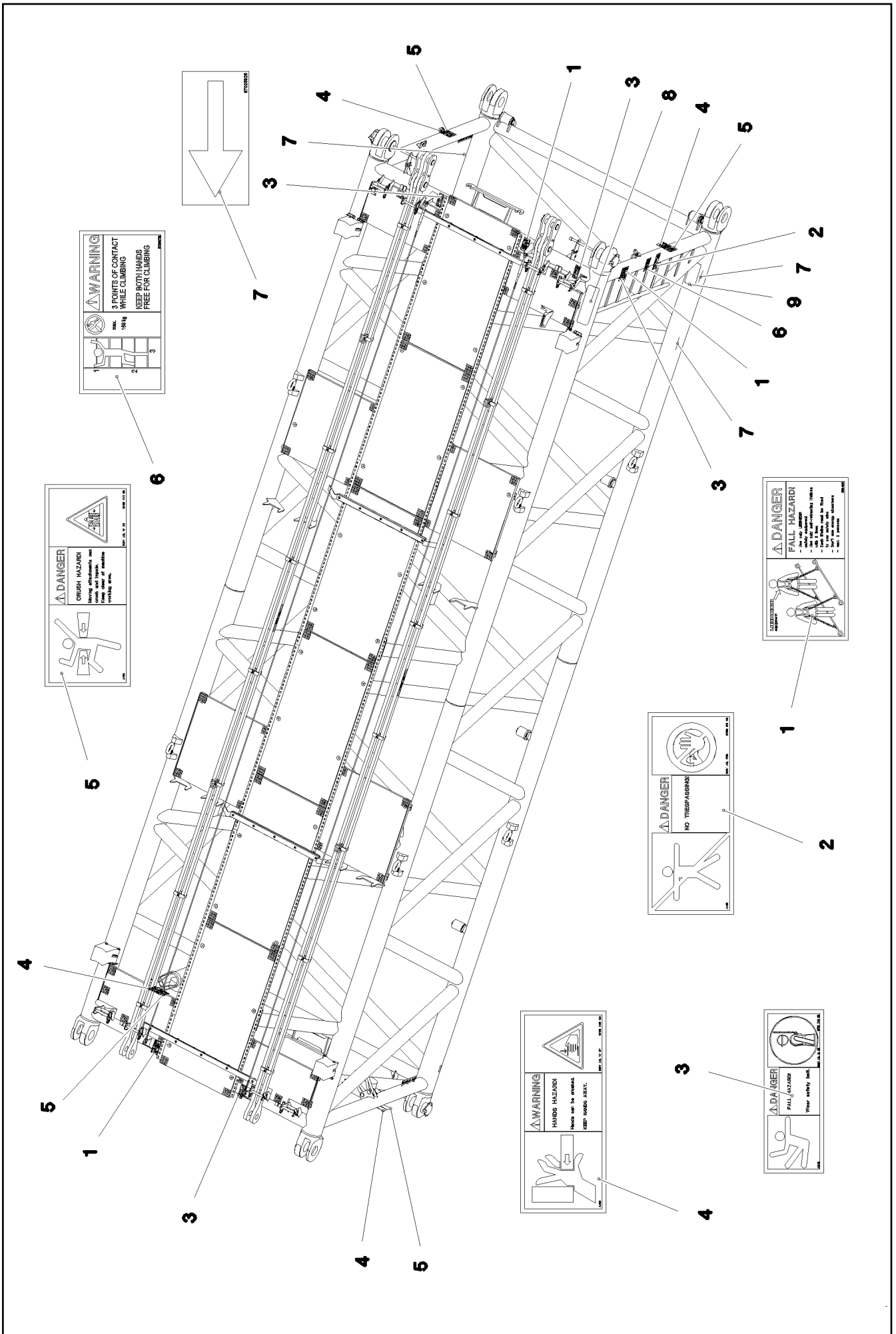
LIEBHERR

etk_en_de_098237 LR 11000

ROD
STANGE VORM.

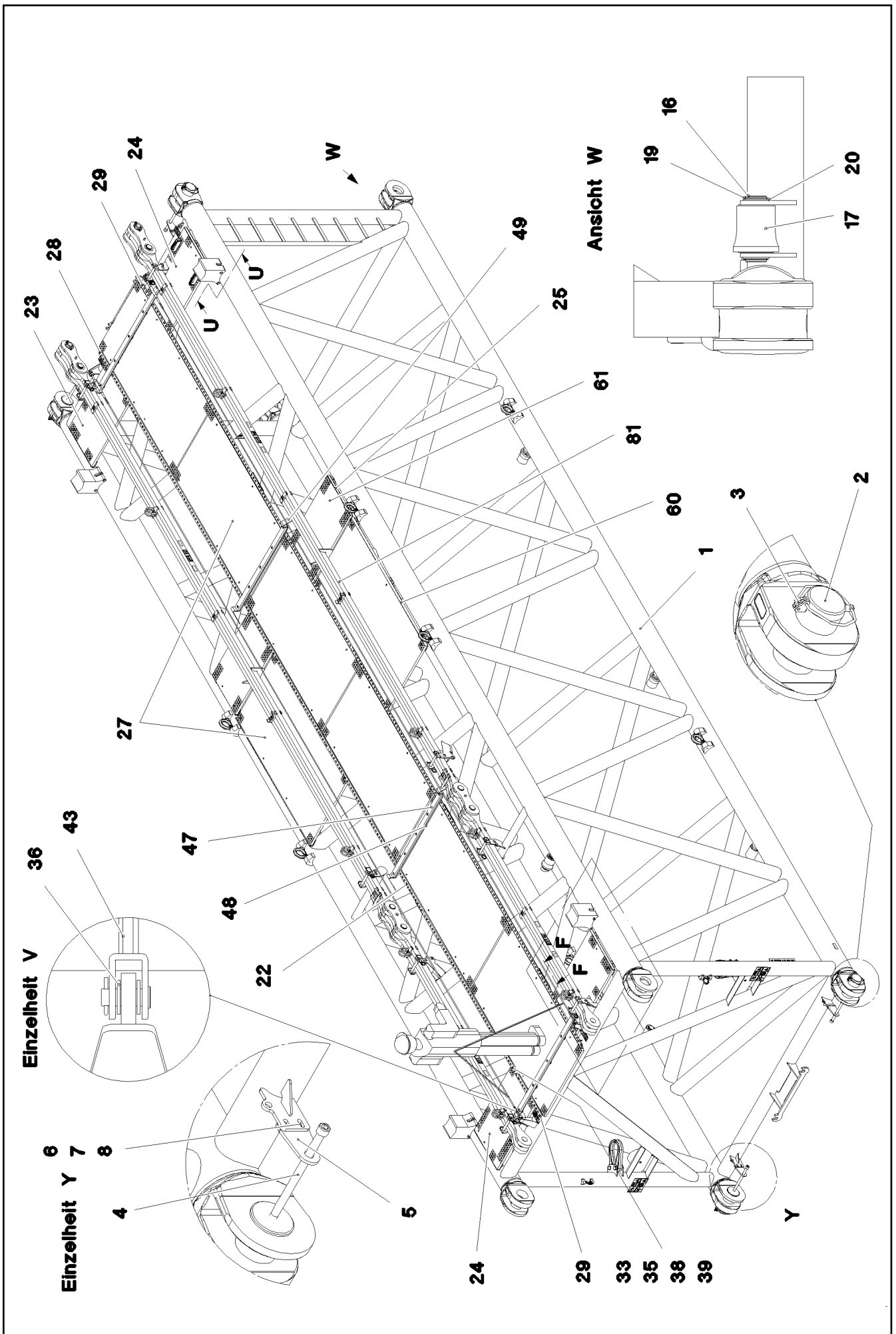
801

967747008



Pos.	Item	Quantity	Description	Bezeichnung
1	97004046	3	SIGN 168X88X1 KLEBEFOLIE SPF	SCHILD
2	978674008	1	SIGN 208X88 KLEBEFOLIE SPF	SCHILD
3	978674808	4	SIGN 168X62 KLEBEFOLIE SPF	SCHILD
4	978674608	4	SIGN 208X88 KLEBEFOLIE SPF	SCHILD
5	978674108	4	SIGN 208X88 KLEBEFOLIE SPF	SCHILD
6	97036732	1	SIGN 168X88 KLEBEFOLIE SPF	SCHILD
7	97025926	4	SIGN 138X69 KLEBEFOLIE SPF	SCHILD
8	970879408	1	ANTI-SLIP SURFACE 1.6X150X500 3M TYP4	ANTIRUTSCHBELAG
9	972859408	1	ANTI-SLIP SURFACE 1.6X150X300 3M TYP4	ANTIRUTSCHBELAG

18.4.2018	etk_en_de_098237 LR 11000	<input type="checkbox"/> 803 (2/2)
LIEBHERR	SIGNS BESCHILDERUNG	968012308



18.4.2018
078673

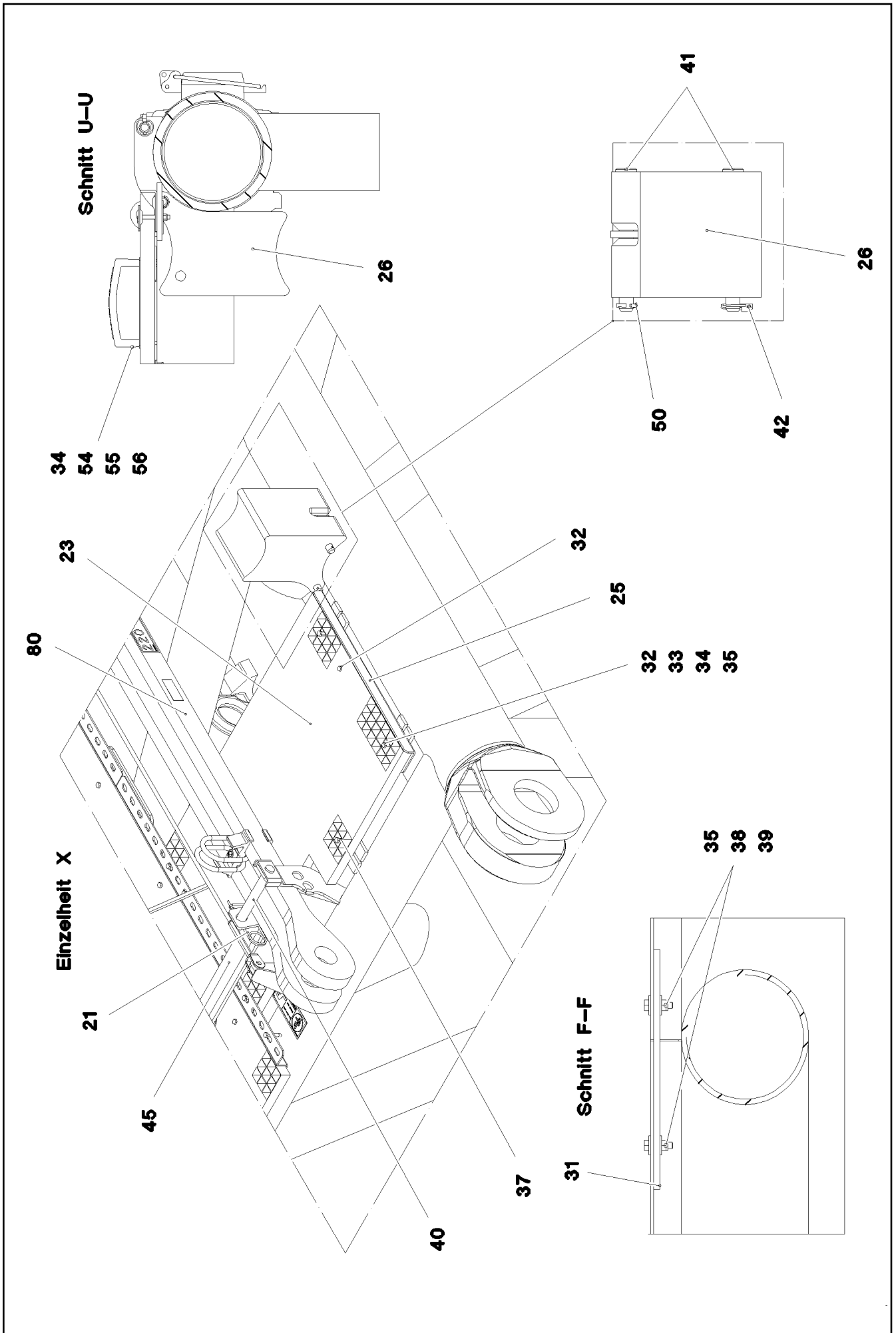
LIEBHERR

etk_en_de_098237 LR 11000

S INTERMEDIATE SECTION
S-ZWISCHENSTUECK

□ 804 (1/5)

917078608



18.4.2018
078674

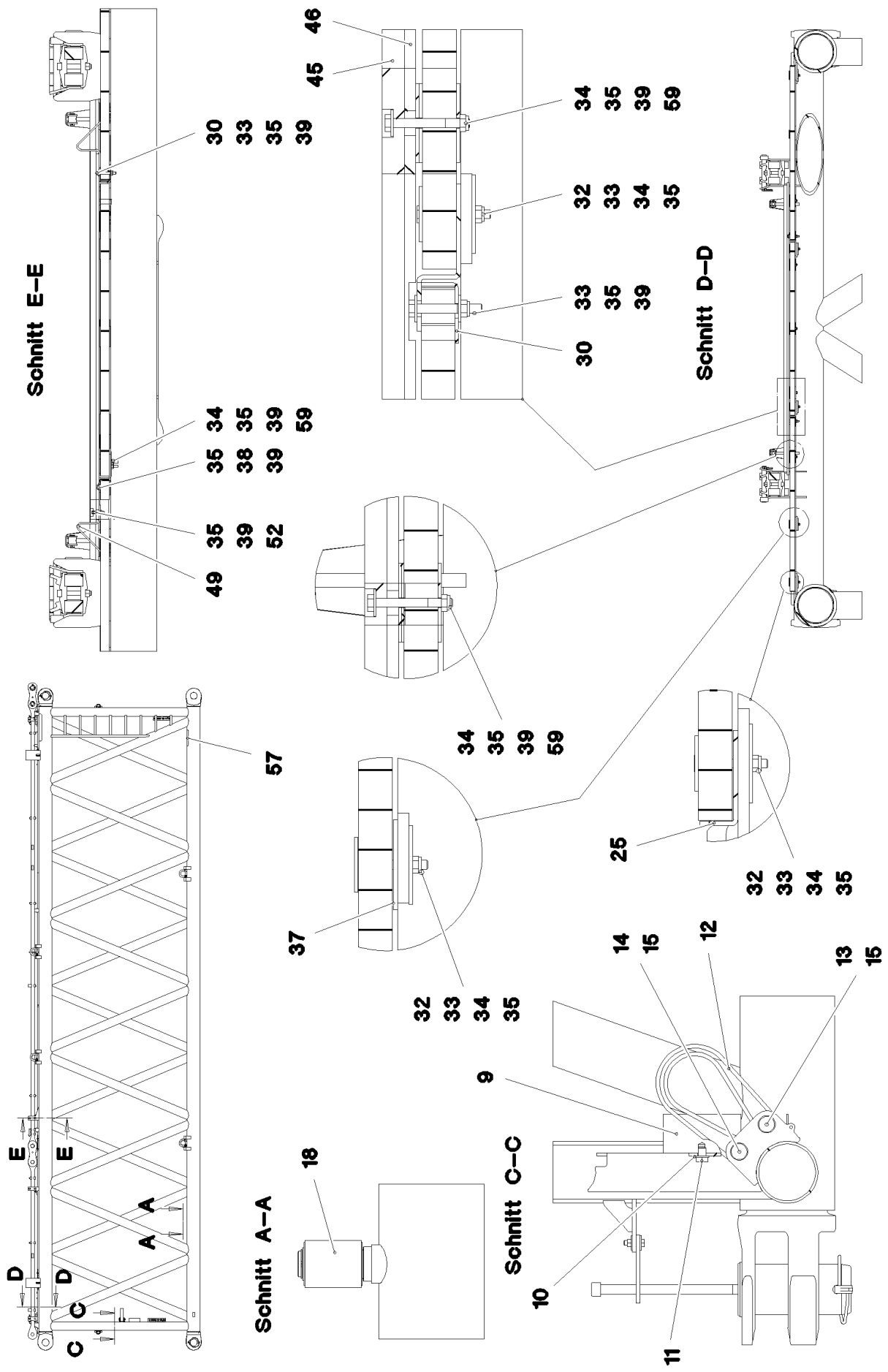
LIEBHERR

etk_en_de_098237 LR 11000

S INTERMEDIATE SECTION
S-ZWISCHENSTUECK

□ 805 (2/5)

917078608



18.4.2018
078675

LIEBHERR

etk_en_de_098237 LR 11000

S INTERMEDIATE SECTION
S-ZWISCHENSTUECK

806 (3/5)

917078608

Pos.	Item	Quantity	Description	Bezeichnung
1	967896508	1	S INTERMED.SECTION WELD.CONSTR 3228	S-ZWISCHENSTUECK SCHWK.
2	97028894	4	PIN 140.0X291 35NICRMOV125 GASN. SPF	BOLZEN
3	10410622	4	SAFETY PLUG W HINGE-LID 20X175 A3C	SICHERHEITSKLAPPSTECKER
4	10878755	4	SOCKET HEAD SCREW ISO 4762 M24X400	ZYLINDERSCHRAUBE
5	972636908	4	PLATE 10X175X104 S700MC	BLECH
6	4600158	8	HEX SCREW ISO 4017 M12X45 8.8 A3C	SECHSKANTSCHRAUBE
7	11182717	16	WASHER ISO 7093-1 12 300HV FLZN SPF	SCHEIBE
8	10875616	8	HEX NUT ISO 4032 M12 8 FLZN SPF	SECHSKANTMUTTER
9	10282698	2	RUBBER-METAL STOP BUFFER 200X100-M	MEGI-ANSCHLAGPUFFER
10	10289808	2	WASHER ISO 7089 20 300HV FLZN SPF	SCHEIBE
11	12224041	2	HEX SCREW ISO 4017 M20X25 8.8 FLZN SP	SECHSKANTSCHRAUBE
12	10285626	2	ROUND SLING DIN EN 1492-2 3T-0,75M PO	RUNDSCHLINGE
13	451430808	4	PIN DIN 1436 30X105X97 35NICRMOV125 GA	BOLZEN
14	10180364	2	SPLIT PIN ISO 1234 6,3X50 St 480H SPF	SPLINT
15	10875870	2	SAFETY PLUG W HINGE-LID 6X42X5,5X32 4	SICHERHEITSKLAPPSTECKER
16	976649908	2	PIN 65.0X187 35NICRMOV125 SPF	BOLZEN
17	976650008	6	ROLLER PA6G	ROLLE
18	976650108	2	ROLLER	ROLLE
19	10875660	10	LOCKING RING DIN 471 60X2 480H SPF	SICHERUNGSRING
20	978499508	10	WASHER 3X75X75 DC01 A3C	SCHEIBE
21	433100908	8	RETAINING SPRING 4,5X98 VERZ	SICHERUNGSFEDER
22	97028899	8	PLATE 4X2490X161 S315MC FE//ZNNI8//CN/	BLECH
23	97031832	2	GRIDIRON T1000X600X30/2 S235JR T ZN K	GITTERROST-P
24	97031833	2	GRIDIRON T1000X600X30/2 S235JR T ZN K	GITTERROST-P
25	97031842	6	PLATE 4X112X610 S315MC	BLECH
26	97031402	4	BEARING BLOCK 282X214X180 PA6G	LAGERKLOTZ
27	97030223	8	GRIDIRON T1000X1930X30/2 S235JR T ZN K	GITTERROST-P
28	97031844	2	PLATE 4X1055X161 S315MC FE//ZNNI8//CN/	BLECH
29	97031845	2	PLATE 4X605X161 S315MC FE//ZNNI8//CN//T	BLECH
30	97031853	12	PLATE 3X82X580 DC01 FE//ZNNI8//CN//T0	BLECH
31	955404808	6	PLATE 8X300X50 S355MC FE//ZNNI8//CN//T	BLECH
32	10100621	66	DISH MOUNTING	TELLERBEFESTIGUNG
33	11651583	95	HEX SCREW ISO 4014 M8X60 8.8 480H SPF	SECHSKANTSCHRAUBE
34	941138108	118	WASHER DC01 FE//ZNNI8//CN//T0	SCHEIBE
35	10875614	128	HEX NUT DIN 985 M8 8 480H SPF	SECHSKANTMUTTER
36	10289805	8	WASHER ISO 7089 14 300HV FLZN SPF	SCHEIBE
37	973099408	4	PLATE 4X80X80 S315MC FE//ZNNI8//CN//T0	BLECH
38	11826527	12	HEX SCREW ISO 4017 M8X30 8.8 480H SPF	SECHSKANTSCHRAUBE
39	11140469	96	WASHER ISO 7093-1 8 200HV 480H SPF	SCHEIBE
40	962580308	8	CONNECTING PIN WELDED FE//ZNNI8//CN/	ABSTECKBOLZEN SCHWK.
41	453021308	8	PIN ISO 2341 B20X200X192 42CRMO4 GASN	BOLZEN
42	10875869	4	SAFETY PLUG W HINGE-LID 5X29X4,7X25 4	SICHERHEITSKLAPPSTECKER
43	10652829	2	ROUND STRAND ROPE 10X11,3M STAHL V	RUNDLITZENSEIL
45	97031881	2	SUPPORT 60X1660 PA6G	AUFLAGE
46	97031843	2	PLATE 10X1690X60 S355MC	BLECH
47	974143908	2	SUPPORT 60X1270 PA6G	AUFLAGE
48	974144008	2	PLATE 10X1250X80 S355MC	BLECH
49	956442808	4	PLATE 5X393X60 S355MC FE//ZNNI8//CN//T	BLECH
50	10180359	4	SPLIT PIN ISO 1234 5X40 St 480H SPF	SPLINT
52	11651579	4	HEX SCREW ISO 4014 M8X40 8.8 480H SPF	SECHSKANTSCHRAUBE
54	966435308	2	GRIP PA6-30%GF SPF	GRIFF
55	97006045	2	PLATE 2X213X45 ALMG3 H111	BLECH
56	11651580	4	HEX SCREW ISO 4014 M8X45 8.8 480H SPF	SECHSKANTSCHRAUBE
59	11651585	16	HEX SCREW ISO 4014 M8X70 8.8 480H SPF	SECHSKANTSCHRAUBE
60	97009040	2	L-PROFILE 4X127X1950 S315MC FE//ZNNI8/	L-PROFIL
61	725850708	2	GRIDIRON T1000X600X30/2 S235JR T ZN K	GITTERROST-P
80	967897608	2	PULL ROD 3.5M ⇒ □ 809	ZUGSTANGE KPL.
81	967898308	2	PULL ROD 8.5 M ⇒ □ 811	ZUGSTANGE KPL.


18.4.2018

etk_en_de_098237 LR 11000

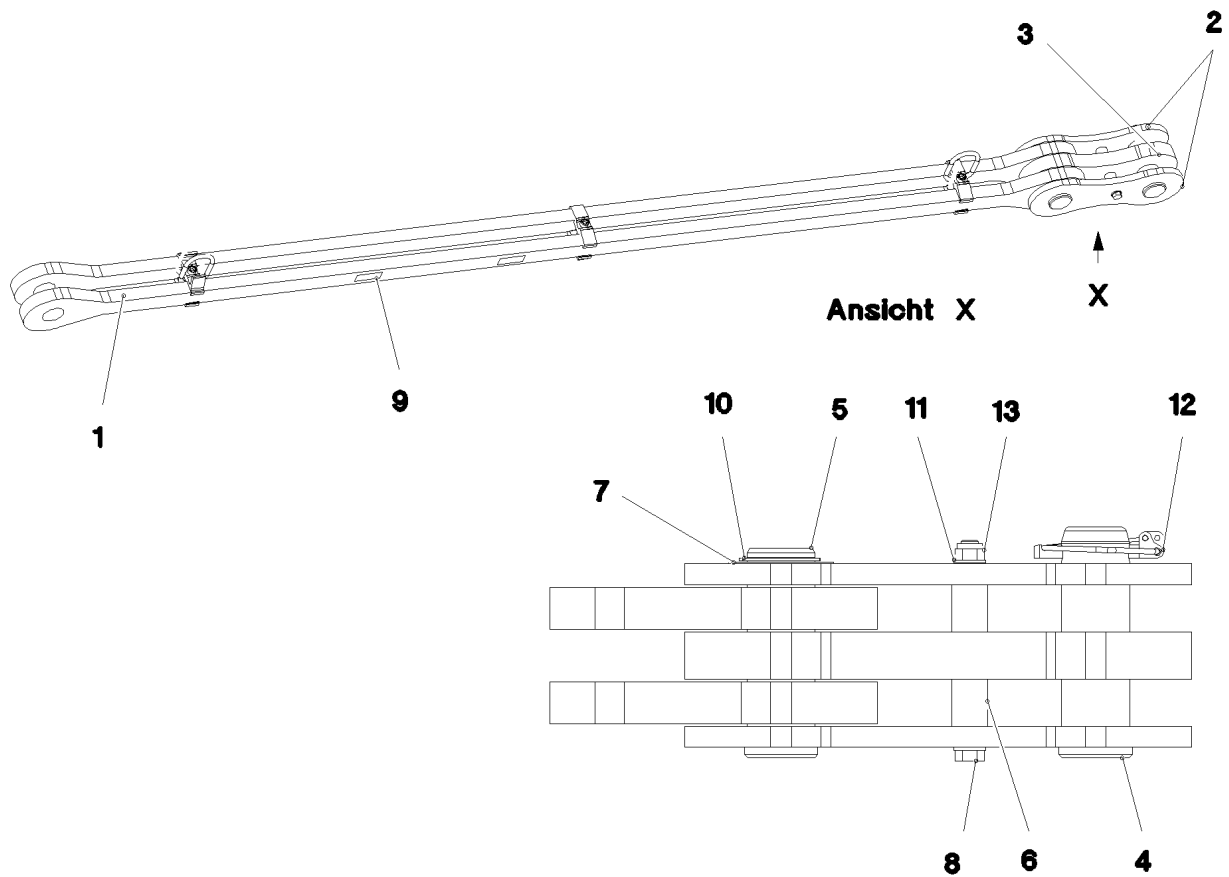
□ 807 (4/5)


LIEBHERR**S INTERMEDIATE SECTION
S-ZWISCHENSTUECK**

917078608

Pos.	Item	Quantity	Description	Bezeichnung
700	968012308	1	SIGNS S-ZW.ST.LR11000 ⇒  802	BESCHILDERUNG

18.4.2018	etk_en_de_098237 LR 11000	 808 (5/5)
LIEBHERR	S INTERMEDIATE SECTION S-ZWISCHENSTUECK	917078608



Pos.	Item	Quantity	Description	Bezeichnung
1	967950808	1	DRAWBAR PRE-ASS 3.2M ⇒  810	ZUGSTANGE VORM.
2	967744108	2	BRACKET WITH BOARD 0.30M	LASCHE MIT SCHILD
3	967744208	1	BRACKET WITH BOARD 0.30M	LASCHE MIT SCHILD
4	97027114	1	PIN 70.0X220 35NICRMOV125 SPF	BOLZEN
5	97027115	1	PIN 70.0X203 35NICRMOV125 SPF	BOLZEN
6	949987108	2	TUBE 33,7X8X45 S355J2H FE//ZNNI8//CN//T	ROHR
7	943399108	1	WASHER 1X100X100 DC01 FE//ZNNI8//CN//T	SCHEIBE
8	4635286	1	HEX SCREW ISO 4014 M16X200 8.8 A3C	SECHSKANTSCHRAUBE
9	973567608	1	PLATE IDENTIFICATION NUMBER IDENT-N	SCHILD IDENTNR.
10	428005208	1	LOCKING RING DIN 471 65X2,5	SICHERUNGSRING
11	10289806	2	WASHER ISO 7089 16 300HV FLZN SPF	SCHEIBE
12	10023182	1	SAFETY PLUG W HINGE-LID 17X100X15,5X	SICHERHEITSKLAPPSTECKER
13	10875609	1	HEX NUT DIN 985 M16 8 FLZN SPF	SECHSKANTMUTTER
700	969068608	1	SIGNS	BESCHILDERUNG
(1)	97052256	1	SIGN 170X55 KLEBEFOLIE SPF	SCHILD

18.4.2018
078682

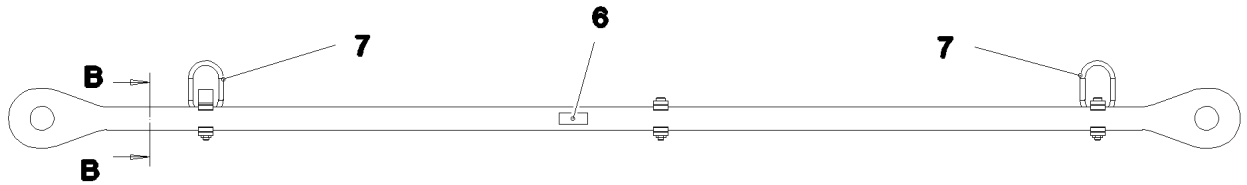
LIEBHERR

etk_en_de_098237 LR 11000

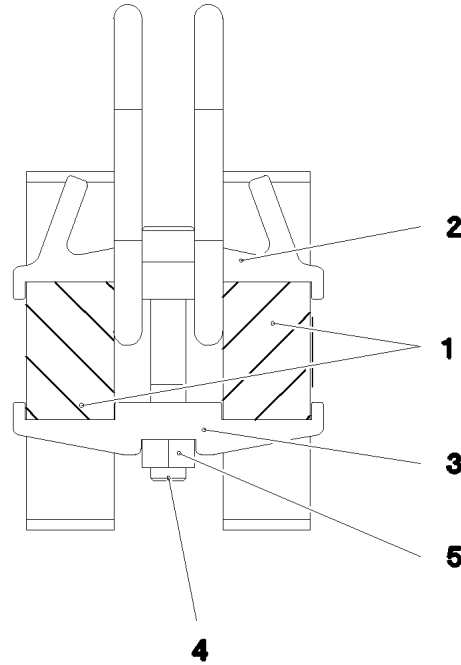
PULL ROD
ZUGSTANGE KPL.

 809

967897608



Schnitt B-B



Pos.	Item	Quantity	Description	Bezeichnung
1	97030595	2	PULL ROD 40X3397X168 S960QL+Z25 SPF	ZUGSTANGE
2	97030592	1	CLAMP 40X142X57 S960QL+Z25	KLAMMER
3	97028373	5	CLAMP 40X142X24 S960QL+Z25	KLAMMER
4	12691483	3	SOCKET HEAD SCREW ISO 4762 M16X100 8	ZYLINDERSCHRAUBE
5	10875617	3	HEX NUT ISO 4032 M16 8 FLZN SPF	SECHSKANTMUTTER
6	973567608	1	PLATE IDENTIFICATION NUMBER IDENT-N	SCHILD IDENTNR.
7	10871568	2	OVAL LOAD RING 11X60X120 GK 10 SPF	OVALRING

18.4.2018
078683

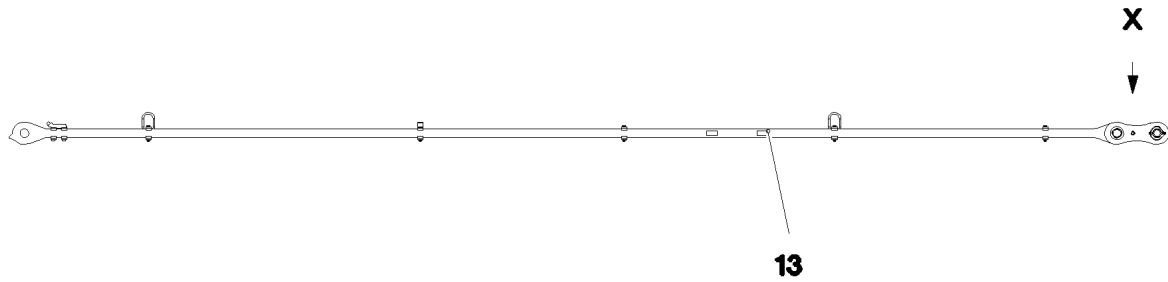
LIEBHERR

etk_en_de_098237 LR 11000

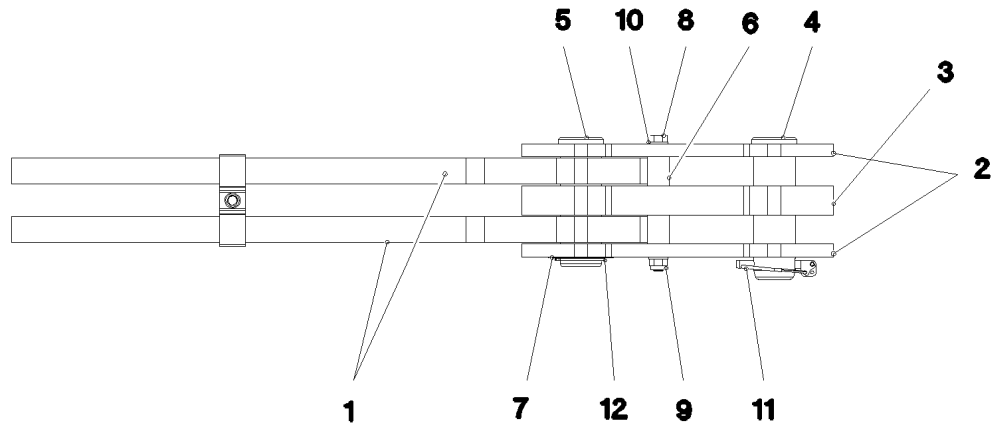
DRAWBAR PRE-ASS
ZUGSTANGE VORM.


810

967950808



Ansicht X



Pos.	Item	Quantity	Description	Bezeichnung
1	967898408	1	DRAWBAR PRE-ASS 8.2M ⇒  812	ZUGSTANGE VORM.
2	967744108	2	BRACKET WITH BOARD 0.30M	LASCHE MIT SCHILD
3	967744208	1	BRACKET WITH BOARD 0.30M	LASCHE MIT SCHILD
4	97027114	1	PIN 70.0X220 35NICRMOV125 SPF	BOLZEN
5	97027115	1	PIN 70.0X203 35NICRMOV125 SPF	BOLZEN
6	949987108	2	TUBE 33,7X8X45 S355J2H FE//ZNNI8//CN//T	ROHR
7	943399108	1	WASHER 1X100X100 DC01 FE//ZNNI8//CN//T	SCHEIBE
8	4635286	1	HEX SCREW ISO 4014 M16X200 8.8 A3C	SECHSKANTSCHRAUBE
9	10875609	1	HEX NUT DIN 985 M16 8 FLZN SPF	SECHSKANTMUTTER
10	10289806	2	WASHER ISO 7089 16 300HV FLZN SPF	SCHEIBE
11	10023182	1	SAFETY PLUG W HINGE-LID 17X100X15,5X	SICHERHEITSKLAPPSTECKER
12	428005208	1	LOCKING RING DIN 471 65X2,5	SICHERUNGSRING
13	973567608	1	PLATE IDENTIFICATION NUMBER IDENT-N	SCHILD IDENTNR.
700	969069408	1	SIGNS 8.5 M	BESCHILDERUNG
(1)	97052266	1	SIGN 170X55 KLEBEFOLIE SPF	SCHILD

18.4.2018
078687

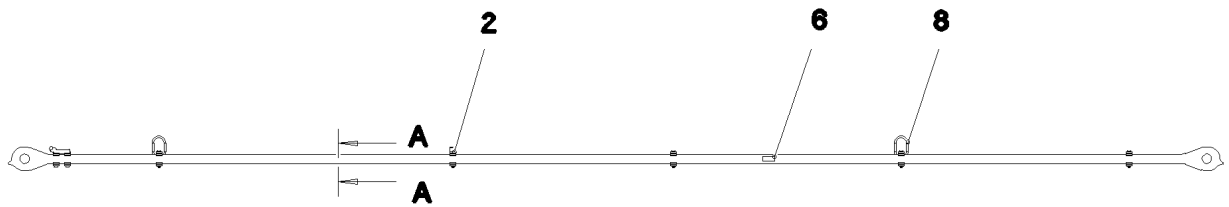
LIEBHERR

etk_en_de_098237 LR 11000

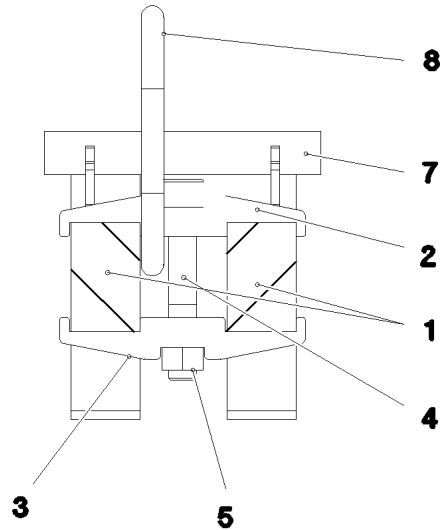
PULL ROD
ZUGSTANGE KPL.

 811

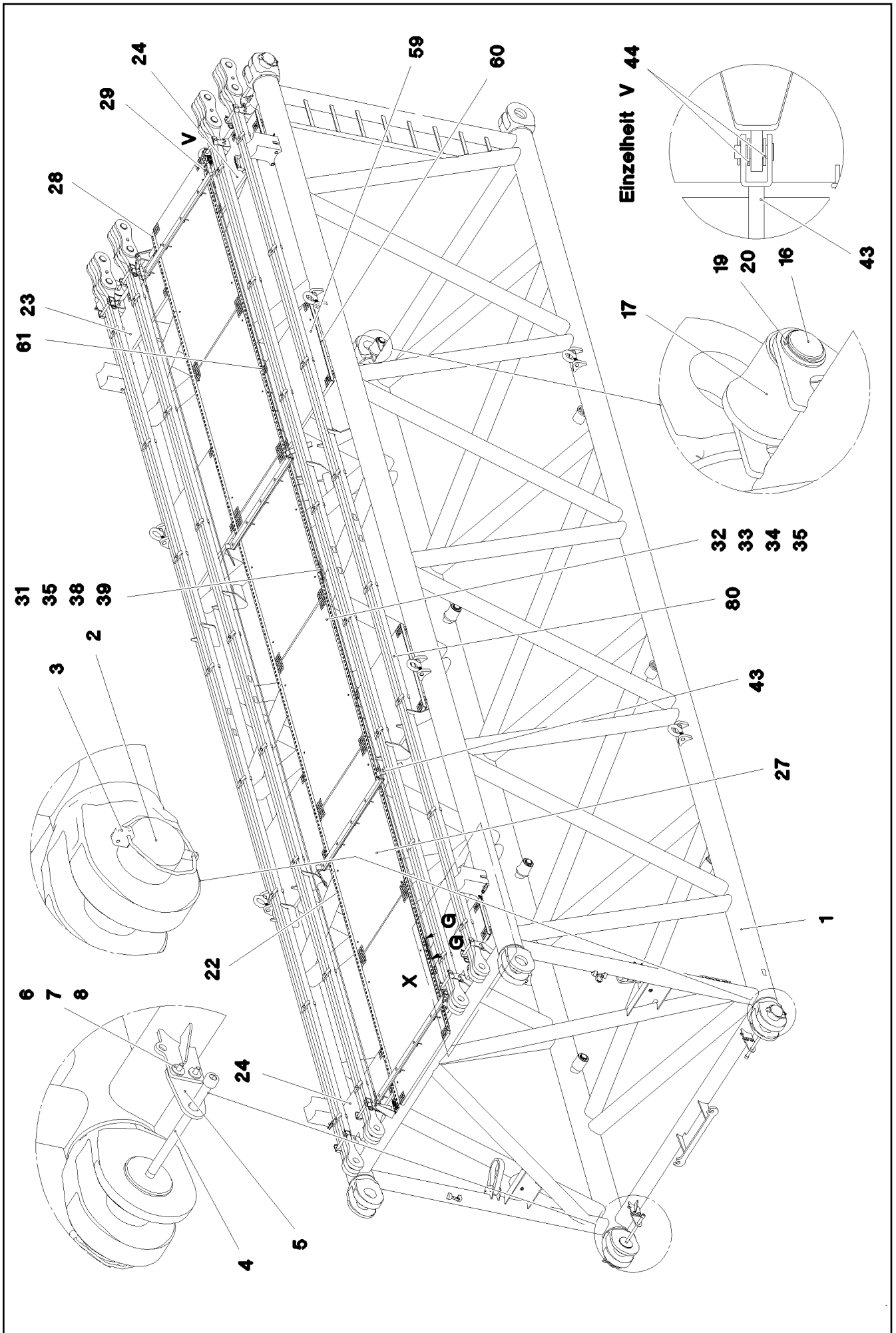
967898308



Schnitt A-A



Pos.	Item	Quantity	Description	Bezeichnung
1	97030723	2	PULL ROD 40X8446X168 S960QL+Z25	ZUGSTANGE
2	97030724	1	CLAMP 40X142X58 S960QL+Z25	KLAMMER
3	97028373	11	CLAMP 40X142X24 S960QL+Z25	KLAMMER
4	12691483	7	SOCKET HEAD SCREW ISO 4762 M16X100 8	ZYLINDERSCHRAUBE
5	10875617	7	HEX NUT ISO 4032 M16 8 FLZN SPF	SECHSKANTMUTTER
6	973567608	1	PLATE IDENTIFICATION NUMBER IDENT-N	SCHILD IDENTNR.
7	967960008	1	REST WELDED	ABLAGE SCHWK.
8	10871568	2	OVAL LOAD RING 11X60X120 GK 10 SPF	OVALRING



18.4.2018
078691

LIEBHERR

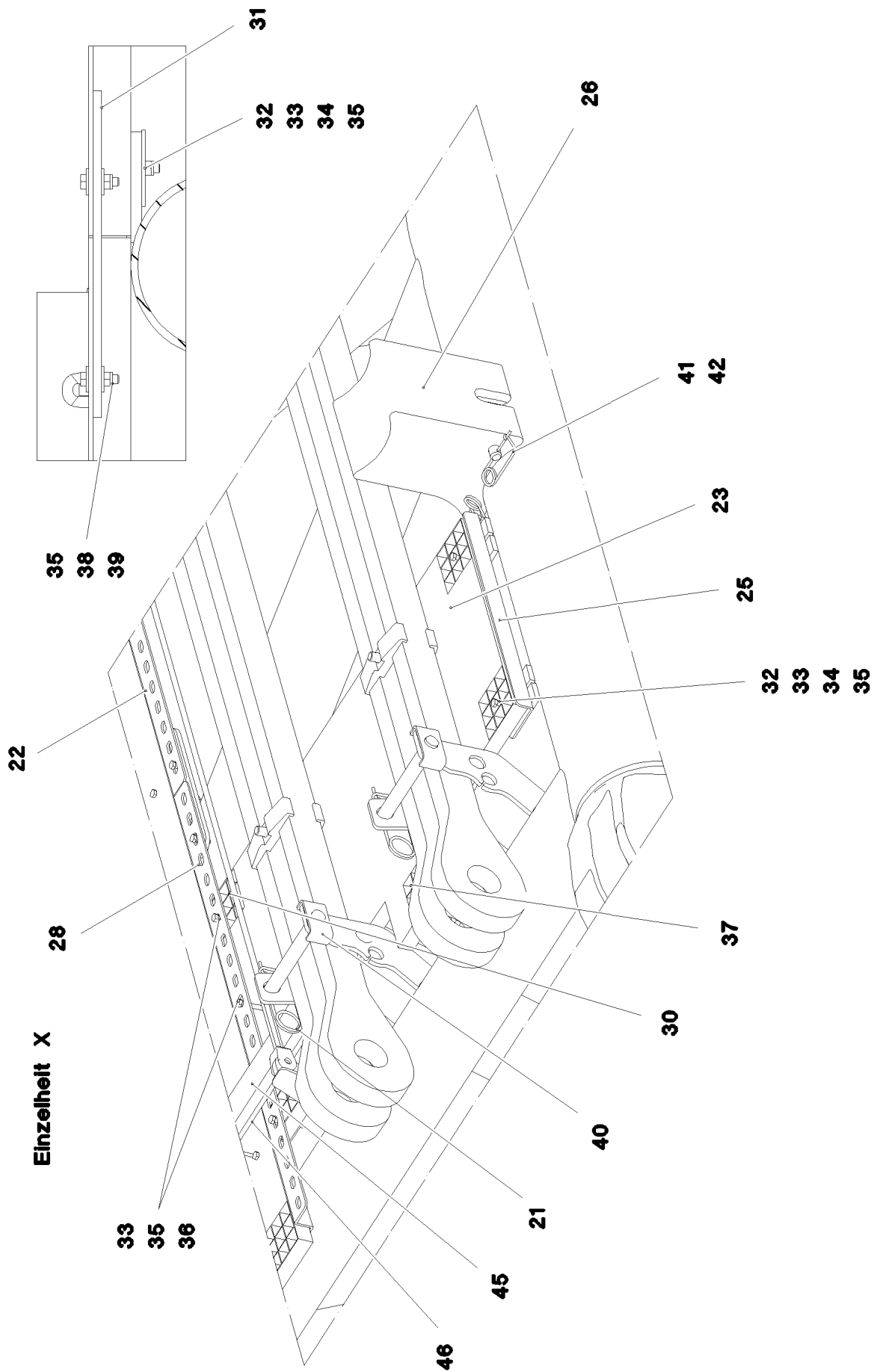
etk_en_de_098237 LR 11000

S INTERMEDIATE SECTION
S-ZWISCHENSTUECK

813 (1/5)

917078708

Schnitt G-G



18.4.2018
078692

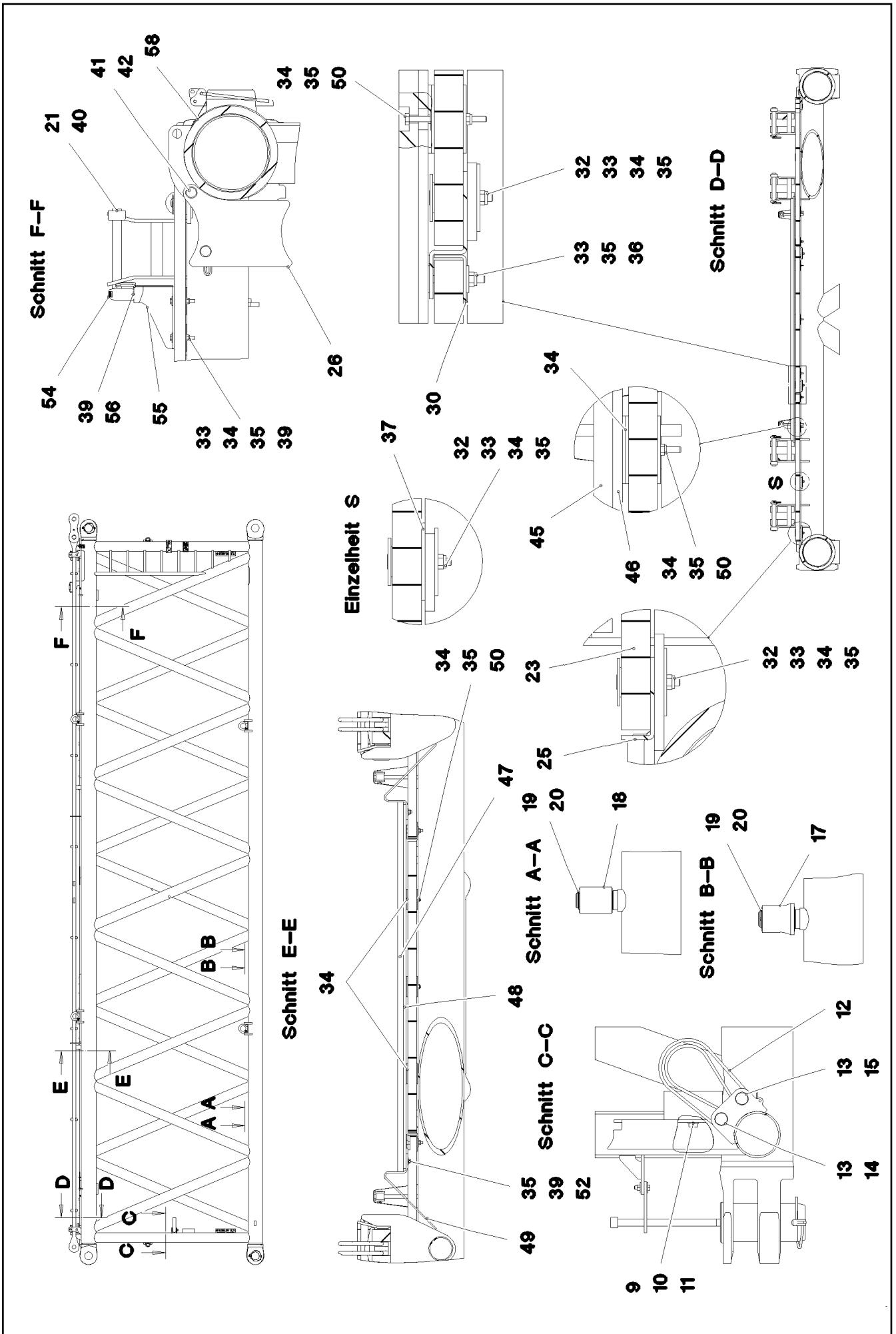
LIEBHERR

etk_en_de_098237 LR 11000

S INTERMEDIATE SECTION
S-ZWISCHENSTUECK

814 (2/5)

917078708




Pos.	Item	Quantity	Description	Bezeichnung
1	968033808	1	S INTERMED.SECTION WELD.CONSTR 3228	S-ZWISCHENSTUECK SCHWK.
2	97028894	4	PIN 140.0X291 35NICRMOV125 GASN. SPF	BOLZEN
3	10410622	4	SAFETY PLUG W HINGE-LID 20X175 A3C	SICHERHEITSKLAPPSTECKER
4	10878755	4	SOCKET HEAD SCREW ISO 4762 M24X400	ZYLINDERSCHRAUBE
5	972636908	4	PLATE 10X175X104 S700MC	BLECH
6	4600158	8	HEX SCREW ISO 4017 M12X45 8.8 A3C	SECHSKANTSCHRAUBE
7	11182717	16	WASHER ISO 7093-1 12 300HV FLZN SPF	SCHEIBE
8	10875616	8	HEX NUT ISO 4032 M12 8 FLZN SPF	SECHSKANTMUTTER
9	10282698	2	RUBBER-METAL STOP BUFFER 200X100-M	MEGI-ANSCHLAGPUFFER
10	10289808	2	WASHER ISO 7089 20 300HV FLZN SPF	SCHEIBE
11	12224041	2	HEX SCREW ISO 4017 M20X25 8.8 FLZN SP	SECHSKANTSCHRAUBE
12	10285626	2	ROUND SLING DIN EN 1492-2 3T-0,75M PO	RUNDSCHLINGE
13	451430808	4	PIN DIN 1436 30X105X97 35NICRMOV125 GA	BOLZEN
14	10180364	2	SPLIT PIN ISO 1234 6,3X50 St 480H SPF	SPLINT
15	10875870	2	SAFETY PLUG W HINGE-LID 6X42X5,5X32 4	SICHERHEITSKLAPPSTECKER
16	976649908	2	PIN 65.0X187 35NICRMOV125 SPF	BOLZEN
17	976650008	6	ROLLER PA6G	ROLLE
18	976650108	2	ROLLER	ROLLE
19	10875660	10	LOCKING RING DIN 471 60X2 480H SPF	SICHERUNGSRING
20	978499508	10	WASHER 3X75X75 DC01 A3C	SCHEIBE
21	433100908	8	RETAINING SPRING 4,5X98 VERZ	SICHERUNGSFEDER
22	97028899	8	PLATE 4X2490X161 S315MC FE//ZNNI8//CN/	BLECH
23	97028900	2	GRIDIRON T1000X575X30/2 S235JR T ZN K	GITTERROST-P
24	97028903	2	GRIDIRON T1000X575X30/2 S235JR T ZN K	GITTERROST-P
25	97028904	4	PLATE 4X480X112 S315MC FE//ZNNI8//CN//T	BLECH
26	97031402	4	BEARING BLOCK 282X214X180 PA6G	LAGERKLOTZ
27	97030223	6	GRIDIRON T1000X1930X30/2 S235JR T ZN K	GITTERROST-P
28	97031844	2	PLATE 4X1055X161 S315MC FE//ZNNI8//CN/	BLECH
29	97031845	2	PLATE 4X605X161 S315MC FE//ZNNI8//CN//T	BLECH
30	97031853	4	PLATE 3X82X580 DC01 FE//ZNNI8//CN//T0	BLECH
31	955404808	5	PLATE 8X300X50 S355MC FE//ZNNI8//CN//T	BLECH
32	10100621	44	DISH MOUNTING	TELLERBEFESTIGUNG
33	12216207	77	HEX SCREW ISO 4017 M8X60 8.8 480H SPF	SECHSKANTSCHRAUBE
34	941138108	94	WASHER DC01 FE//ZNNI8//CN//T0	SCHEIBE
35	10875614	99	HEX NUT DIN 985 M8 8 480H SPF	SECHSKANTMUTTER
36	420600301	62	WASHER ISO 7094 8 ST VERZ	SCHEIBE
37	973099408	4	PLATE 4X80X80 S315MC FE//ZNNI8//CN//T0	BLECH
38	11826527	2	HEX SCREW ISO 4017 M8X30 8.8 480H SPF	SECHSKANTSCHRAUBE
39	11140469	12	WASHER ISO 7093-1 8 200HV 480H SPF	SCHEIBE
40	962580308	8	CONNECTING PIN WELDED FE//ZNNI8//CN/	ABSTECKBOLZEN SCHWK.
41	453021308	8	PIN ISO 2341 B20X200X192 42CRMO4 GASN	BOLZEN
42	433101208	8	RETAINING SPRING 4X68 VERZ	SICHERUNGSFEDER
43	10652829	2	ROUND STRAND ROPE 10X11,3M STAHL V	RUNDLITZENSEIL
44	10289805	8	WASHER ISO 7089 14 300HV FLZN SPF	SCHEIBE
45	97031881	2	SUPPORT 60X1660 PA6G	AUFLAGE
46	97031843	2	PLATE 10X1690X60 S355MC	BLECH
47	974143908	2	SUPPORT 60X1270 PA6G	AUFLAGE
48	974144008	2	PLATE 10X1250X80 S355MC	BLECH
49	956442808	4	PLATE 5X393X60 S355MC FE//ZNNI8//CN//T	BLECH
50	11651585	16	HEX SCREW ISO 4014 M8X70 8.8 480H SPF	SECHSKANTSCHRAUBE
52	11651579	4	HEX SCREW ISO 4014 M8X40 8.8 480H SPF	SECHSKANTSCHRAUBE
54	966435308	1	GRIP PA6-30%GF SPF	GRIFF
55	97032006	1	PLATE 3X390X260 S355MC FE//ZNNI8//CN//T	BLECH
56	11651767	2	HEX SCREW ISO 4017 M8X20 8.8 480H SPF	SECHSKANTSCHRAUBE
59	97009794	4	GRIDIRON T1000X1100X30/2 S235JR VERZ	GITTERROST-P
60	97033351	4	PLATE 4X1110X122 S315MC	BLECH
61	97033352	4	PLATE 3X82X1110 DC01	BLECH
80	967743808	2	ROD CPL. 12 M	STANGE KPL.

⇒  818

18.4.2018


etk_en_de_098237 LR 11000

 816 (4/5)

LIEBHERR

**S INTERMEDIATE SECTION
S-ZWISCHENSTUECK**

917078708

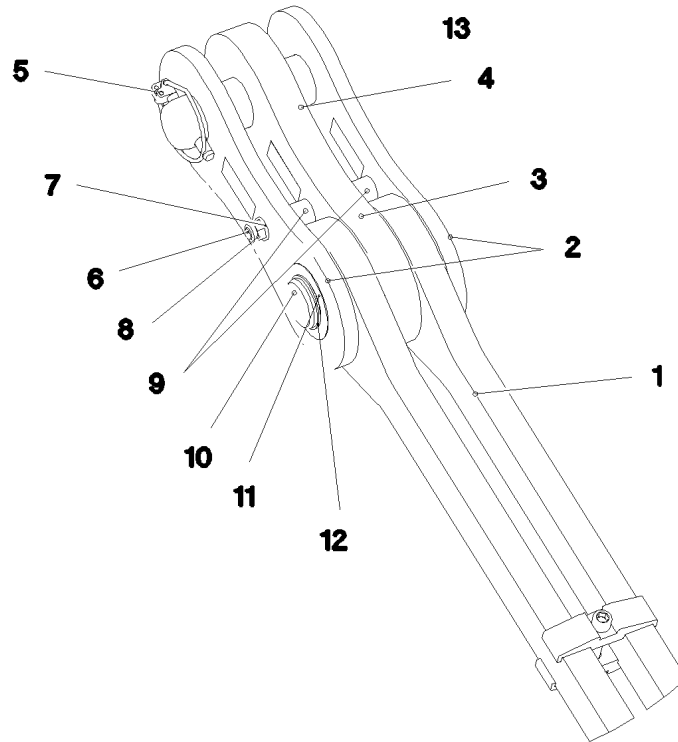
Pos.	Item	Quantity	Description	Bezeichnung
700	968012308	1	SIGNS S-ZW.ST.LR11000 ⇒  802	BESCHILDERUNG


18.4.2018	etk_en_de_098237 LR 11000	 817 (5/5)
LIEBHERR	S INTERMEDIATE SECTION S-ZWISCHENSTUECK	917078708

X



Ansicht X



Pos.	Item	Quantity	Description	Bezeichnung
1	967744008	1	ROD 11.7M ⇒  819	STANGE VORM.
2	967744108	2	BRACKET WITH BOARD 0.30M	LASCHE MIT SCHILD
3	967744208	1	BRACKET WITH BOARD 0.30M	LASCHE MIT SCHILD
4	97027114	1	PIN 70.0X220 35NICRMOV125 SPF	BOLZEN
5	10023182	1	SAFETY PLUG W HINGE-LID 17X100X15,5X	SICHERHEITSKLAPPSTECKER
6	4635286	1	HEX SCREW ISO 4014 M16X200 8.8 A3C	SECHSKANTSCHRAUBE
7	10289806	2	WASHER ISO 7089 16 300HV FLZN SPF	SCHEIBE
8	10875609	1	HEX NUT DIN 985 M16 8 FLZN SPF	SECHSKANTMUTTER
9	949987108	2	TUBE 33,7X8X45 S355J2H FE//ZNNI8//CN//T	ROHR
10	97027115	1	PIN 70.0X203 35NICRMOV125 SPF	BOLZEN
11	943399108	1	WASHER 1X100X100 DC01 FE//ZNNI8//CN//T	SCHEIBE
12	428005208	1	LOCKING RING DIN 471 65X2,5	SICHERUNGSRING
13	973567608	1	PLATE IDENTIFICATION NUMBER IDENT-N	SCHILD IDENTNR.
700	969060708	1	SIGNS	BESCHILDERUNG
(1)	97049945	1	SIGN 170X55 KLEBEFOLIE SPF	SCHILD

18.4.2018
078689

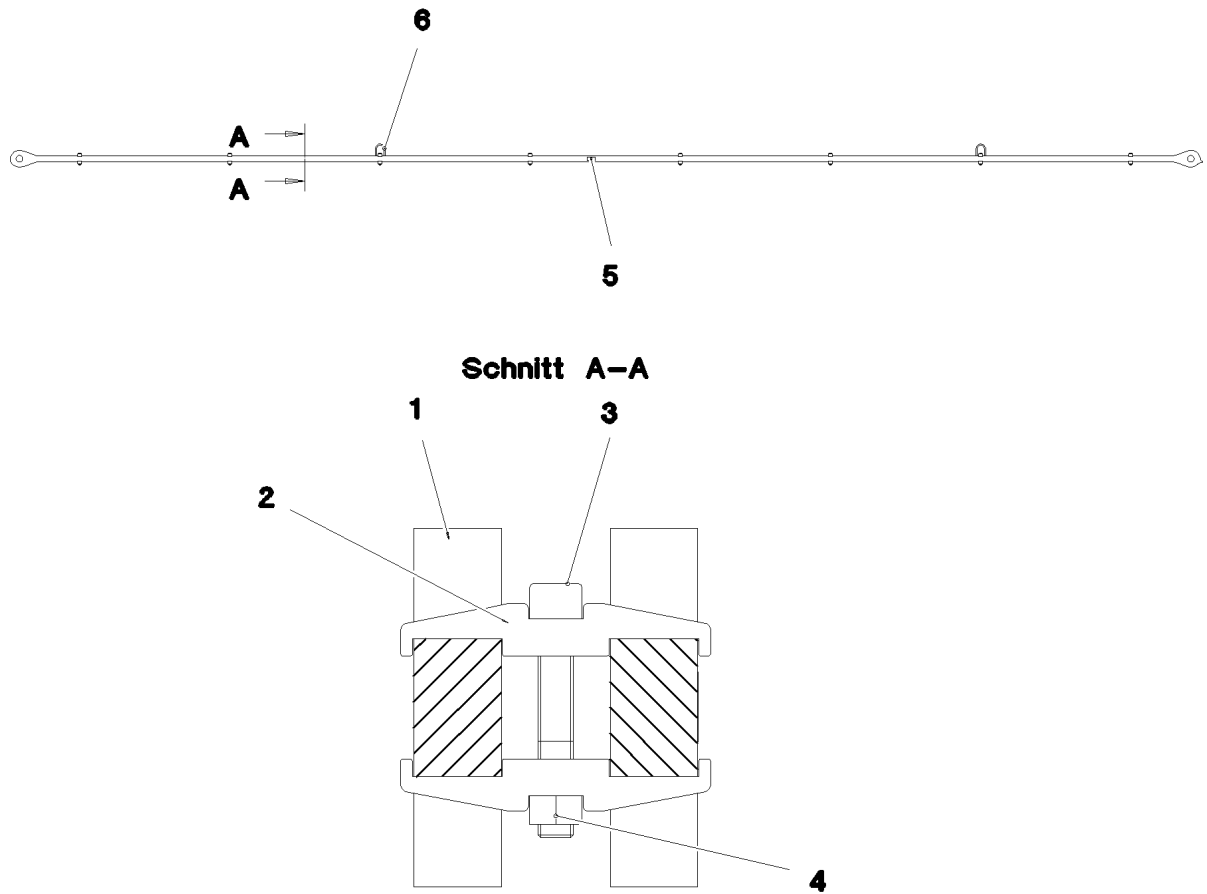
LIEBHERR

etk_en_de_098237 LR 11000

ROD CPL.
STANGE KPL.

 818

967743808



Pos.	Item	Quantity	Description	Bezeichnung
1	97027116	2	PULL ROD 40X11923X168 S960QL+Z25 SPF	ZUGSTANGE
2	97028373	16	CLAMP 40X142X24 S960QL+Z25	KLAMMER
3	12691483	8	SOCKET HEAD SCREW ISO 4762 M16X100 8	ZYLINDERSCHRAUBE
4	10875617	8	HEX NUT ISO 4032 M16 8 FLZN SPF	SECHSKANTMUTTER
5	973567608	1	PLATE IDENTIFICATION NUMBER IDENT-N	SCHILD IDENTNR.
6	10871568	2	OVAL LOAD RING 11X60X120 GK 10 SPF	OVALRING

18.4.2018
078690

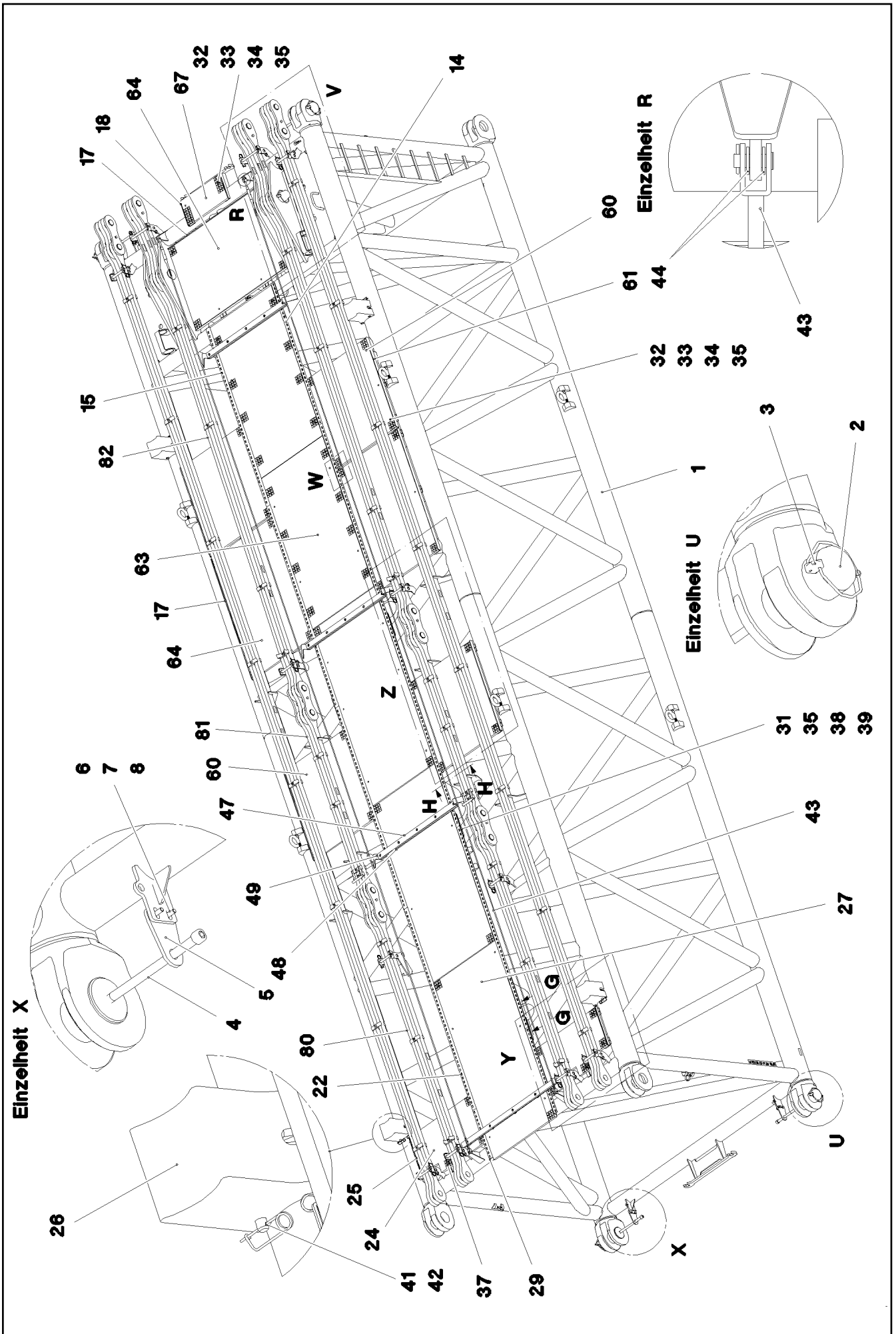
LIEBHERR

etk_en_de_098237 LR 11000

ROD
STANGE VORM.

819

967744008



18.4.2018
078684

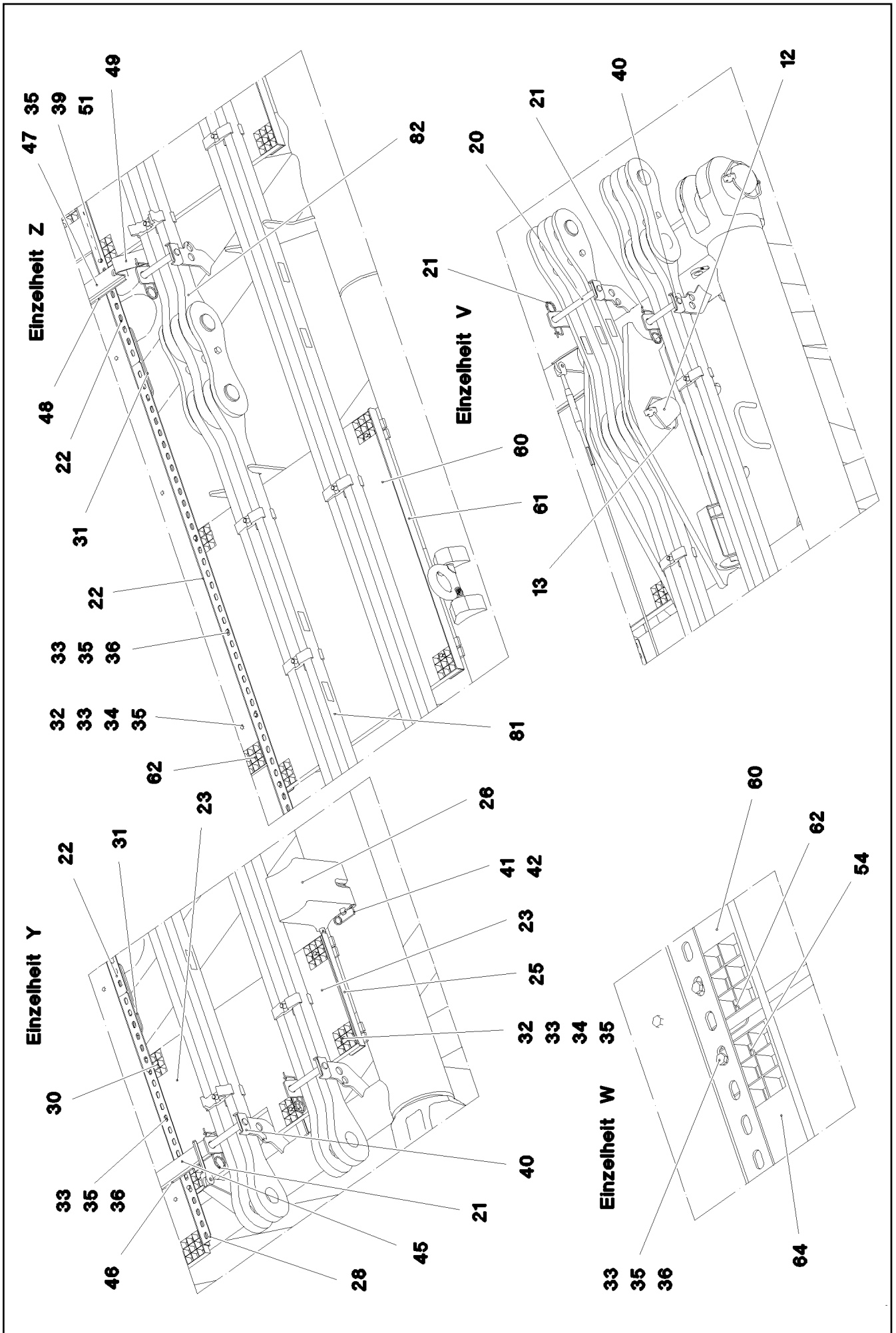
LIEBHERR

etk_en_de_098237 LR 11000

S INTERMEDIATE SECTION
S-ZWISCHENSTUECK

□ 820 (1/5)

917078808



18.4.2018
078685

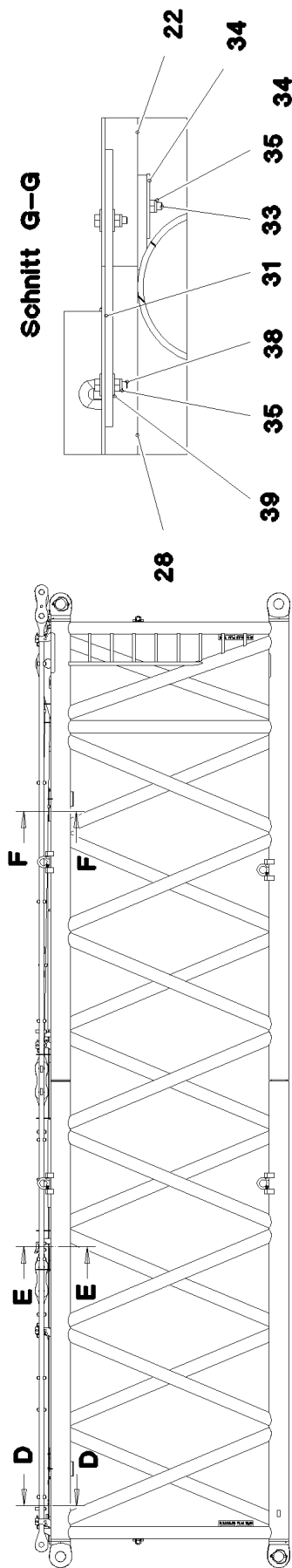
LIEBHERR

etk_en_de_098237 LR 11000

S INTERMEDIATE SECTION
S-ZWISCHENSTUECK

821 (2/5)

917078808



Schnitt E-E

Einzelheit S

Schnitt H-H

Einzelheit T

Schnitt D-D

Schnitt G-G


Pos.	Item	Quantity	Description	Bezeichnung
1	968110808	1	S INTERMED.SECTION WELD.CONSTR 3228	S-ZWISCHENSTUECK SCHWK.
2	97028894	4	PIN 140.0X291 35NICRMOV125 GASN. SPF	BOLZEN
3	10410622	4	SAFETY PLUG W HINGE-LID 20X175 A3C	SICHERHEITSKLAPPSTECKER
4	10878755	4	SOCKET HEAD SCREW ISO 4762 M24X400	ZYLINDERSCHRAUBE
5	972636908	4	PLATE 10X175X104 S700MC	BLECH
6	4600158	8	HEX SCREW ISO 4017 M12X45 8.8 A3C	SECHSKANTSCHRAUBE
7	11182717	16	WASHER ISO 7093-1 12 300HV FLZN SPF	SCHEIBE
8	10875616	8	HEX NUT ISO 4032 M12 8 FLZN SPF	SECHSKANTMUTTER
12	97036292	2	PIN 120.0X377 35NICRMOV125 SPF	BOLZEN
13	10651143	2	SAFETY PLUG W HINGE-LID 20X150X20X11	SICHERHEITSKLAPPSTECKER
14	97036296	1	PLATE 4X1750X161 S315MC FE//ZN20//C	BLECH
15	97036297	1	PLATE 4X2200X161 S315MC FE//ZN20//C	BLECH
17	97036299	4	PLATE 4X1500X122 S315MC FE//ZN20//C	BLECH
18	97036300	2	PLATE 4X310X112 S315MC FE//ZNNI8//CN//T	BLECH
20	968190708	2	CONNECTING PIN WELDED FE//ZN20//C	ABSTECKBOLZEN SCHWK.
21	433100908	12	RETAINING SPRING 4,5X98 VERZ	SICHERUNGSFEDER
22	97028899	6	PLATE 4X2490X161 S315MC FE//ZNNI8//CN/	BLECH
23	97028900	1	GRIDIRON T1000X575X30/2 S235JR T ZN K	GITTERROST-P
24	97028903	1	GRIDIRON T1000X575X30/2 S235JR T ZN K	GITTERROST-P
25	97028904	2	PLATE 4X480X112 S315MC FE//ZNNI8//CN//T	BLECH
26	97031402	4	BEARING BLOCK 282X214X180 PA6G	LAGERKLOTZ
27	97001584	3	GRIDIRON T1000X2180X30/2 S235JR SPF	GITTERROST-P
28	97031844	1	PLATE 4X1055X161 S315MC FE//ZNNI8//CN/	BLECH
29	97031845	1	PLATE 4X605X161 S315MC FE//ZNNI8//CN//T	BLECH
30	97031853	2	PLATE 3X82X580 DC01 FE//ZNNI8//CN//T0	BLECH
31	955404808	5	PLATE 8X300X50 S355MC FE//ZNNI8//CN//T	BLECH
32	10100621	46	DISH MOUNTING	TELLERBEFESTIGUNG
33	12216207	76	HEX SCREW ISO 4017 M8X60 8.8 480H SPF	SECHSKANTSCHRAUBE
34	941138108	88	WASHER DC01 FE//ZNNI8//CN//T0	SCHEIBE
35	10875614	106	HEX NUT DIN 985 M8 8 480H SPF	SECHSKANTMUTTER
36	420600301	60	WASHER ISO 7094 8 ST VERZ	SCHEIBE
37	973099408	2	PLATE 4X80X80 S315MC FE//ZNNI8//CN//T0	BLECH
38	11826527	10	HEX SCREW ISO 4017 M8X30 8.8 480H SPF	SECHSKANTSCHRAUBE
39	11140469	26	WASHER ISO 7093-1 8 200HV 480H SPF	SCHEIBE
40	962580308	10	CONNECTING PIN WELDED FE//ZNNI8//CN/	ABSTECKBOLZEN SCHWK.
41	453021308	8	PIN ISO 2341 B20X200X192 42CRMO4 GASN	BOLZEN
42	433101208	8	RETAINING SPRING 4X68 VERZ	SICHERUNGSFEDER
43	10652829	2	ROUND STRAND ROPE 10X11,3M STAHL V	RUNDLITZENSEIL
44	10289805	8	WASHER ISO 7089 14 300HV FLZN SPF	SCHEIBE
45	97031881	1	SUPPORT 60X1660 PA6G	AUFLAGE
46	97031843	1	PLATE 10X1690X60 S355MC	BLECH
47	974143908	3	SUPPORT 60X1270 PA6G	AUFLAGE
48	974144008	3	PLATE 10X1250X80 S355MC	BLECH
49	956442808	6	PLATE 5X393X60 S355MC FE//ZNNI8//CN//T	BLECH
50	11651585	14	HEX SCREW ISO 4014 M8X70 8.8 480H SPF	SECHSKANTSCHRAUBE
52	11651579	6	HEX SCREW ISO 4014 M8X40 8.8 480H SPF	SECHSKANTSCHRAUBE
54	97038281	2	PLATE 3X1500X82 DC01 FE//ZNNI8//CN//T0	BLECH
60	97009794	4	GRIDIRON T1000X1100X30/2 S235JR VERZ	GITTERROST-P
61	97033351	4	PLATE 4X1110X122 S315MC	BLECH
62	97033352	4	PLATE 3X82X1110 DC01	BLECH
63	975136308	2	GRIDIRON T1000X1860X30/2 S235JR T ZN K	GITTERROST-P
64	97012280	3	GRIDIRON T1000X1490X30/2 S235JR T ZN K	GITTERROST-P
67	725857508	1	GRIDIRON T640X300X30/2 S235JR T ZN K	GITTERROST-P
80	967897608	2	PULL ROD 3.5M → <input type="checkbox"/> 809	ZUGSTANGE KPL.
81	968190108	2	PULL ROD 2.5M → <input type="checkbox"/> 825	ZUGSTANGE KPL.
82	968190208	2	PULL ROD 6.005M → <input type="checkbox"/> 827	ZUGSTANGE KPL.


18.4.2018

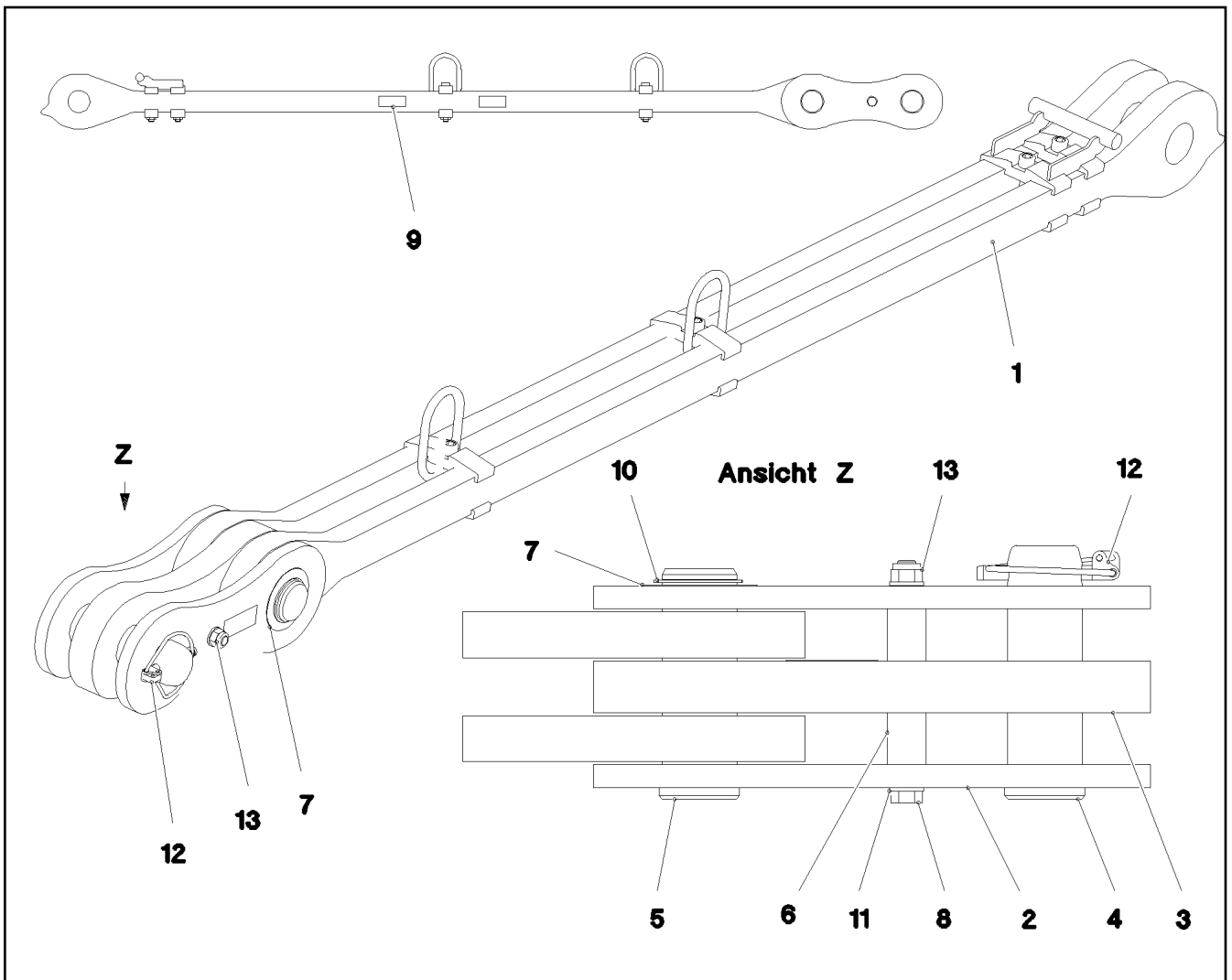
etk_en_de_098237 LR 11000


 823 (4/5)**LIEBHERR****S INTERMEDIATE SECTION
S-ZWISCHENSTUECK**

917078808

Pos.	Item	Quantity	Description	Bezeichnung
700	969425308	1	SIGNS S-ZW.FLMLR11000 ⇒  829	BESCHILDERUNG

18.4.2018	etk_en_de_098237 LR 11000	 824 (5/5)
LIEBHERR	S INTERMEDIATE SECTION S-ZWISCHENSTUECK	917078808



Pos.	Item	Quantity	Description	Bezeichnung
1	968214108	1	DRAWBAR PRE-ASS 2.2M ⇒  826	ZUGSTANGE VORM.
2	967744108	2	BRACKET WITH BOARD 0.30M	LASCHE MIT SCHILD
3	967744208	1	BRACKET WITH BOARD 0.30M	LASCHE MIT SCHILD
4	97027114	1	PIN 70.0X220 35NICRMOV125 SPF	BOLZEN
5	97027115	1	PIN 70.0X203 35NICRMOV125 SPF	BOLZEN
6	949987108	2	TUBE 33,7X8X45 S355J2H FE//ZNNI8//CN//T	ROHR
7	943399108	1	WASHER 1X100X100 DC01 FE//ZNNI8//CN//T	SCHEIBE
8	4635286	1	HEX SCREW ISO 4014 M16X200 8.8 A3C	SECHSKANTSCHRAUBE
9	973567608	1	PLATE IDENTIFICATION NUMBER IDENT-N	SCHILD IDENTNR.
10	428005208	1	LOCKING RING DIN 471 65X2,5	SICHERUNGSRING
11	10289806	2	WASHER ISO 7089 16 300HV FLZN SPF	SCHEIBE
12	10023182	1	SAFETY PLUG W HINGE-LID 17X100X15,5X	SICHERHEITSKLAPPSTECKER
13	10875609	1	HEX NUT DIN 985 M16 8 FLZN SPF	SECHSKANTMUTTER
700	969086008	1	SIGNS 2.5M	BESCHILDERUNG
(1)	97052499	1	SIGN 170X55 KLEBEFOLIE SPF	SCHILD

18.4.2018
078678

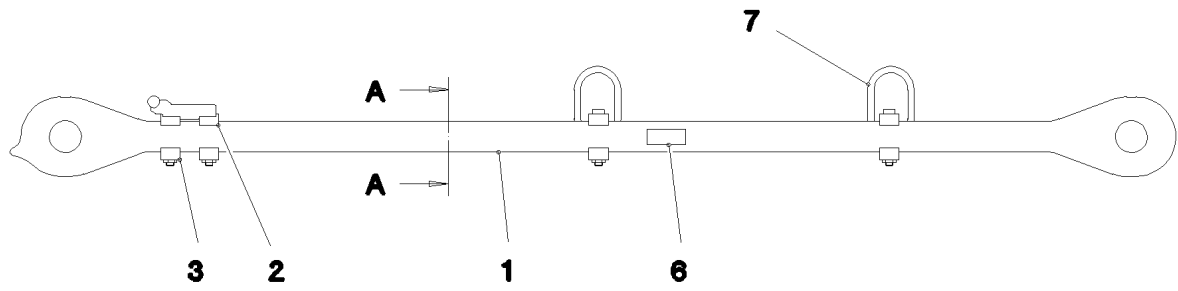
LIEBHERR

etk_en_de_098237 LR 11000

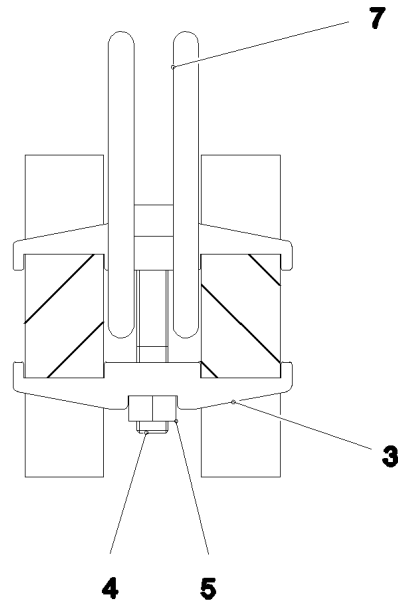
PULL ROD
ZUGSTANGE KPL.

 825

968190108



Schnitt A-A



Pos.	Item	Quantity	Description	Bezeichnung
1	97038215	2	PULL ROD 40X2438X168 S960QL+Z25 SPF	ZUGSTANGE
2	967960008	1	REST WELDED	ABLAGE SCHWK.
3	97028373	6	CLAMP 40X142X24 S960QL+Z25	KLAMMER
4	12691483	4	SOCKET HEAD SCREW ISO 4762 M16X100 8	ZYLINDERSCHRAUBE
5	10875617	4	HEX NUT ISO 4032 M16 8 FLZN SPF	SECHSKANTMUTTER
6	973567608	1	PLATE IDENTIFICATION NUMBER IDENT-N	SCHILD IDENTNR.
7	10871568	2	OVAL LOAD RING 11X60X120 GK 10 SPF	OVALRING

18.4.2018
078679

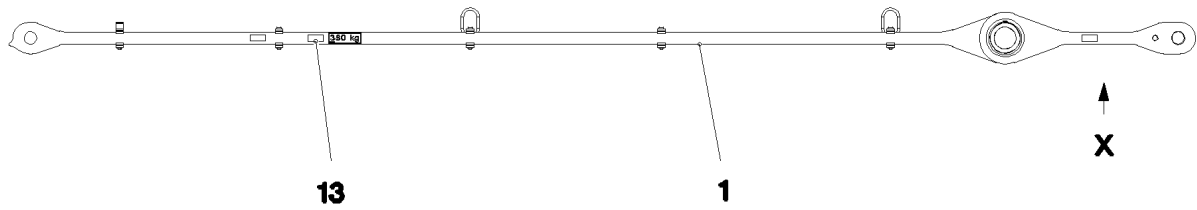
LIEBHERR

etk_en_de_098237 LR 11000

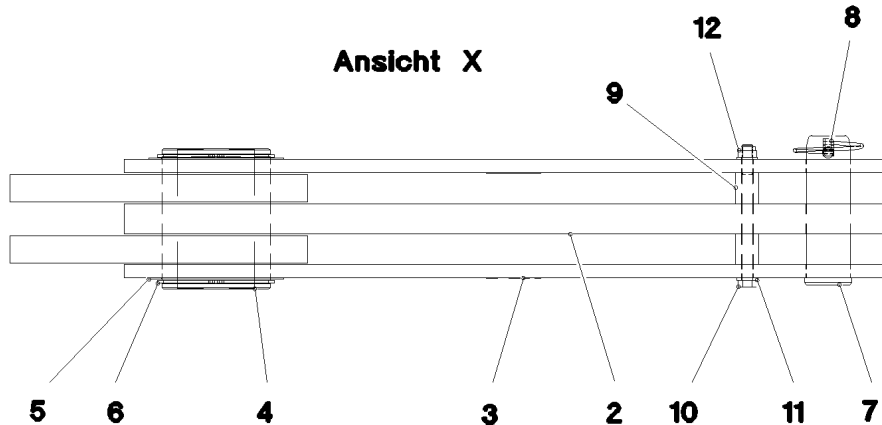
DRAWBAR PRE-ASS
ZUGSTANGE VORM.

826

968214108



Ansicht X



Pos.	Item	Quantity	Description	Bezeichnung
1	968217108	1	DRAWBAR PRE-ASS 5.1M ⇒  828	ZUGSTANGE VORM.
2	968217208	1	TIE ROD WITH SIGN 0.905M	ZUGSTANGE M.SCHILD
3	968217508	2	TIE ROD WITH SIGN 0.905M	ZUGSTANGE M.SCHILD
4	97036556	1	TUBULAR BOLT 170.0X207 35NICRMOV125	ROHRBOLZEN
5	971780208	2	WASHER 2X199X199 DC01 FE//ZN20//C	SCHEIBE
6	428008508	2	LOCKING RING DIN 471 160X4	SICHERUNGSRING
7	97027114	1	PIN 70.0X220 35NICRMOV125 SPF	BOLZEN
8	10023182	1	SAFETY PLUG W HINGE-LID 17X100X15,5X	SICHERHEITSKLAPPSTECKER
9	949987108	2	TUBE 33,7X8X45 S355J2H FE//ZNNI8//CN//T	ROHR
10	4635286	1	HEX SCREW ISO 4014 M16X200 8.8 A3C	SECHSKANTSCHRAUBE
11	10289806	2	WASHER ISO 7089 16 300HV FLZN SPF	SCHEIBE
12	10875609	1	HEX NUT DIN 985 M16 8 FLZN SPF	SECHSKANTMUTTER
13	973567608	1	PLATE IDENTIFICATION NUMBER IDENT-N	SCHILD IDENTNR.
700	969092108	1	SIGNS 6.005M	BESCHILDERUNG
(1)	97052635	1	SIGN 170X55 KLEBEFOLIE SPF	SCHILD

18.4.2018
078680

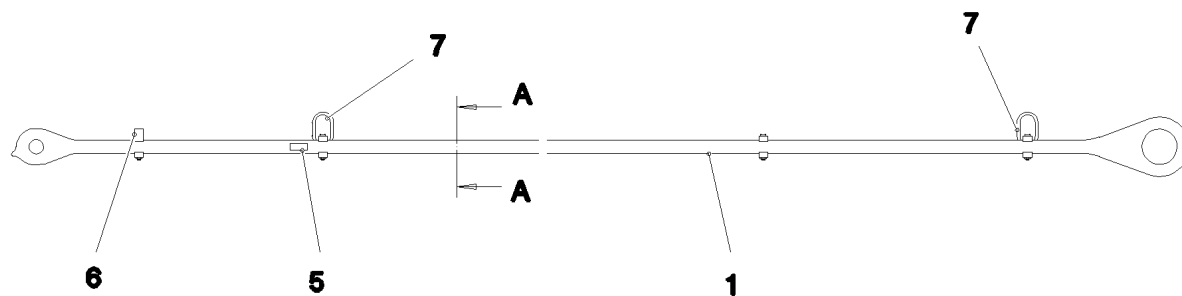
LIEBHERR

etk_en_de_098237 LR 11000

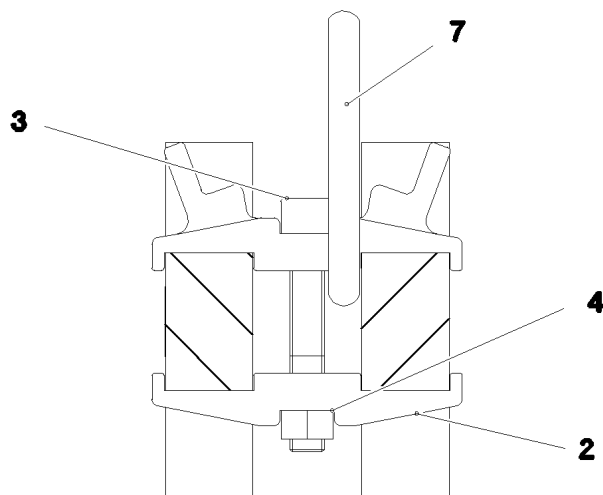
PULL ROD
ZUGSTANGE KPL.

 827

968190208



Schnitt A-A



Pos.	Item	Quantity	Description	Bezeichnung
1	97036582	2	PULL ROD 40X5339X274 S960QL+Z25 SPF	ZUGSTANGE
2	97028373	7	CLAMP 40X142X24 S960QL+Z25	KLAMMER
3	12691483	4	SOCKET HEAD SCREW ISO 4762 M16X100 8	ZYLINDERSCHRAUBE
4	10875617	4	HEX NUT ISO 4032 M16 8 FLZN SPF	SECHSKANTMUTTER
5	973567608	1	PLATE IDENTIFICATION NUMBER IDENT-N	SCHILD IDENTNR.
6	97030724	1	CLAMP 40X142X58 S960QL+Z25	KLAMMER
7	10871568	2	OVAL LOAD RING 11X60X120 GK 10 SPF	OVALRING

18.4.2018
078681

LIEBHERR

etk_en_de_098237 LR 11000

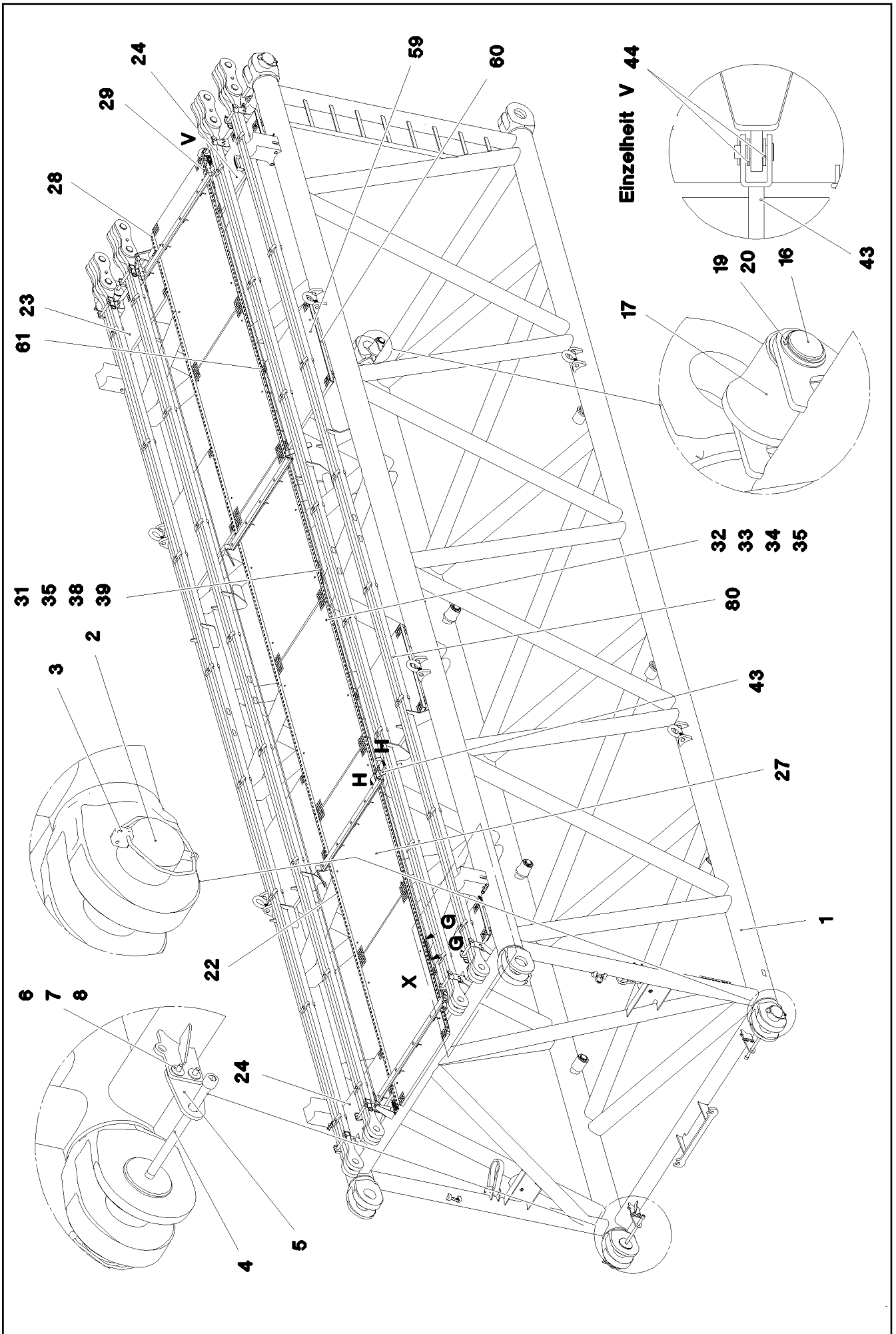
DRAWBAR PRE-ASS
ZUGSTANGE VORM.

828

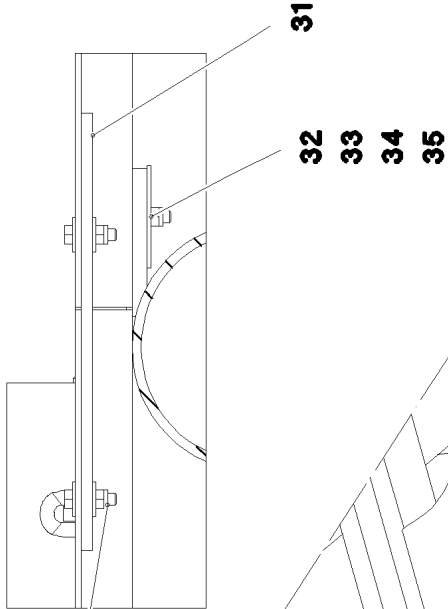
968217108

Pos.	Item	Quantity	Description	Bezeichnung
1	97004046	3	SIGN 168X88X1 KLEBEFOLIE SPF	SCHILD
2	978674008	1	SIGN 208X88 KLEBEFOLIE SPF	SCHILD
3	978674808	4	SIGN 168X62 KLEBEFOLIE SPF	SCHILD
4	978674608	4	SIGN 208X88 KLEBEFOLIE SPF	SCHILD
5	978674108	4	SIGN 208X88 KLEBEFOLIE SPF	SCHILD
6	97036732	1	SIGN 168X88 KLEBEFOLIE SPF	SCHILD
7	97025926	4	SIGN 138X69 KLEBEFOLIE SPF	SCHILD
8	970879408	1	ANTI-SLIP SURFACE 1.6X150X500 3M TYP4	ANTIRUTSCHBELAG
9	972859408	9	ANTI-SLIP SURFACE 1.6X150X300 3M TYP4	ANTIRUTSCHBELAG
10	97013912	4	ANTI-SLIP SURFACE 1.6X150X200 3M TYP4	ANTIRUTSCHBELAG

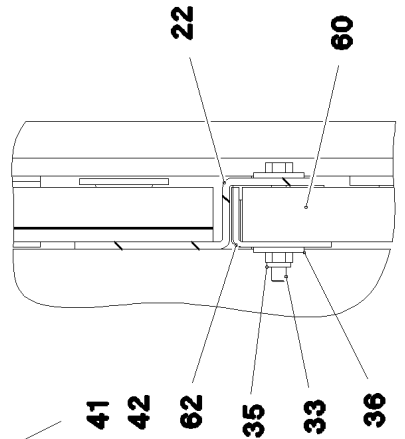
18.4.2018	etk_en_de_098237 LR 11000	<input type="checkbox"/> 830 (2/2)
LIEBHERR	SIGNS BESCHILDERUNG	969425308



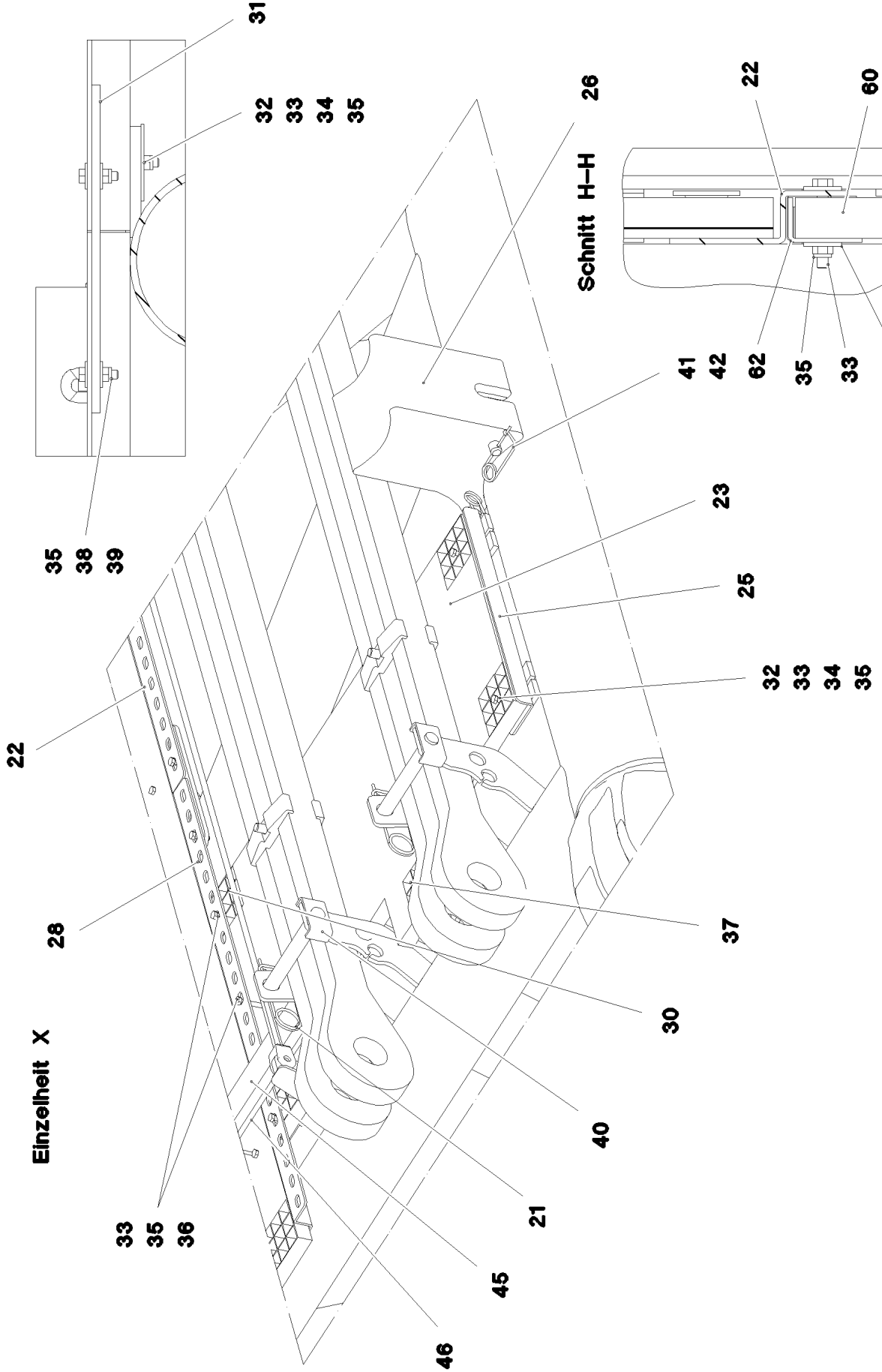
Schnitt G-G



Schnitt H-H



Einzelheit X



18.4.2018
078702

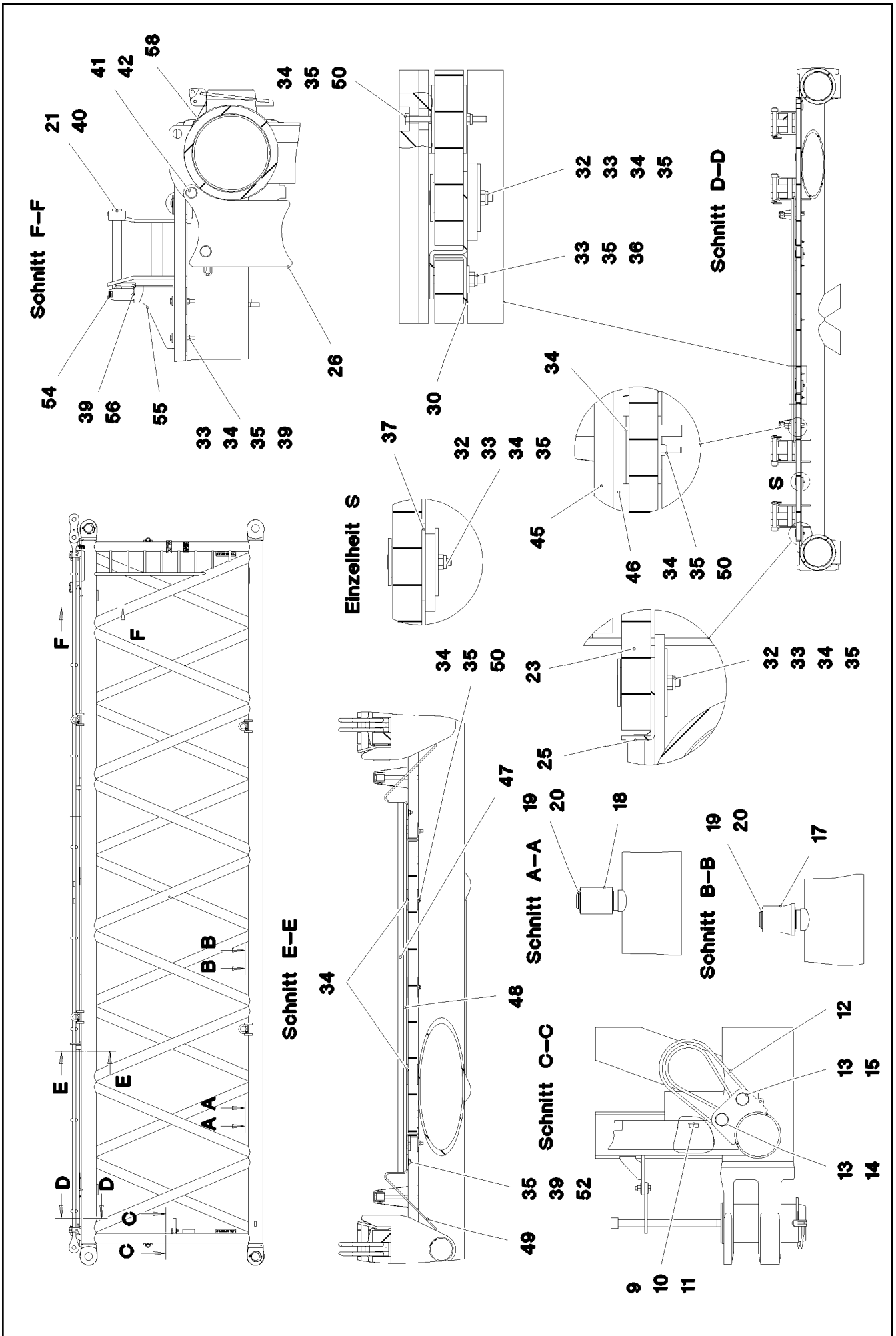
LIEBHERR

etk_en_de_098237 LR 11000

S INTERMEDIATE SECTION
S-ZWISCHENSTUECK

832 (2/5)

917079208




Pos.	Item	Quantity	Description	Bezeichnung
1	967686308	1	S INTERMED.SECTION WELD.CONSTR 3228	S-ZWISCHENSTUECK SCHWK.
2	97028894	4	PIN 140.0X291 35NICRMOV125 GASN. SPF	BOLZEN
3	10410622	4	SAFETY PLUG W HINGE-LID 20X175 A3C	SICHERHEITSKLAPPSTECKER
4	10878755	4	SOCKET HEAD SCREW ISO 4762 M24X400	ZYLINDERSCHRAUBE
5	972636908	4	PLATE 10X175X104 S700MC	BLECH
6	4600158	8	HEX SCREW ISO 4017 M12X45 8.8 A3C	SECHSKANTSCHRAUBE
7	11182717	16	WASHER ISO 7093-1 12 300HV FLZN SPF	SCHEIBE
8	10875616	8	HEX NUT ISO 4032 M12 8 FLZN SPF	SECHSKANTMUTTER
9	10282698	2	RUBBER-METAL STOP BUFFER 200X100-M	MEGI-ANSCHLAGPUFFER
10	10289808	2	WASHER ISO 7089 20 300HV FLZN SPF	SCHEIBE
11	12224041	2	HEX SCREW ISO 4017 M20X25 8.8 FLZN SP	SECHSKANTSCHRAUBE
12	10285626	2	ROUND SLING DIN EN 1492-2 3T-0,75M PO	RUNDSCHLINGE
13	451430808	4	PIN DIN 1436 30X105X97 35NICRMOV125 GA	BOLZEN
14	10180364	2	SPLIT PIN ISO 1234 6,3X50 St 480H SPF	SPLINT
15	10875870	2	SAFETY PLUG W HINGE-LID 6X42X5,5X32 4	SICHERHEITSKLAPPSTECKER
16	976649908	2	PIN 65.0X187 35NICRMOV125 SPF	BOLZEN
17	976650008	6	ROLLER PA6G	ROLLE
18	976650108	2	ROLLER	ROLLE
19	10875660	10	LOCKING RING DIN 471 60X2 480H SPF	SICHERUNGSRING
20	978499508	10	WASHER 3X75X75 DC01 A3C	SCHEIBE
21	433100908	8	RETAINING SPRING 4,5X98 VERZ	SICHERUNGSFEDER
22	97028899	8	PLATE 4X2490X161 S315MC FE//ZNNI8//CN/	BLECH
23	97028900	2	GRIDIRON T1000X575X30/2 S235JR T ZN K	GITTERROST-P
24	97028903	2	GRIDIRON T1000X575X30/2 S235JR T ZN K	GITTERROST-P
25	97028904	4	PLATE 4X480X112 S315MC FE//ZNNI8//CN//T	BLECH
26	97031402	4	BEARING BLOCK 282X214X180 PA6G	LAGERKLOTZ
27	97030223	6	GRIDIRON T1000X1930X30/2 S235JR T ZN K	GITTERROST-P
28	97031844	2	PLATE 4X1055X161 S315MC FE//ZNNI8//CN/	BLECH
29	97031845	2	PLATE 4X605X161 S315MC FE//ZNNI8//CN//T	BLECH
30	97031853	4	PLATE 3X82X580 DC01 FE//ZNNI8//CN//T0	BLECH
31	955404808	5	PLATE 8X300X50 S355MC FE//ZNNI8//CN//T	BLECH
32	10100621	44	DISH MOUNTING	TELLERBEFESTIGUNG
33	12216207	78	HEX SCREW ISO 4017 M8X60 8.8 480H SPF	SECHSKANTSCHRAUBE
34	941138108	94	WASHER DC01 FE//ZNNI8//CN//T0	SCHEIBE
35	10875614	108	HEX NUT DIN 985 M8 8 480H SPF	SECHSKANTMUTTER
36	420600301	64	WASHER ISO 7094 8 ST VERZ	SCHEIBE
37	973099408	4	PLATE 4X80X80 S315MC FE//ZNNI8//CN//T0	BLECH
38	11826527	10	HEX SCREW ISO 4017 M8X30 8.8 480H SPF	SECHSKANTSCHRAUBE
39	11140469	28	WASHER ISO 7093-1 8 200HV 480H SPF	SCHEIBE
40	962580308	8	CONNECTING PIN WELDED FE//ZNNI8//CN/	ABSTECKBOLZEN SCHWK.
41	453021308	8	PIN ISO 2341 B20X200X192 42CRMO4 GASN	BOLZEN
42	433101208	8	RETAINING SPRING 4X68 VERZ	SICHERUNGSFEDER
43	10652829	2	ROUND STRAND ROPE 10X11,3M STAHL V	RUNDLITZENSEIL
44	10289805	8	WASHER ISO 7089 14 300HV FLZN SPF	SCHEIBE
45	97031881	2	SUPPORT 60X1660 PA6G	AUFLAGE
46	97031843	2	PLATE 10X1690X60 S355MC	BLECH
47	974143908	2	SUPPORT 60X1270 PA6G	AUFLAGE
48	974144008	2	PLATE 10X1250X80 S355MC	BLECH
49	956442808	4	PLATE 5X393X60 S355MC FE//ZNNI8//CN//T	BLECH
50	11651585	16	HEX SCREW ISO 4014 M8X70 8.8 480H SPF	SECHSKANTSCHRAUBE
52	11651579	4	HEX SCREW ISO 4014 M8X40 8.8 480H SPF	SECHSKANTSCHRAUBE
54	966435308	1	GRIP PA6-30%GF SPF	GRIFF
55	97032006	1	PLATE 3X390X260 S355MC FE//ZNNI8//CN//T	BLECH
56	11651767	2	HEX SCREW ISO 4017 M8X20 8.8 480H SPF	SECHSKANTSCHRAUBE
60	97009794	4	GRIDIRON T1000X1100X30/2 S235JR VERZ	GITTERROST-P
61	97033351	4	PLATE 4X1110X122 S315MC	BLECH
62	97033352	4	PLATE 3X82X1110 DC01	BLECH
80	967743808	2	ROD CPL. 12 M	STANGE KPL.

⇒  818

18.4.2018


etk_en_de_098237 LR 11000


 834 (4/5)

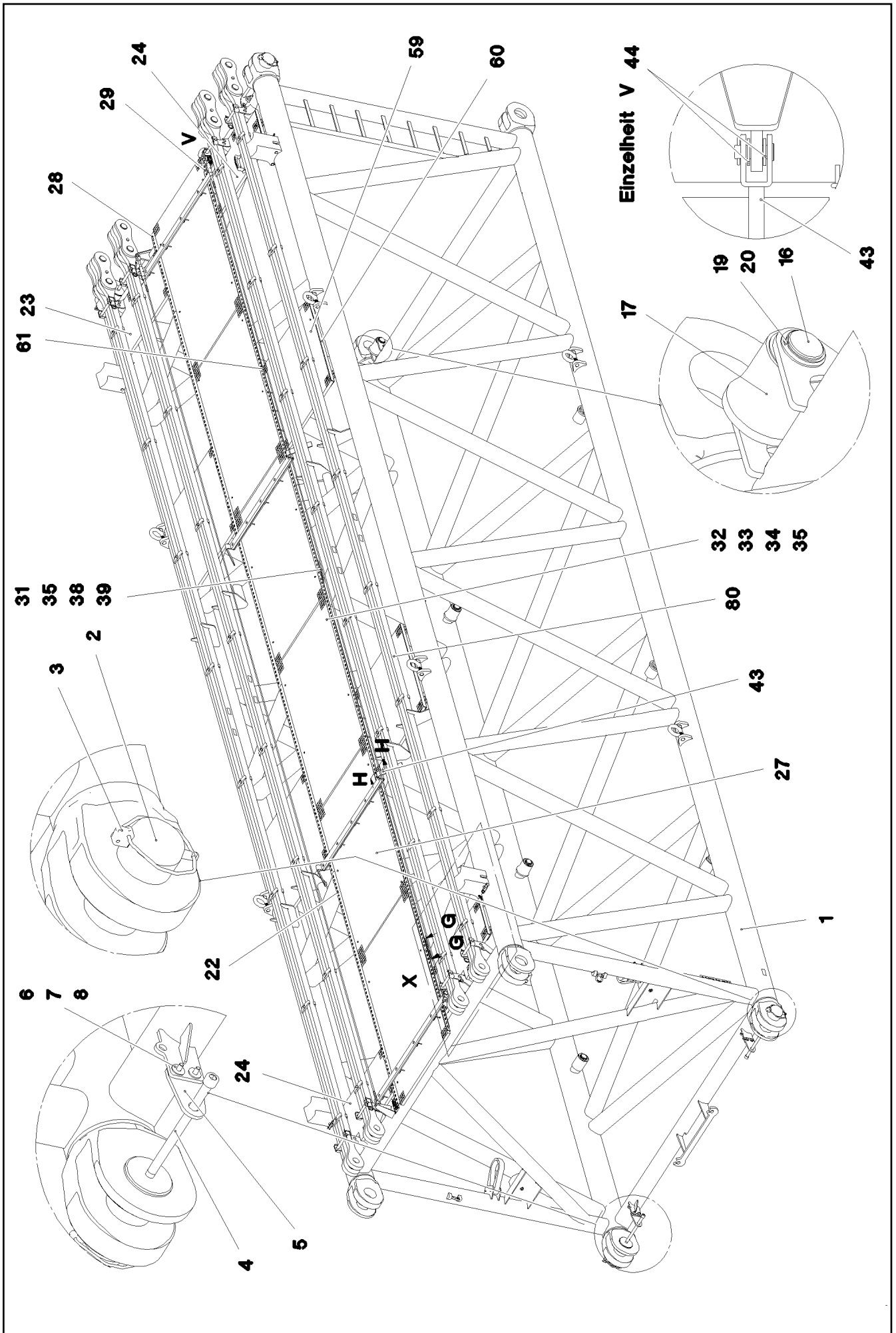
LIEBHERR

**S INTERMEDIATE SECTION
S-ZWISCHENSTUECK**

917079208

Pos.	Item	Quantity	Description	Bezeichnung
700	968012308	1	SIGNS S-ZW.ST.LR11000 ⇒  802	BESCHILDERUNG

18.4.2018	etk_en_de_098237 LR 11000	 835 (5/5)
LIEBHERR	S INTERMEDIATE SECTION S-ZWISCHENSTUECK	917079208



18.4.2018
078704

LIEBHERR

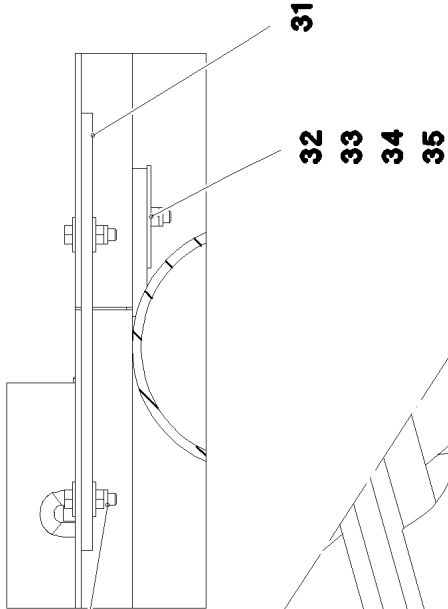
etk_en_de_098237 LR 11000

S INTERMEDIATE SECTION
S-ZWISCHENSTUECK

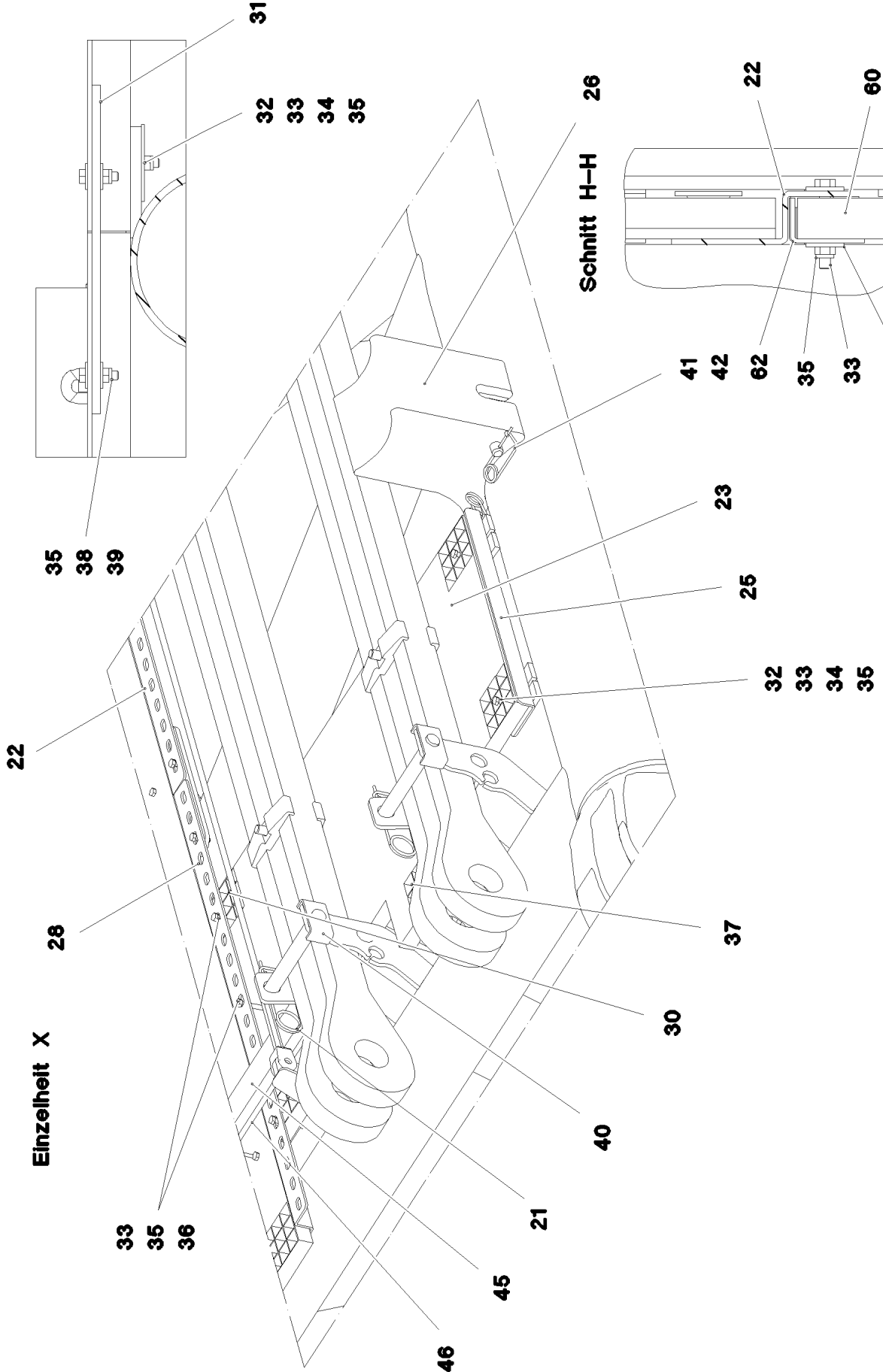
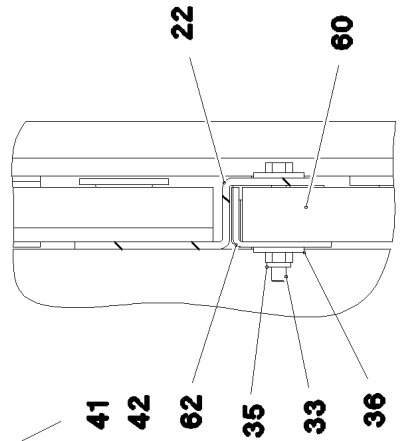
836 (1/5)

917571208

Schnitt G-G



Schnitt H-H



18.4.2018
078705

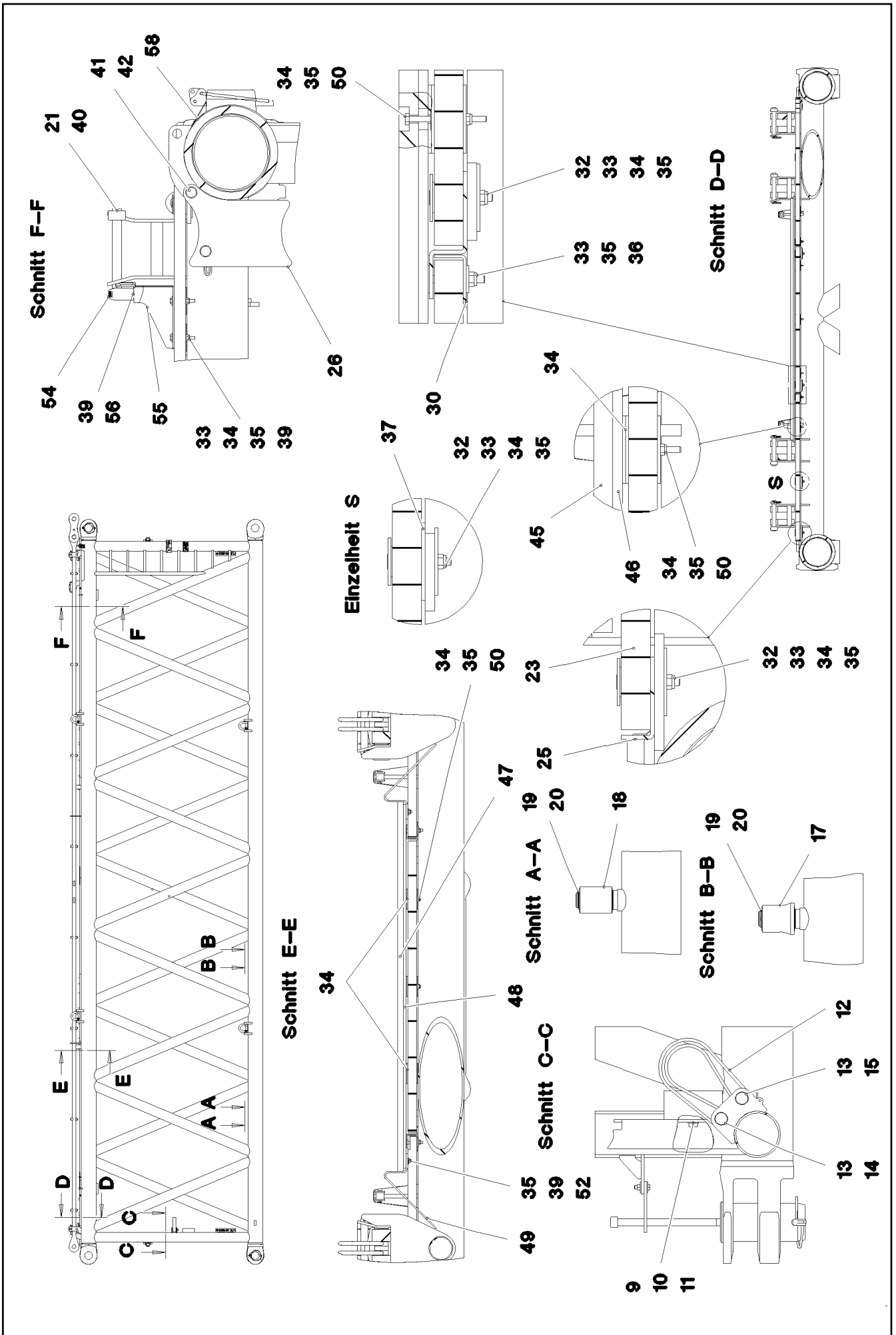
LIEBHERR

etk_en_de_098237 LR 11000

S INTERMEDIATE SECTION
S-ZWISCHENSTUECK

837 (2/5)

917571208



18.4.2018
078706

LIEBHERR

etk_en_de_098237 LR 11000

S INTERMEDIATE SECTION
S-ZWISCHENSTUECK

☐ 838 (3/5)

917571208

Pos.	Item	Quantity	Description	Bezeichnung
1	968464208	1	S INTERMED.SECTION WELD.CONSTR 3228	S-ZWISCHENSTUECK SCHWK.
2	97028894	4	PIN 140.0X291 35NICRMOV125 GASN. SPF	BOLZEN
3	10410622	4	SAFETY PLUG W HINGE-LID 20X175 A3C	SICHERHEITSKLAPPSTECKER
4	10878755	4	SOCKET HEAD SCREW ISO 4762 M24X400	ZYLINDERSCHRAUBE
5	97041731	4	PLATE 10X104X185 S700MC	BLECH
6	4600158	8	HEX SCREW ISO 4017 M12X45 8.8 A3C	SECHSKANTSCHRAUBE
7	11182717	16	WASHER ISO 7093-1 12 300HV FLZN SPF	SCHEIBE
8	10875616	8	HEX NUT ISO 4032 M12 8 FLZN SPF	SECHSKANTMUTTER
9	10282698	2	RUBBER-METAL STOP BUFFER 200X100-M	MEGI-ANSCHLAGPUFFER
10	10289808	2	WASHER ISO 7089 20 300HV FLZN SPF	SCHEIBE
11	12224041	2	HEX SCREW ISO 4017 M20X25 8.8 FLZN SP	SECHSKANTSCHRAUBE
12	10285626	2	ROUND SLING DIN EN 1492-2 3T-0,75M PO	RUNDSCHLINGE
13	451430808	4	PIN DIN 1436 30X105X97 35NICRMOV125 GA	BOLZEN
14	10180364	2	SPLIT PIN ISO 1234 6,3X50 St 480H SPF	SPLINT
15	10875870	2	SAFETY PLUG W HINGE-LID 6X42X5,5X32 4	SICHERHEITSKLAPPSTECKER
16	976649908	2	PIN 65.0X187 35NICRMOV125 SPF	BOLZEN
17	976650008	6	ROLLER PA6G	ROLLE
18	976650108	2	ROLLER	ROLLE
19	10875660	10	LOCKING RING DIN 471 60X2 480H SPF	SICHERUNGSRING
20	978499508	10	WASHER 3X75X75 DC01 A3C	SCHEIBE
21	433100908	8	RETAINING SPRING 4,5X98 VERZ	SICHERUNGSFEDER
22	97028899	8	PLATE 4X2490X161 S315MC FE//ZNNI8//CN/	BLECH
23	97028900	2	GRIDIRON T1000X575X30/2 S235JR T ZN K	GITTERROST-P
24	97028903	2	GRIDIRON T1000X575X30/2 S235JR T ZN K	GITTERROST-P
25	97028904	4	PLATE 4X480X112 S315MC FE//ZNNI8//CN//T	BLECH
26	97031402	4	BEARING BLOCK 282X214X180 PA6G	LAGERKLOTZ
27	97030223	6	GRIDIRON T1000X1930X30/2 S235JR T ZN K	GITTERROST-P
28	97031844	2	PLATE 4X1055X161 S315MC FE//ZNNI8//CN/	BLECH
29	97031845	2	PLATE 4X605X161 S315MC FE//ZNNI8//CN//T	BLECH
30	97031853	4	PLATE 3X82X580 DC01 FE//ZNNI8//CN//T0	BLECH
31	955404808	5	PLATE 8X300X50 S355MC FE//ZNNI8//CN//T	BLECH
32	10100621	44	DISH MOUNTING	TELLERBEFESTIGUNG
33	12216207	78	HEX SCREW ISO 4017 M8X60 8.8 480H SPF	SECHSKANTSCHRAUBE
34	941138108	94	WASHER DC01 FE//ZNNI8//CN//T0	SCHEIBE
35	10875614	88	HEX NUT DIN 985 M8 8 480H SPF	SECHSKANTMUTTER
36	420600301	64	WASHER ISO 7094 8 ST VERZ	SCHEIBE
37	973099408	4	PLATE 4X80X80 S315MC FE//ZNNI8//CN//T0	BLECH
38	11826527	10	HEX SCREW ISO 4017 M8X30 8.8 480H SPF	SECHSKANTSCHRAUBE
39	11140469	24	WASHER ISO 7093-1 8 200HV 480H SPF	SCHEIBE
40	962580308	8	CONNECTING PIN WELDED FE//ZNNI8//CN/	ABSTECKBOLZEN SCHWK.
41	453021308	8	PIN ISO 2341 B20X200X192 42CRMO4 GASN	BOLZEN
42	433101208	8	RETAINING SPRING 4X68 VERZ	SICHERUNGSFEDER
43	10652829	2	ROUND STRAND ROPE 10X11,3M STAHL V	RUNDLITZENSEIL
44	10289805	8	WASHER ISO 7089 14 300HV FLZN SPF	SCHEIBE
45	97031881	2	SUPPORT 60X1660 PA6G	AUFLAGE
46	97031843	2	PLATE 10X1690X60 S355MC	BLECH
47	974143908	2	SUPPORT 60X1270 PA6G	AUFLAGE
48	974144008	2	PLATE 10X1250X80 S355MC	BLECH
49	956442808	4	PLATE 5X393X60 S355MC FE//ZNNI8//CN//T	BLECH
50	4981024	16	HEX SCREW ISO 4014 M6X75 8.8 A2C	SECHSKANTSCHRAUBE
51	10875613	20	HEX NUT DIN 985 M6 8 480H SPF	SECHSKANTMUTTER
52	4001928	4	HEX SCREW ISO 4014 M6X40 8.8 A2C	SECHSKANTSCHRAUBE
53	10875648	24	WASHER ISO 7093-1 6 200HV 480H SPF	SCHEIBE
54	966435308	1	GRIP PA6-30%GF SPF	GRIFF
55	97032006	1	PLATE 3X390X260 S355MC FE//ZNNI8//CN//T	BLECH
56	11651767	2	HEX SCREW ISO 4017 M8X20 8.8 480H SPF	SECHSKANTSCHRAUBE
60	97009794	4	GRIDIRON T1000X1100X30/2 S235JR VERZ	GITTERROST-P
61	97033351	4	PLATE 4X1110X122 S315MC	BLECH
62	97033352	4	PLATE 3X82X1110 DC01	BLECH



18.4.2018


etk_en_de_098237 LR 11000

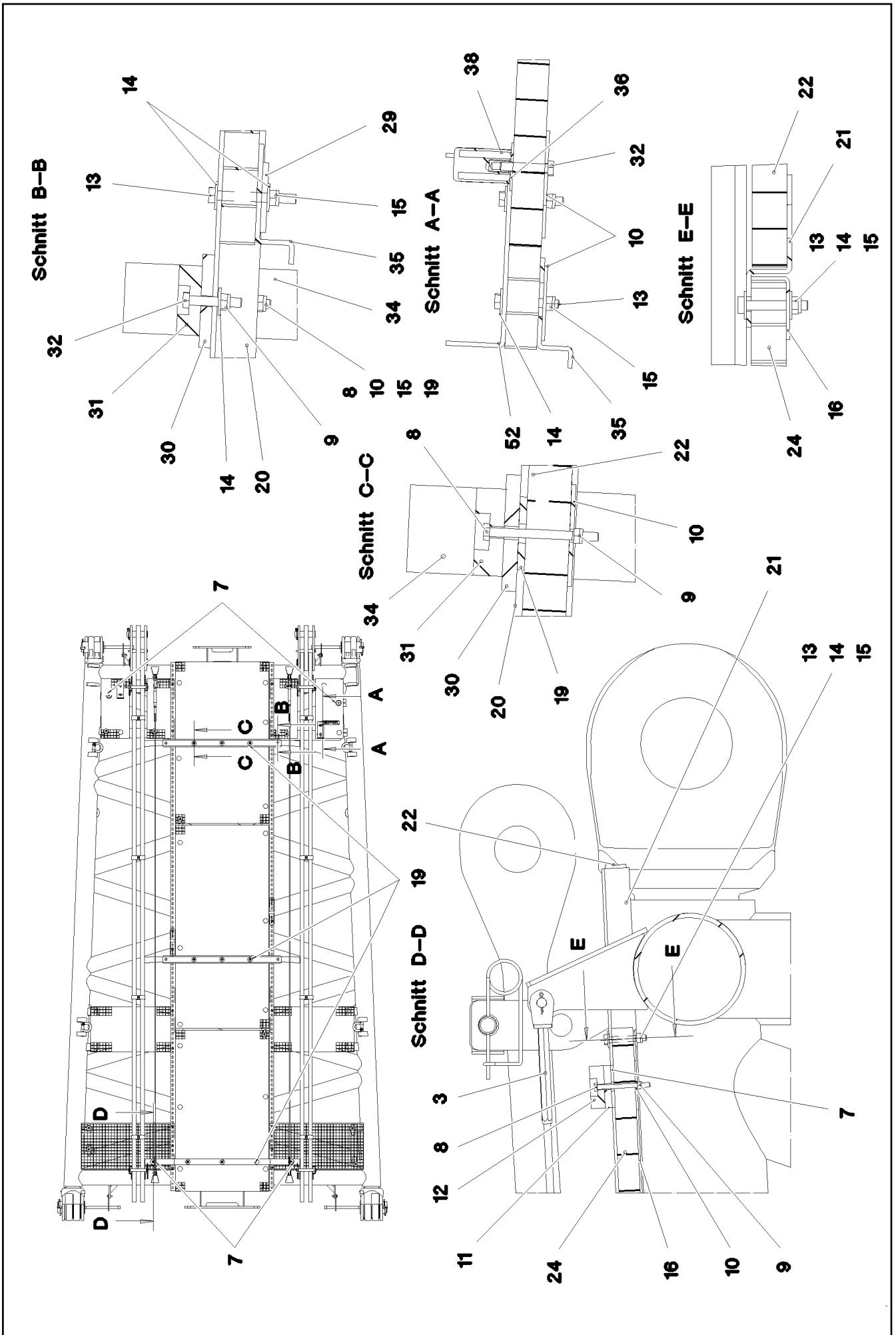
839 (4/5)

LIEBHERR**S INTERMEDIATE SECTION
S-ZWISCHENSTUECK**

917571208

Pos.	Item	Quantity	Description	Bezeichnung
80	967743808	2	ROD CPL. 12 M ⇒  818	STANGE KPL.
700	968012308	1	SIGNS S-ZW.ST.LR11000 ⇒  802	BESCHILDERUNG

18.4.2018	etk_en_de_098237 LR 11000	 840 (5/5)
LIEBHERR	S INTERMEDIATE SECTION S-ZWISCHENSTUECK	917571208



18.4.2018
078717

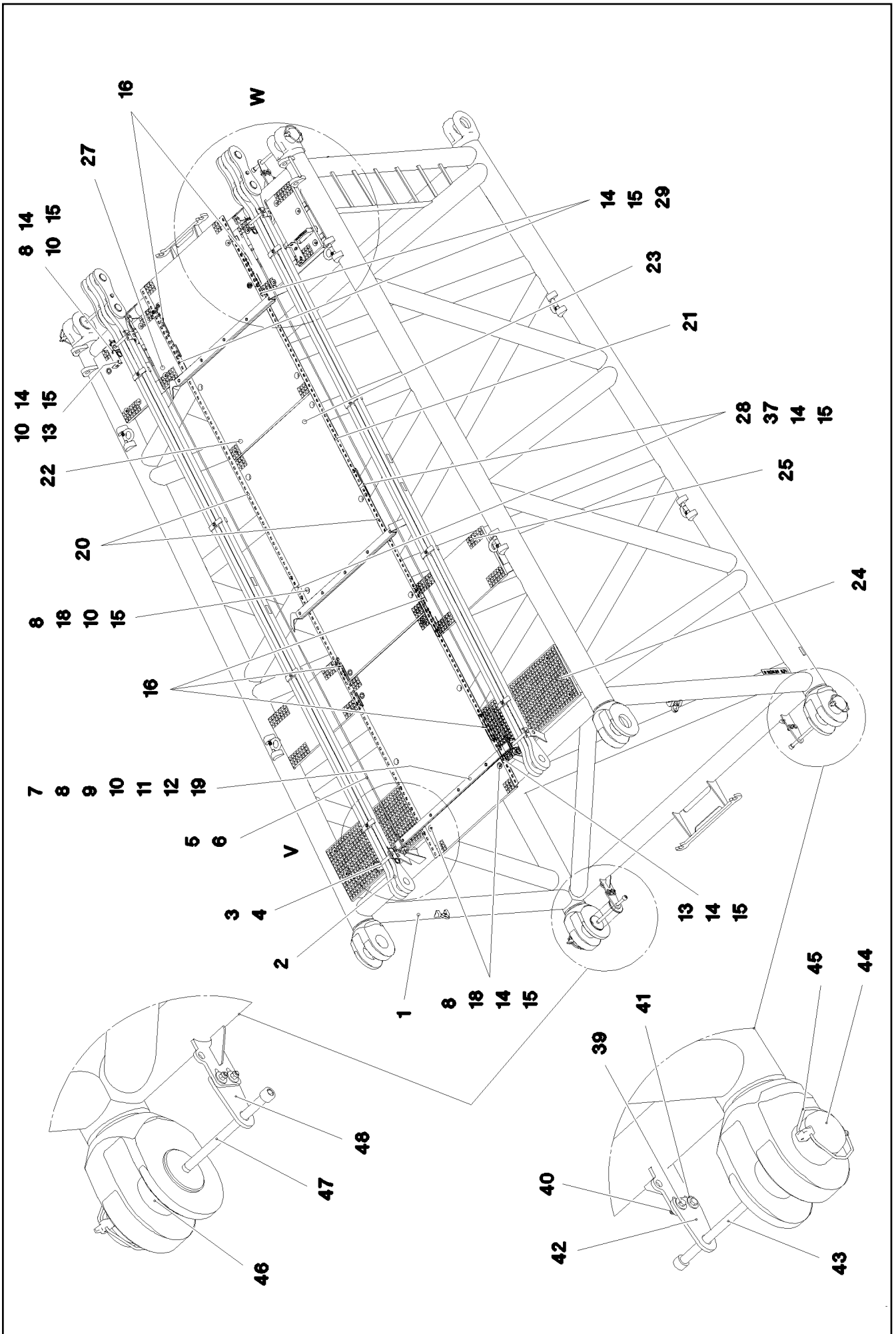
LIEBHERR

etk_en_de_098237 LR 11000

SL REDUCING SECTION
SL-REDUZIERSTUECK

841 (1/4)

917191008



18.4.2018
078718

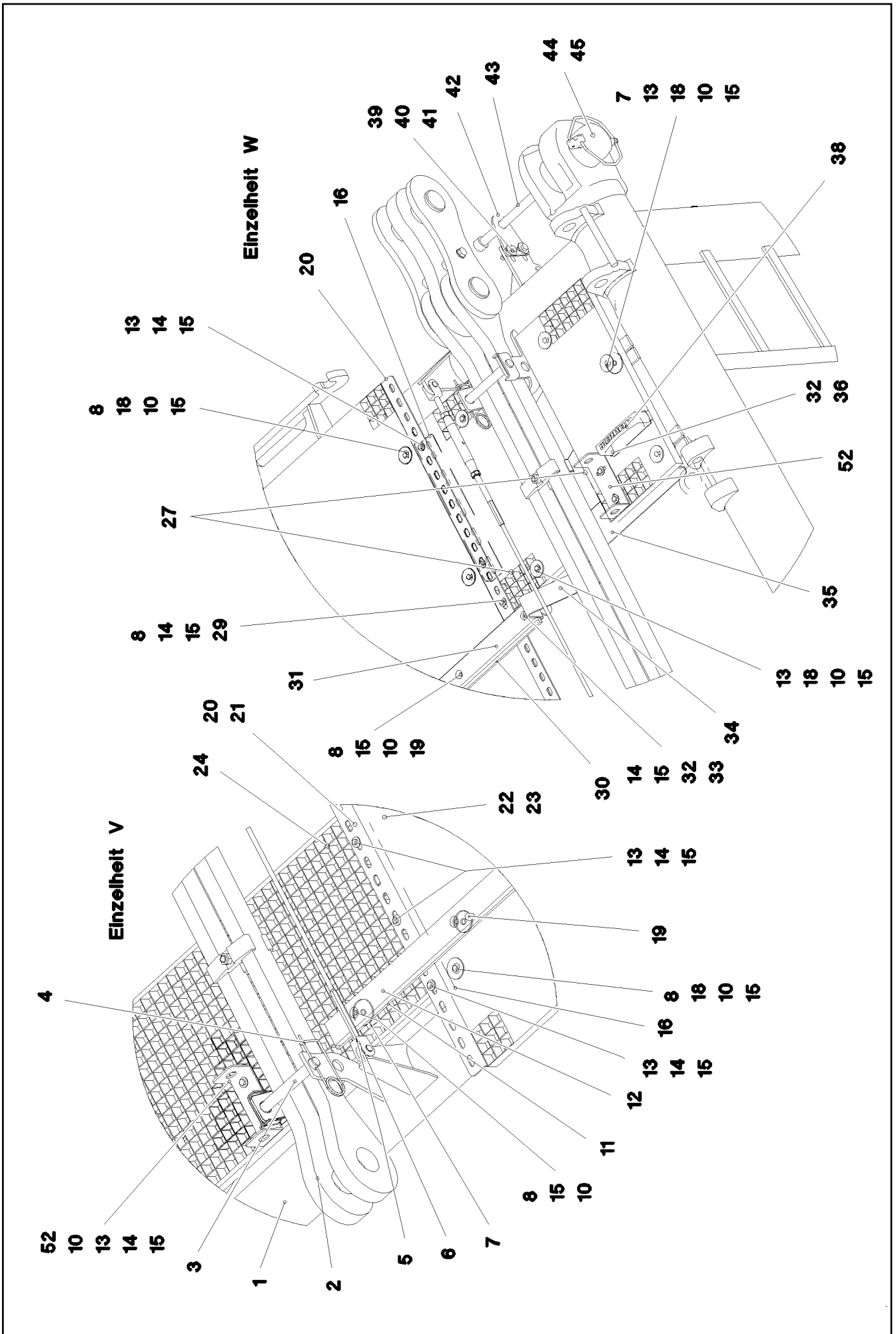
LIEBHERR

etk_en_de_098237 LR 11000

SL REDUCING SECTION
SL-REDUZIERSTUECK

□ 842 (2/4)


917191008



Pos.	Item	Quantity	Description	Bezeichnung
1	967967408	1	LI INTERMEDIATE SECTION 6M	SL-REDUZIERSTUECK SCHWK.
2	967746908	2	ROD CPL. 6M ⇒  800	STANGE KPL.
3	962580308	4	CONNECTING PIN WELDED FE//ZNNI8//CN/	ABSTECKBOLZEN SCHWK.
4	433100908	4	RETAINING SPRING 4,5X98 VERZ	SICHERUNGSFEDER
5	10652826	2	ROUND STRAND ROPE 10X5,3M STAHL V	RUNDLITZENSEIL
6	10289805	8	WASHER ISO 7089 14 300HV FLZN SPF	SCHEIBE
7	97009767	4	WASHER 4X60X60 S315MC FE//ZN20//C	SCHEIBE
8	12212107	19	HEX SCREW ISO 4017 M8X70 8.8 480H SPF	SECHSKANTSCHRAUBE
10	941138108	57	WASHER DC01 FE//ZNNI8//CN//T0	SCHEIBE
11	97031843	1	PLATE 10X1690X60 S355MC	BLECH
12	97031881	1	SUPPORT 60X1660 PA6G	AUFLAGE
13	11651582	52	HEX SCREW ISO 4014 M8X55 8.8 480H SPF	SECHSKANTSCHRAUBE
14	11140469	50	WASHER ISO 7093-1 8 200HV 480H SPF	SCHEIBE
15	10875614	78	HEX NUT DIN 985 M8 8 480H SPF	SECHSKANTMUTTER
16	97033924	6	PLATE 3X480X81 S355MC FE//ZN20//C	BLECH
18	10100621	36	DISH MOUNTING	TELLERBEFESTIGUNG
19	953867308	9	WASHER RD50X5 S355MC FE//ZNNI8//CN//T	SCHEIBE
20	97028898	2	PLATE 4X2970X161 S315MC FE//ZNNI8//CN/	BLECH
21	97030350	2	PLATE 4X2667X160 S315MC FE//ZNNI8//CN/	BLECH
22	979318708	2	GRIDIRON T1000X1730X30/2 S235JR SPF	GITTERROST-P
23	97001584	1	GRIDIRON T1000X2180X30/2 S235JR SPF	GITTERROST-P
24	725800608	2	GRIDIRON T1000X500X30/2 S235JR T ZN K	GITTERROST-P
25	725802408	2	GRIDIRON T900X483X30/2 S235JR T ZN K	GITTERROST-P
27	725857508	4	GRIDIRON T640X300X30/2 S235JR T ZN K	GITTERROST-P
28	955404808	2	PLATE 8X300X50 S355MC FE//ZNNI8//CN//T	BLECH
29	941009708	2	WASHER RD60X5 S355MC FE//ZNNI8//CN//T	SCHEIBE
30	974144008	2	PLATE 10X1250X80 S355MC	BLECH
31	974143908	2	SUPPORT 60X1270 PA6G	AUFLAGE
32	11690046	10	HEX SCREW ISO 4017 M8X45 8.8 480H SPF	SECHSKANTSCHRAUBE
34	956442808	4	PLATE 5X393X60 S355MC FE//ZNNI8//CN//T	BLECH
35	97031338	2	Z-PROFILE 4X760X126 S315MC FE//ZN20//C	Z-PROFIL
36	97006045	1	PLATE 2X213X45 ALMG3 H111	BLECH
38	966435308	1	GRIP PA6-30%GF SPF	GRIFF
39	4600158	8	HEX SCREW ISO 4017 M12X45 8.8 A3C	SECHSKANTSCHRAUBE
40	11840127	8	HEX NUT ISO 7040 M12 8 FLZN SPF	SECHSKANTMUTTER
41	11182717	16	WASHER ISO 7093-1 12 300HV FLZN SPF	SCHEIBE
42	955051808	2	PLATE 5X140X100 S700MC	BLECH
43	404231908	2	SOCKET HEAD SCREW DIN 912 M24X280 8.	ZYLINDERSCHRAUBE
44	976499408	2	PIN 120.0X237 35NICRMOV125 GASN. SPF	BOLZEN
45	10410622	4	SAFETY PLUG W HINGE-LID 20X175 A3C	SICHERHEITSKLAPPSTECKER
46	97028894	2	PIN 140.0X291 35NICRMOV125 GASN. SPF	BOLZEN
47	10878755	2	SOCKET HEAD SCREW ISO 4762 M24X400	ZYLINDERSCHRAUBE
48	972636908	2	PLATE 10X175X104 S700MC	BLECH
52	97053543	4	PLATE 4X70X306 S315MC FE//ZN20//C	BLECH
700	968688008	1	SIGNS SL-REDU. ⇒  845	BESCHILDERUNG


18.4.2018


etk_en_de_098237 LR 11000


 844 (4/4)**LIEBHERR**SL REDUCING SECTION
SL-REDUZIERSTUECK

917191008

Pos.	Item	Quantity	Description	Bezeichnung
1	978674008	1	SIGN 208X88 KLEBEFOLIE SPF	SCHILD
2	97004046	3	SIGN 168X88X1 KLEBEFOLIE SPF	SCHILD
3	978674808	3	SIGN 168X62 KLEBEFOLIE SPF	SCHILD
4	978674108	4	SIGN 208X88 KLEBEFOLIE SPF	SCHILD
5	978674608	4	SIGN 208X88 KLEBEFOLIE SPF	SCHILD
6	97036732	1	SIGN 168X88 KLEBEFOLIE SPF	SCHILD
7	972859408	1	ANTI-SLIP SURFACE 1.6X150X300 3M TYP4	ANTIRUTSCHBELAG
8	970879408	1	ANTI-SLIP SURFACE 1.6X150X500 3M TYP4	ANTIRUTSCHBELAG

18.4.2018	etk_en_de_098237 LR 11000	 846 (2/2)
LIEBHERR	SIGNS BESCHILDERUNG	968688008

Pos.	Item	Quantity	Description	Bezeichnung
4	96006590	1	AUXILIARY HYDR.CONNECTING LINE ⇒  848	ZUSATZHYDR.VERBINDUNGSLE

18.4.2018	etk_en_de_098237 LR 11000	 847
LIEBHERR	AUXILIARY HYDR.CONNECTING LINE ZUSATZHYDR.VERBINDUNGSLEITUNG	918371308

18.4.2018
096200

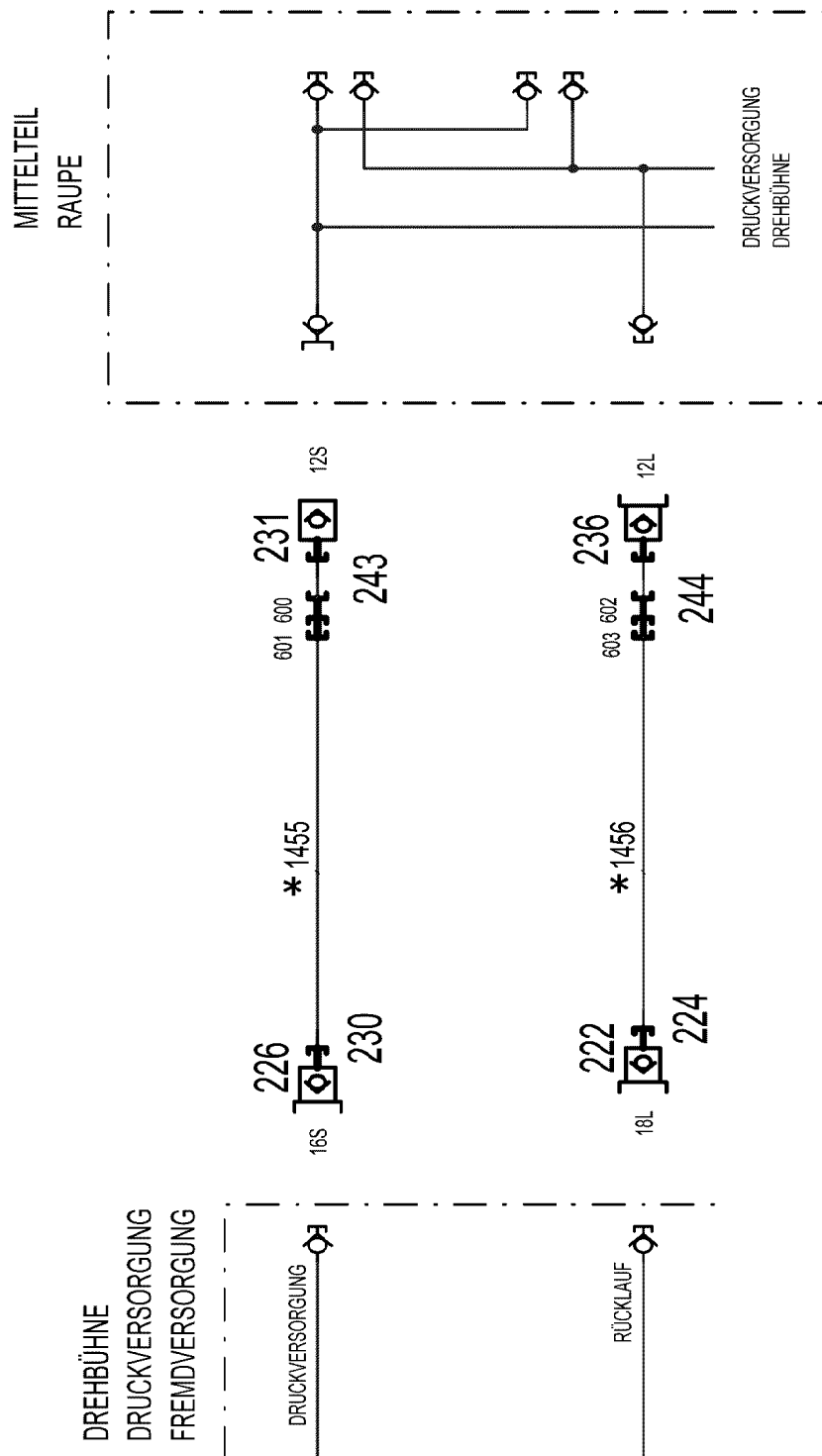
LIEBHERR

etk_en_de_098237 LR 11000

AUXILIARY HYDR.CONNECTING LINE
ZUSATZHYDR.VERBINDUNGSLEITUNG

848 (1/2)

96006590



Pos.	Item	Quantity	Description	Bezeichnung
10	96006588	1	HOSE LINES EXTERNAL SUPPLY	SCHLAUCHLEITUNGEN FREMD
(1)	602760108	2	NAME PLATE 25,4X101,6	BEZEICHNUNGSSCHILD
(2)	602760308	2	NAME PLATE 25,4X165,1	BEZEICHNUNGSSCHILD
(1455)	96008151	1	HOSE CPL. 2SN 12X20000	SCHLAUCH KPL.
(1456)	96008152	1	HOSE CPL. 2SN 16X20000	SCHLAUCH KPL.
222	570504808	1	COUPLING PLUG B6 18-L	KUPPLUNGSSTECKER
224	10466912	1	SCREW PLUG RD54X4 SPF	VERSCHLUSSSCHRAUBE
226	511508608	1	COUPLING PLUG B3 16-S	KUPPLUNGSSTECKER
230	10466911	1	SCREW PLUG RD36X3 SPF	VERSCHLUSSSCHRAUBE
231	511501508	1	COUPLING SLEEVE B2 12-S	KUPPLUNGSMUFFE
(1)	571082508	1	SHEET GASKET 7,6X15,8X1 VITON	DICHTSCHEIBE
(2)	571082608	1	O-RING 17X2 FPM70	O-RING
(3)	571082708	1	O-RING 22X1,5 FPM70	O-RING
(4)	571082808	1	SUPPORTING RING 17,5X20,9X1 PTFE	STUETZRING
(5)	571082908	1	NUT CR6-FREI	MUTTER
236	511509608	1	COUPLING PLUG B2 12-L	KUPPLUNGSSTECKER
243	10466914	1	HEX CAP NUT RD32X3 SPF	VERSCHLUSSMUTTER
244	10466910	1	SCREW PLUG RD32X3 SPF	VERSCHLUSSSCHRAUBE
600	470010308	1	FITTING SNV12-S A3P	VERSCHRAUBUNG
601	475032508	1	FITTING XGR16/12-S A3P	VERSCHRAUBUNG
602	470011308	1	FITTING SNV12-L A3P	VERSCHRAUBUNG
603	475034508	1	FITTING XGR18/12-L A3P	VERSCHRAUBUNG

18.4.2018

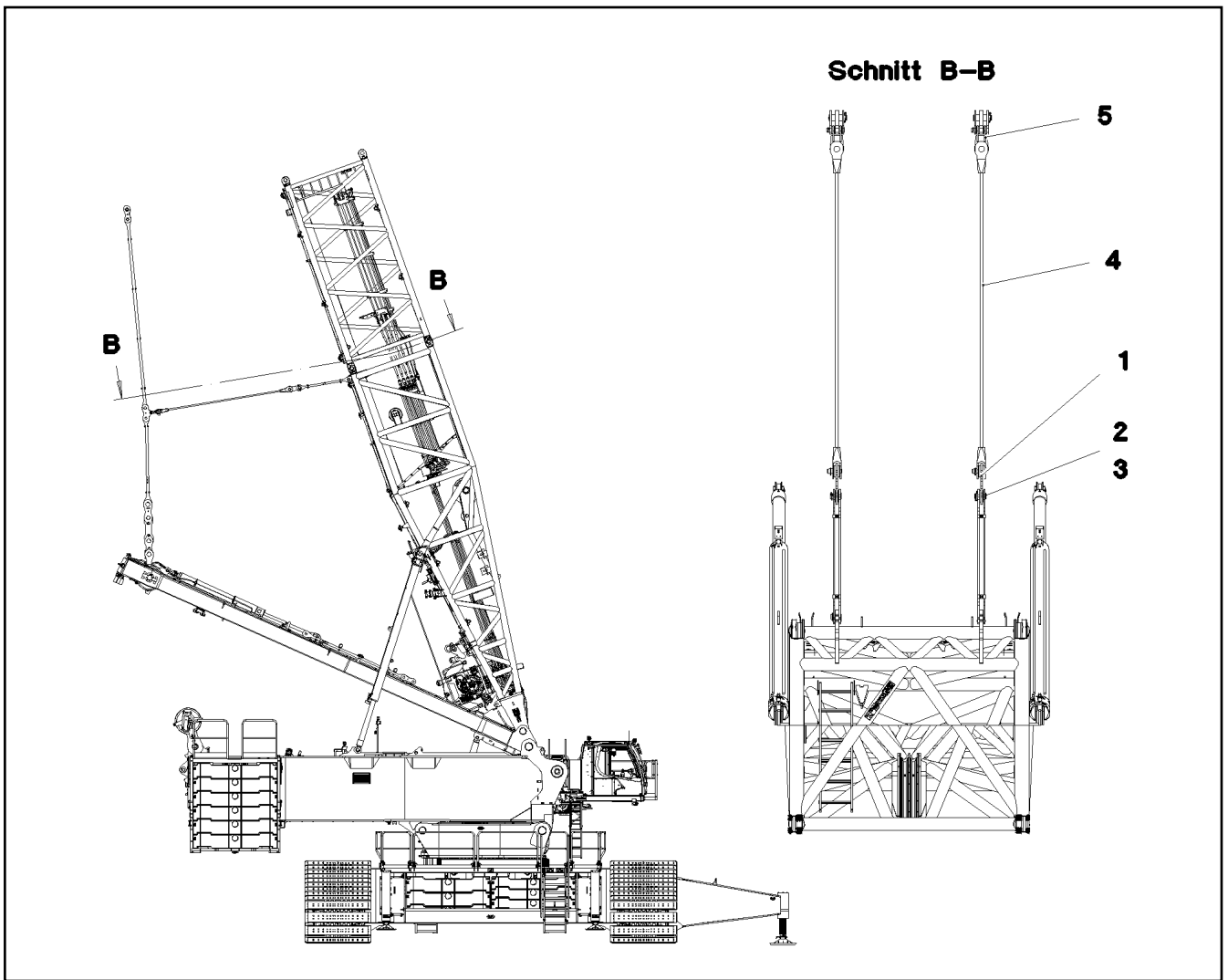
etk_en_de_098237 LR 11000

849 (2/2)

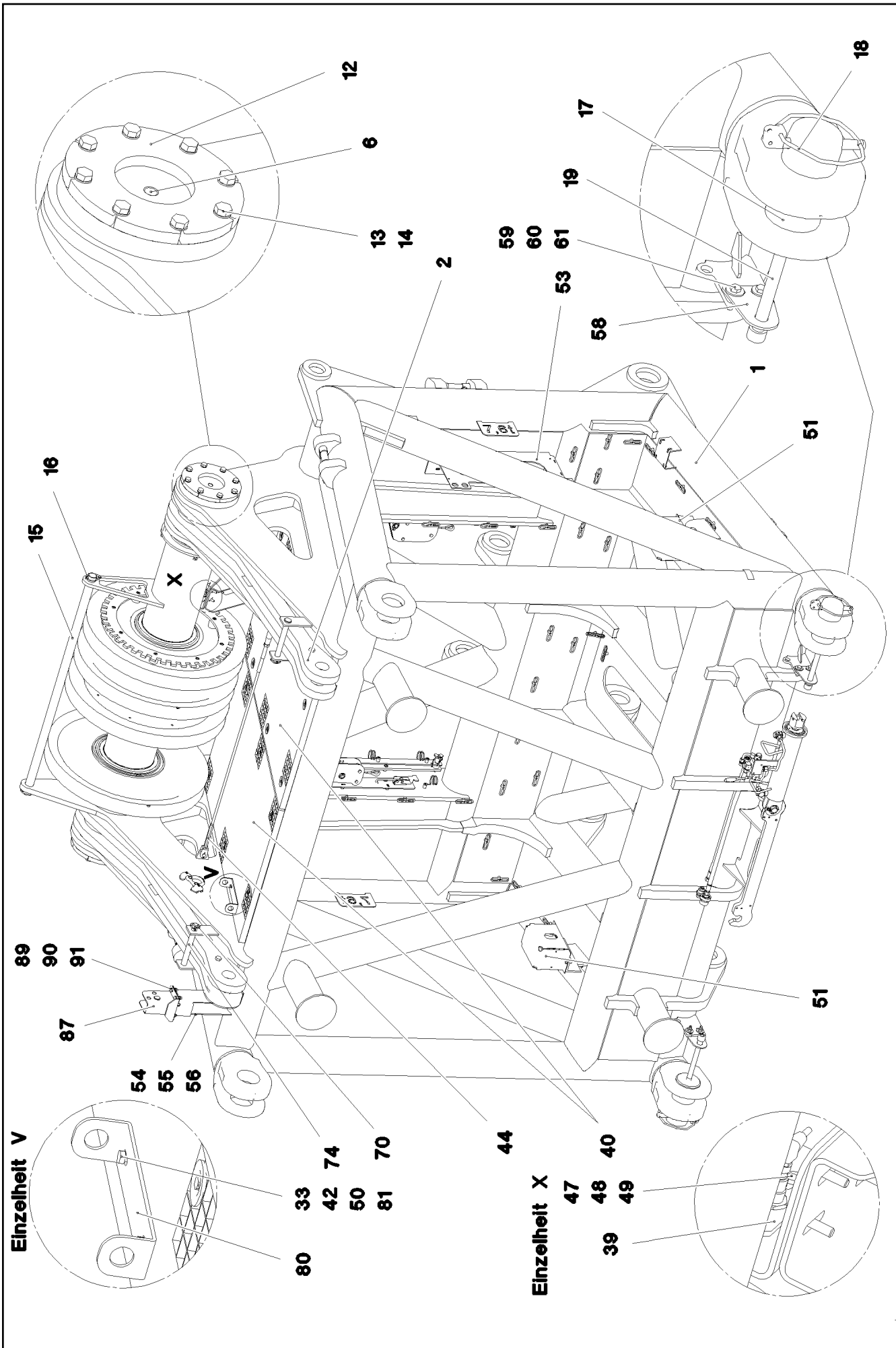
LIEBHERR

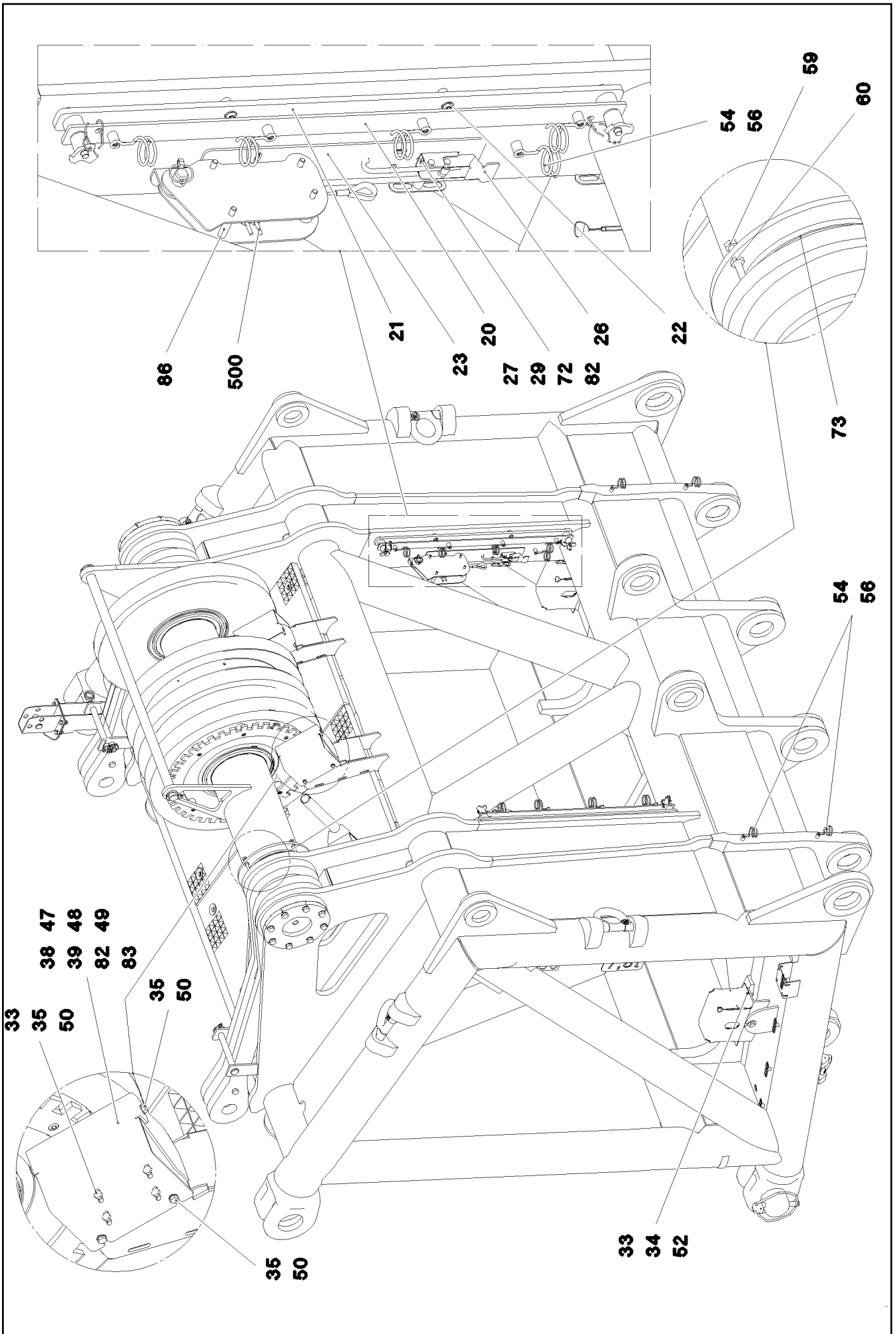
AUXILIARY HYDR.CONNECTING LINE
ZUSATZHYDR.VERBINDUNGSLEITUNG

96006590



Pos.	Item	Quantity	Description	Bezeichnung
1	968766908	2	CONNECTING LINK WELDED	LASCHE SCHWK.
2	97047686	2	PIN 75.0X137 35NICRMOV125 SPF	BOLZEN
3	10023182	2	SAFETY PLUG W HINGE-LID 17X100X15,5X	SICHERHEITSKLAPPSTECKER
4	97047687	2	ADDITIONAL GUY ROPE 40MM 4M SPF	ZUSATZABSPANNSEIL
5	968825908	2	CROSS CONNECTING LINK WELDED	KREUZLASCHE SCHWK.





18.4.2018
080690

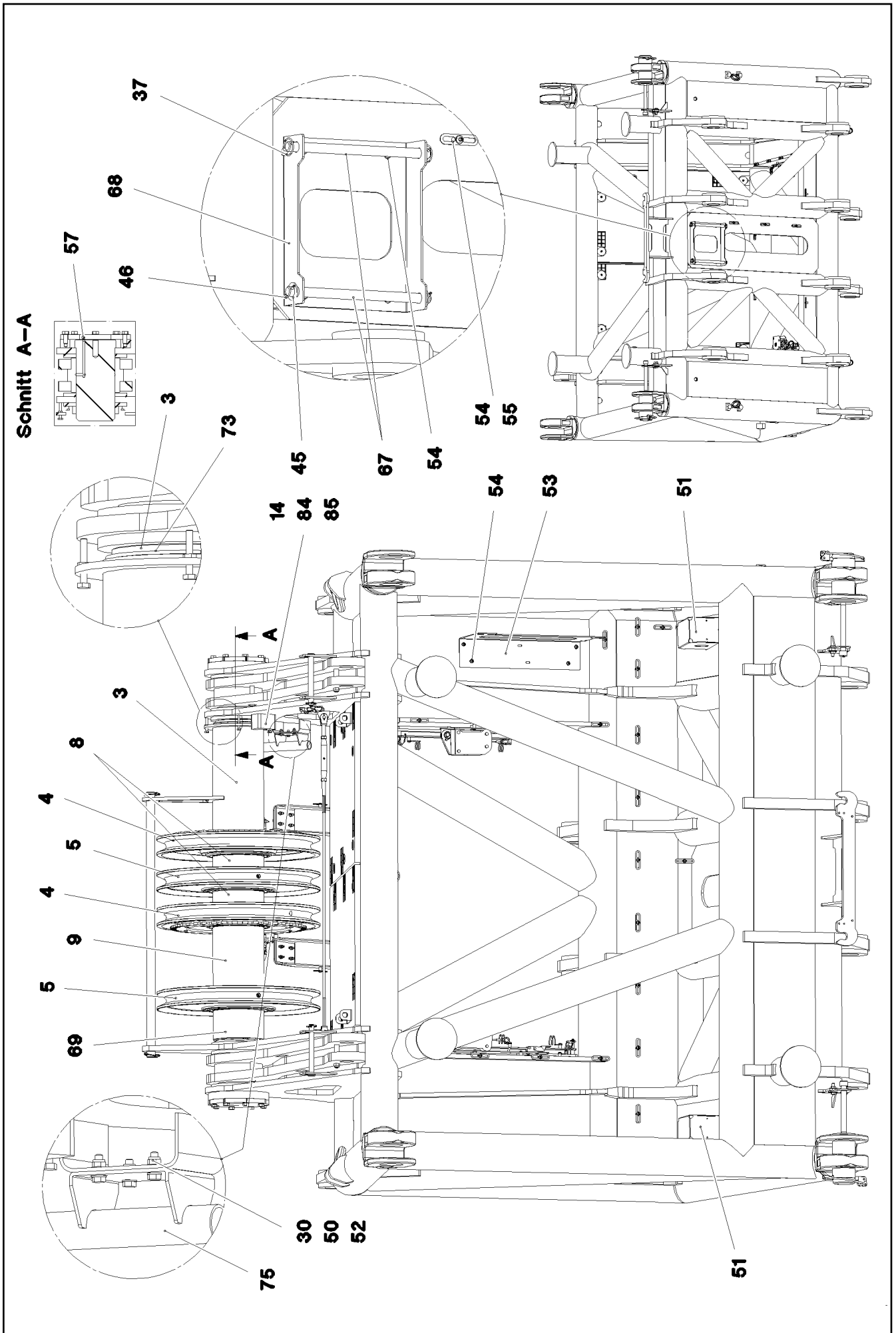
LIEBHERR

etk_en_de_098237 LR 11000

L-HEAD PIECE
L-KOPFSTUECK

□ 852 (2/5)

917251008



18.4.2018
080691

LIEBHERR

etk_en_de_098237 LR 11000

L-HEAD PIECE
L-KOPFSTUECK


853 (3/5)

917251008




Pos.	Item	Quantity	Description	Bezeichnung
1	967898808	1	HEAD SECTION WELDED 650T RAL 3020	L-KOPFSTUECK SCHWK.
2	967913408	2	ROD CPL. 1.35 M ⇒  856	STANGE KPL.
3	968861208	1	AXLE CPL.	ACHSE KPL.
4	968771408	2	ROPE PULLEY CPL. SPF	SEILROLLE KPL.
(1)	97047123	1	ROPE PULLEY 300X780X84 S960 SPF	SEILROLLE
(2)	746509408	1	ROLLER BEARING 220X300X95	WAEZLAGER
(3)	428010708	2	LOCKING RING DIN 471 300X5	SICHERUNGSRING
(4)	7743242	1	HYDRAULIC-TYPE LUBRICAT.NIPPLE DIN 71	KEGELSCHMIERNIPPEL
(5)	97047127	8	DISTANCE SLEEVE 40X35 S355 J2 T ZN O	DISTANZHUELSE
(6)	97029805	1	PLATE 650X650X10 FE//ZN20//C	BLECH
(7)	408303201	8	SOCKET HEAD SCREW DIN 7984 M10X60 0	ZYLINDERSCHRAUBE
(1010)	111111108	-3.066	WEIGHT ALLOWANCE	GEWICHTSZUSCHLAG
5	967066008	2	ROPE PULLEY CPL.	SEILROLLE KPL.
6	97029806	2	PIN 170.0X333 35NICRMOV125 SPF	BOLZEN
7	968859608	1	RETAINER FOR ROLLER WC.	HALTER FUER ROLLE SCHWK.
8	97048089	2	TUBE 244.5X81 S890QL1	ROHR
9	97048090	1	TUBE 244.5X311 S890QL1	ROHR
12	979776508	2	COVER 20X290X290 S960QL	DECKEL
13	406603008	16	HEX SCREW ISO 4017 M16X40 10.9 FLZN SP	SECHSKANTSCHRAUBE
14	553124808	18	WASHER ISO 7092 16 200HV A3C	SCHEIBE
15	97040369	1	PIN 40.0X1270 S355J2C+C FE//ZN20//C	BOLZEN
16	433200408	2	SAFETY PLUG W HINGE-LID 10X55X9,5X45	SICHERHEITSKLAPPSTECKER
17	976499408	2	PIN 120.0X237 35NICRMOV125 GASN. SPF	BOLZEN
18	10410622	2	SAFETY PLUG W HINGE-LID 20X175 A3C	SICHERHEITSKLAPPSTECKER
19	404231908	2	SOCKET HEAD SCREW DIN 912 M24X280 8.	ZYLINDERSCHRAUBE
20	967916208	2	CABLE GUIDE	KABELFUEHRUNG
(1)	967916408	1	STRIP WELDED	LEISTE SCHWK.
(2)	10490116	2	QUICK RELEASE PIN 12X90X40 NIROSTA	KUGELSPERRBOLZEN
(3)	11160431	0.6	ROPE 2 2,3KN EDELSTAHL	SEIL
(4)	11170565	4	FERRULE 2 CU	PRESSKLEMME
(5)	720014408	4	CABLE CLAMP	KABELHALTER
(6)	10875484	4	BUTTON HEAD SCREW AEHNL.ISO 7380-2	HALBRUNDKOPFSCHRAUBE
21	97029816	2	PLATE 10X910X40 S355MC	BLECH
22	10875485	4	BUTTON HEAD SCREW AEHNL.ISO 7380-2	HALBRUNDKOPFSCHRAUBE
23	97029817	2	PLATE 4X555X95 S315MC	BLECH
26	704262408	2	CLOSURE HAKEN	HAKENVERSCHLUSS
29	11693878	8	WASHER DIN 7349 6,4 200HV 480H SPF	SCHEIBE
33	10875614	32	HEX NUT DIN 985 M8 8 480H SPF	SECHSKANTMUTTER
34	10289803	8	WASHER ISO 7089 8 300HV 480H SPF	SCHEIBE
35	11826527	16	HEX SCREW ISO 4017 M8X30 8.8 480H SPF	SECHSKANTSCHRAUBE
37	10875869	2	SAFETY PLUG W HINGE-LID 5X29X4,7X25 4	SICHERHEITSKLAPPSTECKER
38	969627708	2	RETAINING PLATE FE//ZNNI8//CN//T0	HALTEBLECH
39	97029827	4	PLATE 5X143X50 S355MC	BLECH
40	97029828	2	GRATING T1350X770X30/2 S235JR T ZN K	GITTERROST
41	11651582	12	HEX SCREW ISO 4014 M8X55 8.8 480H SPF	SECHSKANTSCHRAUBE
42	10100621	16	DISH MOUNTING	TELLERBEFESTIGUNG
43	941138108	12	WASHER DC01 FE//ZNNI8//CN//T0	SCHEIBE
44	10652811	1	ROUND STRAND ROPE 10X1,55M STAHL V	RUNDLITZENSEIL
45	10289808	2	WASHER ISO 7089 20 300HV FLZN SPF	SCHEIBE
46	433006308	2	SPLIT PIN ISO 1234 5X28 ST A2K	SPLINT
47	10875529	12	HEX SCREW ISO 4017 M6X25 8.8 480H SPF	SECHSKANTSCHRAUBE
48	11004444	8	HEX NUT AEHNL.ISO 7040 M6 A2-70	SECHSKANTMUTTER
49	420000414	16	WASHER ISO 7089 6 200HV-A4	SCHEIBE
50	420001014	36	WASHER ISO 7089 8 200HV-A4	SCHEIBE
51	972908808	2	HOOD 411X555 DC01	HAUBE
52	11642261	8	HEX SCREW ISO 4017 M8X25 8.8 480H SPF	SECHSKANTSCHRAUBE
53	971534508	1	PLATE 4X650X443 S315MC	BLECH
54	10875484	64	BUTTON HEAD SCREW AEHNL.ISO 7380-2	HALBRUNDKOPFSCHRAUBE
55	953650008	42	CABLE CLAMP 2X22X90 DC01 FE//ZN20//C	KABELHALTER


18.4.2018

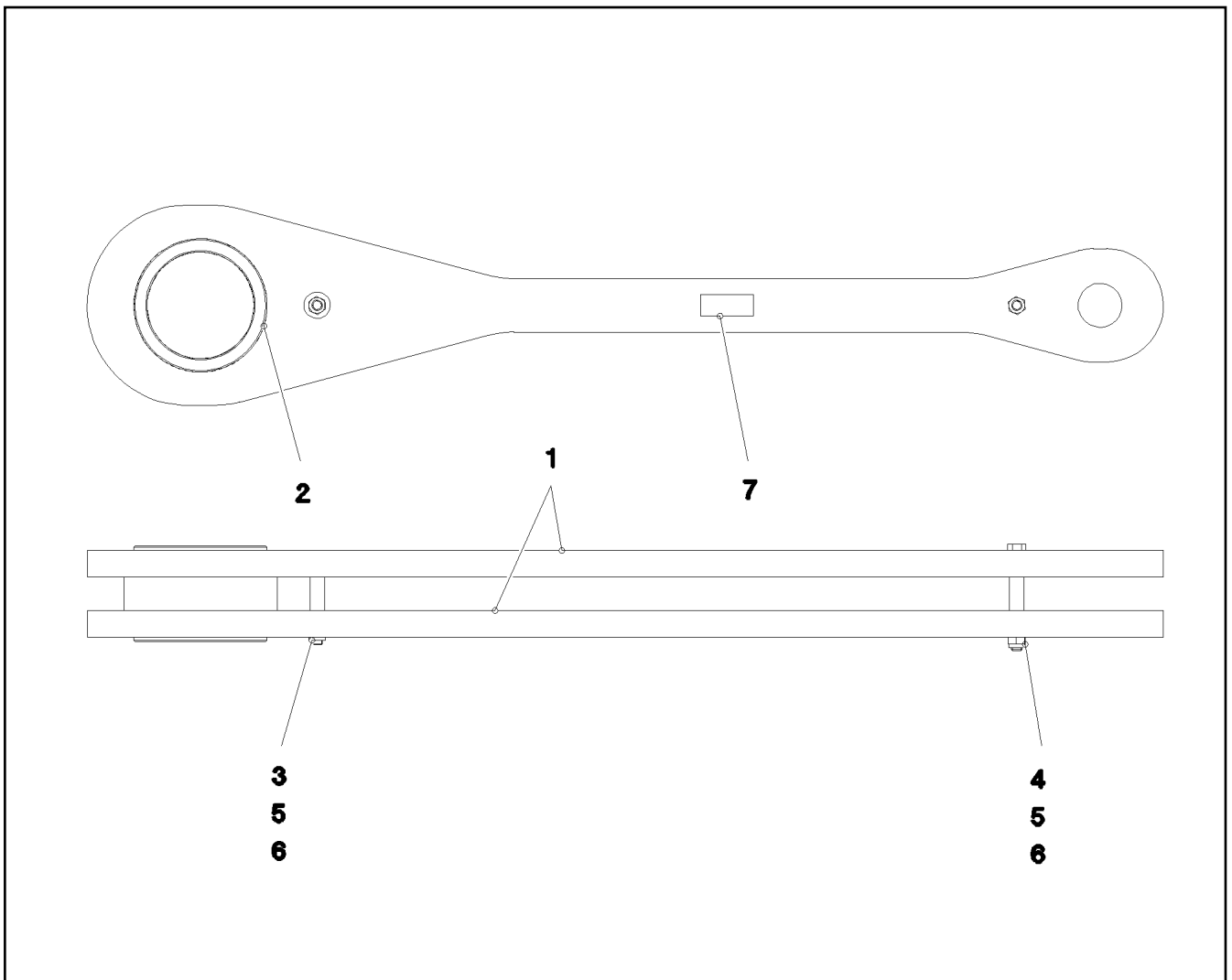
etk_en_de_098237 LR 11000

 854 (4/5)**LIEBHERR**L-HEAD PIECE
L-KOPFSTUECK

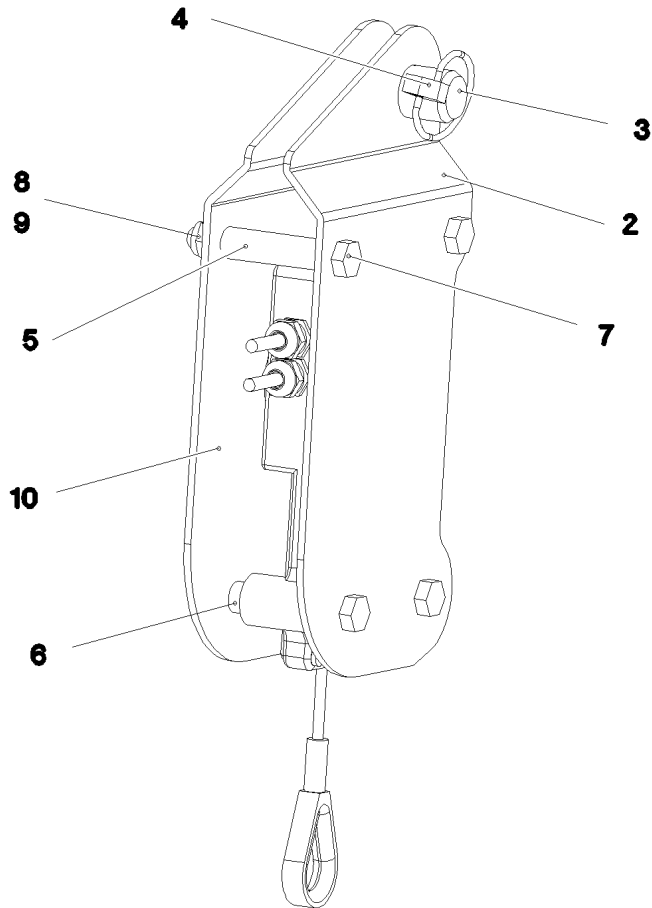
917251008

Pos.	Item	Quantity	Description	Bezeichnung
56	720014408	6	CABLE CLAMP	KABELHALTER
57	7743242	2	HYDRAULIC-TYPE LUBRICAT.NIPPLE DIN 71	KEGELSCHMIERNIPPEL
58	955051808	2	PLATE 5X140X100 S700MC	BLECH
59	4600158	8	HEX SCREW ISO 4017 M12X45 8.8 A3C	SECHSKANTSCHRAUBE
60	10875616	8	HEX NUT ISO 4032 M12 8 FLZN SPF	SECHSKANTMUTTER
61	11182717	8	WASHER ISO 7093-1 12 300HV FLZN SPF	SCHEIBE
67	941369108	2	AXLE RD20X340 S355J2C+C FE//ZNNI8//CN/	ACHSE
68	97030002	1	PLATE 4X350X443 S315MC FE//ZNNI8//CN//T	BLECH
69	97045631	1	TUBE 244.5X144 S890QL1	ROHR
70	10875870	2	SAFETY PLUG W HINGE-LID 6X42X5,5X32 4	SICHERHEITSKLAPPSTECKER
72	10875613	4	HEX NUT DIN 985 M6 8 480H SPF	SECHSKANTMUTTER
73	428010508	2	LOCKING RING DIN 471 220X5	SICHERUNGSRING
74	951167108	2	PIN RD25X240 S355J2G3 FE//ZNNI8//CN//T0	BOLZEN
75	968224008	1	CLAMP WIND WARNING UNIT	HALTER WINDWARNUNG
80	97047073	2	PLATE 4X50X321 S315MC	BLECH
81	11651580	4	HEX SCREW ISO 4014 M8X45 8.8 480H SPF	SECHSKANTSCHRAUBE
82	97060845	2	ANGLE PLATE 4X266X286 S315MC FE//ZNNI	WINKELBLECH
83	10876162	12	DOWEL PIN ISO 8752 6X20 480H SPF	SPANNSTIFT
84	97040368	1	PLATE 50X130X142 S355J2+N FE//ZNNI8//C	BLECH
85	12224015	2	HEX SCREW ISO 4014 M16X65 8.8 FLZN SP	SECHSKANTSCHRAUBE
86	96001219	2	HOISTING LIMIT SWITCH PRE-ASS. ⇒  857	HUBENDSCHALTER VORM.
87	96005810	1	CONSOLE COMPL.	KONSOLE KPL.
(2)	96005812	1	BRACKET WELDED CONST.	KONSOLE SCHWK.
(3)	451222508	1	PIN ISO 2341 B20X75X66 S355J2+AR FE//ZN	BOLZEN
(4)	10875637	1	WASHER DIN 1441 21 ST FLZN SPF	SCHEIBE
(5)	10180359	1	SPLIT PIN ISO 1234 5X40 St 480H SPF	SPLINT
89	4000828	4	HEX SCREW ISO 4017 M10X30 8.8 A3C	SECHSKANTSCHRAUBE
90	10289795	8	WASHER ISO 7089 10 300HV FLZN SPF	SCHEIBE
91	10875606	4	HEX NUT DIN 985 M10 8 FLZN SPF	SECHSKANTMUTTER
500	967922808	1	ELECTR. FOR L-HEAD SECTION ⇒  858	ELEKTRIK L-KOPFSTUECK
700	968222108	1	SIGNS L-KOPFSTUECK ⇒  862	BESCHILDERUNG

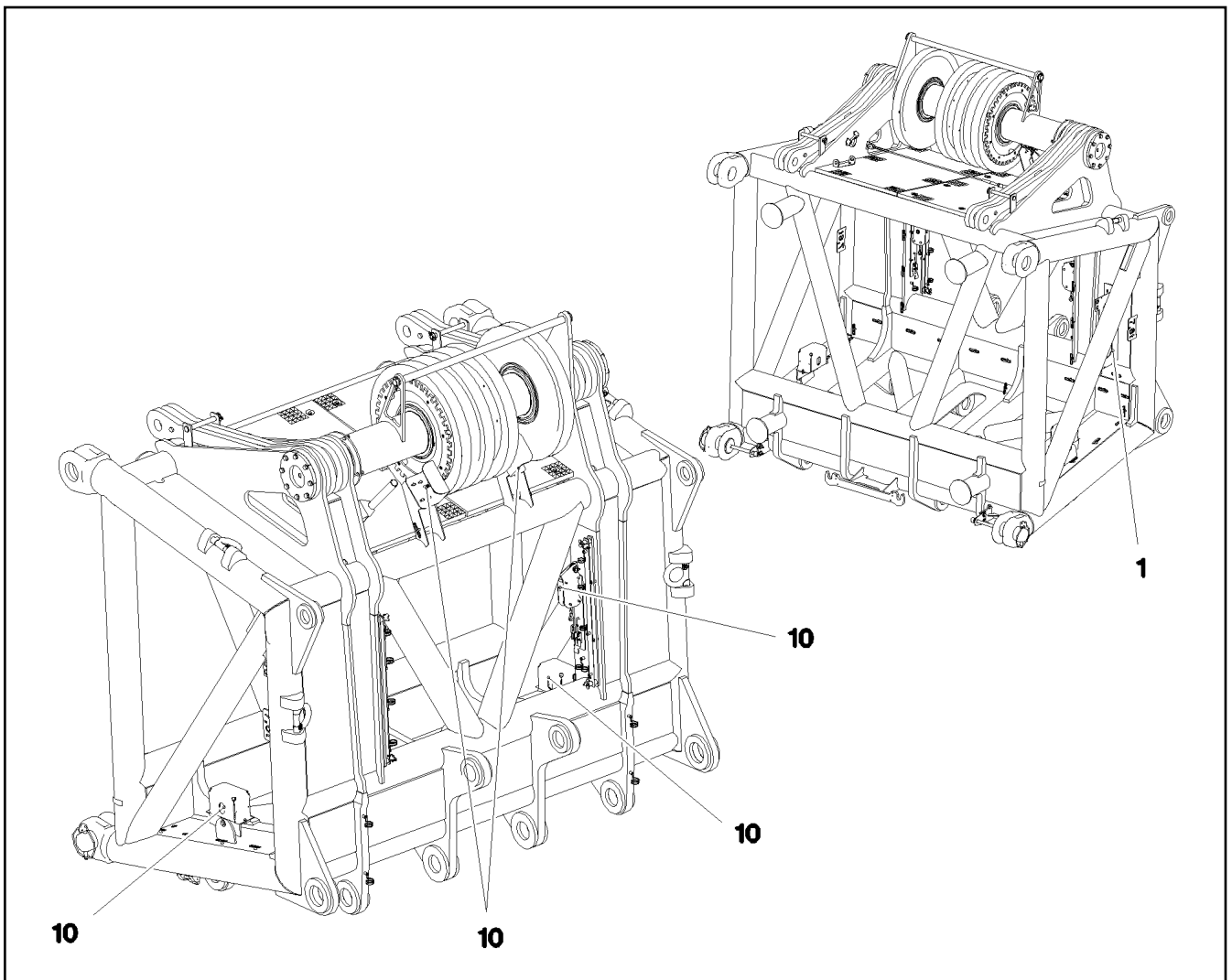
18.4.2018	etk_en_de_098237 LR 11000	 855 (5/5)
LIEBHERR	L-HEAD PIECE L-KOPFSTUECK	917251008






Pos.	Item	Quantity	Description	Bezeichnung
1	967913108	2	ROD WITH BOARD	STANGE MIT SCHILD
2	97029781	1	BUSHING 94X200X160 GZ-CUZN25AL5	BUCHSE
3	12218492	1	HEX SCREW ISO 4014 M16X130 8.8 FLZN SP	SECHSKANTSCHRAUBE
4	10875801	1	HEX SCREW ISO 4017 M16X150 8.8 FLZN SP	SECHSKANTSCHRAUBE
5	951589108	2	TUBE 22X2,5X50 E235+N VERZ	ROHR
6	10875609	2	HEX NUT DIN 985 M16 8 FLZN SPF	SECHSKANTMUTTER
7	973567608	1	PLATE IDENTIFICATION NUMBER IDENT-N	SCHILD IDENTNR.

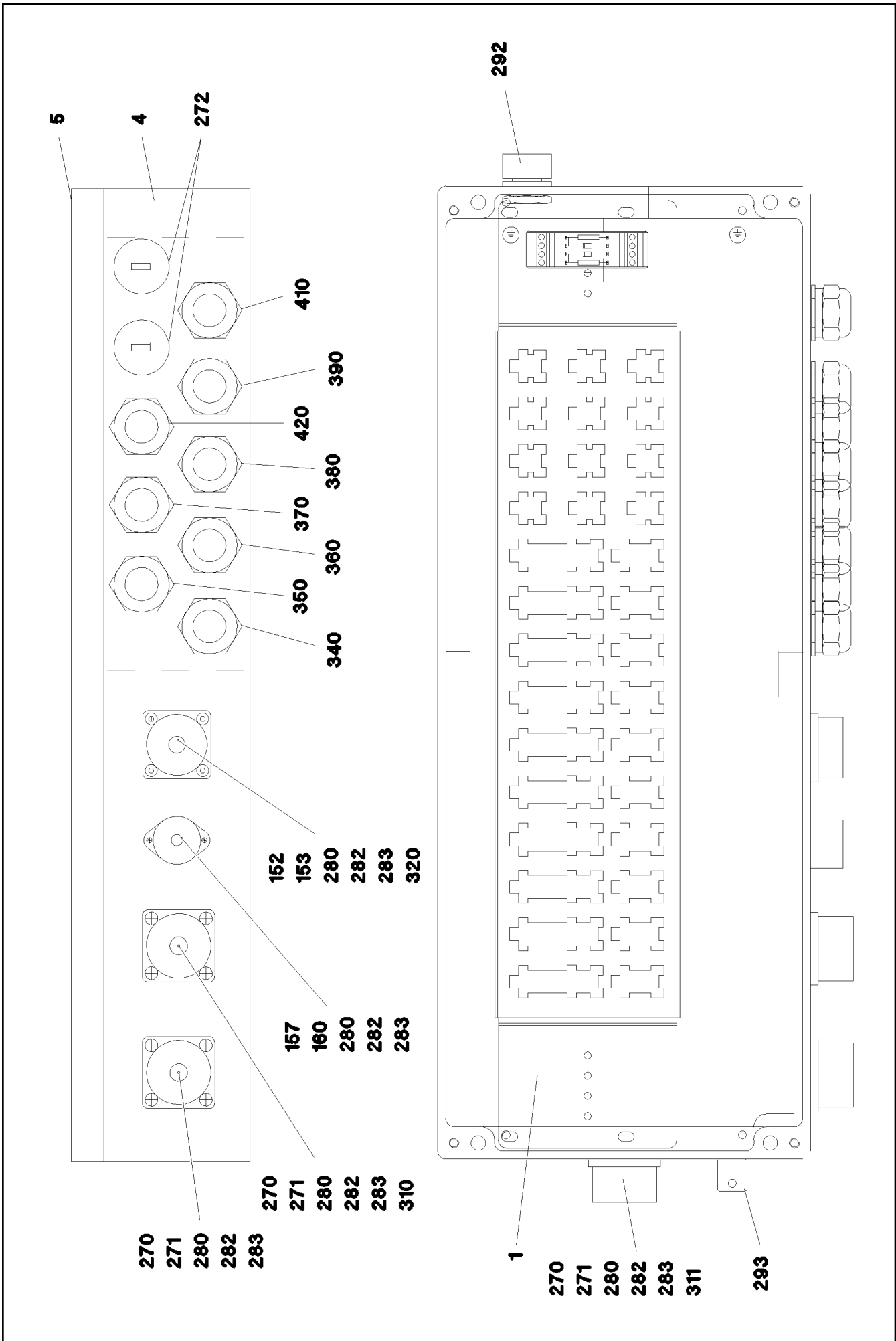


Pos.	Item	Quantity	Description	Bezeichnung
2	97029818	1	PLATE 3X250X121 S355MC	BLECH
3	451223008	1	PIN DIN 1435 20X40X34 S355J2C+C FE//ZN	BOLZEN
4	10875869	1	SAFETY PLUG W HINGE-LID 5X29X4,7X25 4	SICHERHEITSKLAPPSTECKER
5	97045325	2	DISTANCE SLEEVE 12.0X46 E235+N	DISTANZHUELSE
6	97045334	4	DISTANCE SLEEVE 12.0X7 E235+N	DISTANZHUELSE
7	12220759	4	HEX SCREW ISO 4017 M8X65 8.8 480H SPF	SECHSKANTSCHRAUBE
8	10289803	4	WASHER ISO 7089 8 300HV 480H SPF	SCHEIBE
9	10875614	4	HEX NUT DIN 985 M8 8 480H SPF	SECHSKANTMUTTER
10	97029819	1	PLATE 3X121X249 S355MC FE//ZNNI8//CN//T	BLECH



Pos.	Item	Quantity	Description	Bezeichnung
1	967922908	1	TERMINAL BOX S1930 ⇒  859	KLEMMKASTEN
10	968188308	1	SENSOR ASSEMBLY HEAD PIECE L-KOPF ⇒  861	GEBERANBAU KOPFSTUECK

18.4.2018 080693 LIEBHERR	etk_en_de_098237 LR 11000 ELECTR. FOR L-HEAD SECTION ELEKTRIK L-KOPFSTUECK	 858 967922808
--	--	--



18.4.2018
080695

LIEBHERR

etk_en_de_098237 LR 11000

TERMINAL BOX
KLEMMKASTEN

□ 859 (1/2)

967922908

Pos.	Item	Quantity	Description	Bezeichnung
1	97041020	1	PLUG PLATE 1.5X640X129 DC01 FE//ZNNI8/	STECKERBLECH
4	97040910	1	EMPTY CASING 110X230X600X0 AL	LEERGEHAEUSE
5	97040952	1	SIGN S1930 LEXAN	SCHILD
6	968503708	1	WIRING LIST S1930	VERDRAHTUNGSLISTE
152	691822208	1	SEAL	DICHTUNG
153	691812908	1	PROTECTING CAP MS A240	SCHUTZKAPPE
157	604512108	1	SEALING PLUG M1-D	VERSCHLUSSKAPPE
160	604508108	1	TIN M1	DOSE
261	602106708	0.05	TOP HAT RAIL 35X27X7,3X1	HUTSCHIENE
262	704232308	2	BLIND RIVET 4,0X10,5	BLINDNIET
270	10815121	3	FLANGE SEAL GR.28	FLANSCHDICHTUNG
271	692405308	3	DUST CAP 1 3/4-18NS METALL	STAUBKAPPE
272	602425208	2	SCREW PLUG M32X1,5 MS	VERSCHLUSSSCHRAUBE
280	400170108	18	SOCKET HEAD SCREW ISO 1207 M3X16 MS	ZYLINDERSCHRAUBE
282	4600253	18	WASHER ISO 7089 3,5 200HV A3C	SCHEIBE
283	425100508	18	TOOTH LOCK WASHER DIN 6797 A 3,2	ZAHNSCHEIBE
292	10488662	1	VENTILATION SCREW M20X1,5 POLYAMID	ENTLUEFTUNGSSCHRAUBE
293	602501208	1	WATER DRAIN PLUG M12 PA6G SPF	ENTWAESSERUNGSSTOPFEN
310	969548408	1	DUMMY PLUG X1939BS	BLINDSTECKER
311	96003291	1	DUMMY PLUG X1939WBS	BLINDSTECKER
(345)	10870539	0.16	ELECTR.CABLE 0,75	KFZ-LEITUNG
(500)	923512208	1	CABLE MARKER	KABELMARKER
(501)	10815122	1	PLUG 43-POL	STECKER
(502)	692405208	1	DUST CAP 3/4-18 NS METALL	STAUBKAPPE
(503)	10815280	1	TERMINAL HOUSING CA	ENDGEHAEUSE
(504)	740000808	0.2	KNOTTED-LINK CHAIN DIN 5686 1.8X25 ED	KNOTENKETTE
(505)	602425208	1	SCREW PLUG M32X1,5 MS	VERSCHLUSSSCHRAUBE
(506)	420050108	1	WASHER ISO 7089 3 MS	SCHEIBE
(507)	514599408	1	PAN-HEAD SCREW ISO 7045 M3X8 4.8 A2C	FLACHKOPFSCHRAUBE
(708)	10473048	2	CABLE SLEEVE 2,4-3,0/2,4/0,6 SILIKON	KABELTUELLE
320	967254408	1	DUMMY PLUG W1938BS	BLINDSTECKER
340	968436108	1	LEAD W1931	LEITUNG
350	968436208	1	LEAD W1934	LEITUNG
360	968436308	1	LEAD W1935	LEITUNG
370	968436408	1	LEAD W1936	LEITUNG
380	968436508	1	LEAD W1937	LEITUNG
390	968436608	1	LEAD W1933	LEITUNG
410	968436808	1	LEAD W1932	LEITUNG
420	968726808	1	LEAD W1995L	LEITUNG

18.4.2018

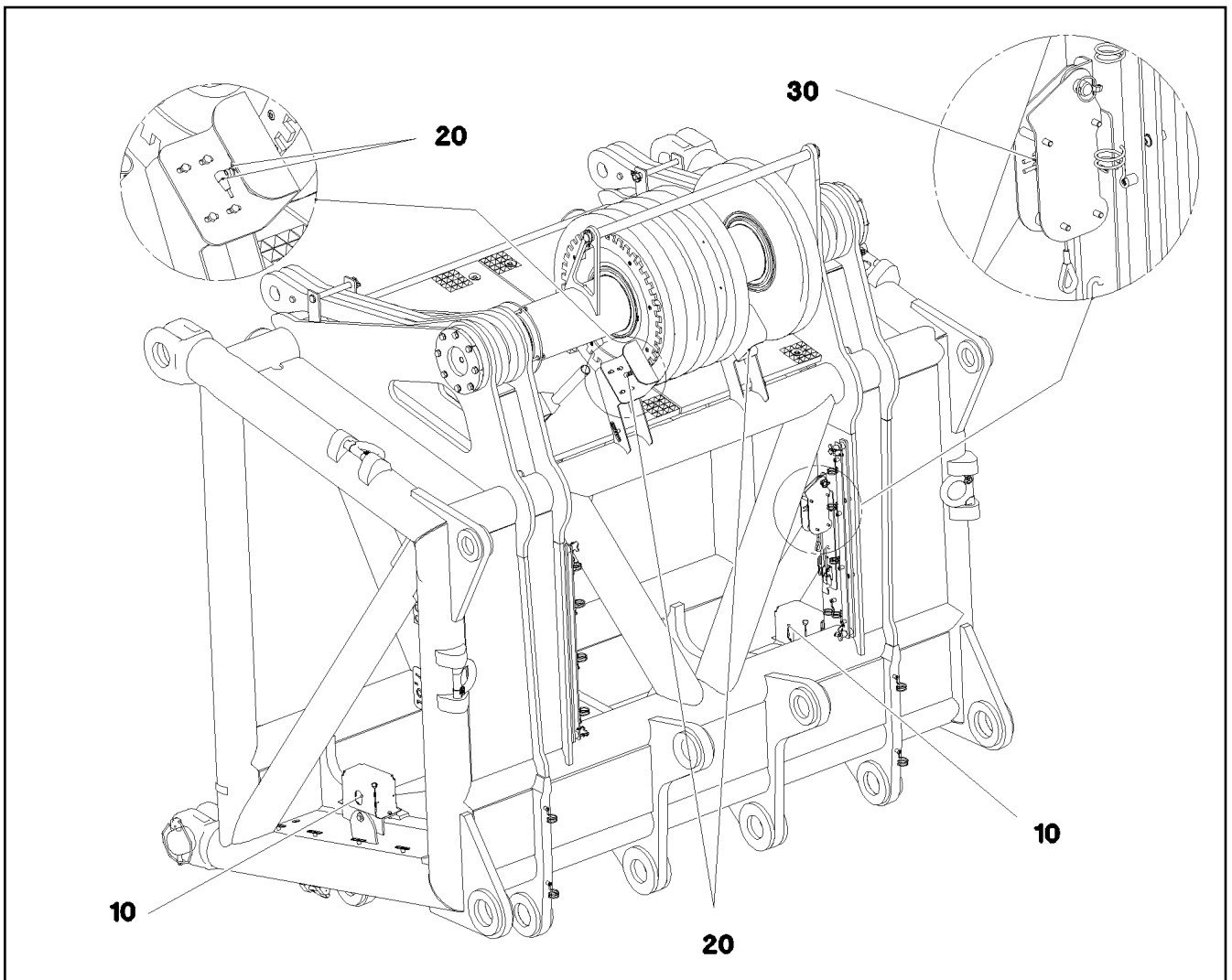
etk_en_de_098237 LR 11000

860 (2/2)

LIEBHERR

TERMINAL BOX
KLEMMKASTEN

967922908



Pos.	Item	Quantity	Description	Bezeichnung
10	10802057	2	ANGLE TRANSMITTER 360° LSB PL:D SPF	WINKELGEBER
20	571318808	4	PROXIMITY SWITCH BERUEHRUNGSLOS	NAEHERUNGSSCHALTER
30	10678395	2	LIMIT SWITCH TQ200-RFID SPF	ENDSCHALTER

18.4.2018
080694

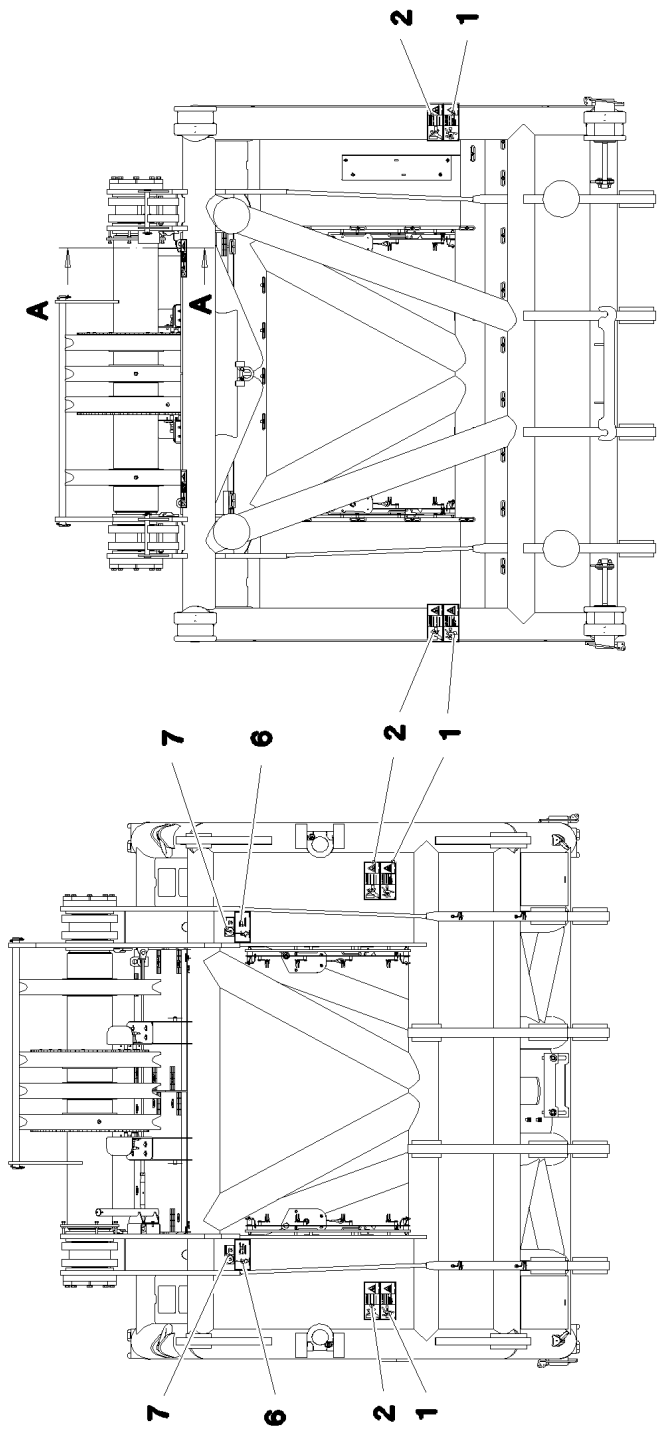
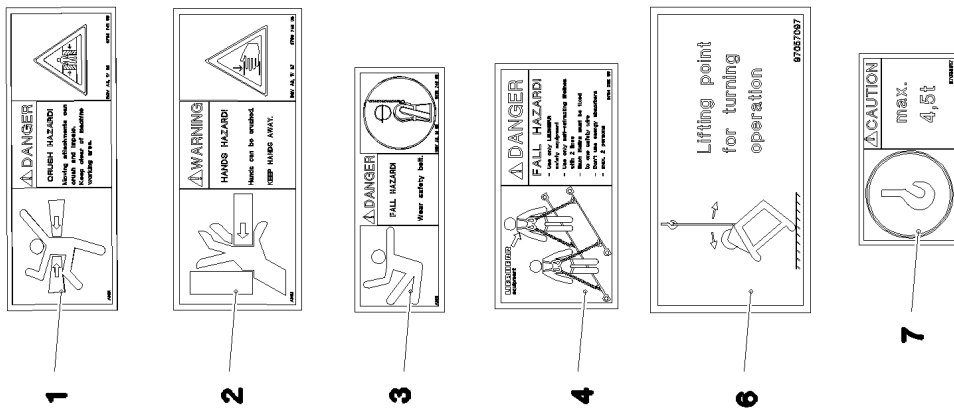
LIEBHERR

etk_en_de_098237 LR 11000

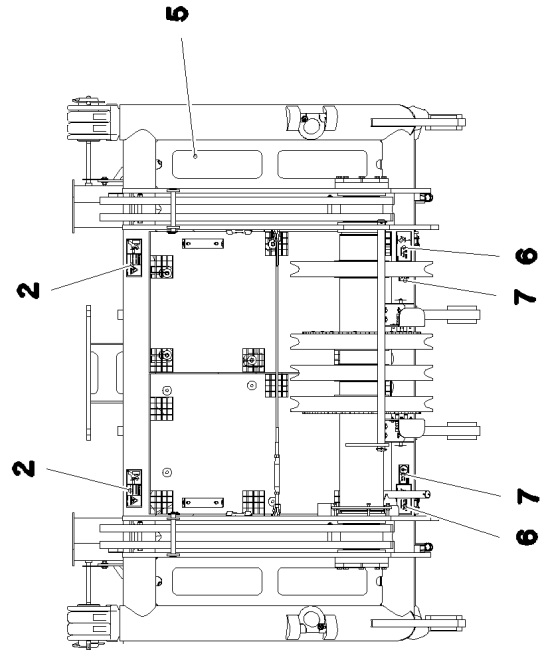
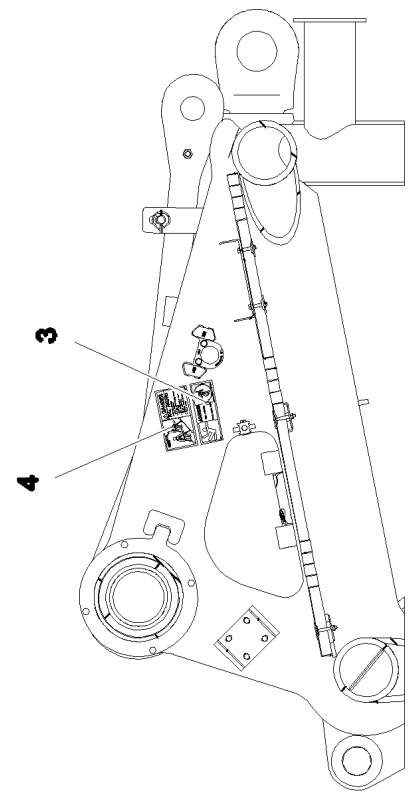
SENSOR ASSEMBLY HEAD PIECE
GEBERANBAU KOPFSTUECK

861

968188308



Schnitt A-A



18.4.2018
080692

LIEBHERR

etk_en_de_098237 LR 11000

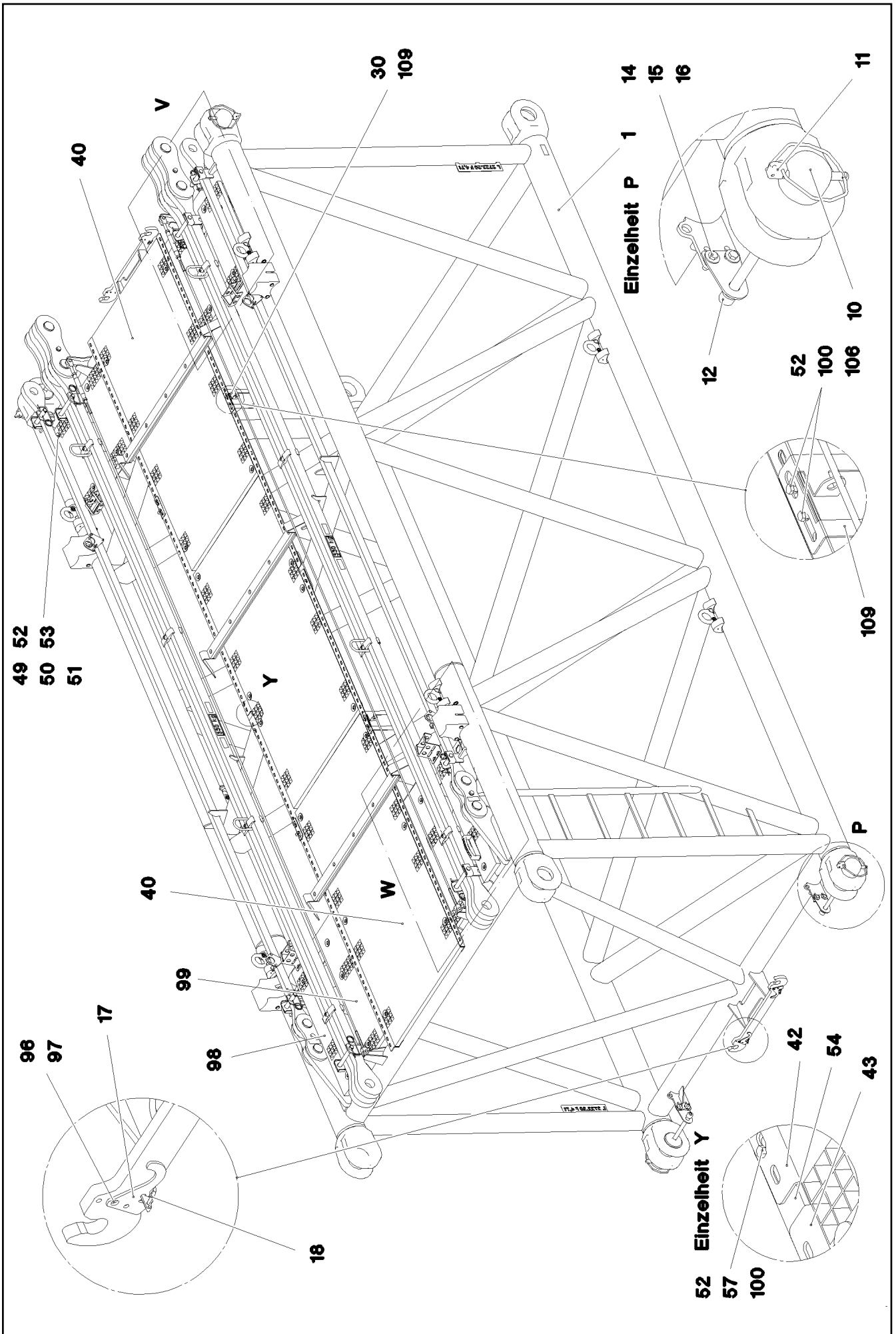
SIGNS
BESCHILDERUNG

862 (1/2)

968222108

Pos.	Item	Quantity	Description	Bezeichnung
1	978674108	4	SIGN 208X88 KLEBEFOLIE SPF	SCHILD
2	978674608	6	SIGN 208X88 KLEBEFOLIE SPF	SCHILD
3	978674808	1	SIGN 168X62 KLEBEFOLIE SPF	SCHILD
4	97004046	1	SIGN 168X88X1 KLEBEFOLIE SPF	SCHILD
5	970879408	4	ANTI-SLIP SURFACE 1.6X150X500 3M TYP4	ANTIRUTSCHBELAG
6	97057097	4	SIGN 168X88 KLEBEFOLIE SPF	SCHILD
7	97036917	4	SIGN 105X55X1 KLEBEFOLIE SPF	SCHILD

18.4.2018	etk_en_de_098237 LR 11000	<input type="checkbox"/> 863 (2/2)
LIEBHERR	SIGNS BESCHILDERUNG	968222108



18.4.2018
080696

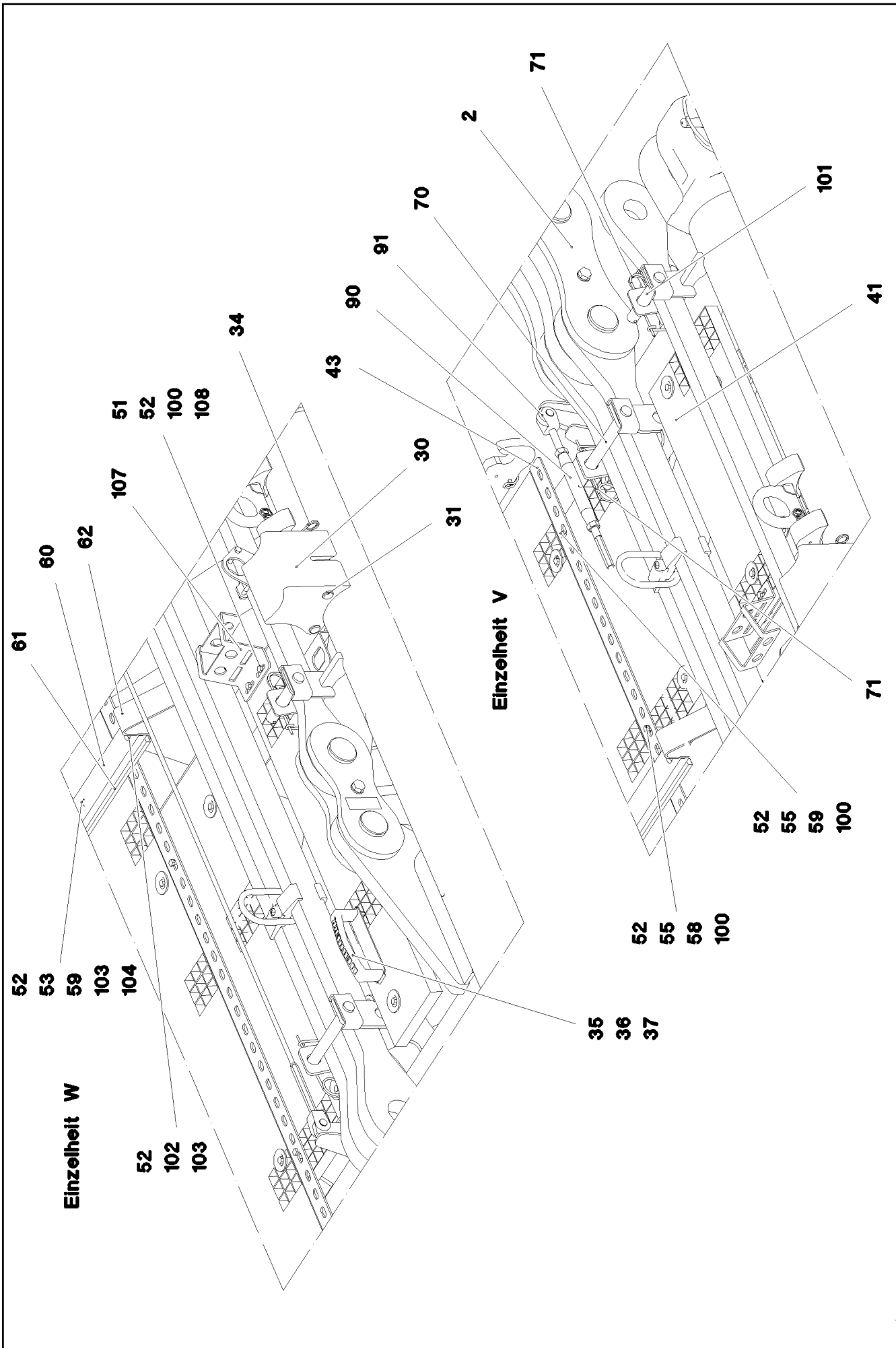
LIEBHERR

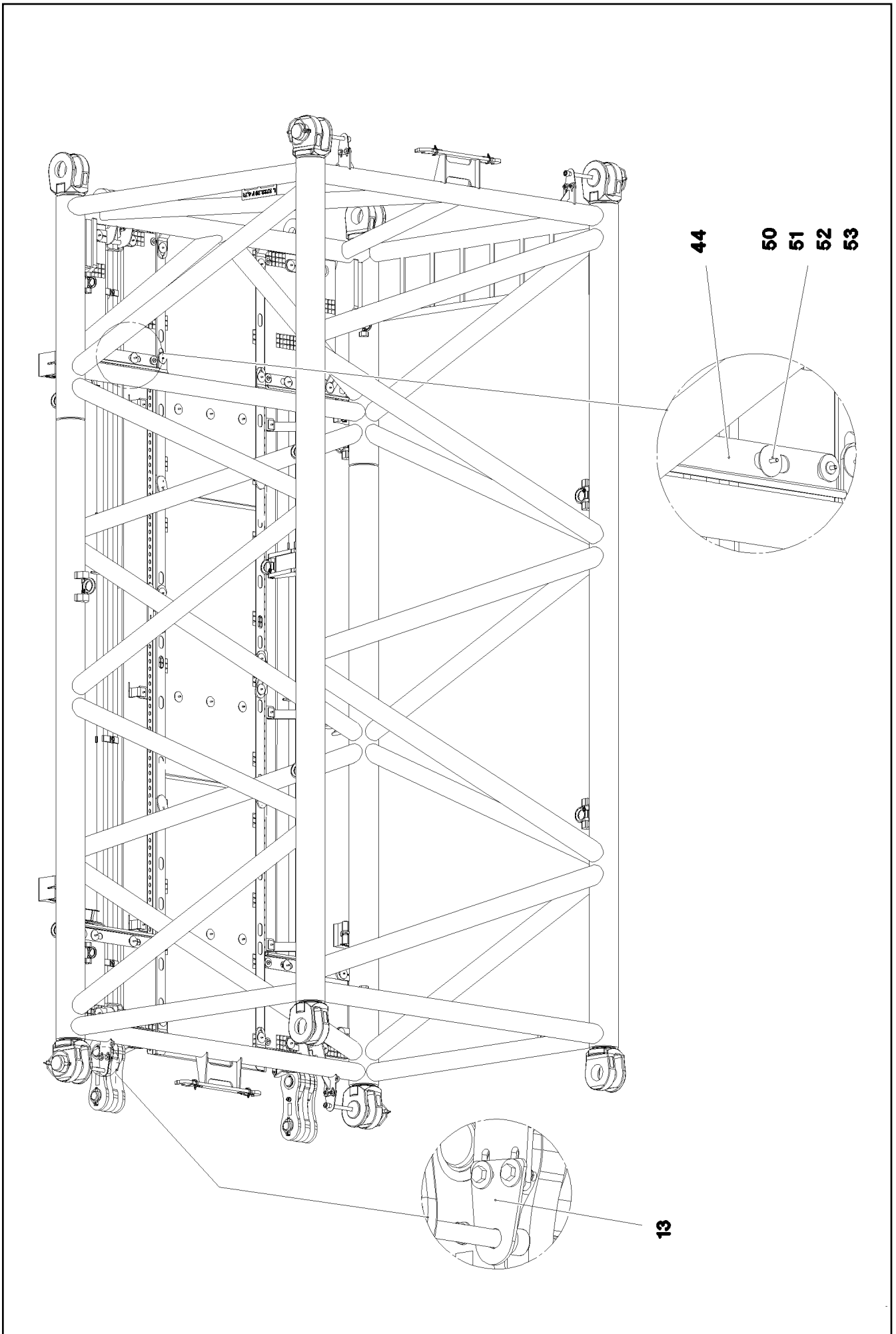
etk_en_de_098237 LR 11000

L INTERMEDIATE SECTION
L-ZWISCHENSTUECK

864 (1/4)

917191508





18.4.2018
080698
LIEBHERR

etk_en_de_098237 LR 11000
L INTERMEDIATE SECTION
L-ZWISCHENSTUECK

866 (3/4)
917191508

Pos.	Item	Quantity	Description	Bezeichnung
1	967963908	1	L INTERMED.SECTION WELD.CONSTR 2722.	L-ZWISCHENSTUECK SCHWK.
2	967746908	2	ROD CPL. 6M ⇒ □ 800	STANGE KPL.
10	976499408	4	PIN 120.0X237 35NICRMOV125 GASN. SPF	BOLZEN
11	10410622	4	SAFETY PLUG W HINGE-LID 20X175 A3C	SICHERHEITSKLAPPSTECKER
12	404231908	4	SOCKET HEAD SCREW DIN 912 M24X280 8.	ZYLINDERSCHRAUBE
13	955051808	4	PLATE 5X140X100 S700MC	BLECH
14	4600158	8	HEX SCREW ISO 4017 M12X45 8.8 A3C	SECHSKANTSCHRAUBE
15	11182717	16	WASHER ISO 7093-1 12 300HV FLZN SPF	SCHEIBE
16	11840127	8	HEX NUT ISO 7040 M12 8 FLZN SPF	SECHSKANTMUTTER
17	97031336	4	PLATE 4X105X75 S315MC FE//ZNNI8//CN//T	BLECH
18	433201208	4	PIPE FOLDING PLUG 7,5X42 VERZ	ROHRKLAPPSTECKER
30	977619608	4	BEARING BLOCK PA6G	LAGERKLOTZ
31	453008308	8	PIN ISO 2341 B16X162X157 30CRNIMO8 SP	BOLZEN
34	433102808	8	RETAINING SPRING 3X55 VERZ	SICHERUNGSFEDER
35	966435308	1	GRIP PA6-30%GF SPF	GRIFF
36	97006045	1	PLATE 2X213X45 ALMG3 H111	BLECH
37	11651580	2	HEX SCREW ISO 4014 M8X45 8.8 480H SPF	SECHSKANTSCHRAUBE
40	975136308	3	GRIDIRON T1000X1860X30/2 S235JR T ZN K	GITTERROST-P
41	725857508	4	GRIDIRON T640X300X30/2 S235JR T ZN K	GITTERROST-P
42	97028898	2	PLATE 4X2970X161 S315MC FE//ZNNI8//CN/	BLECH
43	97031337	2	Z-PROFILE 4X2635X160 S315MC FE//ZNNI8/	Z-PROFIL
44	97031338	4	Z-PROFILE 4X760X126 S315MC FE//ZN20//C	Z-PROFIL
49	953178108	2	WASHER RD70X4 S315MC FE//ZNNI8//CN//T	SCHEIBE
50	10100621	37	DISH MOUNTING	TELLERBEFESTIGUNG
51	11651582	44	HEX SCREW ISO 4014 M8X55 8.8 480H SPF	SECHSKANTSCHRAUBE
52	10875614	79	HEX NUT DIN 985 M8 8 480H SPF	SECHSKANTMUTTER
53	941138108	47	WASHER DC01 FE//ZNNI8//CN//T0	SCHEIBE
54	955404808	2	PLATE 8X300X50 S355MC FE//ZNNI8//CN//T	BLECH
55	12220759	8	HEX SCREW ISO 4017 M8X65 8.8 480H SPF	SECHSKANTSCHRAUBE
57	11826527	4	HEX SCREW ISO 4017 M8X30 8.8 480H SPF	SECHSKANTSCHRAUBE
58	941009708	4	WASHER RD60X5 S355MC FE//ZNNI8//CN//T	SCHEIBE
59	953867308	13	WASHER RD50X5 S355MC FE//ZNNI8//CN//T	SCHEIBE
60	974143908	3	SUPPORT 60X1270 PA6G	AUFLAGE
61	974144008	3	PLATE 10X1250X80 S355MC	BLECH
62	956442808	6	PLATE 5X393X60 S355MC FE//ZNNI8//CN//T	BLECH
70	962580308	4	CONNECTING PIN WELDED FE//ZNNI8//CN/	ABSTECKBOLZEN SCHWK.
71	433100908	8	RETAINING SPRING 4,5X98 VERZ	SICHERUNGSFEDER
90	10652439	2	ROUND STRAND ROPE 10X5,54M STAHL V	RUNDLITZENSEIL
91	10289805	8	WASHER ISO 7089 14 300HV FLZN SPF	SCHEIBE
96	11140469	4	WASHER ISO 7093-1 8 200HV 480H SPF	SCHEIBE
97	409831208	4	SCREW M8X20 VERZ	SCHRAUBE
98	97041923	2	GRIDIRON T980X190X30/2 S235 JR SPF	GITTERROST-P
99	97041918	2	GRIDIRON T980X300X30/2 S235 JR SPF	GITTERROST-P
100	420600301	48	WASHER ISO 7094 8 ST VERZ	SCHEIBE
101	968660708	4	CONNECTING PIN WELDED FE//ZNNI8//CN/	ABSTECKBOLZEN SCHWK.
102	11651579	6	HEX SCREW ISO 4014 M8X40 8.8 480H SPF	SECHSKANTSCHRAUBE
103	420060705	15	WASHER ISO 7089 8 200HV-A2	SCHEIBE
104	4600276	9	HEX SCREW ISO 4014 M8X75 8.8 A2C	SECHSKANTSCHRAUBE
106	11642261	8	HEX SCREW ISO 4017 M8X25 8.8 480H SPF	SECHSKANTSCHRAUBE
107	97045636	4	PLATE 4X130X256 S315MC FE//ZNNI8//CN//T	BLECH
108	97029543	4	PLATE 4X30X110 S315MC	BLECH
109	97062298	4	PLATE 3X424X290 DC01	BLECH
700	967982408	1	SIGNS L-ZWISCHENSTUECK ⇒ □ 868	BESCHILDERUNG

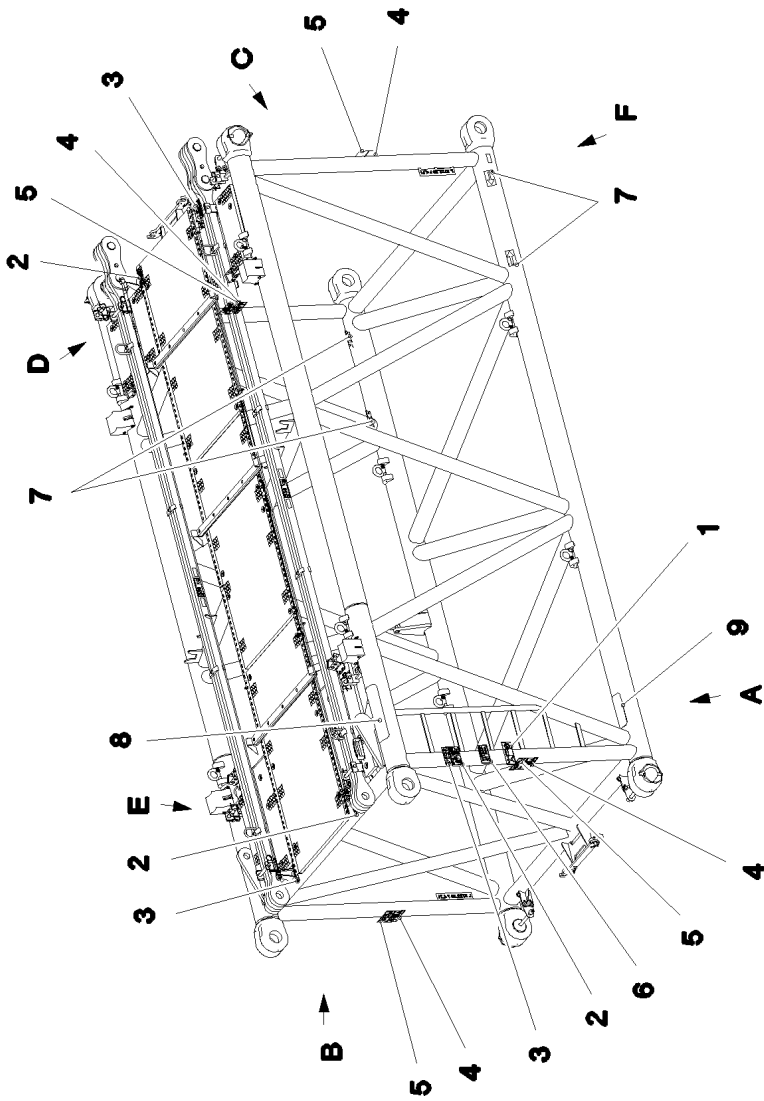
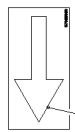
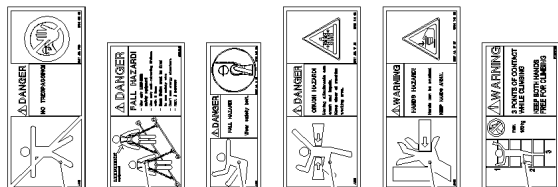
18.4.2018

etk_en_de_098237 LR 11000

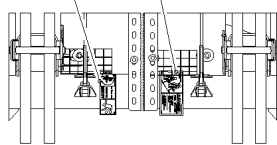
□ 867 (4/4)

LIEBHERRL INTERMEDIATE SECTION
L-ZWISCHENSTUECK

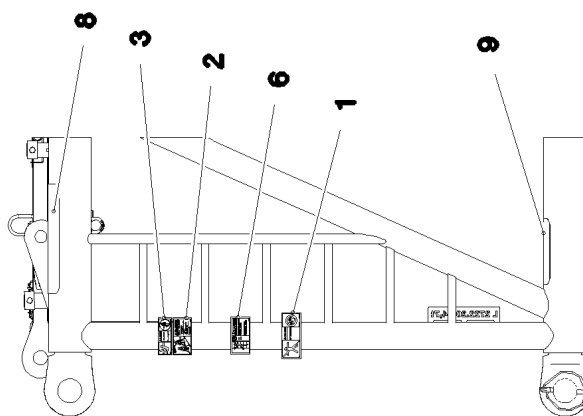
917191508



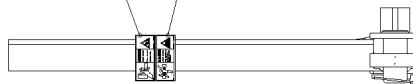
Ansicht E



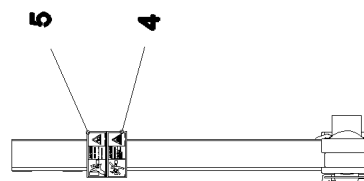
Ansicht A



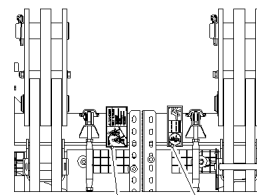
Ansicht B



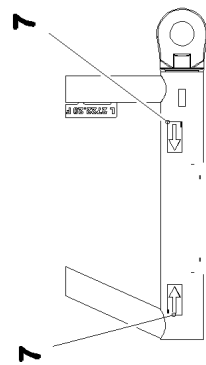
Ansicht C



Ansicht D



Ansicht F



18.4.2018
080739

LIEBHERR

etk_en_de_098237 LR 11000

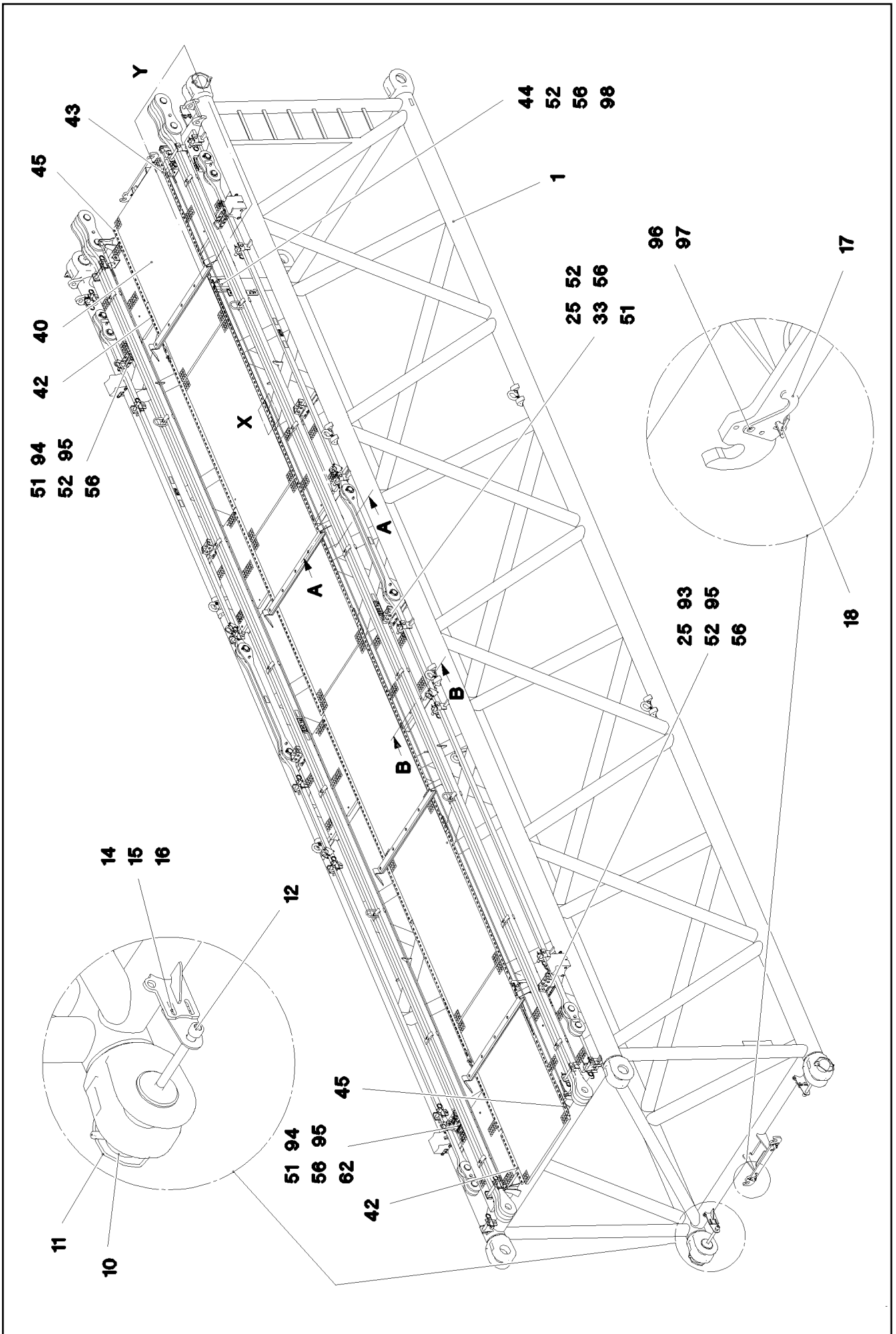
SIGNS
BESCHILDERUNG

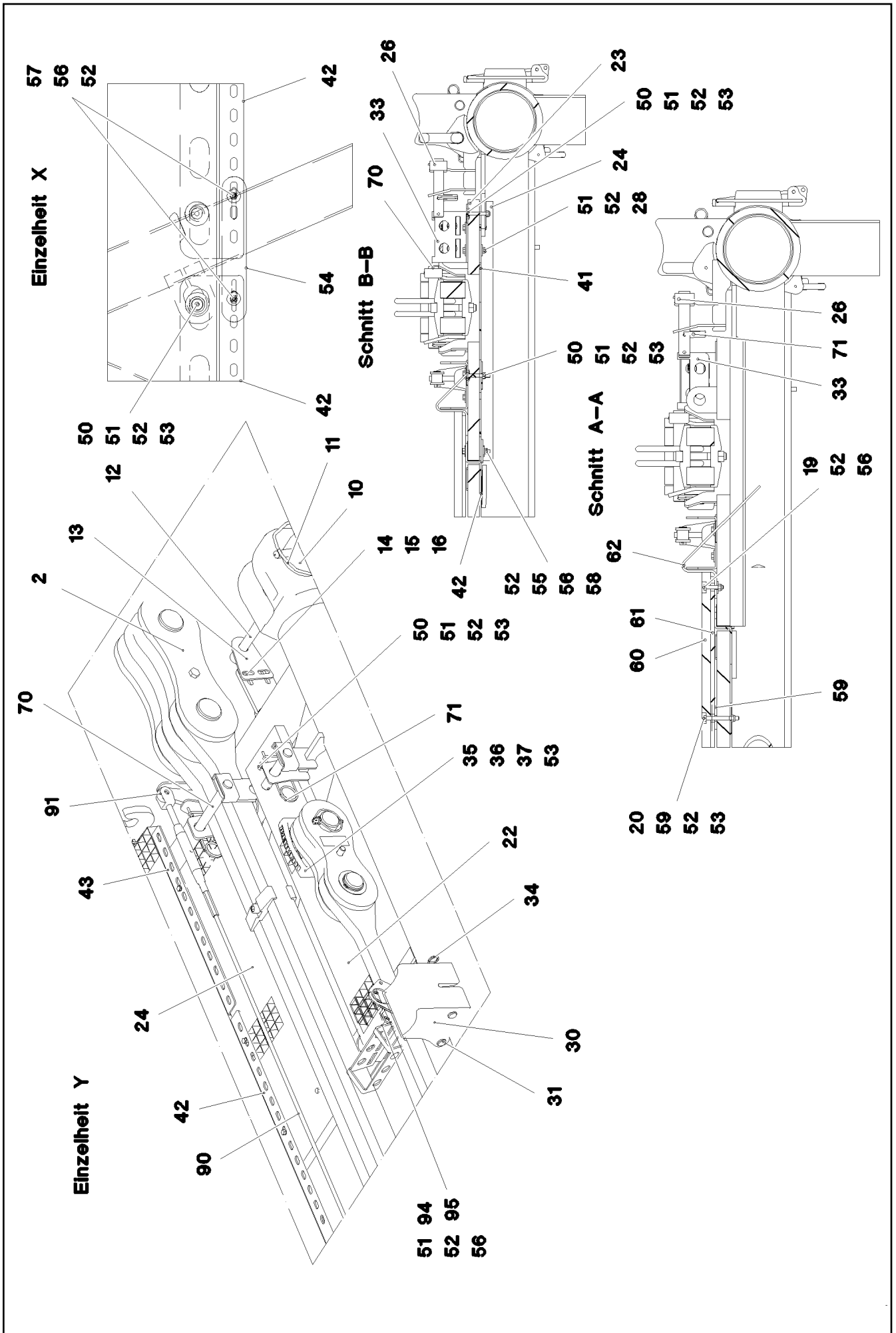
868 (1/2)

967982408

Pos.	Item	Quantity	Description	Bezeichnung
1	978674008	1	SIGN 208X88 KLEBEFOLIE SPF	SCHILD
2	97004046	3	SIGN 168X88X1 KLEBEFOLIE SPF	SCHILD
3	978674808	3	SIGN 168X62 KLEBEFOLIE SPF	SCHILD
4	978674108	4	SIGN 208X88 KLEBEFOLIE SPF	SCHILD
5	978674608	4	SIGN 208X88 KLEBEFOLIE SPF	SCHILD
6	97036732	1	SIGN 168X88 KLEBEFOLIE SPF	SCHILD
7	97025926	4	SIGN 138X69 KLEBEFOLIE SPF	SCHILD
8	970879408	1	ANTI-SLIP SURFACE 1.6X150X500 3M TYP4	ANTIRUTSCHBELAG
9	972859408	1	ANTI-SLIP SURFACE 1.6X150X300 3M TYP4	ANTIRUTSCHBELAG

18.4.2018	etk_en_de_098237 LR 11000	<input type="checkbox"/> 869 (2/2)
LIEBHERR	SIGNS BESCHILDERUNG	967982408





18.4.2018
080732

LIEBHERR

etk_en_de_098237 LR 11000

L INTERMEDIATE SECTION
L-ZWISCHENSTUECK

□ 871 (2/3)

917228008

Pos.	Item	Quantity	Description	Bezeichnung
1	967938908	1	L INTERMED.SECTION WELD.CONSTR 2722	L-ZWISCHENSTUECK SCHWK.
2	967743808	2	ROD CPL. 12 M ⇒ □ 818	STANGE KPL.
10	976499408	4	PIN 120.0X237 35NICRMOV125 GASN. SPF	BOLZEN
11	10410622	4	SAFETY PLUG W HINGE-LID 20X175 A3C	SICHERHEITSKLAPPSTECKER
12	404231908	4	SOCKET HEAD SCREW DIN 912 M24X280 8.	ZYLINDERSCHRAUBE
13	955051808	4	PLATE 5X140X100 S700MC	BLECH
14	4600158	8	HEX SCREW ISO 4017 M12X45 8.8 A3C	SECHSKANTSCHRAUBE
15	11182717	16	WASHER ISO 7093-1 12 300HV FLZN SPF	SCHEIBE
16	11840127	8	HEX NUT ISO 7040 M12 8 FLZN SPF	SECHSKANTMUTTER
17	97031336	4	PLATE 4X105X75 S315MC FE//ZNNI8//CN//T	BLECH
18	433201208	4	PIPE FOLDING PLUG 7,5X42 VERZ	ROHRKLAPPSTECKER
19	10875537	8	HEX SCREW ISO 4017 M8X40 8.8 480H SPF	SECHSKANTSCHRAUBE
20	4600276	12	HEX SCREW ISO 4014 M8X75 8.8 A2C	SECHSKANTSCHRAUBE
22	97041918	8	GRIDIRON T980X300X30/2 S235 JR SPF	GITTERROST-P
23	97041923	8	GRIDIRON T980X190X30/2 S235 JR SPF	GITTERROST-P
24	97045997	12	Z-PROFILE 4X660X127 S315MC FE//ZNNI8//C	Z-PROFIL
25	97029543	6	PLATE 4X30X110 S315MC	BLECH
26	968660708	14	CONNECTING PIN WELDED FE//ZNNI8//CN/	ABSTECKBOLZEN SCHWK.
30	977619608	4	BEARING BLOCK PA6G	LAGERKLOTZ
31	453008308	8	PIN ISO 2341 B16X162X157 30CRNIMO8 SP	BOLZEN
33	97045636	4	PLATE 4X130X256 S315MC FE//ZNNI8//CN//T	BLECH
34	433102808	8	RETAINING SPRING 3X55 VERZ	SICHERUNGSFEDER
35	966435308	1	GRIP PA6-30%GF SPF	GRIFF
36	97006045	1	PLATE 2X213X45 ALMG3 H111	BLECH
37	11651580	2	HEX SCREW ISO 4014 M8X45 8.8 480H SPF	SECHSKANTSCHRAUBE
40	97030223	6	GRIDIRON T1000X1930X30/2 S235JR T ZN K	GITTERROST-P
42	97028899	8	PLATE 4X2490X161 S315MC FE//ZNNI8//CN/	BLECH
43	97031845	2	PLATE 4X605X161 S315MC FE//ZNNI8//CN//T	BLECH
44	11642261	8	HEX SCREW ISO 4017 M8X25 8.8 480H SPF	SECHSKANTSCHRAUBE
45	97031948	2	Z-PROFILE 4X926X161 S315MC FE//ZN20//C	Z-PROFIL
50	10100621	69	DISH MOUNTING	TELLERBEFESTIGUNG
51	11651582	48	HEX SCREW ISO 4014 M8X55 8.8 480H SPF	SECHSKANTSCHRAUBE
52	10875614	110	HEX NUT DIN 985 M8 8 480H SPF	SECHSKANTMUTTER
53	941138108	50	WASHER DC01 FE//ZNNI8//CN//T0	SCHEIBE
54	955404808	4	PLATE 8X300X50 S355MC FE//ZNNI8//CN//T	BLECH
55	12220759	24	HEX SCREW ISO 4017 M8X65 8.8 480H SPF	SECHSKANTSCHRAUBE
56	420600301	120	WASHER ISO 7094 8 ST VERZ	SCHEIBE
57	11826527	8	HEX SCREW ISO 4017 M8X30 8.8 480H SPF	SECHSKANTSCHRAUBE
58	941009708	21	WASHER RD60X5 S355MC FE//ZNNI8//CN//T	SCHEIBE
59	953867308	15	WASHER RD50X5 S355MC FE//ZNNI8//CN//T	SCHEIBE
60	974143908	4	SUPPORT 60X1270 PA6G	AUFLAGE
61	974144008	4	PLATE 10X1250X80 S355MC	BLECH
62	956442808	8	PLATE 5X393X60 S355MC FE//ZNNI8//CN//T	BLECH
70	962580308	4	CONNECTING PIN WELDED FE//ZNNI8//CN/	ABSTECKBOLZEN SCHWK.
71	433100908	18	RETAINING SPRING 4,5X98 VERZ	SICHERUNGSFEDER
90	10652440	2	ROUND STRAND ROPE 10X11,54M STAHL V	RUNDLITZENSEIL
91	10289805	8	WASHER ISO 7089 14 300HV FLZN SPF	SCHEIBE
93	11651585	2	HEX SCREW ISO 4014 M8X70 8.8 480H SPF	SECHSKANTSCHRAUBE
94	970130508	2	PLATE 4x160x40 S315MC	BLECH
95	97061020	4	PLATE 4X255X187 S315MC FE//ZNNI8//CN//T	BLECH
96	11140469	4	WASHER ISO 7093-1 8 200HV 480H SPF	SCHEIBE
97	409831208	4	SCREW M8X20 VERZ	SCHRAUBE
98	97062298	4	PLATE 3X424X290 DC01	BLECH
700	967982408	1	SIGNS L-ZWISCHENSTUECK ⇒ □ 868	BESCHILDERUNG

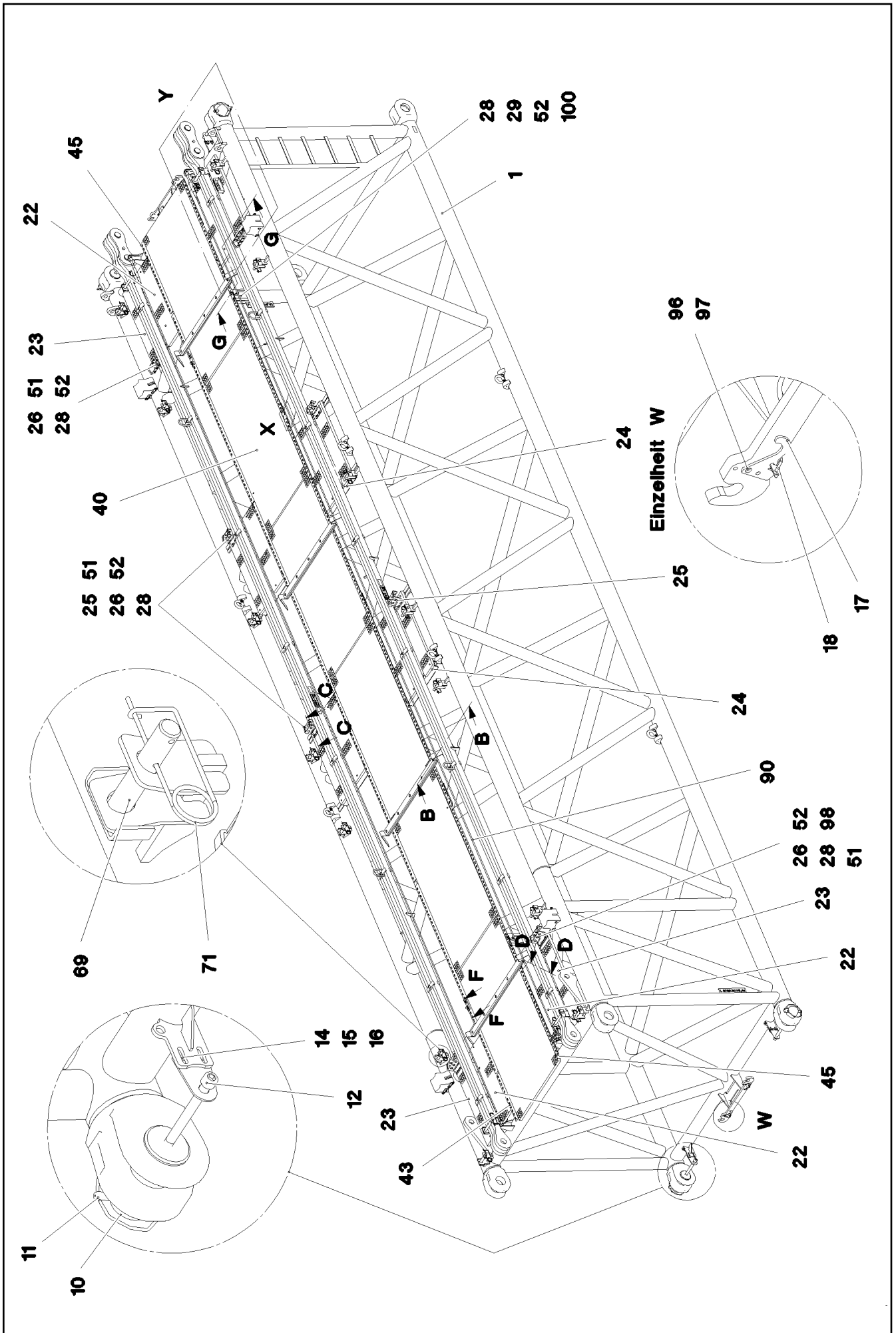
18.4.2018

etk_en_de_098237 LR 11000

□ 872 (3/3)

LIEBHERRL INTERMEDIATE SECTION
L-ZWISCHENSTUECK

917228008



18.4.2018
080733

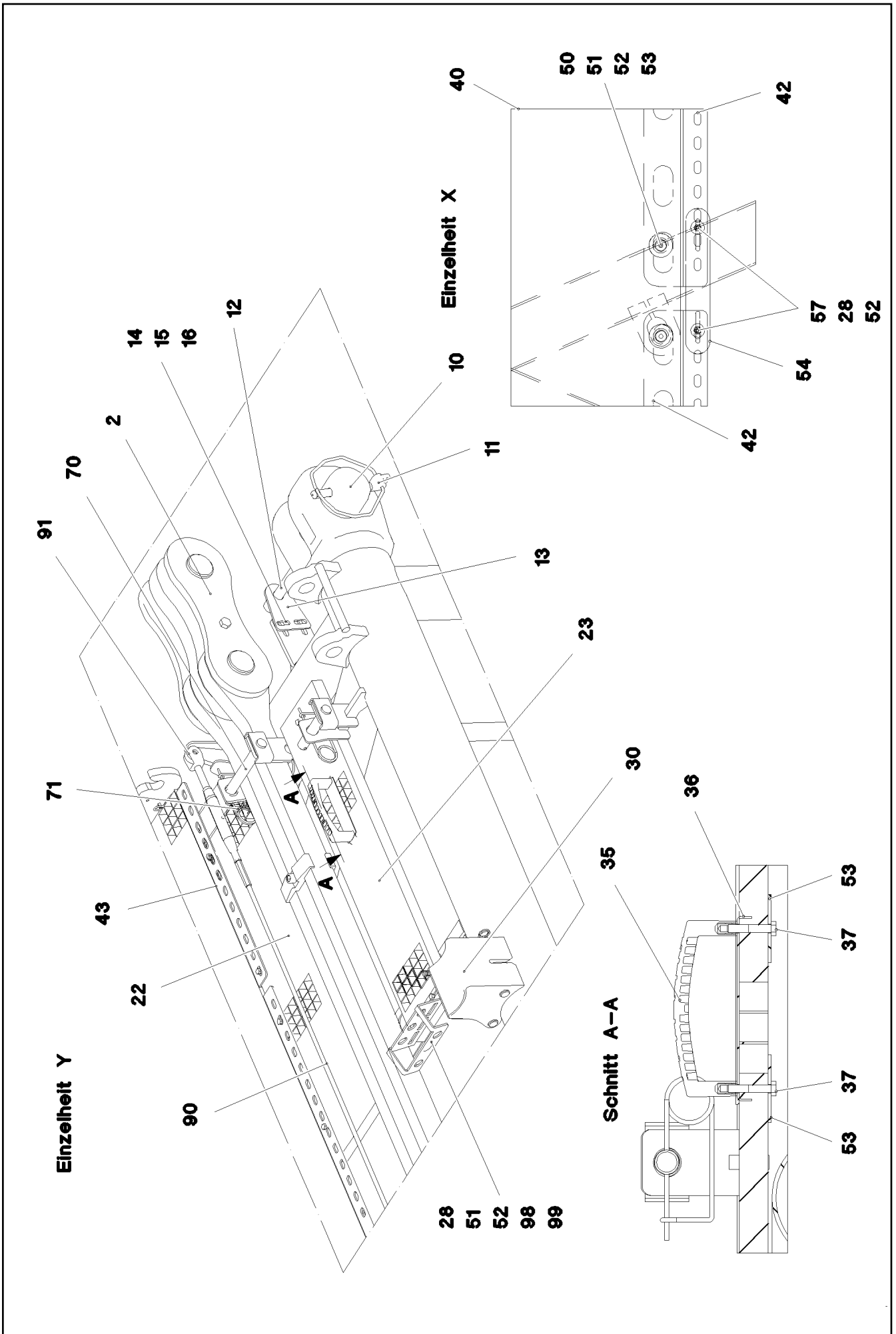
LIEBHERR

etk_en_de_098237 LR 11000

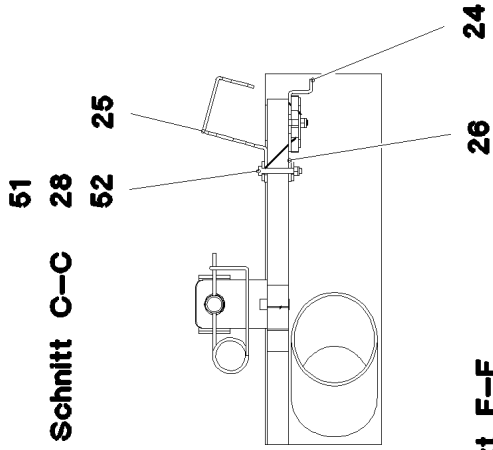
L INTERMEDIATE SECTION
L-ZWISCHENSTUECK

□ 873 (1/4)

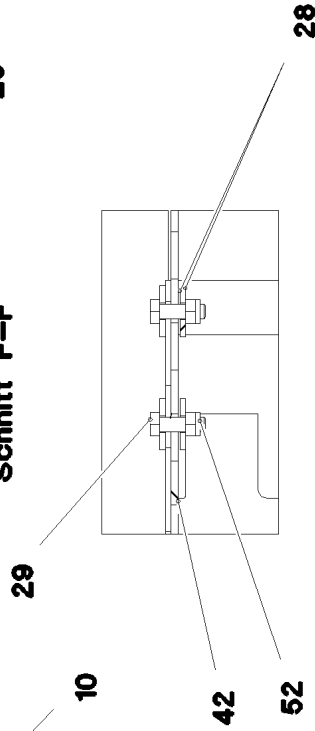
917625408



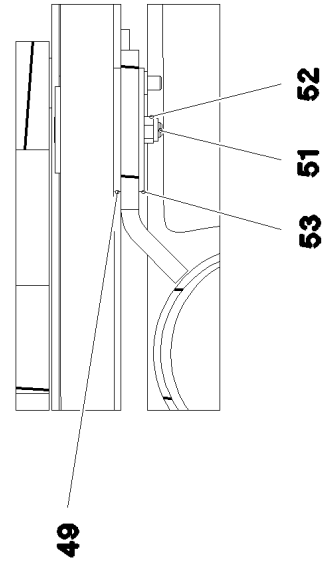
Schnitt C-C



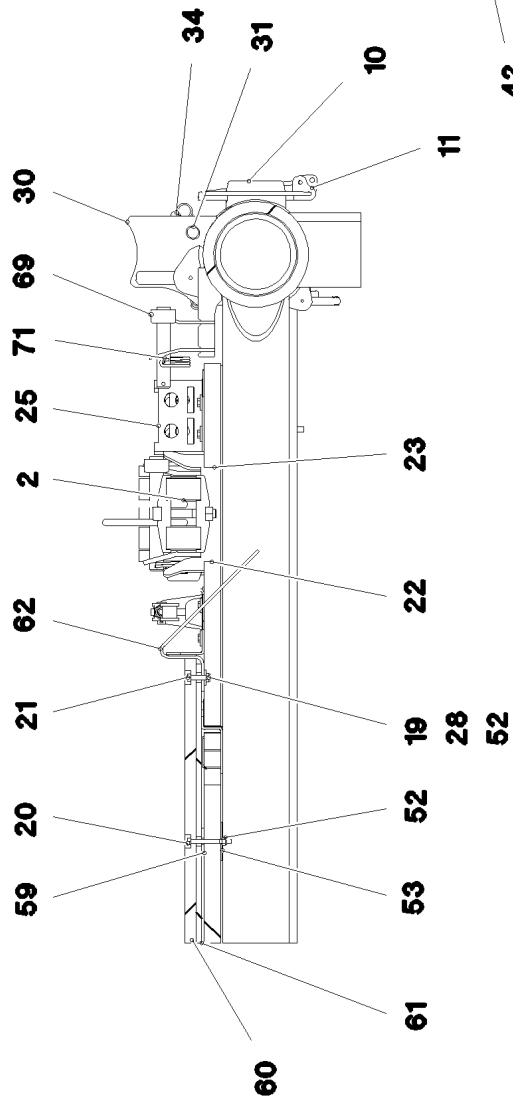
Schnitt F-F



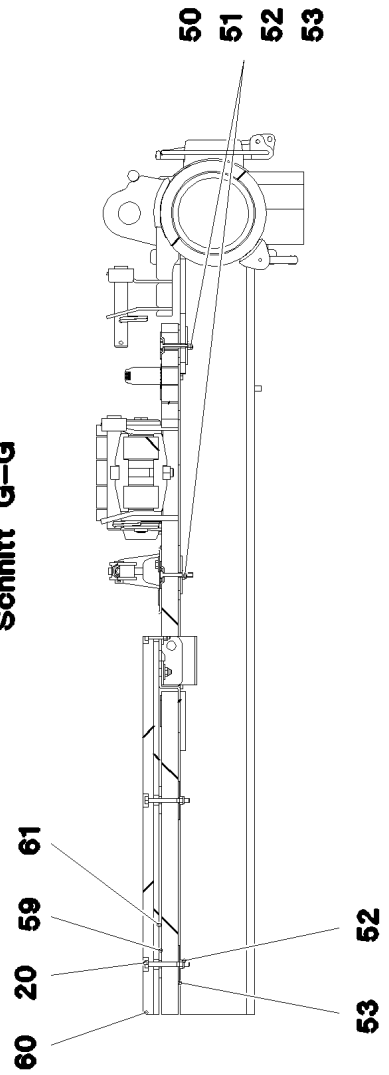
Schnitt D-D



Schnitt B-B



Schnitt G-G



18.4.2018
080735

LIEBHERR

etk_en_de_098237 LR 11000

L INTERMEDIATE SECTION
L-ZWISCHENSTUECK

875 (3/4)

917625408

Pos.	Item	Quantity	Description	Bezeichnung
1	968625608	1	L INTERMED.SECTION WELD.CONSTR 2722	L-ZWISCHENSTUECK SCHWK.
2	967743808	2	ROD CPL. 12 M ⇒ □ 818	STANGE KPL.
10	976499408	4	PIN 120.0X237 35NICRMOV125 GASN. SPF	BOLZEN
11	10410622	4	SAFETY PLUG W HINGE-LID 20X175 A3C	SICHERHEITSKLAPPSTECKER
12	404231908	4	SOCKET HEAD SCREW DIN 912 M24X280 8.	ZYLINDERSCHRAUBE
13	955051808	4	PLATE 5X140X100 S700MC	BLECH
14	4600158	8	HEX SCREW ISO 4017 M12X45 8.8 A3C	SECHSKANTSCHRAUBE
15	11182717	16	WASHER ISO 7093-1 12 300HV FLZN SPF	SCHEIBE
16	11840127	8	HEX NUT ISO 7040 M12 8 FLZN SPF	SECHSKANTMUTTER
17	97031336	4	PLATE 4X105X75 S315MC FE//ZNNI8//CN//T	BLECH
18	433201208	4	PIPE FOLDING PLUG 7,5X42 VERZ	ROHRKLAPPSTECKER
20	4600276	12	HEX SCREW ISO 4014 M8X75 8.8 A2C	SECHSKANTSCHRAUBE
21	10875537	8	HEX SCREW ISO 4017 M8X40 8.8 480H SPF	SECHSKANTSCHRAUBE
22	97041918	8	GRIDIRON T980X300X30/2 S235 JR SPF	GITTERROST-P
23	97041923	8	GRIDIRON T980X190X30/2 S235 JR SPF	GITTERROST-P
24	97045997	12	Z-PROFILE 4X660X127 S315MC FE//ZNNI8//C	Z-PROFIL
25	97045636	4	PLATE 4X130X256 S315MC FE//ZNNI8//CN//T	BLECH
26	97029543	5	PLATE 4X30X110 S315MC	BLECH
28	420600301	118	WASHER ISO 7094 8 ST VERZ	SCHEIBE
29	11642261	8	HEX SCREW ISO 4017 M8X25 8.8 480H SPF	SECHSKANTSCHRAUBE
30	977619608	4	BEARING BLOCK PA6G	LAGERKLOTZ
31	453008308	8	PIN ISO 2341 B16X162X157 30CRNIMO8 SP	BOLZEN
34	433102808	8	RETAINING SPRING 3X55 VERZ	SICHERUNGSFEDER
35	966435308	1	GRIP PA6-30%GF SPF	GRIFF
36	97006045	1	PLATE 2X213X45 ALMG3 H111	BLECH
37	11651580	2	HEX SCREW ISO 4014 M8X45 8.8 480H SPF	SECHSKANTSCHRAUBE
40	97030223	6	GRIDIRON T1000X1930X30/2 S235JR T ZN K	GITTERROST-P
42	97028899	8	PLATE 4X2490X161 S315MC FE//ZNNI8//CN/	BLECH
43	97031845	2	PLATE 4X605X161 S315MC FE//ZNNI8//CN//T	BLECH
45	97031948	2	Z-PROFILE 4X926X161 S315MC FE//ZN20//C	Z-PROFIL
49	953178108	2	WASHER RD70X4 S315MC FE//ZNNI8//CN//T	SCHEIBE
50	10100621	70	DISH MOUNTING	TELLERBEFESTIGUNG
51	11651582	44	HEX SCREW ISO 4014 M8X55 8.8 480H SPF	SECHSKANTSCHRAUBE
52	10875614	108	HEX NUT DIN 985 M8 8 480H SPF	SECHSKANTMUTTER
53	941138108	50	WASHER DC01 FE//ZNNI8//CN//T0	SCHEIBE
54	955404808	4	PLATE 8X300X50 S355MC FE//ZNNI8//CN//T	BLECH
55	12220759	29	HEX SCREW ISO 4017 M8X65 8.8 480H SPF	SECHSKANTSCHRAUBE
57	11826527	8	HEX SCREW ISO 4017 M8X30 8.8 480H SPF	SECHSKANTSCHRAUBE
58	941009708	23	WASHER RD60X5 S355MC FE//ZNNI8//CN//T	SCHEIBE
59	953867308	14	WASHER RD50X5 S355MC FE//ZNNI8//CN//T	SCHEIBE
60	974143908	4	SUPPORT 60X1270 PA6G	AUFLAGE
61	974144008	4	PLATE 10X1250X80 S355MC	BLECH
62	956442808	8	PLATE 5X393X60 S355MC FE//ZNNI8//CN//T	BLECH
69	968660708	14	CONNECTING PIN WELDED FE//ZNNI8//CN/	ABSTECKBOLZEN SCHWK.
70	962580308	4	CONNECTING PIN WELDED FE//ZNNI8//CN/	ABSTECKBOLZEN SCHWK.
71	433100908	18	RETAINING SPRING 4,5X98 VERZ	SICHERUNGSFEDER
90	10652440	2	ROUND STRAND ROPE 10X11,54M STAHL V	RUNDLITZENSEIL
91	10289805	8	WASHER ISO 7089 14 300HV FLZN SPF	SCHEIBE
96	11140469	4	WASHER ISO 7093-1 8 200HV 480H SPF	SCHEIBE
97	409831208	4	SCREW M8X20 VERZ	SCHRAUBE
98	97061020	4	PLATE 4X255X187 S315MC FE//ZNNI8//CN//T	BLECH
99	970130508	1	PLATE 4x160x40 S315MC	BLECH
100	97062298	4	PLATE 3X424X290 DC01	BLECH
700	967982408	1	SIGNS L-ZWISCHENSTUECK ⇒ □ 868	BESCHILDERUNG

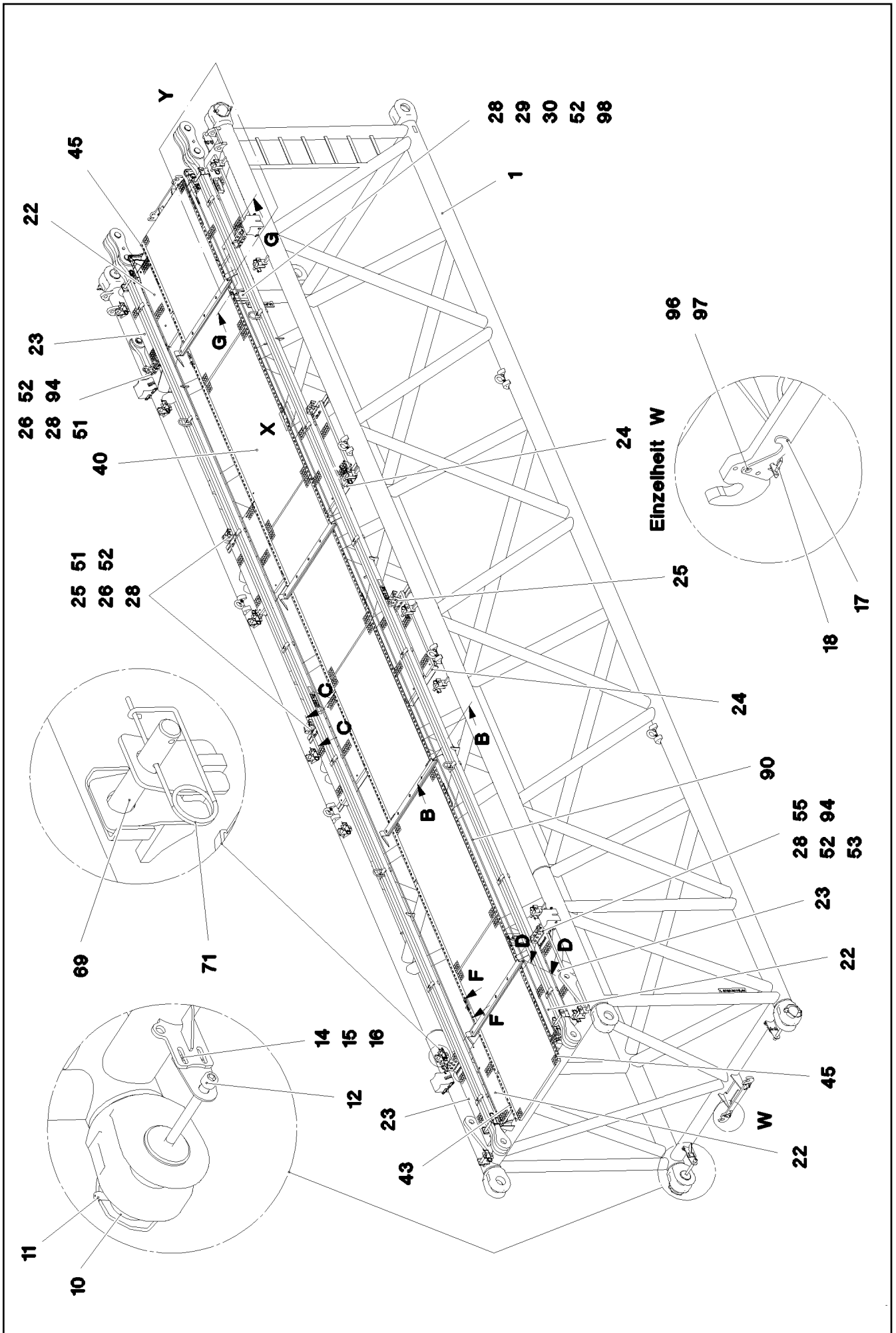
18.4.2018

etk_en_de_098237 LR 11000

□ 876 (4/4)

LIEBHERRL INTERMEDIATE SECTION
L-ZWISCHENSTUECK

917625408



18.4.2018
080736

LIEBHERR

etk_en_de_098237 LR 11000

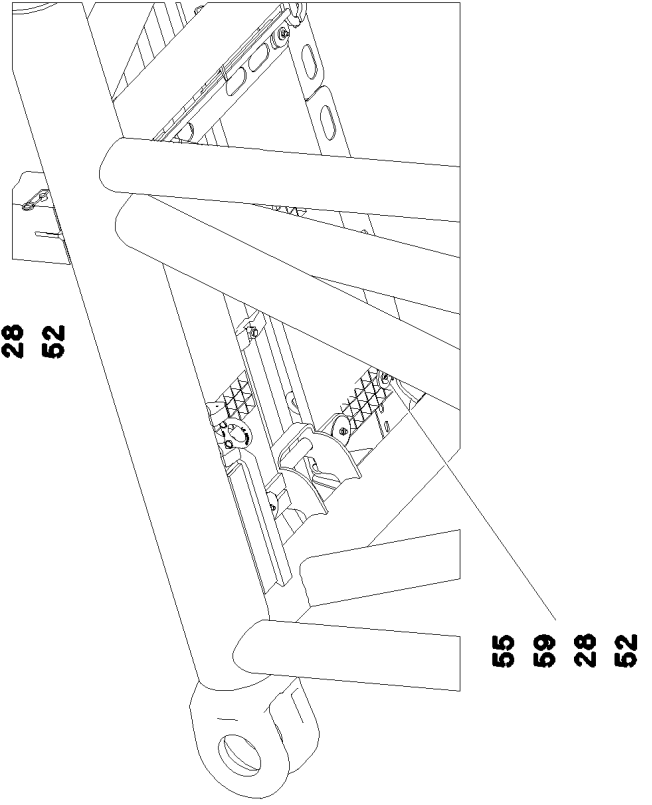
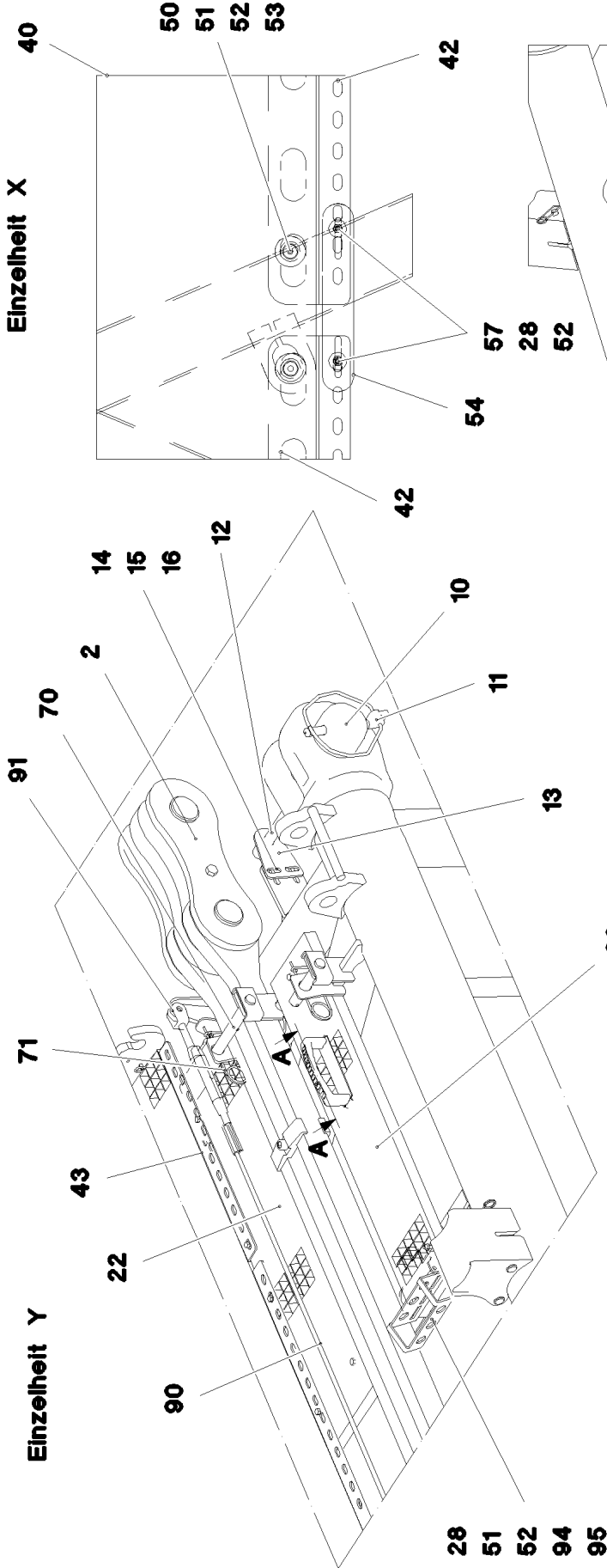
L INTERMEDIATE SECTION
L-ZWISCHENSTUECK

□ 877 (1/4)

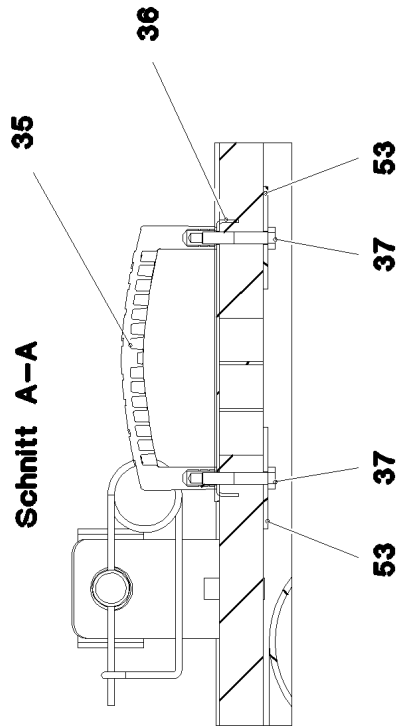
917627008

Einzelheit X

Einzelheit Y



Schnitt A-A



18.4.2018
080737

LIEBHERR

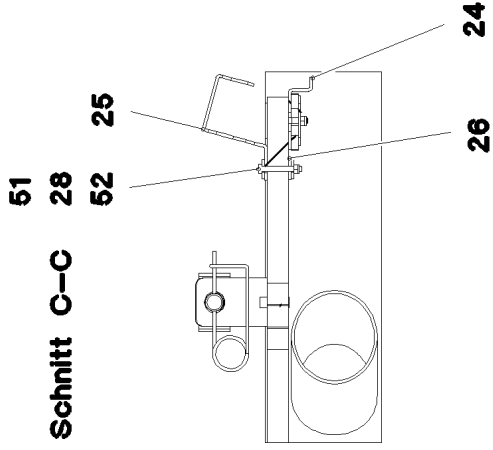
etk_en_de_098237 LR 11000

L INTERMEDIATE SECTION
L-ZWISCHENSTUECK

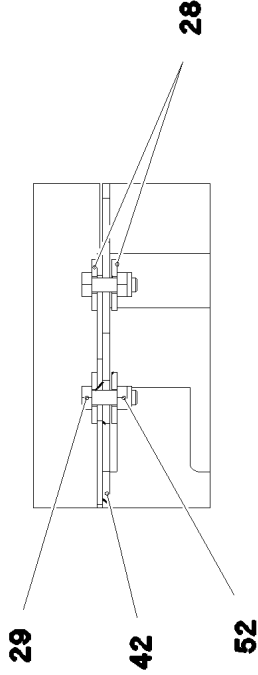
□ 878 (2/4)

917627008

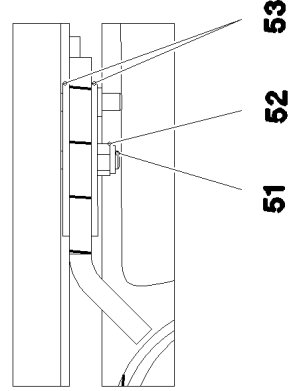
Schnitt C-C



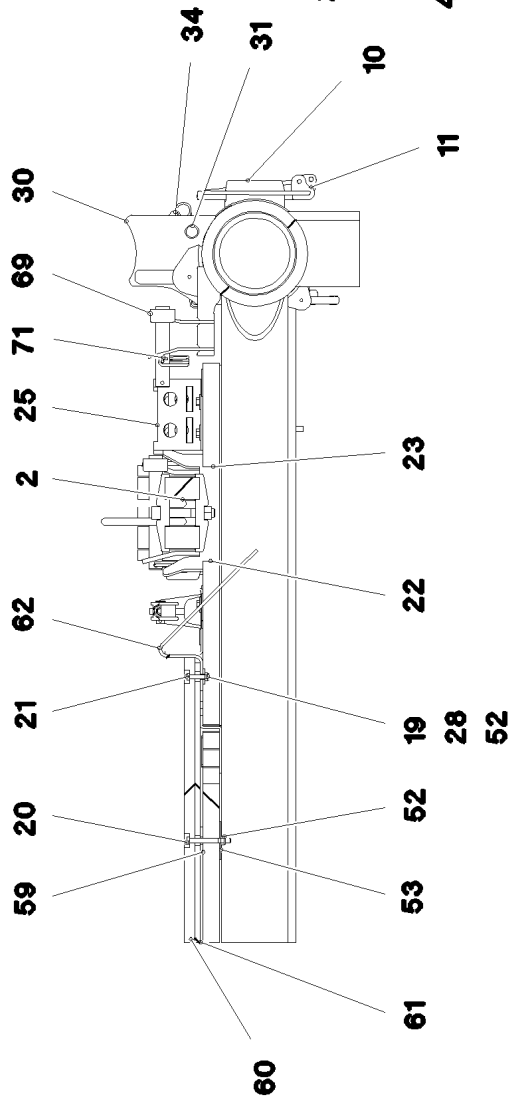
Schnitt F-F



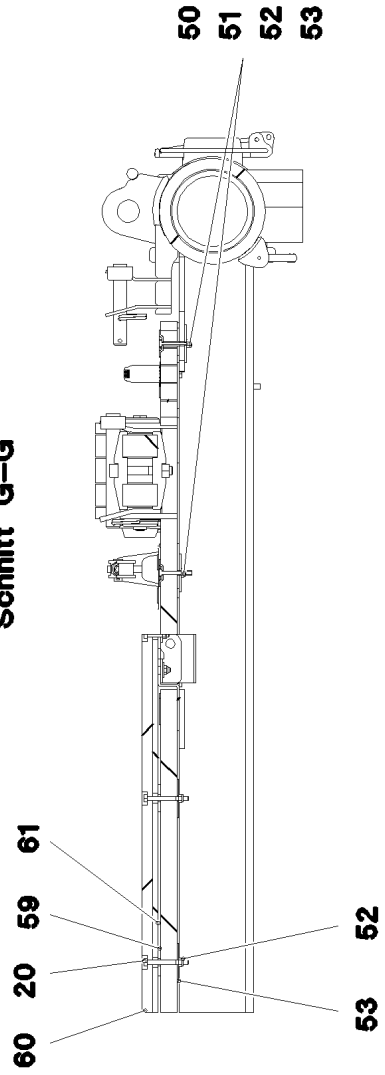
Schnitt D-D



Schnitt B-B



Schnitt G-G



18.4.2018
080738

LIEBHERR

etk_en_de_098237 LR 11000

L INTERMEDIATE SECTION
L-ZWISCHENSTUECK

879 (3/4)

917627008

Pos.	Item	Quantity	Description	Bezeichnung
1	968625808	1	L INTERMED.SECTION WELD.CONSTR 2722	L-ZWISCHENSTUECK SCHWK.
2	967743808	2	ROD CPL. 12 M ⇒ □ 818	STANGE KPL.
10	976499408	4	PIN 120.0X237 35NICRMOV125 GASN. SPF	BOLZEN
11	10410622	4	SAFETY PLUG W HINGE-LID 20X175 A3C	SICHERHEITSKLAPPSTECKER
12	404231908	4	SOCKET HEAD SCREW DIN 912 M24X280 8.	ZYLINDERSCHRAUBE
13	955051808	4	PLATE 5X140X100 S700MC	BLECH
14	4600158	8	HEX SCREW ISO 4017 M12X45 8.8 A3C	SECHSKANTSCHRAUBE
15	11182717	16	WASHER ISO 7093-1 12 300HV FLZN SPF	SCHEIBE
16	11840127	8	HEX NUT ISO 7040 M12 8 FLZN SPF	SECHSKANTMUTTER
17	97031336	4	PLATE 4X105X75 S315MC FE//ZNNI8//CN//T	BLECH
18	433201208	4	PIPE FOLDING PLUG 7,5X42 VERZ	ROHRKLAPPSTECKER
19	10875537	8	HEX SCREW ISO 4017 M8X40 8.8 480H SPF	SECHSKANTSCHRAUBE
20	4600276	12	HEX SCREW ISO 4014 M8X75 8.8 A2C	SECHSKANTSCHRAUBE
22	97041918	8	GRIDIRON T980X300X30/2 S235 JR SPF	GITTERROST-P
23	97041923	8	GRIDIRON T980X190X30/2 S235 JR SPF	GITTERROST-P
24	97045997	12	Z-PROFILE 4X660X127 S315MC FE//ZNNI8//C	Z-PROFIL
25	97045636	4	PLATE 4X130X256 S315MC FE//ZNNI8//CN//T	BLECH
26	97029543	5	PLATE 4X30X110 S315MC	BLECH
28	420600301	116	WASHER ISO 7094 8 ST VERZ	SCHEIBE
29	11642261	8	HEX SCREW ISO 4017 M8X25 8.8 480H SPF	SECHSKANTSCHRAUBE
30	977619608	4	BEARING BLOCK PA6G	LAGERKLOTZ
31	453008308	8	PIN ISO 2341 B16X162X157 30CRNIMO8 SP	BOLZEN
34	433102808	8	RETAINING SPRING 3X55 VERZ	SICHERUNGSFEDER
35	966435308	1	GRIP PA6-30%GF SPF	GRIFF
36	97006045	1	PLATE 2X213X45 ALMG3 H111	BLECH
37	11651580	2	HEX SCREW ISO 4014 M8X45 8.8 480H SPF	SECHSKANTSCHRAUBE
40	97030223	6	GRIDIRON T1000X1930X30/2 S235JR T ZN K	GITTERROST-P
42	97028899	8	PLATE 4X2490X161 S315MC FE//ZNNI8//CN/	BLECH
43	97031845	2	PLATE 4X605X161 S315MC FE//ZNNI8//CN//T	BLECH
45	97031948	2	Z-PROFILE 4X926X161 S315MC FE//ZN20//C	Z-PROFIL
50	10100621	69	DISH MOUNTING	TELLERBEFESTIGUNG
51	11651582	45	HEX SCREW ISO 4014 M8X55 8.8 480H SPF	SECHSKANTSCHRAUBE
52	10875614	110	HEX NUT DIN 985 M8 8 480H SPF	SECHSKANTMUTTER
53	941138108	54	WASHER DC01 FE//ZNNI8//CN//T0	SCHEIBE
54	955404808	4	PLATE 8X300X50 S355MC FE//ZNNI8//CN//T	BLECH
55	12220759	27	HEX SCREW ISO 4017 M8X65 8.8 480H SPF	SECHSKANTSCHRAUBE
57	11826527	8	HEX SCREW ISO 4017 M8X30 8.8 480H SPF	SECHSKANTSCHRAUBE
58	941009708	21	WASHER RD60X5 S355MC FE//ZNNI8//CN//T	SCHEIBE
59	953867308	14	WASHER RD50X5 S355MC FE//ZNNI8//CN//T	SCHEIBE
60	974143908	4	SUPPORT 60X1270 PA6G	AUFLAGE
61	974144008	4	PLATE 10X1250X80 S355MC	BLECH
62	956442808	8	PLATE 5X393X60 S355MC FE//ZNNI8//CN//T	BLECH
69	968660708	14	CONNECTING PIN WELDED FE//ZNNI8//CN/	ABSTECKBOLZEN SCHWK.
70	962580308	4	CONNECTING PIN WELDED FE//ZNNI8//CN/	ABSTECKBOLZEN SCHWK.
71	433100908	18	RETAINING SPRING 4,5X98 VERZ	SICHERUNGSFEDER
90	10652440	2	ROUND STRAND ROPE 10X11,54M STAHL V	RUNDLITZENSEIL
91	10289805	8	WASHER ISO 7089 14 300HV FLZN SPF	SCHEIBE
94	97061020	4	PLATE 4X255X187 S315MC FE//ZNNI8//CN//T	BLECH
95	970130508	1	PLATE 4x160x40 S315MC	BLECH
96	11140469	4	WASHER ISO 7093-1 8 200HV 480H SPF	SCHEIBE
97	409831208	4	SCREW M8X20 VERZ	SCHRAUBE
98	97062298	4	PLATE 3X424X290 DC01	BLECH
700	967982408	1	SIGNS L-ZWISCHENSTUECK ⇒ □ 868	BESCHILDERUNG

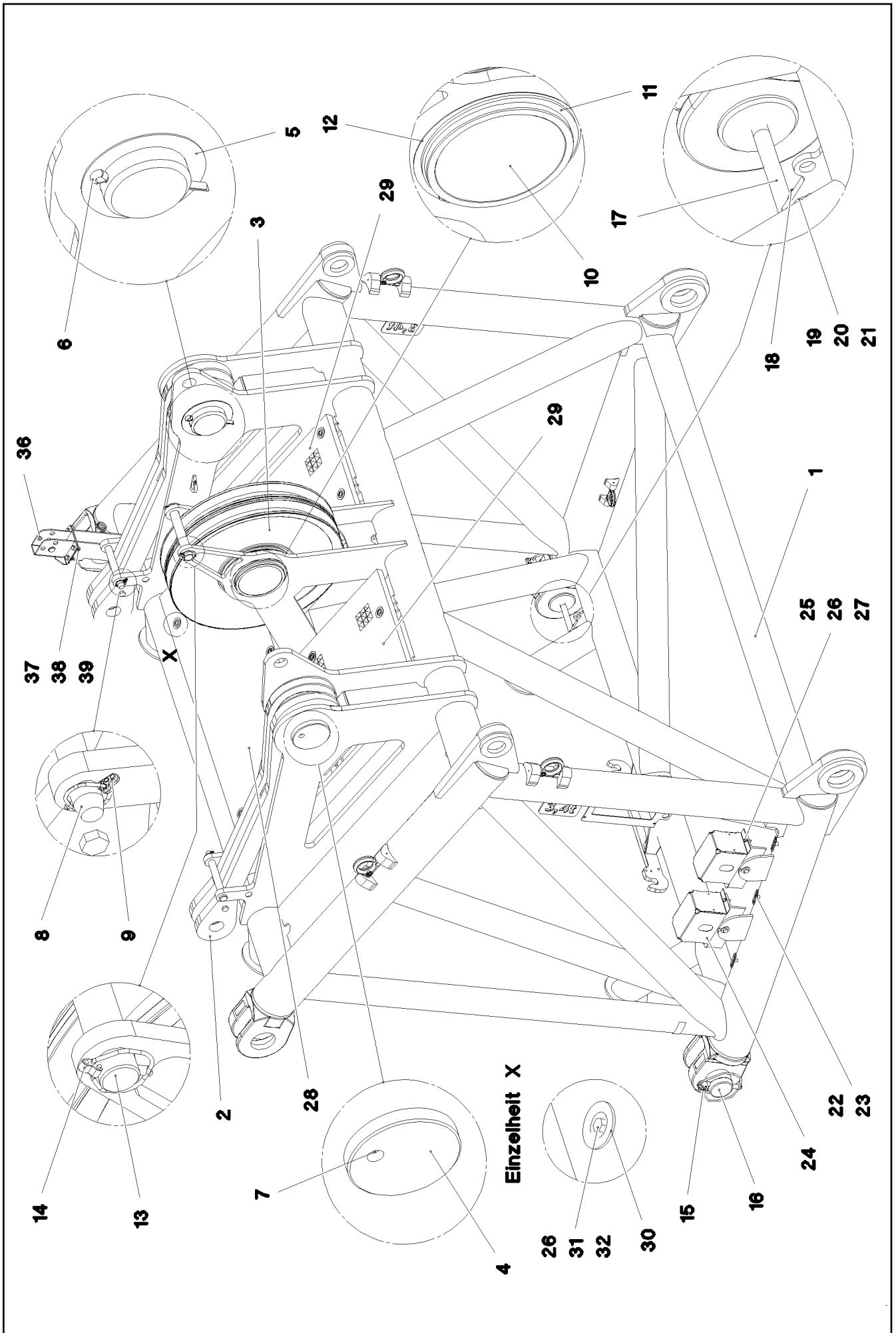
18.4.2018

etk_en_de_098237 LR 11000

□ 880 (4/4)

LIEBHERRL INTERMEDIATE SECTION
L-ZWISCHENSTUECK

917627008



18.4.2018
082612

LIEBHERR

etk_en_de_098237 LR 11000

F-CONNECTING HEAD
F-ANSCHLUSSKOPF


881 (1/2)

917483908

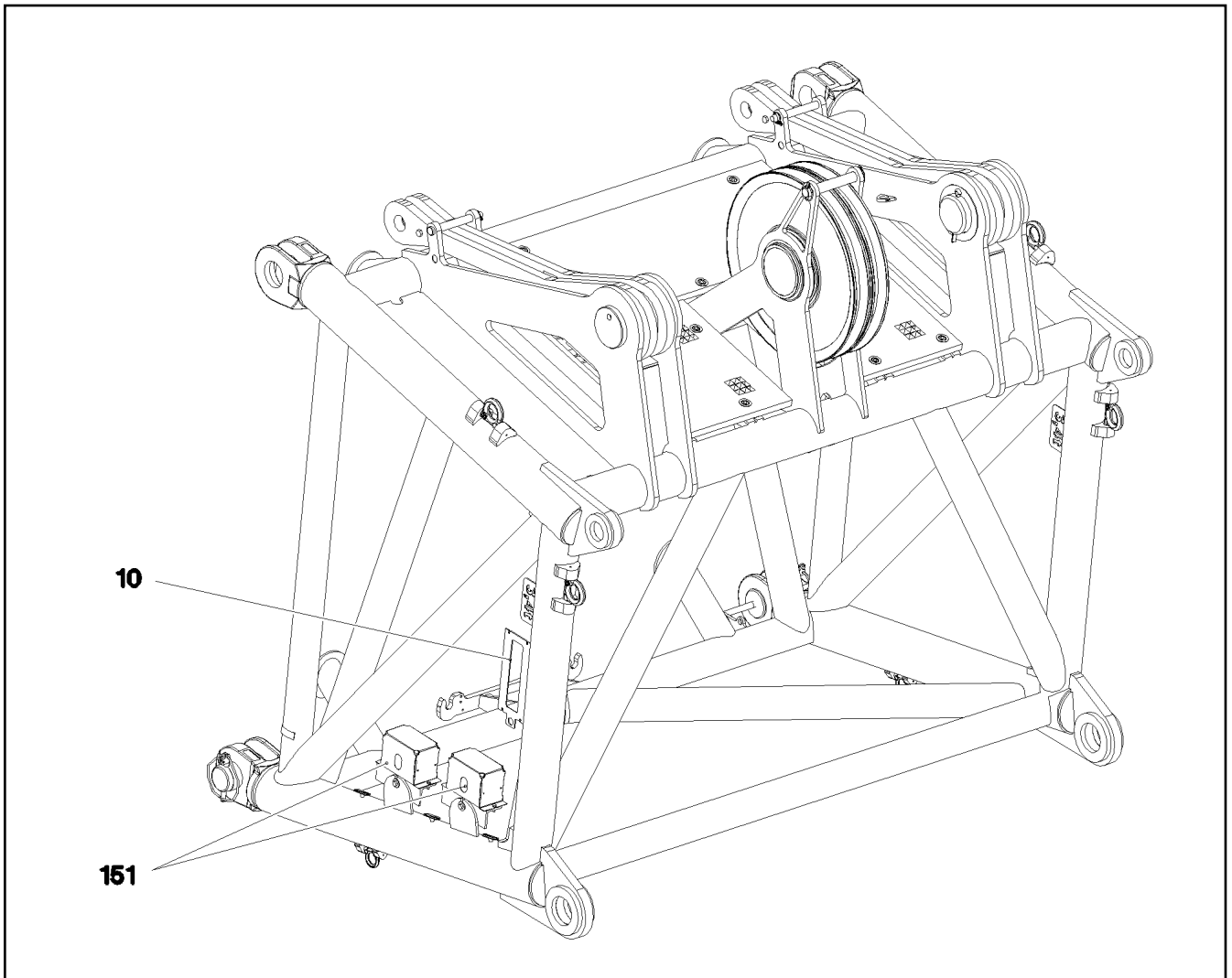
Pos.	Item	Quantity	Description	Bezeichnung
1	968624808	1	F-CONNECTING HEAD WELDED	F-ANSCHLUSSKOPF SCHWK.
2	967913408	2	ROD CPL. 1.35 M ⇒  856	STANGE KPL.
3	967066008	2	ROPE PULLEY CPL.	SEILROLLE KPL.
4	97048649	2	PIN 170.0X291 35NICRMOV125 SPF	BOLZEN
5	97048650	2	WASHER 3X230X230 DC01 FE//ZNNI8//CN//T	SCHEIBE
6	10180386	2	SPLIT PIN ISO 1234 16X200 St 480H SPF	SPLINT
7	7743242	2	HYDRAULIC-TYPE LUBRICAT.NIPPLE DIN 71	KEGELSCHMIERNIPPEL
8	940474008	2	PIN RD30X255 S355J2G3 FE//ZNNI8//CN//T0	BOLZEN
9	10875870	2	SAFETY PLUG W HINGE-LID 6X42X5,5X32 4	SICHERHEITSKLAPPSTECKER
10	97048655	1	TUBE 244.5X296 S890QL1 SPF	ROHR
11	428010508	2	LOCKING RING DIN 471 220X5	SICHERUNGSRING
12	977085508	2	WASHER 1X250X250 DC01 FE//ZNNI8//CN//T	SCHEIBE
13	97048674	1	PIN 40.0X315 S355J2C+C FE//ZNNI8//CN//T0	BOLZEN
14	433200408	2	SAFETY PLUG W HINGE-LID 10X55X9,5X45	SICHERHEITSKLAPPSTECKER
15	10410622	2	SAFETY PLUG W HINGE-LID 20X175 A3C	SICHERHEITSKLAPPSTECKER
16	976499408	2	PIN 120.0X237 35NICRMOV125 GASN. SPF	BOLZEN
17	404231908	2	SOCKET HEAD SCREW DIN 912 M24X280 8.	ZYLINDERSCHRAUBE
18	955051808	2	PLATE 5X140X100 S700MC	BLECH
19	4600158	4	HEX SCREW ISO 4017 M12X45 8.8 A3C	SECHSKANTSCHRAUBE
20	11840127	4	HEX NUT ISO 7040 M12 8 FLZN SPF	SECHSKANTMUTTER
21	11182717	8	WASHER ISO 7093-1 12 300HV FLZN SPF	SCHEIBE
22	953650008	19	CABLE CLAMP 2X22X90 DC01 FE//ZN20//C	KABELHALTER
23	10875484	19	BUTTON HEAD SCREW AEHNL.ISO 7380-2	HALBRUNDKOPFSCHRAUBE
24	972908808	2	HOOD 411X555 DC01	HAUBE
25	11642261	4	HEX SCREW ISO 4017 M8X25 8.8 480H SPF	SECHSKANTSCHRAUBE
26	10875614	21	HEX NUT DIN 985 M8 8 480H SPF	SECHSKANTMUTTER
27	10289803	8	WASHER ISO 7089 8 300HV 480H SPF	SCHEIBE
28	725870108	1	GRIDIRON T1485X560X30/2 S235JR T ZN K	GITTERROST-P
29	97048678	2	GRIDIRON T700X600X30/2 S235 JR SPF	GITTERROST-P
30	10100621	17	DISH MOUNTING	TELLERBEFESTIGUNG
31	11651582	13	HEX SCREW ISO 4014 M8X55 8.8 480H SPF	SECHSKANTSCHRAUBE
32	941138108	13	WASHER DC01 FE//ZNNI8//CN//T0	SCHEIBE
33	97077794	2	PLATE 4X50X320 S315MC FE//ZNNI8//CN//T	BLECH
34	11651580	4	HEX SCREW ISO 4014 M8X45 8.8 480H SPF	SECHSKANTSCHRAUBE
35	420001014	4	WASHER ISO 7089 8 200HV-A4	SCHEIBE
36	96005810	1	CONSOLE COMPL.	KONSOLE KPL.
37	4000828	4	HEX SCREW ISO 4017 M10X30 8.8 A3C	SECHSKANTSCHRAUBE
38	10289795	8	WASHER ISO 7089 10 300HV FLZN SPF	SCHEIBE
39	10875606	4	HEX NUT DIN 985 M10 8 FLZN SPF	SECHSKANTMUTTER
40	720014408	5	CABLE CLAMP	KABELHALTER
500	917650608	1	ELECTRIC F-CONNECTING HEAD ⇒  883	ELEKTRIK F-ANSCHLUSSKOPF
700	968718508	1	SIGNS F-ANSCHLUSSKOPF ⇒  885	BESCHILDERUNG


18.4.2018

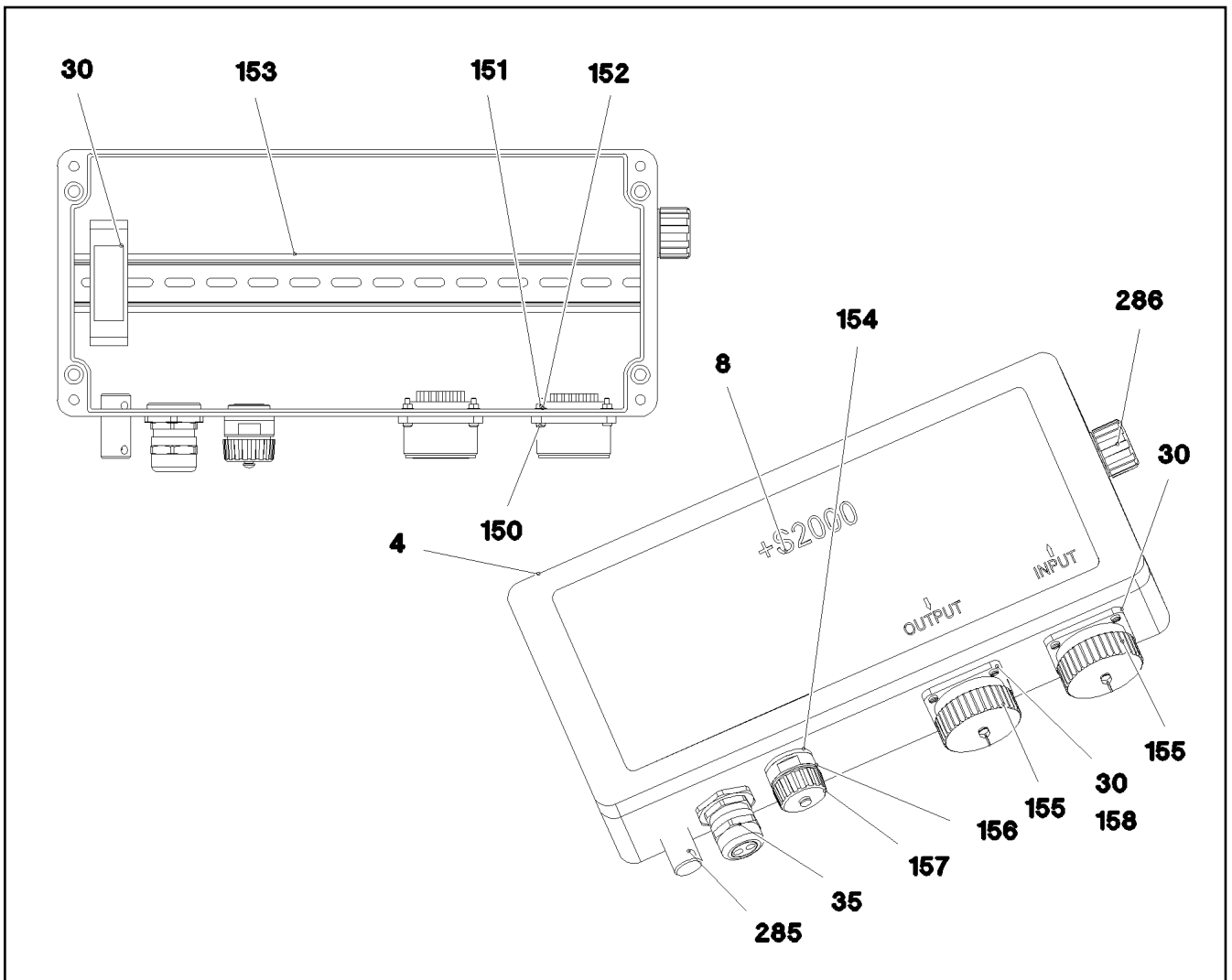
etk_en_de_098237 LR 11000

 882 (2/2)**LIEBHERR**F-CONNECTING HEAD
F-ANSCHLUSSKOPF

917483908



Pos.	Item	Quantity	Description	Bezeichnung
10	968733208	1	TERMINAL BOX CPL. S2000 ⇒  884	KLEMMKASTEN KPL.
151	10802057	2	ANGLE TRANSMITTER 360° LSB PL:D SPF	WINKELGEBER



Pos.	Item	Quantity	Description	Bezeichnung
4	97051455	1	EMPTY CASING 160.0X0 AL	LEERGEHAEUSE
8	97051467	1	SIGN S2000	SCHILD
30	969016508	1	WIRES CPL. S2000	DRAEHTE KPL.
35	969016308	1	LEAD W2001	LEITUNG
150	408400801	8	PAN-HEAD SCREW ISO 7045 M3X20 4.8 A2	FLACHKOPFSCHRAUBE
151	10876399	8	HEX NUT DIN 985 M3 8 480H SPF	SECHSKANTMUTTER
152	420050108	18	WASHER ISO 7089 3 MS	SCHEIBE
153	602106708	0.34	TOP HAT RAIL 35X27X7,3X1	HUTSCHIENE
154	602606408	1	REDUCTION M25X1,5/M20X1,5 MS	REDUKTION
155	692405308	2	DUST CAP 1 3/4-18NS METALL	STAUBKAPPE
156	10872381	1	TIN M1	DOSE
157	604512108	1	SEALING PLUG M1-D	VERSCHLUSSKAPPE
158	10815121	2	FLANGE SEAL GR.28	FLANSCHDICHTUNG
285	602501208	1	WATER DRAIN PLUG M12 PA6G SPF	ENTWAESSERUNGSSTOPFEN
286	10488662	1	VENTILATION SCREW M20X1,5 POLYAMID	ENTLUEFTUNGSSCHRAUBE

18.4.2018
082614

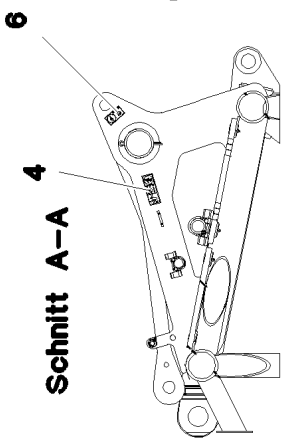
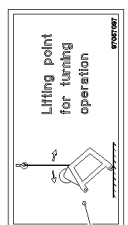
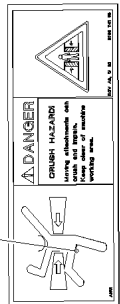
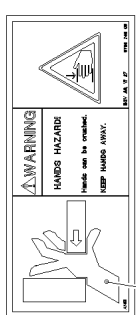
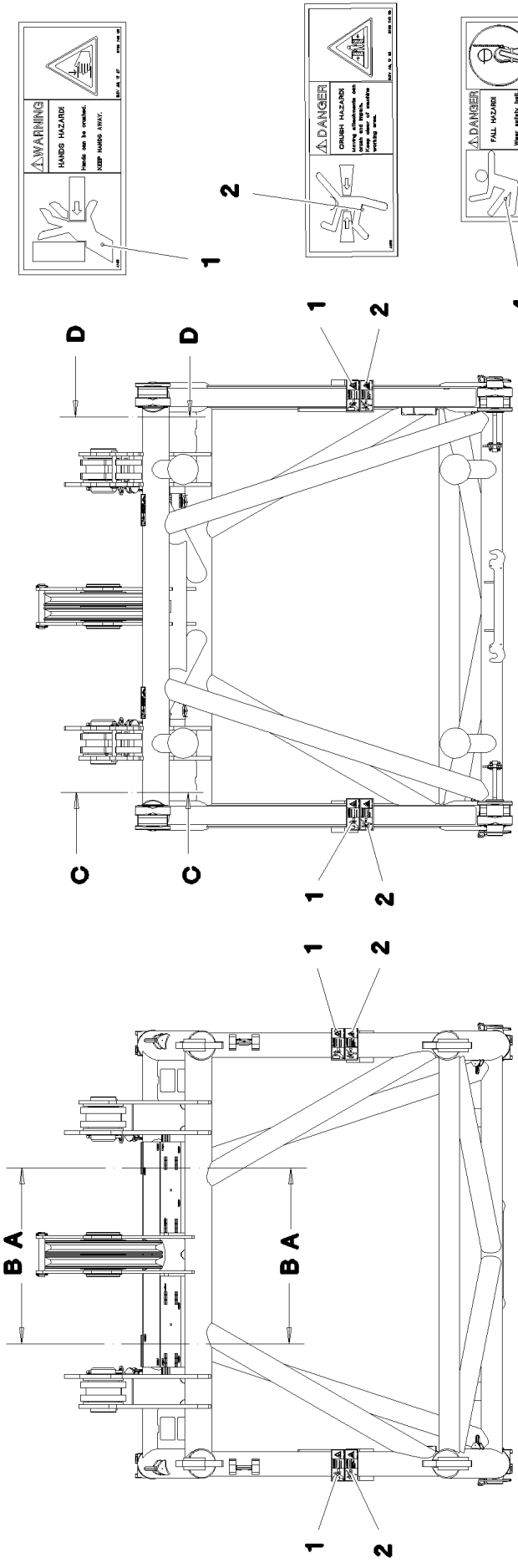
LIEBHERR

etk_en_de_098237 LR 11000

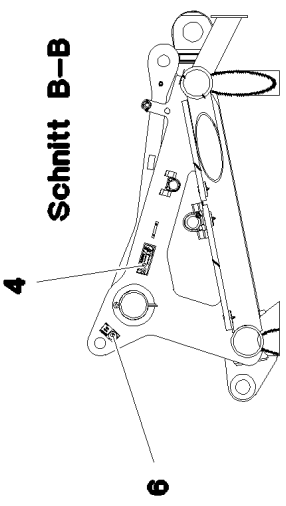
TERMINAL BOX CPL.
KLEMMKASTEN KPL.

884

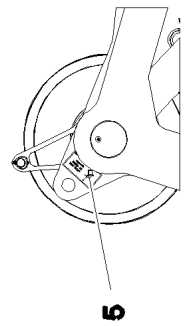
968733208



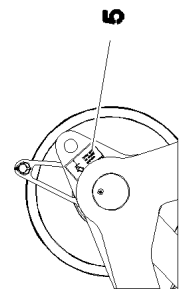
Schnitt A-A



Schnitt B-B



Schnitt C-C



Schnitt D-D

18.4.2018
082615

LIEBHERR

etk_en_de_098237 LR 11000

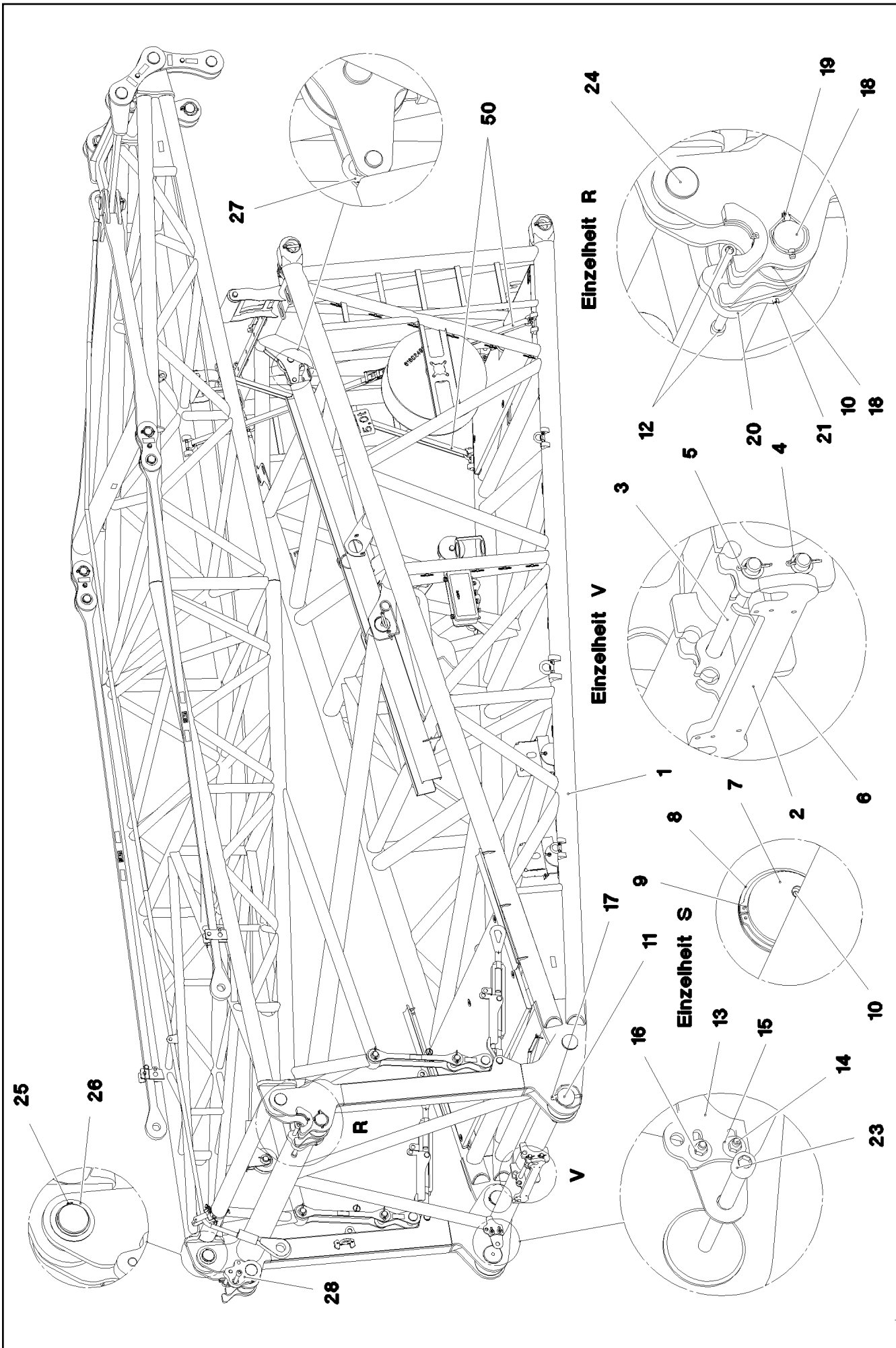
SIGNS
BESCHILDERUNG

□ 885 (1/2)

968718508

Pos.	Item	Quantity	Description	Bezeichnung
1	978674608	6	SIGN 208X88 KLEBEFOLIE SPF	SCHILD
2	978674108	4	SIGN 208X88 KLEBEFOLIE SPF	SCHILD
4	978674808	2	SIGN 168X62 KLEBEFOLIE SPF	SCHILD
5	97057097	2	SIGN 168X88 KLEBEFOLIE SPF	SCHILD
6	97036917	2	SIGN 105X55X1 KLEBEFOLIE SPF	SCHILD
7	970879408	4	ANTI-SLIP SURFACE 1.6X150X500 3M TYP4	ANTIRUTSCHBELAG

18.4.2018	etk_en_de_098237 LR 11000	<input type="checkbox"/> 886 (2/2)
LIEBHERR	SIGNS BESCHILDERUNG	968718508



18.4.2018
082621

LIEBHERR

etk_en_de_098237 LR 11000

F-ASSEMBLY UNIT
F-MONTAGEEINHEIT

887 (1/2)


917484008

Pos.	Item	Quantity	Description	Bezeichnung
1	968865708	1	FRAME WELDED	RAHMEN SCHWK.
2	968928708	1	BOLT EXTRACTION ATTACHM.WELDED	BOLZENZIEHEINRICHTUNG SCH
3	97022886	2	PIN 25.0X418 S355J2G3C+C FE//ZNNI8//CN/	BOLZEN
4	944271808	3	WASHER RD37X2 DC01 FE//ZN20//C	SCHEIBE
5	433006608	3	SPLIT PIN ISO 1234 5X45 ST A2K	SPLINT
6	10875869	1	SAFETY PLUG W HINGE-LID 5X29X4,7X25 4	SICHERHEITSKLAPPSTECKER
7	97051054	2	PIN 110.0X194 35NICRMOV125 SPF	BOLZEN
8	97045517	8	PLATE 2X128X128 DC01 FE//ZNNI8//CN//T0	BLECH
9	428011901	2	LOCKING RING DIN 471 100X4	SICHERUNGSRING
10	7743242	4	HYDRAULIC-TYPE LUBRICAT.NIPPLE DIN 71	KEGELSCHMIERNIPPEL
11	97051096	2	PIN 130.0X210 35NICRMOV125 SPF	BOLZEN
12	10878830	4	SOCKET HEAD SCREW ISO 4762 M24X200 8	ZYLINDERSCHRAUBE
13	955051808	2	PLATE 5X140X100 S700MC	BLECH
14	4600158	4	HEX SCREW ISO 4017 M12X45 8.8 A3C	SECHSKANTSCHRAUBE
15	11182717	8	WASHER ISO 7093-1 12 300HV FLZN SPF	SCHEIBE
16	11840127	4	HEX NUT ISO 7040 M12 8 FLZN SPF	SECHSKANTMUTTER
17	10410622	2	SAFETY PLUG W HINGE-LID 20X175 A3C	SICHERHEITSKLAPPSTECKER
18	97051097	2	PIN 85.0X298 35NICRMOV125 SPF	BOLZEN
19	10023182	2	SAFETY PLUG W HINGE-LID 17X100X15,5X	SICHERHEITSKLAPPSTECKER
20	97051116	1	PLATE 45X255X180 S690QL	BLECH
21	432013708	2	DOWEL PIN ISO 8752 16X160	SPANNSTIFT
22	404231908	2	SOCKET HEAD SCREW DIN 912 M24X280 8.	ZYLINDERSCHRAUBE
23	404226308	2	SOCKET HEAD SCREW ISO 4762 M24X320	ZYLINDERSCHRAUBE
24	97028027	2	PIN 85.0X175 35NICRMOV125 SPF	BOLZEN
25	10875663	2	LOCKING RING DIN 471 80X2,5 480H SPF	SICHERUNGSRING
26	957018808	2	PLATE 2X114X114 DC01 FE//ZN20//C	BLECH
27	10283194	1	SHACKLE 1,5T SPF	SCHAEKEL
28	97062398	1	PLATE 45X252X175 S690QL	BLECH
50	779034708	2	LASHING STRAP EN 12195-2 6MX35MM SPF	ZURRGURT
700	968993808	1	SIGNS F-MONT.E.LR11000	BESCHILDERUNG

⇒  889

18.4.2018

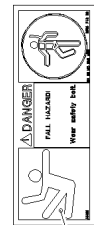
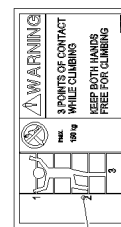
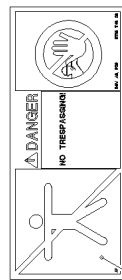
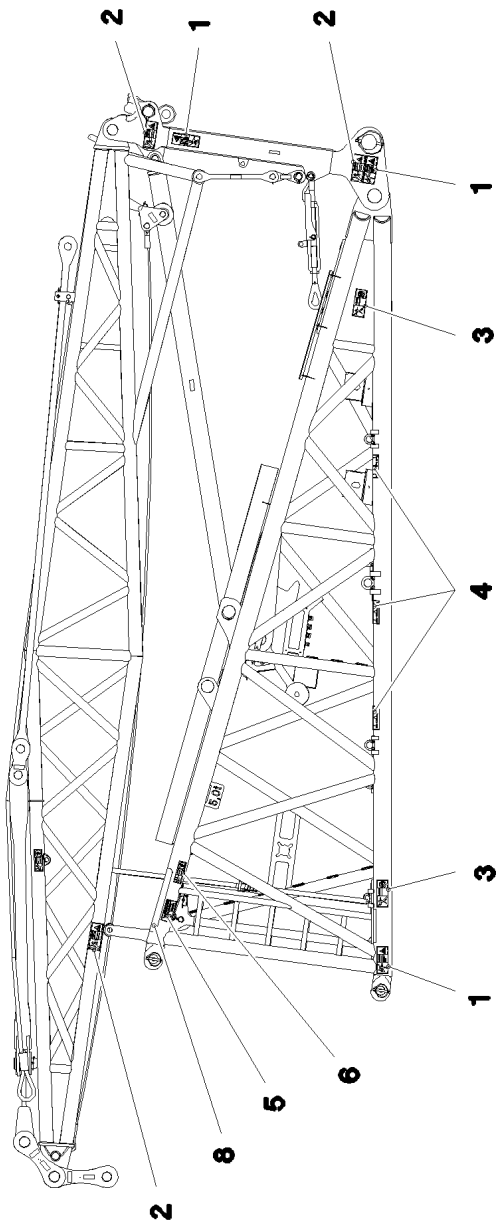
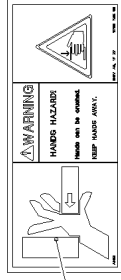
etk_en_de_098237 LR 11000

 888 (2/2)

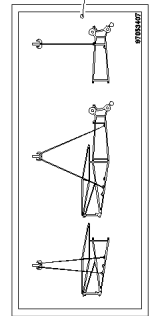
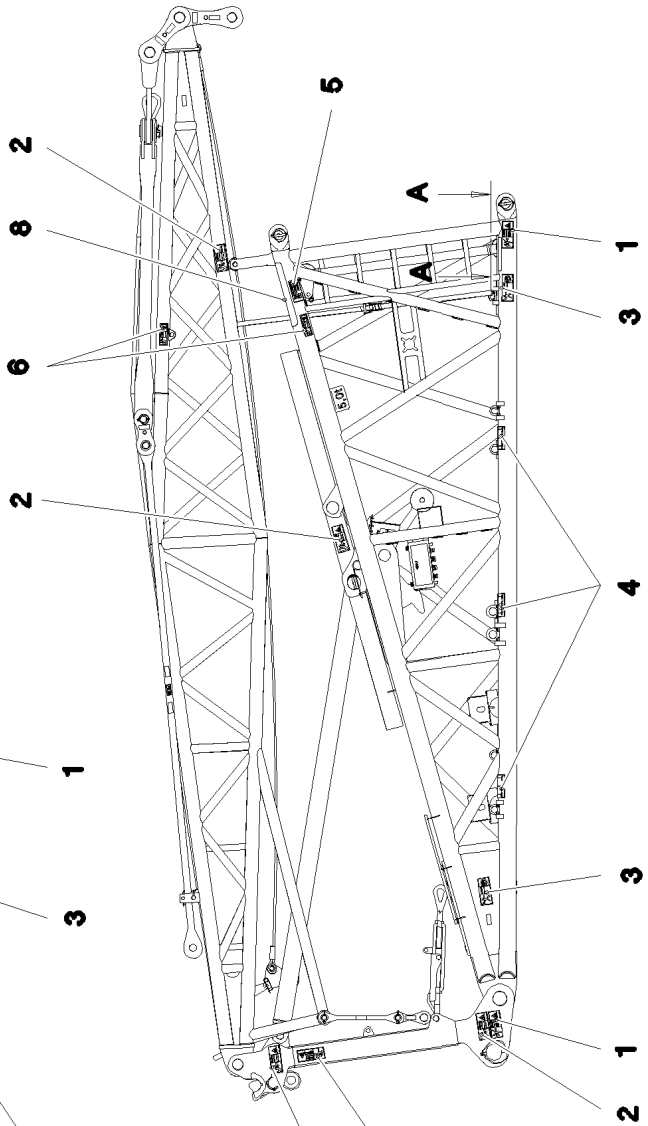
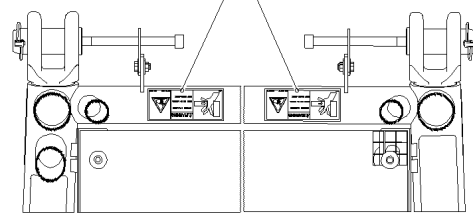
LIEBHERR

F-ASSEMBLY UNIT
F-MONTAGEEINHEIT

917484008



Schnitt A-A



18.4.2018
082620

LIEBHERR

etk_en_de_098237 LR 11000

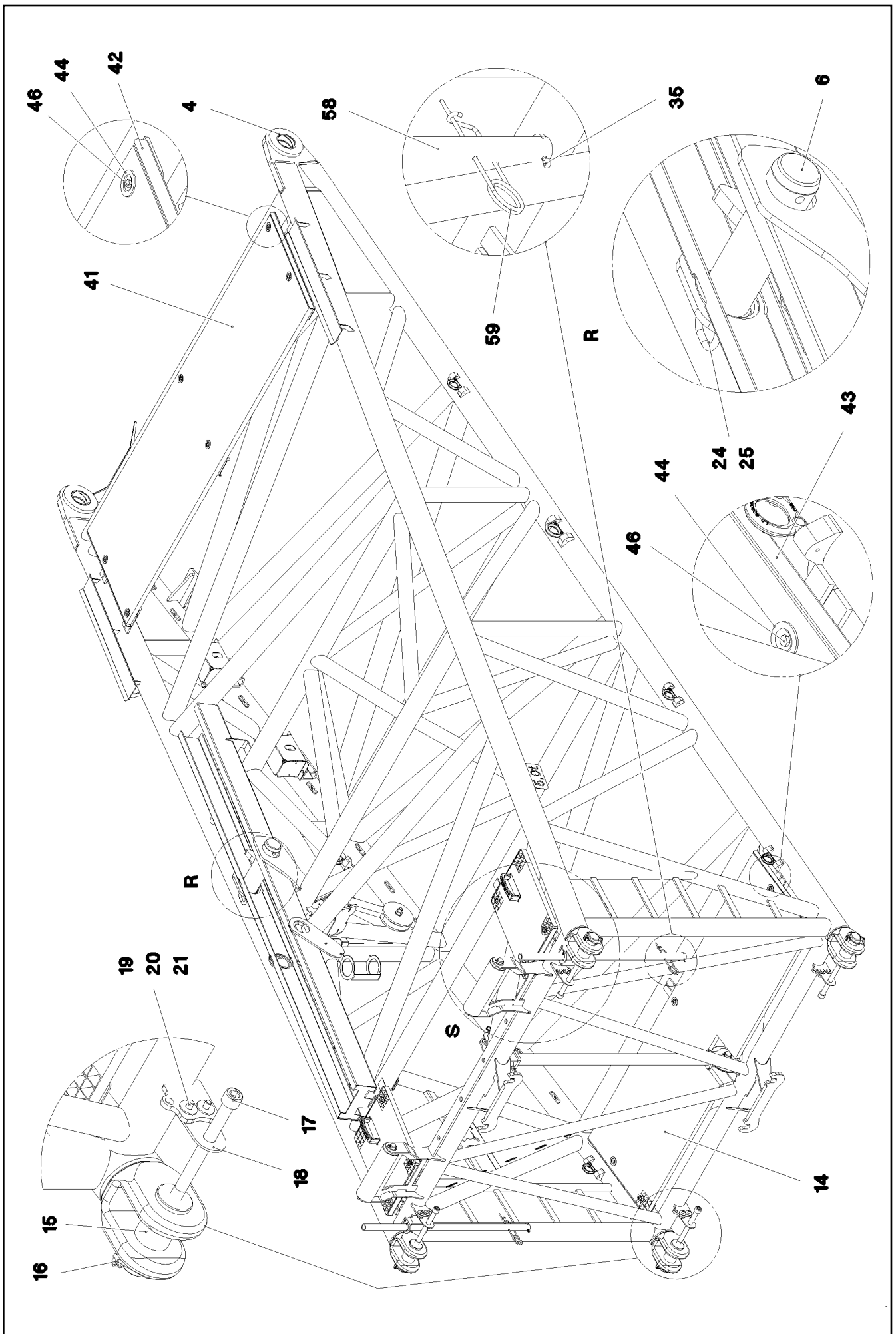
SIGNS
BESCHILDERUNG

889 (1/2)

968993808

Pos.	Item	Quantity	Description	Bezeichnung
1	978674108	6	SIGN 208X88 KLEBEFOLIE SPF	SCHILD
2	978674608	9	SIGN 208X88 KLEBEFOLIE SPF	SCHILD
3	978674008	4	SIGN 208X88 KLEBEFOLIE SPF	SCHILD
4	97053407	6	SIGN 178X78 KLEBEFOLIE SPF	SCHILD
5	97036732	2	SIGN 168X88 KLEBEFOLIE SPF	SCHILD
6	978674808	4	SIGN 168X62 KLEBEFOLIE SPF	SCHILD
7	973424408	2	ANTI-SLIP SURFACE 255X110 3M TYP 4	ANTIRUTSCHBELAG
8	970879408	2	ANTI-SLIP SURFACE 1.6X150X500 3M TYP4	ANTIRUTSCHBELAG

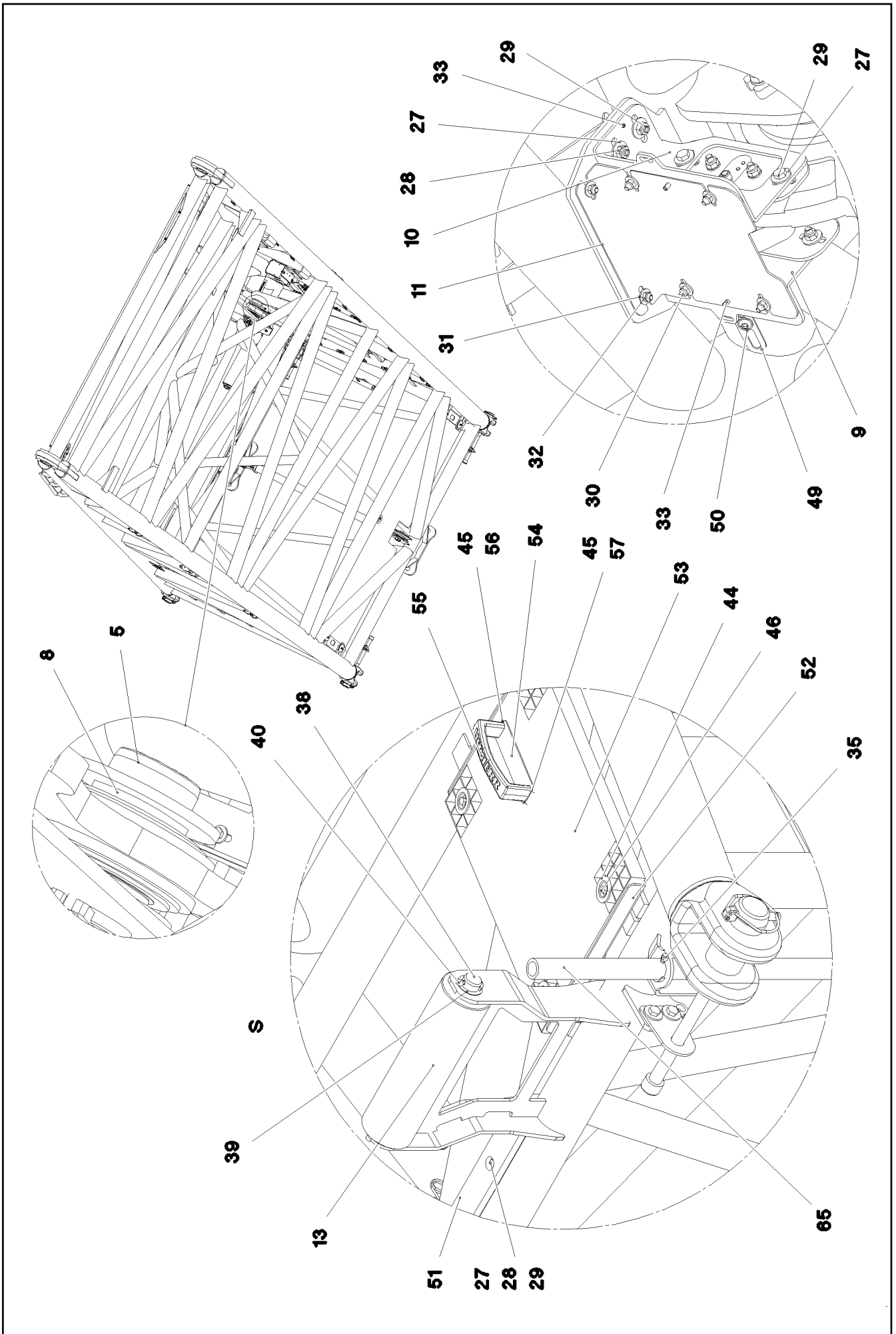
18.4.2018	etk_en_de_098237 LR 11000	<input type="checkbox"/> 890 (2/2)
LIEBHERR	SIGNS BESCHILDERUNG	968993808



18.4.2018
082673
LIEBHERR

etk_en_de_098237 LR 11000
PIVOT SECTION
F-ANLENKSTUECK


892 (2/5)
917484108




Pos.	Item	Quantity	Description	Bezeichnung
1	968776108	1	F BASE SECTION WELDMENT	F-ANLENKSTUECK SCHWK.
2	968934608	1	FLAP COMPL. ⇒  896	KLAPPE KPL.
3	962092008	2	ROPE PULLEY CPL. ⇒  897	SEILROLLE KPL.
4	97047267	2	BUSHING 115X100X84 50CRV4	BUCHSE
5	97050002	1	PIN 105.0X168 35NICRMOV125 SPF	BOLZEN
6	97050003	1	PIN 105.0X345 35NICRMOV125 SPF	BOLZEN
7	968938308	2	SENSOR PRE-ASS. ⇒  898	SENSOR VORM.
8	97050004	1	DISTANCE TUBE 101.6X12 S355J2H FE//ZN	DISTANZROHR
9	97050200	1	PLATE 4X283X189 S315MC FE//ZNNI8//CN//T	BLECH
10	97050201	1	PLATE 4X283X189 S315MC FE//ZNNI8//CN//T	BLECH
11	97050202	1	PLATE 2X200X261 DC01 FE//ZNNI8//CN//T0	BLECH
12	97050203	1	PLATE 4X750X142 S315MC FE//ZNNI8//CN//T	BLECH
13	97050204	2	ROLLER 100X100X360 PA6G	ROLLE
14	97050213	1	GRIDIRON T2200X600X30/2 S235JR T ZN K	GITTERROST-P
15	97058253	4	PIN 75.0X190 35NICRMOV125 SPF	BOLZEN
16	10023182	4	SAFETY PLUG W HINGE-LID 17X100X15,5X	SICHERHEITSKLAPPSTECKER
17	10878833	4	SOCKET HEAD SCREW ISO 4762 M24X290 8	ZYLINDERSCHRAUBE
18	955490508	4	PLATE 5X125X84 S700MC	BLECH
19	11642349	10	HEX SCREW ISO 4017 M12X35 8.8 FLZN SP	SECHSKANTSCHRAUBE
20	11182717	16	WASHER ISO 7093-1 12 300HV FLZN SPF	SCHEIBE
21	10875616	8	HEX NUT ISO 4032 M12 8 FLZN SPF	SECHSKANTMUTTER
22	955048508	1	PLATE 12X40X160 S355MC FE//ZNNI8//CN//T	BLECH
23	10289804	2	WASHER ISO 7089 12 300HV FLZN SPF	SCHEIBE
24	921079508	1	HANDLE WELD.CONST. FE//ZN20//C	GRIFF SCHWK.
25	433105308	1	RETAINING SPRING 8 VERZ	SICHERUNGSFEDER
26	726612708	1	MEGI BUFFER	MEGIPUFFER
27	11140469	29	WASHER ISO 7093-1 8 200HV 480H SPF	SCHEIBE
28	10875614	34	HEX NUT DIN 985 M8 8 480H SPF	SECHSKANTMUTTER
29	11642261	17	HEX SCREW ISO 4017 M8X25 8.8 480H SPF	SECHSKANTSCHRAUBE
30	11644899	6	HEX SCREW ISO 4017 M6X20 8.8 480H SPF	SECHSKANTSCHRAUBE
31	10875648	12	WASHER ISO 7093-1 6 200HV 480H SPF	SCHEIBE
32	10875613	6	HEX NUT DIN 985 M6 8 480H SPF	SECHSKANTMUTTER
33	432003708	4	DOWEL PIN ISO 8752 5X16	SPANNSTIFT
34	956097408	2	PIN RD40X75 35NICRMOV125 GASN. SPF	BOLZEN
35	10875873	6	SPLIT PIN ISO 1234 8X63 ST 480H SPF	SPLINT
36	10425725	1	PIN ISO 2341 B18X75X68 35NICRMOV125	BOLZEN
37	433101208	1	RETAINING SPRING 4X68 VERZ	SICHERUNGSFEDER
38	10870624	2	PIN ISO 2340 35X420X400 35NICRMOV125	BOLZEN
39	97012561	8	WASHER 1X50X50 X5CRNI18-10	SCHEIBE
40	10180368	4	SPLIT PIN ISO 1234 8X50 St 480H SPF	SPLINT
41	97031396	1	GRIDIRON T2440X730X30/2 S235JR T ZN K	GITTERROST-P
42	97040848	2	L-PROFILE 4X750X112 S315MC	L-PROFIL
43	97031842	2	PLATE 4X112X610 S315MC	BLECH
44	10100621	17	DISH MOUNTING	TELLERBEFESTIGUNG
45	941138108	21	WASHER DC01 FE//ZNNI8//CN//T0	SCHEIBE
46	11651583	17	HEX SCREW ISO 4014 M8X60 8.8 480H SPF	SECHSKANTSCHRAUBE
47	972908808	2	HOOD 411X555 DC01	HAUBE
48	953741108	1	PLATE 4X20X500 S315MC FE//ZNNI8//CN//T	BLECH
49	953650008	30	CABLE CLAMP 2X22X90 DC01 FE//ZN20//C	KABELHALTER
50	10875484	37	BUTTON HEAD SCREW AEHNL.ISO 7380-2	HALBRUNDKOPFSCHRAUBE
51	97050951	1	SLIDE PLATE 15X60X1124 PA6G	GLEITPLATTE
52	97042230	4	PLATE 4X380X112 S315MC FE//ZNNI8//CN//T	BLECH
53	725863208	2	GRIDIRON T600X400X30/2 S235JR T ZN K	GITTERROST-P
54	97006045	2	PLATE 2X213X45 ALMG3 H111	BLECH
55	966435308	2	GRIP PA6-30%GF SPF	GRIFF
56	11651582	2	HEX SCREW ISO 4014 M8X55 8.8 480H SPF	SECHSKANTSCHRAUBE
57	11651580	2	HEX SCREW ISO 4014 M8X45 8.8 480H SPF	SECHSKANTSCHRAUBE


18.4.2018

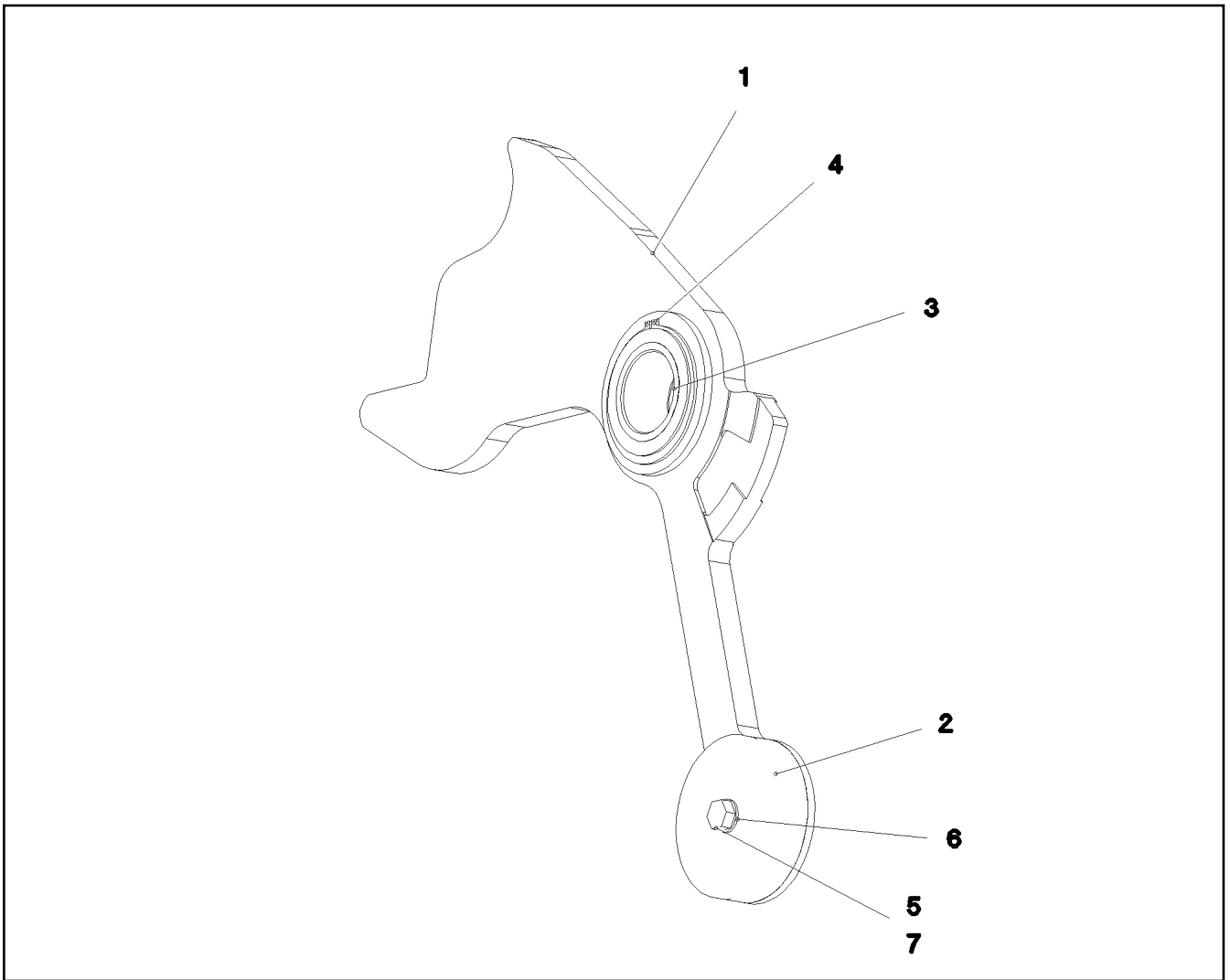
etk_en_de_098237 LR 11000

 894 (4/5)**LIEBHERR**PIVOT SECTION
F-ANLENKSTUECK

917484108

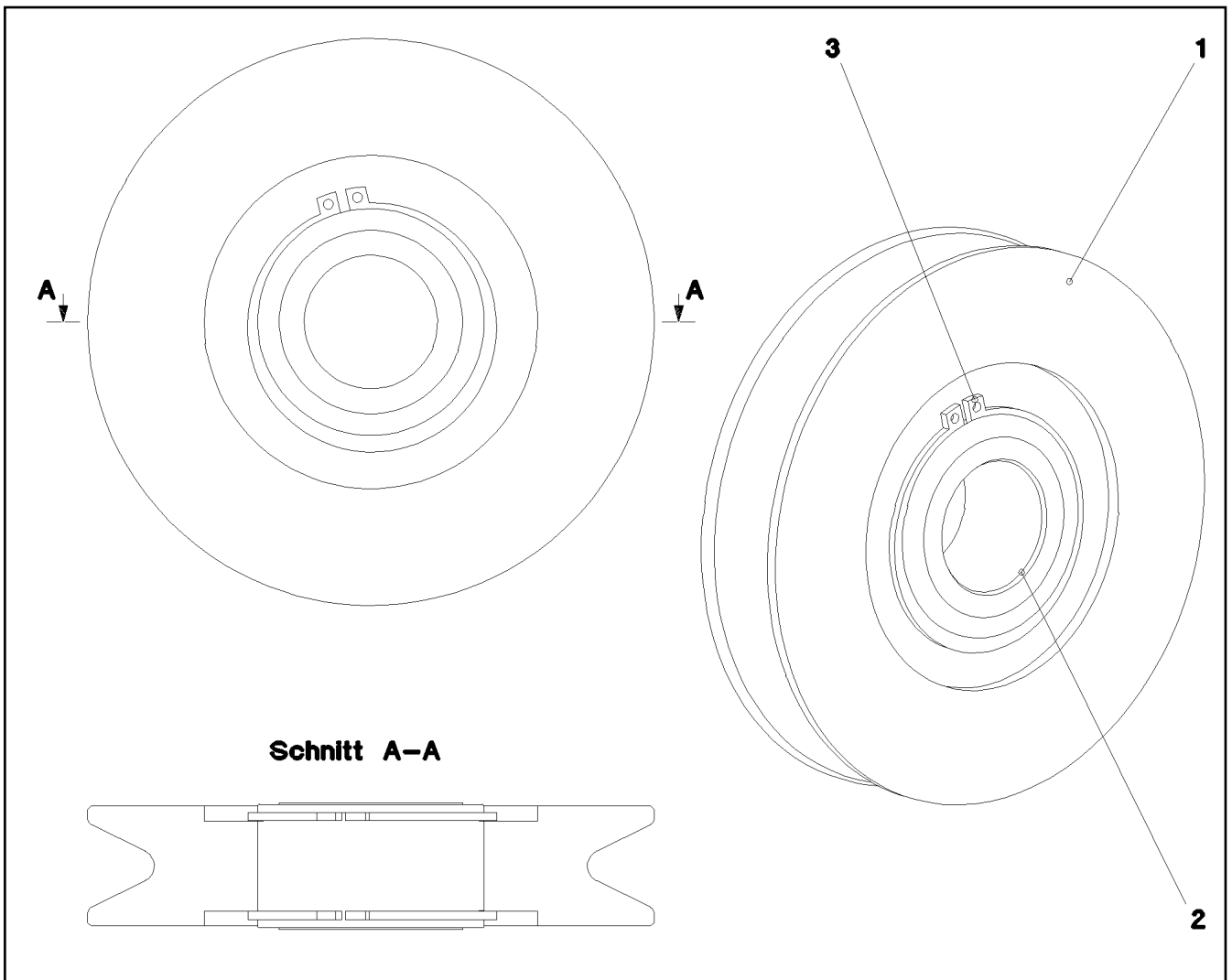
Pos.	Item	Quantity	Description	Bezeichnung
58	97042270	2	TUBE 38.0X1100 S355J2H T ZN O	ROHR
59	433105008	2	RETAINING SPRING DIN 2194 6 A3C	SICHERUNGSFEDER
60	96005810	1	CONSOLE COMPL.	KONSOLE KPL.
61	4000828	4	HEX SCREW ISO 4017 M10X30 8.8 A3C	SECHSKANTSCHRAUBE
62	10289795	8	WASHER ISO 7089 10 300HV FLZN SPF	SCHEIBE
63	10875606	4	HEX NUT DIN 985 M10 8 FLZN SPF	SECHSKANTMUTTER
64	720014408	5	CABLE CLAMP	KABELHALTER
65	10037139	2	MULTI-PLATE PLUG GPN 320 PE-LLD	LAMELLENSTOPFEN
66	10875819	1	SCREW CARABINER OVAL 109X10-2200 ST	SCHRAUBKARABINER
500	917650708	1	ELECTRICS F BASE SECTION ⇒  899	ELEKTRIK F-ANLENKSTUECK

18.4.2018	etk_en_de_098237 LR 11000	 895 (5/5)
LIEBHERR	PIVOT SECTION F-ANLENKSTUECK	917484108

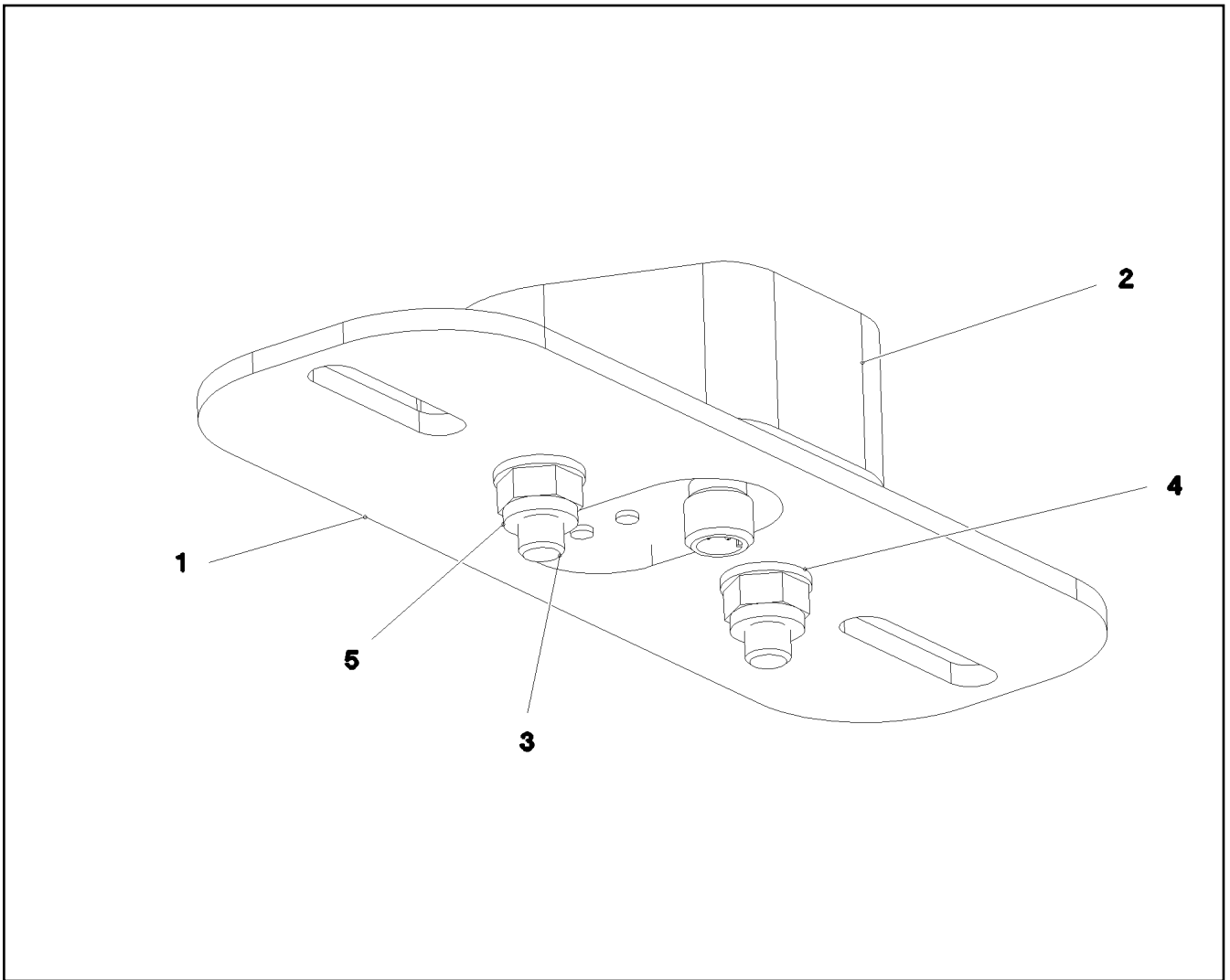


Pos.	Item	Quantity	Description	Bezeichnung
1	968934808	1	FLAP ST.CONST.	KLAPPE SCHWK.
2	97049822	2	WASHER 10X180X180 S355MC FE//ZNNI8//C	SCHEIBE
3	745902408	1	ROLLER BEARING 90X140X67	WAEZLAGER
4	428008108	2	LOCKING RING DIN 471 140X4	SICHERUNGSRING
5	12219309	1	HEX SCREW ISO 4014 M20X90 8.8 FLZN SP	SECHSKANTSCHRAUBE
6	10289808	2	WASHER ISO 7089 20 300HV FLZN SPF	SCHEIBE
7	10875610	1	HEX NUT DIN 985 M20 10 FLZN SPF	SECHSKANTMUTTER

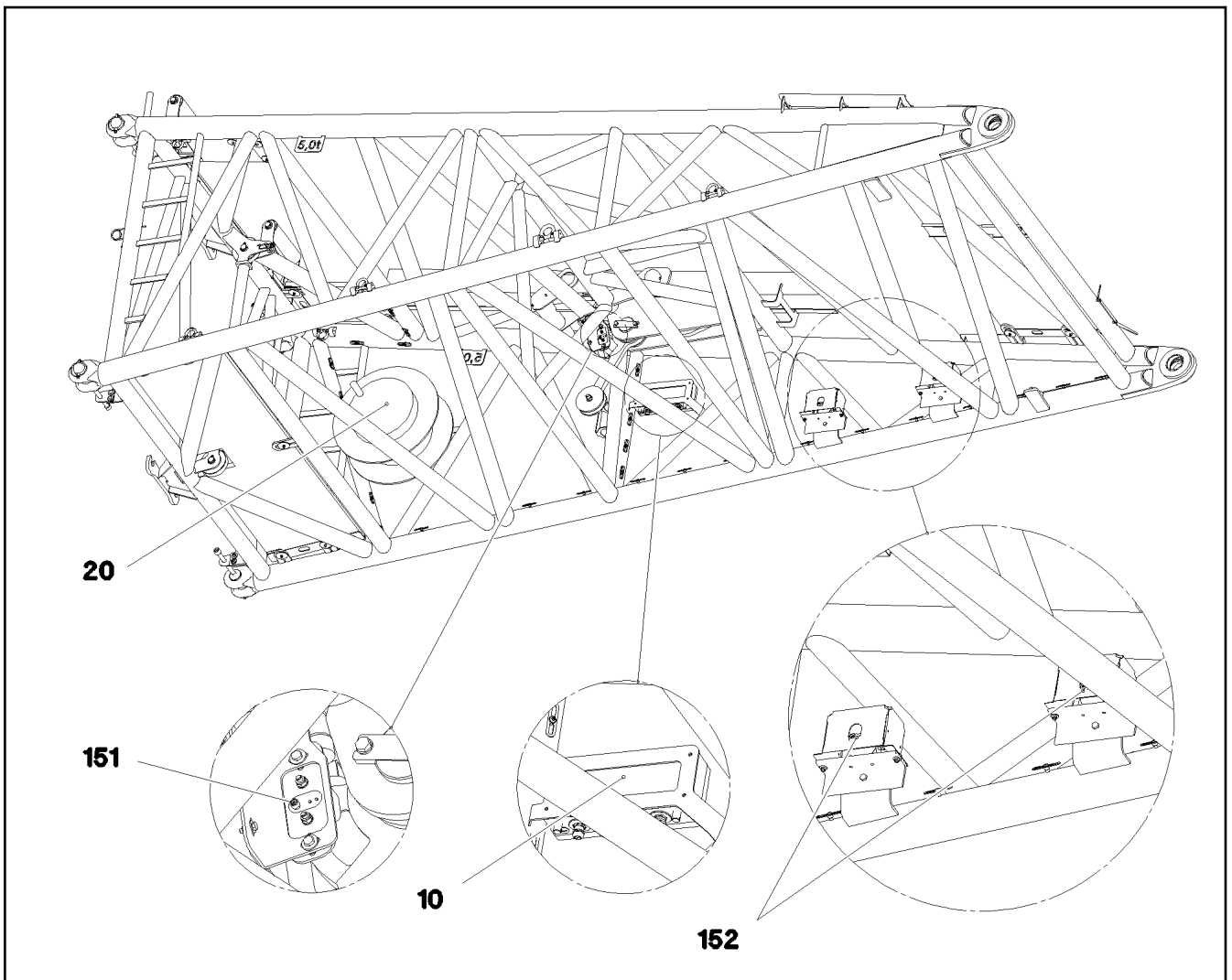
18.4.2018 082616	etk_en_de_098237 LR 11000	896
LIEBHERR	FLAP COMPL. KLAPPE KPL.	968934608



Pos.	Item	Quantity	Description	Bezeichnung
1	971872508	1	ROPE PULLEY SPF	SEILROLLE
2	745900808	1	ROLLER BEARING 68X40X38	WAEZLAGER
3	10875662	2	LOCKING RING DIN 471 68X2,5 480H SPF	SICHERUNGSRING



Pos.	Item	Quantity	Description	Bezeichnung
1	97050177	1	PLATE 4X200X70 S315MC FE//ZNNI8//CN//T	BLECH
2	97050178	1	SENSOR HOLDER 87X75X29.5 PA6G	SENSORHALTER
3	11691424	2	SOCKET HEAD SCREW ISO 4762 M8X35 8.8	ZYLINDERSCHRAUBE
4	10289803	2	WASHER ISO 7089 8 300HV 480H SPF	SCHEIBE
5	10875614	2	HEX NUT DIN 985 M8 8 480H SPF	SECHSKANTMUTTER



Pos.	Item	Quantity	Description	Bezeichnung
10	968805208	1	TERMINAL BOX CPL. S2010 ⇒ □ 900	KLEMMKASTEN KPL.
20	968733708	1	CABLE DRUM COMPL. ⇒ □ 901	LEITUNGSTROMMEL KPL.
151	692312708	2	INDUCTIVE SENSOR BERUEHRUNGSLOS	INDUKTIVSENSOR
152	10802057	2	ANGLE TRANSMITTER 360° LSB PL:D SPF	WINKELGEBER

18.4.2018
082675

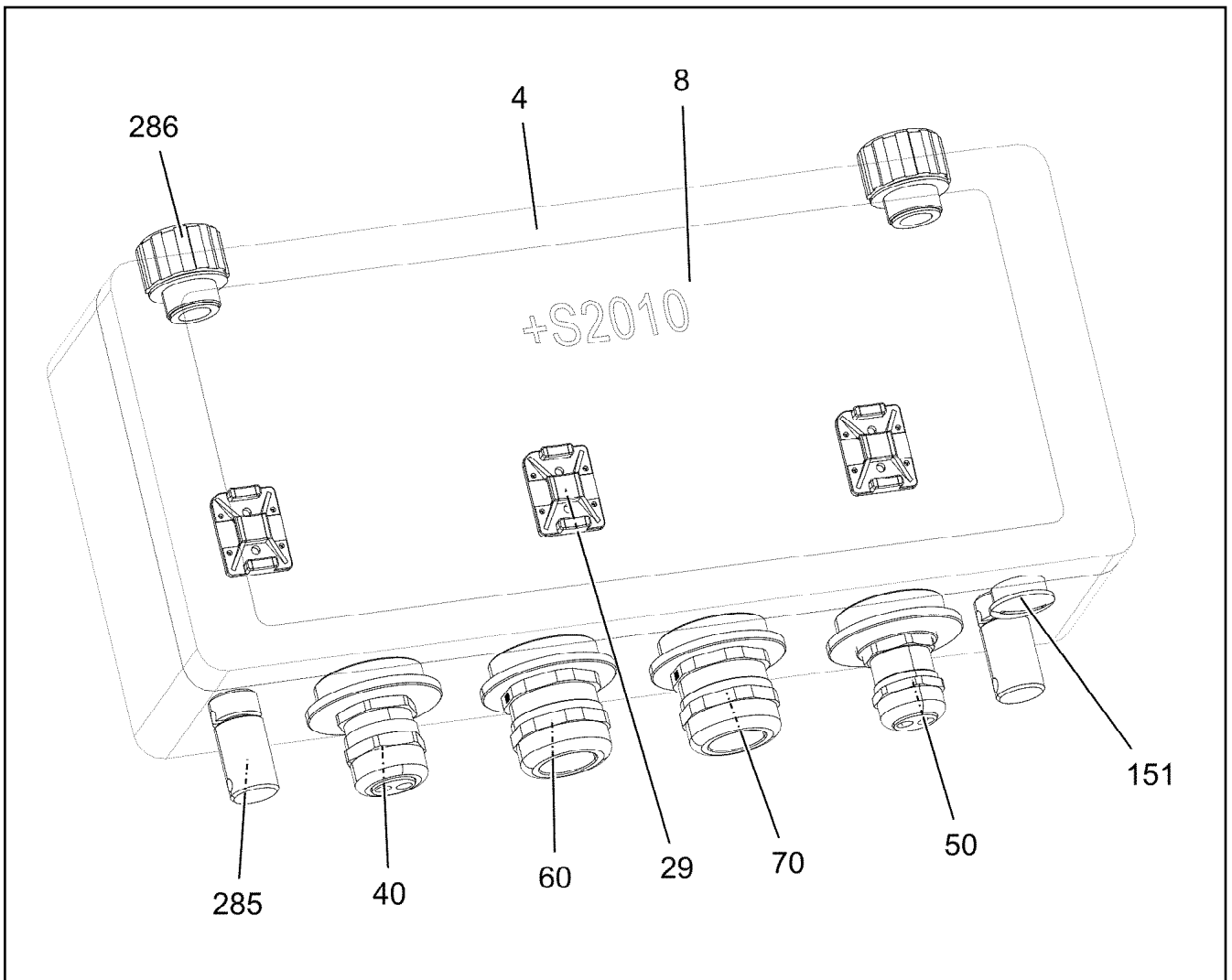
LIEBHERR

etk_en_de_098237 LR 11000

ELECTRICS F BASE SECTION
ELEKTRIK F-ANLENKSTUECK

□ 899

917650708



Pos.	Item	Quantity	Description	Bezeichnung
4	976975408	1	EMPTY CASING 160X360X90X0 AL	LEERGEHAEUSE
8	97054987	1	SIGN S2010	SCHILD
29	10870511	3	CABLE CLIP HOLDER 28X28-NATUR PA6.6	KABELBINDERHALTER
30	969278508	1	WIRES CPL. S2010	DRAEHTE KPL.
40	968733808	1	LEAD W2011	LEITUNG
50	968733908	1	LEAD W2014	LEITUNG
60	969278708	1	LEAD W2009	LEITUNG
70	969278808	1	LEAD W2019	LEITUNG
151	602425008	1	SCREW PLUG M20X1,5 MS	VERSCHLUSSSCHRAUBE
285	602501208	2	WATER DRAIN PLUG M12 PA6G SPF	ENTWAESSERUNGSSTOPFEN
286	10488662	2	VENTILATION SCREW M20X1,5 POLYAMID	ENTLUEFTUNGSSCHRAUBE

18.4.2018
082619

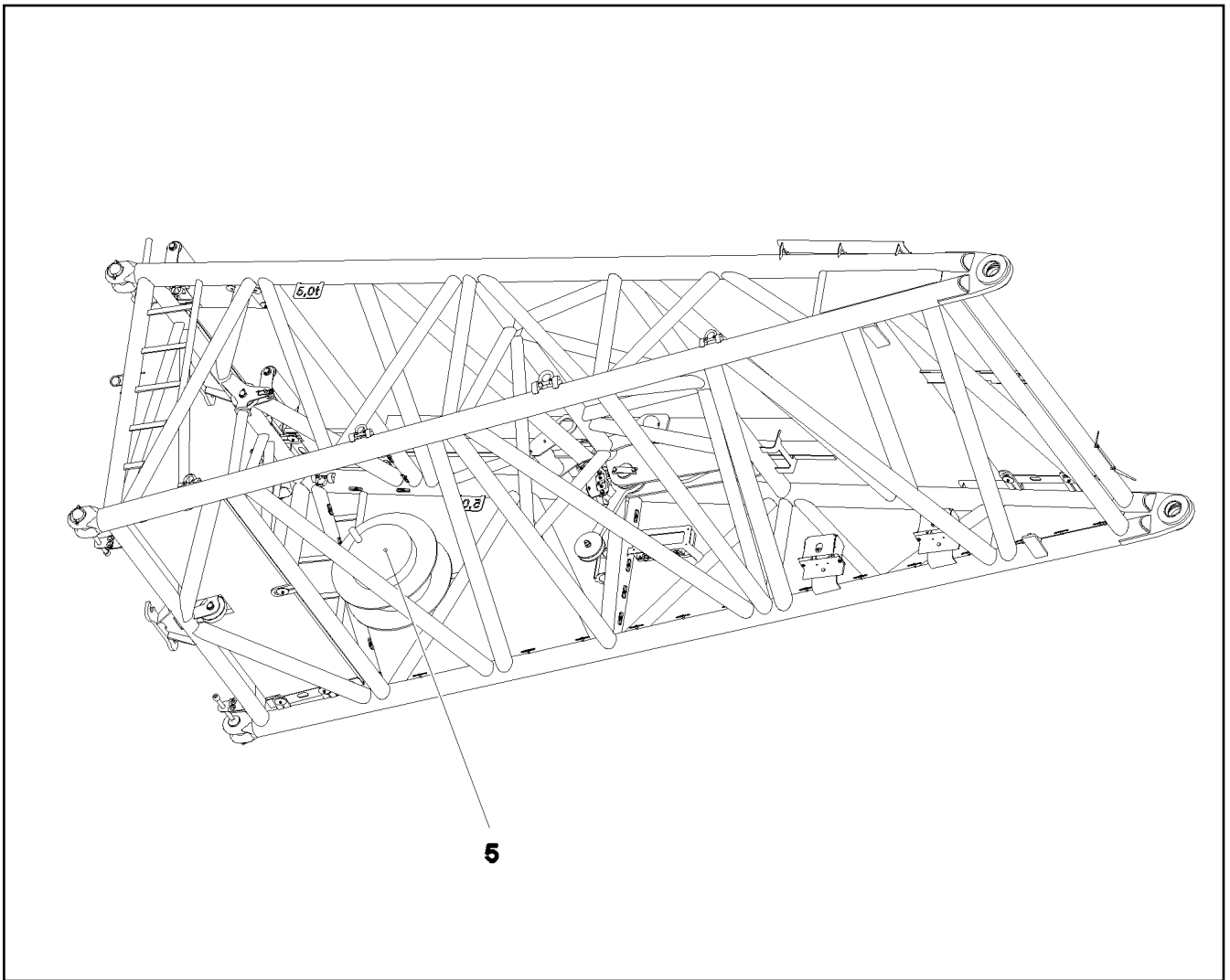
LIEBHERR

etk_en_de_098237 LR 11000

TERMINAL BOX CPL.
KLEMMKASTEN KPL.

900

968805208



Pos.	Item	Quantity	Description	Bezeichnung
1	969467808	1	LEAD W2019A	LEITUNG
5	972266008	1	CABLE DRUM	KABELTROMMEL
170	10815125	1	WALL OUTLET 43-POL	WANDSTECKDOSE
171	10815121	1	FLANGE SEAL GR.28	FLANSCHDICHTUNG
172	692405308	1	DUST CAP 1 3/4-18NS METALL	STAUBKAPPE
261	10875696	1	CABLE GLAND M32X1,5X15-25 MS	KABELVERSCHRAUBUNG
266	10876399	4	HEX NUT DIN 985 M3 8 480H SPF	SECHSKANTMUTTER
267	420050108	9	WASHER ISO 7089 3 MS	SCHEIBE
268	408400801	4	PAN-HEAD SCREW ISO 7045 M3X20 4.8 A2	FLACHKOPFSCHRAUBE
423	602501308	1	VENTILATION SCREW G1/2"X30 POLYAMID	ENTLUEFTUNGSSCHRAUBE
505	602606808	1	REDUCTION M40X1,5/M32X1,5 MS	REDUKTION
507	10877630	1	TERMINAL HOUSING CA AL NIP	ENDGEHAEUSE

18.4.2018
082676

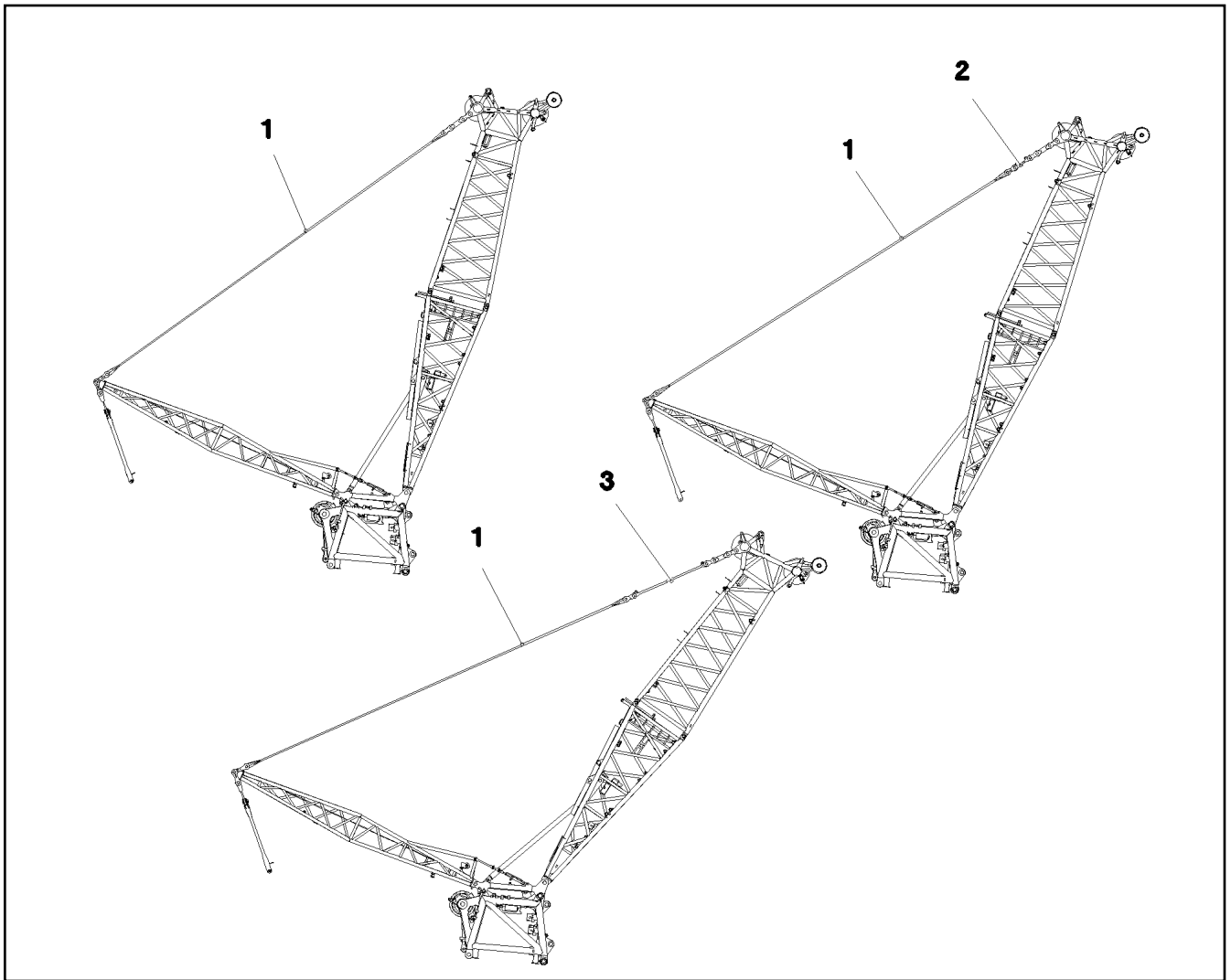
LIEBHERR

etk_en_de_098237 LR 11000

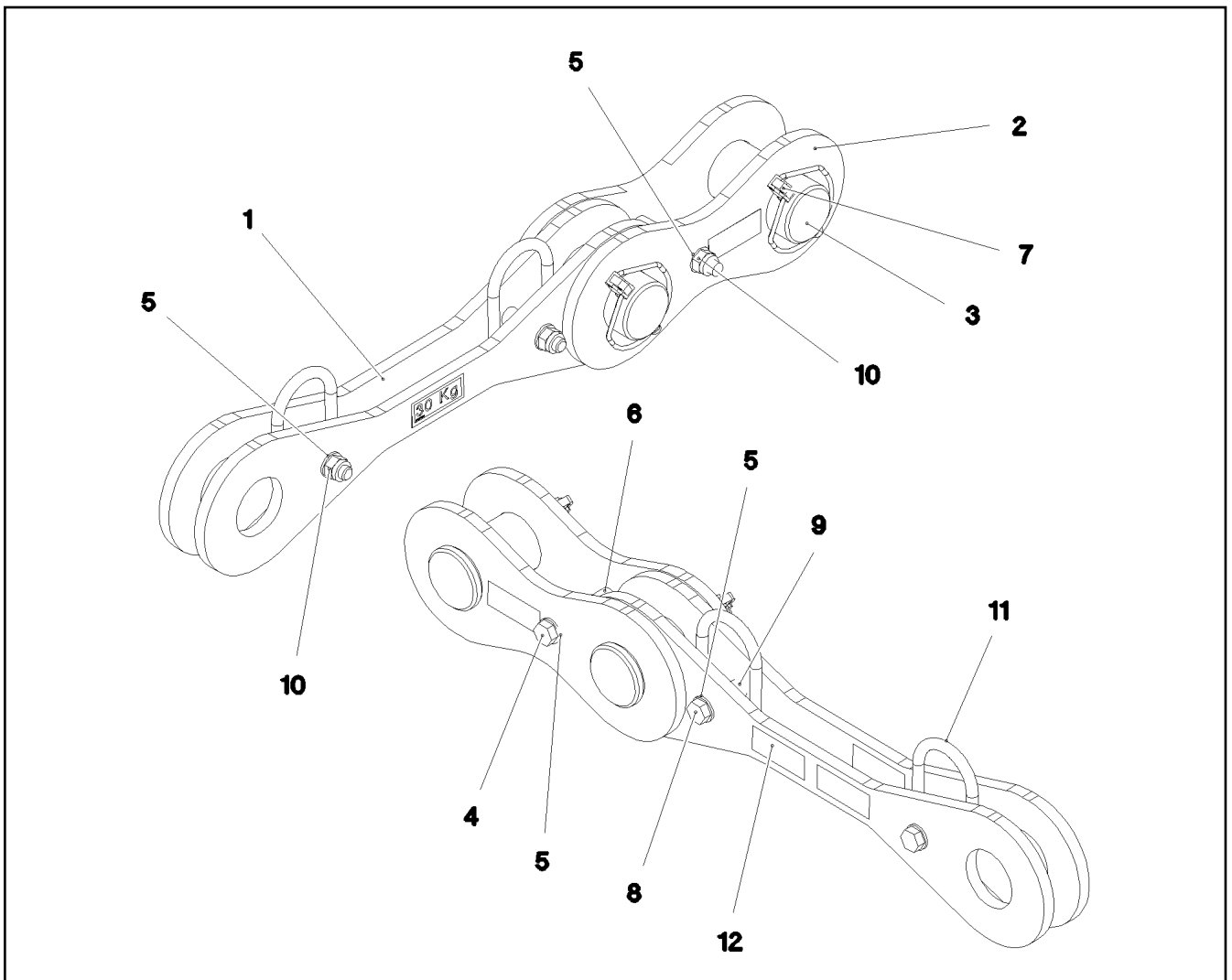
CABLE DRUM COMPL.
LEITUNGSTROMMEL KPL.

901

968733708



Pos.	Item	Quantity	Description	Bezeichnung
1	97067602	2	FIBRE TENSIONING ROPE 48X12.45M ARA	FASERABSPANNSEIL
2	968829408	2	PULL ROD 0.8 M ⇒ <input type="checkbox"/> 903	ZUGSTANGE KPL.
3	968828908	2	PULL ROD 2.65 M ⇒ <input type="checkbox"/> 904	ZUGSTANGE KPL.



Pos.	Item	Quantity	Description	Bezeichnung
1	968639508	2	TIE ROD WITH SIGN 0.55 M	ZUGSTANGE M.SCHILD
2	968827808	2	PULL TAB WITH SIGN 0.250 M	ZUGLASCHE M.SCHILD
3	978157308	2	PIN 75.0X150 35NICRMOV125 SPF	BOLZEN
4	11642340	1	HEX SCREW ISO 4014 M16X140 8.8 FLZN SP	SECHSKANTSCHRAUBE
5	10289806	6	WASHER ISO 7089 16 300HV FLZN SPF	SCHEIBE
6	942979208	1	TUBE 22.0X75 E235+N VERZ	ROHR
7	10023182	2	SAFETY PLUG W HINGE-LID 17X100X15,5X	SICHERHEITSKLAPPSTECKER
8	10875518	2	HEX SCREW ISO 4017 M16X100 8.8 FLZN SP	SECHSKANTSCHRAUBE
9	939255108	2	TUBE 22.0X40 E235+N VERZ	ROHR
10	10875609	3	HEX NUT DIN 985 M16 8 FLZN SPF	SECHSKANTMUTTER
11	10871568	2	OVAL LOAD RING 11X60X120 GK 10 SPF	OVALRING
12	973567608	1	PLATE IDENTIFICATION NUMBER IDENT-N	SCHILD IDENTNR.
700	969109908	1	SIGNS 0.8 M	BESCHILDERUNG
(1)	97052862	1	SIGN 80X32 KLEBEFOLIE SPF	SCHILD

18.4.2018
082626

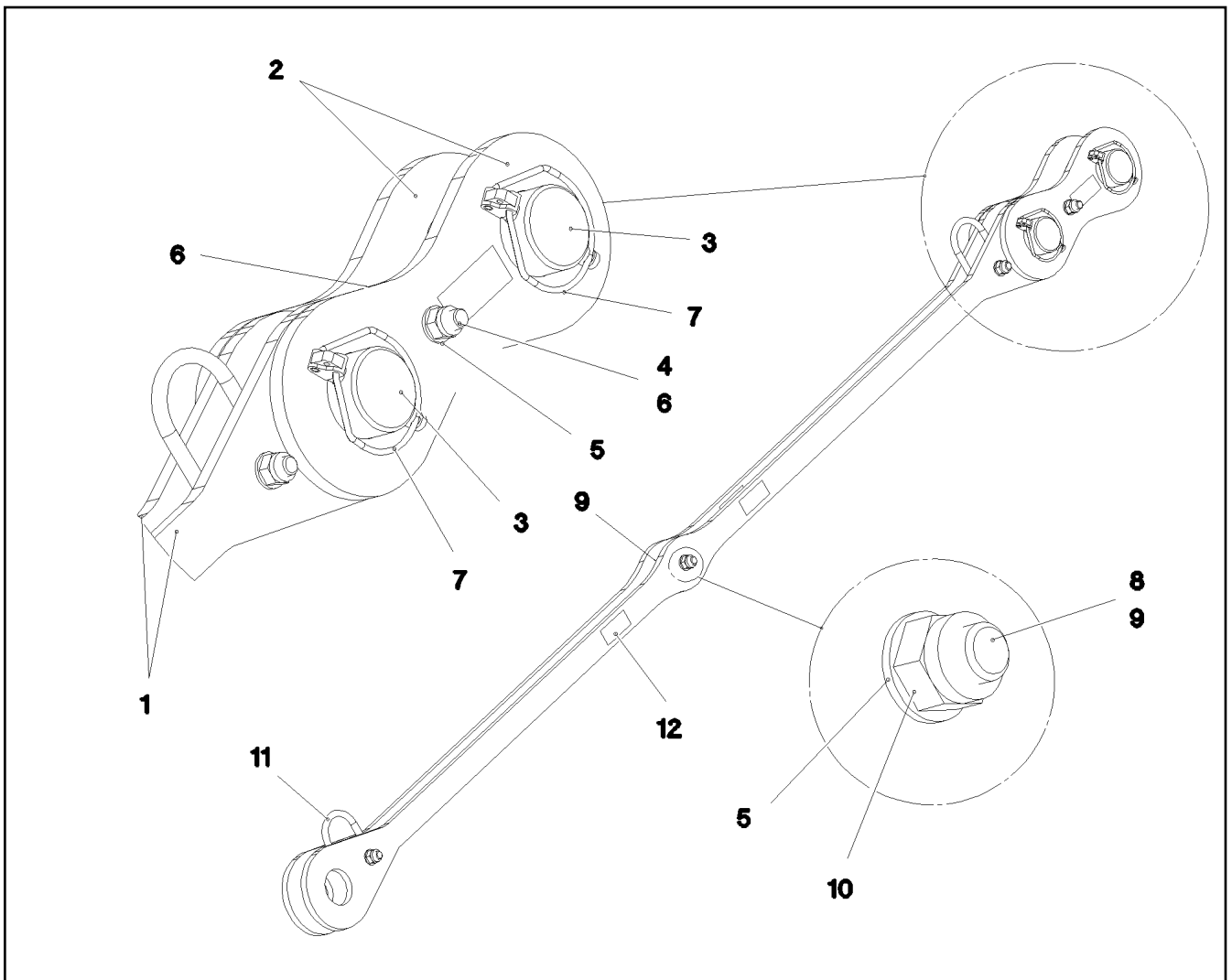
LIEBHERR

etk_en_de_098237 LR 11000

PULL ROD
ZUGSTANGE KPL.

903

968829408



Pos.	Item	Quantity	Description	Bezeichnung
1	968936108	2	TIE ROD WITH SIGN 2.4 M	ZUGSTANGE M.SCHILD
2	968827808	2	PULL TAB WITH SIGN 0.250 M	ZUGLASCHE M.SCHILD
3	978157308	2	PIN 75.0X150 35NICRMOV125 SPF	BOLZEN
4	11642340	1	HEX SCREW ISO 4014 M16X140 8.8 FLZN SP	SECHSKANTSCHRAUBE
5	10289806	8	WASHER ISO 7089 16 300HV FLZN SPF	SCHEIBE
6	942979208	1	TUBE 22.0X75 E235+N VERZ	ROHR
7	10023182	2	SAFETY PLUG W HINGE-LID 17X100X15,5X	SICHERHEITSKLAPPSTECKER
8	10875518	3	HEX SCREW ISO 4017 M16X100 8.8 FLZN SP	SECHSKANTSCHRAUBE
9	939255108	3	TUBE 22.0X40 E235+N VERZ	ROHR
10	10875609	4	HEX NUT DIN 985 M16 8 FLZN SPF	SECHSKANTMUTTER
11	10871568	2	OVAL LOAD RING 11X60X120 GK 10 SPF	OVALRING
12	973567608	1	PLATE IDENTIFICATION NUMBER IDENT-N	SCHILD IDENTNR.
700	969109808	1	SIGNS 2.65 M	BESCHILDERUNG
(1)	97052909	1	SIGN 80X35 KLEBEFOLIE SPF	SCHILD

18.4.2018
082625

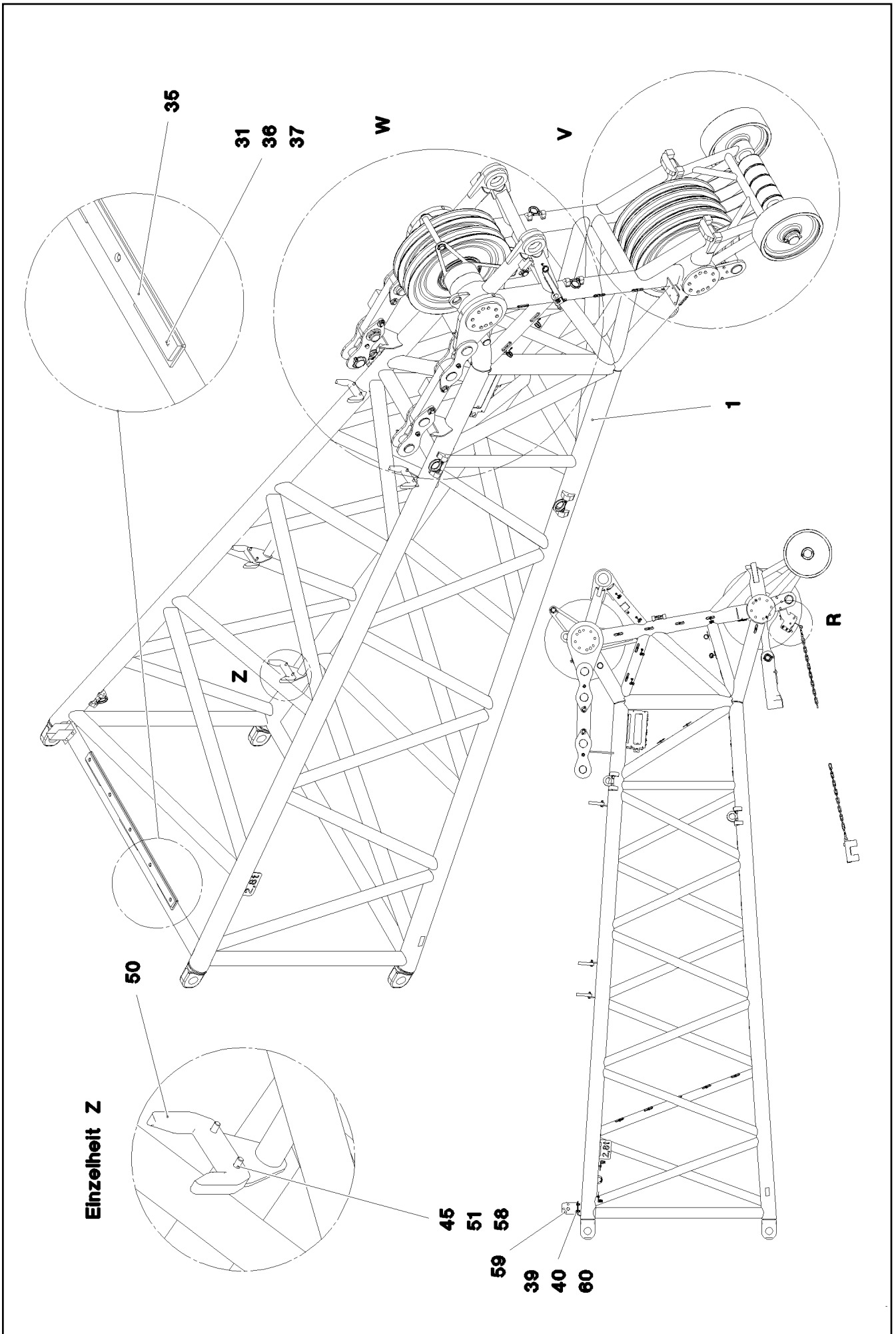
LIEBHERR

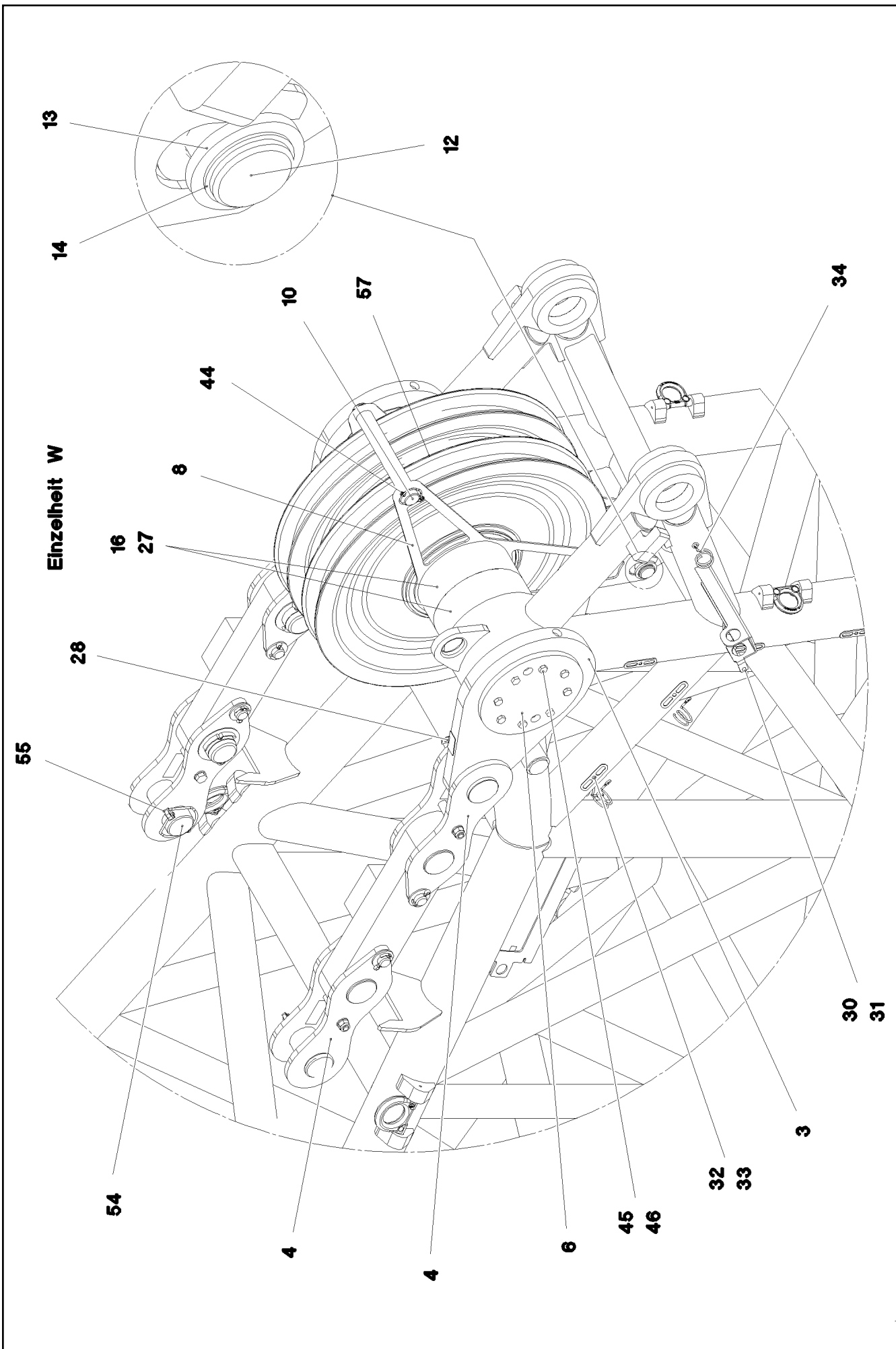
etk_en_de_098237 LR 11000

PULL ROD
ZUGSTANGE KPL.

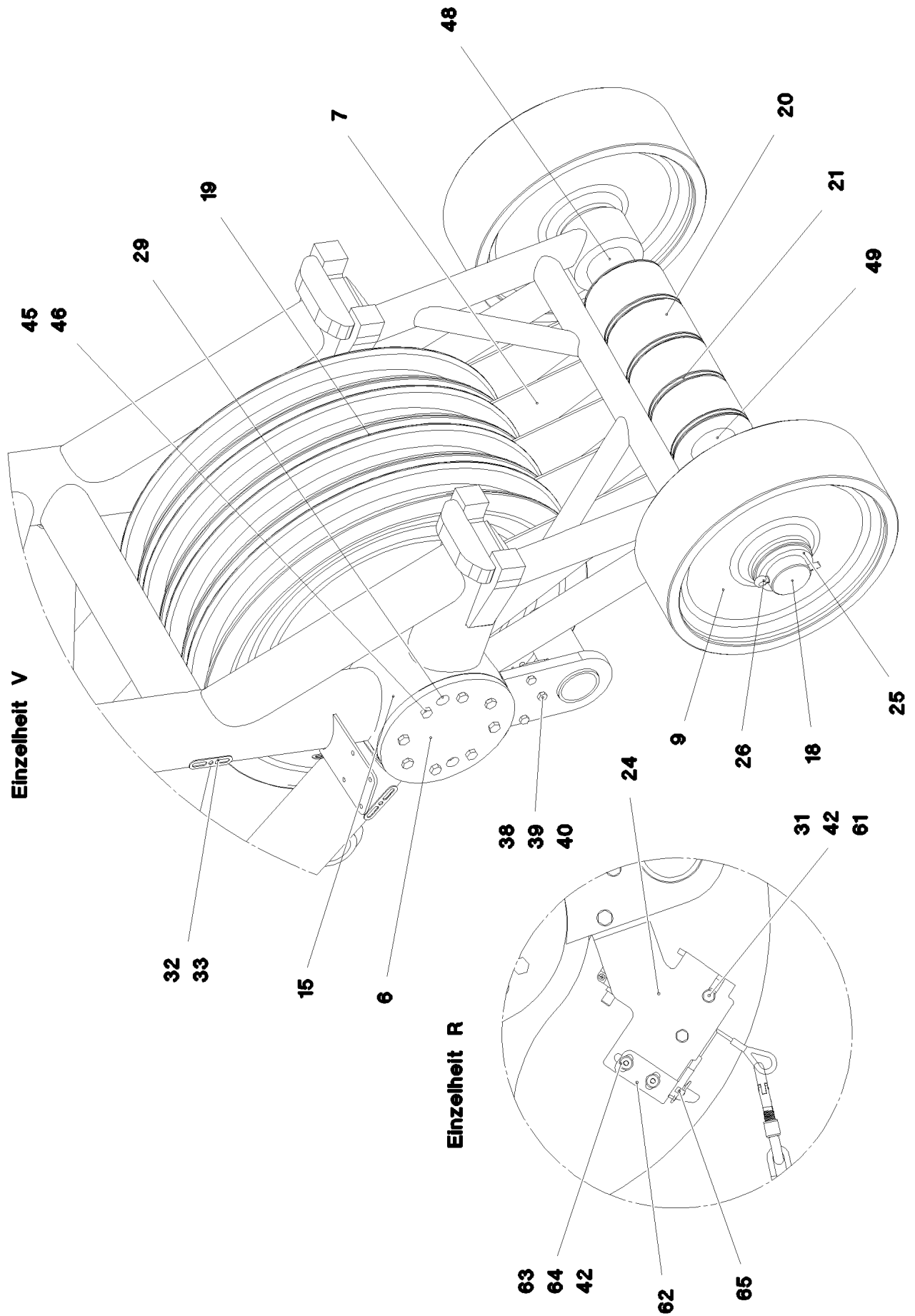
904

968828908





Einzelheit V



Einzelheit R

18.4.2018
082668

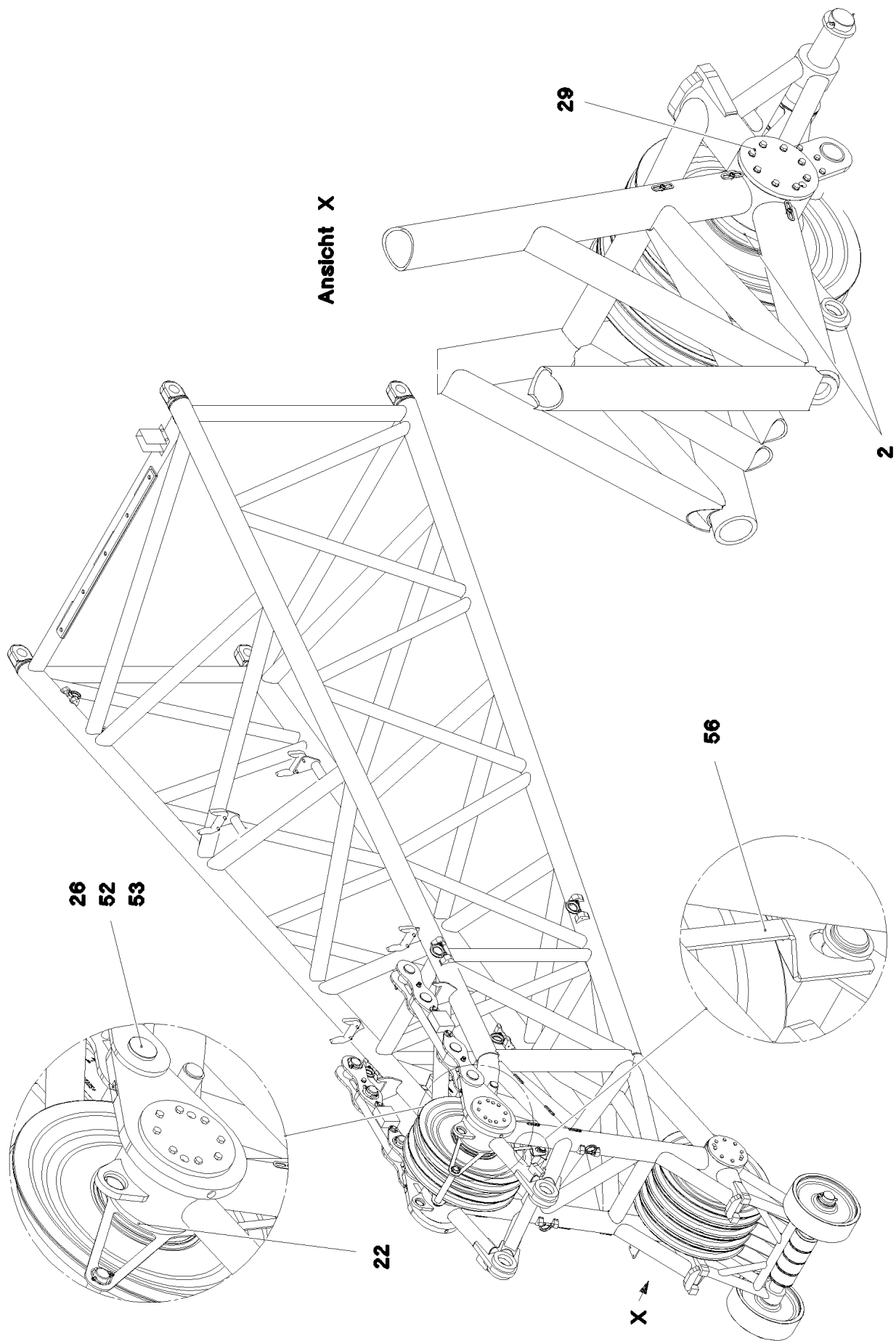
LIEBHERR

etk_en_de_098237 LR 11000

F-HEAD SECTION
F-KOPFSTUECK

□ 907 (3/6)

917484308



18.4.2018
082669

LIEBHERR

etk_en_de_098237 LR 11000

F-HEAD SECTION
F-KOPFSTUECK

908 (4/6)

917484308



Pos.	Item	Quantity	Description	Bezeichnung
1	968722108	1	F-HEAD SECTION WELDM. RAL 3020	F-KOPFSTUECK SCHWK.
2	968723608	1	BRACKET COMPL.	LASCHE KPL.
3	968724508	2	BRACKET COMPL.	LASCHE KPL.
4	968828308	4	CONNECTING LINK PRE-ASS. ⇒ □ 911	LASCHE VORM.
6	97046280	4	COVER 15X273X273 S960QL	DECKEL
7	97046262	5	PLATE 5X899X300 S355MC FE//ZNNI8//CN//T	BLECH
8	97046261	1	PLATE 5X925X418 S355MC FE//ZNNI8//CN//T	BLECH
9	97048157	2	ROLLER 470X150 PA6GZAEHHART	ROLLE
10	97048674	1	PIN 40.0X315 S355J2C+C FE//ZNNI8//CN//T0	BOLZEN
12	97055511	1	AXLE 40.0X230 S355J2C+C FE//ZNNI8//CN//T	ACHSE
13	4211015	2	WASHER ISO 8738 40 160HV A3C	SCHEIBE
14	10875657	2	LOCKING RING DIN 471 40X1,75 480H SPF	SICHERUNGSRING
15	97046704	1	AXLE 244.5X801 S770QL	ACHSE
16	97046705	1	AXLE 244.5X895 S770QL	ACHSE
18	97046764	1	AXLE 85.0X1097 35NICRMOV125 SPF	ACHSE
19	924954508	6	ROPE PULLEY CPL. SPF	SEILROLLE KPL.
20	97029782	4	ROLLER 80.5X160X90 PA6G	ROLLE
21	978880508	11	PLATE 2X160X160 DC01 FE//ZNNI8//CN//T0	BLECH
22	948639708	3	DISTANCE TUBE RD244,5X25 S355J2H FE//	DISTANZROHR
24	97083872	1	PLATE 6X194X410 S355MC	BLECH
25	421103808	2	WASHER DIN 1440 80 ST VERZ	SCHEIBE
26	433010908	4	SPLIT PIN ISO 1234 13X100 ST A2K	SPLINT
27	946863608	2	SPACER PIECE RD244,5X20X95 S355J2H	DISTANZSTUECK
28	970717308	2	PLATE 1.5x60x47 DC01 FE//ZNNI8//CN//T0	BLECH
29	7743242	2	HYDRAULIC-TYPE LUBRICAT.NIPPLE DIN 71	KEGELSCHMIERNIPPEL
30	12216195	1	HEX SCREW ISO 4014 M8X90 8.8 480H SPF	SECHSKANTSCHRAUBE
31	10875614	8	HEX NUT DIN 985 M8 8 480H SPF	SECHSKANTMUTTER
32	10875484	48	BUTTON HEAD SCREW AEHNL.ISO 7380-2	HALBRUNDKOPFSCHRAUBE
33	953650008	43	CABLE CLAMP 2X22X90 DC01 FE//ZN20//C	KABELHALTER
34	720014408	10	CABLE CLAMP	KABELHALTER
35	288173208	1	SUPPORT 15X60X1445 PA6G	AUFLAGE
36	11140469	5	WASHER ISO 7093-1 8 200HV 480H SPF	SCHEIBE
37	11692827	5	HEX SCREW ISO 4017 M8X35 8.8 480H SPF	SECHSKANTSCHRAUBE
38	4600355	3	HEX SCREW ISO 4017 M10X45 8.8 A3C	SECHSKANTSCHRAUBE
39	10289795	14	WASHER ISO 7089 10 300HV FLZN SPF	SCHEIBE
40	10875606	7	HEX NUT DIN 985 M10 8 FLZN SPF	SECHSKANTMUTTER
42	10289803	6	WASHER ISO 7089 8 300HV 480H SPF	SCHEIBE
44	433200408	2	SAFETY PLUG W HINGE-LID 10X55X9,5X45	SICHERHEITSKLAPPSTECKER
45	10289804	48	WASHER ISO 7089 12 300HV FLZN SPF	SCHEIBE
46	10299574	32	HEX SCREW ISO 4017 M12X35 10.9 FLZN SP	SECHSKANTSCHRAUBE
48	97055512	1	TUBE 90.0X65 E235+N FE//ZNNI8//CN//T0	ROHR
49	951220808	1	TUBE 90X4X85 E235+N FE//ZNNI8//CN//T0	ROHR
50	97070809	4	RODS 206X147X25 PA6G	STANGENABLAGE
51	11658891	8	HEX SCREW ISO 4014 M12X55 8.8 FLZN SP	SECHSKANTSCHRAUBE
52	955009808	2	PIN 80.0X150 35NICRMOV125 SPF	BOLZEN
53	934282108	2	WASHER 3X90X90 DC01 FE//ZN20//C	SCHEIBE
54	978157308	2	PIN 75.0X150 35NICRMOV125 SPF	BOLZEN
55	10023182	2	SAFETY PLUG W HINGE-LID 17X100X15,5X	SICHERHEITSKLAPPSTECKER
56	97062462	1	PLATE 5X472X918 S355MC FE//ZNNI8//CN//T	BLECH
57	97062496	1	DISTANCE TUBE 244.5X76 S355J2H FE//ZN	DISTANZROHR
58	10875607	8	HEX NUT DIN 985 M12 8 FLZN SPF	SECHSKANTMUTTER
59	96005810	1	CONSOLE COMPL.	KONSOLE KPL.
60	4000828	4	HEX SCREW ISO 4017 M10X30 8.8 A3C	SECHSKANTSCHRAUBE
61	11651582	2	HEX SCREW ISO 4014 M8X55 8.8 480H SPF	SECHSKANTSCHRAUBE
62	979132008	1	PLATE 4X110X34 S315MC FE//ZNNI8//CN//T	BLECH
63	10301319	2	BUTTON HEAD SCREW ISO 7380-2 M8X25 A	HALBRUNDKOPFSCHRAUBE
64	11656731	2	HEX NUT ISO 7040 M8 8 480H SPF	SECHSKANTMUTTER
65	10875869	1	SAFETY PLUG W HINGE-LID 5X29X4,7X25 4	SICHERHEITSKLAPPSTECKER


18.4.2018

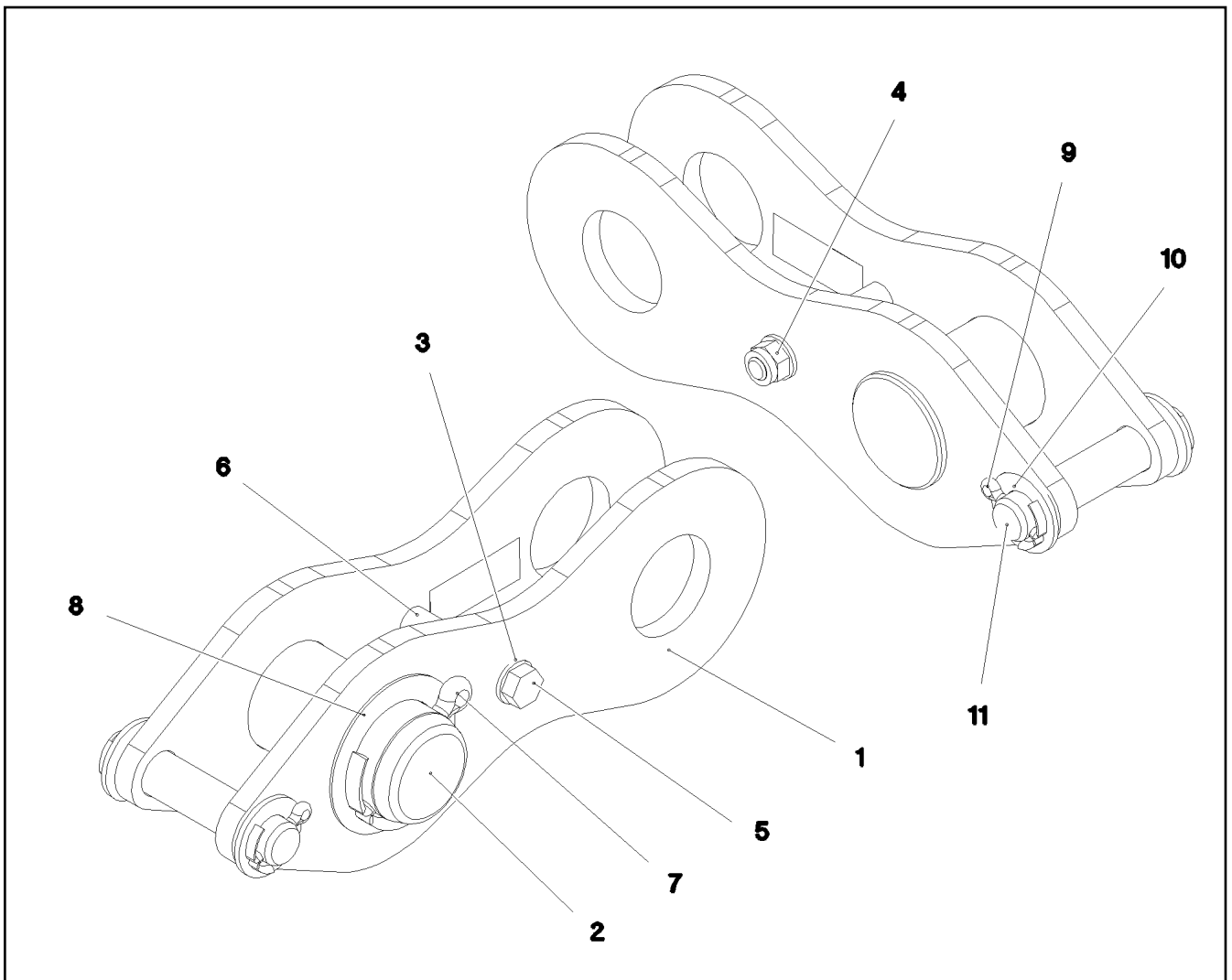
etk_en_de_098237 LR 11000

□ 909 (5/6)

LIEBHERR**F-HEAD SECTION
F-KOPFSTUECK****917484308**

Pos.	Item	Quantity	Description	Bezeichnung
500	917650808	1	ELECTR. F-HEAD SECTION ⇒  912	ELEKTRIK F-KOPFSTUECK
700	969135508	1	SIGNS F-KOPFSTUECK ⇒  915	BESCHILDERUNG

18.4.2018	etk_en_de_098237 LR 11000	 910 (6/6)
LIEBHERR	F-HEAD SECTION F-KOPFSTUECK	917484308



Pos.	Item	Quantity	Description	Bezeichnung
1	968726008	2	BRACKET WITH BOARD	LASCHE MIT SCHILD
2	97047727	1	PIN 85.0X147 35NICRMOV125 SPF	BOLZEN
3	10289806	2	WASHER ISO 7089 16 300HV FLZN SPF	SCHEIBE
4	10875609	1	HEX NUT DIN 985 M16 8 FLZN SPF	SECHSKANTMUTTER
5	4635061	1	HEX SCREW ISO 4017 M16X130 8.8 A3C	SECHSKANTSCHRAUBE
6	942979208	1	TUBE 22.0X75 E235+N VERZ	ROHR
7	433011208	1	SPLIT PIN ISO 1234 13X125 ST A3C	SPLINT
8	949635408	1	WASHER RD110X2 DC01 FE//ZNNI8//CN//T0	SCHEIBE
9	10180368	2	SPLIT PIN ISO 1234 8X50 St 480H SPF	SPLINT
10	10289811	2	WASHER ISO 7089 30 300HV FLZN SPF	SCHEIBE
11	10290116	1	PIN ISO 2340 B30X151X131 35NICRMOV125	BOLZEN

18.4.2018
082623

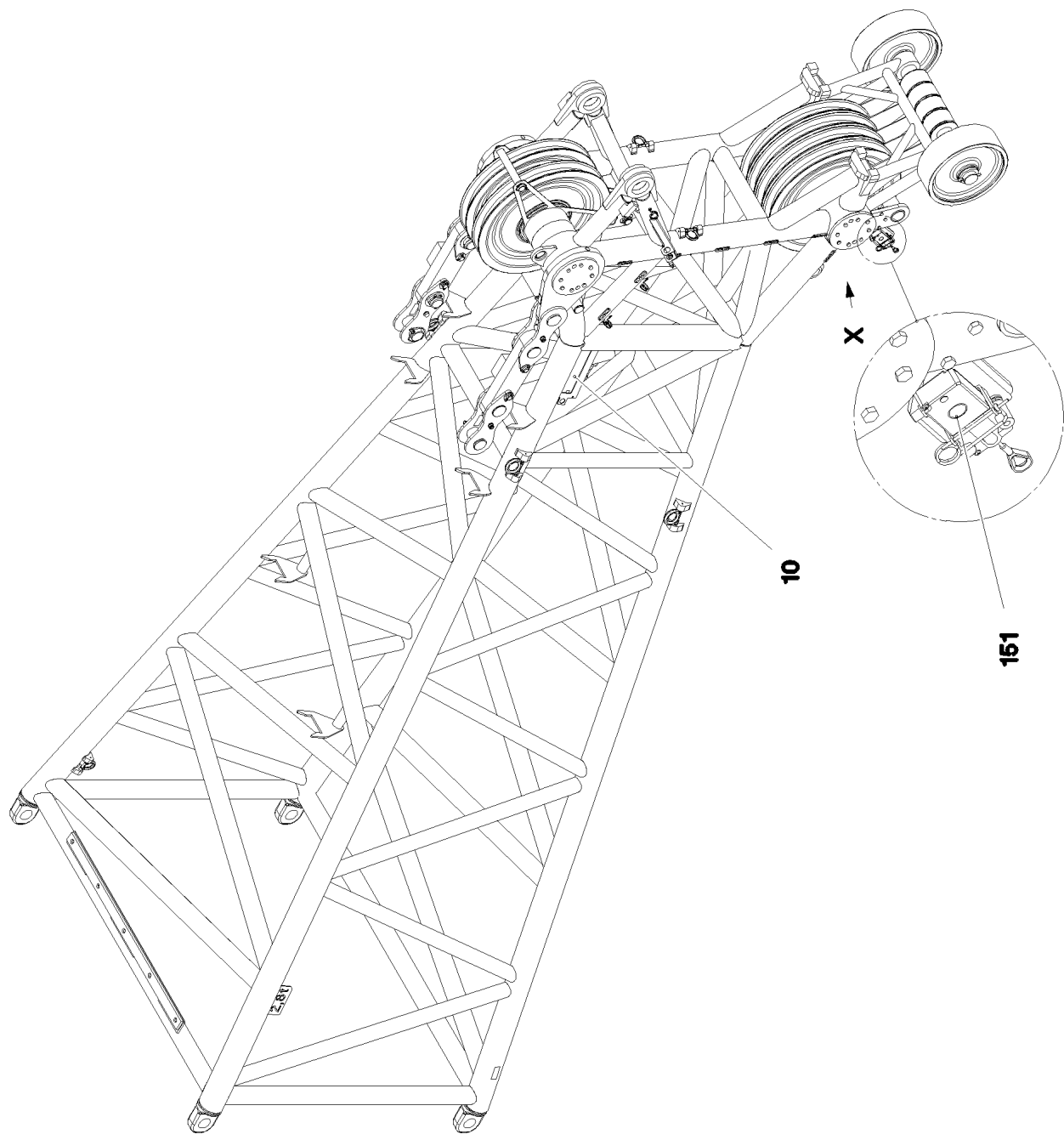
LIEBHERR

etk_en_de_098237 LR 11000

CONNECTING LINK PRE-ASS.
LASCHE VORM.

911

968828308



18.4.2018
082670

LIEBHERR


etk_en_de_098237 LR 11000

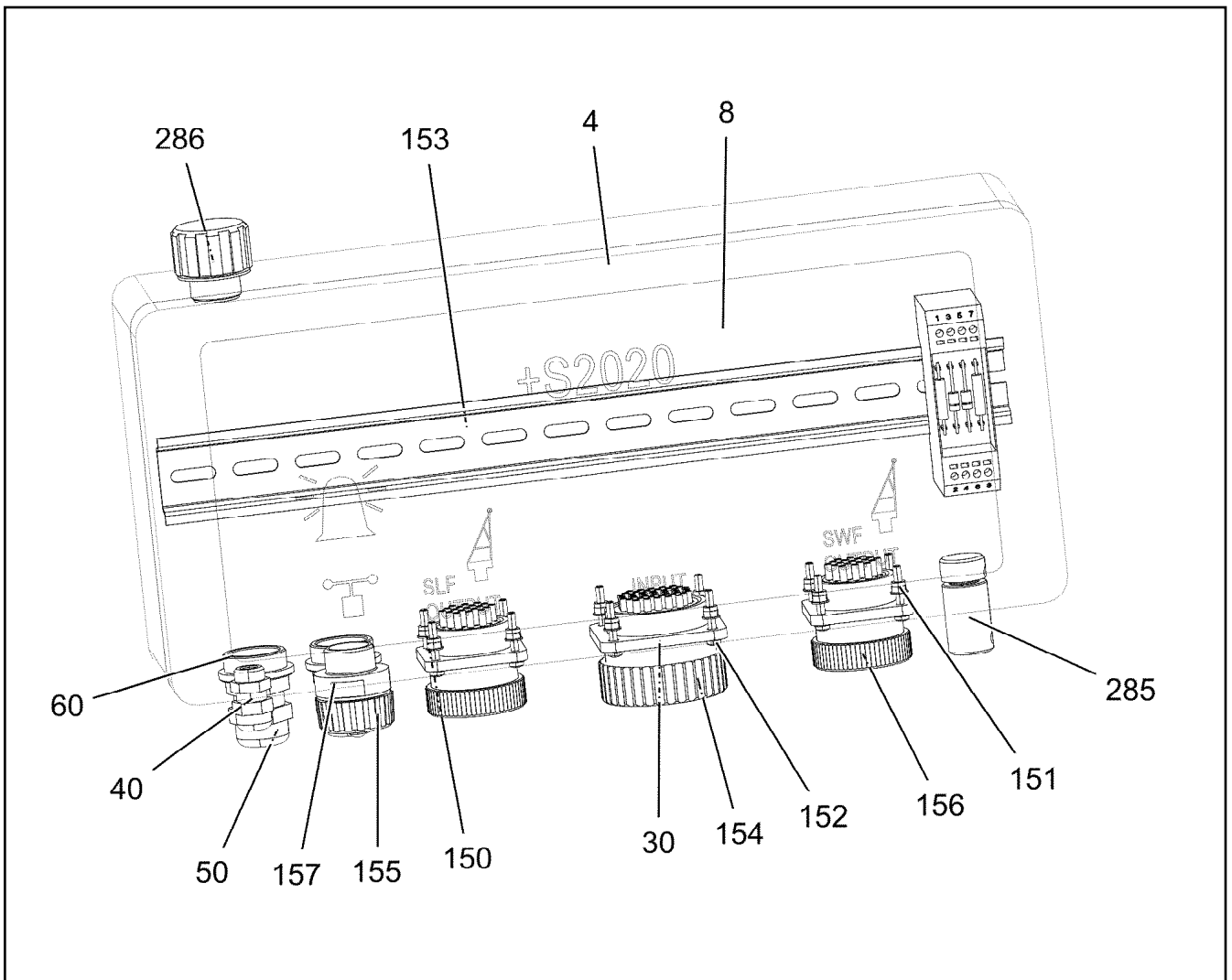
ELECTR. F-HEAD SECTION
ELEKTRIK F-KOPFSTUECK

□ 912 (1/2)

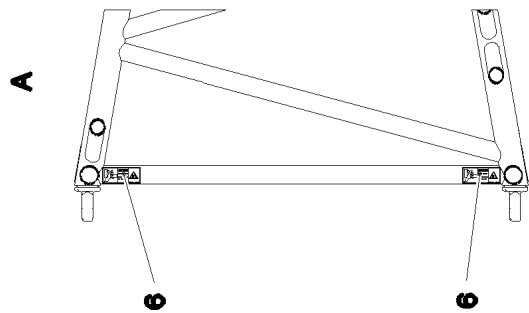
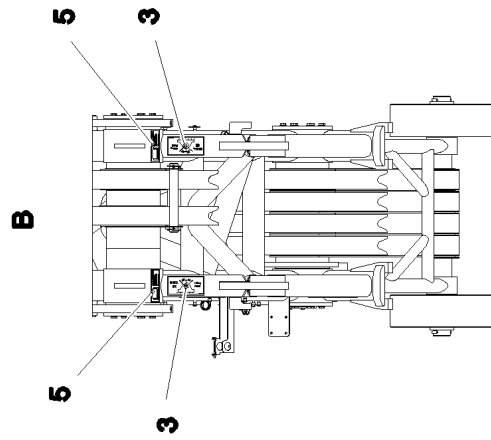
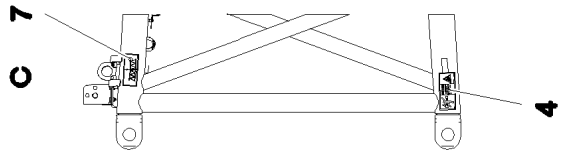
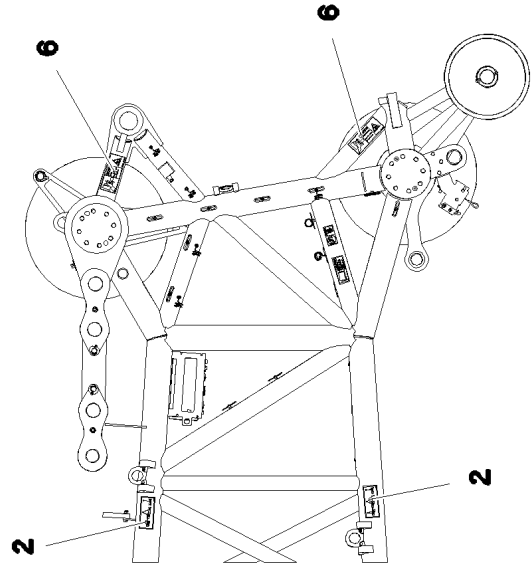
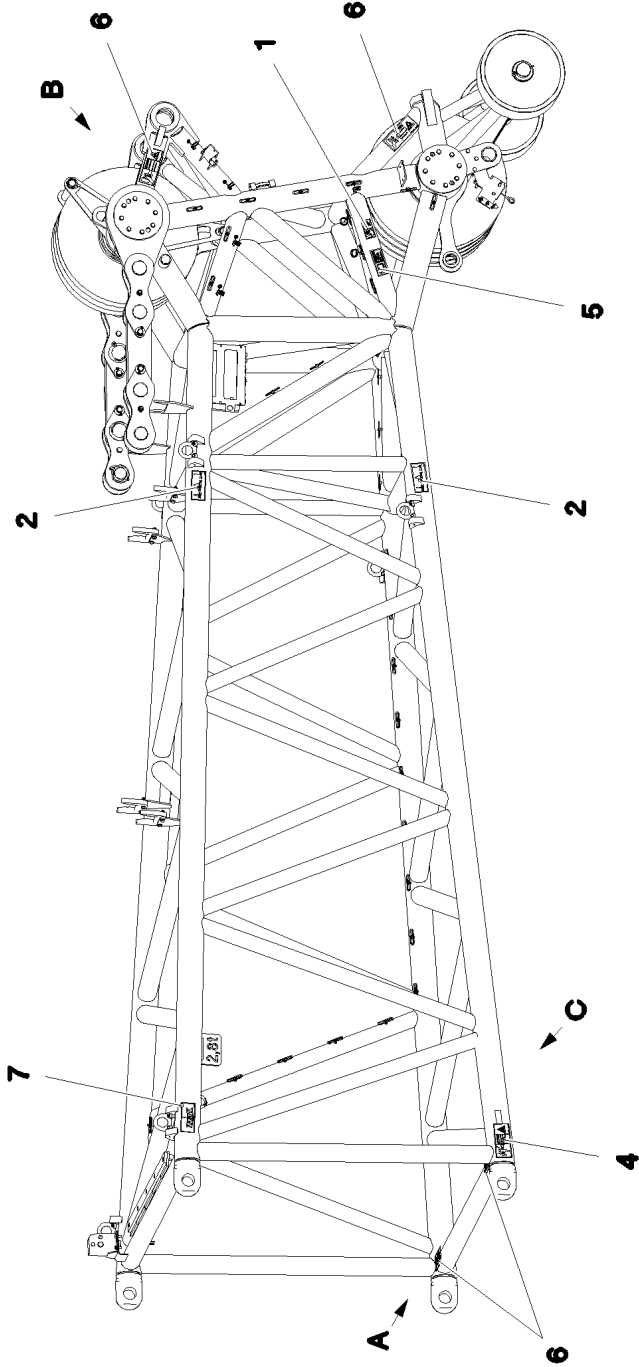
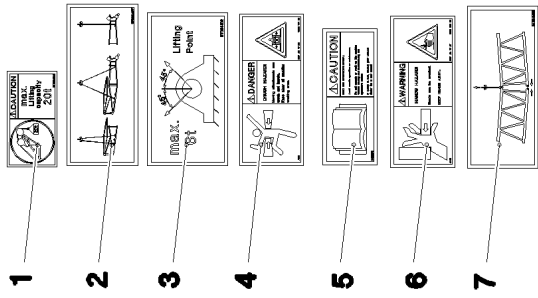
917650808

Pos.	Item	Quantity	Description	Bezeichnung
10	968734008	1	TERMINAL BOX CPL. S2020 ⇒  914	KLEMMKASTEN KPL.
151	10678395	1	LIMIT SWITCH TQ200-RFID SPF	ENDSCHALTER

18.4.2018	etk_en_de_098237 LR 11000	 913 (2/2)
LIEBHERR	ELECTR. F-HEAD SECTION ELEKTRIK F-KOPFSTUECK	917650808



Pos.	Item	Quantity	Description	Bezeichnung
4	97054993	1	EMPTY CASING 160.0X0 AL	LEERGEHAEUSE
8	97055010	1	SIGN S2020	SCHILD
30	969278908	1	WIRES CPL. S2020	DRAEHTE KPL.
40	969279208	1	LEAD W2023	LEITUNG
50	969279308	1	LEAD W2026	LEITUNG
60	969279408	1	LEAD W2027	LEITUNG
70	969280408	1	DUMMY PLUG W2028BS	BLINDSTECKER
80	969949408	1	DUMMY PLUG W2028WBS	BLINDSTECKER
150	408400801	12	PAN-HEAD SCREW ISO 7045 M3X20 4.8 A2	FLACHKOPFSCHRAUBE
151	10876399	12	HEX NUT DIN 985 M3 8 480H SPF	SECHSKANTMUTTER
152	420050108	27	WASHER ISO 7089 3 MS	SCHEIBE
153	602106708	0.34	TOP HAT RAIL 35X27X7,3X1	HUTSCHIENE
154	692405308	1	DUST CAP 1 3/4-18NS METALL	STAUBKAPPE
155	604512108	1	SEALING PLUG M1-D	VERSCHLUSSKAPPE
156	691812908	2	PROTECTING CAP MS A240	SCHUTZKAPPE
157	10872381	1	TIN M1	DOSE
158	10815121	1	FLANGE SEAL GR.28	FLANSCHDICHTUNG
159	691822208	2	SEAL	DICHTUNG
285	602501208	1	WATER DRAIN PLUG M12 PA6G SPF	ENTWAESSERUNGSSTOPFEN
286	10488662	1	VENTILATION SCREW M20X1,5 POLYAMID	ENTLUEFTUNGSSCHRAUBE



18.4.2018
082671

LIEBHERR

etk_en_de_098237 LR 11000

SIGNS
BESCHILDERUNG

□ 915 (1/2)

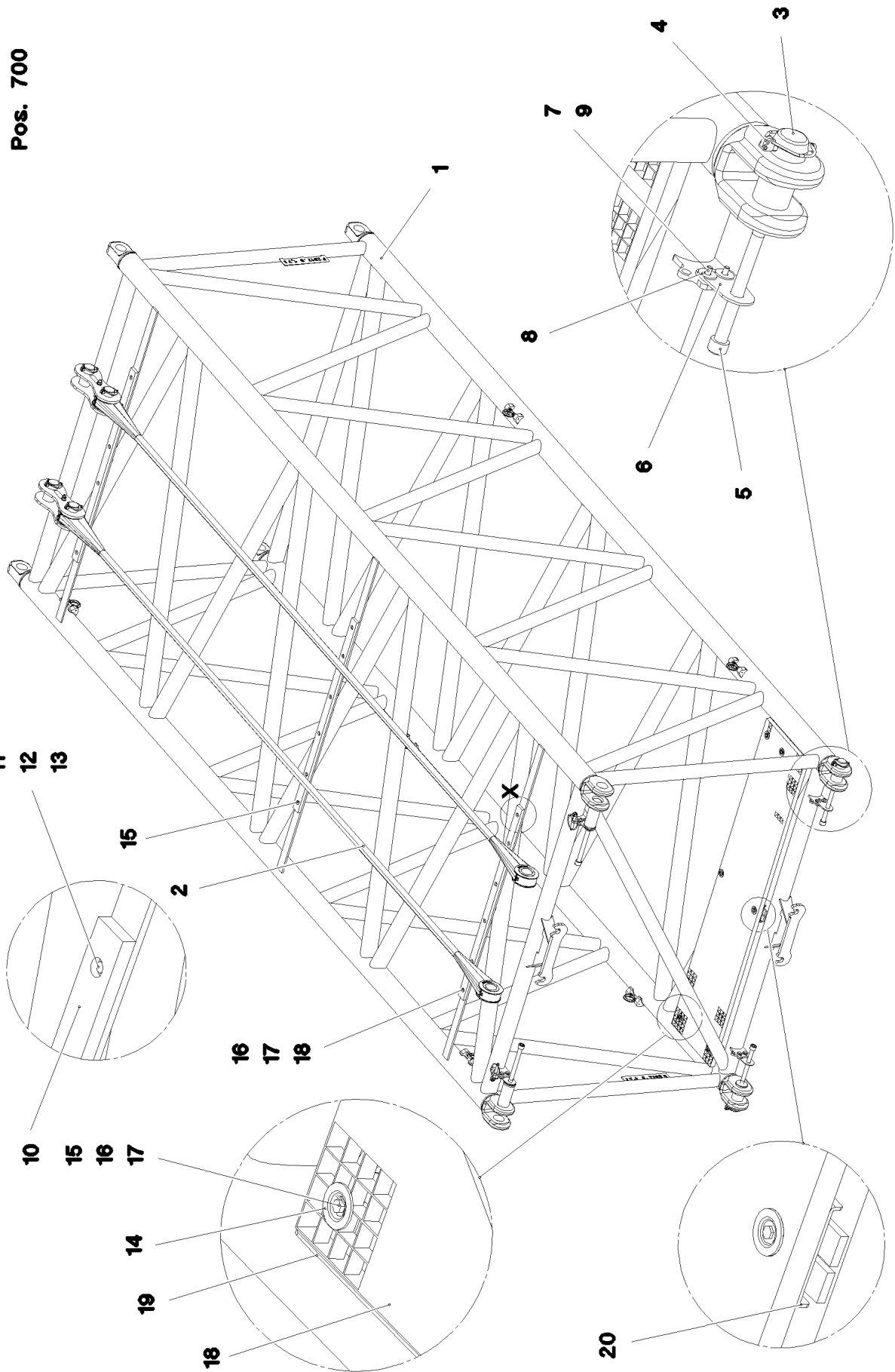
969135508

Pos.	Item	Quantity	Description	Bezeichnung
1	97048404	2	SIGN 105X55 KLEBEFOLIE SPF	SCHILD
2	97053407	4	SIGN 178X78 KLEBEFOLIE SPF	SCHILD
3	97054102	2	SIGN 168X88 KLEBEFOLIE SPF	SCHILD
4	978674108	2	SIGN 208X88 KLEBEFOLIE SPF	SCHILD
5	9412158	4	CAUTION DECAL ACCID.PREVENTION 60X	WARNSCHILD UNFALLVERHUET
6	978674608	6	SIGN 208X88 KLEBEFOLIE SPF	SCHILD
7	97094063	2	INFORMATION SIGN 178X78 KLEBEFOLIE	HINWEISSCHILD

18.4.2018	etk_en_de_098237 LR 11000	<input type="checkbox"/> 916 (2/2)
LIEBHERR	SIGNS BESCHILDERUNG	969135508

Pos. 700

Einzelheit X



18.4.2018
082631

LIEBHERR


etk_en_de_098237 LR 11000

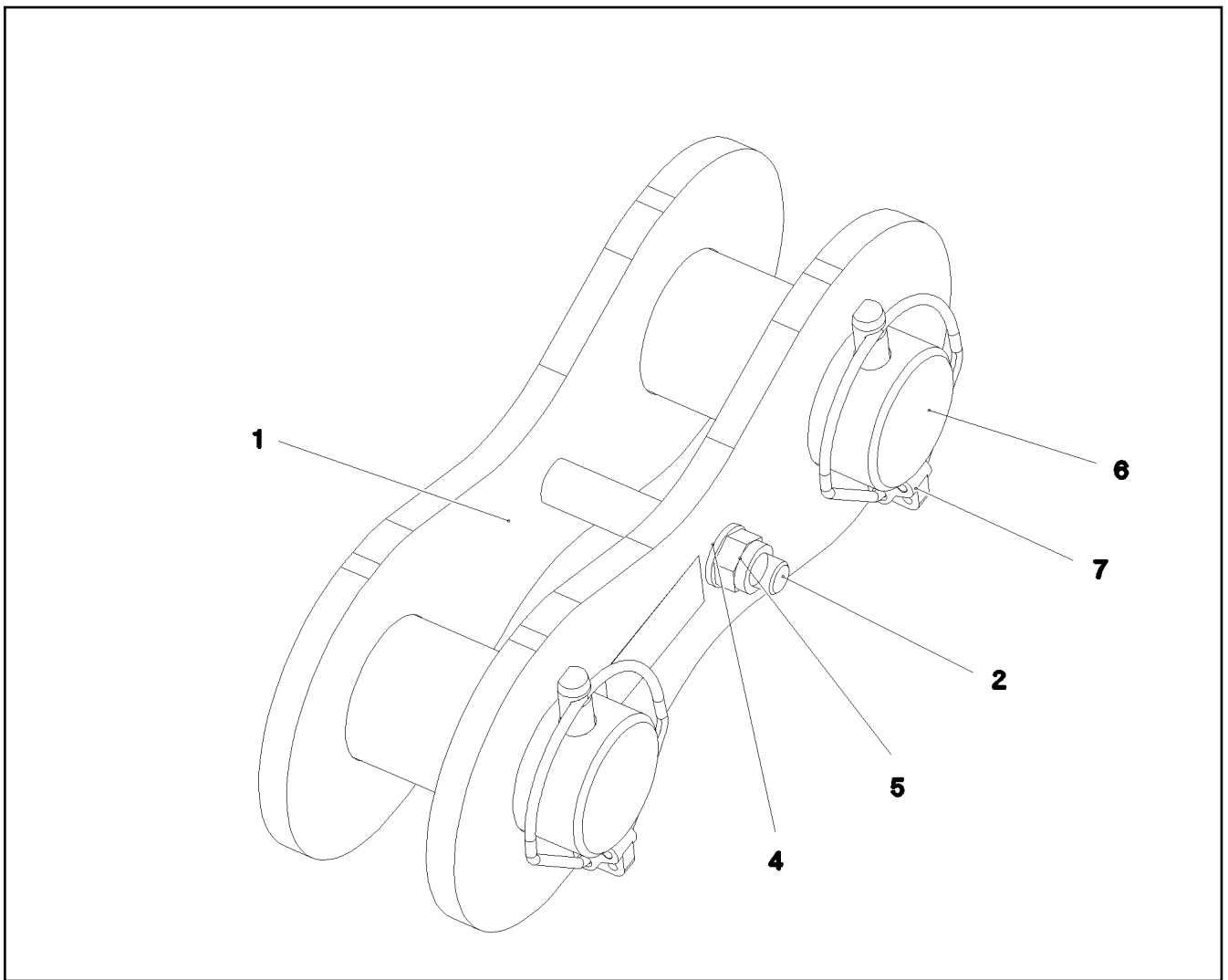
F-INTERMEDIATE SECT.
F-ZWISCHENSTUECK

□ 917 (1/2)

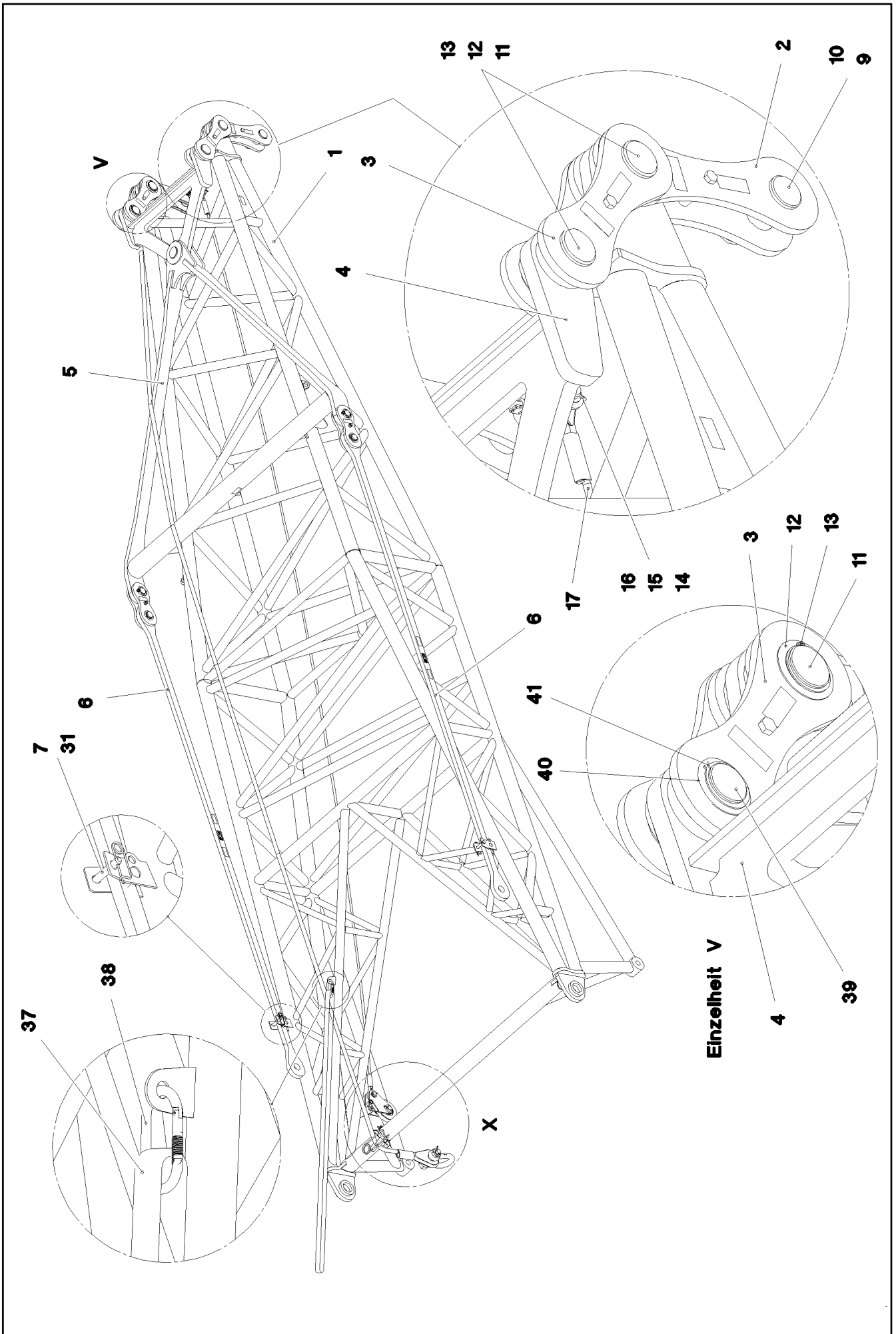
917484408

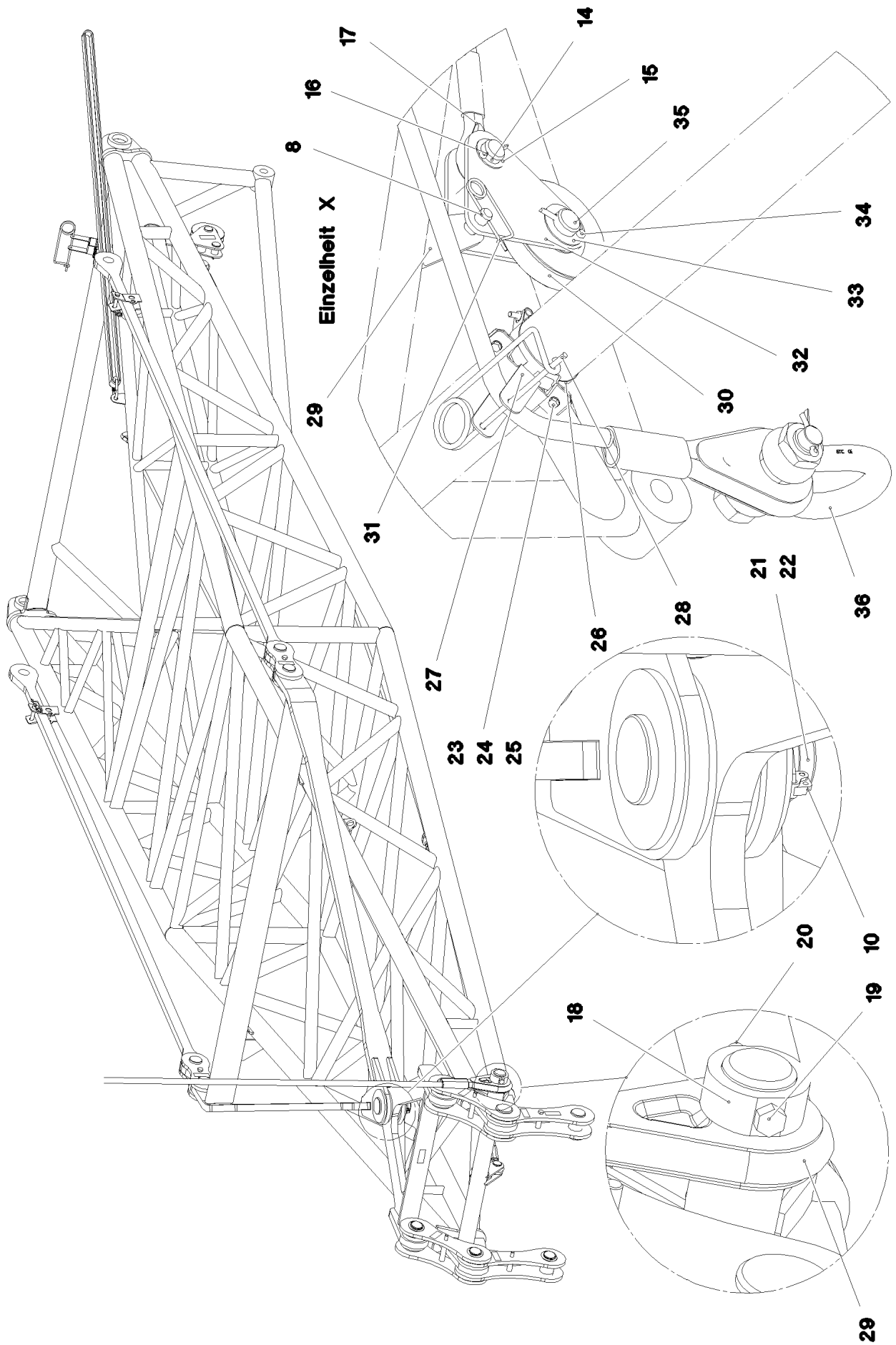
Pos.	Item	Quantity	Description	Bezeichnung
1	968565708	1	F-INTERM.SECT.WELDM. F 2317.96M	F-ZWISCHENSTUECK SCHWK.
2	97067609	2	FIBRE TENSIONING ROPE 48X5.25M ARAMI	FASERABSPANNSEIL
3	97058253	4	PIN 75.0X190 35NICRMOV125 SPF	BOLZEN
4	10023182	4	SAFETY PLUG W HINGE-LID 17X100X15,5X	SICHERHEITSKLAPPSTECKER
5	10878833	4	SOCKET HEAD SCREW ISO 4762 M24X290 8	ZYLINDERSCHRAUBE
6	955490508	4	PLATE 5X125X84 S700MC	BLECH
7	11691328	8	HEX SCREW ISO 4017 M10X35 8.8 FLZN SP	SECHSKANTSCHRAUBE
8	11491889	16	WASHER ISO 7093-1 10 300HV FLZN SPF	SCHEIBE
9	10875629	8	HEX NUT ISO 7040 M10 8 FLZN SPF	SECHSKANTMUTTER
10	976661208	3	SUPPORT 1400X60 PA6G	AUFLAGE
11	11692827	18	HEX SCREW ISO 4017 M8X35 8.8 480H SPF	SECHSKANTSCHRAUBE
12	11140469	18	WASHER ISO 7093-1 8 200HV 480H SPF	SCHEIBE
13	96001458	2	BRACKET COMPL. ⇒  919	LASCHE KPL.
14	10100621	6	DISH MOUNTING	TELLERBEFESTIGUNG
15	11651583	6	HEX SCREW ISO 4014 M8X60 8.8 480H SPF	SECHSKANTSCHRAUBE
16	941138108	6	WASHER DC01 FE//ZNNI8//CN//T0	SCHEIBE
17	10875614	24	HEX NUT DIN 985 M8 8 480H SPF	SECHSKANTMUTTER
18	725804008	1	GRIDIRON T2250X483X30/2 S235JR T ZN K	GITTERROST-P
19	97028904	1	PLATE 4X480X112 S315MC FE//ZNNI8//CN//T	BLECH
20	97047578	1	PLATE 4X483X140 S315MC	BLECH
21	97036300	1	PLATE 4X310X112 S315MC FE//ZNNI8//CN//T	BLECH
700	968567208	1	SIGNS F-ZWST LR11000	BESCHILDERUNG
(1)	978674108	4	SIGN 208X88 KLEBEFOLIE SPF	SCHILD
(2)	978674608	4	SIGN 208X88 KLEBEFOLIE SPF	SCHILD

18.4.2018	etk_en_de_098237 LR 11000	 918 (2/2)
LIEBHERR	F-INTERMEDIATE SECT. F-ZWISCHENSTUECK	917484408



Pos.	Item	Quantity	Description	Bezeichnung
1	968827808	2	PULL TAB WITH SIGN 0.250 M	ZUGLASCHE M.SCHILD
2	11642340	1	HEX SCREW ISO 4014 M16X140 8.8 FLZN SP	SECHSKANTSCHRAUBE
3	942979208	1	TUBE 22.0X75 E235+N VERZ	ROHR
4	10289806	2	WASHER ISO 7089 16 300HV FLZN SPF	SCHEIBE
5	10875609	1	HEX NUT DIN 985 M16 8 FLZN SPF	SECHSKANTMUTTER
6	978157308	2	PIN 75.0X150 35NICRMOV125 SPF	BOLZEN
7	10023182	2	SAFETY PLUG W HINGE-LID 17X100X15,5X	SICHERHEITSKLAPPSTECKER
8	973567608	1	PLATE IDENTIFICATION NUMBER IDENT-N	SCHILD IDENTNR.





18.4.2018
082663

LIEBHERR

etk_en_de_098237 LR 11000

ERECTION FRAME
FA-BOCK


□ 921 (2/3)

917484608

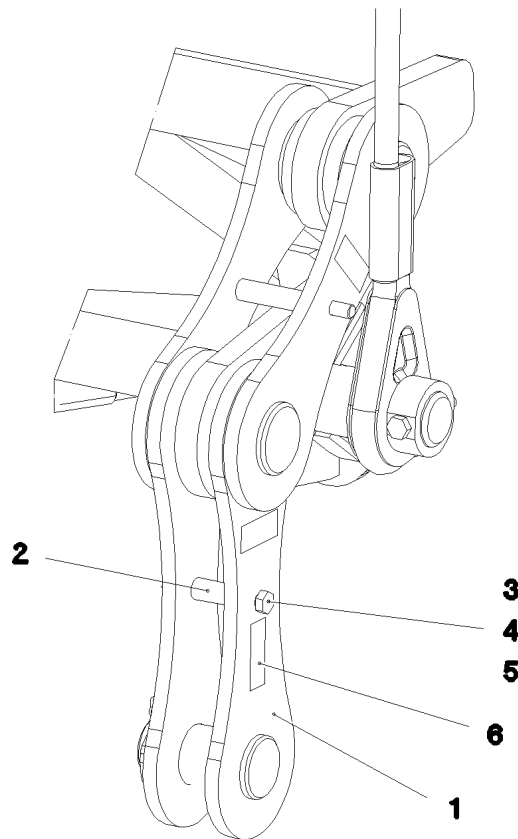
Pos.	Item	Quantity	Description	Bezeichnung
1	968533408	1	FA FRAME WELDMENT	FA-BOCK SCHWK.
2	968691208	2	BRACKET COMPL. ⇒  923	LASCHE KPL.
3	968691108	2	BRACKET COMPL. ⇒  924	LASCHE KPL.
4	968691308	1	ROCKER WELDED	SCHWINGE SCHWK.
5	968691508	1	ROCKER WELDED	SCHWINGE SCHWK.
6	968691608	2	PULL ROD 4.05 M ⇒  925	ZUGSTANGE KPL.
7	97005071	2	PIN 35.0X107 35NICRMOV125 GASN. SPF	BOLZEN
8	451222508	1	PIN ISO 2341 B20X75X66 S355J2+AR FE//ZN	BOLZEN
9	978157308	2	PIN 75.0X150 35NICRMOV125 SPF	BOLZEN
10	10023182	3	SAFETY PLUG W HINGE-LID 17X100X15,5X	SICHERHEITSKLAPPSTECKER
11	97068329	2	PIN 85.0X172 35NICRMOV125 SPF	BOLZEN
12	970490208	2	PLATE 2X105X105 DC01 FE//ZN20//C	BLECH
13	428005808	2	LOCKING RING DIN 471 75X2,5	SICHERUNGSRING
14	935989108	2	PIN RD35X72 35NICRMOV125 GASN. SPF	BOLZEN
15	955161608	2	WASHER RD50X2 ALMG3 H111	SCHEIBE
16	10180364	2	SPLIT PIN ISO 1234 6,3X50 St 480H SPF	SPLINT
17	10870536	1	ROPE SLING EN 13414 2.7T-7.2M VERZINKT	ANSCHLAGSEIL
18	97053264	1	RING 88.9X38 S355J2H	RING
19	406517508	1	HEX SCREW ISO 4017 M16X110 5.6 BLANK	SECHSKANTSCHRAUBE
20	10875609	1	HEX NUT DIN 985 M16 8 FLZN SPF	SECHSKANTMUTTER
21	977744008	1	PIN 85.0X174 35NICRMOV125 GASN. SPF	BOLZEN
22	957018808	1	PLATE 2X114X114 DC01 FE//ZN20//C	BLECH
23	11642261	2	HEX SCREW ISO 4017 M8X25 8.8 480H SPF	SECHSKANTSCHRAUBE
24	10289803	4	WASHER ISO 7089 8 300HV 480H SPF	SCHEIBE
25	10875614	2	HEX NUT DIN 985 M8 8 480H SPF	SECHSKANTMUTTER
26	10021192	1	SWIVEL BOLT BRACKET CLAMP 103-110/10	GELENKBANDKONSOLENSCHE
27	97045881	1	PLATE 3X260X216 DC01	BLECH
28	433105308	1	RETAINING SPRING 8 VERZ	SICHERUNGSFEDER
29	97049024	1	ROPE 28X8.5M	SEIL
30	962092008	1	ROPE PULLEY CPL. ⇒  897	SEILROLLE KPL.
31	433101208	3	RETAINING SPRING 4X68 VERZ	SICHERUNGSFEDER
32	965229108	1	ROPE PULLEY ATTACHM. WELDM.	SEILROLLENHALTERUNG SCH
33	949188508	1	WASHER RD70X2 DC01 FE//ZNNI8//CN//T0	SCHEIBE
34	10875873	1	SPLIT PIN ISO 1234 8X63 ST 480H SPF	SPLINT
35	956097408	1	PIN RD40X75 35NICRMOV125 GASN. SPF	BOLZEN
36	773931808	1	SHACKLE 17T SPF	SCHAEKEL
37	10280713	1	ROUND SLING DIN EN 1492-2 2T-2M POLY	RUNDSCHLINGE
38	10473040	1	SCREW CARABINER OVAL 130X12-2000 S35	SCHRAUBKARABINER
39	97068332	2	PIN 80.0X172 35NICRMOV125 SPF	BOLZEN
40	972349908	2	WASHER 2X100X100 DC01 FE//ZNNI8//CN//T	SCHEIBE
41	428005608	2	LOCKING RING DIN 471 70X2,5	SICHERUNGSRING

18.4.2018

etk_en_de_098237 LR 11000

 922 (3/3)**LIEBHERR**ERECTION FRAME
FA-BOCK

917484608



Pos.	Item	Quantity	Description	Bezeichnung
1	969010108	2	BRACKET WITH BOARD	LASCHE MIT SCHILD
2	942979208	1	TUBE 22.0X75 E235+N VERZ	ROHR
3	11642340	1	HEX SCREW ISO 4014 M16X140 8.8 FLZN SP	SECHSKANTSCHRAUBE
4	10289806	2	WASHER ISO 7089 16 300HV FLZN SPF	SCHEIBE
5	10875609	1	HEX NUT DIN 985 M16 8 FLZN SPF	SECHSKANTMUTTER
6	973567608	1	PLATE IDENTIFICATION NUMBER IDENT-N	SCHILD IDENTNR.

18.4.2018
082664

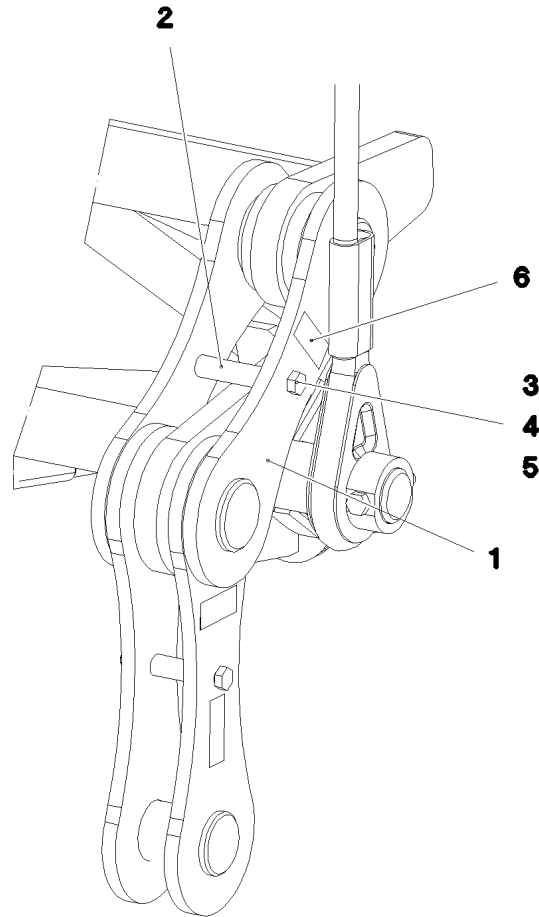
LIEBHERR

etk_en_de_098237 LR 11000

BRACKET COMPL.
LASCHE KPL.

923

968691208



Pos.	Item	Quantity	Description	Bezeichnung
1	968702208	2	BRACKET WITH BOARD 0.35M	LASCHE MIT SCHILD
2	97068339	1	TUBE 25.0X114 S355J2H FE//ZNNI8//CN//T0	ROHR
3	11642339	1	HEX SCREW ISO 4014 M16X180 8.8 FLZN SP	SECHSKANTSCHRAUBE
4	10289806	2	WASHER ISO 7089 16 300HV FLZN SPF	SCHEIBE
5	10875609	1	HEX NUT DIN 985 M16 8 FLZN SPF	SECHSKANTMUTTER
6	973567608	1	PLATE IDENTIFICATION NUMBER IDENT-N	SCHILD IDENTNR.

18.4.2018
082665

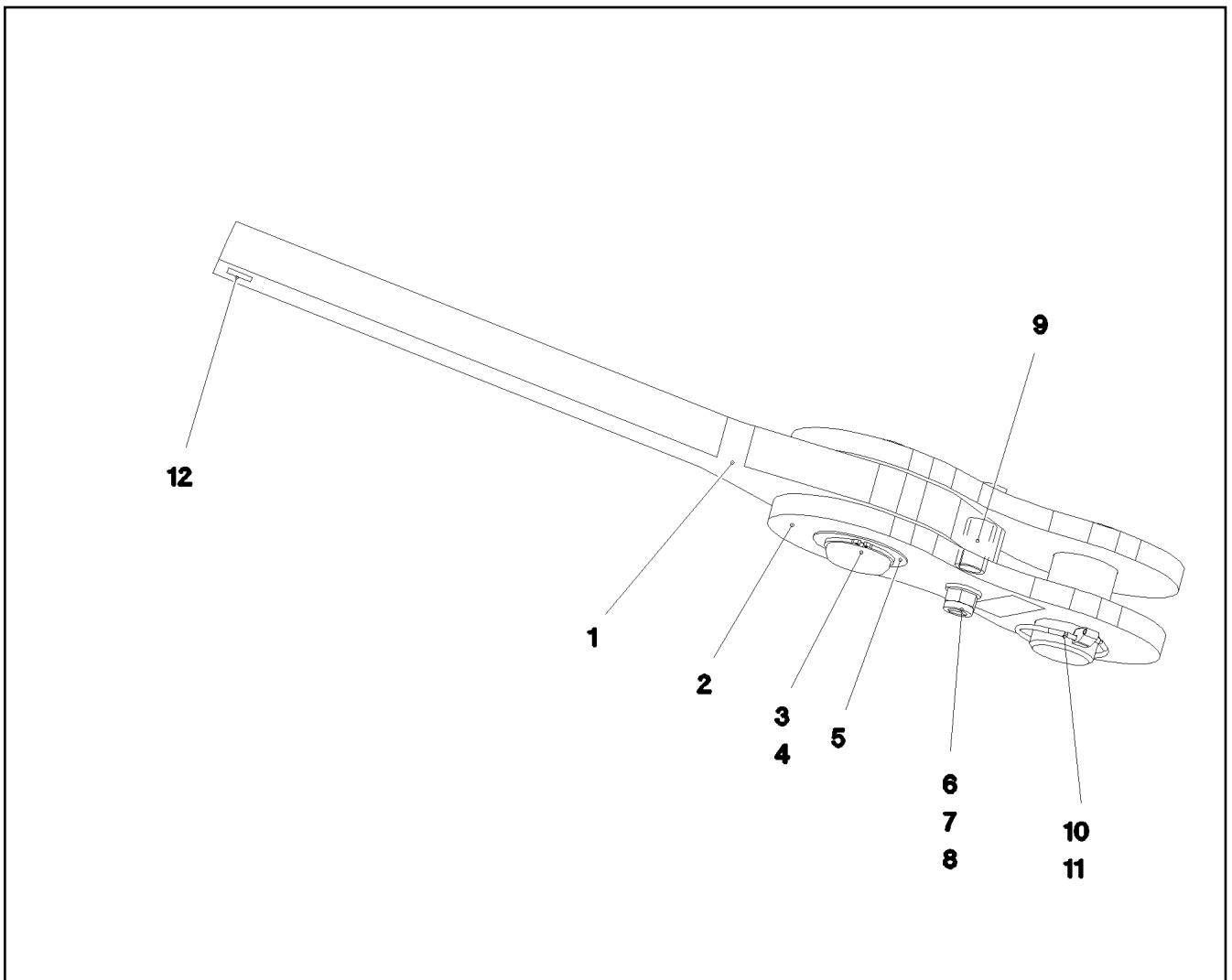
LIEBHERR

etk_en_de_098237 LR 11000

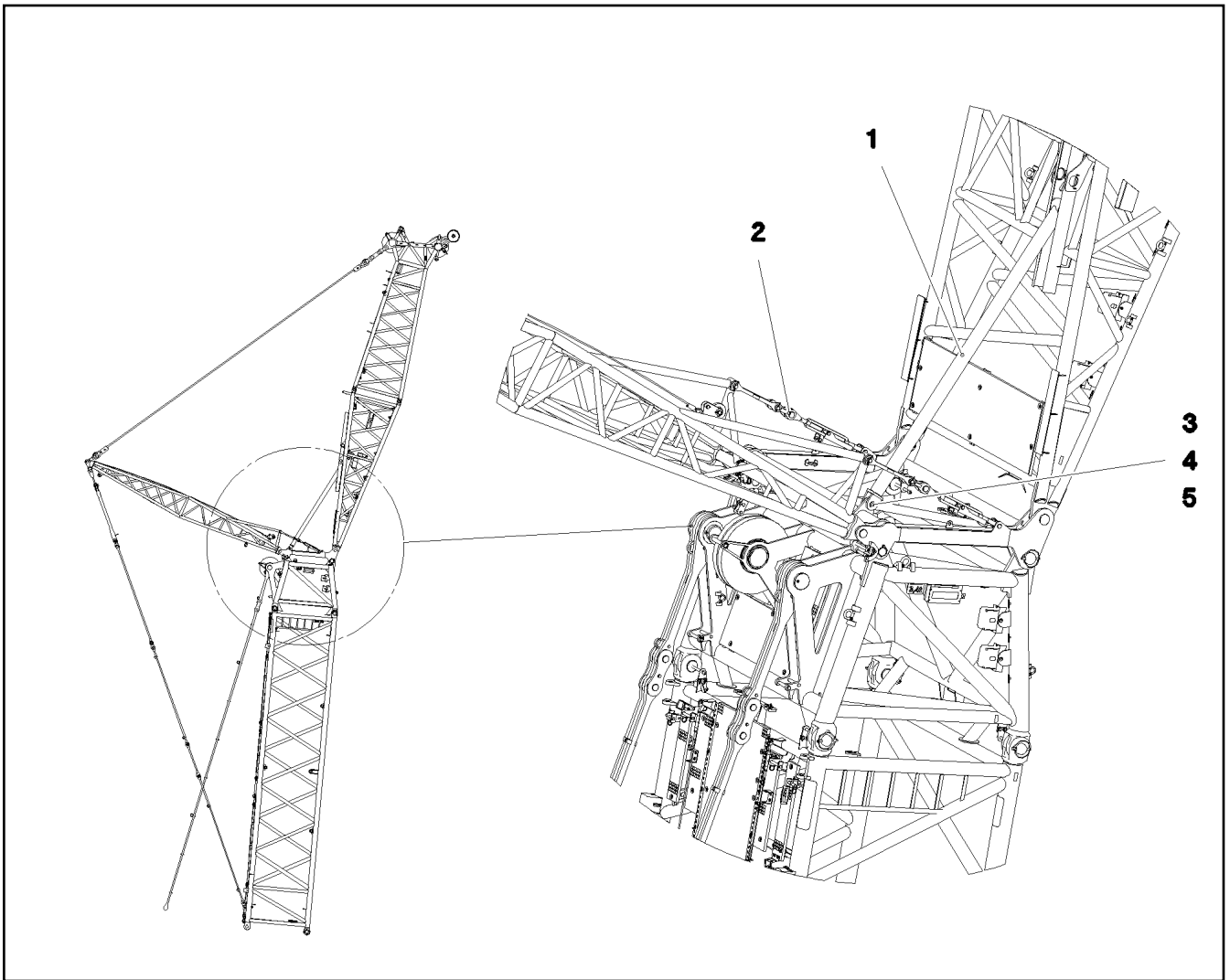
BRACKET COMPL.
LASCHE KPL.

924

968691108



Pos.	Item	Quantity	Description	Bezeichnung
1	968692608	1	TIE ROD WITH SIGN	ZUGSTANGE M.SCHILD
2	968448808	2	BRACKET WITH BOARD	LASCHE MIT SCHILD
3	970110808	1	PIN 65.0X101 35NICRMOV125 GASN. SPF	BOLZEN
4	530133308	1	LOCKING RING DIN 471 55X3	SICHERUNGSRING
5	97048692	1	WASHER 1.5X80X80 DC01 FE//ZNNI8//CN//T	SCHEIBE
6	406204308	1	HEX SCREW ISO 4014 M16X100 10.9 FLZN	SECHSKANTSCHRAUBE
7	10289806	2	WASHER ISO 7089 16 300HV FLZN SPF	SCHEIBE
8	10875609	1	HEX NUT DIN 985 M16 8 FLZN SPF	SECHSKANTMUTTER
10	97017335	1	PIN 65.0X108 35NICRMOV125 SPF	BOLZEN
11	433200508	1	SAFETY PLUG W HINGE-LID 11,5X96 VERZ	SICHERHEITSKLAPPSTECKER
12	973567608	1	PLATE IDENTIFICATION NUMBER IDENT-N	SCHILD IDENTNR.
700	969102308	1	SIGNS 4.05 M	BESCHILDERUNG
(1)	97052812	1	SIGN 80X32 KLEBEFOLIE SPF	SCHILD



Pos.	Item	Quantity	Description	Bezeichnung
1	968983908	1	SUPPORT WELDED	STUETZE SCHWK.
2	968984108	2	FAB-STAY ⇒  927	FAB-STUETZE
3	97018390	1	PIN 65.0X140 35NICRMOV125 GASN. SPF	BOLZEN
4	400085903	1	LOCKING RING DIN 471 50X3	SICHERUNGSRING
5	979605808	1	WASHER 2X80X80 DC01 FE//ZNNI8//CN//T0	SCHEIBE

18.4.2018
082627

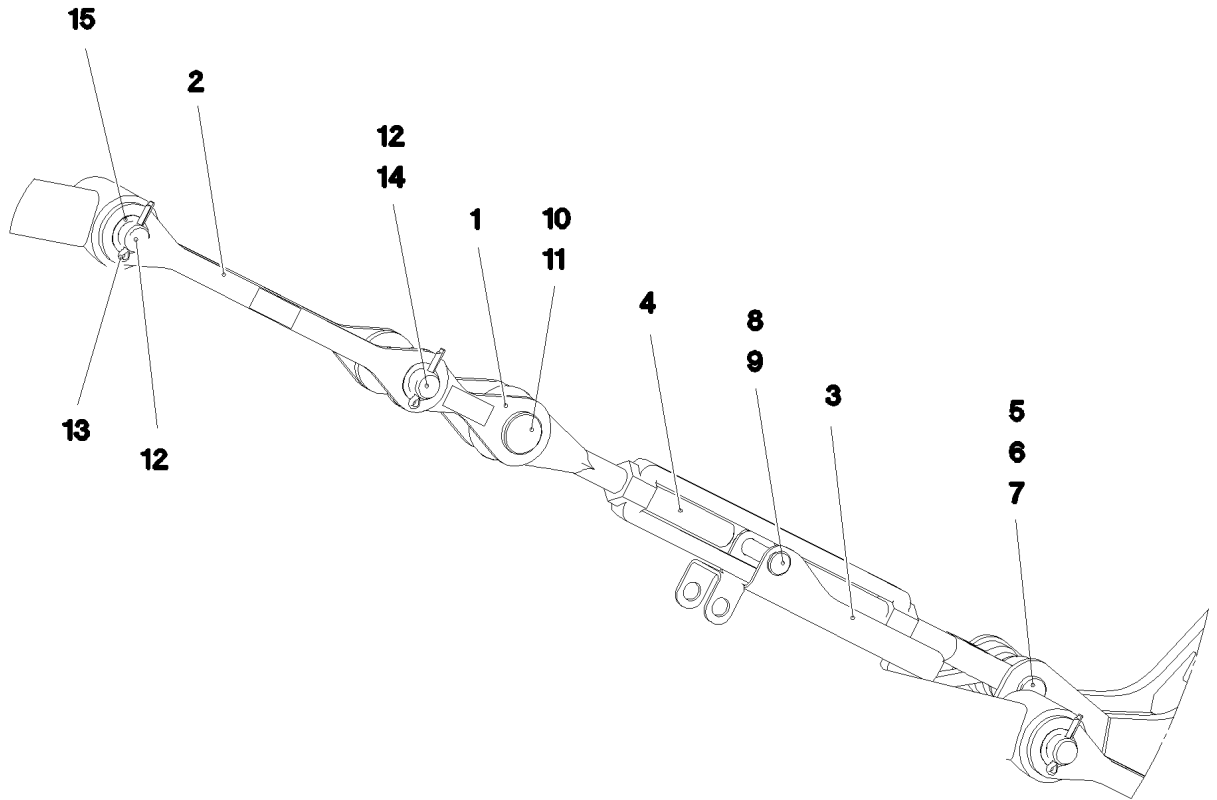
LIEBHERR

etk_en_de_098237 LR 11000

OVERRUN PROTECTION
F-RUECKHALTESICHERUNG

 926

917484708



Pos.	Item	Quantity	Description	Bezeichnung
1	968984808	2	BRACKET WITH BOARD	LASCHE MIT SCHILD
2	968985008	2	BRACKET WITH BOARD	LASCHE MIT SCHILD
3	968985108	1	SAFETY DEVICE WELD.STRUCTURE FE//ZN	SICHERUNG SCHWK.
4	10425408	1	TURNBUCKLE 1 1/2X1897,1KN FEUERVERZI	SPANNSCHLOSS
5	955998208	1	PIN 45X183 35NICRMOV125 GASN. SPF	BOLZEN
6	10289812	1	WASHER ISO 7089 36 300HV FLZN SPF	SCHEIBE
7	10180368	1	SPLIT PIN ISO 1234 8X50 St 480H SPF	SPLINT
8	453021708	1	PIN ISO 2341 B24X110X101 ST.50-2K VERZ	BOLZEN
9	10875870	1	SAFETY PLUG W HINGE-LID 6X42X5,5X32 4	SICHERHEITSKLAPPSTECKER
10	945720508	1	PIN RD50X120 35NICRMOV125	BOLZEN
11	11101586	1	SAFETY PLUG W HINGE-LID 8X62X7,5X53 V	SICHERHEITSKLAPPSTECKER
12	940069208	2	PIN 45X158 35NICRMOV125 GASN. SPF	BOLZEN
13	433010108	2	SPLIT PIN ISO 1234 10X71 ST A2K	SPLINT
14	946642108	1	TUBE 48,3X3,2X80 S235JRH	ROHR
15	970266508	2	WASHER 1.5x58x58 DC01 FE//ZNNI8//CN//T0	SCHEIBE

18.4.2018
082628

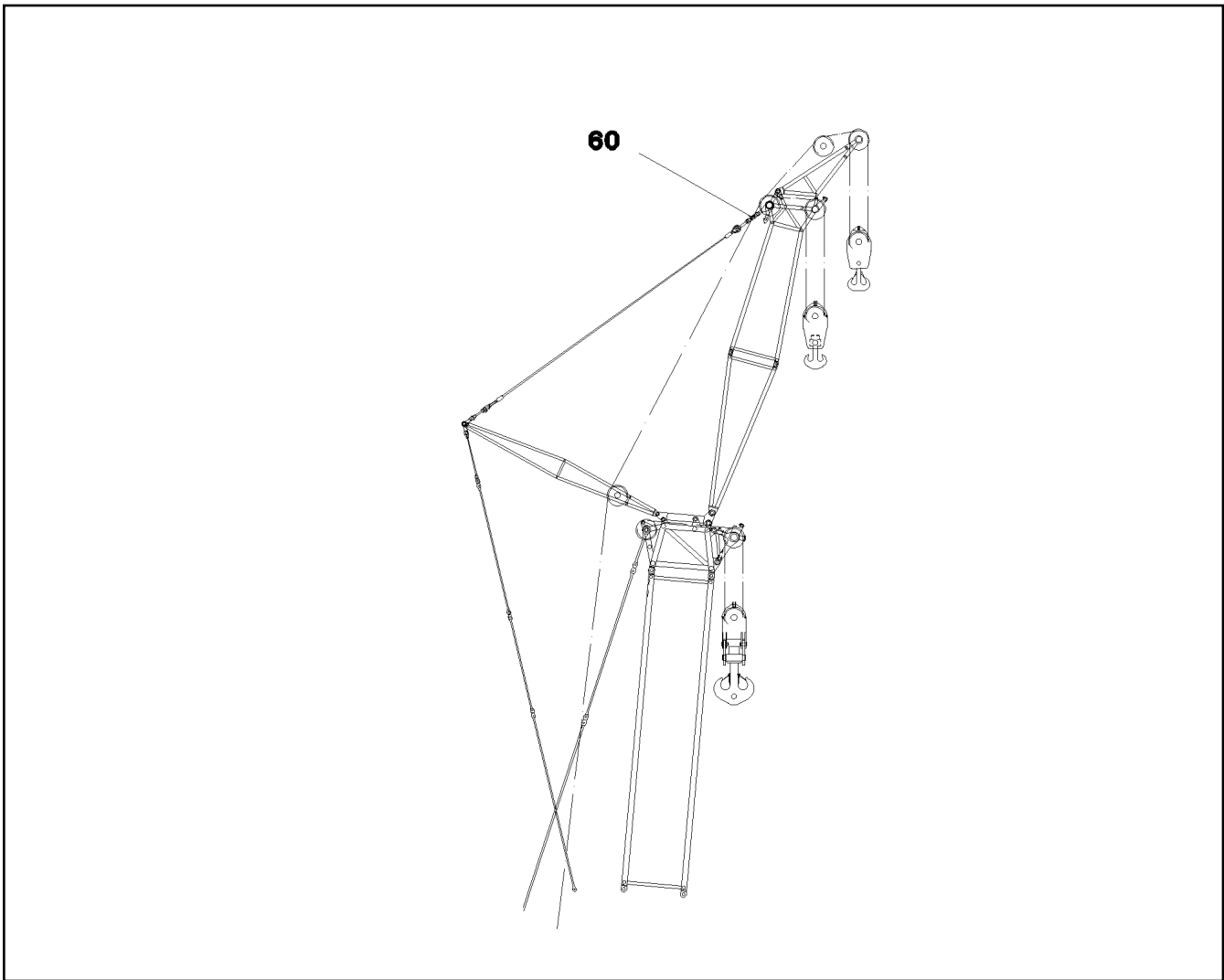
LIEBHERR

etk_en_de_098237 LR 11000

FAB-STAY
FAB-STUETZE

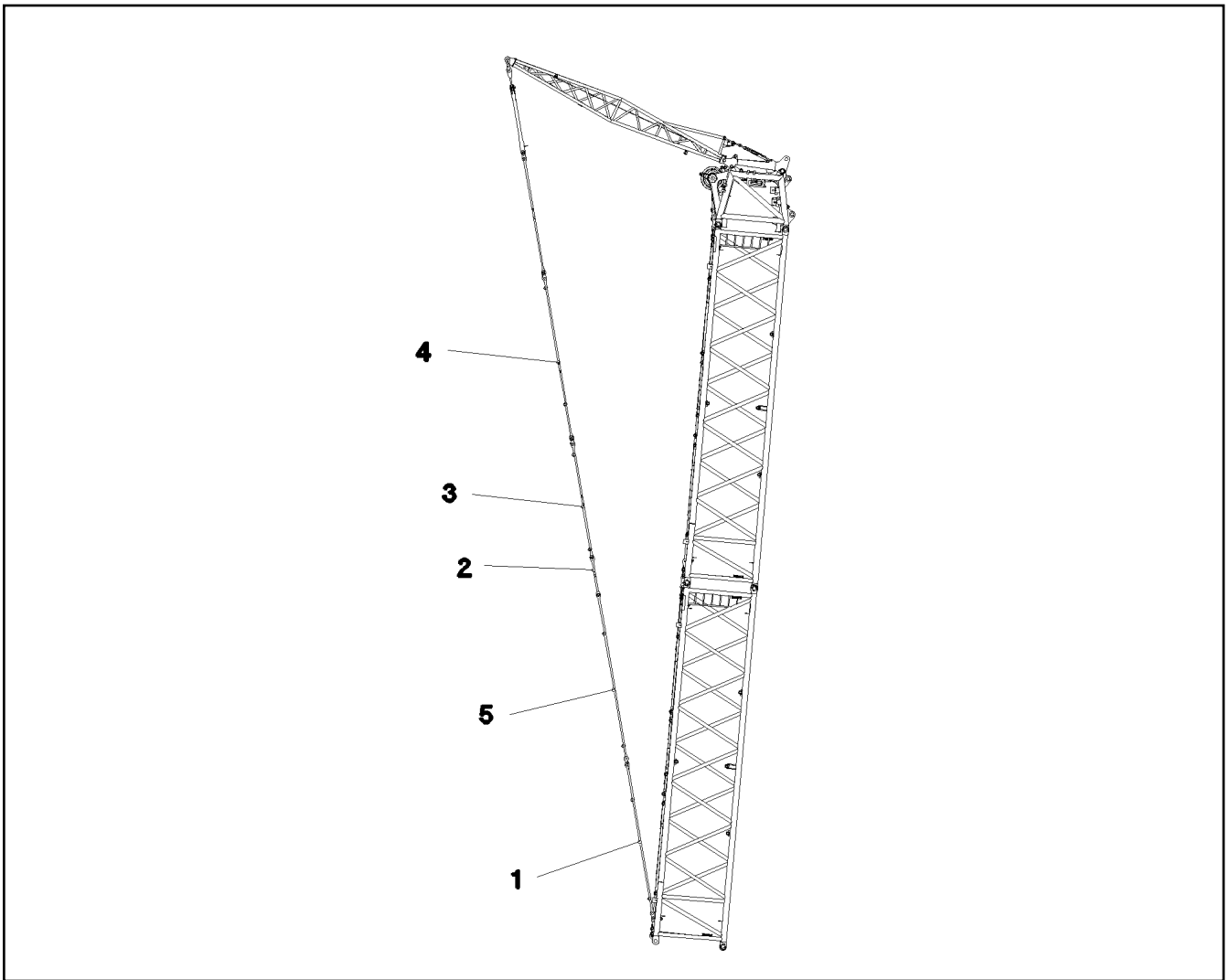
927

968984108



Pos.	Item	Quantity	Description	Bezeichnung
60	10870445	1	TENSION DYNAMOMETER 0-800KN SPF	ZUGMESSLASCHE

18.4.2018 082630 LIEBHERR	etk_en_de_098237 LR 11000 MEASURING PLATE ZUGMESSLASCHE KPL.	<input type="checkbox"/> 928 917574408
--	--	---



Pos.	Item	Quantity	Description	Bezeichnung
1	968459808	2	PULL ROD 5.25 M ⇒ □ 930	ZUGSTANGE KPL.
2	968643708	2	BRACKET COMPL. 1.25 M ⇒ □ 931	LASCHE KPL.
3	968460108	2	PULL ROD 4.05M ⇒ □ 932	ZUGSTANGE KPL.
4	968446808	2	PULL ROD 5.6 M ⇒ □ 933	ZUGSTANGE KPL.
5	968642008	2	PULL ROD 5.75M ⇒ □ 934	ZUGSTANGE KPL.

18.4.2018
082660

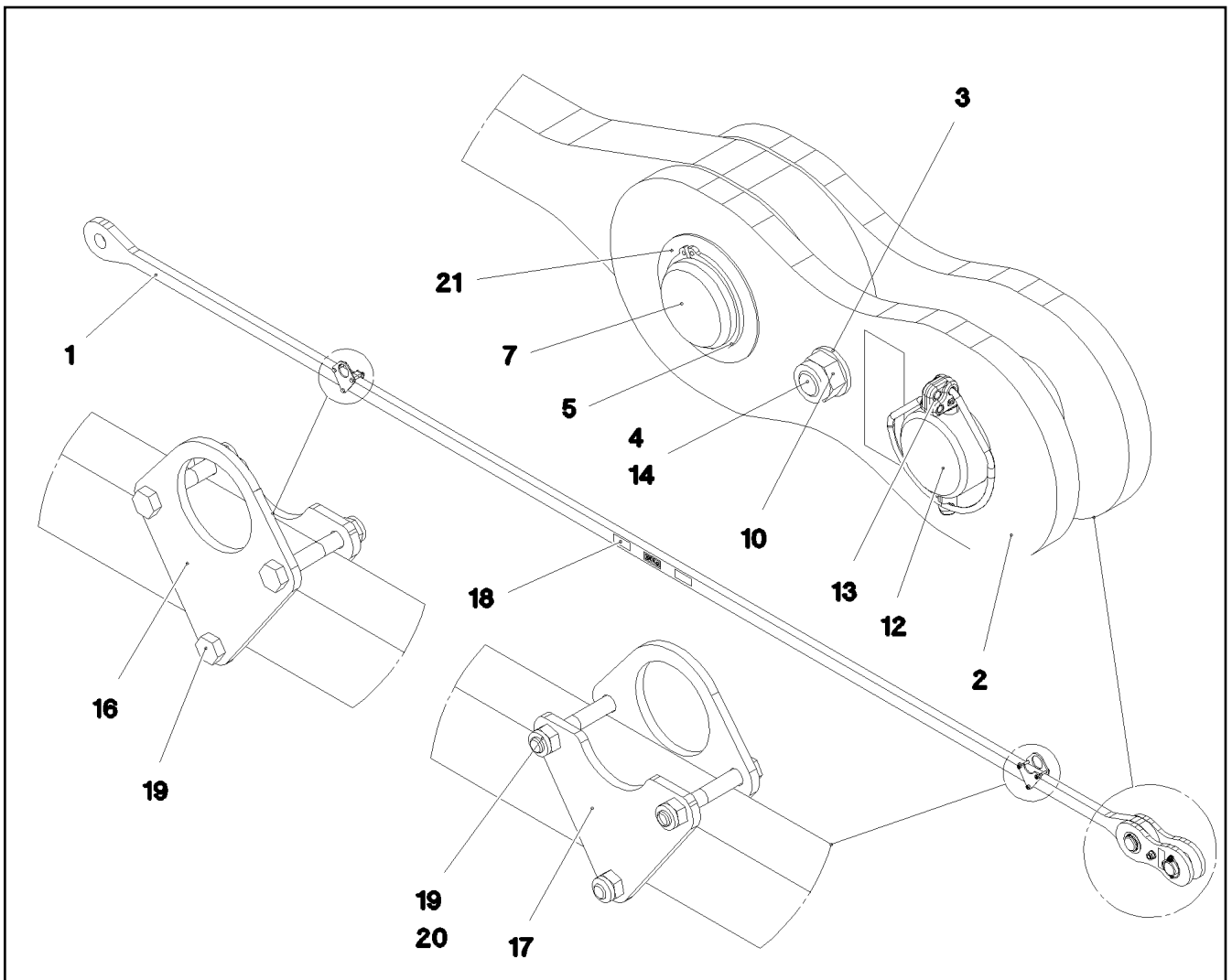
LIEBHERR

etk_en_de_098237 LR 11000

FIX TIP ALIGN TRESTLE ANCHOR
FAB-ABSPANNUNG

□ 929

917660708



Pos.	Item	Quantity	Description	Bezeichnung
1	968459908	1	TIE ROD WITH SIGN 5.05M	ZUGSTANGE M.SCHILD
2	968448808	2	BRACKET WITH BOARD	LASCHE MIT SCHILD
3	10289806	2	WASHER ISO 7089 16 300HV FLZN SPF	SCHEIBE
4	406204308	1	HEX SCREW ISO 4014 M16X100 10.9 FLZN	SECHSKANTSCHRAUBE
5	530133308	1	LOCKING RING DIN 471 55X3	SICHERUNGSRING
7	970110808	1	PIN 65.0X101 35NICRMOV125 GASN. SPF	BOLZEN
10	10875609	1	HEX NUT DIN 985 M16 8 FLZN SPF	SECHSKANTMUTTER
12	97017335	1	PIN 65.0X108 35NICRMOV125 SPF	BOLZEN
13	433200508	1	SAFETY PLUG W HINGE-LID 11,5X96 VERZ	SICHERHEITSKLAPPSTECKER
14	97041340	1	SPACE 30.0X40 E355+N	DISTANZ
16	97045194	2	PLATE 5X111X92 S700MC	BLECH
17	97045195	2	PLATE 5X98X92 S700MC	BLECH
18	973567608	1	PLATE IDENTIFICATION NUMBER IDENT-N	SCHILD IDENTNR.
19	11651582	6	HEX SCREW ISO 4014 M8X55 8.8 480H SPF	SECHSKANTSCHRAUBE
20	10875614	6	HEX NUT DIN 985 M8 8 480H SPF	SECHSKANTMUTTER
21	97048692	1	WASHER 1.5X80X80 DC01 FE//ZNNI8//CN//T	SCHEIBE
700	969106708	1	SIGNS 5.25 M	BESCHILDERUNG
(1)	97052867	1	SIGN 80X32 KLEBEFOLIE SPF	SCHILD

18.4.2018
082656

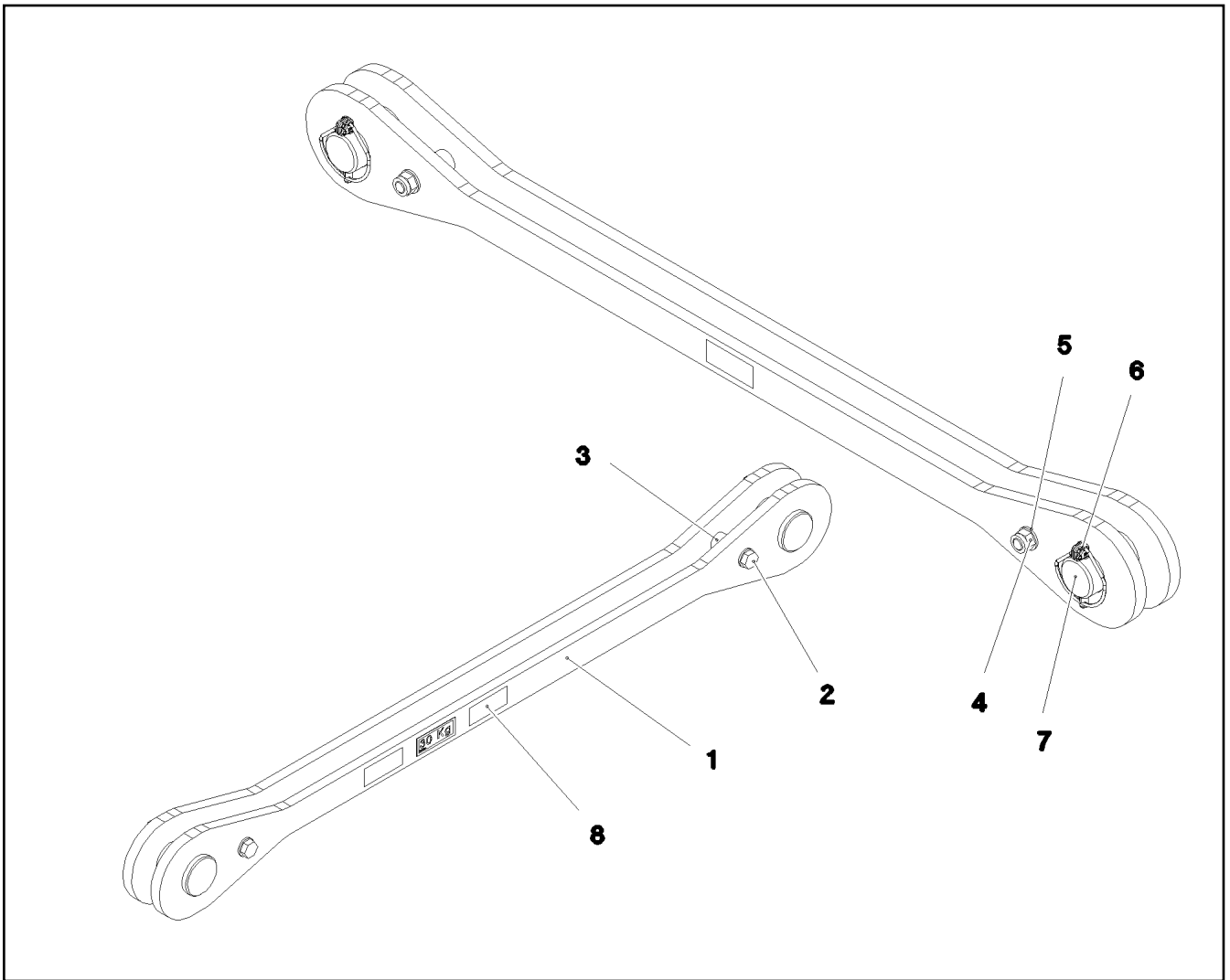
LIEBHERR

etk_en_de_098237 LR 11000

PULL ROD
ZUGSTANGE KPL.

930

968459808



Pos.	Item	Quantity	Description	Bezeichnung
1	968643608	2	BRACKET WITH BOARD 1.25M	LASCHE MIT SCHILD
2	406204308	2	HEX SCREW ISO 4014 M16X100 10.9 FLZN	SECHSKANTSCHRAUBE
3	97041340	2	SPACE 30.0X40 E355+N	DISTANZ
4	10875609	2	HEX NUT DIN 985 M16 8 FLZN SPF	SECHSKANTMUTTER
5	10289806	4	WASHER ISO 7089 16 300HV FLZN SPF	SCHEIBE
6	433200508	2	SAFETY PLUG W HINGE-LID 11,5X96 VERZ	SICHERHEITSKLAPPSTECKER
7	97017335	2	PIN 65.0X108 35NICRMOV125 SPF	BOLZEN
8	973567608	1	PLATE IDENTIFICATION NUMBER IDENT-N	SCHILD IDENTNR.
700	969105808	1	SIGNS 1.25 M	BESCHILDERUNG
(1)	97052862	1	SIGN 80X32 KLEBEFOLIE SPF	SCHILD

18.4.2018
082649

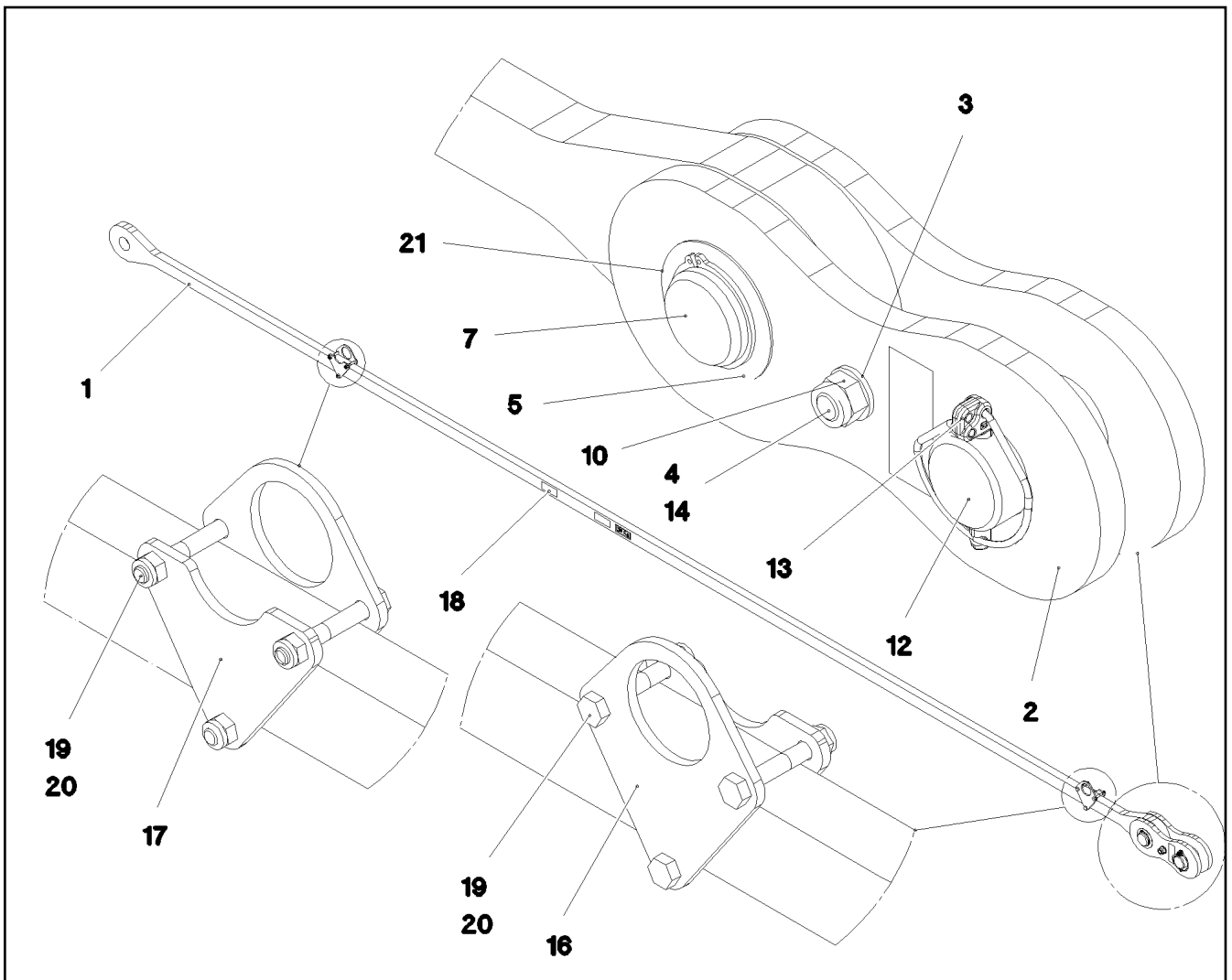
LIEBHERR

etk_en_de_098237 LR 11000

BRACKET COMPL.
LASCHE KPL.

931

968643708



Pos.	Item	Quantity	Description	Bezeichnung
1	968460208	1	TIE ROD WITH SIGN 3.85M	ZUGSTANGE M.SCHILD
2	968448808	2	BRACKET WITH BOARD	LASCHE MIT SCHILD
3	10289806	2	WASHER ISO 7089 16 300HV FLZN SPF	SCHEIBE
4	406204308	1	HEX SCREW ISO 4014 M16X100 10.9 FLZN	SECHSKANTSCHRAUBE
5	530133308	1	LOCKING RING DIN 471 55X3	SICHERUNGSRING
7	970110808	1	PIN 65.0X101 35NICRMOV125 GASN. SPF	BOLZEN
10	10875609	1	HEX NUT DIN 985 M16 8 FLZN SPF	SECHSKANTMUTTER
12	97017335	1	PIN 65.0X108 35NICRMOV125 SPF	BOLZEN
13	433200508	1	SAFETY PLUG W HINGE-LID 11,5X96 VERZ	SICHERHEITSKLAPPSTECKER
14	97041340	1	SPACE 30.0X40 E355+N	DISTANZ
16	97045194	2	PLATE 5X111X92 S700MC	BLECH
17	97045195	2	PLATE 5X98X92 S700MC	BLECH
18	973567608	1	PLATE IDENTIFICATION NUMBER IDENT-N	SCHILD IDENTNR.
19	11651582	6	HEX SCREW ISO 4014 M8X55 8.8 480H SPF	SECHSKANTSCHRAUBE
20	10875614	6	HEX NUT DIN 985 M8 8 480H SPF	SECHSKANTMUTTER
21	97048692	1	WASHER 1.5X80X80 DC01 FE//ZNNI8//CN//T	SCHEIBE
700	969105308	1	SIGNS 4.05M	BESCHILDERUNG
(1)	97052812	1	SIGN 80X32 KLEBEFOLIE SPF	SCHILD

18.4.2018
082657

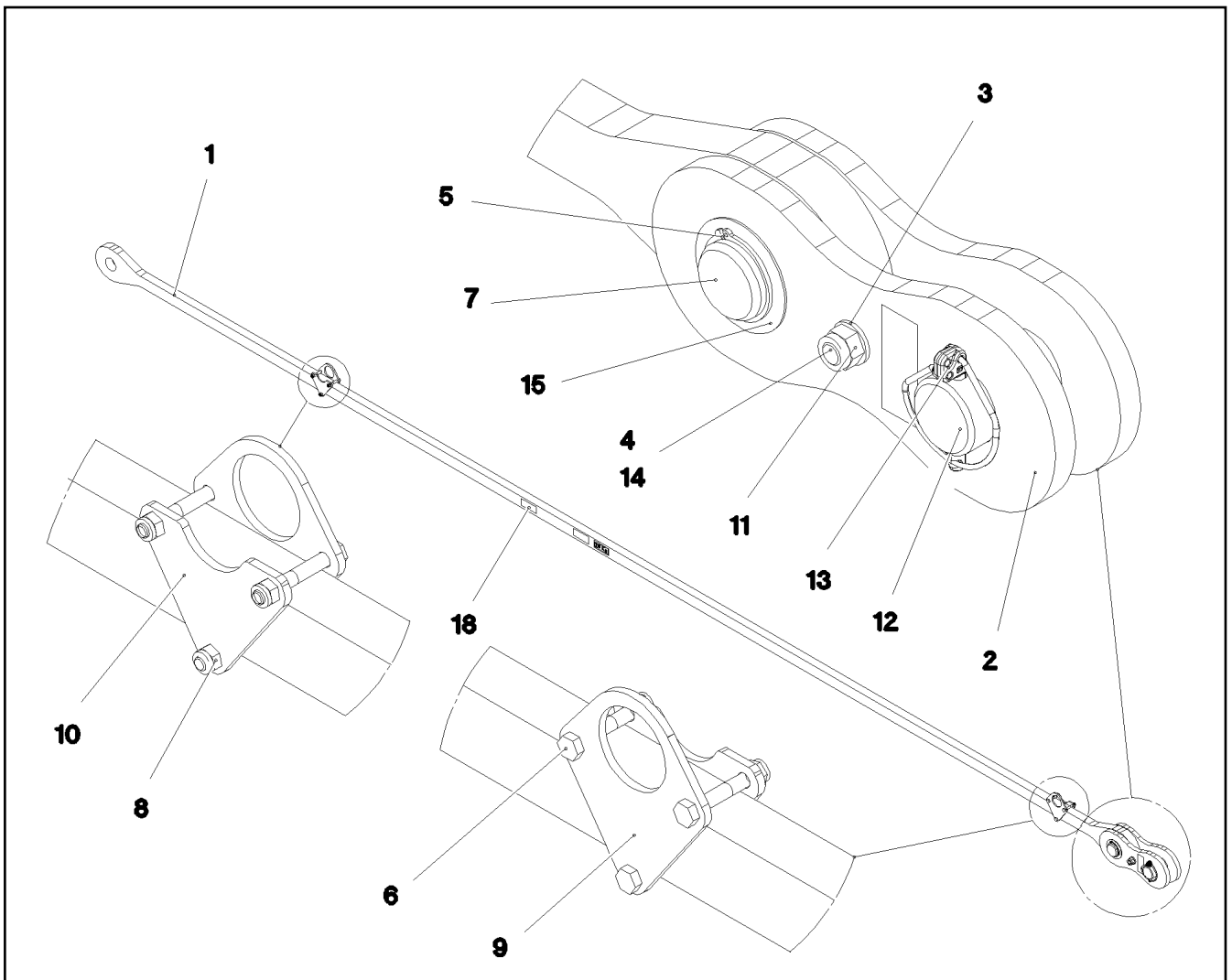
LIEBHERR

etk_en_de_098237 LR 11000

PULL ROD
ZUGSTANGE KPL.

932

968460108



Pos.	Item	Quantity	Description	Bezeichnung
1	968446908	1	TIE ROD WITH SIGN	ZUGSTANGE M.SCHILD
2	968448808	2	BRACKET WITH BOARD	LASCHE MIT SCHILD
3	10289806	2	WASHER ISO 7089 16 300HV FLZN SPF	SCHEIBE
4	406204308	1	HEX SCREW ISO 4014 M16X100 10.9 FLZN	SECHSKANTSCHRAUBE
5	530133308	1	LOCKING RING DIN 471 55X3	SICHERUNGSRING
6	11651582	6	HEX SCREW ISO 4014 M8X55 8.8 480H SPF	SECHSKANTSCHRAUBE
7	970110808	1	PIN 65.0X101 35NICRMOV125 GASN. SPF	BOLZEN
8	10875614	6	HEX NUT DIN 985 M8 8 480H SPF	SECHSKANTMUTTER
9	97045194	2	PLATE 5X111X92 S700MC	BLECH
10	97045195	2	PLATE 5X98X92 S700MC	BLECH
11	10875609	1	HEX NUT DIN 985 M16 8 FLZN SPF	SECHSKANTMUTTER
12	97017335	1	PIN 65.0X108 35NICRMOV125 SPF	BOLZEN
13	433200508	1	SAFETY PLUG W HINGE-LID 11,5X96 VERZ	SICHERHEITSKLAPPSTECKER
14	97041340	1	SPACE 30.0X40 E355+N	DISTANZ
15	97048692	1	WASHER 1.5X80X80 DC01 FE//ZNNI8//CN//T	SCHEIBE
18	973567608	1	PLATE IDENTIFICATION NUMBER IDENT-N	SCHILD IDENTNR.
700	969103808	1	SIGNS 5.6 M	BESCHILDERUNG
(1)	97052845	1	SIGN 80X32 KLEBEFOLIE SPF	SCHILD

18.4.2018
082658

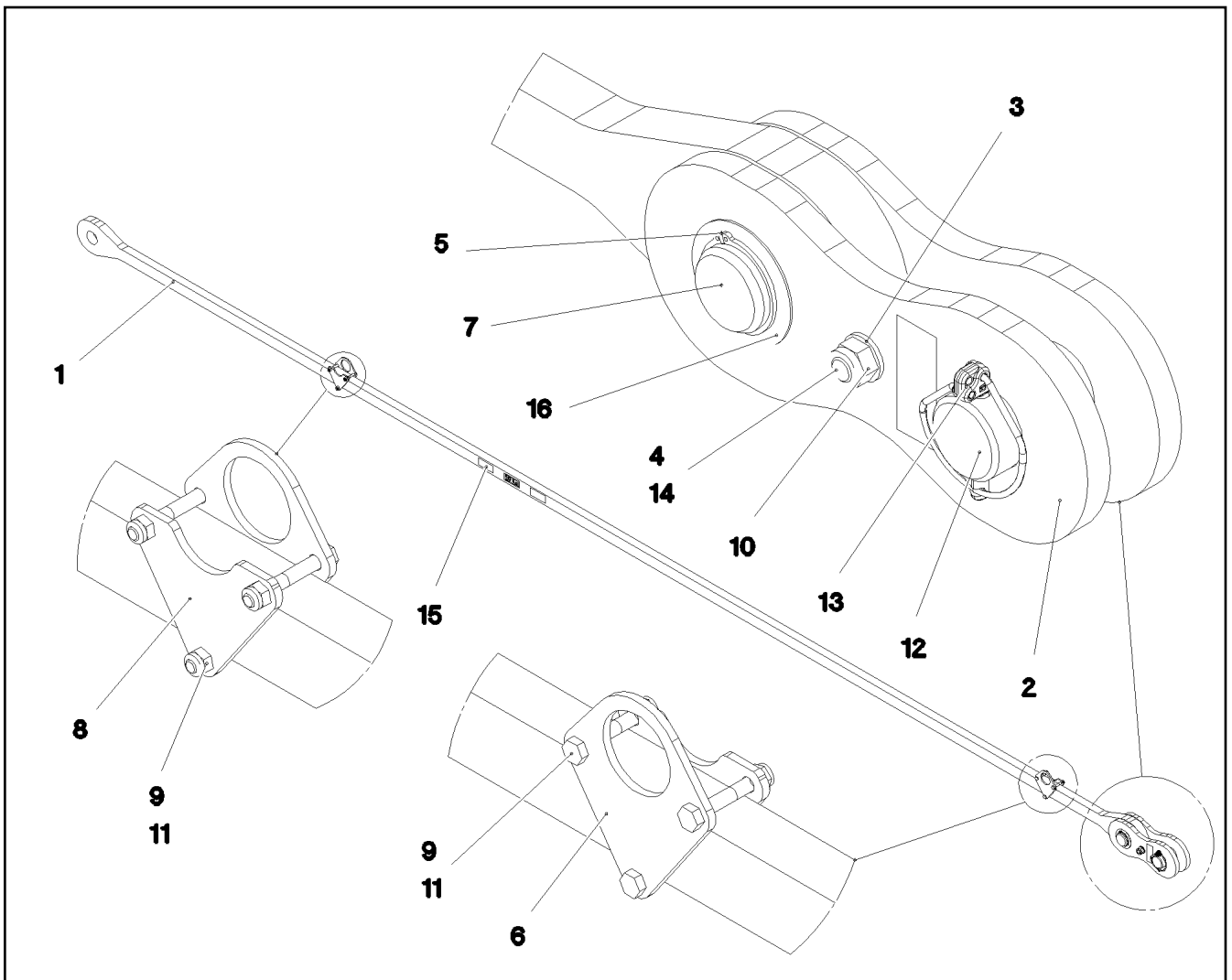
LIEBHERR

etk_en_de_098237 LR 11000

PULL ROD
ZUGSTANGE KPL.

933

968446808



Pos.	Item	Quantity	Description	Bezeichnung
1	968642108	1	TIE ROD WITH SIGN 5.55M	ZUGSTANGE M.SCHILD
2	968448808	2	BRACKET WITH BOARD	LASCHE MIT SCHILD
3	10289806	2	WASHER ISO 7089 16 300HV FLZN SPF	SCHEIBE
4	406204308	1	HEX SCREW ISO 4014 M16X100 10.9 FLZN	SECHSKANTSCHRAUBE
5	530133308	1	LOCKING RING DIN 471 55X3	SICHERUNGSRING
6	97045194	2	PLATE 5X111X92 S700MC	BLECH
7	970110808	1	PIN 65.0X101 35NICRMOV125 GASN. SPF	BOLZEN
8	97045195	2	PLATE 5X98X92 S700MC	BLECH
9	11651582	6	HEX SCREW ISO 4014 M8X55 8.8 480H SPF	SECHSKANTSCHRAUBE
10	10875609	1	HEX NUT DIN 985 M16 8 FLZN SPF	SECHSKANTMUTTER
11	10875614	6	HEX NUT DIN 985 M8 8 480H SPF	SECHSKANTMUTTER
12	97017335	1	PIN 65.0X108 35NICRMOV125 SPF	BOLZEN
13	433200508	1	SAFETY PLUG W HINGE-LID 11,5X96 VERZ	SICHERHEITSKLAPPSTECKER
14	97041340	1	SPACE 30.0X40 E355+N	DISTANZ
15	973567608	1	PLATE IDENTIFICATION NUMBER IDENT-N	SCHILD IDENTNR.
16	97048692	1	WASHER 1.5X80X80 DC01 FE//ZNNI8//CN//T	SCHEIBE
700	969107308	1	SIGNS 5.75M	BESCHILDERUNG
(1)	97052845	1	SIGN 80X32 KLEBEFOLIE SPF	SCHILD

18.4.2018
082659

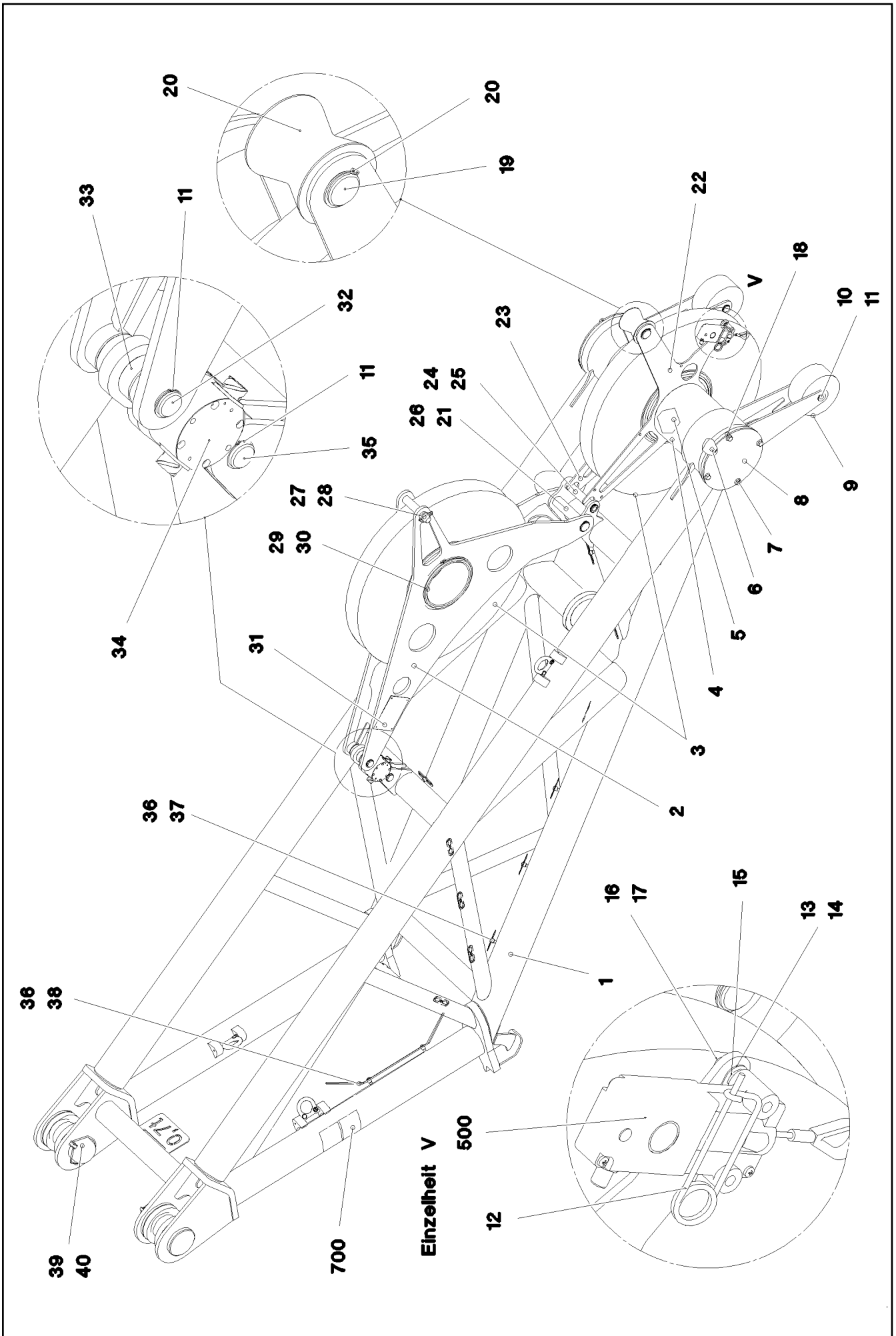
LIEBHERR

etk_en_de_098237 LR 11000

PULL ROD
ZUGSTANGE KPL.

934

968642008



18.4.2018
080740

LIEBHERR

etk_en_de_098237 LR 11000

BOOM NOSE
MASTNASE

935 (1/2)

917228608

Pos.	Item	Quantity	Description	Bezeichnung
1	968054908	1	BOOM NOSE WELDED CONSTRUCTION 32	MASTNASE SCHWK.
2	968066408	1	ROLLER CLAMP WELDED	ROLLENHALTER SCHWK.
3	924954508	2	ROPE PULLEY CPL. SPF	SEILROLLE KPL.
4	97034318	2	RING PA6G+OEL	RING
5	97034094	1	AXLE 244.5X675 S890QL1 SPF	ACHSE
6	97034317	2	RING PA6G+OEL	RING
7	11658892	8	HEX SCREW ISO 4017 M12X25 8.8 FLZN SP	SECHSKANTSCHRAUBE
8	97034130	2	PLATE 6X273X273 S960QL	BLECH
9	288135108	2	ROLLER RD180X80 PA6G	ROLLE
10	97034319	2	PIN 35.0X110 35NICRMOV125 SPF	BOLZEN
11	428002608	4	LOCKING RING DIN 471 30X1,5	SICHERUNGSRING
12	10875869	1	SAFETY PLUG W HINGE-LID 5X29X4,7X25 4	SICHERHEITSKLAPPSTECKER
13	979132008	1	PLATE 4X110X34 S315MC FE//ZNNI8//CN//T	BLECH
14	11651582	2	HEX SCREW ISO 4014 M8X55 8.8 480H SPF	SECHSKANTSCHRAUBE
15	10289803	4	WASHER ISO 7089 8 300HV 480H SPF	SCHEIBE
16	10289803	8	WASHER ISO 7089 8 300HV 480H SPF	SCHEIBE
17	11651582	2	HEX SCREW ISO 4014 M8X55 8.8 480H SPF	SECHSKANTSCHRAUBE
18	421500008	8	WASHER EN 14399-6 12 ST A2K	SCHEIBE
19	949653808	1	PIN 45.0 X122 35NICRMOV125	BOLZEN
20	10875657	3	LOCKING RING DIN 471 40X1,75 480H SPF	SICHERUNGSRING
21	288179708	1	ROLLER RD100X95 PA6G	ROLLE
22	97033418	1	PLATE 6X671X811 S355MC	BLECH
23	97034124	1	PLATE 6X633X658 S355MC	BLECH
24	978677008	1	PIN 33.7X185 S355J2H FE//ZN20//C	BOLZEN
25	428002708	2	LOCKING RING DIN 471 32X1,5	SICHERUNGSRING
26	97034337	1	PIN 45.0X210 35NICRMOV125 SPF	BOLZEN
27	938865908	1	PIN 35.0X165 35NICRMOV125 SPF	BOLZEN
28	10875870	1	SAFETY PLUG W HINGE-LID 6X42X5,5X32 4	SICHERHEITSKLAPPSTECKER
29	97035771	1	AXLE 244.5X152 S770QL1 SPF	ACHSE
30	428010508	1	LOCKING RING DIN 471 220X5	SICHERUNGSRING
31	773291208	1	SIGN	SCHILD
32	97004852	1	PIN 35.0X135 35NICRMOV125 SPF	BOLZEN
33	288154508	2	BUSHING RD50,25X20 PA6G	BUCHSE
34	11346815	1	FORCE MEASURING STRAP 0-50KN SPF	KRAFTMESSLASCHE
35	976637308	1	PIN 45.0X64 35NICRMOV125 GASN. SPF	BOLZEN
36	10875484	9	BUTTON HEAD SCREW AEHNL.ISO 7380-2	HALBRUNDKOPFSCHRAUBE
37	953650008	11	CABLE CLAMP 2X22X90 DC01 FE//ZN20//C	KABELHALTER
38	953741108	1	PLATE 4X20X500 S315MC FE//ZNNI8//CN//T	BLECH
39	973911908	2	PIN 120.0X215 35NICRMOV125 SPF	BOLZEN
40	433201508	2	SAFETY PLUG W HINGE-LID 17X125X16 V	SICHERHEITSKLAPPSTECKER
41	10301319	2	BUTTON HEAD SCREW ISO 7380-2 M8X25 A	HALBRUNDKOPFSCHRAUBE
42	11656731	4	HEX NUT ISO 7040 M8 8 480H SPF	SECHSKANTMUTTER
500	968135508	1	UNDERCARR.ADDNL.ELEC.EQUIPT. ⇒ □ 937	ELEKTRIK MASTNASE
700	969149808	1	SIGNS MASTNASE32T ⇒ □ 940	BESCHILDERUNG

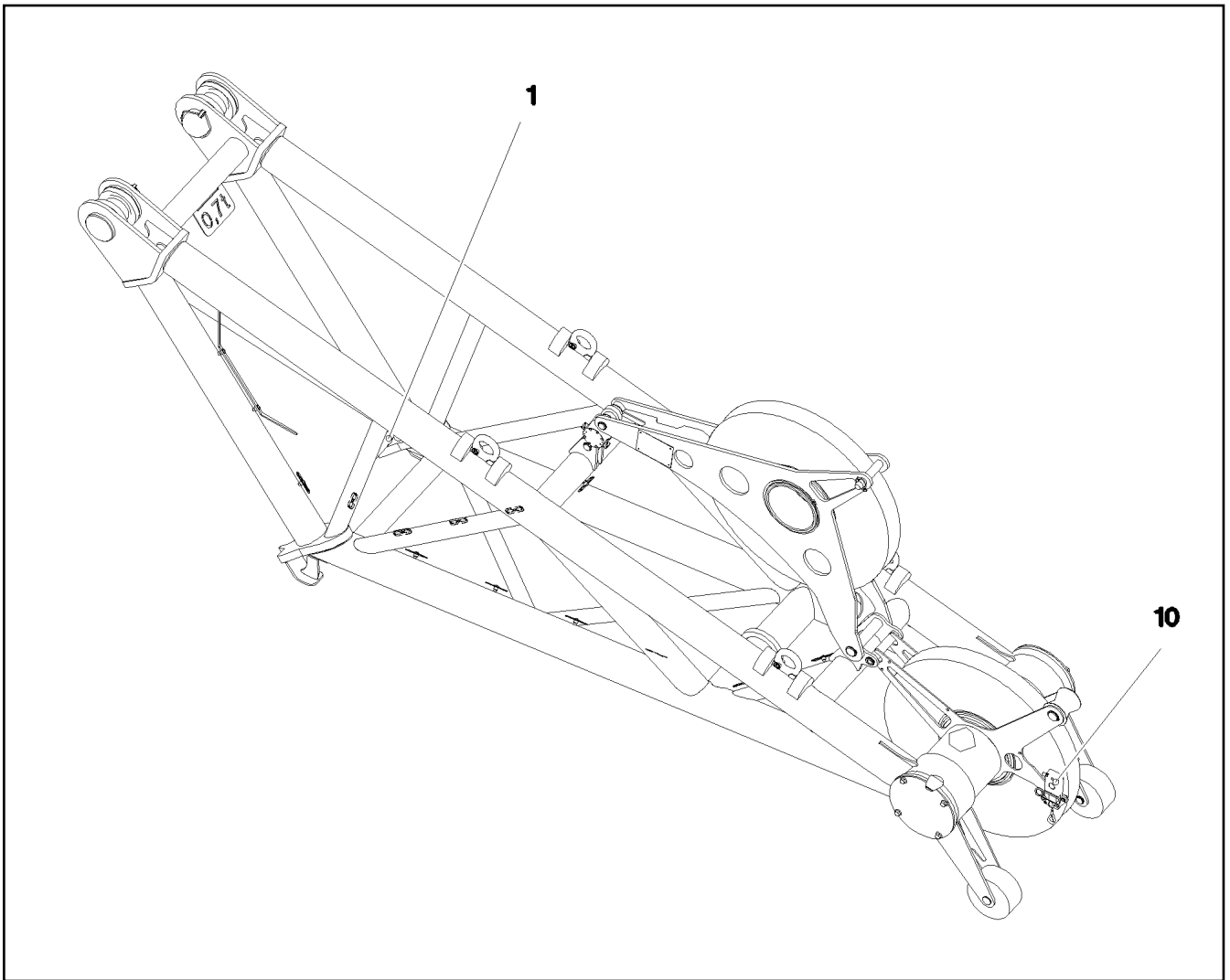
18.4.2018

etk_en_de_098237 LR 11000

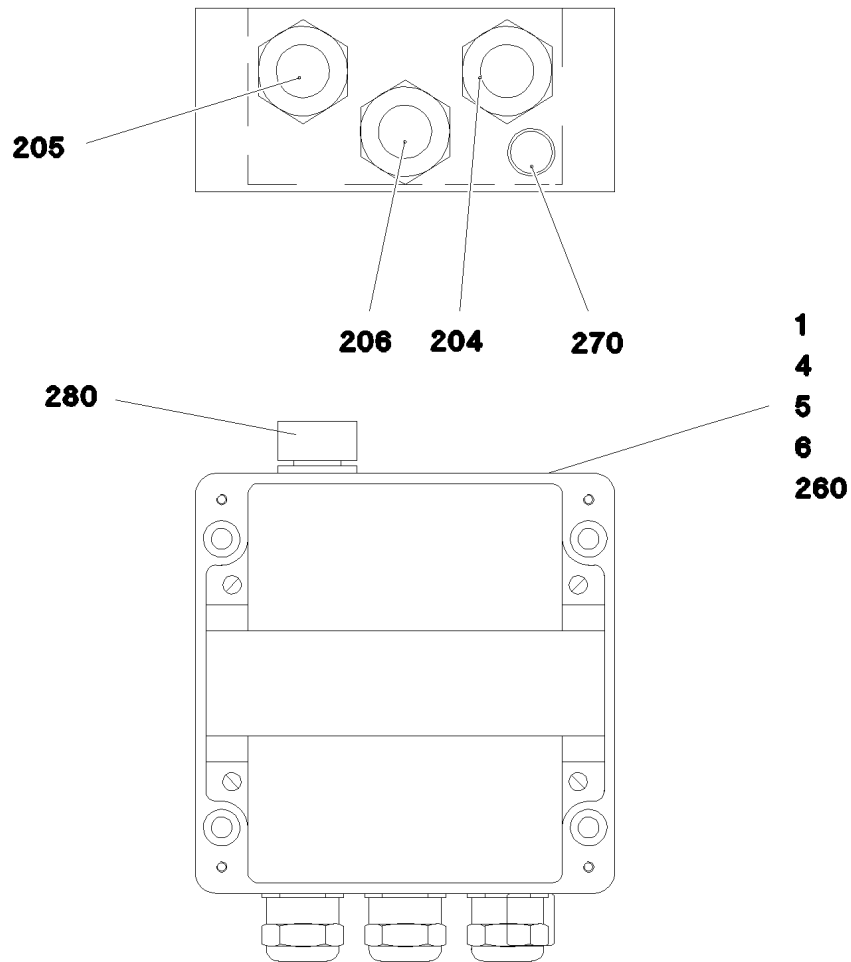
□ 936 (2/2)

LIEBHERRBOOM NOSE
MASTNASE

917228608



Pos.	Item	Quantity	Description	Bezeichnung
1	968650608	1	TERMINAL BOX CPL. S2030 ⇒ □ 938	KLEMMKASTEN KPL.
10	966764308	1	SENSOR LIFT TOP LIMIT SWITCH MIT M12 ⇒ □ 939	GEBER HUB OBEN ENDSCHAL



Pos.	Item	Quantity	Description	Bezeichnung
1	968653208	1	WIRES TERMINAL BOX CPL. S2030	DRAEHTE KLEMMKASTEN KPL.
4	97016764	1	SIGN S2030	SCHILD
5	97016729	1	EMPTY CASING	LEERGEHAEUSE
6	602106708	0.145	TOP HAT RAIL 35X27X7,3X1	HUTSCHIENE
204	968649808	1	LEAD W2031	LEITUNG
205	968650808	1	LEAD W2032	LEITUNG
206	968650908	1	LEAD W2030	LEITUNG
260	603202208	5	CABLE TIE 2,5X98-BLACK PA 6.6	KABELBINDER
270	602501208	1	WATER DRAIN PLUG M12 PA6G SPF	ENTWAESSERUNGSSTOPFEN
280	10488662	1	VENTILATION SCREW M20X1,5 POLYAMID	ENTLUEFTUNGSSCHRAUBE

18.4.2018
080744

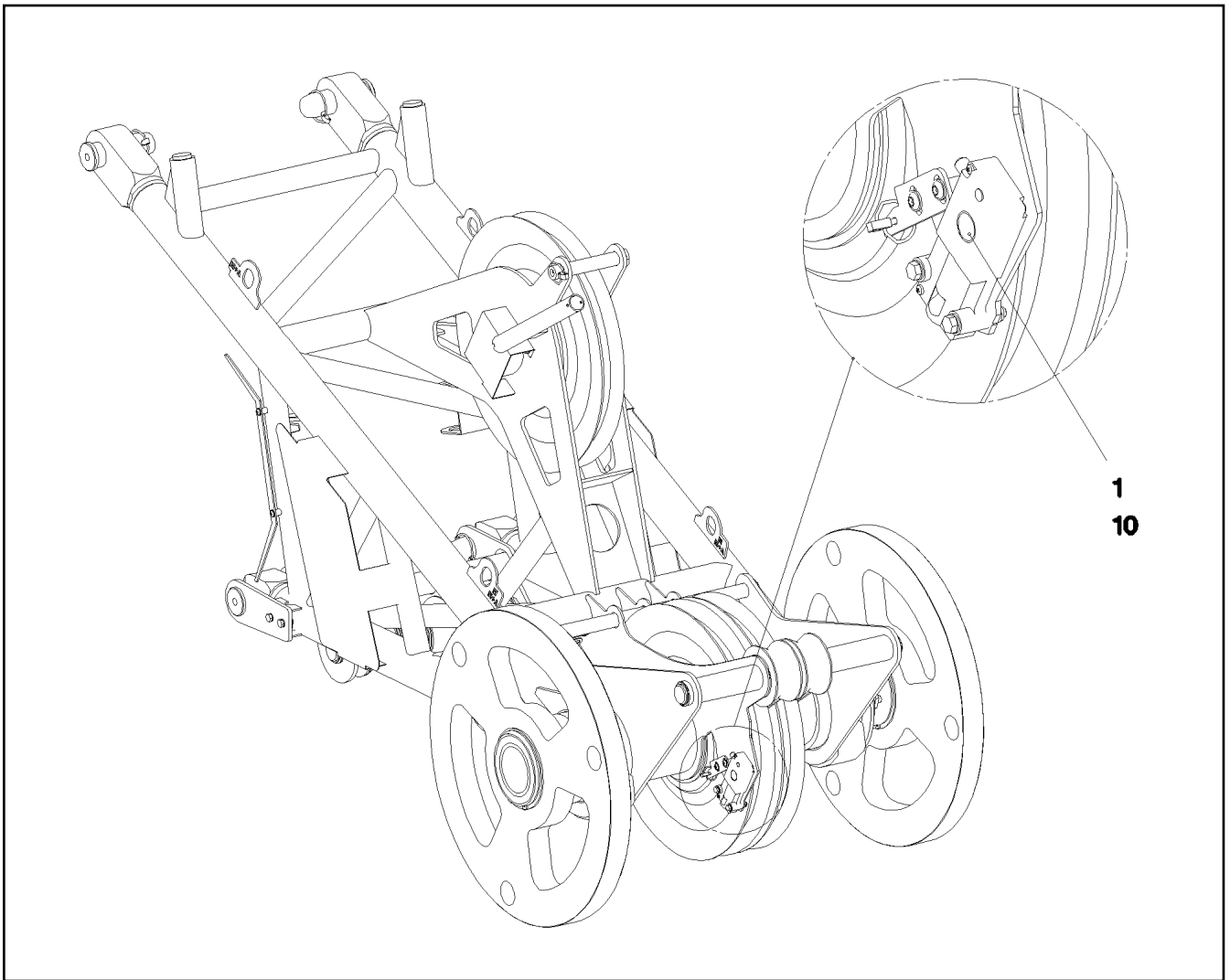
LIEBHERR

etk_en_de_098237 LR 11000

TERMINAL BOX CPL.
KLEMMKASTEN KPL.

938

968650608



Pos.	Item	Quantity	Description	Bezeichnung
1	10678395	1	LIMIT SWITCH TQ200-RFID SPF	ENDSCHALTER

18.4.2018
072286

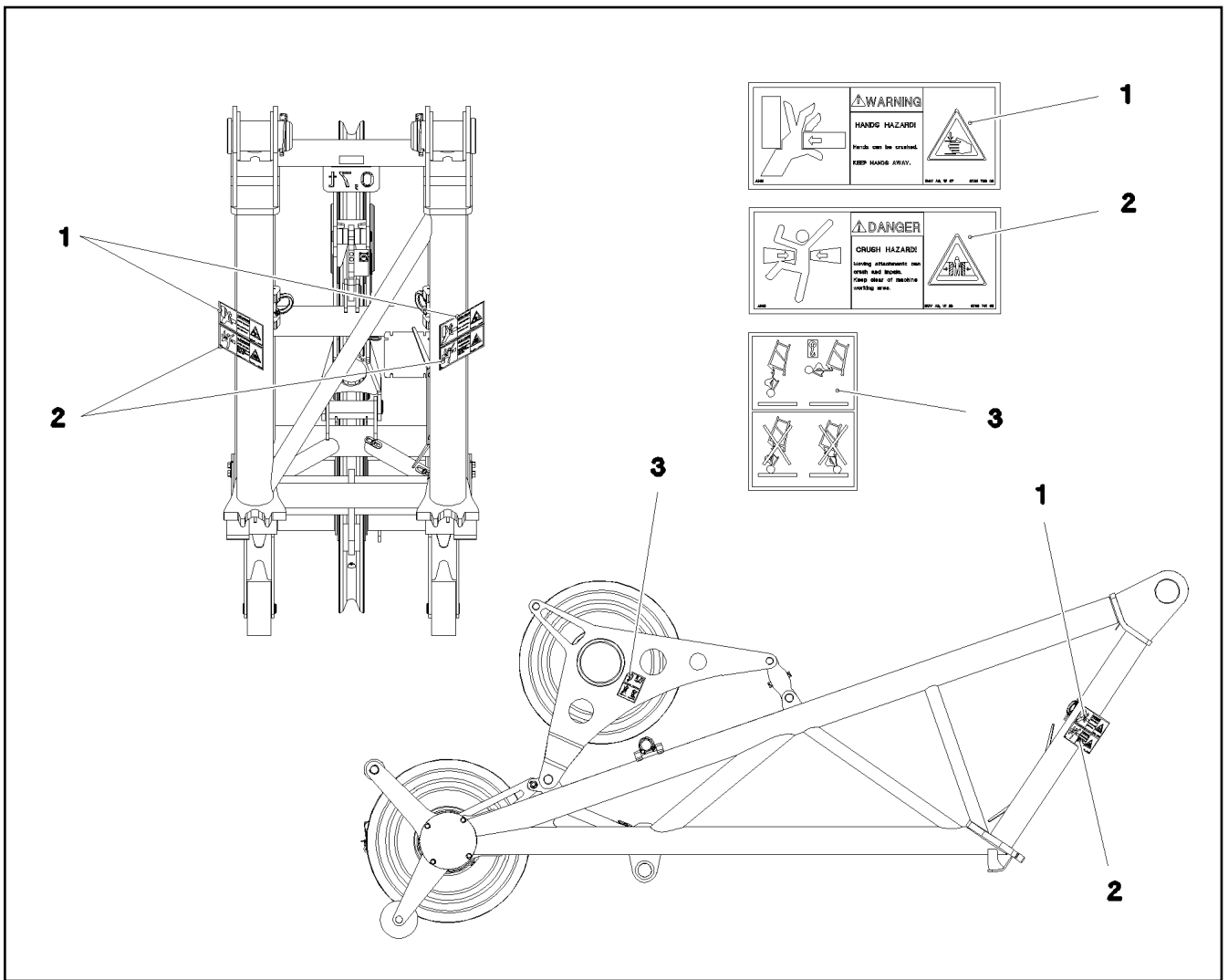
LIEBHERR

etk_en_de_098237 LR 11000

SENSOR LIFT TOP LIMIT SWITCH
GEBER HUB OBEN ENDSCHALTER

939

966764308




Pos.	Item	Quantity	Description	Bezeichnung
1	978674608	2	SIGN 208X88 KLEBEFOLIE SPF	SCHILD
2	978674108	2	SIGN 208X88 KLEBEFOLIE SPF	SCHILD
3	97070905	2	SIGN KLEBEFOLIE	SCHILD

Pos.	Item	Quantity	Description	Bezeichnung
34	10220731	2	SAFETY TRAP	SICHERUNGSFALLE

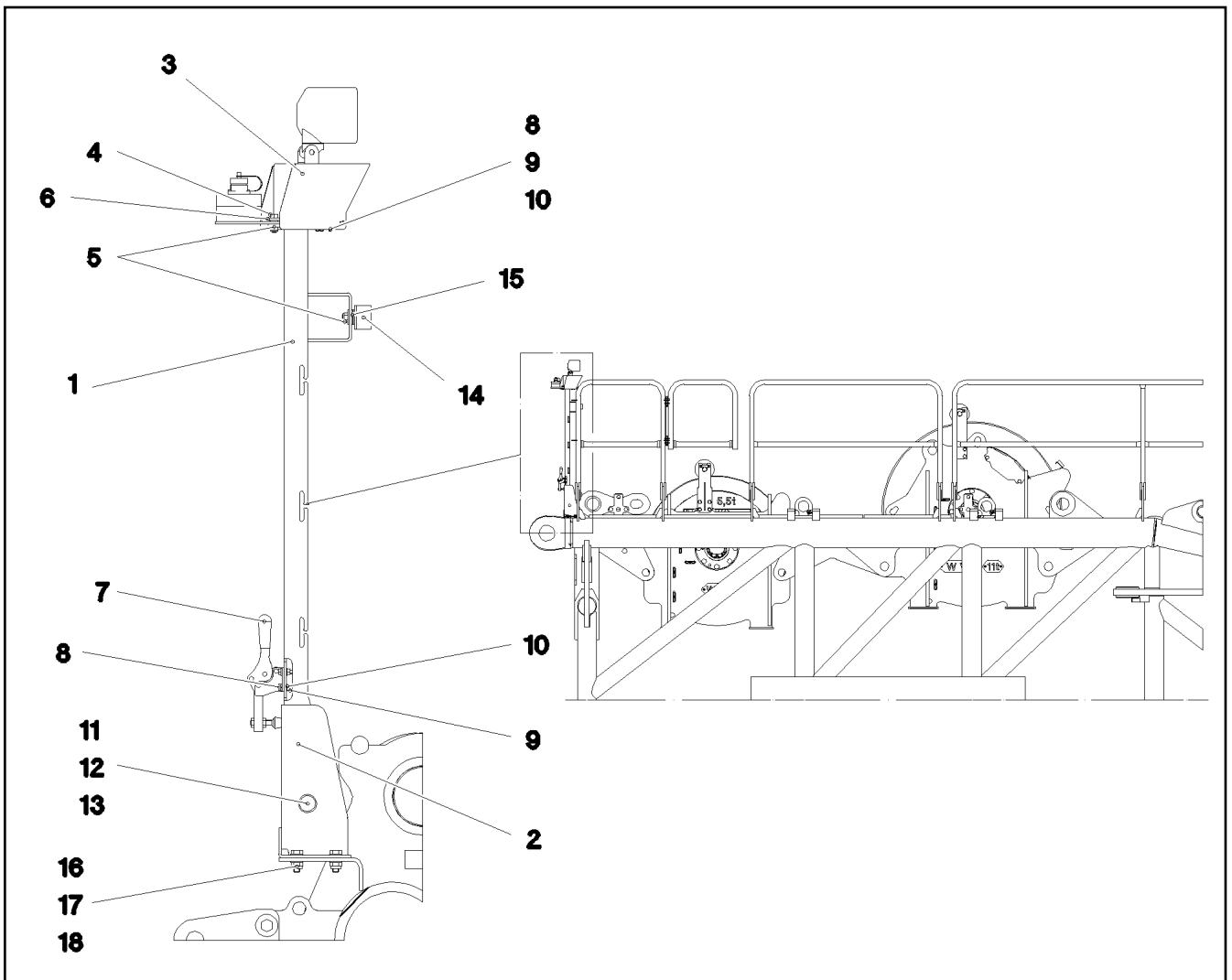
18.4.2018	etk_en_de_098237 LR 11000	<input type="checkbox"/> 941
LIEBHERR	HOOK BLOCK HAKENFLASCHE	917228908

Pos.	Item	Quantity	Description	Bezeichnung
10	967957308	1	EQUIPMENT CAMERA WINCHES 5/6 ⇒  943	AUSRUESTUNG KAMERA WIND
12	967957508	1	CAMERA EQUIPMENT S-PIVOT PIECE ⇒  944	KAMERAANBAU S-ANLENKSTU



18.4.2018	etk_en_de_098237 LR 11000	 942
LIEBHERR	CAMERA MONITOR WINCH KAMERAUEBERWACHUNG WINDEN	917229508


Pos.	Item	Quantity	Description	Bezeichnung
17	614043608	1	CAMERA SPF	KAMERA
20	10813767	1	WORK LIGHT 18W 24V	ARBEITSSCHEINWERFER

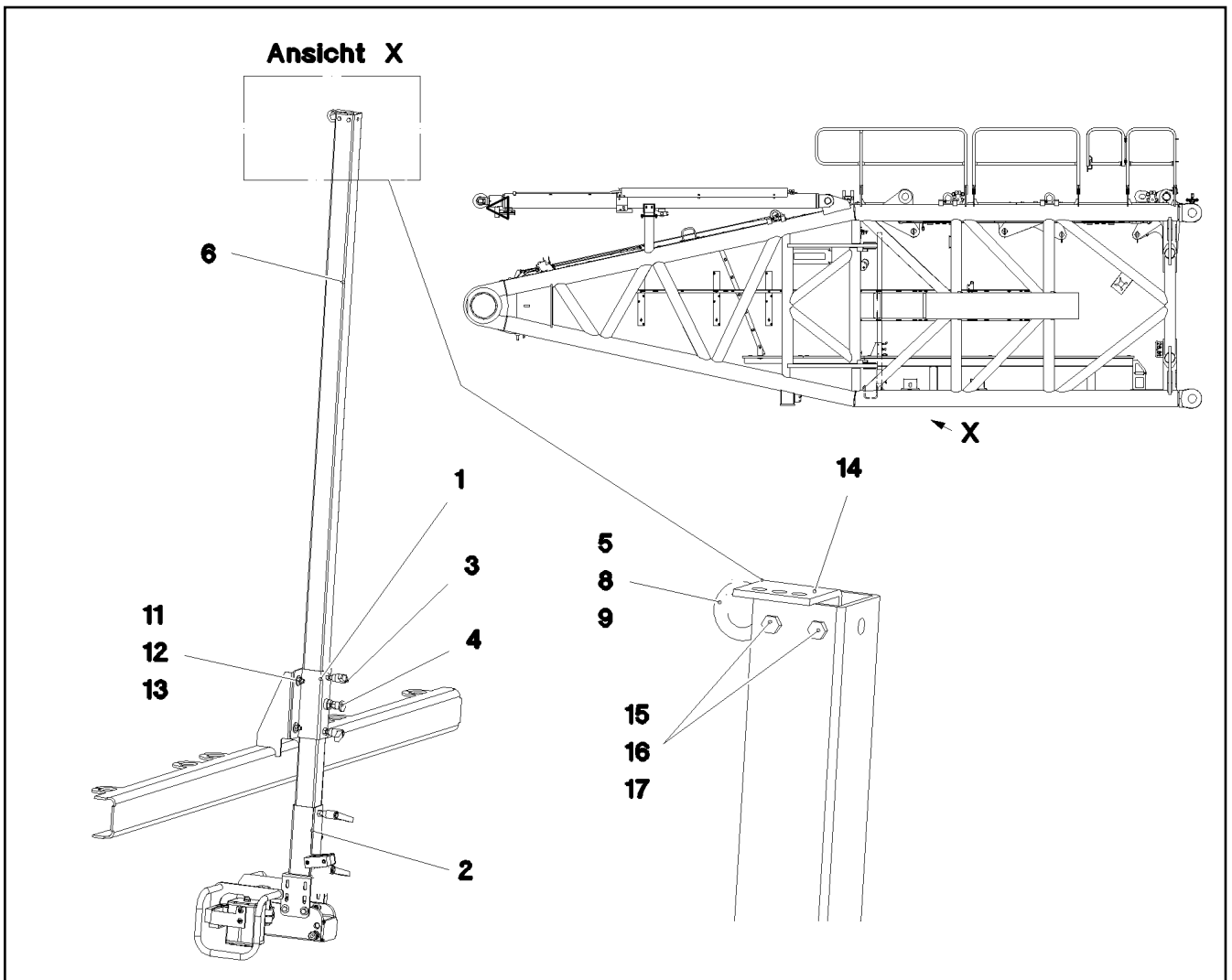
18.4.2018	etk_en_de_098237 LR 11000	<input type="checkbox"/> 943
LIEBHERR	EQUIPMENT CAMERA WINCHES 5/6 AUSRUESTUNG KAMERA WINDE 5/6	967957308



Pos.	Item	Quantity	Description	Bezeichnung
1	968479208	1	CLAMP	STATIV SCHWK.
2	968059908	1	BRACKET WELDED CONST.	KONSOLE SCHWK.
3	97038291	1	PLATE 2X248X327 X5CRNI18-10	BLECH
4	11642261	2	HEX SCREW ISO 4017 M8X25 8.8 480H SPF	SECHSKANTSCHRAUBE
5	10875614	3	HEX NUT DIN 985 M8 8 480H SPF	SECHSKANTMUTTER
6	11840501	4	WASHER DIN 7349 8,4 200HV 480H SPF	SCHEIBE
7	779001108	1	HORIZONTAL TENSIONER	HORIZONTALSPANNER
8	11644899	7	HEX SCREW ISO 4017 M6X20 8.8 480H SPF	SECHSKANTSCHRAUBE
9	11694356	7	HEX NUT ISO 4032 M6 8 480H SPF	SECHSKANTMUTTER
10	10875647	14	WASHER ISO 7089 6 200HV 480H SPF	SCHEIBE
11	451222508	1	PIN ISO 2341 B20X75X66 S355J2+AR FE//ZN	BOLZEN
12	10875637	1	WASHER DIN 1441 21 ST FLZN SPF	SCHEIBE
13	10180359	1	SPLIT PIN ISO 1234 5X40 St 480H SPF	SPLINT
14	726612708	1	MEGI BUFFER	MEGIPUFFER
15	11140469	4	WASHER ISO 7093-1 8 200HV 480H SPF	SCHEIBE
16	4000828	4	HEX SCREW ISO 4017 M10X30 8.8 A3C	SECHSKANTSCHRAUBE
17	10875606	4	HEX NUT DIN 985 M10 8 FLZN SPF	SECHSKANTMUTTER
18	10289795	4	WASHER ISO 7089 10 300HV FLZN SPF	SCHEIBE

Pos.	Item	Quantity	Description	Bezeichnung
1	968134408	1	MECH.AUXILIARIES FOR LIGHTING ⇒  946	MECH.ANBAUTEILE SCHEINW
15	10872003	1	WORK LIGHT 50W 12-24V ALU ALU ⇒  948	ARBEITSSCHEINWERFER
19	966989308	1	LEAD W1901	LEITUNG
21	969768108	1	LEAD W1903	LEITUNG
22	969768208	1	LEAD W1903Z	LEITUNG
30	11213751	1	VIDEO CAMERA MC5200-1	VIDEOKAMERA
31	11600245	1	CABLE 6X0,6-15M	KABEL
70	11490468	1	LETTERING FILM 40X30 GRUEN	BESCHRIFTUNGSFOLIE

18.4.2018	etk_en_de_098237 LR 11000	 945
LIEBHERR	ARGON FLOODLIGHT HEEL PIECE A-SCHEINWERFER S-ANLENKSTUECK	918135108



Pos.	Item	Quantity	Description	Bezeichnung
1	968113208	1	GUIDE WELDED	FUEHRUNG SCHWK.
2	968099808	1	CAMERA HOLDER, PREMOUNTING ⇒ □ 947	KAMERAHALTER VORM.
3	10024803	2	CLAMPING LEVER NIROSTA	KLEMMHEBEL
4	704231608	1	STOP BOLT NIROSTA	RASTBOLZEN
5	402600108	1	RING BOLT DIN 580 M8X13 C15E A2K	RINGSCHRAUBE
6	97034274	1	SQUARE 60.0X2225 X5CRNI18-10	VIERKANT
8	11140469	1	WASHER ISO 7093-1 8 200HV 480H SPF	SCHEIBE
9	10875614	1	HEX NUT DIN 985 M8 8 480H SPF	SECHSKANTMUTTER
11	10875606	4	HEX NUT DIN 985 M10 8 FLZN SPF	SECHSKANTMUTTER
12	11491889	8	WASHER ISO 7093-1 10 300HV FLZN SPF	SCHEIBE
13	4000828	4	HEX SCREW ISO 4017 M10X30 8.8 A3C	SECHSKANTSCHRAUBE
14	970921108	1	PLATE 4X93X50 S315MC FE//ZNNI8//CN//T0	BLECH
15	11644899	2	HEX SCREW ISO 4017 M6X20 8.8 480H SPF	SECHSKANTSCHRAUBE
16	10035694	2	WASHER ISO 7092 6 200HV-A2	SCHEIBE
17	11656734	2	HEX NUT ISO 7040 M6 8 480H SPF	SECHSKANTMUTTER

18.4.2018
080869

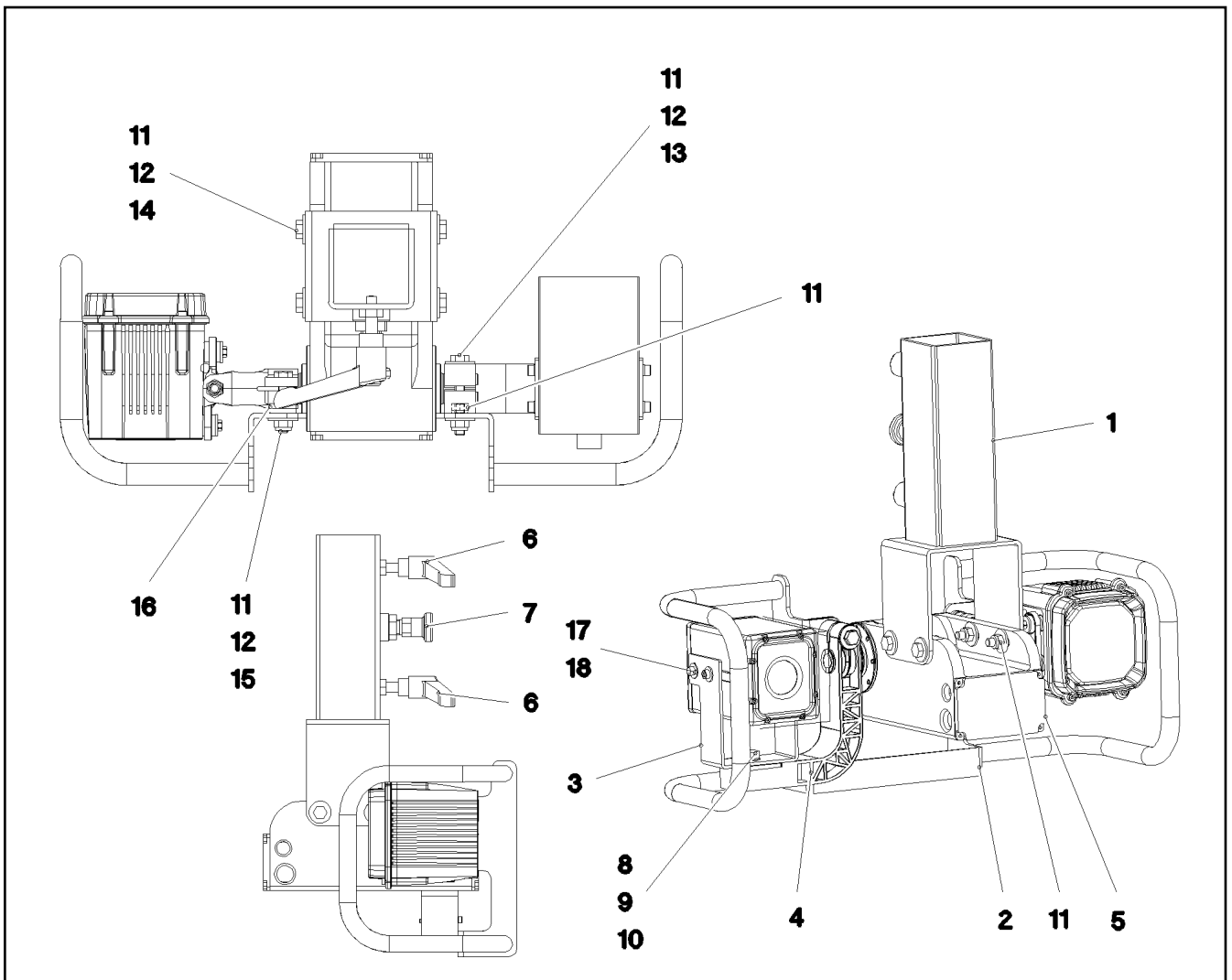
LIEBHERR

etk_en_de_098237 LR 11000

MECH.AUXILIARIES FOR LIGHTING
MECH.ANBAUTEILE SCHEINWERFER

□ 946

968134408



Pos.	Item	Quantity	Description	Bezeichnung
1	968099908	1	CAMERA SUPPORT WELDMENT	KAMERAHALTER SCHWK.
2	968100008	1	PROTECTION WELDED STRUCTURE	SCHUTZ SCHWK.
3	97034264	1	PLATE 3X296X60 X5CRNI18-10	BLECH
4	972372308	1	HOLDER 44X156X141 PA6.6GV-5H SPF	HALTER
5	10029139	1	LIGHT DRIVE UNIT ALU-ELOXIERT SPF	SCHEINWERFERANTRIEBSEINH
6	10024803	2	CLAMPING LEVER NIROSTA	KLEMMHEBEL
7	704231608	1	STOP BOLT NIROSTA	RASTBOLZEN
8	11631816	1	HEX SCREW ISO 4017 M10X25 8.8 FLZN SP	SECHSKANTSCHRAUBE
9	10289795	2	WASHER ISO 7089 10 300HV FLZN SPF	SCHEIBE
10	10875605	1	HEX NUT DIN 985 M10 10 FLZN SPF	SECHSKANTMUTTER
11	10875614	8	HEX NUT DIN 985 M8 8 480H SPF	SECHSKANTMUTTER
12	11140469	12	WASHER ISO 7093-1 8 200HV 480H SPF	SCHEIBE
13	12216207	1	HEX SCREW ISO 4017 M8X60 8.8 480H SPF	SECHSKANTSCHRAUBE
14	11692827	4	HEX SCREW ISO 4017 M8X35 8.8 480H SPF	SECHSKANTSCHRAUBE
15	11690046	2	HEX SCREW ISO 4017 M8X45 8.8 480H SPF	SECHSKANTSCHRAUBE
16	11840501	4	WASHER DIN 7349 8,4 200HV 480H SPF	SCHEIBE
17	11690040	4	SOCKET HEAD SCREW ISO 4762 M5X10 8.8	ZYLINDERSCHRAUBE
18	10875643	4	WASHER ISO 7093-1 5 200HV 480H SPF	SCHEIBE
22	11656734	2	HEX NUT ISO 7040 M6 8 480H SPF	SECHSKANTMUTTER
23	10035694	4	WASHER ISO 7092 6 200HV-A2	SCHEIBE
24	602009108	2	CLAMP-HALF DIN 3015-1 L 5 R 35 PP SW	KLEMMHAELFTE
25	10876361	2	SOCKET HEAD SCREW ISO 4762 M6X70 8.8	ZYLINDERSCHRAUBE

18.4.2018
073540

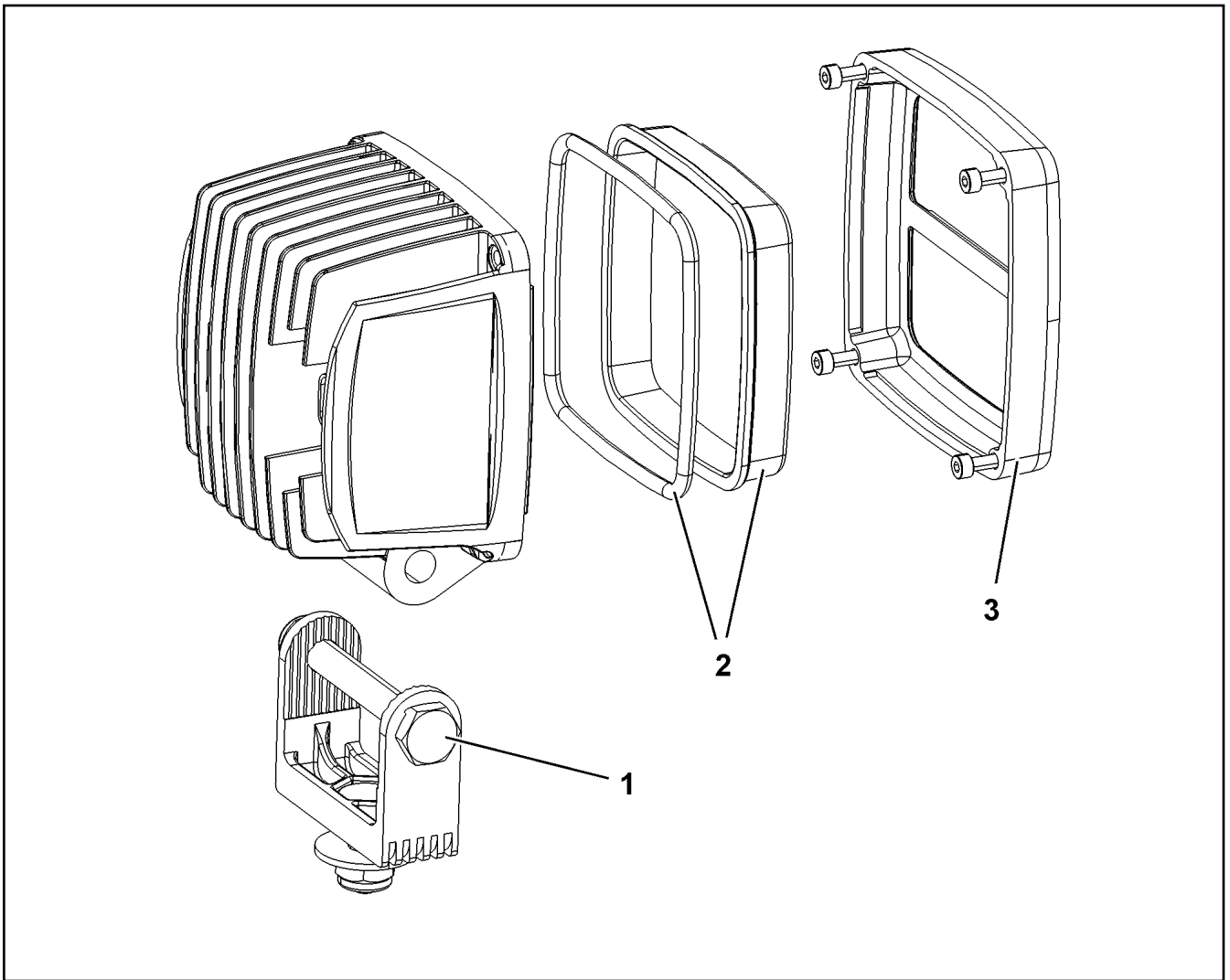
LIEBHERR

etk_en_de_098237 LR 11000

CAMERA HOLDER, PREMOUNTING
KAMERAHALTER VORM.

947

968099808



Pos.	Item	Quantity	Description	Bezeichnung
1	10875952	1	CLAMP	KLAMMER
2	10875969	1	LENS	LICHTSCHEIBE
3	10875953	1	ORIFICE	BLENDE

18.4.2018
009450

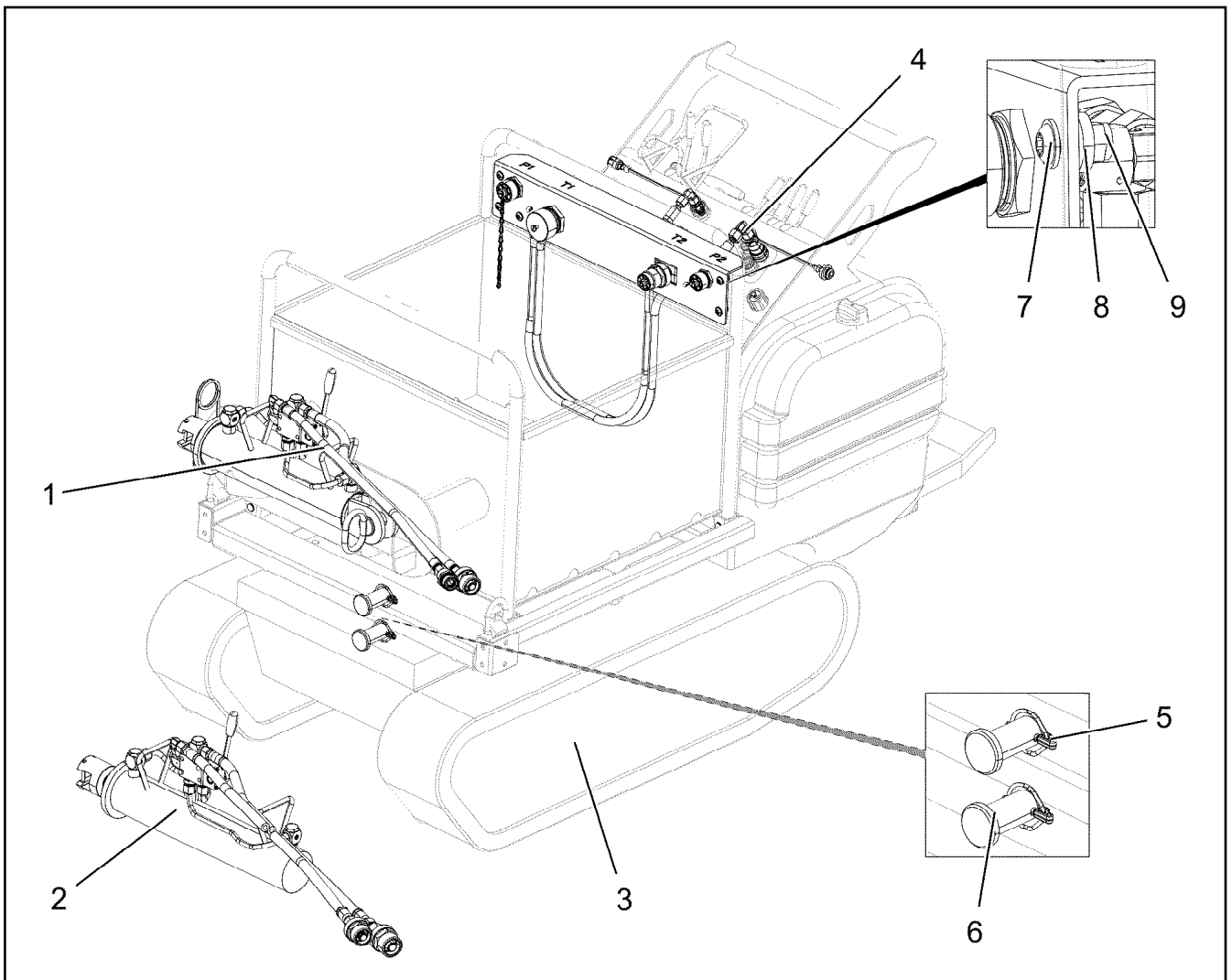
LIEBHERR

etk_en_de_098237 LR 11000

WORK LIGHT
ARBEITSSCHEINWERFER

948

10872003



Pos.	Item	Quantity	Description	Bezeichnung
1	968929808	2	PIN PULLING CYLINDER CPL. ⇒ 950	BOLZENZIEHZYLINDER KPL.
2	968229108	2	PIN PULLING CYLINDER CPL. ⇒ 953	BOLZENZIEHZYLINDER KPL.
3	10876112	1	CRAWLER TRACTOR SPF	RAUPENSCHLEPPER
4	96022733	1	BULKHEAD PLATE ⇒ 956	SCHOTTPLATTE VORM.
5	10875870	2	SAFETY PLUG W HINGE-LID 6X42X5,5X32 4	SICHERHEITSKLAPPSTECKER
6	11210987	2	PIN ISO 2341 B30E8X65X55 35NICRMOV125	BOLZEN
7	10875471	4	BUTTON HEAD SCREW AEHNL.ISO 7380-2	HALBRUNDKOPFSCHRAUBE
8	11840501	4	WASHER DIN 7349 8,4 200HV 480H SPF	SCHEIBE
9	10875614	4	HEX NUT DIN 985 M8 8 480H SPF	SECHSKANTMUTTER
500	968883508	1	AUX.HYDR.PIN EXTRACTION DEVICE GITT ⇒ 959	ZUS.HYDR.BOLZENZIEHEINRI

18.4.2018
095494

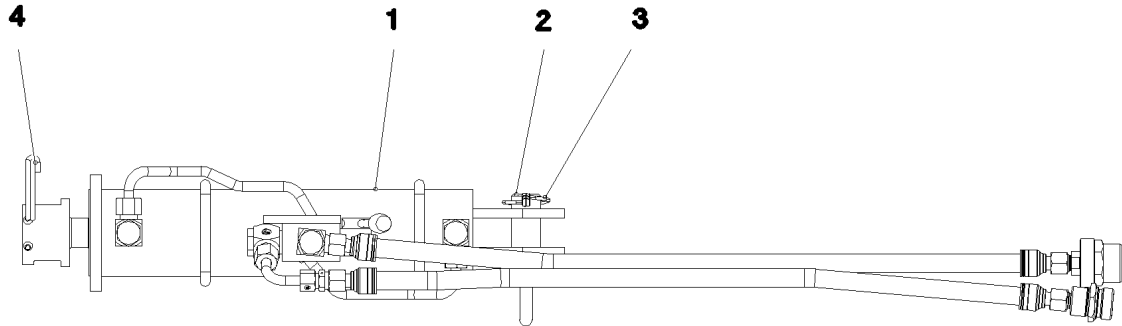
LIEBHERR

etk_en_de_098237 LR 11000


BOLT EXTRACTION ATTACHMENT
BOLZENZIEHEINRICHTUNG

949

918900608



Pos. 500

Pos.	Item	Quantity	Description	Bezeichnung
1	10332325	1	HYDRO CYLINDER 75/30-310 SPF	HYDROZYLINDER
(999)	10814137	1	DS HYDRO CYLINDER	DS HYDROZYLINDER
2	963792608	1	GRIP BOLT FE//ZNNI8//CN//T0	GRIFFBOLZEN
3	10875870	1	SAFETY PLUG W HINGE-LID 6X42X5,5X32 4	SICHERHEITSKLAPPSTECKER
4	433102508	1	RETAINING SPRING 5X122 A3C	SICHERUNGSFEDER
500	968883308	1	ADDL.HYDR.F.PIN PULLING DEVICE GITTE ⇒  951	ZUSATZHYDR.BOLZENZIEHZYL

18.4.2018
080866

LIEBHERR

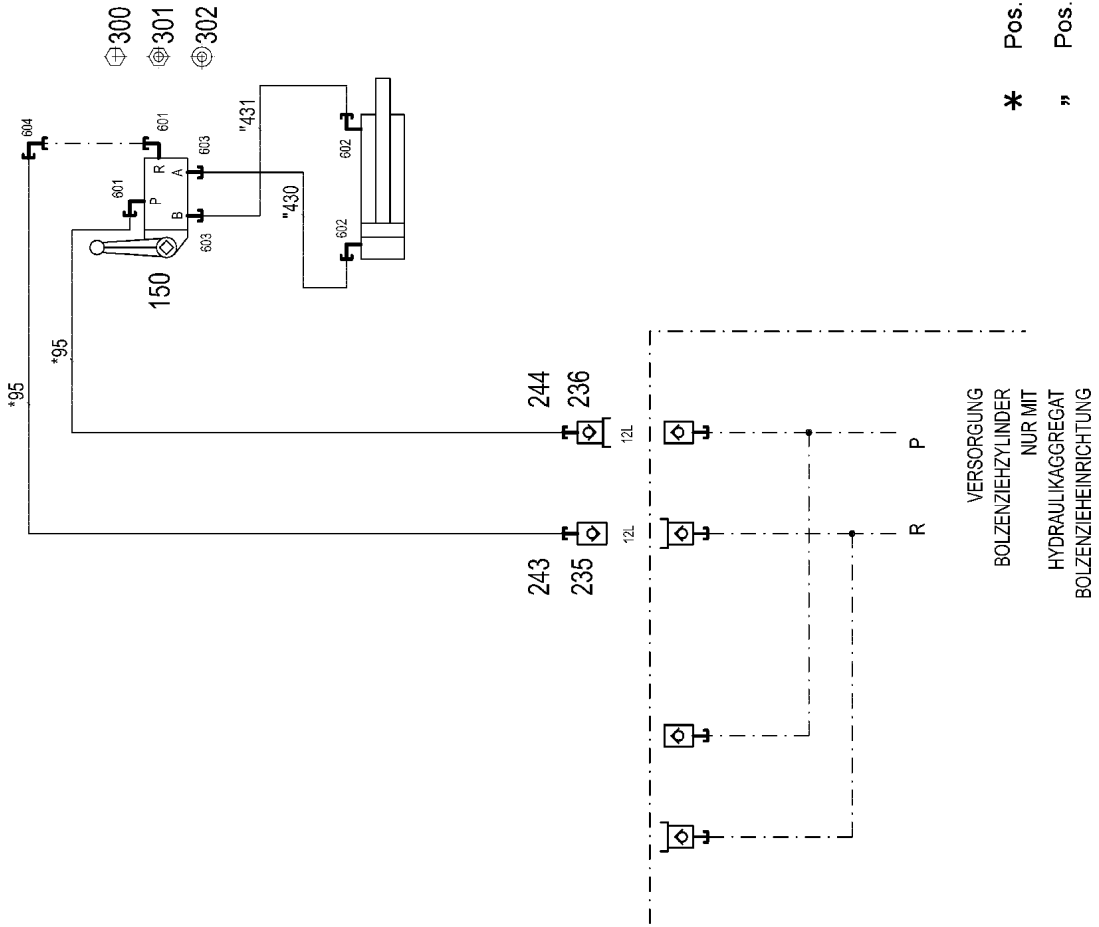
etk_en_de_098237 LR 11000

PIN PULLING CYLINDER CPL.
BOLZENZIEHZYLINDER KPL.

 950

968929808

ZUSATZHYDRAULIK
 BOLZENZIEHZYLINDER
 GITTER



18.4.2018
 080857

LIEBHERR

etk_en_de_098237 LR 11000

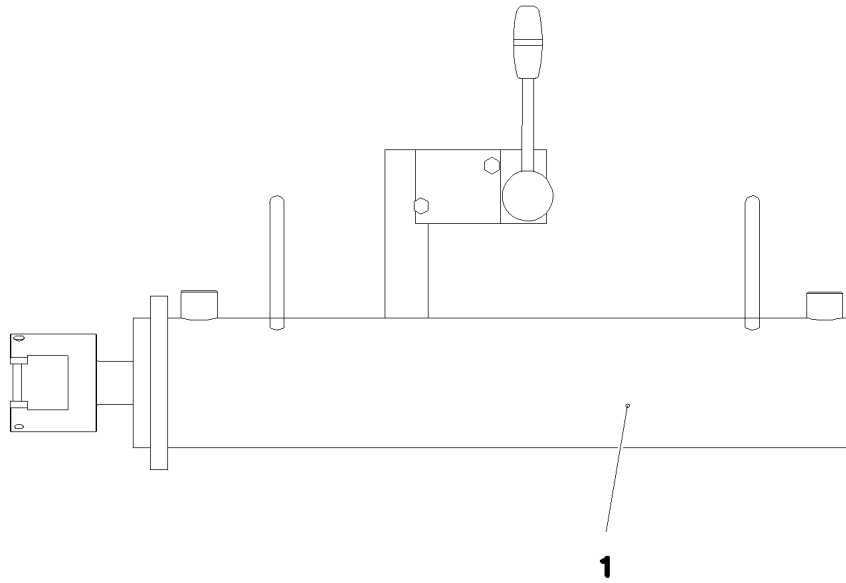
ADDL.HYDR.F.PIN PULLING DEVICE
 ZUSATZHYDR.BOLZENZIEHZYLINDER

951 (1/2)

968883308

Pos.	Item	Quantity	Description	Bezeichnung
10	968898908	1	HOSE LINES BOLT EXTRACTION	SCHLAUCHLEITUNGEN BOLZEN
(1)	602760108	2	NAME PLATE 25,4X101,6	BEZEICHNUNGSSCHILD
(95)	926560008	2	HOSE CPL. 2SN 10X700	SCHLAUCH KPL.
11	969126508	1	PIPELINE PIN PULLING CYLINDER GITTER	ROHRLEITUNGEN BOLZENZIE
(430)	969137608	1	PIPE COMPL. 10X1.5	ROHR KPL.
(431)	969137708	1	PIPE COMPL. 10X1.5	ROHR KPL.
150	511304508	1	DIRECTIONAL CTRL. VALVE 4/3-400BAR	WEGESCHIEBER
(1)	510725590	1	LEVER HOUSING	HEBELGEHAEUSE
(11)	570073908	1	LEVER ARM	HEBELSTANGE
(18)	510711308	1	O-RING 26X3 NBR90	O-RING
235	511505808	1	COUPLING SLEEVE B2 12-L	KUPPLUNGSMUFFE
236	511509608	1	COUPLING PLUG B2 12-L	KUPPLUNGSSTECKER
243	10466914	1	HEX CAP NUT RD32X3 SPF	VERSCHLUSSMUTTER
244	10466910	1	SCREW PLUG RD32X3 SPF	VERSCHLUSSSCHRAUBE
300	10875512	1	HEX SCREW ISO 4014 M6X50 8.8 480H SPF	SECHSKANTSCHRAUBE
301	11694356	2	HEX NUT ISO 4032 M6 8 480H SPF	SECHSKANTMUTTER
302	10875647	1	WASHER ISO 7089 6 200HV 480H SPF	SCHEIBE
601	473230808	2	FITTING RSWS12-LR-WD A3P	VERSCHRAUBUNG
602	473231008	2	FITTING RSWS10-SR-WD A3P	VERSCHRAUBUNG
603	471032808	2	FITTING ISO 8434-1 GE 10S G3/8A CR6-FRE	VERSCHRAUBUNG
604	247117702	1	FITTING EW 12L M18X1,5 CR6-FREI	VERSCHRAUBUNG

18.4.2018	etk_en_de_098237 LR 11000	<input type="checkbox"/> 952 (2/2)
LIEBHERR	ADDL.HYDR.F.PIN PULLING DEVICE ZUSATZHYDR.BOLZENZIEHZYLINDER	968883308



Pos. 500

Pos.	Item	Quantity	Description	Bezeichnung
1	11342037	1	HYDRO CYLINDER 75/30-405 SPF	HYDROZYLINDER
(999)	11171149	1	SEAL KIT CYLINDER	DS ZYLINDER
500	968883408	1	ADDL.HYDR.F.PIN PULLING DEVICE RAUPE ⇒  954	ZUSATZHYDR.BOLZENZIEHZYL

18.4.2018
080867

LIEBHERR

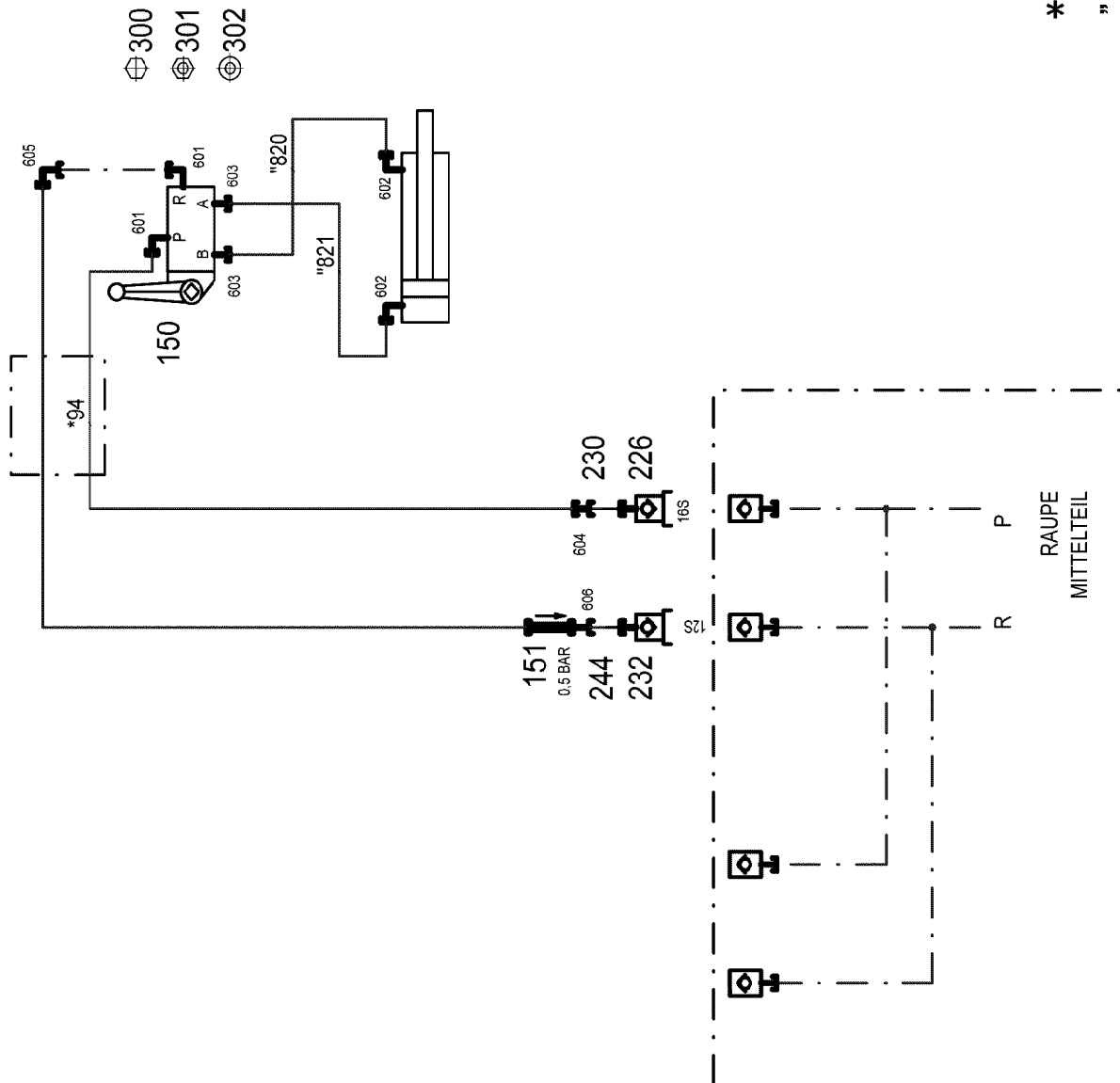
etk_en_de_098237 LR 11000

PIN PULLING CYLINDER CPL.
BOLZENZIEHZYLINDER KPL.

 953

968229108

ZUSATZHYDRAULIK
 BOLZENZIEHZYLINDER
 RAUPE



* Pos. 10
 " Pos. 11

18.4.2018
 080858

LIEBHERR

etk_en_de_098237 LR 11000

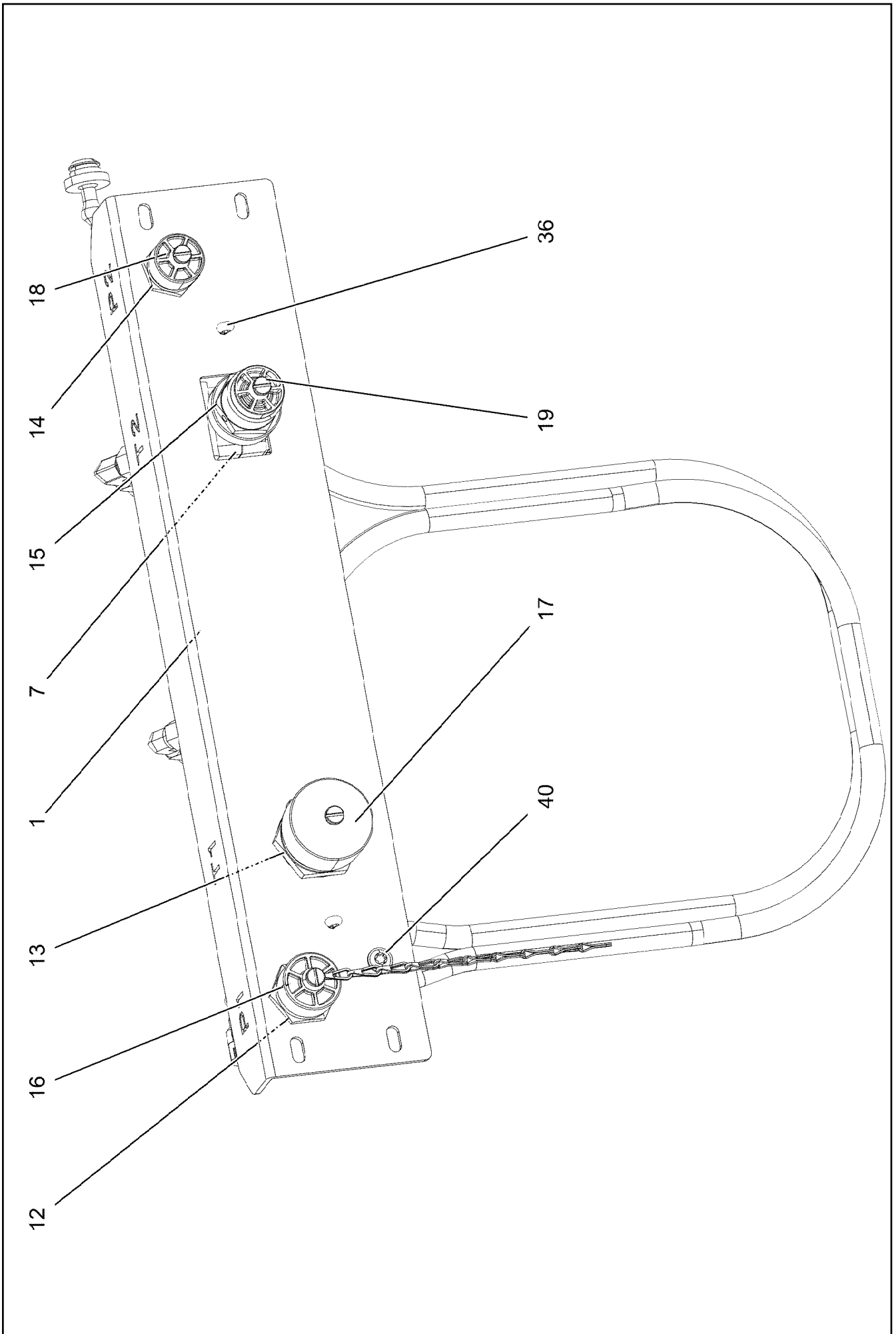
ADDL.HYDR.F.PIN PULLING DEVICE
 ZUSATZHYDR.BOLZENZIEHZYLINDER

954 (1/2)

968883408

Pos.	Item	Quantity	Description	Bezeichnung
10	968644008	1	HOSE LINES BOLT EXTRACTION	SCHLAUCHLEITUNGEN BOLZEN
(94)	96017641	2	HOSE CPL. 2SN 10X8000	SCHLAUCH KPL.
11	969126408	1	PIPELINE PIN PULLING CYLINDER RAUPE	ROHRLEITUNGEN BOLZENZIE
(820)	969136608	1	PIPE COMPL. 10X1.5	ROHR KPL.
(821)	969136708	1	PIPE COMPL. 10X1.5	ROHR KPL.
150	510403408	1	DIRECTIONAL CTRL. VALVE 4/3 400BAR	WEGESCHIEBER
(8)	511043808	1	MANUAL ACTUATION	HANDBETAETIGUNG
(11)	10816458	1	LEVER ARM	HEBELSTANGE
151	510412908	1	NON-RETURN VALVE	RUECKSCHLAGVENTIL
226	511508608	1	COUPLING PLUG B3 16-S	KUPPLUNGSSTECKER
230	10466911	1	SCREW PLUG RD36X3 SPF	VERSCHLUSSSCHRAUBE
232	511501308	1	COUPLING PLUG 12-S	KUPPLUNGSSTECKER
244	10466910	1	SCREW PLUG RD32X3 SPF	VERSCHLUSSSCHRAUBE
300	10875512	1	HEX SCREW ISO 4014 M6X50 8.8 480H SPF	SECHSKANTSCHRAUBE
301	11694356	2	HEX NUT ISO 4032 M6 8 480H SPF	SECHSKANTMUTTER
302	10875647	1	WASHER ISO 7089 6 200HV 480H SPF	SCHEIBE
601	473230808	2	FITTING RSWS12-LR-WD A3P	VERSCHRAUBUNG
602	473231008	2	FITTING RSWS10-SR-WD A3P	VERSCHRAUBUNG
603	471032808	2	FITTING ISO 8434-1 GE 10S G3/8A CR6-FRE	VERSCHRAUBUNG
604	475433308	1	FITTING REDSD16/12-S A3P	VERSCHRAUBUNG
605	247117702	1	FITTING EW 12L M18X1,5 CR6-FREI	VERSCHRAUBUNG
606	470010308	1	FITTING SNV12-S A3P	VERSCHRAUBUNG

18.4.2018	etk_en_de_098237 LR 11000	<input type="checkbox"/> 955 (2/2)
LIEBHERR	ADDL.HYDR.F.PIN PULLING DEVICE ZUSATZHYDR.BOLZENZIEHZYLINDER	968883408



18.4.2018
095493

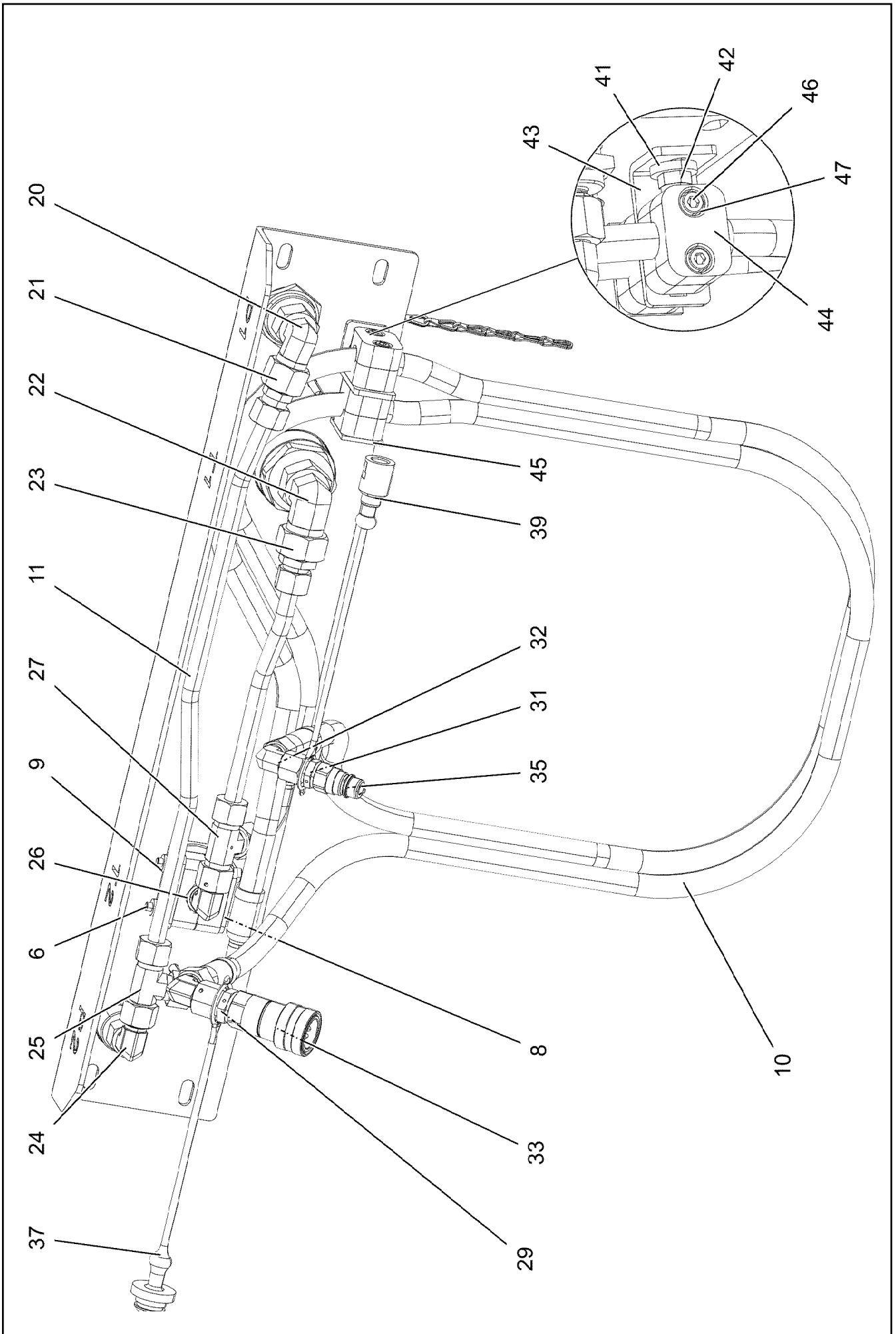
LIEBHERR

etk_en_de_098237 LR 11000

BULKHEAD PLATE
SCHOTTPLATTE VORM.

956 (1/3)

96022733



18.4.2018
096233

LIEBHERR

etk_en_de_098237 LR 11000

BULKHEAD PLATE
SCHOTTPLATTE VORM.

957 (2/3)

96022733

Pos.	Item	Quantity	Description	Bezeichnung
1	97099717	1	DIAPHRAGM 4X645X183 X5CRNI18-10	SCHOTTBLECH
6	10876359	2	SOCKET HEAD SCREW ISO 4762 M6X55 8.8	ZYLINDERSCHRAUBE
7	602008508	2	CLAMP-HALF DIN 3015-1 L 3 R 22 PP SW	KLEMMHAELFTE
8	7005053	1	LID PLATE DIN 3015-1 L-DP 3 W1-ZN	DECKPLATTE
9	10802203	1	WELD PLATE DIN 3015-1 L-AP-K 3 W1 ZNNI	ANSCHWEISSPLATTE
10	96022735	1	HOSE LINES BOLT EXTRACTION	SCHLAUCHLEITUNGEN BOLZEN
(1910)	966187808	1	HOSE CPL. 2SN 8X1600	SCHLAUCH KPL.
(1912)	928870008	1	HOSE CPL. 2SN 8X1600	SCHLAUCH KPL.
11	96022734	1	PIPELINES CONDUCTS PIN PULLER	ROHRLEITUNGEN BOLZENZIEH
(997)	96024947	1	PIPE COMPL. 12X1.5	ROHR KPL.
(998)	96024948	1	PIPE COMPL. 12X1.5	ROHR KPL.
12	511500508	1	COUPLING SLEEVE B3 15-L	KUPPLUNGSMUFFE
13	511500608	1	COUPLING SLEEVE B6 18-L	KUPPLUNGSMUFFE
14	511505808	1	COUPLING SLEEVE B2 12-L	KUPPLUNGSMUFFE
15	511509608	1	COUPLING PLUG B2 12-L	KUPPLUNGSSTECKER
16	10466915	1	HEX CAP NUT RD36X3 SPF	VERSCHLUSSMUTTER
17	10466916	1	HEX CAP NUT RD54X4 SPF	VERSCHLUSSMUTTER
18	10466914	1	HEX CAP NUT RD32X3 SPF	VERSCHLUSSMUTTER
19	10466910	1	SCREW PLUG RD32X3 SPF	VERSCHLUSSSCHRAUBE
20	7615379	1	FITTING EW 15L CR6-FREE	VERSCHRAUBUNG
21	475431808	1	FITTING RED 15/12L CR6-FREI	VERSCHRAUBUNG
22	247108302	1	FITTING EW 18L M26X1,5 CR6-FREI	VERSCHRAUBUNG
23	475436308	1	FITTING REDSD18/12-L A3P	VERSCHRAUBUNG
24	247117702	3	FITTING EW 12L M18X1,5 CR6-FREI	VERSCHRAUBUNG
25	247128602	1	FITTING EL 12L M18X1,5 CR6-FREI	VERSCHRAUBUNG
26	470011308	1	FITTING SNV12-L A3P	VERSCHRAUBUNG
27	470430408	1	FITTING XT12-L A3P	VERSCHRAUBUNG
29	471030808	1	FITTING XGE12-LR-ED A3P	VERSCHRAUBUNG
31	7362091	1	FITTING ISO 8434-1 GE 10L G1/4A CR6-FREI	VERSCHRAUBUNG
32	7403569	1	FITTING EW 10L M16X1,5 CR6-FREI	VERSCHRAUBUNG
33	10877832	1	COUPLING SLEEVE MUFFE-10 STAHL	KUPPLUNGSMUFFE
35	10877834	1	COUPLING PLUG STECKER-6,3 STAHL	KUPPLUNGSSTECKER
36	433007508	2	SPLIT PIN ISO 1234 6,3X32 ST A3C	SPLINT
37	10877835	1	DUST CAP B06 PVC	STAUBKAPPE
39	10877837	1	DUST CAP B04 PVC	STAUBKAPPE
40	10875471	1	BUTTON HEAD SCREW AEHNL.ISO 7380-2	HALBRUNDKOPFSCHRAUBE
41	11840501	1	WASHER DIN 7349 8,4 200HV 480H SPF	SCHEIBE
42	10875614	1	HEX NUT DIN 985 M8 8 480H SPF	SECHSKANTMUTTER
43	951473308	1	HOLDER 4X30X95 S315MC FE//ZNNI8//CN//T	HALTER
44	7362946	4	CLAMP-HALF DIN 3015-1 L 2 R 16 PP SW	KLEMMHAELFTE
45	602015208	1	WELD PLATE DIN 3015-1 L-AP-K 2 W1	ANSCHWEISSPLATTE
46	10876360	2	SOCKET HEAD SCREW ISO 4762 M6X65 8.8	ZYLINDERSCHRAUBE
47	10875647	2	WASHER ISO 7089 6 200HV 480H SPF	SCHEIBE

18.4.2018

etk_en_de_098237 LR 11000

958 (3/3)

LIEBHERRBULKHEAD PLATE
SCHOTTPLATTE VORM.

96022733

Pos.	Item	Quantity	Description	Bezeichnung
10	968907508	1	HOSE LINES BOLT EXTRACTION	SCHLAUCHLEITUNGEN BOLZEN
(1)	602760308	4	NAME PLATE 25,4X165,1	BEZEICHNUNGSSCHILD
(1090)	928755908	4	HOSE CPL. 2SN 8X15000	SCHLAUCH KPL.
222	570504808	1	COUPLING PLUG B6 18-L	KUPPLUNGSSTECKER
224	10466912	1	SCREW PLUG RD54X4 SPF	VERSCHLUSSSCHRAUBE
228	511500408	1	COUPLING PLUG B3 15-L	KUPPLUNGSSTECKER
230	10466911	1	SCREW PLUG RD36X3 SPF	VERSCHLUSSSCHRAUBE
235	511505808	3	COUPLING SLEEVE B2 12-L	KUPPLUNGSMUFFE
236	511509608	3	COUPLING PLUG B2 12-L	KUPPLUNGSSTECKER
243	10466914	3	HEX CAP NUT RD32X3 SPF	VERSCHLUSSMUTTER
244	10466910	3	SCREW PLUG RD32X3 SPF	VERSCHLUSSSCHRAUBE
601	475436308	1	FITTING REDSD18/12-L A3P	VERSCHRAUBUNG
602	475431808	1	FITTING RED 15/12L CR6-FREI	VERSCHRAUBUNG

18.4.2018

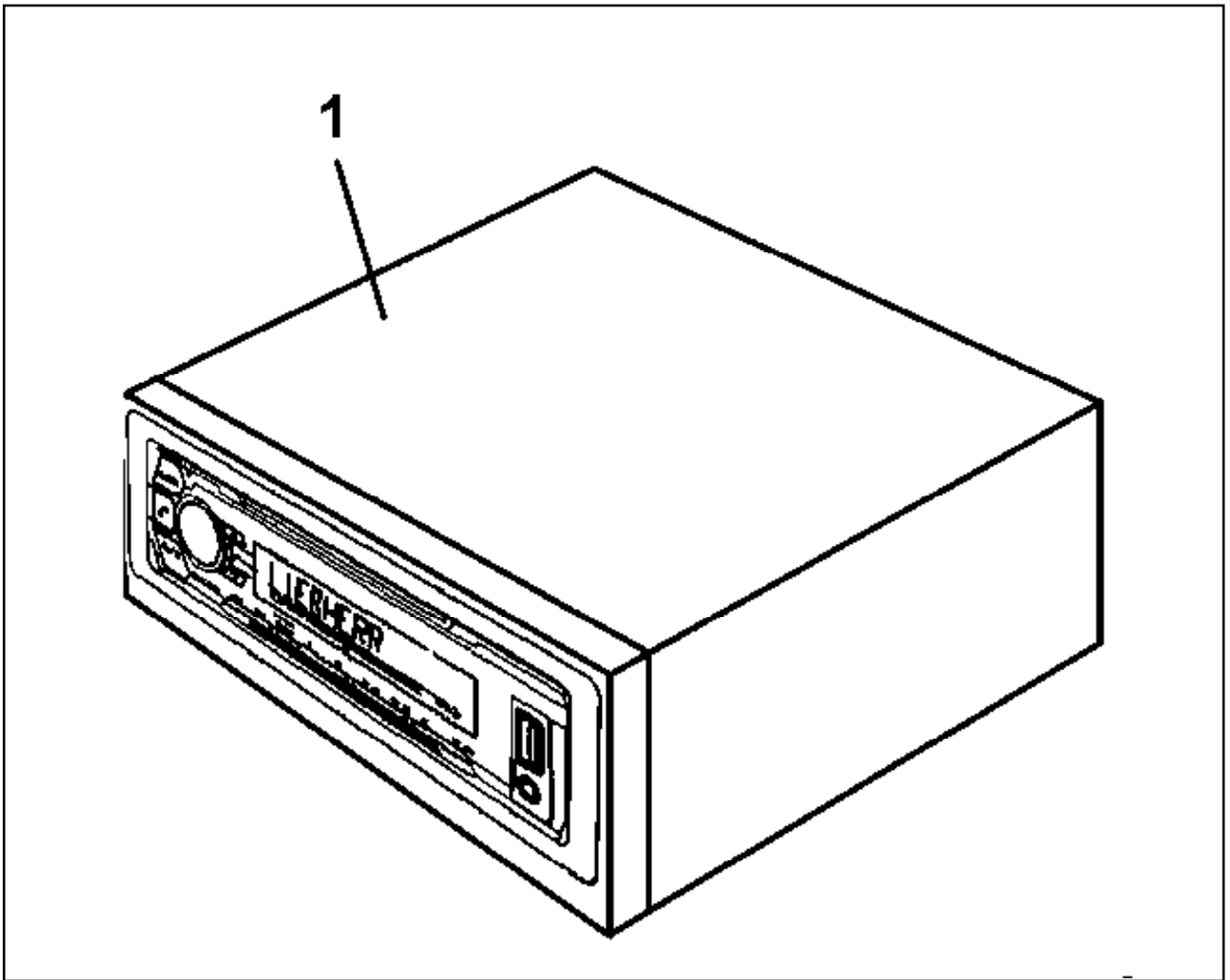
etk_en_de_098237 LR 11000

960 (2/2)

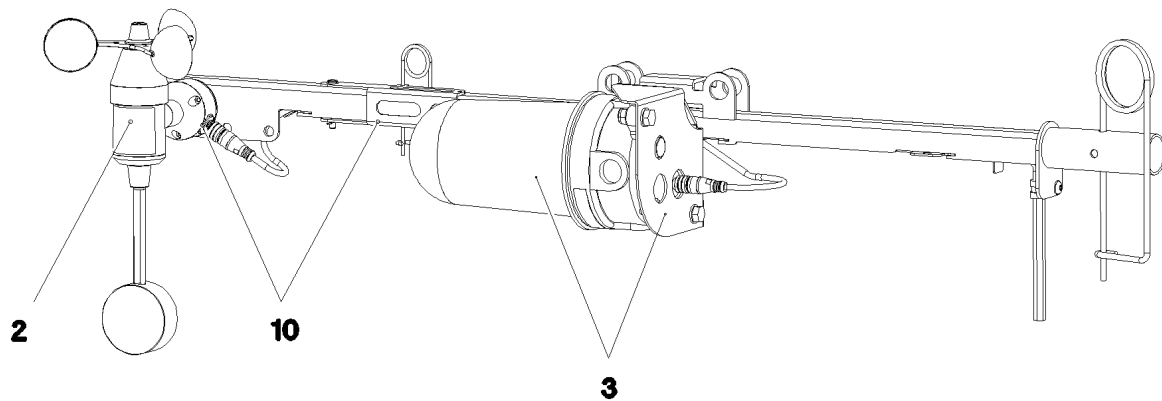
LIEBHERR

AUX.HYDR.PIN EXTRACTION DEVICE
ZUS.HYDR.BOLZENZIEHEINRICHTUNG

968883508



Pos.	Item	Quantity	Description	Bezeichnung
1	11699714	1	CAR RADIO	AUTORADIO



Pos.	Item	Quantity	Description	Bezeichnung
2	11482252	1	WIND VELOCITY TRANSMITTER 0-50M/S SP ⇒ □ 963	WINDGESCHWINDIGKEITSGEBE
3	11482305	1	OBSTRUCTION LIGHT 7,2W 19,2-28,8V PBT	HINDERNISFEUER
5	968897308	1	LEAD W1985Y	LEITUNG
10	968838508	1	MECH MEAS AND WARN. DEVICE WW+H ⇒ □ 964	MECHANIK MESS-U. WARNEINR

18.4.2018
080830

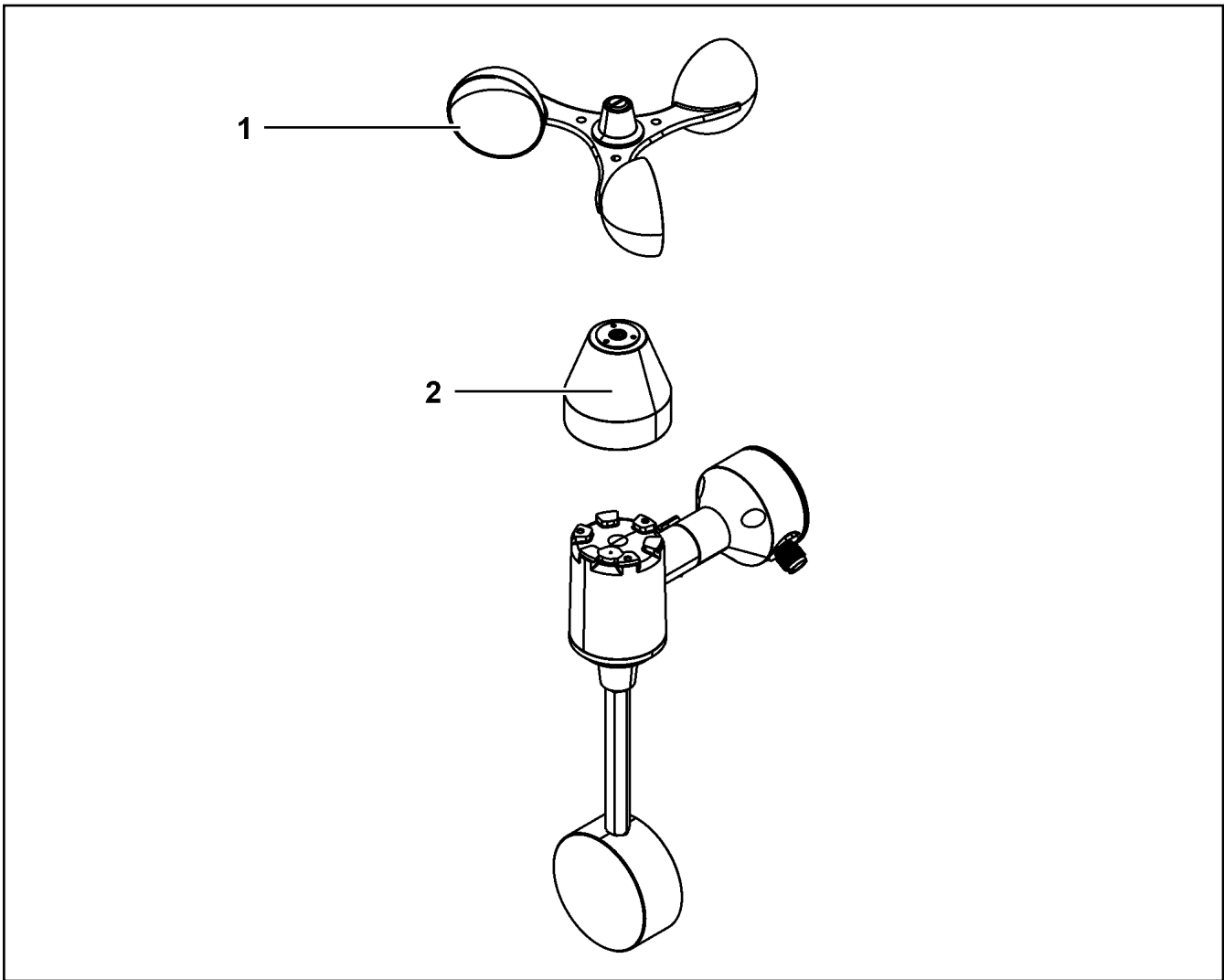
LIEBHERR

etk_en_de_098237 LR 11000

CARRIER, MEAS. & WARN. DEVICE
TRAEGER MESS-U. WARNEINRICHTUNG

□ 962

917569308



Pos.	Item	Quantity	Description	Bezeichnung
1	11171311	1	ROTOR	ROTOR
3	11171306	1	COVER LID	ABDECKKAPPE

18.4.2018
099926

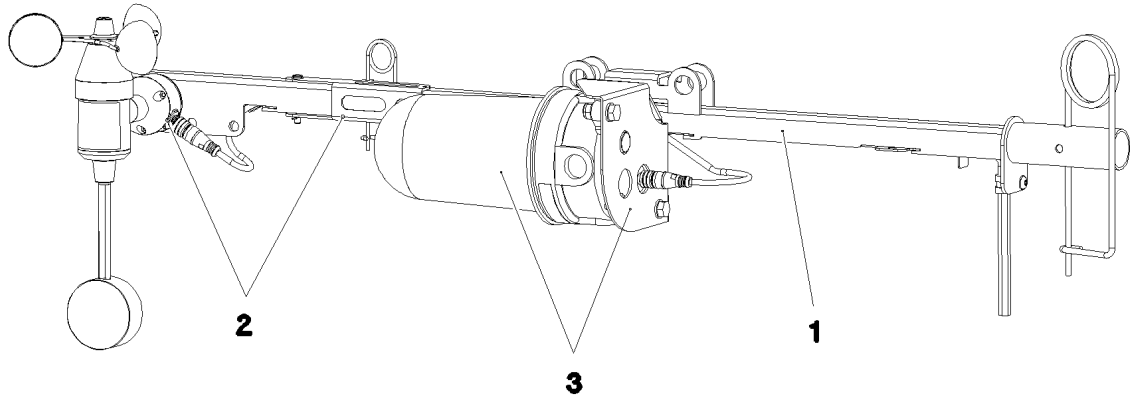
LIEBHERR

etk_en_de_098237 LR 11000

WIND VELOCITY TRANSMITTER
WINDGESCHWINDIGKEITSGEBER

963

11482252



Pos.	Item	Quantity	Description	Bezeichnung
1	968838608	1	LOCATION FIXTURE PRE-ASS. ⇒ □ 965	GRUNDHALTER VORM.
2	967936408	1	WIND WARNING PREASSEMBLED ⇒ □ 966	WINDWARNUNG VORM.
3	967937608	1	OBSTRUCTION LIGHTS PREASS ⇒ □ 967	HINDERNISFEUER VORM.

18.4.2018
080829

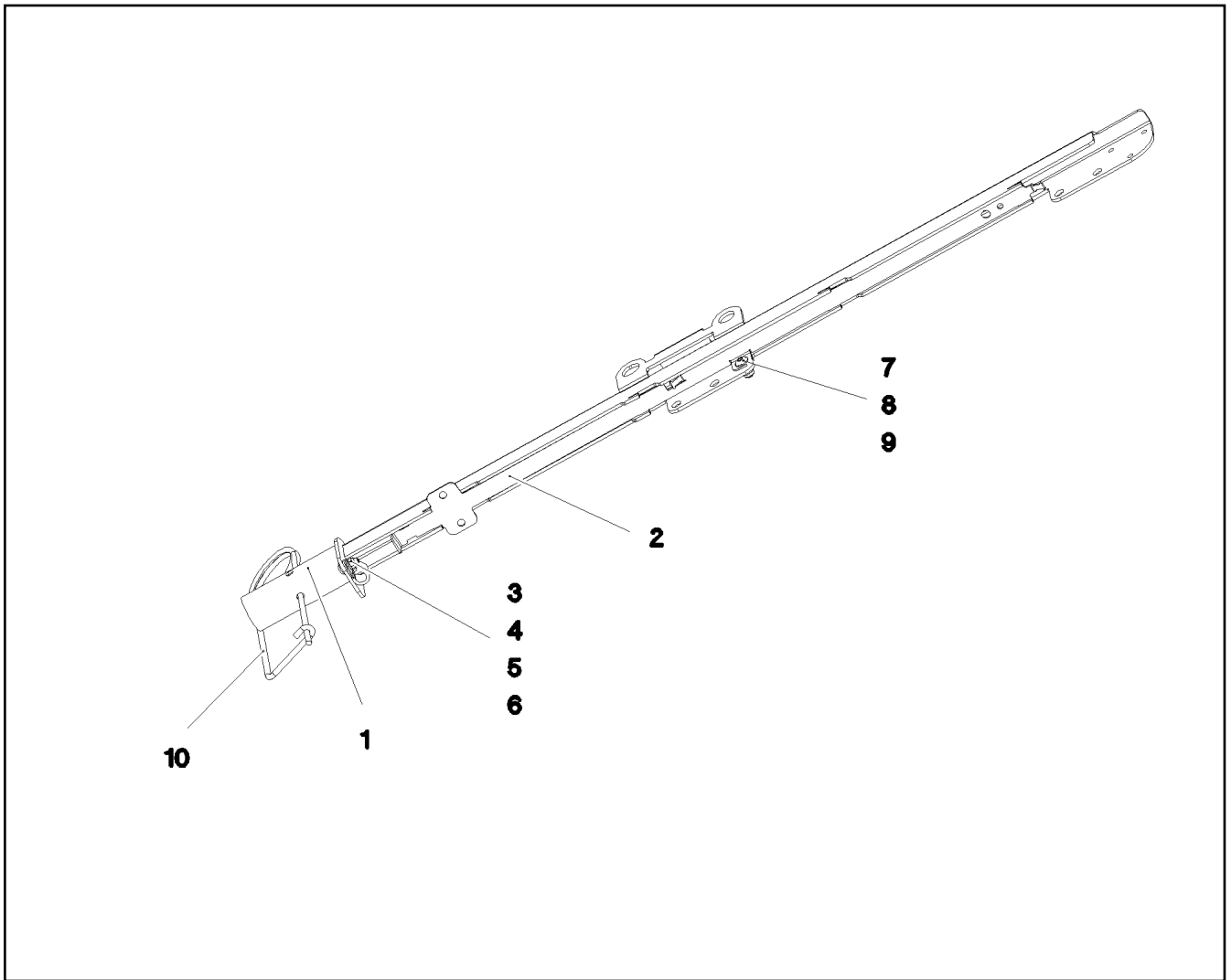
LIEBHERR

etk_en_de_098237 LR 11000

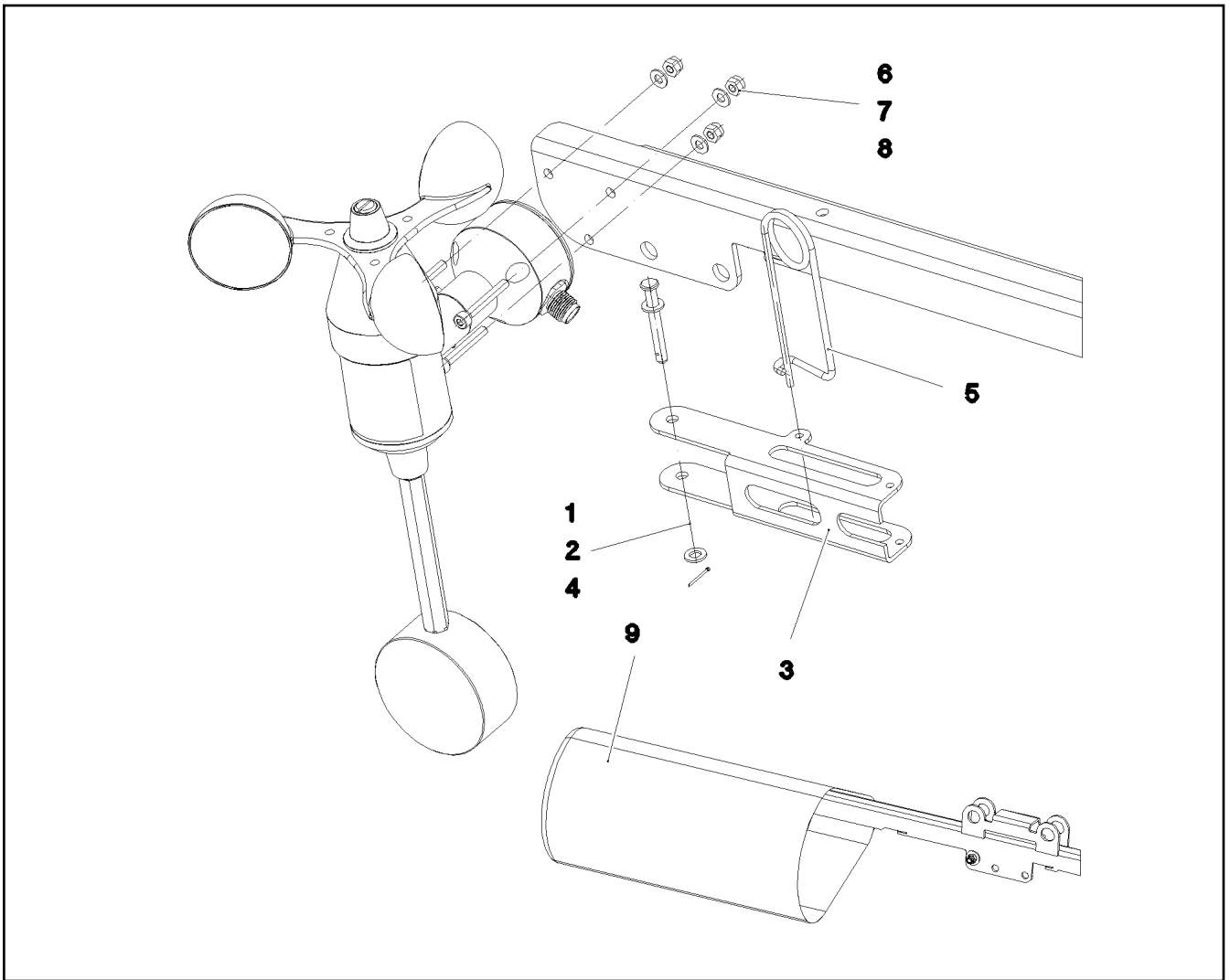
MECH MEAS AND WARNING DEVICE
MECHANIK MESS-U.WARNEINRICHTU.

□ 964

968838508



Pos.	Item	Quantity	Description	Bezeichnung
1	968266508	1	LOCATION FIXTURE WELDED	GRUNDHALTER SCHWK.
2	97030182	1	PLATE 1.5X691X50 X5CRNI18-10	BLECH
3	7381679	1	CLAMP DIN 3016-1 10X12XD1 W1-2-CR	SCHELLE
4	10028237	1	BUTTON HEAD SCREW AEHNL.ISO 7380-2	HALBRUNDKOPFSCHRAUBE
5	10301317	1	HEX NUT DIN 985 M5 A2-70	SECHSKANTMUTTER
6	11140403	1	WASHER ISO 7089 5 200HV 480H SPF	SCHEIBE
7	10412851	1	BUTTON HEAD SCREW AEHNL.ISO 7380-2	HALBRUNDKOPFSCHRAUBE
8	10540500	1	WASHER ISO 7093-1 6 200HV-A4	SCHEIBE
9	11004444	2	HEX NUT AEHNL.ISO 7040 M6 A2-70	SECHSKANTMUTTER
10	433102508	1	RETAINING SPRING 5X122 A3C	SICHERUNGSFEDER



Pos.	Item	Quantity	Description	Bezeichnung
1	451000208	1	PIN DIN 1434 5X40X35 X5CRNI1810	BOLZEN
2	10410193	2	WASHER ISO 7089 5 -A2	SCHEIBE
3	97030562	1	PLATE 2X135X93 X5CRNI18-10	BLECH
4	10180340	1	SPLIT PIN ISO 1234 1,6X14 A2	SPLINT
5	433102808	1	RETAINING SPRING 3X55 VERZ	SICHERUNGSFEDER
6	10875815	3	SOCKET HEAD SCREW ISO 4762 M4X30 8.8	ZYLINDERSCHRAUBE
7	10875611	3	HEX NUT DIN 985 M4 8 480H SPF	SECHSKANTMUTTER
8	10875645	3	WASHER ISO 7089 4 200HV 480H SPF	SCHEIBE
9	97042475	1	HOOD 180X350 GEWEBE ROT	HAUBE

18.4.2018
077607

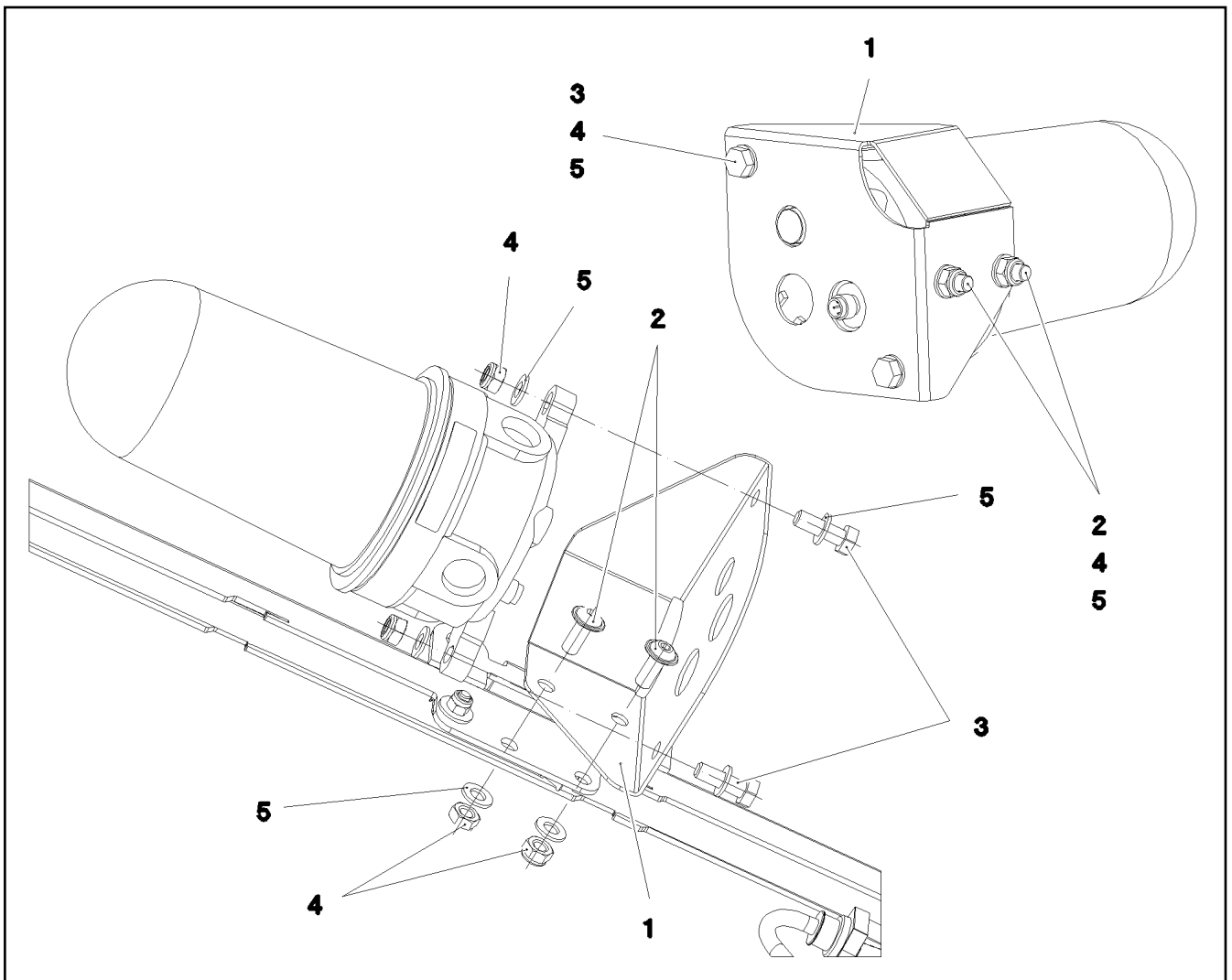
LIEBHERR

etk_en_de_098237 LR 11000

WIND WARNING PREASSEMBLED
WINDWARNUNG VORM.

966

967936408



Pos.	Item	Quantity	Description	Bezeichnung
1	97030307	1	PLATE 2X191X185 X5CRNI18-10	BLECH
2	408650608	2	BUTTON HEAD SCREW ISO 7380-2 M8X20 A	HALBRUNDKOPFSCHRAUBE
3	406590105	2	HEX SCREW ISO 4017 M8X25 A2-70	SECHSKANTSCHRAUBE
4	411903108	4	HEX NUT DIN 985 M8 A2-70	SECHSKANTMUTTER
5	420060705	6	WASHER ISO 7089 8 200HV-A2	SCHEIBE

18.4.2018
077617

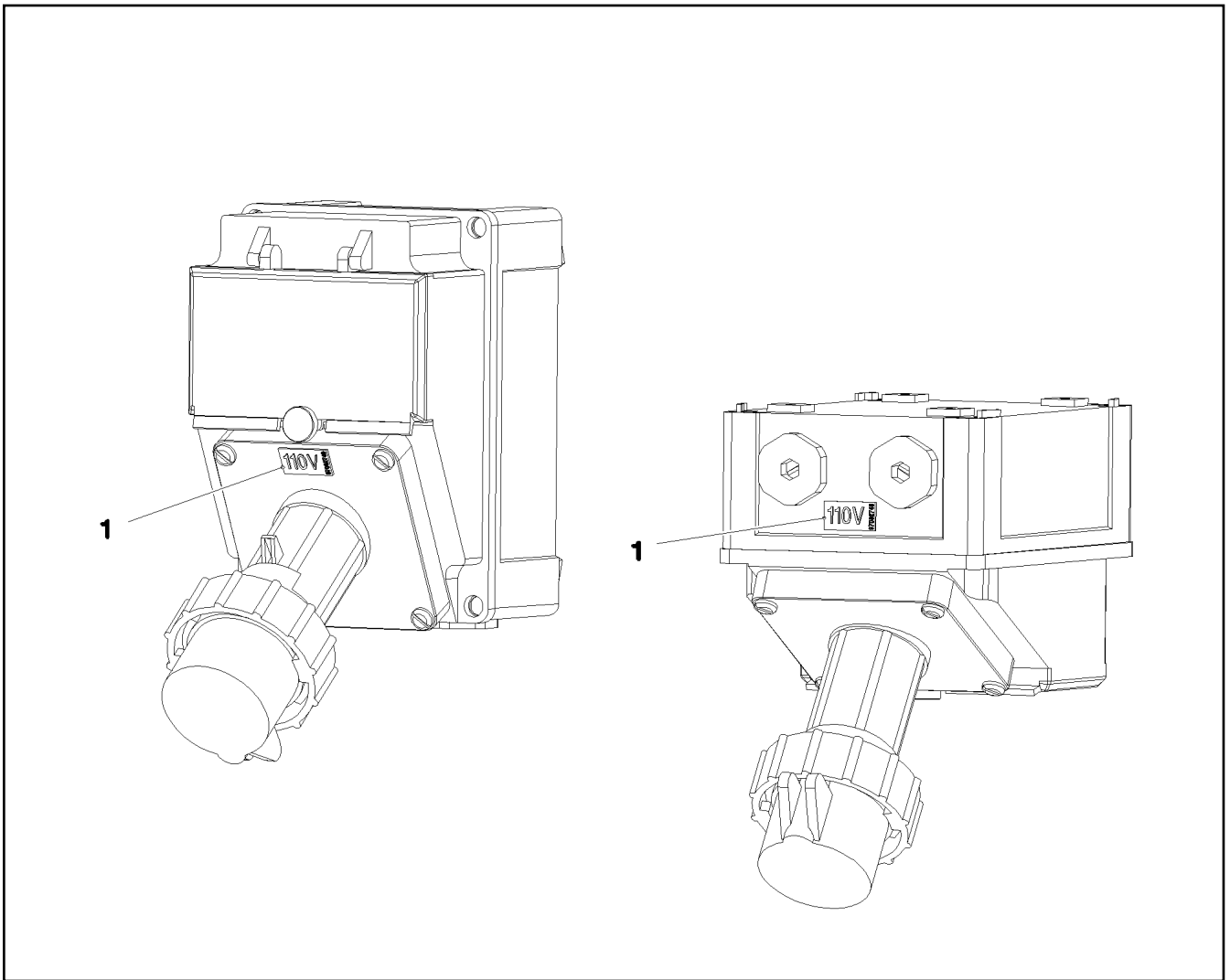
LIEBHERR

etk_en_de_098237 LR 11000

OBSTRUCTION LIGHTS PREASS
HINDERNISFEUER VORM.

967

967937608



Pos.	Item	Quantity	Description	Bezeichnung
1	97082749	1	INFORMATION SIGN 23X12 KLEBEFOLIE SP	HINWEISSCHILD

18.4.2018
087429

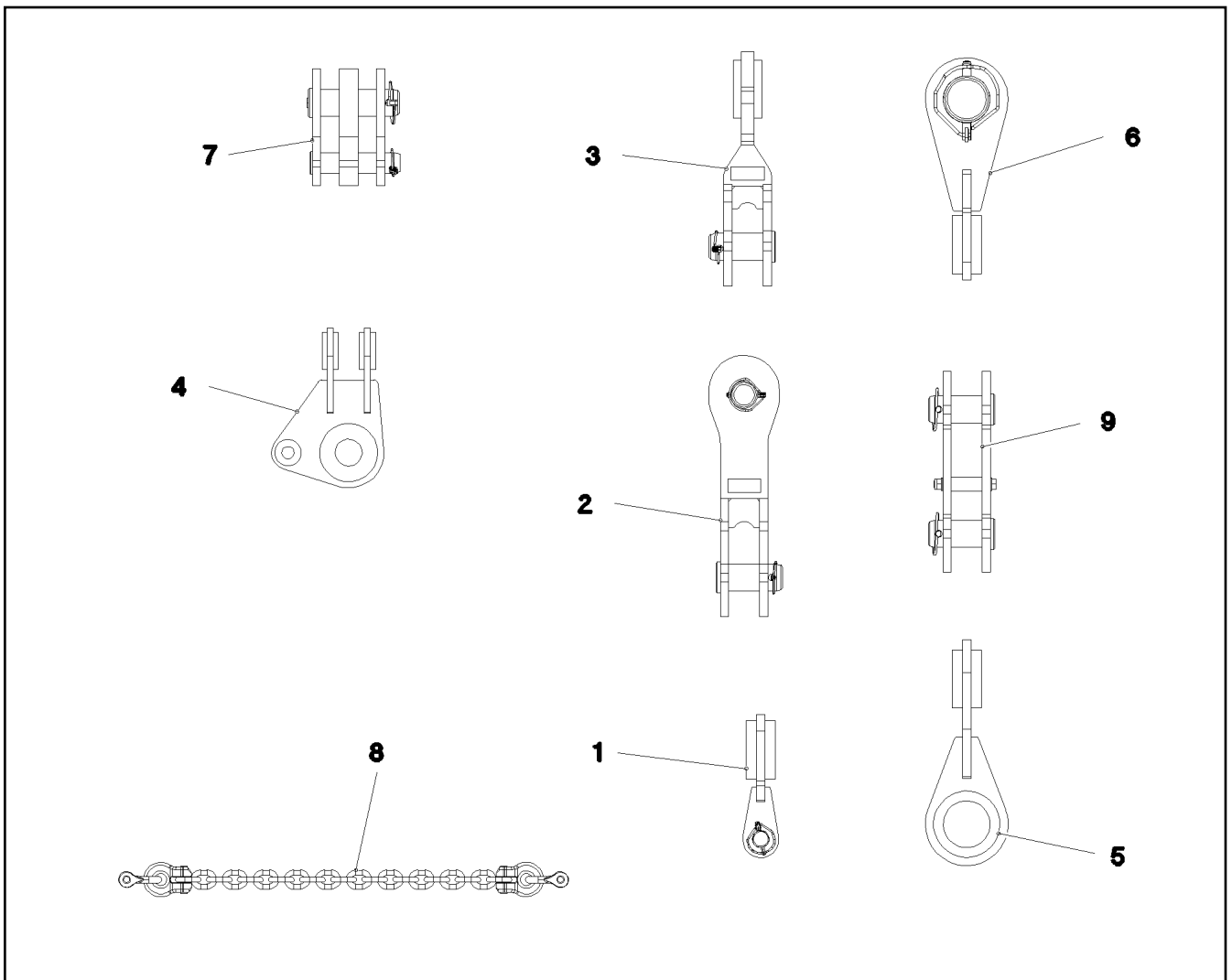
LIEBHERR

etk_en_de_098237 LR 11000

SIGN EXTERNAL SUPPLY
BESCHILDERUNG FREMDEINSPEISUNG

968

918462408



Pos.	Item	Quantity	Description	Bezeichnung
	1	2	CROSS SHACKLE CPL.	KREUZLASCHE KPL.
	(1) 968767308	1	CROSS CONNECTING LINK WELDED	KREUZLASCHE SCHWK.
	(2) 956064008	1	PIN 45.0X30 4 35NICRMOV125 GASN. SPF	BOLZEN
	(3) 11101586	1	SAFETY PLUG W HINGE-LID 8X62X7,5X53 V	SICHERHEITSKLAPPSTECKER
	(4) 973567608	1	PLATE IDENTIFICATION NUMBER IDENT-N	SCHILD IDENTNR.
	2	2	CROSS SHACKLE CPL.	KREUZLASCHE KPL.
	(1) 968767708	1	CROSS CONNECTING LINK WELDED	KREUZLASCHE SCHWK.
	(2) 97047009	2	PIN 75.0X160 35NICRMOV125	BOLZEN
	(3) 10023182	2	SAFETY PLUG W HINGE-LID 17X100X15,5X	SICHERHEITSKLAPPSTECKER
	(4) 973567608	1	PLATE IDENTIFICATION NUMBER IDENT-N	SCHILD IDENTNR.
	3	2	BRACKET COMPL.	LASCHE KPL.
	(1) 968767808	1	CONNECTING LINK WELDED	LASCHE SCHWK.
	(2) 97047009	1	PIN 75.0X160 35NICRMOV125	BOLZEN
	(3) 10023182	1	SAFETY PLUG W HINGE-LID 17X100X15,5X	SICHERHEITSKLAPPSTECKER
	(4) 973567608	1	PLATE IDENTIFICATION NUMBER IDENT-N	SCHILD IDENTNR.
	4	2	CROSS CONNECTING LINK WELDED	KREUZLASCHE SCHWK.
	5	2	CROSS SHACKLE CPL. 0.35M	KREUZLASCHE KPL.
	6	2	CROSS SHACKLE CPL.	KREUZLASCHE KPL.
	(1) 968769108	1	CROSS CONNECTING LINK WELDED	KREUZLASCHE SCHWK.
	(2) 97047299	1	PIN 120.0X317 35NICRMOV125 SPF	BOLZEN
	(3) 10651143	1	SAFETY PLUG W HINGE-LID 20X150X20X11	SICHERHEITSKLAPPSTECKER
	(4) 973567608	1	PLATE IDENTIFICATION NUMBER IDENT-N	SCHILD IDENTNR.
	7	2	BRACKET COMPL. ⇒ □ 971	LASCHE KPL.
	8	1	CHAIN 1507 SPF	KETTE

18.4.2018
080823

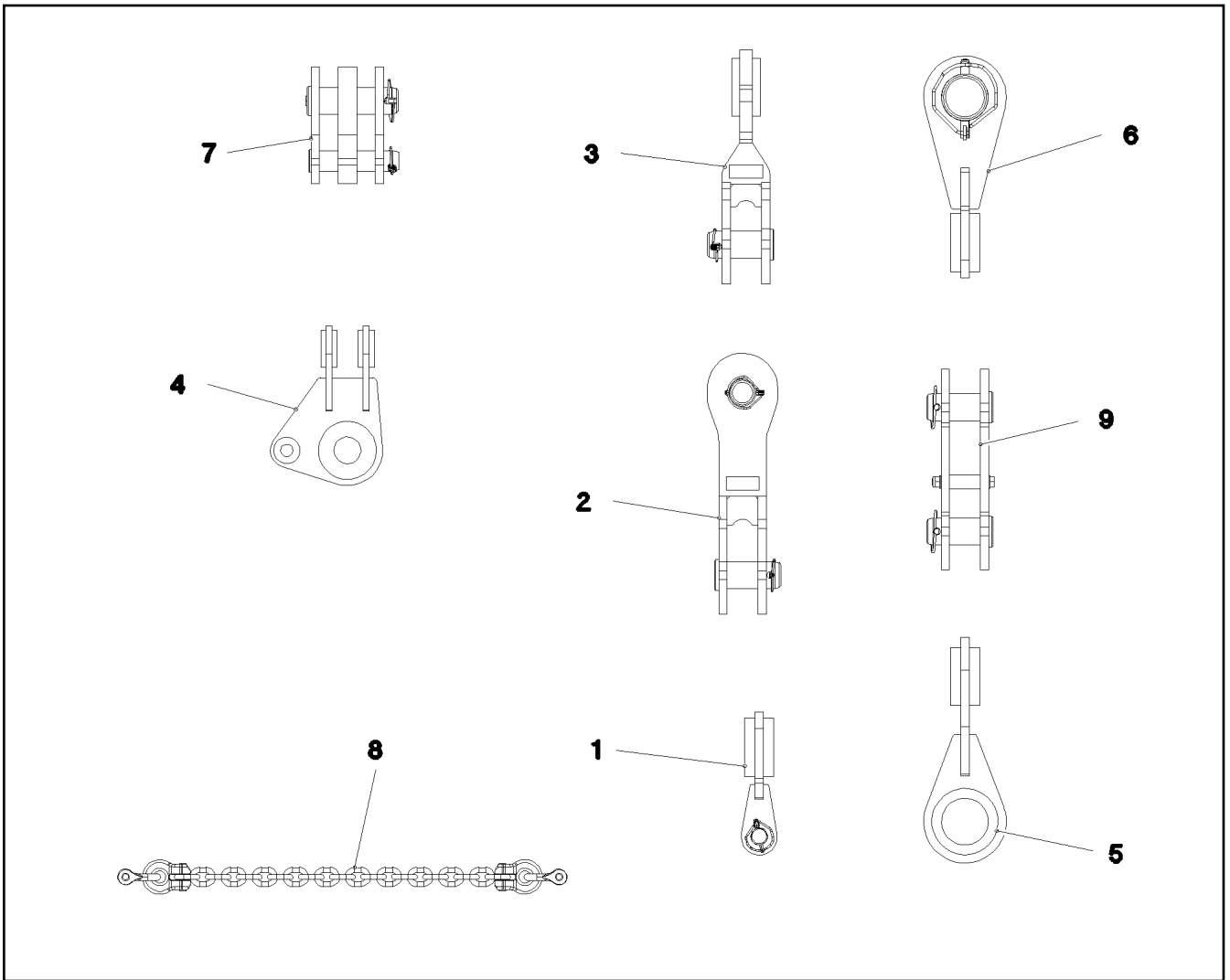
LIEBHERR

etk_en_de_098237 LR 11000

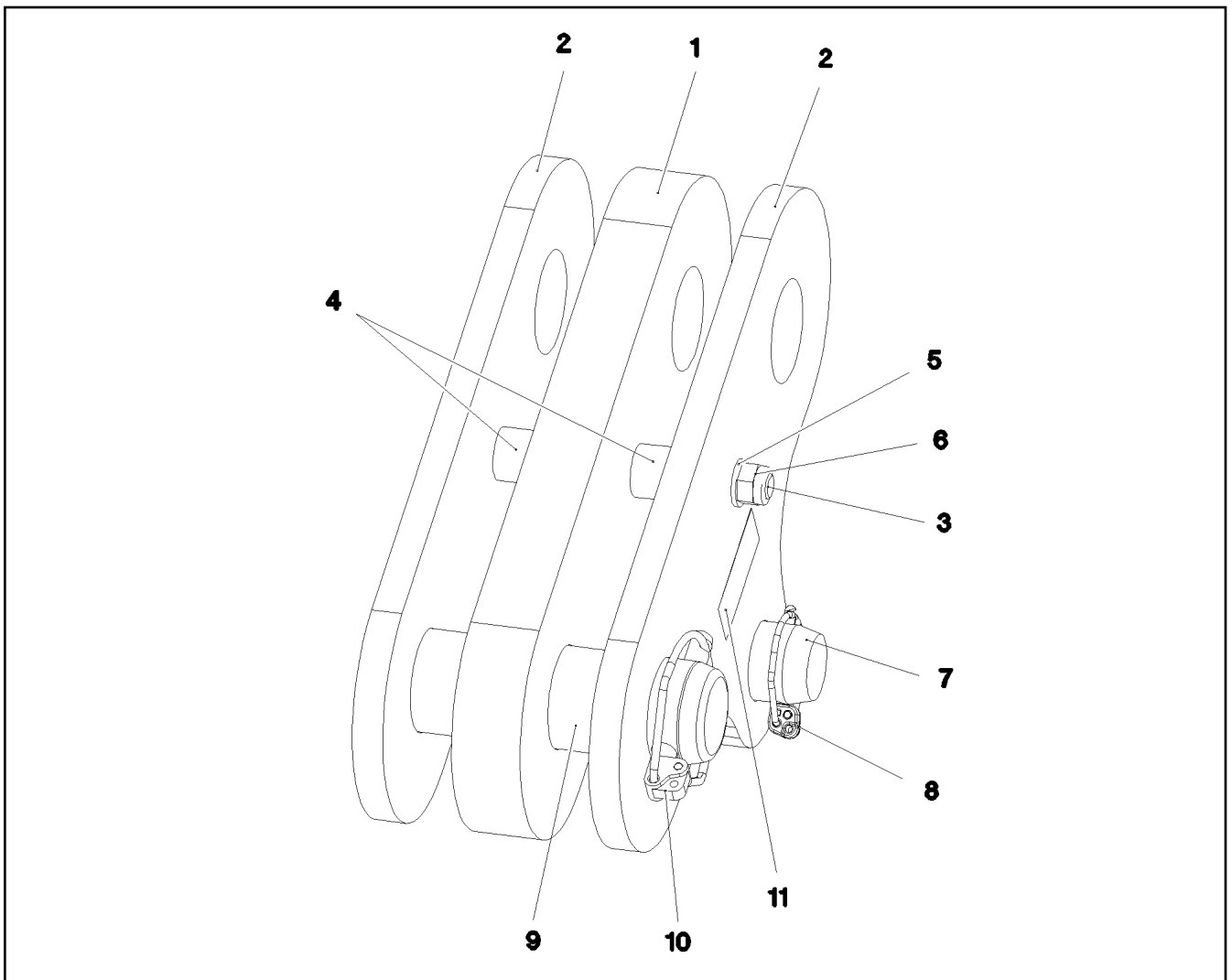
SUPPLEMENTARY GUYING DEVICE
ZUSATZABSPANNUNG

□ 969 (1/2)

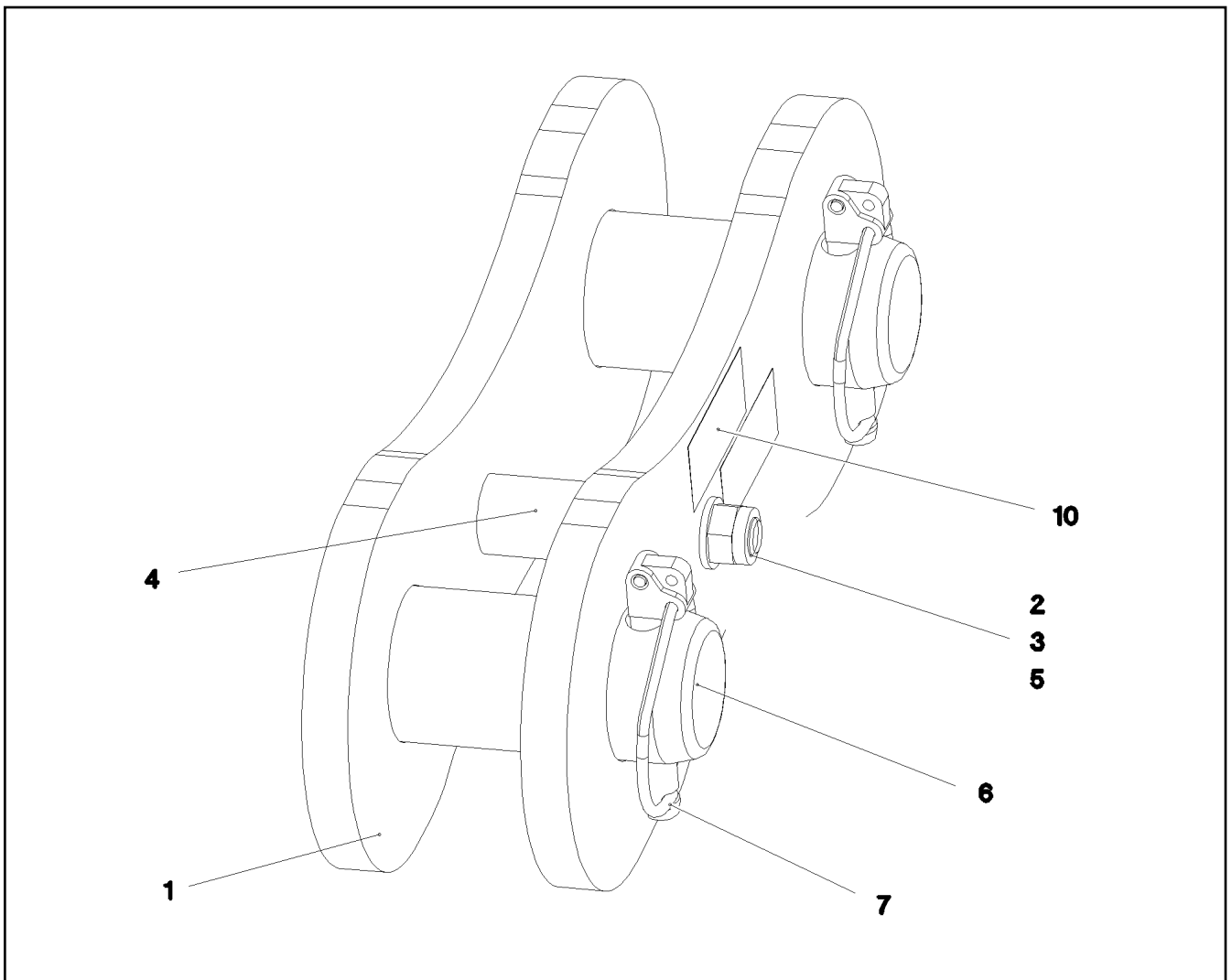
917230408



Pos.	Item	Quantity	Description	Bezeichnung
9	969308308	2	BRACKET COMPL. 0.3M ⇒ □ 972	LASCHE KPL.



Pos.	Item	Quantity	Description	Bezeichnung
1	968989208	1	BRACKET WITH BOARD	LASCHE MIT SCHILD
2	968989308	2	BRACKET WITH BOARD	LASCHE MIT SCHILD
3	4635286	1	HEX SCREW ISO 4014 M16X200 8.8 A3C	SECHSKANTSCHRAUBE
4	949987108	2	TUBE 33,7X8X45 S355J2H FE//ZNNI8//CN//T	ROHR
5	10289806	2	WASHER ISO 7089 16 300HV FLZN SPF	SCHEIBE
6	10875609	1	HEX NUT DIN 985 M16 8 FLZN SPF	SECHSKANTMUTTER
7	953552708	1	PIN 55.0X207 35NICRMOV125 GASN. SPF	BOLZEN
8	11101586	1	SAFETY PLUG W HINGE-LID 8X62X7,5X53 V	SICHERHEITSKLAPPSTECKER
9	97027114	1	PIN 70.0X220 35NICRMOV125 SPF	BOLZEN
10	10023182	1	SAFETY PLUG W HINGE-LID 17X100X15,5X	SICHERHEITSKLAPPSTECKER
11	973567608	1	PLATE IDENTIFICATION NUMBER IDENT-N	SCHILD IDENTNR.



Pos.	Item	Quantity	Description	Bezeichnung
1	967744108	2	BRACKET WITH BOARD 0.30M	LASCHE MIT SCHILD
2	11642340	1	HEX SCREW ISO 4014 M16X140 8.8 FLZN SP	SECHSKANTSCHRAUBE
3	10289806	2	WASHER ISO 7089 16 300HV FLZN SPF	SCHEIBE
4	97050971	1	TUBE 33.7X75 S355J2H FE//ZNNI8//CN//T0	ROHR
5	10875609	1	HEX NUT DIN 985 M16 8 FLZN SPF	SECHSKANTMUTTER
6	97047009	2	PIN 75.0X160 35NICRMOV125	BOLZEN
7	10023182	2	SAFETY PLUG W HINGE-LID 17X100X15,5X	SICHERHEITSKLAPPSTECKER
10	973567608	1	PLATE IDENTIFICATION NUMBER IDENT-N	SCHILD IDENTNR.

Pos.	Item	Quantity	Description	Bezeichnung
1	97046984	2	ADDITIONAL GUY ROPE 40MM 5M SPF	ZUSATZABSPANNSEIL

18.4.2018	etk_en_de_098237 LR 11000	973
LIEBHERR	SUPPLEMENTARY GUYING DEVICE ZUSATZABSPANNUNG	917230508

Pos.	Item	Quantity	Description	Bezeichnung
1	97046985	2	ADDITIONAL GUY ROPE 40MM 7M SPF	ZUSATZABSPANNSEIL

18.4.2018	etk_en_de_098237 LR 11000	<input type="checkbox"/> 974
LIEBHERR	SUPPLEMENTARY GUYING DEVICE ZUSATZABSPANNUNG	917230608

Pos.	Item	Quantity	Description	Bezeichnung
1	97047307	2	ADDITIONAL GUY ROPE 40MM 9M SPF	ZUSATZABSPANNSEIL

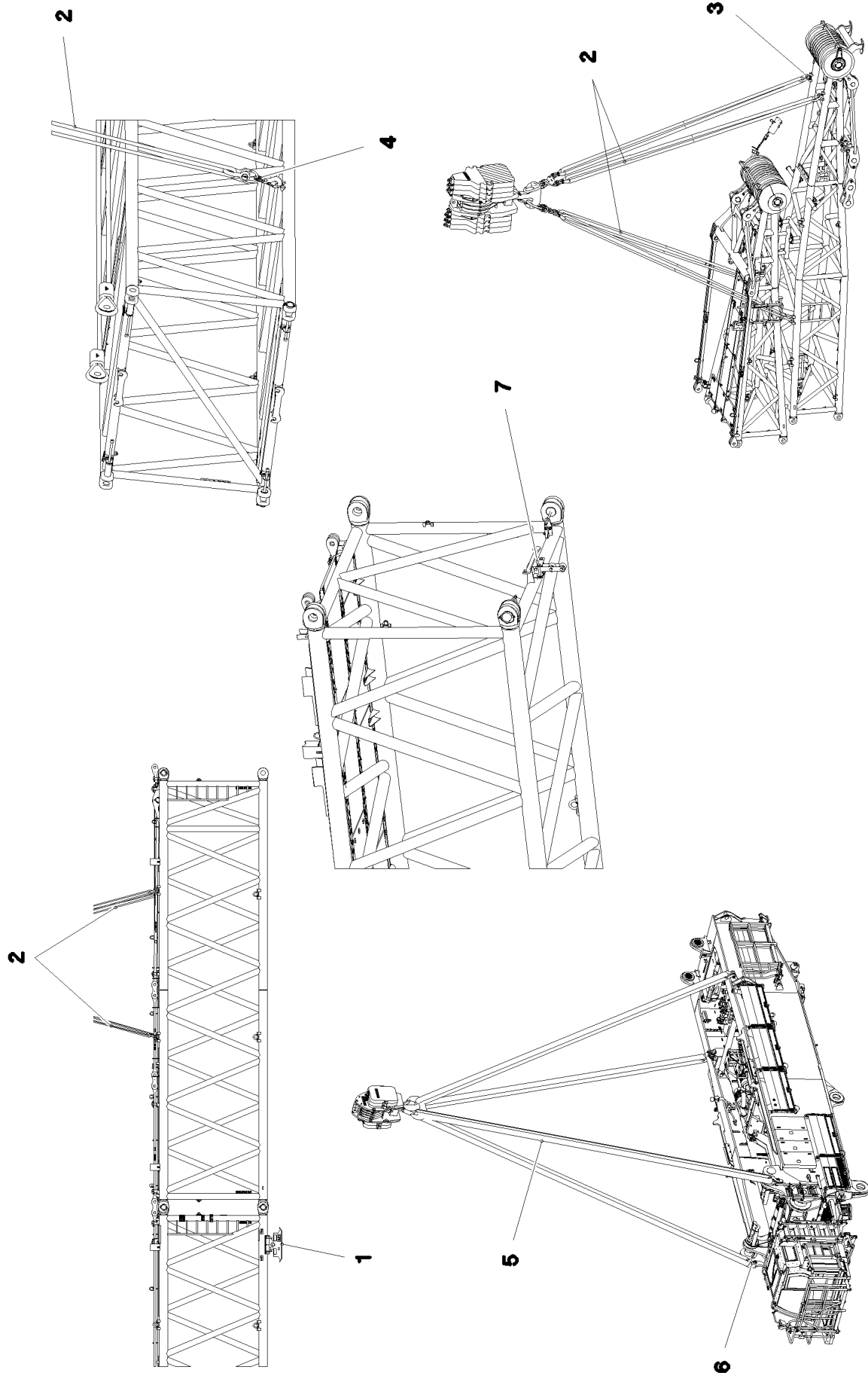
18.4.2018	etk_en_de_098237 LR 11000	<input type="checkbox"/> 975
LIEBHERR	SUPPLEMENTARY GUYING DEVICE ZUSATZABSPANNUNG	917230708

Pos.	Item	Quantity	Description	Bezeichnung
1	97047309	2	ADDITIONAL GUY ROPE 40MM 6M SPF	ZUSATZABSPANNSEIL

18.4.2018	etk_en_de_098237 LR 11000	<input type="checkbox"/> 976
LIEBHERR	SUPPLEMENTARY GUYING DEVICE ZUSATZABSPANNUNG	917230808

Pos.	Item	Quantity	Description	Bezeichnung
1	97047327	2	ADDITIONAL GUY ROPE 40MM 2.24M SPF	ZUSATZABSPANNSEIL

18.4.2018	etk_en_de_098237 LR 11000	<input type="checkbox"/> 977
LIEBHERR	SUPPLEMENTARY GUYING DEVICE ZUSATZABSPANNUNG	917722008



18.4.2018
080821



LIEBHERR


etk_en_de_098237 LR 11000

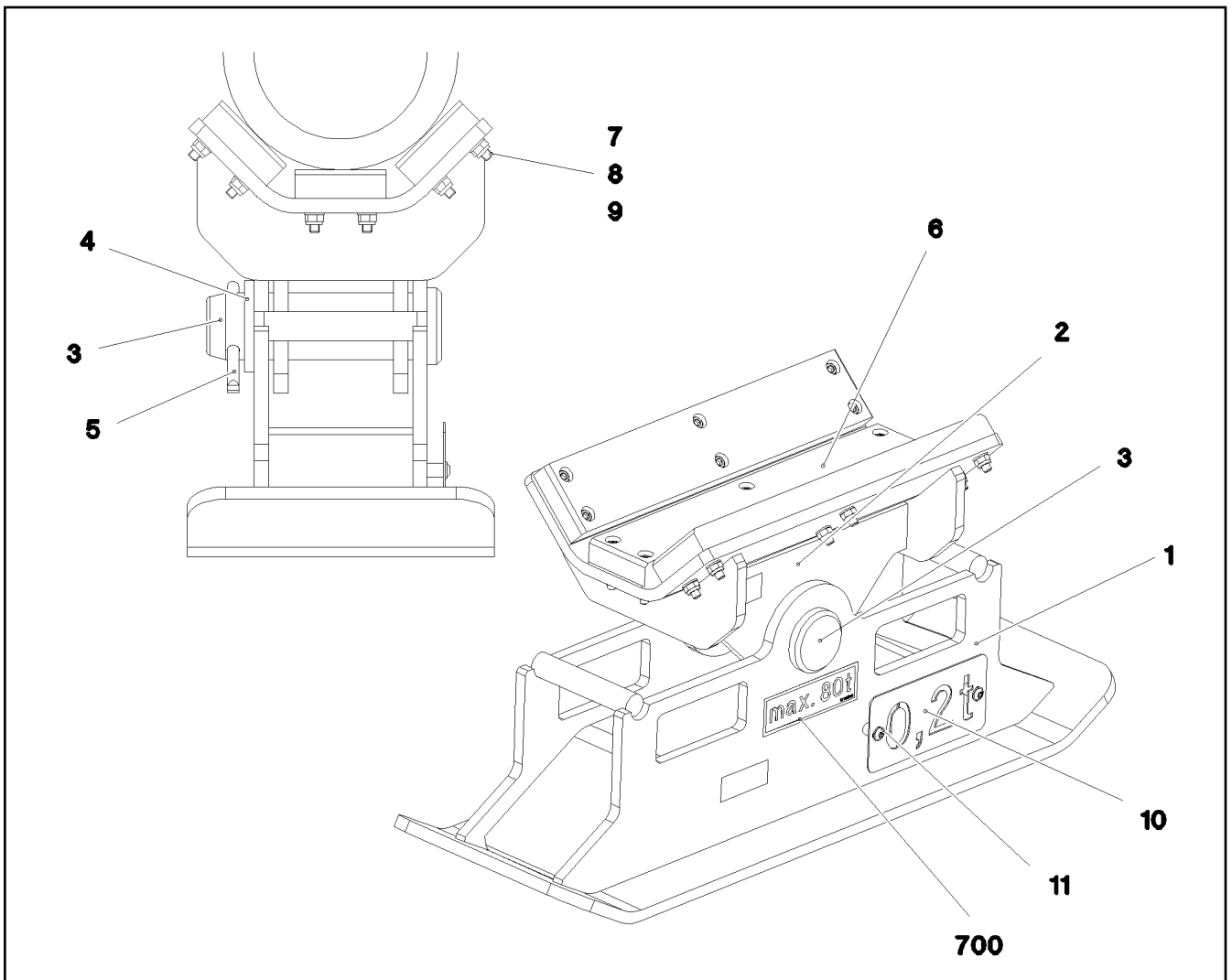
MOUNTING AIDS
MONTAGEHILFSMITTEL

□ 978 (1/2)

917571308

Pos.	Item	Quantity	Description	Bezeichnung
1	968455908	4	FOOT COMPLETE ⇒  980	FUSS KPL.
2	10871664	1	ROUND SLING SUSPENSION GEAR 39T-6.9	RUNDSCHLINGENGEHAENGE
3	10283204	4	SHACKLE 25T SPF	SCHAEKEL
4	97053134	4	LOAD HOOK CPL. SPF	LASTHAKEN KPL.
5	10280696	4	ROUND SLING DIN EN 1492-2 40T-10M POLY	RUNDSCHLINGE
6	10871666	4	SHACKLE 40T LACKIERT SPF	SCHAEKEL
7	969944608	1	MOUNTING CPL ⇒  981	HALTERUNG KPL.

18.4.2018	etk_en_de_098237 LR 11000	 979 (2/2)
LIEBHERR	MOUNTING AIDS MONTAGEHILFSMITTEL	917571308



Pos.	Item	Quantity	Description	Bezeichnung
	1	1	SUPPORT WELDED	FUSS SCHWK.
	2	1	SUPPORT WELDED	AUFLAGE SCHWK.
	3	1	PIN 80.0X245 35NICRMOV125	BOLZEN
	4	1	WASHER DIN 1440 70 ST VERZ	SCHEIBE
	5	1	SPLIT PIN ISO 1234 13X125 ST A3C	SPLINT
	6	3	SHEET 30X95X500 PA6G	PLATTE
	7	18	SOCKET HEAD SCREW ISO 4762 M10X50 8	ZYLINDERSCHRAUBE
	8	18	WASHER ISO 7089 10 MS	SCHEIBE
	9	18	HEX NUT DIN 985 M10 8 FLZN SPF	SECHSKANTMUTTER
	10	1	SIGN 2X200X100 DC01 FE//ZN20//C	SCHILD
	11	2	BUTTON HEAD SCREW AEHNL.ISO 7380-2	HALBRUNDKOPFSCHRAUBE
	700	1	SIGNS	BESCHILDERUNG
	(1)	1	SIGN 160X50 KLEBEFOLIE SPF	SCHILD

18.4.2018
080822

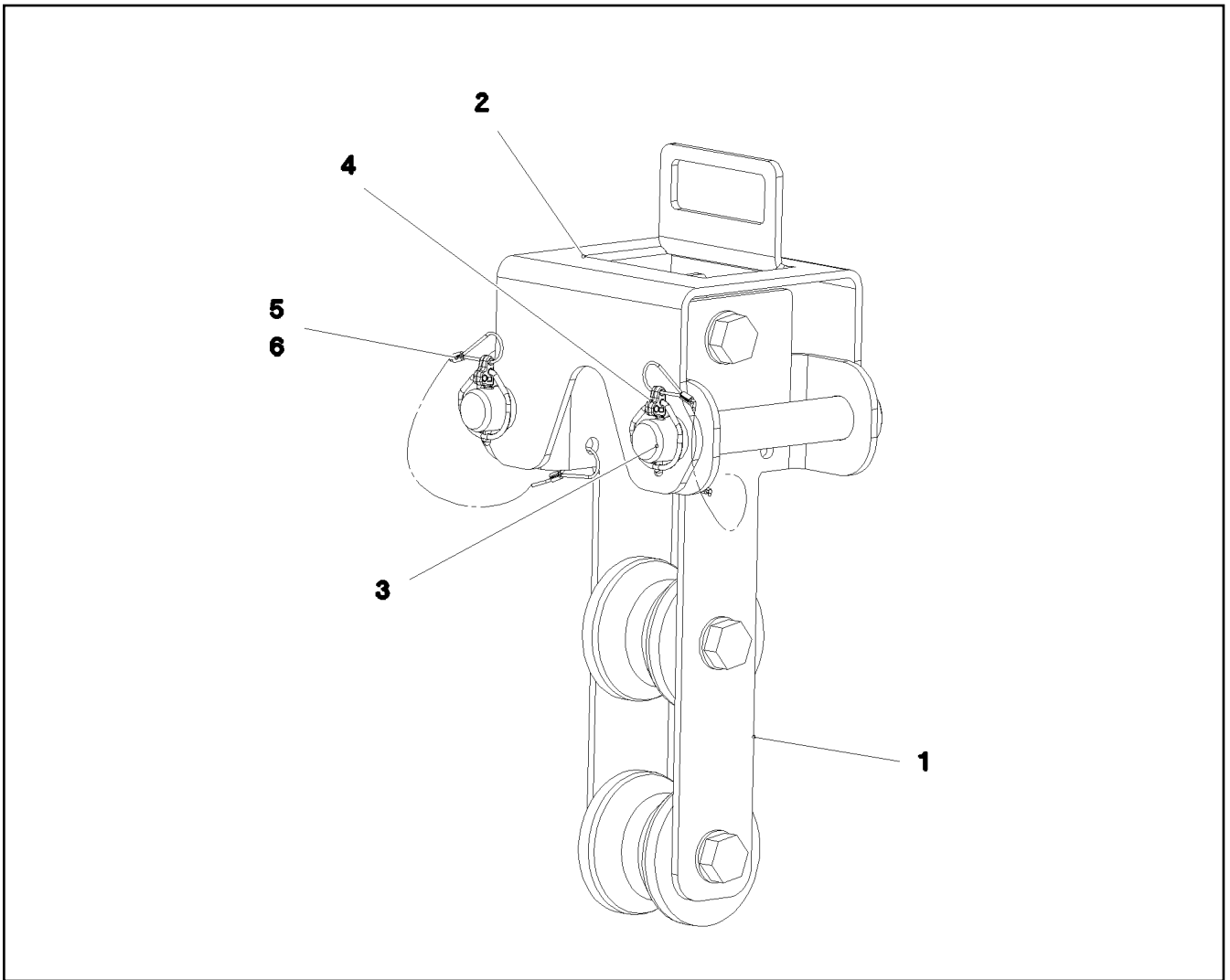
LIEBHERR


etk_en_de_098237 LR 11000


FOOT COMPLETE
FUSS KPL.

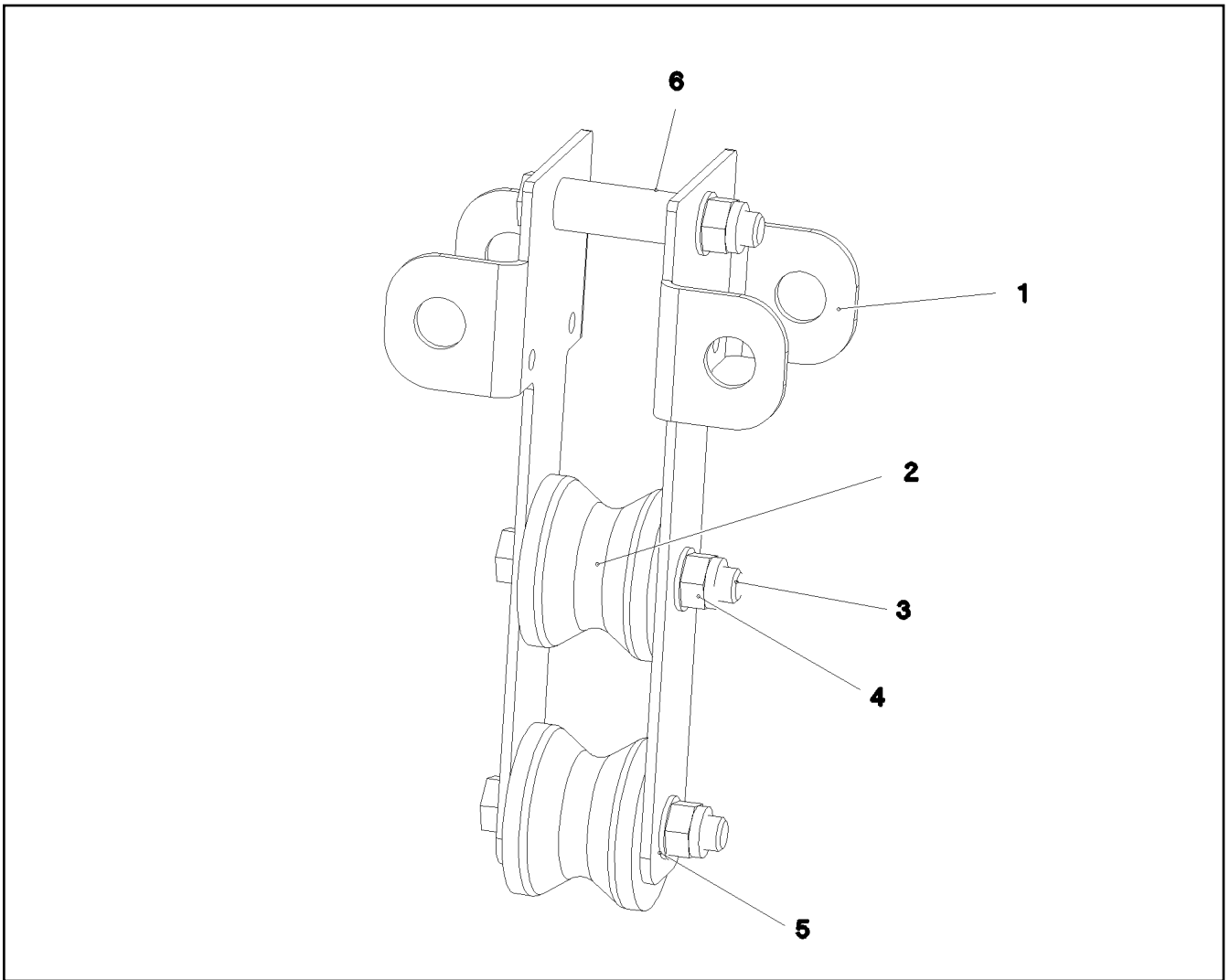
980

968455908



Pos.	Item	Quantity	Description	Bezeichnung
1	969944708	1	MOUNTING PRE-ASS. ⇒  982	HALTERUNG VORM.
2	97065013	1	PLATE 6X223X437 S355MC FE//ZN20//C	BLECH
3	97004857	2	PIN 45.0X207 35NICRMOV125 GASN. SPF	BOLZEN
4	10875870	2	SAFETY PLUG W HINGE-LID 6X42X5,5X32 4	SICHERHEITSKLAPPSTECKER
5	11160431	0.7	ROPE 2 2,3KN EDELSTAHL	SEIL
6	11170565	4	FERRULE 2 CU	PRESSKLEMME

18.4.2018 082575 LIEBHERR	etk_en_de_098237 LR 11000 MOUNTING CPL HALTERUNG KPL.	 981 969944608
--	---	--



Pos.	Item	Quantity	Description	Bezeichnung
1	97065015	2	PLATE 6X423X291 S355MC FE//ZN20//C	BLECH
2	288155308	2	ROLLER RD100X78 PA6G	ROLLE
3	10878585	3	HEX SCREW ISO 4014 M20X130 8.8 FLZN SP	SECHSKANTSCHRAUBE
4	10875610	3	HEX NUT DIN 985 M20 10 FLZN SPF	SECHSKANTMUTTER
5	10289808	6	WASHER ISO 7089 20 300HV FLZN SPF	SCHEIBE
6	946103108	3	TUBE 30X4X83 E355+N VERZ	ROHR

Pos.	Item	Quantity	Description	Bezeichnung
10	614043508	1	CABLE 16M	KABEL
15	11492806	1	CONNECTING CABLE 2X0,14+2X0,22-2M	VERBINDUNGSKABEL
20	967957408	1	LEAD W1913	LEITUNG
74	11490473	1	LETTERING FILM 40X30 GELB	BESCHRIFTUNGSFOLIE

18.4.2018	etk_en_de_098237 LR 11000	<input type="checkbox"/> 983
LIEBHERR	PREPARATION CAMERA WINCH 5/6 VORBEREITUNG KAMERA WINDE 5/6	918641308

Item	Page	Assembly	Pos.	Quantity	Item	Page	Assembly	Pos.	Quantity
10001077	64	90029090	36	12	10011866	372	10141720	18	1
10001077	66	90029091	36	12	10011866	402	10120870	1	4
10001114	286	11314599	24	2	10011866	406	10120896	6	5
10001470	219	90200276	3	35	10011866	408	10120878	5	1
10002310	397	10126182	9	1	10011866	409	10121183	1	10
10002310	418	10121003	7	1	10011866	416	10120993	5	2
10002552	308	10125646	132	1	10011867	350	10143725	10	4
10002552	342	11363553	132	1	10011867	368	10145193	8	1
10002552	374	10141528	132	1	10011867	409	10121183	2	2
10003192	342	11363553	5	1	10011867	411	10120944	14	10
10003192	408	10120878	4	1	10011867	412	10120973	8	1
10003366	357	9078314	3	1	10011867	415	10120982	5	2
10005073	312	10134887	15	4	10011868	314	10135392	20	1
10005073	335	11365728	7	2	10011868	350	10143725	9	12
10005073	356	10147162	14	4	10011868	361	10143302	19	2
10005073	360	10141807	14	1	10011869	411	10120944	11	2
10005073	376	10146947	14	2	10011870	360	10141807	15	4
10005173	630	967917908	23	2	10011870	368	10145193	3	2
10005511	331	10122940	9	2	10011870	369	10152906	3	2
10006131	342	11363553	7	1	10011870	402	10120870	2	2
10006370	178	969344108	24	16	10011870	411	10120944	13	4
10006370	260	969268308	382	26	10012210	321	10147781	7	4
10006370	492	917191108	41	8	10012225	324	10122503	5	2
10006370	759	917332608	162	2	10012247	406	10120896	5	4
10007205	565	917912208	73	24	10012557	324	10122503	3	2
10007677	260	969268308	328	2	10012659	191	90024729	9	10
10007782	309	10137051	10	1	10013883	84	11621291	7	1
10007782	334	11365727	6	4	10014136	191	90024729	6	1
10007782	336	10127113	8	5	10014510	408	10120878	1	1
10007782	340	10134883	6	2	10014692	153	10871517	3	1
10007782	361	10143302	10	4	10014692	547	10425291	3	1
10007782	376	10146947	13	3	10014693	83	11621396	3	1
10007782	380	10144678	9	5	10014693	153	10871517	4	1
10008091	291	10228004	22	1	10014693	547	10425291	4	1
10008419	291	10228004	20	1	10014697	153	10871517	10	3
10008433	291	10228004	1	1	10014697	547	10425291	10	3
10009007	348	10126724	18	1	10014707	153	10871517	15	1
10009007	350	10143725	26	2	10014712	153	10871517	19	1
10009007	361	10143302	14	4	10014715	153	10871517	18	4
10009007	365	10147372	24	2	10014729	153	10871517	7	1
10009007	366	10143277	13	7	10014729	547	10425291	7	1
10009007	373	10141721	21	1	10014730	153	10871517	8	1
10009602	84	11621291	5	1	10014730	547	10425291	8	1
10009606	84	11621291	3	2	10016906	307	10141843	12	7
10010025	715	968646208	7	2	10016906	311	10118748	4	1
10011783	315	10130808	5	2	10016906	346	10138091	9	2
10011832	310	10152926	2	1	10016906	350	10143725	25	3
10011832	311	10118748	2	1	10016906	365	10147372	8	5
10011842	314	10135392	40	1	10016906	375	10143790	19	11
10011864	408	10120878	7	1	10016906	382	10129212	13	2
10011865	361	10143302	18	2	10016906	390	10150446	2	3
10011865	366	10143277	36	1	10016906	627	917829408	71	9
10011866	310	10152926	3	1	10016907	352	11373048	9	2
10011866	311	10118748	6	3	10016907	386	10141788	3	4
10011866	348	10126724	13	5	10018711	328	11364320	6	3
10011866	350	10143725	11	1	10018711	330	11364325	6	3
10011866	360	10141807	12	1	10018711	357	9078314	2	4
10011866	365	10147372	7	18	10018976	68	10132387	39	4
10011866	366	10143277	18	3	10019040	443	918810308	29	8
10011866	366	10143277	30	2	10020519	139	918011308	65	1

18.4.2018

etk_en_de_098237 LR 11000

985

LIEBHERR

Numerical index
Numerischer Index

Item	Page	Assembly	Pos.	Quantity	Item	Page	Assembly	Pos.	Quantity
10020519	179	969344108	118	3	10035694	947	968099808	23	4
10020519	259	969268308	197	1	10036129	377	10120540	2	3
10021192	922	917484608	26	1	10036325	324	10122503	8	2
10022367	732	917517908	21	16	10036326	322	10147780	8	1
10023182	505	967846208	16	1	10036401	303	12451207	7	13
10023182	507	967981008	6	1	10036473	343	10152866	3	1
10023182	527	917080608	7	2	10036473	344	10150877	4	1
10023182	758	917332608	118	4	10036634	724	917190508	(1)	1
10023182	800	967746908	5	1	10036651	303	12451207	8	2
10023182	809	967897608	12	1	10036809	622	968418008	502	1
10023182	811	967898308	11	1	10036840	757	917332608	53	1
10023182	818	967743808	5	1	10036896	666	96020296	772	1
10023182	825	968190108	12	1	10036913	312	10134887	8	2
10023182	827	968190208	8	1	10036913	403	10120871	3	2
10023182	850	917722108	3	2	10036974	574	964598008	11	1
10023182	888	917484008	19	2	10036977	574	964598008	10	1
10023182	894	917484108	16	4	10037030	411	10120944	8	1
10023182	903	968829408	7	2	10037030	415	10120982	6	4
10023182	904	968828908	7	2	10037071	305	9078462	3	9
10023182	909	917484308	55	2	10037074	352	11373048	12	2
10023182	918	917484408	4	4	10037101	306	10142096	3	1
10023182	919	96001458	7	2	10037139	457	918252608	18	2
10023182	922	917484608	10	3	10037139	895	917484108	65	2
10023182	969	917230408	(3)	2	10037224	364	11353748	6	2
10023182	969	917230408	(3)	1	10037224	413	10120962	3	2
10023182	971	968768408	10	1	10037229	787	917692108	2	2
10023182	972	969308308	7	2	10037623	661	96020296	(1)	1
10023266	423	917828308	14	3	10037655	348	10126724	7	1
10024115	434	968866808	10	4	10038259	749	913364808	1	1
10024214	429	969238908	(1)	1	10038262	113	512391108	7	1
10024744	473	967926408	504	6	10038271	547	10425291	29	1
10024803	713	967956208	33	1	10038573	366	10143277	11	4
10024803	717	96005701	3	1	10038573	411	10120944	3	3
10024803	946	968134408	3	2	10038573	415	10120982	7	4
10024803	947	968099808	6	2	10038842	350	10143725	17	1
10025124	391	10141937	(1)	1	10039124	349	10127419	3	2
10025194	661	96020296	(999)	1	10039661	350	10143725	18	2
10025278	78	968726908	(1)	1	10040136	676	10878075	1	1
10025582	661	96020296	156	1	10040137	676	10878075	2	1
10026122	67	933878901	43	1	10040386	361	10143302	9	1
10027420	380	10144678	10	2	10040386	412	10120973	5	1
10027448	635	969251008	43	4	10040387	361	10143302	8	2
10027648	319	10148221	7	1	10040387	364	11353748	8	2
10027795	531	967788008	150	2	10040387	412	10120973	6	2
10028237	965	968838608	4	1	10040387	413	10120962	2	2
10028932	625	968681408	207	8	10040581	83	11621396	8	1
10029139	947	968099808	5	1	10040984	391	10141937	(2)	1
10030440	715	968646208	13	2	10041053	710	96011323	42	1
10030518	389	10142764	68	2	10041260	122	917076708	17	8
10030519	340	10134883	7	2	10041779	395	967404608	160	1
10031993	28	969731708	182	1	10042592	45	967907608	27	4
10032297	130	917077108	43	1	10042592	564	917912208	31	29
10032906	369	10152906	5	1	10042592	567	917432008	4	23
10035262	757	917332608	47	2	10042593	476	969246708	32	1
10035308	757	917332608	46	1	10042593	564	917912208	32	86
10035309	62	917291608	97	2	10042593	570	964560908	5	6
10035309	95	917291708	97	2	10042593	583	964720408	3	7
10035575	305	9078462	9	2	10042593	635	969251008	(4)	1
10035583	382	10129212	7	10	10042696	724	917190508	(10)	4
10035694	946	968134408	16	2	10042696	726	918470508	20	3

18.4.2018

etk_en_de_098237 LR 11000

986

LIEBHERR

Numerical index
Numerischer Index

Item	Page	Assembly	Pos.	Quantity	Item	Page	Assembly	Pos.	Quantity
10042707	724	917190508	(12)	2	10112671	77	967971708	513	1
10043255	413	10120962	1	3	10112675	77	967971708	514	1
10043293	68	10132387	32	2	10112718	342	11363553	6	4
10044648	724	917190508	(9)	2	10112718	361	10143302	11	3
10044648	726	918470508	15	3	10112750	534	965527508	5	1
10044692	376	10146947	6	1	10112750	536	918789208	17	1
10045006	545	917081208	12	2	10112824	246	967787908	153	1
10045357	361	10143302	13	1	10112929	333	11365725	5	8
10045506	663	96020296	430	4	10112929	380	10144678	12	2
10046941	770	96028886	(12)	1	10113731	370	10145195	3	2
10097079	710	96011323	40	1	10113737	773	968541308	777	61
10097496	289	969215908	10	4	10113975	391	10141937	(2)	1
10097614	154	11210825	3	1	10114429	28	969731708	(999)	1
10097614	549	11621501	4	1	10114838	22	11601184	8	1
10097910	537	967967608	2	1	10114839	22	11601184	3	1
10099208	547	10425291	32	1	10114843	22	11601184	5	46
10099208	547	10425291	(1)	1	10114850	22	11601184	6	7
10099209	547	10425291	28	4	10114926	395	967404608	150	1
10099969	423	917828308	11	5	10115237	286	11314599	35	1
10100062	50	96026395	669	2	10115621	372	10141720	6	1
10100063	77	967971708	670	2	10115621	373	10141721	6	1
10100303	380	10144678	11	3	10115623	372	10141720	8	1
10100304	309	10137051	11	2	10115623	373	10141721	8	1
10100304	338	10136123	2	8	10115623	416	10120993	3	2
10100621	62	917291608	103	8	10115863	348	10126724	3	1
10100621	95	917291708	103	8	10116165	298	10142930	140	1
10100621	122	917076708	12	60	10116166	339	10116165	1	2
10100621	138	918011308	19	11	10116255	358	10299988	1	1
10100621	187	917438108	30	6	10116261	307	10141843	10	2
10100621	206	917454008	30	8	10116274	386	10141788	2	8
10100621	215	917451208	27	8	10116320	298	10142930	110	8
10100621	289	969215908	15	14	10116354	331	10122940	1	1
10100621	457	918252608	45	85	10116445	307	10141843	9	2
10100621	463	968309908	10	12	10116755	414	10120976	3	32
10100621	465	96020149	5	4	10116792	415	10120982	4	2
10100621	466	968287208	9	4	10116793	415	10120982	3	2
10100621	470	969540008	5	12	10116794	415	10120982	1	2
10100621	499	917347708	49	16	10116876	297	10142930	60	8
10100621	599	969048908	120	10	10117236	346	10138091	6	1
10100621	757	917332608	55	111	10117635	348	10126724	15	1
10100621	799	917190908	32	30	10117681	407	10120875	1	2
10100621	807	917078608	32	66	10117862	403	10120871	1	1
10100621	816	917078708	32	44	10118055	320	10143276	2	1
10100621	823	917078808	32	46	10118055	406	10120896	1	1
10100621	834	917079208	32	44	10118060	298	10142930	81	8
10100621	839	917571208	32	44	10118223	300	10142930	372	1
10100621	844	917191008	18	36	10118695	374	10141528	10	16
10100621	854	917251008	42	16	10118713	346	10138091	11	1
10100621	867	917191508	50	37	10118715	417	10120996	3	1
10100621	872	917228008	50	69	10118717	407	10120875	2	4
10100621	876	917625408	50	70	10118747	311	10118748	1	1
10100621	880	917627008	50	69	10118748	310	10152926	4	1
10100621	882	917483908	30	17	10118991	406	10120896	2	1
10100621	894	917484108	44	17	10119000	348	10126724	2	1
10100621	918	917484408	14	6	10119342	356	10147162	6	2
10101130	591	918009808	11	1	10119342	410	10120937	2	2
10101384	661	96020296	(3)	1	10119343	371	10141558	5	2
10101543	333	11365725	6	6	10119343	414	10120976	1	2
10101543	348	10126724	4	3	10119353	388	10142764	10	1
10101543	355	10141830	16	3	10119357	311	10118748	7	1

18.4.2018

etk_en_de_098237 LR 11000

987

LIEBHERRNumerical index
Numerischer Index

Item	Page	Assembly	Pos.	Quantity	Item	Page	Assembly	Pos.	Quantity
10119407	324	10122503	2	2	10122940	298	10142930	100	1
10119410	305	9078462	1	1	10123103	382	10129212	14	2
10119412	305	9078462	16	1	10123304	387	10144098	1	1
10119695	323	10118060	13	2	10123540	372	10141720	16	1
10119847	315	10130808	2	1	10123540	373	10141721	16	1
10119971	309	10137051	5	1	10123876	389	10142764	103	2
10120020	365	10147372	3	2	10123876	617	969243708	11	1
10120077	302	10142930	530	1	10123877	617	969243708	12	1
10120078	385	10120077	1	1	10124591	331	10122940	3	1
10120090	410	10120937	5	2	10124739	318	10116876	61	1
10120334	321	10147781	4	4	10124740	318	10116876	62	1
10120334	406	10120896	9	4	10124798	355	10141830	11	2
10120356	417	10120996	1	1	10124886	367	10145044	1	1
10120393	302	10142930	650	1	10125291	332	10116320	2	2
10120540	301	10142930	450	2	10125597	361	10143302	6	1
10120541	377	10120540	1	1	10125646	307	10141843	1	2
10120639	372	10141720	13	4	10125739	372	10141720	4	1
10120639	373	10141721	13	4	10125739	373	10141721	4	1
10120855	398	10121160	12	1	10126103	300	10142930	330	1
10120861	313	10137870	1	1	10126119	375	10143790	11	2
10120869	398	10121160	16	1	10126124	397	10126182	4	1
10120870	398	10121160	17	1	10126156	68	10132387	80	1
10120871	398	10121160	20	1	10126182	302	10142930	652	1
10120873	398	10121160	40	1	10126465	301	10142930	480	1
10120875	398	10121160	130	1	10126466	381	10126465	1	2
10120878	398	10121160	180	1	10126724	299	10142930	201	1
10120896	398	10121160	80	8	10126912	375	10143790	20	1
10120937	398	10121160	230	1	10127113	335	11365728	2	1
10120944	398	10121160	330	1	10127115	336	10127113	2	1
10120962	399	10121160	380	1	10127419	348	10126724	1	1
10120973	398	10121160	370	1	10127967	384	10127979	1	1
10120976	399	10121160	412	1	10127979	302	10142930	525	1
10120982	399	10121160	420	1	10127984	259	969268308	192	6
10120987	321	10147781	2	2	10127984	289	969215908	13	2
10120988	321	10147781	3	2	10128228	375	10143790	10	3
10120993	399	10121160	430	1	10128282	340	10134883	3	1
10120996	399	10121160	520	1	10128540	297	10142930	51	1
10121003	399	10121160	650	1	10128593	316	10128540	50	1
10121160	302	10142930	939	1	10128874	374	10141528	20	1
10121183	398	10121160	212	1	10128914	315	10130808	1	1
10121346	398	10121160	52	1	10129075	303	12451207	11	1
10121515	724	917190508	1	1	10129212	301	10142930	520	1
10121610	374	10141528	12	3	10129218	346	10138091	2	1
10121952	405	10121346	1	1	10129236	382	10129212	2	1
10121954	405	10121346	2	1	10129309	337	10127115	2	1
10122220	328	11364320	1	1	10129392	341	10150744	(28)	1
10122220	330	11364325	1	1	10129839	312	10134887	3	1
10122266	325	10122645	1	1	10129999	343	10152866	2	1
10122295	367	10145044	17	1	10130053	395	967404608	10	3
10122503	323	10118060	1	1	10130060	395	967404608	50	3
10122504	324	10122503	1	1	10130061	395	967404608	40	1
10122637	328	11364320	3	1	10130062	395	967404608	30	3
10122637	330	11364325	3	1	10130089	395	967404608	60	1
10122640	298	10142930	83	1	10130090	395	967404608	70	1
10122645	298	10142930	82	5	10130091	395	967404608	20	2
10122646	298	10142930	84	1	10130092	395	967404608	80	1
10122659	298	10142930	85	1	10130093	395	967404608	90	1
10122793	299	10142930	221	1	10130094	395	967404608	110	1
10122793	354	10154796	2	1	10130317	395	967404608	130	1
10122907	318	10116876	60	1	10130318	395	967404608	100	1

18.4.2018

etk_en_de_098237 LR 11000

988

LIEBHERR

Numerical index
Numerischer Index

Item	Page	Assembly	Pos.	Quantity	Item	Page	Assembly	Pos.	Quantity
10130319	395	967404608	120	1	10137873	313	10137870	2	1
10130320	395	967404608	140	1	10138088	346	10138091	3	1
10130808	297	10142930	50	1	10138091	299	10142930	200	1
10132193	360	10141807	22	1	10138092	346	10138091	4	1
10132330	307	10141843	14	2	10138162	355	10141830	1	1
10132331	372	10141720	5	1	10138461	361	10143302	1	1
10132331	373	10141721	5	1	10138988	368	10145193	4	1
10132387	61	917291608	9	4	10139107	355	10141830	5	3
10132387	94	917291708	9	4	10139422	299	10142930	191	8
10132412	309	10137051	3	1	10139422	344	10150877	2	1
10132548	374	10141528	8	6	10139425	376	10146947	8	1
10132558	374	10141528	9	8	10139646	352	11373048	8	2
10132799	355	10141830	2	1	10139913	361	10143302	16	1
10132871	337	10127115	1	1	10140086	352	11373048	7	4
10133077	391	10141937	20	2	10140202	68	10132387	84	1
10133196	374	10141528	11	3	10140281	68	10132387	81	1
10133649	356	10147162	2	1	10140298	68	10132387	83	1
10133721	305	9078462	2	1	10140302	68	10132387	999	1
10133722	382	10129212	5	1	10140662	361	10143302	3	2
10133723	333	11365725	4	2	10140730	366	10143277	1	1
10133786	336	10127113	1	1	10140731	366	10143277	2	1
10134156	68	10132387	85	1	10141051	421	11403704	30	1
10134298	361	10143302	4	1	10141111	387	10144098	2	1
10134576	316	10128540	51	1	10141261	440	969468008	1	1
10134577	316	10128540	52	1	10141354	301	10142930	(1)	1
10134883	298	10142930	161	1	10141355	301	10142930	(2)	1
10134884	340	10134883	1	1	10141356	300	10142930	410	1
10134886	340	10134883	2	1	10141522	374	10141528	2	1
10134887	297	10142930	20	1	10141524	374	10141528	4	1
10134945	374	10141528	21	2	10141526	374	10141528	3	1
10134988	372	10141720	1	1	10141528	301	10142930	432	1
10134989	373	10141721	1	1	10141558	301	10142930	412	1
10134998	355	10141830	4	2	10141563	371	10141558	3	1
10135023	373	10141721	2	1	10141564	371	10141558	4	1
10135221	372	10141720	3	1	10141586	307	10141843	3	1
10135232	372	10141720	2	1	10141720	301	10142930	430	1
10135310	373	10141721	3	1	10141721	301	10142930	431	1
10135392	297	10142930	22	1	10141729	375	10143790	4	1
10135486	336	10127113	5	1	10141730	375	10143790	5	1
10135528	355	10141830	10	3	10141735	375	10143790	6	1
10135714	360	10141807	4	1	10141758	386	10141788	1	1
10135730	355	10141830	20	2	10141762	365	10147372	1	1
10135840	336	10127113	7	2	10141769	297	10142930	14	1
10135893	68	10132387	86	1	10141788	302	10142930	571	1
10136023	355	10141830	13	3	10141807	300	10142930	334	1
10136123	333	11365725	3	1	10141808	360	10141807	3	1
10136484	365	10147372	4	1	10141810	360	10141807	2	1
10136518	308	10125646	1	1	10141830	299	10142930	230	1
10136876	308	10125646	6	2	10141838	300	10142930	337	1
10136914	334	11365727	2	1	10141843	297	10142930	16	1
10137019	309	10137051	1	1	10141844	307	10141843	5	1
10137051	307	10141843	2	1	10141874	297	10142930	52	1
10137052	309	10137051	7	1	10141937	302	10142930	581	1
10137053	309	10137051	2	1	10142096	297	10142930	15	8
10137059	386	10141788	8	4	10142097	306	10142096	1	1
10137330	388	10142764	20	1	10142536	350	10143725	1	1
10137419	350	10143725	12	1	10142539	350	10143725	4	1
10137588	354	10154796	1	1	10142541	350	10143725	7	1
10137633	374	10141528	1	1	10142764	302	10142930	580	1
10137870	297	10142930	21	1	10142930	296	917827808	1	1

18.4.2018

etk_en_de_098237 LR 11000

989

LIEBHERR

Numerical index
Numerischer Index

Item	Page	Assembly	Pos.	Quantity	Item	Page	Assembly	Pos.	Quantity
10142970	307	10141843	13	2	10146949	376	10146947	1	1
10143276	298	10142930	80	8	10147162	299	10142930	231	1
10143277	300	10142930	382	1	10147165	356	10147162	1	1
10143302	300	10142930	370	1	10147172	371	10141558	9	8
10143362	360	10141807	5	1	10147358	365	10147372	2	1
10143587	366	10143277	24	1	10147372	300	10142930	381	1
10143589	366	10143277	22	1	10147374	365	10147372	20	1
10143702	355	10141830	3	1	10147460	365	10147372	22	1
10143725	299	10142930	212	1	10147564	376	10146947	2	1
10143726	299	10142930	214	1	10147565	376	10146947	3	1
10143730	350	10143725	5	1	10147594	390	10150446	1	1
10143740	350	10143725	2	1	10147606	376	10146947	4	1
10143741	350	10143725	3	1	10147666	297	10142930	53	1
10143767	302	10142930	570	1	10147677	376	10146947	9	1
10143790	301	10142930	436	1	10147692	420	917828208	3	1
10143791	375	10143790	3	1	10147780	321	10147781	1	1
10143792	375	10143790	7	1	10147781	320	10143276	1	1
10143793	375	10143790	1	1	10147866	371	10141558	1	1
10144026	434	968866808	2	1	10148088	301	10142930	440	1
10144035	421	11403704	10	1	10148221	298	10142930	70	8
10144038	420	917828208	31	1	10148371	391	10141937	60	1
10144039	420	917828208	37	1	10149152	371	10141558	5	8
10144086	420	917828208	4	1	10149191	375	10143790	2	1
10144093	432	917828508	10	1	10149198	341	10150744	220	1
10144098	386	10141788	4	2	10150139	307	10141843	20	1
10144102	420	917828208	34	1	10150150	307	10141843	4	2
10144280	432	917828508	18	1	10150162	307	10141843	6	1
10144304	432	917828508	19	1	10150164	350	10143725	8	1
10144442	386	10141788	7	1	10150165	350	10143725	6	1
10144678	301	10142930	470	1	10150446	388	10142764	11	1
10144699	420	917828208	15	1	10150626	361	10143302	17	1
10144701	388	10142764	5	1	10150744	298	10142930	171	1
10144861	432	917828508	11	1	10150877	343	10152866	5	1
10144869	380	10144678	3	1	10150952	68	10132387	4	1
10144870	380	10144678	4	1	10150952	68	10132387	91	1
10144873	380	10144678	1	1	10151879	299	10142930	220	1
10144874	380	10144678	2	1	10152036	391	10141937	2	1
10144876	361	10143302	2	2	10152117	374	10141528	5	2
10145044	300	10142930	385	2	10152388	388	10142764	15	1
10145118	354	10154796	5	1	10152389	388	10142764	16	1
10145161	341	10150744	230	1	10152491	355	10141830	15	1
10145189	368	10145193	1	1	10152821	341	10150744	210	1
10145190	370	10145195	1	1	10152866	299	10142930	190	8
10145191	368	10145193	2	1	10152902	343	10152866	6	1
10145193	300	10142930	386	1	10152902	344	10150877	210	1
10145195	300	10142930	389	1	10152906	300	10142930	387	1
10145395	376	10146947	19	1	10152907	369	10152906	2	1
10145491	344	10150877	12	1	10152926	297	10142930	17	1
10145491	345	10139422	210	1	10153119	374	10141528	7	1
10145526	352	11373048	3	4	10153143	374	10141528	6	1
10145527	352	11373048	2	4	10153459	374	10141528	2	1
10145528	352	11373048	5	1	10153461	374	10141528	3	1
10145529	352	11373048	4	1	10153461	374	10141528	4	1
10145769	388	10142764	13	1	10153467	371	10141558	2	1
10145867	319	10148221	4	1	10153469	374	10141528	1	1
10145868	319	10148221	5	1	10153480	342	11363553	2	1
10145869	319	10148221	3	1	10154280	331	10122940	1	1
10146200	360	10141807	23	1	10154613	366	10143277	8	1
10146256	366	10143277	23	1	10154796	299	10142930	222	1
10146947	301	10142930	441	1	10154944	392	10133077	1	1

18.4.2018

etk_en_de_098237 LR 11000

990

LIEBHERR

Numerical index
Numerischer Index

Item	Page	Assembly	Pos.	Quantity	Item	Page	Assembly	Pos.	Quantity
10154984	307	10141843	7	1	10197292	67	933878901	38	3
10168177	192	90024490	40	1	10215824	403	10120871	7	1
10168177	220	90200528	40	1	10216340	153	10871517	13	1
10168177	221	90200533	40	1	10216340	547	10425291	13	1
10168662	190	90024489	23	1	10216529	492	917191108	60	1
10168662	219	90200276	23	1	10216534	492	917191108	61	2
10171568	238	11347399	304	1	10216578	724	917190508	(13)	2
10171569	172	917884508	47	16	10217899	473	967926408	507	1
10171587	239	540270414	30	1	10218310	663	96020296	259	2
10171588	144	90211005	72	1	10218370	378	10120541	2	1
10171588	190	90024489	11	1	10218370	417	10120996	4	1
10171588	219	90200276	11	1	10219462	473	967926408	376	1
10173722	130	917077108	(1)	1	10219462	473	967926408	378	1
10173722	664	96020296	581	3	10219462	473	967926408	379	1
10174481	611	968255808	7	4	10219462	473	967926408	380	1
10174481	612	968255908	8	4	10219477	476	969246708	(4)	1
10174481	613	968256008	7	4	10219991	347	10303007	3	1
10174481	614	968256108	7	4	10220345	286	11314599	8	1
10174861	144	90211005	64	2	10220348	286	11314599	20	1
10178871	463	968309908	24	2	10220448	22	11601184	18	4
10178871	663	96020296	404	2	10220483	259	969268308	106	1
10179035	122	917076708	19	8	10220707	146	510235408	6	1
10179122	260	969268308	356	2	10220731	941	917228908	34	2
10179933	207	968161808	17	2	10220813	416	10120993	2	2
10180180	260	969268308	379	8	10220814	416	10120993	1	2
10180340	966	967936408	4	1	10220937	286	11314599	25	1
10180351	114	96016050	4	4	10222677	606	969427208	10	1
10180351	757	917332608	21	6	10222677	607	969427308	11	1
10180359	122	917076708	11	24	10222682	639	963398008	1	1
10180359	138	918011308	29	4	10222686	635	969251008	37	4
10180359	733	965575208	13	1	10228004	289	969215908	2	2
10180359	758	917332608	61	18	10228112	591	918009808	1	1
10180359	807	917078608	50	4	10228143	289	969215908	5	1
10180359	855	917251008	(5)	1	10278566	226	968081908	51	1
10180359	944	967957508	13	1	10280696	979	917571308	5	4
10180363	126	917076808	27	2	10280713	922	917484608	37	1
10180363	184	917077708	21	4	10282622	304	9078049	100	1
10180364	556	917829008	34	2	10282622	336	10127113	100	1
10180364	799	917190908	14	2	10282622	384	10127979	100	1
10180364	807	917078608	14	2	10282622	404	10120873	100	1
10180364	816	917078708	14	2	10282698	799	917190908	9	2
10180364	834	917079208	14	2	10282698	807	917078608	9	2
10180364	839	917571208	14	2	10282698	816	917078708	9	2
10180364	922	917484608	16	2	10282698	834	917079208	9	2
10180368	112	918589408	20	8	10282698	839	917571208	9	2
10180368	122	917076708	23	4	10283194	888	917484008	27	1
10180368	207	968161808	14	4	10283204	979	917571308	3	4
10180368	500	917347708	73	8	10284444	627	917829408	58	1
10180368	556	917829008	35	2	10284532	130	917077108	25	1
10180368	556	917829008	39	2	10285016	715	968646208	8	2
10180368	894	917484108	40	4	10285626	799	917190908	12	2
10180368	911	968828308	9	2	10285626	807	917078608	12	2
10180368	927	968984108	7	1	10285626	816	917078708	12	2
10180371	122	917076708	41	4	10285626	834	917079208	12	2
10180383	757	917332608	13	2	10285626	839	917571208	12	2
10180386	882	917483908	6	2	10285695	675	11004976	999	1
10180879	138	918011308	54	7	10285701	476	969246708	22	2
10180879	746	11481877	2	1	10285701	559	969291108	15	1
10181383	64	90029090	95	4	10285701	564	917912208	48	2
10181383	66	90029091	95	4	10285708	308	10125646	100	1

18.4.2018

etk_en_de_098237 LR 11000

991

LIEBHERR

Numerical index
Numerischer Index

Item	Page	Assembly	Pos.	Quantity	Item	Page	Assembly	Pos.	Quantity
10285708	333	11365725	100	1	10289803	545	917081208	63	5
10285708	342	11363553	100	1	10289803	557	917829008	115	2
10285708	354	10154796	100	1	10289803	559	969291108	5	18
10285708	356	10147162	100	1	10289803	567	917432008	20	2
10285708	366	10143277	100	1	10289803	580	964588408	8	4
10285724	673	11314761	13	1	10289803	581	964588308	9	2
10287301	593	10228112	13	2	10289803	591	918009808	15	2
10287572	348	10126724	5	1	10289803	599	969048908	122	20
10288121	480	968252708	300	1	10289803	600	969118108	6	2
10288121	630	967917908	(300)	1	10289803	601	969120008	6	1
10288121	630	967917908	(300)	1	10289803	602	969127408	6	2
10288794	569	968080908	20	1	10289803	604	969054708	9	2
10289138	349	10127419	2	2	10289803	605	969056008	9	2
10289164	339	10116165	5	14	10289803	606	969427208	9	2
10289795	80	968727008	10	4	10289803	607	969427308	9	2
10289795	104	968668808	10	4	10289803	630	967917908	6	8
10289795	122	917076708	38	16	10289803	713	967956208	22	2
10289795	138	918011308	45	8	10289803	732	917517908	17	22
10289795	246	967787908	307	2	10289803	854	917251008	34	8
10289795	260	969268308	386	18	10289803	857	96001219	8	4
10289795	263	969375408	352	4	10289803	882	917483908	27	8
10289795	457	918252608	34	30	10289803	898	968938308	4	2
10289795	470	969540008	9	24	10289803	909	917484308	42	6
10289795	499	917347708	37	30	10289803	922	917484608	24	4
10289795	500	917347708	(5)	4	10289803	936	917228608	15	4
10289795	758	917332608	96	12	10289803	936	917228608	16	8
10289795	855	917251008	90	8	10289804	172	917884508	33	16
10289795	882	917483908	38	8	10289804	289	969215908	72	8
10289795	895	917484108	62	8	10289804	463	968309908	25	4
10289795	909	917484308	39	14	10289804	557	917829008	63	5
10289795	944	967957508	18	4	10289804	630	967917908	42	1
10289795	947	968099808	9	2	10289804	720	917618308	7	16
10289803	16	918005408	36	4	10289804	759	917332608	160	6
10289803	30	969731708	312	6	10289804	790	918121308	15	4
10289803	47	926891108	13	4	10289804	795	918121408	14	4
10289803	138	918011308	48	4	10289804	894	917484108	23	2
10289803	140	968284308	7	14	10289804	909	917484308	45	48
10289803	172	917884508	42	24	10289805	138	918011308	38	20
10289803	178	969344108	27	116	10289805	458	918252608	74	4
10289803	207	968161808	18	4	10289805	758	917332608	109	16
10289803	215	917451208	31	10	10289805	799	917190908	44	8
10289803	259	969268308	(6)	2	10289805	807	917078608	36	8
10289803	263	969375408	353	4	10289805	816	917078708	44	8
10289803	380	10144678	8	4	10289805	823	917078808	44	8
10289803	428	969305108	11	28	10289805	834	917079208	44	8
10289803	436	96004209	11	10	10289805	839	917571208	44	8
10289803	437	96004224	8	2	10289805	844	917191008	6	8
10289803	448	915587308	4	4	10289805	867	917191508	91	8
10289803	458	918252608	76	64	10289805	872	917228008	91	8
10289803	461	968283208	42	28	10289805	876	917625408	91	8
10289803	464	968287308	4	12	10289805	880	917627008	91	8
10289803	465	96020149	8	4	10289806	16	918005408	37	8
10289803	466	968287208	5	2	10289806	66	90029091	53	16
10289803	486	918760508	27	12	10289806	114	96016050	5	4
10289803	488	96019655	14	7	10289806	126	917076808	14	8
10289803	492	917191108	45	2	10289806	260	969268308	377	24
10289803	500	917347708	62	14	10289806	379	9079954	2	8
10289803	502	967852308	13	3	10289806	500	917347708	53	34
10289803	527	917080608	22	8	10289806	505	967846208	14	2
10289803	536	918789208	12	8	10289806	507	967981008	11	2

18.4.2018

etk_en_de_098237 LR 11000

992

LIEBHERRNumerical index
Numerischer Index

Item	Page	Assembly	Pos.	Quantity	Item	Page	Assembly	Pos.	Quantity
10289806	525	917080508	12	32	10290071	732	917517908	3	2
10289806	527	917080608	11	2	10290116	911	968828308	11	1
10289806	758	917332608	70	1	10290126	490	10876576	23	1
10289806	800	967746908	7	2	10290126	490	10876576	(5)	1
10289806	809	967897608	11	2	10290127	490	10876576	24	1
10289806	811	967898308	10	2	10290127	490	10876576	(6)	1
10289806	818	967743808	7	2	10290537	351	10143725	27	1
10289806	825	968190108	11	2	10291306	678	10413255	(1)	1
10289806	827	968190208	11	2	10291933	423	917828308	15	2
10289806	903	968829408	5	6	10291988	556	917829008	8	4
10289806	904	968828908	5	8	10291989	556	917829008	6	4
10289806	911	968828308	3	2	10291997	579	969298008	33	1
10289806	919	96001458	4	2	10292000	564	917912208	19	2
10289806	923	968691208	4	2	10292013	579	969298008	35	10
10289806	924	968691108	4	2	10292014	574	964598008	8	1
10289806	925	968691608	7	2	10292016	574	964598008	9	1
10289806	930	968459808	3	2	10292017	574	964598008	6	1
10289806	931	968643708	5	4	10292021	574	964598008	1	2
10289806	932	968460108	3	2	10292023	571	964561008	2	1
10289806	933	968446808	3	2	10292724	153	10871517	23	1
10289806	934	968642008	3	2	10292724	547	10425291	(2)	1
10289806	971	968768408	5	2	10294170	347	10303007	5	1
10289806	972	969308308	3	2	10294171	347	10303007	4	1
10289807	62	917291608	99	16	10294172	347	10303007	20	1
10289807	95	917291708	99	16	10294497	305	9078462	12	6
10289807	172	917884508	24	16	10294497	400	10120855	2	6
10289807	758	917332608	83	6	10296157	607	969427308	(2)	3
10289808	16	918005408	38	16	10296431	494	10451181	18	4
10289808	61	917291608	40	12	10296652	540	917080908	13	4
10289808	94	917291708	40	12	10297309	476	969246708	7	2
10289808	122	917076708	29	42	10297310	476	969246708	8	2
10289808	124	968705508	10	1	10297876	286	11314599	(2)	1
10289808	127	962009308	3	2	10299567	305	9078462	5	4
10289808	138	918011308	27	23	10299567	313	10137870	5	2
10289808	172	917884508	15	12	10299574	64	90029090	80	8
10289808	184	917077708	11	16	10299574	66	90029091	80	8
10289808	458	918252608	86	12	10299574	381	10126465	5	4
10289808	461	968283208	15	20	10299574	909	917484308	46	32
10289808	469	969259908	9	24	10299578	190	90024489	66	12
10289808	500	917347708	76	4	10299580	122	917076708	49	12
10289808	505	967846208	18	2	10299587	305	9078462	6	4
10289808	733	965575208	12	1	10299598	382	10129212	9	2
10289808	799	917190908	10	2	10299598	396	10120393	2	6
10289808	807	917078608	10	2	10299598	397	10126182	8	4
10289808	816	917078708	10	2	10299603	303	12451207	10	8
10289808	834	917079208	10	2	10299603	312	10134887	14	24
10289808	839	917571208	10	2	10299603	361	10143302	12	3
10289808	854	917251008	45	2	10299606	305	9078462	10	2
10289808	896	968934608	6	2	10299607	305	9078462	4	6
10289808	982	969944708	5	6	10299608	305	9078462	7	3
10289810	67	933878901	44	1	10299609	375	10143790	21	1
10289810	184	917077708	14	8	10299649	713	967956208	30	15
10289810	461	968283208	8	29	10299666	458	918252608	72	4
10289811	122	917076708	27	4	10299669	47	926891108	10	4
10289811	500	917347708	71	8	10299669	112	918589408	29	2
10289811	556	917829008	27	13	10299669	139	918011308	69	4
10289811	791	969663108	4	1	10299669	423	917828308	30	24
10289811	911	968828308	10	2	10299669	715	968646208	16	4
10289812	927	968984108	6	1	10299679	458	918252608	73	8
10289855	463	968309908	6	6	10299987	587	917081908	(1)	1

18.4.2018

etk_en_de_098237 LR 11000

993

LIEBHERRNumerical index
Numerischer Index

Item	Page	Assembly	Pos.	Quantity	Item	Page	Assembly	Pos.	Quantity
10299988	357	9078314	1	1	10354600	312	10134887	7	2
10300600	567	917432008	13	4.5	10354600	403	10120871	4	2
10300881	348	10126724	19	1	10354601	361	10143302	5	2
10301317	965	968838608	5	1	10354601	412	10120973	3	2
10301319	469	969259908	13	6	10355006	420	917828208	7	2
10301319	909	917484308	63	2	10355140	83	11621396	11	1
10301319	936	917228608	41	2	10355140	153	10871517	2	1
10303007	346	10138091	1	1	10355140	547	10425291	2	1
10324830	77	967971708	505	1	10355182	473	967926408	505	6
10324834	461	968283208	25	1	10355184	473	967926408	509	1
10324834	463	968309908	28	1	10355737	286	11314599	19	2
10324854	286	11314599	6	1	10356261	350	10143725	19	2
10324859	286	11314599	10	1	10356406	661	96020296	60	1
10324867	286	11314599	21	1	10356531	411	10120944	12	2
10326323	556	917829008	21	2	10359128	22	11601184	19	2
10330586	593	10228112	900	1	10410112	536	918789208	25	1
10330625	362	10118223	6	8	10410161	584	968397108	5	8
10331026	477	969246708	45	1	10410178	584	968397108	6	4
10331335	347	10303007	19	1	10410193	263	969375408	355	4
10331395	347	10303007	16	1	10410193	432	917828508	12	2
10331856	331	10122940	10	6	10410193	966	967936408	2	2
10332161	749	913364808	2	2	10410572	494	10451181	10	1
10332325	950	968929808	1	1	10410622	757	917332608	5	2
10332640	710	96011323	10	2	10410622	799	917190908	3	4
10334039	586	918531108	1	1	10410622	807	917078608	3	4
10335557	479	969739108	4	1	10410622	816	917078708	3	4
10335596	478	10343693	3	4	10410622	823	917078808	3	4
10335820	473	967926408	690	164	10410622	834	917079208	3	4
10335947	533	917473108	3	2	10410622	839	917571208	3	4
10336008	356	10147162	12	1	10410622	844	917191008	45	4
10336285	586	918531108	2	1	10410622	854	917251008	18	2
10336327	586	918531108	3	1	10410622	867	917191508	11	4
10336873	540	917080908	28	2	10410622	872	917228008	11	4
10337339	259	969268308	125	3	10410622	876	917625408	11	4
10337339	289	969215908	12	3	10410622	880	917627008	11	4
10337381	295	510682308	7	1	10410622	882	917483908	15	2
10340105	476	969246708	23	1	10410622	888	917484008	17	2
10340226	347	10303007	7	2	10410770	667	96020296	841	1
10340236	347	10303007	6	2	10410771	667	96020296	844	1
10340438	635	969251008	40	1	10410772	666	96020296	767	5
10342074	663	96020296	270	2	10410873	533	917473108	10	1
10342517	77	967971708	503	1	10410873	583	964720408	6	1
10342518	50	96026395	501	1	10412333	273	11212743	4	1
10342519	77	967971708	504	1	10412379	138	918011308	23	4
10342823	661	96020296	55	1	10412379	540	917080908	7	4
10342854	476	969246708	26	4	10412674	759	917332608	167	4
10343003	486	918760508	3	1	10412777	476	969246708	19	1
10343003	591	918009808	4	1	10412851	557	917829008	81	6
10343527	537	967967608	4	2	10412851	965	968838608	7	1
10343693	476	969246708	11	3	10412852	432	917828508	29	4
10346938	538	967930608	(5)	1	10412852	581	964588308	15	10
10354584	517	968241508	15	2	10412852	713	967956208	18	19
10354584	616	968030208	(1)	2	10412852	715	968646208	21	6
10354584	630	967917908	35	1	10412852	717	96005701	5	4
10354584	766	917084408	(151)	2	10412853	569	968080908	12	1
10354595	303	12451207	115	1	10412871	570	964560908	6	2
10354595	328	11364320	115	1	10412879	574	964598008	7	1
10354595	330	11364325	115	1	10412880	574	964598008	2	1
10354595	403	10120871	10	1	10412881	574	964598008	5	1
10354599	411	10120944	7	2	10413255	661	96020296	53	2

18.4.2018

etk_en_de_098237 LR 11000

994

LIEBHERR

Numerical index
Numerischer Index

Item	Page	Assembly	Pos.	Quantity	Item	Page	Assembly	Pos.	Quantity
10415162	146	510235408	7	2	10443664	51	967908108	(501)	1
10423938	246	967787908	50	1	10443664	51	967908108	(501)	1
10424276	616	968030208	10	1	10443769	569	968080908	24	2
10424333	340	10134883	8	2	10449516	476	969246708	20	3
10424333	356	10147162	13	4	10449664	45	967907608	25	2
10424333	365	10147372	17	1	10449664	618	969245308	20	2
10424489	581	964588308	7	4	10449664	627	917829408	65	2
10424581	569	968080908	18	1	10449664	636	969251008	69	4
10424726	273	11212743	(98)	1	10449664	719	96011324	33	16
10424785	579	969298008	37	2	10449843	112	918589408	32	2
10424962	77	967971708	508	1	10449894	366	10143277	29	2
10425260	153	10871517	5	1	10450134	286	11314599	(13)	1
10425260	412	10120973	2	1	10450273	477	969246708	60	1
10425261	412	10120973	1	1	10450521	424	551710208	3	1
10425291	545	917081208	1	1	10450919	395	967404608	(5)	1
10425408	927	968984108	4	1	10451048	673	11314761	6	1
10425409	423	917828308	16	1.5	10451049	673	11314761	7	1
10425409	610	969443908	31	1	10451060	673	11314761	9	1
10425588	565	917912208	55	0.12	10451181	492	917191108	1	1
10425588	565	917912208	56	0.18	10454762	741	917751408	1	1
10425588	579	969298008	41	0.4	10454782	719	96011324	10	4
10425622	84	11621291	2	2	10454783	719	96011324	11	4
10425687	122	917076708	20	16	10455191	426	917828408	4	4
10425688	215	917451208	21	10	10455191	525	917080508	14	8
10425688	727	917508308	10	8	10455191	536	918789208	23	16
10425725	894	917484108	36	1	10455191	540	917080908	10	16
10428532	476	969246708	42	4	10455281	443	918810308	27	6
10428544	473	967926408	6	5.195	10465638	76	967971408	5	1.38
10428544	473	967926408	7	4.972	10466906	759	917332608	164	2
10428544	473	967926408	8	4.972	10466907	180	968907308	3	1
10428544	473	967926408	11	5.372	10466907	182	969483508	2	1
10428544	473	967926408	12	5.372	10466907	467	968904008	4	1
10428544	473	967926408	15	5.772	10466908	181	968907408	3	1
10428544	473	967926408	16	5.772	10466908	182	969483508	3	2
10428545	473	967926408	5	4.98	10466908	467	968904008	3	2
10428545	473	967926408	9	5.38	10466908	759	917332608	165	4
10428545	473	967926408	13	5.78	10466909	180	968907308	2	4
10429057	476	969246708	(5)	1	10466909	181	968907408	2	2
10429057	482	964931408	2	1	10466909	467	968904008	2	1
10429058	476	969246708	10	1	10466909	759	917332608	166	4
10429651	473	967926408	287	0.2	10466910	30	969731708	244	1
10429652	50	96026395	288	0.12	10466910	512	968513208	244	1
10429952	153	10871517	9	1	10466910	663	96020296	244	4
10429952	547	10425291	9	1	10466910	779	967788308	244	2
10440553	627	917829408	56	1	10466910	849	96006590	244	1
10440788	307	10141843	19	6	10466910	952	968883308	244	1
10440788	326	10122640	5	3	10466910	955	968883408	244	1
10440788	335	11365728	6	2	10466910	958	96022733	19	1
10440788	338	10136123	3	4	10466910	960	968883508	244	3
10440788	356	10147162	10	4	10466911	29	969731708	230	1
10440788	376	10146947	18	2	10466911	71	967787408	230	2
10440788	386	10141788	6	4	10466911	98	967787508	230	2
10440990	564	917912208	49	1	10466911	159	969733008	230	1
10441308	388	10142764	2	1	10466911	662	96020296	230	3
10441600	153	10871517	21	1	10466911	849	96006590	230	1
10442984	406	10120896	8	1	10466911	955	968883408	230	1
10443111	273	11212743	1	1	10466911	960	968883508	230	1
10443309	567	917432008	19	1	10466912	71	967787408	224	2
10443625	443	918810308	24	2	10466912	98	967787508	224	2
10443660	76	967971408	502	1	10466912	531	967788008	224	2

18.4.2018

etk_en_de_098237 LR 11000

995

LIEBHERR

Numerical index
Numerischer Index

Item	Page	Assembly	Pos.	Quantity	Item	Page	Assembly	Pos.	Quantity
10466912	662	96020296	224	11	10476391	259	969268308	(999)	1
10466912	779	967788308	224	4	10488513	556	917829008	53	3
10466912	849	96006590	224	1	10488662	75	967906508	293	1
10466912	960	968883508	224	1	10488662	101	967906608	293	1
10466913	71	967787408	208	4	10488662	516	968241408	293	1
10466913	98	967787508	208	4	10488662	620	968346208	504	2
10466913	662	96020296	208	19	10488662	772	967923208	286	1
10466913	779	967788308	208	4	10488662	773	968541308	509	1
10466914	30	969731708	243	3	10488662	774	968546008	507	1
10466914	159	969733008	243	1	10488662	775	968546108	504	1
10466914	196	967787708	243	1	10488662	860	967922908	292	1
10466914	210	967787808	243	1	10488662	884	968733208	286	1
10466914	226	968081908	243	2	10488662	900	968805208	286	2
10466914	512	968513208	243	1	10488662	914	968734008	286	1
10466914	662	96020296	243	3	10488662	938	968650608	280	1
10466914	779	967788308	243	2	10488927	349	10127419	4	1
10466914	849	96006590	243	1	10488947	386	10141788	10	2
10466914	952	968883308	243	1	10489011	476	969246708	28	2
10466914	958	96022733	18	1	10489142	350	10143725	16	0.052
10466914	960	968883508	243	3	10489734	165	11341035	7	1
10466915	29	969731708	229	6	10490116	854	917251008	(2)	2
10466915	159	969733008	229	4	10491129	247	10423938	999	1
10466915	662	96020296	229	2	10491248	622	968418008	293	8.5
10466915	779	967788308	229	1	10491695	557	917829008	(999)	1
10466915	958	96022733	16	1	10492558	284	11320826	130	4
10466916	29	969731708	223	6	10492888	697	969582408	301	4
10466916	159	969733008	223	1	10493014	661	96020296	(997)	1
10466916	196	967787708	223	2	10493014	662	96020296	(999)	1
10466916	210	967787808	223	2	10493030	226	968081908	(30)	1
10466916	226	968081908	223	2	10493038	226	968081908	(999)	1
10466916	662	96020296	223	6	10493045	697	969582408	154	1
10466916	779	967788308	223	2	10493065	697	969582408	319	2
10466916	958	96022733	17	1	10493159	661	96020296	65	1
10466917	29	969731708	207	13	10493626	391	10141937	1	2
10466917	159	969733008	207	2	10493920	153	10871517	1	1
10466917	196	967787708	207	2	10493920	547	10425291	1	1
10466917	210	967787808	207	2	10494116	374	10141528	13	1
10466917	226	968081908	207	2	10494116	420	917828208	8	3
10466917	662	96020296	207	7	10494117	420	917828208	9	2
10466917	779	967788308	207	6	10540500	557	917829008	88	1
10467292	665	96020296	691	2	10540500	965	968838608	8	1
10467392	770	96028886	(5)	1	10540510	501	917347708	119	2
10467886	117	967787608	150	4	10552752	719	96011324	52	1
10470574	320	10143276	8	2	10593474	282	10873891	2	2
10471144	557	917829008	58	1	10650065	146	510235408	1	1
10471437	266	10873652	2	2	10650092	679	10342823	2	1
10471437	272	11690588	2	2	10650233	622	968418008	5	1
10471437	278	11212745	(2)	2	10650985	636	969251008	68	1
10472568	724	917190508	(22)	2	10651143	823	917078808	13	2
10472864	184	917077708	12	8	10651143	969	917230408	(3)	1
10472890	565	917912208	84	2	10651363	665	96020296	692	6
10472995	627	917829408	42	1	10651470	635	969251008	42	1
10473040	745	962563908	3	2	10652007	472	969246108	(1)	1
10473040	922	917484608	38	1	10652009	472	969246108	(2)	1
10473048	51	967908108	(708)	6	10652439	867	917191508	90	2
10473048	51	967908108	(708)	8	10652440	872	917228008	90	2
10473048	76	967971408	708	18	10652440	876	917625408	90	2
10473048	860	967922908	(708)	2	10652440	880	917627008	90	2
10475436	741	917751408	2	1	10652552	303	12451207	6	6
10475893	440	969468008	2	2	10652724	196	967787708	21	1

18.4.2018

etk_en_de_098237 LR 11000

996

LIEBHERR

Numerical index
Numerischer Index

Item	Page	Assembly	Pos.	Quantity	Item	Page	Assembly	Pos.	Quantity
10652724	210	967787808	21	1	10684172	661	96020296	(999)	1
10652724	226	968081908	21	1	10800672	668	11211288	5	1
10652804	138	918011308	34	1	10800684	673	11314761	33	4
10652811	854	917251008	44	1	10801399	366	10143277	32	3
10652814	758	917332608	75	1	10801609	436	96004209	5	2
10652820	758	917332608	74	2	10801858	593	10228112	14	1
10652826	799	917190908	43	2	10802057	517	968241508	20	1
10652826	844	917191008	5	2	10802057	769	919091108	(1)	2
10652829	807	917078608	43	2	10802057	861	968188308	10	2
10652829	816	917078708	43	2	10802057	883	917650608	151	2
10652829	823	917078808	43	2	10802057	899	917650708	152	2
10652829	834	917079208	43	2	10802060	18	968660508	11	1
10652829	839	917571208	43	2	10802061	200	917452308	5	1
10652830	138	918011308	36	2	10802061	212	917452408	5	1
10652910	476	969246708	2	1	10802061	223	917452608	5	1
10663094	661	96020296	(1)	1	10802186	360	10141807	17	1
10663094	690	10493159	1	1	10802201	259	969268308	198	2
10663384	259	969268308	110	1	10802203	759	917332608	153	2
10663439	556	917829008	(999)	1	10802203	958	96022733	9	1
10663801	291	10228004	6	1	10802253	661	96020296	(999)	1
10663825	266	10873652	(1)	1	10802253	691	511444508	999	1
10663848	260	969268308	251	2	10802280	231	917645608	1	1
10663848	289	969215908	11	2	10802334	480	968252708	(1)	1
10663909	547	10425291	(1)	1	10802362	762	540001808	17	1
10663970	745	962563908	4	2	10802364	762	540001808	21	1
10663970	758	917332608	107	4	10802891	284	11320826	170	1
10664129	192	90024490	2	2	10802988	420	917828208	14	1
10664129	220	90200528	2	2	10813237	770	96028886	151	1
10664129	221	90200533	2	2	10813573	153	10871517	26	1
10664141	547	10425291	27	1	10813731	678	10413255	2	4
10664238	591	918009808	39	2	10813738	71	967787408	50	1
10664335	480	968252708	100	1	10813738	98	967787508	50	1
10664416	697	969582408	53	1	10813738	159	969733008	51	2
10664626	473	967926408	503	3	10813738	196	967787708	54	2
10664800	429	969238908	15	6	10813738	210	967787808	54	2
10665253	490	10876576	22	1	10813738	226	968081908	54	2
10665364	758	917332608	73	1	10813738	531	967788008	50	2
10675113	29	969731708	203	1	10813738	661	96020296	50	11
10675113	662	96020296	203	2	10813767	74	917361508	23	1
10675113	779	967788308	203	1	10813767	100	917361608	23	1
10675114	662	96020296	204	2	10813767	710	96011323	41	5
10675380	622	968418008	733	1	10813767	943	967957308	20	1
10675381	627	917829408	(734)	1	10813881	199	11182924	(1)	1
10675387	138	918011308	35	2	10813933	360	10141807	10	2
10675401	457	918252608	49	1	10813933	375	10143790	8	1
10675463	153	10871517	45	1	10813935	361	10143302	22	1
10675463	545	917081208	18	1	10813935	366	10143277	5	2
10675505	622	968418008	504	2	10813936	372	10141720	7	1
10675506	627	917829408	(502)	2	10813936	373	10141721	7	1
10675550	289	969215908	4	1	10813939	366	10143277	10	1
10675694	661	96020296	69	1	10813940	360	10141807	19	2
10675778	627	917829408	(429)	1	10813940	366	10143277	9	1
10678157	246	967787908	(999)	1	10813942	308	10125646	3	1
10678375	564	917912208	43	2	10814137	950	968929808	(999)	1
10678377	564	917912208	45	2	10814800	122	917076708	50	12
10678395	861	968188308	30	2	10815004	483	10450273	1	1
10678395	913	917650808	151	1	10815005	483	10450273	2	1
10678395	939	966764308	1	1	10815006	483	10450273	3	1
10678848	478	10343693	4	2	10815121	770	96028886	171	1
10684171	661	96020296	(998)	1	10815121	860	967922908	270	3

18.4.2018

etk_en_de_098237 LR 11000

997

LIEBHERR

Numerical index
Numerischer Index

Item	Page	Assembly	Pos.	Quantity	Item	Page	Assembly	Pos.	Quantity
10815121	884	968733208	158	2	10871568	506	967846508	6	2
10815121	901	968733708	171	1	10871568	508	967981108	5	2
10815121	914	968734008	158	1	10871568	801	967747008	6	2
10815122	860	967922908	(501)	1	10871568	810	967950808	7	2
10815125	770	96028886	170	1	10871568	812	967898408	8	2
10815125	901	968733708	170	1	10871568	819	967744008	6	2
10815162	585	10326323	999	1	10871568	826	968214108	7	2
10815196	742	10454762	1	1	10871568	828	968217108	7	2
10815280	770	96028886	173	1	10871568	903	968829408	11	2
10815280	860	967922908	(503)	1	10871568	904	968828908	11	2
10815289	504	11211235	24	1	10871664	979	917571308	2	1
10815350	678	10413255	8	2	10871666	979	917571308	6	4
10815662	697	969582408	608	2	10871685	286	11314599	1	1
10815777	486	918760508	14	1	10871686	286	11314599	50	1
10815777	488	96019655	18	1	10871687	286	11314599	51	1
10815830	620	968346208	5	0.64	10871727	193	11170708	2	1
10816185	661	96020296	51	2	10871727	222	11212497	2	1
10816185	779	967788308	50	2	10871728	222	11212497	4	1
10816458	955	968883408	(11)	1	10871729	222	11212497	3	1
10816958	420	917828208	69	1	10871730	193	11170708	5	1
10818469	83	11621396	4	1	10871730	222	11212497	98	1
10870348	77	967971708	7	4.83	10871731	193	11170708	3	1
10870376	428	969305108	(11)	2	10871732	193	11170708	4	1
10870445	928	917574408	60	1	10871759	432	917828508	41	1
10870476	17	918005408	76	1	10871799	74	917361508	22	2
10870511	537	967967608	5	5	10871799	100	917361608	22	2
10870511	900	968805208	29	3	10872003	945	918135108	15	1
10870536	922	917484608	17	1	10872022	259	969268308	181	2
10870538	473	967926408	344	5.05	10872022	294	968669208	7	1
10870539	620	968346208	345	0.64	10872022	565	917912208	87	1
10870539	860	967922908	(345)	0.16	10872022	625	968681408	286	1
10870540	50	96026395	305	0.38	10872024	432	917828508	22	3
10870540	51	967908108	(305)	0.64	10872024	537	967967608	3	1
10870540	51	967908108	(305)	0.64	10872055	556	917829008	5	1
10870586	531	967788008	156	1	10872263	504	11211235	25	1
10870624	894	917484108	38	2	10872307	436	96004209	(1)	1
10871010	429	969238908	17	1	10872344	23	969088908	3	1
10871125	429	969238908	12	1	10872381	884	968733208	156	1
10871146	635	969251008	52	5	10872381	914	968734008	157	1
10871147	635	969251008	51	5	10872406	198	11181960	4	1
10871150	635	969251008	55	4	10872407	198	11181960	5	1
10871167	719	96011324	54	1	10872409	198	11181960	6	1
10871177	570	964560908	4	3	10872525	429	969238908	14	3
10871177	571	964561008	3	2	10872598	436	96004209	(3)	1
10871177	630	967917908	3	4	10872612	486	918760508	10	1
10871288	620	968346208	506	3	10872701	790	918121308	(3)	2
10871288	630	967917908	57	36	10873085	260	969268308	255	2
10871288	773	968541308	506	2	10873086	289	969215908	26	5
10871288	774	968546008	505	4	10873149	82	917322008	15	70
10871288	775	968546108	508	4	10873149	106	917322208	15	70
10871289	620	968346208	508	5	10873149	151	917081108	14	37.5
10871289	630	967917908	56	32	10873149	202	917451408	6	4.5
10871289	773	968541308	507	2	10873149	216	917451208	78	5
10871289	774	968546008	504	4	10873149	519	917691308	90	32
10871289	775	968546108	506	4	10873149	545	917081208	90	90
10871356	541	967968208	2	2	10873149	787	917692108	10	30
10871515	469	969259908	17	1	10873250	768	11211228	999	1
10871517	151	917081108	1	1	10873251	768	11211228	13	1
10871546	635	969251008	54	1	10873252	768	11211228	14	1
10871548	630	967917908	4	2	10873253	768	11211228	15	1

18.4.2018

etk_en_de_098237 LR 11000

998

LIEBHERRNumerical index
Numerischer Index

Item	Page	Assembly	Pos.	Quantity	Item	Page	Assembly	Pos.	Quantity
10873302	290	11340518	3	1	10875468	482	964931408	3	4
10873321	663	96020296	425	2	10875468	565	917912208	76	10
10873434	479	969739108	(1)	1	10875468	574	964598008	21	6
10873434	642	968486208	(1)	1	10875468	579	969298008	45	101
10873512	742	10454762	4	2	10875468	583	964720408	7	2
10873517	478	10343693	5	1	10875468	591	918009808	20	5
10873525	630	967917908	52	3	10875468	719	96011324	7	8
10873526	630	967917908	53	1	10875471	599	969048908	105	3
10873527	630	967917908	51	2	10875471	610	969443908	10	48
10873528	630	967917908	50	12	10875471	949	918900608	7	4
10873610	113	512391108	(999)	1	10875471	958	96022733	40	1
10873614	198	11181960	7	1	10875474	443	918810308	28	6
10873647	265	11212738	1	1	10875474	479	969739108	3	6
10873647	267	11212739	1	1	10875474	564	917912208	25	7
10873647	270	11212740	1	1	10875474	567	917432008	5	27
10873647	275	11212366	(1)	1	10875474	579	969298008	44	36
10873647	277	11212744	1	1	10875482	477	969246708	46	12
10873649	265	11212738	2	1	10875483	559	969291108	14	3
10873649	267	11212739	2	1	10875483	565	917912208	80	6
10873649	270	11212740	2	1	10875483	575	965063308	3	11
10873649	275	11212366	(2)	1	10875483	579	969298008	25	4
10873649	277	11212744	2	1	10875483	636	969251008	73	2
10873651	265	11212738	4	1	10875483	719	96011324	8	4
10873651	275	11212366	(4)	1	10875484	16	918005408	18	26
10873651	277	11212744	4	1	10875484	62	917291608	69	47
10873652	265	11212738	5	1	10875484	95	917291708	69	47
10873652	267	11212739	5	1	10875484	112	918589408	24	4
10873652	270	11212740	5	1	10875484	126	917076808	23	4
10873652	275	11212366	(5)	1	10875484	128	917077008	4	4
10873652	277	11212744	5	1	10875484	138	918011308	40	2
10873653	267	11212739	4	1	10875484	140	968284308	6	2
10873653	278	11212745	4	1	10875484	178	969344108	33	10
10873827	260	969268308	258	1	10875484	187	917438108	17	23
10873889	278	11212745	1	1	10875484	206	917454008	17	23
10873890	278	11212745	2	1	10875484	215	917451208	34	29
10873891	278	11212745	3	1	10875484	260	969268308	313	3
10873894	278	11212745	5	1	10875484	477	969246708	50	2
10873895	278	11212745	98	1	10875484	492	917191108	51	2
10873896	265	11212738	(999)	1	10875484	500	917347708	79	41
10873896	279	10873889	4	1	10875484	512	968513208	314	8
10873898	282	10873891	4	1	10875484	519	917691308	20	4
10874021	82	917322008	14	1	10875484	527	917080608	25	4
10874021	106	917322208	14	1	10875484	531	967788008	314	8
10874188	184	917077708	(999)	1	10875484	541	967968208	10	4
10874189	504	11211235	999	1	10875484	556	917829008	42	13
10874588	389	10142764	99	7	10875484	724	917190508	5	3
10874608	130	917077108	23	1	10875484	727	917508308	7	2
10874687	719	96011324	50	1	10875484	728	917863208	14	2
10874688	710	96011323	60	1	10875484	732	917517908	30	16
10874732	710	96011323	61	1	10875484	759	917332608	126	61
10874733	710	96011323	62	2	10875484	790	918121308	24	2
10874777	663	96020296	(1)	1	10875484	792	918188208	5	2
10874778	663	96020296	(2)	1	10875484	795	918121408	19	4
10874928	528	11211234	999	1	10875484	854	917251008	(6)	4
10875014	494	10451181	3	1	10875484	854	917251008	54	64
10875197	527	917080608	(15)	1	10875484	882	917483908	23	19
10875197	766	917084408	(152)	4	10875484	894	917484108	50	37
10875447	579	969298008	43	1	10875484	909	917484308	32	48
10875468	423	917828308	34	4	10875484	936	917228608	36	9
10875468	476	969246708	5	12	10875484	980	968455908	11	2

18.4.2018

etk_en_de_098237 LR 11000

999

LIEBHERR

Numerical index
Numerischer Index

Item	Page	Assembly	Pos.	Quantity	Item	Page	Assembly	Pos.	Quantity
10875485	187	917438108	24	5	10875551	451	917079908	(4)	4
10875485	206	917454008	24	5	10875551	451	917079908	(4)	4
10875485	423	917828308	22	8	10875551	451	917079908	(4)	4
10875485	458	918252608	60	2	10875551	451	917079908	(4)	4
10875485	461	968283208	34	15	10875551	451	917079908	7	16
10875485	486	918760508	19	2	10875551	569	968080908	25	4
10875485	488	96019655	11	1	10875553	23	969088908	4	4
10875485	565	917912208	85	2	10875553	207	968161808	16	4
10875485	591	918009808	3	7	10875553	461	968283208	24	4
10875485	720	917618308	11	4	10875553	469	969259908	16	5
10875485	854	917251008	22	4	10875555	443	918810308	20	4
10875486	16	918005408	20	8	10875563	570	964560908	7	2
10875486	179	969344108	119	2	10875564	45	967907608	21	2
10875486	486	918760508	25	7	10875564	618	969245308	18	2
10875486	488	96019655	10	1	10875564	636	969251008	67	4
10875486	565	917912208	79	2	10875564	724	917190508	(23)	4
10875486	579	969298008	51	4	10875565	260	969268308	314	4
10875503	45	967907608	26	4	10875567	627	917829408	59	2
10875503	476	969246708	17	4	10875570	138	918011308	21	9
10875503	618	969245308	16	4	10875570	567	917432008	21	2
10875503	627	917829408	70	43	10875570	599	969048908	100	10
10875503	631	967917908	80	8	10875570	758	917332608	99	141
10875503	636	969251008	62	55	10875571	260	969268308	318	6
10875503	637	968095808	7	2	10875571	426	917828408	7	4
10875504	260	969268308	319	4	10875571	525	917080508	22	4
10875506	663	96020296	419	1	10875573	980	968455908	7	18
10875507	289	969215908	34	4	10875577	268	10873653	4	4
10875511	557	917829008	110	1	10875583	564	917912208	34	8
10875512	436	96004209	7	4	10875584	564	917912208	35	4
10875512	952	968883308	300	1	10875586	144	90211005	91	4
10875512	955	968883408	300	1	10875586	238	11347399	308	3
10875518	903	968829408	8	2	10875586	241	510230608	7	6
10875518	904	968828908	8	3	10875586	384	10127979	3	1
10875519	56	96006203	3	146	10875586	392	10133077	3	1
10875519	260	969268308	306	8	10875586	428	969305108	12	2
10875519	500	917347708	52	16	10875588	151	917081108	10	11
10875519	536	918789208	22	10	10875588	153	10871517	6	3
10875519	540	917080908	9	10	10875588	476	969246708	(1)	2
10875519	758	917332608	69	1	10875588	512	968513208	311	6
10875520	16	918005408	26	4	10875588	531	967788008	311	6
10875524	571	964561008	11	2	10875588	547	10425291	6	3
10875529	47	926891108	11	2	10875590	512	968513208	313	40
10875529	263	969375408	305	2	10875590	531	967788008	313	40
10875529	347	10303007	11	4	10875590	559	969291108	11	4
10875529	426	917828408	23	4	10875591	354	10154796	3	1
10875529	588	964837908	24	4	10875591	713	967956208	41	4
10875529	854	917251008	47	12	10875592	82	917322008	10	4
10875537	187	917438108	29	6	10875592	106	917322208	10	4
10875537	206	917454008	29	6	10875592	187	917438108	32	2
10875537	872	917228008	19	8	10875592	206	917454008	32	2
10875537	876	917625408	21	8	10875592	260	969268308	312	10
10875537	880	917627008	19	8	10875592	260	969268308	323	16
10875538	457	918252608	51	4	10875592	289	969215908	32	12
10875538	697	969582408	318	2	10875592	565	917912208	66	2
10875538	715	968646208	17	1	10875597	67	933878901	7	8
10875550	45	967907608	24	8	10875597	428	969305108	9	8
10875550	618	969245308	17	8	10875597	443	918810308	38	6
10875550	627	917829408	66	4	10875597	527	917080608	21	8
10875550	636	969251008	63	16	10875598	64	90029090	31	4
10875550	642	968486208	11	4	10875598	66	90029091	31	4

18.4.2018

etk_en_de_098237 LR 11000

1000

LIEBHERR

Numerical index
Numerischer Index

Item	Page	Assembly	Pos.	Quantity	Item	Page	Assembly	Pos.	Quantity
10875598	372	10141720	9	2	10875610	500	917347708	77	2
10875598	373	10141721	9	3	10875610	505	967846208	19	1
10875599	64	90029090	73	4	10875610	896	968934608	7	1
10875599	66	90029091	73	4	10875610	982	969944708	4	3
10875599	372	10141720	10	2	10875611	461	968283208	28	2
10875599	373	10141721	10	2	10875611	463	968309908	35	2
10875599	599	969048908	104	2	10875611	545	917081208	52	2
10875601	238	11347399	302	1	10875611	631	967917908	83	72
10875605	947	968099808	10	1	10875611	697	969582408	325	2
10875606	30	969731708	313	2	10875611	966	967936408	7	3
10875606	289	969215908	54	8	10875612	16	918005408	58	3
10875606	500	917347708	88	14	10875612	23	969088908	10	11
10875606	540	917080908	20	10	10875612	112	918589408	28	2
10875606	556	917829008	10	8	10875612	151	917081108	9	2
10875606	758	917332608	98	13	10875612	172	917884508	41	8
10875606	855	917251008	91	4	10875612	458	918252608	59	2
10875606	882	917483908	39	4	10875612	463	968309908	32	2
10875606	895	917484108	63	4	10875612	469	969259908	25	4
10875606	909	917484308	40	7	10875612	545	917081208	51	2
10875606	944	967957508	17	4	10875612	625	968681408	253	2
10875606	946	968134408	11	4	10875612	635	969251008	28	2
10875606	980	968455908	9	18	10875612	732	917517908	39	8
10875607	112	918589408	16	8	10875613	16	918005408	33	18
10875607	172	917884508	25	8	10875613	30	969731708	309	4
10875607	260	969268308	354	10	10875613	47	926891108	14	6
10875607	289	969215908	55	8	10875613	80	968727008	4	10
10875607	457	918252608	43	2	10875613	104	968668808	4	10
10875607	463	968309908	26	2	10875613	139	918011308	60	6
10875607	790	918121308	16	2	10875613	179	969344108	97	4
10875607	795	918121408	15	2	10875613	182	969483508	5	3
10875607	909	917484308	58	8	10875613	263	969375408	323	3
10875609	56	96006203	4	146	10875613	420	917828208	62	6
10875609	260	969268308	355	8	10875613	500	917347708	95	8
10875609	505	967846208	13	1	10875613	557	917829008	111	1
10875609	507	967981008	12	1	10875613	591	918009808	7	2
10875609	536	918789208	24	6	10875613	759	917332608	171	14
10875609	540	917080908	11	6	10875613	799	917190908	51	15
10875609	800	967746908	8	1	10875613	839	917571208	51	20
10875609	809	967897608	13	1	10875613	855	917251008	72	4
10875609	811	967898308	9	1	10875613	894	917484108	32	6
10875609	818	967743808	8	1	10875614	16	918005408	34	20
10875609	825	968190108	13	1	10875614	23	969088908	6	4
10875609	827	968190208	12	1	10875614	30	969731708	311	2
10875609	856	967913408	6	2	10875614	62	917291608	106	8
10875609	903	968829408	10	3	10875614	95	917291708	106	8
10875609	904	968828908	10	4	10875614	122	917076708	14	60
10875609	911	968828308	4	1	10875614	138	918011308	26	27
10875609	919	96001458	5	1	10875614	151	917081108	6	2
10875609	922	917484608	20	1	10875614	172	917884508	28	8
10875609	923	968691208	5	1	10875614	179	969344108	76	14
10875609	924	968691108	5	1	10875614	187	917438108	25	6
10875609	925	968691608	8	1	10875614	206	917454008	25	6
10875609	930	968459808	10	1	10875614	249	917827708	33	7
10875609	931	968643708	4	2	10875614	259	969268308	(7)	2
10875609	932	968460108	10	1	10875614	263	969375408	320	11
10875609	933	968446808	11	1	10875614	289	969215908	53	52
10875609	934	968642008	10	1	10875614	432	917828508	34	4
10875609	971	968768408	6	1	10875614	437	96004224	9	2
10875609	972	969308308	5	1	10875614	448	915587308	3	4
10875610	172	917884508	14	6	10875614	457	918252608	39	121

18.4.2018

etk_en_de_098237 LR 11000

1001

LIEBHERR

Numerical index
Numerischer Index

Item	Page	Assembly	Pos.	Quantity	Item	Page	Assembly	Pos.	Quantity
10875614	463	968309908	13	12	10875616	720	917618308	8	8
10875614	464	968287308	5	12	10875616	799	917190908	8	8
10875614	465	96020149	7	8	10875616	807	917078608	8	8
10875614	466	968287208	8	4	10875616	816	917078708	8	8
10875614	470	969540008	7	12	10875616	823	917078808	8	8
10875614	486	918760508	26	7	10875616	834	917079208	8	8
10875614	488	96019655	13	1	10875616	839	917571208	8	8
10875614	500	917347708	51	18	10875616	855	917251008	60	8
10875614	525	917080508	29	4	10875616	894	917484108	21	8
10875614	533	917473108	7	8	10875617	16	918005408	31	4
10875614	536	918789208	11	16	10875617	506	967846508	4	2
10875614	545	917081208	54	3	10875617	508	967981108	4	3
10875614	559	969291108	6	6	10875617	527	917080608	12	1
10875614	581	964588308	10	2	10875617	801	967747008	4	4
10875614	591	918009808	16	4	10875617	810	967950808	5	3
10875614	599	969048908	150	60	10875617	812	967898408	5	7
10875614	600	969118108	5	2	10875617	819	967744008	4	8
10875614	601	969120008	5	1	10875617	826	968214108	5	4
10875614	602	969127408	5	2	10875617	828	968217108	4	4
10875614	604	969054708	8	2	10875618	124	968705508	9	1
10875614	605	969056008	8	2	10875618	127	962009308	4	1
10875614	606	969427208	8	2	10875618	138	918011308	25	4
10875614	607	969427308	8	2	10875618	728	917863208	8	16
10875614	630	967917908	7	2	10875619	569	968080908	26	2
10875614	732	917517908	18	4	10875619	724	917190508	3	4
10875614	758	917332608	100	197	10875626	557	917829008	118	1
10875614	799	917190908	35	48	10875629	469	969259908	11	8
10875614	807	917078608	35	128	10875629	759	917332608	159	12
10875614	816	917078708	35	99	10875629	918	917484408	9	8
10875614	823	917078808	35	106	10875633	476	969246708	21	2
10875614	834	917079208	35	108	10875636	500	917347708	83	7
10875614	839	917571208	35	88	10875636	525	917080508	16	4
10875614	844	917191008	15	78	10875637	758	917332608	60	18
10875614	854	917251008	33	32	10875637	855	917251008	(4)	1
10875614	857	96001219	9	4	10875637	944	967957508	12	1
10875614	867	917191508	52	79	10875638	112	918589408	21	8
10875614	872	917228008	52	110	10875638	557	917829008	105	1
10875614	876	917625408	52	108	10875640	557	917829008	106	1
10875614	880	917627008	52	110	10875640	673	11314761	25	2
10875614	882	917483908	26	21	10875642	461	968283208	27	2
10875614	894	917484108	28	34	10875642	463	968309908	34	2
10875614	898	968938308	5	2	10875642	545	917081208	67	2
10875614	909	917484308	31	8	10875642	697	969582408	324	4
10875614	918	917484408	17	24	10875642	719	96011324	32	16
10875614	922	917484608	25	2	10875643	16	918005408	61	6
10875614	930	968459808	20	6	10875643	112	918589408	30	2
10875614	932	968460108	20	6	10875643	172	917884508	43	8
10875614	933	968446808	8	6	10875643	458	918252608	58	2
10875614	934	968642008	11	6	10875643	463	968309908	31	2
10875614	944	967957508	5	3	10875643	469	969259908	24	4
10875614	946	968134408	9	1	10875643	569	968080908	11	1
10875614	947	968099808	11	8	10875643	611	968255808	10	4
10875614	949	918900608	9	4	10875643	612	968255908	11	4
10875614	958	96022733	42	1	10875643	613	968256008	10	4
10875616	16	918005408	30	1	10875643	614	968256108	10	4
10875616	178	969344108	25	8	10875643	625	968681408	252	6
10875616	215	917451208	24	6	10875643	732	917517908	38	8
10875616	260	969268308	351	4	10875643	947	968099808	18	4
10875616	499	917347708	34	8	10875645	545	917081208	62	2
10875616	556	917829008	41	3	10875645	631	967917908	85	72

18.4.2018

etk_en_de_098237 LR 11000

1002

LIEBHERR

Numerical index
Numerischer Index

Item	Page	Assembly	Pos.	Quantity	Item	Page	Assembly	Pos.	Quantity
10875645	636	969251008	72	32	10875648	894	917484108	31	12
10875645	966	967936408	8	3	10875656	556	917829008	48	3
10875647	16	918005408	35	18	10875656	732	917517908	14	4
10875647	30	969731708	308	4	10875657	556	917829008	15	4
10875647	45	967907608	30	2	10875657	909	917484308	14	2
10875647	47	926891108	4	4	10875657	936	917228608	20	3
10875647	80	968727008	6	6	10875659	126	917076808	11	4
10875647	82	917322008	11	4	10875660	799	917190908	19	8
10875647	104	968668808	6	6	10875660	807	917078608	19	10
10875647	106	917322208	11	4	10875660	816	917078708	19	10
10875647	139	918011308	61	10	10875660	834	917079208	19	10
10875647	179	969344108	111	8	10875660	839	917571208	19	10
10875647	182	969483508	7	3	10875661	502	967852308	10	2
10875647	187	917438108	34	2	10875662	897	962092008	3	2
10875647	206	917454008	34	2	10875663	790	918121308	20	2
10875647	231	917645608	13	16	10875663	795	918121408	25	2
10875647	260	969268308	390	20	10875663	888	917484008	25	2
10875647	263	969375408	354	6	10875696	770	96028886	200	1
10875647	289	969215908	71	36	10875696	901	968733708	261	1
10875647	347	10303007	13	8	10875793	492	917191108	21	2
10875647	420	917828208	70	12	10875795	486	918760508	4	4
10875647	423	917828308	36	4	10875795	591	918009808	5	4
10875647	428	969305108	13	2	10875801	856	967913408	4	1
10875647	428	969305108	17	4	10875803	61	917291608	47	4
10875647	443	918810308	42	4	10875803	94	917291708	47	4
10875647	557	917829008	109	1	10875803	260	969268308	307	12
10875647	567	917432008	9	3	10875805	184	917077708	15	8
10875647	569	968080908	16	3	10875806	249	917827708	21	2
10875647	579	969298008	56	4	10875807	500	917347708	89	6
10875647	588	964837908	23	12	10875807	758	917332608	97	8
10875647	593	10228112	43	2	10875815	545	917081208	43	2
10875647	632	969408008	8	4	10875815	697	969582408	323	2
10875647	640	922648308	3	6	10875815	966	967936408	6	3
10875647	713	967956208	42	4	10875819	895	917484108	66	1
10875647	715	968646208	22	4	10875857	62	917291608	84	2
10875647	944	967957508	10	14	10875857	95	917291708	84	2
10875647	952	968883308	302	1	10875858	423	917828308	31	4
10875647	955	968883408	302	1	10875869	16	918005408	50	8
10875647	958	96022733	47	2	10875869	122	917076708	25	12
10875648	259	969268308	(3)	8	10875869	126	917076808	20	6
10875648	261	969268308	393	2	10875869	138	918011308	20	4
10875648	426	917828408	22	22	10875869	457	918252608	54	22
10875648	432	917828508	33	4	10875869	461	968283208	14	37
10875648	436	96004209	9	12	10875869	469	969259908	8	8
10875648	437	96004224	11	4	10875869	525	917080508	20	4
10875648	451	917079908	10	32	10875869	758	917332608	89	12
10875648	476	969246708	33	1	10875869	791	969663108	6	1
10875648	492	917191108	48	8	10875869	807	917078608	42	4
10875648	500	917347708	94	16	10875869	854	917251008	37	2
10875648	567	917432008	16	8	10875869	857	96001219	4	1
10875648	571	964561008	7	6	10875869	888	917484008	6	1
10875648	591	918009808	9	2	10875869	909	917484308	65	1
10875648	599	969048908	124	16	10875869	936	917228608	12	1
10875648	600	969118108	7	4	10875870	16	918005408	15	4
10875648	601	969120008	7	2	10875870	138	918011308	30	4
10875648	602	969127408	7	4	10875870	184	917077708	20	8
10875648	603	969761508	5	4	10875870	499	917347708	29	3
10875648	766	917084408	8	4	10875870	557	917829008	117	1
10875648	799	917190908	52	2	10875870	799	917190908	15	2
10875648	839	917571208	53	24	10875870	807	917078608	15	2

18.4.2018

etk_en_de_098237 LR 11000

1003

LIEBHERRNumerical index
Numerischer Index

Item	Page	Assembly	Pos.	Quantity	Item	Page	Assembly	Pos.	Quantity
10875870	816	917078708	15	2	10877138	443	918810308	1	1
10875870	834	917079208	15	2	10877283	635	969251008	27	1
10875870	839	917571208	15	2	10877386	28	969731708	180	1
10875870	855	917251008	70	2	10877386	662	96020296	180	1
10875870	882	917483908	9	2	10877510	476	969246708	(5)	1
10875870	927	968984108	9	1	10877547	476	969246708	(501)	1
10875870	936	917228608	28	1	10877614	667	96020296	870	1
10875870	949	918900608	5	2	10877630	901	968733708	507	1
10875870	950	968929808	3	1	10877647	61	917291608	14	35
10875870	981	969944608	4	2	10877647	94	917291708	14	35
10875873	17	918005408	79	4	10877832	958	96022733	33	1
10875873	172	917884508	18	8	10877834	958	96022733	35	1
10875873	457	918252608	31	2	10877835	958	96022733	37	1
10875873	500	917347708	84	8	10877837	958	96022733	39	1
10875873	525	917080508	15	4	10878075	675	11004976	5	1
10875873	556	917829008	26	2	10878117	432	917828508	13	2
10875873	894	917484108	35	6	10878281	38	96028333	2	1
10875873	922	917484608	34	1	10878281	196	967787708	(2)	1
10875952	948	10872003	1	1	10878445	574	964598008	15	2
10875953	948	10872003	3	1	10878543	28	969731708	53	1
10875969	948	10872003	2	1	10878543	661	96020296	71	2
10876076	461	968283208	54	4	10878578	153	10871517	12	2
10876076	469	969259908	15	11	10878578	236	11347396	124	2
10876076	557	917829008	85	4	10878585	982	969944708	3	3
10876112	949	918900608	3	1	10878610	463	968309908	8	2
10876162	759	917332608	172	8	10878706	742	10454762	6	1
10876162	766	917084408	5	8	10878755	757	917332608	6	2
10876162	855	917251008	83	12	10878755	799	917190908	4	4
10876359	579	969298008	55	4	10878755	807	917078608	4	4
10876359	958	96022733	6	2	10878755	816	917078708	4	4
10876360	958	96022733	46	2	10878755	823	917078808	4	4
10876361	492	917191108	50	4	10878755	834	917079208	4	4
10876361	947	968099808	25	2	10878755	839	917571208	4	4
10876373	30	969731708	502	36	10878755	844	917191008	47	2
10876373	71	967787408	502	24	10878830	888	917484008	12	4
10876373	98	967787508	502	24	10878833	894	917484108	17	4
10876373	159	969733008	552	14	10878833	918	917484408	5	4
10876373	196	967787708	502	4	10878951	444	96032222	2	1
10876373	210	967787808	502	4	10878951	446	96032223	2	1
10876373	226	968081908	502	12	11000593	375	10143790	14	8
10876374	144	90211005	74	12	11000700	591	918009808	22	2
10876374	260	969268308	304	8	11001194	48	968270208	10	2
10876374	663	96020296	418	3	11001770	83	11621396	6	1
10876375	260	969268308	321	8	11002216	665	96020296	717	7
10876381	477	969246708	53	2	11002218	559	969291108	13	0.426
10876382	579	969298008	47	20	11002524	742	10454762	2	2
10876384	726	918470508	9	1	11002678	663	96020296	(7)	2
10876387	588	964837908	31	1	11002753	556	917829008	9	16
10876388	636	969251008	66	16	11002807	122	917076708	37	8
10876394	16	918005408	22	8	11002980	715	968646208	3	1
10876394	246	967787908	301	4	11002988	350	10143725	13	2
10876395	636	969251008	65	32	11002995	350	10143725	15	2
10876399	477	969246708	47	4	11003089	699	502657308	998	1
10876399	770	96028886	266	4	11003094	699	502657308	999	1
10876399	884	968733208	151	8	11003193	74	917361508	5	2
10876399	901	968733708	266	4	11003193	100	917361608	5	2
10876399	914	968734008	151	12	11003193	147	917353608	(1)	2
10876576	488	96019655	1	1	11003223	22	11601184	44	24
10876704	165	11341035	4	1	11003224	22	11601184	45	24
10876705	165	11341035	5	1	11003246	261	969268308	411	4

18.4.2018

etk_en_de_098237 LR 11000

1004

LIEBHERRNumerical index
Numerischer Index

Item	Page	Assembly	Pos.	Quantity	Item	Page	Assembly	Pos.	Quantity
11003535	690	10493159	998	1	11067611	522	917475908	7	0.5
11003536	690	10493159	999	1	11067611	737	917082108	18	0.5
11003854	290	11340518	6	2	11068050	541	967968208	(1)	1
11004321	668	11211288	(12)	1	11068155	371	10141558	6	7
11004321	674	10451049	12	1	11068454	307	10141843	8	2
11004397	670	11340741	31	3	11080088	476	969246708	36	1
11004432	669	11450338	21	1	11081186	126	917076808	28	2
11004440	669	11450338	24	1	11082116	343	10152866	4	1
11004443	674	10451049	27	1	11082116	344	10150877	3	1
11004444	854	917251008	48	8	11082158	436	96004209	3	2
11004444	965	968838608	9	2	11082601	473	967926408	201	5.05
11004976	661	96020296	26	1	11082601	639	963398008	4	0.28
11005227	661	96020296	(2)	1	11082606	50	96026395	206	0.26
11005244	247	10423938	1	1	11083438	593	10228112	2	1
11005281	375	10143790	16	10	11088338	473	967926408	371	0.25
11005308	233	10802280	1	1	11088338	473	967926408	372	0.25
11005313	234	11005308	11	1	11088338	473	967926408	373	0.25
11005314	234	11005308	21	1	11088338	473	967926408	374	0.46
11005316	234	11005308	24	1	11088338	473	967926408	375	0.46
11005327	681	10356406	1	1	11088338	473	967926408	381	0.2
11005330	681	10356406	999	1	11088338	473	967926408	382	0.2
11005445	290	11340518	4	2	11100081	388	10142764	4	2
11005447	290	11340518	2	1	11100949	22	11601184	10	1
11005448	290	11340518	1	1	11101017	423	917828308	12	2
11005449	290	11340518	(1)	1	11101351	434	968866808	5	1
11005450	290	11340518	(2)	1	11101353	434	968866808	6	1
11005554	347	10303007	21	1	11101354	434	968866808	7	1
11005988	569	968080908	4	1	11101586	16	918005408	16	5
11006392	569	968080908	1	1	11101586	62	917291608	86	4
11006668	743	10475436	2	1	11101586	95	917291708	86	4
11006669	743	10475436	20	2	11101586	184	917077708	17	4
11006827	726	918470508	30	1	11101586	505	967846208	22	1
11007215	388	10142764	9	3	11101586	728	917863208	12	4
11007219	520	11621498	3	4	11101586	927	968984108	11	1
11007219	548	11621502	3	7	11101586	969	917230408	(3)	1
11007219	549	11621501	6	6	11101586	971	968768408	8	1
11007219	788	11621500	2	4	11102171	480	968252708	(2)	1
11007272	569	968080908	2	1	11102172	480	968252708	(3)	1
11007300	22	11601184	2	1	11110051	486	918760508	2	1
11007305	133	916959908	1	2	11110060	153	10871517	1	1
11007310	133	916959908	2	2	11110124	678	10413255	3	4
11007312	133	916959908	3	1	11110125	678	10413255	4	1
11007353	669	11450338	999	1	11110126	678	10413255	6	2
11007668	374	10141528	17	3	111111108	790	918121308	1050	-74
11007847	564	917912208	38	1	111111108	795	918121408	1050	-100
11007848	564	917912208	39	1	111111108	854	917251008	(1010)	-3.066
11007849	564	917912208	37	1	11113906	180	968907308	4	5
11007853	480	968252708	301	1	11113906	181	968907408	4	3
11007853	630	967917908	(301)	1	11113906	467	968904008	5	4
11007853	630	967917908	(301)	1	11113906	631	967917908	81	16
11008020	259	969268308	196	1	11114087	476	969246708	24	3
11008055	354	10154796	4	1	11114087	615	917829308	(10)	2
11008787	420	917828208	32	2	11114971	476	969246708	38	1
11009443	673	11314761	26	1	11114975	476	969246708	39	1
11009444	673	11314761	34	1	11114977	476	969246708	29	1
11060125	620	968346208	501	2	11117474	334	11365727	3	1
11060125	773	968541308	501	1	11117474	335	11365728	3	1
11060128	630	967917908	46	2	11118077	259	969268308	183	2
11067304	282	10873891	5	1	11118077	289	969215908	8	4
11067305	282	10873891	6	1	11118077	365	10147372	11	4

18.4.2018

etk_en_de_098237 LR 11000

1005

LIEBHERR

Numerical index
Numerischer Index

Item	Page	Assembly	Pos.	Quantity	Item	Page	Assembly	Pos.	Quantity
11118077	486	918760508	16	6	11140469	807	917078608	39	96
11118077	488	96019655	16	2	11140469	816	917078708	39	12
11118077	591	918009808	13	24	11140469	823	917078808	39	26
11123168	76	967971408	294	0.15	11140469	834	917079208	39	28
11124040	742	10454762	3	2	11140469	839	917571208	39	24
11124211	473	967926408	228	1.6	11140469	844	917191008	14	50
11140381	420	917828208	29	3	11140469	867	917191508	96	4
11140402	443	918810308	37	8	11140469	872	917228008	96	4
11140402	611	968255808	9	4	11140469	876	917625408	96	4
11140402	612	968255908	10	4	11140469	880	917627008	96	4
11140402	613	968256008	9	4	11140469	894	917484108	27	29
11140402	614	968256108	9	4	11140469	909	917484308	36	5
11140403	16	918005408	59	6	11140469	918	917484408	12	18
11140403	23	969088908	9	11	11140469	944	967957508	15	4
11140403	82	917322008	9	6	11140469	946	968134408	8	1
11140403	106	917322208	9	6	11140469	947	968099808	12	12
11140403	151	917081108	8	2	11160407	477	969246708	65	1
11140403	375	10143790	17	2	11160431	127	962009308	7	0.3
11140403	383	9078467	3	2	11160431	461	968283208	35	0.5
11140403	443	918810308	35	28	11160431	556	917829008	54	1
11140403	519	917691308	4	2	11160431	733	965575208	8	0.3
11140403	538	967930608	15	5	11160431	759	917332608	127	12
11140403	541	967968208	(15)	5	11160431	854	917251008	(3)	0.6
11140403	545	917081208	61	2	11160431	981	969944608	5	0.7
11140403	567	917432008	24	1	11160643	494	10451181	19	1
11140403	588	964837908	33	2	11161084	713	967956208	28	12
11140403	726	918470508	2	4	11161919	193	11170708	(6)	1
11140403	965	968838608	6	1	11162002	432	917828508	24	4
11140465	30	969731708	307	4	11162002	436	96004209	6	4
11140465	492	917191108	47	2	11170475	759	917332608	142	24
11140465	512	968513208	310	2	11170511	786	11347373	3	1
11140465	531	967788008	310	2	11170565	127	962009308	6	2
11140469	16	918005408	49	42	11170565	461	968283208	36	6
11140469	23	969088908	5	4	11170565	557	917829008	78	4
11140469	122	917076708	16	24	11170565	733	965575208	9	2
11140469	122	917076708	51	24	11170565	759	917332608	128	24
11140469	138	918011308	49	18	11170565	854	917251008	(4)	4
11140469	187	917438108	12	2	11170565	981	969944608	6	4
11140469	206	917454008	12	2	11170708	187	917438108	3	1
11140469	249	917827708	42	18	11170708	206	917454008	3	1
11140469	260	969268308	384	70	11171149	499	917347708	(999)	1
11140469	263	969375408	350	22	11171149	953	968229108	(999)	1
11140469	289	969215908	75	104	11171306	963	11482252	3	1
11140469	420	917828208	72	76	11171311	963	11482252	1	1
11140469	426	917828408	14	16	11181742	758	917332608	67	3
11140469	432	917828508	31	18	11181884	22	11601184	32	1
11140469	436	96004209	17	4	11181885	22	11601184	7	1
11140469	525	917080508	28	8	11181887	22	11601184	28	1
11140469	533	917473108	6	16	11181960	196	967787708	50	1
11140469	536	918789208	10	32	11181960	210	967787808	50	1
11140469	540	917080908	22	8	11181960	226	968081908	50	1
11140469	545	917081208	64	2	11182717	112	918589408	17	16
11140469	557	917829008	71	10	11182717	215	917451208	23	12
11140469	565	917912208	75	7	11182717	289	969215908	77	8
11140469	591	918009808	38	4	11182717	499	917347708	33	16
11140469	599	969048908	121	143	11182717	758	917332608	94	24
11140469	610	969443908	25	42	11182717	799	917190908	7	16
11140469	697	969582408	322	2	11182717	807	917078608	7	16
11140469	758	917332608	101	92	11182717	816	917078708	7	16
11140469	799	917190908	39	12	11182717	823	917078808	7	16

18.4.2018

etk_en_de_098237 LR 11000

1006

LIEBHERR

Numerical index
Numerischer Index

Item	Page	Assembly	Pos.	Quantity	Item	Page	Assembly	Pos.	Quantity
11182717	834	917079208	7	16	11214100	476	969246708	(3)	1
11182717	839	917571208	7	16	11214405	743	10475436	1	1
11182717	844	917191008	41	16	11219355	279	10873889	3	1
11182717	855	917251008	61	8	11267361	279	10873889	1	1
11182717	867	917191508	15	16	11267362	280	11267361	1	1
11182717	872	917228008	15	16	11267363	280	11267361	10	1
11182717	876	917625408	15	16	11267368	281	11219355	1	1
11182717	880	917627008	15	16	11267369	281	11219355	29	1
11182717	882	917483908	21	8	11314599	259	969268308	108	1
11182717	888	917484008	15	8	11314710	196	967787708	180	1
11182717	894	917484108	20	16	11314710	210	967787808	153	1
11182924	196	967787708	52	1	11314761	661	96020296	25	1
11182924	210	967787808	52	1	11314899	744	917084808	1	1
11182924	226	968081908	52	1	11314899	747	917084908	1	1
11210073	523	917368808	6	1	11320193	172	917884508	48	4
11210605	122	917076708	26	2	11320195	172	917884508	20	8
11210615	668	11211288	4	1	11320215	719	96011324	53	1
11210615	670	11340741	4	1	11320616	663	96020296	500	3
11210617	668	11211288	7	1	11320720	133	916959908	(1)	1
11210617	670	11340741	7	1	11320826	259	969268308	107	1
11210825	151	917081108	2	1	11321151	191	90024729	8	12
11210987	949	918900608	6	2	11340518	289	969215908	1	1
11211228	766	917084408	1	2	11340583	286	11314599	2	1
11211230	184	917077708	1	2	11340741	661	96020296	24	1
11211231	499	917347708	26	2	11341035	159	969733008	21	1
11211231	720	917618308	1	2	11341145	494	10451181	5	1
11211232	525	917080508	3	2	11341359	541	967968208	3	2
11211233	184	917077708	2	2	11341599	77	967971708	5	6.37
11211234	527	917080608	1	1	11341599	77	967971708	6	6.12
11211235	502	967852308	2	2	11341708	768	11211228	12	1
11211275	630	967917908	31	1	11341847	673	11314761	4	1
11211286	630	967917908	30	1	11341849	620	968346208	509	2
11211288	661	96020296	23	1	11341849	773	968541308	512	1
11211362	748	917085108	1	1	11341871	541	967968208	(999)	1
11211480	593	10228112	1	1	11341968	16	918005408	(999)	1
11211759	662	96020296	168	1	11342037	953	968229108	1	1
11211803	492	917191108	101	0.24	11342411	142	918367008	3	72
11212022	355	10141830	12	6	11342411	499	917347708	31	2
11212256	630	967917908	(100)	1	11342424	671	11450342	16	1
11212364	259	969268308	101	1	11346815	936	917228608	34	1
11212365	259	969268308	102	1	11347373	779	967788308	21	1
11212366	259	969268308	103	1	11347396	233	10802280	21	1
11212367	259	969268308	104	1	11347399	233	10802280	22	1
11212497	215	917451208	2	2	11348849	300	10142930	372	1
11212502	547	10425291	34	1	11348855	362	10118223	1	2
11212738	264	11212364	1	1	11348855	362	10118223	2	8
11212739	264	11212364	2	1	11348855	363	11348849	1	1
11212740	269	11212365	1	1	11349032	388	10142764	1	1
11212741	269	11212365	2	1	11349182	420	917828208	30	2
11212743	269	11212365	3	1	11349206	364	11353748	1	1
11212744	276	11212367	1	1	11353748	300	10142930	380	1
11212745	276	11212367	2	1	11354095	303	12451207	2	4
11212746	275	11212366	1	1	11355067	438	10144093	9	1
11212747	275	11212366	2	1	11355720	438	10144093	10	1
11212748	275	11212366	3	1	11357514	321	10147781	6	8
11212785	16	918005408	2	1	11358957	388	10142764	14	1
11213236	434	968866808	12	1	11363553	299	10142930	180	1
11213670	541	967968208	(5)	1	11364209	359	10126103	1	1
11213706	630	967917908	(100)	1	11364303	326	10122640	1	1
11213751	945	918135108	30	1	11364320	327	10122646	1	1

18.4.2018

etk_en_de_098237 LR 11000

1007

LIEBHERR

Numerical index
Numerischer Index

Item	Page	Assembly	Pos.	Quantity	Item	Page	Assembly	Pos.	Quantity
11364325	329	10122659	1	1	11456171	434	968866808	11	1
11364377	312	10134887	1	1	11481080	486	918760508	22	2
11365192	334	11365727	1	1	11481080	591	918009808	17	3
11365194	335	11365728	1	1	11481332	668	11211288	(999)	1
11365540	369	10152906	1	1	11481333	668	11211288	(999)	1
11365725	298	10142930	130	1	11481400	732	917517908	11	2
11365727	333	11365725	1	1	11481667	757	917332608	57	1
11365728	333	11365725	2	1	11481748	458	918252608	94	1
11366371	388	10142764	17	1	11481788	571	964561008	10	2
11366388	397	10126182	1	1	11481815	138	918011308	57	1
11367689	317	10147666	1	1	11481877	744	917084808	5	1
11367880	352	11373048	6	1	11481877	747	917084908	5	1
11368166	342	11363553	1	1	11482076	719	96011324	20	1
11369506	397	10126182	2	1	11482252	962	917569308	2	1
11373048	299	10142930	213	1	11482305	962	917569308	3	1
11373478	436	96004209	2	1	11482349	198	11181960	3	1
11385773	360	10141807	1	1	11482388	786	11347373	2	1
11403693	421	11403704	20	1	11482390	786	11347373	4	1
11403704	420	917828208	1	1	11482392	786	11347373	5	1
11407185	317	10147666	2	1	11482393	786	11347373	6	1
11408961	317	10147666	3	1	11482394	786	11347373	11	1
11422653	372	10141720	6	1	11485426	286	11314599	3	1
11422653	373	10141721	6	1	11485448	662	96020296	177	1
11426051	363	11348849	1	1	11490326	742	10454762	5	1
11427521	336	10127113	3	1	11490457	365	10147372	10	0.165
11429838	388	10142764	1	1	11490457	365	10147372	12	0.08
11431609	376	10146947	21	1	11490468	710	96011323	70	1
11439715	376	10146947	22	1	11490468	945	918135108	70	1
11442759	374	10141528	15	1	11490471	710	96011323	72	1
11442761	374	10141528	14	1	11490473	710	96011323	74	1
11443132	351	10143725	29	2	11490473	983	918641308	74	1
11444647	352	11373048	1	2	11491064	774	968546008	5	9.02
11450029	266	10873652	4	1	11491064	775	968546108	5	4.72
11450029	272	11690588	4	1	11491257	541	967968208	7	1
11450030	266	10873652	3	1	11491357	249	917827708	6	1
11450030	272	11690588	3	1	11491831	82	917322008	3	1
11450151	461	968283208	1	1	11491831	106	917322208	3	1
11450152	461	968283208	2	1	11491832	82	917322008	4	1
11450153	461	968283208	3	1	11491832	106	917322208	4	1
11450155	461	968283208	4	1	11491833	82	917322008	5	1
11450156	461	968283208	5	1	11491833	106	917322208	5	1
11450338	668	11211288	3	2	11491889	17	918005408	71	12
11450338	670	11340741	3	2	11491889	289	969215908	76	16
11450339	668	11211288	11	1	11491889	426	917828408	11	28
11450339	670	11340741	11	1	11491889	525	917080508	23	4
11450340	668	11211288	12	1	11491889	918	917484408	8	16
11450340	670	11340741	12	1	11491889	946	968134408	12	8
11450341	668	11211288	13	1	11491910	133	916959908	4	1
11450342	670	11340741	13	1	11492304	710	96011323	18	4
11450343	236	11347396	4	1	11492305	719	96011324	51	1
11450420	451	917079908	(5)	2	11492315	575	965063308	6	7
11450420	451	917079908	(5)	2	11492315	636	969251008	87	10
11450420	451	917079908	(5)	2	11492806	983	918641308	15	1
11450420	451	917079908	(5)	2	11492807	710	96011323	31	4
11450420	564	917912208	41	1	11493699	366	10143277	34	1
11450435	557	917829008	66	1	11494432	547	10425291	(2)	1
11450543	556	917829008	4	1	11494581	153	10871517	22	1
11450713	584	968397108	1	1	11494581	547	10425291	(3)	1
11450714	557	917829008	75	2	11600129	28	969731708	21	1
11455117	434	968866808	1	1	11600245	945	918135108	31	1

18.4.2018

etk_en_de_098237 LR 11000

1008

LIEBHERR

Numerical index
Numerischer Index

Item	Page	Assembly	Pos.	Quantity	Item	Page	Assembly	Pos.	Quantity
11600521	710	96011323	11	1	11642261	260	969268308	317	17
11600928	380	10144678	5	4	11642261	289	969215908	37	40
11601184	18	968660508	10	1	11642261	420	917828208	54	2
11621291	82	917322008	2	1	11642261	432	917828508	27	8
11621291	106	917322208	2	1	11642261	436	96004209	16	4
11621396	82	917322008	1	1	11642261	458	918252608	83	20
11621396	106	917322208	1	1	11642261	492	917191108	44	1
11621498	519	917691308	1	1	11642261	500	917347708	61	2
11621500	787	917692108	1	1	11642261	525	917080508	27	4
11621501	545	917081208	5	1	11642261	533	917473108	5	8
11621502	545	917081208	4	1	11642261	536	918789208	9	16
11621768	486	918760508	40	2.2	11642261	541	967968208	4	8
11621768	533	917473108	11	1.3	11642261	545	917081208	40	1
11621769	260	969268308	252	5	11642261	557	917829008	114	1
11621770	486	918760508	21	0.08	11642261	583	964720408	4	20
11621770	591	918009808	34	0.06	11642261	599	969048908	101	88
11621770	591	918009808	35	0.08	11642261	758	917332608	104	14
11621770	591	918009808	36	0.14	11642261	854	917251008	52	8
11621770	591	918009808	37	0.41	11642261	867	917191508	106	8
11621775	289	969215908	25	1.5	11642261	872	917228008	44	8
11621782	260	969268308	257	1	11642261	876	917625408	29	8
11622193	710	96011323	20	1	11642261	880	917627008	29	8
11622194	710	96011323	15	2	11642261	882	917483908	25	4
11622195	710	96011323	14	2	11642261	894	917484108	29	17
11622197	78	968726908	12	2	11642261	922	917484608	23	2
11622197	102	968668608	12	2	11642261	944	967957508	4	2
11622198	710	96011323	21	1	11642339	924	968691108	3	1
11622218	488	96019655	17	1	11642340	903	968829408	4	1
11622224	591	918009808	6	1	11642340	904	968828908	4	1
11626067	376	10146947	20	1	11642340	919	96001458	2	1
11626073	386	10141788	11	1	11642340	923	968691208	3	1
11626108	486	918760508	12	1.55	11642340	972	969308308	2	1
11626108	486	918760508	13	2.95	11642349	260	969268308	305	14
11626529	432	917828508	21	2	11642349	761	928830208	3	2
11626706	260	969268308	308	8	11642349	894	917484108	19	10
11626706	500	917347708	87	8	11643351	365	10147372	21	1
11626706	500	917347708	(4)	2	11644883	732	917517908	20	2
11626719	457	918252608	33	2	11644899	80	968727008	3	10
11631742	172	917884508	29	8	11644899	104	968668808	3	10
11631742	492	917191108	40	8	11644899	139	918011308	66	4
11631816	80	968727008	9	4	11644899	179	969344108	96	8
11631816	104	968668808	9	4	11644899	231	917645608	12	8
11631816	126	917076808	15	12	11644899	289	969215908	31	24
11631816	142	918367008	5	9	11644899	420	917828208	51	2
11631816	231	917645608	7	12	11644899	426	917828408	20	7
11631816	236	11347396	20	6	11644899	428	969305108	14	2
11631816	263	969375408	303	2	11644899	451	917079908	9	16
11631816	457	918252608	36	18	11644899	500	917347708	93	8
11631816	500	917347708	98	8	11644899	567	917432008	15	8
11631816	540	917080908	18	8	11644899	593	10228112	42	1
11631816	758	917332608	95	4	11644899	636	969251008	61	1
11631816	790	918121308	12	2	11644899	766	917084408	7	4
11631816	947	968099808	8	1	11644899	894	917484108	30	6
11642261	16	918005408	28	28	11644899	944	967957508	8	7
11642261	47	926891108	8	2	11644899	946	968134408	15	2
11642261	112	918589408	25	2	11644965	83	11621396	1	1
11642261	138	918011308	47	14	11644971	83	11621396	5	1
11642261	178	969344108	31	31	11644973	83	11621396	7	1
11642261	231	917645608	6	10	11644975	83	11621396	9	1
11642261	249	917827708	24	7	11645384	142	918367008	7	12

18.4.2018

etk_en_de_098237 LR 11000

1009

LIEBHERR

Numerical index
Numerischer Index

Item	Page	Assembly	Pos.	Quantity	Item	Page	Assembly	Pos.	Quantity
11645384	178	969344108	23	7	11651612	207	968161808	20	4
11645384	260	969268308	316	4	11651612	263	969375408	302	4
11645384	289	969215908	35	4	11651612	432	917828508	26	6
11645384	557	917829008	119	4	11651612	458	918252608	84	12
11645384	790	918121308	14	2	11651612	461	968283208	52	4
11645754	528	11211234	30	2	11651612	469	969259908	21	4
11646113	729	917081308	2	2	11651612	486	918760508	23	5
11646707	365	10147372	23	1	11651612	488	96019655	12	6
11647552	303	12451207	9	4	11651612	501	917347708	110	8
11651006	179	969344108	79	8	11651612	502	967852308	12	3
11651006	260	969268308	322	8	11651612	536	918789208	13	8
11651578	759	917332608	161	2	11651612	540	917080908	21	8
11651579	289	969215908	33	14	11651612	564	917912208	44	6
11651579	807	917078608	52	4	11651612	580	964588408	7	4
11651579	816	917078708	52	4	11651612	610	969443908	24	4
11651579	823	917078808	52	6	11651612	732	917517908	42	18
11651579	834	917079208	52	4	11651612	766	917084408	3	12
11651579	867	917191508	102	6	11651632	138	918011308	46	4
11651580	807	917078608	56	4	11651632	215	917451208	49	6
11651580	855	917251008	81	4	11651767	16	918005408	56	17
11651580	867	917191508	37	2	11651767	62	917291608	89	4
11651580	872	917228008	37	2	11651767	95	917291708	89	4
11651580	876	917625408	37	2	11651767	178	969344108	35	15
11651580	880	917627008	37	2	11651767	187	917438108	27	8
11651580	882	917483908	34	4	11651767	192	90024490	38	4
11651580	894	917484108	57	2	11651767	206	917454008	27	8
11651582	178	969344108	37	2	11651767	215	917451208	47	1
11651582	215	917451208	25	8	11651767	220	90200528	38	4
11651582	263	969375408	304	2	11651767	221	90200533	38	4
11651582	499	917347708	48	16	11651767	240	540270514	25	4
11651582	844	917191008	13	52	11651767	249	917827708	23	4
11651582	854	917251008	41	12	11651767	260	969268308	315	25
11651582	867	917191508	51	44	11651767	263	969375408	301	9
11651582	872	917228008	51	48	11651767	420	917828208	53	39
11651582	876	917625408	51	44	11651767	423	917828308	21	24
11651582	880	917627008	51	45	11651767	426	917828408	13	6
11651582	882	917483908	31	13	11651767	461	968283208	41	12
11651582	894	917484108	56	2	11651767	545	917081208	42	10
11651582	909	917484308	61	2	11651767	591	918009808	14	2
11651582	930	968459808	19	6	11651767	599	969048908	102	12
11651582	932	968460108	19	6	11651767	610	969443908	29	38
11651582	933	968446808	6	6	11651767	799	917190908	56	2
11651582	934	968642008	9	6	11651767	816	917078708	56	2
11651582	936	917228608	14	2	11651767	834	917079208	56	2
11651582	936	917228608	17	2	11651767	839	917571208	56	2
11651583	758	917332608	113	4	11652756	375	10143790	22	1
11651583	807	917078608	33	95	11656155	346	10138091	10	4
11651583	894	917484108	46	17	11656155	374	10141528	19	2
11651583	918	917484408	15	6	11656160	355	10141830	17	1
11651585	16	918005408	29	2	11656191	635	969251008	41	1
11651585	807	917078608	59	16	11656240	309	10137051	12	1
11651585	816	917078708	50	16	11656240	351	10143725	28	2
11651585	823	917078808	50	14	11656620	304	9078049	2	1
11651585	834	917079208	50	16	11656620	404	10120873	1	16
11651585	872	917228008	93	2	11656731	436	96004209	14	5
11651612	16	918005408	53	32	11656731	492	917191108	46	1
11651612	172	917884508	44	8	11656731	909	917484308	64	2
11651612	178	969344108	28	116	11656731	936	917228608	42	4
11651612	187	917438108	11	4	11656734	436	96004209	12	4
11651612	206	917454008	11	4	11656734	492	917191108	49	6

18.4.2018

etk_en_de_098237 LR 11000

1010

LIEBHERR

Numerical index
Numerischer Index

Item	Page	Assembly	Pos.	Quantity	Item	Page	Assembly	Pos.	Quantity
11656734	946	968134408	17	2	11691328	759	917332608	149	5
11656734	947	968099808	22	2	11691328	918	917484408	7	8
11656880	184	917077708	(999)	1	11691424	693	510438508	17	2
11656881	525	917080508	(999)	1	11691424	898	968938308	3	2
11656992	52	967908308	1	4	11691539	443	918810308	36	8
11656992	313	10137870	6	1	11691678	246	967787908	308	2
11656992	352	11373048	10	4	11691678	249	917827708	31	4
11656992	360	10141807	18	1	11691678	260	969268308	352	66
11656992	366	10143277	27	2	11691678	263	969375408	322	2
11656992	389	10142764	60	27	11691678	420	917828208	61	14
11656992	434	968866808	13	2	11691678	426	917828408	9	16
11657000	246	967787908	306	2	11691678	443	918810308	32	2
11657360	200	917452308	10	3	11691678	457	918252608	35	10
11657360	212	917452408	10	3	11691678	461	968283208	19	44
11657360	223	917452608	10	3	11691678	470	969540008	10	12
11657360	420	917828208	52	4	11691678	500	917347708	(6)	2
11657360	476	969246708	34	1	11691678	525	917080508	24	4
11657360	557	917829008	107	1	11691678	557	917829008	91	8
11657360	759	917332608	169	2	11692299	483	10450273	4	1
11657396	346	10138091	8	2	11692300	622	968418008	(1)	1
11657396	365	10147372	15	2	11692827	423	917828308	20	8
11658580	61	917291608	55	8	11692827	909	917484308	37	5
11658580	94	917291708	55	8	11692827	918	917484408	11	18
11658580	260	969268308	381	16	11692827	947	968099808	14	4
11658580	461	968283208	18	84	11693498	268	10873653	13	1
11658580	556	917829008	20	10	11693875	140	968284308	10	4
11658580	759	917332608	150	10	11693875	178	969344108	32	4
11658660	325	10122645	3	3	11693875	215	917451208	28	18
11658660	327	10122646	5	3	11693875	260	969268308	350	47
11658660	329	10122659	5	3	11693875	420	917828208	60	39
11658890	663	96020296	417	4	11693875	426	917828408	15	6
11658890	760	917332608	186	1	11693875	428	969305108	10	8
11658891	260	969268308	310	6	11693875	461	968283208	43	12
11658891	909	917484308	51	8	11693875	466	968287208	4	2
11658892	432	917828508	28	10	11693875	500	917347708	86	2
11658892	936	917228608	7	8	11693875	512	968513208	305	8
11659765	743	10475436	3	1	11693875	527	917080608	23	8
11690040	567	917432008	23	1	11693875	531	967788008	305	8
11690040	947	968099808	17	4	11693875	545	917081208	53	4
11690042	443	918810308	34	24	11693875	557	917829008	72	10
11690042	591	918009808	18	2	11693875	663	96020296	424	14
11690044	567	917432008	8	2	11693878	179	969344108	98	8
11690044	569	968080908	15	3	11693878	759	917332608	155	4
11690046	30	969731708	310	4	11693878	854	917251008	29	8
11690046	758	917332608	103	50	11694356	45	967907608	29	2
11690046	844	917191008	32	10	11694356	47	926891108	6	4
11690046	947	968099808	15	2	11694356	179	969344108	110	4
11690047	713	967956208	27	12	11694356	180	968907308	6	5
11690048	140	968284308	8	10	11694356	181	968907408	6	3
11690048	426	917828408	24	4	11694356	187	917438108	33	2
11690056	201	10802061	4	1	11694356	206	917454008	33	2
11690057	201	10802061	3	1	11694356	231	917645608	14	8
11690584	271	11212741	1	1	11694356	259	969268308	(4)	4
11690588	271	11212741	5	1	11694356	289	969215908	51	12
11690589	271	11212741	98	1	11694356	423	917828308	35	4
11690628	159	969733008	550	24	11694356	426	917828408	21	11
11691327	122	917076708	28	4	11694356	428	969305108	16	2
11691328	374	10141528	18	3	11694356	437	96004224	12	2
11691328	461	968283208	17	40	11694356	451	917079908	11	32
11691328	720	917618308	10	2	11694356	467	968904008	7	4

18.4.2018

etk_en_de_098237 LR 11000

1011

LIEBHERRNumerical index
Numerischer Index

Item	Page	Assembly	Pos.	Quantity	Item	Page	Assembly	Pos.	Quantity
11694356	557	917829008	64	3	11835043	579	969298008	46	6
11694356	586	918531108	7	4	11838360	500	917347708	85	2
11694356	588	964837908	22	8	11840110	286	11314599	33	1
11694356	599	969048908	151	12	11840127	758	917332608	93	16
11694356	600	969118108	4	2	11840127	844	917191008	40	8
11694356	601	969120008	4	1	11840127	867	917191508	16	8
11694356	602	969127408	4	2	11840127	872	917228008	16	8
11694356	603	969761508	4	2	11840127	876	917625408	16	8
11694356	636	969251008	80	1	11840127	880	917627008	16	8
11694356	640	922648308	5	12	11840127	882	917483908	20	4
11694356	713	967956208	43	4	11840127	888	917484008	16	4
11694356	944	967957508	9	7	11840136	759	917332608	123	2
11694356	952	968883308	301	2	11840297	389	10142764	54	20
11694356	955	968883408	301	2	11840297	429	969238908	25	4
11696074	347	10303007	22	1	11840297	564	917912208	40	2
11699714	961	916166208	1	1	11840297	632	969408008	9	2
11820284	62	917291608	87	4	11840501	16	918005408	60	45
11820284	95	917291708	87	4	11840501	112	918589408	26	4
11820284	586	918531108	4	8	11840501	151	917081108	5	2
11823327	667	96020296	869	1	11840501	178	969344108	30	66
11823511	355	10141830	19	2	11840501	451	917079908	17	8
11823611	557	917829008	59	1	11840501	461	968283208	46	4
11826527	172	917884508	26	8	11840501	469	969259908	14	21
11826527	289	969215908	36	12	11840501	492	917191108	43	4
11826527	545	917081208	45	2	11840501	545	917081208	60	13
11826527	557	917829008	84	4	11840501	557	917829008	83	8
11826527	581	964588308	13	2	11840501	599	969048908	123	8
11826527	732	917517908	16	4	11840501	758	917332608	114	32
11826527	799	917190908	47	4	11840501	766	917084408	4	12
11826527	807	917078608	38	12	11840501	944	967957508	6	4
11826527	816	917078708	38	2	11840501	947	968099808	16	4
11826527	823	917078808	38	10	11840501	949	918900608	8	4
11826527	834	917079208	38	10	11840501	958	96022733	41	1
11826527	839	917571208	38	10	11968081	790	918121308	19	16
11826527	854	917251008	35	16	11968081	795	918121408	18	16
11826527	867	917191508	57	4	12201263	499	917347708	30	12
11826527	872	917228008	57	8	12203634	593	10228112	38	3
11826527	876	917625408	57	8	12203658	428	969305108	7	6
11826527	880	917627008	57	8	12204614	82	917322008	7	6
11826647	490	10876576	28	1	12204614	106	917322208	7	6
11826647	490	10876576	(8)	1	12204614	519	917691308	3	2
11826648	490	10876576	39	1	12206699	138	918011308	58	4
11826648	490	10876576	(9)	1	12206699	240	540270514	18	6
11826649	490	10876576	40	1	12206699	457	918252608	44	81
11826649	490	10876576	(10)	1	12206699	465	96020149	4	4
11826650	490	10876576	21	1	12206699	466	968287208	6	4
11826650	490	10876576	(4)	1	12206699	470	969540008	4	12
11826652	490	10876576	26	1	12207546	389	10142764	52	6
11826652	490	10876576	(7)	1	12207553	364	11353748	5	5
11826653	490	10876576	12	1	12207554	333	11365725	7	4
11826653	490	10876576	(3)	1	12207559	355	10141830	18	1
11826654	490	10876576	27	1	12207559	376	10146947	15	1
11829511	388	10142764	(3)	1	12208076	338	10136123	2	8
11829511	390	10150446	3	1	12208098	41	511497508	17	2
11833308	588	964837908	21	4	12208100	146	510235408	10	4
11833308	636	969251008	70	1	12209779	322	10147780	6	3
11833308	640	922648308	4	12	12210012	366	10143277	33	1
11834794	663	96020296	403	10	12210013	311	10118748	5	1
11835043	443	918810308	43	2	12210013	348	10126724	11	2
11835043	565	917912208	78	2	12210013	365	10147372	6	6

18.4.2018

etk_en_de_098237 LR 11000

1012

LIEBHERRNumerical index
Numerischer Index

Item	Page	Assembly	Pos.	Quantity	Item	Page	Assembly	Pos.	Quantity
12210013	366	10143277	17	1	12691483	812	967898408	4	7
12210013	373	10141721	19	1	12691483	819	967744008	3	8
12210016	370	10145195	2	1	12691483	826	968214108	4	4
12210024	361	10143302	20	1	12691483	828	968217108	3	4
12210038	356	10147162	11	3	240046502	574	964598008	23	4
12210058	305	9078462	8	3	240192002	673	11314761	11	4
12212106	663	96020296	426	3	247021702	697	969582408	602	5
12212107	308	10125646	10	2	247021802	436	96004209	13	1
12212107	844	917191008	8	19	247105602	32	969731708	661	2
12213825	240	540270514	17	6	247105602	71	967787408	623	1
12214938	126	917076808	13	8	247105602	98	967787508	628	1
12214938	260	969268308	309	4	247105602	665	96020296	725	3
12214938	426	917828408	3	4	247108302	33	969731708	670	1
12214938	525	917080508	13	8	247108302	160	969733008	657	1
12216195	909	917484308	30	1	247108302	226	968081908	630	1
12216202	16	918005408	27	2	247108302	294	968669208	5	2
12216207	799	917190908	33	44	247108302	665	96020296	707	3
12216207	816	917078708	33	77	247108302	697	969582408	606	3
12216207	823	917078808	33	76	247108302	958	96022733	22	1
12216207	834	917079208	33	78	247108402	32	969731708	651	1
12216207	839	917571208	33	78	247108402	246	967787908	604	2
12216207	947	968099808	13	1	247108402	666	96020296	779	3
12216224	76	967971408	507	1	247117702	31	969731708	606	2
12217239	436	96004209	8	3	247117702	160	969733008	627	5
12218127	263	969375408	321	4	247117702	196	967787708	602	1
12218492	856	967913408	3	1	247117702	210	967787808	603	1
12219296	236	11347396	21	8	247117702	531	967788008	624	1
12219309	896	968934608	5	1	247117702	665	96020296	721	19
12219339	215	917451208	19	8	247117702	780	967788308	635	1
12219811	538	967930608	10	5	247117702	952	968883308	604	1
12219811	541	967968208	(10)	5	247117702	955	968883408	605	1
12220759	857	96001219	7	4	247117702	958	96022733	24	3
12220759	867	917191508	55	8	247128502	33	969731708	668	2
12220759	872	917228008	55	24	247128502	226	968081908	631	1
12220759	876	917625408	55	29	247128502	246	967787908	605	2
12220759	880	917627008	55	27	247128602	71	967787408	628	1
12222992	795	918121408	13	2	247128602	98	967787508	630	1
12224015	855	917251008	85	2	247128602	160	969733008	650	4
12224020	184	917077708	13	8	247128602	196	967787708	604	1
12224041	799	917190908	11	2	247128602	210	967787808	607	1
12224041	807	917078608	11	2	247128602	531	967788008	606	1
12224041	816	917078708	11	2	247128602	665	96020296	688	10
12224041	834	917079208	11	2	247128602	697	969582408	619	2
12224041	839	917571208	11	2	247128602	958	96022733	25	1
12225207	260	969268308	300	2	247138602	666	96020296	776	4
12230471	172	917884508	13	6	260407602	622	968418008	503	1
12400363	388	10142764	18	1	260407702	627	917829408	(503)	1
12401397	341	10150744	230	1	261100708	236	11347396	12	0.6
12404268	308	10125646	2	1	262001308	533	917473108	4	0.2
12418349	376	10146947	6	1	262101308	432	917828508	40	1.4
12422674	371	10141558	8	8	262103108	443	918810308	30	0.064
12426131	338	10136123	1	1	262103908	47	926891108	7	0.16
12446853	318	10116876	1	1	262103908	428	969305108	8	3.5
12451207	297	10142930	10	1	262103908	432	917828508	35	0.5
12579693	318	10116876	50	1	262103908	579	969298008	42	0.6
12580191	318	10116876	51	1	262103908	603	969761508	6	0.6
12580192	318	10116876	52	1	262103908	610	969443908	9	22
12691483	508	967981108	3	3	262103908	636	969251008	90	0.5
12691483	801	967747008	3	4	262103908	715	968646208	24	0.05
12691483	810	967950808	4	3	262104008	432	917828508	36	0.5

18.4.2018

etk_en_de_098237 LR 11000

1013

LIEBHERR

Numerical index
Numerischer Index

Item	Page	Assembly	Pos.	Quantity	Item	Page	Assembly	Pos.	Quantity
262104008	469	969259908	19	0.25	400085903	926	917484708	4	1
262104008	732	917517908	35	0.26	4000878	461	968283208	26	2
262104308	46	965690708	6	1.7	4000878	463	968309908	33	2
262104308	618	969245308	(3)	1.78	4000899	62	917291608	94	2
262104308	632	969408008	11	4.7	4000899	95	917291708	94	2
262105108	451	917079908	(6)	0.8	4000914	387	10144098	3	1
262105108	451	917079908	(6)	0.8	4001447	62	917291608	83	4
262105108	451	917079908	(6)	0.8	4001447	95	917291708	83	4
262105308	451	917079908	14	5.2	4001447	172	917884508	12	4
262105308	610	969443908	18	6.5	4001461	62	917291608	104	8
262106708	423	917828308	17	0.52	4001461	95	917291708	104	8
262107814	564	917912208	52	3	4001461	122	917076708	13	60
262109108	570	964560908	9	3.7	4001461	463	968309908	11	12
262109108	630	967917908	10	0.72	4001461	610	969443908	20	8
262182101	149	90025097	314	9.91	4001462	557	917829008	92	4
262182101	149	90025097	315	9.8	400170108	860	967922908	280	18
262201608	599	969048908	65	0.05	4001880	263	969375408	307	1
283030708	757	917332608	28	4	4001928	799	917190908	31	2
283096108	760	917332608	184	1	4001928	839	917571208	52	4
288135108	936	917228608	9	2	4002299	196	967787708	321	8
288138108	790	918121308	(1)	1	4002299	210	967787808	321	8
288154508	936	917228608	33	2	4002299	226	968081908	321	8
288154808	131	926573208	(1)	1	4002299	678	10413255	10	4
288155308	791	969663108	3	1	4002307	636	969251008	64	2
288155308	982	969944708	2	2	4002307	726	918470508	4	4
288157308	499	917347708	47	1	4002601	686	511308608	23	4
288173208	909	917484308	35	1	4002655	557	917829008	68	10
288176208	18	968660508	12	1	4002886	547	10425291	35	4
288179708	936	917228608	21	1	400603508	625	968681408	251	2
288182508	486	918760508	30	1	402600108	184	917077708	19	4
288183108	571	964561008	6	6	402600108	678	10413255	12	4
388283108	745	962563908	2	1	402600108	946	968134408	5	1
388283208	745	962563908	1	1	402600208	62	917291608	108	4
4000380	375	10143790	15	7	402600208	95	917291708	108	4
4000381	360	10141807	13	2	402600508	728	917863208	15	4
4000381	366	10143277	28	2	402802614	715	968646208	19	4
4000461	303	12451207	5	2	4039008	84	11621291	1	2
4000511	759	917332608	124	2	404100308	547	10425291	12	2
4000591	139	918011308	70	4	404140208	585	10326323	13	1
4000591	443	918810308	31	2	4042020	191	90024729	7	2
4000591	469	969259908	10	8	404202601	151	917081108	7	2
4000591	758	917332608	112	12	404202601	593	10228112	37	2
4000779	308	10125646	5	2	404205308	16	918005408	21	8
4000779	380	10144678	7	7	404205608	260	969268308	325	2
4000828	62	917291608	63	32	404205708	260	969268308	327	4
4000828	95	917291708	63	32	404210401	144	90211005	86	12
4000828	122	917076708	36	8	404213001	263	969375408	300	4
4000828	260	969268308	311	58	404214305	61	917291608	29	4
4000828	289	969215908	30	8	404214305	94	917291708	29	4
4000828	374	10141528	16	3	404215908	159	969733008	554	8
4000828	420	917828208	50	14	404216508	728	917863208	10	24
4000828	426	917828408	10	12	404218101	506	967846508	3	2
4000828	795	918121408	16	4	4042195	236	11347396	922	6
4000828	855	917251008	89	4	404220901	187	917438108	18	4
4000828	882	917483908	37	4	404220901	206	917454008	18	4
4000828	895	917484108	61	4	404220901	215	917451208	15	8
4000828	909	917484308	60	4	404221101	728	917863208	6	16
4000828	944	967957508	16	4	404221501	541	967968208	8	4
4000828	946	968134408	13	4	404222701	67	933878901	37	1
400085903	144	90211005	41	3	404223908	138	918011308	22	4

18.4.2018

etk_en_de_098237 LR 11000

1014

LIEBHERRNumerical index
Numerischer Index

Item	Page	Assembly	Pos.	Quantity	Item	Page	Assembly	Pos.	Quantity
404226308	888	917484008	23	2	406220708	188	90023098	31	24
4042273	196	967787708	503	4	406221408	260	969268308	301	2
4042273	210	967787808	503	4	406264008	61	917291608	12	35
404231908	844	917191008	43	2	406264008	94	917291708	12	35
404231908	854	917251008	19	2	406500214	479	969739108	35	4
404231908	867	917191508	12	4	406500214	719	96011324	31	16
404231908	872	917228008	12	4	406502308	383	9078467	2	2
404231908	876	917625408	12	4	406505508	673	11314761	24	2
404231908	880	917627008	12	4	4065062	375	10143790	18	2
404231908	882	917483908	17	2	406506308	574	964598008	20	6
404231908	888	917484008	22	2	406506808	697	969582408	321	2
4043016	64	90029090	66	24	406508208	715	968646208	14	1
4043016	66	90029091	66	24	406509108	470	969540008	8	12
404302808	663	96020296	429	24	406509108	499	917347708	36	8
404302808	723	968562908	300	4	406509108	556	917829008	19	12
404303208	545	917081208	41	2	406514501	31	969731708	503	12
4043124	341	10150744	2	4	406514501	71	967787408	503	8
4043127	376	10146947	10	1	406514501	98	967787508	503	8
404316101	663	96020296	408	20	406514501	159	969733008	551	2
4043164	64	90029090	17	18	406514501	226	968081908	503	4
4043164	66	90029091	17	18	406517508	922	917484608	19	1
404317208	678	10413255	11	16	406521201	61	917291608	39	12
404324501	126	917076808	10	4	406521201	94	917291708	39	12
404324508	720	917618308	3	2	406524301	215	917451208	40	2
404324608	215	917451208	14	70	406527608	715	968646208	10	2
404324908	187	917438108	19	35	4065281	16	918005408	24	8
404324908	190	90024489	3	35	406530408	500	917347708	57	8
404324908	206	917454008	19	35	406530408	525	917080508	11	32
404361208	679	10342823	4	4	406590105	713	967956208	15	9
404361208	686	511308608	56	4	406590105	967	967937608	3	2
404361208	689	571362608	10	4	406603008	854	917251008	13	16
404362908	379	9079954	3	8	406604008	260	969268308	302	16
404363008	670	11340741	43	4	406605708	61	917291608	24	4
404400508	567	917432008	27	2	406605708	94	917291708	24	4
404400608	444	96032222	3	1	406605808	61	917291608	19	40
404400608	446	96032223	3	1	406605808	94	917291708	19	40
404402208	528	11211234	22	2	406605808	187	917438108	20	8
404402208	768	11211228	39	1	406605808	206	917454008	20	8
404402508	528	11211234	23	1	406608708	768	11211228	40	2
404403108	445	962282208	4	1	407003908	697	969582408	310	3
404403108	447	962282308	4	1	4078004	349	10127419	9	2
406109808	260	969268308	303	12	408303201	854	917251008	(7)	8
406118301	64	90029090	52	16	408311008	579	969298008	60	8
406118301	66	90029091	52	16	408400601	473	967926408	512	6
406118401	527	917080608	9	1	408400701	630	967917908	21	2
406124601	127	962009308	2	1	408400801	770	96028886	268	4
406124901	500	917347708	75	2	408400801	884	968733208	150	8
406124901	505	967846208	17	1	408400801	901	968733708	268	4
406143608	663	96020296	434	2	408400801	914	968734008	150	12
406201808	362	10118223	10	3	408402101	23	969088908	8	3
406204308	925	968691608	6	1	408603508	443	918810308	33	4
406204308	930	968459808	4	1	408603508	564	917912208	30	2
406204308	931	968643708	2	2	408603608	567	917432008	25	1
406204308	932	968460108	4	1	408604008	112	918589408	27	2
406204308	933	968446808	4	1	408604008	172	917884508	40	8
406204308	934	968642008	4	1	408604008	458	918252608	57	2
406210708	61	917291608	13	8	408604008	463	968309908	30	2
406210708	94	917291708	13	8	408604008	469	969259908	23	4
406210808	61	917291608	15	8	408604008	732	917517908	37	8
406210808	94	917291708	15	8	408604108	124	968705508	8	5

18.4.2018

etk_en_de_098237 LR 11000

1015

LIEBHERRNumerical index
Numerischer Index

Item	Page	Assembly	Pos.	Quantity	Item	Page	Assembly	Pos.	Quantity
408604108	182	969483508	4	3	411903108	565	917912208	74	13
408604108	443	918810308	45	4	411903108	715	968646208	20	4
408604108	564	917912208	29	10	411903108	967	967937608	4	4
408604108	570	964560908	8	6	411903208	715	968646208	12	2
408604108	571	964561008	5	4	411903208	732	917517908	24	16
408604108	759	917332608	170	8	411903308	584	968397108	7	4
408604908	215	917451208	30	8	412100108	571	964561008	8	6
408605708	557	917829008	86	4	413002708	179	969344108	77	2
408606201	23	969088908	11	8	413002708	443	918810308	44	4
408650608	260	969268308	329	2	413002808	579	969298008	57	1
408650608	967	967937608	2	2	413003108	575	965063308	4	1
409706608	759	917332608	174	2	413003208	62	917291608	85	4
409706808	151	917081108	4	2	413003208	95	917291708	85	4
409706908	448	915587308	2	4	413004408	61	917291608	56	32
409706908	545	917081208	44	4	413004408	80	968727008	8	4
409707008	140	968284308	9	4	413004408	94	917291708	56	32
409710908	259	969268308	(5)	2	413004408	104	968668808	8	4
409710908	437	96004224	7	2	413006208	635	969251008	(3)	32
409710908	600	969118108	2	2	413006508	564	917912208	24	5
409710908	601	969120008	2	1	413006508	567	917432008	18	2
409710908	602	969127408	2	2	413006508	583	964720408	2	12
409710908	604	969054708	7	2	413006508	635	969251008	(5)	6
409710908	605	969056008	7	2	413007008	260	969268308	359	3
409710908	606	969427208	7	2	413007008	289	969215908	56	14
409710908	607	969427308	7	2	413007008	423	917828308	32	8
409751308	260	969268308	320	4	413007008	599	969048908	62	12
409751308	663	96020296	416	8	413007008	610	969443908	22	28
409752408	663	96020296	415	4	413413301	249	917827708	32	2
409831208	464	968287308	3	12	420000414	854	917251008	49	16
409831208	465	96020149	6	4	420001014	62	917291608	107	4
409831208	867	917191508	97	4	420001014	95	917291708	107	4
409831208	872	917228008	97	4	420001014	240	540270514	79	4
409831208	876	917625408	97	4	420001014	260	969268308	375	18
409831208	880	917627008	97	4	420001014	420	917828208	71	4
410120308	569	968080908	17	2	420001014	457	918252608	38	43
410150008	618	969245308	11	1	420001014	541	967968208	5	8
410150008	630	967917908	44	1	420001014	854	917251008	50	36
411505001	64	90029090	88	8	420001014	882	917483908	35	4
411505001	66	90029091	88	8	420001114	557	917829008	90	16
411514808	16	918005408	57	6	420001901	64	90029090	53	16
411514808	82	917322008	8	6	420005414	428	969305108	(12)	4
411514808	106	917322208	8	6	420050108	51	967908108	(506)	1
411514808	519	917691308	5	2	420050108	51	967908108	(506)	1
411514808	588	964837908	34	2	420050108	76	967971408	508	1
411514808	611	968255808	8	8	420050108	630	967917908	22	2
411514808	612	968255908	9	8	420050108	770	96028886	267	9
411514808	613	968256008	8	8	420050108	860	967922908	(506)	1
411514808	614	968256108	8	8	420050108	884	968733208	152	18
411514808	627	917829408	72	10	420050108	901	968733708	267	9
411514808	726	918470508	8	5	420050108	914	968734008	152	27
411515208	463	968309908	9	4	420050601	715	968646208	15	6
411530301	584	968397108	10	2	420050701	980	968455908	8	18
411530301	713	967956208	20	19	420050801	260	969268308	388	8
411530301	717	96005701	7	4	420060201	713	967956208	26	19
411701108	184	917077708	16	4	420060201	717	96005701	6	4
411701108	556	917829008	23	2	420060705	187	917438108	26	16
411701408	525	917080508	18	4	420060705	206	917454008	26	16
411706108	289	969215908	52	2	420060705	207	968161808	19	4
411902508	260	969268308	357	2	420060705	423	917828308	25	56
411903008	715	968646208	23	4	420060705	713	967956208	16	32

18.4.2018

etk_en_de_098237 LR 11000

1016

LIEBHERRNumerical index
Numerischer Index

Item	Page	Assembly	Pos.	Quantity	Item	Page	Assembly	Pos.	Quantity
420060705	867	917191508	103	15	424000708	693	510438508	16	2
420060705	967	967937608	5	6	424000908	761	928830208	4	2
420600301	799	917190908	36	24	424100608	241	510230608	8	6
420600301	816	917078708	36	62	424100708	673	11314761	12	4
420600301	823	917078808	36	60	4242017	556	917829008	(6)	2
420600301	834	917079208	36	64	425100508	860	967922908	283	18
420600301	839	917571208	36	64	425100708	631	967917908	84	72
420600301	867	917191508	100	48	425220708	636	969251008	71	32
420600301	872	917228008	56	120	425220808	588	964837908	32	1
420600301	876	917625408	28	118	425220808	726	918470508	3	6
420600301	880	917627008	28	116	428000208	580	964588408	6	2
420600408	215	917451208	48	6	428000208	581	964588308	8	8
420600408	790	918121308	13	2	4280025	337	10127115	3	1
420600408	795	918121408	17	4	428002608	556	917829008	13	8
421000608	790	918121308	25	4	428002608	791	969663108	5	1
421000608	795	918121408	28	4	428002608	936	917228608	11	4
421100808	126	917076808	16	12	428002708	936	917228608	25	2
421101308	630	967917908	43	1	428002908	240	540270514	13	1
421101408	289	969215908	73	2	428005208	507	967981008	8	1
421101408	757	917332608	22	6	428005208	800	967746908	12	1
4211015	909	917484308	13	2	428005208	809	967897608	10	1
421102208	732	917517908	13	4	428005208	811	967898308	12	1
421102608	207	968161808	22	4	428005208	818	967743808	12	1
421103808	909	917484308	25	2	428005208	825	968190108	10	1
421103908	980	968455908	4	1	428005608	502	967852308	7	2
421201608	138	918011308	28	4	428005608	505	967846208	8	1
421201608	457	918252608	48	12	428005608	527	917080608	18	4
421202208	172	917884508	16	8	428005608	922	917484608	41	2
421202408	556	917829008	25	2	428005808	922	917484608	13	2
421500008	936	917228608	18	8	428006308	172	917884508	31	4
421601008	260	969268308	383	2	428006705	190	90024489	25	1
421700908	289	969215908	74	4	428006705	219	90200276	25	1
421801508	733	965575208	11	2	428007208	500	917347708	68	4
421801614	22	11601184	29	2	428007308	67	933878901	18	5
421801614	584	968397108	9	3	428007508	500	917347708	66	2
421801708	80	968727008	5	14	428007508	505	967846208	10	1
421801708	104	968668808	5	14	428008108	896	968934608	4	2
421801708	180	968907308	5	5	428008508	827	968190208	6	2
421801708	181	968907408	5	3	428010508	855	917251008	73	2
421801708	467	968904008	6	4	428010508	882	917483908	11	2
421801708	557	917829008	82	2	428010508	936	917228608	30	1
421801708	586	918531108	8	4	428010708	499	917347708	(3)	2
421801908	260	969268308	389	8	428010708	854	917251008	(3)	2
421801908	263	969375408	351	4	428011308	324	10122503	7	2
421801908	432	917828508	32	10	428011901	888	917484008	9	2
421802008	635	969251008	(8)	40	428012201	144	90211005	21	5
421802108	260	969268308	385	116	428100308	240	540270514	21	1
421802108	420	917828208	73	28	428100608	580	964588408	10	2
421802108	540	917080908	19	18	428100608	581	964588308	17	8
421802108	732	917517908	22	32	428101508	280	11267361	11	1
421802308	215	917451208	20	16	428101708	240	540270514	14	1
421861405	663	96020296	423	10	428101708	585	10326323	16	2
421861405	663	96020296	435	4	428102208	242	570112908	12	1
422005501	766	917084408	11	2	428102408	22	11601184	12	1
422006308	527	917080608	17	6	428102508	238	11347399	4	1
422007001	190	90024489	49	3	428102808	239	540270414	31	1
423912001	67	933878901	39	4	428110201	64	90029090	61	2
424000508	200	917452308	12	3	428110201	66	90029091	61	2
424000508	212	917452408	12	3	430604708	569	968080908	7	1
424000508	223	917452608	12	3	430606308	528	11211234	24	2

18.4.2018

etk_en_de_098237 LR 11000

1017

LIEBHERRNumerical index
Numerischer Index

Item	Page	Assembly	Pos.	Quantity	Item	Page	Assembly	Pos.	Quantity
431103708	178	969344108	16	2	433101208	839	917571208	42	8
432003408	564	917912208	36	2	433101208	894	917484108	37	1
432003408	569	968080908	28	1	433101208	922	917484608	31	3
432003708	500	917347708	92	4	433102508	179	969344108	78	1
432003708	894	917484108	33	4	433102508	792	918188208	3	2
432004508	581	964588308	14	2	433102508	950	968929808	4	1
432005308	180	968907308	7	4	433102508	965	968838608	10	1
432005308	181	968907408	7	3	433102808	16	918005408	51	8
432005308	182	969483508	6	2	433102808	62	917291608	102	4
432005308	467	968904008	8	3	433102808	95	917291708	102	4
432006808	720	917618308	13	4	433102808	122	917076708	10	24
432008708	172	917884508	38	16	433102808	469	969259908	6	8
432009108	792	918188208	7	2	433102808	757	917332608	20	6
432013108	733	965575208	6	1	433102808	867	917191508	34	8
432013708	888	917484008	21	2	433102808	872	917228008	34	8
433003608	713	967956208	39	2	433102808	876	917625408	34	8
433005208	231	917645608	5	4	433102808	880	917627008	34	8
433005208	758	917332608	84	4	433102808	966	967936408	5	1
433006308	62	917291608	100	4	433105008	131	926573208	4	2
433006308	95	917291708	100	4	433105008	172	917884508	36	2
433006308	138	918011308	59	7	433105008	249	917827708	4	2
433006308	854	917251008	46	2	433105008	758	917332608	120	2
433006608	888	917484008	5	3	433105008	895	917484108	59	2
433007508	958	96022733	36	2	433105208	727	917508308	5	2
433007708	122	917076708	18	8	433105308	894	917484108	25	1
433009708	112	918589408	14	8	433105308	922	917484608	28	1
433009708	527	917080608	5	1	433113301	112	918589408	18	4
433010108	500	917347708	80	1	433200408	61	917291608	32	6
433010108	927	968984108	13	2	433200408	94	917291708	32	6
433010308	556	917829008	18	2	433200408	126	917076808	18	4
433010808	62	917291608	74	2	433200408	499	917347708	18	4
433010808	95	917291708	74	2	433200408	746	11481877	1	1
433010808	759	917332608	121	4	433200408	854	917251008	16	2
433010908	909	917484308	26	4	433200408	882	917483908	14	2
433011208	758	917332608	119	4	433200408	909	917484308	44	2
433011208	911	968828308	7	1	433200508	61	917291608	43	4
433011208	980	968455908	5	1	433200508	94	917291708	43	4
433100908	463	968309908	7	2	433200508	207	968161808	12	1
433100908	499	917347708	39	12	433200508	759	917332608	131	4
433100908	720	917618308	9	2	433200508	925	968691608	11	1
433100908	757	917332608	17	4	433200508	930	968459808	13	1
433100908	799	917190908	21	8	433200508	931	968643708	6	2
433100908	807	917078608	21	8	433200508	932	968460108	13	1
433100908	816	917078708	21	8	433200508	933	968446808	13	1
433100908	823	917078808	21	12	433200508	934	968642008	13	1
433100908	834	917079208	21	8	433200908	758	917332608	85	4
433100908	839	917571208	21	8	433201208	867	917191508	18	4
433100908	844	917191008	4	4	433201208	872	917228008	18	4
433100908	867	917191508	71	8	433201208	876	917625408	18	4
433100908	872	917228008	71	18	433201208	880	917627008	18	4
433100908	876	917625408	71	18	433201408	62	917291608	76	2
433100908	880	917627008	71	18	433201408	95	917291708	76	2
433101208	17	918005408	80	1	433201408	112	918589408	10	8
433101208	61	917291608	38	6	433201408	207	968161808	11	2
433101208	94	917291708	38	6	433201408	458	918252608	99	1
433101208	732	917517908	8	2	433201408	461	968283208	32	3
433101208	799	917190908	42	8	433201408	500	917347708	78	1
433101208	816	917078708	42	8	433201408	759	917332608	130	2
433101208	823	917078808	42	8	433201508	790	918121308	18	4
433101208	834	917079208	42	8	433201508	795	918121408	22	4

18.4.2018

etk_en_de_098237 LR 11000

1018

LIEBHERR

Numerical index
Numerischer Index

Item	Page	Assembly	Pos.	Quantity	Item	Page	Assembly	Pos.	Quantity
433201508	936	917228608	40	2	453022108	138	918011308	55	14
433201608	461	968283208	51	1	453022308	461	968283208	7	7
433206208	122	917076708	42	2	453031808	62	917291608	75	2
433206208	127	962009308	8	1	453031808	95	917291708	75	2
433206308	458	918252608	79	2	453032008	207	968161808	9	2
433206408	501	917347708	116	2	453032008	556	917829008	37	2
433206408	732	917517908	7	4	453032708	122	917076708	22	4
433206408	733	965575208	7	1	453032708	556	917829008	33	2
433206608	457	918252608	30	2	453032708	759	917332608	129	2
434006601	64	90029090	92	1	4600021	61	917291608	48	4
434006601	66	90029091	92	1	4600021	94	917291708	48	4
450019108	114	96016050	3	2	4600021	500	917347708	58	8
450023208	758	917332608	59	2	4600021	757	917332608	23	4
450046308	131	926573208	3	1	4600102	347	10303007	12	4
451000208	966	967936408	1	1	4600146	61	917291608	20	44
451222208	231	917645608	4	4	4600146	94	917291708	20	44
451222208	461	968283208	13	20	4600146	260	969268308	380	2
451222208	733	965575208	10	1	4600150	323	10118060	11	2
451222408	16	918005408	52	8	4600157	791	969663108	1	2
451222408	122	917076708	9	24	4600158	16	918005408	25	1
451222408	758	917332608	88	12	4600158	215	917451208	22	6
451222508	855	917251008	(3)	1	4600158	499	917347708	32	8
451222508	922	917484608	8	1	4600158	720	917618308	6	8
451222508	944	967957508	11	1	4600158	758	917332608	92	14
451223008	857	96001219	3	1	4600158	799	917190908	6	8
451223108	458	918252608	87	4	4600158	807	917078608	6	8
451223108	469	969259908	7	8	4600158	816	917078708	6	8
451226608	138	918011308	18	4	4600158	823	917078808	6	8
451226808	457	918252608	52	4	4600158	834	917079208	6	8
451226808	525	917080508	19	4	4600158	839	917571208	6	8
451227408	457	918252608	50	4	4600158	844	917191008	39	8
451237208	17	918005408	82	4	4600158	855	917251008	59	8
451241208	757	917332608	24	4	4600158	867	917191508	14	8
451422308	122	917076708	24	4	4600158	872	917228008	14	8
451426808	126	917076808	9	4	4600158	876	917625408	14	8
451430808	799	917190908	13	4	4600158	880	917627008	14	8
451430808	807	917078608	13	4	4600158	882	917483908	19	4
451430808	816	917078708	13	4	4600158	888	917484008	14	4
451430808	834	917079208	13	4	4600179	758	917332608	102	2
451430808	839	917571208	13	4	4600199	138	918011308	24	8
451436708	17	918005408	83	1	4600199	184	917077708	10	8
452541408	500	917347708	70	2	4600202	727	917508308	8	8
452549308	458	918252608	100	1	4600222	260	969268308	387	16
452550908	458	918252608	104	2	4600253	860	967922908	282	18
453008308	757	917332608	19	4	4600256	457	918252608	41	2
453008308	867	917191508	31	8	4600263	275	11212366	11	4
453008308	872	917228008	31	8	4600276	436	96004209	10	2
453008308	876	917625408	31	8	4600276	867	917191508	104	9
453008308	880	917627008	31	8	4600276	872	917228008	20	12
453008508	757	917332608	18	4	4600276	876	917625408	20	12
453008808	62	917291608	101	4	4600276	880	917627008	20	12
453008808	95	917291708	101	4	4600296	556	917829008	7	4
453020908	461	968283208	20	10	4600320	556	917829008	(4)	2
453021308	799	917190908	41	8	4600334	451	917079908	16	8
453021308	807	917078608	41	8	4600334	492	917191108	42	4
453021308	816	917078708	41	8	4600334	759	917332608	141	22
453021308	823	917078808	41	8	4600355	249	917827708	22	4
453021308	834	917079208	41	8	4600355	909	917484308	38	3
453021308	839	917571208	41	8	4600366	112	918589408	15	8
453021708	927	968984108	8	1	4600366	768	11211228	42	6

18.4.2018

etk_en_de_098237 LR 11000

1019

LIEBHERR

Numerical index
Numerischer Index

Item	Page	Assembly	Pos.	Quantity	Item	Page	Assembly	Pos.	Quantity
4600377	372	10141720	9	2	470030408	531	967788008	615	1
4600377	373	10141721	9	2	470030408	665	96020296	726	3
4600530	349	10127419	7	3	470030408	779	967788308	620	4
4600577	64	90029090	21	12	470030508	71	967787408	609	1
4600577	66	90029091	21	12	470030508	98	967787508	609	1
4600604	249	917827708	41	4	470030608	71	967787408	605	1
4600604	540	917080908	8	4	470030608	98	967787508	611	1
4600741	663	96020296	406	15	470030608	666	96020296	758	4
4600784	663	96020296	407	5	470030608	697	969582408	607	2
4600871	263	969375408	306	4	470030708	666	96020296	773	5
4601105	309	10137051	6	2	470030808	71	967787408	607	1
4601360	16	918005408	55	3	470030808	98	967787508	612	1
4601426	376	10146947	16	1	470030808	666	96020296	761	3
463000103	144	90211005	56	3	470030808	779	967788308	607	5
463000303	190	90024489	38	3	470030908	666	96020296	757	14
463000303	219	90200276	38	3	470030908	779	967788308	610	1
4635061	911	968828308	5	1	470031008	31	969731708	631	1
4635246	268	10873653	9	1	470032508	32	969731708	662	1
4635286	505	967846208	12	1	470032508	667	96020296	829	1
4635286	507	967981008	10	1	470032508	779	967788308	621	4
4635286	800	967746908	6	1	470032708	31	969731708	628	10
4635286	809	967897608	8	1	470032708	160	969733008	618	2
4635286	811	967898308	8	1	470032708	780	967788308	630	1
4635286	818	967743808	6	1	470032908	667	96020296	865	2
4635286	825	968190108	8	1	470033008	512	968513208	619	8
4635286	827	968190208	10	1	470033008	665	96020296	718	2
4635286	971	968768408	3	1	470033008	779	967788308	623	3
4635338	429	969238908	26	4	470033108	31	969731708	609	12
4635338	631	967917908	82	72	470033108	71	967787408	608	2
470010108	32	969731708	659	2	470033108	98	967787508	613	2
470010108	159	969733008	608	1	470033108	664	96020296	678	29
470010108	666	96020296	756	2	470033108	779	967788308	602	10
470010208	664	96020296	665	1	470033208	779	967788308	603	1
470010308	31	969731708	622	1	470200708	221	90200533	9	1
470010308	780	967788308	641	1	470230308	666	96020296	747	5
470010308	849	96006590	600	1	470230308	723	968562908	605	2
470010308	955	968883408	606	1	470230408	512	968513208	624	2
470010508	780	967788308	642	3	470230508	159	969733008	603	1
470010608	667	96020296	837	1	470230608	259	969268308	131	1
470010808	33	969731708	680	2	470230608	697	969582408	600	1
470010808	160	969733008	642	2	470230808	226	968081908	623	1
470010808	246	967787908	622	1	470230808	665	96020296	695	1
470011108	780	967788308	639	1	470231408	665	96020296	716	2
470011308	31	969731708	605	2	470232408	33	969731708	676	1
470011308	71	967787408	624	1	470232608	32	969731708	648	6
470011308	98	967787508	626	1	470232608	531	967788008	600	1
470011308	196	967787708	606	1	470233008	665	96020296	706	2
470011308	210	967787808	604	1	470233408	159	969733008	604	2
470011308	226	968081908	625	1	470233408	226	968081908	607	2
470011308	849	96006590	602	1	470233408	665	96020296	696	4
470011308	958	96022733	26	1	470400708	192	90024490	4	1
470011408	665	96020296	714	4	470400708	192	90024490	11	1
470011508	531	967788008	631	1	470400708	220	90200528	4	1
470011508	667	96020296	846	3	470430008	519	917691308	18	1
470030308	512	968513208	614	2	470430008	667	96020296	847	3
470030308	666	96020296	746	13	470430308	666	96020296	754	13
470030308	779	967788308	613	5	470430308	723	968562908	604	2
470030408	33	969731708	675	2	470430408	160	969733008	636	2
470030408	71	967787408	625	1	470430408	666	96020296	780	5
470030408	98	967787508	627	1	470430408	779	967788308	622	1

18.4.2018

etk_en_de_098237 LR 11000

1020

LIEBHERR

Numerical index
Numerischer Index

Item	Page	Assembly	Pos.	Quantity	Item	Page	Assembly	Pos.	Quantity
470430408	958	96022733	27	1	471030908	664	96020296	645	2
470430508	71	967787408	604	1	471031008	32	969731708	641	3
470430508	98	967787508	610	1	471031008	130	917077108	27	1
470430508	160	969733008	637	1	471031008	196	967787708	612	1
470430508	666	96020296	810	1	471031008	246	967787908	619	1
470430608	665	96020296	734	4	471031008	667	96020296	845	1
470430708	32	969731708	642	1	471031108	537	967967608	7	2
470430708	666	96020296	789	2	471031108	664	96020296	622	3
470430808	71	967787408	602	2	471031108	697	969582408	605	4
470430808	98	967787508	607	2	471031208	31	969731708	617	8
470430808	666	96020296	796	2	471031208	226	968081908	619	1
470430808	779	967788308	627	1	471031208	246	967787908	603	4
470431408	664	96020296	677	19	471031208	294	968669208	3	1
470431408	779	967788308	611	1	471031308	71	967787408	620	4
470431508	665	96020296	709	2	471031308	98	967787508	621	4
470431508	779	967788308	606	1	471031308	664	96020296	619	3
470432308	779	967788308	619	1	471031408	666	96020296	778	2
470432508	117	967787608	603	4	471031508	196	967787708	615	1
470432508	160	969733008	613	1	471031508	210	967787808	619	1
470432508	531	967788008	602	1	471031508	664	96020296	617	12
470432708	667	96020296	863	1	471031608	665	96020296	742	1
470432908	512	968513208	607	1	471031808	664	96020296	620	13
470432908	666	96020296	801	2	471031908	664	96020296	616	7
470433008	71	967787408	603	4	471032108	31	969731708	626	1
470433008	98	967787508	608	4	471032108	202	917451408	2	1
470433008	160	969733008	619	4	471032108	519	917691308	12	6
470433008	665	96020296	681	6	471032108	545	917081208	25	24
470433008	779	967788308	604	2	471032108	630	967917908	41	1
470700208	71	967787408	626	1	471032108	665	96020296	679	10
470700208	98	967787508	625	1	471032108	697	969582408	615	1
470700208	160	969733008	620	2	471032108	780	967788308	633	3
470700208	196	967787708	607	1	471032108	787	917692108	6	6
470700208	210	967787808	608	1	471032208	665	96020296	740	6
470700208	226	968081908	608	1	471032308	666	96020296	792	1
470700208	531	967788008	630	1	471032608	32	969731708	654	1
470700208	664	96020296	650	14	471032608	210	967787808	612	1
470701614	196	967787708	624	1	471032608	664	96020296	600	3
470701614	210	967787808	624	1	471032708	160	969733008	622	1
470701614	226	968081908	636	1	471032708	667	96020296	836	1
470900808	130	917077108	32	3	471032808	664	96020296	670	7
470901808	130	917077108	33	3	471032808	952	968883308	603	2
470901908	130	917077108	34	2	471032808	955	968883408	603	2
471004514	117	967787608	605	4	471033008	246	967787908	611	1
471004514	160	969733008	614	2	471033008	665	96020296	741	12
471004514	531	967788008	626	1	471033108	31	969731708	630	6
471004514	665	96020296	704	4	471033208	33	969731708	679	1
471030108	698	969582408	630	1	471033208	117	967787608	606	4
471030208	664	96020296	638	1	471033208	160	969733008	616	2
471030508	71	967787408	616	4	471033208	246	967787908	600	2
471030508	98	967787508	618	4	471033208	531	967788008	622	1
471030508	196	967787708	625	1	471033208	665	96020296	680	9
471030508	210	967787808	625	1	471033308	664	96020296	643	2
471030508	226	968081908	606	3	471033408	31	969731708	623	2
471030508	664	96020296	634	3	471033408	664	96020296	672	1
471030708	160	969733008	630	3	471033608	31	969731708	618	2
471030808	160	969733008	615	1	471033608	664	96020296	663	2
471030808	512	968513208	605	1	471033808	665	96020296	699	5
471030808	666	96020296	806	1	471034408	664	96020296	660	3
471030808	779	967788308	616	2	471034508	31	969731708	612	3
471030808	958	96022733	29	1	471034708	31	969731708	611	3

18.4.2018

etk_en_de_098237 LR 11000

1021

LIEBHERR

Numerical index
Numerischer Index

Item	Page	Assembly	Pos.	Quantity	Item	Page	Assembly	Pos.	Quantity
471034708	664	96020296	615	13	471904308	723	968562908	602	1
471034808	160	969733008	654	1	471904508	780	967788308	637	4
471034808	196	967787708	613	2	472032308	697	969582408	601	1
471034808	210	967787808	613	2	472201108	192	90024490	3	1
471034808	226	968081908	620	2	472201108	192	90024490	22	1
471034808	531	967788008	605	1	472300414	160	969733008	638	1
471034808	665	96020296	722	4	472300414	667	96020296	858	1
471035308	531	967788008	625	1	472330208	32	969731708	658	1
471035308	665	96020296	689	15	472330208	71	967787408	621	4
471037008	160	969733008	628	3	472330208	98	967787508	622	4
471037508	667	96020296	853	2	472330208	160	969733008	655	1
471039308	486	918760508	31	1	472330208	196	967787708	626	1
471039608	160	969733008	646	1	472330208	210	967787808	626	1
471039608	196	967787708	618	2	472330208	226	968081908	621	5
471039608	210	967787808	615	2	472330208	512	968513208	602	3
471039608	226	968081908	601	2	472330208	665	96020296	698	14
471039608	512	968513208	612	4	472331208	160	969733008	651	1
471039608	664	96020296	675	25	472331208	545	917081208	27	1
471039608	723	968562908	600	7	472331208	664	96020296	637	3
471039608	779	967788308	618	2	472331208	787	917692108	9	1
471039708	71	967787408	622	4	472331908	71	967787408	601	4
471039708	98	967787508	616	4	472331908	98	967787508	601	4
471039708	160	969733008	629	3	472331908	159	969733008	612	1
471039708	196	967787708	619	1	472331908	226	968081908	611	1
471039708	210	967787808	618	1	472331908	665	96020296	694	6
471039708	226	968081908	618	2	472331908	779	967788308	600	2
471039708	246	967787908	609	1	472332008	663	96020296	272	1
471039708	666	96020296	803	1	472430408	32	969731708	634	1
471039708	697	969582408	609	2	472430408	666	96020296	794	2
471039808	664	96020296	621	3	472431208	666	96020296	814	3
471039808	697	969582408	611	1	472431808	665	96020296	730	1
471039908	664	96020296	647	7	472431808	780	967788308	638	1
471039908	698	969582408	620	1	472530608	666	96020296	777	4
471050308	294	968669208	6	2	472531508	151	917081108	11	1
471900308	665	96020296	687	2	472531508	160	969733008	647	2
471900408	664	96020296	667	1	472531508	226	968081908	635	1
471900508	779	967788308	617	1	472531508	519	917691308	21	2
471900608	246	967787908	620	1	472531508	531	967788008	629	1
471900608	665	96020296	710	5	472531508	545	917081208	26	6
471900708	33	969731708	682	1	472531508	618	969245308	13	1
471900708	664	96020296	673	1	472531508	630	967917908	40	1
471900908	665	96020296	736	1	472531508	664	96020296	636	15
471901108	160	969733008	625	1	472531508	697	969582408	613	3
471901108	667	96020296	820	2	472531508	780	967788308	632	3
471901208	667	96020296	833	2	472531808	71	967787408	600	4
471901308	246	967787908	608	2	472531808	98	967787508	600	4
471901308	294	968669208	9	1	472531808	160	969733008	644	1
471901308	665	96020296	711	1	472531808	196	967787708	601	3
471901508	664	96020296	655	5	472531808	210	967787808	602	3
471901808	117	967787608	607	4	472531808	226	968081908	609	4
471901808	531	967788008	609	1	472531808	665	96020296	693	8
471901908	31	969731708	629	2	472531808	779	967788308	601	4
471902308	666	96020296	766	8	473230508	32	969731708	633	1
471902308	698	969582408	621	1	473230608	556	917829008	28	2
471903208	664	96020296	633	2	473230808	952	968883308	601	2
471903608	664	96020296	614	5	473230808	955	968883408	601	2
471903808	666	96020296	744	1	473231008	666	96020296	783	4
471904308	226	968081908	624	1	473231008	952	968883308	602	2
471904308	512	968513208	604	1	473231008	955	968883408	602	2
471904308	664	96020296	668	6	473231208	531	967788008	603	1

18.4.2018

etk_en_de_098237 LR 11000

1022

LIEBHERR

Numerical index
Numerischer Index

Item	Page	Assembly	Pos.	Quantity	Item	Page	Assembly	Pos.	Quantity
473231408	665	96020296	719	2	475430908	226	968081908	622	1
473300208	31	969731708	625	1	475430908	667	96020296	840	2
473300208	666	96020296	748	2	475431208	32	969731708	635	2
474001108	666	96020296	813	1	475431208	665	96020296	708	5
474031408	666	96020296	812	1	475431308	664	96020296	656	17
474032608	160	969733008	643	1	475431308	779	967788308	615	2
474032608	667	96020296	822	1	475431408	33	969731708	672	1
474032808	667	96020296	823	1	475431408	71	967787408	627	1
474032908	667	96020296	821	1	475431408	98	967787508	629	1
474033008	666	96020296	811	4	475431408	159	969733008	609	1
474906608	159	969733008	503	1	475431408	196	967787708	620	1
474907308	664	96020296	582	2	475431408	210	967787808	620	1
474907608	667	96020296	842	1	475431408	226	968081908	633	1
475030208	31	969731708	600	8	475431408	665	96020296	723	8
475030208	666	96020296	805	1	475431408	698	969582408	631	1
475031008	160	969733008	632	1	475431408	723	968562908	601	2
475031008	664	96020296	657	2	475431508	32	969731708	664	1
475031308	31	969731708	607	4	475431508	667	96020296	838	1
475031308	665	96020296	735	1	475431608	666	96020296	763	3
475031508	32	969731708	667	1	475431708	665	96020296	732	2
475031508	512	968513208	601	2	475431808	160	969733008	639	3
475031508	665	96020296	724	3	475431808	667	96020296	857	2
475031608	71	967787408	632	1	475431808	958	96022733	21	1
475031608	98	967787508	634	1	475431808	960	968883508	602	1
475031608	226	968081908	616	8	475432008	531	967788008	628	1
475031708	226	968081908	615	2	475432008	665	96020296	703	6
475031708	666	96020296	787	1	475432308	32	969731708	652	1
475031808	666	96020296	798	1	475432308	667	96020296	867	1
475031808	780	967788308	629	2	475432508	665	96020296	701	4
475031908	32	969731708	637	2	475432608	665	96020296	737	5
475032508	117	967787608	601	4	475432708	160	969733008	652	1
475032508	160	969733008	617	1	475432708	531	967788008	632	2
475032508	780	967788308	634	1	475432708	667	96020296	830	1
475032508	849	96006590	601	1	475433108	246	967787908	614	1
475032908	779	967788308	625	2	475433108	665	96020296	712	10
475033008	664	96020296	632	2	475433308	33	969731708	673	2
475033708	512	968513208	606	2	475433308	667	96020296	862	1
475033708	531	967788008	604	2	475433308	955	968883408	604	1
475034008	666	96020296	799	2	475433508	117	967787608	602	4
475034008	780	967788308	636	5	475433508	160	969733008	623	1
475034508	71	967787408	630	1	475433508	531	967788008	601	1
475034508	98	967787508	632	1	475433608	196	967787708	611	1
475034508	849	96006590	603	1	475433608	210	967787808	611	1
475131308	71	967787408	606	1	475433608	226	968081908	612	1
475131308	98	967787508	602	1	475433708	667	96020296	864	1
475132008	666	96020296	784	1	475434008	531	967788008	608	1
475133408	667	96020296	826	1	475434108	667	96020296	835	1
475407208	665	96020296	731	4	475434208	159	969733008	610	4
475407208	779	967788308	612	1	475434208	665	96020296	683	3
475408108	665	96020296	682	3	475434308	159	969733008	606	5
475430108	71	967787408	633	1	475434308	667	96020296	868	1
475430108	98	967787508	633	1	475434808	31	969731708	621	2
475430108	667	96020296	839	1	475435008	667	96020296	866	2
475430208	697	969582408	616	1	475435308	665	96020296	727	4
475430308	666	96020296	807	2	475435408	666	96020296	786	1
475430408	33	969731708	677	1	475435408	779	967788308	628	1
475430408	779	967788308	605	2	475435508	666	96020296	788	3
475430508	71	967787408	612	4	475435608	246	967787908	610	1
475430508	98	967787508	605	4	475435608	667	96020296	827	1
475430508	666	96020296	771	5	475435708	31	969731708	604	2

18.4.2018

etk_en_de_098237 LR 11000

1023

LIEBHERR

Numerical index
Numerischer Index

Item	Page	Assembly	Pos.	Quantity	Item	Page	Assembly	Pos.	Quantity
475435708	71	967787408	610	1	477401908	666	96020296	759	3
475435708	98	967787508	624	1	477402608	160	969733008	634	3
475435708	196	967787708	603	1	477402608	260	969268308	(2)	1
475435708	210	967787808	606	1	477510101	673	11314761	15	1
475435708	666	96020296	793	1	477510501	191	90024729	10	4
475436008	666	96020296	775	5	477510501	673	11314761	22	1
475436108	32	969731708	643	1	477511301	64	90029090	79	8
475436108	666	96020296	791	1	477511301	66	90029091	79	4
475436308	33	969731708	669	1	477511501	64	90029090	77	2
475436308	71	967787408	629	1	477511501	66	90029091	77	2
475436308	98	967787508	631	1	477511501	190	90024489	68	3
475436308	226	968081908	634	1	477511501	192	90024490	39	1
475436308	665	96020296	733	4	477511501	220	90200528	39	1
475436308	958	96022733	23	1	477511501	221	90200533	39	1
475436308	960	968883508	601	1	477511601	64	90029090	69	2
475436708	665	96020296	690	7	477511601	66	90029091	69	2
475500408	666	96020296	755	2	477700208	160	969733008	635	3
475600908	697	969582408	618	1	477700408	666	96020296	782	2
475601508	31	969731708	632	1	477700408	698	969582408	633	1
475601508	160	969733008	648	1	477700508	666	96020296	808	2
475601508	246	967787908	613	1	477700708	667	96020296	818	1
475601508	664	96020296	635	9	477700808	160	969733008	641	1
475601508	780	967788308	631	3	477700908	666	96020296	760	3
475602608	160	969733008	645	1	477701108	512	968513208	623	2
475602608	226	968081908	600	1	477701108	667	96020296	860	1
475602608	664	96020296	601	19	477701608	512	968513208	621	3
475603008	666	96020296	774	1	477701808	666	96020296	816	1
475603408	31	969731708	601	4	477704008	113	512391108	25	4
476607708	697	969582408	603	3	477704008	160	969733008	658	1
476607808	667	96020296	834	3	477704008	165	11341035	22	4
476610208	667	96020296	843	1	477704008	196	967787708	628	1
476611408	246	967787908	618	1	477704008	210	967787808	628	1
476611508	117	967787608	604	8	477704008	664	96020296	661	9
476611708	667	96020296	849	2	477704008	668	11211288	33	2
477100308	432	917828508	39	1	477704008	678	10413255	200	4
477101408	151	917081108	16	1	477704008	686	511308608	2	3
477101408	215	917451208	76	2	477704077	528	11211234	27	2
477101408	519	917691308	15	9	477704077	670	11340741	33	2
477101408	545	917081208	15	26	477704108	113	512391108	26	2
477101408	697	969582408	550	3	477704108	165	11341035	23	4
477101408	787	917692108	11	2	477704108	196	967787708	614	1
477102808	260	969268308	(3)	1	477704108	198	11181960	11	1
477400108	151	917081108	15	1	477704108	210	967787808	617	1
477400108	202	917451408	3	1	477704108	664	96020296	676	2
477400108	215	917451208	75	2	477704208	32	969731708	649	2
477400108	519	917691308	17	9	477704208	165	11341035	24	2
477400108	545	917081208	28	26	477704208	198	11181960	12	2
477400108	697	969582408	614	3	477704208	528	11211234	29	1
477400108	787	917692108	7	7	477704308	246	967787908	612	1
477400608	512	968513208	622	2	477704308	664	96020296	654	1
477400608	667	96020296	859	1	477704308	697	969582408	604	1
477400908	512	968513208	620	3	477704377	191	90024729	11	6
477401008	667	96020296	817	1	477704408	259	969268308	124	1
477401408	486	918760508	32	1	477704508	664	96020296	618	1
477401508	432	917828508	37	1	477704508	697	969582408	612	2
477401508	666	96020296	781	2	477704608	32	969731708	666	1
477401508	698	969582408	632	1	477704608	159	969733008	600	1
477401608	666	96020296	809	2	477704608	664	96020296	662	4
477401708	160	969733008	640	1	477704608	678	10413255	202	2
477401808	667	96020296	819	1	477704708	668	11211288	32	1

18.4.2018

etk_en_de_098237 LR 11000

1024

LIEBHERRNumerical index
Numerischer Index

Item	Page	Assembly	Pos.	Quantity	Item	Page	Assembly	Pos.	Quantity
477704708	670	11340741	32	1	4901428	293	96004429	3	1
477704708	678	10413255	201	2	4901531	679	10342823	19	4
477704808	67	933878901	62	3	4901732	187	917438108	28	8
477704808	664	96020296	626	6	4901732	206	917454008	28	8
477704908	190	90024489	69	1	4901732	207	968161808	21	4
477704908	219	90200276	69	1	4901782	457	918252608	42	8
477704908	786	11347373	12	1	4901972	381	10126465	3	2
477705108	537	967967608	6	2	4902007	138	918011308	31	40
477705208	196	967787708	609	1	4902007	599	969048908	103	8
477705208	210	967787808	610	1	4902174	728	917863208	7	32
477705208	666	96020296	768	2	4902326	500	917347708	82	16
477705508	698	969582408	629	2	4980365	376	10146947	11	1
477705608	528	11211234	28	1	4980370	557	917829008	89	4
477705708	664	96020296	630	3	4980375	322	10147780	7	2
477705808	71	967787408	619	8	4980414	360	10141807	16	2
477705808	98	967787508	620	8	4980736	331	10122940	5	1
477705808	219	90200276	68	3	4980853	305	9078462	14	2
477705808	664	96020296	627	4	4980973	376	10146947	12	8
482330814	32	969731708	638	2	4980973	397	10126182	7	2
482330814	666	96020296	765	3	4981024	839	917571208	50	16
482331814	665	96020296	728	4	4981033	366	10143277	6	1
482331814	780	967788308	640	1	4981088	363	11348849	10	3
482430314	32	969731708	657	1	4981172	372	10141720	11	4
482430314	71	967787408	615	4	4981172	373	10141721	11	4
482430314	98	967787508	615	4	4981178	353	10122793	3	1
482430314	159	969733008	607	1	4981226	350	10143725	14	4
482430314	664	96020296	669	2	4981226	361	10143302	21	1
482431114	664	96020296	658	12	500414708	557	917829008	104	1
482431314	666	96020296	753	2	500432508	41	511497508	22	2
482431414	32	969731708	656	1	500917508	142	918367008	6	9
482431514	246	967787908	616	1	500917508	715	968646208	11	2
482431514	665	96020296	729	1	501204208	169	510401908	16	2
482431614	780	967788308	644	1	501243708	160	969733008	(1)	1
482431814	159	969733008	611	1	501500908	114	96016050	6	4
482431814	665	96020296	715	1	501501077	240	540270514	23	3
482530814	33	969731708	678	1	501507014	236	11347396	141	0.7
482530814	664	96020296	629	12	501507014	238	11347399	200	0.3
482530814	779	967788308	609	1	501507314	236	11347396	143	1
482530914	664	96020296	651	10	501507314	238	11347399	202	1
482530914	779	967788308	608	1	501532014	236	11347396	9	1
482531614	665	96020296	700	12	501562308	190	90024489	62	36
485438414	667	96020296	848	1	502611908	428	969305108	6	6
485529714	284	11320826	370	10	502618908	457	918252608	37	42
4900000	61	917291608	16	86	502618908	559	969291108	4	12
4900000	94	917291708	16	86	502618908	580	964588408	9	2
4900014	382	10129212	12	2	502651408	699	502657308	2	1
4900093	144	90211005	27	8	502655808	697	969582408	162	1
4900093	144	90211005	75	12	502657308	697	969582408	52	1
4900262	349	10127419	6	3	502661608	697	969582408	152	1
4900262	373	10141721	18	2	502662808	697	969582408	155	1
4900595	567	917432008	26	1	502806508	38	96028333	1	1
4900626	443	918810308	40	4	502807308	196	967787708	(1)	1
4900980	376	10146947	17	1	502921908	697	969582408	161	2
4901021	190	90024489	27	36	502923708	476	969246708	40	4
4901021	219	90200276	27	36	502923877	476	969246708	41	4
4901159	286	11314599	(3)	4	502932508	534	965527508	3	1
4901167	759	917332608	154	4	502932508	697	969582408	307	8
4901287	359	10126103	5	1	502932608	697	969582408	553	3
490129703	799	917190908	50	13	502932908	534	965527508	4	1
4901336	663	96020296	433	2	502932908	697	969582408	308	8

18.4.2018

etk_en_de_098237 LR 11000

1025

LIEBHERRNumerical index
Numerischer Index

Item	Page	Assembly	Pos.	Quantity	Item	Page	Assembly	Pos.	Quantity
502933208	697	969582408	552	3	510599608	196	967787708	213	1
502933508	668	11211288	(24)	1	510599608	210	967787808	213	1
502940108	534	965527508	6	1	510599608	226	968081908	213	1
502946108	698	969582408	623	1	510599608	662	96020296	213	1
502987108	697	969582408	160	1	510599708	531	967788008	214	2
504000308	284	11320826	485	1	510599708	662	96020296	214	2
504006408	284	11320826	480	7	510629008	71	967787408	614	4
510108201	64	90029090	93	1	510629008	98	967787508	614	4
510108201	66	90029091	93	1	510629008	160	969733008	656	1
510230608	231	917645608	2	1	510629008	196	967787708	623	1
510235408	142	918367008	2	3	510629008	210	967787808	622	1
510401908	159	969733008	171	1	510629008	226	968081908	602	2
510403408	955	968883408	150	1	510629008	664	96020296	624	7
510408708	196	967787708	153	1	510629508	662	96020296	182	5
510408708	210	967787808	180	1	510629508	723	968562908	150	1
510408708	226	968081908	153	1	510631808	662	96020296	183	4
510409808	662	96020296	178	1	510633908	28	969731708	191	2
510412108	779	967788308	150	2	510642508	661	96020296	150	3
510412408	28	969731708	183	1	510667308	541	967968208	6	2
510412408	661	96020296	159	6	510671108	662	96020296	191	3
510412408	723	968562908	151	1	510671508	661	96020296	153	2
510412908	28	969731708	164	1	510671808	541	967968208	(1)	1
510412908	662	96020296	165	2	510682308	294	968669208	2	1
510412908	955	968883408	151	1	510688008	28	969731708	170	1
510438508	661	96020296	160	1	510710108	693	510438508	3	2
510468708	661	96020296	163	3	510710108	693	510438508	15	1
510500508	259	969268308	129	1	510710408	41	511497508	20	1
510510908	202	917451408	7	1	510710408	693	510438508	20	1
510511208	564	917912208	51	0.45	510710608	41	511497508	30	1
510511408	294	968669208	8	2.5	510710608	693	510438508	30	1
510569608	130	917077108	26	1	510711308	952	968883308	(18)	1
510569908	540	917080908	24	1	510712908	167	511449808	11	3
510586608	30	969731708	500	24	510712908	683	511494308	11	3
510586608	663	96020296	578	24	510713214	663	96020296	574	1
510586708	30	969731708	501	12	510713708	693	510438508	4	1
510586708	71	967787408	501	8	510713808	41	511497508	1	1
510586708	98	967787508	501	8	510713808	693	510438508	1	1
510586708	159	969733008	(1)	1	510713908	41	511497508	2	1
510586708	159	969733008	553	6	510713908	693	510438508	2	1
510586708	196	967787708	501	2	510714008	693	510438508	6	1
510586708	210	967787808	501	2	510714108	41	511497508	12	1
510586708	226	968081908	501	4	510714108	693	510438508	12	1
510586708	261	969268308	402	1	510714208	693	510438508	13	2
510586708	261	969268308	(1)	1	510714308	41	511497508	14	1
510586708	663	96020296	411	19	510714308	693	510438508	14	1
510586708	664	96020296	(1)	1	510714408	693	510438508	18	1
510586908	663	96020296	577	8	510714508	41	511497508	19	1
510587008	663	96020296	405	6	510714508	693	510438508	19	1
510587008	663	96020296	(1)	1	510718108	166	10489734	27	1
510587008	664	96020296	(1)	1	510719008	166	10489734	26	1
510587008	667	96020296	(1)	1	510725590	952	968883308	(1)	1
510587508	159	969733008	502	12	510731808	169	510401908	17	1
510587808	159	969733008	504	6	510733208	169	510401908	18	4
510587908	261	969268308	401	2	510733308	169	510401908	21	2
510587908	261	969268308	(1)	1	510735908	688	571130108	6	1
510588208	71	967787408	500	16	510737408	713	967956208	17	9
510588208	98	967787508	500	16	510738308	662	96020296	(11)	2
510598908	261	969268308	403	2	510738408	689	571362608	441	4
510599208	261	969268308	413	2	510738677	28	969731708	(1)	1
510599608	29	969731708	213	1	510741508	165	11341035	21	5

18.4.2018

etk_en_de_098237 LR 11000

1026

LIEBHERRNumerical index
Numerischer Index

Item	Page	Assembly	Pos.	Quantity	Item	Page	Assembly	Pos.	Quantity
510741508	686	511308608	3	1	511051508	169	510401908	4	1
510741708	514	511433908	21	1	511051608	169	510401908	5	1
510741708	532	511417708	21	1	511051708	169	510401908	6	1
510741708	692	511417608	21	1	511051808	169	510401908	7	1
510745708	686	511308608	29	1	511051908	169	510401908	8	1
510746108	686	511308608	24	2	511052008	169	510401908	9	1
510746108	694	10218310	1	1	511052108	169	510401908	10	1
510746608	686	511308608	15	8	511052208	169	510401908	11	1
510747808	686	511308608	39	2	511052308	169	510401908	12	1
510748108	236	11347396	940	1	511052408	169	510401908	13	1
510748608	716	965669108	3	1	511052508	169	510401908	14	1
510753308	688	571130108	9	1	511052608	169	510401908	15	2
510753408	166	10489734	11	1	511052808	169	510401908	19	1
510753408	688	571130108	10	1	511052908	169	510401908	20	2
510754308	697	969582408	157	3	511053008	169	510401908	22	1
510760408	593	10228112	32	1	511056808	663	96020296	274	1
510764908	41	511497508	4	1	511057508	159	969733008	191	3
510776608	662	96020296	(2)	1	511057808	29	969731708	196	1
510779808	41	511497508	28	1	511058308	246	967787908	156	1
510779808	693	510438508	28	1	511058508	663	96020296	278	3
510779908	41	511497508	29	1	511059808	779	967788308	162	1
510779908	693	510438508	29	1	511062408	226	968081908	180	1
510783208	532	511417708	17	1	511062608	663	96020296	277	1
510783208	692	511417608	17	1	511062908	663	96020296	265	1
510790108	199	11182924	2	3	511064608	159	969733008	193	3
510792108	688	571130108	4	1	511065008	159	969733008	165	2
510796908	532	511417708	1	1	511302208	661	96020296	63	7
510796908	692	511417608	1	1	511302208	723	968562908	50	1
510797008	514	511433908	3	1	511304508	952	968883308	150	1
510797008	532	511417708	3	1	511308608	661	96020296	64	1
510797008	692	511417608	3	1	511311808	159	969733008	161	1
510797108	692	511417608	4	1	511320108	661	96020296	58	2
510797208	514	511433908	5	1	511322508	662	96020296	167	1
510797208	532	511417708	5	1	511417608	661	96020296	157	1
510797208	692	511417608	5	1	511417708	531	967788008	153	1
510797308	514	511433908	6	1	511423508	661	96020296	161	1
510797308	532	511417708	6	1	511427708	246	967787908	157	1
510797308	692	511417608	6	1	511429108	661	96020296	155	1
510797408	514	511433908	7	1	511433308	246	967787908	154	1
510797408	532	511417708	7	1	511433908	512	968513208	151	1
510797408	692	511417608	7	1	511435108	661	96020296	158	4
510797508	514	511433908	9	1	511444408	661	96020296	57	1
510797508	532	511417708	9	1	511444508	661	96020296	67	1
510797508	663	96020296	(26)	2	511446908	246	967787908	158	1
510797508	692	511417608	9	1	511446908	662	96020296	175	1
510797608	532	511417708	10	1	511449708	159	969733008	173	1
510797608	692	511417608	10	1	511449808	159	969733008	50	1
510797708	514	511433908	22	1	511465508	779	967788308	51	2
510797708	532	511417708	22	1	511471608	663	96020296	260	1
510797708	692	511417608	22	1	511476908	661	96020296	162	2
511001708	591	918009808	19	2	511481508	28	969731708	159	2
511015108	514	511433908	4	1	511481508	71	967787408	231	1
511015108	532	511417708	4	1	511481508	98	967787508	231	1
511015508	514	511433908	17	2	511481508	159	969733008	159	1
511043808	662	96020296	(8)	1	511481508	196	967787708	159	1
511043808	955	968883408	(8)	1	511481508	210	967787808	159	1
511048708	662	96020296	192	3	511481508	226	968081908	159	1
511051208	169	510401908	1	1	511484608	662	96020296	173	6
511051308	169	510401908	2	1	511485208	661	96020296	154	1
511051408	169	510401908	3	1	511485308	661	96020296	164	2

18.4.2018

etk_en_de_098237 LR 11000

1027

LIEBHERR

Numerical index
Numerischer Index

Item	Page	Assembly	Pos.	Quantity	Item	Page	Assembly	Pos.	Quantity
511489408	196	967787708	51	1	511510708	662	96020296	211	3
511489408	210	967787808	51	1	511510708	779	967788308	211	1
511491914	662	96020296	193	2	511510808	662	96020296	212	1
511493608	28	969731708	51	1	511512208	29	969731708	201	12
511494308	661	96020296	61	1	511512208	159	969733008	201	2
511497508	28	969731708	181	1	511512208	196	967787708	201	2
511497508	663	96020296	258	2	511512208	210	967787808	201	2
511500408	71	967787408	228	2	511512208	226	968081908	201	2
511500408	98	967787508	228	2	511512208	662	96020296	201	3
511500408	662	96020296	228	1	511512208	779	967788308	201	4
511500408	960	968883508	228	1	511512308	71	967787408	202	4
511500508	29	969731708	227	4	511512308	98	967787508	202	4
511500508	159	969733008	227	1	511512308	662	96020296	202	16
511500508	958	96022733	12	1	511512308	779	967788308	202	4
511500608	662	96020296	221	1	511516208	261	969268308	412	2
511500608	958	96022733	13	1	511517208	664	96020296	584	1
511501008	29	969731708	217	5	511517708	159	969733008	501	1
511501008	159	969733008	217	1	511517708	663	96020296	579	5
511501008	196	967787708	217	1	511517808	159	969733008	500	2
511501008	210	967787808	217	1	511517808	196	967787708	500	4
511501008	226	968081908	217	1	511517808	210	967787808	500	4
511501008	779	967788308	217	1	511517808	226	968081908	500	7
511501108	71	967787408	218	2	511517808	663	96020296	580	8
511501108	98	967787508	218	2	511518408	662	96020296	205	2
511501108	662	96020296	218	8	511518408	779	967788308	205	1
511501108	779	967788308	218	4	511518508	662	96020296	206	1
511501308	29	969731708	232	1	511519208	663	96020296	501	4
511501308	955	968883408	232	1	511633014	28	969731708	52	2
511501508	849	96006590	231	1	512125408	259	969268308	105	1
511502608	261	969268308	410	6	512335208	130	917077108	50	1
511505808	30	969731708	236	3	512349708	556	917829008	36	1
511505808	512	968513208	235	1	512391108	112	918589408	3	4
511505808	952	968883308	235	1	513119208	686	511308608	50	1
511505808	958	96022733	14	1	514507308	238	11347399	303	1
511505808	960	968883508	235	3	514508008	347	10303007	17	1
511505908	29	969731708	225	2	514534908	673	11314761	20	2
511505908	159	969733008	225	3	514599408	51	967908108	(505)	1
511505908	662	96020296	225	2	514599408	51	967908108	(505)	1
511505908	779	967788308	225	1	514599408	242	570112908	20	7
511506208	697	969582408	245	1	514599408	860	967922908	(507)	1
511506608	697	969582408	247	1	515705108	242	570112908	15	1
511508208	662	96020296	219	1	515710608	593	10228112	31	1
511508308	662	96020296	238	4	518547908	268	10873653	8	1
511508308	779	967788308	238	2	518578108	261	969268308	404	4
511508408	159	969733008	237	1	521196508	191	90024729	3	2
511508408	196	967787708	237	1	530063108	502	967852308	9	2
511508408	210	967787808	237	1	530073208	673	11314761	31	2
511508408	226	968081908	235	2	530133308	925	968691608	4	1
511508408	662	96020296	237	3	530133308	930	968459808	5	1
511508408	779	967788308	237	2	530133308	932	968460108	5	1
511508608	29	969731708	226	1	530133308	933	968446808	5	1
511508608	159	969733008	226	1	530133308	934	968642008	5	1
511508608	662	96020296	226	2	530140408	766	917084408	10	2
511508608	849	96006590	226	1	530609208	630	967917908	38	1
511508608	955	968883408	226	1	540001808	759	917332608	181	1
511509608	512	968513208	236	1	540145208	236	11347396	125	2
511509608	849	96006590	236	1	540184008	240	540270514	7	1
511509608	952	968883308	236	1	540184208	240	540270514	11	1
511509608	958	96022733	15	1	540184308	240	540270514	16	1
511509608	960	968883508	236	3	540184408	240	540270514	20	1

18.4.2018

etk_en_de_098237 LR 11000

1028

LIEBHERR

Numerical index
Numerischer Index

Item	Page	Assembly	Pos.	Quantity	Item	Page	Assembly	Pos.	Quantity
540187408	190	90024489	24	1	570010108	167	511449808	3	2
540187408	219	90200276	24	1	570010108	683	511494308	3	2
540270414	233	10802280	23	1	570055108	668	11211288	(24)	1
540270514	233	10802280	24	1	570055108	671	11450342	21	1
540271614	236	11347396	2	1	570063108	514	511433908	1	1
540271814	238	11347399	1	1	570063208	514	511433908	10	1
540271914	238	11347399	3	1	570065908	39	502806508	1	1
540272114	238	11347399	301	1	570066008	39	502806508	2	1
540272414	238	11347399	309	1	570066108	39	502806508	3	1
540511608	239	540270414	23	1	570066208	39	502806508	4	1
550296708	238	11347399	306	1	570066308	39	502806508	5	1
550452508	259	969268308	121	2	570066408	39	502806508	7	1
550452608	259	969268308	122	2	570073908	952	968883308	(11)	1
550601908	260	969268308	(1)	1	570096208	504	11211235	27	1
550607208	292	10675550	1	1	570112908	241	510230608	1	1
550632308	259	969268308	250	2	570113008	241	510230608	3	1
550632308	289	969215908	6	3	570113208	241	510230608	5	1
550838008	411	10120944	9	2	570113308	242	570112908	1	1
550838008	579	969298008	52	4	570113408	242	570112908	2	1
550849408	536	918789208	5	8	570113508	242	570112908	3	1
550849508	289	969215908	27	2	570113908	242	570112908	9	1
551706808	423	917828308	10	2	570114008	242	570112908	10	1
551710208	423	917828308	1	2	570114108	242	570112908	14	1
551710308	423	917828308	2	4	570114108	494	10451181	(1)	1
553018208	565	917912208	59	0.16	570114208	242	570112908	17	2
553018208	565	917912208	60	0.3	570114308	242	570112908	18	1
553018208	565	917912208	61	0.13	570114508	243	570113308	2	1
553018208	565	917912208	62	0.26	570114608	243	570113308	3	1
553018208	565	917912208	63	1.62	570114708	243	570113308	4	7
553027808	575	965063308	5	2	570114808	243	570113308	5	14
553027808	591	918009808	12	2	570114908	243	570113308	6	1
553037908	494	10451181	11	1	570151708	284	11320826	260	1
553054108	486	918760508	6	2.4	570151908	240	540270514	15	1
553054108	488	96019655	9	0.3	570163708	547	10425291	5	1
553054208	486	918760508	5	1	570321908	443	918810308	41	4
553054208	488	96019655	8	2	570338308	22	11601184	23	1
553102308	486	918760508	15	5	570504808	849	96006590	222	1
553102308	488	96019655	19	1	570504808	960	968883508	222	1
553124808	854	917251008	14	18	570531308	165	11341035	11	1
553159408	488	96019655	3	0.5	570633808	167	511449808	1	1
553159408	591	918009808	53	3.2	570633808	661	96020296	(1)	1
553159408	591	918009808	54	3.2	570633808	683	511494308	1	1
553168708	45	967907608	22	2	570633808	691	511444508	1	1
553168708	618	969245308	19	2	570647508	688	571130108	3	1
553169908	593	10228112	39	4	570652308	166	10489734	25	1
553174008	486	918760508	(1)	1	570690308	686	511308608	25	1
553174108	486	918760508	7	1	570690608	547	10425291	33	1
553181108	488	96019655	4	1	570690608	687	571529608	17	1
553181208	565	917912208	57	1.7	570690608	688	571130108	7	1
553181208	565	917912208	58	1.9	570701808	146	510235408	(14)	1
553183708	347	10303007	14	1	570795808	239	540270414	2	3
553186908	472	969246108	50	1	570795908	239	540270414	1	1
553187208	488	96019655	7	1	570796008	239	540270414	3	1
553191108	486	918760508	17	0.05	570796108	239	540270414	20	1
553193208	579	969298008	36	9	570796208	240	540270514	1	1
560019208	569	968080908	6	1	570799108	611	968255808	5	5
5607617	665	96020296	705	1	570799108	612	968255908	5	7
5612465	668	11211288	14	1	570799108	613	968256008	5	7
5612465	670	11340741	14	1	570799108	614	968256108	5	7
5700086	423	917828308	(1)	1	570807108	396	10120393	3	1

18.4.2018

etk_en_de_098237 LR 11000

1029

LIEBHERRNumerical index
Numerischer Index

Item	Page	Assembly	Pos.	Quantity	Item	Page	Assembly	Pos.	Quantity
570807108	418	10121003	1	1	571362608	686	511308608	55	1
570818008	165	11341035	10	1	571368908	494	10451181	12	1
570818808	663	96020296	267	3	571369308	130	917077108	(1)	1
570824177	22	11601184	26	2	571412808	768	11211228	10	1
570827808	680	511444408	1	1	571486808	22	11601184	25	1
570939808	67	933878901	52	1	571489008	494	10451181	13	1
570941408	663	96020296	(2)	2	571505208	556	917829008	(9)	2
570964908	678	10413255	5	6	571529508	165	11341035	8	2
571076908	29	969731708	(2)	1	571529608	686	511308608	8	1
571076908	662	96020296	(2)	1	571535008	165	11341035	9	1
571076908	662	96020296	(2)	1	571539308	83	11621396	2	1
571076908	662	96020296	(2)	1	571539308	153	10871517	20	1
571077008	29	969731708	(3)	1	571546808	540	917080908	17	2
571077008	662	96020296	(3)	1	571547108	494	10451181	15	1
571077008	662	96020296	(3)	1	571558708	494	10451181	20	1
571077008	662	96020296	(3)	1	571558808	424	551710208	1	1
571077108	29	969731708	(4)	1	571561008	686	511308608	16	2
571077108	662	96020296	(4)	1	571575608	424	551710208	2	1
571077108	662	96020296	(4)	1	571578608	151	917081108	(1)	1
571077208	29	969731708	(5)	1	571691008	673	11314761	8	1
571077208	662	96020296	(5)	1	571712708	196	967787708	(1)	1
571077208	662	96020296	(5)	1	571712708	682	11005327	1	1
571077308	662	96020296	(1)	1	571712708	684	511302208	1	2
571077408	406	10120896	7	1	571727208	240	540270514	4	1
571077408	662	96020296	(4)	1	571774008	113	512391108	999	1
571081908	29	969731708	(1)	1	571814108	686	511308608	35	1
571082008	29	969731708	(2)	1	571818908	675	11004976	1	1
571082008	29	969731708	(2)	1	571824708	478	10343693	1	1
571082108	29	969731708	(3)	1	571827408	284	11320826	400	10
571082208	29	969731708	(4)	1	571828008	284	11320826	120	1
571082208	29	969731708	(3)	1	571840008	196	967787708	(999)	1
571082308	29	969731708	(5)	1	571840008	682	11005327	999	1
571082408	29	969731708	(1)	1	571867708	593	10228112	44	1
571082508	30	969731708	(1)	1	571900108	273	11212743	(31)	1
571082508	849	96006590	(1)	1	571903708	686	511308608	45	1
571082608	30	969731708	(2)	1	571903808	686	511308608	48	1
571082608	30	969731708	(2)	1	571903908	686	511308608	51	1
571082608	512	968513208	(2)	1	571910108	689	571362608	435	2
571082608	849	96006590	(2)	1	571912308	478	10343693	2	1
571082708	30	969731708	(3)	1	591005308	574	964598008	14	10
571082708	849	96006590	(3)	1	591050108	579	969298008	32	2
571082808	30	969731708	(3)	1	591051008	574	964598008	24	2
571082808	30	969731708	(4)	1	591055408	574	964598008	12	1
571082808	512	968513208	(3)	1	591055508	574	964598008	13	1
571082808	849	96006590	(4)	1	591055608	574	964598008	16	2
571082908	849	96006590	(5)	1	591058908	569	968080908	21	1
571083008	30	969731708	(1)	1	591063508	630	967917908	36	1
571083008	512	968513208	(1)	1	591066808	570	964560908	3	1
571130108	686	511308608	31	1	591067008	443	918810308	23	1
571130308	688	571130108	2	1	591070408	559	969291108	17	1
571130408	688	571130108	5	1	591507808	451	917079908	13	4
571130508	688	571130108	8	1	591507808	599	969048908	64	15
571135508	28	969731708	(21)	1	591570908	565	917912208	77	2
571135508	199	11182924	21	1	591570908	637	968095808	5	2
571135508	779	967788308	(1)	1	600461008	773	968541308	5	6.37
571318808	861	968188308	20	4	601406408	637	968095808	4	0.3
571328408	153	10871517	14	1	601413908	635	969251008	11	0.31
571328408	547	10425291	14	1	601413908	635	969251008	12	0.725
571352308	699	502657308	1	1	601414208	635	969251008	10	0.895
571356108	661	96020296	(4)	1	602007708	259	969268308	189	8

18.4.2018

etk_en_de_098237 LR 11000

1030

LIEBHERRNumerical index
Numerischer Index

Item	Page	Assembly	Pos.	Quantity	Item	Page	Assembly	Pos.	Quantity
602008408	259	969268308	190	18	602322708	473	967926408	502	3
602008408	289	969215908	7	10	602322808	473	967926408	615	174
602008408	432	917828508	25	4	602323308	43	967907508	(501)	10
602008508	187	917438108	35	2	602323508	473	967926408	124	6
602008508	206	917454008	35	2	602325508	76	967971408	501	2
602008508	958	96022733	7	2	602325608	43	967907508	(505)	2
602008808	492	917191108	58	3	602331308	473	967926408	510	3
602008908	512	968513208	312	40	602334608	473	967926408	506	1
602008908	531	967788008	312	40	602334708	473	967926408	649	9
602009108	259	969268308	191	6	602335908	473	967926408	511	3
602009108	492	917191108	57	2	602336008	43	967907508	(504)	5
602009108	947	968099808	24	2	602336408	47	926891108	2	1
602010108	16	918005408	14	8	602336508	47	926891108	3	6
602010108	259	969268308	195	2	602338608	473	967926408	508	1
602015208	958	96022733	45	1	602339508	77	967971708	647	5
602015908	179	969344108	117	8	602424108	77	967971708	511	1
602017808	569	968080908	23	1	602424108	565	917912208	72	3
602018008	260	969268308	360	16	602424108	620	968346208	510	2
602018008	512	968513208	307	8	602424108	621	968709008	153	1
602018008	531	967788008	307	8	602424108	622	968418008	508	1
602042208	479	969739108	18	2	602424308	76	967971408	505	2
602093514	627	917829408	38	2	602424308	773	968541308	504	2
602106708	45	967907608	15	0.18	602424308	774	968546008	511	2
602106708	516	968241408	262	0.205	602424308	775	968546108	511	2
602106708	635	969251008	16	0.42	602425008	900	968805208	151	1
602106708	635	969251008	17	0.06	602425208	51	967908108	(503)	1
602106708	635	969251008	18	0.05	602425208	51	967908108	(503)	1
602106708	635	969251008	19	0.095	602425208	772	967923208	150	9
602106708	860	967922908	261	0.05	602425208	860	967922908	272	2
602106708	884	968733208	153	0.34	602425208	860	967922908	(505)	1
602106708	914	968734008	153	0.34	602425308	772	967923208	151	1
602106708	938	968650608	6	0.145	602441101	77	967971708	507	1
602110108	635	969251008	56	2	602441701	724	917190508	(11)	2
602116008	579	969298008	50	4	602441701	726	918470508	11	3
602209708	43	967907508	(502)	1	602501208	45	967907608	12	2
602300108	77	967971708	121	4	602501208	75	967906508	292	1
602300108	773	968541308	121	2	602501208	101	967906608	292	1
602300108	774	968546008	121	1	602501208	516	968241408	292	1
602300108	775	968546108	121	1	602501208	618	969245308	9	2
602300208	76	967971408	503	1	602501208	630	967917908	20	2
602300208	77	967971708	501	1	602501208	772	967923208	285	3
602300208	473	967926408	501	12	602501208	860	967922908	293	1
602300208	773	968541308	502	2	602501208	884	968733208	285	1
602300208	774	968546008	502	1	602501208	900	968805208	285	2
602300208	775	968546108	501	1	602501208	914	968734008	285	1
602300308	76	967971408	125	18	602501208	938	968650608	270	1
602300308	77	967971708	125	5	602501308	770	96028886	423	1
602300308	473	967926408	125	7	602501308	901	968733708	423	1
602300308	773	968541308	125	46	602606208	77	967971708	510	1
602300308	774	968546008	125	23	602606208	622	968418008	506	1
602300308	775	968546108	125	23	602606308	620	968346208	511	2
602301408	773	968541308	503	2	602606408	620	968346208	505	2
602301408	774	968546008	503	1	602606408	773	968541308	510	1
602301408	775	968546108	503	1	602606408	774	968546008	508	1
602304808	639	963398008	2	2	602606408	775	968546108	505	1
602305908	43	967907508	(503)	1	602606408	884	968733208	154	1
602305908	639	963398008	3	1	602606508	622	968418008	507	1
602307808	77	967971708	114	3	602606608	76	967971408	506	1
602308008	77	967971708	87	2	602606708	76	967971408	504	1
602308208	50	96026395	698	2	602606708	77	967971708	506	1

18.4.2018

etk_en_de_098237 LR 11000

1031

LIEBHERRNumerical index
Numerischer Index

Item	Page	Assembly	Pos.	Quantity	Item	Page	Assembly	Pos.	Quantity
602606708	773	968541308	508	1	604512108	860	967922908	157	1
602606708	774	968546008	512	1	604512108	884	968733208	157	1
602606708	775	968546108	512	1	604512108	914	968734008	155	1
602606808	901	968733708	505	1	604532708	112	918589408	23	1
602607508	77	967971708	509	1	605006608	691	511444508	2	1
602701108	130	917077108	28	1	605012708	726	918470508	7	1
602701308	583	964720408	5	1	605203908	476	969246708	(2)	1
602709908	130	917077108	29	1	605203908	642	968486208	4	1
602710008	51	967908108	(97)	1	605215708	726	918470508	1	1
602760108	72	967789708	1	10	605601701	620	968346208	130	1
602760108	82	917322008	(1)	4	605601801	774	968546008	127	23
602760108	99	967789908	1	10	605601801	775	968546108	127	23
602760108	106	917322208	(1)	4	605609514	774	968546008	501	1
602760108	162	969732608	1	23	605609514	775	968546108	502	1
602760108	197	967790308	1	8	605615714	774	968546008	129	1
602760108	211	967790508	1	8	605615714	775	968546108	129	1
602760108	227	968082008	1	13	605617608	774	968546008	506	1
602760108	246	967787908	(1)	4	605617608	775	968546108	510	1
602760108	432	917828508	(1)	2	605618508	620	968346208	507	2
602760108	436	96004209	(1)	5	605618508	773	968541308	511	1
602760108	492	917191108	(1)	3	605618508	774	968546008	509	1
602760108	512	968513208	(1)	4	605618508	775	968546108	507	1
602760108	531	967788008	(1)	2	605619908	77	967971708	821	5
602760108	550	968712908	1	15	605664101	622	968418008	501	1
602760108	697	969582408	(1)	2	605664201	627	917829408	(501)	1
602760108	723	968562908	(1)	4	606012608	200	917452308	6	1
602760108	782	967791908	1	11	606012608	212	917452408	6	1
602760108	849	96006590	(1)	2	606020708	476	969246708	30	1
602760108	952	968883308	(1)	2	606143008	479	969739108	14	23
602760308	72	967789708	2	22	606143108	479	969739108	15	1
602760308	99	967789908	2	22	606143308	479	969739108	19	2
602760308	117	967787608	(1)	8	606143408	479	969739108	20	2
602760308	162	969732608	2	16	606143508	479	969739108	7	19
602760308	197	967790308	2	1	606143508	642	968486208	5	1
602760308	211	967790508	2	1	606143708	479	969739108	24	9
602760308	227	968082008	2	3	606143908	479	969739108	9	16
602760308	246	967787908	(2)	1	606144008	479	969739108	8	14
602760308	531	967788008	(2)	4	606144008	642	968486208	6	1
602760308	782	967791908	2	16	606144108	476	969246708	(2)	1
602760308	849	96006590	(2)	2	606144308	479	969739108	22	1
602760308	960	968883508	(1)	4	606144408	479	969739108	12	7
602761408	47	926891108	12	10	606144508	479	969739108	21	2
602761608	635	969251008	53	2	606144608	479	969739108	16	10
602792308	636	969251008	(1)	1	606144608	642	968486208	13	1
602792308	638	929578308	1	1	606144708	479	969739108	10	2
602792308	641	964591108	1	1	606144908	642	968486208	7	1
603012608	724	917190508	(24)	3	606652508	625	968681408	205	8
603200308	77	967971708	261	1	606652608	625	968681408	202	1
603200308	473	967926408	261	10	606653708	625	968681408	200	1
603200308	627	917829408	(261)	1	606661408	625	968681408	201	1
603200408	473	967926408	269	20	606762008	476	969246708	(8)	2
603200408	627	917829408	(267)	1	607008708	479	969739108	17	14
603202208	627	917829408	(268)	1	607009108	132	912524908	11	1
603202208	938	968650608	260	5	607011708	479	969739108	23	2
604412408	640	922648308	1	1	607020108	624	607113108	3	1
604501608	429	969238908	16	1	607021708	623	965939808	4	2
604501608	642	968486208	2	20	607021708	624	607113108	2	1
604508108	630	967917908	16	1	607104008	130	917077108	24	1
604508108	860	967922908	160	1	607113108	623	965939808	3	2
604512108	630	967917908	17	1	607131808	132	912524908	10	1

18.4.2018

etk_en_de_098237 LR 11000

1032

LIEBHERRNumerical index
Numerischer Index

Item	Page	Assembly	Pos.	Quantity	Item	Page	Assembly	Pos.	Quantity
607212608	624	607113108	1	1	692405208	860	967922908	(502)	1
613206508	429	969238908	20	6	692405308	770	96028886	172	1
613206608	429	969238908	19	6	692405308	860	967922908	271	3
613301908	587	917081908	2	1	692405308	884	968733208	155	2
614003108	476	969246708	27	1	692405308	901	968733708	172	1
614009908	50	96026395	503	1	692405308	914	968734008	154	1
614020508	476	969246708	16	1	692405708	77	967971708	822	2
614037508	710	96011323	12	1	692406008	77	967971708	512	1
614037608	710	96011323	16	1	692406708	77	967971708	502	1
614041808	710	96011323	13	1	7004640	663	96020296	412	4
614043508	983	918641308	10	1	7005052	16	918005408	13	8
614043608	78	968726908	50	2	7005052	713	967956208	40	4
614043608	102	968668608	50	2	7005052	759	917332608	152	4
614043608	710	96011323	39	4	7005053	259	969268308	193	8
614043608	943	967957308	17	1	7005053	958	96022733	8	1
614045108	710	96011323	38	2	7006516	408	10120878	2	1
617000008	132	912524908	12	1	7014524	610	969443908	11	2
617000108	625	968681408	250	2	7020440	492	917191108	100	2.4
630105108	627	917829408	54	6	7021521	436	96004209	(2)	1
630105308	429	969238908	13	2	7022127	286	11314599	31	2
630105408	627	917829408	55	1	7023472	286	11314599	12	1
630117508	635	969251008	50	1	7023888	273	11212743	5	1
632126901	630	967917908	32	1	7024263	242	570112908	4	1
634218501	50	96026395	504	1	7024264	242	570112908	5	1
635017008	636	969251008	58	1	7024265	242	570112908	7	1
635050808	473	967926408	513	2	7024273	243	570113308	1	1
635051508	641	964591108	4	2	7024282	243	570113308	7	4
635052008	50	96026395	505	1	7024283	241	510230608	4	1
635052808	636	969251008	59	1	7025208	168	511065008	8	2
635058508	641	964591108	2	1	7027307	144	90211005	89	2
636107901	635	969251008	49	2	7027459	196	967787708	(2)	1
637005601	620	968346208	131	5	7027459	682	11005327	2	1
638109101	635	969251008	14	0.37	7027459	684	511302208	2	2
638109101	635	969251008	15	0.62	7027755	347	10303007	2	1
638109201	635	969251008	9	0.16	703003508	61	917291608	25	4
638109201	635	969251008	13	0.31	703003508	94	917291708	25	4
660024508	627	917829408	(11)	1	704207608	635	969251008	(9)	40
660033108	638	929578308	3	4	704207608	642	968486208	12	40
660033108	641	964591108	3	1	704207708	739	918107308	200	4
660044708	567	917432008	17	1	704212708	636	969251008	84	4
680000008	77	967971708	8	1	704214108	30	969731708	305	7
6905877	388	10142764	(1)	2	704214108	139	918011308	62	13
691035008	22	11601184	30	2	704214108	182	969483508	8	1
691041608	22	11601184	17	46	704214108	512	968513208	301	1
691041708	22	11601184	4	78	704214108	531	967788008	301	2
691043108	22	11601184	16	74	704214108	663	96020296	431	6
691183108	661	96020296	72	1	704218508	112	918589408	31	1
691210608	636	969251008	(6)	4	704218508	172	917884508	39	4
691798508	476	969246708	(3)	1	704218508	457	918252608	56	1
691798508	642	968486208	10	1	704218508	463	968309908	29	1
691812808	51	967908108	(504)	1	704218508	469	969259908	22	2
691812808	51	967908108	(504)	1	704218508	732	917517908	36	4
691812908	860	967922908	153	1	704221308	579	969298008	29	1
691812908	914	968734008	156	2	704227608	23	969088908	7	1
691815608	22	11601184	61	2	704228108	138	918011308	17	10
691822208	860	967922908	152	1	704228108	451	917079908	(2)	2
691822208	914	968734008	159	2	704228108	451	917079908	(2)	2
692312708	899	917650708	151	2	704228108	451	917079908	(2)	2
692400008	76	967971408	509	1	704228108	451	917079908	(2)	2
692404508	22	11601184	60	1	704228108	599	969048908	60	2

18.4.2018

etk_en_de_098237 LR 11000

1033

LIEBHERRNumerical index
Numerischer Index

Item	Page	Assembly	Pos.	Quantity	Item	Page	Assembly	Pos.	Quantity
704231608	207	968161808	15	2	704256208	598	969048908	(11)	5
704231608	713	967956208	32	1	704256208	604	969054708	5	2
704231608	717	96005701	4	1	704256208	605	969056008	5	3
704231608	946	968134408	4	1	704256608	428	969305108	(6)	4
704231608	947	968099808	7	1	704256608	437	96004224	2	2
704232308	45	967907608	23	2	704256608	598	969048908	(2)	4
704232308	636	969251008	85	47	704256608	598	969048908	(2)	4
704232308	637	968095808	6	6	704256708	46	965690708	9	4
704232308	860	967922908	262	2	704256708	598	969048908	(5)	4
704253308	46	965690708	7	4	704256708	598	969048908	(5)	4
704253308	598	969048908	(8)	5	704256708	618	969245308	(6)	4
704253308	603	969761508	7	1	704258208	45	967907608	14	2
704253308	604	969054708	2	2	704258208	618	969245308	15	2
704253308	605	969056008	2	3	704258208	635	969251008	30	4
704253308	606	969427208	2	2	704258208	642	968486208	3	2
704253308	607	969427308	2	2	704259008	437	96004224	5	2
704253308	611	968255808	2	5	704259008	601	969120008	13	2
704253308	612	968255908	2	7	704259008	602	969127408	11	1
704253308	613	968256008	2	7	704259608	569	968080908	29	1
704253308	614	968256108	2	7	704259808	564	917912208	42	2
704253308	618	969245308	(4)	4	704261908	611	968255808	6	2
704253408	46	965690708	8	4	704261908	612	968255908	7	2
704253408	428	969305108	(8)	4	704261908	613	968256008	6	2
704253408	437	96004224	3	2	704261908	614	968256108	6	2
704253408	598	969048908	(3)	4	704262408	854	917251008	26	2
704253408	598	969048908	(3)	4	704271308	559	969291108	10	4
704253408	598	969048908	(9)	5	704274708	600	969118108	8	2
704253408	600	969118108	9	2	704274708	601	969120008	8	2
704253408	601	969120008	9	2	704274708	602	969127408	8	1
704253408	602	969127408	9	1	704274708	632	969408008	3	6
704253408	603	969761508	8	1	704274808	46	965690708	10	4
704253408	604	969054708	3	2	704274808	428	969305108	(10)	4
704253408	605	969056008	3	3	704274808	437	96004224	4	2
704253408	606	969427208	3	2	704274808	598	969048908	(6)	4
704253408	607	969427308	3	2	704274808	598	969048908	(6)	4
704253408	611	968255808	3	5	704274808	598	969048908	(12)	5
704253408	612	968255908	3	7	704274808	600	969118108	12	2
704253408	613	968256008	3	7	704274808	601	969120008	12	2
704253408	614	968256108	3	7	704274808	602	969127408	12	1
704253408	618	969245308	(5)	4	704274808	603	969761508	11	1
704253408	632	969408008	2	6	704274808	604	969054708	6	2
704253708	603	969761508	9	1	704274808	605	969056008	6	3
704254008	428	969305108	(9)	4	704274808	606	969427208	6	2
704254008	600	969118108	11	2	704274808	607	969427308	6	2
704254808	428	969305108	(7)	4	704274808	611	968255808	4	5
704254808	437	96004224	6	2	704274808	612	968255908	4	7
704254808	598	969048908	(4)	4	704274808	613	968256008	4	7
704254808	598	969048908	(4)	4	704274808	614	968256108	4	7
704254808	598	969048908	(10)	5	704274808	618	969245308	(7)	4
704254808	600	969118108	10	2	704274808	632	969408008	6	6
704254808	601	969120008	10	2	704274908	46	965690708	11	4
704254808	602	969127408	10	1	704274908	618	969245308	(8)	4
704254808	603	969761508	10	1	704274908	632	969408008	5	6
704254808	604	969054708	4	2	704279708	569	968080908	(14)	3
704254808	605	969056008	4	3	704279708	569	968080908	9	3
704254808	606	969427208	4	2	704280508	569	968080908	19	3
704254808	607	969427308	4	2	704334608	556	917829008	30	2
704255308	606	969427208	5	2	708002608	172	917884508	19	2
704255308	607	969427308	5	2	708003508	557	917829008	57	1
704255308	632	969408008	4	6	708004008	584	968397108	2	4

18.4.2018

etk_en_de_098237 LR 11000

1034

LIEBHERR

Numerical index
Numerischer Index

Item	Page	Assembly	Pos.	Quantity	Item	Page	Assembly	Pos.	Quantity
708010208	527	917080608	15	2	725804008	918	917484408	18	1
710027101	190	90024489	7	2	725806408	457	918252608	21	6
710027101	219	90200276	7	2	725806408	465	96020149	3	1
710031208	239	540270414	10	1	725806408	470	969540008	3	3
710034101	144	90211005	11	2	725808808	757	917332608	54	1
710063001	144	90211005	4	1	725814808	458	918252608	81	2
7101007	366	10143277	35	1	725838308	757	917332608	45	1
7101019	372	10141720	14	1	725850708	807	917078608	61	2
7101019	373	10141721	14	1	725855708	759	917332608	146	1
710102008	697	969582408	555	2	725856108	187	917438108	14	2
7101022	407	10120875	3	4	725856108	206	917454008	14	2
710102308	84	11621291	4	1	725856108	457	918252608	15	2
710102308	545	917081208	24	12	725857508	823	917078808	67	1
710102508	202	917451408	4	1	725857508	844	917191008	27	4
710102508	313	10137870	8	1	725857508	867	917191508	41	4
710102508	403	10120871	6	1	725858708	757	917332608	51	2
710102508	519	917691308	14	4	725860508	457	918252608	9	1
710102508	787	917692108	8	4	725860608	757	917332608	52	4
710103008	416	10120993	7	1	725863208	894	917484108	53	2
710103008	476	969246708	37	1	725864908	457	918252608	13	1
710103408	360	10141807	21	1	725865108	757	917332608	49	1
710103808	585	10326323	14	1	725868408	463	968309908	2	1
710104008	192	90024490	41	1	725870108	757	917332608	48	2
710104008	220	90200528	41	1	725870108	882	917483908	28	1
710104008	221	90200533	41	1	726405908	668	11211288	52	4
710105308	512	968513208	302	2	726405908	670	11340741	52	4
710105908	30	969731708	306	1	726406508	673	11314761	(22)	1
710105908	192	90024490	29	1	726407508	168	511065008	7	1
710105908	220	90200528	29	1	726407908	667	96020296	(1)	1
710105908	221	90200533	29	1	726408708	261	969268308	405	1
710106008	536	918789208	19	1	726409108	33	969731708	(1)	1
710106008	540	917080908	27	3	726410008	668	11211288	53	4
710106008	697	969582408	311	1	726410008	670	11340741	53	4
710106108	416	10120993	6	2	726411301	190	90024489	9	1
710106508	349	10127419	8	2	726411301	219	90200276	9	1
710106508	403	10120871	5	1	726418408	295	510682308	8	2
710106508	412	10120973	7	1	726419601	411	10120944	5	1
710107208	30	969731708	303	2	726419608	687	571529608	20	1
710107208	531	967788008	300	2	726421208	574	964598008	19	1
710107708	30	969731708	302	5	726421608	434	968866808	9	3
710207408	630	967917908	37	1	726424108	673	11314761	(21)	2
714000808	17	918005408	63	1	726424601	144	90211005	97	1
720014408	795	918121408	20	2	726426508	241	510230608	6	1
720014408	854	917251008	(5)	4	726426608	686	511308608	49	2
720014408	855	917251008	56	6	726426708	668	11211288	54	2
720014408	882	917483908	40	5	726426708	670	11340741	54	2
720014408	895	917484108	64	5	726430608	336	10127113	6	2
720014408	909	917484308	34	10	726430608	673	11314761	32	2
720801908	443	918810308	25	4	726431108	418	10121003	6	1
721108801	192	90024490	8	1	726432901	191	90024729	17	1
721108801	220	90200528	8	1	726433701	364	11353748	7	1
721108801	221	90200533	8	1	726433701	413	10120962	4	1
721114701	191	90024729	12	1	726434401	191	90024729	4	1
725101005	556	917829008	22	2	726440001	153	10871517	16	1
725111808	630	967917908	5	2	72644455	361	10143302	7	2
725800608	844	917191008	24	2	72644455	412	10120973	4	2
725801008	499	917347708	45	2	726453601	64	90029090	83	2
725801308	466	968287208	1	1	726453601	66	90029091	83	2
725801308	757	917332608	50	1	726454401	191	90024729	14	1
725802408	844	917191008	25	2	726454601	64	90029090	94	2

18.4.2018

etk_en_de_098237 LR 11000

1035

LIEBHERRNumerical index
Numerischer Index

Item	Page	Assembly	Pos.	Quantity	Item	Page	Assembly	Pos.	Quantity
726454601	66	90029091	94	2	7380566	364	11353748	9	1
726457501	64	90029090	12	1	7380566	366	10143277	4	1
726457501	66	90029091	12	1	7380574	679	10342823	5	4
726457501	67	933878901	2	3	7380577	346	10138091	7	4
726611308	557	917829008	61	1	7380598	361	10143302	15	2
726612208	138	918011308	43	2	7380604	342	11363553	3	1
726612208	556	917829008	40	1	7380604	408	10120878	3	1
726612208	584	968397108	8	3	7380604	418	10121003	2	1
726612708	466	968287208	3	2	7380608	334	11365727	4	2
726612708	894	917484108	26	1	7380608	335	11365728	4	2
726612708	944	967957508	14	1	7380619	342	11363553	4	1
726613008	17	918005408	74	4	7380619	396	10120393	4	1
726613008	461	968283208	49	4	7380619	408	10120878	6	1
726616208	584	968397108	11	2	7380619	411	10120944	6	1
726616708	259	969268308	(2)	4	7380619	418	10121003	3	1
726616708	437	96004224	10	2	7380627	336	10127113	4	2
726616708	451	917079908	12	8	7380648	68	10132387	31	1
726616708	599	969048908	63	12	7380688	305	9078462	13	1
726616708	600	969118108	3	2	7380688	308	10125646	4	1
726616708	601	969120008	3	1	7380688	349	10127419	5	1
726616708	602	969127408	3	2	7380773	356	10147162	5	2
726616708	603	969761508	3	2	7380865	411	10120944	4	1
7361961	144	90211005	2	7	7380935	358	10299988	2	1
7361961	144	90211005	78	3	7380955	334	11365727	5	2
7362091	32	969731708	655	1	7380955	335	11365728	5	2
7362091	160	969733008	624	2	7380970	355	10141830	14	2
7362091	664	96020296	659	19	7380970	410	10120937	3	2
7362091	958	96022733	31	1	7380983	340	10134883	4	2
7362170	375	10143790	9	1	7381103	384	10127979	2	1
7362665	366	10143277	7	3	7381103	392	10133077	2	1
7362946	512	968513208	309	6	7381192	408	10120878	8	1
7362946	531	967788008	309	6	7381254	401	10120869	1	2
7362946	958	96022733	44	4	7381271	350	10143725	20	1
7363060	432	917828508	17	4.5	7381271	365	10147372	13	2
7363116	293	96004429	2	1	7381285	366	10143277	31	1
7365090	151	917081108	13	22	7381285	373	10141721	20	1
7365090	512	968513208	308	2	7381294	388	10142764	34	8
7365090	531	967788008	308	2	7381363	360	10141807	6	2
7367367	273	11212743	(17)	4	7381417	408	10120878	9	1
7367776	531	967788008	627	1	7381432	309	10137051	8	1
7367776	664	96020296	666	3	7381456	366	10143277	16	1
7367986	664	96020296	628	20	7381457	310	10152926	1	2
7367986	779	967788308	614	1	7381457	368	10145193	5	2
7368007	32	969731708	665	1	7381457	370	10145195	4	1
7368166	666	96020296	743	2	7381498	307	10141843	11	2
7368241	50	96026395	502	1	7381498	375	10143790	13	7
7369571	669	11450338	23	1	7381567	410	10120937	4	4
7371585	395	967404608	(4)	2	7381568	432	917828508	16	1
7372303	146	510235408	(15)	1	7381628	311	10118748	3	1
7380055	144	90211005	94	4	7381628	313	10137870	4	1
7380068	418	10121003	4	2	7381628	348	10126724	17	1
7380177	338	10136123	4	2	7381628	365	10147372	9	3
7380177	368	10145193	6	1	7381628	366	10143277	26	1
7380177	370	10145195	5	1	7381628	388	10142764	38	3
7380177	382	10129212	10	1	7381629	360	10141807	7	2
7380196	674	10451049	22	1	7381629	388	10142764	39	3
7380401	418	10121003	5	2	7381630	389	10142764	42	5
7380566	350	10143725	24	1	7381631	307	10141843	16	2
7380566	354	10154796	6	1	7381635	389	10142764	41	3
7380566	361	10143302	23	1	7381638	305	9078462	11	2

18.4.2018

etk_en_de_098237 LR 11000

1036

LIEBHERR

Numerical index
Numerischer Index

Item	Page	Assembly	Pos.	Quantity	Item	Page	Assembly	Pos.	Quantity
7381638	356	10147162	7	1	7407120	196	967787708	605	1
7381679	965	968838608	3	1	7407120	210	967787808	605	1
7381760	168	511065008	21	2	7407120	226	968081908	610	2
7381770	388	10142764	32	2	7407120	666	96020296	764	6
7381771	388	10142764	31	11	7407120	779	967788308	626	1
7381797	365	10147372	5	2	7407125	32	969731708	636	2
7382071	333	11365725	8	4	7408797	286	11314599	15	1
7382085	350	10143725	23	2	7408798	286	11314599	16	1
7382085	388	10142764	40	3	7409755	193	11170708	(6)	1
7382087	388	10142764	33	4	7409918	667	96020296	825	1
7382088	360	10141807	9	1	7409922	667	96020296	832	1
7382088	375	10143790	12	2	7410441	665	96020296	697	3
7382090	365	10147372	16	1	7410451	33	969731708	681	2
7382090	366	10143277	25	1	7410451	667	96020296	861	1
7382090	388	10142764	37	9	7411445	684	511302208	999	1
7382202	382	10129212	6	1	7412734	84	11621291	6	1
7382203	303	12451207	3	2	7412937	347	10303007	23	1
7382203	366	10143277	3	1	7412942	347	10303007	18	1
7382203	367	10145044	3	2	744010208	30	969731708	304	7
7382203	368	10145193	7	1	744010208	159	969733008	300	5
7382204	303	12451207	4	2	744010208	663	96020296	432	6
740000808	51	967908108	(502)	0.2	744010408	758	917332608	106	4
740000808	51	967908108	(502)	0.2	745129501	580	964588408	4	2
740000808	860	967922908	(504)	0.2	745129501	581	964588308	5	8
740002608	749	913364808	4	2	745141201	144	90211005	66	1
740300008	579	969298008	28	1	745141201	190	90024489	4	1
7403569	71	967787408	618	3	745141201	219	90200276	4	1
7403569	98	967787508	619	3	745149308	131	926573208	(2)	2
7403569	196	967787708	621	1	745149608	509	928331508	3	2
7403569	210	967787808	623	1	745168808	207	968161808	7	2
7403569	226	968081908	617	4	745173801	64	90029090	43	2
7403569	246	967787908	617	1	745173801	66	90029091	43	2
7403569	432	917828508	42	1	745194708	240	540270514	12	1
7403569	512	968513208	603	1	745900808	897	962092008	2	1
7403569	664	96020296	625	25	745902408	896	968934608	3	1
7403569	697	969582408	610	4	746170801	238	11347399	6	1
7403569	723	968562908	606	2	746202601	144	90211005	12	1
7403569	958	96022733	32	1	746221608	242	570112908	11	1
7404186	667	96020296	824	1	746222501	64	90029090	16	2
7405822	728	917863208	9	24	746222501	66	90029091	16	2
7406865	71	967787408	617	4	746223701	144	90211005	3	1
7406865	98	967787508	617	4	746509408	499	917347708	(2)	1
7406865	259	969268308	81	1	746509408	790	918121308	(2)	1
7406865	540	917080908	29	1	746509408	854	917251008	(2)	1
7406865	666	96020296	745	17	746604001	11	LR 11000 -0	(6)	1
7407098	159	969733008	601	2	746911608	585	10326323	15	1
7407098	665	96020296	713	5	747000408	768	11211228	38	1
7407107	31	969731708	620	2	747000608	668	11211288	34	2
7407107	780	967788308	643	2	747004401	190	90024489	18	55
7407108	31	969731708	624	2	747004401	219	90200276	18	55
7407108	664	96020296	674	3	747404201	144	90211005	71	1
7407108	780	967788308	645	1	749010208	761	928830208	1	1
7407118	196	967787708	610	1	750001108	130	917077108	30	1
7407118	210	967787808	614	1	750001808	130	917077108	31	2
7407118	226	968081908	613	1	750002408	663	96020296	252	3
7407119	159	969733008	605	2	761020303	144	90211005	73	1
7407119	665	96020296	684	2	761020803	190	90024489	26	1
7407120	31	969731708	602	2	761020803	219	90200276	26	1
7407120	71	967787408	611	3	761022503	145	927554301	6	1
7407120	98	967787508	606	3	761022503	192	90024490	14	1

18.4.2018

etk_en_de_098237 LR 11000

1037

LIEBHERRNumerical index
Numerischer Index

Item	Page	Assembly	Pos.	Quantity	Item	Page	Assembly	Pos.	Quantity
761022503	220	90200528	14	1	774208508	307	10141843	18	16
761022503	221	90200533	14	1	774208508	353	10122793	2	2
761032303	190	90024489	33	2	774208508	401	10120869	5	12
761032303	219	90200276	33	2	774208508	432	917828508	23	4
761034103	144	90211005	24	1	774208508	488	96019655	5	1
761036003	64	90029090	11	1	774209908	423	917828308	13	16
761036003	66	90029091	11	1	774210508	697	969582408	306	2
761061703	190	90024489	2	1	774211308	697	969582408	305	1
761061703	219	90200276	2	1	774211708	259	969268308	179	2
7615379	32	969731708	650	2	774211908	663	96020296	401	3
7615379	958	96022733	20	1	774213908	259	969268308	186	2
7615629	226	968081908	605	2	774215008	372	10141720	17	2
7615629	666	96020296	769	4	774215008	373	10141721	17	2
7617268	117	967787608	608	4	774215008	401	10120869	6	4
7617268	664	96020296	664	8	774215508	540	917080908	16	2
7617354	117	967787608	600	4	774215708	512	968513208	304	4
7617354	667	96020296	856	1	774215708	531	967788008	304	4
7617460	31	969731708	627	2	774215708	663	96020296	400	3
7617460	159	969733008	602	3	774218808	259	969268308	180	12
7617460	246	967787908	621	1	774218808	289	969215908	9	8
7617460	531	967788008	623	1	774221708	486	918760508	18	7
7617460	665	96020296	702	4	774221708	557	917829008	113	1
7617461	667	96020296	831	2	774222908	259	969268308	184	4
7617494	71	967787408	613	2	774223708	536	918789208	8	4
7617494	98	967787508	604	2	774224908	540	917080908	25	4
7617494	160	969733008	633	1	774225008	488	96019655	6	1
7617494	196	967787708	627	1	774227908	259	969268308	187	8
7617494	210	967787808	627	1	774229908	531	967788008	303	2
7617494	664	96020296	671	9	774235608	540	917080908	12	1
7619656	665	96020296	(1)	1	774284708	178	969344108	58	1
7622478	593	10228112	16	1	774285208	512	968513208	303	2
7622803	85	11491831	2	12	7743242	61	917291608	30	4
7622803	86	11491832	3	18	7743242	94	917291708	30	4
7622803	87	11491833	2	18	7743242	112	918589408	13	8
7622803	154	11210825	2	12	7743242	126	917076808	26	4
7622803	549	11621501	3	4	7743242	190	90024489	89	1
7622804	549	11621501	5	1	7743242	215	917451208	73	2
7624285	153	10871517	24	1	7743242	219	90200276	89	1
772002208	519	917691308	16	6	7743242	499	917347708	(4)	1
772002208	697	969582408	551	3	7743242	766	917084408	12	2
772002208	787	917692108	12	2	7743242	790	918121308	(4)	1
772002708	432	917828508	38	1	7743242	854	917251008	(4)	1
772569908	740	916283608	1	1	7743242	855	917251008	57	2
773291208	936	917228608	31	1	7743242	882	917483908	7	2
773324408	760	917332608	182	1	7743242	888	917484008	10	4
773930708	729	917081308	1	2	7743242	909	917484308	29	2
773931808	922	917484608	36	1	774371808	519	917691308	24	4
773933408	178	969344108	36	1	774372608	519	917691308	10	3
773933408	557	917829008	65	1	774372608	545	917081208	20	11
773933508	760	917332608	183	1	774372608	787	917692108	4	3
773938308	733	965575208	14	1	774372708	202	917451408	1	1
773940008	130	917077108	44	1	774372708	519	917691308	11	5
773940108	130	917077108	37	1	774372708	545	917081208	21	13
773940508	744	917084808	4	1	774372708	787	917692108	5	3
773940508	747	917084908	4	1	774372808	545	917081208	2	1
773947308	749	913364808	3	1	774373408	545	917081208	29	2
774119708	445	962282208	1	1	774373408	787	917692108	3	2
774119808	447	962282308	1	1	774373508	215	917451208	70	2
774208008	259	969268308	182	2	774373508	519	917691308	22	4
774208508	259	969268308	185	2	774373508	545	917081208	11	6

18.4.2018

etk_en_de_098237 LR 11000

1038

LIEBHERR

Numerical index
Numerischer Index

Item	Page	Assembly	Pos.	Quantity	Item	Page	Assembly	Pos.	Quantity
774373808	82	917322008	12	48	790030308	130	917077108	9	1
774373808	85	11491831	1	1	790031508	130	917077108	12	1
774373808	86	11491832	1	1	790032008	130	917077108	13	1
774373808	87	11491833	1	1	790032308	130	917077108	15	1
774373808	106	917322208	12	48	790042008	130	917077108	18	1
774373808	151	917081108	12	12	790042908	130	917077108	19	1
774373808	520	11621498	1	1	790044408	130	917077108	16	1
774373808	545	917081208	9	1	790346914	284	11320826	320	2
774373808	548	11621502	1	1	790347214	284	11320826	550	9
774373808	549	11621501	1	1	790347214	284	11320826	560	1
774373808	788	11621500	1	1	790515308	130	917077108	(3)	1
774374508	545	917081208	13	1	790515408	130	917077108	(4)	1
774375008	519	917691308	13	2	797028301	190	90024489	21	55
774375108	151	917081108	3	1	797028301	219	90200276	21	55
774375108	545	917081208	3	1	810035408	130	917077108	41	1
774376008	519	917691308	25	4	811201708	362	10118223	102	1
774376108	519	917691308	91	3.5	811203108	567	917432008	52	1
774376508	154	11210825	1	1	811203308	567	917432008	51	1
774376508	215	917451208	71	2	811205108	567	917432008	50	1
774378208	86	11491832	2	2	811205708	303	12451207	109	1
774378208	87	11491833	3	2	811205708	306	10142096	109	1
774378208	520	11621498	2	2	811205708	328	11364320	109	1
774378208	548	11621502	2	1	811205708	330	11364325	109	1
774378208	549	11621501	2	3	811205708	338	10136123	105	1
774378208	788	11621500	3	2	811205708	356	10147162	109	1
774380308	545	917081208	7	1	811205708	376	10146947	105	1
774383208	82	917322008	13	4	811205708	386	10141788	105	1
774383208	106	917322208	13	4	811206308	417	10120996	100	1
774383508	82	917322008	16	15	811208201	322	10147780	104	1
774383508	106	917322208	16	15	811208201	336	10127113	119	1
774383708	697	969582408	309	1	8622905	303	12451207	108	1
774386508	545	917081208	17	1	8655032	303	12451207	104	1
774386708	202	917451408	5	1	885034108	130	917077108	11	1
774386708	519	917691308	23	2	885042208	579	969298008	58	1
774386708	545	917081208	10	11	885042308	579	969298008	59	1
774389308	83	11621396	10	1	885132208	130	917077108	5	1
779001108	944	967957508	7	1	885200408	130	917077108	14	1
779013008	62	917291608	80	4	885251508	17	918005408	70	1
779013008	95	917291708	80	4	885251508	759	917332608	175	2
779013008	215	917451208	72	2	885252008	138	918011308	56	1
779016201	144	90211005	88	1	890101408	579	969298008	31	1
779020108	640	922648308	2	6	90001698	149	90025097	313	9.85
779034708	557	917829008	87	1	90023098	187	917438108	2	1
779034708	888	917484008	50	2	90023098	206	917454008	2	1
788901808	215	917451208	29	8	90023101	215	917451208	1	1
788901808	557	917829008	69	10	90024482	188	90023098	1	1
788905808	464	968287308	1	3	90024489	188	90023098	5	1
789000308	130	917077108	20	1	90024490	188	90023098	10	1
789011908	289	969215908	16	1	90024729	190	90024489	85	1
789011908	536	918789208	18	1	90024729	219	90200276	85	1
789011908	540	917080908	26	3	90025097	148	917080408	1	1
789015108	538	967930608	5	1	90029090	61	917291608	3	1
789016008	534	965527508	2	1	90029090	94	917291708	3	1
790003908	130	917077108	4	1	90029091	61	917291608	4	1
790004608	130	917077108	6	1	90029091	94	917291708	4	1
790007908	130	917077108	3	1	90200221	217	90023101	1	1
790012608	130	917077108	7	1	90200276	217	90023101	5	2
790023608	130	917077108	8	1	90200514	217	90023101	7	1
790024908	130	917077108	17	1	90200528	217	90023101	10	1
790030108	130	917077108	10	1	90200533	217	90023101	20	1

18.4.2018

etk_en_de_098237 LR 11000

1039

LIEBHERR

Numerical index
Numerischer Index

Item	Page	Assembly	Pos.	Quantity	Item	Page	Assembly	Pos.	Quantity
90211005	142	918367008	1	3	915587308	8	LR 11000 -0	130	1
90211081	144	90211005	98	1	916166208	11	LR 11000 -0	360	1
9073189	350	10143725	21	2	916283608	9	LR 11000 -0	164	1
9073190	350	10143725	22	2	916959908	8	LR 11000 -0	98	1
9073190	365	10147372	14	2	917076208	8	LR 11000 -0	6	2
9074404	389	10142764	113	1	917076308	8	LR 11000 -0	8	1
9076531	391	10141937	10	2	917076408	8	LR 11000 -0	10	1
9076550	391	10141937	11	1	917076508	8	LR 11000 -0	12	1
9076638	372	10141720	12	4	917076708	8	LR 11000 -0	18	1
9076638	373	10141721	12	4	917076808	8	LR 11000 -0	20	1
9077281	376	10146947	7	1	917077008	8	LR 11000 -0	24	1
9077282	317	10147666	4	8	917077108	8	LR 11000 -0	28	1
9077329	418	10121003	8	1	917077708	8	LR 11000 -0	106	1
9078049	303	12451207	80	8	917077808	8	LR 11000 -0	107	1
9078058	331	10122940	7	1	917077908	8	LR 11000 -0	108	1
9078257	332	10116320	1	2	917078008	185	917077808	2	1
9078259	332	10116320	3	2	917078108	204	917077908	2	1
9078308	406	10120896	3	1	917078208	8	LR 11000 -0	111	1
9078314	299	10142930	260	2	917078608	10	LR 11000 -0	209	1
9078324	406	10120896	191	1	917078708	10	LR 11000 -0	210	1
9078438	312	10134887	4	2	917078808	10	LR 11000 -0	211	1
9078462	297	10142930	12	1	917078908	8	LR 11000 -0	119	1
9078467	302	10142930	521	1	917079008	230	917078908	2	1
9078515	321	10147781	5	4	917079208	10	LR 11000 -0	212	1
9078522	324	10122503	6	2	917079908	8	LR 11000 -0	131	1
9078589	362	10118223	3	8	917080308	9	LR 11000 -0	136	1
9078590	362	10118223	4	1	917080408	135	917987408	3	1
9078590	363	11348849	4	1	917080508	9	LR 11000 -0	139	1
9078591	362	10118223	5	1	917080608	9	LR 11000 -0	140	1
9078591	363	11348849	5	1	917080708	527	917080608	50	1
9078621	401	10120869	4	2	917080908	9	LR 11000 -0	144	1
9078622	383	9078467	1	1	917081108	135	917987408	4	1
9078650	353	10122793	1	1	917081208	9	LR 11000 -0	147	1
9078925	411	10120944	10	1	917081308	9	LR 11000 -0	148	1
9079517	385	10120077	4	10	917081908	9	LR 11000 -0	156	1
9079604	379	9079954	1	2	917082108	9	LR 11000 -0	161	1
9079885	325	10122645	2	1	917084408	750	919089108	2	1
9079885	326	10122640	2	1	917084808	10	LR 11000 -0	190	1
9079885	327	10122646	2	1	917084908	10	LR 11000 -0	191	1
9079885	329	10122659	2	1	917085108	10	LR 11000 -0	193	1
9079885	406	10120896	4	1	917190508	11	LR 11000 -0	413	1
9079954	301	10142930	460	1	917190908	10	LR 11000 -0	206	1
9079977	381	10126465	2	1	917191008	10	LR 11000 -0	216	1
9080032	400	10120855	1	1	917191108	9	LR 11000 -0	135	1
9080281	411	10120944	1	1	917191508	10	LR 11000 -0	268	1
9080359	346	10138091	5	1	917228008	10	LR 11000 -0	273	2
9080476	320	10143276	4	6	917228608	11	LR 11000 -0	305	1
9080502	382	10129212	11	1	917228908	11	LR 11000 -0	313	1
9080532	414	10120976	2	8	917229308	11	LR 11000 -0	318	1
9080695	313	10137870	3	1	917229508	11	LR 11000 -0	326	1
9080734	385	10120077	(3)	1	917230408	11	LR 11000 -0	450	1
9080911	357	9078314	4	1	917230508	11	LR 11000 -0	451	1
910506108	627	917829408	(10)	1	917230608	11	LR 11000 -0	452	1
912524908	130	917077108	40	1	917230708	11	LR 11000 -0	453	1
9131612	313	10137870	7	1	917230808	11	LR 11000 -0	454	1
9132577	371	10141558	7	7	917251008	10	LR 11000 -0	267	1
913364808	10	LR 11000 -0	198	1	917291608	57	917076308	1	1
9140351	372	10141720	15	1	917291708	90	917076408	1	1
9140351	373	10141721	15	1	917321008	57	917076308	2	1
9144762	411	10120944	2	1	917321108	90	917076408	2	1

18.4.2018

etk_en_de_098237 LR 11000

1040

LIEBHERRNumerical index
Numerischer Index

Item	Page	Assembly	Pos.	Quantity	Item	Page	Assembly	Pos.	Quantity
917321208	109	918588908	2	1	917827608	8	LR 11000 -0	103	1
917321308	750	919089108	4	1	917827708	8	LR 11000 -0	121	1
917322008	57	917076308	4	1	917827808	8	LR 11000 -0	122	1
917322108	57	917076308	5	1	917828208	8	LR 11000 -0	124	1
917322208	90	917076408	4	1	917828308	8	LR 11000 -0	125	1
917322308	90	917076408	5	1	917828408	8	LR 11000 -0	126	1
917332608	750	919089108	1	1	917828508	8	LR 11000 -0	127	1
917347708	495	917080308	1	1	917828608	9	LR 11000 -0	133	1
917353608	141	918366908	2	1	917829008	9	LR 11000 -0	153	1
917361408	12	917987508	3	1	917829108	9	LR 11000 -0	159	1
917361508	57	917076308	3	1	917829308	9	LR 11000 -0	163	1
917361608	90	917076408	3	1	917829408	9	LR 11000 -0	165	1
917368808	9	LR 11000 -0	138	2	917852708	8	LR 11000 -0	128	1
917432008	564	917912208	2	1	917863208	9	LR 11000 -0	137	1
917433408	213	917078208	3	1	917872108	213	917078208	4	1
917438108	185	917077808	1	1	917884508	170	917827608	1	1
917451208	213	917078208	1	1	917884608	172	917884508	1	1
917451408	185	917077808	4	1	917912208	559	969291108	1	1
917451408	204	917077908	4	1	917987408	8	LR 11000 -0	102	1
917452308	185	917077808	3	1	917987508	8	LR 11000 -0	4	1
917452408	204	917077908	3	1	918005408	12	917987508	1	1
917452608	213	917078208	2	1	918009808	9	LR 11000 -0	158	1
917454008	204	917077908	1	1	918011108	9	LR 11000 -0	177	1
917459108	135	917987408	5	1	918011308	135	917987408	1	1
917472708	185	917077808	5	1	918011408	138	918011308	1	1
917473108	9	LR 11000 -0	141	1	918017108	565	917912208	71	1
917473708	204	917077908	5	1	918107308	9	LR 11000 -0	162	1
917475908	495	917080308	5	1	918121308	10	LR 11000 -0	204	1
917476108	495	917080308	3	1	918121408	10	LR 11000 -0	205	1
917479408	499	917347708	1	1	918129208	12	917987508	2	1
917483908	10	LR 11000 -0	280	1	918129308	135	917987408	6	1
917484008	10	LR 11000 -0	282	1	918135108	11	LR 11000 -0	334	1
917484108	10	LR 11000 -0	284	1	918188208	790	918121308	35	1
917484208	10	LR 11000 -0	286	1	918188208	795	918121408	38	1
917484308	10	LR 11000 -0	288	1	918216808	12	917987508	4	1
917484408	10	LR 11000 -0	290	1	918252608	8	LR 11000 -0	132	1
917484608	10	LR 11000 -0	294	1	918366908	135	917987408	2	1
917484708	10	LR 11000 -0	296	1	918367008	141	918366908	1	1
917508308	8	LR 11000 -0	104	1	918371308	10	LR 11000 -0	246	1
917517908	9	LR 11000 -0	150	1	918462408	11	LR 11000 -0	417	2
917569308	11	LR 11000 -0	362	1	918470508	11	LR 11000 -0	414	2
917571208	10	LR 11000 -0	213	1	918473808	11	LR 11000 -0	322	1
917571308	11	LR 11000 -0	456	1	918531108	9	LR 11000 -0	154	1
917574408	10	LR 11000 -0	298	2	918588908	8	LR 11000 -0	14	1
917590708	724	917190508	2	1	918589408	109	918588908	1	1
917597908	495	917080308	2	1	918641308	11	LR 11000 -0	499	1
917618308	11	LR 11000 -0	347	1	918760508	9	LR 11000 -0	134	1
917625408	10	LR 11000 -0	274	1	918789208	9	LR 11000 -0	143	1
917626808	720	917618308	400	1	918790908	9	LR 11000 -0	169	1
917627008	10	LR 11000 -0	275	1	918791208	9	LR 11000 -0	180	1
917645608	230	917078908	1	1	918791408	9	LR 11000 -0	182	1
917650608	882	917483908	500	1	918810308	8	LR 11000 -0	129	1
917650708	895	917484108	500	1	918900608	11	LR 11000 -0	344	1
917650808	910	917484308	500	1	919089108	10	LR 11000 -0	201	1
917660708	11	LR 11000 -0	299	1	919091108	750	919089108	3	1
917691308	495	917080308	4	1	920605708	701	918791208	197	1
917692108	750	919089108	5	1	920711308	197	967790308	1133	1
917722008	11	LR 11000 -0	455	1	920711308	211	967790508	1133	1
917722108	10	LR 11000 -0	257	1	920730808	703	918791208	361	1
917751408	9	LR 11000 -0	170	1	920892708	701	918791208	227	1

18.4.2018

etk_en_de_098237 LR 11000

1041

LIEBHERR

Numerical index
Numerischer Index

Item	Page	Assembly	Pos.	Quantity	Item	Page	Assembly	Pos.	Quantity
920903208	702	918791208	313	1	924476008	701	918791208	212	1
920975008	704	918791208	406	2	924506308	35	969731808	1809	1
920983508	550	968712908	463	1	924713108	16	918005408	54	8
920984208	703	918791208	327	1	924713108	122	917076708	8	26
920984908	701	918791208	196	1	924713108	469	969259908	5	8
920995808	702	918791208	290	1	924713108	758	917332608	87	12
921079508	499	917347708	21	9	924927608	704	918791208	434	1
921079508	527	917080608	8	2	924954508	790	918121308	2	8
921079508	727	917508308	4	2	924954508	795	918121408	2	12
921079508	759	917332608	132	8	924954508	909	917484308	19	6
921079508	894	917484108	24	1	924954508	936	917228608	3	2
921252408	704	918791208	385	1	925056608	733	965575208	4	1
921262008	697	969582408	(1368)	1	925067508	61	917291608	11	4
921445908	162	969732608	120	1	925067508	94	917291708	11	4
921620508	72	967789708	1864	1	925561708	172	917884508	23	4
921620508	99	967789908	1844	1	925655908	531	967788008	(1351)	1
921620608	72	967789708	1875	1	926042908	702	918791208	309	1
921620608	99	967789908	1855	1	926042908	702	918791208	311	1
921620608	246	967787908	(1114)	1	926046308	701	918791208	199	1
921767008	702	918791208	283	1	926049208	227	968082008	1276	1
921849508	703	918791208	333	1	926053108	701	918791208	258	1
921876008	701	918791208	245	1	926056908	162	969732608	118	1
921999008	550	968712908	467	1	926058208	162	969732608	142	1
922099808	703	918791208	337	1	926058408	704	918791208	425	1
922124508	531	967788008	(1354)	1	926067808	702	918791208	276	1
922217808	701	918791208	244	1	926070508	703	918791208	346	1
922587308	162	969732608	139	1	926094508	72	967789708	1865	1
922645708	702	918791208	293	1	926094508	99	967789908	1845	1
922648308	635	969251008	44	1	926095208	701	918791208	221	1
922681508	704	918791208	404	1	926095408	702	918791208	275	1
922689608	35	969731808	1799	1	926095708	704	918791208	418	1
922734908	702	918791208	269	1	926096908	702	918791208	314	1
922885208	701	918791208	260	1	926097308	704	918791208	436	1
922895908	703	918791208	341	1	926098108	35	969731808	1833	1
922909008	512	968513208	(1360)	1	926119108	702	918791208	320	1
922909808	162	969732608	136	1	926119208	72	967789708	1876	1
922912408	703	918791208	360	1	926119208	99	967789908	1856	1
922929808	35	969731808	1820	1	926120008	35	969731808	1835	1
922929808	35	969731808	1822	1	926121308	704	918791208	2390	1
9230171	381	10126465	4	2	926122108	35	969731808	1817	1
923344608	117	967787608	(1790)	8	926122608	227	968082008	1273	1
923512208	43	967907508	(500)	24	926149708	702	918791208	273	1
923512208	50	96026395	500	1	926289108	35	969731808	1807	1
923512208	51	967908108	(500)	1	926359608	227	968082008	1280	1
923512208	51	967908108	(500)	1	926367008	703	918791208	345	1
923512208	76	967971408	500	4	926385808	701	918791208	252	1
923512208	77	967971708	500	6	926413408	35	969731808	1798	1
923512208	473	967926408	500	40	926432508	703	918791208	363	1
923512208	476	969246708	(500)	1	926443808	703	918791208	329	1
923512208	620	968346208	500	2	926455708	702	918791208	300	1
923512208	622	968418008	500	2	926455908	197	967790308	1135	1
923512208	627	917829408	(500)	2	926455908	211	967790508	1135	1
923512208	773	968541308	500	5	926465408	72	967789708	1869	1
923512208	774	968546008	500	3	926465408	99	967789908	1849	1
923512208	775	968546108	500	3	926485608	701	918791208	224	1
923512208	860	967922908	(500)	1	926534008	246	967787908	(1115)	1
923569408	500	917347708	91	2	926551108	512	968513208	(1357)	1
923583408	162	969732608	138	1	926554208	702	918791208	319	1
924134808	704	918791208	426	1	926557608	703	918791208	334	1
924176608	159	969733008	424	1	926559808	106	917322208	(1890)	1

18.4.2018

etk_en_de_098237 LR 11000

1042

LIEBHERR

Numerical index
Numerischer Index

Item	Page	Assembly	Pos.	Quantity	Item	Page	Assembly	Pos.	Quantity
926560008	952	968883308	(95)	2	927633801	144	90211005	20	5
926561708	704	918791208	423	1	927635801	144	90211005	30	1
926561808	72	967789708	1873	1	927635901	144	90211005	35	1
926561808	99	967789908	1853	1	927636201	144	90211005	40	3
926573208	130	917077108	2	1	927636401	144	90211005	45	1
926573308	131	926573208	1	1	927636501	144	90211005	50	1
926606408	35	969731808	1812	1	927636601	144	90211005	55	3
926606908	35	969731808	1828	1	927636801	144	90211005	60	1
926612308	227	968082008	1277	1	927640008	702	918791208	278	1
926711608	702	918791208	271	1	927640708	701	918791208	250	1
926712108	162	969732608	112	1	927640708	702	918791208	277	1
926743308	703	918791208	336	1	927641608	35	969731808	1826	1
926743408	227	968082008	1271	1	927671808	702	918791208	265	1
9268130	416	10120993	4	2	927671808	702	918791208	270	1
926837208	162	969732608	122	1	927677008	35	969731808	1832	1
926847608	701	918791208	248	1	927677508	227	968082008	1278	1
926850208	162	969732608	143	1	927679208	35	969731808	1824	1
926891108	45	967907608	11	1	927681408	702	918791208	316	1
926891108	618	969245308	8	1	927685308	782	967791908	1269	1
926891108	635	969251008	45	2	927693008	72	967789708	1868	2
9269048	360	10141807	8	1	927693008	99	967789908	1848	2
926965608	703	918791208	324	1	927697708	162	969732608	108	1
926970408	701	918791208	254	1	927706908	197	967790308	1132	1
926993008	132	912524908	1	1	927706908	211	967790508	1132	1
926998308	131	926573208	2	1	927892208	663	96020296	422	1
9270340	360	10141807	11	1	928006008	703	918791208	378	1
927067808	782	967791908	1249	1	928006008	723	968562908	(1098)	2
927068308	258	969268308	28	1	928015008	35	969731808	1827	1
927105808	162	969732608	113	1	928016008	703	918791208	340	1
9271340	307	10141843	17	2	928017208	162	969732608	119	1
9271963	259	969268308	130	2	928025108	162	969732608	126	1
9271963	410	10120937	1	2	928027908	704	918791208	383	1
927281408	704	918791208	421	1	928032808	35	969731808	1831	1
927294008	701	918791208	198	1	928036308	703	918791208	379	1
9273158	401	10120869	3	2	928040408	35	969731808	1796	1
9273161	401	10120869	2	4	928040608	72	967789708	1862	1
927377208	702	918791208	315	1	928040608	99	967789908	1842	1
9274060	309	10137051	9	1	928040808	782	967791908	1251	1
927449608	703	918791208	375	1	928041308	702	918791208	282	1
927501901	145	927554301	2	1	928042808	701	918791208	246	1
927501901	192	90024490	13	1	928331508	499	917347708	25	2
927501901	220	90200528	13	1	928331508	757	917332608	8	1
927501901	221	90200533	13	1	928396708	703	918791208	343	1
927550208	703	918791208	382	1	928468308	162	969732608	124	1
927550308	227	968082008	1279	1	928755908	960	968883508	(1090)	4
927550308	227	968082008	1281	1	928762608	702	918791208	302	1
927554301	144	90211005	77	1	928830208	757	917332608	9	1
927554401	145	927554301	1	1	928830408	761	928830208	2	2
9275766	403	10120871	2	2	928861508	550	968712908	471	2
927586201	192	90024490	12	1	928864808	704	918791208	409	1
927607208	702	918791208	306	1	928870008	958	96022733	(1912)	1
927612301	64	90029090	28	1	928870608	704	918791208	407	1
927612301	66	90029091	28	1	928871308	227	968082008	1284	1
927613508	246	967787908	(1112)	1	928874108	72	967789708	1863	1
927617608	704	918791208	435	1	928874108	99	967789908	1843	1
927619308	704	918791208	429	2	928879908	703	918791208	364	1
927625201	192	90024490	20	1	928885008	550	968712908	473	1
927633301	144	90211005	5	1	928887708	550	968712908	472	1
927633401	144	90211005	10	1	928889108	550	968712908	470	1
927633701	144	90211005	15	1	929208908	703	918791208	380	1

18.4.2018

etk_en_de_098237 LR 11000

1043

LIEBHERRNumerical index
Numerischer Index

Item	Page	Assembly	Pos.	Quantity	Item	Page	Assembly	Pos.	Quantity
929312208	703	918791208	374	1	941009708	880	917627008	58	21
929316708	35	969731808	1819	1	941138108	62	917291608	105	8
929316908	703	918791208	352	1	941138108	95	917291708	105	8
929322208	703	918791208	373	1	941138108	122	917076708	15	36
929351208	701	918791208	217	1	941138108	138	918011308	32	13
929379308	782	967791908	1254	1	941138108	187	917438108	31	6
929392208	703	918791208	338	1	941138108	206	917454008	31	6
929578308	635	969251008	35	1	941138108	215	917451208	26	8
929612808	162	969732608	135	1	941138108	457	918252608	46	85
929622508	704	918791208	398	1	941138108	463	968309908	12	12
929625708	704	918791208	411	1	941138108	465	96020149	9	4
929629208	531	967788008	(1353)	1	941138108	466	968287208	7	4
929648208	35	969731808	1836	1	941138108	470	969540008	6	12
929716708	35	969731808	1825	1	941138108	500	917347708	50	16
929728208	550	968712908	469	1	941138108	757	917332608	56	184
929749808	704	918791208	2393	1	941138108	799	917190908	34	71
929753808	701	918791208	259	1	941138108	807	917078608	34	118
929757108	227	968082008	1274	1	941138108	816	917078708	34	94
929757908	701	918791208	253	1	941138108	823	917078808	34	88
929921108	782	967791908	1256	1	941138108	834	917079208	34	94
929963108	782	967791908	1257	1	941138108	839	917571208	34	94
930358108	127	962009308	5	1	941138108	844	917191008	10	57
932187701	191	90024729	13	1	941138108	854	917251008	43	12
932226808	61	917291608	41	4	941138108	867	917191508	53	47
932226808	94	917291708	41	4	941138108	872	917228008	53	50
932377308	757	917332608	11	2	941138108	876	917625408	53	50
933558708	556	917829008	24	2	941138108	880	917627008	53	54
933878901	61	917291608	5	2	941138108	882	917483908	32	13
933878901	94	917291708	5	2	941138108	894	917484108	45	21
934282108	909	917484308	53	2	941138108	918	917484408	16	6
934787908	499	917347708	35	4	9412158	737	917082108	10	6
934787908	757	917332608	25	2	9412158	739	918107308	35	1
935085908	249	917827708	3	2	9412158	916	969135508	5	4
935989108	922	917484608	14	2	941324408	207	968161808	10	2
937200508	499	917347708	42	2	941369108	855	917251008	67	2
937501408	159	969733008	192	3	941530008	636	969251008	75	1
938576001	61	917291608	7	1	941540008	207	968161808	13	2
938576001	94	917291708	7	1	941846108	556	917829008	31	1
938576201	61	917291608	6	1	942979208	903	968829408	6	1
938576201	94	917291708	6	1	942979208	904	968828908	6	1
938846401	64	90029090	4	1	942979208	911	968828308	6	1
938846401	66	90029091	4	1	942979208	919	96001458	3	1
938865908	936	917228608	27	1	942979208	923	968691208	2	1
939249808	556	917829008	16	2	943142708	463	968309908	27	2
939255108	903	968829408	9	2	943399108	507	967981008	7	1
939255108	904	968828908	9	3	943399108	800	967746908	11	1
939460808	122	917076708	33	8	943399108	809	967897608	7	1
940069208	927	968984108	12	2	943399108	811	967898308	7	1
940107008	527	917080608	10	1	943399108	818	967743808	11	1
940116008	610	969443908	21	8	943399108	825	968190108	7	1
9402377	203	917472708	4	2	943950608	557	917829008	108	1
9402377	204	917077908	(4)	2	944102603	144	90211005	51	1
9402377	732	917517908	(5)	14	944228903	144	90211005	36	1
9402377	737	917082108	3	6	944271808	888	917484008	4	3
9402377	793	969096408	1	2	944311703	144	90211005	13	1
940474008	882	917483908	8	2	944313303	144	90211005	14	1
941009708	844	917191008	29	2	944367508	178	969344108	29	4
941009708	867	917191508	58	4	944393808	187	917438108	37	2
941009708	872	917228008	58	21	944393808	206	917454008	38	2
941009708	876	917625408	58	23	944441603	190	90024489	40	1

18.4.2018

etk_en_de_098237 LR 11000

1044

LIEBHERR

Numerical index
Numerischer Index

Item	Page	Assembly	Pos.	Quantity	Item	Page	Assembly	Pos.	Quantity
944441603	219	90200276	40	1	953552708	971	968768408	7	1
945048208	759	917332608	148	3	953600608	663	96020296	264	1
945495808	114	96016050	2	2	953621508	505	967846208	7	1
945569108	618	969245308	12	1	953650008	187	917438108	22	17
945611208	112	918589408	9	8	953650008	206	917454008	22	17
945720508	927	968984108	10	1	953650008	215	917451208	46	8
946103108	982	969944708	6	3	953650008	492	917191108	55	2
946627708	62	917291608	71	2	953650008	500	917347708	105	18
946627708	95	917291708	71	2	953650008	556	917829008	46	3
946642108	927	968984108	14	1	953650008	636	969251008	88	1
946863608	909	917484308	27	2	953650008	724	917190508	6	1
947811508	258	969268308	31	2	953650008	759	917332608	158	37
947906708	663	96020296	266	6	953650008	854	917251008	55	42
947923908	500	917347708	65	2	953650008	882	917483908	22	19
947923908	505	967846208	9	1	953650008	894	917484108	49	30
948390108	663	96020296	273	1	953650008	909	917484308	33	43
948639708	909	917484308	22	3	953650008	936	917228608	37	11
948902708	500	917347708	74	2	953695308	451	917079908	(3)	2
949088208	16	918005408	17	4	953695308	451	917079908	(3)	2
949188508	922	917484608	33	1	953695308	451	917079908	(3)	2
949582708	556	917829008	17	2	953695308	451	917079908	(3)	2
949635408	527	917080608	4	9	953695308	451	917079908	6	8
949635408	911	968828308	8	1	953696908	140	968284308	5	1
949653808	556	917829008	14	2	953696908	519	917691308	2	1
949653808	936	917228608	19	1	953696908	545	917081208	6	1
949864108	779	967788308	161	1	953741108	179	969344108	101	1
949948308	172	917884508	21	2	953741108	894	917484108	48	1
949987108	505	967846208	11	2	953741108	936	917228608	38	1
949987108	507	967981008	9	2	953848908	62	917291608	73	2
949987108	800	967746908	9	2	953848908	95	917291708	73	2
949987108	809	967897608	6	2	953867308	62	917291608	64	24
949987108	811	967898308	6	2	953867308	95	917291708	64	24
949987108	818	967743808	9	2	953867308	461	968283208	50	4
949987108	825	968190108	6	2	953867308	844	917191008	19	9
949987108	827	968190208	9	2	953867308	867	917191508	59	13
949987108	971	968768408	4	2	953867308	872	917228008	59	15
950362908	509	928331508	1	1	953867308	876	917625408	59	14
950363008	509	928331508	4	1	953867308	880	917627008	59	14
950430808	17	918005408	65	2	953873408	17	918005408	62	37
950430808	30	969731708	300	2	953873408	172	917884508	45	8
950556808	29	969731708	200	24	953873408	178	969344108	34	17
950556808	71	967787408	200	8	953873408	187	917438108	23	5
950556808	98	967787508	200	8	953873408	206	917454008	23	3
950556808	531	967788008	200	2	953873408	215	917451208	36	4
950556808	662	96020296	200	34	953873408	263	969375408	50	4
950556808	779	967788308	200	10	953873408	432	917828508	14	4
950596908	557	917829008	73	1	953873408	451	917079908	15	8
951167108	855	917251008	74	2	953873408	461	968283208	33	15
951220808	909	917484308	49	1	953873408	469	969259908	20	4
951473308	958	96022733	43	1	953873408	477	969246708	51	2
951589108	856	967913408	5	2	953873408	501	917347708	109	10
952067308	179	969344108	102	2	953873408	545	917081208	65	10
952198708	509	928331508	2	2	953873408	732	917517908	40	10
952198708	757	917332608	26	2	953873408	759	917332608	140	58
952859808	258	969268308	33	1	954017708	178	969344108	21	2
952859808	492	917191108	56	1	954061908	759	917332608	151	1
953178108	867	917191508	49	2	954113708	451	917079908	8	8
953178108	876	917625408	49	2	954117308	187	917438108	36	1
953518308	122	917076708	39	8	954117308	206	917454008	37	1
953552708	505	967846208	21	1	954117308	500	917347708	107	3

18.4.2018

etk_en_de_098237 LR 11000

1045

LIEBHERR

Numerical index
Numerischer Index

Item	Page	Assembly	Pos.	Quantity	Item	Page	Assembly	Pos.	Quantity
954117308	512	968513208	306	4	956442808	880	917627008	62	8
954117308	531	967788008	306	4	956449508	557	917829008	112	1
954117308	759	917332608	139	1	956468908	179	969344108	120	2
954117508	215	917451208	51	2	956520808	420	917828208	19	1
954117508	759	917332608	138	5	957018808	215	917451208	44	6
954128608	215	917451208	35	3	957018808	226	968081908	322	4
954133608	423	917828308	40	1	957018808	888	917484008	26	2
954444708	527	917080608	3	1	957018808	922	917484608	22	1
954706208	727	917508308	9	16	96000486	598	969048908	15	1
955009808	909	917484308	52	2	96000499	429	969238908	(7)	1
955048508	894	917484108	22	1	96000557	701	918791208	249	1
955051808	172	917884508	30	4	96000558	702	918791208	286	1
955051808	844	917191008	42	2	96000559	702	918791208	287	1
955051808	855	917251008	58	2	96000567	702	918791208	289	1
955051808	867	917191508	13	4	96000568	702	918791208	291	1
955051808	872	917228008	13	4	96000569	702	918791208	294	1
955051808	876	917625408	13	4	96000576	703	918791208	347	1
955051808	880	917627008	13	4	96001219	855	917251008	86	2
955051808	882	917483908	18	2	96001458	918	917484408	13	2
955051808	888	917484008	13	2	96002209	732	917517908	1	2
955101708	178	969344108	22	2	96002787	472	969246108	16	1
955152508	178	969344108	18	2	96003050	227	968082008	1270	1
955161608	922	917484608	15	2	96003291	860	967922908	311	1
955404808	799	917190908	48	2	96003404	429	969238908	(2)	1
955404808	807	917078608	31	6	96004205	436	96004209	1	1
955404808	816	917078708	31	5	96004207	432	917828508	3	1
955404808	823	917078808	31	5	96004209	432	917828508	2	1
955404808	834	917079208	31	5	96004224	432	917828508	4	1
955404808	839	917571208	31	5	96004429	292	10675550	999	1
955404808	844	917191008	28	2	96004475	490	10876576	999	1
955404808	867	917191508	54	2	96005701	713	967956208	37	1
955404808	872	917228008	54	4	96005702	717	96005701	1	1
955404808	876	917625408	54	4	96005810	855	917251008	87	1
955404808	880	917627008	54	4	96005810	882	917483908	36	1
955451608	289	969215908	3	2	96005810	895	917484108	60	1
955490508	894	917484108	18	4	96005810	909	917484308	59	1
955490508	918	917484408	6	4	96005812	855	917251008	(2)	1
955629908	556	917829008	29	1	96006203	55	917076208	1	1
955668108	179	969344108	92	3	96006543	476	969246708	6	3
955668108	215	917451208	33	1	96006588	849	96006590	10	1
955702308	758	917332608	66	2	96006590	847	918371308	4	1
955919508	28	969731708	195	1	96008041	432	917828508	700	1
955998208	172	917884508	22	8	96008151	849	96006590	(1455)	1
955998208	927	968984108	5	1	96008152	849	96006590	(1456)	1
956064008	969	917230408	(2)	1	96009866	704	918791208	437	1
956093308	178	969344108	52	1	96010191	732	917517908	43	1
956093308	246	967787908	309	1	96011323	709	918473808	10	1
956097408	894	917484108	34	2	96011324	709	918473808	20	1
956097408	922	917484608	35	1	96012877	227	968082008	1275	1
956396308	47	926891108	1	1	96013937	701	918791208	240	1
956442808	799	917190908	53	2	96013979	701	918791208	239	1
956442808	807	917078608	49	4	96013981	701	918791208	238	1
956442808	816	917078708	49	4	96013982	701	918791208	235	1
956442808	823	917078808	49	6	96013985	701	918791208	237	1
956442808	834	917079208	49	4	96014004	704	918791208	403	1
956442808	839	917571208	49	4	96014033	432	917828508	(2316)	1
956442808	844	917191008	34	4	96014337	701	918791208	241	1
956442808	867	917191508	62	6	96016050	112	918589408	4	4
956442808	872	917228008	62	8	96016054	114	96016050	1	1
956442808	876	917625408	62	8	96017374	980	968455908	700	1

18.4.2018

etk_en_de_098237 LR 11000

1046

LIEBHERRNumerical index
Numerischer Index

Item	Page	Assembly	Pos.	Quantity	Item	Page	Assembly	Pos.	Quantity
96017641	955	968883408	(94)	2	962580308	499	917347708	38	8
96019655	486	918760508	1	1	962580308	757	917332608	16	4
96020149	457	918252608	4	1	962580308	799	917190908	40	8
96020215	536	918789208	2	1	962580308	807	917078608	40	8
96020296	643	918790908	4	1	962580308	816	917078708	40	8
96020343	707	918791408	308	1	962580308	823	917078808	40	10
96020344	707	918791408	344	1	962580308	834	917079208	40	8
96020351	708	918791408	380	1	962580308	839	917571208	40	8
96020353	704	918791208	402	1	962580308	844	917191008	3	4
96021362	443	918810308	7	1	962580308	867	917191508	70	4
96021363	443	918810308	8	1	962580308	872	917228008	70	4
96021365	443	918810308	9	1	962580308	876	917625408	70	4
96022549	476	969246708	9	1	962580308	880	917627008	70	4
96022577	701	918791208	211	1	962639608	703	918791208	325	1
96022733	949	918900608	4	1	962641208	701	918791208	257	1
96022734	958	96022733	11	1	962641908	162	969732608	128	1
96022735	958	96022733	10	1	962686408	162	969732608	114	1
96024947	958	96022733	(997)	1	962729508	758	917332608	72	2
96024948	958	96022733	(998)	1	962761808	704	918791208	419	1
96026351	48	968270208	20	1	962861308	35	969731808	1834	1
96026395	49	96026351	10	1	963011708	733	965575208	3	1
96028331	196	967787708	157	1	963249908	732	917517908	5	2
96028331	226	968081908	157	1	963253908	732	917517908	4	2
96028331	512	968513208	152	1	963338108	162	969732608	127	1
96028333	28	969731708	157	2	963398008	635	969251008	36	4
96028333	71	967787408	232	2	963462208	704	918791208	432	1
96028333	98	967787508	232	2	963466308	702	918791208	268	1
96028333	159	969733008	157	1	963560608	227	968082008	1283	1
96028333	210	967787808	157	1	963561108	197	967790308	1136	1
96028333	531	967788008	154	1	963561108	211	967790508	1136	1
96028333	779	967788308	165	1	963698108	703	918791208	330	1
96028886	769	919091108	5	1	963699008	782	967791908	1267	1
96028887	770	96028886	1	1	963702608	704	918791208	400	1
96032222	443	918810308	5	1	963710408	702	918791208	299	1
96032223	443	918810308	6	1	963711708	492	917191108	(1104)	1
961717608	704	918791208	420	1	963792208	476	969246708	12	2
961719608	702	918791208	318	1	963792208	479	969739108	30	1
961802908	162	969732608	131	1	963792608	950	968929808	2	1
961802908	702	918791208	264	1	963857308	492	917191108	(1100)	1
961890708	702	918791208	304	1	963861608	782	967791908	1262	1
961918608	162	969732608	134	1	963922908	782	967791908	1268	1
961922808	702	918791208	297	1	963927608	782	967791908	1264	1
961950508	550	968712908	466	1	963949708	607	969427308	10	1
962009308	126	917076808	6	2	963949708	612	968255908	6	1
962010208	127	962009308	1	1	964045408	258	969268308	40	1
962064608	531	967788008	(1350)	1	964045608	258	969268308	41	2
962065408	35	969731808	1821	1	964094308	704	918791208	438	1
962065408	35	969731808	1823	1	964326508	702	918791208	281	1
962065808	550	968712908	460	1	964326708	702	918791208	280	1
962066108	702	918791208	295	1	964478208	702	918791208	307	1
962068708	162	969732608	133	1	964490608	258	969268308	36	1
962092008	894	917484108	3	2	964560908	564	917912208	6	1
962092008	922	917484608	30	1	964561008	564	917912208	7	1
962282208	444	96032222	1	1	964570508	567	917432008	2	1
962282308	446	96032223	1	1	964580308	580	964588408	3	1
962479208	702	918791208	263	1	964581908	112	918589408	8	4
962479208	703	918791208	342	1	964588308	564	917912208	27	1
962533308	35	969731808	1830	1	964588408	564	917912208	26	1
962563908	744	917084808	3	1	964591108	635	969251008	48	1
962563908	747	917084908	3	1	964598008	564	917912208	8	1

18.4.2018

etk_en_de_098237 LR 11000

1047

LIEBHERRNumerical index
Numerischer Index

Item	Page	Assembly	Pos.	Quantity	Item	Page	Assembly	Pos.	Quantity
964598308	574	964598008	3	1	965622208	620	968346208	998	1
964604608	581	964588308	4	1	965622208	622	968418008	998	2
964614308	703	918791208	323	1	965622208	627	917829408	(998)	2
964685508	702	918791208	262	1	965622208	773	968541308	998	2
964687508	703	918791208	353	1	965622208	774	968546008	998	2
964698008	570	964560908	1	1	965622208	775	968546108	998	2
964720408	559	969291108	3	1	965669108	713	967956208	31	1
964770608	531	967788008	(1355)	1	965690708	45	967907608	2	1
964776308	704	918791208	422	1	965718308	46	965690708	1	1
964788008	581	964588308	3	2	965751108	726	918470508	100	1
964830208	43	967907508	(506)	1	965799908	162	969732608	117	1
964837908	587	917081908	4	1	965799908	701	918791208	220	1
964843708	443	918810308	12	2	965800508	702	918791208	266	1
964843808	443	918810308	13	1	965802108	162	969732608	129	1
964843908	443	918810308	14	1	965860108	704	918791208	408	1
964862608	448	915587308	1	1	965939808	615	917829308	35	1
964873308	564	917912208	46	1	965947108	703	918791208	371	1
964908308	565	917912208	68	1	966056008	35	969731808	1808	1
964913908	258	969268308	29	2	966056408	701	918791208	225	1
964931408	476	969246708	31	1	966056408	704	918791208	392	1
964944108	579	969298008	19	1	966147208	162	969732608	123	1
964984108	443	918810308	26	2	966182708	72	967789708	1870	2
964987308	575	965063308	2	1	966182708	99	967789908	1850	2
965021508	443	918810308	46	2	966182708	227	968082008	1286	1
965063308	564	917912208	9	1	966186308	162	969732608	130	1
965156808	703	918791208	335	1	966186308	162	969732608	132	1
965159008	197	967790308	1137	1	966187808	958	96022733	(1910)	1
965159008	211	967790508	1137	1	966378608	782	967791908	1261	1
965159108	162	969732608	116	1	966388208	704	918791208	393	1
965185908	719	96011324	30	4	966435308	139	918011308	68	1
965194608	702	918791208	274	1	966435308	799	917190908	38	1
965197608	701	918791208	243	1	966435308	807	917078608	54	2
965200208	227	968082008	1272	1	966435308	816	917078708	54	1
965200708	704	918791208	405	2	966435308	834	917079208	54	1
965229108	922	917484608	32	1	966435308	839	917571208	54	1
965291708	565	917912208	81	1	966435308	844	917191008	38	1
965309108	461	968283208	11	9	966435308	867	917191508	35	1
965419308	564	917912208	28	1	966435308	872	917228008	35	1
965429308	702	918791208	267	1	966435308	876	917625408	35	1
965444808	231	917645608	3	1	966435308	880	917627008	35	1
965470908	559	969291108	8	2	966435308	894	917484108	55	2
965472808	704	918791208	430	2	966600408	227	968082008	1282	1
965475408	704	918791208	412	1	966681908	701	918791208	228	1
965527508	533	917473108	1	1	966683108	35	969731808	1792	1
965527808	534	965527508	1	1	966732208	35	969731808	1829	1
965565808	703	918791208	351	1	966733608	704	918791208	417	1
965575208	732	917517908	2	1	966735908	702	918791208	308	1
965575408	733	965575208	1	1	966764308	937	968135508	10	1
965575508	733	965575208	5	1	966796408	130	917077108	42	1
965577308	733	965575208	2	1	966817308	579	969298008	24	1
965617208	473	967926408	995	20	966853008	703	918791208	368	1
965622108	77	967971708	996	8	966854008	703	918791208	370	1
965622108	473	967926408	996	18	966854108	704	918791208	395	1
965622108	476	969246708	(996)	2	966860008	99	967789908	1854	1
965622208	50	96026395	998	1	966862908	703	918791208	377	1
965622208	51	967908108	(998)	1	966866108	701	918791208	200	1
965622208	51	967908108	(998)	1	966866108	701	918791208	201	1
965622208	76	967971408	998	2	966895208	196	967787708	(270)	1
965622208	473	967926408	998	1	966895208	210	967787808	(270)	1
965622208	476	969246708	(998)	2	966929508	43	967907508	(507)	2

18.4.2018

etk_en_de_098237 LR 11000

1048

LIEBHERRNumerical index
Numerischer Index

Item	Page	Assembly	Pos.	Quantity	Item	Page	Assembly	Pos.	Quantity
966929508	635	969251008	46	1	967747008	800	967746908	1	1
966947408	726	918470508	110	1	967769308	782	967791908	1266	1
966963608	782	967791908	1258	1	967775708	94	917291708	1	1
966964808	704	918791208	387	1	967776008	94	917291708	2	1
966989308	945	918135108	19	1	967787408	69	917321008	4	1
967066008	499	917347708	2	19	967787508	96	917321108	4	1
967066008	525	917080508	2	18	967787608	115	917321208	4	1
967066008	854	917251008	5	2	967787708	194	917078008	4	1
967066008	882	917483908	3	2	967787808	208	917078108	4	1
967070508	758	917332608	80	1	967787908	244	917079008	4	1
967202008	616	968030208	2	1	967788008	529	917080708	4	1
967213408	246	967787908	(1111)	1	967788308	776	917321308	4	1
967216508	550	968712908	465	1	967789708	71	967787408	10	1
967222108	782	967791908	1259	1	967789808	71	967787408	11	1
967254408	860	967922908	320	1	967789808	98	967787508	11	1
967257808	443	918810308	39	2	967789908	98	967787508	10	1
967311308	758	917332608	81	1	967790108	117	967787608	10	1
967363808	481	10340105	999	1	967790208	117	967787608	11	1
967404608	391	10141937	999	1	967790308	196	967787708	10	1
967421808	547	10425291	30	1	967790408	196	967787708	11	1
967473008	428	969305108	3	2	967790508	210	967787808	10	1
967539808	635	969251008	47	1	967790608	210	967787808	11	1
967574308	197	967790308	1131	1	967791308	246	967787908	10	1
967574308	211	967790508	1131	1	967791408	246	967787908	11	1
967588308	443	918810308	3	1	967791508	531	967788008	10	1
967588408	443	918810308	4	1	967791608	531	967788008	11	1
967622308	701	918791208	251	1	967791908	779	967788308	10	1
967627408	72	967789708	1872	1	967792008	779	967788308	11	1
967627408	99	967789908	1852	1	967798608	702	918791208	305	3
967686308	834	917079208	1	1	967800608	35	969731808	1800	1
967686908	702	918791208	312	1	967801008	72	967789708	1860	1
967690408	702	918791208	301	1	967801008	99	967789908	1840	1
967722108	61	917291608	1	1	967801708	35	969731808	1802	1
967722208	61	917291608	2	1	967801708	35	969731808	1810	1
967723408	757	917332608	1	1	967804108	704	918791208	433	1
967723908	61	917291608	10	40	967812208	525	917080508	1	1
967723908	94	917291708	10	40	967826108	525	917080508	4	1
967743808	816	917078708	80	2	967826208	525	917080508	5	1
967743808	834	917079208	80	2	967826308	525	917080508	6	1
967743808	840	917571208	80	2	967843308	128	917077008	1	2
967743808	872	917228008	2	2	967845508	499	917347708	6	4
967743808	876	917625408	2	2	967845608	499	917347708	(1)	1
967743808	880	917627008	2	2	967846208	499	917347708	7	2
967744008	818	967743808	1	1	967846508	505	967846208	1	1
967744108	507	967981008	2	2	967846608	499	917347708	8	4
967744108	800	967746908	2	2	967846608	505	967846208	2	2
967744108	809	967897608	2	2	967847308	215	917451208	16	4
967744108	811	967898308	2	2	967847408	499	917347708	19	2
967744108	818	967743808	2	2	967847508	499	917347708	22	4
967744108	825	968190108	2	2	967847608	499	917347708	24	1
967744108	972	969308308	1	2	967849108	16	918005408	1	1
967744208	507	967981008	3	2	967849308	112	918589408	1	2
967744208	800	967746908	3	1	967849408	112	918589408	2	2
967744208	809	967897608	3	1	967852308	499	917347708	4	1
967744208	811	967898308	3	1	967880708	126	917076808	1	2
967744208	818	967743808	3	1	967881308	126	917076808	30	2
967744208	825	968190108	3	1	967882608	126	917076808	25	2
967746908	799	917190908	80	2	967891008	147	917353608	10	1
967746908	844	917191008	2	2	967896508	807	917078608	1	1
967746908	867	917191508	2	2	967897608	807	917078608	80	2

18.4.2018

etk_en_de_098237 LR 11000

1049

LIEBHERR

Numerical index
Numerischer Index

Item	Page	Assembly	Pos.	Quantity	Item	Page	Assembly	Pos.	Quantity
967897608	823	917078808	80	2	967971708	75	967906508	14	1
967898308	807	917078608	81	2	967971808	101	967906608	11	1
967898408	811	967898308	1	1	967971908	101	967906608	12	1
967898808	854	917251008	1	1	967972008	101	967906608	13	1
967906508	74	917361508	10	1	967972108	101	967906608	14	1
967906608	100	917361608	10	1	967975008	109	918588908	3	1
967907508	42	917361408	3	1	967976008	757	917332608	14	1
967907608	43	967907508	3	1	967976108	757	917332608	15	1
967907908	43	967907508	4	1	967978608	610	969443908	23	4
967908008	43	967907508	(2)	1	967980708	758	917332608	77	2
967908108	42	917361408	5	1	967980808	758	917332608	78	2
967908208	51	967908108	20	1	967980908	758	917332608	79	2
967908308	42	917361408	6	1	967981008	499	917347708	14	2
967913008	795	918121408	26	2	967981108	507	967981008	1	1
967913108	856	967913408	1	2	967982408	867	917191508	700	1
967913408	854	917251008	2	2	967982408	872	917228008	700	1
967913408	882	917483908	2	2	967982408	876	917625408	700	1
967916208	854	917251008	20	2	967982408	880	917627008	700	1
967916408	854	917251008	(1)	1	967988908	499	917347708	40	4
967917908	627	917829408	10	1	967997508	980	968455908	2	1
967919108	587	917081908	3	1	967997608	757	917332608	27	2
967919208	587	917081908	(10)	1	967998108	432	917828508	6	1
967919708	726	918470508	120	1	967998208	432	917828508	7	1
967922608	502	967852308	1	1	968001208	16	918005408	3	2
967922808	855	917251008	500	1	968001308	16	918005408	4	2
967922908	858	967922808	1	1	968002508	782	967791908	1260	1
967923008	769	919091108	15	1	968006208	782	967791908	1263	1
967923208	769	919091108	10	1	968009008	35	969731808	1803	1
967923908	476	969246708	1	1	968009008	35	969731808	1814	1
967925908	472	969246108	11	1	968012308	799	917190908	700	1
967926008	472	969246108	12	1	968012308	808	917078608	700	1
967926108	472	969246108	13	1	968012308	817	917078708	700	1
967926408	472	969246108	17	1	968012308	835	917079208	700	1
967930608	537	967967608	500	1	968012308	840	917571208	700	1
967931608	122	917076708	1	2	968015308	541	967968208	500	1
967932508	122	917076708	2	4	968015408	799	917190908	1	1
967932608	122	917076708	3	4	968029408	122	917076708	30	1
967932708	122	917076708	4	4	968030208	615	917829308	8	1
967936408	964	968838508	2	1	968033808	816	917078708	1	1
967937608	964	968838508	3	1	968036608	62	917291608	77	2
967938908	872	917228008	1	1	968036608	95	917291708	77	2
967950808	809	967897608	1	1	968049308	16	918005408	9	1
967956208	710	96011323	3	1	968054508	732	917517908	700	1
967957308	942	917229508	10	1	968054908	936	917228608	1	1
967957408	983	918641308	20	1	968057608	128	917077008	2	1
967957508	942	917229508	12	1	968059908	944	967957508	2	1
967960008	812	967898408	7	1	968066408	936	917228608	2	1
967960008	826	968214108	2	1	968067108	95	917291708	65	1
967963908	867	917191508	1	1	968067808	62	917291608	65	1
967966708	537	967967608	1	1	968068408	172	917884508	2	1
967967108	541	967968208	1	1	968070108	172	917884508	3	8
967967408	844	917191008	1	1	968070808	45	967907608	1	1
967967608	536	918789208	1	1	968075908	476	969246708	4	1
967968208	540	917080908	1	1	968076008	630	967917908	1	1
967968308	540	917080908	2	1	968080908	567	917432008	10	1
967968408	540	917080908	3	1	968081908	224	917433408	4	1
967968508	540	917080908	4	1	968082008	226	968081908	10	1
967971408	75	967906508	11	1	968082208	226	968081908	11	1
967971508	75	967906508	12	1	968091608	627	917829408	57	1
967971608	75	967906508	13	1	968093208	187	917438108	1	1

18.4.2018

etk_en_de_098237 LR 11000

1050

LIEBHERRNumerical index
Numerischer Index

Item	Page	Assembly	Pos.	Quantity	Item	Page	Assembly	Pos.	Quantity
968093208	206	917454008	1	1	968184008	423	917828308	5	1
968093308	184	917077708	4	2	968184608	461	968283208	47	1
968093408	184	917077708	5	2	968184708	713	967956208	6	1
968095708	635	969251008	1	1	968188308	858	967922808	10	1
968095808	635	969251008	2	2	968189508	258	969268308	50	1
968099808	946	968134408	2	1	968190108	823	917078808	81	2
968099908	947	968099808	1	1	968190208	823	917078808	82	2
968100008	947	968099808	2	1	968190708	823	917078808	20	2
968110808	823	917078808	1	1	968191908	37	969731908	700	2
968113208	946	968134408	1	1	968192008	37	969731908	701	2
968132308	428	969305108	1	1	968192108	37	969731908	702	8
968132408	428	969305108	2	1	968192208	37	969731908	703	2
968132508	428	969305108	(1)	1	968192308	37	969731908	704	2
968134408	945	918135108	1	1	968192408	37	969731908	705	2
968135508	936	917228608	500	1	968192508	37	969731908	706	2
968137808	35	969731808	1805	1	968192608	37	969731908	707	2
968137808	35	969731808	1813	1	968192708	37	969731908	708	2
968140808	701	918791208	255	1	968192808	37	969731908	709	2
968142408	35	969731808	1806	1	968192908	37	969731908	710	2
968142408	35	969731808	1811	1	968193008	37	969731908	711	2
968144708	702	918791208	298	1	968193108	37	969731908	712	2
968144908	701	918791208	203	1	968193208	37	969731908	713	1
968149408	35	969731808	1816	1	968193308	37	969731908	714	1
968149708	72	967789708	1861	1	968193408	37	969731908	715	1
968149708	99	967789908	1841	1	968193508	37	969731908	716	1
968150608	72	967789708	1866	4	968193608	37	969731908	717	1
968150608	99	967789908	1846	4	968193708	37	969731908	718	1
968150808	72	967789708	1867	2	968193808	37	969731908	719	1
968150808	99	967789908	1847	2	968193908	37	969731908	720	1
968151008	162	969732608	109	1	968194008	37	969731908	721	1
968151608	72	967789708	1871	1	968194108	37	969731908	722	1
968151608	99	967789908	1851	1	968194208	37	969731908	723	1
968151708	72	967789708	1874	1	968194308	37	969731908	724	1
968153608	215	917451208	3	1	968194408	37	969731908	725	1
968153708	215	917451208	4	1	968194508	37	969731908	726	1
968153808	215	917451208	5	2	968194608	37	969731908	727	1
968153908	215	917451208	8	1	968194808	423	917828308	3	1
968154008	215	917451208	9	1	968204808	117	967787608	(520)	4
968157608	200	917452308	20	1	968204908	117	967787608	(521)	4
968157708	212	917452408	20	1	968205008	117	967787608	(522)	4
968157908	223	917452608	20	1	968213308	451	917079908	1	1
968161808	206	917454008	36	1	968213508	451	917079908	2	1
968161908	207	968161808	1	1	968213608	451	917079908	3	1
968162008	207	968161808	2	1	968213708	451	917079908	4	1
968162108	207	968161808	3	1	968213808	451	917079908	5	1
968166608	432	917828508	5	1	968214108	825	968190108	1	1
968169508	426	917828408	5	1	968217108	827	968190208	1	1
968176508	556	917829008	3	1	968217208	827	968190208	2	1
968178708	766	917084408	2	2	968217508	827	968190208	3	2
968182008	766	917084408	500	1	968221808	556	917829008	2	1
968182508	73	967789808	750	1	968222108	855	917251008	700	1
968182608	73	967789808	751	1	968224008	855	917251008	75	1
968182708	73	967789808	752	2	968229108	949	918900608	2	2
968182808	73	967789808	753	1	968232808	527	917080608	2	2
968182908	73	967789808	754	1	968233108	527	917080608	13	1
968183008	73	967789808	755	1	968235208	527	917080608	60	1
968183108	73	967789808	756	1	968241408	515	917476108	10	1
968183208	73	967789808	757	2	968241508	515	917476108	20	1
968183308	73	967789808	758	2	968243508	258	969268308	1	1
968183408	73	967789808	759	4	968243608	258	969268308	2	1

18.4.2018

etk_en_de_098237 LR 11000

1051

LIEBHERR

Numerical index
Numerischer Index

Item	Page	Assembly	Pos.	Quantity	Item	Page	Assembly	Pos.	Quantity
968243708	258	969268308	3	1	968324808	784	967792008	141	1
968243908	258	969268308	5	1	968324908	784	967792008	142	1
968247008	757	917332608	10	4	968325008	784	967792008	143	1
968251708	258	969268308	44	1	968325108	784	967792008	144	1
968252708	476	969246708	18	1	968325208	784	967792008	145	1
968252908	627	917829408	41	5	968325308	784	967792008	146	1
968252908	630	967917908	13	1	968325408	784	967792008	147	1
968253608	627	917829408	40	9	968325508	784	967792008	148	1
968253608	630	967917908	12	1	968325608	784	967792008	149	2
968255808	610	969443908	5	2	968325708	784	967792008	150	1
968255908	610	969443908	6	1	968325808	784	967792008	151	1
968256008	610	969443908	7	1	968325908	784	967792008	152	1
968256108	610	969443908	8	2	968326008	784	967792008	153	1
968262408	766	917084408	6	2	968326108	784	967792008	154	1
968262608	258	969268308	46	1	968326208	784	967792008	155	1
968262708	258	969268308	47	1	968326308	784	967792008	156	1
968266508	965	968838608	1	1	968326408	784	967792008	157	1
968270208	42	917361408	4	1	968326508	784	967792008	158	1
968274708	75	967906508	2	1	968326608	784	967792008	159	1
968275008	101	967906608	2	1	968326708	784	967792008	160	1
968279908	163	969732708	411	1	968326808	784	967792008	161	1
968280008	163	969732708	412	1	968326908	784	967792008	162	1
968280108	163	969732708	413	1	968327008	784	967792008	163	1
968280308	163	969732708	415	1	968327108	784	967792008	164	1
968280408	163	969732708	416	1	968327208	784	967792008	165	1
968280508	163	969732708	417	1	968327308	784	967792008	166	1
968280608	163	969732708	418	1	968327408	784	967792008	167	1
968280708	163	969732708	419	1	968327508	784	967792008	168	1
968280808	163	969732708	420	1	968327608	784	967792008	169	1
968281108	163	969732708	423	1	968327708	784	967792008	170	1
968281208	163	969732708	424	1	968327808	784	967792008	171	1
968281308	163	969732708	425	1	968327908	784	967792008	172	1
968281408	163	969732708	426	1	968328008	784	967792008	173	1
968281508	163	969732708	427	1	968328108	784	967792008	174	1
968283208	457	918252608	1	1	968328208	784	967792008	175	1
968284308	138	918011308	50	1	968328308	784	967792008	176	1
968284908	16	918005408	44	2	968328408	784	967792008	177	1
968287108	457	918252608	8	1	968329408	636	969251008	60	1
968287208	457	918252608	5	2	968337008	492	917191108	500	1
968287308	457	918252608	3	1	968339508	516	968241408	110	1
968287608	457	918252608	6	1	968339608	516	968241408	120	1
968287908	135	917987408	(10)	1	968339708	516	968241408	130	1
968291108	463	968309908	1	1	968339808	516	968241408	140	1
968299008	980	968455908	1	1	968340008	516	968241408	160	1
968301308	461	968283208	6	1	968340208	772	967923208	170	1
968308608	598	969048908	3	1	968340308	516	968241408	1	1
968309208	598	969048908	8	1	968340908	492	917191108	30	2
968309808	556	917829008	51	1	968346208	619	969245108	31	1
968309908	457	918252608	2	1	968346708	619	969245108	26	1
968310608	61	917291608	49	1	968346808	619	969245108	28	1
968310608	94	917291708	49	1	968346908	619	969245108	29	1
968310708	61	917291608	50	1	968347708	772	967923208	190	1
968310708	94	917291708	50	1	968347808	772	967923208	230	1
968310808	62	917291608	90	1	968347908	772	967923208	156	1
968310808	95	917291708	90	1	968351008	702	918791208	284	1
968311308	760	917332608	700	1	968351408	162	969732608	110	1
968316908	598	969048908	9	1	968355308	703	918791208	356	1
968318108	598	969048908	12	1	968357708	703	918791208	355	1
968318908	598	969048908	18	1	968357808	704	918791208	431	2
968324708	784	967792008	140	1	968360508	772	967923208	260	1

18.4.2018

etk_en_de_098237 LR 11000

1052

LIEBHERR

Numerical index
Numerischer Index

Item	Page	Assembly	Pos.	Quantity	Item	Page	Assembly	Pos.	Quantity
968361908	772	967923208	160	1	968428008	707	918791408	324	1
968372908	16	918005408	45	2	968428108	707	918791408	325	1
968378908	196	967787708	(271)	1	968428208	707	918791408	326	1
968378908	210	967787808	(271)	1	968428308	707	918791408	327	1
968379008	196	967787708	(272)	1	968428408	707	918791408	328	1
968379008	210	967787808	(272)	1	968428508	707	918791408	329	1
968379108	228	968082208	281	1	968428608	707	918791408	330	2
968379208	228	968082208	282	1	968428708	707	918791408	331	1
968379308	228	968082208	283	1	968428808	707	918791408	332	1
968379408	228	968082208	284	1	968428908	707	918791408	333	1
968379508	228	968082208	285	1	968429008	707	918791408	334	1
968379608	228	968082208	286	1	968429108	707	918791408	335	1
968379708	228	968082208	287	1	968429208	707	918791408	336	1
968379808	228	968082208	288	1	968429308	707	918791408	337	1
968379908	228	968082208	289	1	968429408	707	918791408	338	1
968380008	228	968082208	290	1	968429508	707	918791408	339	1
968380108	228	968082208	291	1	968429608	707	918791408	340	1
968380208	228	968082208	292	5	968429708	707	918791408	341	1
968397108	556	917829008	11	1	968429808	707	918791408	342	1
968400908	617	969243708	(18)	1	968429908	707	918791408	343	1
968401008	617	969243708	(19)	1	968430108	707	918791408	345	1
968404208	62	917291608	95	1	968430208	707	918791408	346	1
968404208	95	917291708	95	1	968430308	707	918791408	347	1
968410408	759	917332608	125	2	968430408	707	918791408	348	1
968416708	619	969245108	30	1	968430508	707	918791408	349	3
968417008	619	969245108	11	1	968430608	707	918791408	350	1
968417108	619	969245108	12	1	968430708	707	918791408	351	1
968417408	619	969245108	15	1	968430908	707	918791408	352	1
968417508	619	969245108	16	1	968431008	707	918791408	353	1
968417708	619	969245108	18	1	968431108	707	918791408	354	1
968417808	619	969245108	19	1	968431208	707	918791408	355	1
968417908	619	969245108	20	1	968431308	707	918791408	356	1
968418008	621	968709008	1	1	968431408	707	918791408	357	1
968420908	619	969245108	23	1	968431508	707	918791408	358	1
968425208	706	918791408	200	1	968431608	707	918791408	359	1
968425308	706	918791408	201	1	968431708	707	918791408	360	1
968425408	706	918791408	202	1	968431808	707	918791408	361	1
968425508	706	918791408	203	1	968431908	707	918791408	362	1
968425608	706	918791408	300	1	968432008	707	918791408	363	1
968425708	706	918791408	301	1	968432208	707	918791408	364	1
968425808	706	918791408	302	1	968432308	708	918791408	365	1
968425908	706	918791408	303	1	968432408	708	918791408	366	1
968426008	706	918791408	304	1	968432508	708	918791408	367	1
968426108	707	918791408	305	1	968432608	708	918791408	368	1
968426208	707	918791408	306	1	968432708	708	918791408	369	1
968426308	707	918791408	307	1	968432808	708	918791408	370	1
968426508	707	918791408	309	1	968432908	708	918791408	371	1
968426608	707	918791408	310	1	968433008	708	918791408	372	1
968426708	707	918791408	311	1	968433108	708	918791408	373	1
968426808	707	918791408	312	1	968433208	708	918791408	374	1
968426908	707	918791408	313	1	968433308	708	918791408	375	1
968427008	707	918791408	314	1	968433408	708	918791408	376	1
968427108	707	918791408	315	1	968433508	708	918791408	377	1
968427208	707	918791408	316	1	968433608	708	918791408	378	1
968427308	707	918791408	317	1	968433708	708	918791408	379	1
968427408	707	918791408	318	1	968433908	708	918791408	381	1
968427508	707	918791408	319	1	968434008	708	918791408	382	1
968427608	707	918791408	320	1	968434208	708	918791408	384	1
968427708	707	918791408	321	1	968434308	708	918791408	385	3
968427808	707	918791408	322	1	968434408	708	918791408	386	1

18.4.2018

etk_en_de_098237 LR 11000

1053

LIEBHERR

Numerical index
Numerischer Index

Item	Page	Assembly	Pos.	Quantity	Item	Page	Assembly	Pos.	Quantity
968434508	708	918791408	387	1	968488008	513	968513408	131	1
968434608	708	918791408	388	1	968488108	513	968513408	132	1
968434708	708	918791408	389	1	968488208	513	968513408	133	1
968434808	708	918791408	440	1	968488308	513	968513408	134	1
968434908	708	918791408	441	1	968493308	258	969268308	59	1
968435508	73	967789808	760	1	968495108	62	917291608	96	2
968435608	73	967789808	761	1	968495108	95	917291708	96	2
968436108	860	967922908	340	1	968495908	724	917190508	(20)	2
968436208	860	967922908	350	1	968497008	172	917884508	37	2
968436308	860	967922908	360	1	968503708	860	967922908	6	1
968436408	860	967922908	370	1	968513208	510	917597908	4	1
968436508	860	967922908	380	1	968513308	512	968513208	10	1
968436608	860	967922908	390	1	968513408	512	968513208	11	1
968436808	860	967922908	410	1	968525808	500	917347708	101	2
968444308	619	969245108	6	1	968530208	37	969731908	728	1
968444408	619	969245108	7	1	968530308	37	969731908	729	1
968444508	619	969245108	8	1	968530408	37	969731908	730	1
968444608	619	969245108	9	1	968530508	37	969731908	731	1
968446808	929	917660708	4	2	968531608	72	967789708	1877	1
968446908	933	968446808	1	1	968531608	99	967789908	1857	1
968448208	500	917347708	97	2	968532108	701	918791208	204	1
968448808	925	968691608	2	2	968532308	782	967791908	1252	1
968448808	930	968459808	2	2	968532408	782	967791908	1250	1
968448808	932	968460108	2	2	968532408	782	967791908	1253	1
968448808	933	968446808	2	2	968533408	922	917484608	1	1
968448808	934	968642008	2	2	968533608	772	967923208	110	1
968455908	979	917571308	1	4	968534408	162	969732608	111	1
968459808	929	917660708	1	2	968534508	162	969732608	115	1
968459908	930	968459808	1	1	968534608	162	969732608	121	1
968460108	929	917660708	3	2	968534708	162	969732608	125	1
968460208	932	968460108	1	1	968534808	35	969731808	1801	2
968464208	839	917571208	1	1	968534808	162	969732608	137	1
968471808	708	918791408	390	1	968534908	162	969732608	140	1
968471908	708	918791408	391	1	968535008	162	969732608	141	1
968472008	708	918791408	392	1	968535108	162	969732608	144	1
968472108	708	918791408	393	1	968536708	701	918791208	205	1
968472208	708	918791408	394	1	968541308	772	967923208	157	1
968474208	246	967787908	(197)	1	968546008	772	967923208	310	1
968474308	246	967787908	(198)	1	968546108	772	967923208	320	1
968478401	190	90024489	8	1	968547308	619	969245108	3	1
968478401	219	90200276	8	1	968547408	619	969245108	4	1
968479208	944	967957508	1	1	968548608	772	967923208	330	1
968484708	289	969215908	20	2	968552908	708	918791408	395	1
968484808	713	967956208	34	1	968553008	708	918791408	396	1
968486208	627	917829408	60	1	968553108	708	918791408	397	1
968486508	513	968513408	120	1	968553208	708	918791408	398	1
968486608	513	968513408	121	1	968553308	708	918791408	399	1
968486708	513	968513408	122	2	968553408	708	918791408	400	1
968486808	513	968513408	123	2	968553508	708	918791408	401	1
968486908	513	968513408	124	1	968553608	708	918791408	402	1
968487008	513	968513408	125	1	968553708	708	918791408	403	1
968487108	513	968513408	126	1	968553808	708	918791408	404	1
968487208	531	967788008	(136)	1	968553908	708	918791408	405	1
968487308	531	967788008	(137)	1	968554008	708	918791408	406	1
968487408	531	967788008	(138)	1	968554108	708	918791408	407	1
968487508	531	967788008	(139)	1	968554208	708	918791408	408	1
968487608	513	968513408	127	1	968559408	525	917080508	25	1
968487708	513	968513408	128	1	968562908	721	917626808	4	1
968487808	513	968513408	129	1	968563108	723	968562908	10	1
968487908	513	968513408	130	1	968563208	723	968562908	11	1

18.4.2018

etk_en_de_098237 LR 11000

1054

LIEBHERR

Numerical index
Numerischer Index

Item	Page	Assembly	Pos.	Quantity	Item	Page	Assembly	Pos.	Quantity
968565708	918	917484408	1	1	968583208	703	918791208	328	1
968567208	918	917484408	700	1	968583308	701	918791208	210	1
968568108	702	918791208	303	1	968584008	701	918791208	213	1
968568308	701	918791208	261	1	968584308	701	918791208	214	1
968568308	702	918791208	310	2	968584408	701	918791208	215	1
968568408	702	918791208	317	1	968584808	701	918791208	216	1
968568708	702	918791208	322	1	968585708	197	967790308	1130	1
968568808	701	918791208	206	1	968585708	211	967790508	1130	1
968568908	703	918791208	326	1	968585808	197	967790308	1134	1
968569008	701	918791208	207	1	968585808	211	967790508	1134	1
968569008	701	918791208	208	1	968595308	618	969245308	2	1
968569108	703	918791208	331	1	968595408	618	969245308	(1)	1
968569208	703	918791208	332	1	968595808	784	967792008	178	1
968569308	703	918791208	339	1	968597008	701	918791208	218	1
968569408	703	918791208	344	1	968598608	701	918791208	226	1
968569508	703	918791208	348	1	968598708	701	918791208	222	1
968569708	703	918791208	349	1	968599008	701	918791208	223	1
968569808	703	918791208	350	1	968599308	701	918791208	242	1
968569908	703	918791208	354	1	968600408	697	969582408	(1369)	1
968570008	701	918791208	209	1	968600908	492	917191108	(1101)	1
968574108	492	917191108	31	1	968601108	723	968562908	(1099)	2
968575708	259	969268308	71	1	968601308	531	967788008	(1352)	1
968578508	772	967923208	180	1	968601508	512	968513208	(1358)	1
968578608	708	918791408	409	1	968601508	512	968513208	(1359)	1
968578708	706	918791408	57	1	968604608	550	968712908	468	1
968578808	706	918791408	58	1	968605608	782	967791908	1255	1
968578908	706	918791408	59	1	968605708	782	967791908	1265	1
968579008	706	918791408	60	1	968608408	702	918791208	279	1
968579108	706	918791408	108	1	968609908	701	918791208	247	1
968579208	706	918791408	109	1	968610608	618	969245308	1	1
968579308	706	918791408	110	1	968624708	619	969245108	32	1
968579408	706	918791408	111	1	968624808	882	917483908	1	1
968579908	772	967923208	200	1	968625608	876	917625408	1	1
968580108	703	918791208	357	1	968625808	880	917627008	1	1
968580508	703	918791208	367	1	968632108	706	918791408	75	1
968580608	703	918791208	366	1	968632208	706	918791408	76	1
968580708	703	918791208	369	1	968632308	706	918791408	77	1
968580808	703	918791208	372	1	968632408	706	918791408	78	1
968580908	703	918791208	376	1	968632508	706	918791408	79	1
968581008	703	918791208	381	1	968632608	706	918791408	80	1
968581108	704	918791208	384	1	968632708	706	918791408	81	1
968581208	704	918791208	386	1	968632808	706	918791408	82	1
968581308	704	918791208	388	1	968632908	706	918791408	83	1
968581408	704	918791208	389	1	968633008	706	918791408	84	1
968581508	704	918791208	390	1	968633108	706	918791408	85	1
968581608	704	918791208	391	1	968633208	706	918791408	86	1
968581708	704	918791208	394	1	968633308	706	918791408	87	1
968581808	704	918791208	396	1	968633408	706	918791408	88	1
968581908	704	918791208	397	1	968633508	706	918791408	89	1
968582008	704	918791208	399	1	968633608	706	918791408	90	1
968582108	704	918791208	401	1	968633908	706	918791408	93	1
968582208	704	918791208	410	1	968634008	706	918791408	94	1
968582308	704	918791208	413	1	968634108	706	918791408	95	1
968582408	704	918791208	414	1	968634208	706	918791408	96	1
968582508	704	918791208	415	1	968634308	706	918791408	97	1
968582608	704	918791208	416	1	968634508	706	918791408	98	1
968582708	704	918791208	424	1	968634808	706	918791408	101	1
968582808	704	918791208	427	1	968634908	706	918791408	102	1
968582908	704	918791208	428	1	968635008	706	918791408	103	1
968583108	703	918791208	365	1	968635108	706	918791408	104	1

18.4.2018

etk_en_de_098237 LR 11000

1055

LIEBHERR

Numerical index
Numerischer Index

Item	Page	Assembly	Pos.	Quantity	Item	Page	Assembly	Pos.	Quantity
968635208	706	918791408	105	1	968697008	82	917322008	(1896)	1
968635308	706	918791408	106	1	968697008	106	917322208	(1891)	1
968635408	706	918791408	107	1	968697108	106	917322208	(1892)	1
968635508	706	918791408	112	1	968697208	82	917322008	(1898)	1
968635608	706	918791408	113	1	968697208	106	917322208	(1893)	1
968635708	706	918791408	114	1	968697308	82	917322008	(1897)	1
968635808	706	918791408	115	1	968698708	550	968712908	461	1
968635908	706	918791408	116	1	968698808	550	968712908	462	1
968636008	706	918791408	117	1	968698808	782	967791908	1248	1
968636108	706	918791408	118	1	968698908	550	968712908	464	1
968636208	706	918791408	119	1	968702208	924	968691108	1	2
968636308	723	968562908	(840)	1	968705508	122	917076708	40	2
968636408	723	968562908	(841)	1	968705708	124	968705508	1	1
968636508	723	968562908	(842)	1	968709008	619	969245108	40	1
968636608	723	968562908	(843)	1	968710508	82	917322008	91	1
968636708	723	968562908	(844)	1	968710608	106	917322208	91	1
968636808	723	968562908	(845)	1	968712908	545	917081208	91	1
968639508	903	968829408	1	2	968718508	882	917483908	700	1
968642008	929	917660708	5	2	968722108	909	917484308	1	1
968642108	934	968642008	1	1	968723608	909	917484308	2	1
968643608	931	968643708	1	2	968724508	909	917484308	3	2
968643708	929	917660708	2	2	968726008	911	968828308	1	2
968644008	955	968883408	10	1	968726808	860	967922908	420	1
968646208	713	967956208	1	1	968726908	74	917361508	30	1
968646308	715	968646208	1	1	968727008	78	968726908	3	1
968649808	938	968650608	204	1	968733208	883	917650608	10	1
968650608	937	968135508	1	1	968733708	899	917650708	20	1
968650808	938	968650608	205	1	968733808	900	968805208	40	1
968650908	938	968650608	206	1	968733908	900	968805208	50	1
968652008	260	969268308	256	1	968734008	913	917650808	10	1
968653208	938	968650608	1	1	968754808	463	968309908	15	1
968654808	619	969245108	33	1	968763208	615	917829308	50	1
968660508	16	918005408	10	1	968766608	969	917230408	1	2
968660708	867	917191508	101	4	968766708	969	917230408	2	2
968660708	872	917228008	26	14	968766808	969	917230408	3	2
968660708	876	917625408	69	14	968766908	850	917722108	1	2
968660708	880	917627008	69	14	968767108	969	917230408	5	2
968662908	51	967908108	30	1	968767208	969	917230408	6	2
968663008	51	967908108	40	1	968767308	969	917230408	(1)	1
968668608	100	917361608	30	1	968767708	969	917230408	(1)	1
968668808	102	968668608	3	1	968767808	969	917230408	(1)	1
968669208	249	917827708	2	1	968768308	969	917230408	4	2
968681408	615	917829308	45	1	968768408	969	917230408	7	2
968681508	625	968681408	3	1	968769108	969	917230408	(1)	1
968688008	844	917191008	700	1	968771408	854	917251008	4	2
968691108	922	917484608	3	2	968776108	894	917484108	1	1
968691208	922	917484608	2	2	968805208	899	917650708	10	1
968691308	922	917484608	4	1	968825908	850	917722108	5	2
968691508	922	917484608	5	1	968827808	903	968829408	2	2
968691608	922	917484608	6	2	968827808	904	968828908	2	2
968692608	925	968691608	1	1	968827808	919	96001458	1	2
968695008	701	918791208	256	1	968828308	909	917484308	4	4
968695208	701	918791208	236	1	968828908	902	917484208	3	2
968695508	702	918791208	292	1	968829408	902	917484208	2	2
968695608	702	918791208	296	1	968838508	962	917569308	10	1
968695708	704	918791208	2391	1	968838608	964	968838508	1	1
968695808	701	918791208	202	1	968838908	505	967846208	4	1
968695908	82	917322008	(1895)	1	968839008	505	967846208	3	2
968696508	702	918791208	288	1	968841208	17	918005408	67	1
968696908	702	918791208	321	1	968841308	17	918005408	68	1

18.4.2018

etk_en_de_098237 LR 11000

1056

LIEBHERR

Numerical index
Numerischer Index

Item	Page	Assembly	Pos.	Quantity	Item	Page	Assembly	Pos.	Quantity
968842408	782	967791908	1247	1	969105308	932	968460108	700	1
968845908	701	918791208	219	1	969105808	931	968643708	700	1
968859608	854	917251008	7	1	969106708	930	968459808	700	1
968861108	579	969298008	61	1	969107308	934	968642008	700	1
968861208	854	917251008	3	1	969109808	904	968828908	700	1
968865708	888	917484008	1	1	969109908	903	968829408	700	1
968866808	432	917828508	1	1	969118108	598	969048908	4	1
968867908	432	917828508	20	1	969118408	600	969118108	1	1
968868008	432	917828508	30	1	969120008	598	969048908	5	1
968868108	434	968866808	3	1	969120508	601	969120008	1	1
968883308	950	968929808	500	1	969126408	955	968883408	11	1
968883408	953	968229108	500	1	969126508	952	968883308	11	1
968883508	949	918900608	500	1	969127408	598	969048908	6	1
968897308	962	917569308	5	1	969130008	598	969048908	31	1
968898908	952	968883308	10	1	969132808	598	969048908	16	1
968904008	458	918252608	78	1	969133708	598	969048908	17	1
968907308	179	969344108	105	1	969135408	598	969048908	21	1
968907408	179	969344108	106	1	969135508	910	917484308	700	1
968907508	960	968883508	10	1	969136608	955	968883408	(820)	1
968913001	217	90023101	11	1	969136708	955	968883408	(821)	1
968918708	501	917347708	118	1	969137608	952	968883308	(430)	1
968928708	888	917484008	2	1	969137708	952	968883308	(431)	1
968929808	949	918900608	1	2	969149808	936	917228608	700	1
968934608	894	917484108	2	1	969164008	728	917863208	1	1
968934808	896	968934608	1	1	969211908	769	919091108	30	1
968936108	904	968828908	1	2	969215908	259	969268308	120	1
968938308	894	917484108	7	2	969238908	428	969305108	500	1
968983908	926	917484708	1	1	969239008	429	969238908	10	1
968984108	926	917484708	2	2	969239108	429	969238908	(1)	1
968984808	927	968984108	1	2	969243708	615	917829308	10	1
968985008	927	968984108	2	2	969243808	617	969243708	10	1
968985108	927	968984108	3	1	969243908	617	969243708	(15)	1
968989208	971	968768408	1	1	969244008	617	969243708	(20)	1
968989308	971	968768408	2	2	969244108	617	969243708	(16)	1
968993808	888	917484008	700	1	969245108	615	917829308	25	1
969010108	923	968691208	1	2	969245208	619	969245108	5	1
969016308	884	968733208	35	1	969245308	615	917829308	20	1
969016508	884	968733208	30	1	969246108	471	917828608	6	1
969045808	727	917508308	1	1	969246308	472	969246108	15	1
969048908	594	917829108	1	1	969246708	471	917828608	7	1
969049608	598	969048908	1	1	969251008	627	917829408	20	1
969052608	598	969048908	2	1	969251108	627	917829408	30	1
969054708	598	969048908	10	1	969251208	627	917829408	(2)	1
969056008	598	969048908	11	1	969253608	423	917828308	19	1
969056608	259	969268308	74	1	969259908	458	918252608	80	1
969057908	800	967746908	700	1	969260908	469	969259908	1	2
969060708	818	967743808	700	1	969261008	469	969259908	2	1
969061008	598	969048908	19	1	969261108	469	969259908	3	1
969062908	727	917508308	2	1	969268308	249	917827708	1	1
969063908	507	967981008	700	1	969278508	900	968805208	30	1
969066208	505	967846208	700	1	969278708	900	968805208	60	1
969068608	809	967897608	700	1	969278808	900	968805208	70	1
969069408	811	967898308	700	1	969278908	914	968734008	30	1
969086008	825	968190108	700	1	969279208	914	968734008	40	1
969088908	17	918005408	73	3	969279308	914	968734008	50	1
969092108	827	968190208	700	1	969279408	914	968734008	60	1
969096408	790	918121308	700	1	969280408	914	968734008	70	1
969096408	795	918121408	700	1	969291108	556	917829008	1	1
969102308	925	968691608	700	1	969298008	564	917912208	11	1
969103808	933	968446808	700	1	969298508	420	917828208	25	1

18.4.2018

etk_en_de_098237 LR 11000

1057

LIEBHERR

Numerical index
Numerischer Index

Item	Page	Assembly	Pos.	Quantity	Item	Page	Assembly	Pos.	Quantity
969298608	420	917828208	26	1	969582508	697	969582408	10	1
969299208	615	917829308	9	1	969582608	697	969582408	11	1
969305108	426	917828408	1	1	969627708	854	917251008	38	2
969308308	970	917230408	9	2	969634308	702	918791208	285	1
969314008	557	917829008	102	1	969636908	703	918791208	358	1
969319108	436	96004209	20	1	969637008	703	918791208	359	1
969319208	436	96004209	30	1	969637108	703	918791208	362	2
969320308	420	917828208	33	1	969648208	706	918791408	91	1
969327608	420	917828208	35	1	969648308	706	918791408	92	1
969327808	420	917828208	36	1	969648408	706	918791408	99	1
969337008	635	969251008	57	1	969648508	706	918791408	100	1
969338908	619	969245108	10	1	969648608	706	918791408	204	1
969339008	619	969245108	13	1	969649308	697	969582408	(210)	1
969339108	619	969245108	14	1	969649408	697	969582408	(211)	1
969340408	258	969268308	4	1	969658508	138	918011308	8	1
969344108	172	917884508	50	1	969658608	138	918011308	39	1
969351408	258	969268308	54	1	969663108	790	918121308	26	1
969351908	258	969268308	55	1	969663108	795	918121408	29	1
969373008	258	969268308	34	1	969663808	791	969663108	2	1
969373708	258	969268308	56	1	969671908	619	969245108	17	1
969375408	259	969268308	80	1	969717608	790	918121308	1	1
969383708	436	96004209	(2322)	2	969718008	795	918121408	1	1
969384308	436	96004209	(2323)	1	969731708	24	918129208	4	1
969385108	246	967787908	(1110)	1	969731808	28	969731708	10	1
969398108	632	969408008	1	1	969731908	28	969731708	11	1
969408008	630	967917908	2	1	969732608	159	969733008	10	1
969418008	615	917829308	(100)	1	969732708	159	969733008	11	1
969425308	824	917078808	700	1	969733008	155	918129308	4	1
969427208	598	969048908	13	1	969736708	627	917829408	31	1
969427308	598	969048908	14	1	969739108	476	969246708	14	1
969437808	472	969246108	10	1	969739408	619	969245108	25	1
969443908	594	917829108	2	1	969741108	479	969739108	2	1
969448508	610	969443908	1	1	969742908	35	969731808	1818	1
969456308	610	969443908	2	1	969743108	35	969731808	1793	1
969465808	610	969443908	3	1	969743208	35	969731808	1795	1
969466308	51	967908108	50	1	969756608	163	969732708	410	1
969466508	610	969443908	4	1	969756708	163	969732708	414	1
969467808	901	968733708	1	1	969756808	163	969732708	421	1
969468008	439	917852708	3	1	969756908	163	969732708	422	1
969470408	610	969443908	12	1	969761508	598	969048908	7	1
969470608	610	969443908	13	1	969768108	945	918135108	21	1
969471708	610	969443908	14	1	969768208	945	918135108	22	1
969472008	610	969443908	15	1	969769008	429	969238908	(6)	1
969483508	179	969344108	115	1	969774408	707	918791408	323	1
969483608	17	918005408	78	2	969778008	618	969245308	5	1
969483808	17	918005408	77	1	969790108	458	918252608	98	1
969499208	477	969246708	52	1	969799608	429	969238908	(5)	1
969499508	477	969246708	(1)	1	969799708	429	969238908	(3)	1
969500308	579	969298008	26	1	969799808	429	969238908	(4)	1
969503108	579	969298008	30	1	969816108	135	917987408	7	1
969508308	138	918011308	3	2	969843008	706	918791408	205	1
969513108	138	918011308	2	1	969904608	436	96004209	4	1
969526408	565	917912208	69	1	969944608	979	917571308	7	1
969532608	772	967923208	250	1	969944708	981	969944608	1	1
969532708	772	967923208	240	1	969949408	914	968734008	80	1
969540008	458	918252608	93	1	969962508	432	917828508	(2310)	1
969548408	860	967922908	310	1	969962608	432	917828508	(2311)	1
969555408	784	967792008	179	1	969962708	436	96004209	(2324)	1
969555508	784	967792008	180	1	969962808	436	96004209	(2325)	1
969582408	695	918011108	4	1	969963808	35	969731808	1794	1

18.4.2018

etk_en_de_098237 LR 11000

1058

LIEBHERR

Numerical index
Numerischer Index

Item	Page	Assembly	Pos.	Quantity	Item	Page	Assembly	Pos.	Quantity
969963908	35	969731808	1797	1	970110808	932	968460108	7	1
969973708	792	918188208	1	1	970110808	933	968446808	7	1
97000073	527	917080608	6	2	970110808	934	968642008	7	1
97000828	61	917291608	31	4	97011112	16	918005408	40	1
97000828	94	917291708	31	4	97011112	95	917291708	81	1
97001584	823	917078808	27	3	97011113	16	918005408	41	1
97001584	844	917191008	23	1	97011113	95	917291708	82	1
97002641	486	918760508	20	1	97011114	16	918005408	42	1
97002990	443	918810308	47	4	97011114	62	917291608	81	1
97002990	569	968080908	10	1	97011115	16	918005408	43	1
97003872	499	917347708	46	2	97011115	62	917291608	82	1
97003872	758	917332608	63	3	97011305	772	967923208	5	1
97004046	135	917987408	(1)	6	97011422	980	968455908	6	3
97004046	737	917082108	6	2	97011690	89	917322108	6	2
97004046	764	968311308	3	4	97011690	108	917322308	6	2
97004046	803	968012308	1	3	97011904	732	917517908	(3)	2
97004046	830	969425308	1	3	97012280	823	917078808	64	3
97004046	846	968688008	2	3	97012561	894	917484108	39	8
97004046	863	968222108	4	1	970130508	872	917228008	94	2
97004046	869	967982408	2	3	970130508	876	917625408	99	1
97004677	457	918252608	27	1	970130508	880	917627008	95	1
97004852	936	917228608	32	1	97013907	500	917347708	55	1
97004857	981	969944608	3	2	97013912	830	969425308	10	4
97004973	62	917291608	66	1	97015064	635	969251008	20	6
97004973	95	917291708	66	1	97016304	533	917473108	8	1
97005071	922	917484608	7	2	97016304	739	918107308	49	1
97005403	631	967917908	77	1	97016392	118	967975008	1	4
970056908	207	968161808	8	2	97016392	126	917076808	(1)	1
97006045	807	917078608	55	2	97016392	737	917082108	9	1
97006045	844	917191008	36	1	97016429	499	917347708	(1)	1
97006045	867	917191508	36	1	97016729	938	968650608	5	1
97006045	872	917228008	36	1	97016764	938	968650608	4	1
97006045	876	917625408	36	1	97017074	627	917829408	44	1
97006045	880	917627008	36	1	97017335	925	968691608	10	1
97006045	894	917484108	54	2	97017335	930	968459808	12	1
97006879	536	918789208	15	2	97017335	931	968643708	7	2
97007320	500	917347708	72	4	97017335	932	968460108	12	1
97007619	599	969048908	52	1	97017335	933	968446808	12	1
97008317	715	968646208	5	1	97017335	934	968642008	12	1
97008318	715	968646208	6	1	97017499	758	917332608	86	4
97008319	715	968646208	4	1	97018042	541	967968208	9	2
97008421	187	917438108	13	1	97018390	926	917484708	3	1
97008421	206	917454008	13	1	97018451	764	968311308	10	5
97008527	457	918252608	17	1	97019039	17	918005408	64	1
97008755	732	917517908	(7)	2	97019834	759	917332608	144	2
97008756	732	917517908	(6)	2	97019869	138	918011308	33	8
97009040	807	917078608	60	2	97019870	138	918011308	14	2
97009767	759	917332608	122	4	97019987	457	918252608	53	2
97009767	844	917191008	7	4	97020171	215	917451208	77	2
97009794	816	917078708	59	4	97021238	757	917332608	58	2
97009794	823	917078808	60	4	970212608	556	917829008	38	29
97009794	834	917079208	60	4	97022886	457	918252608	47	2
97009794	839	917571208	60	4	97022886	888	917484008	3	2
97009799	739	918107308	101	1	97022950	428	969305108	4	6
97009831	122	917076708	32	8	97023353	557	917829008	80	2
97010005	772	967923208	4	1	97023431	556	917829008	56	1
97010163	178	969344108	56	1	97023730	591	918009808	24	1
97010784	502	967852308	6	2	97024394	434	968866808	8	1
970110808	925	968691608	3	1	97024427	758	917332608	71	2
970110808	930	968459808	7	1	97025532	258	969268308	26	1

18.4.2018

etk_en_de_098237 LR 11000

1059

LIEBHERR

Numerical index
Numerischer Index

Item	Page	Assembly	Pos.	Quantity	Item	Page	Assembly	Pos.	Quantity
97025533	258	969268308	27	1	97027791	95	917291708	57	1
97025882	635	969251008	23	1	97027792	62	917291608	58	1
97025926	803	968012308	7	4	97027793	62	917291608	59	1
97025926	830	969425308	7	4	97027794	62	917291608	60	1
97025926	869	967982408	7	4	97027794	95	917291708	60	1
970266508	927	968984108	15	2	97027795	62	917291608	61	1
97026766	505	967846208	15	1	97027796	62	917291608	62	1
97026767	505	967846208	6	1	97027803	62	917291608	67	2
97026864	61	917291608	17	20	97027803	95	917291708	67	2
97026864	94	917291708	17	20	97027804	62	917291608	72	2
97026865	61	917291608	18	20	97027804	95	917291708	72	2
97026865	94	917291708	18	20	97027806	62	917291608	78	8
97026884	61	917291608	21	40	97027806	95	917291708	78	8
97026884	94	917291708	21	40	97027807	62	917291608	79	12
97026885	61	917291608	22	2	97027807	95	917291708	79	12
97026885	94	917291708	22	2	97027817	94	917291708	51	1
97026925	61	917291608	23	2	97027818	94	917291708	52	1
97026925	94	917291708	23	2	97027819	94	917291708	53	1
97027081	215	917451208	45	1	97027820	94	917291708	54	1
97027081	226	968081908	323	2	97027827	95	917291708	58	1
97027105	178	969344108	54	2	97027828	95	917291708	59	1
97027114	507	967981008	4	1	97028027	888	917484008	24	2
97027114	800	967746908	4	1	97028102	757	917332608	2	2
97027114	809	967897608	4	1	97028117	525	917080508	7	1
97027114	811	967898308	4	1	97028118	525	917080508	8	3
97027114	818	967743808	4	1	97028120	525	917080508	9	2
97027114	825	968190108	4	1	97028121	525	917080508	10	2
97027114	827	968190208	7	1	97028122	525	917080508	17	2
97027114	971	968768408	9	1	97028301	420	917828208	10	1
97027115	507	967981008	5	1	97028302	499	917347708	3	2
97027115	800	967746908	10	1	97028303	499	917347708	5	2
97027115	809	967897608	5	1	97028304	499	917347708	(2)	1
97027115	811	967898308	5	1	97028309	506	967846508	1	2
97027115	818	967743808	10	1	97028311	505	967846208	5	1
97027115	825	968190108	5	1	97028312	499	917347708	9	2
97027116	819	967744008	1	2	97028313	499	917347708	10	2
97027174	801	967747008	1	2	97028314	499	917347708	11	2
97027729	61	917291608	27	4	97028315	499	917347708	12	2
97027729	94	917291708	27	4	97028321	499	917347708	13	1
97027730	61	917291608	28	2	97028335	499	917347708	15	2
97027730	94	917291708	28	2	97028337	499	917347708	17	4
97027746	61	917291608	33	8	97028340	499	917347708	20	4
97027746	94	917291708	33	8	97028344	499	917347708	23	2
97027747	61	917291608	34	4	97028373	506	967846508	2	4
97027747	94	917291708	34	4	97028373	508	967981108	2	6
97027748	61	917291608	35	8	97028373	801	967747008	2	8
97027748	94	917291708	35	8	97028373	810	967950808	3	5
97027749	61	917291608	36	4	97028373	812	967898408	3	11
97027749	94	917291708	36	4	97028373	819	967744008	2	16
97027750	61	917291608	37	4	97028373	826	968214108	3	6
97027750	94	917291708	37	4	97028373	828	968217108	2	7
97027785	61	917291608	42	2	97028386	757	917332608	44	1
97027785	94	917291708	42	2	97028437	420	917828208	28	1
97027786	61	917291608	46	2	97028770	758	917332608	68	1
97027786	94	917291708	46	2	97028821	126	917076808	2	2
97027787	61	917291608	51	1	97028822	126	917076808	3	2
97027788	61	917291608	52	1	97028823	126	917076808	4	2
97027789	61	917291608	53	1	97028824	126	917076808	5	2
97027790	61	917291608	54	1	97028825	126	917076808	7	2
97027791	62	917291608	57	1	97028826	126	917076808	12	4

18.4.2018

etk_en_de_098237 LR 11000

1060

LIEBHERRNumerical index
Numerischer Index

Item	Page	Assembly	Pos.	Quantity	Item	Page	Assembly	Pos.	Quantity
97028894	757	917332608	4	2	97029789	795	918121408	21	4
97028894	799	917190908	2	4	97029805	854	917251008	(6)	1
97028894	807	917078608	2	4	97029806	854	917251008	6	2
97028894	816	917078708	2	4	97029816	854	917251008	21	2
97028894	823	917078808	2	4	97029817	854	917251008	23	2
97028894	834	917079208	2	4	97029818	857	96001219	2	1
97028894	839	917571208	2	4	97029819	857	96001219	10	1
97028894	844	917191008	46	2	97029827	854	917251008	39	4
97028898	799	917190908	22	2	97029828	854	917251008	40	2
97028898	844	917191008	20	2	97029851	790	918121308	8	1
97028898	867	917191508	42	2	97029852	790	918121308	9	1
97028899	807	917078608	22	8	97029853	790	918121308	10	1
97028899	816	917078708	22	8	97029855	790	918121308	11	1
97028899	823	917078808	22	6	97029882	774	968546008	510	1
97028899	834	917079208	22	8	97029882	775	968546108	509	1
97028899	839	917571208	22	8	97029978	502	967852308	3	2
97028899	872	917228008	42	8	97030002	855	917251008	68	1
97028899	876	917625408	42	8	97030158	122	917076708	5	2
97028899	880	917627008	42	8	97030161	122	917076708	6	2
97028900	799	917190908	23	2	97030162	122	917076708	7	4
97028900	816	917078708	23	2	97030182	965	968838608	2	1
97028900	823	917078808	23	1	97030183	258	969268308	32	1
97028900	834	917079208	23	2	97030223	799	917190908	27	1
97028900	839	917571208	23	2	97030223	807	917078608	27	8
97028903	799	917190908	24	2	97030223	816	917078708	27	6
97028903	816	917078708	24	2	97030223	834	917079208	27	6
97028903	823	917078808	24	1	97030223	839	917571208	27	6
97028903	834	917079208	24	2	97030223	872	917228008	40	6
97028903	839	917571208	24	2	97030223	876	917625408	40	6
97028904	799	917190908	25	4	97030223	880	917627008	40	6
97028904	816	917078708	25	4	97030307	967	967937608	1	1
97028904	823	917078808	25	2	97030350	799	917190908	29	2
97028904	834	917079208	25	4	97030350	844	917191008	21	2
97028904	839	917571208	25	4	97030562	966	967936408	3	1
97028904	918	917484408	19	1	97030592	810	967950808	2	1
97028905	126	917076808	19	4	97030595	810	967950808	1	2
97029543	867	917191508	108	4	97030723	812	967898408	1	2
97029543	872	917228008	25	6	97030724	812	967898408	2	1
97029543	876	917625408	26	5	97030724	828	968217108	6	1
97029543	880	917627008	26	5	97030846	112	918589408	5	8
97029559	525	917080508	21	1	97030847	112	918589408	6	8
97029647	420	917828208	12	1	97030848	112	918589408	11	4
97029694	148	917080408	2	84	97031023	112	918589408	12	8
97029695	129	917076508	1	84	97031162	536	918789208	3	1
97029776	790	918121308	3	1	97031163	536	918789208	6	2
97029776	795	918121408	3	1	97031164	536	918789208	16	2
97029777	790	918121308	4	1	97031165	533	917473108	9	1
97029777	795	918121408	4	1	97031166	536	918789208	20	1
97029778	790	918121308	5	3	97031167	536	918789208	21	1
97029778	795	918121408	5	3	97031170	540	917080908	5	1
97029779	795	918121408	6	4	97031171	540	917080908	6	1
97029780	795	918121408	7	2	97031172	540	917080908	14	2
97029781	856	967913408	2	1	97031250	55	917076208	2	4
97029782	909	917484308	20	4	97031336	867	917191508	17	4
97029783	790	918121308	7	2	97031336	872	917228008	17	4
97029783	795	918121408	9	2	97031336	876	917625408	17	4
97029784	795	918121408	10	1	97031336	880	917627008	17	4
97029785	795	918121408	11	1	97031337	867	917191508	43	2
97029786	795	918121408	12	2	97031338	844	917191008	35	2
97029789	790	918121308	17	4	97031338	867	917191508	44	4

18.4.2018

etk_en_de_098237 LR 11000

1061

LIEBHERR

Numerical index
Numerischer Index

Item	Page	Assembly	Pos.	Quantity	Item	Page	Assembly	Pos.	Quantity
97031390	757	917332608	33	38	97031881	816	917078708	45	2
97031391	757	917332608	34	1	97031881	823	917078808	45	1
97031392	757	917332608	35	1	97031881	834	917079208	45	2
97031393	757	917332608	36	1	97031881	839	917571208	45	2
97031394	757	917332608	37	1	97031881	844	917191008	12	1
97031395	757	917332608	38	1	97031948	872	917228008	45	2
97031396	757	917332608	39	1	97031948	876	917625408	45	2
97031396	894	917484108	41	1	97031948	880	917627008	45	2
97031397	757	917332608	40	1	97031980	16	918005408	5	2
97031398	757	917332608	41	1	97031985	16	918005408	6	2
97031399	757	917332608	42	1	970320008	178	969344108	14	1
97031400	757	917332608	43	1	970320008	662	96020296	196	1
97031402	799	917190908	26	4	97032006	799	917190908	55	1
97031402	807	917078608	26	4	97032006	816	917078708	55	1
97031402	816	917078708	26	4	97032006	834	917079208	55	1
97031402	823	917078808	26	4	97032006	839	917571208	55	1
97031402	834	917079208	26	4	970320808	178	969344108	13	1
97031402	839	917571208	26	4	970320808	662	96020296	197	1
97031403	757	917332608	12	2	97032091	16	918005408	7	4
97031413	508	967981108	1	2	97032094	522	917475908	1	1
97031582	499	917347708	27	2	97032135	499	917347708	16	4
97031586	499	917347708	41	1	97032391	732	917517908	28	4
97031587	499	917347708	43	1	97032506	138	918011308	4	2
97031588	499	917347708	44	1	97032537	138	918011308	6	2
97031590	500	917347708	59	4	97032551	138	918011308	7	2
97031613	500	917347708	64	4	97032567	138	918011308	9	2
97031614	500	917347708	67	4	97032590	138	918011308	10	2
97031615	500	917347708	69	4	97032606	138	918011308	13	4
97031832	807	917078608	23	2	97032610	138	918011308	15	2
97031833	807	917078608	24	2	97032642	75	967906508	4	1
97031842	807	917078608	25	6	97032642	101	967906608	4	1
97031842	894	917484108	43	2	97032685	95	917291708	61	1
97031843	799	917190908	46	2	97032686	95	917291708	62	1
97031843	807	917078608	46	2	97033195	764	968311308	6	2
97031843	816	917078708	46	2	97033213	61	917291608	8	2
97031843	823	917078808	46	1	97033213	94	917291708	8	2
97031843	834	917079208	46	2	97033256	759	917332608	156	1
97031843	839	917571208	46	2	97033351	816	917078708	60	4
97031843	844	917191008	11	1	97033351	823	917078808	61	4
97031844	807	917078608	28	2	97033351	834	917079208	61	4
97031844	816	917078708	28	2	97033351	839	917571208	61	4
97031844	823	917078808	28	1	97033352	816	917078708	61	4
97031844	834	917079208	28	2	97033352	823	917078808	62	4
97031844	839	917571208	28	2	97033352	834	917079208	62	4
97031845	807	917078608	29	2	97033352	839	917571208	62	4
97031845	816	917078708	29	2	97033387	500	917347708	54	2
97031845	823	917078808	29	1	97033388	500	917347708	56	1
97031845	834	917079208	29	2	97033418	936	917228608	22	1
97031845	839	917571208	29	2	97033435	172	917884508	11	2
97031845	872	917228008	43	2	97033506	172	917884508	4	2
97031845	876	917625408	43	2	97033530	172	917884508	5	4
97031845	880	917627008	43	2	97033531	172	917884508	6	2
97031853	799	917190908	30	4	97033533	172	917884508	7	2
97031853	807	917078608	30	12	97033534	172	917884508	8	2
97031853	816	917078708	30	4	97033535	172	917884508	9	2
97031853	823	917078808	30	2	97033539	172	917884508	10	4
97031853	834	917079208	30	4	97033846	172	917884508	35	4
97031853	839	917571208	30	4	97033924	844	917191008	16	6
97031881	799	917190908	45	2	97033979	128	917077008	(2)	4
97031881	807	917078608	45	2	97033982	522	917475908	3	1

18.4.2018

etk_en_de_098237 LR 11000

1062

LIEBHERR

Numerical index
Numerischer Index

Item	Page	Assembly	Pos.	Quantity	Item	Page	Assembly	Pos.	Quantity
97034094	936	917228608	5	1	97035950	207	968161808	4	1
97034124	936	917228608	23	1	97036099	758	917332608	91	1
97034130	936	917228608	8	2	97036138	423	917828308	6	1
97034131	184	917077708	3	2	97036153	713	967956208	9	1
97034139	187	917438108	4	1	97036157	207	968161808	6	1
97034139	206	917454008	4	1	97036162	207	968161808	5	1
97034140	184	917077708	6	2	97036292	823	917078808	12	2
97034141	187	917438108	5	1	97036294	428	969305108	5	6
97034141	206	917454008	5	1	97036296	823	917078808	14	1
97034142	187	917438108	6	1	97036297	823	917078808	15	1
97034143	184	917077708	7	2	97036299	823	917078808	17	4
97034144	184	917077708	9	4	97036300	823	917078808	18	2
97034145	187	917438108	7	1	97036300	918	917484408	21	1
97034145	206	917454008	7	1	97036378	423	917828308	7	1
97034146	187	917438108	8	1	97036379	423	917828308	8	2
97034146	206	917454008	8	1	97036380	423	917828308	9	2
97034146	215	917451208	38	1	97036486	451	917079908	(1)	1
97034180	56	96006203	2	146	97036487	451	917079908	(1)	1
97034203	637	968095808	1	1	97036488	451	917079908	(1)	1
97034205	635	969251008	24	1	97036489	451	917079908	(1)	1
97034220	630	967917908	11	2	97036556	827	968190208	4	1
97034238	187	917438108	15	1	97036582	828	968217108	1	2
97034238	206	917454008	15	1	97036732	764	968311308	4	1
97034238	457	918252608	24	1	97036732	803	968012308	6	1
97034264	947	968099808	3	1	97036732	830	969425308	6	1
97034274	946	968134408	6	1	97036732	846	968688008	6	1
97034317	936	917228608	6	2	97036732	869	967982408	6	1
97034318	936	917228608	4	2	97036732	890	968993808	5	2
97034319	936	917228608	10	2	97036734	54	918216808	1	12
97034337	936	917228608	26	1	97036734	89	917322108	1	12
970344808	259	969268308	76	1	97036734	108	917322308	1	12
970344808	759	917332608	137	12	97036912	527	917080608	14	1
97034927	187	917438108	9	1	97036913	527	917080608	16	1
97034927	206	917454008	9	1	97036917	863	968222108	7	4
970350108	519	917691308	8	2	97036917	886	968718508	6	2
970350108	545	917081208	23	5	97037207	289	969215908	17	2
970350108	759	917332608	173	2	97037209	289	969215908	18	1
970350108	787	917692108	13	2	97037210	289	969215908	19	2
97035017	172	917884508	27	4	97037212	289	969215908	21	2
970350208	545	917081208	22	1	97037213	289	969215908	22	2
97035262	426	917828408	2	1	97037214	289	969215908	23	4
97035373	215	917451208	6	1	97037215	289	969215908	24	1
97035374	215	917451208	7	1	97037228	289	969215908	14	1
97035379	215	917451208	11	1	97037250	258	969268308	8	1
97035380	215	917451208	12	1	97037251	258	969268308	9	1
97035382	215	917451208	17	8	97037252	258	969268308	10	1
97035383	215	917451208	18	4	97037253	258	969268308	11	1
97035454	215	917451208	13	1	97037255	258	969268308	13	1
97035584	206	917454008	6	1	97037259	258	969268308	15	1
97035684	138	918011308	37	1	97037262	258	969268308	18	1
97035722	426	917828408	6	1	97037263	258	969268308	19	1
97035729	426	917828408	16	1	97037268	258	969268308	24	1
97035730	426	917828408	17	1	97037383	432	917828508	(1)	1
97035731	426	917828408	18	1	97037473	758	917332608	115	4
97035732	426	917828408	19	2	97037484	758	917332608	116	3
97035738	426	917828408	25	1	97037519	758	917332608	117	1
97035739	757	917332608	3	2	97037615	611	968255808	1	1
97035771	936	917228608	29	1	97037616	612	968255908	1	1
97035894	758	917332608	111	1	97037617	613	968256008	1	1
97035945	766	917084408	9	2	97037618	614	968256108	1	1

18.4.2018

etk_en_de_098237 LR 11000

1063

LIEBHERR

Numerical index
Numerischer Index

Item	Page	Assembly	Pos.	Quantity	Item	Page	Assembly	Pos.	Quantity
97037619	610	969443908	19	2	97038976	764	968311308	5	6
97037631	732	917517908	29	4	97039028	598	969048908	(1)	1
97037683	476	969246708	(1)	1	97039044	598	969048908	22	1
97037694	187	917438108	16	1	97039051	598	969048908	(1)	1
97037694	206	917454008	16	1	97039082	598	969048908	24	1
97037694	215	917451208	32	1	97039083	598	969048908	25	1
97037694	501	917347708	112	1	97039084	598	969048908	26	1
97037952	739	918107308	18	1	97039085	598	969048908	27	1
97037973	258	969268308	48	1	97039103	557	917829008	77	1
97037974	258	969268308	49	1	97039154	598	969048908	28	1
97038145	610	969443908	27	20	97039460	178	969344108	1	1
97038215	826	968214108	1	2	97039461	178	969344108	2	1
97038281	823	917078808	54	2	97039462	178	969344108	3	1
97038291	713	967956208	8	1	97039463	178	969344108	4	1
97038291	944	967957508	3	1	97039464	178	969344108	5	1
97038344	140	968284308	1	1	97039467	178	969344108	8	2
97038345	140	968284308	2	1	97039470	178	969344108	10	6
97038368	463	968309908	4	1	97039471	178	969344108	11	7
97038369	458	918252608	92	1	97039553	516	968241408	6	1
97038370	457	918252608	29	2	97039577	516	968241408	5	1
97038371	457	918252608	32	3	97039643	759	917332608	143	1
97038372	457	918252608	28	2	97039674	620	968346208	502	1
97038376	457	918252608	25	1	97039674	773	968541308	505	1
97038377	457	918252608	23	2	97039676	620	968346208	512	1
97038378	457	918252608	7	1	97039690	759	917332608	147	1
97038379	457	918252608	22	1	97039713	630	967917908	60	1
97038380	457	918252608	26	2	97039738	759	917332608	145	1
97038381	457	918252608	20	4	97039753	522	917475908	4	1
97038383	457	918252608	16	1	97039803	719	96011324	3	1
97038385	457	918252608	12	2	97039804	719	96011324	4	1
97038386	457	918252608	11	1	97039807	557	917829008	79	1
97038387	457	918252608	55	1	97039810	630	967917908	62	1
97038389	466	968287208	2	1	97039811	630	967917908	63	1
97038390	464	968287308	2	1	97039812	630	967917908	64	1
97038527	598	969048908	50	1	97039813	630	967917908	65	1
97038528	598	969048908	51	1	97039814	630	967917908	66	1
97038532	598	969048908	20	10	97039815	630	967917908	67	1
97038690	457	918252608	14	1	97039816	622	968418008	505	1
97038690	467	968904008	1	1	97039816	630	967917908	68	1
97038727	476	969246708	15	1	97039817	630	967917908	69	1
97038738	461	968283208	21	2	97039821	631	967917908	78	1
97038739	461	968283208	29	1	97039827	630	967917908	61	1
97038740	461	968283208	30	1	97039850	737	917082108	16	2
97038741	461	968283208	31	1	97039864	16	918005408	47	4
97038742	461	968283208	37	2	97039865	16	918005408	48	4
97038743	461	968283208	38	2	97039946	620	968346208	503	2
97038744	461	968283208	39	2	970401008	720	917618308	2	2
97038745	461	968283208	40	2	97040330	584	968397108	3	2
97038746	461	968283208	44	1	97040368	855	917251008	84	1
97038747	461	968283208	45	2	97040369	854	917251008	15	1
97038811	556	917829008	12	3	97040393	557	917829008	93	2
97038823	556	917829008	47	1	97040848	894	917484108	42	2
97038870	556	917829008	49	1	97040910	860	967922908	4	1
97038903	458	918252608	61	1	97040913	215	917451208	42	1
97038904	458	918252608	62	1	97040952	860	967922908	5	1
97038906	458	918252608	64	1	97041020	772	967923208	1	1
97038929	62	917291608	91	1	97041020	860	967922908	1	1
97038929	95	917291708	91	1	97041125	187	917438108	10	1
97038930	635	969251008	(1)	1	97041125	206	917454008	10	1
97038931	635	969251008	(2)	2	97041169	215	917451208	43	1

18.4.2018

etk_en_de_098237 LR 11000

1064

LIEBHERR

Numerical index
Numerischer Index

Item	Page	Assembly	Pos.	Quantity	Item	Page	Assembly	Pos.	Quantity
97041338	635	969251008	4	1	97042729	258	969268308	65	1
97041340	930	968459808	14	1	97042994	128	917077008	3	2
97041340	931	968643708	3	2	97042998	178	969344108	69	2
97041340	932	968460108	14	1	97042999	178	969344108	70	1
97041340	933	968446808	14	1	97043000	178	969344108	71	1
97041340	934	968642008	14	1	97043001	179	969344108	72	1
97041357	178	969344108	41	2	97043085	502	967852308	5	2
97041360	178	969344108	42	2	97043105	178	969344108	68	2
97041363	178	969344108	43	1	97043135	501	917347708	111	1
97041577	62	917291608	92	2	97043179	179	969344108	74	2
97041577	95	917291708	92	2	97043269	525	917080508	26	2
97041578	62	917291608	93	2	97043275	263	969375408	1	1
97041578	95	917291708	93	2	97043395	289	969215908	28	3
97041624	178	969344108	44	1	97043400	458	918252608	75	1
97041631	598	969048908	29	1	97043505	259	969268308	70	1
97041632	598	969048908	30	1	97043582	261	969268308	391	2
97041641	635	969251008	5	1	97043586	261	969268308	392	2
97041731	839	917571208	5	4	97044073	618	969245308	(2)	1
97041768	461	968283208	48	1	97044106	618	969245308	3	1
97041772	178	969344108	45	1	97044194	618	969245308	4	1
97041855	178	969344108	46	1	97044328	179	969344108	83	1
97041875	635	969251008	21	6	97044329	179	969344108	84	2
97041883	713	967956208	35	1	97044330	179	969344108	85	1
97041918	867	917191508	99	2	97044331	179	969344108	86	1
97041918	872	917228008	22	8	97044371	179	969344108	87	1
97041918	876	917625408	22	8	97044391	179	969344108	88	1
97041918	880	917627008	22	8	97044765	557	917829008	97	8
97041923	867	917191508	98	2	97044803	179	969344108	90	1
97041923	872	917228008	23	8	97044911	715	968646208	2	1
97041923	876	917625408	23	8	97044966	289	969215908	29	2
97041923	880	917627008	23	8	97044984	557	917829008	76	1
97041946	642	968486208	1	1	97045106	215	917451208	50	1
97041962	642	968486208	9	1	97045194	930	968459808	16	2
97042030	112	918589408	7	8	97045194	932	968460108	16	2
97042067	488	96019655	15	1	97045194	933	968446808	9	2
97042067	591	918009808	25	1	97045194	934	968642008	6	2
97042067	591	918009808	26	1	97045195	930	968459808	17	2
97042068	591	918009808	32	1	97045195	932	968460108	17	2
97042069	591	918009808	31	1	97045195	933	968446808	10	2
97042070	591	918009808	27	1	97045195	934	968642008	8	2
97042070	591	918009808	28	1	97045325	857	96001219	5	2
97042071	591	918009808	33	1	97045334	857	96001219	6	4
97042124	635	969251008	25	2	97045411	423	917828308	18	2
97042144	178	969344108	47	1	97045517	888	917484008	8	8
97042144	557	917829008	94	1	97045547	625	968681408	2	1
97042155	591	918009808	10	1	97045631	855	917251008	69	1
97042215	726	918470508	12	1	97045636	867	917191508	107	4
97042230	894	917484108	52	4	97045636	872	917228008	33	4
97042270	895	917484108	58	2	97045636	876	917625408	25	4
97042452	178	969344108	59	1	97045636	880	917627008	25	4
97042475	966	967936408	9	1	97045664	122	917076708	52	12
97042535	138	918011308	16	20	97045860	82	917322008	6	1
97042535	599	969048908	61	4	97045860	106	917322208	6	1
97042634	258	969268308	61	1	97045869	124	968705508	2	1
97042635	258	969268308	62	1	97045870	124	968705508	3	1
97042668	263	969375408	3	1	97045871	124	968705508	4	1
97042676	500	917347708	(1)	1	97045872	122	917076708	34	2
97042677	500	917347708	(2)	1	97045873	122	917076708	35	2
97042686	258	969268308	63	1	97045879	591	918009808	29	1
97042687	258	969268308	64	1	97045881	922	917484608	27	1

18.4.2018

etk_en_de_098237 LR 11000

1065

LIEBHERR

Numerical index
Numerischer Index

Item	Page	Assembly	Pos.	Quantity	Item	Page	Assembly	Pos.	Quantity
97045905	80	968727008	1	1	97048674	909	917484308	10	1
97045905	104	968668808	1	1	97048678	882	917483908	29	2
97045909	80	968727008	2	1	97048692	925	968691608	5	1
97045909	104	968668808	2	1	97048692	930	968459808	21	1
97045994	663	96020296	428	3	97048692	932	968460108	21	1
97045997	872	917228008	24	12	97048692	933	968446808	15	1
97045997	876	917625408	24	12	97048692	934	968642008	16	1
97045997	880	917627008	24	12	97049013	180	968907308	1	1
97046155	557	917829008	98	1	97049015	181	968907408	1	1
97046156	557	917829008	99	1	97049016	179	969344108	107	1
97046163	263	969375408	6	1	970490208	922	917484608	12	2
97046261	909	917484308	8	1	97049024	922	917484608	29	1
97046262	909	917484308	7	5	97049226	179	969344108	109	1
97046280	909	917484308	6	4	97049469	501	917347708	113	2
97046327	486	918760508	8	2	97049470	501	917347708	114	1
97046499	16	918005408	19	4	97049471	501	917347708	115	1
97046704	909	917484308	15	1	97049539	720	917618308	4	2
97046705	909	917484308	16	1	97049540	720	917618308	5	2
97046716	759	917332608	168	1	97049822	896	968934608	2	2
97046764	909	917484308	18	1	97049945	818	967743808	(1)	1
97046776	458	918252608	88	2	97049955	800	967746908	(1)	1
97046777	458	918252608	89	2	97050002	894	917484108	5	1
97046778	458	918252608	90	2	97050003	894	917484108	6	1
970469208	179	969344108	93	1	97050004	894	917484108	8	1
97046984	973	917230508	1	2	97050024	434	968866808	4	1
97046985	974	917230608	1	2	97050176	259	969268308	72	1
97047009	969	917230408	(2)	2	97050177	898	968938308	1	1
97047009	969	917230408	(2)	1	97050178	898	968938308	2	1
97047009	972	969308308	6	2	97050200	894	917484108	9	1
97047031	969	917230408	8	1	97050201	894	917484108	10	1
97047073	855	917251008	80	2	97050202	894	917484108	11	1
97047091	458	918252608	91	2	97050203	894	917484108	12	1
97047102	179	969344108	103	1	97050204	894	917484108	13	2
97047103	179	969344108	104	1	97050213	894	917484108	14	1
97047123	854	917251008	(1)	1	97050386	795	918121408	27	1
97047127	854	917251008	(5)	8	97050391	790	918121308	23	1
97047267	894	917484108	4	2	97050478	231	917645608	8	1
97047299	969	917230408	(2)	1	97050479	231	917645608	11	1
97047307	975	917230708	1	2	97050741	732	917517908	31	2
97047309	976	917230808	1	2	97050744	732	917517908	32	2
97047327	977	917722008	1	2	97050745	732	917517908	33	2
97047578	918	917484408	20	1	97050746	732	917517908	34	2
97047682	458	918252608	77	1	97050890	172	917884508	46	2
97047686	850	917722108	2	2	97050926	527	917080608	24	1
97047687	850	917722108	4	2	97050951	894	917484108	51	1
97047727	911	968828308	2	1	97050971	972	969308308	4	1
97047924	759	917332608	163	2	97051054	888	917484008	7	2
97048028	80	968727008	7	2	97051096	888	917484008	11	2
97048028	104	968668808	7	2	97051097	888	917484008	18	2
97048030	17	918005408	72	2	97051116	888	917484008	20	1
97048089	854	917251008	8	2	97051398	759	917332608	179	1
97048090	854	917251008	9	1	97051455	884	968733208	4	1
97048157	909	917484308	9	2	97051467	884	968733208	8	1
97048229	432	917828508	8	1	97052001	604	969054708	1	1
97048236	432	917828508	9	1	97052023	605	969056008	1	1
97048404	916	969135508	1	2	970520308	178	969344108	17	2
97048649	882	917483908	4	2	97052197	507	967981008	(1)	1
97048650	882	917483908	5	2	97052223	505	967846208	(1)	1
97048655	882	917483908	10	1	97052256	809	967897608	(1)	1
97048674	882	917483908	13	1	97052266	811	967898308	(1)	1

18.4.2018

etk_en_de_098237 LR 11000

1066

LIEBHERR

Numerical index
Numerischer Index

Item	Page	Assembly	Pos.	Quantity	Item	Page	Assembly	Pos.	Quantity
97052499	825	968190108	(1)	1	97056133	258	969268308	14	1
97052524	17	918005408	69	2	97056136	258	969268308	16	1
97052635	827	968190208	(1)	1	97056173	258	969268308	17	1
97052812	925	968691608	(1)	1	97056178	258	969268308	20	1
97052812	932	968460108	(1)	1	97056228	258	969268308	21	1
97052845	933	968446808	(1)	1	97056229	258	969268308	22	1
97052845	934	968642008	(1)	1	97056244	258	969268308	23	1
97052862	903	968829408	(1)	1	97056274	258	969268308	30	1
97052862	931	968643708	(1)	1	97056345	258	969268308	51	1
97052867	930	968459808	(1)	1	97056364	258	969268308	52	1
97052909	904	968828908	(1)	1	97056438	263	969375408	2	2
97052922	23	969088908	1	1	97056529	458	918252608	82	2
97052923	23	969088908	2	1	97056563	759	917332608	180	1
97053132	602	969127408	1	1	97056676	737	917082108	14	4
97053134	979	917571308	4	4	97056677	737	917082108	15	2
97053136	598	969048908	(1)	1	97056864	23	969088908	12	4
97053156	178	969344108	6	1	97057097	863	968222108	6	4
97053157	557	917829008	116	1	97057097	886	968718508	5	2
97053263	56	96006203	1	73	97057111	122	917076708	43	1
97053264	922	917484608	18	1	97057112	122	917076708	44	1
97053407	890	968993808	4	6	97057113	122	917076708	45	1
97053407	916	969135508	2	4	97057114	122	917076708	46	1
97053409	203	917472708	1	1	97057169	122	917076708	48	2
97053409	204	917077908	(1)	1	970572908	662	96020296	195	1
97053409	229	917872108	1	1	97057321	606	969427208	1	1
97053410	203	917472708	2	1	97057322	607	969427308	1	1
97053410	204	917077908	(2)	1	97057616	420	917828208	11	1
97053543	844	917191008	52	4	97057649	436	96004209	15	1
97053636	545	917081208	66	2	97057773	501	917347708	120	1
97054102	916	969135508	3	2	97057774	501	917347708	121	1
97054440	423	917828308	4	1	97058017	610	969443908	30	2
97054546	178	969344108	9	1	97058088	610	969443908	17	1
97054602	469	969259908	4	1	97058234	179	969344108	113	1
97054633	591	918009808	30	2	97058235	179	969344108	114	1
97054634	259	969268308	(1)	1	97058236	182	969483508	1	1
97054740	249	917827708	7	1	97058237	179	969344108	116	1
97054741	249	917827708	8	1	97058253	894	917484108	15	4
97054987	900	968805208	8	1	97058253	918	917484408	3	4
97054993	914	968734008	4	1	97058285	564	917912208	17	1
97055010	914	968734008	8	1	97058307	564	917912208	18	1
97055133	728	917863208	2	4	97058595	579	969298008	27	1
97055134	728	917863208	3	6	97058597	579	969298008	5	1
97055135	728	917863208	4	4	97058632	728	917863208	11	4
97055136	728	917863208	5	8	97058645	728	917863208	16	6
97055153	420	917828208	13	1	97058646	728	917863208	17	12
97055160	420	917828208	16	1	97059030	591	918009808	2	1
97055167	420	917828208	17	2	97059064	488	96019655	2	1
97055168	420	917828208	18	1	97059099	591	918009808	23	1
97055192	420	917828208	20	1	97059137	559	969291108	12	1
97055197	420	917828208	21	1	97059170	582	969526408	6	1
97055235	420	917828208	23	2	970591808	727	917508308	3	2
97055236	420	917828208	24	2	97059377	16	918005408	46	1
97055291	469	969259908	18	2	97059383	172	917884508	17	8
97055311	420	917828208	27	1	97059463	470	969540008	1	2
97055511	909	917484308	12	1	97059464	470	969540008	2	6
97055512	909	917484308	48	1	97059478	766	917084408	15	2
97055646	557	917829008	103	1	97060078	587	917081908	5	1
97056099	258	969268308	6	1	97060667	565	917912208	82	1
97056103	258	969268308	7	1	97060689	739	918107308	100	1
97056110	258	969268308	12	1	97060792	737	917082108	19	4

18.4.2018

etk_en_de_098237 LR 11000

1067

LIEBHERR

Numerical index
Numerischer Index

Item	Page	Assembly	Pos.	Quantity	Item	Page	Assembly	Pos.	Quantity
97060845	855	917251008	82	2	97067313	108	917322308	7	2
97060968	135	917987408	(4)	4	97067327	139	918011308	67	1
97061020	872	917228008	95	4	97067602	902	917484208	1	2
97061020	876	917625408	98	4	97067609	918	917484408	2	2
97061020	880	917627008	94	4	97067621	733	965575208	1101	1
97061275	791	969663108	9	1	97068322	428	969305108	15	1
97061276	791	969663108	7	1	97068329	922	917484608	11	2
97061277	791	969663108	8	1	97068332	922	917484608	39	2
97061424	790	918121308	29	4	97068339	924	968691108	2	1
97061424	795	918121408	35	4	97068647	458	918252608	102	1
97061429	790	918121308	32	4	97068701	458	918252608	103	1
97061429	795	918121408	37	4	97070803	559	969291108	16	1
97061438	790	918121308	33	2	97070809	909	917484308	50	4
97061438	795	918121408	31	6	97070905	940	969149808	3	2
97061442	790	918121308	34	2	970717308	500	917347708	108	8
97061442	795	918121408	33	6	970717308	909	917484308	28	2
97061863	138	918011308	5	1	97072760	437	96004224	1	1
97061865	138	918011308	41	1	97074779	713	967956208	36	1
97061877	138	918011308	42	1	97075181	112	918589408	22	1
97061887	790	918121308	6	2	97076122	610	969443908	16	1
97061887	795	918121408	8	2	970762808	179	969344108	94	7
97061979	138	918011308	44	4	97077052	178	969344108	40	1
97062015	138	918011308	51	1	970771908	17	918005408	66	1
97062056	28	969731708	162	2	970771908	178	969344108	53	2
97062057	17	918005408	85	5	97077794	882	917483908	33	2
97062109	17	918005408	86	2	97079607	172	917884508	34	4
97062176	138	918011308	11	1	97082103	16	918005408	23	2
97062177	138	918011308	12	1	97082749	968	918462408	1	1
97062298	867	917191508	109	4	970833608	758	917332608	90	2
97062298	872	917228008	98	4	97083872	909	917484308	24	1
97062298	876	917625408	100	4	970839108	28	969731708	163	1
97062298	880	917627008	98	4	97085641	178	969344108	7	1
97062336	476	969246708	13	1	97085817	423	917828308	33	1
97062398	888	917484008	28	1	970879408	803	968012308	8	1
97062405	603	969761508	1	1	970879408	830	969425308	8	1
97062462	909	917484308	56	1	970879408	846	968688008	8	1
97062481	138	918011308	53	1	970879408	863	968222108	5	4
97062496	909	917484308	57	1	970879408	869	967982408	8	1
97062931	458	918252608	95	2	970879408	886	968718508	7	4
97062932	458	918252608	97	1	970879408	890	968993808	8	2
97063303	135	917987408	(3)	4	970879708	737	917082108	20	2
97063970	259	969268308	75	2	97088147	586	918531108	6	1
97064029	733	965575208	1100	1	970904808	17	918005408	84	10
97064219	436	96004209	18	2	97091645	980	968455908	(1)	1
97064220	436	96004209	19	2	97092004	55	917076208	3	2
97064661	258	969268308	66	1	970921108	946	968134408	14	1
97065013	981	969944608	2	1	97093653	642	968486208	8	1
97065015	982	969944708	1	2	97094063	916	969135508	7	2
97065612	598	969048908	32	1	97094873	461	968283208	9	1
97065613	598	969048908	33	1	97094874	461	968283208	16	1
97065847	792	918188208	2	2	97094948	732	917517908	(4)	6
97066285	178	969344108	50	1	97095102	465	96020149	1	1
97066286	178	969344108	51	1	97095103	465	96020149	2	1
97066575	461	968283208	12	10	97095298	203	917472708	3	1
97067197	139	918011308	63	1	97095298	204	917077908	(3)	1
97067198	139	918011308	64	1	97096918	443	918810308	2	2
97067245	54	918216808	5	4	97097974	635	969251008	26	1
97067271	717	96005701	2	1	97099717	958	96022733	1	1
97067272	713	967956208	38	1	97107290	179	969344108	112	1
97067313	89	917322108	7	2	971111308	757	917332608	31	4

18.4.2018

etk_en_de_098237 LR 11000

1068

LIEBHERR

Numerical index
Numerischer Index

Item	Page	Assembly	Pos.	Quantity	Item	Page	Assembly	Pos.	Quantity
971111408	757	917332608	32	6	973099408	816	917078708	37	4
971265208	697	969582408	158	3	973099408	823	917078808	37	2
971265308	663	96020296	276	1	973099408	834	917079208	37	4
971276408	178	969344108	55	1	973099408	839	917571208	37	4
971276408	556	917829008	43	2	973179308	764	968311308	9	2
971290108	179	969344108	99	1	973200408	758	917332608	76	2
971290308	179	969344108	95	1	973424408	737	917082108	17	4
971447408	179	969344108	81	3	973424408	890	968993808	7	2
971510808	545	917081208	8	1	973461608	715	968646208	9	2
971534508	854	917251008	53	1	973567608	499	917347708	(3)	1
971552108	500	917347708	102	1	973567608	505	967846208	20	1
971562708	759	917332608	157	3	973567608	506	967846508	5	1
971585008	500	917347708	(3)	2	973567608	507	967981008	13	1
971622408	536	918789208	14	8	973567608	508	967981108	6	1
971622408	540	917080908	23	8	973567608	733	965575208	16	1
971625908	62	917291608	98	4	973567608	792	918188208	6	1
971625908	95	917291708	98	4	973567608	800	967746908	13	1
971636608	445	962282208	2	1	973567608	801	967747008	5	1
971636608	447	962282308	2	1	973567608	809	967897608	9	1
971663208	159	969733008	172	1	973567608	810	967950808	6	1
971693908	739	918107308	75	1	973567608	811	967898308	13	1
971739608	178	969344108	57	1	973567608	812	967898408	6	1
971749908	739	918107308	2	4	973567608	818	967743808	13	1
971780208	827	968190208	5	2	973567608	819	967744008	5	1
971805708	443	918810308	19	4	973567608	825	968190108	9	1
971857508	760	917332608	185	1	973567608	826	968214108	6	1
971872508	897	962092008	1	1	973567608	827	968190208	13	1
971973608	445	962282208	3	1	973567608	828	968217108	5	1
971973608	447	962282308	3	1	973567608	856	967913408	7	1
971974108	443	918810308	21	4	973567608	903	968829408	12	1
971974208	443	918810308	22	2	973567608	904	968828908	12	1
972028708	140	968284308	3	1	973567608	919	96001458	8	1
972141808	980	968455908	3	1	973567608	923	968691208	6	1
972202808	662	96020296	199	1	973567608	924	968691108	6	1
972205608	732	917517908	9	2	973567608	925	968691608	12	1
972205708	732	917517908	10	2	973567608	930	968459808	18	1
972266008	901	968733708	5	1	973567608	931	968643708	8	1
972349908	922	917484608	40	2	973567608	932	968460108	18	1
972372308	947	968099808	4	1	973567608	933	968446808	18	1
972523608	258	969268308	43	2	973567608	934	968642008	15	1
972561308	579	969298008	38	10	973567608	969	917230408	(4)	1
972561508	579	969298008	39	3	973567608	969	917230408	(4)	1
972636908	757	917332608	7	2	973567608	969	917230408	(4)	1
972636908	799	917190908	5	4	973567608	969	917230408	(4)	1
972636908	807	917078608	5	4	973567608	971	968768408	11	1
972636908	816	917078708	5	4	973567608	972	969308308	10	1
972636908	823	917078808	5	4	973632808	716	965669108	4	1
972636908	834	917079208	5	4	973911908	936	917228608	39	2
972636908	844	917191008	48	2	974067008	728	917863208	13	1
972859408	803	968012308	9	1	974143908	799	917190908	54	1
972859408	830	969425308	9	9	974143908	807	917078608	47	2
972859408	846	968688008	7	1	974143908	816	917078708	47	2
972859408	869	967982408	9	1	974143908	823	917078808	47	3
972908808	500	917347708	60	1	974143908	834	917079208	47	2
972908808	757	917332608	29	2	974143908	839	917571208	47	2
972908808	854	917251008	51	2	974143908	844	917191008	31	2
972908808	882	917483908	24	2	974143908	867	917191508	60	3
972908808	894	917484108	47	2	974143908	872	917228008	60	4
973099408	799	917190908	37	4	974143908	876	917625408	60	4
973099408	807	917078608	37	4	974143908	880	917627008	60	4

18.4.2018

etk_en_de_098237 LR 11000

1069

LIEBHERRNumerical index
Numerischer Index

Item	Page	Assembly	Pos.	Quantity	Item	Page	Assembly	Pos.	Quantity
974144008	799	917190908	58	1	976179708	258	969268308	37	2
974144008	807	917078608	48	2	976193208	565	917912208	65	1
974144008	816	917078708	48	2	976430808	584	968397108	4	4
974144008	823	917078808	48	3	976499408	844	917191008	44	2
974144008	834	917079208	48	2	976499408	854	917251008	17	2
974144008	839	917571208	48	2	976499408	867	917191508	10	4
974144008	844	917191008	30	2	976499408	872	917228008	10	4
974144008	867	917191508	61	3	976499408	876	917625408	10	4
974144008	872	917228008	61	4	976499408	880	917627008	10	4
974144008	876	917625408	61	4	976499408	882	917483908	16	2
974144008	880	917627008	61	4	976536208	635	969251008	39	1
974145908	732	917517908	6	2	976555708	142	918367008	4	3
974149708	727	917508308	6	1	976606608	618	969245308	10	1
974150408	737	917082108	11	3	976606608	630	967917908	45	1
974150508	522	917475908	5	3	976637308	556	917829008	52	1
974150608	737	917082108	12	3	976637308	936	917228608	35	1
974150708	737	917082108	13	2	976648308	258	969268308	38	2
974171608	792	918188208	4	1	976649908	799	917190908	16	2
974213008	126	917076808	8	2	976649908	807	917078608	16	2
974237808	663	96020296	427	6	976649908	816	917078708	16	2
974601208	458	918252608	96	2	976649908	834	917079208	16	2
974698908	477	969246708	49	1	976649908	839	917571208	16	2
974713508	661	96020296	151	1	976650008	799	917190908	17	4
974713608	661	96020296	152	1	976650008	807	917078608	17	6
974782608	61	917291608	45	9	976650008	816	917078708	17	6
974782608	94	917291708	45	9	976650008	834	917079208	17	6
974782708	61	917291608	44	4	976650008	839	917571208	17	6
974782708	94	917291708	44	4	976650108	799	917190908	18	2
974792608	607	969427308	(1)	1	976650108	807	917078608	18	2
974803608	599	969048908	67	12	976650108	816	917078708	18	2
974803608	610	969443908	28	22	976650108	834	917079208	18	2
974820408	61	917291608	26	2	976650108	839	917571208	18	2
974820408	94	917291708	26	2	976661208	757	917332608	30	1
974968008	215	917451208	41	2	976661208	918	917484408	10	3
975136308	799	917190908	28	2	976788108	564	917912208	47	1
975136308	823	917078808	63	2	976832908	579	969298008	21	1
975136308	867	917191508	40	3	976833108	579	969298008	20	1
975208408	112	918589408	19	24	976837708	564	917912208	3	1
975218608	564	917912208	20	6	976837808	564	917912208	4	1
975221608	571	964561008	4	2	976837908	564	917912208	5	1
975384508	564	917912208	21	6	976838008	570	964560908	2	1
975471408	179	969344108	82	4	976838108	571	964561008	1	1
975472908	178	969344108	61	1	976861108	567	917432008	6	4
975573808	586	918531108	5	1	976861208	567	917432008	7	1
975589508	759	917332608	135	3	976866008	569	968080908	3	1
975614108	500	917347708	103	2	976866208	569	968080908	5	1
975623908	179	969344108	108	1	976866508	569	968080908	8	1
975651908	502	967852308	11	3	976872208	569	968080908	13	1
975651908	557	917829008	96	1	976872408	569	968080908	14	1
975686908	463	968309908	5	2	976873008	567	917432008	11	1
975716708	178	969344108	15	1	976873408	567	917432008	12	1
975716708	662	96020296	198	1	976873708	715	968646208	18	2
975744708	759	917332608	136	3	976885108	567	917432008	14	1
975824908	527	917080608	19	1	976888308	581	964588308	11	2
975850708	564	917912208	50	1	976955008	564	917912208	12	1
975974808	126	917076808	21	2	976955108	564	917912208	13	1
976077208	565	917912208	64	2	976955508	492	917191108	20	1
976094108	579	969298008	53	1	976958808	574	964598008	4	1
976094308	579	969298008	54	1	976965608	579	969298008	1	1
976167508	258	969268308	25	1	976965708	579	969298008	2	1

18.4.2018

etk_en_de_098237 LR 11000

1070

LIEBHERRNumerical index
Numerischer Index

Item	Page	Assembly	Pos.	Quantity	Item	Page	Assembly	Pos.	Quantity
976967208	564	917912208	14	1	977556508	449	964862608	4	1
976967308	564	917912208	15	1	977556708	449	964862608	5	1
976975408	900	968805208	4	1	977579608	565	917912208	70	1
976982408	579	969298008	10	1	977593708	482	964931408	1	1
976982508	579	969298008	11	1	977597408	500	917347708	81	1
976982608	579	969298008	12	1	977615308	579	969298008	40	4
976982708	579	969298008	13	1	977616408	579	969298008	49	1
976989008	579	969298008	3	1	977619608	867	917191508	30	4
976989108	579	969298008	4	1	977619608	872	917228008	30	4
977046608	564	917912208	22	2	977619608	876	917625408	30	4
977067308	564	917912208	23	1	977619608	880	917627008	30	4
977080408	579	969298008	14	1	977658108	582	969526408	1	1
977080608	579	969298008	15	1	977658208	582	969526408	2	1
977080708	579	969298008	16	1	977658308	582	969526408	3	1
977085508	790	918121308	36	4	977658408	582	969526408	4	1
977085508	795	918121408	39	4	977658508	582	969526408	5	1
977085508	882	917483908	12	2	977658708	582	969526408	7	1
977104008	579	969298008	17	1	977658808	582	969526408	8	1
977145108	579	969298008	6	1	977658908	582	969526408	9	1
977145208	579	969298008	7	1	977659008	582	969526408	10	1
977145308	579	969298008	8	1	977659108	582	969526408	11	1
977145408	579	969298008	9	1	977659208	582	969526408	12	1
977145508	579	969298008	18	1	977659308	582	969526408	13	1
977176508	564	917912208	16	2	977674308	476	969246708	25	2
977177808	632	969408008	7	6	977722108	571	964561008	9	1
977179308	583	964720408	1	1	977724408	569	968080908	22	1
977183108	580	964588408	1	1	977744008	922	917484608	21	1
977183308	581	964588308	1	1	977852108	138	918011308	52	4
977207008	564	917912208	33	1	977852108	732	917517908	15	4
977214908	215	917451208	74	2	977874608	569	968080908	27	1
977224608	579	969298008	22	1	977903308	575	965063308	1	1
977279408	581	964588308	2	1	977915708	564	917912208	53	1
977332608	567	917432008	3	1	977915808	564	917912208	54	1
977342608	719	96011324	5	4	977951808	179	969344108	89	2
977358208	591	918009808	21	1	977984008	258	969268308	69	1
977392908	580	964588408	2	1	977984508	178	969344108	20	1
977430408	443	918810308	10	2	978015708	469	969259908	12	16
977435008	567	917432008	22	1	978015708	758	917332608	105	24
977437608	574	964598008	17	1	978025708	557	917829008	62	1
977437808	574	964598008	18	1	978041208	178	969344108	12	3
977444008	443	918810308	15	1	978041408	556	917829008	50	2
977444108	443	918810308	16	1	978089308	536	918789208	4	2
977444308	443	918810308	17	1	978100308	580	964588408	5	2
977444408	443	918810308	18	1	978100308	581	964588308	16	8
977490808	635	969251008	38	1	978107708	500	917347708	104	1
977498608	178	969344108	19	1	978120408	500	917347708	96	17
977500808	75	967906508	5	1	978155008	759	917332608	133	3
977505708	632	969408008	10	1	978157308	903	968829408	3	2
977507008	101	967906608	5	1	978157308	904	968828908	3	2
977510208	630	967917908	15	2	978157308	909	917484308	54	2
977512608	565	917912208	67	1	978157308	919	96001458	6	2
977539408	630	967917908	72	1	978157308	922	917484608	9	2
977539508	630	967917908	71	1	978179508	540	917080908	15	2
977539608	630	967917908	70	1	978308408	461	968283208	23	2
977540208	630	967917908	73	1	978308508	461	968283208	22	7
977540308	630	967917908	74	1	978308608	461	968283208	10	10
977540408	631	967917908	75	1	978311508	697	969582408	320	1
977555308	449	964862608	1	1	978389708	62	917291608	70	1
977555708	449	964862608	2	1	978389708	95	917291708	70	1
977555808	449	964862608	3	1	978486708	565	917912208	83	1

18.4.2018

etk_en_de_098237 LR 11000

1071

LIEBHERRNumerical index
Numerischer Index

Item	Page	Assembly	Pos.	Quantity	Item	Page	Assembly	Pos.	Quantity
978499208	502	967852308	8	2	978674608	869	967982408	5	4
978499508	799	917190908	20	8	978674608	886	968718508	1	6
978499508	807	917078608	20	10	978674608	890	968993808	2	9
978499508	816	917078708	20	10	978674608	916	969135508	6	6
978499508	834	917079208	20	10	978674608	918	917484408	(2)	4
978499508	839	917571208	20	10	978674608	940	969149808	1	2
978501408	758	917332608	82	2	978674808	54	918216808	4	8
978569508	9	LR 11000 -0	151	32	978674808	135	917987408	(2)	6
978587308	231	917645608	9	1	978674808	229	917872108	2	4
978587408	231	917645608	10	1	978674808	522	917475908	2	5
978603608	159	969733008	194	3	978674808	732	917517908	(1)	2
978637208	16	918005408	12	2	978674808	737	917082108	4	9
978637208	62	917291608	88	2	978674808	764	968311308	2	4
978637208	95	917291708	88	2	978674808	803	968012308	3	4
978637208	140	968284308	4	1	978674808	830	969425308	3	4
978637208	759	917332608	176	1	978674808	846	968688008	3	3
978653108	759	917332608	134	1	978674808	863	968222108	3	1
978667508	579	969298008	23	1	978674808	869	967982408	3	3
978673908	123	968029408	3	2	978674808	886	968718508	4	2
978674008	89	917322108	5	1	978674808	890	968993808	6	4
978674008	108	917322308	5	1	978674908	126	917076808	(3)	1
978674008	123	968029408	2	2	978674908	522	917475908	6	4
978674008	764	968311308	1	2	978674908	737	917082108	5	3
978674008	803	968012308	2	1	978675008	123	968029408	1	2
978674008	830	969425308	2	1	978675008	737	917082108	21	3
978674008	846	968688008	1	1	978677008	936	917228608	24	1
978674008	869	967982408	1	1	978682708	172	917884508	32	4
978674008	890	968993808	3	4	978687408	737	917082108	7	4
978674108	54	918216808	2	6	978787708	16	918005408	11	24
978674108	89	917322108	2	1	978787708	62	917291608	68	8
978674108	108	917322308	2	1	978787708	95	917291708	68	8
978674108	126	917076808	(4)	1	978787708	178	969344108	26	97
978674108	737	917082108	1	4	978787708	187	917438108	21	6
978674108	764	968311308	7	4	978787708	206	917454008	21	6
978674108	803	968012308	5	4	978787708	215	917451208	37	3
978674108	830	969425308	5	4	978787708	249	917827708	51	4
978674108	846	968688008	4	4	978787708	258	969268308	39	3
978674108	863	968222108	1	4	978787708	420	917828208	38	2
978674108	869	967982408	4	4	978787708	432	917828508	15	2
978674108	886	968718508	2	4	978787708	457	918252608	40	44
978674108	890	968993808	1	6	978787708	461	968283208	53	4
978674108	916	969135508	4	2	978787708	501	917347708	117	4
978674108	918	917484408	(1)	4	978787708	557	917829008	101	4
978674108	940	969149808	2	2	978787708	599	969048908	66	12
978674308	123	968029408	4	2	978787708	610	969443908	26	26
978674408	89	917322108	4	2	978787708	720	917618308	12	4
978674408	108	917322308	4	2	978787708	732	917517908	41	8
978674408	737	917082108	8	2	978810808	758	917332608	62	4
978674608	54	918216808	3	4	978842708	637	968095808	3	2
978674608	89	917322108	3	10	978859508	557	917829008	70	10
978674608	108	917322308	3	10	978880308	215	917451208	10	2
978674608	126	917076808	(2)	4	978880508	909	917484308	21	11
978674608	128	917077008	(1)	12	978913308	559	969291108	9	1
978674608	737	917082108	2	8	978931408	758	917332608	65	1
978674608	764	968311308	8	4	978979808	716	965669108	1	1
978674608	793	969096408	2	4	978979908	716	965669108	2	1
978674608	803	968012308	4	4	979076508	46	965690708	4	1
978674608	830	969425308	4	4	979132008	909	917484308	62	1
978674608	846	968688008	5	4	979132008	936	917228608	13	1
978674608	863	968222108	2	6	979204408	621	968709008	5	1

18.4.2018

etk_en_de_098237 LR 11000

1072

LIEBHERR

Numerical index
Numerischer Index

Item	Page	Assembly	Pos.	Quantity	Item	Page	Assembly	Pos.	Quantity
979240708	533	917473108	2	1					
979260308	28	969731708	158	1					
979294908	637	968095808	2	1					
979318708	844	917191008	22	2					
979358408	184	917077708	8	4					
979358708	184	917077708	18	4					
979358808	184	917077708	22	8					
979383308	739	918107308	62	1					
979396408	457	918252608	10	2					
979405208	557	917829008	67	3					
979515108	565	917912208	86	1					
979517508	476	969246708	3	1					
979523108	463	968309908	3	1					
979533808	45	967907608	3	1					
979533908	45	967907608	4	1					
979554608	758	917332608	64	5					
979605808	926	917484708	5	1					
979610808	732	917517908	12	2					
979653308	631	967917908	76	1					
979700108	527	917080608	20	1					
979742908	980	968455908	10	1					
979761208	556	917829008	44	4					
979776508	854	917251008	12	2					
979806308	536	918789208	7	2					
979930908	760	917332608	187	2					
9880511	307	10141843	15	4					
9884279	338	10136123	5	8					
9884279	340	10134883	5	2					
999834501	192	90024490	25	1					

18.4.2018

etk_en_de_098237 LR 11000

1073

LIEBHERR

Numerical index
Numerischer Index

Description	Item	Pos.	Quantity	Page	Assembly	Description
	96032222	5	1	443	918810308	CONTROL STAND
	96032223	6	1	443	918810308	CONTROL STAND
MV5200-1	10874688	60	1	710	96011323	EQUIPMENT CAMERA SLEW C
12-SIDED SCREW M10X30 X5N	10132558	9	8	374	10141528	EXHAUST NOZZLE ATTACHM
A COLUMN CLADDING LEFT	976965608	1	1	579	969298008	INTERIOR PANELING
A COLUMN CLADDING RIGHT	976965708	2	1	579	969298008	INTERIOR PANELING
ACCESS LADDER PRE-ASS.	968287308	3	1	457	918252608	SLEWING PLATFORM CATWAL
ACCESSORIES AIR COMPRES	10141807	334	1	300	10142930	DIESEL ENGINE
ACOUST. WARN. DISPLACEM.	96026351	20	1	48	968270208	EL.ADD-ON SET-LIMIT SWITCH
ACTUATION SPIKE GD-ZN SW	704253408	8	4	46	965690708	COVER COMPL.
ACTUATION SPIKE GD-ZN SW	704253408	(8)	4	428	969305108	BATTERY BOX, PRE-ASSEMB
ACTUATION SPIKE GD-ZN SW	704253408	3	2	437	96004224	COVER COMPL.
ACTUATION SPIKE GD-ZN SW	704253408	(3)	4	598	969048908	SOUND DAMPING ABOVE
ACTUATION SPIKE GD-ZN SW	704253408	(3)	4	598	969048908	SOUND DAMPING ABOVE
ACTUATION SPIKE GD-ZN SW	704253408	(9)	5	598	969048908	SOUND DAMPING ABOVE
ACTUATION SPIKE GD-ZN SW	704253408	9	2	600	969118108	COVER COMPL.
ACTUATION SPIKE GD-ZN SW	704253408	9	2	601	969120008	COVER COMPL.
ACTUATION SPIKE GD-ZN SW	704253408	9	1	602	969127408	COVER COMPL.
ACTUATION SPIKE GD-ZN SW	704253408	8	1	603	969761508	COVER PRE-ASSY.
ACTUATION SPIKE GD-ZN SW	704253408	3	2	604	969054708	COVER COMPL.
ACTUATION SPIKE GD-ZN SW	704253408	3	3	605	969056008	COVER COMPL.
ACTUATION SPIKE GD-ZN SW	704253408	3	2	606	969427208	COVER COMPL.
ACTUATION SPIKE GD-ZN SW	704253408	3	2	607	969427308	COVER COMPL.
ACTUATION SPIKE GD-ZN SW	704253408	3	5	611	968255808	COVER PRE-ASSY.
ACTUATION SPIKE GD-ZN SW	704253408	3	7	612	968255908	COVER PRE-ASSY.
ACTUATION SPIKE GD-ZN SW	704253408	3	7	613	968256008	COVER PRE-ASSY.
ACTUATION SPIKE GD-ZN SW	704253408	3	7	614	968256108	COVER PRE-ASSY.
ACTUATION SPIKE GD-ZN SW	704253408	(5)	4	618	969245308	TERMINAL BOX ELECTRICS S
ACTUATION SPIKE GD-ZN SW	704253408	2	6	632	969408008	COVER COMPL.
ACTUATOR WELDED	969483808	77	1	17	918005408	CENTRAL SECTION CRAWLER
ADAPTER RING	11007300	2	1	22	11601184	COLLECTING RING
ADAPTOR 18-POL SPF	660024508	(11)	1	627	917829408	SWITCHBOX MOUNTING PART
ADAPTOR KUNSSSTOFF	10036974	11	1	574	964598008	WINDSHIELD WASHER INSTAL
ADAPTOR RAL 9005,M,GT SPF	965185908	30	4	719	96011324	EQUIPMENT CAMERA CAB
ADD HEATING SUPERSTRUCT	918760508	134	1	9	LR 11000 -0	LIEBHERR CRAW.CRANE LR
ADD-ON HOUSING HAN 10B	10873526	53	1	630	967917908	SWITCH CABINET
ADD-ON HOUSING HAN 16B	10873527	51	2	630	967917908	SWITCH CABINET
ADD-ON HOUSING HAN 24B	10873528	50	12	630	967917908	SWITCH CABINET
ADD-ON HOUSING HAN 6B	10873525	52	3	630	967917908	SWITCH CABINET
ADD-ON PARTS LADEGERAET	964837908	4	1	587	917081908	CHARGER F.BATTERY
ADDITIONAL GUY ROPE 40MM	97047327	1	2	977	917722008	SUPPLEMENTARY GUYING D
ADDITIONAL GUY ROPE 40MM	97047687	4	2	850	917722108	SUPPLEMENTARY GUYING D
ADDITIONAL GUY ROPE 40MM	97046984	1	2	973	917230508	SUPPLEMENTARY GUYING D
ADDITIONAL GUY ROPE 40MM	97047309	1	2	976	917230808	SUPPLEMENTARY GUYING D
ADDITIONAL GUY ROPE 40MM	97046985	1	2	974	917230608	SUPPLEMENTARY GUYING D
ADDITIONAL GUY ROPE 40MM	97047307	1	2	975	917230708	SUPPLEMENTARY GUYING D
ADDITIONAL HYDR.S PIVOT S	917321308	4	1	750	919089108	S PIVOT SECTION CPL.
ADDITIONAL HYDR.S PIVOT S	967788308	4	1	776	917321308	ADDITIONAL HYDR.S PIVOT SE
ADDITIONAL HYDR.SLEWING P	969733008	4	1	155	918129308	SLEWING PLATFORM HYDRA
ADDITIONAL HYDRAULIC BOL	968562908	4	1	721	917626808	ADDITIONAL HYDRAULIC BOLT
ADDITIONAL HYDRAULIC BOL	917626808	400	1	720	917618308	UPPERCARRIAGE SUSP BALL
ADDITIONAL HYDRAULICS WI	917078108	2	1	204	917077908	WINCH 2
ADDITIONAL HYDRAULICS WI	967787808	4	1	208	917078108	ADDITIONAL HYDRAULICS WI
ADDITIONAL HYDRAULICS WI	917078008	2	1	185	917077808	WINCH 1
ADDITIONAL HYDRAULICS WI	967787708	4	1	194	917078008	ADDITIONAL HYDRAULICS WI
ADDITIONAL HYDRAULICS WI	917433408	3	1	213	917078208	WINCH 4 LUFFING GEAR
ADDITIONAL HYDRAULICS WI	968081908	4	1	224	917433408	ADDITIONAL HYDRAULICS WI
ADDITIONAL HYDRAULICS, SA	917597908	2	1	495	917080308	SA FRAME
ADDITIONAL HYDRAULICS, SA	968513208	4	1	510	917597908	ADDITIONAL HYDRAULICS, SA
ADDITIONAL PART AIR FILTER	969468008	3	1	439	917852708	ADDITIONAL PART LEVEL IV

18.4.2018

etk_en_de_098237 LR 11000

1075

LIEBHERRAlphabetical index
Alphabetischer Index

Description	Item	Pos.	Quantity	Page	Assembly	Description
ADDITIONAL PART LEVEL IV	917852708	128	1	8	LR 11000 -0	LIEBHERR CRAW.CRANE LR
ADDL.HYDR.F.PIN PULLING DE	968883308	500	1	950	968929808	PIN PULLING CYLINDER CPL.
ADDL.HYDR.F.PIN PULLING D	968883408	500	1	953	968229108	PIN PULLING CYLINDER CPL.
ADDNL. HYDR. F. ERECTING	917079008	2	1	230	917078908	ERECTING WINCH
ADDNL. HYDR. F. ERECTING	967787908	4	1	244	917079008	ADDNL. HYDR. F. ERECTING W
ADDNL.HEATING, PRE-ASSE	96019655	1	1	486	918760508	ADD HEATING SUPERSTRUCT
ADDNL.HYDR.ERECTION DEV	917080708	50	1	527	917080608	MOUNTING EQUIPMENT CRAW
ADDNL.HYDR.ERECTION DEV	967788008	4	1	529	917080708	ADDNL.HYDR.ERECTION DEV
ADHESIVE 600ML FC-BEUTEL	811203308	51	1	567	917432008	SLIDING DOOR CPL.
ADHESIVE CLEANER 250ML	811205108	50	1	567	917432008	SLIDING DOOR CPL.
ADJUSTING SCREW	510779808	28	1	41	511497508	PRESSURE RELIEF VALVE
ADJUSTING SCREW	510779808	28	1	693	510438508	PRESSURE RELIEF VALVE
ADJUSTING SCREW M10X1	10012225	5	2	324	10122503	ROCKER ARM BRACKET PRE
ADJUSTING SHIM	7023472	12	1	286	11314599	VARIABLE PUMP
ADJUSTMENT	10412333	4	1	273	11212743	VARIABLE PUMP
ADJUSTMENT	10873649	2	1	265	11212738	VARIABLE PUMP
ADJUSTMENT	10873649	2	1	267	11212739	VARIABLE PUMP
ADJUSTMENT	10873649	2	1	270	11212740	VARIABLE PUMP
ADJUSTMENT	10873649	(2)	1	275	11212366	TRIPLE PUMP
ADJUSTMENT	10873649	2	1	277	11212744	VARIABLE PUMP
ADJUSTMENT	10873890	2	1	278	11212745	VARIABLE PUMP
AERATION FILTER	510667308	6	2	541	967968208	OIL TANK PRE-ASS.
AERATION NOZZLE M25	11341849	509	2	620	968346208	DUMMY PLUG
AERATION NOZZLE M25	11341849	512	1	773	968541308	LEAD
AERATOR	11005445	4	2	290	11340518	RADIATOR UNIT
AGGREGATE SUPPORT PRE-A	10119410	1	1	305	9078462	POWER UNIT SUPPORT ATT
AGITATOR PADDLE	10014712	19	1	153	10871517	ELECTRIC PUMP
AGITATOR PADDLE	10664141	27	1	547	10425291	ELECTRIC PUMP
AIR COMPRESSOR PRE-ASSY	11364209	1	1	359	10126103	INSTALLATION BRAKE COMPR
AIR CONDITIONING TIER 4U	917191108	135	1	9	LR 11000 -0	LIEBHERR CRAW.CRANE LR
AIR CONDITIONING UNIT 24V	10228112	1	1	591	918009808	CLIMA-HEATING INSTALLATIO
AIR DRYER	502657308	52	1	697	969582408	COMPRESSED AIR PLANT
AIR DUCT PP SPF	977176508	16	2	564	917912208	CABIN, GLAZED
AIR FILTER	551710208	1	2	423	917828308	AIR FILTER UNIT CPL.
AIR FILTER UNIT CPL.	917828308	125	1	8	LR 11000 -0	LIEBHERR CRAW.CRANE LR
AIR GUIDE L PP SPF	976955008	12	1	564	917912208	CABIN, GLAZED
AIR GUIDE L PP SPF	976967208	14	1	564	917912208	CABIN, GLAZED
AIR GUIDE R PP SPF	976955108	13	1	564	917912208	CABIN, GLAZED
AIR GUIDE R PP SPF	976967308	15	1	564	917912208	CABIN, GLAZED
AIR INTAKE ASSEMBLY V-MOT	10151879	220	1	299	10142930	DIESEL ENGINE
AIR SCOOP 2X642X427 DC01	97054440	4	1	423	917828308	AIR FILTER UNIT CPL.
AIR SUCTION PIPE STAHL SP	968184008	5	1	423	917828308	AIR FILTER UNIT CPL.
AIR SUCTION PIPE STAHL SP	969253608	19	1	423	917828308	AIR FILTER UNIT CPL.
AIR SUCTION PIPE STAHL SP	97036138	6	1	423	917828308	AIR FILTER UNIT CPL.
AIR TANK 39,8L 10BAR ST RAL	502655808	162	1	697	969582408	COMPRESSED AIR PLANT
AIR TANK DIN 74281 4,5L 15,5	502987108	160	1	697	969582408	COMPRESSED AIR PLANT
AJDUSTING PLATE S235JR	9078622	1	1	383	9078467	CONTROL PLATE ASSEMBLY
ANGLE 1.5X54X251 DC01	97041875	21	6	635	969251008	ASSEMBLY PARTS MOUNTIN
ANGLE 4X147X93 S315MC	97046499	19	4	16	918005408	CENTRAL SECTION CRAWLER
ANGLE 4X150X161 S315MC T Z	97045873	35	2	122	917076708	CATWALK CRAW.TRACK TRA
ANGLE 4X234X60 S315MC	97033256	156	1	759	917332608	S PIVOT SECTION PRE-ASS.
ANGLE 4X57X20 S315MC	950596908	73	1	557	917829008	CRANE DRIVER'S CABIN CPL.
ANGLE 5X70X199 S355MC	97021238	58	2	757	917332608	S PIVOT SECTION PRE-ASS.
ANGLE LEFT 4X150X161 S315	97045872	34	2	122	917076708	CATWALK CRAW.TRACK TRA
ANGLE PLATE 4X266X286 S31	97060845	82	2	855	917251008	L-HEAD PIECE
ANGLE SCREW DRIVER GR.3	810035408	41	1	130	917077108	TOOL
ANGLE SCREWING-FITTING 42	97028823	4	2	126	917076808	MECHANICAL SUPPORT
ANGLE TRANSMITTER 360° L	10802057	20	1	517	968241508	SENSOR ASSEMBLY
ANGLE TRANSMITTER 360° L	10802057	(1)	2	769	919091108	ELECTRIC FOR S-PIVOT SECT
ANGLE TRANSMITTER 360° L	10802057	10	2	861	968188308	SENSOR ASSEMBLY HEAD PI

18.4.2018

etk_en_de_098237 LR 11000

1076

LIEBHERRAlphabetical index
Alphabetischer Index

Description	Item	Pos.	Quantity	Page	Assembly	Description
ANGLE TRANSMITTER 360° L	10802057	151	2	883	917650608	ELECTRIC F-CONNECTING H
ANGLE TRANSMITTER 360° L	10802057	152	2	899	917650708	ELECTRICS F BASE SECTION
ANGULAR GEAR 01	90029090	3	1	61	917291608	CRAWLER TRACK CARRIER, L
ANGULAR GEAR 01	90029090	3	1	94	917291708	CRAWLER TRACK CARRIER,
ANGULAR GEAR 01	90029091	4	1	61	917291608	CRAWLER TRACK CARRIER, L
ANGULAR GEAR 01	90029091	4	1	94	917291708	CRAWLER TRACK CARRIER,
ANTENNA	10450273	60	1	477	969246708	ELECTRIC ADD-ON PARTS CA
ANTENNA	10650233	5	1	622	968418008	WIRING HARNESS
ANTENNA	11114977	29	1	476	969246708	ELECTRIC ADD-ON PARTS CA
ANTENNA BTT	10802334	(1)	1	480	968252708	BTT PROGRAMMED
ANTENNA CABLE 1-4,850M	11114971	38	1	476	969246708	ELECTRIC ADD-ON PARTS CA
ANTENNA CABLE 1-5M	11114975	39	1	476	969246708	ELECTRIC ADD-ON PARTS CA
ANTENNA CABLE 7X48-2M	10675778	(429)	1	627	917829408	SWITCHBOX MOUNTING PART
ANTENNA CABLE KPL. +S800	969736708	31	1	627	917829408	SWITCHBOX MOUNTING PART
ANTENNA CPL.	968709008	40	1	619	969245108	CABLE LIST SLEWING PLATF
ANTENNA ROD	10815004	1	1	483	10450273	ANTENNA
ANTI-SLIP SURFACE 1.6X150	970879708	20	2	737	917082108	INSCRIPTION PLATE
ANTI-SLIP SURFACE 1.6X150X	97013912	10	4	830	969425308	SIGNS
ANTI-SLIP SURFACE 1.6X150X	972859408	9	1	803	968012308	SIGNS
ANTI-SLIP SURFACE 1.6X150X	972859408	9	9	830	969425308	SIGNS
ANTI-SLIP SURFACE 1.6X150X	972859408	7	1	846	968688008	SIGNS
ANTI-SLIP SURFACE 1.6X150X	972859408	9	1	869	967982408	SIGNS
ANTI-SLIP SURFACE 1.6X150X	970879408	8	1	803	968012308	SIGNS
ANTI-SLIP SURFACE 1.6X150X	970879408	8	1	830	969425308	SIGNS
ANTI-SLIP SURFACE 1.6X150X	970879408	8	1	846	968688008	SIGNS
ANTI-SLIP SURFACE 1.6X150X	970879408	5	4	863	968222108	SIGNS
ANTI-SLIP SURFACE 1.6X150X	970879408	8	1	869	967982408	SIGNS
ANTI-SLIP SURFACE 1.6X150X	970879408	7	4	886	968718508	SIGNS
ANTI-SLIP SURFACE 1.6X150X	970879408	8	2	890	968993808	SIGNS
ANTI-SLIP SURFACE 1.6X152X	97018451	10	5	764	968311308	SIGNS
ANTI-SLIP SURFACE 1.6X152X	97032094	1	1	522	917475908	SIGNS
ANTI-SLIP SURFACE 1.6X400X	97011904	(3)	2	732	917517908	COUNTERWEIGHT FRAME
ANTI-SLIP SURFACE 1.6X560X	97039850	16	2	737	917082108	INSCRIPTION PLATE
ANTI-SLIP SURFACE 255X110 3	973424408	17	4	737	917082108	INSCRIPTION PLATE
ANTI-SLIP SURFACE 255X110 3	973424408	7	2	890	968993808	SIGNS
APPLIANCE SOCKET 19-POL A	692404508	60	1	22	11601184	COLLECTING RING
ARGON FLOODLIGHT HEEL PI	918135108	334	1	11	LR 11000 -0	LIEBHERR CRAW.CRANE LR
ARM REST 310ERGO	774119708	1	1	445	962282208	ARM REST LEFT
ARM REST 310ERGO	774119808	1	1	447	962282308	ARM REST RIGHT
ARM REST LEFT	962282208	1	1	444	96032222	
ARM REST RIGHT	962282308	1	1	446	96032223	
ARM REST SUPPORT	971636608	2	1	445	962282208	ARM REST LEFT
ARM REST SUPPORT	971636608	2	1	447	962282308	ARM REST RIGHT
ASH TRAY KUNSTSTOFF	10291997	33	1	579	969298008	INTERIOR PANELING
ASSEMBLY PARTS F.SLEWIN	969344108	50	1	172	917884508	SLEWING PLATFORM CPL.
ASSEMBLY PARTS MOUNTIN	969251008	20	1	627	917829408	SWITCHBOX MOUNTING PART
ATTACHABLE SLEEVE HOUSIN	602209708	(502)	1	43	967907508	SWITCH BOX CPL.
AUX.HYDR.PIN EXTRACTION D	968883508	500	1	949	918900608	BOLT EXTRACTION ATTACHM
AUXILIARY DRIVE PRE-ASS.	11366388	1	1	397	10126182	POWER TAKE-OFF ADD-ON
AUXILIARY HYDR.CONNECTI	918371308	246	1	10	LR 11000 -0	LIEBHERR CRAW.CRANE LR
AUXILIARY HYDR.CONNECTI	96006590	4	1	847	918371308	AUXILIARY HYDR.CONNECTIN
AUXILIARY ROPE DIN 3055 4X4	773324408	182	1	760	917332608	S PIVOT SECTION PRE-ASS.
AUXILIARY SWITCH BLOCK 10	606661408	201	1	625	968681408	CONTR: PANEL PINNING
AUXILIARY SWITCH BLOCK 1	10028932	207	8	625	968681408	CONTR: PANEL PINNING
AXIAL FAN 24V	10222682	1	1	639	963398008	PREMOUNT.AXIAL FLOW FAN
AXLE 130.0X435 35NICRMOV12	97026885	22	2	61	917291608	CRAWLER TRACK CARRIER, L
AXLE 130.0X435 35NICRMOV12	97026885	22	2	94	917291708	CRAWLER TRACK CARRIER,
AXLE 18.0X190 S355J2C+C FE//	97067272	38	1	713	967956208	CAMERA INSTALLATION SLEW
AXLE 180.0X530 35NICRMOV12	97026864	17	20	61	917291608	CRAWLER TRACK CARRIER, L
AXLE 180.0X530 35NICRMOV12	97026864	17	20	94	917291708	CRAWLER TRACK CARRIER,

18.4.2018

etk_en_de_098237 LR 11000

1077

LIEBHERRAlphabetical index
Alphabetischer Index

Description	Item	Pos.	Quantity	Page	Assembly	Description
AXLE 240.0X2178 35NICRMOV	97028117	7	1	525	917080508	ROLLER BEARING
AXLE 240.0X2870 35NICRMOV	97028321	13	1	499	917347708	SA FRAME
AXLE 244.5X1041 S770QL SPF	97029851	8	1	790	918121308	ROLLER SET
AXLE 244.5X1421 S770QL GA	97029784	10	1	795	918121408	ROLLER SET
AXLE 244.5X152 S770QL1 SPF	97035771	29	1	936	917228608	BOOM NOSE
AXLE 244.5X675 S890QL1 SPF	97034094	5	1	936	917228608	BOOM NOSE
AXLE 244.5X801 S770QL	97046704	15	1	909	917484308	F-HEAD SECTION
AXLE 244.5X895 S770QL	97046705	16	1	909	917484308	F-HEAD SECTION
AXLE 30.0X82 S355J2C+C FE//	97070803	16	1	559	969291108	CRANE DRIVER'S CABIN,PRE
AXLE 40.0X230 S355J2C+C FE//	97055511	12	1	909	917484308	F-HEAD SECTION
AXLE 50.0X407 42CRMO4+QT	97034180	2	146	56	96006203	FLOOR PLATES PRE-ASS.
AXLE 80.0X1075 S355J2C+C FE	97029852	9	1	790	918121308	ROLLER SET
AXLE 80.0X1455 S355J2C+C FE	97029785	11	1	795	918121408	ROLLER SET
AXLE 82.5X1679 S770QL	950362908	1	1	509	928331508	SAFETY ROLLER CPL.
AXLE 85.0X1097 35NICRMOV12	97046764	18	1	909	917484308	F-HEAD SECTION
AXLE CPL.	968861208	3	1	854	917251008	L-HEAD PIECE
AXLE GUARD PLATE 40X500X3	97034140	6	2	184	917077708	PIN F. S AND D PIVOT SECTIO
AXLE HOLDER 10X150X40 S35	934787908	35	4	499	917347708	SA FRAME
AXLE HOLDER 10X150X40 S35	934787908	25	2	757	917332608	S PIVOT SECTION PRE-ASS.
AXLE HOLDER 20X362X275 S	97028335	15	2	499	917347708	SA FRAME
AXLE HOLDER 25X250X49 S69	97026925	23	2	61	917291608	CRAWLER TRACK CARRIER, L
AXLE HOLDER 25X250X49 S69	97026925	23	2	94	917291708	CRAWLER TRACK CARRIER,
AXLE HOLDER 25X325X64 S96	97026865	18	20	61	917291608	CRAWLER TRACK CARRIER, L
AXLE HOLDER 25X325X64 S96	97026865	18	20	94	917291708	CRAWLER TRACK CARRIER,
AXLE HOLDER 6X20X80 S235J	941324408	10	2	207	968161808	SAFETY ROLLER CPL.
AXLE RD20X340 S355J2C+C FE	941369108	67	2	855	917251008	L-HEAD PIECE
BACK UP RING 109X220	511052608	15	2	169	510401908	REVERSING VALVE
BAG	11320720	(1)	1	133	916959908	PERSONAL PROTECTION EQ
BALL DIN 5401 10	747000608	34	2	668	11211288	CONTROL BLOCK
BALL DIN 5401 8	747000408	38	1	768	11211228	TILT-BACK SUPPORT
BALL DIN 5401-1 12,7 G20 X4	10036651	8	2	303	12451207	CRANKCASE CPL. WITH CYLIN
BALL VALVE BKH1/2"NW13 A3	510682308	2	1	294	968669208	FUEL-PREFILTER ASS.
BALL VALVE BKH20-S A3C	510688008	170	1	28	969731708	HYDRAULIC EQUIPM.CENTER
BALL VALVE SK3 38-S-32 A3C	511065008	165	2	159	969733008	ADDITIONAL HYDR.SLEWING
BAR LINKAGE CLIP	704279708	(14)	3	569	968080908	CLOSING DEVICE
BAR LINKAGE CLIP	704279708	9	3	569	968080908	CLOSING DEVICE
BASE PART	11102171	(2)	1	480	968252708	BTT PROGRAMMED
BASE PART	918011408	1	1	138	918011308	PREMOUNTED LOWER PART
BASE PLATE	11214405	1	1	743	10475436	BELT CARRIER SYSTEM
BASKET FILTER B80/200	10112750	5	1	534	965527508	FUEL TANK CONTAINER PRE
BASKET FILTER B80/200	10112750	17	1	536	918789208	FUEL TANK CPL.
BATTERY 12V 70AH	10664800	15	6	429	969238908	ELECTRIC FOR BATTERY BOX
BATTERY BOX ST.CONST. SP	968132308	1	1	428	969305108	BATTERY BOX, PRE-ASSEMB
BATTERY BOX, PRE-ASSEMB	969305108	1	1	426	917828408	BATTERY STORAGE
BATTERY HOLDER	10873512	4	2	742	10454762	REMOTE CONTROL TRANSMIT
BATTERY ISOLATING SWITCH	10871010	17	1	429	969238908	ELECTRIC FOR BATTERY BOX
BATTERY STORAGE	917828408	126	1	8	LR 11000 -0	LIEBHERR CRAW.CRANE LR
BATTERY TERMINAL CLAMP M	613206608	19	6	429	969238908	ELECTRIC FOR BATTERY BOX
BATTERY TERMINAL CLAMP	613206508	20	6	429	969238908	ELECTRIC FOR BATTERY BOX
BEARING	938576001	7	1	61	917291608	CRAWLER TRACK CARRIER, L
BEARING	938576001	7	1	94	917291708	CRAWLER TRACK CARRIER,
BEARING	938576201	6	1	61	917291608	CRAWLER TRACK CARRIER, L
BEARING	938576201	6	1	94	917291708	CRAWLER TRACK CARRIER,
BEARING 48X50 GUMMI 64CR	10097496	10	4	289	969215908	RADIATOR, PRE-ASSEMBLED
BEARING BLOCK 282X214X180	97031402	26	4	799	917190908	S INTERMEDIATE SECTION
BEARING BLOCK 282X214X180	97031402	26	4	807	917078608	S INTERMEDIATE SECTION
BEARING BLOCK 282X214X180	97031402	26	4	816	917078708	S INTERMEDIATE SECTION
BEARING BLOCK 282X214X180	97031402	26	4	823	917078808	S INTERMEDIATE SECTION
BEARING BLOCK 282X214X180	97031402	26	4	834	917079208	S INTERMEDIATE SECTION
BEARING BLOCK 282X214X180	97031402	26	4	839	917571208	S INTERMEDIATE SECTION

18.4.2018

etk_en_de_098237 LR 11000

1078

LIEBHERRAlphabetical index
Alphabetischer Index

Description	Item	Pos.	Quantity	Page	Assembly	Description
BEARING BLOCK PA6G	977619608	30	4	867	917191508	L INTERMEDIATE SECTION
BEARING BLOCK PA6G	977619608	30	4	872	917228008	L INTERMEDIATE SECTION
BEARING BLOCK PA6G	977619608	30	4	876	917625408	L INTERMEDIATE SECTION
BEARING BLOCK PA6G	977619608	30	4	880	917627008	L INTERMEDIATE SECTION
BEARING COVER 6X88X88 S35	97045871	4	1	124	968705508	SUPPORT
BEARING FLANGE S235JR	9078058	7	1	331	10122940	CAMSHAFT CPL.
BEARING MOUNT	11100949	10	1	22	11601184	COLLECTING RING
BEARING PLATE	283030708	28	4	757	917332608	S PIVOT SECTION PRE-ASS.
BEARING PLATE 22X60X270 P	97036162	5	1	207	968161808	SAFETY ROLLER CPL.
BEARING PLATE 22X60X310 P	97035950	4	1	207	968161808	SAFETY ROLLER CPL.
BEARING PLATE 240X195X25 P	97055134	3	6	728	917863208	TRANSPORT KEEPER
BEARING PLATE PA6G	97029559	21	1	525	917080508	ROLLER BEARING
BEARING PLATE PA6G	97055133	2	4	728	917863208	TRANSPORT KEEPER
BEARING RING	570113508	3	1	242	570112908	DRIVING GEAR
BEARING RING	570796008	3	1	239	540270414	POWER TAKE-OFF CPL
BEARING STUB SHAFT	11181885	7	1	22	11601184	COLLECTING RING
BEARING WELDED	965444808	3	1	231	917645608	MOUNTING JACK/ERECTING
BELT CARRIER SYSTEM	10475436	2	1	741	917751408	ELECTR.FOR SLEWING GEAR
BELT PULLEY	571558708	20	1	494	10451181	LIQUEFIER
BELT PULLEY	9077281	7	1	376	10146947	GENERATOR ADD-ON
BEVEL GEAR HUB M=4 Z=25	938846401	4	1	64	90029090	ANGULAR GEAR
BEVEL GEAR HUB M=4 Z=25	938846401	4	1	66	90029091	ANGULAR GEAR
BLANKING PLATE	511489408	51	1	196	967787708	ADDITIONAL HYDRAULICS WI
BLANKING PLATE	511489408	51	1	210	967787808	ADDITIONAL HYDRAULICS WI
BLANKING PLUG GPN 300 LD	779016201	88	1	144	90211005	SLEWING GEAR DRIVE
BLANKING PLUG ISO 8434-1 PL	477700408	782	2	666	96020296	HYDRAULICS
BLANKING PLUG ISO 8434-1 PL	477700408	633	1	698	969582408	COMPRESSED AIR PLANT
BLANKING PLUG ISO 8434-1 PL	477700508	808	2	666	96020296	HYDRAULICS
BLANKING PLUG ISO 8434-1 PL	477700908	760	3	666	96020296	HYDRAULICS
BLIND	11007847	38	1	564	917912208	CABIN, GLAZED
BLIND	11007848	39	1	564	917912208	CABIN, GLAZED
BLIND	11007849	37	1	564	917912208	CABIN, GLAZED
BLIND RIVET 3,2X4,3-5,9	704212708	84	4	636	969251008	ASSEMBLY PARTS MOUNTIN
BLIND RIVET 4,0X10,5	704232308	23	2	45	967907608	SWITCH BOX COMPL.
BLIND RIVET 4,0X10,5	704232308	85	47	636	969251008	ASSEMBLY PARTS MOUNTIN
BLIND RIVET 4,0X10,5	704232308	6	6	637	968095808	PRE-ASSEMBLY MOUNTING U
BLIND RIVET 4,0X10,5	704232308	262	2	860	967922908	TERMINAL BOX
BLIND RIVET NUT M4 K=1,0-3,	413006208	(3)	32	635	969251008	ASSEMBLY PARTS MOUNTIN
BLIND RIVET NUT M5 K=1,0-3,5	10042592	27	4	45	967907608	SWITCH BOX COMPL.
BLIND RIVET NUT M5 K=1,0-3,5	10042592	31	29	564	917912208	CABIN, GLAZED
BLIND RIVET NUT M5 K=1,0-3,5	10042592	4	23	567	917432008	SLIDING DOOR CPL.
BLIND RIVET NUT M6 K=1,0-3,5	10042593	32	1	476	969246708	ELECTRIC ADD-ON PARTS CA
BLIND RIVET NUT M6 K=1,0-3,5	10042593	32	86	564	917912208	CABIN, GLAZED
BLIND RIVET NUT M6 K=1,0-3,5	10042593	5	6	570	964560908	ROOF WINDOW PRE-ASS.
BLIND RIVET NUT M6 K=1,0-3,5	10042593	3	7	583	964720408	PEDAL CANTILEVER INSTALL
BLIND RIVET NUT M6 K=1,0-3,5	10042593	(4)	1	635	969251008	ASSEMBLY PARTS MOUNTIN
BLIND RIVET NUT M8 K=1,8-5,	413006508	24	5	564	917912208	CABIN, GLAZED
BLIND RIVET NUT M8 K=1,8-5,	413006508	18	2	567	917432008	SLIDING DOOR CPL.
BLIND RIVET NUT M8 K=1,8-5,	413006508	2	12	583	964720408	PEDAL CANTILEVER INSTALL
BLIND RIVET NUT M8 K=1,8-5,	413006508	(5)	6	635	969251008	ASSEMBLY PARTS MOUNTIN
BLOCK	510713808	1	1	41	511497508	PRESSURE RELIEF VALVE
BLOCK	510713808	1	1	693	510438508	PRESSURE RELIEF VALVE
BLOCK	510714308	14	1	41	511497508	PRESSURE RELIEF VALVE
BLOCK	510714308	14	1	693	510438508	PRESSURE RELIEF VALVE
BLOCKING WHEEL	10802362	17	1	762	540001808	ROPE WINCH
BLOWER	10330586	900	1	593	10228112	AIR CONDITIONING UNIT
BLOWER	10410572	10	1	494	10451181	LIQUEFIER
BOLT EXTRACTION ATTACHM	968928708	2	1	888	917484008	F-ASSEMBLY UNIT
BOLT EXTRACTION ATTACHM	918900608	344	1	11	LR 11000 -0	LIEBHERR CRAW.CRANE LR
BOLT EXTRACTION ATTACHM	967882608	25	2	126	917076808	MECHANICAL SUPPORT

18.4.2018

etk_en_de_098237 LR 11000

1079

LIEBHERRAlphabetical index
Alphabetischer Index

Description	Item	Pos.	Quantity	Page	Assembly	Description
BOOM NOSE 32T	917228608	305	1	11	LR 11000 -0	LIEBHERR CRAW.CRANE LR
BOOM NOSE WELDED CONST	968054908	1	1	936	917228608	BOOM NOSE
BOW-TYPE CLAMP 139,7X187	10802988	14	1	420	917828208	MUFFLER UNIT
BOW-TYPE CLAMP 152.4	10144699	15	1	420	917828208	MUFFLER UNIT
BOWDEN PULL SYSTEM L=130	10424581	18	1	569	968080908	CLOSING DEVICE
BOWL	10331395	16	1	347	10303007	FUEL PREFILTER
BOWLEN SEALING HNBR	10294170	5	1	347	10303007	FUEL PREFILTER
BOX NUT	11004443	27	1	674	10451049	DIRECTIONAL CONTROL VALV
BOX NUT AL8 CR6-FREI	477401408	32	1	486	918760508	ADD HEATING SUPERSTRUCT
BOX NUT DIN 3870 AL10 A3P	477401508	37	1	432	917828508	UREA PLANT
BOX NUT DIN 3870 AL10 A3P	477401508	781	2	666	96020296	HYDRAULICS
BOX NUT DIN 3870 AL10 A3P	477401508	632	1	698	969582408	COMPRESSED AIR PLANT
BOX NUT DIN 3870 AL12 A3C	477401608	809	2	666	96020296	HYDRAULICS
BOX NUT DIN 3870 AL22 A3P	477402608	634	3	160	969733008	ADDITIONAL HYDR.SLEWING
BOX NUT DIN 3870 AL22 A3P	477402608	(2)	1	260	969268308	DIESEL ENGINE, PRE-ASSEMB
BOX NUT DIN 3870 AL28 A3P	477401708	640	1	160	969733008	ADDITIONAL HYDR.SLEWING
BOX NUT DIN 3870 AL35 A3C	477401808	819	1	667	96020296	HYDRAULICS
BOX NUT DIN 3870 AL42 A3P	477401908	759	3	666	96020296	HYDRAULICS
BOX NUT DIN 3870 AS16 A3P	477400608	622	2	512	968513208	ADDITIONAL HYDRAULICS, SA
BOX NUT DIN 3870 AS16 A3P	477400608	859	1	667	96020296	HYDRAULICS
BOX NUT DIN 3870 AS30 A3C	477400908	620	3	512	968513208	ADDITIONAL HYDRAULICS, SA
BOX NUT DIN 3870 AS38	477401008	817	1	667	96020296	HYDRAULICS
BOX NUT DIN 3870 AS6 A3P	477400108	15	1	151	917081108	CENT. LUBRIC. SYSTEM SUP
BOX NUT DIN 3870 AS6 A3P	477400108	3	1	202	917451408	CENTRAL GREASING
BOX NUT DIN 3870 AS6 A3P	477400108	75	2	215	917451208	WINCH 4 PRE-ASSEMBLY
BOX NUT DIN 3870 AS6 A3P	477400108	17	9	519	917691308	CENTRAL GREASING
BOX NUT DIN 3870 AS6 A3P	477400108	28	26	545	917081208	CENT. LUBRIC. SYSTEM SUP
BOX NUT DIN 3870 AS6 A3P	477400108	614	3	697	969582408	COMPRESSED AIR PLANT
BOX NUT DIN 3870 AS6 A3P	477400108	7	7	787	917692108	CENTRAL GREASING
BOX NUT UEMLL08 Inox	11355720	10	1	438	10144093	INJECTOR CPL.
BRACKET ADD-ON	10119353	10	1	388	10142764	CABLE HARNESS MOUNTING
BRACKET ADD-ON	10150446	11	1	388	10142764	CABLE HARNESS MOUNTING
BRACKET COMPL.	926573308	1	1	131	926573208	CREEPER
BRACKET COMPL.	928830408	2	2	761	928830208	SAFETY ROLLER CPL.
BRACKET COMPL.	96001458	13	2	918	917484408	F-INTERMEDIATE SECT.
BRACKET COMPL.	968691108	3	2	922	917484608	ERECTION FRAME
BRACKET COMPL.	968691208	2	2	922	917484608	ERECTION FRAME
BRACKET COMPL.	968723608	2	1	909	917484308	F-HEAD SECTION
BRACKET COMPL.	968724508	3	2	909	917484308	F-HEAD SECTION
BRACKET COMPL.	968766808	3	2	969	917230408	SUPPLEMENTARY GUYING D
BRACKET COMPL.	968768408	7	2	969	917230408	SUPPLEMENTARY GUYING D
BRACKET COMPL. 0.3M	969308308	9	2	970	917230408	SUPPLEMENTARY GUYING D
BRACKET COMPL. 1.25 M	968643708	2	2	929	917660708	FIX TIP ALIGN TRESTLE ANC
BRACKET LEFT	977556508	4	1	449	964862608	SEAT
BRACKET LEFT SPF	967588308	3	1	443	918810308	CONTROL STAND
BRACKET RIGHT	977556708	5	1	449	964862608	SEAT
BRACKET RIGHT SPF	967588408	4	1	443	918810308	CONTROL STAND
BRACKET ST	10216529	60	1	492	917191108	AIR CONDITIONING
BRACKET WELDED CONST.	927068308	28	1	258	969268308	DIESEL ENGINE, PRE-ASSEMB
BRACKET WELDED CONST.	96002209	1	2	732	917517908	COUNTERWEIGHT FRAME
BRACKET WELDED CONST.	96005812	(2)	1	855	917251008	L-HEAD PIECE
BRACKET WELDED CONST.	964913908	29	2	258	969268308	DIESEL ENGINE, PRE-ASSEMB
BRACKET WELDED CONST.	967826308	6	1	525	917080508	ROLLER BEARING
BRACKET WELDED CONST.	967847308	16	4	215	917451208	WINCH 4 PRE-ASSEMBLY
BRACKET WELDED CONST.	967847408	19	2	499	917347708	SA FRAME
BRACKET WELDED CONST.	968059908	2	1	944	967957508	CAMERA EQUIPMENT S-PIVOT
BRACKET WELDED CONST.	968093308	4	2	184	917077708	PIN F. S AND D PIVOT SECTIO
BRACKET WELDED CONST.	968093408	5	2	184	917077708	PIN F. S AND D PIVOT SECTIO
BRACKET WELDED CONST.	968340908	30	2	492	917191108	AIR CONDITIONING
BRACKET WELDED CONST.	968493308	59	1	258	969268308	DIESEL ENGINE, PRE-ASSEMB

18.4.2018

etk_en_de_098237 LR 11000

1080

LIEBHERRAlphabetical index
Alphabetischer Index

Description	Item	Pos.	Quantity	Page	Assembly	Description
BRACKET WELDED CONST.	968559408	25	1	525	917080508	ROLLER BEARING
BRACKET WELDED CONST.	968918708	118	1	501	917347708	SA FRAME
BRACKET WELDED CONST.	969062908	2	1	727	917508308	TRANSPORT KEEPER
BRACKET WELDED CONST.	969508308	3	2	138	918011308	PREMOUNTED LOWER PART
BRACKET WELDED CONST. 0	967843308	1	2	128	917077008	FIXAGE DU CONTREPOIDS CE
BRACKET WELDED CONST. FE	96021362	7	1	443	918810308	CONTROL STAND
BRACKET WELDED CONST. FE	964598308	3	1	574	964598008	WINDSHIELD WASHER INSTAL
BRACKET WELDED CONST. FE	968178708	2	2	766	917084408	S OVERRUN PROTECTION
BRACKET WELDED CONST. R	964843708	12	2	443	918810308	CONTROL STAND
BRACKET WELDED CONST. SP	96004205	1	1	436	96004209	PUMP PRE-ASS.
BRACKET WITH BOARD	968247008	10	4	757	917332608	S PIVOT SECTION PRE-ASS.
BRACKET WITH BOARD	968448808	2	2	925	968691608	PULL ROD
BRACKET WITH BOARD	968448808	2	2	930	968459808	PULL ROD
BRACKET WITH BOARD	968448808	2	2	932	968460108	PULL ROD
BRACKET WITH BOARD	968448808	2	2	933	968446808	PULL ROD
BRACKET WITH BOARD	968448808	2	2	934	968642008	PULL ROD
BRACKET WITH BOARD	968726008	1	2	911	968828308	CONNECTING LINK PRE-ASS.
BRACKET WITH BOARD	968984808	1	2	927	968984108	FAB-STAY
BRACKET WITH BOARD	968985008	2	2	927	968984108	FAB-STAY
BRACKET WITH BOARD	968989208	1	1	971	968768408	BRACKET COMPL.
BRACKET WITH BOARD	968989308	2	2	971	968768408	BRACKET COMPL.
BRACKET WITH BOARD	969010108	1	2	923	968691208	BRACKET COMPL.
BRACKET WITH BOARD 0.30M	967744108	2	2	507	967981008	PULL ROD
BRACKET WITH BOARD 0.30M	967744108	2	2	800	967746908	ROD CPL.
BRACKET WITH BOARD 0.30M	967744108	2	2	809	967897608	PULL ROD
BRACKET WITH BOARD 0.30M	967744108	2	2	811	967898308	PULL ROD
BRACKET WITH BOARD 0.30M	967744108	2	2	818	967743808	ROD CPL.
BRACKET WITH BOARD 0.30M	967744108	2	2	825	968190108	PULL ROD
BRACKET WITH BOARD 0.30M	967744108	1	2	972	969308308	BRACKET COMPL.
BRACKET WITH BOARD 0.30M	967744208	3	2	507	967981008	PULL ROD
BRACKET WITH BOARD 0.30M	967744208	3	1	800	967746908	ROD CPL.
BRACKET WITH BOARD 0.30M	967744208	3	1	809	967897608	PULL ROD
BRACKET WITH BOARD 0.30M	967744208	3	1	811	967898308	PULL ROD
BRACKET WITH BOARD 0.30M	967744208	3	1	818	967743808	ROD CPL.
BRACKET WITH BOARD 0.30M	967744208	3	1	825	968190108	PULL ROD
BRACKET WITH BOARD 0.30M	968838908	4	1	505	967846208	PULL ROD
BRACKET WITH BOARD 0.30M	968839008	3	2	505	967846208	PULL ROD
BRACKET WITH BOARD 0.35M	968702208	1	2	924	968691108	BRACKET COMPL.
BRACKET WITH BOARD 0.425	968036608	77	2	62	917291608	CRAWLER TRACK CARRIER, L
BRACKET WITH BOARD 0.425	968036608	77	2	95	917291708	CRAWLER TRACK CARRIER,
BRACKET WITH BOARD 1.25M	968643608	1	2	931	968643708	BRACKET COMPL.
BRACKET,LEFT WELDED	968162108	3	1	207	968161808	SAFETY ROLLER CPL.
BRACKET,LEFT WELDED	968262708	47	1	258	969268308	DIESEL ENGINE, PRE-ASSEMB
BRACKET,LEFT WELDED FE//	96021363	8	1	443	918810308	CONTROL STAND
BRACKET,LEFT WELDED RAL	964843808	13	1	443	918810308	CONTROL STAND
BRACKET,RIGHT WELDED	968162008	2	1	207	968161808	SAFETY ROLLER CPL.
BRACKET,RIGHT WELDED	968262608	46	1	258	969268308	DIESEL ENGINE, PRE-ASSEMB
BRACKET,RIGHT WELDED FE//	96021365	9	1	443	918810308	CONTROL STAND
BRACKET,RIGHT WELDED RAL	964843908	14	1	443	918810308	CONTROL STAND
BRAKE FLANGE	570796208	1	1	240	540270514	DRIVE UNIT CPL
BRAKE REPAIR KIT 01	90211081	98	1	144	90211005	SLEWING GEAR DRIVE
BRAKE VALVE	10038262	7	1	113	512391108	SUPPORT CYLINDER
BS HOUSING HAN 24B	605618508	507	2	620	968346208	DUMMY PLUG
BS HOUSING HAN 24B	605618508	511	1	773	968541308	LEAD
BS HOUSING HAN 24B	605618508	509	1	774	968546008	LEAD
BS HOUSING HAN 24B	605618508	507	1	775	968546108	LEAD
BTB PROGRAMMED	968252908	41	5	627	917829408	SWITCHBOX MOUNTING PART
BTB PROGRAMMED	968252908	13	1	630	967917908	SWITCH CABINET
BTT PROGRAMMED	968252708	18	1	476	969246708	ELECTRIC ADD-ON PARTS CA
BUILT-IN SOCKET 2-POL	605203908	(2)	1	476	969246708	ELECTRIC ADD-ON PARTS CA

18.4.2018

etk_en_de_098237 LR 11000

1081

LIEBHERRAlphabetical index
Alphabetischer Index

Description	Item	Pos.	Quantity	Page	Assembly	Description
BUILT-IN SOCKET 2-POL	605203908	4	1	642	968486208	LOCKING PLATE
BUILT-IN VALVE 350BAR 900L/	10813731	2	4	678	10413255	CHANGE-OVER BLOCK
BULKHEAD PLATE	96022733	4	1	949	918900608	BOLT EXTRACTION ATTACHM
BURNER 24V	11826648	39	1	490	10876576	WATER HEATING SYSTEM
BURNER 24V	11826648	(9)	1	490	10876576	WATER HEATING SYSTEM
BUS LINE 2 X 0,5 SPF	11088338	371	0.25	473	967926408	WIRING HARNESS
BUS LINE 2 X 0,5 SPF	11088338	372	0.25	473	967926408	WIRING HARNESS
BUS LINE 2 X 0,5 SPF	11088338	373	0.25	473	967926408	WIRING HARNESS
BUS LINE 2 X 0,5 SPF	11088338	374	0.46	473	967926408	WIRING HARNESS
BUS LINE 2 X 0,5 SPF	11088338	375	0.46	473	967926408	WIRING HARNESS
BUS LINE 2 X 0,5 SPF	11088338	381	0.2	473	967926408	WIRING HARNESS
BUS LINE 2 X 0,5 SPF	11088338	382	0.2	473	967926408	WIRING HARNESS
BUSHING 115X100X84 50CRV4	97047267	4	2	894	917484108	PIVOT SECTION
BUSHING 11SMnPb30+C	10145395	19	1	376	10146947	GENERATOR ADD-ON
BUSHING 16X12 1.4301	97002990	47	4	443	918810308	CONTROL STAND
BUSHING 16X12 1.4301	97002990	10	1	569	968080908	CLOSING DEVICE
BUSHING 220X240X60 GZ-CU	97028304	(2)	1	499	917347708	SA FRAME
BUSHING 270X240X273 GZ-CU	97028302	3	2	499	917347708	SA FRAME
BUSHING 270X240X48 GZ-CU	97029978	3	2	502	967852308	SA FRAME ERECTING DEVICE
BUSHING 400X360X266 GZ-CU	97028102	2	2	757	917332608	S PIVOT SECTION PRE-ASS.
BUSHING 60X100X100 GZ-CU	97035739	3	2	757	917332608	S PIVOT SECTION PRE-ASS.
BUSHING 80X100X70 GZ-CUZN	704334608	30	2	556	917829008	CRANE DRIVER'S CABIN CPL.
BUSHING 94X200X160 GZ-CU	97029781	2	1	856	967913408	ROD CPL.
BUSHING GZ-CUZN25AL5	97033435	11	2	172	917884508	SLEWING PLATFORM CPL.
BUSHING HOUSING 70	10041779	160	1	395	967404608	RK PLUG
BUSHING HOUSING 70	10114926	150	1	395	967404608	RK PLUG
BUSHING RD50,25X20 PA6G	288154508	33	2	936	917228608	BOOM NOSE
BUTTON HEAD SCREW AEHN	10028237	4	1	965	968838608	LOCATION FIXTURE PRE-ASS.
BUTTON HEAD SCREW AEHN	10475893	2	2	440	969468008	ADDITIONAL PART AIR FILTER
BUTTON HEAD SCREW AEHN	10875468	34	4	423	917828308	AIR FILTER UNIT CPL.
BUTTON HEAD SCREW AEHN	10875468	5	12	476	969246708	ELECTRIC ADD-ON PARTS CA
BUTTON HEAD SCREW AEHN	10875468	3	4	482	964931408	PREMOUNTED PLUG SOCKET
BUTTON HEAD SCREW AEHN	10875468	76	10	565	917912208	CABIN, GLAZED
BUTTON HEAD SCREW AEHN	10875468	21	6	574	964598008	WINDSHIELD WASHER INSTAL
BUTTON HEAD SCREW AEHN	10875468	45	101	579	969298008	INTERIOR PANELING
BUTTON HEAD SCREW AEHN	10875468	7	2	583	964720408	PEDAL CANTILEVER INSTALL
BUTTON HEAD SCREW AEHN	10875468	20	5	591	918009808	CLIMA-HEATING INSTALLATIO
BUTTON HEAD SCREW AEHN	10875468	7	8	719	96011324	EQUIPMENT CAMERA CAB
BUTTON HEAD SCREW AEHN	10412851	81	6	557	917829008	CRANE DRIVER'S CABIN CPL.
BUTTON HEAD SCREW AEHN	10412851	7	1	965	968838608	LOCATION FIXTURE PRE-ASS.
BUTTON HEAD SCREW AEHN	10412852	29	4	432	917828508	UREA PLANT
BUTTON HEAD SCREW AEHN	10412852	15	10	581	964588308	GUIDE PRE-ASS.
BUTTON HEAD SCREW AEHN	10412852	18	19	713	967956208	CAMERA INSTALLATION SLEW
BUTTON HEAD SCREW AEHN	10412852	21	6	715	968646208	CAMERA HOLDER, PREMOU
BUTTON HEAD SCREW AEHN	10412852	5	4	717	96005701	CAMERA HOLDER, PREMOU
BUTTON HEAD SCREW AEHN	10412853	12	1	569	968080908	CLOSING DEVICE
BUTTON HEAD SCREW AEHNL	10875484	18	26	16	918005408	CENTRAL SECTION CRAWLER
BUTTON HEAD SCREW AEHNL	10875484	69	47	62	917291608	CRAWLER TRACK CARRIER, L
BUTTON HEAD SCREW AEHNL	10875484	69	47	95	917291708	CRAWLER TRACK CARRIER,
BUTTON HEAD SCREW AEHNL	10875484	24	4	112	918589408	HYDRAULIC SUPPORT
BUTTON HEAD SCREW AEHNL	10875484	23	4	126	917076808	MECHANICAL SUPPORT
BUTTON HEAD SCREW AEHNL	10875484	4	4	128	917077008	FIXAGE DU CONTREPOIDS CE
BUTTON HEAD SCREW AEHNL	10875484	40	2	138	918011308	PREMOUNTED LOWER PART
BUTTON HEAD SCREW AEHNL	10875484	6	2	140	968284308	MOUNTING PARTS BASE PAR
BUTTON HEAD SCREW AEHNL	10875484	33	10	178	969344108	ASSEMBLY PARTS F.SLEWING
BUTTON HEAD SCREW AEHNL	10875484	17	23	187	917438108	WINCH 1 PRE-ASSEMBLY
BUTTON HEAD SCREW AEHNL	10875484	17	23	206	917454008	WINCH 2 PRE-ASS.
BUTTON HEAD SCREW AEHNL	10875484	34	29	215	917451208	WINCH 4 PRE-ASSEMBLY
BUTTON HEAD SCREW AEHNL	10875484	313	3	260	969268308	DIESEL ENGINE, PRE-ASSEMB
BUTTON HEAD SCREW AEHNL	10875484	50	2	477	969246708	ELECTRIC ADD-ON PARTS CA

18.4.2018

etk_en_de_098237 LR 11000

1082

LIEBHERRAlphabetical index
Alphabetischer Index

Description	Item	Pos.	Quantity	Page	Assembly	Description
BUTTON HEAD SCREW AEHNL	10875484	51	2	492	917191108	AIR CONDITIONING
BUTTON HEAD SCREW AEHNL	10875484	79	41	500	917347708	SA FRAME
BUTTON HEAD SCREW AEHNL	10875484	314	8	512	968513208	ADDITIONAL HYDRAULICS, SA
BUTTON HEAD SCREW AEHNL	10875484	20	4	519	917691308	CENTRAL GREASING
BUTTON HEAD SCREW AEHNL	10875484	25	4	527	917080608	MOUNTING EQUIPMENT CRAW
BUTTON HEAD SCREW AEHNL	10875484	314	8	531	967788008	ADDNL.HYDR.ERECTION DEV
BUTTON HEAD SCREW AEHNL	10875484	10	4	541	967968208	OIL TANK PRE-ASS.
BUTTON HEAD SCREW AEHNL	10875484	42	13	556	917829008	CRANE DRIVER'S CABIN CPL.
BUTTON HEAD SCREW AEHNL	10875484	5	3	724	917190508	EL.COOLANT PREHEAT
BUTTON HEAD SCREW AEHNL	10875484	7	2	727	917508308	TRANSPORT KEEPER
BUTTON HEAD SCREW AEHNL	10875484	14	2	728	917863208	TRANSPORT KEEPER
BUTTON HEAD SCREW AEHNL	10875484	30	16	732	917517908	COUNTERWEIGHT FRAME
BUTTON HEAD SCREW AEHNL	10875484	126	61	759	917332608	S PIVOT SECTION PRE-ASS.
BUTTON HEAD SCREW AEHNL	10875484	24	2	790	918121308	ROLLER SET
BUTTON HEAD SCREW AEHNL	10875484	5	2	792	918188208	REST
BUTTON HEAD SCREW AEHNL	10875484	19	4	795	918121408	ROLLER SET
BUTTON HEAD SCREW AEHNL	10875484	(6)	4	854	917251008	L-HEAD PIECE
BUTTON HEAD SCREW AEHNL	10875484	54	64	854	917251008	L-HEAD PIECE
BUTTON HEAD SCREW AEHNL	10875484	23	19	882	917483908	F-CONNECTING HEAD
BUTTON HEAD SCREW AEHNL	10875484	50	37	894	917484108	PIVOT SECTION
BUTTON HEAD SCREW AEHNL	10875484	32	48	909	917484308	F-HEAD SECTION
BUTTON HEAD SCREW AEHNL	10875484	36	9	936	917228608	BOOM NOSE
BUTTON HEAD SCREW AEHNL	10875484	11	2	980	968455908	FOOT COMPLETE
BUTTON HEAD SCREW AEHN	10875485	24	5	187	917438108	WINCH 1 PRE-ASSEMBLY
BUTTON HEAD SCREW AEHN	10875485	24	5	206	917454008	WINCH 2 PRE-ASS.
BUTTON HEAD SCREW AEHN	10875485	22	8	423	917828308	AIR FILTER UNIT CPL.
BUTTON HEAD SCREW AEHN	10875485	60	2	458	918252608	SLEWING PLATFORM CATWAL
BUTTON HEAD SCREW AEHN	10875485	34	15	461	968283208	CATWALK SUPERSTR.LEFT
BUTTON HEAD SCREW AEHN	10875485	19	2	486	918760508	ADD HEATING SUPERSTRUCT
BUTTON HEAD SCREW AEHN	10875485	11	1	488	96019655	ADDNL.HEATING, PRE-ASSE
BUTTON HEAD SCREW AEHN	10875485	85	2	565	917912208	CABIN, GLAZED
BUTTON HEAD SCREW AEHN	10875485	3	7	591	918009808	CLIMA-HEATING INSTALLATIO
BUTTON HEAD SCREW AEHN	10875485	11	4	720	917618308	UPPERCARRIAGE SUSP BALL
BUTTON HEAD SCREW AEHN	10875485	22	4	854	917251008	L-HEAD PIECE
BUTTON HEAD SCREW AEHN	10875471	105	3	599	969048908	SOUND DAMPING ABOVE
BUTTON HEAD SCREW AEHN	10875471	10	48	610	969443908	SOUND DAMPING DOWN
BUTTON HEAD SCREW AEHN	10875471	7	4	949	918900608	BOLT EXTRACTION ATTACHM
BUTTON HEAD SCREW AEHN	10875471	40	1	958	96022733	BULKHEAD PLATE
BUTTON HEAD SCREW AEHN	10875486	20	8	16	918005408	CENTRAL SECTION CRAWLER
BUTTON HEAD SCREW AEHN	10875486	119	2	179	969344108	ASSEMBLY PARTS F.SLEWING
BUTTON HEAD SCREW AEHN	10875486	25	7	486	918760508	ADD HEATING SUPERSTRUCT
BUTTON HEAD SCREW AEHN	10875486	10	1	488	96019655	ADDNL.HEATING, PRE-ASSE
BUTTON HEAD SCREW AEHN	10875486	79	2	565	917912208	CABIN, GLAZED
BUTTON HEAD SCREW AEHN	10875486	51	4	579	969298008	INTERIOR PANELING
BUTTON HEAD SCREW ISO 73	10875482	46	12	477	969246708	ELECTRIC ADD-ON PARTS CA
BUTTON HEAD SCREW ISO 73	11835043	43	2	443	918810308	CONTROL STAND
BUTTON HEAD SCREW ISO 73	11835043	78	2	565	917912208	CABIN, GLAZED
BUTTON HEAD SCREW ISO 73	11835043	46	6	579	969298008	INTERIOR PANELING
BUTTON HEAD SCREW ISO 73	10875483	14	3	559	969291108	CRANE DRIVER'S CABIN,PRE
BUTTON HEAD SCREW ISO 73	10875483	80	6	565	917912208	CABIN, GLAZED
BUTTON HEAD SCREW ISO 73	10875483	3	11	575	965063308	MONITOR CONSOLE
BUTTON HEAD SCREW ISO 73	10875483	25	4	579	969298008	INTERIOR PANELING
BUTTON HEAD SCREW ISO 73	10875483	73	2	636	969251008	ASSEMBLY PARTS MOUNTIN
BUTTON HEAD SCREW ISO 73	10875483	8	4	719	96011324	EQUIPMENT CAMERA CAB
BUTTON HEAD SCREW ISO 73	10875474	28	6	443	918810308	CONTROL STAND
BUTTON HEAD SCREW ISO 73	10875474	3	6	479	969739108	DASHBOARD, PRE-ASSEMBL
BUTTON HEAD SCREW ISO 73	10875474	25	7	564	917912208	CABIN, GLAZED
BUTTON HEAD SCREW ISO 73	10875474	5	27	567	917432008	SLIDING DOOR CPL.
BUTTON HEAD SCREW ISO 73	10875474	44	36	579	969298008	INTERIOR PANELING
BUTTON HEAD SCREW ISO 73	408650608	329	2	260	969268308	DIESEL ENGINE, PRE-ASSEMB

18.4.2018

etk_en_de_098237 LR 11000

1083

LIEBHERRAlphabetical index
Alphabetischer Index

Description	Item	Pos.	Quantity	Page	Assembly	Description
BUTTON HEAD SCREW ISO 73	408650608	2	2	967	967937608	OBSTRUCTION LIGHTS PREAS
BUTTON HEAD SCREW ISO 73	10301319	13	6	469	969259908	SLEWING PLATFORM CATWAL
BUTTON HEAD SCREW ISO 73	10301319	63	2	909	917484308	F-HEAD SECTION
BUTTON HEAD SCREW ISO 73	10301319	41	2	936	917228608	BOOM NOSE
BUTTON HEAD SCREW ISO 7	10650985	68	1	636	969251008	ASSEMBLY PARTS MOUNTIN
BUTTON HEAD SCREW ISO 73	11170475	142	24	759	917332608	S PIVOT SECTION PRE-ASS.
BUTZEN BUZ 28L A3C	477700808	641	1	160	969733008	ADDITIONAL HYDR.SLEWING
CABIN SHEET METAL SECTI	918017108	71	1	565	917912208	CABIN, GLAZED
CABIN, GLAZED SPF	917912208	1	1	559	969291108	CRANE DRIVER'S CABIN,PRE
CABLE 1,5M	11320215	53	1	719	96011324	EQUIPMENT CAMERA CAB
CABLE 12M	614037608	16	1	710	96011323	EQUIPMENT CAMERA SLEW C
CABLE 16M	614043508	10	1	983	918641308	PREPARATION CAMERA WINC
CABLE 2X0,14+2X0,22-7M	11492304	18	4	710	96011323	EQUIPMENT CAMERA SLEW C
CABLE 3M	10552752	52	1	719	96011324	EQUIPMENT CAMERA CAB
CABLE 3M	614037508	12	1	710	96011323	EQUIPMENT CAMERA SLEW C
CABLE 6X0,6-15M	11600245	31	1	945	918135108	ARGON FLOODLIGHT HEEL PI
CABLE 6X0,6-9M	10874732	61	1	710	96011323	EQUIPMENT CAMERA SLEW C
CABLE 7M	10874733	62	2	710	96011323	EQUIPMENT CAMERA SLEW C
CABLE 8X0,14-9,5M	11600521	11	1	710	96011323	EQUIPMENT CAMERA SLEW C
CABLE 9M	614041808	13	1	710	96011323	EQUIPMENT CAMERA SLEW C
CABLE BRACKET	968525808	101	2	500	917347708	SA FRAME
CABLE CHAIN 200X80X1443 SP	11450435	66	1	557	917829008	CRANE DRIVER'S CABIN CPL.
CABLE CHANNEL 40X60/2000	601406408	4	0.3	637	968095808	PRE-ASSEMBLY MOUNTING U
CABLE CHANNEL 80X100/2000	601414208	10	0.895	635	969251008	ASSEMBLY PARTS MOUNTIN
CABLE CHANNEL 80X80/2000	601413908	11	0.31	635	969251008	ASSEMBLY PARTS MOUNTIN
CABLE CHANNEL 80X80/2000	601413908	12	0.725	635	969251008	ASSEMBLY PARTS MOUNTIN
CABLE CLAMP	720014408	20	2	795	918121408	ROLLER SET
CABLE CLAMP	720014408	(5)	4	854	917251008	L-HEAD PIECE
CABLE CLAMP	720014408	56	6	855	917251008	L-HEAD PIECE
CABLE CLAMP	720014408	40	5	882	917483908	F-CONNECTING HEAD
CABLE CLAMP	720014408	64	5	895	917484108	PIVOT SECTION
CABLE CLAMP	720014408	34	10	909	917484308	F-HEAD SECTION
CABLE CLAMP 2X22X90 DC01	953650008	22	17	187	917438108	WINCH 1 PRE-ASSEMBLY
CABLE CLAMP 2X22X90 DC01	953650008	22	17	206	917454008	WINCH 2 PRE-ASS.
CABLE CLAMP 2X22X90 DC01	953650008	46	8	215	917451208	WINCH 4 PRE-ASSEMBLY
CABLE CLAMP 2X22X90 DC01	953650008	55	2	492	917191108	AIR CONDITIONING
CABLE CLAMP 2X22X90 DC01	953650008	105	18	500	917347708	SA FRAME
CABLE CLAMP 2X22X90 DC01	953650008	46	3	556	917829008	CRANE DRIVER'S CABIN CPL.
CABLE CLAMP 2X22X90 DC01	953650008	88	1	636	969251008	ASSEMBLY PARTS MOUNTIN
CABLE CLAMP 2X22X90 DC01	953650008	6	1	724	917190508	EL.COOLANT PREHEAT
CABLE CLAMP 2X22X90 DC01	953650008	158	37	759	917332608	S PIVOT SECTION PRE-ASS.
CABLE CLAMP 2X22X90 DC01	953650008	55	42	854	917251008	L-HEAD PIECE
CABLE CLAMP 2X22X90 DC01	953650008	22	19	882	917483908	F-CONNECTING HEAD
CABLE CLAMP 2X22X90 DC01	953650008	49	30	894	917484108	PIVOT SECTION
CABLE CLAMP 2X22X90 DC01	953650008	33	43	909	917484308	F-HEAD SECTION
CABLE CLAMP 2X22X90 DC01	953650008	37	11	936	917228608	BOOM NOSE
CABLE CLAMP POLYAMID	704280508	19	3	569	968080908	CLOSING DEVICE
CABLE CLIP HOLDER 28X28-	10870511	5	5	537	967967608	FUEL TANK, PRE-ASSEMBLED
CABLE CLIP HOLDER 28X28-	10870511	29	3	900	968805208	TERMINAL BOX CPL.
CABLE CLIP HOLDER 8,1X-S	11492315	6	7	575	965063308	MONITOR CONSOLE
CABLE CLIP HOLDER 8,1X-S	11492315	87	10	636	969251008	ASSEMBLY PARTS MOUNTIN
CABLE CONDUIT DN40X0,4 PU	11124211	228	1.6	473	967926408	WIRING HARNESS
CABLE CONNECTOR	602336408	2	1	47	926891108	GROUND RAIL
CABLE DRUM	972266008	5	1	901	968733708	CABLE DRUM COMPL.
CABLE DRUM 150M SPF	10813237	151	1	770	96028886	CABLE DRUM COMPL.
CABLE DRUM COMPL.	968733708	20	1	899	917650708	ELECTRICS F BASE SECTION
CABLE DRUM COMPL. N1911	96028886	5	1	769	919091108	ELECTRIC FOR S-PIVOT SECT
CABLE GLAND M16X1,5 MS	602424108	511	1	77	967971708	WIRING HARNESS
CABLE GLAND M16X1,5 MS	602424108	72	3	565	917912208	CABIN, GLAZED
CABLE GLAND M16X1,5 MS	602424108	510	2	620	968346208	DUMMY PLUG

18.4.2018

etk_en_de_098237 LR 11000

1084

LIEBHERRAlphabetical index
Alphabetischer Index

Description	Item	Pos.	Quantity	Page	Assembly	Description
CABLE GLAND M16X1,5 MS	602424108	153	1	621	968709008	ANTENNA CPL.
CABLE GLAND M16X1,5 MS	602424108	508	1	622	968418008	WIRING HARNESS
CABLE GLAND M16X1,5 MS V	10428532	42	4	476	969246708	ELECTRIC ADD-ON PARTS CA
CABLE GLAND M16X1,5/9 MS	10334039	1	1	586	918531108	MIRROR ATTACHM.IN CRANE
CABLE GLAND M16X1,5X4,5-10	602441701	(11)	2	724	917190508	EL.COOLANT PREHEAT
CABLE GLAND M16X1,5X4,5-10	602441701	11	3	726	918470508	EXTERNAL FEED
CABLE GLAND M20X1,5/13 PA	10216578	(13)	2	724	917190508	EL.COOLANT PREHEAT
CABLE GLAND M25X1,5X6-13	602441101	507	1	77	967971708	WIRING HARNESS
CABLE GLAND M25x1,5 MS	602424308	505	2	76	967971408	WIRING HARNESS
CABLE GLAND M25x1,5 MS	602424308	504	2	773	968541308	LEAD
CABLE GLAND M25x1,5 MS	602424308	511	2	774	968546008	LEAD
CABLE GLAND M25x1,5 MS	602424308	511	2	775	968546108	LEAD
CABLE GLAND M32X1,5X15-25	10875696	200	1	770	96028886	CABLE DRUM COMPL.
CABLE GLAND M32X1,5X15-25	10875696	261	1	901	968733708	CABLE DRUM COMPL.
CABLE GUIDE	967916208	20	2	854	917251008	L-HEAD PIECE
CABLE HARNESS 3300MM	553186908	50	1	472	969246108	CABLE LIST DRIVER'S CABIN
CABLE HARNESS MOUNTING	10142764	580	1	302	10142930	DIESEL ENGINE
CABLE HARNESS W700	11349032	1	1	388	10142764	CABLE HARNESS MOUNTING
CABLE HARNESS W700	11429838	1	1	388	10142764	CABLE HARNESS MOUNTING
CABLE LIST DRIVER'S CABIN	969246108	6	1	471	917828608	EL.INSTRUMENTS F.CRANE D
CABLE LIST F.CENTER SECTIO	967908108	5	1	42	917361408	EL.CENTER PART
CABLE LIST SLEWING PLATF	969245108	25	1	615	917829308	ELECTR. SYSTEM F.SLEWING
CABLE LOOM WL710	10441308	2	1	388	10142764	CABLE HARNESS MOUNTING
CABLE LOOM WL713 D9508 A7	10144701	5	1	388	10142764	CABLE HARNESS MOUNTING
CABLE LOOM WL720	11100081	4	2	388	10142764	CABLE HARNESS MOUNTING
CABLE MARKER	923512208	(500)	24	43	967907508	SWITCH BOX CPL.
CABLE MARKER	923512208	500	1	50	96026395	CABLING
CABLE MARKER	923512208	(500)	1	51	967908108	CABLE LIST F.CENTER SECTIO
CABLE MARKER	923512208	(500)	1	51	967908108	CABLE LIST F.CENTER SECTIO
CABLE MARKER	923512208	500	4	76	967971408	WIRING HARNESS
CABLE MARKER	923512208	500	6	77	967971708	WIRING HARNESS
CABLE MARKER	923512208	500	40	473	967926408	WIRING HARNESS
CABLE MARKER	923512208	(500)	1	476	969246708	ELECTRIC ADD-ON PARTS CA
CABLE MARKER	923512208	500	2	620	968346208	DUMMY PLUG
CABLE MARKER	923512208	500	2	622	968418008	WIRING HARNESS
CABLE MARKER	923512208	(500)	2	627	917829408	SWITCHBOX MOUNTING PART
CABLE MARKER	923512208	500	5	773	968541308	LEAD
CABLE MARKER	923512208	500	3	774	968546008	LEAD
CABLE MARKER	923512208	500	3	775	968546108	LEAD
CABLE MARKER	923512208	(500)	1	860	967922908	TERMINAL BOX
CABLE PLUG 4-POL 90°	10324830	505	1	77	967971708	WIRING HARNESS
CABLE PLUG 7-POL	10025278	(1)	1	78	968726908	EQUIPMENT CAMERA
CABLE PROTECTION SWITCH	11006827	30	1	726	918470508	EXTERNAL FEED
CABLE SLEEVE 2,4-3,0/2,4/0,6	10473048	(708)	6	51	967908108	CABLE LIST F.CENTER SECTIO
CABLE SLEEVE 2,4-3,0/2,4/0,6	10473048	(708)	8	51	967908108	CABLE LIST F.CENTER SECTIO
CABLE SLEEVE 2,4-3,0/2,4/0,6	10473048	708	18	76	967971408	WIRING HARNESS
CABLE SLEEVE 2,4-3,0/2,4/0,6	10473048	(708)	2	860	967922908	TERMINAL BOX
CABLE SLEEVE 3,0-7,0/3/0,6	602710008	(97)	1	51	967908108	CABLE LIST F.CENTER SECTIO
CABLE SOCK 25	602701108	28	1	130	917077108	TOOL
CABLE SOCK 30	602709908	29	1	130	917077108	TOOL
CABLE TIE 2,5X98-BLACK PA 6.	603202208	(268)	1	627	917829408	SWITCHBOX MOUNTING PART
CABLE TIE 2,5X98-BLACK PA 6.	603202208	260	5	938	968650608	TERMINAL BOX CPL.
CABLE TIE 3,6X140-SCHWARZ	603200308	261	1	77	967971708	WIRING HARNESS
CABLE TIE 3,6X140-SCHWARZ	603200308	261	10	473	967926408	WIRING HARNESS
CABLE TIE 3,6X140-SCHWARZ	603200308	(261)	1	627	917829408	SWITCHBOX MOUNTING PART
CABLE TIE 3,6X200-SCHWARZ	603200408	269	20	473	967926408	WIRING HARNESS
CABLE TIE 3,6X200-SCHWARZ	603200408	(267)	1	627	917829408	SWITCHBOX MOUNTING PART
CABLE TIE 4,8X292-SCHWARZ	10874588	99	7	389	10142764	CABLE HARNESS MOUNTING
CABLES MOUNTING PANEL CP	969251208	(2)	1	627	917829408	SWITCHBOX MOUNTING PART
CABLES MOUNTING PLATES,P	967908008	(2)	1	43	967907508	SWITCH BOX CPL.

18.4.2018

etk_en_de_098237 LR 11000

1085

LIEBHERRAlphabetical index
Alphabetischer Index

Description	Item	Pos.	Quantity	Page	Assembly	Description
CABLES, BASIC CONSTRUCTI	967907908	4	1	43	967907508	SWITCH BOX CPL.
CABLING A581	967919708	120	1	726	918470508	EXTERNAL FEED
CABLING E303	969499508	(1)	1	477	969246708	ELECTRIC ADD-ON PARTS CA
CABLING H200	96026395	10	1	49	96026351	ACOUST. WARN. DISPLACEM.
CABLING H510	969418008	(100)	1	615	917829308	ELECTR. SYSTEM F.SLEWING
CABLING MOUNTING PLATE S	969251108	30	1	627	917829408	SWITCHBOX MOUNTING PART
CAGE NUT M10	413004408	56	32	61	917291608	CRAWLER TRACK CARRIER, L
CAGE NUT M10	413004408	8	4	80	968727008	CAMERA EQUIPMENT CRAW
CAGE NUT M10	413004408	56	32	94	917291708	CRAWLER TRACK CARRIER,
CAGE NUT M10	413004408	8	4	104	968668808	CAMERA EQUIPMENT CRAW
CAGE NUT M5 ST	10455281	27	6	443	918810308	CONTROL STAND
CAGE NUT M6	413002708	77	2	179	969344108	ASSEMBLY PARTS F.SLEWING
CAGE NUT M6	413002708	44	4	443	918810308	CONTROL STAND
CAGE NUT M6	413002808	57	1	579	969298008	INTERIOR PANELING
CAGE NUT M6 480H SPF	10875857	84	2	62	917291608	CRAWLER TRACK CARRIER, L
CAGE NUT M6 480H SPF	10875857	84	2	95	917291708	CRAWLER TRACK CARRIER,
CAGE NUT M8	413003108	4	1	575	965063308	MONITOR CONSOLE
CAGE NUT M8 480H SPF	10875858	31	4	423	917828308	AIR FILTER UNIT CPL.
CAGE NUT M8 A2/ST A2K	413003208	85	4	62	917291608	CRAWLER TRACK CARRIER, L
CAGE NUT M8 A2/ST A2K	413003208	85	4	95	917291708	CRAWLER TRACK CARRIER,
CAM	11341708	12	1	768	11211228	TILT-BACK SUPPORT
CAMERA COVER 2X619X394	97067271	2	1	717	96005701	CAMERA HOLDER, PREMOU
CAMERA EQUIPMENT CRAW	968727008	3	1	78	968726908	EQUIPMENT CAMERA
CAMERA EQUIPMENT CRAWL	968668808	3	1	102	968668608	EQUIPMENT CAMERA
CAMERA EQUIPMENT S-PIVO	967957508	12	1	942	917229508	CAMERA MONITOR WINCH
CAMERA HOLDER, PREMOU	96005701	37	1	713	967956208	CAMERA INSTALLATION SLEW
CAMERA HOLDER, PREMOU	968099808	2	1	946	968134408	MECH.AUXILIARIES FOR LIG
CAMERA HOLDER, PREMOU	968646208	1	1	713	967956208	CAMERA INSTALLATION SLEW
CAMERA INSTALLATION SLE	967956208	3	1	710	96011323	EQUIPMENT CAMERA SLEW C
CAMERA MONITOR WINCH WI	917229508	326	1	11	LR 11000 -0	LIEBHERR CRAW.CRANE LR
CAMERA MOUNT WELDED ST	968484808	34	1	713	967956208	CAMERA INSTALLATION SLEW
CAMERA SPF	10097079	40	1	710	96011323	EQUIPMENT CAMERA SLEW C
CAMERA SPF	614043608	50	2	78	968726908	EQUIPMENT CAMERA
CAMERA SPF	614043608	50	2	102	968668608	EQUIPMENT CAMERA
CAMERA SPF	614043608	39	4	710	96011323	EQUIPMENT CAMERA SLEW C
CAMERA SPF	614043608	17	1	943	967957308	EQUIPMENT CAMERA WINCHE
CAMERA SPF	614045108	38	2	710	96011323	EQUIPMENT CAMERA SLEW C
CAMERA SUPPORT WELDMEN	96005702	1	1	717	96005701	CAMERA HOLDER, PREMOU
CAMERA SUPPORT WELDMEN	968099908	1	1	947	968099808	CAMERA HOLDER, PREMOU
CAMERA SUPPORT WELDMEN	968646308	1	1	715	968646208	CAMERA HOLDER, PREMOU
CAMS	11645754	30	2	528	11211234	DRAW CYLINDER
CAMSHAFT CPL. V-MOTORXD9	10122940	100	1	298	10142930	DIESEL ENGINE
CAMSHAFT V-MOTORXD9508	10116354	1	1	331	10122940	CAMSHAFT CPL.
CAMSHAFT V-MOTORXD9508	10154280	1	1	331	10122940	CAMSHAFT CPL.
CAP	10813881	(1)	1	199	11182924	DIRECTIONAL CONTROL VALV
CAP BOLT	511051908	8	1	169	510401908	REVERSING VALVE
CAP GUMMI	511052408	13	1	169	510401908	REVERSING VALVE
CAP NUT	510710608	30	1	41	511497508	PRESSURE RELIEF VALVE
CAP NUT	510710608	30	1	693	510438508	PRESSURE RELIEF VALVE
CAP NUT DIN 1587 M6 6 A2C	412100108	8	6	571	964561008	REAR WINDOW PRE-ASS.
CAP NUT DIN 986 M4 A2-70	4002886	35	4	547	10425291	ELECTRIC PUMP
CAP NUT DIN 986 M6	691035008	30	2	22	11601184	COLLECTING RING
CAPACITOR	11341145	5	1	494	10451181	LIQUEFIER
CAPACITOR 100N 10%250V	691210608	(6)	4	636	969251008	ASSEMBLY PARTS MOUNTIN
CAPACITOR 4,7U 63V	634218501	504	1	50	96026395	CABLING
CAPSCREW	510733308	21	2	169	510401908	REVERSING VALVE
CAR RADIO	11699714	1	1	961	916166208	CAR RADIO
CAR RADIO	916166208	360	1	11	LR 11000 -0	LIEBHERR CRAW.CRANE LR
CARRIER	965470908	8	2	559	969291108	CRANE DRIVER'S CABIN,PRE
CARRIER PRE-ASSEMBLED	968904008	78	1	458	918252608	SLEWING PLATFORM CATWAL

18.4.2018

etk_en_de_098237 LR 11000

1086

LIEBHERRAlphabetical index
Alphabetischer Index

Description	Item	Pos.	Quantity	Page	Assembly	Description
CARRIER RAIL NUT DIN 3015-1	602018008	360	16	260	969268308	DIESEL ENGINE, PRE-ASSEMB
CARRIER RAIL NUT DIN 3015-1	602018008	307	8	512	968513208	ADDITIONAL HYDRAULICS, SA
CARRIER RAIL NUT DIN 3015-1	602018008	307	8	531	967788008	ADDNL.HYDR.ERECTION DEV
CARRIER, MEAS. & WARN. D	917569308	362	1	11	LR 11000 -0	LIEBHERR CRAW.CRANE LR
CARRYING BOLT M8	409710908	(5)	2	259	969268308	DIESEL ENGINE, PRE-ASSEMB
CARRYING BOLT M8	409710908	7	2	437	96004224	COVER COMPL.
CARRYING BOLT M8	409710908	2	2	600	969118108	COVER COMPL.
CARRYING BOLT M8	409710908	2	1	601	969120008	COVER COMPL.
CARRYING BOLT M8	409710908	2	2	602	969127408	COVER COMPL.
CARRYING BOLT M8	409710908	7	2	604	969054708	COVER COMPL.
CARRYING BOLT M8	409710908	7	2	605	969056008	COVER COMPL.
CARRYING BOLT M8	409710908	7	2	606	969427208	COVER COMPL.
CARRYING BOLT M8	409710908	7	2	607	969427308	COVER COMPL.
CARRYING ROLLER 80/5/20X95	749010208	1	1	761	928830208	SAFETY ROLLER CPL.
CARTRIDGE	571352308	1	1	699	502657308	AIR DRYER
CATCHING LEVER	11006668	2	1	743	10475436	BELT CARRIER SYSTEM
CATWALK CRAW.TRACK TRAV	917076708	18	1	8	LR 11000 -0	LIEBHERR CRAW.CRANE LR
CATWALK SUPERSTR.LEFT	968283208	1	1	457	918252608	SLEWING PLATFORM CATWAL
CAUTION DECAL ACCID.PREV	9412158	10	6	737	917082108	INSCRIPTION PLATE
CAUTION DECAL ACCID.PREV	9412158	35	1	739	918107308	PLATING
CAUTION DECAL ACCID.PREV	9412158	5	4	916	969135508	SIGNS
CELL RUBBER 20X12 CR SC	262104308	6	1.7	46	965690708	COVER COMPL.
CELL RUBBER 20X12 CR SC	262104308	(3)	1.78	618	969245308	TERMINAL BOX ELECTRICS S
CELL RUBBER 20X12 CR SC	262104308	11	4.7	632	969408008	COVER COMPL.
CELL RUBBER 25X4 NEOPREN	262107814	52	3	564	917912208	CABIN, GLAZED
CELL RUBBER 8X10	262109108	9	3.7	570	964560908	ROOF WINDOW PRE-ASS.
CELL RUBBER 8X10	262109108	10	0.72	630	967917908	SWITCH CABINET
CENT. LUBRIC. SYSTEM SUP	917081208	147	1	9	LR 11000 -0	LIEBHERR CRAW.CRANE LR
CENT. LUBRIC. SYSTEM SUP	917081108	4	1	135	917987408	SLEWING PLATFORM FRAME
CENT.SECT.CRAWLER STEE	967849108	1	1	16	918005408	CENTRAL SECTION CRAWLER
CENTER STUD	570114608	3	1	243	570113308	DRIVING GEAR
CENTR.LUBRICATION SYSTE	917322208	4	1	90	917076408	CRAWLER CARRIER RIGHT CP
CENTRA.LUBRICATION SYST	917322008	4	1	57	917076308	CRAWLER TRACK CARRIER LE
CENTRAL GREASING S-ANLEN	917692108	5	1	750	919089108	S PIVOT SECTION CPL.
CENTRAL GREASING SA-BOC	917691308	4	1	495	917080308	SA FRAME
CENTRAL GREASING WINDE	917451408	4	1	185	917077808	WINCH 1
CENTRAL GREASING WINDE	917451408	4	1	204	917077908	WINCH 2
CENTRAL SECTION CRAWLER	918005408	1	1	12	917987508	CENTRAL SECTION CRAWLER
CENTRAL SECTION CRAWLER	917987508	4	1	8	LR 11000 -0	LIEBHERR CRAW.CRANE LR
CENTRING COMPLETE LOZ-25	965575208	2	1	732	917517908	COUNTERWEIGHT FRAME
CENTRING DEVICE WELDME	965575508	5	1	733	965575208	CENTRING COMPLETE
CHAIN 1507 SPF	97047031	8	1	969	917230408	SUPPLEMENTARY GUYING D
CHAIN DIN 763 7X49 0.3t ST35	10663970	4	2	745	962563908	HOIST LIM.SWITCH PLUMMET
CHAIN DIN 763 7X49 0.3t ST35	10663970	107	4	758	917332608	S PIVOT SECTION PRE-ASS.
CHAIN SUSPENSION 19T-8.195	10290071	3	2	732	917517908	COUNTERWEIGHT FRAME
CHAIR BACK	977555808	3	1	449	964862608	SEAT
CHANGE-OVER BLOCK SPF	10413255	53	2	661	96020296	HYDRAULICS
CHARGE AIR COOLER	11005448	1	1	290	11340518	RADIATOR UNIT
CHARGE AIR CORRUGATED	10663848	251	2	260	969268308	DIESEL ENGINE, PRE-ASSEMB
CHARGE AIR CORRUGATED	10663848	11	2	289	969215908	RADIATOR, PRE-ASSEMBLED
CHARGE AIR ELBOW	10134998	4	2	355	10141830	CHARGE AIR LINE ASSEMBLY
CHARGE AIR LINE ASSEMBLY	10141830	230	1	299	10142930	DIESEL ENGINE
CHARGE AIR PIPE	10132799	2	1	355	10141830	CHARGE AIR LINE ASSEMBLY
CHARGE AIR PIPE PRE-ASS.	10143702	3	1	355	10141830	CHARGE AIR LINE ASSEMBLY
CHARGE AIR PIPE SPF	969351408	54	1	258	969268308	DIESEL ENGINE, PRE-ASSEMB
CHARGE AIR PIPE SPF	969351908	55	1	258	969268308	DIESEL ENGINE, PRE-ASSEMB
CHARGE AIR PIPE SPF	969373008	34	1	258	969268308	DIESEL ENGINE, PRE-ASSEMB
CHARGE AIR PIPE SPF	969373708	56	1	258	969268308	DIESEL ENGINE, PRE-ASSEMB
CHARGER 110V 24V8A SPF	613301908	2	1	587	917081908	CHARGER F.BATTERY
CHARGER F.BATTERY 110V	917081908	156	1	9	LR 11000 -0	LIEBHERR CRAW.CRANE LR

18.4.2018

etk_en_de_098237 LR 11000

1087

LIEBHERRAlphabetical index
Alphabetischer Index

Description	Item	Pos.	Quantity	Page	Assembly	Description
CHARGING UNIT BTT SPF	10412777	19	1	476	969246708	ELECTRIC ADD-ON PARTS CA
CHECK SCREW	571561008	16	2	686	511308608	PROPORTIONAL VALVE
CHECK SCREW	571814108	35	1	686	511308608	PROPORTIONAL VALVE
CHECK SCREW	571903708	45	1	686	511308608	PROPORTIONAL VALVE
CHEESE HEAD SCREW DIN 6	402802614	19	4	715	968646208	CAMERA HOLDER, PREMOU
CHEQUER PLATE FOOTBOA	97035731	18	1	426	917828408	BATTERY STORAGE
CHEQUER PLATE FOOTBOA	97035732	19	2	426	917828408	BATTERY STORAGE
CIGARETTE LIGHTER	10429058	10	1	476	969246708	ELECTRIC ADD-ON PARTS CA
CIRCLIP	11002524	2	2	742	10454762	REMOTE CONTROL TRANSMIT
CIRCLIP FUER GRIFFKAPPE	10678848	4	2	478	10343693	MASTER SWITCH
CIRCULATING PUMP	11622224	6	1	591	918009808	CLIMA-HEATING INSTALLATIO
CIRCULATING PUMP	11826652	26	1	490	10876576	WATER HEATING SYSTEM
CIRCULATING PUMP	11826652	(7)	1	490	10876576	WATER HEATING SYSTEM
CLADDING REAR PANEL	977080708	16	1	579	969298008	INTERIOR PANELING
CLAMP	10875952	1	1	948	10872003	WORK LIGHT
CLAMP	968184708	6	1	713	967956208	CAMERA INSTALLATION SLEW
CLAMP	968479208	1	1	944	967957508	CAMERA EQUIPMENT S-PIVOT
CLAMP 40X142X24 S960QL+Z2	97028373	2	4	506	967846508	DRAWBAR PRE-ASS
CLAMP 40X142X24 S960QL+Z2	97028373	2	6	508	967981108	DRAWBAR PRE-ASS
CLAMP 40X142X24 S960QL+Z2	97028373	2	8	801	967747008	ROD
CLAMP 40X142X24 S960QL+Z2	97028373	3	5	810	967950808	DRAWBAR PRE-ASS
CLAMP 40X142X24 S960QL+Z2	97028373	3	11	812	967898408	DRAWBAR PRE-ASS
CLAMP 40X142X24 S960QL+Z2	97028373	2	16	819	967744008	ROD
CLAMP 40X142X24 S960QL+Z2	97028373	3	6	826	968214108	DRAWBAR PRE-ASS
CLAMP 40X142X24 S960QL+Z2	97028373	2	7	828	968217108	DRAWBAR PRE-ASS
CLAMP 40X142X57 S960QL+Z2	97030592	2	1	810	967950808	DRAWBAR PRE-ASS
CLAMP 40X142X58 S960QL+Z2	97030724	2	1	812	967898408	DRAWBAR PRE-ASS
CLAMP 40X142X58 S960QL+Z2	97030724	6	1	828	968217108	DRAWBAR PRE-ASS
CLAMP 8	10140086	7	4	352	11373048	HIGH PRESSURE PIPE ASSEM
CLAMP DIN 3016-1 10X12XD1	7381679	3	1	965	968838608	LOCATION FIXTURE PRE-ASS.
CLAMP DIN 3016-1 10X15XD1	7381770	32	2	388	10142764	CABLE HARNESS MOUNTING
CLAMP DIN 3016-1 10X20XA1	7381285	31	1	366	10143277	COOLANT PIPE BEND ADD-ON
CLAMP DIN 3016-1 10X20XA1	7381285	20	1	373	10141721	EXHAUST TC MOUNTING
CLAMP DIN 3016-1 10X20XD1	7381628	3	1	311	10118748	PIPELINE INSTALLATION
CLAMP DIN 3016-1 10X20XD1	7381628	4	1	313	10137870	OIL DIPSTICK CPL.
CLAMP DIN 3016-1 10X20XD1	7381628	17	1	348	10126724	FUEL FINE-FILTER ASSEMBLY
CLAMP DIN 3016-1 10X20XD1	7381628	9	3	365	10147372	VENT TUBE ASSEMBLY
CLAMP DIN 3016-1 10X20XD1	7381628	26	1	366	10143277	COOLANT PIPE BEND ADD-ON
CLAMP DIN 3016-1 10X20XD1	7381628	38	3	388	10142764	CABLE HARNESS MOUNTING
CLAMP DIN 3016-1 12X15XD1	7382087	33	4	388	10142764	CABLE HARNESS MOUNTING
CLAMP DIN 3016-1 12X20XD1	7381629	7	2	360	10141807	ACCESSORIES AIR COMPRES
CLAMP DIN 3016-1 12X20XD1	7381629	39	3	388	10142764	CABLE HARNESS MOUNTING
CLAMP DIN 3016-1 16X15XD1	7381294	34	8	388	10142764	CABLE HARNESS MOUNTING
CLAMP DIN 3016-1 16X20XD1	7382085	23	2	350	10143725	FUEL LINES
CLAMP DIN 3016-1 16X20XD1	7382085	40	3	388	10142764	CABLE HARNESS MOUNTING
CLAMP DIN 3016-1 18X20XA1	10802186	17	1	360	10141807	ACCESSORIES AIR COMPRES
CLAMP DIN 3016-1 18X20XD1	7381635	41	3	389	10142764	CABLE HARNESS MOUNTING
CLAMP DIN 3016-1 20X20XD1	7362665	7	3	366	10143277	COOLANT PIPE BEND ADD-ON
CLAMP DIN 3016-1 22X20XD1	7381630	42	5	389	10142764	CABLE HARNESS MOUNTING
CLAMP DIN 3016-1 25X20XA1	7381498	11	2	307	10141843	CRANKCASE BREATHER ASS
CLAMP DIN 3016-1 25X20XA1	7381498	13	7	375	10143790	REGULATION BOOST PRESS
CLAMP DIN 3016-1 25X20XD1	7381631	16	2	307	10141843	CRANKCASE BREATHER ASS
CLAMP DIN 3016-1 28X20XD1	11481080	22	2	486	918760508	ADD HEATING SUPERSTRUCT
CLAMP DIN 3016-1 28X20XD1	11481080	17	3	591	918009808	CLIMA-HEATING INSTALLATIO
CLAMP DIN 3016-1 6X19XA1 W	11652756	22	1	375	10143790	REGULATION BOOST PRESS
CLAMP DIN 3016-1 6X20XA1 W	11000593	14	8	375	10143790	REGULATION BOOST PRESS
CLAMP DIN 3016-1 6X20XD1 W	7382088	9	1	360	10141807	ACCESSORIES AIR COMPRES
CLAMP DIN 3016-1 6X20XD1 W	7382088	12	2	375	10143790	REGULATION BOOST PRESS
CLAMP DIN 3016-1 8X15XD1 W	7381771	31	11	388	10142764	CABLE HARNESS MOUNTING
CLAMP DIN 3016-1 8X20XA1 W	11493699	34	1	366	10143277	COOLANT PIPE BEND ADD-ON

18.4.2018

etk_en_de_098237 LR 11000

1088

LIEBHERRAlphabetical index
Alphabetischer Index

Description	Item	Pos.	Quantity	Page	Assembly	Description
CLAMP DIN 3016-1 8X20XD1 W	7382090	16	1	365	10147372	VENT TUBE ASSEMBLY
CLAMP DIN 3016-1 8X20XD1 W	7382090	25	1	366	10143277	COOLANT PIPE BEND ADD-ON
CLAMP DIN 3016-1 8X20XD1 W	7382090	37	9	388	10142764	CABLE HARNESS MOUNTING
CLAMP DIN 3017-1 16/12-20/9	4601105	6	2	309	10137051	HYDT.TUBE ASSEMBLY
CLAMP FITTING 1-3X21X9,3 ZE	262101308	40	1.4	432	917828508	UREA PLANT
CLAMP WELDED CONST.	964873308	46	1	564	917912208	CABIN, GLAZED
CLAMP WELDED CONST.	968574108	31	1	492	917191108	AIR CONDITIONING
CLAMP WELDED CONST. RAL	964580308	3	1	580	964588408	GUIDE PRE-ASS.
CLAMP WELDED CONST. RAL	964604608	4	1	581	964588308	GUIDE PRE-ASS.
CLAMP WELDED CONST. RAL	968861108	61	1	579	969298008	INTERIOR PANELING
CLAMP WELDED CONST. RAL	969500308	26	1	579	969298008	INTERIOR PANELING
CLAMP WELDED CONST. RAL	969503108	30	1	579	969298008	INTERIOR PANELING
CLAMP WELDED CONST. T ZN	969658508	8	1	138	918011308	PREMOUNTED LOWER PART
CLAMP WELDED CONST. T ZN	969658608	39	1	138	918011308	PREMOUNTED LOWER PART
CLAMP WIND WARNING UNIT	968224008	75	1	855	917251008	L-HEAD PIECE
CLAMP-HALF DIN 3015-1 L 0 R	7365090	13	22	151	917081108	CENT. LUBRIC. SYSTEM SUP
CLAMP-HALF DIN 3015-1 L 0 R	7365090	308	2	512	968513208	ADDITIONAL HYDRAULICS, SA
CLAMP-HALF DIN 3015-1 L 0 R	7365090	308	2	531	967788008	ADDNL.HYDR.ERECTION DEV
CLAMP-HALF DIN 3015-1 L 0 R	602007708	189	8	259	969268308	DIESEL ENGINE, PRE-ASSEMB
CLAMP-HALF DIN 3015-1 L 2 R	7362946	309	6	512	968513208	ADDITIONAL HYDRAULICS, SA
CLAMP-HALF DIN 3015-1 L 2 R	7362946	309	6	531	967788008	ADDNL.HYDR.ERECTION DEV
CLAMP-HALF DIN 3015-1 L 2 R	7362946	44	4	958	96022733	BULKHEAD PLATE
CLAMP-HALF DIN 3015-1 L 3 G	602008408	190	18	259	969268308	DIESEL ENGINE, PRE-ASSEMB
CLAMP-HALF DIN 3015-1 L 3 G	602008408	7	10	289	969215908	RADIATOR, PRE-ASSEMBLED
CLAMP-HALF DIN 3015-1 L 3 G	602008408	25	4	432	917828508	UREA PLANT
CLAMP-HALF DIN 3015-1 L 3 R	602008508	35	2	187	917438108	WINCH 1 PRE-ASSEMBLY
CLAMP-HALF DIN 3015-1 L 3 R	602008508	35	2	206	917454008	WINCH 2 PRE-ASS.
CLAMP-HALF DIN 3015-1 L 3 R	602008508	7	2	958	96022733	BULKHEAD PLATE
CLAMP-HALF DIN 3015-1 L 3 R	7005052	13	8	16	918005408	CENTRAL SECTION CRAWLER
CLAMP-HALF DIN 3015-1 L 3 R	7005052	40	4	713	967956208	CAMERA INSTALLATION SLEW
CLAMP-HALF DIN 3015-1 L 3 R	7005052	152	4	759	917332608	S PIVOT SECTION PRE-ASS.
CLAMP-HALF DIN 3015-1 L 4 R	602008808	58	3	492	917191108	AIR CONDITIONING
CLAMP-HALF DIN 3015-1 L 4 R	602008908	312	40	512	968513208	ADDITIONAL HYDRAULICS, SA
CLAMP-HALF DIN 3015-1 L 4 R	602008908	312	40	531	967788008	ADDNL.HYDR.ERECTION DEV
CLAMP-HALF DIN 3015-1 L 5 R	602009108	191	6	259	969268308	DIESEL ENGINE, PRE-ASSEMB
CLAMP-HALF DIN 3015-1 L 5 R	602009108	57	2	492	917191108	AIR CONDITIONING
CLAMP-HALF DIN 3015-1 L 5 R	602009108	24	2	947	968099808	CAMERA HOLDER, PREMOU
CLAMP-HALF DIN 3015-1 L 6 R	602010108	14	8	16	918005408	CENTRAL SECTION CRAWLER
CLAMP-HALF DIN 3015-1 L 6 R	602010108	195	2	259	969268308	DIESEL ENGINE, PRE-ASSEMB
CLAMP-HALF S 4 E 64 PP	10492888	301	4	697	969582408	COMPRESSED AIR PLANT
CLAMPING BOARD 6XM6	604412408	1	1	640	922648308	TERMINAL BOARD PRE-ASS.
CLAMPING LEVER NIROSTA	10024803	33	1	713	967956208	CAMERA INSTALLATION SLEW
CLAMPING LEVER NIROSTA	10024803	3	1	717	96005701	CAMERA HOLDER, PREMOU
CLAMPING LEVER NIROSTA	10024803	3	2	946	968134408	MECH.AUXILIARIES FOR LIG
CLAMPING LEVER NIROSTA	10024803	6	2	947	968099808	CAMERA HOLDER, PREMOU
CLAMPING PIECE PA6G+OEL	976873708	18	2	715	968646208	CAMERA HOLDER, PREMOU
CLAMPING PROFILE 1,5-4X25X	11002218	13	0.426	559	969291108	CRANE DRIVER'S CABIN,PRE
CLAMPING PROFILE 2X13,5X2	10300600	13	4.5	567	917432008	SLIDING DOOR CPL.
CLAMPING PROFILE 40X1M P	7014524	11	2	610	969443908	SOUND DAMPING DOWN
CLAMPING RING	11355067	9	1	438	10144093	INJECTOR CPL.
CLAMPING RING RD10X12 PA6	288182508	30	1	486	918760508	ADD HEATING SUPERSTRUCT
CLIMA-HEATING INSTALLATI	918009808	158	1	9	LR 11000 -0	LIEBHERR CRAW.CRANE LR
CLIP 23 ST	10216534	61	2	492	917191108	AIR CONDITIONING
CLOGGING INDICATOR	11341359	3	2	541	967968208	OIL TANK PRE-ASS.
CLOGGING INDICATOR	571356108	(4)	1	661	96020296	HYDRAULICS
CLOSE TOLERANCE GROOV	431103708	16	2	178	969344108	ASSEMBLY PARTS F.SLEWING
CLOSING DEVICE SCHIEBET	968080908	10	1	567	917432008	SLIDING DOOR CPL.
CLOSING NIPPLE SP-006-0° V	511506208	245	1	697	969582408	COMPRESSED AIR PLANT
CLOSING PIN	11005988	4	1	569	968080908	CLOSING DEVICE
CLOSING PLATE	10871729	3	1	222	11212497	VARIABLE DISPLACEMENT MO

18.4.2018

etk_en_de_098237 LR 11000

1089

LIEBHERRAlphabetical index
Alphabetischer Index

Description	Item	Pos.	Quantity	Page	Assembly	Description
CLOSING PLATE	10871731	3	1	193	11170708	VARIABLE DISPLACEMENT MO
CLOSING RING	7024263	4	1	242	570112908	DRIVING GEAR
CLOSURE HAKEN	704262408	26	2	854	917251008	L-HEAD PIECE
CLUTCH WRENCH 90MM	966796408	42	1	130	917077108	TOOL
COAT HOOK	591050108	32	2	579	969298008	INTERIOR PANELING
COLD MACHINE OIL WAECO	11211803	101	0.24	492	917191108	AIR CONDITIONING
COLLAR WASHER	510714408	18	1	693	510438508	PRESSURE RELIEF VALVE
COLLECTING PIPE	927892208	422	1	663	96020296	HYDRAULICS
COLLECTING PIPE WELDED	924176608	424	1	159	969733008	ADDITIONAL HYDR.SLEWING
COLLECTING RING 70X16A/24	11601184	10	1	18	968660508	SLIPRING UNIT INSTALLATION
COMBI PLIERS DIN 5244 180	790031508	12	1	130	917077108	TOOL
COMBI SCREW M8X25 A2	11600928	5	4	380	10144678	PROTECTION PLATE ASSEM
COMPACT ROPE WINCH KSW	90023098	2	1	187	917438108	WINCH 1 PRE-ASSEMBLY
COMPACT ROPE WINCH KSW	90023098	2	1	206	917454008	WINCH 2 PRE-ASS.
COMPACT ROPE WINCH KSW	90023101	1	1	215	917451208	WINCH 4 PRE-ASSEMBLY
COMPENSATOR	10152117	5	2	374	10141528	EXHAUST NOZZLE ATTACHM
COMPRESSED AIR PLANT	969582408	4	1	695	918011108	COMPRESSED AIR PLANT
COMPRESSED AIR PLANT LR	918011108	177	1	9	LR 11000 -0	LIEBHERR CRAW.CRANE LR
COMPRESSED-AIR CYLINDER	5700086	(1)	1	423	917828308	AIR FILTER UNIT CPL.
COMPRESSION RING	502923708	40	4	476	969246708	ELECTRIC ADD-ON PARTS CA
COMPRESSION RING	502932608	553	3	697	969582408	COMPRESSED AIR PLANT
COMPRESSION RING DR/R22	502932508	3	1	534	965527508	FUEL TANK CONTAINER PRE
COMPRESSION RING DR/R22	502932508	307	8	697	969582408	COMPRESSED AIR PLANT
COMPRESSION ROD 55.0X228	97045869	2	1	124	968705508	SUPPORT
COMPRESSOR	553037908	11	1	494	10451181	LIQUEFIER
CONICAL MOUNT 70NR11	10291989	6	4	556	917829008	CRANE DRIVER'S CABIN CPL.
CONNECTING CABLE 10M	11692300	(1)	1	622	968418008	WIRING HARNESS
CONNECTING CABLE 2X0,14+	11622194	15	2	710	96011323	EQUIPMENT CAMERA SLEW C
CONNECTING CABLE 2X0,14+	11622195	14	2	710	96011323	EQUIPMENT CAMERA SLEW C
CONNECTING CABLE 2X0,14+	11492806	15	1	983	918641308	PREPARATION CAMERA WINC
CONNECTING CABLE 2X0,14+	11492807	31	4	710	96011323	EQUIPMENT CAMERA SLEW C
CONNECTING CABLE 2X0,14+	11622198	21	1	710	96011323	EQUIPMENT CAMERA SLEW C
CONNECTING CABLE 2X0,14+	11622197	12	2	78	968726908	EQUIPMENT CAMERA
CONNECTING CABLE 2X0,14+	11622197	12	2	102	968668608	EQUIPMENT CAMERA
CONNECTING CABLE 2X0,14+	11622193	20	1	710	96011323	EQUIPMENT CAMERA SLEW C
CONNECTING CABLE 3M	10871167	54	1	719	96011324	EQUIPMENT CAMERA CAB
CONNECTING CABLE 4M	11692299	4	1	483	10450273	ANTENNA
CONNECTING CABLE 6X0,6-1,5	11492305	51	1	719	96011324	EQUIPMENT CAMERA CAB
CONNECTING CABLE 8X0,14-4	11482076	20	1	719	96011324	EQUIPMENT CAMERA CAB
CONNECTING DEVICE EN 354	11491910	4	1	133	916959908	PERSONAL PROTECTION EQ
CONNECTING ELBOW	10124886	1	1	367	10145044	CONNECTION F.WATER PIPE
CONNECTING ELEMENT SPF	10332161	2	2	749	913364808	ROPE WITH ACCESSORIES
CONNECTING LINE 7X0,25-10,0	10472995	42	1	627	917829408	SWITCHBOX MOUNTING PART
CONNECTING LINE ADD-ON V-	10147162	231	1	299	10142930	DIESEL ENGINE
CONNECTING LINE V-MOTORX	10147165	1	1	356	10147162	CONNECTING LINE ADD-ON
CONNECTING LINK PRE-ASS.	968828308	4	4	909	917484308	F-HEAD SECTION
CONNECTING LINK WELDED	968309808	51	1	556	917829008	CRANE DRIVER'S CABIN CPL.
CONNECTING LINK WELDED	968766908	1	2	850	917722108	SUPPLEMENTARY GUYING D
CONNECTING LINK WELDED	968767808	(1)	1	969	917230408	SUPPLEMENTARY GUYING D
CONNECTING LUG EL 10LX51	953600608	264	1	663	96020296	HYDRAULICS
CONNECTING PIECE AlMgSi08	10120090	5	2	410	10120937	SEAL KIT CONNECTING LINE
CONNECTING PIECE PRE-ASS	11365540	1	1	369	10152906	WATER CONNECTION
CONNECTING PIN WELDED FE	968190708	20	2	823	917078808	S INTERMEDIATE SECTION
CONNECTING PIN WELDED FE	962580308	38	8	499	917347708	SA FRAME
CONNECTING PIN WELDED FE	962580308	16	4	757	917332608	S PIVOT SECTION PRE-ASS.
CONNECTING PIN WELDED FE	962580308	40	8	799	917190908	S INTERMEDIATE SECTION
CONNECTING PIN WELDED FE	962580308	40	8	807	917078608	S INTERMEDIATE SECTION
CONNECTING PIN WELDED FE	962580308	40	8	816	917078708	S INTERMEDIATE SECTION
CONNECTING PIN WELDED FE	962580308	40	10	823	917078808	S INTERMEDIATE SECTION
CONNECTING PIN WELDED FE	962580308	40	8	834	917079208	S INTERMEDIATE SECTION

18.4.2018

etk_en_de_098237 LR 11000

1090

LIEBHERRAlphabetical index
Alphabetischer Index

Description	Item	Pos.	Quantity	Page	Assembly	Description
CONNECTING PIN WELDED FE	962580308	40	8	839	917571208	S INTERMEDIATE SECTION
CONNECTING PIN WELDED FE	962580308	3	4	844	917191008	SL REDUCING SECTION
CONNECTING PIN WELDED FE	962580308	70	4	867	917191508	L INTERMEDIATE SECTION
CONNECTING PIN WELDED FE	962580308	70	4	872	917228008	L INTERMEDIATE SECTION
CONNECTING PIN WELDED FE	962580308	70	4	876	917625408	L INTERMEDIATE SECTION
CONNECTING PIN WELDED FE	962580308	70	4	880	917627008	L INTERMEDIATE SECTION
CONNECTING PIN WELDED FE	968660708	101	4	867	917191508	L INTERMEDIATE SECTION
CONNECTING PIN WELDED FE	968660708	26	14	872	917228008	L INTERMEDIATE SECTION
CONNECTING PIN WELDED FE	968660708	69	14	876	917625408	L INTERMEDIATE SECTION
CONNECTING PIN WELDED FE	968660708	69	14	880	917627008	L INTERMEDIATE SECTION
CONNECTING PIPE 0	11000700	22	2	591	918009808	CLIMA-HEATING INSTALLATIO
CONNECTING PLATE	10324854	6	1	286	11314599	VARIABLE PUMP
CONNECTING PLATE	10663801	6	1	291	10228004	HYDRO MOTOR
CONNECTING PLATE	510629508	182	5	662	96020296	HYDRAULICS
CONNECTING PLATE	510629508	150	1	723	968562908	ADDITIONAL HYDRAULIC BOLT
CONNECTING PLATE	510631808	183	4	662	96020296	HYDRAULICS
CONNECTING PLATE	510633908	191	2	28	969731708	HYDRAULIC EQUIPM.CENTER
CONNECTING PLATE	511058308	156	1	246	967787908	ADDNL. HYDR. F. ERECTING W
CONNECTING PLATE	7024283	4	1	241	510230608	HYDRO MOTOR
CONNECTING PLATE AlMgSi0	10126124	4	1	397	10126182	POWER TAKE-OFF ADD-ON
CONNECTING ROD ASSEMBLY	10116876	60	8	297	10142930	DIESEL ENGINE
CONNECTION BLOCK	971663208	172	1	159	969733008	ADDITIONAL HYDR.SLEWING
CONNECTION CABLE	10454783	11	4	719	96011324	EQUIPMENT CAMERA CAB
CONNECTION F.WATER PIPE	10145044	385	2	300	10142930	DIESEL ENGINE
CONNECTION FLANGE 85X85	511062408	180	1	226	968081908	ADDITIONAL HYDRAULICS WI
CONNECTION FLANGE SAE 11/	11314710	180	1	196	967787708	ADDITIONAL HYDRAULICS WI
CONNECTION FLANGE SAE 11/	11314710	153	1	210	967787808	ADDITIONAL HYDRAULICS WI
CONNECTION PIECE	10122637	3	1	328	11364320	CYLINDER HEAD COVER PRE
CONNECTION PIECE	10122637	3	1	330	11364325	CYLINDER HEAD COVER PRE
CONNECTION PIECE	10139913	16	1	361	10143302	WATER PUMP WITH FASTENIN
CONNECTION PIECE	10145189	1	1	368	10145193	WATER CONNECTION
CONNECTION PIECE	10145190	1	1	370	10145195	WATER CONNECTION
CONNECTION PIECE M14X1,5/	774383208	13	4	82	917322008	CENTRA.LUBRICATION SYSTE
CONNECTION PIECE M14X1,5/	774383208	13	4	106	917322208	CENTR.LUBRICATION SYSTEM
CONNECTION STRIP	974713508	151	1	661	96020296	HYDRAULICS
CONNECTION STRIP	974713608	152	1	661	96020296	HYDRAULICS
CONNECTION STUB 11SMnPb3	927586201	12	1	192	90024490	OIL-GAUGING INSTRUMENT
CONNECTION STUB M26X1,5	927625201	20	1	192	90024490	OIL-GAUGING INSTRUMENT
CONNECTOR BASE	10871147	51	5	635	969251008	ASSEMBLY PARTS MOUNTIN
CONNECTOR PIN 0,75-2,0MM2	10100062	669	2	50	96026395	CABLING
CONROD V-MOTORX96	12446853	1	1	318	10116876	CONNECTING ROD ASSEMBL
CONSOLE	10146949	1	1	376	10146947	GENERATOR ADD-ON
CONSOLE	12400363	18	1	388	10142764	CABLE HARNESS MOUNTING
CONSOLE	774215708	304	4	512	968513208	ADDITIONAL HYDRAULICS, SA
CONSOLE	774215708	304	4	531	967788008	ADDNL.HYDR.ERECTION DEV
CONSOLE	774215708	400	3	663	96020296	HYDRAULICS
CONSOLE 1.0580	97066575	12	10	461	968283208	CATWALK SUPERSTR.LEFT
CONSOLE 4X976X466 S315MC	97048229	8	1	432	917828508	UREA PLANT
CONSOLE 6X889X1863 S355M	97035262	2	1	426	917828408	BATTERY STORAGE
CONSOLE COMPL.	96005810	87	1	855	917251008	L-HEAD PIECE
CONSOLE COMPL.	96005810	36	1	882	917483908	F-CONNECTING HEAD
CONSOLE COMPL.	96005810	60	1	895	917484108	PIVOT SECTION
CONSOLE COMPL.	96005810	59	1	909	917484308	F-HEAD SECTION
CONSOLE EN AC-Al Si1	10141758	1	1	386	10141788	CONTROL BOX ANNEXE
CONSOLE PRE-ASS.	10144442	7	1	386	10141788	CONTROL BOX ANNEXE
CONSOLE S235JR	10137052	7	1	309	10137051	HYDT.TUBE ASSEMBLY
CONSOLE S235JR	10144869	3	1	380	10144678	PROTECTION PLATE ASSEM
CONSOLE S235JR	10144870	4	1	380	10144678	PROTECTION PLATE ASSEM
CONSOLE S235JR	11431609	21	1	376	10146947	GENERATOR ADD-ON
CONSOLE St Rm>270N/m	10147606	4	1	376	10146947	GENERATOR ADD-ON

18.4.2018

etk_en_de_098237 LR 11000

1091

LIEBHERRAlphabetical index
Alphabetischer Index

Description	Item	Pos.	Quantity	Page	Assembly	Description
CONTACT 0,5-1MM2	602300308	125	18	76	967971408	WIRING HARNESS
CONTACT 0,5-1MM2	602300308	125	5	77	967971708	WIRING HARNESS
CONTACT 0,5-1MM2	602300308	125	7	473	967926408	WIRING HARNESS
CONTACT 0,5-1MM2	602300308	125	46	773	968541308	LEAD
CONTACT 0,5-1MM2	602300308	125	23	774	968546008	LEAD
CONTACT 0,5-1MM2	602300308	125	23	775	968546108	LEAD
CONTACT 1-2,5MM2	602300108	121	4	77	967971708	WIRING HARNESS
CONTACT 1-2,5MM2	602300108	121	2	773	968541308	LEAD
CONTACT 1-2,5MM2	602300108	121	1	774	968546008	LEAD
CONTACT 1-2,5MM2	602300108	121	1	775	968546108	LEAD
CONTACT BOW	691041608	17	46	22	11601184	COLLECTING RING
CONTACT BOW CUBE2 VERG	11003224	45	24	22	11601184	COLLECTING RING
CONTACT BOW HOLDER	10359128	19	2	22	11601184	COLLECTING RING
CONTACT BOW HOLDER	691043108	16	74	22	11601184	COLLECTING RING
CONTACT BUSHING 0,14-5,5	10675506	(502)	2	627	917829408	SWITCHBOX MOUNTING PART
CONTACT BUSHING 1MM2	605601801	127	23	774	968546008	LEAD
CONTACT BUSHING 1MM2	605601801	127	23	775	968546108	LEAD
CONTACT LOCK 2-POL	7368241	502	1	50	96026395	CABLING
CONTACT LOCK DT V-KEIL	10342519	504	1	77	967971708	WIRING HARNESS
CONTACT PIN 0,14-5,5MM2	10675505	504	2	622	968418008	WIRING HARNESS
CONTACT PIN 0,75MM2	10113737	777	61	773	968541308	LEAD
CONTACT PIN 1,5MM2	637005601	131	5	620	968346208	DUMMY PLUG
CONTACT PIN 1MM2	605601701	130	1	620	968346208	DUMMY PLUG
CONTACT RELAY 10E	11211275	31	1	630	967917908	SWITCH CABINET
CONTAINER	571539308	2	1	83	11621396	ELECTRIC PUMP
CONTAINER	571539308	20	1	153	10871517	ELECTRIC PUMP
CONTAINER 2,5 KG	10038271	29	1	547	10425291	ELECTRIC PUMP
CONTAINER COVER	10813573	26	1	153	10871517	ELECTRIC PUMP
CONTAINER COVER	11644965	1	1	83	11621396	ELECTRIC PUMP
CONTAINER COVER 2,5KG	11212502	34	1	547	10425291	ELECTRIC PUMP
CONTAINER PLUG	570066208	4	1	39	502806508	EQUALIZING RESERVOIR
CONTAINER SCREW JOINT	10878281	2	1	38	96028333	EXPANSION TANK CPL.
CONTAINER SCREW JOINT	10878281	(2)	1	196	967787708	ADDITIONAL HYDRAULICS WI
CONTR: PANEL PINNING A570	968681408	45	1	615	917829308	ELECTR. SYSTEM F.SLEWING
CONTROL BLOCK 200BAR SP	11347373	21	1	779	967788308	ADDITIONAL HYDR.S PIVOT SE
CONTROL BLOCK 320BAR SP	11211288	23	1	661	96020296	HYDRAULICS
CONTROL BLOCK 320BAR SP	11340741	24	1	661	96020296	HYDRAULICS
CONTROL BLOCK 350BAR SP	11314761	25	1	661	96020296	HYDRAULICS
CONTROL BLOCK 380BAR SP	11341035	21	1	159	969733008	ADDITIONAL HYDR.SLEWING
CONTROL BLOCK 55BAR SPF	11181960	50	1	196	967787708	ADDITIONAL HYDRAULICS WI
CONTROL BLOCK 55BAR SPF	11181960	50	1	210	967787808	ADDITIONAL HYDRAULICS WI
CONTROL BLOCK 55BAR SPF	11181960	50	1	226	968081908	ADDITIONAL HYDRAULICS WI
CONTROL BOX ANNEXE	10141788	571	1	302	10142930	DIESEL ENGINE
CONTROL BOX MB618A SPF	10332640	10	2	710	96011323	EQUIPMENT CAMERA SLEW C
CONTROL ELEMENT	10871728	4	1	222	11212497	VARIABLE DISPLACEMENT MO
CONTROL ELEMENT	10871732	4	1	193	11170708	VARIABLE DISPLACEMENT MO
CONTROL GEAR	10818469	4	1	83	11621396	ELECTRIC PUMP
CONTROL GEAR NICHT LACK	10144039	37	1	420	917828208	MUFFLER UNIT
CONTROL LEAD 61 X 0,75	600461008	5	6.37	773	968541308	LEAD
CONTROL PARTS	10116320	110	8	298	10142930	DIESEL ENGINE
CONTROL PLATE ASSEMBLY	9078467	521	1	302	10142930	DIESEL ENGINE
CONTROL STAND	918810308	129	1	8	LR 11000 -0	LIEBHERR CRAW.CRANE LR
CONTROL UNIT	10873652	5	1	265	11212738	VARIABLE PUMP
CONTROL UNIT	10873652	5	1	267	11212739	VARIABLE PUMP
CONTROL UNIT	10873652	5	1	270	11212740	VARIABLE PUMP
CONTROL UNIT	10873652	(5)	1	275	11212366	TRIPLE PUMP
CONTROL UNIT	10873652	5	1	277	11212744	VARIABLE PUMP
CONTROL UNIT	10873894	5	1	278	11212745	VARIABLE PUMP
CONTROL UNIT	11690588	5	1	271	11212741	VARIABLE PUMP
CONTROL VALVE	10871686	50	1	286	11314599	VARIABLE PUMP

18.4.2018

etk_en_de_098237 LR 11000

1092

LIEBHERRAlphabetical index
Alphabetischer Index

Description	Item	Pos.	Quantity	Page	Assembly	Description
CONTROL VALVE	10871687	51	1	286	11314599	VARIABLE PUMP
COOLANT PIPE BEND	10134298	4	1	361	10143302	WATER PUMP WITH FASTENIN
COOLANT PIPE BEND	10140730	1	1	366	10143277	COOLANT PIPE BEND ADD-ON
COOLANT PIPE BEND	10140731	2	1	366	10143277	COOLANT PIPE BEND ADD-ON
COOLANT PIPE BEND ADD-ON	10143277	382	1	300	10142930	DIESEL ENGINE
COOLING WATER HOSE DN10-	11621769	252	5	260	969268308	DIESEL ENGINE, PRE-ASSEMB
COOLING WATER HOSE DN12-	10873086	26	5	289	969215908	RADIATOR, PRE-ASSEMBLED
COOLING WATER HOSE DN20-	11621770	21	0.08	486	918760508	ADD HEATING SUPERSTRUCT
COOLING WATER HOSE DN20-	11621770	34	0.06	591	918009808	CLIMA-HEATING INSTALLATIO
COOLING WATER HOSE DN20-	11621770	35	0.08	591	918009808	CLIMA-HEATING INSTALLATIO
COOLING WATER HOSE DN20-	11621770	36	0.14	591	918009808	CLIMA-HEATING INSTALLATIO
COOLING WATER HOSE DN20-	11621770	37	0.41	591	918009808	CLIMA-HEATING INSTALLATIO
COOLING WATER HOSE DN32-	11621775	25	1.5	289	969215908	RADIATOR, PRE-ASSEMBLED
COOLING WATER HOSE DN6-	11621768	40	2.2	486	918760508	ADD HEATING SUPERSTRUCT
COOLING WATER HOSE DN6-	11621768	11	1.3	533	917473108	FUEL TANK CONTAINER UPPE
COOLING WATER HOSE DN8-	10873085	255	2	260	969268308	DIESEL ENGINE, PRE-ASSEMB
COOLING WATER LINE	10143587	24	1	366	10143277	COOLANT PIPE BEND ADD-ON
COOLING WATER LINE	10154613	8	1	366	10143277	COOLANT PIPE BEND ADD-ON
COOLING WATER LINE 12X2	10141808	3	1	360	10141807	ACCESSORIES AIR COMPRES
COOLING WATER LINE 12X2	10141810	2	1	360	10141807	ACCESSORIES AIR COMPRES
COOLING WATER LINE 8X1	10143589	22	1	366	10143277	COOLANT PIPE BEND ADD-ON
COOLING WATER LINE 8X1	10146256	23	1	366	10143277	COOLANT PIPE BEND ADD-ON
COPPER PASTE 850g	10002552	132	1	308	10125646	OIL SEPARATOR ASSEMBLY
COPPER PASTE 850g	10002552	132	1	342	11363553	DRIVE FOR HIGH PRESSURE P
COPPER PASTE 850g	10002552	132	1	374	10141528	EXHAUST NOZZLE ATTACHM
CORRUGATED PIPE DN12 PA	10491248	293	8.5	622	968418008	WIRING HARNESS
COTTER PIN CPL. FE//ZNNI8//C	925056608	4	1	733	965575208	CENTRING COMPLETE
COUNTER NUT M25X1,5 POLY	10042696	(10)	4	724	917190508	EL.COOLANT PREHEAT
COUNTER NUT M25X1,5 POLY	10042696	20	3	726	918470508	EXTERNAL FEED
COUNTERSUNK SCREW	10355737	19	2	286	11314599	VARIABLE PUMP
COUNTERSUNK SCREW AEH	408604108	8	5	124	968705508	SUPPORT
COUNTERSUNK SCREW AEH	408604108	4	3	182	969483508	PARK CONSOLE HOSES PRE
COUNTERSUNK SCREW AEH	408604108	45	4	443	918810308	CONTROL STAND
COUNTERSUNK SCREW AEH	408604108	29	10	564	917912208	CABIN, GLAZED
COUNTERSUNK SCREW AEH	408604108	8	6	570	964560908	ROOF WINDOW PRE-ASS.
COUNTERSUNK SCREW AEH	408604108	5	4	571	964561008	REAR WINDOW PRE-ASS.
COUNTERSUNK SCREW AEH	408604108	170	8	759	917332608	S PIVOT SECTION PRE-ASS.
COUNTERSUNK SCREW DIN 7	10875807	89	6	500	917347708	SA FRAME
COUNTERSUNK SCREW DIN 7	10875807	97	8	758	917332608	S PIVOT SECTION PRE-ASS.
COUNTERSUNK SCREW DIN	10876388	66	16	636	969251008	ASSEMBLY PARTS MOUNTIN
COUNTERSUNK SCREW DIN 7	408603508	33	4	443	918810308	CONTROL STAND
COUNTERSUNK SCREW DIN 7	408603508	30	2	564	917912208	CABIN, GLAZED
COUNTERSUNK SCREW DIN	10875550	24	8	45	967907608	SWITCH BOX COMPL.
COUNTERSUNK SCREW DIN	10875550	17	8	618	969245308	TERMINAL BOX ELECTRICS S
COUNTERSUNK SCREW DIN	10875550	66	4	627	917829408	SWITCHBOX MOUNTING PART
COUNTERSUNK SCREW DIN	10875550	63	16	636	969251008	ASSEMBLY PARTS MOUNTIN
COUNTERSUNK SCREW DIN	10875550	11	4	642	968486208	LOCKING PLATE
COUNTERSUNK SCREW DIN 7	408604008	27	2	112	918589408	HYDRAULIC SUPPORT
COUNTERSUNK SCREW DIN 7	408604008	40	8	172	917884508	SLEWING PLATFORM CPL.
COUNTERSUNK SCREW DIN 7	408604008	57	2	458	918252608	SLEWING PLATFORM CATWAL
COUNTERSUNK SCREW DIN 7	408604008	30	2	463	968309908	PLATFORM COMPL.
COUNTERSUNK SCREW DIN 7	408604008	23	4	469	969259908	SLEWING PLATFORM CATWAL
COUNTERSUNK SCREW DIN 7	408604008	37	8	732	917517908	COUNTERWEIGHT FRAME
COUNTERSUNK SCREW DIN 7	408606201	11	8	23	969088908	HOLDER PRE-ASSEMBLY
COUNTERSUNK SCREW DIN	10875551	(4)	4	451	917079908	TURNTABLE PANELLING
COUNTERSUNK SCREW DIN	10875551	(4)	4	451	917079908	TURNTABLE PANELLING
COUNTERSUNK SCREW DIN	10875551	(4)	4	451	917079908	TURNTABLE PANELLING
COUNTERSUNK SCREW DIN	10875551	(4)	4	451	917079908	TURNTABLE PANELLING
COUNTERSUNK SCREW DIN	10875551	7	16	451	917079908	TURNTABLE PANELLING
COUNTERSUNK SCREW DIN	10875551	25	4	569	968080908	CLOSING DEVICE

18.4.2018

etk_en_de_098237 LR 11000

1093

LIEBHERRAlphabetical index
Alphabetischer Index

Description	Item	Pos.	Quantity	Page	Assembly	Description
COUNTERSUNK SCREW DIN	11113906	4	5	180	968907308	PARK CONSOLE HOSES PRE
COUNTERSUNK SCREW DIN	11113906	4	3	181	968907408	PARK CONSOLE HOSES PRE
COUNTERSUNK SCREW DIN	11113906	5	4	467	968904008	CARRIER PRE-ASSEMBLED
COUNTERSUNK SCREW DIN	11113906	81	16	631	967917908	SWITCH CABINET
COUNTERSUNK SCREW DIN	408603608	25	1	567	917432008	SLIDING DOOR CPL.
COUNTERSUNK SCREW DIN 7	4902007	31	40	138	918011308	PREMOUNTED LOWER PART
COUNTERSUNK SCREW DIN 7	4902007	103	8	599	969048908	SOUND DAMPING ABOVE
COUNTERSUNK SCREW DIN 7	4600157	1	2	791	969663108	ROPE GUIDE PULLEY
COUNTERSUNK SCREW DIN	10875553	4	4	23	969088908	HOLDER PRE-ASSEMBLY
COUNTERSUNK SCREW DIN	10875553	16	4	207	968161808	SAFETY ROLLER CPL.
COUNTERSUNK SCREW DIN	10875553	24	4	461	968283208	CATWALK SUPERSTR.LEFT
COUNTERSUNK SCREW DIN	10875553	16	5	469	969259908	SLEWING PLATFORM CATWAL
COUNTERSUNK SCREW DIN 7	408605708	86	4	557	917829008	CRANE DRIVER'S CABIN CPL.
COUNTERSUNK SCREW DIN	10875555	20	4	443	918810308	CONTROL STAND
COUNTERSUNK SCREW DIN 7	4002655	68	10	557	917829008	CRANE DRIVER'S CABIN CPL.
COUNTERSUNK SCREW DIN 7	408604908	30	8	215	917451208	WINCH 4 PRE-ASSEMBLY
COUNTERSUNK SCREW ISO 1	10330625	6	8	362	10118223	INTERMEDIATE GEAR ASSEM
COUNTERSUNK SCREW ISO 1	11838360	85	2	500	917347708	SA FRAME
COUNTERSUNK SCREW ISO	400603508	251	2	625	968681408	CONTR: PANEL PINNING
COUNTERWEIGHT FRAME	917517908	150	1	9	LR 11000 -0	LIEBHERR CRAW.CRANE LR
COUNTERWEIGHT SPF	978569508	151	32	9	LR 11000 -0	LIEBHERR CRAW.CRANE LR
COUPLING 3800NM/1900U/MIN	10663384	110	1	259	969268308	DIESEL ENGINE, PRE-ASSEMB
COUPLING PLUG	774372708	1	1	202	917451408	CENTRAL GREASING
COUPLING PLUG	774372708	11	5	519	917691308	CENTRAL GREASING
COUPLING PLUG	774372708	21	13	545	917081208	CENT. LUBRIC. SYSTEM SUP
COUPLING PLUG	774372708	5	3	787	917692108	CENTRAL GREASING
COUPLING PLUG 12-S	511501308	232	1	29	969731708	HYDRAULIC EQUIPM.CENTER
COUPLING PLUG 12-S	511501308	232	1	955	968883408	ADDL.HYDR.F.PIN PULLING DE
COUPLING PLUG 25-S	510599708	214	2	531	967788008	ADDNL.HYDR.ERECTION DEV
COUPLING PLUG 25-S	510599708	214	2	662	96020296	HYDRAULICS
COUPLING PLUG B2 10-L	511508308	238	4	662	96020296	HYDRAULICS
COUPLING PLUG B2 10-L	511508308	238	2	779	967788308	ADDITIONAL HYDR.S PIVOT SE
COUPLING PLUG B2 12-L	511509608	236	1	512	968513208	ADDITIONAL HYDRAULICS, SA
COUPLING PLUG B2 12-L	511509608	236	1	849	96006590	AUXILIARY HYDR.CONNECTIN
COUPLING PLUG B2 12-L	511509608	236	1	952	968883308	ADDL.HYDR.F.PIN PULLING DE
COUPLING PLUG B2 12-L	511509608	15	1	958	96022733	BULKHEAD PLATE
COUPLING PLUG B2 12-L	511509608	236	3	960	968883508	AUX.HYDR.PIN EXTRACTION
COUPLING PLUG B3 15-L	511500408	228	2	71	967787408	CRAWLER TRACK HYDRAULI
COUPLING PLUG B3 15-L	511500408	228	2	98	967787508	CRAWLER TRACK HYDRAULI
COUPLING PLUG B3 15-L	511500408	228	1	662	96020296	HYDRAULICS
COUPLING PLUG B3 15-L	511500408	228	1	960	968883508	AUX.HYDR.PIN EXTRACTION
COUPLING PLUG B3 16-S	511508608	226	1	29	969731708	HYDRAULIC EQUIPM.CENTER
COUPLING PLUG B3 16-S	511508608	226	1	159	969733008	ADDITIONAL HYDR.SLEWING
COUPLING PLUG B3 16-S	511508608	226	2	662	96020296	HYDRAULICS
COUPLING PLUG B3 16-S	511508608	226	1	849	96006590	AUXILIARY HYDR.CONNECTIN
COUPLING PLUG B3 16-S	511508608	226	1	955	968883408	ADDL.HYDR.F.PIN PULLING DE
COUPLING PLUG B6 18-L	570504808	222	1	849	96006590	AUXILIARY HYDR.CONNECTIN
COUPLING PLUG B6 18-L	570504808	222	1	960	968883508	AUX.HYDR.PIN EXTRACTION
COUPLING PLUG B6 28-L	511501108	218	2	71	967787408	CRAWLER TRACK HYDRAULI
COUPLING PLUG B6 28-L	511501108	218	2	98	967787508	CRAWLER TRACK HYDRAULI
COUPLING PLUG B6 28-L	511501108	218	8	662	96020296	HYDRAULICS
COUPLING PLUG B6 28-L	511501108	218	4	779	967788308	ADDITIONAL HYDR.S PIVOT SE
COUPLING PLUG B6 30-S	511510808	212	1	662	96020296	HYDRAULICS
COUPLING PLUG B8 35-L	511518508	206	1	662	96020296	HYDRAULICS
COUPLING PLUG B8 38-S	511512308	202	4	71	967787408	CRAWLER TRACK HYDRAULI
COUPLING PLUG B8 38-S	511512308	202	4	98	967787508	CRAWLER TRACK HYDRAULI
COUPLING PLUG B8 38-S	511512308	202	16	662	96020296	HYDRAULICS
COUPLING PLUG B8 38-S	511512308	202	4	779	967788308	ADDITIONAL HYDR.S PIVOT SE
COUPLING PLUG B8 42-L A3C	10675114	204	2	662	96020296	HYDRAULICS
COUPLING PLUG STECKER-6,	10877834	35	1	958	96022733	BULKHEAD PLATE

18.4.2018

etk_en_de_098237 LR 11000

1094

LIEBHERRAlphabetical index
Alphabetischer Index

Description	Item	Pos.	Quantity	Page	Assembly	Description
COUPLING SLEEVE	774372608	10	3	519	917691308	CENTRAL GREASING
COUPLING SLEEVE	774372608	20	11	545	917081208	CENT. LUBRIC. SYSTEM SUP
COUPLING SLEEVE	774372608	4	3	787	917692108	CENTRAL GREASING
COUPLING SLEEVE B2 10-L	511508408	237	1	159	969733008	ADDITIONAL HYDR.SLEWING
COUPLING SLEEVE B2 10-L	511508408	237	1	196	967787708	ADDITIONAL HYDRAULICS WI
COUPLING SLEEVE B2 10-L	511508408	237	1	210	967787808	ADDITIONAL HYDRAULICS WI
COUPLING SLEEVE B2 10-L	511508408	235	2	226	968081908	ADDITIONAL HYDRAULICS WI
COUPLING SLEEVE B2 10-L	511508408	237	3	662	96020296	HYDRAULICS
COUPLING SLEEVE B2 10-L	511508408	237	2	779	967788308	ADDITIONAL HYDR.S PIVOT SE
COUPLING SLEEVE B2 12-L	511505808	236	3	30	969731708	HYDRAULIC EQUIPM.CENTER
COUPLING SLEEVE B2 12-L	511505808	235	1	512	968513208	ADDITIONAL HYDRAULICS, SA
COUPLING SLEEVE B2 12-L	511505808	235	1	952	968883308	ADDL.HYDR.F.PIN PULLING DE
COUPLING SLEEVE B2 12-L	511505808	14	1	958	96022733	BULKHEAD PLATE
COUPLING SLEEVE B2 12-L	511505808	235	3	960	968883508	AUX.HYDR.PIN EXTRACTION
COUPLING SLEEVE B2 12-S	511501508	231	1	849	96006590	AUXILIARY HYDR.CONNECTIN
COUPLING SLEEVE B3 15-L	511500508	227	4	29	969731708	HYDRAULIC EQUIPM.CENTER
COUPLING SLEEVE B3 15-L	511500508	227	1	159	969733008	ADDITIONAL HYDR.SLEWING
COUPLING SLEEVE B3 15-L	511500508	12	1	958	96022733	BULKHEAD PLATE
COUPLING SLEEVE B3 16-S	511505908	225	2	29	969731708	HYDRAULIC EQUIPM.CENTER
COUPLING SLEEVE B3 16-S	511505908	225	3	159	969733008	ADDITIONAL HYDR.SLEWING
COUPLING SLEEVE B3 16-S	511505908	225	2	662	96020296	HYDRAULICS
COUPLING SLEEVE B3 16-S	511505908	225	1	779	967788308	ADDITIONAL HYDR.S PIVOT SE
COUPLING SLEEVE B6 18-L	511500608	221	1	662	96020296	HYDRAULICS
COUPLING SLEEVE B6 18-L	511500608	13	1	958	96022733	BULKHEAD PLATE
COUPLING SLEEVE B6 22-L	511508208	219	1	662	96020296	HYDRAULICS
COUPLING SLEEVE B6 25-S	510599608	213	1	29	969731708	HYDRAULIC EQUIPM.CENTER
COUPLING SLEEVE B6 25-S	510599608	213	1	196	967787708	ADDITIONAL HYDRAULICS WI
COUPLING SLEEVE B6 25-S	510599608	213	1	210	967787808	ADDITIONAL HYDRAULICS WI
COUPLING SLEEVE B6 25-S	510599608	213	1	226	968081908	ADDITIONAL HYDRAULICS WI
COUPLING SLEEVE B6 25-S	510599608	213	1	662	96020296	HYDRAULICS
COUPLING SLEEVE B6 28-L	511501008	217	5	29	969731708	HYDRAULIC EQUIPM.CENTER
COUPLING SLEEVE B6 28-L	511501008	217	1	159	969733008	ADDITIONAL HYDR.SLEWING
COUPLING SLEEVE B6 28-L	511501008	217	1	196	967787708	ADDITIONAL HYDRAULICS WI
COUPLING SLEEVE B6 28-L	511501008	217	1	210	967787808	ADDITIONAL HYDRAULICS WI
COUPLING SLEEVE B6 28-L	511501008	217	1	226	968081908	ADDITIONAL HYDRAULICS WI
COUPLING SLEEVE B6 28-L	511501008	217	1	779	967788308	ADDITIONAL HYDR.S PIVOT SE
COUPLING SLEEVE B6 30-S	511510708	211	3	662	96020296	HYDRAULICS
COUPLING SLEEVE B6 30-S	511510708	211	1	779	967788308	ADDITIONAL HYDR.S PIVOT SE
COUPLING SLEEVE B8 35-L	511518408	205	2	662	96020296	HYDRAULICS
COUPLING SLEEVE B8 35-L	511518408	205	1	779	967788308	ADDITIONAL HYDR.S PIVOT SE
COUPLING SLEEVE B8 38-S	511512208	201	12	29	969731708	HYDRAULIC EQUIPM.CENTER
COUPLING SLEEVE B8 38-S	511512208	201	2	159	969733008	ADDITIONAL HYDR.SLEWING
COUPLING SLEEVE B8 38-S	511512208	201	2	196	967787708	ADDITIONAL HYDRAULICS WI
COUPLING SLEEVE B8 38-S	511512208	201	2	210	967787808	ADDITIONAL HYDRAULICS WI
COUPLING SLEEVE B8 38-S	511512208	201	2	226	968081908	ADDITIONAL HYDRAULICS WI
COUPLING SLEEVE B8 38-S	511512208	201	3	662	96020296	HYDRAULICS
COUPLING SLEEVE B8 38-S	511512208	201	4	779	967788308	ADDITIONAL HYDR.S PIVOT SE
COUPLING SLEEVE B8 42-L A3	10675113	203	1	29	969731708	HYDRAULIC EQUIPM.CENTER
COUPLING SLEEVE B8 42-L A3	10675113	203	2	662	96020296	HYDRAULICS
COUPLING SLEEVE B8 42-L A3	10675113	203	1	779	967788308	ADDITIONAL HYDR.S PIVOT SE
COUPLING SLEEVE MUFFE-10	10877832	33	1	958	96022733	BULKHEAD PLATE
COUPLING SOCKET 3-POL G	605012708	7	1	726	918470508	EXTERNAL FEED
COUPLING SOCKET 4-POLE	680000008	8	1	77	967971708	WIRING HARNESS
COVER	10039124	3	2	349	10127419	FUEL FILTER MODULE
COVER	10132871	1	1	337	10127115	COVER PRE-ASSY.
COVER	10331026	45	1	477	969246708	ELECTRIC ADD-ON PARTS CA
COVER	10450521	3	1	424	551710208	AIR FILTER
COVER	11110124	3	4	678	10413255	CHANGE-OVER BLOCK
COVER	511051408	3	1	169	510401908	REVERSING VALVE
COVER	7027755	2	1	347	10303007	FUEL PREFILTER

18.4.2018

etk_en_de_098237 LR 11000

1095

LIEBHERRAlphabetical index
Alphabetischer Index

Description	Item	Pos.	Quantity	Page	Assembly	Description
COVER 1.5X954X977 DC01 RAL	977579608	70	1	565	917912208	CABIN, GLAZED
COVER 10X318X318 S355MC	97028824	5	2	126	917076808	MECHANICAL SUPPORT
COVER 15X244X244 S690QL	97029783	7	2	790	918121308	ROLLER SET
COVER 15X244X244 S690QL	97029783	9	2	795	918121408	ROLLER SET
COVER 15X273X273 S960QL	97046280	6	4	909	917484308	F-HEAD SECTION
COVER 20X290X290 S960QL	979776508	12	2	854	917251008	L-HEAD PIECE
COVER 5X177X130 S355MC	97048028	7	2	80	968727008	CAMERA EQUIPMENT CRAW
COVER 5X177X130 S355MC	97048028	7	2	104	968668808	CAMERA EQUIPMENT CRAW
COVER ABS SPF	977358208	21	1	591	918009808	CLIMA-HEATING INSTALLATIO
COVER AI Rm>200N/m	10127967	1	1	384	10127979	LOCKING PIECES
COVER COMPL.	96004224	4	1	432	917828508	UREA PLANT
COVER COMPL.	963949708	10	1	607	969427308	COVER COMPL.
COVER COMPL.	963949708	6	1	612	968255908	COVER PRE-ASSY.
COVER COMPL.	965690708	2	1	45	967907608	SWITCH BOX COMPL.
COVER COMPL.	968316908	9	1	598	969048908	SOUND DAMPING ABOVE
COVER COMPL.	968318108	12	1	598	969048908	SOUND DAMPING ABOVE
COVER COMPL.	968404208	95	1	62	917291608	CRAWLER TRACK CARRIER, L
COVER COMPL.	968404208	95	1	95	917291708	CRAWLER TRACK CARRIER,
COVER COMPL.	968595308	2	1	618	969245308	TERMINAL BOX ELECTRICS S
COVER COMPL.	969054708	10	1	598	969048908	SOUND DAMPING ABOVE
COVER COMPL.	969056008	11	1	598	969048908	SOUND DAMPING ABOVE
COVER COMPL.	969118108	4	1	598	969048908	SOUND DAMPING ABOVE
COVER COMPL.	969120008	5	1	598	969048908	SOUND DAMPING ABOVE
COVER COMPL.	969127408	6	1	598	969048908	SOUND DAMPING ABOVE
COVER COMPL.	969130008	31	1	598	969048908	SOUND DAMPING ABOVE
COVER COMPL.	969408008	2	1	630	967917908	SWITCH CABINET
COVER COMPL.	969427208	13	1	598	969048908	SOUND DAMPING ABOVE
COVER COMPL.	969427308	14	1	598	969048908	SOUND DAMPING ABOVE
COVER GLUED	965718308	1	1	46	965690708	COVER COMPL.
COVER GLUED	968595408	(1)	1	618	969245308	TERMINAL BOX ELECTRICS S
COVER GLUED	969398108	1	1	632	969408008	COVER COMPL.
COVER HOOD	10875014	3	1	494	10451181	LIQUEFIER
COVER HOOD	968310608	49	1	61	917291608	CRAWLER TRACK CARRIER, L
COVER HOOD	968310608	49	1	94	917291708	CRAWLER TRACK CARRIER,
COVER HOOD	968310708	50	1	61	917291608	CRAWLER TRACK CARRIER, L
COVER HOOD	968310708	50	1	94	917291708	CRAWLER TRACK CARRIER,
COVER LID	11171306	3	1	963	11482252	WIND VELOCITY TRANSMITTE
COVER LID PA 6	10129392	(28)	1	341	10150744	RK HIGH PRESSURE PUMP
COVER LID POLYSTIC27-33 AB	591570908	77	2	565	917912208	CABIN, GLAZED
COVER LID POLYSTIC27-33 AB	591570908	5	2	637	968095808	PRE-ASSEMBLY MOUNTING U
COVER PLATE	944313303	14	1	144	90211005	SLEWING GEAR DRIVE
COVER PLATE 1.5X80X122 DC	97062336	13	1	476	969246708	ELECTRIC ADD-ON PARTS CA
COVER PLATE PRE-ASS.	10144873	1	1	380	10144678	PROTECTION PLATE ASSEM
COVER PLATE PRE-ASS.	965021508	46	2	443	918810308	CONTROL STAND
COVER PRE-ASSY.	10127115	2	1	336	10127113	OIL FILTER HOUSING ASSEM
COVER PRE-ASSY.	968132408	2	1	428	969305108	BATTERY BOX, PRE-ASSEMB
COVER PRE-ASSY.	968255808	5	2	610	969443908	SOUND DAMPING DOWN
COVER PRE-ASSY.	968255908	6	1	610	969443908	SOUND DAMPING DOWN
COVER PRE-ASSY.	968256008	7	1	610	969443908	SOUND DAMPING DOWN
COVER PRE-ASSY.	968256108	8	2	610	969443908	SOUND DAMPING DOWN
COVER PRE-ASSY.	969761508	7	1	598	969048908	SOUND DAMPING ABOVE
COVER S235JR	10147460	22	1	365	10147372	VENT TUBE ASSEMBLY
COVER S235JR	9080502	11	1	382	10129212	FLYWHEEL HOUSING MOUNT
COVER SEAL HNBR	10294171	4	1	347	10303007	FUEL PREFILTER
COVER ST. CONST.	96004207	3	1	432	917828508	UREA PLANT
COVER ST. CONST. RAL 7016	964987308	2	1	575	965063308	MONITOR CONSOLE
COVER WELDED	964908308	68	1	565	917912208	CABIN, GLAZED
COVER WELDED	968132508	(1)	1	428	969305108	BATTERY BOX, PRE-ASSEMB
COVER WELDED	968309208	8	1	598	969048908	SOUND DAMPING ABOVE
COVER WELDED	969118408	1	1	600	969118108	COVER COMPL.

18.4.2018

etk_en_de_098237 LR 11000

1096

LIEBHERRAlphabetical index
Alphabetischer Index

Description	Item	Pos.	Quantity	Page	Assembly	Description
COVER WELDED	969120508	1	1	601	969120008	COVER COMPL.
COVERING LEFT BOTTOM	976982408	10	1	579	969298008	INTERIOR PANELING
COVERING RIGHT BOTTOM 15	976982508	11	1	579	969298008	INTERIOR PANELING
COVERS	976982608	12	1	579	969298008	INTERIOR PANELING
COVERS 229X1119X268 ABS-	97058597	5	1	579	969298008	INTERIOR PANELING
COVERS ABS-TPU SPF	976873008	11	1	567	917432008	SLIDING DOOR CPL.
COVERS ABS-TPU SPF	976873408	12	1	567	917432008	SLIDING DOOR CPL.
CRANE DRIVER'S CABIN CPL.	917829008	153	1	9	LR 11000 -0	LIEBHERR CRAW.CRANE LR
CRANE DRIVER'S CABIN,PRE-	969291108	1	1	556	917829008	CRANE DRIVER'S CABIN CPL.
CRANKCASE BREATHER ASS	10141843	16	1	297	10142930	DIESEL ENGINE
CRANKCASE CPL. WITH CYLIN	12451207	10	1	297	10142930	DIESEL ENGINE
CRANKSHAFT BEARINGS	10128540	51	1	297	10142930	DIESEL ENGINE
CRANKSHAFT PRE-ASSY. V-	10128914	1	1	315	10130808	CRANKSHAFT WITH GEAR
CRANKSHAFT WITH GEAR V-	10130808	50	1	297	10142930	DIESEL ENGINE
CRAWLER CARRIER RIGHT CP	917076408	10	1	8	LR 11000 -0	LIEBHERR CRAW.CRANE LR
CRAWLER TRACK CARRIER L	917076308	8	1	8	LR 11000 -0	LIEBHERR CRAW.CRANE LR
CRAWLER TRACK CARRIER, L	917291608	1	1	57	917076308	CRAWLER TRACK CARRIER LE
CRAWLER TRACK CARRIER, L	967722108	1	1	61	917291608	CRAWLER TRACK CARRIER, L
CRAWLER TRACK CARRIER,	917291708	1	1	90	917076408	CRAWLER CARRIER RIGHT CP
CRAWLER TRACK CARRIER,	967775708	1	1	94	917291708	CRAWLER TRACK CARRIER,
CRAWLER TRACK HYDRAULI	917321008	2	1	57	917076308	CRAWLER TRACK CARRIER LE
CRAWLER TRACK HYDRAULI	967787408	4	1	69	917321008	CRAWLER TRACK HYDRAULI
CRAWLER TRACK HYDRAULIC	917321108	2	1	90	917076408	CRAWLER CARRIER RIGHT CP
CRAWLER TRACK HYDRAULIC	967787508	4	1	96	917321108	CRAWLER TRACK HYDRAULI
CRAWLER TRACTOR SPF	10876112	3	1	949	918900608	BOLT EXTRACTION ATTACHM
CREEPER	926573208	2	1	130	917077108	TOOL
CRIMPING CONTACT 0,2-0,56	602322808	615	174	473	967926408	WIRING HARNESS
CRIMPING CONTACT 0,2-0,6	602334708	649	9	473	967926408	WIRING HARNESS
CROSS CONNECTING LINK W	968233108	13	1	527	917080608	MOUNTING EQUIPMENT CRAW
CROSS CONNECTING LINK W	968767308	(1)	1	969	917230408	SUPPLEMENTARY GUYING D
CROSS CONNECTING LINK W	968767708	(1)	1	969	917230408	SUPPLEMENTARY GUYING D
CROSS CONNECTING LINK W	968768308	4	2	969	917230408	SUPPLEMENTARY GUYING D
CROSS CONNECTING LINK W	968769108	(1)	1	969	917230408	SUPPLEMENTARY GUYING D
CROSS CONNECTING LINK W	968825908	5	2	850	917722108	SUPPLEMENTARY GUYING D
CROSS PIECE 30 G-ALMG TR	10440990	49	1	564	917912208	CABIN, GLAZED
CROSS SHACKLE CPL.	968766608	1	2	969	917230408	SUPPLEMENTARY GUYING D
CROSS SHACKLE CPL.	968766708	2	2	969	917230408	SUPPLEMENTARY GUYING D
CROSS SHACKLE CPL.	968767208	6	2	969	917230408	SUPPLEMENTARY GUYING D
CROSS SHACKLE CPL. 0.35M	968767108	5	2	969	917230408	SUPPLEMENTARY GUYING D
CROWN GEAR C45	9080734	(3)	1	385	10120077	FLYWHEEL ASSEMBLY
CROWN GEAR M=6 Z=142	90200514	7	1	217	90023101	COMPACT ROPE WINCH
CURRENT SOURCE LSB SPF	10027448	43	4	635	969251008	ASSEMBLY PARTS MOUNTIN
CUSTOM CIRCUIT MODULE 2	964830208	(506)	1	43	967907508	SWITCH BOX CPL.
CUTOFF RELAY 24V	10871125	12	1	429	969238908	ELECTRIC FOR BATTERY BOX
CYCLE VALVE 3.4BAR	10149191	2	1	375	10143790	REGULATION BOOST PRESS
CYL ROLLER BEARING	11267363	10	1	280	11267361	DRIVING SHAFT
CYL.ROLLER DIN 5402-1 26X2	747004401	18	55	190	90024489	PLANETARY GEARBOX
CYL.ROLLER DIN 5402-1 26X2	747004401	18	55	219	90200276	PLANETARY GEARBOX
CYLINDER	11267368	1	1	281	11219355	HYDRAULIC PARTS DRIVING G
CYLINDER	7024273	1	1	243	570113308	DRIVING GEAR
CYLINDER HEAD ASSEMBLY	10143276	80	8	298	10142930	DIESEL ENGINE
CYLINDER HEAD COVER	10122220	1	1	328	11364320	CYLINDER HEAD COVER PRE
CYLINDER HEAD COVER	10122220	1	1	330	11364325	CYLINDER HEAD COVER PRE
CYLINDER HEAD COVER	10122266	1	1	325	10122645	CYLINDER HEAD COVER ASS
CYLINDER HEAD COVER ASS	10122640	83	1	298	10142930	DIESEL ENGINE
CYLINDER HEAD COVER ASS	10122645	82	5	298	10142930	DIESEL ENGINE
CYLINDER HEAD COVER ASS	10122646	84	1	298	10142930	DIESEL ENGINE
CYLINDER HEAD COVER ASS	10122659	85	1	298	10142930	DIESEL ENGINE
CYLINDER HEAD COVER PRE	11364303	1	1	326	10122640	CYLINDER HEAD COVER ASS
CYLINDER HEAD COVER PRE	11364320	1	1	327	10122646	CYLINDER HEAD COVER ASS

18.4.2018

etk_en_de_098237 LR 11000

1097

LIEBHERRAlphabetical index
Alphabetischer Index

Description	Item	Pos.	Quantity	Page	Assembly	Description
CYLINDER HEAD COVER PRE	11364325	1	1	329	10122659	CYLINDER HEAD COVER ASS
CYLINDER HEAD GASKET Met	10118055	2	1	320	10143276	CYLINDER HEAD ASSEMBLY
CYLINDER HEAD GASKET Met	10118055	1	1	406	10120896	SEAL KIT ZYLINDER HEAD CPL
CYLINDER HEAD PRE-ASSY.	10147781	1	1	320	10143276	CYLINDER HEAD ASSEMBLY
CYLINDER HEAD V-MOTOR	10147780	1	1	321	10147781	CYLINDER HEAD PRE-ASSY.
CYLINDER SCREW M18X2X246	9080476	4	6	320	10143276	CYLINDER HEAD ASSEMBLY
CYLINDER V-MOTORXD9508	9078049	80	8	303	12451207	CRANKCASE CPL. WITH CYLIN
CYLINDRICAL ROLLER BEARIN	571900108	(31)	1	273	11212743	VARIABLE PUMP
CYLINDRICAL ROLLER BEARI	746604001	(6)	1	11	LR 11000 -0	LIEBHERR CRAW.CRANE LR
DAMPERS 24.6X120 PA6	976872208	13	1	569	968080908	CLOSING DEVICE
DAMPING ELEMENT 70 HNBR	10119412	16	1	305	9078462	POWER UNIT SUPPORT ATT
DAMPING ELEMENT 70 HNBR	9078589	3	8	362	10118223	INTERMEDIATE GEAR ASSEM
DAMPING PISTON	510797408	7	1	514	511433908	PRESSURE LIMITING VALVE
DAMPING PISTON	510797408	7	1	532	511417708	PRESSURE LIMITING VALVE
DAMPING PISTON	510797408	7	1	692	511417608	PRESSURE LIMITING VALVE
DASHBOARD, PRE-ASSEMBLE	969739108	14	1	476	969246708	ELECTRIC ADD-ON PARTS CA
DATALOGGER LDL2 DIGITAL	10340438	40	1	635	969251008	ASSEMBLY PARTS MOUNTIN
DEEP GROOVE BALL BEARING	10114839	3	1	22	11601184	COLLECTING RING
DEEP GROOVE BALL BEARIN	10114838	8	1	22	11601184	COLLECTING RING
DEEP GROOVE BALL BEARING	745194708	12	1	240	540270514	DRIVE UNIT CPL
DEEP GROOVE BALL BEARIN	540511608	23	1	239	540270414	POWER TAKE-OFF CPL
DEEP GROOVE BALL BEARIN	10168662	23	1	190	90024489	PLANETARY GEARBOX
DEEP GROOVE BALL BEARIN	10168662	23	1	219	90200276	PLANETARY GEARBOX
DEEP GROOVE BALL BEARING	514507308	303	1	238	11347399	FLANGE BEARING
DEEP GROOVE BALL BEARING	745141201	66	1	144	90211005	SLEWING GEAR DRIVE
DEEP GROOVE BALL BEARING	745141201	4	1	190	90024489	PLANETARY GEARBOX
DEEP GROOVE BALL BEARING	745141201	4	1	219	90200276	PLANETARY GEARBOX
DEEP GROOVE BALL BEARIN	745149308	(2)	2	131	926573208	CREEPER
DEEP GROOVE BALL BEARIN	745149608	3	2	509	928331508	SAFETY ROLLER CPL.
DEEP GROOVE BALL BEARING	746170801	6	1	238	11347399	FLANGE BEARING
DEEP GROOVE BALL BEARIN	745168808	7	2	207	968161808	SAFETY ROLLER CPL.
DEEP GROOVE BALL BEARING	745173801	43	2	64	90029090	ANGULAR GEAR
DEEP GROOVE BALL BEARING	745173801	43	2	66	90029091	ANGULAR GEAR
DEEP GROOVE BALL BEARIN	745129501	4	2	580	964588408	GUIDE PRE-ASS.
DEEP GROOVE BALL BEARIN	745129501	5	8	581	964588308	GUIDE PRE-ASS.
DEFLECTION PULLEY	10139425	8	1	376	10146947	GENERATOR ADD-ON
DEFLECTION PULLEY RD300X	288154808	(1)	1	131	926573208	CREEPER
DETENT PAWL	10802364	21	1	762	540001808	ROPE WINCH
DEVICE PLUG DIN 43650 4-POL	605006608	2	1	691	511444508	DIRECTIONAL CONTROL VALV
DIAPHRAGM 4X645X183 X5CR	97099717	1	1	958	96022733	BULKHEAD PLATE
DIAPHRAGM ACCUMULATOR 2	510642508	150	3	661	96020296	HYDRAULICS
DIAPHRAGM SOCKET 29/37/44	553027808	5	2	575	965063308	MONITOR CONSOLE
DIAPHRAGM SOCKET 29/37/44	553027808	12	2	591	918009808	CLIMA-HEATING INSTALLATIO
DIE PLUG	11450029	4	1	266	10873652	CONTROL UNIT
DIE PLUG	11450029	4	1	272	11690588	CONTROL UNIT
DIE PLUG	11450030	3	1	266	10873652	CONTROL UNIT
DIE PLUG	11450030	3	1	272	11690588	CONTROL UNIT
DIESEL ENGINE CPL.	917827708	121	1	8	LR 11000 -0	LIEBHERR CRAW.CRANE LR
DIESEL ENGINE D9508 A7-04	10142930	1	1	296	917827808	DIESEL ENGINE PURCHASED
DIESEL ENGINE PURCHASED	917827808	122	1	8	LR 11000 -0	LIEBHERR CRAW.CRANE LR
DIESEL ENGINE, PRE-ASSEMB	969268308	1	1	249	917827708	DIESEL ENGINE CPL.
DIODE	10871150	55	4	635	969251008	ASSEMBLY PARTS MOUNTIN
DIODE 1N4007 DO-41 SPF	660033108	3	4	638	929578308	VARIABLE CIRCUIT
DIODE 1N4007 DO-41 SPF	660033108	3	1	641	964591108	INSERTION MODULE
DIODE SUBASSEMBLY PBTP-G	10440553	56	1	627	917829408	SWITCHBOX MOUNTING PART
DIRECTIONAL CONTROL VALV	11005327	1	1	681	10356406	PRESSURE LIMITING VALVE
DIRECTIONAL CONTROL VALV	11110125	4	1	678	10413255	CHANGE-OVER BLOCK
DIRECTIONAL CONTROL VALV	11450339	11	1	668	11211288	CONTROL BLOCK
DIRECTIONAL CONTROL VALV	11450339	11	1	670	11340741	CONTROL BLOCK
DIRECTIONAL CONTROL VALV	10664416	53	1	697	969582408	COMPRESSED AIR PLANT

18.4.2018

etk_en_de_098237 LR 11000

1098

LIEBHERRAlphabetical index
Alphabetischer Index

Description	Item	Pos.	Quantity	Page	Assembly	Description
DIRECTIONAL CONTROL VALV	10451049	7	1	673	11314761	CONTROL BLOCK
DIRECTIONAL CONTROL VAL	511465508	51	2	779	967788308	ADDITIONAL HYDR.S PIVOT SE
DIRECTIONAL CONTROL VAL	511444508	67	1	661	96020296	HYDRAULICS
DIRECTIONAL CONTROL VAL	511494308	61	1	661	96020296	HYDRAULICS
DIRECTIONAL CONTROL VAL	511320108	58	2	661	96020296	HYDRAULICS
DIRECTIONAL CONTROL VAL	11341847	4	1	673	11314761	CONTROL BLOCK
DIRECTIONAL CONTROL VAL	511493608	51	1	28	969731708	HYDRAULIC EQUIPM.CENTER
DIRECTIONAL CONTROL VAL	511444408	57	1	661	96020296	HYDRAULICS
DIRECTIONAL CONTROL VAL	511449808	50	1	159	969733008	ADDITIONAL HYDR.SLEWING
DIRECTIONAL CONTROL VAL	11182924	52	1	196	967787708	ADDITIONAL HYDRAULICS WI
DIRECTIONAL CONTROL VAL	11182924	52	1	210	967787808	ADDITIONAL HYDRAULICS WI
DIRECTIONAL CONTROL VAL	11182924	52	1	226	968081908	ADDITIONAL HYDRAULICS WI
DIRECTIONAL CONTROL VALV	11004976	26	1	661	96020296	HYDRAULICS
DIRECTIONAL CONTROL VAL	10652724	21	1	196	967787708	ADDITIONAL HYDRAULICS WI
DIRECTIONAL CONTROL VAL	10652724	21	1	210	967787808	ADDITIONAL HYDRAULICS WI
DIRECTIONAL CONTROL VAL	10652724	21	1	226	968081908	ADDITIONAL HYDRAULICS WI
DIRECTIONAL CONTROL VALV	10423938	50	1	246	967787908	ADDNL. HYDR. F. ERECTING W
DIRECTIONAL CONTROL VAL	511302208	63	7	661	96020296	HYDRAULICS
DIRECTIONAL CONTROL VAL	511302208	50	1	723	968562908	ADDITIONAL HYDRAULIC BOLT
DIRECTIONAL CTRL. VALVE 4	511322508	167	1	662	96020296	HYDRAULICS
DIRECTIONAL CTRL. VALVE 4	510403408	150	1	955	968883408	ADDL.HYDR.F.PIN PULLING DE
DIRECTIONAL CTRL. VALVE 4	511304508	150	1	952	968883308	ADDL.HYDR.F.PIN PULLING DE
DIRECTIONAL SEAT VALVE	11482390	4	1	786	11347373	CONTROL BLOCK
DIRECTIONAL SEAT VALVE 2/	11210615	4	1	668	11211288	CONTROL BLOCK
DIRECTIONAL SEAT VALVE 2/	11210615	4	1	670	11340741	CONTROL BLOCK
DIRECTIONAL SEAT VALVE 3	10675694	69	1	661	96020296	HYDRAULICS
DIRECTIONAL SEAT VALVE 3	10493159	65	1	661	96020296	HYDRAULICS
DISC SPRING	7024282	7	4	243	570113308	DRIVING GEAR
DISC SPRING DIN 2093 40X20,	720801908	25	4	443	918810308	CONTROL STAND
DISH MOUNTING	10100621	103	8	62	917291608	CRAWLER TRACK CARRIER, L
DISH MOUNTING	10100621	103	8	95	917291708	CRAWLER TRACK CARRIER,
DISH MOUNTING	10100621	12	60	122	917076708	CATWALK CRAW.TRACK TRA
DISH MOUNTING	10100621	19	11	138	918011308	PREMOUNTED LOWER PART
DISH MOUNTING	10100621	30	6	187	917438108	WINCH 1 PRE-ASSEMBLY
DISH MOUNTING	10100621	30	8	206	917454008	WINCH 2 PRE-ASS.
DISH MOUNTING	10100621	27	8	215	917451208	WINCH 4 PRE-ASSEMBLY
DISH MOUNTING	10100621	15	14	289	969215908	RADIATOR, PRE-ASSEMBLED
DISH MOUNTING	10100621	45	85	457	918252608	SLEWING PLATFORM CATWAL
DISH MOUNTING	10100621	10	12	463	968309908	PLATFORM COMPL.
DISH MOUNTING	10100621	5	4	465	96020149	TREAD
DISH MOUNTING	10100621	9	4	466	968287208	FOLDING LADDER PRE-ASS.
DISH MOUNTING	10100621	5	12	470	969540008	STAIR COMPLETE
DISH MOUNTING	10100621	49	16	499	917347708	SA FRAME
DISH MOUNTING	10100621	120	10	599	969048908	SOUND DAMPING ABOVE
DISH MOUNTING	10100621	55	111	757	917332608	S PIVOT SECTION PRE-ASS.
DISH MOUNTING	10100621	32	30	799	917190908	S INTERMEDIATE SECTION
DISH MOUNTING	10100621	32	66	807	917078608	S INTERMEDIATE SECTION
DISH MOUNTING	10100621	32	44	816	917078708	S INTERMEDIATE SECTION
DISH MOUNTING	10100621	32	46	823	917078808	S INTERMEDIATE SECTION
DISH MOUNTING	10100621	32	44	834	917079208	S INTERMEDIATE SECTION
DISH MOUNTING	10100621	32	44	839	917571208	S INTERMEDIATE SECTION
DISH MOUNTING	10100621	18	36	844	917191008	SL REDUCING SECTION
DISH MOUNTING	10100621	42	16	854	917251008	L-HEAD PIECE
DISH MOUNTING	10100621	50	37	867	917191508	L INTERMEDIATE SECTION
DISH MOUNTING	10100621	50	69	872	917228008	L INTERMEDIATE SECTION
DISH MOUNTING	10100621	50	70	876	917625408	L INTERMEDIATE SECTION
DISH MOUNTING	10100621	50	69	880	917627008	L INTERMEDIATE SECTION
DISH MOUNTING	10100621	30	17	882	917483908	F-CONNECTING HEAD
DISH MOUNTING	10100621	44	17	894	917484108	PIVOT SECTION
DISH MOUNTING	10100621	14	6	918	917484408	F-INTERMEDIATE SECT.

18.4.2018

etk_en_de_098237 LR 11000

1099

LIEBHERRAlphabetical index
Alphabetischer Index

Description	Item	Pos.	Quantity	Page	Assembly	Description
DISPLAY TFT 7" 800X480 SPF	10454782	10	4	719	96011324	EQUIPMENT CAMERA CAB
DISTANCE PLATE 10X80X30 S3	97038371	32	3	457	918252608	SLEWING PLATFORM CATWAL
DISTANCE RING RD48X3 DC0	941540008	13	2	207	968161808	SAFETY ROLLER CPL.
DISTANCE SLEEVE 10,5X20X	10121610	12	3	374	10141528	EXHAUST NOZZLE ATTACHM
DISTANCE SLEEVE 11,0X20X	10147172	9	8	371	10141558	OUTLET MANIFOLD ADD-ON
DISTANCE SLEEVE 11X21X12	10135730	20	2	355	10141830	CHARGE AIR LINE ASSEMBLY
DISTANCE SLEEVE 12.0X46 E	97045325	5	2	857	96001219	HOISTING LIMIT SWITCH PRE-
DISTANCE SLEEVE 12.0X47 E	974237808	427	6	663	96020296	HYDRAULICS
DISTANCE SLEEVE 12.0X7 E23	97045334	6	4	857	96001219	HOISTING LIMIT SWITCH PRE-
DISTANCE SLEEVE 24X34X9	10115863	3	1	348	10126724	FUEL FINE-FILTER ASSEMBLY
DISTANCE SLEEVE 30X10 X2	978015708	12	16	469	969259908	SLEWING PLATFORM CATWAL
DISTANCE SLEEVE 30X10 X2	978015708	105	24	758	917332608	S PIVOT SECTION PRE-ASS.
DISTANCE SLEEVE 40X35 S35	97047127	(5)	8	854	917251008	L-HEAD PIECE
DISTANCE SLEEVE 8,4X18X54	11439715	22	1	376	10146947	GENERATOR ADD-ON
DISTANCE SLEEVE 8,5X15X22	9074404	113	1	389	10142764	CABLE HARNESS MOUNTING
DISTANCE SLEEVE 8,5X18X10	9132577	7	7	371	10141558	OUTLET MANIFOLD ADD-ON
DISTANCE SLEEVE 8,5X20 K	704271308	10	4	559	969291108	CRANE DRIVER'S CABIN,PRE
DISTANCE SLEEVE 9X15X30,7	9269048	8	1	360	10141807	ACCESSORIES AIR COMPRES
DISTANCE SLEEVE 9X16X70 S	10136023	13	3	355	10141830	CHARGE AIR LINE ASSEMBLY
DISTANCE SLEEVE 9X18X6	9884279	5	8	338	10136123	OIL LINE ASSEMBLY
DISTANCE SLEEVE 9X18X6	9884279	5	2	340	10134883	OIL LINE ASSEMBLY
DISTANCE SLEEVE 9X20X43	10126912	20	1	375	10143790	REGULATION BOOST PRESS
DISTANCE SLEEVE 9X26X4	10137059	8	4	386	10141788	CONTROL BOX ANNEXE
DISTANCE STUD M4X30 VERZ	602017808	23	1	569	968080908	CLOSING DEVICE
DISTANCE STUD M5X30	660044708	17	1	567	917432008	SLIDING DOOR CPL.
DISTANCE STUD M6X50 STA	10875447	43	1	579	969298008	INTERIOR PANELING
DISTANCE TUBE 101.6X12 S3	97050004	8	1	894	917484108	PIVOT SECTION
DISTANCE TUBE 244.5X76 S3	97062496	57	1	909	917484308	F-HEAD SECTION
DISTANCE TUBE 244.5X78 S3	97028118	8	3	525	917080508	ROLLER BEARING
DISTANCE TUBE 25.0X74 S355	97082103	23	2	16	918005408	CENTRAL SECTION CRAWLER
DISTANCE TUBE RD244,5X25	948639708	22	3	909	917484308	F-HEAD SECTION
DISTANCE WASHER 1x60x60	970212608	38	29	556	917829008	CRANE DRIVER'S CABIN CPL.
DISTRIBUTION BLOCK MX-F 10	11491832	4	1	82	917322008	CENTRA.LUBRICATION SYSTE
DISTRIBUTION BLOCK MX-F 10	11491832	4	1	106	917322208	CENTR.LUBRICATION SYSTEM
DISTRIBUTION BLOCK MX-F 10	11491833	5	1	82	917322008	CENTRA.LUBRICATION SYSTE
DISTRIBUTION BLOCK MX-F 10	11491833	5	1	106	917322208	CENTR.LUBRICATION SYSTEM
DISTRIBUTION BLOCK MX-F 3/	11621498	1	1	519	917691308	CENTRAL GREASING
DISTRIBUTION BLOCK MX-F 3/	11621500	1	1	787	917692108	CENTRAL GREASING
DISTRIBUTION BLOCK MX-F 4/	11621502	4	1	545	917081208	CENT. LUBRIC. SYSTEM SUP
DISTRIBUTION BLOCK MX-F 6	11210825	2	1	151	917081108	CENT. LUBRIC. SYSTEM SUP
DISTRIBUTION BLOCK MX-F 6	11491831	3	1	82	917322008	CENTRA.LUBRICATION SYSTE
DISTRIBUTION BLOCK MX-F 6	11491831	3	1	106	917322208	CENTR.LUBRICATION SYSTEM
DISTRIBUTION BLOCK MX-F 7	11621501	5	1	545	917081208	CENT. LUBRIC. SYSTEM SUP
DISTRIBUTION BLOCK SXE-2	11621291	2	1	82	917322008	CENTRA.LUBRICATION SYSTE
DISTRIBUTION BLOCK SXE-2	11621291	2	1	106	917322208	CENTR.LUBRICATION SYSTEM
DISTRIBUTION BOX 110X110X	10036634	(1)	1	724	917190508	EL.COOLANT PREHEAT
DISTRIBUTION STRIP	774383708	309	1	697	969582408	COMPRESSED AIR PLANT
DISTRIBUTOR BLOCK Al Rm>1	10142541	7	1	350	10143725	FUEL LINES
DISTRIBUTOR BRIDGE WITH O	7622804	5	1	549	11621501	DISTRIBUTION BLOCK
DOOR COMPL.	968213508	2	1	451	917079908	TURNTABLE PANELLING
DOOR COMPL.	968213608	3	1	451	917079908	TURNTABLE PANELLING
DOOR COMPL.	968213708	4	1	451	917079908	TURNTABLE PANELLING
DOOR COMPL.	968213808	5	1	451	917079908	TURNTABLE PANELLING
DOOR CONTACT SWITCH	606020708	30	1	476	969246708	ELECTRIC ADD-ON PARTS CA
DOOR PANE ESG-GLAS SPF	976885108	14	1	567	917432008	SLIDING DOOR CPL.
DOSING PUMP DP42	11110051	2	1	486	918760508	ADD HEATING SUPERSTRUCT
DOUBLE BANJO BOLT 10-6-M 1	7381797	5	2	365	10147372	VENT TUBE ASSEMBLY
DOUBLE FLASH BEACON 18W	11160407	65	1	477	969246708	ELECTRIC ADD-ON PARTS CA
DOUBLE NIPPLE R1/4"-M10X1	774375008	13	2	519	917691308	CENTRAL GREASING
DOUBLE PLUG	7022127	31	2	286	11314599	VARIABLE PUMP

18.4.2018

etk_en_de_098237 LR 11000

1100

LIEBHERRAlphabetical index
Alphabetischer Index

Description	Item	Pos.	Quantity	Page	Assembly	Description
DOUBLE RING SPANNER DIN	790012608	7	1	130	917077108	TOOL
DOUBLE-ENDED STUD DIN 93	4981172	11	4	372	10141720	EXHAUST TC MOUNTING
DOUBLE-ENDED STUD DIN 93	4981172	11	4	373	10141721	EXHAUST TC MOUNTING
DOUBLE-ENDED STUD DIN 93	12210038	11	3	356	10147162	CONNECTING LINE ADD-ON
DOUBLE-HEADED SPANNER D	790003908	4	1	130	917077108	TOOL
DOUBLE-HEADED SPANNER D	790007908	3	1	130	917077108	TOOL
DOWEL PIN ISO 8752 16X160	432013708	21	2	888	917484008	F-ASSEMBLY UNIT
DOWEL PIN ISO 8752 21X140	432013108	6	1	733	965575208	CENTRING COMPLETE
DOWEL PIN ISO 8752 5X12	432003408	36	2	564	917912208	CABIN, GLAZED
DOWEL PIN ISO 8752 5X12	432003408	28	1	569	968080908	CLOSING DEVICE
DOWEL PIN ISO 8752 5X16	432003708	92	4	500	917347708	SA FRAME
DOWEL PIN ISO 8752 5X16	432003708	33	4	894	917484108	PIVOT SECTION
DOWEL PIN ISO 8752 5X32	432004508	14	2	581	964588308	GUIDE PRE-ASS.
DOWEL PIN ISO 8752 6X14	432005308	7	4	180	968907308	PARK CONSOLE HOSES PRE
DOWEL PIN ISO 8752 6X14	432005308	7	3	181	968907408	PARK CONSOLE HOSES PRE
DOWEL PIN ISO 8752 6X14	432005308	6	2	182	969483508	PARK CONSOLE HOSES PRE
DOWEL PIN ISO 8752 6X14	432005308	8	3	467	968904008	CARRIER PRE-ASSEMBLED
DOWEL PIN ISO 8752 6X20 480	10876162	172	8	759	917332608	S PIVOT SECTION PRE-ASS.
DOWEL PIN ISO 8752 6X20 480	10876162	5	8	766	917084408	S OVERRUN PROTECTION
DOWEL PIN ISO 8752 6X20 480	10876162	83	12	855	917251008	L-HEAD PIECE
DOWEL PIN ISO 8752 6X55 ST	432006808	13	4	720	917618308	UPPERCARRIAGE SUSP BALL
DOWEL PIN ISO 8752 8X50	432008708	38	16	172	917884508	SLEWING PLATFORM CPL.
DOWEL PIN ISO 8752 8X70	432009108	7	2	792	918188208	REST
DRAIN TAP	11696074	22	1	347	10303007	FUEL PREFILTER
DRAIN VALVE	10032906	5	1	369	10152906	WATER CONNECTION
DRAW CONNECTING LINK 0.7	967845608	(1)	1	499	917347708	SA FRAME
DRAW CYLINDER 180/80-2500	11211234	1	1	527	917080608	MOUNTING EQUIPMENT CRAW
DRAW SHACKLE 0.7M	967845508	6	4	499	917347708	SA FRAME
DRAWBAR PRE-ASS 2.2M	968214108	1	1	825	968190108	PULL ROD
DRAWBAR PRE-ASS 2.6M	967846508	1	1	505	967846208	PULL ROD
DRAWBAR PRE-ASS 3.225M	967981108	1	1	507	967981008	PULL ROD
DRAWBAR PRE-ASS 3.2M	967950808	1	1	809	967897608	PULL ROD
DRAWBAR PRE-ASS 5.1M	968217108	1	1	827	968190208	PULL ROD
DRAWBAR PRE-ASS 8.2M	967898408	1	1	811	967898308	PULL ROD
DRAWBAR WELDED	969483608	78	2	17	918005408	CENTRAL SECTION CRAWLER
DRIVE FLANGE EDELSTAHL	606012608	6	1	200	917452308	ELECTRIC FOR WINCH 1
DRIVE FLANGE EDELSTAHL	606012608	6	1	212	917452408	ELECTRIC FOR WINCH 2
DRIVE FOR HIGH PRESSURE P	11363553	180	1	299	10142930	DIESEL ENGINE
DRIVE FOR HPP PRE-ASS.	11368166	1	1	342	11363553	DRIVE FOR HIGH PRESSURE P
DRIVE PARTS W. DAMPER P	11367689	1	1	317	10147666	DRIVING PARTS
DRIVE SHAFT A10V 45 UN	10220345	8	1	286	11314599	VARIABLE PUMP
DRIVE SLEEVE	571727208	4	1	240	540270514	DRIVE UNIT CPL
DRIVE UNIT CPL	540270514	24	1	233	10802280	ROPE WINCH
DRIVER	10014729	7	1	153	10871517	ELECTRIC PUMP
DRIVER	10014729	7	1	547	10425291	ELECTRIC PUMP
DRIVING GEAR	10008433	1	1	291	10228004	HYDRO MOTOR
DRIVING GEAR	10443111	1	1	273	11212743	VARIABLE PUMP
DRIVING GEAR	10650065	1	1	146	510235408	HYDRO MOTOR
DRIVING GEAR	10871685	1	1	286	11314599	VARIABLE PUMP
DRIVING GEAR	10871727	2	1	193	11170708	VARIABLE DISPLACEMENT MO
DRIVING GEAR	10871727	2	1	222	11212497	VARIABLE DISPLACEMENT MO
DRIVING GEAR	10873647	1	1	265	11212738	VARIABLE PUMP
DRIVING GEAR	10873647	1	1	267	11212739	VARIABLE PUMP
DRIVING GEAR	10873647	1	1	270	11212740	VARIABLE PUMP
DRIVING GEAR	10873647	(1)	1	275	11212366	TRIPLE PUMP
DRIVING GEAR	10873647	1	1	277	11212744	VARIABLE PUMP
DRIVING GEAR	10873889	1	1	278	11212745	VARIABLE PUMP
DRIVING GEAR	11690584	1	1	271	11212741	VARIABLE PUMP
DRIVING GEAR	570112908	1	1	241	510230608	HYDRO MOTOR
DRIVING GEAR	570113308	1	1	242	570112908	DRIVING GEAR

18.4.2018

etk_en_de_098237 LR 11000

1101

LIEBHERRAlphabetical index
Alphabetischer Index

Description	Item	Pos.	Quantity	Page	Assembly	Description
DRIVING PARTS	10147666	53	1	297	10142930	DIESEL ENGINE
DRIVING SHAFT	11267361	1	1	279	10873889	DRIVING GEAR
DRIVING SHAFT	11267362	1	1	280	11267361	DRIVING SHAFT
DRIVING SHAFT	570113408	2	1	242	570112908	DRIVING GEAR
DRYER	571489008	13	1	494	10451181	LIQUEFIER
DS HYDRO CYLINDER	10491695	(999)	1	557	917829008	CRANE DRIVER'S CABIN CPL.
DS HYDRO CYLINDER	10663439	(999)	1	556	917829008	CRANE DRIVER'S CABIN CPL.
DS HYDRO CYLINDER	10814137	(999)	1	950	968929808	PIN PULLING CYLINDER CPL.
DS HYDRO CYLINDER	10815162	999	1	585	10326323	HYDRO CYLINDER
DS HYDRO CYLINDER	10874188	(999)	1	184	917077708	PIN F. S AND D PIVOT SECTIO
DS HYDRO CYLINDER	10874189	999	1	504	11211235	HYDRO CYLINDER
DS RELAPSE SUPPORT	10873250	999	1	768	11211228	TILT-BACK SUPPORT
DSF RING 128X120,1X3,5	10145868	5	1	319	10148221	PISTON CPL.
DU BUSHING	708002608	19	2	172	917884508	SLEWING PLATFORM CPL.
DU BUSHING	708003508	57	1	557	917829008	CRANE DRIVER'S CABIN CPL.
DU BUSHING	708004008	2	4	584	968397108	LADDER COMPL.
DU BUSHING	708010208	15	2	527	917080608	MOUNTING EQUIPMENT CRAW
DUMMY PLUG W1938BS	967254408	320	1	860	967922908	TERMINAL BOX
DUMMY PLUG W200BSL	968662908	30	1	51	967908108	CABLE LIST F.CENTER SECTIO
DUMMY PLUG W200BSR	968663008	40	1	51	967908108	CABLE LIST F.CENTER SECTIO
DUMMY PLUG W2028BS	969280408	70	1	914	968734008	TERMINAL BOX CPL.
DUMMY PLUG W2028WBS	969949408	80	1	914	968734008	TERMINAL BOX CPL.
DUMMY PLUG X1910BS	968346208	31	1	619	969245108	CABLE LIST SLEWING PLATF
DUMMY PLUG X1939BS	969548408	310	1	860	967922908	TERMINAL BOX
DUMMY PLUG X1939WBS	96003291	311	1	860	967922908	TERMINAL BOX
DUMMY PLUG X1980BS	969211908	30	1	769	919091108	ELECTRIC FOR S-PIVOT SECT
DUST CAP	511506608	247	1	697	969582408	COMPRESSED AIR PLANT
DUST CAP 1 3/4-18NS METALL	692405308	172	1	770	96028886	CABLE DRUM COMPL.
DUST CAP 1 3/4-18NS METALL	692405308	271	3	860	967922908	TERMINAL BOX
DUST CAP 1 3/4-18NS METALL	692405308	155	2	884	968733208	TERMINAL BOX CPL.
DUST CAP 1 3/4-18NS METALL	692405308	172	1	901	968733708	CABLE DRUM COMPL.
DUST CAP 1 3/4-18NS METALL	692405308	154	1	914	968734008	TERMINAL BOX CPL.
DUST CAP 3/4-18 NS METALL	692405208	(502)	1	860	967922908	TERMINAL BOX
DUST CAP B04 PVC	10877837	39	1	958	96022733	BULKHEAD PLATE
DUST CAP B06 PVC	10877835	37	1	958	96022733	BULKHEAD PLATE
DUST CAP METALL A240	692400008	509	1	76	967971408	WIRING HARNESS
DUST CAP POLYETHYLEN SC	704254808	(7)	4	428	969305108	BATTERY BOX, PRE-ASSEMB
DUST CAP POLYETHYLEN SC	704254808	6	2	437	96004224	COVER COMPL.
DUST CAP POLYETHYLEN SC	704254808	(4)	4	598	969048908	SOUND DAMPING ABOVE
DUST CAP POLYETHYLEN SC	704254808	(4)	4	598	969048908	SOUND DAMPING ABOVE
DUST CAP POLYETHYLEN SC	704254808	(10)	5	598	969048908	SOUND DAMPING ABOVE
DUST CAP POLYETHYLEN SC	704254808	10	2	600	969118108	COVER COMPL.
DUST CAP POLYETHYLEN SC	704254808	10	2	601	969120008	COVER COMPL.
DUST CAP POLYETHYLEN SC	704254808	10	1	602	969127408	COVER COMPL.
DUST CAP POLYETHYLEN SC	704254808	10	1	603	969761508	COVER PRE-ASSY.
DUST CAP POLYETHYLEN SC	704254808	4	2	604	969054708	COVER COMPL.
DUST CAP POLYETHYLEN SC	704254808	4	3	605	969056008	COVER COMPL.
DUST CAP POLYETHYLEN SC	704254808	4	2	606	969427208	COVER COMPL.
DUST CAP POLYETHYLEN SC	704254808	4	2	607	969427308	COVER COMPL.
EARTH CONNECTION PLATE C	9080911	4	1	357	9078314	HEATING FLANGE ADD-ON
EDGE PROTECTION 1-2,5X33X	262105308	14	5.2	451	917079908	TURNTABLE PANELLING
EDGE PROTECTION 1-2,5X33X	262105308	18	6.5	610	969443908	SOUND DAMPING DOWN
EDGE PROTECTION 1-2X9,5X6,	262103908	7	0.16	47	926891108	GROUND RAIL
EDGE PROTECTION 1-2X9,5X6,	262103908	8	3.5	428	969305108	BATTERY BOX, PRE-ASSEMB
EDGE PROTECTION 1-2X9,5X6,	262103908	35	0.5	432	917828508	UREA PLANT
EDGE PROTECTION 1-2X9,5X6,	262103908	42	0.6	579	969298008	INTERIOR PANELING
EDGE PROTECTION 1-2X9,5X6,	262103908	6	0.6	603	969761508	COVER PRE-ASSY.
EDGE PROTECTION 1-2X9,5X6,	262103908	9	22	610	969443908	SOUND DAMPING DOWN
EDGE PROTECTION 1-2X9,5X6,	262103908	90	0.5	636	969251008	ASSEMBLY PARTS MOUNTIN
EDGE PROTECTION 1-2X9,5X6,	262103908	24	0.05	715	968646208	CAMERA HOLDER, PREMOU

18.4.2018

etk_en_de_098237 LR 11000

1102

LIEBHERRAlphabetical index
Alphabetischer Index

Description	Item	Pos.	Quantity	Page	Assembly	Description
EDGE PROTECTION 1-4X14,5	262104008	36	0.5	432	917828508	UREA PLANT
EDGE PROTECTION 1-4X14,5	262104008	19	0.25	469	969259908	SLEWING PLATFORM CATWAL
EDGE PROTECTION 1-4X14,5	262104008	35	0.26	732	917517908	COUNTERWEIGHT FRAME
EDGE SEALING RING CR6-FRE	10173722	(1)	1	130	917077108	TOOL
EDGE SEALING RING CR6-FRE	10173722	581	3	664	96020296	HYDRAULICS
EL.ADD-ON SET-LIMIT SWITC	967891008	10	1	147	917353608	ELECTR.FOR SLEWING GEAR
EL.ADD-ON SET-LIMIT SWITC	968270208	4	1	42	917361408	EL.CENTER PART
EL.CENTER PART	917361408	3	1	12	917987508	CENTRAL SECTION CRAWLER
EL.CHARGER F.BATTERY	967919108	3	1	587	917081908	CHARGER F.BATTERY
EL.COOLANT PREHEAT 110V	917190508	413	1	11	LR 11000 -0	LIEBHERR CRAW.CRANE LR
EL.COOLANT PREHEAT MOT	917590708	2	1	724	917190508	EL.COOLANT PREHEAT
EL.EQUIPMENT SAFETY RETAI	968182008	500	1	766	917084408	S OVERRUN PROTECTION
EL.INSTRUMENTS F.CRANE	917828608	133	1	9	LR 11000 -0	LIEBHERR CRAW.CRANE LR
ELASTOMER INSERT DIN 3015	10493065	319	2	697	969582408	COMPRESSED AIR PLANT
ELBOW	9078438	4	2	312	10134887	OIL SUMP WITH FASTENING
ELBOW 90° DI=130 GUMMI	10099969	11	5	423	917828308	AIR FILTER UNIT CPL.
ELBOW CONNECTION KISSLIN	10872525	14	3	429	969238908	ELECTRIC FOR BATTERY BOX
ELECTR. F-HEAD SECTION	917650808	500	1	910	917484308	F-HEAD SECTION
ELECTR. FOR L-HEAD SECTIO	967922808	500	1	855	917251008	L-HEAD PIECE
ELECTR. SYSTEM F.SLEWING	917829308	163	1	9	LR 11000 -0	LIEBHERR CRAW.CRANE LR
ELECTR. SYSTEM F.SLEWING	917459108	5	1	135	917987408	SLEWING PLATFORM FRAME
ELECTR.CABLE 0,5	10870538	344	5.05	473	967926408	WIRING HARNESS
ELECTR.CABLE 0,75	10870539	345	0.64	620	968346208	DUMMY PLUG
ELECTR.CABLE 0,75	10870539	(345)	0.16	860	967922908	TERMINAL BOX
ELECTR.CABLE 1,0	10870540	305	0.38	50	96026395	CABLING
ELECTR.CABLE 1,0	10870540	(305)	0.64	51	967908108	CABLE LIST F.CENTER SECTIO
ELECTR.CABLE 1,0	10870540	(305)	0.64	51	967908108	CABLE LIST F.CENTER SECTIO
ELECTR.CRAWLER SUPPORT	917361508	3	1	57	917076308	CRAWLER TRACK CARRIER LE
ELECTR.CRAWLER SUPPORT	917361608	3	1	90	917076408	CRAWLER CARRIER RIGHT CP
ELECTR.F.FUEL TANK	967930608	500	1	537	967967608	FUEL TANK, PRE-ASSEMBLED
ELECTR.FOR SLEWING GEAR	917353608	2	1	141	918366908	SLEWING GEAR
ELECTR.FOR SLEWING GEAR	917751408	170	1	9	LR 11000 -0	LIEBHERR CRAW.CRANE LR
ELECTRIC ADD-ON PARTS CA	969246708	7	1	471	917828608	EL.INSTRUMENTS F.CRANE D
ELECTRIC ADD-ON PARTS DR	968763208	50	1	615	917829308	ELECTR. SYSTEM F.SLEWING
ELECTRIC F-CONNECTING H	917650608	500	1	882	917483908	F-CONNECTING HEAD
ELECTRIC F. AGGREGATE	969243708	10	1	615	917829308	ELECTR. SYSTEM F.SLEWING
ELECTRIC FOR BATTERY BOX	969238908	500	1	428	969305108	BATTERY BOX, PRE-ASSEMB
ELECTRIC FOR S-PIVOT SECT	919091108	3	1	750	919089108	S PIVOT SECTION CPL.
ELECTRIC FOR SA - FRAME	917476108	3	1	495	917080308	SA FRAME
ELECTRIC FOR WINCH 1	917452308	3	1	185	917077808	WINCH 1
ELECTRIC FOR WINCH 2	917452408	3	1	204	917077908	WINCH 2
ELECTRIC FOR WINCH 4	917452608	2	1	213	917078208	WINCH 4 LUFFING GEAR
ELECTRIC HYDRAULIC TANK	968015308	500	1	541	967968208	OIL TANK PRE-ASS.
ELECTRIC MONTAGE ZYLINDE	968235208	60	1	527	917080608	MOUNTING EQUIPMENT CRAW
ELECTRIC PUMP	10425291	1	1	545	917081208	CENT. LUBRIC. SYSTEM SUP
ELECTRIC PUMP EP-1	10871517	1	1	151	917081108	CENT. LUBRIC. SYSTEM SUP
ELECTRIC PUMP EP-1	11621396	1	1	82	917322008	CENTRA.LUBRICATION SYSTE
ELECTRIC PUMP EP-1	11621396	1	1	106	917322208	CENTR.LUBRICATION SYSTEM
ELECTRICS F BASE SECTION	917650708	500	1	895	917484108	PIVOT SECTION
EMERGENCY CUT-OFF CRANE	968075908	4	1	476	969246708	ELECTRIC ADD-ON PARTS CA
EMERGENCY HAMMER	885042208	58	1	579	969298008	INTERIOR PANELING
EMERGENCY HAND OPERAT	10878075	5	1	675	11004976	DIRECTIONAL CONTROL VALV
EMERGENCY SEAT	915587308	130	1	8	LR 11000 -0	LIEBHERR CRAW.CRANE LR
EMERGENCY STOP BUTTON	11211286	30	1	630	967917908	SWITCH CABINET
EMERGENCY STOP BUTTON	606144108	(2)	1	476	969246708	ELECTRIC ADD-ON PARTS CA
EMPTY CASING	97016729	5	1	938	968650608	TERMINAL BOX CPL.
EMPTY CASING 110X230X600	97040910	4	1	860	967922908	TERMINAL BOX
EMPTY CASING 120X220X80X0	97039577	5	1	516	968241408	TERMINAL BOX WINCH PRE-A
EMPTY CASING 160.0X0 AL	97051455	4	1	884	968733208	TERMINAL BOX CPL.
EMPTY CASING 160.0X0 AL	97054993	4	1	914	968734008	TERMINAL BOX CPL.

18.4.2018

etk_en_de_098237 LR 11000

1103

LIEBHERR
 Alphabetical index
 Alphabetischer Index

Description	Item	Pos.	Quantity	Page	Assembly	Description
EMPTY CASING 160X260X90X0	97032642	4	1	75	967906508	TERMINAL BOX CPL.
EMPTY CASING 160X260X90X0	97032642	4	1	101	967906608	TERMINAL BOX CPL.
EMPTY CASING 160X360X90X0	976975408	4	1	900	968805208	TERMINAL BOX CPL.
EMPTY CASING 230X600X110	97011305	5	1	772	967923208	TERMINAL BOX CPL.
EMPTY CASING 560X370X70	606653708	200	1	625	968681408	CONTR: PANEL PINNING
EMPTY CASING 80.0X0 AL	979204408	5	1	621	968709008	ANTENNA CPL.
END CAP 34	553181108	4	1	488	96019655	ADDNL.HEATING, PRE-ASSE
END CAP 42,3	553174108	7	1	486	918760508	ADD HEATING SUPERSTRUCT
END COVER 60	550607208	1	1	292	10675550	EQUALIZING RESERVOIR
END COVER DIN 443 B 480H	12209779	6	3	322	10147780	CYLINDER HEAD
END COVER DIN 443 B St A3C	10036401	7	13	303	12451207	CRANKCASE CPL. WITH CYLIN
END COVER DIN 443 B St A4C	4980375	7	2	322	10147780	CYLINDER HEAD
END ELEMENT	10097614	3	1	154	11210825	DISTRIBUTION BLOCK
END ELEMENT	10097614	4	1	549	11621501	DISTRIBUTION BLOCK
END HOLDER	602110108	56	2	635	969251008	ASSEMBLY PARTS MOUNTIN
ENGINE CONTROL SENSORS	10141937	581	1	302	10142930	DIESEL ENGINE
ENTRANCE 600X155X40 ALUMI	11450714	75	2	557	917829008	CRANE DRIVER'S CABIN CPL.
ENTRANCE SPF	979405208	67	3	557	917829008	CRANE DRIVER'S CABIN CPL.
EQUALIZER PLATE	10220448	18	4	22	11601184	COLLECTING RING
EQUALIZING RESERVOIR	570065908	1	1	39	502806508	EQUALIZING RESERVOIR
EQUALIZING RESERVOIR 0,2L	502807308	(1)	1	196	967787708	ADDITIONAL HYDRAULICS WI
EQUALIZING RESERVOIR 1L	502806508	1	1	38	96028333	EXPANSION TANK CPL.
EQUALIZING RESERVOIR 27L	10675550	4	1	289	969215908	RADIATOR, PRE-ASSEMBLED
EQUIPMENT CAMERA CAB	96011324	20	1	709	918473808	SLEWING PLATF.CAMERA MO
EQUIPMENT CAMERA RAUPE	968726908	30	1	74	917361508	ELECTR.CRAWLER SUPPORT
EQUIPMENT CAMERA RAUPE	968668608	30	1	100	917361608	ELECTR.CRAWLER SUPPORT
EQUIPMENT CAMERA SLEW C	96011323	10	1	709	918473808	SLEWING PLATF.CAMERA MO
EQUIPMENT CAMERA WINCHE	967957308	10	1	942	917229508	CAMERA MONITOR WINCH
EQUIPMENT CARRIER WELDE	968189508	50	1	258	969268308	DIESEL ENGINE, PRE-ASSEMB
EQUIPMENT MOUNTING 35 F	10324834	25	1	461	968283208	CATWALK SUPERSTR.LEFT
EQUIPMENT MOUNTING 35 F	10324834	28	1	463	968309908	PLATFORM COMPL.
ERECTING WINCH	917078908	119	1	8	LR 11000 -0	LIEBHERR CRAW.CRANE LR
ERECTION EQUIPMENT WEL	967922608	1	1	502	967852308	SA FRAME ERECTING DEVICE
ERECTION FRAME	917484608	294	1	10	LR 11000 -0	LIEBHERR CRAW.CRANE LR
ES PIN 8X16 FE/ZN8/CN/T2	725111808	5	2	630	967917908	SWITCH CABINET
ETHERNET SWITCH -40/+70°C	10651470	42	1	635	969251008	ASSEMBLY PARTS MOUNTIN
EXHAUST FLAP L=90MM LINK	10153143	6	1	374	10141528	EXHAUST NOZZLE ATTACHM
EXHAUST FLAP L=90MM REC	10153119	7	1	374	10141528	EXHAUST NOZZLE ATTACHM
EXHAUST GAS TURBOCHAR	10134988	1	1	372	10141720	EXHAUST TC MOUNTING
EXHAUST GAS TURBOCHAR	10134989	1	1	373	10141721	EXHAUST TC MOUNTING
EXHAUST MANIFOLD LEFT	10153467	2	1	371	10141558	OUTLET MANIFOLD ADD-ON
EXHAUST MANIFOLD RIGHT	10147866	1	1	371	10141558	OUTLET MANIFOLD ADD-ON
EXHAUST MIXING PIPE J TYP	10147692	3	1	420	917828208	MUFFLER UNIT
EXHAUST MUFFLER 116/55X15	553187208	7	1	488	96019655	ADDNL.HEATING, PRE-ASSE
EXHAUST NOZZLE	10137633	1	1	374	10141528	EXHAUST NOZZLE ATTACHM
EXHAUST NOZZLE	10141522	2	1	374	10141528	EXHAUST NOZZLE ATTACHM
EXHAUST NOZZLE	10141524	4	1	374	10141528	EXHAUST NOZZLE ATTACHM
EXHAUST NOZZLE	10141526	3	1	374	10141528	EXHAUST NOZZLE ATTACHM
EXHAUST NOZZLE	10153459	2	1	374	10141528	EXHAUST NOZZLE ATTACHM
EXHAUST NOZZLE	10153461	3	1	374	10141528	EXHAUST NOZZLE ATTACHM
EXHAUST NOZZLE	10153461	4	1	374	10141528	EXHAUST NOZZLE ATTACHM
EXHAUST NOZZLE	10153469	1	1	374	10141528	EXHAUST NOZZLE ATTACHM
EXHAUST NOZZLE ATTACHM	10141528	432	1	301	10142930	DIESEL ENGINE
EXHAUST PIPE 38/FLEXIBEL	553054108	6	2.4	486	918760508	ADD HEATING SUPERSTRUCT
EXHAUST PIPE 38/FLEXIBEL	553054108	9	0.3	488	96019655	ADDNL.HEATING, PRE-ASSE
EXHAUST PIPE ASSEMBLY	10141356	410	1	300	10142930	DIESEL ENGINE
EXHAUST PIPE CPL EDELST	969327608	35	1	420	917828208	MUFFLER UNIT
EXHAUST PIPE CPL EDELST	969327808	36	1	420	917828208	MUFFLER UNIT
EXHAUST PIPE LEFT	10141355	(2)	1	301	10142930	DIESEL ENGINE
EXHAUST PIPE RIGHT	10141354	(1)	1	301	10142930	DIESEL ENGINE

18.4.2018

etk_en_de_098237 LR 11000

1104

LIEBHERRAlphabetical index
Alphabetischer Index

Description	Item	Pos.	Quantity	Page	Assembly	Description
EXHAUST PIPE WELDED EDEL	969320308	33	1	420	917828208	MUFFLER UNIT
EXHAUST TC MOUNTING HE40	10141720	430	1	301	10142930	DIESEL ENGINE
EXHAUST TC MOUNTING HE40	10141721	431	1	301	10142930	DIESEL ENGINE
EXPANSION BOLT M56X305 10.	97029695	1	84	129	917076508	FIXING PARTS SLEWING RING
EXPANSION BOLT M56X350 10.	97029694	2	84	148	917080408	ROLLER SLEWING RING
EXPANSION TANK CPL.	96028331	157	1	196	967787708	ADDITIONAL HYDRAULICS WI
EXPANSION TANK CPL.	96028331	157	1	226	968081908	ADDITIONAL HYDRAULICS WI
EXPANSION TANK CPL.	96028331	152	1	512	968513208	ADDITIONAL HYDRAULICS, SA
EXPANSION TANK CPL.	96028333	157	2	28	969731708	HYDRAULIC EQUIPM.CENTER
EXPANSION TANK CPL.	96028333	232	2	71	967787408	CRAWLER TRACK HYDRAULI
EXPANSION TANK CPL.	96028333	232	2	98	967787508	CRAWLER TRACK HYDRAULI
EXPANSION TANK CPL.	96028333	157	1	159	969733008	ADDITIONAL HYDR.SLEWING
EXPANSION TANK CPL.	96028333	157	1	210	967787808	ADDITIONAL HYDRAULICS WI
EXPANSION TANK CPL.	96028333	154	1	531	967788008	ADDNL.HYDR.ERECTION DEV
EXPANSION TANK CPL.	96028333	165	1	779	967788308	ADDITIONAL HYDR.S PIVOT SE
EXTENSION	10009602	5	1	84	11621291	DISTRIBUTION BLOCK
EXTENSION	10045006	12	2	545	917081208	CENT. LUBRIC. SYSTEM SUP
EXTENSION 35	774373508	70	2	215	917451208	WINCH 4 PRE-ASSEMBLY
EXTENSION 35	774373508	22	4	519	917691308	CENTRAL GREASING
EXTENSION 35	774373508	11	6	545	917081208	CENT. LUBRIC. SYSTEM SUP
EXTENSION LADDER 7/8-420X	10870476	76	1	17	918005408	CENTRAL SECTION CRAWLER
EXTENSION M10X21-SW13	774373408	29	2	545	917081208	CENT. LUBRIC. SYSTEM SUP
EXTENSION M10X21-SW13	774373408	3	2	787	917692108	CENTRAL GREASING
EXTENSION M8X1	774374508	13	1	545	917081208	CENT. LUBRIC. SYSTEM SUP
EXTERNAL FEED 110V/230V	918470508	414	2	11	LR 11000 -0	LIEBHERR CRAW.CRANE LR
F BASE SECTION WELDMENT	968776108	1	1	894	917484108	PIVOT SECTION
F-ASSEMBLY UNIT	917484008	282	1	10	LR 11000 -0	LIEBHERR CRAW.CRANE LR
F-CONNECTING HEAD	917483908	280	1	10	LR 11000 -0	LIEBHERR CRAW.CRANE LR
F-CONNECTING HEAD WELDE	968624808	1	1	882	917483908	F-CONNECTING HEAD
F-GUYING	917484208	286	1	10	LR 11000 -0	LIEBHERR CRAW.CRANE LR
F-HEAD SECTION 180T	917484308	288	1	10	LR 11000 -0	LIEBHERR CRAW.CRANE LR
F-HEAD SECTION WELDM. RAL	968722108	1	1	909	917484308	F-HEAD SECTION
F-INTERM.SECT.WELDM. F 231	968565708	1	1	918	917484408	F-INTERMEDIATE SECT.
F-INTERMEDIATE SECT. F2317	917484408	290	1	10	LR 11000 -0	LIEBHERR CRAW.CRANE LR
FA FRAME WELDMENT	968533408	1	1	922	917484608	ERECTION FRAME
FAB-STAY	968984108	2	2	926	917484708	OVERRUN PROTECTION
FALL-BACK GUARD 12-36V 82	614009908	503	1	50	96026395	CABLING
FAN COWL	11005449	(1)	1	290	11340518	RADIATOR UNIT
FAN HUB 203 G-ALSI9CU3	955451608	3	2	289	969215908	RADIATOR, PRE-ASSEMBLED
FASTENER	885042308	59	1	579	969298008	INTERIOR PANELING
FASTENING CLAMP	570066408	7	1	39	502806508	EQUALIZING RESERVOIR
FASTENING CLAMP 34 EN AC	10123304	1	1	387	10144098	FASTENING CLAMP
FASTENING CLAMP 34X34	10144098	4	2	386	10141788	CONTROL BOX ANNEXE
FASTENING CLAMP 7,5X18	10139646	8	2	352	11373048	HIGH PRESSURE PIPE ASSEM
FASTENING DEVICE 39NM/28°	10044692	6	1	376	10146947	GENERATOR ADD-ON
FASTENING DEVICE 39NM/28°	12418349	6	1	376	10146947	GENERATOR ADD-ON
FASTENING PIECE	9079604	1	2	379	9079954	FASTENING PIECES ASSEMBL
FASTENING PIECES ASSEMBL	9079954	460	1	301	10142930	DIESEL ENGINE
FAULT INDICATOR	10429952	9	1	153	10871517	ELECTRIC PUMP
FAULT INDICATOR	10429952	9	1	547	10425291	ELECTRIC PUMP
FELT STRIP DIN 5419 5X4	261100708	12	0.6	236	11347396	ROPE DRUM
FEMALE INSERT 24-POL+PE 16	605609514	501	1	774	968546008	LEAD
FEMALE INSERT 24-POL+PE 16	605609514	502	1	775	968546108	LEAD
FEMALE INSERT 4-POL 10A	605664201	(501)	1	627	917829408	SWITCHBOX MOUNTING PART
FEMALE PLUG 15-POLE	10024744	504	6	473	967926408	WIRING HARNESS
FEMALE PLUG 25-POLE	602322708	502	3	473	967926408	WIRING HARNESS
FEMALE PLUG 9-POLE	602338608	508	1	473	967926408	WIRING HARNESS
FERRIMAGNET FERRIT VERZ	617000008	12	1	132	912524908	MAGNETIC LAMP
FERRULE 2 CU	11170565	6	2	127	962009308	SUPPORT PLATE COMPL.
FERRULE 2 CU	11170565	36	6	461	968283208	CATWALK SUPERSTR.LEFT

18.4.2018

etk_en_de_098237 LR 11000

1105

LIEBHERRAlphabetical index
Alphabetischer Index

Description	Item	Pos.	Quantity	Page	Assembly	Description
FERRULE 2 CU	11170565	78	4	557	917829008	CRANE DRIVER'S CABIN CPL.
FERRULE 2 CU	11170565	9	2	733	965575208	CENTRING COMPLETE
FERRULE 2 CU	11170565	128	24	759	917332608	S PIVOT SECTION PRE-ASS.
FERRULE 2 CU	11170565	(4)	4	854	917251008	L-HEAD PIECE
FERRULE 2 CU	11170565	6	4	981	969944608	MOUNTING CPL
FIBRE TENSIONING ROPE 48X	97067602	1	2	902	917484208	F-GUYING
FIBRE TENSIONING ROPE 48	97067609	2	2	918	917484408	F-INTERMEDIATE SECT.
FILLER NECK GR.40 ALU	11101353	6	1	434	968866808	UREA TANK, PRE-MOUNTING
FILLER STUB PIPE WELDED	968868108	3	1	434	968866808	UREA TANK, PRE-MOUNTING
FILLING CONNECTION	10675463	45	1	153	10871517	ELECTRIC PUMP
FILLING CONNECTION	10675463	18	1	545	917081208	CENT. LUBRIC. SYSTEM SUP
FILTER	10872409	6	1	198	11181960	CONTROL BLOCK
FILTER	11083438	2	1	593	10228112	AIR CONDITIONING UNIT
FILTER	11210617	7	1	668	11211288	CONTROL BLOCK
FILTER	11210617	7	1	670	11340741	CONTROL BLOCK
FILTER	11482393	6	1	786	11347373	CONTROL BLOCK
FILTER BRACKET S355J0	10138088	3	1	346	10138091	FUEL-PREFILTER ASS.
FILTER CARTRIDGE 0,005m³/m	510671108	191	3	662	96020296	HYDRAULICS
FILTER ELEMENT	553183708	14	1	347	10303007	FUEL PREFILTER
FILTER ELEMENT OEL 8µm	11068050	(1)	1	541	967968208	OIL TANK PRE-ASS.
FILTER HOLDER EN AC-Al Si1	10135486	5	1	336	10127113	OIL FILTER HOUSING ASSEM
FILTER INSERT 1m³/min 10µm	510671808	(1)	1	541	967968208	OIL TANK PRE-ASS.
FILTER INSERT 21m³/min 3µm	571558808	1	1	424	551710208	AIR FILTER
FILTER INSERT OEL 10µm	10037623	(1)	1	661	96020296	HYDRAULICS
FILTER INSERT OEL 14µm	11427521	3	1	336	10127113	OIL FILTER HOUSING ASSEM
FINAL CONTROL VALVE	10141769	14	1	297	10142930	DIESEL ENGINE
FIRE EXTINGUISHER DIN EN 3	10874608	23	1	130	917077108	TOOL
FIRST AID KIST DIN 13164 260	789000308	20	1	130	917077108	TOOL
FITTING	11644971	5	1	83	11621396	ELECTRIC PUMP
FITTING	570066008	2	1	39	502806508	EQUALIZING RESERVOIR
FITTING	955919508	195	1	28	969731708	HYDRAULIC EQUIPM.CENTER
FITTING AEHNL.ISO 8434 GAI	470701614	624	1	196	967787708	ADDITIONAL HYDRAULICS WI
FITTING AEHNL.ISO 8434 GAI	470701614	624	1	210	967787808	ADDITIONAL HYDRAULICS WI
FITTING AEHNL.ISO 8434 GAI	470701614	636	1	226	968081908	ADDITIONAL HYDRAULICS WI
FITTING AEHNL.ISO 8434;ISO	510713214	574	1	663	96020296	HYDRAULICS
FITTING BUZ 16S CR6-FREI	477701108	623	2	512	968513208	ADDITIONAL HYDRAULICS, SA
FITTING BUZ 16S CR6-FREI	477701108	860	1	667	96020296	HYDRAULICS
FITTING BUZ 22L CR6-FREI	477700208	635	3	160	969733008	ADDITIONAL HYDR.SLEWING
FITTING BUZ 30S CR6-FREI	477701608	621	3	512	968513208	ADDITIONAL HYDRAULICS, SA
FITTING BUZ 35L CR6-FREI	477700708	818	1	667	96020296	HYDRAULICS
FITTING BUZ 38S CR6-FREI	477701808	816	1	666	96020296	HYDRAULICS
FITTING BUZ 8 M14X1,5 INOX	10816958	69	1	420	917828208	MUFFLER UNIT
FITTING EGE 10L G3/8A CR6-F	471904308	624	1	226	968081908	ADDITIONAL HYDRAULICS WI
FITTING EGE 10L G3/8A CR6-F	471904308	604	1	512	968513208	ADDITIONAL HYDRAULICS, SA
FITTING EGE 10L G3/8A CR6-F	471904308	668	6	664	96020296	HYDRAULICS
FITTING EGE 10L G3/8A CR6-F	471904308	602	1	723	968562908	ADDITIONAL HYDRAULIC BOLT
FITTING EGE 10S G3/8 A3C	471900408	667	1	664	96020296	HYDRAULICS
FITTING EGE 12L G1/2 A3P	471903808	744	1	666	96020296	HYDRAULICS
FITTING EGE 12S G1/2A CR6-F	471901808	607	4	117	967787608	HYDRAULIC SUPPORT
FITTING EGE 12S G1/2A CR6-F	471901808	609	1	531	967788008	ADDNL.HYDR.ERECTION DEV
FITTING EGE 16S G3/4 A3P	471901908	629	2	31	969731708	HYDRAULIC EQUIPM.CENTER
FITTING EGE 30S G3/4A CR6-F	11823327	869	1	667	96020296	HYDRAULICS
FITTING EGESD10-LR-WD A3P	471901108	625	1	160	969733008	ADDITIONAL HYDR.SLEWING
FITTING EGESD10-LR-WD A3P	471901108	820	2	667	96020296	HYDRAULICS
FITTING EGESD12-LR-WD A3P	471901208	833	2	667	96020296	HYDRAULICS
FITTING EGESD12-SR-WD A3P	471900508	617	1	779	967788308	ADDITIONAL HYDR.S PIVOT SE
FITTING EGESD16-SR-WD A3P	471900608	620	1	246	967787908	ADDNL. HYDR. F. ERECTING W
FITTING EGESD16-SR-WD A3P	471900608	710	5	665	96020296	HYDRAULICS
FITTING EGESD18-LM-WD A3P	471902308	766	8	666	96020296	HYDRAULICS
FITTING EGESD18-LM-WD A3P	471902308	621	1	698	969582408	COMPRESSED AIR PLANT

18.4.2018

etk_en_de_098237 LR 11000

1106

LIEBHERRAlphabetical index
Alphabetischer Index

Description	Item	Pos.	Quantity	Page	Assembly	Description
FITTING EGESD18-LR-WD A3P	471901308	608	2	246	967787908	ADDNL. HYDR. F. ERECTING W
FITTING EGESD18-LR-WD A3P	471901308	9	1	294	968669208	FUEL-PREFILTER ASS.
FITTING EGESD18-LR-WD A3P	471901308	711	1	665	96020296	HYDRAULICS
FITTING EGESD20-SM-WD A3	471903208	633	2	664	96020296	HYDRAULICS
FITTING EGESD20-SR-WD A3P	471900708	682	1	33	969731708	HYDRAULIC EQUIPM.CENTER
FITTING EGESD20-SR-WD A3P	471900708	673	1	664	96020296	HYDRAULICS
FITTING EGESD20-SR1/2 A3P	471904508	637	4	780	967788308	ADDITIONAL HYDR.S PIVOT SE
FITTING EGESD28-LR-WD A3P	471901508	655	5	664	96020296	HYDRAULICS
FITTING EGESD30-SR-WD CF	471900908	736	1	665	96020296	HYDRAULICS
FITTING EGESD42-LR-WD A3P	471903608	614	5	664	96020296	HYDRAULICS
FITTING EGESD6-SR-WD A3P	471900308	687	2	665	96020296	HYDRAULICS
FITTING EL 10L CR6-FREI	472330208	658	1	32	969731708	HYDRAULIC EQUIPM.CENTER
FITTING EL 10L CR6-FREI	472330208	621	4	71	967787408	CRAWLER TRACK HYDRAULI
FITTING EL 10L CR6-FREI	472330208	622	4	98	967787508	CRAWLER TRACK HYDRAULI
FITTING EL 10L CR6-FREI	472330208	655	1	160	969733008	ADDITIONAL HYDR.SLEWING
FITTING EL 10L CR6-FREI	472330208	626	1	196	967787708	ADDITIONAL HYDRAULICS WI
FITTING EL 10L CR6-FREI	472330208	626	1	210	967787808	ADDITIONAL HYDRAULICS WI
FITTING EL 10L CR6-FREI	472330208	621	5	226	968081908	ADDITIONAL HYDRAULICS WI
FITTING EL 10L CR6-FREI	472330208	602	3	512	968513208	ADDITIONAL HYDRAULICS, SA
FITTING EL 10L CR6-FREI	472330208	698	14	665	96020296	HYDRAULICS
FITTING EL 10S CR6-FREI	7367776	627	1	531	967788008	ADDNL.HYDR.ERECTION DEV
FITTING EL 10S CR6-FREI	7367776	666	3	664	96020296	HYDRAULICS
FITTING EL 12L M18X1,5 CR6-F	247128602	628	1	71	967787408	CRAWLER TRACK HYDRAULI
FITTING EL 12L M18X1,5 CR6-F	247128602	630	1	98	967787508	CRAWLER TRACK HYDRAULI
FITTING EL 12L M18X1,5 CR6-F	247128602	650	4	160	969733008	ADDITIONAL HYDR.SLEWING
FITTING EL 12L M18X1,5 CR6-F	247128602	604	1	196	967787708	ADDITIONAL HYDRAULICS WI
FITTING EL 12L M18X1,5 CR6-F	247128602	607	1	210	967787808	ADDITIONAL HYDRAULICS WI
FITTING EL 12L M18X1,5 CR6-F	247128602	606	1	531	967788008	ADDNL.HYDR.ERECTION DEV
FITTING EL 12L M18X1,5 CR6-F	247128602	688	10	665	96020296	HYDRAULICS
FITTING EL 12L M18X1,5 CR6-F	247128602	619	2	697	969582408	COMPRESSED AIR PLANT
FITTING EL 12L M18X1,5 CR6-F	247128602	25	1	958	96022733	BULKHEAD PLATE
FITTING EL 12S CR6-FREI	7617461	831	2	667	96020296	HYDRAULICS
FITTING EL 15L CR6-FREE	472300414	638	1	160	969733008	ADDITIONAL HYDR.SLEWING
FITTING EL 15L CR6-FREE	472300414	858	1	667	96020296	HYDRAULICS
FITTING EL 16S CR6-FREI	7407098	601	2	159	969733008	ADDITIONAL HYDR.SLEWING
FITTING EL 16S CR6-FREI	7407098	713	5	665	96020296	HYDRAULICS
FITTING EL 18L CR6-FREI	247128502	668	2	33	969731708	HYDRAULIC EQUIPM.CENTER
FITTING EL 18L CR6-FREI	247128502	631	1	226	968081908	ADDITIONAL HYDRAULICS WI
FITTING EL 18L CR6-FREI	247128502	605	2	246	967787908	ADDNL. HYDR. F. ERECTING W
FITTING EL 20S CR6-FREI	7407107	620	2	31	969731708	HYDRAULIC EQUIPM.CENTER
FITTING EL 20S CR6-FREI	7407107	643	2	780	967788308	ADDITIONAL HYDR.S PIVOT SE
FITTING EL 22L CR6-FREI	247138602	776	4	666	96020296	HYDRAULICS
FITTING EL 25S CR6-FREI	7407118	610	1	196	967787708	ADDITIONAL HYDRAULICS WI
FITTING EL 25S CR6-FREI	7407118	614	1	210	967787808	ADDITIONAL HYDRAULICS WI
FITTING EL 25S CR6-FREI	7407118	613	1	226	968081908	ADDITIONAL HYDRAULICS WI
FITTING EL 28L CR6-FREI	7407120	602	2	31	969731708	HYDRAULIC EQUIPM.CENTER
FITTING EL 28L CR6-FREI	7407120	611	3	71	967787408	CRAWLER TRACK HYDRAULI
FITTING EL 28L CR6-FREI	7407120	606	3	98	967787508	CRAWLER TRACK HYDRAULI
FITTING EL 28L CR6-FREI	7407120	605	1	196	967787708	ADDITIONAL HYDRAULICS WI
FITTING EL 28L CR6-FREI	7407120	605	1	210	967787808	ADDITIONAL HYDRAULICS WI
FITTING EL 28L CR6-FREI	7407120	610	2	226	968081908	ADDITIONAL HYDRAULICS WI
FITTING EL 28L CR6-FREI	7407120	764	6	666	96020296	HYDRAULICS
FITTING EL 28L CR6-FREI	7407120	626	1	779	967788308	ADDITIONAL HYDR.S PIVOT SE
FITTING EL 42L A3P SPF	472332008	272	1	663	96020296	HYDRAULICS
FITTING EL 42L CR6-FREI	7367986	628	20	664	96020296	HYDRAULICS
FITTING EL 42L CR6-FREI	7367986	614	1	779	967788308	ADDITIONAL HYDR.S PIVOT SE
FITTING ELSD38-S A3P	472331908	601	4	71	967787408	CRAWLER TRACK HYDRAULI
FITTING ELSD38-S A3P	472331908	601	4	98	967787508	CRAWLER TRACK HYDRAULI
FITTING ELSD38-S A3P	472331908	612	1	159	969733008	ADDITIONAL HYDR.SLEWING
FITTING ELSD38-S A3P	472331908	611	1	226	968081908	ADDITIONAL HYDRAULICS WI

18.4.2018

etk_en_de_098237 LR 11000

1107

LIEBHERR

Alphabetical index
Alphabetischer Index

Description	Item	Pos.	Quantity	Page	Assembly	Description
FITTING ELS3D38-S A3P	472331908	694	6	665	96020296	HYDRAULICS
FITTING ELS3D38-S A3P	472331908	600	2	779	967788308	ADDITIONAL HYDR.S PIVOT SE
FITTING ELS3D6-L CFX	472032308	601	1	697	969582408	COMPRESSED AIR PLANT
FITTING ELS3D6-S A3P	472331208	651	1	160	969733008	ADDITIONAL HYDR.SLEWING
FITTING ELS3D6-S A3P	472331208	27	1	545	917081208	CENT. LUBRIC. SYSTEM SUP
FITTING ELS3D6-S A3P	472331208	637	3	664	96020296	HYDRAULICS
FITTING ELS3D6-S A3P	472331208	9	1	787	917692108	CENTRAL GREASING
FITTING ET 12L M18X1,5 CR6-F	247105602	661	2	32	969731708	HYDRAULIC EQUIPM.CENTER
FITTING ET 12L M18X1,5 CR6-F	247105602	623	1	71	967787408	CRAWLER TRACK HYDRAULI
FITTING ET 12L M18X1,5 CR6-F	247105602	628	1	98	967787508	CRAWLER TRACK HYDRAULI
FITTING ET 12L M18X1,5 CR6-F	247105602	725	3	665	96020296	HYDRAULICS
FITTING ET 15L M22X1,5 CR6-F	472430408	634	1	32	969731708	HYDRAULIC EQUIPM.CENTER
FITTING ET 15L M22X1,5 CR6-F	472430408	794	2	666	96020296	HYDRAULICS
FITTING ET 18L CR6-FREI	247108402	651	1	32	969731708	HYDRAULIC EQUIPM.CENTER
FITTING ET 18L CR6-FREI	247108402	604	2	246	967787908	ADDNL. HYDR. F. ERECTING W
FITTING ET 18L CR6-FREI	247108402	779	3	666	96020296	HYDRAULICS
FITTING ET 30S CR6-FREI	472431808	730	1	665	96020296	HYDRAULICS
FITTING ET 30S CR6-FREI	472431808	638	1	780	967788308	ADDITIONAL HYDR.S PIVOT SE
FITTING ET 35L CR6-FREI	7407125	636	2	32	969731708	HYDRAULIC EQUIPM.CENTER
FITTING ET 6S CR6-FREI	472431208	814	3	666	96020296	HYDRAULICS
FITTING EV 28L M36X2 CR6-F	10410772	767	5	666	96020296	HYDRAULICS
FITTING EV 42L M52X2 ZN-NI C	10651363	692	6	665	96020296	HYDRAULICS
FITTING EV16S M24X1,5 A3C	10410770	841	1	667	96020296	HYDRAULICS
FITTING EV22L M30X2 A3C	10410771	844	1	667	96020296	HYDRAULICS
FITTING EV38S M52X2 A3C	10467292	691	2	665	96020296	HYDRAULICS
FITTING EVW22-LM	472201108	3	1	192	90024490	OIL-GAUGING INSTRUMENT
FITTING EVW22-LM	472201108	22	1	192	90024490	OIL-GAUGING INSTRUMENT
FITTING EW 10L M16X1,5 CR6	7403569	618	3	71	967787408	CRAWLER TRACK HYDRAULI
FITTING EW 10L M16X1,5 CR6	7403569	619	3	98	967787508	CRAWLER TRACK HYDRAULI
FITTING EW 10L M16X1,5 CR6	7403569	621	1	196	967787708	ADDITIONAL HYDRAULICS WI
FITTING EW 10L M16X1,5 CR6	7403569	623	1	210	967787808	ADDITIONAL HYDRAULICS WI
FITTING EW 10L M16X1,5 CR6	7403569	617	4	226	968081908	ADDITIONAL HYDRAULICS WI
FITTING EW 10L M16X1,5 CR6	7403569	617	1	246	967787908	ADDNL. HYDR. F. ERECTING W
FITTING EW 10L M16X1,5 CR6	7403569	42	1	432	917828508	UREA PLANT
FITTING EW 10L M16X1,5 CR6	7403569	603	1	512	968513208	ADDITIONAL HYDRAULICS, SA
FITTING EW 10L M16X1,5 CR6	7403569	625	25	664	96020296	HYDRAULICS
FITTING EW 10L M16X1,5 CR6	7403569	610	4	697	969582408	COMPRESSED AIR PLANT
FITTING EW 10L M16X1,5 CR6	7403569	606	2	723	968562908	ADDITIONAL HYDRAULIC BOLT
FITTING EW 10L M16X1,5 CR6	7403569	32	1	958	96022733	BULKHEAD PLATE
FITTING EW 10S CR6-FREI	7617268	608	4	117	967787608	HYDRAULIC SUPPORT
FITTING EW 10S CR6-FREI	7617268	664	8	664	96020296	HYDRAULICS
FITTING EW 12L M18X1,5 CR6	247117702	606	2	31	969731708	HYDRAULIC EQUIPM.CENTER
FITTING EW 12L M18X1,5 CR6	247117702	627	5	160	969733008	ADDITIONAL HYDR.SLEWING
FITTING EW 12L M18X1,5 CR6	247117702	602	1	196	967787708	ADDITIONAL HYDRAULICS WI
FITTING EW 12L M18X1,5 CR6	247117702	603	1	210	967787808	ADDITIONAL HYDRAULICS WI
FITTING EW 12L M18X1,5 CR6	247117702	624	1	531	967788008	ADDNL.HYDR.ERECTION DEV
FITTING EW 12L M18X1,5 CR6	247117702	721	19	665	96020296	HYDRAULICS
FITTING EW 12L M18X1,5 CR6	247117702	635	1	780	967788308	ADDITIONAL HYDR.S PIVOT SE
FITTING EW 12L M18X1,5 CR6	247117702	604	1	952	968883308	ADDL.HYDR.F.PIN PULLING DE
FITTING EW 12L M18X1,5 CR6	247117702	605	1	955	968883408	ADDL.HYDR.F.PIN PULLING DE
FITTING EW 12L M18X1,5 CR6	247117702	24	3	958	96022733	BULKHEAD PLATE
FITTING EW 12S CR6-FREI	7617354	600	4	117	967787608	HYDRAULIC SUPPORT
FITTING EW 12S CR6-FREI	7617354	856	1	667	96020296	HYDRAULICS
FITTING EW 15L CR6-FREE	7615379	650	2	32	969731708	HYDRAULIC EQUIPM.CENTER
FITTING EW 15L CR6-FREE	7615379	20	1	958	96022733	BULKHEAD PLATE
FITTING EW 16S CR6-FREI	7617460	627	2	31	969731708	HYDRAULIC EQUIPM.CENTER
FITTING EW 16S CR6-FREI	7617460	602	3	159	969733008	ADDITIONAL HYDR.SLEWING
FITTING EW 16S CR6-FREI	7617460	621	1	246	967787908	ADDNL. HYDR. F. ERECTING W
FITTING EW 16S CR6-FREI	7617460	623	1	531	967788008	ADDNL.HYDR.ERECTION DEV
FITTING EW 16S CR6-FREI	7617460	702	4	665	96020296	HYDRAULICS

18.4.2018

etk_en_de_098237 LR 11000

1108

LIEBHERRAlphabetical index
Alphabetischer Index

Description	Item	Pos.	Quantity	Page	Assembly	Description
FITTING EW 18L M26X1,5 CR6	247108302	670	1	33	969731708	HYDRAULIC EQUIPM.CENTER
FITTING EW 18L M26X1,5 CR6	247108302	657	1	160	969733008	ADDITIONAL HYDR.SLEWING
FITTING EW 18L M26X1,5 CR6	247108302	630	1	226	968081908	ADDITIONAL HYDRAULICS WI
FITTING EW 18L M26X1,5 CR6	247108302	5	2	294	968669208	FUEL-PREFILTER ASS.
FITTING EW 18L M26X1,5 CR6	247108302	707	3	665	96020296	HYDRAULICS
FITTING EW 18L M26X1,5 CR6	247108302	606	3	697	969582408	COMPRESSED AIR PLANT
FITTING EW 18L M26X1,5 CR6	247108302	22	1	958	96022733	BULKHEAD PLATE
FITTING EW 20S M30X2 CR6-F	7407108	624	2	31	969731708	HYDRAULIC EQUIPM.CENTER
FITTING EW 20S M30X2 CR6-F	7407108	674	3	664	96020296	HYDRAULICS
FITTING EW 20S M30X2 CR6-F	7407108	645	1	780	967788308	ADDITIONAL HYDR.S PIVOT SE
FITTING EW 22L EDELSTAHL	10873827	258	1	260	969268308	DIESEL ENGINE, PRE-ASSEMB
FITTING EW 25S CR6-FREI	7407119	605	2	159	969733008	ADDITIONAL HYDR.SLEWING
FITTING EW 25S CR6-FREI	7407119	684	2	665	96020296	HYDRAULICS
FITTING EW 28L CR6-FREI	7617494	613	2	71	967787408	CRAWLER TRACK HYDRAULI
FITTING EW 28L CR6-FREI	7617494	604	2	98	967787508	CRAWLER TRACK HYDRAULI
FITTING EW 28L CR6-FREI	7617494	633	1	160	969733008	ADDITIONAL HYDR.SLEWING
FITTING EW 28L CR6-FREI	7617494	627	1	196	967787708	ADDITIONAL HYDRAULICS WI
FITTING EW 28L CR6-FREI	7617494	627	1	210	967787808	ADDITIONAL HYDRAULICS WI
FITTING EW 28L CR6-FREI	7617494	671	9	664	96020296	HYDRAULICS
FITTING EW 6L CR6-FREI	247021702	602	5	697	969582408	COMPRESSED AIR PLANT
FITTING EW 6S M14X1,5 CR6-F	472531508	11	1	151	917081108	CENT. LUBRIC. SYSTEM SUP
FITTING EW 6S M14X1,5 CR6-F	472531508	647	2	160	969733008	ADDITIONAL HYDR.SLEWING
FITTING EW 6S M14X1,5 CR6-F	472531508	635	1	226	968081908	ADDITIONAL HYDRAULICS WI
FITTING EW 6S M14X1,5 CR6-F	472531508	21	2	519	917691308	CENTRAL GREASING
FITTING EW 6S M14X1,5 CR6-F	472531508	629	1	531	967788008	ADDNL.HYDR.ERECTION DEV
FITTING EW 6S M14X1,5 CR6-F	472531508	26	6	545	917081208	CENT. LUBRIC. SYSTEM SUP
FITTING EW 6S M14X1,5 CR6-F	472531508	13	1	618	969245308	TERMINAL BOX ELECTRICS S
FITTING EW 6S M14X1,5 CR6-F	472531508	40	1	630	967917908	SWITCH CABINET
FITTING EW 6S M14X1,5 CR6-F	472531508	636	15	664	96020296	HYDRAULICS
FITTING EW 6S M14X1,5 CR6-F	472531508	613	3	697	969582408	COMPRESSED AIR PLANT
FITTING EW 6S M14X1,5 CR6-F	472531508	632	3	780	967788308	ADDITIONAL HYDR.S PIVOT SE
FITTING EW 8L CR6-FREI	247021802	13	1	436	96004209	PUMP PRE-ASS.
FITTING EW 8S M16X1,5 CR6-F	7404186	824	1	667	96020296	HYDRAULICS
FITTING EWSD22-L A3P	472530608	777	4	666	96020296	HYDRAULICS
FITTING EWSD38-S A3P	472531808	600	4	71	967787408	CRAWLER TRACK HYDRAULI
FITTING EWSD38-S A3P	472531808	600	4	98	967787508	CRAWLER TRACK HYDRAULI
FITTING EWSD38-S A3P	472531808	644	1	160	969733008	ADDITIONAL HYDR.SLEWING
FITTING EWSD38-S A3P	472531808	601	3	196	967787708	ADDITIONAL HYDRAULICS WI
FITTING EWSD38-S A3P	472531808	602	3	210	967787808	ADDITIONAL HYDRAULICS WI
FITTING EWSD38-S A3P	472531808	609	4	226	968081908	ADDITIONAL HYDRAULICS WI
FITTING EWSD38-S A3P	472531808	693	8	665	96020296	HYDRAULICS
FITTING EWSD38-S A3P	472531808	601	4	779	967788308	ADDITIONAL HYDR.S PIVOT SE
FITTING GA6-LM22X1,5 A3P	502946108	623	1	698	969582408	COMPRESSED AIR PLANT
FITTING GE 10 9/16-18/9/ CR6	11643351	21	1	365	10147372	VENT TUBE ASSEMBLY
FITTING GE 10 M14X1,5/9/ CR6	10813936	7	1	372	10141720	EXHAUST TC MOUNTING
FITTING GE 10 M14X1,5/9/ CR6	10813936	7	1	373	10141721	EXHAUST TC MOUNTING
FITTING GE 10L M16X1,5 CR6	7021521	(2)	1	436	96004209	PUMP PRE-ASS.
FITTING GE 10L M22X1,5 CR6	471039808	621	3	664	96020296	HYDRAULICS
FITTING GE 10L M22X1,5 CR6	471039808	611	1	697	969582408	COMPRESSED AIR PLANT
FITTING GE 12 M14X1,5/3/ CR6	10813939	10	1	366	10143277	COOLANT PIPE BEND ADD-ON
FITTING GE 12 M14X1,5/3/ INO	11002988	13	2	350	10143725	FUEL LINES
FITTING GE 12 M16X1,5/3/ CR6	10813940	19	2	360	10141807	ACCESSORIES AIR COMPRES
FITTING GE 12 M16X1,5/3/ CR6	10813940	9	1	366	10143277	COOLANT PIPE BEND ADD-ON
FITTING GE 12L G1/2 ZNNI	471034808	654	1	160	969733008	ADDITIONAL HYDR.SLEWING
FITTING GE 12L G1/2 ZNNI	471034808	613	2	196	967787708	ADDITIONAL HYDRAULICS WI
FITTING GE 12L G1/2 ZNNI	471034808	613	2	210	967787808	ADDITIONAL HYDRAULICS WI
FITTING GE 12L G1/2 ZNNI	471034808	620	2	226	968081908	ADDITIONAL HYDRAULICS WI
FITTING GE 12L G1/2 ZNNI	471034808	605	1	531	967788008	ADDNL.HYDR.ERECTION DEV
FITTING GE 12L G1/2 ZNNI	471034808	722	4	665	96020296	HYDRAULICS
FITTING GE 12L M22X1,5 CR6	471039908	647	7	664	96020296	HYDRAULICS

18.4.2018

etk_en_de_098237 LR 11000

1109

LIEBHERRAlphabetical index
Alphabetischer Index

Description	Item	Pos.	Quantity	Page	Assembly	Description
FITTING GE 12L M22X1,5 CR6	471039908	620	1	698	969582408	COMPRESSED AIR PLANT
FITTING GE 12S G1/2A CR6-F	471032608	654	1	32	969731708	HYDRAULIC EQUIPM.CENTER
FITTING GE 12S G1/2A CR6-F	471032608	612	1	210	967787808	ADDITIONAL HYDRAULICS WI
FITTING GE 12S G1/2A CR6-F	471032608	600	3	664	96020296	HYDRAULICS
FITTING GE 12S G3/8A CR6-F	471032708	622	1	160	969733008	ADDITIONAL HYDR.SLEWING
FITTING GE 12S G3/8A CR6-F	471032708	836	1	667	96020296	HYDRAULICS
FITTING GE 14,15,16 M18X CR6	10813942	3	1	308	10125646	OIL SEPARATOR ASSEMBLY
FITTING GE 18L M22X1,5 CR6	471031108	7	2	537	967967608	FUEL TANK, PRE-ASSEMBLED
FITTING GE 18L M22X1,5 CR6	471031108	622	3	664	96020296	HYDRAULICS
FITTING GE 18L M22X1,5 CR6	471031108	605	4	697	969582408	COMPRESSED AIR PLANT
FITTING GE 18L M22X1,5 ST C	10815662	608	2	697	969582408	COMPRESSED AIR PLANT
FITTING GE 20S G1/2A CR6-F	7410451	681	2	33	969731708	HYDRAULIC EQUIPM.CENTER
FITTING GE 20S G1/2A CR6-F	7410451	861	1	667	96020296	HYDRAULICS
FITTING GE 22L M22X1,5 A3P	10036896	772	1	666	96020296	HYDRAULICS
FITTING GE 28L G3/4A CR6-F	7410441	697	3	665	96020296	HYDRAULICS
FITTING GE 28L M42X2 CR6-F	7615629	605	2	226	968081908	ADDITIONAL HYDRAULICS WI
FITTING GE 28L M42X2 CR6-F	7615629	769	4	666	96020296	HYDRAULICS
FITTING GE 30S G1 A CR6-FRE	11002216	717	7	665	96020296	HYDRAULICS
FITTING GE 30S G3/4 A CR6-F	10877614	870	1	667	96020296	HYDRAULICS
FITTING GE 6 M10X1,0/7/1 CR6	10813933	10	2	360	10141807	ACCESSORIES AIR COMPRES
FITTING GE 6 M10X1,0/7/1 CR6	10813933	8	1	375	10143790	REGULATION BOOST PRESS
FITTING GE 6L M12X1,5	476607708	603	3	697	969582408	COMPRESSED AIR PLANT
FITTING GE 6LL M10X1	774376508	1	1	154	11210825	DISTRIBUTION BLOCK
FITTING GE 6LL M10X1	774376508	71	2	215	917451208	WINCH 4 PRE-ASSEMBLY
FITTING GE 8 M12X1,5/1/2 CR6	10801399	32	3	366	10143277	COOLANT PIPE BEND ADD-ON
FITTING GE 8 M12X1,5/1/2 CR6	10813935	22	1	361	10143302	WATER PUMP WITH FASTENIN
FITTING GE 8 M12X1,5/1/2 CR6	10813935	5	2	366	10143277	COOLANT PIPE BEND ADD-ON
FITTING GE 8L M18X1,5 CR6-F	471039308	31	1	486	918760508	ADD HEATING SUPERSTRUCT
FITTING GEO 8L M16X1,5 CR6	10872598	(3)	1	436	96004209	PUMP PRE-ASS.
FITTING GEO18-LM A3P	471050308	6	2	294	968669208	FUEL-PREFILTER ASS.
FITTING GR 12/10L M18X1, A3	475031508	667	1	32	969731708	HYDRAULIC EQUIPM.CENTER
FITTING GR 12/10L M18X1, A3	475031508	601	2	512	968513208	ADDITIONAL HYDRAULICS, SA
FITTING GR 12/10L M18X1, A3	475031508	724	3	665	96020296	HYDRAULICS
FITTING ISO 8434 EL 30S CR6	482331814	728	4	665	96020296	HYDRAULICS
FITTING ISO 8434 EL 30S CR6	482331814	640	1	780	967788308	ADDITIONAL HYDR.S PIVOT SE
FITTING ISO 8434 EL 35L CR6	482330814	638	2	32	969731708	HYDRAULIC EQUIPM.CENTER
FITTING ISO 8434 EL 35L CR6	482330814	765	3	666	96020296	HYDRAULICS
FITTING ISO 8434 ET 10L M16	482430314	657	1	32	969731708	HYDRAULIC EQUIPM.CENTER
FITTING ISO 8434 ET 10L M16	482430314	615	4	71	967787408	CRAWLER TRACK HYDRAULI
FITTING ISO 8434 ET 10L M16	482430314	615	4	98	967787508	CRAWLER TRACK HYDRAULI
FITTING ISO 8434 ET 10L M16	482430314	607	1	159	969733008	ADDITIONAL HYDR.SLEWING
FITTING ISO 8434 ET 10L M16	482430314	669	2	664	96020296	HYDRAULICS
FITTING ISO 8434 ET 10S CR6	482431314	753	2	666	96020296	HYDRAULICS
FITTING ISO 8434 ET 12S CR6	482431414	656	1	32	969731708	HYDRAULIC EQUIPM.CENTER
FITTING ISO 8434 ET 16S CR6	482431514	616	1	246	967787908	ADDNL. HYDR. F. ERECTING W
FITTING ISO 8434 ET 16S CR6	482431514	729	1	665	96020296	HYDRAULICS
FITTING ISO 8434 ET 20S CR6	482431614	644	1	780	967788308	ADDITIONAL HYDR.S PIVOT SE
FITTING ISO 8434 ET 38S CR6	482431814	611	1	159	969733008	ADDITIONAL HYDR.SLEWING
FITTING ISO 8434 ET 38S CR6	482431814	715	1	665	96020296	HYDRAULICS
FITTING ISO 8434 ET 42L CR6	482431114	658	12	664	96020296	HYDRAULICS
FITTING ISO 8434 EW 30S CR6	482531614	700	12	665	96020296	HYDRAULICS
FITTING ISO 8434 EW 35L M45	482530914	651	10	664	96020296	HYDRAULICS
FITTING ISO 8434 EW 35L M45	482530914	608	1	779	967788308	ADDITIONAL HYDR.S PIVOT SE
FITTING ISO 8434 EW 42L CR6	482530814	678	1	33	969731708	HYDRAULIC EQUIPM.CENTER
FITTING ISO 8434 EW 42L CR6	482530814	629	12	664	96020296	HYDRAULICS
FITTING ISO 8434 EW 42L CR6	482530814	609	1	779	967788308	ADDITIONAL HYDR.S PIVOT SE
FITTING ISO 8434 GE 10S G1/4	471004514	605	4	117	967787608	HYDRAULIC SUPPORT
FITTING ISO 8434 GE 10S G1/4	471004514	614	2	160	969733008	ADDITIONAL HYDR.SLEWING
FITTING ISO 8434 GE 10S G1/4	471004514	626	1	531	967788008	ADDNL.HYDR.ERECTION DEV
FITTING ISO 8434 GE 10S G1/4	471004514	704	4	665	96020296	HYDRAULICS

18.4.2018

etk_en_de_098237 LR 11000

1110

LIEBHERRAlphabetical index
Alphabetischer Index

Description	Item	Pos.	Quantity	Page	Assembly	Description
FITTING ISO 8434 RED 42/10L	485438414	848	1	667	96020296	HYDRAULICS
FITTING ISO 8434-1 GE 10L G1/	7362091	655	1	32	969731708	HYDRAULIC EQUIPM.CENTER
FITTING ISO 8434-1 GE 10L G1/	7362091	624	2	160	969733008	ADDITIONAL HYDR.SLEWING
FITTING ISO 8434-1 GE 10L G1/	7362091	659	19	664	96020296	HYDRAULICS
FITTING ISO 8434-1 GE 10L G1/	7362091	31	1	958	96022733	BULKHEAD PLATE
FITTING ISO 8434-1 GE 10L M	471039708	622	4	71	967787408	CRAWLER TRACK HYDRAULI
FITTING ISO 8434-1 GE 10L M	471039708	616	4	98	967787508	CRAWLER TRACK HYDRAULI
FITTING ISO 8434-1 GE 10L M	471039708	629	3	160	969733008	ADDITIONAL HYDR.SLEWING
FITTING ISO 8434-1 GE 10L M	471039708	619	1	196	967787708	ADDITIONAL HYDRAULICS WI
FITTING ISO 8434-1 GE 10L M	471039708	618	1	210	967787808	ADDITIONAL HYDRAULICS WI
FITTING ISO 8434-1 GE 10L M	471039708	618	2	226	968081908	ADDITIONAL HYDRAULICS WI
FITTING ISO 8434-1 GE 10L M	471039708	609	1	246	967787908	ADDNL. HYDR. F. ERECTING W
FITTING ISO 8434-1 GE 10L M	471039708	803	1	666	96020296	HYDRAULICS
FITTING ISO 8434-1 GE 10L M	471039708	609	2	697	969582408	COMPRESSED AIR PLANT
FITTING ISO 8434-1 GE 10S G3/	471032808	670	7	664	96020296	HYDRAULICS
FITTING ISO 8434-1 GE 10S G3/	471032808	603	2	952	968883308	ADDL.HYDR.F.PIN PULLING DE
FITTING ISO 8434-1 GE 10S G3/	471032808	603	2	955	968883408	ADDL.HYDR.F.PIN PULLING DE
FITTING ISO 8434-1 GE 12L M	471030708	630	3	160	969733008	ADDITIONAL HYDR.SLEWING
FITTING ISO 8434-1 GE 22L M	11621782	257	1	260	969268308	DIESEL ENGINE, PRE-ASSEMB
FITTING ISO 8434-1 T 6L M12	7362170	9	1	375	10143790	REGULATION BOOST PRESS
FITTING KEY DIN 6885 A8X7X1	434006601	92	1	64	90029090	ANGULAR GEAR
FITTING KEY DIN 6885 A8X7X1	434006601	92	1	66	90029091	ANGULAR GEAR
FITTING KEY DIN 6885 B 32X18	571827408	400	10	284	11320826	PUMP DISTRIBUTION GEAR
FITTING RED 15/10L A3C	475430108	633	1	71	967787408	CRAWLER TRACK HYDRAULI
FITTING RED 15/10L A3C	475430108	633	1	98	967787508	CRAWLER TRACK HYDRAULI
FITTING RED 15/10L A3C	475430108	839	1	667	96020296	HYDRAULICS
FITTING RED 15/12L CR6-FREI	475431808	639	3	160	969733008	ADDITIONAL HYDR.SLEWING
FITTING RED 15/12L CR6-FREI	475431808	857	2	667	96020296	HYDRAULICS
FITTING RED 15/12L CR6-FREI	475431808	21	1	958	96022733	BULKHEAD PLATE
FITTING RED 15/12L CR6-FREI	475431808	602	1	960	968883508	AUX.HYDR.PIN EXTRACTION
FITTING RED 18/15L CR6-FREI	475435608	610	1	246	967787908	ADDNL. HYDR. F. ERECTING W
FITTING RED 18/15L CR6-FREI	475435608	827	1	667	96020296	HYDRAULICS
FITTING RED 35/12L CR6-FREI	7368007	665	1	32	969731708	HYDRAULIC EQUIPM.CENTER
FITTING RED 42/18L CR6-FREI	475431708	732	2	665	96020296	HYDRAULICS
FITTING REDSD12/10-L A3P	475431408	672	1	33	969731708	HYDRAULIC EQUIPM.CENTER
FITTING REDSD12/10-L A3P	475431408	627	1	71	967787408	CRAWLER TRACK HYDRAULI
FITTING REDSD12/10-L A3P	475431408	629	1	98	967787508	CRAWLER TRACK HYDRAULI
FITTING REDSD12/10-L A3P	475431408	609	1	159	969733008	ADDITIONAL HYDR.SLEWING
FITTING REDSD12/10-L A3P	475431408	620	1	196	967787708	ADDITIONAL HYDRAULICS WI
FITTING REDSD12/10-L A3P	475431408	620	1	210	967787808	ADDITIONAL HYDRAULICS WI
FITTING REDSD12/10-L A3P	475431408	633	1	226	968081908	ADDITIONAL HYDRAULICS WI
FITTING REDSD12/10-L A3P	475431408	723	8	665	96020296	HYDRAULICS
FITTING REDSD12/10-L A3P	475431408	631	1	698	969582408	COMPRESSED AIR PLANT
FITTING REDSD12/10-L A3P	475431408	601	2	723	968562908	ADDITIONAL HYDRAULIC BOLT
FITTING REDSD16/10-S A3P	475433508	602	4	117	967787608	HYDRAULIC SUPPORT
FITTING REDSD16/10-S A3P	475433508	623	1	160	969733008	ADDITIONAL HYDR.SLEWING
FITTING REDSD16/10-S A3P	475433508	601	1	531	967788008	ADDNL.HYDR.ERECTION DEV
FITTING REDSD16/12-S A3P	475433308	673	2	33	969731708	HYDRAULIC EQUIPM.CENTER
FITTING REDSD16/12-S A3P	475433308	862	1	667	96020296	HYDRAULICS
FITTING REDSD16/12-S A3P	475433308	604	1	955	968883408	ADDL.HYDR.F.PIN PULLING DE
FITTING REDSD16/6-S CFX	475433108	614	1	246	967787908	ADDNL. HYDR. F. ERECTING W
FITTING REDSD16/6-S CFX	475433108	712	10	665	96020296	HYDRAULICS
FITTING REDSD18/10-L A3P	475430308	807	2	666	96020296	HYDRAULICS
FITTING REDSD18/12-L A3P	475436308	669	1	33	969731708	HYDRAULIC EQUIPM.CENTER
FITTING REDSD18/12-L A3P	475436308	629	1	71	967787408	CRAWLER TRACK HYDRAULI
FITTING REDSD18/12-L A3P	475436308	631	1	98	967787508	CRAWLER TRACK HYDRAULI
FITTING REDSD18/12-L A3P	475436308	634	1	226	968081908	ADDITIONAL HYDRAULICS WI
FITTING REDSD18/12-L A3P	475436308	733	4	665	96020296	HYDRAULICS
FITTING REDSD18/12-L A3P	475436308	23	1	958	96022733	BULKHEAD PLATE
FITTING REDSD18/12-L A3P	475436308	601	1	960	968883508	AUX.HYDR.PIN EXTRACTION

18.4.2018

etk_en_de_098237 LR 11000

1111

LIEBHERRAlphabetical index
Alphabetischer Index

Description	Item	Pos.	Quantity	Page	Assembly	Description
FITTING REDSD20/12-S A3P	475434808	621	2	31	969731708	HYDRAULIC EQUIPM.CENTER
FITTING REDSD22/12-L A3P	475436108	643	1	32	969731708	HYDRAULIC EQUIPM.CENTER
FITTING REDSD22/12-L A3P	475436108	791	1	666	96020296	HYDRAULICS
FITTING REDSD22/15-L A3P	475435508	788	3	666	96020296	HYDRAULICS
FITTING REDSD22/18-L A3P	475436008	775	5	666	96020296	HYDRAULICS
FITTING REDSD28/18-L A3P	475430908	622	1	226	968081908	ADDITIONAL HYDRAULICS WI
FITTING REDSD28/18-L A3P	475430908	840	2	667	96020296	HYDRAULICS
FITTING REDSD28/22-L A3P	475430508	612	4	71	967787408	CRAWLER TRACK HYDRAULI
FITTING REDSD28/22-L A3P	475430508	605	4	98	967787508	CRAWLER TRACK HYDRAULI
FITTING REDSD28/22-L A3P	475430508	771	5	666	96020296	HYDRAULICS
FITTING REDSD30/20-S A3P	475432608	737	5	665	96020296	HYDRAULICS
FITTING REDSD35/18-L A3P	475431208	635	2	32	969731708	HYDRAULIC EQUIPM.CENTER
FITTING REDSD35/18-L A3P	475431208	708	5	665	96020296	HYDRAULICS
FITTING REDSD35/22-L CFX	475431508	664	1	32	969731708	HYDRAULIC EQUIPM.CENTER
FITTING REDSD35/22-L CFX	475431508	838	1	667	96020296	HYDRAULICS
FITTING REDSD35/28-L CFX	475430408	677	1	33	969731708	HYDRAULIC EQUIPM.CENTER
FITTING REDSD35/28-L CFX	475430408	605	2	779	967788308	ADDITIONAL HYDR.S PIVOT SE
FITTING REDSD38/16-S A3P	475434208	610	4	159	969733008	ADDITIONAL HYDR.SLEWING
FITTING REDSD38/16-S A3P	475434208	683	3	665	96020296	HYDRAULICS
FITTING REDSD38/6-S A3P	475408108	682	3	665	96020296	HYDRAULICS
FITTING REDSD42/22-L A3P	475431608	763	3	666	96020296	HYDRAULICS
FITTING REDSD42/35-L A3P	475436708	690	7	665	96020296	HYDRAULICS
FITTING REDSDN10/6-S A3P	475432008	628	1	531	967788008	ADDNL.HYDR.ERECTION DEV
FITTING REDSDN10/6-S A3P	475432008	703	6	665	96020296	HYDRAULICS
FITTING REDSDN12/6-L A3P	475430208	616	1	697	969582408	COMPRESSED AIR PLANT
FITTING REDSDN25/12-S A3P	475433608	611	1	196	967787708	ADDITIONAL HYDRAULICS WI
FITTING REDSDN25/12-S A3P	475433608	611	1	210	967787808	ADDITIONAL HYDRAULICS WI
FITTING REDSDN25/12-S A3P	475433608	612	1	226	968081908	ADDITIONAL HYDRAULICS WI
FITTING REDSDN25/20-S A3P	475432308	652	1	32	969731708	HYDRAULIC EQUIPM.CENTER
FITTING REDSDN25/20-S A3P	475432308	867	1	667	96020296	HYDRAULICS
FITTING REDSDN25/6-S A3P	475433708	864	1	667	96020296	HYDRAULICS
FITTING REDSDN28/10-L A3P	475435408	786	1	666	96020296	HYDRAULICS
FITTING REDSDN28/10-L A3P	475435408	628	1	779	967788308	ADDITIONAL HYDR.S PIVOT SE
FITTING REDSDN28/12-L A3P	475435708	604	2	31	969731708	HYDRAULIC EQUIPM.CENTER
FITTING REDSDN28/12-L A3P	475435708	610	1	71	967787408	CRAWLER TRACK HYDRAULI
FITTING REDSDN28/12-L A3P	475435708	624	1	98	967787508	CRAWLER TRACK HYDRAULI
FITTING REDSDN28/12-L A3P	475435708	603	1	196	967787708	ADDITIONAL HYDRAULICS WI
FITTING REDSDN28/12-L A3P	475435708	606	1	210	967787808	ADDITIONAL HYDRAULICS WI
FITTING REDSDN28/12-L A3P	475435708	793	1	666	96020296	HYDRAULICS
FITTING REDSDN30/12-S A3P	475434008	608	1	531	967788008	ADDNL.HYDR.ERECTION DEV
FITTING REDSDN30/16-S A3P	475432508	701	4	665	96020296	HYDRAULICS
FITTING REDSDN30/25-S A3P	475432708	652	1	160	969733008	ADDITIONAL HYDR.SLEWING
FITTING REDSDN30/25-S A3P	475432708	632	2	531	967788008	ADDNL.HYDR.ERECTION DEV
FITTING REDSDN30/25-S A3P	475432708	830	1	667	96020296	HYDRAULICS
FITTING REDSDN30/6-S A3P	475434108	835	1	667	96020296	HYDRAULICS
FITTING REDSDN38/20-S CFX	475435008	866	2	667	96020296	HYDRAULICS
FITTING REDSDN38/25-S A3P	475434308	606	5	159	969733008	ADDITIONAL HYDR.SLEWING
FITTING REDSDN38/25-S A3P	475434308	868	1	667	96020296	HYDRAULICS
FITTING REDSDN38/30-S CFX	475435308	727	4	665	96020296	HYDRAULICS
FITTING REDSDN42/12-L A3P	475407208	731	4	665	96020296	HYDRAULICS
FITTING REDSDN42/12-L A3P	475407208	612	1	779	967788308	ADDITIONAL HYDR.S PIVOT SE
FITTING REDSDN42/28-L CR6	475431308	656	17	664	96020296	HYDRAULICS
FITTING REDSDN42/28-L CR6	475431308	615	2	779	967788308	ADDITIONAL HYDR.S PIVOT SE
FITTING RI G1/2AXG1/4 CR6-F	475500408	755	2	666	96020296	HYDRAULICS
FITTING RI M22X1,5/M16X CR6	7381363	6	2	360	10141807	ACCESSORIES AIR COMPRES
FITTING ROV 10L M 16X1,5 C	10300881	19	1	348	10126724	FUEL FINE-FILTER ASSEMBLY
FITTING RSWS10-LM-WD A3P	476610208	843	1	667	96020296	HYDRAULICS
FITTING RSWS10-LR-WD A3P	473230508	633	1	32	969731708	HYDRAULIC EQUIPM.CENTER
FITTING RSWS10-SR-WD A3P	473231008	783	4	666	96020296	HYDRAULICS
FITTING RSWS10-SR-WD A3P	473231008	602	2	952	968883308	ADDL.HYDR.F.PIN PULLING DE

18.4.2018

etk_en_de_098237 LR 11000

1112

LIEBHERR

Alphabetical index
Alphabetischer Index

Description	Item	Pos.	Quantity	Page	Assembly	Description
FITTING RSWS10-SR-WD A3P	473231008	602	2	955	968883408	ADDL.HYDR.F.PIN PULLING DE
FITTING RSWS12-LM-WD M18X	476611708	849	2	667	96020296	HYDRAULICS
FITTING RSWS12-LR-WD A3P	473230808	601	2	952	968883308	ADDL.HYDR.F.PIN PULLING DE
FITTING RSWS12-LR-WD A3P	473230808	601	2	955	968883408	ADDL.HYDR.F.PIN PULLING DE
FITTING RSWS12-SR-WD A3P	476611508	604	8	117	967787608	HYDRAULIC SUPPORT
FITTING RSWS16-SM-WD A3P	476611408	618	1	246	967787908	ADDNL. HYDR. F. ERECTING W
FITTING RSWS16-SR-WD A3P	473231208	603	1	531	967788008	ADDNL.HYDR.ERECTION DEV
FITTING RSWS20-SR-WD A3P	473231408	719	2	665	96020296	HYDRAULICS
FITTING RSWS22-LR-WD A3P	473300208	625	1	31	969731708	HYDRAULIC EQUIPM.CENTER
FITTING RSWS22-LR-WD A3P	473300208	748	2	666	96020296	HYDRAULICS
FITTING RSWS6-SR-WD A3P	473230608	28	2	556	917829008	CRANE DRIVER'S CABIN CPL.
FITTING SNV10-L CFX	470010108	659	2	32	969731708	HYDRAULIC EQUIPM.CENTER
FITTING SNV10-L CFX	470010108	608	1	159	969733008	ADDITIONAL HYDR.SLEWING
FITTING SNV10-L CFX	470010108	756	2	666	96020296	HYDRAULICS
FITTING SNV10-S A3P	470010208	665	1	664	96020296	HYDRAULICS
FITTING SNV12-L A3P	470011308	605	2	31	969731708	HYDRAULIC EQUIPM.CENTER
FITTING SNV12-L A3P	470011308	624	1	71	967787408	CRAWLER TRACK HYDRAULI
FITTING SNV12-L A3P	470011308	626	1	98	967787508	CRAWLER TRACK HYDRAULI
FITTING SNV12-L A3P	470011308	606	1	196	967787708	ADDITIONAL HYDRAULICS WI
FITTING SNV12-L A3P	470011308	604	1	210	967787808	ADDITIONAL HYDRAULICS WI
FITTING SNV12-L A3P	470011308	625	1	226	968081908	ADDITIONAL HYDRAULICS WI
FITTING SNV12-L A3P	470011308	602	1	849	96006590	AUXILIARY HYDR.CONNECTIN
FITTING SNV12-L A3P	470011308	26	1	958	96022733	BULKHEAD PLATE
FITTING SNV12-S A3P	470010308	622	1	31	969731708	HYDRAULIC EQUIPM.CENTER
FITTING SNV12-S A3P	470010308	641	1	780	967788308	ADDITIONAL HYDR.S PIVOT SE
FITTING SNV12-S A3P	470010308	600	1	849	96006590	AUXILIARY HYDR.CONNECTIN
FITTING SNV12-S A3P	470010308	606	1	955	968883408	ADDL.HYDR.F.PIN PULLING DE
FITTING SNV16-S A3P	470010808	680	2	33	969731708	HYDRAULIC EQUIPM.CENTER
FITTING SNV16-S A3P	470010808	642	2	160	969733008	ADDITIONAL HYDR.SLEWING
FITTING SNV16-S A3P	470010808	622	1	246	967787908	ADDNL. HYDR. F. ERECTING W
FITTING SNV20-S A3P	470010508	642	3	780	967788308	ADDITIONAL HYDR.S PIVOT SE
FITTING SNV28-L A3P	470010608	837	1	667	96020296	HYDRAULICS
FITTING SNV30-S A3P	470011108	639	1	780	967788308	ADDITIONAL HYDR.S PIVOT SE
FITTING SNV42-L A3P	470011408	714	4	665	96020296	HYDRAULICS
FITTING SNV6-S A3P	470011508	631	1	531	967788008	ADDNL.HYDR.ERECTION DEV
FITTING SNV6-S A3P	470011508	846	3	667	96020296	HYDRAULICS
FITTING SV 25S A3C	474032808	823	1	667	96020296	HYDRAULICS
FITTING T 16S CR6-FREI	470432508	603	4	117	967787608	HYDRAULIC SUPPORT
FITTING T 16S CR6-FREI	470432508	613	1	160	969733008	ADDITIONAL HYDR.SLEWING
FITTING T 16S CR6-FREI	470432508	602	1	531	967788008	ADDNL.HYDR.ERECTION DEV
FITTING T 18L A3C	470430608	734	4	665	96020296	HYDRAULICS
FITTING T 22L CR6-FREI	470430708	642	1	32	969731708	HYDRAULIC EQUIPM.CENTER
FITTING T 22L CR6-FREI	470430708	789	2	666	96020296	HYDRAULICS
FITTING T 28L A3C	470430808	602	2	71	967787408	CRAWLER TRACK HYDRAULI
FITTING T 28L A3C	470430808	607	2	98	967787508	CRAWLER TRACK HYDRAULI
FITTING T 28L A3C	470430808	796	2	666	96020296	HYDRAULICS
FITTING T 28L A3C	470430808	627	1	779	967788308	ADDITIONAL HYDR.S PIVOT SE
FITTING T 30S A3C	470432908	607	1	512	968513208	ADDITIONAL HYDRAULICS, SA
FITTING T 30S A3C	470432908	801	2	666	96020296	HYDRAULICS
FITTING T 35L A3P	470431508	709	2	665	96020296	HYDRAULICS
FITTING T 35L A3P	470431508	606	1	779	967788308	ADDITIONAL HYDR.S PIVOT SE
FITTING T 42L A3C	470431408	677	19	664	96020296	HYDRAULICS
FITTING T 42L A3C	470431408	611	1	779	967788308	ADDITIONAL HYDR.S PIVOT SE
FITTING T22-L	470400708	4	1	192	90024490	OIL-GAUGING INSTRUMENT
FITTING T22-L	470400708	11	1	192	90024490	OIL-GAUGING INSTRUMENT
FITTING T22-L	470400708	4	1	220	90200528	OIL-GAUGING INSTRUMENT
FITTING TR 22/15/22L CR6-FRE	475133408	826	1	667	96020296	HYDRAULICS
FITTING W 16S A3C	470232608	648	6	32	969731708	HYDRAULIC EQUIPM.CENTER
FITTING W 16S A3C	470232608	600	1	531	967788008	ADDNL.HYDR.ERECTION DEV
FITTING W 28L A3C	470230808	623	1	226	968081908	ADDITIONAL HYDRAULICS WI

18.4.2018

etk_en_de_098237 LR 11000

1113

LIEBHERRAlphabetical index
Alphabetischer Index

Description	Item	Pos.	Quantity	Page	Assembly	Description
FITTING W 28L A3C	470230808	695	1	665	96020296	HYDRAULICS
FITTING W22-L	470200708	9	1	221	90200533	OIL-GAUGING INSTRUMENT
FITTING WE 6LL M10x1	774373808	12	48	82	917322008	CENTRA.LUBRICATION SYSTE
FITTING WE 6LL M10x1	774373808	1	1	85	11491831	DISTRIBUTION BLOCK
FITTING WE 6LL M10x1	774373808	1	1	86	11491832	DISTRIBUTION BLOCK
FITTING WE 6LL M10x1	774373808	1	1	87	11491833	DISTRIBUTION BLOCK
FITTING WE 6LL M10x1	774373808	12	48	106	917322208	CENTR.LUBRICATION SYSTEM
FITTING WE 6LL M10x1	774373808	12	12	151	917081108	CENT. LUBRIC. SYSTEM SUP
FITTING WE 6LL M10x1	774373808	1	1	520	11621498	DISTRIBUTION BLOCK
FITTING WE 6LL M10x1	774373808	9	1	545	917081208	CENT. LUBRIC. SYSTEM SUP
FITTING WE 6LL M10x1	774373808	1	1	548	11621502	DISTRIBUTION BLOCK
FITTING WE 6LL M10x1	774373808	1	1	549	11621501	DISTRIBUTION BLOCK
FITTING WE 6LL M10x1	774373808	1	1	788	11621500	DISTRIBUTION BLOCK
FITTING WH 8S M14X1,5 CR6-F	7368166	743	2	666	96020296	HYDRAULICS
FITTING XG10-L A3P	470030308	614	2	512	968513208	ADDITIONAL HYDRAULICS, SA
FITTING XG10-L A3P	470030308	746	13	666	96020296	HYDRAULICS
FITTING XG10-L A3P	470030308	613	5	779	967788308	ADDITIONAL HYDR.S PIVOT SE
FITTING XG12-L A3P	470030408	675	2	33	969731708	HYDRAULIC EQUIPM.CENTER
FITTING XG12-L A3P	470030408	625	1	71	967787408	CRAWLER TRACK HYDRAULI
FITTING XG12-L A3P	470030408	627	1	98	967787508	CRAWLER TRACK HYDRAULI
FITTING XG12-L A3P	470030408	615	1	531	967788008	ADDNL.HYDR.ERECTION DEV
FITTING XG12-L A3P	470030408	726	3	665	96020296	HYDRAULICS
FITTING XG12-L A3P	470030408	620	4	779	967788308	ADDITIONAL HYDR.S PIVOT SE
FITTING XG12-S A3P	470032508	662	1	32	969731708	HYDRAULIC EQUIPM.CENTER
FITTING XG12-S A3P	470032508	829	1	667	96020296	HYDRAULICS
FITTING XG12-S A3P	470032508	621	4	779	967788308	ADDITIONAL HYDR.S PIVOT SE
FITTING XG15-L A3P	470030508	609	1	71	967787408	CRAWLER TRACK HYDRAULI
FITTING XG15-L A3P	470030508	609	1	98	967787508	CRAWLER TRACK HYDRAULI
FITTING XG16-S A3P	470032708	628	10	31	969731708	HYDRAULIC EQUIPM.CENTER
FITTING XG16-S A3P	470032708	618	2	160	969733008	ADDITIONAL HYDR.SLEWING
FITTING XG16-S A3P	470032708	630	1	780	967788308	ADDITIONAL HYDR.S PIVOT SE
FITTING XG18-L A3P	470030608	605	1	71	967787408	CRAWLER TRACK HYDRAULI
FITTING XG18-L A3P	470030608	611	1	98	967787508	CRAWLER TRACK HYDRAULI
FITTING XG18-L A3P	470030608	758	4	666	96020296	HYDRAULICS
FITTING XG18-L A3P	470030608	607	2	697	969582408	COMPRESSED AIR PLANT
FITTING XG22-L A3P	470030708	773	5	666	96020296	HYDRAULICS
FITTING XG25-S A3P	470032908	865	2	667	96020296	HYDRAULICS
FITTING XG28-L A3P	470030808	607	1	71	967787408	CRAWLER TRACK HYDRAULI
FITTING XG28-L A3P	470030808	612	1	98	967787508	CRAWLER TRACK HYDRAULI
FITTING XG28-L A3P	470030808	761	3	666	96020296	HYDRAULICS
FITTING XG28-L A3P	470030808	607	5	779	967788308	ADDITIONAL HYDR.S PIVOT SE
FITTING XG30-S CFX	470033008	619	8	512	968513208	ADDITIONAL HYDRAULICS, SA
FITTING XG30-S CFX	470033008	718	2	665	96020296	HYDRAULICS
FITTING XG30-S CFX	470033008	623	3	779	967788308	ADDITIONAL HYDR.S PIVOT SE
FITTING XG35-L A3P	470033208	603	1	779	967788308	ADDITIONAL HYDR.S PIVOT SE
FITTING XG38-S A3P	470033108	609	12	31	969731708	HYDRAULIC EQUIPM.CENTER
FITTING XG38-S A3P	470033108	608	2	71	967787408	CRAWLER TRACK HYDRAULI
FITTING XG38-S A3P	470033108	613	2	98	967787508	CRAWLER TRACK HYDRAULI
FITTING XG38-S A3P	470033108	678	29	664	96020296	HYDRAULICS
FITTING XG38-S A3P	470033108	602	10	779	967788308	ADDITIONAL HYDR.S PIVOT SE
FITTING XG42-L A3P	470030908	757	14	666	96020296	HYDRAULICS
FITTING XG42-L A3P	470030908	610	1	779	967788308	ADDITIONAL HYDR.S PIVOT SE
FITTING XG6-S A3P	470031008	631	1	31	969731708	HYDRAULIC EQUIPM.CENTER
FITTING XGA16-SR A3P	470700208	626	1	71	967787408	CRAWLER TRACK HYDRAULI
FITTING XGA16-SR A3P	470700208	625	1	98	967787508	CRAWLER TRACK HYDRAULI
FITTING XGA16-SR A3P	470700208	620	2	160	969733008	ADDITIONAL HYDR.SLEWING
FITTING XGA16-SR A3P	470700208	607	1	196	967787708	ADDITIONAL HYDRAULICS WI
FITTING XGA16-SR A3P	470700208	608	1	210	967787808	ADDITIONAL HYDRAULICS WI
FITTING XGA16-SR A3P	470700208	608	1	226	968081908	ADDITIONAL HYDRAULICS WI
FITTING XGA16-SR A3P	470700208	630	1	531	967788008	ADDNL.HYDR.ERECTION DEV

18.4.2018

etk_en_de_098237 LR 11000

1114

LIEBHERRAlphabetical index
Alphabetischer Index

Description	Item	Pos.	Quantity	Page	Assembly	Description
FITTING XGA16-SR A3P	470700208	650	14	664	96020296	HYDRAULICS
FITTING XGE10-LM-ED A3P	471030508	616	4	71	967787408	CRAWLER TRACK HYDRAULI
FITTING XGE10-LM-ED A3P	471030508	618	4	98	967787508	CRAWLER TRACK HYDRAULI
FITTING XGE10-LM-ED A3P	471030508	625	1	196	967787708	ADDITIONAL HYDRAULICS WI
FITTING XGE10-LM-ED A3P	471030508	625	1	210	967787808	ADDITIONAL HYDRAULICS WI
FITTING XGE10-LM-ED A3P	471030508	606	3	226	968081908	ADDITIONAL HYDRAULICS WI
FITTING XGE10-LM-ED A3P	471030508	634	3	664	96020296	HYDRAULICS
FITTING XGE10-LR-ED3/8" A3P	471039608	646	1	160	969733008	ADDITIONAL HYDR.SLEWING
FITTING XGE10-LR-ED3/8" A3P	471039608	618	2	196	967787708	ADDITIONAL HYDRAULICS WI
FITTING XGE10-LR-ED3/8" A3P	471039608	615	2	210	967787808	ADDITIONAL HYDRAULICS WI
FITTING XGE10-LR-ED3/8" A3P	471039608	601	2	226	968081908	ADDITIONAL HYDRAULICS WI
FITTING XGE10-LR-ED3/8" A3P	471039608	612	4	512	968513208	ADDITIONAL HYDRAULICS, SA
FITTING XGE10-LR-ED3/8" A3P	471039608	675	25	664	96020296	HYDRAULICS
FITTING XGE10-LR-ED3/8" A3P	471039608	600	7	723	968562908	ADDITIONAL HYDRAULIC BOLT
FITTING XGE10-LR-ED3/8" A3P	471039608	618	2	779	967788308	ADDITIONAL HYDR.S PIVOT SE
FITTING XGE12-LR-ED A3P	471030808	615	1	160	969733008	ADDITIONAL HYDR.SLEWING
FITTING XGE12-LR-ED A3P	471030808	605	1	512	968513208	ADDITIONAL HYDRAULICS, SA
FITTING XGE12-LR-ED A3P	471030808	806	1	666	96020296	HYDRAULICS
FITTING XGE12-LR-ED A3P	471030808	616	2	779	967788308	ADDITIONAL HYDR.S PIVOT SE
FITTING XGE12-LR-ED A3P	471030808	29	1	958	96022733	BULKHEAD PLATE
FITTING XGE12-LR-ED1/4" A3P	471035308	625	1	531	967788008	ADDNL.HYDR.ERECTION DEV
FITTING XGE12-LR-ED1/4" A3P	471035308	689	15	665	96020296	HYDRAULICS
FITTING XGE15-LM-ED A3P	471030908	645	2	664	96020296	HYDRAULICS
FITTING XGE15-LR-ED A3P	471031008	641	3	32	969731708	HYDRAULIC EQUIPM.CENTER
FITTING XGE15-LR-ED A3P	471031008	27	1	130	917077108	TOOL
FITTING XGE15-LR-ED A3P	471031008	612	1	196	967787708	ADDITIONAL HYDRAULICS WI
FITTING XGE15-LR-ED A3P	471031008	619	1	246	967787908	ADDNL. HYDR. F. ERECTING W
FITTING XGE15-LR-ED A3P	471031008	845	1	667	96020296	HYDRAULICS
FITTING XGE16-SM-ED A3P	471033008	611	1	246	967787908	ADDNL. HYDR. F. ERECTING W
FITTING XGE16-SM-ED A3P	471033008	741	12	665	96020296	HYDRAULICS
FITTING XGE16-SR-ED A3P	471033208	679	1	33	969731708	HYDRAULIC EQUIPM.CENTER
FITTING XGE16-SR-ED A3P	471033208	606	4	117	967787608	HYDRAULIC SUPPORT
FITTING XGE16-SR-ED A3P	471033208	616	2	160	969733008	ADDITIONAL HYDR.SLEWING
FITTING XGE16-SR-ED A3P	471033208	600	2	246	967787908	ADDNL. HYDR. F. ERECTING W
FITTING XGE16-SR-ED A3P	471033208	622	1	531	967788008	ADDNL.HYDR.ERECTION DEV
FITTING XGE16-SR-ED A3P	471033208	680	9	665	96020296	HYDRAULICS
FITTING XGE16-SR-ED3/4" A3	471033108	630	6	31	969731708	HYDRAULIC EQUIPM.CENTER
FITTING XGE18-LM-ED M18X1,	471037008	628	3	160	969733008	ADDITIONAL HYDR.SLEWING
FITTING XGE18-LM-ED M26X1,	476607808	834	3	667	96020296	HYDRAULICS
FITTING XGE18-LR-ED A3P	471031208	617	8	31	969731708	HYDRAULIC EQUIPM.CENTER
FITTING XGE18-LR-ED A3P	471031208	619	1	226	968081908	ADDITIONAL HYDRAULICS WI
FITTING XGE18-LR-ED A3P	471031208	603	4	246	967787908	ADDNL. HYDR. F. ERECTING W
FITTING XGE18-LR-ED A3P	471031208	3	1	294	968669208	FUEL-PREFILTER ASS.
FITTING XGE18-LR-ED3/4" A3P	471037508	853	2	667	96020296	HYDRAULICS
FITTING XGE20-SM-ED A3P	471033308	643	2	664	96020296	HYDRAULICS
FITTING XGE20-SR-ED A3P	471033408	623	2	31	969731708	HYDRAULIC EQUIPM.CENTER
FITTING XGE20-SR-ED A3P	471033408	672	1	664	96020296	HYDRAULICS
FITTING XGE22-LM-ED M26X1,	471031308	620	4	71	967787408	CRAWLER TRACK HYDRAULI
FITTING XGE22-LM-ED M26X1,	471031308	621	4	98	967787508	CRAWLER TRACK HYDRAULI
FITTING XGE22-LM-ED M26X1,	471031308	619	3	664	96020296	HYDRAULICS
FITTING XGE22-LR-ED A3P	471031408	778	2	666	96020296	HYDRAULICS
FITTING XGE25-SR-ED A3P	471033608	618	2	31	969731708	HYDRAULIC EQUIPM.CENTER
FITTING XGE25-SR-ED A3P	471033608	663	2	664	96020296	HYDRAULICS
FITTING XGE28-LM-ED A3P	471031508	615	1	196	967787708	ADDITIONAL HYDRAULICS WI
FITTING XGE28-LM-ED A3P	471031508	619	1	210	967787808	ADDITIONAL HYDRAULICS WI
FITTING XGE28-LM-ED A3P	471031508	617	12	664	96020296	HYDRAULICS
FITTING XGE28-LR-ED A3P	471031608	742	1	665	96020296	HYDRAULICS
FITTING XGE35-LM-ED A3P	471031808	620	13	664	96020296	HYDRAULICS
FITTING XGE35-LR-ED A3P	471034508	612	3	31	969731708	HYDRAULIC EQUIPM.CENTER
FITTING XGE42-LM-ED A3P	471031908	616	7	664	96020296	HYDRAULICS

18.4.2018

etk_en_de_098237 LR 11000

1115

LIEBHERR

Alphabetical index
Alphabetischer Index

Description	Item	Pos.	Quantity	Page	Assembly	Description
FITTING XGE42-LR-ED A3P	471034708	611	3	31	969731708	HYDRAULIC EQUIPM.CENTER
FITTING XGE42-LR-ED A3P	471034708	615	13	664	96020296	HYDRAULICS
FITTING XGE6-LM-ED A3P	471030108	630	1	698	969582408	COMPRESSED AIR PLANT
FITTING XGE6-LM-EDX0	971265208	158	3	697	969582408	COMPRESSED AIR PLANT
FITTING XGE6-SM-ED A3P	471030208	638	1	664	96020296	HYDRAULICS
FITTING XGE6-SR-ED A3P	471032108	626	1	31	969731708	HYDRAULIC EQUIPM.CENTER
FITTING XGE6-SR-ED A3P	471032108	2	1	202	917451408	CENTRAL GREASING
FITTING XGE6-SR-ED A3P	471032108	12	6	519	917691308	CENTRAL GREASING
FITTING XGE6-SR-ED A3P	471032108	25	24	545	917081208	CENT. LUBRIC. SYSTEM SUP
FITTING XGE6-SR-ED A3P	471032108	41	1	630	967917908	SWITCH CABINET
FITTING XGE6-SR-ED A3P	471032108	679	10	665	96020296	HYDRAULICS
FITTING XGE6-SR-ED A3P	471032108	615	1	697	969582408	COMPRESSED AIR PLANT
FITTING XGE6-SR-ED A3P	471032108	633	3	780	967788308	ADDITIONAL HYDR.S PIVOT SE
FITTING XGE6-SR-ED A3P	471032108	6	6	787	917692108	CENTRAL GREASING
FITTING XGE8-SM-ED CFX	471032208	740	6	665	96020296	HYDRAULICS
FITTING XGE8-SR-ED CFX	471032308	792	1	666	96020296	HYDRAULICS
FITTING XGEV30-SR-WD A3P	471033808	699	5	665	96020296	HYDRAULICS
FITTING XGEV38-SR-WD A3P	471034408	660	3	664	96020296	HYDRAULICS
FITTING XGR15/10-L A3P	475031608	632	1	71	967787408	CRAWLER TRACK HYDRAULI
FITTING XGR15/10-L A3P	475031608	634	1	98	967787508	CRAWLER TRACK HYDRAULI
FITTING XGR15/10-L A3P	475031608	616	8	226	968081908	ADDITIONAL HYDRAULICS WI
FITTING XGR15/12-L A3P	475031708	615	2	226	968081908	ADDITIONAL HYDRAULICS WI
FITTING XGR15/12-L A3P	475031708	787	1	666	96020296	HYDRAULICS
FITTING XGR16/12-S A3P	475032508	601	4	117	967787608	HYDRAULIC SUPPORT
FITTING XGR16/12-S A3P	475032508	617	1	160	969733008	ADDITIONAL HYDR.SLEWING
FITTING XGR16/12-S A3P	475032508	634	1	780	967788308	ADDITIONAL HYDR.S PIVOT SE
FITTING XGR16/12-S A3P	475032508	601	1	849	96006590	AUXILIARY HYDR.CONNECTIN
FITTING XGR18/12-L A3P	475034508	630	1	71	967787408	CRAWLER TRACK HYDRAULI
FITTING XGR18/12-L A3P	475034508	632	1	98	967787508	CRAWLER TRACK HYDRAULI
FITTING XGR18/12-L A3P	475034508	603	1	849	96006590	AUXILIARY HYDR.CONNECTIN
FITTING XGR18/15-L A3P	475030208	600	8	31	969731708	HYDRAULIC EQUIPM.CENTER
FITTING XGR18/15-L A3P	475030208	805	1	666	96020296	HYDRAULICS
FITTING XGR25/20-S A3P	475033008	632	2	664	96020296	HYDRAULICS
FITTING XGR28/22-L A3P	475031808	798	1	666	96020296	HYDRAULICS
FITTING XGR28/22-L A3P	475031808	629	2	780	967788308	ADDITIONAL HYDR.S PIVOT SE
FITTING XGR30/16-S CFX	475033708	606	2	512	968513208	ADDITIONAL HYDRAULICS, SA
FITTING XGR30/16-S CFX	475033708	604	2	531	967788008	ADDNL.HYDR.ERECTION DEV
FITTING XGR30/20-S A3P	475034008	799	2	666	96020296	HYDRAULICS
FITTING XGR30/20-S A3P	475034008	636	5	780	967788308	ADDITIONAL HYDR.S PIVOT SE
FITTING XGR30/25-S CFX	475032908	625	2	779	967788308	ADDITIONAL HYDR.S PIVOT SE
FITTING XGR35/28-L A3P	475031308	607	4	31	969731708	HYDRAULIC EQUIPM.CENTER
FITTING XGR35/28-L A3P	475031308	735	1	665	96020296	HYDRAULICS
FITTING XGR42/28-L A3P	475031008	632	1	160	969733008	ADDITIONAL HYDR.SLEWING
FITTING XGR42/28-L A3P	475031008	657	2	664	96020296	HYDRAULICS
FITTING XGR42/35-L A3P	475031908	637	2	32	969731708	HYDRAULIC EQUIPM.CENTER
FITTING XSV16-S A3P	474032608	643	1	160	969733008	ADDITIONAL HYDR.SLEWING
FITTING XSV16-S A3P	474032608	822	1	667	96020296	HYDRAULICS
FITTING XSV30-S A3P	474032908	821	1	667	96020296	HYDRAULICS
FITTING XSV35-L A3P	474001108	813	1	666	96020296	HYDRAULICS
FITTING XSV38-S A3P	474033008	811	4	666	96020296	HYDRAULICS
FITTING XSV42-L A3P	474031408	812	1	666	96020296	HYDRAULICS
FITTING XSV6-SX59	977214908	74	2	215	917451208	WINCH 4 PRE-ASSEMBLY
FITTING XT10-L A3P	470430308	754	13	666	96020296	HYDRAULICS
FITTING XT10-L A3P	470430308	604	2	723	968562908	ADDITIONAL HYDRAULIC BOLT
FITTING XT12-L A3P	470430408	636	2	160	969733008	ADDITIONAL HYDR.SLEWING
FITTING XT12-L A3P	470430408	780	5	666	96020296	HYDRAULICS
FITTING XT12-L A3P	470430408	622	1	779	967788308	ADDITIONAL HYDR.S PIVOT SE
FITTING XT12-L A3P	470430408	27	1	958	96022733	BULKHEAD PLATE
FITTING XT12-S A3P	470432308	619	1	779	967788308	ADDITIONAL HYDR.S PIVOT SE
FITTING XT15-L A3P	470430508	604	1	71	967787408	CRAWLER TRACK HYDRAULI

18.4.2018

etk_en_de_098237 LR 11000

1116

LIEBHERRAlphabetical index
Alphabetischer Index

Description	Item	Pos.	Quantity	Page	Assembly	Description
FITTING XT15-L A3P	470430508	610	1	98	967787508	CRAWLER TRACK HYDRAULI
FITTING XT15-L A3P	470430508	637	1	160	969733008	ADDITIONAL HYDR.SLEWING
FITTING XT15-L A3P	470430508	810	1	666	96020296	HYDRAULICS
FITTING XT25-S A3P	470432708	863	1	667	96020296	HYDRAULICS
FITTING XT38-S A3P	470433008	603	4	71	967787408	CRAWLER TRACK HYDRAULI
FITTING XT38-S A3P	470433008	608	4	98	967787508	CRAWLER TRACK HYDRAULI
FITTING XT38-S A3P	470433008	619	4	160	969733008	ADDITIONAL HYDR.SLEWING
FITTING XT38-S A3P	470433008	681	6	665	96020296	HYDRAULICS
FITTING XT38-S A3P	470433008	604	2	779	967788308	ADDITIONAL HYDR.S PIVOT SE
FITTING XT6-S A3P	470430008	18	1	519	917691308	CENTRAL GREASING
FITTING XT6-S A3P	470430008	847	3	667	96020296	HYDRAULICS
FITTING XTR18/12/18-L CFX	475132008	784	1	666	96020296	HYDRAULICS
FITTING XTR18/15/18-L CFX	475131308	606	1	71	967787408	CRAWLER TRACK HYDRAULI
FITTING XTR18/15/18-L CFX	475131308	602	1	98	967787508	CRAWLER TRACK HYDRAULI
FITTING XW10-L A3P	470230308	747	5	666	96020296	HYDRAULICS
FITTING XW10-L A3P	470230308	605	2	723	968562908	ADDITIONAL HYDRAULIC BOLT
FITTING XW12-L A3P	470230408	624	2	512	968513208	ADDITIONAL HYDRAULICS, SA
FITTING XW12-S A3P	470232408	676	1	33	969731708	HYDRAULIC EQUIPM.CENTER
FITTING XW15-L A3P	470230508	603	1	159	969733008	ADDITIONAL HYDR.SLEWING
FITTING XW18-L A3P	470230608	131	1	259	969268308	DIESEL ENGINE, PRE-ASSEMB
FITTING XW18-L A3P	470230608	600	1	697	969582408	COMPRESSED AIR PLANT
FITTING XW30-S A3P	470233008	706	2	665	96020296	HYDRAULICS
FITTING XW38-S A3P	470233408	604	2	159	969733008	ADDITIONAL HYDR.SLEWING
FITTING XW38-S A3P	470233408	607	2	226	968081908	ADDITIONAL HYDRAULICS WI
FITTING XW38-S A3P	470233408	696	4	665	96020296	HYDRAULICS
FITTING XW42-L A3P	470231408	716	2	665	96020296	HYDRAULICS
FITTINGS AEHNL.DIN 7622 8 C	7381456	16	1	366	10143277	COOLANT PIPE BEND ADD-ON
FITTINGS M16X1,5/M14X1,5	9131612	7	1	313	10137870	OIL DIPSTICK CPL.
FITTINGS M16X1,5/M14X1,5 11	10119357	7	1	311	10118748	PIPELINE INSTALLATION
FITTINGS M22X1,5/M18X1,5 11	9080359	5	1	346	10138091	FUEL-PREFILTER ASS.
FITTINGS M22X1,5/M22X1,5 11	10117236	6	1	346	10138091	FUEL-PREFILTER ASS.
FIX TIP ALIGN TRESTLE ANC	917660708	299	1	11	LR 11000 -0	LIEBHERR CRAW.CRANE LR
FIXAGE DU CONTREPOIDS CE	917077008	24	1	8	LR 11000 -0	LIEBHERR CRAW.CRANE LR
FIXING PARTS COMPRESSED	969375408	80	1	259	969268308	DIESEL ENGINE, PRE-ASSEMB
FIXING PARTS SLEWING RING	917076508	12	1	8	LR 11000 -0	LIEBHERR CRAW.CRANE LR
FLANGE	511052508	14	1	169	510401908	REVERSING VALVE
FLANGE	540271814	1	1	238	11347399	FLANGE BEARING
FLANGE BEARING	11347399	22	1	233	10802280	ROPE WINCH
FLANGE HALF A3P	510586608	500	24	30	969731708	HYDRAULIC EQUIPM.CENTER
FLANGE HALF A3P	510586608	578	24	663	96020296	HYDRAULICS
FLANGE HALF A3P	510587508	502	12	159	969733008	ADDITIONAL HYDR.SLEWING
FLANGE HALF A3P	510588208	500	16	71	967787408	CRAWLER TRACK HYDRAULI
FLANGE HALF A3P	510588208	500	16	98	967787508	CRAWLER TRACK HYDRAULI
FLANGE HALF SAE 1 6000 PSI	510586908	577	8	663	96020296	HYDRAULICS
FLANGE HALF SAE 2 1/2" STA	11003246	411	4	261	969268308	DIESEL ENGINE, PRE-ASSEMB
FLANGE POM	977437808	18	1	574	964598008	WINDSHIELD WASHER INSTAL
FLANGE S235JR	10115621	6	1	372	10141720	EXHAUST TC MOUNTING
FLANGE S235JR	10115621	6	1	373	10141721	EXHAUST TC MOUNTING
FLANGE S235JR	11422653	6	1	372	10141720	EXHAUST TC MOUNTING
FLANGE S235JR	11422653	6	1	373	10141721	EXHAUST TC MOUNTING
FLANGE SEAL	10346938	(5)	1	538	967930608	ELECTR.F.FUEL TANK
FLANGE SEAL	11009444	34	1	673	11314761	CONTROL BLOCK
FLANGE SEAL GR.28	10815121	171	1	770	96028886	CABLE DRUM COMPL.
FLANGE SEAL GR.28	10815121	270	3	860	967922908	TERMINAL BOX
FLANGE SEAL GR.28	10815121	158	2	884	968733208	TERMINAL BOX CPL.
FLANGE SEAL GR.28	10815121	171	1	901	968733708	CABLE DRUM COMPL.
FLANGE SEAL GR.28	10815121	158	1	914	968734008	TERMINAL BOX CPL.
FLANGE SLEEVE 18X12X12 S	10424489	7	4	581	964588308	GUIDE PRE-ASS.
FLANGE STUB PIPE 38S	511517708	501	1	159	969733008	ADDITIONAL HYDR.SLEWING
FLANGE STUB PIPE 38S	511517708	579	5	663	96020296	HYDRAULICS

18.4.2018

etk_en_de_098237 LR 11000

1117

LIEBHERRAlphabetical index
Alphabetischer Index

Description	Item	Pos.	Quantity	Page	Assembly	Description
FLANGE STUB PIPE 38S	511517808	500	2	159	969733008	ADDITIONAL HYDR.SLEWING
FLANGE STUB PIPE 38S	511517808	500	4	196	967787708	ADDITIONAL HYDRAULICS WI
FLANGE STUB PIPE 38S	511517808	500	4	210	967787808	ADDITIONAL HYDRAULICS WI
FLANGE STUB PIPE 38S	511517808	500	7	226	968081908	ADDITIONAL HYDRAULICS WI
FLANGE STUB PIPE 38S	511517808	580	8	663	96020296	HYDRAULICS
FLAP COMPL.	968934608	2	1	894	917484108	PIVOT SECTION
FLAP ST.CONST.	968934808	1	1	896	968934608	FLAP COMPL.
FLASHING ST. CONST. FE//ZN	96010191	43	1	732	917517908	COUNTERWEIGHT FRAME
FLAT CAGE BEARING	501532014	9	1	236	11347396	ROPE DRUM
FLAT GASKET	704274908	11	4	46	965690708	COVER COMPL.
FLAT GASKET	704274908	(8)	4	618	969245308	TERMINAL BOX ELECTRICS S
FLAT GASKET	704274908	5	6	632	969408008	COVER COMPL.
FLAT PLUG	602304808	2	2	639	963398008	PREMOUNT.AXIAL FLOW FAN
FLAT PLUG 2,8X0,5-1 VERZ	602323508	124	6	473	967926408	WIRING HARNESS
FLAT PLUG HOUSING 18-POL	602323308	(501)	10	43	967907508	SWITCH BOX CPL.
FLAT PLUG HOUSING FASTIN	602305908	(503)	1	43	967907508	SWITCH BOX CPL.
FLAT PLUG HOUSING FASTIN	602305908	3	1	639	963398008	PREMOUNT.AXIAL FLOW FAN
FLAT PLUG HOUSING JPT	602325608	(505)	2	43	967907508	SWITCH BOX CPL.
FLAT RIBBON CABLE 3 G 1,5	10472568	(22)	2	724	917190508	EL.COOLANT PREHEAT
FLOODLIGHT 35W 12/24V	607131808	10	1	132	912524908	MAGNETIC LAMP
FLOOR COVERING ALUCOBON	97037615	1	1	611	968255808	COVER PRE-ASSY.
FLOOR COVERING ALUCOBON	97037616	1	1	612	968255908	COVER PRE-ASSY.
FLOOR COVERING ALUCOBON	97037617	1	1	613	968256008	COVER PRE-ASSY.
FLOOR COVERING ALUCOBON	97037618	1	1	614	968256108	COVER PRE-ASSY.
FLOOR MAT 1188X829X28 PU	977145408	9	1	579	969298008	INTERIOR PANELING
FLOOR MAT 1214X894X209 PU	977145308	8	1	579	969298008	INTERIOR PANELING
FLOOR PLATE 2.4M GS22NIM	97053263	1	73	56	96006203	FLOOR PLATES PRE-ASS.
FLOOR PLATE 4X143X1100 S	97039864	47	4	16	918005408	CENTRAL SECTION CRAWLER
FLOOR PLATE 4X143X380 S31	97039865	48	4	16	918005408	CENTRAL SECTION CRAWLER
FLOOR PLATES PRE-ASS. 2.4	96006203	1	1	55	917076208	FLOOR SHEET COMPL.
FLOOR SHEET COMPL. 2.4M	917076208	6	2	8	LR 11000 -0	LIEBHERR CRAW.CRANE LR
FLOW RATE INDICATOR NG 1	10878543	53	1	28	969731708	HYDRAULIC EQUIPM.CENTER
FLOW RATE INDICATOR NG 1	10878543	71	2	661	96020296	HYDRAULICS
FLUSH VALVE	511484608	173	6	662	96020296	HYDRAULICS
FLYWHEEL ASSEMBLY SAE 1X	10120077	530	1	302	10142930	DIESEL ENGINE
FLYWHEEL HOUSING MOUNT	10129212	520	1	301	10142930	DIESEL ENGINE
FLYWHEEL PRE-ASS. SAE 1X2,	10120078	1	1	385	10120077	FLYWHEEL ASSEMBLY
FOAM RUBBER BAND 15X5	262105108	(6)	0.8	451	917079908	TURNTABLE PANELLING
FOAM RUBBER BAND 15X5	262105108	(6)	0.8	451	917079908	TURNTABLE PANELLING
FOAM RUBBER BAND 15X5	262105108	(6)	0.8	451	917079908	TURNTABLE PANELLING
FOLDING LADDER PRE-ASS.	968287208	5	2	457	918252608	SLEWING PLATFORM CATWAL
FOOT COMPLETE	968455908	1	4	979	917571308	MOUNTING AIDS
FOOT ROCKER SPF	10297310	8	2	476	969246708	ELECTRIC ADD-ON PARTS CA
FOOT SWITCH CPL. W346	96022549	9	1	476	969246708	ELECTRIC ADD-ON PARTS CA
FOOT SWITCH TASTEND	10877510	(5)	1	476	969246708	ELECTRIC ADD-ON PARTS CA
FORCE MEASURING STRAP 0	11346815	34	1	936	917228608	BOOM NOSE
FORKED LINK DIN 71751 A 30X	725101005	22	2	556	917829008	CRANE DRIVER'S CABIN CPL.
FORM HOSE DN20 X3.5 B SPF	97042067	15	1	488	96019655	ADDNL.HEATING, PRE-ASSE
FORM HOSE DN20 X3.5 B SPF	97042067	25	1	591	918009808	CLIMA-HEATING INSTALLATIO
FORM HOSE DN20 X3.5 B SPF	97042067	26	1	591	918009808	CLIMA-HEATING INSTALLATIO
FORM HOSE DN20 X3.5 B SPF	97042068	32	1	591	918009808	CLIMA-HEATING INSTALLATIO
FORM HOSE DN20 X3.5 B SPF	97042069	31	1	591	918009808	CLIMA-HEATING INSTALLATIO
FORM HOSE DN20 X3.5 B SPF	97042070	27	1	591	918009808	CLIMA-HEATING INSTALLATIO
FORM HOSE DN20 X3.5 B SPF	97042071	33	1	591	918009808	CLIMA-HEATING INSTALLATIO
FORM HOSE DN20 X3.5 B SPF	97045879	29	1	591	918009808	CLIMA-HEATING INSTALLATIO
FORM HOSE DN20 X3.5 B SPF	97046327	8	2	486	918760508	ADD HEATING SUPERSTRUCT
FORM HOSE DN80X140	550632308	250	2	259	969268308	DIESEL ENGINE, PRE-ASSEMB
FORM HOSE DN80X140	550632308	6	3	289	969215908	RADIATOR, PRE-ASSEMBLED
FORMCLIP 10X55 VERZ	433200908	85	4	758	917332608	S PIVOT SECTION PRE-ASS.

18.4.2018

etk_en_de_098237 LR 11000

1118

LIEBHERRAlphabetical index
Alphabetischer Index

Description	Item	Pos.	Quantity	Page	Assembly	Description
FRAME WELDED	968213308	1	1	451	917079908	TURNTABLE PANELLING
FRAME WELDED	968221808	2	1	556	917829008	CRANE DRIVER'S CABIN CPL.
FRAME WELDED	968308608	3	1	598	969048908	SOUND DAMPING ABOVE
FRAME WELDED	968318908	18	1	598	969048908	SOUND DAMPING ABOVE
FRAME WELDED	968865708	1	1	888	917484008	F-ASSEMBLY UNIT
FRAME WELDED	969049608	1	1	598	969048908	SOUND DAMPING ABOVE
FRAME WELDED	969052608	2	1	598	969048908	SOUND DAMPING ABOVE
FRAME WELDED	969132808	16	1	598	969048908	SOUND DAMPING ABOVE
FRAME WELDED	969133708	17	1	598	969048908	SOUND DAMPING ABOVE
FRAME WELDED	969448508	1	1	610	969443908	SOUND DAMPING DOWN
FRAME WELDED	969456308	2	1	610	969443908	SOUND DAMPING DOWN
FRAME WELDED	969465808	3	1	610	969443908	SOUND DAMPING DOWN
FRAME WELDED	969466508	4	1	610	969443908	SOUND DAMPING DOWN
FRAME WELDED	969513108	2	1	138	918011308	PREMOUNTED LOWER PART
FRAME WELDED RAL 9005,M,G	964698008	1	1	570	964560908	ROOF WINDOW PRE-ASS.
FRAME WELDED SPF	967473008	3	2	428	969305108	BATTERY BOX, PRE-ASSEMB
FRAME WELDED T ZN O	968287608	6	1	457	918252608	SLEWING PLATFORM CATWAL
FRAME WELDED T ZN O	968495108	96	2	62	917291608	CRAWLER TRACK CARRIER, L
FRAME WELDED T ZN O	968495108	96	2	95	917291708	CRAWLER TRACK CARRIER,
FRAME WELDED T ZN O	968754808	15	1	463	968309908	PLATFORM COMPL.
FRICTION BEARING 30X34X20	10488513	53	3	556	917829008	CRANE DRIVER'S CABIN CPL.
FRONT ELEMENT	606652508	205	8	625	968681408	CONTR: PANEL PINNING
FRONT MIRROR 259	10336285	2	1	586	918531108	MIRROR ATTACHM.IN CRANE
FRONT WINDOW ESG-GLAS	976837708	3	1	564	917912208	CABIN, GLAZED
FUEL CONTAINER WC. 57L/55	965527808	1	1	534	965527508	FUEL TANK CONTAINER PRE
FUEL FILTER	553174008	(1)	1	486	918760508	ADD HEATING SUPERSTRUCT
FUEL FILTER INSERT PRE-AS	10289138	2	2	349	10127419	FUEL FILTER MODULE
FUEL FILTER MODULE OFF-RO	10127419	1	1	348	10126724	FUEL FINE-FILTER ASSEMBLY
FUEL FINE-FILTER ASSEMBLY	10126724	201	1	299	10142930	DIESEL ENGINE
FUEL HEATER 24V 0,6KW PA6	10488927	4	1	349	10127419	FUEL FILTER MODULE
FUEL HOSE	978089308	4	2	536	918789208	FUEL TANK CPL.
FUEL HOSE DN12X3,5 FPM/H	10489142	16	0.052	350	10143725	FUEL LINES
FUEL HOSE DN4,5	10815777	14	1	486	918760508	ADD HEATING SUPERSTRUCT
FUEL HOSE DN4,5	10815777	18	1	488	96019655	ADDNL.HEATING, PRE-ASSE
FUEL HOSE DN4,5 NBR/CR R	553191108	17	0.05	486	918760508	ADD HEATING SUPERSTRUCT
FUEL LINE	10119000	2	1	348	10126724	FUEL FINE-FILTER ASSEMBLY
FUEL LINE	10142539	4	1	350	10143725	FUEL LINES
FUEL LINE	10143740	2	1	350	10143725	FUEL LINES
FUEL LINE 12X1	10143730	5	1	350	10143725	FUEL LINES
FUEL LINE 12X1	10143741	3	1	350	10143725	FUEL LINES
FUEL LINE 15	10142536	1	1	350	10143725	FUEL LINES
FUEL LINE 15X1,5	10138092	4	1	346	10138091	FUEL-PREFILTER ASS.
FUEL LINE 15X1,5	10150165	6	1	350	10143725	FUEL LINES
FUEL LINES	10143725	212	1	299	10142930	DIESEL ENGINE
FUEL PIPING 5X1 PA12 ETFP	11626108	12	1.55	486	918760508	ADD HEATING SUPERSTRUCT
FUEL PIPING 5X1 PA12 ETFP	11626108	13	2.95	486	918760508	ADD HEATING SUPERSTRUCT
FUEL PREFILTER	10303007	1	1	346	10138091	FUEL-PREFILTER ASS.
FUEL TANK CONTAINER PRE	965527508	1	1	533	917473108	FUEL TANK CONTAINER UPPE
FUEL TANK CONTAINER UPP	917473108	141	1	9	LR 11000 -0	LIEBHERR CRAW.CRANE LR
FUEL TANK CPL.	918789208	143	1	9	LR 11000 -0	LIEBHERR CRAW.CRANE LR
FUEL TANK WELDED CONSTR	967966708	1	1	537	967967608	FUEL TANK, PRE-ASSEMBLED
FUEL TANK, PRE-ASSEMBLED	967967608	1	1	536	918789208	FUEL TANK CPL.
FUEL-PREFILTER ASS.	10138091	200	1	299	10142930	DIESEL ENGINE
FUEL-PREFILTER ASS.	968669208	2	1	249	917827708	DIESEL ENGINE CPL.
FUSE BOX SMALL 6-POL, LEE	604501608	16	1	429	969238908	ELECTRIC FOR BATTERY BOX
FUSE BOX SMALL 6-POL, LEE	604501608	2	20	642	968486208	LOCKING PLATE
FUSE CARTRIDGE DIN 72581	6905877	(1)	2	388	10142764	CABLE HARNESS MOUNTING
FUSE FE//ZNNI8//CN//T0	963249908	5	2	732	917517908	COUNTERWEIGHT FRAME
GAS SPRING 12X50-130N	10412871	6	2	570	964560908	ROOF WINDOW PRE-ASS.
GAS SPRING 19X60-550N	591067008	23	1	443	918810308	CONTROL STAND

18.4.2018

etk_en_de_098237 LR 11000

1119

LIEBHERRAlphabetical index
Alphabetischer Index

Description	Item	Pos.	Quantity	Page	Assembly	Description
GAS SPRING 28.0X400-300N	10871548	4	2	630	967917908	SWITCH CABINET
GAUGE CONNECTION 12S M20	7409922	832	1	667	96020296	HYDRAULICS
GAUGE CONNECTION DKO 10	510629008	614	4	71	967787408	CRAWLER TRACK HYDRAULI
GAUGE CONNECTION DKO 10	510629008	614	4	98	967787508	CRAWLER TRACK HYDRAULI
GAUGE CONNECTION DKO 10	510629008	656	1	160	969733008	ADDITIONAL HYDR.SLEWING
GAUGE CONNECTION DKO 10	510629008	623	1	196	967787708	ADDITIONAL HYDRAULICS WI
GAUGE CONNECTION DKO 10	510629008	622	1	210	967787808	ADDITIONAL HYDRAULICS WI
GAUGE CONNECTION DKO 10	510629008	602	2	226	968081908	ADDITIONAL HYDRAULICS WI
GAUGE CONNECTION DKO 10	510629008	624	7	664	96020296	HYDRAULICS
GAUGE CONNECTION DKO 1	5607617	705	1	665	96020296	HYDRAULICS
GAUGE CONNECTION NW 12	7409918	825	1	667	96020296	HYDRAULICS
GEAR PUMP SNP3	512125408	105	1	259	969268308	DIESEL ENGINE, PRE-ASSEMB
GEAR WHEEL Z=47 M=3,5	11407185	2	1	317	10147666	DRIVING PARTS
GEAR WHEEL Z=53 M=3,5	11408961	3	1	317	10147666	DRIVING PARTS
GEARWHEEL PRE-ASS.	10119847	2	1	315	10130808	CRANKSHAFT WITH GEAR
GEARWHEEL PRE-ASS.	10124591	3	1	331	10122940	CAMSHAFT CPL.
GEARWHEEL PRE-ASS.	11369506	2	1	397	10126182	POWER TAKE-OFF ADD-ON
GENERATOR ADD-ON	10146947	441	1	301	10142930	DIESEL ENGINE
GLUE 10ML FLASCHE -50/+175	8655032	104	1	303	12451207	CRANKCASE CPL. WITH CYLIN
GLUE 50ml -55/180 °C	811208201	104	1	322	10147780	CYLINDER HEAD
GLUE 50ml -55/180 °C	811208201	119	1	336	10127113	OIL FILTER HOUSING ASSEM
GRATING	11003854	6	2	290	11340518	RADIATOR UNIT
GRATING 452X100X25/2 S235	725814808	81	2	458	918252608	SLEWING PLATFORM CATWAL
GRATING T1350X770X30/2 S2	97029828	40	2	854	917251008	L-HEAD PIECE
GREASE NBU 30 1KG DOSE	10285708	100	1	308	10125646	OIL SEPARATOR ASSEMBLY
GREASE NBU 30 1KG DOSE	10285708	100	1	333	11365725	OIL MODULE ASSEMBLY
GREASE NBU 30 1KG DOSE	10285708	100	1	342	11363553	DRIVE FOR HIGH PRESSURE P
GREASE NBU 30 1KG DOSE	10285708	100	1	354	10154796	INTAKE STACK ASSEMBLY
GREASE NBU 30 1KG DOSE	10285708	100	1	356	10147162	CONNECTING LINE ADD-ON
GREASE NBU 30 1KG DOSE	10285708	100	1	366	10143277	COOLANT PIPE BEND ADD-ON
GREASE NIPPLE DIN 71412 C	510748108	940	1	236	11347396	ROPE DRUM
GREASE STABURAGS NBU 30	10282622	100	1	304	9078049	CYLINDER
GREASE STABURAGS NBU 30	10282622	100	1	336	10127113	OIL FILTER HOUSING ASSEM
GREASE STABURAGS NBU 30	10282622	100	1	384	10127979	LOCKING PIECES
GREASE STABURAGS NBU 30	10282622	100	1	404	10120873	SEAL KIT CYLINDER
GRIDIRON LINKS S235JR T ZN	97030161	6	2	122	917076708	CATWALK CRAW.TRACK TRA
GRIDIRON RECHTS S235JR T	97030158	5	2	122	917076708	CATWALK CRAW.TRACK TRA
GRIDIRON S235JR T ZN K SPF	97030162	7	4	122	917076708	CATWALK CRAW.TRACK TRA
GRIDIRON T1000X1100X30/2	97009794	59	4	816	917078708	S INTERMEDIATE SECTION
GRIDIRON T1000X1100X30/2	97009794	60	4	823	917078808	S INTERMEDIATE SECTION
GRIDIRON T1000X1100X30/2	97009794	60	4	834	917079208	S INTERMEDIATE SECTION
GRIDIRON T1000X1100X30/2	97009794	60	4	839	917571208	S INTERMEDIATE SECTION
GRIDIRON T1000X1490X30/2	97012280	64	3	823	917078808	S INTERMEDIATE SECTION
GRIDIRON T1000X1730X30/2 S	979318708	22	2	844	917191008	SL REDUCING SECTION
GRIDIRON T1000X1860X30/2	975136308	28	2	799	917190908	S INTERMEDIATE SECTION
GRIDIRON T1000X1860X30/2	975136308	63	2	823	917078808	S INTERMEDIATE SECTION
GRIDIRON T1000X1860X30/2	975136308	40	3	867	917191508	L INTERMEDIATE SECTION
GRIDIRON T1000X1930X30/2	97030223	27	1	799	917190908	S INTERMEDIATE SECTION
GRIDIRON T1000X1930X30/2	97030223	27	8	807	917078608	S INTERMEDIATE SECTION
GRIDIRON T1000X1930X30/2	97030223	27	6	816	917078708	S INTERMEDIATE SECTION
GRIDIRON T1000X1930X30/2	97030223	27	6	834	917079208	S INTERMEDIATE SECTION
GRIDIRON T1000X1930X30/2	97030223	27	6	839	917571208	S INTERMEDIATE SECTION
GRIDIRON T1000X1930X30/2	97030223	40	6	872	917228008	L INTERMEDIATE SECTION
GRIDIRON T1000X1930X30/2	97030223	40	6	876	917625408	L INTERMEDIATE SECTION
GRIDIRON T1000X1930X30/2	97030223	40	6	880	917627008	L INTERMEDIATE SECTION
GRIDIRON T1000X2180X30/2 S	97001584	27	3	823	917078808	S INTERMEDIATE SECTION
GRIDIRON T1000X2180X30/2 S	97001584	23	1	844	917191008	SL REDUCING SECTION
GRIDIRON T1000X500X30/2 S2	725800608	24	2	844	917191008	SL REDUCING SECTION
GRIDIRON T1000X575X30/2 S2	97028900	23	2	799	917190908	S INTERMEDIATE SECTION
GRIDIRON T1000X575X30/2 S2	97028900	23	2	816	917078708	S INTERMEDIATE SECTION

18.4.2018

etk_en_de_098237 LR 11000

1120

LIEBHERRAlphabetical index
Alphabetischer Index

Description	Item	Pos.	Quantity	Page	Assembly	Description
GRIDIRON T1000X575X30/2 S2	97028900	23	1	823	917078808	S INTERMEDIATE SECTION
GRIDIRON T1000X575X30/2 S2	97028900	23	2	834	917079208	S INTERMEDIATE SECTION
GRIDIRON T1000X575X30/2 S2	97028900	23	2	839	917571208	S INTERMEDIATE SECTION
GRIDIRON T1000X575X30/2 S2	97028903	24	2	799	917190908	S INTERMEDIATE SECTION
GRIDIRON T1000X575X30/2 S2	97028903	24	2	816	917078708	S INTERMEDIATE SECTION
GRIDIRON T1000X575X30/2 S2	97028903	24	1	823	917078808	S INTERMEDIATE SECTION
GRIDIRON T1000X575X30/2 S2	97028903	24	2	834	917079208	S INTERMEDIATE SECTION
GRIDIRON T1000X575X30/2 S2	97028903	24	2	839	917571208	S INTERMEDIATE SECTION
GRIDIRON T1000X600X30/2 S2	725850708	61	2	807	917078608	S INTERMEDIATE SECTION
GRIDIRON T1000X600X30/2 S2	97031832	23	2	807	917078608	S INTERMEDIATE SECTION
GRIDIRON T1000X600X30/2 S2	97031833	24	2	807	917078608	S INTERMEDIATE SECTION
GRIDIRON T1045X993X25/3 AL	97037619	19	2	610	969443908	SOUND DAMPING DOWN
GRIDIRON T1050X290X30/3 S2	97038528	51	1	598	969048908	SOUND DAMPING ABOVE
GRIDIRON T1050X650X30/3 S2	97038527	50	1	598	969048908	SOUND DAMPING ABOVE
GRIDIRON T1050X950X30/3 S2	97007619	52	1	599	969048908	SOUND DAMPING ABOVE
GRIDIRON T1100X330X30/2 S2	97039690	147	1	759	917332608	S PIVOT SECTION PRE-ASS.
GRIDIRON T1170X436X30/3 S2	979523108	3	1	463	968309908	PLATFORM COMPL.
GRIDIRON T1200X1000X30/2	725855708	146	1	759	917332608	S PIVOT SECTION PRE-ASS.
GRIDIRON T1210X340X30/2 S2	97004677	27	1	457	918252608	SLEWING PLATFORM CATWAL
GRIDIRON T1220X900X30/2 S2	725858708	51	2	757	917332608	S PIVOT SECTION PRE-ASS.
GRIDIRON T1375X483X30/2 S2	725801008	45	2	499	917347708	SA FRAME
GRIDIRON T1485X560X30/2 S2	725870108	48	2	757	917332608	S PIVOT SECTION PRE-ASS.
GRIDIRON T1485X560X30/2 S2	725870108	28	1	882	917483908	F-CONNECTING HEAD
GRIDIRON T1540X483X30/3 S2	725865108	49	1	757	917332608	S PIVOT SECTION PRE-ASS.
GRIDIRON T1560X350X30/3 S2	725864908	13	1	457	918252608	SLEWING PLATFORM CATWAL
GRIDIRON T1620X483X30/3 S2	97008527	17	1	457	918252608	SLEWING PLATFORM CATWAL
GRIDIRON T1625X300X30/2 S2	725860508	9	1	457	918252608	SLEWING PLATFORM CATWAL
GRIDIRON T1680X600X30/2 S2	97031397	40	1	757	917332608	S PIVOT SECTION PRE-ASS.
GRIDIRON T1680X630X30/2 S2	97031398	41	1	757	917332608	S PIVOT SECTION PRE-ASS.
GRIDIRON T1780X800X30/2 S2	97056563	180	1	759	917332608	S PIVOT SECTION PRE-ASS.
GRIDIRON T1800X650X30/2 S2	97031400	43	1	757	917332608	S PIVOT SECTION PRE-ASS.
GRIDIRON T1800X650X30/2 S2	97036099	91	1	758	917332608	S PIVOT SECTION PRE-ASS.
GRIDIRON T2000X1000X30/2	10036840	53	1	757	917332608	S PIVOT SECTION PRE-ASS.
GRIDIRON T2000X1000X30/2	97035894	111	1	758	917332608	S PIVOT SECTION PRE-ASS.
GRIDIRON T2000X876X30/2 S2	725860608	52	4	757	917332608	S PIVOT SECTION PRE-ASS.
GRIDIRON T2070X1000X30/2	97028386	44	1	757	917332608	S PIVOT SECTION PRE-ASS.
GRIDIRON T2070X800X30/2 S2	97031392	35	1	757	917332608	S PIVOT SECTION PRE-ASS.
GRIDIRON T2070X860X30/2 S2	97031393	36	1	757	917332608	S PIVOT SECTION PRE-ASS.
GRIDIRON T2200X600X30/2 S2	97050213	14	1	894	917484108	PIVOT SECTION
GRIDIRON T2240X810X30/3 S2	97031395	38	1	757	917332608	S PIVOT SECTION PRE-ASS.
GRIDIRON T2240X810X30/3 S2	97031399	42	1	757	917332608	S PIVOT SECTION PRE-ASS.
GRIDIRON T2250X483X30/2 S2	725804008	18	1	918	917484408	F-INTERMEDIATE SECT.
GRIDIRON T2300X750X30/3 S2	97031588	44	1	499	917347708	SA FRAME
GRIDIRON T2350X350X30/2 S2	97038380	26	2	457	918252608	SLEWING PLATFORM CATWAL
GRIDIRON T2440X730X30/2 S2	97031396	39	1	757	917332608	S PIVOT SECTION PRE-ASS.
GRIDIRON T2440X730X30/2 S2	97031396	41	1	894	917484108	PIVOT SECTION
GRIDIRON T2940X920X30/2 S2	97031394	37	1	757	917332608	S PIVOT SECTION PRE-ASS.
GRIDIRON T3000X483X30/3 S2	725808808	54	1	757	917332608	S PIVOT SECTION PRE-ASS.
GRIDIRON T310X200X25/2 S2	97034238	15	1	187	917438108	WINCH 1 PRE-ASSEMBLY
GRIDIRON T310X200X25/2 S2	97034238	15	1	206	917454008	WINCH 2 PRE-ASS.
GRIDIRON T310X200X25/2 S2	97034238	24	1	457	918252608	SLEWING PLATFORM CATWAL
GRIDIRON T350X240X30/2 S2	979396408	10	2	457	918252608	SLEWING PLATFORM CATWAL
GRIDIRON T355X400X30/2 S23	97068701	103	1	458	918252608	SLEWING PLATFORM CATWAL
GRIDIRON T400X200X25/2 S2	725856108	14	2	187	917438108	WINCH 1 PRE-ASSEMBLY
GRIDIRON T400X200X25/2 S2	725856108	14	2	206	917454008	WINCH 2 PRE-ASS.
GRIDIRON T400X200X25/2 S2	725856108	15	2	457	918252608	SLEWING PLATFORM CATWAL
GRIDIRON T483X240X30/2 S2	10035308	46	1	757	917332608	S PIVOT SECTION PRE-ASS.
GRIDIRON T483X300X30/2 S2	725806408	21	6	457	918252608	SLEWING PLATFORM CATWAL
GRIDIRON T483X300X30/2 S2	725806408	3	1	465	96020149	TREAD
GRIDIRON T483X300X30/2 S2	725806408	3	3	470	969540008	STAIR COMPLETE

18.4.2018

etk_en_de_098237 LR 11000

□ 1121

LIEBHERRAlphabetical index
Alphabetischer Index

Description	Item	Pos.	Quantity	Page	Assembly	Description
GRIDIRON T500X350X30/2 S2	725801308	1	1	466	968287208	FOLDING LADDER PRE-ASS.
GRIDIRON T500X350X30/2 S2	725801308	50	1	757	917332608	S PIVOT SECTION PRE-ASS.
GRIDIRON T583X450X30/2 S2	10035309	97	2	62	917291608	CRAWLER TRACK CARRIER, L
GRIDIRON T583X450X30/2 S2	10035309	97	2	95	917291708	CRAWLER TRACK CARRIER,
GRIDIRON T600X400X30/2 S2	725863208	53	2	894	917484108	PIVOT SECTION
GRIDIRON T621X1075X30/2 S2	97032506	4	2	138	918011308	PREMOUNTED LOWER PART
GRIDIRON T621X354X30/2 S2	97032537	6	2	138	918011308	PREMOUNTED LOWER PART
GRIDIRON T621X354X30/2 S2	97032551	7	2	138	918011308	PREMOUNTED LOWER PART
GRIDIRON T640X300X30/2 S2	725857508	67	1	823	917078808	S INTERMEDIATE SECTION
GRIDIRON T640X300X30/2 S2	725857508	27	4	844	917191008	SL REDUCING SECTION
GRIDIRON T640X300X30/2 S2	725857508	41	4	867	917191508	L INTERMEDIATE SECTION
GRIDIRON T660X655X30/2 S2	725868408	2	1	463	968309908	PLATFORM COMPL.
GRIDIRON T700X600X30/2 S2	97048678	29	2	882	917483908	F-CONNECTING HEAD
GRIDIRON T720X360X30/2 S2	10035262	47	2	757	917332608	S PIVOT SECTION PRE-ASS.
GRIDIRON T730X830X30/2 S2	97061863	5	1	138	918011308	PREMOUNTED LOWER PART
GRIDIRON T895X500X30/2 S2	97035374	7	1	215	917451208	WINCH 4 PRE-ASSEMBLY
GRIDIRON T895X500X30/2 S2	97035454	13	1	215	917451208	WINCH 4 PRE-ASSEMBLY
GRIDIRON T900X483X30/2 S2	725802408	25	2	844	917191008	SL REDUCING SECTION
GRIDIRON T900X867X30/2 S2	725838308	45	1	757	917332608	S PIVOT SECTION PRE-ASS.
GRIDIRON T930X505X30/3 S2	97061865	41	1	138	918011308	PREMOUNTED LOWER PART
GRIDIRON T965X660X30/2 S2	97038368	4	1	463	968309908	PLATFORM COMPL.
GRIDIRON T980X190X30/2 S2	97041923	98	2	867	917191508	L INTERMEDIATE SECTION
GRIDIRON T980X190X30/2 S2	97041923	23	8	872	917228008	L INTERMEDIATE SECTION
GRIDIRON T980X190X30/2 S2	97041923	23	8	876	917625408	L INTERMEDIATE SECTION
GRIDIRON T980X190X30/2 S2	97041923	23	8	880	917627008	L INTERMEDIATE SECTION
GRIDIRON T980X300X30/2 S2	97041918	99	2	867	917191508	L INTERMEDIATE SECTION
GRIDIRON T980X300X30/2 S2	97041918	22	8	872	917228008	L INTERMEDIATE SECTION
GRIDIRON T980X300X30/2 S2	97041918	22	8	876	917625408	L INTERMEDIATE SECTION
GRIDIRON T980X300X30/2 S2	97041918	22	8	880	917627008	L INTERMEDIATE SECTION
GRIP 10.0X750 S235JRG2 FE//	978389708	70	1	62	917291608	CRAWLER TRACK CARRIER, L
GRIP 10.0X750 S235JRG2 FE//	978389708	70	1	95	917291708	CRAWLER TRACK CARRIER,
GRIP BOLT FE//ZNNI8//CN//T0	963792608	2	1	950	968929808	PIN PULLING CYLINDER CPL.
GRIP PA6-30%GF SPF	966435308	68	1	139	918011308	PREMOUNTED LOWER PART
GRIP PA6-30%GF SPF	966435308	38	1	799	917190908	S INTERMEDIATE SECTION
GRIP PA6-30%GF SPF	966435308	54	2	807	917078608	S INTERMEDIATE SECTION
GRIP PA6-30%GF SPF	966435308	54	1	816	917078708	S INTERMEDIATE SECTION
GRIP PA6-30%GF SPF	966435308	54	1	834	917079208	S INTERMEDIATE SECTION
GRIP PA6-30%GF SPF	966435308	54	1	839	917571208	S INTERMEDIATE SECTION
GRIP PA6-30%GF SPF	966435308	38	1	844	917191008	SL REDUCING SECTION
GRIP PA6-30%GF SPF	966435308	35	1	867	917191508	L INTERMEDIATE SECTION
GRIP PA6-30%GF SPF	966435308	35	1	872	917228008	L INTERMEDIATE SECTION
GRIP PA6-30%GF SPF	966435308	35	1	876	917625408	L INTERMEDIATE SECTION
GRIP PA6-30%GF SPF	966435308	35	1	880	917627008	L INTERMEDIATE SECTION
GRIP PA6-30%GF SPF	966435308	55	2	894	917484108	PIVOT SECTION
GROMMET 10/12/17,5 PVC BK	602701308	5	1	583	964720408	PEDAL CANTILEVER INSTALL
GROMMET 18/22/27 TPE	10410873	10	1	533	917473108	FUEL TANK CONTAINER UPPE
GROMMET 18/22/27 TPE	10410873	6	1	583	964720408	PEDAL CANTILEVER INSTALL
GROUND RAIL	926891108	11	1	45	967907608	SWITCH BOX COMPL.
GROUND RAIL	926891108	8	1	618	969245308	TERMINAL BOX ELECTRICS S
GROUND RAIL	926891108	45	2	635	969251008	ASSEMBLY PARTS MOUNTIN
GRUB SCREW DIN 913 M10X20	404402508	23	1	528	11211234	DRAW CYLINDER
GRUB SCREW DIN 913 M10X40	404403108	4	1	445	962282208	ARM REST LEFT
GRUB SCREW DIN 913 M10X40	404403108	4	1	447	962282308	ARM REST RIGHT
GRUB SCREW DIN 913 M6X10	404400608	3	1	444	96032222	
GRUB SCREW DIN 913 M6X10	404400608	3	1	446	96032223	
GRUB SCREW DIN 913 M6X25	404400508	27	2	567	917432008	SLIDING DOOR CPL.
GRUB SCREW ISO 4026 M10X1	404402208	22	2	528	11211234	DRAW CYLINDER
GRUB SCREW ISO 4026 M10X1	404402208	39	1	768	11211228	TILT-BACK SUPPORT
GRUB SCREW ISO 4026 M6X3	510753308	9	1	688	571130108	PRESSURE LIMITING VALVE
GSM-MODULE PROGRAMMED	968091608	57	1	627	917829408	SWITCHBOX MOUNTING PART

18.4.2018

etk_en_de_098237 LR 11000

1122

LIEBHERRAlphabetical index
Alphabetischer Index

Description	Item	Pos.	Quantity	Page	Assembly	Description
GUARD PA	10222686	37	4	635	969251008	ASSEMBLY PARTS MOUNTIN
GUARD RAILING T ZN O	967932508	2	4	122	917076708	CATWALK CRAW.TRACK TRA
GUARD RAILING T ZN O	967932608	3	4	122	917076708	CATWALK CRAW.TRACK TRA
GUARD RAILING T ZN O	967932708	4	4	122	917076708	CATWALK CRAW.TRACK TRA
GUARD RAILING T ZN O	968284908	44	2	16	918005408	CENTRAL SECTION CRAWLER
GUARD RAILING T ZN O	968372908	45	2	16	918005408	CENTRAL SECTION CRAWLER
GUIDE	10129309	2	1	337	10127115	COVER PRE-ASSY.
GUIDE	965669108	31	1	713	967956208	CAMERA INSTALLATION SLEW
GUIDE 306X48X37 ENAW6060-	977430408	10	2	443	918810308	CONTROL STAND
GUIDE 30X932X173 ALZN10SI	977279408	2	1	581	964588308	GUIDE PRE-ASS.
GUIDE 32X897X173 ALZN10SI	977183308	1	1	581	964588308	GUIDE PRE-ASS.
GUIDE 45X1319X189 ALZN10SI	977183108	1	1	580	964588408	GUIDE PRE-ASS.
GUIDE BUSHING CODIERUNG	10871289	508	5	620	968346208	DUMMY PLUG
GUIDE BUSHING CODIERUNG	10871289	56	32	630	967917908	SWITCH CABINET
GUIDE BUSHING CODIERUNG	10871289	507	2	773	968541308	LEAD
GUIDE BUSHING CODIERUNG	10871289	504	4	774	968546008	LEAD
GUIDE BUSHING CODIERUNG	10871289	506	4	775	968546108	LEAD
GUIDE PIN CODIERUNG HAN	10871288	506	3	620	968346208	DUMMY PLUG
GUIDE PIN CODIERUNG HAN	10871288	57	36	630	967917908	SWITCH CABINET
GUIDE PIN CODIERUNG HAN	10871288	506	2	773	968541308	LEAD
GUIDE PIN CODIERUNG HAN	10871288	505	4	774	968546008	LEAD
GUIDE PIN CODIERUNG HAN	10871288	508	4	775	968546108	LEAD
GUIDE PLATE	570114508	2	1	243	570113308	DRIVING GEAR
GUIDE PRE-ASS. OBEN	964588408	26	1	564	917912208	CABIN, GLAZED
GUIDE PRE-ASS. UNTEN	964588308	27	1	564	917912208	CABIN, GLAZED
GUIDE PULLEY COMPL.	926998308	2	1	131	926573208	CREEPER
GUIDE WELDED	968113208	1	1	946	968134408	MECH.AUXILIARIES FOR LIG
GUIDE WELDED T ZN O	965577308	2	1	733	965575208	CENTRING COMPLETE
GUIDING PIPE	10137873	2	1	313	10137870	OIL DIPSTICK CPL.
GUIDING SHEET 10X665X135 S	97033531	6	2	172	917884508	SLEWING PLATFORM CPL.
GUIDING SHEET 10X665X135 S	97033533	7	2	172	917884508	SLEWING PLATFORM CPL.
HAMMER HEAD BOLT M8X15 8	409706908	2	4	448	915587308	EMERGENCY SEAT
HAMMER HEAD BOLT M8X15 8	409706908	44	4	545	917081208	CENT. LUBRIC. SYSTEM SUP
HAMMER HEAD BOLT M8X20 8	409707008	9	4	140	968284308	MOUNTING PARTS BASE PAR
HAMMER HEAD BOLT M8X25 8	409706608	174	2	759	917332608	S PIVOT SECTION PRE-ASS.
HAMMER HEAD BOLT M8X30 8	409706808	4	2	151	917081108	CENT. LUBRIC. SYSTEM SUP
HAND GRIP WELDED SCHWA	965419308	28	1	564	917912208	CABIN, GLAZED
HAND HAMMER 500G	790030308	9	1	130	917077108	TOOL
HAND HAMMER DIN 1041 1500	790030108	10	1	130	917077108	TOOL
HAND LEVER PRESS VERZ.	790042008	18	1	130	917077108	TOOL
HAND PUMP ZPH1A/12	571369308	(1)	1	130	917077108	TOOL
HAND RAIL 2572 ELOXIERT SP	10871515	17	1	469	969259908	SLEWING PLATFORM CATWAL
HAND RAIL WELDED STRUCTU	967070508	80	1	758	917332608	S PIVOT SECTION PRE-ASS.
HAND RAIL WELDED STRUCTU	967311308	81	1	758	917332608	S PIVOT SECTION PRE-ASS.
HAND RAIL WELDED STRUCTU	967980708	77	2	758	917332608	S PIVOT SECTION PRE-ASS.
HAND RAIL WELDED STRUCTU	967980808	78	2	758	917332608	S PIVOT SECTION PRE-ASS.
HAND RAIL WELDED STRUCTU	967980908	79	2	758	917332608	S PIVOT SECTION PRE-ASS.
HAND RAIL WELDED STRUCTU	969260908	1	2	469	969259908	SLEWING PLATFORM CATWAL
HAND RAIL WELDED STRUCTU	969261008	2	1	469	969259908	SLEWING PLATFORM CATWAL
HAND RAIL WELDED STRUCTU	969261108	3	1	469	969259908	SLEWING PLATFORM CATWAL
HANDGRIP 215X25X59,2X169	10443309	19	1	567	917432008	SLIDING DOOR CPL.
HANDLE	10046941	(12)	1	770	96028886	CABLE DRUM COMPL.
HANDLE	591066808	3	1	570	964560908	ROOF WINDOW PRE-ASS.
HANDLE CAP	571824708	1	1	478	10343693	MASTER SWITCH
HANDLE GRIP WELDED FE//ZN	925561708	23	4	172	917884508	SLEWING PLATFORM CPL.
HANDLE WELD.CONST.	962729508	72	2	758	917332608	S PIVOT SECTION PRE-ASS.
HANDLE WELD.CONST. FE//ZN	921079508	21	9	499	917347708	SA FRAME
HANDLE WELD.CONST. FE//ZN	921079508	8	2	527	917080608	MOUNTING EQUIPMENT CRAW
HANDLE WELD.CONST. FE//ZN	921079508	4	2	727	917508308	TRANSPORT KEEPER
HANDLE WELD.CONST. FE//ZN	921079508	132	8	759	917332608	S PIVOT SECTION PRE-ASS.

18.4.2018

etk_en_de_098237 LR 11000

1123

LIEBHERRAlphabetical index
Alphabetischer Index

Description	Item	Pos.	Quantity	Page	Assembly	Description
HANDLE WELD.CONST. FE//ZN	921079508	24	1	894	917484108	PIVOT SECTION
HANDLE WELD.CONST. T ZN	968287108	8	1	457	918252608	SLEWING PLATFORM CATWAL
HANDLE WELD.CONST. T ZN	968448208	97	2	500	917347708	SA FRAME
HANDRAIL 38.0X1200 S355J2H	97038372	28	2	457	918252608	SLEWING PLATFORM CATWAL
HANDRAIL 5X509X210 S355MC	97038370	29	2	457	918252608	SLEWING PLATFORM CATWAL
HEAD SECTION WELDED 650T	967898808	1	1	854	917251008	L-HEAD PIECE
HEAT EXCHANGER ALU	10801858	14	1	593	10228112	AIR CONDITIONING UNIT
HEAT INSULATION PLATE DC0	10141563	3	1	371	10141558	OUTLET MANIFOLD ADD-ON
HEAT INSULATION PLATE DC0	10141564	4	1	371	10141558	OUTLET MANIFOLD ADD-ON
HEAT PROTECTION	10135528	10	3	355	10141830	CHARGE AIR LINE ASSEMBLY
HEAT PROTECTION SHEET 1.	97028301	10	1	420	917828208	MUFFLER UNIT
HEATING	502651408	2	1	699	502657308	AIR DRYER
HEATING FLANGE ADD-ON	9078314	260	2	299	10142930	DIESEL ENGINE
HEATING FLANGE PRE.ASS.	10299988	1	1	357	9078314	HEATING FLANGE ADD-ON
HEATING HOSE 70/PRIMAFLE	553181208	57	1.7	565	917912208	CABIN, GLAZED
HEATING HOSE 70/PRIMAFLE	553181208	58	1.9	565	917912208	CABIN, GLAZED
HEATING HOSE 89	553018208	59	0.16	565	917912208	CABIN, GLAZED
HEATING HOSE 89	553018208	60	0.3	565	917912208	CABIN, GLAZED
HEATING HOSE 89	553018208	61	0.13	565	917912208	CABIN, GLAZED
HEATING HOSE 89	553018208	62	0.26	565	917912208	CABIN, GLAZED
HEATING HOSE 89	553018208	63	1.62	565	917912208	CABIN, GLAZED
HEATSHRINK SLEEVING 12/2,5	10429652	288	0.12	50	96026395	CABLING
HEATSHRINK SLEEVING 44,4/7	11123168	294	0.15	76	967971408	WIRING HARNESS
HEATSHRINK SLEEVING 6/1,4X	10429651	287	0.2	473	967926408	WIRING HARNESS
HEX CAP NUT RD32X3 SPF	10466914	243	3	30	969731708	HYDRAULIC EQUIPM.CENTER
HEX CAP NUT RD32X3 SPF	10466914	243	1	159	969733008	ADDITIONAL HYDR.SLEWING
HEX CAP NUT RD32X3 SPF	10466914	243	1	196	967787708	ADDITIONAL HYDRAULICS WI
HEX CAP NUT RD32X3 SPF	10466914	243	1	210	967787808	ADDITIONAL HYDRAULICS WI
HEX CAP NUT RD32X3 SPF	10466914	243	2	226	968081908	ADDITIONAL HYDRAULICS WI
HEX CAP NUT RD32X3 SPF	10466914	243	1	512	968513208	ADDITIONAL HYDRAULICS, SA
HEX CAP NUT RD32X3 SPF	10466914	243	3	662	96020296	HYDRAULICS
HEX CAP NUT RD32X3 SPF	10466914	243	2	779	967788308	ADDITIONAL HYDR.S PIVOT SE
HEX CAP NUT RD32X3 SPF	10466914	243	1	849	96006590	AUXILIARY HYDR.CONNECTIN
HEX CAP NUT RD32X3 SPF	10466914	243	1	952	968883308	ADDL.HYDR.F.PIN PULLING DE
HEX CAP NUT RD32X3 SPF	10466914	18	1	958	96022733	BULKHEAD PLATE
HEX CAP NUT RD32X3 SPF	10466914	243	3	960	968883508	AUX.HYDR.PIN EXTRACTION
HEX CAP NUT RD36X3 SPF	10466915	229	6	29	969731708	HYDRAULIC EQUIPM.CENTER
HEX CAP NUT RD36X3 SPF	10466915	229	4	159	969733008	ADDITIONAL HYDR.SLEWING
HEX CAP NUT RD36X3 SPF	10466915	229	2	662	96020296	HYDRAULICS
HEX CAP NUT RD36X3 SPF	10466915	229	1	779	967788308	ADDITIONAL HYDR.S PIVOT SE
HEX CAP NUT RD36X3 SPF	10466915	16	1	958	96022733	BULKHEAD PLATE
HEX CAP NUT RD54X4 SPF	10466916	223	6	29	969731708	HYDRAULIC EQUIPM.CENTER
HEX CAP NUT RD54X4 SPF	10466916	223	1	159	969733008	ADDITIONAL HYDR.SLEWING
HEX CAP NUT RD54X4 SPF	10466916	223	2	196	967787708	ADDITIONAL HYDRAULICS WI
HEX CAP NUT RD54X4 SPF	10466916	223	2	210	967787808	ADDITIONAL HYDRAULICS WI
HEX CAP NUT RD54X4 SPF	10466916	223	2	226	968081908	ADDITIONAL HYDRAULICS WI
HEX CAP NUT RD54X4 SPF	10466916	223	6	662	96020296	HYDRAULICS
HEX CAP NUT RD54X4 SPF	10466916	223	2	779	967788308	ADDITIONAL HYDR.S PIVOT SE
HEX CAP NUT RD54X4 SPF	10466916	17	1	958	96022733	BULKHEAD PLATE
HEX CAP NUT RD79X4 SPF	10466917	207	13	29	969731708	HYDRAULIC EQUIPM.CENTER
HEX CAP NUT RD79X4 SPF	10466917	207	2	159	969733008	ADDITIONAL HYDR.SLEWING
HEX CAP NUT RD79X4 SPF	10466917	207	2	196	967787708	ADDITIONAL HYDRAULICS WI
HEX CAP NUT RD79X4 SPF	10466917	207	2	210	967787808	ADDITIONAL HYDRAULICS WI
HEX CAP NUT RD79X4 SPF	10466917	207	2	226	968081908	ADDITIONAL HYDRAULICS WI
HEX CAP NUT RD79X4 SPF	10466917	207	7	662	96020296	HYDRAULICS
HEX CAP NUT RD79X4 SPF	10466917	207	6	779	967788308	ADDITIONAL HYDR.S PIVOT SE
HEX NUT AEHNL.ISO 4035 UN	411706108	52	2	289	969215908	RADIATOR, PRE-ASSEMBLED
HEX NUT AEHNL.ISO 7040 M6	11004444	48	8	854	917251008	L-HEAD PIECE
HEX NUT AEHNL.ISO 7040 M6	11004444	9	2	965	968838608	LOCATION FIXTURE PRE-ASS.
HEX NUT DIN 980 M18 10 FLZ	10179122	356	2	260	969268308	DIESEL ENGINE, PRE-ASSEMB

18.4.2018

etk_en_de_098237 LR 11000

1124

LIEBHERRAlphabetical index
Alphabetischer Index

Description	Item	Pos.	Quantity	Page	Assembly	Description
HEX NUT DIN 985 M10 10 FLZ	10875605	10	1	947	968099808	CAMERA HOLDER, PREMOU
HEX NUT DIN 985 M10 8 FLZN	10875606	313	2	30	969731708	HYDRAULIC EQUIPM.CENTER
HEX NUT DIN 985 M10 8 FLZN	10875606	54	8	289	969215908	RADIATOR, PRE-ASSEMBLED
HEX NUT DIN 985 M10 8 FLZN	10875606	88	14	500	917347708	SA FRAME
HEX NUT DIN 985 M10 8 FLZN	10875606	20	10	540	917080908	OIL RESERVOIR, COMPLETE
HEX NUT DIN 985 M10 8 FLZN	10875606	10	8	556	917829008	CRANE DRIVER'S CABIN CPL.
HEX NUT DIN 985 M10 8 FLZN	10875606	98	13	758	917332608	S PIVOT SECTION PRE-ASS.
HEX NUT DIN 985 M10 8 FLZN	10875606	91	4	855	917251008	L-HEAD PIECE
HEX NUT DIN 985 M10 8 FLZN	10875606	39	4	882	917483908	F-CONNECTING HEAD
HEX NUT DIN 985 M10 8 FLZN	10875606	63	4	895	917484108	PIVOT SECTION
HEX NUT DIN 985 M10 8 FLZN	10875606	40	7	909	917484308	F-HEAD SECTION
HEX NUT DIN 985 M10 8 FLZN	10875606	17	4	944	967957508	CAMERA EQUIPMENT S-PIVOT
HEX NUT DIN 985 M10 8 FLZN	10875606	11	4	946	968134408	MECH.AUXILIARIES FOR LIG
HEX NUT DIN 985 M10 8 FLZN	10875606	9	18	980	968455908	FOOT COMPLETE
HEX NUT DIN 985 M10 A2-70	411903208	12	2	715	968646208	CAMERA HOLDER, PREMOU
HEX NUT DIN 985 M10 A2-70	411903208	24	16	732	917517908	COUNTERWEIGHT FRAME
HEX NUT DIN 985 M12 10 FLZ	12218127	321	4	263	969375408	FIXING PARTS COMPRESSED
HEX NUT DIN 985 M12 8 FLZN	10875607	16	8	112	918589408	HYDRAULIC SUPPORT
HEX NUT DIN 985 M12 8 FLZN	10875607	25	8	172	917884508	SLEWING PLATFORM CPL.
HEX NUT DIN 985 M12 8 FLZN	10875607	354	10	260	969268308	DIESEL ENGINE, PRE-ASSEMB
HEX NUT DIN 985 M12 8 FLZN	10875607	55	8	289	969215908	RADIATOR, PRE-ASSEMBLED
HEX NUT DIN 985 M12 8 FLZN	10875607	43	2	457	918252608	SLEWING PLATFORM CATWAL
HEX NUT DIN 985 M12 8 FLZN	10875607	26	2	463	968309908	PLATFORM COMPL.
HEX NUT DIN 985 M12 8 FLZN	10875607	16	2	790	918121308	ROLLER SET
HEX NUT DIN 985 M12 8 FLZN	10875607	15	2	795	918121408	ROLLER SET
HEX NUT DIN 985 M12 8 FLZN	10875607	58	8	909	917484308	F-HEAD SECTION
HEX NUT DIN 985 M12 A2-70	411903308	7	4	584	968397108	LADDER COMPL.
HEX NUT DIN 985 M16 8 FLZN	10875609	4	146	56	96006203	FLOOR PLATES PRE-ASS.
HEX NUT DIN 985 M16 8 FLZN	10875609	355	8	260	969268308	DIESEL ENGINE, PRE-ASSEMB
HEX NUT DIN 985 M16 8 FLZN	10875609	13	1	505	967846208	PULL ROD
HEX NUT DIN 985 M16 8 FLZN	10875609	12	1	507	967981008	PULL ROD
HEX NUT DIN 985 M16 8 FLZN	10875609	24	6	536	918789208	FUEL TANK CPL.
HEX NUT DIN 985 M16 8 FLZN	10875609	11	6	540	917080908	OIL RESERVOIR, COMPLETE
HEX NUT DIN 985 M16 8 FLZN	10875609	8	1	800	967746908	ROD CPL.
HEX NUT DIN 985 M16 8 FLZN	10875609	13	1	809	967897608	PULL ROD
HEX NUT DIN 985 M16 8 FLZN	10875609	9	1	811	967898308	PULL ROD
HEX NUT DIN 985 M16 8 FLZN	10875609	8	1	818	967743808	ROD CPL.
HEX NUT DIN 985 M16 8 FLZN	10875609	13	1	825	968190108	PULL ROD
HEX NUT DIN 985 M16 8 FLZN	10875609	12	1	827	968190208	PULL ROD
HEX NUT DIN 985 M16 8 FLZN	10875609	6	2	856	967913408	ROD CPL.
HEX NUT DIN 985 M16 8 FLZN	10875609	10	3	903	968829408	PULL ROD
HEX NUT DIN 985 M16 8 FLZN	10875609	10	4	904	968828908	PULL ROD
HEX NUT DIN 985 M16 8 FLZN	10875609	4	1	911	968828308	CONNECTING LINK PRE-ASS.
HEX NUT DIN 985 M16 8 FLZN	10875609	5	1	919	96001458	BRACKET COMPL.
HEX NUT DIN 985 M16 8 FLZN	10875609	20	1	922	917484608	ERECTION FRAME
HEX NUT DIN 985 M16 8 FLZN	10875609	5	1	923	968691208	BRACKET COMPL.
HEX NUT DIN 985 M16 8 FLZN	10875609	5	1	924	968691108	BRACKET COMPL.
HEX NUT DIN 985 M16 8 FLZN	10875609	8	1	925	968691608	PULL ROD
HEX NUT DIN 985 M16 8 FLZN	10875609	10	1	930	968459808	PULL ROD
HEX NUT DIN 985 M16 8 FLZN	10875609	4	2	931	968643708	BRACKET COMPL.
HEX NUT DIN 985 M16 8 FLZN	10875609	10	1	932	968460108	PULL ROD
HEX NUT DIN 985 M16 8 FLZN	10875609	11	1	933	968446808	PULL ROD
HEX NUT DIN 985 M16 8 FLZN	10875609	10	1	934	968642008	PULL ROD
HEX NUT DIN 985 M16 8 FLZN	10875609	6	1	971	968768408	BRACKET COMPL.
HEX NUT DIN 985 M16 8 FLZN	10875609	5	1	972	969308308	BRACKET COMPL.
HEX NUT DIN 985 M20 10 FLZ	10875610	14	6	172	917884508	SLEWING PLATFORM CPL.
HEX NUT DIN 985 M20 10 FLZ	10875610	77	2	500	917347708	SA FRAME
HEX NUT DIN 985 M20 10 FLZ	10875610	19	1	505	967846208	PULL ROD
HEX NUT DIN 985 M20 10 FLZ	10875610	7	1	896	968934608	FLAP COMPL.
HEX NUT DIN 985 M20 10 FLZ	10875610	4	3	982	969944708	MOUNTING PRE-ASS.

18.4.2018

etk_en_de_098237 LR 11000

1125

LIEBHERRAlphabetical index
Alphabetischer Index

Description	Item	Pos.	Quantity	Page	Assembly	Description
HEX NUT DIN 985 M24 8 A3C	411902508	357	2	260	969268308	DIESEL ENGINE, PRE-ASSEMB
HEX NUT DIN 985 M3 8 480H	10876399	47	4	477	969246708	ELECTRIC ADD-ON PARTS CA
HEX NUT DIN 985 M3 8 480H	10876399	266	4	770	96028886	CABLE DRUM COMPL.
HEX NUT DIN 985 M3 8 480H	10876399	151	8	884	968733208	TERMINAL BOX CPL.
HEX NUT DIN 985 M3 8 480H	10876399	266	4	901	968733708	CABLE DRUM COMPL.
HEX NUT DIN 985 M3 8 480H	10876399	151	12	914	968734008	TERMINAL BOX CPL.
HEX NUT DIN 985 M4 8 480H	10875611	28	2	461	968283208	CATWALK SUPERSTR.LEFT
HEX NUT DIN 985 M4 8 480H	10875611	35	2	463	968309908	PLATFORM COMPL.
HEX NUT DIN 985 M4 8 480H	10875611	52	2	545	917081208	CENT. LUBRIC. SYSTEM SUP
HEX NUT DIN 985 M4 8 480H	10875611	83	72	631	967917908	SWITCH CABINET
HEX NUT DIN 985 M4 8 480H	10875611	325	2	697	969582408	COMPRESSED AIR PLANT
HEX NUT DIN 985 M4 8 480H	10875611	7	3	966	967936408	WIND WARNING PREASSEMB
HEX NUT DIN 985 M5 8 480H	10875612	58	3	16	918005408	CENTRAL SECTION CRAWLER
HEX NUT DIN 985 M5 8 480H	10875612	10	11	23	969088908	HOLDER PRE-ASSEMBLY
HEX NUT DIN 985 M5 8 480H	10875612	28	2	112	918589408	HYDRAULIC SUPPORT
HEX NUT DIN 985 M5 8 480H	10875612	9	2	151	917081108	CENT. LUBRIC. SYSTEM SUP
HEX NUT DIN 985 M5 8 480H	10875612	41	8	172	917884508	SLEWING PLATFORM CPL.
HEX NUT DIN 985 M5 8 480H	10875612	59	2	458	918252608	SLEWING PLATFORM CATWAL
HEX NUT DIN 985 M5 8 480H	10875612	32	2	463	968309908	PLATFORM COMPL.
HEX NUT DIN 985 M5 8 480H	10875612	25	4	469	969259908	SLEWING PLATFORM CATWAL
HEX NUT DIN 985 M5 8 480H	10875612	51	2	545	917081208	CENT. LUBRIC. SYSTEM SUP
HEX NUT DIN 985 M5 8 480H	10875612	253	2	625	968681408	CONTR: PANEL PINNING
HEX NUT DIN 985 M5 8 480H	10875612	28	2	635	969251008	ASSEMBLY PARTS MOUNTIN
HEX NUT DIN 985 M5 8 480H	10875612	39	8	732	917517908	COUNTERWEIGHT FRAME
HEX NUT DIN 985 M5 A2-70	10301317	5	1	965	968838608	LOCATION FIXTURE PRE-ASS.
HEX NUT DIN 985 M6 8 480H	10875613	33	18	16	918005408	CENTRAL SECTION CRAWLER
HEX NUT DIN 985 M6 8 480H	10875613	309	4	30	969731708	HYDRAULIC EQUIPM.CENTER
HEX NUT DIN 985 M6 8 480H	10875613	14	6	47	926891108	GROUND RAIL
HEX NUT DIN 985 M6 8 480H	10875613	4	10	80	968727008	CAMERA EQUIPMENT CRAW
HEX NUT DIN 985 M6 8 480H	10875613	4	10	104	968668808	CAMERA EQUIPMENT CRAW
HEX NUT DIN 985 M6 8 480H	10875613	60	6	139	918011308	PREMOUNTED LOWER PART
HEX NUT DIN 985 M6 8 480H	10875613	97	4	179	969344108	ASSEMBLY PARTS F.SLEWING
HEX NUT DIN 985 M6 8 480H	10875613	5	3	182	969483508	PARK CONSOLE HOSES PRE
HEX NUT DIN 985 M6 8 480H	10875613	323	3	263	969375408	FIXING PARTS COMPRESSED
HEX NUT DIN 985 M6 8 480H	10875613	62	6	420	917828208	MUFFLER UNIT
HEX NUT DIN 985 M6 8 480H	10875613	95	8	500	917347708	SA FRAME
HEX NUT DIN 985 M6 8 480H	10875613	111	1	557	917829008	CRANE DRIVER'S CABIN CPL.
HEX NUT DIN 985 M6 8 480H	10875613	7	2	591	918009808	CLIMA-HEATING INSTALLATIO
HEX NUT DIN 985 M6 8 480H	10875613	171	14	759	917332608	S PIVOT SECTION PRE-ASS.
HEX NUT DIN 985 M6 8 480H	10875613	51	15	799	917190908	S INTERMEDIATE SECTION
HEX NUT DIN 985 M6 8 480H	10875613	51	20	839	917571208	S INTERMEDIATE SECTION
HEX NUT DIN 985 M6 8 480H	10875613	72	4	855	917251008	L-HEAD PIECE
HEX NUT DIN 985 M6 8 480H	10875613	32	6	894	917484108	PIVOT SECTION
HEX NUT DIN 985 M6 A2-70	411903008	23	4	715	968646208	CAMERA HOLDER, PREMOU
HEX NUT DIN 985 M8 10 480H	10876076	54	4	461	968283208	CATWALK SUPERSTR.LEFT
HEX NUT DIN 985 M8 10 480H	10876076	15	11	469	969259908	SLEWING PLATFORM CATWAL
HEX NUT DIN 985 M8 10 480H	10876076	85	4	557	917829008	CRANE DRIVER'S CABIN CPL.
HEX NUT DIN 985 M8 8 480H	10875614	34	20	16	918005408	CENTRAL SECTION CRAWLER
HEX NUT DIN 985 M8 8 480H	10875614	6	4	23	969088908	HOLDER PRE-ASSEMBLY
HEX NUT DIN 985 M8 8 480H	10875614	311	2	30	969731708	HYDRAULIC EQUIPM.CENTER
HEX NUT DIN 985 M8 8 480H	10875614	106	8	62	917291608	CRAWLER TRACK CARRIER, L
HEX NUT DIN 985 M8 8 480H	10875614	106	8	95	917291708	CRAWLER TRACK CARRIER,
HEX NUT DIN 985 M8 8 480H	10875614	14	60	122	917076708	CATWALK CRAW.TRACK TRA
HEX NUT DIN 985 M8 8 480H	10875614	26	27	138	918011308	PREMOUNTED LOWER PART
HEX NUT DIN 985 M8 8 480H	10875614	6	2	151	917081108	CENT. LUBRIC. SYSTEM SUP
HEX NUT DIN 985 M8 8 480H	10875614	28	8	172	917884508	SLEWING PLATFORM CPL.
HEX NUT DIN 985 M8 8 480H	10875614	76	14	179	969344108	ASSEMBLY PARTS F.SLEWING
HEX NUT DIN 985 M8 8 480H	10875614	25	6	187	917438108	WINCH 1 PRE-ASSEMBLY
HEX NUT DIN 985 M8 8 480H	10875614	25	6	206	917454008	WINCH 2 PRE-ASS.
HEX NUT DIN 985 M8 8 480H	10875614	33	7	249	917827708	DIESEL ENGINE CPL.

18.4.2018

etk_en_de_098237 LR 11000

1126

LIEBHERRAlphabetical index
Alphabetischer Index

Description	Item	Pos.	Quantity	Page	Assembly	Description
HEX NUT DIN 985 M8 8 480H	10875614	(7)	2	259	969268308	DIESEL ENGINE, PRE-ASSEMB
HEX NUT DIN 985 M8 8 480H	10875614	320	11	263	969375408	FIXING PARTS COMPRESSED
HEX NUT DIN 985 M8 8 480H	10875614	53	52	289	969215908	RADIATOR, PRE-ASSEMBLED
HEX NUT DIN 985 M8 8 480H	10875614	34	4	432	917828508	UREA PLANT
HEX NUT DIN 985 M8 8 480H	10875614	9	2	437	96004224	COVER COMPL.
HEX NUT DIN 985 M8 8 480H	10875614	3	4	448	915587308	EMERGENCY SEAT
HEX NUT DIN 985 M8 8 480H	10875614	39	121	457	918252608	SLEWING PLATFORM CATWAL
HEX NUT DIN 985 M8 8 480H	10875614	13	12	463	968309908	PLATFORM COMPL.
HEX NUT DIN 985 M8 8 480H	10875614	5	12	464	968287308	ACCESS LADDER PRE-ASS.
HEX NUT DIN 985 M8 8 480H	10875614	7	8	465	96020149	TREAD
HEX NUT DIN 985 M8 8 480H	10875614	8	4	466	968287208	FOLDING LADDER PRE-ASS.
HEX NUT DIN 985 M8 8 480H	10875614	7	12	470	969540008	STAIR COMPLETE
HEX NUT DIN 985 M8 8 480H	10875614	26	7	486	918760508	ADD HEATING SUPERSTRUCT
HEX NUT DIN 985 M8 8 480H	10875614	13	1	488	96019655	ADDNL.HEATING, PRE-ASSE
HEX NUT DIN 985 M8 8 480H	10875614	51	18	500	917347708	SA FRAME
HEX NUT DIN 985 M8 8 480H	10875614	29	4	525	917080508	ROLLER BEARING
HEX NUT DIN 985 M8 8 480H	10875614	7	8	533	917473108	FUEL TANK CONTAINER UPPE
HEX NUT DIN 985 M8 8 480H	10875614	11	16	536	918789208	FUEL TANK CPL.
HEX NUT DIN 985 M8 8 480H	10875614	54	3	545	917081208	CENT. LUBRIC. SYSTEM SUP
HEX NUT DIN 985 M8 8 480H	10875614	6	6	559	969291108	CRANE DRIVER'S CABIN,PRE
HEX NUT DIN 985 M8 8 480H	10875614	10	2	581	964588308	GUIDE PRE-ASS.
HEX NUT DIN 985 M8 8 480H	10875614	16	4	591	918009808	CLIMA-HEATING INSTALLATIO
HEX NUT DIN 985 M8 8 480H	10875614	150	60	599	969048908	SOUND DAMPING ABOVE
HEX NUT DIN 985 M8 8 480H	10875614	5	2	600	969118108	COVER COMPL.
HEX NUT DIN 985 M8 8 480H	10875614	5	1	601	969120008	COVER COMPL.
HEX NUT DIN 985 M8 8 480H	10875614	5	2	602	969127408	COVER COMPL.
HEX NUT DIN 985 M8 8 480H	10875614	8	2	604	969054708	COVER COMPL.
HEX NUT DIN 985 M8 8 480H	10875614	8	2	605	969056008	COVER COMPL.
HEX NUT DIN 985 M8 8 480H	10875614	8	2	606	969427208	COVER COMPL.
HEX NUT DIN 985 M8 8 480H	10875614	8	2	607	969427308	COVER COMPL.
HEX NUT DIN 985 M8 8 480H	10875614	7	2	630	967917908	SWITCH CABINET
HEX NUT DIN 985 M8 8 480H	10875614	18	4	732	917517908	COUNTERWEIGHT FRAME
HEX NUT DIN 985 M8 8 480H	10875614	100	197	758	917332608	S PIVOT SECTION PRE-ASS.
HEX NUT DIN 985 M8 8 480H	10875614	35	48	799	917190908	S INTERMEDIATE SECTION
HEX NUT DIN 985 M8 8 480H	10875614	35	128	807	917078608	S INTERMEDIATE SECTION
HEX NUT DIN 985 M8 8 480H	10875614	35	99	816	917078708	S INTERMEDIATE SECTION
HEX NUT DIN 985 M8 8 480H	10875614	35	106	823	917078808	S INTERMEDIATE SECTION
HEX NUT DIN 985 M8 8 480H	10875614	35	108	834	917079208	S INTERMEDIATE SECTION
HEX NUT DIN 985 M8 8 480H	10875614	35	88	839	917571208	S INTERMEDIATE SECTION
HEX NUT DIN 985 M8 8 480H	10875614	15	78	844	917191008	SL REDUCING SECTION
HEX NUT DIN 985 M8 8 480H	10875614	33	32	854	917251008	L-HEAD PIECE
HEX NUT DIN 985 M8 8 480H	10875614	9	4	857	96001219	HOISTING LIMIT SWITCH PRE-
HEX NUT DIN 985 M8 8 480H	10875614	52	79	867	917191508	L INTERMEDIATE SECTION
HEX NUT DIN 985 M8 8 480H	10875614	52	110	872	917228008	L INTERMEDIATE SECTION
HEX NUT DIN 985 M8 8 480H	10875614	52	108	876	917625408	L INTERMEDIATE SECTION
HEX NUT DIN 985 M8 8 480H	10875614	52	110	880	917627008	L INTERMEDIATE SECTION
HEX NUT DIN 985 M8 8 480H	10875614	26	21	882	917483908	F-CONNECTING HEAD
HEX NUT DIN 985 M8 8 480H	10875614	28	34	894	917484108	PIVOT SECTION
HEX NUT DIN 985 M8 8 480H	10875614	5	2	898	968938308	SENSOR PRE-ASS.
HEX NUT DIN 985 M8 8 480H	10875614	31	8	909	917484308	F-HEAD SECTION
HEX NUT DIN 985 M8 8 480H	10875614	17	24	918	917484408	F-INTERMEDIATE SECT.
HEX NUT DIN 985 M8 8 480H	10875614	25	2	922	917484608	ERECTION FRAME
HEX NUT DIN 985 M8 8 480H	10875614	20	6	930	968459808	PULL ROD
HEX NUT DIN 985 M8 8 480H	10875614	20	6	932	968460108	PULL ROD
HEX NUT DIN 985 M8 8 480H	10875614	8	6	933	968446808	PULL ROD
HEX NUT DIN 985 M8 8 480H	10875614	11	6	934	968642008	PULL ROD
HEX NUT DIN 985 M8 8 480H	10875614	5	3	944	967957508	CAMERA EQUIPMENT S-PIVOT
HEX NUT DIN 985 M8 8 480H	10875614	9	1	946	968134408	MECH.AUXILIARIES FOR LIG
HEX NUT DIN 985 M8 8 480H	10875614	11	8	947	968099808	CAMERA HOLDER, PREMOU
HEX NUT DIN 985 M8 8 480H	10875614	9	4	949	918900608	BOLT EXTRACTION ATTACHM

18.4.2018

etk_en_de_098237 LR 11000

1127

LIEBHERRAlphabetical index
Alphabetischer Index

Description	Item	Pos.	Quantity	Page	Assembly	Description
HEX NUT DIN 985 M8 8 480H	10875614	42	1	958	96022733	BULKHEAD PLATE
HEX NUT DIN 985 M8 A2-70	411903108	74	13	565	917912208	CABIN, GLAZED
HEX NUT DIN 985 M8 A2-70	411903108	20	4	715	968646208	CAMERA HOLDER, PREMOU
HEX NUT DIN 985 M8 A2-70	411903108	4	4	967	967937608	OBSTRUCTION LIGHTS PREAS
HEX NUT EN 1661 M8 8 A3C	10424333	8	2	340	10134883	OIL LINE ASSEMBLY
HEX NUT EN 1661 M8 8 A3C	10424333	13	4	356	10147162	CONNECTING LINE ADD-ON
HEX NUT EN 1661 M8 8 A3C	10424333	17	1	365	10147372	VENT TUBE ASSEMBLY
HEX NUT ISO 4032 M10 10 FLZ	11002807	37	8	122	917076708	CATWALK CRAW.TRACK TRA
HEX NUT ISO 4032 M10 8 FLZ	11691678	308	2	246	967787908	ADDNL. HYDR. F. ERECTING W
HEX NUT ISO 4032 M10 8 FLZ	11691678	31	4	249	917827708	DIESEL ENGINE CPL.
HEX NUT ISO 4032 M10 8 FLZ	11691678	352	66	260	969268308	DIESEL ENGINE, PRE-ASSEMB
HEX NUT ISO 4032 M10 8 FLZ	11691678	322	2	263	969375408	FIXING PARTS COMPRESSED
HEX NUT ISO 4032 M10 8 FLZ	11691678	61	14	420	917828208	MUFFLER UNIT
HEX NUT ISO 4032 M10 8 FLZ	11691678	9	16	426	917828408	BATTERY STORAGE
HEX NUT ISO 4032 M10 8 FLZ	11691678	32	2	443	918810308	CONTROL STAND
HEX NUT ISO 4032 M10 8 FLZ	11691678	35	10	457	918252608	SLEWING PLATFORM CATWAL
HEX NUT ISO 4032 M10 8 FLZ	11691678	19	44	461	968283208	CATWALK SUPERSTR.LEFT
HEX NUT ISO 4032 M10 8 FLZ	11691678	10	12	470	969540008	STAIR COMPLETE
HEX NUT ISO 4032 M10 8 FLZ	11691678	(6)	2	500	917347708	SA FRAME
HEX NUT ISO 4032 M10 8 FLZ	11691678	24	4	525	917080508	ROLLER BEARING
HEX NUT ISO 4032 M10 8 FLZ	11691678	91	8	557	917829008	CRANE DRIVER'S CABIN CPL.
HEX NUT ISO 4032 M10 A2-70	510748608	3	1	716	965669108	GUIDE
HEX NUT ISO 4032 M12 8 FLZ	10875616	30	1	16	918005408	CENTRAL SECTION CRAWLER
HEX NUT ISO 4032 M12 8 FLZ	10875616	25	8	178	969344108	ASSEMBLY PARTS F.SLEWING
HEX NUT ISO 4032 M12 8 FLZ	10875616	24	6	215	917451208	WINCH 4 PRE-ASSEMBLY
HEX NUT ISO 4032 M12 8 FLZ	10875616	351	4	260	969268308	DIESEL ENGINE, PRE-ASSEMB
HEX NUT ISO 4032 M12 8 FLZ	10875616	34	8	499	917347708	SA FRAME
HEX NUT ISO 4032 M12 8 FLZ	10875616	41	3	556	917829008	CRANE DRIVER'S CABIN CPL.
HEX NUT ISO 4032 M12 8 FLZ	10875616	8	8	720	917618308	UPPERCARRIAGE SUSP BALL
HEX NUT ISO 4032 M12 8 FLZ	10875616	8	8	799	917190908	S INTERMEDIATE SECTION
HEX NUT ISO 4032 M12 8 FLZ	10875616	8	8	807	917078608	S INTERMEDIATE SECTION
HEX NUT ISO 4032 M12 8 FLZ	10875616	8	8	816	917078708	S INTERMEDIATE SECTION
HEX NUT ISO 4032 M12 8 FLZ	10875616	8	8	823	917078808	S INTERMEDIATE SECTION
HEX NUT ISO 4032 M12 8 FLZ	10875616	8	8	834	917079208	S INTERMEDIATE SECTION
HEX NUT ISO 4032 M12 8 FLZ	10875616	8	8	839	917571208	S INTERMEDIATE SECTION
HEX NUT ISO 4032 M12 8 FLZ	10875616	60	8	855	917251008	L-HEAD PIECE
HEX NUT ISO 4032 M12 8 FLZ	10875616	21	8	894	917484108	PIVOT SECTION
HEX NUT ISO 4032 M16 10 A3	411505001	88	8	64	90029090	ANGULAR GEAR
HEX NUT ISO 4032 M16 10 A3	411505001	88	8	66	90029091	ANGULAR GEAR
HEX NUT ISO 4032 M16 8 FLZ	10875617	31	4	16	918005408	CENTRAL SECTION CRAWLER
HEX NUT ISO 4032 M16 8 FLZ	10875617	4	2	506	967846508	DRAWBAR PRE-ASS
HEX NUT ISO 4032 M16 8 FLZ	10875617	4	3	508	967981108	DRAWBAR PRE-ASS
HEX NUT ISO 4032 M16 8 FLZ	10875617	12	1	527	917080608	MOUNTING EQUIPMENT CRAW
HEX NUT ISO 4032 M16 8 FLZ	10875617	4	4	801	967747008	ROD
HEX NUT ISO 4032 M16 8 FLZ	10875617	5	3	810	967950808	DRAWBAR PRE-ASS
HEX NUT ISO 4032 M16 8 FLZ	10875617	5	7	812	967898408	DRAWBAR PRE-ASS
HEX NUT ISO 4032 M16 8 FLZ	10875617	4	8	819	967744008	ROD
HEX NUT ISO 4032 M16 8 FLZ	10875617	5	4	826	968214108	DRAWBAR PRE-ASS
HEX NUT ISO 4032 M16 8 FLZ	10875617	4	4	828	968217108	DRAWBAR PRE-ASS
HEX NUT ISO 4032 M20 10 FLZ	10425687	20	16	122	917076708	CATWALK CRAW.TRACK TRA
HEX NUT ISO 4032 M20 8 FLZ	10875618	9	1	124	968705508	SUPPORT
HEX NUT ISO 4032 M20 8 FLZ	10875618	4	1	127	962009308	SUPPORT PLATE COMPL.
HEX NUT ISO 4032 M20 8 FLZ	10875618	25	4	138	918011308	PREMOUNTED LOWER PART
HEX NUT ISO 4032 M20 8 FLZ	10875618	8	16	728	917863208	TRANSPORT KEEPER
HEX NUT ISO 4032 M24 10 FLZ	10425688	21	10	215	917451208	WINCH 4 PRE-ASSEMBLY
HEX NUT ISO 4032 M24 10 FLZ	10425688	10	8	727	917508308	TRANSPORT KEEPER
HEX NUT ISO 4032 M3 A4-70	10005173	23	2	630	967917908	SWITCH CABINET
HEX NUT ISO 4032 M30 8 A3C	411515208	9	4	463	968309908	PLATFORM COMPL.
HEX NUT ISO 4032 M4 8 480H	10875619	26	2	569	968080908	CLOSING DEVICE
HEX NUT ISO 4032 M4 8 480H	10875619	3	4	724	917190508	EL.COOLANT PREHEAT

18.4.2018

etk_en_de_098237 LR 11000

1128

LIEBHERRAlphabetical index
Alphabetischer Index

Description	Item	Pos.	Quantity	Page	Assembly	Description
HEX NUT ISO 4032 M5 8 A2C	411514808	57	6	16	918005408	CENTRAL SECTION CRAWLER
HEX NUT ISO 4032 M5 8 A2C	411514808	8	6	82	917322008	CENTRA.LUBRICATION SYSTE
HEX NUT ISO 4032 M5 8 A2C	411514808	8	6	106	917322208	CENTR.LUBRICATION SYSTEM
HEX NUT ISO 4032 M5 8 A2C	411514808	5	2	519	917691308	CENTRAL GREASING
HEX NUT ISO 4032 M5 8 A2C	411514808	34	2	588	964837908	ADD-ON PARTS
HEX NUT ISO 4032 M5 8 A2C	411514808	8	8	611	968255808	COVER PRE-ASSY.
HEX NUT ISO 4032 M5 8 A2C	411514808	9	8	612	968255908	COVER PRE-ASSY.
HEX NUT ISO 4032 M5 8 A2C	411514808	8	8	613	968256008	COVER PRE-ASSY.
HEX NUT ISO 4032 M5 8 A2C	411514808	8	8	614	968256108	COVER PRE-ASSY.
HEX NUT ISO 4032 M5 8 A2C	411514808	72	10	627	917829408	SWITCHBOX MOUNTING PART
HEX NUT ISO 4032 M5 8 A2C	411514808	8	5	726	918470508	EXTERNAL FEED
HEX NUT ISO 4032 M5 T12-W5	10878117	13	2	432	917828508	UREA PLANT
HEX NUT ISO 4032 M6 8 480H	11694356	29	2	45	967907608	SWITCH BOX COMPL.
HEX NUT ISO 4032 M6 8 480H	11694356	6	4	47	926891108	GROUND RAIL
HEX NUT ISO 4032 M6 8 480H	11694356	110	4	179	969344108	ASSEMBLY PARTS F.SLEWING
HEX NUT ISO 4032 M6 8 480H	11694356	6	5	180	968907308	PARK CONSOLE HOSES PRE
HEX NUT ISO 4032 M6 8 480H	11694356	6	3	181	968907408	PARK CONSOLE HOSES PRE
HEX NUT ISO 4032 M6 8 480H	11694356	33	2	187	917438108	WINCH 1 PRE-ASSEMBLY
HEX NUT ISO 4032 M6 8 480H	11694356	33	2	206	917454008	WINCH 2 PRE-ASS.
HEX NUT ISO 4032 M6 8 480H	11694356	14	8	231	917645608	MOUNTING JACK/ERECTING
HEX NUT ISO 4032 M6 8 480H	11694356	(4)	4	259	969268308	DIESEL ENGINE, PRE-ASSEMB
HEX NUT ISO 4032 M6 8 480H	11694356	51	12	289	969215908	RADIATOR, PRE-ASSEMBLED
HEX NUT ISO 4032 M6 8 480H	11694356	35	4	423	917828308	AIR FILTER UNIT CPL.
HEX NUT ISO 4032 M6 8 480H	11694356	21	11	426	917828408	BATTERY STORAGE
HEX NUT ISO 4032 M6 8 480H	11694356	16	2	428	969305108	BATTERY BOX, PRE-ASSEMB
HEX NUT ISO 4032 M6 8 480H	11694356	12	2	437	96004224	COVER COMPL.
HEX NUT ISO 4032 M6 8 480H	11694356	11	32	451	917079908	TURNTABLE PANELLING
HEX NUT ISO 4032 M6 8 480H	11694356	7	4	467	968904008	CARRIER PRE-ASSEMBLED
HEX NUT ISO 4032 M6 8 480H	11694356	64	3	557	917829008	CRANE DRIVER'S CABIN CPL.
HEX NUT ISO 4032 M6 8 480H	11694356	7	4	586	918531108	MIRROR ATTACHM.IN CRANE
HEX NUT ISO 4032 M6 8 480H	11694356	22	8	588	964837908	ADD-ON PARTS
HEX NUT ISO 4032 M6 8 480H	11694356	151	12	599	969048908	SOUND DAMPING ABOVE
HEX NUT ISO 4032 M6 8 480H	11694356	4	2	600	969118108	COVER COMPL.
HEX NUT ISO 4032 M6 8 480H	11694356	4	1	601	969120008	COVER COMPL.
HEX NUT ISO 4032 M6 8 480H	11694356	4	2	602	969127408	COVER COMPL.
HEX NUT ISO 4032 M6 8 480H	11694356	4	2	603	969761508	COVER PRE-ASSY.
HEX NUT ISO 4032 M6 8 480H	11694356	80	1	636	969251008	ASSEMBLY PARTS MOUNTIN
HEX NUT ISO 4032 M6 8 480H	11694356	5	12	640	922648308	TERMINAL BOARD PRE-ASS.
HEX NUT ISO 4032 M6 8 480H	11694356	43	4	713	967956208	CAMERA INSTALLATION SLEW
HEX NUT ISO 4032 M6 8 480H	11694356	9	7	944	967957508	CAMERA EQUIPMENT S-PIVOT
HEX NUT ISO 4032 M6 8 480H	11694356	301	2	952	968883308	ADDL.HYDR.F.PIN PULLING DE
HEX NUT ISO 4032 M6 8 480H	11694356	301	2	955	968883408	ADDL.HYDR.F.PIN PULLING DE
HEX NUT ISO 4032 M6 A2-70	411530301	10	2	584	968397108	LADDER COMPL.
HEX NUT ISO 4032 M6 A2-70	411530301	20	19	713	967956208	CAMERA INSTALLATION SLEW
HEX NUT ISO 4032 M6 A2-70	411530301	7	4	717	96005701	CAMERA HOLDER, PREMOU
HEX NUT ISO 4032 M8 10	4000380	15	7	375	10143790	REGULATION BOOST PRESS
HEX NUT ISO 4032 M8 10 480H	10299669	10	4	47	926891108	GROUND RAIL
HEX NUT ISO 4032 M8 10 480H	10299669	29	2	112	918589408	HYDRAULIC SUPPORT
HEX NUT ISO 4032 M8 10 480H	10299669	69	4	139	918011308	PREMOUNTED LOWER PART
HEX NUT ISO 4032 M8 10 480H	10299669	30	24	423	917828308	AIR FILTER UNIT CPL.
HEX NUT ISO 4032 M8 10 480H	10299669	16	4	715	968646208	CAMERA HOLDER, PREMOU
HEX NUT ISO 4032 M8 10 A2C	4000381	13	2	360	10141807	ACCESSORIES AIR COMPRES
HEX NUT ISO 4032 M8 10 A2C	4000381	28	2	366	10143277	COOLANT PIPE BEND ADD-ON
HEX NUT ISO 4032 M8 8 480H	11693875	10	4	140	968284308	MOUNTING PARTS BASE PAR
HEX NUT ISO 4032 M8 8 480H	11693875	32	4	178	969344108	ASSEMBLY PARTS F.SLEWING
HEX NUT ISO 4032 M8 8 480H	11693875	28	18	215	917451208	WINCH 4 PRE-ASSEMBLY
HEX NUT ISO 4032 M8 8 480H	11693875	350	47	260	969268308	DIESEL ENGINE, PRE-ASSEMB
HEX NUT ISO 4032 M8 8 480H	11693875	60	39	420	917828208	MUFFLER UNIT
HEX NUT ISO 4032 M8 8 480H	11693875	15	6	426	917828408	BATTERY STORAGE
HEX NUT ISO 4032 M8 8 480H	11693875	10	8	428	969305108	BATTERY BOX, PRE-ASSEMB

18.4.2018

etk_en_de_098237 LR 11000

1129

LIEBHERRAlphabetical index
Alphabetischer Index

Description	Item	Pos.	Quantity	Page	Assembly	Description
HEX NUT ISO 4032 M8 8 480H	11693875	43	12	461	968283208	CATWALK SUPERSTR.LEFT
HEX NUT ISO 4032 M8 8 480H	11693875	4	2	466	968287208	FOLDING LADDER PRE-ASS.
HEX NUT ISO 4032 M8 8 480H	11693875	86	2	500	917347708	SA FRAME
HEX NUT ISO 4032 M8 8 480H	11693875	305	8	512	968513208	ADDITIONAL HYDRAULICS, SA
HEX NUT ISO 4032 M8 8 480H	11693875	23	8	527	917080608	MOUNTING EQUIPMENT CRAW
HEX NUT ISO 4032 M8 8 480H	11693875	305	8	531	967788008	ADDNL.HYDR.ERECTION DEV
HEX NUT ISO 4032 M8 8 480H	11693875	53	4	545	917081208	CENT. LUBRIC. SYSTEM SUP
HEX NUT ISO 4032 M8 8 480H	11693875	72	10	557	917829008	CRANE DRIVER'S CABIN CPL.
HEX NUT ISO 4032 M8 8 480H	11693875	424	14	663	96020296	HYDRAULICS
HEX NUT ISO 4032 M8 A2-70	510737408	17	9	713	967956208	CAMERA INSTALLATION SLEW
HEX NUT ISO 4032 M8 A4-80	4901732	28	8	187	917438108	WINCH 1 PRE-ASSEMBLY
HEX NUT ISO 4032 M8 A4-80	4901732	28	8	206	917454008	WINCH 2 PRE-ASS.
HEX NUT ISO 4032 M8 A4-80	4901732	21	4	207	968161808	SAFETY ROLLER CPL.
HEX NUT ISO 4035 M27 05 A3	411701408	18	4	525	917080508	ROLLER BEARING
HEX NUT ISO 4035 M30 05 A3	411701108	16	4	184	917077708	PIN F. S AND D PIVOT SECTIO
HEX NUT ISO 4035 M30 05 A3	411701108	23	2	556	917829008	CRANE DRIVER'S CABIN CPL.
HEX NUT ISO 4035 M5 04	511001708	19	2	591	918009808	CLIMA-HEATING INSTALLATIO
HEX NUT ISO 4035 M8 04 A2C	410120308	17	2	569	968080908	CLOSING DEVICE
HEX NUT ISO 7040 M10 8 FLZ	10875629	11	8	469	969259908	SLEWING PLATFORM CATWAL
HEX NUT ISO 7040 M10 8 FLZ	10875629	159	12	759	917332608	S PIVOT SECTION PRE-ASS.
HEX NUT ISO 7040 M10 8 FLZ	10875629	9	8	918	917484408	F-INTERMEDIATE SECT.
HEX NUT ISO 7040 M12 8 FLZ	11840127	93	16	758	917332608	S PIVOT SECTION PRE-ASS.
HEX NUT ISO 7040 M12 8 FLZ	11840127	40	8	844	917191008	SL REDUCING SECTION
HEX NUT ISO 7040 M12 8 FLZ	11840127	16	8	867	917191508	L INTERMEDIATE SECTION
HEX NUT ISO 7040 M12 8 FLZ	11840127	16	8	872	917228008	L INTERMEDIATE SECTION
HEX NUT ISO 7040 M12 8 FLZ	11840127	16	8	876	917625408	L INTERMEDIATE SECTION
HEX NUT ISO 7040 M12 8 FLZ	11840127	16	8	880	917627008	L INTERMEDIATE SECTION
HEX NUT ISO 7040 M12 8 FLZ	11840127	20	4	882	917483908	F-CONNECTING HEAD
HEX NUT ISO 7040 M12 8 FLZ	11840127	16	4	888	917484008	F-ASSEMBLY UNIT
HEX NUT ISO 7040 M20 8 A3C	413413301	32	2	249	917827708	DIESEL ENGINE CPL.
HEX NUT ISO 7040 M6 8 480H	11656734	12	4	436	96004209	PUMP PRE-ASS.
HEX NUT ISO 7040 M6 8 480H	11656734	49	6	492	917191108	AIR CONDITIONING
HEX NUT ISO 7040 M6 8 480H	11656734	17	2	946	968134408	MECH.AUXILIARIES FOR LIG
HEX NUT ISO 7040 M6 8 480H	11656734	22	2	947	968099808	CAMERA HOLDER, PREMOU
HEX NUT ISO 7040 M8 8 480H	11656731	14	5	436	96004209	PUMP PRE-ASS.
HEX NUT ISO 7040 M8 8 480H	11656731	46	1	492	917191108	AIR CONDITIONING
HEX NUT ISO 7040 M8 8 480H	11656731	64	2	909	917484308	F-HEAD SECTION
HEX NUT ISO 7040 M8 8 480H	11656731	42	4	936	917228608	BOOM NOSE
HEX NUT ISO 7042 M8 10 480H	10814800	50	12	122	917076708	CATWALK CRAW.TRACK TRA
HEX NUT ISO 8675 M12X1,0 04	10875633	21	2	476	969246708	ELECTRIC ADD-ON PARTS CA
HEX NUT ISO 8675 M16X1,5 04	10179933	17	2	207	968161808	SAFETY ROLLER CPL.
HEX NUT ISO 8675 M20X1,5 A	10285016	8	2	715	968646208	CAMERA HOLDER, PREMOU
HEX NUT M10X1	10012557	3	2	324	10122503	ROCKER ARM BRACKET PRE
HEX SCREW DIN 6921 M10X1	10045357	13	1	361	10143302	WATER PUMP WITH FASTENIN
HEX SCREW DIN 6921 M10X1	10112718	6	4	342	11363553	DRIVE FOR HIGH PRESSURE P
HEX SCREW DIN 6921 M10X1	10112718	11	3	361	10143302	WATER PUMP WITH FASTENIN
HEX SCREW DIN 6921 M10X20	10030518	68	2	389	10142764	CABLE HARNESS MOUNTING
HEX SCREW DIN 6921 M10X25	10336008	12	1	356	10147162	CONNECTING LINE ADD-ON
HEX SCREW DIN 6921 M10X45	10037074	12	2	352	11373048	HIGH PRESSURE PIPE ASSEM
HEX SCREW DIN 6921 M10X70	10488947	10	2	386	10141788	CONTROL BOX ANNEXE
HEX SCREW DIN 6921 M10X90	10006131	7	1	342	11363553	DRIVE FOR HIGH PRESSURE P
HEX SCREW DIN 6921 M12X35	10036129	2	3	377	10120540	STARTER INSTALLATION
HEX SCREW DIN 6921 M12X40	4601426	16	1	376	10146947	GENERATOR ADD-ON
HEX SCREW DIN 6921 M12X70	10035583	7	10	382	10129212	FLYWHEEL HOUSING MOUNT
HEX SCREW DIN 6921 M16X30	11829511	(3)	1	388	10142764	CABLE HARNESS MOUNTING
HEX SCREW DIN 6921 M16X30	11829511	3	1	390	10150446	BRACKET ADD-ON
HEX SCREW DIN 6921 M6X20	10018711	6	3	328	11364320	CYLINDER HEAD COVER PRE
HEX SCREW DIN 6921 M6X20	10018711	6	3	330	11364325	CYLINDER HEAD COVER PRE
HEX SCREW DIN 6921 M6X20	10018711	2	4	357	9078314	HEATING FLANGE ADD-ON
HEX SCREW DIN 6921 M6X30	10290537	27	1	351	10143725	FUEL LINES

18.4.2018

etk_en_de_098237 LR 11000

1130

LIEBHERRAlphabetical index
Alphabetischer Index

Description	Item	Pos.	Quantity	Page	Assembly	Description
HEX SCREW DIN 6921 M6X40	1 10289164	5	14	339	10116165	LUBE OIL PUMP WITH FASTEN
HEX SCREW DIN 6921 M6X40	11656240	12	1	309	10137051	HYDT.TUBE ASSEMBLY
HEX SCREW DIN 6921 M6X40	11656240	28	2	351	10143725	FUEL LINES
HEX SCREW DIN 6921 M6X50	10116261	10	2	307	10141843	CRANKCASE BREATHER ASS
HEX SCREW DIN 6921 M6X60	11657396	8	2	346	10138091	FUEL-PREFILTER ASS.
HEX SCREW DIN 6921 M6X60	11657396	15	2	365	10147372	VENT TUBE ASSEMBLY
HEX SCREW DIN 6921 M8X110	10112929	5	8	333	11365725	OIL MODULE ASSEMBLY
HEX SCREW DIN 6921 M8X110	10112929	12	2	380	10144678	PROTECTION PLATE ASSEM
HEX SCREW DIN 6921 M8X12	10024115	10	4	434	968866808	UREA TANK, PRE-MOUNTING
HEX SCREW DIN 6921 M8X140	10101543	6	6	333	11365725	OIL MODULE ASSEMBLY
HEX SCREW DIN 6921 M8X140	10101543	4	3	348	10126724	FUEL FINE-FILTER ASSEMBLY
HEX SCREW DIN 6921 M8X140	10101543	16	3	355	10141830	CHARGE AIR LINE ASSEMBLY
HEX SCREW DIN 6921 M8X16	10005511	9	2	331	10122940	CAMSHAFT CPL.
HEX SCREW DIN 6921 M8X175	10287572	5	1	348	10126724	FUEL FINE-FILTER ASSEMBLY
HEX SCREW DIN 6921 M8X20	10030519	7	2	340	10134883	OIL LINE ASSEMBLY
HEX SCREW DIN 6921 M8X20	10016906	12	7	307	10141843	CRANKCASE BREATHER ASS
HEX SCREW DIN 6921 M8X20	10016906	4	1	311	10118748	PIPELINE INSTALLATION
HEX SCREW DIN 6921 M8X20	10016906	9	2	346	10138091	FUEL-PREFILTER ASS.
HEX SCREW DIN 6921 M8X20	10016906	25	3	350	10143725	FUEL LINES
HEX SCREW DIN 6921 M8X20	10016906	8	5	365	10147372	VENT TUBE ASSEMBLY
HEX SCREW DIN 6921 M8X20	10016906	19	11	375	10143790	REGULATION BOOST PRESS
HEX SCREW DIN 6921 M8X20	10016906	13	2	382	10129212	FLYWHEEL HOUSING MOUNT
HEX SCREW DIN 6921 M8X20	10016906	2	3	390	10150446	BRACKET ADD-ON
HEX SCREW DIN 6921 M8X20	10016906	71	9	627	917829408	SWITCHBOX MOUNTING PART
HEX SCREW DIN 6921 M8X20 X	11068155	6	7	371	10141558	OUTLET MANIFOLD ADD-ON
HEX SCREW DIN 6921 M8X25	10009007	18	1	348	10126724	FUEL FINE-FILTER ASSEMBLY
HEX SCREW DIN 6921 M8X25	10009007	26	2	350	10143725	FUEL LINES
HEX SCREW DIN 6921 M8X25	10009007	14	4	361	10143302	WATER PUMP WITH FASTENIN
HEX SCREW DIN 6921 M8X25	10009007	24	2	365	10147372	VENT TUBE ASSEMBLY
HEX SCREW DIN 6921 M8X25	10009007	13	7	366	10143277	COOLANT PIPE BEND ADD-ON
HEX SCREW DIN 6921 M8X25	10009007	21	1	373	10141721	EXHAUST TC MOUNTING
HEX SCREW DIN 6921 M8X30	10007782	10	1	309	10137051	HYDT.TUBE ASSEMBLY
HEX SCREW DIN 6921 M8X30	10007782	6	4	334	11365727	OIL MODULE LEFT PRE-ASS.
HEX SCREW DIN 6921 M8X30	10007782	8	5	336	10127113	OIL FILTER HOUSING ASSEM
HEX SCREW DIN 6921 M8X30	10007782	6	2	340	10134883	OIL LINE ASSEMBLY
HEX SCREW DIN 6921 M8X30	10007782	10	4	361	10143302	WATER PUMP WITH FASTENIN
HEX SCREW DIN 6921 M8X30	10007782	13	3	376	10146947	GENERATOR ADD-ON
HEX SCREW DIN 6921 M8X30	10007782	9	5	380	10144678	PROTECTION PLATE ASSEM
HEX SCREW DIN 6921 M8X40	1 10035575	9	2	305	9078462	POWER UNIT SUPPORT ATT
HEX SCREW DIN 6921 M8X40	10440788	19	6	307	10141843	CRANKCASE BREATHER ASS
HEX SCREW DIN 6921 M8X40	10440788	5	3	326	10122640	CYLINDER HEAD COVER ASS
HEX SCREW DIN 6921 M8X40	10440788	6	2	335	11365728	OIL MODULE RIGHT PRE-ASS.
HEX SCREW DIN 6921 M8X40	10440788	3	4	338	10136123	OIL LINE ASSEMBLY
HEX SCREW DIN 6921 M8X40	10440788	10	4	356	10147162	CONNECTING LINE ADD-ON
HEX SCREW DIN 6921 M8X40	10440788	18	2	376	10146947	GENERATOR ADD-ON
HEX SCREW DIN 6921 M8X40	10440788	6	4	386	10141788	CONTROL BOX ANNEXE
HEX SCREW DIN 6921 M8X45	1 10037071	3	9	305	9078462	POWER UNIT SUPPORT ATT
HEX SCREW DIN 6921 M8X45	10016907	9	2	352	11373048	HIGH PRESSURE PIPE ASSEM
HEX SCREW DIN 6921 M8X45	10016907	3	4	386	10141788	CONTROL BOX ANNEXE
HEX SCREW DIN 6921 M8X50	10005073	15	4	312	10134887	OIL SUMP WITH FASTENING
HEX SCREW DIN 6921 M8X50	10005073	7	2	335	11365728	OIL MODULE RIGHT PRE-ASS.
HEX SCREW DIN 6921 M8X50	10005073	14	4	356	10147162	CONNECTING LINE ADD-ON
HEX SCREW DIN 6921 M8X50	10005073	14	1	360	10141807	ACCESSORIES AIR COMPRES
HEX SCREW DIN 6921 M8X50	10005073	14	2	376	10146947	GENERATOR ADD-ON
HEX SCREW DIN 6921 M8X60	10027420	10	2	380	10144678	PROTECTION PLATE ASSEM
HEX SCREW DIN 6921 M8X65	10100304	11	2	309	10137051	HYDT.TUBE ASSEMBLY
HEX SCREW DIN 6921 M8X65	10100304	2	8	338	10136123	OIL LINE ASSEMBLY
HEX SCREW DIN 6921 M8X90	10100303	11	3	380	10144678	PROTECTION PLATE ASSEM
HEX SCREW DIN 961 M12X1,5	407003908	310	3	697	969582408	COMPRESSED AIR PLANT
HEX SCREW EN 1665 M10X120	12207559	18	1	355	10141830	CHARGE AIR LINE ASSEMBLY

18.4.2018

etk_en_de_098237 LR 11000

1131

LIEBHERRAlphabetical index
Alphabetischer Index

Description	Item	Pos.	Quantity	Page	Assembly	Description
HEX SCREW EN 1665 M10X120	12207559	15	1	376	10146947	GENERATOR ADD-ON
HEX SCREW EN 1665 M10X140	11823511	19	2	355	10141830	CHARGE AIR LINE ASSEMBLY
HEX SCREW EN 1665 M10X30	11656155	10	4	346	10138091	FUEL-PREFILTER ASS.
HEX SCREW EN 1665 M10X30	11656155	19	2	374	10141528	EXHAUST NOZZLE ATTACHM
HEX SCREW EN 1665 M10X50	11626073	11	1	386	10141788	CONTROL BOX ANNEXE
HEX SCREW EN 1665 M10X60	10299587	6	4	305	9078462	POWER UNIT SUPPORT ATT
HEX SCREW EN 1665 M10X80	11656160	17	1	355	10141830	CHARGE AIR LINE ASSEMBLY
HEX SCREW EN 1665 M12X10	10299598	9	2	382	10129212	FLYWHEEL HOUSING MOUNT
HEX SCREW EN 1665 M12X10	10299598	2	6	396	10120393	LOCKING PIECES
HEX SCREW EN 1665 M12X10	10299598	8	4	397	10126182	POWER TAKE-OFF ADD-ON
HEX SCREW EN 1665 M5X10	10875503	26	4	45	967907608	SWITCH BOX COMPL.
HEX SCREW EN 1665 M5X10	10875503	17	4	476	969246708	ELECTRIC ADD-ON PARTS CA
HEX SCREW EN 1665 M5X10	10875503	16	4	618	969245308	TERMINAL BOX ELECTRICS S
HEX SCREW EN 1665 M5X10	10875503	70	43	627	917829408	SWITCHBOX MOUNTING PART
HEX SCREW EN 1665 M5X10	10875503	80	8	631	967917908	SWITCH CABINET
HEX SCREW EN 1665 M5X10	10875503	62	55	636	969251008	ASSEMBLY PARTS MOUNTIN
HEX SCREW EN 1665 M5X10	10875503	7	2	637	968095808	PRE-ASSEMBLY MOUNTING U
HEX SCREW EN 1665 M5X10 8	12207546	52	6	389	10142764	CABLE HARNESS MOUNTING
HEX SCREW EN 1665 M6X16 8	11840297	54	20	389	10142764	CABLE HARNESS MOUNTING
HEX SCREW EN 1665 M6X16 8	11840297	25	4	429	969238908	ELECTRIC FOR BATTERY BOX
HEX SCREW EN 1665 M6X16 8	11840297	40	2	564	917912208	CABIN, GLAZED
HEX SCREW EN 1665 M6X16 8	11840297	9	2	632	969408008	COVER COMPL.
HEX SCREW EN 1665 M8X110	12210058	8	3	305	9078462	POWER UNIT SUPPORT ATT
HEX SCREW EN 1665 M8X120	12207553	5	5	364	11353748	THERMOSTAT HOUSING ASS
HEX SCREW EN 1665 M8X16 8	11656992	1	4	52	967908308	SWITCH CABINET EXTENSION
HEX SCREW EN 1665 M8X16 8	11656992	6	1	313	10137870	OIL DIPSTICK CPL.
HEX SCREW EN 1665 M8X16 8	11656992	10	4	352	11373048	HIGH PRESSURE PIPE ASSEM
HEX SCREW EN 1665 M8X16 8	11656992	18	1	360	10141807	ACCESSORIES AIR COMPRES
HEX SCREW EN 1665 M8X16 8	11656992	27	2	366	10143277	COOLANT PIPE BEND ADD-ON
HEX SCREW EN 1665 M8X16 8	11656992	60	27	389	10142764	CABLE HARNESS MOUNTING
HEX SCREW EN 1665 M8X16 8	11656992	13	2	434	968866808	UREA TANK, PRE-MOUNTING
HEX SCREW EN 1665 M8X160	12207554	7	4	333	11365725	OIL MODULE ASSEMBLY
HEX SCREW EN 1665 M8X30	10299567	5	4	305	9078462	POWER UNIT SUPPORT ATT
HEX SCREW EN 1665 M8X30	10299567	5	2	313	10137870	OIL DIPSTICK CPL.
HEX SCREW EN 1665 M8X35	10299603	10	8	303	12451207	CRANKCASE CPL. WITH CYLIN
HEX SCREW EN 1665 M8X35	10299603	14	24	312	10134887	OIL SUMP WITH FASTENING
HEX SCREW EN 1665 M8X35	10299603	12	3	361	10143302	WATER PUMP WITH FASTENIN
HEX SCREW EN 1665 M8X40 8	11658660	3	3	325	10122645	CYLINDER HEAD COVER ASS
HEX SCREW EN 1665 M8X40 8	11658660	5	3	327	10122646	CYLINDER HEAD COVER ASS
HEX SCREW EN 1665 M8X40 8	11658660	5	3	329	10122659	CYLINDER HEAD COVER ASS
HEX SCREW EN 1665 M8X50	10299606	10	2	305	9078462	POWER UNIT SUPPORT ATT
HEX SCREW EN 1665 M8X60	10299607	4	6	305	9078462	POWER UNIT SUPPORT ATT
HEX SCREW EN 1665 M8X70	10299608	7	3	305	9078462	POWER UNIT SUPPORT ATT
HEX SCREW EN 1665 M8X70 8	12208076	2	8	338	10136123	OIL LINE ASSEMBLY
HEX SCREW EN 1665 M8X75	10299609	21	1	375	10143790	REGULATION BOOST PRESS
HEX SCREW EN 1665 M8X80 8	11626067	20	1	376	10146947	GENERATOR ADD-ON
HEX SCREW ISO 4014 M10X10	406109808	303	12	260	969268308	DIESEL ENGINE, PRE-ASSEMB
HEX SCREW ISO 4014 M10X1	4980370	89	4	557	917829008	CRANE DRIVER'S CABIN CPL.
HEX SCREW ISO 4014 M10X16	4001462	92	4	557	917829008	CRANE DRIVER'S CABIN CPL.
HEX SCREW ISO 4014 M10X60	11626719	33	2	457	918252608	SLEWING PLATFORM CATWAL
HEX SCREW ISO 4014 M10X65	406201808	10	3	362	10118223	INTERMEDIATE GEAR ASSEM
HEX SCREW ISO 4014 M10X65	4900014	12	2	382	10129212	FLYWHEEL HOUSING MOUNT
HEX SCREW ISO 4014 M12X1	10875504	319	4	260	969268308	DIESEL ENGINE, PRE-ASSEMB
HEX SCREW ISO 4014 M12X1	12222992	13	2	795	918121408	ROLLER SET
HEX SCREW ISO 4014 M12X17	4600256	41	2	457	918252608	SLEWING PLATFORM CATWAL
HEX SCREW ISO 4014 M12X2	4901972	3	2	381	10126465	LIFTING DEVICE
HEX SCREW ISO 4014 M12X45	10178871	24	2	463	968309908	PLATFORM COMPL.
HEX SCREW ISO 4014 M12X45	10178871	404	2	663	96020296	HYDRAULICS
HEX SCREW ISO 4014 M12X50	11651578	161	2	759	917332608	S PIVOT SECTION PRE-ASS.
HEX SCREW ISO 4014 M12X55	11658891	310	6	260	969268308	DIESEL ENGINE, PRE-ASSEMB

18.4.2018

etk_en_de_098237 LR 11000

1132

LIEBHERRAlphabetical index
Alphabetischer Index

Description	Item	Pos.	Quantity	Page	Assembly	Description
HEX SCREW ISO 4014 M12X55	11658891	51	8	909	917484308	F-HEAD SECTION
HEX SCREW ISO 4014 M12X60	10875506	419	1	663	96020296	HYDRAULICS
HEX SCREW ISO 4014 M12X65	11658890	417	4	663	96020296	HYDRAULICS
HEX SCREW ISO 4014 M12X65	11658890	186	1	760	917332608	S PIVOT SECTION PRE-ASS.
HEX SCREW ISO 4014 M12X75	7004640	412	4	663	96020296	HYDRAULICS
HEX SCREW ISO 4014 M12X75	10875507	34	4	289	969215908	RADIATOR, PRE-ASSEMBLED
HEX SCREW ISO 4014 M12X80	9230171	4	2	381	10126465	LIFTING DEVICE
HEX SCREW ISO 4014 M14X10	4600296	7	4	556	917829008	CRANE DRIVER'S CABIN CPL.
HEX SCREW ISO 4014 M14X65	4600784	407	5	663	96020296	HYDRAULICS
HEX SCREW ISO 4014 M16X10	406204308	6	1	925	968691608	PULL ROD
HEX SCREW ISO 4014 M16X10	406204308	4	1	930	968459808	PULL ROD
HEX SCREW ISO 4014 M16X10	406204308	2	2	931	968643708	BRACKET COMPL.
HEX SCREW ISO 4014 M16X10	406204308	4	1	932	968460108	PULL ROD
HEX SCREW ISO 4014 M16X10	406204308	4	1	933	968446808	PULL ROD
HEX SCREW ISO 4014 M16X10	406204308	4	1	934	968642008	PULL ROD
HEX SCREW ISO 4014 M16X1	12218492	3	1	856	967913408	ROD CPL.
HEX SCREW ISO 4014 M16X1	11642340	4	1	903	968829408	PULL ROD
HEX SCREW ISO 4014 M16X1	11642340	4	1	904	968828908	PULL ROD
HEX SCREW ISO 4014 M16X1	11642340	2	1	919	96001458	BRACKET COMPL.
HEX SCREW ISO 4014 M16X1	11642340	3	1	923	968691208	BRACKET COMPL.
HEX SCREW ISO 4014 M16X1	11642340	2	1	972	969308308	BRACKET COMPL.
HEX SCREW ISO 4014 M16X16	406118301	52	16	64	90029090	ANGULAR GEAR
HEX SCREW ISO 4014 M16X16	406118301	52	16	66	90029091	ANGULAR GEAR
HEX SCREW ISO 4014 M16X17	406118401	9	1	527	917080608	MOUNTING EQUIPMENT CRAW
HEX SCREW ISO 4014 M16X1	11642339	3	1	924	968691108	BRACKET COMPL.
HEX SCREW ISO 4014 M16X20	4635286	12	1	505	967846208	PULL ROD
HEX SCREW ISO 4014 M16X20	4635286	10	1	507	967981008	PULL ROD
HEX SCREW ISO 4014 M16X20	4635286	6	1	800	967746908	ROD CPL.
HEX SCREW ISO 4014 M16X20	4635286	8	1	809	967897608	PULL ROD
HEX SCREW ISO 4014 M16X20	4635286	8	1	811	967898308	PULL ROD
HEX SCREW ISO 4014 M16X20	4635286	6	1	818	967743808	ROD CPL.
HEX SCREW ISO 4014 M16X20	4635286	8	1	825	968190108	PULL ROD
HEX SCREW ISO 4014 M16X20	4635286	10	1	827	968190208	PULL ROD
HEX SCREW ISO 4014 M16X20	4635286	3	1	971	968768408	BRACKET COMPL.
HEX SCREW ISO 4014 M16X65	12224015	85	2	855	917251008	L-HEAD PIECE
HEX SCREW ISO 4014 M18X18	406221408	301	2	260	969268308	DIESEL ENGINE, PRE-ASSEMB
HEX SCREW ISO 4014 M20X10	10412379	23	4	138	918011308	PREMOUNTED LOWER PART
HEX SCREW ISO 4014 M20X10	10412379	7	4	540	917080908	OIL RESERVOIR, COMPLETE
HEX SCREW ISO 4014 M20X1	10878585	3	3	982	969944708	MOUNTING PRE-ASS.
HEX SCREW ISO 4014 M20X1	12230471	13	6	172	917884508	SLEWING PLATFORM CPL.
HEX SCREW ISO 4014 M20X22	406124601	2	1	127	962009308	SUPPORT PLATE COMPL.
HEX SCREW ISO 4014 M20X25	406124901	75	2	500	917347708	SA FRAME
HEX SCREW ISO 4014 M20X25	406124901	17	1	505	967846208	PULL ROD
HEX SCREW ISO 4014 M20X90	12219309	5	1	896	968934608	FLAP COMPL.
HEX SCREW ISO 4014 M24X1	12225207	300	2	260	969268308	DIESEL ENGINE, PRE-ASSEMB
HEX SCREW ISO 4014 M24X80	4600202	8	8	727	917508308	TRANSPORT KEEPER
HEX SCREW ISO 4014 M30X22	406210708	13	8	61	917291608	CRAWLER TRACK CARRIER, L
HEX SCREW ISO 4014 M30X22	406210708	13	8	94	917291708	CRAWLER TRACK CARRIER,
HEX SCREW ISO 4014 M30X25	406210808	15	8	61	917291608	CRAWLER TRACK CARRIER, L
HEX SCREW ISO 4014 M30X25	406210808	15	8	94	917291708	CRAWLER TRACK CARRIER,
HEX SCREW ISO 4014 M30X53	406264008	12	35	61	917291608	CRAWLER TRACK CARRIER, L
HEX SCREW ISO 4014 M30X53	406264008	12	35	94	917291708	CRAWLER TRACK CARRIER,
HEX SCREW ISO 4014 M30X57	10877647	14	35	61	917291608	CRAWLER TRACK CARRIER, L
HEX SCREW ISO 4014 M30X57	10877647	14	35	94	917291708	CRAWLER TRACK CARRIER,
HEX SCREW ISO 4014 M36X2	406220708	31	24	188	90023098	COMPACT ROPE WINCH
HEX SCREW ISO 4014 M6X30 8	10875511	110	1	557	917829008	CRANE DRIVER'S CABIN CPL.
HEX SCREW ISO 4014 M6X40	4001928	31	2	799	917190908	S INTERMEDIATE SECTION
HEX SCREW ISO 4014 M6X40	4001928	52	4	839	917571208	S INTERMEDIATE SECTION
HEX SCREW ISO 4014 M6X45	4901167	154	4	759	917332608	S PIVOT SECTION PRE-ASS.
HEX SCREW ISO 4014 M6X50 8	10875512	7	4	436	96004209	PUMP PRE-ASS.

18.4.2018

etk_en_de_098237 LR 11000

1133

LIEBHERRAlphabetical index
Alphabetischer Index

Description	Item	Pos.	Quantity	Page	Assembly	Description
HEX SCREW ISO 4014 M6X50 8	10875512	300	1	952	968883308	ADDL.HYDR.F.PIN PULLING DE
HEX SCREW ISO 4014 M6X50 8	10875512	300	1	955	968883408	ADDL.HYDR.F.PIN PULLING DE
HEX SCREW ISO 4014 M6X75	4981024	50	16	839	917571208	S INTERMEDIATE SECTION
HEX SCREW ISO 4014 M8X110	12217239	8	3	436	96004209	PUMP PRE-ASS.
HEX SCREW ISO 4014 M8X120	12212106	426	3	663	96020296	HYDRAULICS
HEX SCREW ISO 4014 M8X150	12203658	7	6	428	969305108	BATTERY BOX, PRE-ASSEMB
HEX SCREW ISO 4014 M8X160	4901336	433	2	663	96020296	HYDRAULICS
HEX SCREW ISO 4014 M8X170	406143608	434	2	663	96020296	HYDRAULICS
HEX SCREW ISO 4014 M8X40 8	11651579	33	14	289	969215908	RADIATOR, PRE-ASSEMBLED
HEX SCREW ISO 4014 M8X40 8	11651579	52	4	807	917078608	S INTERMEDIATE SECTION
HEX SCREW ISO 4014 M8X40 8	11651579	52	4	816	917078708	S INTERMEDIATE SECTION
HEX SCREW ISO 4014 M8X40 8	11651579	52	6	823	917078808	S INTERMEDIATE SECTION
HEX SCREW ISO 4014 M8X40 8	11651579	52	4	834	917079208	S INTERMEDIATE SECTION
HEX SCREW ISO 4014 M8X40 8	11651579	102	6	867	917191508	L INTERMEDIATE SECTION
HEX SCREW ISO 4014 M8X45 8	11651580	56	4	807	917078608	S INTERMEDIATE SECTION
HEX SCREW ISO 4014 M8X45 8	11651580	81	4	855	917251008	L-HEAD PIECE
HEX SCREW ISO 4014 M8X45 8	11651580	37	2	867	917191508	L INTERMEDIATE SECTION
HEX SCREW ISO 4014 M8X45 8	11651580	37	2	872	917228008	L INTERMEDIATE SECTION
HEX SCREW ISO 4014 M8X45 8	11651580	37	2	876	917625408	L INTERMEDIATE SECTION
HEX SCREW ISO 4014 M8X45 8	11651580	37	2	880	917627008	L INTERMEDIATE SECTION
HEX SCREW ISO 4014 M8X45 8	11651580	34	4	882	917483908	F-CONNECTING HEAD
HEX SCREW ISO 4014 M8X45 8	11651580	57	2	894	917484108	PIVOT SECTION
HEX SCREW ISO 4014 M8X50	11647552	9	4	303	12451207	CRANKCASE CPL. WITH CYLIN
HEX SCREW ISO 4014 M8X50	4001461	104	8	62	917291608	CRAWLER TRACK CARRIER, L
HEX SCREW ISO 4014 M8X50	4001461	104	8	95	917291708	CRAWLER TRACK CARRIER,
HEX SCREW ISO 4014 M8X50	4001461	13	60	122	917076708	CATWALK CRAW.TRACK TRA
HEX SCREW ISO 4014 M8X50	4001461	11	12	463	968309908	PLATFORM COMPL.
HEX SCREW ISO 4014 M8X50	4001461	20	8	610	969443908	SOUND DAMPING DOWN
HEX SCREW ISO 4014 M8X55 8	11651582	37	2	178	969344108	ASSEMBLY PARTS F.SLEWING
HEX SCREW ISO 4014 M8X55 8	11651582	25	8	215	917451208	WINCH 4 PRE-ASSEMBLY
HEX SCREW ISO 4014 M8X55 8	11651582	304	2	263	969375408	FIXING PARTS COMPRESSED
HEX SCREW ISO 4014 M8X55 8	11651582	48	16	499	917347708	SA FRAME
HEX SCREW ISO 4014 M8X55 8	11651582	13	52	844	917191008	SL REDUCING SECTION
HEX SCREW ISO 4014 M8X55 8	11651582	41	12	854	917251008	L-HEAD PIECE
HEX SCREW ISO 4014 M8X55 8	11651582	51	44	867	917191508	L INTERMEDIATE SECTION
HEX SCREW ISO 4014 M8X55 8	11651582	51	48	872	917228008	L INTERMEDIATE SECTION
HEX SCREW ISO 4014 M8X55 8	11651582	51	44	876	917625408	L INTERMEDIATE SECTION
HEX SCREW ISO 4014 M8X55 8	11651582	51	45	880	917627008	L INTERMEDIATE SECTION
HEX SCREW ISO 4014 M8X55 8	11651582	31	13	882	917483908	F-CONNECTING HEAD
HEX SCREW ISO 4014 M8X55 8	11651582	56	2	894	917484108	PIVOT SECTION
HEX SCREW ISO 4014 M8X55 8	11651582	61	2	909	917484308	F-HEAD SECTION
HEX SCREW ISO 4014 M8X55 8	11651582	19	6	930	968459808	PULL ROD
HEX SCREW ISO 4014 M8X55 8	11651582	19	6	932	968460108	PULL ROD
HEX SCREW ISO 4014 M8X55 8	11651582	6	6	933	968446808	PULL ROD
HEX SCREW ISO 4014 M8X55 8	11651582	9	6	934	968642008	PULL ROD
HEX SCREW ISO 4014 M8X55 8	11651582	14	2	936	917228608	BOOM NOSE
HEX SCREW ISO 4014 M8X55 8	11651582	17	2	936	917228608	BOOM NOSE
HEX SCREW ISO 4014 M8X60 8	11651583	113	4	758	917332608	S PIVOT SECTION PRE-ASS.
HEX SCREW ISO 4014 M8X60 8	11651583	33	95	807	917078608	S INTERMEDIATE SECTION
HEX SCREW ISO 4014 M8X60 8	11651583	46	17	894	917484108	PIVOT SECTION
HEX SCREW ISO 4014 M8X60 8	11651583	15	6	918	917484408	F-INTERMEDIATE SECT.
HEX SCREW ISO 4014 M8X70 8	11651585	29	2	16	918005408	CENTRAL SECTION CRAWLER
HEX SCREW ISO 4014 M8X70 8	11651585	59	16	807	917078608	S INTERMEDIATE SECTION
HEX SCREW ISO 4014 M8X70 8	11651585	50	16	816	917078708	S INTERMEDIATE SECTION
HEX SCREW ISO 4014 M8X70 8	11651585	50	14	823	917078808	S INTERMEDIATE SECTION
HEX SCREW ISO 4014 M8X70 8	11651585	50	16	834	917079208	S INTERMEDIATE SECTION
HEX SCREW ISO 4014 M8X70 8	11651585	93	2	872	917228008	L INTERMEDIATE SECTION
HEX SCREW ISO 4014 M8X75	4600276	10	2	436	96004209	PUMP PRE-ASS.
HEX SCREW ISO 4014 M8X75	4600276	104	9	867	917191508	L INTERMEDIATE SECTION
HEX SCREW ISO 4014 M8X75	4600276	20	12	872	917228008	L INTERMEDIATE SECTION

18.4.2018

etk_en_de_098237 LR 11000

1134

LIEBHERRAlphabetical index
Alphabetischer Index

Description	Item	Pos.	Quantity	Page	Assembly	Description
HEX SCREW ISO 4014 M8X75	4600276	20	12	876	917625408	L INTERMEDIATE SECTION
HEX SCREW ISO 4014 M8X75	4600276	20	12	880	917627008	L INTERMEDIATE SECTION
HEX SCREW ISO 4014 M8X90 8	12216195	30	1	909	917484308	F-HEAD SECTION
HEX SCREW ISO 4017 M10X11	10022367	21	16	732	917517908	COUNTERWEIGHT FRAME
HEX SCREW ISO 4017 M10X20	11002753	9	16	556	917829008	CRANE DRIVER'S CABIN CPL.
HEX SCREW ISO 4017 M10X20	11651632	46	4	138	918011308	PREMOUNTED LOWER PART
HEX SCREW ISO 4017 M10X20	11651632	49	6	215	917451208	WINCH 4 PRE-ASSEMBLY
HEX SCREW ISO 4017 M10X25	10299578	66	12	190	90024489	PLANETARY GEARBOX
HEX SCREW ISO 4017 M10X25	406509108	8	12	470	969540008	STAIR COMPLETE
HEX SCREW ISO 4017 M10X25	406509108	36	8	499	917347708	SA FRAME
HEX SCREW ISO 4017 M10X25	406509108	19	12	556	917829008	CRANE DRIVER'S CABIN CPL.
HEX SCREW ISO 4017 M10X25	11631816	9	4	80	968727008	CAMERA EQUIPMENT CRAW
HEX SCREW ISO 4017 M10X25	11631816	9	4	104	968668808	CAMERA EQUIPMENT CRAW
HEX SCREW ISO 4017 M10X25	11631816	15	12	126	917076808	MECHANICAL SUPPORT
HEX SCREW ISO 4017 M10X25	11631816	5	9	142	918367008	SLEWING GEAR ATTACHMEN
HEX SCREW ISO 4017 M10X25	11631816	7	12	231	917645608	MOUNTING JACK/ERECTING
HEX SCREW ISO 4017 M10X25	11631816	20	6	236	11347396	ROPE DRUM
HEX SCREW ISO 4017 M10X25	11631816	303	2	263	969375408	FIXING PARTS COMPRESSED
HEX SCREW ISO 4017 M10X25	11631816	36	18	457	918252608	SLEWING PLATFORM CATWAL
HEX SCREW ISO 4017 M10X25	11631816	98	8	500	917347708	SA FRAME
HEX SCREW ISO 4017 M10X25	11631816	18	8	540	917080908	OIL RESERVOIR, COMPLETE
HEX SCREW ISO 4017 M10X25	11631816	95	4	758	917332608	S PIVOT SECTION PRE-ASS.
HEX SCREW ISO 4017 M10X25	11631816	12	2	790	918121308	ROLLER SET
HEX SCREW ISO 4017 M10X25	11631816	8	1	947	968099808	CAMERA HOLDER, PREMOU
HEX SCREW ISO 4017 M10X30	4000828	63	32	62	917291608	CRAWLER TRACK CARRIER, L
HEX SCREW ISO 4017 M10X30	4000828	63	32	95	917291708	CRAWLER TRACK CARRIER,
HEX SCREW ISO 4017 M10X30	4000828	36	8	122	917076708	CATWALK CRAW.TRACK TRA
HEX SCREW ISO 4017 M10X30	4000828	311	58	260	969268308	DIESEL ENGINE, PRE-ASSEMB
HEX SCREW ISO 4017 M10X30	4000828	30	8	289	969215908	RADIATOR, PRE-ASSEMBLED
HEX SCREW ISO 4017 M10X30	4000828	16	3	374	10141528	EXHAUST NOZZLE ATTACHM
HEX SCREW ISO 4017 M10X30	4000828	50	14	420	917828208	MUFFLER UNIT
HEX SCREW ISO 4017 M10X30	4000828	10	12	426	917828408	BATTERY STORAGE
HEX SCREW ISO 4017 M10X30	4000828	16	4	795	918121408	ROLLER SET
HEX SCREW ISO 4017 M10X30	4000828	89	4	855	917251008	L-HEAD PIECE
HEX SCREW ISO 4017 M10X30	4000828	37	4	882	917483908	F-CONNECTING HEAD
HEX SCREW ISO 4017 M10X30	4000828	61	4	895	917484108	PIVOT SECTION
HEX SCREW ISO 4017 M10X30	4000828	60	4	909	917484308	F-HEAD SECTION
HEX SCREW ISO 4017 M10X30	4000828	16	4	944	967957508	CAMERA EQUIPMENT S-PIVOT
HEX SCREW ISO 4017 M10X30	4000828	13	4	946	968134408	MECH.AUXILIARIES FOR LIG
HEX SCREW ISO 4017 M10X30	406527608	10	2	715	968646208	CAMERA HOLDER, PREMOU
HEX SCREW ISO 4017 M10X35	11691328	18	3	374	10141528	EXHAUST NOZZLE ATTACHM
HEX SCREW ISO 4017 M10X35	11691328	17	40	461	968283208	CATWALK SUPERSTR.LEFT
HEX SCREW ISO 4017 M10X35	11691328	10	2	720	917618308	UPPERCARRIAGE SUSP BALL
HEX SCREW ISO 4017 M10X35	11691328	149	5	759	917332608	S PIVOT SECTION PRE-ASS.
HEX SCREW ISO 4017 M10X35	11691328	7	8	918	917484408	F-INTERMEDIATE SECT.
HEX SCREW ISO 4017 M10X40	4901287	5	1	359	10126103	INSTALLATION BRAKE COMPR
HEX SCREW ISO 4017 M10X40	11626706	308	8	260	969268308	DIESEL ENGINE, PRE-ASSEMB
HEX SCREW ISO 4017 M10X40	11626706	87	8	500	917347708	SA FRAME
HEX SCREW ISO 4017 M10X40	11626706	(4)	2	500	917347708	SA FRAME
HEX SCREW ISO 4017 M10X45	4600355	22	4	249	917827708	DIESEL ENGINE CPL.
HEX SCREW ISO 4017 M10X45	4600355	38	3	909	917484308	F-HEAD SECTION
HEX SCREW ISO 4017 M10X50	4000591	70	4	139	918011308	PREMOUNTED LOWER PART
HEX SCREW ISO 4017 M10X50	4000591	31	2	443	918810308	CONTROL STAND
HEX SCREW ISO 4017 M10X50	4000591	10	8	469	969259908	SLEWING PLATFORM CATWAL
HEX SCREW ISO 4017 M10X50	4000591	112	12	758	917332608	S PIVOT SECTION PRE-ASS.
HEX SCREW ISO 4017 M10X55	10331856	10	6	331	10122940	CAMSHAFT CPL.
HEX SCREW ISO 4017 M12X20	11651006	79	8	179	969344108	ASSEMBLY PARTS F.SLEWING
HEX SCREW ISO 4017 M12X20	11651006	322	8	260	969268308	DIESEL ENGINE, PRE-ASSEMB
HEX SCREW ISO 4017 M12X25	406608708	40	2	768	11211228	TILT-BACK SUPPORT
HEX SCREW ISO 4017 M12X25	11658892	28	10	432	917828508	UREA PLANT

18.4.2018

etk_en_de_098237 LR 11000

1135

LIEBHERRAlphabetical index
Alphabetischer Index

Description	Item	Pos.	Quantity	Page	Assembly	Description
HEX SCREW ISO 4017 M12X25	11658892	7	8	936	917228608	BOOM NOSE
HEX SCREW ISO 4017 M12X30	11631742	29	8	172	917884508	SLEWING PLATFORM CPL.
HEX SCREW ISO 4017 M12X30	11631742	40	8	492	917191108	AIR CONDITIONING
HEX SCREW ISO 4017 M12X35	10299574	80	8	64	90029090	ANGULAR GEAR
HEX SCREW ISO 4017 M12X35	10299574	80	8	66	90029091	ANGULAR GEAR
HEX SCREW ISO 4017 M12X35	10299574	5	4	381	10126465	LIFTING DEVICE
HEX SCREW ISO 4017 M12X35	10299574	46	32	909	917484308	F-HEAD SECTION
HEX SCREW ISO 4017 M12X35	11642349	305	14	260	969268308	DIESEL ENGINE, PRE-ASSEMB
HEX SCREW ISO 4017 M12X35	11642349	3	2	761	928830208	SAFETY ROLLER CPL.
HEX SCREW ISO 4017 M12X35	11642349	19	10	894	917484108	PIVOT SECTION
HEX SCREW ISO 4017 M12X40	4600366	15	8	112	918589408	HYDRAULIC SUPPORT
HEX SCREW ISO 4017 M12X40	4600366	42	6	768	11211228	TILT-BACK SUPPORT
HEX SCREW ISO 4017 M12X40	11645384	7	12	142	918367008	SLEWING GEAR ATTACHMEN
HEX SCREW ISO 4017 M12X40	11645384	23	7	178	969344108	ASSEMBLY PARTS F.SLEWING
HEX SCREW ISO 4017 M12X40	11645384	316	4	260	969268308	DIESEL ENGINE, PRE-ASSEMB
HEX SCREW ISO 4017 M12X40	11645384	35	4	289	969215908	RADIATOR, PRE-ASSEMBLED
HEX SCREW ISO 4017 M12X40	11645384	119	4	557	917829008	CRANE DRIVER'S CABIN CPL.
HEX SCREW ISO 4017 M12X40	11645384	14	2	790	918121308	ROLLER SET
HEX SCREW ISO 4017 M12X45	4600158	25	1	16	918005408	CENTRAL SECTION CRAWLER
HEX SCREW ISO 4017 M12X45	4600158	22	6	215	917451208	WINCH 4 PRE-ASSEMBLY
HEX SCREW ISO 4017 M12X45	4600158	32	8	499	917347708	SA FRAME
HEX SCREW ISO 4017 M12X45	4600158	6	8	720	917618308	UPPERCARRIAGE SUSP BALL
HEX SCREW ISO 4017 M12X45	4600158	92	14	758	917332608	S PIVOT SECTION PRE-ASS.
HEX SCREW ISO 4017 M12X45	4600158	6	8	799	917190908	S INTERMEDIATE SECTION
HEX SCREW ISO 4017 M12X45	4600158	6	8	807	917078608	S INTERMEDIATE SECTION
HEX SCREW ISO 4017 M12X45	4600158	6	8	816	917078708	S INTERMEDIATE SECTION
HEX SCREW ISO 4017 M12X45	4600158	6	8	823	917078808	S INTERMEDIATE SECTION
HEX SCREW ISO 4017 M12X45	4600158	6	8	834	917079208	S INTERMEDIATE SECTION
HEX SCREW ISO 4017 M12X45	4600158	6	8	839	917571208	S INTERMEDIATE SECTION
HEX SCREW ISO 4017 M12X45	4600158	39	8	844	917191008	SL REDUCING SECTION
HEX SCREW ISO 4017 M12X45	4600158	59	8	855	917251008	L-HEAD PIECE
HEX SCREW ISO 4017 M12X45	4600158	14	8	867	917191508	L INTERMEDIATE SECTION
HEX SCREW ISO 4017 M12X45	4600158	14	8	872	917228008	L INTERMEDIATE SECTION
HEX SCREW ISO 4017 M12X45	4600158	14	8	876	917625408	L INTERMEDIATE SECTION
HEX SCREW ISO 4017 M12X45	4600158	14	8	880	917627008	L INTERMEDIATE SECTION
HEX SCREW ISO 4017 M12X45	4600158	19	4	882	917483908	F-CONNECTING HEAD
HEX SCREW ISO 4017 M12X45	4600158	14	4	888	917484008	F-ASSEMBLY UNIT
HEX SCREW ISO 4017 M12X50	11840136	123	2	759	917332608	S PIVOT SECTION PRE-ASS.
HEX SCREW ISO 4017 M12X60	11823611	59	1	557	917829008	CRANE DRIVER'S CABIN CPL.
HEX SCREW ISO 4017 M14X20	10037101	3	1	306	10142096	PISTON COOLING
HEX SCREW ISO 4017 M14X45	406514501	503	12	31	969731708	HYDRAULIC EQUIPM.CENTER
HEX SCREW ISO 4017 M14X45	406514501	503	8	71	967787408	CRAWLER TRACK HYDRAULI
HEX SCREW ISO 4017 M14X45	406514501	503	8	98	967787508	CRAWLER TRACK HYDRAULI
HEX SCREW ISO 4017 M14X45	406514501	551	2	159	969733008	ADDITIONAL HYDR.SLEWING
HEX SCREW ISO 4017 M14X45	406514501	503	4	226	968081908	ADDITIONAL HYDRAULICS WI
HEX SCREW ISO 4017 M16X1	10875518	8	2	903	968829408	PULL ROD
HEX SCREW ISO 4017 M16X1	10875518	8	3	904	968828908	PULL ROD
HEX SCREW ISO 4017 M16X11	406517508	19	1	922	917484608	ERECTION FRAME
HEX SCREW ISO 4017 M16X13	4635061	5	1	911	968828308	CONNECTING LINK PRE-ASS.
HEX SCREW ISO 4017 M16X1	10875801	4	1	856	967913408	ROD CPL.
HEX SCREW ISO 4017 M16X30	4902326	82	16	500	917347708	SA FRAME
HEX SCREW ISO 4017 M16X35	12214938	13	8	126	917076808	MECHANICAL SUPPORT
HEX SCREW ISO 4017 M16X35	12214938	309	4	260	969268308	DIESEL ENGINE, PRE-ASSEMB
HEX SCREW ISO 4017 M16X35	12214938	3	4	426	917828408	BATTERY STORAGE
HEX SCREW ISO 4017 M16X35	12214938	13	8	525	917080508	ROLLER BEARING
HEX SCREW ISO 4017 M16X40	4600577	21	12	64	90029090	ANGULAR GEAR
HEX SCREW ISO 4017 M16X40	4600577	21	12	66	90029091	ANGULAR GEAR
HEX SCREW ISO 4017 M16X40	406603008	13	16	854	917251008	L-HEAD PIECE
HEX SCREW ISO 4017 M16X40	406530408	57	8	500	917347708	SA FRAME
HEX SCREW ISO 4017 M16X40	406530408	11	32	525	917080508	ROLLER BEARING

18.4.2018

etk_en_de_098237 LR 11000

1136

LIEBHERR
 Alphabetical index
 Alphabetischer Index

Description	Item	Pos.	Quantity	Page	Assembly	Description
HEX SCREW ISO 4017 M16X40	10875519	3	146	56	96006203	FLOOR PLATES PRE-ASS.
HEX SCREW ISO 4017 M16X40	10875519	306	8	260	969268308	DIESEL ENGINE, PRE-ASSEMB
HEX SCREW ISO 4017 M16X40	10875519	52	16	500	917347708	SA FRAME
HEX SCREW ISO 4017 M16X40	10875519	22	10	536	918789208	FUEL TANK CPL.
HEX SCREW ISO 4017 M16X40	10875519	9	10	540	917080908	OIL RESERVOIR, COMPLETE
HEX SCREW ISO 4017 M16X40	10875519	69	1	758	917332608	S PIVOT SECTION PRE-ASS.
HEX SCREW ISO 4017 M16X45	10875803	47	4	61	917291608	CRAWLER TRACK CARRIER, L
HEX SCREW ISO 4017 M16X45	10875803	47	4	94	917291708	CRAWLER TRACK CARRIER,
HEX SCREW ISO 4017 M16X45	10875803	307	12	260	969268308	DIESEL ENGINE, PRE-ASSEMB
HEX SCREW ISO 4017 M16X50	10875520	26	4	16	918005408	CENTRAL SECTION CRAWLER
HEX SCREW ISO 4017 M20X1	10179035	19	8	122	917076708	CATWALK CRAW.TRACK TRA
HEX SCREW ISO 4017 M20X25	12224041	11	2	799	917190908	S INTERMEDIATE SECTION
HEX SCREW ISO 4017 M20X25	12224041	11	2	807	917078608	S INTERMEDIATE SECTION
HEX SCREW ISO 4017 M20X25	12224041	11	2	816	917078708	S INTERMEDIATE SECTION
HEX SCREW ISO 4017 M20X25	12224041	11	2	834	917079208	S INTERMEDIATE SECTION
HEX SCREW ISO 4017 M20X25	12224041	11	2	839	917571208	S INTERMEDIATE SECTION
HEX SCREW ISO 4017 M20X40	4600199	24	8	138	918011308	PREMOUNTED LOWER PART
HEX SCREW ISO 4017 M20X40	4600199	10	8	184	917077708	PIN F. S AND D PIVOT SECTIO
HEX SCREW ISO 4017 M20X45	4065281	24	8	16	918005408	CENTRAL SECTION CRAWLER
HEX SCREW ISO 4017 M20X50	10875805	15	8	184	917077708	PIN F. S AND D PIVOT SECTIO
HEX SCREW ISO 4017 M20X55	406604008	302	16	260	969268308	DIESEL ENGINE, PRE-ASSEMB
HEX SCREW ISO 4017 M20X60	10875806	21	2	249	917827708	DIESEL ENGINE CPL.
HEX SCREW ISO 4017 M20X65	406521201	39	12	61	917291608	CRAWLER TRACK CARRIER, L
HEX SCREW ISO 4017 M20X65	406521201	39	12	94	917291708	CRAWLER TRACK CARRIER,
HEX SCREW ISO 4017 M24X1	12219339	19	8	215	917451208	WINCH 4 PRE-ASSEMBLY
HEX SCREW ISO 4017 M24X12	406524301	40	2	215	917451208	WINCH 4 PRE-ASSEMBLY
HEX SCREW ISO 4017 M24X25	10026122	43	1	67	933878901	PLANETARY GEARBOX
HEX SCREW ISO 4017 M24X50	406605708	24	4	61	917291608	CRAWLER TRACK CARRIER, L
HEX SCREW ISO 4017 M24X50	406605708	24	4	94	917291708	CRAWLER TRACK CARRIER,
HEX SCREW ISO 4017 M24X60	406605808	19	40	61	917291608	CRAWLER TRACK CARRIER, L
HEX SCREW ISO 4017 M24X60	406605808	19	40	94	917291708	CRAWLER TRACK CARRIER,
HEX SCREW ISO 4017 M24X60	406605808	20	8	187	917438108	WINCH 1 PRE-ASSEMBLY
HEX SCREW ISO 4017 M24X60	406605808	20	8	206	917454008	WINCH 2 PRE-ASS.
HEX SCREW ISO 4017 M24X60	12224020	13	8	184	917077708	PIN F. S AND D PIVOT SECTIO
HEX SCREW ISO 4017 M30X1	10878610	8	2	463	968309908	PLATFORM COMPL.
HEX SCREW ISO 4017 M4X10 8	11690047	27	12	713	967956208	CAMERA INSTALLATION SLEW
HEX SCREW ISO 4017 M4X12	4000878	26	2	461	968283208	CATWALK SUPERSTR.LEFT
HEX SCREW ISO 4017 M4X12	4000878	33	2	463	968309908	PLATFORM COMPL.
HEX SCREW ISO 4017 M4X8 8.	406500214	35	4	479	969739108	DASHBOARD, PRE-ASSEMBL
HEX SCREW ISO 4017 M4X8 8.	406500214	31	16	719	96011324	EQUIPMENT CAMERA CAB
HEX SCREW ISO 4017 M5X12 8	11140402	37	8	443	918810308	CONTROL STAND
HEX SCREW ISO 4017 M5X12 8	11140402	9	4	611	968255808	COVER PRE-ASSY.
HEX SCREW ISO 4017 M5X12 8	11140402	10	4	612	968255908	COVER PRE-ASSY.
HEX SCREW ISO 4017 M5X12 8	11140402	9	4	613	968256008	COVER PRE-ASSY.
HEX SCREW ISO 4017 M5X12 8	11140402	9	4	614	968256108	COVER PRE-ASSY.
HEX SCREW ISO 4017 M5X16	406502308	2	2	383	9078467	CONTROL PLATE ASSEMBLY
HEX SCREW ISO 4017 M5X16	4065062	18	2	375	10143790	REGULATION BOOST PRESS
HEX SCREW ISO 4017 M5X20 8	10875524	11	2	571	964561008	REAR WINDOW PRE-ASS.
HEX SCREW ISO 4017 M5X35 8	12219811	10	5	538	967930608	ELECTR.F.FUEL TANK
HEX SCREW ISO 4017 M5X35 8	12219811	(10)	5	541	967968208	OIL TANK PRE-ASS.
HEX SCREW ISO 4017 M5X8 8.	4600871	306	4	263	969375408	FIXING PARTS COMPRESSED
HEX SCREW ISO 4017 M6X16 8	11657360	10	3	200	917452308	ELECTRIC FOR WINCH 1
HEX SCREW ISO 4017 M6X16 8	11657360	10	3	212	917452408	ELECTRIC FOR WINCH 2
HEX SCREW ISO 4017 M6X16 8	11657360	10	3	223	917452608	ELECTRIC FOR WINCH 4
HEX SCREW ISO 4017 M6X16 8	11657360	52	4	420	917828208	MUFFLER UNIT
HEX SCREW ISO 4017 M6X16 8	11657360	34	1	476	969246708	ELECTRIC ADD-ON PARTS CA
HEX SCREW ISO 4017 M6X16 8	11657360	107	1	557	917829008	CRANE DRIVER'S CABIN CPL.
HEX SCREW ISO 4017 M6X16 8	11657360	169	2	759	917332608	S PIVOT SECTION PRE-ASS.
HEX SCREW ISO 4017 M6X20 1	4001880	307	1	263	969375408	FIXING PARTS COMPRESSED
HEX SCREW ISO 4017 M6X20 8	11644899	3	10	80	968727008	CAMERA EQUIPMENT CRAW

18.4.2018

etk_en_de_098237 LR 11000

1137

LIEBHERRAlphabetical index
Alphabetischer Index

Description	Item	Pos.	Quantity	Page	Assembly	Description
HEX SCREW ISO 4017 M6X20 8	11644899	3	10	104	968668808	CAMERA EQUIPMENT CRAW
HEX SCREW ISO 4017 M6X20 8	11644899	66	4	139	918011308	PREMOUNTED LOWER PART
HEX SCREW ISO 4017 M6X20 8	11644899	96	8	179	969344108	ASSEMBLY PARTS F.SLEWING
HEX SCREW ISO 4017 M6X20 8	11644899	12	8	231	917645608	MOUNTING JACK/ERECTING
HEX SCREW ISO 4017 M6X20 8	11644899	31	24	289	969215908	RADIATOR, PRE-ASSEMBLED
HEX SCREW ISO 4017 M6X20 8	11644899	51	2	420	917828208	MUFFLER UNIT
HEX SCREW ISO 4017 M6X20 8	11644899	20	7	426	917828408	BATTERY STORAGE
HEX SCREW ISO 4017 M6X20 8	11644899	14	2	428	969305108	BATTERY BOX, PRE-ASSEMB
HEX SCREW ISO 4017 M6X20 8	11644899	9	16	451	917079908	TURNTABLE PANELLING
HEX SCREW ISO 4017 M6X20 8	11644899	93	8	500	917347708	SA FRAME
HEX SCREW ISO 4017 M6X20 8	11644899	15	8	567	917432008	SLIDING DOOR CPL.
HEX SCREW ISO 4017 M6X20 8	11644899	42	1	593	10228112	AIR CONDITIONING UNIT
HEX SCREW ISO 4017 M6X20 8	11644899	61	1	636	969251008	ASSEMBLY PARTS MOUNTIN
HEX SCREW ISO 4017 M6X20 8	11644899	7	4	766	917084408	S OVERRUN PROTECTION
HEX SCREW ISO 4017 M6X20 8	11644899	30	6	894	917484108	PIVOT SECTION
HEX SCREW ISO 4017 M6X20 8	11644899	8	7	944	967957508	CAMERA EQUIPMENT S-PIVOT
HEX SCREW ISO 4017 M6X20 8	11644899	15	2	946	968134408	MECH.AUXILIARIES FOR LIG
HEX SCREW ISO 4017 M6X25 8	10875529	11	2	47	926891108	GROUND RAIL
HEX SCREW ISO 4017 M6X25 8	10875529	305	2	263	969375408	FIXING PARTS COMPRESSED
HEX SCREW ISO 4017 M6X25 8	10875529	11	4	347	10303007	FUEL PREFILTER
HEX SCREW ISO 4017 M6X25 8	10875529	23	4	426	917828408	BATTERY STORAGE
HEX SCREW ISO 4017 M6X25 8	10875529	24	4	588	964837908	ADD-ON PARTS
HEX SCREW ISO 4017 M6X25 8	10875529	47	12	854	917251008	L-HEAD PIECE
HEX SCREW ISO 4017 M6X30	4600102	12	4	347	10303007	FUEL PREFILTER
HEX SCREW ISO 4017 M6X35	4900595	26	1	567	917432008	SLIDING DOOR CPL.
HEX SCREW ISO 4017 M6X50 8	12216202	27	2	16	918005408	CENTRAL SECTION CRAWLER
HEX SCREW ISO 4017 M6X60	406505508	24	2	673	11314761	CONTROL BLOCK
HEX SCREW ISO 4017 M6X80	490129703	50	13	799	917190908	S INTERMEDIATE SECTION
HEX SCREW ISO 4017 M8X12 8	11690048	8	10	140	968284308	MOUNTING PARTS BASE PAR
HEX SCREW ISO 4017 M8X12 8	11690048	24	4	426	917828408	BATTERY STORAGE
HEX SCREW ISO 4017 M8X16	10299649	30	15	713	967956208	CAMERA INSTALLATION SLEW
HEX SCREW ISO 4017 M8X16 8	11651612	53	32	16	918005408	CENTRAL SECTION CRAWLER
HEX SCREW ISO 4017 M8X16 8	11651612	44	8	172	917884508	SLEWING PLATFORM CPL.
HEX SCREW ISO 4017 M8X16 8	11651612	28	116	178	969344108	ASSEMBLY PARTS F.SLEWING
HEX SCREW ISO 4017 M8X16 8	11651612	11	4	187	917438108	WINCH 1 PRE-ASSEMBLY
HEX SCREW ISO 4017 M8X16 8	11651612	11	4	206	917454008	WINCH 2 PRE-ASS.
HEX SCREW ISO 4017 M8X16 8	11651612	20	4	207	968161808	SAFETY ROLLER CPL.
HEX SCREW ISO 4017 M8X16 8	11651612	302	4	263	969375408	FIXING PARTS COMPRESSED
HEX SCREW ISO 4017 M8X16 8	11651612	26	6	432	917828508	UREA PLANT
HEX SCREW ISO 4017 M8X16 8	11651612	84	12	458	918252608	SLEWING PLATFORM CATWAL
HEX SCREW ISO 4017 M8X16 8	11651612	52	4	461	968283208	CATWALK SUPERSTR.LEFT
HEX SCREW ISO 4017 M8X16 8	11651612	21	4	469	969259908	SLEWING PLATFORM CATWAL
HEX SCREW ISO 4017 M8X16 8	11651612	23	5	486	918760508	ADD HEATING SUPERSTRUCT
HEX SCREW ISO 4017 M8X16 8	11651612	12	6	488	96019655	ADDNL.HEATING, PRE-ASSE
HEX SCREW ISO 4017 M8X16 8	11651612	110	8	501	917347708	SA FRAME
HEX SCREW ISO 4017 M8X16 8	11651612	12	3	502	967852308	SA FRAME ERECTING DEVICE
HEX SCREW ISO 4017 M8X16 8	11651612	13	8	536	918789208	FUEL TANK CPL.
HEX SCREW ISO 4017 M8X16 8	11651612	21	8	540	917080908	OIL RESERVOIR, COMPLETE
HEX SCREW ISO 4017 M8X16 8	11651612	44	6	564	917912208	CABIN, GLAZED
HEX SCREW ISO 4017 M8X16 8	11651612	7	4	580	964588408	GUIDE PRE-ASS.
HEX SCREW ISO 4017 M8X16 8	11651612	24	4	610	969443908	SOUND DAMPING DOWN
HEX SCREW ISO 4017 M8X16 8	11651612	42	18	732	917517908	COUNTERWEIGHT FRAME
HEX SCREW ISO 4017 M8X16 8	11651612	3	12	766	917084408	S OVERRUN PROTECTION
HEX SCREW ISO 4017 M8X16	406506808	321	2	697	969582408	COMPRESSED AIR PLANT
HEX SCREW ISO 4017 M8X16	406506308	20	6	574	964598008	WINDSHIELD WASHER INSTAL
HEX SCREW ISO 4017 M8X18	4600334	16	8	451	917079908	TURNTABLE PANELLING
HEX SCREW ISO 4017 M8X18	4600334	42	4	492	917191108	AIR CONDITIONING
HEX SCREW ISO 4017 M8X18	4600334	141	22	759	917332608	S PIVOT SECTION PRE-ASS.
HEX SCREW ISO 4017 M8X20	10299666	72	4	458	918252608	SLEWING PLATFORM CATWAL
HEX SCREW ISO 4017 M8X20 8	11651767	56	17	16	918005408	CENTRAL SECTION CRAWLER

18.4.2018

etk_en_de_098237 LR 11000

1138

LIEBHERRAlphabetical index
Alphabetischer Index

Description	Item	Pos.	Quantity	Page	Assembly	Description
HEX SCREW ISO 4017 M8X20 8	11651767	89	4	62	917291608	CRAWLER TRACK CARRIER, L
HEX SCREW ISO 4017 M8X20 8	11651767	89	4	95	917291708	CRAWLER TRACK CARRIER,
HEX SCREW ISO 4017 M8X20 8	11651767	35	15	178	969344108	ASSEMBLY PARTS F.SLEWING
HEX SCREW ISO 4017 M8X20 8	11651767	27	8	187	917438108	WINCH 1 PRE-ASSEMBLY
HEX SCREW ISO 4017 M8X20 8	11651767	38	4	192	90024490	OIL-GAUGING INSTRUMENT
HEX SCREW ISO 4017 M8X20 8	11651767	27	8	206	917454008	WINCH 2 PRE-ASS.
HEX SCREW ISO 4017 M8X20 8	11651767	47	1	215	917451208	WINCH 4 PRE-ASSEMBLY
HEX SCREW ISO 4017 M8X20 8	11651767	38	4	220	90200528	OIL-GAUGING INSTRUMENT
HEX SCREW ISO 4017 M8X20 8	11651767	38	4	221	90200533	OIL-GAUGING INSTRUMENT
HEX SCREW ISO 4017 M8X20 8	11651767	25	4	240	540270514	DRIVE UNIT CPL
HEX SCREW ISO 4017 M8X20 8	11651767	23	4	249	917827708	DIESEL ENGINE CPL.
HEX SCREW ISO 4017 M8X20 8	11651767	315	25	260	969268308	DIESEL ENGINE, PRE-ASSEMB
HEX SCREW ISO 4017 M8X20 8	11651767	301	9	263	969375408	FIXING PARTS COMPRESSED
HEX SCREW ISO 4017 M8X20 8	11651767	53	39	420	917828208	MUFFLER UNIT
HEX SCREW ISO 4017 M8X20 8	11651767	21	24	423	917828308	AIR FILTER UNIT CPL.
HEX SCREW ISO 4017 M8X20 8	11651767	13	6	426	917828408	BATTERY STORAGE
HEX SCREW ISO 4017 M8X20 8	11651767	41	12	461	968283208	CATWALK SUPERSTR.LEFT
HEX SCREW ISO 4017 M8X20 8	11651767	42	10	545	917081208	CENT. LUBRIC. SYSTEM SUP
HEX SCREW ISO 4017 M8X20 8	11651767	14	2	591	918009808	CLIMA-HEATING INSTALLATIO
HEX SCREW ISO 4017 M8X20 8	11651767	102	12	599	969048908	SOUND DAMPING ABOVE
HEX SCREW ISO 4017 M8X20 8	11651767	29	38	610	969443908	SOUND DAMPING DOWN
HEX SCREW ISO 4017 M8X20 8	11651767	56	2	799	917190908	S INTERMEDIATE SECTION
HEX SCREW ISO 4017 M8X20 8	11651767	56	2	816	917078708	S INTERMEDIATE SECTION
HEX SCREW ISO 4017 M8X20 8	11651767	56	2	834	917079208	S INTERMEDIATE SECTION
HEX SCREW ISO 4017 M8X20 8	11651767	56	2	839	917571208	S INTERMEDIATE SECTION
HEX SCREW ISO 4017 M8X22	502618908	37	42	457	918252608	SLEWING PLATFORM CATWAL
HEX SCREW ISO 4017 M8X22	502618908	4	12	559	969291108	CRANE DRIVER'S CABIN,PRE
HEX SCREW ISO 4017 M8X22	502618908	9	2	580	964588408	GUIDE PRE-ASS.
HEX SCREW ISO 4017 M8X25 8	11642261	28	28	16	918005408	CENTRAL SECTION CRAWLER
HEX SCREW ISO 4017 M8X25 8	11642261	8	2	47	926891108	GROUND RAIL
HEX SCREW ISO 4017 M8X25 8	11642261	25	2	112	918589408	HYDRAULIC SUPPORT
HEX SCREW ISO 4017 M8X25 8	11642261	47	14	138	918011308	PREMOUNTED LOWER PART
HEX SCREW ISO 4017 M8X25 8	11642261	31	31	178	969344108	ASSEMBLY PARTS F.SLEWING
HEX SCREW ISO 4017 M8X25 8	11642261	6	10	231	917645608	MOUNTING JACK/ERECTING
HEX SCREW ISO 4017 M8X25 8	11642261	24	7	249	917827708	DIESEL ENGINE CPL.
HEX SCREW ISO 4017 M8X25 8	11642261	317	17	260	969268308	DIESEL ENGINE, PRE-ASSEMB
HEX SCREW ISO 4017 M8X25 8	11642261	37	40	289	969215908	RADIATOR, PRE-ASSEMBLED
HEX SCREW ISO 4017 M8X25 8	11642261	54	2	420	917828208	MUFFLER UNIT
HEX SCREW ISO 4017 M8X25 8	11642261	27	8	432	917828508	UREA PLANT
HEX SCREW ISO 4017 M8X25 8	11642261	16	4	436	96004209	PUMP PRE-ASS.
HEX SCREW ISO 4017 M8X25 8	11642261	83	20	458	918252608	SLEWING PLATFORM CATWAL
HEX SCREW ISO 4017 M8X25 8	11642261	44	1	492	917191108	AIR CONDITIONING
HEX SCREW ISO 4017 M8X25 8	11642261	61	2	500	917347708	SA FRAME
HEX SCREW ISO 4017 M8X25 8	11642261	27	4	525	917080508	ROLLER BEARING
HEX SCREW ISO 4017 M8X25 8	11642261	5	8	533	917473108	FUEL TANK CONTAINER UPPE
HEX SCREW ISO 4017 M8X25 8	11642261	9	16	536	918789208	FUEL TANK CPL.
HEX SCREW ISO 4017 M8X25 8	11642261	4	8	541	967968208	OIL TANK PRE-ASS.
HEX SCREW ISO 4017 M8X25 8	11642261	40	1	545	917081208	CENT. LUBRIC. SYSTEM SUP
HEX SCREW ISO 4017 M8X25 8	11642261	114	1	557	917829008	CRANE DRIVER'S CABIN CPL.
HEX SCREW ISO 4017 M8X25 8	11642261	4	20	583	964720408	PEDAL CANTILEVER INSTALL
HEX SCREW ISO 4017 M8X25 8	11642261	101	88	599	969048908	SOUND DAMPING ABOVE
HEX SCREW ISO 4017 M8X25 8	11642261	104	14	758	917332608	S PIVOT SECTION PRE-ASS.
HEX SCREW ISO 4017 M8X25 8	11642261	52	8	854	917251008	L-HEAD PIECE
HEX SCREW ISO 4017 M8X25 8	11642261	106	8	867	917191508	L INTERMEDIATE SECTION
HEX SCREW ISO 4017 M8X25 8	11642261	44	8	872	917228008	L INTERMEDIATE SECTION
HEX SCREW ISO 4017 M8X25 8	11642261	29	8	876	917625408	L INTERMEDIATE SECTION
HEX SCREW ISO 4017 M8X25 8	11642261	29	8	880	917627008	L INTERMEDIATE SECTION
HEX SCREW ISO 4017 M8X25 8	11642261	25	4	882	917483908	F-CONNECTING HEAD
HEX SCREW ISO 4017 M8X25 8	11642261	29	17	894	917484108	PIVOT SECTION
HEX SCREW ISO 4017 M8X25 8	11642261	23	2	922	917484608	ERECTION FRAME

18.4.2018

etk_en_de_098237 LR 11000

1139

LIEBHERRAlphabetical index
Alphabetischer Index

Description	Item	Pos.	Quantity	Page	Assembly	Description
HEX SCREW ISO 4017 M8X25 8	11642261	4	2	944	967957508	CAMERA EQUIPMENT S-PIVOT
HEX SCREW ISO 4017 M8X25	406590105	15	9	713	967956208	CAMERA INSTALLATION SLEW
HEX SCREW ISO 4017 M8X25	406590105	3	2	967	967937608	OBSTRUCTION LIGHTS PREAS
HEX SCREW ISO 4017 M8X30	10299580	49	12	122	917076708	CATWALK CRAW.TRACK TRA
HEX SCREW ISO 4017 M8X30 8	11826527	26	8	172	917884508	SLEWING PLATFORM CPL.
HEX SCREW ISO 4017 M8X30 8	11826527	36	12	289	969215908	RADIATOR, PRE-ASSEMBLED
HEX SCREW ISO 4017 M8X30 8	11826527	45	2	545	917081208	CENT. LUBRIC. SYSTEM SUP
HEX SCREW ISO 4017 M8X30 8	11826527	84	4	557	917829008	CRANE DRIVER'S CABIN CPL.
HEX SCREW ISO 4017 M8X30 8	11826527	13	2	581	964588308	GUIDE PRE-ASS.
HEX SCREW ISO 4017 M8X30 8	11826527	16	4	732	917517908	COUNTERWEIGHT FRAME
HEX SCREW ISO 4017 M8X30 8	11826527	47	4	799	917190908	S INTERMEDIATE SECTION
HEX SCREW ISO 4017 M8X30 8	11826527	38	12	807	917078608	S INTERMEDIATE SECTION
HEX SCREW ISO 4017 M8X30 8	11826527	38	2	816	917078708	S INTERMEDIATE SECTION
HEX SCREW ISO 4017 M8X30 8	11826527	38	10	823	917078808	S INTERMEDIATE SECTION
HEX SCREW ISO 4017 M8X30 8	11826527	38	10	834	917079208	S INTERMEDIATE SECTION
HEX SCREW ISO 4017 M8X30 8	11826527	38	10	839	917571208	S INTERMEDIATE SECTION
HEX SCREW ISO 4017 M8X30 8	11826527	35	16	854	917251008	L-HEAD PIECE
HEX SCREW ISO 4017 M8X30 8	11826527	57	4	867	917191508	L INTERMEDIATE SECTION
HEX SCREW ISO 4017 M8X30 8	11826527	57	8	872	917228008	L INTERMEDIATE SECTION
HEX SCREW ISO 4017 M8X30 8	11826527	57	8	876	917625408	L INTERMEDIATE SECTION
HEX SCREW ISO 4017 M8X30 8	11826527	57	8	880	917627008	L INTERMEDIATE SECTION
HEX SCREW ISO 4017 M8X35 8	11692827	20	8	423	917828308	AIR FILTER UNIT CPL.
HEX SCREW ISO 4017 M8X35 8	11692827	37	5	909	917484308	F-HEAD SECTION
HEX SCREW ISO 4017 M8X35 8	11692827	11	18	918	917484408	F-INTERMEDIATE SECT.
HEX SCREW ISO 4017 M8X35 8	11692827	14	4	947	968099808	CAMERA HOLDER, PREMOU
HEX SCREW ISO 4017 M8X40 8	10875537	29	6	187	917438108	WINCH 1 PRE-ASSEMBLY
HEX SCREW ISO 4017 M8X40 8	10875537	29	6	206	917454008	WINCH 2 PRE-ASS.
HEX SCREW ISO 4017 M8X40 8	10875537	19	8	872	917228008	L INTERMEDIATE SECTION
HEX SCREW ISO 4017 M8X40 8	10875537	21	8	876	917625408	L INTERMEDIATE SECTION
HEX SCREW ISO 4017 M8X40 8	10875537	19	8	880	917627008	L INTERMEDIATE SECTION
HEX SCREW ISO 4017 M8X45 8	11690046	310	4	30	969731708	HYDRAULIC EQUIPM.CENTER
HEX SCREW ISO 4017 M8X45 8	11690046	103	50	758	917332608	S PIVOT SECTION PRE-ASS.
HEX SCREW ISO 4017 M8X45 8	11690046	32	10	844	917191008	SL REDUCING SECTION
HEX SCREW ISO 4017 M8X45 8	11690046	15	2	947	968099808	CAMERA HOLDER, PREMOU
HEX SCREW ISO 4017 M8X50 8	10875538	51	4	457	918252608	SLEWING PLATFORM CATWAL
HEX SCREW ISO 4017 M8X50 8	10875538	318	2	697	969582408	COMPRESSED AIR PLANT
HEX SCREW ISO 4017 M8X50 8	10875538	17	1	715	968646208	CAMERA HOLDER, PREMOU
HEX SCREW ISO 4017 M8X60 8	12216207	33	44	799	917190908	S INTERMEDIATE SECTION
HEX SCREW ISO 4017 M8X60 8	12216207	33	77	816	917078708	S INTERMEDIATE SECTION
HEX SCREW ISO 4017 M8X60 8	12216207	33	76	823	917078808	S INTERMEDIATE SECTION
HEX SCREW ISO 4017 M8X60 8	12216207	33	78	834	917079208	S INTERMEDIATE SECTION
HEX SCREW ISO 4017 M8X60 8	12216207	33	78	839	917571208	S INTERMEDIATE SECTION
HEX SCREW ISO 4017 M8X60 8	12216207	13	1	947	968099808	CAMERA HOLDER, PREMOU
HEX SCREW ISO 4017 M8X65 8	12220759	7	4	857	96001219	HOISTING LIMIT SWITCH PRE-
HEX SCREW ISO 4017 M8X65 8	12220759	55	8	867	917191508	L INTERMEDIATE SECTION
HEX SCREW ISO 4017 M8X65 8	12220759	55	24	872	917228008	L INTERMEDIATE SECTION
HEX SCREW ISO 4017 M8X65 8	12220759	55	29	876	917625408	L INTERMEDIATE SECTION
HEX SCREW ISO 4017 M8X65 8	12220759	55	27	880	917627008	L INTERMEDIATE SECTION
HEX SCREW ISO 4017 M8X70 8	12212107	10	2	308	10125646	OIL SEPARATOR ASSEMBLY
HEX SCREW ISO 4017 M8X70 8	12212107	8	19	844	917191008	SL REDUCING SECTION
HEX SCREW ISO 4017 M8X75	406508208	14	1	715	968646208	CAMERA HOLDER, PREMOU
HEX SCREW M5X16 10.9 480H	10876387	31	1	588	964837908	ADD-ON PARTS
HEX SCREW UNC7/16"X14 8.8	409751308	320	4	260	969268308	DIESEL ENGINE, PRE-ASSEMB
HEX SCREW UNC7/16"X14 8.8	409751308	416	8	663	96020296	HYDRAULICS
HEXAGON KEY DIN 911	790023608	8	1	130	917077108	TOOL
HEXALOBULAR HEAD SCREW	12422674	8	8	371	10141558	OUTLET MANIFOLD ADD-ON
HEXALOBULAR HEAD SCREW	11007668	17	3	374	10141528	EXHAUST NOZZLE ATTACHM
HEXALOBULAR HEAD SCREW	10133196	11	3	374	10141528	EXHAUST NOZZLE ATTACHM
HEXALOBULAR HEAD SCREW	10132548	8	6	374	10141528	EXHAUST NOZZLE ATTACHM
HEXALOBULAR HEAD SCREW	9077282	4	8	317	10147666	DRIVING PARTS

18.4.2018

etk_en_de_098237 LR 11000

1140

LIEBHERRAlphabetical index
Alphabetischer Index

Description	Item	Pos.	Quantity	Page	Assembly	Description
HEXALOBULAR HEAD SCREW	9079517	4	10	385	10120077	FLYWHEEL ASSEMBLY
HEXALOBULAR HEAD SCREW	10118695	10	16	374	10141528	EXHAUST NOZZLE ATTACHM
HIGH PRESSURE CONNECT	9078324	191	1	406	10120896	SEAL KIT ZYLINDER HEAD CPL
HIGH PRESSURE CONNECT	10139422	191	8	299	10142930	DIESEL ENGINE
HIGH PRESSURE CONNECT	10139422	2	1	344	10150877	RK INJECTOR
HIGH PRESSURE HOSE DN4-	774376108	91	3.5	519	917691308	CENTRAL GREASING
HIGH PRESSURE PIPE ASSEM	11373048	213	1	299	10142930	DIESEL ENGINE
HIGHT FIXATION DEVICE EN 3	11007310	2	2	133	916959908	PERSONAL PROTECTION EQ
HIGHT PRESSURE RAIL	11444647	1	2	352	11373048	HIGH PRESSURE PIPE ASSEM
HINGE 19X28,5X126/118° ST	704261908	6	2	611	968255808	COVER PRE-ASSY.
HINGE 19X28,5X126/118° ST	704261908	7	2	612	968255908	COVER PRE-ASSY.
HINGE 19X28,5X126/118° ST	704261908	6	2	613	968256008	COVER PRE-ASSY.
HINGE 19X28,5X126/118° ST	704261908	6	2	614	968256108	COVER PRE-ASSY.
HINGE 20X20X40/180° GD-ZN S	704258208	14	2	45	967907608	SWITCH BOX COMPL.
HINGE 20X20X40/180° GD-ZN S	704258208	15	2	618	969245308	TERMINAL BOX ELECTRICS S
HINGE 20X20X40/180° GD-ZN S	704258208	30	4	635	969251008	ASSEMBLY PARTS MOUNTIN
HINGE 20X20X40/180° GD-ZN S	704258208	3	2	642	968486208	LOCKING PLATE
HINGE 27X32X42/180° GD-ZN S	704259808	42	2	564	917912208	CABIN, GLAZED
HINGE 35X35X50/180° ST FE//	704228108	17	10	138	918011308	PREMOUNTED LOWER PART
HINGE 35X35X50/180° ST FE//	704228108	(2)	2	451	917079908	TURNTABLE PANELLING
HINGE 35X35X50/180° ST FE//	704228108	(2)	2	451	917079908	TURNTABLE PANELLING
HINGE 35X35X50/180° ST FE//	704228108	(2)	2	451	917079908	TURNTABLE PANELLING
HINGE 35X35X50/180° ST FE//	704228108	(2)	2	451	917079908	TURNTABLE PANELLING
HINGE 35X35X50/180° ST FE//	704228108	60	2	599	969048908	SOUND DAMPING ABOVE
HINGED FRAME HAN 6B	260407602	503	1	622	968418008	WIRING HARNESS
HINGED FRAME HAN 6B	260407702	(503)	1	627	917829408	SWITCHBOX MOUNTING PART
HINGED HANDLE KUNSTSTOF	10292023	2	1	571	964561008	REAR WINDOW PRE-ASS.
HINGED THREADED UNION W	7412734	6	1	84	11621291	DISTRIBUTION BLOCK
HOIST LIM.SWITCH PLUMMET	962563908	3	1	744	917084808	ROPE WITH ACCESSORIES 1
HOIST LIM.SWITCH PLUMMET	962563908	3	1	747	917084908	ROPE WITH ACCESSORIES 2
HOIST ROPE 32X1450M -40°C	11314899	1	1	744	917084808	ROPE WITH ACCESSORIES 1
HOIST ROPE 32X1450M -40°C	11314899	1	1	747	917084908	ROPE WITH ACCESSORIES 2
HOISTING LIMIT SWITCH PRE	96001219	86	2	855	917251008	L-HEAD PIECE
HOLDER	10136484	4	1	365	10147372	VENT TUBE ASSEMBLY
HOLDER	10142970	13	2	307	10141843	CRANKCASE BREATHER ASS
HOLDER	10146200	23	1	360	10141807	ACCESSORIES AIR COMPRES
HOLDER	11367880	6	1	352	11373048	HIGH PRESSURE PIPE ASSEM
HOLDER	11442759	15	1	374	10141528	EXHAUST NOZZLE ATTACHM
HOLDER	11442761	14	1	374	10141528	EXHAUST NOZZLE ATTACHM
HOLDER	511051508	4	1	169	510401908	REVERSING VALVE
HOLDER	551710308	2	4	423	917828308	AIR FILTER UNIT CPL.
HOLDER	591070408	17	1	559	969291108	CRANE DRIVER'S CABIN,PRE
HOLDER	890101408	31	1	579	969298008	INTERIOR PANELING
HOLDER	968001208	3	2	16	918005408	CENTRAL SECTION CRAWLER
HOLDER	968001308	4	2	16	918005408	CENTRAL SECTION CRAWLER
HOLDER	968262408	6	2	766	917084408	S OVERRUN PROTECTION
HOLDER 1.4308	975218608	20	6	564	917912208	CABIN, GLAZED
HOLDER 1.4308	975384508	21	6	564	917912208	CABIN, GLAZED
HOLDER 161X160X35 PAGF30	978913308	9	1	559	969291108	CRANE DRIVER'S CABIN,PRE
HOLDER 260X170X19X1,5 AL	704221308	29	1	579	969298008	INTERIOR PANELING
HOLDER 2X229X286 DC01 FE//	97034220	11	2	630	967917908	SWITCH CABINET
HOLDER 3X1216X95 DC01	97029647	12	1	420	917828208	MUFFLER UNIT
HOLDER 44X156X141 PA6.6GV	972372308	4	1	947	968099808	CAMERA HOLDER, PREMOU
HOLDER 4X175X108 S315MC	97031985	6	2	16	918005408	CENTRAL SECTION CRAWLER
HOLDER 4X30X95 S315MC FE//	951473308	43	1	958	96022733	BULKHEAD PLATE
HOLDER 4X414X107 S315MC	97028437	28	1	420	917828208	MUFFLER UNIT
HOLDER 4X727X151 S315MC	97031980	5	2	16	918005408	CENTRAL SECTION CRAWLER
HOLDER 4x130x123 S315MC	950430808	65	2	17	918005408	CENTRAL SECTION CRAWLER
HOLDER 4x130x123 S315MC	950430808	300	2	30	969731708	HYDRAULIC EQUIPM.CENTER
HOLDER 5X90X93 S355MC FE//	952067308	102	2	179	969344108	ASSEMBLY PARTS F.SLEWING

18.4.2018

etk_en_de_098237 LR 11000

1141

LIEBHERRAlphabetical index
Alphabetischer Index

Description	Item	Pos.	Quantity	Page	Assembly	Description
HOLDER 610X90X145 ALUMINI	10875626	118	1	557	917829008	CRANE DRIVER'S CABIN CPL.
HOLDER FE//ZNNI8//CN//TO	964490608	36	1	258	969268308	DIESEL ENGINE, PRE-ASSEMB
HOLDER PA 66 HB SCH	11007215	9	3	388	10142764	CABLE HARNESS MOUNTING
HOLDER PRE-ASSEMBLY	966817308	24	1	579	969298008	INTERIOR PANELING
HOLDER PRE-ASSEMBLY	969088908	73	3	17	918005408	CENTRAL SECTION CRAWLER
HOLDER S235JR	10125597	6	1	361	10143302	WATER PUMP WITH FASTENIN
HOLDER S235JR	10143793	1	1	375	10143790	REGULATION BOOST PRESS
HOLDER S235JR	10145769	13	1	388	10142764	CABLE HARNESS MOUNTING
HOLDER S235JR	10147594	1	1	390	10150446	BRACKET ADD-ON
HOLDER S235JR	10150139	20	1	307	10141843	CRANKCASE BREATHER ASS
HOLDER S235JR	10150164	8	1	350	10143725	FUEL LINES
HOLDER S235JR	10152388	15	1	388	10142764	CABLE HARNESS MOUNTING
HOLDER S235JR	10152389	16	1	388	10142764	CABLE HARNESS MOUNTING
HOLDER S235JR	11358957	14	1	388	10142764	CABLE HARNESS MOUNTING
HOLDER S235JR	11366371	17	1	388	10142764	CABLE HARNESS MOUNTING
HOLDER S355MC	10128282	3	1	340	10134883	OIL LINE ASSEMBLY
HOLDER T ZN O	968841208	67	1	17	918005408	CENTRAL SECTION CRAWLER
HOLDER T ZN O	968841308	68	1	17	918005408	CENTRAL SECTION CRAWLER
HOLDER X12CrNiS188	923569408	91	2	500	917347708	SA FRAME
HOLDING ANGLE 2X190X112 D	978107708	104	1	500	917347708	SA FRAME
HOLDING BRACKET	10815196	1	1	742	10454762	REMOTE CONTROL TRANSMIT
HOLDING PLATE 45X169X180	972205608	9	2	732	917517908	COUNTERWEIGHT FRAME
HOLDING PLATE 4X155X50 S	978120408	96	17	500	917347708	SA FRAME
HOLDING RING GK-ALSI12CU	10219991	3	1	347	10303007	FUEL PREFILTER
HOLLOW SCREW 14X4X12 11	10132193	22	1	360	10141807	ACCESSORIES AIR COMPRES
HOLLOW SCREW 15-3-32	11443132	29	2	351	10143725	FUEL LINES
HOLLOW SCREW 20X3XM26X	10152907	2	1	369	10152906	WATER CONNECTION
HOLLOW SCREW 26X3X93	10145191	2	1	368	10145193	WATER CONNECTION
HOLLOW SCREW A3C	10874777	(1)	1	663	96020296	HYDRAULICS
HOLLOW SCREW DIN 74305 22	502940108	6	1	534	965527508	FUEL TANK CONTAINER PRE
HOLLOW SCREW DIN 7643 10	12210013	5	1	311	10118748	PIPELINE INSTALLATION
HOLLOW SCREW DIN 7643 10	12210013	11	2	348	10126724	FUEL FINE-FILTER ASSEMBLY
HOLLOW SCREW DIN 7643 10	12210013	6	6	365	10147372	VENT TUBE ASSEMBLY
HOLLOW SCREW DIN 7643 10	12210013	17	1	366	10143277	COOLANT PIPE BEND ADD-ON
HOLLOW SCREW DIN 7643 10	12210013	19	1	373	10141721	EXHAUST TC MOUNTING
HOLLOW SCREW DIN 7643 12-	11002995	15	2	350	10143725	FUEL LINES
HOLLOW SCREW DIN 7643 15--	4981226	14	4	350	10143725	FUEL LINES
HOLLOW SCREW DIN 7643 15--	4981226	21	1	361	10143302	WATER PUMP WITH FASTENIN
HOLLOW SCREW DIN 7643 22X	4980414	16	2	360	10141807	ACCESSORIES AIR COMPRES
HOLLOW SCREW DIN 7643 28	12210016	2	1	370	10145195	WATER CONNECTION
HOLLOW SCREW DIN 7643 8-3	12210024	20	1	361	10143302	WATER PUMP WITH FASTENIN
HOLLOW SCREW DIN 7643 8-3	12210012	33	1	366	10143277	COOLANT PIPE BEND ADD-ON
HOOD 1.5X217X351 DC01 RAL	97044194	4	1	618	969245308	TERMINAL BOX ELECTRICS S
HOOD 180X350 GEWEBE ROT	97042475	9	1	966	967936408	WIND WARNING PREASSEMB
HOOD 2X348X291 DC01 FE//ZN	97050926	24	1	527	917080608	MOUNTING EQUIPMENT CRAW
HOOD 2X477X1130 ALMG3 H1	97039103	77	1	557	917829008	CRANE DRIVER'S CABIN CPL.
HOOD 411X555 DC01	972908808	60	1	500	917347708	SA FRAME
HOOD 411X555 DC01	972908808	29	2	757	917332608	S PIVOT SECTION PRE-ASS.
HOOD 411X555 DC01	972908808	51	2	854	917251008	L-HEAD PIECE
HOOD 411X555 DC01	972908808	24	2	882	917483908	F-CONNECTING HEAD
HOOD 411X555 DC01	972908808	47	2	894	917484108	PIVOT SECTION
HOOD COVER	11181887	28	1	22	11601184	COLLECTING RING
HOOK BLOCK 250 DM SPF	917228908	313	1	11	LR 11000 -0	LIEBHERR CRAW.CRANE LR
HOPPER RD200 WEISSBLECH	790044408	16	1	130	917077108	TOOL
HORIZONTAL TENSIONER	779001108	7	1	944	967957508	CAMERA EQUIPMENT S-PIVOT
HORN 24V	614003108	27	1	476	969246708	ELECTRIC ADD-ON PARTS CA
HOSE 130X660 TPE	10291933	15	2	423	917828308	AIR FILTER UNIT CPL.
HOSE CLAMP 10/9,5-10,5/9	553102308	15	5	486	918760508	ADD HEATING SUPERSTRUCT
HOSE CLAMP 10/9,5-10,5/9	553102308	19	1	488	96019655	ADDNL.HEATING, PRE-ASSE
HOSE CLAMP 100-104 ST	774223708	8	4	536	918789208	FUEL TANK CPL.

18.4.2018

etk_en_de_098237 LR 11000

1142

LIEBHERRAlphabetical index
Alphabetischer Index

Description	Item	Pos.	Quantity	Page	Assembly	Description
HOSE CLAMP 100-120 W3	550849408	5	8	536	918789208	FUEL TANK CPL.
HOSE CLAMP 115/113-121/25 S	774211708	179	2	259	969268308	DIESEL ENGINE, PRE-ASSEMB
HOSE CLAMP 140/130-150/12	774209908	13	16	423	917828308	AIR FILTER UNIT CPL.
HOSE CLAMP 158-166 ST	774211908	401	3	663	96020296	HYDRAULICS
HOSE CLAMP 167-175	774285208	303	2	512	968513208	ADDITIONAL HYDRAULICS, SA
HOSE CLAMP 185-193X25 ST	774224908	25	4	540	917080908	OIL RESERVOIR, COMPLETE
HOSE CLAMP 19/18,2-20,2/12	11162002	24	4	432	917828508	UREA PLANT
HOSE CLAMP 19/18,2-20,2/12	11162002	6	4	436	96004209	PUMP PRE-ASS.
HOSE CLAMP 21/16-27/12 W3	11118077	183	2	259	969268308	DIESEL ENGINE, PRE-ASSEMB
HOSE CLAMP 21/16-27/12 W3	11118077	8	4	289	969215908	RADIATOR, PRE-ASSEMBLED
HOSE CLAMP 21/16-27/12 W3	11118077	11	4	365	10147372	VENT TUBE ASSEMBLY
HOSE CLAMP 21/16-27/12 W3	11118077	16	6	486	918760508	ADD HEATING SUPERSTRUCT
HOSE CLAMP 21/16-27/12 W3	11118077	16	2	488	96019655	ADDNL.HEATING, PRE-ASSE
HOSE CLAMP 21/16-27/12 W3	11118077	13	24	591	918009808	CLIMA-HEATING INSTALLATIO
HOSE CLAMP 210/208-216/25	10296652	13	4	540	917080908	OIL RESERVOIR, COMPLETE
HOSE CLAMP 217-225 ST	774229908	303	2	531	967788008	ADDNL.HYDR.ERECTION DEV
HOSE CLAMP 26/20-32/12 W3	774215008	17	2	372	10141720	EXHAUST TC MOUNTING
HOSE CLAMP 26/20-32/12 W3	774215008	17	2	373	10141721	EXHAUST TC MOUNTING
HOSE CLAMP 26/20-32/12 W3	774215008	6	4	401	10120869	SEAL KIT CRANKCASE BREAT
HOSE CLAMP 32/25-40/12 W3	774208508	185	2	259	969268308	DIESEL ENGINE, PRE-ASSEMB
HOSE CLAMP 32/25-40/12 W3	774208508	18	16	307	10141843	CRANKCASE BREATHER ASS
HOSE CLAMP 32/25-40/12 W3	774208508	2	2	353	10122793	INTAKE STACK ASSEMBLY
HOSE CLAMP 32/25-40/12 W3	774208508	5	12	401	10120869	SEAL KIT CRANKCASE BREAT
HOSE CLAMP 32/25-40/12 W3	774208508	23	4	432	917828508	UREA PLANT
HOSE CLAMP 32/25-40/12 W3	774208508	5	1	488	96019655	ADDNL.HEATING, PRE-ASSE
HOSE CLAMP 40-60 W3	550838008	9	2	411	10120944	SEAL KIT AIR COMPRESSOR
HOSE CLAMP 40-60 W3	550838008	52	4	579	969298008	INTERIOR PANELING
HOSE CLAMP 41/35-50/12 W3	550849508	27	2	289	969215908	RADIATOR, PRE-ASSEMBLED
HOSE CLAMP 45/30-45/9 W3	10878445	15	2	574	964598008	WINDSHIELD WASHER INSTAL
HOSE CLAMP 60/50-70/12 W3	774208008	182	2	259	969268308	DIESEL ENGINE, PRE-ASSEMB
HOSE CLAMP 72X20	774213908	186	2	259	969268308	DIESEL ENGINE, PRE-ASSEMB
HOSE CLAMP 86-91X25 ST	774227908	187	8	259	969268308	DIESEL ENGINE, PRE-ASSEMB
HOSE CLAMP 90/80-100/12 W3	11212022	12	6	355	10141830	CHARGE AIR LINE ASSEMBLY
HOSE CLAMP 90/80-100/12 W3	774218808	180	12	259	969268308	DIESEL ENGINE, PRE-ASSEMB
HOSE CLAMP 90/80-100/12 W3	774218808	9	8	289	969215908	RADIATOR, PRE-ASSEMBLED
HOSE CLAMP DIN 3017-1 12-22	10872022	181	2	259	969268308	DIESEL ENGINE, PRE-ASSEMB
HOSE CLAMP DIN 3017-1 12-22	10872022	7	1	294	968669208	FUEL-PREFILTER ASS.
HOSE CLAMP DIN 3017-1 12-22	10872022	87	1	565	917912208	CABIN, GLAZED
HOSE CLAMP DIN 3017-1 12-22	10872022	286	1	625	968681408	CONTR: PANEL PINNING
HOSE CLAMP DIN 3017-1 8-16	10872024	22	3	432	917828508	UREA PLANT
HOSE CLAMP DIN 3017-1 8-16	10872024	3	1	537	967967608	FUEL TANK, PRE-ASSEMBLED
HOSE CLAMP DIN 3017-2 115/	4981178	3	1	353	10122793	INTAKE STACK ASSEMBLY
HOSE CLAMP DIN 3017-2 12/1	11005281	16	10	375	10143790	REGULATION BOOST PRESS
HOSE CLIP 17 St VERZINKT	10039661	18	2	350	10143725	FUEL LINES
HOSE CONNECTION SAL 20/2	550601908	(1)	1	260	969268308	DIESEL ENGINE, PRE-ASSEMB
HOSE CONNECTION SOCKET	10801609	5	2	436	96004209	PUMP PRE-ASS.
HOSE CPL. 1SC 0,5M	926098108	1833	1	35	969731808	HOSE LINES CENTRE SECTIO
HOSE CPL. 1SC 8X1000	926058208	142	1	162	969732608	HOSE LINES
HOSE CPL. 1SC 8X1000	961802908	131	1	162	969732608	HOSE LINES
HOSE CPL. 1SC 8X1000	961802908	264	1	702	918791208	HOSE LINES SUPERSTRUCT
HOSE CPL. 1SC 8X1020	926743408	1271	1	227	968082008	HOSE LINES WINCH
HOSE CPL. 1SC 8X1040	926049208	1276	1	227	968082008	HOSE LINES WINCH
HOSE CPL. 1SC 8X1060	926122608	1273	1	227	968082008	HOSE LINES WINCH
HOSE CPL. 1SC 8X1100	926359608	1280	1	227	968082008	HOSE LINES WINCH
HOSE CPL. 1SC 8X1100	926612308	1277	1	227	968082008	HOSE LINES WINCH
HOSE CPL. 1SC 8X1220	928016008	340	1	703	918791208	HOSE LINES SUPERSTRUCT
HOSE CPL. 1SC 8X1360	965800508	266	1	702	918791208	HOSE LINES SUPERSTRUCT
HOSE CPL. 1SC 8X1500	926094508	1865	1	72	967789708	HOSE LINES CRAWLER TRACK
HOSE CPL. 1SC 8X1500	926094508	1845	1	99	967789908	HOSE LINES CRAWLER TRACK
HOSE CPL. 1SC 8X160	927377208	315	1	702	918791208	HOSE LINES SUPERSTRUCT

18.4.2018

etk_en_de_098237 LR 11000

1143

LIEBHERRAlphabetical index
Alphabetischer Index

Description	Item	Pos.	Quantity	Page	Assembly	Description
HOSE CPL. 1SC 8X1600	921620508	1864	1	72	967789708	HOSE LINES CRAWLER TRACK
HOSE CPL. 1SC 8X1600	921620508	1844	1	99	967789908	HOSE LINES CRAWLER TRACK
HOSE CPL. 1SC 8X1600	926119108	320	1	702	918791208	HOSE LINES SUPERSTRUCT
HOSE CPL. 1SC 8X1600	965429308	267	1	702	918791208	HOSE LINES SUPERSTRUCT
HOSE CPL. 1SC 8X1700	927671808	265	1	702	918791208	HOSE LINES SUPERSTRUCT
HOSE CPL. 1SC 8X1700	927671808	270	1	702	918791208	HOSE LINES SUPERSTRUCT
HOSE CPL. 1SC 8X1750	968002508	1260	1	782	967791908	HOSE LINES
HOSE CPL. 1SC 8X1800	926119208	1876	1	72	967789708	HOSE LINES CRAWLER TRACK
HOSE CPL. 1SC 8X1800	926119208	1856	1	99	967789908	HOSE LINES CRAWLER TRACK
HOSE CPL. 1SC 8X1900	921620608	1875	1	72	967789708	HOSE LINES CRAWLER TRACK
HOSE CPL. 1SC 8X1900	921620608	1855	1	99	967789908	HOSE LINES CRAWLER TRACK
HOSE CPL. 1SC 8X1900	921620608	(1114)	1	246	967787908	ADDNL. HYDR. F. ERECTING W
HOSE CPL. 1SC 8X200	929757108	1274	1	227	968082008	HOSE LINES WINCH
HOSE CPL. 1SC 8X2400	926058408	425	1	704	918791208	HOSE LINES SUPERSTRUCT
HOSE CPL. 1SC 8X300	926122108	1817	1	35	969731808	HOSE LINES CENTRE SECTIO
HOSE CPL. 1SC 8X370	968568408	317	1	702	918791208	HOSE LINES SUPERSTRUCT
HOSE CPL. 1SC 8X380	963338108	127	1	162	969732608	HOSE LINES
HOSE CPL. 1SC 8X380	966186308	130	1	162	969732608	HOSE LINES
HOSE CPL. 1SC 8X380	966186308	132	1	162	969732608	HOSE LINES
HOSE CPL. 1SC 8X400	926096908	314	1	702	918791208	HOSE LINES SUPERSTRUCT
HOSE CPL. 1SC 8X420	966147208	123	1	162	969732608	HOSE LINES
HOSE CPL. 1SC 8X440	926837208	122	1	162	969732608	HOSE LINES
HOSE CPL. 1SC 8X440	962641908	128	1	162	969732608	HOSE LINES
HOSE CPL. 1SC 8X580	926965608	324	1	703	918791208	HOSE LINES SUPERSTRUCT
HOSE CPL. 1SC 8X600	921445908	120	1	162	969732608	HOSE LINES
HOSE CPL. 1SC 8X640	968568908	326	1	703	918791208	HOSE LINES SUPERSTRUCT
HOSE CPL. 1SC 8X680	927550308	1279	1	227	968082008	HOSE LINES WINCH
HOSE CPL. 1SC 8X680	927550308	1281	1	227	968082008	HOSE LINES WINCH
HOSE CPL. 1SC 8X740	965475408	412	1	704	918791208	HOSE LINES SUPERSTRUCT
HOSE CPL. 1SC 8X760	965802108	129	1	162	969732608	HOSE LINES
HOSE CPL. 1SC 8X800	926455908	1135	1	197	967790308	HOSE LINES WINCH 1
HOSE CPL. 1SC 8X800	926455908	1135	1	211	967790508	HOSE LINES WINCH 2
HOSE CPL. 1SC 8X800	928468308	124	1	162	969732608	HOSE LINES
HOSE CPL. 1SC 8X840	968534608	121	1	162	969732608	HOSE LINES
HOSE CPL. 1SC 8X880	927550208	382	1	703	918791208	HOSE LINES SUPERSTRUCT
HOSE CPL. 1SC 8X940	963466308	268	1	702	918791208	HOSE LINES SUPERSTRUCT
HOSE CPL. 1SC 8X960	926743308	336	1	703	918791208	HOSE LINES SUPERSTRUCT
HOSE CPL. 1SC 8X960	963698108	330	1	703	918791208	HOSE LINES SUPERSTRUCT
HOSE CPL. 1SC 8X980	922734908	269	1	702	918791208	HOSE LINES SUPERSTRUCT
HOSE CPL. 1SN 25X1100	967622308	251	1	701	918791208	HOSE LINES SUPERSTRUCT
HOSE CPL. 1SN 25X1200	926385808	252	1	701	918791208	HOSE LINES SUPERSTRUCT
HOSE CPL. 1SN 25X1200	929757908	253	1	701	918791208	HOSE LINES SUPERSTRUCT
HOSE CPL. 1SN 25X1300	928040408	1796	1	35	969731808	HOSE LINES CENTRE SECTIO
HOSE CPL. 1SN 25X1320	928879908	364	1	703	918791208	HOSE LINES SUPERSTRUCT
HOSE CPL. 1SN 25X1440	968582008	399	1	704	918791208	HOSE LINES SUPERSTRUCT
HOSE CPL. 1SN 25X1480	920730808	361	1	703	918791208	HOSE LINES SUPERSTRUCT
HOSE CPL. 1SN 25X1500	922912408	360	1	703	918791208	HOSE LINES SUPERSTRUCT
HOSE CPL. 1SN 25X1500	926432508	363	1	703	918791208	HOSE LINES SUPERSTRUCT
HOSE CPL. 1SN 25X1550	962761808	419	1	704	918791208	HOSE LINES SUPERSTRUCT
HOSE CPL. 1SN 25X1700	962641208	257	1	701	918791208	HOSE LINES SUPERSTRUCT
HOSE CPL. 1SN 25X1950	968569208	332	1	703	918791208	HOSE LINES SUPERSTRUCT
HOSE CPL. 1SN 25X2000	926970408	254	1	701	918791208	HOSE LINES SUPERSTRUCT
HOSE CPL. 1SN 25X280	968585708	1130	1	197	967790308	HOSE LINES WINCH 1
HOSE CPL. 1SN 25X280	968585708	1130	1	211	967790508	HOSE LINES WINCH 2
HOSE CPL. 1SN 25X400	920892708	227	1	701	918791208	HOSE LINES SUPERSTRUCT
HOSE CPL. 1SN 25X460	968695008	256	1	701	918791208	HOSE LINES SUPERSTRUCT
HOSE CPL. 1SN 25X480	968582508	415	1	704	918791208	HOSE LINES SUPERSTRUCT
HOSE CPL. 1SN 25X480	968845908	219	1	701	918791208	HOSE LINES SUPERSTRUCT
HOSE CPL. 1SN 25X500	927607208	306	1	702	918791208	HOSE LINES SUPERSTRUCT
HOSE CPL. 1SN 25X620	922681508	404	1	704	918791208	HOSE LINES SUPERSTRUCT

18.4.2018

etk_en_de_098237 LR 11000

1144

LIEBHERR

Alphabetical index
Alphabetischer Index

Description	Item	Pos.	Quantity	Page	Assembly	Description
HOSE CPL. 1SN 25X700	968144708	298	1	702	918791208	HOSE LINES SUPERSTRUCT
HOSE CPL. 1SN 25X720	966388208	393	1	704	918791208	HOSE LINES SUPERSTRUCT
HOSE CPL. 1SN 25X840	968140808	255	1	701	918791208	HOSE LINES SUPERSTRUCT
HOSE CPL. 1SN 25X860	926095708	418	1	704	918791208	HOSE LINES SUPERSTRUCT
HOSE CPL. 1SN 25X960	927281408	421	1	704	918791208	HOSE LINES SUPERSTRUCT
HOSE CPL. 1SN 32X1400	961922808	297	1	702	918791208	HOSE LINES SUPERSTRUCT
HOSE CPL. 1SN 32X1550	96000569	294	1	702	918791208	HOSE LINES SUPERSTRUCT
HOSE CPL. 1SN 32X1700	926455708	300	1	702	918791208	HOSE LINES SUPERSTRUCT
HOSE CPL. 1SN 32X520	922645708	293	1	702	918791208	HOSE LINES SUPERSTRUCT
HOSE CPL. 1SN 32X640	968695508	292	1	702	918791208	HOSE LINES SUPERSTRUCT
HOSE CPL. 1SN 32X760	962066108	295	1	702	918791208	HOSE LINES SUPERSTRUCT
HOSE CPL. 1SN 32X800	965197608	243	1	701	918791208	HOSE LINES SUPERSTRUCT
HOSE CPL. 1SN 32X840	968599308	242	1	701	918791208	HOSE LINES SUPERSTRUCT
HOSE CPL. 1SN 32X920	968582908	428	1	704	918791208	HOSE LINES SUPERSTRUCT
HOSE CPL. 1SN 32X940	968695608	296	1	702	918791208	HOSE LINES SUPERSTRUCT
HOSE CPL. 2755 0,98M	927105808	113	1	162	969732608	HOSE LINES
HOSE CPL. 2755 12X1000	926053108	258	1	701	918791208	HOSE LINES SUPERSTRUCT
HOSE CPL. 2755 12X1060	928396708	343	1	703	918791208	HOSE LINES SUPERSTRUCT
HOSE CPL. 2755 12X1080	925655908	(1351)	1	531	967788008	ADDNL.HYDR.ERECTION DEV
HOSE CPL. 2755 12X1180	968598708	222	1	701	918791208	HOSE LINES SUPERSTRUCT
HOSE CPL. 2755 12X1280	962064608	(1350)	1	531	967788008	ADDNL.HYDR.ERECTION DEV
HOSE CPL. 2755 12X1400	926443808	329	1	703	918791208	HOSE LINES SUPERSTRUCT
HOSE CPL. 2755 12X1850	923344608	(1790)	8	117	967787608	HYDRAULIC SUPPORT
HOSE CPL. 2755 12X3300	922929808	1820	1	35	969731808	HOSE LINES CENTRE SECTIO
HOSE CPL. 2755 12X3300	922929808	1822	1	35	969731808	HOSE LINES CENTRE SECTIO
HOSE CPL. 2755 12X3400	962065408	1821	1	35	969731808	HOSE LINES CENTRE SECTIO
HOSE CPL. 2755 12X3400	962065408	1823	1	35	969731808	HOSE LINES CENTRE SECTIO
HOSE CPL. 2755 12X370	922895908	341	1	703	918791208	HOSE LINES SUPERSTRUCT
HOSE CPL. 2755 12X450	922587308	139	1	162	969732608	HOSE LINES
HOSE CPL. 2755 12X470	926850208	143	1	162	969732608	HOSE LINES
HOSE CPL. 2755 12X560	923583408	138	1	162	969732608	HOSE LINES
HOSE CPL. 2755 12X600	922885208	260	1	701	918791208	HOSE LINES SUPERSTRUCT
HOSE CPL. 2755 12X720	929753808	259	1	701	918791208	HOSE LINES SUPERSTRUCT
HOSE CPL. 2755 16X1550	921876008	245	1	701	918791208	HOSE LINES SUPERSTRUCT
HOSE CPL. 2755 16X1650	924134808	426	1	704	918791208	HOSE LINES SUPERSTRUCT
HOSE CPL. 2755 16X2150	969742908	1818	1	35	969731808	HOSE LINES CENTRE SECTIO
HOSE CPL. 2755 16X440	922217808	244	1	701	918791208	HOSE LINES SUPERSTRUCT
HOSE CPL. 2755 16X620	921849508	333	1	703	918791208	HOSE LINES SUPERSTRUCT
HOSE CPL. 2755 16X700	922099808	337	1	703	918791208	HOSE LINES SUPERSTRUCT
HOSE CPL. 2755 16X740	96022577	211	1	701	918791208	HOSE LINES SUPERSTRUCT
HOSE CPL. 2755 19X1240	968569808	350	1	703	918791208	HOSE LINES SUPERSTRUCT
HOSE CPL. 2755 19X1360	926413408	1798	1	35	969731808	HOSE LINES CENTRE SECTIO
HOSE CPL. 2755 19X1550	968534408	111	1	162	969732608	HOSE LINES
HOSE CPL. 2755 19X2000	926712108	112	1	162	969732608	HOSE LINES
HOSE CPL. 2755 19X400	962686408	114	1	162	969732608	HOSE LINES
HOSE CPL. 2755 19X600	968534508	115	1	162	969732608	HOSE LINES
HOSE CPL. 2755 19X720	922124508	(1354)	1	531	967788008	ADDNL.HYDR.ERECTION DEV
HOSE CPL. 2755 19X740	965159108	116	1	162	969732608	HOSE LINES
HOSE CPL. 2755 19X820	964770608	(1355)	1	531	967788008	ADDNL.HYDR.ERECTION DEV
HOSE CPL. 2755 25X1800	961890708	304	1	702	918791208	HOSE LINES SUPERSTRUCT
HOSE CPL. 2755 25X680	968584808	216	1	701	918791208	HOSE LINES SUPERSTRUCT
HOSE CPL. 2SN 10X1040	927677008	1832	1	35	969731808	HOSE LINES CENTRE SECTIO
HOSE CPL. 2SN 10X1650	921767008	283	1	702	918791208	HOSE LINES SUPERSTRUCT
HOSE CPL. 2SN 10X2250	968601308	(1352)	1	531	967788008	ADDNL.HYDR.ERECTION DEV
HOSE CPL. 2SN 10X3100	962861308	1834	1	35	969731808	HOSE LINES CENTRE SECTIO
HOSE CPL. 2SN 10X400	927617608	435	1	704	918791208	HOSE LINES SUPERSTRUCT
HOSE CPL. 2SN 10X480	967574308	1131	1	197	967790308	HOSE LINES WINCH 1
HOSE CPL. 2SN 10X480	967574308	1131	1	211	967790508	HOSE LINES WINCH 2
HOSE CPL. 2SN 10X660	928032808	1831	1	35	969731808	HOSE LINES CENTRE SECTIO
HOSE CPL. 2SN 10X700	926560008	(95)	2	952	968883308	ADDL.HYDR.F.PIN PULLING DE

18.4.2018

etk_en_de_098237 LR 11000

1145

LIEBHERR

Alphabetical index
Alphabetischer Index

Description	Item	Pos.	Quantity	Page	Assembly	Description
HOSE CPL. 2SN 10X720	963861608	1262	1	782	967791908	HOSE LINES
HOSE CPL. 2SN 10X740	968006208	1263	1	782	967791908	HOSE LINES
HOSE CPL. 2SN 10X8000	96017641	(94)	2	955	968883408	ADDL.HYDR.F.PIN PULLING DE
HOSE CPL. 2SN 10X880	963922908	1268	1	782	967791908	HOSE LINES
HOSE CPL. 2SN 10X960	927685308	1269	1	782	967791908	HOSE LINES
HOSE CPL. 2SN 12X1300	927613508	(1112)	1	246	967787908	ADDNL. HYDR. F. ERECTING W
HOSE CPL. 2SN 12X1460	927693008	1868	2	72	967789708	HOSE LINES CRAWLER TRACK
HOSE CPL. 2SN 12X1460	927693008	1848	2	99	967789908	HOSE LINES CRAWLER TRACK
HOSE CPL. 2SN 12X1500	967213408	(1111)	1	246	967787908	ADDNL. HYDR. F. ERECTING W
HOSE CPL. 2SN 12X1700	927619308	429	2	704	918791208	HOSE LINES SUPERSTRUCT
HOSE CPL. 2SN 12X1850	928762608	302	1	702	918791208	HOSE LINES SUPERSTRUCT
HOSE CPL. 2SN 12X20000	96008151	(1455)	1	849	96006590	AUXILIARY HYDR.CONNECTIN
HOSE CPL. 2SN 12X2300	969385108	(1110)	1	246	967787908	ADDNL. HYDR. F. ERECTING W
HOSE CPL. 2SN 12X6400	96009866	437	1	704	918791208	HOSE LINES SUPERSTRUCT
HOSE CPL. 2SN 16X1420	968582708	424	1	704	918791208	HOSE LINES SUPERSTRUCT
HOSE CPL. 2SN 16X20000	96008152	(1456)	1	849	96006590	AUXILIARY HYDR.CONNECTIN
HOSE CPL. 2SN 16X360	968581908	397	1	704	918791208	HOSE LINES SUPERSTRUCT
HOSE CPL. 2SN 20X1460	968151708	1874	1	72	967789708	HOSE LINES CRAWLER TRACK
HOSE CPL. 2SN 20X1750	968568108	303	1	702	918791208	HOSE LINES SUPERSTRUCT
HOSE CPL. 2SN 20X600	968582108	401	1	704	918791208	HOSE LINES SUPERSTRUCT
HOSE CPL. 2SN 20X700	963702608	400	1	704	918791208	HOSE LINES SUPERSTRUCT
HOSE CPL. 2SN 25X1020	96012877	1275	1	227	968082008	HOSE LINES WINCH
HOSE CPL. 2SN 25X1400	968150808	1867	2	72	967789708	HOSE LINES CRAWLER TRACK
HOSE CPL. 2SN 25X1400	968150808	1847	2	99	967789908	HOSE LINES CRAWLER TRACK
HOSE CPL. 2SN 25X1900	929963108	1257	1	782	967791908	HOSE LINES
HOSE CPL. 2SN 25X2000	929921108	1256	1	782	967791908	HOSE LINES
HOSE CPL. 2SN 25X2500	968532308	1252	1	782	967791908	HOSE LINES
HOSE CPL. 2SN 25X2650	928040808	1251	1	782	967791908	HOSE LINES
HOSE CPL. 2SN 25X460	96003050	1270	1	227	968082008	HOSE LINES WINCH
HOSE CPL. 2SN 25X700	967769308	1266	1	782	967791908	HOSE LINES
HOSE CPL. 2SN 25X940	968605708	1265	1	782	967791908	HOSE LINES
HOSE CPL. 2SN 6X1000	96000558	286	1	702	918791208	HOSE LINES SUPERSTRUCT
HOSE CPL. 2SN 6X1120	968599008	223	1	701	918791208	HOSE LINES SUPERSTRUCT
HOSE CPL. 2SN 6X1160	968569408	344	1	703	918791208	HOSE LINES SUPERSTRUCT
HOSE CPL. 2SN 6X1200	968534908	140	1	162	969732608	HOSE LINES
HOSE CPL. 2SN 6X1300	968696508	288	1	702	918791208	HOSE LINES SUPERSTRUCT
HOSE CPL. 2SN 6X1360	968535008	141	1	162	969732608	HOSE LINES
HOSE CPL. 2SN 6X1550	968697008	(1896)	1	82	917322008	CENTRA.LUBRICATION SYSTE
HOSE CPL. 2SN 6X1550	968697008	(1891)	1	106	917322208	CENTR.LUBRICATION SYSTEM
HOSE CPL. 2SN 6X1600	96000567	289	1	702	918791208	HOSE LINES SUPERSTRUCT
HOSE CPL. 2SN 6X1850	920995808	290	1	702	918791208	HOSE LINES SUPERSTRUCT
HOSE CPL. 2SN 6X2000	964326508	281	1	702	918791208	HOSE LINES SUPERSTRUCT
HOSE CPL. 2SN 6X2100	920605708	197	1	701	918791208	HOSE LINES SUPERSTRUCT
HOSE CPL. 2SN 6X2150	964326708	280	1	702	918791208	HOSE LINES SUPERSTRUCT
HOSE CPL. 2SN 6X2150	968697108	(1892)	1	106	917322208	CENTR.LUBRICATION SYSTEM
HOSE CPL. 2SN 6X2550	968697308	(1897)	1	82	917322008	CENTRA.LUBRICATION SYSTE
HOSE CPL. 2SN 6X2600	96000568	291	1	702	918791208	HOSE LINES SUPERSTRUCT
HOSE CPL. 2SN 6X300	968351008	284	1	702	918791208	HOSE LINES SUPERSTRUCT
HOSE CPL. 2SN 6X350	926559808	(1890)	1	106	917322208	CENTR.LUBRICATION SYSTEM
HOSE CPL. 2SN 6X350	966600408	1282	1	227	968082008	HOSE LINES WINCH
HOSE CPL. 2SN 6X440	963561108	1136	1	197	967790308	HOSE LINES WINCH 1
HOSE CPL. 2SN 6X440	963561108	1136	1	211	967790508	HOSE LINES WINCH 2
HOSE CPL. 2SN 6X460	962479208	263	1	702	918791208	HOSE LINES SUPERSTRUCT
HOSE CPL. 2SN 6X460	962479208	342	1	703	918791208	HOSE LINES SUPERSTRUCT
HOSE CPL. 2SN 6X470	968696908	321	1	702	918791208	HOSE LINES SUPERSTRUCT
HOSE CPL. 2SN 6X520	962639608	325	1	703	918791208	HOSE LINES SUPERSTRUCT
HOSE CPL. 2SN 6X520	963560608	1283	1	227	968082008	HOSE LINES WINCH
HOSE CPL. 2SN 6X540	920984208	327	1	703	918791208	HOSE LINES SUPERSTRUCT
HOSE CPL. 2SN 6X5400	968697208	(1898)	1	82	917322008	CENTRA.LUBRICATION SYSTE
HOSE CPL. 2SN 6X5400	968697208	(1893)	1	106	917322208	CENTR.LUBRICATION SYSTEM

18.4.2018

etk_en_de_098237 LR 11000

1146

LIEBHERRAlphabetical index
Alphabetischer Index

Description	Item	Pos.	Quantity	Page	Assembly	Description
HOSE CPL. 2SN 6X560	96000559	287	1	702	918791208	HOSE LINES SUPERSTRUCT
HOSE CPL. 2SN 6X600	924927608	434	1	704	918791208	HOSE LINES SUPERSTRUCT
HOSE CPL. 2SN 6X600	968695908	(1895)	1	82	917322008	CENTRA.LUBRICATION SYSTE
HOSE CPL. 2SN 6X640	969634308	285	1	702	918791208	HOSE LINES SUPERSTRUCT
HOSE CPL. 2SN 6X700	964614308	323	1	703	918791208	HOSE LINES SUPERSTRUCT
HOSE CPL. 2SN 6X740	964685508	262	1	702	918791208	HOSE LINES SUPERSTRUCT
HOSE CPL. 2SN 6X820	964478208	307	1	702	918791208	HOSE LINES SUPERSTRUCT
HOSE CPL. 2SN 6X900	920903208	313	1	702	918791208	HOSE LINES SUPERSTRUCT
HOSE CPL. 2SN 6X960	968568308	261	1	701	918791208	HOSE LINES SUPERSTRUCT
HOSE CPL. 2SN 6X960	968568308	310	2	702	918791208	HOSE LINES SUPERSTRUCT
HOSE CPL. 2SN 8X1000	929625708	411	1	704	918791208	HOSE LINES SUPERSTRUCT
HOSE CPL. 2SN 8X1140	968569308	339	1	703	918791208	HOSE LINES SUPERSTRUCT
HOSE CPL. 2SN 8X1200	968608408	279	1	702	918791208	HOSE LINES SUPERSTRUCT
HOSE CPL. 2SN 8X1300	926554208	319	1	702	918791208	HOSE LINES SUPERSTRUCT
HOSE CPL. 2SN 8X1300	961717608	420	1	704	918791208	HOSE LINES SUPERSTRUCT
HOSE CPL. 2SN 8X1400	965194608	274	1	702	918791208	HOSE LINES SUPERSTRUCT
HOSE CPL. 2SN 8X1500	928041308	282	1	702	918791208	HOSE LINES SUPERSTRUCT
HOSE CPL. 2SN 8X1500	961719608	318	1	702	918791208	HOSE LINES SUPERSTRUCT
HOSE CPL. 2SN 8X15000	928755908	(1090)	4	960	968883508	AUX.HYDR.PIN EXTRACTION
HOSE CPL. 2SN 8X1600	928870008	(1912)	1	958	96022733	BULKHEAD PLATE
HOSE CPL. 2SN 8X1600	966187808	(1910)	1	958	96022733	BULKHEAD PLATE
HOSE CPL. 2SN 8X1700	967222108	1259	1	782	967791908	HOSE LINES
HOSE CPL. 2SN 8X180	968582408	414	1	704	918791208	HOSE LINES SUPERSTRUCT
HOSE CPL. 2SN 8X2000	920984908	196	1	701	918791208	HOSE LINES SUPERSTRUCT
HOSE CPL. 2SN 8X230	927449608	375	1	703	918791208	HOSE LINES SUPERSTRUCT
HOSE CPL. 2SN 8X280	929612808	135	1	162	969732608	HOSE LINES
HOSE CPL. 2SN 8X300	927640008	278	1	702	918791208	HOSE LINES SUPERSTRUCT
HOSE CPL. 2SN 8X3100	929379308	1254	1	782	967791908	HOSE LINES
HOSE CPL. 2SN 8X340	968601108	(1099)	2	723	968562908	ADDITIONAL HYDRAULIC BOLT
HOSE CPL. 2SN 8X3500	929208908	380	1	703	918791208	HOSE LINES SUPERSTRUCT
HOSE CPL. 2SN 8X390	968581108	384	1	704	918791208	HOSE LINES SUPERSTRUCT
HOSE CPL. 2SN 8X400	928006008	378	1	703	918791208	HOSE LINES SUPERSTRUCT
HOSE CPL. 2SN 8X400	928006008	(1098)	2	723	968562908	ADDITIONAL HYDRAULIC BOLT
HOSE CPL. 2SN 8X400	962068708	133	1	162	969732608	HOSE LINES
HOSE CPL. 2SN 8X400	968357808	431	2	704	918791208	HOSE LINES SUPERSTRUCT
HOSE CPL. 2SN 8X4400	968581008	381	1	703	918791208	HOSE LINES SUPERSTRUCT
HOSE CPL. 2SN 8X450	968580908	376	1	703	918791208	HOSE LINES SUPERSTRUCT
HOSE CPL. 2SN 8X460	965860108	408	1	704	918791208	HOSE LINES SUPERSTRUCT
HOSE CPL. 2SN 8X460	966862908	377	1	703	918791208	HOSE LINES SUPERSTRUCT
HOSE CPL. 2SN 8X480	928870608	407	1	704	918791208	HOSE LINES SUPERSTRUCT
HOSE CPL. 2SN 8X480	968582208	410	1	704	918791208	HOSE LINES SUPERSTRUCT
HOSE CPL. 2SN 8X520	961918608	134	1	162	969732608	HOSE LINES
HOSE CPL. 2SN 8X560	922909808	136	1	162	969732608	HOSE LINES
HOSE CPL. 2SN 8X560	928027908	383	1	704	918791208	HOSE LINES SUPERSTRUCT
HOSE CPL. 2SN 8X560	928864808	409	1	704	918791208	HOSE LINES SUPERSTRUCT
HOSE CPL. 2SN 8X580	965472808	430	2	704	918791208	HOSE LINES SUPERSTRUCT
HOSE CPL. 2SN 8X600	921252408	385	1	704	918791208	HOSE LINES SUPERSTRUCT
HOSE CPL. 2SN 8X600	968582308	413	1	704	918791208	HOSE LINES SUPERSTRUCT
HOSE CPL. 2SN 8X620	967804108	433	1	704	918791208	HOSE LINES SUPERSTRUCT
HOSE CPL. 2SN 8X640	965159008	1137	1	197	967790308	HOSE LINES WINCH 1
HOSE CPL. 2SN 8X640	965159008	1137	1	211	967790508	HOSE LINES WINCH 2
HOSE CPL. 2SN 8X680	963462208	432	1	704	918791208	HOSE LINES SUPERSTRUCT
HOSE CPL. 2SN 8X700	920975008	406	2	704	918791208	HOSE LINES SUPERSTRUCT
HOSE CPL. 2SN 8X740	968601508	(1358)	1	512	968513208	ADDITIONAL HYDRAULICS, SA
HOSE CPL. 2SN 8X740	968601508	(1359)	1	512	968513208	ADDITIONAL HYDRAULICS, SA
HOSE CPL. 2SN 8X760	927706908	1132	1	197	967790308	HOSE LINES WINCH 1
HOSE CPL. 2SN 8X760	927706908	1132	1	211	967790508	HOSE LINES WINCH 2
HOSE CPL. 2SN 8X780	965200708	405	2	704	918791208	HOSE LINES SUPERSTRUCT
HOSE CPL. 2SN 8X920	965156808	335	1	703	918791208	HOSE LINES SUPERSTRUCT
HOSE CPL. 2SN 8X940	928036308	379	1	703	918791208	HOSE LINES SUPERSTRUCT

18.4.2018

etk_en_de_098237 LR 11000

1147

LIEBHERR

Alphabetical index
Alphabetischer Index

Description	Item	Pos.	Quantity	Page	Assembly	Description
HOSE CPL. 2TE 0,96M	926070508	346	1	703	918791208	HOSE LINES SUPERSTRUCT
HOSE CPL. 2TE 1,9M	926121308	2390	1	704	918791208	HOSE LINES SUPERSTRUCT
HOSE CPL. 2TE 10X1000	926067808	276	1	702	918791208	HOSE LINES SUPERSTRUCT
HOSE CPL. 2TE 10X1000	926465408	1869	1	72	967789708	HOSE LINES CRAWLER TRACK
HOSE CPL. 2TE 10X1000	926465408	1849	1	99	967789908	HOSE LINES CRAWLER TRACK
HOSE CPL. 2TE 10X1150	927677508	1278	1	227	968082008	HOSE LINES WINCH
HOSE CPL. 2TE 10X1360	968585808	1134	1	197	967790308	HOSE LINES WINCH 1
HOSE CPL. 2TE 10X1360	968585808	1134	1	211	967790508	HOSE LINES WINCH 2
HOSE CPL. 2TE 10X1550	929312208	374	1	703	918791208	HOSE LINES SUPERSTRUCT
HOSE CPL. 2TE 10X1800	927679208	1824	1	35	969731808	HOSE LINES CENTRE SECTIO
HOSE CPL. 2TE 10X2350	929648208	1836	1	35	969731808	HOSE LINES CENTRE SECTIO
HOSE CPL. 2TE 10X300	926149708	273	1	702	918791208	HOSE LINES SUPERSTRUCT
HOSE CPL. 2TE 10X320	927640708	250	1	701	918791208	HOSE LINES SUPERSTRUCT
HOSE CPL. 2TE 10X320	927640708	277	1	702	918791208	HOSE LINES SUPERSTRUCT
HOSE CPL. 2TE 10X400	926095408	275	1	702	918791208	HOSE LINES SUPERSTRUCT
HOSE CPL. 2TE 10X400	965200208	1272	1	227	968082008	HOSE LINES WINCH
HOSE CPL. 2TE 10X440	966735908	308	1	702	918791208	HOSE LINES SUPERSTRUCT
HOSE CPL. 2TE 10X470	929629208	(1353)	1	531	967788008	ADDNL.HYDR.ERECTION DEV
HOSE CPL. 2TE 10X600	926120008	1835	1	35	969731808	HOSE LINES CENTRE SECTIO
HOSE CPL. 2TE 10X600	926551108	(1357)	1	512	968513208	ADDITIONAL HYDRAULICS, SA
HOSE CPL. 2TE 10X620	967686908	312	1	702	918791208	HOSE LINES SUPERSTRUCT
HOSE CPL. 2TE 10X640	926097308	436	1	704	918791208	HOSE LINES SUPERSTRUCT
HOSE CPL. 2TE 10X700	926042908	309	1	702	918791208	HOSE LINES SUPERSTRUCT
HOSE CPL. 2TE 10X700	926042908	311	1	702	918791208	HOSE LINES SUPERSTRUCT
HOSE CPL. 2TE 10X700	926367008	345	1	703	918791208	HOSE LINES SUPERSTRUCT
HOSE CPL. 2TE 10X700	928025108	126	1	162	969732608	HOSE LINES
HOSE CPL. 2TE 10X700	966182708	1870	2	72	967789708	HOSE LINES CRAWLER TRACK
HOSE CPL. 2TE 10X700	966182708	1850	2	99	967789908	HOSE LINES CRAWLER TRACK
HOSE CPL. 2TE 10X700	966182708	1286	1	227	968082008	HOSE LINES WINCH
HOSE CPL. 2TE 10X820	920711308	1133	1	197	967790308	HOSE LINES WINCH 1
HOSE CPL. 2TE 10X820	920711308	1133	1	211	967790508	HOSE LINES WINCH 2
HOSE CPL. 2TE 10X900	927681408	316	1	702	918791208	HOSE LINES SUPERSTRUCT
HOSE CPL. 2TE 12X1000	926289108	1807	1	35	969731808	HOSE LINES CENTRE SECTIO
HOSE CPL. 2TE 12X1060	926847608	248	1	701	918791208	HOSE LINES SUPERSTRUCT
HOSE CPL. 2TE 12X1100	922689608	1799	1	35	969731808	HOSE LINES CENTRE SECTIO
HOSE CPL. 2TE 12X1120	966732208	1829	1	35	969731808	HOSE LINES CENTRE SECTIO
HOSE CPL. 2TE 12X1200	926606408	1812	1	35	969731808	HOSE LINES CENTRE SECTIO
HOSE CPL. 2TE 12X1300	927697708	108	1	162	969732608	HOSE LINES
HOSE CPL. 2TE 12X1750	965565808	351	1	703	918791208	HOSE LINES SUPERSTRUCT
HOSE CPL. 2TE 12X2900	929316908	352	1	703	918791208	HOSE LINES SUPERSTRUCT
HOSE CPL. 2TE 12X3100	926561708	423	1	704	918791208	HOSE LINES SUPERSTRUCT
HOSE CPL. 2TE 12X740	96000557	249	1	701	918791208	HOSE LINES SUPERSTRUCT
HOSE CPL. 2TE 12X760	926711608	271	1	702	918791208	HOSE LINES SUPERSTRUCT
HOSE CPL. 2TE 12X800	968534708	125	1	162	969732608	HOSE LINES
HOSE CPL. 2TE 12X960	962533308	1830	1	35	969731808	HOSE LINES CENTRE SECTIO
HOSE CPL. 2TE 16X1020	965799908	117	1	162	969732608	HOSE LINES
HOSE CPL. 2TE 16X1020	965799908	220	1	701	918791208	HOSE LINES SUPERSTRUCT
HOSE CPL. 2TE 16X1100	924506308	1809	1	35	969731808	HOSE LINES CENTRE SECTIO
HOSE CPL. 2TE 16X1700	968149408	1816	1	35	969731808	HOSE LINES CENTRE SECTIO
HOSE CPL. 2TE 16X1950	929716708	1825	1	35	969731808	HOSE LINES CENTRE SECTIO
HOSE CPL. 2TE 16X2700	927641608	1826	1	35	969731808	HOSE LINES CENTRE SECTIO
HOSE CPL. 2TE 16X300	928871308	1284	1	227	968082008	HOSE LINES WINCH
HOSE CPL. 2TE 16X3400	964094308	438	1	704	918791208	HOSE LINES SUPERSTRUCT
HOSE CPL. 2TE 16X360	926095208	221	1	701	918791208	HOSE LINES SUPERSTRUCT
HOSE CPL. 2TE 16X3800	926534008	(1115)	1	246	967787908	ADDNL. HYDR. F. ERECTING W
HOSE CPL. 2TE 16X430	968581808	396	1	704	918791208	HOSE LINES SUPERSTRUCT
HOSE CPL. 2TE 16X440	926056908	118	1	162	969732608	HOSE LINES
HOSE CPL. 2TE 16X470	928017208	119	1	162	969732608	HOSE LINES
HOSE CPL. 2TE 16X740	927294008	198	1	701	918791208	HOSE LINES SUPERSTRUCT
HOSE CPL. 2TE 16X900	928015008	1827	1	35	969731808	HOSE LINES CENTRE SECTIO

18.4.2018

etk_en_de_098237 LR 11000

1148

LIEBHERRAlphabetical index
Alphabetischer Index

Description	Item	Pos.	Quantity	Page	Assembly	Description
HOSE CPL. 2TE 16X960	926606908	1828	1	35	969731808	HOSE LINES CENTRE SECTIO
HOSE CPL. 2TE 20X1100	928874108	1863	1	72	967789708	HOSE LINES CRAWLER TRACK
HOSE CPL. 2TE 20X1100	928874108	1843	1	99	967789908	HOSE LINES CRAWLER TRACK
HOSE CPL. 2TE 20X1200	928040608	1862	1	72	967789708	HOSE LINES CRAWLER TRACK
HOSE CPL. 2TE 20X1200	928040608	1842	1	99	967789908	HOSE LINES CRAWLER TRACK
HOSE CPL. 2TE 20X1460	966860008	1854	1	99	967789908	HOSE LINES CRAWLER TRACK
HOSE CPL. 2TE 20X1500	968695208	236	1	701	918791208	HOSE LINES SUPERSTRUCT
HOSE CPL. 2TE 20X1650	926561808	1873	1	72	967789708	HOSE LINES CRAWLER TRACK
HOSE CPL. 2TE 20X1650	926561808	1853	1	99	967789908	HOSE LINES CRAWLER TRACK
HOSE CPL. 2TE 20X2150	968609908	247	1	701	918791208	HOSE LINES SUPERSTRUCT
HOSE CPL. 2TE 20X2600	929316708	1819	1	35	969731808	HOSE LINES CENTRE SECTIO
HOSE CPL. 2TE 20X380	929622508	398	1	704	918791208	HOSE LINES SUPERSTRUCT
HOSE CPL. 2TE 20X390	926046308	199	1	701	918791208	HOSE LINES SUPERSTRUCT
HOSE CPL. 2TE 20X5000	929322208	373	1	703	918791208	HOSE LINES SUPERSTRUCT
HOSE CPL. 2TE 20X620	926557608	334	1	703	918791208	HOSE LINES SUPERSTRUCT
HOSE CPL. 2TE 20X620	929392208	338	1	703	918791208	HOSE LINES SUPERSTRUCT
HOSE CPL. 2TE 20X640	964776308	422	1	704	918791208	HOSE LINES SUPERSTRUCT
HOSE CPL. 2TE 20X780	963710408	299	1	702	918791208	HOSE LINES SUPERSTRUCT
HOSE CPL. 2TE 20X860	968582808	427	1	704	918791208	HOSE LINES SUPERSTRUCT
HOSE CPL. 2TE 20X980	928042808	246	1	701	918791208	HOSE LINES SUPERSTRUCT
HOSE CPL. 2TE 25X1000	968569108	331	1	703	918791208	HOSE LINES SUPERSTRUCT
HOSE CPL. 2TE 25X1300	968568708	322	1	702	918791208	HOSE LINES SUPERSTRUCT
HOSE CPL. 2TE 6X1500	968531608	1877	1	72	967789708	HOSE LINES CRAWLER TRACK
HOSE CPL. 2TE 6X1500	968531608	1857	1	99	967789908	HOSE LINES CRAWLER TRACK
HOSE CPL. 2TE 7,3M	929749808	2393	1	704	918791208	HOSE LINES SUPERSTRUCT
HOSE CPL. 2TE 7,9M	968695708	2391	1	704	918791208	HOSE LINES SUPERSTRUCT
HOSE CPL. 2TE 8X500	968534808	1801	2	35	969731808	HOSE LINES CENTRE SECTIO
HOSE CPL. 2TE 8X500	968534808	137	1	162	969732608	HOSE LINES
HOSE CPL. 2TE 8X800	966378608	1261	1	782	967791908	HOSE LINES
HOSE CPL. 304 60X480	96013937	240	1	701	918791208	HOSE LINES SUPERSTRUCT
HOSE CPL. 304 76X340	96013979	239	1	701	918791208	HOSE LINES SUPERSTRUCT
HOSE CPL. 304 76X390	96013981	238	1	701	918791208	HOSE LINES SUPERSTRUCT
HOSE CPL. 304 76X500	96013982	235	1	701	918791208	HOSE LINES SUPERSTRUCT
HOSE CPL. 304 76X560	96013985	237	1	701	918791208	HOSE LINES SUPERSTRUCT
HOSE CPL. 4ST+ 31X1070	967801008	1860	1	72	967789708	HOSE LINES CRAWLER TRACK
HOSE CPL. 4ST+ 31X1070	967801008	1840	1	99	967789908	HOSE LINES CRAWLER TRACK
HOSE CPL. 4ST+ 31X1090	968149708	1861	1	72	967789708	HOSE LINES CRAWLER TRACK
HOSE CPL. 4ST+ 31X1090	968149708	1841	1	99	967789908	HOSE LINES CRAWLER TRACK
HOSE CPL. 4ST+ 31X1330	968150608	1866	4	72	967789708	HOSE LINES CRAWLER TRACK
HOSE CPL. 4ST+ 31X1330	968150608	1846	4	99	967789908	HOSE LINES CRAWLER TRACK
HOSE CPL. 4ST+ 31X1410	968151608	1871	1	72	967789708	HOSE LINES CRAWLER TRACK
HOSE CPL. 4ST+ 31X1410	968151608	1851	1	99	967789908	HOSE LINES CRAWLER TRACK
HOSE CPL. 4ST+ 31X1430	967627408	1872	1	72	967789708	HOSE LINES CRAWLER TRACK
HOSE CPL. 4ST+ 31X1430	967627408	1852	1	99	967789908	HOSE LINES CRAWLER TRACK
HOSE CPL. 4ST+ 31X2020	968009008	1803	1	35	969731808	HOSE LINES CENTRE SECTIO
HOSE CPL. 4ST+ 31X2020	968009008	1814	1	35	969731808	HOSE LINES CENTRE SECTIO
HOSE CPL. 4ST+ 31X2070	968142408	1806	1	35	969731808	HOSE LINES CENTRE SECTIO
HOSE CPL. 4ST+ 31X2070	968142408	1811	1	35	969731808	HOSE LINES CENTRE SECTIO
HOSE CPL. 4ST+ 31X2180	968137808	1805	1	35	969731808	HOSE LINES CENTRE SECTIO
HOSE CPL. 4ST+ 31X2180	968137808	1813	1	35	969731808	HOSE LINES CENTRE SECTIO
HOSE CPL. 4ST+ 31X2230	967801708	1802	1	35	969731808	HOSE LINES CENTRE SECTIO
HOSE CPL. 4ST+ 31X2230	967801708	1810	1	35	969731808	HOSE LINES CENTRE SECTIO
HOSE CPL. 4ST+ 31X630	968351408	110	1	162	969732608	HOSE LINES
HOSE CPL. 4ST+ 31X710	968151008	109	1	162	969732608	HOSE LINES
HOSE CPL. 6ST 38X1040	968569008	207	1	701	918791208	HOSE LINES SUPERSTRUCT
HOSE CPL. 6ST 38X1040	968569008	208	1	701	918791208	HOSE LINES SUPERSTRUCT
HOSE CPL. 6ST 38X1060	968570008	209	1	701	918791208	HOSE LINES SUPERSTRUCT
HOSE CPL. 6ST 38X1060	968582608	416	1	704	918791208	HOSE LINES SUPERSTRUCT
HOSE CPL. 6ST 38X1080	968568808	206	1	701	918791208	HOSE LINES SUPERSTRUCT
HOSE CPL. 6ST 38X1120	966964808	387	1	704	918791208	HOSE LINES SUPERSTRUCT

18.4.2018

etk_en_de_098237 LR 11000

1149

LIEBHERR

Alphabetical index
Alphabetischer Index

Description	Item	Pos.	Quantity	Page	Assembly	Description
HOSE CPL. 6ST 38X1140	968536708	205	1	701	918791208	HOSE LINES SUPERSTRUCT
HOSE CPL. 6ST 38X1180	968532108	204	1	701	918791208	HOSE LINES SUPERSTRUCT
HOSE CPL. 6ST 38X1180	968584008	213	1	701	918791208	HOSE LINES SUPERSTRUCT
HOSE CPL. 6ST 38X1280	966733608	417	1	704	918791208	HOSE LINES SUPERSTRUCT
HOSE CPL. 6ST 38X1300	969637008	359	1	703	918791208	HOSE LINES SUPERSTRUCT
HOSE CPL. 6ST 38X1340	968569708	349	1	703	918791208	HOSE LINES SUPERSTRUCT
HOSE CPL. 6ST 38X1340	968581208	386	1	704	918791208	HOSE LINES SUPERSTRUCT
HOSE CPL. 6ST 38X1400	968569508	348	1	703	918791208	HOSE LINES SUPERSTRUCT
HOSE CPL. 6ST 38X1400	969637108	362	2	703	918791208	HOSE LINES SUPERSTRUCT
HOSE CPL. 6ST 38X1500	968355308	356	1	703	918791208	HOSE LINES SUPERSTRUCT
HOSE CPL. 6ST 38X1500	969636908	358	1	703	918791208	HOSE LINES SUPERSTRUCT
HOSE CPL. 6ST 38X1550	96000576	347	1	703	918791208	HOSE LINES SUPERSTRUCT
HOSE CPL. 6ST 38X1550	969963808	1794	1	35	969731808	HOSE LINES CENTRE SECTIO
HOSE CPL. 6ST 38X1650	966963608	1258	1	782	967791908	HOSE LINES
HOSE CPL. 6ST 38X1650	969963908	1797	1	35	969731808	HOSE LINES CENTRE SECTIO
HOSE CPL. 6ST 38X1700	967798608	305	3	702	918791208	HOSE LINES SUPERSTRUCT
HOSE CPL. 6ST 38X1950	968605608	1255	1	782	967791908	HOSE LINES
HOSE CPL. 6ST 38X2300	968532408	1250	1	782	967791908	HOSE LINES
HOSE CPL. 6ST 38X2300	968532408	1253	1	782	967791908	HOSE LINES
HOSE CPL. 6ST 38X2400	969743208	1795	1	35	969731808	HOSE LINES CENTRE SECTIO
HOSE CPL. 6ST 38X2450	969743108	1793	1	35	969731808	HOSE LINES CENTRE SECTIO
HOSE CPL. 6ST 38X700	968584308	214	1	701	918791208	HOSE LINES SUPERSTRUCT
HOSE CPL. 6ST 38X760	968144908	203	1	701	918791208	HOSE LINES SUPERSTRUCT
HOSE CPL. 6ST 38X960	966866108	200	1	701	918791208	HOSE LINES SUPERSTRUCT
HOSE CPL. 6ST 38X960	966866108	201	1	701	918791208	HOSE LINES SUPERSTRUCT
HOSE CPL. 6ST 38X960	968583208	328	1	703	918791208	HOSE LINES SUPERSTRUCT
HOSE CPL. 6ST 38X980	968695808	202	1	701	918791208	HOSE LINES SUPERSTRUCT
HOSE CPL. CARBURITE10 50X	96014337	241	1	701	918791208	HOSE LINES SUPERSTRUCT
HOSE CPL. CONTI KWS 10X1	969962608	(2311)	1	432	917828508	UREA PLANT
HOSE CPL. CONTI KWS 10X16	969384308	(2323)	1	436	96004209	PUMP PRE-ASS.
HOSE CPL. CONTI KWS 10X20	969962708	(2324)	1	436	96004209	PUMP PRE-ASS.
HOSE CPL. CONTI KWS 10X2	96014033	(2316)	1	432	917828508	UREA PLANT
HOSE CPL. CONTI KWS 10X30	969383708	(2322)	2	436	96004209	PUMP PRE-ASS.
HOSE CPL. CONTI KWS 10X34	969962808	(2325)	1	436	96004209	PUMP PRE-ASS.
HOSE CPL. CONTI KWS 10X3	969962508	(2310)	1	432	917828508	UREA PLANT
HOSE CPL. CONTI KWS 55X2	96020353	402	1	704	918791208	HOSE LINES SUPERSTRUCT
HOSE CPL. CONTI KWS 55X30	96014004	403	1	704	918791208	HOSE LINES SUPERSTRUCT
HOSE CPL. F6000 31X2080	968584408	215	1	701	918791208	HOSE LINES SUPERSTRUCT
HOSE CPL. F6000 31X740	968583308	210	1	701	918791208	HOSE LINES SUPERSTRUCT
HOSE CPL. F6000 31X840	968357708	355	1	703	918791208	HOSE LINES SUPERSTRUCT
HOSE CPL. GH001 13X500	963711708	(1104)	1	492	917191108	AIR CONDITIONING
HOSE CPL. GH001 13X7000	963857308	(1100)	1	492	917191108	AIR CONDITIONING
HOSE CPL. GH001 8X6800	968600908	(1101)	1	492	917191108	AIR CONDITIONING
HOSE CPL. GH200 25X810	963699008	1267	1	782	967791908	HOSE LINES
HOSE CPL. GH200 25X840	963927608	1264	1	782	967791908	HOSE LINES
HOSE CPL. GH506 31X1800	929351208	217	1	701	918791208	HOSE LINES SUPERSTRUCT
HOSE CPL. GH506 31X680	968597008	218	1	701	918791208	HOSE LINES SUPERSTRUCT
HOSE CPL. GH506 31X700	924476008	212	1	701	918791208	HOSE LINES SUPERSTRUCT
HOSE CPL. GH506 31X760	968569908	354	1	703	918791208	HOSE LINES SUPERSTRUCT
HOSE CPL. GH663 38X1020	968581308	388	1	704	918791208	HOSE LINES SUPERSTRUCT
HOSE CPL. GH663 38X1080	968581608	391	1	704	918791208	HOSE LINES SUPERSTRUCT
HOSE CPL. GH663 38X1100	968581508	390	1	704	918791208	HOSE LINES SUPERSTRUCT
HOSE CPL. GH663 38X1160	968598608	226	1	701	918791208	HOSE LINES SUPERSTRUCT
HOSE CPL. GH663 38X1240	966854108	395	1	704	918791208	HOSE LINES SUPERSTRUCT
HOSE CPL. GH663 38X1320	968581708	394	1	704	918791208	HOSE LINES SUPERSTRUCT
HOSE CPL. GH663 38X1650	967690408	301	1	702	918791208	HOSE LINES SUPERSTRUCT
HOSE CPL. GH663 38X1750	966683108	1792	1	35	969731808	HOSE LINES CENTRE SECTIO
HOSE CPL. GH663 38X2050	965947108	371	1	703	918791208	HOSE LINES SUPERSTRUCT
HOSE CPL. GH663 38X2100	964687508	353	1	703	918791208	HOSE LINES SUPERSTRUCT
HOSE CPL. GH663 38X2100	966854008	370	1	703	918791208	HOSE LINES SUPERSTRUCT

18.4.2018

etk_en_de_098237 LR 11000

1150

LIEBHERR

Alphabetical index
Alphabetischer Index

Description	Item	Pos.	Quantity	Page	Assembly	Description
HOSE CPL. GH663 38X2150	967800608	1800	1	35	969731808	HOSE LINES CENTRE SECTIO
HOSE CPL. GH663 38X2300	968580108	357	1	703	918791208	HOSE LINES SUPERSTRUCT
HOSE CPL. GH663 38X2450	968580608	366	1	703	918791208	HOSE LINES SUPERSTRUCT
HOSE CPL. GH663 38X2500	966056008	1808	1	35	969731808	HOSE LINES CENTRE SECTIO
HOSE CPL. GH663 38X2500	968580508	367	1	703	918791208	HOSE LINES SUPERSTRUCT
HOSE CPL. GH663 38X2500	968583108	365	1	703	918791208	HOSE LINES SUPERSTRUCT
HOSE CPL. GH663 38X2650	968580708	369	1	703	918791208	HOSE LINES SUPERSTRUCT
HOSE CPL. GH663 38X2750	966853008	368	1	703	918791208	HOSE LINES SUPERSTRUCT
HOSE CPL. GH663 38X3200	968580808	372	1	703	918791208	HOSE LINES SUPERSTRUCT
HOSE CPL. GH663 38X640	926485608	224	1	701	918791208	HOSE LINES SUPERSTRUCT
HOSE CPL. GH663 38X720	966681908	228	1	701	918791208	HOSE LINES SUPERSTRUCT
HOSE CPL. GH663 38X820	968581408	389	1	704	918791208	HOSE LINES SUPERSTRUCT
HOSE CPL. GH663 38X940	966056408	225	1	701	918791208	HOSE LINES SUPERSTRUCT
HOSE CPL. GH663 38X940	966056408	392	1	704	918791208	HOSE LINES SUPERSTRUCT
HOSE CPL. HPC 4X1440	968535108	144	1	162	969732608	HOSE LINES
HOSE CPL. HPC 4X1600	968698708	461	1	550	968712908	HOSE LINES LUBRICATION
HOSE CPL. HPC 4X1600	968698908	464	1	550	968712908	HOSE LINES LUBRICATION
HOSE CPL. HPC 4X2100	928889108	470	1	550	968712908	HOSE LINES LUBRICATION
HOSE CPL. HPC 4X2200	967216508	465	1	550	968712908	HOSE LINES LUBRICATION
HOSE CPL. HPC 4X2300	927067808	1249	1	782	967791908	HOSE LINES
HOSE CPL. HPC 4X2900	961950508	466	1	550	968712908	HOSE LINES LUBRICATION
HOSE CPL. HPC 4X3100	922909008	(1360)	1	512	968513208	ADDITIONAL HYDRAULICS, SA
HOSE CPL. HPC 4X3600	928887708	472	1	550	968712908	HOSE LINES LUBRICATION
HOSE CPL. HPC 4X400	928861508	471	2	550	968712908	HOSE LINES LUBRICATION
HOSE CPL. HPC 4X4800	968604608	468	1	550	968712908	HOSE LINES LUBRICATION
HOSE CPL. HPC 4X4900	920983508	463	1	550	968712908	HOSE LINES LUBRICATION
HOSE CPL. HPC 4X500	929728208	469	1	550	968712908	HOSE LINES LUBRICATION
HOSE CPL. HPC 4X5600	928885008	473	1	550	968712908	HOSE LINES LUBRICATION
HOSE CPL. HPC 4X6100	968698808	462	1	550	968712908	HOSE LINES LUBRICATION
HOSE CPL. HPC 4X6100	968698808	1248	1	782	967791908	HOSE LINES
HOSE CPL. HPC 4X6200	962065808	460	1	550	968712908	HOSE LINES LUBRICATION
HOSE CPL. HPC 4X6300	921999008	467	1	550	968712908	HOSE LINES LUBRICATION
HOSE CPL. HPC 4X8500	968842408	1247	1	782	967791908	HOSE LINES
HOSE CPL. TFS 5X1460	968600408	(1369)	1	697	969582408	COMPRESSED AIR PLANT
HOSE CPL. TFS 5X430	921262008	(1368)	1	697	969582408	COMPRESSED AIR PLANT
HOSE DIN 73411 10X3,5 EPDM	7363116	2	1	293	96004429	HOSES
HOSE DIN 73411 32X4 EPDM	4901428	3	1	293	96004429	HOSES
HOSE DN20 VMQ GRUEN TO	11490457	10	0.165	365	10147372	VENT TUBE ASSEMBLY
HOSE DN20 VMQ GRUEN TO	11490457	12	0.08	365	10147372	VENT TUBE ASSEMBLY
HOSE DN4-PVC 740081	591005308	14	10	574	964598008	WINDSHIELD WASHER INSTAL
HOSE GUARD DN44-65 SGX50	10449843	32	2	112	918589408	HYDRAULIC SUPPORT
HOSE LINE 2X7000 PA	10144304	19	1	432	917828508	UREA PLANT
HOSE LINE 4X1500 EPDM	10144280	18	1	432	917828508	UREA PLANT
HOSE LINES ADD HYDR VERB	968563108	10	1	723	968562908	ADDITIONAL HYDRAULIC BOLT
HOSE LINES AIR CONDITIONIN	968337008	500	1	492	917191108	AIR CONDITIONING
HOSE LINES AIR FLAP STUFE	969582508	10	1	697	969582408	COMPRESSED AIR PLANT
HOSE LINES BOLT EXTRACTIO	96022735	10	1	958	96022733	BULKHEAD PLATE
HOSE LINES BOLT EXTRACTIO	968644008	10	1	955	968883408	ADDL.HYDR.F.PIN PULLING DE
HOSE LINES BOLT EXTRACTIO	968898908	10	1	952	968883308	ADDL.HYDR.F.PIN PULLING DE
HOSE LINES BOLT EXTRACTIO	968907508	10	1	960	968883508	AUX.HYDR.PIN EXTRACTION
HOSE LINES CENTRE SECTIO	969731808	10	1	28	969731708	HYDRAULIC EQUIPM.CENTER
HOSE LINES CRAWLER TRAC	967789708	10	1	71	967787408	CRAWLER TRACK HYDRAULI
HOSE LINES CRAWLER TRACK	967789908	10	1	98	967787508	CRAWLER TRACK HYDRAULI
HOSE LINES CRAWLER TRACK	968710608	91	1	106	917322208	CENTR.LUBRICATION SYSTEM
HOSE LINES DB UNTERTEIL	969732608	10	1	159	969733008	ADDITIONAL HYDR.SLEWING
HOSE LINES EXTERNAL SUP	96006588	10	1	849	96006590	AUXILIARY HYDR.CONNECTIN
HOSE LINES LUBRICATION D	968712908	91	1	545	917081208	CENT. LUBRIC. SYSTEM SUP
HOSE LINES LUBRICATION LI	968710508	91	1	82	917322008	CENTRA.LUBRICATION SYSTE
HOSE LINES MOUNTING INST	967791508	10	1	531	967788008	ADDNL.HYDR.ERECTION DEV
HOSE LINES MOUNTING JACK	967791308	10	1	246	967787908	ADDNL. HYDR. F. ERECTING W

18.4.2018

etk_en_de_098237 LR 11000

1151

LIEBHERRAlphabetical index
Alphabetischer Index

Description	Item	Pos.	Quantity	Page	Assembly	Description
HOSE LINES S-ANLENKSTUEC	967791908	10	1	779	967788308	ADDITIONAL HYDR.S PIVOT SE
HOSE LINES SA-BOCK VERB.	968513308	10	1	512	968513208	ADDITIONAL HYDRAULICS, SA
HOSE LINES STUFE 4	968867908	20	1	432	917828508	UREA PLANT
HOSE LINES STUFE 4	969319108	20	1	436	96004209	PUMP PRE-ASS.
HOSE LINES SUPERSTRUCT	918791208	180	1	9	LR 11000 -0	LIEBHERR CRAW.CRANE LR
HOSE LINES SUPPORTING RA	967790108	10	1	117	967787608	HYDRAULIC SUPPORT
HOSE LINES WINCH 1	967790308	10	1	196	967787708	ADDITIONAL HYDRAULICS WI
HOSE LINES WINCH 2	967790508	10	1	210	967787808	ADDITIONAL HYDRAULICS WI
HOSE LINES WINCH WINDE 4	968082008	10	1	226	968081908	ADDITIONAL HYDRAULICS WI
HOSE NIPPLE CE-0, H54	9140351	15	1	372	10141720	EXHAUST TC MOUNTING
HOSE NIPPLE CE-0, H54	9140351	15	1	373	10141721	EXHAUST TC MOUNTING
HOSE UNION BE6-0° STAHL	774371808	24	4	519	917691308	CENTRAL GREASING
HOSE UNION DIN 74304 M14X	4981033	6	1	366	10143277	COOLANT PIPE BEND ADD-ON
HOSES	96004429	999	1	292	10675550	EQUALIZING RESERVOIR
HOUSING	10136518	1	1	308	10125646	OIL SEPARATOR ASSEMBLY
HOUSING	510796908	1	1	532	511417708	PRESSURE LIMITING VALVE
HOUSING	510796908	1	1	692	511417608	PRESSURE LIMITING VALVE
HOUSING	511051208	1	1	169	510401908	REVERSING VALVE
HOUSING	570063108	1	1	514	511433908	PRESSURE LIMITING VALVE
HOUSING	570113008	3	1	241	510230608	HYDRO MOTOR
HOUSING 140X540X100 SPF	604532708	23	1	112	918589408	HYDRAULIC SUPPORT
HOUSING 4-POLE	602331308	510	3	473	967926408	WIRING HARNESS
HOUSING 6-POL	602325508	501	2	76	967971408	WIRING HARNESS
HOUSING 68X85X85 ALU	10112671	513	1	77	967971708	WIRING HARNESS
HOUSING 8-POL	602301408	503	2	773	968541308	LEAD
HOUSING 8-POL	602301408	503	1	774	968546008	LEAD
HOUSING 8-POL	602301408	503	1	775	968546108	LEAD
HOUSING GD-ZN SW GEPULV	704253308	7	4	46	965690708	COVER COMPL.
HOUSING GD-ZN SW GEPULV	704253308	(8)	5	598	969048908	SOUND DAMPING ABOVE
HOUSING GD-ZN SW GEPULV	704253308	7	1	603	969761508	COVER PRE-ASSY.
HOUSING GD-ZN SW GEPULV	704253308	2	2	604	969054708	COVER COMPL.
HOUSING GD-ZN SW GEPULV	704253308	2	3	605	969056008	COVER COMPL.
HOUSING GD-ZN SW GEPULV	704253308	2	2	606	969427208	COVER COMPL.
HOUSING GD-ZN SW GEPULV	704253308	2	2	607	969427308	COVER COMPL.
HOUSING GD-ZN SW GEPULV	704253308	2	5	611	968255808	COVER PRE-ASSY.
HOUSING GD-ZN SW GEPULV	704253308	2	7	612	968255908	COVER PRE-ASSY.
HOUSING GD-ZN SW GEPULV	704253308	2	7	613	968256008	COVER PRE-ASSY.
HOUSING GD-ZN SW GEPULV	704253308	2	7	614	968256108	COVER PRE-ASSY.
HOUSING GD-ZN SW GEPULV	704253308	(4)	4	618	969245308	TERMINAL BOX ELECTRICS S
HOUSING GD-ZN SW GEPULV	704256608	(6)	4	428	969305108	BATTERY BOX, PRE-ASSEMB
HOUSING GD-ZN SW GEPULV	704256608	2	2	437	96004224	COVER COMPL.
HOUSING GD-ZN SW GEPULV	704256608	(2)	4	598	969048908	SOUND DAMPING ABOVE
HOUSING GD-ZN SW GEPULV	704256608	(2)	4	598	969048908	SOUND DAMPING ABOVE
HOUSING GD-ZN SW GEPULV	704274708	8	2	600	969118108	COVER COMPL.
HOUSING GD-ZN SW GEPULV	704274708	8	2	601	969120008	COVER COMPL.
HOUSING GD-ZN SW GEPULV	704274708	8	1	602	969127408	COVER COMPL.
HOUSING GD-ZN SW GEPULV	704274708	3	6	632	969408008	COVER COMPL.
HOUSING PUR SPF	975850708	50	1	564	917912208	CABIN, GLAZED
HOUSING WELDED RAL 7037	968610608	1	1	618	969245308	TERMINAL BOX ELECTRICS S
HOUSING WELDED SPF	968070808	1	1	45	967907608	SWITCH BOX COMPL.
HYDR. SUPPORT WELDMENT	967849308	1	2	112	918589408	HYDRAULIC SUPPORT
HYDR. SUPPORT WELDMENT	967849408	2	2	112	918589408	HYDRAULIC SUPPORT
HYDRAULIC ATTACHMENT M	10132387	9	4	61	917291608	CRAWLER TRACK CARRIER, L
HYDRAULIC ATTACHMENT M	10132387	9	4	94	917291708	CRAWLER TRACK CARRIER,
HYDRAULIC EQUIPM.CENTER	918129208	2	1	12	917987508	CENTRAL SECTION CRAWLER
HYDRAULIC EQUIPM.CENTER	969731708	4	1	24	918129208	HYDRAULIC EQUIPM.CENTER
HYDRAULIC HOSE DIN EN 854	510511408	8	2.5	294	968669208	FUEL-PREFILTER ASS.
HYDRAULIC HOSE DIN EN 854	510510908	7	1	202	917451408	CENTRAL GREASING
HYDRAULIC HOSE DIN EN 854	510511208	51	0.45	564	917912208	CABIN, GLAZED
HYDRAULIC HOSE DIN EN 857	10343527	4	2	537	967967608	FUEL TANK, PRE-ASSEMBLED

18.4.2018

etk_en_de_098237 LR 11000

1152

LIEBHERRAlphabetical index
Alphabetischer Index

Description	Item	Pos.	Quantity	Page	Assembly	Description
HYDRAULIC PARTS DRIVING G	11219355	3	1	279	10873889	DRIVING GEAR
HYDRAULIC SUPPORT	917321208	2	1	109	918588908	HYDRAULIC SUPPORT
HYDRAULIC SUPPORT	918588908	14	1	8	LR 11000 -0	LIEBHERR CRAW.CRANE LR
HYDRAULIC SUPPORT	918589408	1	1	109	918588908	HYDRAULIC SUPPORT
HYDRAULIC SUPPORT	967787608	4	1	115	917321208	HYDRAULIC SUPPORT
HYDRAULIC-TYPE LUBRICAT.N	7743242	30	4	61	917291608	CRAWLER TRACK CARRIER, L
HYDRAULIC-TYPE LUBRICAT.N	7743242	30	4	94	917291708	CRAWLER TRACK CARRIER,
HYDRAULIC-TYPE LUBRICAT.N	7743242	13	8	112	918589408	HYDRAULIC SUPPORT
HYDRAULIC-TYPE LUBRICAT.N	7743242	26	4	126	917076808	MECHANICAL SUPPORT
HYDRAULIC-TYPE LUBRICAT.N	7743242	89	1	190	90024489	PLANETARY GEARBOX
HYDRAULIC-TYPE LUBRICAT.N	7743242	73	2	215	917451208	WINCH 4 PRE-ASSEMBLY
HYDRAULIC-TYPE LUBRICAT.N	7743242	89	1	219	90200276	PLANETARY GEARBOX
HYDRAULIC-TYPE LUBRICAT.N	7743242	(4)	1	499	917347708	SA FRAME
HYDRAULIC-TYPE LUBRICAT.N	7743242	12	2	766	917084408	S OVERRUN PROTECTION
HYDRAULIC-TYPE LUBRICAT.N	7743242	(4)	1	790	918121308	ROLLER SET
HYDRAULIC-TYPE LUBRICAT.N	7743242	(4)	1	854	917251008	L-HEAD PIECE
HYDRAULIC-TYPE LUBRICAT.N	7743242	57	2	855	917251008	L-HEAD PIECE
HYDRAULIC-TYPE LUBRICAT.N	7743242	7	2	882	917483908	F-CONNECTING HEAD
HYDRAULIC-TYPE LUBRICAT.N	7743242	10	4	888	917484008	F-ASSEMBLY UNIT
HYDRAULIC-TYPE LUBRICAT.N	7743242	29	2	909	917484308	F-HEAD SECTION
HYDRAULIC-TYPE LUBRICAT.N	571578608	(1)	1	151	917081108	CENT. LUBRIC. SYSTEM SUP
HYDRAULICS	918790908	169	1	9	LR 11000 -0	LIEBHERR CRAW.CRANE LR
HYDRAULICS	96020296	4	1	643	918790908	HYDRAULICS
HYDRO CYLINDER 150/130-242	11211235	2	2	502	967852308	SA FRAME ERECTING DEVICE
HYDRO CYLINDER 50/28-210	10471144	58	1	557	917829008	CRANE DRIVER'S CABIN CPL.
HYDRO CYLINDER 70/30-260	11211232	3	2	525	917080508	ROLLER BEARING
HYDRO CYLINDER 75/30-100	10326323	21	2	556	917829008	CRANE DRIVER'S CABIN CPL.
HYDRO CYLINDER 75/30-310	10332325	1	1	950	968929808	PIN PULLING CYLINDER CPL.
HYDRO CYLINDER 75/30-405	11342037	1	1	953	968229108	PIN PULLING CYLINDER CPL.
HYDRO CYLINDER 80/35-396	11211233	2	2	184	917077708	PIN F. S AND D PIVOT SECTIO
HYDRO MOTOR A10FE 28 SPF	10228004	2	2	289	969215908	RADIATOR, PRE-ASSEMBLED
HYDRO MOTOR A2FM 16	571368908	12	1	494	10451181	LIQUEFIER
HYDRO MOTOR A2FM SPF	510230608	2	1	231	917645608	MOUNTING JACK/ERECTING
HYDRO MOTOR SPF	510235408	2	3	142	918367008	SLEWING GEAR ATTACHMEN
HYDT.TUBE ASSEMBLY	10137051	2	1	307	10141843	CRANKCASE BREATHER ASS
IGNITION STARTER SWITCH 3	10335557	4	1	479	969739108	DASHBOARD, PRE-ASSEMBL
IMMERSION HEATER 120V	10121515	1	1	724	917190508	EL.COOLANT PREHEAT
INCLINATION SENSOR +/-25°	11001194	10	2	48	968270208	EL.ADD-ON SET-LIMIT SWITCH
INDICATOR LAMP	606143508	7	19	479	969739108	DASHBOARD, PRE-ASSEMBL
INDICATOR LAMP	606143508	5	1	642	968486208	LOCKING PLATE
INDUCTIVE SENSOR BERUE	10354584	15	2	517	968241508	SENSOR ASSEMBLY
INDUCTIVE SENSOR BERUE	10354584	(1)	2	616	968030208	LIMIT SWITCH AND SENSOR
INDUCTIVE SENSOR BERUE	10354584	35	1	630	967917908	SWITCH CABINET
INDUCTIVE SENSOR BERUE	10354584	(151)	2	766	917084408	S OVERRUN PROTECTION
INDUCTIVE SENSOR BERUE	10875197	(15)	1	527	917080608	MOUNTING EQUIPMENT CRAW
INDUCTIVE SENSOR BERUE	10875197	(152)	4	766	917084408	S OVERRUN PROTECTION
INDUCTIVE SENSOR BERUE	692312708	151	2	899	917650708	ELECTRICS F BASE SECTION
INDUCTIVE TRANSMITTER BW	967202008	2	1	616	968030208	LIMIT SWITCH AND SENSOR
INFORMATION SIGN 178X78 K	97094063	7	2	916	969135508	SIGNS
INFORMATION SIGN 23X12 K	97082749	1	1	968	918462408	SIGN EXTERNAL SUPPLY
INFORMATION SIGN 70X40 SP	9402377	4	2	203	917472708	SIGNS
INFORMATION SIGN 70X40 SP	9402377	(4)	2	204	917077908	WINCH 2
INFORMATION SIGN 70X40 SP	9402377	(5)	14	732	917517908	COUNTERWEIGHT FRAME
INFORMATION SIGN 70X40 SP	9402377	3	6	737	917082108	INSCRIPTION PLATE
INFORMATION SIGN 70X40 SP	9402377	1	2	793	969096408	SIGNS
INFORMATION SIGN BAUJ S-N	97067621	1101	1	733	965575208	CENTRING COMPLETE
INJECTION LINE V-MOTORXD9	10145526	3	4	352	11373048	HIGH PRESSURE PIPE ASSEM
INJECTION LINE V-MOTORXD9	10145527	2	4	352	11373048	HIGH PRESSURE PIPE ASSEM
INJECTION LINE V-MOTORXD9	10145528	5	1	352	11373048	HIGH PRESSURE PIPE ASSEM
INJECTION LINE V-MOTORXD9	10145529	4	1	352	11373048	HIGH PRESSURE PIPE ASSEM

18.4.2018

etk_en_de_098237 LR 11000

1153

LIEBHERRAlphabetical index
Alphabetischer Index

Description	Item	Pos.	Quantity	Page	Assembly	Description
INJECTOR CPL.	10144093	10	1	432	917828508	UREA PLANT
INJECTOR WITH FASTENING	10152866	190	8	299	10142930	DIESEL ENGINE
INLET MODULE 304,8	10144035	10	1	421	11403704	SCR CPL.
INLET VALVE	10120987	2	2	321	10147781	CYLINDER HEAD PRE-ASSY.
INNER RING 60X70X28	747404201	71	1	144	90211005	SLEWING GEAR DRIVE
INPUT/OUTPUT MODULE LSB-	11213706	(100)	1	630	967917908	SWITCH CABINET
INSCRIPTION PLATE DB-HAUP	917082108	161	1	9	LR 11000 -0	LIEBHERR CRAW.CRANE LR
INSERT 3X7 NBR	10424962	508	1	77	967971708	WIRING HARNESS
INSERTION MODULE	602792308	(1)	1	636	969251008	ASSEMBLY PARTS MOUNTIN
INSERTION MODULE	602792308	1	1	638	929578308	VARIABLE CIRCUIT
INSERTION MODULE	602792308	1	1	641	964591108	INSERTION MODULE
INSERTION MODULE	964591108	48	1	635	969251008	ASSEMBLY PARTS MOUNTIN
INSERTION MODULE	967539808	47	1	635	969251008	ASSEMBLY PARTS MOUNTIN
INSERTION MODULE	968329408	60	1	636	969251008	ASSEMBLY PARTS MOUNTIN
INSERTION MODULE	969337008	57	1	635	969251008	ASSEMBLY PARTS MOUNTIN
INSERTION MODULE 12POLIG	966929508	(507)	2	43	967907508	SWITCH BOX CPL.
INSERTION MODULE 12POLIG	966929508	46	1	635	969251008	ASSEMBLY PARTS MOUNTIN
INSTALLATION BRAKE COMPR	10126103	330	1	300	10142930	DIESEL ENGINE
INSULANT FLOOR PLATE	969526408	69	1	565	917912208	CABIN, GLAZED
INSULATING HOSE DN14X0,65	11082606	206	0.26	50	96026395	CABLING
INSULATING HOSE DN14X0,8	603012608	(24)	3	724	917190508	EL.COOLANT PREHEAT
INSULATING HOSE DN4X0,5	11082601	201	5.05	473	967926408	WIRING HARNESS
INSULATING HOSE DN4X0,5	11082601	4	0.28	639	963398008	PREMOUNT.AXIAL FLOW FAN
INSULATING MAT 20X100X274	977659108	11	1	582	969526408	INSULANT FLOOR PLATE
INSULATING MAT 20X123X288	977659008	10	1	582	969526408	INSULANT FLOOR PLATE
INSULATING MAT 20X155X429	977658208	2	1	582	969526408	INSULANT FLOOR PLATE
INSULATING MAT 20X182X747	977658808	8	1	582	969526408	INSULANT FLOOR PLATE
INSULATING MAT 20X213X280	977659208	12	1	582	969526408	INSULANT FLOOR PLATE
INSULATING MAT 20X215X451	977659308	13	1	582	969526408	INSULANT FLOOR PLATE
INSULATING MAT 20X229X810	977658408	4	1	582	969526408	INSULANT FLOOR PLATE
INSULATING MAT 20X294X986	977658708	7	1	582	969526408	INSULANT FLOOR PLATE
INSULATING MAT 20X348X786	977658108	1	1	582	969526408	INSULANT FLOOR PLATE
INSULATING MAT 20X380X894	977658308	3	1	582	969526408	INSULANT FLOOR PLATE
INSULATING MAT 20X451X986	977658908	9	1	582	969526408	INSULANT FLOOR PLATE
INSULATING MAT 20X747X195	977658508	5	1	582	969526408	INSULANT FLOOR PLATE
INSULATING MAT 20X810X229	97059170	6	1	582	969526408	INSULANT FLOOR PLATE
INSULATING MATERIAL 20X20	10425409	16	1.5	423	917828308	AIR FILTER UNIT CPL.
INSULATING MATERIAL 20X20	10425409	31	1	610	969443908	SOUND DAMPING DOWN
INSULATING RING	691041708	4	78	22	11601184	COLLECTING RING
INTAKE ST.CONST.	968251708	44	1	258	969268308	DIESEL ENGINE, PRE-ASSEMB
INTAKE ST.CONST.	968575708	71	1	259	969268308	DIESEL ENGINE, PRE-ASSEMB
INTAKE ST.CONST. FE//ZNNI8/	964045408	40	1	258	969268308	DIESEL ENGINE, PRE-ASSEMB
INTAKE ST.CONST. FE//ZNNI8/	964045608	41	2	258	969268308	DIESEL ENGINE, PRE-ASSEMB
INTAKE STACK ASSEMBLY V-	10154796	222	1	299	10142930	DIESEL ENGINE
INTAKE STACK ASSEMBLY V	10122793	221	1	299	10142930	DIESEL ENGINE
INTAKE STACK ASSEMBLY V	10122793	2	1	354	10154796	INTAKE STACK ASSEMBLY
INTAKE STACK V-MOTORXD9	9078650	1	1	353	10122793	INTAKE STACK ASSEMBLY
INTAKE STACK V-MOTORXD95	10137588	1	1	354	10154796	INTAKE STACK ASSEMBLY
INTERIOR PANELING	969298008	11	1	564	917912208	CABIN, GLAZED
INTERMEDIATE FLANGE	10014707	15	1	153	10871517	ELECTRIC PUMP
INTERMEDIATE FLANGE	10144876	2	2	361	10143302	WATER PUMP WITH FASTENIN
INTERMEDIATE GEAR ASSEM	10118223	372	1	300	10142930	DIESEL ENGINE
INTERMEDIATE GEAR ASSEM	11348849	372	1	300	10142930	DIESEL ENGINE
INTERMEDIATE GEAR ASSEM	11426051	1	1	363	11348849	INTERMEDIATE GEAR ASSEM
INTERMEDIATE GEAR PRE-A	11348855	1	2	362	10118223	INTERMEDIATE GEAR ASSEM
INTERMEDIATE GEAR PRE-A	11348855	2	8	362	10118223	INTERMEDIATE GEAR ASSEM
INTERMEDIATE GEAR PRE-A	11348855	1	1	363	11348849	INTERMEDIATE GEAR ASSEM
INTERMEDIATE PART	10147564	2	1	376	10146947	GENERATOR ADD-ON
INTERMEDIATE PART	797028301	21	55	190	90024489	PLANETARY GEARBOX
INTERMEDIATE PART	797028301	21	55	219	90200276	PLANETARY GEARBOX

18.4.2018

etk_en_de_098237 LR 11000

1154

LIEBHERRAlphabetical index
Alphabetischer Index

Description	Item	Pos.	Quantity	Page	Assembly	Description
INTERMEDIATE PART S355J0	10147565	3	1	376	10146947	GENERATOR ADD-ON
INTERMEDIATE RING	10014730	8	1	153	10871517	ELECTRIC PUMP
INTERMEDIATE RING	10014730	8	1	547	10425291	ELECTRIC PUMP
INTERMEDIATE RING	10129236	2	1	382	10129212	FLYWHEEL HOUSING MOUNT
INTERMEDIATE WHEEL AXLE 3	9078590	4	1	362	10118223	INTERMEDIATE GEAR ASSEM
INTERMEDIATE WHEEL AXLE 3	9078590	4	1	363	11348849	INTERMEDIATE GEAR ASSEM
INTERNAL LIGHT 6W 24V WEIS	10342854	26	4	476	969246708	ELECTRIC ADD-ON PARTS CA
JAW SINT-D32	10129999	2	1	343	10152866	INJECTOR WITH FASTENING
JOINER 0,75 MM²	10877547	(501)	1	476	969246708	ELECTRIC ADD-ON PARTS CA
JOINER AL	11002980	3	1	715	968646208	CAMERA HOLDER, PREMOU
KB-RING 128X119,1X3,5	10145869	3	1	319	10148221	PISTON CPL.
KEY	10873434	(1)	1	479	969739108	DASHBOARD, PRE-ASSEMBL
KEY	10873434	(1)	1	642	968486208	LOCKING PLATE
KEY RING 25 EDELSTAHL	704214108	305	7	30	969731708	HYDRAULIC EQUIPM.CENTER
KEY RING 25 EDELSTAHL	704214108	62	13	139	918011308	PREMOUNTED LOWER PART
KEY RING 25 EDELSTAHL	704214108	8	1	182	969483508	PARK CONSOLE HOSES PRE
KEY RING 25 EDELSTAHL	704214108	301	1	512	968513208	ADDITIONAL HYDRAULICS, SA
KEY RING 25 EDELSTAHL	704214108	301	2	531	967788008	ADDNL.HYDR.ERECTION DEV
KEY RING 25 EDELSTAHL	704214108	431	6	663	96020296	HYDRAULICS
KEYBOARD UNIT LSB-TE PR	963792208	12	2	476	969246708	ELECTRIC ADD-ON PARTS CA
KEYBOARD UNIT LSB-TE PR	963792208	30	1	479	969739108	DASHBOARD, PRE-ASSEMBL
KEYBOARD UNIT SPF	10652910	2	1	476	969246708	ELECTRIC ADD-ON PARTS CA
KEYPAD BUTTON	606144008	8	14	479	969739108	DASHBOARD, PRE-ASSEMBL
KEYPAD BUTTON	606144008	6	1	642	968486208	LOCKING PLATE
KIT SPARE PARTS HOUSING	10878706	6	1	742	10454762	REMOTE CONTROL TRANSMIT
KIT SPARE PARTS HOUSING	11490326	5	1	742	10454762	REMOTE CONTROL TRANSMIT
KNOTTED-LINK CHAIN DIN 56	740000808	(502)	0.2	51	967908108	CABLE LIST F.CENTER SECTIO
KNOTTED-LINK CHAIN DIN 56	740000808	(502)	0.2	51	967908108	CABLE LIST F.CENTER SECTIO
KNOTTED-LINK CHAIN DIN 56	740000808	(504)	0.2	860	967922908	TERMINAL BOX
KNURLED SCREW M5X10 PA6	10449664	25	2	45	967907608	SWITCH BOX COMPL.
KNURLED SCREW M5X10 PA6	10449664	20	2	618	969245308	TERMINAL BOX ELECTRICS S
KNURLED SCREW M5X10 PA6	10449664	65	2	627	917829408	SWITCHBOX MOUNTING PART
KNURLED SCREW M5X10 PA6	10449664	69	4	636	969251008	ASSEMBLY PARTS MOUNTIN
KNURLED SCREW M5X10 PA6	10449664	33	16	719	96011324	EQUIPMENT CAMERA CAB
L COUPLING	11644975	9	1	83	11621396	ELECTRIC PUMP
L INTERMED.SECTION WELD.C	968625808	1	1	880	917627008	L INTERMEDIATE SECTION
L INTERMED.SECTION WELD.C	967938908	1	1	872	917228008	L INTERMEDIATE SECTION
L INTERMED.SECTION WELD.C	968625608	1	1	876	917625408	L INTERMEDIATE SECTION
L INTERMED.SECTION WELD.	967963908	1	1	867	917191508	L INTERMEDIATE SECTION
L INTERMEDIATE SECTION 27	917627008	275	1	10	LR 11000 -0	LIEBHERR CRAW.CRANE LR
L INTERMEDIATE SECTION 27	917228008	273	2	10	LR 11000 -0	LIEBHERR CRAW.CRANE LR
L INTERMEDIATE SECTION 27	917625408	274	1	10	LR 11000 -0	LIEBHERR CRAW.CRANE LR
L INTERMEDIATE SECTION 272	917191508	268	1	10	LR 11000 -0	LIEBHERR CRAW.CRANE LR
L-HEAD PIECE 650T	917251008	267	1	10	LR 11000 -0	LIEBHERR CRAW.CRANE LR
L-PROFILE 4X127X1950 S315M	97009040	60	2	807	917078608	S INTERMEDIATE SECTION
L-PROFILE 4X750X112 S315M	97040848	42	2	894	917484108	PIVOT SECTION
LABELS 10X90 POLYESTER	11007853	301	1	480	968252708	BTT PROGRAMMED
LABELS 10X90 POLYESTER	11007853	(301)	1	630	967917908	SWITCH CABINET
LABELS 10X90 POLYESTER	11007853	(301)	1	630	967917908	SWITCH CABINET
LADDER 5-352X1.48M AL SPF	97038378	7	1	457	918252608	SLEWING PLATFORM CATWAL
LADDER 7-352X1.78M AL SPF	97038369	92	1	458	918252608	SLEWING PLATFORM CATWAL
LADDER COMPL.	968397108	11	1	556	917829008	CRANE DRIVER'S CABIN CPL.
LADDER WELDED T ZN O	968301308	6	1	461	968283208	CATWALK SUPERSTR.LEFT
LAMELLAR DISK KIT	10116755	3	32	414	10120976	SEAL KIT EXHAUST MANIFOL
LAMP SOCKET	606144508	21	2	479	969739108	DASHBOARD, PRE-ASSEMBL
LASHING STRAP 0,5MX18MM	10020519	65	1	139	918011308	PREMOUNTED LOWER PART
LASHING STRAP 0,5MX18MM	10020519	118	3	179	969344108	ASSEMBLY PARTS F.SLEWING
LASHING STRAP 0,5MX18MM	10020519	197	1	259	969268308	DIESEL ENGINE, PRE-ASSEMB
LASHING STRAP EN 12195-2	779034708	87	1	557	917829008	CRANE DRIVER'S CABIN CPL.
LASHING STRAP EN 12195-2	779034708	50	2	888	917484008	F-ASSEMBLY UNIT

18.4.2018

etk_en_de_098237 LR 11000

1155

LIEBHERRAlphabetical index
Alphabetischer Index

Description	Item	Pos.	Quantity	Page	Assembly	Description
LASHING STRAP SPF	97031250	2	4	55	917076208	FLOOR SHEET COMPL.
LATCH CLAMP	602116008	50	4	579	969298008	INTERIOR PANELING
LATCHING RELAY 24V 16A	630117508	50	1	635	969251008	ASSEMBLY PARTS MOUNTIN
LEAD 15 X 0,34 TPE-U	10428544	6	5.195	473	967926408	WIRING HARNESS
LEAD 15 X 0,34 TPE-U	10428544	7	4.972	473	967926408	WIRING HARNESS
LEAD 15 X 0,34 TPE-U	10428544	8	4.972	473	967926408	WIRING HARNESS
LEAD 15 X 0,34 TPE-U	10428544	11	5.372	473	967926408	WIRING HARNESS
LEAD 15 X 0,34 TPE-U	10428544	12	5.372	473	967926408	WIRING HARNESS
LEAD 15 X 0,34 TPE-U	10428544	15	5.772	473	967926408	WIRING HARNESS
LEAD 15 X 0,34 TPE-U	10428544	16	5.772	473	967926408	WIRING HARNESS
LEAD 18 G 1	10465638	5	1.38	76	967971408	WIRING HARNESS
LEAD 2 X 0,5	10815830	5	0.64	620	968346208	DUMMY PLUG
LEAD 2 X 1,5	11341599	5	6.37	77	967971708	WIRING HARNESS
LEAD 2 X 1,5	11341599	6	6.12	77	967971708	WIRING HARNESS
LEAD 25 G 1	11491064	5	9.02	774	968546008	LEAD
LEAD 25 G 1	11491064	5	4.72	775	968546108	LEAD
LEAD 25 X 0,34 TPE-U	10428545	5	4.98	473	967926408	WIRING HARNESS
LEAD 25 X 0,34 TPE-U	10428545	9	5.38	473	967926408	WIRING HARNESS
LEAD 25 X 0,34 TPE-U	10428545	13	5.78	473	967926408	WIRING HARNESS
LEAD 5 X 1	10870348	7	4.83	77	967971708	WIRING HARNESS
LEAD W163	926993008	1	1	132	912524908	MAGNETIC LAMP
LEAD W1901	966989308	19	1	945	918135108	ARGON FLOODLIGHT HEEL PI
LEAD W1903	969768108	21	1	945	918135108	ARGON FLOODLIGHT HEEL PI
LEAD W1903Z	969768208	22	1	945	918135108	ARGON FLOODLIGHT HEEL PI
LEAD W1909	968361908	160	1	772	967923208	TERMINAL BOX CPL.
LEAD W1910	968541308	157	1	772	967923208	TERMINAL BOX CPL.
LEAD W1911	968347908	156	1	772	967923208	TERMINAL BOX CPL.
LEAD W1911A-1	96028887	1	1	770	96028886	CABLE DRUM COMPL.
LEAD W1913	967957408	20	1	983	918641308	PREPARATION CAMERA WINC
LEAD W1913A	968548608	330	1	772	967923208	TERMINAL BOX CPL.
LEAD W1915	968546108	320	1	772	967923208	TERMINAL BOX CPL.
LEAD W1916	968546008	310	1	772	967923208	TERMINAL BOX CPL.
LEAD W1917	968340208	170	1	772	967923208	TERMINAL BOX CPL.
LEAD W1917A	968578508	180	1	772	967923208	TERMINAL BOX CPL.
LEAD W1918	968579908	200	1	772	967923208	TERMINAL BOX CPL.
LEAD W1918A	968347708	190	1	772	967923208	TERMINAL BOX CPL.
LEAD W1921	968347808	230	1	772	967923208	TERMINAL BOX CPL.
LEAD W1923	968360508	260	1	772	967923208	TERMINAL BOX CPL.
LEAD W1927	969532708	240	1	772	967923208	TERMINAL BOX CPL.
LEAD W1928	969532608	250	1	772	967923208	TERMINAL BOX CPL.
LEAD W1931	968436108	340	1	860	967922908	TERMINAL BOX
LEAD W1932	968436808	410	1	860	967922908	TERMINAL BOX
LEAD W1933	968436608	390	1	860	967922908	TERMINAL BOX
LEAD W1934	968436208	350	1	860	967922908	TERMINAL BOX
LEAD W1935	968436308	360	1	860	967922908	TERMINAL BOX
LEAD W1936	968436408	370	1	860	967922908	TERMINAL BOX
LEAD W1937	968436508	380	1	860	967922908	TERMINAL BOX
LEAD W1985Y	968897308	5	1	962	917569308	CARRIER, MEAS. & WARN. D
LEAD W1995L	968726808	420	1	860	967922908	TERMINAL BOX
LEAD W2001	969016308	35	1	884	968733208	TERMINAL BOX CPL.
LEAD W2009	969278708	60	1	900	968805208	TERMINAL BOX CPL.
LEAD W2011	968733808	40	1	900	968805208	TERMINAL BOX CPL.
LEAD W2014	968733908	50	1	900	968805208	TERMINAL BOX CPL.
LEAD W2019	969278808	70	1	900	968805208	TERMINAL BOX CPL.
LEAD W2019A	969467808	1	1	901	968733708	CABLE DRUM COMPL.
LEAD W2023	969279208	40	1	914	968734008	TERMINAL BOX CPL.
LEAD W2026	969279308	50	1	914	968734008	TERMINAL BOX CPL.
LEAD W2027	969279408	60	1	914	968734008	TERMINAL BOX CPL.
LEAD W2030	968650908	206	1	938	968650608	TERMINAL BOX CPL.
LEAD W2031	968649808	204	1	938	968650608	TERMINAL BOX CPL.

18.4.2018

etk_en_de_098237 LR 11000

1156

LIEBHERR

Alphabetical index
Alphabetischer Index

Description	Item	Pos.	Quantity	Page	Assembly	Description
LEAD W2032	968650808	205	1	938	968650608	TERMINAL BOX CPL.
LEAD W2090	968339508	110	1	516	968241408	TERMINAL BOX WINCH PRE-A
LEAD W2091	968339608	120	1	516	968241408	TERMINAL BOX WINCH PRE-A
LEAD W2092	968339708	130	1	516	968241408	TERMINAL BOX WINCH PRE-A
LEAD W2093	968339808	140	1	516	968241408	TERMINAL BOX WINCH PRE-A
LEAD W2095	968340008	160	1	516	968241408	TERMINAL BOX WINCH PRE-A
LEAD W330	969338908	10	1	619	969245108	CABLE LIST SLEWING PLATF
LEAD W331	968417008	11	1	619	969245108	CABLE LIST SLEWING PLATF
LEAD W332	968417108	12	1	619	969245108	CABLE LIST SLEWING PLATF
LEAD W333	969339008	13	1	619	969245108	CABLE LIST SLEWING PLATF
LEAD W334	969339108	14	1	619	969245108	CABLE LIST SLEWING PLATF
LEAD W335	968417408	15	1	619	969245108	CABLE LIST SLEWING PLATF
LEAD W336	969739408	25	1	619	969245108	CABLE LIST SLEWING PLATF
LEAD W337	968346708	26	1	619	969245108	CABLE LIST SLEWING PLATF
LEAD W338	968346808	28	1	619	969245108	CABLE LIST SLEWING PLATF
LEAD W339	968346908	29	1	619	969245108	CABLE LIST SLEWING PLATF
LEAD W340	968416708	30	1	619	969245108	CABLE LIST SLEWING PLATF
LEAD W390	968417908	20	1	619	969245108	CABLE LIST SLEWING PLATF
LEAD W511	968444308	6	1	619	969245108	CABLE LIST SLEWING PLATF
LEAD W512	968444408	7	1	619	969245108	CABLE LIST SLEWING PLATF
LEAD W514	968444508	8	1	619	969245108	CABLE LIST SLEWING PLATF
LEAD W540	968417508	16	1	619	969245108	CABLE LIST SLEWING PLATF
LEAD W540A	968654808	33	1	619	969245108	CABLE LIST SLEWING PLATF
LEAD W541	968420908	23	1	619	969245108	CABLE LIST SLEWING PLATF
LEAD W545	968444608	9	1	619	969245108	CABLE LIST SLEWING PLATF
LEAD W560	969671908	17	1	619	969245108	CABLE LIST SLEWING PLATF
LEAD W570	968681508	3	1	625	968681408	CONTR: PANEL PINNING
LEAD W571	968417708	18	1	619	969245108	CABLE LIST SLEWING PLATF
LEAD W571A	968547308	3	1	619	969245108	CABLE LIST SLEWING PLATF
LEAD W572	968417808	19	1	619	969245108	CABLE LIST SLEWING PLATF
LEAD W572A	968547408	4	1	619	969245108	CABLE LIST SLEWING PLATF
LEAD W580	968624708	32	1	619	969245108	CABLE LIST SLEWING PLATF
LEAD W591	969239108	(1)	1	429	969238908	ELECTRIC FOR BATTERY BOX
LEAD W591A	96000499	(7)	1	429	969238908	ELECTRIC FOR BATTERY BOX
LEAD W592	96003404	(2)	1	429	969238908	ELECTRIC FOR BATTERY BOX
LEAD W593	969799608	(5)	1	429	969238908	ELECTRIC FOR BATTERY BOX
LEAD W594	969799708	(3)	1	429	969238908	ELECTRIC FOR BATTERY BOX
LEAD W595	969799808	(4)	1	429	969238908	ELECTRIC FOR BATTERY BOX
LEAD W597	969769008	(6)	1	429	969238908	ELECTRIC FOR BATTERY BOX
LEAD W681	968495908	(20)	2	724	917190508	EL.COOLANT PREHEAT
LEAD W693	965751108	100	1	726	918470508	EXTERNAL FEED
LEAD W694	966947408	110	1	726	918470508	EXTERNAL FEED
LEAK OIL LINE ADD-ON	10143726	214	1	299	10142930	DIESEL ENGINE
LENS	10875969	2	1	948	10872003	WORK LIGHT
LENS	607212608	1	1	624	607113108	TAIL BRAKE LIGHT
LETTERING FILM 40X30 GELB	11490473	74	1	710	96011323	EQUIPMENT CAMERA SLEW C
LETTERING FILM 40X30 GELB	11490473	74	1	983	918641308	PREPARATION CAMERA WINC
LETTERING FILM 40X30 GRUE	11490468	70	1	710	96011323	EQUIPMENT CAMERA SLEW C
LETTERING FILM 40X30 GRUE	11490468	70	1	945	918135108	ARGON FLOODLIGHT HEEL PI
LETTERING FILM 40X30 ROT	11490471	72	1	710	96011323	EQUIPMENT CAMERA SLEW C
LETTERING WIRE	965622108	996	8	77	967971708	WIRING HARNESS
LETTERING WIRE	965622108	996	18	473	967926408	WIRING HARNESS
LETTERING WIRE	965622108	(996)	2	476	969246708	ELECTRIC ADD-ON PARTS CA
LETTERING WIRING HARNES	965622208	998	1	50	96026395	CABLING
LETTERING WIRING HARNES	965622208	(998)	1	51	967908108	CABLE LIST F.CENTER SECTIO
LETTERING WIRING HARNES	965622208	(998)	1	51	967908108	CABLE LIST F.CENTER SECTIO
LETTERING WIRING HARNES	965622208	998	2	76	967971408	WIRING HARNESS
LETTERING WIRING HARNES	965622208	998	1	473	967926408	WIRING HARNESS
LETTERING WIRING HARNES	965622208	(998)	2	476	969246708	ELECTRIC ADD-ON PARTS CA
LETTERING WIRING HARNES	965622208	998	1	620	968346208	DUMMY PLUG

18.4.2018

etk_en_de_098237 LR 11000

1157

LIEBHERR

Alphabetical index
Alphabetischer Index

Description	Item	Pos.	Quantity	Page	Assembly	Description
LETTERING WIRING HARNES	965622208	998	2	622	968418008	WIRING HARNESS
LETTERING WIRING HARNES	965622208	(998)	2	627	917829408	SWITCHBOX MOUNTING PART
LETTERING WIRING HARNES	965622208	998	2	773	968541308	LEAD
LETTERING WIRING HARNES	965622208	998	2	774	968546008	LEAD
LETTERING WIRING HARNES	965622208	998	2	775	968546108	LEAD
LEVEL PROBE L=50 5 V SPF	10228143	5	1	289	969215908	RADIATOR, PRE-ASSEMBLED
LEVEL SENSOR L=195 24V	10135392	22	1	297	10142930	DIESEL ENGINE
LEVEL SENSOR L=450	789016008	2	1	534	965527508	FUEL TANK CONTAINER PRE
LEVER	968070108	3	8	172	917884508	SLEWING PLATFORM CPL.
LEVER ARM	10816458	(11)	1	955	968883408	ADDL.HYDR.F.PIN PULLING DE
LEVER ARM	570073908	(11)	1	952	968883308	ADDL.HYDR.F.PIN PULLING DE
LEVER FASTENER	11450420	(5)	2	451	917079908	TURNTABLE PANELLING
LEVER FASTENER	11450420	(5)	2	451	917079908	TURNTABLE PANELLING
LEVER FASTENER	11450420	(5)	2	451	917079908	TURNTABLE PANELLING
LEVER FASTENER	11450420	(5)	2	451	917079908	TURNTABLE PANELLING
LEVER FASTENER	11450420	41	1	564	917912208	CABIN, GLAZED
LEVER HOUSING	510725590	(1)	1	952	968883308	ADDL.HYDR.F.PIN PULLING DE
LEVER JACK 6,0T PULVERBE	10284532	25	1	130	917077108	TOOL
LEVER WELDED T ZN O	963011708	3	1	733	965575208	CENTRING COMPLETE
LEVER WELDED T ZN O	968497008	37	2	172	917884508	SLEWING PLATFORM CPL.
LI INTERMEDIATE SECTION 6	967967408	1	1	844	917191008	SL REDUCING SECTION
LICCON CONSOLE LCD5C LS	96006543	6	3	476	969246708	ELECTRIC ADD-ON PARTS CA
LID PLATE DIN 3015-1 L-DP 3	7005053	193	8	259	969268308	DIESEL ENGINE, PRE-ASSEMB
LID PLATE DIN 3015-1 L-DP 3	7005053	8	1	958	96022733	BULKHEAD PLATE
LIFTING DEVICE	10126465	480	1	301	10142930	DIESEL ENGINE
LIFTING HOOK HINTEN S355J	9079977	2	1	381	10126465	LIFTING DEVICE
LIFTING HOOK S355J0	10126466	1	2	381	10126465	LIFTING DEVICE
LIGHT BULB 1,2W 30V	607008708	17	14	479	969739108	DASHBOARD, PRE-ASSEMBL
LIGHT BULB 1,2W 48V	607011708	23	2	479	969739108	DASHBOARD, PRE-ASSEMBL
LIGHT BULB 35W 24V	607009108	11	1	132	912524908	MAGNETIC LAMP
LIGHT BULB DIN 72601 21W 24	607021708	4	2	623	965939808	WARNING LIGHT
LIGHT BULB DIN 72601 21W 24	607021708	2	1	624	607113108	TAIL BRAKE LIGHT
LIGHT BULB DIN 72601 5W 24	607020108	3	1	624	607113108	TAIL BRAKE LIGHT
LIGHT DRIVE UNIT ALU-ELOXI	10029139	5	1	947	968099808	CAMERA HOLDER, PREMOU
LIGHTING LESELEUCHTE	969499208	52	1	477	969246708	ELECTRIC ADD-ON PARTS CA
LIMIT STOP	11485426	3	1	286	11314599	VARIABLE PUMP
LIMIT STOP	510745708	29	1	686	511308608	PROPORTIONAL VALVE
LIMIT STOP 15X218X218 S35	97028825	7	2	126	917076808	MECHANICAL SUPPORT
LIMIT STOP RING ST	10291988	8	4	556	917829008	CRANE DRIVER'S CABIN CPL.
LIMIT SWITCH AND SENSOR G	968030208	8	1	615	917829308	ELECTR. SYSTEM F.SLEWING
LIMIT SWITCH TQ200-RFID SP	10678395	30	2	861	968188308	SENSOR ASSEMBLY HEAD PI
LIMIT SWITCH TQ200-RFID SP	10678395	151	1	913	917650808	ELECTR. F-HEAD SECTION
LIMIT SWITCH TQ200-RFID SP	10678395	1	1	939	966764308	SENSOR LIFT TOP LIMIT SWI
LINKAGE 4.0X106 ST	977724408	22	1	569	968080908	CLOSING DEVICE
LINKAGE 4.0X62 ST	976866208	5	1	569	968080908	CLOSING DEVICE
LINKAGE 4.0X78 ST	976866508	8	1	569	968080908	CLOSING DEVICE
LIQUEFIER	10451181	1	1	492	917191108	AIR CONDITIONING
LOAD HOLDING VALVE 280BA	10218310	259	2	663	96020296	HYDRAULICS
LOAD HOLDING VALVE 280BA	10342074	270	2	663	96020296	HYDRAULICS
LOAD HOLDING VALVE pv=130	511471608	260	1	663	96020296	HYDRAULICS
LOAD HOOK 25 E SPF	917229308	318	1	11	LR 11000 -0	LIEBHERR CRAW.CRANE LR
LOAD HOOK CPL. SPF	97053134	4	4	979	917571308	MOUNTING AIDS
LOAD RETAINING VLV ELEM	11002678	(7)	2	663	96020296	HYDRAULICS
LOCATION FIXTURE PRE-ASS.	968838608	1	1	964	968838508	MECH MEAS AND WARNING D
LOCATION FIXTURE WELDED	968266508	1	1	965	968838608	LOCATION FIXTURE PRE-ASS.
LOCK BEARING GUMMI	704218508	31	1	112	918589408	HYDRAULIC SUPPORT
LOCK BEARING GUMMI	704218508	39	4	172	917884508	SLEWING PLATFORM CPL.
LOCK BEARING GUMMI	704218508	56	1	457	918252608	SLEWING PLATFORM CATWAL
LOCK BEARING GUMMI	704218508	29	1	463	968309908	PLATFORM COMPL.
LOCK BEARING GUMMI	704218508	22	2	469	969259908	SLEWING PLATFORM CATWAL

18.4.2018

etk_en_de_098237 LR 11000

1158

LIEBHERRAlphabetical index
Alphabetischer Index

Description	Item	Pos.	Quantity	Page	Assembly	Description
LOCK BEARING GUMMI	704218508	36	4	732	917517908	COUNTERWEIGHT FRAME
LOCK PIECE	571575608	2	1	424	551710208	AIR FILTER
LOCK PIECE FEDERBUEGEL S	704227608	7	1	23	969088908	HOLDER PRE-ASSEMBLY
LOCK WASHER	510733208	18	4	169	510401908	REVERSING VALVE
LOCK WASHER	511052808	19	1	169	510401908	REVERSING VALVE
LOCK WASHER DIN 6799 6	502611908	6	6	428	969305108	BATTERY BOX, PRE-ASSEMB
LOCK WASHER DIN 6799 7X0,	4000914	3	1	387	10144098	FASTENING CLAMP
LOCK WASHER RD40X4 S315M	944393808	37	2	187	917438108	WINCH 1 PRE-ASSEMBLY
LOCK WASHER RD40X4 S315M	944393808	38	2	206	917454008	WINCH 2 PRE-ASS.
LOCK WASHER VS 12 ZN5/CN	4900093	27	8	144	90211005	SLEWING GEAR DRIVE
LOCK WASHER VS 12 ZN5/CN	4900093	75	12	144	90211005	SLEWING GEAR DRIVE
LOCK WASHER VS 20 ZN5/CN	423912001	39	4	67	933878901	PLANETARY GEARBOX
LOCK WITH FALLING LATCH LI	11006392	1	1	569	968080908	CLOSING DEVICE
LOCKABLE TANK CAP 40	11101351	5	1	434	968866808	UREA TANK, PRE-MOUNTING
LOCKABLE TANK CAP DV80A	10410112	25	1	536	918789208	FUEL TANK CPL.
LOCKING BAR 20X46X169 S35	945495808	2	2	114	96016050	SUPPORT PLATE COMPL.
LOCKING BOLT 55.0X175 35N	97033846	35	4	172	917884508	SLEWING PLATFORM CPL.
LOCKING DEVICE 10X165X130	97030848	11	4	112	918589408	HYDRAULIC SUPPORT
LOCKING PIECES	10120393	650	1	302	10142930	DIESEL ENGINE
LOCKING PIECES	10127979	525	1	302	10142930	DIESEL ENGINE
LOCKING PIECES	10141838	337	1	300	10142930	DIESEL ENGINE
LOCKING PIECES	10148371	60	1	391	10141937	ENGINE CONTROL SENSORS
LOCKING PIECES	10152926	17	1	297	10142930	DIESEL ENGINE
LOCKING PLATE	968486208	60	1	627	917829408	SWITCHBOX MOUNTING PART
LOCKING PLATE 4X132X80 S31	97079607	34	4	172	917884508	SLEWING PLATFORM CPL.
LOCKING RING AEHNL.DIN 98	10220937	25	1	286	11314599	VARIABLE PUMP
LOCKING RING DIN 471 100X4	428011901	9	2	888	917484008	F-ASSEMBLY UNIT
LOCKING RING DIN 471 115X4	428007208	68	4	500	917347708	SA FRAME
LOCKING RING DIN 471 120X4	428007308	18	5	67	933878901	PLANETARY GEARBOX
LOCKING RING DIN 471 125X4	428007508	66	2	500	917347708	SA FRAME
LOCKING RING DIN 471 125X4	428007508	10	1	505	967846208	PULL ROD
LOCKING RING DIN 471 125X4	485529714	370	10	284	11320826	PUMP DISTRIBUTION GEAR
LOCKING RING DIN 471 140X4	428008108	4	2	896	968934608	FLAP COMPL.
LOCKING RING DIN 471 160X4	428008508	6	2	827	968190208	PULL ROD
LOCKING RING DIN 471 17X1	10171568	304	1	238	11347399	FLANGE BEARING
LOCKING RING DIN 471 18X1,2	10171569	47	16	172	917884508	SLEWING PLATFORM CPL.
LOCKING RING DIN 471 220X5	428010508	73	2	855	917251008	L-HEAD PIECE
LOCKING RING DIN 471 220X5	428010508	11	2	882	917483908	F-CONNECTING HEAD
LOCKING RING DIN 471 220X5	428010508	30	1	936	917228608	BOOM NOSE
LOCKING RING DIN 471 240X5	428006705	25	1	190	90024489	PLANETARY GEARBOX
LOCKING RING DIN 471 240X5	428006705	25	1	219	90200276	PLANETARY GEARBOX
LOCKING RING DIN 471 25X1,2	10875656	48	3	556	917829008	CRANE DRIVER'S CABIN CPL.
LOCKING RING DIN 471 25X1,2	10875656	14	4	732	917517908	COUNTERWEIGHT FRAME
LOCKING RING DIN 471 28X2	463000103	56	3	144	90211005	SLEWING GEAR DRIVE
LOCKING RING DIN 471 300X5	10872701	(3)	2	790	918121308	ROLLER SET
LOCKING RING DIN 471 300X5	428010708	(3)	2	499	917347708	SA FRAME
LOCKING RING DIN 471 300X5	428010708	(3)	2	854	917251008	L-HEAD PIECE
LOCKING RING DIN 471 30X1,5	428002608	13	8	556	917829008	CRANE DRIVER'S CABIN CPL.
LOCKING RING DIN 471 30X1,5	428002608	5	1	791	969663108	ROPE GUIDE PULLEY
LOCKING RING DIN 471 30X1,5	428002608	11	4	936	917228608	BOOM NOSE
LOCKING RING DIN 471 32X1,5	428002708	25	2	936	917228608	BOOM NOSE
LOCKING RING DIN 471 32X1,5	4280025	3	1	337	10127115	COVER PRE-ASSY.
LOCKING RING DIN 471 340X6	428011308	7	2	324	10122503	ROCKER ARM BRACKET PRE
LOCKING RING DIN 471 35X1,5	428002908	13	1	240	540270514	DRIVE UNIT CPL
LOCKING RING DIN 471 40X1,	10875657	15	4	556	917829008	CRANE DRIVER'S CABIN CPL.
LOCKING RING DIN 471 40X1,	10875657	14	2	909	917484308	F-HEAD SECTION
LOCKING RING DIN 471 40X1,	10875657	20	3	936	917228608	BOOM NOSE
LOCKING RING DIN 471 50X2 4	10875659	11	4	126	917076808	MECHANICAL SUPPORT
LOCKING RING DIN 471 50X3	400085903	41	3	144	90211005	SLEWING GEAR DRIVE
LOCKING RING DIN 471 50X3	400085903	4	1	926	917484708	OVERRUN PROTECTION

18.4.2018

etk_en_de_098237 LR 11000

1159

LIEBHERRAlphabetical index
Alphabetischer Index

Description	Item	Pos.	Quantity	Page	Assembly	Description
LOCKING RING DIN 471 55X2	10171587	30	1	239	540270414	POWER TAKE-OFF CPL
LOCKING RING DIN 471 55X3	530133308	4	1	925	968691608	PULL ROD
LOCKING RING DIN 471 55X3	530133308	5	1	930	968459808	PULL ROD
LOCKING RING DIN 471 55X3	530133308	5	1	932	968460108	PULL ROD
LOCKING RING DIN 471 55X3	530133308	5	1	933	968446808	PULL ROD
LOCKING RING DIN 471 55X3	530133308	5	1	934	968642008	PULL ROD
LOCKING RING DIN 471 60X2 4	10875660	19	8	799	917190908	S INTERMEDIATE SECTION
LOCKING RING DIN 471 60X2 4	10875660	19	10	807	917078608	S INTERMEDIATE SECTION
LOCKING RING DIN 471 60X2 4	10875660	19	10	816	917078708	S INTERMEDIATE SECTION
LOCKING RING DIN 471 60X2 4	10875660	19	10	834	917079208	S INTERMEDIATE SECTION
LOCKING RING DIN 471 60X2 4	10875660	19	10	839	917571208	S INTERMEDIATE SECTION
LOCKING RING DIN 471 60X2	10171588	72	1	144	90211005	SLEWING GEAR DRIVE
LOCKING RING DIN 471 60X2	10171588	11	1	190	90024489	PLANETARY GEARBOX
LOCKING RING DIN 471 60X2	10171588	11	1	219	90200276	PLANETARY GEARBOX
LOCKING RING DIN 471 60X3	428012201	21	5	144	90211005	SLEWING GEAR DRIVE
LOCKING RING DIN 471 60X3 4	10875661	10	2	502	967852308	SA FRAME ERECTING DEVICE
LOCKING RING DIN 471 65X2,5	428005208	8	1	507	967981008	PULL ROD
LOCKING RING DIN 471 65X2,5	428005208	12	1	800	967746908	ROD CPL.
LOCKING RING DIN 471 65X2,5	428005208	10	1	809	967897608	PULL ROD
LOCKING RING DIN 471 65X2,5	428005208	12	1	811	967898308	PULL ROD
LOCKING RING DIN 471 65X2,5	428005208	12	1	818	967743808	ROD CPL.
LOCKING RING DIN 471 65X2,5	428005208	10	1	825	968190108	PULL ROD
LOCKING RING DIN 471 68X2,5	10875662	3	2	897	962092008	ROPE PULLEY CPL.
LOCKING RING DIN 471 70X2,5	428005608	7	2	502	967852308	SA FRAME ERECTING DEVICE
LOCKING RING DIN 471 70X2,5	428005608	8	1	505	967846208	PULL ROD
LOCKING RING DIN 471 70X2,5	428005608	18	4	527	917080608	MOUNTING EQUIPMENT CRAW
LOCKING RING DIN 471 70X2,5	428005608	41	2	922	917484608	ERECTION FRAME
LOCKING RING DIN 471 70X4 Z	4001447	83	4	62	917291608	CRAWLER TRACK CARRIER, L
LOCKING RING DIN 471 70X4 Z	4001447	83	4	95	917291708	CRAWLER TRACK CARRIER,
LOCKING RING DIN 471 70X4 Z	4001447	12	4	172	917884508	SLEWING PLATFORM CPL.
LOCKING RING DIN 471 75X2,5	428005808	13	2	922	917484608	ERECTION FRAME
LOCKING RING DIN 471 80X2,5	10875663	20	2	790	918121308	ROLLER SET
LOCKING RING DIN 471 80X2,5	10875663	25	2	795	918121408	ROLLER SET
LOCKING RING DIN 471 80X2,5	10875663	25	2	888	917484008	F-ASSEMBLY UNIT
LOCKING RING DIN 471 80X4	463000303	38	3	190	90024489	PLANETARY GEARBOX
LOCKING RING DIN 471 80X4	463000303	38	3	219	90200276	PLANETARY GEARBOX
LOCKING RING DIN 471 80X4	530140408	10	2	766	917084408	S OVERRUN PROTECTION
LOCKING RING DIN 471 85X3	428006308	31	4	172	917884508	SLEWING PLATFORM CPL.
LOCKING RING DIN 471 8X0,8	428000208	6	2	580	964588408	GUIDE PRE-ASS.
LOCKING RING DIN 471 8X0,8	428000208	8	8	581	964588308	GUIDE PRE-ASS.
LOCKING RING DIN 472 22X1	428100608	10	2	580	964588408	GUIDE PRE-ASS.
LOCKING RING DIN 472 22X1	428100608	17	8	581	964588308	GUIDE PRE-ASS.
LOCKING RING DIN 472 23X1,2	428100308	21	1	240	540270514	DRIVE UNIT CPL
LOCKING RING DIN 472 35X1,5	550296708	306	1	238	11347399	FLANGE BEARING
LOCKING RING DIN 472 360X6	540187408	24	1	190	90024489	PLANETARY GEARBOX
LOCKING RING DIN 472 360X6	540187408	24	1	219	90200276	PLANETARY GEARBOX
LOCKING RING DIN 472 41X1,7	428110201	61	2	64	90029090	ANGULAR GEAR
LOCKING RING DIN 472 41X1,7	428110201	61	2	66	90029091	ANGULAR GEAR
LOCKING RING DIN 472 50X2	428101508	11	1	280	11267361	DRIVING SHAFT
LOCKING RING DIN 472 62X2	428101708	14	1	240	540270514	DRIVE UNIT CPL
LOCKING RING DIN 472 62X2	428101708	16	2	585	10326323	HYDRO CYLINDER
LOCKING RING DIN 472 70X2,5	428102208	12	1	242	570112908	DRIVING GEAR
LOCKING RING DIN 472 75X2,5	428102408	12	1	22	11601184	COLLECTING RING
LOCKING RING DIN 472 80X2,5	428102508	4	1	238	11347399	FLANGE BEARING
LOCKING RING DIN 472 90X3	428102808	31	1	239	540270414	POWER TAKE-OFF CPL
LOCKING SCREW DEUTSCH D	10450919	(5)	1	395	967404608	RK PLUG
LOCKING SCREW M8X1X44 10.	10125291	2	2	332	10116320	CONTROL PARTS
LOCKING SET SUB-D 4-40UNC	602093514	38	2	627	917829408	SWITCHBOX MOUNTING PART
LOUDSPEAKER 2,7V 86DBA	10489011	28	2	476	969246708	ELECTRIC ADD-ON PARTS CA
LOWERING BRAKE VALVE 420	10870586	156	1	531	967788008	ADDNL.HYDR.ERECTION DEV

18.4.2018

etk_en_de_098237 LR 11000

1160

LIEBHERRAlphabetical index
Alphabetischer Index

Description	Item	Pos.	Quantity	Page	Assembly	Description
LUBE OIL PUMP PRE-ASSY. B	10116166	1	2	339	10116165	LUBE OIL PUMP WITH FASTEN
LUBE OIL PUMP WITH FASTE	10116165	140	1	298	10142930	DIESEL ENGINE
LUBRICATING OIL LINE 10X1	10135232	2	1	372	10141720	EXHAUST TC MOUNTING
LUBRICATING OIL LINE 10X1	10135310	3	1	373	10141721	EXHAUST TC MOUNTING
LUBRICATING OIL LINE 6X1	10143362	5	1	360	10141807	ACCESSORIES AIR COMPRES
LUBRICATING OIL LINE 8X1	10150626	17	1	361	10143302	WATER PUMP WITH FASTENIN
LUFFING ROPE 8X400M VERZ	10038259	1	1	749	913364808	ROPE WITH ACCESSORIES
LUMINOUS PUSH BUTTON C	606143708	24	9	479	969739108	DASHBOARD, PRE-ASSEMBL
LUMINOUS SWITCH CONTACT	606144708	10	2	479	969739108	DASHBOARD, PRE-ASSEMBL
MAGNET 24V	10650092	2	1	679	10342823	PRESSURE CONTROL VALVE
MAGNET 24V	10663094	(1)	1	661	96020296	HYDRAULICS
MAGNET 24V	10663094	1	1	690	10493159	DIRECTIONAL SEAT VALVE
MAGNET 24V	570633808	1	1	167	511449808	DIRECTIONAL CONTROL VALV
MAGNET 24V	570633808	(1)	1	661	96020296	HYDRAULICS
MAGNET 24V	570633808	1	1	683	511494308	DIRECTIONAL CONTROL VALV
MAGNET 24V	570633808	1	1	691	511444508	DIRECTIONAL CONTROL VALV
MAGNET 24V	570827808	1	1	680	511444408	DIRECTIONAL CONTROL VALV
MAGNET 24V	571135508	(21)	1	28	969731708	HYDRAULIC EQUIPM.CENTER
MAGNET 24V	571135508	21	1	199	11182924	DIRECTIONAL CONTROL VALV
MAGNET 24V	571135508	(1)	1	779	967788308	ADDITIONAL HYDR.S PIVOT SE
MAGNET 28V	10291306	(1)	1	678	10413255	CHANGE-OVER BLOCK
MAGNET ADAPTER 40 KUNST	11101354	7	1	434	968866808	UREA TANK, PRE-MOUNTING
MAGNET COIL	11005244	1	1	247	10423938	DIRECTIONAL CONTROL VALV
MAGNET COIL 24V	10493030	(30)	1	226	968081908	ADDITIONAL HYDRAULICS WI
MAGNET COIL 24V	11004321	(12)	1	668	11211288	CONTROL BLOCK
MAGNET COIL 24V	11004321	12	1	674	10451049	DIRECTIONAL CONTROL VALV
MAGNET COIL 24V	571712708	(1)	1	196	967787708	ADDITIONAL HYDRAULICS WI
MAGNET COIL 24V	571712708	1	1	682	11005327	DIRECTIONAL CONTROL VALV
MAGNET COIL 24V	571712708	1	2	684	511302208	DIRECTIONAL CONTROL VALV
MAGNET COIL 24V	571818908	1	1	675	11004976	DIRECTIONAL CONTROL VALV
MAGNET COIL 24V	571910108	435	2	689	571362608	PILOT VALVE
MAGNET COIL 28V	11342424	16	1	671	11450342	PRESSURE REDUCTION VALV
MAGNETIC LAMP	912524908	40	1	130	917077108	TOOL
MAINTENANCE SWITCH 0,05	11101017	12	2	423	917828308	AIR FILTER UNIT CPL.
MALE CONNECTOR M10X1K	10037229	2	2	787	917692108	CENTRAL GREASING
MALE CONNECTOR WSV 6 M1	774386708	5	1	202	917451408	CENTRAL GREASING
MALE CONNECTOR WSV 6 M1	774386708	23	2	519	917691308	CENTRAL GREASING
MALE CONNECTOR WSV 6 M1	774386708	10	11	545	917081208	CENT. LUBRIC. SYSTEM SUP
MALE INSERT 4-POL 10A	605664101	501	1	622	968418008	WIRING HARNESS
MALE INSERT 64-POL 16A POL	11060125	501	2	620	968346208	DUMMY PLUG
MALE INSERT 64-POL 16A POL	11060125	501	1	773	968541308	LEAD
MANDRIL RIVET 4X10,3	704207608	(9)	40	635	969251008	ASSEMBLY PARTS MOUNTIN
MANDRIL RIVET 4X10,3	704207608	12	40	642	968486208	LOCKING PLATE
MANDRIL RIVET 4X15	704207708	200	4	739	918107308	PLATING
MANIFOLD PG16/M20X1,5 MS	602607508	509	1	77	967971708	WIRING HARNESS
MANUAL ACTUATION	511043808	(8)	1	662	96020296	HYDRAULICS
MANUAL ACTUATION	511043808	(8)	1	955	968883408	ADDL.HYDR.F.PIN PULLING DE
MANUAL VENTILATION PUMP	10129218	2	1	346	10138091	FUEL-PREFILTER ASS.
MARKING STRIP 1X112X14 D	979517508	3	1	476	969246708	ELECTRIC ADD-ON PARTS CA
MASTER SWITCH LSB-AMS SP	10343693	11	3	476	969246708	ELECTRIC ADD-ON PARTS CA
MEASURING HOSE DN2 1000	470901808	33	3	130	917077108	TOOL
MEASURING HOSE DN5 2000	470901908	34	2	130	917077108	TOOL
MEASURING PLATE 3000 KN	917368808	138	2	9	LR 11000 -0	LIEBHERR CRAW.CRANE LR
MEASURING PLATE 800 KN FA	917574408	298	2	10	LR 11000 -0	LIEBHERR CRAW.CRANE LR
MECH MEAS AND WARNING D	968838508	10	1	962	917569308	CARRIER, MEAS. & WARN. D
MECH.AUXILIARIES FOR LIG	968134408	1	1	945	918135108	ARGON FLOODLIGHT HEEL PI
MECHANIC ADDITIONAL SUPP	967880708	1	2	126	917076808	MECHANICAL SUPPORT
MECHANICAL SUPPORT	917076808	20	1	8	LR 11000 -0	LIEBHERR CRAW.CRANE LR
MEGI BUFFER	726611308	61	1	557	917829008	CRANE DRIVER'S CABIN CPL.
MEGI BUFFER	726612208	43	2	138	918011308	PREMOUNTED LOWER PART

18.4.2018

etk_en_de_098237 LR 11000

1161

LIEBHERRAlphabetical index
Alphabetischer Index

Description	Item	Pos.	Quantity	Page	Assembly	Description
MEGI BUFFER	726612208	40	1	556	917829008	CRANE DRIVER'S CABIN CPL.
MEGI BUFFER	726612208	8	3	584	968397108	LADDER COMPL.
MEGI BUFFER	726612708	3	2	466	968287208	FOLDING LADDER PRE-ASS.
MEGI BUFFER	726612708	26	1	894	917484108	PIVOT SECTION
MEGI BUFFER	726612708	14	1	944	967957508	CAMERA EQUIPMENT S-PIVOT
MEGI BUFFER	726613008	74	4	17	918005408	CENTRAL SECTION CRAWLER
MEGI BUFFER	726613008	49	4	461	968283208	CATWALK SUPERSTR.LEFT
MEGI BUFFER 18X7,5	726616708	(2)	4	259	969268308	DIESEL ENGINE, PRE-ASSEMB
MEGI BUFFER 18X7,5	726616708	10	2	437	96004224	COVER COMPL.
MEGI BUFFER 18X7,5	726616708	12	8	451	917079908	TURNTABLE PANELLING
MEGI BUFFER 18X7,5	726616708	63	12	599	969048908	SOUND DAMPING ABOVE
MEGI BUFFER 18X7,5	726616708	3	2	600	969118108	COVER COMPL.
MEGI BUFFER 18X7,5	726616708	3	1	601	969120008	COVER COMPL.
MEGI BUFFER 18X7,5	726616708	3	2	602	969127408	COVER COMPL.
MEGI BUFFER 18X7,5	726616708	3	2	603	969761508	COVER PRE-ASSY.
MEGI BUFFER 30X17 M8 75°SH	10030440	13	2	715	968646208	CAMERA HOLDER, PREMOU
MEGI BUFFER 30X17-M8 NR 60	726616208	11	2	584	968397108	LADDER COMPL.
MICRO SWITCH	10335596	3	4	478	10343693	MASTER SWITCH
MIRROR ATTACHM.IN CRANE	918531108	154	1	9	LR 11000 -0	LIEBHERR CRAW.CRANE LR
MODIFICAT.KIT REGULATION	10150952	4	1	68	10132387	HYDRAULIC ATTACHMENT MO
MODIFICAT.KIT REGULATION	10150952	91	1	68	10132387	HYDRAULIC ATTACHMENT MO
MODULE HOLDER	632126901	32	1	630	967917908	SWITCH CABINET
MOISTURE SENSOR 0-150 GR.	10141261	1	1	440	969468008	ADDITIONAL PART AIR FILTER
MONITOR CONSOLE	965063308	9	1	564	917912208	CABIN, GLAZED
MONITOR CONSOLE PU SPF	977903308	1	1	575	965063308	MONITOR CONSOLE
MOTOR CONTROL DEVICE E	10143767	570	1	302	10142930	DIESEL ENGINE
MOTOR FLANGE	540184008	7	1	240	540270514	DRIVE UNIT CPL
MOTOR HOUSING	10014692	3	1	153	10871517	ELECTRIC PUMP
MOTOR HOUSING	10014692	3	1	547	10425291	ELECTRIC PUMP
MOTOR HOUSING	10493920	1	1	153	10871517	ELECTRIC PUMP
MOTOR HOUSING	10493920	1	1	547	10425291	ELECTRIC PUMP
MOTOR SEAT	11005450	(2)	1	290	11340518	RADIATOR UNIT
MOUNTING - PISTON W. PUM	512335208	50	1	130	917077108	TOOL
MOUNTING AIDS	917571308	456	1	11	LR 11000 -0	LIEBHERR CRAW.CRANE LR
MOUNTING CPL	969944608	7	1	979	917571308	MOUNTING AIDS
MOUNTING EQUIPMENT CRAW	917080608	140	1	9	LR 11000 -0	LIEBHERR CRAW.CRANE LR
MOUNTING JACK/ERECTING	917645608	1	1	230	917078908	ERECTING WINCH
MOUNTING PANEL 1.5X1442X7	97038930	(1)	1	635	969251008	ASSEMBLY PARTS MOUNTIN
MOUNTING PARTS	11826654	27	1	490	10876576	WATER HEATING SYSTEM
MOUNTING PARTS BASE PAR	968284308	50	1	138	918011308	PREMOUNTED LOWER PART
MOUNTING PRE-ASS.	969944708	1	1	981	969944608	MOUNTING CPL
MOUNTING RAIL	970344808	76	1	259	969268308	DIESEL ENGINE, PRE-ASSEMB
MOUNTING RAIL	970344808	137	12	759	917332608	S PIVOT SECTION PRE-ASS.
MOUNTING RAIL 140	954117308	36	1	187	917438108	WINCH 1 PRE-ASSEMBLY
MOUNTING RAIL 140	954117308	37	1	206	917454008	WINCH 2 PRE-ASS.
MOUNTING RAIL 140	954117308	107	3	500	917347708	SA FRAME
MOUNTING RAIL 140	954117308	306	4	512	968513208	ADDITIONAL HYDRAULICS, SA
MOUNTING RAIL 140	954117308	306	4	531	967788008	ADDNL.HYDR.ERECTION DEV
MOUNTING RAIL 140	954117308	139	1	759	917332608	S PIVOT SECTION PRE-ASS.
MOUNTING RAIL 190	954128608	35	3	215	917451208	WINCH 4 PRE-ASSEMBLY
MOUNTING RAIL 340	954117508	51	2	215	917451208	WINCH 4 PRE-ASSEMBLY
MOUNTING RAIL 340	954117508	138	5	759	917332608	S PIVOT SECTION PRE-ASS.
MOUNTING RAIL C28/11X620	97018042	9	2	541	967968208	OIL TANK PRE-ASS.
MOUNTING WELDED WARNEI	968410408	125	2	759	917332608	S PIVOT SECTION PRE-ASS.
MUFFLER UNIT	917828208	124	1	8	LR 11000 -0	LIEBHERR CRAW.CRANE LR
MULTI-PLATE PLUG 28MM PE-	10678377	45	2	564	917912208	CABIN, GLAZED
MULTI-PLATE PLUG GPN 320 P	10037139	18	2	457	918252608	SLEWING PLATFORM CATWAL
MULTI-PLATE PLUG GPN 320 P	10037139	65	2	895	917484108	PIVOT SECTION
MUSHROOM PUSH-BUTTON	606652608	202	1	625	968681408	CONTR: PANEL PINNING
NAME PLATE 20X8	602761408	12	10	47	926891108	GROUND RAIL

18.4.2018

etk_en_de_098237 LR 11000

1162

LIEBHERRAlphabetical index
Alphabetischer Index

Description	Item	Pos.	Quantity	Page	Assembly	Description
NAME PLATE 25,4X101,6	602760108	1	10	72	967789708	HOSE LINES CRAWLER TRACK
NAME PLATE 25,4X101,6	602760108	(1)	4	82	917322008	CENTRA.LUBRICATION SYSTE
NAME PLATE 25,4X101,6	602760108	1	10	99	967789908	HOSE LINES CRAWLER TRACK
NAME PLATE 25,4X101,6	602760108	(1)	4	106	917322208	CENTR.LUBRICATION SYSTEM
NAME PLATE 25,4X101,6	602760108	1	23	162	969732608	HOSE LINES
NAME PLATE 25,4X101,6	602760108	1	8	197	967790308	HOSE LINES WINCH 1
NAME PLATE 25,4X101,6	602760108	1	8	211	967790508	HOSE LINES WINCH 2
NAME PLATE 25,4X101,6	602760108	1	13	227	968082008	HOSE LINES WINCH
NAME PLATE 25,4X101,6	602760108	(1)	4	246	967787908	ADDNL. HYDR. F. ERECTING W
NAME PLATE 25,4X101,6	602760108	(1)	2	432	917828508	UREA PLANT
NAME PLATE 25,4X101,6	602760108	(1)	5	436	96004209	PUMP PRE-ASS.
NAME PLATE 25,4X101,6	602760108	(1)	3	492	917191108	AIR CONDITIONING
NAME PLATE 25,4X101,6	602760108	(1)	4	512	968513208	ADDITIONAL HYDRAULICS, SA
NAME PLATE 25,4X101,6	602760108	(1)	2	531	967788008	ADDNL.HYDR.ERECTION DEV
NAME PLATE 25,4X101,6	602760108	1	15	550	968712908	HOSE LINES LUBRICATION
NAME PLATE 25,4X101,6	602760108	(1)	2	697	969582408	COMPRESSED AIR PLANT
NAME PLATE 25,4X101,6	602760108	(1)	4	723	968562908	ADDITIONAL HYDRAULIC BOLT
NAME PLATE 25,4X101,6	602760108	1	11	782	967791908	HOSE LINES
NAME PLATE 25,4X101,6	602760108	(1)	2	849	96006590	AUXILIARY HYDR.CONNECTIN
NAME PLATE 25,4X101,6	602760108	(1)	2	952	968883308	ADDL.HYDR.F.PIN PULLING DE
NAME PLATE 25,4X165,1	602760308	2	22	72	967789708	HOSE LINES CRAWLER TRACK
NAME PLATE 25,4X165,1	602760308	2	22	99	967789908	HOSE LINES CRAWLER TRACK
NAME PLATE 25,4X165,1	602760308	(1)	8	117	967787608	HYDRAULIC SUPPORT
NAME PLATE 25,4X165,1	602760308	2	16	162	969732608	HOSE LINES
NAME PLATE 25,4X165,1	602760308	2	1	197	967790308	HOSE LINES WINCH 1
NAME PLATE 25,4X165,1	602760308	2	1	211	967790508	HOSE LINES WINCH 2
NAME PLATE 25,4X165,1	602760308	2	3	227	968082008	HOSE LINES WINCH
NAME PLATE 25,4X165,1	602760308	(2)	1	246	967787908	ADDNL. HYDR. F. ERECTING W
NAME PLATE 25,4X165,1	602760308	(2)	4	531	967788008	ADDNL.HYDR.ERECTION DEV
NAME PLATE 25,4X165,1	602760308	2	16	782	967791908	HOSE LINES
NAME PLATE 25,4X165,1	602760308	(2)	2	849	96006590	AUXILIARY HYDR.CONNECTIN
NAME PLATE 25,4X165,1	602760308	(1)	4	960	968883508	AUX.HYDR.PIN EXTRACTION
NAME PLATE 70X40 POLYES	10288121	300	1	480	968252708	BTT PROGRAMMED
NAME PLATE 70X40 POLYES	10288121	(300)	1	630	967917908	SWITCH CABINET
NAME PLATE 70X40 POLYES	10288121	(300)	1	630	967917908	SWITCH CABINET
NEEDLE GEAR RIM 110X117X2	570796108	20	1	239	540270414	POWER TAKE-OFF CPL
NON-RETURN VALVE	10119971	5	1	309	10137051	HYDT.TUBE ASSEMBLY
NON-RETURN VALVE	10451048	6	1	673	11314761	CONTROL BLOCK
NON-RETURN VALVE	10872406	4	1	198	11181960	CONTROL BLOCK
NON-RETURN VALVE	10873251	13	1	768	11211228	TILT-BACK SUPPORT
NON-RETURN VALVE	11007219	3	4	520	11621498	DISTRIBUTION BLOCK
NON-RETURN VALVE	11007219	3	7	548	11621502	DISTRIBUTION BLOCK
NON-RETURN VALVE	11007219	6	6	549	11621501	DISTRIBUTION BLOCK
NON-RETURN VALVE	11007219	2	4	788	11621500	DISTRIBUTION BLOCK
NON-RETURN VALVE	11482349	3	1	198	11181960	CONTROL BLOCK
NON-RETURN VALVE	510408708	153	1	196	967787708	ADDITIONAL HYDRAULICS WI
NON-RETURN VALVE	510408708	180	1	210	967787808	ADDITIONAL HYDRAULICS WI
NON-RETURN VALVE	510408708	153	1	226	968081908	ADDITIONAL HYDRAULICS WI
NON-RETURN VALVE	510412108	150	2	779	967788308	ADDITIONAL HYDR.S PIVOT SE
NON-RETURN VALVE	510412908	164	1	28	969731708	HYDRAULIC EQUIPM.CENTER
NON-RETURN VALVE	510412908	165	2	662	96020296	HYDRAULICS
NON-RETURN VALVE	510412908	151	1	955	968883408	ADDL.HYDR.F.PIN PULLING DE
NON-RETURN VALVE	511449708	173	1	159	969733008	ADDITIONAL HYDR.SLEWING
NON-RETURN VALVE	5612465	14	1	668	11211288	CONTROL BLOCK
NON-RETURN VALVE	5612465	14	1	670	11340741	CONTROL BLOCK
NON-RETURN VALVE	570531308	11	1	165	11341035	CONTROL BLOCK
NON-RETURN VALVE	570818008	10	1	165	11341035	CONTROL BLOCK
NON-RETURN VALVE	570964908	5	6	678	10413255	CHANGE-OVER BLOCK
NON-RETURN VALVE	571412808	10	1	768	11211228	TILT-BACK SUPPORT
NON-RETURN VALVE	571903808	48	1	686	511308608	PROPORTIONAL VALVE

18.4.2018

etk_en_de_098237 LR 11000

1163

LIEBHERRAlphabetical index
Alphabetischer Index

Description	Item	Pos.	Quantity	Page	Assembly	Description
NON-RETURN VALVE	591055608	16	2	574	964598008	WINDSHIELD WASHER INSTAL
NON-RETURN VALVE	7622803	2	12	85	11491831	DISTRIBUTION BLOCK
NON-RETURN VALVE	7622803	3	18	86	11491832	DISTRIBUTION BLOCK
NON-RETURN VALVE	7622803	2	18	87	11491833	DISTRIBUTION BLOCK
NON-RETURN VALVE	7622803	2	12	154	11210825	DISTRIBUTION BLOCK
NON-RETURN VALVE	7622803	3	4	549	11621501	DISTRIBUTION BLOCK
NON-RETURN VALVE 0.2BAR	10135840	7	2	336	10127113	OIL FILTER HOUSING ASSEM
NON-RETURN VALVE 100BAR	511435108	158	4	661	96020296	HYDRAULICS
NON-RETURN VALVE 100BAR	511476908	162	2	661	96020296	HYDRAULICS
NON-RETURN VALVE 160BAR	511446908	158	1	246	967787908	ADDNL. HYDR. F. ERECTING W
NON-RETURN VALVE 160BAR	511446908	175	1	662	96020296	HYDRAULICS
NON-RETURN VALVE 250BAR	11485448	177	1	662	96020296	HYDRAULICS
NON-RETURN VALVE 350BAR	10872263	25	1	504	11211235	HYDRO CYLINDER
NON-RETURN VALVE 400BAR	510412408	183	1	28	969731708	HYDRAULIC EQUIPM.CENTER
NON-RETURN VALVE 400BAR	510412408	159	6	661	96020296	HYDRAULICS
NON-RETURN VALVE 400BAR	510412408	151	1	723	968562908	ADDITIONAL HYDRAULIC BOLT
NON-RETURN VALVE 420BAR	510409808	178	1	662	96020296	HYDRAULICS
NON-RETURN VALVE A3P SPF	10031993	182	1	28	969731708	HYDRAULIC EQUIPM.CENTER
NON-RETURN VALVE RHV 10-L	511311808	161	1	159	969733008	ADDITIONAL HYDR.SLEWING
NON-RETURN VALVE pmax10	511481508	159	2	28	969731708	HYDRAULIC EQUIPM.CENTER
NON-RETURN VALVE pmax10	511481508	231	1	71	967787408	CRAWLER TRACK HYDRAULI
NON-RETURN VALVE pmax10	511481508	231	1	98	967787508	CRAWLER TRACK HYDRAULI
NON-RETURN VALVE pmax10	511481508	159	1	159	969733008	ADDITIONAL HYDR.SLEWING
NON-RETURN VALVE pmax10	511481508	159	1	196	967787708	ADDITIONAL HYDRAULICS WI
NON-RETURN VALVE pmax10	511481508	159	1	210	967787808	ADDITIONAL HYDRAULICS WI
NON-RETURN VALVE pmax10	511481508	159	1	226	968081908	ADDITIONAL HYDRAULICS WI
NOZZLE 0,4	510754308	157	3	697	969582408	COMPRESSED AIR PLANT
NOZZLE 0,4 MS	511048708	192	3	662	96020296	HYDRAULICS
NOZZLE 0,5 MS	511062908	265	1	663	96020296	HYDRAULICS
NOZZLE 0,6 10.9	570818808	267	3	663	96020296	HYDRAULICS
NOZZLE 2,0 MS	511064608	193	3	159	969733008	ADDITIONAL HYDR.SLEWING
NOZZLE D 0,8 M8X8 MS	511058508	278	3	663	96020296	HYDRAULICS
NOZZLE D 1,0 M10X10 MS	511057808	196	1	29	969731708	HYDRAULIC EQUIPM.CENTER
NOZZLE D 1,2 M10X10 MS	511059808	162	1	779	967788308	ADDITIONAL HYDR.S PIVOT SE
NOZZLE D 1,2 M8X8 MS	511056808	274	1	663	96020296	HYDRAULICS
NOZZLE D 1,5 M8X8 MS	511057508	191	3	159	969733008	ADDITIONAL HYDR.SLEWING
NOZZLE D 2,0 M10X10 ST	511062608	277	1	663	96020296	HYDRAULICS
NOZZLE D=1,2	571903908	51	1	686	511308608	PROPORTIONAL VALVE
NOZZLE PRE-ASS. D=2,8MM	10142097	1	1	306	10142096	PISTON COOLING
NUT	10040137	2	1	676	10878075	EMERGENCY HAND OPERAT
NUT	510779908	29	1	41	511497508	PRESSURE RELIEF VALVE
NUT	510779908	29	1	693	510438508	PRESSURE RELIEF VALVE
NUT	511053008	22	1	169	510401908	REVERSING VALVE
NUT	7027459	(2)	1	196	967787708	ADDITIONAL HYDRAULICS WI
NUT	7027459	2	1	682	11005327	DIRECTIONAL CONTROL VALV
NUT	7027459	2	2	684	511302208	DIRECTIONAL CONTROL VALV
NUT CR6-FREI	571082308	(5)	1	29	969731708	HYDRAULIC EQUIPM.CENTER
NUT CR6-FREI	571082908	(5)	1	849	96006590	AUXILIARY HYDR.CONNECTIN
NUT M10X1,5 X5NiCrTi26-1	10120639	13	4	372	10141720	EXHAUST TC MOUNTING
NUT M10X1,5 X5NiCrTi26-1	10120639	13	4	373	10141721	EXHAUST TC MOUNTING
NUT M54 CR6-FREI	571077208	(5)	1	29	969731708	HYDRAULIC EQUIPM.CENTER
NUT M54 CR6-FREI	571077208	(5)	1	662	96020296	HYDRAULICS
NUT M54 CR6-FREI	571077208	(5)	1	662	96020296	HYDRAULICS
NUT M6X8	10878951	2	1	444	96032222	
NUT M6X8	10878951	2	1	446	96032223	
O-RING	7369571	23	1	669	11450338	PRESSURE LIMITING VALVE
O-RING 10,00X2,5 NBR90	10337381	7	1	295	510682308	BALL VALVE
O-RING 100X5 FKM 70	11008055	4	1	354	10154796	INTAKE STACK ASSEMBLY
O-RING 102X2,62	11693498	13	1	268	10873653	PUMP SUPPORT
O-RING 10X2 NBR70	726406508	(22)	1	673	11314761	CONTROL BLOCK

18.4.2018

etk_en_de_098237 LR 11000

1164

LIEBHERRAlphabetical index
Alphabetischer Index

Description	Item	Pos.	Quantity	Page	Assembly	Description
O-RING 10X2,2 NBR70	502933208	552	3	697	969582408	COMPRESSED AIR PLANT
O-RING 110X2,5 V80	10008091	22	1	291	10228004	HYDRO MOTOR
O-RING 120X2,5 V80	10324867	21	1	286	11314599	VARIABLE PUMP
O-RING 120X3 NBR 70	726424601	97	1	144	90211005	SLEWING GEAR DRIVE
O-RING 125X2 VMQ 70	10002310	9	1	397	10126182	POWER TAKE-OFF ADD-ON
O-RING 125X2 VMQ 70	10002310	7	1	418	10121003	SEAL KIT OUTPUT SHAFT
O-RING 125X3 FKM	7006516	2	1	408	10120878	SEAL KIT HIGH PRESSURE P
O-RING 12X2 NBR70	704274808	10	4	46	965690708	COVER COMPL.
O-RING 12X2 NBR70	704274808	(10)	4	428	969305108	BATTERY BOX, PRE-ASSEMB
O-RING 12X2 NBR70	704274808	4	2	437	96004224	COVER COMPL.
O-RING 12X2 NBR70	704274808	(6)	4	598	969048908	SOUND DAMPING ABOVE
O-RING 12X2 NBR70	704274808	(6)	4	598	969048908	SOUND DAMPING ABOVE
O-RING 12X2 NBR70	704274808	(12)	5	598	969048908	SOUND DAMPING ABOVE
O-RING 12X2 NBR70	704274808	12	2	600	969118108	COVER COMPL.
O-RING 12X2 NBR70	704274808	12	2	601	969120008	COVER COMPL.
O-RING 12X2 NBR70	704274808	12	1	602	969127408	COVER COMPL.
O-RING 12X2 NBR70	704274808	11	1	603	969761508	COVER PRE-ASSY.
O-RING 12X2 NBR70	704274808	6	2	604	969054708	COVER COMPL.
O-RING 12X2 NBR70	704274808	6	3	605	969056008	COVER COMPL.
O-RING 12X2 NBR70	704274808	6	2	606	969427208	COVER COMPL.
O-RING 12X2 NBR70	704274808	6	2	607	969427308	COVER COMPL.
O-RING 12X2 NBR70	704274808	4	5	611	968255808	COVER PRE-ASSY.
O-RING 12X2 NBR70	704274808	4	7	612	968255908	COVER PRE-ASSY.
O-RING 12X2 NBR70	704274808	4	7	613	968256008	COVER PRE-ASSY.
O-RING 12X2 NBR70	704274808	4	7	614	968256108	COVER PRE-ASSY.
O-RING 12X2 NBR70	704274808	(7)	4	618	969245308	TERMINAL BOX ELECTRICS S
O-RING 12X2 NBR70	704274808	6	6	632	969408008	COVER COMPL.
O-RING 12X2,5 HNBR	7412937	23	1	347	10303007	FUEL PREFILTER
O-RING 133,07X1,78 NBR 70	10099208	32	1	547	10425291	ELECTRIC PUMP
O-RING 133,07X1,78 NBR 70	10099208	(1)	1	547	10425291	ELECTRIC PUMP
O-RING 13X2,5 HNBR	10294172	20	1	347	10303007	FUEL PREFILTER
O-RING 140X3 NBR70	570163708	5	1	547	10425291	ELECTRIC PUMP
O-RING 143X2 NBR 70 SH	11102172	(3)	1	480	968252708	BTT PROGRAMMED
O-RING 14X1,1 NBR70	570010108	3	2	167	511449808	DIRECTIONAL CONTROL VALV
O-RING 14X1,1 NBR70	570010108	3	2	683	511494308	DIRECTIONAL CONTROL VALV
O-RING 14X2,5 NBR70	502923877	41	4	476	969246708	ELECTRIC ADD-ON PARTS CA
O-RING 15,50X2,00 FKM 80	10113975	(2)	1	391	10141937	ENGINE CONTROL SENSORS
O-RING 150X3 NBR70	518578108	404	4	261	969268308	DIESEL ENGINE, PRE-ASSEMB
O-RING 154X3 NBR70	518547908	8	1	268	10873653	PUMP SUPPORT
O-RING 160X2,5	7624285	24	1	153	10871517	ELECTRIC PUMP
O-RING 160X3 FPM70	570939808	52	1	67	933878901	PLANETARY GEARBOX
O-RING 165X3 FKM 70	726440001	16	1	153	10871517	ELECTRIC PUMP
O-RING 16X2 NBR70	726407908	(1)	1	667	96020296	HYDRAULICS
O-RING 16X3 NBR90	570096208	27	1	504	11211235	HYDRO CYLINDER
O-RING 175X3 NBR 70	726453601	83	2	64	90029090	ANGULAR GEAR
O-RING 175X3 NBR 70	726453601	83	2	66	90029091	ANGULAR GEAR
O-RING 17X2 FPM70	571082608	(2)	1	30	969731708	HYDRAULIC EQUIPM.CENTER
O-RING 17X2 FPM70	571082608	(2)	1	30	969731708	HYDRAULIC EQUIPM.CENTER
O-RING 17X2 FPM70	571082608	(2)	1	512	968513208	ADDITIONAL HYDRAULICS, SA
O-RING 17X2 FPM70	571082608	(2)	1	849	96006590	AUXILIARY HYDR.CONNECTIN
O-RING 17X2,5 NBR90	726409108	(1)	1	33	969731708	HYDRAULIC EQUIPM.CENTER
O-RING 182X3 FKM 80	726434401	4	1	191	90024729	SPRING LOADED BRAKE
O-RING 18X2 FKM 80	10003192	5	1	342	11363553	DRIVE FOR HIGH PRESSURE P
O-RING 18X2 FKM 80	10003192	4	1	408	10120878	SEAL KIT HIGH PRESSURE P
O-RING 19,4X2,1	11004432	21	1	669	11450338	PRESSURE LIMITING VALVE
O-RING 19,4X2,5 HNBR	10340226	7	2	347	10303007	FUEL PREFILTER
O-RING 190X3 FKM 70	726432901	17	1	191	90024729	SPRING LOADED BRAKE
O-RING 19X2,5 NBR70	726424108	(21)	2	673	11314761	CONTROL BLOCK
O-RING 20,3X2,4 NBR70	502932908	4	1	534	965527508	FUEL TANK CONTAINER PRE
O-RING 20,3X2,4 NBR70	502932908	308	8	697	969582408	COMPRESSED AIR PLANT

18.4.2018

etk_en_de_098237 LR 11000

1165

LIEBHERRAlphabetical index
Alphabetischer Index

Description	Item	Pos.	Quantity	Page	Assembly	Description
O-RING 20X2 FPM70	571082008	(2)	1	29	969731708	HYDRAULIC EQUIPM.CENTER
O-RING 20X2 FPM70	571082008	(2)	1	29	969731708	HYDRAULIC EQUIPM.CENTER
O-RING 20X2,5 NBR70	726407508	7	1	168	511065008	BALL VALVE
O-RING 22,2X3 NBR70	540184308	16	1	240	540270514	DRIVE UNIT CPL
O-RING 22X1,5 FPM70	571082708	(3)	1	30	969731708	HYDRAULIC EQUIPM.CENTER
O-RING 22X1,5 FPM70	571082708	(3)	1	849	96006590	AUXILIARY HYDR.CONNECTIN
O-RING 22X2 NBR90	726418408	8	2	295	510682308	BALL VALVE
O-RING 235X3 FKM 70	10014136	6	1	191	90024729	SPRING LOADED BRAKE
O-RING 23X2 NBR90	10664129	2	2	192	90024490	OIL-GAUGING INSTRUMENT
O-RING 23X2 NBR90	10664129	2	2	220	90200528	OIL-GAUGING INSTRUMENT
O-RING 23X2 NBR90	10664129	2	2	221	90200533	OIL-GAUGING INSTRUMENT
O-RING 23X2,5 NBR 70	726454601	94	2	64	90029090	ANGULAR GEAR
O-RING 23X2,5 NBR 70	726454601	94	2	66	90029091	ANGULAR GEAR
O-RING 24X2 NBR70	726430608	6	2	336	10127113	OIL FILTER HOUSING ASSEM
O-RING 24X2 NBR70	726430608	32	2	673	11314761	CONTROL BLOCK
O-RING 24X2,5 NBR70	502933508	(24)	1	668	11211288	CONTROL BLOCK
O-RING 24X3 FPM70	571077408	7	1	406	10120896	SEAL KIT ZYLINDER HEAD CPL
O-RING 24X3 FPM70	571077408	(4)	1	662	96020296	HYDRAULICS
O-RING 26X1,5 FPM70	571082108	(3)	1	29	969731708	HYDRAULIC EQUIPM.CENTER
O-RING 26X3 NBR90	510711308	(18)	1	952	968883308	ADDL.HYDR.F.PIN PULLING DE
O-RING 29X3 NBR70	530073208	31	2	673	11314761	CONTROL BLOCK
O-RING 29X3 NBR90	570055108	(24)	1	668	11211288	CONTROL BLOCK
O-RING 29X3 NBR90	570055108	21	1	671	11450342	PRESSURE REDUCTION VALV
O-RING 320X3 NBR70	761020303	73	1	144	90211005	SLEWING GEAR DRIVE
O-RING 32X3 FPM70	571076908	(2)	1	29	969731708	HYDRAULIC EQUIPM.CENTER
O-RING 32X3 FPM70	571076908	(2)	1	662	96020296	HYDRAULICS
O-RING 32X3 FPM70	571076908	(2)	1	662	96020296	HYDRAULICS
O-RING 32X3 FPM70	571076908	(2)	1	662	96020296	HYDRAULICS
O-RING 340X4 NBR 72	761034103	24	1	144	90211005	SLEWING GEAR DRIVE
O-RING 35X2,5 NBR70	726410008	53	4	668	11211288	CONTROL BLOCK
O-RING 35X2,5 NBR70	726410008	53	4	670	11340741	CONTROL BLOCK
O-RING 40X3 FPM70	571077108	(4)	1	29	969731708	HYDRAULIC EQUIPM.CENTER
O-RING 40X3 FPM70	571077108	(4)	1	662	96020296	HYDRAULICS
O-RING 40X3 FPM70	571077108	(4)	1	662	96020296	HYDRAULICS
O-RING 42X3 NBR90	726421208	19	1	574	964598008	WINDSHIELD WASHER INSTAL
O-RING 44,60X2,40 FKM 75	10036913	8	2	312	10134887	OIL SUMP WITH FASTENING
O-RING 44,60X2,40 FKM 75	10036913	3	2	403	10120871	SEAL KIT OIL SUMP
O-RING 46X3 FKM 70	726419601	5	1	411	10120944	SEAL KIT AIR COMPRESSOR
O-RING 470X5 NBR 70	761061703	2	1	190	90024489	PLANETARY GEARBOX
O-RING 470X5 NBR 70	761061703	2	1	219	90200276	PLANETARY GEARBOX
O-RING 480X4 NBR 70	761032303	33	2	190	90024489	PLANETARY GEARBOX
O-RING 480X4 NBR 70	761032303	33	2	219	90200276	PLANETARY GEARBOX
O-RING 50,17X5,33 FKM 70 A,B	7381567	4	4	410	10120937	SEAL KIT CONNECTING LINE
O-RING 51X2,5 NBR 90	7025208	8	2	168	511065008	BALL VALVE
O-RING 51X5 N-FKM1-70	10038573	11	4	366	10143277	COOLANT PIPE BEND ADD-ON
O-RING 51X5 N-FKM1-70	10038573	3	3	411	10120944	SEAL KIT AIR COMPRESSOR
O-RING 51X5 N-FKM1-70	10038573	7	4	415	10120982	SEAL KIT EXHAUST GAS REC
O-RING 58X3 NBR70	726426708	54	2	668	11211288	CONTROL BLOCK
O-RING 58X3 NBR70	726426708	54	2	670	11340741	CONTROL BLOCK
O-RING 600X4 NBR 70	761020803	26	1	190	90024489	PLANETARY GEARBOX
O-RING 600X4 NBR 70	761020803	26	1	219	90200276	PLANETARY GEARBOX
O-RING 60X3 NBR 70	726411301	9	1	190	90024489	PLANETARY GEARBOX
O-RING 60X3 NBR 70	726411301	9	1	219	90200276	PLANETARY GEARBOX
O-RING 63,17X2,62 FKM 70 A,G	7380970	14	2	355	10141830	CHARGE AIR LINE ASSEMBLY
O-RING 63,17X2,62 FKM 70 A,G	7380970	3	2	410	10120937	SEAL KIT CONNECTING LINE
O-RING 63X3 FKM 75	10037224	6	2	364	11353748	THERMOSTAT HOUSING ASS
O-RING 63X3 FKM 75	10037224	3	2	413	10120962	SEAL KIT THERMOSTAT HOUS
O-RING 680X5 NBR 70	761036003	11	1	64	90029090	ANGULAR GEAR
O-RING 680X5 NBR 70	761036003	11	1	66	90029091	ANGULAR GEAR
O-RING 6X1 NBR90	570690608	33	1	547	10425291	ELECTRIC PUMP

18.4.2018

etk_en_de_098237 LR 11000

1166

LIEBHERRAlphabetical index
Alphabetischer Index

Description	Item	Pos.	Quantity	Page	Assembly	Description
O-RING 6X1 NBR90	570690608	17	1	687	571529608	PRESSURE VALVE
O-RING 6X1 NBR90	570690608	7	1	688	571130108	PRESSURE LIMITING VALVE
O-RING 6X1,5 NBR90	510712908	11	3	167	511449808	DIRECTIONAL CONTROL VALV
O-RING 6X1,5 NBR90	510712908	11	3	683	511494308	DIRECTIONAL CONTROL VALV
O-RING 740X5 NBR 70	726457501	12	1	64	90029090	ANGULAR GEAR
O-RING 740X5 NBR 70	726457501	12	1	66	90029091	ANGULAR GEAR
O-RING 740X5 NBR 70	726457501	2	3	67	933878901	PLANETARY GEARBOX
O-RING 78,97X3,53 FKM 70	10220707	6	1	146	510235408	HYDRO MOTOR
O-RING 78X3 FKM 70	726433701	7	1	364	11353748	THERMOSTAT HOUSING ASS
O-RING 78X3 FKM 70	726433701	4	1	413	10120962	SEAL KIT THERMOSTAT HOUS
O-RING 85X2 HNBR 70	10218370	2	1	378	10120541	STARTER PRE-ASSY.
O-RING 85X2 HNBR 70	10218370	4	1	417	10120996	SEAL KIT FLYWHEEL HOUSIN
O-RING 85X3 NBR70	726408708	405	1	261	969268308	DIESEL ENGINE, PRE-ASSEMB
O-RING 90X3 FKM 70	10040386	9	1	361	10143302	WATER PUMP WITH FASTENIN
O-RING 90X3 FKM 70	10040386	5	1	412	10120973	SEALING SET WATER PUMP
O-RING 98,02X3,53 S-FPM 75	7372303	(15)	1	146	510235408	HYDRO MOTOR
O-RING 9X1,5 NBR 70	726454401	14	1	191	90024729	SPRING LOADED BRAKE
O-RING 9X1,5 NBR90	521196508	3	2	191	90024729	SPRING LOADED BRAKE
O-RING AEHNL.ISO 3601-1 150	11656620	2	1	304	9078049	CYLINDER
O-RING AEHNL.ISO 3601-1 150	11656620	1	16	404	10120873	SEAL KIT CYLINDER
O-RING AEHNL.ISO 3601-1 22X	7380865	4	1	411	10120944	SEAL KIT AIR COMPRESSOR
O-RING AEHNL.ISO 3601-1 67,5	10040387	8	2	361	10143302	WATER PUMP WITH FASTENIN
O-RING AEHNL.ISO 3601-1 67,5	10040387	8	2	364	11353748	THERMOSTAT HOUSING ASS
O-RING AEHNL.ISO 3601-1 67,5	10040387	6	2	412	10120973	SEALING SET WATER PUMP
O-RING AEHNL.ISO 3601-1 67,5	10040387	2	2	413	10120962	SEAL KIT THERMOSTAT HOUS
O-RING ARP 568 10,52X1,83 NB	501243708	(1)	1	160	969733008	ADDITIONAL HYDR.SLEWING
O-RING ARP 568 10,82X1,78 NB	510718108	27	1	166	10489734	PRESSURE LIMITING VALVE
O-RING ARP 568 10,82X1,78 NB	510760408	32	1	593	10228112	AIR CONDITIONING UNIT
O-RING ARP 568 11,89X1,98 N	571130508	8	1	688	571130108	PRESSURE LIMITING VALVE
O-RING ARP 568 12,37X2,62 NB	510746108	24	2	686	511308608	PROPORTIONAL VALVE
O-RING ARP 568 12,37X2,62 NB	510746108	1	1	694	10218310	LOAD HOLDING VALVE
O-RING ARP 568 13,94X2,62 NB	510790108	2	3	199	11182924	DIRECTIONAL CONTROL VALV
O-RING ARP 568 145,64X3,53	570807108	3	1	396	10120393	LOCKING PIECES
O-RING ARP 568 145,64X3,53	570807108	1	1	418	10121003	SEAL KIT OUTPUT SHAFT
O-RING ARP 568 14X1,78 NBR9	515710608	31	1	593	10228112	AIR CONDITIONING UNIT
O-RING ARP 568 17,12X2,62 NB	510710108	3	2	693	510438508	PRESSURE RELIEF VALVE
O-RING ARP 568 17,12X2,62 NB	510710108	15	1	693	510438508	PRESSURE RELIEF VALVE
O-RING ARP 568 18,72X2,62 NB	510738308	(11)	2	662	96020296	HYDRAULICS
O-RING ARP 568 23,47X2,62 NB	510776608	(2)	1	662	96020296	HYDRAULICS
O-RING ARP 568 23,52X1,78 N	570652308	25	1	166	10489734	PRESSURE LIMITING VALVE
O-RING ARP 568 24,99X3,53 NB	510587808	504	6	159	969733008	ADDITIONAL HYDR.SLEWING
O-RING ARP 568 29,87X1,78 NB	510747808	39	2	686	511308608	PROPORTIONAL VALVE
O-RING ARP 568 32,92X3,53 NB	510587008	405	6	663	96020296	HYDRAULICS
O-RING ARP 568 32,92X3,53 NB	510587008	(1)	1	663	96020296	HYDRAULICS
O-RING ARP 568 32,92X3,53 NB	510587008	(1)	1	664	96020296	HYDRAULICS
O-RING ARP 568 32,92X3,53 NB	510587008	(1)	1	667	96020296	HYDRAULICS
O-RING ARP 568 34,52X3,53 NB	501204208	16	2	169	510401908	REVERSING VALVE
O-RING ARP 568 37,69X3,53 NB	510586708	501	12	30	969731708	HYDRAULIC EQUIPM.CENTER
O-RING ARP 568 37,69X3,53 NB	510586708	501	8	71	967787408	CRAWLER TRACK HYDRAULI
O-RING ARP 568 37,69X3,53 NB	510586708	501	8	98	967787508	CRAWLER TRACK HYDRAULI
O-RING ARP 568 37,69X3,53 NB	510586708	(1)	1	159	969733008	ADDITIONAL HYDR.SLEWING
O-RING ARP 568 37,69X3,53 NB	510586708	553	6	159	969733008	ADDITIONAL HYDR.SLEWING
O-RING ARP 568 37,69X3,53 NB	510586708	501	2	196	967787708	ADDITIONAL HYDRAULICS WI
O-RING ARP 568 37,69X3,53 NB	510586708	501	2	210	967787808	ADDITIONAL HYDRAULICS WI
O-RING ARP 568 37,69X3,53 NB	510586708	501	4	226	968081908	ADDITIONAL HYDRAULICS WI
O-RING ARP 568 37,69X3,53 NB	510586708	402	1	261	969268308	DIESEL ENGINE, PRE-ASSEMB
O-RING ARP 568 37,69X3,53 NB	510586708	(1)	1	261	969268308	DIESEL ENGINE, PRE-ASSEMB
O-RING ARP 568 37,69X3,53 NB	510586708	411	19	663	96020296	HYDRAULICS
O-RING ARP 568 37,69X3,53 NB	510586708	(1)	1	664	96020296	HYDRAULICS
O-RING ARP 568 4,47X1,78 NB	510714208	13	2	693	510438508	PRESSURE RELIEF VALVE

18.4.2018

etk_en_de_098237 LR 11000

1167

LIEBHERRAlphabetical index
Alphabetischer Index

Description	Item	Pos.	Quantity	Page	Assembly	Description
O-RING ARP 568 4,47X1,78 NB	513119208	50	1	686	511308608	PROPORTIONAL VALVE
O-RING ARP 568 47,22X3,53 NB	510587908	401	2	261	969268308	DIESEL ENGINE, PRE-ASSEMB
O-RING ARP 568 47,22X3,53 NB	510587908	(1)	1	261	969268308	DIESEL ENGINE, PRE-ASSEMB
O-RING ARP 568 5,28X1,78 NB	726426608	49	2	686	511308608	PROPORTIONAL VALVE
O-RING ARP 568 52,07X2,62 NB	726426508	6	1	241	510230608	HYDRO MOTOR
O-RING ARP 568 56,74X3,53 NB	726421608	9	3	434	968866808	UREA TANK, PRE-MOUNTING
O-RING ARP 568 6,07X1,78 NB	510738408	441	4	689	571362608	PILOT VALVE
O-RING ARP 568 64,77X2,62 NB	515705108	15	1	242	570112908	DRIVING GEAR
O-RING ARP 568 69,44X3,53 NB	510598908	403	2	261	969268308	DIESEL ENGINE, PRE-ASSEMB
O-RING ARP 568 82,22X2,62 NB	726431108	6	1	418	10121003	SEAL KIT OUTPUT SHAFT
O-RING ARP 568 9,25X1,78 NB	510719008	26	1	166	10489734	PRESSURE LIMITING VALVE
O-RING ARP 568 9,25X1,78 NB	510738677	(1)	1	28	969731708	HYDRAULIC EQUIPM.CENTER
O-RING ARP 568-NBR70 6,07X1	726419608	20	1	687	571529608	PRESSURE VALVE
O-RING DIN 3770 150X3	790346914	320	2	284	11320826	PUMP DISTRIBUTION GEAR
O-RING DIN 3771 100X3 FKM	7381192	8	1	408	10120878	SEAL KIT HIGH PRESSURE P
O-RING DIN 3771 101,20X3,53	7380401	5	2	418	10121003	SEAL KIT OUTPUT SHAFT
O-RING DIN 3771 10X3 FKM 80	7381417	9	1	408	10120878	SEAL KIT HIGH PRESSURE P
O-RING DIN 3771 115X2,5 FKM	10425261	1	1	412	10120973	SEALING SET WATER PUMP
O-RING DIN 3771 140X3 HNBR	10425260	5	1	153	10871517	ELECTRIC PUMP
O-RING DIN 3771 140X3 HNBR	10425260	2	1	412	10120973	SEALING SET WATER PUMP
O-RING DIN 3771 15,00X2,50	7380619	4	1	342	11363553	DRIVE FOR HIGH PRESSURE P
O-RING DIN 3771 15,00X2,50	7380619	4	1	396	10120393	LOCKING PIECES
O-RING DIN 3771 15,00X2,50	7380619	6	1	408	10120878	SEAL KIT HIGH PRESSURE P
O-RING DIN 3771 15,00X2,50	7380619	6	1	411	10120944	SEAL KIT AIR COMPRESSOR
O-RING DIN 3771 15,00X2,50	7380619	3	1	418	10121003	SEAL KIT OUTPUT SHAFT
O-RING DIN 3771 19,30X2,40	7380577	7	4	346	10138091	FUEL-PREFILTER ASS.
O-RING DIN 3771 19,30X2,40	7380196	22	1	674	10451049	DIRECTIONAL CONTROL VALV
O-RING DIN 3771 38X4,50 FKM	10294497	12	6	305	9078462	POWER UNIT SUPPORT ATT
O-RING DIN 3771 38X4,50 FKM	10294497	2	6	400	10120855	SEAL KIT AGGREGATE CARR
O-RING DIN 3771 44X3 NBR70	726405908	52	4	668	11211288	CONTROL BLOCK
O-RING DIN 3771 44X3 NBR70	726405908	52	4	670	11340741	CONTROL BLOCK
O-RING DIN 3771 5,10X1,60 N	10215824	7	1	403	10120871	SEAL KIT OIL SUMP
O-RING DIN 3771 55,25X2,62	511052108	10	1	169	510401908	REVERSING VALVE
O-RING DIN 3771 59,69X5,33	7381568	16	1	432	917828508	UREA PLANT
O-RING DIN 3771 74,00X3,00 N	7264455	7	2	361	10143302	WATER PUMP WITH FASTENIN
O-RING DIN 3771 74,00X3,00 N	7264455	4	2	412	10120973	SEALING SET WATER PUMP
O-RING DIN 3771 94,50X3,00 F	10116255	1	1	358	10299988	HEATING FLANGE PRE.ASS.
O-RING ISO 3601-1 104,37X3,53	7380773	5	2	356	10147162	CONNECTING LINE ADD-ON
O-RING ISO 3601-1 117,07X3,5	7380604	3	1	342	11363553	DRIVE FOR HIGH PRESSURE P
O-RING ISO 3601-1 117,07X3,5	7380604	3	1	408	10120878	SEAL KIT HIGH PRESSURE P
O-RING ISO 3601-1 117,07X3,5	7380604	2	1	418	10121003	SEAL KIT OUTPUT SHAFT
O-RING ISO 3601-1 12,37X2,62	7380935	2	1	358	10299988	HEATING FLANGE PRE.ASS.
O-RING ISO 3601-1 17,17X1,78	7381103	2	1	384	10127979	LOCKING PIECES
O-RING ISO 3601-1 17,17X1,78	7381103	2	1	392	10133077	ROTATIONAL SPEED SENSOR
O-RING ISO 3601-1 171,04X3,5	7380627	4	2	336	10127113	OIL FILTER HOUSING ASSEM
O-RING ISO 3601-1 26,64X2,62	7380608	4	2	334	11365727	OIL MODULE LEFT PRE-ASS.
O-RING ISO 3601-1 26,64X2,62	7380608	4	2	335	11365728	OIL MODULE RIGHT PRE-ASS.
O-RING ISO 3601-1 36,09X3,53	7381254	1	2	401	10120869	SEAL KIT CRANKCASE BREAT
O-RING ISO 3601-1 40,87X3,53	7380983	4	2	340	10134883	OIL LINE ASSEMBLY
O-RING ISO 3601-1 40,94X2,62	7382071	8	4	333	11365725	OIL MODULE ASSEMBLY
O-RING ISO 3601-1 42,52X2,62	7381760	21	2	168	511065008	BALL VALVE
O-RING ISO 3601-1 47,22X3,53	7380955	5	2	334	11365727	OIL MODULE LEFT PRE-ASS.
O-RING ISO 3601-1 47,22X3,53	7380955	5	2	335	11365728	OIL MODULE RIGHT PRE-ASS.
O-RING ISO 3601-1 50,39X3,53	11117474	3	1	334	11365727	OIL MODULE LEFT PRE-ASS.
O-RING ISO 3601-1 50,39X3,53	11117474	3	1	335	11365728	OIL MODULE RIGHT PRE-ASS.
O-RING ISO 3601-1 6,02X2,62	7380648	31	1	68	10132387	HYDRAULIC ATTACHMENT MO
O-RING ISO 3601-1 82,22X2,62	7380598	15	2	361	10143302	WATER PUMP WITH FASTENIN
O-RING ISO 3601-1 9,25X1,78	7380574	5	4	679	10342823	PRESSURE CONTROL VALVE
OBSTRUCTION LIGHT 7,2W 19,	11482305	3	1	962	917569308	CARRIER, MEAS. & WARN. D
OBSTRUCTION LIGHTS PREAS	967937608	3	1	964	968838508	MECH MEAS AND WARNING D

18.4.2018

etk_en_de_098237 LR 11000

1168

LIEBHERRAlphabetical index
Alphabetischer Index

Description	Item	Pos.	Quantity	Page	Assembly	Description
OIL COOLER	11005447	2	1	290	11340518	RADIATOR UNIT
OIL DIPSTICK	10120861	1	1	313	10137870	OIL DIPSTICK CPL.
OIL DIPSTICK	10802891	170	1	284	11320826	PUMP DISTRIBUTION GEAR
OIL DIPSTICK 1 1/8"	927554401	1	1	145	927554301	VENTILATION CONNECTING PI
OIL DIPSTICK CPL.	10137870	21	1	297	10142930	DIESEL ENGINE
OIL DRAIN PLUG M26X1,5	789011908	16	1	289	969215908	RADIATOR, PRE-ASSEMBLED
OIL DRAIN PLUG M26X1,5	789011908	18	1	536	918789208	FUEL TANK CPL.
OIL DRAIN PLUG M26X1,5	789011908	26	3	540	917080908	OIL RESERVOIR, COMPLETE
OIL DRAINING HOSE COMPL. 1	10032297	43	1	130	917077108	TOOL
OIL FILTER HOUSING ASSEM	10127113	2	1	335	11365728	OIL MODULE RIGHT PRE-ASS.
OIL FILTER HOUSING EN AC-A	10133786	1	1	336	10127113	OIL FILTER HOUSING ASSEM
OIL LEVEL PROBE L=50 12/24	10168177	40	1	192	90024490	OIL-GAUGING INSTRUMENT
OIL LEVEL PROBE L=50 12/24	10168177	40	1	220	90200528	OIL-GAUGING INSTRUMENT
OIL LEVEL PROBE L=50 12/24	10168177	40	1	221	90200533	OIL-GAUGING INSTRUMENT
OIL LINE	12426131	1	1	338	10136123	OIL LINE ASSEMBLY
OIL LINE ASSEMBLY	10134883	161	1	298	10142930	DIESEL ENGINE
OIL LINE ASSEMBLY	10136123	3	1	333	11365725	OIL MODULE ASSEMBLY
OIL LINE LEFT	10134884	1	1	340	10134883	OIL LINE ASSEMBLY
OIL LINE RIGHT	10134886	2	1	340	10134883	OIL LINE ASSEMBLY
OIL MODULE ASSEMBLY	11365725	130	1	298	10142930	DIESEL ENGINE
OIL MODULE LEFT	11365192	1	1	334	11365727	OIL MODULE LEFT PRE-ASS.
OIL MODULE LEFT PRE-ASS.	11365727	1	1	333	11365725	OIL MODULE ASSEMBLY
OIL MODULE RIGHT	11365194	1	1	335	11365728	OIL MODULE RIGHT PRE-ASS.
OIL MODULE RIGHT PRE-ASS.	11365728	2	1	333	11365725	OIL MODULE ASSEMBLY
OIL RESERVOIR, COMPLETE	917080908	144	1	9	LR 11000 -0	LIEBHERR CRAW.CRANE LR
OIL RETURN PIPE	10137019	1	1	309	10137051	HYDT.TUBE ASSEMBLY
OIL RETURN PIPE 15X1,5	10137053	2	1	309	10137051	HYDT.TUBE ASSEMBLY
OIL RETURN PIPE 22X1,5	10135023	2	1	373	10141721	EXHAUST TC MOUNTING
OIL RETURN PIPE 22X1,5	10135221	3	1	372	10141720	EXHAUST TC MOUNTING
OIL SEPARATOR ASSEMBLY	10125646	1	2	307	10141843	CRANKCASE BREATHER ASS
OIL SEPARATOR OEL	12404268	2	1	308	10125646	OIL SEPARATOR ASSEMBLY
OIL SUMP PRE-ASS. V-MOTO	11364377	1	1	312	10134887	OIL SUMP WITH FASTENING
OIL SUMP WITH FASTENING V-	10134887	20	1	297	10142930	DIESEL ENGINE
OIL TANK PRE-ASS.	967968208	1	1	540	917080908	OIL RESERVOIR, COMPLETE
OIL TANK ST.CONST. ALMG3	967967108	1	1	541	967968208	OIL TANK PRE-ASS.
OIL-GAUGING INSTRUMENT	90024490	10	1	188	90023098	COMPACT ROPE WINCH
OIL-GAUGING INSTRUMENT	90200528	10	1	217	90023101	COMPACT ROPE WINCH
OIL-GAUGING INSTRUMENT	90200533	20	1	217	90023101	COMPACT ROPE WINCH
OPERATING HOURS COUNT	691798508	(3)	1	476	969246708	ELECTRIC ADD-ON PARTS CA
OPERATING HOURS COUNT	691798508	10	1	642	968486208	LOCKING PLATE
OPERATING PANEL RAL 7016	969741108	2	1	479	969739108	DASHBOARD, PRE-ASSEMBL
OPERATING UNIT	10874687	50	1	719	96011324	EQUIPMENT CAMERA CAB
OPERATOR SEAT 1030/880NT	10877138	1	1	443	918810308	CONTROL STAND
ORIFICE	10875953	3	1	948	10872003	WORK LIGHT
ORIFICE	606762008	(8)	2	476	969246708	ELECTRIC ADD-ON PARTS CA
OUTLET JET D=82 T=5 PA	553193208	36	9	579	969298008	INTERIOR PANELING
OUTLET MANIFOLD ADD-ON	10141558	412	1	301	10142930	DIESEL ENGINE
OUTLET MODULE 333X219	11403693	20	1	421	11403704	SCR CPL.
OUTLET VALVE	10120988	3	2	321	10147781	CYLINDER HEAD PRE-ASSY.
OUTPUT SHAFT M=18 Z=12	927633401	10	1	144	90211005	SLEWING GEAR DRIVE
OUTRIGGER	9080695	3	1	313	10137870	OIL DIPSTICK CPL.
OUTSIDE HANDLE ZUG	11007272	2	1	569	968080908	CLOSING DEVICE
OVAL LOAD RING 11X60X120	10871568	6	2	506	967846508	DRAWBAR PRE-ASS
OVAL LOAD RING 11X60X120	10871568	5	2	508	967981108	DRAWBAR PRE-ASS
OVAL LOAD RING 11X60X120	10871568	6	2	801	967747008	ROD
OVAL LOAD RING 11X60X120	10871568	7	2	810	967950808	DRAWBAR PRE-ASS
OVAL LOAD RING 11X60X120	10871568	8	2	812	967898408	DRAWBAR PRE-ASS
OVAL LOAD RING 11X60X120	10871568	6	2	819	967744008	ROD
OVAL LOAD RING 11X60X120	10871568	7	2	826	968214108	DRAWBAR PRE-ASS
OVAL LOAD RING 11X60X120	10871568	7	2	828	968217108	DRAWBAR PRE-ASS

18.4.2018

etk_en_de_098237 LR 11000

1169

LIEBHERRAlphabetical index
Alphabetischer Index

Description	Item	Pos.	Quantity	Page	Assembly	Description
OVAL LOAD RING 11X60X120	10871568	11	2	903	968829408	PULL ROD
OVAL LOAD RING 11X60X120	10871568	11	2	904	968828908	PULL ROD
OVERFLOW VALVE	502662808	155	1	697	969582408	COMPRESSED AIR PLANT
OVERHEAT PROTECTION	10290127	24	1	490	10876576	WATER HEATING SYSTEM
OVERHEAT PROTECTION	10290127	(6)	1	490	10876576	WATER HEATING SYSTEM
OVERPRESSURE VALVE	10040581	8	1	83	11621396	ELECTRIC PUMP
OVERPRESSURE VALVE	571328408	14	1	153	10871517	ELECTRIC PUMP
OVERPRESSURE VALVE	571328408	14	1	547	10425291	ELECTRIC PUMP
OVERRUN PROTECTION	917484708	296	1	10	LR 11000 -0	LIEBHERR CRAW.CRANE LR
PACKING RING RETAINER	511051608	5	1	169	510401908	REVERSING VALVE
PADLOCK	885252008	56	1	138	918011308	PREMOUNTED LOWER PART
PADLOCK ABUS-64TI/40 TITAL	885251508	70	1	17	918005408	CENTRAL SECTION CRAWLER
PADLOCK ABUS-64TI/40 TITAL	885251508	175	2	759	917332608	S PIVOT SECTION PRE-ASS.
PAN-HEAD SCREW AEHNL.IS	10174481	7	4	611	968255808	COVER PRE-ASSY.
PAN-HEAD SCREW AEHNL.IS	10174481	8	4	612	968255908	COVER PRE-ASSY.
PAN-HEAD SCREW AEHNL.IS	10174481	7	4	613	968256008	COVER PRE-ASSY.
PAN-HEAD SCREW AEHNL.IS	10174481	7	4	614	968256108	COVER PRE-ASSY.
PAN-HEAD SCREW ISO 7045	408400601	512	6	473	967926408	WIRING HARNESS
PAN-HEAD SCREW ISO 7045	408400701	21	2	630	967917908	SWITCH CABINET
PAN-HEAD SCREW ISO 7045	408400801	268	4	770	96028886	CABLE DRUM COMPL.
PAN-HEAD SCREW ISO 7045	408400801	150	8	884	968733208	TERMINAL BOX CPL.
PAN-HEAD SCREW ISO 7045	408400801	268	4	901	968733708	CABLE DRUM COMPL.
PAN-HEAD SCREW ISO 7045	408400801	150	12	914	968734008	TERMINAL BOX CPL.
PAN-HEAD SCREW ISO 7045	12216224	507	1	76	967971408	WIRING HARNESS
PAN-HEAD SCREW ISO 7045 M	514599408	(505)	1	51	967908108	CABLE LIST F.CENTER SECTIO
PAN-HEAD SCREW ISO 7045 M	514599408	(505)	1	51	967908108	CABLE LIST F.CENTER SECTIO
PAN-HEAD SCREW ISO 7045 M	514599408	20	7	242	570112908	DRIVING GEAR
PAN-HEAD SCREW ISO 7045 M	514599408	(507)	1	860	967922908	TERMINAL BOX
PAN-HEAD SCREW ISO 7045	553169908	39	4	593	10228112	AIR CONDITIONING UNIT
PAN-HEAD SCREW ISO 7045	408311008	60	8	579	969298008	INTERIOR PANELING
PAN-HEAD SCREW ISO 7045	4635338	26	4	429	969238908	ELECTRIC FOR BATTERY BOX
PAN-HEAD SCREW ISO 7045	4635338	82	72	631	967917908	SWITCH CABINET
PAN-HEAD SCREW ISO 7045	408402101	8	3	23	969088908	HOLDER PRE-ASSEMBLY
PAN-HEAD SCREW ISO 7045 M	10876384	9	1	726	918470508	EXTERNAL FEED
PAN-HEAD SCREW ISO 7045	4002307	64	2	636	969251008	ASSEMBLY PARTS MOUNTIN
PAN-HEAD SCREW ISO 7045	4002307	4	4	726	918470508	EXTERNAL FEED
PAN-HEAD SCREW ISO 7045	4601360	55	3	16	918005408	CENTRAL SECTION CRAWLER
PANELLING ABOVE RIGHT	977080408	14	1	579	969298008	INTERIOR PANELING
PANELLING REST SPF	976989008	3	1	579	969298008	INTERIOR PANELING
PANELLING REST SPF	976989108	4	1	579	969298008	INTERIOR PANELING
PANELLING ROLLER BLIND SP	977145508	18	1	579	969298008	INTERIOR PANELING
PANELLING ROOF SPF	977104008	17	1	579	969298008	INTERIOR PANELING
PANELLING,LEFT	977080608	15	1	579	969298008	INTERIOR PANELING
PANELLING,LEFT SPF	976982708	13	1	579	969298008	INTERIOR PANELING
PANELLING,STRUT LEFT SPF	977145108	6	1	579	969298008	INTERIOR PANELING
PARALLEL PIN 6X18 St	11840110	33	1	286	11314599	VARIABLE PUMP
PARALLEL PIN DIN 6325 6h6X	10470574	8	2	320	10143276	CYLINDER HEAD ASSEMBLY
PARALLEL PIN ISO 2338 3M6X	570113208	5	1	241	510230608	HYDRO MOTOR
PARALLEL PIN ISO 2338 6M6X	514534908	20	2	673	11314761	CONTROL BLOCK
PARALLEL PIN ISO 2338 6M6X	430604708	7	1	569	968080908	CLOSING DEVICE
PARALLEL PIN ISO 2338 8M6X	430606308	24	2	528	11211234	DRAW CYLINDER
PARALLEL PIN ISO 8734 12m6X	4980365	11	1	376	10146947	GENERATOR ADD-ON
PARALLEL PIN ISO 8734 6m6X	4980736	5	1	331	10122940	CAMSHAFT CPL.
PARALLEL PIN ISO 8734 8m6X	4980853	14	2	305	9078462	POWER UNIT SUPPORT ATT
PARK CONSOLE HOSES PRE	968907308	105	1	179	969344108	ASSEMBLY PARTS F.SLEWING
PARK CONSOLE HOSES PRE	968907408	106	1	179	969344108	ASSEMBLY PARTS F.SLEWING
PARK CONSOLE HOSES PRE	969483508	115	1	179	969344108	ASSEMBLY PARTS F.SLEWING
PASSAGE NIPPLE BLOCK	10874021	14	1	82	917322008	CENTRA.LUBRICATION SYSTE
PASSAGE NIPPLE BLOCK	10874021	14	1	106	917322208	CENTR.LUBRICATION SYSTEM
PASSAGE NIPPLE BLOCK	774375108	3	1	151	917081108	CENT. LUBRIC. SYSTEM SUP

18.4.2018

etk_en_de_098237 LR 11000

1170

LIEBHERRAlphabetical index
Alphabetischer Index

Description	Item	Pos.	Quantity	Page	Assembly	Description
PASSAGE NIPPLE BLOCK	774375108	3	1	545	917081208	CENT. LUBRIC. SYSTEM SUP
PATCH CABLE 4X2 AWG 26/7-5	10219462	376	1	473	967926408	WIRING HARNESS
PATCH CABLE 4X2 AWG 26/7-5	10219462	378	1	473	967926408	WIRING HARNESS
PATCH CABLE 4X2 AWG 26/7-5	10219462	379	1	473	967926408	WIRING HARNESS
PATCH CABLE 4X2 AWG 26/7-5	10219462	380	1	473	967926408	WIRING HARNESS
PEDAL CANTILEVER INSTALL	964720408	3	1	559	969291108	CRANE DRIVER'S CABIN,PRE
PEDAL TRANSDUCER 180° SP	10297309	7	2	476	969246708	ELECTRIC ADD-ON PARTS CA
PEDESTAL 1193X2820X165 A	11644883	20	2	732	917517908	COUNTERWEIGHT FRAME
PEDESTAL 1877X1305X1173 A	10872055	5	1	556	917829008	CRANE DRIVER'S CABIN CPL.
PEDESTAL 2541X1195X2670,5	11450543	4	1	556	917829008	CRANE DRIVER'S CABIN CPL.
PEDESTAL 50X650X1240 ALM	11450151	1	1	461	968283208	CATWALK SUPERSTR.LEFT
PEDESTAL 50X650X1675 ALM	11450152	2	1	461	968283208	CATWALK SUPERSTR.LEFT
PEDESTAL 50X650X1675 ALM	11450153	3	1	461	968283208	CATWALK SUPERSTR.LEFT
PEDESTAL 50X650X1675 ALM	11450155	4	1	461	968283208	CATWALK SUPERSTR.LEFT
PEDESTAL 50X650X1675 ALM	11450156	5	1	461	968283208	CATWALK SUPERSTR.LEFT
PENCIL-TYPE GLOW PLUG	11826649	40	1	490	10876576	WATER HEATING SYSTEM
PENCIL-TYPE GLOW PLUG	11826649	(10)	1	490	10876576	WATER HEATING SYSTEM
PERFORMANCE RELAY	10877283	27	1	635	969251008	ASSEMBLY PARTS MOUNTIN
PERFORMANCE RELAY 24V 15	10871146	52	5	635	969251008	ASSEMBLY PARTS MOUNTIN
PERFORMANCE RELAY 75A	11656191	41	1	635	969251008	ASSEMBLY PARTS MOUNTIN
PERMANENT MAGNET 9V	617000108	250	2	625	968681408	CONTR: PANEL PINNING
PERSONAL PROTECTION EQ	916959908	98	1	8	LR 11000 -0	LIEBHERR CRAW.CRANE LR
PILOT VALVE	571362608	55	1	686	511308608	PROPORTIONAL VALVE
PIN 100.0X275 35NICRMOV125	946627708	71	2	62	917291608	CRAWLER TRACK CARRIER, L
PIN 100.0X275 35NICRMOV125	946627708	71	2	95	917291708	CRAWLER TRACK CARRIER,
PIN 100x210 35NICRMOV125	970401008	2	2	720	917618308	UPPERCARRIAGE SUSP BALL
PIN 105.0X168 35NICRMOV125	97050002	5	1	894	917484108	PIVOT SECTION
PIN 105.0X233 35NICRMOV125	97035017	27	4	172	917884508	SLEWING PLATFORM CPL.
PIN 105.0X345 35NICRMOV125	97050003	6	1	894	917484108	PIVOT SECTION
PIN 110.0X194 35NICRMOV125	97051054	7	2	888	917484008	F-ASSEMBLY UNIT
PIN 110.0X260 35NICRMOV125	97029789	17	4	790	918121308	ROLLER SET
PIN 110.0X260 35NICRMOV125	97029789	21	4	795	918121408	ROLLER SET
PIN 120.0X210 35NICRMOV125	97028313	10	2	499	917347708	SA FRAME
PIN 120.0X215 35NICRMOV125	973911908	39	2	936	917228608	BOOM NOSE
PIN 120.0X237 35NICRMOV125	976499408	44	2	844	917191008	SL REDUCING SECTION
PIN 120.0X237 35NICRMOV125	976499408	17	2	854	917251008	L-HEAD PIECE
PIN 120.0X237 35NICRMOV125	976499408	10	4	867	917191508	L INTERMEDIATE SECTION
PIN 120.0X237 35NICRMOV125	976499408	10	4	872	917228008	L INTERMEDIATE SECTION
PIN 120.0X237 35NICRMOV125	976499408	10	4	876	917625408	L INTERMEDIATE SECTION
PIN 120.0X237 35NICRMOV125	976499408	10	4	880	917627008	L INTERMEDIATE SECTION
PIN 120.0X237 35NICRMOV125	976499408	16	2	882	917483908	F-CONNECTING HEAD
PIN 120.0X240 35NICRMOV125	97028314	11	2	499	917347708	SA FRAME
PIN 120.0X317 35NICRMOV125	97047299	(2)	1	969	917230408	SUPPLEMENTARY GUYING D
PIN 120.0X377 35NICRMOV125	97036292	12	2	823	917078808	S INTERMEDIATE SECTION
PIN 130.0X210 35NICRMOV125	97051096	11	2	888	917484008	F-ASSEMBLY UNIT
PIN 130.0X239 35NICRMOV125	97028311	5	1	505	967846208	PULL ROD
PIN 130.0X247 35NICRMOV125	97030846	5	8	112	918589408	HYDRAULIC SUPPORT
PIN 130.0X316 35NICRMOV125	97028315	12	2	499	917347708	SA FRAME
PIN 140.0X291 35NICRMOV125	97028894	4	2	757	917332608	S PIVOT SECTION PRE-ASS.
PIN 140.0X291 35NICRMOV125	97028894	2	4	799	917190908	S INTERMEDIATE SECTION
PIN 140.0X291 35NICRMOV125	97028894	2	4	807	917078608	S INTERMEDIATE SECTION
PIN 140.0X291 35NICRMOV125	97028894	2	4	816	917078708	S INTERMEDIATE SECTION
PIN 140.0X291 35NICRMOV125	97028894	2	4	823	917078808	S INTERMEDIATE SECTION
PIN 140.0X291 35NICRMOV125	97028894	2	4	834	917079208	S INTERMEDIATE SECTION
PIN 140.0X291 35NICRMOV125	97028894	2	4	839	917571208	S INTERMEDIATE SECTION
PIN 140.0X291 35NICRMOV125	97028894	46	2	844	917191008	SL REDUCING SECTION
PIN 16X30 X5CrNi18-10	10136876	6	2	308	10125646	OIL SEPARATOR ASSEMBLY
PIN 170.0X265 35NICRMOV125	97028826	12	4	126	917076808	MECHANICAL SUPPORT
PIN 170.0X291 35NICRMOV125	97048649	4	2	882	917483908	F-CONNECTING HEAD
PIN 170.0X333 35NICRMOV125	97029806	6	2	854	917251008	L-HEAD PIECE

18.4.2018

etk_en_de_098237 LR 11000

□ 1171

LIEBHERRAlphabetical index
Alphabetischer Index

Description	Item	Pos.	Quantity	Page	Assembly	Description
PIN 18.0X400 S355J2C+C FE//	978501408	82	2	758	917332608	S PIVOT SECTION PRE-ASS.
PIN 19X78 X8CRNI18-9	976888308	11	2	581	964588308	GUIDE PRE-ASS.
PIN 20.0X120 S355J2G3 FE//ZN	97059383	17	8	172	917884508	SLEWING PLATFORM CPL.
PIN 220.0X255 35NICRMOV125	97028303	5	2	499	917347708	SA FRAME
PIN 220.0X505 35NICRMOV125	97027729	27	4	61	917291608	CRAWLER TRACK CARRIER, L
PIN 220.0X505 35NICRMOV125	97027729	27	4	94	917291708	CRAWLER TRACK CARRIER,
PIN 240.0X325 35NICRMOV125	97032567	9	2	138	918011308	PREMOUNTED LOWER PART
PIN 25.0 X152 S355J2G3C+C	97061277	8	1	791	969663108	ROPE GUIDE PULLEY
PIN 25.0X105 42CRMO4+QT GA	971625908	98	4	62	917291608	CRAWLER TRACK CARRIER, L
PIN 25.0X105 42CRMO4+QT GA	971625908	98	4	95	917291708	CRAWLER TRACK CARRIER,
PIN 25.0X418 S355J2G3C+C FE	97022886	47	2	457	918252608	SLEWING PLATFORM CATWAL
PIN 25.0X418 S355J2G3C+C FE	97022886	3	2	888	917484008	F-ASSEMBLY UNIT
PIN 25.0X465 S355J2G3C+C FE	979610808	12	2	732	917517908	COUNTERWEIGHT FRAME
PIN 25.0X52 S355J2G3C+C FE//	971973608	3	1	445	962282208	ARM REST LEFT
PIN 25.0X52 S355J2G3C+C FE//	971973608	3	1	447	962282308	ARM REST RIGHT
PIN 280.0X400 35NICRMOV125	97032590	10	2	138	918011308	PREMOUNTED LOWER PART
PIN 30.0X120 S355J2G3 FE//ZN	97009831	32	8	122	917076708	CATWALK CRAW.TRACK TRA
PIN 30.0X228 S355J2C+C FE//	948902708	74	2	500	917347708	SA FRAME
PIN 30.0X346 35NICRMOV125	97028905	19	4	126	917076808	MECHANICAL SUPPORT
PIN 30.0X65 35NICRMOV125	97038823	47	1	556	917829008	CRANE DRIVER'S CABIN CPL.
PIN 33.7X185 S355J2H FE//ZN	978677008	24	1	936	917228608	BOOM NOSE
PIN 35.0X107 35NICRMOV125	97005071	7	2	922	917484608	ERECTION FRAME
PIN 35.0X110 35NICRMOV125	97034319	10	2	936	917228608	BOOM NOSE
PIN 35.0X120 35NICRMOV125	97038811	12	3	556	917829008	CRANE DRIVER'S CABIN CPL.
PIN 35.0X123 35NICRMOV125	97055646	103	1	557	917829008	CRANE DRIVER'S CABIN CPL.
PIN 35.0X131 35NICRMOV125	97053157	116	1	557	917829008	CRANE DRIVER'S CABIN CPL.
PIN 35.0X135 35NICRMOV125	97004852	32	1	936	917228608	BOOM NOSE
PIN 35.0X147 35NICRMOV125	97019987	53	2	457	918252608	SLEWING PLATFORM CATWAL
PIN 35.0X165 35NICRMOV125	972205708	10	2	732	917517908	COUNTERWEIGHT FRAME
PIN 35.0X165 35NICRMOV125	938865908	27	1	936	917228608	BOOM NOSE
PIN 35.0X178 35NICRMOV125	97049539	4	2	720	917618308	UPPERCARRIAGE SUSP BALL
PIN 35.0X187 35NICRMOV125	977597408	81	1	500	917347708	SA FRAME
PIN 35.0X210 35NICRMOV125	979358708	18	4	184	917077708	PIN F. S AND D PIVOT SECTIO
PIN 35.0X228 35NICRMOV125	97049469	113	2	501	917347708	SA FRAME
PIN 35.0X282 35NICRMOV125	97042030	7	8	112	918589408	HYDRAULIC SUPPORT
PIN 35.0X62 35NICRMOV125	97019869	33	8	138	918011308	PREMOUNTED LOWER PART
PIN 35.0X70 35NICRMOV125	979358808	22	8	184	917077708	PIN F. S AND D PIVOT SECTIO
PIN 35.0X75 35NICRMOV125	97023431	56	1	556	917829008	CRANE DRIVER'S CABIN CPL.
PIN 390.0X540 35NICRMOV125	97034131	3	2	184	917077708	PIN F. S AND D PIVOT SECTIO
PIN 40.0X1270 S355J2C+C FE//	97040369	15	1	854	917251008	L-HEAD PIECE
PIN 40.0X315 S355J2C+C FE//	97048674	13	1	882	917483908	F-CONNECTING HEAD
PIN 40.0X315 S355J2C+C FE//	97048674	10	1	909	917484308	F-HEAD SECTION
PIN 40X60X50 S355J2C+C FE//	451237208	82	4	17	918005408	CENTRAL SECTION CRAWLER
PIN 45.0 X122 35NICRMOV125	949653808	14	2	556	917829008	CRANE DRIVER'S CABIN CPL.
PIN 45.0 X122 35NICRMOV125	949653808	19	1	936	917228608	BOOM NOSE
PIN 45.0X123 35NICRMOV125	97034144	9	4	184	917077708	PIN F. S AND D PIVOT SECTIO
PIN 45.0X140 35NICRMOV125	975686908	5	2	463	968309908	PLATFORM COMPL.
PIN 45.0X150 35NICRMOV125	97033388	56	1	500	917347708	SA FRAME
PIN 45.0X153 35NICRMOV125	97032091	7	4	16	918005408	CENTRAL SECTION CRAWLER
PIN 45.0X207 35NICRMOV125	97004857	3	2	981	969944608	MOUNTING CPL
PIN 45.0X210 35NICRMOV125	97034337	26	1	936	917228608	BOOM NOSE
PIN 45.0X265 35NICRMOV125	97027804	72	2	62	917291608	CRAWLER TRACK CARRIER, L
PIN 45.0X265 35NICRMOV125	97027804	72	2	95	917291708	CRAWLER TRACK CARRIER,
PIN 45.0X285 35NICRMOV125	97058632	11	4	728	917863208	TRANSPORT KEEPER
PIN 45.0X30 4 35NICRMOV125	956064008	(2)	1	969	917230408	SUPPLEMENTARY GUYING D
PIN 45.0X300 35NICRMOV125	97065847	2	2	792	918188208	REST
PIN 45.0X64 35NICRMOV125	976637308	52	1	556	917829008	CRANE DRIVER'S CABIN CPL.
PIN 45.0X64 35NICRMOV125	976637308	35	1	936	917228608	BOOM NOSE
PIN 45.0X66 35NICRMOV125	97039807	79	1	557	917829008	CRANE DRIVER'S CABIN CPL.
PIN 45X158 35NICRMOV125 GA	940069208	12	2	927	968984108	FAB-STAY

18.4.2018

etk_en_de_098237 LR 11000

1172

LIEBHERRAlphabetical index
Alphabetischer Index

Description	Item	Pos.	Quantity	Page	Assembly	Description
PIN 45X183 35NICRMOV125 GA	955998208	22	8	172	917884508	SLEWING PLATFORM CPL.
PIN 45X183 35NICRMOV125 GA	955998208	5	1	927	968984108	FAB-STAY
PIN 45x76 35NICRMOV125 GA	970056908	8	2	207	968161808	SAFETY ROLLER CPL.
PIN 50.0X100 35NICRMOV125	97028337	17	4	499	917347708	SA FRAME
PIN 50.0X203 35NICRMOV125	97028340	20	4	499	917347708	SA FRAME
PIN 50.0X400 S355J2C+C FE//	97027785	42	2	61	917291608	CRAWLER TRACK CARRIER, L
PIN 50.0X400 S355J2C+C FE//	97027785	42	2	94	917291708	CRAWLER TRACK CARRIER,
PIN 55.0X158 35NICRMOV125	939249808	16	2	556	917829008	CRANE DRIVER'S CABIN CPL.
PIN 55.0X165 35NICRMOV125	97013907	55	1	500	917347708	SA FRAME
PIN 55.0X207 35NICRMOV125	953552708	21	1	505	967846208	PULL ROD
PIN 55.0X207 35NICRMOV125	953552708	7	1	971	968768408	BRACKET COMPL.
PIN 55.0X300 35NICRMOV125	97000828	31	4	61	917291608	CRAWLER TRACK CARRIER, L
PIN 55.0X300 35NICRMOV125	97000828	31	4	94	917291708	CRAWLER TRACK CARRIER,
PIN 55.0X520 35NICRMOV125	974213008	8	2	126	917076808	MECHANICAL SUPPORT
PIN 65.0X101 35NICRMOV125	970110808	3	1	925	968691608	PULL ROD
PIN 65.0X101 35NICRMOV125	970110808	7	1	930	968459808	PULL ROD
PIN 65.0X101 35NICRMOV125	970110808	7	1	932	968460108	PULL ROD
PIN 65.0X101 35NICRMOV125	970110808	7	1	933	968446808	PULL ROD
PIN 65.0X101 35NICRMOV125	970110808	7	1	934	968642008	PULL ROD
PIN 65.0X108 35NICRMOV125	97017335	10	1	925	968691608	PULL ROD
PIN 65.0X108 35NICRMOV125	97017335	12	1	930	968459808	PULL ROD
PIN 65.0X108 35NICRMOV125	97017335	7	2	931	968643708	BRACKET COMPL.
PIN 65.0X108 35NICRMOV125	97017335	12	1	932	968460108	PULL ROD
PIN 65.0X108 35NICRMOV125	97017335	12	1	933	968446808	PULL ROD
PIN 65.0X108 35NICRMOV125	97017335	12	1	934	968642008	PULL ROD
PIN 65.0X129 35NICRMOV125	978499208	8	2	502	967852308	SA FRAME ERECTING DEVICE
PIN 65.0X140 35NICRMOV125	97018390	3	1	926	917484708	OVERRUN PROTECTION
PIN 65.0X187 35NICRMOV125	976649908	16	2	799	917190908	S INTERMEDIATE SECTION
PIN 65.0X187 35NICRMOV125	976649908	16	2	807	917078608	S INTERMEDIATE SECTION
PIN 65.0X187 35NICRMOV125	976649908	16	2	816	917078708	S INTERMEDIATE SECTION
PIN 65.0X187 35NICRMOV125	976649908	16	2	834	917079208	S INTERMEDIATE SECTION
PIN 65.0X187 35NICRMOV125	976649908	16	2	839	917571208	S INTERMEDIATE SECTION
PIN 70.0X203 35NICRMOV125	97027115	5	1	507	967981008	PULL ROD
PIN 70.0X203 35NICRMOV125	97027115	10	1	800	967746908	ROD CPL.
PIN 70.0X203 35NICRMOV125	97027115	5	1	809	967897608	PULL ROD
PIN 70.0X203 35NICRMOV125	97027115	5	1	811	967898308	PULL ROD
PIN 70.0X203 35NICRMOV125	97027115	10	1	818	967743808	ROD CPL.
PIN 70.0X203 35NICRMOV125	97027115	5	1	825	968190108	PULL ROD
PIN 70.0X220 35NICRMOV125	97027114	4	1	507	967981008	PULL ROD
PIN 70.0X220 35NICRMOV125	97027114	4	1	800	967746908	ROD CPL.
PIN 70.0X220 35NICRMOV125	97027114	4	1	809	967897608	PULL ROD
PIN 70.0X220 35NICRMOV125	97027114	4	1	811	967898308	PULL ROD
PIN 70.0X220 35NICRMOV125	97027114	4	1	818	967743808	ROD CPL.
PIN 70.0X220 35NICRMOV125	97027114	4	1	825	968190108	PULL ROD
PIN 70.0X220 35NICRMOV125	97027114	7	1	827	968190208	PULL ROD
PIN 70.0X220 35NICRMOV125	97027114	9	1	971	968768408	BRACKET COMPL.
PIN 70.0X310 35NICRMOV125	97037484	116	3	758	917332608	S PIVOT SECTION PRE-ASS.
PIN 70.0X385 35NICRMOV125	97037519	117	1	758	917332608	S PIVOT SECTION PRE-ASS.
PIN 75.0X137 35NICRMOV125	97047686	2	2	850	917722108	SUPPLEMENTARY GUYING D
PIN 75.0X150 35NICRMOV125	978157308	3	2	903	968829408	PULL ROD
PIN 75.0X150 35NICRMOV125	978157308	3	2	904	968828908	PULL ROD
PIN 75.0X150 35NICRMOV125	978157308	54	2	909	917484308	F-HEAD SECTION
PIN 75.0X150 35NICRMOV125	978157308	6	2	919	96001458	BRACKET COMPL.
PIN 75.0X150 35NICRMOV125	978157308	9	2	922	917484608	ERECTION FRAME
PIN 75.0X160 35NICRMOV125	97047009	(2)	2	969	917230408	SUPPLEMENTARY GUYING D
PIN 75.0X160 35NICRMOV125	97047009	(2)	1	969	917230408	SUPPLEMENTARY GUYING D
PIN 75.0X160 35NICRMOV125	97047009	6	2	972	969308308	BRACKET COMPL.
PIN 75.0X175 35NICRMOV125	975824908	19	1	527	917080608	MOUNTING EQUIPMENT CRAW
PIN 75.0X178 35NICRMOV125	97043085	5	2	502	967852308	SA FRAME ERECTING DEVICE
PIN 75.0X190 35NICRMOV125	97058253	15	4	894	917484108	PIVOT SECTION

18.4.2018

etk_en_de_098237 LR 11000

1173

LIEBHERRAlphabetical index
Alphabetischer Index

Description	Item	Pos.	Quantity	Page	Assembly	Description
PIN 75.0X190 35NICRMOV125	97058253	3	4	918	917484408	F-INTERMEDIATE SECT.
PIN 75.0X200 35NICRMOV125	97026767	6	1	505	967846208	PULL ROD
PIN 75.0X220 35NICRMOV125	97026766	15	1	505	967846208	PULL ROD
PIN 75.0X285 35NICRMOV125	97033530	5	4	172	917884508	SLEWING PLATFORM CPL.
PIN 75.0X290 35NICRMOV125	97033539	10	4	172	917884508	SLEWING PLATFORM CPL.
PIN 75.0X300 35NICRMOV125	97033506	4	2	172	917884508	SLEWING PLATFORM CPL.
PIN 75.0X300 35NICRMOV125	97050890	46	2	172	917884508	SLEWING PLATFORM CPL.
PIN 75.0X408 35NICRMOV125	97036912	14	1	527	917080608	MOUNTING EQUIPMENT CRAW
PIN 75.0X440 35NICRMOV125	97027730	28	2	61	917291608	CRAWLER TRACK CARRIER, L
PIN 75.0X440 35NICRMOV125	97027730	28	2	94	917291708	CRAWLER TRACK CARRIER,
PIN 75.0x220 35NICRMOV125	970591808	3	2	727	917508308	TRANSPORT KEEPER
PIN 80.0X150 35NICRMOV125	955009808	52	2	909	917484308	F-HEAD SECTION
PIN 80.0X172 35NICRMOV125	97068332	39	2	922	917484608	ERECTION FRAME
PIN 80.0X200 35NICRMOV125	97000073	6	2	527	917080608	MOUNTING EQUIPMENT CRAW
PIN 80.0X245 35NICRMOV125	972141808	3	1	980	968455908	FOOT COMPLETE
PIN 80.0X35 S355J2C+C FE//ZN	97061276	7	1	791	969663108	ROPE GUIDE PULLEY
PIN 80.0X370 35NICRMOV125	97037473	115	4	758	917332608	S PIVOT SECTION PRE-ASS.
PIN 85.0X135 35NICRMOV125	97035945	9	2	766	917084408	S OVERRUN PROTECTION
PIN 85.0X147 35NICRMOV125	97047727	2	1	911	968828308	CONNECTING LINK PRE-ASS.
PIN 85.0X172 35NICRMOV125	97068329	11	2	922	917484608	ERECTION FRAME
PIN 85.0X174 35NICRMOV125	977744008	21	1	922	917484608	ERECTION FRAME
PIN 85.0X175 35NICRMOV125	97028027	24	2	888	917484008	F-ASSEMBLY UNIT
PIN 85.0X298 35NICRMOV125	97051097	18	2	888	917484008	F-ASSEMBLY UNIT
PIN 90.0X290 35NICRMOV125	97030847	6	8	112	918589408	HYDRAULIC SUPPORT
PIN BOX 4-POL	691815608	61	2	22	11601184	COLLECTING RING
PIN CONTACT 1,5MM2	10675380	733	1	622	968418008	WIRING HARNESS
PIN DIN 1434 5X40X35 X5CRN	451000208	1	1	966	967936408	WIND WARNING PREASSEMB
PIN DIN 1435 16X40X35 ST.50K	451241208	24	4	757	917332608	S PIVOT SECTION PRE-ASS.
PIN DIN 1435 20X40X34 S355J2	451223008	3	1	857	96001219	HOISTING LIMIT SWITCH PRE-
PIN DIN 1435 20X45X38 ST.50	451222208	4	4	231	917645608	MOUNTING JACK/ERECTING
PIN DIN 1435 20X45X38 ST.50	451222208	13	20	461	968283208	CATWALK SUPERSTR.LEFT
PIN DIN 1435 20X45X38 ST.50	451222208	10	1	733	965575208	CENTRING COMPLETE
PIN DIN 1435 20X60X50 ST.50-	451223108	87	4	458	918252608	SLEWING PLATFORM CATWAL
PIN DIN 1435 20X60X50 ST.50-	451223108	7	8	469	969259908	SLEWING PLATFORM CATWAL
PIN DIN 1435 20X65X58 ST.50-	451222408	52	8	16	918005408	CENTRAL SECTION CRAWLER
PIN DIN 1435 20X65X58 ST.50-	451222408	9	24	122	917076708	CATWALK CRAW.TRACK TRA
PIN DIN 1435 20X65X58 ST.50-	451222408	88	12	758	917332608	S PIVOT SECTION PRE-ASS.
PIN DIN 1435 25X145X137 ST.5	451226608	18	4	138	918011308	PREMOUNTED LOWER PART
PIN DIN 1435 25X160X152 ST.	451227408	50	4	457	918252608	SLEWING PLATFORM CATWAL
PIN DIN 1435 25X90X80 42CRM	451226808	52	4	457	918252608	SLEWING PLATFORM CATWAL
PIN DIN 1435 25X90X80 42CRM	451226808	19	4	525	917080508	ROLLER BEARING
PIN DIN 1436 20X85X78 35NIC	451422308	24	4	122	917076708	CATWALK CRAW.TRACK TRA
PIN DIN 1436 25X220X212 35N	451426808	9	4	126	917076808	MECHANICAL SUPPORT
PIN DIN 1436 30X105X97 35NIC	451430808	13	4	799	917190908	S INTERMEDIATE SECTION
PIN DIN 1436 30X105X97 35NIC	451430808	13	4	807	917078608	S INTERMEDIATE SECTION
PIN DIN 1436 30X105X97 35NIC	451430808	13	4	816	917078708	S INTERMEDIATE SECTION
PIN DIN 1436 30X105X97 35NIC	451430808	13	4	834	917079208	S INTERMEDIATE SECTION
PIN DIN 1436 30X105X97 35NIC	451430808	13	4	839	917571208	S INTERMEDIATE SECTION
PIN DIN 1436 40X90X78 ST.50	451436708	83	1	17	918005408	CENTRAL SECTION CRAWLER
PIN F. S AND D PIVOT SECTI	917077708	106	1	8	LR 11000 -0	LIEBHERR CRAW.CRANE LR
PIN ISO 2340 35X420X400 35N	10870624	38	2	894	917484108	PIVOT SECTION
PIN ISO 2340 B16X60X50 ST.50	450019108	3	2	114	96016050	SUPPORT PLATE COMPL.
PIN ISO 2340 B20X400X387 ST	452550908	104	2	458	918252608	SLEWING PLATFORM CATWAL
PIN ISO 2340 B20X480X464 4	452549308	100	1	458	918252608	SLEWING PLATFORM CATWAL
PIN ISO 2340 B20X500X485 ST.	450023208	59	2	758	917332608	S PIVOT SECTION PRE-ASS.
PIN ISO 2340 B30X151X131 3	10290116	11	1	911	968828308	CONNECTING LINK PRE-ASS.
PIN ISO 2340 B30X255X240 3	452541408	70	2	500	917347708	SA FRAME
PIN ISO 2340 B70X160X130 ST.	450046308	3	1	131	926573208	CREEPER
PIN ISO 2341 B14X100X92 X2	453008808	101	4	62	917291608	CRAWLER TRACK CARRIER, L
PIN ISO 2341 B14X100X92 X2	453008808	101	4	95	917291708	CRAWLER TRACK CARRIER,

18.4.2018

etk_en_de_098237 LR 11000

1174

LIEBHERRAlphabetical index
Alphabetischer Index

Description	Item	Pos.	Quantity	Page	Assembly	Description
PIN ISO 2341 B16X135X129 ST	453008508	18	4	757	917332608	S PIVOT SECTION PRE-ASS.
PIN ISO 2341 B16X162X157 30	453008308	19	4	757	917332608	S PIVOT SECTION PRE-ASS.
PIN ISO 2341 B16X162X157 30	453008308	31	8	867	917191508	L INTERMEDIATE SECTION
PIN ISO 2341 B16X162X157 30	453008308	31	8	872	917228008	L INTERMEDIATE SECTION
PIN ISO 2341 B16X162X157 30	453008308	31	8	876	917625408	L INTERMEDIATE SECTION
PIN ISO 2341 B16X162X157 30	453008308	31	8	880	917627008	L INTERMEDIATE SECTION
PIN ISO 2341 B18X75X68 35NIC	10425725	36	1	894	917484108	PIVOT SECTION
PIN ISO 2341 B20X115X107 ST	453020908	20	10	461	968283208	CATWALK SUPERSTR.LEFT
PIN ISO 2341 B20X170X162 3	453022108	55	14	138	918011308	PREMOUNTED LOWER PART
PIN ISO 2341 B20X200X192 42	453021308	41	8	799	917190908	S INTERMEDIATE SECTION
PIN ISO 2341 B20X200X192 42	453021308	41	8	807	917078608	S INTERMEDIATE SECTION
PIN ISO 2341 B20X200X192 42	453021308	41	8	816	917078708	S INTERMEDIATE SECTION
PIN ISO 2341 B20X200X192 42	453021308	41	8	823	917078808	S INTERMEDIATE SECTION
PIN ISO 2341 B20X200X192 42	453021308	41	8	834	917079208	S INTERMEDIATE SECTION
PIN ISO 2341 B20X200X192 42	453021308	41	8	839	917571208	S INTERMEDIATE SECTION
PIN ISO 2341 B20X75X66 S355	451222508	(3)	1	855	917251008	L-HEAD PIECE
PIN ISO 2341 B20X75X66 S355	451222508	8	1	922	917484608	ERECTION FRAME
PIN ISO 2341 B20X75X66 S355	451222508	11	1	944	967957508	CAMERA EQUIPMENT S-PIVOT
PIN ISO 2341 B24X110X101 ST	453021708	8	1	927	968984108	FAB-STAY
PIN ISO 2341 B24X91X82 35NIC	453022308	7	7	461	968283208	CATWALK SUPERSTR.LEFT
PIN ISO 2341 B30E8X65X55 3	11210987	6	2	949	918900608	BOLT EXTRACTION ATTACHM
PIN ISO 2341 B30X120X110 3	10041260	17	8	122	917076708	CATWALK CRAW.TRACK TRA
PIN ISO 2341 B30X260X250 3	453031808	75	2	62	917291608	CRAWLER TRACK CARRIER, L
PIN ISO 2341 B30X260X250 3	453031808	75	2	95	917291708	CRAWLER TRACK CARRIER,
PIN ISO 2341 B30X75X65 35NIC	453032008	9	2	207	968161808	SAFETY ROLLER CPL.
PIN ISO 2341 B30X75X65 35NIC	453032008	37	2	556	917829008	CRANE DRIVER'S CABIN CPL.
PIN ISO 2341 B30X95X85 35NIC	453032708	22	4	122	917076708	CATWALK CRAW.TRACK TRA
PIN ISO 2341 B30X95X85 35NIC	453032708	33	2	556	917829008	CRANE DRIVER'S CABIN CPL.
PIN ISO 2341 B30X95X85 35NIC	453032708	129	2	759	917332608	S PIVOT SECTION PRE-ASS.
PIN PLUG 9-POL	602334608	506	1	473	967926408	WIRING HARNESS
PIN PULLING CYLINDER 75/30-	11211231	26	2	499	917347708	SA FRAME
PIN PULLING CYLINDER 75/30-	11211231	1	2	720	917618308	UPPERCARRIAGE SUSP BALL
PIN PULLING CYLINDER 90/45-	11211230	1	2	184	917077708	PIN F. S AND D PIVOT SECTIO
PIN PULLING CYLINDER CPL.	968229108	2	2	949	918900608	BOLT EXTRACTION ATTACHM
PIN PULLING CYLINDER CPL.	968929808	1	2	949	918900608	BOLT EXTRACTION ATTACHM
PIN RD100X235 35NICRMOV12	932377308	11	2	757	917332608	S PIVOT SECTION PRE-ASS.
PIN RD25X240 S355J2G3 FE//	951167108	74	2	855	917251008	L-HEAD PIECE
PIN RD30X255 S355J2G3 FE//	940474008	8	2	882	917483908	F-CONNECTING HEAD
PIN RD35X165 42CRMO4+QT	935085908	3	2	249	917827708	DIESEL ENGINE CPL.
PIN RD35X72 35NICRMOV125	935989108	14	2	922	917484608	ERECTION FRAME
PIN RD35X85 35NICRMOV125	945611208	9	8	112	918589408	HYDRAULIC SUPPORT
PIN RD40X105 35NICRMOV125	932226808	41	4	61	917291608	CRAWLER TRACK CARRIER, L
PIN RD40X105 35NICRMOV125	932226808	41	4	94	917291708	CRAWLER TRACK CARRIER,
PIN RD40X75 35NICRMOV125	956097408	34	2	894	917484108	PIVOT SECTION
PIN RD40X75 35NICRMOV125	956097408	35	1	922	917484608	ERECTION FRAME
PIN RD40X92 42CRMO4+QT	933558708	24	2	556	917829008	CRANE DRIVER'S CABIN CPL.
PIN RD50X120 35NICRMOV125	945720508	10	1	927	968984108	FAB-STAY
PIN RD50X165 35NICRMOV125	949088208	17	4	16	918005408	CENTRAL SECTION CRAWLER
PIN RD75X165 35NICRMOV125	954444708	3	1	527	917080608	MOUNTING EQUIPMENT CRAW
PIN RD75X215 35NICRMOV125	949948308	21	2	172	917884508	SLEWING PLATFORM CPL.
PIN RD80X365 35NICRMOV125	955629908	29	1	556	917829008	CRANE DRIVER'S CABIN CPL.
PIN WELDED FE//ZNNI8//CN//T	969790108	98	1	458	918252608	SLEWING PLATFORM CATWAL
PIN WITH HEAD 25X46 X5CRNI	976430808	4	4	584	968397108	LADDER COMPL.
PIPE CLAMP 12X10 PP	7381271	20	1	350	10143725	FUEL LINES
PIPE CLAMP 12X10 PP	7381271	13	2	365	10147372	VENT TUBE ASSEMBLY
PIPE CLAMP 15X12 PP	10356261	19	2	350	10143725	FUEL LINES
PIPE CLAMP 25 PP	11068454	8	2	307	10141843	CRANKCASE BREATHER ASS
PIPE CLAMP 33/20	774225008	6	1	488	96019655	ADDNL.HEATING, PRE-ASSE
PIPE CLAMP 43/20	774221708	18	7	486	918760508	ADD HEATING SUPERSTRUCT
PIPE CLAMP 43/20	774221708	113	1	557	917829008	CRANE DRIVER'S CABIN CPL.

18.4.2018

etk_en_de_098237 LR 11000

1175

LIEBHERRAlphabetical index
Alphabetischer Index

Description	Item	Pos.	Quantity	Page	Assembly	Description
PIPE CLAMP 8	10449894	29	2	366	10143277	COOLANT PIPE BEND ADD-ON
PIPE CLAMP PP	7381432	8	1	309	10137051	HYDT.TUBE ASSEMBLY
PIPE COMPL. 10X1,5X1597	968380008	290	1	228	968082208	PIPELINE WINCH
PIPE COMPL. 10X1,5X52	968380108	291	1	228	968082208	PIPELINE WINCH
PIPE COMPL. 10X1,5X770	968205008	(522)	4	117	967787608	HYDRAULIC SUPPORT
PIPE COMPL. 10X1.5	968183208	757	2	73	967789808	PIPELINES CRAWL.TRACK CA
PIPE COMPL. 10X1.5	968183308	758	2	73	967789808	PIPELINES CRAWL.TRACK CA
PIPE COMPL. 10X1.5	968193608	717	1	37	969731908	PIPELINES CENTER PART
PIPE COMPL. 10X1.5	968281508	427	1	163	969732708	PIPELINES
PIPE COMPL. 10X1.5	968326608	159	1	784	967792008	PIPELINES S PIVOT SECTION
PIPE COMPL. 10X1.5	968326708	160	1	784	967792008	PIPELINES S PIVOT SECTION
PIPE COMPL. 10X1.5	968326808	161	1	784	967792008	PIPELINES S PIVOT SECTION
PIPE COMPL. 10X1.5	968326908	162	1	784	967792008	PIPELINES S PIVOT SECTION
PIPE COMPL. 10X1.5	968327608	169	1	784	967792008	PIPELINES S PIVOT SECTION
PIPE COMPL. 10X1.5	968425208	200	1	706	918791408	PIPELINES SUPERSTRUCTUR
PIPE COMPL. 10X1.5	968429508	339	1	707	918791408	PIPELINES SUPERSTRUCTUR
PIPE COMPL. 10X1.5	968429608	340	1	707	918791408	PIPELINES SUPERSTRUCTUR
PIPE COMPL. 10X1.5	968431008	353	1	707	918791408	PIPELINES SUPERSTRUCTUR
PIPE COMPL. 10X1.5	968431108	354	1	707	918791408	PIPELINES SUPERSTRUCTUR
PIPE COMPL. 10X1.5	968471808	390	1	708	918791408	PIPELINES SUPERSTRUCTUR
PIPE COMPL. 10X1.5	968471908	391	1	708	918791408	PIPELINES SUPERSTRUCTUR
PIPE COMPL. 10X1.5	968472008	392	1	708	918791408	PIPELINES SUPERSTRUCTUR
PIPE COMPL. 10X1.5	968472108	393	1	708	918791408	PIPELINES SUPERSTRUCTUR
PIPE COMPL. 10X1.5	968472208	394	1	708	918791408	PIPELINES SUPERSTRUCTUR
PIPE COMPL. 10X1.5	968487408	(138)	1	531	967788008	ADDNL.HYDR.ERECTION DEV
PIPE COMPL. 10X1.5	968487808	129	1	513	968513408	PIPELINES
PIPE COMPL. 10X1.5	968487908	130	1	513	968513408	PIPELINES
PIPE COMPL. 10X1.5	968488008	131	1	513	968513408	PIPELINES
PIPE COMPL. 10X1.5	968488108	132	1	513	968513408	PIPELINES
PIPE COMPL. 10X1.5	968488208	133	1	513	968513408	PIPELINES
PIPE COMPL. 10X1.5	968488308	134	1	513	968513408	PIPELINES
PIPE COMPL. 10X1.5	968553108	397	1	708	918791408	PIPELINES SUPERSTRUCTUR
PIPE COMPL. 10X1.5	968553208	398	1	708	918791408	PIPELINES SUPERSTRUCTUR
PIPE COMPL. 10X1.5	968553308	399	1	708	918791408	PIPELINES SUPERSTRUCTUR
PIPE COMPL. 10X1.5	968553408	400	1	708	918791408	PIPELINES SUPERSTRUCTUR
PIPE COMPL. 10X1.5	968578608	409	1	708	918791408	PIPELINES SUPERSTRUCTUR
PIPE COMPL. 10X1.5	968595808	178	1	784	967792008	PIPELINES S PIVOT SECTION
PIPE COMPL. 10X1.5	968632108	75	1	706	918791408	PIPELINES SUPERSTRUCTUR
PIPE COMPL. 10X1.5	968632208	76	1	706	918791408	PIPELINES SUPERSTRUCTUR
PIPE COMPL. 10X1.5	968632408	78	1	706	918791408	PIPELINES SUPERSTRUCTUR
PIPE COMPL. 10X1.5	968632508	79	1	706	918791408	PIPELINES SUPERSTRUCTUR
PIPE COMPL. 10X1.5	968632608	80	1	706	918791408	PIPELINES SUPERSTRUCTUR
PIPE COMPL. 10X1.5	968632708	81	1	706	918791408	PIPELINES SUPERSTRUCTUR
PIPE COMPL. 10X1.5	968632808	82	1	706	918791408	PIPELINES SUPERSTRUCTUR
PIPE COMPL. 10X1.5	968632908	83	1	706	918791408	PIPELINES SUPERSTRUCTUR
PIPE COMPL. 10X1.5	968633008	84	1	706	918791408	PIPELINES SUPERSTRUCTUR
PIPE COMPL. 10X1.5	968633108	85	1	706	918791408	PIPELINES SUPERSTRUCTUR
PIPE COMPL. 10X1.5	968633208	86	1	706	918791408	PIPELINES SUPERSTRUCTUR
PIPE COMPL. 10X1.5	968633308	87	1	706	918791408	PIPELINES SUPERSTRUCTUR
PIPE COMPL. 10X1.5	968634008	94	1	706	918791408	PIPELINES SUPERSTRUCTUR
PIPE COMPL. 10X1.5	968634108	95	1	706	918791408	PIPELINES SUPERSTRUCTUR
PIPE COMPL. 10X1.5	968634208	96	1	706	918791408	PIPELINES SUPERSTRUCTUR
PIPE COMPL. 10X1.5	968634308	97	1	706	918791408	PIPELINES SUPERSTRUCTUR
PIPE COMPL. 10X1.5	968634508	98	1	706	918791408	PIPELINES SUPERSTRUCTUR
PIPE COMPL. 10X1.5	968634808	101	1	706	918791408	PIPELINES SUPERSTRUCTUR
PIPE COMPL. 10X1.5	968634908	102	1	706	918791408	PIPELINES SUPERSTRUCTUR
PIPE COMPL. 10X1.5	968635008	103	1	706	918791408	PIPELINES SUPERSTRUCTUR
PIPE COMPL. 10X1.5	968635108	104	1	706	918791408	PIPELINES SUPERSTRUCTUR
PIPE COMPL. 10X1.5	968635208	105	1	706	918791408	PIPELINES SUPERSTRUCTUR
PIPE COMPL. 10X1.5	968635308	106	1	706	918791408	PIPELINES SUPERSTRUCTUR

18.4.2018

etk_en_de_098237 LR 11000

1176

LIEBHERR

Alphabetical index
Alphabetischer Index

Description	Item	Pos.	Quantity	Page	Assembly	Description
PIPE COMPL. 10X1.5	968635408	107	1	706	918791408	PIPELINES SUPERSTRUCTUR
PIPE COMPL. 10X1.5	968635508	112	1	706	918791408	PIPELINES SUPERSTRUCTUR
PIPE COMPL. 10X1.5	968635608	113	1	706	918791408	PIPELINES SUPERSTRUCTUR
PIPE COMPL. 10X1.5	968635708	114	1	706	918791408	PIPELINES SUPERSTRUCTUR
PIPE COMPL. 10X1.5	968635808	115	1	706	918791408	PIPELINES SUPERSTRUCTUR
PIPE COMPL. 10X1.5	968635908	116	1	706	918791408	PIPELINES SUPERSTRUCTUR
PIPE COMPL. 10X1.5	968636008	117	1	706	918791408	PIPELINES SUPERSTRUCTUR
PIPE COMPL. 10X1.5	968636308	(840)	1	723	968562908	ADDITIONAL HYDRAULIC BOLT
PIPE COMPL. 10X1.5	968636408	(841)	1	723	968562908	ADDITIONAL HYDRAULIC BOLT
PIPE COMPL. 10X1.5	968636508	(842)	1	723	968562908	ADDITIONAL HYDRAULIC BOLT
PIPE COMPL. 10X1.5	968636608	(843)	1	723	968562908	ADDITIONAL HYDRAULIC BOLT
PIPE COMPL. 10X1.5	968636708	(844)	1	723	968562908	ADDITIONAL HYDRAULIC BOLT
PIPE COMPL. 10X1.5	968636808	(845)	1	723	968562908	ADDITIONAL HYDRAULIC BOLT
PIPE COMPL. 10X1.5	969136608	(820)	1	955	968883408	ADDL.HYDR.F.PIN PULLING DE
PIPE COMPL. 10X1.5	969136708	(821)	1	955	968883408	ADDL.HYDR.F.PIN PULLING DE
PIPE COMPL. 10X1.5	969137608	(430)	1	952	968883308	ADDL.HYDR.F.PIN PULLING DE
PIPE COMPL. 10X1.5	969137708	(431)	1	952	968883308	ADDL.HYDR.F.PIN PULLING DE
PIPE COMPL. 10X1.5	969648408	99	1	706	918791408	PIPELINES SUPERSTRUCTUR
PIPE COMPL. 10X1.5	969648508	100	1	706	918791408	PIPELINES SUPERSTRUCTUR
PIPE COMPL. 12X1,5X782	968204908	(521)	4	117	967787608	HYDRAULIC SUPPORT
PIPE COMPL. 12X1.5	96024947	(997)	1	958	96022733	BULKHEAD PLATE
PIPE COMPL. 12X1.5	96024948	(998)	1	958	96022733	BULKHEAD PLATE
PIPE COMPL. 12X1.5	968193208	713	1	37	969731908	PIPELINES CENTER PART
PIPE COMPL. 12X1.5	968193508	716	1	37	969731908	PIPELINES CENTER PART
PIPE COMPL. 12X1.5	968281208	424	1	163	969732708	PIPELINES
PIPE COMPL. 12X1.5	968328108	174	1	784	967792008	PIPELINES S PIVOT SECTION
PIPE COMPL. 12X1.5	968328208	175	1	784	967792008	PIPELINES S PIVOT SECTION
PIPE COMPL. 12X1.5	968328308	176	1	784	967792008	PIPELINES S PIVOT SECTION
PIPE COMPL. 12X1.5	968328408	177	1	784	967792008	PIPELINES S PIVOT SECTION
PIPE COMPL. 12X1.5	968429108	335	1	707	918791408	PIPELINES SUPERSTRUCTUR
PIPE COMPL. 12X1.5	968429208	336	1	707	918791408	PIPELINES SUPERSTRUCTUR
PIPE COMPL. 12X1.5	968487508	(139)	1	531	967788008	ADDNL.HYDR.ERECTION DEV
PIPE COMPL. 12X1.5	968487608	127	1	513	968513408	PIPELINES
PIPE COMPL. 12X1.5	968487708	128	1	513	968513408	PIPELINES
PIPE COMPL. 12X1.5	968530208	728	1	37	969731908	PIPELINES CENTER PART
PIPE COMPL. 12X1.5	968530308	729	1	37	969731908	PIPELINES CENTER PART
PIPE COMPL. 12X1.5	968530408	730	1	37	969731908	PIPELINES CENTER PART
PIPE COMPL. 12X1.5	968530508	731	1	37	969731908	PIPELINES CENTER PART
PIPE COMPL. 12X1.5	968632308	77	1	706	918791408	PIPELINES SUPERSTRUCTUR
PIPE COMPL. 12X1.5	968633408	88	1	706	918791408	PIPELINES SUPERSTRUCTUR
PIPE COMPL. 12X1.5	968633508	89	1	706	918791408	PIPELINES SUPERSTRUCTUR
PIPE COMPL. 12X1.5	968633608	90	1	706	918791408	PIPELINES SUPERSTRUCTUR
PIPE COMPL. 12X1.5	968633908	93	1	706	918791408	PIPELINES SUPERSTRUCTUR
PIPE COMPL. 12X1.5	968636108	118	1	706	918791408	PIPELINES SUPERSTRUCTUR
PIPE COMPL. 12X1.5	969648208	91	1	706	918791408	PIPELINES SUPERSTRUCTUR
PIPE COMPL. 12X1.5	969648308	92	1	706	918791408	PIPELINES SUPERSTRUCTUR
PIPE COMPL. 12X1.5	969843008	205	1	706	918791408	PIPELINES SUPERSTRUCTUR
PIPE COMPL. 15X1,5X1831	968380208	292	5	228	968082208	PIPELINE WINCH
PIPE COMPL. 15X1.5	968183008	755	1	73	967789808	PIPELINES CRAWL.TRACK CA
PIPE COMPL. 15X1.5	968183108	756	1	73	967789808	PIPELINES CRAWL.TRACK CA
PIPE COMPL. 15X1.5	968192408	705	2	37	969731908	PIPELINES CENTER PART
PIPE COMPL. 15X1.5	968193008	711	2	37	969731908	PIPELINES CENTER PART
PIPE COMPL. 15X1.5	968281108	423	1	163	969732708	PIPELINES
PIPE COMPL. 15X1.5	969756908	422	1	163	969732708	PIPELINES
PIPE COMPL. 16X2	968193908	720	1	37	969731908	PIPELINES CENTER PART
PIPE COMPL. 16X2	968194008	721	1	37	969731908	PIPELINES CENTER PART
PIPE COMPL. 16X2	968194108	722	1	37	969731908	PIPELINES CENTER PART
PIPE COMPL. 16X2	968194208	723	1	37	969731908	PIPELINES CENTER PART
PIPE COMPL. 16X2	968194308	724	1	37	969731908	PIPELINES CENTER PART
PIPE COMPL. 16X2	968194408	725	1	37	969731908	PIPELINES CENTER PART

18.4.2018

etk_en_de_098237 LR 11000

1177

LIEBHERRAlphabetical index
Alphabetischer Index

Description	Item	Pos.	Quantity	Page	Assembly	Description
PIPE COMPL. 16X2	968194508	726	1	37	969731908	PIPELINES CENTER PART
PIPE COMPL. 16X2	968194608	727	1	37	969731908	PIPELINES CENTER PART
PIPE COMPL. 16X2	968280608	418	1	163	969732708	PIPELINES
PIPE COMPL. 16X2	968280708	419	1	163	969732708	PIPELINES
PIPE COMPL. 16X2	968280808	420	1	163	969732708	PIPELINES
PIPE COMPL. 16X2	968281308	425	1	163	969732708	PIPELINES
PIPE COMPL. 16X2	968281408	426	1	163	969732708	PIPELINES
PIPE COMPL. 16X2	968327008	163	1	784	967792008	PIPELINES S PIVOT SECTION
PIPE COMPL. 16X2	968327108	164	1	784	967792008	PIPELINES S PIVOT SECTION
PIPE COMPL. 16X2	968425808	302	1	706	918791408	PIPELINES SUPERSTRUCTUR
PIPE COMPL. 16X2	968427308	317	1	707	918791408	PIPELINES SUPERSTRUCTUR
PIPE COMPL. 16X2	968487208	(136)	1	531	967788008	ADDNL.HYDR.ERECTION DEV
PIPE COMPL. 16X2	968487308	(137)	1	531	967788008	ADDNL.HYDR.ERECTION DEV
PIPE COMPL. 16X2X323	968204808	(520)	4	117	967787608	HYDRAULIC SUPPORT
PIPE COMPL. 18X1.5	968182808	753	1	73	967789808	PIPELINES CRAWL.TRACK CA
PIPE COMPL. 18X1.5	968182908	754	1	73	967789808	PIPELINES CRAWL.TRACK CA
PIPE COMPL. 18X1.5	968428908	333	1	707	918791408	PIPELINES SUPERSTRUCTUR
PIPE COMPL. 18X1.5	968433108	373	1	708	918791408	PIPELINES SUPERSTRUCTUR
PIPE COMPL. 18X1.5	968474208	(197)	1	246	967787908	ADDNL. HYDR. F. ERECTING W
PIPE COMPL. 18X1.5	968474308	(198)	1	246	967787908	ADDNL. HYDR. F. ERECTING W
PIPE COMPL. 18X1.5	968554008	406	1	708	918791408	PIPELINES SUPERSTRUCTUR
PIPE COMPL. 18X1.5	968554108	407	1	708	918791408	PIPELINES SUPERSTRUCTUR
PIPE COMPL. 18X1.5	968579008	60	1	706	918791408	PIPELINES SUPERSTRUCTUR
PIPE COMPL. 18X1.5	968579108	108	1	706	918791408	PIPELINES SUPERSTRUCTUR
PIPE COMPL. 18X1.5	968579208	109	1	706	918791408	PIPELINES SUPERSTRUCTUR
PIPE COMPL. 18X1.5	968579308	110	1	706	918791408	PIPELINES SUPERSTRUCTUR
PIPE COMPL. 18X1.5	968579408	111	1	706	918791408	PIPELINES SUPERSTRUCTUR
PIPE COMPL. 18X1.5	968636208	119	1	706	918791408	PIPELINES SUPERSTRUCTUR
PIPE COMPL. 18X1.5	969649308	(210)	1	697	969582408	COMPRESSED AIR PLANT
PIPE COMPL. 18X1.5	969649408	(211)	1	697	969582408	COMPRESSED AIR PLANT
PIPE COMPL. 18X3	968192508	706	2	37	969731908	PIPELINES CENTER PART
PIPE COMPL. 18X3	968193108	712	2	37	969731908	PIPELINES CENTER PART
PIPE COMPL. 20X2.5	968193308	714	1	37	969731908	PIPELINES CENTER PART
PIPE COMPL. 20X2.5	968193408	715	1	37	969731908	PIPELINES CENTER PART
PIPE COMPL. 20X2.5	968429408	338	1	707	918791408	PIPELINES SUPERSTRUCTUR
PIPE COMPL. 20X2.5	969555508	180	1	784	967792008	PIPELINES S PIVOT SECTION
PIPE COMPL. 20X2.5	969774408	323	1	707	918791408	PIPELINES SUPERSTRUCTUR
PIPE COMPL. 22X2.5	968193708	718	1	37	969731908	PIPELINES CENTER PART
PIPE COMPL. 22X2.5	968578708	57	1	706	918791408	PIPELINES SUPERSTRUCTUR
PIPE COMPL. 22X2.5	968578808	58	1	706	918791408	PIPELINES SUPERSTRUCTUR
PIPE COMPL. 22X2.5	968578908	59	1	706	918791408	PIPELINES SUPERSTRUCTUR
PIPE COMPL. 22X2.5	969648608	204	1	706	918791408	PIPELINES SUPERSTRUCTUR
PIPE COMPL. 25X3	96020343	308	1	707	918791408	PIPELINES SUPERSTRUCTUR
PIPE COMPL. 25X3	96020344	344	1	707	918791408	PIPELINES SUPERSTRUCTUR
PIPE COMPL. 25X3	96020351	380	1	708	918791408	PIPELINES SUPERSTRUCTUR
PIPE COMPL. 25X3	968425908	303	1	706	918791408	PIPELINES SUPERSTRUCTUR
PIPE COMPL. 25X3	968427508	319	1	707	918791408	PIPELINES SUPERSTRUCTUR
PIPE COMPL. 25X3X823	968379808	288	1	228	968082208	PIPELINE WINCH
PIPE COMPL. 25X3X86	968379008	(272)	1	196	967787708	ADDITIONAL HYDRAULICS WI
PIPE COMPL. 25X3X86	968379008	(272)	1	210	967787808	ADDITIONAL HYDRAULICS WI
PIPE COMPL. 28X2	968182708	752	2	73	967789808	PIPELINES CRAWL.TRACK CA
PIPE COMPL. 28X2	968191908	700	2	37	969731908	PIPELINES CENTER PART
PIPE COMPL. 28X2	968192608	707	2	37	969731908	PIPELINES CENTER PART
PIPE COMPL. 28X2	968325608	149	2	784	967792008	PIPELINES S PIVOT SECTION
PIPE COMPL. 28X2	968327208	165	1	784	967792008	PIPELINES S PIVOT SECTION
PIPE COMPL. 28X2	968327308	166	1	784	967792008	PIPELINES S PIVOT SECTION
PIPE COMPL. 28X2	968327408	167	1	784	967792008	PIPELINES S PIVOT SECTION
PIPE COMPL. 28X2	968327508	168	1	784	967792008	PIPELINES S PIVOT SECTION
PIPE COMPL. 28X2	968430608	350	1	707	918791408	PIPELINES SUPERSTRUCTUR
PIPE COMPL. 28X2	968434208	384	1	708	918791408	PIPELINES SUPERSTRUCTUR

18.4.2018

etk_en_de_098237 LR 11000

1178

LIEBHERR

Alphabetical index
Alphabetischer Index

Description	Item	Pos.	Quantity	Page	Assembly	Description
PIPE COMPL. 28X2	968434408	386	1	708	918791408	PIPELINES SUPERSTRUCTUR
PIPE COMPL. 28X2	968434708	389	1	708	918791408	PIPELINES SUPERSTRUCTUR
PIPE COMPL. 28X2	968553908	405	1	708	918791408	PIPELINES SUPERSTRUCTUR
PIPE COMPL. 28X2	969756808	421	1	163	969732708	PIPELINES
PIPE COMPL. 28X2X2493	968379908	289	1	228	968082208	PIPELINE WINCH
PIPE COMPL. 30X4	968327708	170	1	784	967792008	PIPELINES S PIVOT SECTION
PIPE COMPL. 30X4	968327808	171	1	784	967792008	PIPELINES S PIVOT SECTION
PIPE COMPL. 30X4	968327908	172	1	784	967792008	PIPELINES S PIVOT SECTION
PIPE COMPL. 30X4	968328008	173	1	784	967792008	PIPELINES S PIVOT SECTION
PIPE COMPL. 30X4	968426008	304	1	706	918791408	PIPELINES SUPERSTRUCTUR
PIPE COMPL. 30X4	968427108	315	1	707	918791408	PIPELINES SUPERSTRUCTUR
PIPE COMPL. 30X4	968427208	316	1	707	918791408	PIPELINES SUPERSTRUCTUR
PIPE COMPL. 30X4	968427408	318	1	707	918791408	PIPELINES SUPERSTRUCTUR
PIPE COMPL. 30X4	968427708	321	1	707	918791408	PIPELINES SUPERSTRUCTUR
PIPE COMPL. 30X4	968427808	322	1	707	918791408	PIPELINES SUPERSTRUCTUR
PIPE COMPL. 30X4	968428008	324	1	707	918791408	PIPELINES SUPERSTRUCTUR
PIPE COMPL. 30X4	968428108	325	1	707	918791408	PIPELINES SUPERSTRUCTUR
PIPE COMPL. 30X4	968428208	326	1	707	918791408	PIPELINES SUPERSTRUCTUR
PIPE COMPL. 30X4	968428308	327	1	707	918791408	PIPELINES SUPERSTRUCTUR
PIPE COMPL. 30X4	968428408	328	1	707	918791408	PIPELINES SUPERSTRUCTUR
PIPE COMPL. 30X4	968429308	337	1	707	918791408	PIPELINES SUPERSTRUCTUR
PIPE COMPL. 30X4	968430708	351	1	707	918791408	PIPELINES SUPERSTRUCTUR
PIPE COMPL. 30X4	968486508	120	1	513	968513408	PIPELINES
PIPE COMPL. 30X4	968486608	121	1	513	968513408	PIPELINES
PIPE COMPL. 30X4	968486708	122	2	513	968513408	PIPELINES
PIPE COMPL. 30X4	968486808	123	2	513	968513408	PIPELINES
PIPE COMPL. 30X4	968486908	124	1	513	968513408	PIPELINES
PIPE COMPL. 30X4	968487008	125	1	513	968513408	PIPELINES
PIPE COMPL. 30X4	968487108	126	1	513	968513408	PIPELINES
PIPE COMPL. 30X4	968553808	404	1	708	918791408	PIPELINES SUPERSTRUCTUR
PIPE COMPL. 30X4	969555408	179	1	784	967792008	PIPELINES S PIVOT SECTION
PIPE COMPL. 35X2	968192008	701	2	37	969731908	PIPELINES CENTER PART
PIPE COMPL. 35X2	968192708	708	2	37	969731908	PIPELINES CENTER PART
PIPE COMPL. 35X2	968325408	147	1	784	967792008	PIPELINES S PIVOT SECTION
PIPE COMPL. 35X2	968325508	148	1	784	967792008	PIPELINES S PIVOT SECTION
PIPE COMPL. 35X2	968425608	300	1	706	918791408	PIPELINES SUPERSTRUCTUR
PIPE COMPL. 35X2	968426508	309	1	707	918791408	PIPELINES SUPERSTRUCTUR
PIPE COMPL. 35X2	968427608	320	1	707	918791408	PIPELINES SUPERSTRUCTUR
PIPE COMPL. 38X5	968182508	750	1	73	967789808	PIPELINES CRAWL.TRACK CA
PIPE COMPL. 38X5	968182608	751	1	73	967789808	PIPELINES CRAWL.TRACK CA
PIPE COMPL. 38X5	968183408	759	4	73	967789808	PIPELINES CRAWL.TRACK CA
PIPE COMPL. 38X5	968192108	702	8	37	969731908	PIPELINES CENTER PART
PIPE COMPL. 38X5	968192208	703	2	37	969731908	PIPELINES CENTER PART
PIPE COMPL. 38X5	968192308	704	2	37	969731908	PIPELINES CENTER PART
PIPE COMPL. 38X5	968192808	709	2	37	969731908	PIPELINES CENTER PART
PIPE COMPL. 38X5	968192908	710	2	37	969731908	PIPELINES CENTER PART
PIPE COMPL. 38X5	968279908	411	1	163	969732708	PIPELINES
PIPE COMPL. 38X5	968280008	412	1	163	969732708	PIPELINES
PIPE COMPL. 38X5	968280108	413	1	163	969732708	PIPELINES
PIPE COMPL. 38X5	968280308	415	1	163	969732708	PIPELINES
PIPE COMPL. 38X5	968280408	416	1	163	969732708	PIPELINES
PIPE COMPL. 38X5	968280508	417	1	163	969732708	PIPELINES
PIPE COMPL. 38X5	968324708	140	1	784	967792008	PIPELINES S PIVOT SECTION
PIPE COMPL. 38X5	968324808	141	1	784	967792008	PIPELINES S PIVOT SECTION
PIPE COMPL. 38X5	968324908	142	1	784	967792008	PIPELINES S PIVOT SECTION
PIPE COMPL. 38X5	968325008	143	1	784	967792008	PIPELINES S PIVOT SECTION
PIPE COMPL. 38X5	968325108	144	1	784	967792008	PIPELINES S PIVOT SECTION
PIPE COMPL. 38X5	968325208	145	1	784	967792008	PIPELINES S PIVOT SECTION
PIPE COMPL. 38X5	968325308	146	1	784	967792008	PIPELINES S PIVOT SECTION
PIPE COMPL. 38X5	968325908	152	1	784	967792008	PIPELINES S PIVOT SECTION

18.4.2018

etk_en_de_098237 LR 11000

1179

LIEBHERR

Alphabetical index
Alphabetischer Index

Description	Item	Pos.	Quantity	Page	Assembly	Description
PIPE COMPL. 38X5	968326008	153	1	784	967792008	PIPELINES S PIVOT SECTION
PIPE COMPL. 38X5	968326108	154	1	784	967792008	PIPELINES S PIVOT SECTION
PIPE COMPL. 38X5	968326208	155	1	784	967792008	PIPELINES S PIVOT SECTION
PIPE COMPL. 38X5	968326308	156	1	784	967792008	PIPELINES S PIVOT SECTION
PIPE COMPL. 38X5	968326408	157	1	784	967792008	PIPELINES S PIVOT SECTION
PIPE COMPL. 38X5	968326508	158	1	784	967792008	PIPELINES S PIVOT SECTION
PIPE COMPL. 38X5	968426108	305	1	707	918791408	PIPELINES SUPERSTRUCTUR
PIPE COMPL. 38X5	968426208	306	1	707	918791408	PIPELINES SUPERSTRUCTUR
PIPE COMPL. 38X5	968426308	307	1	707	918791408	PIPELINES SUPERSTRUCTUR
PIPE COMPL. 38X5	968426808	312	1	707	918791408	PIPELINES SUPERSTRUCTUR
PIPE COMPL. 38X5	968426908	313	1	707	918791408	PIPELINES SUPERSTRUCTUR
PIPE COMPL. 38X5	968427008	314	1	707	918791408	PIPELINES SUPERSTRUCTUR
PIPE COMPL. 38X5	968428508	329	1	707	918791408	PIPELINES SUPERSTRUCTUR
PIPE COMPL. 38X5	968429708	341	1	707	918791408	PIPELINES SUPERSTRUCTUR
PIPE COMPL. 38X5	968429808	342	1	707	918791408	PIPELINES SUPERSTRUCTUR
PIPE COMPL. 38X5	968429908	343	1	707	918791408	PIPELINES SUPERSTRUCTUR
PIPE COMPL. 38X5	968430108	345	1	707	918791408	PIPELINES SUPERSTRUCTUR
PIPE COMPL. 38X5	968430208	346	1	707	918791408	PIPELINES SUPERSTRUCTUR
PIPE COMPL. 38X5	968430908	352	1	707	918791408	PIPELINES SUPERSTRUCTUR
PIPE COMPL. 38X5	968431208	355	1	707	918791408	PIPELINES SUPERSTRUCTUR
PIPE COMPL. 38X5	968431308	356	1	707	918791408	PIPELINES SUPERSTRUCTUR
PIPE COMPL. 38X5	968431408	357	1	707	918791408	PIPELINES SUPERSTRUCTUR
PIPE COMPL. 38X5	968431508	358	1	707	918791408	PIPELINES SUPERSTRUCTUR
PIPE COMPL. 38X5	968431608	359	1	707	918791408	PIPELINES SUPERSTRUCTUR
PIPE COMPL. 38X5	968431708	360	1	707	918791408	PIPELINES SUPERSTRUCTUR
PIPE COMPL. 38X5	968431808	361	1	707	918791408	PIPELINES SUPERSTRUCTUR
PIPE COMPL. 38X5	968431908	362	1	707	918791408	PIPELINES SUPERSTRUCTUR
PIPE COMPL. 38X5	968432208	364	1	707	918791408	PIPELINES SUPERSTRUCTUR
PIPE COMPL. 38X5	968432308	365	1	708	918791408	PIPELINES SUPERSTRUCTUR
PIPE COMPL. 38X5	968432408	366	1	708	918791408	PIPELINES SUPERSTRUCTUR
PIPE COMPL. 38X5	968432508	367	1	708	918791408	PIPELINES SUPERSTRUCTUR
PIPE COMPL. 38X5	968432808	370	1	708	918791408	PIPELINES SUPERSTRUCTUR
PIPE COMPL. 38X5	968433208	374	1	708	918791408	PIPELINES SUPERSTRUCTUR
PIPE COMPL. 38X5	968433308	375	1	708	918791408	PIPELINES SUPERSTRUCTUR
PIPE COMPL. 38X5	968433408	376	1	708	918791408	PIPELINES SUPERSTRUCTUR
PIPE COMPL. 38X5	968434508	387	1	708	918791408	PIPELINES SUPERSTRUCTUR
PIPE COMPL. 38X5	968434608	388	1	708	918791408	PIPELINES SUPERSTRUCTUR
PIPE COMPL. 38X5	968435508	760	1	73	967789808	PIPELINES CRAWL.TRACK CA
PIPE COMPL. 38X5	968435608	761	1	73	967789808	PIPELINES CRAWL.TRACK CA
PIPE COMPL. 38X5	968553508	401	1	708	918791408	PIPELINES SUPERSTRUCTUR
PIPE COMPL. 38X5	968553608	402	1	708	918791408	PIPELINES SUPERSTRUCTUR
PIPE COMPL. 38X5	968554208	408	1	708	918791408	PIPELINES SUPERSTRUCTUR
PIPE COMPL. 38X5	969756608	410	1	163	969732708	PIPELINES
PIPE COMPL. 38X5	969756708	414	1	163	969732708	PIPELINES
PIPE COMPL. 38X5X1117	968379708	287	1	228	968082208	PIPELINE WINCH
PIPE COMPL. 38X5X1130	968379408	284	1	228	968082208	PIPELINE WINCH
PIPE COMPL. 38X5X1854	968379608	286	1	228	968082208	PIPELINE WINCH
PIPE COMPL. 38X5X2468	968379208	282	1	228	968082208	PIPELINE WINCH
PIPE COMPL. 38X5X362	966895208	(270)	1	196	967787708	ADDITIONAL HYDRAULICS WI
PIPE COMPL. 38X5X362	966895208	(270)	1	210	967787808	ADDITIONAL HYDRAULICS WI
PIPE COMPL. 38X5X575	968379108	281	1	228	968082208	PIPELINE WINCH
PIPE COMPL. 38X5X696	968379508	285	1	228	968082208	PIPELINE WINCH
PIPE COMPL. 38X5X719	968379308	283	1	228	968082208	PIPELINE WINCH
PIPE COMPL. 38X5X973	968378908	(271)	1	196	967787708	ADDITIONAL HYDRAULICS WI
PIPE COMPL. 38X5X973	968378908	(271)	1	210	967787808	ADDITIONAL HYDRAULICS WI
PIPE COMPL. 42X3	968325708	150	1	784	967792008	PIPELINES S PIVOT SECTION
PIPE COMPL. 42X3	968325808	151	1	784	967792008	PIPELINES S PIVOT SECTION
PIPE COMPL. 42X3	968425308	201	1	706	918791408	PIPELINES SUPERSTRUCTUR
PIPE COMPL. 42X3	968425408	202	1	706	918791408	PIPELINES SUPERSTRUCTUR
PIPE COMPL. 42X3	968425508	203	1	706	918791408	PIPELINES SUPERSTRUCTUR

18.4.2018

etk_en_de_098237 LR 11000

1180

LIEBHERR

Alphabetical index
Alphabetischer Index

Description	Item	Pos.	Quantity	Page	Assembly	Description
PIPE COMPL. 42X3	968425708	301	1	706	918791408	PIPELINES SUPERSTRUCTUR
PIPE COMPL. 42X3	968426608	310	1	707	918791408	PIPELINES SUPERSTRUCTUR
PIPE COMPL. 42X3	968426708	311	1	707	918791408	PIPELINES SUPERSTRUCTUR
PIPE COMPL. 42X3	968428608	330	2	707	918791408	PIPELINES SUPERSTRUCTUR
PIPE COMPL. 42X3	968428708	331	1	707	918791408	PIPELINES SUPERSTRUCTUR
PIPE COMPL. 42X3	968428808	332	1	707	918791408	PIPELINES SUPERSTRUCTUR
PIPE COMPL. 42X3	968429008	334	1	707	918791408	PIPELINES SUPERSTRUCTUR
PIPE COMPL. 42X3	968430308	347	1	707	918791408	PIPELINES SUPERSTRUCTUR
PIPE COMPL. 42X3	968430408	348	1	707	918791408	PIPELINES SUPERSTRUCTUR
PIPE COMPL. 42X3	968430508	349	3	707	918791408	PIPELINES SUPERSTRUCTUR
PIPE COMPL. 42X3	968432008	363	1	707	918791408	PIPELINES SUPERSTRUCTUR
PIPE COMPL. 42X3	968432608	368	1	708	918791408	PIPELINES SUPERSTRUCTUR
PIPE COMPL. 42X3	968432708	369	1	708	918791408	PIPELINES SUPERSTRUCTUR
PIPE COMPL. 42X3	968432908	371	1	708	918791408	PIPELINES SUPERSTRUCTUR
PIPE COMPL. 42X3	968433008	372	1	708	918791408	PIPELINES SUPERSTRUCTUR
PIPE COMPL. 42X3	968433508	377	1	708	918791408	PIPELINES SUPERSTRUCTUR
PIPE COMPL. 42X3	968433608	378	1	708	918791408	PIPELINES SUPERSTRUCTUR
PIPE COMPL. 42X3	968433708	379	1	708	918791408	PIPELINES SUPERSTRUCTUR
PIPE COMPL. 42X3	968433908	381	1	708	918791408	PIPELINES SUPERSTRUCTUR
PIPE COMPL. 42X3	968434008	382	1	708	918791408	PIPELINES SUPERSTRUCTUR
PIPE COMPL. 42X3	968434308	385	3	708	918791408	PIPELINES SUPERSTRUCTUR
PIPE COMPL. 42X3	968434808	440	1	708	918791408	PIPELINES SUPERSTRUCTUR
PIPE COMPL. 42X3	968434908	441	1	708	918791408	PIPELINES SUPERSTRUCTUR
PIPE COMPL. 42X3	968553708	403	1	708	918791408	PIPELINES SUPERSTRUCTUR
PIPE COMPL. 6X1	968193808	719	1	37	969731908	PIPELINES CENTER PART
PIPE COMPL. 6X1	968552908	395	1	708	918791408	PIPELINES SUPERSTRUCTUR
PIPE COMPL. 6X1	968553008	396	1	708	918791408	PIPELINES SUPERSTRUCTUR
PIPE ELBOW	570066108	3	1	39	502806508	EQUALIZING RESERVOIR
PIPE FOLDING PLUG 10X45 V	433201608	51	1	461	968283208	CATWALK SUPERSTR.LEFT
PIPE FOLDING PLUG 7,5X42 V	433201208	18	4	867	917191508	L INTERMEDIATE SECTION
PIPE FOLDING PLUG 7,5X42 V	433201208	18	4	872	917228008	L INTERMEDIATE SECTION
PIPE FOLDING PLUG 7,5X42 V	433201208	18	4	876	917625408	L INTERMEDIATE SECTION
PIPE FOLDING PLUG 7,5X42 V	433201208	18	4	880	917627008	L INTERMEDIATE SECTION
PIPE LINES WINCH 1	967790408	11	1	196	967787708	ADDITIONAL HYDRAULICS WI
PIPE LINES WINCH 2	967790608	11	1	210	967787808	ADDITIONAL HYDRAULICS WI
PIPE SOCKET CPL. NW-20	968652008	256	1	260	969268308	DIESEL ENGINE, PRE-ASSEMB
PIPE SOCKET GSCK45	97042155	10	1	591	918009808	CLIMA-HEATING INSTALLATIO
PIPE SUPPORT	774215508	16	2	540	917080908	OIL RESERVOIR, COMPLETE
PIPE WELDED	968153808	5	2	215	917451208	WINCH 4 PRE-ASSEMBLY
PIPE WELDED ALUMINIUM SP	96020215	2	1	536	918789208	FUEL TANK CPL.
PIPE WELDED RAL 7016 SPF	964570508	2	1	567	917432008	SLIDING DOOR CPL.
PIPE WELDED RAL 9005 SPF	965575408	1	1	733	965575208	CENTRING COMPLETE
PIPELINE 10X1	10117635	15	1	348	10126724	FUEL FINE-FILTER ASSEMBLY
PIPELINE 10X1	10118747	1	1	311	10118748	PIPELINE INSTALLATION
PIPELINE 10X1	10147374	20	1	365	10147372	VENT TUBE ASSEMBLY
PIPELINE 18X1,5	10135714	4	1	360	10141807	ACCESSORIES AIR COMPRES
PIPELINE 22X1,5	11385773	1	1	360	10141807	ACCESSORIES AIR COMPRES
PIPELINE 25X1,5	10150150	4	2	307	10141843	CRANKCASE BREATHER ASS
PIPELINE 25X1,5	10154984	7	1	307	10141843	CRANKCASE BREATHER ASS
PIPELINE 25X3	10141586	3	1	307	10141843	CRANKCASE BREATHER ASS
PIPELINE 25X3	10141844	5	1	307	10141843	CRANKCASE BREATHER ASS
PIPELINE 25X3	10150162	6	1	307	10141843	CRANKCASE BREATHER ASS
PIPELINE 6X2	10141729	4	1	375	10143790	REGULATION BOOST PRESS
PIPELINE 6X2	10141730	5	1	375	10143790	REGULATION BOOST PRESS
PIPELINE 6X2	10141735	6	1	375	10143790	REGULATION BOOST PRESS
PIPELINE 6X2	10143791	3	1	375	10143790	REGULATION BOOST PRESS
PIPELINE 6X2	10143792	7	1	375	10143790	REGULATION BOOST PRESS
PIPELINE INSTALLATION	10118748	4	1	310	10152926	LOCKING PIECES
PIPELINE PIN PULLING CYLIND	969126508	11	1	952	968883308	ADDL.HYDR.F.PIN PULLING DE
PIPELINE PIN PULLING CYLIN	969126408	11	1	955	968883408	ADDL.HYDR.F.PIN PULLING DE

18.4.2018

etk_en_de_098237 LR 11000

1181

LIEBHERRAlphabetical index
Alphabetischer Index

Description	Item	Pos.	Quantity	Page	Assembly	Description
PIPELINE WINCH WINDE 4	968082208	11	1	226	968081908	ADDITIONAL HYDRAULICS WI
PIPELINES	968513408	11	1	512	968513208	ADDITIONAL HYDRAULICS, SA
PIPELINES	969582608	11	1	697	969582408	COMPRESSED AIR PLANT
PIPELINES CENTER PART	969731908	11	1	28	969731708	HYDRAULIC EQUIPM.CENTER
PIPELINES CONDUCTS PIN P	96022734	11	1	958	96022733	BULKHEAD PLATE
PIPELINES CRAWL.TRACK CA	967789808	11	1	71	967787408	CRAWLER TRACK HYDRAULI
PIPELINES CRAWL.TRACK CA	967789808	11	1	98	967787508	CRAWLER TRACK HYDRAULI
PIPELINES DB UNTERTEIL	969732708	11	1	159	969733008	ADDITIONAL HYDR.SLEWING
PIPELINES ERECTION WINCH	967791408	11	1	246	967787908	ADDNL. HYDR. F. ERECTING W
PIPELINES MOUNTING DEVIC	967791608	11	1	531	967788008	ADDNL.HYDR.ERECTION DEV
PIPELINES S PIVOT SECTION	967792008	11	1	779	967788308	ADDITIONAL HYDR.S PIVOT SE
PIPELINES SUPERSTRUCTUR	918791408	182	1	9	LR 11000 -0	LIEBHERR CRAW.CRANE LR
PIPELINES SUPPORT CYLINDE	967790208	11	1	117	967787608	HYDRAULIC SUPPORT
PIPELINES VERBOLZUNG SB	968563208	11	1	723	968562908	ADDITIONAL HYDRAULIC BOLT
PISTON	510713708	4	1	693	510438508	PRESSURE RELIEF VALVE
PISTON	510764908	4	1	41	511497508	PRESSURE RELIEF VALVE
PISTON	511051308	2	1	169	510401908	REVERSING VALVE
PISTON	570114708	4	7	243	570113308	DRIVING GEAR
PISTON COOLING	10142096	15	8	297	10142930	DIESEL ENGINE
PISTON CPL. V-MOTORX128	10148221	70	8	298	10142930	DIESEL ENGINE
PISTON RING MG 128X117,8X	10145867	4	1	319	10148221	PISTON CPL.
PIVOT SECTION	917484108	284	1	10	LR 11000 -0	LIEBHERR CRAW.CRANE LR
PIVOTING WALKWAY WELDE	967976008	14	1	757	917332608	S PIVOT SECTION PRE-ASS.
PIVOTING WALKWAY WELDE	967976108	15	1	757	917332608	S PIVOT SECTION PRE-ASS.
PIVOTING WALKWAY WELDED	967931608	1	2	122	917076708	CATWALK CRAW.TRACK TRA
PLANET WHEEL 3,5X38	927636201	40	3	144	90211005	SLEWING GEAR DRIVE
PLANET WHEEL 3,5X38	927636601	55	3	144	90211005	SLEWING GEAR DRIVE
PLANET WHEEL 4,5X26	927633801	20	5	144	90211005	SLEWING GEAR DRIVE
PLANETARY CARRIER	11005316	24	1	234	11005308	PLANETARY GEARBOX
PLANETARY CARRIER	570795908	1	1	239	540270414	POWER TAKE-OFF CPL
PLANETARY CARRIER	927633701	15	1	144	90211005	SLEWING GEAR DRIVE
PLANETARY CARRIER	927636501	50	1	144	90211005	SLEWING GEAR DRIVE
PLANETARY CARRIER 42CrM	927635901	35	1	144	90211005	SLEWING GEAR DRIVE
PLANETARY GEARBOX	11005308	1	1	233	10802280	ROPE WINCH
PLANETARY GEARBOX 01	933878901	5	2	61	917291608	CRAWLER TRACK CARRIER, L
PLANETARY GEARBOX 01	933878901	5	2	94	917291708	CRAWLER TRACK CARRIER,
PLANETARY GEARBOX 3-STU	90024489	5	1	188	90023098	COMPACT ROPE WINCH
PLANETARY GEARBOX 3-STU	90200276	5	2	217	90023101	COMPACT ROPE WINCH
PLANETARY STAGE	11005313	11	1	234	11005308	PLANETARY GEARBOX
PLANETARY STAGE	11005314	21	1	234	11005308	PLANETARY GEARBOX
PLANETARY WHEEL AXLE	570795808	2	3	239	540270414	POWER TAKE-OFF CPL
PLATE	10137330	20	1	388	10142764	CABLE HARNESS MOUNTING
PLATE 1.5X114X70 DC01 FE//	97025882	23	1	635	969251008	ASSEMBLY PARTS MOUNTIN
PLATE 1.5X131X10 DC01 FE//	977332608	3	1	567	917432008	SLIDING DOOR CPL.
PLATE 1.5X175X115 DC01 RAL	976094108	53	1	579	969298008	INTERIOR PANELING
PLATE 1.5X201X375 DC01 SPF	97062405	1	1	603	969761508	COVER PRE-ASSY.
PLATE 1.5X205X2048 DC01	97058088	17	1	610	969443908	SOUND DAMPING DOWN
PLATE 1.5X221X229 DC01 FE//	979533908	4	1	45	967907608	SWITCH BOX COMPL.
PLATE 1.5X240X140 DC01 RAL	977593708	1	1	482	964931408	PREMOUNTED PLUG SOCKET
PLATE 1.5X256X53 DC01 FE//	979294908	2	1	637	968095808	PRE-ASSEMBLY MOUNTING U
PLATE 1.5X261X328 DC01 RAL	97059137	12	1	559	969291108	CRANE DRIVER'S CABIN,PRE
PLATE 1.5X287X160 DC01 RAL	97037683	(1)	1	476	969246708	ELECTRIC ADD-ON PARTS CA
PLATE 1.5X30X137 DC01	97042124	25	2	635	969251008	ASSEMBLY PARTS MOUNTIN
PLATE 1.5X344X918 DC01	97054741	8	1	249	917827708	DIESEL ENGINE CPL.
PLATE 1.5X370X190 DC01	979533808	3	1	45	967907608	SWITCH BOX COMPL.
PLATE 1.5X389X269 DC01 FE//	97038727	15	1	476	969246708	ELECTRIC ADD-ON PARTS CA
PLATE 1.5X395X345 DC01 FE//	97041946	1	1	642	968486208	LOCKING PLATE
PLATE 1.5X399X35 DC01 FE//	97017074	44	1	627	917829408	SWITCHBOX MOUNTING PART
PLATE 1.5X414X230 DC01	97042676	(1)	1	500	917347708	SA FRAME
PLATE 1.5X426X303 DC01	97042677	(2)	1	500	917347708	SA FRAME

18.4.2018

etk_en_de_098237 LR 11000

1182

LIEBHERRAlphabetical index
Alphabetischer Index

Description	Item	Pos.	Quantity	Page	Assembly	Description
PLATE 1.5X500X111 DC01 RAL	976861208	7	1	567	917432008	SLIDING DOOR CPL.
PLATE 1.5X542X497 DC01	97072760	1	1	437	96004224	COVER COMPL.
PLATE 1.5X60X39 DC01 RAL 90	977435008	22	1	567	917432008	SLIDING DOOR CPL.
PLATE 1.5X691X50 X5CRNI18-1	97030182	2	1	965	968838608	LOCATION FIXTURE PRE-ASS.
PLATE 1.5X70X100 DC01 FE//	978842708	3	2	637	968095808	PRE-ASSEMBLY MOUNTING U
PLATE 1.5X75X75 DC01 RAL 7	977512608	67	1	565	917912208	CABIN, GLAZED
PLATE 1.5X75X75 DC01 SPF	977177808	7	6	632	969408008	COVER COMPL.
PLATE 1.5X779X694 DC01 FE//	97034203	1	1	637	968095808	PRE-ASSEMBLY MOUNTING U
PLATE 1.5X79X67 DC01 FE//ZN	977490808	38	1	635	969251008	ASSEMBLY PARTS MOUNTIN
PLATE 1.5X801X289 DC01 RAL	977722108	9	1	571	964561008	REAR WINDOW PRE-ASS.
PLATE 1.5X812X326 DC01 RAL	976832908	21	1	579	969298008	INTERIOR PANELING
PLATE 1.5X830X102 DC01	97076122	16	1	610	969443908	SOUND DAMPING DOWN
PLATE 1.5X85X54 DC01	978667508	23	1	579	969298008	INTERIOR PANELING
PLATE 1.5X872X70 X5CRNI18-1	977616408	49	1	579	969298008	INTERIOR PANELING
PLATE 1.5x60x47 DC01 FE//ZN	970717308	108	8	500	917347708	SA FRAME
PLATE 1.5x60x47 DC01 FE//ZN	970717308	28	2	909	917484308	F-HEAD SECTION
PLATE 100X370X260 S355J2+	97028312	9	2	499	917347708	SA FRAME
PLATE 10X100X178 S355MC FE	978308608	10	10	461	968283208	CATWALK SUPERSTR.LEFT
PLATE 10X104X185 S700MC	97041731	5	4	839	917571208	S INTERMEDIATE SECTION
PLATE 10X1250X80 S355MC	974144008	58	1	799	917190908	S INTERMEDIATE SECTION
PLATE 10X1250X80 S355MC	974144008	48	2	807	917078608	S INTERMEDIATE SECTION
PLATE 10X1250X80 S355MC	974144008	48	2	816	917078708	S INTERMEDIATE SECTION
PLATE 10X1250X80 S355MC	974144008	48	3	823	917078808	S INTERMEDIATE SECTION
PLATE 10X1250X80 S355MC	974144008	48	2	834	917079208	S INTERMEDIATE SECTION
PLATE 10X1250X80 S355MC	974144008	48	2	839	917571208	S INTERMEDIATE SECTION
PLATE 10X1250X80 S355MC	974144008	30	2	844	917191008	SL REDUCING SECTION
PLATE 10X1250X80 S355MC	974144008	61	3	867	917191508	L INTERMEDIATE SECTION
PLATE 10X1250X80 S355MC	974144008	61	4	872	917228008	L INTERMEDIATE SECTION
PLATE 10X1250X80 S355MC	974144008	61	4	876	917625408	L INTERMEDIATE SECTION
PLATE 10X1250X80 S355MC	974144008	61	4	880	917627008	L INTERMEDIATE SECTION
PLATE 10X150X150 S355MC FE	974820408	26	2	61	917291608	CRAWLER TRACK CARRIER, L
PLATE 10X150X150 S355MC FE	974820408	26	2	94	917291708	CRAWLER TRACK CARRIER,
PLATE 10X1690X60 S355MC	97031843	46	2	799	917190908	S INTERMEDIATE SECTION
PLATE 10X1690X60 S355MC	97031843	46	2	807	917078608	S INTERMEDIATE SECTION
PLATE 10X1690X60 S355MC	97031843	46	2	816	917078708	S INTERMEDIATE SECTION
PLATE 10X1690X60 S355MC	97031843	46	1	823	917078808	S INTERMEDIATE SECTION
PLATE 10X1690X60 S355MC	97031843	46	2	834	917079208	S INTERMEDIATE SECTION
PLATE 10X1690X60 S355MC	97031843	46	2	839	917571208	S INTERMEDIATE SECTION
PLATE 10X1690X60 S355MC	97031843	11	1	844	917191008	SL REDUCING SECTION
PLATE 10X175X104 S700MC	972636908	7	2	757	917332608	S PIVOT SECTION PRE-ASS.
PLATE 10X175X104 S700MC	972636908	5	4	799	917190908	S INTERMEDIATE SECTION
PLATE 10X175X104 S700MC	972636908	5	4	807	917078608	S INTERMEDIATE SECTION
PLATE 10X175X104 S700MC	972636908	5	4	816	917078708	S INTERMEDIATE SECTION
PLATE 10X175X104 S700MC	972636908	5	4	823	917078808	S INTERMEDIATE SECTION
PLATE 10X175X104 S700MC	972636908	5	4	834	917079208	S INTERMEDIATE SECTION
PLATE 10X175X104 S700MC	972636908	48	2	844	917191008	SL REDUCING SECTION
PLATE 10X39X150 S355MC FE//	941846108	31	1	556	917829008	CRANE DRIVER'S CABIN CPL.
PLATE 10X910X40 S355MC	97029816	21	2	854	917251008	L-HEAD PIECE
PLATE 10X956X699 S700MC	97029776	3	1	790	918121308	ROLLER SET
PLATE 10X956X699 S700MC	97029776	3	1	795	918121408	ROLLER SET
PLATE 10X956X699 S700MC	97029777	4	1	790	918121308	ROLLER SET
PLATE 10X956X699 S700MC	97029777	4	1	795	918121408	ROLLER SET
PLATE 12X260X370 S355MC	97031613	64	4	500	917347708	SA FRAME
PLATE 12X385X122 S690QL	97027750	37	4	61	917291608	CRAWLER TRACK CARRIER, L
PLATE 12X385X122 S690QL	97027750	37	4	94	917291708	CRAWLER TRACK CARRIER,
PLATE 12X40X160 S355MC FE//	955048508	22	1	894	917484108	PIVOT SECTION
PLATE 15X1190X1630 S355MC	97035373	6	1	215	917451208	WINCH 4 PRE-ASSEMBLY
PLATE 15X796X806 S690QL	97028121	10	2	525	917080508	ROLLER BEARING
PLATE 15X819X719 S690QL	97029778	5	3	790	918121308	ROLLER SET
PLATE 15X819X719 S690QL	97029778	5	3	795	918121408	ROLLER SET

18.4.2018

etk_en_de_098237 LR 11000

1183

LIEBHERRAlphabetical index
Alphabetischer Index

Description	Item	Pos.	Quantity	Page	Assembly	Description
PLATE 1X105X105 DC01 FE//ZN	953621508	7	1	505	967846208	PULL ROD
PLATE 1X176X176 X5CRNI18-1	974792608	(1)	1	607	969427308	COVER COMPL.
PLATE 1X196X316 DC01 FE//ZN	97055135	4	4	728	917863208	TRANSPORT KEEPER
PLATE 1X285X126 DC01 RAL 9	977444308	17	1	443	918810308	CONTROL STAND
PLATE 1X285X126 DC01 RAL 9	977444408	18	1	443	918810308	CONTROL STAND
PLATE 1X374X106 DC01 FE//ZN	976167508	25	1	258	969268308	DIESEL ENGINE, PRE-ASSEMB
PLATE 1X80X110 DC01 FE//ZN	970904808	84	10	17	918005408	CENTRAL SECTION CRAWLER
PLATE 2.5X182X99 DC01 FE//	97015064	20	6	635	969251008	ASSEMBLY PARTS MOUNTIN
PLATE 2.5X290X346 DC01 FE//	97057616	11	1	420	917828208	MUFFLER UNIT
PLATE 2.5X375X475 DC01 FE//	979700108	20	1	527	917080608	MOUNTING EQUIPMENT CRAW
PLATE 2.5X438X540 DC01	97027803	67	2	62	917291608	CRAWLER TRACK CARRIER, L
PLATE 2.5X438X540 DC01	97027803	67	2	95	917291708	CRAWLER TRACK CARRIER,
PLATE 2.5X54X180 DC01 T ZN	956520808	19	1	420	917828208	MUFFLER UNIT
PLATE 2.5X66X1007 DC01 RAL	97039803	3	1	719	96011324	EQUIPMENT CAMERA CAB
PLATE 2.5X70X111 DC01 FE//	977951808	89	2	179	969344108	ASSEMBLY PARTS F.SLEWING
PLATE 2.5X774X531 DC01	97054634	(1)	1	259	969268308	DIESEL ENGINE, PRE-ASSEMB
PLATE 2.5X86X86 DC01 RAL 90	977615308	40	4	579	969298008	INTERIOR PANELING
PLATE 20X292X100 S690QL	97028122	17	2	525	917080508	ROLLER BEARING
PLATE 20X353X60 S960QL	97019870	14	2	138	918011308	PREMOUNTED LOWER PART
PLATE 20X368X141 S355J2+N	97027807	79	12	62	917291608	CRAWLER TRACK CARRIER, L
PLATE 20X368X141 S355J2+N	97027807	79	12	95	917291708	CRAWLER TRACK CARRIER,
PLATE 20X373X60 S960QL	97032610	15	2	138	918011308	PREMOUNTED LOWER PART
PLATE 20X409X270 S690QL	97027786	46	2	61	917291608	CRAWLER TRACK CARRIER, L
PLATE 20X409X270 S690QL	97027786	46	2	94	917291708	CRAWLER TRACK CARRIER,
PLATE 20X420X189 S355J2+N	97038870	49	1	556	917829008	CRANE DRIVER'S CABIN CPL.
PLATE 20X602X80 S690QL	974782608	45	9	61	917291608	CRAWLER TRACK CARRIER, L
PLATE 20X602X80 S690QL	974782608	45	9	94	917291708	CRAWLER TRACK CARRIER,
PLATE 2X100X190 DC01 FE//ZN	97008421	13	1	187	917438108	WINCH 1 PRE-ASSEMBLY
PLATE 2X100X190 DC01 FE//ZN	97008421	13	1	206	917454008	WINCH 2 PRE-ASS.
PLATE 2X103X117 DC01	976077208	64	2	565	917912208	CABIN, GLAZED
PLATE 2X105X105 DC01 FE//ZN	970490208	12	2	922	917484608	ERECTION FRAME
PLATE 2X114X114 DC01 FE//ZN	957018808	44	6	215	917451208	WINCH 4 PRE-ASSEMBLY
PLATE 2X114X114 DC01 FE//ZN	957018808	322	4	226	968081908	ADDITIONAL HYDRAULICS WI
PLATE 2X114X114 DC01 FE//ZN	957018808	26	2	888	917484008	F-ASSEMBLY UNIT
PLATE 2X114X114 DC01 FE//ZN	957018808	22	1	922	917484608	ERECTION FRAME
PLATE 2X128X128 DC01 FE//ZN	97045517	8	8	888	917484008	F-ASSEMBLY UNIT
PLATE 2X130X125 DC01 FE//ZN	970469208	93	1	179	969344108	ASSEMBLY PARTS F.SLEWING
PLATE 2X135X93 X5CRNI18-10	97030562	3	1	966	967936408	WIND WARNING PREASSEMB
PLATE 2X140X245 DC01	97035383	18	4	215	917451208	WINCH 4 PRE-ASSEMBLY
PLATE 2X144X80 DC01 FE//ZN	956396308	1	1	47	926891108	GROUND RAIL
PLATE 2X160X160 DC01 FE//ZN	978880508	21	11	909	917484308	F-HEAD SECTION
PLATE 2X162X142 ALMG3 H11	976536208	39	1	635	969251008	ASSEMBLY PARTS MOUNTIN
PLATE 2X180X100 DC01 FE//ZN	97011112	40	1	16	918005408	CENTRAL SECTION CRAWLER
PLATE 2X180X100 DC01 FE//ZN	97011112	81	1	95	917291708	CRAWLER TRACK CARRIER,
PLATE 2X180X100 DC01 FE//ZN	97011113	41	1	16	918005408	CENTRAL SECTION CRAWLER
PLATE 2X180X100 DC01 FE//ZN	97011113	82	1	95	917291708	CRAWLER TRACK CARRIER,
PLATE 2X180X100 DC01 FE//ZN	97011114	42	1	16	918005408	CENTRAL SECTION CRAWLER
PLATE 2X180X100 DC01 FE//ZN	97011114	81	1	62	917291608	CRAWLER TRACK CARRIER, L
PLATE 2X180X100 DC01 FE//ZN	97011115	43	1	16	918005408	CENTRAL SECTION CRAWLER
PLATE 2X180X100 DC01 FE//ZN	97011115	82	1	62	917291608	CRAWLER TRACK CARRIER, L
PLATE 2X191X185 X5CRNI18-1	97030307	1	1	967	967937608	OBSTRUCTION LIGHTS PREAS
PLATE 2X192X126 DC01	97037694	16	1	187	917438108	WINCH 1 PRE-ASSEMBLY
PLATE 2X192X126 DC01	97037694	16	1	206	917454008	WINCH 2 PRE-ASS.
PLATE 2X192X126 DC01	97037694	32	1	215	917451208	WINCH 4 PRE-ASSEMBLY
PLATE 2X192X126 DC01	97037694	112	1	501	917347708	SA FRAME
PLATE 2X196X238 DC01 RAL 7	977207008	33	1	564	917912208	CABIN, GLAZED
PLATE 2X196X316 DC01 FE//ZN	97055136	5	8	728	917863208	TRANSPORT KEEPER
PLATE 2X200X100 DC01	97050386	27	1	795	918121408	ROLLER SET
PLATE 2X200X100 DC01	97050391	23	1	790	918121308	ROLLER SET
PLATE 2X200X261 DC01 FE//ZN	97050202	11	1	894	917484108	PIVOT SECTION

18.4.2018

etk_en_de_098237 LR 11000

1184

LIEBHERRAlphabetical index
Alphabetischer Index

Description	Item	Pos.	Quantity	Page	Assembly	Description
PLATE 2X201X127 DC01 FE//ZN	977915708	53	1	564	917912208	CABIN, GLAZED
PLATE 2X201X128 DC01 FE//ZN	977915808	54	1	564	917912208	CABIN, GLAZED
PLATE 2X20X54 DC01 FE//ZNNI	976866008	3	1	569	968080908	CLOSING DEVICE
PLATE 2X212X265 DC01 FE//ZN	97031590	59	4	500	917347708	SA FRAME
PLATE 2X213X45 ALMG3 H111	97006045	55	2	807	917078608	S INTERMEDIATE SECTION
PLATE 2X213X45 ALMG3 H111	97006045	36	1	844	917191008	SL REDUCING SECTION
PLATE 2X213X45 ALMG3 H111	97006045	36	1	867	917191508	L INTERMEDIATE SECTION
PLATE 2X213X45 ALMG3 H111	97006045	36	1	872	917228008	L INTERMEDIATE SECTION
PLATE 2X213X45 ALMG3 H111	97006045	36	1	876	917625408	L INTERMEDIATE SECTION
PLATE 2X213X45 ALMG3 H111	97006045	36	1	880	917627008	L INTERMEDIATE SECTION
PLATE 2X213X45 ALMG3 H111	97006045	54	2	894	917484108	PIVOT SECTION
PLATE 2X214X295 DC01 FE//ZN	97034142	6	1	187	917438108	WINCH 1 PRE-ASSEMBLY
PLATE 2X214X295 DC01 FE//ZN	97035584	6	1	206	917454008	WINCH 2 PRE-ASS.
PLATE 2X227X73 X5CRNI18-10	977674308	25	2	476	969246708	ELECTRIC ADD-ON PARTS CA
PLATE 2X228X100 DC01 FE//ZN	974067008	13	1	728	917863208	TRANSPORT KEEPER
PLATE 2X228X100 DC01 FE//ZN	974149708	6	1	727	917508308	TRANSPORT KEEPER
PLATE 2X235X190 DC01 FE//ZN	97058645	16	6	728	917863208	TRANSPORT KEEPER
PLATE 2X242X221 DC01 FE//ZN	97050478	8	1	231	917645608	MOUNTING JACK/ERECTING
PLATE 2X242X221 DC01 FE//ZN	97050479	11	1	231	917645608	MOUNTING JACK/ERECTING
PLATE 2X248X327 X5CRNI18-1	97038291	8	1	713	967956208	CAMERA INSTALLATION SLEW
PLATE 2X248X327 X5CRNI18-1	97038291	3	1	944	967957508	CAMERA EQUIPMENT S-PIVOT
PLATE 2X274X212 DC01 FE//ZN	978637208	12	2	16	918005408	CENTRAL SECTION CRAWLER
PLATE 2X274X212 DC01 FE//ZN	978637208	88	2	62	917291608	CRAWLER TRACK CARRIER, L
PLATE 2X274X212 DC01 FE//ZN	978637208	88	2	95	917291708	CRAWLER TRACK CARRIER,
PLATE 2X274X212 DC01 FE//ZN	978637208	4	1	140	968284308	MOUNTING PARTS BASE PAR
PLATE 2X274X212 DC01 FE//ZN	978637208	176	1	759	917332608	S PIVOT SECTION PRE-ASS.
PLATE 2X276X215 DC01 FE//ZN	97059030	2	1	591	918009808	CLIMA-HEATING INSTALLATIO
PLATE 2X290X188 DC01 RAL 7	97039804	4	1	719	96011324	EQUIPMENT CAMERA CAB
PLATE 2X291X200 X5CRNI18-1	97008317	5	1	715	968646208	CAMERA HOLDER, PREMOU
PLATE 2X304X147 DC01 RAL 7	977342608	5	4	719	96011324	EQUIPMENT CAMERA CAB
PLATE 2X44X160 DC01 FE//ZN	97067198	64	1	139	918011308	PREMOUNTED LOWER PART
PLATE 2X45X91 DC01 FE//ZNNI	956449508	112	1	557	917829008	CRANE DRIVER'S CABIN CPL.
PLATE 2X490X381 X5CRNI18-1	97046156	99	1	557	917829008	CRANE DRIVER'S CABIN CPL.
PLATE 2X495X291 DC01	97085817	33	1	423	917828308	AIR FILTER UNIT CPL.
PLATE 2X515X476 DC01 RAL 7	976833108	20	1	579	969298008	INTERIOR PANELING
PLATE 2X546X1049 DC01	97036486	(1)	1	451	917079908	TURNTABLE PANELLING
PLATE 2X552X1049 DC01	97036488	(1)	1	451	917079908	TURNTABLE PANELLING
PLATE 2X623X1049 DC01	97036487	(1)	1	451	917079908	TURNTABLE PANELLING
PLATE 2X623X1049 DC01	97036489	(1)	1	451	917079908	TURNTABLE PANELLING
PLATE 2X640X170 DC01	97031586	41	1	499	917347708	SA FRAME
PLATE 2X67X47 X5CRNI18-10	977874608	27	1	569	968080908	CLOSING DEVICE
PLATE 2X68X76 DC01 FE//ZNNI	97034205	24	1	635	969251008	ASSEMBLY PARTS MOUNTIN
PLATE 2X75X75 DC01 FE//ZNNI	978025708	62	1	557	917829008	CRANE DRIVER'S CABIN CPL.
PLATE 2X76X108 X5CRNI18-10	97097974	26	1	635	969251008	ASSEMBLY PARTS MOUNTIN
PLATE 2X817X486 DC01 RAL 7	977067308	23	1	564	917912208	CABIN, GLAZED
PLATE 2X81X20 DC01 FE//ZNNI	97002641	20	1	486	918760508	ADD HEATING SUPERSTRUCT
PLATE 2X832X202 X5CRNI18-1	97046155	98	1	557	917829008	CRANE DRIVER'S CABIN CPL.
PLATE 2X90X156 ALMG3 H111	97057111	43	1	122	917076708	CATWALK CRAW.TRACK TRA
PLATE 2X90X156 ALMG3 H111	97057112	44	1	122	917076708	CATWALK CRAW.TRACK TRA
PLATE 2X90X156 ALMG3 H111	97057113	45	1	122	917076708	CATWALK CRAW.TRACK TRA
PLATE 2X90X156 ALMG3 H111	97057114	46	1	122	917076708	CATWALK CRAW.TRACK TRA
PLATE 2X90X196 ALMG3 H111	97057169	48	2	122	917076708	CATWALK CRAW.TRACK TRA
PLATE 2X98X32 ALMG3 H111 R	976606608	10	1	618	969245308	TERMINAL BOX ELECTRICS S
PLATE 2X98X32 ALMG3 H111 R	976606608	45	1	630	967917908	SWITCH CABINET
PLATE 30X250X135 S960QL	97032606	13	4	138	918011308	PREMOUNTED LOWER PART
PLATE 30X266X206 S960QL	97031582	27	2	499	917347708	SA FRAME
PLATE 30X319X184 S690QL	97027749	36	4	61	917291608	CRAWLER TRACK CARRIER, L
PLATE 30X319X184 S690QL	97027749	36	4	94	917291708	CRAWLER TRACK CARRIER,
PLATE 30X368X180 S960QL	97034143	7	2	184	917077708	PIN F. S AND D PIVOT SECTIO
PLATE 3X113X80 S355MC FE//	97027105	54	2	178	969344108	ASSEMBLY PARTS F.SLEWING

18.4.2018

etk_en_de_098237 LR 11000

1185

LIEBHERRAlphabetical index
Alphabetischer Index

Description	Item	Pos.	Quantity	Page	Assembly	Description
PLATE 3X121X111 DC01	97023730	24	1	591	918009808	CLIMA-HEATING INSTALLATIO
PLATE 3X121X249 S355MC FE//	97029819	10	1	857	96001219	HOISTING LIMIT SWITCH PRE-
PLATE 3X122X150 DC01 FE//ZN	97041125	10	1	187	917438108	WINCH 1 PRE-ASSEMBLY
PLATE 3X122X150 DC01 FE//ZN	97041125	10	1	206	917454008	WINCH 2 PRE-ASS.
PLATE 3X137X140 X5CRNI18-1	978979908	2	1	716	965669108	GUIDE
PLATE 3X144X279 DC01 FE//ZN	97041169	43	1	215	917451208	WINCH 4 PRE-ASSEMBLY
PLATE 3X144X80 DC01 FE//ZN	970771908	66	1	17	918005408	CENTRAL SECTION CRAWLER
PLATE 3X144X80 DC01 FE//ZN	970771908	53	2	178	969344108	ASSEMBLY PARTS F.SLEWING
PLATE 3X147X130 X5CRNI18-1	97066285	50	1	178	969344108	ASSEMBLY PARTS F.SLEWING
PLATE 3X147X130 X5CRNI18-1	97066286	51	1	178	969344108	ASSEMBLY PARTS F.SLEWING
PLATE 3X1500X82 DC01 FE//ZN	97038281	54	2	823	917078808	S INTERMEDIATE SECTION
PLATE 3X150X40 DC01 FE//ZN	978041208	12	3	178	969344108	ASSEMBLY PARTS F.SLEWING
PLATE 3X151X136 S355MC FE//	976958808	4	1	574	964598008	WINDSHIELD WASHER INSTAL
PLATE 3X158X365 DC01	97035738	25	1	426	917828408	BATTERY STORAGE
PLATE 3X180X316 DC01 T ZN	97038387	55	1	457	918252608	SLEWING PLATFORM CATWAL
PLATE 3X182X352 S355MC T Z	97058234	113	1	179	969344108	ASSEMBLY PARTS F.SLEWING
PLATE 3X185X40 S355MC FE//	977984008	69	1	258	969268308	DIESEL ENGINE, PRE-ASSEMB
PLATE 3X189X567 DC01 FE//ZN	97059064	2	1	488	96019655	ADDNL.HEATING, PRE-ASSE
PLATE 3X190X60 DC01 FE//ZN	971562708	157	3	759	917332608	S PIVOT SECTION PRE-ASS.
PLATE 3X200X323 DC01	97041631	29	1	598	969048908	SOUND DAMPING ABOVE
PLATE 3X200X400 DC01 FE//ZN	97049016	107	1	179	969344108	ASSEMBLY PARTS F.SLEWING
PLATE 3X209X230 DC01 FE//ZN	97038344	1	1	140	968284308	MOUNTING PARTS BASE PAR
PLATE 3X213X129 S355MC FE//	97059099	23	1	591	918009808	CLIMA-HEATING INSTALLATIO
PLATE 3X221X252 S355MC T Z	97047682	77	1	458	918252608	SLEWING PLATFORM CATWAL
PLATE 3X2260X511 ALMG3 H	973200408	76	2	758	917332608	S PIVOT SECTION PRE-ASS.
PLATE 3X234X229 S355MC	97057649	15	1	436	96004209	PUMP PRE-ASS.
PLATE 3X245X141 DC01 FE//ZN	97040913	42	1	215	917451208	WINCH 4 PRE-ASSEMBLY
PLATE 3X250X121 S355MC	97029818	2	1	857	96001219	HOISTING LIMIT SWITCH PRE-
PLATE 3X251X182 DC01	97053156	6	1	178	969344108	ASSEMBLY PARTS F.SLEWING
PLATE 3X253X221 S355MC T Z	97043400	75	1	458	918252608	SLEWING PLATFORM CATWAL
PLATE 3X260X216 DC01	97045881	27	1	922	917484608	ERECTION FRAME
PLATE 3X265X136 S355MC FE//	97058017	30	2	610	969443908	SOUND DAMPING DOWN
PLATE 3X265X350 S355MC	97077052	40	1	178	969344108	ASSEMBLY PARTS F.SLEWING
PLATE 3X26X26 DC01 FE//ZNNI	971974208	22	2	443	918810308	CONTROL STAND
PLATE 3X278X620 X5CRNI18-1	97036153	9	1	713	967956208	CAMERA INSTALLATION SLEW
PLATE 3X280X154 DC01 FE//ZN	971552108	102	1	500	917347708	SA FRAME
PLATE 3X280X170 DC01 RAL 7	977224608	22	1	579	969298008	INTERIOR PANELING
PLATE 3X296X60 X5CRNI18-10	97034264	3	1	947	968099808	CAMERA HOLDER, PREMOU
PLATE 3X300X115 DC01 FE//ZN	975471408	82	4	179	969344108	ASSEMBLY PARTS F.SLEWING
PLATE 3X30X95 S355MC FE//	975651908	11	3	502	967852308	SA FRAME ERECTING DEVICE
PLATE 3X30X95 S355MC FE//	975651908	96	1	557	917829008	CRANE DRIVER'S CABIN CPL.
PLATE 3X316X134 DC01	97042634	61	1	258	969268308	DIESEL ENGINE, PRE-ASSEMB
PLATE 3X318X358 DC01 FE//ZN	97064661	66	1	258	969268308	DIESEL ENGINE, PRE-ASSEMB
PLATE 3X321X455 DC01	97039084	26	1	598	969048908	SOUND DAMPING ABOVE
PLATE 3X321X504 DC01	97039085	27	1	598	969048908	SOUND DAMPING ABOVE
PLATE 3X322X100 DC01	97055153	13	1	420	917828208	MUFFLER UNIT
PLATE 3X327X177 S355MC FE//	97107290	112	1	179	969344108	ASSEMBLY PARTS F.SLEWING
PLATE 3X328X593 DC01	97041632	30	1	598	969048908	SOUND DAMPING ABOVE
PLATE 3X338X91 S355MC	97043395	28	3	289	969215908	RADIATOR, PRE-ASSEMBLED
PLATE 3X340X162 DC01 T ZN	97058236	1	1	182	969483508	PARK CONSOLE HOSES PRE
PLATE 3X342X177 S355MC T Z	97058235	114	1	179	969344108	ASSEMBLY PARTS F.SLEWING
PLATE 3X352X581 DC01	97075181	22	1	112	918589408	HYDRAULIC SUPPORT
PLATE 3X354X500 DC01	97058237	116	1	179	969344108	ASSEMBLY PARTS F.SLEWING
PLATE 3X363X377 DC01	97039082	24	1	598	969048908	SOUND DAMPING ABOVE
PLATE 3X366X104 DC01 RAL 9	977444008	15	1	443	918810308	CONTROL STAND
PLATE 3X366X104 DC01 RAL 9	977444108	16	1	443	918810308	CONTROL STAND
PLATE 3X374X395 DC01	97059478	15	2	766	917084408	S OVERRUN PROTECTION
PLATE 3X38X100 S355MC FE//	97022950	4	6	428	969305108	BATTERY BOX, PRE-ASSEMB
PLATE 3X390X260 S355MC FE//	97032006	55	1	799	917190908	S INTERMEDIATE SECTION
PLATE 3X390X260 S355MC FE//	97032006	55	1	816	917078708	S INTERMEDIATE SECTION

18.4.2018

etk_en_de_098237 LR 11000

1186

LIEBHERRAlphabetical index
Alphabetischer Index

Description	Item	Pos.	Quantity	Page	Assembly	Description
PLATE 3X390X260 S355MC FE//	97032006	55	1	834	917079208	S INTERMEDIATE SECTION
PLATE 3X390X260 S355MC FE//	97032006	55	1	839	917571208	S INTERMEDIATE SECTION
PLATE 3X404X480 X5CRNI18-1	97045905	1	1	80	968727008	CAMERA EQUIPMENT CRAW
PLATE 3X404X480 X5CRNI18-1	97045905	1	1	104	968668808	CAMERA EQUIPMENT CRAW
PLATE 3X404X480 X5CRNI18-1	97045909	2	1	80	968727008	CAMERA EQUIPMENT CRAW
PLATE 3X404X480 X5CRNI18-1	97045909	2	1	104	968668808	CAMERA EQUIPMENT CRAW
PLATE 3X407X167 S355MC	97045411	18	2	423	917828308	AIR FILTER UNIT CPL.
PLATE 3X40X40 DC01 FE//ZN20	971974108	21	4	443	918810308	CONTROL STAND
PLATE 3X415X506 DC01 FE//ZN	97044328	83	1	179	969344108	ASSEMBLY PARTS F.SLEWING
PLATE 3X424X290 DC01	97062298	109	4	867	917191508	L INTERMEDIATE SECTION
PLATE 3X424X290 DC01	97062298	98	4	872	917228008	L INTERMEDIATE SECTION
PLATE 3X424X290 DC01	97062298	100	4	876	917625408	L INTERMEDIATE SECTION
PLATE 3X424X290 DC01	97062298	98	4	880	917627008	L INTERMEDIATE SECTION
PLATE 3X437X320 DC01	97043275	1	1	263	969375408	FIXING PARTS COMPRESSED
PLATE 3X44X105 DC01	97038145	27	20	610	969443908	SOUND DAMPING DOWN
PLATE 3X480X81 S355MC FE//	97033924	16	6	844	917191008	SL REDUCING SECTION
PLATE 3X486X308 DC01 FE//ZN	97044803	90	1	179	969344108	ASSEMBLY PARTS F.SLEWING
PLATE 3X50X234 DC01	97041768	48	1	461	968283208	CATWALK SUPERSTR.LEFT
PLATE 3X539X300 S355MC T Z	97095103	2	1	465	96020149	TREAD
PLATE 3X577X255 S355MC	97042729	65	1	258	969268308	DIESEL ENGINE, PRE-ASSEMB
PLATE 3X581X162 DC01 FE//ZN	97052923	2	1	23	969088908	HOLDER PRE-ASSEMBLY
PLATE 3X600X300 DC01	97042668	3	1	263	969375408	FIXING PARTS COMPRESSED
PLATE 3X609X869 S355MC T Z	97038390	2	1	464	968287308	ACCESS LADDER PRE-ASS.
PLATE 3X627X291 DC01	97039083	25	1	598	969048908	SOUND DAMPING ABOVE
PLATE 3X64X203 DC01 FE//ZN	97067197	63	1	139	918011308	PREMOUNTED LOWER PART
PLATE 3X662X293 S355MC	97056274	30	1	258	969268308	DIESEL ENGINE, PRE-ASSEMB
PLATE 3X70X135 DC01 FE//ZN	974698908	49	1	477	969246708	ELECTRIC ADD-ON PARTS CA
PLATE 3X70X135 S355MC FE//	977984508	20	1	178	969344108	ASSEMBLY PARTS F.SLEWING
PLATE 3X70X60 DC01 FE//ZNNI	971447408	81	3	179	969344108	ASSEMBLY PARTS F.SLEWING
PLATE 3X70X87 DC01 FE//ZN20	954061908	151	1	759	917332608	S PIVOT SECTION PRE-ASS.
PLATE 3X750X768 S355MC	97085641	7	1	178	969344108	ASSEMBLY PARTS F.SLEWING
PLATE 3X78X86 DC01 RAL 701	97060667	82	1	565	917912208	CABIN, GLAZED
PLATE 3X80X1392 ALMG3 H11	979515108	86	1	565	917912208	CABIN, GLAZED
PLATE 3X80X174 DC01	97049226	109	1	179	969344108	ASSEMBLY PARTS F.SLEWING
PLATE 3X829X165 DC01 FE//ZN	97052922	1	1	23	969088908	HOLDER PRE-ASSEMBLY
PLATE 3X82X1110 DC01	97033352	61	4	816	917078708	S INTERMEDIATE SECTION
PLATE 3X82X1110 DC01	97033352	62	4	823	917078808	S INTERMEDIATE SECTION
PLATE 3X82X1110 DC01	97033352	62	4	834	917079208	S INTERMEDIATE SECTION
PLATE 3X82X1110 DC01	97033352	62	4	839	917571208	S INTERMEDIATE SECTION
PLATE 3X82X580 DC01 FE//ZN	97031853	30	4	799	917190908	S INTERMEDIATE SECTION
PLATE 3X82X580 DC01 FE//ZN	97031853	30	12	807	917078608	S INTERMEDIATE SECTION
PLATE 3X82X580 DC01 FE//ZN	97031853	30	4	816	917078708	S INTERMEDIATE SECTION
PLATE 3X82X580 DC01 FE//ZN	97031853	30	2	823	917078808	S INTERMEDIATE SECTION
PLATE 3X82X580 DC01 FE//ZN	97031853	30	4	834	917079208	S INTERMEDIATE SECTION
PLATE 3X82X580 DC01 FE//ZN	97031853	30	4	839	917571208	S INTERMEDIATE SECTION
PLATE 3X884X399 S355MC T Z	97095102	1	1	465	96020149	TREAD
PLATE 3X88X96 DC01	97030183	32	1	258	969268308	DIESEL ENGINE, PRE-ASSEMB
PLATE 3X892X382 DC01 RAL	977179308	1	1	583	964720408	PEDAL CANTILEVER INSTALL
PLATE 3X90X150 DC01	97045106	50	1	215	917451208	WINCH 4 PRE-ASSEMBLY
PLATE 3X90X224 DC01	97032135	16	4	499	917347708	SA FRAME
PLATE 3X92X132 S355MC	97043269	26	2	525	917080508	ROLLER BEARING
PLATE 3X97X70 S355MC FE//	978311508	320	1	697	969582408	COMPRESSED AIR PLANT
PLATE 40X5922X168 S960QL+	97027174	1	2	801	967747008	ROD
PLATE 45X252X175 S690QL	97062398	28	1	888	917484008	F-ASSEMBLY UNIT
PLATE 45X255X180 S690QL	97051116	20	1	888	917484008	F-ASSEMBLY UNIT
PLATE 4X1000X291 S315MC	97035380	12	1	215	917451208	WINCH 4 PRE-ASSEMBLY
PLATE 4X1000X292 S315MC	97035379	11	1	215	917451208	WINCH 4 PRE-ASSEMBLY
PLATE 4X100X218 S315MC FE//	97055291	18	2	469	969259908	SLEWING PLATFORM CATWAL
PLATE 4X103X20 S315MC FE//	952859808	33	1	258	969268308	DIESEL ENGINE, PRE-ASSEMB
PLATE 4X103X20 S315MC FE//	952859808	56	1	492	917191108	AIR CONDITIONING

18.4.2018

etk_en_de_098237 LR 11000

1187

LIEBHERRAlphabetical index
Alphabetischer Index

Description	Item	Pos.	Quantity	Page	Assembly	Description
PLATE 4X103X900 S315MC	945048208	148	3	759	917332608	S PIVOT SECTION PRE-ASS.
PLATE 4X1046X98 S315MC	97054740	7	1	249	917827708	DIESEL ENGINE CPL.
PLATE 4X1055X161 S315MC FE	97031844	28	2	807	917078608	S INTERMEDIATE SECTION
PLATE 4X1055X161 S315MC FE	97031844	28	2	816	917078708	S INTERMEDIATE SECTION
PLATE 4X1055X161 S315MC FE	97031844	28	1	823	917078808	S INTERMEDIATE SECTION
PLATE 4X1055X161 S315MC FE	97031844	28	2	834	917079208	S INTERMEDIATE SECTION
PLATE 4X1055X161 S315MC FE	97031844	28	2	839	917571208	S INTERMEDIATE SECTION
PLATE 4X105X153 S315MC FE//	97041360	42	2	178	969344108	ASSEMBLY PARTS F.SLEWING
PLATE 4X105X75 S315MC FE//	97031336	17	4	867	917191508	L INTERMEDIATE SECTION
PLATE 4X105X75 S315MC FE//	97031336	17	4	872	917228008	L INTERMEDIATE SECTION
PLATE 4X105X75 S315MC FE//	97031336	17	4	876	917625408	L INTERMEDIATE SECTION
PLATE 4X105X75 S315MC FE//	97031336	17	4	880	917627008	L INTERMEDIATE SECTION
PLATE 4X107X70 S315MC	97046716	168	1	759	917332608	S PIVOT SECTION PRE-ASS.
PLATE 4X1092X326 S315MC	97037253	11	1	258	969268308	DIESEL ENGINE, PRE-ASSEMB
PLATE 4X110X34 S315MC FE//	979132008	62	1	909	917484308	F-HEAD SECTION
PLATE 4X110X34 S315MC FE//	979132008	13	1	936	917228608	BOOM NOSE
PLATE 4X110X80 S315MC FE//	970350208	22	1	545	917081208	CENT. LUBRIC. SYSTEM SUP
PLATE 4X1110X122 S315MC	97033351	60	4	816	917078708	S INTERMEDIATE SECTION
PLATE 4X1110X122 S315MC	97033351	61	4	823	917078808	S INTERMEDIATE SECTION
PLATE 4X1110X122 S315MC	97033351	61	4	834	917079208	S INTERMEDIATE SECTION
PLATE 4X1110X122 S315MC	97033351	61	4	839	917571208	S INTERMEDIATE SECTION
PLATE 4X112X610 S315MC	97031842	25	6	807	917078608	S INTERMEDIATE SECTION
PLATE 4X112X610 S315MC	97031842	43	2	894	917484108	PIVOT SECTION
PLATE 4X1130X202 S315MC FE	978931408	65	1	758	917332608	S PIVOT SECTION PRE-ASS.
PLATE 4X113X221 S315MC	97037262	18	1	258	969268308	DIESEL ENGINE, PRE-ASSEMB
PLATE 4X115X97 S315MC FE//	971276408	55	1	178	969344108	ASSEMBLY PARTS F.SLEWING
PLATE 4X115X97 S315MC FE//	971276408	43	2	556	917829008	CRANE DRIVER'S CABIN CPL.
PLATE 4X115X98 S315MC FE//	970762808	94	7	179	969344108	ASSEMBLY PARTS F.SLEWING
PLATE 4X119X70 S315MC FE//	978682708	32	4	172	917884508	SLEWING PLATFORM CPL.
PLATE 4X121X75 S315MC FE//	97045860	6	1	82	917322008	CENTRA.LUBRICATION SYSTE
PLATE 4X121X75 S315MC FE//	97045860	6	1	106	917322208	CENTR.LUBRICATION SYSTEM
PLATE 4X1225X155 S315MC	97056133	14	1	258	969268308	DIESEL ENGINE, PRE-ASSEMB
PLATE 4X122X700 S315MC FE//	97003872	46	2	499	917347708	SA FRAME
PLATE 4X122X700 S315MC FE//	97003872	63	3	758	917332608	S PIVOT SECTION PRE-ASS.
PLATE 4X123X137 S315MC T Z	97046777	89	2	458	918252608	SLEWING PLATFORM CATWAL
PLATE 4X1256X321 S315MC FE	97062176	11	1	138	918011308	PREMOUNTED LOWER PART
PLATE 4X126X30 S315MC FE//	97063970	75	2	259	969268308	DIESEL ENGINE, PRE-ASSEMB
PLATE 4X127X1320 S315MC	97019834	144	2	759	917332608	S PIVOT SECTION PRE-ASS.
PLATE 4X130X256 S315MC FE//	97045636	107	4	867	917191508	L INTERMEDIATE SECTION
PLATE 4X130X256 S315MC FE//	97045636	33	4	872	917228008	L INTERMEDIATE SECTION
PLATE 4X130X256 S315MC FE//	97045636	25	4	876	917625408	L INTERMEDIATE SECTION
PLATE 4X130X256 S315MC FE//	97045636	25	4	880	917627008	L INTERMEDIATE SECTION
PLATE 4X134X75 S315MC FE//	97042999	70	1	178	969344108	ASSEMBLY PARTS F.SLEWING
PLATE 4X137X123 S315MC T Z	97046778	90	2	458	918252608	SLEWING PLATFORM CATWAL
PLATE 4X138X138 S315MC FE//	975208408	19	24	112	918589408	HYDRAULIC SUPPORT
PLATE 4X138X143 S315MC	97050741	31	2	732	917517908	COUNTERWEIGHT FRAME
PLATE 4X138X143 S315MC	97050746	34	2	732	917517908	COUNTERWEIGHT FRAME
PLATE 4X138X20 S315MC	97044966	29	2	289	969215908	RADIATOR, PRE-ASSEMBLED
PLATE 4X140X245 S315MC	97035382	17	8	215	917451208	WINCH 4 PRE-ASSEMBLY
PLATE 4X140X82 S315MC	97037207	17	2	289	969215908	RADIATOR, PRE-ASSEMBLED
PLATE 4X140X83 S315MC	97037215	24	1	289	969215908	RADIATOR, PRE-ASSEMBLED
PLATE 4X140X93 S315MC FE//	956093308	52	1	178	969344108	ASSEMBLY PARTS F.SLEWING
PLATE 4X140X93 S315MC FE//	956093308	309	1	246	967787908	ADDNL. HYDR. F. ERECTING W
PLATE 4X141X25 S315MC FE//	974601208	96	2	458	918252608	SLEWING PLATFORM CATWAL
PLATE 4X143X100 S315MC	97050744	32	2	732	917517908	COUNTERWEIGHT FRAME
PLATE 4X143X100 S315MC	97050745	33	2	732	917517908	COUNTERWEIGHT FRAME
PLATE 4X143X30 S315MC	97050176	72	1	259	969268308	DIESEL ENGINE, PRE-ASSEMB
PLATE 4X148X819 S315MC	97035729	16	1	426	917828408	BATTERY STORAGE
PLATE 4X1500X122 S315MC FE	97036299	17	4	823	917078808	S INTERMEDIATE SECTION
PLATE 4X150X50 S315MC FE//	97010163	56	1	178	969344108	ASSEMBLY PARTS F.SLEWING

18.4.2018

etk_en_de_098237 LR 11000

1188

LIEBHERRAlphabetical index
Alphabetischer Index

Description	Item	Pos.	Quantity	Page	Assembly	Description
PLATE 4X150X50 S315MC FE//	971510808	8	1	545	917081208	CENT. LUBRIC. SYSTEM SUP
PLATE 4X151X89 S315MC FE//	97049471	115	1	501	917347708	SA FRAME
PLATE 4X153X198 S315MC	97054602	4	1	469	969259908	SLEWING PLATFORM CATWAL
PLATE 4X156X190 S315MC FE//	97039470	10	6	178	969344108	ASSEMBLY PARTS F.SLEWING
PLATE 4X156X298 S315MC FE//	97041363	43	1	178	969344108	ASSEMBLY PARTS F.SLEWING
PLATE 4X156X450 S315MC FE//	97041357	41	2	178	969344108	ASSEMBLY PARTS F.SLEWING
PLATE 4X157X205 S315MC FE//	97049540	5	2	720	917618308	UPPERCARRIAGE SUSP BALL
PLATE 4X158X190 S315MC FE//	97042998	69	2	178	969344108	ASSEMBLY PARTS F.SLEWING
PLATE 4X159X275 S315MC FE//	97034141	5	1	187	917438108	WINCH 1 PRE-ASSEMBLY
PLATE 4X159X275 S315MC FE//	97034141	5	1	206	917454008	WINCH 2 PRE-ASS.
PLATE 4X162X270 S315MC FE//	97062015	51	1	138	918011308	PREMOUNTED LOWER PART
PLATE 4X166X138 S315MC	97056173	17	1	258	969268308	DIESEL ENGINE, PRE-ASSEMB
PLATE 4X167X165 S315MC	97039738	145	1	759	917332608	S PIVOT SECTION PRE-ASS.
PLATE 4X167X25 S315MC T Z	977852108	52	4	138	918011308	PREMOUNTED LOWER PART
PLATE 4X167X25 S315MC T Z	977852108	15	4	732	917517908	COUNTERWEIGHT FRAME
PLATE 4X168X177 S315MC FE//	97019039	64	1	17	918005408	CENTRAL SECTION CRAWLER
PLATE 4X170X45 S315MC FE//	97056438	2	2	263	969375408	FIXING PARTS COMPRESSED
PLATE 4X170X90 S315MC	97051398	179	1	759	917332608	S PIVOT SECTION PRE-ASS.
PLATE 4X173X230 S315MC FE//	97042215	12	1	726	918470508	EXTERNAL FEED
PLATE 4X1750X161 S315MC FE	97036296	14	1	823	917078808	S INTERMEDIATE SECTION
PLATE 4X180X111 S315MC	97043105	68	2	178	969344108	ASSEMBLY PARTS F.SLEWING
PLATE 4X180X200 S315MC FE//	97038345	2	1	140	968284308	MOUNTING PARTS BASE PAR
PLATE 4X182X248 S315MC	97056228	21	1	258	969268308	DIESEL ENGINE, PRE-ASSEMB
PLATE 4X182X338 S315MC FE//	97039462	3	1	178	969344108	ASSEMBLY PARTS F.SLEWING
PLATE 4X182X40 S315MC FE//	971739608	57	1	178	969344108	ASSEMBLY PARTS F.SLEWING
PLATE 4X1856X337 S315MC T	97038386	11	1	457	918252608	SLEWING PLATFORM CATWAL
PLATE 4X185X30 S315MC FE//	97055167	17	2	420	917828208	MUFFLER UNIT
PLATE 4X185X380 S315MC	97037259	15	1	258	969268308	DIESEL ENGINE, PRE-ASSEMB
PLATE 4X186X308 S315MC FE//	97055236	24	2	420	917828208	MUFFLER UNIT
PLATE 4X187X168 S315MC FE//	97037209	18	1	289	969215908	RADIATOR, PRE-ASSEMBLED
PLATE 4X188X190 S315MC	97056136	16	1	258	969268308	DIESEL ENGINE, PRE-ASSEMB
PLATE 4X189X75 S315MC FE//	97041772	45	1	178	969344108	ASSEMBLY PARTS F.SLEWING
PLATE 4X190X1100 S315MC	97055160	16	1	420	917828208	MUFFLER UNIT
PLATE 4X190X174 S315MC T Z	978308508	22	7	461	968283208	CATWALK SUPERSTR.LEFT
PLATE 4X190X209 S315MC T Z	978308408	23	2	461	968283208	CATWALK SUPERSTR.LEFT
PLATE 4X196X63 S315MC FE//	955668108	92	3	179	969344108	ASSEMBLY PARTS F.SLEWING
PLATE 4X196X63 S315MC FE//	955668108	33	1	215	917451208	WINCH 4 PRE-ASSEMBLY
PLATE 4X1975X127 S315MC	97042452	59	1	178	969344108	ASSEMBLY PARTS F.SLEWING
PLATE 4X200X155 S315MC FE//	975472908	61	1	178	969344108	ASSEMBLY PARTS F.SLEWING
PLATE 4X200X70 S315MC FE//	97050177	1	1	898	968938308	SENSOR PRE-ASS.
PLATE 4X205X400 S315MC FE//	97054546	9	1	178	969344108	ASSEMBLY PARTS F.SLEWING
PLATE 4X20X500 S315MC FE//	953741108	101	1	179	969344108	ASSEMBLY PARTS F.SLEWING
PLATE 4X20X500 S315MC FE//	953741108	48	1	894	917484108	PIVOT SECTION
PLATE 4X20X500 S315MC FE//	953741108	38	1	936	917228608	BOOM NOSE
PLATE 4X210X143 S315MC	97053636	66	2	545	917081208	CENT. LUBRIC. SYSTEM SUP
PLATE 4X211X168 S315MC FE//	97041855	46	1	178	969344108	ASSEMBLY PARTS F.SLEWING
PLATE 4X218X429 S315MC FE//	97038747	45	2	461	968283208	CATWALK SUPERSTR.LEFT
PLATE 4X219X80 S315MC FE//	97006879	15	2	536	918789208	FUEL TANK CPL.
PLATE 4X2200X161 S315MC FE	97036297	15	1	823	917078808	S INTERMEDIATE SECTION
PLATE 4X2205X262 S315MC	97039154	28	1	598	969048908	SOUND DAMPING ABOVE
PLATE 4X220X156 S315MC FE//	971290308	95	1	179	969344108	ASSEMBLY PARTS F.SLEWING
PLATE 4X220X368 S315MC T Z	97049015	1	1	181	968907408	PARK CONSOLE HOSES PRE
PLATE 4X220X91 S315MC FE//	97055168	18	1	420	917828208	MUFFLER UNIT
PLATE 4X221X890 S315MC	97035730	17	1	426	917828408	BATTERY STORAGE
PLATE 4X222X512 S315MC	97044371	87	1	179	969344108	ASSEMBLY PARTS F.SLEWING
PLATE 4X227X936 X5CRNI18-1	97044911	2	1	715	968646208	CAMERA HOLDER, PREMOU
PLATE 4X230X158 S315MC FE//	97044329	84	2	179	969344108	ASSEMBLY PARTS F.SLEWING
PLATE 4X231X151 S315MC FE//	97034146	8	1	187	917438108	WINCH 1 PRE-ASSEMBLY
PLATE 4X231X151 S315MC FE//	97034146	8	1	206	917454008	WINCH 2 PRE-ASS.
PLATE 4X231X151 S315MC FE//	97034146	38	1	215	917451208	WINCH 4 PRE-ASSEMBLY

18.4.2018

etk_en_de_098237 LR 11000

1189

LIEBHERRAlphabetical index
Alphabetischer Index

Description	Item	Pos.	Quantity	Page	Assembly	Description
PLATE 4X231X53 S315MC	97046163	6	1	263	969375408	FIXING PARTS COMPRESSED
PLATE 4X235X190 S315MC FE//	97058646	17	12	728	917863208	TRANSPORT KEEPER
PLATE 4X240X386 S315MC	97036378	7	1	423	917828308	AIR FILTER UNIT CPL.
PLATE 4X2430X226 S315MC	97041624	44	1	178	969344108	ASSEMBLY PARTS F.SLEWING
PLATE 4X246X100 S315MC T Z	97062109	86	2	17	918005408	CENTRAL SECTION CRAWLER
PLATE 4X246X125 S315MC T Z	97062057	85	5	17	918005408	CENTRAL SECTION CRAWLER
PLATE 4X2490X161 S315MC FE	97028899	22	8	807	917078608	S INTERMEDIATE SECTION
PLATE 4X2490X161 S315MC FE	97028899	22	8	816	917078708	S INTERMEDIATE SECTION
PLATE 4X2490X161 S315MC FE	97028899	22	6	823	917078808	S INTERMEDIATE SECTION
PLATE 4X2490X161 S315MC FE	97028899	22	8	834	917079208	S INTERMEDIATE SECTION
PLATE 4X2490X161 S315MC FE	97028899	22	8	839	917571208	S INTERMEDIATE SECTION
PLATE 4X2490X161 S315MC FE	97028899	42	8	872	917228008	L INTERMEDIATE SECTION
PLATE 4X2490X161 S315MC FE	97028899	42	8	876	917625408	L INTERMEDIATE SECTION
PLATE 4X2490X161 S315MC FE	97028899	42	8	880	917627008	L INTERMEDIATE SECTION
PLATE 4X249X80 S315MC	97036380	9	2	423	917828308	AIR FILTER UNIT CPL.
PLATE 4X250X268 S315MC	97031172	14	2	540	917080908	OIL RESERVOIR, COMPLETE
PLATE 4X251X50 S315MC FE//	97065613	33	1	598	969048908	SOUND DAMPING ABOVE
PLATE 4X255X126 S315MC FE//	97043001	72	1	179	969344108	ASSEMBLY PARTS F.SLEWING
PLATE 4X255X187 S315MC FE//	97061020	95	4	872	917228008	L INTERMEDIATE SECTION
PLATE 4X255X187 S315MC FE//	97061020	98	4	876	917625408	L INTERMEDIATE SECTION
PLATE 4X255X187 S315MC FE//	97061020	94	4	880	917627008	L INTERMEDIATE SECTION
PLATE 4X258X50 S315MC	97038739	29	1	461	968283208	CATWALK SUPERSTR.LEFT
PLATE 4X2600X53 S315MC	978653108	134	1	759	917332608	S PIVOT SECTION PRE-ASS.
PLATE 4X260X174 S315MC T Z	97038738	21	2	461	968283208	CATWALK SUPERSTR.LEFT
PLATE 4X2667X160 S315MC FE	97030350	29	2	799	917190908	S INTERMEDIATE SECTION
PLATE 4X2667X160 S315MC FE	97030350	21	2	844	917191008	SL REDUCING SECTION
PLATE 4X269X293 S315MC	97042687	64	1	258	969268308	DIESEL ENGINE, PRE-ASSEMB
PLATE 4X270X156 S315MC T Z	97046776	88	2	458	918252608	SLEWING PLATFORM CATWAL
PLATE 4X270X156 S315MC T Z	97047091	91	2	458	918252608	SLEWING PLATFORM CATWAL
PLATE 4X272X50 S315MC	97038740	30	1	461	968283208	CATWALK SUPERSTR.LEFT
PLATE 4X276X323 S315MC FE//	97044330	85	1	179	969344108	ASSEMBLY PARTS F.SLEWING
PLATE 4X279X108 S315MC	97037263	19	1	258	969268308	DIESEL ENGINE, PRE-ASSEMB
PLATE 4X2834X53 S315MC	978155008	133	3	759	917332608	S PIVOT SECTION PRE-ASS.
PLATE 4X283X189 S315MC FE//	97050200	9	1	894	917484108	PIVOT SECTION
PLATE 4X283X189 S315MC FE//	97050201	10	1	894	917484108	PIVOT SECTION
PLATE 4X285X60 S315MC FE//	97042144	47	1	178	969344108	ASSEMBLY PARTS F.SLEWING
PLATE 4X285X60 S315MC FE//	97042144	94	1	557	917829008	CRANE DRIVER'S CABIN CPL.
PLATE 4X287X113 S315MC T Z	97038381	20	4	457	918252608	SLEWING PLATFORM CATWAL
PLATE 4X288X226 S315MC	97042635	62	1	258	969268308	DIESEL ENGINE, PRE-ASSEMB
PLATE 4X290X207 S315MC	97056229	22	1	258	969268308	DIESEL ENGINE, PRE-ASSEMB
PLATE 4X293X166 S315MC FE//	97061979	44	4	138	918011308	PREMOUNTED LOWER PART
PLATE 4X2970X161 S315MC FE	97028898	22	2	799	917190908	S INTERMEDIATE SECTION
PLATE 4X2970X161 S315MC FE	97028898	20	2	844	917191008	SL REDUCING SECTION
PLATE 4X2970X161 S315MC FE	97028898	42	2	867	917191508	L INTERMEDIATE SECTION
PLATE 4X302X219 S315MC FE//	97034927	9	1	187	917438108	WINCH 1 PRE-ASSEMBLY
PLATE 4X302X219 S315MC FE//	97034927	9	1	206	917454008	WINCH 2 PRE-ASS.
PLATE 4X305X185 S315MC FE//	97043179	74	2	179	969344108	ASSEMBLY PARTS F.SLEWING
PLATE 4X306X497 S315MC FE//	97039461	2	1	178	969344108	ASSEMBLY PARTS F.SLEWING
PLATE 4X30X105 S315MC FE//	953696908	5	1	140	968284308	MOUNTING PARTS BASE PAR
PLATE 4X30X105 S315MC FE//	953696908	2	1	519	917691308	CENTRAL GREASING
PLATE 4X30X105 S315MC FE//	953696908	6	1	545	917081208	CENT. LUBRIC. SYSTEM SUP
PLATE 4X30X110 S315MC	97029543	108	4	867	917191508	L INTERMEDIATE SECTION
PLATE 4X30X110 S315MC	97029543	25	6	872	917228008	L INTERMEDIATE SECTION
PLATE 4X30X110 S315MC	97029543	26	5	876	917625408	L INTERMEDIATE SECTION
PLATE 4X30X110 S315MC	97029543	26	5	880	917627008	L INTERMEDIATE SECTION
PLATE 4X30X141 S315MC T Z	97048030	72	2	17	918005408	CENTRAL SECTION CRAWLER
PLATE 4X310X112 S315MC FE//	97036300	18	2	823	917078808	S INTERMEDIATE SECTION
PLATE 4X310X112 S315MC FE//	97036300	21	1	918	917484408	F-INTERMEDIATE SECT.
PLATE 4X312X159 S315MC	97056178	20	1	258	969268308	DIESEL ENGINE, PRE-ASSEMB
PLATE 4X316X240 S315MC FE//	977498608	19	1	178	969344108	ASSEMBLY PARTS F.SLEWING

18.4.2018

etk_en_de_098237 LR 11000

1190

LIEBHERRAlphabetical index
Alphabetischer Index

Description	Item	Pos.	Quantity	Page	Assembly	Description
PLATE 4X323X60 S315MC	97031164	16	2	536	918789208	FUEL TANK CPL.
PLATE 4X323X860 S315MC	97031391	34	1	757	917332608	S PIVOT SECTION PRE-ASS.
PLATE 4X334X50 S315MC	97038741	31	1	461	968283208	CATWALK SUPERSTR.LEFT
PLATE 4X335X137 S315MC FE//	97041577	92	2	62	917291608	CRAWLER TRACK CARRIER, L
PLATE 4X335X137 S315MC FE//	97041577	92	2	95	917291708	CRAWLER TRACK CARRIER,
PLATE 4X337X113 S315MC FE//	979806308	7	2	536	918789208	FUEL TANK CPL.
PLATE 4X341X98 S315MC FE//	97055197	21	1	420	917828208	MUFFLER UNIT
PLATE 4X348X113 S315MC T Z	97059464	2	6	470	969540008	STAIR COMPLETE
PLATE 4X350X443 S315MC FE//	97030002	68	1	855	917251008	L-HEAD PIECE
PLATE 4X366X300 S315MC	97037255	13	1	258	969268308	DIESEL ENGINE, PRE-ASSEMB
PLATE 4X368X204 S315MC FE//	97055311	27	1	420	917828208	MUFFLER UNIT
PLATE 4X380X112 S315MC FE//	97042230	52	4	894	917484108	PIVOT SECTION
PLATE 4X383X211 S315MC	97056244	23	1	258	969268308	DIESEL ENGINE, PRE-ASSEMB
PLATE 4X386X169 S315MC FE//	978179508	15	2	540	917080908	OIL RESERVOIR, COMPLETE
PLATE 4X399X128 S315MC	97043505	70	1	259	969268308	DIESEL ENGINE, PRE-ASSEMB
PLATE 4X404X119 S315MC FE//	97041578	93	2	62	917291608	CRAWLER TRACK CARRIER, L
PLATE 4X404X119 S315MC FE//	97041578	93	2	95	917291708	CRAWLER TRACK CARRIER,
PLATE 4X421X981 S315MC FE//	97037212	21	2	289	969215908	RADIATOR, PRE-ASSEMBLED
PLATE 4X423X225 S315MC FE//	97039467	8	2	178	969344108	ASSEMBLY PARTS F.SLEWING
PLATE 4X425X97 S315MC	97036379	8	2	423	917828308	AIR FILTER UNIT CPL.
PLATE 4X429X126 S315MC	97031163	6	2	536	918789208	FUEL TANK CPL.
PLATE 4X438X327 S315MC	97039044	22	1	598	969048908	SOUND DAMPING ABOVE
PLATE 4X450X100 S315MC	975744708	136	3	759	917332608	S PIVOT SECTION PRE-ASS.
PLATE 4X458X369 X5CRNI18-1	97074779	36	1	713	967956208	CAMERA INSTALLATION SLEW
PLATE 4X476X1496 S315MC	97065612	32	1	598	969048908	SOUND DAMPING ABOVE
PLATE 4X480X112 S315MC FE//	97028904	25	4	799	917190908	S INTERMEDIATE SECTION
PLATE 4X480X112 S315MC FE//	97028904	25	4	816	917078708	S INTERMEDIATE SECTION
PLATE 4X480X112 S315MC FE//	97028904	25	2	823	917078808	S INTERMEDIATE SECTION
PLATE 4X480X112 S315MC FE//	97028904	25	4	834	917079208	S INTERMEDIATE SECTION
PLATE 4X480X112 S315MC FE//	97028904	25	4	839	917571208	S INTERMEDIATE SECTION
PLATE 4X480X112 S315MC FE//	97028904	19	1	918	917484408	F-INTERMEDIATE SECT.
PLATE 4X480X119 S315MC	97047924	163	2	759	917332608	S PIVOT SECTION PRE-ASS.
PLATE 4X480X457 S315MC	97027817	51	1	94	917291708	CRAWLER TRACK CARRIER,
PLATE 4X480X457 S315MC	97027818	52	1	94	917291708	CRAWLER TRACK CARRIER,
PLATE 4X480X486 S315MC	97027787	51	1	61	917291608	CRAWLER TRACK CARRIER, L
PLATE 4X480X486 S315MC	97027788	52	1	61	917291608	CRAWLER TRACK CARRIER, L
PLATE 4X483X140 S315MC	97047578	20	1	918	917484408	F-INTERMEDIATE SECT.
PLATE 4X490X206 S315MC FE//	97048236	9	1	432	917828508	UREA PLANT
PLATE 4X501X1092 S315MC FE	97061877	42	1	138	918011308	PREMOUNTED LOWER PART
PLATE 4X505X231 S315MC FE//	97044331	86	1	179	969344108	ASSEMBLY PARTS F.SLEWING
PLATE 4X50X320 S315MC FE//	97077794	33	2	882	917483908	F-CONNECTING HEAD
PLATE 4X50X321 S315MC	97047073	80	2	855	917251008	L-HEAD PIECE
PLATE 4X50X430 S315MC FE//	97062481	53	1	138	918011308	PREMOUNTED LOWER PART
PLATE 4X517X506 X5CRNI18-1	97041883	35	1	713	967956208	CAMERA INSTALLATION SLEW
PLATE 4X523X310 S315MC FE//	97034139	4	1	187	917438108	WINCH 1 PRE-ASSEMBLY
PLATE 4X523X310 S315MC FE//	97034139	4	1	206	917454008	WINCH 2 PRE-ASS.
PLATE 4X524X138 S315MC T Z	97056529	82	2	458	918252608	SLEWING PLATFORM CATWAL
PLATE 4X524X607 S315MC	97044984	76	1	557	917829008	CRANE DRIVER'S CABIN CPL.
PLATE 4X526X563 S315MC T Z	97038906	64	1	458	918252608	SLEWING PLATFORM CATWAL
PLATE 4X530X562 S315MC	97027790	54	1	61	917291608	CRAWLER TRACK CARRIER, L
PLATE 4X531X493 S315MC	97027820	54	1	94	917291708	CRAWLER TRACK CARRIER,
PLATE 4X546X397 S315MC	97037973	48	1	258	969268308	DIESEL ENGINE, PRE-ASSEMB
PLATE 4X550X220 S315MC T Z	97049013	1	1	180	968907308	PARK CONSOLE HOSES PRE
PLATE 4X555X95 S315MC	97029817	23	2	854	917251008	L-HEAD PIECE
PLATE 4X55X116 S315MC FE//	956468908	120	2	179	969344108	ASSEMBLY PARTS F.SLEWING
PLATE 4X561X116 S315MC	97055235	23	2	420	917828208	MUFFLER UNIT
PLATE 4X561X633 S315MC	97042686	63	1	258	969268308	DIESEL ENGINE, PRE-ASSEMB
PLATE 4X566X345 S315MC FE//	97062932	97	1	458	918252608	SLEWING PLATFORM CATWAL
PLATE 4X566X374 S315MC FE//	97038746	44	1	461	968283208	CATWALK SUPERSTR.LEFT
PLATE 4X567X417 S315MC T Z	97038376	25	1	457	918252608	SLEWING PLATFORM CATWAL

18.4.2018

etk_en_de_098237 LR 11000

1191

LIEBHERRAlphabetical index
Alphabetischer Index

Description	Item	Pos.	Quantity	Page	Assembly	Description
PLATE 4X571X421 S315MC T Z	97038389	2	1	466	968287208	FOLDING LADDER PRE-ASS.
PLATE 4X582X268 S315MC T Z	97038385	12	2	457	918252608	SLEWING PLATFORM CATWAL
PLATE 4X605X161 S315MC FE//	97031845	29	2	807	917078608	S INTERMEDIATE SECTION
PLATE 4X605X161 S315MC FE//	97031845	29	2	816	917078708	S INTERMEDIATE SECTION
PLATE 4X605X161 S315MC FE//	97031845	29	1	823	917078808	S INTERMEDIATE SECTION
PLATE 4X605X161 S315MC FE//	97031845	29	2	834	917079208	S INTERMEDIATE SECTION
PLATE 4X605X161 S315MC FE//	97031845	29	2	839	917571208	S INTERMEDIATE SECTION
PLATE 4X605X161 S315MC FE//	97031845	43	2	872	917228008	L INTERMEDIATE SECTION
PLATE 4X605X161 S315MC FE//	97031845	43	2	876	917625408	L INTERMEDIATE SECTION
PLATE 4X605X161 S315MC FE//	97031845	43	2	880	917627008	L INTERMEDIATE SECTION
PLATE 4X605X622 S315MC FE//	97027789	53	1	61	917291608	CRAWLER TRACK CARRIER, L
PLATE 4X605X622 S315MC FE//	97027819	53	1	94	917291708	CRAWLER TRACK CARRIER,
PLATE 4X60X100 S315MC FE//	97043000	71	1	178	969344108	ASSEMBLY PARTS F.SLEWING
PLATE 4X60X103 S315MC FE//	955152508	18	2	178	969344108	ASSEMBLY PARTS F.SLEWING
PLATE 4X60X50 S315MC FE//	975614108	103	2	500	917347708	SA FRAME
PLATE 4X648X385 S315MC	97037268	24	1	258	969268308	DIESEL ENGINE, PRE-ASSEMB
PLATE 4X650X443 S315MC	971534508	53	1	854	917251008	L-HEAD PIECE
PLATE 4X660X728 S315MC T Z	97038903	61	1	458	918252608	SLEWING PLATFORM CATWAL
PLATE 4X684X481 S315MC FE//	979554608	64	5	758	917332608	S PIVOT SECTION PRE-ASS.
PLATE 4X687X417 S315MC T Z	97038383	16	1	457	918252608	SLEWING PLATFORM CATWAL
PLATE 4X688X660 S315MC T Z	97038904	62	1	458	918252608	SLEWING PLATFORM CATWAL
PLATE 4X70X297 S315MC	97043135	111	1	501	917347708	SA FRAME
PLATE 4X70X306 S315MC FE//	97053543	52	4	844	917191008	SL REDUCING SECTION
PLATE 4X70X99 S315MC	97038532	20	10	598	969048908	SOUND DAMPING ABOVE
PLATE 4X745X444 S315MC	97031165	9	1	533	917473108	FUEL TANK CONTAINER UPPE
PLATE 4X747X288 S315MC	97055192	20	1	420	917828208	MUFFLER UNIT
PLATE 4X750X142 S315MC FE//	97050203	12	1	894	917484108	PIVOT SECTION
PLATE 4X762X150 S315MC	97037974	49	1	258	969268308	DIESEL ENGINE, PRE-ASSEMB
PLATE 4X788X356 S315MC	979240708	2	1	533	917473108	FUEL TANK CONTAINER UPPE
PLATE 4X800X100 S315MC	975589508	135	3	759	917332608	S PIVOT SECTION PRE-ASS.
PLATE 4X80X152 S315MC	97067327	67	1	139	918011308	PREMOUNTED LOWER PART
PLATE 4X80X80 S315MC FE//	973099408	37	4	799	917190908	S INTERMEDIATE SECTION
PLATE 4X80X80 S315MC FE//	973099408	37	4	807	917078608	S INTERMEDIATE SECTION
PLATE 4X80X80 S315MC FE//	973099408	37	4	816	917078708	S INTERMEDIATE SECTION
PLATE 4X80X80 S315MC FE//	973099408	37	2	823	917078808	S INTERMEDIATE SECTION
PLATE 4X80X80 S315MC FE//	973099408	37	4	834	917079208	S INTERMEDIATE SECTION
PLATE 4X80X80 S315MC FE//	973099408	37	4	839	917571208	S INTERMEDIATE SECTION
PLATE 4X830X422 S315MC FE//	97034145	7	1	187	917438108	WINCH 1 PRE-ASSEMBLY
PLATE 4X830X422 S315MC FE//	97034145	7	1	206	917454008	WINCH 2 PRE-ASS.
PLATE 4X842X1028 S315MC	97068647	102	1	458	918252608	SLEWING PLATFORM CATWAL
PLATE 4X846X321 S315MC FE//	97062177	12	1	138	918011308	PREMOUNTED LOWER PART
PLATE 4X85X60 S315MC FE//	978587308	9	1	231	917645608	MOUNTING JACK/ERECTING
PLATE 4X860X114 S315MC FE//	97037214	23	4	289	969215908	RADIATOR, PRE-ASSEMBLED
PLATE 4X861X201 S315MC	97094873	9	1	461	968283208	CATWALK SUPERSTR.LEFT
PLATE 4X890X486 S315MC FE//	97039460	1	1	178	969344108	ASSEMBLY PARTS F.SLEWING
PLATE 4X89X151 S315MC FE//	97049470	114	1	501	917347708	SA FRAME
PLATE 4X90X117 S315MC FE//	97039471	11	7	178	969344108	ASSEMBLY PARTS F.SLEWING
PLATE 4X93X50 S315MC FE//	970921108	14	1	946	968134408	MECH.AUXILIARIES FOR LIG
PLATE 4X942X308 S315MC FE//	97037213	22	2	289	969215908	RADIATOR, PRE-ASSEMBLED
PLATE 4X960X202 S315MC FE//	978810808	62	4	758	917332608	S PIVOT SECTION PRE-ASS.
PLATE 4X97X77 S315MC FE//	978587408	10	1	231	917645608	MOUNTING JACK/ERECTING
PLATE 4X983X174 S315MC	97094874	16	1	461	968283208	CATWALK SUPERSTR.LEFT
PLATE 4X98X100 S315MC FE//	971290108	99	1	179	969344108	ASSEMBLY PARTS F.SLEWING
PLATE 4X98X246 S315MC	97044391	88	1	179	969344108	ASSEMBLY PARTS F.SLEWING
PLATE 4X999X366 S315MC FE//	97052524	69	2	17	918005408	CENTRAL SECTION CRAWLER
PLATE 4x136x107 S315MC FE//	970520308	17	2	178	969344108	ASSEMBLY PARTS F.SLEWING
PLATE 4x160x40 S315MC	970130508	94	2	872	917228008	L INTERMEDIATE SECTION
PLATE 4x160x40 S315MC	970130508	99	1	876	917625408	L INTERMEDIATE SECTION
PLATE 4x160x40 S315MC	970130508	95	1	880	917627008	L INTERMEDIATE SECTION
PLATE 4x63x90 S315MC FE//ZN	954113708	8	8	451	917079908	TURNTABLE PANELLING

18.4.2018

etk_en_de_098237 LR 11000

1192

LIEBHERRAlphabetical index
Alphabetischer Index

Description	Item	Pos.	Quantity	Page	Assembly	Description
PLATE 4x73x30 S315MC FE//ZN	970350108	8	2	519	917691308	CENTRAL GREASING
PLATE 4x73x30 S315MC FE//ZN	970350108	23	5	545	917081208	CENT. LUBRIC. SYSTEM SUP
PLATE 4x73x30 S315MC FE//ZN	970350108	173	2	759	917332608	S PIVOT SECTION PRE-ASS.
PLATE 4x73x30 S315MC FE//ZN	970350108	13	2	787	917692108	CENTRAL GREASING
PLATE 50X130X142 S355J2+N	97040368	84	1	855	917251008	L-HEAD PIECE
PLATE 50X175X300 S960QL+Z2	979358408	8	4	184	917077708	PIN F. S AND D PIVOT SECTIO
PLATE 5X1069X253 S355MC FE	97039464	5	1	178	969344108	ASSEMBLY PARTS F.SLEWING
PLATE 5X110X122 X5CRNI18-1	97008318	6	1	715	968646208	CAMERA HOLDER, PREMOU
PLATE 5X110X20 S355MC FE//	976861108	6	4	567	917432008	SLIDING DOOR CPL.
PLATE 5X1117X627 ALMG3 H	97039028	(1)	1	598	969048908	SOUND DAMPING ABOVE
PLATE 5X111X92 S700MC	97045194	16	2	930	968459808	PULL ROD
PLATE 5X111X92 S700MC	97045194	16	2	932	968460108	PULL ROD
PLATE 5X111X92 S700MC	97045194	9	2	933	968446808	PULL ROD
PLATE 5X111X92 S700MC	97045194	6	2	934	968642008	PULL ROD
PLATE 5X1131X657 ALMG3 H	97057322	1	1	607	969427308	COVER COMPL.
PLATE 5X1131X717 ALMG3 H	97057321	1	1	606	969427208	COVER COMPL.
PLATE 5X1169X356 S355MC	97039643	143	1	759	917332608	S PIVOT SECTION PRE-ASS.
PLATE 5X1191X410 ALMG3 H	97053136	(1)	1	598	969048908	SOUND DAMPING ABOVE
PLATE 5X125X84 S700MC	955490508	18	4	894	917484108	PIVOT SECTION
PLATE 5X125X84 S700MC	955490508	6	4	918	917484408	F-INTERMEDIATE SECT.
PLATE 5X1310X325 ALMG3 H	97039051	(1)	1	598	969048908	SOUND DAMPING ABOVE
PLATE 5X1352X225 S355MC	97056110	12	1	258	969268308	DIESEL ENGINE, PRE-ASSEMB
PLATE 5X140X100 S700MC	955051808	30	4	172	917884508	SLEWING PLATFORM CPL.
PLATE 5X140X100 S700MC	955051808	42	2	844	917191008	SL REDUCING SECTION
PLATE 5X140X100 S700MC	955051808	58	2	855	917251008	L-HEAD PIECE
PLATE 5X140X100 S700MC	955051808	13	4	867	917191508	L INTERMEDIATE SECTION
PLATE 5X140X100 S700MC	955051808	13	4	872	917228008	L INTERMEDIATE SECTION
PLATE 5X140X100 S700MC	955051808	13	4	876	917625408	L INTERMEDIATE SECTION
PLATE 5X140X100 S700MC	955051808	13	4	880	917627008	L INTERMEDIATE SECTION
PLATE 5X140X100 S700MC	955051808	18	2	882	917483908	F-CONNECTING HEAD
PLATE 5X140X100 S700MC	955051808	13	2	888	917484008	F-ASSEMBLY UNIT
PLATE 5X1415X334 S355MC	97027792	58	1	62	917291608	CRAWLER TRACK CARRIER, L
PLATE 5X1415X334 S355MC	97027793	59	1	62	917291608	CRAWLER TRACK CARRIER, L
PLATE 5X1415X340 S355MC	97027827	58	1	95	917291708	CRAWLER TRACK CARRIER,
PLATE 5X1415X340 S355MC	97027828	59	1	95	917291708	CRAWLER TRACK CARRIER,
PLATE 5X143X50 S355MC	97029827	39	4	854	917251008	L-HEAD PIECE
PLATE 5X1449X335 S355MC	97027796	62	1	62	917291608	CRAWLER TRACK CARRIER, L
PLATE 5X1449X335 S355MC	97032686	62	1	95	917291708	CRAWLER TRACK CARRIER,
PLATE 5X1451X335 S355MC	97027795	61	1	62	917291608	CRAWLER TRACK CARRIER, L
PLATE 5X1451X335 S355MC	97032685	61	1	95	917291708	CRAWLER TRACK CARRIER,
PLATE 5X1620X259 S355MC T	97038690	14	1	457	918252608	SLEWING PLATFORM CATWAL
PLATE 5X1620X259 S355MC T	97038690	1	1	467	968904008	CARRIER PRE-ASSEMBLED
PLATE 5X1815X335 S355MC	97027791	57	1	62	917291608	CRAWLER TRACK CARRIER, L
PLATE 5X1815X335 S355MC	97027791	57	1	95	917291708	CRAWLER TRACK CARRIER,
PLATE 5X1815X335 S355MC	97027794	60	1	62	917291608	CRAWLER TRACK CARRIER, L
PLATE 5X1815X335 S355MC	97027794	60	1	95	917291708	CRAWLER TRACK CARRIER,
PLATE 5X1965X225 S355MC	97037250	8	1	258	969268308	DIESEL ENGINE, PRE-ASSEMB
PLATE 5X215X290 S355MC FE//	97039463	4	1	178	969344108	ASSEMBLY PARTS F.SLEWING
PLATE 5X233X30 S355MC FE//	97061275	9	1	791	969663108	ROPE GUIDE PULLEY
PLATE 5X260X498 ALMG3 H11	97053132	1	1	602	969127408	COVER COMPL.
PLATE 5X280X120 S355MC FE//	972028708	3	1	140	968284308	MOUNTING PARTS BASE PAR
PLATE 5X2850X225 S355MC	97056103	7	1	258	969268308	DIESEL ENGINE, PRE-ASSEMB
PLATE 5X285X189 S355MC	97025532	26	1	258	969268308	DIESEL ENGINE, PRE-ASSEMB
PLATE 5X299X209 S355MC	97025533	27	1	258	969268308	DIESEL ENGINE, PRE-ASSEMB
PLATE 5X3011X215 S355MC	97056099	6	1	258	969268308	DIESEL ENGINE, PRE-ASSEMB
PLATE 5X362X208 S700MC	97029779	6	4	795	918121408	ROLLER SET
PLATE 5X368X141 S355MC	97027806	78	8	62	917291608	CRAWLER TRACK CARRIER, L
PLATE 5X368X141 S355MC	97027806	78	8	95	917291708	CRAWLER TRACK CARRIER,
PLATE 5X379X375 S700MC	97031166	20	1	536	918789208	FUEL TANK CPL.
PLATE 5X379X375 S700MC	97031167	21	1	536	918789208	FUEL TANK CPL.

18.4.2018

etk_en_de_098237 LR 11000

1193

LIEBHERRAlphabetical index
Alphabetischer Index

Description	Item	Pos.	Quantity	Page	Assembly	Description
PLATE 5X393X60 S355MC FE//	956442808	53	2	799	917190908	S INTERMEDIATE SECTION
PLATE 5X393X60 S355MC FE//	956442808	49	4	807	917078608	S INTERMEDIATE SECTION
PLATE 5X393X60 S355MC FE//	956442808	49	4	816	917078708	S INTERMEDIATE SECTION
PLATE 5X393X60 S355MC FE//	956442808	49	6	823	917078808	S INTERMEDIATE SECTION
PLATE 5X393X60 S355MC FE//	956442808	49	4	834	917079208	S INTERMEDIATE SECTION
PLATE 5X393X60 S355MC FE//	956442808	49	4	839	917571208	S INTERMEDIATE SECTION
PLATE 5X393X60 S355MC FE//	956442808	34	4	844	917191008	SL REDUCING SECTION
PLATE 5X393X60 S355MC FE//	956442808	62	6	867	917191508	L INTERMEDIATE SECTION
PLATE 5X393X60 S355MC FE//	956442808	62	8	872	917228008	L INTERMEDIATE SECTION
PLATE 5X393X60 S355MC FE//	956442808	62	8	876	917625408	L INTERMEDIATE SECTION
PLATE 5X393X60 S355MC FE//	956442808	62	8	880	917627008	L INTERMEDIATE SECTION
PLATE 5X464X460 S700MC	97031170	5	1	540	917080908	OIL RESERVOIR, COMPLETE
PLATE 5X464X460 S700MC	97031171	6	1	540	917080908	OIL RESERVOIR, COMPLETE
PLATE 5X472X918 S355MC FE//	97062462	56	1	909	917484308	F-HEAD SECTION
PLATE 5X58X290 X5CRNI18-10	97040330	3	2	584	968397108	LADDER COMPL.
PLATE 5X602X80 S700MC	974782708	44	4	61	917291608	CRAWLER TRACK CARRIER, L
PLATE 5X602X80 S700MC	974782708	44	4	94	917291708	CRAWLER TRACK CARRIER,
PLATE 5X661X451 ALMG3 H11	97052001	1	1	604	969054708	COVER COMPL.
PLATE 5X70X70 S355MC FE//	979930908	187	2	760	917332608	S PIVOT SECTION PRE-ASS.
PLATE 5X759X204 S355MC	97037210	19	2	289	969215908	RADIATOR, PRE-ASSEMBLED
PLATE 5X884X134 S355MC	97037251	9	1	258	969268308	DIESEL ENGINE, PRE-ASSEMB
PLATE 5X88X139 S355MC FE//	97029853	10	1	790	918121308	ROLLER SET
PLATE 5X88X139 S355MC FE//	97029855	11	1	790	918121308	ROLLER SET
PLATE 5X893X191 S355MC	97037252	10	1	258	969268308	DIESEL ENGINE, PRE-ASSEMB
PLATE 5X899X300 S355MC FE//	97046262	7	5	909	917484308	F-HEAD SECTION
PLATE 5X925X418 S355MC FE//	97046261	8	1	909	917484308	F-HEAD SECTION
PLATE 5X953X451 ALMG3 H11	97052023	1	1	605	969056008	COVER COMPL.
PLATE 5X95X137 X5CRNI18-10	978979808	1	1	716	965669108	GUIDE
PLATE 5X98X92 S700MC	97045195	17	2	930	968459808	PULL ROD
PLATE 5X98X92 S700MC	97045195	17	2	932	968460108	PULL ROD
PLATE 5X98X92 S700MC	97045195	10	2	933	968446808	PULL ROD
PLATE 5X98X92 S700MC	97045195	8	2	934	968642008	PULL ROD
PLATE 650X650X10 FE//ZN20//	97029805	(6)	1	854	917251008	L-HEAD PIECE
PLATE 6X128X166 S355MC	955101708	22	2	178	969344108	ASSEMBLY PARTS F.SLEWING
PLATE 6X194X410 S355MC	97083872	24	1	909	917484308	F-HEAD SECTION
PLATE 6X223X437 S355MC FE//	97065013	2	1	981	969944608	MOUNTING CPL
PLATE 6X273X273 S960QL	97034130	8	2	936	917228608	BOOM NOSE
PLATE 6X423X291 S355MC FE//	97065015	1	2	982	969944708	MOUNTING PRE-ASS.
PLATE 6X633X658 S355MC	97034124	23	1	936	917228608	BOOM NOSE
PLATE 6X66X134 S355MC FE//	97062931	95	2	458	918252608	SLEWING PLATFORM CATWAL
PLATE 6X671X811 S355MC	97033418	22	1	936	917228608	BOOM NOSE
PLATE 6X90X123 S355MC	954017708	21	2	178	969344108	ASSEMBLY PARTS F.SLEWING
PLATE 6X938X995 S355MC T Z	97038379	22	1	457	918252608	SLEWING PLATFORM CATWAL
PLATE 8X1039X705 S355MC T	97059463	1	2	470	969540008	STAIR COMPLETE
PLATE 8X300X50 S355MC FE//	955404808	48	2	799	917190908	S INTERMEDIATE SECTION
PLATE 8X300X50 S355MC FE//	955404808	31	6	807	917078608	S INTERMEDIATE SECTION
PLATE 8X300X50 S355MC FE//	955404808	31	5	816	917078708	S INTERMEDIATE SECTION
PLATE 8X300X50 S355MC FE//	955404808	31	5	823	917078808	S INTERMEDIATE SECTION
PLATE 8X300X50 S355MC FE//	955404808	31	5	834	917079208	S INTERMEDIATE SECTION
PLATE 8X300X50 S355MC FE//	955404808	31	5	839	917571208	S INTERMEDIATE SECTION
PLATE 8X300X50 S355MC FE//	955404808	28	2	844	917191008	SL REDUCING SECTION
PLATE 8X300X50 S355MC FE//	955404808	54	2	867	917191508	L INTERMEDIATE SECTION
PLATE 8X300X50 S355MC FE//	955404808	54	4	872	917228008	L INTERMEDIATE SECTION
PLATE 8X300X50 S355MC FE//	955404808	54	4	876	917625408	L INTERMEDIATE SECTION
PLATE 8X300X50 S355MC FE//	955404808	54	4	880	917627008	L INTERMEDIATE SECTION
PLATE 8X310X725 S355MC T Z	97038377	23	2	457	918252608	SLEWING PLATFORM CATWAL
PLATE 8X96X96 S700MC	976648308	38	2	258	969268308	DIESEL ENGINE, PRE-ASSEMB
PLATE 8X96X96 S700MC FLZN	976179708	37	2	258	969268308	DIESEL ENGINE, PRE-ASSEMB
PLATE 8x40x276 S700MC	970833608	90	2	758	917332608	S PIVOT SECTION PRE-ASS.
PLATE CPL. SPF	963253908	4	2	732	917517908	COUNTERWEIGHT FRAME

18.4.2018

etk_en_de_098237 LR 11000

1194

LIEBHERRAlphabetical index
Alphabetischer Index

Description	Item	Pos.	Quantity	Page	Assembly	Description
PLATE IDENTIFICATION NUMB	973567608	(3)	1	499	917347708	SA FRAME
PLATE IDENTIFICATION NUMB	973567608	20	1	505	967846208	PULL ROD
PLATE IDENTIFICATION NUMB	973567608	5	1	506	967846508	DRAWBAR PRE-ASS
PLATE IDENTIFICATION NUMB	973567608	13	1	507	967981008	PULL ROD
PLATE IDENTIFICATION NUMB	973567608	6	1	508	967981108	DRAWBAR PRE-ASS
PLATE IDENTIFICATION NUMB	973567608	16	1	733	965575208	CENTRING COMPLETE
PLATE IDENTIFICATION NUMB	973567608	6	1	792	918188208	REST
PLATE IDENTIFICATION NUMB	973567608	13	1	800	967746908	ROD CPL.
PLATE IDENTIFICATION NUMB	973567608	5	1	801	967747008	ROD
PLATE IDENTIFICATION NUMB	973567608	9	1	809	967897608	PULL ROD
PLATE IDENTIFICATION NUMB	973567608	6	1	810	967950808	DRAWBAR PRE-ASS
PLATE IDENTIFICATION NUMB	973567608	13	1	811	967898308	PULL ROD
PLATE IDENTIFICATION NUMB	973567608	6	1	812	967898408	DRAWBAR PRE-ASS
PLATE IDENTIFICATION NUMB	973567608	13	1	818	967743808	ROD CPL.
PLATE IDENTIFICATION NUMB	973567608	5	1	819	967744008	ROD
PLATE IDENTIFICATION NUMB	973567608	9	1	825	968190108	PULL ROD
PLATE IDENTIFICATION NUMB	973567608	6	1	826	968214108	DRAWBAR PRE-ASS
PLATE IDENTIFICATION NUMB	973567608	13	1	827	968190208	PULL ROD
PLATE IDENTIFICATION NUMB	973567608	5	1	828	968217108	DRAWBAR PRE-ASS
PLATE IDENTIFICATION NUMB	973567608	7	1	856	967913408	ROD CPL.
PLATE IDENTIFICATION NUMB	973567608	12	1	903	968829408	PULL ROD
PLATE IDENTIFICATION NUMB	973567608	12	1	904	968828908	PULL ROD
PLATE IDENTIFICATION NUMB	973567608	8	1	919	96001458	BRACKET COMPL.
PLATE IDENTIFICATION NUMB	973567608	6	1	923	968691208	BRACKET COMPL.
PLATE IDENTIFICATION NUMB	973567608	6	1	924	968691108	BRACKET COMPL.
PLATE IDENTIFICATION NUMB	973567608	12	1	925	968691608	PULL ROD
PLATE IDENTIFICATION NUMB	973567608	18	1	930	968459808	PULL ROD
PLATE IDENTIFICATION NUMB	973567608	8	1	931	968643708	BRACKET COMPL.
PLATE IDENTIFICATION NUMB	973567608	18	1	932	968460108	PULL ROD
PLATE IDENTIFICATION NUMB	973567608	18	1	933	968446808	PULL ROD
PLATE IDENTIFICATION NUMB	973567608	15	1	934	968642008	PULL ROD
PLATE IDENTIFICATION NUMB	973567608	(4)	1	969	917230408	SUPPLEMENTARY GUYING D
PLATE IDENTIFICATION NUMB	973567608	(4)	1	969	917230408	SUPPLEMENTARY GUYING D
PLATE IDENTIFICATION NUMB	973567608	(4)	1	969	917230408	SUPPLEMENTARY GUYING D
PLATE IDENTIFICATION NUMB	973567608	(4)	1	969	917230408	SUPPLEMENTARY GUYING D
PLATE IDENTIFICATION NUMB	973567608	11	1	971	968768408	BRACKET COMPL.
PLATE IDENTIFICATION NUMB	973567608	10	1	972	969308308	BRACKET COMPL.
PLATE LEFT WELDMENT	967826208	5	1	525	917080508	ROLLER BEARING
PLATE PRE-ASS.	967978608	23	4	610	969443908	SOUND DAMPING DOWN
PLATE PRE-ASS. DACH	967923908	1	1	476	969246708	ELECTRIC ADD-ON PARTS CA
PLATE RAL 7016, SDGL, GT 4X	977392908	2	1	580	964588408	GUIDE PRE-ASS.
PLATE RD64X4 S315MC FE//ZN	954706208	9	16	727	917508308	TRANSPORT KEEPER
PLATE RIGHT WELDMENT	967826108	4	1	525	917080508	ROLLER BEARING
PLATE S235JR	10136914	2	1	334	11365727	OIL MODULE LEFT PRE-ASS.
PLATE WELDED	968169508	5	1	426	917828408	BATTERY STORAGE
PLATE WELDED	968232808	2	2	527	917080608	MOUNTING EQUIPMENT CRAW
PLATE WELDED	968243508	1	1	258	969268308	DIESEL ENGINE, PRE-ASSEMB
PLATE WELDED	968243608	2	1	258	969268308	DIESEL ENGINE, PRE-ASSEMB
PLATE WELDED	968243708	3	1	258	969268308	DIESEL ENGINE, PRE-ASSEMB
PLATE WELDED	968243908	5	1	258	969268308	DIESEL ENGINE, PRE-ASSEMB
PLATE WELDED	968484708	20	2	289	969215908	RADIATOR, PRE-ASSEMBLED
PLATE WELDED	969135408	21	1	598	969048908	SOUND DAMPING ABOVE
PLATE WELDED	969298508	25	1	420	917828208	MUFFLER UNIT
PLATE WELDED	969298608	26	1	420	917828208	MUFFLER UNIT
PLATE WELDED	969340408	4	1	258	969268308	DIESEL ENGINE, PRE-ASSEMB
PLATE WELDED FE//ZNNI8//C	967257808	39	2	443	918810308	CONTROL STAND
PLATE WELDED RAL 7016,SD	965291708	81	1	565	917912208	CABIN, GLAZED
PLATE WELDED T ZN O	969314008	102	1	557	917829008	CRANE DRIVER'S CABIN CPL.
PLATFORM COMPL.	968309908	2	1	457	918252608	SLEWING PLATFORM CATWAL
PLATFORM ST.CONST. T ZN O	968291108	1	1	463	968309908	PLATFORM COMPL.

18.4.2018

etk_en_de_098237 LR 11000

1195

LIEBHERRAlphabetical index
Alphabetischer Index

Description	Item	Pos.	Quantity	Page	Assembly	Description
PLATING ALLGEMEIN	918107308	162	1	9	LR 11000 -0	LIEBHERR CRAW.CRANE LR
PLATING FABRIKDATEN	916283608	164	1	9	LR 11000 -0	LIEBHERR CRAW.CRANE LR
PLUG 10-POLIG	11690056	4	1	201	10802061	WINCH REVOLUTION TRANS
PLUG 12POL.	10652009	(2)	1	472	969246108	CABLE LIST DRIVER'S CABIN
PLUG 19-POL A240	10443664	(501)	1	51	967908108	CABLE LIST F.CENTER SECTIO
PLUG 19-POL A240	10443664	(501)	1	51	967908108	CABLE LIST F.CENTER SECTIO
PLUG 24-POL A240	10443660	502	1	76	967971408	WIRING HARNESS
PLUG 2POL.	10652007	(1)	1	472	969246108	CABLE LIST DRIVER'S CABIN
PLUG 43-POL	10815122	(501)	1	860	967922908	TERMINAL BOX
PLUG BUSHING 0,75-2,0MM2 C	10100063	670	2	77	967971708	WIRING HARNESS
PLUG CONNECTION GERADE	10038842	17	1	350	10143725	FUEL LINES
PLUG DIN 72585 7-POL POLY	692406708	502	1	77	967971708	WIRING HARNESS
PLUG PLATE 1.5X338X366 DC0	97041338	4	1	635	969251008	ASSEMBLY PARTS MOUNTIN
PLUG PLATE 1.5X591X195 DC0	97044106	3	1	618	969245308	TERMINAL BOX ELECTRICS S
PLUG PLATE 1.5X640X129 DC0	97041020	1	1	772	967923208	TERMINAL BOX CPL.
PLUG PLATE 1.5X640X129 DC0	97041020	1	1	860	967922908	TERMINAL BOX
PLUG PLATE 1.5X645X357 DC0	97041641	5	1	635	969251008	ASSEMBLY PARTS MOUNTIN
PLUG SHELL 14-POL	602336008	(504)	5	43	967907508	SWITCH BOX CPL.
PLUG SHELL 14-POL	602336508	3	6	47	926891108	GROUND RAIL
PLUG SHELL 18-POL	602300208	503	1	76	967971408	WIRING HARNESS
PLUG SHELL 18-POL	602300208	501	1	77	967971708	WIRING HARNESS
PLUG SHELL 18-POL	602300208	501	12	473	967926408	WIRING HARNESS
PLUG SHELL 18-POL	602300208	502	2	773	968541308	LEAD
PLUG SHELL 18-POL	602300208	502	1	774	968546008	LEAD
PLUG SHELL 18-POL	602300208	501	1	775	968546108	LEAD
PLUG SHELL 2 13A TH.PLAST	10342517	503	1	77	967971708	WIRING HARNESS
PLUG SHELL 4-POL	602335908	511	3	473	967926408	WIRING HARNESS
PLUG SHELL D-SUB METALL	10217899	507	1	473	967926408	WIRING HARNESS
PLUG SHELL D-SUB METALL	10355182	505	6	473	967926408	WIRING HARNESS
PLUG SHELL D-SUB METALL	10355184	509	1	473	967926408	WIRING HARNESS
PLUG SHELL SUB-D METALL	10664626	503	3	473	967926408	WIRING HARNESS
PLUG SOCKET 0°	510569608	26	1	130	917077108	TOOL
PLUG-IN NOZZLE 1,5	10815350	8	2	678	10413255	CHANGE-OVER BLOCK
PLUG-IN PIPE DMR22X23 75	10354599	7	2	411	10120944	SEAL KIT AIR COMPRESSOR
PLUG-IN PIPE DMR42X32 75	10354600	7	2	312	10134887	OIL SUMP WITH FASTENING
PLUG-IN PIPE DMR42X32 75	10354600	4	2	403	10120871	SEAL KIT OIL SUMP
PLUG-IN PIPE DMR56 70 EPDM	10037030	8	1	411	10120944	SEAL KIT AIR COMPRESSOR
PLUG-IN PIPE DMR56 70 EPDM	10037030	6	4	415	10120982	SEAL KIT EXHAUST GAS REC
PLUG-IN PIPE DNR61X32 70 EP	10354601	5	2	361	10143302	WATER PUMP WITH FASTENIN
PLUG-IN PIPE DNR61X32 70 EP	10354601	3	2	412	10120973	SEALING SET WATER PUMP
PLUG-IN PIPE S235JR	10140662	3	2	361	10143302	WATER PUMP WITH FASTENIN
PLUG-IN SLEEVE E10-7	772002708	38	1	432	917828508	UREA PLANT
PLUG-IN SLEEVE E6-4	772002208	16	6	519	917691308	CENTRAL GREASING
PLUG-IN SLEEVE E6-4	772002208	551	3	697	969582408	COMPRESSED AIR PLANT
PLUG-IN SLEEVE E6-4	772002208	12	2	787	917692108	CENTRAL GREASING
PLUG-IN SLEEVE E8-6 EDELST	10871759	41	1	432	917828508	UREA PLANT
POCKET KUNSTSTOFF	740300008	28	1	579	969298008	INTERIOR PANELING
POIGNEE 118X18X43	10222677	10	1	606	969427208	COVER COMPL.
POIGNEE 118X18X43	10222677	11	1	607	969427308	COVER COMPL.
POIGNEE 118X18X43	10870376	(11)	2	428	969305108	BATTERY BOX, PRE-ASSEMB
POLYAMID PIPE DIN 73378 6X1	10873149	15	70	82	917322008	CENTRA.LUBRICATION SYSTE
POLYAMID PIPE DIN 73378 6X1	10873149	15	70	106	917322208	CENTR.LUBRICATION SYSTEM
POLYAMID PIPE DIN 73378 6X1	10873149	14	37.5	151	917081108	CENT. LUBRIC. SYSTEM SUP
POLYAMID PIPE DIN 73378 6X1	10873149	6	4.5	202	917451408	CENTRAL GREASING
POLYAMID PIPE DIN 73378 6X1	10873149	78	5	216	917451208	WINCH 4 PRE-ASSEMBLY
POLYAMID PIPE DIN 73378 6X1	10873149	90	32	519	917691308	CENTRAL GREASING
POLYAMID PIPE DIN 73378 6X1	10873149	90	90	545	917081208	CENT. LUBRIC. SYSTEM SUP
POLYAMID PIPE DIN 73378 6X1	10873149	10	30	787	917692108	CENTRAL GREASING
POUCH SOCKET 30-32 SPF	773940508	4	1	744	917084808	ROPE WITH ACCESSORIES 1
POUCH SOCKET 30-32 SPF	773940508	4	1	747	917084908	ROPE WITH ACCESSORIES 2

18.4.2018

etk_en_de_098237 LR 11000

1196

LIEBHERRAlphabetical index
Alphabetischer Index

Description	Item	Pos.	Quantity	Page	Assembly	Description
POUCH SOCKET LR 32 SPF	11481877	5	1	744	917084808	ROPE WITH ACCESSORIES 1
POUCH SOCKET LR 32 SPF	11481877	5	1	747	917084908	ROPE WITH ACCESSORIES 2
POWER TAKE-OFF ADD-ON	10126182	652	1	302	10142930	DIESEL ENGINE
POWER TAKE-OFF CPL	540270414	23	1	233	10802280	ROPE WINCH
POWER UNIT SUPPORT ATT	9078462	12	1	297	10142930	DIESEL ENGINE
PRE-ASSEMBLY MOUNTING U	968095808	2	2	635	969251008	ASSEMBLY PARTS MOUNTIN
PRECISION RESISTOR -40/+12	10449516	20	3	476	969246708	ELECTRIC ADD-ON PARTS CA
PREMOUNT ERECTING PANEL	968095708	1	1	635	969251008	ASSEMBLY PARTS MOUNTIN
PREMOUNT.AXIAL FLOW FAN	963398008	36	4	635	969251008	ASSEMBLY PARTS MOUNTIN
PREMOUNTED LOWER PART	918011308	1	1	135	917987408	SLEWING PLATFORM FRAME
PREMOUNTED PLUG SOCKET	964931408	31	1	476	969246708	ELECTRIC ADD-ON PARTS CA
PREPARATION CAMERA WINC	918641308	499	1	11	LR 11000 -0	LIEBHERR CRAW.CRANE LR
PRESSURE CONTROL VALVE	10342823	55	1	661	96020296	HYDRAULICS
PRESSURE CONTROL VALVE	511633014	52	2	28	969731708	HYDRAULIC EQUIPM.CENTER
PRESSURE CONTROL VALVE	511485308	164	2	661	96020296	HYDRAULICS
PRESSURE CONTROL VALVE	10278566	51	1	226	968081908	ADDITIONAL HYDRAULICS WI
PRESSURE FILTER	510671508	153	2	661	96020296	HYDRAULICS
PRESSURE FILTER STAHL VE	10877386	180	1	28	969731708	HYDRAULIC EQUIPM.CENTER
PRESSURE FILTER STAHL VE	10877386	180	1	662	96020296	HYDRAULICS
PRESSURE GAUGE 63	750001108	30	1	130	917077108	TOOL
PRESSURE GAUGE 63	750001808	31	2	130	917077108	TOOL
PRESSURE GAUGE 63	750002408	252	3	663	96020296	HYDRAULICS
PRESSURE GAUGE CONNECT	470900808	32	3	130	917077108	TOOL
PRESSURE LIMITING VALVE	10489734	7	1	165	11341035	CONTROL BLOCK
PRESSURE LIMITING VALVE	10593474	2	2	282	10873891	PUMP HOUSING
PRESSURE LIMITING VALVE	10873252	14	1	768	11211228	TILT-BACK SUPPORT
PRESSURE LIMITING VALVE	10873253	15	1	768	11211228	TILT-BACK SUPPORT
PRESSURE LIMITING VALVE	10873898	4	1	282	10873891	PUMP HOUSING
PRESSURE LIMITING VALVE	11450338	3	2	668	11211288	CONTROL BLOCK
PRESSURE LIMITING VALVE	11450338	3	2	670	11340741	CONTROL BLOCK
PRESSURE LIMITING VALVE	11482388	2	1	786	11347373	CONTROL BLOCK
PRESSURE LIMITING VALVE	571130108	31	1	686	511308608	PROPORTIONAL VALVE
PRESSURE LIMITING VALVE	571691008	8	1	673	11314761	CONTROL BLOCK
PRESSURE LIMITING VALVE 1	10451060	9	1	673	11314761	CONTROL BLOCK
PRESSURE LIMITING VALVE	10872307	(1)	1	436	96004209	PUMP PRE-ASS.
PRESSURE LIMITING VALVE 3	10815289	24	1	504	11211235	HYDRO CYLINDER
PRESSURE LIMITING VALVE	11170511	3	1	786	11347373	CONTROL BLOCK
PRESSURE LIMITING VALVE	511485208	154	1	661	96020296	HYDRAULICS
PRESSURE LIMITING VALVE	511417608	157	1	661	96020296	HYDRAULICS
PRESSURE LIMITING VALVE	511417708	153	1	531	967788008	ADDNL.HYDR.ERECTION DEV
PRESSURE LIMITING VALVE	511423508	161	1	661	96020296	HYDRAULICS
PRESSURE LIMITING VALVE	511429108	155	1	661	96020296	HYDRAULICS
PRESSURE LIMITING VALVE	511433308	154	1	246	967787908	ADDNL. HYDR. F. ERECTING W
PRESSURE LIMITING VALVE	511433908	151	1	512	968513208	ADDITIONAL HYDRAULICS, SA
PRESSURE LIMITING VALVE pv	10356406	60	1	661	96020296	HYDRAULICS
PRESSURE LIMITING VALVE p	10025582	156	1	661	96020296	HYDRAULICS
PRESSURE LIMITING VALVE p	11211759	168	1	662	96020296	HYDRAULICS
PRESSURE LIMITING VALVE pv	510468708	163	3	661	96020296	HYDRAULICS
PRESSURE REDUCTION VALV	11450340	12	1	668	11211288	CONTROL BLOCK
PRESSURE REDUCTION VALV	11450340	12	1	670	11340741	CONTROL BLOCK
PRESSURE REDUCTION VALV	11450341	13	1	668	11211288	CONTROL BLOCK
PRESSURE REDUCTION VALV	11450342	13	1	670	11340741	CONTROL BLOCK
PRESSURE RELIEF VALVE P	969904608	4	1	436	96004209	PUMP PRE-ASS.
PRESSURE RELIEF VALVE pv	511497508	181	1	28	969731708	HYDRAULIC EQUIPM.CENTER
PRESSURE RELIEF VALVE pv	511497508	258	2	663	96020296	HYDRAULICS
PRESSURE RELIEF VALVE pv=	510438508	160	1	661	96020296	HYDRAULICS
PRESSURE SENSOR 0-400/400	10813738	50	1	71	967787408	CRAWLER TRACK HYDRAULI
PRESSURE SENSOR 0-400/400	10813738	50	1	98	967787508	CRAWLER TRACK HYDRAULI
PRESSURE SENSOR 0-400/400	10813738	51	2	159	969733008	ADDITIONAL HYDR.SLEWING
PRESSURE SENSOR 0-400/400	10813738	54	2	196	967787708	ADDITIONAL HYDRAULICS WI

18.4.2018

etk_en_de_098237 LR 11000

1197

LIEBHERRAlphabetical index
Alphabetischer Index

Description	Item	Pos.	Quantity	Page	Assembly	Description
PRESSURE SENSOR 0-400/400	10813738	54	2	210	967787808	ADDITIONAL HYDRAULICS WI
PRESSURE SENSOR 0-400/400	10813738	54	2	226	968081908	ADDITIONAL HYDRAULICS WI
PRESSURE SENSOR 0-400/400	10813738	50	2	531	967788008	ADDNL.HYDR.ERECTION DEV
PRESSURE SENSOR 0-400/400	10813738	50	11	661	96020296	HYDRAULICS
PRESSURE SENSOR 0-400/400	10816185	51	2	661	96020296	HYDRAULICS
PRESSURE SENSOR 0-400/400	10816185	50	2	779	967788308	ADDITIONAL HYDR.S PIVOT SE
PRESSURE SPRING	11267369	29	1	281	11219355	HYDRAULIC PARTS DRIVING G
PRESSURE SPRING	500414708	104	1	557	917829008	CRANE DRIVER'S CABIN CPL.
PRESSURE SPRING	510714008	6	1	693	510438508	PRESSURE RELIEF VALVE
PRESSURE SPRING	510714508	19	1	41	511497508	PRESSURE RELIEF VALVE
PRESSURE SPRING	510714508	19	1	693	510438508	PRESSURE RELIEF VALVE
PRESSURE SPRING	510797108	4	1	692	511417608	PRESSURE LIMITING VALVE
PRESSURE SPRING	510797508	9	1	514	511433908	PRESSURE LIMITING VALVE
PRESSURE SPRING	510797508	9	1	532	511417708	PRESSURE LIMITING VALVE
PRESSURE SPRING	510797508	(26)	2	663	96020296	HYDRAULICS
PRESSURE SPRING	510797508	9	1	692	511417608	PRESSURE LIMITING VALVE
PRESSURE SPRING	511015108	4	1	514	511433908	PRESSURE LIMITING VALVE
PRESSURE SPRING	511015108	4	1	532	511417708	PRESSURE LIMITING VALVE
PRESSURE SPRING	560019208	6	1	569	968080908	CLOSING DEVICE
PRESSURE SPRING 0,6X5,1X4	11340583	2	1	286	11314599	VARIABLE PUMP
PRESSURE SPRING 1,9X6,9X2	510735908	6	1	688	571130108	PRESSURE LIMITING VALVE
PRESSURE SWITCH	571547108	15	1	494	10451181	LIQUEFIER
PRESSURE TRANSMITTER 0-1	10025124	(1)	1	391	10141937	ENGINE CONTROL SENSORS
PRESSURE TRANSMITTER C	9076550	11	1	391	10141937	ENGINE CONTROL SENSORS
PRESSURE TRANSMITTER CP	9076531	10	2	391	10141937	ENGINE CONTROL SENSORS
PRESSURE VALVE	571529608	8	1	686	511308608	PROPORTIONAL VALVE
PRESSURELIMITINGVALVECA	11110126	6	2	678	10413255	CHANGE-OVER BLOCK
PRETENSIONING VALVE pv=30	10467886	150	4	117	967787608	HYDRAULIC SUPPORT
PRETENSIONING VALVE pv=55	10112824	153	1	246	967787908	ADDNL. HYDR. F. ERECTING W
PROFIL CLAMP 163,0/K1	10494116	13	1	374	10141528	EXHAUST NOZZLE ATTACHM
PROFIL CLAMP 163,0/K1	10494116	8	3	420	917828208	MUFFLER UNIT
PROFIL CLAMP 191,6/K1	10494117	9	2	420	917828208	MUFFLER UNIT
PROFIL CLAMP 328/K1 X5CrNi	10141051	30	1	421	11403704	SCR CPL.
PROFILE CORD	501507014	141	0.7	236	11347396	ROPE DRUM
PROFILE CORD	501507014	200	0.3	238	11347399	FLANGE BEARING
PROFILE HOLLOW SHAFT D1	10492558	130	4	284	11320826	PUMP DISTRIBUTION GEAR
PROFILE PACKING DIN 3869 1	10040984	(2)	1	391	10141937	ENGINE CONTROL SENSORS
PROFILE RING PR10-S/L A3P	477100308	39	1	432	917828508	UREA PLANT
PROFILE RING PR22-L A3P	477102808	(3)	1	260	969268308	DIESEL ENGINE, PRE-ASSEMB
PROFILE RING PR6-S/L A3P	477101408	16	1	151	917081108	CENT. LUBRIC. SYSTEM SUP
PROFILE RING PR6-S/L A3P	477101408	76	2	215	917451208	WINCH 4 PRE-ASSEMBLY
PROFILE RING PR6-S/L A3P	477101408	15	9	519	917691308	CENTRAL GREASING
PROFILE RING PR6-S/L A3P	477101408	15	26	545	917081208	CENT. LUBRIC. SYSTEM SUP
PROFILE RING PR6-S/L A3P	477101408	550	3	697	969582408	COMPRESSED AIR PLANT
PROFILE RING PR6-S/L A3P	477101408	11	2	787	917692108	CENTRAL GREASING
PROPORTIONAL MAGNET	11161919	(6)	1	193	11170708	VARIABLE DISPLACEMENT MO
PROPORTIONAL MAGNET 24V	10471437	2	2	266	10873652	CONTROL UNIT
PROPORTIONAL MAGNET 24V	10471437	2	2	272	11690588	CONTROL UNIT
PROPORTIONAL MAGNET 24V	10471437	(2)	2	278	11212745	VARIABLE PUMP
PROPORTIONAL VALVE 340BA	511308608	64	1	661	96020296	HYDRAULICS
PROTECTING CAP	10450134	(13)	1	286	11314599	VARIABLE PUMP
PROTECTING CAP	779013008	80	4	62	917291608	CRAWLER TRACK CARRIER, L
PROTECTING CAP	779013008	80	4	95	917291708	CRAWLER TRACK CARRIER,
PROTECTING CAP	779013008	72	2	215	917451208	WINCH 4 PRE-ASSEMBLY
PROTECTING CAP MS A240	691812808	(504)	1	51	967908108	CABLE LIST F.CENTER SECTIO
PROTECTING CAP MS A240	691812808	(504)	1	51	967908108	CABLE LIST F.CENTER SECTIO
PROTECTING CAP MS A240	691812908	153	1	860	967922908	TERMINAL BOX
PROTECTING CAP MS A240	691812908	156	2	914	968734008	TERMINAL BOX CPL.
PROTECTING CAP SW10	779020108	2	6	640	922648308	TERMINAL BOARD PRE-ASS.
PROTECTING PLATE 60X45X3	97056864	12	4	23	969088908	HOLDER PRE-ASSEMBLY

18.4.2018

etk_en_de_098237 LR 11000

1198

LIEBHERRAlphabetical index
Alphabetischer Index

Description	Item	Pos.	Quantity	Page	Assembly	Description
PROTECTING SHEET CPL.	968049308	9	1	16	918005408	CENTRAL SECTION CRAWLER
PROTECTION GUARD	968067108	65	1	95	917291708	CRAWLER TRACK CARRIER,
PROTECTION GUARD	968067808	65	1	62	917291608	CRAWLER TRACK CARRIER, L
PROTECTION GUARD	968310808	90	1	62	917291608	CRAWLER TRACK CARRIER, L
PROTECTION GUARD	968310808	90	1	95	917291708	CRAWLER TRACK CARRIER,
PROTECTION GUARD 4X195X5	97038929	91	1	62	917291608	CRAWLER TRACK CARRIER, L
PROTECTION GUARD 4X195X5	97038929	91	1	95	917291708	CRAWLER TRACK CARRIER,
PROTECTION GUARD 4X307X7	976555708	4	3	142	918367008	SLEWING GEAR ATTACHMEN
PROTECTION GUARD 4X350X7	97004973	66	1	62	917291608	CRAWLER TRACK CARRIER, L
PROTECTION GUARD 4X350X7	97004973	66	1	95	917291708	CRAWLER TRACK CARRIER,
PROTECTION GUARD 4X732X	97057773	120	1	501	917347708	SA FRAME
PROTECTION GUARD 4X732X	97057774	121	1	501	917347708	SA FRAME
PROTECTION PLATE ASSEM	10144678	470	1	301	10142930	DIESEL ENGINE
PROTECTION PLATE WELDED	968153908	8	1	215	917451208	WINCH 4 PRE-ASSEMBLY
PROTECTION PLATE WELDED	968154008	9	1	215	917451208	WINCH 4 PRE-ASSEMBLY
PROTECTION WELDED STRU	968100008	2	1	947	968099808	CAMERA HOLDER, PREMOU
PROTECTIVE HOOD 4X470X4	97059377	46	1	16	918005408	CENTRAL SECTION CRAWLER
PROTECTIVE HOOD V2A	10041053	42	1	710	96011323	EQUIPMENT CAMERA SLEW C
PROTECTIVE MOTOR SWITCH	570338308	23	1	22	11601184	COLLECTING RING
PROXIMITY SWITCH	10013883	7	1	84	11621291	DISTRIBUTION BLOCK
PROXIMITY SWITCH BERUEHR	11003193	5	2	74	917361508	ELECTR.CRAWLER SUPPORT
PROXIMITY SWITCH BERUEHR	11003193	5	2	100	917361608	ELECTR.CRAWLER SUPPORT
PROXIMITY SWITCH BERUEHR	11003193	(1)	2	147	917353608	ELECTR.FOR SLEWING GEAR
PROXIMITY SWITCH BERUEHR	571318808	20	4	861	968188308	SENSOR ASSEMBLY HEAD PI
PULL ROD	10014715	18	4	153	10871517	ELECTRIC PUMP
PULL ROD	10099209	28	4	547	10425291	ELECTRIC PUMP
PULL ROD	540272114	301	1	238	11347399	FLANGE BEARING
PULL ROD 0.8 M	968829408	2	2	902	917484208	F-GUYING
PULL ROD 2.5M	968190108	81	2	823	917078808	S INTERMEDIATE SECTION
PULL ROD 2.65 M	968828908	3	2	902	917484208	F-GUYING
PULL ROD 3.3M	967846208	7	2	499	917347708	SA FRAME
PULL ROD 3.525M	967981008	14	2	499	917347708	SA FRAME
PULL ROD 3.5M	967897608	80	2	807	917078608	S INTERMEDIATE SECTION
PULL ROD 3.5M	967897608	80	2	823	917078808	S INTERMEDIATE SECTION
PULL ROD 4.05 M	968691608	6	2	922	917484608	ERECTION FRAME
PULL ROD 4.05M	968460108	3	2	929	917660708	FIX TIP ALIGN TRESTLE ANC
PULL ROD 40X11923X168 S96	97027116	1	2	819	967744008	ROD
PULL ROD 40X2438X168 S96	97038215	1	2	826	968214108	DRAWBAR PRE-ASS
PULL ROD 40X3001X264 S96	97028309	1	2	506	967846508	DRAWBAR PRE-ASS
PULL ROD 40X3397X168 S96	97030595	1	2	810	967950808	DRAWBAR PRE-ASS
PULL ROD 40X3474X194 S96	97031413	1	2	508	967981108	DRAWBAR PRE-ASS
PULL ROD 40X5339X274 S96	97036582	1	2	828	968217108	DRAWBAR PRE-ASS
PULL ROD 40X8446X168 S96	97030723	1	2	812	967898408	DRAWBAR PRE-ASS
PULL ROD 5.25 M	968459808	1	2	929	917660708	FIX TIP ALIGN TRESTLE ANC
PULL ROD 5.6 M	968446808	4	2	929	917660708	FIX TIP ALIGN TRESTLE ANC
PULL ROD 5.75M	968642008	5	2	929	917660708	FIX TIP ALIGN TRESTLE ANC
PULL ROD 6.005M	968190208	82	2	823	917078808	S INTERMEDIATE SECTION
PULL ROD 8.5 M	967898308	81	2	807	917078608	S INTERMEDIATE SECTION
PULL TAB WITH SIGN 0.250 M	968827808	2	2	903	968829408	PULL ROD
PULL TAB WITH SIGN 0.250 M	968827808	2	2	904	968828908	PULL ROD
PULL TAB WITH SIGN 0.250 M	968827808	1	2	919	96001458	BRACKET COMPL.
PULL TAB WITH SIGN 0.4M	967846608	8	4	499	917347708	SA FRAME
PULL TAB WITH SIGN 0.4M	967846608	2	2	505	967846208	PULL ROD
PULL-BACK PLATE	7024265	7	1	242	570112908	DRIVING GEAR
PUMP	510108201	93	1	64	90029090	ANGULAR GEAR
PUMP	510108201	93	1	66	90029091	ANGULAR GEAR
PUMP ADBLUE STUFE 4	11373478	2	1	436	96004209	PUMP PRE-ASS.
PUMP DISTRIBUTION GEAR A	11320826	107	1	259	969268308	DIESEL ENGINE, PRE-ASSEMB
PUMP ELEMENT	10216340	13	1	153	10871517	ELECTRIC PUMP
PUMP ELEMENT	10216340	13	1	547	10425291	ELECTRIC PUMP

18.4.2018

etk_en_de_098237 LR 11000

1199

LIEBHERRAlphabetical index
Alphabetischer Index

Description	Item	Pos.	Quantity	Page	Assembly	Description
PUMP ELEMENT	11001770	6	1	83	11621396	ELECTRIC PUMP
PUMP HOUSING	10014693	3	1	83	11621396	ELECTRIC PUMP
PUMP HOUSING	10014693	4	1	153	10871517	ELECTRIC PUMP
PUMP HOUSING	10014693	4	1	547	10425291	ELECTRIC PUMP
PUMP HOUSING	10873891	3	1	278	11212745	VARIABLE PUMP
PUMP MP41 SPF	591055408	12	1	574	964598008	WINDSHIELD WASHER INSTAL
PUMP PRE-ASS.	96004209	2	1	432	917828508	UREA PLANT
PUMP RETURN FLOW	774372808	2	1	545	917081208	CENT. LUBRIC. SYSTEM SUP
PUMP SUPPORT	10873651	4	1	265	11212738	VARIABLE PUMP
PUMP SUPPORT	10873651	(4)	1	275	11212366	TRIPLE PUMP
PUMP SUPPORT	10873651	4	1	277	11212744	VARIABLE PUMP
PUMP SUPPORT	10873653	4	1	267	11212739	VARIABLE PUMP
PUMP SUPPORT	10873653	4	1	278	11212745	VARIABLE PUMP
PUSH BUTTON	606143008	14	23	479	969739108	DASHBOARD, PRE-ASSEMBL
PUSH BUTTON 10E+1S	10112675	514	1	77	967971708	WIRING HARNESS
PUSH-BUTTON CAP FLACH G	606143908	9	16	479	969739108	DASHBOARD, PRE-ASSEMBL
PUSH-BUTTON CAP FLACH K	606144408	12	7	479	969739108	DASHBOARD, PRE-ASSEMBL
PUSH-BUTTON CAP FLACH RO	606143108	15	1	479	969739108	DASHBOARD, PRE-ASSEMBL
QUICK COUPLING FEMALE	790515308	(3)	1	130	917077108	TOOL
QUICK RELEASE PIN 12X130,3	11320193	48	4	172	917884508	SLEWING PLATFORM CPL.
QUICK RELEASE PIN 12X90X4	10490116	(2)	2	854	917251008	L-HEAD PIECE
QUICK RELEASE PIN 20X191,	11320195	20	8	172	917884508	SLEWING PLATFORM CPL.
RADIAL PACKING SET DRIVE	10873896	(999)	1	265	11212738	VARIABLE PUMP
RADIAL PACKING SET DRIVE	10873896	4	1	279	10873889	DRIVING GEAR
RADIATOR UNIT AL	11340518	1	1	289	969215908	RADIATOR, PRE-ASSEMBLED
RADIATOR, PRE-ASSEMBLED	969215908	120	1	259	969268308	DIESEL ENGINE, PRE-ASSEMB
RAPID ACTION COUPLING	790515408	(4)	1	130	917077108	TOOL
RAPID FIXING	704259608	29	1	569	968080908	CLOSING DEVICE
REAR WINDOW ESG-GLAS SP	976838108	1	1	571	964561008	REAR WINDOW PRE-ASS.
REAR WINDOW PRE-ASS. SPF	964561008	7	1	564	917912208	CABIN, GLAZED
RECTANGULAR SECTION RIN	10001114	24	2	286	11314599	VARIABLE PUMP
REDUCER M25X1,5 M16X1,5 P	10044648	(9)	2	724	917190508	EL.COOLANT PREHEAT
REDUCER M25X1,5 M16X1,5 P	10044648	15	3	726	918470508	EXTERNAL FEED
REDUCER M25X1,5 M20X1,5 P	10042707	(12)	2	724	917190508	EL.COOLANT PREHEAT
REDUCER R1/4"- M20X1,5	774386508	17	1	545	917081208	CENT. LUBRIC. SYSTEM SUP
REDUCING PIECE	9270340	11	1	360	10141807	ACCESSORIES AIR COMPRES
REDUCING PIECE 81,5/53,5 P	10424785	37	2	579	969298008	INTERIOR PANELING
REDUCING STUD M14X1,5/M1	10137419	12	1	350	10143725	FUEL LINES
REDUCTION M20X1,5/M16X1,5	602606208	510	1	77	967971708	WIRING HARNESS
REDUCTION M20X1,5/M16X1,5	602606208	506	1	622	968418008	WIRING HARNESS
REDUCTION M25X1,5/M16X1,5	602606308	511	2	620	968346208	DUMMY PLUG
REDUCTION M25X1,5/M20X1,5	602606408	505	2	620	968346208	DUMMY PLUG
REDUCTION M25X1,5/M20X1,5	602606408	510	1	773	968541308	LEAD
REDUCTION M25X1,5/M20X1,5	602606408	508	1	774	968546008	LEAD
REDUCTION M25X1,5/M20X1,5	602606408	505	1	775	968546108	LEAD
REDUCTION M25X1,5/M20X1,5	602606408	154	1	884	968733208	TERMINAL BOX CPL.
REDUCTION M32X1,5/M20X1,5	602606508	507	1	622	968418008	WIRING HARNESS
REDUCTION M32X1,5/M25X1,5	602606608	506	1	76	967971408	WIRING HARNESS
REDUCTION M40X1,5/M25X1,5	602606708	504	1	76	967971408	WIRING HARNESS
REDUCTION M40X1,5/M25X1,5	602606708	506	1	77	967971708	WIRING HARNESS
REDUCTION M40X1,5/M25X1,5	602606708	508	1	773	968541308	LEAD
REDUCTION M40X1,5/M25X1,5	602606708	512	1	774	968546008	LEAD
REDUCTION M40X1,5/M25X1,5	602606708	512	1	775	968546108	LEAD
REDUCTION M40X1,5/M32X1,5	602606808	505	1	901	968733708	CABLE DRUM COMPL.
REFRIGERANT 12KG FLASCH	7020440	100	2.4	492	917191108	AIR CONDITIONING
REGULATING VALVE	11644973	7	1	83	11621396	ELECTRIC PUMP
REGULATION BOOST PRESS	10143790	436	1	301	10142930	DIESEL ENGINE
REGULATION HYDRAULIC	7023888	5	1	273	11212743	VARIABLE PUMP
REGULATION REPAIR KIT	10134156	85	1	68	10132387	HYDRAULIC ATTACHMENT MO
REINFORCED RUBBER HOSE	790042908	19	1	130	917077108	TOOL

18.4.2018

etk_en_de_098237 LR 11000

1200

LIEBHERRAlphabetical index
Alphabetischer Index

Description	Item	Pos.	Quantity	Page	Assembly	Description
RELAY 24V/1S 26X26X24MM	630105108	54	6	627	917829408	SWITCHBOX MOUNTING PART
RELAY 24V/1S SPF	630105308	13	2	429	969238908	ELECTRIC FOR BATTERY BOX
RELAY 24V/1W 26X26X24MM	630105408	55	1	627	917829408	SWITCHBOX MOUNTING PART
REMOTE CONTROL APPARA	11212256	(100)	1	630	967917908	SWITCH CABINET
REMOTE CONTROL TRANSMIT	10454762	1	1	741	917751408	ELECTR.FOR SLEWING GEAR
REMOTE CONTROL TRANSMIT	10664335	100	1	480	968252708	BTT PROGRAMMED
REP.KIT CENTRY WIRING	967363808	999	1	481	10340105	WARNING LIGHT
REPAIR KIT	11003094	999	1	699	502657308	AIR DRYER
REPAIR KIT CONNECTING PL	10140298	83	1	68	10132387	HYDRAULIC ATTACHMENT MO
REPAIR KIT DRIVING MECHAN	10140281	81	1	68	10132387	HYDRAULIC ATTACHMENT MO
REPAIR KIT LOCK RING	10140202	84	1	68	10132387	HYDRAULIC ATTACHMENT MO
REPAIR KIT WATER HEATING	96004475	999	1	490	10876576	WATER HEATING SYSTEM
REPAIR SET PRESSURE GOV	11003089	998	1	699	502657308	AIR DRYER
REPLACEMENT PARTS SET	10873517	5	1	478	10343693	MASTER SWITCH
RESISTOR 121R 1% 0,6W 50PP	635050808	513	2	473	967926408	WIRING HARNESS
RESISTOR 1K 5% 3W 75PPM/K	635058508	2	1	641	964591108	INSERTION MODULE
RESISTOR 20R 1% 25W 25PP	635052808	59	1	636	969251008	ASSEMBLY PARTS MOUNTIN
RESISTOR 47R 1% 25W	635017008	58	1	636	969251008	ASSEMBLY PARTS MOUNTIN
RESISTOR 5,6K 5% 3,75W SPF	635052008	505	1	50	96026395	CABLING
RESISTOR 500R 0,1% 3W 20PP	635051508	4	2	641	964591108	INSERTION MODULE
REST 35X410X195 ABS-TPU SP	97058595	27	1	579	969298008	INTERIOR PANELING
REST MONTAGE+TRANSPOR	918188208	35	1	790	918121308	ROLLER SET
REST MONTAGE+TRANSPOR	918188208	38	1	795	918121408	ROLLER SET
REST WELDED	967960008	7	1	812	967898408	DRAWBAR PRE-ASS
REST WELDED	967960008	2	1	826	968214108	DRAWBAR PRE-ASS
REST WELDED T ZN O	969973708	1	1	792	918188208	REST
RESTRICTOR CAP 130	551706808	10	2	423	917828308	AIR FILTER UNIT CPL.
RESTRICTOR VALVE 90L/MIN	511427708	157	1	246	967787908	ADDNL. HYDR. F. ERECTING W
RETAINER 150X86X15 PA6G	975573808	5	1	586	918531108	MIRROR ATTACHM.IN CRANE
RETAINER CLIP	10665253	22	1	490	10876576	WATER HEATING SYSTEM
RETAINER CLIP 102-100 ST	774222908	184	4	259	969268308	DIESEL ENGINE, PRE-ASSEMB
RETAINER CLIP 119.5 St/Inox	10127984	192	6	259	969268308	DIESEL ENGINE, PRE-ASSEMB
RETAINER CLIP 119.5 St/Inox	10127984	13	2	289	969215908	RADIATOR, PRE-ASSEMBLED
RETAINER CLIP 135-142/140/25	11140381	29	3	420	917828208	MUFFLER UNIT
RETAINER CLIP 74 St/Inox	10124798	11	2	355	10141830	CHARGE AIR LINE ASSEMBLY
RETAINER CLIP 94 St/Inox	10122295	17	1	367	10145044	CONNECTION F.WATER PIPE
RETAINER CPL.	10138162	1	1	355	10141830	CHARGE AIR LINE ASSEMBLY
RETAINER CPL.	10153480	2	1	342	11363553	DRIVE FOR HIGH PRESSURE P
RETAINER FOR ROLLER WC.	968859608	7	1	854	917251008	L-HEAD PIECE
RETAINING DISK 120X6	944228903	36	1	144	90211005	SLEWING GEAR DRIVE
RETAINING DISK 65X6,5X4	944102603	51	1	144	90211005	SLEWING GEAR DRIVE
RETAINING NUT	10663825	(1)	1	266	10873652	CONTROL UNIT
RETAINING NUT M16X1	602042208	18	2	479	969739108	DASHBOARD, PRE-ASSEMBL
RETAINING PLATE FE//ZNNI8/	969627708	38	2	854	917251008	L-HEAD PIECE
RETAINING SPRING 3X55 VER	433102808	51	8	16	918005408	CENTRAL SECTION CRAWLER
RETAINING SPRING 3X55 VER	433102808	102	4	62	917291608	CRAWLER TRACK CARRIER, L
RETAINING SPRING 3X55 VER	433102808	102	4	95	917291708	CRAWLER TRACK CARRIER,
RETAINING SPRING 3X55 VER	433102808	10	24	122	917076708	CATWALK CRAW.TRACK TRA
RETAINING SPRING 3X55 VER	433102808	6	8	469	969259908	SLEWING PLATFORM CATWAL
RETAINING SPRING 3X55 VER	433102808	20	6	757	917332608	S PIVOT SECTION PRE-ASS.
RETAINING SPRING 3X55 VER	433102808	34	8	867	917191508	L INTERMEDIATE SECTION
RETAINING SPRING 3X55 VER	433102808	34	8	872	917228008	L INTERMEDIATE SECTION
RETAINING SPRING 3X55 VER	433102808	34	8	876	917625408	L INTERMEDIATE SECTION
RETAINING SPRING 3X55 VER	433102808	34	8	880	917627008	L INTERMEDIATE SECTION
RETAINING SPRING 3X55 VER	433102808	5	1	966	967936408	WIND WARNING PREASSEMB
RETAINING SPRING 4,5X98 V	433100908	7	2	463	968309908	PLATFORM COMPL.
RETAINING SPRING 4,5X98 V	433100908	39	12	499	917347708	SA FRAME
RETAINING SPRING 4,5X98 V	433100908	9	2	720	917618308	UPPERCARRIAGE SUSP BALL
RETAINING SPRING 4,5X98 V	433100908	17	4	757	917332608	S PIVOT SECTION PRE-ASS.
RETAINING SPRING 4,5X98 V	433100908	21	8	799	917190908	S INTERMEDIATE SECTION

18.4.2018

etk_en_de_098237 LR 11000

1201

LIEBHERRAlphabetical index
Alphabetischer Index

Description	Item	Pos.	Quantity	Page	Assembly	Description
RETAINING SPRING 4,5X98 V	433100908	21	8	807	917078608	S INTERMEDIATE SECTION
RETAINING SPRING 4,5X98 V	433100908	21	8	816	917078708	S INTERMEDIATE SECTION
RETAINING SPRING 4,5X98 V	433100908	21	12	823	917078808	S INTERMEDIATE SECTION
RETAINING SPRING 4,5X98 V	433100908	21	8	834	917079208	S INTERMEDIATE SECTION
RETAINING SPRING 4,5X98 V	433100908	21	8	839	917571208	S INTERMEDIATE SECTION
RETAINING SPRING 4,5X98 V	433100908	4	4	844	917191008	SL REDUCING SECTION
RETAINING SPRING 4,5X98 V	433100908	71	8	867	917191508	L INTERMEDIATE SECTION
RETAINING SPRING 4,5X98 V	433100908	71	18	872	917228008	L INTERMEDIATE SECTION
RETAINING SPRING 4,5X98 V	433100908	71	18	876	917625408	L INTERMEDIATE SECTION
RETAINING SPRING 4,5X98 V	433100908	71	18	880	917627008	L INTERMEDIATE SECTION
RETAINING SPRING 4X68 VER	433101208	80	1	17	918005408	CENTRAL SECTION CRAWLER
RETAINING SPRING 4X68 VER	433101208	38	6	61	917291608	CRAWLER TRACK CARRIER, L
RETAINING SPRING 4X68 VER	433101208	38	6	94	917291708	CRAWLER TRACK CARRIER,
RETAINING SPRING 4X68 VER	433101208	8	2	732	917517908	COUNTERWEIGHT FRAME
RETAINING SPRING 4X68 VER	433101208	42	8	799	917190908	S INTERMEDIATE SECTION
RETAINING SPRING 4X68 VER	433101208	42	8	816	917078708	S INTERMEDIATE SECTION
RETAINING SPRING 4X68 VER	433101208	42	8	823	917078808	S INTERMEDIATE SECTION
RETAINING SPRING 4X68 VER	433101208	42	8	834	917079208	S INTERMEDIATE SECTION
RETAINING SPRING 4X68 VER	433101208	42	8	839	917571208	S INTERMEDIATE SECTION
RETAINING SPRING 4X68 VER	433101208	37	1	894	917484108	PIVOT SECTION
RETAINING SPRING 4X68 VER	433101208	31	3	922	917484608	ERECTION FRAME
RETAINING SPRING 5X122 A3	433102508	78	1	179	969344108	ASSEMBLY PARTS F.SLEWING
RETAINING SPRING 5X122 A3	433102508	3	2	792	918188208	REST
RETAINING SPRING 5X122 A3	433102508	4	1	950	968929808	PIN PULLING CYLINDER CPL.
RETAINING SPRING 5X122 A3	433102508	10	1	965	968838608	LOCATION FIXTURE PRE-ASS.
RETAINING SPRING 8 VERZ	433105308	25	1	894	917484108	PIVOT SECTION
RETAINING SPRING 8 VERZ	433105308	28	1	922	917484608	ERECTION FRAME
RETAINING SPRING DIN 2194	433105008	4	2	131	926573208	CREEPER
RETAINING SPRING DIN 2194	433105008	36	2	172	917884508	SLEWING PLATFORM CPL.
RETAINING SPRING DIN 2194	433105008	4	2	249	917827708	DIESEL ENGINE CPL.
RETAINING SPRING DIN 2194	433105008	120	2	758	917332608	S PIVOT SECTION PRE-ASS.
RETAINING SPRING DIN 2194	433105008	59	2	895	917484108	PIVOT SECTION
RETAINING SPRING X0 VERZ.	433105208	5	2	727	917508308	TRANSPORT KEEPER
RETURN FILTER 400L/MIN	10871356	2	2	541	967968208	OIL TANK PRE-ASS.
RETURN STRIP	774380308	7	1	545	917081208	CENT. LUBRIC. SYSTEM SUP
REVERSING VALVE	510401908	171	1	159	969733008	ADDITIONAL HYDR.SLEWING
RIBBED HEX NUT M6 10	10003366	3	1	357	9078314	HEATING FLANGE ADD-ON
RIBBED TUBE ALU	10493045	154	1	697	969582408	COMPRESSED AIR PLANT
RING	570114808	5	14	243	570113308	DRIVING GEAR
RING 88.9X38 S355J2H	97053264	18	1	922	917484608	ERECTION FRAME
RING BOLT	511052308	12	1	169	510401908	REVERSING VALVE
RING BOLT DIN 580 M10X17 C	402600208	108	4	62	917291608	CRAWLER TRACK CARRIER, L
RING BOLT DIN 580 M10X17 C	402600208	108	4	95	917291708	CRAWLER TRACK CARRIER,
RING BOLT DIN 580 M16X27 C	402600508	15	4	728	917863208	TRANSPORT KEEPER
RING BOLT DIN 580 M6X13 C15	10412674	167	4	759	917332608	S PIVOT SECTION PRE-ASS.
RING BOLT DIN 580 M8X13 C15	402600108	19	4	184	917077708	PIN F. S AND D PIVOT SECTIO
RING BOLT DIN 580 M8X13 C15	402600108	12	4	678	10413255	CHANGE-OVER BLOCK
RING BOLT DIN 580 M8X13 C15	402600108	5	1	946	968134408	MECH.AUXILIARIES FOR LIG
RING BOLT PSAM16 INOX	11181742	67	3	758	917332608	S PIVOT SECTION PRE-ASS.
RING DIN 70951 47X1,6	4242017	(6)	2	556	917829008	CRANE DRIVER'S CABIN CPL.
RING NUT DIN 582 M12 C15E	4000511	124	2	759	917332608	S PIVOT SECTION PRE-ASS.
RING PA6G+OEL	97034317	6	2	936	917228608	BOOM NOSE
RING PA6G+OEL	97034318	4	2	936	917228608	BOOM NOSE
RING RD100X5 S355MC FE//ZN	952198708	2	2	509	928331508	SAFETY ROLLER CPL.
RING RD100X5 S355MC FE//ZN	952198708	26	2	757	917332608	S PIVOT SECTION PRE-ASS.
RK ADDITIONAL PARTS	10126156	80	1	68	10132387	HYDRAULIC ATTACHMENT MO
RK BIG-END BEARING D9500	12579693	50	1	318	10116876	CONNECTING ROD ASSEMBL
RK BIG-END BEARING D9500	10122907	60	1	318	10116876	CONNECTING ROD ASSEMBL
RK CRANKSHAFT SEAL 110 VO	10121952	1	1	405	10121346	RK CRANKSHAFT SEAL
RK CRANKSHAFT SEAL 139 H	10121954	2	1	405	10121346	RK CRANKSHAFT SEAL

18.4.2018

etk_en_de_098237 LR 11000

1202

LIEBHERRAlphabetical index
Alphabetischer Index

Description	Item	Pos.	Quantity	Page	Assembly	Description
RK CRANKSHAFT SEAL D9500	10141874	52	1	297	10142930	DIESEL ENGINE
RK CRANKSHAFT SEAL D9508	10121346	52	1	398	10121160	SEAL KIT DIESEL ENGINE
RK HIGH PRESSURE PUMP	10150744	171	1	298	10142930	DIESEL ENGINE
RK INJECTOR 1000ML SPF	10150877	5	1	343	10152866	INJECTOR WITH FASTENING
RK LIMIT STOP BOLT NG 215	10135893	86	1	68	10132387	HYDRAULIC ATTACHMENT MO
RK PLUG 2 POL BDK	10130090	70	1	395	967404608	RK PLUG
RK PLUG 2 POL DT	10130317	130	1	395	967404608	RK PLUG
RK PLUG 2 POL JPT	10130062	30	3	395	967404608	RK PLUG
RK PLUG 2 POL JPT	10130089	60	1	395	967404608	RK PLUG
RK PLUG 3 POL BDK	10130091	20	2	395	967404608	RK PLUG
RK PLUG 3 POL JPT	10130053	10	3	395	967404608	RK PLUG
RK PLUG 3 POL JPT	10130060	50	3	395	967404608	RK PLUG
RK PLUG 3 POL JPT	10130061	40	1	395	967404608	RK PLUG
RK PLUG 4 POL MKR / MKS	10130320	140	1	395	967404608	RK PLUG
RK PLUG 5 POL MKR-PLUS	10130318	100	1	395	967404608	RK PLUG
RK PLUG D9508	967404608	999	1	391	10141937	ENGINE CONTROL SENSORS
RK PLUG RKS M4X1,5MM²	10130093	90	1	395	967404608	RK PLUG
RK PLUG RKS M6X2,5MM²	10130092	80	1	395	967404608	RK PLUG
RK PLUG SKS M4X1,5MM²	10130319	120	1	395	967404608	RK PLUG
RK PLUG WKS M6-M3X2.5MM²	10130094	110	1	395	967404608	RK PLUG
RK PRE-FEED PUMP	10149198	220	1	341	10150744	RK HIGH PRESSURE PUMP
RK1 BIG-END BEARING D9500	12580191	51	1	318	10116876	CONNECTING ROD ASSEMBL
RK1 BIG-END BEARING D9500	10124739	61	1	318	10116876	CONNECTING ROD ASSEMBL
RK1 MAIN BEARING CPL. D95	10134576	51	1	316	10128540	CRANKSHAFT BEARINGS
RK2 BIG-END BEARING D9500	12580192	52	1	318	10116876	CONNECTING ROD ASSEMBL
RK2 BIG-END BEARING D9500	10124740	62	1	318	10116876	CONNECTING ROD ASSEMBL
RK2 MAIN BEARING CPL. D95	10134577	52	1	316	10128540	CRANKSHAFT BEARINGS
ROCKER ARM BRACKET PRE	10122503	1	1	323	10118060	ROCKER ARMS DEVICE CPL.
ROCKER ARM PRE-ASSY.	10119407	2	2	324	10122503	ROCKER ARM BRACKET PRE
ROCKER ARM SUPPORT	10122504	1	1	324	10122503	ROCKER ARM BRACKET PRE
ROCKER ARMS DEVICE CPL.	10118060	81	8	298	10142930	DIESEL ENGINE
ROCKER WELDED	968691308	4	1	922	917484608	ERECTION FRAME
ROCKER WELDED	968691508	5	1	922	917484608	ERECTION FRAME
ROD	964581908	8	4	112	918589408	HYDRAULIC SUPPORT
ROD	968068408	2	1	172	917884508	SLEWING PLATFORM CPL.
ROD 11.7M	967744008	1	1	818	967743808	ROD CPL.
ROD 30.0X330 S355J2C+C FE//	97029780	7	2	795	918121408	ROLLER SET
ROD 5.7M	967747008	1	1	800	967746908	ROD CPL.
ROD CPL. 1.35 M	967913408	2	2	854	917251008	L-HEAD PIECE
ROD CPL. 1.35 M	967913408	2	2	882	917483908	F-CONNECTING HEAD
ROD CPL. 12 M	967743808	80	2	816	917078708	S INTERMEDIATE SECTION
ROD CPL. 12 M	967743808	80	2	834	917079208	S INTERMEDIATE SECTION
ROD CPL. 12 M	967743808	80	2	840	917571208	S INTERMEDIATE SECTION
ROD CPL. 12 M	967743808	2	2	872	917228008	L INTERMEDIATE SECTION
ROD CPL. 12 M	967743808	2	2	876	917625408	L INTERMEDIATE SECTION
ROD CPL. 12 M	967743808	2	2	880	917627008	L INTERMEDIATE SECTION
ROD CPL. 6M	967746908	80	2	799	917190908	S INTERMEDIATE SECTION
ROD CPL. 6M	967746908	2	2	844	917191008	SL REDUCING SECTION
ROD CPL. 6M	967746908	2	2	867	917191508	L INTERMEDIATE SECTION
ROD WITH BOARD	967913108	1	2	856	967913408	ROD CPL.
RODS 206X147X25 PA6G	97070809	50	4	909	917484308	F-HEAD SECTION
ROLLER	976650108	18	2	799	917190908	S INTERMEDIATE SECTION
ROLLER	976650108	18	2	807	917078608	S INTERMEDIATE SECTION
ROLLER	976650108	18	2	816	917078708	S INTERMEDIATE SECTION
ROLLER	976650108	18	2	834	917079208	S INTERMEDIATE SECTION
ROLLER	976650108	18	2	839	917571208	S INTERMEDIATE SECTION
ROLLER 100X100X360 PA6G	97050204	13	2	894	917484108	PIVOT SECTION
ROLLER 101.6X1535 S355J2H	97036157	6	1	207	968161808	SAFETY ROLLER CPL.
ROLLER 159.0X1585 S355J2H	950363008	4	1	509	928331508	SAFETY ROLLER CPL.
ROLLER 30X11 X20CR13	978100308	5	2	580	964588408	GUIDE PRE-ASS.

18.4.2018

etk_en_de_098237 LR 11000

1203

LIEBHERRAlphabetical index
Alphabetischer Index

Description	Item	Pos.	Quantity	Page	Assembly	Description
ROLLER 30X11 X20CR13	978100308	16	8	581	964588308	GUIDE PRE-ASS.
ROLLER 470X150 PA6GZAEHH	97048157	9	2	909	917484308	F-HEAD SECTION
ROLLER 80.5X160X90 PA6G	97029782	20	4	909	917484308	F-HEAD SECTION
ROLLER 80.5X160X95 PA6G	97061887	6	2	790	918121308	ROLLER SET
ROLLER 80.5X160X95 PA6G	97061887	8	2	795	918121408	ROLLER SET
ROLLER 91X160X88 PA6G	97061438	33	2	790	918121308	ROLLER SET
ROLLER 91X160X88 PA6G	97061438	31	6	795	918121408	ROLLER SET
ROLLER 91X160X96 PA6G	97061424	29	4	790	918121308	ROLLER SET
ROLLER 91X160X96 PA6G	97061424	35	4	795	918121408	ROLLER SET
ROLLER BEARING 220X300X9	746509408	(2)	1	499	917347708	SA FRAME
ROLLER BEARING 220X300X9	746509408	(2)	1	790	918121308	ROLLER SET
ROLLER BEARING 220X300X9	746509408	(2)	1	854	917251008	L-HEAD PIECE
ROLLER BEARING 68X40X38	745900808	2	1	897	962092008	ROPE PULLEY CPL.
ROLLER BEARING 90X140X67	745902408	3	1	896	968934608	FLAP COMPL.
ROLLER BEARING DREHBUE	917080508	139	1	9	LR 11000 -0	LIEBHERR CRAW.CRANE LR
ROLLER BEARING WELDED	967812208	1	1	525	917080508	ROLLER BEARING
ROLLER BEARING WELDED FE	969663808	2	1	791	969663108	ROPE GUIDE PULLEY
ROLLER BODY HALF CPL.	925067508	11	4	61	917291608	CRAWLER TRACK CARRIER, L
ROLLER BODY HALF CPL.	925067508	11	4	94	917291708	CRAWLER TRACK CARRIER,
ROLLER BODY HALF CPL.	967723908	10	40	61	917291608	CRAWLER TRACK CARRIER, L
ROLLER BODY HALF CPL.	967723908	10	40	94	917291708	CRAWLER TRACK CARRIER,
ROLLER CLAMP WELDED	968066408	2	1	936	917228608	BOOM NOSE
ROLLER PA6G	976650008	17	4	799	917190908	S INTERMEDIATE SECTION
ROLLER PA6G	976650008	17	6	807	917078608	S INTERMEDIATE SECTION
ROLLER PA6G	976650008	17	6	816	917078708	S INTERMEDIATE SECTION
ROLLER PA6G	976650008	17	6	834	917079208	S INTERMEDIATE SECTION
ROLLER PA6G	976650008	17	6	839	917571208	S INTERMEDIATE SECTION
ROLLER RD100X78 PA6G	288155308	3	1	791	969663108	ROPE GUIDE PULLEY
ROLLER RD100X78 PA6G	288155308	2	2	982	969944708	MOUNTING PRE-ASS.
ROLLER RD100X95 PA6G	288179708	21	1	936	917228608	BOOM NOSE
ROLLER RD160X220 PA6G	97036913	16	1	527	917080608	MOUNTING EQUIPMENT CRAW
ROLLER RD180X80 PA6G	288135108	9	2	936	917228608	BOOM NOSE
ROLLER RD68X20 PA6G	283096108	184	1	760	917332608	S PIVOT SECTION PRE-ASS.
ROLLER SET 350T	918121308	204	1	10	LR 11000 -0	LIEBHERR CRAW.CRANE LR
ROLLER SET 400T	918121408	205	1	10	LR 11000 -0	LIEBHERR CRAW.CRANE LR
ROLLER SET WELDED	969717608	1	1	790	918121308	ROLLER SET
ROLLER SET WELDED	969718008	1	1	795	918121408	ROLLER SET
ROLLER SLEWING RING	90025097	1	1	148	917080408	ROLLER SLEWING RING
ROLLER SLEWING RING	917080408	3	1	135	917987408	SLEWING PLATFORM FRAME
ROLLER TAPPET 39X76MM	9078257	1	2	332	10116320	CONTROL PARTS
ROLLING NOZZLE	10292013	35	10	579	969298008	INTERIOR PANELING
ROOF WINDOW PRE-ASS.	964560908	6	1	564	917912208	CABIN, GLAZED
ROOF WINDOW SPF	976838008	2	1	570	964560908	ROOF WINDOW PRE-ASS.
ROPE 2 2,3KN EDELSTAHL	11160431	7	0.3	127	962009308	SUPPORT PLATE COMPL.
ROPE 2 2,3KN EDELSTAHL	11160431	35	0.5	461	968283208	CATWALK SUPERSTR.LEFT
ROPE 2 2,3KN EDELSTAHL	11160431	54	1	556	917829008	CRANE DRIVER'S CABIN CPL.
ROPE 2 2,3KN EDELSTAHL	11160431	8	0.3	733	965575208	CENTRING COMPLETE
ROPE 2 2,3KN EDELSTAHL	11160431	127	12	759	917332608	S PIVOT SECTION PRE-ASS.
ROPE 2 2,3KN EDELSTAHL	11160431	(3)	0.6	854	917251008	L-HEAD PIECE
ROPE 2 2,3KN EDELSTAHL	11160431	5	0.7	981	969944608	MOUNTING CPL
ROPE 28X8.5M	97049024	29	1	922	917484608	ERECTION FRAME
ROPE 32X890M -40°C SPF	11211362	1	1	748	917085108	ROPE FOR WINCH 4
ROPE DRUM	11347396	21	1	233	10802280	ROPE WINCH
ROPE DRUM	90200221	1	1	217	90023101	COMPACT ROPE WINCH
ROPE DRUM D=840 SEIL=32/1	90024482	1	1	188	90023098	COMPACT ROPE WINCH
ROPE FOR WINCH 4	917085108	193	1	10	LR 11000 -0	LIEBHERR CRAW.CRANE LR
ROPE GUARD WELDED	967847508	22	4	499	917347708	SA FRAME
ROPE GUARD WELDED	967913008	26	2	795	918121408	ROLLER SET
ROPE GUARD WELDED	967988908	40	4	499	917347708	SA FRAME
ROPE GUIDE PULLEY	969663108	26	1	790	918121308	ROLLER SET

18.4.2018

etk_en_de_098237 LR 11000

1204

LIEBHERRAlphabetical index
Alphabetischer Index

Description	Item	Pos.	Quantity	Page	Assembly	Description
ROPE GUIDE PULLEY	969663108	29	1	795	918121408	ROLLER SET
ROPE PULLEY 300X780X84 S	97016429	(1)	1	499	917347708	SA FRAME
ROPE PULLEY 300X780X84 S	97047123	(1)	1	854	917251008	L-HEAD PIECE
ROPE PULLEY ATTACHM. WEL	965229108	32	1	922	917484608	ERECTION FRAME
ROPE PULLEY CPL.	962092008	3	2	894	917484108	PIVOT SECTION
ROPE PULLEY CPL.	962092008	30	1	922	917484608	ERECTION FRAME
ROPE PULLEY CPL.	967066008	2	19	499	917347708	SA FRAME
ROPE PULLEY CPL.	967066008	2	18	525	917080508	ROLLER BEARING
ROPE PULLEY CPL.	967066008	5	2	854	917251008	L-HEAD PIECE
ROPE PULLEY CPL.	967066008	3	2	882	917483908	F-CONNECTING HEAD
ROPE PULLEY CPL. SPF	924954508	2	8	790	918121308	ROLLER SET
ROPE PULLEY CPL. SPF	924954508	2	12	795	918121408	ROLLER SET
ROPE PULLEY CPL. SPF	924954508	19	6	909	917484308	F-HEAD SECTION
ROPE PULLEY CPL. SPF	924954508	3	2	936	917228608	BOOM NOSE
ROPE PULLEY CPL. SPF	968771408	4	2	854	917251008	L-HEAD PIECE
ROPE PULLEY RD780X84 PA6	288138108	(1)	1	790	918121308	ROLLER SET
ROPE PULLEY SPF	971872508	1	1	897	962092008	ROPE PULLEY CPL.
ROPE SLING EN 13414 2.7T-7.	10870536	17	1	922	917484608	ERECTION FRAME
ROPE SLING EN 13414 35T-7.	11646113	2	2	729	917081308	SLING GEAR ERECTION CRAW
ROPE WEDGE	11450343	4	1	236	11347396	ROPE DRUM
ROPE WINCH TYP 351	540001808	181	1	759	917332608	S PIVOT SECTION PRE-ASS.
ROPE WINCH ZHP 4.13 SPF	10802280	1	1	231	917645608	MOUNTING JACK/ERECTING
ROPE WITH ACCESSORIES	913364808	198	1	10	LR 11000 -0	LIEBHERR CRAW.CRANE LR
ROPE WITH ACCESSORIES 1	917084808	190	1	10	LR 11000 -0	LIEBHERR CRAW.CRANE LR
ROPE WITH ACCESSORIES 2	917084908	191	1	10	LR 11000 -0	LIEBHERR CRAW.CRANE LR
ROPE-DESCENDING+RESCUE	11007312	3	1	133	916959908	PERSONAL PROTECTION EQ
ROTARY ENCODER 360° LSB P	10802060	11	1	18	968660508	SLIPRING UNIT INSTALLATION
ROTARY FEED THROUGH SPF	11212785	2	1	16	918005408	CENTRAL SECTION CRAWLER
ROTARY LOCK 1W	606143308	19	2	479	969739108	DASHBOARD, PRE-ASSEMBL
ROTARY SHAFT LIP SEAL AS	7380068	4	2	418	10121003	SEAL KIT OUTPUT SHAFT
ROTARY SHAFT LIP SEAL DIN	710031208	10	1	239	540270414	POWER TAKE-OFF CPL
ROTARY SHAFT LIP SEAL DIN	710034101	11	2	144	90211005	SLEWING GEAR DRIVE
ROTARY SHAFT LIP SEAL DIN	570151908	15	1	240	540270514	DRIVE UNIT CPL
ROTARY SHAFT LIP SEAL DIN	10174861	64	2	144	90211005	SLEWING GEAR DRIVE
ROTARY SHAFT LIP SEAL DIN	710027101	7	2	190	90024489	PLANETARY GEARBOX
ROTARY SHAFT LIP SEAL DIN	710027101	7	2	219	90200276	PLANETARY GEARBOX
ROTARY SHAFT LIP SEAL DIN	710063001	4	1	144	90211005	SLEWING GEAR DRIVE
ROTARY SHAFT LIP SEAL DIN	570701808	(14)	1	146	510235408	HYDRO MOTOR
ROTARY SHAFT LIP SEAL PPS	10014510	1	1	408	10120878	SEAL KIT HIGH PRESSURE P
ROTATIONAL SPEED SENSOR	10154944	1	1	392	10133077	ROTATIONAL SPEED SENSOR
ROTATIONAL SPEED SENSOR	10133077	20	2	391	10141937	ENGINE CONTROL SENSORS
ROTOR	11171311	1	1	963	11482252	WIND VELOCITY TRANSMITTE
ROUND RD20X20 S355J2G3	943950608	108	1	557	917829008	CRANE DRIVER'S CABIN CPL.
ROUND SLING DIN EN 1492-2	10280713	37	1	922	917484608	ERECTION FRAME
ROUND SLING DIN EN 1492-2 3	10285626	12	2	799	917190908	S INTERMEDIATE SECTION
ROUND SLING DIN EN 1492-2 3	10285626	12	2	807	917078608	S INTERMEDIATE SECTION
ROUND SLING DIN EN 1492-2 3	10285626	12	2	816	917078708	S INTERMEDIATE SECTION
ROUND SLING DIN EN 1492-2 3	10285626	12	2	834	917079208	S INTERMEDIATE SECTION
ROUND SLING DIN EN 1492-2 3	10285626	12	2	839	917571208	S INTERMEDIATE SECTION
ROUND SLING DIN EN 1492-2	10280696	5	4	979	917571308	MOUNTING AIDS
ROUND SLING SUSPENSION	10871664	2	1	979	917571308	MOUNTING AIDS
ROUND STEEL 45.0X160 35NIC	97028770	68	1	758	917332608	S PIVOT SECTION PRE-ASS.
ROUND STRAND ROPE 10X1,	10652830	36	2	138	918011308	PREMOUNTED LOWER PART
ROUND STRAND ROPE 10X1,5	10652811	44	1	854	917251008	L-HEAD PIECE
ROUND STRAND ROPE 10X1,7	10652814	75	1	758	917332608	S PIVOT SECTION PRE-ASS.
ROUND STRAND ROPE 10X11,	10652829	43	2	807	917078608	S INTERMEDIATE SECTION
ROUND STRAND ROPE 10X11,	10652829	43	2	816	917078708	S INTERMEDIATE SECTION
ROUND STRAND ROPE 10X11,	10652829	43	2	823	917078808	S INTERMEDIATE SECTION
ROUND STRAND ROPE 10X11,	10652829	43	2	834	917079208	S INTERMEDIATE SECTION
ROUND STRAND ROPE 10X11,	10652829	43	2	839	917571208	S INTERMEDIATE SECTION

18.4.2018

etk_en_de_098237 LR 11000

1205

LIEBHERRAlphabetical index
Alphabetischer Index

Description	Item	Pos.	Quantity	Page	Assembly	Description
ROUND STRAND ROPE 10X11	10652440	90	2	872	917228008	L INTERMEDIATE SECTION
ROUND STRAND ROPE 10X11	10652440	90	2	876	917625408	L INTERMEDIATE SECTION
ROUND STRAND ROPE 10X11	10652440	90	2	880	917627008	L INTERMEDIATE SECTION
ROUND STRAND ROPE 10X2,3	10675387	35	2	138	918011308	PREMOUNTED LOWER PART
ROUND STRAND ROPE 10X2,9	10652804	34	1	138	918011308	PREMOUNTED LOWER PART
ROUND STRAND ROPE 10X3,1	10675401	49	1	457	918252608	SLEWING PLATFORM CATWAL
ROUND STRAND ROPE 10X3,	10652820	74	2	758	917332608	S PIVOT SECTION PRE-ASS.
ROUND STRAND ROPE 10X3,9	10665364	73	1	758	917332608	S PIVOT SECTION PRE-ASS.
ROUND STRAND ROPE 10X5,	10652826	43	2	799	917190908	S INTERMEDIATE SECTION
ROUND STRAND ROPE 10X5,	10652826	5	2	844	917191008	SL REDUCING SECTION
ROUND STRAND ROPE 10X5,5	10652439	90	2	867	917191508	L INTERMEDIATE SECTION
RS CRANKSHAFT BEARING KP	10128593	50	1	316	10128540	CRANKSHAFT BEARINGS
RS PRESSURE FILTER DF...33	10101384	(3)	1	661	96020296	HYDRAULICS
RUBBER BELLOWS	11124040	3	2	742	10454762	REMOTE CONTROL TRANSMIT
RUBBER BELLOWS	571912308	2	1	478	10343693	MASTER SWITCH
RUBBER BUFFER	10296431	18	4	494	10451181	LIQUEFIER
RUBBER BUFFER 1X25X10XM	10664238	39	2	591	918009808	CLIMA-HEATING INSTALLATIO
RUBBER BUFFER 32X32XM6	10472890	84	2	565	917912208	CABIN, GLAZED
RUBBER BUFFER 8,3/26X7,2 3	10116274	2	8	386	10141788	CONTROL BOX ANNEXE
RUBBER CONNECTION 06-12	10128228	10	3	375	10143790	REGULATION BOOST PRESS
RUBBER CONNECTION 06-12	10126119	11	2	375	10143790	REGULATION BOOST PRESS
RUBBER CONNECTION 12X18	10132412	3	1	309	10137051	HYDT.TUBE ASSEMBLY
RUBBER CONNECTION 22X30	9273161	2	4	401	10120869	SEAL KIT CRANKCASE BREAT
RUBBER CONNECTION 22X3	9078621	4	2	401	10120869	SEAL KIT CRANKCASE BREAT
RUBBER CONNECTION 25 X35	9271340	17	2	307	10141843	CRANKCASE BREATHER ASS
RUBBER CONNECTION 25-35	10132330	14	2	307	10141843	CRANKCASE BREATHER ASS
RUBBER CONNECTION 25X35	9273158	3	2	401	10120869	SEAL KIT CRANKCASE BREAT
RUBBER CONNECTION 30° Sil	10123540	16	1	372	10141720	EXHAUST TC MOUNTING
RUBBER CONNECTION 30° Sil	10123540	16	1	373	10141721	EXHAUST TC MOUNTING
RUBBER CONNECTION 45GRA	9880511	15	4	307	10141843	CRANKCASE BREATHER ASS
RUBBER CONNECTION SILIKO	10139107	5	3	355	10141830	CHARGE AIR LINE ASSEMBLY
RUBBER CONNECTION VAMA	9078925	10	1	411	10120944	SEAL KIT AIR COMPRESSOR
RUBBER HOSE NW130X95 E	954133608	40	1	423	917828308	AIR FILTER UNIT CPL.
RUBBER PROTECTION CAP	10040136	1	1	676	10878075	EMERGENCY HAND OPERAT
RUBBER RING	10123876	103	2	389	10142764	CABLE HARNESS MOUNTING
RUBBER RING	10123876	11	1	617	969243708	ELECTRIC F. AGGREGATE
RUBBER RING	10123877	12	1	617	969243708	ELECTRIC F. AGGREGATE
RUBBER-METAL STOP BUFF	10282698	9	2	799	917190908	S INTERMEDIATE SECTION
RUBBER-METAL STOP BUFF	10282698	9	2	807	917078608	S INTERMEDIATE SECTION
RUBBER-METAL STOP BUFF	10282698	9	2	816	917078708	S INTERMEDIATE SECTION
RUBBER-METAL STOP BUFF	10282698	9	2	834	917079208	S INTERMEDIATE SECTION
RUBBER-METAL STOP BUFF	10282698	9	2	839	917571208	S INTERMEDIATE SECTION
S INTERMED.SECTION WELD	967896508	1	1	807	917078608	S INTERMEDIATE SECTION
S INTERMED.SECTION WELD	968033808	1	1	816	917078708	S INTERMEDIATE SECTION
S INTERMED.SECTION WELD	967686308	1	1	834	917079208	S INTERMEDIATE SECTION
S INTERMED.SECTION WELD	968110808	1	1	823	917078808	S INTERMEDIATE SECTION
S INTERMED.SECTION WELD.	968015408	1	1	799	917190908	S INTERMEDIATE SECTION
S INTERMED.SECTION WELD	968464208	1	1	839	917571208	S INTERMEDIATE SECTION
S INTERMEDIATE SECTION 32	917078608	209	1	10	LR 11000 -0	LIEBHERR CRAW.CRANE LR
S INTERMEDIATE SECTION 32	917078708	210	1	10	LR 11000 -0	LIEBHERR CRAW.CRANE LR
S INTERMEDIATE SECTION 32	917079208	212	1	10	LR 11000 -0	LIEBHERR CRAW.CRANE LR
S INTERMEDIATE SECTION 32	917078808	211	1	10	LR 11000 -0	LIEBHERR CRAW.CRANE LR
S INTERMEDIATE SECTION 3	917190908	206	1	10	LR 11000 -0	LIEBHERR CRAW.CRANE LR
S INTERMEDIATE SECTION 32	917571208	213	1	10	LR 11000 -0	LIEBHERR CRAW.CRANE LR
S OVERRUN PROTECTION	917084408	2	1	750	919089108	S PIVOT SECTION CPL.
S PIVOT SECTION CPL. 10.5M	919089108	201	1	10	LR 11000 -0	LIEBHERR CRAW.CRANE LR
S PIVOT SECTION PRE-ASS.	917332608	1	1	750	919089108	S PIVOT SECTION CPL.
S PIVOT SECTION, WELD.CO	967723408	1	1	757	917332608	S PIVOT SECTION PRE-ASS.
SA FRAME	917080308	136	1	9	LR 11000 -0	LIEBHERR CRAW.CRANE LR
SA FRAME ERECTING DEVICE	967852308	4	1	499	917347708	SA FRAME

18.4.2018

etk_en_de_098237 LR 11000

1206

LIEBHERRAlphabetical index
Alphabetischer Index

Description	Item	Pos.	Quantity	Page	Assembly	Description
SA FRAME STAHLBAU	917479408	1	1	499	917347708	SA FRAME
SA FRAME VORM.	917347708	1	1	495	917080308	SA FRAME
SAE FLANGE 11/2"	511502608	410	6	261	969268308	DIESEL ENGINE, PRE-ASSEMB
SAE FLANGE CONNECTION	474907308	582	2	664	96020296	HYDRAULICS
SAE FLANGE CONNECTION W	474907608	842	1	667	96020296	HYDRAULICS
SAE FLANGE CONNECTION W	474906608	503	1	159	969733008	ADDITIONAL HYDR.SLEWING
SAE INTERMEDIATE FLANGE 1	511519208	501	4	663	96020296	HYDRAULICS
SAE INTERMEDIATE FLANGE	511517208	584	1	664	96020296	HYDRAULICS
SAE INTERMEDIATE FLANGE	11320616	500	3	663	96020296	HYDRAULICS
SAE-FLANGE HALF 11/4" A3P	511516208	412	2	261	969268308	DIESEL ENGINE, PRE-ASSEMB
SAE-FLANGE HALF 3" A3P	510599208	413	2	261	969268308	DIESEL ENGINE, PRE-ASSEMB
SAFETY DEVICE WELD.STRU	968985108	3	1	927	968984108	FAB-STAY
SAFETY HARNESS EN 361 IK	11007305	1	2	133	916959908	PERSONAL PROTECTION EQ
SAFETY PLUG W HINGE-LID 10	433200408	32	6	61	917291608	CRAWLER TRACK CARRIER, L
SAFETY PLUG W HINGE-LID 10	433200408	32	6	94	917291708	CRAWLER TRACK CARRIER,
SAFETY PLUG W HINGE-LID 10	433200408	18	4	126	917076808	MECHANICAL SUPPORT
SAFETY PLUG W HINGE-LID 10	433200408	18	4	499	917347708	SA FRAME
SAFETY PLUG W HINGE-LID 10	433200408	1	1	746	11481877	POUCH SOCKET
SAFETY PLUG W HINGE-LID 10	433200408	16	2	854	917251008	L-HEAD PIECE
SAFETY PLUG W HINGE-LID 10	433200408	14	2	882	917483908	F-CONNECTING HEAD
SAFETY PLUG W HINGE-LID 10	433200408	44	2	909	917484308	F-HEAD SECTION
SAFETY PLUG W HINGE-LID 1	433200508	43	4	61	917291608	CRAWLER TRACK CARRIER, L
SAFETY PLUG W HINGE-LID 1	433200508	43	4	94	917291708	CRAWLER TRACK CARRIER,
SAFETY PLUG W HINGE-LID 1	433200508	12	1	207	968161808	SAFETY ROLLER CPL.
SAFETY PLUG W HINGE-LID 1	433200508	131	4	759	917332608	S PIVOT SECTION PRE-ASS.
SAFETY PLUG W HINGE-LID 1	433200508	11	1	925	968691608	PULL ROD
SAFETY PLUG W HINGE-LID 1	433200508	13	1	930	968459808	PULL ROD
SAFETY PLUG W HINGE-LID 1	433200508	6	2	931	968643708	BRACKET COMPL.
SAFETY PLUG W HINGE-LID 1	433200508	13	1	932	968460108	PULL ROD
SAFETY PLUG W HINGE-LID 1	433200508	13	1	933	968446808	PULL ROD
SAFETY PLUG W HINGE-LID 1	433200508	13	1	934	968642008	PULL ROD
SAFETY PLUG W HINGE-LID 1	433113301	18	4	112	918589408	HYDRAULIC SUPPORT
SAFETY PLUG W HINGE-LID 17	10023182	16	1	505	967846208	PULL ROD
SAFETY PLUG W HINGE-LID 17	10023182	6	1	507	967981008	PULL ROD
SAFETY PLUG W HINGE-LID 17	10023182	7	2	527	917080608	MOUNTING EQUIPMENT CRAW
SAFETY PLUG W HINGE-LID 17	10023182	118	4	758	917332608	S PIVOT SECTION PRE-ASS.
SAFETY PLUG W HINGE-LID 17	10023182	5	1	800	967746908	ROD CPL.
SAFETY PLUG W HINGE-LID 17	10023182	12	1	809	967897608	PULL ROD
SAFETY PLUG W HINGE-LID 17	10023182	11	1	811	967898308	PULL ROD
SAFETY PLUG W HINGE-LID 17	10023182	5	1	818	967743808	ROD CPL.
SAFETY PLUG W HINGE-LID 17	10023182	12	1	825	968190108	PULL ROD
SAFETY PLUG W HINGE-LID 17	10023182	8	1	827	968190208	PULL ROD
SAFETY PLUG W HINGE-LID 17	10023182	3	2	850	917722108	SUPPLEMENTARY GUYING D
SAFETY PLUG W HINGE-LID 17	10023182	19	2	888	917484008	F-ASSEMBLY UNIT
SAFETY PLUG W HINGE-LID 17	10023182	16	4	894	917484108	PIVOT SECTION
SAFETY PLUG W HINGE-LID 17	10023182	7	2	903	968829408	PULL ROD
SAFETY PLUG W HINGE-LID 17	10023182	7	2	904	968828908	PULL ROD
SAFETY PLUG W HINGE-LID 17	10023182	55	2	909	917484308	F-HEAD SECTION
SAFETY PLUG W HINGE-LID 17	10023182	4	4	918	917484408	F-INTERMEDIATE SECT.
SAFETY PLUG W HINGE-LID 17	10023182	7	2	919	96001458	BRACKET COMPL.
SAFETY PLUG W HINGE-LID 17	10023182	10	3	922	917484608	ERECTION FRAME
SAFETY PLUG W HINGE-LID 17	10023182	(3)	2	969	917230408	SUPPLEMENTARY GUYING D
SAFETY PLUG W HINGE-LID 17	10023182	(3)	1	969	917230408	SUPPLEMENTARY GUYING D
SAFETY PLUG W HINGE-LID 17	10023182	10	1	971	968768408	BRACKET COMPL.
SAFETY PLUG W HINGE-LID 17	10023182	7	2	972	969308308	BRACKET COMPL.
SAFETY PLUG W HINGE-LID 1	433201508	18	4	790	918121308	ROLLER SET
SAFETY PLUG W HINGE-LID 1	433201508	22	4	795	918121408	ROLLER SET
SAFETY PLUG W HINGE-LID 1	433201508	40	2	936	917228608	BOOM NOSE
SAFETY PLUG W HINGE-LID 20	10651143	13	2	823	917078808	S INTERMEDIATE SECTION
SAFETY PLUG W HINGE-LID 20	10651143	(3)	1	969	917230408	SUPPLEMENTARY GUYING D

18.4.2018

etk_en_de_098237 LR 11000

1207

LIEBHERRAlphabetical index
Alphabetischer Index

Description	Item	Pos.	Quantity	Page	Assembly	Description
SAFETY PLUG W HINGE-LID 2	10410622	5	2	757	917332608	S PIVOT SECTION PRE-ASS.
SAFETY PLUG W HINGE-LID 2	10410622	3	4	799	917190908	S INTERMEDIATE SECTION
SAFETY PLUG W HINGE-LID 2	10410622	3	4	807	917078608	S INTERMEDIATE SECTION
SAFETY PLUG W HINGE-LID 2	10410622	3	4	816	917078708	S INTERMEDIATE SECTION
SAFETY PLUG W HINGE-LID 2	10410622	3	4	823	917078808	S INTERMEDIATE SECTION
SAFETY PLUG W HINGE-LID 2	10410622	3	4	834	917079208	S INTERMEDIATE SECTION
SAFETY PLUG W HINGE-LID 2	10410622	3	4	839	917571208	S INTERMEDIATE SECTION
SAFETY PLUG W HINGE-LID 2	10410622	45	4	844	917191008	SL REDUCING SECTION
SAFETY PLUG W HINGE-LID 2	10410622	18	2	854	917251008	L-HEAD PIECE
SAFETY PLUG W HINGE-LID 2	10410622	11	4	867	917191508	L INTERMEDIATE SECTION
SAFETY PLUG W HINGE-LID 2	10410622	11	4	872	917228008	L INTERMEDIATE SECTION
SAFETY PLUG W HINGE-LID 2	10410622	11	4	876	917625408	L INTERMEDIATE SECTION
SAFETY PLUG W HINGE-LID 2	10410622	11	4	880	917627008	L INTERMEDIATE SECTION
SAFETY PLUG W HINGE-LID 2	10410622	15	2	882	917483908	F-CONNECTING HEAD
SAFETY PLUG W HINGE-LID 2	10410622	17	2	888	917484008	F-ASSEMBLY UNIT
SAFETY PLUG W HINGE-LID 4	10180879	54	7	138	918011308	PREMOUNTED LOWER PART
SAFETY PLUG W HINGE-LID 4	10180879	2	1	746	11481877	POUCH SOCKET
SAFETY PLUG W HINGE-LID 5	10875869	50	8	16	918005408	CENTRAL SECTION CRAWLER
SAFETY PLUG W HINGE-LID 5	10875869	25	12	122	917076708	CATWALK CRAW.TRACK TRA
SAFETY PLUG W HINGE-LID 5	10875869	20	6	126	917076808	MECHANICAL SUPPORT
SAFETY PLUG W HINGE-LID 5	10875869	20	4	138	918011308	PREMOUNTED LOWER PART
SAFETY PLUG W HINGE-LID 5	10875869	54	22	457	918252608	SLEWING PLATFORM CATWAL
SAFETY PLUG W HINGE-LID 5	10875869	14	37	461	968283208	CATWALK SUPERSTR.LEFT
SAFETY PLUG W HINGE-LID 5	10875869	8	8	469	969259908	SLEWING PLATFORM CATWAL
SAFETY PLUG W HINGE-LID 5	10875869	20	4	525	917080508	ROLLER BEARING
SAFETY PLUG W HINGE-LID 5	10875869	89	12	758	917332608	S PIVOT SECTION PRE-ASS.
SAFETY PLUG W HINGE-LID 5	10875869	6	1	791	969663108	ROPE GUIDE PULLEY
SAFETY PLUG W HINGE-LID 5	10875869	42	4	807	917078608	S INTERMEDIATE SECTION
SAFETY PLUG W HINGE-LID 5	10875869	37	2	854	917251008	L-HEAD PIECE
SAFETY PLUG W HINGE-LID 5	10875869	4	1	857	96001219	HOISTING LIMIT SWITCH PRE-
SAFETY PLUG W HINGE-LID 5	10875869	6	1	888	917484008	F-ASSEMBLY UNIT
SAFETY PLUG W HINGE-LID 5	10875869	65	1	909	917484308	F-HEAD SECTION
SAFETY PLUG W HINGE-LID 5	10875869	12	1	936	917228608	BOOM NOSE
SAFETY PLUG W HINGE-LID 6	10875870	15	4	16	918005408	CENTRAL SECTION CRAWLER
SAFETY PLUG W HINGE-LID 6	10875870	30	4	138	918011308	PREMOUNTED LOWER PART
SAFETY PLUG W HINGE-LID 6	10875870	20	8	184	917077708	PIN F. S AND D PIVOT SECTIO
SAFETY PLUG W HINGE-LID 6	10875870	29	3	499	917347708	SA FRAME
SAFETY PLUG W HINGE-LID 6	10875870	117	1	557	917829008	CRANE DRIVER'S CABIN CPL.
SAFETY PLUG W HINGE-LID 6	10875870	15	2	799	917190908	S INTERMEDIATE SECTION
SAFETY PLUG W HINGE-LID 6	10875870	15	2	807	917078608	S INTERMEDIATE SECTION
SAFETY PLUG W HINGE-LID 6	10875870	15	2	816	917078708	S INTERMEDIATE SECTION
SAFETY PLUG W HINGE-LID 6	10875870	15	2	834	917079208	S INTERMEDIATE SECTION
SAFETY PLUG W HINGE-LID 6	10875870	15	2	839	917571208	S INTERMEDIATE SECTION
SAFETY PLUG W HINGE-LID 6	10875870	70	2	855	917251008	L-HEAD PIECE
SAFETY PLUG W HINGE-LID 6	10875870	9	2	882	917483908	F-CONNECTING HEAD
SAFETY PLUG W HINGE-LID 6	10875870	9	1	927	968984108	FAB-STAY
SAFETY PLUG W HINGE-LID 6	10875870	28	1	936	917228608	BOOM NOSE
SAFETY PLUG W HINGE-LID 6	10875870	5	2	949	918900608	BOLT EXTRACTION ATTACHM
SAFETY PLUG W HINGE-LID 6	10875870	3	1	950	968929808	PIN PULLING CYLINDER CPL.
SAFETY PLUG W HINGE-LID 6	10875870	4	2	981	969944608	MOUNTING CPL
SAFETY PLUG W HINGE-LID 8X	433201408	76	2	62	917291608	CRAWLER TRACK CARRIER, L
SAFETY PLUG W HINGE-LID 8X	433201408	76	2	95	917291708	CRAWLER TRACK CARRIER,
SAFETY PLUG W HINGE-LID 8X	433201408	10	8	112	918589408	HYDRAULIC SUPPORT
SAFETY PLUG W HINGE-LID 8X	433201408	11	2	207	968161808	SAFETY ROLLER CPL.
SAFETY PLUG W HINGE-LID 8X	433201408	99	1	458	918252608	SLEWING PLATFORM CATWAL
SAFETY PLUG W HINGE-LID 8X	433201408	32	3	461	968283208	CATWALK SUPERSTR.LEFT
SAFETY PLUG W HINGE-LID 8X	433201408	78	1	500	917347708	SA FRAME
SAFETY PLUG W HINGE-LID 8X	433201408	130	2	759	917332608	S PIVOT SECTION PRE-ASS.
SAFETY PLUG W HINGE-LID 8	11101586	16	5	16	918005408	CENTRAL SECTION CRAWLER
SAFETY PLUG W HINGE-LID 8	11101586	86	4	62	917291608	CRAWLER TRACK CARRIER, L

18.4.2018

etk_en_de_098237 LR 11000

1208

LIEBHERRAlphabetical index
Alphabetischer Index

Description	Item	Pos.	Quantity	Page	Assembly	Description
SAFETY PLUG W HINGE-LID 8	11101586	86	4	95	917291708	CRAWLER TRACK CARRIER,
SAFETY PLUG W HINGE-LID 8	11101586	17	4	184	917077708	PIN F. S AND D PIVOT SECTIO
SAFETY PLUG W HINGE-LID 8	11101586	22	1	505	967846208	PULL ROD
SAFETY PLUG W HINGE-LID 8	11101586	12	4	728	917863208	TRANSPORT KEEPER
SAFETY PLUG W HINGE-LID 8	11101586	11	1	927	968984108	FAB-STAY
SAFETY PLUG W HINGE-LID 8	11101586	(3)	1	969	917230408	SUPPLEMENTARY GUYING D
SAFETY PLUG W HINGE-LID 8	11101586	8	1	971	968768408	BRACKET COMPL.
SAFETY ROLLER CPL.	928830208	9	1	757	917332608	S PIVOT SECTION PRE-ASS.
SAFETY ROLLER CPL.	968161808	36	1	206	917454008	WINCH 2 PRE-ASS.
SAFETY ROLLER CPL. SPF	928331508	25	2	499	917347708	SA FRAME
SAFETY ROLLER CPL. SPF	928331508	8	1	757	917332608	S PIVOT SECTION PRE-ASS.
SAFETY ROLLER WELDED	968161908	1	1	207	968161808	SAFETY ROLLER CPL.
SAFETY TRAP	10220731	34	2	941	917228908	HOOK BLOCK
SCOOP WELDED STAHL SPF	968194808	3	1	423	917828308	AIR FILTER UNIT CPL.
SCR CPL. DIESEL	11403704	1	1	420	917828208	MUFFLER UNIT
SCREW	11006669	20	2	743	10475436	BELT CARRIER SYSTEM
SCREW	511052908	20	2	169	510401908	REVERSING VALVE
SCREW	570941408	(2)	2	663	96020296	HYDRAULICS
SCREW AEHNL.ISO 4017 UNC	10876375	321	8	260	969268308	DIESEL ENGINE, PRE-ASSEMB
SCREW CARABINER OVAL 10	10875819	66	1	895	917484108	PIVOT SECTION
SCREW CARABINER OVAL 130	10473040	3	2	745	962563908	HOIST LIM.SWITCH PLUMMET
SCREW CARABINER OVAL 130	10473040	38	1	922	917484608	ERECTION FRAME
SCREW COUPLING EMA3 M14	7406865	617	4	71	967787408	CRAWLER TRACK HYDRAULI
SCREW COUPLING EMA3 M14	7406865	617	4	98	967787508	CRAWLER TRACK HYDRAULI
SCREW COUPLING EMA3 M14	7406865	81	1	259	969268308	DIESEL ENGINE, PRE-ASSEMB
SCREW COUPLING EMA3 M14	7406865	29	1	540	917080908	OIL RESERVOIR, COMPLETE
SCREW COUPLING EMA3 M14	7406865	745	17	666	96020296	HYDRAULICS
SCREW FITTING ELEMENT X	937501408	192	3	159	969733008	ADDITIONAL HYDR.SLEWING
SCREW LOCKING 50G	811201708	102	1	362	10118223	INTERMEDIATE GEAR ASSEM
SCREW LOCKING 50ML FLASC	811205708	109	1	303	12451207	CRANKCASE CPL. WITH CYLIN
SCREW LOCKING 50ML FLASC	811205708	109	1	306	10142096	PISTON COOLING
SCREW LOCKING 50ML FLASC	811205708	109	1	328	11364320	CYLINDER HEAD COVER PRE
SCREW LOCKING 50ML FLASC	811205708	109	1	330	11364325	CYLINDER HEAD COVER PRE
SCREW LOCKING 50ML FLASC	811205708	105	1	338	10136123	OIL LINE ASSEMBLY
SCREW LOCKING 50ML FLASC	811205708	109	1	356	10147162	CONNECTING LINE ADD-ON
SCREW LOCKING 50ML FLASC	811205708	105	1	376	10146947	GENERATOR ADD-ON
SCREW LOCKING 50ML FLASC	811205708	105	1	386	10141788	CONTROL BOX ANNEXE
SCREW M8X20 VERZ	409831208	3	12	464	968287308	ACCESS LADDER PRE-ASS.
SCREW M8X20 VERZ	409831208	6	4	465	96020149	TREAD
SCREW M8X20 VERZ	409831208	97	4	867	917191508	L INTERMEDIATE SECTION
SCREW M8X20 VERZ	409831208	97	4	872	917228008	L INTERMEDIATE SECTION
SCREW M8X20 VERZ	409831208	97	4	876	917625408	L INTERMEDIATE SECTION
SCREW M8X20 VERZ	409831208	97	4	880	917627008	L INTERMEDIATE SECTION
SCREW M8X30 St Rm>800N/m	10141111	2	1	387	10144098	FASTENING CLAMP
SCREW PLUG	11690057	3	1	201	10802061	WINCH REVOLUTION TRANS
SCREW PLUG	504006408	480	7	284	11320826	PUMP DISTRIBUTION GEAR
SCREW PLUG	774378208	2	2	86	11491832	DISTRIBUTION BLOCK
SCREW PLUG	774378208	3	2	87	11491833	DISTRIBUTION BLOCK
SCREW PLUG	774378208	2	2	520	11621498	DISTRIBUTION BLOCK
SCREW PLUG	774378208	2	1	548	11621502	DISTRIBUTION BLOCK
SCREW PLUG	774378208	2	3	549	11621501	DISTRIBUTION BLOCK
SCREW PLUG	774378208	3	2	788	11621500	DISTRIBUTION BLOCK
SCREW PLUG DIN 7604 C M30	4078004	9	2	349	10127419	FUEL FILTER MODULE
SCREW PLUG DIN 906 M36X1,5	4000461	5	2	303	12451207	CRANKCASE CPL. WITH CYLIN
SCREW PLUG DIN 906 M48X1,5	10652552	6	6	303	12451207	CRANKCASE CPL. WITH CYLIN
SCREW PLUG DIN 906 R1/8 ST	4039008	1	2	84	11621291	DISTRIBUTION BLOCK
SCREW PLUG DIN 908 M14X1,5	4600530	7	3	349	10127419	FUEL FILTER MODULE
SCREW PLUG DIN 908 M18X1,5	4600320	(4)	2	556	917829008	CRANE DRIVER'S CABIN CPL.
SCREW PLUG DIN 908 M20X1,5	404100308	12	2	547	10425291	ELECTRIC PUMP
SCREW PLUG DIN 908 M22X1,5	10878578	12	2	153	10871517	ELECTRIC PUMP

18.4.2018

etk_en_de_098237 LR 11000

1209

LIEBHERRAlphabetical index
Alphabetischer Index

Description	Item	Pos.	Quantity	Page	Assembly	Description
SCREW PLUG DIN 908 M22X1,5	10878578	124	2	236	11347396	ROPE DRUM
SCREW PLUG DIN 910 R3/8" S	404140208	13	1	585	10326323	HYDRO CYLINDER
SCREW PLUG M10X1	10115237	35	1	286	11314599	VARIABLE PUMP
SCREW PLUG M14X1,5 X5CrNi	10128874	20	1	374	10141528	EXHAUST NOZZLE ATTACHM
SCREW PLUG M20X1,5 MS	602425008	151	1	900	968805208	TERMINAL BOX CPL.
SCREW PLUG M22X1,5	10340236	6	2	347	10303007	FUEL PREFILTER
SCREW PLUG M30X1,5 11SM	11354095	2	4	303	12451207	CRANKCASE CPL. WITH CYLIN
SCREW PLUG M32X1,5 MS	602425208	(503)	1	51	967908108	CABLE LIST F.CENTER SECTIO
SCREW PLUG M32X1,5 MS	602425208	(503)	1	51	967908108	CABLE LIST F.CENTER SECTIO
SCREW PLUG M32X1,5 MS	602425208	150	9	772	967923208	TERMINAL BOX CPL.
SCREW PLUG M32X1,5 MS	602425208	272	2	860	967922908	TERMINAL BOX
SCREW PLUG M32X1,5 MS	602425208	(505)	1	860	967922908	TERMINAL BOX
SCREW PLUG M40X1,5 MS	602425308	151	1	772	967923208	TERMINAL BOX CPL.
SCREW PLUG RD32X3 SPF	10466906	164	2	759	917332608	S PIVOT SECTION PRE-ASS.
SCREW PLUG RD32X3 SPF	10466910	244	1	30	969731708	HYDRAULIC EQUIPM.CENTER
SCREW PLUG RD32X3 SPF	10466910	244	1	512	968513208	ADDITIONAL HYDRAULICS, SA
SCREW PLUG RD32X3 SPF	10466910	244	4	663	96020296	HYDRAULICS
SCREW PLUG RD32X3 SPF	10466910	244	2	779	967788308	ADDITIONAL HYDR.S PIVOT SE
SCREW PLUG RD32X3 SPF	10466910	244	1	849	96006590	AUXILIARY HYDR.CONNECTIN
SCREW PLUG RD32X3 SPF	10466910	244	1	952	968883308	ADDL.HYDR.F.PIN PULLING DE
SCREW PLUG RD32X3 SPF	10466910	244	1	955	968883408	ADDL.HYDR.F.PIN PULLING DE
SCREW PLUG RD32X3 SPF	10466910	19	1	958	96022733	BULKHEAD PLATE
SCREW PLUG RD32X3 SPF	10466910	244	3	960	968883508	AUX.HYDR.PIN EXTRACTION
SCREW PLUG RD36X3 SPF	10466907	3	1	180	968907308	PARK CONSOLE HOSES PRE
SCREW PLUG RD36X3 SPF	10466907	2	1	182	969483508	PARK CONSOLE HOSES PRE
SCREW PLUG RD36X3 SPF	10466907	4	1	467	968904008	CARRIER PRE-ASSEMBLED
SCREW PLUG RD36X3 SPF	10466911	230	1	29	969731708	HYDRAULIC EQUIPM.CENTER
SCREW PLUG RD36X3 SPF	10466911	230	2	71	967787408	CRAWLER TRACK HYDRAULI
SCREW PLUG RD36X3 SPF	10466911	230	2	98	967787508	CRAWLER TRACK HYDRAULI
SCREW PLUG RD36X3 SPF	10466911	230	1	159	969733008	ADDITIONAL HYDR.SLEWING
SCREW PLUG RD36X3 SPF	10466911	230	3	662	96020296	HYDRAULICS
SCREW PLUG RD36X3 SPF	10466911	230	1	849	96006590	AUXILIARY HYDR.CONNECTIN
SCREW PLUG RD36X3 SPF	10466911	230	1	955	968883408	ADDL.HYDR.F.PIN PULLING DE
SCREW PLUG RD36X3 SPF	10466911	230	1	960	968883508	AUX.HYDR.PIN EXTRACTION
SCREW PLUG RD54X4 ALCUM	10466908	3	1	181	968907408	PARK CONSOLE HOSES PRE
SCREW PLUG RD54X4 ALCUM	10466908	3	2	182	969483508	PARK CONSOLE HOSES PRE
SCREW PLUG RD54X4 ALCUM	10466908	3	2	467	968904008	CARRIER PRE-ASSEMBLED
SCREW PLUG RD54X4 ALCUM	10466908	165	4	759	917332608	S PIVOT SECTION PRE-ASS.
SCREW PLUG RD54X4 SPF	10466912	224	2	71	967787408	CRAWLER TRACK HYDRAULI
SCREW PLUG RD54X4 SPF	10466912	224	2	98	967787508	CRAWLER TRACK HYDRAULI
SCREW PLUG RD54X4 SPF	10466912	224	2	531	967788008	ADDNL.HYDR.ERECTION DEV
SCREW PLUG RD54X4 SPF	10466912	224	11	662	96020296	HYDRAULICS
SCREW PLUG RD54X4 SPF	10466912	224	4	779	967788308	ADDITIONAL HYDR.S PIVOT SE
SCREW PLUG RD54X4 SPF	10466912	224	1	849	96006590	AUXILIARY HYDR.CONNECTIN
SCREW PLUG RD54X4 SPF	10466912	224	1	960	968883508	AUX.HYDR.PIN EXTRACTION
SCREW PLUG RD79X4 SPF	10466909	2	4	180	968907308	PARK CONSOLE HOSES PRE
SCREW PLUG RD79X4 SPF	10466909	2	2	181	968907408	PARK CONSOLE HOSES PRE
SCREW PLUG RD79X4 SPF	10466909	2	1	467	968904008	CARRIER PRE-ASSEMBLED
SCREW PLUG RD79X4 SPF	10466909	166	4	759	917332608	S PIVOT SECTION PRE-ASS.
SCREW PLUG RD79X4 SPF	10466913	208	4	71	967787408	CRAWLER TRACK HYDRAULI
SCREW PLUG RD79X4 SPF	10466913	208	4	98	967787508	CRAWLER TRACK HYDRAULI
SCREW PLUG RD79X4 SPF	10466913	208	19	662	96020296	HYDRAULICS
SCREW PLUG RD79X4 SPF	10466913	208	4	779	967788308	ADDITIONAL HYDR.S PIVOT SE
SCREW PLUG VSTI M10X1	7381638	11	2	305	9078462	POWER UNIT SUPPORT ATT
SCREW PLUG VSTI M10X1	7381638	7	1	356	10147162	CONNECTING LINE ADD-ON
SCREW PLUG VSTI M10X1 CR6	477510501	10	4	191	90024729	SPRING LOADED BRAKE
SCREW PLUG VSTI M10X1 CR6	477510501	22	1	673	11314761	CONTROL BLOCK
SCREW PLUG VSTI M14X1,5	7380566	24	1	350	10143725	FUEL LINES
SCREW PLUG VSTI M14X1,5	7380566	6	1	354	10154796	INTAKE STACK ASSEMBLY
SCREW PLUG VSTI M14X1,5	7380566	23	1	361	10143302	WATER PUMP WITH FASTENIN

18.4.2018

etk_en_de_098237 LR 11000

1210

LIEBHERRAlphabetical index
Alphabetischer Index

Description	Item	Pos.	Quantity	Page	Assembly	Description
SCREW PLUG VSTI M14X1,5	7380566	9	1	364	11353748	THERMOSTAT HOUSING ASS
SCREW PLUG VSTI M14X1,5	7380566	4	1	366	10143277	COOLANT PIPE BEND ADD-ON
SCREW PLUG VSTI M14X1,5 C	477510101	15	1	673	11314761	CONTROL BLOCK
SCREW PLUG VSTI M16X1,5	7382203	3	2	303	12451207	CRANKCASE CPL. WITH CYLIN
SCREW PLUG VSTI M16X1,5	7382203	3	1	366	10143277	COOLANT PIPE BEND ADD-ON
SCREW PLUG VSTI M16X1,5	7382203	3	2	367	10145044	CONNECTION F.WATER PIPE
SCREW PLUG VSTI M16X1,5	7382203	7	1	368	10145193	WATER CONNECTION
SCREW PLUG VSTI M16X1,5 C	477511301	79	8	64	90029090	ANGULAR GEAR
SCREW PLUG VSTI M16X1,5 C	477511301	79	4	66	90029091	ANGULAR GEAR
SCREW PLUG VSTI M18X1,5 C	7380688	13	1	305	9078462	POWER UNIT SUPPORT ATT
SCREW PLUG VSTI M18X1,5 C	7380688	4	1	308	10125646	OIL SEPARATOR ASSEMBLY
SCREW PLUG VSTI M18X1,5 C	7380688	5	1	349	10127419	FUEL FILTER MODULE
SCREW PLUG VSTI M22X1,5 C	7361961	2	7	144	90211005	SLEWING GEAR DRIVE
SCREW PLUG VSTI M22X1,5 C	7361961	78	3	144	90211005	SLEWING GEAR DRIVE
SCREW PLUG VSTI M22X1,5 C	7380177	4	2	338	10136123	OIL LINE ASSEMBLY
SCREW PLUG VSTI M22X1,5 C	7380177	6	1	368	10145193	WATER CONNECTION
SCREW PLUG VSTI M22X1,5 C	7380177	5	1	370	10145195	WATER CONNECTION
SCREW PLUG VSTI M22X1,5 C	7380177	10	1	382	10129212	FLYWHEEL HOUSING MOUNT
SCREW PLUG VSTI M26X1,5 C	477511501	77	2	64	90029090	ANGULAR GEAR
SCREW PLUG VSTI M26X1,5 C	477511501	77	2	66	90029091	ANGULAR GEAR
SCREW PLUG VSTI M26X1,5 C	477511501	68	3	190	90024489	PLANETARY GEARBOX
SCREW PLUG VSTI M26X1,5 C	477511501	39	1	192	90024490	OIL-GAUGING INSTRUMENT
SCREW PLUG VSTI M26X1,5 C	477511501	39	1	220	90200528	OIL-GAUGING INSTRUMENT
SCREW PLUG VSTI M26X1,5 C	477511501	39	1	221	90200533	OIL-GAUGING INSTRUMENT
SCREW PLUG VSTI M26X1,5 C	7381457	1	2	310	10152926	LOCKING PIECES
SCREW PLUG VSTI M26X1,5 C	7381457	5	2	368	10145193	WATER CONNECTION
SCREW PLUG VSTI M26X1,5 C	7381457	4	1	370	10145195	WATER CONNECTION
SCREW PLUG VSTI M26X1,5	11213236	12	1	434	968866808	UREA TANK, PRE-MOUNTING
SCREW PLUG VSTI M27X2 CR6	477511601	69	2	64	90029090	ANGULAR GEAR
SCREW PLUG VSTI M27X2 CR6	477511601	69	2	66	90029091	ANGULAR GEAR
SCREW PLUG VSTI M27X2 CR6	7027307	89	2	144	90211005	SLEWING GEAR DRIVE
SCREW PLUG VSTI M30X1,5 S	7382204	4	2	303	12451207	CRANKCASE CPL. WITH CYLIN
SCREW PLUG VSTI M38X1,5	7382202	6	1	382	10129212	FLYWHEEL HOUSING MOUNT
SCREW PLUG VSTI M42X2	10285724	13	1	673	11314761	CONTROL BLOCK
SCREW SLEEVE 0°	774376008	25	4	519	917691308	CENTRAL GREASING
SCREW-IN BLIND	10800672	5	1	668	11211288	CONTROL BLOCK
SCREW-IN BLIND	10872407	5	1	198	11181960	CONTROL BLOCK
SCREW-IN BLIND	11482392	5	1	786	11347373	CONTROL BLOCK
SCREW-ON CONNECTION	947906708	266	6	663	96020296	HYDRAULICS
SCREW-ON CONNECTION	948390108	273	1	663	96020296	HYDRAULICS
SCREW-ON CONNECTION	949864108	161	1	779	967788308	ADDITIONAL HYDR.S PIVOT SE
SCREW-ON CONNECTION DN	10037655	7	1	348	10126724	FUEL FINE-FILTER ASSEMBLY
SCREW-ON CONNECTION X0	945569108	12	1	618	969245308	TERMINAL BOX ELECTRICS S
SCREW-ON HINGE 25X25X50/	10871177	4	3	570	964560908	ROOF WINDOW PRE-ASS.
SCREW-ON HINGE 25X25X50/	10871177	3	2	571	964561008	REAR WINDOW PRE-ASS.
SCREW-ON HINGE 25X25X50/	10871177	3	4	630	967917908	SWITCH CABINET
SCREW-ON HINGE 30X30X60/	10872344	3	1	23	969088908	HOLDER PRE-ASSEMBLY
SCREWDRIVER 3,5 CRV-VERNI	790032008	13	1	130	917077108	TOOL
SCREWDRIVER 4,5	885200408	14	1	130	917077108	TOOL
SCREWDRIVER 5,5 CRV-VERNI	790032308	15	1	130	917077108	TOOL
SEAL	10115623	8	1	372	10141720	EXHAUST TC MOUNTING
SEAL	10115623	8	1	373	10141721	EXHAUST TC MOUNTING
SEAL	10115623	3	2	416	10120993	SEAL KIT TURBOCHARGER
SEAL	10116792	4	2	415	10120982	SEAL KIT EXHAUST GAS REC
SEAL	10116793	3	2	415	10120982	SEAL KIT EXHAUST GAS REC
SEAL	10116794	1	2	415	10120982	SEAL KIT EXHAUST GAS REC
SEAL	10118717	2	4	407	10120875	SEAL KIT OIL MODULE
SEAL	10119343	5	2	371	10141558	OUTLET MANIFOLD ADD-ON
SEAL	10119343	1	2	414	10120976	SEAL KIT EXHAUST MANIFOL
SEAL	10120356	1	1	417	10120996	SEAL KIT FLYWHEEL HOUSIN

18.4.2018

etk_en_de_098237 LR 11000

1211

LIEBHERRAlphabetical index
Alphabetischer Index

Description	Item	Pos.	Quantity	Page	Assembly	Description
SEAL	10144861	11	1	432	917828508	UREA PLANT
SEAL	10152491	15	1	355	10141830	CHARGE AIR LINE ASSEMBLY
SEAL	10220813	2	2	416	10120993	SEAL KIT TURBOCHARGER
SEAL	10220814	1	2	416	10120993	SEAL KIT TURBOCHARGER
SEAL	10297876	(2)	1	286	11314599	VARIABLE PUMP
SEAL	10815005	2	1	483	10450273	ANTENNA
SEAL	11826653	12	1	490	10876576	WATER HEATING SYSTEM
SEAL	11826653	(3)	1	490	10876576	WATER HEATING SYSTEM
SEAL	691822208	152	1	860	967922908	TERMINAL BOX
SEAL	691822208	159	2	914	968734008	TERMINAL BOX CPL.
SEAL	7371585	(4)	2	395	967404608	RK PLUG
SEAL	9077329	8	1	418	10121003	SEAL KIT OUTPUT SHAFT
SEAL	9080032	1	1	400	10120855	SEAL KIT AGGREGATE CARR
SEAL	9080532	2	8	414	10120976	SEAL KIT EXHAUST MANIFOL
SEAL	9144762	2	1	411	10120944	SEAL KIT AIR COMPRESSOR
SEAL	9268130	4	2	416	10120993	SEAL KIT TURBOCHARGER
SEAL 0 PE	977510208	15	2	630	967917908	SWITCH CABINET
SEAL 0,33 METALOSEAL 1	10133721	2	1	305	9078462	POWER UNIT SUPPORT ATT
SEAL 0,33 METALOSEAL 1	10133722	5	1	382	10129212	FLYWHEEL HOUSING MOUNT
SEAL 0,33 METALOSEAL 1	10133723	4	2	333	11365725	OIL MODULE ASSEMBLY
SEAL 1	9080281	1	1	411	10120944	SEAL KIT AIR COMPRESSOR
SEAL 1,22 METALOSEAL	9078308	3	1	406	10120896	SEAL KIT ZYLINDER HEAD CPL
SEAL 1,5	9079885	2	1	325	10122645	CYLINDER HEAD COVER ASS
SEAL 1,5	9079885	2	1	326	10122640	CYLINDER HEAD COVER ASS
SEAL 1,5	9079885	2	1	327	10122646	CYLINDER HEAD COVER ASS
SEAL 1,5	9079885	2	1	329	10122659	CYLINDER HEAD COVER ASS
SEAL 1,5	9079885	4	1	406	10120896	SEAL KIT ZYLINDER HEAD CPL
SEAL 120X60X 30 SCHWARZ	976094308	54	1	579	969298008	INTERIOR PANELING
SEAL 13X168,6X184,4	10144102	34	1	420	917828208	MUFFLER UNIT
SEAL 25X1091X850 EPDM	97058285	17	1	564	917912208	CABIN, GLAZED
SEAL 25X776X276 EPDM	97058307	18	1	564	917912208	CABIN, GLAZED
SEAL 78X64 30	976193208	65	1	565	917912208	CABIN, GLAZED
SEAL AFM 30	10129839	3	1	312	10134887	OIL SUMP WITH FASTENING
SEAL AFM 31	10118715	3	1	417	10120996	SEAL KIT FLYWHEEL HOUSIN
SEAL AFM 31	9271963	130	2	259	969268308	DIESEL ENGINE, PRE-ASSEMB
SEAL AFM 31	9271963	1	2	410	10120937	SEAL KIT CONNECTING LINE
SEAL AFM 31	9275766	2	2	403	10120871	SEAL KIT OIL SUMP
SEAL AFM 32/2	10132331	5	1	372	10141720	EXHAUST TC MOUNTING
SEAL AFM 32/2	10132331	5	1	373	10141721	EXHAUST TC MOUNTING
SEAL DIN 71511 AFM 30	11646707	23	1	365	10147372	VENT TUBE ASSEMBLY
SEAL EWP 330	10117862	1	1	403	10120871	SEAL KIT OIL SUMP
SEAL FPM 42	10118991	2	1	406	10120896	SEAL KIT ZYLINDER HEAD CPL
SEAL KIT	10114429	(999)	1	28	969731708	HYDRAULIC EQUIPM.CENTER
SEAL KIT	10285695	999	1	675	11004976	DIRECTIONAL CONTROL VALV
SEAL KIT	10424726	(98)	1	273	11212743	VARIABLE PUMP
SEAL KIT	10476391	(999)	1	259	969268308	DIESEL ENGINE, PRE-ASSEMB
SEAL KIT	11003535	998	1	690	10493159	DIRECTIONAL SEAT VALVE
SEAL KIT	11005227	(2)	1	661	96020296	HYDRAULICS
SEAL KIT	571774008	999	1	113	512391108	SUPPORT CYLINDER
SEAL KIT	571840008	(999)	1	196	967787708	ADDITIONAL HYDRAULICS WI
SEAL KIT	571840008	999	1	682	11005327	DIRECTIONAL CONTROL VALV
SEAL KIT	7411445	999	1	684	511302208	DIRECTIONAL CONTROL VALV
SEAL KIT AGGREGATE CARR	10120855	12	1	398	10121160	SEAL KIT DIESEL ENGINE
SEAL KIT AIR COMPRESSOR	10120944	330	1	398	10121160	SEAL KIT DIESEL ENGINE
SEAL KIT BRAKE VALVE	10873610	(999)	1	113	512391108	SUPPORT CYLINDER
SEAL KIT CARTRIDGE	10684171	(998)	1	661	96020296	HYDRAULICS
SEAL KIT CONNECTING LINE	10120937	230	1	398	10121160	SEAL KIT DIESEL ENGINE
SEAL KIT CONTROL BLOCK	10491129	999	1	247	10423938	DIRECTIONAL CONTROL VALV
SEAL KIT CPL.	10140302	999	1	68	10132387	HYDRAULIC ATTACHMENT MO
SEAL KIT CRANKCASE BREAT	10120869	16	1	398	10121160	SEAL KIT DIESEL ENGINE

18.4.2018

etk_en_de_098237 LR 11000

1212

LIEBHERRAlphabetical index
Alphabetischer Index

Description	Item	Pos.	Quantity	Page	Assembly	Description
SEAL KIT CYLINDER	10120873	40	1	398	10121160	SEAL KIT DIESEL ENGINE
SEAL KIT CYLINDER	11171149	(999)	1	499	917347708	SA FRAME
SEAL KIT CYLINDER	11171149	(999)	1	953	968229108	PIN PULLING CYLINDER CPL.
SEAL KIT CYLINDER	11656880	(999)	1	184	917077708	PIN F. S AND D PIVOT SECTIO
SEAL KIT CYLINDER	11656881	(999)	1	525	917080508	ROLLER BEARING
SEAL KIT DIESEL ENGINE	10121160	939	1	302	10142930	DIESEL ENGINE
SEAL KIT DIRECTIONAL VALV	10802253	(999)	1	661	96020296	HYDRAULICS
SEAL KIT DIRECTIONAL VALV	10802253	999	1	691	511444508	DIRECTIONAL CONTROL VALV
SEAL KIT DIRECTIONAL VALV	11481332	(999)	1	668	11211288	CONTROL BLOCK
SEAL KIT DIRECTIONAL VALV	11481333	(999)	1	668	11211288	CONTROL BLOCK
SEAL KIT EXHAUST GAS RECI	10120982	420	1	399	10121160	SEAL KIT DIESEL ENGINE
SEAL KIT EXHAUST MANIFOL	10120976	412	1	399	10121160	SEAL KIT DIESEL ENGINE
SEAL KIT FLYWHEEL HOUSIN	10120996	520	1	399	10121160	SEAL KIT DIESEL ENGINE
SEAL KIT FUEL LINE	10121183	212	1	398	10121160	SEAL KIT DIESEL ENGINE
SEAL KIT HIGH PRESS.CONN	10145491	12	1	344	10150877	RK INJECTOR
SEAL KIT HIGH PRESS.CONN	10145491	210	1	345	10139422	HIGH PRESSURE CONNECTO
SEAL KIT HIGH PRESSURE P	10120878	180	1	398	10121160	SEAL KIT DIESEL ENGINE
SEAL KIT HIGH PRESSURE P	10152821	210	1	341	10150744	RK HIGH PRESSURE PUMP
SEAL KIT HOUSING	10025194	(999)	1	661	96020296	HYDRAULICS
SEAL KIT INJECTOR	10152902	6	1	343	10152866	INJECTOR WITH FASTENING
SEAL KIT INJECTOR	10152902	210	1	344	10150877	RK INJECTOR
SEAL KIT LIMIT VALVE	10493014	(997)	1	661	96020296	HYDRAULICS
SEAL KIT LIMIT VALVE	10493014	(999)	1	662	96020296	HYDRAULICS
SEAL KIT LIMIT VALVE	11005330	999	1	681	10356406	PRESSURE LIMITING VALVE
SEAL KIT LIMIT VALVE	11007353	999	1	669	11450338	PRESSURE LIMITING VALVE
SEAL KIT LOCKING PARTS	10120870	17	1	398	10121160	SEAL KIT DIESEL ENGINE
SEAL KIT OIL MODULE	10120875	130	1	398	10121160	SEAL KIT DIESEL ENGINE
SEAL KIT OIL SUMP	10120871	20	1	398	10121160	SEAL KIT DIESEL ENGINE
SEAL KIT OUTPUT SHAFT	10121003	650	1	399	10121160	SEAL KIT DIESEL ENGINE
SEAL KIT PRESSURE CONTR	10493038	(999)	1	226	968081908	ADDITIONAL HYDRAULICS WI
SEAL KIT PULL CYLINDER	10874928	999	1	528	11211234	DRAW CYLINDER
SEAL KIT REGULATING VALVE	10873895	98	1	278	11212745	VARIABLE PUMP
SEAL KIT REGULATING VALVE	11690589	98	1	271	11212741	VARIABLE PUMP
SEAL KIT RETURN FILTER	11341871	(999)	1	541	967968208	OIL TANK PRE-ASS.
SEAL KIT THERMOSTAT HOUS	10120962	380	1	399	10121160	SEAL KIT DIESEL ENGINE
SEAL KIT TURBOCHARGER M	10120993	430	1	399	10121160	SEAL KIT DIESEL ENGINE
SEAL KIT VARIAB.DISPLAC.MO	10871730	5	1	193	11170708	VARIABLE DISPLACEMENT MO
SEAL KIT VARIAB.DISPLAC.MO	10871730	98	1	222	11212497	VARIABLE DISPLACEMENT MO
SEAL KIT ZYLINDER HEAD CPL	10120896	80	8	398	10121160	SEAL KIT DIESEL ENGINE
SEAL METALOSEAL 1	10117681	1	2	407	10120875	SEAL KIT OIL MODULE
SEAL METALOSEAL 1	10134945	21	2	374	10141528	EXHAUST NOZZLE ATTACHM
SEAL METALOSEAL 1	10149152	5	8	371	10141558	OUTLET MANIFOLD ADD-ON
SEAL MatriCS	10119342	6	2	356	10147162	CONNECTING LINE ADD-ON
SEAL MatriCS	10119342	2	2	410	10120937	SEAL KIT CONNECTING LINE
SEAL X15CrNiSi20-	10125739	4	1	372	10141720	EXHAUST TC MOUNTING
SEAL X15CrNiSi20-	10125739	4	1	373	10141721	EXHAUST TC MOUNTING
SEALANT 250ML TUBE -50/+1	8622905	108	1	303	12451207	CRANKCASE CPL. WITH CYLIN
SEALING FRAME 10X60X 185 P	972561308	38	10	579	969298008	INTERIOR PANELING
SEALING FRAME RD92X20 DI=	972561508	39	3	579	969298008	INTERIOR PANELING
SEALING KIT	10684172	(999)	1	661	96020296	HYDRAULICS
SEALING NUT M6	510753408	11	1	166	10489734	PRESSURE LIMITING VALVE
SEALING NUT M6	510753408	10	1	688	571130108	PRESSURE LIMITING VALVE
SEALING NUT M8	510741708	21	1	514	511433908	PRESSURE LIMITING VALVE
SEALING NUT M8	510741708	21	1	532	511417708	PRESSURE LIMITING VALVE
SEALING NUT M8	510741708	21	1	692	511417608	PRESSURE LIMITING VALVE
SEALING PLUG	10036325	8	2	324	10122503	ROCKER ARM BRACKET PRE
SEALING PLUG	10036326	8	1	322	10147780	CYLINDER HEAD
SEALING PLUG M1-D	604512108	17	1	630	967917908	SWITCH CABINET
SEALING PLUG M1-D	604512108	157	1	860	967922908	TERMINAL BOX
SEALING PLUG M1-D	604512108	157	1	884	968733208	TERMINAL BOX CPL.

18.4.2018

etk_en_de_098237 LR 11000

1213

LIEBHERRAlphabetical index
Alphabetischer Index

Description	Item	Pos.	Quantity	Page	Assembly	Description
SEALING PLUG M1-D	604512108	155	1	914	968734008	TERMINAL BOX CPL.
SEALING PROFILE	262182101	314	9.91	149	90025097	ROLLER SLEWING RING
SEALING PROFILE	262182101	315	9.8	149	90025097	ROLLER SLEWING RING
SEALING PROFILE	90001698	313	9.85	149	90025097	ROLLER SLEWING RING
SEALING PROFILE	97044073	(2)	1	618	969245308	TERMINAL BOX ELECTRICS S
SEALING PROFILE	979076508	4	1	46	965690708	COVER COMPL.
SEALING PROFILE 0 GUMMI 55	977505708	10	1	632	969408008	COVER COMPL.
SEALING PROFILE 1-3X21,5X1	262106708	17	0.52	423	917828308	AIR FILTER UNIT CPL.
SEALING PROFILE 1-4X14,5X1	591507808	13	4	451	917079908	TURNTABLE PANELLING
SEALING PROFILE 1-4X14,5X1	591507808	64	15	599	969048908	SOUND DAMPING ABOVE
SEALING RING	10425622	2	2	84	11621291	DISTRIBUTION BLOCK
SEALING RING	10874778	(2)	1	663	96020296	HYDRAULICS
SEALING RING	511051808	7	1	169	510401908	REVERSING VALVE
SEALING RING 10,7X16X1,5 St/	10011864	7	1	408	10120878	SEAL KIT HIGH PRESSURE P
SEALING RING 12,7X18X1,5 St/	10011865	18	2	361	10143302	WATER PUMP WITH FASTENIN
SEALING RING 12,7X18X1,5 St/	10011865	36	1	366	10143277	COOLANT PIPE BEND ADD-ON
SEALING RING 14,7X22,00X1,5	10356531	12	2	411	10120944	SEAL KIT AIR COMPRESSOR
SEALING RING 14,7X22X1,5 St/	10011866	3	1	310	10152926	LOCKING PIECES
SEALING RING 14,7X22X1,5 St/	10011866	6	3	311	10118748	PIPELINE INSTALLATION
SEALING RING 14,7X22X1,5 St/	10011866	13	5	348	10126724	FUEL FINE-FILTER ASSEMBLY
SEALING RING 14,7X22X1,5 St/	10011866	11	1	350	10143725	FUEL LINES
SEALING RING 14,7X22X1,5 St/	10011866	12	1	360	10141807	ACCESSORIES AIR COMPRES
SEALING RING 14,7X22X1,5 St/	10011866	7	18	365	10147372	VENT TUBE ASSEMBLY
SEALING RING 14,7X22X1,5 St/	10011866	18	3	366	10143277	COOLANT PIPE BEND ADD-ON
SEALING RING 14,7X22X1,5 St/	10011866	30	2	366	10143277	COOLANT PIPE BEND ADD-ON
SEALING RING 14,7X22X1,5 St/	10011866	18	1	372	10141720	EXHAUST TC MOUNTING
SEALING RING 14,7X22X1,5 St/	10011866	1	4	402	10120870	SEAL KIT LOCKING PARTS
SEALING RING 14,7X22X1,5 St/	10011866	6	5	406	10120896	SEAL KIT ZYLINDER HEAD CPL
SEALING RING 14,7X22X1,5 St/	10011866	5	1	408	10120878	SEAL KIT HIGH PRESSURE P
SEALING RING 14,7X22X1,5 St/	10011866	1	10	409	10121183	SEAL KIT FUEL LINE
SEALING RING 14,7X22X1,5 St/	10011866	5	2	416	10120993	SEAL KIT TURBOCHARGER
SEALING RING 16,7X24X1,5 St/	10011867	10	4	350	10143725	FUEL LINES
SEALING RING 16,7X24X1,5 St/	10011867	8	1	368	10145193	WATER CONNECTION
SEALING RING 16,7X24X1,5 St/	10011867	2	2	409	10121183	SEAL KIT FUEL LINE
SEALING RING 16,7X24X1,5 St/	10011867	14	10	411	10120944	SEAL KIT AIR COMPRESSOR
SEALING RING 16,7X24X1,5 St/	10011867	8	1	412	10120973	SEALING SET WATER PUMP
SEALING RING 16,7X24X1,5 St/	10011867	5	2	415	10120982	SEAL KIT EXHAUST GAS REC
SEALING RING 18,7X26X1,5 St/	10011868	20	1	314	10135392	LEVEL SENSOR
SEALING RING 18,7X26X1,5 St/	10011868	9	12	350	10143725	FUEL LINES
SEALING RING 18,7X26X1,5 St/	10011868	19	2	361	10143302	WATER PUMP WITH FASTENIN
SEALING RING 19,6X24,3X1,5	761022503	6	1	145	927554301	VENTILATION CONNECTING PI
SEALING RING 19,6X24,3X1,5	761022503	14	1	192	90024490	OIL-GAUGING INSTRUMENT
SEALING RING 19,6X24,3X1,5	761022503	14	1	220	90200528	OIL-GAUGING INSTRUMENT
SEALING RING 19,6X24,3X1,5	761022503	14	1	221	90200533	OIL-GAUGING INSTRUMENT
SEALING RING 22,7X30X2 St/	10011869	11	2	411	10120944	SEAL KIT AIR COMPRESSOR
SEALING RING 24,7X32X2 St/	10011842	40	1	314	10135392	LEVEL SENSOR
SEALING RING 26,7X34,93X2 S	10011870	15	4	360	10141807	ACCESSORIES AIR COMPRES
SEALING RING 26,7X34,93X2 S	10011870	3	2	368	10145193	WATER CONNECTION
SEALING RING 26,7X34,93X2 S	10011870	3	2	369	10152906	WATER CONNECTION
SEALING RING 26,7X34,93X2 S	10011870	2	2	402	10120870	SEAL KIT LOCKING PARTS
SEALING RING 26,7X34,93X2 S	10011870	13	4	411	10120944	SEAL KIT AIR COMPRESSOR
SEALING RING 27X20X1,5 CU	10014697	10	3	153	10871517	ELECTRIC PUMP
SEALING RING 27X20X1,5 CU	10014697	10	3	547	10425291	ELECTRIC PUMP
SEALING RING 30,7X39X2 St/	10113731	3	2	370	10145195	WATER CONNECTION
SEALING RING 4,95X6,35X67,5	10043255	1	3	413	10120962	SEAL KIT THERMOSTAT HOUS
SEALING RING DIN 7603 A 14X	500432508	22	2	41	511497508	PRESSURE RELIEF VALVE
SEALING RING DIN 7603 A12X	7101007	35	1	366	10143277	COOLANT PIPE BEND ADD-ON
SEALING RING DIN 7603 A12X	710102008	555	2	697	969582408	COMPRESSED AIR PLANT
SEALING RING DIN 7603 A13X	710102308	4	1	84	11621291	DISTRIBUTION BLOCK
SEALING RING DIN 7603 A13X	710102308	24	12	545	917081208	CENT. LUBRIC. SYSTEM SUP

18.4.2018

etk_en_de_098237 LR 11000

1214

LIEBHERRAlphabetical index
Alphabetischer Index

Description	Item	Pos.	Quantity	Page	Assembly	Description
SEALING RING DIN 7603 A14X	710102508	4	1	202	917451408	CENTRAL GREASING
SEALING RING DIN 7603 A14X	710102508	8	1	313	10137870	OIL DIPSTICK CPL.
SEALING RING DIN 7603 A14X	710102508	6	1	403	10120871	SEAL KIT OIL SUMP
SEALING RING DIN 7603 A14X	710102508	14	4	519	917691308	CENTRAL GREASING
SEALING RING DIN 7603 A14X	710102508	8	4	787	917692108	CENTRAL GREASING
SEALING RING DIN 7603 A14X	4900262	6	3	349	10127419	FUEL FILTER MODULE
SEALING RING DIN 7603 A14X	4900262	18	2	373	10141721	EXHAUST TC MOUNTING
SEALING RING DIN 7603 A14X	710103008	7	1	416	10120993	SEAL KIT TURBOCHARGER
SEALING RING DIN 7603 A14X	710103008	37	1	476	969246708	ELECTRIC ADD-ON PARTS CA
SEALING RING DIN 7603 A16X	710103408	21	1	360	10141807	ACCESSORIES AIR COMPRES
SEALING RING DIN 7603 A17X	710103808	14	1	585	10326323	HYDRO CYLINDER
SEALING RING DIN 7603 A18X	710104008	41	1	192	90024490	OIL-GAUGING INSTRUMENT
SEALING RING DIN 7603 A18X	710104008	41	1	220	90200528	OIL-GAUGING INSTRUMENT
SEALING RING DIN 7603 A18X	710104008	41	1	221	90200533	OIL-GAUGING INSTRUMENT
SEALING RING DIN 7603 A22X	540145208	125	2	236	11347396	ROPE DRUM
SEALING RING DIN 7603 A24X	710105308	302	2	512	968513208	ADDITIONAL HYDRAULICS, SA
SEALING RING DIN 7603 A26X	7101019	14	1	372	10141720	EXHAUST TC MOUNTING
SEALING RING DIN 7603 A26X	7101019	14	1	373	10141721	EXHAUST TC MOUNTING
SEALING RING DIN 7603 A26X	710106108	6	2	416	10120993	SEAL KIT TURBOCHARGER
SEALING RING DIN 7603 A26X	710106008	19	1	536	918789208	FUEL TANK CPL.
SEALING RING DIN 7603 A26X	710106008	27	3	540	917080908	OIL RESERVOIR, COMPLETE
SEALING RING DIN 7603 A26X	710106008	311	1	697	969582408	COMPRESSED AIR PLANT
SEALING RING DIN 7603 A27X	710105908	306	1	30	969731708	HYDRAULIC EQUIPM.CENTER
SEALING RING DIN 7603 A27X	710105908	29	1	192	90024490	OIL-GAUGING INSTRUMENT
SEALING RING DIN 7603 A27X	710105908	29	1	220	90200528	OIL-GAUGING INSTRUMENT
SEALING RING DIN 7603 A27X	710105908	29	1	221	90200533	OIL-GAUGING INSTRUMENT
SEALING RING DIN 7603 A30X	710106508	8	2	349	10127419	FUEL FILTER MODULE
SEALING RING DIN 7603 A30X	710106508	5	1	403	10120871	SEAL KIT OIL SUMP
SEALING RING DIN 7603 A30X	710106508	7	1	412	10120973	SEALING SET WATER PUMP
SEALING RING DIN 7603 A33X	7101022	3	4	407	10120875	SEAL KIT OIL MODULE
SEALING RING DIN 7603 A38X	710107208	303	2	30	969731708	HYDRAULIC EQUIPM.CENTER
SEALING RING DIN 7603 A38X	710107208	300	2	531	967788008	ADDNL.HYDR.ERECTION DEV
SEALING RING DIN 7603 A52X	710107708	302	5	30	969731708	HYDRAULIC EQUIPM.CENTER
SEALING RING DIN 7603 CU	790347214	550	9	284	11320826	PUMP DISTRIBUTION GEAR
SEALING RING DIN 7603 CU	790347214	560	1	284	11320826	PUMP DISTRIBUTION GEAR
SEALING RING KDS27X 27,3X3	7619656	(1)	1	665	96020296	HYDRAULICS
SEALING RING WITH O-RING	10043293	32	2	68	10132387	HYDRAULIC ATTACHMENT MO
SEALING SET VALVE	10678157	(999)	1	246	967787908	ADDNL. HYDR. F. ERECTING W
SEALING SET VALVE	11003536	999	1	690	10493159	DIRECTIONAL SEAT VALVE
SEALING SET WATER PUMP	10120973	370	1	398	10121160	SEAL KIT DIESEL ENGINE
SEALING STRIP 40X4 NBR/SBR	262001308	4	0.2	533	917473108	FUEL TANK CONTAINER UPPE
SEALINGSET ROTARY TRANS	11341968	(999)	1	16	918005408	CENTRAL SECTION CRAWLER
SEAT	977555708	2	1	449	964862608	SEAT
SEAT BRACKET	977555308	1	1	449	964862608	SEAT
SEAT RAL 7016 PULVERB.	964862608	1	1	448	915587308	EMERGENCY SEAT
SENSOR AMMONIA NH3 NICH	10144038	31	1	420	917828208	MUFFLER UNIT
SENSOR ASSEMBLY	967923008	15	1	769	919091108	ELECTRIC FOR S-PIVOT SECT
SENSOR ASSEMBLY HEAD PIE	968188308	10	1	858	967922808	ELECTR. FOR L-HEAD SECTIO
SENSOR ASSEMBLY SA-BOCK	968241508	20	1	515	917476108	ELECTRIC FOR SA - FRAME
SENSOR HOLDER 87X75X29.5	97050178	2	1	898	968938308	SENSOR PRE-ASS.
SENSOR LAMBDA-NOX 2.5 NI	11008787	32	2	420	917828208	MUFFLER UNIT
SENSOR LIFT TOP LIMIT SWI	966764308	10	1	937	968135508	UNDERCARR.ADDNL.ELEC.EQ
SENSOR PRE-ASS.	968938308	7	2	894	917484108	PIVOT SECTION
SENSOR TUBE 139,7MM	10144086	4	1	420	917828208	MUFFLER UNIT
SEPARATING RING	10114850	6	7	22	11601184	COLLECTING RING
SERRATED LOCK WASHER DI	11833308	21	4	588	964837908	ADD-ON PARTS
SERRATED LOCK WASHER DI	11833308	70	1	636	969251008	ASSEMBLY PARTS MOUNTIN
SERRATED LOCK WASHER DI	11833308	4	12	640	922648308	TERMINAL BOARD PRE-ASS.
SERRATED LOCK WASHER D	425220708	71	32	636	969251008	ASSEMBLY PARTS MOUNTIN
SERRATED LOCK WASHER D	425220808	32	1	588	964837908	ADD-ON PARTS

18.4.2018

etk_en_de_098237 LR 11000

1215

LIEBHERRAlphabetical index
Alphabetischer Index

Description	Item	Pos.	Quantity	Page	Assembly	Description
SERRATED LOCK WASHER D	425220808	3	6	726	918470508	EXTERNAL FEED
SERVOMOTOR 0,0024KW24V	10287301	13	2	593	10228112	AIR CONDITIONING UNIT
SHACKLE 1,5T SPF	10283194	27	1	888	917484008	F-ASSEMBLY UNIT
SHACKLE 17T SPF	773931808	36	1	922	917484608	ERECTION FRAME
SHACKLE 25T SPF	10283204	3	4	979	917571308	MOUNTING AIDS
SHACKLE 35T VERZ SPF	773930708	1	2	729	917081308	SLING GEAR ERECTION CRAW
SHACKLE 40T LACKIERT SPF	10871666	6	4	979	917571308	MOUNTING AIDS
SHACKLE 42,5T VERZ SPF	773938308	14	1	733	965575208	CENTRING COMPLETE
SHACKLE DIN 82101 0,25T NGO	773933508	183	1	760	917332608	S PIVOT SECTION PRE-ASS.
SHACKLE DIN 82101 1,6T NG1,	773933408	36	1	178	969344108	ASSEMBLY PARTS F.SLEWING
SHACKLE DIN 82101 1,6T NG1,	773933408	65	1	557	917829008	CRANE DRIVER'S CABIN CPL.
SHAFT SEAL	10008419	20	1	291	10228004	HYDRO MOTOR
SHAFT SEAL 28X40X6 75V595	10220348	20	1	286	11314599	VARIABLE PUMP
SHAFT SEAL 28X40X6 NBR	570114108	14	1	242	570112908	DRIVING GEAR
SHAFT SEAL 28X40X6 NBR	570114108	(1)	1	494	10451181	LIQUEFIER
SHEET	10144874	2	1	380	10144678	PROTECTION PLATE ASSEM
SHEET 15X30X50 PA6G	288176208	12	1	18	968660508	SLIPRING UNIT INSTALLATION
SHEET 30X95X500 PA6G	97011422	6	3	980	968455908	FOOT COMPLETE
SHEET 50X20X2 PE	975221608	4	2	571	964561008	REAR WINDOW PRE-ASS.
SHEET BRACKET 62X117 ST	10336327	3	1	586	918531108	MIRROR ATTACHM.IN CRANE
SHEET CPL.	967998108	6	1	432	917828508	UREA PLANT
SHEET CPL.	967998208	7	1	432	917828508	UREA PLANT
SHEET CPL.	969056608	74	1	259	969268308	DIESEL ENGINE, PRE-ASSEMB
SHEET CPL. FE//ZNNI8//CN//T0	969470408	12	1	610	969443908	SOUND DAMPING DOWN
SHEET CPL. FE//ZNNI8//CN//T0	969470608	13	1	610	969443908	SOUND DAMPING DOWN
SHEET CPL. FE//ZNNI8//CN//T0	969471708	14	1	610	969443908	SOUND DAMPING DOWN
SHEET CPL. FE//ZNNI8//CN//T0	969472008	15	1	610	969443908	SOUND DAMPING DOWN
SHEET GASKET	571077308	(1)	1	662	96020296	HYDRAULICS
SHEET GASKET 7,6X15,8X1 VI	571082508	(1)	1	30	969731708	HYDRAULIC EQUIPM.CENTER
SHEET GASKET 7,6X15,8X1 VI	571082508	(1)	1	849	96006590	AUXILIARY HYDR.CONNECTIN
SHEET GASKET 7X14,4X1,5 Cu	10442984	8	1	406	10120896	SEAL KIT ZYLINDER HEAD CPL
SHEET GASKET VITON	571081908	(1)	1	29	969731708	HYDRAULIC EQUIPM.CENTER
SHEET GASKET VITON	571082408	(1)	1	29	969731708	HYDRAULIC EQUIPM.CENTER
SHEET GASKET VITON	571083008	(1)	1	30	969731708	HYDRAULIC EQUIPM.CENTER
SHEET GASKET VITON	571083008	(1)	1	512	968513208	ADDITIONAL HYDRAULICS, SA
SHEET METAL NUT M8	413007008	359	3	260	969268308	DIESEL ENGINE, PRE-ASSEMB
SHEET METAL NUT M8	413007008	56	14	289	969215908	RADIATOR, PRE-ASSEMBLED
SHEET METAL NUT M8	413007008	32	8	423	917828308	AIR FILTER UNIT CPL.
SHEET METAL NUT M8	413007008	62	12	599	969048908	SOUND DAMPING ABOVE
SHEET METAL NUT M8	413007008	22	28	610	969443908	SOUND DAMPING DOWN
SHEET-METAL SCREW ISO 704	10876381	53	2	477	969246708	ELECTRIC ADD-ON PARTS CA
SHEET-METAL SCREW ISO 704	10875793	21	2	492	917191108	AIR CONDITIONING
SHEET-METAL SCREW ISO 704	553168708	22	2	45	967907608	SWITCH BOX COMPL.
SHEET-METAL SCREW ISO 704	553168708	19	2	618	969245308	TERMINAL BOX ELECTRICS S
SHEET-METAL SCREW ISO 705	10876382	47	20	579	969298008	INTERIOR PANELING
SHIELDING TIED BACK	965617208	995	20	473	967926408	WIRING HARNESS
SHIM	510783208	17	1	532	511417708	PRESSURE LIMITING VALVE
SHIM	510783208	17	1	692	511417608	PRESSURE LIMITING VALVE
SHIM	511015508	17	2	514	511433908	PRESSURE LIMITING VALVE
SHIM FE//ZNNI8//CN//T0	964984108	26	2	443	918810308	CONTROL STAND
SHIM RING 58X70X0,1	570114208	17	2	242	570112908	DRIVING GEAR
SHIM RING 58X70X0,3	570114308	18	1	242	570112908	DRIVING GEAR
SHIM RING DIN 988 16X22X0,5	501500908	6	4	114	96016050	SUPPORT PLATE COMPL.
SHIM RING DIN 988 16X22X1	501501077	23	3	240	540270514	DRIVE UNIT CPL
SHIM RING DIN 988 80X100X1	421000608	25	4	790	918121308	ROLLER SET
SHIM RING DIN 988 80X100X1	421000608	28	4	795	918121408	ROLLER SET
SHUT OFF DEVICE DN200-FL	11491257	7	1	541	967968208	OIL TANK PRE-ASS.
SHUTDOWN VALVE	11067304	5	1	282	10873891	PUMP HOUSING
SHUTTER WELDED RAL 7016	964944108	19	1	579	969298008	INTERIOR PANELING
SHUTTLE VALVE	10873614	7	1	198	11181960	CONTROL BLOCK

18.4.2018

etk_en_de_098237 LR 11000

1216

LIEBHERRAlphabetical index
Alphabetischer Index

Description	Item	Pos.	Quantity	Page	Assembly	Description
SHUTTLE VALVE	11067305	6	1	282	10873891	PUMP HOUSING
SHUTTLE VALVE	11482394	11	1	786	11347373	CONTROL BLOCK
SHUTTLE VALVE	571529508	8	2	165	11341035	CONTROL BLOCK
SHUTTLE VALVE	571535008	9	1	165	11341035	CONTROL BLOCK
SHUTTLE VALVE 500BAR CR6	511491914	193	2	662	96020296	HYDRAULICS
SIDE PLATE WELDED CONST	968153708	4	1	215	917451208	WINCH 4 PRE-ASSEMBLY
SIDE PLATE WELDED CONST	968153608	3	1	215	917451208	WINCH 4 PRE-ASSEMBLY
SIDE WINDOW LEFT 4X603.5X8	976837908	5	1	564	917912208	CABIN, GLAZED
SIDE WINDOW RIGHT 4X1063X	976837808	4	1	564	917912208	CABIN, GLAZED
SIEVE SLEEVE	570066308	5	1	39	502806508	EQUALIZING RESERVOIR
SIGN	11494432	(2)	1	547	10425291	ELECTRIC PUMP
SIGN	11494581	22	1	153	10871517	ELECTRIC PUMP
SIGN	11494581	(3)	1	547	10425291	ELECTRIC PUMP
SIGN	773291208	31	1	936	917228608	BOOM NOSE
SIGN	970320008	14	1	178	969344108	ASSEMBLY PARTS F.SLEWING
SIGN	970320008	196	1	662	96020296	HYDRAULICS
SIGN	970320808	13	1	178	969344108	ASSEMBLY PARTS F.SLEWING
SIGN	970320808	197	1	662	96020296	HYDRAULICS
SIGN	970572908	195	1	662	96020296	HYDRAULICS
SIGN	970839108	163	1	28	969731708	HYDRAULIC EQUIPM.CENTER
SIGN	971749908	2	4	739	918107308	PLATING
SIGN	972202808	199	1	662	96020296	HYDRAULICS
SIGN	977539408	72	1	630	967917908	SWITCH CABINET
SIGN	977539508	71	1	630	967917908	SWITCH CABINET
SIGN	977540208	73	1	630	967917908	SWITCH CABINET
SIGN	977540308	74	1	630	967917908	SWITCH CABINET
SIGN 100X100X1 AL-BL	97062056	162	2	28	969731708	HYDRAULIC EQUIPM.CENTER
SIGN 100X200 AL-BL 1MM	975716708	15	1	178	969344108	ASSEMBLY PARTS F.SLEWING
SIGN 100X200 AL-BL 1MM	975716708	198	1	662	96020296	HYDRAULICS
SIGN 100X290 KLEBEFOLIE SP	97033195	6	2	764	968311308	SIGNS
SIGN 100X70X1 AL-BL	979260308	158	1	28	969731708	HYDRAULIC EQUIPM.CENTER
SIGN 105X55 KLEBEFOLIE SP	97048404	1	2	916	969135508	SIGNS
SIGN 105X55X1 KLEBEFOLIE	97036917	7	4	863	968222108	SIGNS
SIGN 105X55X1 KLEBEFOLIE	97036917	6	2	886	968718508	SIGNS
SIGN 112DBA/100X90 KLEBE	971693908	75	1	739	918107308	PLATING
SIGN 120X80 KLEBEFOLIE SP	97037383	(1)	1	432	917828508	UREA PLANT
SIGN 138X69 KLEBEFOLIE SP	97025926	7	4	803	968012308	SIGNS
SIGN 138X69 KLEBEFOLIE SP	97025926	7	4	830	969425308	SIGNS
SIGN 138X69 KLEBEFOLIE SP	97025926	7	4	869	967982408	SIGNS
SIGN 158X68 KLEBEFOLIE SP	978687408	7	4	737	917082108	INSCRIPTION PLATE
SIGN 159X45 KLEBEFOLIE	97095298	3	1	203	917472708	SIGNS
SIGN 159X45 KLEBEFOLIE	97095298	(3)	1	204	917077908	WINCH 2
SIGN 160X100 KLEBEFOLIE SP	97064029	1100	1	733	965575208	CENTRING COMPLETE
SIGN 160X50 KLEBEFOLIE SP	97091645	(1)	1	980	968455908	FOOT COMPLETE
SIGN 168X62 KLEBEFOLIE SP	978674808	4	8	54	918216808	SIGNS
SIGN 168X62 KLEBEFOLIE SP	978674808	(2)	6	135	917987408	SLEWING PLATFORM FRAME
SIGN 168X62 KLEBEFOLIE SP	978674808	2	4	229	917872108	SIGNS
SIGN 168X62 KLEBEFOLIE SP	978674808	2	5	522	917475908	SIGNS
SIGN 168X62 KLEBEFOLIE SP	978674808	(1)	2	732	917517908	COUNTERWEIGHT FRAME
SIGN 168X62 KLEBEFOLIE SP	978674808	4	9	737	917082108	INSCRIPTION PLATE
SIGN 168X62 KLEBEFOLIE SP	978674808	2	4	764	968311308	SIGNS
SIGN 168X62 KLEBEFOLIE SP	978674808	3	4	803	968012308	SIGNS
SIGN 168X62 KLEBEFOLIE SP	978674808	3	4	830	969425308	SIGNS
SIGN 168X62 KLEBEFOLIE SP	978674808	3	3	846	968688008	SIGNS
SIGN 168X62 KLEBEFOLIE SP	978674808	3	1	863	968222108	SIGNS
SIGN 168X62 KLEBEFOLIE SP	978674808	3	3	869	967982408	SIGNS
SIGN 168X62 KLEBEFOLIE SP	978674808	4	2	886	968718508	SIGNS
SIGN 168X62 KLEBEFOLIE SP	978674808	6	4	890	968993808	SIGNS
SIGN 168X88 KLEBEFOLIE SP	97009799	101	1	739	918107308	PLATING
SIGN 168X88 KLEBEFOLIE SP	97011690	6	2	89	917322108	SIGNS

18.4.2018

etk_en_de_098237 LR 11000

1217

LIEBHERRAlphabetical index
Alphabetischer Index

Description	Item	Pos.	Quantity	Page	Assembly	Description
SIGN 168X88 KLEBEFOLIE SP	97011690	6	2	108	917322308	SIGNS
SIGN 168X88 KLEBEFOLIE SP	97036732	4	1	764	968311308	SIGNS
SIGN 168X88 KLEBEFOLIE SP	97036732	6	1	803	968012308	SIGNS
SIGN 168X88 KLEBEFOLIE SP	97036732	6	1	830	969425308	SIGNS
SIGN 168X88 KLEBEFOLIE SP	97036732	6	1	846	968688008	SIGNS
SIGN 168X88 KLEBEFOLIE SP	97036732	6	1	869	967982408	SIGNS
SIGN 168X88 KLEBEFOLIE SP	97036732	5	2	890	968993808	SIGNS
SIGN 168X88 KLEBEFOLIE SP	97037952	18	1	739	918107308	PLATING
SIGN 168X88 KLEBEFOLIE SP	97054102	3	2	916	969135508	SIGNS
SIGN 168X88 KLEBEFOLIE SP	97057097	6	4	863	968222108	SIGNS
SIGN 168X88 KLEBEFOLIE SP	97057097	5	2	886	968718508	SIGNS
SIGN 168X88 KLEBEFOLIE SP	97060689	100	1	739	918107308	PLATING
SIGN 168X88 KLEBEFOLIE SP	978674308	4	2	123	968029408	SIGNS
SIGN 168X88 KLEBEFOLIE SP	979383308	62	1	739	918107308	PLATING
SIGN 168X88X1 KLEBEFOLIE	97004046	(1)	6	135	917987408	SLEWING PLATFORM FRAME
SIGN 168X88X1 KLEBEFOLIE	97004046	6	2	737	917082108	INSCRIPTION PLATE
SIGN 168X88X1 KLEBEFOLIE	97004046	3	4	764	968311308	SIGNS
SIGN 168X88X1 KLEBEFOLIE	97004046	1	3	803	968012308	SIGNS
SIGN 168X88X1 KLEBEFOLIE	97004046	1	3	830	969425308	SIGNS
SIGN 168X88X1 KLEBEFOLIE	97004046	2	3	846	968688008	SIGNS
SIGN 168X88X1 KLEBEFOLIE	97004046	4	1	863	968222108	SIGNS
SIGN 168X88X1 KLEBEFOLIE	97004046	2	3	869	967982408	SIGNS
SIGN 170X55 KLEBEFOLIE SP	97049945	(1)	1	818	967743808	ROD CPL.
SIGN 170X55 KLEBEFOLIE SP	97049955	(1)	1	800	967746908	ROD CPL.
SIGN 170X55 KLEBEFOLIE SP	97052197	(1)	1	507	967981008	PULL ROD
SIGN 170X55 KLEBEFOLIE SP	97052256	(1)	1	809	967897608	PULL ROD
SIGN 170X55 KLEBEFOLIE SP	97052266	(1)	1	811	967898308	PULL ROD
SIGN 170X55 KLEBEFOLIE SP	97052499	(1)	1	825	968190108	PULL ROD
SIGN 170X55 KLEBEFOLIE SP	97052635	(1)	1	827	968190208	PULL ROD
SIGN 178X78 KLEBEFOLIE SP	97038976	5	6	764	968311308	SIGNS
SIGN 178X78 KLEBEFOLIE SP	97053407	4	6	890	968993808	SIGNS
SIGN 178X78 KLEBEFOLIE SP	97053407	2	4	916	969135508	SIGNS
SIGN 188X78 KLEBEFOLIE SP	97036734	1	12	54	918216808	SIGNS
SIGN 188X78 KLEBEFOLIE SP	97036734	1	12	89	917322108	SIGNS
SIGN 188X78 KLEBEFOLIE SP	97036734	1	12	108	917322308	SIGNS
SIGN 1X100X100 AL-BL	97047103	104	1	179	969344108	ASSEMBLY PARTS F.SLEWING
SIGN 1X200X100 AL-BL	97047102	103	1	179	969344108	ASSEMBLY PARTS F.SLEWING
SIGN 1X80X80 KLEBEFOLIE SP	97056676	14	4	737	917082108	INSCRIPTION PLATE
SIGN 1X80X80 KLEBEFOLIE SP	97056677	15	2	737	917082108	INSCRIPTION PLATE
SIGN 1X80X80 KLEBEFOLIE SP	974150408	11	3	737	917082108	INSCRIPTION PLATE
SIGN 1X80X80 KLEBEFOLIE SP	974150508	5	3	522	917475908	SIGNS
SIGN 1X80X80 KLEBEFOLIE SP	974150608	12	3	737	917082108	INSCRIPTION PLATE
SIGN 1X80X80 KLEBEFOLIE SP	974150708	13	2	737	917082108	INSCRIPTION PLATE
SIGN 208X88 KLEBEFOLIE	97053409	1	1	203	917472708	SIGNS
SIGN 208X88 KLEBEFOLIE	97053409	(1)	1	204	917077908	WINCH 2
SIGN 208X88 KLEBEFOLIE	97053409	1	1	229	917872108	SIGNS
SIGN 208X88 KLEBEFOLIE	97053410	2	1	203	917472708	SIGNS
SIGN 208X88 KLEBEFOLIE	97053410	(2)	1	204	917077908	WINCH 2
SIGN 208X88 KLEBEFOLIE	97063303	(3)	4	135	917987408	SLEWING PLATFORM FRAME
SIGN 208X88 KLEBEFOLIE SP	97016304	8	1	533	917473108	FUEL TANK CONTAINER UPPE
SIGN 208X88 KLEBEFOLIE SP	97016304	49	1	739	918107308	PLATING
SIGN 208X88 KLEBEFOLIE SP	97016392	1	4	118	967975008	SIGNS
SIGN 208X88 KLEBEFOLIE SP	97016392	(1)	1	126	917076808	MECHANICAL SUPPORT
SIGN 208X88 KLEBEFOLIE SP	97016392	9	1	737	917082108	INSCRIPTION PLATE
SIGN 208X88 KLEBEFOLIE SP	97033979	(2)	4	128	917077008	FIXAGE DU CONTREPOIDS CE
SIGN 208X88 KLEBEFOLIE SP	97033982	3	1	522	917475908	SIGNS
SIGN 208X88 KLEBEFOLIE SP	97039753	4	1	522	917475908	SIGNS
SIGN 208X88 KLEBEFOLIE SP	97067245	5	4	54	918216808	SIGNS
SIGN 208X88 KLEBEFOLIE SP	97067313	7	2	89	917322108	SIGNS
SIGN 208X88 KLEBEFOLIE SP	97067313	7	2	108	917322308	SIGNS

18.4.2018

etk_en_de_098237 LR 11000

1218

LIEBHERRAlphabetical index
Alphabetischer Index

Description	Item	Pos.	Quantity	Page	Assembly	Description
SIGN 208X88 KLEBEFOLIE SP	978673908	3	2	123	968029408	SIGNS
SIGN 208X88 KLEBEFOLIE SP	978674008	5	1	89	917322108	SIGNS
SIGN 208X88 KLEBEFOLIE SP	978674008	5	1	108	917322308	SIGNS
SIGN 208X88 KLEBEFOLIE SP	978674008	2	2	123	968029408	SIGNS
SIGN 208X88 KLEBEFOLIE SP	978674008	1	2	764	968311308	SIGNS
SIGN 208X88 KLEBEFOLIE SP	978674008	2	1	803	968012308	SIGNS
SIGN 208X88 KLEBEFOLIE SP	978674008	2	1	830	969425308	SIGNS
SIGN 208X88 KLEBEFOLIE SP	978674008	1	1	846	968688008	SIGNS
SIGN 208X88 KLEBEFOLIE SP	978674008	1	1	869	967982408	SIGNS
SIGN 208X88 KLEBEFOLIE SP	978674008	3	4	890	968993808	SIGNS
SIGN 208X88 KLEBEFOLIE SP	978674108	2	6	54	918216808	SIGNS
SIGN 208X88 KLEBEFOLIE SP	978674108	2	1	89	917322108	SIGNS
SIGN 208X88 KLEBEFOLIE SP	978674108	2	1	108	917322308	SIGNS
SIGN 208X88 KLEBEFOLIE SP	978674108	(4)	1	126	917076808	MECHANICAL SUPPORT
SIGN 208X88 KLEBEFOLIE SP	978674108	1	4	737	917082108	INSCRIPTION PLATE
SIGN 208X88 KLEBEFOLIE SP	978674108	7	4	764	968311308	SIGNS
SIGN 208X88 KLEBEFOLIE SP	978674108	5	4	803	968012308	SIGNS
SIGN 208X88 KLEBEFOLIE SP	978674108	5	4	830	969425308	SIGNS
SIGN 208X88 KLEBEFOLIE SP	978674108	4	4	846	968688008	SIGNS
SIGN 208X88 KLEBEFOLIE SP	978674108	1	4	863	968222108	SIGNS
SIGN 208X88 KLEBEFOLIE SP	978674108	4	4	869	967982408	SIGNS
SIGN 208X88 KLEBEFOLIE SP	978674108	2	4	886	968718508	SIGNS
SIGN 208X88 KLEBEFOLIE SP	978674108	1	6	890	968993808	SIGNS
SIGN 208X88 KLEBEFOLIE SP	978674108	4	2	916	969135508	SIGNS
SIGN 208X88 KLEBEFOLIE SP	978674108	(1)	4	918	917484408	F-INTERMEDIATE SECT.
SIGN 208X88 KLEBEFOLIE SP	978674108	2	2	940	969149808	SIGNS
SIGN 208X88 KLEBEFOLIE SP	978674408	4	2	89	917322108	SIGNS
SIGN 208X88 KLEBEFOLIE SP	978674408	4	2	108	917322308	SIGNS
SIGN 208X88 KLEBEFOLIE SP	978674408	8	2	737	917082108	INSCRIPTION PLATE
SIGN 208X88 KLEBEFOLIE SP	978674608	3	4	54	918216808	SIGNS
SIGN 208X88 KLEBEFOLIE SP	978674608	3	10	89	917322108	SIGNS
SIGN 208X88 KLEBEFOLIE SP	978674608	3	10	108	917322308	SIGNS
SIGN 208X88 KLEBEFOLIE SP	978674608	(2)	4	126	917076808	MECHANICAL SUPPORT
SIGN 208X88 KLEBEFOLIE SP	978674608	(1)	12	128	917077008	FIXAGE DU CONTREPOIDS CE
SIGN 208X88 KLEBEFOLIE SP	978674608	2	8	737	917082108	INSCRIPTION PLATE
SIGN 208X88 KLEBEFOLIE SP	978674608	8	4	764	968311308	SIGNS
SIGN 208X88 KLEBEFOLIE SP	978674608	2	4	793	969096408	SIGNS
SIGN 208X88 KLEBEFOLIE SP	978674608	4	4	803	968012308	SIGNS
SIGN 208X88 KLEBEFOLIE SP	978674608	4	4	830	969425308	SIGNS
SIGN 208X88 KLEBEFOLIE SP	978674608	5	4	846	968688008	SIGNS
SIGN 208X88 KLEBEFOLIE SP	978674608	2	6	863	968222108	SIGNS
SIGN 208X88 KLEBEFOLIE SP	978674608	5	4	869	967982408	SIGNS
SIGN 208X88 KLEBEFOLIE SP	978674608	1	6	886	968718508	SIGNS
SIGN 208X88 KLEBEFOLIE SP	978674608	2	9	890	968993808	SIGNS
SIGN 208X88 KLEBEFOLIE SP	978674608	6	6	916	969135508	SIGNS
SIGN 208X88 KLEBEFOLIE SP	978674608	(2)	4	918	917484408	F-INTERMEDIATE SECT.
SIGN 208X88 KLEBEFOLIE SP	978674608	1	2	940	969149808	SIGNS
SIGN 208X88 KLEBEFOLIE SP	978674908	(3)	1	126	917076808	MECHANICAL SUPPORT
SIGN 208X88 KLEBEFOLIE SP	978674908	6	4	522	917475908	SIGNS
SIGN 208X88 KLEBEFOLIE SP	978674908	5	3	737	917082108	INSCRIPTION PLATE
SIGN 208X88 KLEBEFOLIE SP	978675008	1	2	123	968029408	SIGNS
SIGN 208X88 KLEBEFOLIE SP	978675008	21	3	737	917082108	INSCRIPTION PLATE
SIGN 208X88 M.SCHUTZF. SP	97008755	(7)	2	732	917517908	COUNTERWEIGHT FRAME
SIGN 208X88 M.SCHUTZF. SP	97008756	(6)	2	732	917517908	COUNTERWEIGHT FRAME
SIGN 20X10 KLEBEFOLIE SPF	97064219	18	2	436	96004209	PUMP PRE-ASS.
SIGN 20X10 KLEBEFOLIE SPF	97064220	19	2	436	96004209	PUMP PRE-ASS.
SIGN 210X297 KLEBEFOLIE SP	97060792	19	4	737	917082108	INSCRIPTION PLATE
SIGN 235X100 KLEBEFOLIE SP	97060968	(4)	4	135	917987408	SLEWING PLATFORM FRAME
SIGN 2X200X100 DC01 FE//ZN	979742908	10	1	980	968455908	FOOT COMPLETE
SIGN 2X200X100 DC01 FE//ZN	975623908	108	1	179	969344108	ASSEMBLY PARTS F.SLEWING

18.4.2018

etk_en_de_098237 LR 11000

1219

LIEBHERRAlphabetical index
Alphabetischer Index

Description	Item	Pos.	Quantity	Page	Assembly	Description
SIGN 2X228X100 DC01 FE//ZN	974171608	4	1	792	918188208	REST
SIGN 2X228X100 DC01 FE//ZN	975974808	21	2	126	917076808	MECHANICAL SUPPORT
SIGN 2X56X30 X5CRNI18-10	97038742	37	2	461	968283208	CATWALK SUPERSTR.LEFT
SIGN 2X56X30 X5CRNI18-10	97038743	38	2	461	968283208	CATWALK SUPERSTR.LEFT
SIGN 2X56X30 X5CRNI18-10	97038744	39	2	461	968283208	CATWALK SUPERSTR.LEFT
SIGN 2X56X30 X5CRNI18-10	97038745	40	2	461	968283208	CATWALK SUPERSTR.LEFT
SIGN 35X15 LEXEDGE II	97005403	77	1	631	967917908	SWITCH CABINET
SIGN 35X15 LEXEDGE II	97039553	6	1	516	968241408	TERMINAL BOX WINCH PRE-A
SIGN 35X15 LEXEDGE II	97039674	502	1	620	968346208	DUMMY PLUG
SIGN 35X15 LEXEDGE II	97039674	505	1	773	968541308	LEAD
SIGN 35X15 LEXEDGE II	97039676	512	1	620	968346208	DUMMY PLUG
SIGN 35X15 LEXEDGE II	97039713	60	1	630	967917908	SWITCH CABINET
SIGN 35X15 LEXEDGE II	97039810	62	1	630	967917908	SWITCH CABINET
SIGN 35X15 LEXEDGE II	97039811	63	1	630	967917908	SWITCH CABINET
SIGN 35X15 LEXEDGE II	97039812	64	1	630	967917908	SWITCH CABINET
SIGN 35X15 LEXEDGE II	97039813	65	1	630	967917908	SWITCH CABINET
SIGN 35X15 LEXEDGE II	97039814	66	1	630	967917908	SWITCH CABINET
SIGN 35X15 LEXEDGE II	97039815	67	1	630	967917908	SWITCH CABINET
SIGN 35X15 LEXEDGE II	97039816	505	1	622	968418008	WIRING HARNESS
SIGN 35X15 LEXEDGE II	97039816	68	1	630	967917908	SWITCH CABINET
SIGN 35X15 LEXEDGE II	97039817	69	1	630	967917908	SWITCH CABINET
SIGN 35X15 LEXEDGE II	97039821	78	1	631	967917908	SWITCH CABINET
SIGN 35X15 LEXEDGE II	97039827	61	1	630	967917908	SWITCH CABINET
SIGN 35X15 LEXEDGE II	97039946	503	2	620	968346208	DUMMY PLUG
SIGN 35X15 LEXEDGE II	97060078	5	1	587	917081908	CHARGER F.BATTERY
SIGN 35X15 LEXEDGE II	977539608	70	1	630	967917908	SWITCH CABINET
SIGN 35X15 LEXEDGE II	977540408	75	1	631	967917908	SWITCH CABINET
SIGN 35X15 LEXEDGE II	979653308	76	1	631	967917908	SWITCH CABINET
SIGN 36X12.5 LEXEDGE II	97041962	9	1	642	968486208	LOCKING PLATE
SIGN 375X2250 FOLIE	973179308	9	2	764	968311308	SIGNS
SIGN 390 KG KLEBEFOLIE SP	97052223	(1)	1	505	967846208	PULL ROD
SIGN 6X107X237 G-ALSI12	772569908	1	1	740	916283608	PLATING
SIGN 75X45 ALUMINIUM	976955508	20	1	492	917191108	AIR CONDITIONING
SIGN 80X32 KLEBEFOLIE SPF	97052812	(1)	1	925	968691608	PULL ROD
SIGN 80X32 KLEBEFOLIE SPF	97052812	(1)	1	932	968460108	PULL ROD
SIGN 80X32 KLEBEFOLIE SPF	97052845	(1)	1	933	968446808	PULL ROD
SIGN 80X32 KLEBEFOLIE SPF	97052845	(1)	1	934	968642008	PULL ROD
SIGN 80X32 KLEBEFOLIE SPF	97052862	(1)	1	903	968829408	PULL ROD
SIGN 80X32 KLEBEFOLIE SPF	97052862	(1)	1	931	968643708	BRACKET COMPL.
SIGN 80X32 KLEBEFOLIE SPF	97052867	(1)	1	930	968459808	PULL ROD
SIGN 80X35 KLEBEFOLIE SPF	97052909	(1)	1	904	968828908	PULL ROD
SIGN 85X45X1 ALUMINIUM	97093653	8	1	642	968486208	LOCKING PLATE
SIGN A570 ALU	97045547	2	1	625	968681408	CONTR: PANEL PINNING
SIGN ALU	97068322	15	1	428	969305108	BATTERY BOX, PRE-ASSEMB
SIGN EXTERNAL SUPPLY 110	918462408	417	2	11	LR 11000 -0	LIEBHERR CRAW.CRANE LR
SIGN KLEBEFOLIE	97070905	3	2	940	969149808	SIGNS
SIGN S1910 ALU	97010005	4	1	772	967923208	TERMINAL BOX CPL.
SIGN S1930 LEXAN	97040952	5	1	860	967922908	TERMINAL BOX
SIGN S2000	97051467	8	1	884	968733208	TERMINAL BOX CPL.
SIGN S2010	97054987	8	1	900	968805208	TERMINAL BOX CPL.
SIGN S2020	97055010	8	1	914	968734008	TERMINAL BOX CPL.
SIGN S2030	97016764	4	1	938	968650608	TERMINAL BOX CPL.
SIGN S220 LEXAN	977507008	5	1	101	967906608	TERMINAL BOX CPL.
SIGN S240 LEXAN	977500808	5	1	75	967906508	TERMINAL BOX CPL.
SIGNS	96017374	700	1	980	968455908	FOOT COMPLETE
SIGNS	967881308	30	2	126	917076808	MECHANICAL SUPPORT
SIGNS	967975008	3	1	109	918588908	HYDRAULIC SUPPORT
SIGNS	968029408	30	1	122	917076708	CATWALK CRAW.TRACK TRA
SIGNS	968054508	700	1	732	917517908	COUNTERWEIGHT FRAME
SIGNS	969060708	700	1	818	967743808	ROD CPL.

18.4.2018

etk_en_de_098237 LR 11000

1220

LIEBHERRAlphabetical index
Alphabetischer Index

Description	Item	Pos.	Quantity	Page	Assembly	Description
SIGNS	969063908	700	1	507	967981008	PULL ROD
SIGNS	969066208	700	1	505	967846208	PULL ROD
SIGNS	969068608	700	1	809	967897608	PULL ROD
SIGNS 0.8 M	969109908	700	1	903	968829408	PULL ROD
SIGNS 1.25 M	969105808	700	1	931	968643708	BRACKET COMPL.
SIGNS 2.5M	969086008	700	1	825	968190108	PULL ROD
SIGNS 2.65 M	969109808	700	1	904	968828908	PULL ROD
SIGNS 4.05 M	969102308	700	1	925	968691608	PULL ROD
SIGNS 4.05M	969105308	700	1	932	968460108	PULL ROD
SIGNS 5.25 M	969106708	700	1	930	968459808	PULL ROD
SIGNS 5.6 M	969103808	700	1	933	968446808	PULL ROD
SIGNS 5.75M	969107308	700	1	934	968642008	PULL ROD
SIGNS 6.005M	969092108	700	1	827	968190208	PULL ROD
SIGNS 6M	969057908	700	1	800	967746908	ROD CPL.
SIGNS 8.5 M	969069408	700	1	811	967898308	PULL ROD
SIGNS DB-UNTERTEIL	969816108	7	1	135	917987408	SLEWING PLATFORM FRAME
SIGNS F-ANSCHLUSSKOPF	968718508	700	1	882	917483908	F-CONNECTING HEAD
SIGNS F-KOPFSTUECK	969135508	700	1	910	917484308	F-HEAD SECTION
SIGNS F-MONT.E.LR11000	968993808	700	1	888	917484008	F-ASSEMBLY UNIT
SIGNS F-ZWST LR11000	968567208	700	1	918	917484408	F-INTERMEDIATE SECT.
SIGNS HARNSTOFFANLAGE	96008041	700	1	432	917828508	UREA PLANT
SIGNS L-KOPFSTUECK	968222108	700	1	855	917251008	L-HEAD PIECE
SIGNS L-ZWISCHENSTUECK	967982408	700	1	867	917191508	L INTERMEDIATE SECTION
SIGNS L-ZWISCHENSTUECK	967982408	700	1	872	917228008	L INTERMEDIATE SECTION
SIGNS L-ZWISCHENSTUECK	967982408	700	1	876	917625408	L INTERMEDIATE SECTION
SIGNS L-ZWISCHENSTUECK	967982408	700	1	880	917627008	L INTERMEDIATE SECTION
SIGNS LI.	917322108	5	1	57	917076308	CRAWLER TRACK CARRIER LE
SIGNS MASTNASE32T	969149808	700	1	936	917228608	BOOM NOSE
SIGNS MITTELTEIL	918216808	4	1	12	917987508	CENTRAL SECTION CRAWLER
SIGNS RE.	917322308	5	1	90	917076408	CRAWLER CARRIER RIGHT CP
SIGNS ROLLENSATZ	969096408	700	1	790	918121308	ROLLER SET
SIGNS ROLLENSATZ	969096408	700	1	795	918121408	ROLLER SET
SIGNS S-ANLENKSTUECK	968311308	700	1	760	917332608	S PIVOT SECTION PRE-ASS.
SIGNS S-ZW.FLMLR11000	969425308	700	1	824	917078808	S INTERMEDIATE SECTION
SIGNS S-ZW.ST.LR11000	968012308	700	1	799	917190908	S INTERMEDIATE SECTION
SIGNS S-ZW.ST.LR11000	968012308	700	1	808	917078608	S INTERMEDIATE SECTION
SIGNS S-ZW.ST.LR11000	968012308	700	1	817	917078708	S INTERMEDIATE SECTION
SIGNS S-ZW.ST.LR11000	968012308	700	1	835	917079208	S INTERMEDIATE SECTION
SIGNS S-ZW.ST.LR11000	968012308	700	1	840	917571208	S INTERMEDIATE SECTION
SIGNS SA-BOCK	917475908	5	1	495	917080308	SA FRAME
SIGNS SL-REDU.	968688008	700	1	844	917191008	SL REDUCING SECTION
SIGNS WINDE 1	917472708	5	1	185	917077808	WINCH 1
SIGNS WINDE 2	917473708	5	1	204	917077908	WINCH 2
SIGNS WINDE 4	917872108	4	1	213	917078208	WINCH 4 LUFFING GEAR
SIGNS ZENTRALBALLAST	968057608	2	1	128	917077008	FIXAGE DU CONTREPOIDS CE
SILENCER	502661608	152	1	697	969582408	COMPRESSED AIR PLANT
SIM-CARD	10284444	58	1	627	917829408	SWITCHBOX MOUNTING PART
SIMPLE LADDER 5-350X1,24M	11481815	57	1	138	918011308	PREMOUNTED LOWER PART
SIMPLE LADDER EN 131 5-420	11481748	94	1	458	918252608	SLEWING PLATFORM CATWAL
SIMPLE LADDER EN 131 7-420	11481667	57	1	757	917332608	S PIVOT SECTION PRE-ASS.
SIMPLE LADDER EN 131 9-420	11481400	11	2	732	917517908	COUNTERWEIGHT FRAME
SINGLE STRAND SEALING DIN	605619908	821	5	77	967971708	WIRING HARNESS
SINGLE-END SPANNER DIN 8	885132208	5	1	130	917077108	TOOL
SINGLE-END SPANNER DIN 8	790004608	6	1	130	917077108	TOOL
SIPHON PIPE 100X600 NBR	11491357	6	1	249	917827708	DIESEL ENGINE CPL.
SIPHON PIPE DN170X300 NB	510569908	24	1	540	917080908	OIL RESERVOIR, COMPLETE
SIPHON PIPE X0 SPF	774235608	12	1	540	917080908	OIL RESERVOIR, COMPLETE
SL REDUCING SECTION 6M	917191008	216	1	10	LR 11000 -0	LIEBHERR CRAW.CRANE LR
SLEDGE HAMMER 5KG	885034108	11	1	130	917077108	TOOL
SLEEVE	10815006	3	1	483	10450273	ANTENNA

18.4.2018

etk_en_de_098237 LR 11000

1221

LIEBHERRAlphabetical index
Alphabetischer Index

Description	Item	Pos.	Quantity	Page	Assembly	Description
SLEEVE	511052208	11	1	169	510401908	REVERSING VALVE
SLEEVE	571130308	2	1	688	571130108	PRESSURE LIMITING VALVE
SLEEVE 114.3X50 S355J2H	97031403	12	2	757	917332608	S PIVOT SECTION PRE-ASS.
SLEEVE 20.0X25 S355J2G3 R	971585008	(3)	2	500	917347708	SA FRAME
SLEEVE 25.0X15 35NICRMOV	97020171	77	2	215	917451208	WINCH 4 PRE-ASSEMBLY
SLEEVE 25X20 11SMN37 FE//	953873408	62	37	17	918005408	CENTRAL SECTION CRAWLER
SLEEVE 25X20 11SMN37 FE//	953873408	45	8	172	917884508	SLEWING PLATFORM CPL.
SLEEVE 25X20 11SMN37 FE//	953873408	34	17	178	969344108	ASSEMBLY PARTS F.SLEWING
SLEEVE 25X20 11SMN37 FE//	953873408	23	5	187	917438108	WINCH 1 PRE-ASSEMBLY
SLEEVE 25X20 11SMN37 FE//	953873408	23	3	206	917454008	WINCH 2 PRE-ASS.
SLEEVE 25X20 11SMN37 FE//	953873408	36	4	215	917451208	WINCH 4 PRE-ASSEMBLY
SLEEVE 25X20 11SMN37 FE//	953873408	50	4	263	969375408	FIXING PARTS COMPRESSED
SLEEVE 25X20 11SMN37 FE//	953873408	14	4	432	917828508	UREA PLANT
SLEEVE 25X20 11SMN37 FE//	953873408	15	8	451	917079908	TURNTABLE PANELLING
SLEEVE 25X20 11SMN37 FE//	953873408	33	15	461	968283208	CATWALK SUPERSTR.LEFT
SLEEVE 25X20 11SMN37 FE//	953873408	20	4	469	969259908	SLEWING PLATFORM CATWAL
SLEEVE 25X20 11SMN37 FE//	953873408	51	2	477	969246708	ELECTRIC ADD-ON PARTS CA
SLEEVE 25X20 11SMN37 FE//	953873408	109	10	501	917347708	SA FRAME
SLEEVE 25X20 11SMN37 FE//	953873408	65	10	545	917081208	CENT. LUBRIC. SYSTEM SUP
SLEEVE 25X20 11SMN37 FE//	953873408	40	10	732	917517908	COUNTERWEIGHT FRAME
SLEEVE 25X20 11SMN37 FE//	953873408	140	58	759	917332608	S PIVOT SECTION PRE-ASS.
SLEEVE 33.0X19 FE//ZNNI8//C	978787708	11	24	16	918005408	CENTRAL SECTION CRAWLER
SLEEVE 33.0X19 FE//ZNNI8//C	978787708	68	8	62	917291608	CRAWLER TRACK CARRIER, L
SLEEVE 33.0X19 FE//ZNNI8//C	978787708	68	8	95	917291708	CRAWLER TRACK CARRIER,
SLEEVE 33.0X19 FE//ZNNI8//C	978787708	26	97	178	969344108	ASSEMBLY PARTS F.SLEWING
SLEEVE 33.0X19 FE//ZNNI8//C	978787708	21	6	187	917438108	WINCH 1 PRE-ASSEMBLY
SLEEVE 33.0X19 FE//ZNNI8//C	978787708	21	6	206	917454008	WINCH 2 PRE-ASS.
SLEEVE 33.0X19 FE//ZNNI8//C	978787708	37	3	215	917451208	WINCH 4 PRE-ASSEMBLY
SLEEVE 33.0X19 FE//ZNNI8//C	978787708	51	4	249	917827708	DIESEL ENGINE CPL.
SLEEVE 33.0X19 FE//ZNNI8//C	978787708	39	3	258	969268308	DIESEL ENGINE, PRE-ASSEMB
SLEEVE 33.0X19 FE//ZNNI8//C	978787708	38	2	420	917828208	MUFFLER UNIT
SLEEVE 33.0X19 FE//ZNNI8//C	978787708	15	2	432	917828508	UREA PLANT
SLEEVE 33.0X19 FE//ZNNI8//C	978787708	40	44	457	918252608	SLEWING PLATFORM CATWAL
SLEEVE 33.0X19 FE//ZNNI8//C	978787708	53	4	461	968283208	CATWALK SUPERSTR.LEFT
SLEEVE 33.0X19 FE//ZNNI8//C	978787708	117	4	501	917347708	SA FRAME
SLEEVE 33.0X19 FE//ZNNI8//C	978787708	101	4	557	917829008	CRANE DRIVER'S CABIN CPL.
SLEEVE 33.0X19 FE//ZNNI8//C	978787708	66	12	599	969048908	SOUND DAMPING ABOVE
SLEEVE 33.0X19 FE//ZNNI8//C	978787708	26	26	610	969443908	SOUND DAMPING DOWN
SLEEVE 33.0X19 FE//ZNNI8//C	978787708	12	4	720	917618308	UPPERCARRIAGE SUSP BALL
SLEEVE 33.0X19 FE//ZNNI8//C	978787708	41	8	732	917517908	COUNTERWEIGHT FRAME
SLEEVE 40.0X19 S355J2G3 FE	971622408	14	8	536	918789208	FUEL TANK CPL.
SLEEVE 40.0X19 S355J2G3 FE	971622408	23	8	540	917080908	OIL RESERVOIR, COMPLETE
SLEEVE 48X204 PA6	976872408	14	1	569	968080908	CLOSING DEVICE
SLEEVE 80X60X36,5	968478401	8	1	190	90024489	PLANETARY GEARBOX
SLEEVE 80X60X36,5	968478401	8	1	219	90200276	PLANETARY GEARBOX
SLEEVE 8X0,4	501507314	143	1	236	11347396	ROPE DRUM
SLEEVE 8X0,4	501507314	202	1	238	11347399	FLANGE BEARING
SLEEVE CONTACT 0,2-0,5MM2	10335820	690	164	473	967926408	WIRING HARNESS
SLEEVE CONTACT 1,5MM2	10675381	(734)	1	627	917829408	SWITCHBOX MOUNTING PART
SLEEVE CONTACT 2.5MM2	605615714	129	1	774	968546008	LEAD
SLEEVE CONTACT 2.5MM2	605615714	129	1	775	968546108	LEAD
SLEEVE CONTACT DIN 72585 0	602339508	647	5	77	967971708	WIRING HARNESS
SLEEVE EDELSTAHL	97024394	8	1	434	968866808	UREA TANK, PRE-MOUNTING
SLEEVE EDELSTAHL	97050024	4	1	434	968866808	UREA TANK, PRE-MOUNTING
SLEEVE RD20X15 S355J2G3	941530008	75	1	636	969251008	ASSEMBLY PARTS MOUNTIN
SLEIGH CPL.	964788008	3	2	581	964588308	GUIDE PRE-ASS.
SLEWING GEAR	918366908	2	1	135	917987408	SLEWING PLATFORM FRAME
SLEWING GEAR ATTACHMEN	918367008	1	1	141	918366908	SLEWING GEAR
SLEWING GEAR DRIVE DAT 45	90211005	1	3	142	918367008	SLEWING GEAR ATTACHMEN
SLEWING GEAR WARN SIGNA	969299208	9	1	615	917829308	ELECTR. SYSTEM F.SLEWING

18.4.2018

etk_en_de_098237 LR 11000

1222

LIEBHERRAlphabetical index
Alphabetischer Index

Description	Item	Pos.	Quantity	Page	Assembly	Description
SLEWING PLATF.CAMERA MO	918473808	322	1	11	LR 11000 -0	LIEBHERR CRAW.CRANE LR
SLEWING PLATFORM CATWAL	918252608	132	1	8	LR 11000 -0	LIEBHERR CRAW.CRANE LR
SLEWING PLATFORM CATWAL	969259908	80	1	458	918252608	SLEWING PLATFORM CATWAL
SLEWING PLATFORM CPL.	917884508	1	1	170	917827608	SLEWING PLATFORM FRAME
SLEWING PLATFORM FRAME	917827608	103	1	8	LR 11000 -0	LIEBHERR CRAW.CRANE LR
SLEWING PLATFORM FRAME	917987408	102	1	8	LR 11000 -0	LIEBHERR CRAW.CRANE LR
SLEWING PLATFORM HYDRA	918129308	6	1	135	917987408	SLEWING PLATFORM FRAME
SLIDE PLATE 10X100X80 PA6	97040393	93	2	557	917829008	CRANE DRIVER'S CABIN CPL.
SLIDE PLATE 15X60X1124 PA6	97050951	51	1	894	917484108	PIVOT SECTION
SLIDE RAIL PA6G	97035722	6	1	426	917828408	BATTERY STORAGE
SLIDE VALVE BLOCK 400BAR	11600129	21	1	28	969731708	HYDRAULIC EQUIPM.CENTER
SLIDING DOOR CPL. SPF	917432008	2	1	564	917912208	CABIN, GLAZED
SLIDING PIECE L STEEL CONS	967722208	2	1	61	917291608	CRAWLER TRACK CARRIER, L
SLIDING PIECE STEEL CONS	967776008	2	1	94	917291708	CRAWLER TRACK CARRIER,
SLING GEAR ERECTION CRAW	917081308	148	1	9	LR 11000 -0	LIEBHERR CRAW.CRANE LR
SLIP RING 60X2 2,5 ²	10114843	5	46	22	11601184	COLLECTING RING
SLIP RING MS60 VERGOLDET	11003223	44	24	22	11601184	COLLECTING RING
SLIPRING UNIT INSTALLATION	968660508	10	1	16	918005408	CENTRAL SECTION CRAWLER
SLOTTED NUT M100X2 C45	927612301	28	1	64	90029090	ANGULAR GEAR
SLOTTED NUT M100X2 C45	927612301	28	1	66	90029091	ANGULAR GEAR
SLOTTED NUT M150X2 C45	944311703	13	1	144	90211005	SLEWING GEAR DRIVE
SLOTTED NUT M30X1,5	570113908	9	1	242	570112908	DRIVING GEAR
SMALL HILL COVERING SPF	977145208	7	1	579	969298008	INTERIOR PANELING
SNAP HOOK DIN 5299 C 100X1	744010408	106	4	758	917332608	S PIVOT SECTION PRE-ASS.
SNAP HOOK DIN 5299 C 60X6-	744010208	304	7	30	969731708	HYDRAULIC EQUIPM.CENTER
SNAP HOOK DIN 5299 C 60X6-	744010208	300	5	159	969733008	ADDITIONAL HYDR.SLEWING
SNAP HOOK DIN 5299 C 60X6-	744010208	432	6	663	96020296	HYDRAULICS
SNAP LOCK ABS	10296157	(2)	3	607	969427308	COVER COMPL.
SNAP RING 55X2 FSt	10027648	7	1	319	10148221	PISTON CPL.
SNAP RING DIN 7993 38X2,5	4635246	9	1	268	10873653	PUMP SUPPORT
SNAP SWITCH	571486808	25	1	22	11601184	COLLECTING RING
SNAP-IN LOCK NIROSTA	10010025	7	2	715	968646208	CAMERA HOLDER, PREMOU
SOCKET	10429057	(5)	1	476	969246708	ELECTRIC ADD-ON PARTS CA
SOCKET	10429057	2	1	482	964931408	PREMOUNTED PLUG SOCKET
SOCKET 2 13A	10342518	501	1	50	96026395	CABLING
SOCKET 8-POL	10219477	(4)	1	476	969246708	ELECTRIC ADD-ON PARTS CA
SOCKET COMBINATION 3-POL	605215708	1	1	726	918470508	EXTERNAL FEED
SOCKET HEAD SCREW	511051708	6	1	169	510401908	REVERSING VALVE
SOCKET HEAD SCREW DIN 7	408303201	(7)	8	854	917251008	L-HEAD PIECE
SOCKET HEAD SCREW DIN 7	11968081	19	16	790	918121308	ROLLER SET
SOCKET HEAD SCREW DIN 7	11968081	18	16	795	918121408	ROLLER SET
SOCKET HEAD SCREW DIN 7	10875563	7	2	570	964560908	ROOF WINDOW PRE-ASS.
SOCKET HEAD SCREW DIN 84	510797708	22	1	514	511433908	PRESSURE LIMITING VALVE
SOCKET HEAD SCREW DIN 84	510797708	22	1	532	511417708	PRESSURE LIMITING VALVE
SOCKET HEAD SCREW DIN 84	510797708	22	1	692	511417608	PRESSURE LIMITING VALVE
SOCKET HEAD SCREW DIN 9	501562308	62	36	190	90024489	PLANETARY GEARBOX
SOCKET HEAD SCREW DIN 91	404231908	43	2	844	917191008	SL REDUCING SECTION
SOCKET HEAD SCREW DIN 91	404231908	19	2	854	917251008	L-HEAD PIECE
SOCKET HEAD SCREW DIN 91	404231908	12	4	867	917191508	L INTERMEDIATE SECTION
SOCKET HEAD SCREW DIN 91	404231908	12	4	872	917228008	L INTERMEDIATE SECTION
SOCKET HEAD SCREW DIN 91	404231908	12	4	876	917625408	L INTERMEDIATE SECTION
SOCKET HEAD SCREW DIN 91	404231908	12	4	880	917627008	L INTERMEDIATE SECTION
SOCKET HEAD SCREW DIN 91	404231908	17	2	882	917483908	F-CONNECTING HEAD
SOCKET HEAD SCREW DIN 91	404231908	22	2	888	917484008	F-ASSEMBLY UNIT
SOCKET HEAD SCREW DIN 91	404324608	14	70	215	917451208	WINCH 4 PRE-ASSEMBLY
SOCKET HEAD SCREW DIN 9	404361208	4	4	679	10342823	PRESSURE CONTROL VALVE
SOCKET HEAD SCREW DIN 9	404361208	56	4	686	511308608	PROPORTIONAL VALVE
SOCKET HEAD SCREW DIN 9	404361208	10	4	689	571362608	PILOT VALVE
SOCKET HEAD SCREW DIN 9	404303208	41	2	545	917081208	CENT. LUBRIC. SYSTEM SUP
SOCKET HEAD SCREW DIN 91	10876394	22	8	16	918005408	CENTRAL SECTION CRAWLER

18.4.2018

etk_en_de_098237 LR 11000

1223

LIEBHERRAlphabetical index
Alphabetischer Index

Description	Item	Pos.	Quantity	Page	Assembly	Description
SOCKET HEAD SCREW DIN 91	10876394	301	4	246	967787908	ADDNL. HYDR. F. ERECTING W
SOCKET HEAD SCREW ISO 12	400170108	280	18	860	967922908	TERMINAL BOX
SOCKET HEAD SCREW ISO 12	10875564	21	2	45	967907608	SWITCH BOX COMPL.
SOCKET HEAD SCREW ISO 12	10875564	18	2	618	969245308	TERMINAL BOX ELECTRICS S
SOCKET HEAD SCREW ISO 12	10875564	67	4	636	969251008	ASSEMBLY PARTS MOUNTIN
SOCKET HEAD SCREW ISO 12	10875564	(23)	4	724	917190508	EL.COOLANT PREHEAT
SOCKET HEAD SCREW ISO 1	11082116	4	1	343	10152866	INJECTOR WITH FASTENING
SOCKET HEAD SCREW ISO 1	11082116	3	1	344	10150877	RK INJECTOR
SOCKET HEAD SCREW ISO 4	404210401	86	12	144	90211005	SLEWING GEAR DRIVE
SOCKET HEAD SCREW ISO 47	4043016	66	24	64	90029090	ANGULAR GEAR
SOCKET HEAD SCREW ISO 47	4043016	66	24	66	90029091	ANGULAR GEAR
SOCKET HEAD SCREW ISO 4	12219296	21	8	236	11347396	ROPE DRUM
SOCKET HEAD SCREW ISO 4	4043124	2	4	341	10150744	RK HIGH PRESSURE PUMP
SOCKET HEAD SCREW ISO 4	10415162	7	2	146	510235408	HYDRO MOTOR
SOCKET HEAD SCREW ISO 4	10875571	318	6	260	969268308	DIESEL ENGINE, PRE-ASSEMB
SOCKET HEAD SCREW ISO 4	10875571	7	4	426	917828408	BATTERY STORAGE
SOCKET HEAD SCREW ISO 4	10875571	22	4	525	917080508	ROLLER BEARING
SOCKET HEAD SCREW ISO 4	4043127	10	1	376	10146947	GENERATOR ADD-ON
SOCKET HEAD SCREW ISO 4	11690628	550	24	159	969733008	ADDITIONAL HYDR.SLEWING
SOCKET HEAD SCREW ISO 4	11657000	306	2	246	967787908	ADDNL. HYDR. F. ERECTING W
SOCKET HEAD SCREW ISO 4	4980973	12	8	376	10146947	GENERATOR ADD-ON
SOCKET HEAD SCREW ISO 4	4980973	7	2	397	10126182	POWER TAKE-OFF ADD-ON
SOCKET HEAD SCREW ISO 4	10875573	7	18	980	968455908	FOOT COMPLETE
SOCKET HEAD SCREW ISO 4	12208100	10	4	146	510235408	HYDRO MOTOR
SOCKET HEAD SCREW ISO 4	4981088	10	3	363	11348849	INTERMEDIATE GEAR ASSEM
SOCKET HEAD SCREW ISO 4	4900980	17	1	376	10146947	GENERATOR ADD-ON
SOCKET HEAD SCREW ISO 47	4042195	922	6	236	11347396	ROPE DRUM
SOCKET HEAD SCREW ISO 47	4042020	7	2	191	90024729	SPRING LOADED BRAKE
SOCKET HEAD SCREW ISO 4	404213001	300	4	263	969375408	FIXING PARTS COMPRESSED
SOCKET HEAD SCREW ISO 4	11321151	8	12	191	90024729	SPRING LOADED BRAKE
SOCKET HEAD SCREW ISO 4	10875577	4	4	268	10873653	PUMP SUPPORT
SOCKET HEAD SCREW ISO 4	12201263	30	12	499	917347708	SA FRAME
SOCKET HEAD SCREW ISO 4	4043164	17	18	64	90029090	ANGULAR GEAR
SOCKET HEAD SCREW ISO 4	4043164	17	18	66	90029091	ANGULAR GEAR
SOCKET HEAD SCREW ISO 4	10875565	314	4	260	969268308	DIESEL ENGINE, PRE-ASSEMB
SOCKET HEAD SCREW ISO 4	11834794	403	10	663	96020296	HYDRAULICS
SOCKET HEAD SCREW ISO 47	10012659	9	10	191	90024729	SPRING LOADED BRAKE
SOCKET HEAD SCREW ISO 4	10876374	74	12	144	90211005	SLEWING GEAR DRIVE
SOCKET HEAD SCREW ISO 4	10876374	304	8	260	969268308	DIESEL ENGINE, PRE-ASSEMB
SOCKET HEAD SCREW ISO 4	10876374	418	3	663	96020296	HYDRAULICS
SOCKET HEAD SCREW ISO 4	4600150	11	2	323	10118060	ROCKER ARMS DEVICE CPL.
SOCKET HEAD SCREW ISO 47	404316101	408	20	663	96020296	HYDRAULICS
SOCKET HEAD SCREW ISO 47	4042273	503	4	196	967787708	ADDITIONAL HYDRAULICS WI
SOCKET HEAD SCREW ISO 47	4042273	503	4	210	967787808	ADDITIONAL HYDRAULICS WI
SOCKET HEAD SCREW ISO 4	10876373	502	36	30	969731708	HYDRAULIC EQUIPM.CENTER
SOCKET HEAD SCREW ISO 4	10876373	502	24	71	967787408	CRAWLER TRACK HYDRAULI
SOCKET HEAD SCREW ISO 4	10876373	502	24	98	967787508	CRAWLER TRACK HYDRAULI
SOCKET HEAD SCREW ISO 4	10876373	552	14	159	969733008	ADDITIONAL HYDR.SLEWING
SOCKET HEAD SCREW ISO 4	10876373	502	4	196	967787708	ADDITIONAL HYDRAULICS WI
SOCKET HEAD SCREW ISO 4	10876373	502	4	210	967787808	ADDITIONAL HYDRAULICS WI
SOCKET HEAD SCREW ISO 4	10876373	502	12	226	968081908	ADDITIONAL HYDRAULICS WI
SOCKET HEAD SCREW ISO 47	4600741	406	15	663	96020296	HYDRAULICS
SOCKET HEAD SCREW ISO 47	404215908	554	8	159	969733008	ADDITIONAL HYDR.SLEWING
SOCKET HEAD SCREW ISO 47	12691483	3	3	508	967981108	DRAWBAR PRE-ASS
SOCKET HEAD SCREW ISO 47	12691483	3	4	801	967747008	ROD
SOCKET HEAD SCREW ISO 47	12691483	4	3	810	967950808	DRAWBAR PRE-ASS
SOCKET HEAD SCREW ISO 47	12691483	4	7	812	967898408	DRAWBAR PRE-ASS
SOCKET HEAD SCREW ISO 47	12691483	3	8	819	967744008	ROD
SOCKET HEAD SCREW ISO 47	12691483	4	4	826	968214108	DRAWBAR PRE-ASS
SOCKET HEAD SCREW ISO 47	12691483	3	4	828	968217108	DRAWBAR PRE-ASS

18.4.2018

etk_en_de_098237 LR 11000

1224

LIEBHERRAlphabetical index
Alphabetischer Index

Description	Item	Pos.	Quantity	Page	Assembly	Description
SOCKET HEAD SCREW ISO 4	404218101	3	2	506	967846508	DRAWBAR PRE-ASS
SOCKET HEAD SCREW ISO 47	404216508	10	24	728	917863208	TRANSPORT KEEPER
SOCKET HEAD SCREW ISO 47	7405822	9	24	728	917863208	TRANSPORT KEEPER
SOCKET HEAD SCREW ISO 4	404362908	3	8	379	9079954	FASTENING PIECES ASSEMBL
SOCKET HEAD SCREW ISO 47	10001077	36	12	64	90029090	ANGULAR GEAR
SOCKET HEAD SCREW ISO 47	10001077	36	12	66	90029091	ANGULAR GEAR
SOCKET HEAD SCREW ISO 47	404363008	43	4	670	11340741	CONTROL BLOCK
SOCKET HEAD SCREW ISO 47	404317208	11	16	678	10413255	CHANGE-OVER BLOCK
SOCKET HEAD SCREW ISO 4	4901021	27	36	190	90024489	PLANETARY GEARBOX
SOCKET HEAD SCREW ISO 4	4901021	27	36	219	90200276	PLANETARY GEARBOX
SOCKET HEAD SCREW ISO 4	10018976	39	4	68	10132387	HYDRAULIC ATTACHMENT MO
SOCKET HEAD SCREW ISO 4	404222701	37	1	67	933878901	PLANETARY GEARBOX
SOCKET HEAD SCREW ISO 4	10197292	38	3	67	933878901	PLANETARY GEARBOX
SOCKET HEAD SCREW ISO 47	4600263	11	4	275	11212366	TRIPLE PUMP
SOCKET HEAD SCREW ISO 47	404220901	18	4	187	917438108	WINCH 1 PRE-ASSEMBLY
SOCKET HEAD SCREW ISO 47	404220901	18	4	206	917454008	WINCH 2 PRE-ASS.
SOCKET HEAD SCREW ISO 47	404220901	15	8	215	917451208	WINCH 4 PRE-ASSEMBLY
SOCKET HEAD SCREW ISO 47	404221101	6	16	728	917863208	TRANSPORT KEEPER
SOCKET HEAD SCREW ISO 47	10472864	12	8	184	917077708	PIN F. S AND D PIVOT SECTIO
SOCKET HEAD SCREW ISO 47	404221501	8	4	541	967968208	OIL TANK PRE-ASS.
SOCKET HEAD SCREW ISO 4	404324908	19	35	187	917438108	WINCH 1 PRE-ASSEMBLY
SOCKET HEAD SCREW ISO 4	404324908	3	35	190	90024489	PLANETARY GEARBOX
SOCKET HEAD SCREW ISO 4	404324908	19	35	206	917454008	WINCH 2 PRE-ASS.
SOCKET HEAD SCREW ISO 4	11342411	3	72	142	918367008	SLEWING GEAR ATTACHMEN
SOCKET HEAD SCREW ISO 4	11342411	31	2	499	917347708	SA FRAME
SOCKET HEAD SCREW ISO 47	10878830	12	4	888	917484008	F-ASSEMBLY UNIT
SOCKET HEAD SCREW ISO 47	10878833	17	4	894	917484108	PIVOT SECTION
SOCKET HEAD SCREW ISO 47	10878833	5	4	918	917484408	F-INTERMEDIATE SECT.
SOCKET HEAD SCREW ISO 4	404226308	23	2	888	917484008	F-ASSEMBLY UNIT
SOCKET HEAD SCREW ISO 4	10878755	6	2	757	917332608	S PIVOT SECTION PRE-ASS.
SOCKET HEAD SCREW ISO 4	10878755	4	4	799	917190908	S INTERMEDIATE SECTION
SOCKET HEAD SCREW ISO 4	10878755	4	4	807	917078608	S INTERMEDIATE SECTION
SOCKET HEAD SCREW ISO 4	10878755	4	4	816	917078708	S INTERMEDIATE SECTION
SOCKET HEAD SCREW ISO 4	10878755	4	4	823	917078808	S INTERMEDIATE SECTION
SOCKET HEAD SCREW ISO 4	10878755	4	4	834	917079208	S INTERMEDIATE SECTION
SOCKET HEAD SCREW ISO 4	10878755	4	4	839	917571208	S INTERMEDIATE SECTION
SOCKET HEAD SCREW ISO 4	10878755	47	2	844	917191008	SL REDUCING SECTION
SOCKET HEAD SCREW ISO 47	404223908	22	4	138	918011308	PREMOUNTED LOWER PART
SOCKET HEAD SCREW ISO 47	404214305	29	4	61	917291608	CRAWLER TRACK CARRIER, L
SOCKET HEAD SCREW ISO 47	404214305	29	4	94	917291708	CRAWLER TRACK CARRIER,
SOCKET HEAD SCREW ISO 4	404324501	10	4	126	917076808	MECHANICAL SUPPORT
SOCKET HEAD SCREW ISO 47	404324508	3	2	720	917618308	UPPERCARRIAGE SUSP BALL
SOCKET HEAD SCREW ISO 47	10001470	3	35	219	90200276	PLANETARY GEARBOX
SOCKET HEAD SCREW ISO 47	10875567	59	2	627	917829408	SWITCHBOX MOUNTING PART
SOCKET HEAD SCREW ISO 47	11691539	36	8	443	918810308	CONTROL STAND
SOCKET HEAD SCREW ISO 47	10876395	65	32	636	969251008	ASSEMBLY PARTS MOUNTIN
SOCKET HEAD SCREW ISO 47	10875815	43	2	545	917081208	CENT. LUBRIC. SYSTEM SUP
SOCKET HEAD SCREW ISO 47	10875815	323	2	697	969582408	COMPRESSED AIR PLANT
SOCKET HEAD SCREW ISO 47	10875815	6	3	966	967936408	WIND WARNING PREASSEMB
SOCKET HEAD SCREW ISO 4	4901531	19	4	679	10342823	PRESSURE CONTROL VALVE
SOCKET HEAD SCREW ISO 47	11690040	23	1	567	917432008	SLIDING DOOR CPL.
SOCKET HEAD SCREW ISO 47	11690040	17	4	947	968099808	CAMERA HOLDER, PREMOU
SOCKET HEAD SCREW ISO 47	11690042	34	24	443	918810308	CONTROL STAND
SOCKET HEAD SCREW ISO 47	11690042	18	2	591	918009808	CLIMA-HEATING INSTALLATIO
SOCKET HEAD SCREW ISO 4	240046502	23	4	574	964598008	WINDSHIELD WASHER INSTAL
SOCKET HEAD SCREW ISO 47	10875583	34	8	564	917912208	CABIN, GLAZED
SOCKET HEAD SCREW ISO 47	10875584	35	4	564	917912208	CABIN, GLAZED
SOCKET HEAD SCREW ISO 47	4002299	321	8	196	967787708	ADDITIONAL HYDRAULICS WI
SOCKET HEAD SCREW ISO 47	4002299	321	8	210	967787808	ADDITIONAL HYDRAULICS WI
SOCKET HEAD SCREW ISO 47	4002299	321	8	226	968081908	ADDITIONAL HYDRAULICS WI

18.4.2018

etk_en_de_098237 LR 11000

1225

LIEBHERRAlphabetical index
Alphabetischer Index

Description	Item	Pos.	Quantity	Page	Assembly	Description
SOCKET HEAD SCREW ISO 47	4002299	10	4	678	10413255	CHANGE-OVER BLOCK
SOCKET HEAD SCREW ISO 4	4000899	94	2	62	917291608	CRAWLER TRACK CARRIER, L
SOCKET HEAD SCREW ISO 4	4000899	94	2	95	917291708	CRAWLER TRACK CARRIER,
SOCKET HEAD SCREW ISO 47	12204614	7	6	82	917322008	CENTRA.LUBRICATION SYSTE
SOCKET HEAD SCREW ISO 47	12204614	7	6	106	917322208	CENTR.LUBRICATION SYSTEM
SOCKET HEAD SCREW ISO 47	12204614	3	2	519	917691308	CENTRAL GREASING
SOCKET HEAD SCREW ISO 4	404202601	7	2	151	917081108	CENT. LUBRIC. SYSTEM SUP
SOCKET HEAD SCREW ISO 4	404202601	37	2	593	10228112	AIR CONDITIONING UNIT
SOCKET HEAD SCREW ISO 4	10045506	430	4	663	96020296	HYDRAULICS
SOCKET HEAD SCREW ISO 4	404302808	429	24	663	96020296	HYDRAULICS
SOCKET HEAD SCREW ISO 4	404302808	300	4	723	968562908	ADDITIONAL HYDRAULIC BOLT
SOCKET HEAD SCREW ISO 4	4900626	40	4	443	918810308	CONTROL STAND
SOCKET HEAD SCREW ISO 4	10181383	95	4	64	90029090	ANGULAR GEAR
SOCKET HEAD SCREW ISO 4	10181383	95	4	66	90029091	ANGULAR GEAR
SOCKET HEAD SCREW ISO 47	404205708	327	4	260	969268308	DIESEL ENGINE, PRE-ASSEMB
SOCKET HEAD SCREW ISO 47	4002601	23	4	686	511308608	PROPORTIONAL VALVE
SOCKET HEAD SCREW ISO 47	11690044	8	2	567	917432008	SLIDING DOOR CPL.
SOCKET HEAD SCREW ISO 47	11690044	15	3	569	968080908	CLOSING DEVICE
SOCKET HEAD SCREW ISO 47	510746608	15	8	686	511308608	PROPORTIONAL VALVE
SOCKET HEAD SCREW ISO 47	10875586	91	4	144	90211005	SLEWING GEAR DRIVE
SOCKET HEAD SCREW ISO 47	10875586	308	3	238	11347399	FLANGE BEARING
SOCKET HEAD SCREW ISO 47	10875586	7	6	241	510230608	HYDRO MOTOR
SOCKET HEAD SCREW ISO 47	10875586	3	1	384	10127979	LOCKING PIECES
SOCKET HEAD SCREW ISO 47	10875586	3	1	392	10133077	ROTATIONAL SPEED SENSOR
SOCKET HEAD SCREW ISO 47	10875586	12	2	428	969305108	BATTERY BOX, PRE-ASSEMB
SOCKET HEAD SCREW ISO 47	11140465	307	4	30	969731708	HYDRAULIC EQUIPM.CENTER
SOCKET HEAD SCREW ISO 47	11140465	47	2	492	917191108	AIR CONDITIONING
SOCKET HEAD SCREW ISO 47	11140465	310	2	512	968513208	ADDITIONAL HYDRAULICS, SA
SOCKET HEAD SCREW ISO 47	11140465	310	2	531	967788008	ADDNL.HYDR.ERECTION DEV
SOCKET HEAD SCREW ISO 47	570321908	41	4	443	918810308	CONTROL STAND
SOCKET HEAD SCREW ISO 47	10875588	10	11	151	917081108	CENT. LUBRIC. SYSTEM SUP
SOCKET HEAD SCREW ISO 47	10875588	6	3	153	10871517	ELECTRIC PUMP
SOCKET HEAD SCREW ISO 47	10875588	(1)	2	476	969246708	ELECTRIC ADD-ON PARTS CA
SOCKET HEAD SCREW ISO 47	10875588	311	6	512	968513208	ADDITIONAL HYDRAULICS, SA
SOCKET HEAD SCREW ISO 47	10875588	311	6	531	967788008	ADDNL.HYDR.ERECTION DEV
SOCKET HEAD SCREW ISO 47	10875588	6	3	547	10425291	ELECTRIC PUMP
SOCKET HEAD SCREW ISO 47	4901159	(3)	4	286	11314599	VARIABLE PUMP
SOCKET HEAD SCREW ISO 47	11820284	87	4	62	917291608	CRAWLER TRACK CARRIER, L
SOCKET HEAD SCREW ISO 47	11820284	87	4	95	917291708	CRAWLER TRACK CARRIER,
SOCKET HEAD SCREW ISO 47	11820284	4	8	586	918531108	MIRROR ATTACHM.IN CRANE
SOCKET HEAD SCREW ISO 47	10875590	313	40	512	968513208	ADDITIONAL HYDRAULICS, SA
SOCKET HEAD SCREW ISO 47	10875590	313	40	531	967788008	ADDNL.HYDR.ERECTION DEV
SOCKET HEAD SCREW ISO 47	10875590	11	4	559	969291108	CRANE DRIVER'S CABIN,PRE
SOCKET HEAD SCREW ISO 47	10875591	3	1	354	10154796	INTAKE STACK ASSEMBLY
SOCKET HEAD SCREW ISO 47	10875591	41	4	713	967956208	CAMERA INSTALLATION SLEW
SOCKET HEAD SCREW ISO 47	10875592	10	4	82	917322008	CENTRA.LUBRICATION SYSTE
SOCKET HEAD SCREW ISO 47	10875592	10	4	106	917322208	CENTR.LUBRICATION SYSTEM
SOCKET HEAD SCREW ISO 47	10875592	32	2	187	917438108	WINCH 1 PRE-ASSEMBLY
SOCKET HEAD SCREW ISO 47	10875592	32	2	206	917454008	WINCH 2 PRE-ASS.
SOCKET HEAD SCREW ISO 47	10875592	312	10	260	969268308	DIESEL ENGINE, PRE-ASSEMB
SOCKET HEAD SCREW ISO 47	10875592	323	16	260	969268308	DIESEL ENGINE, PRE-ASSEMB
SOCKET HEAD SCREW ISO 47	10875592	32	12	289	969215908	RADIATOR, PRE-ASSEMBLED
SOCKET HEAD SCREW ISO 47	10875592	66	2	565	917912208	CABIN, GLAZED
SOCKET HEAD SCREW ISO 47	12203634	38	3	593	10228112	AIR CONDITIONING UNIT
SOCKET HEAD SCREW ISO 47	10876359	55	4	579	969298008	INTERIOR PANELING
SOCKET HEAD SCREW ISO 47	10876359	6	2	958	96022733	BULKHEAD PLATE
SOCKET HEAD SCREW ISO 47	10876360	46	2	958	96022733	BULKHEAD PLATE
SOCKET HEAD SCREW ISO 47	10876361	50	4	492	917191108	AIR CONDITIONING
SOCKET HEAD SCREW ISO 47	10876361	25	2	947	968099808	CAMERA HOLDER, PREMOU
SOCKET HEAD SCREW ISO 4	404205308	21	8	16	918005408	CENTRAL SECTION CRAWLER

18.4.2018

etk_en_de_098237 LR 11000

1226

LIEBHERRAlphabetical index
Alphabetischer Index

Description	Item	Pos.	Quantity	Page	Assembly	Description
SOCKET HEAD SCREW ISO 4	404205608	325	2	260	969268308	DIESEL ENGINE, PRE-ASSEMB
SOCKET HEAD SCREW ISO 47	10875597	7	8	67	933878901	PLANETARY GEARBOX
SOCKET HEAD SCREW ISO 47	10875597	9	8	428	969305108	BATTERY BOX, PRE-ASSEMB
SOCKET HEAD SCREW ISO 47	10875597	38	6	443	918810308	CONTROL STAND
SOCKET HEAD SCREW ISO 47	10875597	21	8	527	917080608	MOUNTING EQUIPMENT CRAW
SOCKET HEAD SCREW ISO 4	4600377	9	2	372	10141720	EXHAUST TC MOUNTING
SOCKET HEAD SCREW ISO 4	4600377	9	2	373	10141721	EXHAUST TC MOUNTING
SOCKET HEAD SCREW ISO 47	10875598	31	4	64	90029090	ANGULAR GEAR
SOCKET HEAD SCREW ISO 47	10875598	31	4	66	90029091	ANGULAR GEAR
SOCKET HEAD SCREW ISO 47	10875598	9	2	372	10141720	EXHAUST TC MOUNTING
SOCKET HEAD SCREW ISO 47	10875598	9	3	373	10141721	EXHAUST TC MOUNTING
SOCKET HEAD SCREW ISO 4	10007677	328	2	260	969268308	DIESEL ENGINE, PRE-ASSEMB
SOCKET HEAD SCREW ISO 47	10875599	73	4	64	90029090	ANGULAR GEAR
SOCKET HEAD SCREW ISO 47	10875599	73	4	66	90029091	ANGULAR GEAR
SOCKET HEAD SCREW ISO 47	10875599	10	2	372	10141720	EXHAUST TC MOUNTING
SOCKET HEAD SCREW ISO 47	10875599	10	2	373	10141721	EXHAUST TC MOUNTING
SOCKET HEAD SCREW ISO 47	10875599	104	2	599	969048908	SOUND DAMPING ABOVE
SOCKET HEAD SCREW ISO 4	10007205	73	24	565	917912208	CABIN, GLAZED
SOCKET HEAD SCREW ISO 47	12208098	17	2	41	511497508	PRESSURE RELIEF VALVE
SOCKET HEAD SCREW ISO 47	240192002	11	4	673	11314761	CONTROL BLOCK
SOCKET HEAD SCREW ISO 47	11691424	17	2	693	510438508	PRESSURE RELIEF VALVE
SOCKET HEAD SCREW ISO 47	11691424	3	2	898	968938308	SENSOR PRE-ASS.
SOCKET HEAD SCREW ISO 47	12206699	58	4	138	918011308	PREMOUNTED LOWER PART
SOCKET HEAD SCREW ISO 47	12206699	18	6	240	540270514	DRIVE UNIT CPL
SOCKET HEAD SCREW ISO 47	12206699	44	81	457	918252608	SLEWING PLATFORM CATWAL
SOCKET HEAD SCREW ISO 47	12206699	4	4	465	96020149	TREAD
SOCKET HEAD SCREW ISO 47	12206699	6	4	466	968287208	FOLDING LADDER PRE-ASS.
SOCKET HEAD SCREW ISO 47	12206699	4	12	470	969540008	STAIR COMPLETE
SOCKET HEAD SCREW ISO 47	10875601	302	1	238	11347399	FLANGE BEARING
SOCKET HEAD SCREW ISO 47	10875570	21	9	138	918011308	PREMOUNTED LOWER PART
SOCKET HEAD SCREW ISO 47	10875570	21	2	567	917432008	SLIDING DOOR CPL.
SOCKET HEAD SCREW ISO 47	10875570	100	10	599	969048908	SOUND DAMPING ABOVE
SOCKET HEAD SCREW ISO 47	10875570	99	141	758	917332608	S PIVOT SECTION PRE-ASS.
SOCKET HEAD SCREW ISO 4	4600179	102	2	758	917332608	S PIVOT SECTION PRE-ASS.
SOCKET HEAD SCREW ISO 47	12213825	17	6	240	540270514	DRIVE UNIT CPL
SOCKET HEAD SCREW ISO 4	409752408	415	4	663	96020296	HYDRAULICS
SOCKET PIN RD20X378 S355J2	930358108	5	1	127	962009308	SUPPORT PLATE COMPL.
SOCKET PIN T ZN K	924713108	54	8	16	918005408	CENTRAL SECTION CRAWLER
SOCKET PIN T ZN K	924713108	8	26	122	917076708	CATWALK CRAW.TRACK TRA
SOCKET PIN T ZN K	924713108	5	8	469	969259908	SLEWING PLATFORM CATWAL
SOCKET PIN T ZN K	924713108	87	12	758	917332608	S PIVOT SECTION PRE-ASS.
SOCKET SHELL HAN 24B	605617608	506	1	774	968546008	LEAD
SOCKET SHELL HAN 24B	605617608	510	1	775	968546108	LEAD
SOCKET SHELL HAN 6B	10036809	502	1	622	968418008	WIRING HARNESS
SOCKET WRENCH GR.11/3	790024908	17	1	130	917077108	TOOL
SOLENOID VALVE	10343003	3	1	486	918760508	ADD HEATING SUPERSTRUCT
SOLENOID VALVE	10343003	4	1	591	918009808	CLIMA-HEATING INSTALLATIO
SOLENOID VALVE	10876704	4	1	165	11341035	CONTROL BLOCK
SOLENOID VALVE	10876705	5	1	165	11341035	CONTROL BLOCK
SOUND DAMPING	917829108	159	1	9	LR 11000 -0	LIEBHERR CRAW.CRANE LR
SOUND DAMPING ABOVE	969048908	1	1	594	917829108	SOUND DAMPING
SOUND DAMPING DOWN	969443908	2	1	594	917829108	SOUND DAMPING
SPACE 30.0X40 E355+N	97041340	14	1	930	968459808	PULL ROD
SPACE 30.0X40 E355+N	97041340	3	2	931	968643708	BRACKET COMPL.
SPACE 30.0X40 E355+N	97041340	14	1	932	968460108	PULL ROD
SPACE 30.0X40 E355+N	97041340	14	1	933	968446808	PULL ROD
SPACE 30.0X40 E355+N	97041340	14	1	934	968642008	PULL ROD
SPACER BUSHING PA6G	973461608	9	2	715	968646208	CAMERA HOLDER, PREMOU
SPACER PIECE	10133649	2	1	356	10147162	CONNECTING LINE ADD-ON
SPACER PIECE	570690308	25	1	686	511308608	PROPORTIONAL VALVE

18.4.2018

etk_en_de_098237 LR 11000

1227

LIEBHERRAlphabetical index
Alphabetischer Index

Description	Item	Pos.	Quantity	Page	Assembly	Description
SPACER PIECE	571130408	5	1	688	571130108	PRESSURE LIMITING VALVE
SPACER PIECE RD244,5X20X9	946863608	27	2	909	917484308	F-HEAD SECTION
SPACER RING	11181884	32	1	22	11601184	COLLECTING RING
SPECIAL TOOL	10129075	11	1	303	12451207	CRANKCASE CPL. WITH CYLIN
SPHERICAL BEARING GE30-U	571505208	(9)	2	556	917829008	CRANE DRIVER'S CABIN CPL.
SPHERICAL BEARING GE40-U	746911608	15	1	585	10326323	HYDRO CYLINDER
SPHERICAL CAP	606144308	22	1	479	969739108	DASHBOARD, PRE-ASSEMBL
SPHERICAL WASHER DIN 6319	10036473	3	1	343	10152866	INJECTOR WITH FASTENING
SPHERICAL WASHER DIN 6319	10036473	4	1	344	10150877	RK INJECTOR
SPINDLE 220.0X941 35NICRM	97028822	3	2	126	917076808	MECHANICAL SUPPORT
SPIRAL BACK-UP RING	540184408	20	1	240	540270514	DRIVE UNIT CPL
SPIRAL DOWEL PIN 8X35 St	10011783	5	2	315	10130808	CRANKSHAFT WITH GEAR
SPIRIT LEVEL	714000808	63	1	17	918005408	CENTRAL SECTION CRAWLER
SPLINE SHAFT D125X234	571828008	120	1	284	11320826	PUMP DISTRIBUTION GEAR
SPLIT PIN ISO 1234 1,6X14 A2	10180340	4	1	966	967936408	WIND WARNING PREASSEMB
SPLIT PIN ISO 1234 10X140 ST	433010808	74	2	62	917291608	CRAWLER TRACK CARRIER, L
SPLIT PIN ISO 1234 10X140 ST	433010808	74	2	95	917291708	CRAWLER TRACK CARRIER,
SPLIT PIN ISO 1234 10X140 ST	433010808	121	4	759	917332608	S PIVOT SECTION PRE-ASS.
SPLIT PIN ISO 1234 10X71 ST	433010108	80	1	500	917347708	SA FRAME
SPLIT PIN ISO 1234 10X71 ST	433010108	13	2	927	968984108	FAB-STAY
SPLIT PIN ISO 1234 10X80 ST	433010308	18	2	556	917829008	CRANE DRIVER'S CABIN CPL.
SPLIT PIN ISO 1234 13X100 ST	433010908	26	4	909	917484308	F-HEAD SECTION
SPLIT PIN ISO 1234 13X125 ST	433011208	119	4	758	917332608	S PIVOT SECTION PRE-ASS.
SPLIT PIN ISO 1234 13X125 ST	433011208	7	1	911	968828308	CONNECTING LINK PRE-ASS.
SPLIT PIN ISO 1234 13X125 ST	433011208	5	1	980	968455908	FOOT COMPLETE
SPLIT PIN ISO 1234 13X160 St	10180383	13	2	757	917332608	S PIVOT SECTION PRE-ASS.
SPLIT PIN ISO 1234 16X200 St	10180386	6	2	882	917483908	F-CONNECTING HEAD
SPLIT PIN ISO 1234 3,2X25 ST	433003608	39	2	713	967956208	CAMERA INSTALLATION SLEW
SPLIT PIN ISO 1234 4X25 St 4	10180351	4	4	114	96016050	SUPPORT PLATE COMPL.
SPLIT PIN ISO 1234 4X25 St 4	10180351	21	6	757	917332608	S PIVOT SECTION PRE-ASS.
SPLIT PIN ISO 1234 4X32 ST A2	433005208	5	4	231	917645608	MOUNTING JACK/ERECTING
SPLIT PIN ISO 1234 4X32 ST A2	433005208	84	4	758	917332608	S PIVOT SECTION PRE-ASS.
SPLIT PIN ISO 1234 5X28 ST A2	433006308	100	4	62	917291608	CRAWLER TRACK CARRIER, L
SPLIT PIN ISO 1234 5X28 ST A2	433006308	100	4	95	917291708	CRAWLER TRACK CARRIER,
SPLIT PIN ISO 1234 5X28 ST A2	433006308	59	7	138	918011308	PREMOUNTED LOWER PART
SPLIT PIN ISO 1234 5X28 ST A2	433006308	46	2	854	917251008	L-HEAD PIECE
SPLIT PIN ISO 1234 5X40 St 4	10180359	11	24	122	917076708	CATWALK CRAW.TRACK TRA
SPLIT PIN ISO 1234 5X40 St 4	10180359	29	4	138	918011308	PREMOUNTED LOWER PART
SPLIT PIN ISO 1234 5X40 St 4	10180359	13	1	733	965575208	CENTRING COMPLETE
SPLIT PIN ISO 1234 5X40 St 4	10180359	61	18	758	917332608	S PIVOT SECTION PRE-ASS.
SPLIT PIN ISO 1234 5X40 St 4	10180359	50	4	807	917078608	S INTERMEDIATE SECTION
SPLIT PIN ISO 1234 5X40 St 4	10180359	(5)	1	855	917251008	L-HEAD PIECE
SPLIT PIN ISO 1234 5X40 St 4	10180359	13	1	944	967957508	CAMERA EQUIPMENT S-PIVOT
SPLIT PIN ISO 1234 5X45 ST A2	433006608	5	3	888	917484008	F-ASSEMBLY UNIT
SPLIT PIN ISO 1234 6,3X32 ST	433007508	36	2	958	96022733	BULKHEAD PLATE
SPLIT PIN ISO 1234 6,3X40 St 4	10180363	27	2	126	917076808	MECHANICAL SUPPORT
SPLIT PIN ISO 1234 6,3X40 St 4	10180363	21	4	184	917077708	PIN F. S AND D PIVOT SECTIO
SPLIT PIN ISO 1234 6,3X45 ST	433007708	18	8	122	917076708	CATWALK CRAW.TRACK TRA
SPLIT PIN ISO 1234 6,3X50 St 4	10180364	34	2	556	917829008	CRANE DRIVER'S CABIN CPL.
SPLIT PIN ISO 1234 6,3X50 St 4	10180364	14	2	799	917190908	S INTERMEDIATE SECTION
SPLIT PIN ISO 1234 6,3X50 St 4	10180364	14	2	807	917078608	S INTERMEDIATE SECTION
SPLIT PIN ISO 1234 6,3X50 St 4	10180364	14	2	816	917078708	S INTERMEDIATE SECTION
SPLIT PIN ISO 1234 6,3X50 St 4	10180364	14	2	834	917079208	S INTERMEDIATE SECTION
SPLIT PIN ISO 1234 6,3X50 St 4	10180364	14	2	839	917571208	S INTERMEDIATE SECTION
SPLIT PIN ISO 1234 6,3X50 St 4	10180364	16	2	922	917484608	ERECTION FRAME
SPLIT PIN ISO 1234 8X100 ST	433009708	14	8	112	918589408	HYDRAULIC SUPPORT
SPLIT PIN ISO 1234 8X100 ST	433009708	5	1	527	917080608	MOUNTING EQUIPMENT CRAW
SPLIT PIN ISO 1234 8X50 St 4	10180368	20	8	112	918589408	HYDRAULIC SUPPORT
SPLIT PIN ISO 1234 8X50 St 4	10180368	23	4	122	917076708	CATWALK CRAW.TRACK TRA
SPLIT PIN ISO 1234 8X50 St 4	10180368	14	4	207	968161808	SAFETY ROLLER CPL.

18.4.2018

etk_en_de_098237 LR 11000

1228

LIEBHERRAlphabetical index
Alphabetischer Index

Description	Item	Pos.	Quantity	Page	Assembly	Description
SPLIT PIN ISO 1234 8X50 St 4	10180368	73	8	500	917347708	SA FRAME
SPLIT PIN ISO 1234 8X50 St 4	10180368	35	2	556	917829008	CRANE DRIVER'S CABIN CPL.
SPLIT PIN ISO 1234 8X50 St 4	10180368	39	2	556	917829008	CRANE DRIVER'S CABIN CPL.
SPLIT PIN ISO 1234 8X50 St 4	10180368	40	4	894	917484108	PIVOT SECTION
SPLIT PIN ISO 1234 8X50 St 4	10180368	9	2	911	968828308	CONNECTING LINK PRE-ASS.
SPLIT PIN ISO 1234 8X50 St 4	10180368	7	1	927	968984108	FAB-STAY
SPLIT PIN ISO 1234 8X63 ST 4	10875873	79	4	17	918005408	CENTRAL SECTION CRAWLER
SPLIT PIN ISO 1234 8X63 ST 4	10875873	18	8	172	917884508	SLEWING PLATFORM CPL.
SPLIT PIN ISO 1234 8X63 ST 4	10875873	31	2	457	918252608	SLEWING PLATFORM CATWAL
SPLIT PIN ISO 1234 8X63 ST 4	10875873	84	8	500	917347708	SA FRAME
SPLIT PIN ISO 1234 8X63 ST 4	10875873	15	4	525	917080508	ROLLER BEARING
SPLIT PIN ISO 1234 8X63 ST 4	10875873	26	2	556	917829008	CRANE DRIVER'S CABIN CPL.
SPLIT PIN ISO 1234 8X63 ST 4	10875873	35	6	894	917484108	PIVOT SECTION
SPLIT PIN ISO 1234 8X63 ST 4	10875873	34	1	922	917484608	ERECTION FRAME
SPLIT PIN ISO 1234 8X80 St 4	10180371	41	4	122	917076708	CATWALK CRAW.TRACK TRA
SPONGE RUBBER 20X4 MOOS	262103108	30	0.064	443	918810308	CONTROL STAND
SPOUT 6,5/6,5/2 GUMMI	591055508	13	1	574	964598008	WINDSHIELD WASHER INSTAL
SPRING	10324859	10	1	286	11314599	VARIABLE PUMP
SPRING	511052008	9	1	169	510401908	REVERSING VALVE
SPRING LOADED BRAKE	90024729	85	1	190	90024489	PLANETARY GEARBOX
SPRING LOADED BRAKE	90024729	85	1	219	90200276	PLANETARY GEARBOX
SPRING PLUG 4,5X4X78 A3C	433206208	42	2	122	917076708	CATWALK CRAW.TRACK TRA
SPRING PLUG 4,5X4X78 A3C	433206208	8	1	127	962009308	SUPPORT PLATE COMPL.
SPRING PLUG 5 VERZ	433206308	79	2	458	918252608	SLEWING PLATFORM CATWAL
SPRING PLUG 6 ZINC COATE	433206408	116	2	501	917347708	SA FRAME
SPRING PLUG 6 ZINC COATE	433206408	7	4	732	917517908	COUNTERWEIGHT FRAME
SPRING PLUG 6 ZINC COATE	433206408	7	1	733	965575208	CENTRING COMPLETE
SPRING PLUG B 7 VERZ	433206608	30	2	457	918252608	SLEWING PLATFORM CATWAL
SPRING SUPPORT	510797008	3	1	514	511433908	PRESSURE LIMITING VALVE
SPRING SUPPORT	510797008	3	1	532	511417708	PRESSURE LIMITING VALVE
SPRING SUPPORT	510797008	3	1	692	511417608	PRESSURE LIMITING VALVE
SPRING SUPPORT	570114908	6	1	243	570113308	DRIVING GEAR
SPRING SUPPORT 16MnCr5	9078515	5	4	321	10147781	CYLINDER HEAD PRE-ASSY.
SPRING WASHER DIN 137 B 3	570824177	26	2	22	11601184	COLLECTING RING
SPRING X5CRNI18-10	978486708	83	1	565	917912208	CABIN, GLAZED
SPRING-LOADED PIN	510797308	6	1	514	511433908	PRESSURE LIMITING VALVE
SPRING-LOADED PIN	510797308	6	1	532	511417708	PRESSURE LIMITING VALVE
SPRING-LOADED PIN	510797308	6	1	692	511417608	PRESSURE LIMITING VALVE
SPROCKET G22NIMOCR56 SP	97033213	8	2	61	917291608	CRAWLER TRACK CARRIER, L
SPROCKET G22NIMOCR56 SP	97033213	8	2	94	917291708	CRAWLER TRACK CARRIER,
SPUR WHEEL M=6 Z=27	968913001	11	1	217	90023101	COMPACT ROPE WINCH
SQUARE 60.0X2225 X5CRNI18	97034274	6	1	946	968134408	MECH.AUXILIARIES FOR LIG
STAIR 8-711X2,370M ALUMINI	11450713	1	1	584	968397108	LADDER COMPL.
STAIR 8-881X3,336M STAHL SP	11210605	26	2	122	917076708	CATWALK CRAW.TRACK TRA
STAIR COMPLETE	969540008	93	1	458	918252608	SLEWING PLATFORM CATWAL
STAR HANDLE SCREW	10443625	24	2	443	918810308	CONTROL STAND
STARTER INSTALLATION 8.4K	10120540	450	2	301	10142930	DIESEL ENGINE
STARTER PRE-ASSY. 8.4KW 24	10120541	1	1	377	10120540	STARTER INSTALLATION
STICKER	10441600	21	1	153	10871517	ELECTRIC PUMP
STICKER	10663909	(1)	1	547	10425291	ELECTRIC PUMP
STICKER BEHAELTER 2,5KG	967421808	30	1	547	10425291	ELECTRIC PUMP
STIFFENING 4X1320X36 S315M	97038931	(2)	2	635	969251008	ASSEMBLY PARTS MOUNTIN
STOP BOLT	540272414	309	1	238	11347399	FLANGE BEARING
STOP BOLT NIROSTA	704231608	15	2	207	968161808	SAFETY ROLLER CPL.
STOP BOLT NIROSTA	704231608	32	1	713	967956208	CAMERA INSTALLATION SLEW
STOP BOLT NIROSTA	704231608	4	1	717	96005701	CAMERA HOLDER, PREMOU
STOP BOLT NIROSTA	704231608	4	1	946	968134408	MECH.AUXILIARIES FOR LIG
STOP BOLT NIROSTA	704231608	7	1	947	968099808	CAMERA HOLDER, PREMOU
STOP PLUG	10145118	5	1	354	10154796	INTAKE STACK ASSEMBLY
STOP PLUG D10,7 LD-PE	10678375	43	2	564	917912208	CABIN, GLAZED

18.4.2018

etk_en_de_098237 LR 11000

1229

LIEBHERRAlphabetical index
Alphabetischer Index

Description	Item	Pos.	Quantity	Page	Assembly	Description
STOP PLUG VSTI M12X1,5 A3P	477704308	612	1	246	967787908	ADDNL. HYDR. F. ERECTING W
STOP PLUG VSTI M12X1,5 A3P	477704308	654	1	664	96020296	HYDRAULICS
STOP PLUG VSTI M12X1,5 A3P	477704308	604	1	697	969582408	COMPRESSED AIR PLANT
STOP PLUG VSTI1"ED A3P	477704608	666	1	32	969731708	HYDRAULIC EQUIPM.CENTER
STOP PLUG VSTI1"ED A3P	477704608	600	1	159	969733008	ADDITIONAL HYDR.SLEWING
STOP PLUG VSTI1"ED A3P	477704608	662	4	664	96020296	HYDRAULICS
STOP PLUG VSTI1"ED A3P	477704608	202	2	678	10413255	CHANGE-OVER BLOCK
STOP PLUG VSTI1/2"ED A3P	477704208	649	2	32	969731708	HYDRAULIC EQUIPM.CENTER
STOP PLUG VSTI1/2"ED A3P	477704208	24	2	165	11341035	CONTROL BLOCK
STOP PLUG VSTI1/2"ED A3P	477704208	12	2	198	11181960	CONTROL BLOCK
STOP PLUG VSTI1/2"ED A3P	477704208	29	1	528	11211234	DRAW CYLINDER
STOP PLUG VSTI1/4"ED A3P	477704077	27	2	528	11211234	DRAW CYLINDER
STOP PLUG VSTI1/4"ED A3P	477704077	33	2	670	11340741	CONTROL BLOCK
STOP PLUG VSTI1/8"ED ST A3	510741508	21	5	165	11341035	CONTROL BLOCK
STOP PLUG VSTI1/8"ED ST A3	510741508	3	1	686	511308608	PROPORTIONAL VALVE
STOP PLUG VSTI3/4"ED A3P	477704708	32	1	668	11211288	CONTROL BLOCK
STOP PLUG VSTI3/4"ED A3P	477704708	32	1	670	11340741	CONTROL BLOCK
STOP PLUG VSTI3/4"ED A3P	477704708	201	2	678	10413255	CHANGE-OVER BLOCK
STOP PLUG VSTI3/8"ED A3P	477704108	26	2	113	512391108	SUPPORT CYLINDER
STOP PLUG VSTI3/8"ED A3P	477704108	23	4	165	11341035	CONTROL BLOCK
STOP PLUG VSTI3/8"ED A3P	477704108	614	1	196	967787708	ADDITIONAL HYDRAULICS WI
STOP PLUG VSTI3/8"ED A3P	477704108	11	1	198	11181960	CONTROL BLOCK
STOP PLUG VSTI3/8"ED A3P	477704108	617	1	210	967787808	ADDITIONAL HYDRAULICS WI
STOP PLUG VSTI3/8"ED A3P	477704108	676	2	664	96020296	HYDRAULICS
STOP PLUG VSTIM12X1,5ED	477704377	11	6	191	90024729	SPRING LOADED BRAKE
STOP PLUG VSTIM14X1,5ED	477704908	69	1	190	90024489	PLANETARY GEARBOX
STOP PLUG VSTIM14X1,5ED	477704908	69	1	219	90200276	PLANETARY GEARBOX
STOP PLUG VSTIM14X1,5ED	477704908	12	1	786	11347373	CONTROL BLOCK
STOP PLUG VSTIM16X1,5ED	477704408	124	1	259	969268308	DIESEL ENGINE, PRE-ASSEMB
STOP PLUG VSTIM18X1,5ED	477705108	6	2	537	967967608	FUEL TANK, PRE-ASSEMBLED
STOP PLUG VSTIM22X1,5ED	477704508	618	1	664	96020296	HYDRAULICS
STOP PLUG VSTIM22X1,5ED	477704508	612	2	697	969582408	COMPRESSED AIR PLANT
STOP PLUG VSTIM26X1,5ED	477705808	619	8	71	967787408	CRAWLER TRACK HYDRAULI
STOP PLUG VSTIM26X1,5ED	477705808	620	8	98	967787508	CRAWLER TRACK HYDRAULI
STOP PLUG VSTIM26X1,5ED	477705808	68	3	219	90200276	PLANETARY GEARBOX
STOP PLUG VSTIM26X1,5ED	477705808	627	4	664	96020296	HYDRAULICS
STOP PLUG VSTIM27X2ED A3	477705608	28	1	528	11211234	DRAW CYLINDER
STOP PLUG VSTIM33X2ED A3	477705208	609	1	196	967787708	ADDITIONAL HYDRAULICS WI
STOP PLUG VSTIM33X2ED A3	477705208	610	1	210	967787808	ADDITIONAL HYDRAULICS WI
STOP PLUG VSTIM33X2ED A3	477705208	768	2	666	96020296	HYDRAULICS
STOP PLUG VSTIM42X2ED A3	477704808	62	3	67	933878901	PLANETARY GEARBOX
STOP PLUG VSTIM42X2ED A3	477704808	626	6	664	96020296	HYDRAULICS
STOP PLUG VSTIM48X2ED A3	477705708	630	3	664	96020296	HYDRAULICS
STOP PLUG X2CrNi18-9	11456171	11	1	434	968866808	UREA TANK, PRE-MOUNTING
STOPPER PLUG DIN 72585 7	692405708	822	2	77	967971708	WIRING HARNESS
STOPPER PLUG VSTI1/4"ED A3	477704008	25	4	113	512391108	SUPPORT CYLINDER
STOPPER PLUG VSTI1/4"ED A3	477704008	658	1	160	969733008	ADDITIONAL HYDR.SLEWING
STOPPER PLUG VSTI1/4"ED A3	477704008	22	4	165	11341035	CONTROL BLOCK
STOPPER PLUG VSTI1/4"ED A3	477704008	628	1	196	967787708	ADDITIONAL HYDRAULICS WI
STOPPER PLUG VSTI1/4"ED A3	477704008	628	1	210	967787808	ADDITIONAL HYDRAULICS WI
STOPPER PLUG VSTI1/4"ED A3	477704008	661	9	664	96020296	HYDRAULICS
STOPPER PLUG VSTI1/4"ED A3	477704008	33	2	668	11211288	CONTROL BLOCK
STOPPER PLUG VSTI1/4"ED A3	477704008	200	4	678	10413255	CHANGE-OVER BLOCK
STOPPER PLUG VSTI1/4"ED A3	477704008	2	3	686	511308608	PROPORTIONAL VALVE
STOPPER PLUG VSTIM10X1E	477705508	629	2	698	969582408	COMPRESSED AIR PLANT
STRAIN	10467392	(5)	1	770	96028886	CABLE DRUM COMPL.
STRIP 13X45X710 PA6G	937200508	42	2	499	917347708	SA FRAME
STRIP 25X665X60 S355J2+N	97033534	8	2	172	917884508	SLEWING PLATFORM CPL.
STRIP 25X665X60 S355J2+N	97033535	9	2	172	917884508	SLEWING PLATFORM CPL.
STRIP PA6G	97031587	43	1	499	917347708	SA FRAME

18.4.2018

etk_en_de_098237 LR 11000

1230

LIEBHERRAlphabetical index
Alphabetischer Index

Description	Item	Pos.	Quantity	Page	Assembly	Description
STRIP PA6G	97033387	54	2	500	917347708	SA FRAME
STRIP WELDED	967916408	(1)	1	854	917251008	L-HEAD PIECE
STRIPE 32X1,5 PERBUNAN65	262201608	65	0.05	599	969048908	SOUND DAMPING ABOVE
SUCTION MODUL L=986 24V NI	10144026	2	1	434	968866808	UREA TANK, PRE-MOUNTING
SUCTION PIPE OIL SPF	972523608	43	2	258	969268308	DIESEL ENGINE, PRE-ASSEMB
SUCTION PIPE OIL WELDM. AL	967968408	3	1	540	917080908	OIL RESERVOIR, COMPLETE
SUCTION PIPE WELDED	967968508	4	1	540	917080908	OIL RESERVOIR, COMPLETE
SUCTION PIPE WELDED ALUM	967968308	2	1	540	917080908	OIL RESERVOIR, COMPLETE
SUN WHEEL 3,5X15	927636401	45	1	144	90211005	SLEWING GEAR DRIVE
SUN WHEEL 3,5X15	927636801	60	1	144	90211005	SLEWING GEAR DRIVE
SUN WHEEL M=4,5 Z=24 17Cr	927635801	30	1	144	90211005	SLEWING GEAR DRIVE
SUN WHEEL M=5 Z=24	944441603	40	1	190	90024489	PLANETARY GEARBOX
SUN WHEEL M=5 Z=24	944441603	40	1	219	90200276	PLANETARY GEARBOX
SUPERSTR.STEEL CONSTR.M	917884608	1	1	172	917884508	SLEWING PLATFORM CPL.
SUPPLEMENTARY GUYING D	917230508	451	1	11	LR 11000 -0	LIEBHERR CRAW.CRANE LR
SUPPLEMENTARY GUYING D	917230608	452	1	11	LR 11000 -0	LIEBHERR CRAW.CRANE LR
SUPPLEMENTARY GUYING D	917230708	453	1	11	LR 11000 -0	LIEBHERR CRAW.CRANE LR
SUPPLEMENTARY GUYING D	917230808	454	1	11	LR 11000 -0	LIEBHERR CRAW.CRANE LR
SUPPLEMENTARY GUYING D	917722008	455	1	11	LR 11000 -0	LIEBHERR CRAW.CRANE LR
SUPPLEMENTARY GUYING D	917722108	257	1	10	LR 11000 -0	LIEBHERR CRAW.CRANE LR
SUPPLEMENTARY GUYING D	917230408	450	1	11	LR 11000 -0	LIEBHERR CRAW.CRANE LR
SUPPORT	968705508	40	2	122	917076708	CATWALK CRAW.TRACK TRA
SUPPORT 1400X60 PA6G	976661208	30	1	757	917332608	S PIVOT SECTION PRE-ASS.
SUPPORT 1400X60 PA6G	976661208	10	3	918	917484408	F-INTERMEDIATE SECT.
SUPPORT 15X60X1445 PA6G	288173208	35	1	909	917484308	F-HEAD SECTION
SUPPORT 50X70X190 PA6G	288157308	47	1	499	917347708	SA FRAME
SUPPORT 60X1270 PA6G	974143908	54	1	799	917190908	S INTERMEDIATE SECTION
SUPPORT 60X1270 PA6G	974143908	47	2	807	917078608	S INTERMEDIATE SECTION
SUPPORT 60X1270 PA6G	974143908	47	2	816	917078708	S INTERMEDIATE SECTION
SUPPORT 60X1270 PA6G	974143908	47	3	823	917078808	S INTERMEDIATE SECTION
SUPPORT 60X1270 PA6G	974143908	47	2	834	917079208	S INTERMEDIATE SECTION
SUPPORT 60X1270 PA6G	974143908	47	2	839	917571208	S INTERMEDIATE SECTION
SUPPORT 60X1270 PA6G	974143908	31	2	844	917191008	SL REDUCING SECTION
SUPPORT 60X1270 PA6G	974143908	60	3	867	917191508	L INTERMEDIATE SECTION
SUPPORT 60X1270 PA6G	974143908	60	4	872	917228008	L INTERMEDIATE SECTION
SUPPORT 60X1270 PA6G	974143908	60	4	876	917625408	L INTERMEDIATE SECTION
SUPPORT 60X1270 PA6G	974143908	60	4	880	917627008	L INTERMEDIATE SECTION
SUPPORT 60X1660 PA6G	97031881	45	2	799	917190908	S INTERMEDIATE SECTION
SUPPORT 60X1660 PA6G	97031881	45	2	807	917078608	S INTERMEDIATE SECTION
SUPPORT 60X1660 PA6G	97031881	45	2	816	917078708	S INTERMEDIATE SECTION
SUPPORT 60X1660 PA6G	97031881	45	1	823	917078808	S INTERMEDIATE SECTION
SUPPORT 60X1660 PA6G	97031881	45	2	834	917079208	S INTERMEDIATE SECTION
SUPPORT 60X1660 PA6G	97031881	45	2	839	917571208	S INTERMEDIATE SECTION
SUPPORT 60X1660 PA6G	97031881	12	1	844	917191008	SL REDUCING SECTION
SUPPORT CYLINDER 210/180-1	512391108	3	4	112	918589408	HYDRAULIC SUPPORT
SUPPORT PA6G	97031390	33	38	757	917332608	S PIVOT SECTION PRE-ASS.
SUPPORT PA6G	971111308	31	4	757	917332608	S PIVOT SECTION PRE-ASS.
SUPPORT PA6G	971111408	32	6	757	917332608	S PIVOT SECTION PRE-ASS.
SUPPORT PLATE COMPL.	96016050	4	4	112	918589408	HYDRAULIC SUPPORT
SUPPORT PLATE COMPL.	962009308	6	2	126	917076808	MECHANICAL SUPPORT
SUPPORT PLATE S235JR	10116445	9	2	307	10141843	CRANKCASE BREATHER ASS
SUPPORT PLATE S235JR	10118713	11	1	346	10138091	FUEL-PREFILTER ASS.
SUPPORT PLATE S235JR	9073189	21	2	350	10143725	FUEL LINES
SUPPORT PLATE S235JR	9073190	22	2	350	10143725	FUEL LINES
SUPPORT PLATE S235JR	9073190	14	2	365	10147372	VENT TUBE ASSEMBLY
SUPPORT PLATE S235JR	9274060	9	1	309	10137051	HYDT.TUBE ASSEMBLY
SUPPORT PLATE ST.CONST.	96016054	1	1	114	96016050	SUPPORT PLATE COMPL.
SUPPORT PLATE ST.CONST.	962010208	1	1	127	962009308	SUPPORT PLATE COMPL.
SUPPORT WELDED	967847608	24	1	499	917347708	SA FRAME
SUPPORT WELDED	967997508	2	1	980	968455908	FOOT COMPLETE

18.4.2018

etk_en_de_098237 LR 11000

1231

LIEBHERRAlphabetical index
Alphabetischer Index

Description	Item	Pos.	Quantity	Page	Assembly	Description
SUPPORT WELDED	967997608	27	2	757	917332608	S PIVOT SECTION PRE-ASS.
SUPPORT WELDED	968299008	1	1	980	968455908	FOOT COMPLETE
SUPPORT WELDED	968983908	1	1	926	917484708	OVERRUN PROTECTION
SUPPORT WELDED T ZN O	965309108	11	9	461	968283208	CATWALK SUPERSTR.LEFT
SUPPORT WELDED T ZN O	968184608	47	1	461	968283208	CATWALK SUPERSTR.LEFT
SUPPORT WELDED T ZN O	968705708	1	1	124	968705508	SUPPORT
SUPPORTING RING 16,9X12,9X	11009443	26	1	673	11314761	CONTROL BLOCK
SUPPORTING RING 17,5X20,9	571082808	(3)	1	30	969731708	HYDRAULIC EQUIPM.CENTER
SUPPORTING RING 17,5X20,9	571082808	(4)	1	30	969731708	HYDRAULIC EQUIPM.CENTER
SUPPORTING RING 17,5X20,9	571082808	(3)	1	512	968513208	ADDITIONAL HYDRAULICS, SA
SUPPORTING RING 17,5X20,9	571082808	(4)	1	849	96006590	AUXILIARY HYDR.CONNECTIN
SUPPORTING RING 20X23,5X1	571082208	(4)	1	29	969731708	HYDRAULIC EQUIPM.CENTER
SUPPORTING RING 20X23,5X1	571082208	(3)	1	29	969731708	HYDRAULIC EQUIPM.CENTER
SUPPORTING RING 32X37,2X1	571077008	(3)	1	29	969731708	HYDRAULIC EQUIPM.CENTER
SUPPORTING RING 32X37,2X1	571077008	(3)	1	662	96020296	HYDRAULICS
SUPPORTING RING 32X37,2X1	571077008	(3)	1	662	96020296	HYDRAULICS
SUPPORTING RING 32X37,2X1	571077008	(3)	1	662	96020296	HYDRAULICS
SUPPORTING RING PTFE	10800684	33	4	673	11314761	CONTROL BLOCK
SUPPORTING RING PTSM	11004440	24	1	669	11450338	PRESSURE LIMITING VALVE
SUPPORTING WASHER DIN 98	422005501	11	2	766	917084408	S OVERRUN PROTECTION
SUPPORTING WASHER DIN 98	530063108	9	2	502	967852308	SA FRAME ERECTING DEVICE
SUPPORTING WASHER DIN 98	422006308	17	6	527	917080608	MOUNTING EQUIPMENT CRAW
SUPPORTING WASHER DIN 9	422007001	49	3	190	90024489	PLANETARY GEARBOX
SURFACE SEALING 300ML KA	10354595	115	1	303	12451207	CRANKCASE CPL. WITH CYLIN
SURFACE SEALING 300ML KA	10354595	115	1	328	11364320	CYLINDER HEAD COVER PRE
SURFACE SEALING 300ML KA	10354595	115	1	330	11364325	CYLINDER HEAD COVER PRE
SURFACE SEALING 300ML KA	10354595	10	1	403	10120871	SEAL KIT OIL SUMP
SURFACE SEALING 50ML	811206308	100	1	417	10120996	SEAL KIT FLYWHEEL HOUSIN
SWITCH BOX COMPL. MITTEL	967907608	3	1	43	967907508	SWITCH BOX CPL.
SWITCH BOX CPL. MITTEL TEI	967907508	3	1	42	917361408	EL.CENTER PART
SWITCH CABINET	967917908	10	1	627	917829408	SWITCHBOX MOUNTING PART
SWITCH CABINET EXTENSION	967908308	6	1	42	917361408	EL.CENTER PART
SWITCH CABINET WELDED R	968076008	1	1	630	967917908	SWITCH CABINET
SWITCH LEVER	10024214	(1)	1	429	969238908	ELECTRIC FOR BATTERY BOX
SWITCHBOX MOUNTING PART	917829408	165	1	9	LR 11000 -0	LIEBHERR CRAW.CRANE LR
SWIVEL ARM WELDED	968176508	3	1	556	917829008	CRANE DRIVER'S CABIN CPL.
SWIVEL BOLT BRACKET CLAM	10021192	26	1	922	917484608	ERECTION FRAME
SWIVEL BOLT BRACKET CLAM	10023266	14	3	423	917828308	AIR FILTER UNIT CPL.
SWIVEL BOLT BRACKET CLAM	10336873	28	2	540	917080908	OIL RESERVOIR, COMPLETE
SWIVEL BOLT BRACKET CLAM	10355006	7	2	420	917828208	MUFFLER UNIT
SWIVEL BOLT BRACKET CLA	10337339	125	3	259	969268308	DIESEL ENGINE, PRE-ASSEMB
SWIVEL BOLT BRACKET CLA	10337339	12	3	289	969215908	RADIATOR, PRE-ASSEMBLED
SWIVEL BOLT BRACKET CLA	774284708	58	1	178	969344108	ASSEMBLY PARTS F.SLEWING
SWIVEL ELBOW	591051008	24	2	574	964598008	WINDSHIELD WASHER INSTAL
SWIVEL SCREW JOINT DG103	10027795	150	2	531	967788008	ADDNL.HYDR.ERECTION DEV
SYNTHETIC HOSE DN8 PVC	7363060	17	4.5	432	917828508	UREA PLANT
T-COUPLING	774389308	10	1	83	11621396	ELECTRIC PUMP
TAIL BRAKE LIGHT 5/21W 12/24	607113108	3	2	623	965939808	WARNING LIGHT
TALLOW-DROP SCREW 4X10 1	10875795	4	4	486	918760508	ADD HEATING SUPERSTRUCT
TALLOW-DROP SCREW 4X10 1	10875795	5	4	591	918009808	CLIMA-HEATING INSTALLATIO
TALLOW-DROP SCREW K4X12	10019040	29	8	443	918810308	CONTROL STAND
TANK SENSOR L=1000 24V SP	789015108	5	1	538	967930608	ELECTR.F.FUEL TANK
TANK SENSOR L=850 24V	11213670	(5)	1	541	967968208	OIL TANK PRE-ASS.
TAPER	510792108	4	1	688	571130108	PRESSURE LIMITING VALVE
TAPERED PLUG GPN 600 PE-	7380055	94	4	144	90211005	SLEWING GEAR DRIVE
TAPERED ROLLER BEARING	570114008	10	1	242	570112908	DRIVING GEAR
TAPERED ROLLER BEARING	7408797	15	1	286	11314599	VARIABLE PUMP
TAPERED ROLLER BEARING	7408798	16	1	286	11314599	VARIABLE PUMP
TAPERED ROLLER BEARING	7409755	(6)	1	193	11170708	VARIABLE DISPLACEMENT MO
TAPERED ROLLER BEARING D	746202601	12	1	144	90211005	SLEWING GEAR DRIVE

18.4.2018

etk_en_de_098237 LR 11000

1232

LIEBHERRAlphabetical index
Alphabetischer Index

Description	Item	Pos.	Quantity	Page	Assembly	Description
TAPERED ROLLER BEARING D	746222501	16	2	64	90029090	ANGULAR GEAR
TAPERED ROLLER BEARING D	746222501	16	2	66	90029091	ANGULAR GEAR
TAPERED ROLLER BEARING D	746223701	3	1	144	90211005	SLEWING GEAR DRIVE
TAPERED ROLLER BEARING	746221608	11	1	242	570112908	DRIVING GEAR
TAPPET PUSH ROD C50E A	9078259	3	2	332	10116320	CONTROL PARTS
TEE 20X20 L=88	10101130	11	1	591	918009808	CLIMA-HEATING INSTALLATIO
TEE 20X20 L=90	10872612	10	1	486	918760508	ADD HEATING SUPERSTRUCT
TEE 30 G-ALMG TROWALPOLI	10285701	22	2	476	969246708	ELECTRIC ADD-ON PARTS CA
TEE 30 G-ALMG TROWALPOLI	10285701	15	1	559	969291108	CRANE DRIVER'S CABIN,PRE
TEE 30 G-ALMG TROWALPOLI	10285701	48	2	564	917912208	CABIN, GLAZED
TEE REDUCER 20X10 L=80	11626529	21	2	432	917828508	UREA PLANT
TEFLON HOSE DN16 750 CR6	510500508	129	1	259	969268308	DIESEL ENGINE, PRE-ASSEMB
TEMPERATURE PROBE CPL. -	10152036	2	1	391	10141937	ENGINE CONTROL SENSORS
TEMPERATURE SENSOR	10290126	23	1	490	10876576	WATER HEATING SYSTEM
TEMPERATURE SENSOR	10290126	(5)	1	490	10876576	WATER HEATING SYSTEM
TEMPERATURE SENSOR	10299987	(1)	1	587	917081908	CHARGER F.BATTERY
TEMPERATURE SENSOR	11826650	21	1	490	10876576	WATER HEATING SYSTEM
TEMPERATURE SENSOR	11826650	(4)	1	490	10876576	WATER HEATING SYSTEM
TEMPERATURE SENSOR -30/+	691183108	72	1	661	96020296	HYDRAULICS
TEMPERATURE SENSOR -30°C	10424276	10	1	616	968030208	LIMIT SWITCH AND SENSOR
TEMPERATURE SENSOR -40/+	10493626	1	2	391	10141937	ENGINE CONTROL SENSORS
TEMPERATURE SENSOR -40°	11349182	30	2	420	917828208	MUFFLER UNIT
TENSION DYNAMOMETER 0-3	11210073	6	1	523	917368808	MEASURING PLATE
TENSION DYNAMOMETER 0-80	10870445	60	1	928	917574408	MEASURING PLATE
TENSION SPRING 0,8X8X26,5	10443769	24	2	569	968080908	CLOSING DEVICE
TERMINAL BOARD PRE-ASS.	922648308	44	1	635	969251008	ASSEMBLY PARTS MOUNTIN
TERMINAL BOX CPL. S1910	967923208	10	1	769	919091108	ELECTRIC FOR S-PIVOT SECT
TERMINAL BOX CPL. S2000	968733208	10	1	883	917650608	ELECTRIC F-CONNECTING H
TERMINAL BOX CPL. S2010	968805208	10	1	899	917650708	ELECTRICS F BASE SECTION
TERMINAL BOX CPL. S2020	968734008	10	1	913	917650808	ELECTR. F-HEAD SECTION
TERMINAL BOX CPL. S2030	968650608	1	1	937	968135508	UNDERCARR.ADDNL.ELEC.EQ
TERMINAL BOX CPL. S220 4X F	967906608	10	1	100	917361608	ELECTR.CRAWLER SUPPORT
TERMINAL BOX CPL. S240 4X	967906508	10	1	74	917361508	ELECTR.CRAWLER SUPPORT
TERMINAL BOX ELECTRICS S	969245308	20	1	615	917829308	ELECTR. SYSTEM F.SLEWING
TERMINAL BOX S1930	967922908	1	1	858	967922808	ELECTR. FOR L-HEAD SECTIO
TERMINAL BOX WINCH PRE-	968241408	10	1	515	917476108	ELECTRIC FOR SA - FRAME
TERMINAL CLIP 40,5/39-42	553054208	5	1	486	918760508	ADD HEATING SUPERSTRUCT
TERMINAL CLIP 40,5/39-42	553054208	8	2	488	96019655	ADDNL.HEATING, PRE-ASSE
TERMINAL HOUSING	540271614	2	1	236	11347396	ROPE DRUM
TERMINAL HOUSING CA	10815280	173	1	770	96028886	CABLE DRUM COMPL.
TERMINAL HOUSING CA	10815280	(503)	1	860	967922908	TERMINAL BOX
TERMINAL HOUSING CA AL NI	10877630	507	1	901	968733708	CABLE DRUM COMPL.
TERMINAL HOUSING DIN 7258	692406008	512	1	77	967971708	WIRING HARNESS
TERMINAL MARKER 0,2-2,5MM	602761608	53	2	635	969251008	ASSEMBLY PARTS MOUNTIN
TERMINAL/CLAMP	636107901	49	2	635	969251008	ASSEMBLY PARTS MOUNTIN
TEST ADAPTER	910506108	(10)	1	627	917829408	SWITCHBOX MOUNTING PART
TEST CONNECTION A3P	475600908	618	1	697	969582408	COMPRESSED AIR PLANT
TEST POINT FITTING BMA3 6S	475601508	632	1	31	969731708	HYDRAULIC EQUIPM.CENTER
TEST POINT FITTING BMA3 6S	475601508	648	1	160	969733008	ADDITIONAL HYDR.SLEWING
TEST POINT FITTING BMA3 6S	475601508	613	1	246	967787908	ADDNL. HYDR. F. ERECTING W
TEST POINT FITTING BMA3 6S	475601508	635	9	664	96020296	HYDRAULICS
TEST POINT FITTING BMA3 6S	475601508	631	3	780	967788308	ADDITIONAL HYDR.S PIVOT SE
TEST POINT FITTING EMA3 G1	475602608	645	1	160	969733008	ADDITIONAL HYDR.SLEWING
TEST POINT FITTING EMA3 G1	475602608	600	1	226	968081908	ADDITIONAL HYDRAULICS WI
TEST POINT FITTING EMA3 G1	475602608	601	19	664	96020296	HYDRAULICS
TEST POINT FITTING GMA3 3	475603408	601	4	31	969731708	HYDRAULIC EQUIPM.CENTER
TEST POINT FITTING R1/4	11004397	31	3	670	11340741	CONTROL BLOCK
TEST POINT FITTING VKA3 22L	475603008	774	1	666	96020296	HYDRAULICS
THERMAL SWITCH BERUEHR	11080088	36	1	476	969246708	ELECTRIC ADD-ON PARTS CA
THERMOSTAT	571867708	44	1	593	10228112	AIR CONDITIONING UNIT

18.4.2018

etk_en_de_098237 LR 11000

1233

LIEBHERRAlphabetical index
Alphabetischer Index

Description	Item	Pos.	Quantity	Page	Assembly	Description
THERMOSTAT HOUSING ASS	11353748	380	1	300	10142930	DIESEL ENGINE
THERMOSTAT HOUSING PRE	11349206	1	1	364	11353748	THERMOSTAT HOUSING ASS
THREADED BUSHING	973632808	4	1	716	965669108	GUIDE
THREADED BUSHING 270X230	97028821	2	2	126	917076808	MECHANICAL SUPPORT
THREADED CONNECTION PI	932187701	13	1	191	90024729	SPRING LOADED BRAKE
THREADED PIN 20X53X78 C45	97096918	2	2	443	918810308	CONTROL STAND
THREADED PIN 25.0X50 42C	974145908	6	2	732	917517908	COUNTERWEIGHT FRAME
THREADED PIN 45.0X150 S355	97027747	34	4	61	917291608	CRAWLER TRACK CARRIER, L
THREADED PIN 45.0X150 S355	97027747	34	4	94	917291708	CRAWLER TRACK CARRIER,
THREADED PIN 50.0X540 35N	97027746	33	8	61	917291608	CRAWLER TRACK CARRIER, L
THREADED PIN 50.0X540 35N	97027746	33	8	94	917291708	CRAWLER TRACK CARRIER,
THREADED PIN DIN 976-1 M8X	10873321	425	2	663	96020296	HYDRAULICS
THREADED PLATE 20X150X60	97023353	80	2	557	917829008	CRANE DRIVER'S CABIN CPL.
THREADED PLATE 8X20X60 S	953695308	(3)	2	451	917079908	TURNTABLE PANELLING
THREADED PLATE 8X20X60 S	953695308	(3)	2	451	917079908	TURNTABLE PANELLING
THREADED PLATE 8X20X60 S	953695308	(3)	2	451	917079908	TURNTABLE PANELLING
THREADED PLATE 8X20X60 S	953695308	(3)	2	451	917079908	TURNTABLE PANELLING
THREADED PLATE 8X20X60 S	953695308	6	8	451	917079908	TURNTABLE PANELLING
THREADED PLATE 8X75X45 S	97042535	16	20	138	918011308	PREMOUNTED LOWER PART
THREADED PLATE 8X75X45 S	97042535	61	4	599	969048908	SOUND DAMPING ABOVE
THREE PHASE CURRENT GEN	10148088	440	1	301	10142930	DIESEL ENGINE
THRUST PIECE	10288794	20	1	569	968080908	CLOSING DEVICE
THRUST PIECE 100X60X120 P	97045870	3	1	124	968705508	SUPPORT
THRUST WASHER 15X220X220	97026884	21	40	61	917291608	CRAWLER TRACK CARRIER, L
THRUST WASHER 15X220X220	97026884	21	40	94	917291708	CRAWLER TRACK CARRIER,
THRUST WASHER 16X82X4 -C	9078591	5	1	362	10118223	INTERMEDIATE GEAR ASSEM
THRUST WASHER 16X82X4 -C	9078591	5	1	363	11348849	INTERMEDIATE GEAR ASSEM
THRUST WASHER X170 GZ-CU	703003508	25	4	61	917291608	CRAWLER TRACK CARRIER, L
THRUST WASHER X170 GZ-CU	703003508	25	4	94	917291708	CRAWLER TRACK CARRIER,
TIE ROD WITH SIGN	968446908	1	1	933	968446808	PULL ROD
TIE ROD WITH SIGN	968692608	1	1	925	968691608	PULL ROD
TIE ROD WITH SIGN 0.55 M	968639508	1	2	903	968829408	PULL ROD
TIE ROD WITH SIGN 0.905M	968217208	2	1	827	968190208	PULL ROD
TIE ROD WITH SIGN 0.905M	968217508	3	2	827	968190208	PULL ROD
TIE ROD WITH SIGN 2.4 M	968936108	1	2	904	968828908	PULL ROD
TIE ROD WITH SIGN 3.85M	968460208	1	1	932	968460108	PULL ROD
TIE ROD WITH SIGN 5.05M	968459908	1	1	930	968459808	PULL ROD
TIE ROD WITH SIGN 5.55M	968642108	1	1	934	968642008	PULL ROD
TIGHT FIT SLEEVE 12X20X15,5	10123103	14	2	382	10129212	FLYWHEEL HOUSING MOUNT
TIGHTENING STRAP HINGE PI	10335947	3	2	533	917473108	FUEL TANK CONTAINER UPPE
TIGTENING STRAP	571546808	17	2	540	917080908	OIL RESERVOIR, COMPLETE
TIGTENING STRAP 206/206/30	774211308	305	1	697	969582408	COMPRESSED AIR PLANT
TIGTENING STRAP 240-280/26	774210508	306	2	697	969582408	COMPRESSED AIR PLANT
TILT CYLINDER 55/32-400 SPF	512349708	36	1	556	917829008	CRANE DRIVER'S CABIN CPL.
TILT-BACK SUPPORT 180/150	11211228	1	2	766	917084408	S OVERRUN PROTECTION
TIME RELAY 0,1S-10D24-240V	10871546	54	1	635	969251008	ASSEMBLY PARTS MOUNTIN
TIN M1	10872381	156	1	884	968733208	TERMINAL BOX CPL.
TIN M1	10872381	157	1	914	968734008	TERMINAL BOX CPL.
TIN M1	604508108	16	1	630	967917908	SWITCH CABINET
TIN M1	604508108	160	1	860	967922908	TERMINAL BOX
TONGUE	570799108	5	5	611	968255808	COVER PRE-ASSY.
TONGUE	570799108	5	7	612	968255908	COVER PRE-ASSY.
TONGUE	570799108	5	7	613	968256008	COVER PRE-ASSY.
TONGUE	570799108	5	7	614	968256108	COVER PRE-ASSY.
TONGUE	704253708	9	1	603	969761508	COVER PRE-ASSY.
TONGUE	704254008	(9)	4	428	969305108	BATTERY BOX, PRE-ASSEMB
TONGUE	704254008	11	2	600	969118108	COVER COMPL.
TONGUE	704255308	5	2	606	969427208	COVER COMPL.
TONGUE	704255308	5	2	607	969427308	COVER COMPL.
TONGUE	704255308	4	6	632	969408008	COVER COMPL.

18.4.2018

etk_en_de_098237 LR 11000

1234

LIEBHERRAlphabetical index
Alphabetischer Index

Description	Item	Pos.	Quantity	Page	Assembly	Description
TONGUE	704256208	(11)	5	598	969048908	SOUND DAMPING ABOVE
TONGUE	704256208	5	2	604	969054708	COVER COMPL.
TONGUE	704256208	5	3	605	969056008	COVER COMPL.
TONGUE	704256708	9	4	46	965690708	COVER COMPL.
TONGUE	704256708	(5)	4	598	969048908	SOUND DAMPING ABOVE
TONGUE	704256708	(5)	4	598	969048908	SOUND DAMPING ABOVE
TONGUE	704256708	(6)	4	618	969245308	TERMINAL BOX ELECTRICS S
TONGUE 45X19 STAHL VERZ	704259008	5	2	437	96004224	COVER COMPL.
TONGUE 45X19 STAHL VERZ	704259008	13	2	601	969120008	COVER COMPL.
TONGUE 45X19 STAHL VERZ	704259008	11	1	602	969127408	COVER COMPL.
TOOL	917077108	28	1	8	LR 11000 -0	LIEBHERR CRAW.CRANE LR
TOOLING AGENT KANISTER5L	811203108	52	1	567	917432008	SLIDING DOOR CPL.
TOOTH LOCK WASHER DIN 6	425100508	283	18	860	967922908	TERMINAL BOX
TOOTH LOCK WASHER DIN 6	425100708	84	72	631	967917908	SWITCH CABINET
TOOTHED BELT 12T5X445	11211480	1	1	593	10228112	AIR CONDITIONING UNIT
TOP HAT RAIL 35X27X7,3X1	602106708	15	0.18	45	967907608	SWITCH BOX COMPL.
TOP HAT RAIL 35X27X7,3X1	602106708	262	0.205	516	968241408	TERMINAL BOX WINCH PRE-A
TOP HAT RAIL 35X27X7,3X1	602106708	16	0.42	635	969251008	ASSEMBLY PARTS MOUNTIN
TOP HAT RAIL 35X27X7,3X1	602106708	17	0.06	635	969251008	ASSEMBLY PARTS MOUNTIN
TOP HAT RAIL 35X27X7,3X1	602106708	18	0.05	635	969251008	ASSEMBLY PARTS MOUNTIN
TOP HAT RAIL 35X27X7,3X1	602106708	19	0.095	635	969251008	ASSEMBLY PARTS MOUNTIN
TOP HAT RAIL 35X27X7,3X1	602106708	261	0.05	860	967922908	TERMINAL BOX
TOP HAT RAIL 35X27X7,3X1	602106708	153	0.34	884	968733208	TERMINAL BOX CPL.
TOP HAT RAIL 35X27X7,3X1	602106708	153	0.34	914	968734008	TERMINAL BOX CPL.
TOP HAT RAIL 35X27X7,3X1	602106708	6	0.145	938	968650608	TERMINAL BOX CPL.
TORCH TIP	11826647	28	1	490	10876576	WATER HEATING SYSTEM
TORCH TIP	11826647	(8)	1	490	10876576	WATER HEATING SYSTEM
TOUCH CONTACT TRANSMITT	606143408	20	2	479	969739108	DASHBOARD, PRE-ASSEMBL
TOUCH CONTACT TRANSMIT	11214100	(3)	1	476	969246708	ELECTRIC ADD-ON PARTS CA
TOUCH CONTACT TRANSMITT	606144608	16	10	479	969739108	DASHBOARD, PRE-ASSEMBL
TOUCH CONTACT TRANSMITT	606144608	13	1	642	968486208	LOCKING PLATE
TRAILER 25X2 ALMG3 H111	950556808	200	24	29	969731708	HYDRAULIC EQUIPM.CENTER
TRAILER 25X2 ALMG3 H111	950556808	200	8	71	967787408	CRAWLER TRACK HYDRAULI
TRAILER 25X2 ALMG3 H111	950556808	200	8	98	967787508	CRAWLER TRACK HYDRAULI
TRAILER 25X2 ALMG3 H111	950556808	200	2	531	967788008	ADDNL.HYDR.ERECTION DEV
TRAILER 25X2 ALMG3 H111	950556808	200	34	662	96020296	HYDRAULICS
TRAILER 25X2 ALMG3 H111	950556808	200	10	779	967788308	ADDITIONAL HYDR.S PIVOT SE
TRANSMISSION MOTOR 24V	10355140	11	1	83	11621396	ELECTRIC PUMP
TRANSMISSION MOTOR 24V	10355140	2	1	153	10871517	ELECTRIC PUMP
TRANSMISSION MOTOR 24V	10355140	2	1	547	10425291	ELECTRIC PUMP
TRANSPONDER SPF	11060128	46	2	630	967917908	SWITCH CABINET
TRANSPORT KEEPER DREHB.	917508308	104	1	8	LR 11000 -0	LIEBHERR CRAW.CRANE LR
TRANSPORT KEEPER SA-BOC	917863208	137	1	9	LR 11000 -0	LIEBHERR CRAW.CRANE LR
TRANSPORT SUPPORT WEL	969045808	1	1	727	917508308	TRANSPORT KEEPER
TRANSPORT SUPPORT WEL	969164008	1	1	728	917863208	TRANSPORT KEEPER
TRAVEL BELT	11659765	3	1	743	10475436	BELT CARRIER SYSTEM
TRAY EDELSTAHL	968166608	5	1	432	917828508	UREA PLANT
TREAD	96020149	4	1	457	918252608	SLEWING PLATFORM CATWAL
TREAD 2X40X320X120 ALMG3	978880308	10	2	215	917451208	WINCH 4 PRE-ASSEMBLY
TRIPLE PUMP A4VG+A11VLO	11212366	103	1	259	969268308	DIESEL ENGINE, PRE-ASSEMB
TRIPLE PUMP A4VG+A4VG+A1	11212365	102	1	259	969268308	DIESEL ENGINE, PRE-ASSEMB
TUBE 12.0X27 E235+N	97045994	428	3	663	96020296	HYDRAULICS
TUBE 15.0X124 E235+N	97036294	5	6	428	969305108	BATTERY BOX, PRE-ASSEMB
TUBE 15.0X24 S355J2C+C FE//	971805708	19	4	443	918810308	CONTROL STAND
TUBE 15.0X84 E235+N	97044765	97	8	557	917829008	CRANE DRIVER'S CABIN CPL.
TUBE 16.0X22 E235+N	971857508	185	1	760	917332608	S PIVOT SECTION PRE-ASS.
TUBE 20.0X33 E235+N	978859508	70	10	557	917829008	CRANE DRIVER'S CABIN CPL.
TUBE 20.0X92 S355J2H FE//ZN	97029786	12	2	795	918121408	ROLLER SET
TUBE 21,3X4X20 S355J2H FE//	943142708	27	2	463	968309908	PLATFORM COMPL.
TUBE 22.0X40 E235+N VERZ	939255108	9	2	903	968829408	PULL ROD

18.4.2018

etk_en_de_098237 LR 11000

1235

LIEBHERRAlphabetical index
Alphabetischer Index

Description	Item	Pos.	Quantity	Page	Assembly	Description
TUBE 22.0X40 E235+N VERZ	939255108	9	3	904	968828908	PULL ROD
TUBE 22.0X75 E235+N VERZ	942979208	6	1	903	968829408	PULL ROD
TUBE 22.0X75 E235+N VERZ	942979208	6	1	904	968828908	PULL ROD
TUBE 22.0X75 E235+N VERZ	942979208	6	1	911	968828308	CONNECTING LINK PRE-ASS.
TUBE 22.0X75 E235+N VERZ	942979208	3	1	919	96001458	BRACKET COMPL.
TUBE 22.0X75 E235+N VERZ	942979208	2	1	923	968691208	BRACKET COMPL.
TUBE 22X2,5X110 E235+N VER	940107008	10	1	527	917080608	MOUNTING EQUIPMENT CRAW
TUBE 22X2,5X50 E235+N VER	951589108	5	2	856	967913408	ROD CPL.
TUBE 244.5X144 S890QL1	97045631	69	1	855	917251008	L-HEAD PIECE
TUBE 244.5X296 S890QL1 SPF	97048655	10	1	882	917483908	F-CONNECTING HEAD
TUBE 244.5X311 S890QL1	97048090	9	1	854	917251008	L-HEAD PIECE
TUBE 244.5X81 S890QL1	97048089	8	2	854	917251008	L-HEAD PIECE
TUBE 25.0X114 S355J2H FE//	97068339	2	1	924	968691108	BRACKET COMPL.
TUBE 25X3,2X100 S355J2H	947811508	31	2	258	969268308	DIESEL ENGINE, PRE-ASSEMB
TUBE 28.0X590 E235+N RAL 9	97088147	6	1	586	918531108	MIRROR ATTACHM.IN CRANE
TUBE 30.0X255 X5CRNI18-10	97008319	4	1	715	968646208	CAMERA HOLDER, PREMOU
TUBE 30.0X2863 X5CRNI18-10	977046608	22	2	564	917912208	CABIN, GLAZED
TUBE 30.0X495 X5CRNI18-10	976788108	47	1	564	917912208	CABIN, GLAZED
TUBE 30/FLEXIBEL PAK	553159408	3	0.5	488	96019655	ADDNL.HEATING, PRE-ASSE
TUBE 30/FLEXIBEL PAK	553159408	53	3.2	591	918009808	CLIMA-HEATING INSTALLATIO
TUBE 30/FLEXIBEL PAK	553159408	54	3.2	591	918009808	CLIMA-HEATING INSTALLATIO
TUBE 30X4X83 E355+N VERZ	946103108	6	3	982	969944708	MOUNTING PRE-ASS.
TUBE 31,8X2,6X24 S355J2H FE	944367508	29	4	178	969344108	ASSEMBLY PARTS F.SLEWING
TUBE 33,7X8X45 S355J2H FE//	949987108	11	2	505	967846208	PULL ROD
TUBE 33,7X8X45 S355J2H FE//	949987108	9	2	507	967981008	PULL ROD
TUBE 33,7X8X45 S355J2H FE//	949987108	9	2	800	967746908	ROD CPL.
TUBE 33,7X8X45 S355J2H FE//	949987108	6	2	809	967897608	PULL ROD
TUBE 33,7X8X45 S355J2H FE//	949987108	6	2	811	967898308	PULL ROD
TUBE 33,7X8X45 S355J2H FE//	949987108	9	2	818	967743808	ROD CPL.
TUBE 33,7X8X45 S355J2H FE//	949987108	6	2	825	968190108	PULL ROD
TUBE 33,7X8X45 S355J2H FE//	949987108	9	2	827	968190208	PULL ROD
TUBE 33,7X8X45 S355J2H FE//	949987108	4	2	971	968768408	BRACKET COMPL.
TUBE 33.7X75 S355J2H FE//ZN	97050971	4	1	972	969308308	BRACKET COMPL.
TUBE 35.0X25 E235+N	978041408	50	2	556	917829008	CRANE DRIVER'S CABIN CPL.
TUBE 38.0X1100 S355J2H T ZN	97042270	58	2	895	917484108	PIVOT SECTION
TUBE 38.0X1483 S355J2H T ZN	97028344	23	2	499	917347708	SA FRAME
TUBE 38.0X2251 S355J2H T ZN	97028120	9	2	525	917080508	ROLLER BEARING
TUBE 44.5X100 S355J2H FE//	97007320	72	4	500	917347708	SA FRAME
TUBE 48,3X3,2X80 S235JRH	946642108	14	1	927	968984108	FAB-STAY
TUBE 54.0X75 S355J2H FE//ZN	97027748	35	8	61	917291608	CRAWLER TRACK CARRIER, L
TUBE 54.0X75 S355J2H FE//ZN	97027748	35	8	94	917291708	CRAWLER TRACK CARRIER,
TUBE 90.0X65 E235+N FE//ZN	97055512	48	1	909	917484308	F-HEAD SECTION
TUBE 90.0X90 E235+N FE//ZN	97061442	34	2	790	918121308	ROLLER SET
TUBE 90.0X90 E235+N FE//ZN	97061442	33	6	795	918121408	ROLLER SET
TUBE 90.0X98 E235+N FE//ZN	97061429	32	4	790	918121308	ROLLER SET
TUBE 90.0X98 E235+N FE//ZN	97061429	37	4	795	918121408	ROLLER SET
TUBE 90X4X85 E235+N FE//ZN	951220808	49	1	909	917484308	F-HEAD SECTION
TUBE ALUMINIUM SPF	97031162	3	1	536	918789208	FUEL TANK CPL.
TUBE BENT 20.0X194 X5CRNI	97054633	30	2	591	918009808	CLIMA-HEATING INSTALLATIO
TUBE EPDM	977437608	17	1	574	964598008	WINDSHIELD WASHER INSTAL
TUBE LN 80 401 22X1.5X325 St	999834501	25	1	192	90024490	OIL-GAUGING INSTRUMENT
TUBING COIL	774383508	16	15	82	917322008	CENTRA.LUBRICATION SYSTE
TUBING COIL	774383508	16	15	106	917322208	CENTR.LUBRICATION SYSTEM
TUBULAR BOLT 170.0X207 35N	97036556	4	1	827	968190208	PULL ROD
TURNBUCKLE 1 1/2X1897,1KN	10425408	4	1	927	968984108	FAB-STAY
TURNLOCK ACTUATOR 1W	606144908	7	1	642	968486208	LOCKING PLATE
TURNTABLE PANELLING	917079908	131	1	8	LR 11000 -0	LIEBHERR CRAW.CRANE LR
TWIST COMPENSATOR 2t SPF	773947308	3	1	749	913364808	ROPE WITH ACCESSORIES
TWO-HOLE NUT AL	11005554	21	1	347	10303007	FUEL PREFILTER
TWO-STAGE PUMP A4VG+A4V	11212367	104	1	259	969268308	DIESEL ENGINE, PRE-ASSEMB

18.4.2018

etk_en_de_098237 LR 11000

1236

LIEBHERRAlphabetical index
Alphabetischer Index

Description	Item	Pos.	Quantity	Page	Assembly	Description
TWO-STAGE PUMP A4VG+A4V	11212364	101	1	259	969268308	DIESEL ENGINE, PRE-ASSEMB
TWO-STAGE PUMP PRR SPF	10220483	106	1	259	969268308	DIESEL ENGINE, PRE-ASSEMB
UNDERCARR.ADDNL.ELEC.EQ	968135508	500	1	936	917228608	BOOM NOSE
UNION NUT DIN 431 G1/4 14H	410150008	11	1	618	969245308	TERMINAL BOX ELECTRICS S
UNION NUT DIN 431 G1/4 14H	410150008	44	1	630	967917908	SWITCH CABINET
UNION PIECE RETOUCH	971265308	276	1	663	96020296	HYDRAULICS
UNION PIECE RETOUCH XGE	978603608	194	3	159	969733008	ADDITIONAL HYDR.SLEWING
UNIVERSAL CONNECTING LIN	740002608	4	2	749	913364808	ROPE WITH ACCESSORIES
UNIVERSAL INPUT-OUTPUT M	968253608	40	9	627	917829408	SWITCHBOX MOUNTING PART
UNIVERSAL INPUT-OUTPUT M	968253608	12	1	630	967917908	SWITCH CABINET
UNIVERSAL PERFORMANCE 3	788905808	1	3	464	968287308	ACCESS LADDER PRE-ASS.
UPPERCARRIAGE SUSP BALL	917618308	347	1	11	LR 11000 -0	LIEBHERR CRAW.CRANE LR
UREA PLANT	917828508	127	1	8	LR 11000 -0	LIEBHERR CRAW.CRANE LR
UREA SYSTEM AIR LINE STUF	968868008	30	1	432	917828508	UREA PLANT
UREA SYSTEM AIR LINE STUF	969319208	30	1	436	96004209	PUMP PRE-ASS.
UREA TANK	11455117	1	1	434	968866808	UREA TANK, PRE-MOUNTING
UREA TANK, PRE-MOUNTING	968866808	1	1	432	917828508	UREA PLANT
USIT RING U 6,7X10X1	514508008	17	1	347	10303007	FUEL PREFILTER
V-BELT	11160643	19	1	494	10451181	LIQUEFIER
V-RIPPED BELT 8XPKX1329 E	10147677	9	1	376	10146947	GENERATOR ADD-ON
VALVE	10011832	2	1	310	10152926	LOCKING PIECES
VALVE	10011832	2	1	311	10118748	PIPELINE INSTALLATION
VALVE	7622478	16	1	593	10228112	AIR CONDITIONING UNIT
VALVE BRIDGE	10119695	13	2	323	10118060	ROCKER ARMS DEVICE CPL.
VALVE COLLET MK9	11357514	6	8	321	10147781	CYLINDER HEAD PRE-ASSY.
VALVE CONE	510710408	20	1	41	511497508	PRESSURE RELIEF VALVE
VALVE CONE	510710408	20	1	693	510438508	PRESSURE RELIEF VALVE
VALVE GUIDE	10009606	3	2	84	11621291	DISTRIBUTION BLOCK
VALVE M16X1,5	10138988	4	1	368	10145193	WATER CONNECTION
VALVE SEAT	510797608	10	1	532	511417708	PRESSURE LIMITING VALVE
VALVE SEAT	510797608	10	1	692	511417608	PRESSURE LIMITING VALVE
VALVE SEAT	570063208	10	1	514	511433908	PRESSURE LIMITING VALVE
VALVE SEAT	570647508	3	1	688	571130108	PRESSURE LIMITING VALVE
VALVE SPRING 4,25X28,35X63,	10012210	7	4	321	10147781	CYLINDER HEAD PRE-ASSY.
VALVE STEM SEAL	10012247	5	4	406	10120896	SEAL KIT ZYLINDER HEAD CPL
VALVE STEM SEAL RING	10120334	4	4	321	10147781	CYLINDER HEAD PRE-ASSY.
VALVE STEM SEAL RING	10120334	9	4	406	10120896	SEAL KIT ZYLINDER HEAD CPL
VARIABLE CIRCUIT	929578308	35	1	635	969251008	ASSEMBLY PARTS MOUNTIN
VARIABLE DISPLACEMENT M	11170708	3	1	187	917438108	WINCH 1 PRE-ASSEMBLY
VARIABLE DISPLACEMENT M	11170708	3	1	206	917454008	WINCH 2 PRE-ASS.
VARIABLE DISPLACEMENT M	11212497	2	2	215	917451208	WINCH 4 PRE-ASSEMBLY
VARIABLE PUMP A10VO SPF	11314599	108	1	259	969268308	DIESEL ENGINE, PRE-ASSEMB
VARIABLE PUMP A11VLO SPF	11212747	2	1	275	11212366	TRIPLE PUMP
VARIABLE PUMP A11VO SPF	11212743	3	1	269	11212365	TRIPLE PUMP
VARIABLE PUMP A11VO SPF	11212748	3	1	275	11212366	TRIPLE PUMP
VARIABLE PUMP A4VG SPF	11212738	1	1	264	11212364	TWO-STAGE PUMP
VARIABLE PUMP A4VG SPF	11212739	2	1	264	11212364	TWO-STAGE PUMP
VARIABLE PUMP A4VG SPF	11212740	1	1	269	11212365	TRIPLE PUMP
VARIABLE PUMP A4VG SPF	11212741	2	1	269	11212365	TRIPLE PUMP
VARIABLE PUMP A4VG SPF	11212744	1	1	276	11212367	TWO-STAGE PUMP
VARIABLE PUMP A4VG SPF	11212745	2	1	276	11212367	TWO-STAGE PUMP
VARIABLE PUMP A4VG SPF	11212746	1	1	275	11212366	TRIPLE PUMP
VENT TUBE ASSEMBLY	10147372	381	1	300	10142930	DIESEL ENGINE
VENTILATION	10292000	19	2	564	917912208	CABIN, GLAZED
VENTILATION CONNECTING PI	927501901	2	1	145	927554301	VENTILATION CONNECTING PI
VENTILATION CONNECTING PI	927501901	13	1	192	90024490	OIL-GAUGING INSTRUMENT
VENTILATION CONNECTING PI	927501901	13	1	220	90200528	OIL-GAUGING INSTRUMENT
VENTILATION CONNECTING PI	927501901	13	1	221	90200533	OIL-GAUGING INSTRUMENT
VENTILATION CONNECTING PI	927554301	77	1	144	90211005	SLEWING GEAR DRIVE
VENTILATION FILTER 1/2"	504000308	485	1	284	11320826	PUMP DISTRIBUTION GEAR

18.4.2018

etk_en_de_098237 LR 11000

1237

LIEBHERRAlphabetical index
Alphabetischer Index

Description	Item	Pos.	Quantity	Page	Assembly	Description
VENTILATION FILTER 1/2"	570151708	260	1	284	11320826	PUMP DISTRIBUTION GEAR
VENTILATION LINE	10120020	3	2	365	10147372	VENT TUBE ASSEMBLY
VENTILATION LINE	10141762	1	1	365	10147372	VENT TUBE ASSEMBLY
VENTILATION LINE	10147358	2	1	365	10147372	VENT TUBE ASSEMBLY
VENTILATION SCREW	7412942	18	1	347	10303007	FUEL PREFILTER
VENTILATION SCREW G1/2"X3	602501308	423	1	770	96028886	CABLE DRUM COMPL.
VENTILATION SCREW G1/2"X3	602501308	423	1	901	968733708	CABLE DRUM COMPL.
VENTILATION SCREW M20X1,5	10488662	293	1	75	967906508	TERMINAL BOX CPL.
VENTILATION SCREW M20X1,5	10488662	293	1	101	967906608	TERMINAL BOX CPL.
VENTILATION SCREW M20X1,5	10488662	293	1	516	968241408	TERMINAL BOX WINCH PRE-A
VENTILATION SCREW M20X1,5	10488662	504	2	620	968346208	DUMMY PLUG
VENTILATION SCREW M20X1,5	10488662	286	1	772	967923208	TERMINAL BOX CPL.
VENTILATION SCREW M20X1,5	10488662	509	1	773	968541308	LEAD
VENTILATION SCREW M20X1,5	10488662	507	1	774	968546008	LEAD
VENTILATION SCREW M20X1,5	10488662	504	1	775	968546108	LEAD
VENTILATION SCREW M20X1,5	10488662	292	1	860	967922908	TERMINAL BOX
VENTILATION SCREW M20X1,5	10488662	286	1	884	968733208	TERMINAL BOX CPL.
VENTILATION SCREW M20X1,5	10488662	286	2	900	968805208	TERMINAL BOX CPL.
VENTILATION SCREW M20X1,5	10488662	286	1	914	968734008	TERMINAL BOX CPL.
VENTILATION SCREW M20X1,5	10488662	280	1	938	968650608	TERMINAL BOX CPL.
VENTILATION TUBE	10292724	23	1	153	10871517	ELECTRIC PUMP
VENTILATION TUBE	10292724	(2)	1	547	10425291	ELECTRIC PUMP
VENTILATION UNIT ST VERZ	721108801	8	1	192	90024490	OIL-GAUGING INSTRUMENT
VENTILATION UNIT ST VERZ	721108801	8	1	220	90200528	OIL-GAUGING INSTRUMENT
VENTILATION UNIT ST VERZ	721108801	8	1	221	90200533	OIL-GAUGING INSTRUMENT
VENTILATION VALVE	10097910	2	1	537	967967608	FUEL TANK, PRE-ASSEMBLED
VENTILATION VALVE	11622218	17	1	488	96019655	ADDNL.HEATING, PRE-ASSE
VENTILATION VALVE	721114701	12	1	191	90024729	SPRING LOADED BRAKE
VIBRATION DAMPER	550452508	121	2	259	969268308	DIESEL ENGINE, PRE-ASSEMB
VIBRATION DAMPER	550452608	122	2	259	969268308	DIESEL ENGINE, PRE-ASSEMB
VIDEO CAMERA MC5200-1	11213751	30	1	945	918135108	ARGON FLOODLIGHT HEEL PI
VOLTAGE REGULATOR 24V 1	614020508	16	1	476	969246708	ELECTRIC ADD-ON PARTS CA
VOLUM CONTROL VALVE	10145161	230	1	341	10150744	RK HIGH PRESSURE PUMP
VOLUM CONTROL VALVE	12401397	230	1	341	10150744	RK HIGH PRESSURE PUMP
WALL OUTLET 43-POL	10815125	170	1	770	96028886	CABLE DRUM COMPL.
WALL OUTLET 43-POL	10815125	170	1	901	968733708	CABLE DRUM COMPL.
WARM AIR HOSE PAK	10425588	55	0.12	565	917912208	CABIN, GLAZED
WARM AIR HOSE PAK	10425588	56	0.18	565	917912208	CABIN, GLAZED
WARM AIR HOSE PAK	10425588	41	0.4	579	969298008	INTERIOR PANELING
WARNING DESIGNATION DIN 4	11067611	7	0.5	522	917475908	SIGNS
WARNING DESIGNATION DIN 4	11067611	18	0.5	737	917082108	INSCRIPTION PLATE
WARNING LIGHT 14W 13-36V R	10340105	23	1	476	969246708	ELECTRIC ADD-ON PARTS CA
WARNING LIGHT LMB	965939808	35	1	615	917829308	ELECTR. SYSTEM F.SLEWING
WASHER	510713908	2	1	41	511497508	PRESSURE RELIEF VALVE
WASHER	510713908	2	1	693	510438508	PRESSURE RELIEF VALVE
WASHER	510714108	12	1	41	511497508	PRESSURE RELIEF VALVE
WASHER	510714108	12	1	693	510438508	PRESSURE RELIEF VALVE
WASHER	510731808	17	1	169	510401908	REVERSING VALVE
WASHER	510797208	5	1	514	511433908	PRESSURE LIMITING VALVE
WASHER	510797208	5	1	532	511417708	PRESSURE LIMITING VALVE
WASHER	510797208	5	1	692	511417608	PRESSURE LIMITING VALVE
WASHER	540184208	11	1	240	540270514	DRIVE UNIT CPL
WASHER	540271914	3	1	238	11347399	FLANGE BEARING
WASHER	591058908	21	1	569	968080908	CLOSING DEVICE
WASHER	591063508	36	1	630	967917908	SWITCH CABINET
WASHER	7024264	5	1	242	570112908	DRIVING GEAR
WASHER	927633301	5	1	144	90211005	SLEWING GEAR DRIVE
WASHER 1.5X80X80 DC01 FE//	97048692	5	1	925	968691608	PULL ROD
WASHER 1.5X80X80 DC01 FE//	97048692	21	1	930	968459808	PULL ROD
WASHER 1.5X80X80 DC01 FE//	97048692	21	1	932	968460108	PULL ROD

18.4.2018

etk_en_de_098237 LR 11000

1238

LIEBHERRAlphabetical index
Alphabetischer Index

Description	Item	Pos.	Quantity	Page	Assembly	Description
WASHER 1.5X80X80 DC01 FE//	97048692	15	1	933	968446808	PULL ROD
WASHER 1.5X80X80 DC01 FE//	97048692	16	1	934	968642008	PULL ROD
WASHER 1.5x58x58 DC01 FE//	970266508	15	2	927	968984108	FAB-STAY
WASHER 10,5X18,5X2 -	9076638	12	4	372	10141720	EXHAUST TC MOUNTING
WASHER 10,5X18,5X2 -	9076638	12	4	373	10141721	EXHAUST TC MOUNTING
WASHER 10X180X180 S355MC	97049822	2	2	896	968934608	FLAP COMPL.
WASHER 13X34X3 GUMMI	11481788	10	2	571	964561008	REAR WINDOW PRE-ASS.
WASHER 15X185X185 S355MC	97031615	69	4	500	917347708	SA FRAME
WASHER 1X100X100 DC01 FE//	943399108	7	1	507	967981008	PULL ROD
WASHER 1X100X100 DC01 FE//	943399108	11	1	800	967746908	ROD CPL.
WASHER 1X100X100 DC01 FE//	943399108	7	1	809	967897608	PULL ROD
WASHER 1X100X100 DC01 FE//	943399108	7	1	811	967898308	PULL ROD
WASHER 1X100X100 DC01 FE//	943399108	11	1	818	967743808	ROD CPL.
WASHER 1X100X100 DC01 FE//	943399108	7	1	825	968190108	PULL ROD
WASHER 1X165X165 DC01 FE//	947923908	65	2	500	917347708	SA FRAME
WASHER 1X165X165 DC01 FE//	947923908	9	1	505	967846208	PULL ROD
WASHER 1X250X250 DC01 FE//	977085508	36	4	790	918121308	ROLLER SET
WASHER 1X250X250 DC01 FE//	977085508	39	4	795	918121408	ROLLER SET
WASHER 1X250X250 DC01 FE//	977085508	12	2	882	917483908	F-CONNECTING HEAD
WASHER 1X50X50 X5CRNI18-1	97012561	39	8	894	917484108	PIVOT SECTION
WASHER 1X90X90 DC01 A3C	97010784	6	2	502	967852308	SA FRAME ERECTING DEVICE
WASHER 20,2X25X3XA GUMMI	710207408	37	1	630	967917908	SWITCH CABINET
WASHER 210X121 GZ-CUZN25	97031023	12	8	112	918589408	HYDRAULIC SUPPORT
WASHER 2X100X100 DC01 FE//	972349908	40	2	922	917484608	ERECTION FRAME
WASHER 2X115X115 DC01	97043582	391	2	261	969268308	DIESEL ENGINE, PRE-ASSEMB
WASHER 2X145X145 DC01+ZE	97031614	67	4	500	917347708	SA FRAME
WASHER 2X199X199 DC01 FE//	971780208	5	2	827	968190208	PULL ROD
WASHER 2X80X80 DC01 FE//	979605808	5	1	926	917484708	OVERRUN PROTECTION
WASHER 34X45X1	9078522	6	2	324	10122503	ROCKER ARM BRACKET PRE
WASHER 3X230X230 DC01 FE//	97048650	5	2	882	917483908	F-CONNECTING HEAD
WASHER 3X54X54 X5CRNI18-1	97017499	86	4	758	917332608	S PIVOT SECTION PRE-ASS.
WASHER 3X75X75 DC01 A3C	978499508	20	8	799	917190908	S INTERMEDIATE SECTION
WASHER 3X75X75 DC01 A3C	978499508	20	10	807	917078608	S INTERMEDIATE SECTION
WASHER 3X75X75 DC01 A3C	978499508	20	10	816	917078708	S INTERMEDIATE SECTION
WASHER 3X75X75 DC01 A3C	978499508	20	10	834	917079208	S INTERMEDIATE SECTION
WASHER 3X75X75 DC01 A3C	978499508	20	10	839	917571208	S INTERMEDIATE SECTION
WASHER 3X80X80 S355MC FE	97027081	45	1	215	917451208	WINCH 4 PRE-ASSEMBLY
WASHER 3X80X80 S355MC FE	97027081	323	2	226	968081908	ADDITIONAL HYDRAULICS WI
WASHER 3X90X90 DC01 FE//	934282108	53	2	909	917484308	F-HEAD SECTION
WASHER 4 -ST A2C	421802008	(8)	40	635	969251008	ASSEMBLY PARTS MOUNTIN
WASHER 4X115X115 S315MC	97043586	392	2	261	969268308	DIESEL ENGINE, PRE-ASSEMB
WASHER 4X40X40 S315MC FE	940116008	21	8	610	969443908	SOUND DAMPING DOWN
WASHER 4X60X60 S315MC FE	97009767	122	4	759	917332608	S PIVOT SECTION PRE-ASS.
WASHER 4X60X60 S315MC FE	97009767	7	4	844	917191008	SL REDUCING SECTION
WASHER 4X60X60 S315MC FE	979761208	44	4	556	917829008	CRANE DRIVER'S CABIN CPL.
WASHER 5X120X120 S960QL	974968008	41	2	215	917451208	WINCH 4 PRE-ASSEMBLY
WASHER 5X130X130 S355MC	97024427	71	2	758	917332608	S PIVOT SECTION PRE-ASS.
WASHER 5X38X48 S700MC F	974803608	67	12	599	969048908	SOUND DAMPING ABOVE
WASHER 5X38X48 S700MC F	974803608	28	22	610	969443908	SOUND DAMPING DOWN
WASHER 8 -EDELSTAHL	788901808	29	8	215	917451208	WINCH 4 PRE-ASSEMBLY
WASHER 8 -EDELSTAHL	788901808	69	10	557	917829008	CRANE DRIVER'S CABIN CPL.
WASHER AEHNL.ISO 7093-1 8X	97045664	52	12	122	917076708	CATWALK CRAW.TRACK TRA
WASHER DC01 FE//ZNNI8//CN/	941138108	105	8	62	917291608	CRAWLER TRACK CARRIER, L
WASHER DC01 FE//ZNNI8//CN/	941138108	105	8	95	917291708	CRAWLER TRACK CARRIER,
WASHER DC01 FE//ZNNI8//CN/	941138108	15	36	122	917076708	CATWALK CRAW.TRACK TRA
WASHER DC01 FE//ZNNI8//CN/	941138108	32	13	138	918011308	PREMOUNTED LOWER PART
WASHER DC01 FE//ZNNI8//CN/	941138108	31	6	187	917438108	WINCH 1 PRE-ASSEMBLY
WASHER DC01 FE//ZNNI8//CN/	941138108	31	6	206	917454008	WINCH 2 PRE-ASS.
WASHER DC01 FE//ZNNI8//CN/	941138108	26	8	215	917451208	WINCH 4 PRE-ASSEMBLY
WASHER DC01 FE//ZNNI8//CN/	941138108	46	85	457	918252608	SLEWING PLATFORM CATWAL

18.4.2018

etk_en_de_098237 LR 11000

1239

LIEBHERRAlphabetical index
Alphabetischer Index

Description	Item	Pos.	Quantity	Page	Assembly	Description
WASHER DC01 FE//ZNNI8//CN/	941138108	12	12	463	968309908	PLATFORM COMPL.
WASHER DC01 FE//ZNNI8//CN/	941138108	9	4	465	96020149	TREAD
WASHER DC01 FE//ZNNI8//CN/	941138108	7	4	466	968287208	FOLDING LADDER PRE-ASS.
WASHER DC01 FE//ZNNI8//CN/	941138108	6	12	470	969540008	STAIR COMPLETE
WASHER DC01 FE//ZNNI8//CN/	941138108	50	16	500	917347708	SA FRAME
WASHER DC01 FE//ZNNI8//CN/	941138108	56	184	757	917332608	S PIVOT SECTION PRE-ASS.
WASHER DC01 FE//ZNNI8//CN/	941138108	34	71	799	917190908	S INTERMEDIATE SECTION
WASHER DC01 FE//ZNNI8//CN/	941138108	34	118	807	917078608	S INTERMEDIATE SECTION
WASHER DC01 FE//ZNNI8//CN/	941138108	34	94	816	917078708	S INTERMEDIATE SECTION
WASHER DC01 FE//ZNNI8//CN/	941138108	34	88	823	917078808	S INTERMEDIATE SECTION
WASHER DC01 FE//ZNNI8//CN/	941138108	34	94	834	917079208	S INTERMEDIATE SECTION
WASHER DC01 FE//ZNNI8//CN/	941138108	34	94	839	917571208	S INTERMEDIATE SECTION
WASHER DC01 FE//ZNNI8//CN/	941138108	10	57	844	917191008	SL REDUCING SECTION
WASHER DC01 FE//ZNNI8//CN/	941138108	43	12	854	917251008	L-HEAD PIECE
WASHER DC01 FE//ZNNI8//CN/	941138108	53	47	867	917191508	L INTERMEDIATE SECTION
WASHER DC01 FE//ZNNI8//CN/	941138108	53	50	872	917228008	L INTERMEDIATE SECTION
WASHER DC01 FE//ZNNI8//CN/	941138108	53	50	876	917625408	L INTERMEDIATE SECTION
WASHER DC01 FE//ZNNI8//CN/	941138108	53	54	880	917627008	L INTERMEDIATE SECTION
WASHER DC01 FE//ZNNI8//CN/	941138108	32	13	882	917483908	F-CONNECTING HEAD
WASHER DC01 FE//ZNNI8//CN/	941138108	45	21	894	917484108	PIVOT SECTION
WASHER DC01 FE//ZNNI8//CN/	941138108	16	6	918	917484408	F-INTERMEDIATE SECT.
WASHER DIN 1440 10 ST VER	421100808	16	12	126	917076808	MECHANICAL SUPPORT
WASHER DIN 1440 14 ST VER	421101308	43	1	630	967917908	SWITCH CABINET
WASHER DIN 1440 16 ST VER	421101408	73	2	289	969215908	RADIATOR, PRE-ASSEMBLED
WASHER DIN 1440 16 ST VER	421101408	22	6	757	917332608	S PIVOT SECTION PRE-ASS.
WASHER DIN 1440 26 ST VER	421102208	13	4	732	917517908	COUNTERWEIGHT FRAME
WASHER DIN 1440 32 ST VER	421102608	22	4	207	968161808	SAFETY ROLLER CPL.
WASHER DIN 1440 45 ST FLZN	10875636	83	7	500	917347708	SA FRAME
WASHER DIN 1440 45 ST FLZN	10875636	16	4	525	917080508	ROLLER BEARING
WASHER DIN 1440 70 ST VER	421103908	4	1	980	968455908	FOOT COMPLETE
WASHER DIN 1440 80 ST VER	421103808	25	2	909	917484308	F-HEAD SECTION
WASHER DIN 1441 21 ST FLZN	10875637	60	18	758	917332608	S PIVOT SECTION PRE-ASS.
WASHER DIN 1441 21 ST FLZN	10875637	(4)	1	855	917251008	L-HEAD PIECE
WASHER DIN 1441 21 ST FLZN	10875637	12	1	944	967957508	CAMERA EQUIPMENT S-PIVOT
WASHER DIN 1441 26 ST VER	421201608	28	4	138	918011308	PREMOUNTED LOWER PART
WASHER DIN 1441 26 ST VER	421201608	48	12	457	918252608	SLEWING PLATFORM CATWAL
WASHER DIN 1441 31 ST FLZN	10875638	21	8	112	918589408	HYDRAULIC SUPPORT
WASHER DIN 1441 31 ST FLZN	10875638	105	1	557	917829008	CRANE DRIVER'S CABIN CPL.
WASHER DIN 1441 37 ST A2C	421202208	16	8	172	917884508	SLEWING PLATFORM CPL.
WASHER DIN 1441 41 ST A2C	421202408	25	2	556	917829008	CRANE DRIVER'S CABIN CPL.
WASHER DIN 433 19 140HV A3	530609208	38	1	630	967917908	SWITCH CABINET
WASHER DIN 440 6,6 -ST 480H	10875640	106	1	557	917829008	CRANE DRIVER'S CABIN CPL.
WASHER DIN 440 6,6 -ST 480H	10875640	25	2	673	11314761	CONTROL BLOCK
WASHER DIN 440 R 11 ST VER	420600408	48	6	215	917451208	WINCH 4 PRE-ASSEMBLY
WASHER DIN 440 R 11 ST VER	420600408	13	2	790	918121308	ROLLER SET
WASHER DIN 440 R 11 ST VER	420600408	17	4	795	918121408	ROLLER SET
WASHER DIN 7349 10,5 200HV-	11658580	55	8	61	917291608	CRAWLER TRACK CARRIER, L
WASHER DIN 7349 10,5 200HV-	11658580	55	8	94	917291708	CRAWLER TRACK CARRIER,
WASHER DIN 7349 10,5 200HV-	11658580	381	16	260	969268308	DIESEL ENGINE, PRE-ASSEMB
WASHER DIN 7349 10,5 200HV-	11658580	18	84	461	968283208	CATWALK SUPERSTR.LEFT
WASHER DIN 7349 10,5 200HV-	11658580	20	10	556	917829008	CRANE DRIVER'S CABIN CPL.
WASHER DIN 7349 10,5 200HV-	11658580	150	10	759	917332608	S PIVOT SECTION PRE-ASS.
WASHER DIN 7349 13 200HV F	10006370	24	16	178	969344108	ASSEMBLY PARTS F.SLEWING
WASHER DIN 7349 13 200HV F	10006370	382	26	260	969268308	DIESEL ENGINE, PRE-ASSEMB
WASHER DIN 7349 13 200HV F	10006370	41	8	492	917191108	AIR CONDITIONING
WASHER DIN 7349 13 200HV F	10006370	162	2	759	917332608	S PIVOT SECTION PRE-ASS.
WASHER DIN 7349 17 200HV F	4600021	48	4	61	917291608	CRAWLER TRACK CARRIER, L
WASHER DIN 7349 17 200HV F	4600021	48	4	94	917291708	CRAWLER TRACK CARRIER,
WASHER DIN 7349 17 200HV F	4600021	58	8	500	917347708	SA FRAME
WASHER DIN 7349 17 200HV F	4600021	23	4	757	917332608	S PIVOT SECTION PRE-ASS.

18.4.2018

etk_en_de_098237 LR 11000

1240

LIEBHERRAlphabetical index
Alphabetischer Index

Description	Item	Pos.	Quantity	Page	Assembly	Description
WASHER DIN 7349 19 ST VER	421601008	383	2	260	969268308	DIESEL ENGINE, PRE-ASSEMB
WASHER DIN 7349 21 100HV F	4600604	41	4	249	917827708	DIESEL ENGINE CPL.
WASHER DIN 7349 21 100HV F	4600604	8	4	540	917080908	OIL RESERVOIR, COMPLETE
WASHER DIN 7349 4,3 -A4	11161084	28	12	713	967956208	CAMERA INSTALLATION SLEW
WASHER DIN 7349 6,4 200HV 4	11693878	98	8	179	969344108	ASSEMBLY PARTS F.SLEWING
WASHER DIN 7349 6,4 200HV 4	11693878	155	4	759	917332608	S PIVOT SECTION PRE-ASS.
WASHER DIN 7349 6,4 200HV 4	11693878	29	8	854	917251008	L-HEAD PIECE
WASHER DIN 7349 8,4 200HV 4	11840501	60	45	16	918005408	CENTRAL SECTION CRAWLER
WASHER DIN 7349 8,4 200HV 4	11840501	26	4	112	918589408	HYDRAULIC SUPPORT
WASHER DIN 7349 8,4 200HV 4	11840501	5	2	151	917081108	CENT. LUBRIC. SYSTEM SUP
WASHER DIN 7349 8,4 200HV 4	11840501	30	66	178	969344108	ASSEMBLY PARTS F.SLEWING
WASHER DIN 7349 8,4 200HV 4	11840501	17	8	451	917079908	TURNTABLE PANELLING
WASHER DIN 7349 8,4 200HV 4	11840501	46	4	461	968283208	CATWALK SUPERSTR.LEFT
WASHER DIN 7349 8,4 200HV 4	11840501	14	21	469	969259908	SLEWING PLATFORM CATWAL
WASHER DIN 7349 8,4 200HV 4	11840501	43	4	492	917191108	AIR CONDITIONING
WASHER DIN 7349 8,4 200HV 4	11840501	60	13	545	917081208	CENT. LUBRIC. SYSTEM SUP
WASHER DIN 7349 8,4 200HV 4	11840501	83	8	557	917829008	CRANE DRIVER'S CABIN CPL.
WASHER DIN 7349 8,4 200HV 4	11840501	123	8	599	969048908	SOUND DAMPING ABOVE
WASHER DIN 7349 8,4 200HV 4	11840501	114	32	758	917332608	S PIVOT SECTION PRE-ASS.
WASHER DIN 7349 8,4 200HV 4	11840501	4	12	766	917084408	S OVERRUN PROTECTION
WASHER DIN 7349 8,4 200HV 4	11840501	6	4	944	967957508	CAMERA EQUIPMENT S-PIVOT
WASHER DIN 7349 8,4 200HV 4	11840501	16	4	947	968099808	CAMERA HOLDER, PREMOU
WASHER DIN 7349 8,4 200HV 4	11840501	8	4	949	918900608	BOLT EXTRACTION ATTACHM
WASHER DIN 7349 8,4 200HV 4	11840501	41	1	958	96022733	BULKHEAD PLATE
WASHER DIN 7989 A 33 ST V	421700908	74	4	289	969215908	RADIATOR, PRE-ASSEMBLED
WASHER EN 14399-6 12 ST A2	421500008	18	8	936	917228608	BOOM NOSE
WASHER EN 14399-6 16 300-37	10180180	379	8	260	969268308	DIESEL ENGINE, PRE-ASSEMB
WASHER EN 14399-6 20 300-3	4600222	387	16	260	969268308	DIESEL ENGINE, PRE-ASSEMB
WASHER EN 14399-6 24 300-3	4600146	20	44	61	917291608	CRAWLER TRACK CARRIER, L
WASHER EN 14399-6 24 300-3	4600146	20	44	94	917291708	CRAWLER TRACK CARRIER,
WASHER EN 14399-6 24 300-3	4600146	380	2	260	969268308	DIESEL ENGINE, PRE-ASSEMB
WASHER EN 14399-6 30 300-37	4900000	16	86	61	917291608	CRAWLER TRACK CARRIER, L
WASHER EN 14399-6 30 300-37	4900000	16	86	94	917291708	CRAWLER TRACK CARRIER,
WASHER ISO 7089 10 200HV-A	500917508	6	9	142	918367008	SLEWING GEAR ATTACHMEN
WASHER ISO 7089 10 200HV-A	500917508	11	2	715	968646208	CAMERA HOLDER, PREMOU
WASHER ISO 7089 10 200HV-A	420001114	90	16	557	917829008	CRANE DRIVER'S CABIN CPL.
WASHER ISO 7089 10 300HV F	10289795	10	4	80	968727008	CAMERA EQUIPMENT CRAW
WASHER ISO 7089 10 300HV F	10289795	10	4	104	968668808	CAMERA EQUIPMENT CRAW
WASHER ISO 7089 10 300HV F	10289795	38	16	122	917076708	CATWALK CRAW.TRACK TRA
WASHER ISO 7089 10 300HV F	10289795	45	8	138	918011308	PREMOUNTED LOWER PART
WASHER ISO 7089 10 300HV F	10289795	307	2	246	967787908	ADDNL. HYDR. F. ERECTING W
WASHER ISO 7089 10 300HV F	10289795	386	18	260	969268308	DIESEL ENGINE, PRE-ASSEMB
WASHER ISO 7089 10 300HV F	10289795	352	4	263	969375408	FIXING PARTS COMPRESSED
WASHER ISO 7089 10 300HV F	10289795	34	30	457	918252608	SLEWING PLATFORM CATWAL
WASHER ISO 7089 10 300HV F	10289795	9	24	470	969540008	STAIR COMPLETE
WASHER ISO 7089 10 300HV F	10289795	37	30	499	917347708	SA FRAME
WASHER ISO 7089 10 300HV F	10289795	(5)	4	500	917347708	SA FRAME
WASHER ISO 7089 10 300HV F	10289795	96	12	758	917332608	S PIVOT SECTION PRE-ASS.
WASHER ISO 7089 10 300HV F	10289795	90	8	855	917251008	L-HEAD PIECE
WASHER ISO 7089 10 300HV F	10289795	38	8	882	917483908	F-CONNECTING HEAD
WASHER ISO 7089 10 300HV F	10289795	62	8	895	917484108	PIVOT SECTION
WASHER ISO 7089 10 300HV F	10289795	39	14	909	917484308	F-HEAD SECTION
WASHER ISO 7089 10 300HV F	10289795	18	4	944	967957508	CAMERA EQUIPMENT S-PIVOT
WASHER ISO 7089 10 300HV F	10289795	9	2	947	968099808	CAMERA HOLDER, PREMOU
WASHER ISO 7089 10 MS	420050701	8	18	980	968455908	FOOT COMPLETE
WASHER ISO 7089 12 200HV-A	10410178	6	4	584	968397108	LADDER COMPL.
WASHER ISO 7089 12 200HV-A	4901782	42	8	457	918252608	SLEWING PLATFORM CATWAL
WASHER ISO 7089 12 300HV F	10289804	33	16	172	917884508	SLEWING PLATFORM CPL.
WASHER ISO 7089 12 300HV F	10289804	72	8	289	969215908	RADIATOR, PRE-ASSEMBLED
WASHER ISO 7089 12 300HV F	10289804	25	4	463	968309908	PLATFORM COMPL.

18.4.2018

etk_en_de_098237 LR 11000

1241

LIEBHERRAlphabetical index
Alphabetischer Index

Description	Item	Pos.	Quantity	Page	Assembly	Description
WASHER ISO 7089 12 300HV F	10289804	63	5	557	917829008	CRANE DRIVER'S CABIN CPL.
WASHER ISO 7089 12 300HV F	10289804	42	1	630	967917908	SWITCH CABINET
WASHER ISO 7089 12 300HV F	10289804	7	16	720	917618308	UPPERCARRIAGE SUSP BALL
WASHER ISO 7089 12 300HV F	10289804	160	6	759	917332608	S PIVOT SECTION PRE-ASS.
WASHER ISO 7089 12 300HV F	10289804	15	4	790	918121308	ROLLER SET
WASHER ISO 7089 12 300HV F	10289804	14	4	795	918121408	ROLLER SET
WASHER ISO 7089 12 300HV F	10289804	23	2	894	917484108	PIVOT SECTION
WASHER ISO 7089 12 300HV F	10289804	45	48	909	917484308	F-HEAD SECTION
WASHER ISO 7089 12 MS	420050801	388	8	260	969268308	DIESEL ENGINE, PRE-ASSEMB
WASHER ISO 7089 14 300HV F	10289805	38	20	138	918011308	PREMOUNTED LOWER PART
WASHER ISO 7089 14 300HV F	10289805	74	4	458	918252608	SLEWING PLATFORM CATWAL
WASHER ISO 7089 14 300HV F	10289805	109	16	758	917332608	S PIVOT SECTION PRE-ASS.
WASHER ISO 7089 14 300HV F	10289805	44	8	799	917190908	S INTERMEDIATE SECTION
WASHER ISO 7089 14 300HV F	10289805	36	8	807	917078608	S INTERMEDIATE SECTION
WASHER ISO 7089 14 300HV F	10289805	44	8	816	917078708	S INTERMEDIATE SECTION
WASHER ISO 7089 14 300HV F	10289805	44	8	823	917078808	S INTERMEDIATE SECTION
WASHER ISO 7089 14 300HV F	10289805	44	8	834	917079208	S INTERMEDIATE SECTION
WASHER ISO 7089 14 300HV F	10289805	44	8	839	917571208	S INTERMEDIATE SECTION
WASHER ISO 7089 14 300HV F	10289805	6	8	844	917191008	SL REDUCING SECTION
WASHER ISO 7089 14 300HV F	10289805	91	8	867	917191508	L INTERMEDIATE SECTION
WASHER ISO 7089 14 300HV F	10289805	91	8	872	917228008	L INTERMEDIATE SECTION
WASHER ISO 7089 14 300HV F	10289805	91	8	876	917625408	L INTERMEDIATE SECTION
WASHER ISO 7089 14 300HV F	10289805	91	8	880	917627008	L INTERMEDIATE SECTION
WASHER ISO 7089 16 -A2	10410161	5	8	584	968397108	LADDER COMPL.
WASHER ISO 7089 16 200HV	420001901	53	16	64	90029090	ANGULAR GEAR
WASHER ISO 7089 16 300HV F	10289806	37	8	16	918005408	CENTRAL SECTION CRAWLER
WASHER ISO 7089 16 300HV F	10289806	53	16	66	90029091	ANGULAR GEAR
WASHER ISO 7089 16 300HV F	10289806	5	4	114	96016050	SUPPORT PLATE COMPL.
WASHER ISO 7089 16 300HV F	10289806	14	8	126	917076808	MECHANICAL SUPPORT
WASHER ISO 7089 16 300HV F	10289806	377	24	260	969268308	DIESEL ENGINE, PRE-ASSEMB
WASHER ISO 7089 16 300HV F	10289806	2	8	379	9079954	FASTENING PIECES ASSEMBL
WASHER ISO 7089 16 300HV F	10289806	53	34	500	917347708	SA FRAME
WASHER ISO 7089 16 300HV F	10289806	14	2	505	967846208	PULL ROD
WASHER ISO 7089 16 300HV F	10289806	11	2	507	967981008	PULL ROD
WASHER ISO 7089 16 300HV F	10289806	12	32	525	917080508	ROLLER BEARING
WASHER ISO 7089 16 300HV F	10289806	11	2	527	917080608	MOUNTING EQUIPMENT CRAW
WASHER ISO 7089 16 300HV F	10289806	70	1	758	917332608	S PIVOT SECTION PRE-ASS.
WASHER ISO 7089 16 300HV F	10289806	7	2	800	967746908	ROD CPL.
WASHER ISO 7089 16 300HV F	10289806	11	2	809	967897608	PULL ROD
WASHER ISO 7089 16 300HV F	10289806	10	2	811	967898308	PULL ROD
WASHER ISO 7089 16 300HV F	10289806	7	2	818	967743808	ROD CPL.
WASHER ISO 7089 16 300HV F	10289806	11	2	825	968190108	PULL ROD
WASHER ISO 7089 16 300HV F	10289806	11	2	827	968190208	PULL ROD
WASHER ISO 7089 16 300HV F	10289806	5	6	903	968829408	PULL ROD
WASHER ISO 7089 16 300HV F	10289806	5	8	904	968828908	PULL ROD
WASHER ISO 7089 16 300HV F	10289806	3	2	911	968828308	CONNECTING LINK PRE-ASS.
WASHER ISO 7089 16 300HV F	10289806	4	2	919	96001458	BRACKET COMPL.
WASHER ISO 7089 16 300HV F	10289806	4	2	923	968691208	BRACKET COMPL.
WASHER ISO 7089 16 300HV F	10289806	4	2	924	968691108	BRACKET COMPL.
WASHER ISO 7089 16 300HV F	10289806	7	2	925	968691608	PULL ROD
WASHER ISO 7089 16 300HV F	10289806	3	2	930	968459808	PULL ROD
WASHER ISO 7089 16 300HV F	10289806	5	4	931	968643708	BRACKET COMPL.
WASHER ISO 7089 16 300HV F	10289806	3	2	932	968460108	PULL ROD
WASHER ISO 7089 16 300HV F	10289806	3	2	933	968446808	PULL ROD
WASHER ISO 7089 16 300HV F	10289806	3	2	934	968642008	PULL ROD
WASHER ISO 7089 16 300HV F	10289806	5	2	971	968768408	BRACKET COMPL.
WASHER ISO 7089 16 300HV F	10289806	3	2	972	969308308	BRACKET COMPL.
WASHER ISO 7089 18 300HV F	10289807	99	16	62	917291608	CRAWLER TRACK CARRIER, L
WASHER ISO 7089 18 300HV F	10289807	99	16	95	917291708	CRAWLER TRACK CARRIER,
WASHER ISO 7089 18 300HV F	10289807	24	16	172	917884508	SLEWING PLATFORM CPL.

18.4.2018

etk_en_de_098237 LR 11000

1242

LIEBHERRAlphabetical index
Alphabetischer Index

Description	Item	Pos.	Quantity	Page	Assembly	Description
WASHER ISO 7089 18 300HV F	10289807	83	6	758	917332608	S PIVOT SECTION PRE-ASS.
WASHER ISO 7089 20 200HV-A	4902174	7	32	728	917863208	TRANSPORT KEEPER
WASHER ISO 7089 20 300HV F	10289808	38	16	16	918005408	CENTRAL SECTION CRAWLER
WASHER ISO 7089 20 300HV F	10289808	40	12	61	917291608	CRAWLER TRACK CARRIER, L
WASHER ISO 7089 20 300HV F	10289808	40	12	94	917291708	CRAWLER TRACK CARRIER,
WASHER ISO 7089 20 300HV F	10289808	29	42	122	917076708	CATWALK CRAW.TRACK TRA
WASHER ISO 7089 20 300HV F	10289808	10	1	124	968705508	SUPPORT
WASHER ISO 7089 20 300HV F	10289808	3	2	127	962009308	SUPPORT PLATE COMPL.
WASHER ISO 7089 20 300HV F	10289808	27	23	138	918011308	PREMOUNTED LOWER PART
WASHER ISO 7089 20 300HV F	10289808	15	12	172	917884508	SLEWING PLATFORM CPL.
WASHER ISO 7089 20 300HV F	10289808	11	16	184	917077708	PIN F. S AND D PIVOT SECTIO
WASHER ISO 7089 20 300HV F	10289808	86	12	458	918252608	SLEWING PLATFORM CATWAL
WASHER ISO 7089 20 300HV F	10289808	15	20	461	968283208	CATWALK SUPERSTR.LEFT
WASHER ISO 7089 20 300HV F	10289808	9	24	469	969259908	SLEWING PLATFORM CATWAL
WASHER ISO 7089 20 300HV F	10289808	76	4	500	917347708	SA FRAME
WASHER ISO 7089 20 300HV F	10289808	18	2	505	967846208	PULL ROD
WASHER ISO 7089 20 300HV F	10289808	12	1	733	965575208	CENTRING COMPLETE
WASHER ISO 7089 20 300HV F	10289808	10	2	799	917190908	S INTERMEDIATE SECTION
WASHER ISO 7089 20 300HV F	10289808	10	2	807	917078608	S INTERMEDIATE SECTION
WASHER ISO 7089 20 300HV F	10289808	10	2	816	917078708	S INTERMEDIATE SECTION
WASHER ISO 7089 20 300HV F	10289808	10	2	834	917079208	S INTERMEDIATE SECTION
WASHER ISO 7089 20 300HV F	10289808	10	2	839	917571208	S INTERMEDIATE SECTION
WASHER ISO 7089 20 300HV F	10289808	45	2	854	917251008	L-HEAD PIECE
WASHER ISO 7089 20 300HV F	10289808	6	2	896	968934608	FLAP COMPL.
WASHER ISO 7089 20 300HV F	10289808	5	6	982	969944708	MOUNTING PRE-ASS.
WASHER ISO 7089 24 300HV F	10289810	44	1	67	933878901	PLANETARY GEARBOX
WASHER ISO 7089 24 300HV F	10289810	14	8	184	917077708	PIN F. S AND D PIVOT SECTIO
WASHER ISO 7089 24 300HV F	10289810	8	29	461	968283208	CATWALK SUPERSTR.LEFT
WASHER ISO 7089 27 300HV F	11081186	28	2	126	917076808	MECHANICAL SUPPORT
WASHER ISO 7089 3 MS	420050108	(506)	1	51	967908108	CABLE LIST F.CENTER SECTIO
WASHER ISO 7089 3 MS	420050108	(506)	1	51	967908108	CABLE LIST F.CENTER SECTIO
WASHER ISO 7089 3 MS	420050108	508	1	76	967971408	WIRING HARNESS
WASHER ISO 7089 3 MS	420050108	22	2	630	967917908	SWITCH CABINET
WASHER ISO 7089 3 MS	420050108	267	9	770	96028886	CABLE DRUM COMPL.
WASHER ISO 7089 3 MS	420050108	(506)	1	860	967922908	TERMINAL BOX
WASHER ISO 7089 3 MS	420050108	152	18	884	968733208	TERMINAL BOX CPL.
WASHER ISO 7089 3 MS	420050108	267	9	901	968733708	CABLE DRUM COMPL.
WASHER ISO 7089 3 MS	420050108	152	27	914	968734008	TERMINAL BOX CPL.
WASHER ISO 7089 3,5 200HV	4600253	282	18	860	967922908	TERMINAL BOX
WASHER ISO 7089 30 300HV F	10289811	27	4	122	917076708	CATWALK CRAW.TRACK TRA
WASHER ISO 7089 30 300HV F	10289811	71	8	500	917347708	SA FRAME
WASHER ISO 7089 30 300HV F	10289811	27	13	556	917829008	CRANE DRIVER'S CABIN CPL.
WASHER ISO 7089 30 300HV F	10289811	4	1	791	969663108	ROPE GUIDE PULLEY
WASHER ISO 7089 30 300HV F	10289811	10	2	911	968828308	CONNECTING LINK PRE-ASS.
WASHER ISO 7089 36 300HV F	10289812	6	1	927	968984108	FAB-STAY
WASHER ISO 7089 39 300HV F	10289855	6	6	463	968309908	PLATFORM COMPL.
WASHER ISO 7089 4 200HV 4	10875645	62	2	545	917081208	CENT. LUBRIC. SYSTEM SUP
WASHER ISO 7089 4 200HV 4	10875645	85	72	631	967917908	SWITCH CABINET
WASHER ISO 7089 4 200HV 4	10875645	72	32	636	969251008	ASSEMBLY PARTS MOUNTIN
WASHER ISO 7089 4 200HV 4	10875645	8	3	966	967936408	WIND WARNING PREASSEMB
WASHER ISO 7089 5 -A2	10410193	355	4	263	969375408	FIXING PARTS COMPRESSED
WASHER ISO 7089 5 -A2	10410193	12	2	432	917828508	UREA PLANT
WASHER ISO 7089 5 -A2	10410193	2	2	966	967936408	WIND WARNING PREASSEMB
WASHER ISO 7089 5 200HV 4	11140403	59	6	16	918005408	CENTRAL SECTION CRAWLER
WASHER ISO 7089 5 200HV 4	11140403	9	11	23	969088908	HOLDER PRE-ASSEMBLY
WASHER ISO 7089 5 200HV 4	11140403	9	6	82	917322008	CENTRA.LUBRICATION SYSTE
WASHER ISO 7089 5 200HV 4	11140403	9	6	106	917322208	CENTR.LUBRICATION SYSTEM
WASHER ISO 7089 5 200HV 4	11140403	8	2	151	917081108	CENT. LUBRIC. SYSTEM SUP
WASHER ISO 7089 5 200HV 4	11140403	17	2	375	10143790	REGULATION BOOST PRESS
WASHER ISO 7089 5 200HV 4	11140403	3	2	383	9078467	CONTROL PLATE ASSEMBLY

18.4.2018

etk_en_de_098237 LR 11000

1243

LIEBHERRAlphabetical index
Alphabetischer Index

Description	Item	Pos.	Quantity	Page	Assembly	Description
WASHER ISO 7089 5 200HV 4	11140403	35	28	443	918810308	CONTROL STAND
WASHER ISO 7089 5 200HV 4	11140403	4	2	519	917691308	CENTRAL GREASING
WASHER ISO 7089 5 200HV 4	11140403	15	5	538	967930608	ELECTR.F.FUEL TANK
WASHER ISO 7089 5 200HV 4	11140403	(15)	5	541	967968208	OIL TANK PRE-ASS.
WASHER ISO 7089 5 200HV 4	11140403	61	2	545	917081208	CENT. LUBRIC. SYSTEM SUP
WASHER ISO 7089 5 200HV 4	11140403	24	1	567	917432008	SLIDING DOOR CPL.
WASHER ISO 7089 5 200HV 4	11140403	33	2	588	964837908	ADD-ON PARTS
WASHER ISO 7089 5 200HV 4	11140403	2	4	726	918470508	EXTERNAL FEED
WASHER ISO 7089 5 200HV 4	11140403	6	1	965	968838608	LOCATION FIXTURE PRE-ASS.
WASHER ISO 7089 6 200HV 4	10875647	35	18	16	918005408	CENTRAL SECTION CRAWLER
WASHER ISO 7089 6 200HV 4	10875647	308	4	30	969731708	HYDRAULIC EQUIPM.CENTER
WASHER ISO 7089 6 200HV 4	10875647	30	2	45	967907608	SWITCH BOX COMPL.
WASHER ISO 7089 6 200HV 4	10875647	4	4	47	926891108	GROUND RAIL
WASHER ISO 7089 6 200HV 4	10875647	6	6	80	968727008	CAMERA EQUIPMENT CRAW
WASHER ISO 7089 6 200HV 4	10875647	11	4	82	917322008	CENTRA.LUBRICATION SYSTE
WASHER ISO 7089 6 200HV 4	10875647	6	6	104	968668808	CAMERA EQUIPMENT CRAW
WASHER ISO 7089 6 200HV 4	10875647	11	4	106	917322208	CENTR.LUBRICATION SYSTEM
WASHER ISO 7089 6 200HV 4	10875647	61	10	139	918011308	PREMOUNTED LOWER PART
WASHER ISO 7089 6 200HV 4	10875647	111	8	179	969344108	ASSEMBLY PARTS F.SLEWING
WASHER ISO 7089 6 200HV 4	10875647	7	3	182	969483508	PARK CONSOLE HOSES PRE
WASHER ISO 7089 6 200HV 4	10875647	34	2	187	917438108	WINCH 1 PRE-ASSEMBLY
WASHER ISO 7089 6 200HV 4	10875647	34	2	206	917454008	WINCH 2 PRE-ASS.
WASHER ISO 7089 6 200HV 4	10875647	13	16	231	917645608	MOUNTING JACK/ERECTING
WASHER ISO 7089 6 200HV 4	10875647	390	20	260	969268308	DIESEL ENGINE, PRE-ASSEMB
WASHER ISO 7089 6 200HV 4	10875647	354	6	263	969375408	FIXING PARTS COMPRESSED
WASHER ISO 7089 6 200HV 4	10875647	71	36	289	969215908	RADIATOR, PRE-ASSEMBLED
WASHER ISO 7089 6 200HV 4	10875647	13	8	347	10303007	FUEL PREFILTER
WASHER ISO 7089 6 200HV 4	10875647	70	12	420	917828208	MUFFLER UNIT
WASHER ISO 7089 6 200HV 4	10875647	36	4	423	917828308	AIR FILTER UNIT CPL.
WASHER ISO 7089 6 200HV 4	10875647	13	2	428	969305108	BATTERY BOX, PRE-ASSEMB
WASHER ISO 7089 6 200HV 4	10875647	17	4	428	969305108	BATTERY BOX, PRE-ASSEMB
WASHER ISO 7089 6 200HV 4	10875647	42	4	443	918810308	CONTROL STAND
WASHER ISO 7089 6 200HV 4	10875647	109	1	557	917829008	CRANE DRIVER'S CABIN CPL.
WASHER ISO 7089 6 200HV 4	10875647	9	3	567	917432008	SLIDING DOOR CPL.
WASHER ISO 7089 6 200HV 4	10875647	16	3	569	968080908	CLOSING DEVICE
WASHER ISO 7089 6 200HV 4	10875647	56	4	579	969298008	INTERIOR PANELING
WASHER ISO 7089 6 200HV 4	10875647	23	12	588	964837908	ADD-ON PARTS
WASHER ISO 7089 6 200HV 4	10875647	43	2	593	10228112	AIR CONDITIONING UNIT
WASHER ISO 7089 6 200HV 4	10875647	8	4	632	969408008	COVER COMPL.
WASHER ISO 7089 6 200HV 4	10875647	3	6	640	922648308	TERMINAL BOARD PRE-ASS.
WASHER ISO 7089 6 200HV 4	10875647	42	4	713	967956208	CAMERA INSTALLATION SLEW
WASHER ISO 7089 6 200HV 4	10875647	22	4	715	968646208	CAMERA HOLDER, PREMOU
WASHER ISO 7089 6 200HV 4	10875647	10	14	944	967957508	CAMERA EQUIPMENT S-PIVOT
WASHER ISO 7089 6 200HV 4	10875647	302	1	952	968883308	ADDL.HYDR.F.PIN PULLING DE
WASHER ISO 7089 6 200HV 4	10875647	302	1	955	968883408	ADDL.HYDR.F.PIN PULLING DE
WASHER ISO 7089 6 200HV 4	10875647	47	2	958	96022733	BULKHEAD PLATE
WASHER ISO 7089 6 200HV-A2	420060201	26	19	713	967956208	CAMERA INSTALLATION SLEW
WASHER ISO 7089 6 200HV-A2	420060201	6	4	717	96005701	CAMERA HOLDER, PREMOU
WASHER ISO 7089 6 200HV-A4	420000414	49	16	854	917251008	L-HEAD PIECE
WASHER ISO 7089 8 200HV-A2	420060705	26	16	187	917438108	WINCH 1 PRE-ASSEMBLY
WASHER ISO 7089 8 200HV-A2	420060705	26	16	206	917454008	WINCH 2 PRE-ASS.
WASHER ISO 7089 8 200HV-A2	420060705	19	4	207	968161808	SAFETY ROLLER CPL.
WASHER ISO 7089 8 200HV-A2	420060705	25	56	423	917828308	AIR FILTER UNIT CPL.
WASHER ISO 7089 8 200HV-A2	420060705	16	32	713	967956208	CAMERA INSTALLATION SLEW
WASHER ISO 7089 8 200HV-A2	420060705	103	15	867	917191508	L INTERMEDIATE SECTION
WASHER ISO 7089 8 200HV-A2	420060705	5	6	967	967937608	OBSTRUCTION LIGHTS PREAS
WASHER ISO 7089 8 200HV-A4	420001014	107	4	62	917291608	CRAWLER TRACK CARRIER, L
WASHER ISO 7089 8 200HV-A4	420001014	107	4	95	917291708	CRAWLER TRACK CARRIER,
WASHER ISO 7089 8 200HV-A4	420001014	79	4	240	540270514	DRIVE UNIT CPL
WASHER ISO 7089 8 200HV-A4	420001014	375	18	260	969268308	DIESEL ENGINE, PRE-ASSEMB

18.4.2018

etk_en_de_098237 LR 11000

1244

LIEBHERRAlphabetical index
Alphabetischer Index

Description	Item	Pos.	Quantity	Page	Assembly	Description
WASHER ISO 7089 8 200HV-A4	420001014	71	4	420	917828208	MUFFLER UNIT
WASHER ISO 7089 8 200HV-A4	420001014	38	43	457	918252608	SLEWING PLATFORM CATWAL
WASHER ISO 7089 8 200HV-A4	420001014	5	8	541	967968208	OIL TANK PRE-ASS.
WASHER ISO 7089 8 200HV-A4	420001014	50	36	854	917251008	L-HEAD PIECE
WASHER ISO 7089 8 200HV-A4	420001014	35	4	882	917483908	F-CONNECTING HEAD
WASHER ISO 7089 8 300HV 4	10289803	36	4	16	918005408	CENTRAL SECTION CRAWLER
WASHER ISO 7089 8 300HV 4	10289803	312	6	30	969731708	HYDRAULIC EQUIPM.CENTER
WASHER ISO 7089 8 300HV 4	10289803	13	4	47	926891108	GROUND RAIL
WASHER ISO 7089 8 300HV 4	10289803	48	4	138	918011308	PREMOUNTED LOWER PART
WASHER ISO 7089 8 300HV 4	10289803	7	14	140	968284308	MOUNTING PARTS BASE PAR
WASHER ISO 7089 8 300HV 4	10289803	42	24	172	917884508	SLEWING PLATFORM CPL.
WASHER ISO 7089 8 300HV 4	10289803	27	116	178	969344108	ASSEMBLY PARTS F.SLEWING
WASHER ISO 7089 8 300HV 4	10289803	18	4	207	968161808	SAFETY ROLLER CPL.
WASHER ISO 7089 8 300HV 4	10289803	31	10	215	917451208	WINCH 4 PRE-ASSEMBLY
WASHER ISO 7089 8 300HV 4	10289803	(6)	2	259	969268308	DIESEL ENGINE, PRE-ASSEMB
WASHER ISO 7089 8 300HV 4	10289803	353	4	263	969375408	FIXING PARTS COMPRESSED
WASHER ISO 7089 8 300HV 4	10289803	8	4	380	10144678	PROTECTION PLATE ASSEM
WASHER ISO 7089 8 300HV 4	10289803	11	28	428	969305108	BATTERY BOX, PRE-ASSEMB
WASHER ISO 7089 8 300HV 4	10289803	11	10	436	96004209	PUMP PRE-ASS.
WASHER ISO 7089 8 300HV 4	10289803	8	2	437	96004224	COVER COMPL.
WASHER ISO 7089 8 300HV 4	10289803	4	4	448	915587308	EMERGENCY SEAT
WASHER ISO 7089 8 300HV 4	10289803	76	64	458	918252608	SLEWING PLATFORM CATWAL
WASHER ISO 7089 8 300HV 4	10289803	42	28	461	968283208	CATWALK SUPERSTR.LEFT
WASHER ISO 7089 8 300HV 4	10289803	4	12	464	968287308	ACCESS LADDER PRE-ASS.
WASHER ISO 7089 8 300HV 4	10289803	8	4	465	96020149	TREAD
WASHER ISO 7089 8 300HV 4	10289803	5	2	466	968287208	FOLDING LADDER PRE-ASS.
WASHER ISO 7089 8 300HV 4	10289803	27	12	486	918760508	ADD HEATING SUPERSTRUCT
WASHER ISO 7089 8 300HV 4	10289803	14	7	488	96019655	ADDNL.HEATING, PRE-ASSE
WASHER ISO 7089 8 300HV 4	10289803	45	2	492	917191108	AIR CONDITIONING
WASHER ISO 7089 8 300HV 4	10289803	62	14	500	917347708	SA FRAME
WASHER ISO 7089 8 300HV 4	10289803	13	3	502	967852308	SA FRAME ERECTING DEVICE
WASHER ISO 7089 8 300HV 4	10289803	22	8	527	917080608	MOUNTING EQUIPMENT CRAW
WASHER ISO 7089 8 300HV 4	10289803	12	8	536	918789208	FUEL TANK CPL.
WASHER ISO 7089 8 300HV 4	10289803	63	5	545	917081208	CENT. LUBRIC. SYSTEM SUP
WASHER ISO 7089 8 300HV 4	10289803	115	2	557	917829008	CRANE DRIVER'S CABIN CPL.
WASHER ISO 7089 8 300HV 4	10289803	5	18	559	969291108	CRANE DRIVER'S CABIN,PRE
WASHER ISO 7089 8 300HV 4	10289803	20	2	567	917432008	SLIDING DOOR CPL.
WASHER ISO 7089 8 300HV 4	10289803	8	4	580	964588408	GUIDE PRE-ASS.
WASHER ISO 7089 8 300HV 4	10289803	9	2	581	964588308	GUIDE PRE-ASS.
WASHER ISO 7089 8 300HV 4	10289803	15	2	591	918009808	CLIMA-HEATING INSTALLATIO
WASHER ISO 7089 8 300HV 4	10289803	122	20	599	969048908	SOUND DAMPING ABOVE
WASHER ISO 7089 8 300HV 4	10289803	6	2	600	969118108	COVER COMPL.
WASHER ISO 7089 8 300HV 4	10289803	6	1	601	969120008	COVER COMPL.
WASHER ISO 7089 8 300HV 4	10289803	6	2	602	969127408	COVER COMPL.
WASHER ISO 7089 8 300HV 4	10289803	9	2	604	969054708	COVER COMPL.
WASHER ISO 7089 8 300HV 4	10289803	9	2	605	969056008	COVER COMPL.
WASHER ISO 7089 8 300HV 4	10289803	9	2	606	969427208	COVER COMPL.
WASHER ISO 7089 8 300HV 4	10289803	9	2	607	969427308	COVER COMPL.
WASHER ISO 7089 8 300HV 4	10289803	6	8	630	967917908	SWITCH CABINET
WASHER ISO 7089 8 300HV 4	10289803	22	2	713	967956208	CAMERA INSTALLATION SLEW
WASHER ISO 7089 8 300HV 4	10289803	17	22	732	917517908	COUNTERWEIGHT FRAME
WASHER ISO 7089 8 300HV 4	10289803	34	8	854	917251008	L-HEAD PIECE
WASHER ISO 7089 8 300HV 4	10289803	8	4	857	96001219	HOISTING LIMIT SWITCH PRE-
WASHER ISO 7089 8 300HV 4	10289803	27	8	882	917483908	F-CONNECTING HEAD
WASHER ISO 7089 8 300HV 4	10289803	4	2	898	968938308	SENSOR PRE-ASS.
WASHER ISO 7089 8 300HV 4	10289803	42	6	909	917484308	F-HEAD SECTION
WASHER ISO 7089 8 300HV 4	10289803	24	4	922	917484608	ERECTION FRAME
WASHER ISO 7089 8 300HV 4	10289803	15	4	936	917228608	BOOM NOSE
WASHER ISO 7089 8 300HV 4	10289803	16	8	936	917228608	BOOM NOSE
WASHER ISO 7089 8 MS	420050601	15	6	715	968646208	CAMERA HOLDER, PREMOU

18.4.2018

etk_en_de_098237 LR 11000

1245

LIEBHERR

Alphabetical index
Alphabetischer Index

Description	Item	Pos.	Quantity	Page	Assembly	Description
WASHER ISO 7092 16 200HV	553124808	14	18	854	917251008	L-HEAD PIECE
WASHER ISO 7092 20 300HV F	11691327	28	4	122	917076708	CATWALK CRAW.TRACK TRA
WASHER ISO 7092 6 200HV-A2	10035694	16	2	946	968134408	MECH.AUXILIARIES FOR LIG
WASHER ISO 7092 6 200HV-A2	10035694	23	4	947	968099808	CAMERA HOLDER, PREMOU
WASHER ISO 7092 8 200HV F	10299679	73	8	458	918252608	SLEWING PLATFORM CATWAL
WASHER ISO 7093-1 10 300HV	11491889	71	12	17	918005408	CENTRAL SECTION CRAWLER
WASHER ISO 7093-1 10 300HV	11491889	76	16	289	969215908	RADIATOR, PRE-ASSEMBLED
WASHER ISO 7093-1 10 300HV	11491889	11	28	426	917828408	BATTERY STORAGE
WASHER ISO 7093-1 10 300HV	11491889	23	4	525	917080508	ROLLER BEARING
WASHER ISO 7093-1 10 300HV	11491889	8	16	918	917484408	F-INTERMEDIATE SECT.
WASHER ISO 7093-1 10 300HV	11491889	12	8	946	968134408	MECH.AUXILIARIES FOR LIG
WASHER ISO 7093-1 10 A2	421802108	385	116	260	969268308	DIESEL ENGINE, PRE-ASSEMB
WASHER ISO 7093-1 10 A2	421802108	73	28	420	917828208	MUFFLER UNIT
WASHER ISO 7093-1 10 A2	421802108	19	18	540	917080908	OIL RESERVOIR, COMPLETE
WASHER ISO 7093-1 10 A2	421802108	22	32	732	917517908	COUNTERWEIGHT FRAME
WASHER ISO 7093-1 12 200HV	421801908	389	8	260	969268308	DIESEL ENGINE, PRE-ASSEMB
WASHER ISO 7093-1 12 200HV	421801908	351	4	263	969375408	FIXING PARTS COMPRESSED
WASHER ISO 7093-1 12 200HV	421801908	32	10	432	917828508	UREA PLANT
WASHER ISO 7093-1 12 300HV	11182717	17	16	112	918589408	HYDRAULIC SUPPORT
WASHER ISO 7093-1 12 300HV	11182717	23	12	215	917451208	WINCH 4 PRE-ASSEMBLY
WASHER ISO 7093-1 12 300HV	11182717	77	8	289	969215908	RADIATOR, PRE-ASSEMBLED
WASHER ISO 7093-1 12 300HV	11182717	33	16	499	917347708	SA FRAME
WASHER ISO 7093-1 12 300HV	11182717	94	24	758	917332608	S PIVOT SECTION PRE-ASS.
WASHER ISO 7093-1 12 300HV	11182717	7	16	799	917190908	S INTERMEDIATE SECTION
WASHER ISO 7093-1 12 300HV	11182717	7	16	807	917078608	S INTERMEDIATE SECTION
WASHER ISO 7093-1 12 300HV	11182717	7	16	816	917078708	S INTERMEDIATE SECTION
WASHER ISO 7093-1 12 300HV	11182717	7	16	823	917078808	S INTERMEDIATE SECTION
WASHER ISO 7093-1 12 300HV	11182717	7	16	834	917079208	S INTERMEDIATE SECTION
WASHER ISO 7093-1 12 300HV	11182717	7	16	839	917571208	S INTERMEDIATE SECTION
WASHER ISO 7093-1 12 300HV	11182717	41	16	844	917191008	SL REDUCING SECTION
WASHER ISO 7093-1 12 300HV	11182717	61	8	855	917251008	L-HEAD PIECE
WASHER ISO 7093-1 12 300HV	11182717	15	16	867	917191508	L INTERMEDIATE SECTION
WASHER ISO 7093-1 12 300HV	11182717	15	16	872	917228008	L INTERMEDIATE SECTION
WASHER ISO 7093-1 12 300HV	11182717	15	16	876	917625408	L INTERMEDIATE SECTION
WASHER ISO 7093-1 12 300HV	11182717	15	16	880	917627008	L INTERMEDIATE SECTION
WASHER ISO 7093-1 12 300HV	11182717	21	8	882	917483908	F-CONNECTING HEAD
WASHER ISO 7093-1 12 300HV	11182717	15	8	888	917484008	F-ASSEMBLY UNIT
WASHER ISO 7093-1 12 300HV	11182717	20	16	894	917484108	PIVOT SECTION
WASHER ISO 7093-1 16 200HV	10455191	4	4	426	917828408	BATTERY STORAGE
WASHER ISO 7093-1 16 200HV	10455191	14	8	525	917080508	ROLLER BEARING
WASHER ISO 7093-1 16 200HV	10455191	23	16	536	918789208	FUEL TANK CPL.
WASHER ISO 7093-1 16 200HV	10455191	10	16	540	917080908	OIL RESERVOIR, COMPLETE
WASHER ISO 7093-1 20 200HV	421801508	11	2	733	965575208	CENTRING COMPLETE
WASHER ISO 7093-1 24 300HV	421802308	20	16	215	917451208	WINCH 4 PRE-ASSEMBLY
WASHER ISO 7093-1 4 200HV 4	10875642	27	2	461	968283208	CATWALK SUPERSTR.LEFT
WASHER ISO 7093-1 4 200HV 4	10875642	34	2	463	968309908	PLATFORM COMPL.
WASHER ISO 7093-1 4 200HV 4	10875642	67	2	545	917081208	CENT. LUBRIC. SYSTEM SUP
WASHER ISO 7093-1 4 200HV 4	10875642	324	4	697	969582408	COMPRESSED AIR PLANT
WASHER ISO 7093-1 4 200HV 4	10875642	32	16	719	96011324	EQUIPMENT CAMERA CAB
WASHER ISO 7093-1 5 200HV 4	10875643	61	6	16	918005408	CENTRAL SECTION CRAWLER
WASHER ISO 7093-1 5 200HV 4	10875643	30	2	112	918589408	HYDRAULIC SUPPORT
WASHER ISO 7093-1 5 200HV 4	10875643	43	8	172	917884508	SLEWING PLATFORM CPL.
WASHER ISO 7093-1 5 200HV 4	10875643	58	2	458	918252608	SLEWING PLATFORM CATWAL
WASHER ISO 7093-1 5 200HV 4	10875643	31	2	463	968309908	PLATFORM COMPL.
WASHER ISO 7093-1 5 200HV 4	10875643	24	4	469	969259908	SLEWING PLATFORM CATWAL
WASHER ISO 7093-1 5 200HV 4	10875643	11	1	569	968080908	CLOSING DEVICE
WASHER ISO 7093-1 5 200HV 4	10875643	10	4	611	968255808	COVER PRE-ASSY.
WASHER ISO 7093-1 5 200HV 4	10875643	11	4	612	968255908	COVER PRE-ASSY.
WASHER ISO 7093-1 5 200HV 4	10875643	10	4	613	968256008	COVER PRE-ASSY.
WASHER ISO 7093-1 5 200HV 4	10875643	10	4	614	968256108	COVER PRE-ASSY.

18.4.2018

etk_en_de_098237 LR 11000

1246

LIEBHERR

Alphabetical index
Alphabetischer Index

Description	Item	Pos.	Quantity	Page	Assembly	Description
WASHER ISO 7093-1 5 200HV 4	10875643	252	6	625	968681408	CONTR: PANEL PINNING
WASHER ISO 7093-1 5 200HV 4	10875643	38	8	732	917517908	COUNTERWEIGHT FRAME
WASHER ISO 7093-1 5 200HV 4	10875643	18	4	947	968099808	CAMERA HOLDER, PREMOU
WASHER ISO 7093-1 6 200HV 4	10875648	(3)	8	259	969268308	DIESEL ENGINE, PRE-ASSEMB
WASHER ISO 7093-1 6 200HV 4	10875648	393	2	261	969268308	DIESEL ENGINE, PRE-ASSEMB
WASHER ISO 7093-1 6 200HV 4	10875648	22	22	426	917828408	BATTERY STORAGE
WASHER ISO 7093-1 6 200HV 4	10875648	33	4	432	917828508	UREA PLANT
WASHER ISO 7093-1 6 200HV 4	10875648	9	12	436	96004209	PUMP PRE-ASS.
WASHER ISO 7093-1 6 200HV 4	10875648	11	4	437	96004224	COVER COMPL.
WASHER ISO 7093-1 6 200HV 4	10875648	10	32	451	917079908	TURNTABLE PANELLING
WASHER ISO 7093-1 6 200HV 4	10875648	33	1	476	969246708	ELECTRIC ADD-ON PARTS CA
WASHER ISO 7093-1 6 200HV 4	10875648	48	8	492	917191108	AIR CONDITIONING
WASHER ISO 7093-1 6 200HV 4	10875648	94	16	500	917347708	SA FRAME
WASHER ISO 7093-1 6 200HV 4	10875648	16	8	567	917432008	SLIDING DOOR CPL.
WASHER ISO 7093-1 6 200HV 4	10875648	7	6	571	964561008	REAR WINDOW PRE-ASS.
WASHER ISO 7093-1 6 200HV 4	10875648	9	2	591	918009808	CLIMA-HEATING INSTALLATIO
WASHER ISO 7093-1 6 200HV 4	10875648	124	16	599	969048908	SOUND DAMPING ABOVE
WASHER ISO 7093-1 6 200HV 4	10875648	7	4	600	969118108	COVER COMPL.
WASHER ISO 7093-1 6 200HV 4	10875648	7	2	601	969120008	COVER COMPL.
WASHER ISO 7093-1 6 200HV 4	10875648	7	4	602	969127408	COVER COMPL.
WASHER ISO 7093-1 6 200HV 4	10875648	5	4	603	969761508	COVER PRE-ASSY.
WASHER ISO 7093-1 6 200HV 4	10875648	8	4	766	917084408	S OVERRUN PROTECTION
WASHER ISO 7093-1 6 200HV 4	10875648	52	2	799	917190908	S INTERMEDIATE SECTION
WASHER ISO 7093-1 6 200HV 4	10875648	53	24	839	917571208	S INTERMEDIATE SECTION
WASHER ISO 7093-1 6 200HV 4	10875648	31	12	894	917484108	PIVOT SECTION
WASHER ISO 7093-1 6 200HV-A	421801708	5	14	80	968727008	CAMERA EQUIPMENT CRAW
WASHER ISO 7093-1 6 200HV-A	421801708	5	14	104	968668808	CAMERA EQUIPMENT CRAW
WASHER ISO 7093-1 6 200HV-A	421801708	5	5	180	968907308	PARK CONSOLE HOSES PRE
WASHER ISO 7093-1 6 200HV-A	421801708	5	3	181	968907408	PARK CONSOLE HOSES PRE
WASHER ISO 7093-1 6 200HV-A	421801708	6	4	467	968904008	CARRIER PRE-ASSEMBLED
WASHER ISO 7093-1 6 200HV-A	421801708	82	2	557	917829008	CRANE DRIVER'S CABIN CPL.
WASHER ISO 7093-1 6 200HV-A	421801708	8	4	586	918531108	MIRROR ATTACHM.IN CRANE
WASHER ISO 7093-1 6 200HV-A	10540500	88	1	557	917829008	CRANE DRIVER'S CABIN CPL.
WASHER ISO 7093-1 6 200HV-A	10540500	8	1	965	968838608	LOCATION FIXTURE PRE-ASS.
WASHER ISO 7093-1 6 200HV-A	421801614	29	2	22	11601184	COLLECTING RING
WASHER ISO 7093-1 6 200HV-A	421801614	9	3	584	968397108	LADDER COMPL.
WASHER ISO 7093-1 8 200HV 4	11140469	49	42	16	918005408	CENTRAL SECTION CRAWLER
WASHER ISO 7093-1 8 200HV 4	11140469	5	4	23	969088908	HOLDER PRE-ASSEMBLY
WASHER ISO 7093-1 8 200HV 4	11140469	16	24	122	917076708	CATWALK CRAW.TRACK TRA
WASHER ISO 7093-1 8 200HV 4	11140469	51	24	122	917076708	CATWALK CRAW.TRACK TRA
WASHER ISO 7093-1 8 200HV 4	11140469	49	18	138	918011308	PREMOUNTED LOWER PART
WASHER ISO 7093-1 8 200HV 4	11140469	12	2	187	917438108	WINCH 1 PRE-ASSEMBLY
WASHER ISO 7093-1 8 200HV 4	11140469	12	2	206	917454008	WINCH 2 PRE-ASS.
WASHER ISO 7093-1 8 200HV 4	11140469	42	18	249	917827708	DIESEL ENGINE CPL.
WASHER ISO 7093-1 8 200HV 4	11140469	384	70	260	969268308	DIESEL ENGINE, PRE-ASSEMB
WASHER ISO 7093-1 8 200HV 4	11140469	350	22	263	969375408	FIXING PARTS COMPRESSED
WASHER ISO 7093-1 8 200HV 4	11140469	75	104	289	969215908	RADIATOR, PRE-ASSEMBLED
WASHER ISO 7093-1 8 200HV 4	11140469	72	76	420	917828208	MUFFLER UNIT
WASHER ISO 7093-1 8 200HV 4	11140469	14	16	426	917828408	BATTERY STORAGE
WASHER ISO 7093-1 8 200HV 4	11140469	31	18	432	917828508	UREA PLANT
WASHER ISO 7093-1 8 200HV 4	11140469	17	4	436	96004209	PUMP PRE-ASS.
WASHER ISO 7093-1 8 200HV 4	11140469	28	8	525	917080508	ROLLER BEARING
WASHER ISO 7093-1 8 200HV 4	11140469	6	16	533	917473108	FUEL TANK CONTAINER UPPE
WASHER ISO 7093-1 8 200HV 4	11140469	10	32	536	918789208	FUEL TANK CPL.
WASHER ISO 7093-1 8 200HV 4	11140469	22	8	540	917080908	OIL RESERVOIR, COMPLETE
WASHER ISO 7093-1 8 200HV 4	11140469	64	2	545	917081208	CENT. LUBRIC. SYSTEM SUP
WASHER ISO 7093-1 8 200HV 4	11140469	71	10	557	917829008	CRANE DRIVER'S CABIN CPL.
WASHER ISO 7093-1 8 200HV 4	11140469	75	7	565	917912208	CABIN, GLAZED
WASHER ISO 7093-1 8 200HV 4	11140469	38	4	591	918009808	CLIMA-HEATING INSTALLATIO
WASHER ISO 7093-1 8 200HV 4	11140469	121	143	599	969048908	SOUND DAMPING ABOVE

18.4.2018

etk_en_de_098237 LR 11000

1247

LIEBHERRAlphabetical index
Alphabetischer Index

Description	Item	Pos.	Quantity	Page	Assembly	Description
WASHER ISO 7093-1 8 200HV 4	11140469	25	42	610	969443908	SOUND DAMPING DOWN
WASHER ISO 7093-1 8 200HV 4	11140469	322	2	697	969582408	COMPRESSED AIR PLANT
WASHER ISO 7093-1 8 200HV 4	11140469	101	92	758	917332608	S PIVOT SECTION PRE-ASS.
WASHER ISO 7093-1 8 200HV 4	11140469	39	12	799	917190908	S INTERMEDIATE SECTION
WASHER ISO 7093-1 8 200HV 4	11140469	39	96	807	917078608	S INTERMEDIATE SECTION
WASHER ISO 7093-1 8 200HV 4	11140469	39	12	816	917078708	S INTERMEDIATE SECTION
WASHER ISO 7093-1 8 200HV 4	11140469	39	26	823	917078808	S INTERMEDIATE SECTION
WASHER ISO 7093-1 8 200HV 4	11140469	39	28	834	917079208	S INTERMEDIATE SECTION
WASHER ISO 7093-1 8 200HV 4	11140469	39	24	839	917571208	S INTERMEDIATE SECTION
WASHER ISO 7093-1 8 200HV 4	11140469	14	50	844	917191008	SL REDUCING SECTION
WASHER ISO 7093-1 8 200HV 4	11140469	96	4	867	917191508	L INTERMEDIATE SECTION
WASHER ISO 7093-1 8 200HV 4	11140469	96	4	872	917228008	L INTERMEDIATE SECTION
WASHER ISO 7093-1 8 200HV 4	11140469	96	4	876	917625408	L INTERMEDIATE SECTION
WASHER ISO 7093-1 8 200HV 4	11140469	96	4	880	917627008	L INTERMEDIATE SECTION
WASHER ISO 7093-1 8 200HV 4	11140469	27	29	894	917484108	PIVOT SECTION
WASHER ISO 7093-1 8 200HV 4	11140469	36	5	909	917484308	F-HEAD SECTION
WASHER ISO 7093-1 8 200HV 4	11140469	12	18	918	917484408	F-INTERMEDIATE SECT.
WASHER ISO 7093-1 8 200HV 4	11140469	15	4	944	967957508	CAMERA EQUIPMENT S-PIVOT
WASHER ISO 7093-1 8 200HV 4	11140469	8	1	946	968134408	MECH.AUXILIARIES FOR LIG
WASHER ISO 7093-1 8 200HV 4	11140469	12	12	947	968099808	CAMERA HOLDER, PREMOU
WASHER ISO 7093-1 8 200HV	4000779	5	2	308	10125646	OIL SEPARATOR ASSEMBLY
WASHER ISO 7093-1 8 200HV	4000779	7	7	380	10144678	PROTECTION PLATE ASSEM
WASHER ISO 7093-1 8 200HV-A	421861405	423	10	663	96020296	HYDRAULICS
WASHER ISO 7093-1 8 200HV-A	421861405	435	4	663	96020296	HYDRAULICS
WASHER ISO 7093-1 8 200HV-A	10540510	119	2	501	917347708	SA FRAME
WASHER ISO 7094 8 ST VERZ	420600301	36	24	799	917190908	S INTERMEDIATE SECTION
WASHER ISO 7094 8 ST VERZ	420600301	36	62	816	917078708	S INTERMEDIATE SECTION
WASHER ISO 7094 8 ST VERZ	420600301	36	60	823	917078808	S INTERMEDIATE SECTION
WASHER ISO 7094 8 ST VERZ	420600301	36	64	834	917079208	S INTERMEDIATE SECTION
WASHER ISO 7094 8 ST VERZ	420600301	36	64	839	917571208	S INTERMEDIATE SECTION
WASHER ISO 7094 8 ST VERZ	420600301	100	48	867	917191508	L INTERMEDIATE SECTION
WASHER ISO 7094 8 ST VERZ	420600301	56	120	872	917228008	L INTERMEDIATE SECTION
WASHER ISO 7094 8 ST VERZ	420600301	28	118	876	917625408	L INTERMEDIATE SECTION
WASHER ISO 7094 8 ST VERZ	420600301	28	116	880	917627008	L INTERMEDIATE SECTION
WASHER ISO 8738 40 160HV	4211015	13	2	909	917484308	F-HEAD SECTION
WASHER LIKE ISO 7089 10 -PA	420005414	(12)	4	428	969305108	BATTERY BOX, PRE-ASSEMB
WASHER RD110X2 DC01 FE//	949635408	4	9	527	917080608	MOUNTING EQUIPMENT CRAW
WASHER RD110X2 DC01 FE//	949635408	8	1	911	968828308	CONNECTING LINK PRE-ASS.
WASHER RD120X4 S315MC FE	955702308	66	2	758	917332608	S PIVOT SECTION PRE-ASS.
WASHER RD135X3 DC01 FE//	953848908	73	2	62	917291608	CRAWLER TRACK CARRIER, L
WASHER RD135X3 DC01 FE//	953848908	73	2	95	917291708	CRAWLER TRACK CARRIER,
WASHER RD25X6 PA6G SCHW	288183108	6	6	571	964561008	REAR WINDOW PRE-ASS.
WASHER RD37X2 DC01 FE//ZN	944271808	4	3	888	917484008	F-ASSEMBLY UNIT
WASHER RD44X2 DC01 FE//ZN	939460808	33	8	122	917076708	CATWALK CRAW.TRACK TRA
WASHER RD50X2 ALMG3 H11	955161608	15	2	922	917484608	ERECTION FRAME
WASHER RD50X5 S355MC FE//	953867308	64	24	62	917291608	CRAWLER TRACK CARRIER, L
WASHER RD50X5 S355MC FE//	953867308	64	24	95	917291708	CRAWLER TRACK CARRIER,
WASHER RD50X5 S355MC FE//	953867308	50	4	461	968283208	CATWALK SUPERSTR.LEFT
WASHER RD50X5 S355MC FE//	953867308	19	9	844	917191008	SL REDUCING SECTION
WASHER RD50X5 S355MC FE//	953867308	59	13	867	917191508	L INTERMEDIATE SECTION
WASHER RD50X5 S355MC FE//	953867308	59	15	872	917228008	L INTERMEDIATE SECTION
WASHER RD50X5 S355MC FE//	953867308	59	14	876	917625408	L INTERMEDIATE SECTION
WASHER RD50X5 S355MC FE//	953867308	59	14	880	917627008	L INTERMEDIATE SECTION
WASHER RD60X5 S355MC FE//	941009708	29	2	844	917191008	SL REDUCING SECTION
WASHER RD60X5 S355MC FE//	941009708	58	4	867	917191508	L INTERMEDIATE SECTION
WASHER RD60X5 S355MC FE//	941009708	58	21	872	917228008	L INTERMEDIATE SECTION
WASHER RD60X5 S355MC FE//	941009708	58	23	876	917625408	L INTERMEDIATE SECTION
WASHER RD60X5 S355MC FE//	941009708	58	21	880	917627008	L INTERMEDIATE SECTION
WASHER RD70X2 DC01 FE//ZN	949188508	33	1	922	917484608	ERECTION FRAME
WASHER RD70X4 S315MC FE//	953178108	49	2	867	917191508	L INTERMEDIATE SECTION

18.4.2018

etk_en_de_098237 LR 11000

1248

LIEBHERRAlphabetical index
Alphabetischer Index

Description	Item	Pos.	Quantity	Page	Assembly	Description
WASHER RD70X4 S315MC FE//	953178108	49	2	876	917625408	L INTERMEDIATE SECTION
WASHER RD80X3 DC01 FE//ZN	953518308	39	8	122	917076708	CATWALK CRAW.TRACK TRA
WASHER RD80X5 S355MC FE//	949582708	17	2	556	917829008	CRANE DRIVER'S CABIN CPL.
WASHER SPRING DIN 127 A 1	424000908	4	2	761	928830208	SAFETY ROLLER CPL.
WASHER SPRING DIN 127 A 6	424000508	12	3	200	917452308	ELECTRIC FOR WINCH 1
WASHER SPRING DIN 127 A 6	424000508	12	3	212	917452408	ELECTRIC FOR WINCH 2
WASHER SPRING DIN 127 A 6	424000508	12	3	223	917452608	ELECTRIC FOR WINCH 4
WASHER SPRING DIN 127 A 8	424000708	16	2	693	510438508	PRESSURE RELIEF VALVE
WASHER SPRING DIN 7980 6 V	424100608	8	6	241	510230608	HYDRO MOTOR
WASHER SPRING DIN 7980 8 F	424100708	12	4	673	11314761	CONTROL BLOCK
WATER BASIN 8,0L KUNSTST	10036977	10	1	574	964598008	WINDSHIELD WASHER INSTAL
WATER CONNECTION	10145193	386	1	300	10142930	DIESEL ENGINE
WATER CONNECTION	10145195	389	1	300	10142930	DIESEL ENGINE
WATER CONNECTION	10152906	387	1	300	10142930	DIESEL ENGINE
WATER COOLER	10873302	3	1	290	11340518	RADIATOR UNIT
WATER DRAIN PLUG M12 PA6	602501208	12	2	45	967907608	SWITCH BOX COMPL.
WATER DRAIN PLUG M12 PA6	602501208	292	1	75	967906508	TERMINAL BOX CPL.
WATER DRAIN PLUG M12 PA6	602501208	292	1	101	967906608	TERMINAL BOX CPL.
WATER DRAIN PLUG M12 PA6	602501208	292	1	516	968241408	TERMINAL BOX WINCH PRE-A
WATER DRAIN PLUG M12 PA6	602501208	9	2	618	969245308	TERMINAL BOX ELECTRICS S
WATER DRAIN PLUG M12 PA6	602501208	20	2	630	967917908	SWITCH CABINET
WATER DRAIN PLUG M12 PA6	602501208	285	3	772	967923208	TERMINAL BOX CPL.
WATER DRAIN PLUG M12 PA6	602501208	293	1	860	967922908	TERMINAL BOX
WATER DRAIN PLUG M12 PA6	602501208	285	1	884	968733208	TERMINAL BOX CPL.
WATER DRAIN PLUG M12 PA6	602501208	285	2	900	968805208	TERMINAL BOX CPL.
WATER DRAIN PLUG M12 PA6	602501208	285	1	914	968734008	TERMINAL BOX CPL.
WATER DRAIN PLUG M12 PA6	602501208	270	1	938	968650608	TERMINAL BOX CPL.
WATER DRAIN PLUG PA6G	97029882	510	1	774	968546008	LEAD
WATER DRAIN PLUG PA6G	97029882	509	1	775	968546108	LEAD
WATER DRAIN VALVE 22BAR	502921908	161	2	697	969582408	COMPRESSED AIR PLANT
WATER HEATING SYSTEM 24	10876576	1	1	488	96019655	ADDNL.HEATING, PRE-ASSE
WATER PIPE EDELSTAHL	97037228	14	1	289	969215908	RADIATOR, PRE-ASSEMBLED
WATER PIPE EDELSTAHL	97056345	51	1	258	969268308	DIESEL ENGINE, PRE-ASSEMB
WATER PIPE EDELSTAHL	97056364	52	1	258	969268308	DIESEL ENGINE, PRE-ASSEMB
WATER PUMP WITH FASTENIN	10143302	370	1	300	10142930	DIESEL ENGINE
WATER PUMP, PRE-ASSEMB	10138461	1	1	361	10143302	WATER PUMP WITH FASTENIN
WATER SENSOR 5V	10331335	19	1	347	10303007	FUEL PREFILTER
WATER VALVE NW12X2,5 NICH	11082158	3	2	436	96004209	PUMP PRE-ASS.
WEDGE SOCKET 28 GR. SPF	773940108	37	1	130	917077108	TOOL
WEDGE SOCKET 32 SPF	773940008	44	1	130	917077108	TOOL
WEIGHT 43X70X245 EN-GJS4	388283208	1	1	745	962563908	HOIST LIM.SWITCH PLUMMET
WEIGHT ALLOWANCE	111111108	1050	-74	790	918121308	ROLLER SET
WEIGHT ALLOWANCE	111111108	1050	-100	795	918121408	ROLLER SET
WEIGHT ALLOWANCE	111111108	(1010)	-3.066	854	917251008	L-HEAD PIECE
WEIGHT EN-GJS400-18 FE//ZN	388283108	2	1	745	962563908	HOIST LIM.SWITCH PLUMMET
WEIGHT INFORMATION PLAT	97094948	(4)	6	732	917517908	COUNTERWEIGHT FRAME
WEIGHT INFORMATION PLATE	97042994	3	2	128	917077008	FIXAGE DU CONTREPOIDS CE
WEIGHT INFORMATION PLATE	97035684	37	1	138	918011308	PREMOUNTED LOWER PART
WEIGHT INFORMATION PLATE	97092004	3	2	55	917076208	FLOOR SHEET COMPL.
WEIGHT INFORMATION PLATE	97037631	29	4	732	917517908	COUNTERWEIGHT FRAME
WEIGHT INFORMATION PLATE	97032391	28	4	732	917517908	COUNTERWEIGHT FRAME
WELD PLATE DIN 3015-1 L-AP	602015208	45	1	958	96022733	BULKHEAD PLATE
WELD PLATE DIN 3015-1 L-AP	10802203	153	2	759	917332608	S PIVOT SECTION PRE-ASS.
WELD PLATE DIN 3015-1 L-AP	10802203	9	1	958	96022733	BULKHEAD PLATE
WELD PLATE DIN 3015-1 L-AP	10802201	198	2	259	969268308	DIESEL ENGINE, PRE-ASSEMB
WELD PLATE DIN 3015-1 L-AP	11008020	196	1	259	969268308	DIESEL ENGINE, PRE-ASSEMB
WELD PLATE DIN 3015-3 Z-AP	602015908	117	8	179	969344108	ASSEMBLY PARTS F.SLEWING
WELDMENT STEP	96000486	15	1	598	969048908	SOUND DAMPING ABOVE
WELDMENT STEP	969061008	19	1	598	969048908	SOUND DAMPING ABOVE
WINCH 1	917077808	107	1	8	LR 11000 -0	LIEBHERR CRAW.CRANE LR

18.4.2018

etk_en_de_098237 LR 11000

1249

LIEBHERRAlphabetical index
Alphabetischer Index

Description	Item	Pos.	Quantity	Page	Assembly	Description
WINCH 1 PRE-ASSEMBLY	917438108	1	1	185	917077808	WINCH 1
WINCH 2	917077908	108	1	8	LR 11000 -0	LIEBHERR CRAW.CRANE LR
WINCH 2 PRE-ASS.	917454008	1	1	204	917077908	WINCH 2
WINCH 4 LUFFING GEAR	917078208	111	1	8	LR 11000 -0	LIEBHERR CRAW.CRANE LR
WINCH 4 PRE-ASSEMBLY	917451208	1	1	213	917078208	WINCH 4 LUFFING GEAR
WINCH BEARING	968093208	1	1	187	917438108	WINCH 1 PRE-ASSEMBLY
WINCH BEARING	968093208	1	1	206	917454008	WINCH 2 PRE-ASS.
WINCH REVOLUTION TRANS	10802061	5	1	200	917452308	ELECTRIC FOR WINCH 1
WINCH REVOLUTION TRANS	10802061	5	1	212	917452408	ELECTRIC FOR WINCH 2
WINCH REVOLUTION TRANS	10802061	5	1	223	917452608	ELECTRIC FOR WINCH 4
WIND VELOCITY TRANSMITTE	11482252	2	1	962	917569308	CARRIER, MEAS. & WARN. D
WIND WARNING PREASSEMB	967936408	2	1	964	968838508	MECH MEAS AND WARNING D
WINDOW	11110060	1	1	153	10871517	ELECTRIC PUMP
WINDSHIELD WASHER INSTA	964598008	8	1	564	917912208	CABIN, GLAZED
WIPER ARM	10292014	8	1	574	964598008	WINDSHIELD WASHER INSTAL
WIPER ARM PARALELL	10412881	5	1	574	964598008	WINDSHIELD WASHER INSTAL
WIPER BLADE 1000	10292017	6	1	574	964598008	WINDSHIELD WASHER INSTAL
WIPER BLADE 700	10292016	9	1	574	964598008	WINDSHIELD WASHER INSTAL
WIPER FRAME 10	10412879	7	1	574	964598008	WINDSHIELD WASHER INSTAL
WIPER FRAME 12	10412880	2	1	574	964598008	WINDSHIELD WASHER INSTAL
WIPER MOTOR 55NM 24V SPF	10292021	1	2	574	964598008	WINDSHIELD WASHER INSTAL
WIRE	7367367	(17)	4	273	11212743	VARIABLE PUMP
WIRED END FERRULE DIN 462	602308008	87	2	77	967971708	WIRING HARNESS
WIRED END FERRULE DIN 46	602308208	698	2	50	96026395	CABLING
WIRED END FERRULE DIN 46	602307808	114	3	77	967971708	WIRING HARNESS
WIRES CPL. A309	969246308	15	1	472	969246108	CABLE LIST DRIVER'S CABIN
WIRES CPL. S2000	969016508	30	1	884	968733208	TERMINAL BOX CPL.
WIRES CPL. S2010	969278508	30	1	900	968805208	TERMINAL BOX CPL.
WIRES CPL. S2020	969278908	30	1	914	968734008	TERMINAL BOX CPL.
WIRES CPL. S220	968275008	2	1	101	967906608	TERMINAL BOX CPL.
WIRES CPL. S240	968274708	2	1	75	967906508	TERMINAL BOX CPL.
WIRES CPL. S510	969778008	5	1	618	969245308	TERMINAL BOX ELECTRICS S
WIRES TERMINAL BOX CPL.	968653208	1	1	938	968650608	TERMINAL BOX CPL.
WIRES TERMINAL BOX CPL.	968340308	1	1	516	968241408	TERMINAL BOX WINCH PRE-A
WIRING DUCT 80X40/2000 HAR	638109101	14	0.37	635	969251008	ASSEMBLY PARTS MOUNTIN
WIRING DUCT 80X40/2000 HAR	638109101	15	0.62	635	969251008	ASSEMBLY PARTS MOUNTIN
WIRING DUCT 80X60/2000 HAR	638109201	9	0.16	635	969251008	ASSEMBLY PARTS MOUNTIN
WIRING DUCT 80X60/2000 HAR	638109201	13	0.31	635	969251008	ASSEMBLY PARTS MOUNTIN
WIRING HARNESS W200	967908208	20	1	51	967908108	CABLE LIST F.CENTER SECTIO
WIRING HARNESS W220	967971808	11	1	101	967906608	TERMINAL BOX CPL.
WIRING HARNESS W221	967971908	12	1	101	967906608	TERMINAL BOX CPL.
WIRING HARNESS W223	967972008	13	1	101	967906608	TERMINAL BOX CPL.
WIRING HARNESS W225	967972108	14	1	101	967906608	TERMINAL BOX CPL.
WIRING HARNESS W240	967971408	11	1	75	967906508	TERMINAL BOX CPL.
WIRING HARNESS W241	967971508	12	1	75	967906508	TERMINAL BOX CPL.
WIRING HARNESS W243	967971608	13	1	75	967906508	TERMINAL BOX CPL.
WIRING HARNESS W245	967971708	14	1	75	967906508	TERMINAL BOX CPL.
WIRING HARNESS W291	969466308	50	1	51	967908108	CABLE LIST F.CENTER SECTIO
WIRING HARNESS W300	969437808	10	1	472	969246108	CABLE LIST DRIVER'S CABIN
WIRING HARNESS W301	967925908	11	1	472	969246108	CABLE LIST DRIVER'S CABIN
WIRING HARNESS W302	967926008	12	1	472	969246108	CABLE LIST DRIVER'S CABIN
WIRING HARNESS W305	967926108	13	1	472	969246108	CABLE LIST DRIVER'S CABIN
WIRING HARNESS W310	96002787	16	1	472	969246108	CABLE LIST DRIVER'S CABIN
WIRING HARNESS W360	967926408	17	1	472	969246108	CABLE LIST DRIVER'S CABIN
WIRING HARNESS W500	969245208	5	1	619	969245108	CABLE LIST SLEWING PLATF
WIRING HARNESS W500U	968287908	(10)	1	135	917987408	SLEWING PLATFORM FRAME
WIRING HARNESS W501	969243908	(15)	1	617	969243708	ELECTRIC F. AGGREGATE
WIRING HARNESS W521	968157608	20	1	200	917452308	ELECTRIC FOR WINCH 1
WIRING HARNESS W522	968157708	20	1	212	917452408	ELECTRIC FOR WINCH 2
WIRING HARNESS W524	968157908	20	1	223	917452608	ELECTRIC FOR WINCH 4

18.4.2018

etk_en_de_098237 LR 11000

1250

LIEBHERR
 Alphabetical index
 Alphabetischer Index

Description	Item	Pos.	Quantity	Page	Assembly	Description
WIRING HARNESS W555	969244108	(16)	1	617	969243708	ELECTRIC F. AGGREGATE
WIRING HARNESS W587	969244008	(20)	1	617	969243708	ELECTRIC F. AGGREGATE
WIRING HARNESS W588	968401008	(19)	1	617	969243708	ELECTRIC F. AGGREGATE
WIRING HARNESS W589	968400908	(18)	1	617	969243708	ELECTRIC F. AGGREGATE
WIRING HARNESS W602	968418008	1	1	621	968709008	ANTENNA CPL.
WIRING HARNESS W620	967919208	(10)	1	587	917081908	CHARGER F.BATTERY
WIRING LIST BATTERY BOX	969239008	10	1	429	969238908	ELECTRIC FOR BATTERY BOX
WIRING LIST F.ELECTR.AGGR	969243808	10	1	617	969243708	ELECTRIC F. AGGREGATE
WIRING LIST S1910	968533608	110	1	772	967923208	TERMINAL BOX CPL.
WIRING LIST S1930	968503708	6	1	860	967922908	TERMINAL BOX
WORK LIGHT 18W 24V	10813767	23	1	74	917361508	ELECTR.CRAWLER SUPPORT
WORK LIGHT 18W 24V	10813767	23	1	100	917361608	ELECTR.CRAWLER SUPPORT
WORK LIGHT 18W 24V	10813767	41	5	710	96011323	EQUIPMENT CAMERA SLEW C
WORK LIGHT 18W 24V	10813767	20	1	943	967957308	EQUIPMENT CAMERA WINCHE
WORK LIGHT 25W 12-24V	10871799	22	2	74	917361508	ELECTR.CRAWLER SUPPORT
WORK LIGHT 25W 12-24V	10871799	22	2	100	917361608	ELECTR.CRAWLER SUPPORT
WORK LIGHT 43W 9-33V	11114087	24	3	476	969246708	ELECTRIC ADD-ON PARTS CA
WORK LIGHT 43W 9-33V	11114087	(10)	2	615	917829308	ELECTR. SYSTEM F.SLEWING
WORK LIGHT 50W 12-24V ALU	10872003	15	1	945	918135108	ARGON FLOODLIGHT HEEL PI
WORKING LAMP 7,5W 28V	607104008	24	1	130	917077108	TOOL
Z-PROFILE 4X2635X160 S315M	97031337	43	2	867	917191508	L INTERMEDIATE SECTION
Z-PROFILE 4X660X127 S315M	97045997	24	12	872	917228008	L INTERMEDIATE SECTION
Z-PROFILE 4X660X127 S315M	97045997	24	12	876	917625408	L INTERMEDIATE SECTION
Z-PROFILE 4X660X127 S315M	97045997	24	12	880	917627008	L INTERMEDIATE SECTION
Z-PROFILE 4X760X126 S315M	97031338	35	2	844	917191008	SL REDUCING SECTION
Z-PROFILE 4X760X126 S315M	97031338	44	4	867	917191508	L INTERMEDIATE SECTION
Z-PROFILE 4X926X161 S315M	97031948	45	2	872	917228008	L INTERMEDIATE SECTION
Z-PROFILE 4X926X161 S315M	97031948	45	2	876	917625408	L INTERMEDIATE SECTION
Z-PROFILE 4X926X161 S315M	97031948	45	2	880	917627008	L INTERMEDIATE SECTION

Bezeichnung	Artikel	Pos.	Menge	Seite	Baugruppe	Bezeichnung
A-SCHEINWERFER S-ANLEN	918135108	334	1	11	LR 11000 -0	LIEBHERR RAUPENKRAN LR
ABDECKBLECH	944313303	14	1	144	90211005	DREHWERKANTRIEB
ABDECKBLECH 1.5X80X122 DC	97062336	13	1	476	969246708	ELEKTRIK ANBAUTEILE KABIN
ABDECKBLECH VORM.	965021508	46	2	443	918810308	STEUERSTAND
ABDECKHAUBE	10875014	3	1	494	10451181	VERFLUESSIGEREINHEIT
ABDECKHAUBE	968310608	49	1	61	917291608	RAUPENTRAEGER LI.
ABDECKHAUBE	968310608	49	1	94	917291708	RAUPENTRAEGER RE.
ABDECKHAUBE	968310708	50	1	61	917291608	RAUPENTRAEGER LI.
ABDECKHAUBE	968310708	50	1	94	917291708	RAUPENTRAEGER RE.
ABDECKKAPPE	11171306	3	1	963	11482252	WINDGESCHWINDIGKEITSGE
ABDECKKAPPE PA 6	10129392	(28)	1	341	10150744	RS HOCHDRUCKPUMPE
ABDECKKAPPE POLYSTIC27-3	591570908	77	2	565	917912208	KABINE VERGLAST
ABDECKKAPPE POLYSTIC27-3	591570908	5	2	637	968095808	MONTAGEEINHEIT VORM.
ABDECKPLATTE ANBAU	10144678	470	1	301	10142930	DIESELMOTOR
ABDECKPLATTE VORM.	10144873	1	1	380	10144678	ABDECKPLATTE ANBAU
ABDECKUNG SCHWK.	96004207	3	1	432	917828508	HARNSTOFFANLAGE
ABDECKUNG SCHWK. RAL 701	964987308	2	1	575	965063308	MONITORKONSOLE
ABDICHTPROFIL	97044073	(2)	1	618	969245308	ELEKTRIK KLEMMKASTEN DB
ABDICHTPROFIL	979076508	4	1	46	965690708	DECKEL KPL.
ABDICHTPROFIL 0 GUMMI 55°	977505708	10	1	632	969408008	DECKEL KPL.
ABDICHTPROFIL 1-3X21,5X11	262106708	17	0.52	423	917828308	LUFTFILTERANLAGE KPL.
ABGASKLAPPE L=90MM LINKS	10153143	6	1	374	10141528	ABGASSTUTZEN ANBAU
ABGASKLAPPE L=90MM REC	10153119	7	1	374	10141528	ABGASSTUTZEN ANBAU
ABGASKRUEMMER ANBAU	10141558	412	1	301	10142930	DIESELMOTOR
ABGASKRUEMMER LINKS	10153467	2	1	371	10141558	ABGASKRUEMMER ANBAU
ABGASKRUEMMER RECHTS	10147866	1	1	371	10141558	ABGASKRUEMMER ANBAU
ABGASMISCHROHR J TYPE A	10147692	3	1	420	917828208	SCHALLDAEMPFERANLAGE
ABGASROHR 38/FLEXIBEL	553054108	6	2.4	486	918760508	ZUSATZHEIZUNG OW
ABGASROHR 38/FLEXIBEL	553054108	9	0.3	488	96019655	ZUSATZHEIZUNG VORM.
ABGASROHR ANBAU	10141356	410	1	300	10142930	DIESELMOTOR
ABGASROHR KPL. EDELSTAH	969327608	35	1	420	917828208	SCHALLDAEMPFERANLAGE
ABGASROHR KPL. EDELSTAH	969327808	36	1	420	917828208	SCHALLDAEMPFERANLAGE
ABGASROHR LINKS	10141355	(2)	1	301	10142930	DIESELMOTOR
ABGASROHR RECHTS	10141354	(1)	1	301	10142930	DIESELMOTOR
ABGASROHR SCHWK. EDELST	969320308	33	1	420	917828208	SCHALLDAEMPFERANLAGE
ABGASSCHALLDAEMPFER 116	553187208	7	1	488	96019655	ZUSATZHEIZUNG VORM.
ABGASSTUTZEN	10137633	1	1	374	10141528	ABGASSTUTZEN ANBAU
ABGASSTUTZEN	10141522	2	1	374	10141528	ABGASSTUTZEN ANBAU
ABGASSTUTZEN	10141524	4	1	374	10141528	ABGASSTUTZEN ANBAU
ABGASSTUTZEN	10141526	3	1	374	10141528	ABGASSTUTZEN ANBAU
ABGASSTUTZEN	10153459	2	1	374	10141528	ABGASSTUTZEN ANBAU
ABGASSTUTZEN	10153461	3	1	374	10141528	ABGASSTUTZEN ANBAU
ABGASSTUTZEN	10153461	4	1	374	10141528	ABGASSTUTZEN ANBAU
ABGASSTUTZEN	10153469	1	1	374	10141528	ABGASSTUTZEN ANBAU
ABGASSTUTZEN ANBAU	10141528	432	1	301	10142930	DIESELMOTOR
ABGASTURBOLADER HE400W	10134988	1	1	372	10141720	ATL-ANBAU
ABGASTURBOLADER HE400W	10134989	1	1	373	10141721	ATL-ANBAU
ABGLAETTMITTEL KANISTER5	811203108	52	1	567	917432008	SCHIEBETUER KPL.
ABLAGE 35X410X195 ABS-TPU	97058595	27	1	579	969298008	INNENVERKLEIDUNG
ABLAGE MONTAGE+TRANSPO	918188208	35	1	790	918121308	ROLLENSATZ
ABLAGE MONTAGE+TRANSPO	918188208	38	1	795	918121408	ROLLENSATZ
ABLAGE SCHWK.	967960008	7	1	812	967898408	ZUGSTANGE VORM.
ABLAGE SCHWK.	967960008	2	1	826	968214108	ZUGSTANGE VORM.
ABLAGE SCHWK. T ZN O	969973708	1	1	792	918188208	ABLAGE
ABLASSHAHN	11696074	22	1	347	10303007	KRAFTSTOFFVORFILTER
ABLASSVENTIL	10032906	5	1	369	10152906	KUEHLWASSERANSCHLUSS
ABSCHALTVENTIL	11067304	5	1	282	10873891	PUMPENGEHAEUSE
ABSCHIRMUNG ZURUECKGEB	965617208	995	20	473	967926408	KABELSTRANG
ABSCHLUSSPLATTE	10871729	3	1	222	11212497	VERSTELLMOTOR
ABSCHLUSSPLATTE	10871731	3	1	193	11170708	VERSTELLMOTOR

18.4.2018

etk_en_de_098237 LR 11000

1253

LIEBHERRAlphabetical index
Alphabetischer Index

Bezeichnung	Artikel	Pos.	Menge	Seite	Baugruppe	Bezeichnung
ABSEIL- UND RETTUNGSGER	11007312	3	1	133	916959908	PERSOENLICHE SCHUTZAUS
ABSPERRORGAN DN200-FLAN	11491257	7	1	541	967968208	OELBEHAELTER VORM.
ABSTANDSBOLZEN M4X30 V	602017808	23	1	569	968080908	SCHLIESSANLAGE
ABSTANDSBOLZEN M5X30	660044708	17	1	567	917432008	SCHIEBETUER KPL.
ABSTANDSBOLZEN M6X50 S	10875447	43	1	579	969298008	INNENVERKLEIDUNG
ABSTANDSRING	11181884	32	1	22	11601184	SCHLEIFRINGUEBERTRAEGE
ABSTECKBOLZEN SCHWK. FE	968190708	20	2	823	917078808	S-ZWISCHENSTUECK
ABSTECKBOLZEN SCHWK. FE	962580308	38	8	499	917347708	SA-BOCK
ABSTECKBOLZEN SCHWK. FE	962580308	16	4	757	917332608	S-ANLENKSTUECK VORM.
ABSTECKBOLZEN SCHWK. FE	962580308	40	8	799	917190908	S-ZWISCHENSTUECK
ABSTECKBOLZEN SCHWK. FE	962580308	40	8	807	917078608	S-ZWISCHENSTUECK
ABSTECKBOLZEN SCHWK. FE	962580308	40	8	816	917078708	S-ZWISCHENSTUECK
ABSTECKBOLZEN SCHWK. FE	962580308	40	10	823	917078808	S-ZWISCHENSTUECK
ABSTECKBOLZEN SCHWK. FE	962580308	40	8	834	917079208	S-ZWISCHENSTUECK
ABSTECKBOLZEN SCHWK. FE	962580308	40	8	839	917571208	S-ZWISCHENSTUECK
ABSTECKBOLZEN SCHWK. FE	962580308	3	4	844	917191008	SL-REDUZIERSTUECK
ABSTECKBOLZEN SCHWK. FE	962580308	70	4	867	917191508	L-ZWISCHENSTUECK
ABSTECKBOLZEN SCHWK. FE	962580308	70	4	872	917228008	L-ZWISCHENSTUECK
ABSTECKBOLZEN SCHWK. FE	962580308	70	4	876	917625408	L-ZWISCHENSTUECK
ABSTECKBOLZEN SCHWK. FE	962580308	70	4	880	917627008	L-ZWISCHENSTUECK
ABSTECKBOLZEN SCHWK. FE	968660708	101	4	867	917191508	L-ZWISCHENSTUECK
ABSTECKBOLZEN SCHWK. FE	968660708	26	14	872	917228008	L-ZWISCHENSTUECK
ABSTECKBOLZEN SCHWK. FE	968660708	69	14	876	917625408	L-ZWISCHENSTUECK
ABSTECKBOLZEN SCHWK. FE	968660708	69	14	880	917627008	L-ZWISCHENSTUECK
ABSTIMMSCHEIBE	7023472	12	1	286	11314599	VERSTELLPUMPE
ABSTUETZPLATTE KPL.	96016050	4	4	112	918589408	HYDRAULISCHE ABSTUETZUN
ABSTUETZPLATTE KPL.	962009308	6	2	126	917076808	MECH.ZUSATZABSTUETZUNG
ABSTUETZPLATTE SCHWK.	96016054	1	1	114	96016050	ABSTUETZPLATTE KPL.
ABSTUETZPLATTE SCHWK.	962010208	1	1	127	962009308	ABSTUETZPLATTE KPL.
ABSTUETZUNG	9080695	3	1	313	10137870	OELMESSSTAB KPL.
ABSTUETZZYLINDER 210/180-1	512391108	3	4	112	918589408	HYDRAULISCHE ABSTUETZUN
ABTRIEB KPL	540270414	23	1	233	10802280	SEILWINDE
ABTRIEBSWELLE M=18 Z=12	927633401	10	1	144	90211005	DREHWERKANTRIEB
ABWEISER SCHWK. FE//ZN20//	96010191	43	1	732	917517908	AUFNAHME GEGENGEWICHT
ACHSE 130.0X435 35NICRMOV	97026885	22	2	61	917291608	RAUPENTRAEGER LI.
ACHSE 130.0X435 35NICRMOV	97026885	22	2	94	917291708	RAUPENTRAEGER RE.
ACHSE 18.0X190 S355J2C+C	97067272	38	1	713	967956208	KAMERAANBAU DREHBUEHN
ACHSE 180.0X530 35NICRMOV	97026864	17	20	61	917291608	RAUPENTRAEGER LI.
ACHSE 180.0X530 35NICRMOV	97026864	17	20	94	917291708	RAUPENTRAEGER RE.
ACHSE 240.0X2178 35NICRM	97028117	7	1	525	917080508	ROLLENLAGERUNG
ACHSE 240.0X2870 35NICRM	97028321	13	1	499	917347708	SA-BOCK
ACHSE 244.5X1041 S770QL SP	97029851	8	1	790	918121308	ROLLENSATZ
ACHSE 244.5X1421 S770QL GA	97029784	10	1	795	918121408	ROLLENSATZ
ACHSE 244.5X152 S770QL1 SP	97035771	29	1	936	917228608	MASTNASE
ACHSE 244.5X675 S890QL1 SP	97034094	5	1	936	917228608	MASTNASE
ACHSE 244.5X801 S770QL	97046704	15	1	909	917484308	F-KOPFSTUECK
ACHSE 244.5X895 S770QL	97046705	16	1	909	917484308	F-KOPFSTUECK
ACHSE 30.0X82 S355J2C+C FE	97070803	16	1	559	969291108	KRANFUEHRERKABINE VORM
ACHSE 40.0X230 S355J2C+C	97055511	12	1	909	917484308	F-KOPFSTUECK
ACHSE 50.0X407 42CRMO4+Q	97034180	2	146	56	96006203	BODENPLATTEN VORM.
ACHSE 80.0X1075 S355J2C+C	97029852	9	1	790	918121308	ROLLENSATZ
ACHSE 80.0X1455 S355J2C+C	97029785	11	1	795	918121408	ROLLENSATZ
ACHSE 82.5X1679 S770QL	950362908	1	1	509	928331508	SCHUTZWALZE KPL.
ACHSE 85.0X1097 35NICRMOV	97046764	18	1	909	917484308	F-KOPFSTUECK
ACHSE KPL.	968861208	3	1	854	917251008	L-KOPFSTUECK
ACHSE RD20X340 S355J2C+C	941369108	67	2	855	917251008	L-KOPFSTUECK
ACHSHALTER 10X150X40 S35	934787908	35	4	499	917347708	SA-BOCK
ACHSHALTER 10X150X40 S35	934787908	25	2	757	917332608	S-ANLENKSTUECK VORM.
ACHSHALTER 20X362X275 S96	97028335	15	2	499	917347708	SA-BOCK
ACHSHALTER 25X250X49 S69	97026925	23	2	61	917291608	RAUPENTRAEGER LI.

18.4.2018

etk_en_de_098237 LR 11000

1254

LIEBHERRAlphabetical index
Alphabetischer Index

Bezeichnung	Artikel	Pos.	Menge	Seite	Baugruppe	Bezeichnung
ACHSHALTER 25X250X49 S69	97026925	23	2	94	917291708	RAUPENTRAEGER RE.
ACHSHALTER 25X325X64 S96	97026865	18	20	61	917291608	RAUPENTRAEGER LI.
ACHSHALTER 25X325X64 S96	97026865	18	20	94	917291708	RAUPENTRAEGER RE.
ACHSHALTER 6X20X80 S235J	941324408	10	2	207	968161808	SCHUTZWALZE KPL.
ACHSHALTERBLECH 40X500	97034140	6	2	184	917077708	BOLZEN S-ANLENKSTUECK
ADAPTER 18-POL SPF	660024508	(11)	1	627	917829408	EINBAUTEILE SCHALTSCHRAN
ADAPTER KUNSTSTOFF	10036974	11	1	574	964598008	SCHEIBENWISCHANLAGE EIN
ADAPTER RAL 9005,M,GT SPF	965185908	30	4	719	96011324	AUSRUESTUNG KAMERA KAB
ADAPTERRING	11007300	2	1	22	11601184	SCHLEIFRINGUEBERTRAEGE
ADERENDHUELSE DIN 46228 1	602308008	87	2	77	967971708	KABELSTRANG
ADERENDHUELSE DIN 46228	602308208	698	2	50	96026395	VERKABELUNG
ADERENDHUELSE DIN 46228-	602307808	114	3	77	967971708	KABELSTRANG
AGGREGATETRAEGER ANBA	9078462	12	1	297	10142930	DIESELMOTOR
AGGREGATETRAEGER SCH	968189508	50	1	258	969268308	DIESELMOTOR VORM.
AGGREGATETRAEGER VORM	10119410	1	1	305	9078462	AGGREGATETRAEGER ANBA
AKUST.WARNUNG VERFAHR	96026351	20	1	48	968270208	EL.GEBER U.ENDSCHALTER
ANBAUGEHAEUSE HAN 10B	10873526	53	1	630	967917908	SCHALTSCHRANK MECH.
ANBAUGEHAEUSE HAN 16B	10873527	51	2	630	967917908	SCHALTSCHRANK MECH.
ANBAUGEHAEUSE HAN 24B	10873528	50	12	630	967917908	SCHALTSCHRANK MECH.
ANBAUGEHAEUSE HAN 6B	10873525	52	3	630	967917908	SCHALTSCHRANK MECH.
ANBAUTEILE LADEGERAET	964837908	4	1	587	917081908	BATTERIE LADEEINHEIT
ANBAUTEILE LUFTPRESSER	10141807	334	1	300	10142930	DIESELMOTOR
ANHAENGE GURT SPF	97031250	2	4	55	917076208	BODENPLATTEN KPL.
ANHAENGER 25X2 ALMG3 H11	950556808	200	24	29	969731708	HYDRAULIK MITTELTEIL
ANHAENGER 25X2 ALMG3 H11	950556808	200	8	71	967787408	HYDRAULIK RAUPE
ANHAENGER 25X2 ALMG3 H11	950556808	200	8	98	967787508	HYDRAULIK RAUPE
ANHAENGER 25X2 ALMG3 H11	950556808	200	2	531	967788008	ZUSATZHYDR.MONTAGEEINR
ANHAENGER 25X2 ALMG3 H11	950556808	200	34	662	96020296	HYDRAULIK
ANHAENGER 25X2 ALMG3 H11	950556808	200	10	779	967788308	ZUSATZHYDRAULIK S-ANLENK
ANLAUFSCHEIBE 15X220X220	97026884	21	40	61	917291608	RAUPENTRAEGER LI.
ANLAUFSCHEIBE 15X220X220	97026884	21	40	94	917291708	RAUPENTRAEGER RE.
ANLAUFSCHEIBE 16X82X4 -C	9078591	5	1	362	10118223	ZWISCHENRAD ANBAU
ANLAUFSCHEIBE 16X82X4 -C	9078591	5	1	363	11348849	ZWISCHENRAD ANBAU
ANLAUFSCHEIBE X170 GZ-CU	703003508	25	4	61	917291608	RAUPENTRAEGER LI.
ANLAUFSCHEIBE X170 GZ-CU	703003508	25	4	94	917291708	RAUPENTRAEGER RE.
ANLEGELEITER 5-350X1,24M A	11481815	57	1	138	918011308	UNTERTEIL VORM.
ANLEGELEITER EN 131 5-420	11481748	94	1	458	918252608	LAUFSTEG DREHBUEHNE
ANLEGELEITER EN 131 7-420	11481667	57	1	757	917332608	S-ANLENKSTUECK VORM.
ANLEGELEITER EN 131 9-420	11481400	11	2	732	917517908	AUFNAHME GEGENGEWICHT
ANSAUGROHR SCHWK.	967968508	4	1	540	917080908	OELBEHAELTER KPL.
ANSAUGROHR SCHWK. ALUM	967968308	2	1	540	917080908	OELBEHAELTER KPL.
ANSAUGSTUTZEN ANBAU V-	10154796	222	1	299	10142930	DIESELMOTOR
ANSAUGSTUTZEN ANBAU V-M	10122793	221	1	299	10142930	DIESELMOTOR
ANSAUGSTUTZEN ANBAU V-M	10122793	2	1	354	10154796	ANSAUGSTUTZEN ANBAU
ANSAUGSTUTZEN V-MOTORX	9078650	1	1	353	10122793	ANSAUGSTUTZEN ANBAU
ANSAUGSTUTZEN V-MOTOR	10137588	1	1	354	10154796	ANSAUGSTUTZEN ANBAU
ANSCHLAG	11485426	3	1	286	11314599	VERSTELLPUMPE
ANSCHLAG	510745708	29	1	686	511308608	PROPORTIONALVENTIL
ANSCHLAG 15X218X218 S35	97028825	7	2	126	917076808	MECH.ZUSATZABSTUETZUNG
ANSCHLAGMITTEL MONTAGE	917081308	148	1	9	LR 11000 -0	LIEBHERR RAUPENKRAN LR
ANSCHLAGSCHEIBE ST	10291988	8	4	556	917829008	KRANFUEHRERKABINE KPL.
ANSCHLAGSEIL EN 13414 2.7	10870536	17	1	922	917484608	FA-BOCK
ANSCHLAGSEIL EN 13414 35T-	11646113	2	2	729	917081308	ANSCHLAGMITTEL MONTAGE
ANSCHLUSSBLOCK	971663208	172	1	159	969733008	ZUSATZHYDRAULIK DREHBUE
ANSCHLUSSFLANSCH 85X85	511062408	180	1	226	968081908	ZUSATZHYDRAULIK WINDE 4
ANSCHLUSSFLANSCH SAE 11/	11314710	180	1	196	967787708	ZUSATZHYDRAULIK WINDE 1
ANSCHLUSSFLANSCH SAE 11/	11314710	153	1	210	967787808	ZUSATZHYDRAULIK WINDE 2
ANSCHLUSSKABEL	10454783	11	4	719	96011324	AUSRUESTUNG KAMERA KAB
ANSCHLUSSKRUEMMER	10124886	1	1	367	10145044	WASSERLEITUNGSANSCHLUE
ANSCHLUSSLEISTE	974713508	151	1	661	96020296	HYDRAULIK

18.4.2018

etk_en_de_098237 LR 11000

1255

LIEBHERRAlphabetical index
Alphabetischer Index

Bezeichnung	Artikel	Pos.	Menge	Seite	Baugruppe	Bezeichnung
ANSCHLUSSLEISTE	974713608	152	1	661	96020296	HYDRAULIK
ANSCHLUSSPLATTE	10324854	6	1	286	11314599	VERSTELLPUMPE
ANSCHLUSSPLATTE	10663801	6	1	291	10228004	HYDROMOTOR
ANSCHLUSSPLATTE	510629508	182	5	662	96020296	HYDRAULIK
ANSCHLUSSPLATTE	510629508	150	1	723	968562908	ZUSATZHYDRAULIK VERBOLZ
ANSCHLUSSPLATTE	510631808	183	4	662	96020296	HYDRAULIK
ANSCHLUSSPLATTE	510633908	191	2	28	969731708	HYDRAULIK MITTELTEIL
ANSCHLUSSPLATTE	511058308	156	1	246	967787908	ZUSATZHYDRAULIK MONTAGE
ANSCHLUSSPLATTE	7024283	4	1	241	510230608	HYDROMOTOR
ANSCHLUSSPLATTE AlMgSi08	10126124	4	1	397	10126182	NEBENABTRIEB ANBAU
ANSCHLUSSSTUECK	10122637	3	1	328	11364320	ZYLINDERKOPFDECKEL VORM
ANSCHLUSSSTUECK	10122637	3	1	330	11364325	ZYLINDERKOPFDECKEL VORM
ANSCHLUSSSTUECK	10139913	16	1	361	10143302	WASSERPUMPE MIT BEFEST.
ANSCHLUSSSTUECK	10145189	1	1	368	10145193	KUEHLWASSERANSCHLUSS
ANSCHLUSSSTUECK	10145190	1	1	370	10145195	KUEHLWASSERANSCHLUSS
ANSCHLUSSSTUECK M14X1,5/	774383208	13	4	82	917322008	ZENTRALSCHMIERUNG RAUP
ANSCHLUSSSTUECK M14X1,5/	774383208	13	4	106	917322208	ZENTRALSCHMIERUNG RAUP
ANSCHLUSSSTUECK VORM.	11365540	1	1	369	10152906	KUEHLWASSERANSCHLUSS
ANSCHLUSSSTUTZEN 11SMnP	927586201	12	1	192	90024490	OELMESSEINRICHTUNG
ANSCHLUSSSTUTZEN M26X1,	927625201	20	1	192	90024490	OELMESSEINRICHTUNG
ANSCHRAUBSCHARNIER 25X	10871177	4	3	570	964560908	DACHSCHEIBE VORM.
ANSCHRAUBSCHARNIER 25X	10871177	3	2	571	964561008	HECKSCHEIBE VORM.
ANSCHRAUBSCHARNIER 25X	10871177	3	4	630	967917908	SCHALTSCHRANK MECH.
ANSCHRAUBSCHARNIER 30X	10872344	3	1	23	969088908	HALTER VORM.
ANSCHWEISSPLATTE DIN 301	602015208	45	1	958	96022733	SCHOTTPLATTE VORM.
ANSCHWEISSPLATTE DIN 301	10802203	153	2	759	917332608	S-ANLENKSTUECK VORM.
ANSCHWEISSPLATTE DIN 301	10802203	9	1	958	96022733	SCHOTTPLATTE VORM.
ANSCHWEISSPLATTE DIN 301	10802201	198	2	259	969268308	DIESELMOTOR VORM.
ANSCHWEISSPLATTE DIN 301	11008020	196	1	259	969268308	DIESELMOTOR VORM.
ANSCHWEISSPLATTE DIN 301	602015908	117	8	179	969344108	MONTAGETEILE DREHBUEHN
ANSTEUERGERAET	10873652	5	1	265	11212738	VERSTELLPUMPE
ANSTEUERGERAET	10873652	5	1	267	11212739	VERSTELLPUMPE
ANSTEUERGERAET	10873652	5	1	270	11212740	VERSTELLPUMPE
ANSTEUERGERAET	10873652	(5)	1	275	11212366	DREIFACHPUMPE
ANSTEUERGERAET	10873652	5	1	277	11212744	VERSTELLPUMPE
ANSTEUERGERAET	10873894	5	1	278	11212745	VERSTELLPUMPE
ANSTEUERGERAET	11690588	5	1	271	11212741	VERSTELLPUMPE
ANTENNE	10450273	60	1	477	969246708	ELEKTRIK ANBAUTEILE KABIN
ANTENNE	10650233	5	1	622	968418008	KABELSTRANG
ANTENNE	11114977	29	1	476	969246708	ELEKTRIK ANBAUTEILE KABIN
ANTENNE BTT	10802334	(1)	1	480	968252708	BTT PROGRAMMIERT
ANTENNE KPL.	968709008	40	1	619	969245108	KABELLISTE DREHBUEHNE
ANTENNENKABEL 1-4,850M	11114971	38	1	476	969246708	ELEKTRIK ANBAUTEILE KABIN
ANTENNENKABEL 1-5M	11114975	39	1	476	969246708	ELEKTRIK ANBAUTEILE KABIN
ANTENNENKABEL 7X48-2M	10675778	(429)	1	627	917829408	EINBAUTEILE SCHALTSCHRAN
ANTENNENKABEL KPL. +S800	969736708	31	1	627	917829408	EINBAUTEILE SCHALTSCHRAN
ANTENNENSTAB	10815004	1	1	483	10450273	ANTENNE
ANTIRUTSCHBELAG 1.6X150	970879708	20	2	737	917082108	BESCHILDERUNG DREHBUE
ANTIRUTSCHBELAG 1.6X150X	97013912	10	4	830	969425308	BESCHILDERUNG
ANTIRUTSCHBELAG 1.6X150X	972859408	9	1	803	968012308	BESCHILDERUNG
ANTIRUTSCHBELAG 1.6X150X	972859408	9	9	830	969425308	BESCHILDERUNG
ANTIRUTSCHBELAG 1.6X150X	972859408	7	1	846	968688008	BESCHILDERUNG
ANTIRUTSCHBELAG 1.6X150X	972859408	9	1	869	967982408	BESCHILDERUNG
ANTIRUTSCHBELAG 1.6X150X	970879408	8	1	803	968012308	BESCHILDERUNG
ANTIRUTSCHBELAG 1.6X150X	970879408	8	1	830	969425308	BESCHILDERUNG
ANTIRUTSCHBELAG 1.6X150X	970879408	8	1	846	968688008	BESCHILDERUNG
ANTIRUTSCHBELAG 1.6X150X	970879408	5	4	863	968222108	BESCHILDERUNG
ANTIRUTSCHBELAG 1.6X150X	970879408	8	1	869	967982408	BESCHILDERUNG
ANTIRUTSCHBELAG 1.6X150X	970879408	7	4	886	968718508	BESCHILDERUNG
ANTIRUTSCHBELAG 1.6X150X	970879408	8	2	890	968993808	BESCHILDERUNG

18.4.2018

etk_en_de_098237 LR 11000

1256

LIEBHERRAlphabetical index
Alphabetischer Index

Bezeichnung	Artikel	Pos.	Menge	Seite	Baugruppe	Bezeichnung
ANTIRUTSCHBELAG 1.6X152X	97018451	10	5	764	968311308	BESCHILDERUNG
ANTIRUTSCHBELAG 1.6X152X	97032094	1	1	522	917475908	BESCHILDERUNG
ANTIRUTSCHBELAG 1.6X400X	97011904	(3)	2	732	917517908	AUFNAHME GEGENGEWICHT
ANTIRUTSCHBELAG 1.6X560X	97039850	16	2	737	917082108	BESCHILDERUNG DREHBUE
ANTIRUTSCHBELAG 255X110 3	973424408	17	4	737	917082108	BESCHILDERUNG DREHBUE
ANTIRUTSCHBELAG 255X110 3	973424408	7	2	890	968993808	BESCHILDERUNG
ANTRIEB FUER HDP VORM.	11368166	1	1	342	11363553	ANTRIEB FUER HOCHDRUCK
ANTRIEB FUER HOCHDRUCK	11363553	180	1	299	10142930	DIESELMOTOR
ANTRIEB KPL	540270514	24	1	233	10802280	SEILWINDE
ANTRIEBSFLANSCH EDELST	606012608	6	1	200	917452308	ELEKTRIK WINDE 1
ANTRIEBSFLANSCH EDELST	606012608	6	1	212	917452408	ELEKTRIK WINDE 2
ANTRIEBSHUELSE	571727208	4	1	240	540270514	ANTRIEB KPL
ANTRIEBSTEILE M. SCHWING.	11367689	1	1	317	10147666	ANTRIEBSTEILE M.SCHWINGU
ANTRIEBSTEILE M.SCHWINGU	10147666	53	1	297	10142930	DIESELMOTOR
ANTRIEBSWELLE A10V 45 UN	10220345	8	1	286	11314599	VERSTELLPUMPE
ARBEITSSCHEINWERFER 18	10813767	23	1	74	917361508	ELEKTRIK RAUPENTRAEGER
ARBEITSSCHEINWERFER 18	10813767	23	1	100	917361608	ELEKTRIK RAUPENTRAEGER
ARBEITSSCHEINWERFER 18	10813767	41	5	710	96011323	AUSRUESTUNG KAMERA DRE
ARBEITSSCHEINWERFER 18	10813767	20	1	943	967957308	AUSRUESTUNG KAMERA WI
ARBEITSSCHEINWERFER 25W	10871799	22	2	74	917361508	ELEKTRIK RAUPENTRAEGER
ARBEITSSCHEINWERFER 25W	10871799	22	2	100	917361608	ELEKTRIK RAUPENTRAEGER
ARBEITSSCHEINWERFER 43	11114087	24	3	476	969246708	ELEKTRIK ANBAUTEILE KABIN
ARBEITSSCHEINWERFER 43	11114087	(10)	2	615	917829308	ELEKTRIK DREHBUEHNE
ARBEITSSCHEINWERFER 50W	10872003	15	1	945	918135108	A-SCHEINWERFER S-ANLEN
ARMATURENBRETT VORM.RE	969739108	14	1	476	969246708	ELEKTRIK ANBAUTEILE KABIN
ARMLEHNE 310ERGO	774119708	1	1	445	962282208	ARMLEHNE LINKS
ARMLEHNE 310ERGO	774119808	1	1	447	962282308	ARMLEHNE RECHTS
ARMLEHNE LINKS	962282208	1	1	444	96032222	NACHARBEIT ARMLEHNE LI.
ARMLEHNE RECHTS	962282308	1	1	446	96032223	NACHARBEIT ARMLEHNE RE.
ARMLEHNENAUFCLAGE	971636608	2	1	445	962282208	ARMLEHNE LINKS
ARMLEHNENAUFCLAGE	971636608	2	1	447	962282308	ARMLEHNE RECHTS
ARRETIERUNG 10X165X130 S	97030848	11	4	112	918589408	HYDRAULISCHE ABSTUETZUN
ASCHENBECHER KUNSTSTOF	10291997	33	1	579	969298008	INNENVERKLEIDUNG
ATL-ANBAU HE400WG	10141720	430	1	301	10142930	DIESELMOTOR
ATL-ANBAU HE400WG	10141721	431	1	301	10142930	DIESELMOTOR
AUFBAUTEILE MONTAGETAPE	969251008	20	1	627	917829408	EINBAUTEILE SCHALTSCHRAN
AUFFANGGURT EN 361 IK G 2	11007305	1	2	133	916959908	PERSOENLICHE SCHUTZAUS
AUFKLEBER	10441600	21	1	153	10871517	ELEKTROPUMPE
AUFKLEBER	10663909	(1)	1	547	10425291	ELEKTROPUMPE
AUFKLEBER BEHAELTER 2,5K	967421808	30	1	547	10425291	ELEKTROPUMPE
AUFLAGE 1400X60 PA6G	976661208	30	1	757	917332608	S-ANLENKSTUECK VORM.
AUFLAGE 1400X60 PA6G	976661208	10	3	918	917484408	F-ZWISCHENSTUECK
AUFLAGE 15X60X1445 PA6G	288173208	35	1	909	917484308	F-KOPFSTUECK
AUFLAGE 50X70X190 PA6G	288157308	47	1	499	917347708	SA-BOCK
AUFLAGE 60X1270 PA6G	974143908	54	1	799	917190908	S-ZWISCHENSTUECK
AUFLAGE 60X1270 PA6G	974143908	47	2	807	917078608	S-ZWISCHENSTUECK
AUFLAGE 60X1270 PA6G	974143908	47	2	816	917078708	S-ZWISCHENSTUECK
AUFLAGE 60X1270 PA6G	974143908	47	3	823	917078808	S-ZWISCHENSTUECK
AUFLAGE 60X1270 PA6G	974143908	47	2	834	917079208	S-ZWISCHENSTUECK
AUFLAGE 60X1270 PA6G	974143908	47	2	839	917571208	S-ZWISCHENSTUECK
AUFLAGE 60X1270 PA6G	974143908	31	2	844	917191008	SL-REDUZIERSTUECK
AUFLAGE 60X1270 PA6G	974143908	60	3	867	917191508	L-ZWISCHENSTUECK
AUFLAGE 60X1270 PA6G	974143908	60	4	872	917228008	L-ZWISCHENSTUECK
AUFLAGE 60X1270 PA6G	974143908	60	4	876	917625408	L-ZWISCHENSTUECK
AUFLAGE 60X1270 PA6G	974143908	60	4	880	917627008	L-ZWISCHENSTUECK
AUFLAGE 60X1660 PA6G	97031881	45	2	799	917190908	S-ZWISCHENSTUECK
AUFLAGE 60X1660 PA6G	97031881	45	2	807	917078608	S-ZWISCHENSTUECK
AUFLAGE 60X1660 PA6G	97031881	45	2	816	917078708	S-ZWISCHENSTUECK
AUFLAGE 60X1660 PA6G	97031881	45	1	823	917078808	S-ZWISCHENSTUECK
AUFLAGE 60X1660 PA6G	97031881	45	2	834	917079208	S-ZWISCHENSTUECK

18.4.2018

etk_en_de_098237 LR 11000

1257

LIEBHERRAlphabetical index
Alphabetischer Index

Bezeichnung	Artikel	Pos.	Menge	Seite	Baugruppe	Bezeichnung
AUFLAGE 60X1660 PA6G	97031881	45	2	839	917571208	S-ZWISCHENSTUECK
AUFLAGE 60X1660 PA6G	97031881	12	1	844	917191008	SL-REDUZIERSTUECK
AUFLAGE PA6G	97031390	33	38	757	917332608	S-ANLENKSTUECK VORM.
AUFLAGE PA6G	971111308	31	4	757	917332608	S-ANLENKSTUECK VORM.
AUFLAGE PA6G	971111408	32	6	757	917332608	S-ANLENKSTUECK VORM.
AUFLAGE SCHWK.	967997508	2	1	980	968455908	FUSS KPL.
AUFLAGE SCHWK.	967997608	27	2	757	917332608	S-ANLENKSTUECK VORM.
AUFNAHME 150X86X15 PA6G	975573808	5	1	586	918531108	SPIEGELANBAU KRANFUEHR
AUFNAHME GEGENGEWICHT	917517908	150	1	9	LR 11000 -0	LIEBHERR RAUPENKRAN LR
AUFNAHME SCHWK. WARNEI	968410408	125	2	759	917332608	S-ANLENKSTUECK VORM.
AUFSTELLVORRICHTUNG SCH	967922608	1	1	502	967852308	SA-BOCK AUFSTELLVORRIC
AUFSTIEG VORM.	968287308	3	1	457	918252608	LAUFSTEG DREHBUEHNE
AUFSTIEGSTRIIT 2X40X320X1	978880308	10	2	215	917451208	WINDE 4 VORM.
AUFTRITT 600X155X40 ALUMI	11450714	75	2	557	917829008	KRANFUEHRERKABINE KPL.
AUFTRITT SPF	979405208	67	3	557	917829008	KRANFUEHRERKABINE KPL.
AUSGANGSMODUL 333X219	11403693	20	1	421	11403704	SCR KPL.
AUSGLEICHSBEHAELTER	570065908	1	1	39	502806508	AUSGLEICHSBEHAELTER
AUSGLEICHSBEHAELTER 0,2L	502807308	(1)	1	196	967787708	ZUSATZHYDRAULIK WINDE 1
AUSGLEICHSBEHAELTER 1L	502806508	1	1	38	96028333	AUSGLEICHSBEHAELTER KPL
AUSGLEICHSBEHAELTER 27L	10675550	4	1	289	969215908	KUEHLER VORM.
AUSGLEICHSBEHAELTER KPL	96028331	157	1	196	967787708	ZUSATZHYDRAULIK WINDE 1
AUSGLEICHSBEHAELTER KPL	96028331	157	1	226	968081908	ZUSATZHYDRAULIK WINDE 4
AUSGLEICHSBEHAELTER KPL	96028331	152	1	512	968513208	ZUSATZHYDRAULIK SA-BOCK
AUSGLEICHSBEHAELTER KPL	96028333	157	2	28	969731708	HYDRAULIK MITTELTEIL
AUSGLEICHSBEHAELTER KPL	96028333	232	2	71	967787408	HYDRAULIK RAUPE
AUSGLEICHSBEHAELTER KPL	96028333	232	2	98	967787508	HYDRAULIK RAUPE
AUSGLEICHSBEHAELTER KPL	96028333	157	1	159	969733008	ZUSATZHYDRAULIK DREHBUE
AUSGLEICHSBEHAELTER KPL	96028333	157	1	210	967787808	ZUSATZHYDRAULIK WINDE 2
AUSGLEICHSBEHAELTER KPL	96028333	154	1	531	967788008	ZUSATZHYDR.MONTAGEEINR
AUSGLEICHSBEHAELTER KPL	96028333	165	1	779	967788308	ZUSATZHYDRAULIK S-ANLENK
AUSGLEICHSBLECH FE//ZNNI	964984108	26	2	443	918810308	STEUERSTAND
AUSGLEICHSSCHEIBE	510783208	17	1	532	511417708	DRUCKBEGRENZUNGSVENTI
AUSGLEICHSSCHEIBE	510783208	17	1	692	511417608	DRUCKBEGRENZUNGSVENTI
AUSGLEICHSSCHEIBE	511015508	17	2	514	511433908	DRUCKBEGRENZUNGSVENTI
AUSGLEICHSPLATTE	10220448	18	4	22	11601184	SCHLEIFRINGUEBERTRAEGE
AUSLASS	10009606	3	2	84	11621291	VERTEILERKOMBINATION
AUSLASSVENTIL	10120988	3	2	321	10147781	ZYLINDERKOPF VORM.
AUSRUESTUNG KAMERA DRE	96011323	10	1	709	918473808	KAMERAUEBERWACHUNG D
AUSRUESTUNG KAMERA KAB	96011324	20	1	709	918473808	KAMERAUEBERWACHUNG D
AUSRUESTUNG KAMERA RA	968726908	30	1	74	917361508	ELEKTRIK RAUPENTRAEGER
AUSRUESTUNG KAMERA RAU	968668608	30	1	100	917361608	ELEKTRIK RAUPENTRAEGER
AUSRUESTUNG KAMERA WI	967957308	10	1	942	917229508	KAMERAUEBERWACHUNG W
AUSSENGRIFF ZUG	11007272	2	1	569	968080908	SCHLIESSANLAGE
AUSSTELLGRIFF KUNSTSTOF	10292023	2	1	571	964561008	HECKSCHEIBE VORM.
AUSSTROEMDUESE D=82 T=5	553193208	36	9	579	969298008	INNENVERKLEIDUNG
AUTORADIO	11699714	1	1	961	916166208	AUTORADIO
AUTORADIO	916166208	360	1	11	LR 11000 -0	LIEBHERR RAUPENKRAN LR
AXIALLUEFTER 24V	10222682	1	1	639	963398008	AXIALLUEFTER VORM.OBEN
AXIALLUEFTER VORM.OBEN	963398008	36	4	635	969251008	AUFBAUTEILE MONTAGETAPE
AXIALZYLINDERROLLENLAG	746604001	(6)	1	11	LR 11000 -0	LIEBHERR RAUPENKRAN LR
BACKUP-RING 109X220	511052608	15	2	169	510401908	UMSCHALTVENTIL
BATTERIE 12V 70AH	10664800	15	6	429	969238908	ELEKTRIK BATTERIEKASTEN
BATTERIE LADEEINHEIT 110V	917081908	156	1	9	LR 11000 -0	LIEBHERR RAUPENKRAN LR
BATTERIEHALTER	10873512	4	2	742	10454762	FERNSTEUERSENDER
BATTERIEKASTEN SCHWK. SP	968132308	1	1	428	969305108	BATTERIEKASTEN VORM.
BATTERIEKASTEN VORM.	969305108	1	1	426	917828408	BATTERIELAGERUNG
BATTERIEKLEMMEN MINUS VER	613206608	19	6	429	969238908	ELEKTRIK BATTERIEKASTEN
BATTERIEKLEMMEN PLUS VER	613206508	20	6	429	969238908	ELEKTRIK BATTERIEKASTEN
BATTERIELAGERUNG	917828408	126	1	8	LR 11000 -0	LIEBHERR RAUPENKRAN LR
BATTERIETRENNSCHALTER P	10871010	17	1	429	969238908	ELEKTRIK BATTERIEKASTEN

18.4.2018

etk_en_de_098237 LR 11000

1258

LIEBHERRAlphabetical index
Alphabetischer Index

Bezeichnung	Artikel	Pos.	Menge	Seite	Baugruppe	Bezeichnung
BE- UND ENTLUEFTUNGSFIL	721108801	8	1	192	90024490	OELMESSEINRICHTUNG
BE- UND ENTLUEFTUNGSFIL	721108801	8	1	220	90200528	OELMESSEINRICHTUNG
BE- UND ENTLUEFTUNGSFIL	721108801	8	1	221	90200533	OELMESSEINRICHTUNG
BEDIENEINHEIT	10874687	50	1	719	96011324	AUSRUESTUNG KAMERA KAB
BEDIENKONSOLE RAL 7016 SP	969741108	2	1	479	969739108	ARMATURENBRETT VORM.RE
BEDIENPULT VERBOLZUNG A	968681408	45	1	615	917829308	ELEKTRIK DREHBUEHNE
BEFESTIGUNGSMUTTER	10663825	(1)	1	266	10873652	ANSTEUERGERAET
BEFESTIGUNGSMUTTER M16X	602042208	18	2	479	969739108	ARMATURENBRETT VORM.RE
BEFESTIGUNGSSHELLE	570066408	7	1	39	502806508	AUSGLEICHSBEHAELTER
BEFESTIGUNGSSHELLE 34 E	10123304	1	1	387	10144098	BEFESTIGUNGSSHELLE
BEFESTIGUNGSSHELLE 34	10144098	4	2	386	10141788	STEUERGERAET ANBAU
BEFESTIGUNGSSHELLE 7,5	10139646	8	2	352	11373048	DRUCKLEITUNG ANBAU
BEFESTIGUNGSTEIL	9079604	1	2	379	9079954	BEFESTIGUNGSTEILE ANBAU
BEFESTIGUNGSTEILE ANBAU	9079954	460	1	301	10142930	DIESELMOTOR
BEFESTIGUNGSTEILE DREHV	917076508	12	1	8	LR 11000 -0	LIEBHERR RAUPENKRAN LR
BEFESTIGUNGSTEILE DRUC	969375408	80	1	259	969268308	DIESELMOTOR VORM.
BEFUELLANSCHLUSS	10675463	45	1	153	10871517	ELEKTROPUMPE
BEFUELLANSCHLUSS	10675463	18	1	545	917081208	ZENTRALSCHMIERANLAGE O
BEHAELTER	571539308	2	1	83	11621396	ELEKTROPUMPE
BEHAELTER	571539308	20	1	153	10871517	ELEKTROPUMPE
BEHAELTER 2,5 KG	10038271	29	1	547	10425291	ELEKTROPUMPE
BEHAELTERABDECKKAPPE	10813573	26	1	153	10871517	ELEKTROPUMPE
BEHAELTERABDECKKAPPE	11644965	1	1	83	11621396	ELEKTROPUMPE
BEHAELTERABDECKKAPPE 2,	11212502	34	1	547	10425291	ELEKTROPUMPE
BEHAELTERSTOPFEN	570066208	4	1	39	502806508	AUSGLEICHSBEHAELTER
BEHAELTERVERSCHRAUBUN	10878281	2	1	38	96028333	AUSGLEICHSBEHAELTER KPL
BEHAELTERVERSCHRAUBUN	10878281	(2)	1	196	967787708	ZUSATZHYDRAULIK WINDE 1
BELEUCHTUNG LESELEUCHT	969499208	52	1	477	969246708	ELEKTRIK ANBAUTEILE KABIN
BELUEFTUNGSEINRICHTUNG	11005445	4	2	290	11340518	KUEHLERANLAGE
BELUEFTUNGSFILTER	510667308	6	2	541	967968208	OELBEHAELTER VORM.
BELUEFTUNGSSTUTZEN M25	11341849	509	2	620	968346208	BLINDSTECKER
BELUEFTUNGSSTUTZEN M25	11341849	512	1	773	968541308	LEITUNG
BESCHILDERUNG	96017374	700	1	980	968455908	FUSS KPL.
BESCHILDERUNG	967881308	30	2	126	917076808	MECH.ZUSATZABSTUETZUNG
BESCHILDERUNG	967975008	3	1	109	918588908	HYDRAULISCHE ABSTUETZUN
BESCHILDERUNG	968029408	30	1	122	917076708	LAUFSTEG RAUPENFAHRWER
BESCHILDERUNG	968054508	700	1	732	917517908	AUFNAHME GEGENGEWICHT
BESCHILDERUNG	969060708	700	1	818	967743808	STANGE KPL.
BESCHILDERUNG	969063908	700	1	507	967981008	ZUGSTANGE KPL.
BESCHILDERUNG	969066208	700	1	505	967846208	ZUGSTANGE KPL.
BESCHILDERUNG	969068608	700	1	809	967897608	ZUGSTANGE KPL.
BESCHILDERUNG 0.8 M	969109908	700	1	903	968829408	ZUGSTANGE KPL.
BESCHILDERUNG 1.25 M	969105808	700	1	931	968643708	LASCHE KPL.
BESCHILDERUNG 2.5M	969086008	700	1	825	968190108	ZUGSTANGE KPL.
BESCHILDERUNG 2.65 M	969109808	700	1	904	968828908	ZUGSTANGE KPL.
BESCHILDERUNG 4.05 M	969102308	700	1	925	968691608	ZUGSTANGE KPL.
BESCHILDERUNG 4.05M	969105308	700	1	932	968460108	ZUGSTANGE KPL.
BESCHILDERUNG 5.25 M	969106708	700	1	930	968459808	ZUGSTANGE KPL.
BESCHILDERUNG 5.6 M	969103808	700	1	933	968446808	ZUGSTANGE KPL.
BESCHILDERUNG 5.75M	969107308	700	1	934	968642008	ZUGSTANGE KPL.
BESCHILDERUNG 6.005M	969092108	700	1	827	968190208	ZUGSTANGE KPL.
BESCHILDERUNG 6M	969057908	700	1	800	967746908	STANGE KPL.
BESCHILDERUNG 8.5 M	969069408	700	1	811	967898308	ZUGSTANGE KPL.
BESCHILDERUNG DB-UNTERT	969816108	7	1	135	917987408	DREHBUEHNENRAHMEN
BESCHILDERUNG DREHBUEH	917082108	161	1	9	LR 11000 -0	LIEBHERR RAUPENKRAN LR
BESCHILDERUNG F-ANSCHL	968718508	700	1	882	917483908	F-ANSCHLUSSKOPF
BESCHILDERUNG F-KOPFSTU	969135508	700	1	910	917484308	F-KOPFSTUECK
BESCHILDERUNG F-MONT.E.	968993808	700	1	888	917484008	F-MONTAGEEINHEIT
BESCHILDERUNG F-ZWST LR	968567208	700	1	918	917484408	F-ZWISCHENSTUECK
BESCHILDERUNG FREMDEIN	918462408	417	2	11	LR 11000 -0	LIEBHERR RAUPENKRAN LR

18.4.2018

etk_en_de_098237 LR 11000

1259

LIEBHERRAlphabetical index
Alphabetischer Index

Bezeichnung	Artikel	Pos.	Menge	Seite	Baugruppe	Bezeichnung
BESCHILDERUNG HARNSTOF	96008041	700	1	432	917828508	HARNSTOFFANLAGE
BESCHILDERUNG L-KOPFSTU	968222108	700	1	855	917251008	L-KOPFSTUECK
BESCHILDERUNG L-ZWISCHE	967982408	700	1	867	917191508	L-ZWISCHENSTUECK
BESCHILDERUNG L-ZWISCHE	967982408	700	1	872	917228008	L-ZWISCHENSTUECK
BESCHILDERUNG L-ZWISCHE	967982408	700	1	876	917625408	L-ZWISCHENSTUECK
BESCHILDERUNG L-ZWISCHE	967982408	700	1	880	917627008	L-ZWISCHENSTUECK
BESCHILDERUNG LI.	917322108	5	1	57	917076308	RAUPENTRAEGER KPL.LI.
BESCHILDERUNG MASTNASE	969149808	700	1	936	917228608	MASTNASE
BESCHILDERUNG MITTELTEIL	918216808	4	1	12	917987508	RAUPENMITTELTEIL KPL.
BESCHILDERUNG RE.	917322308	5	1	90	917076408	RAUPENTRAEGER KPL.RE.
BESCHILDERUNG ROLLENSAT	969096408	700	1	790	918121308	ROLLENSATZ
BESCHILDERUNG ROLLENSAT	969096408	700	1	795	918121408	ROLLENSATZ
BESCHILDERUNG S-ANLENKS	968311308	700	1	760	917332608	S-ANLENKSTUECK VORM.
BESCHILDERUNG S-ZW.FLM	969425308	700	1	824	917078808	S-ZWISCHENSTUECK
BESCHILDERUNG S-ZW.ST.LR	968012308	700	1	799	917190908	S-ZWISCHENSTUECK
BESCHILDERUNG S-ZW.ST.LR	968012308	700	1	808	917078608	S-ZWISCHENSTUECK
BESCHILDERUNG S-ZW.ST.LR	968012308	700	1	817	917078708	S-ZWISCHENSTUECK
BESCHILDERUNG S-ZW.ST.LR	968012308	700	1	835	917079208	S-ZWISCHENSTUECK
BESCHILDERUNG S-ZW.ST.LR	968012308	700	1	840	917571208	S-ZWISCHENSTUECK
BESCHILDERUNG SA-BOCK	917475908	5	1	495	917080308	SA-BOCK
BESCHILDERUNG SL-REDU.	968688008	700	1	844	917191008	SL-REDUZIERSTUECK
BESCHILDERUNG WINDE 1	917472708	5	1	185	917077808	WINDE 1
BESCHILDERUNG WINDE 2	917473708	5	1	204	917077908	WINDE 2
BESCHILDERUNG WINDE 4	917872108	4	1	213	917078208	WINDE 4 EINZIEHWERK
BESCHILDERUNG ZENTRALBA	968057608	2	1	128	917077008	ZENTRALBALLASTBEFESTIG
BESCHRIFTUNG ADER	965622108	996	8	77	967971708	KABELSTRANG
BESCHRIFTUNG ADER	965622108	996	18	473	967926408	KABELSTRANG
BESCHRIFTUNG ADER	965622108	(996)	2	476	969246708	ELEKTRIK ANBAUTEILE KABIN
BESCHRIFTUNG KABELBAUM	965622208	998	1	50	96026395	VERKABELUNG
BESCHRIFTUNG KABELBAUM	965622208	(998)	1	51	967908108	KABELLISTE MITTELSTUECK
BESCHRIFTUNG KABELBAUM	965622208	(998)	1	51	967908108	KABELLISTE MITTELSTUECK
BESCHRIFTUNG KABELBAUM	965622208	998	2	76	967971408	KABELSTRANG
BESCHRIFTUNG KABELBAUM	965622208	998	1	473	967926408	KABELSTRANG
BESCHRIFTUNG KABELBAUM	965622208	(998)	2	476	969246708	ELEKTRIK ANBAUTEILE KABIN
BESCHRIFTUNG KABELBAUM	965622208	998	1	620	968346208	BLINDSTECKER
BESCHRIFTUNG KABELBAUM	965622208	998	2	622	968418008	KABELSTRANG
BESCHRIFTUNG KABELBAUM	965622208	(998)	2	627	917829408	EINBAUTEILE SCHALTSCHRAN
BESCHRIFTUNG KABELBAUM	965622208	998	2	773	968541308	LEITUNG
BESCHRIFTUNG KABELBAUM	965622208	998	2	774	968546008	LEITUNG
BESCHRIFTUNG KABELBAUM	965622208	998	2	775	968546108	LEITUNG
BESCHRIFTUNGSFOLIE 40X30	11490473	74	1	710	96011323	AUSRUESTUNG KAMERA DRE
BESCHRIFTUNGSFOLIE 40X30	11490473	74	1	983	918641308	VORBEREITUNG KAMERA WI
BESCHRIFTUNGSFOLIE 40X30	11490468	70	1	710	96011323	AUSRUESTUNG KAMERA DRE
BESCHRIFTUNGSFOLIE 40X30	11490468	70	1	945	918135108	A-SCHEINWERFER S-ANLEN
BESCHRIFTUNGSFOLIE 40X30	11490471	72	1	710	96011323	AUSRUESTUNG KAMERA DRE
BESTUECKUNGSMODUL	602792308	(1)	1	636	969251008	AUFBAUTEILE MONTAGETAPE
BESTUECKUNGSMODUL	602792308	1	1	638	929578308	VARIATIONSBAUSTEIN VORM.
BESTUECKUNGSMODUL	602792308	1	1	641	964591108	BESTUECKUNGSMODUL
BESTUECKUNGSMODUL	964591108	48	1	635	969251008	AUFBAUTEILE MONTAGETAPE
BESTUECKUNGSMODUL	967539808	47	1	635	969251008	AUFBAUTEILE MONTAGETAPE
BESTUECKUNGSMODUL	968329408	60	1	636	969251008	AUFBAUTEILE MONTAGETAPE
BESTUECKUNGSMODUL	969337008	57	1	635	969251008	AUFBAUTEILE MONTAGETAPE
BESTUECKUNGSMODUL 12PO	966929508	(507)	2	43	967907508	SCHALTKASTEN KPL.
BESTUECKUNGSMODUL 12PO	966929508	46	1	635	969251008	AUFBAUTEILE MONTAGETAPE
BESTUECKUNGSMODUL 2	964830208	(506)	1	43	967907508	SCHALTKASTEN KPL.
BETAETIGUNGSDORN GD-ZN	704253408	8	4	46	965690708	DECKEL KPL.
BETAETIGUNGSDORN GD-ZN	704253408	(8)	4	428	969305108	BATTERIEKASTEN VORM.
BETAETIGUNGSDORN GD-ZN	704253408	3	2	437	96004224	DECKEL KPL.
BETAETIGUNGSDORN GD-ZN	704253408	(3)	4	598	969048908	GERAEUSCHDAEMMUNG OBE
BETAETIGUNGSDORN GD-ZN	704253408	(3)	4	598	969048908	GERAEUSCHDAEMMUNG OBE

18.4.2018

etk_en_de_098237 LR 11000

1260

LIEBHERRAlphabetical index
Alphabetischer Index

Bezeichnung	Artikel	Pos.	Menge	Seite	Baugruppe	Bezeichnung
BETAETIGUNGSDORN GD-ZN	704253408	(9)	5	598	969048908	GERAEUSCHDAEMMUNG OBE
BETAETIGUNGSDORN GD-ZN	704253408	9	2	600	969118108	DECKEL KPL.
BETAETIGUNGSDORN GD-ZN	704253408	9	2	601	969120008	DECKEL KPL.
BETAETIGUNGSDORN GD-ZN	704253408	9	1	602	969127408	DECKEL KPL.
BETAETIGUNGSDORN GD-ZN	704253408	8	1	603	969761508	DECKEL VORM.
BETAETIGUNGSDORN GD-ZN	704253408	3	2	604	969054708	DECKEL KPL.
BETAETIGUNGSDORN GD-ZN	704253408	3	3	605	969056008	DECKEL KPL.
BETAETIGUNGSDORN GD-ZN	704253408	3	2	606	969427208	DECKEL KPL.
BETAETIGUNGSDORN GD-ZN	704253408	3	2	607	969427308	DECKEL KPL.
BETAETIGUNGSDORN GD-ZN	704253408	3	5	611	968255808	DECKEL VORM.
BETAETIGUNGSDORN GD-ZN	704253408	3	7	612	968255908	DECKEL VORM.
BETAETIGUNGSDORN GD-ZN	704253408	3	7	613	968256008	DECKEL VORM.
BETAETIGUNGSDORN GD-ZN	704253408	3	7	614	968256108	DECKEL VORM.
BETAETIGUNGSDORN GD-ZN	704253408	(5)	4	618	969245308	ELEKTRIK KLEMMKASTEN DB
BETAETIGUNGSDORN GD-ZN	704253408	2	6	632	969408008	DECKEL KPL.
BETRIEBSSTUNDENZAEHLER	691798508	(3)	1	476	969246708	ELEKTRIK ANBAUTEILE KABIN
BETRIEBSSTUNDENZAEHLER	691798508	10	1	642	968486208	SICHERUNGSBLECH
BEUTEL	11320720	(1)	1	133	916959908	PERSOENLICHE SCHUTZAUS
BEZEICHNUNGSSCHILD 20X8	602761408	12	10	47	926891108	VERTEILER MASSE
BEZEICHNUNGSSCHILD 25,4X	602760108	1	10	72	967789708	SCHLAUCHLEITUNGEN RAUP
BEZEICHNUNGSSCHILD 25,4X	602760108	(1)	4	82	917322008	ZENTRALSCHMIERUNG RAUP
BEZEICHNUNGSSCHILD 25,4X	602760108	1	10	99	967789908	SCHLAUCHLEITUNGEN RAUP
BEZEICHNUNGSSCHILD 25,4X	602760108	(1)	4	106	917322208	ZENTRALSCHMIERUNG RAUP
BEZEICHNUNGSSCHILD 25,4X	602760108	1	23	162	969732608	SCHLAUCHLEITUNGEN
BEZEICHNUNGSSCHILD 25,4X	602760108	1	8	197	967790308	SCHLAUCHLEITUNGEN WIND
BEZEICHNUNGSSCHILD 25,4X	602760108	1	8	211	967790508	SCHLAUCHLEITUNGEN WIND
BEZEICHNUNGSSCHILD 25,4X	602760108	1	13	227	968082008	SCHLAUCHLEITUNGEN WIND
BEZEICHNUNGSSCHILD 25,4X	602760108	(1)	4	246	967787908	ZUSATZHYDRAULIK MONTAGE
BEZEICHNUNGSSCHILD 25,4X	602760108	(1)	2	432	917828508	HARNSTOFFANLAGE
BEZEICHNUNGSSCHILD 25,4X	602760108	(1)	5	436	96004209	PUMPE VORM.
BEZEICHNUNGSSCHILD 25,4X	602760108	(1)	3	492	917191108	KLIMAAANLAGE
BEZEICHNUNGSSCHILD 25,4X	602760108	(1)	4	512	968513208	ZUSATZHYDRAULIK SA-BOCK
BEZEICHNUNGSSCHILD 25,4X	602760108	(1)	2	531	967788008	ZUSATZHYDR.MONTAGEEINR
BEZEICHNUNGSSCHILD 25,4X	602760108	1	15	550	968712908	SCHLAUCHLEITUNGEN SCHMI
BEZEICHNUNGSSCHILD 25,4X	602760108	(1)	2	697	969582408	DRUCKLUFTANLAGE
BEZEICHNUNGSSCHILD 25,4X	602760108	(1)	4	723	968562908	ZUSATZHYDRAULIK VERBOLZ
BEZEICHNUNGSSCHILD 25,4X	602760108	1	11	782	967791908	SCHLAUCHLEITUNGEN
BEZEICHNUNGSSCHILD 25,4X	602760108	(1)	2	849	96006590	ZUSATZHYDR.VERBINDUNGS
BEZEICHNUNGSSCHILD 25,4X	602760108	(1)	2	952	968883308	ZUSATZHYDR.BOLZENZIEHZ
BEZEICHNUNGSSCHILD 25,4X	602760308	2	22	72	967789708	SCHLAUCHLEITUNGEN RAUP
BEZEICHNUNGSSCHILD 25,4X	602760308	2	22	99	967789908	SCHLAUCHLEITUNGEN RAUP
BEZEICHNUNGSSCHILD 25,4X	602760308	(1)	8	117	967787608	HYDRAULIK ABSTUETZUNG
BEZEICHNUNGSSCHILD 25,4X	602760308	2	16	162	969732608	SCHLAUCHLEITUNGEN
BEZEICHNUNGSSCHILD 25,4X	602760308	2	1	197	967790308	SCHLAUCHLEITUNGEN WIND
BEZEICHNUNGSSCHILD 25,4X	602760308	2	1	211	967790508	SCHLAUCHLEITUNGEN WIND
BEZEICHNUNGSSCHILD 25,4X	602760308	2	3	227	968082008	SCHLAUCHLEITUNGEN WIND
BEZEICHNUNGSSCHILD 25,4X	602760308	(2)	1	246	967787908	ZUSATZHYDRAULIK MONTAGE
BEZEICHNUNGSSCHILD 25,4X	602760308	(2)	4	531	967788008	ZUSATZHYDR.MONTAGEEINR
BEZEICHNUNGSSCHILD 25,4X	602760308	2	16	782	967791908	SCHLAUCHLEITUNGEN
BEZEICHNUNGSSCHILD 25,4X	602760308	(2)	2	849	96006590	ZUSATZHYDR.VERBINDUNGS
BEZEICHNUNGSSCHILD 25,4X	602760308	(1)	4	960	968883508	ZUS.HYDR.BOLZENZIEHEINRI
BEZEICHNUNGSSCHILD 70X4	10288121	300	1	480	968252708	BTT PROGRAMMIERT
BEZEICHNUNGSSCHILD 70X4	10288121	(300)	1	630	967917908	SCHALTSCHRANK MECH.
BEZEICHNUNGSSCHILD 70X4	10288121	(300)	1	630	967917908	SCHALTSCHRANK MECH.
BLECH	10137330	20	1	388	10142764	KABELBAUM ANBAU
BLECH 1.5X114X70 DC01 FE//	97025882	23	1	635	969251008	AUFBAUTEILE MONTAGETAPE
BLECH 1.5X131X10 DC01 FE//	977332608	3	1	567	917432008	SCHIEBETUER KPL.
BLECH 1.5X175X115 DC01 RAL	976094108	53	1	579	969298008	INNENVERKLEIDUNG
BLECH 1.5X201X375 DC01 SP	97062405	1	1	603	969761508	DECKEL VORM.
BLECH 1.5X205X2048 DC01	97058088	17	1	610	969443908	GERAEUSCHDAEMMUNG UN

18.4.2018

etk_en_de_098237 LR 11000

1261

LIEBHERRAlphabetical index
Alphabetischer Index

Bezeichnung	Artikel	Pos.	Menge	Seite	Baugruppe	Bezeichnung
BLECH 1.5X221X229 DC01 FE//	979533908	4	1	45	967907608	SCHALTKASTEN VORM.
BLECH 1.5X240X140 DC01 RA	977593708	1	1	482	964931408	STECKDOSEN VORM.
BLECH 1.5X256X53 DC01 FE//	979294908	2	1	637	968095808	MONTAGEEINHEIT VORM.
BLECH 1.5X261X328 DC01 RAL	97059137	12	1	559	969291108	KRANFUEHRERKABINE VORM
BLECH 1.5X287X160 DC01 RAL	97037683	(1)	1	476	969246708	ELEKTRIK ANBAUTEILE KABIN
BLECH 1.5X30X137 DC01	97042124	25	2	635	969251008	AUFBAUTEILE MONTAGETAPE
BLECH 1.5X344X918 DC01	97054741	8	1	249	917827708	DIESELMOTOR KPL.
BLECH 1.5X370X190 DC01	979533808	3	1	45	967907608	SCHALTKASTEN VORM.
BLECH 1.5X389X269 DC01 FE//	97038727	15	1	476	969246708	ELEKTRIK ANBAUTEILE KABIN
BLECH 1.5X395X345 DC01 FE//	97041946	1	1	642	968486208	SICHERUNGSBLECH
BLECH 1.5X399X35 DC01 FE//	97017074	44	1	627	917829408	EINBAUTEILE SCHALTSCHRAN
BLECH 1.5X414X230 DC01	97042676	(1)	1	500	917347708	SA-BOCK
BLECH 1.5X426X303 DC01	97042677	(2)	1	500	917347708	SA-BOCK
BLECH 1.5X500X111 DC01 RAL	976861208	7	1	567	917432008	SCHIEBETUER KPL.
BLECH 1.5X542X497 DC01	97072760	1	1	437	96004224	DECKEL KPL.
BLECH 1.5X60X39 DC01 RAL	977435008	22	1	567	917432008	SCHIEBETUER KPL.
BLECH 1.5X691X50 X5CRNI18	97030182	2	1	965	968838608	GRUNDHALTER VORM.
BLECH 1.5X70X100 DC01 FE//	978842708	3	2	637	968095808	MONTAGEEINHEIT VORM.
BLECH 1.5X75X75 DC01 RAL 7	977512608	67	1	565	917912208	KABINE VERGLAST
BLECH 1.5X75X75 DC01 SPF	977177808	7	6	632	969408008	DECKEL KPL.
BLECH 1.5X779X694 DC01 FE//	97034203	1	1	637	968095808	MONTAGEEINHEIT VORM.
BLECH 1.5X79X67 DC01 FE//ZN	977490808	38	1	635	969251008	AUFBAUTEILE MONTAGETAPE
BLECH 1.5X801X289 DC01 RA	977722108	9	1	571	964561008	HECKSCHEIBE VORM.
BLECH 1.5X812X326 DC01 RAL	976832908	21	1	579	969298008	INNENVERKLEIDUNG
BLECH 1.5X830X102 DC01	97076122	16	1	610	969443908	GERAEUSCHDAEMMUNG UN
BLECH 1.5X85X54 DC01	978667508	23	1	579	969298008	INNENVERKLEIDUNG
BLECH 1.5X872X70 X5CRNI18	977616408	49	1	579	969298008	INNENVERKLEIDUNG
BLECH 1.5x60x47 DC01 FE//ZN	970717308	108	8	500	917347708	SA-BOCK
BLECH 1.5x60x47 DC01 FE//ZN	970717308	28	2	909	917484308	F-KOPFSTUECK
BLECH 100X370X260 S355J2+	97028312	9	2	499	917347708	SA-BOCK
BLECH 10X100X178 S355MC	978308608	10	10	461	968283208	LAUFSTEG DREHBUEHNE LI
BLECH 10X104X185 S700MC	97041731	5	4	839	917571208	S-ZWISCHENSTUECK
BLECH 10X1250X80 S355MC	974144008	58	1	799	917190908	S-ZWISCHENSTUECK
BLECH 10X1250X80 S355MC	974144008	48	2	807	917078608	S-ZWISCHENSTUECK
BLECH 10X1250X80 S355MC	974144008	48	2	816	917078708	S-ZWISCHENSTUECK
BLECH 10X1250X80 S355MC	974144008	48	3	823	917078808	S-ZWISCHENSTUECK
BLECH 10X1250X80 S355MC	974144008	48	2	834	917079208	S-ZWISCHENSTUECK
BLECH 10X1250X80 S355MC	974144008	48	2	839	917571208	S-ZWISCHENSTUECK
BLECH 10X1250X80 S355MC	974144008	30	2	844	917191008	SL-REDUZIERSTUECK
BLECH 10X1250X80 S355MC	974144008	61	3	867	917191508	L-ZWISCHENSTUECK
BLECH 10X1250X80 S355MC	974144008	61	4	872	917228008	L-ZWISCHENSTUECK
BLECH 10X1250X80 S355MC	974144008	61	4	876	917625408	L-ZWISCHENSTUECK
BLECH 10X1250X80 S355MC	974144008	61	4	880	917627008	L-ZWISCHENSTUECK
BLECH 10X150X150 S355MC	974820408	26	2	61	917291608	RAUPENTRAEGER LI.
BLECH 10X150X150 S355MC	974820408	26	2	94	917291708	RAUPENTRAEGER RE.
BLECH 10X1690X60 S355MC	97031843	46	2	799	917190908	S-ZWISCHENSTUECK
BLECH 10X1690X60 S355MC	97031843	46	2	807	917078608	S-ZWISCHENSTUECK
BLECH 10X1690X60 S355MC	97031843	46	2	816	917078708	S-ZWISCHENSTUECK
BLECH 10X1690X60 S355MC	97031843	46	1	823	917078808	S-ZWISCHENSTUECK
BLECH 10X1690X60 S355MC	97031843	46	2	834	917079208	S-ZWISCHENSTUECK
BLECH 10X1690X60 S355MC	97031843	46	2	839	917571208	S-ZWISCHENSTUECK
BLECH 10X1690X60 S355MC	97031843	11	1	844	917191008	SL-REDUZIERSTUECK
BLECH 10X175X104 S700MC	972636908	7	2	757	917332608	S-ANLENKSTUECK VORM.
BLECH 10X175X104 S700MC	972636908	5	4	799	917190908	S-ZWISCHENSTUECK
BLECH 10X175X104 S700MC	972636908	5	4	807	917078608	S-ZWISCHENSTUECK
BLECH 10X175X104 S700MC	972636908	5	4	816	917078708	S-ZWISCHENSTUECK
BLECH 10X175X104 S700MC	972636908	5	4	823	917078808	S-ZWISCHENSTUECK
BLECH 10X175X104 S700MC	972636908	5	4	834	917079208	S-ZWISCHENSTUECK
BLECH 10X175X104 S700MC	972636908	48	2	844	917191008	SL-REDUZIERSTUECK
BLECH 10X39X150 S355MC FE	941846108	31	1	556	917829008	KRANFUEHRERKABINE KPL.

18.4.2018

etk_en_de_098237 LR 11000

1262

LIEBHERRAlphabetical index
Alphabetischer Index

Bezeichnung	Artikel	Pos.	Menge	Seite	Baugruppe	Bezeichnung
BLECH 10X910X40 S355MC	97029816	21	2	854	917251008	L-KOPFSTUECK
BLECH 10X956X699 S700MC	97029776	3	1	790	918121308	ROLLENSATZ
BLECH 10X956X699 S700MC	97029776	3	1	795	918121408	ROLLENSATZ
BLECH 10X956X699 S700MC	97029777	4	1	790	918121308	ROLLENSATZ
BLECH 10X956X699 S700MC	97029777	4	1	795	918121408	ROLLENSATZ
BLECH 12X260X370 S355MC	97031613	64	4	500	917347708	SA-BOCK
BLECH 12X385X122 S690QL	97027750	37	4	61	917291608	RAUPENTRAEGER LI.
BLECH 12X385X122 S690QL	97027750	37	4	94	917291708	RAUPENTRAEGER RE.
BLECH 12X40X160 S355MC FE	955048508	22	1	894	917484108	F-ANLENKSTUECK
BLECH 15X1190X1630 S355MC	97035373	6	1	215	917451208	WINDE 4 VORM.
BLECH 15X796X806 S690QL	97028121	10	2	525	917080508	ROLLENLAGERUNG
BLECH 15X819X719 S690QL	97029778	5	3	790	918121308	ROLLENSATZ
BLECH 15X819X719 S690QL	97029778	5	3	795	918121408	ROLLENSATZ
BLECH 1X105X105 DC01 FE//	953621508	7	1	505	967846208	ZUGSTANGE KPL.
BLECH 1X176X176 X5CRNI18-1	974792608	(1)	1	607	969427308	DECKEL KPL.
BLECH 1X196X316 DC01 FE//	97055135	4	4	728	917863208	TRANSPORTABLAGE
BLECH 1X285X126 DC01 RAL 9	977444308	17	1	443	918810308	STEUERSTAND
BLECH 1X285X126 DC01 RAL 9	977444408	18	1	443	918810308	STEUERSTAND
BLECH 1X374X106 DC01 FE//	976167508	25	1	258	969268308	DIESELMOTOR VORM.
BLECH 1X80X110 DC01 FE//ZN	970904808	84	10	17	918005408	RAUPENMITTELTEIL
BLECH 2.5X182X99 DC01 FE//	97015064	20	6	635	969251008	AUFBAUTEILE MONTAGETAPE
BLECH 2.5X290X346 DC01 FE//	97057616	11	1	420	917828208	SCHALLDAEMPFERANLAGE
BLECH 2.5X375X475 DC01 FE//	979700108	20	1	527	917080608	MONTAGEEINRICHTUNG RA
BLECH 2.5X438X540 DC01	97027803	67	2	62	917291608	RAUPENTRAEGER LI.
BLECH 2.5X438X540 DC01	97027803	67	2	95	917291708	RAUPENTRAEGER RE.
BLECH 2.5X54X180 DC01 T ZN	956520808	19	1	420	917828208	SCHALLDAEMPFERANLAGE
BLECH 2.5X66X1007 DC01 RAL	97039803	3	1	719	96011324	AUSRUESTUNG KAMERA KAB
BLECH 2.5X70X111 DC01 FE//	977951808	89	2	179	969344108	MONTAGETEILE DREHBUEHN
BLECH 2.5X774X531 DC01	97054634	(1)	1	259	969268308	DIESELMOTOR VORM.
BLECH 2.5X86X86 DC01 RAL	977615308	40	4	579	969298008	INNENVERKLEIDUNG
BLECH 20X292X100 S690QL	97028122	17	2	525	917080508	ROLLENLAGERUNG
BLECH 20X353X60 S960QL	97019870	14	2	138	918011308	UNTERTEIL VORM.
BLECH 20X368X141 S355J2+N	97027807	79	12	62	917291608	RAUPENTRAEGER LI.
BLECH 20X368X141 S355J2+N	97027807	79	12	95	917291708	RAUPENTRAEGER RE.
BLECH 20X373X60 S960QL	97032610	15	2	138	918011308	UNTERTEIL VORM.
BLECH 20X409X270 S690QL	97027786	46	2	61	917291608	RAUPENTRAEGER LI.
BLECH 20X409X270 S690QL	97027786	46	2	94	917291708	RAUPENTRAEGER RE.
BLECH 20X420X189 S355J2+N	97038870	49	1	556	917829008	KRANFUEHRERKABINE KPL.
BLECH 20X602X80 S690QL	974782608	45	9	61	917291608	RAUPENTRAEGER LI.
BLECH 20X602X80 S690QL	974782608	45	9	94	917291708	RAUPENTRAEGER RE.
BLECH 2X100X190 DC01 FE//	97008421	13	1	187	917438108	WINDE 1 VORM.
BLECH 2X100X190 DC01 FE//	97008421	13	1	206	917454008	WINDE 2 VORM.
BLECH 2X103X117 DC01	976077208	64	2	565	917912208	KABINE VERGLAST
BLECH 2X105X105 DC01 FE//	970490208	12	2	922	917484608	FA-BOCK
BLECH 2X114X114 DC01 FE//	957018808	44	6	215	917451208	WINDE 4 VORM.
BLECH 2X114X114 DC01 FE//	957018808	322	4	226	968081908	ZUSATZHYDRAULIK WINDE 4
BLECH 2X114X114 DC01 FE//	957018808	26	2	888	917484008	F-MONTAGEEINHEIT
BLECH 2X114X114 DC01 FE//	957018808	22	1	922	917484608	FA-BOCK
BLECH 2X128X128 DC01 FE//	97045517	8	8	888	917484008	F-MONTAGEEINHEIT
BLECH 2X130X125 DC01 FE//	970469208	93	1	179	969344108	MONTAGETEILE DREHBUEHN
BLECH 2X135X93 X5CRNI18-1	97030562	3	1	966	967936408	WINDWARNUNG VORM.
BLECH 2X140X245 DC01	97035383	18	4	215	917451208	WINDE 4 VORM.
BLECH 2X144X80 DC01 FE//ZN	956396308	1	1	47	926891108	VERTEILER MASSE
BLECH 2X160X160 DC01 FE//	978880508	21	11	909	917484308	F-KOPFSTUECK
BLECH 2X162X142 ALMG3 H11	976536208	39	1	635	969251008	AUFBAUTEILE MONTAGETAPE
BLECH 2X180X100 DC01 FE//	97011112	40	1	16	918005408	RAUPENMITTELTEIL
BLECH 2X180X100 DC01 FE//	97011112	81	1	95	917291708	RAUPENTRAEGER RE.
BLECH 2X180X100 DC01 FE//	97011113	41	1	16	918005408	RAUPENMITTELTEIL
BLECH 2X180X100 DC01 FE//	97011113	82	1	95	917291708	RAUPENTRAEGER RE.
BLECH 2X180X100 DC01 FE//	97011114	42	1	16	918005408	RAUPENMITTELTEIL

18.4.2018

etk_en_de_098237 LR 11000

1263

LIEBHERRAlphabetical index
Alphabetischer Index

Bezeichnung	Artikel	Pos.	Menge	Seite	Baugruppe	Bezeichnung
BLECH 2X180X100 DC01 FE//	97011114	81	1	62	917291608	RAUPENTRAEGER LI.
BLECH 2X180X100 DC01 FE//	97011115	43	1	16	918005408	RAUPENMITTELTEIL
BLECH 2X180X100 DC01 FE//	97011115	82	1	62	917291608	RAUPENTRAEGER LI.
BLECH 2X191X185 X5CRNI18-1	97030307	1	1	967	967937608	HINDERNISFEUER VORM.
BLECH 2X192X126 DC01	97037694	16	1	187	917438108	WINDE 1 VORM.
BLECH 2X192X126 DC01	97037694	16	1	206	917454008	WINDE 2 VORM.
BLECH 2X192X126 DC01	97037694	32	1	215	917451208	WINDE 4 VORM.
BLECH 2X192X126 DC01	97037694	112	1	501	917347708	SA-BOCK
BLECH 2X196X238 DC01 RAL 7	977207008	33	1	564	917912208	KABINE VERGLAST
BLECH 2X196X316 DC01 FE//	97055136	5	8	728	917863208	TRANSPORTABLAGE
BLECH 2X200X100 DC01	97050386	27	1	795	918121408	ROLLENSATZ
BLECH 2X200X100 DC01	97050391	23	1	790	918121308	ROLLENSATZ
BLECH 2X200X261 DC01 FE//	97050202	11	1	894	917484108	F-ANLENKSTUECK
BLECH 2X201X127 DC01 FE//	977915708	53	1	564	917912208	KABINE VERGLAST
BLECH 2X201X128 DC01 FE//	977915808	54	1	564	917912208	KABINE VERGLAST
BLECH 2X20X54 DC01 FE//ZN	976866008	3	1	569	968080908	SCHLIESSANLAGE
BLECH 2X212X265 DC01 FE//	97031590	59	4	500	917347708	SA-BOCK
BLECH 2X213X45 ALMG3 H111	97006045	55	2	807	917078608	S-ZWISCHENSTUECK
BLECH 2X213X45 ALMG3 H111	97006045	36	1	844	917191008	SL-REDUZIERSTUECK
BLECH 2X213X45 ALMG3 H111	97006045	36	1	867	917191508	L-ZWISCHENSTUECK
BLECH 2X213X45 ALMG3 H111	97006045	36	1	872	917228008	L-ZWISCHENSTUECK
BLECH 2X213X45 ALMG3 H111	97006045	36	1	876	917625408	L-ZWISCHENSTUECK
BLECH 2X213X45 ALMG3 H111	97006045	36	1	880	917627008	L-ZWISCHENSTUECK
BLECH 2X213X45 ALMG3 H111	97006045	54	2	894	917484108	F-ANLENKSTUECK
BLECH 2X214X295 DC01 FE//	97034142	6	1	187	917438108	WINDE 1 VORM.
BLECH 2X214X295 DC01 FE//	97035584	6	1	206	917454008	WINDE 2 VORM.
BLECH 2X227X73 X5CRNI18-1	977674308	25	2	476	969246708	ELEKTRIK ANBAUTEILE KABIN
BLECH 2X228X100 DC01 FE//	974067008	13	1	728	917863208	TRANSPORTABLAGE
BLECH 2X228X100 DC01 FE//	974149708	6	1	727	917508308	TRANSPORTABLAGE
BLECH 2X235X190 DC01 FE//	97058645	16	6	728	917863208	TRANSPORTABLAGE
BLECH 2X242X221 DC01 FE//	97050478	8	1	231	917645608	MONTAGEWINDE VORM.
BLECH 2X242X221 DC01 FE//	97050479	11	1	231	917645608	MONTAGEWINDE VORM.
BLECH 2X248X327 X5CRNI18-1	97038291	8	1	713	967956208	KAMERAANBAU DREHBUEHN
BLECH 2X248X327 X5CRNI18-1	97038291	3	1	944	967957508	KAMERAANBAU S-ANLENKSTU
BLECH 2X274X212 DC01 FE//	978637208	12	2	16	918005408	RAUPENMITTELTEIL
BLECH 2X274X212 DC01 FE//	978637208	88	2	62	917291608	RAUPENTRAEGER LI.
BLECH 2X274X212 DC01 FE//	978637208	88	2	95	917291708	RAUPENTRAEGER RE.
BLECH 2X274X212 DC01 FE//	978637208	4	1	140	968284308	MONTAGETEILE UNTERTEIL
BLECH 2X274X212 DC01 FE//	978637208	176	1	759	917332608	S-ANLENKSTUECK VORM.
BLECH 2X276X215 DC01 FE//	97059030	2	1	591	918009808	HEIZKLIMAGERAET EINBAU
BLECH 2X290X188 DC01 RAL 7	97039804	4	1	719	96011324	AUSRUESTUNG KAMERA KAB
BLECH 2X291X200 X5CRNI18-1	97008317	5	1	715	968646208	KAMERAHALTER VORM.
BLECH 2X304X147 DC01 RAL 7	977342608	5	4	719	96011324	AUSRUESTUNG KAMERA KAB
BLECH 2X44X160 DC01 FE//ZN	97067198	64	1	139	918011308	UNTERTEIL VORM.
BLECH 2X45X91 DC01 FE//ZN	956449508	112	1	557	917829008	KRANFUEHRERKABINE KPL.
BLECH 2X490X381 X5CRNI18-1	97046156	99	1	557	917829008	KRANFUEHRERKABINE KPL.
BLECH 2X495X291 DC01	97085817	33	1	423	917828308	LUFTFILTERANLAGE KPL.
BLECH 2X515X476 DC01 RAL 7	976833108	20	1	579	969298008	INNENVERKLEIDUNG
BLECH 2X546X1049 DC01	97036486	(1)	1	451	917079908	DREHBUEHNENVERKLEIDUN
BLECH 2X552X1049 DC01	97036488	(1)	1	451	917079908	DREHBUEHNENVERKLEIDUN
BLECH 2X623X1049 DC01	97036487	(1)	1	451	917079908	DREHBUEHNENVERKLEIDUN
BLECH 2X623X1049 DC01	97036489	(1)	1	451	917079908	DREHBUEHNENVERKLEIDUN
BLECH 2X640X170 DC01	97031586	41	1	499	917347708	SA-BOCK
BLECH 2X67X47 X5CRNI18-10	977874608	27	1	569	968080908	SCHLIESSANLAGE
BLECH 2X68X76 DC01 FE//ZN	97034205	24	1	635	969251008	AUFBAUTEILE MONTAGETAPE
BLECH 2X75X75 DC01 FE//ZN	978025708	62	1	557	917829008	KRANFUEHRERKABINE KPL.
BLECH 2X76X108 X5CRNI18-1	97097974	26	1	635	969251008	AUFBAUTEILE MONTAGETAPE
BLECH 2X817X486 DC01 RAL 7	977067308	23	1	564	917912208	KABINE VERGLAST
BLECH 2X81X20 DC01 FE//ZN	97002641	20	1	486	918760508	ZUSATZHEIZUNG OW
BLECH 2X832X202 X5CRNI18-1	97046155	98	1	557	917829008	KRANFUEHRERKABINE KPL.

18.4.2018

etk_en_de_098237 LR 11000

1264

LIEBHERRAlphabetical index
Alphabetischer Index

Bezeichnung	Artikel	Pos.	Menge	Seite	Baugruppe	Bezeichnung
BLECH 2X90X156 ALMG3 H111	97057111	43	1	122	917076708	LAUFSTEG RAUPENFAHRWER
BLECH 2X90X156 ALMG3 H111	97057112	44	1	122	917076708	LAUFSTEG RAUPENFAHRWER
BLECH 2X90X156 ALMG3 H111	97057113	45	1	122	917076708	LAUFSTEG RAUPENFAHRWER
BLECH 2X90X156 ALMG3 H111	97057114	46	1	122	917076708	LAUFSTEG RAUPENFAHRWER
BLECH 2X90X196 ALMG3 H111	97057169	48	2	122	917076708	LAUFSTEG RAUPENFAHRWER
BLECH 2X98X32 ALMG3 H111	976606608	10	1	618	969245308	ELEKTRIK KLEMMKASTEN DB
BLECH 2X98X32 ALMG3 H111	976606608	45	1	630	967917908	SCHALTSCHRANK MECH.
BLECH 30X250X135 S960QL	97032606	13	4	138	918011308	UNTERTEIL VORM.
BLECH 30X266X206 S960QL	97031582	27	2	499	917347708	SA-BOCK
BLECH 30X319X184 S690QL	97027749	36	4	61	917291608	RAUPENTRAEGER LI.
BLECH 30X319X184 S690QL	97027749	36	4	94	917291708	RAUPENTRAEGER RE.
BLECH 30X368X180 S960QL	97034143	7	2	184	917077708	BOLZEN S-ANLENKSTUECK
BLECH 3X113X80 S355MC FE//	97027105	54	2	178	969344108	MONTAGETEILE DREHBUEHN
BLECH 3X121X111 DC01	97023730	24	1	591	918009808	HEIZKLIMAGERAET EINBAU
BLECH 3X121X249 S355MC FE	97029819	10	1	857	96001219	HUBENDSCHALTER VORM.
BLECH 3X122X150 DC01 FE//	97041125	10	1	187	917438108	WINDE 1 VORM.
BLECH 3X122X150 DC01 FE//	97041125	10	1	206	917454008	WINDE 2 VORM.
BLECH 3X137X140 X5CRNI18-1	978979908	2	1	716	965669108	FUEHRUNG
BLECH 3X144X279 DC01 FE//	97041169	43	1	215	917451208	WINDE 4 VORM.
BLECH 3X144X80 DC01 FE//ZN	970771908	66	1	17	918005408	RAUPENMITTELTEIL
BLECH 3X144X80 DC01 FE//ZN	970771908	53	2	178	969344108	MONTAGETEILE DREHBUEHN
BLECH 3X147X130 X5CRNI18-1	97066285	50	1	178	969344108	MONTAGETEILE DREHBUEHN
BLECH 3X147X130 X5CRNI18-1	97066286	51	1	178	969344108	MONTAGETEILE DREHBUEHN
BLECH 3X1500X82 DC01 FE//	97038281	54	2	823	917078808	S-ZWISCHENSTUECK
BLECH 3X150X40 DC01 FE//ZN	978041208	12	3	178	969344108	MONTAGETEILE DREHBUEHN
BLECH 3X151X136 S355MC FE	976958808	4	1	574	964598008	SCHEIBENWISCHANLAGE EIN
BLECH 3X158X365 DC01	97035738	25	1	426	917828408	BATTERIELAGERUNG
BLECH 3X180X316 DC01 T ZN	97038387	55	1	457	918252608	LAUFSTEG DREHBUEHNE
BLECH 3X182X352 S355MC T Z	97058234	113	1	179	969344108	MONTAGETEILE DREHBUEHN
BLECH 3X185X40 S355MC FE//	977984008	69	1	258	969268308	DIESELMOTOR VORM.
BLECH 3X189X567 DC01 FE//	97059064	2	1	488	96019655	ZUSATZHEIZUNG VORM.
BLECH 3X190X60 DC01 FE//ZN	971562708	157	3	759	917332608	S-ANLENKSTUECK VORM.
BLECH 3X200X323 DC01	97041631	29	1	598	969048908	GERAEUSCHDAEMMUNG OBE
BLECH 3X200X400 DC01 FE//	97049016	107	1	179	969344108	MONTAGETEILE DREHBUEHN
BLECH 3X209X230 DC01 FE//	97038344	1	1	140	968284308	MONTAGETEILE UNTERTEIL
BLECH 3X213X129 S355MC FE	97059099	23	1	591	918009808	HEIZKLIMAGERAET EINBAU
BLECH 3X221X252 S355MC T Z	97047682	77	1	458	918252608	LAUFSTEG DREHBUEHNE
BLECH 3X2260X511 ALMG3 H	973200408	76	2	758	917332608	S-ANLENKSTUECK VORM.
BLECH 3X234X229 S355MC	97057649	15	1	436	96004209	PUMPE VORM.
BLECH 3X245X141 DC01 FE//	97040913	42	1	215	917451208	WINDE 4 VORM.
BLECH 3X250X121 S355MC	97029818	2	1	857	96001219	HUBENDSCHALTER VORM.
BLECH 3X251X182 DC01	97053156	6	1	178	969344108	MONTAGETEILE DREHBUEHN
BLECH 3X253X221 S355MC T Z	97043400	75	1	458	918252608	LAUFSTEG DREHBUEHNE
BLECH 3X260X216 DC01	97045881	27	1	922	917484608	FA-BOCK
BLECH 3X265X136 S355MC FE	97058017	30	2	610	969443908	GERAEUSCHDAEMMUNG UN
BLECH 3X265X350 S355MC	97077052	40	1	178	969344108	MONTAGETEILE DREHBUEHN
BLECH 3X26X26 DC01 FE//ZN	971974208	22	2	443	918810308	STUERSTAND
BLECH 3X278X620 X5CRNI18-1	97036153	9	1	713	967956208	KAMERAANBAU DREHBUEHN
BLECH 3X280X154 DC01 FE//	971552108	102	1	500	917347708	SA-BOCK
BLECH 3X280X170 DC01 RAL 7	977224608	22	1	579	969298008	INNENVERKLEIDUNG
BLECH 3X296X60 X5CRNI18-1	97034264	3	1	947	968099808	KAMERAHALTER VORM.
BLECH 3X300X115 DC01 FE//	975471408	82	4	179	969344108	MONTAGETEILE DREHBUEHN
BLECH 3X30X95 S355MC FE//	975651908	11	3	502	967852308	SA-BOCK AUFSTELLVORRIC
BLECH 3X30X95 S355MC FE//	975651908	96	1	557	917829008	KRANFUEHRERKABINE KPL.
BLECH 3X316X134 DC01	97042634	61	1	258	969268308	DIESELMOTOR VORM.
BLECH 3X318X358 DC01 FE//	97064661	66	1	258	969268308	DIESELMOTOR VORM.
BLECH 3X321X455 DC01	97039084	26	1	598	969048908	GERAEUSCHDAEMMUNG OBE
BLECH 3X321X504 DC01	97039085	27	1	598	969048908	GERAEUSCHDAEMMUNG OBE
BLECH 3X322X100 DC01	97055153	13	1	420	917828208	SCHALLDAEMPFERANLAGE
BLECH 3X327X177 S355MC FE	97107290	112	1	179	969344108	MONTAGETEILE DREHBUEHN

18.4.2018

etk_en_de_098237 LR 11000

1265

LIEBHERRAlphabetical index
Alphabetischer Index

Bezeichnung	Artikel	Pos.	Menge	Seite	Baugruppe	Bezeichnung
BLECH 3X328X593 DC01	97041632	30	1	598	969048908	GERAEUSCHDAEMMUNG OBE
BLECH 3X338X91 S355MC	97043395	28	3	289	969215908	KUEHLER VORM.
BLECH 3X340X162 DC01 T ZN	97058236	1	1	182	969483508	PARKKONSOLE SCHLAEUCHE
BLECH 3X342X177 S355MC T Z	97058235	114	1	179	969344108	MONTAGETEILE DREHBUEHN
BLECH 3X352X581 DC01	97075181	22	1	112	918589408	HYDRAULISCHE ABSTUETZUN
BLECH 3X354X500 DC01	97058237	116	1	179	969344108	MONTAGETEILE DREHBUEHN
BLECH 3X363X377 DC01	97039082	24	1	598	969048908	GERAEUSCHDAEMMUNG OBE
BLECH 3X366X104 DC01 RAL 9	977444008	15	1	443	918810308	STEUERSTAND
BLECH 3X366X104 DC01 RAL 9	977444108	16	1	443	918810308	STEUERSTAND
BLECH 3X374X395 DC01	97059478	15	2	766	917084408	S-RUECKHALTESICHERUNG
BLECH 3X38X100 S355MC FE//	97022950	4	6	428	969305108	BATTERIEKASTEN VORM.
BLECH 3X390X260 S355MC FE	97032006	55	1	799	917190908	S-ZWISCHENSTUECK
BLECH 3X390X260 S355MC FE	97032006	55	1	816	917078708	S-ZWISCHENSTUECK
BLECH 3X390X260 S355MC FE	97032006	55	1	834	917079208	S-ZWISCHENSTUECK
BLECH 3X390X260 S355MC FE	97032006	55	1	839	917571208	S-ZWISCHENSTUECK
BLECH 3X404X480 X5CRNI18-1	97045905	1	1	80	968727008	KAMERAANBAU RAUPE
BLECH 3X404X480 X5CRNI18-1	97045905	1	1	104	968668808	KAMERAANBAU RAUPE
BLECH 3X404X480 X5CRNI18-1	97045909	2	1	80	968727008	KAMERAANBAU RAUPE
BLECH 3X404X480 X5CRNI18-1	97045909	2	1	104	968668808	KAMERAANBAU RAUPE
BLECH 3X407X167 S355MC	97045411	18	2	423	917828308	LUFTFILTERANLAGE KPL.
BLECH 3X40X40 DC01 FE//ZN	971974108	21	4	443	918810308	STEUERSTAND
BLECH 3X415X506 DC01 FE//	97044328	83	1	179	969344108	MONTAGETEILE DREHBUEHN
BLECH 3X424X290 DC01	97062298	109	4	867	917191508	L-ZWISCHENSTUECK
BLECH 3X424X290 DC01	97062298	98	4	872	917228008	L-ZWISCHENSTUECK
BLECH 3X424X290 DC01	97062298	100	4	876	917625408	L-ZWISCHENSTUECK
BLECH 3X424X290 DC01	97062298	98	4	880	917627008	L-ZWISCHENSTUECK
BLECH 3X437X320 DC01	97043275	1	1	263	969375408	BEFESTIGUNGSTEILE DRUC
BLECH 3X44X105 DC01	97038145	27	20	610	969443908	GERAEUSCHDAEMMUNG UN
BLECH 3X480X81 S355MC FE//	97033924	16	6	844	917191008	SL-REDUZIERSTUECK
BLECH 3X486X308 DC01 FE//	97044803	90	1	179	969344108	MONTAGETEILE DREHBUEHN
BLECH 3X50X234 DC01	97041768	48	1	461	968283208	LAUFSTEG DREHBUEHNE LI
BLECH 3X539X300 S355MC T Z	97095103	2	1	465	96020149	TRITT
BLECH 3X577X255 S355MC	97042729	65	1	258	969268308	DIESELMOTOR VORM.
BLECH 3X581X162 DC01 FE//	97052923	2	1	23	969088908	HALTER VORM.
BLECH 3X600X300 DC01	97042668	3	1	263	969375408	BEFESTIGUNGSTEILE DRUC
BLECH 3X609X869 S355MC T Z	97038390	2	1	464	968287308	AUFSTIEG VORM.
BLECH 3X627X291 DC01	97039083	25	1	598	969048908	GERAEUSCHDAEMMUNG OBE
BLECH 3X64X203 DC01 FE//ZN	97067197	63	1	139	918011308	UNTERTEIL VORM.
BLECH 3X662X293 S355MC	97056274	30	1	258	969268308	DIESELMOTOR VORM.
BLECH 3X70X135 DC01 FE//ZN	974698908	49	1	477	969246708	ELEKTRIK ANBAUTEILE KABIN
BLECH 3X70X135 S355MC FE//	977984508	20	1	178	969344108	MONTAGETEILE DREHBUEHN
BLECH 3X70X60 DC01 FE//ZN	971447408	81	3	179	969344108	MONTAGETEILE DREHBUEHN
BLECH 3X70X87 DC01 FE//ZN	954061908	151	1	759	917332608	S-ANLENKSTUECK VORM.
BLECH 3X750X768 S355MC	97085641	7	1	178	969344108	MONTAGETEILE DREHBUEHN
BLECH 3X78X86 DC01 RAL 701	97060667	82	1	565	917912208	KABINE VERGLAST
BLECH 3X80X1392 ALMG3 H11	979515108	86	1	565	917912208	KABINE VERGLAST
BLECH 3X80X174 DC01	97049226	109	1	179	969344108	MONTAGETEILE DREHBUEHN
BLECH 3X829X165 DC01 FE//	97052922	1	1	23	969088908	HALTER VORM.
BLECH 3X82X1110 DC01	97033352	61	4	816	917078708	S-ZWISCHENSTUECK
BLECH 3X82X1110 DC01	97033352	62	4	823	917078808	S-ZWISCHENSTUECK
BLECH 3X82X1110 DC01	97033352	62	4	834	917079208	S-ZWISCHENSTUECK
BLECH 3X82X1110 DC01	97033352	62	4	839	917571208	S-ZWISCHENSTUECK
BLECH 3X82X580 DC01 FE//ZN	97031853	30	4	799	917190908	S-ZWISCHENSTUECK
BLECH 3X82X580 DC01 FE//ZN	97031853	30	12	807	917078608	S-ZWISCHENSTUECK
BLECH 3X82X580 DC01 FE//ZN	97031853	30	4	816	917078708	S-ZWISCHENSTUECK
BLECH 3X82X580 DC01 FE//ZN	97031853	30	2	823	917078808	S-ZWISCHENSTUECK
BLECH 3X82X580 DC01 FE//ZN	97031853	30	4	834	917079208	S-ZWISCHENSTUECK
BLECH 3X82X580 DC01 FE//ZN	97031853	30	4	839	917571208	S-ZWISCHENSTUECK
BLECH 3X884X399 S355MC T Z	97095102	1	1	465	96020149	TRITT
BLECH 3X88X96 DC01	97030183	32	1	258	969268308	DIESELMOTOR VORM.

18.4.2018

etk_en_de_098237 LR 11000

1266

LIEBHERRAlphabetical index
Alphabetischer Index

Bezeichnung	Artikel	Pos.	Menge	Seite	Baugruppe	Bezeichnung
BLECH 3X892X382 DC01 RAL	977179308	1	1	583	964720408	PEDALTRAEGER EINBAU
BLECH 3X90X150 DC01	97045106	50	1	215	917451208	WINDE 4 VORM.
BLECH 3X90X224 DC01	97032135	16	4	499	917347708	SA-BOCK
BLECH 3X92X132 S355MC	97043269	26	2	525	917080508	ROLLENLAGERUNG
BLECH 3X97X70 S355MC FE//	978311508	320	1	697	969582408	DRUCKLUFTANLAGE
BLECH 40X5922X168 S960QL+	97027174	1	2	801	967747008	STANGE VORM.
BLECH 45X252X175 S690QL	97062398	28	1	888	917484008	F-MONTAGEEINHEIT
BLECH 45X255X180 S690QL	97051116	20	1	888	917484008	F-MONTAGEEINHEIT
BLECH 4X1000X291 S315MC	97035380	12	1	215	917451208	WINDE 4 VORM.
BLECH 4X1000X292 S315MC	97035379	11	1	215	917451208	WINDE 4 VORM.
BLECH 4X100X218 S315MC FE	97055291	18	2	469	969259908	LAUFSTEG DREHBUEHNE REC
BLECH 4X103X20 S315MC FE//	952859808	33	1	258	969268308	DIESELMOTOR VORM.
BLECH 4X103X20 S315MC FE//	952859808	56	1	492	917191108	KLIMAANLAGE
BLECH 4X103X900 S315MC	945048208	148	3	759	917332608	S-ANLENKSTUECK VORM.
BLECH 4X1046X98 S315MC	97054740	7	1	249	917827708	DIESELMOTOR KPL.
BLECH 4X1055X161 S315MC	97031844	28	2	807	917078608	S-ZWISCHENSTUECK
BLECH 4X1055X161 S315MC	97031844	28	2	816	917078708	S-ZWISCHENSTUECK
BLECH 4X1055X161 S315MC	97031844	28	1	823	917078808	S-ZWISCHENSTUECK
BLECH 4X1055X161 S315MC	97031844	28	2	834	917079208	S-ZWISCHENSTUECK
BLECH 4X1055X161 S315MC	97031844	28	2	839	917571208	S-ZWISCHENSTUECK
BLECH 4X105X153 S315MC FE	97041360	42	2	178	969344108	MONTAGETEILE DREHBUEHN
BLECH 4X105X75 S315MC FE//	97031336	17	4	867	917191508	L-ZWISCHENSTUECK
BLECH 4X105X75 S315MC FE//	97031336	17	4	872	917228008	L-ZWISCHENSTUECK
BLECH 4X105X75 S315MC FE//	97031336	17	4	876	917625408	L-ZWISCHENSTUECK
BLECH 4X105X75 S315MC FE//	97031336	17	4	880	917627008	L-ZWISCHENSTUECK
BLECH 4X107X70 S315MC	97046716	168	1	759	917332608	S-ANLENKSTUECK VORM.
BLECH 4X1092X326 S315MC	97037253	11	1	258	969268308	DIESELMOTOR VORM.
BLECH 4X110X34 S315MC FE//	979132008	62	1	909	917484308	F-KOPFSTUECK
BLECH 4X110X34 S315MC FE//	979132008	13	1	936	917228608	MASTNASE
BLECH 4X110X80 S315MC FE//	970350208	22	1	545	917081208	ZENTRALSCHMIERANLAGE O
BLECH 4X1110X122 S315MC	97033351	60	4	816	917078708	S-ZWISCHENSTUECK
BLECH 4X1110X122 S315MC	97033351	61	4	823	917078808	S-ZWISCHENSTUECK
BLECH 4X1110X122 S315MC	97033351	61	4	834	917079208	S-ZWISCHENSTUECK
BLECH 4X1110X122 S315MC	97033351	61	4	839	917571208	S-ZWISCHENSTUECK
BLECH 4X112X610 S315MC	97031842	25	6	807	917078608	S-ZWISCHENSTUECK
BLECH 4X112X610 S315MC	97031842	43	2	894	917484108	F-ANLENKSTUECK
BLECH 4X1130X202 S315MC	978931408	65	1	758	917332608	S-ANLENKSTUECK VORM.
BLECH 4X113X221 S315MC	97037262	18	1	258	969268308	DIESELMOTOR VORM.
BLECH 4X115X97 S315MC FE//	971276408	55	1	178	969344108	MONTAGETEILE DREHBUEHN
BLECH 4X115X97 S315MC FE//	971276408	43	2	556	917829008	KRANFUEHRERKABINE KPL.
BLECH 4X115X98 S315MC FE//	970762808	94	7	179	969344108	MONTAGETEILE DREHBUEHN
BLECH 4X119X70 S315MC FE//	978682708	32	4	172	917884508	DREHBUEHNE KPL.
BLECH 4X121X75 S315MC FE//	97045860	6	1	82	917322008	ZENTRALSCHMIERUNG RAUP
BLECH 4X121X75 S315MC FE//	97045860	6	1	106	917322208	ZENTRALSCHMIERUNG RAUP
BLECH 4X1225X155 S315MC	97056133	14	1	258	969268308	DIESELMOTOR VORM.
BLECH 4X122X700 S315MC FE	97003872	46	2	499	917347708	SA-BOCK
BLECH 4X122X700 S315MC FE	97003872	63	3	758	917332608	S-ANLENKSTUECK VORM.
BLECH 4X123X137 S315MC T Z	97046777	89	2	458	918252608	LAUFSTEG DREHBUEHNE
BLECH 4X1256X321 S315MC	97062176	11	1	138	918011308	UNTERTEIL VORM.
BLECH 4X126X30 S315MC FE//	97063970	75	2	259	969268308	DIESELMOTOR VORM.
BLECH 4X127X1320 S315MC	97019834	144	2	759	917332608	S-ANLENKSTUECK VORM.
BLECH 4X130X256 S315MC FE	97045636	107	4	867	917191508	L-ZWISCHENSTUECK
BLECH 4X130X256 S315MC FE	97045636	33	4	872	917228008	L-ZWISCHENSTUECK
BLECH 4X130X256 S315MC FE	97045636	25	4	876	917625408	L-ZWISCHENSTUECK
BLECH 4X130X256 S315MC FE	97045636	25	4	880	917627008	L-ZWISCHENSTUECK
BLECH 4X134X75 S315MC FE//	97042999	70	1	178	969344108	MONTAGETEILE DREHBUEHN
BLECH 4X137X123 S315MC T Z	97046778	90	2	458	918252608	LAUFSTEG DREHBUEHNE
BLECH 4X138X138 S315MC FE	975208408	19	24	112	918589408	HYDRAULISCHE ABSTUETZUN
BLECH 4X138X143 S315MC	97050741	31	2	732	917517908	AUFNAHME GEGENGEWICHT
BLECH 4X138X143 S315MC	97050746	34	2	732	917517908	AUFNAHME GEGENGEWICHT

18.4.2018

etk_en_de_098237 LR 11000

1267

LIEBHERRAlphabetical index
Alphabetischer Index

Bezeichnung	Artikel	Pos.	Menge	Seite	Baugruppe	Bezeichnung
BLECH 4X138X20 S315MC	97044966	29	2	289	969215908	KUEHLER VORM.
BLECH 4X140X245 S315MC	97035382	17	8	215	917451208	WINDE 4 VORM.
BLECH 4X140X82 S315MC	97037207	17	2	289	969215908	KUEHLER VORM.
BLECH 4X140X83 S315MC	97037215	24	1	289	969215908	KUEHLER VORM.
BLECH 4X140X93 S315MC FE//	956093308	52	1	178	969344108	MONTAGETEILE DREHBUEHN
BLECH 4X140X93 S315MC FE//	956093308	309	1	246	967787908	ZUSATZHYDRAULIK MONTAGE
BLECH 4X141X25 S315MC FE//	974601208	96	2	458	918252608	LAUFSTEG DREHBUEHNE
BLECH 4X143X100 S315MC	97050744	32	2	732	917517908	AUFNAHME GEGENGEWICHT
BLECH 4X143X100 S315MC	97050745	33	2	732	917517908	AUFNAHME GEGENGEWICHT
BLECH 4X143X30 S315MC	97050176	72	1	259	969268308	DIESELMOTOR VORM.
BLECH 4X148X819 S315MC	97035729	16	1	426	917828408	BATTERIELAGERUNG
BLECH 4X1500X122 S315MC	97036299	17	4	823	917078808	S-ZWISCHENSTUECK
BLECH 4X150X50 S315MC FE//	97010163	56	1	178	969344108	MONTAGETEILE DREHBUEHN
BLECH 4X150X50 S315MC FE//	971510808	8	1	545	917081208	ZENTRALSCHMIERANLAGE O
BLECH 4X151X89 S315MC FE//	97049471	115	1	501	917347708	SA-BOCK
BLECH 4X1533X198 S315MC	97054602	4	1	469	969259908	LAUFSTEG DREHBUEHNE REC
BLECH 4X156X190 S315MC FE	97039470	10	6	178	969344108	MONTAGETEILE DREHBUEHN
BLECH 4X156X298 S315MC FE	97041363	43	1	178	969344108	MONTAGETEILE DREHBUEHN
BLECH 4X156X450 S315MC FE	97041357	41	2	178	969344108	MONTAGETEILE DREHBUEHN
BLECH 4X157X205 S315MC FE	97049540	5	2	720	917618308	VERBOLZUNG DB-SCHWEBE
BLECH 4X158X190 S315MC FE	97042998	69	2	178	969344108	MONTAGETEILE DREHBUEHN
BLECH 4X159X275 S315MC FE	97034141	5	1	187	917438108	WINDE 1 VORM.
BLECH 4X159X275 S315MC FE	97034141	5	1	206	917454008	WINDE 2 VORM.
BLECH 4X162X270 S315MC FE	97062015	51	1	138	918011308	UNTERTEIL VORM.
BLECH 4X166X138 S315MC	97056173	17	1	258	969268308	DIESELMOTOR VORM.
BLECH 4X167X165 S315MC	97039738	145	1	759	917332608	S-ANLENKSTUECK VORM.
BLECH 4X167X25 S315MC T Z	977852108	52	4	138	918011308	UNTERTEIL VORM.
BLECH 4X167X25 S315MC T Z	977852108	15	4	732	917517908	AUFNAHME GEGENGEWICHT
BLECH 4X168X177 S315MC FE	97019039	64	1	17	918005408	RAUPENMITTELTEIL
BLECH 4X170X45 S315MC FE//	97056438	2	2	263	969375408	BEFESTIGUNGSTEILE DRUC
BLECH 4X170X90 S315MC	97051398	179	1	759	917332608	S-ANLENKSTUECK VORM.
BLECH 4X173X230 S315MC FE	97042215	12	1	726	918470508	FREMDEINSPEISUNG
BLECH 4X1750X161 S315MC	97036296	14	1	823	917078808	S-ZWISCHENSTUECK
BLECH 4X180X111 S315MC	97043105	68	2	178	969344108	MONTAGETEILE DREHBUEHN
BLECH 4X180X200 S315MC FE	97038345	2	1	140	968284308	MONTAGETEILE UNTERTEIL
BLECH 4X182X248 S315MC	97056228	21	1	258	969268308	DIESELMOTOR VORM.
BLECH 4X182X338 S315MC FE	97039462	3	1	178	969344108	MONTAGETEILE DREHBUEHN
BLECH 4X182X40 S315MC FE//	971739608	57	1	178	969344108	MONTAGETEILE DREHBUEHN
BLECH 4X1856X337 S315MC T	97038386	11	1	457	918252608	LAUFSTEG DREHBUEHNE
BLECH 4X185X30 S315MC FE//	97055167	17	2	420	917828208	SCHALLDAEMPFERANLAGE
BLECH 4X185X380 S315MC	97037259	15	1	258	969268308	DIESELMOTOR VORM.
BLECH 4X186X308 S315MC FE	97055236	24	2	420	917828208	SCHALLDAEMPFERANLAGE
BLECH 4X187X168 S315MC FE	97037209	18	1	289	969215908	KUEHLER VORM.
BLECH 4X188X190 S315MC	97056136	16	1	258	969268308	DIESELMOTOR VORM.
BLECH 4X189X75 S315MC FE//	97041772	45	1	178	969344108	MONTAGETEILE DREHBUEHN
BLECH 4X190X1100 S315MC	97055160	16	1	420	917828208	SCHALLDAEMPFERANLAGE
BLECH 4X190X174 S315MC T Z	978308508	22	7	461	968283208	LAUFSTEG DREHBUEHNE LI
BLECH 4X190X209 S315MC T Z	978308408	23	2	461	968283208	LAUFSTEG DREHBUEHNE LI
BLECH 4X196X63 S315MC FE//	955668108	92	3	179	969344108	MONTAGETEILE DREHBUEHN
BLECH 4X196X63 S315MC FE//	955668108	33	1	215	917451208	WINDE 4 VORM.
BLECH 4X1975X127 S315MC	97042452	59	1	178	969344108	MONTAGETEILE DREHBUEHN
BLECH 4X200X155 S315MC FE	975472908	61	1	178	969344108	MONTAGETEILE DREHBUEHN
BLECH 4X200X70 S315MC FE//	97050177	1	1	898	968938308	SENSOR VORM.
BLECH 4X20X500 S315MC FE//	953741108	101	1	179	969344108	MONTAGETEILE DREHBUEHN
BLECH 4X20X500 S315MC FE//	953741108	48	1	894	917484108	F-ANLENKSTUECK
BLECH 4X20X500 S315MC FE//	953741108	38	1	936	917228608	MASTNASE
BLECH 4X210X143 S315MC	97053636	66	2	545	917081208	ZENTRALSCHMIERANLAGE O
BLECH 4X211X168 S315MC FE	97041855	46	1	178	969344108	MONTAGETEILE DREHBUEHN
BLECH 4X218X429 S315MC FE	97038747	45	2	461	968283208	LAUFSTEG DREHBUEHNE LI
BLECH 4X219X80 S315MC FE//	97006879	15	2	536	918789208	KRAFTSTOFFBEHALTER KPL

18.4.2018

etk_en_de_098237 LR 11000

1268

LIEBHERRAlphabetical index
Alphabetischer Index

Bezeichnung	Artikel	Pos.	Menge	Seite	Baugruppe	Bezeichnung
BLECH 4X2200X161 S315MC	97036297	15	1	823	917078808	S-ZWISCHENSTUECK
BLECH 4X2205X262 S315MC	97039154	28	1	598	969048908	GERAEUSCHDAEMMUNG OBE
BLECH 4X220X156 S315MC FE	971290308	95	1	179	969344108	MONTAGETEILE DREHBUEHN
BLECH 4X220X368 S315MC T Z	97049015	1	1	181	968907408	PARKKONSOLE SCHLAEUCHE
BLECH 4X220X91 S315MC FE//	97055168	18	1	420	917828208	SCHALLDAEMPFERANLAGE
BLECH 4X221X890 S315MC	97035730	17	1	426	917828408	BATTERIELAGERUNG
BLECH 4X222X512 S315MC	97044371	87	1	179	969344108	MONTAGETEILE DREHBUEHN
BLECH 4X227X936 X5CRNI18-1	97044911	2	1	715	968646208	KAMERAHALTER VORM.
BLECH 4X230X158 S315MC FE	97044329	84	2	179	969344108	MONTAGETEILE DREHBUEHN
BLECH 4X231X151 S315MC FE	97034146	8	1	187	917438108	WINDE 1 VORM.
BLECH 4X231X151 S315MC FE	97034146	8	1	206	917454008	WINDE 2 VORM.
BLECH 4X231X151 S315MC FE	97034146	38	1	215	917451208	WINDE 4 VORM.
BLECH 4X231X53 S315MC	97046163	6	1	263	969375408	BEFESTIGUNGSTEILE DRUC
BLECH 4X235X190 S315MC FE	97058646	17	12	728	917863208	TRANSPORTABLAGE
BLECH 4X240X386 S315MC	97036378	7	1	423	917828308	LUFTFILTERANLAGE KPL.
BLECH 4X2430X226 S315MC	97041624	44	1	178	969344108	MONTAGETEILE DREHBUEHN
BLECH 4X246X100 S315MC T Z	97062109	86	2	17	918005408	RAUPENMITTELTEIL
BLECH 4X246X125 S315MC T Z	97062057	85	5	17	918005408	RAUPENMITTELTEIL
BLECH 4X2490X161 S315MC	97028899	22	8	807	917078608	S-ZWISCHENSTUECK
BLECH 4X2490X161 S315MC	97028899	22	8	816	917078708	S-ZWISCHENSTUECK
BLECH 4X2490X161 S315MC	97028899	22	6	823	917078808	S-ZWISCHENSTUECK
BLECH 4X2490X161 S315MC	97028899	22	8	834	917079208	S-ZWISCHENSTUECK
BLECH 4X2490X161 S315MC	97028899	22	8	839	917571208	S-ZWISCHENSTUECK
BLECH 4X2490X161 S315MC	97028899	42	8	872	917228008	L-ZWISCHENSTUECK
BLECH 4X2490X161 S315MC	97028899	42	8	876	917625408	L-ZWISCHENSTUECK
BLECH 4X2490X161 S315MC	97028899	42	8	880	917627008	L-ZWISCHENSTUECK
BLECH 4X249X80 S315MC	97036380	9	2	423	917828308	LUFTFILTERANLAGE KPL.
BLECH 4X250X268 S315MC	97031172	14	2	540	917080908	OELBEHAELTER KPL.
BLECH 4X251X50 S315MC FE//	97065613	33	1	598	969048908	GERAEUSCHDAEMMUNG OBE
BLECH 4X255X126 S315MC FE	97043001	72	1	179	969344108	MONTAGETEILE DREHBUEHN
BLECH 4X255X187 S315MC FE	97061020	95	4	872	917228008	L-ZWISCHENSTUECK
BLECH 4X255X187 S315MC FE	97061020	98	4	876	917625408	L-ZWISCHENSTUECK
BLECH 4X255X187 S315MC FE	97061020	94	4	880	917627008	L-ZWISCHENSTUECK
BLECH 4X258X50 S315MC	97038739	29	1	461	968283208	LAUFSTEG DREHBUEHNE LI
BLECH 4X2600X53 S315MC	978653108	134	1	759	917332608	S-ANLENKSTUECK VORM.
BLECH 4X260X174 S315MC T Z	97038738	21	2	461	968283208	LAUFSTEG DREHBUEHNE LI
BLECH 4X2667X160 S315MC	97030350	29	2	799	917190908	S-ZWISCHENSTUECK
BLECH 4X2667X160 S315MC	97030350	21	2	844	917191008	SL-REDUZIERSTUECK
BLECH 4X269X293 S315MC	97042687	64	1	258	969268308	DIESELMOTOR VORM.
BLECH 4X270X156 S315MC T Z	97046776	88	2	458	918252608	LAUFSTEG DREHBUEHNE
BLECH 4X270X156 S315MC T Z	97047091	91	2	458	918252608	LAUFSTEG DREHBUEHNE
BLECH 4X272X50 S315MC	97038740	30	1	461	968283208	LAUFSTEG DREHBUEHNE LI
BLECH 4X276X323 S315MC FE	97044330	85	1	179	969344108	MONTAGETEILE DREHBUEHN
BLECH 4X279X108 S315MC	97037263	19	1	258	969268308	DIESELMOTOR VORM.
BLECH 4X2834X53 S315MC	978155008	133	3	759	917332608	S-ANLENKSTUECK VORM.
BLECH 4X283X189 S315MC FE	97050200	9	1	894	917484108	F-ANLENKSTUECK
BLECH 4X283X189 S315MC FE	97050201	10	1	894	917484108	F-ANLENKSTUECK
BLECH 4X285X60 S315MC FE//	97042144	47	1	178	969344108	MONTAGETEILE DREHBUEHN
BLECH 4X285X60 S315MC FE//	97042144	94	1	557	917829008	KRANFUEHRERKABINE KPL.
BLECH 4X287X113 S315MC T Z	97038381	20	4	457	918252608	LAUFSTEG DREHBUEHNE
BLECH 4X288X226 S315MC	97042635	62	1	258	969268308	DIESELMOTOR VORM.
BLECH 4X290X207 S315MC	97056229	22	1	258	969268308	DIESELMOTOR VORM.
BLECH 4X293X166 S315MC FE	97061979	44	4	138	918011308	UNTERTEIL VORM.
BLECH 4X2970X161 S315MC	97028898	22	2	799	917190908	S-ZWISCHENSTUECK
BLECH 4X2970X161 S315MC	97028898	20	2	844	917191008	SL-REDUZIERSTUECK
BLECH 4X2970X161 S315MC	97028898	42	2	867	917191508	L-ZWISCHENSTUECK
BLECH 4X302X219 S315MC FE	97034927	9	1	187	917438108	WINDE 1 VORM.
BLECH 4X302X219 S315MC FE	97034927	9	1	206	917454008	WINDE 2 VORM.
BLECH 4X305X185 S315MC FE	97043179	74	2	179	969344108	MONTAGETEILE DREHBUEHN
BLECH 4X306X497 S315MC FE	97039461	2	1	178	969344108	MONTAGETEILE DREHBUEHN

18.4.2018

etk_en_de_098237 LR 11000

1269

LIEBHERRAlphabetical index
Alphabetischer Index

Bezeichnung	Artikel	Pos.	Menge	Seite	Baugruppe	Bezeichnung
BLECH 4X30X105 S315MC FE//	953696908	5	1	140	968284308	MONTAGETEILE UNTERTEIL
BLECH 4X30X105 S315MC FE//	953696908	2	1	519	917691308	ZENTRALSCHMIERUNG
BLECH 4X30X105 S315MC FE//	953696908	6	1	545	917081208	ZENTRALSCHMIERANLAGE O
BLECH 4X30X110 S315MC	97029543	108	4	867	917191508	L-ZWISCHENSTUECK
BLECH 4X30X110 S315MC	97029543	25	6	872	917228008	L-ZWISCHENSTUECK
BLECH 4X30X110 S315MC	97029543	26	5	876	917625408	L-ZWISCHENSTUECK
BLECH 4X30X110 S315MC	97029543	26	5	880	917627008	L-ZWISCHENSTUECK
BLECH 4X30X141 S315MC T Z	97048030	72	2	17	918005408	RAUPENMITTELTEIL
BLECH 4X310X112 S315MC FE	97036300	18	2	823	917078808	S-ZWISCHENSTUECK
BLECH 4X310X112 S315MC FE	97036300	21	1	918	917484408	F-ZWISCHENSTUECK
BLECH 4X312X159 S315MC	97056178	20	1	258	969268308	DIESELMOTOR VORM.
BLECH 4X316X240 S315MC FE	977498608	19	1	178	969344108	MONTAGETEILE DREHBUEHN
BLECH 4X323X60 S315MC	97031164	16	2	536	918789208	KRAFTSTOFFBEHAELTER KPL
BLECH 4X323X860 S315MC	97031391	34	1	757	917332608	S-ANLENKSTUECK VORM.
BLECH 4X334X50 S315MC	97038741	31	1	461	968283208	LAUFSTEG DREHBUEHNE LI
BLECH 4X335X137 S315MC FE	97041577	92	2	62	917291608	RAUPENTRAEGER LI.
BLECH 4X335X137 S315MC FE	97041577	92	2	95	917291708	RAUPENTRAEGER RE.
BLECH 4X337X113 S315MC FE	979806308	7	2	536	918789208	KRAFTSTOFFBEHAELTER KPL
BLECH 4X341X98 S315MC FE//	97055197	21	1	420	917828208	SCHALLDAEMPFERANLAGE
BLECH 4X348X113 S315MC T Z	97059464	2	6	470	969540008	TREPPE KPL.
BLECH 4X350X443 S315MC FE	97030002	68	1	855	917251008	L-KOPFSTUECK
BLECH 4X366X300 S315MC	97037255	13	1	258	969268308	DIESELMOTOR VORM.
BLECH 4X368X204 S315MC FE	97055311	27	1	420	917828208	SCHALLDAEMPFERANLAGE
BLECH 4X380X112 S315MC FE	97042230	52	4	894	917484108	F-ANLENKSTUECK
BLECH 4X383X211 S315MC	97056244	23	1	258	969268308	DIESELMOTOR VORM.
BLECH 4X386X169 S315MC FE	978179508	15	2	540	917080908	OELBEHAELTER KPL.
BLECH 4X399X128 S315MC	97043505	70	1	259	969268308	DIESELMOTOR VORM.
BLECH 4X404X119 S315MC FE	97041578	93	2	62	917291608	RAUPENTRAEGER LI.
BLECH 4X404X119 S315MC FE	97041578	93	2	95	917291708	RAUPENTRAEGER RE.
BLECH 4X421X981 S315MC FE	97037212	21	2	289	969215908	KUEHLER VORM.
BLECH 4X423X225 S315MC FE	97039467	8	2	178	969344108	MONTAGETEILE DREHBUEHN
BLECH 4X425X97 S315MC	97036379	8	2	423	917828308	LUFTFILTERANLAGE KPL.
BLECH 4X429X126 S315MC	97031163	6	2	536	918789208	KRAFTSTOFFBEHAELTER KPL
BLECH 4X438X327 S315MC	97039044	22	1	598	969048908	GERAEUSCHDAEMMUNG OBE
BLECH 4X450X100 S315MC	975744708	136	3	759	917332608	S-ANLENKSTUECK VORM.
BLECH 4X458X369 X5CRNI18-1	97074779	36	1	713	967956208	KAMERAANBAU DREHBUEHN
BLECH 4X476X1496 S315MC	97065612	32	1	598	969048908	GERAEUSCHDAEMMUNG OBE
BLECH 4X480X112 S315MC FE	97028904	25	4	799	917190908	S-ZWISCHENSTUECK
BLECH 4X480X112 S315MC FE	97028904	25	4	816	917078708	S-ZWISCHENSTUECK
BLECH 4X480X112 S315MC FE	97028904	25	2	823	917078808	S-ZWISCHENSTUECK
BLECH 4X480X112 S315MC FE	97028904	25	4	834	917079208	S-ZWISCHENSTUECK
BLECH 4X480X112 S315MC FE	97028904	25	4	839	917571208	S-ZWISCHENSTUECK
BLECH 4X480X112 S315MC FE	97028904	19	1	918	917484408	F-ZWISCHENSTUECK
BLECH 4X480X119 S315MC	97047924	163	2	759	917332608	S-ANLENKSTUECK VORM.
BLECH 4X480X457 S315MC	97027817	51	1	94	917291708	RAUPENTRAEGER RE.
BLECH 4X480X457 S315MC	97027818	52	1	94	917291708	RAUPENTRAEGER RE.
BLECH 4X480X486 S315MC	97027787	51	1	61	917291608	RAUPENTRAEGER LI.
BLECH 4X480X486 S315MC	97027788	52	1	61	917291608	RAUPENTRAEGER LI.
BLECH 4X483X140 S315MC	97047578	20	1	918	917484408	F-ZWISCHENSTUECK
BLECH 4X490X206 S315MC FE	97048236	9	1	432	917828508	HARNSTOFFANLAGE
BLECH 4X501X1092 S315MC	97061877	42	1	138	918011308	UNTERTEIL VORM.
BLECH 4X505X231 S315MC FE	97044331	86	1	179	969344108	MONTAGETEILE DREHBUEHN
BLECH 4X50X320 S315MC FE//	97077794	33	2	882	917483908	F-ANSCHLUSSKOPF
BLECH 4X50X321 S315MC	97047073	80	2	855	917251008	L-KOPFSTUECK
BLECH 4X50X430 S315MC FE//	97062481	53	1	138	918011308	UNTERTEIL VORM.
BLECH 4X517X506 X5CRNI18-1	97041883	35	1	713	967956208	KAMERAANBAU DREHBUEHN
BLECH 4X523X310 S315MC FE	97034139	4	1	187	917438108	WINDE 1 VORM.
BLECH 4X523X310 S315MC FE	97034139	4	1	206	917454008	WINDE 2 VORM.
BLECH 4X524X138 S315MC T Z	97056529	82	2	458	918252608	LAUFSTEG DREHBUEHNE
BLECH 4X524X607 S315MC	97044984	76	1	557	917829008	KRANFUEHRERKABINE KPL.

18.4.2018

etk_en_de_098237 LR 11000

1270

LIEBHERRAlphabetical index
Alphabetischer Index

Bezeichnung	Artikel	Pos.	Menge	Seite	Baugruppe	Bezeichnung
BLECH 4X526X563 S315MC T Z	97038906	64	1	458	918252608	LAUFSTEG DREHBUEHNE
BLECH 4X530X562 S315MC	97027790	54	1	61	917291608	RAUPENTRAEGER LI.
BLECH 4X531X493 S315MC	97027820	54	1	94	917291708	RAUPENTRAEGER RE.
BLECH 4X546X397 S315MC	97037973	48	1	258	969268308	DIESELMOTOR VORM.
BLECH 4X550X220 S315MC T Z	97049013	1	1	180	968907308	PARKKONSOLE SCHLAEUCHE
BLECH 4X555X95 S315MC	97029817	23	2	854	917251008	L-KOPFSTUECK
BLECH 4X55X116 S315MC FE//	956468908	120	2	179	969344108	MONTAGETEILE DREHBUEHN
BLECH 4X561X116 S315MC	97055235	23	2	420	917828208	SCHALLDAEMPFERANLAGE
BLECH 4X561X633 S315MC	97042686	63	1	258	969268308	DIESELMOTOR VORM.
BLECH 4X566X345 S315MC FE	97062932	97	1	458	918252608	LAUFSTEG DREHBUEHNE
BLECH 4X566X374 S315MC FE	97038746	44	1	461	968283208	LAUFSTEG DREHBUEHNE LI
BLECH 4X567X417 S315MC T Z	97038376	25	1	457	918252608	LAUFSTEG DREHBUEHNE
BLECH 4X571X421 S315MC T Z	97038389	2	1	466	968287208	KLAPPTRITT VORM.
BLECH 4X582X268 S315MC T Z	97038385	12	2	457	918252608	LAUFSTEG DREHBUEHNE
BLECH 4X605X161 S315MC FE	97031845	29	2	807	917078608	S-ZWISCHENSTUECK
BLECH 4X605X161 S315MC FE	97031845	29	2	816	917078708	S-ZWISCHENSTUECK
BLECH 4X605X161 S315MC FE	97031845	29	1	823	917078808	S-ZWISCHENSTUECK
BLECH 4X605X161 S315MC FE	97031845	29	2	834	917079208	S-ZWISCHENSTUECK
BLECH 4X605X161 S315MC FE	97031845	29	2	839	917571208	S-ZWISCHENSTUECK
BLECH 4X605X161 S315MC FE	97031845	43	2	872	917228008	L-ZWISCHENSTUECK
BLECH 4X605X161 S315MC FE	97031845	43	2	876	917625408	L-ZWISCHENSTUECK
BLECH 4X605X161 S315MC FE	97031845	43	2	880	917627008	L-ZWISCHENSTUECK
BLECH 4X605X622 S315MC FE	97027789	53	1	61	917291608	RAUPENTRAEGER LI.
BLECH 4X605X622 S315MC FE	97027819	53	1	94	917291708	RAUPENTRAEGER RE.
BLECH 4X60X100 S315MC FE//	97043000	71	1	178	969344108	MONTAGETEILE DREHBUEHN
BLECH 4X60X103 S315MC FE//	955152508	18	2	178	969344108	MONTAGETEILE DREHBUEHN
BLECH 4X60X50 S315MC FE//	975614108	103	2	500	917347708	SA-BOCK
BLECH 4X648X385 S315MC	97037268	24	1	258	969268308	DIESELMOTOR VORM.
BLECH 4X650X443 S315MC	971534508	53	1	854	917251008	L-KOPFSTUECK
BLECH 4X660X728 S315MC T Z	97038903	61	1	458	918252608	LAUFSTEG DREHBUEHNE
BLECH 4X684X481 S315MC FE	979554608	64	5	758	917332608	S-ANLENKSTUECK VORM.
BLECH 4X687X417 S315MC T Z	97038383	16	1	457	918252608	LAUFSTEG DREHBUEHNE
BLECH 4X688X660 S315MC T Z	97038904	62	1	458	918252608	LAUFSTEG DREHBUEHNE
BLECH 4X70X297 S315MC	97043135	111	1	501	917347708	SA-BOCK
BLECH 4X70X306 S315MC FE//	97053543	52	4	844	917191008	SL-REDUZIERSTUECK
BLECH 4X70X99 S315MC	97038532	20	10	598	969048908	GERAEUSCHDAEMMUNG OBE
BLECH 4X745X444 S315MC	97031165	9	1	533	917473108	BRENNSTOFFBEHAELTER O
BLECH 4X747X288 S315MC	97055192	20	1	420	917828208	SCHALLDAEMPFERANLAGE
BLECH 4X750X142 S315MC FE	97050203	12	1	894	917484108	F-ANLENKSTUECK
BLECH 4X762X150 S315MC	97037974	49	1	258	969268308	DIESELMOTOR VORM.
BLECH 4X788X356 S315MC	979240708	2	1	533	917473108	BRENNSTOFFBEHAELTER O
BLECH 4X800X100 S315MC	975589508	135	3	759	917332608	S-ANLENKSTUECK VORM.
BLECH 4X80X152 S315MC	97067327	67	1	139	918011308	UNTERTEIL VORM.
BLECH 4X80X80 S315MC FE//	973099408	37	4	799	917190908	S-ZWISCHENSTUECK
BLECH 4X80X80 S315MC FE//	973099408	37	4	807	917078608	S-ZWISCHENSTUECK
BLECH 4X80X80 S315MC FE//	973099408	37	4	816	917078708	S-ZWISCHENSTUECK
BLECH 4X80X80 S315MC FE//	973099408	37	2	823	917078808	S-ZWISCHENSTUECK
BLECH 4X80X80 S315MC FE//	973099408	37	4	834	917079208	S-ZWISCHENSTUECK
BLECH 4X80X80 S315MC FE//	973099408	37	4	839	917571208	S-ZWISCHENSTUECK
BLECH 4X830X422 S315MC FE	97034145	7	1	187	917438108	WINDE 1 VORM.
BLECH 4X830X422 S315MC FE	97034145	7	1	206	917454008	WINDE 2 VORM.
BLECH 4X842X1028 S315MC	97068647	102	1	458	918252608	LAUFSTEG DREHBUEHNE
BLECH 4X846X321 S315MC FE	97062177	12	1	138	918011308	UNTERTEIL VORM.
BLECH 4X85X60 S315MC FE//	978587308	9	1	231	917645608	MONTAGEWINDE VORM.
BLECH 4X860X114 S315MC FE	97037214	23	4	289	969215908	KUEHLER VORM.
BLECH 4X861X201 S315MC	97094873	9	1	461	968283208	LAUFSTEG DREHBUEHNE LI
BLECH 4X890X486 S315MC FE	97039460	1	1	178	969344108	MONTAGETEILE DREHBUEHN
BLECH 4X89X151 S315MC FE//	97049470	114	1	501	917347708	SA-BOCK
BLECH 4X90X117 S315MC FE//	97039471	11	7	178	969344108	MONTAGETEILE DREHBUEHN
BLECH 4X93X50 S315MC FE//	970921108	14	1	946	968134408	MECH.ANBAUTEILE SCHEINW

18.4.2018

etk_en_de_098237 LR 11000

1271

LIEBHERR

Alphabetical index
Alphabetischer Index

Bezeichnung	Artikel	Pos.	Menge	Seite	Baugruppe	Bezeichnung
BLECH 4X942X308 S315MC FE	97037213	22	2	289	969215908	KUEHLER VORM.
BLECH 4X960X202 S315MC FE	978810808	62	4	758	917332608	S-ANLENKSTUECK VORM.
BLECH 4X97X77 S315MC FE//	978587408	10	1	231	917645608	MONTAGEWINDE VORM.
BLECH 4X983X174 S315MC	97094874	16	1	461	968283208	LAUFSTEG DREHBUEHNE LI
BLECH 4X98X100 S315MC FE//	971290108	99	1	179	969344108	MONTAGETEILE DREHBUEHN
BLECH 4X98X246 S315MC	97044391	88	1	179	969344108	MONTAGETEILE DREHBUEHN
BLECH 4X999X366 S315MC FE	97052524	69	2	17	918005408	RAUPENMITTELTEIL
BLECH 4x136x107 S315MC FE//	970520308	17	2	178	969344108	MONTAGETEILE DREHBUEHN
BLECH 4x160x40 S315MC	970130508	94	2	872	917228008	L-ZWISCHENSTUECK
BLECH 4x160x40 S315MC	970130508	99	1	876	917625408	L-ZWISCHENSTUECK
BLECH 4x160x40 S315MC	970130508	95	1	880	917627008	L-ZWISCHENSTUECK
BLECH 4x63x90 S315MC FE//	954113708	8	8	451	917079908	DREHBUEHNENVERKLEIDUN
BLECH 4x73x30 S315MC FE//	970350108	8	2	519	917691308	ZENTRALSCHMIERUNG
BLECH 4x73x30 S315MC FE//	970350108	23	5	545	917081208	ZENTRALSCHMIERANLAGE O
BLECH 4x73x30 S315MC FE//	970350108	173	2	759	917332608	S-ANLENKSTUECK VORM.
BLECH 4x73x30 S315MC FE//	970350108	13	2	787	917692108	ZENTRALSCHMIERUNG
BLECH 50X130X142 S355J2+N	97040368	84	1	855	917251008	L-KOPFSTUECK
BLECH 50X175X300 S960QL+	979358408	8	4	184	917077708	BOLZEN S-ANLENKSTUECK
BLECH 5X1069X253 S355MC	97039464	5	1	178	969344108	MONTAGETEILE DREHBUEHN
BLECH 5X110X122 X5CRNI18-1	97008318	6	1	715	968646208	KAMERAHALTER VORM.
BLECH 5X110X20 S355MC FE//	976861108	6	4	567	917432008	SCHIEBETUER KPL.
BLECH 5X1117X627 ALMG3 H	97039028	(1)	1	598	969048908	GERAEUSCHDAEMMUNG OBE
BLECH 5X111X92 S700MC	97045194	16	2	930	968459808	ZUGSTANGE KPL.
BLECH 5X111X92 S700MC	97045194	16	2	932	968460108	ZUGSTANGE KPL.
BLECH 5X111X92 S700MC	97045194	9	2	933	968446808	ZUGSTANGE KPL.
BLECH 5X111X92 S700MC	97045194	6	2	934	968642008	ZUGSTANGE KPL.
BLECH 5X1131X657 ALMG3 H	97057322	1	1	607	969427308	DECKEL KPL.
BLECH 5X1131X717 ALMG3 H	97057321	1	1	606	969427208	DECKEL KPL.
BLECH 5X1169X356 S355MC	97039643	143	1	759	917332608	S-ANLENKSTUECK VORM.
BLECH 5X1191X410 ALMG3 H	97053136	(1)	1	598	969048908	GERAEUSCHDAEMMUNG OBE
BLECH 5X125X84 S700MC	955490508	18	4	894	917484108	F-ANLENKSTUECK
BLECH 5X125X84 S700MC	955490508	6	4	918	917484408	F-ZWISCHENSTUECK
BLECH 5X1310X325 ALMG3 H	97039051	(1)	1	598	969048908	GERAEUSCHDAEMMUNG OBE
BLECH 5X1352X225 S355MC	97056110	12	1	258	969268308	DIESELMOTOR VORM.
BLECH 5X140X100 S700MC	955051808	30	4	172	917884508	DREHBUEHNE KPL.
BLECH 5X140X100 S700MC	955051808	42	2	844	917191008	SL-REDUZIERSTUECK
BLECH 5X140X100 S700MC	955051808	58	2	855	917251008	L-KOPFSTUECK
BLECH 5X140X100 S700MC	955051808	13	4	867	917191508	L-ZWISCHENSTUECK
BLECH 5X140X100 S700MC	955051808	13	4	872	917228008	L-ZWISCHENSTUECK
BLECH 5X140X100 S700MC	955051808	13	4	876	917625408	L-ZWISCHENSTUECK
BLECH 5X140X100 S700MC	955051808	13	4	880	917627008	L-ZWISCHENSTUECK
BLECH 5X140X100 S700MC	955051808	18	2	882	917483908	F-ANSCHLUSSKOPF
BLECH 5X140X100 S700MC	955051808	13	2	888	917484008	F-MONTAGEEINHEIT
BLECH 5X1415X334 S355MC	97027792	58	1	62	917291608	RAUPENTRAEGER LI.
BLECH 5X1415X334 S355MC	97027793	59	1	62	917291608	RAUPENTRAEGER LI.
BLECH 5X1415X340 S355MC	97027827	58	1	95	917291708	RAUPENTRAEGER RE.
BLECH 5X1415X340 S355MC	97027828	59	1	95	917291708	RAUPENTRAEGER RE.
BLECH 5X143X50 S355MC	97029827	39	4	854	917251008	L-KOPFSTUECK
BLECH 5X1449X335 S355MC	97027796	62	1	62	917291608	RAUPENTRAEGER LI.
BLECH 5X1449X335 S355MC	97032686	62	1	95	917291708	RAUPENTRAEGER RE.
BLECH 5X1451X335 S355MC	97027795	61	1	62	917291608	RAUPENTRAEGER LI.
BLECH 5X1451X335 S355MC	97032685	61	1	95	917291708	RAUPENTRAEGER RE.
BLECH 5X1620X259 S355MC T	97038690	14	1	457	918252608	LAUFSTEG DREHBUEHNE
BLECH 5X1620X259 S355MC T	97038690	1	1	467	968904008	TRAEGER VORM.
BLECH 5X1815X335 S355MC	97027791	57	1	62	917291608	RAUPENTRAEGER LI.
BLECH 5X1815X335 S355MC	97027791	57	1	95	917291708	RAUPENTRAEGER RE.
BLECH 5X1815X335 S355MC	97027794	60	1	62	917291608	RAUPENTRAEGER LI.
BLECH 5X1815X335 S355MC	97027794	60	1	95	917291708	RAUPENTRAEGER RE.
BLECH 5X1965X225 S355MC	97037250	8	1	258	969268308	DIESELMOTOR VORM.
BLECH 5X215X290 S355MC FE	97039463	4	1	178	969344108	MONTAGETEILE DREHBUEHN

18.4.2018

etk_en_de_098237 LR 11000

1272

LIEBHERRAlphabetical index
Alphabetischer Index

Bezeichnung	Artikel	Pos.	Menge	Seite	Baugruppe	Bezeichnung
BLECH 5X233X30 S355MC FE//	97061275	9	1	791	969663108	SEILFUEHRROLLE
BLECH 5X260X498 ALMG3 H11	97053132	1	1	602	969127408	DECKEL KPL.
BLECH 5X280X120 S355MC FE	972028708	3	1	140	968284308	MONTAGETEILE UNTERTEIL
BLECH 5X2850X225 S355MC	97056103	7	1	258	969268308	DIESELMOTOR VORM.
BLECH 5X285X189 S355MC	97025532	26	1	258	969268308	DIESELMOTOR VORM.
BLECH 5X299X209 S355MC	97025533	27	1	258	969268308	DIESELMOTOR VORM.
BLECH 5X3011X215 S355MC	97056099	6	1	258	969268308	DIESELMOTOR VORM.
BLECH 5X362X208 S700MC	97029779	6	4	795	918121408	ROLLENSATZ
BLECH 5X368X141 S355MC	97027806	78	8	62	917291608	RAUPENTRAEGER LI.
BLECH 5X368X141 S355MC	97027806	78	8	95	917291708	RAUPENTRAEGER RE.
BLECH 5X379X375 S700MC	97031166	20	1	536	918789208	KRAFTSTOFFBEHAELTER KPL
BLECH 5X379X375 S700MC	97031167	21	1	536	918789208	KRAFTSTOFFBEHAELTER KPL
BLECH 5X393X60 S355MC FE//	956442808	53	2	799	917190908	S-ZWISCHENSTUECK
BLECH 5X393X60 S355MC FE//	956442808	49	4	807	917078608	S-ZWISCHENSTUECK
BLECH 5X393X60 S355MC FE//	956442808	49	4	816	917078708	S-ZWISCHENSTUECK
BLECH 5X393X60 S355MC FE//	956442808	49	6	823	917078808	S-ZWISCHENSTUECK
BLECH 5X393X60 S355MC FE//	956442808	49	4	834	917079208	S-ZWISCHENSTUECK
BLECH 5X393X60 S355MC FE//	956442808	49	4	839	917571208	S-ZWISCHENSTUECK
BLECH 5X393X60 S355MC FE//	956442808	34	4	844	917191008	SL-REDUZIERSTUECK
BLECH 5X393X60 S355MC FE//	956442808	62	6	867	917191508	L-ZWISCHENSTUECK
BLECH 5X393X60 S355MC FE//	956442808	62	8	872	917228008	L-ZWISCHENSTUECK
BLECH 5X393X60 S355MC FE//	956442808	62	8	876	917625408	L-ZWISCHENSTUECK
BLECH 5X393X60 S355MC FE//	956442808	62	8	880	917627008	L-ZWISCHENSTUECK
BLECH 5X464X460 S700MC	97031170	5	1	540	917080908	OELBEHAELTER KPL.
BLECH 5X464X460 S700MC	97031171	6	1	540	917080908	OELBEHAELTER KPL.
BLECH 5X472X918 S355MC FE	97062462	56	1	909	917484308	F-KOPFSTUECK
BLECH 5X58X290 X5CRNI18-10	97040330	3	2	584	968397108	LEITER KPL.
BLECH 5X602X80 S700MC	974782708	44	4	61	917291608	RAUPENTRAEGER LI.
BLECH 5X602X80 S700MC	974782708	44	4	94	917291708	RAUPENTRAEGER RE.
BLECH 5X661X451 ALMG3 H11	97052001	1	1	604	969054708	DECKEL KPL.
BLECH 5X70X70 S355MC FE//	979930908	187	2	760	917332608	S-ANLENKSTUECK VORM.
BLECH 5X759X204 S355MC	97037210	19	2	289	969215908	KUEHLER VORM.
BLECH 5X884X134 S355MC	97037251	9	1	258	969268308	DIESELMOTOR VORM.
BLECH 5X88X139 S355MC FE//	97029853	10	1	790	918121308	ROLLENSATZ
BLECH 5X88X139 S355MC FE//	97029855	11	1	790	918121308	ROLLENSATZ
BLECH 5X893X191 S355MC	97037252	10	1	258	969268308	DIESELMOTOR VORM.
BLECH 5X899X300 S355MC FE	97046262	7	5	909	917484308	F-KOPFSTUECK
BLECH 5X925X418 S355MC FE	97046261	8	1	909	917484308	F-KOPFSTUECK
BLECH 5X953X451 ALMG3 H11	97052023	1	1	605	969056008	DECKEL KPL.
BLECH 5X95X137 X5CRNI18-1	978979808	1	1	716	965669108	FUEHRUNG
BLECH 5X98X92 S700MC	97045195	17	2	930	968459808	ZUGSTANGE KPL.
BLECH 5X98X92 S700MC	97045195	17	2	932	968460108	ZUGSTANGE KPL.
BLECH 5X98X92 S700MC	97045195	10	2	933	968446808	ZUGSTANGE KPL.
BLECH 5X98X92 S700MC	97045195	8	2	934	968642008	ZUGSTANGE KPL.
BLECH 650X650X10 FE//ZN20//	97029805	(6)	1	854	917251008	L-KOPFSTUECK
BLECH 6X128X166 S355MC	955101708	22	2	178	969344108	MONTAGETEILE DREHBUEHN
BLECH 6X194X410 S355MC	97083872	24	1	909	917484308	F-KOPFSTUECK
BLECH 6X223X437 S355MC FE	97065013	2	1	981	969944608	HALTERUNG KPL.
BLECH 6X273X273 S960QL	97034130	8	2	936	917228608	MASTNASE
BLECH 6X423X291 S355MC FE	97065015	1	2	982	969944708	HALTERUNG VORM.
BLECH 6X633X658 S355MC	97034124	23	1	936	917228608	MASTNASE
BLECH 6X66X134 S355MC FE//	97062931	95	2	458	918252608	LAUFSTEG DREHBUEHNE
BLECH 6X671X811 S355MC	97033418	22	1	936	917228608	MASTNASE
BLECH 6X90X123 S355MC	954017708	21	2	178	969344108	MONTAGETEILE DREHBUEHN
BLECH 6X938X995 S355MC T Z	97038379	22	1	457	918252608	LAUFSTEG DREHBUEHNE
BLECH 8X1039X705 S355MC T	97059463	1	2	470	969540008	TREPPE KPL.
BLECH 8X300X50 S355MC FE//	955404808	48	2	799	917190908	S-ZWISCHENSTUECK
BLECH 8X300X50 S355MC FE//	955404808	31	6	807	917078608	S-ZWISCHENSTUECK
BLECH 8X300X50 S355MC FE//	955404808	31	5	816	917078708	S-ZWISCHENSTUECK
BLECH 8X300X50 S355MC FE//	955404808	31	5	823	917078808	S-ZWISCHENSTUECK

18.4.2018

etk_en_de_098237 LR 11000

1273

LIEBHERR

Alphabetical index
Alphabetischer Index

Bezeichnung	Artikel	Pos.	Menge	Seite	Baugruppe	Bezeichnung
BLECH 8X300X50 S355MC FE//	955404808	31	5	834	917079208	S-ZWISCHENSTUECK
BLECH 8X300X50 S355MC FE//	955404808	31	5	839	917571208	S-ZWISCHENSTUECK
BLECH 8X300X50 S355MC FE//	955404808	28	2	844	917191008	SL-REDUZIERSTUECK
BLECH 8X300X50 S355MC FE//	955404808	54	2	867	917191508	L-ZWISCHENSTUECK
BLECH 8X300X50 S355MC FE//	955404808	54	4	872	917228008	L-ZWISCHENSTUECK
BLECH 8X300X50 S355MC FE//	955404808	54	4	876	917625408	L-ZWISCHENSTUECK
BLECH 8X300X50 S355MC FE//	955404808	54	4	880	917627008	L-ZWISCHENSTUECK
BLECH 8X310X725 S355MC T Z	97038377	23	2	457	918252608	LAUFSTEG DREHBUEHNE
BLECH 8X96X96 S700MC	976648308	38	2	258	969268308	DIESELMOTOR VORM.
BLECH 8X96X96 S700MC FLZN	976179708	37	2	258	969268308	DIESELMOTOR VORM.
BLECH 8x40x276 S700MC	970833608	90	2	758	917332608	S-ANLENKSTUECK VORM.
BLECH KPL.	967998108	6	1	432	917828508	HARNSTOFFANLAGE
BLECH KPL.	967998208	7	1	432	917828508	HARNSTOFFANLAGE
BLECH KPL.	969056608	74	1	259	969268308	DIESELMOTOR VORM.
BLECH KPL. FE//ZNNI8//CN//TO	969470408	12	1	610	969443908	GERAEUSCHDAEMMUNG UN
BLECH KPL. FE//ZNNI8//CN//TO	969470608	13	1	610	969443908	GERAEUSCHDAEMMUNG UN
BLECH KPL. FE//ZNNI8//CN//TO	969471708	14	1	610	969443908	GERAEUSCHDAEMMUNG UN
BLECH KPL. FE//ZNNI8//CN//TO	969472008	15	1	610	969443908	GERAEUSCHDAEMMUNG UN
BLECH RAL 7016, SDGL, GT 4X	977392908	2	1	580	964588408	FUEHRUNG VORM.
BLECH RD64X4 S315MC FE//	954706208	9	16	727	917508308	TRANSPORTABLAGE
BLECH S235JR	10136914	2	1	334	11365727	OELMODUL LINKS VORM.
BLECH SCHWK.	968169508	5	1	426	917828408	BATTERIELAGERUNG
BLECH SCHWK.	968232808	2	2	527	917080608	MONTAGEEINRICHTUNG RA
BLECH SCHWK.	968243508	1	1	258	969268308	DIESELMOTOR VORM.
BLECH SCHWK.	968243608	2	1	258	969268308	DIESELMOTOR VORM.
BLECH SCHWK.	968243708	3	1	258	969268308	DIESELMOTOR VORM.
BLECH SCHWK.	968243908	5	1	258	969268308	DIESELMOTOR VORM.
BLECH SCHWK.	968484708	20	2	289	969215908	KUEHLER VORM.
BLECH SCHWK.	969135408	21	1	598	969048908	GERAEUSCHDAEMMUNG OBE
BLECH SCHWK.	969298508	25	1	420	917828208	SCHALLDAEMPFERANLAGE
BLECH SCHWK.	969298608	26	1	420	917828208	SCHALLDAEMPFERANLAGE
BLECH SCHWK.	969340408	4	1	258	969268308	DIESELMOTOR VORM.
BLECH SCHWK. FE//ZNNI8//CN/	967257808	39	2	443	918810308	STUERSTAND
BLECH SCHWK. RAL 7016,SD	965291708	81	1	565	917912208	KABINE VERGLAST
BLECH SCHWK. T ZN O	969314008	102	1	557	917829008	KRANFUEHRERKABINE KPL.
BLECH SCHWK.LINKS	967826208	5	1	525	917080508	ROLLENLAGERUNG
BLECH SCHWK.RECHTS	967826108	4	1	525	917080508	ROLLENLAGERUNG
BLECH VORM.	967978608	23	4	610	969443908	GERAEUSCHDAEMMUNG UN
BLECH VORM. DACH	967923908	1	1	476	969246708	ELEKTRIK ANBAUTEILE KABIN
BLECHKLEMMME 62X117 ST	10336327	3	1	586	918531108	SPIEGELANBAU KRANFUEHR
BLECHMUTTER M8	413007008	359	3	260	969268308	DIESELMOTOR VORM.
BLECHMUTTER M8	413007008	56	14	289	969215908	KUEHLER VORM.
BLECHMUTTER M8	413007008	32	8	423	917828308	LUFTFILTERANLAGE KPL.
BLECHMUTTER M8	413007008	62	12	599	969048908	GERAEUSCHDAEMMUNG OBE
BLECHMUTTER M8	413007008	22	28	610	969443908	GERAEUSCHDAEMMUNG UN
BLECHSCHRAUBE ISO 7049 ST	10876381	53	2	477	969246708	ELEKTRIK ANBAUTEILE KABIN
BLECHSCHRAUBE ISO 7049 ST	10875793	21	2	492	917191108	KLIMAAANLAGE
BLECHSCHRAUBE ISO 7049 ST	553168708	22	2	45	967907608	SCHALTKASTEN VORM.
BLECHSCHRAUBE ISO 7049 ST	553168708	19	2	618	969245308	ELEKTRIK KLEMMKASTEN DB
BLECHSCHRAUBE ISO 7050 ST	10876382	47	20	579	969298008	INNENVERKLEIDUNG
BLLENDE	10875953	3	1	948	10872003	ARBEITSSCHEINWERFER
BLLENDE	606762008	(8)	2	476	969246708	ELEKTRIK ANBAUTEILE KABIN
BLLENDE SCHWK. RAL 7016 SP	964944108	19	1	579	969298008	INNENVERKLEIDUNG
BLINDNIET 3,2X4,3-5,9	704212708	84	4	636	969251008	AUFBAUTEILE MONTAGETAPE
BLINDNIET 4,0X10,5	704232308	23	2	45	967907608	SCHALTKASTEN VORM.
BLINDNIET 4,0X10,5	704232308	85	47	636	969251008	AUFBAUTEILE MONTAGETAPE
BLINDNIET 4,0X10,5	704232308	6	6	637	968095808	MONTAGEEINHEIT VORM.
BLINDNIET 4,0X10,5	704232308	262	2	860	967922908	KLEMMKASTEN
BLINDNIETMUTTER M4 K=1,0-	413006208	(3)	32	635	969251008	AUFBAUTEILE MONTAGETAPE
BLINDNIETMUTTER M5 K=1,0-3	10042592	27	4	45	967907608	SCHALTKASTEN VORM.

18.4.2018

etk_en_de_098237 LR 11000

1274

LIEBHERRAlphabetical index
Alphabetischer Index

Bezeichnung	Artikel	Pos.	Menge	Seite	Baugruppe	Bezeichnung
BLINDNIETMUTTER M5 K=1,0-3	10042592	31	29	564	917912208	KABINE VERGLAST
BLINDNIETMUTTER M5 K=1,0-3	10042592	4	23	567	917432008	SCHIEBETUER KPL.
BLINDNIETMUTTER M6 K=1,0-3	10042593	32	1	476	969246708	ELEKTRIK ANBAUTEILE KABIN
BLINDNIETMUTTER M6 K=1,0-3	10042593	32	86	564	917912208	KABINE VERGLAST
BLINDNIETMUTTER M6 K=1,0-3	10042593	5	6	570	964560908	DACHSCHEIBE VORM.
BLINDNIETMUTTER M6 K=1,0-3	10042593	3	7	583	964720408	PEDALTRAEGER EINBAU
BLINDNIETMUTTER M6 K=1,0-3	10042593	(4)	1	635	969251008	AUFBAUTEILE MONTAGETAPE
BLINDNIETMUTTER M8 K=1,8-	413006508	24	5	564	917912208	KABINE VERGLAST
BLINDNIETMUTTER M8 K=1,8-	413006508	18	2	567	917432008	SCHIEBETUER KPL.
BLINDNIETMUTTER M8 K=1,8-	413006508	2	12	583	964720408	PEDALTRAEGER EINBAU
BLINDNIETMUTTER M8 K=1,8-	413006508	(5)	6	635	969251008	AUFBAUTEILE MONTAGETAPE
BLINDPLATTE	511489408	51	1	196	967787708	ZUSATZHYDRAULIK WINDE 1
BLINDPLATTE	511489408	51	1	210	967787808	ZUSATZHYDRAULIK WINDE 2
BLINDSTECKER W1938BS	967254408	320	1	860	967922908	KLEMMKASTEN
BLINDSTECKER W200BSL	968662908	30	1	51	967908108	KABELLISTE MITTELSTUECK
BLINDSTECKER W200BSR	968663008	40	1	51	967908108	KABELLISTE MITTELSTUECK
BLINDSTECKER W2028BS	969280408	70	1	914	968734008	KLEMMKASTEN KPL.
BLINDSTECKER W2028WBS	969949408	80	1	914	968734008	KLEMMKASTEN KPL.
BLINDSTECKER X1910BS	968346208	31	1	619	969245108	KABELLISTE DREHBUEHNE
BLINDSTECKER X1939BS	969548408	310	1	860	967922908	KLEMMKASTEN
BLINDSTECKER X1939WBS	96003291	311	1	860	967922908	KLEMMKASTEN
BLINDSTECKER X1980BS	969211908	30	1	769	919091108	ELEKTRIK S-ANLENKSTUECK
BLINDSTOPFEN DIN 72585 7	692405708	822	2	77	967971708	KABELSTRANG
BLINDSTOPFEN VST11/4"ED A3	477704008	25	4	113	512391108	ABSTUETZZYLINDER
BLINDSTOPFEN VST11/4"ED A3	477704008	658	1	160	969733008	ZUSATZHYDRAULIK DREHBUE
BLINDSTOPFEN VST11/4"ED A3	477704008	22	4	165	11341035	STUECKERBLOCK
BLINDSTOPFEN VST11/4"ED A3	477704008	628	1	196	967787708	ZUSATZHYDRAULIK WINDE 1
BLINDSTOPFEN VST11/4"ED A3	477704008	628	1	210	967787808	ZUSATZHYDRAULIK WINDE 2
BLINDSTOPFEN VST11/4"ED A3	477704008	661	9	664	96020296	HYDRAULIK
BLINDSTOPFEN VST11/4"ED A3	477704008	33	2	668	11211288	STUECKERBLOCK
BLINDSTOPFEN VST11/4"ED A3	477704008	200	4	678	10413255	UMSCHALTBLOCK
BLINDSTOPFEN VST11/4"ED A3	477704008	2	3	686	511308608	PROPORTIONALVENTIL
BLINDSTOPFEN VSTM10X1E	477705508	629	2	698	969582408	DRUCKLUFTANLAGE
BLOCK	510713808	1	1	41	511497508	DRUCKMINDERVENTIL
BLOCK	510713808	1	1	693	510438508	DRUCKMINDERVENTIL
BLOCK	510714308	14	1	41	511497508	DRUCKMINDERVENTIL
BLOCK	510714308	14	1	693	510438508	DRUCKMINDERVENTIL
BODENMATTE 1188X829X28	977145408	9	1	579	969298008	INNENVERKLEIDUNG
BODENMATTE 1214X894X209	977145308	8	1	579	969298008	INNENVERKLEIDUNG
BODENPLATTE 2.4M GS22NIM	97053263	1	73	56	96006203	BODENPLATTEN VORM.
BODENPLATTEN KPL. 2.4M	917076208	6	2	8	LR 11000 -0	LIEBHERR RAUPENKRAN LR
BODENPLATTEN VORM. 2.4M	96006203	1	1	55	917076208	BODENPLATTEN KPL.
BODENVERKLEIDUNG ALUC	97037615	1	1	611	968255808	DECKEL VORM.
BODENVERKLEIDUNG ALUC	97037616	1	1	612	968255908	DECKEL VORM.
BODENVERKLEIDUNG ALUC	97037617	1	1	613	968256008	DECKEL VORM.
BODENVERKLEIDUNG ALUC	97037618	1	1	614	968256108	DECKEL VORM.
BOLZEN 100.0X275 35NICRM	946627708	71	2	62	917291608	RAUPENTRAEGER LI.
BOLZEN 100.0X275 35NICRM	946627708	71	2	95	917291708	RAUPENTRAEGER RE.
BOLZEN 100x210 35NICRMOV	970401008	2	2	720	917618308	VERBOLZUNG DB-SCHWEBE
BOLZEN 105.0X168 35NICRM	97050002	5	1	894	917484108	F-ANLENKSTUECK
BOLZEN 105.0X233 35NICRM	97035017	27	4	172	917884508	DREHBUEHNE KPL.
BOLZEN 105.0X345 35NICRM	97050003	6	1	894	917484108	F-ANLENKSTUECK
BOLZEN 110.0X194 35NICRM	97051054	7	2	888	917484008	F-MONTAGEEINHEIT
BOLZEN 110.0X260 35NICRM	97029789	17	4	790	918121308	ROLLENSATZ
BOLZEN 110.0X260 35NICRM	97029789	21	4	795	918121408	ROLLENSATZ
BOLZEN 120.0X210 35NICRM	97028313	10	2	499	917347708	SA-BOCK
BOLZEN 120.0X215 35NICRM	973911908	39	2	936	917228608	MASTNASE
BOLZEN 120.0X237 35NICRM	976499408	44	2	844	917191008	SL-REDUZIERSTUECK
BOLZEN 120.0X237 35NICRM	976499408	17	2	854	917251008	L-KOPFSTUECK
BOLZEN 120.0X237 35NICRM	976499408	10	4	867	917191508	L-ZWISCHENSTUECK

18.4.2018

etk_en_de_098237 LR 11000

1275

LIEBHERRAlphabetical index
Alphabetischer Index

Bezeichnung	Artikel	Pos.	Menge	Seite	Baugruppe	Bezeichnung
BOLZEN 120.0X237 35NICRM	976499408	10	4	872	917228008	L-ZWISCHENSTUECK
BOLZEN 120.0X237 35NICRM	976499408	10	4	876	917625408	L-ZWISCHENSTUECK
BOLZEN 120.0X237 35NICRM	976499408	10	4	880	917627008	L-ZWISCHENSTUECK
BOLZEN 120.0X237 35NICRM	976499408	16	2	882	917483908	F-ANSCHLUSSKOPF
BOLZEN 120.0X240 35NICRM	97028314	11	2	499	917347708	SA-BOCK
BOLZEN 120.0X317 35NICRM	97047299	(2)	1	969	917230408	ZUSATZABSPANNUNG
BOLZEN 120.0X377 35NICRM	97036292	12	2	823	917078808	S-ZWISCHENSTUECK
BOLZEN 130.0X210 35NICRM	97051096	11	2	888	917484008	F-MONTAGEEINHEIT
BOLZEN 130.0X239 35NICRM	97028311	5	1	505	967846208	ZUGSTANGE KPL.
BOLZEN 130.0X247 35NICRM	97030846	5	8	112	918589408	HYDRAULISCHE ABSTUETZUN
BOLZEN 130.0X316 35NICRM	97028315	12	2	499	917347708	SA-BOCK
BOLZEN 140.0X291 35NICRM	97028894	4	2	757	917332608	S-ANLENKSTUECK VORM.
BOLZEN 140.0X291 35NICRM	97028894	2	4	799	917190908	S-ZWISCHENSTUECK
BOLZEN 140.0X291 35NICRM	97028894	2	4	807	917078608	S-ZWISCHENSTUECK
BOLZEN 140.0X291 35NICRM	97028894	2	4	816	917078708	S-ZWISCHENSTUECK
BOLZEN 140.0X291 35NICRM	97028894	2	4	823	917078808	S-ZWISCHENSTUECK
BOLZEN 140.0X291 35NICRM	97028894	2	4	834	917079208	S-ZWISCHENSTUECK
BOLZEN 140.0X291 35NICRM	97028894	2	4	839	917571208	S-ZWISCHENSTUECK
BOLZEN 140.0X291 35NICRM	97028894	46	2	844	917191008	SL-REDUZIERSTUECK
BOLZEN 16X30 X5CrNi18-10	10136876	6	2	308	10125646	OELABSCHIEDER ANBAU
BOLZEN 170.0X265 35NICRM	97028826	12	4	126	917076808	MECH.ZUSATZABSTUETZUNG
BOLZEN 170.0X291 35NICRM	97048649	4	2	882	917483908	F-ANSCHLUSSKOPF
BOLZEN 170.0X333 35NICRM	97029806	6	2	854	917251008	L-KOPFSTUECK
BOLZEN 18.0X400 S355J2C+C	978501408	82	2	758	917332608	S-ANLENKSTUECK VORM.
BOLZEN 19X78 X8CRNI18-9	976888308	11	2	581	964588308	FUEHRUNG VORM.
BOLZEN 20.0X120 S355J2G3	97059383	17	8	172	917884508	DREHBUEHNE KPL.
BOLZEN 220.0X255 35NICRM	97028303	5	2	499	917347708	SA-BOCK
BOLZEN 220.0X505 35NICRM	97027729	27	4	61	917291608	RAUPENTRAEGER LI.
BOLZEN 220.0X505 35NICRM	97027729	27	4	94	917291708	RAUPENTRAEGER RE.
BOLZEN 240.0X325 35NICRM	97032567	9	2	138	918011308	UNTERTEIL VORM.
BOLZEN 25.0 X152 S355J2G3	97061277	8	1	791	969663108	SEILFUEHRROLLE
BOLZEN 25.0X105 42CRMO4+Q	971625908	98	4	62	917291608	RAUPENTRAEGER LI.
BOLZEN 25.0X105 42CRMO4+Q	971625908	98	4	95	917291708	RAUPENTRAEGER RE.
BOLZEN 25.0X418 S355J2G3C+	97022886	47	2	457	918252608	LAUFSTEG DREHBUEHNE
BOLZEN 25.0X418 S355J2G3C+	97022886	3	2	888	917484008	F-MONTAGEEINHEIT
BOLZEN 25.0X465 S355J2G3C+	979610808	12	2	732	917517908	AUFNAHME GEGENGEWICHT
BOLZEN 25.0X52 S355J2G3C+	971973608	3	1	445	962282208	ARMLEHNE LINKS
BOLZEN 25.0X52 S355J2G3C+	971973608	3	1	447	962282308	ARMLEHNE RECHTS
BOLZEN 280.0X400 35NICRM	97032590	10	2	138	918011308	UNTERTEIL VORM.
BOLZEN 30.0X228 S355J2C+C	948902708	74	2	500	917347708	SA-BOCK
BOLZEN 30.0X346 35NICRMOV	97028905	19	4	126	917076808	MECH.ZUSATZABSTUETZUNG
BOLZEN 30.0X65 35NICRMOV	97038823	47	1	556	917829008	KRANFUEHRERKABINE KPL.
BOLZEN 33.7X185 S355J2H FE	978677008	24	1	936	917228608	MASTNASE
BOLZEN 35.0X107 35NICRMOV	97005071	7	2	922	917484608	FA-BOCK
BOLZEN 35.0X110 35NICRMOV	97034319	10	2	936	917228608	MASTNASE
BOLZEN 35.0X120 35NICRMOV	97038811	12	3	556	917829008	KRANFUEHRERKABINE KPL.
BOLZEN 35.0X123 35NICRMOV	97055646	103	1	557	917829008	KRANFUEHRERKABINE KPL.
BOLZEN 35.0X131 35NICRMOV	97053157	116	1	557	917829008	KRANFUEHRERKABINE KPL.
BOLZEN 35.0X135 35NICRMOV	97004852	32	1	936	917228608	MASTNASE
BOLZEN 35.0X147 35NICRMOV	97019987	53	2	457	918252608	LAUFSTEG DREHBUEHNE
BOLZEN 35.0X165 35NICRMOV	972205708	10	2	732	917517908	AUFNAHME GEGENGEWICHT
BOLZEN 35.0X165 35NICRMOV	938865908	27	1	936	917228608	MASTNASE
BOLZEN 35.0X178 35NICRMOV	97049539	4	2	720	917618308	VERBOLZUNG DB-SCHWEBE
BOLZEN 35.0X187 35NICRMOV	977597408	81	1	500	917347708	SA-BOCK
BOLZEN 35.0X210 35NICRMOV	979358708	18	4	184	917077708	BOLZEN S-ANLENKSTUECK
BOLZEN 35.0X228 35NICRMOV	97049469	113	2	501	917347708	SA-BOCK
BOLZEN 35.0X282 35NICRMOV	97042030	7	8	112	918589408	HYDRAULISCHE ABSTUETZUN
BOLZEN 35.0X62 35NICRMOV	97019869	33	8	138	918011308	UNTERTEIL VORM.
BOLZEN 35.0X70 35NICRMOV	979358808	22	8	184	917077708	BOLZEN S-ANLENKSTUECK
BOLZEN 35.0X75 35NICRMOV	97023431	56	1	556	917829008	KRANFUEHRERKABINE KPL.

18.4.2018

etk_en_de_098237 LR 11000

1276

LIEBHERRAlphabetical index
Alphabetischer Index

Bezeichnung	Artikel	Pos.	Menge	Seite	Baugruppe	Bezeichnung
BOLZEN 390.0X540 35NICRM	97034131	3	2	184	917077708	BOLZEN S-ANLENKSTUECK
BOLZEN 40.0X1270 S355J2C+	97040369	15	1	854	917251008	L-KOPFSTUECK
BOLZEN 40.0X315 S355J2C+C	97048674	13	1	882	917483908	F-ANSCHLUSSKOPF
BOLZEN 40.0X315 S355J2C+C	97048674	10	1	909	917484308	F-KOPFSTUECK
BOLZEN 40X60X50 S355J2C+C	451237208	82	4	17	918005408	RAUPENMITTELTEIL
BOLZEN 45.0 X122 35NICRMOV	949653808	14	2	556	917829008	KRANFUEHRERKABINE KPL.
BOLZEN 45.0 X122 35NICRMOV	949653808	19	1	936	917228608	MASTNASE
BOLZEN 45.0X123 35NICRMOV	97034144	9	4	184	917077708	BOLZEN S-ANLENKSTUECK
BOLZEN 45.0X140 35NICRMOV	975686908	5	2	463	968309908	PODEST KPL.
BOLZEN 45.0X150 35NICRMOV	97033388	56	1	500	917347708	SA-BOCK
BOLZEN 45.0X153 35NICRMOV	97032091	7	4	16	918005408	RAUPENMITTELTEIL
BOLZEN 45.0X207 35NICRMOV	97004857	3	2	981	969944608	HALTERUNG KPL.
BOLZEN 45.0X210 35NICRMOV	97034337	26	1	936	917228608	MASTNASE
BOLZEN 45.0X265 35NICRMOV	97027804	72	2	62	917291608	RAUPENTRAEGER LI.
BOLZEN 45.0X265 35NICRMOV	97027804	72	2	95	917291708	RAUPENTRAEGER RE.
BOLZEN 45.0X285 35NICRMOV	97058632	11	4	728	917863208	TRANSPORTABLAGE
BOLZEN 45.0X30 4 35NICRMOV	956064008	(2)	1	969	917230408	ZUSATZABSPANNUNG
BOLZEN 45.0X300 35NICRMOV	97065847	2	2	792	918188208	ABLAGE
BOLZEN 45.0X64 35NICRMOV	976637308	52	1	556	917829008	KRANFUEHRERKABINE KPL.
BOLZEN 45.0X64 35NICRMOV	976637308	35	1	936	917228608	MASTNASE
BOLZEN 45.0X66 35NICRMOV	97039807	79	1	557	917829008	KRANFUEHRERKABINE KPL.
BOLZEN 45X158 35NICRMOV12	940069208	12	2	927	968984108	FAB-STUETZE
BOLZEN 45X183 35NICRMOV12	955998208	22	8	172	917884508	DREHBUEHNE KPL.
BOLZEN 45X183 35NICRMOV12	955998208	5	1	927	968984108	FAB-STUETZE
BOLZEN 45x76 35NICRMOV12	970056908	8	2	207	968161808	SCHUTZWALZE KPL.
BOLZEN 50.0X100 35NICRMOV	97028337	17	4	499	917347708	SA-BOCK
BOLZEN 50.0X203 35NICRMOV	97028340	20	4	499	917347708	SA-BOCK
BOLZEN 50.0X400 S355J2C+C	97027785	42	2	61	917291608	RAUPENTRAEGER LI.
BOLZEN 50.0X400 S355J2C+C	97027785	42	2	94	917291708	RAUPENTRAEGER RE.
BOLZEN 55.0X158 35NICRMOV	939249808	16	2	556	917829008	KRANFUEHRERKABINE KPL.
BOLZEN 55.0X165 35NICRMOV	97013907	55	1	500	917347708	SA-BOCK
BOLZEN 55.0X207 35NICRMOV	953552708	21	1	505	967846208	ZUGSTANGE KPL.
BOLZEN 55.0X207 35NICRMOV	953552708	7	1	971	968768408	LASCHE KPL.
BOLZEN 55.0X300 35NICRMOV	97000828	31	4	61	917291608	RAUPENTRAEGER LI.
BOLZEN 55.0X300 35NICRMOV	97000828	31	4	94	917291708	RAUPENTRAEGER RE.
BOLZEN 55.0X520 35NICRMOV	974213008	8	2	126	917076808	MECH.ZUSATZABSTUETZUNG
BOLZEN 65.0X101 35NICRMOV	970110808	3	1	925	968691608	ZUGSTANGE KPL.
BOLZEN 65.0X101 35NICRMOV	970110808	7	1	930	968459808	ZUGSTANGE KPL.
BOLZEN 65.0X101 35NICRMOV	970110808	7	1	932	968460108	ZUGSTANGE KPL.
BOLZEN 65.0X101 35NICRMOV	970110808	7	1	933	968446808	ZUGSTANGE KPL.
BOLZEN 65.0X101 35NICRMOV	970110808	7	1	934	968642008	ZUGSTANGE KPL.
BOLZEN 65.0X108 35NICRMOV	97017335	10	1	925	968691608	ZUGSTANGE KPL.
BOLZEN 65.0X108 35NICRMOV	97017335	12	1	930	968459808	ZUGSTANGE KPL.
BOLZEN 65.0X108 35NICRMOV	97017335	7	2	931	968643708	LASCHE KPL.
BOLZEN 65.0X108 35NICRMOV	97017335	12	1	932	968460108	ZUGSTANGE KPL.
BOLZEN 65.0X108 35NICRMOV	97017335	12	1	933	968446808	ZUGSTANGE KPL.
BOLZEN 65.0X108 35NICRMOV	97017335	12	1	934	968642008	ZUGSTANGE KPL.
BOLZEN 65.0X129 35NICRMOV	978499208	8	2	502	967852308	SA-BOCK AUFSTELLVORRIC
BOLZEN 65.0X140 35NICRMOV	97018390	3	1	926	917484708	F-RUECKHALTESICHERUNG
BOLZEN 65.0X187 35NICRMOV	976649908	16	2	799	917190908	S-ZWISCHENSTUECK
BOLZEN 65.0X187 35NICRMOV	976649908	16	2	807	917078608	S-ZWISCHENSTUECK
BOLZEN 65.0X187 35NICRMOV	976649908	16	2	816	917078708	S-ZWISCHENSTUECK
BOLZEN 65.0X187 35NICRMOV	976649908	16	2	834	917079208	S-ZWISCHENSTUECK
BOLZEN 65.0X187 35NICRMOV	976649908	16	2	839	917571208	S-ZWISCHENSTUECK
BOLZEN 70.0X203 35NICRMOV	97027115	5	1	507	967981008	ZUGSTANGE KPL.
BOLZEN 70.0X203 35NICRMOV	97027115	10	1	800	967746908	STANGE KPL.
BOLZEN 70.0X203 35NICRMOV	97027115	5	1	809	967897608	ZUGSTANGE KPL.
BOLZEN 70.0X203 35NICRMOV	97027115	5	1	811	967898308	ZUGSTANGE KPL.
BOLZEN 70.0X203 35NICRMOV	97027115	10	1	818	967743808	STANGE KPL.
BOLZEN 70.0X203 35NICRMOV	97027115	5	1	825	968190108	ZUGSTANGE KPL.

18.4.2018

etk_en_de_098237 LR 11000

1277

LIEBHERR

Alphabetical index
Alphabetischer Index

Bezeichnung	Artikel	Pos.	Menge	Seite	Baugruppe	Bezeichnung
BOLZEN 70.0X220 35NICRMOV	97027114	4	1	507	967981008	ZUGSTANGE KPL.
BOLZEN 70.0X220 35NICRMOV	97027114	4	1	800	967746908	STANGE KPL.
BOLZEN 70.0X220 35NICRMOV	97027114	4	1	809	967897608	ZUGSTANGE KPL.
BOLZEN 70.0X220 35NICRMOV	97027114	4	1	811	967898308	ZUGSTANGE KPL.
BOLZEN 70.0X220 35NICRMOV	97027114	4	1	818	967743808	STANGE KPL.
BOLZEN 70.0X220 35NICRMOV	97027114	4	1	825	968190108	ZUGSTANGE KPL.
BOLZEN 70.0X220 35NICRMOV	97027114	7	1	827	968190208	ZUGSTANGE KPL.
BOLZEN 70.0X220 35NICRMOV	97027114	9	1	971	968768408	LASCHE KPL.
BOLZEN 70.0X310 35NICRMOV	97037484	116	3	758	917332608	S-ANLENKSTUECK VORM.
BOLZEN 70.0X385 35NICRMOV	97037519	117	1	758	917332608	S-ANLENKSTUECK VORM.
BOLZEN 75.0X137 35NICRMOV	97047686	2	2	850	917722108	ZUSATZABSPANNUNG
BOLZEN 75.0X150 35NICRMOV	978157308	3	2	903	968829408	ZUGSTANGE KPL.
BOLZEN 75.0X150 35NICRMOV	978157308	3	2	904	968828908	ZUGSTANGE KPL.
BOLZEN 75.0X150 35NICRMOV	978157308	54	2	909	917484308	F-KOPFSTUECK
BOLZEN 75.0X150 35NICRMOV	978157308	6	2	919	96001458	LASCHE KPL.
BOLZEN 75.0X150 35NICRMOV	978157308	9	2	922	917484608	FA-BOCK
BOLZEN 75.0X160 35NICRMOV	97047009	(2)	2	969	917230408	ZUSATZABSPANNUNG
BOLZEN 75.0X160 35NICRMOV	97047009	(2)	1	969	917230408	ZUSATZABSPANNUNG
BOLZEN 75.0X160 35NICRMOV	97047009	6	2	972	969308308	LASCHE KPL.
BOLZEN 75.0X175 35NICRMOV	975824908	19	1	527	917080608	MONTAGEEINRICHTUNG RA
BOLZEN 75.0X178 35NICRMOV	97043085	5	2	502	967852308	SA-BOCK AUFSTELLVORRIC
BOLZEN 75.0X190 35NICRMOV	97058253	15	4	894	917484108	F-ANLENKSTUECK
BOLZEN 75.0X190 35NICRMOV	97058253	3	4	918	917484408	F-ZWISCHENSTUECK
BOLZEN 75.0X200 35NICRMOV	97026767	6	1	505	967846208	ZUGSTANGE KPL.
BOLZEN 75.0X220 35NICRMOV	97026766	15	1	505	967846208	ZUGSTANGE KPL.
BOLZEN 75.0X285 35NICRMOV	97033530	5	4	172	917884508	DREHBUEHNE KPL.
BOLZEN 75.0X290 35NICRMOV	97033539	10	4	172	917884508	DREHBUEHNE KPL.
BOLZEN 75.0X300 35NICRMOV	97033506	4	2	172	917884508	DREHBUEHNE KPL.
BOLZEN 75.0X300 35NICRMOV	97050890	46	2	172	917884508	DREHBUEHNE KPL.
BOLZEN 75.0X408 35NICRMOV	97036912	14	1	527	917080608	MONTAGEEINRICHTUNG RA
BOLZEN 75.0X440 35NICRMOV	97027730	28	2	61	917291608	RAUPENTRAEGER LI.
BOLZEN 75.0X440 35NICRMOV	97027730	28	2	94	917291708	RAUPENTRAEGER RE.
BOLZEN 75.0x220 35NICRMOV	970591808	3	2	727	917508308	TRANSPORTABLAGE
BOLZEN 80.0X150 35NICRMOV	955009808	52	2	909	917484308	F-KOPFSTUECK
BOLZEN 80.0X172 35NICRMOV	97068332	39	2	922	917484608	FA-BOCK
BOLZEN 80.0X200 35NICRMOV	97000073	6	2	527	917080608	MONTAGEEINRICHTUNG RA
BOLZEN 80.0X245 35NICRMOV	972141808	3	1	980	968455908	FUSS KPL.
BOLZEN 80.0X35 S355J2C+C	97061276	7	1	791	969663108	SEILFUEHRROLLE
BOLZEN 80.0X370 35NICRMOV	97037473	115	4	758	917332608	S-ANLENKSTUECK VORM.
BOLZEN 85.0X135 35NICRMOV	97035945	9	2	766	917084408	S-RUECKHALTESICHERUNG
BOLZEN 85.0X147 35NICRMOV	97047727	2	1	911	968828308	LASCHE VORM.
BOLZEN 85.0X172 35NICRMOV	97068329	11	2	922	917484608	FA-BOCK
BOLZEN 85.0X174 35NICRMOV	977744008	21	1	922	917484608	FA-BOCK
BOLZEN 85.0X175 35NICRMOV	97028027	24	2	888	917484008	F-MONTAGEEINHEIT
BOLZEN 85.0X298 35NICRMOV	97051097	18	2	888	917484008	F-MONTAGEEINHEIT
BOLZEN 90.0X290 35NICRMOV	97030847	6	8	112	918589408	HYDRAULISCHE ABSTUETZUN
BOLZEN DIN 1434 5X40X35 X	451000208	1	1	966	967936408	WINDWARNUNG VORM.
BOLZEN DIN 1435 16X40X35	451241208	24	4	757	917332608	S-ANLENKSTUECK VORM.
BOLZEN DIN 1435 20X40X34 S3	451223008	3	1	857	96001219	HUBENDSCHALTER VORM.
BOLZEN DIN 1435 20X45X38 S	451222208	4	4	231	917645608	MONTAGEWINDE VORM.
BOLZEN DIN 1435 20X45X38 S	451222208	13	20	461	968283208	LAUFSTEG DREHBUEHNE LI
BOLZEN DIN 1435 20X45X38 S	451222208	10	1	733	965575208	ZENTRIERUNG KPL.
BOLZEN DIN 1435 20X60X50	451223108	87	4	458	918252608	LAUFSTEG DREHBUEHNE
BOLZEN DIN 1435 20X60X50	451223108	7	8	469	969259908	LAUFSTEG DREHBUEHNE REC
BOLZEN DIN 1435 20X65X58	451222408	52	8	16	918005408	RAUPENMITTELTEIL
BOLZEN DIN 1435 20X65X58	451222408	9	24	122	917076708	LAUFSTEG RAUPENFAHRWER
BOLZEN DIN 1435 20X65X58	451222408	88	12	758	917332608	S-ANLENKSTUECK VORM.
BOLZEN DIN 1435 25X145X137	451226608	18	4	138	918011308	UNTERTEIL VORM.
BOLZEN DIN 1435 25X160X152	451227408	50	4	457	918252608	LAUFSTEG DREHBUEHNE
BOLZEN DIN 1435 25X90X80 4	451226808	52	4	457	918252608	LAUFSTEG DREHBUEHNE

18.4.2018

etk_en_de_098237 LR 11000

1278

LIEBHERRAlphabetical index
Alphabetischer Index

Bezeichnung	Artikel	Pos.	Menge	Seite	Baugruppe	Bezeichnung
BOLZEN DIN 1435 25X90X80 4	451226808	19	4	525	917080508	ROLLENLAGERUNG
BOLZEN DIN 1436 20X85X78 3	451422308	24	4	122	917076708	LAUFSTEG RAUPENFAHRWER
BOLZEN DIN 1436 25X220X212	451426808	9	4	126	917076808	MECH.ZUSATZABSTUETZUNG
BOLZEN DIN 1436 30X105X97 3	451430808	13	4	799	917190908	S-ZWISCHENSTUECK
BOLZEN DIN 1436 30X105X97 3	451430808	13	4	807	917078608	S-ZWISCHENSTUECK
BOLZEN DIN 1436 30X105X97 3	451430808	13	4	816	917078708	S-ZWISCHENSTUECK
BOLZEN DIN 1436 30X105X97 3	451430808	13	4	834	917079208	S-ZWISCHENSTUECK
BOLZEN DIN 1436 30X105X97 3	451430808	13	4	839	917571208	S-ZWISCHENSTUECK
BOLZEN DIN 1436 40X90X78	451436708	83	1	17	918005408	RAUPENMITTELTEIL
BOLZEN ISO 2340 35X420X400	10870624	38	2	894	917484108	F-ANLENKSTUECK
BOLZEN ISO 2340 B16X60X50	450019108	3	2	114	96016050	ABSTUETZPLATTE KPL.
BOLZEN ISO 2340 B20X400X3	452550908	104	2	458	918252608	LAUFSTEG DREHBUEHNE
BOLZEN ISO 2340 B20X480X4	452549308	100	1	458	918252608	LAUFSTEG DREHBUEHNE
BOLZEN ISO 2340 B20X500X4	450023208	59	2	758	917332608	S-ANLENKSTUECK VORM.
BOLZEN ISO 2340 B30X151X1	10290116	11	1	911	968828308	LASCHE VORM.
BOLZEN ISO 2340 B30X255X2	452541408	70	2	500	917347708	SA-BOCK
BOLZEN ISO 2340 B70X160X1	450046308	3	1	131	926573208	MONTAGEROLLE
BOLZEN ISO 2341 B14X100X92	453008808	101	4	62	917291608	RAUPENTRAEGER LI.
BOLZEN ISO 2341 B14X100X92	453008808	101	4	95	917291708	RAUPENTRAEGER RE.
BOLZEN ISO 2341 B16X135X12	453008508	18	4	757	917332608	S-ANLENKSTUECK VORM.
BOLZEN ISO 2341 B16X162X15	453008308	19	4	757	917332608	S-ANLENKSTUECK VORM.
BOLZEN ISO 2341 B16X162X15	453008308	31	8	867	917191508	L-ZWISCHENSTUECK
BOLZEN ISO 2341 B16X162X15	453008308	31	8	872	917228008	L-ZWISCHENSTUECK
BOLZEN ISO 2341 B16X162X15	453008308	31	8	876	917625408	L-ZWISCHENSTUECK
BOLZEN ISO 2341 B16X162X15	453008308	31	8	880	917627008	L-ZWISCHENSTUECK
BOLZEN ISO 2341 B18X75X68 3	10425725	36	1	894	917484108	F-ANLENKSTUECK
BOLZEN ISO 2341 B20X115X10	453020908	20	10	461	968283208	LAUFSTEG DREHBUEHNE LI
BOLZEN ISO 2341 B20X170X1	453022108	55	14	138	918011308	UNTERTEIL VORM.
BOLZEN ISO 2341 B20X200X19	453021308	41	8	799	917190908	S-ZWISCHENSTUECK
BOLZEN ISO 2341 B20X200X19	453021308	41	8	807	917078608	S-ZWISCHENSTUECK
BOLZEN ISO 2341 B20X200X19	453021308	41	8	816	917078708	S-ZWISCHENSTUECK
BOLZEN ISO 2341 B20X200X19	453021308	41	8	823	917078808	S-ZWISCHENSTUECK
BOLZEN ISO 2341 B20X200X19	453021308	41	8	834	917079208	S-ZWISCHENSTUECK
BOLZEN ISO 2341 B20X200X19	453021308	41	8	839	917571208	S-ZWISCHENSTUECK
BOLZEN ISO 2341 B20X75X66	451222508	(3)	1	855	917251008	L-KOPFSTUECK
BOLZEN ISO 2341 B20X75X66	451222508	8	1	922	917484608	FA-BOCK
BOLZEN ISO 2341 B20X75X66	451222508	11	1	944	967957508	KAMERAANBAU S-ANLENKSTU
BOLZEN ISO 2341 B24X110X10	453021708	8	1	927	968984108	FAB-STUETZE
BOLZEN ISO 2341 B24X91X82 3	453022308	7	7	461	968283208	LAUFSTEG DREHBUEHNE LI
BOLZEN ISO 2341 B30E8X65X	11210987	6	2	949	918900608	BOLZENZIEHEINRICHTUNG
BOLZEN ISO 2341 B30X120X1	10041260	17	8	122	917076708	LAUFSTEG RAUPENFAHRWER
BOLZEN ISO 2341 B30X260X2	453031808	75	2	62	917291608	RAUPENTRAEGER LI.
BOLZEN ISO 2341 B30X260X2	453031808	75	2	95	917291708	RAUPENTRAEGER RE.
BOLZEN ISO 2341 B30X75X65 3	453032008	9	2	207	968161808	SCHUTZWALZE KPL.
BOLZEN ISO 2341 B30X75X65 3	453032008	37	2	556	917829008	KRANFUEHRERKABINE KPL.
BOLZEN ISO 2341 B30X95X85 3	453032708	22	4	122	917076708	LAUFSTEG RAUPENFAHRWER
BOLZEN ISO 2341 B30X95X85 3	453032708	33	2	556	917829008	KRANFUEHRERKABINE KPL.
BOLZEN ISO 2341 B30X95X85 3	453032708	129	2	759	917332608	S-ANLENKSTUECK VORM.
BOLZEN MIT KOPF 25X46 X5	976430808	4	4	584	968397108	LEITER KPL.
BOLZEN RD100X235 35NICRM	932377308	11	2	757	917332608	S-ANLENKSTUECK VORM.
BOLZEN RD25X240 S355J2G3	951167108	74	2	855	917251008	L-KOPFSTUECK
BOLZEN RD30X255 S355J2G3	940474008	8	2	882	917483908	F-ANSCHLUSSKOPF
BOLZEN RD35X165 42CRMO4	935085908	3	2	249	917827708	DIESELMOTOR KPL.
BOLZEN RD35X72 35NICRMOV	935989108	14	2	922	917484608	FA-BOCK
BOLZEN RD35X85 35NICRMOV	945611208	9	8	112	918589408	HYDRAULISCHE ABSTUETZUN
BOLZEN RD40X105 35NICRM	932226808	41	4	61	917291608	RAUPENTRAEGER LI.
BOLZEN RD40X105 35NICRM	932226808	41	4	94	917291708	RAUPENTRAEGER RE.
BOLZEN RD40X75 35NICRMOV	956097408	34	2	894	917484108	F-ANLENKSTUECK
BOLZEN RD40X75 35NICRMOV	956097408	35	1	922	917484608	FA-BOCK
BOLZEN RD40X92 42CRMO4+Q	933558708	24	2	556	917829008	KRANFUEHRERKABINE KPL.

18.4.2018

etk_en_de_098237 LR 11000

1279

LIEBHERRAlphabetical index
Alphabetischer Index

Bezeichnung	Artikel	Pos.	Menge	Seite	Baugruppe	Bezeichnung
BOLZEN RD50X120 35NICRM	945720508	10	1	927	968984108	FAB-STUETZE
BOLZEN RD50X165 35NICRM	949088208	17	4	16	918005408	RAUPENMITTELTEIL
BOLZEN RD75X165 35NICRM	954444708	3	1	527	917080608	MONTAGEEINRICHTUNG RA
BOLZEN RD75X215 35NICRM	949948308	21	2	172	917884508	DREHBUEHNE KPL.
BOLZEN RD80X365 35NICRM	955629908	29	1	556	917829008	KRANFUEHRERKABINE KPL.
BOLZEN S-ANLENKSTUECK U	917077708	106	1	8	LR 11000 -0	LIEBHERR RAUPENKRAN LR
BOLZEN SCHWK. FE//ZNNI8//C	969790108	98	1	458	918252608	LAUFSTEG DREHBUEHNE
BOLZENZIEHEINRICHTUNG	918900608	344	1	11	LR 11000 -0	LIEBHERR RAUPENKRAN LR
BOLZENZIEHEINRICHTUNG	967882608	25	2	126	917076808	MECH.ZUSATZABSTUETZUNG
BOLZENZIEHEINRICHTUNG S	968928708	2	1	888	917484008	F-MONTAGEEINHEIT
BOLZENZIEHZYLINDER 75/30-	11211231	26	2	499	917347708	SA-BOCK
BOLZENZIEHZYLINDER 75/30-	11211231	1	2	720	917618308	VERBOLZUNG DB-SCHWEBE
BOLZENZIEHZYLINDER 90/45-	11211230	1	2	184	917077708	BOLZEN S-ANLENKSTUECK
BOLZENZIEHZYLINDER KPL.	968229108	2	2	949	918900608	BOLZENZIEHEINRICHTUNG
BOLZENZIEHZYLINDER KPL.	968929808	1	2	949	918900608	BOLZENZIEHEINRICHTUNG
BOWDENZUG L=1300 FWK	10424581	18	1	569	968080908	SCHLIESSANLAGE
BOWLE	10331395	16	1	347	10303007	KRAFTSTOFFVORFILTER
BOWLENDICHTUNG HNBR	10294170	5	1	347	10303007	KRAFTSTOFFVORFILTER
BREMSE-REPARATURSATZ 01	90211081	98	1	144	90211005	DREHWERKANTRIEB
BREMSFLANSCH	570796208	1	1	240	540270514	ANTRIEB KPL
BREMSVENTIL	10038262	7	1	113	512391108	ABSTUETZZYLINDER
BRENNER 24V	11826648	39	1	490	10876576	WASSERHEIZGERAET
BRENNER 24V	11826648	(9)	1	490	10876576	WASSERHEIZGERAET
BRENNERKOPF	11826647	28	1	490	10876576	WASSERHEIZGERAET
BRENNERKOPF	11826647	(8)	1	490	10876576	WASSERHEIZGERAET
BRENNSTOFFBEHAELTER O	917473108	141	1	9	LR 11000 -0	LIEBHERR RAUPENKRAN LR
BRENNSTOFFBEHAELTER S	965527808	1	1	534	965527508	BRENNSTOFFBEHAELTER VO
BRENNSTOFFBEHAELTER VO	965527508	1	1	533	917473108	BRENNSTOFFBEHAELTER O
BRENNSTOFFLEITUNG 5X1 PA	11626108	12	1.55	486	918760508	ZUSATZHEIZUNG OW
BRENNSTOFFLEITUNG 5X1 PA	11626108	13	2.95	486	918760508	ZUSATZHEIZUNG OW
BTB PROGRAMMIERT	968252908	41	5	627	917829408	EINBAUTEILE SCHALTSCHRAN
BTB PROGRAMMIERT	968252908	13	1	630	967917908	SCHALTSCHRANK MECH.
BTT PROGRAMMIERT	968252708	18	1	476	969246708	ELEKTRIK ANBAUTEILE KABIN
BUCHSE 115X100X84 50CRV4	97047267	4	2	894	917484108	F-ANLENKSTUECK
BUCHSE 11SMnPb30+C	10145395	19	1	376	10146947	GENERATOR ANBAU
BUCHSE 16X12 1.4301	97002990	47	4	443	918810308	STUERSTAND
BUCHSE 16X12 1.4301	97002990	10	1	569	968080908	SCHLIESSANLAGE
BUCHSE 220X240X60 GZ-CU	97028304	(2)	1	499	917347708	SA-BOCK
BUCHSE 270X240X273 GZ-CU	97028302	3	2	499	917347708	SA-BOCK
BUCHSE 270X240X48 GZ-CU	97029978	3	2	502	967852308	SA-BOCK AUFSTELLVORRIC
BUCHSE 400X360X266 GZ-CU	97028102	2	2	757	917332608	S-ANLENKSTUECK VORM.
BUCHSE 60X100X100 GZ-CU	97035739	3	2	757	917332608	S-ANLENKSTUECK VORM.
BUCHSE 80X100X70 GZ-CUZN	704334608	30	2	556	917829008	KRANFUEHRERKABINE KPL.
BUCHSE 94X200X160 GZ-CU	97029781	2	1	856	967913408	STANGE KPL.
BUCHSE GZ-CUZN25AL5	97033435	11	2	172	917884508	DREHBUEHNE KPL.
BUCHSE RD50,25X20 PA6G	288154508	33	2	936	917228608	MASTNASE
BUCHSENEINSATZ 24-POL+P	605609514	501	1	774	968546008	LEITUNG
BUCHSENEINSATZ 24-POL+P	605609514	502	1	775	968546108	LEITUNG
BUCHSENEINSATZ 4-POL 10A	605664201	(501)	1	627	917829408	EINBAUTEILE SCHALTSCHRAN
BUCHSENGEHAEUSE 70	10041779	160	1	395	967404608	RS STECKER
BUCHSENGEHAEUSE 70	10114926	150	1	395	967404608	RS STECKER
BUCHSENKONTAKT 0,2-0,5MM	10335820	690	164	473	967926408	KABELSTRANG
BUCHSENKONTAKT 1,5MM2	10675381	(734)	1	627	917829408	EINBAUTEILE SCHALTSCHRAN
BUCHSENKONTAKT 2.5MM2	605615714	129	1	774	968546008	LEITUNG
BUCHSENKONTAKT 2.5MM2	605615714	129	1	775	968546108	LEITUNG
BUCHSENKONTAKT DIN 72585	602339508	647	5	77	967971708	KABELSTRANG
BUCHSENSTECKER 15-POLE	10024744	504	6	473	967926408	KABELSTRANG
BUCHSENSTECKER 25-POLE	602322708	502	3	473	967926408	KABELSTRANG
BUCHSENSTECKER 9-POLE	602338608	508	1	473	967926408	KABELSTRANG
BUEGEL ST	10216529	60	1	492	917191108	KLIMAAANLAGE

18.4.2018

etk_en_de_098237 LR 11000

1280

LIEBHERRAlphabetical index
Alphabetischer Index

Bezeichnung	Artikel	Pos.	Menge	Seite	Baugruppe	Bezeichnung
BUEGELSCHELLE 139,7X187	10802988	14	1	420	917828208	SCHALLDAEMPFERANLAGE
BUEGELSCHELLE 152.4	10144699	15	1	420	917828208	SCHALLDAEMPFERANLAGE
BUNDLAGER 18X12X12 SINT	10424489	7	4	581	964588308	FUEHRUNG VORM.
BUNDSCHIEBE	510714408	18	1	693	510438508	DRUCKMINDERVENTIL
BUSLEITUNG 2 X 0,5 SPF	11088338	371	0.25	473	967926408	KABELSTRANG
BUSLEITUNG 2 X 0,5 SPF	11088338	372	0.25	473	967926408	KABELSTRANG
BUSLEITUNG 2 X 0,5 SPF	11088338	373	0.25	473	967926408	KABELSTRANG
BUSLEITUNG 2 X 0,5 SPF	11088338	374	0.46	473	967926408	KABELSTRANG
BUSLEITUNG 2 X 0,5 SPF	11088338	375	0.46	473	967926408	KABELSTRANG
BUSLEITUNG 2 X 0,5 SPF	11088338	381	0.2	473	967926408	KABELSTRANG
BUSLEITUNG 2 X 0,5 SPF	11088338	382	0.2	473	967926408	KABELSTRANG
BUTZEN BUZ 28L A3C	477700808	641	1	160	969733008	ZUSATZHYDRAULIK DREHBUE
CLIP 23 ST	10216534	61	2	492	917191108	KLIMAAANLAGE
CRIMPKONTAKT 0,2-0,56MM2	602322808	615	174	473	967926408	KABELSTRANG
CRIMPKONTAKT 0,2-0,6MM2	602334708	649	9	473	967926408	KABELSTRANG
DACHSCHEIBE SPF	976838008	2	1	570	964560908	DACHSCHEIBE VORM.
DACHSCHEIBE VORM.	964560908	6	1	564	917912208	KABINE VERGLAST
DAEMMMATTE 20X100X274 ZP	977659108	11	1	582	969526408	DAEMMUNG BODENBLECH
DAEMMMATTE 20X123X288 ZP	977659008	10	1	582	969526408	DAEMMUNG BODENBLECH
DAEMMMATTE 20X155X429 ZP	977658208	2	1	582	969526408	DAEMMUNG BODENBLECH
DAEMMMATTE 20X182X747 ZP	977658808	8	1	582	969526408	DAEMMUNG BODENBLECH
DAEMMMATTE 20X213X280 ZP	977659208	12	1	582	969526408	DAEMMUNG BODENBLECH
DAEMMMATTE 20X215X451 ZP	977659308	13	1	582	969526408	DAEMMUNG BODENBLECH
DAEMMMATTE 20X229X810 ZP	977658408	4	1	582	969526408	DAEMMUNG BODENBLECH
DAEMMMATTE 20X294X986 ZP	977658708	7	1	582	969526408	DAEMMUNG BODENBLECH
DAEMMMATTE 20X348X786 ZP	977658108	1	1	582	969526408	DAEMMUNG BODENBLECH
DAEMMMATTE 20X380X894 ZP	977658308	3	1	582	969526408	DAEMMUNG BODENBLECH
DAEMMMATTE 20X451X986 ZP	977658908	9	1	582	969526408	DAEMMUNG BODENBLECH
DAEMMMATTE 20X747X195 ZP	977658508	5	1	582	969526408	DAEMMUNG BODENBLECH
DAEMMMATTE 20X810X229 ZP	97059170	6	1	582	969526408	DAEMMUNG BODENBLECH
DAEMMSTOFF 20X20X2000 PU	10425409	16	1.5	423	917828308	LUFTFILTERANLAGE KPL.
DAEMMSTOFF 20X20X2000 PU	10425409	31	1	610	969443908	GERAEUSCHDAEMMUNG UN
DAEMMUNG BODENBLECH	969526408	69	1	565	917912208	KABINE VERGLAST
DAEMPfungSELEMENT 70 HN	10119412	16	1	305	9078462	AGGREGATETRAEGER ANBA
DAEMPfungSELEMENT 70 HN	9078589	3	8	362	10118223	ZWISCHENRAD ANBAU
DAEMPfungSKOLBEN	510797408	7	1	514	511433908	DRUCKBEGRENZUNGSVENTI
DAEMPfungSKOLBEN	510797408	7	1	532	511417708	DRUCKBEGRENZUNGSVENTI
DAEMPfungSKOLBEN	510797408	7	1	692	511417608	DRUCKBEGRENZUNGSVENTI
DATENLOGGER LDL2 DIGITAL	10340438	40	1	635	969251008	AUFBAUTEILE MONTAGETAPE
DAUERMAGNET 9V	617000108	250	2	625	968681408	BEDIENPULT VERBOLZUNG
DECKEL	10039124	3	2	349	10127419	KRAFTSTOFFFILTERMODUL
DECKEL	10132871	1	1	337	10127115	DECKEL VORM.
DECKEL	10331026	45	1	477	969246708	ELEKTRIK ANBAUTEILE KABIN
DECKEL	10450521	3	1	424	551710208	LUFTFILTER
DECKEL	11110124	3	4	678	10413255	UMSCHALTBLOCK
DECKEL	511051408	3	1	169	510401908	UMSCHALTVENTIL
DECKEL	7027755	2	1	347	10303007	KRAFTSTOFFVORFILTER
DECKEL 1.5X954X977 DC01 R	977579608	70	1	565	917912208	KABINE VERGLAST
DECKEL 10X318X318 S355MC	97028824	5	2	126	917076808	MECH.ZUSATZABSTUETZUNG
DECKEL 15X244X244 S690QL	97029783	7	2	790	918121308	ROLLENSATZ
DECKEL 15X244X244 S690QL	97029783	9	2	795	918121408	ROLLENSATZ
DECKEL 15X273X273 S960QL	97046280	6	4	909	917484308	F-KOPFSTUECK
DECKEL 20X290X290 S960QL	979776508	12	2	854	917251008	L-KOPFSTUECK
DECKEL 5X177X130 S355MC	97048028	7	2	80	968727008	KAMERAANBAU RAUPE
DECKEL 5X177X130 S355MC	97048028	7	2	104	968668808	KAMERAANBAU RAUPE
DECKEL ABS SPF	977358208	21	1	591	918009808	HEIZKLIMAGERAET EINBAU
DECKEL Al Rm>200N/m	10127967	1	1	384	10127979	VERSCHLUSSTEILE
DECKEL GEKLEBT	965718308	1	1	46	965690708	DECKEL KPL.
DECKEL GEKLEBT	968595408	(1)	1	618	969245308	ELEKTRIK KLEMMKASTEN DB
DECKEL GEKLEBT	969398108	1	1	632	969408008	DECKEL KPL.

18.4.2018

etk_en_de_098237 LR 11000

1281

LIEBHERRAlphabetical index
Alphabetischer Index

Bezeichnung	Artikel	Pos.	Menge	Seite	Baugruppe	Bezeichnung
DECKEL KPL.	96004224	4	1	432	917828508	HARNSTOFFANLAGE
DECKEL KPL.	963949708	10	1	607	969427308	DECKEL KPL.
DECKEL KPL.	963949708	6	1	612	968255908	DECKEL VORM.
DECKEL KPL.	965690708	2	1	45	967907608	SCHALTKASTEN VORM.
DECKEL KPL.	968316908	9	1	598	969048908	GERAEUSCHDAEMMUNG OBE
DECKEL KPL.	968318108	12	1	598	969048908	GERAEUSCHDAEMMUNG OBE
DECKEL KPL.	968404208	95	1	62	917291608	RAUPENTRAEGER LI.
DECKEL KPL.	968404208	95	1	95	917291708	RAUPENTRAEGER RE.
DECKEL KPL.	968595308	2	1	618	969245308	ELEKTRIK KLEMMKASTEN DB
DECKEL KPL.	969054708	10	1	598	969048908	GERAEUSCHDAEMMUNG OBE
DECKEL KPL.	969056008	11	1	598	969048908	GERAEUSCHDAEMMUNG OBE
DECKEL KPL.	969118108	4	1	598	969048908	GERAEUSCHDAEMMUNG OBE
DECKEL KPL.	969120008	5	1	598	969048908	GERAEUSCHDAEMMUNG OBE
DECKEL KPL.	969127408	6	1	598	969048908	GERAEUSCHDAEMMUNG OBE
DECKEL KPL.	969130008	31	1	598	969048908	GERAEUSCHDAEMMUNG OBE
DECKEL KPL.	969408008	2	1	630	967917908	SCHALTSCHRANK MECH.
DECKEL KPL.	969427208	13	1	598	969048908	GERAEUSCHDAEMMUNG OBE
DECKEL KPL.	969427308	14	1	598	969048908	GERAEUSCHDAEMMUNG OBE
DECKEL S235JR	10147460	22	1	365	10147372	ENTLUEFTUNGSLEITUNG AN
DECKEL S235JR	9080502	11	1	382	10129212	SCHWUNGRADGEHAEUSE AN
DECKEL SCHWK.	964908308	68	1	565	917912208	KABINE VERGLAST
DECKEL SCHWK.	968132508	(1)	1	428	969305108	BATTERIEKASTEN VORM.
DECKEL SCHWK.	968309208	8	1	598	969048908	GERAEUSCHDAEMMUNG OBE
DECKEL SCHWK.	969118408	1	1	600	969118108	DECKEL KPL.
DECKEL SCHWK.	969120508	1	1	601	969120008	DECKEL KPL.
DECKEL VORM.	10127115	2	1	336	10127113	OELFILTERGEHAEUSE ANBA
DECKEL VORM.	968132408	2	1	428	969305108	BATTERIEKASTEN VORM.
DECKEL VORM.	968255808	5	2	610	969443908	GERAEUSCHDAEMMUNG UN
DECKEL VORM.	968255908	6	1	610	969443908	GERAEUSCHDAEMMUNG UN
DECKEL VORM.	968256008	7	1	610	969443908	GERAEUSCHDAEMMUNG UN
DECKEL VORM.	968256108	8	2	610	969443908	GERAEUSCHDAEMMUNG UN
DECKEL VORM.	969761508	7	1	598	969048908	GERAEUSCHDAEMMUNG OBE
DECKELDICHTUNG HNBR	10294171	4	1	347	10303007	KRAFTSTOFFVORFILTER
DECKPLATTE DIN 3015-1 L-DP	7005053	193	8	259	969268308	DIESELMOTOR VORM.
DECKPLATTE DIN 3015-1 L-DP	7005053	8	1	958	96022733	SCHOTTPLATTE VORM.
DEHNSCHRAUBE M56X305 10.	97029695	1	84	129	917076508	BEFESTIGUNGSTEILE DREH
DEHNSCHRAUBE M56X350 10.	97029694	2	84	148	917080408	ROLLENDREHVERBINDUNG
DEICHSEL SCHWK.	969483608	78	2	17	918005408	RAUPENMITTELTEIL
DICHTKANTENRING CR6-FREI	10173722	(1)	1	130	917077108	WERKZEUG
DICHTKANTENRING CR6-FREI	10173722	581	3	664	96020296	HYDRAULIK
DICHTMUTTER M6	510753408	11	1	166	10489734	DRUCKBEGRENZUNGSVENTI
DICHTMUTTER M6	510753408	10	1	688	571130108	DRUCKBEGRENZUNGSVENTI
DICHTMUTTER M8	510741708	21	1	514	511433908	DRUCKBEGRENZUNGSVENTI
DICHTMUTTER M8	510741708	21	1	532	511417708	DRUCKBEGRENZUNGSVENTI
DICHTMUTTER M8	510741708	21	1	692	511417608	DRUCKBEGRENZUNGSVENTI
DICHTPROFIL	262182101	314	9.91	149	90025097	ROLLENDREHVERBINDUNG
DICHTPROFIL	262182101	315	9.8	149	90025097	ROLLENDREHVERBINDUNG
DICHTPROFIL	90001698	313	9.85	149	90025097	ROLLENDREHVERBINDUNG
DICHTPROFIL 1-4X14,5X10	591507808	13	4	451	917079908	DREHBUEHNENVERKLEIDUN
DICHTPROFIL 1-4X14,5X10	591507808	64	15	599	969048908	GERAEUSCHDAEMMUNG OBE
DICHTRAHMEN 10X60X 185 P	972561308	38	10	579	969298008	INNENVERKLEIDUNG
DICHTRAHMEN RD92X20 DI=80	972561508	39	3	579	969298008	INNENVERKLEIDUNG
DICHTRING	10425622	2	2	84	11621291	VERTEILERKOMBINATION
DICHTRING	10874778	(2)	1	663	96020296	HYDRAULIK
DICHTRING	511051808	7	1	169	510401908	UMSCHALTVENTIL
DICHTRING 10,7X16X1,5 St/FP	10011864	7	1	408	10120878	DS HOCHDRUCKPUMPE
DICHTRING 12,7X18X1,5 St/FP	10011865	18	2	361	10143302	WASSERPUMPE MIT BEFEST.
DICHTRING 12,7X18X1,5 St/FP	10011865	36	1	366	10143277	KUEHLMITTELKRUEMMER AN
DICHTRING 14,7X22,00X1,5 St/	10356531	12	2	411	10120944	DS LUFTPRESSER
DICHTRING 14,7X22X1,5 St/FP	10011866	3	1	310	10152926	VERSCHLUSSTEILE

18.4.2018

etk_en_de_098237 LR 11000

1282

LIEBHERRAlphabetical index
Alphabetischer Index

Bezeichnung	Artikel	Pos.	Menge	Seite	Baugruppe	Bezeichnung
DICHTRING 14,7X22X1,5 St/FP	10011866	6	3	311	10118748	ROHRLEITUNG ANBAU
DICHTRING 14,7X22X1,5 St/FP	10011866	13	5	348	10126724	KRAFTSTOFF-FEINFILTERAN
DICHTRING 14,7X22X1,5 St/FP	10011866	11	1	350	10143725	KRAFTSTOFFLEITUNGEN
DICHTRING 14,7X22X1,5 St/FP	10011866	12	1	360	10141807	ANBAUTEILE LUFTPRESSER
DICHTRING 14,7X22X1,5 St/FP	10011866	7	18	365	10147372	ENTLUEFTUNGSLEITUNG AN
DICHTRING 14,7X22X1,5 St/FP	10011866	18	3	366	10143277	KUEHLMITTELKRUEMMER AN
DICHTRING 14,7X22X1,5 St/FP	10011866	30	2	366	10143277	KUEHLMITTELKRUEMMER AN
DICHTRING 14,7X22X1,5 St/FP	10011866	18	1	372	10141720	ATL-ANBAU
DICHTRING 14,7X22X1,5 St/FP	10011866	1	4	402	10120870	DS VERSCHLUSSTEILE
DICHTRING 14,7X22X1,5 St/FP	10011866	6	5	406	10120896	DS ZYLINDERKOPF KPL.
DICHTRING 14,7X22X1,5 St/FP	10011866	5	1	408	10120878	DS HOCHDRUCKPUMPE
DICHTRING 14,7X22X1,5 St/FP	10011866	1	10	409	10121183	DS KRAFTSTOFFLEITUNG
DICHTRING 14,7X22X1,5 St/FP	10011866	5	2	416	10120993	DS ATL-ANBAU
DICHTRING 16,7X24X1,5 St/FP	10011867	10	4	350	10143725	KRAFTSTOFFLEITUNGEN
DICHTRING 16,7X24X1,5 St/FP	10011867	8	1	368	10145193	KUEHLWASSERANSCHLUSS
DICHTRING 16,7X24X1,5 St/FP	10011867	2	2	409	10121183	DS KRAFTSTOFFLEITUNG
DICHTRING 16,7X24X1,5 St/FP	10011867	14	10	411	10120944	DS LUFTPRESSER
DICHTRING 16,7X24X1,5 St/FP	10011867	8	1	412	10120973	DS WASSERPUMPE
DICHTRING 16,7X24X1,5 St/FP	10011867	5	2	415	10120982	DS ABGASRUECKFUEHRUNG
DICHTRING 18,7X26X1,5 St/FP	10011868	20	1	314	10135392	NIVEAUGEBER
DICHTRING 18,7X26X1,5 St/FP	10011868	9	12	350	10143725	KRAFTSTOFFLEITUNGEN
DICHTRING 18,7X26X1,5 St/FP	10011868	19	2	361	10143302	WASSERPUMPE MIT BEFEST.
DICHTRING 19,6X24,3X1,5	761022503	6	1	145	927554301	ENTLUEFTUNGSSTUTZEN
DICHTRING 19,6X24,3X1,5	761022503	14	1	192	90024490	OELMESSEINRICHTUNG
DICHTRING 19,6X24,3X1,5	761022503	14	1	220	90200528	OELMESSEINRICHTUNG
DICHTRING 19,6X24,3X1,5	761022503	14	1	221	90200533	OELMESSEINRICHTUNG
DICHTRING 22,7X30X2 St/FPM1	10011869	11	2	411	10120944	DS LUFTPRESSER
DICHTRING 24,7X32X2 St/FPM1	10011842	40	1	314	10135392	NIVEAUGEBER
DICHTRING 26,7X34,93X2 St/FP	10011870	15	4	360	10141807	ANBAUTEILE LUFTPRESSER
DICHTRING 26,7X34,93X2 St/FP	10011870	3	2	368	10145193	KUEHLWASSERANSCHLUSS
DICHTRING 26,7X34,93X2 St/FP	10011870	3	2	369	10152906	KUEHLWASSERANSCHLUSS
DICHTRING 26,7X34,93X2 St/FP	10011870	2	2	402	10120870	DS VERSCHLUSSTEILE
DICHTRING 26,7X34,93X2 St/FP	10011870	13	4	411	10120944	DS LUFTPRESSER
DICHTRING 27X20X1,5 CU	10014697	10	3	153	10871517	ELEKTROPUMPE
DICHTRING 27X20X1,5 CU	10014697	10	3	547	10425291	ELEKTROPUMPE
DICHTRING 30,7X39X2 St/FPM1	10113731	3	2	370	10145195	KUEHLWASSERANSCHLUSS
DICHTRING 4,95X6,35X67,59 In	10043255	1	3	413	10120962	DS THERMOSTATGEHAEUSE
DICHTRING DIN 7603 A 14X18	500432508	22	2	41	511497508	DRUCKMINDERVENTIL
DICHTRING DIN 7603 A12X18 C	7101007	35	1	366	10143277	KUEHLMITTELKRUEMMER AN
DICHTRING DIN 7603 A12X18	710102008	555	2	697	969582408	DRUCKLUFTANLAGE
DICHTRING DIN 7603 A13X18	710102308	4	1	84	11621291	VERTEILERKOMBINATION
DICHTRING DIN 7603 A13X18	710102308	24	12	545	917081208	ZENTRALSCHMIERANLAGE O
DICHTRING DIN 7603 A14X18	710102508	4	1	202	917451408	ZENTRALSCHMIERUNG
DICHTRING DIN 7603 A14X18	710102508	8	1	313	10137870	OELMESSSTAB KPL.
DICHTRING DIN 7603 A14X18	710102508	6	1	403	10120871	DS OELWANNE
DICHTRING DIN 7603 A14X18	710102508	14	4	519	917691308	ZENTRALSCHMIERUNG
DICHTRING DIN 7603 A14X18	710102508	8	4	787	917692108	ZENTRALSCHMIERUNG
DICHTRING DIN 7603 A14X20 C	4900262	6	3	349	10127419	KRAFTSTOFFFILTERMODUL
DICHTRING DIN 7603 A14X20 C	4900262	18	2	373	10141721	ATL-ANBAU
DICHTRING DIN 7603 A14X20	710103008	7	1	416	10120993	DS ATL-ANBAU
DICHTRING DIN 7603 A14X20	710103008	37	1	476	969246708	ELEKTRIK ANBAUTEILE KABIN
DICHTRING DIN 7603 A16X20	710103408	21	1	360	10141807	ANBAUTEILE LUFTPRESSER
DICHTRING DIN 7603 A17X21	710103808	14	1	585	10326323	HYDROZYLINDER
DICHTRING DIN 7603 A18X22	710104008	41	1	192	90024490	OELMESSEINRICHTUNG
DICHTRING DIN 7603 A18X22	710104008	41	1	220	90200528	OELMESSEINRICHTUNG
DICHTRING DIN 7603 A18X22	710104008	41	1	221	90200533	OELMESSEINRICHTUNG
DICHTRING DIN 7603 A22X27	540145208	125	2	236	11347396	SEILTROMMEL
DICHTRING DIN 7603 A24X30	710105308	302	2	512	968513208	ZUSATZHYDRAULIK SA-BOCK
DICHTRING DIN 7603 A26X31 C	7101019	14	1	372	10141720	ATL-ANBAU
DICHTRING DIN 7603 A26X31 C	7101019	14	1	373	10141721	ATL-ANBAU

18.4.2018

etk_en_de_098237 LR 11000

1283

LIEBHERRAlphabetical index
Alphabetischer Index

Bezeichnung	Artikel	Pos.	Menge	Seite	Baugruppe	Bezeichnung
DICHTRING DIN 7603 A26X31	710106108	6	2	416	10120993	DS ATL-ANBAU
DICHTRING DIN 7603 A26X32	710106008	19	1	536	918789208	KRAFTSTOFFBEHAELTER KPL
DICHTRING DIN 7603 A26X32	710106008	27	3	540	917080908	OELBEHAELTER KPL.
DICHTRING DIN 7603 A26X32	710106008	311	1	697	969582408	DRUCKLUFTANLAGE
DICHTRING DIN 7603 A27X32	710105908	306	1	30	969731708	HYDRAULIK MITTELTEIL
DICHTRING DIN 7603 A27X32	710105908	29	1	192	90024490	OELMESSEINRICHTUNG
DICHTRING DIN 7603 A27X32	710105908	29	1	220	90200528	OELMESSEINRICHTUNG
DICHTRING DIN 7603 A27X32	710105908	29	1	221	90200533	OELMESSEINRICHTUNG
DICHTRING DIN 7603 A30X36	710106508	8	2	349	10127419	KRAFTSTOFFFILTERMODUL
DICHTRING DIN 7603 A30X36	710106508	5	1	403	10120871	DS OELWANNE
DICHTRING DIN 7603 A30X36	710106508	7	1	412	10120973	DS WASSERPUMPE
DICHTRING DIN 7603 A33X39	7101022	3	4	407	10120875	DS OELMODUL
DICHTRING DIN 7603 A38X44	710107208	303	2	30	969731708	HYDRAULIK MITTELTEIL
DICHTRING DIN 7603 A38X44	710107208	300	2	531	967788008	ZUSATZHYDR.MONTAGEEINR
DICHTRING DIN 7603 A52X60	710107708	302	5	30	969731708	HYDRAULIK MITTELTEIL
DICHTRING DIN 7603 CU	790347214	550	9	284	11320826	PUMPENVERTEILERGETRIEB
DICHTRING DIN 7603 CU	790347214	560	1	284	11320826	PUMPENVERTEILERGETRIEB
DICHTRING KDS27X 27,3X38	7619656	(1)	1	665	96020296	HYDRAULIK
DICHTRINGHALTER	511051608	5	1	169	510401908	UMSCHALTVENTIL
DICHSATZ	10114429	(999)	1	28	969731708	HYDRAULIK MITTELTEIL
DICHSATZ	10285695	999	1	675	11004976	WEGEVENTIL
DICHSATZ	10424726	(98)	1	273	11212743	VERSTELLPUMPE
DICHSATZ	10476391	(999)	1	259	969268308	DIESELMOTOR VORM.
DICHSATZ	11003535	998	1	690	10493159	WEGESITZVENTIL
DICHSATZ	11005227	(2)	1	661	96020296	HYDRAULIK
DICHSATZ	571774008	999	1	113	512391108	ABSTUETZZYLINDER
DICHSATZ	571840008	(999)	1	196	967787708	ZUSATZHYDRAULIK WINDE 1
DICHSATZ	571840008	999	1	682	11005327	WEGEVENTIL
DICHSATZ CARTRIDGE	10684171	(998)	1	661	96020296	HYDRAULIK
DICHSATZ KPL.	10140302	999	1	68	10132387	HYDRAULIKANBAUMOTOR
DICHSCHLEIBE	571077308	(1)	1	662	96020296	HYDRAULIK
DICHSCHLEIBE 7,6X15,8X1 VI	571082508	(1)	1	30	969731708	HYDRAULIK MITTELTEIL
DICHSCHLEIBE 7,6X15,8X1 VI	571082508	(1)	1	849	96006590	ZUSATZHYDR.VERBINDUNGS
DICHSCHLEIBE 7X14,4X1,5 Cu	10442984	8	1	406	10120896	DS ZYLINDERKOPF KPL.
DICHSCHLEIBE VITON	571081908	(1)	1	29	969731708	HYDRAULIK MITTELTEIL
DICHSCHLEIBE VITON	571082408	(1)	1	29	969731708	HYDRAULIK MITTELTEIL
DICHSCHLEIBE VITON	571083008	(1)	1	30	969731708	HYDRAULIK MITTELTEIL
DICHSCHLEIBE VITON	571083008	(1)	1	512	968513208	ZUSATZHYDRAULIK SA-BOCK
DICHTSTOPFEN	10036325	8	2	324	10122503	KIPPHEBELBOCK VORM.
DICHTSTOPFEN	10036326	8	1	322	10147780	ZYLINDERKOPF
DICHTSTREIFEN 40X4 NBR/S	262001308	4	0.2	533	917473108	BRENNSTOFFBEHAELTER O
DICHTUNG	10115623	8	1	372	10141720	ATL-ANBAU
DICHTUNG	10115623	8	1	373	10141721	ATL-ANBAU
DICHTUNG	10115623	3	2	416	10120993	DS ATL-ANBAU
DICHTUNG	10116792	4	2	415	10120982	DS ABGASRUECKFUEHRUNG
DICHTUNG	10116793	3	2	415	10120982	DS ABGASRUECKFUEHRUNG
DICHTUNG	10116794	1	2	415	10120982	DS ABGASRUECKFUEHRUNG
DICHTUNG	10118717	2	4	407	10120875	DS OELMODUL
DICHTUNG	10119343	5	2	371	10141558	ABGASKRUEMMER ANBAU
DICHTUNG	10119343	1	2	414	10120976	DS ABGASKRUEMMER
DICHTUNG	10120356	1	1	417	10120996	DS SCHWUNGRADGEHAEUSE
DICHTUNG	10144861	11	1	432	917828508	HARNSTOFFANLAGE
DICHTUNG	10152491	15	1	355	10141830	LADELUFTLEITUNG ANBAU
DICHTUNG	10220813	2	2	416	10120993	DS ATL-ANBAU
DICHTUNG	10220814	1	2	416	10120993	DS ATL-ANBAU
DICHTUNG	10297876	(2)	1	286	11314599	VERSTELLPUMPE
DICHTUNG	10815005	2	1	483	10450273	ANTENNE
DICHTUNG	11826653	12	1	490	10876576	WASSERHEIZGERAET
DICHTUNG	11826653	(3)	1	490	10876576	WASSERHEIZGERAET
DICHTUNG	691822208	152	1	860	967922908	KLEMMKASTEN

18.4.2018

etk_en_de_098237 LR 11000

1284

LIEBHERRAlphabetical index
Alphabetischer Index

Bezeichnung	Artikel	Pos.	Menge	Seite	Baugruppe	Bezeichnung
DICHTUNG	691822208	159	2	914	968734008	KLEMMKASTEN KPL.
DICHTUNG	7371585	(4)	2	395	967404608	RS STECKER
DICHTUNG	9077329	8	1	418	10121003	DS NEBENABTRIEB
DICHTUNG	9080032	1	1	400	10120855	DS AGGREGATETRAEGER
DICHTUNG	9080532	2	8	414	10120976	DS ABGASKRUEMMER
DICHTUNG	9144762	2	1	411	10120944	DS LUFTPRESSER
DICHTUNG	9268130	4	2	416	10120993	DS ATL-ANBAU
DICHTUNG 0 PE	977510208	15	2	630	967917908	SCHALTSCHRANK MECH.
DICHTUNG 0,33 METALOSEAL	10133721	2	1	305	9078462	AGGREGATETRAEGER ANBA
DICHTUNG 0,33 METALOSEAL	10133722	5	1	382	10129212	SCHWUNGRADGEHAEUSE AN
DICHTUNG 0,33 METALOSEAL	10133723	4	2	333	11365725	OELMODULANBAU
DICHTUNG 1	9080281	1	1	411	10120944	DS LUFTPRESSER
DICHTUNG 1,22 METALOSEAL	9078308	3	1	406	10120896	DS ZYLINDERKOPF KPL.
DICHTUNG 1,5	9079885	2	1	325	10122645	ZYLINDERKOPFDECKEL ANBA
DICHTUNG 1,5	9079885	2	1	326	10122640	ZYLINDERKOPFDECKEL ANBA
DICHTUNG 1,5	9079885	2	1	327	10122646	ZYLINDERKOPFDECKEL ANBA
DICHTUNG 1,5	9079885	2	1	329	10122659	ZYLINDERKOPFDECKEL ANBA
DICHTUNG 1,5	9079885	4	1	406	10120896	DS ZYLINDERKOPF KPL.
DICHTUNG 120X60X 30 SCHW	976094308	54	1	579	969298008	INNENVERKLEIDUNG
DICHTUNG 13X168,6X184,4	10144102	34	1	420	917828208	SCHALLDAEMPFERANLAGE
DICHTUNG 25X1091X850 EPD	97058285	17	1	564	917912208	KABINE VERGLAST
DICHTUNG 25X776X276 EPDM	97058307	18	1	564	917912208	KABINE VERGLAST
DICHTUNG 78X64 30	976193208	65	1	565	917912208	KABINE VERGLAST
DICHTUNG AFM 30	10129839	3	1	312	10134887	OELWANNE MIT BEFEST.
DICHTUNG AFM 31	10118715	3	1	417	10120996	DS SCHWUNGRADGEHAEUSE
DICHTUNG AFM 31	9271963	130	2	259	969268308	DIESELMOTOR VORM.
DICHTUNG AFM 31	9271963	1	2	410	10120937	DS VERBINDUNGSLEITUNG
DICHTUNG AFM 31	9275766	2	2	403	10120871	DS OELWANNE
DICHTUNG AFM 32/2	10132331	5	1	372	10141720	ATL-ANBAU
DICHTUNG AFM 32/2	10132331	5	1	373	10141721	ATL-ANBAU
DICHTUNG DIN 71511 AFM 30	11646707	23	1	365	10147372	ENTLUEFTUNGSLEITUNG AN
DICHTUNG EWP 330	10117862	1	1	403	10120871	DS OELWANNE
DICHTUNG FPM 42	10118991	2	1	406	10120896	DS ZYLINDERKOPF KPL.
DICHTUNG METALOSEAL 1	10117681	1	2	407	10120875	DS OELMODUL
DICHTUNG METALOSEAL 1	10134945	21	2	374	10141528	ABGASSTUTZEN ANBAU
DICHTUNG METALOSEAL 1	10149152	5	8	371	10141558	ABGASKRUEMMER ANBAU
DICHTUNG Matrics	10119342	6	2	356	10147162	VERBINDUNGSLEITUNG ANBA
DICHTUNG Matrics	10119342	2	2	410	10120937	DS VERBINDUNGSLEITUNG
DICHTUNG X15CrNiSi20-	10125739	4	1	372	10141720	ATL-ANBAU
DICHTUNG X15CrNiSi20-	10125739	4	1	373	10141721	ATL-ANBAU
DICHTUNGSMITTEL 250ML T	8622905	108	1	303	12451207	KURBELGEHAEUSE KPL. MIT
DICHTUNGSSATZ	7411445	999	1	684	511302208	WEGEVENTIL
DIESELMOTOR D9508 A7-04	10142930	1	1	296	917827808	DIESELMOTOR KAUFTEIL
DIESELMOTOR KAUFTEIL	917827808	122	1	8	LR 11000 -0	LIEBHERR RAUPENKRAN LR
DIESELMOTOR KPL.	917827708	121	1	8	LR 11000 -0	LIEBHERR RAUPENKRAN LR
DIESELMOTOR VORM.	969268308	1	1	249	917827708	DIESELMOTOR KPL.
DIODE	10871150	55	4	635	969251008	AUFBAUTEILE MONTAGETAPE
DIODE 1N4007 DO-41 SPF	660033108	3	4	638	929578308	VARIATIONSBAUSTEIN VORM.
DIODE 1N4007 DO-41 SPF	660033108	3	1	641	964591108	BESTUECKUNGSMODUL
DIODENBAUSTEIN PBTP-GF20	10440553	56	1	627	917829408	EINBAUTEILE SCHALTSCHRAN
DISPLAY TFT 7" 800X480 SPF	10454782	10	4	719	96011324	AUSRUESTUNG KAMERA KAB
DISTANZ 30.0X40 E355+N	97041340	14	1	930	968459808	ZUGSTANGE KPL.
DISTANZ 30.0X40 E355+N	97041340	3	2	931	968643708	LASCHE KPL.
DISTANZ 30.0X40 E355+N	97041340	14	1	932	968460108	ZUGSTANGE KPL.
DISTANZ 30.0X40 E355+N	97041340	14	1	933	968446808	ZUGSTANGE KPL.
DISTANZ 30.0X40 E355+N	97041340	14	1	934	968642008	ZUGSTANGE KPL.
DISTANZBLECH 10X80X30 S3	97038371	32	3	457	918252608	LAUFSTEG DREHBUEHNE
DISTANZBUCHSE PA6G	973461608	9	2	715	968646208	KAMERAHALTER VORM.
DISTANZHUELSE 10,5X20X19 2	10121610	12	3	374	10141528	ABGASSTUTZEN ANBAU
DISTANZHUELSE 11,0X20X59	10147172	9	8	371	10141558	ABGASKRUEMMER ANBAU

18.4.2018

etk_en_de_098237 LR 11000

1285

LIEBHERRAlphabetical index
Alphabetischer Index

Bezeichnung	Artikel	Pos.	Menge	Seite	Baugruppe	Bezeichnung
DISTANZHUELSE 11X21X12 42	10135730	20	2	355	10141830	LADELUFTLEITUNG ANBAU
DISTANZHUELSE 12.0X46 E23	97045325	5	2	857	96001219	HUBENDSCHALTER VORM.
DISTANZHUELSE 12.0X47 E23	974237808	427	6	663	96020296	HYDRAULIK
DISTANZHUELSE 12.0X7 E235+	97045334	6	4	857	96001219	HUBENDSCHALTER VORM.
DISTANZHUELSE 24X34X9 11	10115863	3	1	348	10126724	KRAFTSTOFF-FEINFILTERAN
DISTANZHUELSE 30X10 X20C	978015708	12	16	469	969259908	LAUFSTEG DREHBUEHNE REC
DISTANZHUELSE 30X10 X20C	978015708	105	24	758	917332608	S-ANLENKSTUECK VORM.
DISTANZHUELSE 40X35 S355	97047127	(5)	8	854	917251008	L-KOPFSTUECK
DISTANZHUELSE 8,4X18X54,3	11439715	22	1	376	10146947	GENERATOR ANBAU
DISTANZHUELSE 8,5X15X22	9074404	113	1	389	10142764	KABELBAUM ANBAU
DISTANZHUELSE 8,5X18X10 S	9132577	7	7	371	10141558	ABGASKRUEMMER ANBAU
DISTANZHUELSE 8,5X20 KUN	704271308	10	4	559	969291108	KRANFUEHRERKABINE VORM
DISTANZHUELSE 9X15X30,7	9269048	8	1	360	10141807	ANBAUTEILE LUFTPRESSER
DISTANZHUELSE 9X16X70 S23	10136023	13	3	355	10141830	LADELUFTLEITUNG ANBAU
DISTANZHUELSE 9X18X6	9884279	5	8	338	10136123	OELLEITUNG ANBAU
DISTANZHUELSE 9X18X6	9884279	5	2	340	10134883	OELLEITUNG ANBAU
DISTANZHUELSE 9X20X43 11	10126912	20	1	375	10143790	LAEDRUCKREGELUNG
DISTANZHUELSE 9X26X4	10137059	8	4	386	10141788	STUECKERGERAET ANBAU
DISTANZRING RD48X3 DC01	941540008	13	2	207	968161808	SCHUTZWALZE KPL.
DISTANZROHR 101.6X12 S355	97050004	8	1	894	917484108	F-ANLENKSTUECK
DISTANZROHR 244.5X76 S355	97062496	57	1	909	917484308	F-KOPFSTUECK
DISTANZROHR 244.5X78 S355	97028118	8	3	525	917080508	ROLLENLAGERUNG
DISTANZROHR 25.0X74 S355J2	97082103	23	2	16	918005408	RAUPENMITTELTEIL
DISTANZROHR RD244,5X25 S3	948639708	22	3	909	917484308	F-KOPFSTUECK
DISTANZSCHEIBE 1x60x60 DC	970212608	38	29	556	917829008	KRANFUEHRERKABINE KPL.
DISTANZSTUECK	10133649	2	1	356	10147162	VERBINDUNGSLEITUNG ANBA
DISTANZSTUECK	570690308	25	1	686	511308608	PROPORTIONALVENTIL
DISTANZSTUECK	571130408	5	1	688	571130108	DRUCKBEGRENZUNGSVENTI
DISTANZSTUECK RD244,5X20	946863608	27	2	909	917484308	F-KOPFSTUECK
DOPPELABREISSSTOPFEN	7022127	31	2	286	11314599	VERSTELLPUMPE
DOPPELBLITZKENNLEUCHE	11160407	65	1	477	969246708	ELEKTRIK ANBAUTEILE KABIN
DOPPELHOHLSCHRAUBE 10-6	7381797	5	2	365	10147372	ENTLUEFTUNGSLEITUNG AN
DOPPELMAULSCHLUESSEL D	790003908	4	1	130	917077108	WERKZEUG
DOPPELMAULSCHLUESSEL D	790007908	3	1	130	917077108	WERKZEUG
DOPPELNIPPEL R1/4"-M10X1	774375008	13	2	519	917691308	ZENTRALSCHMIERUNG
DOPPELRINGSCHLUESSEL DI	790012608	7	1	130	917077108	WERKZEUG
DORNNIET 4X10,3	704207608	(9)	40	635	969251008	AUFBAUTEILE MONTAGETAPE
DORNNIET 4X10,3	704207608	12	40	642	968486208	SICHERUNGSBLECH
DORNNIET 4X15	704207708	200	4	739	918107308	ZUSATZBESCHILDERUNG
DOSE M1	10872381	156	1	884	968733208	KLEMMKASTEN KPL.
DOSE M1	10872381	157	1	914	968734008	KLEMMKASTEN KPL.
DOSE M1	604508108	16	1	630	967917908	SCHALTSCHRANK MECH.
DOSE M1	604508108	160	1	860	967922908	KLEMMKASTEN
DOSIERPUMPE DP42	11110051	2	1	486	918760508	ZUSATZHEIZUNG OW
DRAEHTE GRUNDAUFBAU S20	967907908	4	1	43	967907508	SCHALTKASTEN KPL.
DRAEHTE KLEMMKASTEN KPL	968653208	1	1	938	968650608	KLEMMKASTEN KPL.
DRAEHTE KLEMMKASTEN KPL	968340308	1	1	516	968241408	KLEMMKASTEN SA-BOCK VO
DRAEHTE KPL. A309	969246308	15	1	472	969246108	KABELLISTE KRANFUEHRERK
DRAEHTE KPL. S2000	969016508	30	1	884	968733208	KLEMMKASTEN KPL.
DRAEHTE KPL. S2010	969278508	30	1	900	968805208	KLEMMKASTEN KPL.
DRAEHTE KPL. S2020	969278908	30	1	914	968734008	KLEMMKASTEN KPL.
DRAEHTE KPL. S220	968275008	2	1	101	967906608	KLEMMKASTEN KPL.
DRAEHTE KPL. S240	968274708	2	1	75	967906508	KLEMMKASTEN KPL.
DRAEHTE KPL. S510	969778008	5	1	618	969245308	ELEKTRIK KLEMMKASTEN DB
DRAEHTE MONTAGETAPEL KP	969251208	(2)	1	627	917829408	EINBAUTEILE SCHALTSCHRAN
DRAEHTE MONTAGETAPEL V	967908008	(2)	1	43	967907508	SCHALTKASTEN KPL.
DRAHT	7367367	(17)	4	273	11212743	VERSTELLPUMPE
DRALLFAENGER 2t SPF	773947308	3	1	749	913364808	SEIL MONTAGEWINDE M.ZUB
DREHBUEHNE KPL.	917884508	1	1	170	917827608	DREHBUEHNENRAHMEN
DREHBUEHNE STAHLBAU BEA	917884608	1	1	172	917884508	DREHBUEHNE KPL.

18.4.2018

etk_en_de_098237 LR 11000

1286

LIEBHERRAlphabetical index
Alphabetischer Index

Bezeichnung	Artikel	Pos.	Menge	Seite	Baugruppe	Bezeichnung
DREHBUEHNENRAHMEN HA	917827608	103	1	8	LR 11000 -0	LIEBHERR RAUPENKRAN LR
DREHBUEHNENRAHMEN UN	917987408	102	1	8	LR 11000 -0	LIEBHERR RAUPENKRAN LR
DREHBUEHNENVERKLEIDUN	917079908	131	1	8	LR 11000 -0	LIEBHERR RAUPENKRAN LR
DREHDURCHFUEHRUNG SPF	11212785	2	1	16	918005408	RAUPENMITTELTEIL
DREHFALLENSCHLOSS LINKS	11006392	1	1	569	968080908	SCHLIESSANLAGE
DREHGEBER 360° LSB PL:E SP	10802060	11	1	18	968660508	SCHLEIFRINGKOERPER EINBA
DREHHEBEL 42.4X900 S355J	97028823	4	2	126	917076808	MECH.ZUSATZABSTUETZUNG
DREHSCHLOSS 1W	606143308	19	2	479	969739108	ARMATURENBRETT VORM.RE
DREHSCHLOSSBETAETIGER 1	606144908	7	1	642	968486208	SICHERUNGSBLECH
DREHSTROMGENERATOR 4.3	10148088	440	1	301	10142930	DIESELMOTOR
DREHVERSCHRAUBUNG DG1	10027795	150	2	531	967788008	ZUSATZHYDR.MONTAGEEINR
DREHWERK	918366908	2	1	135	917987408	DREHBUEHNENRAHMEN
DREHWERK ANBAU	918367008	1	1	141	918366908	DREHWERK
DREHWERK WARN SIGNAL	969299208	9	1	615	917829308	ELEKTRIK DREHBUEHNE
DREHWERKANTRIEB DAT 450/	90211005	1	3	142	918367008	DREHWERK ANBAU
DREHZAHLGEBER	10154944	1	1	392	10133077	DREHZAHLGEBER KPL.
DREHZAHLGEBER KPL. 10-10	10133077	20	2	391	10141937	MOTORREGELUNGSSENSORIK
DREIFACHPUMPE A4VG+A11V	11212366	103	1	259	969268308	DIESELMOTOR VORM.
DREIFACHPUMPE A4VG+A4V	11212365	102	1	259	969268308	DIESELMOTOR VORM.
DROSSELKLAPPE 130	551706808	10	2	423	917828308	LUFTFILTERANLAGE KPL.
DROSSELVENTIL 90L/MIN VE	511427708	157	1	246	967787908	ZUSATZHYDRAULIK MONTAGE
DRUCKKAUFNEHMER 0-400/400	10813738	50	1	71	967787408	HYDRAULIK RAUPE
DRUCKKAUFNEHMER 0-400/400	10813738	50	1	98	967787508	HYDRAULIK RAUPE
DRUCKKAUFNEHMER 0-400/400	10813738	51	2	159	969733008	ZUSATZHYDRAULIK DREHBUE
DRUCKKAUFNEHMER 0-400/400	10813738	54	2	196	967787708	ZUSATZHYDRAULIK WINDE 1
DRUCKKAUFNEHMER 0-400/400	10813738	54	2	210	967787808	ZUSATZHYDRAULIK WINDE 2
DRUCKKAUFNEHMER 0-400/400	10813738	54	2	226	968081908	ZUSATZHYDRAULIK WINDE 4
DRUCKKAUFNEHMER 0-400/400	10813738	50	2	531	967788008	ZUSATZHYDR.MONTAGEEINR
DRUCKKAUFNEHMER 0-400/400	10813738	50	11	661	96020296	HYDRAULIK
DRUCKKAUFNEHMER 0-400/400	10816185	51	2	661	96020296	HYDRAULIK
DRUCKKAUFNEHMER 0-400/400	10816185	50	2	779	967788308	ZUSATZHYDRAULIK S-ANLENK
DRUCKBEGRENZUNGSVENTI	10489734	7	1	165	11341035	STUEERBLOCK
DRUCKBEGRENZUNGSVENTI	10593474	2	2	282	10873891	PUMPENGEHAEUSE
DRUCKBEGRENZUNGSVENTI	10873252	14	1	768	11211228	RUECKFALLSTUETZE
DRUCKBEGRENZUNGSVENTI	10873253	15	1	768	11211228	RUECKFALLSTUETZE
DRUCKBEGRENZUNGSVENTI	10873898	4	1	282	10873891	PUMPENGEHAEUSE
DRUCKBEGRENZUNGSVENTI	11450338	3	2	668	11211288	STUEERBLOCK
DRUCKBEGRENZUNGSVENTI	11450338	3	2	670	11340741	STUEERBLOCK
DRUCKBEGRENZUNGSVENTI	11482388	2	1	786	11347373	STUEERBLOCK
DRUCKBEGRENZUNGSVENTI	571130108	31	1	686	511308608	PROPORTIONALVENTIL
DRUCKBEGRENZUNGSVENTI	571691008	8	1	673	11314761	STUEERBLOCK
DRUCKBEGRENZUNGSVENTIL	10451060	9	1	673	11314761	STUEERBLOCK
DRUCKBEGRENZUNGSVENTI	10872307	(1)	1	436	96004209	PUMPE VORM.
DRUCKBEGRENZUNGSVENTIL	10815289	24	1	504	11211235	HYDROZYLINDER
DRUCKBEGRENZUNGSVENTI	969904608	4	1	436	96004209	PUMPE VORM.
DRUCKBEGRENZUNGSVENTI	11170511	3	1	786	11347373	STUEERBLOCK
DRUCKBEGRENZUNGSVENTI	511485208	154	1	661	96020296	HYDRAULIK
DRUCKBEGRENZUNGSVENTI	511417608	157	1	661	96020296	HYDRAULIK
DRUCKBEGRENZUNGSVENTI	511417708	153	1	531	967788008	ZUSATZHYDR.MONTAGEEINR
DRUCKBEGRENZUNGSVENTI	511423508	161	1	661	96020296	HYDRAULIK
DRUCKBEGRENZUNGSVENTI	511429108	155	1	661	96020296	HYDRAULIK
DRUCKBEGRENZUNGSVENTI	511433308	154	1	246	967787908	ZUSATZHYDRAULIK MONTAGE
DRUCKBEGRENZUNGSVENTI	511433908	151	1	512	968513208	ZUSATZHYDRAULIK SA-BOCK
DRUCKBEGRENZUNGSVENTI	10356406	60	1	661	96020296	HYDRAULIK
DRUCKBEGRENZUNGSVENTIL	10025582	156	1	661	96020296	HYDRAULIK
DRUCKBEGRENZUNGSVENTIL	11211759	168	1	662	96020296	HYDRAULIK
DRUCKBEGRENZUNGSVENTI	510468708	163	3	661	96020296	HYDRAULIK
DRUCKBEGRENZUNGSVENTIL	11110126	6	2	678	10413255	UMSCHALTBLOCK
DRUCKFEDER	11267369	29	1	281	11219355	TRIEBWERK HYDRAULIKTEIL
DRUCKFEDER	500414708	104	1	557	917829008	KRANFUEHRERKABINE KPL.

18.4.2018

etk_en_de_098237 LR 11000

1287

LIEBHERRAlphabetical index
Alphabetischer Index

Bezeichnung	Artikel	Pos.	Menge	Seite	Baugruppe	Bezeichnung
DRUCKFEDER	510714008	6	1	693	510438508	DRUCKMINDERVENTIL
DRUCKFEDER	510714508	19	1	41	511497508	DRUCKMINDERVENTIL
DRUCKFEDER	510714508	19	1	693	510438508	DRUCKMINDERVENTIL
DRUCKFEDER	510797108	4	1	692	511417608	DRUCKBEGRENZUNGSVENTI
DRUCKFEDER	510797508	9	1	514	511433908	DRUCKBEGRENZUNGSVENTI
DRUCKFEDER	510797508	9	1	532	511417708	DRUCKBEGRENZUNGSVENTI
DRUCKFEDER	510797508	(26)	2	663	96020296	HYDRAULIK
DRUCKFEDER	510797508	9	1	692	511417608	DRUCKBEGRENZUNGSVENTI
DRUCKFEDER	511015108	4	1	514	511433908	DRUCKBEGRENZUNGSVENTI
DRUCKFEDER	511015108	4	1	532	511417708	DRUCKBEGRENZUNGSVENTI
DRUCKFEDER	560019208	6	1	569	968080908	SCHLISSANLAGE
DRUCKFEDER 0,6X5,1X4	11340583	2	1	286	11314599	VERSTELLPUMPE
DRUCKFEDER 1,9X6,9X21,5	510735908	6	1	688	571130108	DRUCKBEGRENZUNGSVENTI
DRUCKFILTER	510671508	153	2	661	96020296	HYDRAULIK
DRUCKFILTER STAHL VERZ.	10877386	180	1	28	969731708	HYDRAULIK MITTELTEIL
DRUCKFILTER STAHL VERZ.	10877386	180	1	662	96020296	HYDRAULIK
DRUCKGEBER 0-10 BAR	10025124	(1)	1	391	10141937	MOTORREGELUNGSSENSORIK
DRUCKGEBER KPL. 0,5-4,5 BA	9076550	11	1	391	10141937	MOTORREGELUNGSSENSORIK
DRUCKGEBER KPL. 0-10 BAR	9076531	10	2	391	10141937	MOTORREGELUNGSSENSORIK
DRUCKLEITUNG ANBAU V-MO	11373048	213	1	299	10142930	DIESELMOTOR
DRUCKLUFTANLAGE	969582408	4	1	695	918011108	DRUCKLUFTANLAGE
DRUCKLUFTANLAGE LR11000	918011108	177	1	9	LR 11000 -0	LIEBHERR RAUPENKRAN LR
DRUCKLUFTZYLINDER KS 301	5700086	(1)	1	423	917828308	LUFTFILTERANLAGE KPL.
DRUCKMINDERVENTIL pv=200	511497508	181	1	28	969731708	HYDRAULIK MITTELTEIL
DRUCKMINDERVENTIL pv=200	511497508	258	2	663	96020296	HYDRAULIK
DRUCKMINDERVENTIL pv=30	510438508	160	1	661	96020296	HYDRAULIK
DRUCKREDUZIERVENTIL	11450340	12	1	668	11211288	STUEERBLOCK
DRUCKREDUZIERVENTIL	11450340	12	1	670	11340741	STUEERBLOCK
DRUCKREDUZIERVENTIL	11450341	13	1	668	11211288	STUEERBLOCK
DRUCKREDUZIERVENTIL	11450342	13	1	670	11340741	STUEERBLOCK
DRUCKREGELVENTIL SPF	10342823	55	1	661	96020296	HYDRAULIK
DRUCKREGELVENTIL pmax=20	511633014	52	2	28	969731708	HYDRAULIK MITTELTEIL
DRUCKREGELVENTIL pmax=3	511485308	164	2	661	96020296	HYDRAULIK
DRUCKREGELVENTIL pv=16BA	10278566	51	1	226	968081908	ZUSATZHYDRAULIK WINDE 4
DRUCKRING	502923708	40	4	476	969246708	ELEKTRIK ANBAUTEILE KABIN
DRUCKRING	502932608	553	3	697	969582408	DRUCKLUFTANLAGE
DRUCKRING DR/R22X27	502932508	3	1	534	965527508	BRENNSTOFFBEHAELTER VO
DRUCKRING DR/R22X27	502932508	307	8	697	969582408	DRUCKLUFTANLAGE
DRUCKROHR RAIL	11444647	1	2	352	11373048	DRUCKLEITUNG ANBAU
DRUCKROHRSTUTZEN ANBA	9078324	191	1	406	10120896	DS ZYLINDERKOPF KPL.
DRUCKROHRSTUTZEN C0	10139422	191	8	299	10142930	DIESELMOTOR
DRUCKROHRSTUTZEN C0	10139422	2	1	344	10150877	RS INJEKTOR
DRUCKSCHALTER	571547108	15	1	494	10451181	VERFLUESSIGEREINHEIT
DRUCKSTANGE 55.0X228 35N	97045869	2	1	124	968705508	STUETZE
DRUCKSTUECK	10288794	20	1	569	968080908	SCHLISSANLAGE
DRUCKSTUECK 100X60X120 P	97045870	3	1	124	968705508	STUETZE
DRUCKTASTE	606143008	14	23	479	969739108	ARMATURENBRETT VORM.RE
DRUCKTASTER 1OE+1S	10112675	514	1	77	967971708	KABELSTRANG
DRUCKVENTIL	571529608	8	1	686	511308608	PROPORTIONALVENTIL
DS ABGASKRUEMMER	10120976	412	1	399	10121160	DS DIESELMOTOR
DS ABGASRUECKFUEHRUNG	10120982	420	1	399	10121160	DS DIESELMOTOR
DS AGGREGATETRAEGER	10120855	12	1	398	10121160	DS DIESELMOTOR
DS ATL-ANBAU	10120993	430	1	399	10121160	DS DIESELMOTOR
DS BREMSVENTIL	10873610	(999)	1	113	512391108	ABSTUETZZYLINDER
DS DIESELMOTOR	10121160	939	1	302	10142930	DIESELMOTOR
DS DREHDURCHFUEHRUNG	11341968	(999)	1	16	918005408	RAUPENMITTELTEIL
DS DRUCKBEGRENZUNGSV	10493014	(997)	1	661	96020296	HYDRAULIK
DS DRUCKBEGRENZUNGSV	10493014	(999)	1	662	96020296	HYDRAULIK
DS DRUCKBEGRENZUNGSV	11005330	999	1	681	10356406	DRUCKBEGRENZUNGSVENTI
DS DRUCKBEGRENZUNGSV	11007353	999	1	669	11450338	DRUCKBEGRENZUNGSVENTI

18.4.2018

etk_en_de_098237 LR 11000

1288

LIEBHERRAlphabetical index
Alphabetischer Index

Bezeichnung	Artikel	Pos.	Menge	Seite	Baugruppe	Bezeichnung
DS DRUCKREGELVENTIL	10493038	(999)	1	226	968081908	ZUSATZHYDRAULIK WINDE 4
DS DRUCKROHRSTUTZEN	10145491	12	1	344	10150877	RS INJEKTOR
DS DRUCKROHRSTUTZEN	10145491	210	1	345	10139422	DRUCKROHRSTUTZEN
DS GEHAEUSE	10025194	(999)	1	661	96020296	HYDRAULIK
DS HOCHDRUCKPUMPE	10120878	180	1	398	10121160	DS DIESELMOTOR
DS HOCHDRUCKPUMPE	10152821	210	1	341	10150744	RS HOCHDRUCKPUMPE
DS HYDROZYLINDER	10491695	(999)	1	557	917829008	KRANFUEHRERKABINE KPL.
DS HYDROZYLINDER	10663439	(999)	1	556	917829008	KRANFUEHRERKABINE KPL.
DS HYDROZYLINDER	10814137	(999)	1	950	968929808	BOLZENZIEHZYLINDER KPL.
DS HYDROZYLINDER	10815162	999	1	585	10326323	HYDROZYLINDER
DS HYDROZYLINDER	10874188	(999)	1	184	917077708	BOLZEN S-ANLENKSTUECK
DS HYDROZYLINDER	10874189	999	1	504	11211235	HYDROZYLINDER
DS INJEKTOR	10152902	6	1	343	10152866	INJEKTOR MIT BEFEST.
DS INJEKTOR	10152902	210	1	344	10150877	RS INJEKTOR
DS KRAFTSTOFFLEITUNG	10121183	212	1	398	10121160	DS DIESELMOTOR
DS KURBELGEHAEUSEENTL	10120869	16	1	398	10121160	DS DIESELMOTOR
DS LUFTPRESSER	10120944	330	1	398	10121160	DS DIESELMOTOR
DS NEBENABTRIEB	10121003	650	1	399	10121160	DS DIESELMOTOR
DS OELMODUL	10120875	130	1	398	10121160	DS DIESELMOTOR
DS OELWANNE	10120871	20	1	398	10121160	DS DIESELMOTOR
DS RUECKFALLSTUETZE	10873250	999	1	768	11211228	RUECKFALLSTUETZE
DS RUECKLAUFFILTER	11341871	(999)	1	541	967968208	OELBEHAELTER VORM.
DS SCHWUNGRADGEHAEUSE	10120996	520	1	399	10121160	DS DIESELMOTOR
DS STEUERBLOCK	10491129	999	1	247	10423938	WEGEVENTIL
DS THERMOSTATGEHAEUSE	10120962	380	1	399	10121160	DS DIESELMOTOR
DS TRIEBWELLE	10873896	(999)	1	265	11212738	VERSTELLPUMPE
DS TRIEBWELLE	10873896	4	1	279	10873889	TRIEBWERK
DS VENTIL	10678157	(999)	1	246	967787908	ZUSATZHYDRAULIK MONTAGE
DS VENTIL	11003536	999	1	690	10493159	WEGESITZVENTIL
DS VERBINDUNGSLEITUNG	10120937	230	1	398	10121160	DS DIESELMOTOR
DS VERSCHLUSSTEILE	10120870	17	1	398	10121160	DS DIESELMOTOR
DS VERSTELLMOTOR	10871730	5	1	193	11170708	VERSTELLMOTOR
DS VERSTELLMOTOR	10871730	98	1	222	11212497	VERSTELLMOTOR
DS VERSTELLPUMPE	10873895	98	1	278	11212745	VERSTELLPUMPE
DS VERSTELLPUMPE	11690589	98	1	271	11212741	VERSTELLPUMPE
DS VORSTEUERVENTIL	10684172	(999)	1	661	96020296	HYDRAULIK
DS WASSERPUMPE	10120973	370	1	398	10121160	DS DIESELMOTOR
DS WEGEVENTIL	10802253	(999)	1	661	96020296	HYDRAULIK
DS WEGEVENTIL	10802253	999	1	691	511444508	WEGEVENTIL
DS WEGEVENTIL	11481332	(999)	1	668	11211288	STUEERBLOCK
DS WEGEVENTIL	11481333	(999)	1	668	11211288	STUEERBLOCK
DS ZUGZYLINDER	10874928	999	1	528	11211234	ZUGZYLINDER
DS ZYLINDER	10120873	40	1	398	10121160	DS DIESELMOTOR
DS ZYLINDER	11171149	(999)	1	499	917347708	SA-BOCK
DS ZYLINDER	11171149	(999)	1	953	968229108	BOLZENZIEHZYLINDER KPL.
DS ZYLINDER	11656880	(999)	1	184	917077708	BOLZEN S-ANLENKSTUECK
DS ZYLINDER	11656881	(999)	1	525	917080508	ROLLENLAGERUNG
DS ZYLINDERKOPF KPL.	10120896	80	8	398	10121160	DS DIESELMOTOR
DSF-RING 128X120,1X3,5	10145868	5	1	319	10148221	KOLBEN KPL.
DU-BUCHSE	708002608	19	2	172	917884508	DREHBUEHNE KPL.
DU-BUCHSE	708003508	57	1	557	917829008	KRANFUEHRERKABINE KPL.
DU-BUCHSE	708004008	2	4	584	968397108	LEITER KPL.
DU-BUCHSE	708010208	15	2	527	917080608	MONTAGEEINRICHTUNG RA
DUESE 0,4	510754308	157	3	697	969582408	DRUCKLUFTANLAGE
DUESE 0,4 MS	511048708	192	3	662	96020296	HYDRAULIK
DUESE 0,5 MS	511062908	265	1	663	96020296	HYDRAULIK
DUESE 0,6 10.9	570818808	267	3	663	96020296	HYDRAULIK
DUESE 2,0 MS	511064608	193	3	159	969733008	ZUSATZHYDRAULIK DREHBUE
DUESE D 0,8 M8X8 MS	511058508	278	3	663	96020296	HYDRAULIK
DUESE D 1,0 M10X10 MS	511057808	196	1	29	969731708	HYDRAULIK MITTELTEIL

18.4.2018

etk_en_de_098237 LR 11000

1289

LIEBHERRAlphabetical index
Alphabetischer Index

Bezeichnung	Artikel	Pos.	Menge	Seite	Baugruppe	Bezeichnung
DUESE D 1,2 M10X10 MS	511059808	162	1	779	967788308	ZUSATZHYDRAULIK S-ANLENK
DUESE D 1,2 M8X8 MS	511056808	274	1	663	96020296	HYDRAULIK
DUESE D 1,5 M8X8 MS	511057508	191	3	159	969733008	ZUSATZHYDRAULIK DREHBUE
DUESE D 2,0 M10X10 ST	511062608	277	1	663	96020296	HYDRAULIK
DUESE D=1,2	571903908	51	1	686	511308608	PROPORTIONALVENTIL
DURCHFLUSSANZEIGER NG 1	10878543	53	1	28	969731708	HYDRAULIK MITTELTEIL
DURCHFLUSSANZEIGER NG 1	10878543	71	2	661	96020296	HYDRAULIK
DURCHFUEHRUNGSTUELLE	602701308	5	1	583	964720408	PEDALTRAEGER EINBAU
DURCHFUEHRUNGSTUELLE 1	10410873	10	1	533	917473108	BRENNSTOFFBEHAELTER O
DURCHFUEHRUNGSTUELLE 1	10410873	6	1	583	964720408	PEDALTRAEGER EINBAU
DURCHGANGSNIPPELBLOCK	10874021	14	1	82	917322008	ZENTRALSCHMIERUNG RAUP
DURCHGANGSNIPPELBLOCK	10874021	14	1	106	917322208	ZENTRALSCHMIERUNG RAUP
DURCHGANGSNIPPELBLOCK	774375108	3	1	151	917081108	ZENTRALSCHMIERANLAGE O
DURCHGANGSNIPPELBLOCK	774375108	3	1	545	917081208	ZENTRALSCHMIERANLAGE O
EIN-/AUSGANGSMODUL LSB-	11213706	(100)	1	630	967917908	SCHALTSCHRANK MECH.
EINBAUSTECKDOSE 2-POL	605203908	(2)	1	476	969246708	ELEKTRIK ANBAUTEILE KABIN
EINBAUSTECKDOSE 2-POL	605203908	4	1	642	968486208	SICHERUNGSBLECH
EINBAUTEILE SCHALTSCHRAN	917829408	165	1	9	LR 11000 -0	LIEBHERR RAUPENKRAN LR
EINBAUVENTIL 350BAR 900L/	10813731	2	4	678	10413255	UMSCHALTBLOCK
EINFUELLSTUTZEN GR.40 AL	11101353	6	1	434	968866808	HARNSTOFFTANK VORM.
EINFUELLSTUTZEN SCHWK.	968868108	3	1	434	968866808	HARNSTOFFTANK VORM.
EINGANGSMODUL 304,8	10144035	10	1	421	11403704	SCR KPL.
EINHAENGELEITER 5-352X1.4	97038378	7	1	457	918252608	LAUFSTEG DREHBUEHNE
EINHAENGELEITER 7-352X1.7	97038369	92	1	458	918252608	LAUFSTEG DREHBUEHNE
EINLASSVENTIL	10120987	2	2	321	10147781	ZYLINDERKOPF VORM.
EINLEGESTREIFEN 1X112X14	979517508	3	1	476	969246708	ELEKTRIK ANBAUTEILE KABIN
EINMAULSCHLUESSEL DIN 8	885132208	5	1	130	917077108	WERKZEUG
EINMAULSCHLUESSEL DIN 8	790004608	6	1	130	917077108	WERKZEUG
EINSCHRAUBBLENDE	10800672	5	1	668	11211288	STUEBERBLOCK
EINSCHRAUBBLENDE	10872407	5	1	198	11181960	STUEBERBLOCK
EINSCHRAUBBLENDE	11482392	5	1	786	11347373	STUEBERBLOCK
EINSCHRAUBRUECKSCHLAGV	11644973	7	1	83	11621396	ELEKTROPUMPE
EINSCHRAUBSTUTZEN	947906708	266	6	663	96020296	HYDRAULIK
EINSCHRAUBSTUTZEN	948390108	273	1	663	96020296	HYDRAULIK
EINSCHRAUBSTUTZEN	949864108	161	1	779	967788308	ZUSATZHYDRAULIK S-ANLENK
EINSCHRAUBSTUTZEN DN 12	10037655	7	1	348	10126724	KRAFTSTOFF-FEINFILTERAN
EINSCHRAUBSTUTZEN X0	945569108	12	1	618	969245308	ELEKTRIK KLEMMKASTEN DB
EINSPRITZLEITUNG V-MOTO	10145526	3	4	352	11373048	DRUCKLEITUNG ANBAU
EINSPRITZLEITUNG V-MOTO	10145527	2	4	352	11373048	DRUCKLEITUNG ANBAU
EINSPRITZLEITUNG V-MOTO	10145528	5	1	352	11373048	DRUCKLEITUNG ANBAU
EINSPRITZLEITUNG V-MOTO	10145529	4	1	352	11373048	DRUCKLEITUNG ANBAU
EINSTECKDUESE 1,5	10815350	8	2	678	10413255	UMSCHALTBLOCK
EINSTECKHUELSE E10-7	772002708	38	1	432	917828508	HARNSTOFFANLAGE
EINSTECKHUELSE E6-4	772002208	16	6	519	917691308	ZENTRALSCHMIERUNG
EINSTECKHUELSE E6-4	772002208	551	3	697	969582408	DRUCKLUFTANLAGE
EINSTECKHUELSE E6-4	772002208	12	2	787	917692108	ZENTRALSCHMIERUNG
EINSTECKHUELSE E8-6 EDEL	10871759	41	1	432	917828508	HARNSTOFFANLAGE
EINSTELLBLECH ANBAU	9078467	521	1	302	10142930	DIESELMOTOR
EINSTELLBLECH S235JR	9078622	1	1	383	9078467	EINSTELLBLECH ANBAU
EINSTELLSCHRAUBE	510779808	28	1	41	511497508	DRUCKMINDERVENTIL
EINSTELLSCHRAUBE	510779808	28	1	693	510438508	DRUCKMINDERVENTIL
EINSTELLSCHRAUBE M10X1	10012225	5	2	324	10122503	KIPPHEBELBOCK VORM.
EINZELADERABDICHTUNG DI	605619908	821	5	77	967971708	KABELSTRANG
EINZIEHSEIL 8X400M VERZ	10038259	1	1	749	913364808	SEIL MONTAGEWINDE M.ZUB
EL.GEBER U.ENDSCHALTER	967891008	10	1	147	917353608	ELEKTRIK DREHWERK
EL.GEBER U.ENDSCHALTER	968270208	4	1	42	917361408	ELEKTRIK MITTELTEIL
EL.KUEHLWASSERVORWAER	917190508	413	1	11	LR 11000 -0	LIEBHERR RAUPENKRAN LR
EL.KUEHLWASSERVORWAER	917590708	2	1	724	917190508	EL.KUEHLWASSERVORWAE
ELASTOMEREINSATZ DIN 3015	10493065	319	2	697	969582408	DRUCKLUFTANLAGE
ELEKTRIK AGGREGAT	969243708	10	1	615	917829308	ELEKTRIK DREHBUEHNE

18.4.2018

etk_en_de_098237 LR 11000

1290

LIEBHERRAlphabetical index
Alphabetischer Index

Bezeichnung	Artikel	Pos.	Menge	Seite	Baugruppe	Bezeichnung
ELEKTRIK ANBAUTEILE DREH	968763208	50	1	615	917829308	ELEKTRIK DREHBUEHNE
ELEKTRIK ANBAUTEILE KABIN	969246708	7	1	471	917828608	ELEKTRIK KRANFUEHRERKAB
ELEKTRIK BATTERIEKASTEN	969238908	500	1	428	969305108	BATTERIEKASTEN VORM.
ELEKTRIK BATTERIELADEGER	967919108	3	1	587	917081908	BATTERIE LADEEINHEIT
ELEKTRIK DREHBUEHNE	917829308	163	1	9	LR 11000 -0	LIEBHERR RAUPENKRAN LR
ELEKTRIK DREHBUEHNE UN	917459108	5	1	135	917987408	DREHBUEHNENRAHMEN
ELEKTRIK DREHWERK	917353608	2	1	141	918366908	DREHWERK
ELEKTRIK F-ANLENKSTUECK	917650708	500	1	895	917484108	F-ANLENKSTUECK
ELEKTRIK F-ANSCHLUSSKOP	917650608	500	1	882	917483908	F-ANSCHLUSSKOPF
ELEKTRIK F-KOPFSTUECK	917650808	500	1	910	917484308	F-KOPFSTUECK
ELEKTRIK FUNKFERNSTEUER	917751408	170	1	9	LR 11000 -0	LIEBHERR RAUPENKRAN LR
ELEKTRIK HYDRAULIKBEHAEL	968015308	500	1	541	967968208	OELBEHAELTER VORM.
ELEKTRIK KLEMMKASTEN DB	969245308	20	1	615	917829308	ELEKTRIK DREHBUEHNE
ELEKTRIK KRAFTSTOFFBEHA	967930608	500	1	537	967967608	KRAFTSTOFFBEHAELTER VO
ELEKTRIK KRANFUEHRERKAB	917828608	133	1	9	LR 11000 -0	LIEBHERR RAUPENKRAN LR
ELEKTRIK L-KOPFSTUECK	967922808	500	1	855	917251008	L-KOPFSTUECK
ELEKTRIK MASTNASE	968135508	500	1	936	917228608	MASTNASE
ELEKTRIK MITTELTEIL	917361408	3	1	12	917987508	RAUPENMITTELTEIL KPL.
ELEKTRIK MONTAGE ZYLINDE	968235208	60	1	527	917080608	MONTAGEEINRICHTUNG RA
ELEKTRIK RAUPENTRAEGER	917361508	3	1	57	917076308	RAUPENTRAEGER KPL.LI.
ELEKTRIK RAUPENTRAEGER	917361608	3	1	90	917076408	RAUPENTRAEGER KPL.RE.
ELEKTRIK S-ANLENKSTUECK	919091108	3	1	750	919089108	S-ANLENKSTUECK KPL.
ELEKTRIK S-RUECKHALTESI	968182008	500	1	766	917084408	S-RUECKHALTESICHERUNG
ELEKTRIK SA-BOCK	917476108	3	1	495	917080308	SA-BOCK
ELEKTRIK WINDE 1	917452308	3	1	185	917077808	WINDE 1
ELEKTRIK WINDE 2	917452408	3	1	204	917077908	WINDE 2
ELEKTRIK WINDE 4	917452608	2	1	213	917078208	WINDE 4 EINZIEHWERK
ELEKTROPUMPE	10425291	1	1	545	917081208	ZENTRALSCHMIERANLAGE O
ELEKTROPUMPE EP-1	10871517	1	1	151	917081108	ZENTRALSCHMIERANLAGE O
ELEKTROPUMPE EP-1	11621396	1	1	82	917322008	ZENTRALSCHMIERUNG RAUP
ELEKTROPUMPE EP-1	11621396	1	1	106	917322208	ZENTRALSCHMIERUNG RAUP
ENDELEMENT	10097614	3	1	154	11210825	VERTEILERKOMBINATION
ENDELEMENT	10097614	4	1	549	11621501	VERTEILERKOMBINATION
ENDGEHAEUSE	540271614	2	1	236	11347396	SEILTROMMEL
ENDGEHAEUSE CA	10815280	173	1	770	96028886	LEITUNGSTROMMEL KPL.
ENDGEHAEUSE CA	10815280	(503)	1	860	967922908	KLEMMKASTEN
ENDGEHAEUSE CA AL NIP	10877630	507	1	901	968733708	LEITUNGSTROMMEL KPL.
ENDGEHAEUSE DIN 72585 AP	692406008	512	1	77	967971708	KABELSTRANG
ENDHALTER	602110108	56	2	635	969251008	AUFBAUTEILE MONTAGETAPE
ENDKAPPE 34	553181108	4	1	488	96019655	ZUSATZHEIZUNG VORM.
ENDKAPPE 42,3	553174108	7	1	486	918760508	ZUSATZHEIZUNG OW
ENDREGELVENTIL	10141769	14	1	297	10142930	DIESELMOTOR
ENDSCHALTER TQ200-RFID	10678395	30	2	861	968188308	GEBERANBAU KOPFSTUECK
ENDSCHALTER TQ200-RFID	10678395	151	1	913	917650808	ELEKTRIK F-KOPFSTUECK
ENDSCHALTER TQ200-RFID	10678395	1	1	939	966764308	GEBER HUB OBEN ENDSCHAL
ENDSCHALTER U.GEBER AL	968030208	8	1	615	917829308	ELEKTRIK DREHBUEHNE
ENERGIEFUEHRUNGSKETTE	11450435	66	1	557	917829008	KRANFUEHRERKABINE KPL.
ENTLUEFTUNG	10292000	19	2	564	917912208	KABINE VERGLAST
ENTLUEFTUNGSFILTER 1/2"	504000308	485	1	284	11320826	PUMPENVERTEILERGETRIEB
ENTLUEFTUNGSFILTER 1/2"	570151708	260	1	284	11320826	PUMPENVERTEILERGETRIEB
ENTLUEFTUNGSLEITUNG	10120020	3	2	365	10147372	ENTLUEFTUNGSLEITUNG AN
ENTLUEFTUNGSLEITUNG	10141762	1	1	365	10147372	ENTLUEFTUNGSLEITUNG AN
ENTLUEFTUNGSLEITUNG	10147358	2	1	365	10147372	ENTLUEFTUNGSLEITUNG AN
ENTLUEFTUNGSLEITUNG AN	10147372	381	1	300	10142930	DIESELMOTOR
ENTLUEFTUNGSROHR	10292724	23	1	153	10871517	ELEKTROPUMPE
ENTLUEFTUNGSROHR	10292724	(2)	1	547	10425291	ELEKTROPUMPE
ENTLUEFTUNGSSCHRAUBE	7412942	18	1	347	10303007	KRAFTSTOFFVORFILTER
ENTLUEFTUNGSSCHRAUBE G	602501308	423	1	770	96028886	LEITUNGSTROMMEL KPL.
ENTLUEFTUNGSSCHRAUBE G	602501308	423	1	901	968733708	LEITUNGSTROMMEL KPL.
ENTLUEFTUNGSSCHRAUBE M	10488662	293	1	75	967906508	KLEMMKASTEN KPL.

18.4.2018

etk_en_de_098237 LR 11000

1291

LIEBHERRAlphabetical index
Alphabetischer Index

Bezeichnung	Artikel	Pos.	Menge	Seite	Baugruppe	Bezeichnung
ENTLUEFTUNGSSCHRAUBE M	10488662	293	1	101	967906608	KLEMMKASTEN KPL.
ENTLUEFTUNGSSCHRAUBE M	10488662	293	1	516	968241408	KLEMMKASTEN SA-BOCK VO
ENTLUEFTUNGSSCHRAUBE M	10488662	504	2	620	968346208	BLINDSTECKER
ENTLUEFTUNGSSCHRAUBE M	10488662	286	1	772	967923208	KLEMMKASTEN KPL.
ENTLUEFTUNGSSCHRAUBE M	10488662	509	1	773	968541308	LEITUNG
ENTLUEFTUNGSSCHRAUBE M	10488662	507	1	774	968546008	LEITUNG
ENTLUEFTUNGSSCHRAUBE M	10488662	504	1	775	968546108	LEITUNG
ENTLUEFTUNGSSCHRAUBE M	10488662	292	1	860	967922908	KLEMMKASTEN
ENTLUEFTUNGSSCHRAUBE M	10488662	286	1	884	968733208	KLEMMKASTEN KPL.
ENTLUEFTUNGSSCHRAUBE M	10488662	286	2	900	968805208	KLEMMKASTEN KPL.
ENTLUEFTUNGSSCHRAUBE M	10488662	286	1	914	968734008	KLEMMKASTEN KPL.
ENTLUEFTUNGSSCHRAUBE M	10488662	280	1	938	968650608	KLEMMKASTEN KPL.
ENTLUEFTUNGSSTUTZEN	927501901	2	1	145	927554301	ENTLUEFTUNGSSTUTZEN
ENTLUEFTUNGSSTUTZEN	927501901	13	1	192	90024490	OELMESSEINRICHTUNG
ENTLUEFTUNGSSTUTZEN	927501901	13	1	220	90200528	OELMESSEINRICHTUNG
ENTLUEFTUNGSSTUTZEN	927501901	13	1	221	90200533	OELMESSEINRICHTUNG
ENTLUEFTUNGSSTUTZEN	927554301	77	1	144	90211005	DREHWERKANTRIEB
ENTLUEFTUNGSVENTIL	10097910	2	1	537	967967608	KRAFTSTOFFBEHAELTER VO
ENTLUEFTUNGSVENTIL	11622218	17	1	488	96019655	ZUSATZHEIZUNG VORM.
ENTLUEFTUNGSVENTIL	721114701	12	1	191	90024729	FEDERDRUCKBREMSE
ENTNAHMEMODUL L=986 24V	10144026	2	1	434	968866808	HARNSTOFFTANK VORM.
ENTWAESSERUNGSSTOPFEN	602501208	12	2	45	967907608	SCHALTKASTEN VORM.
ENTWAESSERUNGSSTOPFEN	602501208	292	1	75	967906508	KLEMMKASTEN KPL.
ENTWAESSERUNGSSTOPFEN	602501208	292	1	101	967906608	KLEMMKASTEN KPL.
ENTWAESSERUNGSSTOPFEN	602501208	292	1	516	968241408	KLEMMKASTEN SA-BOCK VO
ENTWAESSERUNGSSTOPFEN	602501208	9	2	618	969245308	ELEKTRIK KLEMMKASTEN DB
ENTWAESSERUNGSSTOPFEN	602501208	20	2	630	967917908	SCHALTSCHRANK MECH.
ENTWAESSERUNGSSTOPFEN	602501208	285	3	772	967923208	KLEMMKASTEN KPL.
ENTWAESSERUNGSSTOPFEN	602501208	293	1	860	967922908	KLEMMKASTEN
ENTWAESSERUNGSSTOPFEN	602501208	285	1	884	968733208	KLEMMKASTEN KPL.
ENTWAESSERUNGSSTOPFEN	602501208	285	2	900	968805208	KLEMMKASTEN KPL.
ENTWAESSERUNGSSTOPFEN	602501208	285	1	914	968734008	KLEMMKASTEN KPL.
ENTWAESSERUNGSSTOPFEN	602501208	270	1	938	968650608	KLEMMKASTEN KPL.
ENTWAESSERUNGSSTOPFEN	97029882	510	1	774	968546008	LEITUNG
ENTWAESSERUNGSSTOPFEN	97029882	509	1	775	968546108	LEITUNG
ENTWAESSERUNGSVENTIL 22	502921908	161	2	697	969582408	DRUCKLUFTANLAGE
ERSATZTEILSATZ GRIFF	10873517	5	1	478	10343693	MEISTERSCHALTER
ES BOLZEN 8X16 FE/ZN8/CN/T	725111808	5	2	630	967917908	SCHALTSCHRANK MECH.
ETHERNET SWITCH -40/+70°C	10651470	42	1	635	969251008	AUFBAUTEILE MONTAGETAPE
ETIKETTEN 10X90 POLYESTE	11007853	301	1	480	968252708	BTT PROGRAMMIERT
ETIKETTEN 10X90 POLYESTE	11007853	(301)	1	630	967917908	SCHALTSCHRANK MECH.
ETIKETTEN 10X90 POLYESTE	11007853	(301)	1	630	967917908	SCHALTSCHRANK MECH.
F-ABSPANNUNG	917484208	286	1	10	LR 11000 -0	LIEBHERR RAUPENKRAN LR
F-ANLENKSTUECK	917484108	284	1	10	LR 11000 -0	LIEBHERR RAUPENKRAN LR
F-ANLENKSTUECK SCHWK.	968776108	1	1	894	917484108	F-ANLENKSTUECK
F-ANSCHLUSSKOPF	917483908	280	1	10	LR 11000 -0	LIEBHERR RAUPENKRAN LR
F-ANSCHLUSSKOPF SCHWK.	968624808	1	1	882	917483908	F-ANSCHLUSSKOPF
F-KOPFSTUECK 180T	917484308	288	1	10	LR 11000 -0	LIEBHERR RAUPENKRAN LR
F-KOPFSTUECK SCHWK. RAL	968722108	1	1	909	917484308	F-KOPFSTUECK
F-MONTAGEEINHEIT	917484008	282	1	10	LR 11000 -0	LIEBHERR RAUPENKRAN LR
F-RUECKHALTESICHERUNG	917484708	296	1	10	LR 11000 -0	LIEBHERR RAUPENKRAN LR
F-ZWISCHENSTUECK F2317.9	917484408	290	1	10	LR 11000 -0	LIEBHERR RAUPENKRAN LR
F-ZWISCHENSTUECK SCHWK.	968565708	1	1	918	917484408	F-ZWISCHENSTUECK
FA-BOCK	917484608	294	1	10	LR 11000 -0	LIEBHERR RAUPENKRAN LR
FA-BOCK SCHWK.	968533408	1	1	922	917484608	FA-BOCK
FAB-ABSPANNUNG	917660708	299	1	11	LR 11000 -0	LIEBHERR RAUPENKRAN LR
FAB-STUETZE	968984108	2	2	926	917484708	F-RUECKHALTESICHERUNG
FAECHERSCHEIBE DIN 6798 A	11833308	21	4	588	964837908	ANBAUTEILE
FAECHERSCHEIBE DIN 6798 A	11833308	70	1	636	969251008	AUFBAUTEILE MONTAGETAPE
FAECHERSCHEIBE DIN 6798 A	11833308	4	12	640	922648308	KLEMMBRETT VORM.

18.4.2018

etk_en_de_098237 LR 11000

1292

LIEBHERR
 Alphabetical index
 Alphabetischer Index

Bezeichnung	Artikel	Pos.	Menge	Seite	Baugruppe	Bezeichnung
FAECHERSCHEIBE DIN 6798 J	425220708	71	32	636	969251008	AUFBAUTEILE MONTAGETAPE
FAECHERSCHEIBE DIN 6798 J	425220808	32	1	588	964837908	ANBAUTEILE
FAECHERSCHEIBE DIN 6798 J	425220808	3	6	726	918470508	FREMDEINSPEISUNG
FAHRERSITZ 1030/880NTS	10877138	1	1	443	918810308	STEUERSTAND
FALTENBALG	11124040	3	2	742	10454762	FERNSTEUERSENDER
FALTENBALG	571912308	2	1	478	10343693	MEISTERSCHALTER
FASERABSPANNSEIL 48X12.4	97067602	1	2	902	917484208	F-ABSPANNUNG
FASERABSPANNSEIL 48X5.2	97067609	2	2	918	917484408	F-ZWISCHENSTUECK
FEDER	10324859	10	1	286	11314599	VERSTELLPUMPE
FEDER	511052008	9	1	169	510401908	UMSCHALTVENTIL
FEDER X5CRNI18-10	978486708	83	1	565	917912208	KABINE VERGLAST
FEDERBOLZEN	510797308	6	1	514	511433908	DRUCKBEGRENZUNGSVENTI
FEDERBOLZEN	510797308	6	1	532	511417708	DRUCKBEGRENZUNGSVENTI
FEDERBOLZEN	510797308	6	1	692	511417608	DRUCKBEGRENZUNGSVENTI
FEDERDRUCKBREMSE	90024729	85	1	190	90024489	PLANETENGETRIEBE
FEDERDRUCKBREMSE	90024729	85	1	219	90200276	PLANETENGETRIEBE
FEDERRING DIN 127 A 12 FST	424000908	4	2	761	928830208	SCHUTZWALZE KPL.
FEDERRING DIN 127 A 6 FST	424000508	12	3	200	917452308	ELEKTRIK WINDE 1
FEDERRING DIN 127 A 6 FST	424000508	12	3	212	917452408	ELEKTRIK WINDE 2
FEDERRING DIN 127 A 6 FST	424000508	12	3	223	917452608	ELEKTRIK WINDE 4
FEDERRING DIN 127 A 8 FST	424000708	16	2	693	510438508	DRUCKMINDERVENTIL
FEDERRING DIN 7980 6 VERZ	424100608	8	6	241	510230608	HYDROMOTOR
FEDERRING DIN 7980 8 FST V	424100708	12	4	673	11314761	STUEERBLOCK
FEDERSCHEIBE DIN 137 B 3 V	570824177	26	2	22	11601184	SCHLEIFRINGUEBERTRAEGE
FEDERSTECKER 4,5X4X78 A3	433206208	42	2	122	917076708	LAUFSTEG RAUPENFAHRWER
FEDERSTECKER 4,5X4X78 A3	433206208	8	1	127	962009308	ABSTUETZPLATTE KPL.
FEDERSTECKER 5 VERZ	433206308	79	2	458	918252608	LAUFSTEG DREHBUEHNE
FEDERSTECKER 6 ZINC COA	433206408	116	2	501	917347708	SA-BOCK
FEDERSTECKER 6 ZINC COA	433206408	7	4	732	917517908	AUFNAHME GEGENGEWICHT
FEDERSTECKER 6 ZINC COA	433206408	7	1	733	965575208	ZENTRIERUNG KPL.
FEDERSTECKER B 7 VERZ	433206608	30	2	457	918252608	LAUFSTEG DREHBUEHNE
FEDERTELLER	510797008	3	1	514	511433908	DRUCKBEGRENZUNGSVENTI
FEDERTELLER	510797008	3	1	532	511417708	DRUCKBEGRENZUNGSVENTI
FEDERTELLER	510797008	3	1	692	511417608	DRUCKBEGRENZUNGSVENTI
FEDERTELLER	570114908	6	1	243	570113308	TRIEBWERK
FEDERTELLER 16MnCr5	9078515	5	4	321	10147781	ZYLINDERKOPF VORM.
FERNSTEUEREMPFANGER	11212256	(100)	1	630	967917908	SCHALTSCHRANK MECH.
FERNSTEUERSENDER FSS-BT	10454762	1	1	741	917751408	ELEKTRIK FUNKFERNSTEUER
FERNSTEUERSENDER SPF	10664335	100	1	480	968252708	BTT PROGRAMMIERT
FETT NBU 30 1KG DOSE	10285708	100	1	308	10125646	OELABSCHIEDER ANBAU
FETT NBU 30 1KG DOSE	10285708	100	1	333	11365725	OELMODULANBAU
FETT NBU 30 1KG DOSE	10285708	100	1	342	11363553	ANTRIEB FUER HOCHDRUCK
FETT NBU 30 1KG DOSE	10285708	100	1	354	10154796	ANSAUGSTUTZEN ANBAU
FETT NBU 30 1KG DOSE	10285708	100	1	356	10147162	VERBINDUNGSLEITUNG ANBA
FETT NBU 30 1KG DOSE	10285708	100	1	366	10143277	KUEHLMITTELKRUEMMER AN
FETT STABURAGS NBU 30 0.01	10282622	100	1	304	9078049	ZYLINDER
FETT STABURAGS NBU 30 0.01	10282622	100	1	336	10127113	OELFILTERGEHAEUSE ANBA
FETT STABURAGS NBU 30 0.01	10282622	100	1	384	10127979	VERSCHLUSSTEILE
FETT STABURAGS NBU 30 0.01	10282622	100	1	404	10120873	DS ZYLINDER
FEUCHTESENSOR 0-150 GR./K	10141261	1	1	440	969468008	ZUSATZTEILE LUFTFILTERANL
FEUERLOESCHER DIN EN 3	10874608	23	1	130	917077108	WERKZEUG
FILTER	10872409	6	1	198	11181960	STUEERBLOCK
FILTER	11083438	2	1	593	10228112	HEIZKLIMAGERAET
FILTER	11210617	7	1	668	11211288	STUEERBLOCK
FILTER	11210617	7	1	670	11340741	STUEERBLOCK
FILTER	11482393	6	1	786	11347373	STUEERBLOCK
FILTEREINSATZ 1m³/min 10µm	510671808	(1)	1	541	967968208	OELBEHAELTER VORM.
FILTEREINSATZ 21m³/min3µm	571558808	1	1	424	551710208	LUFTFILTER
FILTEREINSATZ OEL 10µm	10037623	(1)	1	661	96020296	HYDRAULIK
FILTEREINSATZ OEL 14µm	11427521	3	1	336	10127113	OELFILTERGEHAEUSE ANBA

18.4.2018

etk_en_de_098237 LR 11000

1293

LIEBHERRAlphabetical index
Alphabetischer Index

Bezeichnung	Artikel	Pos.	Menge	Seite	Baugruppe	Bezeichnung
FILTERELEMENT	553183708	14	1	347	10303007	KRAFTSTOFFVORFILTER
FILTERELEMENT OEL 8µm	11068050	(1)	1	541	967968208	OELBEHAELTER VORM.
FILTERHALTER EN AC-AI Si1	10135486	5	1	336	10127113	OELFILTERGEHAEUSE ANBA
FILTERKONSOLE S355J0	10138088	3	1	346	10138091	KRAFTSTOFFVORFILTERANBA
FILTERPATRONE 0,005m³/min 2	510671108	191	3	662	96020296	HYDRAULIK
FILZSTREIFEN DIN 5419 5X4	261100708	12	0.6	236	11347396	SEILTROMMEL
FLACHBANDKABEL 3 G 1,5	10472568	(22)	2	724	917190508	EL.KUEHLWASSERVORWAE
FLACHDICHTUNG	704274908	11	4	46	965690708	DECKEL KPL.
FLACHDICHTUNG	704274908	(8)	4	618	969245308	ELEKTRIK KLEMMKASTEN DB
FLACHDICHTUNG	704274908	5	6	632	969408008	DECKEL KPL.
FLACHGREIFER FERRIT VERZ	617000008	12	1	132	912524908	MAGNETLAMPE
FLACHKAEFIG	501532014	9	1	236	11347396	SEILTROMMEL
FLACHKOPFSCHRAUBE AEHN	10174481	7	4	611	968255808	DECKEL VORM.
FLACHKOPFSCHRAUBE AEHN	10174481	8	4	612	968255908	DECKEL VORM.
FLACHKOPFSCHRAUBE AEHN	10174481	7	4	613	968256008	DECKEL VORM.
FLACHKOPFSCHRAUBE AEHN	10174481	7	4	614	968256108	DECKEL VORM.
FLACHKOPFSCHRAUBE ISO 7	408400601	512	6	473	967926408	KABELSTRANG
FLACHKOPFSCHRAUBE ISO 7	408400701	21	2	630	967917908	SCHALTSCHRANK MECH.
FLACHKOPFSCHRAUBE ISO 7	408400801	268	4	770	96028886	LEITUNGSTROMMEL KPL.
FLACHKOPFSCHRAUBE ISO 7	408400801	150	8	884	968733208	KLEMMKASTEN KPL.
FLACHKOPFSCHRAUBE ISO 7	408400801	268	4	901	968733708	LEITUNGSTROMMEL KPL.
FLACHKOPFSCHRAUBE ISO 7	408400801	150	12	914	968734008	KLEMMKASTEN KPL.
FLACHKOPFSCHRAUBE ISO 7	12216224	507	1	76	967971408	KABELSTRANG
FLACHKOPFSCHRAUBE ISO 70	514599408	(505)	1	51	967908108	KABELLISTE MITTELSTUECK
FLACHKOPFSCHRAUBE ISO 70	514599408	(505)	1	51	967908108	KABELLISTE MITTELSTUECK
FLACHKOPFSCHRAUBE ISO 70	514599408	20	7	242	570112908	TRIEBWERK
FLACHKOPFSCHRAUBE ISO 70	514599408	(507)	1	860	967922908	KLEMMKASTEN
FLACHKOPFSCHRAUBE ISO 7	553169908	39	4	593	10228112	HEIZKLIMAGERAET
FLACHKOPFSCHRAUBE ISO 7	408311008	60	8	579	969298008	INNENVERKLEIDUNG
FLACHKOPFSCHRAUBE ISO 7	4635338	26	4	429	969238908	ELEKTRIK BATTERIEKASTEN
FLACHKOPFSCHRAUBE ISO 7	4635338	82	72	631	967917908	SCHALTSCHRANK MECH.
FLACHKOPFSCHRAUBE ISO 7	408402101	8	3	23	969088908	HALTER VORM.
FLACHKOPFSCHRAUBE ISO 70	10876384	9	1	726	918470508	FREMDEINSPEISUNG
FLACHKOPFSCHRAUBE ISO 7	4002307	64	2	636	969251008	AUFBAUTEILE MONTAGETAPE
FLACHKOPFSCHRAUBE ISO 7	4002307	4	4	726	918470508	FREMDEINSPEISUNG
FLACHKOPFSCHRAUBE ISO 7	4601360	55	3	16	918005408	RAUPENMITTELTEIL
FLACHRUNDSCHRAUBE DIN 6	402802614	19	4	715	968646208	KAMERAHALTER VORM.
FLACHSTECKER	602304808	2	2	639	963398008	AXIALLUEFTER VORM.OBEN
FLACHSTECKER 2,8X0,5-1 VER	602323508	124	6	473	967926408	KABELSTRANG
FLACHSTECKERGEHAEUSE 1	602323308	(501)	10	43	967907508	SCHALTKASTEN KPL.
FLACHSTECKERGEHAEUSE	602305908	(503)	1	43	967907508	SCHALTKASTEN KPL.
FLACHSTECKERGEHAEUSE	602305908	3	1	639	963398008	AXIALLUEFTER VORM.OBEN
FLACHSTECKERGEHAEUSE	602325608	(505)	2	43	967907508	SCHALTKASTEN KPL.
FLAECHEHDICHTUNG 300ML	10354595	115	1	303	12451207	KURBELGEHAEUSE KPL. MIT
FLAECHEHDICHTUNG 300ML	10354595	115	1	328	11364320	ZYLINDERKOPFDECKEL VORM
FLAECHEHDICHTUNG 300ML	10354595	115	1	330	11364325	ZYLINDERKOPFDECKEL VORM
FLAECHEHDICHTUNG 300ML	10354595	10	1	403	10120871	DS OELWANNE
FLAECHEHDICHTUNG 50ML	811206308	100	1	417	10120996	DS SCHWUNGRADGEHAEUSE
FLANSCH	511052508	14	1	169	510401908	UMSCHALTVENTIL
FLANSCH	540271814	1	1	238	11347399	FLANSCHLAGER
FLANSCH POM	977437808	18	1	574	964598008	SCHEIBENWISCHANLAGE EIN
FLANSCH S235JR	10115621	6	1	372	10141720	ATL-ANBAU
FLANSCH S235JR	10115621	6	1	373	10141721	ATL-ANBAU
FLANSCH S235JR	11422653	6	1	372	10141720	ATL-ANBAU
FLANSCH S235JR	11422653	6	1	373	10141721	ATL-ANBAU
FLANSCHDICHTUNG	10346938	(5)	1	538	967930608	ELEKTRIK KRAFTSTOFFBEHA
FLANSCHDICHTUNG	11009444	34	1	673	11314761	STUEBERBLOCK
FLANSCHDICHTUNG GR.28	10815121	171	1	770	96028886	LEITUNGSTROMMEL KPL.
FLANSCHDICHTUNG GR.28	10815121	270	3	860	967922908	KLEMMKASTEN
FLANSCHDICHTUNG GR.28	10815121	158	2	884	968733208	KLEMMKASTEN KPL.

18.4.2018

etk_en_de_098237 LR 11000

1294

LIEBHERRAlphabetical index
Alphabetischer Index

Bezeichnung	Artikel	Pos.	Menge	Seite	Baugruppe	Bezeichnung
FLANSCHDICHTUNG GR.28	10815121	171	1	901	968733708	LEITUNGSTROMMEL KPL.
FLANSCHDICHTUNG GR.28	10815121	158	1	914	968734008	KLEMMKASTEN KPL.
FLANSCHHAELFTE A3P	510586608	500	24	30	969731708	HYDRAULIK MITTELTEIL
FLANSCHHAELFTE A3P	510586608	578	24	663	96020296	HYDRAULIK
FLANSCHHAELFTE A3P	510587508	502	12	159	969733008	ZUSATZHYDRAULIK DREHBUE
FLANSCHHAELFTE A3P	510588208	500	16	71	967787408	HYDRAULIK RAUPE
FLANSCHHAELFTE A3P	510588208	500	16	98	967787508	HYDRAULIK RAUPE
FLANSCHHAELFTE SAE 1 6000	510586908	577	8	663	96020296	HYDRAULIK
FLANSCHHAELFTE SAE 2 1/2"	11003246	411	4	261	969268308	DIESELMOTOR VORM.
FLANSCHLAGER	11347399	22	1	233	10802280	SEILWINDE
FLANSCHSTUTZEN 38S	511517708	501	1	159	969733008	ZUSATZHYDRAULIK DREHBUE
FLANSCHSTUTZEN 38S	511517708	579	5	663	96020296	HYDRAULIK
FLANSCHSTUTZEN 38S	511517808	500	2	159	969733008	ZUSATZHYDRAULIK DREHBUE
FLANSCHSTUTZEN 38S	511517808	500	4	196	967787708	ZUSATZHYDRAULIK WINDE 1
FLANSCHSTUTZEN 38S	511517808	500	4	210	967787808	ZUSATZHYDRAULIK WINDE 2
FLANSCHSTUTZEN 38S	511517808	500	7	226	968081908	ZUSATZHYDRAULIK WINDE 4
FLANSCHSTUTZEN 38S	511517808	580	8	663	96020296	HYDRAULIK
FORMCLIP 10X55 VERZ	433200908	85	4	758	917332608	S-ANLENKSTUECK VORM.
FORMSCHLAUCH DN20 X3.5 B	97042067	15	1	488	96019655	ZUSATZHEIZUNG VORM.
FORMSCHLAUCH DN20 X3.5 B	97042067	25	1	591	918009808	HEIZKLIMAGERAET EINBAU
FORMSCHLAUCH DN20 X3.5 B	97042067	26	1	591	918009808	HEIZKLIMAGERAET EINBAU
FORMSCHLAUCH DN20 X3.5 B	97042068	32	1	591	918009808	HEIZKLIMAGERAET EINBAU
FORMSCHLAUCH DN20 X3.5 B	97042069	31	1	591	918009808	HEIZKLIMAGERAET EINBAU
FORMSCHLAUCH DN20 X3.5 B	97042070	27	1	591	918009808	HEIZKLIMAGERAET EINBAU
FORMSCHLAUCH DN20 X3.5 B	97042070	28	1	591	918009808	HEIZKLIMAGERAET EINBAU
FORMSCHLAUCH DN20 X3.5 B	97042071	33	1	591	918009808	HEIZKLIMAGERAET EINBAU
FORMSCHLAUCH DN20 X3.5 B	97045879	29	1	591	918009808	HEIZKLIMAGERAET EINBAU
FORMSCHLAUCH DN20 X3.5 B	97046327	8	2	486	918760508	ZUSATZHEIZUNG OW
FORMSCHLAUCH DN80X140	550632308	250	2	259	969268308	DIESELMOTOR VORM.
FORMSCHLAUCH DN80X140	550632308	6	3	289	969215908	KUEHLER VORM.
FREMDEINSPEISUNG 110V/230	918470508	414	2	11	LR 11000 -0	LIEBHERR RAUPENKRAN LR
FRONTELEMENT	606652508	205	8	625	968681408	BEDIENPULT VERBOLZUNG
FRONTSCHIEBE ESG-GLAS SP	976837708	3	1	564	917912208	KABINE VERGLAST
FRONTSPIEGEL 259	10336285	2	1	586	918531108	SPIEGELANBAU KRANFUEHR
FUEHRUNG	10129309	2	1	337	10127115	DECKEL VORM.
FUEHRUNG	965669108	31	1	713	967956208	KAMERAANBAU DREHBUEHN
FUEHRUNG 306X48X37 ENA	977430408	10	2	443	918810308	STUERSTAND
FUEHRUNG 30X932X173 ALZN	977279408	2	1	581	964588308	FUEHRUNG VORM.
FUEHRUNG 32X897X173 ALZN	977183308	1	1	581	964588308	FUEHRUNG VORM.
FUEHRUNG 45X1319X189 AL	977183108	1	1	580	964588408	FUEHRUNG VORM.
FUEHRUNG SCHWK.	968113208	1	1	946	968134408	MECH.ANBAUTEILE SCHEINW
FUEHRUNG SCHWK. T ZN O	965577308	2	1	733	965575208	ZENTRIERUNG KPL.
FUEHRUNG VORM. OBEN	964588408	26	1	564	917912208	KABINE VERGLAST
FUEHRUNG VORM. UNTEN	964588308	27	1	564	917912208	KABINE VERGLAST
FUEHRUNGSBLECH 10X665X1	97033531	6	2	172	917884508	DREHBUEHNE KPL.
FUEHRUNGSBLECH 10X665X1	97033533	7	2	172	917884508	DREHBUEHNE KPL.
FUEHRUNGSBUCHSE CODIER	10871289	508	5	620	968346208	BLINDSTECKER
FUEHRUNGSBUCHSE CODIER	10871289	56	32	630	967917908	SCHALTSCHRANK MECH.
FUEHRUNGSBUCHSE CODIER	10871289	507	2	773	968541308	LEITUNG
FUEHRUNGSBUCHSE CODIER	10871289	504	4	774	968546008	LEITUNG
FUEHRUNGSBUCHSE CODIER	10871289	506	4	775	968546108	LEITUNG
FUEHRUNGSROHR	10137873	2	1	313	10137870	OELMESSSTAB KPL.
FUEHRUNGSSTIFT CODIERUN	10871288	506	3	620	968346208	BLINDSTECKER
FUEHRUNGSSTIFT CODIERUN	10871288	57	36	630	967917908	SCHALTSCHRANK MECH.
FUEHRUNGSSTIFT CODIERUN	10871288	506	2	773	968541308	LEITUNG
FUEHRUNGSSTIFT CODIERUN	10871288	505	4	774	968546008	LEITUNG
FUEHRUNGSSTIFT CODIERUN	10871288	508	4	775	968546108	LEITUNG
FUSS KPL.	968455908	1	4	979	917571308	MONTAGEHILFSMITTEL
FUSS SCHWK.	968299008	1	1	980	968455908	FUSS KPL.
FUSSBLECH 4X143X1100 S31	97039864	47	4	16	918005408	RAUPENMITTELTEIL

18.4.2018

etk_en_de_098237 LR 11000

1295

LIEBHERRAlphabetical index
Alphabetischer Index

Bezeichnung	Artikel	Pos.	Menge	Seite	Baugruppe	Bezeichnung
FUSSBLECH 4X143X380 S315M	97039865	48	4	16	918005408	RAUPENMITTELTEIL
FUSSTASTER KPL. W346	96022549	9	1	476	969246708	ELEKTRIK ANBAUTEILE KABIN
FUSSTASTER TASTEND	10877510	(5)	1	476	969246708	ELEKTRIK ANBAUTEILE KABIN
FUSSWIPPE SPF	10297310	8	2	476	969246708	ELEKTRIK ANBAUTEILE KABIN
GABELGELENK DIN 71751 A 3	725101005	22	2	556	917829008	KRANFUEHRERKABINE KPL.
GARDEROBENHAKEN	591050108	32	2	579	969298008	INNENVERKLEIDUNG
GASFEDER 12X50-130N	10412871	6	2	570	964560908	DACHSCHEIBE VORM.
GASFEDER 19X60-550N	591067008	23	1	443	918810308	STEUERSTAND
GASFEDER 28.0X400-300N	10871548	4	2	630	967917908	SCHALTSCHRANK MECH.
GEBER HUB OBEN ENDSCHAL	966764308	10	1	937	968135508	ELEKTRIK MASTNASE
GEBERANBAU	967923008	15	1	769	919091108	ELEKTRIK S-ANLENKSTUECK
GEBERANBAU KOPFSTUECK L	968188308	10	1	858	967922808	ELEKTRIK L-KOPFSTUECK
GEBERANBAU SA-BOCK	968241508	20	1	515	917476108	ELEKTRIK SA-BOCK
GEBLAESE	10330586	900	1	593	10228112	HEIZKLIMAGERAET
GEBLAESE	10410572	10	1	494	10451181	VERFLUESSIGEREINHEIT
GEGENGEWICHT SPF	978569508	151	32	9	LR 11000 -0	LIEBHERR RAUPENKRAN LR
GEGENMUTTER M25X1,5 PO	10042696	(10)	4	724	917190508	EL.KUEHLWASSERVORWAE
GEGENMUTTER M25X1,5 PO	10042696	20	3	726	918470508	FREMDEINSPEISUNG
GEHAEUSE	10136518	1	1	308	10125646	OELABSCHIEDER ANBAU
GEHAEUSE	510796908	1	1	532	511417708	DRUCKBEGRENZUNGSVENTI
GEHAEUSE	510796908	1	1	692	511417608	DRUCKBEGRENZUNGSVENTI
GEHAEUSE	511051208	1	1	169	510401908	UMSCHALTVENTIL
GEHAEUSE	570063108	1	1	514	511433908	DRUCKBEGRENZUNGSVENTI
GEHAEUSE	570113008	3	1	241	510230608	HYDROMOTOR
GEHAEUSE 140X540X100 SPF	604532708	23	1	112	918589408	HYDRAULISCHE ABSTUETZUN
GEHAEUSE 4-POLE	602331308	510	3	473	967926408	KABELSTRANG
GEHAEUSE 6-POL	602325508	501	2	76	967971408	KABELSTRANG
GEHAEUSE 68X85X85 ALU	10112671	513	1	77	967971708	KABELSTRANG
GEHAEUSE 8-POL	602301408	503	2	773	968541308	LEITUNG
GEHAEUSE 8-POL	602301408	503	1	774	968546008	LEITUNG
GEHAEUSE 8-POL	602301408	503	1	775	968546108	LEITUNG
GEHAEUSE GD-ZN SW GEPU	704253308	7	4	46	965690708	DECKEL KPL.
GEHAEUSE GD-ZN SW GEPU	704253308	(8)	5	598	969048908	GERAEUSCHDAEMMUNG OBE
GEHAEUSE GD-ZN SW GEPU	704253308	7	1	603	969761508	DECKEL VORM.
GEHAEUSE GD-ZN SW GEPU	704253308	2	2	604	969054708	DECKEL KPL.
GEHAEUSE GD-ZN SW GEPU	704253308	2	3	605	969056008	DECKEL KPL.
GEHAEUSE GD-ZN SW GEPU	704253308	2	2	606	969427208	DECKEL KPL.
GEHAEUSE GD-ZN SW GEPU	704253308	2	2	607	969427308	DECKEL KPL.
GEHAEUSE GD-ZN SW GEPU	704253308	2	5	611	968255808	DECKEL VORM.
GEHAEUSE GD-ZN SW GEPU	704253308	2	7	612	968255908	DECKEL VORM.
GEHAEUSE GD-ZN SW GEPU	704253308	2	7	613	968256008	DECKEL VORM.
GEHAEUSE GD-ZN SW GEPU	704253308	2	7	614	968256108	DECKEL VORM.
GEHAEUSE GD-ZN SW GEPU	704253308	(4)	4	618	969245308	ELEKTRIK KLEMMKASTEN DB
GEHAEUSE GD-ZN SW GEPU	704256608	(6)	4	428	969305108	BATTERIEKASTEN VORM.
GEHAEUSE GD-ZN SW GEPU	704256608	2	2	437	96004224	DECKEL KPL.
GEHAEUSE GD-ZN SW GEPU	704256608	(2)	4	598	969048908	GERAEUSCHDAEMMUNG OBE
GEHAEUSE GD-ZN SW GEPU	704256608	(2)	4	598	969048908	GERAEUSCHDAEMMUNG OBE
GEHAEUSE GD-ZN SW GEPU	704274708	8	2	600	969118108	DECKEL KPL.
GEHAEUSE GD-ZN SW GEPU	704274708	8	2	601	969120008	DECKEL KPL.
GEHAEUSE GD-ZN SW GEPU	704274708	8	1	602	969127408	DECKEL KPL.
GEHAEUSE GD-ZN SW GEPU	704274708	3	6	632	969408008	DECKEL KPL.
GEHAEUSE PUR SPF	975850708	50	1	564	917912208	KABINE VERGLAST
GEHAEUSE SCHWK. RAL 7037	968610608	1	1	618	969245308	ELEKTRIK KLEMMKASTEN DB
GEHAEUSE SCHWK. SPF	968070808	1	1	45	967907608	SCHALTKASTEN VORM.
GELAENDER SCHWK. T ZN O	967070508	80	1	758	917332608	S-ANLENKSTUECK VORM.
GELAENDER SCHWK. T ZN O	967311308	81	1	758	917332608	S-ANLENKSTUECK VORM.
GELAENDER SCHWK. T ZN O	967980708	77	2	758	917332608	S-ANLENKSTUECK VORM.
GELAENDER SCHWK. T ZN O	967980808	78	2	758	917332608	S-ANLENKSTUECK VORM.
GELAENDER SCHWK. T ZN O	967980908	79	2	758	917332608	S-ANLENKSTUECK VORM.
GELAENDER SCHWK. T ZN O	969260908	1	2	469	969259908	LAUFSTEG DREHBUEHNE REC

18.4.2018

etk_en_de_098237 LR 11000

1296

LIEBHERRAlphabetical index
Alphabetischer Index

Bezeichnung	Artikel	Pos.	Menge	Seite	Baugruppe	Bezeichnung
GELAENDER SCHWK. T ZN O	969261008	2	1	469	969259908	LAUFSTEG DREHBUEHNE REC
GELAENDER SCHWK. T ZN O	969261108	3	1	469	969259908	LAUFSTEG DREHBUEHNE REC
GELAENDER T ZN O	967932508	2	4	122	917076708	LAUFSTEG RAUPENFAHRWER
GELAENDER T ZN O	967932608	3	4	122	917076708	LAUFSTEG RAUPENFAHRWER
GELAENDER T ZN O	967932708	4	4	122	917076708	LAUFSTEG RAUPENFAHRWER
GELAENDER T ZN O	968284908	44	2	16	918005408	RAUPENMITTELTEIL
GELAENDER T ZN O	968372908	45	2	16	918005408	RAUPENMITTELTEIL
GELENKBANDKONSOLENSC	10021192	26	1	922	917484608	FA-BOCK
GELENKBANDKONSOLENSC	10023266	14	3	423	917828308	LUFTFILTERANLAGE KPL.
GELENKBANDKONSOLENSC	10336873	28	2	540	917080908	OELBEHAELTER KPL.
GELENKBANDKONSOLENSC	10355006	7	2	420	917828208	SCHALLDAEMPFERANLAGE
GELENKBANDKONSOLENSCH	10337339	125	3	259	969268308	DIESELMOTOR VORM.
GELENKBANDKONSOLENSCH	10337339	12	3	289	969215908	KUEHLER VORM.
GELENKBANDKONSOLENSCH	774284708	58	1	178	969344108	MONTAGETEILE DREHBUEHN
GELENKBOLZENSPANNBAND	10335947	3	2	533	917473108	BRENNSTOFFBEHAELTER O
GELENKLAGER GE30-UK-2RS-	571505208	(9)	2	556	917829008	KRANFUEHRERKABINE KPL.
GELENKLAGER GE40-UK-2RS-	746911608	15	1	585	10326323	HYDROZYLINDER
GELENKRAHMEN HAN 6B	260407602	503	1	622	968418008	KABELSTRANG
GELENKRAHMEN HAN 6B	260407702	(503)	1	627	917829408	EINBAUTEILE SCHALTSCHRAN
GENERATOR ANBAU	10146947	441	1	301	10142930	DIESELMOTOR
GERAETEHALTER 35 FEDER	10324834	25	1	461	968283208	LAUFSTEG DREHBUEHNE LI
GERAETEHALTER 35 FEDER	10324834	28	1	463	968309908	PODEST KPL.
GERAETESTECKDOSE 19-POL	692404508	60	1	22	11601184	SCHLEIFRINGUEBERTRAEGE
GERAETESTECKER DIN 43650	605006608	2	1	691	511444508	WEGEVENTIL
GERAEUSCHDAEMMUNG	917829108	159	1	9	LR 11000 -0	LIEBHERR RAUPENKRAN LR
GERAEUSCHDAEMMUNG OBE	969048908	1	1	594	917829108	GERAEUSCHDAEMMUNG
GERAEUSCHDAEMMUNG UN	969443908	2	1	594	917829108	GERAEUSCHDAEMMUNG
GERAEUSCHDAEMPFER	502661608	152	1	697	969582408	DRUCKLUFTANLAGE
GESTAENGE 4.0X106 ST	977724408	22	1	569	968080908	SCHLIESSANLAGE
GESTAENGE 4.0X62 ST	976866208	5	1	569	968080908	SCHLIESSANLAGE
GESTAENGE 4.0X78 ST	976866508	8	1	569	968080908	SCHLIESSANLAGE
GESTAENGECLIP	704279708	(14)	3	569	968080908	SCHLIESSANLAGE
GESTAENGECLIP	704279708	9	3	569	968080908	SCHLIESSANLAGE
GEWICHT 43X70X245 EN-GJS4	388283208	1	1	745	962563908	HUBENDSCHALTER GEWICHT
GEWICHT EN-GJS400-18 FE//	388283108	2	1	745	962563908	HUBENDSCHALTER GEWICHT
GEWICHTSSCHILD 170X50 KLE	97094948	(4)	6	732	917517908	AUFNAHME GEGENGEWICHT
GEWICHTSSCHILD 2X100X228	97042994	3	2	128	917077008	ZENTRALBALLASTBEFESTIG
GEWICHTSSCHILD 2X200X100	97035684	37	1	138	918011308	UNTERTEIL VORM.
GEWICHTSSCHILD 2X200X100	97092004	3	2	55	917076208	BODENPLATTEN KPL.
GEWICHTSSCHILD 2X290X120	97037631	29	4	732	917517908	AUFNAHME GEGENGEWICHT
GEWICHTSSCHILD 2X530X120	97032391	28	4	732	917517908	AUFNAHME GEGENGEWICHT
GEWICHTSZUSCHLAG	111111108	1050	-74	790	918121308	ROLLENSATZ
GEWICHTSZUSCHLAG	111111108	1050	-100	795	918121408	ROLLENSATZ
GEWICHTSZUSCHLAG	111111108	(1010)	-3.066	854	917251008	L-KOPFSTUECK
GEWINDEANSCHLUSSSTUTZE	932187701	13	1	191	90024729	FEDERDRUCKBREMSE
GEWINDEBOLZEN 20X53X78	97096918	2	2	443	918810308	STUERSTAND
GEWINDEBOLZEN 25.0X50 42C	974145908	6	2	732	917517908	AUFNAHME GEGENGEWICHT
GEWINDEBOLZEN 45.0X150 S3	97027747	34	4	61	917291608	RAUPENTRAEGER LI.
GEWINDEBOLZEN 45.0X150 S3	97027747	34	4	94	917291708	RAUPENTRAEGER RE.
GEWINDEBOLZEN 50.0X540 3	97027746	33	8	61	917291608	RAUPENTRAEGER LI.
GEWINDEBOLZEN 50.0X540 3	97027746	33	8	94	917291708	RAUPENTRAEGER RE.
GEWINDEBOLZEN DIN 976-1 M	10873321	425	2	663	96020296	HYDRAULIK
GEWINDEBUCHSE	973632808	4	1	716	965669108	FUEHRUNG
GEWINDEBUCHSE 270X230 G	97028821	2	2	126	917076808	MECH.ZUSATZABSTUETZUNG
GEWINDEGRIFF SCHWK. FE//	925561708	23	4	172	917884508	DREHBUEHNE KPL.
GEWINDEPLATTE 20X150X60	97023353	80	2	557	917829008	KRANFUEHRERKABINE KPL.
GEWINDEPLATTE 8X20X60 S	953695308	(3)	2	451	917079908	DREHBUEHNENVERKLEIDUN
GEWINDEPLATTE 8X20X60 S	953695308	(3)	2	451	917079908	DREHBUEHNENVERKLEIDUN
GEWINDEPLATTE 8X20X60 S	953695308	(3)	2	451	917079908	DREHBUEHNENVERKLEIDUN
GEWINDEPLATTE 8X20X60 S	953695308	(3)	2	451	917079908	DREHBUEHNENVERKLEIDUN

18.4.2018

etk_en_de_098237 LR 11000

1297

LIEBHERRAlphabetical index
Alphabetischer Index

Bezeichnung	Artikel	Pos.	Menge	Seite	Baugruppe	Bezeichnung
GEWINDEPLATTE 8X20X60 S	953695308	6	8	451	917079908	DREHBUEHNENVERKLEIDUN
GEWINDEPLATTE 8X75X45 S	97042535	16	20	138	918011308	UNTERTEIL VORM.
GEWINDEPLATTE 8X75X45 S	97042535	61	4	599	969048908	GERAEUSCHDAEMMUNG OBE
GEWINDESTIFT DIN 913 M10X	404402508	23	1	528	11211234	ZUGZYLINDER
GEWINDESTIFT DIN 913 M10X	404403108	4	1	445	962282208	ARMLEHNE LINKS
GEWINDESTIFT DIN 913 M10X	404403108	4	1	447	962282308	ARMLEHNE RECHTS
GEWINDESTIFT DIN 913 M6X10	404400608	3	1	444	96032222	NACHARBEIT ARMLEHNE LI.
GEWINDESTIFT DIN 913 M6X10	404400608	3	1	446	96032223	NACHARBEIT ARMLEHNE RE.
GEWINDESTIFT DIN 913 M6X25	404400508	27	2	567	917432008	SCHIEBETUER KPL.
GEWINDESTIFT ISO 4026 M10	404402208	22	2	528	11211234	ZUGZYLINDER
GEWINDESTIFT ISO 4026 M10	404402208	39	1	768	11211228	RUECKFALLSTUETZE
GEWINDESTIFT ISO 4026 M6X3	510753308	9	1	688	571130108	DRUCKBEGRENZUNGSVENTI
GITTERROST	11003854	6	2	290	11340518	KUEHLERANLAGE
GITTERROST 452X100X25/2 S2	725814808	81	2	458	918252608	LAUFSTEG DREHBUEHNE
GITTERROST T1350X770X30/2	97029828	40	2	854	917251008	L-KOPFSTUECK
GITTERROST-P LINKS S235JR	97030161	6	2	122	917076708	LAUFSTEG RAUPENFAHRWER
GITTERROST-P RECHTS S235	97030158	5	2	122	917076708	LAUFSTEG RAUPENFAHRWER
GITTERROST-P S235JR T ZN	97030162	7	4	122	917076708	LAUFSTEG RAUPENFAHRWER
GITTERROST-P T1000X1100X3	97009794	59	4	816	917078708	S-ZWISCHENSTUECK
GITTERROST-P T1000X1100X3	97009794	60	4	823	917078808	S-ZWISCHENSTUECK
GITTERROST-P T1000X1100X3	97009794	60	4	834	917079208	S-ZWISCHENSTUECK
GITTERROST-P T1000X1100X3	97009794	60	4	839	917571208	S-ZWISCHENSTUECK
GITTERROST-P T1000X1490X3	97012280	64	3	823	917078808	S-ZWISCHENSTUECK
GITTERROST-P T1000X1730X	979318708	22	2	844	917191008	SL-REDUZIERSTUECK
GITTERROST-P T1000X1860X3	975136308	28	2	799	917190908	S-ZWISCHENSTUECK
GITTERROST-P T1000X1860X3	975136308	63	2	823	917078808	S-ZWISCHENSTUECK
GITTERROST-P T1000X1860X3	975136308	40	3	867	917191508	L-ZWISCHENSTUECK
GITTERROST-P T1000X1930X3	97030223	27	1	799	917190908	S-ZWISCHENSTUECK
GITTERROST-P T1000X1930X3	97030223	27	8	807	917078608	S-ZWISCHENSTUECK
GITTERROST-P T1000X1930X3	97030223	27	6	816	917078708	S-ZWISCHENSTUECK
GITTERROST-P T1000X1930X3	97030223	27	6	834	917079208	S-ZWISCHENSTUECK
GITTERROST-P T1000X1930X3	97030223	27	6	839	917571208	S-ZWISCHENSTUECK
GITTERROST-P T1000X1930X3	97030223	40	6	872	917228008	L-ZWISCHENSTUECK
GITTERROST-P T1000X1930X3	97030223	40	6	876	917625408	L-ZWISCHENSTUECK
GITTERROST-P T1000X1930X3	97030223	40	6	880	917627008	L-ZWISCHENSTUECK
GITTERROST-P T1000X2180X	97001584	27	3	823	917078808	S-ZWISCHENSTUECK
GITTERROST-P T1000X2180X	97001584	23	1	844	917191008	SL-REDUZIERSTUECK
GITTERROST-P T1000X500X30/	725800608	24	2	844	917191008	SL-REDUZIERSTUECK
GITTERROST-P T1000X575X30/	97028900	23	2	799	917190908	S-ZWISCHENSTUECK
GITTERROST-P T1000X575X30/	97028900	23	2	816	917078708	S-ZWISCHENSTUECK
GITTERROST-P T1000X575X30/	97028900	23	1	823	917078808	S-ZWISCHENSTUECK
GITTERROST-P T1000X575X30/	97028900	23	2	834	917079208	S-ZWISCHENSTUECK
GITTERROST-P T1000X575X30/	97028900	23	2	839	917571208	S-ZWISCHENSTUECK
GITTERROST-P T1000X575X30/	97028903	24	2	799	917190908	S-ZWISCHENSTUECK
GITTERROST-P T1000X575X30/	97028903	24	2	816	917078708	S-ZWISCHENSTUECK
GITTERROST-P T1000X575X30/	97028903	24	1	823	917078808	S-ZWISCHENSTUECK
GITTERROST-P T1000X575X30/	97028903	24	2	834	917079208	S-ZWISCHENSTUECK
GITTERROST-P T1000X575X30/	97028903	24	2	839	917571208	S-ZWISCHENSTUECK
GITTERROST-P T1000X600X30/	725850708	61	2	807	917078608	S-ZWISCHENSTUECK
GITTERROST-P T1000X600X30/	97031832	23	2	807	917078608	S-ZWISCHENSTUECK
GITTERROST-P T1000X600X30/	97031833	24	2	807	917078608	S-ZWISCHENSTUECK
GITTERROST-P T1045X993X25/	97037619	19	2	610	969443908	GERAEUSCHDAEMMUNG UN
GITTERROST-P T1050X290X30/	97038528	51	1	598	969048908	GERAEUSCHDAEMMUNG OBE
GITTERROST-P T1050X650X30/	97038527	50	1	598	969048908	GERAEUSCHDAEMMUNG OBE
GITTERROST-P T1050X950X30/	97007619	52	1	599	969048908	GERAEUSCHDAEMMUNG OBE
GITTERROST-P T1100X330X30/	97039690	147	1	759	917332608	S-ANLENKSTUECK VORM.
GITTERROST-P T1170X436X30/	979523108	3	1	463	968309908	PODEST KPL.
GITTERROST-P T1200X1000X3	725855708	146	1	759	917332608	S-ANLENKSTUECK VORM.
GITTERROST-P T1210X340X30/	97004677	27	1	457	918252608	LAUFSTEG DREHBUEHNE
GITTERROST-P T1220X900X30/	725858708	51	2	757	917332608	S-ANLENKSTUECK VORM.

18.4.2018

etk_en_de_098237 LR 11000

1298

LIEBHERRAlphabetical index
Alphabetischer Index

Bezeichnung	Artikel	Pos.	Menge	Seite	Baugruppe	Bezeichnung
GITTERROST-P T1375X483X30/	725801008	45	2	499	917347708	SA-BOCK
GITTERROST-P T1485X560X30/	725870108	48	2	757	917332608	S-ANLENKSTUECK VORM.
GITTERROST-P T1485X560X30/	725870108	28	1	882	917483908	F-ANSCHLUSSKOPF
GITTERROST-P T1540X483X30/	725865108	49	1	757	917332608	S-ANLENKSTUECK VORM.
GITTERROST-P T1560X350X30/	725864908	13	1	457	918252608	LAUFSTEG DREHBUEHNE
GITTERROST-P T1620X483X30/	97008527	17	1	457	918252608	LAUFSTEG DREHBUEHNE
GITTERROST-P T1625X300X30/	725860508	9	1	457	918252608	LAUFSTEG DREHBUEHNE
GITTERROST-P T1680X600X30/	97031397	40	1	757	917332608	S-ANLENKSTUECK VORM.
GITTERROST-P T1680X630X30/	97031398	41	1	757	917332608	S-ANLENKSTUECK VORM.
GITTERROST-P T1780X800X30/	97056563	180	1	759	917332608	S-ANLENKSTUECK VORM.
GITTERROST-P T1800X650X30/	97031400	43	1	757	917332608	S-ANLENKSTUECK VORM.
GITTERROST-P T1800X650X30/	97036099	91	1	758	917332608	S-ANLENKSTUECK VORM.
GITTERROST-P T2000X1000X3	10036840	53	1	757	917332608	S-ANLENKSTUECK VORM.
GITTERROST-P T2000X1000X3	97035894	111	1	758	917332608	S-ANLENKSTUECK VORM.
GITTERROST-P T2000X876X30/	725860608	52	4	757	917332608	S-ANLENKSTUECK VORM.
GITTERROST-P T2070X1000X3	97028386	44	1	757	917332608	S-ANLENKSTUECK VORM.
GITTERROST-P T2070X800X30/	97031392	35	1	757	917332608	S-ANLENKSTUECK VORM.
GITTERROST-P T2070X860X30/	97031393	36	1	757	917332608	S-ANLENKSTUECK VORM.
GITTERROST-P T2200X600X30/	97050213	14	1	894	917484108	F-ANLENKSTUECK
GITTERROST-P T2240X810X30/	97031395	38	1	757	917332608	S-ANLENKSTUECK VORM.
GITTERROST-P T2240X810X30/	97031399	42	1	757	917332608	S-ANLENKSTUECK VORM.
GITTERROST-P T2250X483X30/	725804008	18	1	918	917484408	F-ZWISCHENSTUECK
GITTERROST-P T2300X750X30/	97031588	44	1	499	917347708	SA-BOCK
GITTERROST-P T2350X350X30/	97038380	26	2	457	918252608	LAUFSTEG DREHBUEHNE
GITTERROST-P T2440X730X30/	97031396	39	1	757	917332608	S-ANLENKSTUECK VORM.
GITTERROST-P T2440X730X30/	97031396	41	1	894	917484108	F-ANLENKSTUECK
GITTERROST-P T2940X920X30/	97031394	37	1	757	917332608	S-ANLENKSTUECK VORM.
GITTERROST-P T310X200X25/	97034238	15	1	187	917438108	WINDE 1 VORM.
GITTERROST-P T310X200X25/	97034238	15	1	206	917454008	WINDE 2 VORM.
GITTERROST-P T310X200X25/	97034238	24	1	457	918252608	LAUFSTEG DREHBUEHNE
GITTERROST-P T350X240X30/	979396408	10	2	457	918252608	LAUFSTEG DREHBUEHNE
GITTERROST-P T355X400X30/2	97068701	103	1	458	918252608	LAUFSTEG DREHBUEHNE
GITTERROST-P T400X200X25/	725856108	14	2	187	917438108	WINDE 1 VORM.
GITTERROST-P T400X200X25/	725856108	14	2	206	917454008	WINDE 2 VORM.
GITTERROST-P T400X200X25/	725856108	15	2	457	918252608	LAUFSTEG DREHBUEHNE
GITTERROST-P T483X240X30/	10035308	46	1	757	917332608	S-ANLENKSTUECK VORM.
GITTERROST-P T483X300X30/	725806408	21	6	457	918252608	LAUFSTEG DREHBUEHNE
GITTERROST-P T483X300X30/	725806408	3	1	465	96020149	TRITT
GITTERROST-P T483X300X30/	725806408	3	3	470	969540008	TREPPE KPL.
GITTERROST-P T500X350X30/	725801308	1	1	466	968287208	KLAPPTRITT VORM.
GITTERROST-P T500X350X30/	725801308	50	1	757	917332608	S-ANLENKSTUECK VORM.
GITTERROST-P T583X450X30/	10035309	97	2	62	917291608	RAUPENTRAEGER LI.
GITTERROST-P T583X450X30/	10035309	97	2	95	917291708	RAUPENTRAEGER RE.
GITTERROST-P T600X400X30/	725863208	53	2	894	917484108	F-ANLENKSTUECK
GITTERROST-P T621X1075X30/	97032506	4	2	138	918011308	UNTERTEIL VORM.
GITTERROST-P T621X354X30/	97032537	6	2	138	918011308	UNTERTEIL VORM.
GITTERROST-P T621X354X30/	97032551	7	2	138	918011308	UNTERTEIL VORM.
GITTERROST-P T640X300X30/	725857508	67	1	823	917078808	S-ZWISCHENSTUECK
GITTERROST-P T640X300X30/	725857508	27	4	844	917191008	SL-REDUZIERSTUECK
GITTERROST-P T640X300X30/	725857508	41	4	867	917191508	L-ZWISCHENSTUECK
GITTERROST-P T660X655X30/	725868408	2	1	463	968309908	PODEST KPL.
GITTERROST-P T700X600X30/	97048678	29	2	882	917483908	F-ANSCHLUSSKOPF
GITTERROST-P T720X360X30/	10035262	47	2	757	917332608	S-ANLENKSTUECK VORM.
GITTERROST-P T730X830X30/	97061863	5	1	138	918011308	UNTERTEIL VORM.
GITTERROST-P T895X500X30/	97035374	7	1	215	917451208	WINDE 4 VORM.
GITTERROST-P T895X500X30/	97035454	13	1	215	917451208	WINDE 4 VORM.
GITTERROST-P T900X483X30/	725802408	25	2	844	917191008	SL-REDUZIERSTUECK
GITTERROST-P T900X867X30/	725838308	45	1	757	917332608	S-ANLENKSTUECK VORM.
GITTERROST-P T930X505X30/	97061865	41	1	138	918011308	UNTERTEIL VORM.
GITTERROST-P T965X660X30/	97038368	4	1	463	968309908	PODEST KPL.

18.4.2018

etk_en_de_098237 LR 11000

1299

LIEBHERRAlphabetical index
Alphabetischer Index

Bezeichnung	Artikel	Pos.	Menge	Seite	Baugruppe	Bezeichnung
GITTERROST-P T980X190X30/	97041923	98	2	867	917191508	L-ZWISCHENSTUECK
GITTERROST-P T980X190X30/	97041923	23	8	872	917228008	L-ZWISCHENSTUECK
GITTERROST-P T980X190X30/	97041923	23	8	876	917625408	L-ZWISCHENSTUECK
GITTERROST-P T980X190X30/	97041923	23	8	880	917627008	L-ZWISCHENSTUECK
GITTERROST-P T980X300X30/	97041918	99	2	867	917191508	L-ZWISCHENSTUECK
GITTERROST-P T980X300X30/	97041918	22	8	872	917228008	L-ZWISCHENSTUECK
GITTERROST-P T980X300X30/	97041918	22	8	876	917625408	L-ZWISCHENSTUECK
GITTERROST-P T980X300X30/	97041918	22	8	880	917627008	L-ZWISCHENSTUECK
GITTERROST-SP T3000X483X3	725808808	54	1	757	917332608	S-ANLENKSTUECK VORM.
GLEICHSTROMGETRIEBEMO	10355140	11	1	83	11621396	ELEKTROPUMPE
GLEICHSTROMGETRIEBEMO	10355140	2	1	153	10871517	ELEKTROPUMPE
GLEICHSTROMGETRIEBEMO	10355140	2	1	547	10425291	ELEKTROPUMPE
GLEITLAGER 30X34X20 IGLIDU	10488513	53	3	556	917829008	KRANFUEHRERKABINE KPL.
GLEITLEISTE PA6G	97035722	6	1	426	917828408	BATTERIELAGERUNG
GLEITPLATTE 10X100X80 PA6	97040393	93	2	557	917829008	KRANFUEHRERKABINE KPL.
GLEITPLATTE 15X60X1124 PA6	97050951	51	1	894	917484108	F-ANLENKSTUECK
GLUEHLAMPE 1,2W 30V	607008708	17	14	479	969739108	ARMATURENBRETT VORM.RE
GLUEHLAMPE 1,2W 48V	607011708	23	2	479	969739108	ARMATURENBRETT VORM.RE
GLUEHLAMPE 35W 24V	607009108	11	1	132	912524908	MAGNETLAMPE
GLUEHLAMPE DIN 72601 21W	607021708	4	2	623	965939808	WARNLEUCHTE
GLUEHLAMPE DIN 72601 21W	607021708	2	1	624	607113108	SCHLUSSBREMSLEUCHTE
GLUEHLAMPE DIN 72601 5W	607020108	3	1	624	607113108	SCHLUSSBREMSLEUCHTE
GLUEHSTIFT	11826649	40	1	490	10876576	WASSERHEIZGERAET
GLUEHSTIFT	11826649	(10)	1	490	10876576	WASSERHEIZGERAET
GRIFF 10.0X750 S235JRG2 FE//	978389708	70	1	62	917291608	RAUPENTRAEGER LI.
GRIFF 10.0X750 S235JRG2 FE//	978389708	70	1	95	917291708	RAUPENTRAEGER RE.
GRIFF PA6-30%GF SPF	966435308	68	1	139	918011308	UNTERTEIL VORM.
GRIFF PA6-30%GF SPF	966435308	38	1	799	917190908	S-ZWISCHENSTUECK
GRIFF PA6-30%GF SPF	966435308	54	2	807	917078608	S-ZWISCHENSTUECK
GRIFF PA6-30%GF SPF	966435308	54	1	816	917078708	S-ZWISCHENSTUECK
GRIFF PA6-30%GF SPF	966435308	54	1	834	917079208	S-ZWISCHENSTUECK
GRIFF PA6-30%GF SPF	966435308	54	1	839	917571208	S-ZWISCHENSTUECK
GRIFF PA6-30%GF SPF	966435308	38	1	844	917191008	SL-REDUZIERSTUECK
GRIFF PA6-30%GF SPF	966435308	35	1	867	917191508	L-ZWISCHENSTUECK
GRIFF PA6-30%GF SPF	966435308	35	1	872	917228008	L-ZWISCHENSTUECK
GRIFF PA6-30%GF SPF	966435308	35	1	876	917625408	L-ZWISCHENSTUECK
GRIFF PA6-30%GF SPF	966435308	35	1	880	917627008	L-ZWISCHENSTUECK
GRIFF PA6-30%GF SPF	966435308	55	2	894	917484108	F-ANLENKSTUECK
GRIFF SCHWK.	962729508	72	2	758	917332608	S-ANLENKSTUECK VORM.
GRIFF SCHWK. FE//ZN20//C	921079508	21	9	499	917347708	SA-BOCK
GRIFF SCHWK. FE//ZN20//C	921079508	8	2	527	917080608	MONTAGEEINRICHTUNG RA
GRIFF SCHWK. FE//ZN20//C	921079508	4	2	727	917508308	TRANSPORTABLAGE
GRIFF SCHWK. FE//ZN20//C	921079508	132	8	759	917332608	S-ANLENKSTUECK VORM.
GRIFF SCHWK. FE//ZN20//C	921079508	24	1	894	917484108	F-ANLENKSTUECK
GRIFF SCHWK. T ZN O	968287108	8	1	457	918252608	LAUFSTEG DREHBUEHNE
GRIFF SCHWK. T ZN O	968448208	97	2	500	917347708	SA-BOCK
GRIFFBOLZEN FE//ZNNI8//CN/	963792608	2	1	950	968929808	BOLZENZIEHZYLINDER KPL.
GRIFFKAPPE	571824708	1	1	478	10343693	MEISTERSCHALTER
GRIFFSTANGE 2572 ELOXIER	10871515	17	1	469	969259908	LAUFSTEG DREHBUEHNE REC
GRUNDHALTER SCHWK.	968266508	1	1	965	968838608	GRUNDHALTER VORM.
GRUNDHALTER VORM.	968838608	1	1	964	968838508	MECHANIK MESS-U.WARNEI
GRUNDPLATTE	11214405	1	1	743	10475436	GURTTRAGESYSTEM
GSM-MODUL PROGRAMMIER	968091608	57	1	627	917829408	EINBAUTEILE SCHALTSCHRAN
GUMMIMUFFE 06-12 90GRAD S	10128228	10	3	375	10143790	LAEDRUCKREGELUNG
GUMMIMUFFE 06-12X45 SILI	10126119	11	2	375	10143790	LAEDRUCKREGELUNG
GUMMIMUFFE 12X18X50	10132412	3	1	309	10137051	OELRUECKLAUFLEITUNG AN
GUMMIMUFFE 22X30X65L.	9273161	2	4	401	10120869	DS KURBELGEHAEUSEENTL
GUMMIMUFFE 22X30X90GRAD	9078621	4	2	401	10120869	DS KURBELGEHAEUSEENTL
GUMMIMUFFE 25 X35/33X56 L.	9271340	17	2	307	10141843	KURBELGEHAEUSEENTLUEF
GUMMIMUFFE 25-35 180GRAD	10132330	14	2	307	10141843	KURBELGEHAEUSEENTLUEF

18.4.2018

etk_en_de_098237 LR 11000

1300

LIEBHERRAlphabetical index
Alphabetischer Index

Bezeichnung	Artikel	Pos.	Menge	Seite	Baugruppe	Bezeichnung
GUMMIMUFFE 25X35X75L.	9273158	3	2	401	10120869	DS KURBELGEHAEUSEENTL
GUMMIMUFFE 30° Silicone	10123540	16	1	372	10141720	ATL-ANBAU
GUMMIMUFFE 30° Silicone	10123540	16	1	373	10141721	ATL-ANBAU
GUMMIMUFFE 45GRAD	9880511	15	4	307	10141843	KURBELGEHAEUSEENTLUEF
GUMMIMUFFE SILIKON	10139107	5	3	355	10141830	LADELUFTLEITUNG ANBAU
GUMMIMUFFE VAMAC	9078925	10	1	411	10120944	DS LUFTPRESSER
GUMMIPANZERSCHLAUCH 30	790042908	19	1	130	917077108	WERKZEUG
GUMMIPUFFER	10296431	18	4	494	10451181	VERFLUESSIGEREINHEIT
GUMMIPUFFER 1X25X10XM6	10664238	39	2	591	918009808	HEIZKLIMAGERAET EINBAU
GUMMIPUFFER 32X32XM6 EL	10472890	84	2	565	917912208	KABINE VERGLAST
GUMMIPUFFER 8,3/26X7,2 30	10116274	2	8	386	10141788	STEUERGERAET ANBAU
GUMMIRING	10123876	103	2	389	10142764	KABELBAUM ANBAU
GUMMIRING	10123876	11	1	617	969243708	ELEKTRIK AGGREGAT
GUMMIRING	10123877	12	1	617	969243708	ELEKTRIK AGGREGAT
GUMMISCHLAUCH NW130X95	954133608	40	1	423	917828308	LUFTFILTERANLAGE KPL.
GUMMISCHUTZKAPPE	10040136	1	1	676	10878075	NOTHANDBETAETIGUNG
GURTTRAGESYSTEM	10475436	2	1	741	917751408	ELEKTRIK FUNKFERNSTEUER
HAFTREINIGER 250ML	811205108	50	1	567	917432008	SCHIEBETUER KPL.
HAKENFLASCHE 250 DM SPF	917228908	313	1	11	LR 11000 -0	LIEBHERR RAUPENKRAN LR
HAKENVERSCHLUSS HAKEN	704262408	26	2	854	917251008	L-KOPFSTUECK
HALBRUNDKOPFSCHRAUBE	10028237	4	1	965	968838608	GRUNDHALTER VORM.
HALBRUNDKOPFSCHRAUBE	10475893	2	2	440	969468008	ZUSATZTEILE LUFTFILTERANL
HALBRUNDKOPFSCHRAUBE	10875468	34	4	423	917828308	LUFTFILTERANLAGE KPL.
HALBRUNDKOPFSCHRAUBE	10875468	5	12	476	969246708	ELEKTRIK ANBAUTEILE KABIN
HALBRUNDKOPFSCHRAUBE	10875468	3	4	482	964931408	STECKDOSEN VORM.
HALBRUNDKOPFSCHRAUBE	10875468	76	10	565	917912208	KABINE VERGLAST
HALBRUNDKOPFSCHRAUBE	10875468	21	6	574	964598008	SCHEIBENWISCHANLAGE EIN
HALBRUNDKOPFSCHRAUBE	10875468	45	101	579	969298008	INNENVERKLEIDUNG
HALBRUNDKOPFSCHRAUBE	10875468	7	2	583	964720408	PEDALTRAEGER EINBAU
HALBRUNDKOPFSCHRAUBE	10875468	20	5	591	918009808	HEIZKLIMAGERAET EINBAU
HALBRUNDKOPFSCHRAUBE	10875468	7	8	719	96011324	AUSRUESTUNG KAMERA KAB
HALBRUNDKOPFSCHRAUBE	10412851	81	6	557	917829008	KRANFUEHRERKABINE KPL.
HALBRUNDKOPFSCHRAUBE	10412851	7	1	965	968838608	GRUNDHALTER VORM.
HALBRUNDKOPFSCHRAUBE	10412852	29	4	432	917828508	HARNSTOFFANLAGE
HALBRUNDKOPFSCHRAUBE	10412852	15	10	581	964588308	FUEHRUNG VORM.
HALBRUNDKOPFSCHRAUBE	10412852	18	19	713	967956208	KAMERAANBAU DREHBUEHN
HALBRUNDKOPFSCHRAUBE	10412852	21	6	715	968646208	KAMERAHALTER VORM.
HALBRUNDKOPFSCHRAUBE	10412852	5	4	717	96005701	KAMERAHALTER VORM.
HALBRUNDKOPFSCHRAUBE	10412853	12	1	569	968080908	SCHLIESSANLAGE
HALBRUNDKOPFSCHRAUBE A	10875484	18	26	16	918005408	RAUPENMITTELTEIL
HALBRUNDKOPFSCHRAUBE A	10875484	69	47	62	917291608	RAUPENTRAEGER LI.
HALBRUNDKOPFSCHRAUBE A	10875484	69	47	95	917291708	RAUPENTRAEGER RE.
HALBRUNDKOPFSCHRAUBE A	10875484	24	4	112	918589408	HYDRAULISCHE ABSTUETZUN
HALBRUNDKOPFSCHRAUBE A	10875484	23	4	126	917076808	MECH.ZUSATZABSTUETZUNG
HALBRUNDKOPFSCHRAUBE A	10875484	4	4	128	917077008	ZENTRALBALLASTBEFESTIG
HALBRUNDKOPFSCHRAUBE A	10875484	40	2	138	918011308	UNTERTEIL VORM.
HALBRUNDKOPFSCHRAUBE A	10875484	6	2	140	968284308	MONTAGETEILE UNTERTEIL
HALBRUNDKOPFSCHRAUBE A	10875484	33	10	178	969344108	MONTAGETEILE DREHBUEHN
HALBRUNDKOPFSCHRAUBE A	10875484	17	23	187	917438108	WINDE 1 VORM.
HALBRUNDKOPFSCHRAUBE A	10875484	17	23	206	917454008	WINDE 2 VORM.
HALBRUNDKOPFSCHRAUBE A	10875484	34	29	215	917451208	WINDE 4 VORM.
HALBRUNDKOPFSCHRAUBE A	10875484	313	3	260	969268308	DIESELMOTOR VORM.
HALBRUNDKOPFSCHRAUBE A	10875484	50	2	477	969246708	ELEKTRIK ANBAUTEILE KABIN
HALBRUNDKOPFSCHRAUBE A	10875484	51	2	492	917191108	KLIMAAANLAGE
HALBRUNDKOPFSCHRAUBE A	10875484	79	41	500	917347708	SA-BOCK
HALBRUNDKOPFSCHRAUBE A	10875484	314	8	512	968513208	ZUSATZHYDRAULIK SA-BOCK
HALBRUNDKOPFSCHRAUBE A	10875484	20	4	519	917691308	ZENTRALSCHMIERUNG
HALBRUNDKOPFSCHRAUBE A	10875484	25	4	527	917080608	MONTAGEEINRICHTUNG RA
HALBRUNDKOPFSCHRAUBE A	10875484	314	8	531	967788008	ZUSATZHYDR.MONTAGEEINR
HALBRUNDKOPFSCHRAUBE A	10875484	10	4	541	967968208	OELBEHAELTER VORM.

18.4.2018

etk_en_de_098237 LR 11000

1301

LIEBHERRAlphabetical index
Alphabetischer Index

Bezeichnung	Artikel	Pos.	Menge	Seite	Baugruppe	Bezeichnung
HALBRUNDKOPFSCHRAUBE A	10875484	42	13	556	917829008	KRANFUEHRERKABINE KPL.
HALBRUNDKOPFSCHRAUBE A	10875484	5	3	724	917190508	EL.KUEHLWASSERVORWAE
HALBRUNDKOPFSCHRAUBE A	10875484	7	2	727	917508308	TRANSPORTABLAGE
HALBRUNDKOPFSCHRAUBE A	10875484	14	2	728	917863208	TRANSPORTABLAGE
HALBRUNDKOPFSCHRAUBE A	10875484	30	16	732	917517908	AUFNAHME GEGENGEWICHT
HALBRUNDKOPFSCHRAUBE A	10875484	126	61	759	917332608	S-ANLENKSTUECK VORM.
HALBRUNDKOPFSCHRAUBE A	10875484	24	2	790	918121308	ROLLENSATZ
HALBRUNDKOPFSCHRAUBE A	10875484	5	2	792	918188208	ABLAGE
HALBRUNDKOPFSCHRAUBE A	10875484	19	4	795	918121408	ROLLENSATZ
HALBRUNDKOPFSCHRAUBE A	10875484	(6)	4	854	917251008	L-KOPFSTUECK
HALBRUNDKOPFSCHRAUBE A	10875484	54	64	854	917251008	L-KOPFSTUECK
HALBRUNDKOPFSCHRAUBE A	10875484	23	19	882	917483908	F-ANSCHLUSSKOPF
HALBRUNDKOPFSCHRAUBE A	10875484	50	37	894	917484108	F-ANLENKSTUECK
HALBRUNDKOPFSCHRAUBE A	10875484	32	48	909	917484308	F-KOPFSTUECK
HALBRUNDKOPFSCHRAUBE A	10875484	36	9	936	917228608	MASTNASE
HALBRUNDKOPFSCHRAUBE A	10875484	11	2	980	968455908	FUSS KPL.
HALBRUNDKOPFSCHRAUBE	10875485	24	5	187	917438108	WINDE 1 VORM.
HALBRUNDKOPFSCHRAUBE	10875485	24	5	206	917454008	WINDE 2 VORM.
HALBRUNDKOPFSCHRAUBE	10875485	22	8	423	917828308	LUFTFILTERANLAGE KPL.
HALBRUNDKOPFSCHRAUBE	10875485	60	2	458	918252608	LAUFSTEG DREHBUEHNE
HALBRUNDKOPFSCHRAUBE	10875485	34	15	461	968283208	LAUFSTEG DREHBUEHNE LI
HALBRUNDKOPFSCHRAUBE	10875485	19	2	486	918760508	ZUSATZHEIZUNG OW
HALBRUNDKOPFSCHRAUBE	10875485	11	1	488	96019655	ZUSATZHEIZUNG VORM.
HALBRUNDKOPFSCHRAUBE	10875485	85	2	565	917912208	KABINE VERGLAST
HALBRUNDKOPFSCHRAUBE	10875485	3	7	591	918009808	HEIZKLIMAGERAET EINBAU
HALBRUNDKOPFSCHRAUBE	10875485	11	4	720	917618308	VERBOLZUNG DB-SCHWEBE
HALBRUNDKOPFSCHRAUBE	10875485	22	4	854	917251008	L-KOPFSTUECK
HALBRUNDKOPFSCHRAUBE	10875471	105	3	599	969048908	GERAEUSCHDAEMMUNG OBE
HALBRUNDKOPFSCHRAUBE	10875471	10	48	610	969443908	GERAEUSCHDAEMMUNG UN
HALBRUNDKOPFSCHRAUBE	10875471	7	4	949	918900608	BOLZENZIEHEINRICHTUNG
HALBRUNDKOPFSCHRAUBE	10875471	40	1	958	96022733	SCHOTTPLATTE VORM.
HALBRUNDKOPFSCHRAUBE	10875486	20	8	16	918005408	RAUPENMITTELTEIL
HALBRUNDKOPFSCHRAUBE	10875486	119	2	179	969344108	MONTAGETEILE DREHBUEHN
HALBRUNDKOPFSCHRAUBE	10875486	25	7	486	918760508	ZUSATZHEIZUNG OW
HALBRUNDKOPFSCHRAUBE	10875486	10	1	488	96019655	ZUSATZHEIZUNG VORM.
HALBRUNDKOPFSCHRAUBE	10875486	79	2	565	917912208	KABINE VERGLAST
HALBRUNDKOPFSCHRAUBE	10875486	51	4	579	969298008	INNENVERKLEIDUNG
HALBRUNDKOPFSCHRAUBE	10875482	46	12	477	969246708	ELEKTRIK ANBAUTEILE KABIN
HALBRUNDKOPFSCHRAUBE	11835043	43	2	443	918810308	STUERSTAND
HALBRUNDKOPFSCHRAUBE	11835043	78	2	565	917912208	KABINE VERGLAST
HALBRUNDKOPFSCHRAUBE	11835043	46	6	579	969298008	INNENVERKLEIDUNG
HALBRUNDKOPFSCHRAUBE	10875483	14	3	559	969291108	KRANFUEHRERKABINE VORM
HALBRUNDKOPFSCHRAUBE	10875483	80	6	565	917912208	KABINE VERGLAST
HALBRUNDKOPFSCHRAUBE	10875483	3	11	575	965063308	MONITORKONSOLE
HALBRUNDKOPFSCHRAUBE	10875483	25	4	579	969298008	INNENVERKLEIDUNG
HALBRUNDKOPFSCHRAUBE	10875483	73	2	636	969251008	AUFBAUTEILE MONTAGETAPE
HALBRUNDKOPFSCHRAUBE	10875483	8	4	719	96011324	AUSRUESTUNG KAMERA KAB
HALBRUNDKOPFSCHRAUBE	10875474	28	6	443	918810308	STUERSTAND
HALBRUNDKOPFSCHRAUBE	10875474	3	6	479	969739108	ARMATURENBRETT VORM.RE
HALBRUNDKOPFSCHRAUBE	10875474	25	7	564	917912208	KABINE VERGLAST
HALBRUNDKOPFSCHRAUBE	10875474	5	27	567	917432008	SCHIEBETUER KPL.
HALBRUNDKOPFSCHRAUBE	10875474	44	36	579	969298008	INNENVERKLEIDUNG
HALBRUNDKOPFSCHRAUBE	408650608	329	2	260	969268308	DIESELMOTOR VORM.
HALBRUNDKOPFSCHRAUBE	408650608	2	2	967	967937608	HINDERNISFEUER VORM.
HALBRUNDKOPFSCHRAUBE	10301319	13	6	469	969259908	LAUFSTEG DREHBUEHNE REC
HALBRUNDKOPFSCHRAUBE	10301319	63	2	909	917484308	F-KOPFSTUECK
HALBRUNDKOPFSCHRAUBE	10301319	41	2	936	917228608	MASTNASE
HALBRUNDKOPFSCHRAUBE I	10650985	68	1	636	969251008	AUFBAUTEILE MONTAGETAPE
HALBRUNDKOPFSCHRAUBE	11170475	142	24	759	917332608	S-ANLENKSTUECK VORM.
HALTEBLECH FE//ZNNI8//CN//T	969627708	38	2	854	917251008	L-KOPFSTUECK

18.4.2018

etk_en_de_098237 LR 11000

1302

LIEBHERRAlphabetical index
Alphabetischer Index

Bezeichnung	Artikel	Pos.	Menge	Seite	Baugruppe	Bezeichnung
HALTEBUEGEL	10815196	1	1	742	10454762	FERNSTEUERSENDER
HALTEGRIF 215X25X59,2X16	10443309	19	1	567	917432008	SCHIEBETUER KPL.
HALTEGRIF SCHWK. SCHWA	965419308	28	1	564	917912208	KABINE VERGLAST
HALTEPLATTE 45X169X180 S	972205608	9	2	732	917517908	AUFNAHME GEGENGEWICHT
HALTEPLATTE 4X155X50 S31	978120408	96	17	500	917347708	SA-BOCK
HALTER	10136484	4	1	365	10147372	ENTLUEFTUNGSLEITUNG AN
HALTER	10142970	13	2	307	10141843	KURBELGEHAEUSEENTLUEF
HALTER	10146200	23	1	360	10141807	ANBAUTEILE LUFTPRESSER
HALTER	11367880	6	1	352	11373048	DRUCKLEITUNG ANBAU
HALTER	11442759	15	1	374	10141528	ABGASSTUTZEN ANBAU
HALTER	11442761	14	1	374	10141528	ABGASSTUTZEN ANBAU
HALTER	511051508	4	1	169	510401908	UMSCHALTVENTIL
HALTER	551710308	2	4	423	917828308	LUFTFILTERANLAGE KPL.
HALTER	591070408	17	1	559	969291108	KRANFUEHRERKABINE VORM
HALTER	890101408	31	1	579	969298008	INNENVERKLEIDUNG
HALTER	968001208	3	2	16	918005408	RAUPENMITTELTEIL
HALTER	968001308	4	2	16	918005408	RAUPENMITTELTEIL
HALTER	968262408	6	2	766	917084408	S-RUECKHALTESICHERUNG
HALTER 1.4308	975218608	20	6	564	917912208	KABINE VERGLAST
HALTER 1.4308	975384508	21	6	564	917912208	KABINE VERGLAST
HALTER 161X160X35 PAGF30	978913308	9	1	559	969291108	KRANFUEHRERKABINE VORM
HALTER 260X170X19X1,5 AL	704221308	29	1	579	969298008	INNENVERKLEIDUNG
HALTER 2X229X286 DC01 FE//	97034220	11	2	630	967917908	SCHALTSCHRANK MECH.
HALTER 3X1216X95 DC01	97029647	12	1	420	917828208	SCHALLDAEMPFERANLAGE
HALTER 44X156X141 PA6.6GV	972372308	4	1	947	968099808	KAMERAHALTER VORM.
HALTER 4X175X108 S315MC	97031985	6	2	16	918005408	RAUPENMITTELTEIL
HALTER 4X30X95 S315MC FE//	951473308	43	1	958	96022733	SCHOTTPLATTE VORM.
HALTER 4X414X107 S315MC	97028437	28	1	420	917828208	SCHALLDAEMPFERANLAGE
HALTER 4X727X151 S315MC	97031980	5	2	16	918005408	RAUPENMITTELTEIL
HALTER 4x130x123 S315MC FE	950430808	65	2	17	918005408	RAUPENMITTELTEIL
HALTER 4x130x123 S315MC FE	950430808	300	2	30	969731708	HYDRAULIK MITTELTEIL
HALTER 5X90X93 S355MC FE//	952067308	102	2	179	969344108	MONTAGETEILE DREHBUEHN
HALTER 610X90X145 ALUMINI	10875626	118	1	557	917829008	KRANFUEHRERKABINE KPL.
HALTER FE//ZNNI8//CN//T0	964490608	36	1	258	969268308	DIESELMOTOR VORM.
HALTER FUER ROLLE SCHWK	968859608	7	1	854	917251008	L-KOPFSTUECK
HALTER KPL.	10138162	1	1	355	10141830	LADELUFTLEITUNG ANBAU
HALTER KPL.	10153480	2	1	342	11363553	ANTRIEB FUER HOCHDRUCK
HALTER PA 66 HB SCH	11007215	9	3	388	10142764	KABELBAUM ANBAU
HALTER S235JR	10125597	6	1	361	10143302	WASSERPUMPE MIT BEFEST.
HALTER S235JR	10143793	1	1	375	10143790	LAEDRUCKREGELUNG
HALTER S235JR	10145769	13	1	388	10142764	KABELBAUM ANBAU
HALTER S235JR	10147594	1	1	390	10150446	KONSOLE ANBAU
HALTER S235JR	10150139	20	1	307	10141843	KURBELGEHAEUSEENTLUEF
HALTER S235JR	10150164	8	1	350	10143725	KRAFTSTOFFLEITUNGEN
HALTER S235JR	10152388	15	1	388	10142764	KABELBAUM ANBAU
HALTER S235JR	10152389	16	1	388	10142764	KABELBAUM ANBAU
HALTER S235JR	11358957	14	1	388	10142764	KABELBAUM ANBAU
HALTER S235JR	11366371	17	1	388	10142764	KABELBAUM ANBAU
HALTER S355MC	10128282	3	1	340	10134883	OELLEITUNG ANBAU
HALTER SCHWK.	964873308	46	1	564	917912208	KABINE VERGLAST
HALTER SCHWK.	968574108	31	1	492	917191108	KLIMAAANLAGE
HALTER SCHWK. RAL 7016, S	964580308	3	1	580	964588408	FUEHRUNG VORM.
HALTER SCHWK. RAL 7016,SD	964604608	4	1	581	964588308	FUEHRUNG VORM.
HALTER SCHWK. RAL 7016,SD	968861108	61	1	579	969298008	INNENVERKLEIDUNG
HALTER SCHWK. RAL 9005,M	969500308	26	1	579	969298008	INNENVERKLEIDUNG
HALTER SCHWK. RAL 9005,SD	969503108	30	1	579	969298008	INNENVERKLEIDUNG
HALTER SCHWK. T ZN O	969658508	8	1	138	918011308	UNTERTEIL VORM.
HALTER SCHWK. T ZN O	969658608	39	1	138	918011308	UNTERTEIL VORM.
HALTER T ZN O	968841208	67	1	17	918005408	RAUPENMITTELTEIL
HALTER T ZN O	968841308	68	1	17	918005408	RAUPENMITTELTEIL

18.4.2018

etk_en_de_098237 LR 11000

1303

LIEBHERR

Alphabetical index
Alphabetischer Index

Bezeichnung	Artikel	Pos.	Menge	Seite	Baugruppe	Bezeichnung
HALTER VORM.	966817308	24	1	579	969298008	INNENVERKLEIDUNG
HALTER VORM.	969088908	73	3	17	918005408	RAUPENMITTELTEIL
HALTER WINDWARNUNG	968224008	75	1	855	917251008	L-KOPFSTUECK
HALTER X12CrNiS188	923569408	91	2	500	917347708	SA-BOCK
HALTERUNG GK-ALSI12CU	10219991	3	1	347	10303007	KRAFTSTOFFVORFILTER
HALTERUNG	885042308	59	1	579	969298008	INNENVERKLEIDUNG
HALTERUNG KPL.	969944608	7	1	979	917571308	MONTAGEHILFSMITTEL
HALTERUNG VORM.	969944708	1	1	981	969944608	HALTERUNG KPL.
HALTESCHEIBE 120X6	944228903	36	1	144	90211005	DREHWERKANTRIEB
HALTESCHEIBE 65X6,5X4	944102603	51	1	144	90211005	DREHWERKANTRIEB
HALTEWINKEL 2X190X112 DC0	978107708	104	1	500	917347708	SA-BOCK
HAMMERKOPFSCHRAUBE M	409706908	2	4	448	915587308	NOTSITZ
HAMMERKOPFSCHRAUBE M	409706908	44	4	545	917081208	ZENTRALSCHMIERANLAGE O
HAMMERKOPFSCHRAUBE M	409707008	9	4	140	968284308	MONTAGETEILE UNTERTEIL
HAMMERKOPFSCHRAUBE M	409706608	174	2	759	917332608	S-ANLENKSTUECK VORM.
HAMMERKOPFSCHRAUBE M	409706808	4	2	151	917081108	ZENTRALSCHMIERANLAGE O
HANDBETAETIGUNG	511043808	(8)	1	662	96020296	HYDRAULIK
HANDBETAETIGUNG	511043808	(8)	1	955	968883408	ZUSATZHYDR.BOLZENZIEHZ
HANDENTLUEFTUNGSPUMPE	10129218	2	1	346	10138091	KRAFTSTOFFVORFILTERANBA
HANDGRIFF	10046941	(12)	1	770	96028886	LEITUNGSTROMMEL KPL.
HANDGRIFF	591066808	3	1	570	964560908	DACHSCHEIBE VORM.
HANDHAMMER 500G	790030308	9	1	130	917077108	WERKZEUG
HANDHAMMER DIN 1041 1500	790030108	10	1	130	917077108	WERKZEUG
HANDHEBELPRESSE VERZ.	790042008	18	1	130	917077108	WERKZEUG
HANDLAUF 38.0X1200 S355J2H	97038372	28	2	457	918252608	LAUFSTEG DREHBUEHNE
HANDLAUF 5X509X210 S355	97038370	29	2	457	918252608	LAUFSTEG DREHBUEHNE
HANDPUMPE ZPH1A/12	571369308	(1)	1	130	917077108	WERKZEUG
HARNSTOFFANLAGE	917828508	127	1	8	LR 11000 -0	LIEBHERR RAUPENKRAN LR
HARNSTOFFTANK	11455117	1	1	434	968866808	HARNSTOFFTANK VORM.
HARNSTOFFTANK VORM.	968866808	1	1	432	917828508	HARNSTOFFANLAGE
HAUBE 1.5X217X351 DC01 RAL	97044194	4	1	618	969245308	ELEKTRIK KLEMMKASTEN DB
HAUBE 180X350 GEWEBE RO	97042475	9	1	966	967936408	WINDWARNUNG VORM.
HAUBE 2X348X291 DC01 FE//	97050926	24	1	527	917080608	MONTAGEEINRICHTUNG RA
HAUBE 2X477X1130 ALMG3 H1	97039103	77	1	557	917829008	KRANFUEHRERKABINE KPL.
HAUBE 411X555 DC01	972908808	60	1	500	917347708	SA-BOCK
HAUBE 411X555 DC01	972908808	29	2	757	917332608	S-ANLENKSTUECK VORM.
HAUBE 411X555 DC01	972908808	51	2	854	917251008	L-KOPFSTUECK
HAUBE 411X555 DC01	972908808	24	2	882	917483908	F-ANSCHLUSSKOPF
HAUBE 411X555 DC01	972908808	47	2	894	917484108	F-ANLENKSTUECK
HAUBENDECKEL	11181887	28	1	22	11601184	SCHLEIFRINGUEBERTRAEGE
HEBEHAKEN HINTEN S355J0	9079977	2	1	381	10126465	HEBEVORRICHTUNG
HEBEHAKEN S355J0	10126466	1	2	381	10126465	HEBEVORRICHTUNG
HEBEL	968070108	3	8	172	917884508	DREHBUEHNE KPL.
HEBEL SCHWK. T ZN O	963011708	3	1	733	965575208	ZENTRIERUNG KPL.
HEBEL SCHWK. T ZN O	968497008	37	2	172	917884508	DREHBUEHNE KPL.
HEBELGEHAEUSE	510725590	(1)	1	952	968883308	ZUSATZHYDR.BOLZENZIEHZ
HEBELSTANGE	10816458	(11)	1	955	968883408	ZUSATZHYDR.BOLZENZIEHZ
HEBELSTANGE	570073908	(11)	1	952	968883308	ZUSATZHYDR.BOLZENZIEHZ
HEBELVERSCHLUSS	11450420	(5)	2	451	917079908	DREHBUEHNENVERKLEIDUN
HEBELVERSCHLUSS	11450420	(5)	2	451	917079908	DREHBUEHNENVERKLEIDUN
HEBELVERSCHLUSS	11450420	(5)	2	451	917079908	DREHBUEHNENVERKLEIDUN
HEBELVERSCHLUSS	11450420	(5)	2	451	917079908	DREHBUEHNENVERKLEIDUN
HEBELVERSCHLUSS	11450420	41	1	564	917912208	KABINE VERGLAST
HEBELZUG 6,0T PULVERBESC	10284532	25	1	130	917077108	WERKZEUG
HEBEVORRICHTUNG	10126465	480	1	301	10142930	DIESELMOTOR
HECKSCHEIBE ESG-GLAS SP	976838108	1	1	571	964561008	HECKSCHEIBE VORM.
HECKSCHEIBE VORM. SPF	964561008	7	1	564	917912208	KABINE VERGLAST
HEIZFLANSCH ANBAU	9078314	260	2	299	10142930	DIESELMOTOR
HEIZFLANSCH VORM. 24V 1,9K	10299988	1	1	357	9078314	HEIZFLANSCH ANBAU
HEIZKLIMAGERAET 24V	10228112	1	1	591	918009808	HEIZKLIMAGERAET EINBAU

18.4.2018

etk_en_de_098237 LR 11000

1304

LIEBHERRAlphabetical index
Alphabetischer Index

Bezeichnung	Artikel	Pos.	Menge	Seite	Baugruppe	Bezeichnung
HEIZKLIMAGERAET EINBAU S	918009808	158	1	9	LR 11000 -0	LIEBHERR RAUPENKRAN LR
HEIZUNG	502651408	2	1	699	502657308	LUFTTROCKNER
HEIZUNGSSCHLAUCH 70/PRIM	553181208	57	1.7	565	917912208	KABINE VERGLAST
HEIZUNGSSCHLAUCH 70/PRIM	553181208	58	1.9	565	917912208	KABINE VERGLAST
HEIZUNGSSCHLAUCH 89	553018208	59	0.16	565	917912208	KABINE VERGLAST
HEIZUNGSSCHLAUCH 89	553018208	60	0.3	565	917912208	KABINE VERGLAST
HEIZUNGSSCHLAUCH 89	553018208	61	0.13	565	917912208	KABINE VERGLAST
HEIZUNGSSCHLAUCH 89	553018208	62	0.26	565	917912208	KABINE VERGLAST
HEIZUNGSSCHLAUCH 89	553018208	63	1.62	565	917912208	KABINE VERGLAST
HILFSSCHALTERBLOCK 10E	606661408	201	1	625	968681408	BEDIENPULT VERBOLZUNG
HILFSSCHALTERBLOCK 10E+2	10028932	207	8	625	968681408	BEDIENPULT VERBOLZUNG
HILFSSEIL DIN 3055 4X4,5M	773324408	182	1	760	917332608	S-ANLENKSTUECK VORM.
HINDERNISFEUER 7,2W 19,2-	11482305	3	1	962	917569308	TRAEGER MESS-U.WARNEIN
HINDERNISFEUER VORM.	967937608	3	1	964	968838508	MECHANIK MESS-U.WARNEI
HINWEISSCHILD 178X78 KLE	97094063	7	2	916	969135508	BESCHILDERUNG
HINWEISSCHILD 23X12 KLEBE	97082749	1	1	968	918462408	BESCHILDERUNG FREMDEIN
HINWEISSCHILD 70X40 SPF	9402377	4	2	203	917472708	BESCHILDERUNG
HINWEISSCHILD 70X40 SPF	9402377	(4)	2	204	917077908	WINDE 2
HINWEISSCHILD 70X40 SPF	9402377	(5)	14	732	917517908	AUFNAHME GEGENGEWICHT
HINWEISSCHILD 70X40 SPF	9402377	3	6	737	917082108	BESCHILDERUNG DREHBUE
HINWEISSCHILD 70X40 SPF	9402377	1	2	793	969096408	BESCHILDERUNG
HINWEISSCHILD BAUJ S-NR	97067621	1101	1	733	965575208	ZENTRIERUNG KPL.
HITZESCHUTZ	10135528	10	3	355	10141830	LADELUFTLEITUNG ANBAU
HITZESCHUTZBLECH 1.5X669X	97028301	10	1	420	917828208	SCHALLDAEMPFERANLAGE
HOCHDRUCKSCHLAUCH DN4-	774376108	91	3.5	519	917691308	ZENTRALSCHMIERUNG
HOEHENSICHERUNGSGERAET	11007310	2	2	133	916959908	PERSOENLICHE SCHUTZAUS
HOHLSCHRAUBE 14X4X12 11	10132193	22	1	360	10141807	ANBAUTEILE LUFTPRESSER
HOHLSCHRAUBE 15-3-32	11443132	29	2	351	10143725	KRAFTSTOFFLEITUNGEN
HOHLSCHRAUBE 20X3XM26X	10152907	2	1	369	10152906	KUEHLWASSERANSCHLUSS
HOHLSCHRAUBE 26X3X93	10145191	2	1	368	10145193	KUEHLWASSERANSCHLUSS
HOHLSCHRAUBE A3C	10874777	(1)	1	663	96020296	HYDRAULIK
HOHLSCHRAUBE DIN 74305 22	502940108	6	1	534	965527508	BRENNSTOFFBEHAELTER VO
HOHLSCHRAUBE DIN 7643 10	12210013	5	1	311	10118748	ROHRLEITUNG ANBAU
HOHLSCHRAUBE DIN 7643 10	12210013	11	2	348	10126724	KRAFTSTOFF-FEINFILTERAN
HOHLSCHRAUBE DIN 7643 10	12210013	6	6	365	10147372	ENTLUEFTUNGSLEITUNG AN
HOHLSCHRAUBE DIN 7643 10	12210013	17	1	366	10143277	KUEHLMITTELKRUEMMER AN
HOHLSCHRAUBE DIN 7643 10	12210013	19	1	373	10141721	ATL-ANBAU
HOHLSCHRAUBE DIN 7643 12-	11002995	15	2	350	10143725	KRAFTSTOFFLEITUNGEN
HOHLSCHRAUBE DIN 7643 15--	4981226	14	4	350	10143725	KRAFTSTOFFLEITUNGEN
HOHLSCHRAUBE DIN 7643 15--	4981226	21	1	361	10143302	WASSERPUMPE MIT BEFEST.
HOHLSCHRAUBE DIN 7643 22X	4980414	16	2	360	10141807	ANBAUTEILE LUFTPRESSER
HOHLSCHRAUBE DIN 7643 28	12210016	2	1	370	10145195	KUEHLWASSERANSCHLUSS
HOHLSCHRAUBE DIN 7643 8-3	12210024	20	1	361	10143302	WASSERPUMPE MIT BEFEST.
HOHLSCHRAUBE DIN 7643 8-3	12210012	33	1	366	10143277	KUEHLMITTELKRUEMMER AN
HORIZONTALSPANNER	779001108	7	1	944	967957508	KAMERAANBAU S-ANLENKSTU
HORN 24V	614003108	27	1	476	969246708	ELEKTRIK ANBAUTEILE KABIN
HUBENDSCHALTER GEWICHT	962563908	3	1	744	917084808	SEIL F.WINDE 1
HUBENDSCHALTER GEWICHT	962563908	3	1	747	917084908	SEIL F.WINDE 2
HUBENDSCHALTER VORM.	96001219	86	2	855	917251008	L-KOPFSTUECK
HUBSEIL 32X1450M -40°C SPF	11314899	1	1	744	917084808	SEIL F.WINDE 1
HUBSEIL 32X1450M -40°C SPF	11314899	1	1	747	917084908	SEIL F.WINDE 2
HUELSE	10815006	3	1	483	10450273	ANTENNE
HUELSE	511052208	11	1	169	510401908	UMSCHALTVENTIL
HUELSE	571130308	2	1	688	571130108	DRUCKBEGRENZUNGSVENTI
HUELSE 114.3X50 S355J2H	97031403	12	2	757	917332608	S-ANLENKSTUECK VORM.
HUELSE 20.0X25 S355J2G3 R	971585008	(3)	2	500	917347708	SA-BOCK
HUELSE 25.0X15 35NICRMOV	97020171	77	2	215	917451208	WINDE 4 VORM.
HUELSE 25X20 11SMN37 FE//	953873408	62	37	17	918005408	RAUPENMITTELTEIL
HUELSE 25X20 11SMN37 FE//	953873408	45	8	172	917884508	DREHBUEHNE KPL.
HUELSE 25X20 11SMN37 FE//	953873408	34	17	178	969344108	MONTAGETEILE DREHBUEHN

18.4.2018

etk_en_de_098237 LR 11000

1305

LIEBHERRAlphabetical index
Alphabetischer Index

Bezeichnung	Artikel	Pos.	Menge	Seite	Baugruppe	Bezeichnung
HUELSE 25X20 11SMN37 FE//	953873408	23	5	187	917438108	WINDE 1 VORM.
HUELSE 25X20 11SMN37 FE//	953873408	23	3	206	917454008	WINDE 2 VORM.
HUELSE 25X20 11SMN37 FE//	953873408	36	4	215	917451208	WINDE 4 VORM.
HUELSE 25X20 11SMN37 FE//	953873408	50	4	263	969375408	BEFESTIGUNGSTEILE DRUC
HUELSE 25X20 11SMN37 FE//	953873408	14	4	432	917828508	HARNSTOFFANLAGE
HUELSE 25X20 11SMN37 FE//	953873408	15	8	451	917079908	DREHBUEHNENVERKLEIDUN
HUELSE 25X20 11SMN37 FE//	953873408	33	15	461	968283208	LAUFSTEG DREHBUEHNE LI
HUELSE 25X20 11SMN37 FE//	953873408	20	4	469	969259908	LAUFSTEG DREHBUEHNE REC
HUELSE 25X20 11SMN37 FE//	953873408	51	2	477	969246708	ELEKTRIK ANBAUTEILE KABIN
HUELSE 25X20 11SMN37 FE//	953873408	109	10	501	917347708	SA-BOCK
HUELSE 25X20 11SMN37 FE//	953873408	65	10	545	917081208	ZENTRALSCHMIERANLAGE O
HUELSE 25X20 11SMN37 FE//	953873408	40	10	732	917517908	AUFNAHME GEGENGEWICHT
HUELSE 25X20 11SMN37 FE//	953873408	140	58	759	917332608	S-ANLENKSTUECK VORM.
HUELSE 33.0X19 FE//ZNNI8//C	978787708	11	24	16	918005408	RAUPENMITTELTEIL
HUELSE 33.0X19 FE//ZNNI8//C	978787708	68	8	62	917291608	RAUPENTRAEGER LI.
HUELSE 33.0X19 FE//ZNNI8//C	978787708	68	8	95	917291708	RAUPENTRAEGER RE.
HUELSE 33.0X19 FE//ZNNI8//C	978787708	26	97	178	969344108	MONTAGETEILE DREHBUEHN
HUELSE 33.0X19 FE//ZNNI8//C	978787708	21	6	187	917438108	WINDE 1 VORM.
HUELSE 33.0X19 FE//ZNNI8//C	978787708	21	6	206	917454008	WINDE 2 VORM.
HUELSE 33.0X19 FE//ZNNI8//C	978787708	37	3	215	917451208	WINDE 4 VORM.
HUELSE 33.0X19 FE//ZNNI8//C	978787708	51	4	249	917827708	DIESELMOTOR KPL.
HUELSE 33.0X19 FE//ZNNI8//C	978787708	39	3	258	969268308	DIESELMOTOR VORM.
HUELSE 33.0X19 FE//ZNNI8//C	978787708	38	2	420	917828208	SCHALLDAEMPFERANLAGE
HUELSE 33.0X19 FE//ZNNI8//C	978787708	15	2	432	917828508	HARNSTOFFANLAGE
HUELSE 33.0X19 FE//ZNNI8//C	978787708	40	44	457	918252608	LAUFSTEG DREHBUEHNE
HUELSE 33.0X19 FE//ZNNI8//C	978787708	53	4	461	968283208	LAUFSTEG DREHBUEHNE LI
HUELSE 33.0X19 FE//ZNNI8//C	978787708	117	4	501	917347708	SA-BOCK
HUELSE 33.0X19 FE//ZNNI8//C	978787708	101	4	557	917829008	KRANFUEHRERKABINE KPL.
HUELSE 33.0X19 FE//ZNNI8//C	978787708	66	12	599	969048908	GERAEUSCHDAEMMUNG OBE
HUELSE 33.0X19 FE//ZNNI8//C	978787708	26	26	610	969443908	GERAEUSCHDAEMMUNG UN
HUELSE 33.0X19 FE//ZNNI8//C	978787708	12	4	720	917618308	VERBOLZUNG DB-SCHWEBE
HUELSE 33.0X19 FE//ZNNI8//C	978787708	41	8	732	917517908	AUFNAHME GEGENGEWICHT
HUELSE 40.0X19 S355J2G3 FE	971622408	14	8	536	918789208	KRAFTSTOFFBEHAELTER KPL
HUELSE 40.0X19 S355J2G3 FE	971622408	23	8	540	917080908	OELBEHAELTER KPL.
HUELSE 48X204 PA6	976872408	14	1	569	968080908	SCHLIESSANLAGE
HUELSE 8X0,4	501507314	143	1	236	11347396	SEILTROMMEL
HUELSE 8X0,4	501507314	202	1	238	11347399	FLANSCHLAGER
HUELSE EDELSTAHL	97024394	8	1	434	968866808	HARNSTOFFTANK VORM.
HUELSE EDELSTAHL	97050024	4	1	434	968866808	HARNSTOFFTANK VORM.
HUELSE RD20X15 S355J2G3	941530008	75	1	636	969251008	AUFBAUTEILE MONTAGETAPE
HUTMUTTER	510710608	30	1	41	511497508	DRUCKMINDERVENTIL
HUTMUTTER	510710608	30	1	693	510438508	DRUCKMINDERVENTIL
HUTMUTTER DIN 1587 M6 6 A2	412100108	8	6	571	964561008	HECKSCHEIBE VORM.
HUTMUTTER DIN 986 M4 A2-7	4002886	35	4	547	10425291	ELEKTROPUMPE
HUTMUTTER DIN 986 M6	691035008	30	2	22	11601184	SCHLEIFRINGUEBERTRAEGE
HUTSCHIENE 35X27X7,3X1	602106708	15	0.18	45	967907608	SCHALTKASTEN VORM.
HUTSCHIENE 35X27X7,3X1	602106708	262	0.205	516	968241408	KLEMMKASTEN SA-BOCK VO
HUTSCHIENE 35X27X7,3X1	602106708	16	0.42	635	969251008	AUFBAUTEILE MONTAGETAPE
HUTSCHIENE 35X27X7,3X1	602106708	17	0.06	635	969251008	AUFBAUTEILE MONTAGETAPE
HUTSCHIENE 35X27X7,3X1	602106708	18	0.05	635	969251008	AUFBAUTEILE MONTAGETAPE
HUTSCHIENE 35X27X7,3X1	602106708	19	0.095	635	969251008	AUFBAUTEILE MONTAGETAPE
HUTSCHIENE 35X27X7,3X1	602106708	261	0.05	860	967922908	KLEMMKASTEN
HUTSCHIENE 35X27X7,3X1	602106708	153	0.34	884	968733208	KLEMMKASTEN KPL.
HUTSCHIENE 35X27X7,3X1	602106708	153	0.34	914	968734008	KLEMMKASTEN KPL.
HUTSCHIENE 35X27X7,3X1	602106708	6	0.145	938	968650608	KLEMMKASTEN KPL.
HUTSCHRAUBE	511051908	8	1	169	510401908	UMSCHALTVENTIL
HYDRAULIK	918790908	169	1	9	LR 11000 -0	LIEBHERR RAUPENKRAN LR
HYDRAULIK	96020296	4	1	643	918790908	HYDRAULIK
HYDRAULIK ABSTUETZUNG	917321208	2	1	109	918588908	HYDRAULISCHE ABSTUETZUN
HYDRAULIK ABSTUETZUNG	967787608	4	1	115	917321208	HYDRAULIK ABSTUETZUNG

18.4.2018

etk_en_de_098237 LR 11000

1306

LIEBHERRAlphabetical index
Alphabetischer Index

Bezeichnung	Artikel	Pos.	Menge	Seite	Baugruppe	Bezeichnung
HYDRAULIK DREHBUEHNE UN	918129308	6	1	135	917987408	DREHBUEHNENRAHMEN
HYDRAULIK MITTELTEIL	918129208	2	1	12	917987508	RAUPENMITTELTEIL KPL.
HYDRAULIK MITTELTEIL	969731708	4	1	24	918129208	HYDRAULIK MITTELTEIL
HYDRAULIK RAUPE LINKS	917321008	2	1	57	917076308	RAUPENTRAEGER KPL.LI.
HYDRAULIK RAUPE LINKS	967787408	4	1	69	917321008	HYDRAULIK RAUPE
HYDRAULIK RAUPE RECHTS	917321108	2	1	90	917076408	RAUPENTRAEGER KPL.RE.
HYDRAULIK RAUPE RECHTS	967787508	4	1	96	917321108	HYDRAULIK RAUPE
HYDRAULIKANBAUMOTOR D	10132387	9	4	61	917291608	RAUPENTRAEGER LI.
HYDRAULIKANBAUMOTOR D	10132387	9	4	94	917291708	RAUPENTRAEGER RE.
HYDRAULIKSCHLAUCH DIN EN	510511408	8	2.5	294	968669208	KRAFTSTOFFVORFILTERANBA
HYDRAULIKSCHLAUCH DIN E	510510908	7	1	202	917451408	ZENTRALSCHMIERUNG
HYDRAULIKSCHLAUCH DIN EN	510511208	51	0.45	564	917912208	KABINE VERGLAST
HYDRAULIKSCHLAUCH DIN E	10343527	4	2	537	967967608	KRAFTSTOFFBEHAELTER VO
HYDRAULISCHE ABSTUETZUN	918588908	14	1	8	LR 11000 -0	LIEBHERR RAUPENKRAN LR
HYDRAULISCHE ABSTUETZUN	918589408	1	1	109	918588908	HYDRAULISCHE ABSTUETZUN
HYDRAULISCHE ABSTUETZUN	967849308	1	2	112	918589408	HYDRAULISCHE ABSTUETZUN
HYDRAULISCHE ABSTUETZU	967849408	2	2	112	918589408	HYDRAULISCHE ABSTUETZUN
HYDROMOTOR A10FE 28 SPF	10228004	2	2	289	969215908	KUEHLER VORM.
HYDROMOTOR A2FM 16	571368908	12	1	494	10451181	VERFLUESSIGEREINHEIT
HYDROMOTOR A2FM SPF	510230608	2	1	231	917645608	MONTAGEWINDE VORM.
HYDROMOTOR SPF	510235408	2	3	142	918367008	DREHWERK ANBAU
HYDROZYLINDER 150/130-242	11211235	2	2	502	967852308	SA-BOCK AUFSTELLVORRIC
HYDROZYLINDER 50/28-210 SP	10471144	58	1	557	917829008	KRANFUEHRERKABINE KPL.
HYDROZYLINDER 70/30-260 SP	11211232	3	2	525	917080508	ROLLENLAGERUNG
HYDROZYLINDER 75/30-100 SP	10326323	21	2	556	917829008	KRANFUEHRERKABINE KPL.
HYDROZYLINDER 75/30-310 SP	10332325	1	1	950	968929808	BOLZENZIEHZYLINDER KPL.
HYDROZYLINDER 75/30-405 SP	11342037	1	1	953	968229108	BOLZENZIEHZYLINDER KPL.
HYDROZYLINDER 80/35-396 SP	11211233	2	2	184	917077708	BOLZEN S-ANLENKSTUECK
INBUSSCHLUESSEL DIN 911	790023608	8	1	130	917077108	WERKZEUG
INDUKTIVGEBER BW MONTIER	967202008	2	1	616	968030208	ENDSCHALTER U.GEBER AL
INDUKTIVSENSOR BERUEHR	10354584	15	2	517	968241508	GEBERANBAU
INDUKTIVSENSOR BERUEHR	10354584	(1)	2	616	968030208	ENDSCHALTER U.GEBER AL
INDUKTIVSENSOR BERUEHR	10354584	35	1	630	967917908	SCHALTSCHRANK MECH.
INDUKTIVSENSOR BERUEHR	10354584	(151)	2	766	917084408	S-RUECKHALTESICHERUNG
INDUKTIVSENSOR BERUEHR	10875197	(15)	1	527	917080608	MONTAGEEINRICHTUNG RA
INDUKTIVSENSOR BERUEHR	10875197	(152)	4	766	917084408	S-RUECKHALTESICHERUNG
INDUKTIVSENSOR BERUEHR	692312708	151	2	899	917650708	ELEKTRIK F-ANLENKSTUECK
INJEKTOR KPL.	10144093	10	1	432	917828508	HARNSTOFFANLAGE
INJEKTOR MIT BEFEST.	10152866	190	8	299	10142930	DIESELMOTOR
INNENLEUCHE 6W 24V WEIS	10342854	26	4	476	969246708	ELEKTRIK ANBAUTEILE KABIN
INNENRING 60X70X28	747404201	71	1	144	90211005	DREHWERKANTRIEB
INNENVERKLEIDUNG	969298008	11	1	564	917912208	KABINE VERGLAST
ISOLIERRING	691041708	4	78	22	11601184	SCHLEIFRINGUEBERTRAEGE
ISOLIERSCHLAUCH DN14X0,6	11082606	206	0.26	50	96026395	VERKABELUNG
ISOLIERSCHLAUCH DN14X0,8	603012608	(24)	3	724	917190508	EL.KUEHLWASSERVORWAE
ISOLIERSCHLAUCH DN4X0,5	11082601	201	5.05	473	967926408	KABELSTRANG
ISOLIERSCHLAUCH DN4X0,5	11082601	4	0.28	639	963398008	AXIALLUEFTER VORM.OBEN
KABEL 1,5M	11320215	53	1	719	96011324	AUSRUESTUNG KAMERA KAB
KABEL 12M	614037608	16	1	710	96011323	AUSRUESTUNG KAMERA DRE
KABEL 16M	614043508	10	1	983	918641308	VORBEREITUNG KAMERA WI
KABEL 2X0,14+2X0,22-7M	11492304	18	4	710	96011323	AUSRUESTUNG KAMERA DRE
KABEL 3M	10552752	52	1	719	96011324	AUSRUESTUNG KAMERA KAB
KABEL 3M	614037508	12	1	710	96011323	AUSRUESTUNG KAMERA DRE
KABEL 6X0,6-15M	11600245	31	1	945	918135108	A-SCHEINWERFER S-ANLEN
KABEL 6X0,6-9M	10874732	61	1	710	96011323	AUSRUESTUNG KAMERA DRE
KABEL 7M	10874733	62	2	710	96011323	AUSRUESTUNG KAMERA DRE
KABEL 8X0,14-9,5M	11600521	11	1	710	96011323	AUSRUESTUNG KAMERA DRE
KABEL 9M	614041808	13	1	710	96011323	AUSRUESTUNG KAMERA DRE
KABELBAUM 3300MM	553186908	50	1	472	969246108	KABELLISTE KRANFUEHRERK
KABELBAUM ANBAU	10142764	580	1	302	10142930	DIESELMOTOR

18.4.2018

etk_en_de_098237 LR 11000

1307

LIEBHERRAlphabetical index
Alphabetischer Index

Bezeichnung	Artikel	Pos.	Menge	Seite	Baugruppe	Bezeichnung
KABELBAUM W700	11349032	1	1	388	10142764	KABELBAUM ANBAU
KABELBAUM W700	11429838	1	1	388	10142764	KABELBAUM ANBAU
KABELBINDER 2,5X98-BLACK	603202208	(268)	1	627	917829408	EINBAUTEILE SCHALTSCHRAN
KABELBINDER 2,5X98-BLACK	603202208	260	5	938	968650608	KLEMMKASTEN KPL.
KABELBINDER 3,6X140-SCH	603200308	261	1	77	967971708	KABELSTRANG
KABELBINDER 3,6X140-SCH	603200308	261	10	473	967926408	KABELSTRANG
KABELBINDER 3,6X140-SCH	603200308	(261)	1	627	917829408	EINBAUTEILE SCHALTSCHRAN
KABELBINDER 3,6X200-SCH	603200408	269	20	473	967926408	KABELSTRANG
KABELBINDER 3,6X200-SCH	603200408	(267)	1	627	917829408	EINBAUTEILE SCHALTSCHRAN
KABELBINDER 4,8X292-SCH	10874588	99	7	389	10142764	KABELBAUM ANBAU
KABELBINDERHALTER 28X28-	10870511	5	5	537	967967608	KRAFTSTOFFBEHALTER VO
KABELBINDERHALTER 28X28-	10870511	29	3	900	968805208	KLEMMKASTEN KPL.
KABELBINDERHALTER 8,1X-S	11492315	6	7	575	965063308	MONITORKONSOLE
KABELBINDERHALTER 8,1X-S	11492315	87	10	636	969251008	AUFBAUTEILE MONTAGETAPE
KABELFUEHRUNG	967916208	20	2	854	917251008	L-KOPFSTUECK
KABELHALTER	720014408	20	2	795	918121408	ROLLENSATZ
KABELHALTER	720014408	(5)	4	854	917251008	L-KOPFSTUECK
KABELHALTER	720014408	56	6	855	917251008	L-KOPFSTUECK
KABELHALTER	720014408	40	5	882	917483908	F-ANSCHLUSSKOPF
KABELHALTER	720014408	64	5	895	917484108	F-ANLENKSTUECK
KABELHALTER	720014408	34	10	909	917484308	F-KOPFSTUECK
KABELHALTER 2X22X90 DC01	953650008	22	17	187	917438108	WINDE 1 VORM.
KABELHALTER 2X22X90 DC01	953650008	22	17	206	917454008	WINDE 2 VORM.
KABELHALTER 2X22X90 DC01	953650008	46	8	215	917451208	WINDE 4 VORM.
KABELHALTER 2X22X90 DC01	953650008	55	2	492	917191108	KLIMAAANLAGE
KABELHALTER 2X22X90 DC01	953650008	105	18	500	917347708	SA-BOCK
KABELHALTER 2X22X90 DC01	953650008	46	3	556	917829008	KRANFUEHRERKABINE KPL.
KABELHALTER 2X22X90 DC01	953650008	88	1	636	969251008	AUFBAUTEILE MONTAGETAPE
KABELHALTER 2X22X90 DC01	953650008	6	1	724	917190508	EL.KUEHLWASSERVORWAE
KABELHALTER 2X22X90 DC01	953650008	158	37	759	917332608	S-ANLENKSTUECK VORM.
KABELHALTER 2X22X90 DC01	953650008	55	42	854	917251008	L-KOPFSTUECK
KABELHALTER 2X22X90 DC01	953650008	22	19	882	917483908	F-ANSCHLUSSKOPF
KABELHALTER 2X22X90 DC01	953650008	49	30	894	917484108	F-ANLENKSTUECK
KABELHALTER 2X22X90 DC01	953650008	33	43	909	917484308	F-KOPFSTUECK
KABELHALTER 2X22X90 DC01	953650008	37	11	936	917228608	MASTNASE
KABELKANAL 40X60/2000	601406408	4	0.3	637	968095808	MONTAGEEINHEIT VORM.
KABELKANAL 80X100/2000	601414208	10	0.895	635	969251008	AUFBAUTEILE MONTAGETAPE
KABELKANAL 80X80/2000	601413908	11	0.31	635	969251008	AUFBAUTEILE MONTAGETAPE
KABELKANAL 80X80/2000	601413908	12	0.725	635	969251008	AUFBAUTEILE MONTAGETAPE
KABELKONSOLE	968525808	101	2	500	917347708	SA-BOCK
KABELLISTE BATTERIEKASTE	969239008	10	1	429	969238908	ELEKTRIK BATTERIEKASTEN
KABELLISTE DREHBUEHNE	969245108	25	1	615	917829308	ELEKTRIK DREHBUEHNE
KABELLISTE ELEKTRIK AGG	969243808	10	1	617	969243708	ELEKTRIK AGGREGAT
KABELLISTE KRANFUEHRERK	969246108	6	1	471	917828608	ELEKTRIK KRANFUEHRERKAB
KABELLISTE MITTELSTUECK	967908108	5	1	42	917361408	ELEKTRIK MITTELTEIL
KABELMARKER	923512208	(500)	24	43	967907508	SCHALTKASTEN KPL.
KABELMARKER	923512208	500	1	50	96026395	VERKABELUNG
KABELMARKER	923512208	(500)	1	51	967908108	KABELLISTE MITTELSTUECK
KABELMARKER	923512208	(500)	1	51	967908108	KABELLISTE MITTELSTUECK
KABELMARKER	923512208	500	4	76	967971408	KABELSTRANG
KABELMARKER	923512208	500	6	77	967971708	KABELSTRANG
KABELMARKER	923512208	500	40	473	967926408	KABELSTRANG
KABELMARKER	923512208	(500)	1	476	969246708	ELEKTRIK ANBAUTEILE KABIN
KABELMARKER	923512208	500	2	620	968346208	BLINDSTECKER
KABELMARKER	923512208	500	2	622	968418008	KABELSTRANG
KABELMARKER	923512208	(500)	2	627	917829408	EINBAUTEILE SCHALTSCHRAN
KABELMARKER	923512208	500	5	773	968541308	LEITUNG
KABELMARKER	923512208	500	3	774	968546008	LEITUNG
KABELMARKER	923512208	500	3	775	968546108	LEITUNG
KABELMARKER	923512208	(500)	1	860	967922908	KLEMMKASTEN

18.4.2018

etk_en_de_098237 LR 11000

1308

LIEBHERRAlphabetical index
Alphabetischer Index

Bezeichnung	Artikel	Pos.	Menge	Seite	Baugruppe	Bezeichnung
KABELSATZ WL710	10441308	2	1	388	10142764	KABELBAUM ANBAU
KABELSATZ WL713 D9508 A7	10144701	5	1	388	10142764	KABELBAUM ANBAU
KABELSATZ WL720	11100081	4	2	388	10142764	KABELBAUM ANBAU
KABELSCHLAUCH DN40X0,4	11124211	228	1.6	473	967926408	KABELSTRANG
KABELSTECKER 4-POL 90°	10324830	505	1	77	967971708	KABELSTRANG
KABELSTECKER 7-POL	10025278	(1)	1	78	968726908	AUSRUESTUNG KAMERA
KABELSTRANG W200	967908208	20	1	51	967908108	KABELLISTE MITTELSTUECK
KABELSTRANG W220	967971808	11	1	101	967906608	KLEMMKASTEN KPL.
KABELSTRANG W221	967971908	12	1	101	967906608	KLEMMKASTEN KPL.
KABELSTRANG W223	967972008	13	1	101	967906608	KLEMMKASTEN KPL.
KABELSTRANG W225	967972108	14	1	101	967906608	KLEMMKASTEN KPL.
KABELSTRANG W240	967971408	11	1	75	967906508	KLEMMKASTEN KPL.
KABELSTRANG W241	967971508	12	1	75	967906508	KLEMMKASTEN KPL.
KABELSTRANG W243	967971608	13	1	75	967906508	KLEMMKASTEN KPL.
KABELSTRANG W245	967971708	14	1	75	967906508	KLEMMKASTEN KPL.
KABELSTRANG W291	969466308	50	1	51	967908108	KABELLISTE MITTELSTUECK
KABELSTRANG W300	969437808	10	1	472	969246108	KABELLISTE KRANFUEHRERK
KABELSTRANG W301	967925908	11	1	472	969246108	KABELLISTE KRANFUEHRERK
KABELSTRANG W302	967926008	12	1	472	969246108	KABELLISTE KRANFUEHRERK
KABELSTRANG W305	967926108	13	1	472	969246108	KABELLISTE KRANFUEHRERK
KABELSTRANG W310	96002787	16	1	472	969246108	KABELLISTE KRANFUEHRERK
KABELSTRANG W360	967926408	17	1	472	969246108	KABELLISTE KRANFUEHRERK
KABELSTRANG W500	969245208	5	1	619	969245108	KABELLISTE DREHBUEHNE
KABELSTRANG W500U	968287908	(10)	1	135	917987408	DREHBUEHNENRAHMEN
KABELSTRANG W501	969243908	(15)	1	617	969243708	ELEKTRIK AGGREGAT
KABELSTRANG W521	968157608	20	1	200	917452308	ELEKTRIK WINDE 1
KABELSTRANG W522	968157708	20	1	212	917452408	ELEKTRIK WINDE 2
KABELSTRANG W524	968157908	20	1	223	917452608	ELEKTRIK WINDE 4
KABELSTRANG W555	969244108	(16)	1	617	969243708	ELEKTRIK AGGREGAT
KABELSTRANG W587	969244008	(20)	1	617	969243708	ELEKTRIK AGGREGAT
KABELSTRANG W588	968401008	(19)	1	617	969243708	ELEKTRIK AGGREGAT
KABELSTRANG W589	968400908	(18)	1	617	969243708	ELEKTRIK AGGREGAT
KABELSTRANG W602	968418008	1	1	621	968709008	ANTENNE KPL.
KABELSTRANG W620	967919208	(10)	1	587	917081908	BATTERIE LADEEINHEIT
KABELSTRUMPF 25	602701108	28	1	130	917077108	WERKZEUG
KABELSTRUMPF 30	602709908	29	1	130	917077108	WERKZEUG
KABELTROMMEL	972266008	5	1	901	968733708	LEITUNGSTROMMEL KPL.
KABELTROMMEL 150M SPF	10813237	151	1	770	96028886	LEITUNGSTROMMEL KPL.
KABELTUELLE 2,4-3,0/2,4/0,6 SI	10473048	(708)	6	51	967908108	KABELLISTE MITTELSTUECK
KABELTUELLE 2,4-3,0/2,4/0,6 SI	10473048	(708)	8	51	967908108	KABELLISTE MITTELSTUECK
KABELTUELLE 2,4-3,0/2,4/0,6 SI	10473048	708	18	76	967971408	KABELSTRANG
KABELTUELLE 2,4-3,0/2,4/0,6 SI	10473048	(708)	2	860	967922908	KLEMMKASTEN
KABELTUELLE 3,0-7,0/3/0,6	602710008	(97)	1	51	967908108	KABELLISTE MITTELSTUECK
KABELVERBINDER	602336408	2	1	47	926891108	VERTEILER MASSE
KABELVERSCHRAUBUNG M16	602424108	511	1	77	967971708	KABELSTRANG
KABELVERSCHRAUBUNG M16	602424108	72	3	565	917912208	KABINE VERGLAST
KABELVERSCHRAUBUNG M16	602424108	510	2	620	968346208	BLINDSTECKER
KABELVERSCHRAUBUNG M16	602424108	153	1	621	968709008	ANTENNE KPL.
KABELVERSCHRAUBUNG M16	602424108	508	1	622	968418008	KABELSTRANG
KABELVERSCHRAUBUNG M1	10428532	42	4	476	969246708	ELEKTRIK ANBAUTEILE KABIN
KABELVERSCHRAUBUNG M16	10334039	1	1	586	918531108	SPIEGELANBAU KRANFUEHR
KABELVERSCHRAUBUNG M1	602441701	(11)	2	724	917190508	EL.KUEHLWASSERVORWAE
KABELVERSCHRAUBUNG M1	602441701	11	3	726	918470508	FREMDEINSPEISUNG
KABELVERSCHRAUBUNG M2	10216578	(13)	2	724	917190508	EL.KUEHLWASSERVORWAE
KABELVERSCHRAUBUNG M2	602441101	507	1	77	967971708	KABELSTRANG
KABELVERSCHRAUBUNG M25	602424308	505	2	76	967971408	KABELSTRANG
KABELVERSCHRAUBUNG M25	602424308	504	2	773	968541308	LEITUNG
KABELVERSCHRAUBUNG M25	602424308	511	2	774	968546008	LEITUNG
KABELVERSCHRAUBUNG M25	602424308	511	2	775	968546108	LEITUNG
KABELVERSCHRAUBUNG M32	10875696	200	1	770	96028886	LEITUNGSTROMMEL KPL.

18.4.2018

etk_en_de_098237 LR 11000

1309

LIEBHERRAlphabetical index
Alphabetischer Index

Bezeichnung	Artikel	Pos.	Menge	Seite	Baugruppe	Bezeichnung
KABELVERSCHRAUBUNG M32	10875696	261	1	901	968733708	LEITUNGSTROMMEL KPL.
KABINE BLECHTEILE	918017108	71	1	565	917912208	KABINE VERGLAST
KABINE VERGLAST SPF	917912208	1	1	559	969291108	KRANFUEHRERKABINE VORM
KAFIGMUTTER M10	413004408	56	32	61	917291608	RAUPENTRAEGER LI.
KAFIGMUTTER M10	413004408	8	4	80	968727008	KAMERAANBAU RAUPE
KAFIGMUTTER M10	413004408	56	32	94	917291708	RAUPENTRAEGER RE.
KAFIGMUTTER M10	413004408	8	4	104	968668808	KAMERAANBAU RAUPE
KAFIGMUTTER M5 ST	10455281	27	6	443	918810308	STEUERSTAND
KAFIGMUTTER M6	413002708	77	2	179	969344108	MONTAGETEILE DREHBUEHN
KAFIGMUTTER M6	413002708	44	4	443	918810308	STEUERSTAND
KAFIGMUTTER M6	413002808	57	1	579	969298008	INNENVERKLEIDUNG
KAFIGMUTTER M6 480H SPF	10875857	84	2	62	917291608	RAUPENTRAEGER LI.
KAFIGMUTTER M6 480H SPF	10875857	84	2	95	917291708	RAUPENTRAEGER RE.
KAFIGMUTTER M8	413003108	4	1	575	965063308	MONITORKONSOLE
KAFIGMUTTER M8 480H SPF	10875858	31	4	423	917828308	LUFTFILTERANLAGE KPL.
KAFIGMUTTER M8 A2/ST A2	413003208	85	4	62	917291608	RAUPENTRAEGER LI.
KAFIGMUTTER M8 A2/ST A2	413003208	85	4	95	917291708	RAUPENTRAEGER RE.
KALTEMASCHINENOEL WA	11211803	101	0.24	492	917191108	KLIMAAANLAGE
KALTEMITTEL 12KG FLASCH	7020440	100	2.4	492	917191108	KLIMAAANLAGE
KALOTTE	606144308	22	1	479	969739108	ARMATURENBRETT VORM.RE
KAMERA SPF	10097079	40	1	710	96011323	AUSRUESTUNG KAMERA DRE
KAMERA SPF	614043608	50	2	78	968726908	AUSRUESTUNG KAMERA
KAMERA SPF	614043608	50	2	102	968668608	AUSRUESTUNG KAMERA
KAMERA SPF	614043608	39	4	710	96011323	AUSRUESTUNG KAMERA DRE
KAMERA SPF	614043608	17	1	943	967957308	AUSRUESTUNG KAMERA WI
KAMERA SPF	614045108	38	2	710	96011323	AUSRUESTUNG KAMERA DRE
KAMERAANBAU DREHBUEHN	967956208	3	1	710	96011323	AUSRUESTUNG KAMERA DRE
KAMERAANBAU RAUPE LINKS	968727008	3	1	78	968726908	AUSRUESTUNG KAMERA
KAMERAANBAU RAUPE REC	968668808	3	1	102	968668608	AUSRUESTUNG KAMERA
KAMERAANBAU S-ANLENKSTU	967957508	12	1	942	917229508	KAMERAUEBERWACHUNG W
KAMERAHALTER SCHWK.	96005702	1	1	717	96005701	KAMERAHALTER VORM.
KAMERAHALTER SCHWK.	968099908	1	1	947	968099808	KAMERAHALTER VORM.
KAMERAHALTER SCHWK.	968646308	1	1	715	968646208	KAMERAHALTER VORM.
KAMERAHALTER VORM.	96005701	37	1	713	967956208	KAMERAANBAU DREHBUEHN
KAMERAHALTER VORM.	968099808	2	1	946	968134408	MECH.ANBAUTEILE SCHEINW
KAMERAHALTER VORM.	968646208	1	1	713	967956208	KAMERAANBAU DREHBUEHN
KAMERAHALTERUNG SCHWK.	968484808	34	1	713	967956208	KAMERAANBAU DREHBUEHN
KAMERAHAUBE 2X619X394 X5	97067271	2	1	717	96005701	KAMERAHALTER VORM.
KAMERAUEBERWACHUNG D	918473808	322	1	11	LR 11000 -0	LIEBHERR RAUPENKRAN LR
KAMERAUEBERWACHUNG W	917229508	326	1	11	LR 11000 -0	LIEBHERR RAUPENKRAN LR
KANTENSCHUTZ 1-2,5X33X8,7	262105308	14	5.2	451	917079908	DREHBUEHNENVERKLEIDUN
KANTENSCHUTZ 1-2,5X33X8,7	262105308	18	6.5	610	969443908	GERAEUSCHDAEMMUNG UN
KANTENSCHUTZ 1-2X9,5X6,5	262103908	7	0.16	47	926891108	VERTEILER MASSE
KANTENSCHUTZ 1-2X9,5X6,5	262103908	8	3.5	428	969305108	BATTERIEKASTEN VORM.
KANTENSCHUTZ 1-2X9,5X6,5	262103908	35	0.5	432	917828508	HARNSTOFFANLAGE
KANTENSCHUTZ 1-2X9,5X6,5	262103908	42	0.6	579	969298008	INNENVERKLEIDUNG
KANTENSCHUTZ 1-2X9,5X6,5	262103908	6	0.6	603	969761508	DECKEL VORM.
KANTENSCHUTZ 1-2X9,5X6,5	262103908	9	22	610	969443908	GERAEUSCHDAEMMUNG UN
KANTENSCHUTZ 1-2X9,5X6,5	262103908	90	0.5	636	969251008	AUFBAUTEILE MONTAGETAPE
KANTENSCHUTZ 1-2X9,5X6,5	262103908	24	0.05	715	968646208	KAMERAHALTER VORM.
KANTENSCHUTZ 1-4X14,5X10	262104008	36	0.5	432	917828508	HARNSTOFFANLAGE
KANTENSCHUTZ 1-4X14,5X10	262104008	19	0.25	469	969259908	LAUFSTEG DREHBUEHNE REC
KANTENSCHUTZ 1-4X14,5X10	262104008	35	0.26	732	917517908	AUFNAHME GEGENGEWICHT
KAPPE	10813881	(1)	1	199	11182924	WEGEVENTIL
KAPPE GUMMI	511052408	13	1	169	510401908	UMSCHALTVENTIL
KARABINERHAKEN DIN 5299 C	744010408	106	4	758	917332608	S-ANLENKSTUECK VORM.
KARABINERHAKEN DIN 5299 C	744010208	304	7	30	969731708	HYDRAULIK MITTELTEIL
KARABINERHAKEN DIN 5299 C	744010208	300	5	159	969733008	ZUSATZHYDRAULIK DREHBUE
KARABINERHAKEN DIN 5299 C	744010208	432	6	663	96020296	HYDRAULIK
KARTUSCHE	571352308	1	1	699	502657308	LUFTTROCKNER

18.4.2018

etk_en_de_098237 LR 11000

1310

LIEBHERRAlphabetical index
Alphabetischer Index

Bezeichnung	Artikel	Pos.	Menge	Seite	Baugruppe	Bezeichnung
KB-RING 128X119,1X3,5	10145869	3	1	319	10148221	KOLBEN KPL.
KEGEL	510792108	4	1	688	571130108	DRUCKBEGRENZUNGSVENTI
KEGELRADNABE M=4 Z=25	938846401	4	1	64	90029090	WINKELGETRIEBE
KEGELRADNABE M=4 Z=25	938846401	4	1	66	90029091	WINKELGETRIEBE
KEGELROLLENLAGER	570114008	10	1	242	570112908	TRIEBWERK
KEGELROLLENLAGER	7408797	15	1	286	11314599	VERSTELLPUMPE
KEGELROLLENLAGER	7408798	16	1	286	11314599	VERSTELLPUMPE
KEGELROLLENLAGER	7409755	(6)	1	193	11170708	VERSTELLMOTOR
KEGELROLLENLAGER DIN 720	746202601	12	1	144	90211005	DREHWERKANTRIEB
KEGELROLLENLAGER DIN 720	746222501	16	2	64	90029090	WINKELGETRIEBE
KEGELROLLENLAGER DIN 720	746222501	16	2	66	90029091	WINKELGETRIEBE
KEGELROLLENLAGER DIN 720	746223701	3	1	144	90211005	DREHWERKANTRIEB
KEGELROLLENLAGER DIN 720	746221608	11	1	242	570112908	TRIEBWERK
KEGELSCHMIERNIPPEL DIN 71	7743242	30	4	61	917291608	RAUPENTRAEGER LI.
KEGELSCHMIERNIPPEL DIN 71	7743242	30	4	94	917291708	RAUPENTRAEGER RE.
KEGELSCHMIERNIPPEL DIN 71	7743242	13	8	112	918589408	HYDRAULISCHE ABSTUETZUN
KEGELSCHMIERNIPPEL DIN 71	7743242	26	4	126	917076808	MECH.ZUSATZABSTUETZUNG
KEGELSCHMIERNIPPEL DIN 71	7743242	89	1	190	90024489	PLANETENGETRIEBE
KEGELSCHMIERNIPPEL DIN 71	7743242	73	2	215	917451208	WINDE 4 VORM.
KEGELSCHMIERNIPPEL DIN 71	7743242	89	1	219	90200276	PLANETENGETRIEBE
KEGELSCHMIERNIPPEL DIN 71	7743242	(4)	1	499	917347708	SA-BOCK
KEGELSCHMIERNIPPEL DIN 71	7743242	12	2	766	917084408	S-RUECKHALTESICHERUNG
KEGELSCHMIERNIPPEL DIN 71	7743242	(4)	1	790	918121308	ROLLENSATZ
KEGELSCHMIERNIPPEL DIN 71	7743242	(4)	1	854	917251008	L-KOPFSTUECK
KEGELSCHMIERNIPPEL DIN 71	7743242	57	2	855	917251008	L-KOPFSTUECK
KEGELSCHMIERNIPPEL DIN 71	7743242	7	2	882	917483908	F-ANSCHLUSSKOPF
KEGELSCHMIERNIPPEL DIN 71	7743242	10	4	888	917484008	F-MONTAGEEINHEIT
KEGELSCHMIERNIPPEL DIN 71	7743242	29	2	909	917484308	F-KOPFSTUECK
KEGELSCHMIERNIPPEL DIN 71	571578608	(1)	1	151	917081108	ZENTRALSCHMIERANLAGE O
KEGELVERSCHLUSS GPN 600	7380055	94	4	144	90211005	DREHWERKANTRIEB
KEILRIEMEN	11160643	19	1	494	10451181	VERFLUESSIGEREINHEIT
KEILRIPPENRIEMEN 8XPX13	10147677	9	1	376	10146947	GENERATOR ANBAU
KETTE 1507 SPF	97047031	8	1	969	917230408	ZUSATZABSPANNUNG
KETTE DIN 763 7X49 0.3t ST35	10663970	4	2	745	962563908	HUBENDSCHALTER GEWICHT
KETTE DIN 763 7X49 0.3t ST35	10663970	107	4	758	917332608	S-ANLENKSTUECK VORM.
KETTENGEHAENGE 19T-8.195	10290071	3	2	732	917517908	AUFNAHME GEGENGEWICHT
KFZ-LEITUNG 0,5	10870538	344	5.05	473	967926408	KABELSTRANG
KFZ-LEITUNG 0,75	10870539	345	0.64	620	968346208	BLINDSTECKER
KFZ-LEITUNG 0,75	10870539	(345)	0.16	860	967922908	KLEMMKASTEN
KFZ-LEITUNG 1,0	10870540	305	0.38	50	96026395	VERKABELUNG
KFZ-LEITUNG 1,0	10870540	(305)	0.64	51	967908108	KABELLISTE MITTELSTUECK
KFZ-LEITUNG 1,0	10870540	(305)	0.64	51	967908108	KABELLISTE MITTELSTUECK
KIPPEBEL VORM.	10119407	2	2	324	10122503	KIPPEBELBOCK VORM.
KIPPEBELBOCK	10122504	1	1	324	10122503	KIPPEBELBOCK VORM.
KIPPEBELBOCK VORM.	10122503	1	1	323	10118060	KIPPEBELWERK KPL.
KIPPEBELWERK KPL.	10118060	81	8	298	10142930	DIESELMOTOR
KIPPZYLINDER 55/32-400 SPF	512349708	36	1	556	917829008	KRANFUEHRERKABINE KPL.
KLAMMER	10875952	1	1	948	10872003	ARBEITSSCHEINWERFER
KLAMMER 40X142X24 S960QL+	97028373	2	4	506	967846508	ZUGSTANGE VORM.
KLAMMER 40X142X24 S960QL+	97028373	2	6	508	967981108	ZUGSTANGE VORM.
KLAMMER 40X142X24 S960QL+	97028373	2	8	801	967747008	STANGE VORM.
KLAMMER 40X142X24 S960QL+	97028373	3	5	810	967950808	ZUGSTANGE VORM.
KLAMMER 40X142X24 S960QL+	97028373	3	11	812	967898408	ZUGSTANGE VORM.
KLAMMER 40X142X24 S960QL+	97028373	2	16	819	967744008	STANGE VORM.
KLAMMER 40X142X24 S960QL+	97028373	3	6	826	968214108	ZUGSTANGE VORM.
KLAMMER 40X142X24 S960QL+	97028373	2	7	828	968217108	ZUGSTANGE VORM.
KLAMMER 40X142X57 S960QL+	97030592	2	1	810	967950808	ZUGSTANGE VORM.
KLAMMER 40X142X58 S960QL+	97030724	2	1	812	967898408	ZUGSTANGE VORM.
KLAMMER 40X142X58 S960QL+	97030724	6	1	828	968217108	ZUGSTANGE VORM.
KLAPPE KPL.	968934608	2	1	894	917484108	F-ANLENKSTUECK

18.4.2018

etk_en_de_098237 LR 11000

1311

LIEBHERRAlphabetical index
Alphabetischer Index

Bezeichnung	Artikel	Pos.	Menge	Seite	Baugruppe	Bezeichnung
KLAPPE SCHWK.	968934808	1	1	896	968934608	KLAPPE KPL.
KLAPPGRIFF 118X18X43	10222677	10	1	606	969427208	DECKEL KPL.
KLAPPGRIFF 118X18X43	10222677	11	1	607	969427308	DECKEL KPL.
KLAPPGRIFF 118X18X43	10870376	(11)	2	428	969305108	BATTERIEKASTEN VORM.
KLAPPTRITT VORM.	968287208	5	2	457	918252608	LAUFSTEG DREHBUEHNE
KLEBER 600ML FC-BEUTEL	811203308	51	1	567	917432008	SCHIEBETUER KPL.
KLEBSTOFF 10ML FLASCHE -5	8655032	104	1	303	12451207	KURBELGEHAEUSE KPL. MIT
KLEBSTOFF 50ml -55/180 °C	811208201	104	1	322	10147780	ZYLINDERKOPF
KLEBSTOFF 50ml -55/180 °C	811208201	119	1	336	10127113	OELFILTERGEHAEUSE ANBA
KLEMMBAND 1-3X21X9,3 ZELL	262101308	40	1.4	432	917828508	HARNSTOFFANLAGE
KLEMMBRETT 6XM6	604412408	1	1	640	922648308	KLEMMBRETT VORM.
KLEMMBRETT VORM.	922648308	44	1	635	969251008	AUFBAUTEILE MONTAGETAPE
KLEMME	636107901	49	2	635	969251008	AUFBAUTEILE MONTAGETAPE
KLEMMHAELFTE DIN 3015-1 L	7365090	13	22	151	917081108	ZENTRALSCHMIERANLAGE O
KLEMMHAELFTE DIN 3015-1 L	7365090	308	2	512	968513208	ZUSATZHYDRAULIK SA-BOCK
KLEMMHAELFTE DIN 3015-1 L	7365090	308	2	531	967788008	ZUSATZHYDR.MONTAGEEINR
KLEMMHAELFTE DIN 3015-1 L	602007708	189	8	259	969268308	DIESELMOTOR VORM.
KLEMMHAELFTE DIN 3015-1 L	7362946	309	6	512	968513208	ZUSATZHYDRAULIK SA-BOCK
KLEMMHAELFTE DIN 3015-1 L	7362946	309	6	531	967788008	ZUSATZHYDR.MONTAGEEINR
KLEMMHAELFTE DIN 3015-1 L	7362946	44	4	958	96022733	SCHOTTPLATTE VORM.
KLEMMHAELFTE DIN 3015-1 L	602008408	190	18	259	969268308	DIESELMOTOR VORM.
KLEMMHAELFTE DIN 3015-1 L	602008408	7	10	289	969215908	KUEHLER VORM.
KLEMMHAELFTE DIN 3015-1 L	602008408	25	4	432	917828508	HARNSTOFFANLAGE
KLEMMHAELFTE DIN 3015-1 L	602008508	35	2	187	917438108	WINDE 1 VORM.
KLEMMHAELFTE DIN 3015-1 L	602008508	35	2	206	917454008	WINDE 2 VORM.
KLEMMHAELFTE DIN 3015-1 L	602008508	7	2	958	96022733	SCHOTTPLATTE VORM.
KLEMMHAELFTE DIN 3015-1 L	7005052	13	8	16	918005408	RAUPENMITTELTEIL
KLEMMHAELFTE DIN 3015-1 L	7005052	40	4	713	967956208	KAMERAANBAU DREHBUEHN
KLEMMHAELFTE DIN 3015-1 L	7005052	152	4	759	917332608	S-ANLENKSTUECK VORM.
KLEMMHAELFTE DIN 3015-1 L	602008808	58	3	492	917191108	KLIMAAANLAGE
KLEMMHAELFTE DIN 3015-1 L	602008908	312	40	512	968513208	ZUSATZHYDRAULIK SA-BOCK
KLEMMHAELFTE DIN 3015-1 L	602008908	312	40	531	967788008	ZUSATZHYDR.MONTAGEEINR
KLEMMHAELFTE DIN 3015-1 L	602009108	191	6	259	969268308	DIESELMOTOR VORM.
KLEMMHAELFTE DIN 3015-1 L	602009108	57	2	492	917191108	KLIMAAANLAGE
KLEMMHAELFTE DIN 3015-1 L	602009108	24	2	947	968099808	KAMERAHALTER VORM.
KLEMMHAELFTE DIN 3015-1 L	602010108	14	8	16	918005408	RAUPENMITTELTEIL
KLEMMHAELFTE DIN 3015-1 L	602010108	195	2	259	969268308	DIESELMOTOR VORM.
KLEMMHAELFTE S 4 E 64 PP	10492888	301	4	697	969582408	DRUCKLUFTANLAGE
KLEMMHEBEL NIROSTA	10024803	33	1	713	967956208	KAMERAANBAU DREHBUEHN
KLEMMHEBEL NIROSTA	10024803	3	1	717	96005701	KAMERAHALTER VORM.
KLEMMHEBEL NIROSTA	10024803	3	2	946	968134408	MECH.ANBAUTEILE SCHEINW
KLEMMHEBEL NIROSTA	10024803	6	2	947	968099808	KAMERAHALTER VORM.
KLEMMKASTEN KPL. S1910	967923208	10	1	769	919091108	ELEKTRIK S-ANLENKSTUECK
KLEMMKASTEN KPL. S2000	968733208	10	1	883	917650608	ELEKTRIK F-ANSCHLUSSKOP
KLEMMKASTEN KPL. S2010	968805208	10	1	899	917650708	ELEKTRIK F-ANLENKSTUECK
KLEMMKASTEN KPL. S2020	968734008	10	1	913	917650808	ELEKTRIK F-KOPFSTUECK
KLEMMKASTEN KPL. S2030	968650608	1	1	937	968135508	ELEKTRIK MASTNASE
KLEMMKASTEN KPL. S220 4X	967906608	10	1	100	917361608	ELEKTRIK RAUPENTRAEGER
KLEMMKASTEN KPL. S240 4X	967906508	10	1	74	917361508	ELEKTRIK RAUPENTRAEGER
KLEMMKASTEN S1930	967922908	1	1	858	967922808	ELEKTRIK L-KOPFSTUECK
KLEMMKASTEN SA-BOCK VO	968241408	10	1	515	917476108	ELEKTRIK SA-BOCK
KLEMMPROFIL 1,5-4X25X13 E	11002218	13	0.426	559	969291108	KRANFUEHRERKABINE VORM
KLEMMPROFIL 2X13,5X20 EP	10300600	13	4.5	567	917432008	SCHIEBETUER KPL.
KLEMMPROFIL 40X1M PUR-H	7014524	11	2	610	969443908	GERAEUSCHDAEMMUNG UN
KLEMMRING	11355067	9	1	438	10144093	INJEKTOR KPL.
KLEMMRING RD10X12 PA6G	288182508	30	1	486	918760508	ZUSATZHEIZUNG OW
KLEMMSCHELLE 40,5/39-42	553054208	5	1	486	918760508	ZUSATZHEIZUNG OW
KLEMMSCHELLE 40,5/39-42	553054208	8	2	488	96019655	ZUSATZHEIZUNG VORM.
KLEMMSTUECK PA6G+OEL	976873708	18	2	715	968646208	KAMERAHALTER VORM.
KLIMAAANLAGE TIER 4U SCR	917191108	135	1	9	LR 11000 -0	LIEBHERR RAUPENKRAN LR

18.4.2018

etk_en_de_098237 LR 11000

1312

LIEBHERRAlphabetical index
Alphabetischer Index

Bezeichnung	Artikel	Pos.	Menge	Seite	Baugruppe	Bezeichnung
KNIESTUECK	570066108	3	1	39	502806508	AUSGLEICHSBEHAELTER
KNOTENKETTE DIN 5686 1.8X2	740000808	(502)	0.2	51	967908108	KABELLISTE MITTELSTUECK
KNOTENKETTE DIN 5686 1.8X2	740000808	(502)	0.2	51	967908108	KABELLISTE MITTELSTUECK
KNOTENKETTE DIN 5686 1.8X2	740000808	(504)	0.2	860	967922908	KLEMMKASTEN
KOLBEN	510713708	4	1	693	510438508	DRUCKMINDERVENTIL
KOLBEN	510764908	4	1	41	511497508	DRUCKMINDERVENTIL
KOLBEN	511051308	2	1	169	510401908	UMSCHALTVENTIL
KOLBEN	570114708	4	7	243	570113308	TRIEBWERK
KOLBEN KPL. V-MOTORX128	10148221	70	8	298	10142930	DIESELMOTOR
KOLBENKUEHLUNG	10142096	15	8	297	10142930	DIESELMOTOR
KOMBISCHRAUBE M8X25 A2	11600928	5	4	380	10144678	ABDECKPLATTE ANBAU
KOMBIZANGE DIN 5244 180	790031508	12	1	130	917077108	WERKZEUG
KOMPAKTSEILWINDE KSW 70	90023098	2	1	187	917438108	WINDE 1 VORM.
KOMPAKTSEILWINDE KSW 70	90023098	2	1	206	917454008	WINDE 2 VORM.
KOMPAKTSEILWINDE KSW 70	90023101	1	1	215	917451208	WINDE 4 VORM.
KOMPENSATOR	10152117	5	2	374	10141528	ABGASSTUTZEN ANBAU
KOMPRESSOR	553037908	11	1	494	10451181	VERFLUESSIGEREINHEIT
KONDENSATOR	11341145	5	1	494	10451181	VERFLUESSIGEREINHEIT
KONDENSATOR 100N 10%250	691210608	(6)	4	636	969251008	AUFBAUTEILE MONTAGETAPE
KONDENSATOR 4,7U 63V	634218501	504	1	50	96026395	VERKABELUNG
KONSOLE	10146949	1	1	376	10146947	GENERATOR ANBAU
KONSOLE	12400363	18	1	388	10142764	KABELBAUM ANBAU
KONSOLE	774215708	304	4	512	968513208	ZUSATZHYDRAULIK SA-BOCK
KONSOLE	774215708	304	4	531	967788008	ZUSATZHYDR.MONTAGEEINR
KONSOLE	774215708	400	3	663	96020296	HYDRAULIK
KONSOLE 1.0580	97066575	12	10	461	968283208	LAUFSTEG DREHBUEHNE LI
KONSOLE 4X976X466 S315MC	97048229	8	1	432	917828508	HARNSTOFFANLAGE
KONSOLE 6X889X1863 S355M	97035262	2	1	426	917828408	BATTERIELAGERUNG
KONSOLE ANBAU	10119353	10	1	388	10142764	KABELBAUM ANBAU
KONSOLE ANBAU	10150446	11	1	388	10142764	KABELBAUM ANBAU
KONSOLE EN AC-AI Si1	10141758	1	1	386	10141788	STUEGERAET ANBAU
KONSOLE KPL.	96005810	87	1	855	917251008	L-KOPFSTUECK
KONSOLE KPL.	96005810	36	1	882	917483908	F-ANSCHLUSSKOPF
KONSOLE KPL.	96005810	60	1	895	917484108	F-ANLENKSTUECK
KONSOLE KPL.	96005810	59	1	909	917484308	F-KOPFSTUECK
KONSOLE LINKS	977556508	4	1	449	964862608	SITZ
KONSOLE LINKS SPF	967588308	3	1	443	918810308	STUEERSTAND
KONSOLE RECHTS	977556708	5	1	449	964862608	SITZ
KONSOLE RECHTS SPF	967588408	4	1	443	918810308	STUEERSTAND
KONSOLE S235JR	10137052	7	1	309	10137051	OELRUECKKLAUFLEITUNG AN
KONSOLE S235JR	10144869	3	1	380	10144678	ABDECKPLATTE ANBAU
KONSOLE S235JR	10144870	4	1	380	10144678	ABDECKPLATTE ANBAU
KONSOLE S235JR	11431609	21	1	376	10146947	GENERATOR ANBAU
KONSOLE SCHWK.	927068308	28	1	258	969268308	DIESELMOTOR VORM.
KONSOLE SCHWK.	96002209	1	2	732	917517908	AUFNAHME GEGENGEWICHT
KONSOLE SCHWK.	96005812	(2)	1	855	917251008	L-KOPFSTUECK
KONSOLE SCHWK.	964913908	29	2	258	969268308	DIESELMOTOR VORM.
KONSOLE SCHWK.	967826308	6	1	525	917080508	ROLLENLAGERUNG
KONSOLE SCHWK.	967847308	16	4	215	917451208	WINDE 4 VORM.
KONSOLE SCHWK.	967847408	19	2	499	917347708	SA-BOCK
KONSOLE SCHWK.	968059908	2	1	944	967957508	KAMERAANBAU S-ANLENKSTU
KONSOLE SCHWK.	968093308	4	2	184	917077708	BOLZEN S-ANLENKSTUECK
KONSOLE SCHWK.	968093408	5	2	184	917077708	BOLZEN S-ANLENKSTUECK
KONSOLE SCHWK.	968340908	30	2	492	917191108	KLIMAAANLAGE
KONSOLE SCHWK.	968493308	59	1	258	969268308	DIESELMOTOR VORM.
KONSOLE SCHWK.	968559408	25	1	525	917080508	ROLLENLAGERUNG
KONSOLE SCHWK.	968918708	118	1	501	917347708	SA-BOCK
KONSOLE SCHWK.	969062908	2	1	727	917508308	TRANSPORTABLAGE
KONSOLE SCHWK.	969508308	3	2	138	918011308	UNTERTEIL VORM.
KONSOLE SCHWK. 0	967843308	1	2	128	917077008	ZENTRALBALLASTBEFESTIG

18.4.2018

etk_en_de_098237 LR 11000

1313

LIEBHERRAlphabetical index
Alphabetischer Index

Bezeichnung	Artikel	Pos.	Menge	Seite	Baugruppe	Bezeichnung
KONSOLE SCHWK. FE//ZNNI8/	96021362	7	1	443	918810308	STEUERSTAND
KONSOLE SCHWK. FE//ZNNI8/	964598308	3	1	574	964598008	SCHEIBENWISCHANLAGE EIN
KONSOLE SCHWK. FE//ZNNI8/	968178708	2	2	766	917084408	S-RUECKHALTESICHERUNG
KONSOLE SCHWK. RAL 9005	964843708	12	2	443	918810308	STEUERSTAND
KONSOLE SCHWK. SPF	96004205	1	1	436	96004209	PUMPE VORM.
KONSOLE SCHWK.LI.	968162108	3	1	207	968161808	SCHUTZWALZE KPL.
KONSOLE SCHWK.LI.	968262708	47	1	258	969268308	DIESELMOTOR VORM.
KONSOLE SCHWK.LI. FE//ZNNI	96021363	8	1	443	918810308	STEUERSTAND
KONSOLE SCHWK.LI. RAL 900	964843808	13	1	443	918810308	STEUERSTAND
KONSOLE SCHWK.RE.	968162008	2	1	207	968161808	SCHUTZWALZE KPL.
KONSOLE SCHWK.RE.	968262608	46	1	258	969268308	DIESELMOTOR VORM.
KONSOLE SCHWK.RE. FE//ZN	96021365	9	1	443	918810308	STEUERSTAND
KONSOLE SCHWK.RE. RAL 900	964843908	14	1	443	918810308	STEUERSTAND
KONSOLE St Rm>270N/m	10147606	4	1	376	10146947	GENERATOR ANBAU
KONSOLE VORM.	10144442	7	1	386	10141788	STEUERGERAET ANBAU
KONTAKT 0,5-1MM2	602300308	125	18	76	967971408	KABELSTRANG
KONTAKT 0,5-1MM2	602300308	125	5	77	967971708	KABELSTRANG
KONTAKT 0,5-1MM2	602300308	125	7	473	967926408	KABELSTRANG
KONTAKT 0,5-1MM2	602300308	125	46	773	968541308	LEITUNG
KONTAKT 0,5-1MM2	602300308	125	23	774	968546008	LEITUNG
KONTAKT 0,5-1MM2	602300308	125	23	775	968546108	LEITUNG
KONTAKT 1-2,5MM2	602300108	121	4	77	967971708	KABELSTRANG
KONTAKT 1-2,5MM2	602300108	121	2	773	968541308	LEITUNG
KONTAKT 1-2,5MM2	602300108	121	1	774	968546008	LEITUNG
KONTAKT 1-2,5MM2	602300108	121	1	775	968546108	LEITUNG
KONTAKTBUCHSE 0,14-5,5MM	10675506	(502)	2	627	917829408	EINBAUTEILE SCHALTSCHRAN
KONTAKTBUCHSE 1MM2	605601801	127	23	774	968546008	LEITUNG
KONTAKTBUCHSE 1MM2	605601801	127	23	775	968546108	LEITUNG
KONTAKTGEBER 1OE	11211275	31	1	630	967917908	SCHALTSCHRANK MECH.
KONTAKTSTIFT 0,14-5,5MM2	10675505	504	2	622	968418008	KABELSTRANG
KONTAKTSTIFT 0,75MM2	10113737	777	61	773	968541308	LEITUNG
KONTAKTSTIFT 1,5MM2	637005601	131	5	620	968346208	BLINDSTECKER
KONTAKTSTIFT 1MM2	605601701	130	1	620	968346208	BLINDSTECKER
KONTAKTVERRIEGELUNG 2-	7368241	502	1	50	96026395	VERKABELUNG
KONTAKTVERRIEGELUNG DT	10342519	504	1	77	967971708	KABELSTRANG
KONUSLAGER 70NR11	10291989	6	4	556	917829008	KRANFUEHRERKABINE KPL.
KOPFSCHRAUBE	510733308	21	2	169	510401908	UMSCHALTVENTIL
KORBFILTER B80/200	10112750	5	1	534	965527508	BRENNSTOFFBEHAELTER VO
KORBFILTER B80/200	10112750	17	1	536	918789208	KRAFTSTOFFBEHAELTER KPL
KRAFTMESSLASCHE 0-50KN	11346815	34	1	936	917228608	MASTNASE
KRAFTSTOFF-FEINFILTERANB	10126724	201	1	299	10142930	DIESELMOTOR
KRAFTSTOFFBEHAELTER KPL	918789208	143	1	9	LR 11000 -0	LIEBHERR RAUPENKRAN LR
KRAFTSTOFFBEHAELTER SCH	967966708	1	1	537	967967608	KRAFTSTOFFBEHAELTER VO
KRAFTSTOFFBEHAELTER VO	967967608	1	1	536	918789208	KRAFTSTOFFBEHAELTER KPL
KRAFTSTOFFFILTER	553174008	(1)	1	486	918760508	ZUSATZHEIZUNG OW
KRAFTSTOFFFILTEREINSATZ	10289138	2	2	349	10127419	KRAFTSTOFFFILTERMODUL
KRAFTSTOFFFILTERMODUL	10127419	1	1	348	10126724	KRAFTSTOFF-FEINFILTERAN
KRAFTSTOFFHEIZER 24V 0,6	10488927	4	1	349	10127419	KRAFTSTOFFFILTERMODUL
KRAFTSTOFFLEITUNG	10119000	2	1	348	10126724	KRAFTSTOFF-FEINFILTERAN
KRAFTSTOFFLEITUNG	10142539	4	1	350	10143725	KRAFTSTOFFLEITUNGEN
KRAFTSTOFFLEITUNG	10143740	2	1	350	10143725	KRAFTSTOFFLEITUNGEN
KRAFTSTOFFLEITUNG 12X1	10143730	5	1	350	10143725	KRAFTSTOFFLEITUNGEN
KRAFTSTOFFLEITUNG 12X1	10143741	3	1	350	10143725	KRAFTSTOFFLEITUNGEN
KRAFTSTOFFLEITUNG 15	10142536	1	1	350	10143725	KRAFTSTOFFLEITUNGEN
KRAFTSTOFFLEITUNG 15X1,5	10138092	4	1	346	10138091	KRAFTSTOFFVORFILTERANBA
KRAFTSTOFFLEITUNG 15X1,5	10150165	6	1	350	10143725	KRAFTSTOFFLEITUNGEN
KRAFTSTOFFLEITUNGEN	10143725	212	1	299	10142930	DIESELMOTOR
KRAFTSTOFFSCHLAUCH	978089308	4	2	536	918789208	KRAFTSTOFFBEHAELTER KPL
KRAFTSTOFFSCHLAUCH DN12	10489142	16	0.052	350	10143725	KRAFTSTOFFLEITUNGEN
KRAFTSTOFFSCHLAUCH DN4,	10815777	14	1	486	918760508	ZUSATZHEIZUNG OW

18.4.2018

etk_en_de_098237 LR 11000

1314

LIEBHERRAlphabetical index
Alphabetischer Index

Bezeichnung	Artikel	Pos.	Menge	Seite	Baugruppe	Bezeichnung
KRAFTSTOFFSCHLAUCH DN4,	10815777	18	1	488	96019655	ZUSATZHEIZUNG VORM.
KRAFTSTOFFSCHLAUCH DN4,	553191108	17	0.05	486	918760508	ZUSATZHEIZUNG OW
KRAFTSTOFFVORFILTER	10303007	1	1	346	10138091	KRAFTSTOFFVORFILTERANBA
KRAFTSTOFFVORFILTERANBA	10138091	200	1	299	10142930	DIESELMOTOR
KRAFTSTOFFVORFILTERANBA	968669208	2	1	249	917827708	DIESELMOTOR KPL.
KRANFUEHRERKABINE KPL.	917829008	153	1	9	LR 11000 -0	LIEBHERR RAUPENKRAN LR
KRANFUEHRERKABINE VORM	969291108	1	1	556	917829008	KRANFUEHRERKABINE KPL.
KREUZLASCHE KPL.	968766608	1	2	969	917230408	ZUSATZABSPANNUNG
KREUZLASCHE KPL.	968766708	2	2	969	917230408	ZUSATZABSPANNUNG
KREUZLASCHE KPL.	968767208	6	2	969	917230408	ZUSATZABSPANNUNG
KREUZLASCHE KPL. 0.35M	968767108	5	2	969	917230408	ZUSATZABSPANNUNG
KREUZLASCHE SCHWK.	968233108	13	1	527	917080608	MONTAGEEINRICHTUNG RA
KREUZLASCHE SCHWK.	968767308	(1)	1	969	917230408	ZUSATZABSPANNUNG
KREUZLASCHE SCHWK.	968767708	(1)	1	969	917230408	ZUSATZABSPANNUNG
KREUZLASCHE SCHWK.	968768308	4	2	969	917230408	ZUSATZABSPANNUNG
KREUZLASCHE SCHWK.	968769108	(1)	1	969	917230408	ZUSATZABSPANNUNG
KREUZLASCHE SCHWK.	968825908	5	2	850	917722108	ZUSATZABSPANNUNG
KREUZSTUECK 30 G-ALMG TR	10440990	49	1	564	917912208	KABINE VERGLAST
KRUEMMER	9078438	4	2	312	10134887	OELWANNE MIT BEFEST.
KRUEMMER 90° DI=130 GUMM	10099969	11	5	423	917828308	LUFTFILTERANLAGE KPL.
KUEHLER VORM.	969215908	120	1	259	969268308	DIESELMOTOR VORM.
KUEHLERANLAGE AL	11340518	1	1	289	969215908	KUEHLER VORM.
KUEHLMITTELKRUEMMER	10134298	4	1	361	10143302	WASSERPUMPE MIT BEFEST.
KUEHLMITTELKRUEMMER	10140730	1	1	366	10143277	KUEHLMITTELKRUEMMER AN
KUEHLMITTELKRUEMMER	10140731	2	1	366	10143277	KUEHLMITTELKRUEMMER AN
KUEHLMITTELKRUEMMER AN	10143277	382	1	300	10142930	DIESELMOTOR
KUEHLWASSERANSCHLUSS	10145193	386	1	300	10142930	DIESELMOTOR
KUEHLWASSERANSCHLUSS	10145195	389	1	300	10142930	DIESELMOTOR
KUEHLWASSERANSCHLUSS	10152906	387	1	300	10142930	DIESELMOTOR
KUEHLWASSERLEITUNG	10143587	24	1	366	10143277	KUEHLMITTELKRUEMMER AN
KUEHLWASSERLEITUNG	10154613	8	1	366	10143277	KUEHLMITTELKRUEMMER AN
KUEHLWASSERLEITUNG 12X2	10141808	3	1	360	10141807	ANBAUTEILE LUFTPRESSER
KUEHLWASSERLEITUNG 12X2	10141810	2	1	360	10141807	ANBAUTEILE LUFTPRESSER
KUEHLWASSERLEITUNG 8X1	10143589	22	1	366	10143277	KUEHLMITTELKRUEMMER AN
KUEHLWASSERLEITUNG 8X1	10146256	23	1	366	10143277	KUEHLMITTELKRUEMMER AN
KUEHLWASSERSCHLAUCH D	11621769	252	5	260	969268308	DIESELMOTOR VORM.
KUEHLWASSERSCHLAUCH D	10873086	26	5	289	969215908	KUEHLER VORM.
KUEHLWASSERSCHLAUCH D	11621770	21	0.08	486	918760508	ZUSATZHEIZUNG OW
KUEHLWASSERSCHLAUCH D	11621770	34	0.06	591	918009808	HEIZKLIMAGERAET EINBAU
KUEHLWASSERSCHLAUCH D	11621770	35	0.08	591	918009808	HEIZKLIMAGERAET EINBAU
KUEHLWASSERSCHLAUCH D	11621770	36	0.14	591	918009808	HEIZKLIMAGERAET EINBAU
KUEHLWASSERSCHLAUCH D	11621770	37	0.41	591	918009808	HEIZKLIMAGERAET EINBAU
KUEHLWASSERSCHLAUCH D	11621775	25	1.5	289	969215908	KUEHLER VORM.
KUEHLWASSERSCHLAUCH DN	11621768	40	2.2	486	918760508	ZUSATZHEIZUNG OW
KUEHLWASSERSCHLAUCH DN	11621768	11	1.3	533	917473108	BRENNSTOFFBEHAELTER O
KUEHLWASSERSCHLAUCH DN	10873085	255	2	260	969268308	DIESELMOTOR VORM.
KUGEL DIN 5401 10	747000608	34	2	668	11211288	STUECKBLOCK
KUGEL DIN 5401 8	747000408	38	1	768	11211228	RUECKFALLSTUETZE
KUGEL DIN 5401-1 12,7 G20 X4	10036651	8	2	303	12451207	KURBELGEHAEUSE KPL. MIT
KUGELHAHN BKH1/2"NW13 A3	510682308	2	1	294	968669208	KRAFTSTOFFVORFILTERANBA
KUGELHAHN BKH20-S A3C	510688008	170	1	28	969731708	HYDRAULIK MITTELTEIL
KUGELHAHN SK3 38-S-32 A3C	511065008	165	2	159	969733008	ZUSATZHYDRAULIK DREHBUE
KUGELSCHEIBE DIN 6319 C 8,4	10036473	3	1	343	10152866	INJEKTOR MIT BEFEST.
KUGELSCHEIBE DIN 6319 C 8,4	10036473	4	1	344	10150877	RS INJEKTOR
KUGELSPERRBOLZEN 12X130	11320193	48	4	172	917884508	DREHBUEHNE KPL.
KUGELSPERRBOLZEN 12X90	10490116	(2)	2	854	917251008	L-KOPFSTUECK
KUGELSPERRBOLZEN 20X191,	11320195	20	8	172	917884508	DREHBUEHNE KPL.
KUNSTSTOFFSCHLAUCH DN8	7363060	17	4.5	432	917828508	HARNSTOFFANLAGE
KUPFERPASTE 850g	10002552	132	1	308	10125646	OELABSCHIEDER ANBAU
KUPFERPASTE 850g	10002552	132	1	342	11363553	ANTRIEB FUER HOCHDRUCK

18.4.2018

etk_en_de_098237 LR 11000

1315

LIEBHERRAlphabetical index
Alphabetischer Index

Bezeichnung	Artikel	Pos.	Menge	Seite	Baugruppe	Bezeichnung
KUPFERPASTE 850g	10002552	132	1	374	10141528	ABGASSTUTZEN ANBAU
KUPPLUNG 3800NM/1900U/MI	10663384	110	1	259	969268308	DIESELMOTOR VORM.
KUPPLUNGSDOSE 3-POL GER	605012708	7	1	726	918470508	FREMDEINSPEISUNG
KUPPLUNGSDOSE 4-POLE SP	680000008	8	1	77	967971708	KABELSTRANG
KUPPLUNGSMUFFE	774372608	10	3	519	917691308	ZENTRALSCHMIERUNG
KUPPLUNGSMUFFE	774372608	20	11	545	917081208	ZENTRALSCHMIERANLAGE O
KUPPLUNGSMUFFE	774372608	4	3	787	917692108	ZENTRALSCHMIERUNG
KUPPLUNGSMUFFE B2 10-L	511508408	237	1	159	969733008	ZUSATZHYDRAULIK DREHBUE
KUPPLUNGSMUFFE B2 10-L	511508408	237	1	196	967787708	ZUSATZHYDRAULIK WINDE 1
KUPPLUNGSMUFFE B2 10-L	511508408	237	1	210	967787808	ZUSATZHYDRAULIK WINDE 2
KUPPLUNGSMUFFE B2 10-L	511508408	235	2	226	968081908	ZUSATZHYDRAULIK WINDE 4
KUPPLUNGSMUFFE B2 10-L	511508408	237	3	662	96020296	HYDRAULIK
KUPPLUNGSMUFFE B2 10-L	511508408	237	2	779	967788308	ZUSATZHYDRAULIK S-ANLENK
KUPPLUNGSMUFFE B2 12-L	511505808	236	3	30	969731708	HYDRAULIK MITTELTEIL
KUPPLUNGSMUFFE B2 12-L	511505808	235	1	512	968513208	ZUSATZHYDRAULIK SA-BOCK
KUPPLUNGSMUFFE B2 12-L	511505808	235	1	952	968883308	ZUSATZHYDR.BOLZENZIEHZ
KUPPLUNGSMUFFE B2 12-L	511505808	14	1	958	96022733	SCHOTTPLATTE VORM.
KUPPLUNGSMUFFE B2 12-L	511505808	235	3	960	968883508	ZUS.HYDR.BOLZENZIEHEINRI
KUPPLUNGSMUFFE B2 12-S	511501508	231	1	849	96006590	ZUSATZHYDR.VERBINDUNGS
KUPPLUNGSMUFFE B3 15-L	511500508	227	4	29	969731708	HYDRAULIK MITTELTEIL
KUPPLUNGSMUFFE B3 15-L	511500508	227	1	159	969733008	ZUSATZHYDRAULIK DREHBUE
KUPPLUNGSMUFFE B3 15-L	511500508	12	1	958	96022733	SCHOTTPLATTE VORM.
KUPPLUNGSMUFFE B3 16-S	511505908	225	2	29	969731708	HYDRAULIK MITTELTEIL
KUPPLUNGSMUFFE B3 16-S	511505908	225	3	159	969733008	ZUSATZHYDRAULIK DREHBUE
KUPPLUNGSMUFFE B3 16-S	511505908	225	2	662	96020296	HYDRAULIK
KUPPLUNGSMUFFE B3 16-S	511505908	225	1	779	967788308	ZUSATZHYDRAULIK S-ANLENK
KUPPLUNGSMUFFE B6 18-L	511500608	221	1	662	96020296	HYDRAULIK
KUPPLUNGSMUFFE B6 18-L	511500608	13	1	958	96022733	SCHOTTPLATTE VORM.
KUPPLUNGSMUFFE B6 22-L	511508208	219	1	662	96020296	HYDRAULIK
KUPPLUNGSMUFFE B6 25-S	510599608	213	1	29	969731708	HYDRAULIK MITTELTEIL
KUPPLUNGSMUFFE B6 25-S	510599608	213	1	196	967787708	ZUSATZHYDRAULIK WINDE 1
KUPPLUNGSMUFFE B6 25-S	510599608	213	1	210	967787808	ZUSATZHYDRAULIK WINDE 2
KUPPLUNGSMUFFE B6 25-S	510599608	213	1	226	968081908	ZUSATZHYDRAULIK WINDE 4
KUPPLUNGSMUFFE B6 25-S	510599608	213	1	662	96020296	HYDRAULIK
KUPPLUNGSMUFFE B6 28-L	511501008	217	5	29	969731708	HYDRAULIK MITTELTEIL
KUPPLUNGSMUFFE B6 28-L	511501008	217	1	159	969733008	ZUSATZHYDRAULIK DREHBUE
KUPPLUNGSMUFFE B6 28-L	511501008	217	1	196	967787708	ZUSATZHYDRAULIK WINDE 1
KUPPLUNGSMUFFE B6 28-L	511501008	217	1	210	967787808	ZUSATZHYDRAULIK WINDE 2
KUPPLUNGSMUFFE B6 28-L	511501008	217	1	226	968081908	ZUSATZHYDRAULIK WINDE 4
KUPPLUNGSMUFFE B6 28-L	511501008	217	1	779	967788308	ZUSATZHYDRAULIK S-ANLENK
KUPPLUNGSMUFFE B6 30-S	511510708	211	3	662	96020296	HYDRAULIK
KUPPLUNGSMUFFE B6 30-S	511510708	211	1	779	967788308	ZUSATZHYDRAULIK S-ANLENK
KUPPLUNGSMUFFE B8 35-L	511518408	205	2	662	96020296	HYDRAULIK
KUPPLUNGSMUFFE B8 35-L	511518408	205	1	779	967788308	ZUSATZHYDRAULIK S-ANLENK
KUPPLUNGSMUFFE B8 38-S	511512208	201	12	29	969731708	HYDRAULIK MITTELTEIL
KUPPLUNGSMUFFE B8 38-S	511512208	201	2	159	969733008	ZUSATZHYDRAULIK DREHBUE
KUPPLUNGSMUFFE B8 38-S	511512208	201	2	196	967787708	ZUSATZHYDRAULIK WINDE 1
KUPPLUNGSMUFFE B8 38-S	511512208	201	2	210	967787808	ZUSATZHYDRAULIK WINDE 2
KUPPLUNGSMUFFE B8 38-S	511512208	201	2	226	968081908	ZUSATZHYDRAULIK WINDE 4
KUPPLUNGSMUFFE B8 38-S	511512208	201	3	662	96020296	HYDRAULIK
KUPPLUNGSMUFFE B8 38-S	511512208	201	4	779	967788308	ZUSATZHYDRAULIK S-ANLENK
KUPPLUNGSMUFFE B8 42-L A3	10675113	203	1	29	969731708	HYDRAULIK MITTELTEIL
KUPPLUNGSMUFFE B8 42-L A3	10675113	203	2	662	96020296	HYDRAULIK
KUPPLUNGSMUFFE B8 42-L A3	10675113	203	1	779	967788308	ZUSATZHYDRAULIK S-ANLENK
KUPPLUNGSMUFFE MUFFE-1	10877832	33	1	958	96022733	SCHOTTPLATTE VORM.
KUPPLUNGSSCHLUESSEL 9	966796408	42	1	130	917077108	WERKZEUG
KUPPLUNGSSTECKER	774372708	1	1	202	917451408	ZENTRALSCHMIERUNG
KUPPLUNGSSTECKER	774372708	11	5	519	917691308	ZENTRALSCHMIERUNG
KUPPLUNGSSTECKER	774372708	21	13	545	917081208	ZENTRALSCHMIERANLAGE O
KUPPLUNGSSTECKER	774372708	5	3	787	917692108	ZENTRALSCHMIERUNG

18.4.2018

etk_en_de_098237 LR 11000

1316

LIEBHERRAlphabetical index
Alphabetischer Index

Bezeichnung	Artikel	Pos.	Menge	Seite	Baugruppe	Bezeichnung
KUPPLUNGSSTECKER 12-S	511501308	232	1	29	969731708	HYDRAULIK MITTELTEIL
KUPPLUNGSSTECKER 12-S	511501308	232	1	955	968883408	ZUSATZHYDR.BOLZENZIEHZ
KUPPLUNGSSTECKER 25-S	510599708	214	2	531	967788008	ZUSATZHYDR.MONTAGEEINR
KUPPLUNGSSTECKER 25-S	510599708	214	2	662	96020296	HYDRAULIK
KUPPLUNGSSTECKER B2 10-L	511508308	238	4	662	96020296	HYDRAULIK
KUPPLUNGSSTECKER B2 10-L	511508308	238	2	779	967788308	ZUSATZHYDRAULIK S-ANLENK
KUPPLUNGSSTECKER B2 12-L	511509608	236	1	512	968513208	ZUSATZHYDRAULIK SA-BOCK
KUPPLUNGSSTECKER B2 12-L	511509608	236	1	849	96006590	ZUSATZHYDR.VERBINDUNGS
KUPPLUNGSSTECKER B2 12-L	511509608	236	1	952	968883308	ZUSATZHYDR.BOLZENZIEHZ
KUPPLUNGSSTECKER B2 12-L	511509608	15	1	958	96022733	SCHOTTPLATTE VORM.
KUPPLUNGSSTECKER B2 12-L	511509608	236	3	960	968883508	ZUS.HYDR.BOLZENZIEHEINRI
KUPPLUNGSSTECKER B3 15-L	511500408	228	2	71	967787408	HYDRAULIK RAUPE
KUPPLUNGSSTECKER B3 15-L	511500408	228	2	98	967787508	HYDRAULIK RAUPE
KUPPLUNGSSTECKER B3 15-L	511500408	228	1	662	96020296	HYDRAULIK
KUPPLUNGSSTECKER B3 15-L	511500408	228	1	960	968883508	ZUS.HYDR.BOLZENZIEHEINRI
KUPPLUNGSSTECKER B3 16-	511508608	226	1	29	969731708	HYDRAULIK MITTELTEIL
KUPPLUNGSSTECKER B3 16-	511508608	226	1	159	969733008	ZUSATZHYDRAULIK DREHBUE
KUPPLUNGSSTECKER B3 16-	511508608	226	2	662	96020296	HYDRAULIK
KUPPLUNGSSTECKER B3 16-	511508608	226	1	849	96006590	ZUSATZHYDR.VERBINDUNGS
KUPPLUNGSSTECKER B3 16-	511508608	226	1	955	968883408	ZUSATZHYDR.BOLZENZIEHZ
KUPPLUNGSSTECKER B6 18-L	570504808	222	1	849	96006590	ZUSATZHYDR.VERBINDUNGS
KUPPLUNGSSTECKER B6 18-L	570504808	222	1	960	968883508	ZUS.HYDR.BOLZENZIEHEINRI
KUPPLUNGSSTECKER B6 28-L	511501108	218	2	71	967787408	HYDRAULIK RAUPE
KUPPLUNGSSTECKER B6 28-L	511501108	218	2	98	967787508	HYDRAULIK RAUPE
KUPPLUNGSSTECKER B6 28-L	511501108	218	8	662	96020296	HYDRAULIK
KUPPLUNGSSTECKER B6 28-L	511501108	218	4	779	967788308	ZUSATZHYDRAULIK S-ANLENK
KUPPLUNGSSTECKER B6 30-	511510808	212	1	662	96020296	HYDRAULIK
KUPPLUNGSSTECKER B8 35-L	511518508	206	1	662	96020296	HYDRAULIK
KUPPLUNGSSTECKER B8 38-	511512308	202	4	71	967787408	HYDRAULIK RAUPE
KUPPLUNGSSTECKER B8 38-	511512308	202	4	98	967787508	HYDRAULIK RAUPE
KUPPLUNGSSTECKER B8 38-	511512308	202	16	662	96020296	HYDRAULIK
KUPPLUNGSSTECKER B8 38-	511512308	202	4	779	967788308	ZUSATZHYDRAULIK S-ANLENK
KUPPLUNGSSTECKER B8 42-L	10675114	204	2	662	96020296	HYDRAULIK
KUPPLUNGSSTECKER STEC	10877834	35	1	958	96022733	SCHOTTPLATTE VORM.
KURBELGEHAEUSE KPL. MIT	12451207	10	1	297	10142930	DIESELMOTOR
KURBELGEHAEUSEENTLUEF	10141843	16	1	297	10142930	DIESELMOTOR
KURBELWELLE MIT ZAHNRAD	10130808	50	1	297	10142930	DIESELMOTOR
KURBELWELLE VORM. V-MO	10128914	1	1	315	10130808	KURBELWELLE MIT ZAHNRAD
KURBELWELLENLAGERUNG	10128540	51	1	297	10142930	DIESELMOTOR
L-KOPFSTUECK 650T	917251008	267	1	10	LR 11000 -0	LIEBHERR RAUPENKRAN LR
L-KOPFSTUECK SCHWK. 650T	967898808	1	1	854	917251008	L-KOPFSTUECK
L-PROFIL 4X127X1950 S315M	97009040	60	2	807	917078608	S-ZWISCHENSTUECK
L-PROFIL 4X750X112 S315MC	97040848	42	2	894	917484108	F-ANLENKSTUECK
L-VERSCHRAUBUNG	11644975	9	1	83	11621396	ELEKTROPUMPE
L-ZWISCHENSTUECK 2722.16	917627008	275	1	10	LR 11000 -0	LIEBHERR RAUPENKRAN LR
L-ZWISCHENSTUECK 2722.20	917228008	273	2	10	LR 11000 -0	LIEBHERR RAUPENKRAN LR
L-ZWISCHENSTUECK 2722.20	917625408	274	1	10	LR 11000 -0	LIEBHERR RAUPENKRAN LR
L-ZWISCHENSTUECK 2722.20	917191508	268	1	10	LR 11000 -0	LIEBHERR RAUPENKRAN LR
L-ZWISCHENSTUECK SCHWK.	968625808	1	1	880	917627008	L-ZWISCHENSTUECK
L-ZWISCHENSTUECK SCHWK.	967938908	1	1	872	917228008	L-ZWISCHENSTUECK
L-ZWISCHENSTUECK SCHWK.	968625608	1	1	876	917625408	L-ZWISCHENSTUECK
L-ZWISCHENSTUECK SCHWK.	967963908	1	1	867	917191508	L-ZWISCHENSTUECK
LADEDRUCKREGELUNG	10143790	436	1	301	10142930	DIESELMOTOR
LADEEINHEIT BTT SPF	10412777	19	1	476	969246708	ELEKTRIK ANBAUTEILE KABIN
LADEGERAET 110V 24V8A SP	613301908	2	1	587	917081908	BATTERIE LADEEINHEIT
LADELUFTKRUEMMER	10134998	4	2	355	10141830	LADELUFTLEITUNG ANBAU
LADELUFTKUEHLER	11005448	1	1	290	11340518	KUEHLERANLAGE
LADELUFTLEITUNG ANBAU	10141830	230	1	299	10142930	DIESELMOTOR
LADELUFTROHR	10132799	2	1	355	10141830	LADELUFTLEITUNG ANBAU
LADELUFTROHR SPF	969351408	54	1	258	969268308	DIESELMOTOR VORM.

18.4.2018

etk_en_de_098237 LR 11000

1317

LIEBHERRAlphabetical index
Alphabetischer Index

Bezeichnung	Artikel	Pos.	Menge	Seite	Baugruppe	Bezeichnung
LADELUFTROHR SPF	969351908	55	1	258	969268308	DIESELMOTOR VORM.
LADELUFTROHR SPF	969373008	34	1	258	969268308	DIESELMOTOR VORM.
LADELUFTROHR SPF	969373708	56	1	258	969268308	DIESELMOTOR VORM.
LADELUFTROHR VORM.	10143702	3	1	355	10141830	LADELUFTLEITUNG ANBAU
LADELUFTWELLSCHLAUCH 9	10663848	251	2	260	969268308	DIESELMOTOR VORM.
LADELUFTWELLSCHLAUCH 9	10663848	11	2	289	969215908	KUEHLER VORM.
LAGER 48X50 GUMMI 64CR	10097496	10	4	289	969215908	KUEHLER VORM.
LAGERAUFNAHME	11100949	10	1	22	11601184	SCHLEIFRINGUEBERTRAEGE
LAGERDECKEL 6X88X88 S35	97045871	4	1	124	968705508	STUETZE
LAGERFLANSCH S235JR	9078058	7	1	331	10122940	NOCKENWELLE KPL.
LAGERKLOTZ 282X214X180 P	97031402	26	4	799	917190908	S-ZWISCHENSTUECK
LAGERKLOTZ 282X214X180 P	97031402	26	4	807	917078608	S-ZWISCHENSTUECK
LAGERKLOTZ 282X214X180 P	97031402	26	4	816	917078708	S-ZWISCHENSTUECK
LAGERKLOTZ 282X214X180 P	97031402	26	4	823	917078808	S-ZWISCHENSTUECK
LAGERKLOTZ 282X214X180 P	97031402	26	4	834	917079208	S-ZWISCHENSTUECK
LAGERKLOTZ 282X214X180 P	97031402	26	4	839	917571208	S-ZWISCHENSTUECK
LAGERKLOTZ PA6G	977619608	30	4	867	917191508	L-ZWISCHENSTUECK
LAGERKLOTZ PA6G	977619608	30	4	872	917228008	L-ZWISCHENSTUECK
LAGERKLOTZ PA6G	977619608	30	4	876	917625408	L-ZWISCHENSTUECK
LAGERKLOTZ PA6G	977619608	30	4	880	917627008	L-ZWISCHENSTUECK
LAGERPLATTE	283030708	28	4	757	917332608	S-ANLENKSTUECK VORM.
LAGERPLATTE 22X60X270 PA6	97036162	5	1	207	968161808	SCHUTZWALZE KPL.
LAGERPLATTE 22X60X310 PA6	97035950	4	1	207	968161808	SCHUTZWALZE KPL.
LAGERPLATTE 240X195X25 P	97055134	3	6	728	917863208	TRANSPORTABLAGE
LAGERPLATTE PA6G	97029559	21	1	525	917080508	ROLLENLAGERUNG
LAGERPLATTE PA6G	97055133	2	4	728	917863208	TRANSPORTABLAGE
LAGERRING	570113508	3	1	242	570112908	TRIEBWERK
LAGERRING	570796008	3	1	239	540270414	ABTRIEB KPL
LAGERUNG	938576001	7	1	61	917291608	RAUPENTRAEGER LI.
LAGERUNG	938576001	7	1	94	917291708	RAUPENTRAEGER RE.
LAGERUNG	938576201	6	1	61	917291608	RAUPENTRAEGER LI.
LAGERUNG	938576201	6	1	94	917291708	RAUPENTRAEGER RE.
LAGERUNG SCHWK.	965444808	3	1	231	917645608	MONTAGEWINDE VORM.
LAGERZAPFEN	11181885	7	1	22	11601184	SCHLEIFRINGUEBERTRAEGE
LAMELLENRINGSATZ	10116755	3	32	414	10120976	DS ABGASKRUEMMER
LAMELLENSTOPFEN 28MM PE-	10678377	45	2	564	917912208	KABINE VERGLAST
LAMELLENSTOPFEN GPN 320	10037139	18	2	457	918252608	LAUFSTEG DREHBUEHNE
LAMELLENSTOPFEN GPN 320	10037139	65	2	895	917484108	F-ANLENKSTUECK
LAMPENFASSUNG	606144508	21	2	479	969739108	ARMATURENBRETT VORM.RE
LASCHE KPL.	926573308	1	1	131	926573208	MONTAGEROLLE
LASCHE KPL.	928830408	2	2	761	928830208	SCHUTZWALZE KPL.
LASCHE KPL.	96001458	13	2	918	917484408	F-ZWISCHENSTUECK
LASCHE KPL.	968691108	3	2	922	917484608	FA-BOCK
LASCHE KPL.	968691208	2	2	922	917484608	FA-BOCK
LASCHE KPL.	968723608	2	1	909	917484308	F-KOPFSTUECK
LASCHE KPL.	968724508	3	2	909	917484308	F-KOPFSTUECK
LASCHE KPL.	968766808	3	2	969	917230408	ZUSATZABSPANNUNG
LASCHE KPL.	968768408	7	2	969	917230408	ZUSATZABSPANNUNG
LASCHE KPL. 0.3M	969308308	9	2	970	917230408	ZUSATZABSPANNUNG
LASCHE KPL. 1.25 M	968643708	2	2	929	917660708	FAB-ABSPANNUNG
LASCHE MIT SCHILD	968247008	10	4	757	917332608	S-ANLENKSTUECK VORM.
LASCHE MIT SCHILD	968448808	2	2	925	968691608	ZUGSTANGE KPL.
LASCHE MIT SCHILD	968448808	2	2	930	968459808	ZUGSTANGE KPL.
LASCHE MIT SCHILD	968448808	2	2	932	968460108	ZUGSTANGE KPL.
LASCHE MIT SCHILD	968448808	2	2	933	968446808	ZUGSTANGE KPL.
LASCHE MIT SCHILD	968448808	2	2	934	968642008	ZUGSTANGE KPL.
LASCHE MIT SCHILD	968726008	1	2	911	968828308	LASCHE VORM.
LASCHE MIT SCHILD	968984808	1	2	927	968984108	FAB-STUETZE
LASCHE MIT SCHILD	968985008	2	2	927	968984108	FAB-STUETZE
LASCHE MIT SCHILD	968989208	1	1	971	968768408	LASCHE KPL.

18.4.2018

etk_en_de_098237 LR 11000

1318

LIEBHERRAlphabetical index
Alphabetischer Index

Bezeichnung	Artikel	Pos.	Menge	Seite	Baugruppe	Bezeichnung
LASCHE MIT SCHILD	968989308	2	2	971	968768408	LASCHE KPL.
LASCHE MIT SCHILD	969010108	1	2	923	968691208	LASCHE KPL.
LASCHE MIT SCHILD 0.30M	967744108	2	2	507	967981008	ZUGSTANGE KPL.
LASCHE MIT SCHILD 0.30M	967744108	2	2	800	967746908	STANGE KPL.
LASCHE MIT SCHILD 0.30M	967744108	2	2	809	967897608	ZUGSTANGE KPL.
LASCHE MIT SCHILD 0.30M	967744108	2	2	811	967898308	ZUGSTANGE KPL.
LASCHE MIT SCHILD 0.30M	967744108	2	2	818	967743808	STANGE KPL.
LASCHE MIT SCHILD 0.30M	967744108	2	2	825	968190108	ZUGSTANGE KPL.
LASCHE MIT SCHILD 0.30M	967744108	1	2	972	969308308	LASCHE KPL.
LASCHE MIT SCHILD 0.30M	967744208	3	2	507	967981008	ZUGSTANGE KPL.
LASCHE MIT SCHILD 0.30M	967744208	3	1	800	967746908	STANGE KPL.
LASCHE MIT SCHILD 0.30M	967744208	3	1	809	967897608	ZUGSTANGE KPL.
LASCHE MIT SCHILD 0.30M	967744208	3	1	811	967898308	ZUGSTANGE KPL.
LASCHE MIT SCHILD 0.30M	967744208	3	1	818	967743808	STANGE KPL.
LASCHE MIT SCHILD 0.30M	967744208	3	1	825	968190108	ZUGSTANGE KPL.
LASCHE MIT SCHILD 0.30M	968838908	4	1	505	967846208	ZUGSTANGE KPL.
LASCHE MIT SCHILD 0.30M	968839008	3	2	505	967846208	ZUGSTANGE KPL.
LASCHE MIT SCHILD 0.35M	968702208	1	2	924	968691108	LASCHE KPL.
LASCHE MIT SCHILD 0.425 M	968036608	77	2	62	917291608	RAUPENTRAEGER LI.
LASCHE MIT SCHILD 0.425 M	968036608	77	2	95	917291708	RAUPENTRAEGER RE.
LASCHE MIT SCHILD 1.25M	968643608	1	2	931	968643708	LASCHE KPL.
LASCHE SCHWK.	968309808	51	1	556	917829008	KRANFUEHRERKABINE KPL.
LASCHE SCHWK.	968766908	1	2	850	917722108	ZUSATZABSPANNUNG
LASCHE SCHWK.	968767808	(1)	1	969	917230408	ZUSATZABSPANNUNG
LASCHE VORM.	968828308	4	4	909	917484308	F-KOPFSTUECK
LASTHAKEN 25 E SPF	917229308	318	1	11	LR 11000 -0	LIEBHERR RAUPENKRAN LR
LASTHAKEN KPL. SPF	97053134	4	4	979	917571308	MONTAGEHILFSMITTEL
LASTHALTEVENTIL 280BAR 10	10218310	259	2	663	96020296	HYDRAULIK
LASTHALTEVENTIL 280BAR SP	10342074	270	2	663	96020296	HYDRAULIK
LASTHALTEVENTIL pv=130BA	511471608	260	1	663	96020296	HYDRAULIK
LASTHALTEVENTILEINSATZ	11002678	(7)	2	663	96020296	HYDRAULIK
LAUFRING 80X60X36,5	968478401	8	1	190	90024489	PLANETENGETRIEBE
LAUFRING 80X60X36,5	968478401	8	1	219	90200276	PLANETENGETRIEBE
LAUFSTEG DREHBUEHNE	918252608	132	1	8	LR 11000 -0	LIEBHERR RAUPENKRAN LR
LAUFSTEG DREHBUEHNE LI	968283208	1	1	457	918252608	LAUFSTEG DREHBUEHNE
LAUFSTEG DREHBUEHNE REC	969259908	80	1	458	918252608	LAUFSTEG DREHBUEHNE
LAUFSTEG RAUPENFAHRWER	917076708	18	1	8	LR 11000 -0	LIEBHERR RAUPENKRAN LR
LAUFSTEG SCHWK.	967976008	14	1	757	917332608	S-ANLENKSTUECK VORM.
LAUFSTEG SCHWK.	967976108	15	1	757	917332608	S-ANLENKSTUECK VORM.
LAUFSTEG SCHWK. T ZN O	967931608	1	2	122	917076708	LAUFSTEG RAUPENFAHRWER
LAUTSPRECHER 2,77V 86DBA	10489011	28	2	476	969246708	ELEKTRIK ANBAUTEILE KABIN
LECKOELLEITUNG ANBAU	10143726	214	1	299	10142930	DIESELMOTOR
LEERGEHAEUSE	97016729	5	1	938	968650608	KLEMMKASTEN KPL.
LEERGEHAEUSE 110X230X600	97040910	4	1	860	967922908	KLEMMKASTEN
LEERGEHAEUSE 120X220X80	97039577	5	1	516	968241408	KLEMMKASTEN SA-BOCK VO
LEERGEHAEUSE 160.0X0 AL	97051455	4	1	884	968733208	KLEMMKASTEN KPL.
LEERGEHAEUSE 160.0X0 AL	97054993	4	1	914	968734008	KLEMMKASTEN KPL.
LEERGEHAEUSE 160X260X90	97032642	4	1	75	967906508	KLEMMKASTEN KPL.
LEERGEHAEUSE 160X260X90	97032642	4	1	101	967906608	KLEMMKASTEN KPL.
LEERGEHAEUSE 160X360X90	976975408	4	1	900	968805208	KLEMMKASTEN KPL.
LEERGEHAEUSE 230X600X110	97011305	5	1	772	967923208	KLEMMKASTEN KPL.
LEERGEHAEUSE 560X370X70	606653708	200	1	625	968681408	BEDIENPULT VERBOLZUNG
LEERGEHAEUSE 80.0X0 AL	979204408	5	1	621	968709008	ANTENNE KPL.
LEHNE	977555808	3	1	449	964862608	SITZ
LEISTE 13X45X710 PA6G	937200508	42	2	499	917347708	SA-BOCK
LEISTE 25X665X60 S355J2+N	97033534	8	2	172	917884508	DREHBUEHNE KPL.
LEISTE 25X665X60 S355J2+N	97033535	9	2	172	917884508	DREHBUEHNE KPL.
LEISTE PA6G	97031587	43	1	499	917347708	SA-BOCK
LEISTE PA6G	97033387	54	2	500	917347708	SA-BOCK
LEISTE SCHWK.	967916408	(1)	1	854	917251008	L-KOPFSTUECK

18.4.2018

etk_en_de_098237 LR 11000

1319

LIEBHERRAlphabetical index
Alphabetischer Index

Bezeichnung	Artikel	Pos.	Menge	Seite	Baugruppe	Bezeichnung
LEISTUNGSRELAIS	10877283	27	1	635	969251008	AUFBAUTEILE MONTAGETAPE
LEISTUNGSRELAIS 24V 15A	10871146	52	5	635	969251008	AUFBAUTEILE MONTAGETAPE
LEISTUNGSRELAIS 75A	11656191	41	1	635	969251008	AUFBAUTEILE MONTAGETAPE
LEITER KPL.	968397108	11	1	556	917829008	KRANFUEHRERKABINE KPL.
LEITER SCHWK. T ZN O	968301308	6	1	461	968283208	LAUFSTEG DREHBUEHNE LI
LEITUNG 15 X 0,34 TPE-U	10428544	6	5.195	473	967926408	KABELSTRANG
LEITUNG 15 X 0,34 TPE-U	10428544	7	4.972	473	967926408	KABELSTRANG
LEITUNG 15 X 0,34 TPE-U	10428544	8	4.972	473	967926408	KABELSTRANG
LEITUNG 15 X 0,34 TPE-U	10428544	11	5.372	473	967926408	KABELSTRANG
LEITUNG 15 X 0,34 TPE-U	10428544	12	5.372	473	967926408	KABELSTRANG
LEITUNG 15 X 0,34 TPE-U	10428544	15	5.772	473	967926408	KABELSTRANG
LEITUNG 15 X 0,34 TPE-U	10428544	16	5.772	473	967926408	KABELSTRANG
LEITUNG 18 G 1	10465638	5	1.38	76	967971408	KABELSTRANG
LEITUNG 2 X 0,5	10815830	5	0.64	620	968346208	BLINDSTECKER
LEITUNG 2 X 1,5	11341599	5	6.37	77	967971708	KABELSTRANG
LEITUNG 2 X 1,5	11341599	6	6.12	77	967971708	KABELSTRANG
LEITUNG 25 G 1	11491064	5	9.02	774	968546008	LEITUNG
LEITUNG 25 G 1	11491064	5	4.72	775	968546108	LEITUNG
LEITUNG 25 X 0,34 TPE-U	10428545	5	4.98	473	967926408	KABELSTRANG
LEITUNG 25 X 0,34 TPE-U	10428545	9	5.38	473	967926408	KABELSTRANG
LEITUNG 25 X 0,34 TPE-U	10428545	13	5.78	473	967926408	KABELSTRANG
LEITUNG 5 X 1	10870348	7	4.83	77	967971708	KABELSTRANG
LEITUNG W163	926993008	1	1	132	912524908	MAGNETLAMPE
LEITUNG W1901	966989308	19	1	945	918135108	A-SCHEINWERFER S-ANLEN
LEITUNG W1903	969768108	21	1	945	918135108	A-SCHEINWERFER S-ANLEN
LEITUNG W1903Z	969768208	22	1	945	918135108	A-SCHEINWERFER S-ANLEN
LEITUNG W1909	968361908	160	1	772	967923208	KLEMMKASTEN KPL.
LEITUNG W1910	968541308	157	1	772	967923208	KLEMMKASTEN KPL.
LEITUNG W1911	968347908	156	1	772	967923208	KLEMMKASTEN KPL.
LEITUNG W1911A-1	96028887	1	1	770	96028886	LEITUNGSTROMMEL KPL.
LEITUNG W1913	967957408	20	1	983	918641308	VORBEREITUNG KAMERA WI
LEITUNG W1913A	968548608	330	1	772	967923208	KLEMMKASTEN KPL.
LEITUNG W1915	968546108	320	1	772	967923208	KLEMMKASTEN KPL.
LEITUNG W1916	968546008	310	1	772	967923208	KLEMMKASTEN KPL.
LEITUNG W1917	968340208	170	1	772	967923208	KLEMMKASTEN KPL.
LEITUNG W1917A	968578508	180	1	772	967923208	KLEMMKASTEN KPL.
LEITUNG W1918	968579908	200	1	772	967923208	KLEMMKASTEN KPL.
LEITUNG W1918A	968347708	190	1	772	967923208	KLEMMKASTEN KPL.
LEITUNG W1921	968347808	230	1	772	967923208	KLEMMKASTEN KPL.
LEITUNG W1923	968360508	260	1	772	967923208	KLEMMKASTEN KPL.
LEITUNG W1927	969532708	240	1	772	967923208	KLEMMKASTEN KPL.
LEITUNG W1928	969532608	250	1	772	967923208	KLEMMKASTEN KPL.
LEITUNG W1931	968436108	340	1	860	967922908	KLEMMKASTEN
LEITUNG W1932	968436808	410	1	860	967922908	KLEMMKASTEN
LEITUNG W1933	968436608	390	1	860	967922908	KLEMMKASTEN
LEITUNG W1934	968436208	350	1	860	967922908	KLEMMKASTEN
LEITUNG W1935	968436308	360	1	860	967922908	KLEMMKASTEN
LEITUNG W1936	968436408	370	1	860	967922908	KLEMMKASTEN
LEITUNG W1937	968436508	380	1	860	967922908	KLEMMKASTEN
LEITUNG W1985Y	968897308	5	1	962	917569308	TRAEGER MESS-U.WARNEIN
LEITUNG W1995L	968726808	420	1	860	967922908	KLEMMKASTEN
LEITUNG W2001	969016308	35	1	884	968733208	KLEMMKASTEN KPL.
LEITUNG W2009	969278708	60	1	900	968805208	KLEMMKASTEN KPL.
LEITUNG W2011	968733808	40	1	900	968805208	KLEMMKASTEN KPL.
LEITUNG W2014	968733908	50	1	900	968805208	KLEMMKASTEN KPL.
LEITUNG W2019	969278808	70	1	900	968805208	KLEMMKASTEN KPL.
LEITUNG W2019A	969467808	1	1	901	968733708	LEITUNGSTROMMEL KPL.
LEITUNG W2023	969279208	40	1	914	968734008	KLEMMKASTEN KPL.
LEITUNG W2026	969279308	50	1	914	968734008	KLEMMKASTEN KPL.
LEITUNG W2027	969279408	60	1	914	968734008	KLEMMKASTEN KPL.

18.4.2018

etk_en_de_098237 LR 11000

1320

LIEBHERRAlphabetical index
Alphabetischer Index

Bezeichnung	Artikel	Pos.	Menge	Seite	Baugruppe	Bezeichnung
LEITUNG W2030	968650908	206	1	938	968650608	KLEMMKASTEN KPL.
LEITUNG W2031	968649808	204	1	938	968650608	KLEMMKASTEN KPL.
LEITUNG W2032	968650808	205	1	938	968650608	KLEMMKASTEN KPL.
LEITUNG W2090	968339508	110	1	516	968241408	KLEMMKASTEN SA-BOCK VO
LEITUNG W2091	968339608	120	1	516	968241408	KLEMMKASTEN SA-BOCK VO
LEITUNG W2092	968339708	130	1	516	968241408	KLEMMKASTEN SA-BOCK VO
LEITUNG W2093	968339808	140	1	516	968241408	KLEMMKASTEN SA-BOCK VO
LEITUNG W2095	968340008	160	1	516	968241408	KLEMMKASTEN SA-BOCK VO
LEITUNG W330	969338908	10	1	619	969245108	KABELLISTE DREHBUEHNE
LEITUNG W331	968417008	11	1	619	969245108	KABELLISTE DREHBUEHNE
LEITUNG W332	968417108	12	1	619	969245108	KABELLISTE DREHBUEHNE
LEITUNG W333	969339008	13	1	619	969245108	KABELLISTE DREHBUEHNE
LEITUNG W334	969339108	14	1	619	969245108	KABELLISTE DREHBUEHNE
LEITUNG W335	968417408	15	1	619	969245108	KABELLISTE DREHBUEHNE
LEITUNG W336	969739408	25	1	619	969245108	KABELLISTE DREHBUEHNE
LEITUNG W337	968346708	26	1	619	969245108	KABELLISTE DREHBUEHNE
LEITUNG W338	968346808	28	1	619	969245108	KABELLISTE DREHBUEHNE
LEITUNG W339	968346908	29	1	619	969245108	KABELLISTE DREHBUEHNE
LEITUNG W340	968416708	30	1	619	969245108	KABELLISTE DREHBUEHNE
LEITUNG W390	968417908	20	1	619	969245108	KABELLISTE DREHBUEHNE
LEITUNG W511	968444308	6	1	619	969245108	KABELLISTE DREHBUEHNE
LEITUNG W512	968444408	7	1	619	969245108	KABELLISTE DREHBUEHNE
LEITUNG W514	968444508	8	1	619	969245108	KABELLISTE DREHBUEHNE
LEITUNG W540	968417508	16	1	619	969245108	KABELLISTE DREHBUEHNE
LEITUNG W540A	968654808	33	1	619	969245108	KABELLISTE DREHBUEHNE
LEITUNG W541	968420908	23	1	619	969245108	KABELLISTE DREHBUEHNE
LEITUNG W545	968444608	9	1	619	969245108	KABELLISTE DREHBUEHNE
LEITUNG W560	969671908	17	1	619	969245108	KABELLISTE DREHBUEHNE
LEITUNG W570	968681508	3	1	625	968681408	BEDIENPULT VERBOLZUNG
LEITUNG W571	968417708	18	1	619	969245108	KABELLISTE DREHBUEHNE
LEITUNG W571A	968547308	3	1	619	969245108	KABELLISTE DREHBUEHNE
LEITUNG W572	968417808	19	1	619	969245108	KABELLISTE DREHBUEHNE
LEITUNG W572A	968547408	4	1	619	969245108	KABELLISTE DREHBUEHNE
LEITUNG W580	968624708	32	1	619	969245108	KABELLISTE DREHBUEHNE
LEITUNG W591	969239108	(1)	1	429	969238908	ELEKTRIK BATTERIEKASTEN
LEITUNG W591A	96000499	(7)	1	429	969238908	ELEKTRIK BATTERIEKASTEN
LEITUNG W592	96003404	(2)	1	429	969238908	ELEKTRIK BATTERIEKASTEN
LEITUNG W593	969799608	(5)	1	429	969238908	ELEKTRIK BATTERIEKASTEN
LEITUNG W594	969799708	(3)	1	429	969238908	ELEKTRIK BATTERIEKASTEN
LEITUNG W595	969799808	(4)	1	429	969238908	ELEKTRIK BATTERIEKASTEN
LEITUNG W597	969769008	(6)	1	429	969238908	ELEKTRIK BATTERIEKASTEN
LEITUNG W681	968495908	(20)	2	724	917190508	EL.KUEHLWASSERVORWAE
LEITUNG W693	965751108	100	1	726	918470508	FREMDEINSPEISUNG
LEITUNG W694	966947408	110	1	726	918470508	FREMDEINSPEISUNG
LEITUNGSDOSE	11450029	4	1	266	10873652	ANSTEUERGERAET
LEITUNGSDOSE	11450029	4	1	272	11690588	ANSTEUERGERAET
LEITUNGSDOSE	11450030	3	1	266	10873652	ANSTEUERGERAET
LEITUNGSDOSE	11450030	3	1	272	11690588	ANSTEUERGERAET
LEITUNGSHALTER POLYAMID	704280508	19	3	569	968080908	SCHLIESSANLAGE
LEITUNGSSCHUTZSCHALTER	11006827	30	1	726	918470508	FREMDEINSPEISUNG
LEITUNGSTROMMEL KPL.	968733708	20	1	899	917650708	ELEKTRIK F-ANLENKSTUECK
LEITUNGSTROMMEL KPL. N1	96028886	5	1	769	919091108	ELEKTRIK S-ANLENKSTUECK
LEUCHTMELDER	606143508	7	19	479	969739108	ARMATURENBRETT VORM.RE
LEUCHTMELDER	606143508	5	1	642	968486208	SICHERUNGSBLECH
LEUCHTSCHALTCONTACTGEB	606144708	10	2	479	969739108	ARMATURENBRETT VORM.RE
LEUCHTTASTCONTACTGEBER	606143708	24	9	479	969739108	ARMATURENBRETT VORM.RE
LIBELLE	714000808	63	1	17	918005408	RAUPENMITTELTEIL
LICCON MONITOR LCD5C LSB-	96006543	6	3	476	969246708	ELEKTRIK ANBAUTEILE KABIN
LICHTSCHEIBE	10875969	2	1	948	10872003	ARBEITSSCHEINWERFER
LICHTSCHEIBE	607212608	1	1	624	607113108	SCHLUSSBREMSLEUCHE

18.4.2018

etk_en_de_098237 LR 11000

1321

LIEBHERRAlphabetical index
Alphabetischer Index

Bezeichnung	Artikel	Pos.	Menge	Seite	Baugruppe	Bezeichnung
LINSENKOPFSCHRAUBE 4X10	10875795	4	4	486	918760508	ZUSATZHEIZUNG OW
LINSENKOPFSCHRAUBE 4X10	10875795	5	4	591	918009808	HEIZKLIMAGERAET EINBAU
LINSENKOPFSCHRAUBE K4X	10019040	29	8	443	918810308	STEUERSTAND
LUEFTERHAUBE	11005449	(1)	1	290	11340518	KUEHLERANLAGE
LUEFTERNABE 203 G-ALSI9CU	955451608	3	2	289	969215908	KUEHLER VORM.
LUFTANSAUGROHR STAHL SP	968184008	5	1	423	917828308	LUFTFILTERANLAGE KPL.
LUFTANSAUGROHR STAHL SP	969253608	19	1	423	917828308	LUFTFILTERANLAGE KPL.
LUFTANSAUGROHR STAHL SP	97036138	6	1	423	917828308	LUFTFILTERANLAGE KPL.
LUFTANSAUGUNG ANBAU V-M	10151879	220	1	299	10142930	DIESELMOTOR
LUFTBEHAELTER 39,8L 10BAR	502655808	162	1	697	969582408	DRUCKLUFTANLAGE
LUFTBEHAELTER DIN 74281 4	502987108	160	1	697	969582408	DRUCKLUFTANLAGE
LUFTFILTER	551710208	1	2	423	917828308	LUFTFILTERANLAGE KPL.
LUFTFILTERANLAGE KPL.	917828308	125	1	8	LR 11000 -0	LIEBHERR RAUPENKRAN LR
LUFTFUEHRUNG LI. PP SPF	976955008	12	1	564	917912208	KABINE VERGLAST
LUFTFUEHRUNG LI. PP SPF	976967208	14	1	564	917912208	KABINE VERGLAST
LUFTFUEHRUNG PP SPF	977176508	16	2	564	917912208	KABINE VERGLAST
LUFTFUEHRUNG RE. PP SPF	976955108	13	1	564	917912208	KABINE VERGLAST
LUFTFUEHRUNG RE. PP SPF	976967308	15	1	564	917912208	KABINE VERGLAST
LUFTHUTZE 2X642X427 DC01	97054440	4	1	423	917828308	LUFTFILTERANLAGE KPL.
LUFTHUTZE SCHWK. STAHL	968194808	3	1	423	917828308	LUFTFILTERANLAGE KPL.
LUFTLEITUNGEN HARNSTOF	968868008	30	1	432	917828508	HARNSTOFFANLAGE
LUFTLEITUNGEN HARNSTOF	969319208	30	1	436	96004209	PUMPE VORM.
LUFTPRESSER ANBAU	10126103	330	1	300	10142930	DIESELMOTOR
LUFTPRESSER VORM.	11364209	1	1	359	10126103	LUFTPRESSER ANBAU
LUFTTROCKNER	502657308	52	1	697	969582408	DRUCKLUFTANLAGE
M-RING 128X117,8X2,5 F14	10145867	4	1	319	10148221	KOLBEN KPL.
MAGNET 24V	10650092	2	1	679	10342823	DRUCKREGELVENTIL
MAGNET 24V	10663094	(1)	1	661	96020296	HYDRAULIK
MAGNET 24V	10663094	1	1	690	10493159	WEGESITZVENTIL
MAGNET 24V	570633808	1	1	167	511449808	WEGEVENTIL
MAGNET 24V	570633808	(1)	1	661	96020296	HYDRAULIK
MAGNET 24V	570633808	1	1	683	511494308	WEGEVENTIL
MAGNET 24V	570633808	1	1	691	511444508	WEGEVENTIL
MAGNET 24V	570827808	1	1	680	511444408	WEGEVENTIL
MAGNET 24V	571135508	(21)	1	28	969731708	HYDRAULIK MITTELTEIL
MAGNET 24V	571135508	21	1	199	11182924	WEGEVENTIL
MAGNET 24V	571135508	(1)	1	779	967788308	ZUSATZHYDRAULIK S-ANLENK
MAGNET 28V	10291306	(1)	1	678	10413255	UMSCHALTBLOCK
MAGNETADAPTER 40 KUNST	11101354	7	1	434	968866808	HARNSTOFFTANK VORM.
MAGNETLAMPE	912524908	40	1	130	917077108	WERKZEUG
MAGNETSPULE	11005244	1	1	247	10423938	WEGEVENTIL
MAGNETSPULE 24V	10493030	(30)	1	226	968081908	ZUSATZHYDRAULIK WINDE 4
MAGNETSPULE 24V	11004321	(12)	1	668	11211288	STUEBERBLOCK
MAGNETSPULE 24V	11004321	12	1	674	10451049	WEGEVENTIL
MAGNETSPULE 24V	571712708	(1)	1	196	967787708	ZUSATZHYDRAULIK WINDE 1
MAGNETSPULE 24V	571712708	1	1	682	11005327	WEGEVENTIL
MAGNETSPULE 24V	571712708	1	2	684	511302208	WEGEVENTIL
MAGNETSPULE 24V	571818908	1	1	675	11004976	WEGEVENTIL
MAGNETSPULE 24V	571910108	435	2	689	571362608	VORSTEUERVENTIL
MAGNETSPULE 28V	11342424	16	1	671	11450342	DRUCKREDUZIERVERTIL
MAGNETVENTIL	10343003	3	1	486	918760508	ZUSATZHEIZUNG OW
MAGNETVENTIL	10343003	4	1	591	918009808	HEIZKLIMAGERAET EINBAU
MAGNETVENTIL	10876704	4	1	165	11341035	STUEBERBLOCK
MAGNETVENTIL	10876705	5	1	165	11341035	STUEBERBLOCK
MANOMETER 63	750001108	30	1	130	917077108	WERKZEUG
MANOMETER 63	750001808	31	2	130	917077108	WERKZEUG
MANOMETER 63	750002408	252	3	663	96020296	HYDRAULIK
MANOMETERANSCHLUSS MA	470900808	32	3	130	917077108	WERKZEUG
MANTELRING MIT O-RING 14	10043293	32	2	68	10132387	HYDRAULIKANBAUMOTOR
MASSEVERBINDUNGSBLECH	9080911	4	1	357	9078314	HEIZFLANSCH ANBAU

18.4.2018

etk_en_de_098237 LR 11000

1322

LIEBHERR
 Alphabetical index
 Alphabetischer Index

Bezeichnung	Artikel	Pos.	Menge	Seite	Baugruppe	Bezeichnung
MASTNASE 32T	917228608	305	1	11	LR 11000 -0	LIEBHERR RAUPENKRAN LR
MASTNASE SCHWK. 32T	968054908	1	1	936	917228608	MASTNASE
MECH.ANBAUTEILE SCHEINW	968134408	1	1	945	918135108	A-SCHEINWERFER S-ANLEN
MECH.ZUSATZABSTUETZUNG	917076808	20	1	8	LR 11000 -0	LIEBHERR RAUPENKRAN LR
MECH.ZUSATZABSTUETZUNG	967880708	1	2	126	917076808	MECH.ZUSATZABSTUETZUNG
MECHANIK MESS-U.WARNEIN	968838508	10	1	962	917569308	TRAEGER MESS-U.WARNEIN
MEGI-ANSCHLAGPUFFER 200	10282698	9	2	799	917190908	S-ZWISCHENSTUECK
MEGI-ANSCHLAGPUFFER 200	10282698	9	2	807	917078608	S-ZWISCHENSTUECK
MEGI-ANSCHLAGPUFFER 200	10282698	9	2	816	917078708	S-ZWISCHENSTUECK
MEGI-ANSCHLAGPUFFER 200	10282698	9	2	834	917079208	S-ZWISCHENSTUECK
MEGI-ANSCHLAGPUFFER 200	10282698	9	2	839	917571208	S-ZWISCHENSTUECK
MEGIPUFFER	726611308	61	1	557	917829008	KRANFUEHRERKABINE KPL.
MEGIPUFFER	726612208	43	2	138	918011308	UNTERTEIL VORM.
MEGIPUFFER	726612208	40	1	556	917829008	KRANFUEHRERKABINE KPL.
MEGIPUFFER	726612208	8	3	584	968397108	LEITER KPL.
MEGIPUFFER	726612708	3	2	466	968287208	KLAPPTRITT VORM.
MEGIPUFFER	726612708	26	1	894	917484108	F-ANLENKSTUECK
MEGIPUFFER	726612708	14	1	944	967957508	KAMERAANBAU S-ANLENKSTU
MEGIPUFFER	726613008	74	4	17	918005408	RAUPENMITTELTEIL
MEGIPUFFER	726613008	49	4	461	968283208	LAUFSTEG DREHBUEHNE LI
MEGIPUFFER 18X7,5	726616708	(2)	4	259	969268308	DIESELMOTOR VORM.
MEGIPUFFER 18X7,5	726616708	10	2	437	96004224	DECKEL KPL.
MEGIPUFFER 18X7,5	726616708	12	8	451	917079908	DREHBUEHNENVERKLEIDUN
MEGIPUFFER 18X7,5	726616708	63	12	599	969048908	GERAEUSCHDAEMMUNG OBE
MEGIPUFFER 18X7,5	726616708	3	2	600	969118108	DECKEL KPL.
MEGIPUFFER 18X7,5	726616708	3	1	601	969120008	DECKEL KPL.
MEGIPUFFER 18X7,5	726616708	3	2	602	969127408	DECKEL KPL.
MEGIPUFFER 18X7,5	726616708	3	2	603	969761508	DECKEL VORM.
MEGIPUFFER 30X17 M8 75°SH	10030440	13	2	715	968646208	KAMERAHALTER VORM.
MEGIPUFFER 30X17-M8 NR 60	726616208	11	2	584	968397108	LEITER KPL.
MEHRFACHDICHTINSATZ 3X	10424962	508	1	77	967971708	KABELSTRANG
MEISTERSCHALTER LSB-AMS	10343693	11	3	476	969246708	ELEKTRIK ANBAUTEILE KABIN
MEMBRANSPEICHER 2L 10BA	510642508	150	3	661	96020296	HYDRAULIK
MEMBRANTUELLE 29/37/44	553027808	5	2	575	965063308	MONITORKONSOLE
MEMBRANTUELLE 29/37/44	553027808	12	2	591	918009808	HEIZKLIMAGERAET EINBAU
MESSANSCHLUSS BMA3 6S	475601508	632	1	31	969731708	HYDRAULIK MITTELTEIL
MESSANSCHLUSS BMA3 6S	475601508	648	1	160	969733008	ZUSATZHYDRAULIK DREHBUE
MESSANSCHLUSS BMA3 6S	475601508	613	1	246	967787908	ZUSATZHYDRAULIK MONTAGE
MESSANSCHLUSS BMA3 6S	475601508	635	9	664	96020296	HYDRAULIK
MESSANSCHLUSS BMA3 6S	475601508	631	3	780	967788308	ZUSATZHYDRAULIK S-ANLENK
MESSANSCHLUSS EMA3 G1/4	475602608	645	1	160	969733008	ZUSATZHYDRAULIK DREHBUE
MESSANSCHLUSS EMA3 G1/4	475602608	600	1	226	968081908	ZUSATZHYDRAULIK WINDE 4
MESSANSCHLUSS EMA3 G1/4	475602608	601	19	664	96020296	HYDRAULIK
MESSANSCHLUSS GMA3 38S	475603408	601	4	31	969731708	HYDRAULIK MITTELTEIL
MESSANSCHLUSS R1/4	11004397	31	3	670	11340741	STUEBERBLOCK
MESSANSCHLUSS VKA3 22L C	475603008	774	1	666	96020296	HYDRAULIK
MESSERTRENNKLEMME 0,2-2	602761608	53	2	635	969251008	AUFBAUTEILE MONTAGETAPE
MESSSCHLAUCH DN2 1000	470901808	33	3	130	917077108	WERKZEUG
MESSSCHLAUCH DN5 2000	470901908	34	2	130	917077108	WERKZEUG
MESSSTUTZEN 12S M20X1,5 C	7409922	832	1	667	96020296	HYDRAULIK
MESSSTUTZEN DKO 10L	510629008	614	4	71	967787408	HYDRAULIK RAUPE
MESSSTUTZEN DKO 10L	510629008	614	4	98	967787508	HYDRAULIK RAUPE
MESSSTUTZEN DKO 10L	510629008	656	1	160	969733008	ZUSATZHYDRAULIK DREHBUE
MESSSTUTZEN DKO 10L	510629008	623	1	196	967787708	ZUSATZHYDRAULIK WINDE 1
MESSSTUTZEN DKO 10L	510629008	622	1	210	967787808	ZUSATZHYDRAULIK WINDE 2
MESSSTUTZEN DKO 10L	510629008	602	2	226	968081908	ZUSATZHYDRAULIK WINDE 4
MESSSTUTZEN DKO 10L	510629008	624	7	664	96020296	HYDRAULIK
MESSSTUTZEN DKO 10S M18	5607617	705	1	665	96020296	HYDRAULIK
MESSSTUTZEN NW 12	7409918	825	1	667	96020296	HYDRAULIK
MESSWIDERSTAND -40/+125°	10449516	20	3	476	969246708	ELEKTRIK ANBAUTEILE KABIN

18.4.2018

etk_en_de_098237 LR 11000

1323

LIEBHERRAlphabetical index
Alphabetischer Index

Bezeichnung	Artikel	Pos.	Menge	Seite	Baugruppe	Bezeichnung
MIKROSCHALTER	10335596	3	4	478	10343693	MEISTERSCHALTER
MITNEHMER	10014729	7	1	153	10871517	ELEKTROPUMPE
MITNEHMER	10014729	7	1	547	10425291	ELEKTROPUMPE
MITNEHMER SCHWK.	969483808	77	1	17	918005408	RAUPENMITTELTEIL
MITTELZAPFEN	570114608	3	1	243	570113308	TRIEBWERK
MODULHALTER	632126901	32	1	630	967917908	SCHALTSCHRANK MECH.
MONITORKONSOLE	965063308	9	1	564	917912208	KABINE VERGLAST
MONITORKONSOLE PU SPF	977903308	1	1	575	965063308	MONITORKONSOLE
MONTAGEEINHEIT VORM.	968095808	2	2	635	969251008	AUFBAUTEILE MONTAGETAPE
MONTAGEEINRICHTUNG RA	917080608	140	1	9	LR 11000 -0	LIEBHERR RAUPENKRAN LR
MONTAGEHILFSMITTEL	917571308	456	1	11	LR 11000 -0	LIEBHERR RAUPENKRAN LR
MONTAGELEUCHE 7,5W 28V	607104008	24	1	130	917077108	WERKZEUG
MONTAGEROLLE	926573208	2	1	130	917077108	WERKZEUG
MONTAGETAPEL 1.5X1442X7	97038930	(1)	1	635	969251008	AUFBAUTEILE MONTAGETAPE
MONTAGETAPEL VORM.	968095708	1	1	635	969251008	AUFBAUTEILE MONTAGETAPE
MONTAGETEILE	11826654	27	1	490	10876576	WASSERHEIZGERAET
MONTAGETEILE DREHBUEHN	969344108	50	1	172	917884508	DREHBUEHNE KPL.
MONTAGETEILE UNTERTEIL	968284308	50	1	138	918011308	UNTERTEIL VORM.
MONTAGEWINDE	917078908	119	1	8	LR 11000 -0	LIEBHERR RAUPENKRAN LR
MONTAGEWINDE VORM.	917645608	1	1	230	917078908	MONTAGEWINDE
MONTAGEZYLINDER SPF	512335208	50	1	130	917077108	WERKZEUG
MOOSGUMMI 20X4 MOOSGU	262103108	30	0.064	443	918810308	STEUERSTAND
MOTORAUFNABME	11005450	(2)	1	290	11340518	KUEHLERANLAGE
MOTORFLANSCH	540184008	7	1	240	540270514	ANTRIEB KPL
MOTORGEHAEUSE	10014692	3	1	153	10871517	ELEKTROPUMPE
MOTORGEHAEUSE	10014692	3	1	547	10425291	ELEKTROPUMPE
MOTORGEHAEUSE	10493920	1	1	153	10871517	ELEKTROPUMPE
MOTORGEHAEUSE	10493920	1	1	547	10425291	ELEKTROPUMPE
MOTORREGELUNGSSENSORIK	10141937	581	1	302	10142930	DIESELMOTOR
MOTORSTEUERGERAET ECU	10143767	570	1	302	10142930	DIESELMOTOR
MUTTER	10040137	2	1	676	10878075	NOTHANDBETAETIGUNG
MUTTER	510779908	29	1	41	511497508	DRUCKMINDERVENTIL
MUTTER	510779908	29	1	693	510438508	DRUCKMINDERVENTIL
MUTTER	511053008	22	1	169	510401908	UMSCHALTVENTIL
MUTTER	7027459	(2)	1	196	967787708	ZUSATZHYDRAULIK WINDE 1
MUTTER	7027459	2	1	682	11005327	WEGEVENTIL
MUTTER	7027459	2	2	684	511302208	WEGEVENTIL
MUTTER CR6-FREI	571082308	(5)	1	29	969731708	HYDRAULIK MITTELTEIL
MUTTER CR6-FREI	571082908	(5)	1	849	96006590	ZUSATZHYDR.VERBINDUNGS
MUTTER M10X1,5 X5NiCrTi26-	10120639	13	4	372	10141720	ATL-ANBAU
MUTTER M10X1,5 X5NiCrTi26-	10120639	13	4	373	10141721	ATL-ANBAU
MUTTER M54 CR6-FREI	571077208	(5)	1	29	969731708	HYDRAULIK MITTELTEIL
MUTTER M54 CR6-FREI	571077208	(5)	1	662	96020296	HYDRAULIK
MUTTER M54 CR6-FREI	571077208	(5)	1	662	96020296	HYDRAULIK
MUTTER M6X8	10878951	2	1	444	96032222	NACHARBEIT ARMLEHNE LI.
MUTTER M6X8	10878951	2	1	446	96032223	NACHARBEIT ARMLEHNE RE.
NACHARBEIT ARMLEHNE LI.	96032222	5	1	443	918810308	STEUERSTAND
NACHARBEIT ARMLEHNE RE.	96032223	6	1	443	918810308	STEUERSTAND
NADELKRANZ 110X117X24	570796108	20	1	239	540270414	ABTRIEB KPL
NAEHERUNGSSCHALTER	10013883	7	1	84	11621291	VERTEILERKOMBINATION
NAEHERUNGSSCHALTER BER	11003193	5	2	74	917361508	ELEKTRIK RAUPENTRAEGER
NAEHERUNGSSCHALTER BER	11003193	5	2	100	917361608	ELEKTRIK RAUPENTRAEGER
NAEHERUNGSSCHALTER BER	11003193	(1)	2	147	917353608	ELEKTRIK DREHWERK
NAEHERUNGSSCHALTER BER	571318808	20	4	861	968188308	GEBERANBAU KOPFSTUECK
NEBENABTRIEB ANBAU	10126182	652	1	302	10142930	DIESELMOTOR
NEBENABTRIEB VORM.	11366388	1	1	397	10126182	NEBENABTRIEB ANBAU
NEIGUNGSGEBER +/-25° ALU	11001194	10	2	48	968270208	EL.GEBER U.ENDSCHALTER
NIVEAUGEBER L=195 24V	10135392	22	1	297	10142930	DIESELMOTOR
NIVEAUGEBER L=450	789016008	2	1	534	965527508	BRENNSTOFFBEHAELTER VO
NIVEAUSONDE L=50 5 V SPF	10228143	5	1	289	969215908	KUEHLER VORM.

18.4.2018

etk_en_de_098237 LR 11000

1324

LIEBHERRAlphabetical index
Alphabetischer Index

Bezeichnung	Artikel	Pos.	Menge	Seite	Baugruppe	Bezeichnung
NOCKE	11341708	12	1	768	11211228	RUECKFALLSTUETZE
NOCKEN	11645754	30	2	528	11211234	ZUGZYLINDER
NOCKENSCHALTER	570338308	23	1	22	11601184	SCHLEIFRINGUEBERTRAEGE
NOCKENWELLE KPL. V-MOTO	10122940	100	1	298	10142930	DIESELMOTOR
NOCKENWELLE V-MOTORXD9	10116354	1	1	331	10122940	NOCKENWELLE KPL.
NOCKENWELLE V-MOTORXD9	10154280	1	1	331	10122940	NOCKENWELLE KPL.
NOT-AUS TASTE	11211286	30	1	630	967917908	SCHALTSCHRANK MECH.
NOT-AUS TASTE	606144108	(2)	1	476	969246708	ELEKTRIK ANBAUTEILE KABIN
NOTAUS KRANFUEHRERKAB	968075908	4	1	476	969246708	ELEKTRIK ANBAUTEILE KABIN
NOTHAMMER	885042208	58	1	579	969298008	INNENVERKLEIDUNG
NOTHANDBETAETIGUNG RP	10878075	5	1	675	11004976	WEGEVENTIL
NOTSITZ	915587308	130	1	8	LR 11000 -0	LIEBHERR RAUPENKRAN LR
NUTMUTTER M100X2 C45	927612301	28	1	64	90029090	WINKELGETRIEBE
NUTMUTTER M100X2 C45	927612301	28	1	66	90029091	WINKELGETRIEBE
NUTMUTTER M150X2 C45	944311703	13	1	144	90211005	DREHWERKANTRIEB
NUTMUTTER M30X1,5	570113908	9	1	242	570112908	TRIEBWERK
O-RING	7369571	23	1	669	11450338	DRUCKBEGRENZUNGSVENTI
O-RING 10,00X2,5 NBR90	10337381	7	1	295	510682308	KUGELHAHN
O-RING 100X5 FKM 70	11008055	4	1	354	10154796	ANSAUGSTUTZEN ANBAU
O-RING 102X2,62	11693498	13	1	268	10873653	PUMPENTRAEGER
O-RING 10X2 NBR70	726406508	(22)	1	673	11314761	STUEBERBLOCK
O-RING 10X2,2 NBR70	502933208	552	3	697	969582408	DRUCKLUFTANLAGE
O-RING 110X2,5 V80	10008091	22	1	291	10228004	HYDROMOTOR
O-RING 120X2,5 V80	10324867	21	1	286	11314599	VERSTELLPUMPE
O-RING 120X3 NBR 70	726424601	97	1	144	90211005	DREHWERKANTRIEB
O-RING 125X2 VMQ 70	10002310	9	1	397	10126182	NEBENABTRIEB ANBAU
O-RING 125X2 VMQ 70	10002310	7	1	418	10121003	DS NEBENABTRIEB
O-RING 125X3 FKM	7006516	2	1	408	10120878	DS HOCHDRUCKPUMPE
O-RING 12X2 NBR70	704274808	10	4	46	965690708	DECKEL KPL.
O-RING 12X2 NBR70	704274808	(10)	4	428	969305108	BATTERIEKASTEN VORM.
O-RING 12X2 NBR70	704274808	4	2	437	96004224	DECKEL KPL.
O-RING 12X2 NBR70	704274808	(6)	4	598	969048908	GERAEUSCHDAEMMUNG OBE
O-RING 12X2 NBR70	704274808	(6)	4	598	969048908	GERAEUSCHDAEMMUNG OBE
O-RING 12X2 NBR70	704274808	(12)	5	598	969048908	GERAEUSCHDAEMMUNG OBE
O-RING 12X2 NBR70	704274808	12	2	600	969118108	DECKEL KPL.
O-RING 12X2 NBR70	704274808	12	2	601	969120008	DECKEL KPL.
O-RING 12X2 NBR70	704274808	12	1	602	969127408	DECKEL KPL.
O-RING 12X2 NBR70	704274808	11	1	603	969761508	DECKEL VORM.
O-RING 12X2 NBR70	704274808	6	2	604	969054708	DECKEL KPL.
O-RING 12X2 NBR70	704274808	6	3	605	969056008	DECKEL KPL.
O-RING 12X2 NBR70	704274808	6	2	606	969427208	DECKEL KPL.
O-RING 12X2 NBR70	704274808	6	2	607	969427308	DECKEL KPL.
O-RING 12X2 NBR70	704274808	4	5	611	968255808	DECKEL VORM.
O-RING 12X2 NBR70	704274808	4	7	612	968255908	DECKEL VORM.
O-RING 12X2 NBR70	704274808	4	7	613	968256008	DECKEL VORM.
O-RING 12X2 NBR70	704274808	4	7	614	968256108	DECKEL VORM.
O-RING 12X2 NBR70	704274808	(7)	4	618	969245308	ELEKTRIK KLEMMKASTEN DB
O-RING 12X2 NBR70	704274808	6	6	632	969408008	DECKEL KPL.
O-RING 12X2,5 HNBR	7412937	23	1	347	10303007	KRAFTSTOFFVORFILTER
O-RING 133,07X1,78 NBR 70	10099208	32	1	547	10425291	ELEKTROPUMPE
O-RING 133,07X1,78 NBR 70	10099208	(1)	1	547	10425291	ELEKTROPUMPE
O-RING 13X2,5 HNBR	10294172	20	1	347	10303007	KRAFTSTOFFVORFILTER
O-RING 140X3 NBR70	570163708	5	1	547	10425291	ELEKTROPUMPE
O-RING 143X2 NBR 70 SH	11102172	(3)	1	480	968252708	BTT PROGRAMMIERT
O-RING 14X1,1 NBR70	570010108	3	2	167	511449808	WEGEVENTIL
O-RING 14X1,1 NBR70	570010108	3	2	683	511494308	WEGEVENTIL
O-RING 14X2,5 NBR70	502923877	41	4	476	969246708	ELEKTRIK ANBAUTEILE KABIN
O-RING 15,50X2,00 FKM 80	10113975	(2)	1	391	10141937	MOTORREGELUNGSSENSORIK
O-RING 150X3 NBR70	518578108	404	4	261	969268308	DIESELMOTOR VORM.
O-RING 154X3 NBR70	518547908	8	1	268	10873653	PUMPENTRAEGER

18.4.2018

etk_en_de_098237 LR 11000

1325

LIEBHERRAlphabetical index
Alphabetischer Index

Bezeichnung	Artikel	Pos.	Menge	Seite	Baugruppe	Bezeichnung
O-RING 160X2,5	7624285	24	1	153	10871517	ELEKTROPUMPE
O-RING 160X3 FPM70	570939808	52	1	67	933878901	PLANETENGETRIEBE
O-RING 165X3 FKM 70	726440001	16	1	153	10871517	ELEKTROPUMPE
O-RING 16X2 NBR70	726407908	(1)	1	667	96020296	HYDRAULIK
O-RING 16X3 NBR90	570096208	27	1	504	11211235	HYDROZYLINDER
O-RING 175X3 NBR 70	726453601	83	2	64	90029090	WINKELGETRIEBE
O-RING 175X3 NBR 70	726453601	83	2	66	90029091	WINKELGETRIEBE
O-RING 17X2 FPM70	571082608	(2)	1	30	969731708	HYDRAULIK MITTELTEIL
O-RING 17X2 FPM70	571082608	(2)	1	30	969731708	HYDRAULIK MITTELTEIL
O-RING 17X2 FPM70	571082608	(2)	1	512	968513208	ZUSATZHYDRAULIK SA-BOCK
O-RING 17X2 FPM70	571082608	(2)	1	849	96006590	ZUSATZHYDR.VERBINDUNGS
O-RING 17X2,5 NBR90	726409108	(1)	1	33	969731708	HYDRAULIK MITTELTEIL
O-RING 182X3 FKM 80	726434401	4	1	191	90024729	FEDERDRUCKBREMSE
O-RING 18X2 FKM 80	10003192	5	1	342	11363553	ANTRIEB FUER HOCHDRUCK
O-RING 18X2 FKM 80	10003192	4	1	408	10120878	DS HOCHDRUCKPUMPE
O-RING 19,4X2,1	11004432	21	1	669	11450338	DRUCKBEGRENZUNGSVENTI
O-RING 19,4X2,5 HNBR	10340226	7	2	347	10303007	KRAFTSTOFFVORFILTER
O-RING 190X3 FKM 70	726432901	17	1	191	90024729	FEDERDRUCKBREMSE
O-RING 19X2,5 NBR70	726424108	(21)	2	673	11314761	STUEBERBLOCK
O-RING 20,3X2,4 NBR70	502932908	4	1	534	965527508	BRENNSTOFFBEHAELTER VO
O-RING 20,3X2,4 NBR70	502932908	308	8	697	969582408	DRUCKLUFTANLAGE
O-RING 20X2 FPM70	571082008	(2)	1	29	969731708	HYDRAULIK MITTELTEIL
O-RING 20X2 FPM70	571082008	(2)	1	29	969731708	HYDRAULIK MITTELTEIL
O-RING 20X2,5 NBR70	726407508	7	1	168	511065008	KUGELHAHN
O-RING 22,2X3 NBR70	540184308	16	1	240	540270514	ANTRIEB KPL
O-RING 22X1,5 FPM70	571082708	(3)	1	30	969731708	HYDRAULIK MITTELTEIL
O-RING 22X1,5 FPM70	571082708	(3)	1	849	96006590	ZUSATZHYDR.VERBINDUNGS
O-RING 22X2 NBR90	726418408	8	2	295	510682308	KUGELHAHN
O-RING 235X3 FKM 70	10014136	6	1	191	90024729	FEDERDRUCKBREMSE
O-RING 23X2 NBR90	10664129	2	2	192	90024490	OELMESSEINRICHTUNG
O-RING 23X2 NBR90	10664129	2	2	220	90200528	OELMESSEINRICHTUNG
O-RING 23X2 NBR90	10664129	2	2	221	90200533	OELMESSEINRICHTUNG
O-RING 23X2,5 NBR 70	726454601	94	2	64	90029090	WINKELGETRIEBE
O-RING 23X2,5 NBR 70	726454601	94	2	66	90029091	WINKELGETRIEBE
O-RING 24X2 NBR70	726430608	6	2	336	10127113	OELFILTERGEHAEUSE ANBA
O-RING 24X2 NBR70	726430608	32	2	673	11314761	STUEBERBLOCK
O-RING 24X2,5 NBR70	502933508	(24)	1	668	11211288	STUEBERBLOCK
O-RING 24X3 FPM70	571077408	7	1	406	10120896	DS ZYLINDERKOPF KPL.
O-RING 24X3 FPM70	571077408	(4)	1	662	96020296	HYDRAULIK
O-RING 26X1,5 FPM70	571082108	(3)	1	29	969731708	HYDRAULIK MITTELTEIL
O-RING 26X3 NBR90	510711308	(18)	1	952	968883308	ZUSATZHYDR.BOLZENZIEHZ
O-RING 29X3 NBR70	530073208	31	2	673	11314761	STUEBERBLOCK
O-RING 29X3 NBR90	570055108	(24)	1	668	11211288	STUEBERBLOCK
O-RING 29X3 NBR90	570055108	21	1	671	11450342	DRUCKREDUZIERVENTIL
O-RING 320X3 NBR70	761020303	73	1	144	90211005	DREHWERKANTRIEB
O-RING 32X3 FPM70	571076908	(2)	1	29	969731708	HYDRAULIK MITTELTEIL
O-RING 32X3 FPM70	571076908	(2)	1	662	96020296	HYDRAULIK
O-RING 32X3 FPM70	571076908	(2)	1	662	96020296	HYDRAULIK
O-RING 32X3 FPM70	571076908	(2)	1	662	96020296	HYDRAULIK
O-RING 340X4 NBR 72	761034103	24	1	144	90211005	DREHWERKANTRIEB
O-RING 35X2,5 NBR70	726410008	53	4	668	11211288	STUEBERBLOCK
O-RING 35X2,5 NBR70	726410008	53	4	670	11340741	STUEBERBLOCK
O-RING 40X3 FPM70	571077108	(4)	1	29	969731708	HYDRAULIK MITTELTEIL
O-RING 40X3 FPM70	571077108	(4)	1	662	96020296	HYDRAULIK
O-RING 40X3 FPM70	571077108	(4)	1	662	96020296	HYDRAULIK
O-RING 42X3 NBR90	726421208	19	1	574	964598008	SCHEIBENWISCHANLAGE EIN
O-RING 44,60X2,40 FKM 75	10036913	8	2	312	10134887	OELWANNE MIT BEFEST.
O-RING 44,60X2,40 FKM 75	10036913	3	2	403	10120871	DS OELWANNE
O-RING 46X3 FKM 70	726419601	5	1	411	10120944	DS LUFTPRESSER
O-RING 470X5 NBR 70	761061703	2	1	190	90024489	PLANETENGETRIEBE

18.4.2018

etk_en_de_098237 LR 11000

1326

LIEBHERRAlphabetical index
Alphabetischer Index

Bezeichnung	Artikel	Pos.	Menge	Seite	Baugruppe	Bezeichnung
O-RING 470X5 NBR 70	761061703	2	1	219	90200276	PLANETENGETRIEBE
O-RING 480X4 NBR 70	761032303	33	2	190	90024489	PLANETENGETRIEBE
O-RING 480X4 NBR 70	761032303	33	2	219	90200276	PLANETENGETRIEBE
O-RING 50,17X5,33 FKM 70 A,B	7381567	4	4	410	10120937	DS VERBINDUNGSLEITUNG
O-RING 51X2,5 NBR 90	7025208	8	2	168	511065008	KUGELHAHN
O-RING 51X5 N-FKM1-70	10038573	11	4	366	10143277	KUEHLMITTELKRUEMMER AN
O-RING 51X5 N-FKM1-70	10038573	3	3	411	10120944	DS LUFTPRESSER
O-RING 51X5 N-FKM1-70	10038573	7	4	415	10120982	DS ABGASRUECKFUEHRUNG
O-RING 58X3 NBR70	726426708	54	2	668	11211288	STUEBERBLOCK
O-RING 58X3 NBR70	726426708	54	2	670	11340741	STUEBERBLOCK
O-RING 600X4 NBR 70	761020803	26	1	190	90024489	PLANETENGETRIEBE
O-RING 600X4 NBR 70	761020803	26	1	219	90200276	PLANETENGETRIEBE
O-RING 60X3 NBR 70	726411301	9	1	190	90024489	PLANETENGETRIEBE
O-RING 60X3 NBR 70	726411301	9	1	219	90200276	PLANETENGETRIEBE
O-RING 63,17X2,62 FKM 70 A,G	7380970	14	2	355	10141830	LADELUFTLEITUNG ANBAU
O-RING 63,17X2,62 FKM 70 A,G	7380970	3	2	410	10120937	DS VERBINDUNGSLEITUNG
O-RING 63X3 FKM 75	10037224	6	2	364	11353748	THERMOSTATGEHAEUSE AN
O-RING 63X3 FKM 75	10037224	3	2	413	10120962	DS THERMOSTATGEHAEUSE
O-RING 680X5 NBR 70	761036003	11	1	64	90029090	WINKELGETRIEBE
O-RING 680X5 NBR 70	761036003	11	1	66	90029091	WINKELGETRIEBE
O-RING 6X1 NBR90	570690608	33	1	547	10425291	ELEKTROPUMPE
O-RING 6X1 NBR90	570690608	17	1	687	571529608	DRUCKVENTIL
O-RING 6X1 NBR90	570690608	7	1	688	571130108	DRUCKBEGRENZUNGSVENTI
O-RING 6X1,5 NBR90	510712908	11	3	167	511449808	WEGEVENTIL
O-RING 6X1,5 NBR90	510712908	11	3	683	511494308	WEGEVENTIL
O-RING 740X5 NBR 70	726457501	12	1	64	90029090	WINKELGETRIEBE
O-RING 740X5 NBR 70	726457501	12	1	66	90029091	WINKELGETRIEBE
O-RING 740X5 NBR 70	726457501	2	3	67	933878901	PLANETENGETRIEBE
O-RING 78,97X3,53 FKM 70	10220707	6	1	146	510235408	HYDROMOTOR
O-RING 78X3 FKM 70	726433701	7	1	364	11353748	THERMOSTATGEHAEUSE AN
O-RING 78X3 FKM 70	726433701	4	1	413	10120962	DS THERMOSTATGEHAEUSE
O-RING 85X2 HNBR 70	10218370	2	1	378	10120541	STARTER VORM.
O-RING 85X2 HNBR 70	10218370	4	1	417	10120996	DS SCHWUNGRADGEHAEUSE
O-RING 85X3 NBR70	726408708	405	1	261	969268308	DIESELMOTOR VORM.
O-RING 90X3 FKM 70	10040386	9	1	361	10143302	WASSERPUMPE MIT BEFEST.
O-RING 90X3 FKM 70	10040386	5	1	412	10120973	DS WASSERPUMPE
O-RING 98,02X3,53 S-FPM 75	7372303	(15)	1	146	510235408	HYDROMOTOR
O-RING 9X1,5 NBR 70	726454401	14	1	191	90024729	FEDERDRUCKBREMSE
O-RING 9X1,5 NBR90	521196508	3	2	191	90024729	FEDERDRUCKBREMSE
O-RING AEHNL.ISO 3601-1 150	11656620	2	1	304	9078049	ZYLINDER
O-RING AEHNL.ISO 3601-1 150	11656620	1	16	404	10120873	DS ZYLINDER
O-RING AEHNL.ISO 3601-1 22X	7380865	4	1	411	10120944	DS LUFTPRESSER
O-RING AEHNL.ISO 3601-1 67,5	10040387	8	2	361	10143302	WASSERPUMPE MIT BEFEST.
O-RING AEHNL.ISO 3601-1 67,5	10040387	8	2	364	11353748	THERMOSTATGEHAEUSE AN
O-RING AEHNL.ISO 3601-1 67,5	10040387	6	2	412	10120973	DS WASSERPUMPE
O-RING AEHNL.ISO 3601-1 67,5	10040387	2	2	413	10120962	DS THERMOSTATGEHAEUSE
O-RING ARP 568 10,52X1,83 NB	501243708	(1)	1	160	969733008	ZUSATZHYDRAULIK DREHBUE
O-RING ARP 568 10,82X1,78 NB	510718108	27	1	166	10489734	DRUCKBEGRENZUNGSVENTI
O-RING ARP 568 10,82X1,78 NB	510760408	32	1	593	10228112	HEIZKLIMAGERAET
O-RING ARP 568 11,89X1,98 N	571130508	8	1	688	571130108	DRUCKBEGRENZUNGSVENTI
O-RING ARP 568 12,37X2,62 NB	510746108	24	2	686	511308608	PROPORTIONALVENTIL
O-RING ARP 568 12,37X2,62 NB	510746108	1	1	694	10218310	LASTHALTEVENTIL
O-RING ARP 568 13,94X2,62 NB	510790108	2	3	199	11182924	WEGEVENTIL
O-RING ARP 568 145,64X3,53	570807108	3	1	396	10120393	VERSCHLUSSTEILE
O-RING ARP 568 145,64X3,53	570807108	1	1	418	10121003	DS NEBENABTRIEB
O-RING ARP 568 14X1,78 NBR9	515710608	31	1	593	10228112	HEIZKLIMAGERAET
O-RING ARP 568 17,12X2,62 NB	510710108	3	2	693	510438508	DRUCKMINDERVENTIL
O-RING ARP 568 17,12X2,62 NB	510710108	15	1	693	510438508	DRUCKMINDERVENTIL
O-RING ARP 568 18,72X2,62 NB	510738308	(11)	2	662	96020296	HYDRAULIK
O-RING ARP 568 23,47X2,62 NB	510776608	(2)	1	662	96020296	HYDRAULIK

18.4.2018

etk_en_de_098237 LR 11000

1327

LIEBHERRAlphabetical index
Alphabetischer Index

Bezeichnung	Artikel	Pos.	Menge	Seite	Baugruppe	Bezeichnung
O-RING ARP 568 23,52X1,78 N	570652308	25	1	166	10489734	DRUCKBEGRENZUNGSVENTI
O-RING ARP 568 24,99X3,53 NB	510587808	504	6	159	969733008	ZUSATZHYDRAULIK DREHBUE
O-RING ARP 568 29,87X1,78 NB	510747808	39	2	686	511308608	PROPORTIONALVENTIL
O-RING ARP 568 32,92X3,53 NB	510587008	405	6	663	96020296	HYDRAULIK
O-RING ARP 568 32,92X3,53 NB	510587008	(1)	1	663	96020296	HYDRAULIK
O-RING ARP 568 32,92X3,53 NB	510587008	(1)	1	664	96020296	HYDRAULIK
O-RING ARP 568 32,92X3,53 NB	510587008	(1)	1	667	96020296	HYDRAULIK
O-RING ARP 568 34,52X3,53 NB	501204208	16	2	169	510401908	UMSCHALTVENTIL
O-RING ARP 568 37,69X3,53 NB	510586708	501	12	30	969731708	HYDRAULIK MITTELTEIL
O-RING ARP 568 37,69X3,53 NB	510586708	501	8	71	967787408	HYDRAULIK RAUPE
O-RING ARP 568 37,69X3,53 NB	510586708	501	8	98	967787508	HYDRAULIK RAUPE
O-RING ARP 568 37,69X3,53 NB	510586708	(1)	1	159	969733008	ZUSATZHYDRAULIK DREHBUE
O-RING ARP 568 37,69X3,53 NB	510586708	553	6	159	969733008	ZUSATZHYDRAULIK DREHBUE
O-RING ARP 568 37,69X3,53 NB	510586708	501	2	196	967787708	ZUSATZHYDRAULIK WINDE 1
O-RING ARP 568 37,69X3,53 NB	510586708	501	2	210	967787808	ZUSATZHYDRAULIK WINDE 2
O-RING ARP 568 37,69X3,53 NB	510586708	501	4	226	968081908	ZUSATZHYDRAULIK WINDE 4
O-RING ARP 568 37,69X3,53 NB	510586708	402	1	261	969268308	DIESELMOTOR VORM.
O-RING ARP 568 37,69X3,53 NB	510586708	(1)	1	261	969268308	DIESELMOTOR VORM.
O-RING ARP 568 37,69X3,53 NB	510586708	411	19	663	96020296	HYDRAULIK
O-RING ARP 568 37,69X3,53 NB	510586708	(1)	1	664	96020296	HYDRAULIK
O-RING ARP 568 4,47X1,78 NB	510714208	13	2	693	510438508	DRUCKMINDERVENTIL
O-RING ARP 568 4,47X1,78 NB	513119208	50	1	686	511308608	PROPORTIONALVENTIL
O-RING ARP 568 47,22X3,53 NB	510587908	401	2	261	969268308	DIESELMOTOR VORM.
O-RING ARP 568 47,22X3,53 NB	510587908	(1)	1	261	969268308	DIESELMOTOR VORM.
O-RING ARP 568 5,28X1,78 NB	726426608	49	2	686	511308608	PROPORTIONALVENTIL
O-RING ARP 568 52,07X2,62 NB	726426508	6	1	241	510230608	HYDROMOTOR
O-RING ARP 568 56,74X3,53 NB	726421608	9	3	434	968866808	HARNSTOFFTANK VORM.
O-RING ARP 568 6,07X1,78 NB	510738408	441	4	689	571362608	VORSTEUERVENTIL
O-RING ARP 568 64,77X2,62 NB	515705108	15	1	242	570112908	TRIEBWERK
O-RING ARP 568 69,44X3,53 NB	510598908	403	2	261	969268308	DIESELMOTOR VORM.
O-RING ARP 568 82,22X2,62 NB	726431108	6	1	418	10121003	DS NEBENABTRIEB
O-RING ARP 568 9,25X1,78 NB	510719008	26	1	166	10489734	DRUCKBEGRENZUNGSVENTI
O-RING ARP 568 9,25X1,78 NB	510738677	(1)	1	28	969731708	HYDRAULIK MITTELTEIL
O-RING ARP 568-NBR70 6,07X1	726419608	20	1	687	571529608	DRUCKVENTIL
O-RING DIN 3770 150X3	790346914	320	2	284	11320826	PUMPENVERTEILERGETRIEB
O-RING DIN 3771 100X3 FKM	7381192	8	1	408	10120878	DS HOCHDRUCKPUMPE
O-RING DIN 3771 101,20X3,53	7380401	5	2	418	10121003	DS NEBENABTRIEB
O-RING DIN 3771 10X3 FKM 80	7381417	9	1	408	10120878	DS HOCHDRUCKPUMPE
O-RING DIN 3771 115X2,5 FKM	10425261	1	1	412	10120973	DS WASSERPUMPE
O-RING DIN 3771 140X3 HNBR	10425260	5	1	153	10871517	ELEKTROPUMPE
O-RING DIN 3771 140X3 HNBR	10425260	2	1	412	10120973	DS WASSERPUMPE
O-RING DIN 3771 15,00X2,50	7380619	4	1	342	11363553	ANTRIEB FUER HOCHDRUCK
O-RING DIN 3771 15,00X2,50	7380619	4	1	396	10120393	VERSCHLUSSTEILE
O-RING DIN 3771 15,00X2,50	7380619	6	1	408	10120878	DS HOCHDRUCKPUMPE
O-RING DIN 3771 15,00X2,50	7380619	6	1	411	10120944	DS LUFTPRESSER
O-RING DIN 3771 15,00X2,50	7380619	3	1	418	10121003	DS NEBENABTRIEB
O-RING DIN 3771 19,30X2,40	7380577	7	4	346	10138091	KRAFTSTOFFVORFILTERANBA
O-RING DIN 3771 19,30X2,40	7380196	22	1	674	10451049	WEGEVENTIL
O-RING DIN 3771 38X4,50 FKM	10294497	12	6	305	9078462	AGGREGATETRAEGER ANBA
O-RING DIN 3771 38X4,50 FKM	10294497	2	6	400	10120855	DS AGGREGATETRAEGER
O-RING DIN 3771 44X3 NBR70	726405908	52	4	668	11211288	STUEBERBLOCK
O-RING DIN 3771 44X3 NBR70	726405908	52	4	670	11340741	STUEBERBLOCK
O-RING DIN 3771 5,10X1,60 N	10215824	7	1	403	10120871	DS OELWANNE
O-RING DIN 3771 55,25X2,62	511052108	10	1	169	510401908	UMSCHALTVENTIL
O-RING DIN 3771 59,69X5,33	7381568	16	1	432	917828508	HARNSTOFFANLAGE
O-RING DIN 3771 74,00X3,00 N	7264455	7	2	361	10143302	WASSERPUMPE MIT BEFEST.
O-RING DIN 3771 74,00X3,00 N	7264455	4	2	412	10120973	DS WASSERPUMPE
O-RING DIN 3771 94,50X3,00 F	10116255	1	1	358	10299988	HEIZFLANSCH VORM.
O-RING ISO 3601-1 104,37X3,53	7380773	5	2	356	10147162	VERBINDUNGSLEITUNG ANBA
O-RING ISO 3601-1 117,07X3,5	7380604	3	1	342	11363553	ANTRIEB FUER HOCHDRUCK

18.4.2018

etk_en_de_098237 LR 11000

1328

LIEBHERRAlphabetical index
Alphabetischer Index

Bezeichnung	Artikel	Pos.	Menge	Seite	Baugruppe	Bezeichnung
O-RING ISO 3601-1 117,07X3,5	7380604	3	1	408	10120878	DS HOCHDRUCKPUMPE
O-RING ISO 3601-1 117,07X3,5	7380604	2	1	418	10121003	DS NEBENABTRIEB
O-RING ISO 3601-1 12,37X2,62	7380935	2	1	358	10299988	HEIZFLANSCH VORM.
O-RING ISO 3601-1 17,17X1,78	7381103	2	1	384	10127979	VERSCHLUSSTEILE
O-RING ISO 3601-1 17,17X1,78	7381103	2	1	392	10133077	DREHZAHLGEBER KPL.
O-RING ISO 3601-1 171,04X3,5	7380627	4	2	336	10127113	OELFILTERGEHAEUSE ANBA
O-RING ISO 3601-1 26,64X2,62	7380608	4	2	334	11365727	OELMODUL LINKS VORM.
O-RING ISO 3601-1 26,64X2,62	7380608	4	2	335	11365728	OELMODUL RECHTS VORM.
O-RING ISO 3601-1 36,09X3,53	7381254	1	2	401	10120869	DS KURBELGEHAEUSEENTL
O-RING ISO 3601-1 40,87X3,53	7380983	4	2	340	10134883	OELLEITUNG ANBAU
O-RING ISO 3601-1 40,94X2,62	7382071	8	4	333	11365725	OELMODULANBAU
O-RING ISO 3601-1 42,52X2,62	7381760	21	2	168	511065008	KUGELHAHN
O-RING ISO 3601-1 47,22X3,53	7380955	5	2	334	11365727	OELMODUL LINKS VORM.
O-RING ISO 3601-1 47,22X3,53	7380955	5	2	335	11365728	OELMODUL RECHTS VORM.
O-RING ISO 3601-1 50,39X3,53	11117474	3	1	334	11365727	OELMODUL LINKS VORM.
O-RING ISO 3601-1 50,39X3,53	11117474	3	1	335	11365728	OELMODUL RECHTS VORM.
O-RING ISO 3601-1 6,02X2,62	7380648	31	1	68	10132387	HYDRAULIKANBAUMOTOR
O-RING ISO 3601-1 82,22X2,62	7380598	15	2	361	10143302	WASSERPUMPE MIT BEFEST.
O-RING ISO 3601-1 9,25X1,78	7380574	5	4	679	10342823	DRUCKREGELVENTIL
OELABLASSSCHLAUCH KPL. 1	10032297	43	1	130	917077108	WERKZEUG
OELABLASSSCHRAUBE M26X	789011908	16	1	289	969215908	KUEHLER VORM.
OELABLASSSCHRAUBE M26X	789011908	18	1	536	918789208	KRAFTSTOFFBEHAELTER KPL
OELABLASSSCHRAUBE M26X	789011908	26	3	540	917080908	OELBEHAELTER KPL.
OELABSCHIEDER ANBAU OEL	10125646	1	2	307	10141843	KURBELGEHAEUSEENTLUEF
OELABSCHIEDER OEL	12404268	2	1	308	10125646	OELABSCHIEDER ANBAU
OELBEHAELTER KPL.	917080908	144	1	9	LR 11000 -0	LIEBHERR RAUPENKRAN LR
OELBEHAELTER SCHWK. AL	967967108	1	1	541	967968208	OELBEHAELTER VORM.
OELBEHAELTER VORM.	967968208	1	1	540	917080908	OELBEHAELTER KPL.
OELFILTERGEHAEUSE ANBA	10127113	2	1	335	11365728	OELMODUL RECHTS VORM.
OELFILTERGEHAEUSE EN AC	10133786	1	1	336	10127113	OELFILTERGEHAEUSE ANBA
OELKUEHLER	11005447	2	1	290	11340518	KUEHLERANLAGE
OELLEITUNG	12426131	1	1	338	10136123	OELLEITUNG ANBAU
OELLEITUNG ANBAU	10134883	161	1	298	10142930	DIESELMOTOR
OELLEITUNG ANBAU	10136123	3	1	333	11365725	OELMODULANBAU
OELLEITUNG LINKS	10134884	1	1	340	10134883	OELLEITUNG ANBAU
OELLEITUNG RECHTS	10134886	2	1	340	10134883	OELLEITUNG ANBAU
OELMESSEINRICHTUNG	90024490	10	1	188	90023098	KOMPAKTSEILWINDE
OELMESSEINRICHTUNG	90200528	10	1	217	90023101	KOMPAKTSEILWINDE
OELMESSEINRICHTUNG	90200533	20	1	217	90023101	KOMPAKTSEILWINDE
OELMESSSTAB	10802891	170	1	284	11320826	PUMPENVERTEILERGETRIEB
OELMESSSTAB 1 1/8"	927554401	1	1	145	927554301	ENTLUEFTUNGSSTUTZEN
OELMESSSTAB KPL.	10137870	21	1	297	10142930	DIESELMOTOR
OELMESSSTAB MIT RING	10120861	1	1	313	10137870	OELMESSSTAB KPL.
OELMODUL LINKS	11365192	1	1	334	11365727	OELMODUL LINKS VORM.
OELMODUL LINKS VORM.	11365727	1	1	333	11365725	OELMODULANBAU
OELMODUL RECHTS	11365194	1	1	335	11365728	OELMODUL RECHTS VORM.
OELMODUL RECHTS VORM.	11365728	2	1	333	11365725	OELMODULANBAU
OELMODULANBAU	11365725	130	1	298	10142930	DIESELMOTOR
OELRUECKLAUFLEITUNG	10137019	1	1	309	10137051	OELRUECKLAUFLEITUNG AN
OELRUECKLAUFLEITUNG 15X	10137053	2	1	309	10137051	OELRUECKLAUFLEITUNG AN
OELRUECKLAUFLEITUNG 22X	10135023	2	1	373	10141721	ATL-ANBAU
OELRUECKLAUFLEITUNG 22X	10135221	3	1	372	10141720	ATL-ANBAU
OELRUECKLAUFLEITUNG AN	10137051	2	1	307	10141843	KURBELGEHAEUSEENTLUEF
OELSTANDSSONDE L=50 12/24	10168177	40	1	192	90024490	OELMESSEINRICHTUNG
OELSTANDSSONDE L=50 12/24	10168177	40	1	220	90200528	OELMESSEINRICHTUNG
OELSTANDSSONDE L=50 12/24	10168177	40	1	221	90200533	OELMESSEINRICHTUNG
OELWANNE MIT BEFEST. V-	10134887	20	1	297	10142930	DIESELMOTOR
OELWANNE VORM. V-MOTOR/	11364377	1	1	312	10134887	OELWANNE MIT BEFEST.
OVALRING 11X60X120 GK 10	10871568	6	2	506	967846508	ZUGSTANGE VORM.
OVALRING 11X60X120 GK 10	10871568	5	2	508	967981108	ZUGSTANGE VORM.

18.4.2018

etk_en_de_098237 LR 11000

1329

LIEBHERRAlphabetical index
Alphabetischer Index

Bezeichnung	Artikel	Pos.	Menge	Seite	Baugruppe	Bezeichnung
OVALRING 11X60X120 GK 10	10871568	6	2	801	967747008	STANGE VORM.
OVALRING 11X60X120 GK 10	10871568	7	2	810	967950808	ZUGSTANGE VORM.
OVALRING 11X60X120 GK 10	10871568	8	2	812	967898408	ZUGSTANGE VORM.
OVALRING 11X60X120 GK 10	10871568	6	2	819	967744008	STANGE VORM.
OVALRING 11X60X120 GK 10	10871568	7	2	826	968214108	ZUGSTANGE VORM.
OVALRING 11X60X120 GK 10	10871568	7	2	828	968217108	ZUGSTANGE VORM.
OVALRING 11X60X120 GK 10	10871568	11	2	903	968829408	ZUGSTANGE KPL.
OVALRING 11X60X120 GK 10	10871568	11	2	904	968828908	ZUGSTANGE KPL.
PARKKONSOLE SCHLAEUCHE	968907308	105	1	179	969344108	MONTAGETEILE DREHBUEHN
PARKKONSOLE SCHLAEUCHE	968907408	106	1	179	969344108	MONTAGETEILE DREHBUEHN
PARKKONSOLE SCHLAEUCHE	969483508	115	1	179	969344108	MONTAGETEILE DREHBUEHN
PASSFEDER DIN 6885 A8X7X1	434006601	92	1	64	90029090	WINKELGETRIEBE
PASSFEDER DIN 6885 A8X7X1	434006601	92	1	66	90029091	WINKELGETRIEBE
PASSFEDER DIN 6885 B 32X18	571827408	400	10	284	11320826	PUMPENVERTEILERGETRIEB
PASSHUELSE 12X20X15,5 100	10123103	14	2	382	10129212	SCHWUNGRADGEHAEUSE AN
PASSKERBSTIFT ISO 8745 6X	431103708	16	2	178	969344108	MONTAGETEILE DREHBUEHN
PASSSCHEIBE 58X70X0,1	570114208	17	2	242	570112908	TRIEBWERK
PASSSCHEIBE 58X70X0,3	570114308	18	1	242	570112908	TRIEBWERK
PASSSCHEIBE DIN 988 16X22X	501500908	6	4	114	96016050	ABSTUETZPLATTE KPL.
PASSSCHEIBE DIN 988 16X22X	501501077	23	3	240	540270514	ANTRIEB KPL
PASSSCHEIBE DIN 988 80X10	421000608	25	4	790	918121308	ROLLENSATZ
PASSSCHEIBE DIN 988 80X10	421000608	28	4	795	918121408	ROLLENSATZ
PATCHKABEL 4X2 AWG 26/7-5	10219462	376	1	473	967926408	KABELSTRANG
PATCHKABEL 4X2 AWG 26/7-5	10219462	378	1	473	967926408	KABELSTRANG
PATCHKABEL 4X2 AWG 26/7-5	10219462	379	1	473	967926408	KABELSTRANG
PATCHKABEL 4X2 AWG 26/7-5	10219462	380	1	473	967926408	KABELSTRANG
PEDALGEBER 180° SPF	10297309	7	2	476	969246708	ELEKTRIK ANBAUTEILE KABIN
PEDALTRAEGER EINBAU	964720408	3	1	559	969291108	KRANFUEHRERKABINE VORM
PERSOENLICHE SCHUTZAUSR	916959908	98	1	8	LR 11000 -0	LIEBHERR RAUPENKRAN LR
PILZTASTE	606652608	202	1	625	968681408	BEDIENPULT VERBOLZUNG
PLANETENACHSE	570795808	2	3	239	540270414	ABTRIEB KPL
PLANETENGETRIEBE	11005308	1	1	233	10802280	SEILWINDE
PLANETENGETRIEBE 01	933878901	5	2	61	917291608	RAUPENTRAEGER LI.
PLANETENGETRIEBE 01	933878901	5	2	94	917291708	RAUPENTRAEGER RE.
PLANETENGETRIEBE 3-STUFI	90024489	5	1	188	90023098	KOMPAKTSEILWINDE
PLANETENGETRIEBE 3-STUFI	90200276	5	2	217	90023101	KOMPAKTSEILWINDE
PLANETENRAD 3,5X38	927636201	40	3	144	90211005	DREHWERKANTRIEB
PLANETENRAD 3,5X38	927636601	55	3	144	90211005	DREHWERKANTRIEB
PLANETENRAD 4,5X26	927633801	20	5	144	90211005	DREHWERKANTRIEB
PLANETENSTUFE	11005313	11	1	234	11005308	PLANETENGETRIEBE
PLANETENSTUFE	11005314	21	1	234	11005308	PLANETENGETRIEBE
PLANETENTRAEGER	11005316	24	1	234	11005308	PLANETENGETRIEBE
PLANETENTRAEGER	570795908	1	1	239	540270414	ABTRIEB KPL
PLANETENTRAEGER	927633701	15	1	144	90211005	DREHWERKANTRIEB
PLANETENTRAEGER	927636501	50	1	144	90211005	DREHWERKANTRIEB
PLANETENTRAEGER 42CrMo4	927635901	35	1	144	90211005	DREHWERKANTRIEB
PLATTE	10144874	2	1	380	10144678	ABDECKPLATTE ANBAU
PLATTE 15X30X50 PA6G	288176208	12	1	18	968660508	SCHLEIFRINGKOERPER EINBA
PLATTE 30X95X500 PA6G	97011422	6	3	980	968455908	FUSS KPL.
PLATTE 50X20X2 PE	975221608	4	2	571	964561008	HECKSCHEIBE VORM.
PLATTE KPL. SPF	963253908	4	2	732	917517908	AUFNAHME GEGENGEWICHT
PLEUELSTANGE ANBAU V-M	10116876	60	8	297	10142930	DIESELMOTOR
PLEUELSTANGE V-MOTORX9	12446853	1	1	318	10116876	PLEUELSTANGE ANBAU
PODEST 1193X2820X165 ALU	11644883	20	2	732	917517908	AUFNAHME GEGENGEWICHT
PODEST 1877X1305X1173 ALU	10872055	5	1	556	917829008	KRANFUEHRERKABINE KPL.
PODEST 2541X1195X2670,5 A	11450543	4	1	556	917829008	KRANFUEHRERKABINE KPL.
PODEST 50X650X1240 ALMG3	11450151	1	1	461	968283208	LAUFSTEG DREHBUEHNE LI
PODEST 50X650X1675 ALMG3	11450152	2	1	461	968283208	LAUFSTEG DREHBUEHNE LI
PODEST 50X650X1675 ALMG3	11450153	3	1	461	968283208	LAUFSTEG DREHBUEHNE LI
PODEST 50X650X1675 ALMG3	11450155	4	1	461	968283208	LAUFSTEG DREHBUEHNE LI

18.4.2018

etk_en_de_098237 LR 11000

1330

LIEBHERRAlphabetical index
Alphabetischer Index

Bezeichnung	Artikel	Pos.	Menge	Seite	Baugruppe	Bezeichnung
PODEST 50X650X1675 ALMG3	11450156	5	1	461	968283208	LAUFSTEG DREHBUEHNE LI
PODEST KPL.	968309908	2	1	457	918252608	LAUFSTEG DREHBUEHNE
PODEST SCHWK. T ZN O	968291108	1	1	463	968309908	PODEST KPL.
POLYAMIDROHR DIN 73378 6	10873149	15	70	82	917322008	ZENTRALSCHMIERUNG RAUP
POLYAMIDROHR DIN 73378 6	10873149	15	70	106	917322208	ZENTRALSCHMIERUNG RAUP
POLYAMIDROHR DIN 73378 6	10873149	14	37.5	151	917081108	ZENTRALSCHMIERANLAGE O
POLYAMIDROHR DIN 73378 6	10873149	6	4.5	202	917451408	ZENTRALSCHMIERUNG
POLYAMIDROHR DIN 73378 6	10873149	78	5	216	917451208	WINDE 4 VORM.
POLYAMIDROHR DIN 73378 6	10873149	90	32	519	917691308	ZENTRALSCHMIERUNG
POLYAMIDROHR DIN 73378 6	10873149	90	90	545	917081208	ZENTRALSCHMIERANLAGE O
POLYAMIDROHR DIN 73378 6	10873149	10	30	787	917692108	ZENTRALSCHMIERUNG
PRATZE SINT-D32	10129999	2	1	343	10152866	INJEKTOR MIT BEFEST.
PRESSKLEMME 2 CU	11170565	6	2	127	962009308	ABSTUETZPLATTE KPL.
PRESSKLEMME 2 CU	11170565	36	6	461	968283208	LAUFSTEG DREHBUEHNE LI
PRESSKLEMME 2 CU	11170565	78	4	557	917829008	KRANFUEHRERKABINE KPL.
PRESSKLEMME 2 CU	11170565	9	2	733	965575208	ZENTRIERUNG KPL.
PRESSKLEMME 2 CU	11170565	128	24	759	917332608	S-ANLENKSTUECK VORM.
PRESSKLEMME 2 CU	11170565	(4)	4	854	917251008	L-KOPFSTUECK
PRESSKLEMME 2 CU	11170565	6	4	981	969944608	HALTERUNG KPL.
PROFILDICHRING DIN 3869 1	10040984	(2)	1	391	10141937	MOTORREGELUNGSSENSORIK
PROFILHOHLWELLE D125/46X	10492558	130	4	284	11320826	PUMPENVERTEILERGETRIEB
PROFILRING PR10-S/L A3P	477100308	39	1	432	917828508	HARNSTOFFANLAGE
PROFILRING PR22-L A3P	477102808	(3)	1	260	969268308	DIESELMOTOR VORM.
PROFILRING PR6-S/L A3P	477101408	16	1	151	917081108	ZENTRALSCHMIERANLAGE O
PROFILRING PR6-S/L A3P	477101408	76	2	215	917451208	WINDE 4 VORM.
PROFILRING PR6-S/L A3P	477101408	15	9	519	917691308	ZENTRALSCHMIERUNG
PROFILRING PR6-S/L A3P	477101408	15	26	545	917081208	ZENTRALSCHMIERANLAGE O
PROFILRING PR6-S/L A3P	477101408	550	3	697	969582408	DRUCKLUFTANLAGE
PROFILRING PR6-S/L A3P	477101408	11	2	787	917692108	ZENTRALSCHMIERUNG
PROFILSCHELLE 163,0/K1	10494116	13	1	374	10141528	ABGASSTUTZEN ANBAU
PROFILSCHELLE 163,0/K1	10494116	8	3	420	917828208	SCHALLDAEMPFERANLAGE
PROFILSCHELLE 191,6/K1	10494117	9	2	420	917828208	SCHALLDAEMPFERANLAGE
PROFILSCHELLE 328/K1 X5Cr	10141051	30	1	421	11403704	SCR KPL.
PROFILSCHNUR	501507014	141	0.7	236	11347396	SEILTROMMEL
PROFILSCHNUR	501507014	200	0.3	238	11347399	FLANSCHLAGER
PROPORTIONALMAGNET	11161919	(6)	1	193	11170708	VERSTELLMOTOR
PROPORTIONALMAGNET 24V	10471437	2	2	266	10873652	ANSTEUERGERAET
PROPORTIONALMAGNET 24V	10471437	2	2	272	11690588	ANSTEUERGERAET
PROPORTIONALMAGNET 24V	10471437	(2)	2	278	11212745	VERSTELLPUMPE
PROPORTIONALVENTIL 340BA	511308608	64	1	661	96020296	HYDRAULIK
PRUEFADAPTER	910506108	(10)	1	627	917829408	EINBAUTEILE SCHALTSCHRAN
PRUEFANSCHLUSS A3P	475600908	618	1	697	969582408	DRUCKLUFTANLAGE
PUMPE	510108201	93	1	64	90029090	WINKELGETRIEBE
PUMPE	510108201	93	1	66	90029091	WINKELGETRIEBE
PUMPE ADBLUE STUFE 4	11373478	2	1	436	96004209	PUMPE VORM.
PUMPE MP41 SPF	591055408	12	1	574	964598008	SCHEIBENWISCHANLAGE EIN
PUMPE VORM.	96004209	2	1	432	917828508	HARNSTOFFANLAGE
PUMPENELEMENT	10216340	13	1	153	10871517	ELEKTROPUMPE
PUMPENELEMENT	10216340	13	1	547	10425291	ELEKTROPUMPE
PUMPENELEMENT	11001770	6	1	83	11621396	ELEKTROPUMPE
PUMPENGEHAEUSE	10014693	3	1	83	11621396	ELEKTROPUMPE
PUMPENGEHAEUSE	10014693	4	1	153	10871517	ELEKTROPUMPE
PUMPENGEHAEUSE	10014693	4	1	547	10425291	ELEKTROPUMPE
PUMPENGEHAEUSE	10873891	3	1	278	11212745	VERSTELLPUMPE
PUMPENRUECKLAUF	774372808	2	1	545	917081208	ZENTRALSCHMIERANLAGE O
PUMPENTRAEGER	10873651	4	1	265	11212738	VERSTELLPUMPE
PUMPENTRAEGER	10873651	(4)	1	275	11212366	DREIFACHPUMPE
PUMPENTRAEGER	10873651	4	1	277	11212744	VERSTELLPUMPE
PUMPENTRAEGER	10873653	4	1	267	11212739	VERSTELLPUMPE
PUMPENTRAEGER	10873653	4	1	278	11212745	VERSTELLPUMPE

18.4.2018

etk_en_de_098237 LR 11000

1331

LIEBHERRAlphabetical index
Alphabetischer Index

Bezeichnung	Artikel	Pos.	Menge	Seite	Baugruppe	Bezeichnung
PUMPENVERTEILERGETRIEB	11320826	107	1	259	969268308	DIESELMOTOR VORM.
RADIALWELLENDICHRING A	7380068	4	2	418	10121003	DS NEBENABTRIEB
RADIALWELLENDICHRING DI	710031208	10	1	239	540270414	ABTRIEB KPL
RADIALWELLENDICHRING DI	710034101	11	2	144	90211005	DREHWERKANTRIEB
RADIALWELLENDICHRING D	570151908	15	1	240	540270514	ANTRIEB KPL
RADIALWELLENDICHRING DI	10174861	64	2	144	90211005	DREHWERKANTRIEB
RADIALWELLENDICHRING D	710027101	7	2	190	90024489	PLANETENGETRIEBE
RADIALWELLENDICHRING D	710027101	7	2	219	90200276	PLANETENGETRIEBE
RADIALWELLENDICHRING DI	710063001	4	1	144	90211005	DREHWERKANTRIEB
RADIALWELLENDICHRING DI	570701808	(14)	1	146	510235408	HYDROMOTOR
RADIALWELLENDICHRING P	10014510	1	1	408	10120878	DS HOCHDRUCKPUMPE
RAENDELSCHRAUBE M5X10	10449664	25	2	45	967907608	SCHALTKASTEN VORM.
RAENDELSCHRAUBE M5X10	10449664	20	2	618	969245308	ELEKTRIK KLEMMKASTEN DB
RAENDELSCHRAUBE M5X10	10449664	65	2	627	917829408	EINBAUTEILE SCHALTSCHRAN
RAENDELSCHRAUBE M5X10	10449664	69	4	636	969251008	AUFBAUTEILE MONTAGETAPE
RAENDELSCHRAUBE M5X10	10449664	33	16	719	96011324	AUSRUESTUNG KAMERA KAB
RAHMEN SCHWK.	968213308	1	1	451	917079908	DREHBUEHNENVERKLEIDUN
RAHMEN SCHWK.	968221808	2	1	556	917829008	KRANFUEHRERKABINE KPL.
RAHMEN SCHWK.	968308608	3	1	598	969048908	GERAEUSCHDAEMMUNG OBE
RAHMEN SCHWK.	968318908	18	1	598	969048908	GERAEUSCHDAEMMUNG OBE
RAHMEN SCHWK.	968865708	1	1	888	917484008	F-MONTAGEEINHEIT
RAHMEN SCHWK.	969049608	1	1	598	969048908	GERAEUSCHDAEMMUNG OBE
RAHMEN SCHWK.	969052608	2	1	598	969048908	GERAEUSCHDAEMMUNG OBE
RAHMEN SCHWK.	969132808	16	1	598	969048908	GERAEUSCHDAEMMUNG OBE
RAHMEN SCHWK.	969133708	17	1	598	969048908	GERAEUSCHDAEMMUNG OBE
RAHMEN SCHWK.	969448508	1	1	610	969443908	GERAEUSCHDAEMMUNG UN
RAHMEN SCHWK.	969456308	2	1	610	969443908	GERAEUSCHDAEMMUNG UN
RAHMEN SCHWK.	969465808	3	1	610	969443908	GERAEUSCHDAEMMUNG UN
RAHMEN SCHWK.	969466508	4	1	610	969443908	GERAEUSCHDAEMMUNG UN
RAHMEN SCHWK.	969513108	2	1	138	918011308	UNTERTEIL VORM.
RAHMEN SCHWK. RAL 9005,M	964698008	1	1	570	964560908	DACHSCHEIBE VORM.
RAHMEN SCHWK. SPF	967473008	3	2	428	969305108	BATTERIEKASTEN VORM.
RAHMEN SCHWK. T ZN O	968287608	6	1	457	918252608	LAUFSTEG DREHBUEHNE
RAHMEN SCHWK. T ZN O	968495108	96	2	62	917291608	RAUPENTRAEGER LI.
RAHMEN SCHWK. T ZN O	968495108	96	2	95	917291708	RAUPENTRAEGER RE.
RAHMEN SCHWK. T ZN O	968754808	15	1	463	968309908	PODEST KPL.
RASTBOLZEN	540272414	309	1	238	11347399	FLANSCHLAGER
RASTBOLZEN NIROSTA	704231608	15	2	207	968161808	SCHUTZWALZE KPL.
RASTBOLZEN NIROSTA	704231608	32	1	713	967956208	KAMERAANBAU DREHBUEHN
RASTBOLZEN NIROSTA	704231608	4	1	717	96005701	KAMERAHALTER VORM.
RASTBOLZEN NIROSTA	704231608	4	1	946	968134408	MECH.ANBAUTEILE SCHEINW
RASTBOLZEN NIROSTA	704231608	7	1	947	968099808	KAMERAHALTER VORM.
RASTHEBEL	11006668	2	1	743	10475436	GURTTRAGESYSTEM
RASTRIEGEL NIROSTA	10010025	7	2	715	968646208	KAMERAHALTER VORM.
RAUPENMITTELTEIL	918005408	1	1	12	917987508	RAUPENMITTELTEIL KPL.
RAUPENMITTELTEIL KPL.	917987508	4	1	8	LR 11000 -0	LIEBHERR RAUPENKRAN LR
RAUPENMITTELTEIL STAHLBA	967849108	1	1	16	918005408	RAUPENMITTELTEIL
RAUPENSCHLEPPER SPF	10876112	3	1	949	918900608	BOLZENZIEHEINRICHTUNG
RAUPENTRAEGER KPL.LI.	917076308	8	1	8	LR 11000 -0	LIEBHERR RAUPENKRAN LR
RAUPENTRAEGER KPL.RE.	917076408	10	1	8	LR 11000 -0	LIEBHERR RAUPENKRAN LR
RAUPENTRAEGER LI.	917291608	1	1	57	917076308	RAUPENTRAEGER KPL.LI.
RAUPENTRAEGER LI.	967722108	1	1	61	917291608	RAUPENTRAEGER LI.
RAUPENTRAEGER RE.	917291708	1	1	90	917076408	RAUPENTRAEGER KPL.RE.
RAUPENTRAEGER RE.	967775708	1	1	94	917291708	RAUPENTRAEGER RE.
RECHTECKRING 7,65X1,68 V9	10001114	24	2	286	11314599	VERSTELLPUMPE
REDUKTION M20X1,5/M16X1,5	602606208	510	1	77	967971708	KABELSTRANG
REDUKTION M20X1,5/M16X1,5	602606208	506	1	622	968418008	KABELSTRANG
REDUKTION M25X1,5/M16X1,5	602606308	511	2	620	968346208	BLINDSTECKER
REDUKTION M25X1,5/M20X1,5	602606408	505	2	620	968346208	BLINDSTECKER
REDUKTION M25X1,5/M20X1,5	602606408	510	1	773	968541308	LEITUNG

18.4.2018

etk_en_de_098237 LR 11000

1332

LIEBHERRAlphabetical index
Alphabetischer Index

Bezeichnung	Artikel	Pos.	Menge	Seite	Baugruppe	Bezeichnung
REDUKTION M25X1,5/M20X1,5	602606408	508	1	774	968546008	LEITUNG
REDUKTION M25X1,5/M20X1,5	602606408	505	1	775	968546108	LEITUNG
REDUKTION M25X1,5/M20X1,5	602606408	154	1	884	968733208	KLEMMKASTEN KPL.
REDUKTION M32X1,5/M20X1,5	602606508	507	1	622	968418008	KABELSTRANG
REDUKTION M32X1,5/M25X1,5	602606608	506	1	76	967971408	KABELSTRANG
REDUKTION M40X1,5/M25X1,5	602606708	504	1	76	967971408	KABELSTRANG
REDUKTION M40X1,5/M25X1,5	602606708	506	1	77	967971708	KABELSTRANG
REDUKTION M40X1,5/M25X1,5	602606708	508	1	773	968541308	LEITUNG
REDUKTION M40X1,5/M25X1,5	602606708	512	1	774	968546008	LEITUNG
REDUKTION M40X1,5/M25X1,5	602606708	512	1	775	968546108	LEITUNG
REDUKTION M40X1,5/M32X1,5	602606808	505	1	901	968733708	LEITUNGSTROMMEL KPL.
REDUZIERSTUECK	9270340	11	1	360	10141807	ANBAUTEILE LUFTPRESSER
REDUZIERSTUECK 81,5/53,5 P	10424785	37	2	579	969298008	INNENVERKLEIDUNG
REDUZIERSTUTZEN M14X1,5/	10137419	12	1	350	10143725	KRAFTSTOFFLEITUNGEN
REDUZIERUNG M25X1,5 M16	10044648	(9)	2	724	917190508	EL.KUEHLWASSERVORWAE
REDUZIERUNG M25X1,5 M16	10044648	15	3	726	918470508	FREMDEINSPEISUNG
REDUZIERUNG M25X1,5 M20	10042707	(12)	2	724	917190508	EL.KUEHLWASSERVORWAE
REDUZIERUNG R1/4"- M20X1,5	774386508	17	1	545	917081208	ZENTRALSCHMIERANLAGE O
RELAIS 24V/1S 26X26X24MM	630105108	54	6	627	917829408	EINBAUTEILE SCHALTSCHRAN
RELAIS 24V/1S SPF	630105308	13	2	429	969238908	ELEKTRIK BATTERIEKASTEN
RELAIS 24V/1W 26X26X24MM	630105408	55	1	627	917829408	EINBAUTEILE SCHALTSCHRAN
REPARATURSATZ	11003094	999	1	699	502657308	LUFTTROCKNER
RIEGEL 20X46X169 S355J2+N	945495808	2	2	114	96016050	ABSTUETZPLATTE KPL.
RIEGELKLEMME	602116008	50	4	579	969298008	INNENVERKLEIDUNG
RIEMENSCHLEIBE	571558708	20	1	494	10451181	VERFLUESSIGEREINHEIT
RIEMENSCHLEIBE	9077281	7	1	376	10146947	GENERATOR ANBAU
RILLENKUGELLAGER 45X75X1	10114839	3	1	22	11601184	SCHLEIFRINGUEBERTRAEGE
RILLENKUGELLAGER 50X65X7	10114838	8	1	22	11601184	SCHLEIFRINGUEBERTRAEGE
RILLENKUGELLAGER DIN 625	745194708	12	1	240	540270514	ANTRIEB KPL
RILLENKUGELLAGER DIN 625	540511608	23	1	239	540270414	ABTRIEB KPL
RILLENKUGELLAGER DIN 625	10168662	23	1	190	90024489	PLANETENGETRIEBE
RILLENKUGELLAGER DIN 625	10168662	23	1	219	90200276	PLANETENGETRIEBE
RILLENKUGELLAGER DIN 625	514507308	303	1	238	11347399	FLANSCHLAGER
RILLENKUGELLAGER DIN 625	745141201	66	1	144	90211005	DREHWERKANTRIEB
RILLENKUGELLAGER DIN 625	745141201	4	1	190	90024489	PLANETENGETRIEBE
RILLENKUGELLAGER DIN 625	745141201	4	1	219	90200276	PLANETENGETRIEBE
RILLENKUGELLAGER DIN 625	745149308	(2)	2	131	926573208	MONTAGEROLLE
RILLENKUGELLAGER DIN 625	745149608	3	2	509	928331508	SCHUTZWALZE KPL.
RILLENKUGELLAGER DIN 625	746170801	6	1	238	11347399	FLANSCHLAGER
RILLENKUGELLAGER DIN 625	745168808	7	2	207	968161808	SCHUTZWALZE KPL.
RILLENKUGELLAGER DIN 625	745173801	43	2	64	90029090	WINKELGETRIEBE
RILLENKUGELLAGER DIN 625	745173801	43	2	66	90029091	WINKELGETRIEBE
RILLENKUGELLAGER DIN 625	745129501	4	2	580	964588408	FUEHRUNG VORM.
RILLENKUGELLAGER DIN 625	745129501	5	8	581	964588308	FUEHRUNG VORM.
RING	570114808	5	14	243	570113308	TRIEBWERK
RING 88.9X38 S355J2H	97053264	18	1	922	917484608	FA-BOCK
RING DIN 70951 47X1,6	4242017	(6)	2	556	917829008	KRANFUEHRERKABINE KPL.
RING PA6G+OEL	97034317	6	2	936	917228608	MASTNASE
RING PA6G+OEL	97034318	4	2	936	917228608	MASTNASE
RING RD100X5 S355MC FE//ZN	952198708	2	2	509	928331508	SCHUTZWALZE KPL.
RING RD100X5 S355MC FE//ZN	952198708	26	2	757	917332608	S-ANLENKSTUECK VORM.
RINGMUTTER DIN 582 M12 C15	4000511	124	2	759	917332608	S-ANLENKSTUECK VORM.
RINGSCHRAUBE	511052308	12	1	169	510401908	UMSCHALTVENTIL
RINGSCHRAUBE DIN 580 M10X	402600208	108	4	62	917291608	RAUPENTRAEGER LI.
RINGSCHRAUBE DIN 580 M10X	402600208	108	4	95	917291708	RAUPENTRAEGER RE.
RINGSCHRAUBE DIN 580 M16X	402600508	15	4	728	917863208	TRANSPORTABLAGE
RINGSCHRAUBE DIN 580 M6X	10412674	167	4	759	917332608	S-ANLENKSTUECK VORM.
RINGSCHRAUBE DIN 580 M8X	402600108	19	4	184	917077708	BOLZEN S-ANLENKSTUECK
RINGSCHRAUBE DIN 580 M8X	402600108	12	4	678	10413255	UMSCHALTBLOCK
RINGSCHRAUBE DIN 580 M8X	402600108	5	1	946	968134408	MECH.ANBAUTEILE SCHEINW

18.4.2018

etk_en_de_098237 LR 11000

1333

LIEBHERRAlphabetical index
Alphabetischer Index

Bezeichnung	Artikel	Pos.	Menge	Seite	Baugruppe	Bezeichnung
RINGSCHRAUBE PSAM16 INO	11181742	67	3	758	917332608	S-ANLENKSTUECK VORM.
RIPPENROHR ALU	10493045	154	1	697	969582408	DRUCKLUFTANLAGE
ROHLUFTSCHLAUCH 130X660	10291933	15	2	423	917828308	LUFTFILTERANLAGE KPL.
ROHR 12.0X27 E235+N	97045994	428	3	663	96020296	HYDRAULIK
ROHR 15.0X124 E235+N	97036294	5	6	428	969305108	BATTERIEKASTEN VORM.
ROHR 15.0X24 S355J2C+C FE//	971805708	19	4	443	918810308	STEUERSTAND
ROHR 15.0X84 E235+N	97044765	97	8	557	917829008	KRANFUEHRERKABINE KPL.
ROHR 16.0X22 E235+N	971857508	185	1	760	917332608	S-ANLENKSTUECK VORM.
ROHR 20.0X33 E235+N	978859508	70	10	557	917829008	KRANFUEHRERKABINE KPL.
ROHR 20.0X92 S355J2H FE//ZN	97029786	12	2	795	918121408	ROLLENSATZ
ROHR 21,3X4X20 S355J2H FE//	943142708	27	2	463	968309908	PODEST KPL.
ROHR 22.0X40 E235+N VERZ	939255108	9	2	903	968829408	ZUGSTANGE KPL.
ROHR 22.0X40 E235+N VERZ	939255108	9	3	904	968828908	ZUGSTANGE KPL.
ROHR 22.0X75 E235+N VERZ	942979208	6	1	903	968829408	ZUGSTANGE KPL.
ROHR 22.0X75 E235+N VERZ	942979208	6	1	904	968828908	ZUGSTANGE KPL.
ROHR 22.0X75 E235+N VERZ	942979208	6	1	911	968828308	LASCHE VORM.
ROHR 22.0X75 E235+N VERZ	942979208	3	1	919	96001458	LASCHE KPL.
ROHR 22.0X75 E235+N VERZ	942979208	2	1	923	968691208	LASCHE KPL.
ROHR 22X2,5X110 E235+N VER	940107008	10	1	527	917080608	MONTAGEEINRICHTUNG RA
ROHR 22X2,5X50 E235+N VER	951589108	5	2	856	967913408	STANGE KPL.
ROHR 244.5X144 S890QL1	97045631	69	1	855	917251008	L-KOPFSTUECK
ROHR 244.5X296 S890QL1 SP	97048655	10	1	882	917483908	F-ANSCHLUSSKOPF
ROHR 244.5X311 S890QL1	97048090	9	1	854	917251008	L-KOPFSTUECK
ROHR 244.5X81 S890QL1	97048089	8	2	854	917251008	L-KOPFSTUECK
ROHR 25.0X114 S355J2H FE//	97068339	2	1	924	968691108	LASCHE KPL.
ROHR 25X3,2X100 S355J2H	947811508	31	2	258	969268308	DIESELMOTOR VORM.
ROHR 28.0X590 E235+N RAL 9	97088147	6	1	586	918531108	SPIEGELANBAU KRANFUEHR
ROHR 30.0X255 X5CRNI18-10	97008319	4	1	715	968646208	KAMERAHALTER VORM.
ROHR 30.0X2863 X5CRNI18-10	977046608	22	2	564	917912208	KABINE VERGLAST
ROHR 30.0X495 X5CRNI18-10	976788108	47	1	564	917912208	KABINE VERGLAST
ROHR 30/FLEXIBEL PAK	553159408	3	0.5	488	96019655	ZUSATZHEIZUNG VORM.
ROHR 30/FLEXIBEL PAK	553159408	53	3.2	591	918009808	HEIZKLIMAGERAET EINBAU
ROHR 30/FLEXIBEL PAK	553159408	54	3.2	591	918009808	HEIZKLIMAGERAET EINBAU
ROHR 30X4X83 E355+N VERZ	946103108	6	3	982	969944708	HALTERUNG VORM.
ROHR 31,8X2,6X24 S355J2H FE	944367508	29	4	178	969344108	MONTAGETEILE DREHBUEHN
ROHR 33,7X8X45 S355J2H FE//	949987108	11	2	505	967846208	ZUGSTANGE KPL.
ROHR 33,7X8X45 S355J2H FE//	949987108	9	2	507	967981008	ZUGSTANGE KPL.
ROHR 33,7X8X45 S355J2H FE//	949987108	9	2	800	967746908	STANGE KPL.
ROHR 33,7X8X45 S355J2H FE//	949987108	6	2	809	967897608	ZUGSTANGE KPL.
ROHR 33,7X8X45 S355J2H FE//	949987108	6	2	811	967898308	ZUGSTANGE KPL.
ROHR 33,7X8X45 S355J2H FE//	949987108	9	2	818	967743808	STANGE KPL.
ROHR 33,7X8X45 S355J2H FE//	949987108	6	2	825	968190108	ZUGSTANGE KPL.
ROHR 33,7X8X45 S355J2H FE//	949987108	9	2	827	968190208	ZUGSTANGE KPL.
ROHR 33,7X8X45 S355J2H FE//	949987108	4	2	971	968768408	LASCHE KPL.
ROHR 33.7X75 S355J2H FE//ZN	97050971	4	1	972	969308308	LASCHE KPL.
ROHR 35.0X25 E235+N	978041408	50	2	556	917829008	KRANFUEHRERKABINE KPL.
ROHR 38.0X1100 S355J2H T Z	97042270	58	2	895	917484108	F-ANLENKSTUECK
ROHR 38.0X1483 S355J2H T Z	97028344	23	2	499	917347708	SA-BOCK
ROHR 38.0X2251 S355J2H T Z	97028120	9	2	525	917080508	ROLLENLAGERUNG
ROHR 44.5X100 S355J2H FE//	97007320	72	4	500	917347708	SA-BOCK
ROHR 48,3X3,2X80 S235JRH	946642108	14	1	927	968984108	FAB-STUETZE
ROHR 54.0X75 S355J2H FE//ZN	97027748	35	8	61	917291608	RAUPENTRAEGER LI.
ROHR 54.0X75 S355J2H FE//ZN	97027748	35	8	94	917291708	RAUPENTRAEGER RE.
ROHR 90.0X65 E235+N FE//ZN	97055512	48	1	909	917484308	F-KOPFSTUECK
ROHR 90.0X90 E235+N FE//ZN	97061442	34	2	790	918121308	ROLLENSATZ
ROHR 90.0X90 E235+N FE//ZN	97061442	33	6	795	918121408	ROLLENSATZ
ROHR 90.0X98 E235+N FE//ZN	97061429	32	4	790	918121308	ROLLENSATZ
ROHR 90.0X98 E235+N FE//ZN	97061429	37	4	795	918121408	ROLLENSATZ
ROHR 90X4X85 E235+N FE//ZN	951220808	49	1	909	917484308	F-KOPFSTUECK
ROHR ALUMINIUM SPF	97031162	3	1	536	918789208	KRAFTSTOFFBEHALTER KPL

18.4.2018

etk_en_de_098237 LR 11000

1334

LIEBHERRAlphabetical index
Alphabetischer Index

Bezeichnung	Artikel	Pos.	Menge	Seite	Baugruppe	Bezeichnung
ROHR EPDM	977437608	17	1	574	964598008	SCHEIBENWISCHANLAGE EIN
ROHR GEBOGEN 20.0X194 X5	97054633	30	2	591	918009808	HEIZKLIMAGERAET EINBAU
ROHR KPL. 10X1,5X1597	968380008	290	1	228	968082208	ROHRLEITUNGEN WINDE
ROHR KPL. 10X1,5X52	968380108	291	1	228	968082208	ROHRLEITUNGEN WINDE
ROHR KPL. 10X1,5X770	968205008	(522)	4	117	967787608	HYDRAULIK ABSTUETZUNG
ROHR KPL. 10X1.5	968183208	757	2	73	967789808	ROHRLEITUNGEN RAUPENTR
ROHR KPL. 10X1.5	968183308	758	2	73	967789808	ROHRLEITUNGEN RAUPENTR
ROHR KPL. 10X1.5	968193608	717	1	37	969731908	ROHRLEITUNGEN MITTELTEIL
ROHR KPL. 10X1.5	968281508	427	1	163	969732708	ROHRLEITUNGEN
ROHR KPL. 10X1.5	968326608	159	1	784	967792008	ROHRLEITUNGEN S-ANLENKS
ROHR KPL. 10X1.5	968326708	160	1	784	967792008	ROHRLEITUNGEN S-ANLENKS
ROHR KPL. 10X1.5	968326808	161	1	784	967792008	ROHRLEITUNGEN S-ANLENKS
ROHR KPL. 10X1.5	968326908	162	1	784	967792008	ROHRLEITUNGEN S-ANLENKS
ROHR KPL. 10X1.5	968327608	169	1	784	967792008	ROHRLEITUNGEN S-ANLENKS
ROHR KPL. 10X1.5	968425208	200	1	706	918791408	ROHRLEITUNGEN OBERWAGE
ROHR KPL. 10X1.5	968429508	339	1	707	918791408	ROHRLEITUNGEN OBERWAGE
ROHR KPL. 10X1.5	968429608	340	1	707	918791408	ROHRLEITUNGEN OBERWAGE
ROHR KPL. 10X1.5	968431008	353	1	707	918791408	ROHRLEITUNGEN OBERWAGE
ROHR KPL. 10X1.5	968431108	354	1	707	918791408	ROHRLEITUNGEN OBERWAGE
ROHR KPL. 10X1.5	968471808	390	1	708	918791408	ROHRLEITUNGEN OBERWAGE
ROHR KPL. 10X1.5	968471908	391	1	708	918791408	ROHRLEITUNGEN OBERWAGE
ROHR KPL. 10X1.5	968472008	392	1	708	918791408	ROHRLEITUNGEN OBERWAGE
ROHR KPL. 10X1.5	968472108	393	1	708	918791408	ROHRLEITUNGEN OBERWAGE
ROHR KPL. 10X1.5	968472208	394	1	708	918791408	ROHRLEITUNGEN OBERWAGE
ROHR KPL. 10X1.5	968487408	(138)	1	531	967788008	ZUSATZHYDR.MONTAGEEINR
ROHR KPL. 10X1.5	968487808	129	1	513	968513408	ROHRLEITUNGEN
ROHR KPL. 10X1.5	968487908	130	1	513	968513408	ROHRLEITUNGEN
ROHR KPL. 10X1.5	968488008	131	1	513	968513408	ROHRLEITUNGEN
ROHR KPL. 10X1.5	968488108	132	1	513	968513408	ROHRLEITUNGEN
ROHR KPL. 10X1.5	968488208	133	1	513	968513408	ROHRLEITUNGEN
ROHR KPL. 10X1.5	968488308	134	1	513	968513408	ROHRLEITUNGEN
ROHR KPL. 10X1.5	968553108	397	1	708	918791408	ROHRLEITUNGEN OBERWAGE
ROHR KPL. 10X1.5	968553208	398	1	708	918791408	ROHRLEITUNGEN OBERWAGE
ROHR KPL. 10X1.5	968553308	399	1	708	918791408	ROHRLEITUNGEN OBERWAGE
ROHR KPL. 10X1.5	968553408	400	1	708	918791408	ROHRLEITUNGEN OBERWAGE
ROHR KPL. 10X1.5	968578608	409	1	708	918791408	ROHRLEITUNGEN OBERWAGE
ROHR KPL. 10X1.5	968595808	178	1	784	967792008	ROHRLEITUNGEN S-ANLENKS
ROHR KPL. 10X1.5	968632108	75	1	706	918791408	ROHRLEITUNGEN OBERWAGE
ROHR KPL. 10X1.5	968632208	76	1	706	918791408	ROHRLEITUNGEN OBERWAGE
ROHR KPL. 10X1.5	968632408	78	1	706	918791408	ROHRLEITUNGEN OBERWAGE
ROHR KPL. 10X1.5	968632508	79	1	706	918791408	ROHRLEITUNGEN OBERWAGE
ROHR KPL. 10X1.5	968632608	80	1	706	918791408	ROHRLEITUNGEN OBERWAGE
ROHR KPL. 10X1.5	968632708	81	1	706	918791408	ROHRLEITUNGEN OBERWAGE
ROHR KPL. 10X1.5	968632808	82	1	706	918791408	ROHRLEITUNGEN OBERWAGE
ROHR KPL. 10X1.5	968632908	83	1	706	918791408	ROHRLEITUNGEN OBERWAGE
ROHR KPL. 10X1.5	968633008	84	1	706	918791408	ROHRLEITUNGEN OBERWAGE
ROHR KPL. 10X1.5	968633108	85	1	706	918791408	ROHRLEITUNGEN OBERWAGE
ROHR KPL. 10X1.5	968633208	86	1	706	918791408	ROHRLEITUNGEN OBERWAGE
ROHR KPL. 10X1.5	968633308	87	1	706	918791408	ROHRLEITUNGEN OBERWAGE
ROHR KPL. 10X1.5	968634008	94	1	706	918791408	ROHRLEITUNGEN OBERWAGE
ROHR KPL. 10X1.5	968634108	95	1	706	918791408	ROHRLEITUNGEN OBERWAGE
ROHR KPL. 10X1.5	968634208	96	1	706	918791408	ROHRLEITUNGEN OBERWAGE
ROHR KPL. 10X1.5	968634308	97	1	706	918791408	ROHRLEITUNGEN OBERWAGE
ROHR KPL. 10X1.5	968634508	98	1	706	918791408	ROHRLEITUNGEN OBERWAGE
ROHR KPL. 10X1.5	968634808	101	1	706	918791408	ROHRLEITUNGEN OBERWAGE
ROHR KPL. 10X1.5	968634908	102	1	706	918791408	ROHRLEITUNGEN OBERWAGE
ROHR KPL. 10X1.5	968635008	103	1	706	918791408	ROHRLEITUNGEN OBERWAGE
ROHR KPL. 10X1.5	968635108	104	1	706	918791408	ROHRLEITUNGEN OBERWAGE
ROHR KPL. 10X1.5	968635208	105	1	706	918791408	ROHRLEITUNGEN OBERWAGE
ROHR KPL. 10X1.5	968635308	106	1	706	918791408	ROHRLEITUNGEN OBERWAGE

18.4.2018

etk_en_de_098237 LR 11000

1335

LIEBHERR

Alphabetical index
Alphabetischer Index

Bezeichnung	Artikel	Pos.	Menge	Seite	Baugruppe	Bezeichnung
ROHR KPL. 10X1.5	968635408	107	1	706	918791408	ROHRLEITUNGEN OBERWAGE
ROHR KPL. 10X1.5	968635508	112	1	706	918791408	ROHRLEITUNGEN OBERWAGE
ROHR KPL. 10X1.5	968635608	113	1	706	918791408	ROHRLEITUNGEN OBERWAGE
ROHR KPL. 10X1.5	968635708	114	1	706	918791408	ROHRLEITUNGEN OBERWAGE
ROHR KPL. 10X1.5	968635808	115	1	706	918791408	ROHRLEITUNGEN OBERWAGE
ROHR KPL. 10X1.5	968635908	116	1	706	918791408	ROHRLEITUNGEN OBERWAGE
ROHR KPL. 10X1.5	968636008	117	1	706	918791408	ROHRLEITUNGEN OBERWAGE
ROHR KPL. 10X1.5	968636308	(840)	1	723	968562908	ZUSATZHYDRAULIK VERBOLZ
ROHR KPL. 10X1.5	968636408	(841)	1	723	968562908	ZUSATZHYDRAULIK VERBOLZ
ROHR KPL. 10X1.5	968636508	(842)	1	723	968562908	ZUSATZHYDRAULIK VERBOLZ
ROHR KPL. 10X1.5	968636608	(843)	1	723	968562908	ZUSATZHYDRAULIK VERBOLZ
ROHR KPL. 10X1.5	968636708	(844)	1	723	968562908	ZUSATZHYDRAULIK VERBOLZ
ROHR KPL. 10X1.5	968636808	(845)	1	723	968562908	ZUSATZHYDRAULIK VERBOLZ
ROHR KPL. 10X1.5	969136608	(820)	1	955	968883408	ZUSATZHYDR.BOLZENZIEHZ
ROHR KPL. 10X1.5	969136708	(821)	1	955	968883408	ZUSATZHYDR.BOLZENZIEHZ
ROHR KPL. 10X1.5	969137608	(430)	1	952	968883308	ZUSATZHYDR.BOLZENZIEHZ
ROHR KPL. 10X1.5	969137708	(431)	1	952	968883308	ZUSATZHYDR.BOLZENZIEHZ
ROHR KPL. 10X1.5	969648408	99	1	706	918791408	ROHRLEITUNGEN OBERWAGE
ROHR KPL. 10X1.5	969648508	100	1	706	918791408	ROHRLEITUNGEN OBERWAGE
ROHR KPL. 12X1,5X782	968204908	(521)	4	117	967787608	HYDRAULIK ABSTUETZUNG
ROHR KPL. 12X1.5	96024947	(997)	1	958	96022733	SCHOTTPLATTE VORM.
ROHR KPL. 12X1.5	96024948	(998)	1	958	96022733	SCHOTTPLATTE VORM.
ROHR KPL. 12X1.5	968193208	713	1	37	969731908	ROHRLEITUNGEN MITTELTEIL
ROHR KPL. 12X1.5	968193508	716	1	37	969731908	ROHRLEITUNGEN MITTELTEIL
ROHR KPL. 12X1.5	968281208	424	1	163	969732708	ROHRLEITUNGEN
ROHR KPL. 12X1.5	968328108	174	1	784	967792008	ROHRLEITUNGEN S-ANLENKS
ROHR KPL. 12X1.5	968328208	175	1	784	967792008	ROHRLEITUNGEN S-ANLENKS
ROHR KPL. 12X1.5	968328308	176	1	784	967792008	ROHRLEITUNGEN S-ANLENKS
ROHR KPL. 12X1.5	968328408	177	1	784	967792008	ROHRLEITUNGEN S-ANLENKS
ROHR KPL. 12X1.5	968429108	335	1	707	918791408	ROHRLEITUNGEN OBERWAGE
ROHR KPL. 12X1.5	968429208	336	1	707	918791408	ROHRLEITUNGEN OBERWAGE
ROHR KPL. 12X1.5	968487508	(139)	1	531	967788008	ZUSATZHYDR.MONTAGEEINR
ROHR KPL. 12X1.5	968487608	127	1	513	968513408	ROHRLEITUNGEN
ROHR KPL. 12X1.5	968487708	128	1	513	968513408	ROHRLEITUNGEN
ROHR KPL. 12X1.5	968530208	728	1	37	969731908	ROHRLEITUNGEN MITTELTEIL
ROHR KPL. 12X1.5	968530308	729	1	37	969731908	ROHRLEITUNGEN MITTELTEIL
ROHR KPL. 12X1.5	968530408	730	1	37	969731908	ROHRLEITUNGEN MITTELTEIL
ROHR KPL. 12X1.5	968530508	731	1	37	969731908	ROHRLEITUNGEN MITTELTEIL
ROHR KPL. 12X1.5	968632308	77	1	706	918791408	ROHRLEITUNGEN OBERWAGE
ROHR KPL. 12X1.5	968633408	88	1	706	918791408	ROHRLEITUNGEN OBERWAGE
ROHR KPL. 12X1.5	968633508	89	1	706	918791408	ROHRLEITUNGEN OBERWAGE
ROHR KPL. 12X1.5	968633608	90	1	706	918791408	ROHRLEITUNGEN OBERWAGE
ROHR KPL. 12X1.5	968633908	93	1	706	918791408	ROHRLEITUNGEN OBERWAGE
ROHR KPL. 12X1.5	968636108	118	1	706	918791408	ROHRLEITUNGEN OBERWAGE
ROHR KPL. 12X1.5	969648208	91	1	706	918791408	ROHRLEITUNGEN OBERWAGE
ROHR KPL. 12X1.5	969648308	92	1	706	918791408	ROHRLEITUNGEN OBERWAGE
ROHR KPL. 12X1.5	969843008	205	1	706	918791408	ROHRLEITUNGEN OBERWAGE
ROHR KPL. 15X1,5X1831	968380208	292	5	228	968082208	ROHRLEITUNGEN WINDE
ROHR KPL. 15X1.5	968183008	755	1	73	967789808	ROHRLEITUNGEN RAUPENTR
ROHR KPL. 15X1.5	968183108	756	1	73	967789808	ROHRLEITUNGEN RAUPENTR
ROHR KPL. 15X1.5	968192408	705	2	37	969731908	ROHRLEITUNGEN MITTELTEIL
ROHR KPL. 15X1.5	968193008	711	2	37	969731908	ROHRLEITUNGEN MITTELTEIL
ROHR KPL. 15X1.5	968281108	423	1	163	969732708	ROHRLEITUNGEN
ROHR KPL. 15X1.5	969756908	422	1	163	969732708	ROHRLEITUNGEN
ROHR KPL. 16X2	968193908	720	1	37	969731908	ROHRLEITUNGEN MITTELTEIL
ROHR KPL. 16X2	968194008	721	1	37	969731908	ROHRLEITUNGEN MITTELTEIL
ROHR KPL. 16X2	968194108	722	1	37	969731908	ROHRLEITUNGEN MITTELTEIL
ROHR KPL. 16X2	968194208	723	1	37	969731908	ROHRLEITUNGEN MITTELTEIL
ROHR KPL. 16X2	968194308	724	1	37	969731908	ROHRLEITUNGEN MITTELTEIL
ROHR KPL. 16X2	968194408	725	1	37	969731908	ROHRLEITUNGEN MITTELTEIL

18.4.2018

etk_en_de_098237 LR 11000

1336

LIEBHERR

Alphabetical index
Alphabetischer Index

Bezeichnung	Artikel	Pos.	Menge	Seite	Baugruppe	Bezeichnung
ROHR KPL. 16X2	968194508	726	1	37	969731908	ROHRLEITUNGEN MITTELTEIL
ROHR KPL. 16X2	968194608	727	1	37	969731908	ROHRLEITUNGEN MITTELTEIL
ROHR KPL. 16X2	968280608	418	1	163	969732708	ROHRLEITUNGEN
ROHR KPL. 16X2	968280708	419	1	163	969732708	ROHRLEITUNGEN
ROHR KPL. 16X2	968280808	420	1	163	969732708	ROHRLEITUNGEN
ROHR KPL. 16X2	968281308	425	1	163	969732708	ROHRLEITUNGEN
ROHR KPL. 16X2	968281408	426	1	163	969732708	ROHRLEITUNGEN
ROHR KPL. 16X2	968327008	163	1	784	967792008	ROHRLEITUNGEN S-ANLENKS
ROHR KPL. 16X2	968327108	164	1	784	967792008	ROHRLEITUNGEN S-ANLENKS
ROHR KPL. 16X2	968425808	302	1	706	918791408	ROHRLEITUNGEN OBERWAGE
ROHR KPL. 16X2	968427308	317	1	707	918791408	ROHRLEITUNGEN OBERWAGE
ROHR KPL. 16X2	968487208	(136)	1	531	967788008	ZUSATZHYDR.MONTAGEEINR
ROHR KPL. 16X2	968487308	(137)	1	531	967788008	ZUSATZHYDR.MONTAGEEINR
ROHR KPL. 16X2X323	968204808	(520)	4	117	967787608	HYDRAULIK ABSTUETZUNG
ROHR KPL. 18X1.5	968182808	753	1	73	967789808	ROHRLEITUNGEN RAUPENTR
ROHR KPL. 18X1.5	968182908	754	1	73	967789808	ROHRLEITUNGEN RAUPENTR
ROHR KPL. 18X1.5	968428908	333	1	707	918791408	ROHRLEITUNGEN OBERWAGE
ROHR KPL. 18X1.5	968433108	373	1	708	918791408	ROHRLEITUNGEN OBERWAGE
ROHR KPL. 18X1.5	968474208	(197)	1	246	967787908	ZUSATZHYDRAULIK MONTAGE
ROHR KPL. 18X1.5	968474308	(198)	1	246	967787908	ZUSATZHYDRAULIK MONTAGE
ROHR KPL. 18X1.5	968554008	406	1	708	918791408	ROHRLEITUNGEN OBERWAGE
ROHR KPL. 18X1.5	968554108	407	1	708	918791408	ROHRLEITUNGEN OBERWAGE
ROHR KPL. 18X1.5	968579008	60	1	706	918791408	ROHRLEITUNGEN OBERWAGE
ROHR KPL. 18X1.5	968579108	108	1	706	918791408	ROHRLEITUNGEN OBERWAGE
ROHR KPL. 18X1.5	968579208	109	1	706	918791408	ROHRLEITUNGEN OBERWAGE
ROHR KPL. 18X1.5	968579308	110	1	706	918791408	ROHRLEITUNGEN OBERWAGE
ROHR KPL. 18X1.5	968579408	111	1	706	918791408	ROHRLEITUNGEN OBERWAGE
ROHR KPL. 18X1.5	968636208	119	1	706	918791408	ROHRLEITUNGEN OBERWAGE
ROHR KPL. 18X1.5	969649308	(210)	1	697	969582408	DRUCKLUFTANLAGE
ROHR KPL. 18X1.5	969649408	(211)	1	697	969582408	DRUCKLUFTANLAGE
ROHR KPL. 18X3	968192508	706	2	37	969731908	ROHRLEITUNGEN MITTELTEIL
ROHR KPL. 18X3	968193108	712	2	37	969731908	ROHRLEITUNGEN MITTELTEIL
ROHR KPL. 20X2.5	968193308	714	1	37	969731908	ROHRLEITUNGEN MITTELTEIL
ROHR KPL. 20X2.5	968193408	715	1	37	969731908	ROHRLEITUNGEN MITTELTEIL
ROHR KPL. 20X2.5	968429408	338	1	707	918791408	ROHRLEITUNGEN OBERWAGE
ROHR KPL. 20X2.5	969555508	180	1	784	967792008	ROHRLEITUNGEN S-ANLENKS
ROHR KPL. 20X2.5	969774408	323	1	707	918791408	ROHRLEITUNGEN OBERWAGE
ROHR KPL. 22X2.5	968193708	718	1	37	969731908	ROHRLEITUNGEN MITTELTEIL
ROHR KPL. 22X2.5	968578708	57	1	706	918791408	ROHRLEITUNGEN OBERWAGE
ROHR KPL. 22X2.5	968578808	58	1	706	918791408	ROHRLEITUNGEN OBERWAGE
ROHR KPL. 22X2.5	968578908	59	1	706	918791408	ROHRLEITUNGEN OBERWAGE
ROHR KPL. 22X2.5	969648608	204	1	706	918791408	ROHRLEITUNGEN OBERWAGE
ROHR KPL. 25X3	96020343	308	1	707	918791408	ROHRLEITUNGEN OBERWAGE
ROHR KPL. 25X3	96020344	344	1	707	918791408	ROHRLEITUNGEN OBERWAGE
ROHR KPL. 25X3	96020351	380	1	708	918791408	ROHRLEITUNGEN OBERWAGE
ROHR KPL. 25X3	968425908	303	1	706	918791408	ROHRLEITUNGEN OBERWAGE
ROHR KPL. 25X3	968427508	319	1	707	918791408	ROHRLEITUNGEN OBERWAGE
ROHR KPL. 25X3X823	968379808	288	1	228	968082208	ROHRLEITUNGEN WINDE
ROHR KPL. 25X3X86	968379008	(272)	1	196	967787708	ZUSATZHYDRAULIK WINDE 1
ROHR KPL. 25X3X86	968379008	(272)	1	210	967787808	ZUSATZHYDRAULIK WINDE 2
ROHR KPL. 28X2	968182708	752	2	73	967789808	ROHRLEITUNGEN RAUPENTR
ROHR KPL. 28X2	968191908	700	2	37	969731908	ROHRLEITUNGEN MITTELTEIL
ROHR KPL. 28X2	968192608	707	2	37	969731908	ROHRLEITUNGEN MITTELTEIL
ROHR KPL. 28X2	968325608	149	2	784	967792008	ROHRLEITUNGEN S-ANLENKS
ROHR KPL. 28X2	968327208	165	1	784	967792008	ROHRLEITUNGEN S-ANLENKS
ROHR KPL. 28X2	968327308	166	1	784	967792008	ROHRLEITUNGEN S-ANLENKS
ROHR KPL. 28X2	968327408	167	1	784	967792008	ROHRLEITUNGEN S-ANLENKS
ROHR KPL. 28X2	968327508	168	1	784	967792008	ROHRLEITUNGEN S-ANLENKS
ROHR KPL. 28X2	968430608	350	1	707	918791408	ROHRLEITUNGEN OBERWAGE
ROHR KPL. 28X2	968434208	384	1	708	918791408	ROHRLEITUNGEN OBERWAGE

18.4.2018

etk_en_de_098237 LR 11000

1337

LIEBHERR

Alphabetical index
Alphabetischer Index

Bezeichnung	Artikel	Pos.	Menge	Seite	Baugruppe	Bezeichnung
ROHR KPL. 28X2	968434408	386	1	708	918791408	ROHRLEITUNGEN OBERWAGE
ROHR KPL. 28X2	968434708	389	1	708	918791408	ROHRLEITUNGEN OBERWAGE
ROHR KPL. 28X2	968553908	405	1	708	918791408	ROHRLEITUNGEN OBERWAGE
ROHR KPL. 28X2	969756808	421	1	163	969732708	ROHRLEITUNGEN
ROHR KPL. 28X2X2493	968379908	289	1	228	968082208	ROHRLEITUNGEN WINDE
ROHR KPL. 30X4	968327708	170	1	784	967792008	ROHRLEITUNGEN S-ANLENKS
ROHR KPL. 30X4	968327808	171	1	784	967792008	ROHRLEITUNGEN S-ANLENKS
ROHR KPL. 30X4	968327908	172	1	784	967792008	ROHRLEITUNGEN S-ANLENKS
ROHR KPL. 30X4	968328008	173	1	784	967792008	ROHRLEITUNGEN S-ANLENKS
ROHR KPL. 30X4	968426008	304	1	706	918791408	ROHRLEITUNGEN OBERWAGE
ROHR KPL. 30X4	968427108	315	1	707	918791408	ROHRLEITUNGEN OBERWAGE
ROHR KPL. 30X4	968427208	316	1	707	918791408	ROHRLEITUNGEN OBERWAGE
ROHR KPL. 30X4	968427408	318	1	707	918791408	ROHRLEITUNGEN OBERWAGE
ROHR KPL. 30X4	968427708	321	1	707	918791408	ROHRLEITUNGEN OBERWAGE
ROHR KPL. 30X4	968427808	322	1	707	918791408	ROHRLEITUNGEN OBERWAGE
ROHR KPL. 30X4	968428008	324	1	707	918791408	ROHRLEITUNGEN OBERWAGE
ROHR KPL. 30X4	968428108	325	1	707	918791408	ROHRLEITUNGEN OBERWAGE
ROHR KPL. 30X4	968428208	326	1	707	918791408	ROHRLEITUNGEN OBERWAGE
ROHR KPL. 30X4	968428308	327	1	707	918791408	ROHRLEITUNGEN OBERWAGE
ROHR KPL. 30X4	968428408	328	1	707	918791408	ROHRLEITUNGEN OBERWAGE
ROHR KPL. 30X4	968429308	337	1	707	918791408	ROHRLEITUNGEN OBERWAGE
ROHR KPL. 30X4	968430708	351	1	707	918791408	ROHRLEITUNGEN OBERWAGE
ROHR KPL. 30X4	968486508	120	1	513	968513408	ROHRLEITUNGEN
ROHR KPL. 30X4	968486608	121	1	513	968513408	ROHRLEITUNGEN
ROHR KPL. 30X4	968486708	122	2	513	968513408	ROHRLEITUNGEN
ROHR KPL. 30X4	968486808	123	2	513	968513408	ROHRLEITUNGEN
ROHR KPL. 30X4	968486908	124	1	513	968513408	ROHRLEITUNGEN
ROHR KPL. 30X4	968487008	125	1	513	968513408	ROHRLEITUNGEN
ROHR KPL. 30X4	968487108	126	1	513	968513408	ROHRLEITUNGEN
ROHR KPL. 30X4	968553808	404	1	708	918791408	ROHRLEITUNGEN OBERWAGE
ROHR KPL. 30X4	969555408	179	1	784	967792008	ROHRLEITUNGEN S-ANLENKS
ROHR KPL. 35X2	968192008	701	2	37	969731908	ROHRLEITUNGEN MITTELTEIL
ROHR KPL. 35X2	968192708	708	2	37	969731908	ROHRLEITUNGEN MITTELTEIL
ROHR KPL. 35X2	968325408	147	1	784	967792008	ROHRLEITUNGEN S-ANLENKS
ROHR KPL. 35X2	968325508	148	1	784	967792008	ROHRLEITUNGEN S-ANLENKS
ROHR KPL. 35X2	968425608	300	1	706	918791408	ROHRLEITUNGEN OBERWAGE
ROHR KPL. 35X2	968426508	309	1	707	918791408	ROHRLEITUNGEN OBERWAGE
ROHR KPL. 35X2	968427608	320	1	707	918791408	ROHRLEITUNGEN OBERWAGE
ROHR KPL. 38X5	968182508	750	1	73	967789808	ROHRLEITUNGEN RAUPENTR
ROHR KPL. 38X5	968182608	751	1	73	967789808	ROHRLEITUNGEN RAUPENTR
ROHR KPL. 38X5	968183408	759	4	73	967789808	ROHRLEITUNGEN RAUPENTR
ROHR KPL. 38X5	968192108	702	8	37	969731908	ROHRLEITUNGEN MITTELTEIL
ROHR KPL. 38X5	968192208	703	2	37	969731908	ROHRLEITUNGEN MITTELTEIL
ROHR KPL. 38X5	968192308	704	2	37	969731908	ROHRLEITUNGEN MITTELTEIL
ROHR KPL. 38X5	968192808	709	2	37	969731908	ROHRLEITUNGEN MITTELTEIL
ROHR KPL. 38X5	968192908	710	2	37	969731908	ROHRLEITUNGEN MITTELTEIL
ROHR KPL. 38X5	968279908	411	1	163	969732708	ROHRLEITUNGEN
ROHR KPL. 38X5	968280008	412	1	163	969732708	ROHRLEITUNGEN
ROHR KPL. 38X5	968280108	413	1	163	969732708	ROHRLEITUNGEN
ROHR KPL. 38X5	968280308	415	1	163	969732708	ROHRLEITUNGEN
ROHR KPL. 38X5	968280408	416	1	163	969732708	ROHRLEITUNGEN
ROHR KPL. 38X5	968280508	417	1	163	969732708	ROHRLEITUNGEN
ROHR KPL. 38X5	968324708	140	1	784	967792008	ROHRLEITUNGEN S-ANLENKS
ROHR KPL. 38X5	968324808	141	1	784	967792008	ROHRLEITUNGEN S-ANLENKS
ROHR KPL. 38X5	968324908	142	1	784	967792008	ROHRLEITUNGEN S-ANLENKS
ROHR KPL. 38X5	968325008	143	1	784	967792008	ROHRLEITUNGEN S-ANLENKS
ROHR KPL. 38X5	968325108	144	1	784	967792008	ROHRLEITUNGEN S-ANLENKS
ROHR KPL. 38X5	968325208	145	1	784	967792008	ROHRLEITUNGEN S-ANLENKS
ROHR KPL. 38X5	968325308	146	1	784	967792008	ROHRLEITUNGEN S-ANLENKS
ROHR KPL. 38X5	968325908	152	1	784	967792008	ROHRLEITUNGEN S-ANLENKS

18.4.2018

etk_en_de_098237 LR 11000

1338

LIEBHERR

Alphabetical index
Alphabetischer Index

Bezeichnung	Artikel	Pos.	Menge	Seite	Baugruppe	Bezeichnung
ROHR KPL. 38X5	968326008	153	1	784	967792008	ROHRLEITUNGEN S-ANLENKS
ROHR KPL. 38X5	968326108	154	1	784	967792008	ROHRLEITUNGEN S-ANLENKS
ROHR KPL. 38X5	968326208	155	1	784	967792008	ROHRLEITUNGEN S-ANLENKS
ROHR KPL. 38X5	968326308	156	1	784	967792008	ROHRLEITUNGEN S-ANLENKS
ROHR KPL. 38X5	968326408	157	1	784	967792008	ROHRLEITUNGEN S-ANLENKS
ROHR KPL. 38X5	968326508	158	1	784	967792008	ROHRLEITUNGEN S-ANLENKS
ROHR KPL. 38X5	968426108	305	1	707	918791408	ROHRLEITUNGEN OBERWAGE
ROHR KPL. 38X5	968426208	306	1	707	918791408	ROHRLEITUNGEN OBERWAGE
ROHR KPL. 38X5	968426308	307	1	707	918791408	ROHRLEITUNGEN OBERWAGE
ROHR KPL. 38X5	968426808	312	1	707	918791408	ROHRLEITUNGEN OBERWAGE
ROHR KPL. 38X5	968426908	313	1	707	918791408	ROHRLEITUNGEN OBERWAGE
ROHR KPL. 38X5	968427008	314	1	707	918791408	ROHRLEITUNGEN OBERWAGE
ROHR KPL. 38X5	968428508	329	1	707	918791408	ROHRLEITUNGEN OBERWAGE
ROHR KPL. 38X5	968429708	341	1	707	918791408	ROHRLEITUNGEN OBERWAGE
ROHR KPL. 38X5	968429808	342	1	707	918791408	ROHRLEITUNGEN OBERWAGE
ROHR KPL. 38X5	968429908	343	1	707	918791408	ROHRLEITUNGEN OBERWAGE
ROHR KPL. 38X5	968430108	345	1	707	918791408	ROHRLEITUNGEN OBERWAGE
ROHR KPL. 38X5	968430208	346	1	707	918791408	ROHRLEITUNGEN OBERWAGE
ROHR KPL. 38X5	968430908	352	1	707	918791408	ROHRLEITUNGEN OBERWAGE
ROHR KPL. 38X5	968431208	355	1	707	918791408	ROHRLEITUNGEN OBERWAGE
ROHR KPL. 38X5	968431308	356	1	707	918791408	ROHRLEITUNGEN OBERWAGE
ROHR KPL. 38X5	968431408	357	1	707	918791408	ROHRLEITUNGEN OBERWAGE
ROHR KPL. 38X5	968431508	358	1	707	918791408	ROHRLEITUNGEN OBERWAGE
ROHR KPL. 38X5	968431608	359	1	707	918791408	ROHRLEITUNGEN OBERWAGE
ROHR KPL. 38X5	968431708	360	1	707	918791408	ROHRLEITUNGEN OBERWAGE
ROHR KPL. 38X5	968431808	361	1	707	918791408	ROHRLEITUNGEN OBERWAGE
ROHR KPL. 38X5	968431908	362	1	707	918791408	ROHRLEITUNGEN OBERWAGE
ROHR KPL. 38X5	968432208	364	1	707	918791408	ROHRLEITUNGEN OBERWAGE
ROHR KPL. 38X5	968432308	365	1	708	918791408	ROHRLEITUNGEN OBERWAGE
ROHR KPL. 38X5	968432408	366	1	708	918791408	ROHRLEITUNGEN OBERWAGE
ROHR KPL. 38X5	968432508	367	1	708	918791408	ROHRLEITUNGEN OBERWAGE
ROHR KPL. 38X5	968432808	370	1	708	918791408	ROHRLEITUNGEN OBERWAGE
ROHR KPL. 38X5	968433208	374	1	708	918791408	ROHRLEITUNGEN OBERWAGE
ROHR KPL. 38X5	968433308	375	1	708	918791408	ROHRLEITUNGEN OBERWAGE
ROHR KPL. 38X5	968433408	376	1	708	918791408	ROHRLEITUNGEN OBERWAGE
ROHR KPL. 38X5	968434508	387	1	708	918791408	ROHRLEITUNGEN OBERWAGE
ROHR KPL. 38X5	968434608	388	1	708	918791408	ROHRLEITUNGEN OBERWAGE
ROHR KPL. 38X5	968435508	760	1	73	967789808	ROHRLEITUNGEN RAUPENTR
ROHR KPL. 38X5	968435608	761	1	73	967789808	ROHRLEITUNGEN RAUPENTR
ROHR KPL. 38X5	968553508	401	1	708	918791408	ROHRLEITUNGEN OBERWAGE
ROHR KPL. 38X5	968553608	402	1	708	918791408	ROHRLEITUNGEN OBERWAGE
ROHR KPL. 38X5	968554208	408	1	708	918791408	ROHRLEITUNGEN OBERWAGE
ROHR KPL. 38X5	969756608	410	1	163	969732708	ROHRLEITUNGEN
ROHR KPL. 38X5	969756708	414	1	163	969732708	ROHRLEITUNGEN
ROHR KPL. 38X5X1117	968379708	287	1	228	968082208	ROHRLEITUNGEN WINDE
ROHR KPL. 38X5X1130	968379408	284	1	228	968082208	ROHRLEITUNGEN WINDE
ROHR KPL. 38X5X1854	968379608	286	1	228	968082208	ROHRLEITUNGEN WINDE
ROHR KPL. 38X5X2468	968379208	282	1	228	968082208	ROHRLEITUNGEN WINDE
ROHR KPL. 38X5X362	966895208	(270)	1	196	967787708	ZUSATZHYDRAULIK WINDE 1
ROHR KPL. 38X5X362	966895208	(270)	1	210	967787808	ZUSATZHYDRAULIK WINDE 2
ROHR KPL. 38X5X575	968379108	281	1	228	968082208	ROHRLEITUNGEN WINDE
ROHR KPL. 38X5X696	968379508	285	1	228	968082208	ROHRLEITUNGEN WINDE
ROHR KPL. 38X5X719	968379308	283	1	228	968082208	ROHRLEITUNGEN WINDE
ROHR KPL. 38X5X973	968378908	(271)	1	196	967787708	ZUSATZHYDRAULIK WINDE 1
ROHR KPL. 38X5X973	968378908	(271)	1	210	967787808	ZUSATZHYDRAULIK WINDE 2
ROHR KPL. 42X3	968325708	150	1	784	967792008	ROHRLEITUNGEN S-ANLENKS
ROHR KPL. 42X3	968325808	151	1	784	967792008	ROHRLEITUNGEN S-ANLENKS
ROHR KPL. 42X3	968425308	201	1	706	918791408	ROHRLEITUNGEN OBERWAGE
ROHR KPL. 42X3	968425408	202	1	706	918791408	ROHRLEITUNGEN OBERWAGE
ROHR KPL. 42X3	968425508	203	1	706	918791408	ROHRLEITUNGEN OBERWAGE

18.4.2018

etk_en_de_098237 LR 11000

1339

LIEBHERR

Alphabetical index
Alphabetischer Index

Bezeichnung	Artikel	Pos.	Menge	Seite	Baugruppe	Bezeichnung
ROHR KPL. 42X3	968425708	301	1	706	918791408	ROHRLEITUNGEN OBERWAGE
ROHR KPL. 42X3	968426608	310	1	707	918791408	ROHRLEITUNGEN OBERWAGE
ROHR KPL. 42X3	968426708	311	1	707	918791408	ROHRLEITUNGEN OBERWAGE
ROHR KPL. 42X3	968428608	330	2	707	918791408	ROHRLEITUNGEN OBERWAGE
ROHR KPL. 42X3	968428708	331	1	707	918791408	ROHRLEITUNGEN OBERWAGE
ROHR KPL. 42X3	968428808	332	1	707	918791408	ROHRLEITUNGEN OBERWAGE
ROHR KPL. 42X3	968429008	334	1	707	918791408	ROHRLEITUNGEN OBERWAGE
ROHR KPL. 42X3	968430308	347	1	707	918791408	ROHRLEITUNGEN OBERWAGE
ROHR KPL. 42X3	968430408	348	1	707	918791408	ROHRLEITUNGEN OBERWAGE
ROHR KPL. 42X3	968430508	349	3	707	918791408	ROHRLEITUNGEN OBERWAGE
ROHR KPL. 42X3	968432008	363	1	707	918791408	ROHRLEITUNGEN OBERWAGE
ROHR KPL. 42X3	968432608	368	1	708	918791408	ROHRLEITUNGEN OBERWAGE
ROHR KPL. 42X3	968432708	369	1	708	918791408	ROHRLEITUNGEN OBERWAGE
ROHR KPL. 42X3	968432908	371	1	708	918791408	ROHRLEITUNGEN OBERWAGE
ROHR KPL. 42X3	968433008	372	1	708	918791408	ROHRLEITUNGEN OBERWAGE
ROHR KPL. 42X3	968433508	377	1	708	918791408	ROHRLEITUNGEN OBERWAGE
ROHR KPL. 42X3	968433608	378	1	708	918791408	ROHRLEITUNGEN OBERWAGE
ROHR KPL. 42X3	968433708	379	1	708	918791408	ROHRLEITUNGEN OBERWAGE
ROHR KPL. 42X3	968433908	381	1	708	918791408	ROHRLEITUNGEN OBERWAGE
ROHR KPL. 42X3	968434008	382	1	708	918791408	ROHRLEITUNGEN OBERWAGE
ROHR KPL. 42X3	968434308	385	3	708	918791408	ROHRLEITUNGEN OBERWAGE
ROHR KPL. 42X3	968434808	440	1	708	918791408	ROHRLEITUNGEN OBERWAGE
ROHR KPL. 42X3	968434908	441	1	708	918791408	ROHRLEITUNGEN OBERWAGE
ROHR KPL. 42X3	968553708	403	1	708	918791408	ROHRLEITUNGEN OBERWAGE
ROHR KPL. 6X1	968193808	719	1	37	969731908	ROHRLEITUNGEN MITTELTEIL
ROHR KPL. 6X1	968552908	395	1	708	918791408	ROHRLEITUNGEN OBERWAGE
ROHR KPL. 6X1	968553008	396	1	708	918791408	ROHRLEITUNGEN OBERWAGE
ROHR LN 80 401 22X1.5X325 St	999834501	25	1	192	90024490	OELMESSEINRICHTUNG
ROHR SCHWK.	968153808	5	2	215	917451208	WINDE 4 VORM.
ROHR SCHWK. ALUMINIUM SP	96020215	2	1	536	918789208	KRAFTSTOFFBEHALTER KPL
ROHR SCHWK. RAL 7016 SPF	964570508	2	1	567	917432008	SCHIEBETUER KPL.
ROHR SCHWK. RAL 9005 SPF	965575408	1	1	733	965575208	ZENTRIERUNG KPL.
ROHRBOLZEN 170.0X207 35N	97036556	4	1	827	968190208	ZUGSTANGE KPL.
ROHRKLAPPSTECKER 10X45	433201608	51	1	461	968283208	LAUFSTEG DREHBUEHNE LI
ROHRKLAPPSTECKER 7,5X42	433201208	18	4	867	917191508	L-ZWISCHENSTUECK
ROHRKLAPPSTECKER 7,5X42	433201208	18	4	872	917228008	L-ZWISCHENSTUECK
ROHRKLAPPSTECKER 7,5X42	433201208	18	4	876	917625408	L-ZWISCHENSTUECK
ROHRKLAPPSTECKER 7,5X42	433201208	18	4	880	917627008	L-ZWISCHENSTUECK
ROHRLEITUNG 10X1	10117635	15	1	348	10126724	KRAFTSTOFF-FEINFILTERAN
ROHRLEITUNG 10X1	10118747	1	1	311	10118748	ROHRLEITUNG ANBAU
ROHRLEITUNG 10X1	10147374	20	1	365	10147372	ENTLUEFTUNGSLEITUNG AN
ROHRLEITUNG 18X1,5	10135714	4	1	360	10141807	ANBAUTEILE LUFTPRESSER
ROHRLEITUNG 22X1,5	11385773	1	1	360	10141807	ANBAUTEILE LUFTPRESSER
ROHRLEITUNG 25X1,5	10150150	4	2	307	10141843	KURBELGEHAEUSEENTLUEF
ROHRLEITUNG 25X1,5	10154984	7	1	307	10141843	KURBELGEHAEUSEENTLUEF
ROHRLEITUNG 25X3	10141586	3	1	307	10141843	KURBELGEHAEUSEENTLUEF
ROHRLEITUNG 25X3	10141844	5	1	307	10141843	KURBELGEHAEUSEENTLUEF
ROHRLEITUNG 25X3	10150162	6	1	307	10141843	KURBELGEHAEUSEENTLUEF
ROHRLEITUNG 6X2	10141729	4	1	375	10143790	LAEDRUCKREGELUNG
ROHRLEITUNG 6X2	10141730	5	1	375	10143790	LAEDRUCKREGELUNG
ROHRLEITUNG 6X2	10141735	6	1	375	10143790	LAEDRUCKREGELUNG
ROHRLEITUNG 6X2	10143791	3	1	375	10143790	LAEDRUCKREGELUNG
ROHRLEITUNG 6X2	10143792	7	1	375	10143790	LAEDRUCKREGELUNG
ROHRLEITUNG ANBAU	10118748	4	1	310	10152926	VERSCHLUSSTEILE
ROHRLEITUNGEN	968513408	11	1	512	968513208	ZUSATZHYDRAULIK SA-BOCK
ROHRLEITUNGEN	969582608	11	1	697	969582408	DRUCKLUFTANLAGE
ROHRLEITUNGEN ABSTUETZZ	967790208	11	1	117	967787608	HYDRAULIK ABSTUETZUNG
ROHRLEITUNGEN BOLZENZI	96022734	11	1	958	96022733	SCHOTTPLATTE VORM.
ROHRLEITUNGEN BOLZENZI	969126508	11	1	952	968883308	ZUSATZHYDR.BOLZENZIEHZ
ROHRLEITUNGEN BOLZENZIE	969126408	11	1	955	968883408	ZUSATZHYDR.BOLZENZIEHZ

18.4.2018

etk_en_de_098237 LR 11000

1340

LIEBHERRAlphabetical index
Alphabetischer Index

Bezeichnung	Artikel	Pos.	Menge	Seite	Baugruppe	Bezeichnung
ROHRLEITUNGEN DB UNTERT	969732708	11	1	159	969733008	ZUSATZHYDRAULIK DREHBUE
ROHRLEITUNGEN MITTELTEIL	969731908	11	1	28	969731708	HYDRAULIK MITTELTEIL
ROHRLEITUNGEN MONTAGEEI	967791608	11	1	531	967788008	ZUSATZHYDR.MONTAGEEINR
ROHRLEITUNGEN MONTAGE	967791408	11	1	246	967787908	ZUSATZHYDRAULIK MONTAGE
ROHRLEITUNGEN OBERWAGE	918791408	182	1	9	LR 11000 -0	LIEBHERR RAUPENKRAN LR
ROHRLEITUNGEN RAUPENTR	967789808	11	1	71	967787408	HYDRAULIK RAUPE
ROHRLEITUNGEN RAUPENTR	967789808	11	1	98	967787508	HYDRAULIK RAUPE
ROHRLEITUNGEN S-ANLENKS	967792008	11	1	779	967788308	ZUSATZHYDRAULIK S-ANLENK
ROHRLEITUNGEN VERBOLZU	968563208	11	1	723	968562908	ZUSATZHYDRAULIK VERBOLZ
ROHRLEITUNGEN WINDE 1	967790408	11	1	196	967787708	ZUSATZHYDRAULIK WINDE 1
ROHRLEITUNGEN WINDE 2	967790608	11	1	210	967787808	ZUSATZHYDRAULIK WINDE 2
ROHRLEITUNGEN WINDE WI	968082208	11	1	226	968081908	ZUSATZHYDRAULIK WINDE 4
ROHRMUTTER DIN 431 G1/4 14	410150008	11	1	618	969245308	ELEKTRIK KLEMMKASTEN DB
ROHRMUTTER DIN 431 G1/4 14	410150008	44	1	630	967917908	SCHALTSCHRANK MECH.
ROHRSCHELLE 12X10 PP	7381271	20	1	350	10143725	KRAFTSTOFFLEITUNGEN
ROHRSCHELLE 12X10 PP	7381271	13	2	365	10147372	ENTLUEFTUNGSLEITUNG AN
ROHRSCHELLE 15X12 PP	10356261	19	2	350	10143725	KRAFTSTOFFLEITUNGEN
ROHRSCHELLE 25 PP	11068454	8	2	307	10141843	KURBELGEHAEUSEENTLUEF
ROHRSCHELLE 33/20	774225008	6	1	488	96019655	ZUSATZHEIZUNG VORM.
ROHRSCHELLE 43/20	774221708	18	7	486	918760508	ZUSATZHEIZUNG OW
ROHRSCHELLE 43/20	774221708	113	1	557	917829008	KRANFUEHRERKABINE KPL.
ROHRSCHELLE 8	10449894	29	2	366	10143277	KUEHLMITTELKRUEMMER AN
ROHRSCHELLE PP	7381432	8	1	309	10137051	OELRUECKLAUFLEITUNG AN
ROHRSTUTZEN GSCK45	97042155	10	1	591	918009808	HEIZKLIMAGERAET EINBAU
ROHRSTUTZEN KPL. NW-20	968652008	256	1	260	969268308	DIESELMOTOR VORM.
ROHRUNTERLAGE	774215508	16	2	540	917080908	OELBEHAELTER KPL.
ROHRWENDEL	774383508	16	15	82	917322008	ZENTRALSCHMIERUNG RAUP
ROHRWENDEL	774383508	16	15	106	917322208	ZENTRALSCHMIERUNG RAUP
ROLLE	976650108	18	2	799	917190908	S-ZWISCHENSTUECK
ROLLE	976650108	18	2	807	917078608	S-ZWISCHENSTUECK
ROLLE	976650108	18	2	816	917078708	S-ZWISCHENSTUECK
ROLLE	976650108	18	2	834	917079208	S-ZWISCHENSTUECK
ROLLE	976650108	18	2	839	917571208	S-ZWISCHENSTUECK
ROLLE 100X100X360 PA6G	97050204	13	2	894	917484108	F-ANLENKSTUECK
ROLLE 159.0X1585 S355J2H	950363008	4	1	509	928331508	SCHUTZWALZE KPL.
ROLLE 30X11 X20CR13	978100308	5	2	580	964588408	FUEHRUNG VORM.
ROLLE 30X11 X20CR13	978100308	16	8	581	964588308	FUEHRUNG VORM.
ROLLE 470X150 PA6GZAEHH	97048157	9	2	909	917484308	F-KOPFSTUECK
ROLLE 80.5X160X90 PA6G	97029782	20	4	909	917484308	F-KOPFSTUECK
ROLLE 80.5X160X95 PA6G	97061887	6	2	790	918121308	ROLLENSATZ
ROLLE 80.5X160X95 PA6G	97061887	8	2	795	918121408	ROLLENSATZ
ROLLE 91X160X88 PA6G	97061438	33	2	790	918121308	ROLLENSATZ
ROLLE 91X160X88 PA6G	97061438	31	6	795	918121408	ROLLENSATZ
ROLLE 91X160X96 PA6G	97061424	29	4	790	918121308	ROLLENSATZ
ROLLE 91X160X96 PA6G	97061424	35	4	795	918121408	ROLLENSATZ
ROLLE PA6G	976650008	17	4	799	917190908	S-ZWISCHENSTUECK
ROLLE PA6G	976650008	17	6	807	917078608	S-ZWISCHENSTUECK
ROLLE PA6G	976650008	17	6	816	917078708	S-ZWISCHENSTUECK
ROLLE PA6G	976650008	17	6	834	917079208	S-ZWISCHENSTUECK
ROLLE PA6G	976650008	17	6	839	917571208	S-ZWISCHENSTUECK
ROLLE RD100X78 PA6G	288155308	3	1	791	969663108	SEILFUEHRROLLE
ROLLE RD100X78 PA6G	288155308	2	2	982	969944708	HALTERUNG VORM.
ROLLE RD100X95 PA6G	288179708	21	1	936	917228608	MASTNASE
ROLLE RD160X220 PA6G	97036913	16	1	527	917080608	MONTAGEEINRICHTUNG RA
ROLLE RD180X80 PA6G	288135108	9	2	936	917228608	MASTNASE
ROLLE RD68X20 PA6G	283096108	184	1	760	917332608	S-ANLENKSTUECK VORM.
ROLLENDREHVERBINDUNG	90025097	1	1	148	917080408	ROLLENDREHVERBINDUNG
ROLLENDREHVERBINDUNG	917080408	3	1	135	917987408	DREHBUEHNNENRAHMEN
ROLLENHALTER SCHWK.	968066408	2	1	936	917228608	MASTNASE
ROLLENKOERPERHAELFTE K	925067508	11	4	61	917291608	RAUPENTRAEGER LI.

18.4.2018

etk_en_de_098237 LR 11000

1341

LIEBHERRAlphabetical index
Alphabetischer Index

Bezeichnung	Artikel	Pos.	Menge	Seite	Baugruppe	Bezeichnung
ROLLENKOERPERHAELFTE K	925067508	11	4	94	917291708	RAUPENTRAEGER RE.
ROLLENKOERPERHAELFTE K	967723908	10	40	61	917291608	RAUPENTRAEGER LI.
ROLLENKOERPERHAELFTE K	967723908	10	40	94	917291708	RAUPENTRAEGER RE.
ROLLENLAGER SCHWK. FE//	969663808	2	1	791	969663108	SEILFUEHRROLLE
ROLLENLAGERUNG DREHBUE	917080508	139	1	9	LR 11000 -0	LIEBHERR RAUPENKRAN LR
ROLLENLAGERUNG SCHWK.	967812208	1	1	525	917080508	ROLLENLAGERUNG
ROLLENSATZ 350T	918121308	204	1	10	LR 11000 -0	LIEBHERR RAUPENKRAN LR
ROLLENSATZ 400T	918121408	205	1	10	LR 11000 -0	LIEBHERR RAUPENKRAN LR
ROLLENSATZ SCHWK.	969717608	1	1	790	918121308	ROLLENSATZ
ROLLENSATZ SCHWK.	969718008	1	1	795	918121408	ROLLENSATZ
ROLLENSTOESSEL 39X76MM	9078257	1	2	332	10116320	STEUERUNGSTEILE
ROLLO	11007847	38	1	564	917912208	KABINE VERGLAST
ROLLO	11007848	39	1	564	917912208	KABINE VERGLAST
ROLLO	11007849	37	1	564	917912208	KABINE VERGLAST
ROTOR	11171311	1	1	963	11482252	WINDGESCHWINDIGKEITSGE
RS ANSCHLAGSCHRAUBE NG	10135893	86	1	68	10132387	HYDRAULIKANBAUMOTOR
RS ANSCHLUSSPLATTE	10140298	83	1	68	10132387	HYDRAULIKANBAUMOTOR
RS DRUCKFILTER DF...330FG	10101384	(3)	1	661	96020296	HYDRAULIK
RS DRUCKREGLER	11003089	998	1	699	502657308	LUFTTROCKNER
RS GEHAEUSE	10878706	6	1	742	10454762	FERNSTEUERSENDER
RS GEHAEUSE	11490326	5	1	742	10454762	FERNSTEUERSENDER
RS HOCHDRUCKPUMPE	10150744	171	1	298	10142930	DIESELMOTOR
RS INJEKTOR 1000ML SPF	10150877	5	1	343	10152866	INJEKTOR MIT BEFEST.
RS KABELSATZ	967363808	999	1	481	10340105	WARNLEUCHE
RS KURBELWELLENDICHTUN	10121952	1	1	405	10121346	RS KURBELWELLENDICHTUN
RS KURBELWELLENDICHTU	10121954	2	1	405	10121346	RS KURBELWELLENDICHTUN
RS KURBELWELLENDICHTU	10141874	52	1	297	10142930	DIESELMOTOR
RS KURBELWELLENDICHTUN	10121346	52	1	398	10121160	DS DIESELMOTOR
RS KURBELWELLENLAGERUN	10128593	50	1	316	10128540	KURBELWELLENLAGERUNG
RS PLEUELLAGER D9500	12579693	50	1	318	10116876	PLEUELSTANGE ANBAU
RS PLEUELLAGER D9500 RU	10122907	60	1	318	10116876	PLEUELSTANGE ANBAU
RS STECKER 2 POL BDK	10130090	70	1	395	967404608	RS STECKER
RS STECKER 2 POL DT	10130317	130	1	395	967404608	RS STECKER
RS STECKER 2 POL JPT	10130062	30	3	395	967404608	RS STECKER
RS STECKER 2 POL JPT	10130089	60	1	395	967404608	RS STECKER
RS STECKER 3 POL BDK	10130091	20	2	395	967404608	RS STECKER
RS STECKER 3 POL JPT	10130053	10	3	395	967404608	RS STECKER
RS STECKER 3 POL JPT	10130060	50	3	395	967404608	RS STECKER
RS STECKER 3 POL JPT	10130061	40	1	395	967404608	RS STECKER
RS STECKER 4 POL MKR / MK	10130320	140	1	395	967404608	RS STECKER
RS STECKER 5 POL MKR-PLU	10130318	100	1	395	967404608	RS STECKER
RS STECKER D9508	967404608	999	1	391	10141937	MOTORREGELUNGSSENSORIK
RS STECKER RKS M4X1,5MM²	10130093	90	1	395	967404608	RS STECKER
RS STECKER RKS M6X2,5MM²	10130092	80	1	395	967404608	RS STECKER
RS STECKER SKS M4X1,5MM²	10130319	120	1	395	967404608	RS STECKER
RS STECKER WKS M6-M3X2.5	10130094	110	1	395	967404608	RS STECKER
RS TRIEBWERK	10140281	81	1	68	10132387	HYDRAULIKANBAUMOTOR
RS VERSCHLUSSRING	10140202	84	1	68	10132387	HYDRAULIKANBAUMOTOR
RS VERSTELLUNG	10134156	85	1	68	10132387	HYDRAULIKANBAUMOTOR
RS VORFOERDERPUMPE	10149198	220	1	341	10150744	RS HOCHDRUCKPUMPE
RS WASSERHEIZGERAET	96004475	999	1	490	10876576	WASSERHEIZGERAET
RS ZUSATZTEILE	10126156	80	1	68	10132387	HYDRAULIKANBAUMOTOR
RS1 KURBELWELLENLAGER	10134576	51	1	316	10128540	KURBELWELLENLAGERUNG
RS1 PLEUELLAGER D9500	12580191	51	1	318	10116876	PLEUELSTANGE ANBAU
RS1 PLEUELLAGER D9500 RU	10124739	61	1	318	10116876	PLEUELSTANGE ANBAU
RS2 KURBELWELLENLAGER	10134577	52	1	316	10128540	KURBELWELLENLAGERUNG
RS2 PLEUELLAGER D9500	12580192	52	1	318	10116876	PLEUELSTANGE ANBAU
RS2 PLEUELLAGER D9500 RU	10124740	62	1	318	10116876	PLEUELSTANGE ANBAU
RUECKFAHRWARNUNG 12-36	614009908	503	1	50	96026395	VERKABELUNG
RUECKFALLSTUETZE 180/150	11211228	1	2	766	917084408	S-RUECKHALTESICHERUNG

18.4.2018

etk_en_de_098237 LR 11000

1342

LIEBHERRAlphabetical index
Alphabetischer Index

Bezeichnung	Artikel	Pos.	Menge	Seite	Baugruppe	Bezeichnung
RUECKLAUFFILTER 400L/MIN	10871356	2	2	541	967968208	OELBEHAELTER VORM.
RUECKLAUFLEISTE	774380308	7	1	545	917081208	ZENTRALSCHMIERANLAGE O
RUECKSCHLAGVENTIL	10119971	5	1	309	10137051	OELRUECKLAUFLEITUNG AN
RUECKSCHLAGVENTIL	10451048	6	1	673	11314761	STUECKERBLOCK
RUECKSCHLAGVENTIL	10872406	4	1	198	11181960	STUECKERBLOCK
RUECKSCHLAGVENTIL	10873251	13	1	768	11211228	RUECKFALLSTUETZE
RUECKSCHLAGVENTIL	11007219	3	4	520	11621498	VERTEILERKOMBINATION
RUECKSCHLAGVENTIL	11007219	3	7	548	11621502	VERTEILERKOMBINATION
RUECKSCHLAGVENTIL	11007219	6	6	549	11621501	VERTEILERKOMBINATION
RUECKSCHLAGVENTIL	11007219	2	4	788	11621500	VERTEILERKOMBINATION
RUECKSCHLAGVENTIL	11482349	3	1	198	11181960	STUECKERBLOCK
RUECKSCHLAGVENTIL	510408708	153	1	196	967787708	ZUSATZHYDRAULIK WINDE 1
RUECKSCHLAGVENTIL	510408708	180	1	210	967787808	ZUSATZHYDRAULIK WINDE 2
RUECKSCHLAGVENTIL	510408708	153	1	226	968081908	ZUSATZHYDRAULIK WINDE 4
RUECKSCHLAGVENTIL	510412108	150	2	779	967788308	ZUSATZHYDRAULIK S-ANLENK
RUECKSCHLAGVENTIL	510412908	164	1	28	969731708	HYDRAULIK MITTELTEIL
RUECKSCHLAGVENTIL	510412908	165	2	662	96020296	HYDRAULIK
RUECKSCHLAGVENTIL	510412908	151	1	955	968883408	ZUSATZHYDR.BOLZENZIEHZ
RUECKSCHLAGVENTIL	511449708	173	1	159	969733008	ZUSATZHYDRAULIK DREHBUE
RUECKSCHLAGVENTIL	5612465	14	1	668	11211288	STUECKERBLOCK
RUECKSCHLAGVENTIL	5612465	14	1	670	11340741	STUECKERBLOCK
RUECKSCHLAGVENTIL	570531308	11	1	165	11341035	STUECKERBLOCK
RUECKSCHLAGVENTIL	570818008	10	1	165	11341035	STUECKERBLOCK
RUECKSCHLAGVENTIL	570964908	5	6	678	10413255	UMSCHALTBLOCK
RUECKSCHLAGVENTIL	571412808	10	1	768	11211228	RUECKFALLSTUETZE
RUECKSCHLAGVENTIL	571903808	48	1	686	511308608	PROPORTIONALVENTIL
RUECKSCHLAGVENTIL	591055608	16	2	574	964598008	SCHEIBENWISCHANLAGE EIN
RUECKSCHLAGVENTIL	7622803	2	12	85	11491831	VERTEILERKOMBINATION
RUECKSCHLAGVENTIL	7622803	3	18	86	11491832	VERTEILERKOMBINATION
RUECKSCHLAGVENTIL	7622803	2	18	87	11491833	VERTEILERKOMBINATION
RUECKSCHLAGVENTIL	7622803	2	12	154	11210825	VERTEILERKOMBINATION
RUECKSCHLAGVENTIL	7622803	3	4	549	11621501	VERTEILERKOMBINATION
RUECKSCHLAGVENTIL 0.2BA	10135840	7	2	336	10127113	OELFILTERGEHAEUSE ANBA
RUECKSCHLAGVENTIL 100BA	511435108	158	4	661	96020296	HYDRAULIK
RUECKSCHLAGVENTIL 100BA	511476908	162	2	661	96020296	HYDRAULIK
RUECKSCHLAGVENTIL 160B	511446908	158	1	246	967787908	ZUSATZHYDRAULIK MONTAGE
RUECKSCHLAGVENTIL 160B	511446908	175	1	662	96020296	HYDRAULIK
RUECKSCHLAGVENTIL 250B	11485448	177	1	662	96020296	HYDRAULIK
RUECKSCHLAGVENTIL 350BA	10872263	25	1	504	11211235	HYDROZYLINDER
RUECKSCHLAGVENTIL 400B	510412408	183	1	28	969731708	HYDRAULIK MITTELTEIL
RUECKSCHLAGVENTIL 400B	510412408	159	6	661	96020296	HYDRAULIK
RUECKSCHLAGVENTIL 400B	510412408	151	1	723	968562908	ZUSATZHYDRAULIK VERBOLZ
RUECKSCHLAGVENTIL 420BA	510409808	178	1	662	96020296	HYDRAULIK
RUECKSCHLAGVENTIL A3P SP	10031993	182	1	28	969731708	HYDRAULIK MITTELTEIL
RUECKSCHLAGVENTIL RHV 10	511311808	161	1	159	969733008	ZUSATZHYDRAULIK DREHBUE
RUECKSCHLAGVENTIL pmax10	511481508	159	2	28	969731708	HYDRAULIK MITTELTEIL
RUECKSCHLAGVENTIL pmax10	511481508	231	1	71	967787408	HYDRAULIK RAUPE
RUECKSCHLAGVENTIL pmax10	511481508	231	1	98	967787508	HYDRAULIK RAUPE
RUECKSCHLAGVENTIL pmax10	511481508	159	1	159	969733008	ZUSATZHYDRAULIK DREHBUE
RUECKSCHLAGVENTIL pmax10	511481508	159	1	196	967787708	ZUSATZHYDRAULIK WINDE 1
RUECKSCHLAGVENTIL pmax10	511481508	159	1	210	967787808	ZUSATZHYDRAULIK WINDE 2
RUECKSCHLAGVENTIL pmax10	511481508	159	1	226	968081908	ZUSATZHYDRAULIK WINDE 4
RUECKZUGPLATTE	7024265	7	1	242	570112908	TRIEBWERK
RUEHRFLUEGEL	10014712	19	1	153	10871517	ELEKTROPUMPE
RUEHRFLUEGEL	10664141	27	1	547	10425291	ELEKTROPUMPE
RUND RD20X20 S355J2G3	943950608	108	1	557	917829008	KRANFUEHRERKABINE KPL.
RUNDLITZENSEIL 10X1,4M S	10652830	36	2	138	918011308	UNTERTEIL VORM.
RUNDLITZENSEIL 10X1,55M S	10652811	44	1	854	917251008	L-KOPFSTUECK
RUNDLITZENSEIL 10X1,75M S	10652814	75	1	758	917332608	S-ANLENKSTUECK VORM.
RUNDLITZENSEIL 10X11,3M S	10652829	43	2	807	917078608	S-ZWISCHENSTUECK

18.4.2018

etk_en_de_098237 LR 11000

1343

LIEBHERRAlphabetical index
Alphabetischer Index

Bezeichnung	Artikel	Pos.	Menge	Seite	Baugruppe	Bezeichnung
RUNDLITZENSEIL 10X11,3M S	10652829	43	2	816	917078708	S-ZWISCHENSTUECK
RUNDLITZENSEIL 10X11,3M S	10652829	43	2	823	917078808	S-ZWISCHENSTUECK
RUNDLITZENSEIL 10X11,3M S	10652829	43	2	834	917079208	S-ZWISCHENSTUECK
RUNDLITZENSEIL 10X11,3M S	10652829	43	2	839	917571208	S-ZWISCHENSTUECK
RUNDLITZENSEIL 10X11,54M S	10652440	90	2	872	917228008	L-ZWISCHENSTUECK
RUNDLITZENSEIL 10X11,54M S	10652440	90	2	876	917625408	L-ZWISCHENSTUECK
RUNDLITZENSEIL 10X11,54M S	10652440	90	2	880	917627008	L-ZWISCHENSTUECK
RUNDLITZENSEIL 10X2,30M S	10675387	35	2	138	918011308	UNTERTEIL VORM.
RUNDLITZENSEIL 10X2,95M S	10652804	34	1	138	918011308	UNTERTEIL VORM.
RUNDLITZENSEIL 10X3,13M S	10675401	49	1	457	918252608	LAUFSTEG DREHBUEHNE
RUNDLITZENSEIL 10X3,7M S	10652820	74	2	758	917332608	S-ANLENKSTUECK VORM.
RUNDLITZENSEIL 10X3,90M S	10665364	73	1	758	917332608	S-ANLENKSTUECK VORM.
RUNDLITZENSEIL 10X5,3M S	10652826	43	2	799	917190908	S-ZWISCHENSTUECK
RUNDLITZENSEIL 10X5,3M S	10652826	5	2	844	917191008	SL-REDUZIERSTUECK
RUNDLITZENSEIL 10X5,54M S	10652439	90	2	867	917191508	L-ZWISCHENSTUECK
RUNDSCHLINGE DIN EN 1492-	10280713	37	1	922	917484608	FA-BOCK
RUNDSCHLINGE DIN EN 1492	10285626	12	2	799	917190908	S-ZWISCHENSTUECK
RUNDSCHLINGE DIN EN 1492	10285626	12	2	807	917078608	S-ZWISCHENSTUECK
RUNDSCHLINGE DIN EN 1492	10285626	12	2	816	917078708	S-ZWISCHENSTUECK
RUNDSCHLINGE DIN EN 1492	10285626	12	2	834	917079208	S-ZWISCHENSTUECK
RUNDSCHLINGE DIN EN 1492	10285626	12	2	839	917571208	S-ZWISCHENSTUECK
RUNDSCHLINGE DIN EN 1492-	10280696	5	4	979	917571308	MONTAGEHILFSMITTEL
RUNDSCHLINGENGEHAENGE	10871664	2	1	979	917571308	MONTAGEHILFSMITTEL
RUNDSTAHL 45.0X160 35NIC	97028770	68	1	758	917332608	S-ANLENKSTUECK VORM.
S-ANLENKSTUECK KPL. 10.5M	919089108	201	1	10	LR 11000 -0	LIEBHERR RAUPENKRAN LR
S-ANLENKSTUECK SCHWK. 10	967723408	1	1	757	917332608	S-ANLENKSTUECK VORM.
S-ANLENKSTUECK VORM. 10.5	917332608	1	1	750	919089108	S-ANLENKSTUECK KPL.
S-RUECKHALTESICHERUNG	917084408	2	1	750	919089108	S-ANLENKSTUECK KPL.
S-ZWISCHENSTUECK 3228.16	917078608	209	1	10	LR 11000 -0	LIEBHERR RAUPENKRAN LR
S-ZWISCHENSTUECK 3228.20	917078708	210	1	10	LR 11000 -0	LIEBHERR RAUPENKRAN LR
S-ZWISCHENSTUECK 3228.25	917079208	212	1	10	LR 11000 -0	LIEBHERR RAUPENKRAN LR
S-ZWISCHENSTUECK 3228.25	917078808	211	1	10	LR 11000 -0	LIEBHERR RAUPENKRAN LR
S-ZWISCHENSTUECK 3228.25	917190908	206	1	10	LR 11000 -0	LIEBHERR RAUPENKRAN LR
S-ZWISCHENSTUECK 3228.40	917571208	213	1	10	LR 11000 -0	LIEBHERR RAUPENKRAN LR
S-ZWISCHENSTUECK SCHWK.	967896508	1	1	807	917078608	S-ZWISCHENSTUECK
S-ZWISCHENSTUECK SCHWK.	968033808	1	1	816	917078708	S-ZWISCHENSTUECK
S-ZWISCHENSTUECK SCHWK.	967686308	1	1	834	917079208	S-ZWISCHENSTUECK
S-ZWISCHENSTUECK SCHWK.	968110808	1	1	823	917078808	S-ZWISCHENSTUECK
S-ZWISCHENSTUECK SCHWK.	968015408	1	1	799	917190908	S-ZWISCHENSTUECK
S-ZWISCHENSTUECK SCHWK.	968464208	1	1	839	917571208	S-ZWISCHENSTUECK
SA-BOCK	917080308	136	1	9	LR 11000 -0	LIEBHERR RAUPENKRAN LR
SA-BOCK AUFSTELLVORRIC	967852308	4	1	499	917347708	SA-BOCK
SA-BOCK STAHLBAU	917479408	1	1	499	917347708	SA-BOCK
SA-BOCK VORM.	917347708	1	1	495	917080308	SA-BOCK
SAE-FLANSCH 11/2"	511502608	410	6	261	969268308	DIESELMOTOR VORM.
SAE-FLANSCHHAELFTE 11/4"	511516208	412	2	261	969268308	DIESELMOTOR VORM.
SAE-FLANSCHHAELFTE 3" A3	510599208	413	2	261	969268308	DIESELMOTOR VORM.
SAE-FLANSCHVERBINDUNG	474907308	582	2	664	96020296	HYDRAULIK
SAE-FLANSCHVERBINDUNG W	474907608	842	1	667	96020296	HYDRAULIK
SAE-FLANSCHVERBINDUNG W	474906608	503	1	159	969733008	ZUSATZHYDRAULIK DREHBUE
SAE-ZWISCHENFLANSCH 1 1/4	511519208	501	4	663	96020296	HYDRAULIK
SAE-ZWISCHENFLANSCH SAE	511517208	584	1	664	96020296	HYDRAULIK
SAE-ZWISCHENFLANSCH SA	11320616	500	3	663	96020296	HYDRAULIK
SAMMELROHR	927892208	422	1	663	96020296	HYDRAULIK
SAMMELROHR SCHWK. FE//ZN	924176608	424	1	159	969733008	ZUSATZHYDRAULIK DREHBUE
SAUGDROSSELVENTIL	10145161	230	1	341	10150744	RS HOCHDRUCKPUMPE
SAUGDROSSELVENTIL	12401397	230	1	341	10150744	RS HOCHDRUCKPUMPE
SAUGROHR-OEL SCHWK. AL	967968408	3	1	540	917080908	OELBEHAELTER KPL.
SAUGROHR-OEL SPF	972523608	43	2	258	969268308	DIESELMOTOR VORM.
SAUGSCHLAUCH 100X600 NB	11491357	6	1	249	917827708	DIESELMOTOR KPL.

18.4.2018

etk_en_de_098237 LR 11000

1344

LIEBHERRAlphabetical index
Alphabetischer Index

Bezeichnung	Artikel	Pos.	Menge	Seite	Baugruppe	Bezeichnung
SAUGSCHLAUCH DN170X300	510569908	24	1	540	917080908	OELBEHAELTER KPL.
SAUGSCHLAUCH X0 SPF	774235608	12	1	540	917080908	OELBEHAELTER KPL.
SAUGSTUTZEN SCHWK.	968251708	44	1	258	969268308	DIESELMOTOR VORM.
SAUGSTUTZEN SCHWK.	968575708	71	1	259	969268308	DIESELMOTOR VORM.
SAUGSTUTZEN SCHWK. FE//	964045408	40	1	258	969268308	DIESELMOTOR VORM.
SAUGSTUTZEN SCHWK. FE//	964045608	41	2	258	969268308	DIESELMOTOR VORM.
SCHAEKEL 1,5T SPF	10283194	27	1	888	917484008	F-MONTAGEEINHEIT
SCHAEKEL 17T SPF	773931808	36	1	922	917484608	FA-BOCK
SCHAEKEL 25T SPF	10283204	3	4	979	917571308	MONTAGEHILFSMITTEL
SCHAEKEL 35T VERZ SPF	773930708	1	2	729	917081308	ANSCHLAGMITTEL MONTAGE
SCHAEKEL 40T LACKIERT SP	10871666	6	4	979	917571308	MONTAGEHILFSMITTEL
SCHAEKEL 42,5T VERZ SPF	773938308	14	1	733	965575208	ZENTRIERUNG KPL.
SCHAEKEL DIN 82101 0,25T N	773933508	183	1	760	917332608	S-ANLENKSTUECK VORM.
SCHAEKEL DIN 82101 1,6T NG	773933408	36	1	178	969344108	MONTAGETEILE DREHBUEHN
SCHAEKEL DIN 82101 1,6T NG	773933408	65	1	557	917829008	KRANFUEHRERKABINE KPL.
SCHALLDAEMPFERANLAGE	917828208	124	1	8	LR 11000 -0	LIEBHERR RAUPENKRAN LR
SCHALTHEBEL	10024214	(1)	1	429	969238908	ELEKTRIK BATTERIEKASTEN
SCHALTKASTEN KPL. MITTEL	967907508	3	1	42	917361408	ELEKTRIK MITTELTEIL
SCHALTKASTEN VORM. MITT	967907608	3	1	43	967907508	SCHALTKASTEN KPL.
SCHALTSCHRANK ANBAU MI	967908308	6	1	42	917361408	ELEKTRIK MITTELTEIL
SCHALTSCHRANK MECH.	967917908	10	1	627	917829408	EINBAUTEILE SCHALTSCHRAN
SCHALTSCHRANK SCHWK. R	968076008	1	1	630	967917908	SCHALTSCHRANK MECH.
SCHARNIER 19X28,5X126/118°	704261908	6	2	611	968255808	DECKEL VORM.
SCHARNIER 19X28,5X126/118°	704261908	7	2	612	968255908	DECKEL VORM.
SCHARNIER 19X28,5X126/118°	704261908	6	2	613	968256008	DECKEL VORM.
SCHARNIER 19X28,5X126/118°	704261908	6	2	614	968256108	DECKEL VORM.
SCHARNIER 20X20X40/180° G	704258208	14	2	45	967907608	SCHALTKASTEN VORM.
SCHARNIER 20X20X40/180° G	704258208	15	2	618	969245308	ELEKTRIK KLEMMKASTEN DB
SCHARNIER 20X20X40/180° G	704258208	30	4	635	969251008	AUFBAUTEILE MONTAGETAPE
SCHARNIER 20X20X40/180° G	704258208	3	2	642	968486208	SICHERUNGSBLECH
SCHARNIER 27X32X42/180° G	704259808	42	2	564	917912208	KABINE VERGLAST
SCHARNIER 35X35X50/180° S	704228108	17	10	138	918011308	UNTERTEIL VORM.
SCHARNIER 35X35X50/180° S	704228108	(2)	2	451	917079908	DREHBUEHNENVERKLEIDUN
SCHARNIER 35X35X50/180° S	704228108	(2)	2	451	917079908	DREHBUEHNENVERKLEIDUN
SCHARNIER 35X35X50/180° S	704228108	(2)	2	451	917079908	DREHBUEHNENVERKLEIDUN
SCHARNIER 35X35X50/180° S	704228108	(2)	2	451	917079908	DREHBUEHNENVERKLEIDUN
SCHARNIER 35X35X50/180° S	704228108	60	2	599	969048908	GERAEUSCHDAEMMUNG OBE
SCHEIBE	510713908	2	1	41	511497508	DRUCKMINDERVENTIL
SCHEIBE	510713908	2	1	693	510438508	DRUCKMINDERVENTIL
SCHEIBE	510714108	12	1	41	511497508	DRUCKMINDERVENTIL
SCHEIBE	510714108	12	1	693	510438508	DRUCKMINDERVENTIL
SCHEIBE	510731808	17	1	169	510401908	UMSCHALTVENTIL
SCHEIBE	510797208	5	1	514	511433908	DRUCKBEGRENZUNGSVENTI
SCHEIBE	510797208	5	1	532	511417708	DRUCKBEGRENZUNGSVENTI
SCHEIBE	510797208	5	1	692	511417608	DRUCKBEGRENZUNGSVENTI
SCHEIBE	540184208	11	1	240	540270514	ANTRIEB KPL
SCHEIBE	540271914	3	1	238	11347399	FLANSCHLAGER
SCHEIBE	591058908	21	1	569	968080908	SCHLIESSANLAGE
SCHEIBE	591063508	36	1	630	967917908	SCHALTSCHRANK MECH.
SCHEIBE	7024264	5	1	242	570112908	TRIEBWERK
SCHEIBE	927633301	5	1	144	90211005	DREHWERKANTRIEB
SCHEIBE 1.5X80X80 DC01 FE//	97048692	5	1	925	968691608	ZUGSTANGE KPL.
SCHEIBE 1.5X80X80 DC01 FE//	97048692	21	1	930	968459808	ZUGSTANGE KPL.
SCHEIBE 1.5X80X80 DC01 FE//	97048692	21	1	932	968460108	ZUGSTANGE KPL.
SCHEIBE 1.5X80X80 DC01 FE//	97048692	15	1	933	968446808	ZUGSTANGE KPL.
SCHEIBE 1.5X80X80 DC01 FE//	97048692	16	1	934	968642008	ZUGSTANGE KPL.
SCHEIBE 1.5x58x58 DC01 FE//	970266508	15	2	927	968984108	FAB-STUETZE
SCHEIBE 10,5X18,5X2 -	9076638	12	4	372	10141720	ATL-ANBAU
SCHEIBE 10,5X18,5X2 -	9076638	12	4	373	10141721	ATL-ANBAU
SCHEIBE 10X180X180 S355MC	97049822	2	2	896	968934608	KLAPPE KPL.

18.4.2018

etk_en_de_098237 LR 11000

1345

LIEBHERRAlphabetical index
Alphabetischer Index

Bezeichnung	Artikel	Pos.	Menge	Seite	Baugruppe	Bezeichnung
SCHEIBE 13X34X3 GUMMI	11481788	10	2	571	964561008	HECKSCHEIBE VORM.
SCHEIBE 15X185X185 S355MC	97031615	69	4	500	917347708	SA-BOCK
SCHEIBE 1X100X100 DC01 FE//	943399108	7	1	507	967981008	ZUGSTANGE KPL.
SCHEIBE 1X100X100 DC01 FE//	943399108	11	1	800	967746908	STANGE KPL.
SCHEIBE 1X100X100 DC01 FE//	943399108	7	1	809	967897608	ZUGSTANGE KPL.
SCHEIBE 1X100X100 DC01 FE//	943399108	7	1	811	967898308	ZUGSTANGE KPL.
SCHEIBE 1X100X100 DC01 FE//	943399108	11	1	818	967743808	STANGE KPL.
SCHEIBE 1X100X100 DC01 FE//	943399108	7	1	825	968190108	ZUGSTANGE KPL.
SCHEIBE 1X165X165 DC01 FE//	947923908	65	2	500	917347708	SA-BOCK
SCHEIBE 1X165X165 DC01 FE//	947923908	9	1	505	967846208	ZUGSTANGE KPL.
SCHEIBE 1X250X250 DC01 FE//	977085508	36	4	790	918121308	ROLLENSATZ
SCHEIBE 1X250X250 DC01 FE//	977085508	39	4	795	918121408	ROLLENSATZ
SCHEIBE 1X250X250 DC01 FE//	977085508	12	2	882	917483908	F-ANSCHLUSSKOPF
SCHEIBE 1X50X50 X5CRNI18-1	97012561	39	8	894	917484108	F-ANLENKSTUECK
SCHEIBE 1X90X90 DC01 A3C	97010784	6	2	502	967852308	SA-BOCK AUFSTELLVORRIC
SCHEIBE 20,2X25X3XA GUMMI	710207408	37	1	630	967917908	SCHALTSCHRANK MECH.
SCHEIBE 210X121 GZ-CUZN25	97031023	12	8	112	918589408	HYDRAULISCHE ABSTUETZUN
SCHEIBE 2X100X100 DC01 FE//	972349908	40	2	922	917484608	FA-BOCK
SCHEIBE 2X115X115 DC01	97043582	391	2	261	969268308	DIESELMOTOR VORM.
SCHEIBE 2X145X145 DC01+ZE	97031614	67	4	500	917347708	SA-BOCK
SCHEIBE 2X199X199 DC01 FE//	971780208	5	2	827	968190208	ZUGSTANGE KPL.
SCHEIBE 2X80X80 DC01 FE//	979605808	5	1	926	917484708	F-RUECKHALTESICHERUNG
SCHEIBE 34X45X1	9078522	6	2	324	10122503	KIPPHEBELBOCK VORM.
SCHEIBE 3X230X230 DC01 FE//	97048650	5	2	882	917483908	F-ANSCHLUSSKOPF
SCHEIBE 3X54X54 X5CRNI18-1	97017499	86	4	758	917332608	S-ANLENKSTUECK VORM.
SCHEIBE 3X75X75 DC01 A3C	978499508	20	8	799	917190908	S-ZWISCHENSTUECK
SCHEIBE 3X75X75 DC01 A3C	978499508	20	10	807	917078608	S-ZWISCHENSTUECK
SCHEIBE 3X75X75 DC01 A3C	978499508	20	10	816	917078708	S-ZWISCHENSTUECK
SCHEIBE 3X75X75 DC01 A3C	978499508	20	10	834	917079208	S-ZWISCHENSTUECK
SCHEIBE 3X75X75 DC01 A3C	978499508	20	10	839	917571208	S-ZWISCHENSTUECK
SCHEIBE 3X80X80 S355MC FE	97027081	45	1	215	917451208	WINDE 4 VORM.
SCHEIBE 3X80X80 S355MC FE	97027081	323	2	226	968081908	ZUSATZHYDRAULIK WINDE 4
SCHEIBE 3X90X90 DC01 FE//	934282108	53	2	909	917484308	F-KOPFSTUECK
SCHEIBE 4 -ST A2C	421802008	(8)	40	635	969251008	AUFBAUTEILE MONTAGETAPE
SCHEIBE 4X115X115 S315MC	97043586	392	2	261	969268308	DIESELMOTOR VORM.
SCHEIBE 4X40X40 S315MC FE	940116008	21	8	610	969443908	GERAEUSCHDAEMMUNG UN
SCHEIBE 4X60X60 S315MC FE	97009767	122	4	759	917332608	S-ANLENKSTUECK VORM.
SCHEIBE 4X60X60 S315MC FE	97009767	7	4	844	917191008	SL-REDUZIERSTUECK
SCHEIBE 4X60X60 S315MC FE	979761208	44	4	556	917829008	KRANFUEHRERKABINE KPL.
SCHEIBE 5X120X120 S960QL	974968008	41	2	215	917451208	WINDE 4 VORM.
SCHEIBE 5X130X130 S355MC	97024427	71	2	758	917332608	S-ANLENKSTUECK VORM.
SCHEIBE 5X38X48 S700MC F	974803608	67	12	599	969048908	GERAEUSCHDAEMMUNG OBE
SCHEIBE 5X38X48 S700MC F	974803608	28	22	610	969443908	GERAEUSCHDAEMMUNG UN
SCHEIBE 8 -EDELSTAHL	788901808	29	8	215	917451208	WINDE 4 VORM.
SCHEIBE 8 -EDELSTAHL	788901808	69	10	557	917829008	KRANFUEHRERKABINE KPL.
SCHEIBE AEHNL.ISO 7093-1 8X	97045664	52	12	122	917076708	LAUFSTEG RAUPENFAHRWER
SCHEIBE DC01 FE//ZNNI8//CN/	941138108	105	8	62	917291608	RAUPENTRAEGER LI.
SCHEIBE DC01 FE//ZNNI8//CN/	941138108	105	8	95	917291708	RAUPENTRAEGER RE.
SCHEIBE DC01 FE//ZNNI8//CN/	941138108	15	36	122	917076708	LAUFSTEG RAUPENFAHRWER
SCHEIBE DC01 FE//ZNNI8//CN/	941138108	32	13	138	918011308	UNTERTEIL VORM.
SCHEIBE DC01 FE//ZNNI8//CN/	941138108	31	6	187	917438108	WINDE 1 VORM.
SCHEIBE DC01 FE//ZNNI8//CN/	941138108	31	6	206	917454008	WINDE 2 VORM.
SCHEIBE DC01 FE//ZNNI8//CN/	941138108	26	8	215	917451208	WINDE 4 VORM.
SCHEIBE DC01 FE//ZNNI8//CN/	941138108	46	85	457	918252608	LAUFSTEG DREHBUEHNE
SCHEIBE DC01 FE//ZNNI8//CN/	941138108	12	12	463	968309908	PODEST KPL.
SCHEIBE DC01 FE//ZNNI8//CN/	941138108	9	4	465	96020149	TRITT
SCHEIBE DC01 FE//ZNNI8//CN/	941138108	7	4	466	968287208	KLAPPTRITT VORM.
SCHEIBE DC01 FE//ZNNI8//CN/	941138108	6	12	470	969540008	TREPPE KPL.
SCHEIBE DC01 FE//ZNNI8//CN/	941138108	50	16	500	917347708	SA-BOCK
SCHEIBE DC01 FE//ZNNI8//CN/	941138108	56	184	757	917332608	S-ANLENKSTUECK VORM.

18.4.2018

etk_en_de_098237 LR 11000

1346

LIEBHERR
 Alphabetical index
 Alphabetischer Index

Bezeichnung	Artikel	Pos.	Menge	Seite	Baugruppe	Bezeichnung
SCHEIBE DC01 FE//ZNNI8//CN/	941138108	34	71	799	917190908	S-ZWISCHENSTUECK
SCHEIBE DC01 FE//ZNNI8//CN/	941138108	34	118	807	917078608	S-ZWISCHENSTUECK
SCHEIBE DC01 FE//ZNNI8//CN/	941138108	34	94	816	917078708	S-ZWISCHENSTUECK
SCHEIBE DC01 FE//ZNNI8//CN/	941138108	34	88	823	917078808	S-ZWISCHENSTUECK
SCHEIBE DC01 FE//ZNNI8//CN/	941138108	34	94	834	917079208	S-ZWISCHENSTUECK
SCHEIBE DC01 FE//ZNNI8//CN/	941138108	34	94	839	917571208	S-ZWISCHENSTUECK
SCHEIBE DC01 FE//ZNNI8//CN/	941138108	10	57	844	917191008	SL-REDUZIERSTUECK
SCHEIBE DC01 FE//ZNNI8//CN/	941138108	43	12	854	917251008	L-KOPFSTUECK
SCHEIBE DC01 FE//ZNNI8//CN/	941138108	53	47	867	917191508	L-ZWISCHENSTUECK
SCHEIBE DC01 FE//ZNNI8//CN/	941138108	53	50	872	917228008	L-ZWISCHENSTUECK
SCHEIBE DC01 FE//ZNNI8//CN/	941138108	53	50	876	917625408	L-ZWISCHENSTUECK
SCHEIBE DC01 FE//ZNNI8//CN/	941138108	53	54	880	917627008	L-ZWISCHENSTUECK
SCHEIBE DC01 FE//ZNNI8//CN/	941138108	32	13	882	917483908	F-ANSCHLUSSKOPF
SCHEIBE DC01 FE//ZNNI8//CN/	941138108	45	21	894	917484108	F-ANLENKSTUECK
SCHEIBE DC01 FE//ZNNI8//CN/	941138108	16	6	918	917484408	F-ZWISCHENSTUECK
SCHEIBE DIN 1440 10 ST VER	421100808	16	12	126	917076808	MECH.ZUSATZABSTUETZUNG
SCHEIBE DIN 1440 14 ST VER	421101308	43	1	630	967917908	SCHALTSCHRANK MECH.
SCHEIBE DIN 1440 16 ST VER	421101408	73	2	289	969215908	KUEHLER VORM.
SCHEIBE DIN 1440 16 ST VER	421101408	22	6	757	917332608	S-ANLENKSTUECK VORM.
SCHEIBE DIN 1440 26 ST VER	421102208	13	4	732	917517908	AUFNAHME GEGENGEWICHT
SCHEIBE DIN 1440 32 ST VER	421102608	22	4	207	968161808	SCHUTZWALZE KPL.
SCHEIBE DIN 1440 45 ST FLZN	10875636	83	7	500	917347708	SA-BOCK
SCHEIBE DIN 1440 45 ST FLZN	10875636	16	4	525	917080508	ROLLENLAGERUNG
SCHEIBE DIN 1440 70 ST VER	421103908	4	1	980	968455908	FUSS KPL.
SCHEIBE DIN 1440 80 ST VER	421103808	25	2	909	917484308	F-KOPFSTUECK
SCHEIBE DIN 1441 21 ST FLZN	10875637	60	18	758	917332608	S-ANLENKSTUECK VORM.
SCHEIBE DIN 1441 21 ST FLZN	10875637	(4)	1	855	917251008	L-KOPFSTUECK
SCHEIBE DIN 1441 21 ST FLZN	10875637	12	1	944	967957508	KAMERAANBAU S-ANLENKSTU
SCHEIBE DIN 1441 26 ST VER	421201608	28	4	138	918011308	UNTERTEIL VORM.
SCHEIBE DIN 1441 26 ST VER	421201608	48	12	457	918252608	LAUFSTEG DREHBUEHNE
SCHEIBE DIN 1441 31 ST FLZN	10875638	21	8	112	918589408	HYDRAULISCHE ABSTUETZUN
SCHEIBE DIN 1441 31 ST FLZN	10875638	105	1	557	917829008	KRANFUEHRERKABINE KPL.
SCHEIBE DIN 1441 37 ST A2C	421202208	16	8	172	917884508	DREHBUEHNE KPL.
SCHEIBE DIN 1441 41 ST A2C	421202408	25	2	556	917829008	KRANFUEHRERKABINE KPL.
SCHEIBE DIN 433 19 140HV A3	530609208	38	1	630	967917908	SCHALTSCHRANK MECH.
SCHEIBE DIN 440 6,6 -ST 480H	10875640	106	1	557	917829008	KRANFUEHRERKABINE KPL.
SCHEIBE DIN 440 6,6 -ST 480H	10875640	25	2	673	11314761	STUECKBLOCK
SCHEIBE DIN 440 R 11 ST VER	420600408	48	6	215	917451208	WINDE 4 VORM.
SCHEIBE DIN 440 R 11 ST VER	420600408	13	2	790	918121308	ROLLENSATZ
SCHEIBE DIN 440 R 11 ST VER	420600408	17	4	795	918121408	ROLLENSATZ
SCHEIBE DIN 7349 10,5 200HV-	11658580	55	8	61	917291608	RAUPENTRAEGER LI.
SCHEIBE DIN 7349 10,5 200HV-	11658580	55	8	94	917291708	RAUPENTRAEGER RE.
SCHEIBE DIN 7349 10,5 200HV-	11658580	381	16	260	969268308	DIESELMOTOR VORM.
SCHEIBE DIN 7349 10,5 200HV-	11658580	18	84	461	968283208	LAUFSTEG DREHBUEHNE LI
SCHEIBE DIN 7349 10,5 200HV-	11658580	20	10	556	917829008	KRANFUEHRERKABINE KPL.
SCHEIBE DIN 7349 10,5 200HV-	11658580	150	10	759	917332608	S-ANLENKSTUECK VORM.
SCHEIBE DIN 7349 13 200HV F	10006370	24	16	178	969344108	MONTAGETEILE DREHBUEHN
SCHEIBE DIN 7349 13 200HV F	10006370	382	26	260	969268308	DIESELMOTOR VORM.
SCHEIBE DIN 7349 13 200HV F	10006370	41	8	492	917191108	KLIMAAANLAGE
SCHEIBE DIN 7349 13 200HV F	10006370	162	2	759	917332608	S-ANLENKSTUECK VORM.
SCHEIBE DIN 7349 17 200HV F	4600021	48	4	61	917291608	RAUPENTRAEGER LI.
SCHEIBE DIN 7349 17 200HV F	4600021	48	4	94	917291708	RAUPENTRAEGER RE.
SCHEIBE DIN 7349 17 200HV F	4600021	58	8	500	917347708	SA-BOCK
SCHEIBE DIN 7349 17 200HV F	4600021	23	4	757	917332608	S-ANLENKSTUECK VORM.
SCHEIBE DIN 7349 19 ST VER	421601008	383	2	260	969268308	DIESELMOTOR VORM.
SCHEIBE DIN 7349 21 100HV F	4600604	41	4	249	917827708	DIESELMOTOR KPL.
SCHEIBE DIN 7349 21 100HV F	4600604	8	4	540	917080908	OELBEHAELTER KPL.
SCHEIBE DIN 7349 4,3 -A4	11161084	28	12	713	967956208	KAMERAANBAU DREHBUEHN
SCHEIBE DIN 7349 6,4 200HV 4	11693878	98	8	179	969344108	MONTAGETEILE DREHBUEHN
SCHEIBE DIN 7349 6,4 200HV 4	11693878	155	4	759	917332608	S-ANLENKSTUECK VORM.

18.4.2018

etk_en_de_098237 LR 11000

1347

LIEBHERRAlphabetical index
Alphabetischer Index

Bezeichnung	Artikel	Pos.	Menge	Seite	Baugruppe	Bezeichnung
SCHEIBE DIN 7349 6,4 200HV 4	11693878	29	8	854	917251008	L-KOPFSTUECK
SCHEIBE DIN 7349 8,4 200HV 4	11840501	60	45	16	918005408	RAUPENMITTELTEIL
SCHEIBE DIN 7349 8,4 200HV 4	11840501	26	4	112	918589408	HYDRAULISCHE ABSTUETZUN
SCHEIBE DIN 7349 8,4 200HV 4	11840501	5	2	151	917081108	ZENTRALSCHMIERANLAGE O
SCHEIBE DIN 7349 8,4 200HV 4	11840501	30	66	178	969344108	MONTAGETEILE DREHBUEHN
SCHEIBE DIN 7349 8,4 200HV 4	11840501	17	8	451	917079908	DREHBUEHNENVERKLEIDUN
SCHEIBE DIN 7349 8,4 200HV 4	11840501	46	4	461	968283208	LAUFSTEG DREHBUEHNE LI
SCHEIBE DIN 7349 8,4 200HV 4	11840501	14	21	469	969259908	LAUFSTEG DREHBUEHNE REC
SCHEIBE DIN 7349 8,4 200HV 4	11840501	43	4	492	917191108	KLIMAANLAGE
SCHEIBE DIN 7349 8,4 200HV 4	11840501	60	13	545	917081208	ZENTRALSCHMIERANLAGE O
SCHEIBE DIN 7349 8,4 200HV 4	11840501	83	8	557	917829008	KRANFUEHRERKABINE KPL.
SCHEIBE DIN 7349 8,4 200HV 4	11840501	123	8	599	969048908	GERAEUSCHDAEMMUNG OBE
SCHEIBE DIN 7349 8,4 200HV 4	11840501	114	32	758	917332608	S-ANLENKSTUECK VORM.
SCHEIBE DIN 7349 8,4 200HV 4	11840501	4	12	766	917084408	S-RUECKHALTESICHERUNG
SCHEIBE DIN 7349 8,4 200HV 4	11840501	6	4	944	967957508	KAMERAANBAU S-ANLENKSTU
SCHEIBE DIN 7349 8,4 200HV 4	11840501	16	4	947	968099808	KAMERAHALTER VORM.
SCHEIBE DIN 7349 8,4 200HV 4	11840501	8	4	949	918900608	BOLZENZIEHEINRICHTUNG
SCHEIBE DIN 7349 8,4 200HV 4	11840501	41	1	958	96022733	SCHOTTPLATTE VORM.
SCHEIBE DIN 7989 A 33 ST V	421700908	74	4	289	969215908	KUEHLER VORM.
SCHEIBE EN 14399-6 12 ST A2	421500008	18	8	936	917228608	MASTNASE
SCHEIBE EN 14399-6 16 300-37	10180180	379	8	260	969268308	DIESELMOTOR VORM.
SCHEIBE EN 14399-6 20 300-3	4600222	387	16	260	969268308	DIESELMOTOR VORM.
SCHEIBE EN 14399-6 24 300-3	4600146	20	44	61	917291608	RAUPENTRAEGER LI.
SCHEIBE EN 14399-6 24 300-3	4600146	20	44	94	917291708	RAUPENTRAEGER RE.
SCHEIBE EN 14399-6 24 300-3	4600146	380	2	260	969268308	DIESELMOTOR VORM.
SCHEIBE EN 14399-6 30 300-37	4900000	16	86	61	917291608	RAUPENTRAEGER LI.
SCHEIBE EN 14399-6 30 300-37	4900000	16	86	94	917291708	RAUPENTRAEGER RE.
SCHEIBE ISO 7089 10 200HV-A	500917508	6	9	142	918367008	DREHWERK ANBAU
SCHEIBE ISO 7089 10 200HV-A	500917508	11	2	715	968646208	KAMERAHALTER VORM.
SCHEIBE ISO 7089 10 200HV-A	420001114	90	16	557	917829008	KRANFUEHRERKABINE KPL.
SCHEIBE ISO 7089 10 300HV F	10289795	10	4	80	968727008	KAMERAANBAU RAUPE
SCHEIBE ISO 7089 10 300HV F	10289795	10	4	104	968668808	KAMERAANBAU RAUPE
SCHEIBE ISO 7089 10 300HV F	10289795	38	16	122	917076708	LAUFSTEG RAUPENFAHRWER
SCHEIBE ISO 7089 10 300HV F	10289795	45	8	138	918011308	UNTERTEIL VORM.
SCHEIBE ISO 7089 10 300HV F	10289795	307	2	246	967787908	ZUSATZHYDRAULIK MONTAGE
SCHEIBE ISO 7089 10 300HV F	10289795	386	18	260	969268308	DIESELMOTOR VORM.
SCHEIBE ISO 7089 10 300HV F	10289795	352	4	263	969375408	BEFESTIGUNGSTEILE DRUC
SCHEIBE ISO 7089 10 300HV F	10289795	34	30	457	918252608	LAUFSTEG DREHBUEHNE
SCHEIBE ISO 7089 10 300HV F	10289795	9	24	470	969540008	TREPPE KPL.
SCHEIBE ISO 7089 10 300HV F	10289795	37	30	499	917347708	SA-BOCK
SCHEIBE ISO 7089 10 300HV F	10289795	(5)	4	500	917347708	SA-BOCK
SCHEIBE ISO 7089 10 300HV F	10289795	96	12	758	917332608	S-ANLENKSTUECK VORM.
SCHEIBE ISO 7089 10 300HV F	10289795	90	8	855	917251008	L-KOPFSTUECK
SCHEIBE ISO 7089 10 300HV F	10289795	38	8	882	917483908	F-ANSCHLUSSKOPF
SCHEIBE ISO 7089 10 300HV F	10289795	62	8	895	917484108	F-ANLENKSTUECK
SCHEIBE ISO 7089 10 300HV F	10289795	39	14	909	917484308	F-KOPFSTUECK
SCHEIBE ISO 7089 10 300HV F	10289795	18	4	944	967957508	KAMERAANBAU S-ANLENKSTU
SCHEIBE ISO 7089 10 300HV F	10289795	9	2	947	968099808	KAMERAHALTER VORM.
SCHEIBE ISO 7089 10 MS	420050701	8	18	980	968455908	FUSS KPL.
SCHEIBE ISO 7089 12 200HV-A	10410178	6	4	584	968397108	LEITER KPL.
SCHEIBE ISO 7089 12 200HV-A	4901782	42	8	457	918252608	LAUFSTEG DREHBUEHNE
SCHEIBE ISO 7089 12 300HV F	10289804	33	16	172	917884508	DREHBUEHNE KPL.
SCHEIBE ISO 7089 12 300HV F	10289804	72	8	289	969215908	KUEHLER VORM.
SCHEIBE ISO 7089 12 300HV F	10289804	25	4	463	968309908	PODEST KPL.
SCHEIBE ISO 7089 12 300HV F	10289804	63	5	557	917829008	KRANFUEHRERKABINE KPL.
SCHEIBE ISO 7089 12 300HV F	10289804	42	1	630	967917908	SCHALTSCHRANK MECH.
SCHEIBE ISO 7089 12 300HV F	10289804	7	16	720	917618308	VERBOLZUNG DB-SCHWEBE
SCHEIBE ISO 7089 12 300HV F	10289804	160	6	759	917332608	S-ANLENKSTUECK VORM.
SCHEIBE ISO 7089 12 300HV F	10289804	15	4	790	918121308	ROLLENSATZ
SCHEIBE ISO 7089 12 300HV F	10289804	14	4	795	918121408	ROLLENSATZ

18.4.2018

etk_en_de_098237 LR 11000

1348

LIEBHERRAlphabetical index
Alphabetischer Index

Bezeichnung	Artikel	Pos.	Menge	Seite	Baugruppe	Bezeichnung
SCHEIBE ISO 7089 12 300HV F	10289804	23	2	894	917484108	F-ANLENKSTUECK
SCHEIBE ISO 7089 12 300HV F	10289804	45	48	909	917484308	F-KOPFSTUECK
SCHEIBE ISO 7089 12 MS	420050801	388	8	260	969268308	DIESELMOTOR VORM.
SCHEIBE ISO 7089 14 300HV F	10289805	38	20	138	918011308	UNTERTEIL VORM.
SCHEIBE ISO 7089 14 300HV F	10289805	74	4	458	918252608	LAUFSTEG DREHBUEHNE
SCHEIBE ISO 7089 14 300HV F	10289805	109	16	758	917332608	S-ANLENKSTUECK VORM.
SCHEIBE ISO 7089 14 300HV F	10289805	44	8	799	917190908	S-ZWISCHENSTUECK
SCHEIBE ISO 7089 14 300HV F	10289805	36	8	807	917078608	S-ZWISCHENSTUECK
SCHEIBE ISO 7089 14 300HV F	10289805	44	8	816	917078708	S-ZWISCHENSTUECK
SCHEIBE ISO 7089 14 300HV F	10289805	44	8	823	917078808	S-ZWISCHENSTUECK
SCHEIBE ISO 7089 14 300HV F	10289805	44	8	834	917079208	S-ZWISCHENSTUECK
SCHEIBE ISO 7089 14 300HV F	10289805	44	8	839	917571208	S-ZWISCHENSTUECK
SCHEIBE ISO 7089 14 300HV F	10289805	6	8	844	917191008	SL-REDUZIERSTUECK
SCHEIBE ISO 7089 14 300HV F	10289805	91	8	867	917191508	L-ZWISCHENSTUECK
SCHEIBE ISO 7089 14 300HV F	10289805	91	8	872	917228008	L-ZWISCHENSTUECK
SCHEIBE ISO 7089 14 300HV F	10289805	91	8	876	917625408	L-ZWISCHENSTUECK
SCHEIBE ISO 7089 14 300HV F	10289805	91	8	880	917627008	L-ZWISCHENSTUECK
SCHEIBE ISO 7089 16 -A2	10410161	5	8	584	968397108	LEITER KPL.
SCHEIBE ISO 7089 16 200HV	420001901	53	16	64	90029090	WINKELGETRIEBE
SCHEIBE ISO 7089 16 300HV F	10289806	37	8	16	918005408	RAUPENMITTELTEIL
SCHEIBE ISO 7089 16 300HV F	10289806	53	16	66	90029091	WINKELGETRIEBE
SCHEIBE ISO 7089 16 300HV F	10289806	5	4	114	96016050	ABSTUETZPLATTE KPL.
SCHEIBE ISO 7089 16 300HV F	10289806	14	8	126	917076808	MECH.ZUSATZABSTUETZUNG
SCHEIBE ISO 7089 16 300HV F	10289806	377	24	260	969268308	DIESELMOTOR VORM.
SCHEIBE ISO 7089 16 300HV F	10289806	2	8	379	9079954	BEFESTIGUNGSTEILE ANBAU
SCHEIBE ISO 7089 16 300HV F	10289806	53	34	500	917347708	SA-BOCK
SCHEIBE ISO 7089 16 300HV F	10289806	14	2	505	967846208	ZUGSTANGE KPL.
SCHEIBE ISO 7089 16 300HV F	10289806	11	2	507	967981008	ZUGSTANGE KPL.
SCHEIBE ISO 7089 16 300HV F	10289806	12	32	525	917080508	ROLLENLAGERUNG
SCHEIBE ISO 7089 16 300HV F	10289806	11	2	527	917080608	MONTAGEEINRICHTUNG RA
SCHEIBE ISO 7089 16 300HV F	10289806	70	1	758	917332608	S-ANLENKSTUECK VORM.
SCHEIBE ISO 7089 16 300HV F	10289806	7	2	800	967746908	STANGE KPL.
SCHEIBE ISO 7089 16 300HV F	10289806	11	2	809	967897608	ZUGSTANGE KPL.
SCHEIBE ISO 7089 16 300HV F	10289806	10	2	811	967898308	ZUGSTANGE KPL.
SCHEIBE ISO 7089 16 300HV F	10289806	7	2	818	967743808	STANGE KPL.
SCHEIBE ISO 7089 16 300HV F	10289806	11	2	825	968190108	ZUGSTANGE KPL.
SCHEIBE ISO 7089 16 300HV F	10289806	11	2	827	968190208	ZUGSTANGE KPL.
SCHEIBE ISO 7089 16 300HV F	10289806	5	6	903	968829408	ZUGSTANGE KPL.
SCHEIBE ISO 7089 16 300HV F	10289806	5	8	904	968828908	ZUGSTANGE KPL.
SCHEIBE ISO 7089 16 300HV F	10289806	3	2	911	968828308	LASCHE VORM.
SCHEIBE ISO 7089 16 300HV F	10289806	4	2	919	96001458	LASCHE KPL.
SCHEIBE ISO 7089 16 300HV F	10289806	4	2	923	968691208	LASCHE KPL.
SCHEIBE ISO 7089 16 300HV F	10289806	4	2	924	968691108	LASCHE KPL.
SCHEIBE ISO 7089 16 300HV F	10289806	7	2	925	968691608	ZUGSTANGE KPL.
SCHEIBE ISO 7089 16 300HV F	10289806	3	2	930	968459808	ZUGSTANGE KPL.
SCHEIBE ISO 7089 16 300HV F	10289806	5	4	931	968643708	LASCHE KPL.
SCHEIBE ISO 7089 16 300HV F	10289806	3	2	932	968460108	ZUGSTANGE KPL.
SCHEIBE ISO 7089 16 300HV F	10289806	3	2	933	968446808	ZUGSTANGE KPL.
SCHEIBE ISO 7089 16 300HV F	10289806	3	2	934	968642008	ZUGSTANGE KPL.
SCHEIBE ISO 7089 16 300HV F	10289806	5	2	971	968768408	LASCHE KPL.
SCHEIBE ISO 7089 16 300HV F	10289806	3	2	972	969308308	LASCHE KPL.
SCHEIBE ISO 7089 18 300HV F	10289807	99	16	62	917291608	RAUPENTRAEGER LI.
SCHEIBE ISO 7089 18 300HV F	10289807	99	16	95	917291708	RAUPENTRAEGER RE.
SCHEIBE ISO 7089 18 300HV F	10289807	24	16	172	917884508	DREHBUEHNE KPL.
SCHEIBE ISO 7089 18 300HV F	10289807	83	6	758	917332608	S-ANLENKSTUECK VORM.
SCHEIBE ISO 7089 20 200HV-A	4902174	7	32	728	917863208	TRANSPORTABLAGE
SCHEIBE ISO 7089 20 300HV F	10289808	38	16	16	918005408	RAUPENMITTELTEIL
SCHEIBE ISO 7089 20 300HV F	10289808	40	12	61	917291608	RAUPENTRAEGER LI.
SCHEIBE ISO 7089 20 300HV F	10289808	40	12	94	917291708	RAUPENTRAEGER RE.
SCHEIBE ISO 7089 20 300HV F	10289808	29	42	122	917076708	LAUFSTEG RAUPENFAHRWER

18.4.2018

etk_en_de_098237 LR 11000

1349

LIEBHERRAlphabetical index
Alphabetischer Index

Bezeichnung	Artikel	Pos.	Menge	Seite	Baugruppe	Bezeichnung
SCHEIBE ISO 7089 20 300HV F	10289808	10	1	124	968705508	STUETZE
SCHEIBE ISO 7089 20 300HV F	10289808	3	2	127	962009308	ABSTUETZPLATTE KPL.
SCHEIBE ISO 7089 20 300HV F	10289808	27	23	138	918011308	UNTERTEIL VORM.
SCHEIBE ISO 7089 20 300HV F	10289808	15	12	172	917884508	DREHBUEHNE KPL.
SCHEIBE ISO 7089 20 300HV F	10289808	11	16	184	917077708	BOLZEN S-ANLENKSTUECK
SCHEIBE ISO 7089 20 300HV F	10289808	86	12	458	918252608	LAUFSTEG DREHBUEHNE
SCHEIBE ISO 7089 20 300HV F	10289808	15	20	461	968283208	LAUFSTEG DREHBUEHNE LI
SCHEIBE ISO 7089 20 300HV F	10289808	9	24	469	969259908	LAUFSTEG DREHBUEHNE REC
SCHEIBE ISO 7089 20 300HV F	10289808	76	4	500	917347708	SA-BOCK
SCHEIBE ISO 7089 20 300HV F	10289808	18	2	505	967846208	ZUGSTANGE KPL.
SCHEIBE ISO 7089 20 300HV F	10289808	12	1	733	965575208	ZENTRIERUNG KPL.
SCHEIBE ISO 7089 20 300HV F	10289808	10	2	799	917190908	S-ZWISCHENSTUECK
SCHEIBE ISO 7089 20 300HV F	10289808	10	2	807	917078608	S-ZWISCHENSTUECK
SCHEIBE ISO 7089 20 300HV F	10289808	10	2	816	917078708	S-ZWISCHENSTUECK
SCHEIBE ISO 7089 20 300HV F	10289808	10	2	834	917079208	S-ZWISCHENSTUECK
SCHEIBE ISO 7089 20 300HV F	10289808	10	2	839	917571208	S-ZWISCHENSTUECK
SCHEIBE ISO 7089 20 300HV F	10289808	45	2	854	917251008	L-KOPFSTUECK
SCHEIBE ISO 7089 20 300HV F	10289808	6	2	896	968934608	KLAPPE KPL.
SCHEIBE ISO 7089 20 300HV F	10289808	5	6	982	969944708	HALTERUNG VORM.
SCHEIBE ISO 7089 24 300HV F	10289810	44	1	67	933878901	PLANETENGETRIEBE
SCHEIBE ISO 7089 24 300HV F	10289810	14	8	184	917077708	BOLZEN S-ANLENKSTUECK
SCHEIBE ISO 7089 24 300HV F	10289810	8	29	461	968283208	LAUFSTEG DREHBUEHNE LI
SCHEIBE ISO 7089 27 300HV F	11081186	28	2	126	917076808	MECH.ZUSATZABSTUETZUNG
SCHEIBE ISO 7089 3 MS	420050108	(506)	1	51	967908108	KABELLISTE MITTELSTUECK
SCHEIBE ISO 7089 3 MS	420050108	(506)	1	51	967908108	KABELLISTE MITTELSTUECK
SCHEIBE ISO 7089 3 MS	420050108	508	1	76	967971408	KABELSTRANG
SCHEIBE ISO 7089 3 MS	420050108	22	2	630	967917908	SCHALTSCHRANK MECH.
SCHEIBE ISO 7089 3 MS	420050108	267	9	770	96028886	LEITUNGSTROMMEL KPL.
SCHEIBE ISO 7089 3 MS	420050108	(506)	1	860	967922908	KLEMMKASTEN
SCHEIBE ISO 7089 3 MS	420050108	152	18	884	968733208	KLEMMKASTEN KPL.
SCHEIBE ISO 7089 3 MS	420050108	267	9	901	968733708	LEITUNGSTROMMEL KPL.
SCHEIBE ISO 7089 3 MS	420050108	152	27	914	968734008	KLEMMKASTEN KPL.
SCHEIBE ISO 7089 3,5 200HV	4600253	282	18	860	967922908	KLEMMKASTEN
SCHEIBE ISO 7089 30 300HV F	10289811	27	4	122	917076708	LAUFSTEG RAUPENFAHRWER
SCHEIBE ISO 7089 30 300HV F	10289811	71	8	500	917347708	SA-BOCK
SCHEIBE ISO 7089 30 300HV F	10289811	27	13	556	917829008	KRANFUEHRERKABINE KPL.
SCHEIBE ISO 7089 30 300HV F	10289811	4	1	791	969663108	SEILFUEHRROLLE
SCHEIBE ISO 7089 30 300HV F	10289811	10	2	911	968828308	LASCHE VORM.
SCHEIBE ISO 7089 36 300HV F	10289812	6	1	927	968984108	FAB-STUETZE
SCHEIBE ISO 7089 39 300HV F	10289855	6	6	463	968309908	PODEST KPL.
SCHEIBE ISO 7089 4 200HV 4	10875645	62	2	545	917081208	ZENTRALSCHMIERANLAGE O
SCHEIBE ISO 7089 4 200HV 4	10875645	85	72	631	967917908	SCHALTSCHRANK MECH.
SCHEIBE ISO 7089 4 200HV 4	10875645	72	32	636	969251008	AUFBAUTEILE MONTAGETAPE
SCHEIBE ISO 7089 4 200HV 4	10875645	8	3	966	967936408	WINDWARNUNG VORM.
SCHEIBE ISO 7089 5 -A2	10410193	355	4	263	969375408	BEFESTIGUNGSTEILE DRUC
SCHEIBE ISO 7089 5 -A2	10410193	12	2	432	917828508	HARNSTOFFANLAGE
SCHEIBE ISO 7089 5 -A2	10410193	2	2	966	967936408	WINDWARNUNG VORM.
SCHEIBE ISO 7089 5 200HV 4	11140403	59	6	16	918005408	RAUPENMITTELTEIL
SCHEIBE ISO 7089 5 200HV 4	11140403	9	11	23	969088908	HALTER VORM.
SCHEIBE ISO 7089 5 200HV 4	11140403	9	6	82	917322008	ZENTRALSCHMIERUNG RAUP
SCHEIBE ISO 7089 5 200HV 4	11140403	9	6	106	917322208	ZENTRALSCHMIERUNG RAUP
SCHEIBE ISO 7089 5 200HV 4	11140403	8	2	151	917081108	ZENTRALSCHMIERANLAGE O
SCHEIBE ISO 7089 5 200HV 4	11140403	17	2	375	10143790	LAEDRUCKREGELUNG
SCHEIBE ISO 7089 5 200HV 4	11140403	3	2	383	9078467	EINSTELLBLECH ANBAU
SCHEIBE ISO 7089 5 200HV 4	11140403	35	28	443	918810308	STUERSTAND
SCHEIBE ISO 7089 5 200HV 4	11140403	4	2	519	917691308	ZENTRALSCHMIERUNG
SCHEIBE ISO 7089 5 200HV 4	11140403	15	5	538	967930608	ELEKTRIK KRAFTSTOFFBEHA
SCHEIBE ISO 7089 5 200HV 4	11140403	(15)	5	541	967968208	OELBEHAELTER VORM.
SCHEIBE ISO 7089 5 200HV 4	11140403	61	2	545	917081208	ZENTRALSCHMIERANLAGE O
SCHEIBE ISO 7089 5 200HV 4	11140403	24	1	567	917432008	SCHIEBETUER KPL.

18.4.2018

etk_en_de_098237 LR 11000

1350

LIEBHERRAlphabetical index
Alphabetischer Index

Bezeichnung	Artikel	Pos.	Menge	Seite	Baugruppe	Bezeichnung
SCHEIBE ISO 7089 5 200HV 4	11140403	33	2	588	964837908	ANBAUTEILE
SCHEIBE ISO 7089 5 200HV 4	11140403	2	4	726	918470508	FREMDEINSPEISUNG
SCHEIBE ISO 7089 5 200HV 4	11140403	6	1	965	968838608	GRUNDHALTER VORM.
SCHEIBE ISO 7089 6 200HV 4	10875647	35	18	16	918005408	RAUPENMITTELTEIL
SCHEIBE ISO 7089 6 200HV 4	10875647	308	4	30	969731708	HYDRAULIK MITTELTEIL
SCHEIBE ISO 7089 6 200HV 4	10875647	30	2	45	967907608	SCHALTKASTEN VORM.
SCHEIBE ISO 7089 6 200HV 4	10875647	4	4	47	926891108	VERTEILER MASSE
SCHEIBE ISO 7089 6 200HV 4	10875647	6	6	80	968727008	KAMERAANBAU RAUPE
SCHEIBE ISO 7089 6 200HV 4	10875647	11	4	82	917322008	ZENTRALSCHMIERUNG RAUP
SCHEIBE ISO 7089 6 200HV 4	10875647	6	6	104	968668808	KAMERAANBAU RAUPE
SCHEIBE ISO 7089 6 200HV 4	10875647	11	4	106	917322208	ZENTRALSCHMIERUNG RAUP
SCHEIBE ISO 7089 6 200HV 4	10875647	61	10	139	918011308	UNTERTEIL VORM.
SCHEIBE ISO 7089 6 200HV 4	10875647	111	8	179	969344108	MONTAGETEILE DREHBUEHN
SCHEIBE ISO 7089 6 200HV 4	10875647	7	3	182	969483508	PARKKONSOLE SCHLAEUCHE
SCHEIBE ISO 7089 6 200HV 4	10875647	34	2	187	917438108	WINDE 1 VORM.
SCHEIBE ISO 7089 6 200HV 4	10875647	34	2	206	917454008	WINDE 2 VORM.
SCHEIBE ISO 7089 6 200HV 4	10875647	13	16	231	917645608	MONTAGEWINDE VORM.
SCHEIBE ISO 7089 6 200HV 4	10875647	390	20	260	969268308	DIESELMOTOR VORM.
SCHEIBE ISO 7089 6 200HV 4	10875647	354	6	263	969375408	BEFESTIGUNGSTEILE DRUC
SCHEIBE ISO 7089 6 200HV 4	10875647	71	36	289	969215908	KUEHLER VORM.
SCHEIBE ISO 7089 6 200HV 4	10875647	13	8	347	10303007	KRAFTSTOFFVORFILTER
SCHEIBE ISO 7089 6 200HV 4	10875647	70	12	420	917828208	SCHALLDAEMPFERANLAGE
SCHEIBE ISO 7089 6 200HV 4	10875647	36	4	423	917828308	LUFTFILTERANLAGE KPL.
SCHEIBE ISO 7089 6 200HV 4	10875647	13	2	428	969305108	BATTERIEKASTEN VORM.
SCHEIBE ISO 7089 6 200HV 4	10875647	17	4	428	969305108	BATTERIEKASTEN VORM.
SCHEIBE ISO 7089 6 200HV 4	10875647	42	4	443	918810308	STEUERSTAND
SCHEIBE ISO 7089 6 200HV 4	10875647	109	1	557	917829008	KRANFUEHRERKABINE KPL.
SCHEIBE ISO 7089 6 200HV 4	10875647	9	3	567	917432008	SCHIEBETUER KPL.
SCHEIBE ISO 7089 6 200HV 4	10875647	16	3	569	968080908	SCHLIESSANLAGE
SCHEIBE ISO 7089 6 200HV 4	10875647	56	4	579	969298008	INNENVERKLEIDUNG
SCHEIBE ISO 7089 6 200HV 4	10875647	23	12	588	964837908	ANBAUTEILE
SCHEIBE ISO 7089 6 200HV 4	10875647	43	2	593	10228112	HEIZKLIMAGERAET
SCHEIBE ISO 7089 6 200HV 4	10875647	8	4	632	969408008	DECKEL KPL.
SCHEIBE ISO 7089 6 200HV 4	10875647	3	6	640	922648308	KLEMMBRETT VORM.
SCHEIBE ISO 7089 6 200HV 4	10875647	42	4	713	967956208	KAMERAANBAU DREHBUEHN
SCHEIBE ISO 7089 6 200HV 4	10875647	22	4	715	968646208	KAMERAHALTER VORM.
SCHEIBE ISO 7089 6 200HV 4	10875647	10	14	944	967957508	KAMERAANBAU S-ANLENKSTU
SCHEIBE ISO 7089 6 200HV 4	10875647	302	1	952	968883308	ZUSATZHYDR.BOLZENZIEHZ
SCHEIBE ISO 7089 6 200HV 4	10875647	302	1	955	968883408	ZUSATZHYDR.BOLZENZIEHZ
SCHEIBE ISO 7089 6 200HV 4	10875647	47	2	958	96022733	SCHOTTPLATTE VORM.
SCHEIBE ISO 7089 6 200HV-A2	420060201	26	19	713	967956208	KAMERAANBAU DREHBUEHN
SCHEIBE ISO 7089 6 200HV-A2	420060201	6	4	717	96005701	KAMERAHALTER VORM.
SCHEIBE ISO 7089 6 200HV-A4	420000414	49	16	854	917251008	L-KOPFSTUECK
SCHEIBE ISO 7089 8 200HV-A2	420060705	26	16	187	917438108	WINDE 1 VORM.
SCHEIBE ISO 7089 8 200HV-A2	420060705	26	16	206	917454008	WINDE 2 VORM.
SCHEIBE ISO 7089 8 200HV-A2	420060705	19	4	207	968161808	SCHUTZWALZE KPL.
SCHEIBE ISO 7089 8 200HV-A2	420060705	25	56	423	917828308	LUFTFILTERANLAGE KPL.
SCHEIBE ISO 7089 8 200HV-A2	420060705	16	32	713	967956208	KAMERAANBAU DREHBUEHN
SCHEIBE ISO 7089 8 200HV-A2	420060705	103	15	867	917191508	L-ZWISCHENSTUECK
SCHEIBE ISO 7089 8 200HV-A2	420060705	5	6	967	967937608	HINDERNISFEUER VORM.
SCHEIBE ISO 7089 8 200HV-A4	420001014	107	4	62	917291608	RAUPENTRAEGER LI.
SCHEIBE ISO 7089 8 200HV-A4	420001014	107	4	95	917291708	RAUPENTRAEGER RE.
SCHEIBE ISO 7089 8 200HV-A4	420001014	79	4	240	540270514	ANTRIEB KPL
SCHEIBE ISO 7089 8 200HV-A4	420001014	375	18	260	969268308	DIESELMOTOR VORM.
SCHEIBE ISO 7089 8 200HV-A4	420001014	71	4	420	917828208	SCHALLDAEMPFERANLAGE
SCHEIBE ISO 7089 8 200HV-A4	420001014	38	43	457	918252608	LAUFSTEG DREHBUEHNE
SCHEIBE ISO 7089 8 200HV-A4	420001014	5	8	541	967968208	OELBEHAELTER VORM.
SCHEIBE ISO 7089 8 200HV-A4	420001014	50	36	854	917251008	L-KOPFSTUECK
SCHEIBE ISO 7089 8 200HV-A4	420001014	35	4	882	917483908	F-ANSCHLUSSKOPF
SCHEIBE ISO 7089 8 300HV 4	10289803	36	4	16	918005408	RAUPENMITTELTEIL

18.4.2018

etk_en_de_098237 LR 11000

1351

LIEBHERRAlphabetical index
Alphabetischer Index

Bezeichnung	Artikel	Pos.	Menge	Seite	Baugruppe	Bezeichnung
SCHEIBE ISO 7089 8 300HV 4	10289803	312	6	30	969731708	HYDRAULIK MITTELTEIL
SCHEIBE ISO 7089 8 300HV 4	10289803	13	4	47	926891108	VERTEILER MASSE
SCHEIBE ISO 7089 8 300HV 4	10289803	48	4	138	918011308	UNTERTEIL VORM.
SCHEIBE ISO 7089 8 300HV 4	10289803	7	14	140	968284308	MONTAGETEILE UNTERTEIL
SCHEIBE ISO 7089 8 300HV 4	10289803	42	24	172	917884508	DREHBUEHNE KPL.
SCHEIBE ISO 7089 8 300HV 4	10289803	27	116	178	969344108	MONTAGETEILE DREHBUEHN
SCHEIBE ISO 7089 8 300HV 4	10289803	18	4	207	968161808	SCHUTZWALZE KPL.
SCHEIBE ISO 7089 8 300HV 4	10289803	31	10	215	917451208	WINDE 4 VORM.
SCHEIBE ISO 7089 8 300HV 4	10289803	(6)	2	259	969268308	DIESELMOTOR VORM.
SCHEIBE ISO 7089 8 300HV 4	10289803	353	4	263	969375408	BEFESTIGUNGSTEILE DRUC
SCHEIBE ISO 7089 8 300HV 4	10289803	8	4	380	10144678	ABDECKPLATTE ANBAU
SCHEIBE ISO 7089 8 300HV 4	10289803	11	28	428	969305108	BATTERIEKASTEN VORM.
SCHEIBE ISO 7089 8 300HV 4	10289803	11	10	436	96004209	PUMPE VORM.
SCHEIBE ISO 7089 8 300HV 4	10289803	8	2	437	96004224	DECKEL KPL.
SCHEIBE ISO 7089 8 300HV 4	10289803	4	4	448	915587308	NOTSITZ
SCHEIBE ISO 7089 8 300HV 4	10289803	76	64	458	918252608	LAUFSTEG DREHBUEHNE
SCHEIBE ISO 7089 8 300HV 4	10289803	42	28	461	968283208	LAUFSTEG DREHBUEHNE LI
SCHEIBE ISO 7089 8 300HV 4	10289803	4	12	464	968287308	AUFSTIEG VORM.
SCHEIBE ISO 7089 8 300HV 4	10289803	8	4	465	96020149	TRITT
SCHEIBE ISO 7089 8 300HV 4	10289803	5	2	466	968287208	KLAPPTRITT VORM.
SCHEIBE ISO 7089 8 300HV 4	10289803	27	12	486	918760508	ZUSATZHEIZUNG OW
SCHEIBE ISO 7089 8 300HV 4	10289803	14	7	488	96019655	ZUSATZHEIZUNG VORM.
SCHEIBE ISO 7089 8 300HV 4	10289803	45	2	492	917191108	KLIMAAANLAGE
SCHEIBE ISO 7089 8 300HV 4	10289803	62	14	500	917347708	SA-BOCK
SCHEIBE ISO 7089 8 300HV 4	10289803	13	3	502	967852308	SA-BOCK AUFSTELLVORRIC
SCHEIBE ISO 7089 8 300HV 4	10289803	22	8	527	917080608	MONTAGEEINRICHTUNG RA
SCHEIBE ISO 7089 8 300HV 4	10289803	12	8	536	918789208	KRAFTSTOFFBEHALTER KPL
SCHEIBE ISO 7089 8 300HV 4	10289803	63	5	545	917081208	ZENTRALSCHMIERANLAGE O
SCHEIBE ISO 7089 8 300HV 4	10289803	115	2	557	917829008	KRANFUEHRERKABINE KPL.
SCHEIBE ISO 7089 8 300HV 4	10289803	5	18	559	969291108	KRANFUEHRERKABINE VORM
SCHEIBE ISO 7089 8 300HV 4	10289803	20	2	567	917432008	SCHIEBETUER KPL.
SCHEIBE ISO 7089 8 300HV 4	10289803	8	4	580	964588408	FUEHRUNG VORM.
SCHEIBE ISO 7089 8 300HV 4	10289803	9	2	581	964588308	FUEHRUNG VORM.
SCHEIBE ISO 7089 8 300HV 4	10289803	15	2	591	918009808	HEIZKLIMAGERAET EINBAU
SCHEIBE ISO 7089 8 300HV 4	10289803	122	20	599	969048908	GERAEUSCHDAEMMUNG OBE
SCHEIBE ISO 7089 8 300HV 4	10289803	6	2	600	969118108	DECKEL KPL.
SCHEIBE ISO 7089 8 300HV 4	10289803	6	1	601	969120008	DECKEL KPL.
SCHEIBE ISO 7089 8 300HV 4	10289803	6	2	602	969127408	DECKEL KPL.
SCHEIBE ISO 7089 8 300HV 4	10289803	9	2	604	969054708	DECKEL KPL.
SCHEIBE ISO 7089 8 300HV 4	10289803	9	2	605	969056008	DECKEL KPL.
SCHEIBE ISO 7089 8 300HV 4	10289803	9	2	606	969427208	DECKEL KPL.
SCHEIBE ISO 7089 8 300HV 4	10289803	9	2	607	969427308	DECKEL KPL.
SCHEIBE ISO 7089 8 300HV 4	10289803	6	8	630	967917908	SCHALTSCHRANK MECH.
SCHEIBE ISO 7089 8 300HV 4	10289803	22	2	713	967956208	KAMERAANBAU DREHBUEHN
SCHEIBE ISO 7089 8 300HV 4	10289803	17	22	732	917517908	AUFNAHME GEGENGEWICHT
SCHEIBE ISO 7089 8 300HV 4	10289803	34	8	854	917251008	L-KOPFSTUECK
SCHEIBE ISO 7089 8 300HV 4	10289803	8	4	857	96001219	HUBENDSCHALTER VORM.
SCHEIBE ISO 7089 8 300HV 4	10289803	27	8	882	917483908	F-ANSCHLUSSKOPF
SCHEIBE ISO 7089 8 300HV 4	10289803	4	2	898	968938308	SENSOR VORM.
SCHEIBE ISO 7089 8 300HV 4	10289803	42	6	909	917484308	F-KOPFSTUECK
SCHEIBE ISO 7089 8 300HV 4	10289803	24	4	922	917484608	FA-BOCK
SCHEIBE ISO 7089 8 300HV 4	10289803	15	4	936	917228608	MASTNASE
SCHEIBE ISO 7089 8 300HV 4	10289803	16	8	936	917228608	MASTNASE
SCHEIBE ISO 7089 8 MS	420050601	15	6	715	968646208	KAMERAHALTER VORM.
SCHEIBE ISO 7092 16 200HV	553124808	14	18	854	917251008	L-KOPFSTUECK
SCHEIBE ISO 7092 20 300HV F	11691327	28	4	122	917076708	LAUFSTEG RAUPENFAHRWER
SCHEIBE ISO 7092 6 200HV-A2	10035694	16	2	946	968134408	MECH.ANBAUTEILE SCHEINW
SCHEIBE ISO 7092 6 200HV-A2	10035694	23	4	947	968099808	KAMERAHALTER VORM.
SCHEIBE ISO 7092 8 200HV F	10299679	73	8	458	918252608	LAUFSTEG DREHBUEHNE
SCHEIBE ISO 7093-1 10 300HV	11491889	71	12	17	918005408	RAUPENMITTELTEIL

18.4.2018

etk_en_de_098237 LR 11000

1352

LIEBHERRAlphabetical index
Alphabetischer Index

Bezeichnung	Artikel	Pos.	Menge	Seite	Baugruppe	Bezeichnung
SCHEIBE ISO 7093-1 10 300HV	11491889	76	16	289	969215908	KUEHLER VORM.
SCHEIBE ISO 7093-1 10 300HV	11491889	11	28	426	917828408	BATTERIELAGERUNG
SCHEIBE ISO 7093-1 10 300HV	11491889	23	4	525	917080508	ROLLENLAGERUNG
SCHEIBE ISO 7093-1 10 300HV	11491889	8	16	918	917484408	F-ZWISCHENSTUECK
SCHEIBE ISO 7093-1 10 300HV	11491889	12	8	946	968134408	MECH.ANBAUTEILE SCHEINW
SCHEIBE ISO 7093-1 10 A2	421802108	385	116	260	969268308	DIESELMOTOR VORM.
SCHEIBE ISO 7093-1 10 A2	421802108	73	28	420	917828208	SCHALLDAEMPFERANLAGE
SCHEIBE ISO 7093-1 10 A2	421802108	19	18	540	917080908	OELBEHAELTER KPL.
SCHEIBE ISO 7093-1 10 A2	421802108	22	32	732	917517908	AUFNAHME GEGENGEWICHT
SCHEIBE ISO 7093-1 12 200HV	421801908	389	8	260	969268308	DIESELMOTOR VORM.
SCHEIBE ISO 7093-1 12 200HV	421801908	351	4	263	969375408	BEFESTIGUNGSTEILE DRUC
SCHEIBE ISO 7093-1 12 200HV	421801908	32	10	432	917828508	HARNSTOFFANLAGE
SCHEIBE ISO 7093-1 12 300HV	11182717	17	16	112	918589408	HYDRAULISCHE ABSTUETZUN
SCHEIBE ISO 7093-1 12 300HV	11182717	23	12	215	917451208	WINDE 4 VORM.
SCHEIBE ISO 7093-1 12 300HV	11182717	77	8	289	969215908	KUEHLER VORM.
SCHEIBE ISO 7093-1 12 300HV	11182717	33	16	499	917347708	SA-BOCK
SCHEIBE ISO 7093-1 12 300HV	11182717	94	24	758	917332608	S-ANLENKSTUECK VORM.
SCHEIBE ISO 7093-1 12 300HV	11182717	7	16	799	917190908	S-ZWISCHENSTUECK
SCHEIBE ISO 7093-1 12 300HV	11182717	7	16	807	917078608	S-ZWISCHENSTUECK
SCHEIBE ISO 7093-1 12 300HV	11182717	7	16	816	917078708	S-ZWISCHENSTUECK
SCHEIBE ISO 7093-1 12 300HV	11182717	7	16	823	917078808	S-ZWISCHENSTUECK
SCHEIBE ISO 7093-1 12 300HV	11182717	7	16	834	917079208	S-ZWISCHENSTUECK
SCHEIBE ISO 7093-1 12 300HV	11182717	7	16	839	917571208	S-ZWISCHENSTUECK
SCHEIBE ISO 7093-1 12 300HV	11182717	41	16	844	917191008	SL-REDUZIERSTUECK
SCHEIBE ISO 7093-1 12 300HV	11182717	61	8	855	917251008	L-KOPFSTUECK
SCHEIBE ISO 7093-1 12 300HV	11182717	15	16	867	917191508	L-ZWISCHENSTUECK
SCHEIBE ISO 7093-1 12 300HV	11182717	15	16	872	917228008	L-ZWISCHENSTUECK
SCHEIBE ISO 7093-1 12 300HV	11182717	15	16	876	917625408	L-ZWISCHENSTUECK
SCHEIBE ISO 7093-1 12 300HV	11182717	15	16	880	917627008	L-ZWISCHENSTUECK
SCHEIBE ISO 7093-1 12 300HV	11182717	21	8	882	917483908	F-ANSCHLUSSKOPF
SCHEIBE ISO 7093-1 12 300HV	11182717	15	8	888	917484008	F-MONTAGEEINHEIT
SCHEIBE ISO 7093-1 12 300HV	11182717	20	16	894	917484108	F-ANLENKSTUECK
SCHEIBE ISO 7093-1 16 200HV	10455191	4	4	426	917828408	BATTERIELAGERUNG
SCHEIBE ISO 7093-1 16 200HV	10455191	14	8	525	917080508	ROLLENLAGERUNG
SCHEIBE ISO 7093-1 16 200HV	10455191	23	16	536	918789208	KRAFTSTOFFBEHAELTER KPL
SCHEIBE ISO 7093-1 16 200HV	10455191	10	16	540	917080908	OELBEHAELTER KPL.
SCHEIBE ISO 7093-1 20 200HV	421801508	11	2	733	965575208	ZENTRIERUNG KPL.
SCHEIBE ISO 7093-1 24 300HV	421802308	20	16	215	917451208	WINDE 4 VORM.
SCHEIBE ISO 7093-1 4 200HV 4	10875642	27	2	461	968283208	LAUFSTEG DREHBUEHNE LI
SCHEIBE ISO 7093-1 4 200HV 4	10875642	34	2	463	968309908	PODEST KPL.
SCHEIBE ISO 7093-1 4 200HV 4	10875642	67	2	545	917081208	ZENTRALSCHMIERANLAGE O
SCHEIBE ISO 7093-1 4 200HV 4	10875642	324	4	697	969582408	DRUCKLUFTANLAGE
SCHEIBE ISO 7093-1 4 200HV 4	10875642	32	16	719	96011324	AUSRUESTUNG KAMERA KAB
SCHEIBE ISO 7093-1 5 200HV 4	10875643	61	6	16	918005408	RAUPENMITTELTEIL
SCHEIBE ISO 7093-1 5 200HV 4	10875643	30	2	112	918589408	HYDRAULISCHE ABSTUETZUN
SCHEIBE ISO 7093-1 5 200HV 4	10875643	43	8	172	917884508	DREHBUEHNE KPL.
SCHEIBE ISO 7093-1 5 200HV 4	10875643	58	2	458	918252608	LAUFSTEG DREHBUEHNE
SCHEIBE ISO 7093-1 5 200HV 4	10875643	31	2	463	968309908	PODEST KPL.
SCHEIBE ISO 7093-1 5 200HV 4	10875643	24	4	469	969259908	LAUFSTEG DREHBUEHNE REC
SCHEIBE ISO 7093-1 5 200HV 4	10875643	11	1	569	968080908	SCHLIESSANLAGE
SCHEIBE ISO 7093-1 5 200HV 4	10875643	10	4	611	968255808	DECKEL VORM.
SCHEIBE ISO 7093-1 5 200HV 4	10875643	11	4	612	968255908	DECKEL VORM.
SCHEIBE ISO 7093-1 5 200HV 4	10875643	10	4	613	968256008	DECKEL VORM.
SCHEIBE ISO 7093-1 5 200HV 4	10875643	10	4	614	968256108	DECKEL VORM.
SCHEIBE ISO 7093-1 5 200HV 4	10875643	252	6	625	968681408	BEDIENPULT VERBOLZUNG
SCHEIBE ISO 7093-1 5 200HV 4	10875643	38	8	732	917517908	AUFNAHME GEGENGEWICHT
SCHEIBE ISO 7093-1 5 200HV 4	10875643	18	4	947	968099808	KAMERAHALTER VORM.
SCHEIBE ISO 7093-1 6 200HV 4	10875648	(3)	8	259	969268308	DIESELMOTOR VORM.
SCHEIBE ISO 7093-1 6 200HV 4	10875648	393	2	261	969268308	DIESELMOTOR VORM.
SCHEIBE ISO 7093-1 6 200HV 4	10875648	22	22	426	917828408	BATTERIELAGERUNG

18.4.2018

etk_en_de_098237 LR 11000

1353

LIEBHERRAlphabetical index
Alphabetischer Index

Bezeichnung	Artikel	Pos.	Menge	Seite	Baugruppe	Bezeichnung
SCHEIBE ISO 7093-1 6 200HV 4	10875648	33	4	432	917828508	HARNSTOFFANLAGE
SCHEIBE ISO 7093-1 6 200HV 4	10875648	9	12	436	96004209	PUMPE VORM.
SCHEIBE ISO 7093-1 6 200HV 4	10875648	11	4	437	96004224	DECKEL KPL.
SCHEIBE ISO 7093-1 6 200HV 4	10875648	10	32	451	917079908	DREHBUEHNENVERKLEIDUN
SCHEIBE ISO 7093-1 6 200HV 4	10875648	33	1	476	969246708	ELEKTRIK ANBAUTEILE KABIN
SCHEIBE ISO 7093-1 6 200HV 4	10875648	48	8	492	917191108	KLIMAAANLAGE
SCHEIBE ISO 7093-1 6 200HV 4	10875648	94	16	500	917347708	SA-BOCK
SCHEIBE ISO 7093-1 6 200HV 4	10875648	16	8	567	917432008	SCHIEBETUER KPL.
SCHEIBE ISO 7093-1 6 200HV 4	10875648	7	6	571	964561008	HECKSCHEIBE VORM.
SCHEIBE ISO 7093-1 6 200HV 4	10875648	9	2	591	918009808	HEIZKLIMAGERAET EINBAU
SCHEIBE ISO 7093-1 6 200HV 4	10875648	124	16	599	969048908	GERAEUSCHDAEMMUNG OBE
SCHEIBE ISO 7093-1 6 200HV 4	10875648	7	4	600	969118108	DECKEL KPL.
SCHEIBE ISO 7093-1 6 200HV 4	10875648	7	2	601	969120008	DECKEL KPL.
SCHEIBE ISO 7093-1 6 200HV 4	10875648	7	4	602	969127408	DECKEL KPL.
SCHEIBE ISO 7093-1 6 200HV 4	10875648	5	4	603	969761508	DECKEL VORM.
SCHEIBE ISO 7093-1 6 200HV 4	10875648	8	4	766	917084408	S-RUECKHALTESICHERUNG
SCHEIBE ISO 7093-1 6 200HV 4	10875648	52	2	799	917190908	S-ZWISCHENSTUECK
SCHEIBE ISO 7093-1 6 200HV 4	10875648	53	24	839	917571208	S-ZWISCHENSTUECK
SCHEIBE ISO 7093-1 6 200HV 4	10875648	31	12	894	917484108	F-ANLENKSTUECK
SCHEIBE ISO 7093-1 6 200HV-A	421801708	5	14	80	968727008	KAMERAANBAU RAUPE
SCHEIBE ISO 7093-1 6 200HV-A	421801708	5	14	104	968668808	KAMERAANBAU RAUPE
SCHEIBE ISO 7093-1 6 200HV-A	421801708	5	5	180	968907308	PARKKONSOLE SCHLAEUCHE
SCHEIBE ISO 7093-1 6 200HV-A	421801708	5	3	181	968907408	PARKKONSOLE SCHLAEUCHE
SCHEIBE ISO 7093-1 6 200HV-A	421801708	6	4	467	968904008	TRAEGER VORM.
SCHEIBE ISO 7093-1 6 200HV-A	421801708	82	2	557	917829008	KRANFUEHRERKABINE KPL.
SCHEIBE ISO 7093-1 6 200HV-A	421801708	8	4	586	918531108	SPIEGELANBAU KRANFUEHR
SCHEIBE ISO 7093-1 6 200HV-A	10540500	88	1	557	917829008	KRANFUEHRERKABINE KPL.
SCHEIBE ISO 7093-1 6 200HV-A	10540500	8	1	965	968838608	GRUNDHALTER VORM.
SCHEIBE ISO 7093-1 6 200HV-A	421801614	29	2	22	11601184	SCHLEIFRINGUEBERTRAEGE
SCHEIBE ISO 7093-1 6 200HV-A	421801614	9	3	584	968397108	LEITER KPL.
SCHEIBE ISO 7093-1 8 200HV 4	11140469	49	42	16	918005408	RAUPENMITTELTEIL
SCHEIBE ISO 7093-1 8 200HV 4	11140469	5	4	23	969088908	HALTER VORM.
SCHEIBE ISO 7093-1 8 200HV 4	11140469	16	24	122	917076708	LAUFSTEG RAUPENFAHRWER
SCHEIBE ISO 7093-1 8 200HV 4	11140469	51	24	122	917076708	LAUFSTEG RAUPENFAHRWER
SCHEIBE ISO 7093-1 8 200HV 4	11140469	49	18	138	918011308	UNTERTEIL VORM.
SCHEIBE ISO 7093-1 8 200HV 4	11140469	12	2	187	917438108	WINDE 1 VORM.
SCHEIBE ISO 7093-1 8 200HV 4	11140469	12	2	206	917454008	WINDE 2 VORM.
SCHEIBE ISO 7093-1 8 200HV 4	11140469	42	18	249	917827708	DIESELMOTOR KPL.
SCHEIBE ISO 7093-1 8 200HV 4	11140469	384	70	260	969268308	DIESELMOTOR VORM.
SCHEIBE ISO 7093-1 8 200HV 4	11140469	350	22	263	969375408	BEFESTIGUNGSTEILE DRUC
SCHEIBE ISO 7093-1 8 200HV 4	11140469	75	104	289	969215908	KUEHLER VORM.
SCHEIBE ISO 7093-1 8 200HV 4	11140469	72	76	420	917828208	SCHALLDAEMPFERANLAGE
SCHEIBE ISO 7093-1 8 200HV 4	11140469	14	16	426	917828408	BATTERIELAGERUNG
SCHEIBE ISO 7093-1 8 200HV 4	11140469	31	18	432	917828508	HARNSTOFFANLAGE
SCHEIBE ISO 7093-1 8 200HV 4	11140469	17	4	436	96004209	PUMPE VORM.
SCHEIBE ISO 7093-1 8 200HV 4	11140469	28	8	525	917080508	ROLLENLAGERUNG
SCHEIBE ISO 7093-1 8 200HV 4	11140469	6	16	533	917473108	BRENNSTOFFBEHAELTER O
SCHEIBE ISO 7093-1 8 200HV 4	11140469	10	32	536	918789208	KRAFTSTOFFBEHAELTER KPL
SCHEIBE ISO 7093-1 8 200HV 4	11140469	22	8	540	917080908	OELBEHAELTER KPL.
SCHEIBE ISO 7093-1 8 200HV 4	11140469	64	2	545	917081208	ZENTRALSCHMIERANLAGE O
SCHEIBE ISO 7093-1 8 200HV 4	11140469	71	10	557	917829008	KRANFUEHRERKABINE KPL.
SCHEIBE ISO 7093-1 8 200HV 4	11140469	75	7	565	917912208	KABINE VERGLAST
SCHEIBE ISO 7093-1 8 200HV 4	11140469	38	4	591	918009808	HEIZKLIMAGERAET EINBAU
SCHEIBE ISO 7093-1 8 200HV 4	11140469	121	143	599	969048908	GERAEUSCHDAEMMUNG OBE
SCHEIBE ISO 7093-1 8 200HV 4	11140469	25	42	610	969443908	GERAEUSCHDAEMMUNG UN
SCHEIBE ISO 7093-1 8 200HV 4	11140469	322	2	697	969582408	DRUCKLUFTANLAGE
SCHEIBE ISO 7093-1 8 200HV 4	11140469	101	92	758	917332608	S-ANLENKSTUECK VORM.
SCHEIBE ISO 7093-1 8 200HV 4	11140469	39	12	799	917190908	S-ZWISCHENSTUECK
SCHEIBE ISO 7093-1 8 200HV 4	11140469	39	96	807	917078608	S-ZWISCHENSTUECK
SCHEIBE ISO 7093-1 8 200HV 4	11140469	39	12	816	917078708	S-ZWISCHENSTUECK

18.4.2018

etk_en_de_098237 LR 11000

1354

LIEBHERRAlphabetical index
Alphabetischer Index

Bezeichnung	Artikel	Pos.	Menge	Seite	Baugruppe	Bezeichnung
SCHEIBE ISO 7093-1 8 200HV 4	11140469	39	26	823	917078808	S-ZWISCHENSTUECK
SCHEIBE ISO 7093-1 8 200HV 4	11140469	39	28	834	917079208	S-ZWISCHENSTUECK
SCHEIBE ISO 7093-1 8 200HV 4	11140469	39	24	839	917571208	S-ZWISCHENSTUECK
SCHEIBE ISO 7093-1 8 200HV 4	11140469	14	50	844	917191008	SL-REDUZIERSTUECK
SCHEIBE ISO 7093-1 8 200HV 4	11140469	96	4	867	917191508	L-ZWISCHENSTUECK
SCHEIBE ISO 7093-1 8 200HV 4	11140469	96	4	872	917228008	L-ZWISCHENSTUECK
SCHEIBE ISO 7093-1 8 200HV 4	11140469	96	4	876	917625408	L-ZWISCHENSTUECK
SCHEIBE ISO 7093-1 8 200HV 4	11140469	96	4	880	917627008	L-ZWISCHENSTUECK
SCHEIBE ISO 7093-1 8 200HV 4	11140469	27	29	894	917484108	F-ANLENKSTUECK
SCHEIBE ISO 7093-1 8 200HV 4	11140469	36	5	909	917484308	F-KOPFSTUECK
SCHEIBE ISO 7093-1 8 200HV 4	11140469	12	18	918	917484408	F-ZWISCHENSTUECK
SCHEIBE ISO 7093-1 8 200HV 4	11140469	15	4	944	967957508	KAMERAANBAU S-ANLENKSTU
SCHEIBE ISO 7093-1 8 200HV 4	11140469	8	1	946	968134408	MECH.ANBAUTEILE SCHEINW
SCHEIBE ISO 7093-1 8 200HV 4	11140469	12	12	947	968099808	KAMERAHALTER VORM.
SCHEIBE ISO 7093-1 8 200HV	4000779	5	2	308	10125646	OELABSCHIEDER ANBAU
SCHEIBE ISO 7093-1 8 200HV	4000779	7	7	380	10144678	ABDECKPLATTE ANBAU
SCHEIBE ISO 7093-1 8 200HV-A	421861405	423	10	663	96020296	HYDRAULIK
SCHEIBE ISO 7093-1 8 200HV-A	421861405	435	4	663	96020296	HYDRAULIK
SCHEIBE ISO 7093-1 8 200HV-A	10540510	119	2	501	917347708	SA-BOCK
SCHEIBE ISO 7094 8 ST VERZ	420600301	36	24	799	917190908	S-ZWISCHENSTUECK
SCHEIBE ISO 7094 8 ST VERZ	420600301	36	62	816	917078708	S-ZWISCHENSTUECK
SCHEIBE ISO 7094 8 ST VERZ	420600301	36	60	823	917078808	S-ZWISCHENSTUECK
SCHEIBE ISO 7094 8 ST VERZ	420600301	36	64	834	917079208	S-ZWISCHENSTUECK
SCHEIBE ISO 7094 8 ST VERZ	420600301	36	64	839	917571208	S-ZWISCHENSTUECK
SCHEIBE ISO 7094 8 ST VERZ	420600301	100	48	867	917191508	L-ZWISCHENSTUECK
SCHEIBE ISO 7094 8 ST VERZ	420600301	56	120	872	917228008	L-ZWISCHENSTUECK
SCHEIBE ISO 7094 8 ST VERZ	420600301	28	118	876	917625408	L-ZWISCHENSTUECK
SCHEIBE ISO 7094 8 ST VERZ	420600301	28	116	880	917627008	L-ZWISCHENSTUECK
SCHEIBE ISO 8738 40 160HV	4211015	13	2	909	917484308	F-KOPFSTUECK
SCHEIBE LIKE ISO 7089 10 -PA	420005414	(12)	4	428	969305108	BATTERIEKASTEN VORM.
SCHEIBE RD110X2 DC01 FE//	949635408	4	9	527	917080608	MONTAGEEINRICHTUNG RA
SCHEIBE RD110X2 DC01 FE//	949635408	8	1	911	968828308	LASCHE VORM.
SCHEIBE RD120X4 S315MC FE	955702308	66	2	758	917332608	S-ANLENKSTUECK VORM.
SCHEIBE RD135X3 DC01 FE//	953848908	73	2	62	917291608	RAUPENTRAEGER LI.
SCHEIBE RD135X3 DC01 FE//	953848908	73	2	95	917291708	RAUPENTRAEGER RE.
SCHEIBE RD25X6 PA6G SCHW	288183108	6	6	571	964561008	HECKSCHEIBE VORM.
SCHEIBE RD37X2 DC01 FE//ZN	944271808	4	3	888	917484008	F-MONTAGEEINHEIT
SCHEIBE RD44X2 DC01 FE//ZN	939460808	33	8	122	917076708	LAUFSTEG RAUPENFAHRWER
SCHEIBE RD50X2 ALMG3 H11	955161608	15	2	922	917484608	FA-BOCK
SCHEIBE RD50X5 S355MC FE//	953867308	64	24	62	917291608	RAUPENTRAEGER LI.
SCHEIBE RD50X5 S355MC FE//	953867308	64	24	95	917291708	RAUPENTRAEGER RE.
SCHEIBE RD50X5 S355MC FE//	953867308	50	4	461	968283208	LAUFSTEG DREHBUEHNE LI
SCHEIBE RD50X5 S355MC FE//	953867308	19	9	844	917191008	SL-REDUZIERSTUECK
SCHEIBE RD50X5 S355MC FE//	953867308	59	13	867	917191508	L-ZWISCHENSTUECK
SCHEIBE RD50X5 S355MC FE//	953867308	59	15	872	917228008	L-ZWISCHENSTUECK
SCHEIBE RD50X5 S355MC FE//	953867308	59	14	876	917625408	L-ZWISCHENSTUECK
SCHEIBE RD50X5 S355MC FE//	953867308	59	14	880	917627008	L-ZWISCHENSTUECK
SCHEIBE RD60X5 S355MC FE//	941009708	29	2	844	917191008	SL-REDUZIERSTUECK
SCHEIBE RD60X5 S355MC FE//	941009708	58	4	867	917191508	L-ZWISCHENSTUECK
SCHEIBE RD60X5 S355MC FE//	941009708	58	21	872	917228008	L-ZWISCHENSTUECK
SCHEIBE RD60X5 S355MC FE//	941009708	58	23	876	917625408	L-ZWISCHENSTUECK
SCHEIBE RD60X5 S355MC FE//	941009708	58	21	880	917627008	L-ZWISCHENSTUECK
SCHEIBE RD70X2 DC01 FE//ZN	949188508	33	1	922	917484608	FA-BOCK
SCHEIBE RD70X4 S315MC FE//	953178108	49	2	867	917191508	L-ZWISCHENSTUECK
SCHEIBE RD70X4 S315MC FE//	953178108	49	2	876	917625408	L-ZWISCHENSTUECK
SCHEIBE RD80X3 DC01 FE//ZN	953518308	39	8	122	917076708	LAUFSTEG RAUPENFAHRWER
SCHEIBE RD80X5 S355MC FE//	949582708	17	2	556	917829008	KRANFUEHRERKABINE KPL.
SCHEIBENWISCHANLAGE EIN	964598008	8	1	564	917912208	KABINE VERGLAST
SCHEINWERFER 35W 12/24V	607131808	10	1	132	912524908	MAGNETLAMPE
SCHEINWERFERANTRIEBSEIN	10029139	5	1	947	968099808	KAMERAHALTER VORM.

18.4.2018

etk_en_de_098237 LR 11000

1355

LIEBHERRAlphabetical index
Alphabetischer Index

Bezeichnung	Artikel	Pos.	Menge	Seite	Baugruppe	Bezeichnung
SHELLE 8	10140086	7	4	352	11373048	DRUCKLEITUNG ANBAU
SHELLE DIN 3016-1 10X12XD	7381679	3	1	965	968838608	GRUNDHALTER VORM.
SHELLE DIN 3016-1 10X15X	7381770	32	2	388	10142764	KABELBAUM ANBAU
SHELLE DIN 3016-1 10X20X	7381285	31	1	366	10143277	KUEHLMITTELKRUEMMER AN
SHELLE DIN 3016-1 10X20X	7381285	20	1	373	10141721	ATL-ANBAU
SHELLE DIN 3016-1 10X20X	7381628	3	1	311	10118748	ROHRLEITUNG ANBAU
SHELLE DIN 3016-1 10X20X	7381628	4	1	313	10137870	OELMESSSTAB KPL.
SHELLE DIN 3016-1 10X20X	7381628	17	1	348	10126724	KRAFTSTOFF-FEINFILTERAN
SHELLE DIN 3016-1 10X20X	7381628	9	3	365	10147372	ENTLUEFTUNGSLEITUNG AN
SHELLE DIN 3016-1 10X20X	7381628	26	1	366	10143277	KUEHLMITTELKRUEMMER AN
SHELLE DIN 3016-1 10X20X	7381628	38	3	388	10142764	KABELBAUM ANBAU
SHELLE DIN 3016-1 12X15X	7382087	33	4	388	10142764	KABELBAUM ANBAU
SHELLE DIN 3016-1 12X20X	7381629	7	2	360	10141807	ANBAUTEILE LUFTPRESSER
SHELLE DIN 3016-1 12X20X	7381629	39	3	388	10142764	KABELBAUM ANBAU
SHELLE DIN 3016-1 16X15X	7381294	34	8	388	10142764	KABELBAUM ANBAU
SHELLE DIN 3016-1 16X20X	7382085	23	2	350	10143725	KRAFTSTOFFLEITUNGEN
SHELLE DIN 3016-1 16X20X	7382085	40	3	388	10142764	KABELBAUM ANBAU
SHELLE DIN 3016-1 18X20X	10802186	17	1	360	10141807	ANBAUTEILE LUFTPRESSER
SHELLE DIN 3016-1 18X20X	7381635	41	3	389	10142764	KABELBAUM ANBAU
SHELLE DIN 3016-1 20X20XD	7362665	7	3	366	10143277	KUEHLMITTELKRUEMMER AN
SHELLE DIN 3016-1 22X20X	7381630	42	5	389	10142764	KABELBAUM ANBAU
SHELLE DIN 3016-1 25X20X	7381498	11	2	307	10141843	KURBELGEHAEUSEENTLUEF
SHELLE DIN 3016-1 25X20X	7381498	13	7	375	10143790	LAEDRUCKREGELUNG
SHELLE DIN 3016-1 25X20X	7381631	16	2	307	10141843	KURBELGEHAEUSEENTLUEF
SHELLE DIN 3016-1 28X20XD	11481080	22	2	486	918760508	ZUSATZHEIZUNG OW
SHELLE DIN 3016-1 28X20XD	11481080	17	3	591	918009808	HEIZKLIMAGERAET EINBAU
SHELLE DIN 3016-1 6X19XA1	11652756	22	1	375	10143790	LAEDRUCKREGELUNG
SHELLE DIN 3016-1 6X20XA1	11000593	14	8	375	10143790	LAEDRUCKREGELUNG
SHELLE DIN 3016-1 6X20XD1	7382088	9	1	360	10141807	ANBAUTEILE LUFTPRESSER
SHELLE DIN 3016-1 6X20XD1	7382088	12	2	375	10143790	LAEDRUCKREGELUNG
SHELLE DIN 3016-1 8X15XD1	7381771	31	11	388	10142764	KABELBAUM ANBAU
SHELLE DIN 3016-1 8X20XA1	11493699	34	1	366	10143277	KUEHLMITTELKRUEMMER AN
SHELLE DIN 3016-1 8X20XD1	7382090	16	1	365	10147372	ENTLUEFTUNGSLEITUNG AN
SHELLE DIN 3016-1 8X20XD1	7382090	25	1	366	10143277	KUEHLMITTELKRUEMMER AN
SHELLE DIN 3016-1 8X20XD1	7382090	37	9	388	10142764	KABELBAUM ANBAU
SHELLE DIN 3017-1 16/12-20	4601105	6	2	309	10137051	OELRUECKLAUFLEITUNG AN
SCHIEBELEITER 7/8-420X2,16	10870476	76	1	17	918005408	RAUPENMITTELTEIL
SCHIEBER 24.6X120 PA6	976872208	13	1	569	968080908	SCHLIESSANLAGE
SCHIEBESTUECK STAHLBAU	967722208	2	1	61	917291608	RAUPENTRAEGER LI.
SCHIEBESTUECK STAHLBAU	967776008	2	1	94	917291708	RAUPENTRAEGER RE.
SCHIEBETUER KPL. SPF	917432008	2	1	564	917912208	KABINE VERGLAST
SCHILD	11494432	(2)	1	547	10425291	ELEKTROPUMPE
SCHILD	11494581	22	1	153	10871517	ELEKTROPUMPE
SCHILD	11494581	(3)	1	547	10425291	ELEKTROPUMPE
SCHILD	773291208	31	1	936	917228608	MASTNASE
SCHILD	970320008	14	1	178	969344108	MONTAGETEILE DREHBUEHN
SCHILD	970320008	196	1	662	96020296	HYDRAULIK
SCHILD	970320808	13	1	178	969344108	MONTAGETEILE DREHBUEHN
SCHILD	970320808	197	1	662	96020296	HYDRAULIK
SCHILD	970572908	195	1	662	96020296	HYDRAULIK
SCHILD	970839108	163	1	28	969731708	HYDRAULIK MITTELTEIL
SCHILD	971749908	2	4	739	918107308	ZUSATZBESCHILDERUNG
SCHILD	972202808	199	1	662	96020296	HYDRAULIK
SCHILD	977539408	72	1	630	967917908	SCHALTSCHRANK MECH.
SCHILD	977539508	71	1	630	967917908	SCHALTSCHRANK MECH.
SCHILD	977540208	73	1	630	967917908	SCHALTSCHRANK MECH.
SCHILD	977540308	74	1	630	967917908	SCHALTSCHRANK MECH.
SCHILD 100X100X1 AL-BL	97062056	162	2	28	969731708	HYDRAULIK MITTELTEIL
SCHILD 100X200 AL-BL 1MM	975716708	15	1	178	969344108	MONTAGETEILE DREHBUEHN
SCHILD 100X200 AL-BL 1MM	975716708	198	1	662	96020296	HYDRAULIK

18.4.2018

etk_en_de_098237 LR 11000

1356

LIEBHERRAlphabetical index
Alphabetischer Index

Bezeichnung	Artikel	Pos.	Menge	Seite	Baugruppe	Bezeichnung
SCHILD 100X290 KLEBEFOLIE	97033195	6	2	764	968311308	BESCHILDERUNG
SCHILD 100X70X1 AL-BL	979260308	158	1	28	969731708	HYDRAULIK MITTELTEIL
SCHILD 105X55 KLEBEFOLIE	97048404	1	2	916	969135508	BESCHILDERUNG
SCHILD 105X55X1 KLEBEFOLI	97036917	7	4	863	968222108	BESCHILDERUNG
SCHILD 105X55X1 KLEBEFOLI	97036917	6	2	886	968718508	BESCHILDERUNG
SCHILD 112DBA/100X90 KLEBE	971693908	75	1	739	918107308	ZUSATZBESCHILDERUNG
SCHILD 120X80 KLEBEFOLIE	97037383	(1)	1	432	917828508	HARNSTOFFANLAGE
SCHILD 138X69 KLEBEFOLIE	97025926	7	4	803	968012308	BESCHILDERUNG
SCHILD 138X69 KLEBEFOLIE	97025926	7	4	830	969425308	BESCHILDERUNG
SCHILD 138X69 KLEBEFOLIE	97025926	7	4	869	967982408	BESCHILDERUNG
SCHILD 158X68 KLEBEFOLIE	978687408	7	4	737	917082108	BESCHILDERUNG DREHBUE
SCHILD 159X45 KLEBEFOLIE	97095298	3	1	203	917472708	BESCHILDERUNG
SCHILD 159X45 KLEBEFOLIE	97095298	(3)	1	204	917077908	WINDE 2
SCHILD 160X100 KLEBEFOLIE	97064029	1100	1	733	965575208	ZENTRIERUNG KPL.
SCHILD 160X50 KLEBEFOLIE	97091645	(1)	1	980	968455908	FUSS KPL.
SCHILD 168X62 KLEBEFOLIE	978674808	4	8	54	918216808	BESCHILDERUNG
SCHILD 168X62 KLEBEFOLIE	978674808	(2)	6	135	917987408	DREHBUEHNENRAHMEN
SCHILD 168X62 KLEBEFOLIE	978674808	2	4	229	917872108	BESCHILDERUNG
SCHILD 168X62 KLEBEFOLIE	978674808	2	5	522	917475908	BESCHILDERUNG
SCHILD 168X62 KLEBEFOLIE	978674808	(1)	2	732	917517908	AUFNAHME GEGENGEWICHT
SCHILD 168X62 KLEBEFOLIE	978674808	4	9	737	917082108	BESCHILDERUNG DREHBUE
SCHILD 168X62 KLEBEFOLIE	978674808	2	4	764	968311308	BESCHILDERUNG
SCHILD 168X62 KLEBEFOLIE	978674808	3	4	803	968012308	BESCHILDERUNG
SCHILD 168X62 KLEBEFOLIE	978674808	3	4	830	969425308	BESCHILDERUNG
SCHILD 168X62 KLEBEFOLIE	978674808	3	3	846	968688008	BESCHILDERUNG
SCHILD 168X62 KLEBEFOLIE	978674808	3	1	863	968222108	BESCHILDERUNG
SCHILD 168X62 KLEBEFOLIE	978674808	3	3	869	967982408	BESCHILDERUNG
SCHILD 168X62 KLEBEFOLIE	978674808	4	2	886	968718508	BESCHILDERUNG
SCHILD 168X62 KLEBEFOLIE	978674808	6	4	890	968993808	BESCHILDERUNG
SCHILD 168X88 KLEBEFOLIE	97009799	101	1	739	918107308	ZUSATZBESCHILDERUNG
SCHILD 168X88 KLEBEFOLIE	97011690	6	2	89	917322108	BESCHILDERUNG
SCHILD 168X88 KLEBEFOLIE	97011690	6	2	108	917322308	BESCHILDERUNG
SCHILD 168X88 KLEBEFOLIE	97036732	4	1	764	968311308	BESCHILDERUNG
SCHILD 168X88 KLEBEFOLIE	97036732	6	1	803	968012308	BESCHILDERUNG
SCHILD 168X88 KLEBEFOLIE	97036732	6	1	830	969425308	BESCHILDERUNG
SCHILD 168X88 KLEBEFOLIE	97036732	6	1	846	968688008	BESCHILDERUNG
SCHILD 168X88 KLEBEFOLIE	97036732	6	1	869	967982408	BESCHILDERUNG
SCHILD 168X88 KLEBEFOLIE	97036732	5	2	890	968993808	BESCHILDERUNG
SCHILD 168X88 KLEBEFOLIE	97037952	18	1	739	918107308	ZUSATZBESCHILDERUNG
SCHILD 168X88 KLEBEFOLIE	97054102	3	2	916	969135508	BESCHILDERUNG
SCHILD 168X88 KLEBEFOLIE	97057097	6	4	863	968222108	BESCHILDERUNG
SCHILD 168X88 KLEBEFOLIE	97057097	5	2	886	968718508	BESCHILDERUNG
SCHILD 168X88 KLEBEFOLIE	97060689	100	1	739	918107308	ZUSATZBESCHILDERUNG
SCHILD 168X88 KLEBEFOLIE	978674308	4	2	123	968029408	BESCHILDERUNG
SCHILD 168X88 KLEBEFOLIE	979383308	62	1	739	918107308	ZUSATZBESCHILDERUNG
SCHILD 168X88X1 KLEBEFOLI	97004046	(1)	6	135	917987408	DREHBUEHNENRAHMEN
SCHILD 168X88X1 KLEBEFOLI	97004046	6	2	737	917082108	BESCHILDERUNG DREHBUE
SCHILD 168X88X1 KLEBEFOLI	97004046	3	4	764	968311308	BESCHILDERUNG
SCHILD 168X88X1 KLEBEFOLI	97004046	1	3	803	968012308	BESCHILDERUNG
SCHILD 168X88X1 KLEBEFOLI	97004046	1	3	830	969425308	BESCHILDERUNG
SCHILD 168X88X1 KLEBEFOLI	97004046	2	3	846	968688008	BESCHILDERUNG
SCHILD 168X88X1 KLEBEFOLI	97004046	4	1	863	968222108	BESCHILDERUNG
SCHILD 168X88X1 KLEBEFOLI	97004046	2	3	869	967982408	BESCHILDERUNG
SCHILD 170X55 KLEBEFOLIE	97049945	(1)	1	818	967743808	STANGE KPL.
SCHILD 170X55 KLEBEFOLIE	97049955	(1)	1	800	967746908	STANGE KPL.
SCHILD 170X55 KLEBEFOLIE	97052197	(1)	1	507	967981008	ZUGSTANGE KPL.
SCHILD 170X55 KLEBEFOLIE	97052256	(1)	1	809	967897608	ZUGSTANGE KPL.
SCHILD 170X55 KLEBEFOLIE	97052266	(1)	1	811	967898308	ZUGSTANGE KPL.
SCHILD 170X55 KLEBEFOLIE	97052499	(1)	1	825	968190108	ZUGSTANGE KPL.
SCHILD 170X55 KLEBEFOLIE	97052635	(1)	1	827	968190208	ZUGSTANGE KPL.

18.4.2018

etk_en_de_098237 LR 11000

1357

LIEBHERRAlphabetical index
Alphabetischer Index

Bezeichnung	Artikel	Pos.	Menge	Seite	Baugruppe	Bezeichnung
SCHILD 178X78 KLEBEFOLIE	97038976	5	6	764	968311308	BESCHILDERUNG
SCHILD 178X78 KLEBEFOLIE	97053407	4	6	890	968993808	BESCHILDERUNG
SCHILD 178X78 KLEBEFOLIE	97053407	2	4	916	969135508	BESCHILDERUNG
SCHILD 188X78 KLEBEFOLIE	97036734	1	12	54	918216808	BESCHILDERUNG
SCHILD 188X78 KLEBEFOLIE	97036734	1	12	89	917322108	BESCHILDERUNG
SCHILD 188X78 KLEBEFOLIE	97036734	1	12	108	917322308	BESCHILDERUNG
SCHILD 1X100X100 AL-BL	97047103	104	1	179	969344108	MONTAGETEILE DREHBUEHN
SCHILD 1X200X100 AL-BL	97047102	103	1	179	969344108	MONTAGETEILE DREHBUEHN
SCHILD 1X80X80 KLEBEFOLIE	97056676	14	4	737	917082108	BESCHILDERUNG DREHBUE
SCHILD 1X80X80 KLEBEFOLIE	97056677	15	2	737	917082108	BESCHILDERUNG DREHBUE
SCHILD 1X80X80 KLEBEFOLIE	974150408	11	3	737	917082108	BESCHILDERUNG DREHBUE
SCHILD 1X80X80 KLEBEFOLIE	974150508	5	3	522	917475908	BESCHILDERUNG
SCHILD 1X80X80 KLEBEFOLIE	974150608	12	3	737	917082108	BESCHILDERUNG DREHBUE
SCHILD 1X80X80 KLEBEFOLIE	974150708	13	2	737	917082108	BESCHILDERUNG DREHBUE
SCHILD 208X88 KLEBEFOLIE	97053409	1	1	203	917472708	BESCHILDERUNG
SCHILD 208X88 KLEBEFOLIE	97053409	(1)	1	204	917077908	WINDE 2
SCHILD 208X88 KLEBEFOLIE	97053409	1	1	229	917872108	BESCHILDERUNG
SCHILD 208X88 KLEBEFOLIE	97053410	2	1	203	917472708	BESCHILDERUNG
SCHILD 208X88 KLEBEFOLIE	97053410	(2)	1	204	917077908	WINDE 2
SCHILD 208X88 KLEBEFOLIE	97063303	(3)	4	135	917987408	DREHBUEHNENRAHMEN
SCHILD 208X88 KLEBEFOLIE	97016304	8	1	533	917473108	BRENNSTOFFBEHAELTER O
SCHILD 208X88 KLEBEFOLIE	97016304	49	1	739	918107308	ZUSATZBESCHILDERUNG
SCHILD 208X88 KLEBEFOLIE	97016392	1	4	118	967975008	BESCHILDERUNG
SCHILD 208X88 KLEBEFOLIE	97016392	(1)	1	126	917076808	MECH.ZUSATZABSTUETZUNG
SCHILD 208X88 KLEBEFOLIE	97016392	9	1	737	917082108	BESCHILDERUNG DREHBUE
SCHILD 208X88 KLEBEFOLIE	97033979	(2)	4	128	917077008	ZENTRALBALLASTBEFESTIG
SCHILD 208X88 KLEBEFOLIE	97033982	3	1	522	917475908	BESCHILDERUNG
SCHILD 208X88 KLEBEFOLIE	97039753	4	1	522	917475908	BESCHILDERUNG
SCHILD 208X88 KLEBEFOLIE	97067245	5	4	54	918216808	BESCHILDERUNG
SCHILD 208X88 KLEBEFOLIE	97067313	7	2	89	917322108	BESCHILDERUNG
SCHILD 208X88 KLEBEFOLIE	97067313	7	2	108	917322308	BESCHILDERUNG
SCHILD 208X88 KLEBEFOLIE	978673908	3	2	123	968029408	BESCHILDERUNG
SCHILD 208X88 KLEBEFOLIE	978674008	5	1	89	917322108	BESCHILDERUNG
SCHILD 208X88 KLEBEFOLIE	978674008	5	1	108	917322308	BESCHILDERUNG
SCHILD 208X88 KLEBEFOLIE	978674008	2	2	123	968029408	BESCHILDERUNG
SCHILD 208X88 KLEBEFOLIE	978674008	1	2	764	968311308	BESCHILDERUNG
SCHILD 208X88 KLEBEFOLIE	978674008	2	1	803	968012308	BESCHILDERUNG
SCHILD 208X88 KLEBEFOLIE	978674008	2	1	830	969425308	BESCHILDERUNG
SCHILD 208X88 KLEBEFOLIE	978674008	1	1	846	968688008	BESCHILDERUNG
SCHILD 208X88 KLEBEFOLIE	978674008	1	1	869	967982408	BESCHILDERUNG
SCHILD 208X88 KLEBEFOLIE	978674008	3	4	890	968993808	BESCHILDERUNG
SCHILD 208X88 KLEBEFOLIE	978674108	2	6	54	918216808	BESCHILDERUNG
SCHILD 208X88 KLEBEFOLIE	978674108	2	1	89	917322108	BESCHILDERUNG
SCHILD 208X88 KLEBEFOLIE	978674108	2	1	108	917322308	BESCHILDERUNG
SCHILD 208X88 KLEBEFOLIE	978674108	(4)	1	126	917076808	MECH.ZUSATZABSTUETZUNG
SCHILD 208X88 KLEBEFOLIE	978674108	1	4	737	917082108	BESCHILDERUNG DREHBUE
SCHILD 208X88 KLEBEFOLIE	978674108	7	4	764	968311308	BESCHILDERUNG
SCHILD 208X88 KLEBEFOLIE	978674108	5	4	803	968012308	BESCHILDERUNG
SCHILD 208X88 KLEBEFOLIE	978674108	5	4	830	969425308	BESCHILDERUNG
SCHILD 208X88 KLEBEFOLIE	978674108	4	4	846	968688008	BESCHILDERUNG
SCHILD 208X88 KLEBEFOLIE	978674108	1	4	863	968222108	BESCHILDERUNG
SCHILD 208X88 KLEBEFOLIE	978674108	4	4	869	967982408	BESCHILDERUNG
SCHILD 208X88 KLEBEFOLIE	978674108	2	4	886	968718508	BESCHILDERUNG
SCHILD 208X88 KLEBEFOLIE	978674108	1	6	890	968993808	BESCHILDERUNG
SCHILD 208X88 KLEBEFOLIE	978674108	4	2	916	969135508	BESCHILDERUNG
SCHILD 208X88 KLEBEFOLIE	978674108	(1)	4	918	917484408	F-ZWISCHENSTUECK
SCHILD 208X88 KLEBEFOLIE	978674108	2	2	940	969149808	BESCHILDERUNG
SCHILD 208X88 KLEBEFOLIE	978674408	4	2	89	917322108	BESCHILDERUNG
SCHILD 208X88 KLEBEFOLIE	978674408	4	2	108	917322308	BESCHILDERUNG
SCHILD 208X88 KLEBEFOLIE	978674408	8	2	737	917082108	BESCHILDERUNG DREHBUE

18.4.2018

etk_en_de_098237 LR 11000

1358

LIEBHERRAlphabetical index
Alphabetischer Index

Bezeichnung	Artikel	Pos.	Menge	Seite	Baugruppe	Bezeichnung
SCHILD 208X88 KLEBEFOLIE	978674608	3	4	54	918216808	BESCHILDERUNG
SCHILD 208X88 KLEBEFOLIE	978674608	3	10	89	917322108	BESCHILDERUNG
SCHILD 208X88 KLEBEFOLIE	978674608	3	10	108	917322308	BESCHILDERUNG
SCHILD 208X88 KLEBEFOLIE	978674608	(2)	4	126	917076808	MECH.ZUSATZABSTUETZUNG
SCHILD 208X88 KLEBEFOLIE	978674608	(1)	12	128	917077008	ZENTRALBALLASTBEFESTIG
SCHILD 208X88 KLEBEFOLIE	978674608	2	8	737	917082108	BESCHILDERUNG DREHBUE
SCHILD 208X88 KLEBEFOLIE	978674608	8	4	764	968311308	BESCHILDERUNG
SCHILD 208X88 KLEBEFOLIE	978674608	2	4	793	969096408	BESCHILDERUNG
SCHILD 208X88 KLEBEFOLIE	978674608	4	4	803	968012308	BESCHILDERUNG
SCHILD 208X88 KLEBEFOLIE	978674608	4	4	830	969425308	BESCHILDERUNG
SCHILD 208X88 KLEBEFOLIE	978674608	5	4	846	968688008	BESCHILDERUNG
SCHILD 208X88 KLEBEFOLIE	978674608	2	6	863	968222108	BESCHILDERUNG
SCHILD 208X88 KLEBEFOLIE	978674608	5	4	869	967982408	BESCHILDERUNG
SCHILD 208X88 KLEBEFOLIE	978674608	1	6	886	968718508	BESCHILDERUNG
SCHILD 208X88 KLEBEFOLIE	978674608	2	9	890	968993808	BESCHILDERUNG
SCHILD 208X88 KLEBEFOLIE	978674608	6	6	916	969135508	BESCHILDERUNG
SCHILD 208X88 KLEBEFOLIE	978674608	(2)	4	918	917484408	F-ZWISCHENSTUECK
SCHILD 208X88 KLEBEFOLIE	978674608	1	2	940	969149808	BESCHILDERUNG
SCHILD 208X88 KLEBEFOLIE	978674908	(3)	1	126	917076808	MECH.ZUSATZABSTUETZUNG
SCHILD 208X88 KLEBEFOLIE	978674908	6	4	522	917475908	BESCHILDERUNG
SCHILD 208X88 KLEBEFOLIE	978674908	5	3	737	917082108	BESCHILDERUNG DREHBUE
SCHILD 208X88 KLEBEFOLIE	978675008	1	2	123	968029408	BESCHILDERUNG
SCHILD 208X88 KLEBEFOLIE	978675008	21	3	737	917082108	BESCHILDERUNG DREHBUE
SCHILD 208X88 M.SCHUTZF.	97008755	(7)	2	732	917517908	AUFNAHME GEGENGEWICHT
SCHILD 208X88 M.SCHUTZF.	97008756	(6)	2	732	917517908	AUFNAHME GEGENGEWICHT
SCHILD 20X10 KLEBEFOLIE SP	97064219	18	2	436	96004209	PUMPE VORM.
SCHILD 20X10 KLEBEFOLIE SP	97064220	19	2	436	96004209	PUMPE VORM.
SCHILD 210X297 KLEBEFOLIE	97060792	19	4	737	917082108	BESCHILDERUNG DREHBUE
SCHILD 235X100 KLEBEFOLIE	97060968	(4)	4	135	917987408	DREHBUEHNENRAHMEN
SCHILD 2X200X100 DC01 FE//	979742908	10	1	980	968455908	FUSS KPL.
SCHILD 2X200X100 DC01 FE//	975623908	108	1	179	969344108	MONTAGETEILE DREHBUEHN
SCHILD 2X228X100 DC01 FE//	974171608	4	1	792	918188208	ABLAGE
SCHILD 2X228X100 DC01 FE//	975974808	21	2	126	917076808	MECH.ZUSATZABSTUETZUNG
SCHILD 2X56X30 X5CRNI18-10	97038742	37	2	461	968283208	LAUFSTEG DREHBUEHNE LI
SCHILD 2X56X30 X5CRNI18-10	97038743	38	2	461	968283208	LAUFSTEG DREHBUEHNE LI
SCHILD 2X56X30 X5CRNI18-10	97038744	39	2	461	968283208	LAUFSTEG DREHBUEHNE LI
SCHILD 2X56X30 X5CRNI18-10	97038745	40	2	461	968283208	LAUFSTEG DREHBUEHNE LI
SCHILD 35X15 LEXEDGE II	97005403	77	1	631	967917908	SCHALTSCHRANK MECH.
SCHILD 35X15 LEXEDGE II	97039553	6	1	516	968241408	KLEMMKASTEN SA-BOCK VO
SCHILD 35X15 LEXEDGE II	97039674	502	1	620	968346208	BLINDSTECKER
SCHILD 35X15 LEXEDGE II	97039674	505	1	773	968541308	LEITUNG
SCHILD 35X15 LEXEDGE II	97039676	512	1	620	968346208	BLINDSTECKER
SCHILD 35X15 LEXEDGE II	97039713	60	1	630	967917908	SCHALTSCHRANK MECH.
SCHILD 35X15 LEXEDGE II	97039810	62	1	630	967917908	SCHALTSCHRANK MECH.
SCHILD 35X15 LEXEDGE II	97039811	63	1	630	967917908	SCHALTSCHRANK MECH.
SCHILD 35X15 LEXEDGE II	97039812	64	1	630	967917908	SCHALTSCHRANK MECH.
SCHILD 35X15 LEXEDGE II	97039813	65	1	630	967917908	SCHALTSCHRANK MECH.
SCHILD 35X15 LEXEDGE II	97039814	66	1	630	967917908	SCHALTSCHRANK MECH.
SCHILD 35X15 LEXEDGE II	97039815	67	1	630	967917908	SCHALTSCHRANK MECH.
SCHILD 35X15 LEXEDGE II	97039816	505	1	622	968418008	KABELSTRANG
SCHILD 35X15 LEXEDGE II	97039816	68	1	630	967917908	SCHALTSCHRANK MECH.
SCHILD 35X15 LEXEDGE II	97039817	69	1	630	967917908	SCHALTSCHRANK MECH.
SCHILD 35X15 LEXEDGE II	97039821	78	1	631	967917908	SCHALTSCHRANK MECH.
SCHILD 35X15 LEXEDGE II	97039827	61	1	630	967917908	SCHALTSCHRANK MECH.
SCHILD 35X15 LEXEDGE II	97039946	503	2	620	968346208	BLINDSTECKER
SCHILD 35X15 LEXEDGE II	97060078	5	1	587	917081908	BATTERIE LADEEINHEIT
SCHILD 35X15 LEXEDGE II	977539608	70	1	630	967917908	SCHALTSCHRANK MECH.
SCHILD 35X15 LEXEDGE II	977540408	75	1	631	967917908	SCHALTSCHRANK MECH.
SCHILD 35X15 LEXEDGE II	979653308	76	1	631	967917908	SCHALTSCHRANK MECH.
SCHILD 36X12.5 LEXEDGE II	97041962	9	1	642	968486208	SICHERUNGSBLECH

18.4.2018

etk_en_de_098237 LR 11000

1359

LIEBHERRAlphabetical index
Alphabetischer Index

Bezeichnung	Artikel	Pos.	Menge	Seite	Baugruppe	Bezeichnung
SCHILD 375X2250 FOLIE	973179308	9	2	764	968311308	BESCHILDERUNG
SCHILD 390 KG KLEBEFOLIE	97052223	(1)	1	505	967846208	ZUGSTANGE KPL.
SCHILD 6X107X237 G-ALSI12	772569908	1	1	740	916283608	ZUSATZBESCHILDERUNG
SCHILD 75X45 ALUMINIUM	976955508	20	1	492	917191108	KLIMAAANLAGE
SCHILD 80X32 KLEBEFOLIE SP	97052812	(1)	1	925	968691608	ZUGSTANGE KPL.
SCHILD 80X32 KLEBEFOLIE SP	97052812	(1)	1	932	968460108	ZUGSTANGE KPL.
SCHILD 80X32 KLEBEFOLIE SP	97052845	(1)	1	933	968446808	ZUGSTANGE KPL.
SCHILD 80X32 KLEBEFOLIE SP	97052845	(1)	1	934	968642008	ZUGSTANGE KPL.
SCHILD 80X32 KLEBEFOLIE SP	97052862	(1)	1	903	968829408	ZUGSTANGE KPL.
SCHILD 80X32 KLEBEFOLIE SP	97052862	(1)	1	931	968643708	LASCHE KPL.
SCHILD 80X32 KLEBEFOLIE SP	97052867	(1)	1	930	968459808	ZUGSTANGE KPL.
SCHILD 80X35 KLEBEFOLIE SP	97052909	(1)	1	904	968828908	ZUGSTANGE KPL.
SCHILD 85X45X1 ALUMINIUM	97093653	8	1	642	968486208	SICHERUNGSBLECH
SCHILD A570 ALU	97045547	2	1	625	968681408	BEDIENPULT VERBOLZUNG
SCHILD ALU	97068322	15	1	428	969305108	BATTERIEKASTEN VORM.
SCHILD IDENTNR. IDENT-NR	973567608	(3)	1	499	917347708	SA-BOCK
SCHILD IDENTNR. IDENT-NR	973567608	20	1	505	967846208	ZUGSTANGE KPL.
SCHILD IDENTNR. IDENT-NR	973567608	5	1	506	967846508	ZUGSTANGE VORM.
SCHILD IDENTNR. IDENT-NR	973567608	13	1	507	967981008	ZUGSTANGE KPL.
SCHILD IDENTNR. IDENT-NR	973567608	6	1	508	967981108	ZUGSTANGE VORM.
SCHILD IDENTNR. IDENT-NR	973567608	16	1	733	965575208	ZENTRIERUNG KPL.
SCHILD IDENTNR. IDENT-NR	973567608	6	1	792	918188208	ABLAGE
SCHILD IDENTNR. IDENT-NR	973567608	13	1	800	967746908	STANGE KPL.
SCHILD IDENTNR. IDENT-NR	973567608	5	1	801	967747008	STANGE VORM.
SCHILD IDENTNR. IDENT-NR	973567608	9	1	809	967897608	ZUGSTANGE KPL.
SCHILD IDENTNR. IDENT-NR	973567608	6	1	810	967950808	ZUGSTANGE VORM.
SCHILD IDENTNR. IDENT-NR	973567608	13	1	811	967898308	ZUGSTANGE KPL.
SCHILD IDENTNR. IDENT-NR	973567608	6	1	812	967898408	ZUGSTANGE VORM.
SCHILD IDENTNR. IDENT-NR	973567608	13	1	818	967743808	STANGE KPL.
SCHILD IDENTNR. IDENT-NR	973567608	5	1	819	967744008	STANGE VORM.
SCHILD IDENTNR. IDENT-NR	973567608	9	1	825	968190108	ZUGSTANGE KPL.
SCHILD IDENTNR. IDENT-NR	973567608	6	1	826	968214108	ZUGSTANGE VORM.
SCHILD IDENTNR. IDENT-NR	973567608	13	1	827	968190208	ZUGSTANGE KPL.
SCHILD IDENTNR. IDENT-NR	973567608	5	1	828	968217108	ZUGSTANGE VORM.
SCHILD IDENTNR. IDENT-NR	973567608	7	1	856	967913408	STANGE KPL.
SCHILD IDENTNR. IDENT-NR	973567608	12	1	903	968829408	ZUGSTANGE KPL.
SCHILD IDENTNR. IDENT-NR	973567608	12	1	904	968828908	ZUGSTANGE KPL.
SCHILD IDENTNR. IDENT-NR	973567608	8	1	919	96001458	LASCHE KPL.
SCHILD IDENTNR. IDENT-NR	973567608	6	1	923	968691208	LASCHE KPL.
SCHILD IDENTNR. IDENT-NR	973567608	6	1	924	968691108	LASCHE KPL.
SCHILD IDENTNR. IDENT-NR	973567608	12	1	925	968691608	ZUGSTANGE KPL.
SCHILD IDENTNR. IDENT-NR	973567608	18	1	930	968459808	ZUGSTANGE KPL.
SCHILD IDENTNR. IDENT-NR	973567608	8	1	931	968643708	LASCHE KPL.
SCHILD IDENTNR. IDENT-NR	973567608	18	1	932	968460108	ZUGSTANGE KPL.
SCHILD IDENTNR. IDENT-NR	973567608	18	1	933	968446808	ZUGSTANGE KPL.
SCHILD IDENTNR. IDENT-NR	973567608	15	1	934	968642008	ZUGSTANGE KPL.
SCHILD IDENTNR. IDENT-NR	973567608	(4)	1	969	917230408	ZUSATZABSPANNUNG
SCHILD IDENTNR. IDENT-NR	973567608	(4)	1	969	917230408	ZUSATZABSPANNUNG
SCHILD IDENTNR. IDENT-NR	973567608	(4)	1	969	917230408	ZUSATZABSPANNUNG
SCHILD IDENTNR. IDENT-NR	973567608	(4)	1	969	917230408	ZUSATZABSPANNUNG
SCHILD IDENTNR. IDENT-NR	973567608	11	1	971	968768408	LASCHE KPL.
SCHILD IDENTNR. IDENT-NR	973567608	10	1	972	969308308	LASCHE KPL.
SCHILD KLEBEFOLIE	97070905	3	2	940	969149808	BESCHILDERUNG
SCHILD S1910 ALU	97010005	4	1	772	967923208	KLEMMKASTEN KPL.
SCHILD S1930 LEXAN	97040952	5	1	860	967922908	KLEMMKASTEN
SCHILD S2000	97051467	8	1	884	968733208	KLEMMKASTEN KPL.
SCHILD S2010	97054987	8	1	900	968805208	KLEMMKASTEN KPL.
SCHILD S2020	97055010	8	1	914	968734008	KLEMMKASTEN KPL.
SCHILD S2030	97016764	4	1	938	968650608	KLEMMKASTEN KPL.
SCHILD S220 LEXAN	977507008	5	1	101	967906608	KLEMMKASTEN KPL.

18.4.2018

etk_en_de_098237 LR 11000

1360

LIEBHERR

Alphabetical index
Alphabetischer Index

Bezeichnung	Artikel	Pos.	Menge	Seite	Baugruppe	Bezeichnung
SCHILD S240 LEXAN	977500808	5	1	75	967906508	KLEMMKASTEN KPL.
SCHLAEUCHE	96004429	999	1	292	10675550	AUSGLEICHSBEHALTER
SCHLAUCH DIN 73411 10X3,5 E	7363116	2	1	293	96004429	SCHLAEUCHE
SCHLAUCH DIN 73411 32X4 E	4901428	3	1	293	96004429	SCHLAEUCHE
SCHLAUCH DN20 VMQ GRUEN	11490457	10	0.165	365	10147372	ENTLUEFTUNGSLEITUNG AN
SCHLAUCH DN20 VMQ GRUEN	11490457	12	0.08	365	10147372	ENTLUEFTUNGSLEITUNG AN
SCHLAUCH DN4-PVC 740081	591005308	14	10	574	964598008	SCHEIBENWISCHANLAGE EIN
SCHLAUCH KPL. 1SC 0,5M	926098108	1833	1	35	969731808	SCHLAUCHLEITUNGEN MITTE
SCHLAUCH KPL. 1SC 8X1000	926058208	142	1	162	969732608	SCHLAUCHLEITUNGEN
SCHLAUCH KPL. 1SC 8X1000	961802908	131	1	162	969732608	SCHLAUCHLEITUNGEN
SCHLAUCH KPL. 1SC 8X1000	961802908	264	1	702	918791208	SCHLAUCHLEITUNGEN OBER
SCHLAUCH KPL. 1SC 8X1020	926743408	1271	1	227	968082008	SCHLAUCHLEITUNGEN WIND
SCHLAUCH KPL. 1SC 8X1040	926049208	1276	1	227	968082008	SCHLAUCHLEITUNGEN WIND
SCHLAUCH KPL. 1SC 8X1060	926122608	1273	1	227	968082008	SCHLAUCHLEITUNGEN WIND
SCHLAUCH KPL. 1SC 8X1100	926359608	1280	1	227	968082008	SCHLAUCHLEITUNGEN WIND
SCHLAUCH KPL. 1SC 8X1100	926612308	1277	1	227	968082008	SCHLAUCHLEITUNGEN WIND
SCHLAUCH KPL. 1SC 8X1220	928016008	340	1	703	918791208	SCHLAUCHLEITUNGEN OBER
SCHLAUCH KPL. 1SC 8X1360	965800508	266	1	702	918791208	SCHLAUCHLEITUNGEN OBER
SCHLAUCH KPL. 1SC 8X1500	926094508	1865	1	72	967789708	SCHLAUCHLEITUNGEN RAUP
SCHLAUCH KPL. 1SC 8X1500	926094508	1845	1	99	967789908	SCHLAUCHLEITUNGEN RAUP
SCHLAUCH KPL. 1SC 8X160	927377208	315	1	702	918791208	SCHLAUCHLEITUNGEN OBER
SCHLAUCH KPL. 1SC 8X1600	921620508	1864	1	72	967789708	SCHLAUCHLEITUNGEN RAUP
SCHLAUCH KPL. 1SC 8X1600	921620508	1844	1	99	967789908	SCHLAUCHLEITUNGEN RAUP
SCHLAUCH KPL. 1SC 8X1600	926119108	320	1	702	918791208	SCHLAUCHLEITUNGEN OBER
SCHLAUCH KPL. 1SC 8X1600	965429308	267	1	702	918791208	SCHLAUCHLEITUNGEN OBER
SCHLAUCH KPL. 1SC 8X1700	927671808	265	1	702	918791208	SCHLAUCHLEITUNGEN OBER
SCHLAUCH KPL. 1SC 8X1700	927671808	270	1	702	918791208	SCHLAUCHLEITUNGEN OBER
SCHLAUCH KPL. 1SC 8X1750	968002508	1260	1	782	967791908	SCHLAUCHLEITUNGEN
SCHLAUCH KPL. 1SC 8X1800	926119208	1876	1	72	967789708	SCHLAUCHLEITUNGEN RAUP
SCHLAUCH KPL. 1SC 8X1800	926119208	1856	1	99	967789908	SCHLAUCHLEITUNGEN RAUP
SCHLAUCH KPL. 1SC 8X1900	921620608	1875	1	72	967789708	SCHLAUCHLEITUNGEN RAUP
SCHLAUCH KPL. 1SC 8X1900	921620608	1855	1	99	967789908	SCHLAUCHLEITUNGEN RAUP
SCHLAUCH KPL. 1SC 8X1900	921620608	(1114)	1	246	967787908	ZUSATZHYDRAULIK MONTAGE
SCHLAUCH KPL. 1SC 8X200	929757108	1274	1	227	968082008	SCHLAUCHLEITUNGEN WIND
SCHLAUCH KPL. 1SC 8X2400	926058408	425	1	704	918791208	SCHLAUCHLEITUNGEN OBER
SCHLAUCH KPL. 1SC 8X300	926122108	1817	1	35	969731808	SCHLAUCHLEITUNGEN MITTE
SCHLAUCH KPL. 1SC 8X370	968568408	317	1	702	918791208	SCHLAUCHLEITUNGEN OBER
SCHLAUCH KPL. 1SC 8X380	963338108	127	1	162	969732608	SCHLAUCHLEITUNGEN
SCHLAUCH KPL. 1SC 8X380	966186308	130	1	162	969732608	SCHLAUCHLEITUNGEN
SCHLAUCH KPL. 1SC 8X380	966186308	132	1	162	969732608	SCHLAUCHLEITUNGEN
SCHLAUCH KPL. 1SC 8X400	926096908	314	1	702	918791208	SCHLAUCHLEITUNGEN OBER
SCHLAUCH KPL. 1SC 8X420	966147208	123	1	162	969732608	SCHLAUCHLEITUNGEN
SCHLAUCH KPL. 1SC 8X440	926837208	122	1	162	969732608	SCHLAUCHLEITUNGEN
SCHLAUCH KPL. 1SC 8X440	962641908	128	1	162	969732608	SCHLAUCHLEITUNGEN
SCHLAUCH KPL. 1SC 8X580	926965608	324	1	703	918791208	SCHLAUCHLEITUNGEN OBER
SCHLAUCH KPL. 1SC 8X600	921445908	120	1	162	969732608	SCHLAUCHLEITUNGEN
SCHLAUCH KPL. 1SC 8X640	968568908	326	1	703	918791208	SCHLAUCHLEITUNGEN OBER
SCHLAUCH KPL. 1SC 8X680	927550308	1279	1	227	968082008	SCHLAUCHLEITUNGEN WIND
SCHLAUCH KPL. 1SC 8X680	927550308	1281	1	227	968082008	SCHLAUCHLEITUNGEN WIND
SCHLAUCH KPL. 1SC 8X740	965475408	412	1	704	918791208	SCHLAUCHLEITUNGEN OBER
SCHLAUCH KPL. 1SC 8X760	965802108	129	1	162	969732608	SCHLAUCHLEITUNGEN
SCHLAUCH KPL. 1SC 8X800	926455908	1135	1	197	967790308	SCHLAUCHLEITUNGEN WIND
SCHLAUCH KPL. 1SC 8X800	926455908	1135	1	211	967790508	SCHLAUCHLEITUNGEN WIND
SCHLAUCH KPL. 1SC 8X800	928468308	124	1	162	969732608	SCHLAUCHLEITUNGEN
SCHLAUCH KPL. 1SC 8X840	968534608	121	1	162	969732608	SCHLAUCHLEITUNGEN
SCHLAUCH KPL. 1SC 8X880	927550208	382	1	703	918791208	SCHLAUCHLEITUNGEN OBER
SCHLAUCH KPL. 1SC 8X940	963466308	268	1	702	918791208	SCHLAUCHLEITUNGEN OBER
SCHLAUCH KPL. 1SC 8X960	926743308	336	1	703	918791208	SCHLAUCHLEITUNGEN OBER
SCHLAUCH KPL. 1SC 8X960	963698108	330	1	703	918791208	SCHLAUCHLEITUNGEN OBER
SCHLAUCH KPL. 1SC 8X980	922734908	269	1	702	918791208	SCHLAUCHLEITUNGEN OBER

18.4.2018

etk_en_de_098237 LR 11000

1361

LIEBHERR

Alphabetical index
Alphabetischer Index

Bezeichnung	Artikel	Pos.	Menge	Seite	Baugruppe	Bezeichnung
SCHLAUCH KPL. 1SN 25X1100	967622308	251	1	701	918791208	SCHLAUCHLEITUNGEN OBER
SCHLAUCH KPL. 1SN 25X1200	926385808	252	1	701	918791208	SCHLAUCHLEITUNGEN OBER
SCHLAUCH KPL. 1SN 25X1200	929757908	253	1	701	918791208	SCHLAUCHLEITUNGEN OBER
SCHLAUCH KPL. 1SN 25X1300	928040408	1796	1	35	969731808	SCHLAUCHLEITUNGEN MITTE
SCHLAUCH KPL. 1SN 25X1320	928879908	364	1	703	918791208	SCHLAUCHLEITUNGEN OBER
SCHLAUCH KPL. 1SN 25X1440	968582008	399	1	704	918791208	SCHLAUCHLEITUNGEN OBER
SCHLAUCH KPL. 1SN 25X1480	920730808	361	1	703	918791208	SCHLAUCHLEITUNGEN OBER
SCHLAUCH KPL. 1SN 25X1500	922912408	360	1	703	918791208	SCHLAUCHLEITUNGEN OBER
SCHLAUCH KPL. 1SN 25X1500	926432508	363	1	703	918791208	SCHLAUCHLEITUNGEN OBER
SCHLAUCH KPL. 1SN 25X1550	962761808	419	1	704	918791208	SCHLAUCHLEITUNGEN OBER
SCHLAUCH KPL. 1SN 25X1700	962641208	257	1	701	918791208	SCHLAUCHLEITUNGEN OBER
SCHLAUCH KPL. 1SN 25X1950	968569208	332	1	703	918791208	SCHLAUCHLEITUNGEN OBER
SCHLAUCH KPL. 1SN 25X2000	926970408	254	1	701	918791208	SCHLAUCHLEITUNGEN OBER
SCHLAUCH KPL. 1SN 25X280	968585708	1130	1	197	967790308	SCHLAUCHLEITUNGEN WIND
SCHLAUCH KPL. 1SN 25X280	968585708	1130	1	211	967790508	SCHLAUCHLEITUNGEN WIND
SCHLAUCH KPL. 1SN 25X400	920892708	227	1	701	918791208	SCHLAUCHLEITUNGEN OBER
SCHLAUCH KPL. 1SN 25X460	968695008	256	1	701	918791208	SCHLAUCHLEITUNGEN OBER
SCHLAUCH KPL. 1SN 25X480	968582508	415	1	704	918791208	SCHLAUCHLEITUNGEN OBER
SCHLAUCH KPL. 1SN 25X480	968845908	219	1	701	918791208	SCHLAUCHLEITUNGEN OBER
SCHLAUCH KPL. 1SN 25X500	927607208	306	1	702	918791208	SCHLAUCHLEITUNGEN OBER
SCHLAUCH KPL. 1SN 25X620	922681508	404	1	704	918791208	SCHLAUCHLEITUNGEN OBER
SCHLAUCH KPL. 1SN 25X700	968144708	298	1	702	918791208	SCHLAUCHLEITUNGEN OBER
SCHLAUCH KPL. 1SN 25X720	966388208	393	1	704	918791208	SCHLAUCHLEITUNGEN OBER
SCHLAUCH KPL. 1SN 25X840	968140808	255	1	701	918791208	SCHLAUCHLEITUNGEN OBER
SCHLAUCH KPL. 1SN 25X860	926095708	418	1	704	918791208	SCHLAUCHLEITUNGEN OBER
SCHLAUCH KPL. 1SN 25X960	927281408	421	1	704	918791208	SCHLAUCHLEITUNGEN OBER
SCHLAUCH KPL. 1SN 32X1400	961922808	297	1	702	918791208	SCHLAUCHLEITUNGEN OBER
SCHLAUCH KPL. 1SN 32X1550	96000569	294	1	702	918791208	SCHLAUCHLEITUNGEN OBER
SCHLAUCH KPL. 1SN 32X1700	926455708	300	1	702	918791208	SCHLAUCHLEITUNGEN OBER
SCHLAUCH KPL. 1SN 32X520	922645708	293	1	702	918791208	SCHLAUCHLEITUNGEN OBER
SCHLAUCH KPL. 1SN 32X640	968695508	292	1	702	918791208	SCHLAUCHLEITUNGEN OBER
SCHLAUCH KPL. 1SN 32X760	962066108	295	1	702	918791208	SCHLAUCHLEITUNGEN OBER
SCHLAUCH KPL. 1SN 32X800	965197608	243	1	701	918791208	SCHLAUCHLEITUNGEN OBER
SCHLAUCH KPL. 1SN 32X840	968599308	242	1	701	918791208	SCHLAUCHLEITUNGEN OBER
SCHLAUCH KPL. 1SN 32X920	968582908	428	1	704	918791208	SCHLAUCHLEITUNGEN OBER
SCHLAUCH KPL. 1SN 32X940	968695608	296	1	702	918791208	SCHLAUCHLEITUNGEN OBER
SCHLAUCH KPL. 2755 0,98M	927105808	113	1	162	969732608	SCHLAUCHLEITUNGEN
SCHLAUCH KPL. 2755 12X100	926053108	258	1	701	918791208	SCHLAUCHLEITUNGEN OBER
SCHLAUCH KPL. 2755 12X106	928396708	343	1	703	918791208	SCHLAUCHLEITUNGEN OBER
SCHLAUCH KPL. 2755 12X108	925655908	(1351)	1	531	967788008	ZUSATZHYDR.MONTAGEEINR
SCHLAUCH KPL. 2755 12X118	968598708	222	1	701	918791208	SCHLAUCHLEITUNGEN OBER
SCHLAUCH KPL. 2755 12X128	962064608	(1350)	1	531	967788008	ZUSATZHYDR.MONTAGEEINR
SCHLAUCH KPL. 2755 12X140	926443808	329	1	703	918791208	SCHLAUCHLEITUNGEN OBER
SCHLAUCH KPL. 2755 12X185	923344608	(1790)	8	117	967787608	HYDRAULIK ABSTUETZUNG
SCHLAUCH KPL. 2755 12X330	922929808	1820	1	35	969731808	SCHLAUCHLEITUNGEN MITTE
SCHLAUCH KPL. 2755 12X330	922929808	1822	1	35	969731808	SCHLAUCHLEITUNGEN MITTE
SCHLAUCH KPL. 2755 12X340	962065408	1821	1	35	969731808	SCHLAUCHLEITUNGEN MITTE
SCHLAUCH KPL. 2755 12X340	962065408	1823	1	35	969731808	SCHLAUCHLEITUNGEN MITTE
SCHLAUCH KPL. 2755 12X370	922895908	341	1	703	918791208	SCHLAUCHLEITUNGEN OBER
SCHLAUCH KPL. 2755 12X450	922587308	139	1	162	969732608	SCHLAUCHLEITUNGEN
SCHLAUCH KPL. 2755 12X470	926850208	143	1	162	969732608	SCHLAUCHLEITUNGEN
SCHLAUCH KPL. 2755 12X560	923583408	138	1	162	969732608	SCHLAUCHLEITUNGEN
SCHLAUCH KPL. 2755 12X600	922885208	260	1	701	918791208	SCHLAUCHLEITUNGEN OBER
SCHLAUCH KPL. 2755 12X720	929753808	259	1	701	918791208	SCHLAUCHLEITUNGEN OBER
SCHLAUCH KPL. 2755 16X155	921876008	245	1	701	918791208	SCHLAUCHLEITUNGEN OBER
SCHLAUCH KPL. 2755 16X165	924134808	426	1	704	918791208	SCHLAUCHLEITUNGEN OBER
SCHLAUCH KPL. 2755 16X215	969742908	1818	1	35	969731808	SCHLAUCHLEITUNGEN MITTE
SCHLAUCH KPL. 2755 16X440	922217808	244	1	701	918791208	SCHLAUCHLEITUNGEN OBER
SCHLAUCH KPL. 2755 16X620	921849508	333	1	703	918791208	SCHLAUCHLEITUNGEN OBER
SCHLAUCH KPL. 2755 16X700	922099808	337	1	703	918791208	SCHLAUCHLEITUNGEN OBER

18.4.2018

etk_en_de_098237 LR 11000

1362

LIEBHERR

Alphabetical index
Alphabetischer Index

Bezeichnung	Artikel	Pos.	Menge	Seite	Baugruppe	Bezeichnung
SCHLAUCH KPL. 2755 16X740	96022577	211	1	701	918791208	SCHLAUCHLEITUNGEN OBER
SCHLAUCH KPL. 2755 19X124	968569808	350	1	703	918791208	SCHLAUCHLEITUNGEN OBER
SCHLAUCH KPL. 2755 19X136	926413408	1798	1	35	969731808	SCHLAUCHLEITUNGEN MITTE
SCHLAUCH KPL. 2755 19X155	968534408	111	1	162	969732608	SCHLAUCHLEITUNGEN
SCHLAUCH KPL. 2755 19X200	926712108	112	1	162	969732608	SCHLAUCHLEITUNGEN
SCHLAUCH KPL. 2755 19X400	962686408	114	1	162	969732608	SCHLAUCHLEITUNGEN
SCHLAUCH KPL. 2755 19X600	968534508	115	1	162	969732608	SCHLAUCHLEITUNGEN
SCHLAUCH KPL. 2755 19X720	922124508	(1354)	1	531	967788008	ZUSATZHYDR.MONTAGEEINR
SCHLAUCH KPL. 2755 19X740	965159108	116	1	162	969732608	SCHLAUCHLEITUNGEN
SCHLAUCH KPL. 2755 19X820	964770608	(1355)	1	531	967788008	ZUSATZHYDR.MONTAGEEINR
SCHLAUCH KPL. 2755 25X180	961890708	304	1	702	918791208	SCHLAUCHLEITUNGEN OBER
SCHLAUCH KPL. 2755 25X680	968584808	216	1	701	918791208	SCHLAUCHLEITUNGEN OBER
SCHLAUCH KPL. 2SN 10X1040	927677008	1832	1	35	969731808	SCHLAUCHLEITUNGEN MITTE
SCHLAUCH KPL. 2SN 10X1650	921767008	283	1	702	918791208	SCHLAUCHLEITUNGEN OBER
SCHLAUCH KPL. 2SN 10X2250	968601308	(1352)	1	531	967788008	ZUSATZHYDR.MONTAGEEINR
SCHLAUCH KPL. 2SN 10X3100	962861308	1834	1	35	969731808	SCHLAUCHLEITUNGEN MITTE
SCHLAUCH KPL. 2SN 10X400	927617608	435	1	704	918791208	SCHLAUCHLEITUNGEN OBER
SCHLAUCH KPL. 2SN 10X480	967574308	1131	1	197	967790308	SCHLAUCHLEITUNGEN WIND
SCHLAUCH KPL. 2SN 10X480	967574308	1131	1	211	967790508	SCHLAUCHLEITUNGEN WIND
SCHLAUCH KPL. 2SN 10X660	928032808	1831	1	35	969731808	SCHLAUCHLEITUNGEN MITTE
SCHLAUCH KPL. 2SN 10X700	926560008	(95)	2	952	968883308	ZUSATZHYDR.BOLZENZIEHZ
SCHLAUCH KPL. 2SN 10X720	963861608	1262	1	782	967791908	SCHLAUCHLEITUNGEN
SCHLAUCH KPL. 2SN 10X740	968006208	1263	1	782	967791908	SCHLAUCHLEITUNGEN
SCHLAUCH KPL. 2SN 10X8000	96017641	(94)	2	955	968883408	ZUSATZHYDR.BOLZENZIEHZ
SCHLAUCH KPL. 2SN 10X880	963922908	1268	1	782	967791908	SCHLAUCHLEITUNGEN
SCHLAUCH KPL. 2SN 10X960	927685308	1269	1	782	967791908	SCHLAUCHLEITUNGEN
SCHLAUCH KPL. 2SN 12X1300	927613508	(1112)	1	246	967787908	ZUSATZHYDRAULIK MONTAGE
SCHLAUCH KPL. 2SN 12X1460	927693008	1868	2	72	967789708	SCHLAUCHLEITUNGEN RAUP
SCHLAUCH KPL. 2SN 12X1460	927693008	1848	2	99	967789908	SCHLAUCHLEITUNGEN RAUP
SCHLAUCH KPL. 2SN 12X1500	967213408	(1111)	1	246	967787908	ZUSATZHYDRAULIK MONTAGE
SCHLAUCH KPL. 2SN 12X1700	927619308	429	2	704	918791208	SCHLAUCHLEITUNGEN OBER
SCHLAUCH KPL. 2SN 12X1850	928762608	302	1	702	918791208	SCHLAUCHLEITUNGEN OBER
SCHLAUCH KPL. 2SN 12X2000	96008151	(1455)	1	849	96006590	ZUSATZHYDR.VERBINDUNGS
SCHLAUCH KPL. 2SN 12X2300	969385108	(1110)	1	246	967787908	ZUSATZHYDRAULIK MONTAGE
SCHLAUCH KPL. 2SN 12X6400	96009866	437	1	704	918791208	SCHLAUCHLEITUNGEN OBER
SCHLAUCH KPL. 2SN 16X1420	968582708	424	1	704	918791208	SCHLAUCHLEITUNGEN OBER
SCHLAUCH KPL. 2SN 16X2000	96008152	(1456)	1	849	96006590	ZUSATZHYDR.VERBINDUNGS
SCHLAUCH KPL. 2SN 16X360	968581908	397	1	704	918791208	SCHLAUCHLEITUNGEN OBER
SCHLAUCH KPL. 2SN 20X1460	968151708	1874	1	72	967789708	SCHLAUCHLEITUNGEN RAUP
SCHLAUCH KPL. 2SN 20X1750	968568108	303	1	702	918791208	SCHLAUCHLEITUNGEN OBER
SCHLAUCH KPL. 2SN 20X600	968582108	401	1	704	918791208	SCHLAUCHLEITUNGEN OBER
SCHLAUCH KPL. 2SN 20X700	963702608	400	1	704	918791208	SCHLAUCHLEITUNGEN OBER
SCHLAUCH KPL. 2SN 25X1020	96012877	1275	1	227	968082008	SCHLAUCHLEITUNGEN WIND
SCHLAUCH KPL. 2SN 25X1400	968150808	1867	2	72	967789708	SCHLAUCHLEITUNGEN RAUP
SCHLAUCH KPL. 2SN 25X1400	968150808	1847	2	99	967789908	SCHLAUCHLEITUNGEN RAUP
SCHLAUCH KPL. 2SN 25X1900	929963108	1257	1	782	967791908	SCHLAUCHLEITUNGEN
SCHLAUCH KPL. 2SN 25X2000	929921108	1256	1	782	967791908	SCHLAUCHLEITUNGEN
SCHLAUCH KPL. 2SN 25X2500	968532308	1252	1	782	967791908	SCHLAUCHLEITUNGEN
SCHLAUCH KPL. 2SN 25X2650	928040808	1251	1	782	967791908	SCHLAUCHLEITUNGEN
SCHLAUCH KPL. 2SN 25X460	96003050	1270	1	227	968082008	SCHLAUCHLEITUNGEN WIND
SCHLAUCH KPL. 2SN 25X700	967769308	1266	1	782	967791908	SCHLAUCHLEITUNGEN
SCHLAUCH KPL. 2SN 25X940	968605708	1265	1	782	967791908	SCHLAUCHLEITUNGEN
SCHLAUCH KPL. 2SN 6X1000	96000558	286	1	702	918791208	SCHLAUCHLEITUNGEN OBER
SCHLAUCH KPL. 2SN 6X1120	968599008	223	1	701	918791208	SCHLAUCHLEITUNGEN OBER
SCHLAUCH KPL. 2SN 6X1160	968569408	344	1	703	918791208	SCHLAUCHLEITUNGEN OBER
SCHLAUCH KPL. 2SN 6X1200	968534908	140	1	162	969732608	SCHLAUCHLEITUNGEN
SCHLAUCH KPL. 2SN 6X1300	968696508	288	1	702	918791208	SCHLAUCHLEITUNGEN OBER
SCHLAUCH KPL. 2SN 6X1360	968535008	141	1	162	969732608	SCHLAUCHLEITUNGEN
SCHLAUCH KPL. 2SN 6X1550	968697008	(1896)	1	82	917322008	ZENTRALSCHMIERUNG RAUP
SCHLAUCH KPL. 2SN 6X1550	968697008	(1891)	1	106	917322208	ZENTRALSCHMIERUNG RAUP

18.4.2018

etk_en_de_098237 LR 11000

1363

LIEBHERR

Alphabetical index
Alphabetischer Index

Bezeichnung	Artikel	Pos.	Menge	Seite	Baugruppe	Bezeichnung
SCHLAUCH KPL. 2SN 6X1600	96000567	289	1	702	918791208	SCHLAUCHLEITUNGEN OBER
SCHLAUCH KPL. 2SN 6X1850	920995808	290	1	702	918791208	SCHLAUCHLEITUNGEN OBER
SCHLAUCH KPL. 2SN 6X2000	964326508	281	1	702	918791208	SCHLAUCHLEITUNGEN OBER
SCHLAUCH KPL. 2SN 6X2100	920605708	197	1	701	918791208	SCHLAUCHLEITUNGEN OBER
SCHLAUCH KPL. 2SN 6X2150	964326708	280	1	702	918791208	SCHLAUCHLEITUNGEN OBER
SCHLAUCH KPL. 2SN 6X2150	968697108	(1892)	1	106	917322208	ZENTRALSCHMIERUNG RAUP
SCHLAUCH KPL. 2SN 6X2550	968697308	(1897)	1	82	917322008	ZENTRALSCHMIERUNG RAUP
SCHLAUCH KPL. 2SN 6X2600	96000568	291	1	702	918791208	SCHLAUCHLEITUNGEN OBER
SCHLAUCH KPL. 2SN 6X300	968351008	284	1	702	918791208	SCHLAUCHLEITUNGEN OBER
SCHLAUCH KPL. 2SN 6X350	926559808	(1890)	1	106	917322208	ZENTRALSCHMIERUNG RAUP
SCHLAUCH KPL. 2SN 6X350	966600408	1282	1	227	968082008	SCHLAUCHLEITUNGEN WIND
SCHLAUCH KPL. 2SN 6X440	963561108	1136	1	197	967790308	SCHLAUCHLEITUNGEN WIND
SCHLAUCH KPL. 2SN 6X440	963561108	1136	1	211	967790508	SCHLAUCHLEITUNGEN WIND
SCHLAUCH KPL. 2SN 6X460	962479208	263	1	702	918791208	SCHLAUCHLEITUNGEN OBER
SCHLAUCH KPL. 2SN 6X460	962479208	342	1	703	918791208	SCHLAUCHLEITUNGEN OBER
SCHLAUCH KPL. 2SN 6X470	968696908	321	1	702	918791208	SCHLAUCHLEITUNGEN OBER
SCHLAUCH KPL. 2SN 6X520	962639608	325	1	703	918791208	SCHLAUCHLEITUNGEN OBER
SCHLAUCH KPL. 2SN 6X520	963560608	1283	1	227	968082008	SCHLAUCHLEITUNGEN WIND
SCHLAUCH KPL. 2SN 6X540	920984208	327	1	703	918791208	SCHLAUCHLEITUNGEN OBER
SCHLAUCH KPL. 2SN 6X5400	968697208	(1898)	1	82	917322008	ZENTRALSCHMIERUNG RAUP
SCHLAUCH KPL. 2SN 6X5400	968697208	(1893)	1	106	917322208	ZENTRALSCHMIERUNG RAUP
SCHLAUCH KPL. 2SN 6X560	96000559	287	1	702	918791208	SCHLAUCHLEITUNGEN OBER
SCHLAUCH KPL. 2SN 6X600	924927608	434	1	704	918791208	SCHLAUCHLEITUNGEN OBER
SCHLAUCH KPL. 2SN 6X600	968695908	(1895)	1	82	917322008	ZENTRALSCHMIERUNG RAUP
SCHLAUCH KPL. 2SN 6X640	969634308	285	1	702	918791208	SCHLAUCHLEITUNGEN OBER
SCHLAUCH KPL. 2SN 6X700	964614308	323	1	703	918791208	SCHLAUCHLEITUNGEN OBER
SCHLAUCH KPL. 2SN 6X740	964685508	262	1	702	918791208	SCHLAUCHLEITUNGEN OBER
SCHLAUCH KPL. 2SN 6X820	964478208	307	1	702	918791208	SCHLAUCHLEITUNGEN OBER
SCHLAUCH KPL. 2SN 6X900	920903208	313	1	702	918791208	SCHLAUCHLEITUNGEN OBER
SCHLAUCH KPL. 2SN 6X960	968568308	261	1	701	918791208	SCHLAUCHLEITUNGEN OBER
SCHLAUCH KPL. 2SN 6X960	968568308	310	2	702	918791208	SCHLAUCHLEITUNGEN OBER
SCHLAUCH KPL. 2SN 8X1000	929625708	411	1	704	918791208	SCHLAUCHLEITUNGEN OBER
SCHLAUCH KPL. 2SN 8X1140	968569308	339	1	703	918791208	SCHLAUCHLEITUNGEN OBER
SCHLAUCH KPL. 2SN 8X1200	968608408	279	1	702	918791208	SCHLAUCHLEITUNGEN OBER
SCHLAUCH KPL. 2SN 8X1300	926554208	319	1	702	918791208	SCHLAUCHLEITUNGEN OBER
SCHLAUCH KPL. 2SN 8X1300	961717608	420	1	704	918791208	SCHLAUCHLEITUNGEN OBER
SCHLAUCH KPL. 2SN 8X1400	965194608	274	1	702	918791208	SCHLAUCHLEITUNGEN OBER
SCHLAUCH KPL. 2SN 8X1500	928041308	282	1	702	918791208	SCHLAUCHLEITUNGEN OBER
SCHLAUCH KPL. 2SN 8X1500	961719608	318	1	702	918791208	SCHLAUCHLEITUNGEN OBER
SCHLAUCH KPL. 2SN 8X15000	928755908	(1090)	4	960	968883508	ZUS.HYDR.BOLZENZIEHEINRI
SCHLAUCH KPL. 2SN 8X1600	928870008	(1912)	1	958	96022733	SCHOTTPLATTE VORM.
SCHLAUCH KPL. 2SN 8X1600	966187808	(1910)	1	958	96022733	SCHOTTPLATTE VORM.
SCHLAUCH KPL. 2SN 8X1700	967222108	1259	1	782	967791908	SCHLAUCHLEITUNGEN
SCHLAUCH KPL. 2SN 8X180	968582408	414	1	704	918791208	SCHLAUCHLEITUNGEN OBER
SCHLAUCH KPL. 2SN 8X2000	920984908	196	1	701	918791208	SCHLAUCHLEITUNGEN OBER
SCHLAUCH KPL. 2SN 8X230	927449608	375	1	703	918791208	SCHLAUCHLEITUNGEN OBER
SCHLAUCH KPL. 2SN 8X280	929612808	135	1	162	969732608	SCHLAUCHLEITUNGEN
SCHLAUCH KPL. 2SN 8X300	927640008	278	1	702	918791208	SCHLAUCHLEITUNGEN OBER
SCHLAUCH KPL. 2SN 8X3100	929379308	1254	1	782	967791908	SCHLAUCHLEITUNGEN
SCHLAUCH KPL. 2SN 8X340	968601108	(1099)	2	723	968562908	ZUSATZHYDRAULIK VERBOLZ
SCHLAUCH KPL. 2SN 8X3500	929208908	380	1	703	918791208	SCHLAUCHLEITUNGEN OBER
SCHLAUCH KPL. 2SN 8X390	968581108	384	1	704	918791208	SCHLAUCHLEITUNGEN OBER
SCHLAUCH KPL. 2SN 8X400	928006008	378	1	703	918791208	SCHLAUCHLEITUNGEN OBER
SCHLAUCH KPL. 2SN 8X400	928006008	(1098)	2	723	968562908	ZUSATZHYDRAULIK VERBOLZ
SCHLAUCH KPL. 2SN 8X400	962068708	133	1	162	969732608	SCHLAUCHLEITUNGEN
SCHLAUCH KPL. 2SN 8X400	968357808	431	2	704	918791208	SCHLAUCHLEITUNGEN OBER
SCHLAUCH KPL. 2SN 8X4400	968581008	381	1	703	918791208	SCHLAUCHLEITUNGEN OBER
SCHLAUCH KPL. 2SN 8X450	968580908	376	1	703	918791208	SCHLAUCHLEITUNGEN OBER
SCHLAUCH KPL. 2SN 8X460	965860108	408	1	704	918791208	SCHLAUCHLEITUNGEN OBER
SCHLAUCH KPL. 2SN 8X460	966862908	377	1	703	918791208	SCHLAUCHLEITUNGEN OBER

18.4.2018

etk_en_de_098237 LR 11000

1364

LIEBHERRAlphabetical index
Alphabetischer Index

Bezeichnung	Artikel	Pos.	Menge	Seite	Baugruppe	Bezeichnung
SCHLAUCH KPL. 2SN 8X480	928870608	407	1	704	918791208	SCHLAUCHLEITUNGEN OBER
SCHLAUCH KPL. 2SN 8X480	968582208	410	1	704	918791208	SCHLAUCHLEITUNGEN OBER
SCHLAUCH KPL. 2SN 8X520	961918608	134	1	162	969732608	SCHLAUCHLEITUNGEN
SCHLAUCH KPL. 2SN 8X560	922909808	136	1	162	969732608	SCHLAUCHLEITUNGEN
SCHLAUCH KPL. 2SN 8X560	928027908	383	1	704	918791208	SCHLAUCHLEITUNGEN OBER
SCHLAUCH KPL. 2SN 8X560	928864808	409	1	704	918791208	SCHLAUCHLEITUNGEN OBER
SCHLAUCH KPL. 2SN 8X580	965472808	430	2	704	918791208	SCHLAUCHLEITUNGEN OBER
SCHLAUCH KPL. 2SN 8X600	921252408	385	1	704	918791208	SCHLAUCHLEITUNGEN OBER
SCHLAUCH KPL. 2SN 8X600	968582308	413	1	704	918791208	SCHLAUCHLEITUNGEN OBER
SCHLAUCH KPL. 2SN 8X620	967804108	433	1	704	918791208	SCHLAUCHLEITUNGEN OBER
SCHLAUCH KPL. 2SN 8X640	965159008	1137	1	197	967790308	SCHLAUCHLEITUNGEN WIND
SCHLAUCH KPL. 2SN 8X640	965159008	1137	1	211	967790508	SCHLAUCHLEITUNGEN WIND
SCHLAUCH KPL. 2SN 8X680	963462208	432	1	704	918791208	SCHLAUCHLEITUNGEN OBER
SCHLAUCH KPL. 2SN 8X700	920975008	406	2	704	918791208	SCHLAUCHLEITUNGEN OBER
SCHLAUCH KPL. 2SN 8X740	968601508	(1358)	1	512	968513208	ZUSATZHYDRAULIK SA-BOCK
SCHLAUCH KPL. 2SN 8X740	968601508	(1359)	1	512	968513208	ZUSATZHYDRAULIK SA-BOCK
SCHLAUCH KPL. 2SN 8X760	927706908	1132	1	197	967790308	SCHLAUCHLEITUNGEN WIND
SCHLAUCH KPL. 2SN 8X760	927706908	1132	1	211	967790508	SCHLAUCHLEITUNGEN WIND
SCHLAUCH KPL. 2SN 8X780	965200708	405	2	704	918791208	SCHLAUCHLEITUNGEN OBER
SCHLAUCH KPL. 2SN 8X920	965156808	335	1	703	918791208	SCHLAUCHLEITUNGEN OBER
SCHLAUCH KPL. 2SN 8X940	928036308	379	1	703	918791208	SCHLAUCHLEITUNGEN OBER
SCHLAUCH KPL. 2TE 0,96M	926070508	346	1	703	918791208	SCHLAUCHLEITUNGEN OBER
SCHLAUCH KPL. 2TE 1,9M	926121308	2390	1	704	918791208	SCHLAUCHLEITUNGEN OBER
SCHLAUCH KPL. 2TE 10X1000	926067808	276	1	702	918791208	SCHLAUCHLEITUNGEN OBER
SCHLAUCH KPL. 2TE 10X1000	926465408	1869	1	72	967789708	SCHLAUCHLEITUNGEN RAUP
SCHLAUCH KPL. 2TE 10X1000	926465408	1849	1	99	967789908	SCHLAUCHLEITUNGEN RAUP
SCHLAUCH KPL. 2TE 10X1150	927677508	1278	1	227	968082008	SCHLAUCHLEITUNGEN WIND
SCHLAUCH KPL. 2TE 10X1360	968585808	1134	1	197	967790308	SCHLAUCHLEITUNGEN WIND
SCHLAUCH KPL. 2TE 10X1360	968585808	1134	1	211	967790508	SCHLAUCHLEITUNGEN WIND
SCHLAUCH KPL. 2TE 10X1550	929312208	374	1	703	918791208	SCHLAUCHLEITUNGEN OBER
SCHLAUCH KPL. 2TE 10X1800	927679208	1824	1	35	969731808	SCHLAUCHLEITUNGEN MITTE
SCHLAUCH KPL. 2TE 10X2350	929648208	1836	1	35	969731808	SCHLAUCHLEITUNGEN MITTE
SCHLAUCH KPL. 2TE 10X300	926149708	273	1	702	918791208	SCHLAUCHLEITUNGEN OBER
SCHLAUCH KPL. 2TE 10X320	927640708	250	1	701	918791208	SCHLAUCHLEITUNGEN OBER
SCHLAUCH KPL. 2TE 10X320	927640708	277	1	702	918791208	SCHLAUCHLEITUNGEN OBER
SCHLAUCH KPL. 2TE 10X400	926095408	275	1	702	918791208	SCHLAUCHLEITUNGEN OBER
SCHLAUCH KPL. 2TE 10X400	965200208	1272	1	227	968082008	SCHLAUCHLEITUNGEN WIND
SCHLAUCH KPL. 2TE 10X440	966735908	308	1	702	918791208	SCHLAUCHLEITUNGEN OBER
SCHLAUCH KPL. 2TE 10X470	929629208	(1353)	1	531	967788008	ZUSATZHYDR.MONTAGEEINR
SCHLAUCH KPL. 2TE 10X600	926120008	1835	1	35	969731808	SCHLAUCHLEITUNGEN MITTE
SCHLAUCH KPL. 2TE 10X600	926551108	(1357)	1	512	968513208	ZUSATZHYDRAULIK SA-BOCK
SCHLAUCH KPL. 2TE 10X620	967686908	312	1	702	918791208	SCHLAUCHLEITUNGEN OBER
SCHLAUCH KPL. 2TE 10X640	926097308	436	1	704	918791208	SCHLAUCHLEITUNGEN OBER
SCHLAUCH KPL. 2TE 10X700	926042908	309	1	702	918791208	SCHLAUCHLEITUNGEN OBER
SCHLAUCH KPL. 2TE 10X700	926042908	311	1	702	918791208	SCHLAUCHLEITUNGEN OBER
SCHLAUCH KPL. 2TE 10X700	926367008	345	1	703	918791208	SCHLAUCHLEITUNGEN OBER
SCHLAUCH KPL. 2TE 10X700	928025108	126	1	162	969732608	SCHLAUCHLEITUNGEN
SCHLAUCH KPL. 2TE 10X700	966182708	1870	2	72	967789708	SCHLAUCHLEITUNGEN RAUP
SCHLAUCH KPL. 2TE 10X700	966182708	1850	2	99	967789908	SCHLAUCHLEITUNGEN RAUP
SCHLAUCH KPL. 2TE 10X700	966182708	1286	1	227	968082008	SCHLAUCHLEITUNGEN WIND
SCHLAUCH KPL. 2TE 10X820	920711308	1133	1	197	967790308	SCHLAUCHLEITUNGEN WIND
SCHLAUCH KPL. 2TE 10X820	920711308	1133	1	211	967790508	SCHLAUCHLEITUNGEN WIND
SCHLAUCH KPL. 2TE 10X900	927681408	316	1	702	918791208	SCHLAUCHLEITUNGEN OBER
SCHLAUCH KPL. 2TE 12X1000	926289108	1807	1	35	969731808	SCHLAUCHLEITUNGEN MITTE
SCHLAUCH KPL. 2TE 12X1060	926847608	248	1	701	918791208	SCHLAUCHLEITUNGEN OBER
SCHLAUCH KPL. 2TE 12X1100	922689608	1799	1	35	969731808	SCHLAUCHLEITUNGEN MITTE
SCHLAUCH KPL. 2TE 12X1120	966732208	1829	1	35	969731808	SCHLAUCHLEITUNGEN MITTE
SCHLAUCH KPL. 2TE 12X1200	926606408	1812	1	35	969731808	SCHLAUCHLEITUNGEN MITTE
SCHLAUCH KPL. 2TE 12X1300	927697708	108	1	162	969732608	SCHLAUCHLEITUNGEN
SCHLAUCH KPL. 2TE 12X1750	965565808	351	1	703	918791208	SCHLAUCHLEITUNGEN OBER

18.4.2018

etk_en_de_098237 LR 11000

1365

LIEBHERR

Alphabetical index
Alphabetischer Index

Bezeichnung	Artikel	Pos.	Menge	Seite	Baugruppe	Bezeichnung
SCHLAUCH KPL. 2TE 12X2900	929316908	352	1	703	918791208	SCHLAUCHLEITUNGEN OBER
SCHLAUCH KPL. 2TE 12X3100	926561708	423	1	704	918791208	SCHLAUCHLEITUNGEN OBER
SCHLAUCH KPL. 2TE 12X740	96000557	249	1	701	918791208	SCHLAUCHLEITUNGEN OBER
SCHLAUCH KPL. 2TE 12X760	926711608	271	1	702	918791208	SCHLAUCHLEITUNGEN OBER
SCHLAUCH KPL. 2TE 12X800	968534708	125	1	162	969732608	SCHLAUCHLEITUNGEN
SCHLAUCH KPL. 2TE 12X960	962533308	1830	1	35	969731808	SCHLAUCHLEITUNGEN MITTE
SCHLAUCH KPL. 2TE 16X1020	965799908	117	1	162	969732608	SCHLAUCHLEITUNGEN
SCHLAUCH KPL. 2TE 16X1020	965799908	220	1	701	918791208	SCHLAUCHLEITUNGEN OBER
SCHLAUCH KPL. 2TE 16X1100	924506308	1809	1	35	969731808	SCHLAUCHLEITUNGEN MITTE
SCHLAUCH KPL. 2TE 16X1700	968149408	1816	1	35	969731808	SCHLAUCHLEITUNGEN MITTE
SCHLAUCH KPL. 2TE 16X1950	929716708	1825	1	35	969731808	SCHLAUCHLEITUNGEN MITTE
SCHLAUCH KPL. 2TE 16X2700	927641608	1826	1	35	969731808	SCHLAUCHLEITUNGEN MITTE
SCHLAUCH KPL. 2TE 16X300	928871308	1284	1	227	968082008	SCHLAUCHLEITUNGEN WIND
SCHLAUCH KPL. 2TE 16X3400	964094308	438	1	704	918791208	SCHLAUCHLEITUNGEN OBER
SCHLAUCH KPL. 2TE 16X360	926095208	221	1	701	918791208	SCHLAUCHLEITUNGEN OBER
SCHLAUCH KPL. 2TE 16X3800	926534008	(1115)	1	246	967787908	ZUSATZHYDRAULIK MONTAGE
SCHLAUCH KPL. 2TE 16X430	968581808	396	1	704	918791208	SCHLAUCHLEITUNGEN OBER
SCHLAUCH KPL. 2TE 16X440	926056908	118	1	162	969732608	SCHLAUCHLEITUNGEN
SCHLAUCH KPL. 2TE 16X470	928017208	119	1	162	969732608	SCHLAUCHLEITUNGEN
SCHLAUCH KPL. 2TE 16X740	927294008	198	1	701	918791208	SCHLAUCHLEITUNGEN OBER
SCHLAUCH KPL. 2TE 16X900	928015008	1827	1	35	969731808	SCHLAUCHLEITUNGEN MITTE
SCHLAUCH KPL. 2TE 16X960	926606908	1828	1	35	969731808	SCHLAUCHLEITUNGEN MITTE
SCHLAUCH KPL. 2TE 20X1100	928874108	1863	1	72	967789708	SCHLAUCHLEITUNGEN RAUP
SCHLAUCH KPL. 2TE 20X1100	928874108	1843	1	99	967789908	SCHLAUCHLEITUNGEN RAUP
SCHLAUCH KPL. 2TE 20X1200	928040608	1862	1	72	967789708	SCHLAUCHLEITUNGEN RAUP
SCHLAUCH KPL. 2TE 20X1200	928040608	1842	1	99	967789908	SCHLAUCHLEITUNGEN RAUP
SCHLAUCH KPL. 2TE 20X1460	966860008	1854	1	99	967789908	SCHLAUCHLEITUNGEN RAUP
SCHLAUCH KPL. 2TE 20X1500	968695208	236	1	701	918791208	SCHLAUCHLEITUNGEN OBER
SCHLAUCH KPL. 2TE 20X1650	926561808	1873	1	72	967789708	SCHLAUCHLEITUNGEN RAUP
SCHLAUCH KPL. 2TE 20X1650	926561808	1853	1	99	967789908	SCHLAUCHLEITUNGEN RAUP
SCHLAUCH KPL. 2TE 20X2150	968609908	247	1	701	918791208	SCHLAUCHLEITUNGEN OBER
SCHLAUCH KPL. 2TE 20X2600	929316708	1819	1	35	969731808	SCHLAUCHLEITUNGEN MITTE
SCHLAUCH KPL. 2TE 20X380	929622508	398	1	704	918791208	SCHLAUCHLEITUNGEN OBER
SCHLAUCH KPL. 2TE 20X390	926046308	199	1	701	918791208	SCHLAUCHLEITUNGEN OBER
SCHLAUCH KPL. 2TE 20X5000	929322208	373	1	703	918791208	SCHLAUCHLEITUNGEN OBER
SCHLAUCH KPL. 2TE 20X620	926557608	334	1	703	918791208	SCHLAUCHLEITUNGEN OBER
SCHLAUCH KPL. 2TE 20X620	929392208	338	1	703	918791208	SCHLAUCHLEITUNGEN OBER
SCHLAUCH KPL. 2TE 20X640	964776308	422	1	704	918791208	SCHLAUCHLEITUNGEN OBER
SCHLAUCH KPL. 2TE 20X780	963710408	299	1	702	918791208	SCHLAUCHLEITUNGEN OBER
SCHLAUCH KPL. 2TE 20X860	968582808	427	1	704	918791208	SCHLAUCHLEITUNGEN OBER
SCHLAUCH KPL. 2TE 20X980	928042808	246	1	701	918791208	SCHLAUCHLEITUNGEN OBER
SCHLAUCH KPL. 2TE 25X1000	968569108	331	1	703	918791208	SCHLAUCHLEITUNGEN OBER
SCHLAUCH KPL. 2TE 25X1300	968568708	322	1	702	918791208	SCHLAUCHLEITUNGEN OBER
SCHLAUCH KPL. 2TE 6X1500	968531608	1877	1	72	967789708	SCHLAUCHLEITUNGEN RAUP
SCHLAUCH KPL. 2TE 6X1500	968531608	1857	1	99	967789908	SCHLAUCHLEITUNGEN RAUP
SCHLAUCH KPL. 2TE 7,3M	929749808	2393	1	704	918791208	SCHLAUCHLEITUNGEN OBER
SCHLAUCH KPL. 2TE 7,9M	968695708	2391	1	704	918791208	SCHLAUCHLEITUNGEN OBER
SCHLAUCH KPL. 2TE 8X500	968534808	1801	2	35	969731808	SCHLAUCHLEITUNGEN MITTE
SCHLAUCH KPL. 2TE 8X500	968534808	137	1	162	969732608	SCHLAUCHLEITUNGEN
SCHLAUCH KPL. 2TE 8X800	966378608	1261	1	782	967791908	SCHLAUCHLEITUNGEN
SCHLAUCH KPL. 304 60X480	96013937	240	1	701	918791208	SCHLAUCHLEITUNGEN OBER
SCHLAUCH KPL. 304 76X340	96013979	239	1	701	918791208	SCHLAUCHLEITUNGEN OBER
SCHLAUCH KPL. 304 76X390	96013981	238	1	701	918791208	SCHLAUCHLEITUNGEN OBER
SCHLAUCH KPL. 304 76X500	96013982	235	1	701	918791208	SCHLAUCHLEITUNGEN OBER
SCHLAUCH KPL. 304 76X560	96013985	237	1	701	918791208	SCHLAUCHLEITUNGEN OBER
SCHLAUCH KPL. 4ST+ 31X107	967801008	1860	1	72	967789708	SCHLAUCHLEITUNGEN RAUP
SCHLAUCH KPL. 4ST+ 31X107	967801008	1840	1	99	967789908	SCHLAUCHLEITUNGEN RAUP
SCHLAUCH KPL. 4ST+ 31X109	968149708	1861	1	72	967789708	SCHLAUCHLEITUNGEN RAUP
SCHLAUCH KPL. 4ST+ 31X109	968149708	1841	1	99	967789908	SCHLAUCHLEITUNGEN RAUP
SCHLAUCH KPL. 4ST+ 31X133	968150608	1866	4	72	967789708	SCHLAUCHLEITUNGEN RAUP

18.4.2018

etk_en_de_098237 LR 11000

1366

LIEBHERRAlphabetical index
Alphabetischer Index

Bezeichnung	Artikel	Pos.	Menge	Seite	Baugruppe	Bezeichnung
SCHLAUCH KPL. 4ST+ 31X133	968150608	1846	4	99	967789908	SCHLAUCHLEITUNGEN RAUP
SCHLAUCH KPL. 4ST+ 31X141	968151608	1871	1	72	967789708	SCHLAUCHLEITUNGEN RAUP
SCHLAUCH KPL. 4ST+ 31X141	968151608	1851	1	99	967789908	SCHLAUCHLEITUNGEN RAUP
SCHLAUCH KPL. 4ST+ 31X143	967627408	1872	1	72	967789708	SCHLAUCHLEITUNGEN RAUP
SCHLAUCH KPL. 4ST+ 31X143	967627408	1852	1	99	967789908	SCHLAUCHLEITUNGEN RAUP
SCHLAUCH KPL. 4ST+ 31X202	968009008	1803	1	35	969731808	SCHLAUCHLEITUNGEN MITTE
SCHLAUCH KPL. 4ST+ 31X202	968009008	1814	1	35	969731808	SCHLAUCHLEITUNGEN MITTE
SCHLAUCH KPL. 4ST+ 31X207	968142408	1806	1	35	969731808	SCHLAUCHLEITUNGEN MITTE
SCHLAUCH KPL. 4ST+ 31X207	968142408	1811	1	35	969731808	SCHLAUCHLEITUNGEN MITTE
SCHLAUCH KPL. 4ST+ 31X218	968137808	1805	1	35	969731808	SCHLAUCHLEITUNGEN MITTE
SCHLAUCH KPL. 4ST+ 31X218	968137808	1813	1	35	969731808	SCHLAUCHLEITUNGEN MITTE
SCHLAUCH KPL. 4ST+ 31X223	967801708	1802	1	35	969731808	SCHLAUCHLEITUNGEN MITTE
SCHLAUCH KPL. 4ST+ 31X223	967801708	1810	1	35	969731808	SCHLAUCHLEITUNGEN MITTE
SCHLAUCH KPL. 4ST+ 31X630	968351408	110	1	162	969732608	SCHLAUCHLEITUNGEN
SCHLAUCH KPL. 4ST+ 31X710	968151008	109	1	162	969732608	SCHLAUCHLEITUNGEN
SCHLAUCH KPL. 6ST 38X1040	968569008	207	1	701	918791208	SCHLAUCHLEITUNGEN OBER
SCHLAUCH KPL. 6ST 38X1040	968569008	208	1	701	918791208	SCHLAUCHLEITUNGEN OBER
SCHLAUCH KPL. 6ST 38X1060	968570008	209	1	701	918791208	SCHLAUCHLEITUNGEN OBER
SCHLAUCH KPL. 6ST 38X1060	968582608	416	1	704	918791208	SCHLAUCHLEITUNGEN OBER
SCHLAUCH KPL. 6ST 38X1080	968568808	206	1	701	918791208	SCHLAUCHLEITUNGEN OBER
SCHLAUCH KPL. 6ST 38X1120	966964808	387	1	704	918791208	SCHLAUCHLEITUNGEN OBER
SCHLAUCH KPL. 6ST 38X1140	968536708	205	1	701	918791208	SCHLAUCHLEITUNGEN OBER
SCHLAUCH KPL. 6ST 38X1180	968532108	204	1	701	918791208	SCHLAUCHLEITUNGEN OBER
SCHLAUCH KPL. 6ST 38X1180	968584008	213	1	701	918791208	SCHLAUCHLEITUNGEN OBER
SCHLAUCH KPL. 6ST 38X1280	966733608	417	1	704	918791208	SCHLAUCHLEITUNGEN OBER
SCHLAUCH KPL. 6ST 38X1300	969637008	359	1	703	918791208	SCHLAUCHLEITUNGEN OBER
SCHLAUCH KPL. 6ST 38X1340	968569708	349	1	703	918791208	SCHLAUCHLEITUNGEN OBER
SCHLAUCH KPL. 6ST 38X1340	968581208	386	1	704	918791208	SCHLAUCHLEITUNGEN OBER
SCHLAUCH KPL. 6ST 38X1400	968569508	348	1	703	918791208	SCHLAUCHLEITUNGEN OBER
SCHLAUCH KPL. 6ST 38X1400	969637108	362	2	703	918791208	SCHLAUCHLEITUNGEN OBER
SCHLAUCH KPL. 6ST 38X1500	968355308	356	1	703	918791208	SCHLAUCHLEITUNGEN OBER
SCHLAUCH KPL. 6ST 38X1500	969636908	358	1	703	918791208	SCHLAUCHLEITUNGEN OBER
SCHLAUCH KPL. 6ST 38X1550	96000576	347	1	703	918791208	SCHLAUCHLEITUNGEN OBER
SCHLAUCH KPL. 6ST 38X1550	969963808	1794	1	35	969731808	SCHLAUCHLEITUNGEN MITTE
SCHLAUCH KPL. 6ST 38X1650	966963608	1258	1	782	967791908	SCHLAUCHLEITUNGEN
SCHLAUCH KPL. 6ST 38X1650	969963908	1797	1	35	969731808	SCHLAUCHLEITUNGEN MITTE
SCHLAUCH KPL. 6ST 38X1700	967798608	305	3	702	918791208	SCHLAUCHLEITUNGEN OBER
SCHLAUCH KPL. 6ST 38X1950	968605608	1255	1	782	967791908	SCHLAUCHLEITUNGEN
SCHLAUCH KPL. 6ST 38X2300	968532408	1250	1	782	967791908	SCHLAUCHLEITUNGEN
SCHLAUCH KPL. 6ST 38X2300	968532408	1253	1	782	967791908	SCHLAUCHLEITUNGEN
SCHLAUCH KPL. 6ST 38X2400	969743208	1795	1	35	969731808	SCHLAUCHLEITUNGEN MITTE
SCHLAUCH KPL. 6ST 38X2450	969743108	1793	1	35	969731808	SCHLAUCHLEITUNGEN MITTE
SCHLAUCH KPL. 6ST 38X700	968584308	214	1	701	918791208	SCHLAUCHLEITUNGEN OBER
SCHLAUCH KPL. 6ST 38X760	968144908	203	1	701	918791208	SCHLAUCHLEITUNGEN OBER
SCHLAUCH KPL. 6ST 38X960	966866108	200	1	701	918791208	SCHLAUCHLEITUNGEN OBER
SCHLAUCH KPL. 6ST 38X960	966866108	201	1	701	918791208	SCHLAUCHLEITUNGEN OBER
SCHLAUCH KPL. 6ST 38X960	968583208	328	1	703	918791208	SCHLAUCHLEITUNGEN OBER
SCHLAUCH KPL. 6ST 38X980	968695808	202	1	701	918791208	SCHLAUCHLEITUNGEN OBER
SCHLAUCH KPL. CARBURITE	96014337	241	1	701	918791208	SCHLAUCHLEITUNGEN OBER
SCHLAUCH KPL. CONTI KWS	969962608	(2311)	1	432	917828508	HARNSTOFFANLAGE
SCHLAUCH KPL. CONTI KWS 1	969384308	(2323)	1	436	96004209	PUMPE VORM.
SCHLAUCH KPL. CONTI KWS 1	969962708	(2324)	1	436	96004209	PUMPE VORM.
SCHLAUCH KPL. CONTI KWS	96014033	(2316)	1	432	917828508	HARNSTOFFANLAGE
SCHLAUCH KPL. CONTI KWS 1	969383708	(2322)	2	436	96004209	PUMPE VORM.
SCHLAUCH KPL. CONTI KWS 1	969962808	(2325)	1	436	96004209	PUMPE VORM.
SCHLAUCH KPL. CONTI KWS	969962508	(2310)	1	432	917828508	HARNSTOFFANLAGE
SCHLAUCH KPL. CONTI KWS	96020353	402	1	704	918791208	SCHLAUCHLEITUNGEN OBER
SCHLAUCH KPL. CONTI KWS 5	96014004	403	1	704	918791208	SCHLAUCHLEITUNGEN OBER
SCHLAUCH KPL. F6000 31X208	968584408	215	1	701	918791208	SCHLAUCHLEITUNGEN OBER
SCHLAUCH KPL. F6000 31X74	968583308	210	1	701	918791208	SCHLAUCHLEITUNGEN OBER

18.4.2018

etk_en_de_098237 LR 11000

1367

LIEBHERRAlphabetical index
Alphabetischer Index

Bezeichnung	Artikel	Pos.	Menge	Seite	Baugruppe	Bezeichnung
SCHLAUCH KPL. F6000 31X84	968357708	355	1	703	918791208	SCHLAUCHLEITUNGEN OBER
SCHLAUCH KPL. GH001 13X50	963711708	(1104)	1	492	917191108	KLIMAAANLAGE
SCHLAUCH KPL. GH001 13X7	963857308	(1100)	1	492	917191108	KLIMAAANLAGE
SCHLAUCH KPL. GH001 8X680	968600908	(1101)	1	492	917191108	KLIMAAANLAGE
SCHLAUCH KPL. GH200 25X81	963699008	1267	1	782	967791908	SCHLAUCHLEITUNGEN
SCHLAUCH KPL. GH200 25X84	963927608	1264	1	782	967791908	SCHLAUCHLEITUNGEN
SCHLAUCH KPL. GH506 31X1	929351208	217	1	701	918791208	SCHLAUCHLEITUNGEN OBER
SCHLAUCH KPL. GH506 31X68	968597008	218	1	701	918791208	SCHLAUCHLEITUNGEN OBER
SCHLAUCH KPL. GH506 31X70	924476008	212	1	701	918791208	SCHLAUCHLEITUNGEN OBER
SCHLAUCH KPL. GH506 31X76	968569908	354	1	703	918791208	SCHLAUCHLEITUNGEN OBER
SCHLAUCH KPL. GH663 38X1	968581308	388	1	704	918791208	SCHLAUCHLEITUNGEN OBER
SCHLAUCH KPL. GH663 38X1	968581608	391	1	704	918791208	SCHLAUCHLEITUNGEN OBER
SCHLAUCH KPL. GH663 38X1	968581508	390	1	704	918791208	SCHLAUCHLEITUNGEN OBER
SCHLAUCH KPL. GH663 38X1	968598608	226	1	701	918791208	SCHLAUCHLEITUNGEN OBER
SCHLAUCH KPL. GH663 38X1	966854108	395	1	704	918791208	SCHLAUCHLEITUNGEN OBER
SCHLAUCH KPL. GH663 38X1	968581708	394	1	704	918791208	SCHLAUCHLEITUNGEN OBER
SCHLAUCH KPL. GH663 38X1	967690408	301	1	702	918791208	SCHLAUCHLEITUNGEN OBER
SCHLAUCH KPL. GH663 38X1	966683108	1792	1	35	969731808	SCHLAUCHLEITUNGEN MITTE
SCHLAUCH KPL. GH663 38X2	965947108	371	1	703	918791208	SCHLAUCHLEITUNGEN OBER
SCHLAUCH KPL. GH663 38X2	964687508	353	1	703	918791208	SCHLAUCHLEITUNGEN OBER
SCHLAUCH KPL. GH663 38X2	966854008	370	1	703	918791208	SCHLAUCHLEITUNGEN OBER
SCHLAUCH KPL. GH663 38X2	967800608	1800	1	35	969731808	SCHLAUCHLEITUNGEN MITTE
SCHLAUCH KPL. GH663 38X2	968580108	357	1	703	918791208	SCHLAUCHLEITUNGEN OBER
SCHLAUCH KPL. GH663 38X2	968580608	366	1	703	918791208	SCHLAUCHLEITUNGEN OBER
SCHLAUCH KPL. GH663 38X2	966056008	1808	1	35	969731808	SCHLAUCHLEITUNGEN MITTE
SCHLAUCH KPL. GH663 38X2	968580508	367	1	703	918791208	SCHLAUCHLEITUNGEN OBER
SCHLAUCH KPL. GH663 38X2	968583108	365	1	703	918791208	SCHLAUCHLEITUNGEN OBER
SCHLAUCH KPL. GH663 38X2	968580708	369	1	703	918791208	SCHLAUCHLEITUNGEN OBER
SCHLAUCH KPL. GH663 38X2	966853008	368	1	703	918791208	SCHLAUCHLEITUNGEN OBER
SCHLAUCH KPL. GH663 38X3	968580808	372	1	703	918791208	SCHLAUCHLEITUNGEN OBER
SCHLAUCH KPL. GH663 38X64	926485608	224	1	701	918791208	SCHLAUCHLEITUNGEN OBER
SCHLAUCH KPL. GH663 38X72	966681908	228	1	701	918791208	SCHLAUCHLEITUNGEN OBER
SCHLAUCH KPL. GH663 38X82	968581408	389	1	704	918791208	SCHLAUCHLEITUNGEN OBER
SCHLAUCH KPL. GH663 38X94	966056408	225	1	701	918791208	SCHLAUCHLEITUNGEN OBER
SCHLAUCH KPL. GH663 38X94	966056408	392	1	704	918791208	SCHLAUCHLEITUNGEN OBER
SCHLAUCH KPL. HPC 4X1440	968535108	144	1	162	969732608	SCHLAUCHLEITUNGEN
SCHLAUCH KPL. HPC 4X1600	968698708	461	1	550	968712908	SCHLAUCHLEITUNGEN SCHMI
SCHLAUCH KPL. HPC 4X1600	968698908	464	1	550	968712908	SCHLAUCHLEITUNGEN SCHMI
SCHLAUCH KPL. HPC 4X2100	928889108	470	1	550	968712908	SCHLAUCHLEITUNGEN SCHMI
SCHLAUCH KPL. HPC 4X2200	967216508	465	1	550	968712908	SCHLAUCHLEITUNGEN SCHMI
SCHLAUCH KPL. HPC 4X2300	927067808	1249	1	782	967791908	SCHLAUCHLEITUNGEN
SCHLAUCH KPL. HPC 4X2900	961950508	466	1	550	968712908	SCHLAUCHLEITUNGEN SCHMI
SCHLAUCH KPL. HPC 4X3100	922909008	(1360)	1	512	968513208	ZUSATZHYDRAULIK SA-BOCK
SCHLAUCH KPL. HPC 4X3600	928887708	472	1	550	968712908	SCHLAUCHLEITUNGEN SCHMI
SCHLAUCH KPL. HPC 4X400	928861508	471	2	550	968712908	SCHLAUCHLEITUNGEN SCHMI
SCHLAUCH KPL. HPC 4X4800	968604608	468	1	550	968712908	SCHLAUCHLEITUNGEN SCHMI
SCHLAUCH KPL. HPC 4X4900	920983508	463	1	550	968712908	SCHLAUCHLEITUNGEN SCHMI
SCHLAUCH KPL. HPC 4X500	929728208	469	1	550	968712908	SCHLAUCHLEITUNGEN SCHMI
SCHLAUCH KPL. HPC 4X5600	928885008	473	1	550	968712908	SCHLAUCHLEITUNGEN SCHMI
SCHLAUCH KPL. HPC 4X6100	968698808	462	1	550	968712908	SCHLAUCHLEITUNGEN SCHMI
SCHLAUCH KPL. HPC 4X6100	968698808	1248	1	782	967791908	SCHLAUCHLEITUNGEN
SCHLAUCH KPL. HPC 4X6200	962065808	460	1	550	968712908	SCHLAUCHLEITUNGEN SCHMI
SCHLAUCH KPL. HPC 4X6300	921999008	467	1	550	968712908	SCHLAUCHLEITUNGEN SCHMI
SCHLAUCH KPL. HPC 4X8500	968842408	1247	1	782	967791908	SCHLAUCHLEITUNGEN
SCHLAUCH KPL. TFS 5X1460	968600408	(1369)	1	697	969582408	DRUCKLUFTANLAGE
SCHLAUCH KPL. TFS 5X430	921262008	(1368)	1	697	969582408	DRUCKLUFTANLAGE
SCHLAUCHKLEMME 17 St VER	10039661	18	2	350	10143725	KRAFTSTOFFLEITUNGEN
SCHLAUCHLEITUNG 2X7000 P	10144304	19	1	432	917828508	HARNSTOFFANLAGE
SCHLAUCHLEITUNG 4X1500 E	10144280	18	1	432	917828508	HARNSTOFFANLAGE
SCHLAUCHLEITUNGEN ABSTU	967790108	10	1	117	967787608	HYDRAULIK ABSTUETZUNG

18.4.2018

etk_en_de_098237 LR 11000

1368

LIEBHERRAlphabetical index
Alphabetischer Index

Bezeichnung	Artikel	Pos.	Menge	Seite	Baugruppe	Bezeichnung
SCHLAUCHLEITUNGEN BOLZ	96022735	10	1	958	96022733	SCHOTTPLATTE VORM.
SCHLAUCHLEITUNGEN BOLZ	968644008	10	1	955	968883408	ZUSATZHYDR.BOLZENZIEHZ
SCHLAUCHLEITUNGEN BOLZ	968898908	10	1	952	968883308	ZUSATZHYDR.BOLZENZIEHZ
SCHLAUCHLEITUNGEN BOLZ	968907508	10	1	960	968883508	ZUS.HYDR.BOLZENZIEHEINRI
SCHLAUCHLEITUNGEN DB UN	969732608	10	1	159	969733008	ZUSATZHYDRAULIK DREHBUE
SCHLAUCHLEITUNGEN FRE	96006588	10	1	849	96006590	ZUSATZHYDR.VERBINDUNGS
SCHLAUCHLEITUNGEN HARN	968867908	20	1	432	917828508	HARNSTOFFANLAGE
SCHLAUCHLEITUNGEN HARN	969319108	20	1	436	96004209	PUMPE VORM.
SCHLAUCHLEITUNGEN KLIMA	968337008	500	1	492	917191108	KLIMAAANLAGE
SCHLAUCHLEITUNGEN LUFT	969582508	10	1	697	969582408	DRUCKLUFTANLAGE
SCHLAUCHLEITUNGEN MITTE	969731808	10	1	28	969731708	HYDRAULIK MITTELTEIL
SCHLAUCHLEITUNGEN MON	967791508	10	1	531	967788008	ZUSATZHYDR.MONTAGEEINR
SCHLAUCHLEITUNGEN MON	967791308	10	1	246	967787908	ZUSATZHYDRAULIK MONTAGE
SCHLAUCHLEITUNGEN OBER	918791208	180	1	9	LR 11000 -0	LIEBHERR RAUPENKRAN LR
SCHLAUCHLEITUNGEN RAUPE	967789708	10	1	71	967787408	HYDRAULIK RAUPE
SCHLAUCHLEITUNGEN RAUP	967789908	10	1	98	967787508	HYDRAULIK RAUPE
SCHLAUCHLEITUNGEN RAUP	968710608	91	1	106	917322208	ZENTRALSCHMIERUNG RAUP
SCHLAUCHLEITUNGEN S-ANL	967791908	10	1	779	967788308	ZUSATZHYDRAULIK S-ANLENK
SCHLAUCHLEITUNGEN SA-B	968513308	10	1	512	968513208	ZUSATZHYDRAULIK SA-BOCK
SCHLAUCHLEITUNGEN SCHM	968712908	91	1	545	917081208	ZENTRALSCHMIERANLAGE O
SCHLAUCHLEITUNGEN SCHMI	968710508	91	1	82	917322008	ZENTRALSCHMIERUNG RAUP
SCHLAUCHLEITUNGEN WIND	967790308	10	1	196	967787708	ZUSATZHYDRAULIK WINDE 1
SCHLAUCHLEITUNGEN WIND	967790508	10	1	210	967787808	ZUSATZHYDRAULIK WINDE 2
SCHLAUCHLEITUNGEN WIND	968082008	10	1	226	968081908	ZUSATZHYDRAULIK WINDE 4
SCHLAUCHLEITUNGEN ZUSA	968563108	10	1	723	968562908	ZUSATZHYDRAULIK VERBOLZ
SCHLAUCHNIPPEL CE-0, H54	9140351	15	1	372	10141720	ATL-ANBAU
SCHLAUCHNIPPEL CE-0, H54	9140351	15	1	373	10141721	ATL-ANBAU
SCHLAUCHSCHELLE 10/9,5-10,	553102308	15	5	486	918760508	ZUSATZHEIZUNG OW
SCHLAUCHSCHELLE 10/9,5-10,	553102308	19	1	488	96019655	ZUSATZHEIZUNG VORM.
SCHLAUCHSCHELLE 100-104 S	774223708	8	4	536	918789208	KRAFTSTOFFBEHAELTER KPL
SCHLAUCHSCHELLE 100-120	550849408	5	8	536	918789208	KRAFTSTOFFBEHAELTER KPL
SCHLAUCHSCHELLE 115/113-	774211708	179	2	259	969268308	DIESELMOTOR VORM.
SCHLAUCHSCHELLE 140/130-	774209908	13	16	423	917828308	LUFTFILTERANLAGE KPL.
SCHLAUCHSCHELLE 158-166 S	774211908	401	3	663	96020296	HYDRAULIK
SCHLAUCHSCHELLE 167-175	774285208	303	2	512	968513208	ZUSATZHYDRAULIK SA-BOCK
SCHLAUCHSCHELLE 185-193X	774224908	25	4	540	917080908	OELBEHAELTER KPL.
SCHLAUCHSCHELLE 19/18,2-	11162002	24	4	432	917828508	HARNSTOFFANLAGE
SCHLAUCHSCHELLE 19/18,2-	11162002	6	4	436	96004209	PUMPE VORM.
SCHLAUCHSCHELLE 21/16-27/	11118077	183	2	259	969268308	DIESELMOTOR VORM.
SCHLAUCHSCHELLE 21/16-27/	11118077	8	4	289	969215908	KUEHLER VORM.
SCHLAUCHSCHELLE 21/16-27/	11118077	11	4	365	10147372	ENTLUEFTUNGSLEITUNG AN
SCHLAUCHSCHELLE 21/16-27/	11118077	16	6	486	918760508	ZUSATZHEIZUNG OW
SCHLAUCHSCHELLE 21/16-27/	11118077	16	2	488	96019655	ZUSATZHEIZUNG VORM.
SCHLAUCHSCHELLE 21/16-27/	11118077	13	24	591	918009808	HEIZKLIMAGERAET EINBAU
SCHLAUCHSCHELLE 210/208-2	10296652	13	4	540	917080908	OELBEHAELTER KPL.
SCHLAUCHSCHELLE 217-225 S	774229908	303	2	531	967788008	ZUSATZHYDR.MONTAGEEINR
SCHLAUCHSCHELLE 26/20-32/	774215008	17	2	372	10141720	ATL-ANBAU
SCHLAUCHSCHELLE 26/20-32/	774215008	17	2	373	10141721	ATL-ANBAU
SCHLAUCHSCHELLE 26/20-32/	774215008	6	4	401	10120869	DS KURBELGEHAEUSEENTL
SCHLAUCHSCHELLE 32/25-40/	774208508	185	2	259	969268308	DIESELMOTOR VORM.
SCHLAUCHSCHELLE 32/25-40/	774208508	18	16	307	10141843	KURBELGEHAEUSEENTLUEF
SCHLAUCHSCHELLE 32/25-40/	774208508	2	2	353	10122793	ANSAUGSTUTZEN ANBAU
SCHLAUCHSCHELLE 32/25-40/	774208508	5	12	401	10120869	DS KURBELGEHAEUSEENTL
SCHLAUCHSCHELLE 32/25-40/	774208508	23	4	432	917828508	HARNSTOFFANLAGE
SCHLAUCHSCHELLE 32/25-40/	774208508	5	1	488	96019655	ZUSATZHEIZUNG VORM.
SCHLAUCHSCHELLE 40-60 W3	550838008	9	2	411	10120944	DS LUFTPRESSER
SCHLAUCHSCHELLE 40-60 W3	550838008	52	4	579	969298008	INNENVERKLEIDUNG
SCHLAUCHSCHELLE 41/35-50/	550849508	27	2	289	969215908	KUEHLER VORM.
SCHLAUCHSCHELLE 45/30-45	10878445	15	2	574	964598008	SCHEIBENWISCHANLAGE EIN
SCHLAUCHSCHELLE 60/50-70/	774208008	182	2	259	969268308	DIESELMOTOR VORM.

18.4.2018

etk_en_de_098237 LR 11000

1369

LIEBHERR
 Alphabetical index
 Alphabetischer Index

Bezeichnung	Artikel	Pos.	Menge	Seite	Baugruppe	Bezeichnung
SCHLAUCHSCHELLE 72X20	774213908	186	2	259	969268308	DIESELMOTOR VORM.
SCHLAUCHSCHELLE 86-91X25	774227908	187	8	259	969268308	DIESELMOTOR VORM.
SCHLAUCHSCHELLE 90/80-10	11212022	12	6	355	10141830	LADELUFTLEITUNG ANBAU
SCHLAUCHSCHELLE 90/80-10	774218808	180	12	259	969268308	DIESELMOTOR VORM.
SCHLAUCHSCHELLE 90/80-10	774218808	9	8	289	969215908	KUEHLER VORM.
SCHLAUCHSCHELLE DIN 3017	10872022	181	2	259	969268308	DIESELMOTOR VORM.
SCHLAUCHSCHELLE DIN 3017	10872022	7	1	294	968669208	KRAFTSTOFFVORFILTERANBA
SCHLAUCHSCHELLE DIN 3017	10872022	87	1	565	917912208	KABINE VERGLAST
SCHLAUCHSCHELLE DIN 3017	10872022	286	1	625	968681408	BEDIENPULT VERBOLZUNG
SCHLAUCHSCHELLE DIN 3017-	10872024	22	3	432	917828508	HARNSTOFFANLAGE
SCHLAUCHSCHELLE DIN 3017-	10872024	3	1	537	967967608	KRAFTSTOFFBEHAELTER VO
SCHLAUCHSCHELLE DIN 3017-	4981178	3	1	353	10122793	ANSAUGSTUTZEN ANBAU
SCHLAUCHSCHELLE DIN 3017-	11005281	16	10	375	10143790	LAEDRUCKREGELUNG
SCHLAUCHSCHUTZ DN44-65 S	10449843	32	2	112	918589408	HYDRAULISCHE ABSTUETZUN
SCHLAUCHSTUTZEN BE6-0°	774371808	24	4	519	917691308	ZENTRALSCHMIERUNG
SCHLAUCHSTUTZEN DIN 7430	4981033	6	1	366	10143277	KUEHLMITTELKRUEMMER AN
SCHLAUCHVERBINDUNG SAL	550601908	(1)	1	260	969268308	DIESELMOTOR VORM.
SCHLAUCHVERBINDUNGSSTU	10801609	5	2	436	96004209	PUMPE VORM.
SCHLEIFBUEGEL	691041608	17	46	22	11601184	SCHLEIFRINGUEBERTRAEGE
SCHLEIFBUEGEL CUBE2 VE	11003224	45	24	22	11601184	SCHLEIFRINGUEBERTRAEGE
SCHLEIFBUEGELHALTER	10359128	19	2	22	11601184	SCHLEIFRINGUEBERTRAEGE
SCHLEIFBUEGELHALTER	691043108	16	74	22	11601184	SCHLEIFRINGUEBERTRAEGE
SCHLEIFRING 60X2 2,5²	10114843	5	46	22	11601184	SCHLEIFRINGUEBERTRAEGE
SCHLEIFRING MS60 VERGOL	11003223	44	24	22	11601184	SCHLEIFRINGUEBERTRAEGE
SCHLEIFRINGKOERPER EINBA	968660508	10	1	16	918005408	RAUPENMITTELTEIL
SCHLEIFRINGUEBERTRAEG	11601184	10	1	18	968660508	SCHLEIFRINGKOERPER EINBA
SCHLIESSANLAGE SCHIEBET	968080908	10	1	567	917432008	SCHIEBETUER KPL.
SCHLIESSBOLZEN	11005988	4	1	569	968080908	SCHLIESSANLAGE
SCHLITTEN KPL.	964788008	3	2	581	964588308	FUEHRUNG VORM.
SCHLUESSEL	10873434	(1)	1	479	969739108	ARMATURENBRETT VORM.RE
SCHLUESSEL	10873434	(1)	1	642	968486208	SICHERUNGSBLECH
SCHLUESSELRING 25 EDELST	704214108	305	7	30	969731708	HYDRAULIK MITTELTEIL
SCHLUESSELRING 25 EDELST	704214108	62	13	139	918011308	UNTERTEIL VORM.
SCHLUESSELRING 25 EDELST	704214108	8	1	182	969483508	PARKKONSOLE SCHLAEUCHE
SCHLUESSELRING 25 EDELST	704214108	301	1	512	968513208	ZUSATZHYDRAULIK SA-BOCK
SCHLUESSELRING 25 EDELST	704214108	301	2	531	967788008	ZUSATZHYDR.MONTAGEEINR
SCHLUESSELRING 25 EDELST	704214108	431	6	663	96020296	HYDRAULIK
SCHLUSSBREMSLEUCHE 5/2	607113108	3	2	623	965939808	WARNLEUCHE
SCHMIERNIPPEL DIN 71412 C	510748108	940	1	236	11347396	SEILTROMMEL
SCHMIEROELLEITUNG 10X1	10135232	2	1	372	10141720	ATL-ANBAU
SCHMIEROELLEITUNG 10X1	10135310	3	1	373	10141721	ATL-ANBAU
SCHMIEROELLEITUNG 6X1	10143362	5	1	360	10141807	ANBAUTEILE LUFTPRESSER
SCHMIEROELLEITUNG 8X1	10150626	17	1	361	10143302	WASSERPUMPE MIT BEFEST.
SCHMIEROELPUMPE MIT BEF	10116165	140	1	298	10142930	DIESELMOTOR
SCHMIEROELPUMPE VORM. B	10116166	1	2	339	10116165	SCHMIEROELPUMPE MIT BE
SCHNAPPSCHALTER	571486808	25	1	22	11601184	SCHLEIFRINGUEBERTRAEGE
SCHNAPPVERSCHLUSS ABS	10296157	(2)	3	607	969427308	DECKEL KPL.
SCHNELLEBFESTIGER	704259608	29	1	569	968080908	SCHLIESSANLAGE
SCHOTTBLECH 4X645X183 X5	97099717	1	1	958	96022733	SCHOTTPLATTE VORM.
SCHOTTPLATTE VORM.	96022733	4	1	949	918900608	BOLZENIEHINRICHTUNG
SCHRAUBE	11006669	20	2	743	10475436	GURTTRAGESYSTEM
SCHRAUBE	511052908	20	2	169	510401908	UMSCHALTVENTIL
SCHRAUBE	570941408	(2)	2	663	96020296	HYDRAULIK
SCHRAUBE AEHNL.ISO 4017 U	10876375	321	8	260	969268308	DIESELMOTOR VORM.
SCHRAUBE M8X20 VERZ	409831208	3	12	464	968287308	AUFSTIEG VORM.
SCHRAUBE M8X20 VERZ	409831208	6	4	465	96020149	TRITT
SCHRAUBE M8X20 VERZ	409831208	97	4	867	917191508	L-ZWISCHENSTUECK
SCHRAUBE M8X20 VERZ	409831208	97	4	872	917228008	L-ZWISCHENSTUECK
SCHRAUBE M8X20 VERZ	409831208	97	4	876	917625408	L-ZWISCHENSTUECK
SCHRAUBE M8X20 VERZ	409831208	97	4	880	917627008	L-ZWISCHENSTUECK

18.4.2018

etk_en_de_098237 LR 11000

1370

LIEBHERRAlphabetical index
Alphabetischer Index

Bezeichnung	Artikel	Pos.	Menge	Seite	Baugruppe	Bezeichnung
SCHRAUBE M8X30 St Rm>800	10141111	2	1	387	10144098	BEFESTIGUNGSSCHELLE
SCHRAUBENDREHER 3,5 CRV	790032008	13	1	130	917077108	WERKZEUG
SCHRAUBENDREHER 4,5	885200408	14	1	130	917077108	WERKZEUG
SCHRAUBENDREHER 5,5 CRV	790032308	15	1	130	917077108	WERKZEUG
SCHRAUBENSICHERUNG 50G	811201708	102	1	362	10118223	ZWISCHENRAD ANBAU
SCHRAUBENSICHERUNG 50	811205708	109	1	303	12451207	KURBELGEHAEUSE KPL. MIT
SCHRAUBENSICHERUNG 50	811205708	109	1	306	10142096	KOLBENKUEHLUNG
SCHRAUBENSICHERUNG 50	811205708	109	1	328	11364320	ZYLINDERKOPFDECKEL VORM
SCHRAUBENSICHERUNG 50	811205708	109	1	330	11364325	ZYLINDERKOPFDECKEL VORM
SCHRAUBENSICHERUNG 50	811205708	105	1	338	10136123	OELLEITUNG ANBAU
SCHRAUBENSICHERUNG 50	811205708	109	1	356	10147162	VERBINDUNGSLEITUNG ANBA
SCHRAUBENSICHERUNG 50	811205708	105	1	376	10146947	GENERATOR ANBAU
SCHRAUBENSICHERUNG 50	811205708	105	1	386	10141788	STEUERGERAET ANBAU
SCHRAUBHUELSE 0°	774376008	25	4	519	917691308	ZENTRALSCHMIERUNG
SCHRAUBKARABINER OVAL	10875819	66	1	895	917484108	F-ANLENKSTUECK
SCHRAUBKARABINER OVAL 1	10473040	3	2	745	962563908	HUBENDSCHALTER GEWICHT
SCHRAUBKARABINER OVAL 1	10473040	38	1	922	917484608	FA-BOCK
SCHRAUBKUPPLUNG EMA3 M	7406865	617	4	71	967787408	HYDRAULIK RAUPE
SCHRAUBKUPPLUNG EMA3 M	7406865	617	4	98	967787508	HYDRAULIK RAUPE
SCHRAUBKUPPLUNG EMA3 M	7406865	81	1	259	969268308	DIESELMOTOR VORM.
SCHRAUBKUPPLUNG EMA3 M	7406865	29	1	540	917080908	OELBEHAELTER KPL.
SCHRAUBKUPPLUNG EMA3 M	7406865	745	17	666	96020296	HYDRAULIK
SCHRUMPFSCHLAUCH 12/2,5	10429652	288	0.12	50	96026395	VERKABELUNG
SCHRUMPFSCHLAUCH 44,4/7	11123168	294	0.15	76	967971408	KABELSTRANG
SCHRUMPFSCHLAUCH 6/1,4X	10429651	287	0.2	473	967926408	KABELSTRANG
SCHUTZ SCHWK.	968100008	2	1	947	968099808	KAMERAHALTER VORM.
SCHUTZBLECH	968067108	65	1	95	917291708	RAUPENTRAEGER RE.
SCHUTZBLECH	968067808	65	1	62	917291608	RAUPENTRAEGER LI.
SCHUTZBLECH	968310808	90	1	62	917291608	RAUPENTRAEGER LI.
SCHUTZBLECH	968310808	90	1	95	917291708	RAUPENTRAEGER RE.
SCHUTZBLECH 4X195X532 S31	97038929	91	1	62	917291608	RAUPENTRAEGER LI.
SCHUTZBLECH 4X195X532 S31	97038929	91	1	95	917291708	RAUPENTRAEGER RE.
SCHUTZBLECH 4X307X778 S31	976555708	4	3	142	918367008	DREHWERK ANBAU
SCHUTZBLECH 4X350X718 S31	97004973	66	1	62	917291608	RAUPENTRAEGER LI.
SCHUTZBLECH 4X350X718 S31	97004973	66	1	95	917291708	RAUPENTRAEGER RE.
SCHUTZBLECH 4X732X363 S3	97057773	120	1	501	917347708	SA-BOCK
SCHUTZBLECH 4X732X363 S3	97057774	121	1	501	917347708	SA-BOCK
SCHUTZBLECH KPL.	968049308	9	1	16	918005408	RAUPENMITTELTEIL
SCHUTZBLECH SCHWK. FE//	968153908	8	1	215	917451208	WINDE 4 VORM.
SCHUTZBLECH SCHWK. FE//	968154008	9	1	215	917451208	WINDE 4 VORM.
SCHUTZGITTER PA	10222686	37	4	635	969251008	AUFBAUTEILE MONTAGETAPE
SCHUTZHAUBE 4X470X403 A	97059377	46	1	16	918005408	RAUPENMITTELTEIL
SCHUTZHAUBE V2A	10041053	42	1	710	96011323	AUSRUESTUNG KAMERA DRE
SCHUTZKAPPE	10450134	(13)	1	286	11314599	VERSTELLPUMPE
SCHUTZKAPPE	779013008	80	4	62	917291608	RAUPENTRAEGER LI.
SCHUTZKAPPE	779013008	80	4	95	917291708	RAUPENTRAEGER RE.
SCHUTZKAPPE	779013008	72	2	215	917451208	WINDE 4 VORM.
SCHUTZKAPPE MS A240	691812808	(504)	1	51	967908108	KABELLISTE MITTELSTUECK
SCHUTZKAPPE MS A240	691812808	(504)	1	51	967908108	KABELLISTE MITTELSTUECK
SCHUTZKAPPE MS A240	691812908	153	1	860	967922908	KLEMMKASTEN
SCHUTZKAPPE MS A240	691812908	156	2	914	968734008	KLEMMKASTEN KPL.
SCHUTZKAPPE SW10	779020108	2	6	640	922648308	KLEMMBRETT VORM.
SCHUTZPLATTE 60X45X3 PA6	97056864	12	4	23	969088908	HALTER VORM.
SCHUTZWALZE KPL.	928830208	9	1	757	917332608	S-ANLENKSTUECK VORM.
SCHUTZWALZE KPL.	968161808	36	1	206	917454008	WINDE 2 VORM.
SCHUTZWALZE KPL. SPF	928331508	25	2	499	917347708	SA-BOCK
SCHUTZWALZE KPL. SPF	928331508	8	1	757	917332608	S-ANLENKSTUECK VORM.
SCHUTZWALZE SCHWK.	968161908	1	1	207	968161808	SCHUTZWALZE KPL.
SCHWENKARM SCHWK.	968176508	3	1	556	917829008	KRANFUEHRERKABINE KPL.
SCHWENKVERSCHRAUBUNG	7412734	6	1	84	11621291	VERTEILERKOMBINATION

18.4.2018

etk_en_de_098237 LR 11000

1371

LIEBHERRAlphabetical index
Alphabetischer Index

Bezeichnung	Artikel	Pos.	Menge	Seite	Baugruppe	Bezeichnung
SCHWINGE SCHWK.	968691308	4	1	922	917484608	FA-BOCK
SCHWINGE SCHWK.	968691508	5	1	922	917484608	FA-BOCK
SCHWINGUNGSDAEMPFER	550452508	121	2	259	969268308	DIESELMOTOR VORM.
SCHWINGUNGSDAEMPFER	550452608	122	2	259	969268308	DIESELMOTOR VORM.
SCHWUNGRAD ANBAU SAE 1X	10120077	530	1	302	10142930	DIESELMOTOR
SCHWUNGRAD VORM. SAE 1X	10120078	1	1	385	10120077	SCHWUNGRAD ANBAU
SCHWUNGRADGEHAEUSE AN	10129212	520	1	301	10142930	DIESELMOTOR
SCR KPL. DIESEL	11403704	1	1	420	917828208	SCHALLDAEMPFERANLAGE
SECHSKANTMUTTER AEHNL.I	411706108	52	2	289	969215908	KUEHLER VORM.
SECHSKANTMUTTER AEHNL.	11004444	48	8	854	917251008	L-KOPFSTUECK
SECHSKANTMUTTER AEHNL.	11004444	9	2	965	968838608	GRUNDHALTER VORM.
SECHSKANTMUTTER DIN 980	10179122	356	2	260	969268308	DIESELMOTOR VORM.
SECHSKANTMUTTER DIN 985	10875605	10	1	947	968099808	KAMERAHALTER VORM.
SECHSKANTMUTTER DIN 985	10875606	313	2	30	969731708	HYDRAULIK MITTELTEIL
SECHSKANTMUTTER DIN 985	10875606	54	8	289	969215908	KUEHLER VORM.
SECHSKANTMUTTER DIN 985	10875606	88	14	500	917347708	SA-BOCK
SECHSKANTMUTTER DIN 985	10875606	20	10	540	917080908	OELBEHAELTER KPL.
SECHSKANTMUTTER DIN 985	10875606	10	8	556	917829008	KRANFUEHRERKABINE KPL.
SECHSKANTMUTTER DIN 985	10875606	98	13	758	917332608	S-ANLENKSTUECK VORM.
SECHSKANTMUTTER DIN 985	10875606	91	4	855	917251008	L-KOPFSTUECK
SECHSKANTMUTTER DIN 985	10875606	39	4	882	917483908	F-ANSCHLUSSKOPF
SECHSKANTMUTTER DIN 985	10875606	63	4	895	917484108	F-ANLENKSTUECK
SECHSKANTMUTTER DIN 985	10875606	40	7	909	917484308	F-KOPFSTUECK
SECHSKANTMUTTER DIN 985	10875606	17	4	944	967957508	KAMERAANBAU S-ANLENKSTU
SECHSKANTMUTTER DIN 985	10875606	11	4	946	968134408	MECH.ANBAUTEILE SCHEINW
SECHSKANTMUTTER DIN 985	10875606	9	18	980	968455908	FUSS KPL.
SECHSKANTMUTTER DIN 985	411903208	12	2	715	968646208	KAMERAHALTER VORM.
SECHSKANTMUTTER DIN 985	411903208	24	16	732	917517908	AUFNAHME GEGENGEWICHT
SECHSKANTMUTTER DIN 985	12218127	321	4	263	969375408	BEFESTIGUNGSTEILE DRUC
SECHSKANTMUTTER DIN 985	10875607	16	8	112	918589408	HYDRAULISCHE ABSTUETZUN
SECHSKANTMUTTER DIN 985	10875607	25	8	172	917884508	DREHBUEHNE KPL.
SECHSKANTMUTTER DIN 985	10875607	354	10	260	969268308	DIESELMOTOR VORM.
SECHSKANTMUTTER DIN 985	10875607	55	8	289	969215908	KUEHLER VORM.
SECHSKANTMUTTER DIN 985	10875607	43	2	457	918252608	LAUFSTEG DREHBUEHNE
SECHSKANTMUTTER DIN 985	10875607	26	2	463	968309908	PODEST KPL.
SECHSKANTMUTTER DIN 985	10875607	16	2	790	918121308	ROLLENSATZ
SECHSKANTMUTTER DIN 985	10875607	15	2	795	918121408	ROLLENSATZ
SECHSKANTMUTTER DIN 985	10875607	58	8	909	917484308	F-KOPFSTUECK
SECHSKANTMUTTER DIN 985	411903308	7	4	584	968397108	LEITER KPL.
SECHSKANTMUTTER DIN 985	10875609	4	146	56	96006203	BODENPLATTEN VORM.
SECHSKANTMUTTER DIN 985	10875609	355	8	260	969268308	DIESELMOTOR VORM.
SECHSKANTMUTTER DIN 985	10875609	13	1	505	967846208	ZUGSTANGE KPL.
SECHSKANTMUTTER DIN 985	10875609	12	1	507	967981008	ZUGSTANGE KPL.
SECHSKANTMUTTER DIN 985	10875609	24	6	536	918789208	KRAFTSTOFFBEHAELTER KPL
SECHSKANTMUTTER DIN 985	10875609	11	6	540	917080908	OELBEHAELTER KPL.
SECHSKANTMUTTER DIN 985	10875609	8	1	800	967746908	STANGE KPL.
SECHSKANTMUTTER DIN 985	10875609	13	1	809	967897608	ZUGSTANGE KPL.
SECHSKANTMUTTER DIN 985	10875609	9	1	811	967898308	ZUGSTANGE KPL.
SECHSKANTMUTTER DIN 985	10875609	8	1	818	967743808	STANGE KPL.
SECHSKANTMUTTER DIN 985	10875609	13	1	825	968190108	ZUGSTANGE KPL.
SECHSKANTMUTTER DIN 985	10875609	12	1	827	968190208	ZUGSTANGE KPL.
SECHSKANTMUTTER DIN 985	10875609	6	2	856	967913408	STANGE KPL.
SECHSKANTMUTTER DIN 985	10875609	10	3	903	968829408	ZUGSTANGE KPL.
SECHSKANTMUTTER DIN 985	10875609	10	4	904	968828908	ZUGSTANGE KPL.
SECHSKANTMUTTER DIN 985	10875609	4	1	911	968828308	LASCHE VORM.
SECHSKANTMUTTER DIN 985	10875609	5	1	919	96001458	LASCHE KPL.
SECHSKANTMUTTER DIN 985	10875609	20	1	922	917484608	FA-BOCK
SECHSKANTMUTTER DIN 985	10875609	5	1	923	968691208	LASCHE KPL.
SECHSKANTMUTTER DIN 985	10875609	5	1	924	968691108	LASCHE KPL.
SECHSKANTMUTTER DIN 985	10875609	8	1	925	968691608	ZUGSTANGE KPL.

18.4.2018

etk_en_de_098237 LR 11000

1372

LIEBHERRAlphabetical index
Alphabetischer Index

Bezeichnung	Artikel	Pos.	Menge	Seite	Baugruppe	Bezeichnung
SECHSKANTMUTTER DIN 985	10875609	10	1	930	968459808	ZUGSTANGE KPL.
SECHSKANTMUTTER DIN 985	10875609	4	2	931	968643708	LASCHE KPL.
SECHSKANTMUTTER DIN 985	10875609	10	1	932	968460108	ZUGSTANGE KPL.
SECHSKANTMUTTER DIN 985	10875609	11	1	933	968446808	ZUGSTANGE KPL.
SECHSKANTMUTTER DIN 985	10875609	10	1	934	968642008	ZUGSTANGE KPL.
SECHSKANTMUTTER DIN 985	10875609	6	1	971	968768408	LASCHE KPL.
SECHSKANTMUTTER DIN 985	10875609	5	1	972	969308308	LASCHE KPL.
SECHSKANTMUTTER DIN 985	10875610	14	6	172	917884508	DREHBUEHNE KPL.
SECHSKANTMUTTER DIN 985	10875610	77	2	500	917347708	SA-BOCK
SECHSKANTMUTTER DIN 985	10875610	19	1	505	967846208	ZUGSTANGE KPL.
SECHSKANTMUTTER DIN 985	10875610	7	1	896	968934608	KLAPPE KPL.
SECHSKANTMUTTER DIN 985	10875610	4	3	982	969944708	HALTERUNG VORM.
SECHSKANTMUTTER DIN 985	411902508	357	2	260	969268308	DIESELMOTOR VORM.
SECHSKANTMUTTER DIN 985	10876399	47	4	477	969246708	ELEKTRIK ANBAUTEILE KABIN
SECHSKANTMUTTER DIN 985	10876399	266	4	770	96028886	LEITUNGSTROMMEL KPL.
SECHSKANTMUTTER DIN 985	10876399	151	8	884	968733208	KLEMMKASTEN KPL.
SECHSKANTMUTTER DIN 985	10876399	266	4	901	968733708	LEITUNGSTROMMEL KPL.
SECHSKANTMUTTER DIN 985	10876399	151	12	914	968734008	KLEMMKASTEN KPL.
SECHSKANTMUTTER DIN 985	10875611	28	2	461	968283208	LAUFSTEG DREHBUEHNE LI
SECHSKANTMUTTER DIN 985	10875611	35	2	463	968309908	PODEST KPL.
SECHSKANTMUTTER DIN 985	10875611	52	2	545	917081208	ZENTRALSCHMIERANLAGE O
SECHSKANTMUTTER DIN 985	10875611	83	72	631	967917908	SCHALTSCHRANK MECH.
SECHSKANTMUTTER DIN 985	10875611	325	2	697	969582408	DRUCKLUFTANLAGE
SECHSKANTMUTTER DIN 985	10875611	7	3	966	967936408	WINDWARNUNG VORM.
SECHSKANTMUTTER DIN 985	10875612	58	3	16	918005408	RAUPENMITTELTEIL
SECHSKANTMUTTER DIN 985	10875612	10	11	23	969088908	HALTER VORM.
SECHSKANTMUTTER DIN 985	10875612	28	2	112	918589408	HYDRAULISCHE ABSTUETZUN
SECHSKANTMUTTER DIN 985	10875612	9	2	151	917081108	ZENTRALSCHMIERANLAGE O
SECHSKANTMUTTER DIN 985	10875612	41	8	172	917884508	DREHBUEHNE KPL.
SECHSKANTMUTTER DIN 985	10875612	59	2	458	918252608	LAUFSTEG DREHBUEHNE
SECHSKANTMUTTER DIN 985	10875612	32	2	463	968309908	PODEST KPL.
SECHSKANTMUTTER DIN 985	10875612	25	4	469	969259908	LAUFSTEG DREHBUEHNE REC
SECHSKANTMUTTER DIN 985	10875612	51	2	545	917081208	ZENTRALSCHMIERANLAGE O
SECHSKANTMUTTER DIN 985	10875612	253	2	625	968681408	BEDIENPULT VERBOLZUNG
SECHSKANTMUTTER DIN 985	10875612	28	2	635	969251008	AUFBAUTEILE MONTAGETAPE
SECHSKANTMUTTER DIN 985	10875612	39	8	732	917517908	AUFNAHME GEGENGEWICHT
SECHSKANTMUTTER DIN 985	10301317	5	1	965	968838608	GRUNDHALTER VORM.
SECHSKANTMUTTER DIN 985	10875613	33	18	16	918005408	RAUPENMITTELTEIL
SECHSKANTMUTTER DIN 985	10875613	309	4	30	969731708	HYDRAULIK MITTELTEIL
SECHSKANTMUTTER DIN 985	10875613	14	6	47	926891108	VERTEILER MASSE
SECHSKANTMUTTER DIN 985	10875613	4	10	80	968727008	KAMERAANBAU RAUPE
SECHSKANTMUTTER DIN 985	10875613	4	10	104	968668808	KAMERAANBAU RAUPE
SECHSKANTMUTTER DIN 985	10875613	60	6	139	918011308	UNTERTEIL VORM.
SECHSKANTMUTTER DIN 985	10875613	97	4	179	969344108	MONTAGETEILE DREHBUEHN
SECHSKANTMUTTER DIN 985	10875613	5	3	182	969483508	PARKKONSOLE SCHLAEUCHE
SECHSKANTMUTTER DIN 985	10875613	323	3	263	969375408	BEFESTIGUNGSTEILE DRUC
SECHSKANTMUTTER DIN 985	10875613	62	6	420	917828208	SCHALLDAEMPFERANLAGE
SECHSKANTMUTTER DIN 985	10875613	95	8	500	917347708	SA-BOCK
SECHSKANTMUTTER DIN 985	10875613	111	1	557	917829008	KRANFUEHRERKABINE KPL.
SECHSKANTMUTTER DIN 985	10875613	7	2	591	918009808	HEIZKLIMAGERAET EINBAU
SECHSKANTMUTTER DIN 985	10875613	171	14	759	917332608	S-ANLENKSTUECK VORM.
SECHSKANTMUTTER DIN 985	10875613	51	15	799	917190908	S-ZWISCHENSTUECK
SECHSKANTMUTTER DIN 985	10875613	51	20	839	917571208	S-ZWISCHENSTUECK
SECHSKANTMUTTER DIN 985	10875613	72	4	855	917251008	L-KOPFSTUECK
SECHSKANTMUTTER DIN 985	10875613	32	6	894	917484108	F-ANLENKSTUECK
SECHSKANTMUTTER DIN 985	411903008	23	4	715	968646208	KAMERAHALTER VORM.
SECHSKANTMUTTER DIN 985	10876076	54	4	461	968283208	LAUFSTEG DREHBUEHNE LI
SECHSKANTMUTTER DIN 985	10876076	15	11	469	969259908	LAUFSTEG DREHBUEHNE REC
SECHSKANTMUTTER DIN 985	10876076	85	4	557	917829008	KRANFUEHRERKABINE KPL.
SECHSKANTMUTTER DIN 985	10875614	34	20	16	918005408	RAUPENMITTELTEIL

18.4.2018

etk_en_de_098237 LR 11000

1373

LIEBHERRAlphabetical index
Alphabetischer Index

Bezeichnung	Artikel	Pos.	Menge	Seite	Baugruppe	Bezeichnung
SECHSKANTMUTTER DIN 985	10875614	6	4	23	969088908	HALTER VORM.
SECHSKANTMUTTER DIN 985	10875614	311	2	30	969731708	HYDRAULIK MITTELTEIL
SECHSKANTMUTTER DIN 985	10875614	106	8	62	917291608	RAUPENTRAEGER LI.
SECHSKANTMUTTER DIN 985	10875614	106	8	95	917291708	RAUPENTRAEGER RE.
SECHSKANTMUTTER DIN 985	10875614	14	60	122	917076708	LAUFSTEG RAUPENFAHRWER
SECHSKANTMUTTER DIN 985	10875614	26	27	138	918011308	UNTERTEIL VORM.
SECHSKANTMUTTER DIN 985	10875614	6	2	151	917081108	ZENTRALSCHMIERANLAGE O
SECHSKANTMUTTER DIN 985	10875614	28	8	172	917884508	DREHBUEHNE KPL.
SECHSKANTMUTTER DIN 985	10875614	76	14	179	969344108	MONTAGETEILE DREHBUEHN
SECHSKANTMUTTER DIN 985	10875614	25	6	187	917438108	WINDE 1 VORM.
SECHSKANTMUTTER DIN 985	10875614	25	6	206	917454008	WINDE 2 VORM.
SECHSKANTMUTTER DIN 985	10875614	33	7	249	917827708	DIESELMOTOR KPL.
SECHSKANTMUTTER DIN 985	10875614	(7)	2	259	969268308	DIESELMOTOR VORM.
SECHSKANTMUTTER DIN 985	10875614	320	11	263	969375408	BEFESTIGUNGSTEILE DRUC
SECHSKANTMUTTER DIN 985	10875614	53	52	289	969215908	KUEHLER VORM.
SECHSKANTMUTTER DIN 985	10875614	34	4	432	917828508	HARNSTOFFANLAGE
SECHSKANTMUTTER DIN 985	10875614	9	2	437	96004224	DECKEL KPL.
SECHSKANTMUTTER DIN 985	10875614	3	4	448	915587308	NOTSITZ
SECHSKANTMUTTER DIN 985	10875614	39	121	457	918252608	LAUFSTEG DREHBUEHNE
SECHSKANTMUTTER DIN 985	10875614	13	12	463	968309908	PODEST KPL.
SECHSKANTMUTTER DIN 985	10875614	5	12	464	968287308	AUFSTIEG VORM.
SECHSKANTMUTTER DIN 985	10875614	7	8	465	96020149	TRITT
SECHSKANTMUTTER DIN 985	10875614	8	4	466	968287208	KLAPPTRITT VORM.
SECHSKANTMUTTER DIN 985	10875614	7	12	470	969540008	TREPPE KPL.
SECHSKANTMUTTER DIN 985	10875614	26	7	486	918760508	ZUSATZHEIZUNG OW
SECHSKANTMUTTER DIN 985	10875614	13	1	488	96019655	ZUSATZHEIZUNG VORM.
SECHSKANTMUTTER DIN 985	10875614	51	18	500	917347708	SA-BOCK
SECHSKANTMUTTER DIN 985	10875614	29	4	525	917080508	ROLLENLAGERUNG
SECHSKANTMUTTER DIN 985	10875614	7	8	533	917473108	BRENNSTOFFBEHAELTER O
SECHSKANTMUTTER DIN 985	10875614	11	16	536	918789208	KRAFTSTOFFBEHAELTER KPL
SECHSKANTMUTTER DIN 985	10875614	54	3	545	917081208	ZENTRALSCHMIERANLAGE O
SECHSKANTMUTTER DIN 985	10875614	6	6	559	969291108	KRANFUEHRERKABINE VORM
SECHSKANTMUTTER DIN 985	10875614	10	2	581	964588308	FUEHRUNG VORM.
SECHSKANTMUTTER DIN 985	10875614	16	4	591	918009808	HEIZKLIMAGERAET EINBAU
SECHSKANTMUTTER DIN 985	10875614	150	60	599	969048908	GERAEUSCHDAEMMUNG OBE
SECHSKANTMUTTER DIN 985	10875614	5	2	600	969118108	DECKEL KPL.
SECHSKANTMUTTER DIN 985	10875614	5	1	601	969120008	DECKEL KPL.
SECHSKANTMUTTER DIN 985	10875614	5	2	602	969127408	DECKEL KPL.
SECHSKANTMUTTER DIN 985	10875614	8	2	604	969054708	DECKEL KPL.
SECHSKANTMUTTER DIN 985	10875614	8	2	605	969056008	DECKEL KPL.
SECHSKANTMUTTER DIN 985	10875614	8	2	606	969427208	DECKEL KPL.
SECHSKANTMUTTER DIN 985	10875614	8	2	607	969427308	DECKEL KPL.
SECHSKANTMUTTER DIN 985	10875614	7	2	630	967917908	SCHALTSCHRANK MECH.
SECHSKANTMUTTER DIN 985	10875614	18	4	732	917517908	AUFNAHME GEGENGEWICHT
SECHSKANTMUTTER DIN 985	10875614	100	197	758	917332608	S-ANLENKSTUECK VORM.
SECHSKANTMUTTER DIN 985	10875614	35	48	799	917190908	S-ZWISCHENSTUECK
SECHSKANTMUTTER DIN 985	10875614	35	128	807	917078608	S-ZWISCHENSTUECK
SECHSKANTMUTTER DIN 985	10875614	35	99	816	917078708	S-ZWISCHENSTUECK
SECHSKANTMUTTER DIN 985	10875614	35	106	823	917078808	S-ZWISCHENSTUECK
SECHSKANTMUTTER DIN 985	10875614	35	108	834	917079208	S-ZWISCHENSTUECK
SECHSKANTMUTTER DIN 985	10875614	35	88	839	917571208	S-ZWISCHENSTUECK
SECHSKANTMUTTER DIN 985	10875614	15	78	844	917191008	SL-REDUZIERSTUECK
SECHSKANTMUTTER DIN 985	10875614	33	32	854	917251008	L-KOPFSTUECK
SECHSKANTMUTTER DIN 985	10875614	9	4	857	96001219	HUBENDSCHALTER VORM.
SECHSKANTMUTTER DIN 985	10875614	52	79	867	917191508	L-ZWISCHENSTUECK
SECHSKANTMUTTER DIN 985	10875614	52	110	872	917228008	L-ZWISCHENSTUECK
SECHSKANTMUTTER DIN 985	10875614	52	108	876	917625408	L-ZWISCHENSTUECK
SECHSKANTMUTTER DIN 985	10875614	52	110	880	917627008	L-ZWISCHENSTUECK
SECHSKANTMUTTER DIN 985	10875614	26	21	882	917483908	F-ANSCHLUSSKOPF
SECHSKANTMUTTER DIN 985	10875614	28	34	894	917484108	F-ANLENKSTUECK

18.4.2018

etk_en_de_098237 LR 11000

1374

LIEBHERRAlphabetical index
Alphabetischer Index

Bezeichnung	Artikel	Pos.	Menge	Seite	Baugruppe	Bezeichnung
SECHSKANTMUTTER DIN 985	10875614	5	2	898	968938308	SENSOR VORM.
SECHSKANTMUTTER DIN 985	10875614	31	8	909	917484308	F-KOPFSTUECK
SECHSKANTMUTTER DIN 985	10875614	17	24	918	917484408	F-ZWISCHENSTUECK
SECHSKANTMUTTER DIN 985	10875614	25	2	922	917484608	FA-BOCK
SECHSKANTMUTTER DIN 985	10875614	20	6	930	968459808	ZUGSTANGE KPL.
SECHSKANTMUTTER DIN 985	10875614	20	6	932	968460108	ZUGSTANGE KPL.
SECHSKANTMUTTER DIN 985	10875614	8	6	933	968446808	ZUGSTANGE KPL.
SECHSKANTMUTTER DIN 985	10875614	11	6	934	968642008	ZUGSTANGE KPL.
SECHSKANTMUTTER DIN 985	10875614	5	3	944	967957508	KAMERAANBAU S-ANLENKSTU
SECHSKANTMUTTER DIN 985	10875614	9	1	946	968134408	MECH.ANBAUTEILE SCHEINW
SECHSKANTMUTTER DIN 985	10875614	11	8	947	968099808	KAMERAHALTER VORM.
SECHSKANTMUTTER DIN 985	10875614	9	4	949	918900608	BOLZENZIEHEINRICHTUNG
SECHSKANTMUTTER DIN 985	10875614	42	1	958	96022733	SCHOTTPLATTE VORM.
SECHSKANTMUTTER DIN 985	411903108	74	13	565	917912208	KABINE VERGLAST
SECHSKANTMUTTER DIN 985	411903108	20	4	715	968646208	KAMERAHALTER VORM.
SECHSKANTMUTTER DIN 985	411903108	4	4	967	967937608	HINDERNISFEUER VORM.
SECHSKANTMUTTER EN 1661	10424333	8	2	340	10134883	OELLEITUNG ANBAU
SECHSKANTMUTTER EN 1661	10424333	13	4	356	10147162	VERBINDUNGSLEITUNG ANBA
SECHSKANTMUTTER EN 1661	10424333	17	1	365	10147372	ENTLUEFTUNGSLEITUNG AN
SECHSKANTMUTTER ISO 403	11002807	37	8	122	917076708	LAUFSTEG RAUPENFAHRWER
SECHSKANTMUTTER ISO 4032	11691678	308	2	246	967787908	ZUSATZHYDRAULIK MONTAGE
SECHSKANTMUTTER ISO 4032	11691678	31	4	249	917827708	DIESELMOTOR KPL.
SECHSKANTMUTTER ISO 4032	11691678	352	66	260	969268308	DIESELMOTOR VORM.
SECHSKANTMUTTER ISO 4032	11691678	322	2	263	969375408	BEFESTIGUNGSTEILE DRUC
SECHSKANTMUTTER ISO 4032	11691678	61	14	420	917828208	SCHALLDAEMPFERANLAGE
SECHSKANTMUTTER ISO 4032	11691678	9	16	426	917828408	BATTERIELAGERUNG
SECHSKANTMUTTER ISO 4032	11691678	32	2	443	918810308	STEUERSTAND
SECHSKANTMUTTER ISO 4032	11691678	35	10	457	918252608	LAUFSTEG DREHBUEHNE
SECHSKANTMUTTER ISO 4032	11691678	19	44	461	968283208	LAUFSTEG DREHBUEHNE LI
SECHSKANTMUTTER ISO 4032	11691678	10	12	470	969540008	TREPPE KPL.
SECHSKANTMUTTER ISO 4032	11691678	(6)	2	500	917347708	SA-BOCK
SECHSKANTMUTTER ISO 4032	11691678	24	4	525	917080508	ROLLENLAGERUNG
SECHSKANTMUTTER ISO 4032	11691678	91	8	557	917829008	KRANFUEHRERKABINE KPL.
SECHSKANTMUTTER ISO 403	510748608	3	1	716	965669108	FUEHRUNG
SECHSKANTMUTTER ISO 4032	10875616	30	1	16	918005408	RAUPENMITTELTEIL
SECHSKANTMUTTER ISO 4032	10875616	25	8	178	969344108	MONTAGETEILE DREHBUEHN
SECHSKANTMUTTER ISO 4032	10875616	24	6	215	917451208	WINDE 4 VORM.
SECHSKANTMUTTER ISO 4032	10875616	351	4	260	969268308	DIESELMOTOR VORM.
SECHSKANTMUTTER ISO 4032	10875616	34	8	499	917347708	SA-BOCK
SECHSKANTMUTTER ISO 4032	10875616	41	3	556	917829008	KRANFUEHRERKABINE KPL.
SECHSKANTMUTTER ISO 4032	10875616	8	8	720	917618308	VERBOLZUNG DB-SCHWEBE
SECHSKANTMUTTER ISO 4032	10875616	8	8	799	917190908	S-ZWISCHENSTUECK
SECHSKANTMUTTER ISO 4032	10875616	8	8	807	917078608	S-ZWISCHENSTUECK
SECHSKANTMUTTER ISO 4032	10875616	8	8	816	917078708	S-ZWISCHENSTUECK
SECHSKANTMUTTER ISO 4032	10875616	8	8	823	917078808	S-ZWISCHENSTUECK
SECHSKANTMUTTER ISO 4032	10875616	8	8	834	917079208	S-ZWISCHENSTUECK
SECHSKANTMUTTER ISO 4032	10875616	8	8	839	917571208	S-ZWISCHENSTUECK
SECHSKANTMUTTER ISO 4032	10875616	60	8	855	917251008	L-KOPFSTUECK
SECHSKANTMUTTER ISO 4032	10875616	21	8	894	917484108	F-ANLENKSTUECK
SECHSKANTMUTTER ISO 4032	411505001	88	8	64	90029090	WINKELGETRIEBE
SECHSKANTMUTTER ISO 4032	411505001	88	8	66	90029091	WINKELGETRIEBE
SECHSKANTMUTTER ISO 4032	10875617	31	4	16	918005408	RAUPENMITTELTEIL
SECHSKANTMUTTER ISO 4032	10875617	4	2	506	967846508	ZUGSTANGE VORM.
SECHSKANTMUTTER ISO 4032	10875617	4	3	508	967981108	ZUGSTANGE VORM.
SECHSKANTMUTTER ISO 4032	10875617	12	1	527	917080608	MONTAGEEINRICHTUNG RA
SECHSKANTMUTTER ISO 4032	10875617	4	4	801	967747008	STANGE VORM.
SECHSKANTMUTTER ISO 4032	10875617	5	3	810	967950808	ZUGSTANGE VORM.
SECHSKANTMUTTER ISO 4032	10875617	5	7	812	967898408	ZUGSTANGE VORM.
SECHSKANTMUTTER ISO 4032	10875617	4	8	819	967744008	STANGE VORM.
SECHSKANTMUTTER ISO 4032	10875617	5	4	826	968214108	ZUGSTANGE VORM.

18.4.2018

etk_en_de_098237 LR 11000

1375

LIEBHERRAlphabetical index
Alphabetischer Index

Bezeichnung	Artikel	Pos.	Menge	Seite	Baugruppe	Bezeichnung
SECHSKANTMUTTER ISO 4032	10875617	4	4	828	968217108	ZUGSTANGE VORM.
SECHSKANTMUTTER ISO 403	10425687	20	16	122	917076708	LAUFSTEG RAUPENFAHRWER
SECHSKANTMUTTER ISO 4032	10875618	9	1	124	968705508	STUETZE
SECHSKANTMUTTER ISO 4032	10875618	4	1	127	962009308	ABSTUETZPLATTE KPL.
SECHSKANTMUTTER ISO 4032	10875618	25	4	138	918011308	UNTERTEIL VORM.
SECHSKANTMUTTER ISO 4032	10875618	8	16	728	917863208	TRANSPORTABLAGE
SECHSKANTMUTTER ISO 403	10425688	21	10	215	917451208	WINDE 4 VORM.
SECHSKANTMUTTER ISO 403	10425688	10	8	727	917508308	TRANSPORTABLAGE
SECHSKANTMUTTER ISO 4032	10005173	23	2	630	967917908	SCHALTSCHRANK MECH.
SECHSKANTMUTTER ISO 403	411515208	9	4	463	968309908	PODEST KPL.
SECHSKANTMUTTER ISO 403	10875619	26	2	569	968080908	SCHLISSANLAGE
SECHSKANTMUTTER ISO 403	10875619	3	4	724	917190508	EL.KUEHLWASSERVORWAE
SECHSKANTMUTTER ISO 4032	411514808	57	6	16	918005408	RAUPENMITTELTEIL
SECHSKANTMUTTER ISO 4032	411514808	8	6	82	917322008	ZENTRALSCHMIERUNG RAUP
SECHSKANTMUTTER ISO 4032	411514808	8	6	106	917322208	ZENTRALSCHMIERUNG RAUP
SECHSKANTMUTTER ISO 4032	411514808	5	2	519	917691308	ZENTRALSCHMIERUNG
SECHSKANTMUTTER ISO 4032	411514808	34	2	588	964837908	ANBAUTEILE
SECHSKANTMUTTER ISO 4032	411514808	8	8	611	968255808	DECKEL VORM.
SECHSKANTMUTTER ISO 4032	411514808	9	8	612	968255908	DECKEL VORM.
SECHSKANTMUTTER ISO 4032	411514808	8	8	613	968256008	DECKEL VORM.
SECHSKANTMUTTER ISO 4032	411514808	8	8	614	968256108	DECKEL VORM.
SECHSKANTMUTTER ISO 4032	411514808	72	10	627	917829408	EINBAUTEILE SCHALTSCHRAN
SECHSKANTMUTTER ISO 4032	411514808	8	5	726	918470508	FREMDEINSPEISUNG
SECHSKANTMUTTER ISO 4032	10878117	13	2	432	917828508	HARNSTOFFANLAGE
SECHSKANTMUTTER ISO 403	11694356	29	2	45	967907608	SCHALTKASTEN VORM.
SECHSKANTMUTTER ISO 403	11694356	6	4	47	926891108	VERTEILER MASSE
SECHSKANTMUTTER ISO 403	11694356	110	4	179	969344108	MONTAGETEILE DREHBUEHN
SECHSKANTMUTTER ISO 403	11694356	6	5	180	968907308	PARKKONSOLE SCHLAEUCHE
SECHSKANTMUTTER ISO 403	11694356	6	3	181	968907408	PARKKONSOLE SCHLAEUCHE
SECHSKANTMUTTER ISO 403	11694356	33	2	187	917438108	WINDE 1 VORM.
SECHSKANTMUTTER ISO 403	11694356	33	2	206	917454008	WINDE 2 VORM.
SECHSKANTMUTTER ISO 403	11694356	14	8	231	917645608	MONTAGEWINDE VORM.
SECHSKANTMUTTER ISO 403	11694356	(4)	4	259	969268308	DIESELMOTOR VORM.
SECHSKANTMUTTER ISO 403	11694356	51	12	289	969215908	KUEHLER VORM.
SECHSKANTMUTTER ISO 403	11694356	35	4	423	917828308	LUFTFILTERANLAGE KPL.
SECHSKANTMUTTER ISO 403	11694356	21	11	426	917828408	BATTERIELAGERUNG
SECHSKANTMUTTER ISO 403	11694356	16	2	428	969305108	BATTERIEKASTEN VORM.
SECHSKANTMUTTER ISO 403	11694356	12	2	437	96004224	DECKEL KPL.
SECHSKANTMUTTER ISO 403	11694356	11	32	451	917079908	DREHBUEHNENVERKLEIDUN
SECHSKANTMUTTER ISO 403	11694356	7	4	467	968904008	TRAEGER VORM.
SECHSKANTMUTTER ISO 403	11694356	64	3	557	917829008	KRANFUEHRERKABINE KPL.
SECHSKANTMUTTER ISO 403	11694356	7	4	586	918531108	SPIEGELANBAU KRANFUEHR
SECHSKANTMUTTER ISO 403	11694356	22	8	588	964837908	ANBAUTEILE
SECHSKANTMUTTER ISO 403	11694356	151	12	599	969048908	GERAEUSCHDAEMMUNG OBE
SECHSKANTMUTTER ISO 403	11694356	4	2	600	969118108	DECKEL KPL.
SECHSKANTMUTTER ISO 403	11694356	4	1	601	969120008	DECKEL KPL.
SECHSKANTMUTTER ISO 403	11694356	4	2	602	969127408	DECKEL KPL.
SECHSKANTMUTTER ISO 403	11694356	4	2	603	969761508	DECKEL VORM.
SECHSKANTMUTTER ISO 403	11694356	80	1	636	969251008	AUFBAUTEILE MONTAGETAPE
SECHSKANTMUTTER ISO 403	11694356	5	12	640	922648308	KLEMMBRETT VORM.
SECHSKANTMUTTER ISO 403	11694356	43	4	713	967956208	KAMERAANBAU DREHBUEHN
SECHSKANTMUTTER ISO 403	11694356	9	7	944	967957508	KAMERAANBAU S-ANLENKSTU
SECHSKANTMUTTER ISO 403	11694356	301	2	952	968883308	ZUSATZHYDR.BOLZENZIEHZ
SECHSKANTMUTTER ISO 403	11694356	301	2	955	968883408	ZUSATZHYDR.BOLZENZIEHZ
SECHSKANTMUTTER ISO 4032	411530301	10	2	584	968397108	LEITER KPL.
SECHSKANTMUTTER ISO 4032	411530301	20	19	713	967956208	KAMERAANBAU DREHBUEHN
SECHSKANTMUTTER ISO 4032	411530301	7	4	717	96005701	KAMERAHALTER VORM.
SECHSKANTMUTTER ISO 403	4000380	15	7	375	10143790	LAEDRUCKREGELUNG
SECHSKANTMUTTER ISO 4032	10299669	10	4	47	926891108	VERTEILER MASSE
SECHSKANTMUTTER ISO 4032	10299669	29	2	112	918589408	HYDRAULISCHE ABSTUETZUN

18.4.2018

etk_en_de_098237 LR 11000

1376

LIEBHERRAlphabetical index
Alphabetischer Index

Bezeichnung	Artikel	Pos.	Menge	Seite	Baugruppe	Bezeichnung
SECHSKANTMUTTER ISO 4032	10299669	69	4	139	918011308	UNTERTEIL VORM.
SECHSKANTMUTTER ISO 4032	10299669	30	24	423	917828308	LUFTFILTERANLAGE KPL.
SECHSKANTMUTTER ISO 4032	10299669	16	4	715	968646208	KAMERAHALTER VORM.
SECHSKANTMUTTER ISO 403	4000381	13	2	360	10141807	ANBAUTEILE LUFTPRESSER
SECHSKANTMUTTER ISO 403	4000381	28	2	366	10143277	KUEHLMITTELKRUEMMER AN
SECHSKANTMUTTER ISO 403	11693875	10	4	140	968284308	MONTAGETEILE UNTERTEIL
SECHSKANTMUTTER ISO 403	11693875	32	4	178	969344108	MONTAGETEILE DREHBUEHN
SECHSKANTMUTTER ISO 403	11693875	28	18	215	917451208	WINDE 4 VORM.
SECHSKANTMUTTER ISO 403	11693875	350	47	260	969268308	DIESELMOTOR VORM.
SECHSKANTMUTTER ISO 403	11693875	60	39	420	917828208	SCHALLDAEMPFERANLAGE
SECHSKANTMUTTER ISO 403	11693875	15	6	426	917828408	BATTERIELAGERUNG
SECHSKANTMUTTER ISO 403	11693875	10	8	428	969305108	BATTERIEKASTEN VORM.
SECHSKANTMUTTER ISO 403	11693875	43	12	461	968283208	LAUFSTEG DREHBUEHNE LI
SECHSKANTMUTTER ISO 403	11693875	4	2	466	968287208	KLAPPTRITT VORM.
SECHSKANTMUTTER ISO 403	11693875	86	2	500	917347708	SA-BOCK
SECHSKANTMUTTER ISO 403	11693875	305	8	512	968513208	ZUSATZHYDRAULIK SA-BOCK
SECHSKANTMUTTER ISO 403	11693875	23	8	527	917080608	MONTAGEEINRICHTUNG RA
SECHSKANTMUTTER ISO 403	11693875	305	8	531	967788008	ZUSATZHYDR.MONTAGEEINR
SECHSKANTMUTTER ISO 403	11693875	53	4	545	917081208	ZENTRALSCHMIERANLAGE O
SECHSKANTMUTTER ISO 403	11693875	72	10	557	917829008	KRANFUEHRERKABINE KPL.
SECHSKANTMUTTER ISO 403	11693875	424	14	663	96020296	HYDRAULIK
SECHSKANTMUTTER ISO 4032	510737408	17	9	713	967956208	KAMERAANBAU DREHBUEHN
SECHSKANTMUTTER ISO 4032	4901732	28	8	187	917438108	WINDE 1 VORM.
SECHSKANTMUTTER ISO 4032	4901732	28	8	206	917454008	WINDE 2 VORM.
SECHSKANTMUTTER ISO 4032	4901732	21	4	207	968161808	SCHUTZWALZE KPL.
SECHSKANTMUTTER ISO 4035	411701408	18	4	525	917080508	ROLLENLAGERUNG
SECHSKANTMUTTER ISO 4035	411701108	16	4	184	917077708	BOLZEN S-ANLENKSTUECK
SECHSKANTMUTTER ISO 4035	411701108	23	2	556	917829008	KRANFUEHRERKABINE KPL.
SECHSKANTMUTTER ISO 403	511001708	19	2	591	918009808	HEIZKLIMAGERAET EINBAU
SECHSKANTMUTTER ISO 403	410120308	17	2	569	968080908	SCHLIESSANLAGE
SECHSKANTMUTTER ISO 7040	10875629	11	8	469	969259908	LAUFSTEG DREHBUEHNE REC
SECHSKANTMUTTER ISO 7040	10875629	159	12	759	917332608	S-ANLENKSTUECK VORM.
SECHSKANTMUTTER ISO 7040	10875629	9	8	918	917484408	F-ZWISCHENSTUECK
SECHSKANTMUTTER ISO 7040	11840127	93	16	758	917332608	S-ANLENKSTUECK VORM.
SECHSKANTMUTTER ISO 7040	11840127	40	8	844	917191008	SL-REDUZIERSTUECK
SECHSKANTMUTTER ISO 7040	11840127	16	8	867	917191508	L-ZWISCHENSTUECK
SECHSKANTMUTTER ISO 7040	11840127	16	8	872	917228008	L-ZWISCHENSTUECK
SECHSKANTMUTTER ISO 7040	11840127	16	8	876	917625408	L-ZWISCHENSTUECK
SECHSKANTMUTTER ISO 7040	11840127	16	8	880	917627008	L-ZWISCHENSTUECK
SECHSKANTMUTTER ISO 7040	11840127	20	4	882	917483908	F-ANSCHLUSSKOPF
SECHSKANTMUTTER ISO 7040	11840127	16	4	888	917484008	F-MONTAGEEINHEIT
SECHSKANTMUTTER ISO 704	413413301	32	2	249	917827708	DIESELMOTOR KPL.
SECHSKANTMUTTER ISO 704	11656734	12	4	436	96004209	PUMPE VORM.
SECHSKANTMUTTER ISO 704	11656734	49	6	492	917191108	KLIMAAANLAGE
SECHSKANTMUTTER ISO 704	11656734	17	2	946	968134408	MECH.ANBAUTEILE SCHEINW
SECHSKANTMUTTER ISO 704	11656734	22	2	947	968099808	KAMERAHALTER VORM.
SECHSKANTMUTTER ISO 704	11656731	14	5	436	96004209	PUMPE VORM.
SECHSKANTMUTTER ISO 704	11656731	46	1	492	917191108	KLIMAAANLAGE
SECHSKANTMUTTER ISO 704	11656731	64	2	909	917484308	F-KOPFSTUECK
SECHSKANTMUTTER ISO 704	11656731	42	4	936	917228608	MASTNASE
SECHSKANTMUTTER ISO 7042	10814800	50	12	122	917076708	LAUFSTEG RAUPENFAHRWER
SECHSKANTMUTTER ISO 867	10875633	21	2	476	969246708	ELEKTRIK ANBAUTEILE KABIN
SECHSKANTMUTTER ISO 867	10179933	17	2	207	968161808	SCHUTZWALZE KPL.
SECHSKANTMUTTER ISO 8675	10285016	8	2	715	968646208	KAMERAHALTER VORM.
SECHSKANTMUTTER M10X1	10012557	3	2	324	10122503	KIPPHEBELBOCK VORM.
SECHSKANTRIPPENMUTTER	10003366	3	1	357	9078314	HEIZFLANSCH ANBAU
SECHSKANTSCHRAUBE DIN	10045357	13	1	361	10143302	WASSERPUMPE MIT BEFEST.
SECHSKANTSCHRAUBE DIN	10112718	6	4	342	11363553	ANTRIEB FUER HOCHDRUCK
SECHSKANTSCHRAUBE DIN	10112718	11	3	361	10143302	WASSERPUMPE MIT BEFEST.
SECHSKANTSCHRAUBE DIN	10030518	68	2	389	10142764	KABELBAUM ANBAU

18.4.2018

etk_en_de_098237 LR 11000

1377

LIEBHERRAlphabetical index
Alphabetischer Index

Bezeichnung	Artikel	Pos.	Menge	Seite	Baugruppe	Bezeichnung
SECHSKANTSCHRAUBE DIN	10336008	12	1	356	10147162	VERBINDUNGSLEITUNG ANBA
SECHSKANTSCHRAUBE DIN 6	10037074	12	2	352	11373048	DRUCKLEITUNG ANBAU
SECHSKANTSCHRAUBE DIN	10488947	10	2	386	10141788	STEUERGERAET ANBAU
SECHSKANTSCHRAUBE DIN 6	10006131	7	1	342	11363553	ANTRIEB FUER HOCHDRUCK
SECHSKANTSCHRAUBE DIN 6	10036129	2	3	377	10120540	STARTER ANBAU
SECHSKANTSCHRAUBE DIN	4601426	16	1	376	10146947	GENERATOR ANBAU
SECHSKANTSCHRAUBE DIN 6	10035583	7	10	382	10129212	SCHWUNGRADGEHAEUSE AN
SECHSKANTSCHRAUBE DIN	11829511	(3)	1	388	10142764	KABELBAUM ANBAU
SECHSKANTSCHRAUBE DIN	11829511	3	1	390	10150446	KONSOLE ANBAU
SECHSKANTSCHRAUBE DIN 6	10018711	6	3	328	11364320	ZYLINDERKOPFDECKEL VORM
SECHSKANTSCHRAUBE DIN 6	10018711	6	3	330	11364325	ZYLINDERKOPFDECKEL VORM
SECHSKANTSCHRAUBE DIN 6	10018711	2	4	357	9078314	HEIZFLANSCH ANBAU
SECHSKANTSCHRAUBE DIN 6	10290537	27	1	351	10143725	KRAFTSTOFFLEITUNGEN
SECHSKANTSCHRAUBE DIN	10289164	5	14	339	10116165	SCHMIEROELPUMPE MIT BE
SECHSKANTSCHRAUBE DIN 6	11656240	12	1	309	10137051	OELRUECKLAUFLEITUNG AN
SECHSKANTSCHRAUBE DIN 6	11656240	28	2	351	10143725	KRAFTSTOFFLEITUNGEN
SECHSKANTSCHRAUBE DIN 6	10116261	10	2	307	10141843	KURBELGEHAEUSEENTLUEF
SECHSKANTSCHRAUBE DIN 6	11657396	8	2	346	10138091	KRAFTSTOFFVORFILTERANBA
SECHSKANTSCHRAUBE DIN 6	11657396	15	2	365	10147372	ENTLUEFTUNGSLEITUNG AN
SECHSKANTSCHRAUBE DIN	10112929	5	8	333	11365725	OELMODULANBAU
SECHSKANTSCHRAUBE DIN	10112929	12	2	380	10144678	ABDECKPLATTE ANBAU
SECHSKANTSCHRAUBE DIN 6	10024115	10	4	434	968866808	HARNSTOFFTANK VORM.
SECHSKANTSCHRAUBE DIN	10101543	6	6	333	11365725	OELMODULANBAU
SECHSKANTSCHRAUBE DIN	10101543	4	3	348	10126724	KRAFTSTOFF-FEINFILTERAN
SECHSKANTSCHRAUBE DIN	10101543	16	3	355	10141830	LADELUFTLEITUNG ANBAU
SECHSKANTSCHRAUBE DIN 6	10005511	9	2	331	10122940	NOCKENWELLE KPL.
SECHSKANTSCHRAUBE DIN 6	10287572	5	1	348	10126724	KRAFTSTOFF-FEINFILTERAN
SECHSKANTSCHRAUBE DIN 6	10030519	7	2	340	10134883	OELLEITUNG ANBAU
SECHSKANTSCHRAUBE DIN 6	10016906	12	7	307	10141843	KURBELGEHAEUSEENTLUEF
SECHSKANTSCHRAUBE DIN 6	10016906	4	1	311	10118748	ROHRLEITUNG ANBAU
SECHSKANTSCHRAUBE DIN 6	10016906	9	2	346	10138091	KRAFTSTOFFVORFILTERANBA
SECHSKANTSCHRAUBE DIN 6	10016906	25	3	350	10143725	KRAFTSTOFFLEITUNGEN
SECHSKANTSCHRAUBE DIN 6	10016906	8	5	365	10147372	ENTLUEFTUNGSLEITUNG AN
SECHSKANTSCHRAUBE DIN 6	10016906	19	11	375	10143790	LAEDRUCKREGELUNG
SECHSKANTSCHRAUBE DIN 6	10016906	13	2	382	10129212	SCHWUNGRADGEHAEUSE AN
SECHSKANTSCHRAUBE DIN 6	10016906	2	3	390	10150446	KONSOLE ANBAU
SECHSKANTSCHRAUBE DIN 6	10016906	71	9	627	917829408	EINBAUTEILE SCHALTSCHRAN
SECHSKANTSCHRAUBE DIN	11068155	6	7	371	10141558	ABGASKRUEMMER ANBAU
SECHSKANTSCHRAUBE DIN 6	10009007	18	1	348	10126724	KRAFTSTOFF-FEINFILTERAN
SECHSKANTSCHRAUBE DIN 6	10009007	26	2	350	10143725	KRAFTSTOFFLEITUNGEN
SECHSKANTSCHRAUBE DIN 6	10009007	14	4	361	10143302	WASSERPUMPE MIT BEFEST.
SECHSKANTSCHRAUBE DIN 6	10009007	24	2	365	10147372	ENTLUEFTUNGSLEITUNG AN
SECHSKANTSCHRAUBE DIN 6	10009007	13	7	366	10143277	KUEHLMITTELKRUEMMER AN
SECHSKANTSCHRAUBE DIN 6	10009007	21	1	373	10141721	ATL-ANBAU
SECHSKANTSCHRAUBE DIN 6	10007782	10	1	309	10137051	OELRUECKLAUFLEITUNG AN
SECHSKANTSCHRAUBE DIN 6	10007782	6	4	334	11365727	OELMODUL LINKS VORM.
SECHSKANTSCHRAUBE DIN 6	10007782	8	5	336	10127113	OELFILTERGEHAEUSE ANBA
SECHSKANTSCHRAUBE DIN 6	10007782	6	2	340	10134883	OELLEITUNG ANBAU
SECHSKANTSCHRAUBE DIN 6	10007782	10	4	361	10143302	WASSERPUMPE MIT BEFEST.
SECHSKANTSCHRAUBE DIN 6	10007782	13	3	376	10146947	GENERATOR ANBAU
SECHSKANTSCHRAUBE DIN 6	10007782	9	5	380	10144678	ABDECKPLATTE ANBAU
SECHSKANTSCHRAUBE DIN	10035575	9	2	305	9078462	AGGREGATETRAEGER ANBA
SECHSKANTSCHRAUBE DIN 6	10440788	19	6	307	10141843	KURBELGEHAEUSEENTLUEF
SECHSKANTSCHRAUBE DIN 6	10440788	5	3	326	10122640	ZYLINDERKOPFDECKEL ANBA
SECHSKANTSCHRAUBE DIN 6	10440788	6	2	335	11365728	OELMODUL RECHTS VORM.
SECHSKANTSCHRAUBE DIN 6	10440788	3	4	338	10136123	OELLEITUNG ANBAU
SECHSKANTSCHRAUBE DIN 6	10440788	10	4	356	10147162	VERBINDUNGSLEITUNG ANBA
SECHSKANTSCHRAUBE DIN 6	10440788	18	2	376	10146947	GENERATOR ANBAU
SECHSKANTSCHRAUBE DIN 6	10440788	6	4	386	10141788	STEUERGERAET ANBAU
SECHSKANTSCHRAUBE DIN	10037071	3	9	305	9078462	AGGREGATETRAEGER ANBA

18.4.2018

etk_en_de_098237 LR 11000

1378

LIEBHERRAlphabetical index
Alphabetischer Index

Bezeichnung	Artikel	Pos.	Menge	Seite	Baugruppe	Bezeichnung
SECHSKANTSCHRAUBE DIN 6	10016907	9	2	352	11373048	DRUCKLEITUNG ANBAU
SECHSKANTSCHRAUBE DIN 6	10016907	3	4	386	10141788	STUECKERGERAET ANBAU
SECHSKANTSCHRAUBE DIN 6	10005073	15	4	312	10134887	OELWANNE MIT BEFEST.
SECHSKANTSCHRAUBE DIN 6	10005073	7	2	335	11365728	OELMODUL RECHTS VORM.
SECHSKANTSCHRAUBE DIN 6	10005073	14	4	356	10147162	VERBINDUNGSLEITUNG ANBA
SECHSKANTSCHRAUBE DIN 6	10005073	14	1	360	10141807	ANBAUTEILE LUFTPRESSER
SECHSKANTSCHRAUBE DIN 6	10005073	14	2	376	10146947	GENERATOR ANBAU
SECHSKANTSCHRAUBE DIN 6	10027420	10	2	380	10144678	ABDECKPLATTE ANBAU
SECHSKANTSCHRAUBE DIN 6	10100304	11	2	309	10137051	OELRUECKLAUFLEITUNG AN
SECHSKANTSCHRAUBE DIN 6	10100304	2	8	338	10136123	OELLEITUNG ANBAU
SECHSKANTSCHRAUBE DIN 6	10100303	11	3	380	10144678	ABDECKPLATTE ANBAU
SECHSKANTSCHRAUBE DIN 9	407003908	310	3	697	969582408	DRUCKLUFTANLAGE
SECHSKANTSCHRAUBE EN 16	12207559	18	1	355	10141830	LADELUFTLEITUNG ANBAU
SECHSKANTSCHRAUBE EN 16	12207559	15	1	376	10146947	GENERATOR ANBAU
SECHSKANTSCHRAUBE EN 16	11823511	19	2	355	10141830	LADELUFTLEITUNG ANBAU
SECHSKANTSCHRAUBE EN 1	11656155	10	4	346	10138091	KRAFTSTOFFVORFILTERANBA
SECHSKANTSCHRAUBE EN 1	11656155	19	2	374	10141528	ABGASSTUTZEN ANBAU
SECHSKANTSCHRAUBE EN 1	11626073	11	1	386	10141788	STUECKERGERAET ANBAU
SECHSKANTSCHRAUBE EN 16	10299587	6	4	305	9078462	AGGREGATETRAEGER ANBA
SECHSKANTSCHRAUBE EN 1	11656160	17	1	355	10141830	LADELUFTLEITUNG ANBAU
SECHSKANTSCHRAUBE EN 1	10299598	9	2	382	10129212	SCHWUNGRADGEHAEUSE AN
SECHSKANTSCHRAUBE EN 1	10299598	2	6	396	10120393	VERSCHLUSSTEILE
SECHSKANTSCHRAUBE EN 1	10299598	8	4	397	10126182	NEBENABTRIEB ANBAU
SECHSKANTSCHRAUBE EN 1	10875503	26	4	45	967907608	SCHALTKASTEN VORM.
SECHSKANTSCHRAUBE EN 1	10875503	17	4	476	969246708	ELEKTRIK ANBAUTEILE KABIN
SECHSKANTSCHRAUBE EN 1	10875503	16	4	618	969245308	ELEKTRIK KLEMMKASTEN DB
SECHSKANTSCHRAUBE EN 1	10875503	70	43	627	917829408	EINBAUTEILE SCHALTSCHRAN
SECHSKANTSCHRAUBE EN 1	10875503	80	8	631	967917908	SCHALTSCHRANK MECH.
SECHSKANTSCHRAUBE EN 1	10875503	62	55	636	969251008	AUFBAUTEILE MONTAGETAPE
SECHSKANTSCHRAUBE EN 1	10875503	7	2	637	968095808	MONTAGEEINHEIT VORM.
SECHSKANTSCHRAUBE EN 16	12207546	52	6	389	10142764	KABELBAUM ANBAU
SECHSKANTSCHRAUBE EN 16	11840297	54	20	389	10142764	KABELBAUM ANBAU
SECHSKANTSCHRAUBE EN 16	11840297	25	4	429	969238908	ELEKTRIK BATTERIEKASTEN
SECHSKANTSCHRAUBE EN 16	11840297	40	2	564	917912208	KABINE VERGLAST
SECHSKANTSCHRAUBE EN 16	11840297	9	2	632	969408008	DECKEL KPL.
SECHSKANTSCHRAUBE EN 16	12210058	8	3	305	9078462	AGGREGATETRAEGER ANBA
SECHSKANTSCHRAUBE EN 1	12207553	5	5	364	11353748	THERMOSTATGEHAEUSE AN
SECHSKANTSCHRAUBE EN 16	11656992	1	4	52	967908308	SCHALTSCHRANK ANBAU
SECHSKANTSCHRAUBE EN 16	11656992	6	1	313	10137870	OELMESSSTAB KPL.
SECHSKANTSCHRAUBE EN 16	11656992	10	4	352	11373048	DRUCKLEITUNG ANBAU
SECHSKANTSCHRAUBE EN 16	11656992	18	1	360	10141807	ANBAUTEILE LUFTPRESSER
SECHSKANTSCHRAUBE EN 16	11656992	27	2	366	10143277	KUEHLMITTELKRUEMMER AN
SECHSKANTSCHRAUBE EN 16	11656992	60	27	389	10142764	KABELBAUM ANBAU
SECHSKANTSCHRAUBE EN 16	11656992	13	2	434	968866808	HARNSTOFFTANK VORM.
SECHSKANTSCHRAUBE EN 1	12207554	7	4	333	11365725	OELMODULANBAU
SECHSKANTSCHRAUBE EN 1	10299567	5	4	305	9078462	AGGREGATETRAEGER ANBA
SECHSKANTSCHRAUBE EN 1	10299567	5	2	313	10137870	OELMESSSTAB KPL.
SECHSKANTSCHRAUBE EN 1	10299603	10	8	303	12451207	KURBELGEHAEUSE KPL. MIT
SECHSKANTSCHRAUBE EN 1	10299603	14	24	312	10134887	OELWANNE MIT BEFEST.
SECHSKANTSCHRAUBE EN 1	10299603	12	3	361	10143302	WASSERPUMPE MIT BEFEST.
SECHSKANTSCHRAUBE EN 16	11658660	3	3	325	10122645	ZYLINDERKOPFDECKEL ANBA
SECHSKANTSCHRAUBE EN 16	11658660	5	3	327	10122646	ZYLINDERKOPFDECKEL ANBA
SECHSKANTSCHRAUBE EN 16	11658660	5	3	329	10122659	ZYLINDERKOPFDECKEL ANBA
SECHSKANTSCHRAUBE EN 1	10299606	10	2	305	9078462	AGGREGATETRAEGER ANBA
SECHSKANTSCHRAUBE EN 1	10299607	4	6	305	9078462	AGGREGATETRAEGER ANBA
SECHSKANTSCHRAUBE EN 1	10299608	7	3	305	9078462	AGGREGATETRAEGER ANBA
SECHSKANTSCHRAUBE EN 16	12208076	2	8	338	10136123	OELLEITUNG ANBAU
SECHSKANTSCHRAUBE EN 1	10299609	21	1	375	10143790	LAEDRUCKREGELUNG
SECHSKANTSCHRAUBE EN 16	11626067	20	1	376	10146947	GENERATOR ANBAU
SECHSKANTSCHRAUBE ISO 4	406109808	303	12	260	969268308	DIESELMOTOR VORM.

18.4.2018

etk_en_de_098237 LR 11000

1379

LIEBHERRAlphabetical index
Alphabetischer Index

Bezeichnung	Artikel	Pos.	Menge	Seite	Baugruppe	Bezeichnung
SECHSKANTSCHRAUBE ISO	4980370	89	4	557	917829008	KRANFUEHRERKABINE KPL.
SECHSKANTSCHRAUBE ISO 4	4001462	92	4	557	917829008	KRANFUEHRERKABINE KPL.
SECHSKANTSCHRAUBE ISO 4	11626719	33	2	457	918252608	LAUFSTEG DREHBUEHNE
SECHSKANTSCHRAUBE ISO	406201808	10	3	362	10118223	ZWISCHENRAD ANBAU
SECHSKANTSCHRAUBE ISO	4900014	12	2	382	10129212	SCHWUNGRADGEHAEUSE AN
SECHSKANTSCHRAUBE ISO	10875504	319	4	260	969268308	DIESELMOTOR VORM.
SECHSKANTSCHRAUBE ISO	12222992	13	2	795	918121408	ROLLENSATZ
SECHSKANTSCHRAUBE ISO 4	4600256	41	2	457	918252608	LAUFSTEG DREHBUEHNE
SECHSKANTSCHRAUBE ISO	4901972	3	2	381	10126465	HEBEVORRICHTUNG
SECHSKANTSCHRAUBE ISO 4	10178871	24	2	463	968309908	PODEST KPL.
SECHSKANTSCHRAUBE ISO 4	10178871	404	2	663	96020296	HYDRAULIK
SECHSKANTSCHRAUBE ISO 4	11651578	161	2	759	917332608	S-ANLENKSTUECK VORM.
SECHSKANTSCHRAUBE ISO 4	11658891	310	6	260	969268308	DIESELMOTOR VORM.
SECHSKANTSCHRAUBE ISO 4	11658891	51	8	909	917484308	F-KOPFSTUECK
SECHSKANTSCHRAUBE ISO 4	10875506	419	1	663	96020296	HYDRAULIK
SECHSKANTSCHRAUBE ISO 4	11658890	417	4	663	96020296	HYDRAULIK
SECHSKANTSCHRAUBE ISO 4	11658890	186	1	760	917332608	S-ANLENKSTUECK VORM.
SECHSKANTSCHRAUBE ISO	7004640	412	4	663	96020296	HYDRAULIK
SECHSKANTSCHRAUBE ISO 4	10875507	34	4	289	969215908	KUEHLER VORM.
SECHSKANTSCHRAUBE ISO	9230171	4	2	381	10126465	HEBEVORRICHTUNG
SECHSKANTSCHRAUBE ISO 4	4600296	7	4	556	917829008	KRANFUEHRERKABINE KPL.
SECHSKANTSCHRAUBE ISO 4	4600784	407	5	663	96020296	HYDRAULIK
SECHSKANTSCHRAUBE ISO 4	406204308	6	1	925	968691608	ZUGSTANGE KPL.
SECHSKANTSCHRAUBE ISO 4	406204308	4	1	930	968459808	ZUGSTANGE KPL.
SECHSKANTSCHRAUBE ISO 4	406204308	2	2	931	968643708	LASCHE KPL.
SECHSKANTSCHRAUBE ISO 4	406204308	4	1	932	968460108	ZUGSTANGE KPL.
SECHSKANTSCHRAUBE ISO 4	406204308	4	1	933	968446808	ZUGSTANGE KPL.
SECHSKANTSCHRAUBE ISO 4	406204308	4	1	934	968642008	ZUGSTANGE KPL.
SECHSKANTSCHRAUBE ISO	12218492	3	1	856	967913408	STANGE KPL.
SECHSKANTSCHRAUBE ISO	11642340	4	1	903	968829408	ZUGSTANGE KPL.
SECHSKANTSCHRAUBE ISO	11642340	4	1	904	968828908	ZUGSTANGE KPL.
SECHSKANTSCHRAUBE ISO	11642340	2	1	919	96001458	LASCHE KPL.
SECHSKANTSCHRAUBE ISO	11642340	3	1	923	968691208	LASCHE KPL.
SECHSKANTSCHRAUBE ISO	11642340	2	1	972	969308308	LASCHE KPL.
SECHSKANTSCHRAUBE ISO 4	406118301	52	16	64	90029090	WINKELGETRIEBE
SECHSKANTSCHRAUBE ISO 4	406118301	52	16	66	90029091	WINKELGETRIEBE
SECHSKANTSCHRAUBE ISO 4	406118401	9	1	527	917080608	MONTAGEEINRICHTUNG RA
SECHSKANTSCHRAUBE ISO	11642339	3	1	924	968691108	LASCHE KPL.
SECHSKANTSCHRAUBE ISO 4	4635286	12	1	505	967846208	ZUGSTANGE KPL.
SECHSKANTSCHRAUBE ISO 4	4635286	10	1	507	967981008	ZUGSTANGE KPL.
SECHSKANTSCHRAUBE ISO 4	4635286	6	1	800	967746908	STANGE KPL.
SECHSKANTSCHRAUBE ISO 4	4635286	8	1	809	967897608	ZUGSTANGE KPL.
SECHSKANTSCHRAUBE ISO 4	4635286	8	1	811	967898308	ZUGSTANGE KPL.
SECHSKANTSCHRAUBE ISO 4	4635286	6	1	818	967743808	STANGE KPL.
SECHSKANTSCHRAUBE ISO 4	4635286	8	1	825	968190108	ZUGSTANGE KPL.
SECHSKANTSCHRAUBE ISO 4	4635286	10	1	827	968190208	ZUGSTANGE KPL.
SECHSKANTSCHRAUBE ISO 4	4635286	3	1	971	968768408	LASCHE KPL.
SECHSKANTSCHRAUBE ISO 4	12224015	85	2	855	917251008	L-KOPFSTUECK
SECHSKANTSCHRAUBE ISO 4	406221408	301	2	260	969268308	DIESELMOTOR VORM.
SECHSKANTSCHRAUBE ISO 4	10412379	23	4	138	918011308	UNTERTEIL VORM.
SECHSKANTSCHRAUBE ISO 4	10412379	7	4	540	917080908	OELBEHAELTER KPL.
SECHSKANTSCHRAUBE ISO	10878585	3	3	982	969944708	HALTERUNG VORM.
SECHSKANTSCHRAUBE ISO	12230471	13	6	172	917884508	DREHBUEHNE KPL.
SECHSKANTSCHRAUBE ISO 4	406124601	2	1	127	962009308	ABSTUETZPLATTE KPL.
SECHSKANTSCHRAUBE ISO 4	406124901	75	2	500	917347708	SA-BOCK
SECHSKANTSCHRAUBE ISO 4	406124901	17	1	505	967846208	ZUGSTANGE KPL.
SECHSKANTSCHRAUBE ISO 4	12219309	5	1	896	968934608	KLAPPE KPL.
SECHSKANTSCHRAUBE ISO	12225207	300	2	260	969268308	DIESELMOTOR VORM.
SECHSKANTSCHRAUBE ISO 4	4600202	8	8	727	917508308	TRANSPORTABLAGE
SECHSKANTSCHRAUBE ISO 4	406210708	13	8	61	917291608	RAUPENTRAEGER LI.

18.4.2018

etk_en_de_098237 LR 11000

1380

LIEBHERRAlphabetical index
Alphabetischer Index

Bezeichnung	Artikel	Pos.	Menge	Seite	Baugruppe	Bezeichnung
SECHSKANTSCHRAUBE ISO 4	406210708	13	8	94	917291708	RAUPENTRAEGER RE.
SECHSKANTSCHRAUBE ISO 4	406210808	15	8	61	917291608	RAUPENTRAEGER LI.
SECHSKANTSCHRAUBE ISO 4	406210808	15	8	94	917291708	RAUPENTRAEGER RE.
SECHSKANTSCHRAUBE ISO 4	406264008	12	35	61	917291608	RAUPENTRAEGER LI.
SECHSKANTSCHRAUBE ISO 4	406264008	12	35	94	917291708	RAUPENTRAEGER RE.
SECHSKANTSCHRAUBE ISO 4	10877647	14	35	61	917291608	RAUPENTRAEGER LI.
SECHSKANTSCHRAUBE ISO 4	10877647	14	35	94	917291708	RAUPENTRAEGER RE.
SECHSKANTSCHRAUBE ISO	406220708	31	24	188	90023098	KOMPAKTSEILWINDE
SECHSKANTSCHRAUBE ISO	10875511	110	1	557	917829008	KRANFUEHRERKABINE KPL.
SECHSKANTSCHRAUBE ISO 4	4001928	31	2	799	917190908	S-ZWISCHENSTUECK
SECHSKANTSCHRAUBE ISO 4	4001928	52	4	839	917571208	S-ZWISCHENSTUECK
SECHSKANTSCHRAUBE ISO 4	4901167	154	4	759	917332608	S-ANLENKSTUECK VORM.
SECHSKANTSCHRAUBE ISO	10875512	7	4	436	96004209	PUMPE VORM.
SECHSKANTSCHRAUBE ISO	10875512	300	1	952	968883308	ZUSATZHYDR.BOLZENZIEHZ
SECHSKANTSCHRAUBE ISO	10875512	300	1	955	968883408	ZUSATZHYDR.BOLZENZIEHZ
SECHSKANTSCHRAUBE ISO 4	4981024	50	16	839	917571208	S-ZWISCHENSTUECK
SECHSKANTSCHRAUBE ISO 4	12217239	8	3	436	96004209	PUMPE VORM.
SECHSKANTSCHRAUBE ISO 4	12212106	426	3	663	96020296	HYDRAULIK
SECHSKANTSCHRAUBE ISO 4	12203658	7	6	428	969305108	BATTERIEKASTEN VORM.
SECHSKANTSCHRAUBE ISO	4901336	433	2	663	96020296	HYDRAULIK
SECHSKANTSCHRAUBE ISO	406143608	434	2	663	96020296	HYDRAULIK
SECHSKANTSCHRAUBE ISO	11651579	33	14	289	969215908	KUEHLER VORM.
SECHSKANTSCHRAUBE ISO	11651579	52	4	807	917078608	S-ZWISCHENSTUECK
SECHSKANTSCHRAUBE ISO	11651579	52	4	816	917078708	S-ZWISCHENSTUECK
SECHSKANTSCHRAUBE ISO	11651579	52	6	823	917078808	S-ZWISCHENSTUECK
SECHSKANTSCHRAUBE ISO	11651579	52	4	834	917079208	S-ZWISCHENSTUECK
SECHSKANTSCHRAUBE ISO	11651579	102	6	867	917191508	L-ZWISCHENSTUECK
SECHSKANTSCHRAUBE ISO	11651580	56	4	807	917078608	S-ZWISCHENSTUECK
SECHSKANTSCHRAUBE ISO	11651580	81	4	855	917251008	L-KOPFSTUECK
SECHSKANTSCHRAUBE ISO	11651580	37	2	867	917191508	L-ZWISCHENSTUECK
SECHSKANTSCHRAUBE ISO	11651580	37	2	872	917228008	L-ZWISCHENSTUECK
SECHSKANTSCHRAUBE ISO	11651580	37	2	876	917625408	L-ZWISCHENSTUECK
SECHSKANTSCHRAUBE ISO	11651580	37	2	880	917627008	L-ZWISCHENSTUECK
SECHSKANTSCHRAUBE ISO	11651580	34	4	882	917483908	F-ANSCHLUSSKOPF
SECHSKANTSCHRAUBE ISO	11651580	57	2	894	917484108	F-ANLENKSTUECK
SECHSKANTSCHRAUBE ISO 4	11647552	9	4	303	12451207	KURBELGEHAEUSE KPL. MIT
SECHSKANTSCHRAUBE ISO 4	4001461	104	8	62	917291608	RAUPENTRAEGER LI.
SECHSKANTSCHRAUBE ISO 4	4001461	104	8	95	917291708	RAUPENTRAEGER RE.
SECHSKANTSCHRAUBE ISO 4	4001461	13	60	122	917076708	LAUFSTEG RAUPENFAHRWER
SECHSKANTSCHRAUBE ISO 4	4001461	11	12	463	968309908	PODEST KPL.
SECHSKANTSCHRAUBE ISO 4	4001461	20	8	610	969443908	GERAEUSCHDAEMMUNG UN
SECHSKANTSCHRAUBE ISO	11651582	37	2	178	969344108	MONTAGETEILE DREHBUEHN
SECHSKANTSCHRAUBE ISO	11651582	25	8	215	917451208	WINDE 4 VORM.
SECHSKANTSCHRAUBE ISO	11651582	304	2	263	969375408	BEFESTIGUNGSTEILE DRUC
SECHSKANTSCHRAUBE ISO	11651582	48	16	499	917347708	SA-BOCK
SECHSKANTSCHRAUBE ISO	11651582	13	52	844	917191008	SL-REDUZIERSTUECK
SECHSKANTSCHRAUBE ISO	11651582	41	12	854	917251008	L-KOPFSTUECK
SECHSKANTSCHRAUBE ISO	11651582	51	44	867	917191508	L-ZWISCHENSTUECK
SECHSKANTSCHRAUBE ISO	11651582	51	48	872	917228008	L-ZWISCHENSTUECK
SECHSKANTSCHRAUBE ISO	11651582	51	44	876	917625408	L-ZWISCHENSTUECK
SECHSKANTSCHRAUBE ISO	11651582	51	45	880	917627008	L-ZWISCHENSTUECK
SECHSKANTSCHRAUBE ISO	11651582	31	13	882	917483908	F-ANSCHLUSSKOPF
SECHSKANTSCHRAUBE ISO	11651582	56	2	894	917484108	F-ANLENKSTUECK
SECHSKANTSCHRAUBE ISO	11651582	61	2	909	917484308	F-KOPFSTUECK
SECHSKANTSCHRAUBE ISO	11651582	19	6	930	968459808	ZUGSTANGE KPL.
SECHSKANTSCHRAUBE ISO	11651582	19	6	932	968460108	ZUGSTANGE KPL.
SECHSKANTSCHRAUBE ISO	11651582	6	6	933	968446808	ZUGSTANGE KPL.
SECHSKANTSCHRAUBE ISO	11651582	9	6	934	968642008	ZUGSTANGE KPL.
SECHSKANTSCHRAUBE ISO	11651582	14	2	936	917228608	MASTNASE
SECHSKANTSCHRAUBE ISO	11651582	17	2	936	917228608	MASTNASE

18.4.2018

etk_en_de_098237 LR 11000

1381

LIEBHERRAlphabetical index
Alphabetischer Index

Bezeichnung	Artikel	Pos.	Menge	Seite	Baugruppe	Bezeichnung
SECHSKANTSCHRAUBE ISO	11651583	113	4	758	917332608	S-ANLENKSTUECK VORM.
SECHSKANTSCHRAUBE ISO	11651583	33	95	807	917078608	S-ZWISCHENSTUECK
SECHSKANTSCHRAUBE ISO	11651583	46	17	894	917484108	F-ANLENKSTUECK
SECHSKANTSCHRAUBE ISO	11651583	15	6	918	917484408	F-ZWISCHENSTUECK
SECHSKANTSCHRAUBE ISO	11651585	29	2	16	918005408	RAUPENMITTELTEIL
SECHSKANTSCHRAUBE ISO	11651585	59	16	807	917078608	S-ZWISCHENSTUECK
SECHSKANTSCHRAUBE ISO	11651585	50	16	816	917078708	S-ZWISCHENSTUECK
SECHSKANTSCHRAUBE ISO	11651585	50	14	823	917078808	S-ZWISCHENSTUECK
SECHSKANTSCHRAUBE ISO	11651585	50	16	834	917079208	S-ZWISCHENSTUECK
SECHSKANTSCHRAUBE ISO	11651585	93	2	872	917228008	L-ZWISCHENSTUECK
SECHSKANTSCHRAUBE ISO 4	4600276	10	2	436	96004209	PUMPE VORM.
SECHSKANTSCHRAUBE ISO 4	4600276	104	9	867	917191508	L-ZWISCHENSTUECK
SECHSKANTSCHRAUBE ISO 4	4600276	20	12	872	917228008	L-ZWISCHENSTUECK
SECHSKANTSCHRAUBE ISO 4	4600276	20	12	876	917625408	L-ZWISCHENSTUECK
SECHSKANTSCHRAUBE ISO 4	4600276	20	12	880	917627008	L-ZWISCHENSTUECK
SECHSKANTSCHRAUBE ISO	12216195	30	1	909	917484308	F-KOPFSTUECK
SECHSKANTSCHRAUBE ISO 4	10022367	21	16	732	917517908	AUFNAHME GEGENGEWICHT
SECHSKANTSCHRAUBE ISO	11002753	9	16	556	917829008	KRANFUEHRERKABINE KPL.
SECHSKANTSCHRAUBE ISO 4	11651632	46	4	138	918011308	UNTERTEIL VORM.
SECHSKANTSCHRAUBE ISO 4	11651632	49	6	215	917451208	WINDE 4 VORM.
SECHSKANTSCHRAUBE ISO	10299578	66	12	190	90024489	PLANETENGETRIEBE
SECHSKANTSCHRAUBE ISO	406509108	8	12	470	969540008	TREPPE KPL.
SECHSKANTSCHRAUBE ISO	406509108	36	8	499	917347708	SA-BOCK
SECHSKANTSCHRAUBE ISO	406509108	19	12	556	917829008	KRANFUEHRERKABINE KPL.
SECHSKANTSCHRAUBE ISO 4	11631816	9	4	80	968727008	KAMERAANBAU RAUPE
SECHSKANTSCHRAUBE ISO 4	11631816	9	4	104	968668808	KAMERAANBAU RAUPE
SECHSKANTSCHRAUBE ISO 4	11631816	15	12	126	917076808	MECH.ZUSATZABSTUETZUNG
SECHSKANTSCHRAUBE ISO 4	11631816	5	9	142	918367008	DREHWERK ANBAU
SECHSKANTSCHRAUBE ISO 4	11631816	7	12	231	917645608	MONTAGEWINDE VORM.
SECHSKANTSCHRAUBE ISO 4	11631816	20	6	236	11347396	SEILTROMMEL
SECHSKANTSCHRAUBE ISO 4	11631816	303	2	263	969375408	BEFESTIGUNGSTEILE DRUC
SECHSKANTSCHRAUBE ISO 4	11631816	36	18	457	918252608	LAUFSTEG DREHBUEHNE
SECHSKANTSCHRAUBE ISO 4	11631816	98	8	500	917347708	SA-BOCK
SECHSKANTSCHRAUBE ISO 4	11631816	18	8	540	917080908	OELBEHAELTER KPL.
SECHSKANTSCHRAUBE ISO 4	11631816	95	4	758	917332608	S-ANLENKSTUECK VORM.
SECHSKANTSCHRAUBE ISO 4	11631816	12	2	790	918121308	ROLLENSATZ
SECHSKANTSCHRAUBE ISO 4	11631816	8	1	947	968099808	KAMERAHALTER VORM.
SECHSKANTSCHRAUBE ISO	4000828	63	32	62	917291608	RAUPENTRAEGER LI.
SECHSKANTSCHRAUBE ISO	4000828	63	32	95	917291708	RAUPENTRAEGER RE.
SECHSKANTSCHRAUBE ISO	4000828	36	8	122	917076708	LAUFSTEG RAUPENFAHRWER
SECHSKANTSCHRAUBE ISO	4000828	311	58	260	969268308	DIESELMOTOR VORM.
SECHSKANTSCHRAUBE ISO	4000828	30	8	289	969215908	KUEHLER VORM.
SECHSKANTSCHRAUBE ISO	4000828	16	3	374	10141528	ABGASSTUTZEN ANBAU
SECHSKANTSCHRAUBE ISO	4000828	50	14	420	917828208	SCHALLDAEMPFERANLAGE
SECHSKANTSCHRAUBE ISO	4000828	10	12	426	917828408	BATTERIELAGERUNG
SECHSKANTSCHRAUBE ISO	4000828	16	4	795	918121408	ROLLENSATZ
SECHSKANTSCHRAUBE ISO	4000828	89	4	855	917251008	L-KOPFSTUECK
SECHSKANTSCHRAUBE ISO	4000828	37	4	882	917483908	F-ANSCHLUSSKOPF
SECHSKANTSCHRAUBE ISO	4000828	61	4	895	917484108	F-ANLENKSTUECK
SECHSKANTSCHRAUBE ISO	4000828	60	4	909	917484308	F-KOPFSTUECK
SECHSKANTSCHRAUBE ISO	4000828	16	4	944	967957508	KAMERAANBAU S-ANLENKSTU
SECHSKANTSCHRAUBE ISO	4000828	13	4	946	968134408	MECH.ANBAUTEILE SCHEINW
SECHSKANTSCHRAUBE ISO	406527608	10	2	715	968646208	KAMERAHALTER VORM.
SECHSKANTSCHRAUBE ISO 4	11691328	18	3	374	10141528	ABGASSTUTZEN ANBAU
SECHSKANTSCHRAUBE ISO 4	11691328	17	40	461	968283208	LAUFSTEG DREHBUEHNE LI
SECHSKANTSCHRAUBE ISO 4	11691328	10	2	720	917618308	VERBOLZUNG DB-SCHWEBE
SECHSKANTSCHRAUBE ISO 4	11691328	149	5	759	917332608	S-ANLENKSTUECK VORM.
SECHSKANTSCHRAUBE ISO 4	11691328	7	8	918	917484408	F-ZWISCHENSTUECK
SECHSKANTSCHRAUBE ISO 4	4901287	5	1	359	10126103	LUFTPRESSER ANBAU
SECHSKANTSCHRAUBE ISO 4	11626706	308	8	260	969268308	DIESELMOTOR VORM.

18.4.2018

etk_en_de_098237 LR 11000

1382

LIEBHERRAlphabetical index
Alphabetischer Index

Bezeichnung	Artikel	Pos.	Menge	Seite	Baugruppe	Bezeichnung
SECHSKANTSCHRAUBE ISO 4	11626706	87	8	500	917347708	SA-BOCK
SECHSKANTSCHRAUBE ISO 4	11626706	(4)	2	500	917347708	SA-BOCK
SECHSKANTSCHRAUBE ISO	4600355	22	4	249	917827708	DIESELMOTOR KPL.
SECHSKANTSCHRAUBE ISO	4600355	38	3	909	917484308	F-KOPFSTUECK
SECHSKANTSCHRAUBE ISO	4000591	70	4	139	918011308	UNTERTEIL VORM.
SECHSKANTSCHRAUBE ISO	4000591	31	2	443	918810308	STEUERSTAND
SECHSKANTSCHRAUBE ISO	4000591	10	8	469	969259908	LAUFSTEG DREHBUEHNE REC
SECHSKANTSCHRAUBE ISO	4000591	112	12	758	917332608	S-ANLENKSTUECK VORM.
SECHSKANTSCHRAUBE ISO 4	10331856	10	6	331	10122940	NOCKENWELLE KPL.
SECHSKANTSCHRAUBE ISO 4	11651006	79	8	179	969344108	MONTAGETEILE DREHBUEHN
SECHSKANTSCHRAUBE ISO 4	11651006	322	8	260	969268308	DIESELMOTOR VORM.
SECHSKANTSCHRAUBE ISO	406608708	40	2	768	11211228	RUECKFALLSTUETZE
SECHSKANTSCHRAUBE ISO 4	11658892	28	10	432	917828508	HARNSTOFFANLAGE
SECHSKANTSCHRAUBE ISO 4	11658892	7	8	936	917228608	MASTNASE
SECHSKANTSCHRAUBE ISO 4	11631742	29	8	172	917884508	DREHBUEHNE KPL.
SECHSKANTSCHRAUBE ISO 4	11631742	40	8	492	917191108	KLIMAAANLAGE
SECHSKANTSCHRAUBE ISO	10299574	80	8	64	90029090	WINKELGETRIEBE
SECHSKANTSCHRAUBE ISO	10299574	80	8	66	90029091	WINKELGETRIEBE
SECHSKANTSCHRAUBE ISO	10299574	5	4	381	10126465	HEBEVORRICHTUNG
SECHSKANTSCHRAUBE ISO	10299574	46	32	909	917484308	F-KOPFSTUECK
SECHSKANTSCHRAUBE ISO 4	11642349	305	14	260	969268308	DIESELMOTOR VORM.
SECHSKANTSCHRAUBE ISO 4	11642349	3	2	761	928830208	SCHUTZWALZE KPL.
SECHSKANTSCHRAUBE ISO 4	11642349	19	10	894	917484108	F-ANLENKSTUECK
SECHSKANTSCHRAUBE ISO 4	4600366	15	8	112	918589408	HYDRAULISCHE ABSTUETZUN
SECHSKANTSCHRAUBE ISO 4	4600366	42	6	768	11211228	RUECKFALLSTUETZE
SECHSKANTSCHRAUBE ISO 4	11645384	7	12	142	918367008	DREHWERK ANBAU
SECHSKANTSCHRAUBE ISO 4	11645384	23	7	178	969344108	MONTAGETEILE DREHBUEHN
SECHSKANTSCHRAUBE ISO 4	11645384	316	4	260	969268308	DIESELMOTOR VORM.
SECHSKANTSCHRAUBE ISO 4	11645384	35	4	289	969215908	KUEHLER VORM.
SECHSKANTSCHRAUBE ISO 4	11645384	119	4	557	917829008	KRANFUEHRERKABINE KPL.
SECHSKANTSCHRAUBE ISO 4	11645384	14	2	790	918121308	ROLLENSATZ
SECHSKANTSCHRAUBE ISO	4600158	25	1	16	918005408	RAUPENMITTELTEIL
SECHSKANTSCHRAUBE ISO	4600158	22	6	215	917451208	WINDE 4 VORM.
SECHSKANTSCHRAUBE ISO	4600158	32	8	499	917347708	SA-BOCK
SECHSKANTSCHRAUBE ISO	4600158	6	8	720	917618308	VERBOLZUNG DB-SCHWEBE
SECHSKANTSCHRAUBE ISO	4600158	92	14	758	917332608	S-ANLENKSTUECK VORM.
SECHSKANTSCHRAUBE ISO	4600158	6	8	799	917190908	S-ZWISCHENSTUECK
SECHSKANTSCHRAUBE ISO	4600158	6	8	807	917078608	S-ZWISCHENSTUECK
SECHSKANTSCHRAUBE ISO	4600158	6	8	816	917078708	S-ZWISCHENSTUECK
SECHSKANTSCHRAUBE ISO	4600158	6	8	823	917078808	S-ZWISCHENSTUECK
SECHSKANTSCHRAUBE ISO	4600158	6	8	834	917079208	S-ZWISCHENSTUECK
SECHSKANTSCHRAUBE ISO	4600158	6	8	839	917571208	S-ZWISCHENSTUECK
SECHSKANTSCHRAUBE ISO	4600158	39	8	844	917191008	SL-REDUZIERSTUECK
SECHSKANTSCHRAUBE ISO	4600158	59	8	855	917251008	L-KOPFSTUECK
SECHSKANTSCHRAUBE ISO	4600158	14	8	867	917191508	L-ZWISCHENSTUECK
SECHSKANTSCHRAUBE ISO	4600158	14	8	872	917228008	L-ZWISCHENSTUECK
SECHSKANTSCHRAUBE ISO	4600158	14	8	876	917625408	L-ZWISCHENSTUECK
SECHSKANTSCHRAUBE ISO	4600158	14	8	880	917627008	L-ZWISCHENSTUECK
SECHSKANTSCHRAUBE ISO	4600158	19	4	882	917483908	F-ANSCHLUSSKOPF
SECHSKANTSCHRAUBE ISO	4600158	14	4	888	917484008	F-MONTAGEEINHEIT
SECHSKANTSCHRAUBE ISO 4	11840136	123	2	759	917332608	S-ANLENKSTUECK VORM.
SECHSKANTSCHRAUBE ISO 4	11823611	59	1	557	917829008	KRANFUEHRERKABINE KPL.
SECHSKANTSCHRAUBE ISO 4	10037101	3	1	306	10142096	KOLBENKUEHLUNG
SECHSKANTSCHRAUBE ISO	406514501	503	12	31	969731708	HYDRAULIK MITTELTEIL
SECHSKANTSCHRAUBE ISO	406514501	503	8	71	967787408	HYDRAULIK RAUPE
SECHSKANTSCHRAUBE ISO	406514501	503	8	98	967787508	HYDRAULIK RAUPE
SECHSKANTSCHRAUBE ISO	406514501	551	2	159	969733008	ZUSATZHYDRAULIK DREHBUE
SECHSKANTSCHRAUBE ISO	406514501	503	4	226	968081908	ZUSATZHYDRAULIK WINDE 4
SECHSKANTSCHRAUBE ISO	10875518	8	2	903	968829408	ZUGSTANGE KPL.
SECHSKANTSCHRAUBE ISO	10875518	8	3	904	968828908	ZUGSTANGE KPL.

18.4.2018

etk_en_de_098237 LR 11000

1383

LIEBHERRAlphabetical index
Alphabetischer Index

Bezeichnung	Artikel	Pos.	Menge	Seite	Baugruppe	Bezeichnung
SECHSKANTSCHRAUBE ISO 4	406517508	19	1	922	917484608	FA-BOCK
SECHSKANTSCHRAUBE ISO 4	4635061	5	1	911	968828308	LASCHE VORM.
SECHSKANTSCHRAUBE ISO	10875801	4	1	856	967913408	STANGE KPL.
SECHSKANTSCHRAUBE ISO 4	4902326	82	16	500	917347708	SA-BOCK
SECHSKANTSCHRAUBE ISO 4	12214938	13	8	126	917076808	MECH.ZUSATZABSTUETZUNG
SECHSKANTSCHRAUBE ISO 4	12214938	309	4	260	969268308	DIESELMOTOR VORM.
SECHSKANTSCHRAUBE ISO 4	12214938	3	4	426	917828408	BATTERIELAGERUNG
SECHSKANTSCHRAUBE ISO 4	12214938	13	8	525	917080508	ROLLENLAGERUNG
SECHSKANTSCHRAUBE ISO 4	4600577	21	12	64	90029090	WINKELGETRIEBE
SECHSKANTSCHRAUBE ISO 4	4600577	21	12	66	90029091	WINKELGETRIEBE
SECHSKANTSCHRAUBE ISO	406603008	13	16	854	917251008	L-KOPFSTUECK
SECHSKANTSCHRAUBE ISO	406530408	57	8	500	917347708	SA-BOCK
SECHSKANTSCHRAUBE ISO	406530408	11	32	525	917080508	ROLLENLAGERUNG
SECHSKANTSCHRAUBE ISO 4	10875519	3	146	56	96006203	BODENPLATTEN VORM.
SECHSKANTSCHRAUBE ISO 4	10875519	306	8	260	969268308	DIESELMOTOR VORM.
SECHSKANTSCHRAUBE ISO 4	10875519	52	16	500	917347708	SA-BOCK
SECHSKANTSCHRAUBE ISO 4	10875519	22	10	536	918789208	KRAFTSTOFFBEHAELTER KPL
SECHSKANTSCHRAUBE ISO 4	10875519	9	10	540	917080908	OELBEHAELTER KPL.
SECHSKANTSCHRAUBE ISO 4	10875519	69	1	758	917332608	S-ANLENKSTUECK VORM.
SECHSKANTSCHRAUBE ISO 4	10875803	47	4	61	917291608	RAUPENTRAEGER LI.
SECHSKANTSCHRAUBE ISO 4	10875803	47	4	94	917291708	RAUPENTRAEGER RE.
SECHSKANTSCHRAUBE ISO 4	10875803	307	12	260	969268308	DIESELMOTOR VORM.
SECHSKANTSCHRAUBE ISO 4	10875520	26	4	16	918005408	RAUPENMITTELTEIL
SECHSKANTSCHRAUBE ISO	10179035	19	8	122	917076708	LAUFSTEG RAUPENFAHRWER
SECHSKANTSCHRAUBE ISO 4	12224041	11	2	799	917190908	S-ZWISCHENSTUECK
SECHSKANTSCHRAUBE ISO 4	12224041	11	2	807	917078608	S-ZWISCHENSTUECK
SECHSKANTSCHRAUBE ISO 4	12224041	11	2	816	917078708	S-ZWISCHENSTUECK
SECHSKANTSCHRAUBE ISO 4	12224041	11	2	834	917079208	S-ZWISCHENSTUECK
SECHSKANTSCHRAUBE ISO 4	12224041	11	2	839	917571208	S-ZWISCHENSTUECK
SECHSKANTSCHRAUBE ISO 4	4600199	24	8	138	918011308	UNTERTEIL VORM.
SECHSKANTSCHRAUBE ISO 4	4600199	10	8	184	917077708	BOLZEN S-ANLENKSTUECK
SECHSKANTSCHRAUBE ISO 4	4065281	24	8	16	918005408	RAUPENMITTELTEIL
SECHSKANTSCHRAUBE ISO 4	10875805	15	8	184	917077708	BOLZEN S-ANLENKSTUECK
SECHSKANTSCHRAUBE ISO	406604008	302	16	260	969268308	DIESELMOTOR VORM.
SECHSKANTSCHRAUBE ISO 4	10875806	21	2	249	917827708	DIESELMOTOR KPL.
SECHSKANTSCHRAUBE ISO	406521201	39	12	61	917291608	RAUPENTRAEGER LI.
SECHSKANTSCHRAUBE ISO	406521201	39	12	94	917291708	RAUPENTRAEGER RE.
SECHSKANTSCHRAUBE ISO	12219339	19	8	215	917451208	WINDE 4 VORM.
SECHSKANTSCHRAUBE ISO 4	406524301	40	2	215	917451208	WINDE 4 VORM.
SECHSKANTSCHRAUBE ISO	10026122	43	1	67	933878901	PLANETENGETRIEBE
SECHSKANTSCHRAUBE ISO 4	406605708	24	4	61	917291608	RAUPENTRAEGER LI.
SECHSKANTSCHRAUBE ISO 4	406605708	24	4	94	917291708	RAUPENTRAEGER RE.
SECHSKANTSCHRAUBE ISO	406605808	19	40	61	917291608	RAUPENTRAEGER LI.
SECHSKANTSCHRAUBE ISO	406605808	19	40	94	917291708	RAUPENTRAEGER RE.
SECHSKANTSCHRAUBE ISO	406605808	20	8	187	917438108	WINDE 1 VORM.
SECHSKANTSCHRAUBE ISO	406605808	20	8	206	917454008	WINDE 2 VORM.
SECHSKANTSCHRAUBE ISO 4	12224020	13	8	184	917077708	BOLZEN S-ANLENKSTUECK
SECHSKANTSCHRAUBE ISO	10878610	8	2	463	968309908	PODEST KPL.
SECHSKANTSCHRAUBE ISO	11690047	27	12	713	967956208	KAMERAANBAU DREHBUEHN
SECHSKANTSCHRAUBE ISO 4	4000878	26	2	461	968283208	LAUFSTEG DREHBUEHNE LI
SECHSKANTSCHRAUBE ISO 4	4000878	33	2	463	968309908	PODEST KPL.
SECHSKANTSCHRAUBE ISO	406500214	35	4	479	969739108	ARMATURENBRETT VORM.RE
SECHSKANTSCHRAUBE ISO	406500214	31	16	719	96011324	AUSRUESTUNG KAMERA KAB
SECHSKANTSCHRAUBE ISO	11140402	37	8	443	918810308	STUERSTAND
SECHSKANTSCHRAUBE ISO	11140402	9	4	611	968255808	DECKEL VORM.
SECHSKANTSCHRAUBE ISO	11140402	10	4	612	968255908	DECKEL VORM.
SECHSKANTSCHRAUBE ISO	11140402	9	4	613	968256008	DECKEL VORM.
SECHSKANTSCHRAUBE ISO	11140402	9	4	614	968256108	DECKEL VORM.
SECHSKANTSCHRAUBE ISO 4	406502308	2	2	383	9078467	EINSTELLBLECH ANBAU
SECHSKANTSCHRAUBE ISO 4	4065062	18	2	375	10143790	LAEDRUCKREGELUNG

18.4.2018

etk_en_de_098237 LR 11000

1384

LIEBHERRAlphabetical index
Alphabetischer Index

Bezeichnung	Artikel	Pos.	Menge	Seite	Baugruppe	Bezeichnung
SECHSKANTSCHRAUBE ISO	10875524	11	2	571	964561008	HECKSCHEIBE VORM.
SECHSKANTSCHRAUBE ISO	12219811	10	5	538	967930608	ELEKTRIK KRAFTSTOFFBEHA
SECHSKANTSCHRAUBE ISO	12219811	(10)	5	541	967968208	OELBEHAELTER VORM.
SECHSKANTSCHRAUBE ISO	4600871	306	4	263	969375408	BEFESTIGUNGSTEILE DRUC
SECHSKANTSCHRAUBE ISO	11657360	10	3	200	917452308	ELEKTRIK WINDE 1
SECHSKANTSCHRAUBE ISO	11657360	10	3	212	917452408	ELEKTRIK WINDE 2
SECHSKANTSCHRAUBE ISO	11657360	10	3	223	917452608	ELEKTRIK WINDE 4
SECHSKANTSCHRAUBE ISO	11657360	52	4	420	917828208	SCHALLDAEMPFERANLAGE
SECHSKANTSCHRAUBE ISO	11657360	34	1	476	969246708	ELEKTRIK ANBAUTEILE KABIN
SECHSKANTSCHRAUBE ISO	11657360	107	1	557	917829008	KRANFUEHRERKABINE KPL.
SECHSKANTSCHRAUBE ISO	11657360	169	2	759	917332608	S-ANLENKSTUECK VORM.
SECHSKANTSCHRAUBE ISO	4001880	307	1	263	969375408	BEFESTIGUNGSTEILE DRUC
SECHSKANTSCHRAUBE ISO	11644899	3	10	80	968727008	KAMERAANBAU RAUPE
SECHSKANTSCHRAUBE ISO	11644899	3	10	104	968668808	KAMERAANBAU RAUPE
SECHSKANTSCHRAUBE ISO	11644899	66	4	139	918011308	UNTERTEIL VORM.
SECHSKANTSCHRAUBE ISO	11644899	96	8	179	969344108	MONTAGETEILE DREHBUEHN
SECHSKANTSCHRAUBE ISO	11644899	12	8	231	917645608	MONTAGEWINDE VORM.
SECHSKANTSCHRAUBE ISO	11644899	31	24	289	969215908	KUEHLER VORM.
SECHSKANTSCHRAUBE ISO	11644899	51	2	420	917828208	SCHALLDAEMPFERANLAGE
SECHSKANTSCHRAUBE ISO	11644899	20	7	426	917828408	BATTERIELAGERUNG
SECHSKANTSCHRAUBE ISO	11644899	14	2	428	969305108	BATTERIEKASTEN VORM.
SECHSKANTSCHRAUBE ISO	11644899	9	16	451	917079908	DREHBUEHNENVERKLEIDUN
SECHSKANTSCHRAUBE ISO	11644899	93	8	500	917347708	SA-BOCK
SECHSKANTSCHRAUBE ISO	11644899	15	8	567	917432008	SCHIEBETUER KPL.
SECHSKANTSCHRAUBE ISO	11644899	42	1	593	10228112	HEIZKLIMAGERAET
SECHSKANTSCHRAUBE ISO	11644899	61	1	636	969251008	AUFBAUTEILE MONTAGETAPE
SECHSKANTSCHRAUBE ISO	11644899	7	4	766	917084408	S-RUECKHALTESICHERUNG
SECHSKANTSCHRAUBE ISO	11644899	30	6	894	917484108	F-ANLENKSTUECK
SECHSKANTSCHRAUBE ISO	11644899	8	7	944	967957508	KAMERAANBAU S-ANLENKSTU
SECHSKANTSCHRAUBE ISO	11644899	15	2	946	968134408	MECH.ANBAUTEILE SCHEINW
SECHSKANTSCHRAUBE ISO	10875529	11	2	47	926891108	VERTEILER MASSE
SECHSKANTSCHRAUBE ISO	10875529	305	2	263	969375408	BEFESTIGUNGSTEILE DRUC
SECHSKANTSCHRAUBE ISO	10875529	11	4	347	10303007	KRAFTSTOFFVORFILTER
SECHSKANTSCHRAUBE ISO	10875529	23	4	426	917828408	BATTERIELAGERUNG
SECHSKANTSCHRAUBE ISO	10875529	24	4	588	964837908	ANBAUTEILE
SECHSKANTSCHRAUBE ISO	10875529	47	12	854	917251008	L-KOPFSTUECK
SECHSKANTSCHRAUBE ISO 4	4600102	12	4	347	10303007	KRAFTSTOFFVORFILTER
SECHSKANTSCHRAUBE ISO 4	4900595	26	1	567	917432008	SCHIEBETUER KPL.
SECHSKANTSCHRAUBE ISO	12216202	27	2	16	918005408	RAUPENMITTELTEIL
SECHSKANTSCHRAUBE ISO 4	406505508	24	2	673	11314761	STUEBERBLOCK
SECHSKANTSCHRAUBE ISO 4	490129703	50	13	799	917190908	S-ZWISCHENSTUECK
SECHSKANTSCHRAUBE ISO	11690048	8	10	140	968284308	MONTAGETEILE UNTERTEIL
SECHSKANTSCHRAUBE ISO	11690048	24	4	426	917828408	BATTERIELAGERUNG
SECHSKANTSCHRAUBE ISO 4	10299649	30	15	713	967956208	KAMERAANBAU DREHBUEHN
SECHSKANTSCHRAUBE ISO	11651612	53	32	16	918005408	RAUPENMITTELTEIL
SECHSKANTSCHRAUBE ISO	11651612	44	8	172	917884508	DREHBUEHNE KPL.
SECHSKANTSCHRAUBE ISO	11651612	28	116	178	969344108	MONTAGETEILE DREHBUEHN
SECHSKANTSCHRAUBE ISO	11651612	11	4	187	917438108	WINDE 1 VORM.
SECHSKANTSCHRAUBE ISO	11651612	11	4	206	917454008	WINDE 2 VORM.
SECHSKANTSCHRAUBE ISO	11651612	20	4	207	968161808	SCHUTZWALZE KPL.
SECHSKANTSCHRAUBE ISO	11651612	302	4	263	969375408	BEFESTIGUNGSTEILE DRUC
SECHSKANTSCHRAUBE ISO	11651612	26	6	432	917828508	HARNSTOFFANLAGE
SECHSKANTSCHRAUBE ISO	11651612	84	12	458	918252608	LAUFSTEG DREHBUEHNE
SECHSKANTSCHRAUBE ISO	11651612	52	4	461	968283208	LAUFSTEG DREHBUEHNE LI
SECHSKANTSCHRAUBE ISO	11651612	21	4	469	969259908	LAUFSTEG DREHBUEHNE REC
SECHSKANTSCHRAUBE ISO	11651612	23	5	486	918760508	ZUSATZHEIZUNG OW
SECHSKANTSCHRAUBE ISO	11651612	12	6	488	96019655	ZUSATZHEIZUNG VORM.
SECHSKANTSCHRAUBE ISO	11651612	110	8	501	917347708	SA-BOCK
SECHSKANTSCHRAUBE ISO	11651612	12	3	502	967852308	SA-BOCK AUFSTELLVORRIC
SECHSKANTSCHRAUBE ISO	11651612	13	8	536	918789208	KRAFTSTOFFBEHAELTER KPL

18.4.2018

etk_en_de_098237 LR 11000

1385

LIEBHERRAlphabetical index
Alphabetischer Index

Bezeichnung	Artikel	Pos.	Menge	Seite	Baugruppe	Bezeichnung
SECHSKANTSCHRAUBE ISO	11651612	21	8	540	917080908	OELBEHAELTER KPL.
SECHSKANTSCHRAUBE ISO	11651612	44	6	564	917912208	KABINE VERGLAST
SECHSKANTSCHRAUBE ISO	11651612	7	4	580	964588408	FUEHRUNG VORM.
SECHSKANTSCHRAUBE ISO	11651612	24	4	610	969443908	GERAEUSCHDAEMMUNG UN
SECHSKANTSCHRAUBE ISO	11651612	42	18	732	917517908	AUFNAHME GEGENGEWICHT
SECHSKANTSCHRAUBE ISO	11651612	3	12	766	917084408	S-RUECKHALTESICHERUNG
SECHSKANTSCHRAUBE ISO 4	406506808	321	2	697	969582408	DRUCKLUFTANLAGE
SECHSKANTSCHRAUBE ISO 4	406506308	20	6	574	964598008	SCHEIBENWISCHANLAGE EIN
SECHSKANTSCHRAUBE ISO 4	4600334	16	8	451	917079908	DREHBUEHNENVERKLEIDUN
SECHSKANTSCHRAUBE ISO 4	4600334	42	4	492	917191108	KLIMAAANLAGE
SECHSKANTSCHRAUBE ISO 4	4600334	141	22	759	917332608	S-ANLENKSTUECK VORM.
SECHSKANTSCHRAUBE ISO 4	10299666	72	4	458	918252608	LAUFSTEG DREHBUEHNE
SECHSKANTSCHRAUBE ISO	11651767	56	17	16	918005408	RAUPENMITTELTEIL
SECHSKANTSCHRAUBE ISO	11651767	89	4	62	917291608	RAUPENTRAEGER LI.
SECHSKANTSCHRAUBE ISO	11651767	89	4	95	917291708	RAUPENTRAEGER RE.
SECHSKANTSCHRAUBE ISO	11651767	35	15	178	969344108	MONTAGETEILE DREHBUEHN
SECHSKANTSCHRAUBE ISO	11651767	27	8	187	917438108	WINDE 1 VORM.
SECHSKANTSCHRAUBE ISO	11651767	38	4	192	90024490	OELMESSEINRICHTUNG
SECHSKANTSCHRAUBE ISO	11651767	27	8	206	917454008	WINDE 2 VORM.
SECHSKANTSCHRAUBE ISO	11651767	47	1	215	917451208	WINDE 4 VORM.
SECHSKANTSCHRAUBE ISO	11651767	38	4	220	90200528	OELMESSEINRICHTUNG
SECHSKANTSCHRAUBE ISO	11651767	38	4	221	90200533	OELMESSEINRICHTUNG
SECHSKANTSCHRAUBE ISO	11651767	25	4	240	540270514	ANTRIEB KPL
SECHSKANTSCHRAUBE ISO	11651767	23	4	249	917827708	DIESELMOTOR KPL.
SECHSKANTSCHRAUBE ISO	11651767	315	25	260	969268308	DIESELMOTOR VORM.
SECHSKANTSCHRAUBE ISO	11651767	301	9	263	969375408	BEFESTIGUNGSTEILE DRUC
SECHSKANTSCHRAUBE ISO	11651767	53	39	420	917828208	SCHALLDAEMPFERANLAGE
SECHSKANTSCHRAUBE ISO	11651767	21	24	423	917828308	LUFTFILTERANLAGE KPL.
SECHSKANTSCHRAUBE ISO	11651767	13	6	426	917828408	BATTERIELAGERUNG
SECHSKANTSCHRAUBE ISO	11651767	41	12	461	968283208	LAUFSTEG DREHBUEHNE LI
SECHSKANTSCHRAUBE ISO	11651767	42	10	545	917081208	ZENTRALSCHMIERANLAGE O
SECHSKANTSCHRAUBE ISO	11651767	14	2	591	918009808	HEIZKLIMAGERAET EINBAU
SECHSKANTSCHRAUBE ISO	11651767	102	12	599	969048908	GERAEUSCHDAEMMUNG OBE
SECHSKANTSCHRAUBE ISO	11651767	29	38	610	969443908	GERAEUSCHDAEMMUNG UN
SECHSKANTSCHRAUBE ISO	11651767	56	2	799	917190908	S-ZWISCHENSTUECK
SECHSKANTSCHRAUBE ISO	11651767	56	2	816	917078708	S-ZWISCHENSTUECK
SECHSKANTSCHRAUBE ISO	11651767	56	2	834	917079208	S-ZWISCHENSTUECK
SECHSKANTSCHRAUBE ISO	11651767	56	2	839	917571208	S-ZWISCHENSTUECK
SECHSKANTSCHRAUBE ISO 4	502618908	37	42	457	918252608	LAUFSTEG DREHBUEHNE
SECHSKANTSCHRAUBE ISO 4	502618908	4	12	559	969291108	KRANFUEHRERKABINE VORM
SECHSKANTSCHRAUBE ISO 4	502618908	9	2	580	964588408	FUEHRUNG VORM.
SECHSKANTSCHRAUBE ISO	11642261	28	28	16	918005408	RAUPENMITTELTEIL
SECHSKANTSCHRAUBE ISO	11642261	8	2	47	926891108	VERTEILER MASSE
SECHSKANTSCHRAUBE ISO	11642261	25	2	112	918589408	HYDRAULISCHE ABSTUETZUN
SECHSKANTSCHRAUBE ISO	11642261	47	14	138	918011308	UNTERTEIL VORM.
SECHSKANTSCHRAUBE ISO	11642261	31	31	178	969344108	MONTAGETEILE DREHBUEHN
SECHSKANTSCHRAUBE ISO	11642261	6	10	231	917645608	MONTAGEWINDE VORM.
SECHSKANTSCHRAUBE ISO	11642261	24	7	249	917827708	DIESELMOTOR KPL.
SECHSKANTSCHRAUBE ISO	11642261	317	17	260	969268308	DIESELMOTOR VORM.
SECHSKANTSCHRAUBE ISO	11642261	37	40	289	969215908	KUEHLER VORM.
SECHSKANTSCHRAUBE ISO	11642261	54	2	420	917828208	SCHALLDAEMPFERANLAGE
SECHSKANTSCHRAUBE ISO	11642261	27	8	432	917828508	HARNSTOFFANLAGE
SECHSKANTSCHRAUBE ISO	11642261	16	4	436	96004209	PUMPE VORM.
SECHSKANTSCHRAUBE ISO	11642261	83	20	458	918252608	LAUFSTEG DREHBUEHNE
SECHSKANTSCHRAUBE ISO	11642261	44	1	492	917191108	KLIMAAANLAGE
SECHSKANTSCHRAUBE ISO	11642261	61	2	500	917347708	SA-BOCK
SECHSKANTSCHRAUBE ISO	11642261	27	4	525	917080508	ROLLENLAGERUNG
SECHSKANTSCHRAUBE ISO	11642261	5	8	533	917473108	BRENNSTOFFBEHAELTER O
SECHSKANTSCHRAUBE ISO	11642261	9	16	536	918789208	KRAFTSTOFFBEHAELTER KPL
SECHSKANTSCHRAUBE ISO	11642261	4	8	541	967968208	OELBEHAELTER VORM.

18.4.2018

etk_en_de_098237 LR 11000

1386

LIEBHERR

Alphabetical index
Alphabetischer Index

Bezeichnung	Artikel	Pos.	Menge	Seite	Baugruppe	Bezeichnung
SECHSKANTSCHRAUBE ISO	11642261	40	1	545	917081208	ZENTRALSCHMIERANLAGE O
SECHSKANTSCHRAUBE ISO	11642261	114	1	557	917829008	KRANFUEHRERKABINE KPL.
SECHSKANTSCHRAUBE ISO	11642261	4	20	583	964720408	PEDALTRAEGER EINBAU
SECHSKANTSCHRAUBE ISO	11642261	101	88	599	969048908	GERAEUSCHDAEMMUNG OBE
SECHSKANTSCHRAUBE ISO	11642261	104	14	758	917332608	S-ANLENKSTUECK VORM.
SECHSKANTSCHRAUBE ISO	11642261	52	8	854	917251008	L-KOPFSTUECK
SECHSKANTSCHRAUBE ISO	11642261	106	8	867	917191508	L-ZWISCHENSTUECK
SECHSKANTSCHRAUBE ISO	11642261	44	8	872	917228008	L-ZWISCHENSTUECK
SECHSKANTSCHRAUBE ISO	11642261	29	8	876	917625408	L-ZWISCHENSTUECK
SECHSKANTSCHRAUBE ISO	11642261	29	8	880	917627008	L-ZWISCHENSTUECK
SECHSKANTSCHRAUBE ISO	11642261	25	4	882	917483908	F-ANSCHLUSSKOPF
SECHSKANTSCHRAUBE ISO	11642261	29	17	894	917484108	F-ANLENKSTUECK
SECHSKANTSCHRAUBE ISO	11642261	23	2	922	917484608	FA-BOCK
SECHSKANTSCHRAUBE ISO	11642261	4	2	944	967957508	KAMERAANBAU S-ANLENKSTU
SECHSKANTSCHRAUBE ISO 4	406590105	15	9	713	967956208	KAMERAANBAU DREHBUEHN
SECHSKANTSCHRAUBE ISO 4	406590105	3	2	967	967937608	HINDERNISFEUER VORM.
SECHSKANTSCHRAUBE ISO 4	10299580	49	12	122	917076708	LAUFSTEG RAUPENFAHRWER
SECHSKANTSCHRAUBE ISO	11826527	26	8	172	917884508	DREHBUEHNE KPL.
SECHSKANTSCHRAUBE ISO	11826527	36	12	289	969215908	KUEHLER VORM.
SECHSKANTSCHRAUBE ISO	11826527	45	2	545	917081208	ZENTRALSCHMIERANLAGE O
SECHSKANTSCHRAUBE ISO	11826527	84	4	557	917829008	KRANFUEHRERKABINE KPL.
SECHSKANTSCHRAUBE ISO	11826527	13	2	581	964588308	FUEHRUNG VORM.
SECHSKANTSCHRAUBE ISO	11826527	16	4	732	917517908	AUFNAHME GEGENGEWICHT
SECHSKANTSCHRAUBE ISO	11826527	47	4	799	917190908	S-ZWISCHENSTUECK
SECHSKANTSCHRAUBE ISO	11826527	38	12	807	917078608	S-ZWISCHENSTUECK
SECHSKANTSCHRAUBE ISO	11826527	38	2	816	917078708	S-ZWISCHENSTUECK
SECHSKANTSCHRAUBE ISO	11826527	38	10	823	917078808	S-ZWISCHENSTUECK
SECHSKANTSCHRAUBE ISO	11826527	38	10	834	917079208	S-ZWISCHENSTUECK
SECHSKANTSCHRAUBE ISO	11826527	38	10	839	917571208	S-ZWISCHENSTUECK
SECHSKANTSCHRAUBE ISO	11826527	35	16	854	917251008	L-KOPFSTUECK
SECHSKANTSCHRAUBE ISO	11826527	57	4	867	917191508	L-ZWISCHENSTUECK
SECHSKANTSCHRAUBE ISO	11826527	57	8	872	917228008	L-ZWISCHENSTUECK
SECHSKANTSCHRAUBE ISO	11826527	57	8	876	917625408	L-ZWISCHENSTUECK
SECHSKANTSCHRAUBE ISO	11826527	57	8	880	917627008	L-ZWISCHENSTUECK
SECHSKANTSCHRAUBE ISO	11692827	20	8	423	917828308	LUFTFILTERANLAGE KPL.
SECHSKANTSCHRAUBE ISO	11692827	37	5	909	917484308	F-KOPFSTUECK
SECHSKANTSCHRAUBE ISO	11692827	11	18	918	917484408	F-ZWISCHENSTUECK
SECHSKANTSCHRAUBE ISO	11692827	14	4	947	968099808	KAMERAHALTER VORM.
SECHSKANTSCHRAUBE ISO	10875537	29	6	187	917438108	WINDE 1 VORM.
SECHSKANTSCHRAUBE ISO	10875537	29	6	206	917454008	WINDE 2 VORM.
SECHSKANTSCHRAUBE ISO	10875537	19	8	872	917228008	L-ZWISCHENSTUECK
SECHSKANTSCHRAUBE ISO	10875537	21	8	876	917625408	L-ZWISCHENSTUECK
SECHSKANTSCHRAUBE ISO	10875537	19	8	880	917627008	L-ZWISCHENSTUECK
SECHSKANTSCHRAUBE ISO	11690046	310	4	30	969731708	HYDRAULIK MITTELTEIL
SECHSKANTSCHRAUBE ISO	11690046	103	50	758	917332608	S-ANLENKSTUECK VORM.
SECHSKANTSCHRAUBE ISO	11690046	32	10	844	917191008	SL-REDUZIERSTUECK
SECHSKANTSCHRAUBE ISO	11690046	15	2	947	968099808	KAMERAHALTER VORM.
SECHSKANTSCHRAUBE ISO	10875538	51	4	457	918252608	LAUFSTEG DREHBUEHNE
SECHSKANTSCHRAUBE ISO	10875538	318	2	697	969582408	DRUCKLUFTANLAGE
SECHSKANTSCHRAUBE ISO	10875538	17	1	715	968646208	KAMERAHALTER VORM.
SECHSKANTSCHRAUBE ISO	12216207	33	44	799	917190908	S-ZWISCHENSTUECK
SECHSKANTSCHRAUBE ISO	12216207	33	77	816	917078708	S-ZWISCHENSTUECK
SECHSKANTSCHRAUBE ISO	12216207	33	76	823	917078808	S-ZWISCHENSTUECK
SECHSKANTSCHRAUBE ISO	12216207	33	78	834	917079208	S-ZWISCHENSTUECK
SECHSKANTSCHRAUBE ISO	12216207	33	78	839	917571208	S-ZWISCHENSTUECK
SECHSKANTSCHRAUBE ISO	12216207	13	1	947	968099808	KAMERAHALTER VORM.
SECHSKANTSCHRAUBE ISO	12220759	7	4	857	96001219	HUBENDSCHALTER VORM.
SECHSKANTSCHRAUBE ISO	12220759	55	8	867	917191508	L-ZWISCHENSTUECK
SECHSKANTSCHRAUBE ISO	12220759	55	24	872	917228008	L-ZWISCHENSTUECK
SECHSKANTSCHRAUBE ISO	12220759	55	29	876	917625408	L-ZWISCHENSTUECK

18.4.2018

etk_en_de_098237 LR 11000

1387

LIEBHERRAlphabetical index
Alphabetischer Index

Bezeichnung	Artikel	Pos.	Menge	Seite	Baugruppe	Bezeichnung
SECHSKANTSCHRAUBE ISO	12220759	55	27	880	917627008	L-ZWISCHENSTUECK
SECHSKANTSCHRAUBE ISO	12212107	10	2	308	10125646	OELABSCHIEDER ANBAU
SECHSKANTSCHRAUBE ISO	12212107	8	19	844	917191008	SL-REDUZIERSTUECK
SECHSKANTSCHRAUBE ISO 4	406508208	14	1	715	968646208	KAMERAHALTER VORM.
SECHSKANTSCHRAUBE M5X1	10876387	31	1	588	964837908	ANBAUTEILE
SECHSKANTSCHRAUBE UNC7	409751308	320	4	260	969268308	DIESELMOTOR VORM.
SECHSKANTSCHRAUBE UNC7	409751308	416	8	663	96020296	HYDRAULIK
SECHSRUNDSCHRAUBE M10	12422674	8	8	371	10141558	ABGASKRUEMMER ANBAU
SECHSRUNDSCHRAUBE M10	11007668	17	3	374	10141528	ABGASSTUTZEN ANBAU
SECHSRUNDSCHRAUBE M12X	10133196	11	3	374	10141528	ABGASSTUTZEN ANBAU
SECHSRUNDSCHRAUBE M12X	10132548	8	6	374	10141528	ABGASSTUTZEN ANBAU
SECHSRUNDSCHRAUBE M16X	9077282	4	8	317	10147666	ANTRIEBSTEILE M.SCHWINGU
SECHSRUNDSCHRAUBE M18	9079517	4	10	385	10120077	SCHWUNGRAD ANBAU
SECHSRUNDSCHRAUBE M8X	10118695	10	16	374	10141528	ABGASSTUTZEN ANBAU
SEIL 2 2,3KN EDELSTAHL	11160431	7	0.3	127	962009308	ABSTUETZPLATTE KPL.
SEIL 2 2,3KN EDELSTAHL	11160431	35	0.5	461	968283208	LAUFSTEG DREHBUEHNE LI
SEIL 2 2,3KN EDELSTAHL	11160431	54	1	556	917829008	KRANFUEHRERKABINE KPL.
SEIL 2 2,3KN EDELSTAHL	11160431	8	0.3	733	965575208	ZENTRIERUNG KPL.
SEIL 2 2,3KN EDELSTAHL	11160431	127	12	759	917332608	S-ANLENKSTUECK VORM.
SEIL 2 2,3KN EDELSTAHL	11160431	(3)	0.6	854	917251008	L-KOPFSTUECK
SEIL 2 2,3KN EDELSTAHL	11160431	5	0.7	981	969944608	HALTERUNG KPL.
SEIL 28X8.5M	97049024	29	1	922	917484608	FA-BOCK
SEIL 32X890M -40°C SPF	11211362	1	1	748	917085108	SEIL F.WINDE 4
SEIL F.WINDE 1	917084808	190	1	10	LR 11000 -0	LIEBHERR RAUPENKRAN LR
SEIL F.WINDE 2	917084908	191	1	10	LR 11000 -0	LIEBHERR RAUPENKRAN LR
SEIL F.WINDE 4	917085108	193	1	10	LR 11000 -0	LIEBHERR RAUPENKRAN LR
SEIL MONTAGEWINDE M.ZUB	913364808	198	1	10	LR 11000 -0	LIEBHERR RAUPENKRAN LR
SEILFUEHRROLLE	969663108	26	1	790	918121308	ROLLENSATZ
SEILFUEHRROLLE	969663108	29	1	795	918121408	ROLLENSATZ
SEILKEIL	11450343	4	1	236	11347396	SEILTROMMEL
SEILROLLE 300X780X84 S355J	97016429	(1)	1	499	917347708	SA-BOCK
SEILROLLE 300X780X84 S960	97047123	(1)	1	854	917251008	L-KOPFSTUECK
SEILROLLE KPL.	962092008	3	2	894	917484108	F-ANLENKSTUECK
SEILROLLE KPL.	962092008	30	1	922	917484608	FA-BOCK
SEILROLLE KPL.	967066008	2	19	499	917347708	SA-BOCK
SEILROLLE KPL.	967066008	2	18	525	917080508	ROLLENLAGERUNG
SEILROLLE KPL.	967066008	5	2	854	917251008	L-KOPFSTUECK
SEILROLLE KPL.	967066008	3	2	882	917483908	F-ANSCHLUSSKOPF
SEILROLLE KPL. SPF	924954508	2	8	790	918121308	ROLLENSATZ
SEILROLLE KPL. SPF	924954508	2	12	795	918121408	ROLLENSATZ
SEILROLLE KPL. SPF	924954508	19	6	909	917484308	F-KOPFSTUECK
SEILROLLE KPL. SPF	924954508	3	2	936	917228608	MASTNASE
SEILROLLE KPL. SPF	968771408	4	2	854	917251008	L-KOPFSTUECK
SEILROLLE RD780X84 PA6G	288138108	(1)	1	790	918121308	ROLLENSATZ
SEILROLLE SPF	971872508	1	1	897	962092008	SEILROLLE KPL.
SEILROLLENHALTERUNG SCH	965229108	32	1	922	917484608	FA-BOCK
SEILSCHLOSS 28 GR. SPF	773940108	37	1	130	917077108	WERKZEUG
SEILSCHLOSS 32 SPF	773940008	44	1	130	917077108	WERKZEUG
SEILSCHUTZ SCHWK.	967847508	22	4	499	917347708	SA-BOCK
SEILSCHUTZ SCHWK.	967913008	26	2	795	918121408	ROLLENSATZ
SEILSCHUTZ SCHWK.	967988908	40	4	499	917347708	SA-BOCK
SEILTROMMEL	11347396	21	1	233	10802280	SEILWINDE
SEILTROMMEL	90200221	1	1	217	90023101	KOMPAKTSEILWINDE
SEILTROMMEL D=840 SEIL=32	90024482	1	1	188	90023098	KOMPAKTSEILWINDE
SEILWINDE TYP 351	540001808	181	1	759	917332608	S-ANLENKSTUECK VORM.
SEILWINDE ZHP 4.13 SPF	10802280	1	1	231	917645608	MONTAGEWINDE VORM.
SEITENSCHIEBE LI. 4X603.5X8	976837908	5	1	564	917912208	KABINE VERGLAST
SEITENSCHIEBE RE. 4X1063X	976837808	4	1	564	917912208	KABINE VERGLAST
SEITENSCHIEBE SCHWK.LI.	968153708	4	1	215	917451208	WINDE 4 VORM.
SEITENSCHIEBE SCHWK.RE.	968153608	3	1	215	917451208	WINDE 4 VORM.

18.4.2018

etk_en_de_098237 LR 11000

1388

LIEBHERRAlphabetical index
Alphabetischer Index

Bezeichnung	Artikel	Pos.	Menge	Seite	Baugruppe	Bezeichnung
SENKBREMSVENTIL 420BAR	10870586	156	1	531	967788008	ZUSATZHYDR.MONTAGEEINR
SENKSCHRAUBE	10355737	19	2	286	11314599	VERSTELLPUMPE
SENKSCHRAUBE AEHNL.DIN 7	408604108	8	5	124	968705508	STUETZE
SENKSCHRAUBE AEHNL.DIN 7	408604108	4	3	182	969483508	PARKKONSOLE SCHLAEUCHE
SENKSCHRAUBE AEHNL.DIN 7	408604108	45	4	443	918810308	STEUERSTAND
SENKSCHRAUBE AEHNL.DIN 7	408604108	29	10	564	917912208	KABINE VERGLAST
SENKSCHRAUBE AEHNL.DIN 7	408604108	8	6	570	964560908	DACHSCHEIBE VORM.
SENKSCHRAUBE AEHNL.DIN 7	408604108	5	4	571	964561008	HECKSCHEIBE VORM.
SENKSCHRAUBE AEHNL.DIN 7	408604108	170	8	759	917332608	S-ANLENKSTUECK VORM.
SENKSCHRAUBE DIN 7991 M1	10875807	89	6	500	917347708	SA-BOCK
SENKSCHRAUBE DIN 7991 M1	10875807	97	8	758	917332608	S-ANLENKSTUECK VORM.
SENKSCHRAUBE DIN 7991 M	10876388	66	16	636	969251008	AUFBAUTEILE MONTAGETAPE
SENKSCHRAUBE DIN 7991 M5	408603508	33	4	443	918810308	STEUERSTAND
SENKSCHRAUBE DIN 7991 M5	408603508	30	2	564	917912208	KABINE VERGLAST
SENKSCHRAUBE DIN 7991 M	10875550	24	8	45	967907608	SCHALTKASTEN VORM.
SENKSCHRAUBE DIN 7991 M	10875550	17	8	618	969245308	ELEKTRIK KLEMMKASTEN DB
SENKSCHRAUBE DIN 7991 M	10875550	66	4	627	917829408	EINBAUTEILE SCHALTSCHRAN
SENKSCHRAUBE DIN 7991 M	10875550	63	16	636	969251008	AUFBAUTEILE MONTAGETAPE
SENKSCHRAUBE DIN 7991 M	10875550	11	4	642	968486208	SICHERUNGSBLECH
SENKSCHRAUBE DIN 7991 M5	408604008	27	2	112	918589408	HYDRAULISCHE ABSTUETZUN
SENKSCHRAUBE DIN 7991 M5	408604008	40	8	172	917884508	DREHBUEHNE KPL.
SENKSCHRAUBE DIN 7991 M5	408604008	57	2	458	918252608	LAUFSTEG DREHBUEHNE
SENKSCHRAUBE DIN 7991 M5	408604008	30	2	463	968309908	PODEST KPL.
SENKSCHRAUBE DIN 7991 M5	408604008	23	4	469	969259908	LAUFSTEG DREHBUEHNE REC
SENKSCHRAUBE DIN 7991 M5	408604008	37	8	732	917517908	AUFNAHME GEGENGEWICHT
SENKSCHRAUBE DIN 7991 M5	408606201	11	8	23	969088908	HALTER VORM.
SENKSCHRAUBE DIN 7991 M	10875551	(4)	4	451	917079908	DREHBUEHNENVERKLEIDUN
SENKSCHRAUBE DIN 7991 M	10875551	(4)	4	451	917079908	DREHBUEHNENVERKLEIDUN
SENKSCHRAUBE DIN 7991 M	10875551	(4)	4	451	917079908	DREHBUEHNENVERKLEIDUN
SENKSCHRAUBE DIN 7991 M	10875551	(4)	4	451	917079908	DREHBUEHNENVERKLEIDUN
SENKSCHRAUBE DIN 7991 M	10875551	7	16	451	917079908	DREHBUEHNENVERKLEIDUN
SENKSCHRAUBE DIN 7991 M	10875551	25	4	569	968080908	SCHLIESSANLAGE
SENKSCHRAUBE DIN 7991 M	11113906	4	5	180	968907308	PARKKONSOLE SCHLAEUCHE
SENKSCHRAUBE DIN 7991 M	11113906	4	3	181	968907408	PARKKONSOLE SCHLAEUCHE
SENKSCHRAUBE DIN 7991 M	11113906	5	4	467	968904008	TRAEGER VORM.
SENKSCHRAUBE DIN 7991 M	11113906	81	16	631	967917908	SCHALTSCHRANK MECH.
SENKSCHRAUBE DIN 7991 M	408603608	25	1	567	917432008	SCHIEBETUER KPL.
SENKSCHRAUBE DIN 7991 M6	4902007	31	40	138	918011308	UNTERTEIL VORM.
SENKSCHRAUBE DIN 7991 M6	4902007	103	8	599	969048908	GERAEUSCHDAEMMUNG OBE
SENKSCHRAUBE DIN 7991 M8	4600157	1	2	791	969663108	SEILFUEHRROLLE
SENKSCHRAUBE DIN 7991 M	10875553	4	4	23	969088908	HALTER VORM.
SENKSCHRAUBE DIN 7991 M	10875553	16	4	207	968161808	SCHUTZWALZE KPL.
SENKSCHRAUBE DIN 7991 M	10875553	24	4	461	968283208	LAUFSTEG DREHBUEHNE LI
SENKSCHRAUBE DIN 7991 M	10875553	16	5	469	969259908	LAUFSTEG DREHBUEHNE REC
SENKSCHRAUBE DIN 7991 M8	408605708	86	4	557	917829008	KRANFUEHRERKABINE KPL.
SENKSCHRAUBE DIN 7991 M	10875555	20	4	443	918810308	STEUERSTAND
SENKSCHRAUBE DIN 7991 M8	4002655	68	10	557	917829008	KRANFUEHRERKABINE KPL.
SENKSCHRAUBE DIN 7991 M8	408604908	30	8	215	917451208	WINDE 4 VORM.
SENKSCHRAUBE ISO 10642 M	10330625	6	8	362	10118223	ZWISCHENRAD ANBAU
SENKSCHRAUBE ISO 10642 M	11838360	85	2	500	917347708	SA-BOCK
SENKSCHRAUBE ISO 2010 M	400603508	251	2	625	968681408	BEDIENPULT VERBOLZUNG
SENSOR AMMONIA NH3 NICH	10144038	31	1	420	917828208	SCHALLDAEMPFERANLAGE
SENSOR LAMBDA-NOX 2.5 NI	11008787	32	2	420	917828208	SCHALLDAEMPFERANLAGE
SENSOR VORM.	968938308	7	2	894	917484108	F-ANLENKSTUECK
SENSORHALTER 87X75X29.5 P	97050178	2	1	898	968938308	SENSOR VORM.
SENSORROHR 139,7MM	10144086	4	1	420	917828208	SCHALLDAEMPFERANLAGE
SICHERHEITSKLAPPSTECKER	433200408	32	6	61	917291608	RAUPENTRAEGER LI.
SICHERHEITSKLAPPSTECKER	433200408	32	6	94	917291708	RAUPENTRAEGER RE.
SICHERHEITSKLAPPSTECKER	433200408	18	4	126	917076808	MECH.ZUSATZABSTUETZUNG
SICHERHEITSKLAPPSTECKER	433200408	18	4	499	917347708	SA-BOCK

18.4.2018

etk_en_de_098237 LR 11000

1389

LIEBHERRAlphabetical index
Alphabetischer Index

Bezeichnung	Artikel	Pos.	Menge	Seite	Baugruppe	Bezeichnung
SICHERHEITSKLAPPSTECKER	433200408	1	1	746	11481877	TASCHENSCHLOSS
SICHERHEITSKLAPPSTECKER	433200408	16	2	854	917251008	L-KOPFSTUECK
SICHERHEITSKLAPPSTECKER	433200408	14	2	882	917483908	F-ANSCHLUSSKOPF
SICHERHEITSKLAPPSTECKER	433200408	44	2	909	917484308	F-KOPFSTUECK
SICHERHEITSKLAPPSTECKER	433200508	43	4	61	917291608	RAUPENTRAEGER LI.
SICHERHEITSKLAPPSTECKER	433200508	43	4	94	917291708	RAUPENTRAEGER RE.
SICHERHEITSKLAPPSTECKER	433200508	12	1	207	968161808	SCHUTZWALZE KPL.
SICHERHEITSKLAPPSTECKER	433200508	131	4	759	917332608	S-ANLENKSTUECK VORM.
SICHERHEITSKLAPPSTECKER	433200508	11	1	925	968691608	ZUGSTANGE KPL.
SICHERHEITSKLAPPSTECKER	433200508	13	1	930	968459808	ZUGSTANGE KPL.
SICHERHEITSKLAPPSTECKER	433200508	6	2	931	968643708	LASCHE KPL.
SICHERHEITSKLAPPSTECKER	433200508	13	1	932	968460108	ZUGSTANGE KPL.
SICHERHEITSKLAPPSTECKER	433200508	13	1	933	968446808	ZUGSTANGE KPL.
SICHERHEITSKLAPPSTECKER	433200508	13	1	934	968642008	ZUGSTANGE KPL.
SICHERHEITSKLAPPSTECKER	433113301	18	4	112	918589408	HYDRAULISCHE ABSTUETZUN
SICHERHEITSKLAPPSTECKER	10023182	16	1	505	967846208	ZUGSTANGE KPL.
SICHERHEITSKLAPPSTECKER	10023182	6	1	507	967981008	ZUGSTANGE KPL.
SICHERHEITSKLAPPSTECKER	10023182	7	2	527	917080608	MONTAGEEINRICHTUNG RA
SICHERHEITSKLAPPSTECKER	10023182	118	4	758	917332608	S-ANLENKSTUECK VORM.
SICHERHEITSKLAPPSTECKER	10023182	5	1	800	967746908	STANGE KPL.
SICHERHEITSKLAPPSTECKER	10023182	12	1	809	967897608	ZUGSTANGE KPL.
SICHERHEITSKLAPPSTECKER	10023182	11	1	811	967898308	ZUGSTANGE KPL.
SICHERHEITSKLAPPSTECKER	10023182	5	1	818	967743808	STANGE KPL.
SICHERHEITSKLAPPSTECKER	10023182	12	1	825	968190108	ZUGSTANGE KPL.
SICHERHEITSKLAPPSTECKER	10023182	8	1	827	968190208	ZUGSTANGE KPL.
SICHERHEITSKLAPPSTECKER	10023182	3	2	850	917722108	ZUSATZABSPANNUNG
SICHERHEITSKLAPPSTECKER	10023182	19	2	888	917484008	F-MONTAGEEINHEIT
SICHERHEITSKLAPPSTECKER	10023182	16	4	894	917484108	F-ANLENKSTUECK
SICHERHEITSKLAPPSTECKER	10023182	7	2	903	968829408	ZUGSTANGE KPL.
SICHERHEITSKLAPPSTECKER	10023182	7	2	904	968828908	ZUGSTANGE KPL.
SICHERHEITSKLAPPSTECKER	10023182	55	2	909	917484308	F-KOPFSTUECK
SICHERHEITSKLAPPSTECKER	10023182	4	4	918	917484408	F-ZWISCHENSTUECK
SICHERHEITSKLAPPSTECKER	10023182	7	2	919	96001458	LASCHE KPL.
SICHERHEITSKLAPPSTECKER	10023182	10	3	922	917484608	FA-BOCK
SICHERHEITSKLAPPSTECKER	10023182	(3)	2	969	917230408	ZUSATZABSPANNUNG
SICHERHEITSKLAPPSTECKER	10023182	(3)	1	969	917230408	ZUSATZABSPANNUNG
SICHERHEITSKLAPPSTECKER	10023182	10	1	971	968768408	LASCHE KPL.
SICHERHEITSKLAPPSTECKER	10023182	7	2	972	969308308	LASCHE KPL.
SICHERHEITSKLAPPSTECKER	433201508	18	4	790	918121308	ROLLENSATZ
SICHERHEITSKLAPPSTECKER	433201508	22	4	795	918121408	ROLLENSATZ
SICHERHEITSKLAPPSTECKER	433201508	40	2	936	917228608	MASTNASE
SICHERHEITSKLAPPSTECKER	10651143	13	2	823	917078808	S-ZWISCHENSTUECK
SICHERHEITSKLAPPSTECKER	10651143	(3)	1	969	917230408	ZUSATZABSPANNUNG
SICHERHEITSKLAPPSTECKER	10410622	5	2	757	917332608	S-ANLENKSTUECK VORM.
SICHERHEITSKLAPPSTECKER	10410622	3	4	799	917190908	S-ZWISCHENSTUECK
SICHERHEITSKLAPPSTECKER	10410622	3	4	807	917078608	S-ZWISCHENSTUECK
SICHERHEITSKLAPPSTECKER	10410622	3	4	816	917078708	S-ZWISCHENSTUECK
SICHERHEITSKLAPPSTECKER	10410622	3	4	823	917078808	S-ZWISCHENSTUECK
SICHERHEITSKLAPPSTECKER	10410622	3	4	834	917079208	S-ZWISCHENSTUECK
SICHERHEITSKLAPPSTECKER	10410622	3	4	839	917571208	S-ZWISCHENSTUECK
SICHERHEITSKLAPPSTECKER	10410622	45	4	844	917191008	SL-REDUZIERSTUECK
SICHERHEITSKLAPPSTECKER	10410622	18	2	854	917251008	L-KOPFSTUECK
SICHERHEITSKLAPPSTECKER	10410622	11	4	867	917191508	L-ZWISCHENSTUECK
SICHERHEITSKLAPPSTECKER	10410622	11	4	872	917228008	L-ZWISCHENSTUECK
SICHERHEITSKLAPPSTECKER	10410622	11	4	876	917625408	L-ZWISCHENSTUECK
SICHERHEITSKLAPPSTECKER	10410622	11	4	880	917627008	L-ZWISCHENSTUECK
SICHERHEITSKLAPPSTECKER	10410622	15	2	882	917483908	F-ANSCHLUSSKOPF
SICHERHEITSKLAPPSTECKER	10410622	17	2	888	917484008	F-MONTAGEEINHEIT
SICHERHEITSKLAPPSTECKER	10180879	54	7	138	918011308	UNTERTEIL VORM.
SICHERHEITSKLAPPSTECKER	10180879	2	1	746	11481877	TASCHENSCHLOSS

18.4.2018

etk_en_de_098237 LR 11000

1390

LIEBHERR

Alphabetical index
Alphabetischer Index

Bezeichnung	Artikel	Pos.	Menge	Seite	Baugruppe	Bezeichnung
SICHERHEITSKLAPPSTECKER	10875869	50	8	16	918005408	RAUPENMITTELTEIL
SICHERHEITSKLAPPSTECKER	10875869	25	12	122	917076708	LAUFSTEG RAUPENFAHRWER
SICHERHEITSKLAPPSTECKER	10875869	20	6	126	917076808	MECH.ZUSATZABSTUETZUNG
SICHERHEITSKLAPPSTECKER	10875869	20	4	138	918011308	UNTERTEIL VORM.
SICHERHEITSKLAPPSTECKER	10875869	54	22	457	918252608	LAUFSTEG DREHBUEHNE
SICHERHEITSKLAPPSTECKER	10875869	14	37	461	968283208	LAUFSTEG DREHBUEHNE LI
SICHERHEITSKLAPPSTECKER	10875869	8	8	469	969259908	LAUFSTEG DREHBUEHNE REC
SICHERHEITSKLAPPSTECKER	10875869	20	4	525	917080508	ROLLENLAGERUNG
SICHERHEITSKLAPPSTECKER	10875869	89	12	758	917332608	S-ANLENKSTUECK VORM.
SICHERHEITSKLAPPSTECKER	10875869	6	1	791	969663108	SEILFUEHRROLLE
SICHERHEITSKLAPPSTECKER	10875869	42	4	807	917078608	S-ZWISCHENSTUECK
SICHERHEITSKLAPPSTECKER	10875869	37	2	854	917251008	L-KOPFSTUECK
SICHERHEITSKLAPPSTECKER	10875869	4	1	857	96001219	HUBENDSCHALTER VORM.
SICHERHEITSKLAPPSTECKER	10875869	6	1	888	917484008	F-MONTAGEEINHEIT
SICHERHEITSKLAPPSTECKER	10875869	65	1	909	917484308	F-KOPFSTUECK
SICHERHEITSKLAPPSTECKER	10875869	12	1	936	917228608	MASTNASE
SICHERHEITSKLAPPSTECKER	10875870	15	4	16	918005408	RAUPENMITTELTEIL
SICHERHEITSKLAPPSTECKER	10875870	30	4	138	918011308	UNTERTEIL VORM.
SICHERHEITSKLAPPSTECKER	10875870	20	8	184	917077708	BOLZEN S-ANLENKSTUECK
SICHERHEITSKLAPPSTECKER	10875870	29	3	499	917347708	SA-BOCK
SICHERHEITSKLAPPSTECKER	10875870	117	1	557	917829008	KRANFUEHRERKABINE KPL.
SICHERHEITSKLAPPSTECKER	10875870	15	2	799	917190908	S-ZWISCHENSTUECK
SICHERHEITSKLAPPSTECKER	10875870	15	2	807	917078608	S-ZWISCHENSTUECK
SICHERHEITSKLAPPSTECKER	10875870	15	2	816	917078708	S-ZWISCHENSTUECK
SICHERHEITSKLAPPSTECKER	10875870	15	2	834	917079208	S-ZWISCHENSTUECK
SICHERHEITSKLAPPSTECKER	10875870	15	2	839	917571208	S-ZWISCHENSTUECK
SICHERHEITSKLAPPSTECKER	10875870	70	2	855	917251008	L-KOPFSTUECK
SICHERHEITSKLAPPSTECKER	10875870	9	2	882	917483908	F-ANSCHLUSSKOPF
SICHERHEITSKLAPPSTECKER	10875870	9	1	927	968984108	FAB-STUETZE
SICHERHEITSKLAPPSTECKER	10875870	28	1	936	917228608	MASTNASE
SICHERHEITSKLAPPSTECKER	10875870	5	2	949	918900608	BOLZENZIEHEINRICHTUNG
SICHERHEITSKLAPPSTECKER	10875870	3	1	950	968929808	BOLZENZIEHZYLINDER KPL.
SICHERHEITSKLAPPSTECKER	10875870	4	2	981	969944608	HALTERUNG KPL.
SICHERHEITSKLAPPSTECKER	433201408	76	2	62	917291608	RAUPENTRAEGER LI.
SICHERHEITSKLAPPSTECKER	433201408	76	2	95	917291708	RAUPENTRAEGER RE.
SICHERHEITSKLAPPSTECKER	433201408	10	8	112	918589408	HYDRAULISCHE ABSTUETZUN
SICHERHEITSKLAPPSTECKER	433201408	11	2	207	968161808	SCHUTZWALZE KPL.
SICHERHEITSKLAPPSTECKER	433201408	99	1	458	918252608	LAUFSTEG DREHBUEHNE
SICHERHEITSKLAPPSTECKER	433201408	32	3	461	968283208	LAUFSTEG DREHBUEHNE LI
SICHERHEITSKLAPPSTECKER	433201408	78	1	500	917347708	SA-BOCK
SICHERHEITSKLAPPSTECKER	433201408	130	2	759	917332608	S-ANLENKSTUECK VORM.
SICHERHEITSKLAPPSTECKER	11101586	16	5	16	918005408	RAUPENMITTELTEIL
SICHERHEITSKLAPPSTECKER	11101586	86	4	62	917291608	RAUPENTRAEGER LI.
SICHERHEITSKLAPPSTECKER	11101586	86	4	95	917291708	RAUPENTRAEGER RE.
SICHERHEITSKLAPPSTECKER	11101586	17	4	184	917077708	BOLZEN S-ANLENKSTUECK
SICHERHEITSKLAPPSTECKER	11101586	22	1	505	967846208	ZUGSTANGE KPL.
SICHERHEITSKLAPPSTECKER	11101586	12	4	728	917863208	TRANSPORTABLAGE
SICHERHEITSKLAPPSTECKER	11101586	11	1	927	968984108	FAB-STUETZE
SICHERHEITSKLAPPSTECKER	11101586	(3)	1	969	917230408	ZUSATZABSPANNUNG
SICHERHEITSKLAPPSTECKER	11101586	8	1	971	968768408	LASCHE KPL.
SICHERUNG FE//ZNNI8//CN//T	963249908	5	2	732	917517908	AUFNAHME GEGENGEWICHT
SICHERUNG SCHWK. FE//ZNNI	968985108	3	1	927	968984108	FAB-STUETZE
SICHERUNGSBLECH	968486208	60	1	627	917829408	EINBAUTEILE SCHALTSCHRAN
SICHERUNGSBLECH 4X132X80	97079607	34	4	172	917884508	DREHBUEHNE KPL.
SICHERUNGSBOLZEN 55.0X1	97033846	35	4	172	917884508	DREHBUEHNE KPL.
SICHERUNGSCLIP	11002524	2	2	742	10454762	FERNSTEUERSENDER
SICHERUNGSCLIP FUER GRI	10678848	4	2	478	10343693	MEISTERSCHALTER
SICHERUNGSDOSE 6-POL, L	604501608	16	1	429	969238908	ELEKTRIK BATTERIEKASTEN
SICHERUNGSDOSE 6-POL, L	604501608	2	20	642	968486208	SICHERUNGSBLECH
SICHERUNGSEINSATZ DIN 72	6905877	(1)	2	388	10142764	KABELBAUM ANBAU

18.4.2018

etk_en_de_098237 LR 11000

1391

LIEBHERRAlphabetical index
Alphabetischer Index

Bezeichnung	Artikel	Pos.	Menge	Seite	Baugruppe	Bezeichnung
SICHERUNGSFALLE	10220731	34	2	941	917228908	HAKENFLASCHE
SICHERUNGSFEDER 3X55 V	433102808	51	8	16	918005408	RAUPENMITTELTEIL
SICHERUNGSFEDER 3X55 V	433102808	102	4	62	917291608	RAUPENTRAEGER LI.
SICHERUNGSFEDER 3X55 V	433102808	102	4	95	917291708	RAUPENTRAEGER RE.
SICHERUNGSFEDER 3X55 V	433102808	10	24	122	917076708	LAUFSTEG RAUPENFAHRWER
SICHERUNGSFEDER 3X55 V	433102808	6	8	469	969259908	LAUFSTEG DREHBUEHNE REC
SICHERUNGSFEDER 3X55 V	433102808	20	6	757	917332608	S-ANLENKSTUECK VORM.
SICHERUNGSFEDER 3X55 V	433102808	34	8	867	917191508	L-ZWISCHENSTUECK
SICHERUNGSFEDER 3X55 V	433102808	34	8	872	917228008	L-ZWISCHENSTUECK
SICHERUNGSFEDER 3X55 V	433102808	34	8	876	917625408	L-ZWISCHENSTUECK
SICHERUNGSFEDER 3X55 V	433102808	34	8	880	917627008	L-ZWISCHENSTUECK
SICHERUNGSFEDER 3X55 V	433102808	5	1	966	967936408	WINDWARNUNG VORM.
SICHERUNGSFEDER 4,5X98 V	433100908	7	2	463	968309908	PODEST KPL.
SICHERUNGSFEDER 4,5X98 V	433100908	39	12	499	917347708	SA-BOCK
SICHERUNGSFEDER 4,5X98 V	433100908	9	2	720	917618308	VERBOLZUNG DB-SCHWEBE
SICHERUNGSFEDER 4,5X98 V	433100908	17	4	757	917332608	S-ANLENKSTUECK VORM.
SICHERUNGSFEDER 4,5X98 V	433100908	21	8	799	917190908	S-ZWISCHENSTUECK
SICHERUNGSFEDER 4,5X98 V	433100908	21	8	807	917078608	S-ZWISCHENSTUECK
SICHERUNGSFEDER 4,5X98 V	433100908	21	8	816	917078708	S-ZWISCHENSTUECK
SICHERUNGSFEDER 4,5X98 V	433100908	21	12	823	917078808	S-ZWISCHENSTUECK
SICHERUNGSFEDER 4,5X98 V	433100908	21	8	834	917079208	S-ZWISCHENSTUECK
SICHERUNGSFEDER 4,5X98 V	433100908	21	8	839	917571208	S-ZWISCHENSTUECK
SICHERUNGSFEDER 4,5X98 V	433100908	4	4	844	917191008	SL-REDUZIERSTUECK
SICHERUNGSFEDER 4,5X98 V	433100908	71	8	867	917191508	L-ZWISCHENSTUECK
SICHERUNGSFEDER 4,5X98 V	433100908	71	18	872	917228008	L-ZWISCHENSTUECK
SICHERUNGSFEDER 4,5X98 V	433100908	71	18	876	917625408	L-ZWISCHENSTUECK
SICHERUNGSFEDER 4,5X98 V	433100908	71	18	880	917627008	L-ZWISCHENSTUECK
SICHERUNGSFEDER 4X68 V	433101208	80	1	17	918005408	RAUPENMITTELTEIL
SICHERUNGSFEDER 4X68 V	433101208	38	6	61	917291608	RAUPENTRAEGER LI.
SICHERUNGSFEDER 4X68 V	433101208	38	6	94	917291708	RAUPENTRAEGER RE.
SICHERUNGSFEDER 4X68 V	433101208	8	2	732	917517908	AUFNAHME GEGENGEWICHT
SICHERUNGSFEDER 4X68 V	433101208	42	8	799	917190908	S-ZWISCHENSTUECK
SICHERUNGSFEDER 4X68 V	433101208	42	8	816	917078708	S-ZWISCHENSTUECK
SICHERUNGSFEDER 4X68 V	433101208	42	8	823	917078808	S-ZWISCHENSTUECK
SICHERUNGSFEDER 4X68 V	433101208	42	8	834	917079208	S-ZWISCHENSTUECK
SICHERUNGSFEDER 4X68 V	433101208	42	8	839	917571208	S-ZWISCHENSTUECK
SICHERUNGSFEDER 4X68 V	433101208	37	1	894	917484108	F-ANLENKSTUECK
SICHERUNGSFEDER 4X68 V	433101208	31	3	922	917484608	FA-BOCK
SICHERUNGSFEDER 5X122 A3	433102508	78	1	179	969344108	MONTAGETEILE DREHBUEHN
SICHERUNGSFEDER 5X122 A3	433102508	3	2	792	918188208	ABLAGE
SICHERUNGSFEDER 5X122 A3	433102508	4	1	950	968929808	BOLZENZIEHZYLINDER KPL.
SICHERUNGSFEDER 5X122 A3	433102508	10	1	965	968838608	GRUNDHALTER VORM.
SICHERUNGSFEDER 8 VERZ	433105308	25	1	894	917484108	F-ANLENKSTUECK
SICHERUNGSFEDER 8 VERZ	433105308	28	1	922	917484608	FA-BOCK
SICHERUNGSFEDER DIN 2194	433105008	4	2	131	926573208	MONTAGEROLLE
SICHERUNGSFEDER DIN 2194	433105008	36	2	172	917884508	DREHBUEHNE KPL.
SICHERUNGSFEDER DIN 2194	433105008	4	2	249	917827708	DIESELMOTOR KPL.
SICHERUNGSFEDER DIN 2194	433105008	120	2	758	917332608	S-ANLENKSTUECK VORM.
SICHERUNGSFEDER DIN 2194	433105008	59	2	895	917484108	F-ANLENKSTUECK
SICHERUNGSFEDER X0 VERZ	433105208	5	2	727	917508308	TRANSPORTABLAGE
SICHERUNGSRING AEHNL.DI	10220937	25	1	286	11314599	VERSTELLPUMPE
SICHERUNGSRING DIN 471 10	428011901	9	2	888	917484008	F-MONTAGEEINHEIT
SICHERUNGSRING DIN 471 11	428007208	68	4	500	917347708	SA-BOCK
SICHERUNGSRING DIN 471 12	428007308	18	5	67	933878901	PLANETENGETRIEBE
SICHERUNGSRING DIN 471 12	428007508	66	2	500	917347708	SA-BOCK
SICHERUNGSRING DIN 471 12	428007508	10	1	505	967846208	ZUGSTANGE KPL.
SICHERUNGSRING DIN 471 12	485529714	370	10	284	11320826	PUMPENVERTEILERGETRIEB
SICHERUNGSRING DIN 471 14	428008108	4	2	896	968934608	KLAPPE KPL.
SICHERUNGSRING DIN 471 16	428008508	6	2	827	968190208	ZUGSTANGE KPL.
SICHERUNGSRING DIN 471 1	10171568	304	1	238	11347399	FLANSCHLAGER

18.4.2018

etk_en_de_098237 LR 11000

1392

LIEBHERRAlphabetical index
Alphabetischer Index

Bezeichnung	Artikel	Pos.	Menge	Seite	Baugruppe	Bezeichnung
SICHERUNGSRING DIN 471 1	10171569	47	16	172	917884508	DREHBUEHNE KPL.
SICHERUNGSRING DIN 471 22	428010508	73	2	855	917251008	L-KOPFSTUECK
SICHERUNGSRING DIN 471 22	428010508	11	2	882	917483908	F-ANSCHLUSSKOPF
SICHERUNGSRING DIN 471 22	428010508	30	1	936	917228608	MASTNASE
SICHERUNGSRING DIN 471 2	428006705	25	1	190	90024489	PLANETENGETRIEBE
SICHERUNGSRING DIN 471 2	428006705	25	1	219	90200276	PLANETENGETRIEBE
SICHERUNGSRING DIN 471 25	10875656	48	3	556	917829008	KRANFUEHRERKABINE KPL.
SICHERUNGSRING DIN 471 25	10875656	14	4	732	917517908	AUFNAHME GEGENGEWICHT
SICHERUNGSRING DIN 471 2	463000103	56	3	144	90211005	DREHWERKANTRIEB
SICHERUNGSRING DIN 471 30	10872701	(3)	2	790	918121308	ROLLENSATZ
SICHERUNGSRING DIN 471 30	428010708	(3)	2	499	917347708	SA-BOCK
SICHERUNGSRING DIN 471 30	428010708	(3)	2	854	917251008	L-KOPFSTUECK
SICHERUNGSRING DIN 471 3	428002608	13	8	556	917829008	KRANFUEHRERKABINE KPL.
SICHERUNGSRING DIN 471 3	428002608	5	1	791	969663108	SEILFUEHRROLLE
SICHERUNGSRING DIN 471 3	428002608	11	4	936	917228608	MASTNASE
SICHERUNGSRING DIN 471 3	428002708	25	2	936	917228608	MASTNASE
SICHERUNGSRING DIN 471 32	4280025	3	1	337	10127115	DECKEL VORM.
SICHERUNGSRING DIN 471 34	428011308	7	2	324	10122503	KIPPHEBELBOCK VORM.
SICHERUNGSRING DIN 471 3	428002908	13	1	240	540270514	ANTRIEB KPL
SICHERUNGSRING DIN 471 4	10875657	15	4	556	917829008	KRANFUEHRERKABINE KPL.
SICHERUNGSRING DIN 471 4	10875657	14	2	909	917484308	F-KOPFSTUECK
SICHERUNGSRING DIN 471 4	10875657	20	3	936	917228608	MASTNASE
SICHERUNGSRING DIN 471 50	10875659	11	4	126	917076808	MECH.ZUSATZABSTUETZUNG
SICHERUNGSRING DIN 471 5	400085903	41	3	144	90211005	DREHWERKANTRIEB
SICHERUNGSRING DIN 471 5	400085903	4	1	926	917484708	F-RUECKHALTESICHERUNG
SICHERUNGSRING DIN 471 5	10171587	30	1	239	540270414	ABTRIEB KPL
SICHERUNGSRING DIN 471 5	530133308	4	1	925	968691608	ZUGSTANGE KPL.
SICHERUNGSRING DIN 471 5	530133308	5	1	930	968459808	ZUGSTANGE KPL.
SICHERUNGSRING DIN 471 5	530133308	5	1	932	968460108	ZUGSTANGE KPL.
SICHERUNGSRING DIN 471 5	530133308	5	1	933	968446808	ZUGSTANGE KPL.
SICHERUNGSRING DIN 471 5	530133308	5	1	934	968642008	ZUGSTANGE KPL.
SICHERUNGSRING DIN 471 60	10875660	19	8	799	917190908	S-ZWISCHENSTUECK
SICHERUNGSRING DIN 471 60	10875660	19	10	807	917078608	S-ZWISCHENSTUECK
SICHERUNGSRING DIN 471 60	10875660	19	10	816	917078708	S-ZWISCHENSTUECK
SICHERUNGSRING DIN 471 60	10875660	19	10	834	917079208	S-ZWISCHENSTUECK
SICHERUNGSRING DIN 471 60	10875660	19	10	839	917571208	S-ZWISCHENSTUECK
SICHERUNGSRING DIN 471 6	10171588	72	1	144	90211005	DREHWERKANTRIEB
SICHERUNGSRING DIN 471 6	10171588	11	1	190	90024489	PLANETENGETRIEBE
SICHERUNGSRING DIN 471 6	10171588	11	1	219	90200276	PLANETENGETRIEBE
SICHERUNGSRING DIN 471 6	428012201	21	5	144	90211005	DREHWERKANTRIEB
SICHERUNGSRING DIN 471 60	10875661	10	2	502	967852308	SA-BOCK AUFSTELLVORRIC
SICHERUNGSRING DIN 471 6	428005208	8	1	507	967981008	ZUGSTANGE KPL.
SICHERUNGSRING DIN 471 6	428005208	12	1	800	967746908	STANGE KPL.
SICHERUNGSRING DIN 471 6	428005208	10	1	809	967897608	ZUGSTANGE KPL.
SICHERUNGSRING DIN 471 6	428005208	12	1	811	967898308	ZUGSTANGE KPL.
SICHERUNGSRING DIN 471 6	428005208	12	1	818	967743808	STANGE KPL.
SICHERUNGSRING DIN 471 6	428005208	10	1	825	968190108	ZUGSTANGE KPL.
SICHERUNGSRING DIN 471 68	10875662	3	2	897	962092008	SEILROLLE KPL.
SICHERUNGSRING DIN 471 7	428005608	7	2	502	967852308	SA-BOCK AUFSTELLVORRIC
SICHERUNGSRING DIN 471 7	428005608	8	1	505	967846208	ZUGSTANGE KPL.
SICHERUNGSRING DIN 471 7	428005608	18	4	527	917080608	MONTAGEEINRICHTUNG RA
SICHERUNGSRING DIN 471 7	428005608	41	2	922	917484608	FA-BOCK
SICHERUNGSRING DIN 471 70	4001447	83	4	62	917291608	RAUPENTRAEGER LI.
SICHERUNGSRING DIN 471 70	4001447	83	4	95	917291708	RAUPENTRAEGER RE.
SICHERUNGSRING DIN 471 70	4001447	12	4	172	917884508	DREHBUEHNE KPL.
SICHERUNGSRING DIN 471 7	428005808	13	2	922	917484608	FA-BOCK
SICHERUNGSRING DIN 471 80	10875663	20	2	790	918121308	ROLLENSATZ
SICHERUNGSRING DIN 471 80	10875663	25	2	795	918121408	ROLLENSATZ
SICHERUNGSRING DIN 471 80	10875663	25	2	888	917484008	F-MONTAGEEINHEIT
SICHERUNGSRING DIN 471 8	463000303	38	3	190	90024489	PLANETENGETRIEBE

18.4.2018

etk_en_de_098237 LR 11000

1393

LIEBHERR

Alphabetical index
Alphabetischer Index

Bezeichnung	Artikel	Pos.	Menge	Seite	Baugruppe	Bezeichnung
SICHERUNGSRING DIN 471 8	463000303	38	3	219	90200276	PLANETENGETRIEBE
SICHERUNGSRING DIN 471 8	530140408	10	2	766	917084408	S-RUECKHALTESICHERUNG
SICHERUNGSRING DIN 471 8	428006308	31	4	172	917884508	DREHBUEHNE KPL.
SICHERUNGSRING DIN 471 8X	428000208	6	2	580	964588408	FUEHRUNG VORM.
SICHERUNGSRING DIN 471 8X	428000208	8	8	581	964588308	FUEHRUNG VORM.
SICHERUNGSRING DIN 472 2	428100608	10	2	580	964588408	FUEHRUNG VORM.
SICHERUNGSRING DIN 472 2	428100608	17	8	581	964588308	FUEHRUNG VORM.
SICHERUNGSRING DIN 472 2	428100308	21	1	240	540270514	ANTRIEB KPL
SICHERUNGSRING DIN 472 3	550296708	306	1	238	11347399	FLANSCHLAGER
SICHERUNGSRING DIN 472 36	540187408	24	1	190	90024489	PLANETENGETRIEBE
SICHERUNGSRING DIN 472 36	540187408	24	1	219	90200276	PLANETENGETRIEBE
SICHERUNGSRING DIN 472 41	428110201	61	2	64	90029090	WINKELGETRIEBE
SICHERUNGSRING DIN 472 41	428110201	61	2	66	90029091	WINKELGETRIEBE
SICHERUNGSRING DIN 472 5	428101508	11	1	280	11267361	TRIEBWELLE
SICHERUNGSRING DIN 472 6	428101708	14	1	240	540270514	ANTRIEB KPL
SICHERUNGSRING DIN 472 6	428101708	16	2	585	10326323	HYDROZYLINDER
SICHERUNGSRING DIN 472 7	428102208	12	1	242	570112908	TRIEBWERK
SICHERUNGSRING DIN 472 7	428102408	12	1	22	11601184	SCHLEIFRINGUEBERTRAEGE
SICHERUNGSRING DIN 472 8	428102508	4	1	238	11347399	FLANSCHLAGER
SICHERUNGSRING DIN 472 9	428102808	31	1	239	540270414	ABTRIEB KPL
SICHERUNGSSCHEIBE	510733208	18	4	169	510401908	UMSCHALTVENTIL
SICHERUNGSSCHEIBE	511052808	19	1	169	510401908	UMSCHALTVENTIL
SICHERUNGSSCHEIBE DIN 6	502611908	6	6	428	969305108	BATTERIEKASTEN VORM.
SICHERUNGSSCHEIBE DIN 6	4000914	3	1	387	10144098	BEFESTIGUNGSSCHELLE
SICHERUNGSSCHEIBE RD40	944393808	37	2	187	917438108	WINDE 1 VORM.
SICHERUNGSSCHEIBE RD40	944393808	38	2	206	917454008	WINDE 2 VORM.
SICHERUNGSSCHEIBE VS 12	4900093	27	8	144	90211005	DREHWERKANTRIEB
SICHERUNGSSCHEIBE VS 12	4900093	75	12	144	90211005	DREHWERKANTRIEB
SICHERUNGSSCHEIBE VS 20	423912001	39	4	67	933878901	PLANETENGETRIEBE
SICHERUNGSSCHRAUBE DEU	10450919	(5)	1	395	967404608	RS STECKER
SICHERUNGSSCHRAUBE M8X	10125291	2	2	332	10116320	STEUERUNGSTEILE
SICHTFENSTER	11110060	1	1	153	10871517	ELEKTROPUMPE
SIEBHUELSE	570066308	5	1	39	502806508	AUSGLEICHSBEHAELTER
SIM-KARTE	10284444	58	1	627	917829408	EINBAUTEILE SCHALTSCHRAN
SITZ	977555708	2	1	449	964862608	SITZ
SITZ RAL 7016 PULVERB.	964862608	1	1	448	915587308	NOTSITZ
SITZKONSOLE	977555308	1	1	449	964862608	SITZ
SL-REDUZIERSTUECK 6M	917191008	216	1	10	LR 11000 -0	LIEBHERR RAUPENKRAN LR
SL-REDUZIERSTUECK SCHW	967967408	1	1	844	917191008	SL-REDUZIERSTUECK
SOCKELGEHAEUSE HAN 24B	605618508	507	2	620	968346208	BLINDSTECKER
SOCKELGEHAEUSE HAN 24B	605618508	511	1	773	968541308	LEITUNG
SOCKELGEHAEUSE HAN 24B	605618508	509	1	774	968546008	LEITUNG
SOCKELGEHAEUSE HAN 24B	605618508	507	1	775	968546108	LEITUNG
SONNENRAD 3,5X15	927636401	45	1	144	90211005	DREHWERKANTRIEB
SONNENRAD 3,5X15	927636801	60	1	144	90211005	DREHWERKANTRIEB
SONNENRAD M=4,5 Z=24 17Cr	927635801	30	1	144	90211005	DREHWERKANTRIEB
SONNENRAD M=5 Z=24	944441603	40	1	190	90024489	PLANETENGETRIEBE
SONNENRAD M=5 Z=24	944441603	40	1	219	90200276	PLANETENGETRIEBE
SPANNBAND	571546808	17	2	540	917080908	OELBEHAELTER KPL.
SPANNBAND 206/206/30 ST	774211308	305	1	697	969582408	DRUCKLUFTANLAGE
SPANNBAND 240-280/260/30 S	774210508	306	2	697	969582408	DRUCKLUFTANLAGE
SPANNSCHELLE	10665253	22	1	490	10876576	WASSERHEIZGERAET
SPANNSCHELLE 102-100 ST	774222908	184	4	259	969268308	DIESELMOTOR VORM.
SPANNSCHELLE 119.5 St/Inox	10127984	192	6	259	969268308	DIESELMOTOR VORM.
SPANNSCHELLE 119.5 St/Inox	10127984	13	2	289	969215908	KUEHLER VORM.
SPANNSCHELLE 135-142/140/	11140381	29	3	420	917828208	SCHALLDAEMPFERANLAGE
SPANNSCHELLE 74 St/Inox	10124798	11	2	355	10141830	LADELUFTLEITUNG ANBAU
SPANNSCHELLE 94 St/Inox	10122295	17	1	367	10145044	WASSERLEITUNGSANSCHLUE
SPANNSCHLOSS 1 1/2X1897,	10425408	4	1	927	968984108	FAB-STUETZE
SPANNSTIFT ISO 8752 16X160	432013708	21	2	888	917484008	F-MONTAGEEINHEIT

18.4.2018

etk_en_de_098237 LR 11000

1394

LIEBHERRAlphabetical index
Alphabetischer Index

Bezeichnung	Artikel	Pos.	Menge	Seite	Baugruppe	Bezeichnung
SPANNSTIFT ISO 8752 21X140	432013108	6	1	733	965575208	ZENTRIERUNG KPL.
SPANNSTIFT ISO 8752 5X12	432003408	36	2	564	917912208	KABINE VERGLAST
SPANNSTIFT ISO 8752 5X12	432003408	28	1	569	968080908	SCHLISSANLAGE
SPANNSTIFT ISO 8752 5X16	432003708	92	4	500	917347708	SA-BOCK
SPANNSTIFT ISO 8752 5X16	432003708	33	4	894	917484108	F-ANLENKSTUECK
SPANNSTIFT ISO 8752 5X32	432004508	14	2	581	964588308	FUEHRUNG VORM.
SPANNSTIFT ISO 8752 6X14	432005308	7	4	180	968907308	PARKKONSOLE SCHLAEUCHE
SPANNSTIFT ISO 8752 6X14	432005308	7	3	181	968907408	PARKKONSOLE SCHLAEUCHE
SPANNSTIFT ISO 8752 6X14	432005308	6	2	182	969483508	PARKKONSOLE SCHLAEUCHE
SPANNSTIFT ISO 8752 6X14	432005308	8	3	467	968904008	TRAEGER VORM.
SPANNSTIFT ISO 8752 6X20 4	10876162	172	8	759	917332608	S-ANLENKSTUECK VORM.
SPANNSTIFT ISO 8752 6X20 4	10876162	5	8	766	917084408	S-RUECKHALTESICHERUNG
SPANNSTIFT ISO 8752 6X20 4	10876162	83	12	855	917251008	L-KOPFSTUECK
SPANNSTIFT ISO 8752 6X55 ST	432006808	13	4	720	917618308	VERBOLZUNG DB-SCHWEBE
SPANNSTIFT ISO 8752 8X50	432008708	38	16	172	917884508	DREHBUEHNE KPL.
SPANNSTIFT ISO 8752 8X70	432009108	7	2	792	918188208	ABLAGE
SPANNUNGSREGLER 24V 12V	614020508	16	1	476	969246708	ELEKTRIK ANBAUTEILE KABIN
SPANNVORRICHTUNG 39NM/	10044692	6	1	376	10146947	GENERATOR ANBAU
SPANNVORRICHTUNG 39NM/	12418349	6	1	376	10146947	GENERATOR ANBAU
SPERRE	10467392	(5)	1	770	96028886	LEITUNGSTROMMEL KPL.
SPERRKLINKE	10802364	21	1	762	540001808	SEILWINDE
SPERRRAD	10802362	17	1	762	540001808	SEILWINDE
SPEZIALWERKZEUG	10129075	11	1	303	12451207	KURBELGEHAEUSE KPL. MIT
SPIEGELANBAU KRANFUEHRE	918531108	154	1	9	LR 11000 -0	LIEBHERR RAUPENKRAN LR
SPINDEL 220.0X941 35NICRM	97028822	3	2	126	917076808	MECH.ZUSATZABSTUETZUNG
SPIRALBACKRING	540184408	20	1	240	540270514	ANTRIEB KPL
SPIRALSPANNSTIFT 8X35 St	10011783	5	2	315	10130808	KURBELWELLE MIT ZAHNRAD
SPLINT ISO 1234 1,6X14 A2	10180340	4	1	966	967936408	WINDWARNUNG VORM.
SPLINT ISO 1234 10X140 ST A2	433010808	74	2	62	917291608	RAUPENTRAEGER LI.
SPLINT ISO 1234 10X140 ST A2	433010808	74	2	95	917291708	RAUPENTRAEGER RE.
SPLINT ISO 1234 10X140 ST A2	433010808	121	4	759	917332608	S-ANLENKSTUECK VORM.
SPLINT ISO 1234 10X71 ST A2	433010108	80	1	500	917347708	SA-BOCK
SPLINT ISO 1234 10X71 ST A2	433010108	13	2	927	968984108	FAB-STUETZE
SPLINT ISO 1234 10X80 ST A3	433010308	18	2	556	917829008	KRANFUEHRERKABINE KPL.
SPLINT ISO 1234 13X100 ST A2	433010908	26	4	909	917484308	F-KOPFSTUECK
SPLINT ISO 1234 13X125 ST A3	433011208	119	4	758	917332608	S-ANLENKSTUECK VORM.
SPLINT ISO 1234 13X125 ST A3	433011208	7	1	911	968828308	LASCHE VORM.
SPLINT ISO 1234 13X125 ST A3	433011208	5	1	980	968455908	FUSS KPL.
SPLINT ISO 1234 13X160 St 480	10180383	13	2	757	917332608	S-ANLENKSTUECK VORM.
SPLINT ISO 1234 16X200 St 480	10180386	6	2	882	917483908	F-ANSCHLUSSKOPF
SPLINT ISO 1234 3,2X25 ST A3	433003608	39	2	713	967956208	KAMERAANBAU DREHBUEHN
SPLINT ISO 1234 4X25 St 480H	10180351	4	4	114	96016050	ABSTUETZPLATTE KPL.
SPLINT ISO 1234 4X25 St 480H	10180351	21	6	757	917332608	S-ANLENKSTUECK VORM.
SPLINT ISO 1234 4X32 ST A2K	433005208	5	4	231	917645608	MONTAGEWINDE VORM.
SPLINT ISO 1234 4X32 ST A2K	433005208	84	4	758	917332608	S-ANLENKSTUECK VORM.
SPLINT ISO 1234 5X28 ST A2K	433006308	100	4	62	917291608	RAUPENTRAEGER LI.
SPLINT ISO 1234 5X28 ST A2K	433006308	100	4	95	917291708	RAUPENTRAEGER RE.
SPLINT ISO 1234 5X28 ST A2K	433006308	59	7	138	918011308	UNTERTEIL VORM.
SPLINT ISO 1234 5X28 ST A2K	433006308	46	2	854	917251008	L-KOPFSTUECK
SPLINT ISO 1234 5X40 St 480H	10180359	11	24	122	917076708	LAUFSTEG RAUPENFAHRWER
SPLINT ISO 1234 5X40 St 480H	10180359	29	4	138	918011308	UNTERTEIL VORM.
SPLINT ISO 1234 5X40 St 480H	10180359	13	1	733	965575208	ZENTRIERUNG KPL.
SPLINT ISO 1234 5X40 St 480H	10180359	61	18	758	917332608	S-ANLENKSTUECK VORM.
SPLINT ISO 1234 5X40 St 480H	10180359	50	4	807	917078608	S-ZWISCHENSTUECK
SPLINT ISO 1234 5X40 St 480H	10180359	(5)	1	855	917251008	L-KOPFSTUECK
SPLINT ISO 1234 5X40 St 480H	10180359	13	1	944	967957508	KAMERAANBAU S-ANLENKSTU
SPLINT ISO 1234 5X45 ST A2K	433006608	5	3	888	917484008	F-MONTAGEEINHEIT
SPLINT ISO 1234 6,3X32 ST A3	433007508	36	2	958	96022733	SCHOTTPLATTE VORM.
SPLINT ISO 1234 6,3X40 St 480	10180363	27	2	126	917076808	MECH.ZUSATZABSTUETZUNG
SPLINT ISO 1234 6,3X40 St 480	10180363	21	4	184	917077708	BOLZEN S-ANLENKSTUECK

18.4.2018

etk_en_de_098237 LR 11000

1395

LIEBHERRAlphabetical index
Alphabetischer Index

Bezeichnung	Artikel	Pos.	Menge	Seite	Baugruppe	Bezeichnung
SPLINT ISO 1234 6,3X45 ST A2	433007708	18	8	122	917076708	LAUFSTEG RAUPENFAHRWER
SPLINT ISO 1234 6,3X50 St 480	10180364	34	2	556	917829008	KRANFUEHRERKABINE KPL.
SPLINT ISO 1234 6,3X50 St 480	10180364	14	2	799	917190908	S-ZWISCHENSTUECK
SPLINT ISO 1234 6,3X50 St 480	10180364	14	2	807	917078608	S-ZWISCHENSTUECK
SPLINT ISO 1234 6,3X50 St 480	10180364	14	2	816	917078708	S-ZWISCHENSTUECK
SPLINT ISO 1234 6,3X50 St 480	10180364	14	2	834	917079208	S-ZWISCHENSTUECK
SPLINT ISO 1234 6,3X50 St 480	10180364	14	2	839	917571208	S-ZWISCHENSTUECK
SPLINT ISO 1234 6,3X50 St 480	10180364	16	2	922	917484608	FA-BOCK
SPLINT ISO 1234 8X100 ST A2	433009708	14	8	112	918589408	HYDRAULISCHE ABSTUETZUN
SPLINT ISO 1234 8X100 ST A2	433009708	5	1	527	917080608	MONTAGEEINRICHTUNG RA
SPLINT ISO 1234 8X50 St 480H	10180368	20	8	112	918589408	HYDRAULISCHE ABSTUETZUN
SPLINT ISO 1234 8X50 St 480H	10180368	23	4	122	917076708	LAUFSTEG RAUPENFAHRWER
SPLINT ISO 1234 8X50 St 480H	10180368	14	4	207	968161808	SCHUTZWALZE KPL.
SPLINT ISO 1234 8X50 St 480H	10180368	73	8	500	917347708	SA-BOCK
SPLINT ISO 1234 8X50 St 480H	10180368	35	2	556	917829008	KRANFUEHRERKABINE KPL.
SPLINT ISO 1234 8X50 St 480H	10180368	39	2	556	917829008	KRANFUEHRERKABINE KPL.
SPLINT ISO 1234 8X50 St 480H	10180368	40	4	894	917484108	F-ANLENKSTUECK
SPLINT ISO 1234 8X50 St 480H	10180368	9	2	911	968828308	LASCHE VORM.
SPLINT ISO 1234 8X50 St 480H	10180368	7	1	927	968984108	FAB-STUETZE
SPLINT ISO 1234 8X63 ST 480	10875873	79	4	17	918005408	RAUPENMITTELTEIL
SPLINT ISO 1234 8X63 ST 480	10875873	18	8	172	917884508	DREHBUEHNE KPL.
SPLINT ISO 1234 8X63 ST 480	10875873	31	2	457	918252608	LAUFSTEG DREHBUEHNE
SPLINT ISO 1234 8X63 ST 480	10875873	84	8	500	917347708	SA-BOCK
SPLINT ISO 1234 8X63 ST 480	10875873	15	4	525	917080508	ROLLENLAGERUNG
SPLINT ISO 1234 8X63 ST 480	10875873	26	2	556	917829008	KRANFUEHRERKABINE KPL.
SPLINT ISO 1234 8X63 ST 480	10875873	35	6	894	917484108	F-ANLENKSTUECK
SPLINT ISO 1234 8X63 ST 480	10875873	34	1	922	917484608	FA-BOCK
SPLINT ISO 1234 8X80 St 480H	10180371	41	4	122	917076708	LAUFSTEG RAUPENFAHRWER
SPRENGRING 55X2 Fst	10027648	7	1	319	10148221	KOLBEN KPL.
SPRENGRING DIN 7993 38X2,5	4635246	9	1	268	10873653	PUMPENTRAEGER
SPRITZDUESE VORM. D=2,8M	10142097	1	1	306	10142096	KOLBENKUEHLUNG
SPUELVENTIL	511484608	173	6	662	96020296	HYDRAULIK
STANGE 30.0X330 S355J2C+C	97029780	7	2	795	918121408	ROLLENSATZ
STANGE KPL. 1.35 M	967913408	2	2	854	917251008	L-KOPFSTUECK
STANGE KPL. 1.35 M	967913408	2	2	882	917483908	F-ANSCHLUSSKOPF
STANGE KPL. 12 M	967743808	80	2	816	917078708	S-ZWISCHENSTUECK
STANGE KPL. 12 M	967743808	80	2	834	917079208	S-ZWISCHENSTUECK
STANGE KPL. 12 M	967743808	80	2	840	917571208	S-ZWISCHENSTUECK
STANGE KPL. 12 M	967743808	2	2	872	917228008	L-ZWISCHENSTUECK
STANGE KPL. 12 M	967743808	2	2	876	917625408	L-ZWISCHENSTUECK
STANGE KPL. 12 M	967743808	2	2	880	917627008	L-ZWISCHENSTUECK
STANGE KPL. 6M	967746908	80	2	799	917190908	S-ZWISCHENSTUECK
STANGE KPL. 6M	967746908	2	2	844	917191008	SL-REDUZIERSTUECK
STANGE KPL. 6M	967746908	2	2	867	917191508	L-ZWISCHENSTUECK
STANGE MIT SCHILD	967913108	1	2	856	967913408	STANGE KPL.
STANGE SCHWK.	964581908	8	4	112	918589408	HYDRAULISCHE ABSTUETZUN
STANGE SCHWK.	968068408	2	1	172	917884508	DREHBUEHNE KPL.
STANGE VORM. 11.7M	967744008	1	1	818	967743808	STANGE KPL.
STANGE VORM. 5.7M	967747008	1	1	800	967746908	STANGE KPL.
STANGENABLAGE 206X147X25	97070809	50	4	909	917484308	F-KOPFSTUECK
STARTER ANBAU 8.4KW 24V	10120540	450	2	301	10142930	DIESELMOTOR
STARTER VORM. 8.4KW 24V	10120541	1	1	377	10120540	STARTER ANBAU
STATIV SCHWK.	968184708	6	1	713	967956208	KAMERAANBAU DREHBUEHN
STATIV SCHWK.	968479208	1	1	944	967957508	KAMERAANBAU S-ANLENKSTU
STAUBKAPPE	511506608	247	1	697	969582408	DRUCKLUFTANLAGE
STAUBKAPPE 1 3/4-18NS MET	692405308	172	1	770	96028886	LEITUNGSTROMMEL KPL.
STAUBKAPPE 1 3/4-18NS MET	692405308	271	3	860	967922908	KLEMMKASTEN
STAUBKAPPE 1 3/4-18NS MET	692405308	155	2	884	968733208	KLEMMKASTEN KPL.
STAUBKAPPE 1 3/4-18NS MET	692405308	172	1	901	968733708	LEITUNGSTROMMEL KPL.
STAUBKAPPE 1 3/4-18NS MET	692405308	154	1	914	968734008	KLEMMKASTEN KPL.

18.4.2018

etk_en_de_098237 LR 11000

1396

LIEBHERRAlphabetical index
Alphabetischer Index

Bezeichnung	Artikel	Pos.	Menge	Seite	Baugruppe	Bezeichnung
STAUBKAPPE 3/4-18 NS MET	692405208	(502)	1	860	967922908	KLEMMKASTEN
STAUBKAPPE B04 PVC	10877837	39	1	958	96022733	SCHOTTPLATTE VORM.
STAUBKAPPE B06 PVC	10877835	37	1	958	96022733	SCHOTTPLATTE VORM.
STAUBKAPPE METALL A240	692400008	509	1	76	967971408	KABELSTRANG
STAUBKAPPE POLYETHYLEN	704254808	(7)	4	428	969305108	BATTERIEKASTEN VORM.
STAUBKAPPE POLYETHYLEN	704254808	6	2	437	96004224	DECKEL KPL.
STAUBKAPPE POLYETHYLEN	704254808	(4)	4	598	969048908	GERAEUSCHDAEMMUNG OBE
STAUBKAPPE POLYETHYLEN	704254808	(4)	4	598	969048908	GERAEUSCHDAEMMUNG OBE
STAUBKAPPE POLYETHYLEN	704254808	(10)	5	598	969048908	GERAEUSCHDAEMMUNG OBE
STAUBKAPPE POLYETHYLEN	704254808	10	2	600	969118108	DECKEL KPL.
STAUBKAPPE POLYETHYLEN	704254808	10	2	601	969120008	DECKEL KPL.
STAUBKAPPE POLYETHYLEN	704254808	10	1	602	969127408	DECKEL KPL.
STAUBKAPPE POLYETHYLEN	704254808	10	1	603	969761508	DECKEL VORM.
STAUBKAPPE POLYETHYLEN	704254808	4	2	604	969054708	DECKEL KPL.
STAUBKAPPE POLYETHYLEN	704254808	4	3	605	969056008	DECKEL KPL.
STAUBKAPPE POLYETHYLEN	704254808	4	2	606	969427208	DECKEL KPL.
STAUBKAPPE POLYETHYLEN	704254808	4	2	607	969427308	DECKEL KPL.
STECKANSCHLUSS M10X1K	10037229	2	2	787	917692108	ZENTRALSCHMIERUNG
STECKANSCHLUSS WSV 6 M1	774386708	5	1	202	917451408	ZENTRALSCHMIERUNG
STECKANSCHLUSS WSV 6 M1	774386708	23	2	519	917691308	ZENTRALSCHMIERUNG
STECKANSCHLUSS WSV 6 M1	774386708	10	11	545	917081208	ZENTRALSCHMIERANLAGE O
STECKBOLZEN KPL. FE//ZNNI	925056608	4	1	733	965575208	ZENTRIERUNG KPL.
STECKBOLZEN RD20X378 S3	930358108	5	1	127	962009308	ABSTUETZPLATTE KPL.
STECKBOLZEN T ZN K	924713108	54	8	16	918005408	RAUPENMITTELTEIL
STECKBOLZEN T ZN K	924713108	8	26	122	917076708	LAUFSTEG RAUPENFAHRWER
STECKBOLZEN T ZN K	924713108	5	8	469	969259908	LAUFSTEG DREHBUEHNE REC
STECKBOLZEN T ZN K	924713108	87	12	758	917332608	S-ANLENKSTUECK VORM.
STECKDOSE	10429057	(5)	1	476	969246708	ELEKTRIK ANBAUTEILE KABIN
STECKDOSE	10429057	2	1	482	964931408	STECKDOSEN VORM.
STECKDOSE 2 13A	10342518	501	1	50	96026395	VERKABELUNG
STECKDOSE 8-POL	10219477	(4)	1	476	969246708	ELEKTRIK ANBAUTEILE KABIN
STECKDOSEN VORM.	964931408	31	1	476	969246708	ELEKTRIK ANBAUTEILE KABIN
STECKDOSENKOMBINATION	605215708	1	1	726	918470508	FREMDEINSPEISUNG
STECKER 10-POLIG	11690056	4	1	201	10802061	WINDENDREHGEBER
STECKER 12POL.	10652009	(2)	1	472	969246108	KABELLISTE KRANFUEHRERK
STECKER 19-POL A240	10443664	(501)	1	51	967908108	KABELLISTE MITTELSTUECK
STECKER 19-POL A240	10443664	(501)	1	51	967908108	KABELLISTE MITTELSTUECK
STECKER 24-POL A240	10443660	502	1	76	967971408	KABELSTRANG
STECKER 2POL.	10652007	(1)	1	472	969246108	KABELLISTE KRANFUEHRERK
STECKER 43-POL	10815122	(501)	1	860	967922908	KLEMMKASTEN
STECKER DIN 72585 7-POL PO	692406708	502	1	77	967971708	KABELSTRANG
STECKERBLECH 1.5X338X366	97041338	4	1	635	969251008	AUFBAUTEILE MONTAGETAPE
STECKERBLECH 1.5X591X195	97044106	3	1	618	969245308	ELEKTRIK KLEMMKASTEN DB
STECKERBLECH 1.5X640X129	97041020	1	1	772	967923208	KLEMMKASTEN KPL.
STECKERBLECH 1.5X640X129	97041020	1	1	860	967922908	KLEMMKASTEN
STECKERBLECH 1.5X645X357	97041641	5	1	635	969251008	AUFBAUTEILE MONTAGETAPE
STECKERBUCHSE 0,75-2,0M	10100063	670	2	77	967971708	KABELSTRANG
STECKERGEHAEUSE 14-POL	602336008	(504)	5	43	967907508	SCHALTKASTEN KPL.
STECKERGEHAEUSE 14-POL	602336508	3	6	47	926891108	VERTEILER MASSE
STECKERGEHAEUSE 18-POL	602300208	503	1	76	967971408	KABELSTRANG
STECKERGEHAEUSE 18-POL	602300208	501	1	77	967971708	KABELSTRANG
STECKERGEHAEUSE 18-POL	602300208	501	12	473	967926408	KABELSTRANG
STECKERGEHAEUSE 18-POL	602300208	502	2	773	968541308	LEITUNG
STECKERGEHAEUSE 18-POL	602300208	502	1	774	968546008	LEITUNG
STECKERGEHAEUSE 18-POL	602300208	501	1	775	968546108	LEITUNG
STECKERGEHAEUSE 2 13A TH	10342517	503	1	77	967971708	KABELSTRANG
STECKERGEHAEUSE 4-POL	602335908	511	3	473	967926408	KABELSTRANG
STECKERGEHAEUSE D-SUB M	10217899	507	1	473	967926408	KABELSTRANG
STECKERGEHAEUSE D-SUB M	10355182	505	6	473	967926408	KABELSTRANG
STECKERGEHAEUSE D-SUB M	10355184	509	1	473	967926408	KABELSTRANG

18.4.2018

etk_en_de_098237 LR 11000

1397

LIEBHERRAlphabetical index
Alphabetischer Index

Bezeichnung	Artikel	Pos.	Menge	Seite	Baugruppe	Bezeichnung
STECKERGEHAEUSE SUB-D M	10664626	503	3	473	967926408	KABELSTRANG
STECKERSTIFT 0,75-2,0MM2	10100062	669	2	50	96026395	VERKABELUNG
STECKHUELSENGEHAEUSE 2-	602209708	(502)	1	43	967907508	SCHALTKASTEN KPL.
STECKKUPPLUNGSMUFFE	790515308	(3)	1	130	917077108	WERKZEUG
STECKKUPPLUNGSNIPPEL	790515408	(4)	1	130	917077108	WERKZEUG
STECKROHR DMR22X23 75 FP	10354599	7	2	411	10120944	DS LUFTPRESSER
STECKROHR DMR42X32 75 FP	10354600	7	2	312	10134887	OELWANNE MIT BEFEST.
STECKROHR DMR42X32 75 FP	10354600	4	2	403	10120871	DS OELWANNE
STECKROHR DMR56 70 EPDM	10037030	8	1	411	10120944	DS LUFTPRESSER
STECKROHR DMR56 70 EPDM	10037030	6	4	415	10120982	DS ABGASRUECKFUEHRUNG
STECKROHR DNR61X32 70 EP	10354601	5	2	361	10143302	WASSERPUMPE MIT BEFEST.
STECKROHR DNR61X32 70 EP	10354601	3	2	412	10120973	DS WASSERPUMPE
STECKROHR S235JR	10140662	3	2	361	10143302	WASSERPUMPE MIT BEFEST.
STECKSCHLUESSEL GR.11/3	790024908	17	1	130	917077108	WERKZEUG
STECKSOCKEL	10871147	51	5	635	969251008	AUFBAUTEILE MONTAGETAPE
STECKTUELLE 0°	510569608	26	1	130	917077108	WERKZEUG
STECKVERBINDUNG GERADE	10038842	17	1	350	10143725	KRAFTSTOFFLEITUNGEN
STELLMOTOR 0,0024KW24V	10287301	13	2	593	10228112	HEIZKLIMAGERAET
STELLSCHRAUBE	571561008	16	2	686	511308608	PROPORTIONALVENTIL
STELLSCHRAUBE	571814108	35	1	686	511308608	PROPORTIONALVENTIL
STELLSCHRAUBE	571903708	45	1	686	511308608	PROPORTIONALVENTIL
STERNGRIFFSCHRAUBE	10443625	24	2	443	918810308	STEUERSTAND
STUERBLOCK 200BAR SPF	11347373	21	1	779	967788308	ZUSATZHYDRAULIK S-ANLENK
STUERBLOCK 320BAR SPF	11211288	23	1	661	96020296	HYDRAULIK
STUERBLOCK 320BAR SPF	11340741	24	1	661	96020296	HYDRAULIK
STUERBLOCK 350BAR SPF	11314761	25	1	661	96020296	HYDRAULIK
STUERBLOCK 380BAR SPF	11341035	21	1	159	969733008	ZUSATZHYDRAULIK DREHBUE
STUERBLOCK 55BAR SPF	11181960	50	1	196	967787708	ZUSATZHYDRAULIK WINDE 1
STUERBLOCK 55BAR SPF	11181960	50	1	210	967787808	ZUSATZHYDRAULIK WINDE 2
STUERBLOCK 55BAR SPF	11181960	50	1	226	968081908	ZUSATZHYDRAULIK WINDE 4
STUERBOX MB618A SPF	10332640	10	2	710	96011323	AUSRUESTUNG KAMERA DRE
STUERGERAET	10818469	4	1	83	11621396	ELEKTROPUMPE
STUERGERAET ANBAU	10141788	571	1	302	10142930	DIESELMOTOR
STUERGERAET NICHT LACK	10144039	37	1	420	917828208	SCHALLDAEMPFERANLAGE
STUERLEITUNG 61 X 0,75	600461008	5	6.37	773	968541308	LEITUNG
STUERPLATTE	570114508	2	1	243	570113308	TRIEBWERK
STUERSTAND	918810308	129	1	8	LR 11000 -0	LIEBHERR RAUPENKRAN LR
STUERTEIL	10871728	4	1	222	11212497	VERSTELLMOTOR
STUERTEIL	10871732	4	1	193	11170708	VERSTELLMOTOR
STUERUNGSTEILE	10116320	110	8	298	10142930	DIESELMOTOR
STUERVENTIL	10871686	50	1	286	11314599	VERSTELLPUMPE
STUERVENTIL	10871687	51	1	286	11314599	VERSTELLPUMPE
STIFTEINSATZ 4-POL 10A	605664101	501	1	622	968418008	KABELSTRANG
STIFTEINSATZ 64-POL 16A P	11060125	501	2	620	968346208	BLINDSTECKER
STIFTEINSATZ 64-POL 16A P	11060125	501	1	773	968541308	LEITUNG
STIFTENDOSE 4-POL	691815608	61	2	22	11601184	SCHLEIFRINGUEBERTRAEGE
STIFTKONTAKT 1,5MM2	10675380	733	1	622	968418008	KABELSTRANG
STIFTSCHRAUBE DIN 939 M1	4981172	11	4	372	10141720	ATL-ANBAU
STIFTSCHRAUBE DIN 939 M1	4981172	11	4	373	10141721	ATL-ANBAU
STIFTSCHRAUBE DIN 939 M1	12210038	11	3	356	10147162	VERBINDUNGSLEITUNG ANBA
STIFTSTECKER 9-POL	602334608	506	1	473	967926408	KABELSTRANG
STIRNRAD M=6 Z=27	968913001	11	1	217	90023101	KOMPAKTSEILWINDE
STOERANZEIGE	10429952	9	1	153	10871517	ELEKTROPUMPE
STOERANZEIGE	10429952	9	1	547	10425291	ELEKTROPUMPE
STOESSELSTANGE C50E A	9078259	3	2	332	10116320	STUERUNGSTEILE
STOPFEN	10145118	5	1	354	10154796	ANSAUGSTUTZEN ANBAU
STOPFEN D10,7 LD-PE	10678375	43	2	564	917912208	KABINE VERGLAST
STOPFEN VSTI M12X1,5 A3P	477704308	612	1	246	967787908	ZUSATZHYDRAULIK MONTAGE
STOPFEN VSTI M12X1,5 A3P	477704308	654	1	664	96020296	HYDRAULIK
STOPFEN VSTI M12X1,5 A3P	477704308	604	1	697	969582408	DRUCKLUFTANLAGE

18.4.2018

etk_en_de_098237 LR 11000

1398

LIEBHERRAlphabetical index
Alphabetischer Index

Bezeichnung	Artikel	Pos.	Menge	Seite	Baugruppe	Bezeichnung
STOPFEN VST11"ED A3P	477704608	666	1	32	969731708	HYDRAULIK MITTELTEIL
STOPFEN VST11"ED A3P	477704608	600	1	159	969733008	ZUSATZHYDRAULIK DREHBUE
STOPFEN VST11"ED A3P	477704608	662	4	664	96020296	HYDRAULIK
STOPFEN VST11"ED A3P	477704608	202	2	678	10413255	UMSCHALTBLOCK
STOPFEN VST11/2"ED A3P	477704208	649	2	32	969731708	HYDRAULIK MITTELTEIL
STOPFEN VST11/2"ED A3P	477704208	24	2	165	11341035	STUEERBLOCK
STOPFEN VST11/2"ED A3P	477704208	12	2	198	11181960	STUEERBLOCK
STOPFEN VST11/2"ED A3P	477704208	29	1	528	11211234	ZUGZYLINDER
STOPFEN VST11/4"ED A3P	477704077	27	2	528	11211234	ZUGZYLINDER
STOPFEN VST11/4"ED A3P	477704077	33	2	670	11340741	STUEERBLOCK
STOPFEN VST11/8"ED ST A3C	510741508	21	5	165	11341035	STUEERBLOCK
STOPFEN VST11/8"ED ST A3C	510741508	3	1	686	511308608	PROPORTIONALVENTIL
STOPFEN VSTI3/4"ED A3P	477704708	32	1	668	11211288	STUEERBLOCK
STOPFEN VSTI3/4"ED A3P	477704708	32	1	670	11340741	STUEERBLOCK
STOPFEN VSTI3/4"ED A3P	477704708	201	2	678	10413255	UMSCHALTBLOCK
STOPFEN VSTI3/8"ED A3P	477704108	26	2	113	512391108	ABSTUETZZYLINDER
STOPFEN VSTI3/8"ED A3P	477704108	23	4	165	11341035	STUEERBLOCK
STOPFEN VSTI3/8"ED A3P	477704108	614	1	196	967787708	ZUSATZHYDRAULIK WINDE 1
STOPFEN VSTI3/8"ED A3P	477704108	11	1	198	11181960	STUEERBLOCK
STOPFEN VSTI3/8"ED A3P	477704108	617	1	210	967787808	ZUSATZHYDRAULIK WINDE 2
STOPFEN VSTI3/8"ED A3P	477704108	676	2	664	96020296	HYDRAULIK
STOPFEN VSTIM12X1,5ED A3	477704377	11	6	191	90024729	FEDERDRUCKBREMSE
STOPFEN VSTIM14X1,5ED A3	477704908	69	1	190	90024489	PLANETENGETRIEBE
STOPFEN VSTIM14X1,5ED A3	477704908	69	1	219	90200276	PLANETENGETRIEBE
STOPFEN VSTIM14X1,5ED A3	477704908	12	1	786	11347373	STUEERBLOCK
STOPFEN VSTIM16X1,5ED A3	477704408	124	1	259	969268308	DIESELMOTOR VORM.
STOPFEN VSTIM18X1,5ED A3	477705108	6	2	537	967967608	KRAFTSTOFFBEHAELTER VO
STOPFEN VSTIM22X1,5ED A3	477704508	618	1	664	96020296	HYDRAULIK
STOPFEN VSTIM22X1,5ED A3	477704508	612	2	697	969582408	DRUCKLUFTANLAGE
STOPFEN VSTIM26X1,5ED A3	477705808	619	8	71	967787408	HYDRAULIK RAUPE
STOPFEN VSTIM26X1,5ED A3	477705808	620	8	98	967787508	HYDRAULIK RAUPE
STOPFEN VSTIM26X1,5ED A3	477705808	68	3	219	90200276	PLANETENGETRIEBE
STOPFEN VSTIM26X1,5ED A3	477705808	627	4	664	96020296	HYDRAULIK
STOPFEN VSTIM27X2ED A3P	477705608	28	1	528	11211234	ZUGZYLINDER
STOPFEN VSTIM33X2ED A3P	477705208	609	1	196	967787708	ZUSATZHYDRAULIK WINDE 1
STOPFEN VSTIM33X2ED A3P	477705208	610	1	210	967787808	ZUSATZHYDRAULIK WINDE 2
STOPFEN VSTIM33X2ED A3P	477705208	768	2	666	96020296	HYDRAULIK
STOPFEN VSTIM42X2ED A3P	477704808	62	3	67	933878901	PLANETENGETRIEBE
STOPFEN VSTIM42X2ED A3P	477704808	626	6	664	96020296	HYDRAULIK
STOPFEN VSTIM48X2ED A3P	477705708	630	3	664	96020296	HYDRAULIK
STOPFEN X2CrNi18-9	11456171	11	1	434	968866808	HARNSTOFFTANK VORM.
STREIFEN 32X1,5 PERBUNAN6	262201608	65	0.05	599	969048908	GERAEUSCHDAEMMUNG OBE
STROMQUELLE LSB SPF	10027448	43	4	635	969251008	AUFBAUTEILE MONTAGETAPE
STROMSTOSSRELAIS 24V 16A	630117508	50	1	635	969251008	AUFBAUTEILE MONTAGETAPE
STUETZBLECH S235JR	10116445	9	2	307	10141843	KURBELGEHAEUSEENTLUEF
STUETZBLECH S235JR	10118713	11	1	346	10138091	KRAFTSTOFFVORFILTERANBA
STUETZBLECH S235JR	9073189	21	2	350	10143725	KRAFTSTOFFLEITUNGEN
STUETZBLECH S235JR	9073190	22	2	350	10143725	KRAFTSTOFFLEITUNGEN
STUETZBLECH S235JR	9073190	14	2	365	10147372	ENTLUEFTUNGSLEITUNG AN
STUETZBLECH S235JR	9274060	9	1	309	10137051	OELRUECKLAUFLEITUNG AN
STUETZE	968705508	40	2	122	917076708	LAUFSTEG RAUPENFAHRWER
STUETZE SCHWK.	967847608	24	1	499	917347708	SA-BOCK
STUETZE SCHWK.	968983908	1	1	926	917484708	F-RUECKHALTESICHERUNG
STUETZE SCHWK. T ZN O	965309108	11	9	461	968283208	LAUFSTEG DREHBUEHNE LI
STUETZE SCHWK. T ZN O	968184608	47	1	461	968283208	LAUFSTEG DREHBUEHNE LI
STUETZE SCHWK. T ZN O	968705708	1	1	124	968705508	STUETZE
STUETZRING 16,9X12,9X1	11009443	26	1	673	11314761	STUEERBLOCK
STUETZRING 17,5X20,9X1 PTF	571082808	(3)	1	30	969731708	HYDRAULIK MITTELTEIL
STUETZRING 17,5X20,9X1 PTF	571082808	(4)	1	30	969731708	HYDRAULIK MITTELTEIL
STUETZRING 17,5X20,9X1 PTF	571082808	(3)	1	512	968513208	ZUSATZHYDRAULIK SA-BOCK

18.4.2018

etk_en_de_098237 LR 11000

1399

LIEBHERRAlphabetical index
Alphabetischer Index

Bezeichnung	Artikel	Pos.	Menge	Seite	Baugruppe	Bezeichnung
STUETZRING 17,5X20,9X1 PTF	571082808	(4)	1	849	96006590	ZUSATZHYDR.VERBINDUNGS
STUETZRING 20X23,5X1 PTFE	571082208	(4)	1	29	969731708	HYDRAULIK MITTELTEIL
STUETZRING 20X23,5X1 PTFE	571082208	(3)	1	29	969731708	HYDRAULIK MITTELTEIL
STUETZRING 32X37,2X1 PTFE	571077008	(3)	1	29	969731708	HYDRAULIK MITTELTEIL
STUETZRING 32X37,2X1 PTFE	571077008	(3)	1	662	96020296	HYDRAULIK
STUETZRING 32X37,2X1 PTFE	571077008	(3)	1	662	96020296	HYDRAULIK
STUETZRING 32X37,2X1 PTFE	571077008	(3)	1	662	96020296	HYDRAULIK
STUETZRING PTFE	10800684	33	4	673	11314761	STUEBERBLOCK
STUETZRING PTSM	11004440	24	1	669	11450338	DRUCKBEGRENZUNGSVENTI
STUETZSCHEIBE DIN 988 80 S	422005501	11	2	766	917084408	S-RUECKHALTESICHERUNG
STUETZSCHEIBE DIN 988 S 60	530063108	9	2	502	967852308	SA-BOCK AUFSTELLVORRIC
STUETZSCHEIBE DIN 988 S 70	422006308	17	6	527	917080608	MONTAGEEINRICHTUNG RA
STUETZSCHEIBE DIN 988 ST	422007001	49	3	190	90024489	PLANETENGETRIEBE
STUETZSCHRAUBE M8	409710908	(5)	2	259	969268308	DIESELMOTOR VORM.
STUETZSCHRAUBE M8	409710908	7	2	437	96004224	DECKEL KPL.
STUETZSCHRAUBE M8	409710908	2	2	600	969118108	DECKEL KPL.
STUETZSCHRAUBE M8	409710908	2	1	601	969120008	DECKEL KPL.
STUETZSCHRAUBE M8	409710908	2	2	602	969127408	DECKEL KPL.
STUETZSCHRAUBE M8	409710908	7	2	604	969054708	DECKEL KPL.
STUETZSCHRAUBE M8	409710908	7	2	605	969056008	DECKEL KPL.
STUETZSCHRAUBE M8	409710908	7	2	606	969427208	DECKEL KPL.
STUETZSCHRAUBE M8	409710908	7	2	607	969427308	DECKEL KPL.
STUFE SCHWK.	96000486	15	1	598	969048908	GERAEUSCHDAEMMUNG OBE
STUFE SCHWK.	969061008	19	1	598	969048908	GERAEUSCHDAEMMUNG OBE
STUTZEN AEHNL.DIN 7622 8 C	7381456	16	1	366	10143277	KUEHLMITTELKRUEMMER AN
STUTZEN M16X1,5/M14X1,5	9131612	7	1	313	10137870	OELMESSSTAB KPL.
STUTZEN M16X1,5/M14X1,5 11	10119357	7	1	311	10118748	ROHRLEITUNG ANBAU
STUTZEN M22X1,5/M18X1,5 11	9080359	5	1	346	10138091	KRAFTSTOFFVORFILTERANBA
STUTZEN M22X1,5/M22X1,5 11	10117236	6	1	346	10138091	KRAFTSTOFFVORFILTERANBA
T-REDUZIERSTUECK 20X10 L	11626529	21	2	432	917828508	HARNSTOFFANLAGE
T-STUECK 20X20 L=88	10101130	11	1	591	918009808	HEIZKLIMAGERAET EINBAU
T-STUECK 20X20 L=90	10872612	10	1	486	918760508	ZUSATZHEIZUNG OW
T-STUECK 30 G-ALMG TROW	10285701	22	2	476	969246708	ELEKTRIK ANBAUTEILE KABIN
T-STUECK 30 G-ALMG TROW	10285701	15	1	559	969291108	KRANFUEHRERKABINE VORM
T-STUECK 30 G-ALMG TROW	10285701	48	2	564	917912208	KABINE VERGLAST
T-VERSCHRAUBUNG	774389308	10	1	83	11621396	ELEKTROPUMPE
TAKTVENTIL 3.4BAR	10149191	2	1	375	10143790	LAEDRUCKREGELUNG
TANKSENSOR L=1000 24V SP	789015108	5	1	538	967930608	ELEKTRIK KRAFTSTOFFBEHA
TANKSENSOR L=850 24V	11213670	(5)	1	541	967968208	OELBEHAELTER VORM.
TANKVERSCHLUSS 40	11101351	5	1	434	968866808	HARNSTOFFTANK VORM.
TANKVERSCHLUSS DV80A-NS-	10410112	25	1	536	918789208	KRAFTSTOFFBEHAELTER KPL
TASCHE KUNSTSTOFF	740300008	28	1	579	969298008	INNENVERKLEIDUNG
TASCHENSCHLOSS 30-32 SPF	773940508	4	1	744	917084808	SEIL F.WINDE 1
TASCHENSCHLOSS 30-32 SPF	773940508	4	1	747	917084908	SEIL F.WINDE 2
TASCHENSCHLOSS LR 32 SP	11481877	5	1	744	917084808	SEIL F.WINDE 1
TASCHENSCHLOSS LR 32 SP	11481877	5	1	747	917084908	SEIL F.WINDE 2
TASTATUREINHEIT LSB-TE PR	963792208	12	2	476	969246708	ELEKTRIK ANBAUTEILE KABIN
TASTATUREINHEIT LSB-TE PR	963792208	30	1	479	969739108	ARMATURENBRETT VORM.RE
TASTATUREINHEIT SPF	10652910	2	1	476	969246708	ELEKTRIK ANBAUTEILE KABIN
TASTE	606144008	8	14	479	969739108	ARMATURENBRETT VORM.RE
TASTE	606144008	6	1	642	968486208	SICHERUNGSBLECH
TASTERKAPPE FLACH GELB	606143908	9	16	479	969739108	ARMATURENBRETT VORM.RE
TASTERKAPPE FLACH KLAR	606144408	12	7	479	969739108	ARMATURENBRETT VORM.RE
TASTERKAPPE FLACH ROT	606143108	15	1	479	969739108	ARMATURENBRETT VORM.RE
TASTKONTAKTGEBER 1OE+1	606143408	20	2	479	969739108	ARMATURENBRETT VORM.RE
TASTKONTAKTGEBER 2OE	11214100	(3)	1	476	969246708	ELEKTRIK ANBAUTEILE KABIN
TASTKONTAKTGEBER 2OE+2	606144608	16	10	479	969739108	ARMATURENBRETT VORM.RE
TASTKONTAKTGEBER 2OE+2	606144608	13	1	642	968486208	SICHERUNGSBLECH
TAUCHHEIZER 120V	10121515	1	1	724	917190508	EL.KUEHLWASSERVORWAE
TEFLONSCHLAUCH DN16 750	510500508	129	1	259	969268308	DIESELMOTOR VORM.

18.4.2018

etk_en_de_098237 LR 11000

1400

LIEBHERRAlphabetical index
Alphabetischer Index

Bezeichnung	Artikel	Pos.	Menge	Seite	Baugruppe	Bezeichnung
TELLERBEFESTIGUNG	10100621	103	8	62	917291608	RAUPENTRAEGER LI.
TELLERBEFESTIGUNG	10100621	103	8	95	917291708	RAUPENTRAEGER RE.
TELLERBEFESTIGUNG	10100621	12	60	122	917076708	LAUFSTEG RAUPENFAHRWER
TELLERBEFESTIGUNG	10100621	19	11	138	918011308	UNTERTEIL VORM.
TELLERBEFESTIGUNG	10100621	30	6	187	917438108	WINDE 1 VORM.
TELLERBEFESTIGUNG	10100621	30	8	206	917454008	WINDE 2 VORM.
TELLERBEFESTIGUNG	10100621	27	8	215	917451208	WINDE 4 VORM.
TELLERBEFESTIGUNG	10100621	15	14	289	969215908	KUEHLER VORM.
TELLERBEFESTIGUNG	10100621	45	85	457	918252608	LAUFSTEG DREHBUEHNE
TELLERBEFESTIGUNG	10100621	10	12	463	968309908	PODEST KPL.
TELLERBEFESTIGUNG	10100621	5	4	465	96020149	TRITT
TELLERBEFESTIGUNG	10100621	9	4	466	968287208	KLAPPTRITT VORM.
TELLERBEFESTIGUNG	10100621	5	12	470	969540008	TREPPE KPL.
TELLERBEFESTIGUNG	10100621	49	16	499	917347708	SA-BOCK
TELLERBEFESTIGUNG	10100621	120	10	599	969048908	GERAEUSCHDAEMMUNG OBE
TELLERBEFESTIGUNG	10100621	55	111	757	917332608	S-ANLENKSTUECK VORM.
TELLERBEFESTIGUNG	10100621	32	30	799	917190908	S-ZWISCHENSTUECK
TELLERBEFESTIGUNG	10100621	32	66	807	917078608	S-ZWISCHENSTUECK
TELLERBEFESTIGUNG	10100621	32	44	816	917078708	S-ZWISCHENSTUECK
TELLERBEFESTIGUNG	10100621	32	46	823	917078808	S-ZWISCHENSTUECK
TELLERBEFESTIGUNG	10100621	32	44	834	917079208	S-ZWISCHENSTUECK
TELLERBEFESTIGUNG	10100621	32	44	839	917571208	S-ZWISCHENSTUECK
TELLERBEFESTIGUNG	10100621	18	36	844	917191008	SL-REDUZIERSTUECK
TELLERBEFESTIGUNG	10100621	42	16	854	917251008	L-KOPFSTUECK
TELLERBEFESTIGUNG	10100621	50	37	867	917191508	L-ZWISCHENSTUECK
TELLERBEFESTIGUNG	10100621	50	69	872	917228008	L-ZWISCHENSTUECK
TELLERBEFESTIGUNG	10100621	50	70	876	917625408	L-ZWISCHENSTUECK
TELLERBEFESTIGUNG	10100621	50	69	880	917627008	L-ZWISCHENSTUECK
TELLERBEFESTIGUNG	10100621	30	17	882	917483908	F-ANSCHLUSSKOPF
TELLERBEFESTIGUNG	10100621	44	17	894	917484108	F-ANLENKSTUECK
TELLERBEFESTIGUNG	10100621	14	6	918	917484408	F-ZWISCHENSTUECK
TELLERFEDER	7024282	7	4	243	570113308	TRIEBWERK
TELLERFEDER DIN 2093 40X2	720801908	25	4	443	918810308	STUERSTAND
TEMPERATURFUEHLER	10290126	23	1	490	10876576	WASSERHEIZGERAET
TEMPERATURFUEHLER	10290126	(5)	1	490	10876576	WASSERHEIZGERAET
TEMPERATURFUEHLER	10299987	(1)	1	587	917081908	BATTERIE LADEEINHEIT
TEMPERATURFUEHLER -30°C	10424276	10	1	616	968030208	ENDSCHALTER U.GEBER AL
TEMPERATURFUEHLER -40/+	10493626	1	2	391	10141937	MOTORREGELUNGSSENSORIK
TEMPERATURFUEHLER KPL. -	10152036	2	1	391	10141937	MOTORREGELUNGSSENSORIK
TEMPERATURGEBER -30/+13	691183108	72	1	661	96020296	HYDRAULIK
TEMPERATURSENSOR	11826650	21	1	490	10876576	WASSERHEIZGERAET
TEMPERATURSENSOR	11826650	(4)	1	490	10876576	WASSERHEIZGERAET
TEMPERATURSENSOR -40°C	11349182	30	2	420	917828208	SCHALLDAEMPFERANLAGE
THERMOSCHALTER BERUEHR	11080088	36	1	476	969246708	ELEKTRIK ANBAUTEILE KABIN
THERMOSTAT	571867708	44	1	593	10228112	HEIZKLIMAGERAET
THERMOSTATGEHAEUSE AN	11353748	380	1	300	10142930	DIESELMOTOR
THERMOSTATGEHAEUSE VO	11349206	1	1	364	11353748	THERMOSTATGEHAEUSE AN
TRAEGER MESS-U.WARNEINR	917569308	362	1	11	LR 11000 -0	LIEBHERR RAUPENKRAN LR
TRAEGER SCHWK.	965470908	8	2	559	969291108	KRANFUEHRERKABINE VORM
TRAEGER VORM.	968904008	78	1	458	918252608	LAUFSTEG DREHBUEHNE
TRAGERIEMEN	11659765	3	1	743	10475436	GURTTRAGESYSTEM
TRAGROLLE 80/5/20X950 GALV	749010208	1	1	761	928830208	SCHUTZWALZE KPL.
TRAGSCHIENE	970344808	76	1	259	969268308	DIESELMOTOR VORM.
TRAGSCHIENE	970344808	137	12	759	917332608	S-ANLENKSTUECK VORM.
TRAGSCHIENE 140	954117308	36	1	187	917438108	WINDE 1 VORM.
TRAGSCHIENE 140	954117308	37	1	206	917454008	WINDE 2 VORM.
TRAGSCHIENE 140	954117308	107	3	500	917347708	SA-BOCK
TRAGSCHIENE 140	954117308	306	4	512	968513208	ZUSATZHYDRAULIK SA-BOCK
TRAGSCHIENE 140	954117308	306	4	531	967788008	ZUSATZHYDR.MONTAGEEINR
TRAGSCHIENE 140	954117308	139	1	759	917332608	S-ANLENKSTUECK VORM.

18.4.2018

etk_en_de_098237 LR 11000

1401

LIEBHERRAlphabetical index
Alphabetischer Index

Bezeichnung	Artikel	Pos.	Menge	Seite	Baugruppe	Bezeichnung
TRAGSCHIENE 190	954128608	35	3	215	917451208	WINDE 4 VORM.
TRAGSCHIENE 340	954117508	51	2	215	917451208	WINDE 4 VORM.
TRAGSCHIENE 340	954117508	138	5	759	917332608	S-ANLENKSTUECK VORM.
TRAGSCHIENE C28/11X620	97018042	9	2	541	967968208	OELBEHAELTER VORM.
TRAGSCHIENENMUTTER DIN	602018008	360	16	260	969268308	DIESELMOTOR VORM.
TRAGSCHIENENMUTTER DIN	602018008	307	8	512	968513208	ZUSATZHYDRAULIK SA-BOCK
TRAGSCHIENENMUTTER DIN	602018008	307	8	531	967788008	ZUSATZHYDR.MONTAGEEINR
TRANSPONDER SPF	11060128	46	2	630	967917908	SCHALTSCHRANK MECH.
TRANSPORTABLAG DREHB.	917508308	104	1	8	LR 11000 -0	LIEBHERR RAUPENKRAN LR
TRANSPORTABLAG SA-BOC	917863208	137	1	9	LR 11000 -0	LIEBHERR RAUPENKRAN LR
TRANSPORTABLAG SCHWK.	969045808	1	1	727	917508308	TRANSPORTABLAG
TRANSPORTABLAG SCHWK.	969164008	1	1	728	917863208	TRANSPORTABLAG
TRENNRING	10114850	6	7	22	11601184	SCHLEIFRINGUEBERTRAEGE
TRENNSCHALTRELAIS 24V	10871125	12	1	429	969238908	ELEKTRIK BATTERIEKASTEN
TREPPE 8-711X2,370M ALUMI	11450713	1	1	584	968397108	LEITER KPL.
TREPPE 8-881X3,336M STAHL	11210605	26	2	122	917076708	LAUFSTEG RAUPENFAHRWER
TREPPE KPL.	969540008	93	1	458	918252608	LAUFSTEG DREHBUEHNE
TRICHTER RD200 WEISSBLEC	790044408	16	1	130	917077108	WERKZEUG
TRIEBWELLE	11267361	1	1	279	10873889	TRIEBWERK
TRIEBWELLE	11267362	1	1	280	11267361	TRIEBWELLE
TRIEBWELLE	570113408	2	1	242	570112908	TRIEBWERK
TRIEBWERK	10008433	1	1	291	10228004	HYDROMOTOR
TRIEBWERK	10443111	1	1	273	11212743	VERSTELLPUMPE
TRIEBWERK	10650065	1	1	146	510235408	HYDROMOTOR
TRIEBWERK	10871685	1	1	286	11314599	VERSTELLPUMPE
TRIEBWERK	10871727	2	1	193	11170708	VERSTELLMOTOR
TRIEBWERK	10871727	2	1	222	11212497	VERSTELLMOTOR
TRIEBWERK	10873647	1	1	265	11212738	VERSTELLPUMPE
TRIEBWERK	10873647	1	1	267	11212739	VERSTELLPUMPE
TRIEBWERK	10873647	1	1	270	11212740	VERSTELLPUMPE
TRIEBWERK	10873647	(1)	1	275	11212366	DREIFACHPUMPE
TRIEBWERK	10873647	1	1	277	11212744	VERSTELLPUMPE
TRIEBWERK	10873889	1	1	278	11212745	VERSTELLPUMPE
TRIEBWERK	11690584	1	1	271	11212741	VERSTELLPUMPE
TRIEBWERK	570112908	1	1	241	510230608	HYDROMOTOR
TRIEBWERK	570113308	1	1	242	570112908	TRIEBWERK
TRIEBWERK HYDRAULIKTEIL	11219355	3	1	279	10873889	TRIEBWERK
TRITT	96020149	4	1	457	918252608	LAUFSTEG DREHBUEHNE
TRITTBLECH 5X292X485 ALM	97035731	18	1	426	917828408	BATTERIELAGERUNG
TRITTBLECH 5X315X325 ALM	97035732	19	2	426	917828408	BATTERIELAGERUNG
TROCKNER	571489008	13	1	494	10451181	VERFLUESSIGEREINHEIT
TUELLE 6,5/6,5/2 GUMMI	591055508	13	1	574	964598008	SCHEIBENWISCHANLAGE EIN
TUELLENGEHAEUSE HAN 24B	605617608	506	1	774	968546008	LEITUNG
TUELLENGEHAEUSE HAN 24B	605617608	510	1	775	968546108	LEITUNG
TUELLENGEHAEUSE HAN 6B	10036809	502	1	622	968418008	KABELSTRANG
TUER VORM.	968213508	2	1	451	917079908	DREHBUEHNENVERKLEIDUN
TUER VORM.	968213608	3	1	451	917079908	DREHBUEHNENVERKLEIDUN
TUER VORM.	968213708	4	1	451	917079908	DREHBUEHNENVERKLEIDUN
TUER VORM.	968213808	5	1	451	917079908	DREHBUEHNENVERKLEIDUN
TUERKONTAKTSCHALTER	606020708	30	1	476	969246708	ELEKTRIK ANBAUTEILE KABIN
TUERSCHEIBE ESG-GLAS SP	976885108	14	1	567	917432008	SCHIEBETUER KPL.
TURAS G22NIMOCR56 SPF	97033213	8	2	61	917291608	RAUPENTRAEGER LI.
TURAS G22NIMOCR56 SPF	97033213	8	2	94	917291708	RAUPENTRAEGER RE.
UEBERDRUCKVENTIL	10040581	8	1	83	11621396	ELEKTROPUMPE
UEBERDRUCKVENTIL	571328408	14	1	153	10871517	ELEKTROPUMPE
UEBERDRUCKVENTIL	571328408	14	1	547	10425291	ELEKTROPUMPE
UEBERGANGSSTUECK PG16	602607508	509	1	77	967971708	KABELSTRANG
UEBERHITZUNGSSCHUTZ	10290127	24	1	490	10876576	WASSERHEIZGERAET
UEBERHITZUNGSSCHUTZ	10290127	(6)	1	490	10876576	WASSERHEIZGERAET
UEBERSTROEMVENTIL	502662808	155	1	697	969582408	DRUCKLUFTANLAGE

18.4.2018

etk_en_de_098237 LR 11000

1402

LIEBHERRAlphabetical index
Alphabetischer Index

Bezeichnung	Artikel	Pos.	Menge	Seite	Baugruppe	Bezeichnung
UEBERWURFMUTTER	11004443	27	1	674	10451049	WEGEVENTIL
UEBERWURFMUTTER AL8 CR6	477401408	32	1	486	918760508	ZUSATZHEIZUNG OW
UEBERWURFMUTTER DIN 38	477401508	37	1	432	917828508	HARNSTOFFANLAGE
UEBERWURFMUTTER DIN 38	477401508	781	2	666	96020296	HYDRAULIK
UEBERWURFMUTTER DIN 38	477401508	632	1	698	969582408	DRUCKLUFTANLAGE
UEBERWURFMUTTER DIN 38	477401608	809	2	666	96020296	HYDRAULIK
UEBERWURFMUTTER DIN 38	477402608	634	3	160	969733008	ZUSATZHYDRAULIK DREHBUE
UEBERWURFMUTTER DIN 38	477402608	(2)	1	260	969268308	DIESELMOTOR VORM.
UEBERWURFMUTTER DIN 38	477401708	640	1	160	969733008	ZUSATZHYDRAULIK DREHBUE
UEBERWURFMUTTER DIN 38	477401808	819	1	667	96020296	HYDRAULIK
UEBERWURFMUTTER DIN 38	477401908	759	3	666	96020296	HYDRAULIK
UEBERWURFMUTTER DIN 38	477400608	622	2	512	968513208	ZUSATZHYDRAULIK SA-BOCK
UEBERWURFMUTTER DIN 38	477400608	859	1	667	96020296	HYDRAULIK
UEBERWURFMUTTER DIN 38	477400908	620	3	512	968513208	ZUSATZHYDRAULIK SA-BOCK
UEBERWURFMUTTER DIN 38	477401008	817	1	667	96020296	HYDRAULIK
UEBERWURFMUTTER DIN 387	477400108	15	1	151	917081108	ZENTRALSCHMIERANLAGE O
UEBERWURFMUTTER DIN 387	477400108	3	1	202	917451408	ZENTRALSCHMIERUNG
UEBERWURFMUTTER DIN 387	477400108	75	2	215	917451208	WINDE 4 VORM.
UEBERWURFMUTTER DIN 387	477400108	17	9	519	917691308	ZENTRALSCHMIERUNG
UEBERWURFMUTTER DIN 387	477400108	28	26	545	917081208	ZENTRALSCHMIERANLAGE O
UEBERWURFMUTTER DIN 387	477400108	614	3	697	969582408	DRUCKLUFTANLAGE
UEBERWURFMUTTER DIN 387	477400108	7	7	787	917692108	ZENTRALSCHMIERUNG
UEBERWURFMUTTER UEMLL	11355720	10	1	438	10144093	INJEKTOR KPL.
UMBAUSATZ REGELVENTIL	10150952	4	1	68	10132387	HYDRAULIKANBAUMOTOR
UMBAUSATZ REGELVENTIL	10150952	91	1	68	10132387	HYDRAULIKANBAUMOTOR
UMLENKROLLE	10139425	8	1	376	10146947	GENERATOR ANBAU
UMLENKROLLE KPL.	926998308	2	1	131	926573208	MONTAGEROLLE
UMLENKROLLE RD300X82 PA6	288154808	(1)	1	131	926573208	MONTAGEROLLE
UMSCHALTBLOCK SPF	10413255	53	2	661	96020296	HYDRAULIK
UMSCHALTVENTIL	510401908	171	1	159	969733008	ZUSATZHYDRAULIK DREHBUE
UMWAELZPUMPE	11622224	6	1	591	918009808	HEIZKLIMAGERAET EINBAU
UMWAELZPUMPE	11826652	26	1	490	10876576	WASSERHEIZGERAET
UMWAELZPUMPE	11826652	(7)	1	490	10876576	WASSERHEIZGERAET
UNIVERSAL EIN-AUSGANGS	968253608	40	9	627	917829408	EINBAUTEILE SCHALTSCHRAN
UNIVERSAL EIN-AUSGANGS	968253608	12	1	630	967917908	SCHALTSCHRANK MECH.
UNIVERSALAUFTRITT 30X160X	788905808	1	3	464	968287308	AUFSTIEG VORM.
UNIVERSALVERBINDUNGSGL	740002608	4	2	749	913364808	SEIL MONTAGEWINDE M.ZUB
UNTERTEIL	11102171	(2)	1	480	968252708	BTT PROGRAMMIERT
UNTERTEIL STAHLBAU BEARB	918011408	1	1	138	918011308	UNTERTEIL VORM.
UNTERTEIL VORM.	918011308	1	1	135	917987408	DREHBUEHNENRAHMEN
USIT-RING U 6,7X10X1	514508008	17	1	347	10303007	KRAFTSTOFFVORFILTER
V BLECH 4X205X400 S315MC	97054546	9	1	178	969344108	MONTAGETEILE DREHBUEHN
V BOLZEN 30.0X120 S355J2G3	97009831	32	8	122	917076708	LAUFSTEG RAUPENFAHRWER
VARIATIONSBAUSTEIN VORM.	929578308	35	1	635	969251008	AUFBAUTEILE MONTAGETAPE
VENTIL	10011832	2	1	310	10152926	VERSCHLUSSTEILE
VENTIL	10011832	2	1	311	10118748	ROHRLEITUNG ANBAU
VENTIL	7622478	16	1	593	10228112	HEIZKLIMAGERAET
VENTIL M16X1,5	10138988	4	1	368	10145193	KUEHLWASSERANSCHLUSS
VENTILBRUECKE	10119695	13	2	323	10118060	KIPPHEBELWERK KPL.
VENTILFEDER 4,25X28,35X63,	10012210	7	4	321	10147781	ZYLINDERKOPF VORM.
VENTILKEGEL	510710408	20	1	41	511497508	DRUCKMINDERVENTIL
VENTILKEGEL	510710408	20	1	693	510438508	DRUCKMINDERVENTIL
VENTILKEGELSTUECK MK9	11357514	6	8	321	10147781	ZYLINDERKOPF VORM.
VENTILSCHAFTDICHRING	10120334	4	4	321	10147781	ZYLINDERKOPF VORM.
VENTILSCHAFTDICHRING	10120334	9	4	406	10120896	DS ZYLINDERKOPF KPL.
VENTILSCHAFTDICHTUNG	10012247	5	4	406	10120896	DS ZYLINDERKOPF KPL.
VENTILSITZ	510797608	10	1	532	511417708	DRUCKBEGRENZUNGSVENTI
VENTILSITZ	510797608	10	1	692	511417608	DRUCKBEGRENZUNGSVENTI
VENTILSITZ	570063208	10	1	514	511433908	DRUCKBEGRENZUNGSVENTI
VENTILSITZ	570647508	3	1	688	571130108	DRUCKBEGRENZUNGSVENTI

18.4.2018

etk_en_de_098237 LR 11000

1403

LIEBHERRAlphabetical index
Alphabetischer Index

Bezeichnung	Artikel	Pos.	Menge	Seite	Baugruppe	Bezeichnung
VERBANDSKASTEN DIN 13164	789000308	20	1	130	917077108	WERKZEUG
VERBINDER 0,75 MM²	10877547	(501)	1	476	969246708	ELEKTRIK ANBAUTEILE KABIN
VERBINDER AL	11002980	3	1	715	968646208	KAMERAHALTER VORM.
VERBINDUNGSGLIED SPF	10332161	2	2	749	913364808	SEIL MONTAGEWINDE M.ZUB
VERBINDUNGSKABEL 10M	11692300	(1)	1	622	968418008	KABELSTRANG
VERBINDUNGSKABEL 2X0,14+	11622194	15	2	710	96011323	AUSRUESTUNG KAMERA DRE
VERBINDUNGSKABEL 2X0,14+	11622195	14	2	710	96011323	AUSRUESTUNG KAMERA DRE
VERBINDUNGSKABEL 2X0,14+	11492806	15	1	983	918641308	VORBEREITUNG KAMERA WI
VERBINDUNGSKABEL 2X0,14+	11492807	31	4	710	96011323	AUSRUESTUNG KAMERA DRE
VERBINDUNGSKABEL 2X0,14+	11622198	21	1	710	96011323	AUSRUESTUNG KAMERA DRE
VERBINDUNGSKABEL 2X0,14+	11622197	12	2	78	968726908	AUSRUESTUNG KAMERA
VERBINDUNGSKABEL 2X0,14+	11622197	12	2	102	968668608	AUSRUESTUNG KAMERA
VERBINDUNGSKABEL 2X0,14+	11622193	20	1	710	96011323	AUSRUESTUNG KAMERA DRE
VERBINDUNGSKABEL 3M	10871167	54	1	719	96011324	AUSRUESTUNG KAMERA KAB
VERBINDUNGSKABEL 4M	11692299	4	1	483	10450273	ANTENNE
VERBINDUNGSKABEL 6X0,6-1	11492305	51	1	719	96011324	AUSRUESTUNG KAMERA KAB
VERBINDUNGSKABEL 8X0,14-4	11482076	20	1	719	96011324	AUSRUESTUNG KAMERA KAB
VERBINDUNGSLEITUNG 7X0,2	10472995	42	1	627	917829408	EINBAUTEILE SCHALTSCHRAN
VERBINDUNGSLEITUNG ANBA	10147162	231	1	299	10142930	DIESELMOTOR
VERBINDUNGSLEITUNG V-MO	10147165	1	1	356	10147162	VERBINDUNGSLEITUNG ANBA
VERBINDUNGSMITTEL EN 354	11491910	4	1	133	916959908	PERSOENLICHE SCHUTZAUS
VERBINDUNGSROHR 0	11000700	22	2	591	918009808	HEIZKLIMAGERAET EINBAU
VERBINDUNGSSTUECK AlMgSi	10120090	5	2	410	10120937	DS VERBINDUNGSLEITUNG
VERBINDUNGSSTUTZEN EL 1	953600608	264	1	663	96020296	HYDRAULIK
VERBOLZUNG DB-SCHWEBE	917618308	347	1	11	LR 11000 -0	LIEBHERR RAUPENKRAN LR
VERDRAHTUNGSKANAL 80X4	638109101	14	0.37	635	969251008	AUFBAUTEILE MONTAGETAPE
VERDRAHTUNGSKANAL 80X4	638109101	15	0.62	635	969251008	AUFBAUTEILE MONTAGETAPE
VERDRAHTUNGSKANAL 80X6	638109201	9	0.16	635	969251008	AUFBAUTEILE MONTAGETAPE
VERDRAHTUNGSKANAL 80X6	638109201	13	0.31	635	969251008	AUFBAUTEILE MONTAGETAPE
VERDRAHTUNGSLISTE S1910	968533608	110	1	772	967923208	KLEMMKASTEN KPL.
VERDRAHTUNGSLISTE S1930	968503708	6	1	860	967922908	KLEMMKASTEN
VERFLUESSIGEREINHEIT	10451181	1	1	492	917191108	KLIMAAANLAGE
VERKABELUNG A581	967919708	120	1	726	918470508	FREMDEINSPEISUNG
VERKABELUNG E303	969499508	(1)	1	477	969246708	ELEKTRIK ANBAUTEILE KABIN
VERKABELUNG H200	96026395	10	1	49	96026351	AKUST.WARNUNG VERFAHRE
VERKABELUNG H510	969418008	(100)	1	615	917829308	ELEKTRIK DREHBUEHNE
VERKABELUNG MONTAGETAF	969251108	30	1	627	917829408	EINBAUTEILE SCHALTSCHRAN
VERKLEIDUNG	976982608	12	1	579	969298008	INNENVERKLEIDUNG
VERKLEIDUNG 229X1119X268	97058597	5	1	579	969298008	INNENVERKLEIDUNG
VERKLEIDUNG A-SAEULE LI.	976965608	1	1	579	969298008	INNENVERKLEIDUNG
VERKLEIDUNG A-SAEULE RE.	976965708	2	1	579	969298008	INNENVERKLEIDUNG
VERKLEIDUNG ABLAGE SPF	976989008	3	1	579	969298008	INNENVERKLEIDUNG
VERKLEIDUNG ABLAGE SPF	976989108	4	1	579	969298008	INNENVERKLEIDUNG
VERKLEIDUNG ABS-TPU SPF	976873008	11	1	567	917432008	SCHIEBETUER KPL.
VERKLEIDUNG ABS-TPU SPF	976873408	12	1	567	917432008	SCHIEBETUER KPL.
VERKLEIDUNG DACH SPF	977104008	17	1	579	969298008	INNENVERKLEIDUNG
VERKLEIDUNG HOLM LI. SPF	977145108	6	1	579	969298008	INNENVERKLEIDUNG
VERKLEIDUNG HOLM RE. SPF	977145208	7	1	579	969298008	INNENVERKLEIDUNG
VERKLEIDUNG LI.	977080608	15	1	579	969298008	INNENVERKLEIDUNG
VERKLEIDUNG LI. SPF	976982708	13	1	579	969298008	INNENVERKLEIDUNG
VERKLEIDUNG OBEN RECHTS	977080408	14	1	579	969298008	INNENVERKLEIDUNG
VERKLEIDUNG ROLLO SPF	977145508	18	1	579	969298008	INNENVERKLEIDUNG
VERKLEIDUNG RUECKWAND	977080708	16	1	579	969298008	INNENVERKLEIDUNG
VERKLEIDUNG UNTEN LINKS	976982408	10	1	579	969298008	INNENVERKLEIDUNG
VERKLEIDUNG UNTEN RECHT	976982508	11	1	579	969298008	INNENVERKLEIDUNG
VERLAENGERUNG	10009602	5	1	84	11621291	VERTEILERKOMBINATION
VERLAENGERUNG	10045006	12	2	545	917081208	ZENTRALSCHMIERANLAGE O
VERLAENGERUNG 35	774373508	70	2	215	917451208	WINDE 4 VORM.
VERLAENGERUNG 35	774373508	22	4	519	917691308	ZENTRALSCHMIERUNG
VERLAENGERUNG 35	774373508	11	6	545	917081208	ZENTRALSCHMIERANLAGE O

18.4.2018

etk_en_de_098237 LR 11000

1404

LIEBHERRAlphabetical index
Alphabetischer Index

Bezeichnung	Artikel	Pos.	Menge	Seite	Baugruppe	Bezeichnung
VERLAENGERUNG M10X21-S	774373408	29	2	545	917081208	ZENTRALSCHMIERANLAGE O
VERLAENGERUNG M10X21-S	774373408	3	2	787	917692108	ZENTRALSCHMIERUNG
VERLAENGERUNG M8X1	774374508	13	1	545	917081208	ZENTRALSCHMIERANLAGE O
VERRIEGELUNGSSATZ SUB-D	602093514	38	2	627	917829408	EINBAUTEILE SCHALTSCHRAN
VERSCHLUSS	571575608	2	1	424	551710208	LUFTFILTER
VERSCHLUSS FEDERBUEGEL	704227608	7	1	23	969088908	HALTER VORM.
VERSCHLUSSDECKEL 60	550607208	1	1	292	10675550	AUSGLEICHSBEHAELTER
VERSCHLUSSDECKEL DIN 443	12209779	6	3	322	10147780	ZYLINDERKOPF
VERSCHLUSSDECKEL DIN 443	10036401	7	13	303	12451207	KURBELGEHAEUSE KPL. MIT
VERSCHLUSSDECKEL DIN 443	4980375	7	2	322	10147780	ZYLINDERKOPF
VERSCHLUSSKAPPE M1-D	604512108	17	1	630	967917908	SCHALTSCHRANK MECH.
VERSCHLUSSKAPPE M1-D	604512108	157	1	860	967922908	KLEMMKASTEN
VERSCHLUSSKAPPE M1-D	604512108	157	1	884	968733208	KLEMMKASTEN KPL.
VERSCHLUSSKAPPE M1-D	604512108	155	1	914	968734008	KLEMMKASTEN KPL.
VERSCHLUSSLAGER GUMMI	704218508	31	1	112	918589408	HYDRAULISCHE ABSTUETZUN
VERSCHLUSSLAGER GUMMI	704218508	39	4	172	917884508	DREHBUEHNE KPL.
VERSCHLUSSLAGER GUMMI	704218508	56	1	457	918252608	LAUFSTEG DREHBUEHNE
VERSCHLUSSLAGER GUMMI	704218508	29	1	463	968309908	PODEST KPL.
VERSCHLUSSLAGER GUMMI	704218508	22	2	469	969259908	LAUFSTEG DREHBUEHNE REC
VERSCHLUSSLAGER GUMMI	704218508	36	4	732	917517908	AUFNAHME GEGENGEWICHT
VERSCHLUSSMUTTER RD32X	10466914	243	3	30	969731708	HYDRAULIK MITTELTEIL
VERSCHLUSSMUTTER RD32X	10466914	243	1	159	969733008	ZUSATZHYDRAULIK DREHBUE
VERSCHLUSSMUTTER RD32X	10466914	243	1	196	967787708	ZUSATZHYDRAULIK WINDE 1
VERSCHLUSSMUTTER RD32X	10466914	243	1	210	967787808	ZUSATZHYDRAULIK WINDE 2
VERSCHLUSSMUTTER RD32X	10466914	243	2	226	968081908	ZUSATZHYDRAULIK WINDE 4
VERSCHLUSSMUTTER RD32X	10466914	243	1	512	968513208	ZUSATZHYDRAULIK SA-BOCK
VERSCHLUSSMUTTER RD32X	10466914	243	3	662	96020296	HYDRAULIK
VERSCHLUSSMUTTER RD32X	10466914	243	2	779	967788308	ZUSATZHYDRAULIK S-ANLENK
VERSCHLUSSMUTTER RD32X	10466914	243	1	849	96006590	ZUSATZHYDR.VERBINDUNGS
VERSCHLUSSMUTTER RD32X	10466914	243	1	952	968883308	ZUSATZHYDR.BOLZENZIEHZ
VERSCHLUSSMUTTER RD32X	10466914	18	1	958	96022733	SCHOTTPLATTE VORM.
VERSCHLUSSMUTTER RD32X	10466914	243	3	960	968883508	ZUS.HYDR.BOLZENZIEHEINRI
VERSCHLUSSMUTTER RD36X	10466915	229	6	29	969731708	HYDRAULIK MITTELTEIL
VERSCHLUSSMUTTER RD36X	10466915	229	4	159	969733008	ZUSATZHYDRAULIK DREHBUE
VERSCHLUSSMUTTER RD36X	10466915	229	2	662	96020296	HYDRAULIK
VERSCHLUSSMUTTER RD36X	10466915	229	1	779	967788308	ZUSATZHYDRAULIK S-ANLENK
VERSCHLUSSMUTTER RD36X	10466915	16	1	958	96022733	SCHOTTPLATTE VORM.
VERSCHLUSSMUTTER RD54X	10466916	223	6	29	969731708	HYDRAULIK MITTELTEIL
VERSCHLUSSMUTTER RD54X	10466916	223	1	159	969733008	ZUSATZHYDRAULIK DREHBUE
VERSCHLUSSMUTTER RD54X	10466916	223	2	196	967787708	ZUSATZHYDRAULIK WINDE 1
VERSCHLUSSMUTTER RD54X	10466916	223	2	210	967787808	ZUSATZHYDRAULIK WINDE 2
VERSCHLUSSMUTTER RD54X	10466916	223	2	226	968081908	ZUSATZHYDRAULIK WINDE 4
VERSCHLUSSMUTTER RD54X	10466916	223	6	662	96020296	HYDRAULIK
VERSCHLUSSMUTTER RD54X	10466916	223	2	779	967788308	ZUSATZHYDRAULIK S-ANLENK
VERSCHLUSSMUTTER RD54X	10466916	17	1	958	96022733	SCHOTTPLATTE VORM.
VERSCHLUSSMUTTER RD79X	10466917	207	13	29	969731708	HYDRAULIK MITTELTEIL
VERSCHLUSSMUTTER RD79X	10466917	207	2	159	969733008	ZUSATZHYDRAULIK DREHBUE
VERSCHLUSSMUTTER RD79X	10466917	207	2	196	967787708	ZUSATZHYDRAULIK WINDE 1
VERSCHLUSSMUTTER RD79X	10466917	207	2	210	967787808	ZUSATZHYDRAULIK WINDE 2
VERSCHLUSSMUTTER RD79X	10466917	207	2	226	968081908	ZUSATZHYDRAULIK WINDE 4
VERSCHLUSSMUTTER RD79X	10466917	207	7	662	96020296	HYDRAULIK
VERSCHLUSSMUTTER RD79X	10466917	207	6	779	967788308	ZUSATZHYDRAULIK S-ANLENK
VERSCHLUSSNIPPEL SP-006-	511506208	245	1	697	969582408	DRUCKLUFTANLAGE
VERSCHLUSSRING	7024263	4	1	242	570112908	TRIEBWERK
VERSCHLUSSSCHRAUBE	11690057	3	1	201	10802061	WINDENDREHGEBER
VERSCHLUSSSCHRAUBE	504006408	480	7	284	11320826	PUMPENVERTEILERGETRIEB
VERSCHLUSSSCHRAUBE	774378208	2	2	86	11491832	VERTEILERKOMBINATION
VERSCHLUSSSCHRAUBE	774378208	3	2	87	11491833	VERTEILERKOMBINATION
VERSCHLUSSSCHRAUBE	774378208	2	2	520	11621498	VERTEILERKOMBINATION
VERSCHLUSSSCHRAUBE	774378208	2	1	548	11621502	VERTEILERKOMBINATION

18.4.2018

etk_en_de_098237 LR 11000

1405

LIEBHERR

Alphabetical index
Alphabetischer Index

Bezeichnung	Artikel	Pos.	Menge	Seite	Baugruppe	Bezeichnung
VERSCHLUSSSCHRAUBE	774378208	2	3	549	11621501	VERTEILERKOMBINATION
VERSCHLUSSSCHRAUBE	774378208	3	2	788	11621500	VERTEILERKOMBINATION
VERSCHLUSSSCHRAUBE DIN	4078004	9	2	349	10127419	KRAFTSTOFFFILTERMODUL
VERSCHLUSSSCHRAUBE DIN	4000461	5	2	303	12451207	KURBELGEHAEUSE KPL. MIT
VERSCHLUSSSCHRAUBE DIN	10652552	6	6	303	12451207	KURBELGEHAEUSE KPL. MIT
VERSCHLUSSSCHRAUBE DIN	4039008	1	2	84	11621291	VERTEILERKOMBINATION
VERSCHLUSSSCHRAUBE DIN	4600530	7	3	349	10127419	KRAFTSTOFFFILTERMODUL
VERSCHLUSSSCHRAUBE DIN	4600320	(4)	2	556	917829008	KRANFUEHRERKABINE KPL.
VERSCHLUSSSCHRAUBE DIN	404100308	12	2	547	10425291	ELEKTROPUMPE
VERSCHLUSSSCHRAUBE DIN	10878578	12	2	153	10871517	ELEKTROPUMPE
VERSCHLUSSSCHRAUBE DIN	10878578	124	2	236	11347396	SEILTROMMEL
VERSCHLUSSSCHRAUBE DIN	404140208	13	1	585	10326323	HYDROZYLINDER
VERSCHLUSSSCHRAUBE M1	10115237	35	1	286	11314599	VERSTELLPUMPE
VERSCHLUSSSCHRAUBE M1	10128874	20	1	374	10141528	ABGASSTUTZEN ANBAU
VERSCHLUSSSCHRAUBE M20	602425008	151	1	900	968805208	KLEMMKASTEN KPL.
VERSCHLUSSSCHRAUBE M2	10340236	6	2	347	10303007	KRAFTSTOFFVORFILTER
VERSCHLUSSSCHRAUBE M3	11354095	2	4	303	12451207	KURBELGEHAEUSE KPL. MIT
VERSCHLUSSSCHRAUBE M32	602425208	(503)	1	51	967908108	KABELLISTE MITTELSTUECK
VERSCHLUSSSCHRAUBE M32	602425208	(503)	1	51	967908108	KABELLISTE MITTELSTUECK
VERSCHLUSSSCHRAUBE M32	602425208	150	9	772	967923208	KLEMMKASTEN KPL.
VERSCHLUSSSCHRAUBE M32	602425208	272	2	860	967922908	KLEMMKASTEN
VERSCHLUSSSCHRAUBE M32	602425208	(505)	1	860	967922908	KLEMMKASTEN
VERSCHLUSSSCHRAUBE M40	602425308	151	1	772	967923208	KLEMMKASTEN KPL.
VERSCHLUSSSCHRAUBE RD3	10466906	164	2	759	917332608	S-ANLENKSTUECK VORM.
VERSCHLUSSSCHRAUBE RD3	10466910	244	1	30	969731708	HYDRAULIK MITTELTEIL
VERSCHLUSSSCHRAUBE RD3	10466910	244	1	512	968513208	ZUSATZHYDRAULIK SA-BOCK
VERSCHLUSSSCHRAUBE RD3	10466910	244	4	663	96020296	HYDRAULIK
VERSCHLUSSSCHRAUBE RD3	10466910	244	2	779	967788308	ZUSATZHYDRAULIK S-ANLENK
VERSCHLUSSSCHRAUBE RD3	10466910	244	1	849	96006590	ZUSATZHYDR.VERBINDUNGS
VERSCHLUSSSCHRAUBE RD3	10466910	244	1	952	968883308	ZUSATZHYDR.BOLZENZIEHZ
VERSCHLUSSSCHRAUBE RD3	10466910	244	1	955	968883408	ZUSATZHYDR.BOLZENZIEHZ
VERSCHLUSSSCHRAUBE RD3	10466910	19	1	958	96022733	SCHOTTPLATTE VORM.
VERSCHLUSSSCHRAUBE RD3	10466910	244	3	960	968883508	ZUS.HYDR.BOLZENZIEHEINRI
VERSCHLUSSSCHRAUBE RD3	10466907	3	1	180	968907308	PARKKONSOLE SCHLAEUCHE
VERSCHLUSSSCHRAUBE RD3	10466907	2	1	182	969483508	PARKKONSOLE SCHLAEUCHE
VERSCHLUSSSCHRAUBE RD3	10466907	4	1	467	968904008	TRAEGER VORM.
VERSCHLUSSSCHRAUBE RD3	10466911	230	1	29	969731708	HYDRAULIK MITTELTEIL
VERSCHLUSSSCHRAUBE RD3	10466911	230	2	71	967787408	HYDRAULIK RAUPE
VERSCHLUSSSCHRAUBE RD3	10466911	230	2	98	967787508	HYDRAULIK RAUPE
VERSCHLUSSSCHRAUBE RD3	10466911	230	1	159	969733008	ZUSATZHYDRAULIK DREHBUE
VERSCHLUSSSCHRAUBE RD3	10466911	230	3	662	96020296	HYDRAULIK
VERSCHLUSSSCHRAUBE RD3	10466911	230	1	849	96006590	ZUSATZHYDR.VERBINDUNGS
VERSCHLUSSSCHRAUBE RD3	10466911	230	1	955	968883408	ZUSATZHYDR.BOLZENZIEHZ
VERSCHLUSSSCHRAUBE RD3	10466911	230	1	960	968883508	ZUS.HYDR.BOLZENZIEHEINRI
VERSCHLUSSSCHRAUBE RD	10466908	3	1	181	968907408	PARKKONSOLE SCHLAEUCHE
VERSCHLUSSSCHRAUBE RD	10466908	3	2	182	969483508	PARKKONSOLE SCHLAEUCHE
VERSCHLUSSSCHRAUBE RD	10466908	3	2	467	968904008	TRAEGER VORM.
VERSCHLUSSSCHRAUBE RD	10466908	165	4	759	917332608	S-ANLENKSTUECK VORM.
VERSCHLUSSSCHRAUBE RD5	10466912	224	2	71	967787408	HYDRAULIK RAUPE
VERSCHLUSSSCHRAUBE RD5	10466912	224	2	98	967787508	HYDRAULIK RAUPE
VERSCHLUSSSCHRAUBE RD5	10466912	224	2	531	967788008	ZUSATZHYDR.MONTAGEEINR
VERSCHLUSSSCHRAUBE RD5	10466912	224	11	662	96020296	HYDRAULIK
VERSCHLUSSSCHRAUBE RD5	10466912	224	4	779	967788308	ZUSATZHYDRAULIK S-ANLENK
VERSCHLUSSSCHRAUBE RD5	10466912	224	1	849	96006590	ZUSATZHYDR.VERBINDUNGS
VERSCHLUSSSCHRAUBE RD5	10466912	224	1	960	968883508	ZUS.HYDR.BOLZENZIEHEINRI
VERSCHLUSSSCHRAUBE RD7	10466909	2	4	180	968907308	PARKKONSOLE SCHLAEUCHE
VERSCHLUSSSCHRAUBE RD7	10466909	2	2	181	968907408	PARKKONSOLE SCHLAEUCHE
VERSCHLUSSSCHRAUBE RD7	10466909	2	1	467	968904008	TRAEGER VORM.
VERSCHLUSSSCHRAUBE RD7	10466909	166	4	759	917332608	S-ANLENKSTUECK VORM.
VERSCHLUSSSCHRAUBE RD7	10466913	208	4	71	967787408	HYDRAULIK RAUPE

18.4.2018

etk_en_de_098237 LR 11000

1406

LIEBHERRAlphabetical index
Alphabetischer Index

Bezeichnung	Artikel	Pos.	Menge	Seite	Baugruppe	Bezeichnung
VERSCHLUSSSCHRAUBE RD7	10466913	208	4	98	967787508	HYDRAULIK RAUPE
VERSCHLUSSSCHRAUBE RD7	10466913	208	19	662	96020296	HYDRAULIK
VERSCHLUSSSCHRAUBE RD7	10466913	208	4	779	967788308	ZUSATZHYDRAULIK S-ANLENK
VERSCHLUSSSCHRAUBE VST	7381638	11	2	305	9078462	AGGREGATETRAEGER ANBA
VERSCHLUSSSCHRAUBE VST	7381638	7	1	356	10147162	VERBINDUNGSLEITUNG ANBA
VERSCHLUSSSCHRAUBE VSTI	477510501	10	4	191	90024729	FEDERDRUCKBREMSE
VERSCHLUSSSCHRAUBE VSTI	477510501	22	1	673	11314761	STUEBERBLOCK
VERSCHLUSSSCHRAUBE VST	7380566	24	1	350	10143725	KRAFTSTOFFLEITUNGEN
VERSCHLUSSSCHRAUBE VST	7380566	6	1	354	10154796	ANSAUGSTUTZEN ANBAU
VERSCHLUSSSCHRAUBE VST	7380566	23	1	361	10143302	WASSERPUMPE MIT BEFEST.
VERSCHLUSSSCHRAUBE VST	7380566	9	1	364	11353748	THERMOSTATGEHAEUSE AN
VERSCHLUSSSCHRAUBE VST	7380566	4	1	366	10143277	KUEHLMITTELKRUEMMER AN
VERSCHLUSSSCHRAUBE VSTI	477510101	15	1	673	11314761	STUEBERBLOCK
VERSCHLUSSSCHRAUBE VST	7382203	3	2	303	12451207	KURBELGEHAEUSE KPL. MIT
VERSCHLUSSSCHRAUBE VST	7382203	3	1	366	10143277	KUEHLMITTELKRUEMMER AN
VERSCHLUSSSCHRAUBE VST	7382203	3	2	367	10145044	WASSERLEITUNGSANSCHLUE
VERSCHLUSSSCHRAUBE VST	7382203	7	1	368	10145193	KUEHLWASSERANSCHLUSS
VERSCHLUSSSCHRAUBE VSTI	477511301	79	8	64	90029090	WINKELGETRIEBE
VERSCHLUSSSCHRAUBE VSTI	477511301	79	4	66	90029091	WINKELGETRIEBE
VERSCHLUSSSCHRAUBE VSTI	7380688	13	1	305	9078462	AGGREGATETRAEGER ANBA
VERSCHLUSSSCHRAUBE VSTI	7380688	4	1	308	10125646	OELABSCHIEDER ANBAU
VERSCHLUSSSCHRAUBE VSTI	7380688	5	1	349	10127419	KRAFTSTOFFFILTERMODUL
VERSCHLUSSSCHRAUBE VSTI	7361961	2	7	144	90211005	DREHWERKANTRIEB
VERSCHLUSSSCHRAUBE VSTI	7361961	78	3	144	90211005	DREHWERKANTRIEB
VERSCHLUSSSCHRAUBE VSTI	7380177	4	2	338	10136123	OELLEITUNG ANBAU
VERSCHLUSSSCHRAUBE VSTI	7380177	6	1	368	10145193	KUEHLWASSERANSCHLUSS
VERSCHLUSSSCHRAUBE VSTI	7380177	5	1	370	10145195	KUEHLWASSERANSCHLUSS
VERSCHLUSSSCHRAUBE VSTI	7380177	10	1	382	10129212	SCHWUNGRADGEHAEUSE AN
VERSCHLUSSSCHRAUBE VSTI	477511501	77	2	64	90029090	WINKELGETRIEBE
VERSCHLUSSSCHRAUBE VSTI	477511501	77	2	66	90029091	WINKELGETRIEBE
VERSCHLUSSSCHRAUBE VSTI	477511501	68	3	190	90024489	PLANETENGETRIEBE
VERSCHLUSSSCHRAUBE VSTI	477511501	39	1	192	90024490	OELMESSEINRICHTUNG
VERSCHLUSSSCHRAUBE VSTI	477511501	39	1	220	90200528	OELMESSEINRICHTUNG
VERSCHLUSSSCHRAUBE VSTI	477511501	39	1	221	90200533	OELMESSEINRICHTUNG
VERSCHLUSSSCHRAUBE VSTI	7381457	1	2	310	10152926	VERSCHLUSSTEILE
VERSCHLUSSSCHRAUBE VSTI	7381457	5	2	368	10145193	KUEHLWASSERANSCHLUSS
VERSCHLUSSSCHRAUBE VSTI	7381457	4	1	370	10145195	KUEHLWASSERANSCHLUSS
VERSCHLUSSSCHRAUBE VST	11213236	12	1	434	968866808	HARNSTOFFTANK VORM.
VERSCHLUSSSCHRAUBE VSTI	477511601	69	2	64	90029090	WINKELGETRIEBE
VERSCHLUSSSCHRAUBE VSTI	477511601	69	2	66	90029091	WINKELGETRIEBE
VERSCHLUSSSCHRAUBE VSTI	7027307	89	2	144	90211005	DREHWERKANTRIEB
VERSCHLUSSSCHRAUBE VSTI	7382204	4	2	303	12451207	KURBELGEHAEUSE KPL. MIT
VERSCHLUSSSCHRAUBE VST	7382202	6	1	382	10129212	SCHWUNGRADGEHAEUSE AN
VERSCHLUSSSCHRAUBE VST	10285724	13	1	673	11314761	STUEBERBLOCK
VERSCHLUSSSTOPFEN GPN	779016201	88	1	144	90211005	DREHWERKANTRIEB
VERSCHLUSSSTOPFEN ISO 8	477700408	782	2	666	96020296	HYDRAULIK
VERSCHLUSSSTOPFEN ISO 8	477700408	633	1	698	969582408	DRUCKLUFTANLAGE
VERSCHLUSSSTOPFEN ISO 8	477700508	808	2	666	96020296	HYDRAULIK
VERSCHLUSSSTOPFEN ISO 8	477700908	760	3	666	96020296	HYDRAULIK
VERSCHLUSSTEILE	10120393	650	1	302	10142930	DIESELMOTOR
VERSCHLUSSTEILE	10127979	525	1	302	10142930	DIESELMOTOR
VERSCHLUSSTEILE	10141838	337	1	300	10142930	DIESELMOTOR
VERSCHLUSSTEILE	10148371	60	1	391	10141937	MOTORREGELUNGSSENSORIK
VERSCHLUSSTEILE	10152926	17	1	297	10142930	DIESELMOTOR
VERSCHMUTZUNGSANZEIGE	11341359	3	2	541	967968208	OELBEHAELTER VORM.
VERSCHMUTZUNGSANZEIGE	571356108	(4)	1	661	96020296	HYDRAULIK
VERSCHRAUBUNG	11644971	5	1	83	11621396	ELEKTROPUMPE
VERSCHRAUBUNG	570066008	2	1	39	502806508	AUSGLEICHSBEHAELTER
VERSCHRAUBUNG	955919508	195	1	28	969731708	HYDRAULIK MITTELTEIL
VERSCHRAUBUNG AEHNL.ISO	470701614	624	1	196	967787708	ZUSATZHYDRAULIK WINDE 1

18.4.2018

etk_en_de_098237 LR 11000

1407

LIEBHERRAlphabetical index
Alphabetischer Index

Bezeichnung	Artikel	Pos.	Menge	Seite	Baugruppe	Bezeichnung
VERSCHRAUBUNG AEHNL.ISO	470701614	624	1	210	967787808	ZUSATZHYDRAULIK WINDE 2
VERSCHRAUBUNG AEHNL.ISO	470701614	636	1	226	968081908	ZUSATZHYDRAULIK WINDE 4
VERSCHRAUBUNG AEHNL.ISO	510713214	574	1	663	96020296	HYDRAULIK
VERSCHRAUBUNG BUZ 16S C	477701108	623	2	512	968513208	ZUSATZHYDRAULIK SA-BOCK
VERSCHRAUBUNG BUZ 16S C	477701108	860	1	667	96020296	HYDRAULIK
VERSCHRAUBUNG BUZ 22L C	477700208	635	3	160	969733008	ZUSATZHYDRAULIK DREHBUE
VERSCHRAUBUNG BUZ 30S C	477701608	621	3	512	968513208	ZUSATZHYDRAULIK SA-BOCK
VERSCHRAUBUNG BUZ 35L C	477700708	818	1	667	96020296	HYDRAULIK
VERSCHRAUBUNG BUZ 38S C	477701808	816	1	666	96020296	HYDRAULIK
VERSCHRAUBUNG BUZ 8 M14	10816958	69	1	420	917828208	SCHALLDAEMPFERANLAGE
VERSCHRAUBUNG EGE 10L G	471904308	624	1	226	968081908	ZUSATZHYDRAULIK WINDE 4
VERSCHRAUBUNG EGE 10L G	471904308	604	1	512	968513208	ZUSATZHYDRAULIK SA-BOCK
VERSCHRAUBUNG EGE 10L G	471904308	668	6	664	96020296	HYDRAULIK
VERSCHRAUBUNG EGE 10L G	471904308	602	1	723	968562908	ZUSATZHYDRAULIK VERBOLZ
VERSCHRAUBUNG EGE 10S G	471900408	667	1	664	96020296	HYDRAULIK
VERSCHRAUBUNG EGE 12L G	471903808	744	1	666	96020296	HYDRAULIK
VERSCHRAUBUNG EGE 12S G	471901808	607	4	117	967787608	HYDRAULIK ABSTUETZUNG
VERSCHRAUBUNG EGE 12S G	471901808	609	1	531	967788008	ZUSATZHYDR.MONTAGEEINR
VERSCHRAUBUNG EGE 16S G	471901908	629	2	31	969731708	HYDRAULIK MITTELTEIL
VERSCHRAUBUNG EGE 30S G	11823327	869	1	667	96020296	HYDRAULIK
VERSCHRAUBUNG EGESD10-	471901108	625	1	160	969733008	ZUSATZHYDRAULIK DREHBUE
VERSCHRAUBUNG EGESD10-	471901108	820	2	667	96020296	HYDRAULIK
VERSCHRAUBUNG EGESD12-	471901208	833	2	667	96020296	HYDRAULIK
VERSCHRAUBUNG EGESD12-	471900508	617	1	779	967788308	ZUSATZHYDRAULIK S-ANLENK
VERSCHRAUBUNG EGESD16-	471900608	620	1	246	967787908	ZUSATZHYDRAULIK MONTAGE
VERSCHRAUBUNG EGESD16-	471900608	710	5	665	96020296	HYDRAULIK
VERSCHRAUBUNG EGESD18-	471902308	766	8	666	96020296	HYDRAULIK
VERSCHRAUBUNG EGESD18-	471902308	621	1	698	969582408	DRUCKLUFTANLAGE
VERSCHRAUBUNG EGESD18-	471901308	608	2	246	967787908	ZUSATZHYDRAULIK MONTAGE
VERSCHRAUBUNG EGESD18-	471901308	9	1	294	968669208	KRAFTSTOFFVORFILTERANBA
VERSCHRAUBUNG EGESD18-	471901308	711	1	665	96020296	HYDRAULIK
VERSCHRAUBUNG EGESD20-	471903208	633	2	664	96020296	HYDRAULIK
VERSCHRAUBUNG EGESD20-	471900708	682	1	33	969731708	HYDRAULIK MITTELTEIL
VERSCHRAUBUNG EGESD20-	471900708	673	1	664	96020296	HYDRAULIK
VERSCHRAUBUNG EGESD20-	471904508	637	4	780	967788308	ZUSATZHYDRAULIK S-ANLENK
VERSCHRAUBUNG EGESD28-	471901508	655	5	664	96020296	HYDRAULIK
VERSCHRAUBUNG EGESD30-	471900908	736	1	665	96020296	HYDRAULIK
VERSCHRAUBUNG EGESD42-	471903608	614	5	664	96020296	HYDRAULIK
VERSCHRAUBUNG EGESD6-	471900308	687	2	665	96020296	HYDRAULIK
VERSCHRAUBUNG EL 10L CR6	472330208	658	1	32	969731708	HYDRAULIK MITTELTEIL
VERSCHRAUBUNG EL 10L CR6	472330208	621	4	71	967787408	HYDRAULIK RAUPE
VERSCHRAUBUNG EL 10L CR6	472330208	622	4	98	967787508	HYDRAULIK RAUPE
VERSCHRAUBUNG EL 10L CR6	472330208	655	1	160	969733008	ZUSATZHYDRAULIK DREHBUE
VERSCHRAUBUNG EL 10L CR6	472330208	626	1	196	967787708	ZUSATZHYDRAULIK WINDE 1
VERSCHRAUBUNG EL 10L CR6	472330208	626	1	210	967787808	ZUSATZHYDRAULIK WINDE 2
VERSCHRAUBUNG EL 10L CR6	472330208	621	5	226	968081908	ZUSATZHYDRAULIK WINDE 4
VERSCHRAUBUNG EL 10L CR6	472330208	602	3	512	968513208	ZUSATZHYDRAULIK SA-BOCK
VERSCHRAUBUNG EL 10L CR6	472330208	698	14	665	96020296	HYDRAULIK
VERSCHRAUBUNG EL 10S C	7367776	627	1	531	967788008	ZUSATZHYDR.MONTAGEEINR
VERSCHRAUBUNG EL 10S C	7367776	666	3	664	96020296	HYDRAULIK
VERSCHRAUBUNG EL 12L M18	247128602	628	1	71	967787408	HYDRAULIK RAUPE
VERSCHRAUBUNG EL 12L M18	247128602	630	1	98	967787508	HYDRAULIK RAUPE
VERSCHRAUBUNG EL 12L M18	247128602	650	4	160	969733008	ZUSATZHYDRAULIK DREHBUE
VERSCHRAUBUNG EL 12L M18	247128602	604	1	196	967787708	ZUSATZHYDRAULIK WINDE 1
VERSCHRAUBUNG EL 12L M18	247128602	607	1	210	967787808	ZUSATZHYDRAULIK WINDE 2
VERSCHRAUBUNG EL 12L M18	247128602	606	1	531	967788008	ZUSATZHYDR.MONTAGEEINR
VERSCHRAUBUNG EL 12L M18	247128602	688	10	665	96020296	HYDRAULIK
VERSCHRAUBUNG EL 12L M18	247128602	619	2	697	969582408	DRUCKLUFTANLAGE
VERSCHRAUBUNG EL 12L M18	247128602	25	1	958	96022733	SCHOTTPLATTE VORM.
VERSCHRAUBUNG EL 12S C	7617461	831	2	667	96020296	HYDRAULIK

18.4.2018

etk_en_de_098237 LR 11000

1408

LIEBHERR
 Alphabetical index
 Alphabetischer Index

Bezeichnung	Artikel	Pos.	Menge	Seite	Baugruppe	Bezeichnung
VERSCHRAUBUNG EL 15L CR6	472300414	638	1	160	969733008	ZUSATZHYDRAULIK DREHBUE
VERSCHRAUBUNG EL 15L CR6	472300414	858	1	667	96020296	HYDRAULIK
VERSCHRAUBUNG EL 16S C	7407098	601	2	159	969733008	ZUSATZHYDRAULIK DREHBUE
VERSCHRAUBUNG EL 16S C	7407098	713	5	665	96020296	HYDRAULIK
VERSCHRAUBUNG EL 18L CR6	247128502	668	2	33	969731708	HYDRAULIK MITTELTEIL
VERSCHRAUBUNG EL 18L CR6	247128502	631	1	226	968081908	ZUSATZHYDRAULIK WINDE 4
VERSCHRAUBUNG EL 18L CR6	247128502	605	2	246	967787908	ZUSATZHYDRAULIK MONTAGE
VERSCHRAUBUNG EL 20S C	7407107	620	2	31	969731708	HYDRAULIK MITTELTEIL
VERSCHRAUBUNG EL 20S C	7407107	643	2	780	967788308	ZUSATZHYDRAULIK S-ANLENK
VERSCHRAUBUNG EL 22L CR6	247138602	776	4	666	96020296	HYDRAULIK
VERSCHRAUBUNG EL 25S C	7407118	610	1	196	967787708	ZUSATZHYDRAULIK WINDE 1
VERSCHRAUBUNG EL 25S C	7407118	614	1	210	967787808	ZUSATZHYDRAULIK WINDE 2
VERSCHRAUBUNG EL 25S C	7407118	613	1	226	968081908	ZUSATZHYDRAULIK WINDE 4
VERSCHRAUBUNG EL 28L CR6	7407120	602	2	31	969731708	HYDRAULIK MITTELTEIL
VERSCHRAUBUNG EL 28L CR6	7407120	611	3	71	967787408	HYDRAULIK RAUPE
VERSCHRAUBUNG EL 28L CR6	7407120	606	3	98	967787508	HYDRAULIK RAUPE
VERSCHRAUBUNG EL 28L CR6	7407120	605	1	196	967787708	ZUSATZHYDRAULIK WINDE 1
VERSCHRAUBUNG EL 28L CR6	7407120	605	1	210	967787808	ZUSATZHYDRAULIK WINDE 2
VERSCHRAUBUNG EL 28L CR6	7407120	610	2	226	968081908	ZUSATZHYDRAULIK WINDE 4
VERSCHRAUBUNG EL 28L CR6	7407120	764	6	666	96020296	HYDRAULIK
VERSCHRAUBUNG EL 28L CR6	7407120	626	1	779	967788308	ZUSATZHYDRAULIK S-ANLENK
VERSCHRAUBUNG EL 42L A3	472332008	272	1	663	96020296	HYDRAULIK
VERSCHRAUBUNG EL 42L CR6	7367986	628	20	664	96020296	HYDRAULIK
VERSCHRAUBUNG EL 42L CR6	7367986	614	1	779	967788308	ZUSATZHYDRAULIK S-ANLENK
VERSCHRAUBUNG ELSD38-S	472331908	601	4	71	967787408	HYDRAULIK RAUPE
VERSCHRAUBUNG ELSD38-S	472331908	601	4	98	967787508	HYDRAULIK RAUPE
VERSCHRAUBUNG ELSD38-S	472331908	612	1	159	969733008	ZUSATZHYDRAULIK DREHBUE
VERSCHRAUBUNG ELSD38-S	472331908	611	1	226	968081908	ZUSATZHYDRAULIK WINDE 4
VERSCHRAUBUNG ELSD38-S	472331908	694	6	665	96020296	HYDRAULIK
VERSCHRAUBUNG ELSD38-S	472331908	600	2	779	967788308	ZUSATZHYDRAULIK S-ANLENK
VERSCHRAUBUNG ELSD6-L	472032308	601	1	697	969582408	DRUCKLUFTANLAGE
VERSCHRAUBUNG ELSD6-S	472331208	651	1	160	969733008	ZUSATZHYDRAULIK DREHBUE
VERSCHRAUBUNG ELSD6-S	472331208	27	1	545	917081208	ZENTRALSCHMIERANLAGE O
VERSCHRAUBUNG ELSD6-S	472331208	637	3	664	96020296	HYDRAULIK
VERSCHRAUBUNG ELSD6-S	472331208	9	1	787	917692108	ZENTRALSCHMIERUNG
VERSCHRAUBUNG ET 12L M18	247105602	661	2	32	969731708	HYDRAULIK MITTELTEIL
VERSCHRAUBUNG ET 12L M18	247105602	623	1	71	967787408	HYDRAULIK RAUPE
VERSCHRAUBUNG ET 12L M18	247105602	628	1	98	967787508	HYDRAULIK RAUPE
VERSCHRAUBUNG ET 12L M18	247105602	725	3	665	96020296	HYDRAULIK
VERSCHRAUBUNG ET 15L M22	472430408	634	1	32	969731708	HYDRAULIK MITTELTEIL
VERSCHRAUBUNG ET 15L M22	472430408	794	2	666	96020296	HYDRAULIK
VERSCHRAUBUNG ET 18L CR6	247108402	651	1	32	969731708	HYDRAULIK MITTELTEIL
VERSCHRAUBUNG ET 18L CR6	247108402	604	2	246	967787908	ZUSATZHYDRAULIK MONTAGE
VERSCHRAUBUNG ET 18L CR6	247108402	779	3	666	96020296	HYDRAULIK
VERSCHRAUBUNG ET 30S C	472431808	730	1	665	96020296	HYDRAULIK
VERSCHRAUBUNG ET 30S C	472431808	638	1	780	967788308	ZUSATZHYDRAULIK S-ANLENK
VERSCHRAUBUNG ET 35L CR6	7407125	636	2	32	969731708	HYDRAULIK MITTELTEIL
VERSCHRAUBUNG ET 6S CR6	472431208	814	3	666	96020296	HYDRAULIK
VERSCHRAUBUNG EV 28L M36	10410772	767	5	666	96020296	HYDRAULIK
VERSCHRAUBUNG EV 42L M52	10651363	692	6	665	96020296	HYDRAULIK
VERSCHRAUBUNG EV16S M2	10410770	841	1	667	96020296	HYDRAULIK
VERSCHRAUBUNG EV22L M3	10410771	844	1	667	96020296	HYDRAULIK
VERSCHRAUBUNG EV38S M5	10467292	691	2	665	96020296	HYDRAULIK
VERSCHRAUBUNG EVW22-LM	472201108	3	1	192	90024490	OELMESSEINRICHTUNG
VERSCHRAUBUNG EVW22-LM	472201108	22	1	192	90024490	OELMESSEINRICHTUNG
VERSCHRAUBUNG EW 10L M	7403569	618	3	71	967787408	HYDRAULIK RAUPE
VERSCHRAUBUNG EW 10L M	7403569	619	3	98	967787508	HYDRAULIK RAUPE
VERSCHRAUBUNG EW 10L M	7403569	621	1	196	967787708	ZUSATZHYDRAULIK WINDE 1
VERSCHRAUBUNG EW 10L M	7403569	623	1	210	967787808	ZUSATZHYDRAULIK WINDE 2
VERSCHRAUBUNG EW 10L M	7403569	617	4	226	968081908	ZUSATZHYDRAULIK WINDE 4

18.4.2018

etk_en_de_098237 LR 11000

1409

LIEBHERRAlphabetical index
Alphabetischer Index

Bezeichnung	Artikel	Pos.	Menge	Seite	Baugruppe	Bezeichnung
VERSCHRAUBUNG EW 10L M	7403569	617	1	246	967787908	ZUSATZHYDRAULIK MONTAGE
VERSCHRAUBUNG EW 10L M	7403569	42	1	432	917828508	HARNSTOFFANLAGE
VERSCHRAUBUNG EW 10L M	7403569	603	1	512	968513208	ZUSATZHYDRAULIK SA-BOCK
VERSCHRAUBUNG EW 10L M	7403569	625	25	664	96020296	HYDRAULIK
VERSCHRAUBUNG EW 10L M	7403569	610	4	697	969582408	DRUCKLUFTANLAGE
VERSCHRAUBUNG EW 10L M	7403569	606	2	723	968562908	ZUSATZHYDRAULIK VERBOLZ
VERSCHRAUBUNG EW 10L M	7403569	32	1	958	96022733	SCHOTTPLATTE VORM.
VERSCHRAUBUNG EW 10S C	7617268	608	4	117	967787608	HYDRAULIK ABSTUETZUNG
VERSCHRAUBUNG EW 10S C	7617268	664	8	664	96020296	HYDRAULIK
VERSCHRAUBUNG EW 12L M	247117702	606	2	31	969731708	HYDRAULIK MITTELTEIL
VERSCHRAUBUNG EW 12L M	247117702	627	5	160	969733008	ZUSATZHYDRAULIK DREHBUE
VERSCHRAUBUNG EW 12L M	247117702	602	1	196	967787708	ZUSATZHYDRAULIK WINDE 1
VERSCHRAUBUNG EW 12L M	247117702	603	1	210	967787808	ZUSATZHYDRAULIK WINDE 2
VERSCHRAUBUNG EW 12L M	247117702	624	1	531	967788008	ZUSATZHYDR.MONTAGEEINR
VERSCHRAUBUNG EW 12L M	247117702	721	19	665	96020296	HYDRAULIK
VERSCHRAUBUNG EW 12L M	247117702	635	1	780	967788308	ZUSATZHYDRAULIK S-ANLENK
VERSCHRAUBUNG EW 12L M	247117702	604	1	952	968883308	ZUSATZHYDR.BOLZENZIEHZ
VERSCHRAUBUNG EW 12L M	247117702	605	1	955	968883408	ZUSATZHYDR.BOLZENZIEHZ
VERSCHRAUBUNG EW 12L M	247117702	24	3	958	96022733	SCHOTTPLATTE VORM.
VERSCHRAUBUNG EW 12S C	7617354	600	4	117	967787608	HYDRAULIK ABSTUETZUNG
VERSCHRAUBUNG EW 12S C	7617354	856	1	667	96020296	HYDRAULIK
VERSCHRAUBUNG EW 15L C	7615379	650	2	32	969731708	HYDRAULIK MITTELTEIL
VERSCHRAUBUNG EW 15L C	7615379	20	1	958	96022733	SCHOTTPLATTE VORM.
VERSCHRAUBUNG EW 16S C	7617460	627	2	31	969731708	HYDRAULIK MITTELTEIL
VERSCHRAUBUNG EW 16S C	7617460	602	3	159	969733008	ZUSATZHYDRAULIK DREHBUE
VERSCHRAUBUNG EW 16S C	7617460	621	1	246	967787908	ZUSATZHYDRAULIK MONTAGE
VERSCHRAUBUNG EW 16S C	7617460	623	1	531	967788008	ZUSATZHYDR.MONTAGEEINR
VERSCHRAUBUNG EW 16S C	7617460	702	4	665	96020296	HYDRAULIK
VERSCHRAUBUNG EW 18L M	247108302	670	1	33	969731708	HYDRAULIK MITTELTEIL
VERSCHRAUBUNG EW 18L M	247108302	657	1	160	969733008	ZUSATZHYDRAULIK DREHBUE
VERSCHRAUBUNG EW 18L M	247108302	630	1	226	968081908	ZUSATZHYDRAULIK WINDE 4
VERSCHRAUBUNG EW 18L M	247108302	5	2	294	968669208	KRAFTSTOFFVORFILTERANBA
VERSCHRAUBUNG EW 18L M	247108302	707	3	665	96020296	HYDRAULIK
VERSCHRAUBUNG EW 18L M	247108302	606	3	697	969582408	DRUCKLUFTANLAGE
VERSCHRAUBUNG EW 18L M	247108302	22	1	958	96022733	SCHOTTPLATTE VORM.
VERSCHRAUBUNG EW 20S M	7407108	624	2	31	969731708	HYDRAULIK MITTELTEIL
VERSCHRAUBUNG EW 20S M	7407108	674	3	664	96020296	HYDRAULIK
VERSCHRAUBUNG EW 20S M	7407108	645	1	780	967788308	ZUSATZHYDRAULIK S-ANLENK
VERSCHRAUBUNG EW 22L ED	10873827	258	1	260	969268308	DIESELMOTOR VORM.
VERSCHRAUBUNG EW 25S C	7407119	605	2	159	969733008	ZUSATZHYDRAULIK DREHBUE
VERSCHRAUBUNG EW 25S C	7407119	684	2	665	96020296	HYDRAULIK
VERSCHRAUBUNG EW 28L C	7617494	613	2	71	967787408	HYDRAULIK RAUPE
VERSCHRAUBUNG EW 28L C	7617494	604	2	98	967787508	HYDRAULIK RAUPE
VERSCHRAUBUNG EW 28L C	7617494	633	1	160	969733008	ZUSATZHYDRAULIK DREHBUE
VERSCHRAUBUNG EW 28L C	7617494	627	1	196	967787708	ZUSATZHYDRAULIK WINDE 1
VERSCHRAUBUNG EW 28L C	7617494	627	1	210	967787808	ZUSATZHYDRAULIK WINDE 2
VERSCHRAUBUNG EW 28L C	7617494	671	9	664	96020296	HYDRAULIK
VERSCHRAUBUNG EW 6L CR6	247021702	602	5	697	969582408	DRUCKLUFTANLAGE
VERSCHRAUBUNG EW 6S M14	472531508	11	1	151	917081108	ZENTRALSCHMIERANLAGE O
VERSCHRAUBUNG EW 6S M14	472531508	647	2	160	969733008	ZUSATZHYDRAULIK DREHBUE
VERSCHRAUBUNG EW 6S M14	472531508	635	1	226	968081908	ZUSATZHYDRAULIK WINDE 4
VERSCHRAUBUNG EW 6S M14	472531508	21	2	519	917691308	ZENTRALSCHMIERUNG
VERSCHRAUBUNG EW 6S M14	472531508	629	1	531	967788008	ZUSATZHYDR.MONTAGEEINR
VERSCHRAUBUNG EW 6S M14	472531508	26	6	545	917081208	ZENTRALSCHMIERANLAGE O
VERSCHRAUBUNG EW 6S M14	472531508	13	1	618	969245308	ELEKTRIK KLEMMKASTEN DB
VERSCHRAUBUNG EW 6S M14	472531508	40	1	630	967917908	SCHALTSCHRANK MECH.
VERSCHRAUBUNG EW 6S M14	472531508	636	15	664	96020296	HYDRAULIK
VERSCHRAUBUNG EW 6S M14	472531508	613	3	697	969582408	DRUCKLUFTANLAGE
VERSCHRAUBUNG EW 6S M14	472531508	632	3	780	967788308	ZUSATZHYDRAULIK S-ANLENK
VERSCHRAUBUNG EW 8L CR6	247021802	13	1	436	96004209	PUMPE VORM.

18.4.2018

etk_en_de_098237 LR 11000

1410

LIEBHERR
 Alphabetical index
 Alphabetischer Index

Bezeichnung	Artikel	Pos.	Menge	Seite	Baugruppe	Bezeichnung
VERSCHRAUBUNG EW 8S M16	7404186	824	1	667	96020296	HYDRAULIK
VERSCHRAUBUNG EWSD22-L	472530608	777	4	666	96020296	HYDRAULIK
VERSCHRAUBUNG EWSD38-S	472531808	600	4	71	967787408	HYDRAULIK RAUPE
VERSCHRAUBUNG EWSD38-S	472531808	600	4	98	967787508	HYDRAULIK RAUPE
VERSCHRAUBUNG EWSD38-S	472531808	644	1	160	969733008	ZUSATZHYDRAULIK DREHBUE
VERSCHRAUBUNG EWSD38-S	472531808	601	3	196	967787708	ZUSATZHYDRAULIK WINDE 1
VERSCHRAUBUNG EWSD38-S	472531808	602	3	210	967787808	ZUSATZHYDRAULIK WINDE 2
VERSCHRAUBUNG EWSD38-S	472531808	609	4	226	968081908	ZUSATZHYDRAULIK WINDE 4
VERSCHRAUBUNG EWSD38-S	472531808	693	8	665	96020296	HYDRAULIK
VERSCHRAUBUNG EWSD38-S	472531808	601	4	779	967788308	ZUSATZHYDRAULIK S-ANLENK
VERSCHRAUBUNG GA6-LM22X	502946108	623	1	698	969582408	DRUCKLUFTANLAGE
VERSCHRAUBUNG GE 10 9/16	11643351	21	1	365	10147372	ENTLUEFTUNGSLEITUNG AN
VERSCHRAUBUNG GE 10 M1	10813936	7	1	372	10141720	ATL-ANBAU
VERSCHRAUBUNG GE 10 M1	10813936	7	1	373	10141721	ATL-ANBAU
VERSCHRAUBUNG GE 10L M	7021521	(2)	1	436	96004209	PUMPE VORM.
VERSCHRAUBUNG GE 10L M	471039808	621	3	664	96020296	HYDRAULIK
VERSCHRAUBUNG GE 10L M	471039808	611	1	697	969582408	DRUCKLUFTANLAGE
VERSCHRAUBUNG GE 12 M1	10813939	10	1	366	10143277	KUEHLMITTELKRUEMMER AN
VERSCHRAUBUNG GE 12 M1	11002988	13	2	350	10143725	KRAFTSTOFFLEITUNGEN
VERSCHRAUBUNG GE 12 M1	10813940	19	2	360	10141807	ANBAUTEILE LUFTPRESSER
VERSCHRAUBUNG GE 12 M1	10813940	9	1	366	10143277	KUEHLMITTELKRUEMMER AN
VERSCHRAUBUNG GE 12L G1	471034808	654	1	160	969733008	ZUSATZHYDRAULIK DREHBUE
VERSCHRAUBUNG GE 12L G1	471034808	613	2	196	967787708	ZUSATZHYDRAULIK WINDE 1
VERSCHRAUBUNG GE 12L G1	471034808	613	2	210	967787808	ZUSATZHYDRAULIK WINDE 2
VERSCHRAUBUNG GE 12L G1	471034808	620	2	226	968081908	ZUSATZHYDRAULIK WINDE 4
VERSCHRAUBUNG GE 12L G1	471034808	605	1	531	967788008	ZUSATZHYDR.MONTAGEEINR
VERSCHRAUBUNG GE 12L G1	471034808	722	4	665	96020296	HYDRAULIK
VERSCHRAUBUNG GE 12L M	471039908	647	7	664	96020296	HYDRAULIK
VERSCHRAUBUNG GE 12L M	471039908	620	1	698	969582408	DRUCKLUFTANLAGE
VERSCHRAUBUNG GE 12S G1/	471032608	654	1	32	969731708	HYDRAULIK MITTELTEIL
VERSCHRAUBUNG GE 12S G1/	471032608	612	1	210	967787808	ZUSATZHYDRAULIK WINDE 2
VERSCHRAUBUNG GE 12S G1/	471032608	600	3	664	96020296	HYDRAULIK
VERSCHRAUBUNG GE 12S G3/	471032708	622	1	160	969733008	ZUSATZHYDRAULIK DREHBUE
VERSCHRAUBUNG GE 12S G3/	471032708	836	1	667	96020296	HYDRAULIK
VERSCHRAUBUNG GE 14,15,1	10813942	3	1	308	10125646	OELABSCHIEDER ANBAU
VERSCHRAUBUNG GE 18L M	471031108	7	2	537	967967608	KRAFTSTOFFBEHALTER VO
VERSCHRAUBUNG GE 18L M	471031108	622	3	664	96020296	HYDRAULIK
VERSCHRAUBUNG GE 18L M	471031108	605	4	697	969582408	DRUCKLUFTANLAGE
VERSCHRAUBUNG GE 18L M2	10815662	608	2	697	969582408	DRUCKLUFTANLAGE
VERSCHRAUBUNG GE 20S G1/	7410451	681	2	33	969731708	HYDRAULIK MITTELTEIL
VERSCHRAUBUNG GE 20S G1/	7410451	861	1	667	96020296	HYDRAULIK
VERSCHRAUBUNG GE 22L M2	10036896	772	1	666	96020296	HYDRAULIK
VERSCHRAUBUNG GE 28L G3/	7410441	697	3	665	96020296	HYDRAULIK
VERSCHRAUBUNG GE 28L M	7615629	605	2	226	968081908	ZUSATZHYDRAULIK WINDE 4
VERSCHRAUBUNG GE 28L M	7615629	769	4	666	96020296	HYDRAULIK
VERSCHRAUBUNG GE 30S G1	11002216	717	7	665	96020296	HYDRAULIK
VERSCHRAUBUNG GE 30S G3	10877614	870	1	667	96020296	HYDRAULIK
VERSCHRAUBUNG GE 6 M10	10813933	10	2	360	10141807	ANBAUTEILE LUFTPRESSER
VERSCHRAUBUNG GE 6 M10	10813933	8	1	375	10143790	LAEDRUCKREGELUNG
VERSCHRAUBUNG GE 6L M1	476607708	603	3	697	969582408	DRUCKLUFTANLAGE
VERSCHRAUBUNG GE 6LL M1	774376508	1	1	154	11210825	VERTEILERKOMBINATION
VERSCHRAUBUNG GE 6LL M1	774376508	71	2	215	917451208	WINDE 4 VORM.
VERSCHRAUBUNG GE 8 M12	10801399	32	3	366	10143277	KUEHLMITTELKRUEMMER AN
VERSCHRAUBUNG GE 8 M12	10813935	22	1	361	10143302	WASSERPUMPE MIT BEFEST.
VERSCHRAUBUNG GE 8 M12	10813935	5	2	366	10143277	KUEHLMITTELKRUEMMER AN
VERSCHRAUBUNG GE 8L M18	471039308	31	1	486	918760508	ZUSATZHEIZUNG OW
VERSCHRAUBUNG GEO 8L M	10872598	(3)	1	436	96004209	PUMPE VORM.
VERSCHRAUBUNG GEO18-LM	471050308	6	2	294	968669208	KRAFTSTOFFVORFILTERANBA
VERSCHRAUBUNG GR 12/10L	475031508	667	1	32	969731708	HYDRAULIK MITTELTEIL
VERSCHRAUBUNG GR 12/10L	475031508	601	2	512	968513208	ZUSATZHYDRAULIK SA-BOCK

18.4.2018

etk_en_de_098237 LR 11000

1411

LIEBHERRAlphabetical index
Alphabetischer Index

Bezeichnung	Artikel	Pos.	Menge	Seite	Baugruppe	Bezeichnung
VERSCHRAUBUNG GR 12/10L	475031508	724	3	665	96020296	HYDRAULIK
VERSCHRAUBUNG ISO 8434	482331814	728	4	665	96020296	HYDRAULIK
VERSCHRAUBUNG ISO 8434	482331814	640	1	780	967788308	ZUSATZHYDRAULIK S-ANLENK
VERSCHRAUBUNG ISO 8434	482330814	638	2	32	969731708	HYDRAULIK MITTELTEIL
VERSCHRAUBUNG ISO 8434	482330814	765	3	666	96020296	HYDRAULIK
VERSCHRAUBUNG ISO 8434	482430314	657	1	32	969731708	HYDRAULIK MITTELTEIL
VERSCHRAUBUNG ISO 8434	482430314	615	4	71	967787408	HYDRAULIK RAUPE
VERSCHRAUBUNG ISO 8434	482430314	615	4	98	967787508	HYDRAULIK RAUPE
VERSCHRAUBUNG ISO 8434	482430314	607	1	159	969733008	ZUSATZHYDRAULIK DREHBUE
VERSCHRAUBUNG ISO 8434	482430314	669	2	664	96020296	HYDRAULIK
VERSCHRAUBUNG ISO 8434	482431314	753	2	666	96020296	HYDRAULIK
VERSCHRAUBUNG ISO 8434	482431414	656	1	32	969731708	HYDRAULIK MITTELTEIL
VERSCHRAUBUNG ISO 8434	482431514	616	1	246	967787908	ZUSATZHYDRAULIK MONTAGE
VERSCHRAUBUNG ISO 8434	482431514	729	1	665	96020296	HYDRAULIK
VERSCHRAUBUNG ISO 8434	482431614	644	1	780	967788308	ZUSATZHYDRAULIK S-ANLENK
VERSCHRAUBUNG ISO 8434	482431814	611	1	159	969733008	ZUSATZHYDRAULIK DREHBUE
VERSCHRAUBUNG ISO 8434	482431814	715	1	665	96020296	HYDRAULIK
VERSCHRAUBUNG ISO 8434	482431114	658	12	664	96020296	HYDRAULIK
VERSCHRAUBUNG ISO 8434	482531614	700	12	665	96020296	HYDRAULIK
VERSCHRAUBUNG ISO 8434	482530914	651	10	664	96020296	HYDRAULIK
VERSCHRAUBUNG ISO 8434	482530914	608	1	779	967788308	ZUSATZHYDRAULIK S-ANLENK
VERSCHRAUBUNG ISO 8434	482530814	678	1	33	969731708	HYDRAULIK MITTELTEIL
VERSCHRAUBUNG ISO 8434	482530814	629	12	664	96020296	HYDRAULIK
VERSCHRAUBUNG ISO 8434	482530814	609	1	779	967788308	ZUSATZHYDRAULIK S-ANLENK
VERSCHRAUBUNG ISO 8434 G	471004514	605	4	117	967787608	HYDRAULIK ABSTUETZUNG
VERSCHRAUBUNG ISO 8434 G	471004514	614	2	160	969733008	ZUSATZHYDRAULIK DREHBUE
VERSCHRAUBUNG ISO 8434 G	471004514	626	1	531	967788008	ZUSATZHYDR.MONTAGEEINR
VERSCHRAUBUNG ISO 8434 G	471004514	704	4	665	96020296	HYDRAULIK
VERSCHRAUBUNG ISO 8434	485438414	848	1	667	96020296	HYDRAULIK
VERSCHRAUBUNG ISO 8434-1	7362091	655	1	32	969731708	HYDRAULIK MITTELTEIL
VERSCHRAUBUNG ISO 8434-1	7362091	624	2	160	969733008	ZUSATZHYDRAULIK DREHBUE
VERSCHRAUBUNG ISO 8434-1	7362091	659	19	664	96020296	HYDRAULIK
VERSCHRAUBUNG ISO 8434-1	7362091	31	1	958	96022733	SCHOTTPLATTE VORM.
VERSCHRAUBUNG ISO 8434-1	471039708	622	4	71	967787408	HYDRAULIK RAUPE
VERSCHRAUBUNG ISO 8434-1	471039708	616	4	98	967787508	HYDRAULIK RAUPE
VERSCHRAUBUNG ISO 8434-1	471039708	629	3	160	969733008	ZUSATZHYDRAULIK DREHBUE
VERSCHRAUBUNG ISO 8434-1	471039708	619	1	196	967787708	ZUSATZHYDRAULIK WINDE 1
VERSCHRAUBUNG ISO 8434-1	471039708	618	1	210	967787808	ZUSATZHYDRAULIK WINDE 2
VERSCHRAUBUNG ISO 8434-1	471039708	618	2	226	968081908	ZUSATZHYDRAULIK WINDE 4
VERSCHRAUBUNG ISO 8434-1	471039708	609	1	246	967787908	ZUSATZHYDRAULIK MONTAGE
VERSCHRAUBUNG ISO 8434-1	471039708	803	1	666	96020296	HYDRAULIK
VERSCHRAUBUNG ISO 8434-1	471039708	609	2	697	969582408	DRUCKLUFTANLAGE
VERSCHRAUBUNG ISO 8434-1	471032808	670	7	664	96020296	HYDRAULIK
VERSCHRAUBUNG ISO 8434-1	471032808	603	2	952	968883308	ZUSATZHYDR.BOLZENIEHZ
VERSCHRAUBUNG ISO 8434-1	471032808	603	2	955	968883408	ZUSATZHYDR.BOLZENIEHZ
VERSCHRAUBUNG ISO 8434-1	471030708	630	3	160	969733008	ZUSATZHYDRAULIK DREHBUE
VERSCHRAUBUNG ISO 8434-1	11621782	257	1	260	969268308	DIESELMOTOR VORM.
VERSCHRAUBUNG ISO 8434-1	7362170	9	1	375	10143790	LAEDRUCKREGELUNG
VERSCHRAUBUNG NACHARB	971265308	276	1	663	96020296	HYDRAULIK
VERSCHRAUBUNG NACHAR	978603608	194	3	159	969733008	ZUSATZHYDRAULIK DREHBUE
VERSCHRAUBUNG RED 15/10	475430108	633	1	71	967787408	HYDRAULIK RAUPE
VERSCHRAUBUNG RED 15/10	475430108	633	1	98	967787508	HYDRAULIK RAUPE
VERSCHRAUBUNG RED 15/10	475430108	839	1	667	96020296	HYDRAULIK
VERSCHRAUBUNG RED 15/12L	475431808	639	3	160	969733008	ZUSATZHYDRAULIK DREHBUE
VERSCHRAUBUNG RED 15/12L	475431808	857	2	667	96020296	HYDRAULIK
VERSCHRAUBUNG RED 15/12L	475431808	21	1	958	96022733	SCHOTTPLATTE VORM.
VERSCHRAUBUNG RED 15/12L	475431808	602	1	960	968883508	ZUS.HYDR.BOLZENIEHEINRI
VERSCHRAUBUNG RED 18/15L	475435608	610	1	246	967787908	ZUSATZHYDRAULIK MONTAGE
VERSCHRAUBUNG RED 18/15L	475435608	827	1	667	96020296	HYDRAULIK
VERSCHRAUBUNG RED 35/12L	7368007	665	1	32	969731708	HYDRAULIK MITTELTEIL

18.4.2018

etk_en_de_098237 LR 11000

1412

LIEBHERRAlphabetical index
Alphabetischer Index

Bezeichnung	Artikel	Pos.	Menge	Seite	Baugruppe	Bezeichnung
VERSCHRAUBUNG RED 42/18L	475431708	732	2	665	96020296	HYDRAULIK
VERSCHRAUBUNG REDSD12/1	475431408	672	1	33	969731708	HYDRAULIK MITTELTEIL
VERSCHRAUBUNG REDSD12/1	475431408	627	1	71	967787408	HYDRAULIK RAUPE
VERSCHRAUBUNG REDSD12/1	475431408	629	1	98	967787508	HYDRAULIK RAUPE
VERSCHRAUBUNG REDSD12/1	475431408	609	1	159	969733008	ZUSATZHYDRAULIK DREHBUE
VERSCHRAUBUNG REDSD12/1	475431408	620	1	196	967787708	ZUSATZHYDRAULIK WINDE 1
VERSCHRAUBUNG REDSD12/1	475431408	620	1	210	967787808	ZUSATZHYDRAULIK WINDE 2
VERSCHRAUBUNG REDSD12/1	475431408	633	1	226	968081908	ZUSATZHYDRAULIK WINDE 4
VERSCHRAUBUNG REDSD12/1	475431408	723	8	665	96020296	HYDRAULIK
VERSCHRAUBUNG REDSD12/1	475431408	631	1	698	969582408	DRUCKLUFTANLAGE
VERSCHRAUBUNG REDSD12/1	475431408	601	2	723	968562908	ZUSATZHYDRAULIK VERBOLZ
VERSCHRAUBUNG REDSD16/1	475433508	602	4	117	967787608	HYDRAULIK ABSTUETZUNG
VERSCHRAUBUNG REDSD16/1	475433508	623	1	160	969733008	ZUSATZHYDRAULIK DREHBUE
VERSCHRAUBUNG REDSD16/1	475433508	601	1	531	967788008	ZUSATZHYDR.MONTAGEEINR
VERSCHRAUBUNG REDSD16/1	475433308	673	2	33	969731708	HYDRAULIK MITTELTEIL
VERSCHRAUBUNG REDSD16/1	475433308	862	1	667	96020296	HYDRAULIK
VERSCHRAUBUNG REDSD16/1	475433308	604	1	955	968883408	ZUSATZHYDR.BOLZENZIEHZ
VERSCHRAUBUNG REDSD16/1	475433108	614	1	246	967787908	ZUSATZHYDRAULIK MONTAGE
VERSCHRAUBUNG REDSD16/1	475433108	712	10	665	96020296	HYDRAULIK
VERSCHRAUBUNG REDSD18/1	475430308	807	2	666	96020296	HYDRAULIK
VERSCHRAUBUNG REDSD18/1	475436308	669	1	33	969731708	HYDRAULIK MITTELTEIL
VERSCHRAUBUNG REDSD18/1	475436308	629	1	71	967787408	HYDRAULIK RAUPE
VERSCHRAUBUNG REDSD18/1	475436308	631	1	98	967787508	HYDRAULIK RAUPE
VERSCHRAUBUNG REDSD18/1	475436308	634	1	226	968081908	ZUSATZHYDRAULIK WINDE 4
VERSCHRAUBUNG REDSD18/1	475436308	733	4	665	96020296	HYDRAULIK
VERSCHRAUBUNG REDSD18/1	475436308	23	1	958	96022733	SCHOTTPLATTE VORM.
VERSCHRAUBUNG REDSD18/1	475436308	601	1	960	968883508	ZUS.HYDR.BOLZENZIEHEINRI
VERSCHRAUBUNG REDSD20/1	475434808	621	2	31	969731708	HYDRAULIK MITTELTEIL
VERSCHRAUBUNG REDSD22/1	475436108	643	1	32	969731708	HYDRAULIK MITTELTEIL
VERSCHRAUBUNG REDSD22/1	475436108	791	1	666	96020296	HYDRAULIK
VERSCHRAUBUNG REDSD22/1	475435508	788	3	666	96020296	HYDRAULIK
VERSCHRAUBUNG REDSD22/1	475436008	775	5	666	96020296	HYDRAULIK
VERSCHRAUBUNG REDSD28/1	475430908	622	1	226	968081908	ZUSATZHYDRAULIK WINDE 4
VERSCHRAUBUNG REDSD28/1	475430908	840	2	667	96020296	HYDRAULIK
VERSCHRAUBUNG REDSD28/2	475430508	612	4	71	967787408	HYDRAULIK RAUPE
VERSCHRAUBUNG REDSD28/2	475430508	605	4	98	967787508	HYDRAULIK RAUPE
VERSCHRAUBUNG REDSD28/2	475430508	771	5	666	96020296	HYDRAULIK
VERSCHRAUBUNG REDSD30/2	475432608	737	5	665	96020296	HYDRAULIK
VERSCHRAUBUNG REDSD35/1	475431208	635	2	32	969731708	HYDRAULIK MITTELTEIL
VERSCHRAUBUNG REDSD35/1	475431208	708	5	665	96020296	HYDRAULIK
VERSCHRAUBUNG REDSD35/2	475431508	664	1	32	969731708	HYDRAULIK MITTELTEIL
VERSCHRAUBUNG REDSD35/2	475431508	838	1	667	96020296	HYDRAULIK
VERSCHRAUBUNG REDSD35/2	475430408	677	1	33	969731708	HYDRAULIK MITTELTEIL
VERSCHRAUBUNG REDSD35/2	475430408	605	2	779	967788308	ZUSATZHYDRAULIK S-ANLENK
VERSCHRAUBUNG REDSD38/1	475434208	610	4	159	969733008	ZUSATZHYDRAULIK DREHBUE
VERSCHRAUBUNG REDSD38/1	475434208	683	3	665	96020296	HYDRAULIK
VERSCHRAUBUNG REDSD38/1	475408108	682	3	665	96020296	HYDRAULIK
VERSCHRAUBUNG REDSD42/2	475431608	763	3	666	96020296	HYDRAULIK
VERSCHRAUBUNG REDSD42/3	475436708	690	7	665	96020296	HYDRAULIK
VERSCHRAUBUNG REDSDN1	475432008	628	1	531	967788008	ZUSATZHYDR.MONTAGEEINR
VERSCHRAUBUNG REDSDN1	475432008	703	6	665	96020296	HYDRAULIK
VERSCHRAUBUNG REDSDN1	475430208	616	1	697	969582408	DRUCKLUFTANLAGE
VERSCHRAUBUNG REDSDN25	475433608	611	1	196	967787708	ZUSATZHYDRAULIK WINDE 1
VERSCHRAUBUNG REDSDN25	475433608	611	1	210	967787808	ZUSATZHYDRAULIK WINDE 2
VERSCHRAUBUNG REDSDN25	475433608	612	1	226	968081908	ZUSATZHYDRAULIK WINDE 4
VERSCHRAUBUNG REDSDN25	475432308	652	1	32	969731708	HYDRAULIK MITTELTEIL
VERSCHRAUBUNG REDSDN25	475432308	867	1	667	96020296	HYDRAULIK
VERSCHRAUBUNG REDSDN2	475433708	864	1	667	96020296	HYDRAULIK
VERSCHRAUBUNG REDSDN28	475435408	786	1	666	96020296	HYDRAULIK
VERSCHRAUBUNG REDSDN28	475435408	628	1	779	967788308	ZUSATZHYDRAULIK S-ANLENK

18.4.2018

etk_en_de_098237 LR 11000

1413

LIEBHERR

Alphabetical index
Alphabetischer Index

Bezeichnung	Artikel	Pos.	Menge	Seite	Baugruppe	Bezeichnung
VERSCHRAUBUNG REDSDN28	475435708	604	2	31	969731708	HYDRAULIK MITTELTEIL
VERSCHRAUBUNG REDSDN28	475435708	610	1	71	967787408	HYDRAULIK RAUPE
VERSCHRAUBUNG REDSDN28	475435708	624	1	98	967787508	HYDRAULIK RAUPE
VERSCHRAUBUNG REDSDN28	475435708	603	1	196	967787708	ZUSATZHYDRAULIK WINDE 1
VERSCHRAUBUNG REDSDN28	475435708	606	1	210	967787808	ZUSATZHYDRAULIK WINDE 2
VERSCHRAUBUNG REDSDN28	475435708	793	1	666	96020296	HYDRAULIK
VERSCHRAUBUNG REDSDN30	475434008	608	1	531	967788008	ZUSATZHYDR.MONTAGEEINR
VERSCHRAUBUNG REDSDN30	475432508	701	4	665	96020296	HYDRAULIK
VERSCHRAUBUNG REDSDN30	475432708	652	1	160	969733008	ZUSATZHYDRAULIK DREHBUE
VERSCHRAUBUNG REDSDN30	475432708	632	2	531	967788008	ZUSATZHYDR.MONTAGEEINR
VERSCHRAUBUNG REDSDN30	475432708	830	1	667	96020296	HYDRAULIK
VERSCHRAUBUNG REDSDN3	475434108	835	1	667	96020296	HYDRAULIK
VERSCHRAUBUNG REDSDN38	475435008	866	2	667	96020296	HYDRAULIK
VERSCHRAUBUNG REDSDN38	475434308	606	5	159	969733008	ZUSATZHYDRAULIK DREHBUE
VERSCHRAUBUNG REDSDN38	475434308	868	1	667	96020296	HYDRAULIK
VERSCHRAUBUNG REDSDN38	475435308	727	4	665	96020296	HYDRAULIK
VERSCHRAUBUNG REDSDN42	475407208	731	4	665	96020296	HYDRAULIK
VERSCHRAUBUNG REDSDN42	475407208	612	1	779	967788308	ZUSATZHYDRAULIK S-ANLENK
VERSCHRAUBUNG REDSDN4	475431308	656	17	664	96020296	HYDRAULIK
VERSCHRAUBUNG REDSDN4	475431308	615	2	779	967788308	ZUSATZHYDRAULIK S-ANLENK
VERSCHRAUBUNG RI G1/2AX	475500408	755	2	666	96020296	HYDRAULIK
VERSCHRAUBUNG RI M22X1,	7381363	6	2	360	10141807	ANBAUTEILE LUFTPRESSER
VERSCHRAUBUNG ROV 10L M	10300881	19	1	348	10126724	KRAFTSTOFF-FEINFILTERAN
VERSCHRAUBUNG RSWS10-	476610208	843	1	667	96020296	HYDRAULIK
VERSCHRAUBUNG RSWS10-	473230508	633	1	32	969731708	HYDRAULIK MITTELTEIL
VERSCHRAUBUNG RSWS10-	473231008	783	4	666	96020296	HYDRAULIK
VERSCHRAUBUNG RSWS10-	473231008	602	2	952	968883308	ZUSATZHYDR.BOLZENZIEHZ
VERSCHRAUBUNG RSWS10-	473231008	602	2	955	968883408	ZUSATZHYDR.BOLZENZIEHZ
VERSCHRAUBUNG RSWS12-	476611708	849	2	667	96020296	HYDRAULIK
VERSCHRAUBUNG RSWS12-	473230808	601	2	952	968883308	ZUSATZHYDR.BOLZENZIEHZ
VERSCHRAUBUNG RSWS12-	473230808	601	2	955	968883408	ZUSATZHYDR.BOLZENZIEHZ
VERSCHRAUBUNG RSWS12-	476611508	604	8	117	967787608	HYDRAULIK ABSTUETZUNG
VERSCHRAUBUNG RSWS16-	476611408	618	1	246	967787908	ZUSATZHYDRAULIK MONTAGE
VERSCHRAUBUNG RSWS16-	473231208	603	1	531	967788008	ZUSATZHYDR.MONTAGEEINR
VERSCHRAUBUNG RSWS20-	473231408	719	2	665	96020296	HYDRAULIK
VERSCHRAUBUNG RSWS22-	473300208	625	1	31	969731708	HYDRAULIK MITTELTEIL
VERSCHRAUBUNG RSWS22-	473300208	748	2	666	96020296	HYDRAULIK
VERSCHRAUBUNG RSWS6-SR	473230608	28	2	556	917829008	KRANFUEHRERKABINE KPL.
VERSCHRAUBUNG SNV10-L	470010108	659	2	32	969731708	HYDRAULIK MITTELTEIL
VERSCHRAUBUNG SNV10-L	470010108	608	1	159	969733008	ZUSATZHYDRAULIK DREHBUE
VERSCHRAUBUNG SNV10-L	470010108	756	2	666	96020296	HYDRAULIK
VERSCHRAUBUNG SNV10-S	470010208	665	1	664	96020296	HYDRAULIK
VERSCHRAUBUNG SNV12-L	470011308	605	2	31	969731708	HYDRAULIK MITTELTEIL
VERSCHRAUBUNG SNV12-L	470011308	624	1	71	967787408	HYDRAULIK RAUPE
VERSCHRAUBUNG SNV12-L	470011308	626	1	98	967787508	HYDRAULIK RAUPE
VERSCHRAUBUNG SNV12-L	470011308	606	1	196	967787708	ZUSATZHYDRAULIK WINDE 1
VERSCHRAUBUNG SNV12-L	470011308	604	1	210	967787808	ZUSATZHYDRAULIK WINDE 2
VERSCHRAUBUNG SNV12-L	470011308	625	1	226	968081908	ZUSATZHYDRAULIK WINDE 4
VERSCHRAUBUNG SNV12-L	470011308	602	1	849	96006590	ZUSATZHYDR.VERBINDUNGS
VERSCHRAUBUNG SNV12-L	470011308	26	1	958	96022733	SCHOTTPLATTE VORM.
VERSCHRAUBUNG SNV12-S	470010308	622	1	31	969731708	HYDRAULIK MITTELTEIL
VERSCHRAUBUNG SNV12-S	470010308	641	1	780	967788308	ZUSATZHYDRAULIK S-ANLENK
VERSCHRAUBUNG SNV12-S	470010308	600	1	849	96006590	ZUSATZHYDR.VERBINDUNGS
VERSCHRAUBUNG SNV12-S	470010308	606	1	955	968883408	ZUSATZHYDR.BOLZENZIEHZ
VERSCHRAUBUNG SNV16-S	470010808	680	2	33	969731708	HYDRAULIK MITTELTEIL
VERSCHRAUBUNG SNV16-S	470010808	642	2	160	969733008	ZUSATZHYDRAULIK DREHBUE
VERSCHRAUBUNG SNV16-S	470010808	622	1	246	967787908	ZUSATZHYDRAULIK MONTAGE
VERSCHRAUBUNG SNV20-S	470010508	642	3	780	967788308	ZUSATZHYDRAULIK S-ANLENK
VERSCHRAUBUNG SNV28-L	470010608	837	1	667	96020296	HYDRAULIK
VERSCHRAUBUNG SNV30-S	470011108	639	1	780	967788308	ZUSATZHYDRAULIK S-ANLENK

18.4.2018

etk_en_de_098237 LR 11000

1414

LIEBHERRAlphabetical index
Alphabetischer Index

Bezeichnung	Artikel	Pos.	Menge	Seite	Baugruppe	Bezeichnung
VERSCHRAUBUNG SNV42-L	470011408	714	4	665	96020296	HYDRAULIK
VERSCHRAUBUNG SNV6-S A3	470011508	631	1	531	967788008	ZUSATZHYDR.MONTAGEEINR
VERSCHRAUBUNG SNV6-S A3	470011508	846	3	667	96020296	HYDRAULIK
VERSCHRAUBUNG SV 25S A3	474032808	823	1	667	96020296	HYDRAULIK
VERSCHRAUBUNG T 16S CR6	470432508	603	4	117	967787608	HYDRAULIK ABSTUETZUNG
VERSCHRAUBUNG T 16S CR6	470432508	613	1	160	969733008	ZUSATZHYDRAULIK DREHBUE
VERSCHRAUBUNG T 16S CR6	470432508	602	1	531	967788008	ZUSATZHYDR.MONTAGEEINR
VERSCHRAUBUNG T 18L A3C	470430608	734	4	665	96020296	HYDRAULIK
VERSCHRAUBUNG T 22L CR6	470430708	642	1	32	969731708	HYDRAULIK MITTELTEIL
VERSCHRAUBUNG T 22L CR6	470430708	789	2	666	96020296	HYDRAULIK
VERSCHRAUBUNG T 28L A3C	470430808	602	2	71	967787408	HYDRAULIK RAUPE
VERSCHRAUBUNG T 28L A3C	470430808	607	2	98	967787508	HYDRAULIK RAUPE
VERSCHRAUBUNG T 28L A3C	470430808	796	2	666	96020296	HYDRAULIK
VERSCHRAUBUNG T 28L A3C	470430808	627	1	779	967788308	ZUSATZHYDRAULIK S-ANLENK
VERSCHRAUBUNG T 30S A3C	470432908	607	1	512	968513208	ZUSATZHYDRAULIK SA-BOCK
VERSCHRAUBUNG T 30S A3C	470432908	801	2	666	96020296	HYDRAULIK
VERSCHRAUBUNG T 35L A3P	470431508	709	2	665	96020296	HYDRAULIK
VERSCHRAUBUNG T 35L A3P	470431508	606	1	779	967788308	ZUSATZHYDRAULIK S-ANLENK
VERSCHRAUBUNG T 42L A3C	470431408	677	19	664	96020296	HYDRAULIK
VERSCHRAUBUNG T 42L A3C	470431408	611	1	779	967788308	ZUSATZHYDRAULIK S-ANLENK
VERSCHRAUBUNG T22-L	470400708	4	1	192	90024490	OELMESSEINRICHTUNG
VERSCHRAUBUNG T22-L	470400708	11	1	192	90024490	OELMESSEINRICHTUNG
VERSCHRAUBUNG T22-L	470400708	4	1	220	90200528	OELMESSEINRICHTUNG
VERSCHRAUBUNG TR 22/15/2	475133408	826	1	667	96020296	HYDRAULIK
VERSCHRAUBUNG W 16S A3C	470232608	648	6	32	969731708	HYDRAULIK MITTELTEIL
VERSCHRAUBUNG W 16S A3C	470232608	600	1	531	967788008	ZUSATZHYDR.MONTAGEEINR
VERSCHRAUBUNG W 28L A3C	470230808	623	1	226	968081908	ZUSATZHYDRAULIK WINDE 4
VERSCHRAUBUNG W 28L A3C	470230808	695	1	665	96020296	HYDRAULIK
VERSCHRAUBUNG W22-L	470200708	9	1	221	90200533	OELMESSEINRICHTUNG
VERSCHRAUBUNG WE 6LL M1	774373808	12	48	82	917322008	ZENTRALSCHMIERUNG RAUP
VERSCHRAUBUNG WE 6LL M1	774373808	1	1	85	11491831	VERTEILERKOMBINATION
VERSCHRAUBUNG WE 6LL M1	774373808	1	1	86	11491832	VERTEILERKOMBINATION
VERSCHRAUBUNG WE 6LL M1	774373808	1	1	87	11491833	VERTEILERKOMBINATION
VERSCHRAUBUNG WE 6LL M1	774373808	12	48	106	917322208	ZENTRALSCHMIERUNG RAUP
VERSCHRAUBUNG WE 6LL M1	774373808	12	12	151	917081108	ZENTRALSCHMIERANLAGE O
VERSCHRAUBUNG WE 6LL M1	774373808	1	1	520	11621498	VERTEILERKOMBINATION
VERSCHRAUBUNG WE 6LL M1	774373808	9	1	545	917081208	ZENTRALSCHMIERANLAGE O
VERSCHRAUBUNG WE 6LL M1	774373808	1	1	548	11621502	VERTEILERKOMBINATION
VERSCHRAUBUNG WE 6LL M1	774373808	1	1	549	11621501	VERTEILERKOMBINATION
VERSCHRAUBUNG WE 6LL M1	774373808	1	1	788	11621500	VERTEILERKOMBINATION
VERSCHRAUBUNG WH 8S M14	7368166	743	2	666	96020296	HYDRAULIK
VERSCHRAUBUNG XG10-L A3	470030308	614	2	512	968513208	ZUSATZHYDRAULIK SA-BOCK
VERSCHRAUBUNG XG10-L A3	470030308	746	13	666	96020296	HYDRAULIK
VERSCHRAUBUNG XG10-L A3	470030308	613	5	779	967788308	ZUSATZHYDRAULIK S-ANLENK
VERSCHRAUBUNG XG12-L A3	470030408	675	2	33	969731708	HYDRAULIK MITTELTEIL
VERSCHRAUBUNG XG12-L A3	470030408	625	1	71	967787408	HYDRAULIK RAUPE
VERSCHRAUBUNG XG12-L A3	470030408	627	1	98	967787508	HYDRAULIK RAUPE
VERSCHRAUBUNG XG12-L A3	470030408	615	1	531	967788008	ZUSATZHYDR.MONTAGEEINR
VERSCHRAUBUNG XG12-L A3	470030408	726	3	665	96020296	HYDRAULIK
VERSCHRAUBUNG XG12-L A3	470030408	620	4	779	967788308	ZUSATZHYDRAULIK S-ANLENK
VERSCHRAUBUNG XG12-S A3	470032508	662	1	32	969731708	HYDRAULIK MITTELTEIL
VERSCHRAUBUNG XG12-S A3	470032508	829	1	667	96020296	HYDRAULIK
VERSCHRAUBUNG XG12-S A3	470032508	621	4	779	967788308	ZUSATZHYDRAULIK S-ANLENK
VERSCHRAUBUNG XG15-L A3	470030508	609	1	71	967787408	HYDRAULIK RAUPE
VERSCHRAUBUNG XG15-L A3	470030508	609	1	98	967787508	HYDRAULIK RAUPE
VERSCHRAUBUNG XG16-S A3	470032708	628	10	31	969731708	HYDRAULIK MITTELTEIL
VERSCHRAUBUNG XG16-S A3	470032708	618	2	160	969733008	ZUSATZHYDRAULIK DREHBUE
VERSCHRAUBUNG XG16-S A3	470032708	630	1	780	967788308	ZUSATZHYDRAULIK S-ANLENK
VERSCHRAUBUNG XG18-L A3	470030608	605	1	71	967787408	HYDRAULIK RAUPE
VERSCHRAUBUNG XG18-L A3	470030608	611	1	98	967787508	HYDRAULIK RAUPE

18.4.2018

etk_en_de_098237 LR 11000

1415

LIEBHERR

Alphabetical index
Alphabetischer Index

Bezeichnung	Artikel	Pos.	Menge	Seite	Baugruppe	Bezeichnung
VERSCHRAUBUNG XG18-L A3	470030608	758	4	666	96020296	HYDRAULIK
VERSCHRAUBUNG XG18-L A3	470030608	607	2	697	969582408	DRUCKLUFTANLAGE
VERSCHRAUBUNG XG22-L A3	470030708	773	5	666	96020296	HYDRAULIK
VERSCHRAUBUNG XG25-S A3	470032908	865	2	667	96020296	HYDRAULIK
VERSCHRAUBUNG XG28-L A3	470030808	607	1	71	967787408	HYDRAULIK RAUPE
VERSCHRAUBUNG XG28-L A3	470030808	612	1	98	967787508	HYDRAULIK RAUPE
VERSCHRAUBUNG XG28-L A3	470030808	761	3	666	96020296	HYDRAULIK
VERSCHRAUBUNG XG28-L A3	470030808	607	5	779	967788308	ZUSATZHYDRAULIK S-ANLENK
VERSCHRAUBUNG XG30-S CF	470033008	619	8	512	968513208	ZUSATZHYDRAULIK SA-BOCK
VERSCHRAUBUNG XG30-S CF	470033008	718	2	665	96020296	HYDRAULIK
VERSCHRAUBUNG XG30-S CF	470033008	623	3	779	967788308	ZUSATZHYDRAULIK S-ANLENK
VERSCHRAUBUNG XG35-L A3	470033208	603	1	779	967788308	ZUSATZHYDRAULIK S-ANLENK
VERSCHRAUBUNG XG38-S A3	470033108	609	12	31	969731708	HYDRAULIK MITTELTEIL
VERSCHRAUBUNG XG38-S A3	470033108	608	2	71	967787408	HYDRAULIK RAUPE
VERSCHRAUBUNG XG38-S A3	470033108	613	2	98	967787508	HYDRAULIK RAUPE
VERSCHRAUBUNG XG38-S A3	470033108	678	29	664	96020296	HYDRAULIK
VERSCHRAUBUNG XG38-S A3	470033108	602	10	779	967788308	ZUSATZHYDRAULIK S-ANLENK
VERSCHRAUBUNG XG42-L A3	470030908	757	14	666	96020296	HYDRAULIK
VERSCHRAUBUNG XG42-L A3	470030908	610	1	779	967788308	ZUSATZHYDRAULIK S-ANLENK
VERSCHRAUBUNG XG6-S A3P	470031008	631	1	31	969731708	HYDRAULIK MITTELTEIL
VERSCHRAUBUNG XGAI6-SR	470700208	626	1	71	967787408	HYDRAULIK RAUPE
VERSCHRAUBUNG XGAI6-SR	470700208	625	1	98	967787508	HYDRAULIK RAUPE
VERSCHRAUBUNG XGAI6-SR	470700208	620	2	160	969733008	ZUSATZHYDRAULIK DREHBUE
VERSCHRAUBUNG XGAI6-SR	470700208	607	1	196	967787708	ZUSATZHYDRAULIK WINDE 1
VERSCHRAUBUNG XGAI6-SR	470700208	608	1	210	967787808	ZUSATZHYDRAULIK WINDE 2
VERSCHRAUBUNG XGAI6-SR	470700208	608	1	226	968081908	ZUSATZHYDRAULIK WINDE 4
VERSCHRAUBUNG XGAI6-SR	470700208	630	1	531	967788008	ZUSATZHYDR.MONTAGEEINR
VERSCHRAUBUNG XGAI6-SR	470700208	650	14	664	96020296	HYDRAULIK
VERSCHRAUBUNG XGE10-LM	471030508	616	4	71	967787408	HYDRAULIK RAUPE
VERSCHRAUBUNG XGE10-LM	471030508	618	4	98	967787508	HYDRAULIK RAUPE
VERSCHRAUBUNG XGE10-LM	471030508	625	1	196	967787708	ZUSATZHYDRAULIK WINDE 1
VERSCHRAUBUNG XGE10-LM	471030508	625	1	210	967787808	ZUSATZHYDRAULIK WINDE 2
VERSCHRAUBUNG XGE10-LM	471030508	606	3	226	968081908	ZUSATZHYDRAULIK WINDE 4
VERSCHRAUBUNG XGE10-LM	471030508	634	3	664	96020296	HYDRAULIK
VERSCHRAUBUNG XGE10-LR	471039608	646	1	160	969733008	ZUSATZHYDRAULIK DREHBUE
VERSCHRAUBUNG XGE10-LR	471039608	618	2	196	967787708	ZUSATZHYDRAULIK WINDE 1
VERSCHRAUBUNG XGE10-LR	471039608	615	2	210	967787808	ZUSATZHYDRAULIK WINDE 2
VERSCHRAUBUNG XGE10-LR	471039608	601	2	226	968081908	ZUSATZHYDRAULIK WINDE 4
VERSCHRAUBUNG XGE10-LR	471039608	612	4	512	968513208	ZUSATZHYDRAULIK SA-BOCK
VERSCHRAUBUNG XGE10-LR	471039608	675	25	664	96020296	HYDRAULIK
VERSCHRAUBUNG XGE10-LR	471039608	600	7	723	968562908	ZUSATZHYDRAULIK VERBOLZ
VERSCHRAUBUNG XGE10-LR	471039608	618	2	779	967788308	ZUSATZHYDRAULIK S-ANLENK
VERSCHRAUBUNG XGE12-LR	471030808	615	1	160	969733008	ZUSATZHYDRAULIK DREHBUE
VERSCHRAUBUNG XGE12-LR	471030808	605	1	512	968513208	ZUSATZHYDRAULIK SA-BOCK
VERSCHRAUBUNG XGE12-LR	471030808	806	1	666	96020296	HYDRAULIK
VERSCHRAUBUNG XGE12-LR	471030808	616	2	779	967788308	ZUSATZHYDRAULIK S-ANLENK
VERSCHRAUBUNG XGE12-LR	471030808	29	1	958	96022733	SCHOTTPLATTE VORM.
VERSCHRAUBUNG XGE12-LR	471035308	625	1	531	967788008	ZUSATZHYDR.MONTAGEEINR
VERSCHRAUBUNG XGE12-LR	471035308	689	15	665	96020296	HYDRAULIK
VERSCHRAUBUNG XGE15-LM	471030908	645	2	664	96020296	HYDRAULIK
VERSCHRAUBUNG XGE15-LR	471031008	641	3	32	969731708	HYDRAULIK MITTELTEIL
VERSCHRAUBUNG XGE15-LR	471031008	27	1	130	917077108	WERKZEUG
VERSCHRAUBUNG XGE15-LR	471031008	612	1	196	967787708	ZUSATZHYDRAULIK WINDE 1
VERSCHRAUBUNG XGE15-LR	471031008	619	1	246	967787908	ZUSATZHYDRAULIK MONTAGE
VERSCHRAUBUNG XGE15-LR	471031008	845	1	667	96020296	HYDRAULIK
VERSCHRAUBUNG XGE16-SM	471033008	611	1	246	967787908	ZUSATZHYDRAULIK MONTAGE
VERSCHRAUBUNG XGE16-SM	471033008	741	12	665	96020296	HYDRAULIK
VERSCHRAUBUNG XGE16-SR	471033208	679	1	33	969731708	HYDRAULIK MITTELTEIL
VERSCHRAUBUNG XGE16-SR	471033208	606	4	117	967787608	HYDRAULIK ABSTUETZUNG
VERSCHRAUBUNG XGE16-SR	471033208	616	2	160	969733008	ZUSATZHYDRAULIK DREHBUE

18.4.2018

etk_en_de_098237 LR 11000

1416

LIEBHERR

Alphabetical index
Alphabetischer Index

Bezeichnung	Artikel	Pos.	Menge	Seite	Baugruppe	Bezeichnung
VERSCHRAUBUNG XGE16-SR	471033208	600	2	246	967787908	ZUSATZHYDRAULIK MONTAGE
VERSCHRAUBUNG XGE16-SR	471033208	622	1	531	967788008	ZUSATZHYDR.MONTAGEEINR
VERSCHRAUBUNG XGE16-SR	471033208	680	9	665	96020296	HYDRAULIK
VERSCHRAUBUNG XGE16-SR	471033108	630	6	31	969731708	HYDRAULIK MITTELTEIL
VERSCHRAUBUNG XGE18-LM	471037008	628	3	160	969733008	ZUSATZHYDRAULIK DREHBUE
VERSCHRAUBUNG XGE18-LM	476607808	834	3	667	96020296	HYDRAULIK
VERSCHRAUBUNG XGE18-LR	471031208	617	8	31	969731708	HYDRAULIK MITTELTEIL
VERSCHRAUBUNG XGE18-LR	471031208	619	1	226	968081908	ZUSATZHYDRAULIK WINDE 4
VERSCHRAUBUNG XGE18-LR	471031208	603	4	246	967787908	ZUSATZHYDRAULIK MONTAGE
VERSCHRAUBUNG XGE18-LR	471031208	3	1	294	968669208	KRAFTSTOFFVORFILTERANBA
VERSCHRAUBUNG XGE18-LR	471037508	853	2	667	96020296	HYDRAULIK
VERSCHRAUBUNG XGE20-SM	471033308	643	2	664	96020296	HYDRAULIK
VERSCHRAUBUNG XGE20-SR	471033408	623	2	31	969731708	HYDRAULIK MITTELTEIL
VERSCHRAUBUNG XGE20-SR	471033408	672	1	664	96020296	HYDRAULIK
VERSCHRAUBUNG XGE22-LM	471031308	620	4	71	967787408	HYDRAULIK RAUPE
VERSCHRAUBUNG XGE22-LM	471031308	621	4	98	967787508	HYDRAULIK RAUPE
VERSCHRAUBUNG XGE22-LM	471031308	619	3	664	96020296	HYDRAULIK
VERSCHRAUBUNG XGE22-LR	471031408	778	2	666	96020296	HYDRAULIK
VERSCHRAUBUNG XGE25-SR	471033608	618	2	31	969731708	HYDRAULIK MITTELTEIL
VERSCHRAUBUNG XGE25-SR	471033608	663	2	664	96020296	HYDRAULIK
VERSCHRAUBUNG XGE28-LM	471031508	615	1	196	967787708	ZUSATZHYDRAULIK WINDE 1
VERSCHRAUBUNG XGE28-LM	471031508	619	1	210	967787808	ZUSATZHYDRAULIK WINDE 2
VERSCHRAUBUNG XGE28-LM	471031508	617	12	664	96020296	HYDRAULIK
VERSCHRAUBUNG XGE28-LR	471031608	742	1	665	96020296	HYDRAULIK
VERSCHRAUBUNG XGE35-LM	471031808	620	13	664	96020296	HYDRAULIK
VERSCHRAUBUNG XGE35-LR	471034508	612	3	31	969731708	HYDRAULIK MITTELTEIL
VERSCHRAUBUNG XGE42-LM	471031908	616	7	664	96020296	HYDRAULIK
VERSCHRAUBUNG XGE42-LR	471034708	611	3	31	969731708	HYDRAULIK MITTELTEIL
VERSCHRAUBUNG XGE42-LR	471034708	615	13	664	96020296	HYDRAULIK
VERSCHRAUBUNG XGE6-LM-E	471030108	630	1	698	969582408	DRUCKLUFTANLAGE
VERSCHRAUBUNG XGE6-LM-E	971265208	158	3	697	969582408	DRUCKLUFTANLAGE
VERSCHRAUBUNG XGE6-SM-E	471030208	638	1	664	96020296	HYDRAULIK
VERSCHRAUBUNG XGE6-SR-E	471032108	626	1	31	969731708	HYDRAULIK MITTELTEIL
VERSCHRAUBUNG XGE6-SR-E	471032108	2	1	202	917451408	ZENTRALSCHMIERUNG
VERSCHRAUBUNG XGE6-SR-E	471032108	12	6	519	917691308	ZENTRALSCHMIERUNG
VERSCHRAUBUNG XGE6-SR-E	471032108	25	24	545	917081208	ZENTRALSCHMIERANLAGE O
VERSCHRAUBUNG XGE6-SR-E	471032108	41	1	630	967917908	SCHALTSCHRANK MECH.
VERSCHRAUBUNG XGE6-SR-E	471032108	679	10	665	96020296	HYDRAULIK
VERSCHRAUBUNG XGE6-SR-E	471032108	615	1	697	969582408	DRUCKLUFTANLAGE
VERSCHRAUBUNG XGE6-SR-E	471032108	633	3	780	967788308	ZUSATZHYDRAULIK S-ANLENK
VERSCHRAUBUNG XGE6-SR-E	471032108	6	6	787	917692108	ZENTRALSCHMIERUNG
VERSCHRAUBUNG XGE8-SM-E	471032208	740	6	665	96020296	HYDRAULIK
VERSCHRAUBUNG XGE8-SR-E	471032308	792	1	666	96020296	HYDRAULIK
VERSCHRAUBUNG XGEV30-	471033808	699	5	665	96020296	HYDRAULIK
VERSCHRAUBUNG XGEV38-	471034408	660	3	664	96020296	HYDRAULIK
VERSCHRAUBUNG XGR15/10-	475031608	632	1	71	967787408	HYDRAULIK RAUPE
VERSCHRAUBUNG XGR15/10-	475031608	634	1	98	967787508	HYDRAULIK RAUPE
VERSCHRAUBUNG XGR15/10-	475031608	616	8	226	968081908	ZUSATZHYDRAULIK WINDE 4
VERSCHRAUBUNG XGR15/12-	475031708	615	2	226	968081908	ZUSATZHYDRAULIK WINDE 4
VERSCHRAUBUNG XGR15/12-	475031708	787	1	666	96020296	HYDRAULIK
VERSCHRAUBUNG XGR16/12-	475032508	601	4	117	967787608	HYDRAULIK ABSTUETZUNG
VERSCHRAUBUNG XGR16/12-	475032508	617	1	160	969733008	ZUSATZHYDRAULIK DREHBUE
VERSCHRAUBUNG XGR16/12-	475032508	634	1	780	967788308	ZUSATZHYDRAULIK S-ANLENK
VERSCHRAUBUNG XGR16/12-	475032508	601	1	849	96006590	ZUSATZHYDR.VERBINDUNGS
VERSCHRAUBUNG XGR18/12-	475034508	630	1	71	967787408	HYDRAULIK RAUPE
VERSCHRAUBUNG XGR18/12-	475034508	632	1	98	967787508	HYDRAULIK RAUPE
VERSCHRAUBUNG XGR18/12-	475034508	603	1	849	96006590	ZUSATZHYDR.VERBINDUNGS
VERSCHRAUBUNG XGR18/15-	475030208	600	8	31	969731708	HYDRAULIK MITTELTEIL
VERSCHRAUBUNG XGR18/15-	475030208	805	1	666	96020296	HYDRAULIK
VERSCHRAUBUNG XGR25/20-	475033008	632	2	664	96020296	HYDRAULIK

18.4.2018

etk_en_de_098237 LR 11000

1417

LIEBHERR

Alphabetical index
Alphabetischer Index

Bezeichnung	Artikel	Pos.	Menge	Seite	Baugruppe	Bezeichnung
VERSCHRAUBUNG XGR28/22-	475031808	798	1	666	96020296	HYDRAULIK
VERSCHRAUBUNG XGR28/22-	475031808	629	2	780	967788308	ZUSATZHYDRAULIK S-ANLENK
VERSCHRAUBUNG XGR30/16-	475033708	606	2	512	968513208	ZUSATZHYDRAULIK SA-BOCK
VERSCHRAUBUNG XGR30/16-	475033708	604	2	531	967788008	ZUSATZHYDR.MONTAGEEINR
VERSCHRAUBUNG XGR30/20-	475034008	799	2	666	96020296	HYDRAULIK
VERSCHRAUBUNG XGR30/20-	475034008	636	5	780	967788308	ZUSATZHYDRAULIK S-ANLENK
VERSCHRAUBUNG XGR30/25-	475032908	625	2	779	967788308	ZUSATZHYDRAULIK S-ANLENK
VERSCHRAUBUNG XGR35/28-	475031308	607	4	31	969731708	HYDRAULIK MITTELTEIL
VERSCHRAUBUNG XGR35/28-	475031308	735	1	665	96020296	HYDRAULIK
VERSCHRAUBUNG XGR42/28-	475031008	632	1	160	969733008	ZUSATZHYDRAULIK DREHBUE
VERSCHRAUBUNG XGR42/28-	475031008	657	2	664	96020296	HYDRAULIK
VERSCHRAUBUNG XGR42/35-	475031908	637	2	32	969731708	HYDRAULIK MITTELTEIL
VERSCHRAUBUNG XSV16-S	474032608	643	1	160	969733008	ZUSATZHYDRAULIK DREHBUE
VERSCHRAUBUNG XSV16-S	474032608	822	1	667	96020296	HYDRAULIK
VERSCHRAUBUNG XSV30-S	474032908	821	1	667	96020296	HYDRAULIK
VERSCHRAUBUNG XSV35-L A3	474001108	813	1	666	96020296	HYDRAULIK
VERSCHRAUBUNG XSV38-S	474033008	811	4	666	96020296	HYDRAULIK
VERSCHRAUBUNG XSV42-L A3	474031408	812	1	666	96020296	HYDRAULIK
VERSCHRAUBUNG XSV6-SX5	977214908	74	2	215	917451208	WINDE 4 VORM.
VERSCHRAUBUNG XT10-L A3	470430308	754	13	666	96020296	HYDRAULIK
VERSCHRAUBUNG XT10-L A3	470430308	604	2	723	968562908	ZUSATZHYDRAULIK VERBOLZ
VERSCHRAUBUNG XT12-L A3	470430408	636	2	160	969733008	ZUSATZHYDRAULIK DREHBUE
VERSCHRAUBUNG XT12-L A3	470430408	780	5	666	96020296	HYDRAULIK
VERSCHRAUBUNG XT12-L A3	470430408	622	1	779	967788308	ZUSATZHYDRAULIK S-ANLENK
VERSCHRAUBUNG XT12-L A3	470430408	27	1	958	96022733	SCHOTTPLATTE VORM.
VERSCHRAUBUNG XT12-S A3	470432308	619	1	779	967788308	ZUSATZHYDRAULIK S-ANLENK
VERSCHRAUBUNG XT15-L A3	470430508	604	1	71	967787408	HYDRAULIK RAUPE
VERSCHRAUBUNG XT15-L A3	470430508	610	1	98	967787508	HYDRAULIK RAUPE
VERSCHRAUBUNG XT15-L A3	470430508	637	1	160	969733008	ZUSATZHYDRAULIK DREHBUE
VERSCHRAUBUNG XT15-L A3	470430508	810	1	666	96020296	HYDRAULIK
VERSCHRAUBUNG XT25-S A3	470432708	863	1	667	96020296	HYDRAULIK
VERSCHRAUBUNG XT38-S A3	470433008	603	4	71	967787408	HYDRAULIK RAUPE
VERSCHRAUBUNG XT38-S A3	470433008	608	4	98	967787508	HYDRAULIK RAUPE
VERSCHRAUBUNG XT38-S A3	470433008	619	4	160	969733008	ZUSATZHYDRAULIK DREHBUE
VERSCHRAUBUNG XT38-S A3	470433008	681	6	665	96020296	HYDRAULIK
VERSCHRAUBUNG XT38-S A3	470433008	604	2	779	967788308	ZUSATZHYDRAULIK S-ANLENK
VERSCHRAUBUNG XT6-S A3P	470430008	18	1	519	917691308	ZENTRALSCHMIERUNG
VERSCHRAUBUNG XT6-S A3P	470430008	847	3	667	96020296	HYDRAULIK
VERSCHRAUBUNG XTR18/12/1	475132008	784	1	666	96020296	HYDRAULIK
VERSCHRAUBUNG XTR18/15/1	475131308	606	1	71	967787408	HYDRAULIK RAUPE
VERSCHRAUBUNG XTR18/15/1	475131308	602	1	98	967787508	HYDRAULIK RAUPE
VERSCHRAUBUNG XW10-L A3	470230308	747	5	666	96020296	HYDRAULIK
VERSCHRAUBUNG XW10-L A3	470230308	605	2	723	968562908	ZUSATZHYDRAULIK VERBOLZ
VERSCHRAUBUNG XW12-L A3	470230408	624	2	512	968513208	ZUSATZHYDRAULIK SA-BOCK
VERSCHRAUBUNG XW12-S A3	470232408	676	1	33	969731708	HYDRAULIK MITTELTEIL
VERSCHRAUBUNG XW15-L A3	470230508	603	1	159	969733008	ZUSATZHYDRAULIK DREHBUE
VERSCHRAUBUNG XW18-L A3	470230608	131	1	259	969268308	DIESELMOTOR VORM.
VERSCHRAUBUNG XW18-L A3	470230608	600	1	697	969582408	DRUCKLUFTANLAGE
VERSCHRAUBUNG XW30-S A3	470233008	706	2	665	96020296	HYDRAULIK
VERSCHRAUBUNG XW38-S A3	470233408	604	2	159	969733008	ZUSATZHYDRAULIK DREHBUE
VERSCHRAUBUNG XW38-S A3	470233408	607	2	226	968081908	ZUSATZHYDRAULIK WINDE 4
VERSCHRAUBUNG XW38-S A3	470233408	696	4	665	96020296	HYDRAULIK
VERSCHRAUBUNG XW42-L A3	470231408	716	2	665	96020296	HYDRAULIK
VERSCHRAUBUNGSKOERPER	937501408	192	3	159	969733008	ZUSATZHYDRAULIK DREHBUE
VERSTEIFUNG 4X1320X36 S31	97038931	(2)	2	635	969251008	AUFBAUTEILE MONTAGETAPE
VERSTELLMOTOR A6VM 280	11170708	3	1	187	917438108	WINDE 1 VORM.
VERSTELLMOTOR A6VM 280	11170708	3	1	206	917454008	WINDE 2 VORM.
VERSTELLMOTOR A6VM 280	11212497	2	2	215	917451208	WINDE 4 VORM.
VERSTELLPUMPE A10VO SPF	11314599	108	1	259	969268308	DIESELMOTOR VORM.
VERSTELLPUMPE A11VLO SP	11212747	2	1	275	11212366	DREIFACHPUMPE

18.4.2018

etk_en_de_098237 LR 11000

1418

LIEBHERRAlphabetical index
Alphabetischer Index

Bezeichnung	Artikel	Pos.	Menge	Seite	Baugruppe	Bezeichnung
VERSTELLPUMPE A11VO SPF	11212743	3	1	269	11212365	DREIFACHPUMPE
VERSTELLPUMPE A11VO SPF	11212748	3	1	275	11212366	DREIFACHPUMPE
VERSTELLPUMPE A4VG SPF	11212738	1	1	264	11212364	ZWEIFACHPUMPE
VERSTELLPUMPE A4VG SPF	11212739	2	1	264	11212364	ZWEIFACHPUMPE
VERSTELLPUMPE A4VG SPF	11212740	1	1	269	11212365	DREIFACHPUMPE
VERSTELLPUMPE A4VG SPF	11212741	2	1	269	11212365	DREIFACHPUMPE
VERSTELLPUMPE A4VG SPF	11212744	1	1	276	11212367	ZWEIFACHPUMPE
VERSTELLPUMPE A4VG SPF	11212745	2	1	276	11212367	ZWEIFACHPUMPE
VERSTELLPUMPE A4VG SPF	11212746	1	1	275	11212366	DREIFACHPUMPE
VERSTELLUNG	10412333	4	1	273	11212743	VERSTELLPUMPE
VERSTELLUNG	10873649	2	1	265	11212738	VERSTELLPUMPE
VERSTELLUNG	10873649	2	1	267	11212739	VERSTELLPUMPE
VERSTELLUNG	10873649	2	1	270	11212740	VERSTELLPUMPE
VERSTELLUNG	10873649	(2)	1	275	11212366	DREIFACHPUMPE
VERSTELLUNG	10873649	2	1	277	11212744	VERSTELLPUMPE
VERSTELLUNG	10873890	2	1	278	11212745	VERSTELLPUMPE
VERSTELLUNG HYDRAULISC	7023888	5	1	273	11212743	VERSTELLPUMPE
VERTEILER MASSE	926891108	11	1	45	967907608	SCHALTKASTEN VORM.
VERTEILER MASSE	926891108	8	1	618	969245308	ELEKTRIK KLEMMKASTEN DB
VERTEILER MASSE	926891108	45	2	635	969251008	AUFBAUTEILE MONTAGETAPE
VERTEILERBLOCK Al Rm>150	10142541	7	1	350	10143725	KRAFTSTOFFLEITUNGEN
VERTEILERBRUECKE M.AUSL	7622804	5	1	549	11621501	VERTEILERKOMBINATION
VERTEILERKASTEN 110X110X	10036634	(1)	1	724	917190508	EL.KUEHLWASSERVORWAE
VERTEILERKOMBINATION MX-	11491832	4	1	82	917322008	ZENTRALSCHMIERUNG RAUP
VERTEILERKOMBINATION MX-	11491832	4	1	106	917322208	ZENTRALSCHMIERUNG RAUP
VERTEILERKOMBINATION MX-	11491833	5	1	82	917322008	ZENTRALSCHMIERUNG RAUP
VERTEILERKOMBINATION MX-	11491833	5	1	106	917322208	ZENTRALSCHMIERUNG RAUP
VERTEILERKOMBINATION MX-	11621498	1	1	519	917691308	ZENTRALSCHMIERUNG
VERTEILERKOMBINATION MX-	11621500	1	1	787	917692108	ZENTRALSCHMIERUNG
VERTEILERKOMBINATION MX-	11621502	4	1	545	917081208	ZENTRALSCHMIERANLAGE O
VERTEILERKOMBINATION MX	11210825	2	1	151	917081108	ZENTRALSCHMIERANLAGE O
VERTEILERKOMBINATION MX	11491831	3	1	82	917322008	ZENTRALSCHMIERUNG RAUP
VERTEILERKOMBINATION MX	11491831	3	1	106	917322208	ZENTRALSCHMIERUNG RAUP
VERTEILERKOMBINATION MX	11621501	5	1	545	917081208	ZENTRALSCHMIERANLAGE O
VERTEILERKOMBINATION SX	11621291	2	1	82	917322008	ZENTRALSCHMIERUNG RAUP
VERTEILERKOMBINATION SX	11621291	2	1	106	917322208	ZENTRALSCHMIERUNG RAUP
VERTEILERLEISTE	774383708	309	1	697	969582408	DRUCKLUFTANLAGE
VIDEOKAMERA MC5200-1	11213751	30	1	945	918135108	A-SCHEINWERFER S-ANLEN
VIDEOVERTEILER MV5200-1	10874688	60	1	710	96011323	AUSRUESTUNG KAMERA DRE
VIERKANT 60.0X2225 X5CRNI	97034274	6	1	946	968134408	MECH.ANBAUTEILE SCHEINW
VORBEREITUNG KAMERA WI	918641308	499	1	11	LR 11000 -0	LIEBHERR RAUPENKRAN LR
VORHAENGESCHLOSS	885252008	56	1	138	918011308	UNTERTEIL VORM.
VORHAENGESCHLOSS ABUS	885251508	70	1	17	918005408	RAUPENMITTELTEIL
VORHAENGESCHLOSS ABUS	885251508	175	2	759	917332608	S-ANLENKSTUECK VORM.
VORSCHLAGHAMMER 5KG	885034108	11	1	130	917077108	WERKZEUG
VORSPANNVENTIL pv=30BAR	10467886	150	4	117	967787608	HYDRAULIK ABSTUETZUNG
VORSPANNVENTIL pv=55BAR	10112824	153	1	246	967787908	ZUSATZHYDRAULIK MONTAGE
VORSTEUERVENTIL	571362608	55	1	686	511308608	PROPORTIONALVENTIL
WAEHLZLAGER 220X300X95	746509408	(2)	1	499	917347708	SA-BOCK
WAEHLZLAGER 220X300X95	746509408	(2)	1	790	918121308	ROLLENSATZ
WAEHLZLAGER 220X300X95	746509408	(2)	1	854	917251008	L-KOPFSTUECK
WAEHLZLAGER 68X40X38	745900808	2	1	897	962092008	SEILROLLE KPL.
WAEHLZLAGER 90X140X67	745902408	3	1	896	968934608	KLAPPE KPL.
WAERMESCHUTZBLECH DC0	10141563	3	1	371	10141558	ABGASKRUEMMER ANBAU
WAERMESCHUTZBLECH DC0	10141564	4	1	371	10141558	ABGASKRUEMMER ANBAU
WAERMETAUSCHER ALU	10801858	14	1	593	10228112	HEIZKLIMAGERAET
WALZE 101.6X1535 S355J2H	97036157	6	1	207	968161808	SCHUTZWALZE KPL.
WALZENDUESE	10292013	35	10	579	969298008	INNENVERKLEIDUNG
WANDSTECKDOSE 43-POL	10815125	170	1	770	96028886	LEITUNGSTROMMEL KPL.
WANDSTECKDOSE 43-POL	10815125	170	1	901	968733708	LEITUNGSTROMMEL KPL.

18.4.2018

etk_en_de_098237 LR 11000

1419

LIEBHERRAlphabetical index
Alphabetischer Index

Bezeichnung	Artikel	Pos.	Menge	Seite	Baugruppe	Bezeichnung
WANNE SCHWK. EDELSTAHL	968166608	5	1	432	917828508	HARNSTOFFANLAGE
WARMLUFTSCHLAUCH PAK	10425588	55	0.12	565	917912208	KABINE VERGLAST
WARMLUFTSCHLAUCH PAK	10425588	56	0.18	565	917912208	KABINE VERGLAST
WARMLUFTSCHLAUCH PAK	10425588	41	0.4	579	969298008	INNENVERKLEIDUNG
WARNLEUCHTE 14W 13-36V R	10340105	23	1	476	969246708	ELEKTRIK ANBAUTEILE KABIN
WARNLEUCHTE LMB	965939808	35	1	615	917829308	ELEKTRIK DREHBUEHNE
WARNSCHILDERUNG DIN 48844	11067611	7	0.5	522	917475908	BESCHILDERUNG
WARNSCHILDERUNG DIN 48844	11067611	18	0.5	737	917082108	BESCHILDERUNG DREHBUE
WARNSCHILD UNFALLVERH	9412158	10	6	737	917082108	BESCHILDERUNG DREHBUE
WARNSCHILD UNFALLVERH	9412158	35	1	739	918107308	ZUSATZBESCHILDERUNG
WARNSCHILD UNFALLVERH	9412158	5	4	916	969135508	BESCHILDERUNG
WARTUNGSSCHALTER 0,05	11101017	12	2	423	917828308	LUFTFILTERANLAGE KPL.
WASSERBEHAELTER 8,0L KUN	10036977	10	1	574	964598008	SCHEIBENWISCHANLAGE EIN
WASSERHEIZGERAET 24V	10876576	1	1	488	96019655	ZUSATZHEIZUNG VORM.
WASSERKUEHLER	10873302	3	1	290	11340518	KUEHLERANLAGE
WASSERLEITUNGSANSCHLUE	10145044	385	2	300	10142930	DIESELMOTOR
WASSERPUMPE MIT BEFEST.	10143302	370	1	300	10142930	DIESELMOTOR
WASSERPUMPE VORM. V-MO	10138461	1	1	361	10143302	WASSERPUMPE MIT BEFEST.
WASSERROHR EDELSTAHL	97037228	14	1	289	969215908	KUEHLER VORM.
WASSERROHR EDELSTAHL	97056345	51	1	258	969268308	DIESELMOTOR VORM.
WASSERROHR EDELSTAHL	97056364	52	1	258	969268308	DIESELMOTOR VORM.
WASSERSONDE 5V	10331335	19	1	347	10303007	KRAFTSTOFFVORFILTER
WASSERVENTIL NW12X2,5 NI	11082158	3	2	436	96004209	PUMPE VORM.
WECHSELVENTIL	10873614	7	1	198	11181960	STUEERBLOCK
WECHSELVENTIL	11067305	6	1	282	10873891	PUMPENGEHAEUSE
WECHSELVENTIL	11482394	11	1	786	11347373	STUEERBLOCK
WECHSELVENTIL	571529508	8	2	165	11341035	STUEERBLOCK
WECHSELVENTIL	571535008	9	1	165	11341035	STUEERBLOCK
WECHSELVENTIL 500BAR CR6	511491914	193	2	662	96020296	HYDRAULIK
WEGESCHIEBER 4/2 400BAR	511322508	167	1	662	96020296	HYDRAULIK
WEGESCHIEBER 4/3 400BAR	510403408	150	1	955	968883408	ZUSATZHYDR.BOLZENZIEHZ
WEGESCHIEBER 4/3-400BAR	511304508	150	1	952	968883308	ZUSATZHYDR.BOLZENZIEHZ
WEGESCHIEBERBLOCK 400BA	11600129	21	1	28	969731708	HYDRAULIK MITTELTEIL
WEGESITZVENTIL	11482390	4	1	786	11347373	STUEERBLOCK
WEGESITZVENTIL 2/2	11210615	4	1	668	11211288	STUEERBLOCK
WEGESITZVENTIL 2/2	11210615	4	1	670	11340741	STUEERBLOCK
WEGESITZVENTIL 350BAR	10675694	69	1	661	96020296	HYDRAULIK
WEGESITZVENTIL 350BAR SP	10493159	65	1	661	96020296	HYDRAULIK
WEGEVENTIL	11005327	1	1	681	10356406	DRUCKBEGRENZUNGSVENTI
WEGEVENTIL	11110125	4	1	678	10413255	UMSCHALTBLOCK
WEGEVENTIL	11450339	11	1	668	11211288	STUEERBLOCK
WEGEVENTIL	11450339	11	1	670	11340741	STUEERBLOCK
WEGEVENTIL 16BAR M12x1,5	10664416	53	1	697	969582408	DRUCKLUFTANLAGE
WEGEVENTIL 2/2	10451049	7	1	673	11314761	STUEERBLOCK
WEGEVENTIL 2/2 320BAR	511465508	51	2	779	967788308	ZUSATZHYDRAULIK S-ANLENK
WEGEVENTIL 2/2 350BAR	511444508	67	1	661	96020296	HYDRAULIK
WEGEVENTIL 2/2 350BAR	511494308	61	1	661	96020296	HYDRAULIK
WEGEVENTIL 2/2 350BAR SPF	511320108	58	2	661	96020296	HYDRAULIK
WEGEVENTIL 2/2 NG16	11341847	4	1	673	11314761	STUEERBLOCK
WEGEVENTIL 3/2 320BAR	511493608	51	1	28	969731708	HYDRAULIK MITTELTEIL
WEGEVENTIL 3/2 350BAR	511444408	57	1	661	96020296	HYDRAULIK
WEGEVENTIL 3/2 350BAR	511449808	50	1	159	969733008	ZUSATZHYDRAULIK DREHBUE
WEGEVENTIL 3/2-320BAR	11182924	52	1	196	967787708	ZUSATZHYDRAULIK WINDE 1
WEGEVENTIL 3/2-320BAR	11182924	52	1	210	967787808	ZUSATZHYDRAULIK WINDE 2
WEGEVENTIL 3/2-320BAR	11182924	52	1	226	968081908	ZUSATZHYDRAULIK WINDE 4
WEGEVENTIL 4/2 NG6	11004976	26	1	661	96020296	HYDRAULIK
WEGEVENTIL 4/2 NG6-350BAR	10652724	21	1	196	967787708	ZUSATZHYDRAULIK WINDE 1
WEGEVENTIL 4/2 NG6-350BAR	10652724	21	1	210	967787808	ZUSATZHYDRAULIK WINDE 2
WEGEVENTIL 4/2 NG6-350BAR	10652724	21	1	226	968081908	ZUSATZHYDRAULIK WINDE 4
WEGEVENTIL 4/3 NG10-315BA	10423938	50	1	246	967787908	ZUSATZHYDRAULIK MONTAGE

18.4.2018

etk_en_de_098237 LR 11000

1420

LIEBHERRAlphabetical index
Alphabetischer Index

Bezeichnung	Artikel	Pos.	Menge	Seite	Baugruppe	Bezeichnung
WEGEVENTIL 4/3 NG6-350BAR	511302208	63	7	661	96020296	HYDRAULIK
WEGEVENTIL 4/3 NG6-350BAR	511302208	50	1	723	968562908	ZUSATZHYDRAULIK VERBOLZ
WELLENDICHTRING	10008419	20	1	291	10228004	HYDROMOTOR
WELLENDICHTRING 28X40X6 7	10220348	20	1	286	11314599	VERSTELLPUMPE
WELLENDICHTRING 28X40X6	570114108	14	1	242	570112908	TRIEBWERK
WELLENDICHTRING 28X40X6	570114108	(1)	1	494	10451181	VERFLUESSIGEREINHEIT
WELLROHR DN12 PA 6	10491248	293	8.5	622	968418008	KABELSTRANG
WERKZEUG	917077108	28	1	8	LR 11000 -0	LIEBHERR RAUPENKRAN LR
WIDERSTAND 121R 1% 0,6W	635050808	513	2	473	967926408	KABELSTRANG
WIDERSTAND 1K 5% 3W 75PP	635058508	2	1	641	964591108	BESTUECKUNGSMODUL
WIDERSTAND 20R 1% 25W 25	635052808	59	1	636	969251008	AUFBAUTEILE MONTAGETAPE
WIDERSTAND 47R 1% 25W	635017008	58	1	636	969251008	AUFBAUTEILE MONTAGETAPE
WIDERSTAND 500R 0,1% 3W	635051508	4	2	641	964591108	BESTUECKUNGSMODUL
WIDERSTAND DR 5,6K 5% 3,75	635052008	505	1	50	96026395	VERKABELUNG
WINDE 1	917077808	107	1	8	LR 11000 -0	LIEBHERR RAUPENKRAN LR
WINDE 1 VORM.	917438108	1	1	185	917077808	WINDE 1
WINDE 2	917077908	108	1	8	LR 11000 -0	LIEBHERR RAUPENKRAN LR
WINDE 2 VORM.	917454008	1	1	204	917077908	WINDE 2
WINDE 4 EINZIEHWERK	917078208	111	1	8	LR 11000 -0	LIEBHERR RAUPENKRAN LR
WINDE 4 VORM.	917451208	1	1	213	917078208	WINDE 4 EINZIEHWERK
WINDENDREHGEBER 655360	10802061	5	1	200	917452308	ELEKTRIK WINDE 1
WINDENDREHGEBER 655360	10802061	5	1	212	917452408	ELEKTRIK WINDE 2
WINDENDREHGEBER 655360	10802061	5	1	223	917452608	ELEKTRIK WINDE 4
WINDENLAGERUNG SCHWK.	968093208	1	1	187	917438108	WINDE 1 VORM.
WINDENLAGERUNG SCHWK.	968093208	1	1	206	917454008	WINDE 2 VORM.
WINDGESCHWINDIGKEITSGE	11482252	2	1	962	917569308	TRAEGER MESS-U.WARNEIN
WINDWARNUNG VORM.	967936408	2	1	964	968838508	MECHANIK MESS-U.WARNEI
WINKEL 1.5X54X251 DC01	97041875	21	6	635	969251008	AUFBAUTEILE MONTAGETAPE
WINKEL 4X147X93 S315MC	97046499	19	4	16	918005408	RAUPENMITTELTEIL
WINKEL 4X234X60 S315MC	97033256	156	1	759	917332608	S-ANLENKSTUECK VORM.
WINKEL 4X57X20 S315MC	950596908	73	1	557	917829008	KRANFUEHRERKABINE KPL.
WINKEL 5X70X199 S355MC	97021238	58	2	757	917332608	S-ANLENKSTUECK VORM.
WINKEL LI. 4X150X161 S315MC	97045872	34	2	122	917076708	LAUFSTEG RAUPENFAHRWER
WINKEL RE. 4X150X161 S315	97045873	35	2	122	917076708	LAUFSTEG RAUPENFAHRWER
WINKELANSCHLUSS KISSLIN	10872525	14	3	429	969238908	ELEKTRIK BATTERIEKASTEN
WINKELBLECH 4X266X286 S31	97060845	82	2	855	917251008	L-KOPFSTUECK
WINKELGEBER 360° LSB PL:D	10802057	20	1	517	968241508	GERBERANBAU
WINKELGEBER 360° LSB PL:D	10802057	(1)	2	769	919091108	ELEKTRIK S-ANLENKSTUECK
WINKELGEBER 360° LSB PL:D	10802057	10	2	861	968188308	GERBERANBAU KOPFSTUECK
WINKELGEBER 360° LSB PL:D	10802057	151	2	883	917650608	ELEKTRIK F-ANSCHLUSSKOP
WINKELGEBER 360° LSB PL:D	10802057	152	2	899	917650708	ELEKTRIK F-ANLENKSTUECK
WINKELGETRIEBE 01	90029090	3	1	61	917291608	RAUPENTRAEGER LI.
WINKELGETRIEBE 01	90029090	3	1	94	917291708	RAUPENTRAEGER RE.
WINKELGETRIEBE 01	90029091	4	1	61	917291608	RAUPENTRAEGER LI.
WINKELGETRIEBE 01	90029091	4	1	94	917291708	RAUPENTRAEGER RE.
WINKELSCHRAUBENDREHER	810035408	41	1	130	917077108	WERKZEUG
WINKELSTUTZEN	591051008	24	2	574	964598008	SCHEIBENWISCHANLAGE EIN
WISCHERARM	10292014	8	1	574	964598008	SCHEIBENWISCHANLAGE EIN
WISCHERARM PARALELL	10412881	5	1	574	964598008	SCHEIBENWISCHANLAGE EIN
WISCHERBLATT 1000	10292017	6	1	574	964598008	SCHEIBENWISCHANLAGE EIN
WISCHERBLATT 700	10292016	9	1	574	964598008	SCHEIBENWISCHANLAGE EIN
WISCHERGESTAENGE 10	10412879	7	1	574	964598008	SCHEIBENWISCHANLAGE EIN
WISCHERGESTAENGE 12	10412880	2	1	574	964598008	SCHEIBENWISCHANLAGE EIN
WISCHERMOTOR 55NM 24V	10292021	1	2	574	964598008	SCHEIBENWISCHANLAGE EIN
Z-PROFIL 4X2635X160 S315M	97031337	43	2	867	917191508	L-ZWISCHENSTUECK
Z-PROFIL 4X660X127 S315MC	97045997	24	12	872	917228008	L-ZWISCHENSTUECK
Z-PROFIL 4X660X127 S315MC	97045997	24	12	876	917625408	L-ZWISCHENSTUECK
Z-PROFIL 4X660X127 S315MC	97045997	24	12	880	917627008	L-ZWISCHENSTUECK
Z-PROFIL 4X760X126 S315MC	97031338	35	2	844	917191008	SL-REDUZIERSTUECK
Z-PROFIL 4X760X126 S315MC	97031338	44	4	867	917191508	L-ZWISCHENSTUECK

18.4.2018

etk_en_de_098237 LR 11000

1421

LIEBHERRAlphabetical index
Alphabetischer Index

Bezeichnung	Artikel	Pos.	Menge	Seite	Baugruppe	Bezeichnung
Z-PROFIL 4X926X161 S315MC	97031948	45	2	872	917228008	L-ZWISCHENSTUECK
Z-PROFIL 4X926X161 S315MC	97031948	45	2	876	917625408	L-ZWISCHENSTUECK
Z-PROFIL 4X926X161 S315MC	97031948	45	2	880	917627008	L-ZWISCHENSTUECK
ZAHNKRANZ C45	9080734	(3)	1	385	10120077	SCHWUNGRAD ANBAU
ZAHNKRANZ M=6 Z=142	90200514	7	1	217	90023101	KOMPAKTSEILWINDE
ZAHNRAD VORM.	10119847	2	1	315	10130808	KURBELWELLE MIT ZAHNRAD
ZAHNRAD VORM.	10124591	3	1	331	10122940	NOCKENWELLE KPL.
ZAHNRAD VORM.	11369506	2	1	397	10126182	NEBENABTRIEB ANBAU
ZAHNRAD Z=47 M=3,5	11407185	2	1	317	10147666	ANTRIEBSTEILE M.SCHWINGU
ZAHNRAD Z=53 M=3,5	11408961	3	1	317	10147666	ANTRIEBSTEILE M.SCHWINGU
ZAHNRADPUMPE SNP3	512125408	105	1	259	969268308	DIESELMOTOR VORM.
ZAHNRIEMEN 12T5X445	11211480	1	1	593	10228112	HEIZKLIMAGERAET
ZAHNSCHEIBE DIN 6797 A 3,2	425100508	283	18	860	967922908	KLEMMKASTEN
ZAHNSCHEIBE DIN 6797 A 4,3	425100708	84	72	631	967917908	SCHALTSCHRANK MECH.
ZAHNWELLE D125X234	571828008	120	1	284	11320826	PUMPENVERTEILERGETRIEB
ZEITRELAIS 0,1S-10D24-240V	10871546	54	1	635	969251008	AUFBAUTEILE MONTAGETAPE
ZELLGUMMI 20X12 CR SCHW	262104308	6	1.7	46	965690708	DECKEL KPL.
ZELLGUMMI 20X12 CR SCHW	262104308	(3)	1.78	618	969245308	ELEKTRIK KLEMMKASTEN DB
ZELLGUMMI 20X12 CR SCHW	262104308	11	4.7	632	969408008	DECKEL KPL.
ZELLGUMMI 25X4 NEOPRENE	262107814	52	3	564	917912208	KABINE VERGLAST
ZELLGUMMI 8X10	262109108	9	3.7	570	964560908	DACHSCHEIBE VORM.
ZELLGUMMI 8X10	262109108	10	0.72	630	967917908	SCHALTSCHRANK MECH.
ZELLGUMMIBAND 15X5	262105108	(6)	0.8	451	917079908	DREHBUEHNENVERKLEIDUN
ZELLGUMMIBAND 15X5	262105108	(6)	0.8	451	917079908	DREHBUEHNENVERKLEIDUN
ZELLGUMMIBAND 15X5	262105108	(6)	0.8	451	917079908	DREHBUEHNENVERKLEIDUN
ZENTRALBALLASTBEFESTIG	917077008	24	1	8	LR 11000 -0	LIEBHERR RAUPENKRAN LR
ZENTRALSCHMIERANLAGE O	917081208	147	1	9	LR 11000 -0	LIEBHERR RAUPENKRAN LR
ZENTRALSCHMIERANLAGE O	917081108	4	1	135	917987408	DREHBUEHNENRAHMEN
ZENTRALSCHMIERUNG RAUP	917322008	4	1	57	917076308	RAUPENTRAEGER KPL.LI.
ZENTRALSCHMIERUNG RAUP	917322208	4	1	90	917076408	RAUPENTRAEGER KPL.RE.
ZENTRALSCHMIERUNG S-ANL	917692108	5	1	750	919089108	S-ANLENKSTUECK KPL.
ZENTRALSCHMIERUNG SA-B	917691308	4	1	495	917080308	SA-BOCK
ZENTRALSCHMIERUNG WIND	917451408	4	1	185	917077808	WINDE 1
ZENTRALSCHMIERUNG WIND	917451408	4	1	204	917077908	WINDE 2
ZENTRIERUNG KPL. LOZ-25T	965575208	2	1	732	917517908	AUFNAHME GEGENGEWICHT
ZENTRIERUNG SCHWK. T ZN	965575508	5	1	733	965575208	ZENTRIERUNG KPL.
ZIGARETTENANZUENDER	10429058	10	1	476	969246708	ELEKTRIK ANBAUTEILE KABIN
ZUENDSTARTSCHALTER 3S	10335557	4	1	479	969739108	ARMATURENBRETT VORM.RE
ZUGFEDER 0,8X8X26,5 EN1027	10443769	24	2	569	968080908	SCHLIESSANLAGE
ZUGLASCHE KPL. 0.7M	967845508	6	4	499	917347708	SA-BOCK
ZUGLASCHE M.SCHILD 0.250	968827808	2	2	903	968829408	ZUGSTANGE KPL.
ZUGLASCHE M.SCHILD 0.250	968827808	2	2	904	968828908	ZUGSTANGE KPL.
ZUGLASCHE M.SCHILD 0.250	968827808	1	2	919	96001458	LASCHE KPL.
ZUGLASCHE M.SCHILD 0.4M	967846608	8	4	499	917347708	SA-BOCK
ZUGLASCHE M.SCHILD 0.4M	967846608	2	2	505	967846208	ZUGSTANGE KPL.
ZUGLASCHE SCHWK. 0.7M	967845608	(1)	1	499	917347708	SA-BOCK
ZUGMESSLASCHE 0-3000KN	11210073	6	1	523	917368808	ZUGMESSLASCHE KPL.
ZUGMESSLASCHE 0-800KN SP	10870445	60	1	928	917574408	ZUGMESSLASCHE KPL.
ZUGMESSLASCHE KPL. 3000 K	917368808	138	2	9	LR 11000 -0	LIEBHERR RAUPENKRAN LR
ZUGMESSLASCHE KPL. 800 K	917574408	298	2	10	LR 11000 -0	LIEBHERR RAUPENKRAN LR
ZUGSTANGE	10014715	18	4	153	10871517	ELEKTROPUMPE
ZUGSTANGE	10099209	28	4	547	10425291	ELEKTROPUMPE
ZUGSTANGE	540272114	301	1	238	11347399	FLANSCHLAGER
ZUGSTANGE 40X11923X168 S	97027116	1	2	819	967744008	STANGE VORM.
ZUGSTANGE 40X2438X168 S96	97038215	1	2	826	968214108	ZUGSTANGE VORM.
ZUGSTANGE 40X3001X264 S96	97028309	1	2	506	967846508	ZUGSTANGE VORM.
ZUGSTANGE 40X3397X168 S96	97030595	1	2	810	967950808	ZUGSTANGE VORM.
ZUGSTANGE 40X3474X194 S96	97031413	1	2	508	967981108	ZUGSTANGE VORM.
ZUGSTANGE 40X5339X274 S96	97036582	1	2	828	968217108	ZUGSTANGE VORM.
ZUGSTANGE 40X8446X168 S96	97030723	1	2	812	967898408	ZUGSTANGE VORM.

18.4.2018

etk_en_de_098237 LR 11000

1422

LIEBHERRAlphabetical index
Alphabetischer Index

Bezeichnung	Artikel	Pos.	Menge	Seite	Baugruppe	Bezeichnung
ZUGSTANGE KPL. 0.8 M	968829408	2	2	902	917484208	F-ABSPANNUNG
ZUGSTANGE KPL. 2.5M	968190108	81	2	823	917078808	S-ZWISCHENSTUECK
ZUGSTANGE KPL. 2.65 M	968828908	3	2	902	917484208	F-ABSPANNUNG
ZUGSTANGE KPL. 3.3M	967846208	7	2	499	917347708	SA-BOCK
ZUGSTANGE KPL. 3.525M	967981008	14	2	499	917347708	SA-BOCK
ZUGSTANGE KPL. 3.5M	967897608	80	2	807	917078608	S-ZWISCHENSTUECK
ZUGSTANGE KPL. 3.5M	967897608	80	2	823	917078808	S-ZWISCHENSTUECK
ZUGSTANGE KPL. 4.05 M	968691608	6	2	922	917484608	FA-BOCK
ZUGSTANGE KPL. 4.05M	968460108	3	2	929	917660708	FAB-ABSPANNUNG
ZUGSTANGE KPL. 5.25 M	968459808	1	2	929	917660708	FAB-ABSPANNUNG
ZUGSTANGE KPL. 5.6 M	968446808	4	2	929	917660708	FAB-ABSPANNUNG
ZUGSTANGE KPL. 5.75M	968642008	5	2	929	917660708	FAB-ABSPANNUNG
ZUGSTANGE KPL. 6.005M	968190208	82	2	823	917078808	S-ZWISCHENSTUECK
ZUGSTANGE KPL. 8.5 M	967898308	81	2	807	917078608	S-ZWISCHENSTUECK
ZUGSTANGE M.SCHILD	968446908	1	1	933	968446808	ZUGSTANGE KPL.
ZUGSTANGE M.SCHILD	968692608	1	1	925	968691608	ZUGSTANGE KPL.
ZUGSTANGE M.SCHILD 0.55 M	968639508	1	2	903	968829408	ZUGSTANGE KPL.
ZUGSTANGE M.SCHILD 0.905	968217208	2	1	827	968190208	ZUGSTANGE KPL.
ZUGSTANGE M.SCHILD 0.905	968217508	3	2	827	968190208	ZUGSTANGE KPL.
ZUGSTANGE M.SCHILD 2.4 M	968936108	1	2	904	968828908	ZUGSTANGE KPL.
ZUGSTANGE M.SCHILD 3.85M	968460208	1	1	932	968460108	ZUGSTANGE KPL.
ZUGSTANGE M.SCHILD 5.05M	968459908	1	1	930	968459808	ZUGSTANGE KPL.
ZUGSTANGE M.SCHILD 5.55M	968642108	1	1	934	968642008	ZUGSTANGE KPL.
ZUGSTANGE VORM. 2.2M	968214108	1	1	825	968190108	ZUGSTANGE KPL.
ZUGSTANGE VORM. 2.6M	967846508	1	1	505	967846208	ZUGSTANGE KPL.
ZUGSTANGE VORM. 3.225M	967981108	1	1	507	967981008	ZUGSTANGE KPL.
ZUGSTANGE VORM. 3.2M	967950808	1	1	809	967897608	ZUGSTANGE KPL.
ZUGSTANGE VORM. 5.1M	968217108	1	1	827	968190208	ZUGSTANGE KPL.
ZUGSTANGE VORM. 8.2M	967898408	1	1	811	967898308	ZUGSTANGE KPL.
ZUGZYLINDER 180/80-2500 SP	11211234	1	1	527	917080608	MONTAGEEINRICHTUNG RA
ZUNGE	570799108	5	5	611	968255808	DECKEL VORM.
ZUNGE	570799108	5	7	612	968255908	DECKEL VORM.
ZUNGE	570799108	5	7	613	968256008	DECKEL VORM.
ZUNGE	570799108	5	7	614	968256108	DECKEL VORM.
ZUNGE	704253708	9	1	603	969761508	DECKEL VORM.
ZUNGE	704254008	(9)	4	428	969305108	BATTERIEKASTEN VORM.
ZUNGE	704254008	11	2	600	969118108	DECKEL KPL.
ZUNGE	704255308	5	2	606	969427208	DECKEL KPL.
ZUNGE	704255308	5	2	607	969427308	DECKEL KPL.
ZUNGE	704255308	4	6	632	969408008	DECKEL KPL.
ZUNGE	704256208	(11)	5	598	969048908	GERAEUSCHDAEMMUNG OBE
ZUNGE	704256208	5	2	604	969054708	DECKEL KPL.
ZUNGE	704256208	5	3	605	969056008	DECKEL KPL.
ZUNGE	704256708	9	4	46	965690708	DECKEL KPL.
ZUNGE	704256708	(5)	4	598	969048908	GERAEUSCHDAEMMUNG OBE
ZUNGE	704256708	(5)	4	598	969048908	GERAEUSCHDAEMMUNG OBE
ZUNGE	704256708	(6)	4	618	969245308	ELEKTRIK KLEMMKASTEN DB
ZUNGE 45X19 STAHL VERZ	704259008	5	2	437	96004224	DECKEL KPL.
ZUNGE 45X19 STAHL VERZ	704259008	13	2	601	969120008	DECKEL KPL.
ZUNGE 45X19 STAHL VERZ	704259008	11	1	602	969127408	DECKEL KPL.
ZURRGURT 0,5MX18MM	10020519	65	1	139	918011308	UNTERTEIL VORM.
ZURRGURT 0,5MX18MM	10020519	118	3	179	969344108	MONTAGETEILE DREHBUEHN
ZURRGURT 0,5MX18MM	10020519	197	1	259	969268308	DIESELMOTOR VORM.
ZURRGURT EN 12195-2 6MX3	779034708	87	1	557	917829008	KRANFUEHRERKABINE KPL.
ZURRGURT EN 12195-2 6MX3	779034708	50	2	888	917484008	F-MONTAGEEINHEIT
ZUS.HYDR.BOLZENIEHEINR	968883508	500	1	949	918900608	BOLZENIEHEINRICHTUNG
ZUSATZABSPANNSEIL 40MM	97047327	1	2	977	917722008	ZUSATZABSPANNUNG
ZUSATZABSPANNSEIL 40MM 4	97047687	4	2	850	917722108	ZUSATZABSPANNUNG
ZUSATZABSPANNSEIL 40MM 5	97046984	1	2	973	917230508	ZUSATZABSPANNUNG
ZUSATZABSPANNSEIL 40MM 6	97047309	1	2	976	917230808	ZUSATZABSPANNUNG

18.4.2018

etk_en_de_098237 LR 11000

1423

LIEBHERRAlphabetical index
Alphabetischer Index

Bezeichnung	Artikel	Pos.	Menge	Seite	Baugruppe	Bezeichnung
ZUSATZABSPANNSEIL 40MM 7	97046985	1	2	974	917230608	ZUSATZABSPANNUNG
ZUSATZABSPANNSEIL 40MM 9	97047307	1	2	975	917230708	ZUSATZABSPANNUNG
ZUSATZABSPANNUNG 1	917230508	451	1	11	LR 11000 -0	LIEBHERR RAUPENKRAN LR
ZUSATZABSPANNUNG 2	917230608	452	1	11	LR 11000 -0	LIEBHERR RAUPENKRAN LR
ZUSATZABSPANNUNG 3	917230708	453	1	11	LR 11000 -0	LIEBHERR RAUPENKRAN LR
ZUSATZABSPANNUNG 4	917230808	454	1	11	LR 11000 -0	LIEBHERR RAUPENKRAN LR
ZUSATZABSPANNUNG 5	917722008	455	1	11	LR 11000 -0	LIEBHERR RAUPENKRAN LR
ZUSATZABSPANNUNG DERR	917722108	257	1	10	LR 11000 -0	LIEBHERR RAUPENKRAN LR
ZUSATZABSPANNUNG LASC	917230408	450	1	11	LR 11000 -0	LIEBHERR RAUPENKRAN LR
ZUSATZBESCHILDERUNG AL	918107308	162	1	9	LR 11000 -0	LIEBHERR RAUPENKRAN LR
ZUSATZBESCHILDERUNG FA	916283608	164	1	9	LR 11000 -0	LIEBHERR RAUPENKRAN LR
ZUSATZHEIZUNG OW	918760508	134	1	9	LR 11000 -0	LIEBHERR RAUPENKRAN LR
ZUSATZHEIZUNG VORM.	96019655	1	1	486	918760508	ZUSATZHEIZUNG OW
ZUSATZHYDR.BOLZENZIEHZY	968883308	500	1	950	968829808	BOLZENZIEHZYLINDER KPL.
ZUSATZHYDR.BOLZENZIEHZ	968883408	500	1	953	968229108	BOLZENZIEHZYLINDER KPL.
ZUSATZHYDR.MONTAGEEINR	917080708	50	1	527	917080608	MONTAGEEINRICHTUNG RA
ZUSATZHYDR.MONTAGEEINR	967788008	4	1	529	917080708	ZUSATZHYDR.MONTAGEEINR
ZUSATZHYDR.VERBINDUNGS	918371308	246	1	10	LR 11000 -0	LIEBHERR RAUPENKRAN LR
ZUSATZHYDR.VERBINDUNGS	96006590	4	1	847	918371308	ZUSATZHYDR.VERBINDUNGS
ZUSATZHYDRAULIK DREHBUE	969733008	4	1	155	918129308	HYDRAULIK DREHBUEHNE
ZUSATZHYDRAULIK MONTAGE	917079008	2	1	230	917078908	MONTAGEWINDE
ZUSATZHYDRAULIK MONTAGE	967787908	4	1	244	917079008	ZUSATZHYDRAULIK MONTAGE
ZUSATZHYDRAULIK S-ANLEN	917321308	4	1	750	919089108	S-ANLENKSTUECK KPL.
ZUSATZHYDRAULIK S-ANLEN	967788308	4	1	776	917321308	ZUSATZHYDRAULIK S-ANLENK
ZUSATZHYDRAULIK SA-BOCK	917597908	2	1	495	917080308	SA-BOCK
ZUSATZHYDRAULIK SA-BOCK	968513208	4	1	510	917597908	ZUSATZHYDRAULIK SA-BOCK
ZUSATZHYDRAULIK VERBOL	968562908	4	1	721	917626808	ZUSATZHYDRAULIK VERBOLZ
ZUSATZHYDRAULIK VERBOL	917626808	400	1	720	917618308	VERBOLZUNG DB-SCHWEBE
ZUSATZHYDRAULIK WINDE 1	917078008	2	1	185	917077808	WINDE 1
ZUSATZHYDRAULIK WINDE 1	967787708	4	1	194	917078008	ZUSATZHYDRAULIK WINDE 1
ZUSATZHYDRAULIK WINDE 2	917078108	2	1	204	917077908	WINDE 2
ZUSATZHYDRAULIK WINDE 2	967787808	4	1	208	917078108	ZUSATZHYDRAULIK WINDE 2
ZUSATZHYDRAULIK WINDE 4	917433408	3	1	213	917078208	WINDE 4 EINZIEHWERK
ZUSATZHYDRAULIK WINDE 4	968081908	4	1	224	917433408	ZUSATZHYDRAULIK WINDE 4
ZUSATZTEILE LUFTFILTERANL	969468008	3	1	439	917852708	ZUSATZTEILE STUFE IV
ZUSATZTEILE STUFE IV MOTO	917852708	128	1	8	LR 11000 -0	LIEBHERR RAUPENKRAN LR
ZWEIFACHPUMPE A4VG+A4V	11212367	104	1	259	969268308	DIESELMOTOR VORM.
ZWEIFACHPUMPE A4VG+A4V	11212364	101	1	259	969268308	DIESELMOTOR VORM.
ZWEIFACHZAHNRADPUMPE	10220483	106	1	259	969268308	DIESELMOTOR VORM.
ZWEILOCHMUTTER AL	11005554	21	1	347	10303007	KRAFTSTOFFVORFILTER
ZWISCHENFLANSCH	10014707	15	1	153	10871517	ELEKTROPUMPE
ZWISCHENFLANSCH	10144876	2	2	361	10143302	WASSERPUMPE MIT BEFEST.
ZWISCHENRAD ANBAU I=1.67	10118223	372	1	300	10142930	DIESELMOTOR
ZWISCHENRAD ANBAU I=1.67	11348849	372	1	300	10142930	DIESELMOTOR
ZWISCHENRAD ANBAU I=1.67	11426051	1	1	363	11348849	ZWISCHENRAD ANBAU
ZWISCHENRAD VORM. Z=49	11348855	1	2	362	10118223	ZWISCHENRAD ANBAU
ZWISCHENRAD VORM. Z=49	11348855	2	8	362	10118223	ZWISCHENRAD ANBAU
ZWISCHENRAD VORM. Z=49	11348855	1	1	363	11348849	ZWISCHENRAD ANBAU
ZWISCHENRADACHSE 31CrM	9078590	4	1	362	10118223	ZWISCHENRAD ANBAU
ZWISCHENRADACHSE 31CrM	9078590	4	1	363	11348849	ZWISCHENRAD ANBAU
ZWISCHENRING	10014730	8	1	153	10871517	ELEKTROPUMPE
ZWISCHENRING	10014730	8	1	547	10425291	ELEKTROPUMPE
ZWISCHENRING	10129236	2	1	382	10129212	SCHWUNGRADGEHAEUSE AN
ZWISCHENSTUECK	10147564	2	1	376	10146947	GENERATOR ANBAU
ZWISCHENSTUECK	797028301	21	55	190	90024489	PLANETENGETRIEBE
ZWISCHENSTUECK	797028301	21	55	219	90200276	PLANETENGETRIEBE
ZWISCHENSTUECK S355J0	10147565	3	1	376	10146947	GENERATOR ANBAU
ZWOELFKANTSCHRAUBE M1	10132558	9	8	374	10141528	ABGASSTUTZEN ANBAU
ZYL ROLLENLAGER	11267363	10	1	280	11267361	TRIEBWELLE
ZYLINDER	11267368	1	1	281	11219355	TRIEBWERK HYDRAULIKTEIL

18.4.2018

etk_en_de_098237 LR 11000

1424

LIEBHERRAlphabetical index
Alphabetischer Index

Bezeichnung	Artikel	Pos.	Menge	Seite	Baugruppe	Bezeichnung
ZYLINDER	7024273	1	1	243	570113308	TRIEBWERK
ZYLINDER V-MOTORXD9508	9078049	80	8	303	12451207	KURBELGEHAEUSE KPL. MIT
ZYLINDERKOPF ANBAU V-MO	10143276	80	8	298	10142930	DIESELMOTOR
ZYLINDERKOPF V-MOTOR	10147780	1	1	321	10147781	ZYLINDERKOPF VORM.
ZYLINDERKOPF VORM. V-MO	10147781	1	1	320	10143276	ZYLINDERKOPF ANBAU
ZYLINDERKOPFDECKEL	10122220	1	1	328	11364320	ZYLINDERKOPFDECKEL VORM
ZYLINDERKOPFDECKEL	10122220	1	1	330	11364325	ZYLINDERKOPFDECKEL VORM
ZYLINDERKOPFDECKEL	10122266	1	1	325	10122645	ZYLINDERKOPFDECKEL ANBA
ZYLINDERKOPFDECKEL ANBA	10122640	83	1	298	10142930	DIESELMOTOR
ZYLINDERKOPFDECKEL ANBA	10122645	82	5	298	10142930	DIESELMOTOR
ZYLINDERKOPFDECKEL ANBA	10122646	84	1	298	10142930	DIESELMOTOR
ZYLINDERKOPFDECKEL ANBA	10122659	85	1	298	10142930	DIESELMOTOR
ZYLINDERKOPFDECKEL VORM	11364303	1	1	326	10122640	ZYLINDERKOPFDECKEL ANBA
ZYLINDERKOPFDECKEL VORM	11364320	1	1	327	10122646	ZYLINDERKOPFDECKEL ANBA
ZYLINDERKOPFDECKEL VORM	11364325	1	1	329	10122659	ZYLINDERKOPFDECKEL ANBA
ZYLINDERKOPFDICHTUNG Met	10118055	2	1	320	10143276	ZYLINDERKOPF ANBAU
ZYLINDERKOPFDICHTUNG Met	10118055	1	1	406	10120896	DS ZYLINDERKOPF KPL.
ZYLINDERKOPFSCHRAUBE M	9080476	4	6	320	10143276	ZYLINDERKOPF ANBAU
ZYLINDERROLLE DIN 5402-1	747004401	18	55	190	90024489	PLANETENGETRIEBE
ZYLINDERROLLE DIN 5402-1	747004401	18	55	219	90200276	PLANETENGETRIEBE
ZYLINDERROLLENLAGER	571900108	(31)	1	273	11212743	VERSTELLPUMPE
ZYLINDERSCHRAUBE	511051708	6	1	169	510401908	UMSCHALTVENTIL
ZYLINDERSCHRAUBE DIN 798	408303201	(7)	8	854	917251008	L-KOPFSTUECK
ZYLINDERSCHRAUBE DIN 798	11968081	19	16	790	918121308	ROLLENSATZ
ZYLINDERSCHRAUBE DIN 798	11968081	18	16	795	918121408	ROLLENSATZ
ZYLINDERSCHRAUBE DIN 798	10875563	7	2	570	964560908	DACHSCHEIBE VORM.
ZYLINDERSCHRAUBE DIN 84	510797708	22	1	514	511433908	DRUCKBEGRENZUNGSVENTI
ZYLINDERSCHRAUBE DIN 84	510797708	22	1	532	511417708	DRUCKBEGRENZUNGSVENTI
ZYLINDERSCHRAUBE DIN 84	510797708	22	1	692	511417608	DRUCKBEGRENZUNGSVENTI
ZYLINDERSCHRAUBE DIN 912	501562308	62	36	190	90024489	PLANETENGETRIEBE
ZYLINDERSCHRAUBE DIN 912	404231908	43	2	844	917191008	SL-REDUZIERSTUECK
ZYLINDERSCHRAUBE DIN 912	404231908	19	2	854	917251008	L-KOPFSTUECK
ZYLINDERSCHRAUBE DIN 912	404231908	12	4	867	917191508	L-ZWISCHENSTUECK
ZYLINDERSCHRAUBE DIN 912	404231908	12	4	872	917228008	L-ZWISCHENSTUECK
ZYLINDERSCHRAUBE DIN 912	404231908	12	4	876	917625408	L-ZWISCHENSTUECK
ZYLINDERSCHRAUBE DIN 912	404231908	12	4	880	917627008	L-ZWISCHENSTUECK
ZYLINDERSCHRAUBE DIN 912	404231908	17	2	882	917483908	F-ANSCHLUSSKOPF
ZYLINDERSCHRAUBE DIN 912	404231908	22	2	888	917484008	F-MONTAGEEINHEIT
ZYLINDERSCHRAUBE DIN 912	404324608	14	70	215	917451208	WINDE 4 VORM.
ZYLINDERSCHRAUBE DIN 912	404361208	4	4	679	10342823	DRUCKREGELVENTIL
ZYLINDERSCHRAUBE DIN 912	404361208	56	4	686	511308608	PROPORTIONALVENTIL
ZYLINDERSCHRAUBE DIN 912	404361208	10	4	689	571362608	VORSTEUERVENTIL
ZYLINDERSCHRAUBE DIN 912	404303208	41	2	545	917081208	ZENTRALSCHMIERANLAGE O
ZYLINDERSCHRAUBE DIN 912	10876394	22	8	16	918005408	RAUPENMITTELTEIL
ZYLINDERSCHRAUBE DIN 912	10876394	301	4	246	967787908	ZUSATZHYDRAULIK MONTAGE
ZYLINDERSCHRAUBE ISO 12	400170108	280	18	860	967922908	KLEMMKASTEN
ZYLINDERSCHRAUBE ISO 12	10875564	21	2	45	967907608	SCHALTKASTEN VORM.
ZYLINDERSCHRAUBE ISO 12	10875564	18	2	618	969245308	ELEKTRIK KLEMMKASTEN DB
ZYLINDERSCHRAUBE ISO 12	10875564	67	4	636	969251008	AUFBAUTEILE MONTAGETAPE
ZYLINDERSCHRAUBE ISO 12	10875564	(23)	4	724	917190508	EL.KUEHLWASSERVORWAE
ZYLINDERSCHRAUBE ISO 145	11082116	4	1	343	10152866	INJEKTOR MIT BEFEST.
ZYLINDERSCHRAUBE ISO 145	11082116	3	1	344	10150877	RS INJEKTOR
ZYLINDERSCHRAUBE ISO 476	404210401	86	12	144	90211005	DREHWERKANTRIEB
ZYLINDERSCHRAUBE ISO 47	4043016	66	24	64	90029090	WINKELGETRIEBE
ZYLINDERSCHRAUBE ISO 47	4043016	66	24	66	90029091	WINKELGETRIEBE
ZYLINDERSCHRAUBE ISO 476	12219296	21	8	236	11347396	SEILTROMMEL
ZYLINDERSCHRAUBE ISO 476	4043124	2	4	341	10150744	RS HOCHDRUCKPUMPE
ZYLINDERSCHRAUBE ISO 476	10415162	7	2	146	510235408	HYDROMOTOR
ZYLINDERSCHRAUBE ISO 476	10875571	318	6	260	969268308	DIESELMOTOR VORM.
ZYLINDERSCHRAUBE ISO 476	10875571	7	4	426	917828408	BATTERIELAGERUNG

18.4.2018

etk_en_de_098237 LR 11000

1425

LIEBHERRAlphabetical index
Alphabetischer Index

Bezeichnung	Artikel	Pos.	Menge	Seite	Baugruppe	Bezeichnung
ZYLINDERSCHRAUBE ISO 476	10875571	22	4	525	917080508	ROLLENLAGERUNG
ZYLINDERSCHRAUBE ISO 476	4043127	10	1	376	10146947	GENERATOR ANBAU
ZYLINDERSCHRAUBE ISO 476	11690628	550	24	159	969733008	ZUSATZHYDRAULIK DREHBUE
ZYLINDERSCHRAUBE ISO 476	11657000	306	2	246	967787908	ZUSATZHYDRAULIK MONTAGE
ZYLINDERSCHRAUBE ISO 476	4980973	12	8	376	10146947	GENERATOR ANBAU
ZYLINDERSCHRAUBE ISO 476	4980973	7	2	397	10126182	NEBENABTRIEB ANBAU
ZYLINDERSCHRAUBE ISO 476	10875573	7	18	980	968455908	FUSS KPL.
ZYLINDERSCHRAUBE ISO 476	12208100	10	4	146	510235408	HYDROMOTOR
ZYLINDERSCHRAUBE ISO 476	4981088	10	3	363	11348849	ZWISCHENRAD ANBAU
ZYLINDERSCHRAUBE ISO 476	4900980	17	1	376	10146947	GENERATOR ANBAU
ZYLINDERSCHRAUBE ISO 47	4042195	922	6	236	11347396	SEILTROMMEL
ZYLINDERSCHRAUBE ISO 47	4042020	7	2	191	90024729	FEDERDRUCKBREMSE
ZYLINDERSCHRAUBE ISO 476	404213001	300	4	263	969375408	BEFESTIGUNGSTEILE DRUC
ZYLINDERSCHRAUBE ISO 476	11321151	8	12	191	90024729	FEDERDRUCKBREMSE
ZYLINDERSCHRAUBE ISO 476	10875577	4	4	268	10873653	PUMPENTRAEGER
ZYLINDERSCHRAUBE ISO 476	12201263	30	12	499	917347708	SA-BOCK
ZYLINDERSCHRAUBE ISO 476	4043164	17	18	64	90029090	WINKELGETRIEBE
ZYLINDERSCHRAUBE ISO 476	4043164	17	18	66	90029091	WINKELGETRIEBE
ZYLINDERSCHRAUBE ISO 476	10875565	314	4	260	969268308	DIESELMOTOR VORM.
ZYLINDERSCHRAUBE ISO 476	11834794	403	10	663	96020296	HYDRAULIK
ZYLINDERSCHRAUBE ISO 47	10012659	9	10	191	90024729	FEDERDRUCKBREMSE
ZYLINDERSCHRAUBE ISO 476	10876374	74	12	144	90211005	DREHWERKANTRIEB
ZYLINDERSCHRAUBE ISO 476	10876374	304	8	260	969268308	DIESELMOTOR VORM.
ZYLINDERSCHRAUBE ISO 476	10876374	418	3	663	96020296	HYDRAULIK
ZYLINDERSCHRAUBE ISO 476	4600150	11	2	323	10118060	KIPPHEBELWERK KPL.
ZYLINDERSCHRAUBE ISO 47	404316101	408	20	663	96020296	HYDRAULIK
ZYLINDERSCHRAUBE ISO 47	4042273	503	4	196	967787708	ZUSATZHYDRAULIK WINDE 1
ZYLINDERSCHRAUBE ISO 47	4042273	503	4	210	967787808	ZUSATZHYDRAULIK WINDE 2
ZYLINDERSCHRAUBE ISO 476	10876373	502	36	30	969731708	HYDRAULIK MITTELTEIL
ZYLINDERSCHRAUBE ISO 476	10876373	502	24	71	967787408	HYDRAULIK RAUPE
ZYLINDERSCHRAUBE ISO 476	10876373	502	24	98	967787508	HYDRAULIK RAUPE
ZYLINDERSCHRAUBE ISO 476	10876373	552	14	159	969733008	ZUSATZHYDRAULIK DREHBUE
ZYLINDERSCHRAUBE ISO 476	10876373	502	4	196	967787708	ZUSATZHYDRAULIK WINDE 1
ZYLINDERSCHRAUBE ISO 476	10876373	502	4	210	967787808	ZUSATZHYDRAULIK WINDE 2
ZYLINDERSCHRAUBE ISO 476	10876373	502	12	226	968081908	ZUSATZHYDRAULIK WINDE 4
ZYLINDERSCHRAUBE ISO 47	4600741	406	15	663	96020296	HYDRAULIK
ZYLINDERSCHRAUBE ISO 47	404215908	554	8	159	969733008	ZUSATZHYDRAULIK DREHBUE
ZYLINDERSCHRAUBE ISO 47	12691483	3	3	508	967981108	ZUGSTANGE VORM.
ZYLINDERSCHRAUBE ISO 47	12691483	3	4	801	967747008	STANGE VORM.
ZYLINDERSCHRAUBE ISO 47	12691483	4	3	810	967950808	ZUGSTANGE VORM.
ZYLINDERSCHRAUBE ISO 47	12691483	4	7	812	967898408	ZUGSTANGE VORM.
ZYLINDERSCHRAUBE ISO 47	12691483	3	8	819	967744008	STANGE VORM.
ZYLINDERSCHRAUBE ISO 47	12691483	4	4	826	968214108	ZUGSTANGE VORM.
ZYLINDERSCHRAUBE ISO 47	12691483	3	4	828	968217108	ZUGSTANGE VORM.
ZYLINDERSCHRAUBE ISO 476	404218101	3	2	506	967846508	ZUGSTANGE VORM.
ZYLINDERSCHRAUBE ISO 47	404216508	10	24	728	917863208	TRANSPORTABLAGE
ZYLINDERSCHRAUBE ISO 47	7405822	9	24	728	917863208	TRANSPORTABLAGE
ZYLINDERSCHRAUBE ISO 476	404362908	3	8	379	9079954	BEFESTIGUNGSTEILE ANBAU
ZYLINDERSCHRAUBE ISO 47	10001077	36	12	64	90029090	WINKELGETRIEBE
ZYLINDERSCHRAUBE ISO 47	10001077	36	12	66	90029091	WINKELGETRIEBE
ZYLINDERSCHRAUBE ISO 47	404363008	43	4	670	11340741	STUEBERBLOCK
ZYLINDERSCHRAUBE ISO 47	404317208	11	16	678	10413255	UMSCHALTBLOCK
ZYLINDERSCHRAUBE ISO 476	4901021	27	36	190	90024489	PLANETENGETRIEBE
ZYLINDERSCHRAUBE ISO 476	4901021	27	36	219	90200276	PLANETENGETRIEBE
ZYLINDERSCHRAUBE ISO 476	10018976	39	4	68	10132387	HYDRAULIKANBAUMOTOR
ZYLINDERSCHRAUBE ISO 476	404222701	37	1	67	933878901	PLANETENGETRIEBE
ZYLINDERSCHRAUBE ISO 476	10197292	38	3	67	933878901	PLANETENGETRIEBE
ZYLINDERSCHRAUBE ISO 47	4600263	11	4	275	11212366	DREIFACHPUMPE
ZYLINDERSCHRAUBE ISO 47	404220901	18	4	187	917438108	WINDE 1 VORM.
ZYLINDERSCHRAUBE ISO 47	404220901	18	4	206	917454008	WINDE 2 VORM.

18.4.2018

etk_en_de_098237 LR 11000

1426

LIEBHERR

Alphabetical index
Alphabetischer Index

Bezeichnung	Artikel	Pos.	Menge	Seite	Baugruppe	Bezeichnung
ZYLINDERSCHRAUBE ISO 47	404220901	15	8	215	917451208	WINDE 4 VORM.
ZYLINDERSCHRAUBE ISO 47	404221101	6	16	728	917863208	TRANSPORTABLAGE
ZYLINDERSCHRAUBE ISO 47	10472864	12	8	184	917077708	BOLZEN S-ANLENKSTUECK
ZYLINDERSCHRAUBE ISO 47	404221501	8	4	541	967968208	OELBEHAELTER VORM.
ZYLINDERSCHRAUBE ISO 476	404324908	19	35	187	917438108	WINDE 1 VORM.
ZYLINDERSCHRAUBE ISO 476	404324908	3	35	190	90024489	PLANETENGETRIEBE
ZYLINDERSCHRAUBE ISO 476	404324908	19	35	206	917454008	WINDE 2 VORM.
ZYLINDERSCHRAUBE ISO 476	11342411	3	72	142	918367008	DREHWERK ANBAU
ZYLINDERSCHRAUBE ISO 476	11342411	31	2	499	917347708	SA-BOCK
ZYLINDERSCHRAUBE ISO 47	10878830	12	4	888	917484008	F-MONTAGEEINHEIT
ZYLINDERSCHRAUBE ISO 47	10878833	17	4	894	917484108	F-ANLENKSTUECK
ZYLINDERSCHRAUBE ISO 47	10878833	5	4	918	917484408	F-ZWISCHENSTUECK
ZYLINDERSCHRAUBE ISO 476	404226308	23	2	888	917484008	F-MONTAGEEINHEIT
ZYLINDERSCHRAUBE ISO 476	10878755	6	2	757	917332608	S-ANLENKSTUECK VORM.
ZYLINDERSCHRAUBE ISO 476	10878755	4	4	799	917190908	S-ZWISCHENSTUECK
ZYLINDERSCHRAUBE ISO 476	10878755	4	4	807	917078608	S-ZWISCHENSTUECK
ZYLINDERSCHRAUBE ISO 476	10878755	4	4	816	917078708	S-ZWISCHENSTUECK
ZYLINDERSCHRAUBE ISO 476	10878755	4	4	823	917078808	S-ZWISCHENSTUECK
ZYLINDERSCHRAUBE ISO 476	10878755	4	4	834	917079208	S-ZWISCHENSTUECK
ZYLINDERSCHRAUBE ISO 476	10878755	4	4	839	917571208	S-ZWISCHENSTUECK
ZYLINDERSCHRAUBE ISO 476	10878755	47	2	844	917191008	SL-REDUZIERSTUECK
ZYLINDERSCHRAUBE ISO 47	404223908	22	4	138	918011308	UNTERTEIL VORM.
ZYLINDERSCHRAUBE ISO 47	404214305	29	4	61	917291608	RAUPENTRAEGER LI.
ZYLINDERSCHRAUBE ISO 47	404214305	29	4	94	917291708	RAUPENTRAEGER RE.
ZYLINDERSCHRAUBE ISO 476	404324501	10	4	126	917076808	MECH.ZUSATZABSTUETZUNG
ZYLINDERSCHRAUBE ISO 47	404324508	3	2	720	917618308	VERBOLZUNG DB-SCHWEBE
ZYLINDERSCHRAUBE ISO 47	10001470	3	35	219	90200276	PLANETENGETRIEBE
ZYLINDERSCHRAUBE ISO 47	10875567	59	2	627	917829408	EINBAUTEILE SCHALTSCHRAN
ZYLINDERSCHRAUBE ISO 47	11691539	36	8	443	918810308	STEUERSTAND
ZYLINDERSCHRAUBE ISO 47	10876395	65	32	636	969251008	AUFBAUTEILE MONTAGETAPE
ZYLINDERSCHRAUBE ISO 47	10875815	43	2	545	917081208	ZENTRALSCHMIERANLAGE O
ZYLINDERSCHRAUBE ISO 47	10875815	323	2	697	969582408	DRUCKLUFTANLAGE
ZYLINDERSCHRAUBE ISO 47	10875815	6	3	966	967936408	WINDWARNUNG VORM.
ZYLINDERSCHRAUBE ISO 476	4901531	19	4	679	10342823	DRUCKREGELVENTIL
ZYLINDERSCHRAUBE ISO 47	11690040	23	1	567	917432008	SCHIEBETUER KPL.
ZYLINDERSCHRAUBE ISO 47	11690040	17	4	947	968099808	KAMERAHALTER VORM.
ZYLINDERSCHRAUBE ISO 47	11690042	34	24	443	918810308	STEUERSTAND
ZYLINDERSCHRAUBE ISO 47	11690042	18	2	591	918009808	HEIZKLIMAGERAET EINBAU
ZYLINDERSCHRAUBE ISO 476	240046502	23	4	574	964598008	SCHEIBENWISCHANLAGE EIN
ZYLINDERSCHRAUBE ISO 47	10875583	34	8	564	917912208	KABINE VERGLAST
ZYLINDERSCHRAUBE ISO 47	10875584	35	4	564	917912208	KABINE VERGLAST
ZYLINDERSCHRAUBE ISO 47	4002299	321	8	196	967787708	ZUSATZHYDRAULIK WINDE 1
ZYLINDERSCHRAUBE ISO 47	4002299	321	8	210	967787808	ZUSATZHYDRAULIK WINDE 2
ZYLINDERSCHRAUBE ISO 47	4002299	321	8	226	968081908	ZUSATZHYDRAULIK WINDE 4
ZYLINDERSCHRAUBE ISO 47	4002299	10	4	678	10413255	UMSCHALTBLOCK
ZYLINDERSCHRAUBE ISO 476	4000899	94	2	62	917291608	RAUPENTRAEGER LI.
ZYLINDERSCHRAUBE ISO 476	4000899	94	2	95	917291708	RAUPENTRAEGER RE.
ZYLINDERSCHRAUBE ISO 47	12204614	7	6	82	917322008	ZENTRALSCHMIERUNG RAUP
ZYLINDERSCHRAUBE ISO 47	12204614	7	6	106	917322208	ZENTRALSCHMIERUNG RAUP
ZYLINDERSCHRAUBE ISO 47	12204614	3	2	519	917691308	ZENTRALSCHMIERUNG
ZYLINDERSCHRAUBE ISO 476	404202601	7	2	151	917081108	ZENTRALSCHMIERANLAGE O
ZYLINDERSCHRAUBE ISO 476	404202601	37	2	593	10228112	HEIZKLIMAGERAET
ZYLINDERSCHRAUBE ISO 476	10045506	430	4	663	96020296	HYDRAULIK
ZYLINDERSCHRAUBE ISO 476	404302808	429	24	663	96020296	HYDRAULIK
ZYLINDERSCHRAUBE ISO 476	404302808	300	4	723	968562908	ZUSATZHYDRAULIK VERBOLZ
ZYLINDERSCHRAUBE ISO 476	4900626	40	4	443	918810308	STEUERSTAND
ZYLINDERSCHRAUBE ISO 476	10181383	95	4	64	90029090	WINKELGETRIEBE
ZYLINDERSCHRAUBE ISO 476	10181383	95	4	66	90029091	WINKELGETRIEBE
ZYLINDERSCHRAUBE ISO 47	404205708	327	4	260	969268308	DIESELMOTOR VORM.
ZYLINDERSCHRAUBE ISO 47	4002601	23	4	686	511308608	PROPORTIONALVENTIL

18.4.2018

etk_en_de_098237 LR 11000

1427

LIEBHERRAlphabetical index
Alphabetischer Index

Bezeichnung	Artikel	Pos.	Menge	Seite	Baugruppe	Bezeichnung
ZYLINDERSCHRAUBE ISO 47	11690044	8	2	567	917432008	SCHIEBETUER KPL.
ZYLINDERSCHRAUBE ISO 47	11690044	15	3	569	968080908	SCHLISSANLAGE
ZYLINDERSCHRAUBE ISO 47	510746608	15	8	686	511308608	PROPORTIONALVENTIL
ZYLINDERSCHRAUBE ISO 47	10875586	91	4	144	90211005	DREHWERKANTRIEB
ZYLINDERSCHRAUBE ISO 47	10875586	308	3	238	11347399	FLANSCHLAGER
ZYLINDERSCHRAUBE ISO 47	10875586	7	6	241	510230608	HYDROMOTOR
ZYLINDERSCHRAUBE ISO 47	10875586	3	1	384	10127979	VERSCHLUSSTEILE
ZYLINDERSCHRAUBE ISO 47	10875586	3	1	392	10133077	DREHZAHLGEBER KPL.
ZYLINDERSCHRAUBE ISO 47	10875586	12	2	428	969305108	BATTERIEKASTEN VORM.
ZYLINDERSCHRAUBE ISO 47	11140465	307	4	30	969731708	HYDRAULIK MITTELTEIL
ZYLINDERSCHRAUBE ISO 47	11140465	47	2	492	917191108	KLIMAAANLAGE
ZYLINDERSCHRAUBE ISO 47	11140465	310	2	512	968513208	ZUSATZHYDRAULIK SA-BOCK
ZYLINDERSCHRAUBE ISO 47	11140465	310	2	531	967788008	ZUSATZHYDR.MONTAGEEINR
ZYLINDERSCHRAUBE ISO 47	570321908	41	4	443	918810308	STEUERSTAND
ZYLINDERSCHRAUBE ISO 47	10875588	10	11	151	917081108	ZENTRALSCHMIERANLAGE O
ZYLINDERSCHRAUBE ISO 47	10875588	6	3	153	10871517	ELEKTROPUMPE
ZYLINDERSCHRAUBE ISO 47	10875588	(1)	2	476	969246708	ELEKTRIK ANBAUTEILE KABIN
ZYLINDERSCHRAUBE ISO 47	10875588	311	6	512	968513208	ZUSATZHYDRAULIK SA-BOCK
ZYLINDERSCHRAUBE ISO 47	10875588	311	6	531	967788008	ZUSATZHYDR.MONTAGEEINR
ZYLINDERSCHRAUBE ISO 47	10875588	6	3	547	10425291	ELEKTROPUMPE
ZYLINDERSCHRAUBE ISO 47	4901159	(3)	4	286	11314599	VERSTELLPUMPE
ZYLINDERSCHRAUBE ISO 47	11820284	87	4	62	917291608	RAUPENTRAEGER LI.
ZYLINDERSCHRAUBE ISO 47	11820284	87	4	95	917291708	RAUPENTRAEGER RE.
ZYLINDERSCHRAUBE ISO 47	11820284	4	8	586	918531108	SPIEGELANBAU KRANFUEHR
ZYLINDERSCHRAUBE ISO 47	10875590	313	40	512	968513208	ZUSATZHYDRAULIK SA-BOCK
ZYLINDERSCHRAUBE ISO 47	10875590	313	40	531	967788008	ZUSATZHYDR.MONTAGEEINR
ZYLINDERSCHRAUBE ISO 47	10875590	11	4	559	969291108	KRANFUEHRERKABINE VORM
ZYLINDERSCHRAUBE ISO 47	10875591	3	1	354	10154796	ANSAUGSTUTZEN ANBAU
ZYLINDERSCHRAUBE ISO 47	10875591	41	4	713	967956208	KAMERAANBAU DREHBUEHN
ZYLINDERSCHRAUBE ISO 47	10875592	10	4	82	917322008	ZENTRALSCHMIERUNG RAUP
ZYLINDERSCHRAUBE ISO 47	10875592	10	4	106	917322208	ZENTRALSCHMIERUNG RAUP
ZYLINDERSCHRAUBE ISO 47	10875592	32	2	187	917438108	WINDE 1 VORM.
ZYLINDERSCHRAUBE ISO 47	10875592	32	2	206	917454008	WINDE 2 VORM.
ZYLINDERSCHRAUBE ISO 47	10875592	312	10	260	969268308	DIESELMOTOR VORM.
ZYLINDERSCHRAUBE ISO 47	10875592	323	16	260	969268308	DIESELMOTOR VORM.
ZYLINDERSCHRAUBE ISO 47	10875592	32	12	289	969215908	KUEHLER VORM.
ZYLINDERSCHRAUBE ISO 47	10875592	66	2	565	917912208	KABINE VERGLAST
ZYLINDERSCHRAUBE ISO 47	12203634	38	3	593	10228112	HEIZKLIMAGERAET
ZYLINDERSCHRAUBE ISO 47	10876359	55	4	579	969298008	INNENVERKLEIDUNG
ZYLINDERSCHRAUBE ISO 47	10876359	6	2	958	96022733	SCHOTTPLATTE VORM.
ZYLINDERSCHRAUBE ISO 47	10876360	46	2	958	96022733	SCHOTTPLATTE VORM.
ZYLINDERSCHRAUBE ISO 47	10876361	50	4	492	917191108	KLIMAAANLAGE
ZYLINDERSCHRAUBE ISO 47	10876361	25	2	947	968099808	KAMERAHALTER VORM.
ZYLINDERSCHRAUBE ISO 476	404205308	21	8	16	918005408	RAUPENMITTELTEIL
ZYLINDERSCHRAUBE ISO 476	404205608	325	2	260	969268308	DIESELMOTOR VORM.
ZYLINDERSCHRAUBE ISO 47	10875597	7	8	67	933878901	PLANETENGETRIEBE
ZYLINDERSCHRAUBE ISO 47	10875597	9	8	428	969305108	BATTERIEKASTEN VORM.
ZYLINDERSCHRAUBE ISO 47	10875597	38	6	443	918810308	STEUERSTAND
ZYLINDERSCHRAUBE ISO 47	10875597	21	8	527	917080608	MONTAGEEINRICHTUNG RA
ZYLINDERSCHRAUBE ISO 476	4600377	9	2	372	10141720	ATL-ANBAU
ZYLINDERSCHRAUBE ISO 476	4600377	9	2	373	10141721	ATL-ANBAU
ZYLINDERSCHRAUBE ISO 47	10875598	31	4	64	90029090	WINKELGETRIEBE
ZYLINDERSCHRAUBE ISO 47	10875598	31	4	66	90029091	WINKELGETRIEBE
ZYLINDERSCHRAUBE ISO 47	10875598	9	2	372	10141720	ATL-ANBAU
ZYLINDERSCHRAUBE ISO 47	10875598	9	3	373	10141721	ATL-ANBAU
ZYLINDERSCHRAUBE ISO 476	10007677	328	2	260	969268308	DIESELMOTOR VORM.
ZYLINDERSCHRAUBE ISO 47	10875599	73	4	64	90029090	WINKELGETRIEBE
ZYLINDERSCHRAUBE ISO 47	10875599	73	4	66	90029091	WINKELGETRIEBE
ZYLINDERSCHRAUBE ISO 47	10875599	10	2	372	10141720	ATL-ANBAU
ZYLINDERSCHRAUBE ISO 47	10875599	10	2	373	10141721	ATL-ANBAU

18.4.2018

etk_en_de_098237 LR 11000

1428

LIEBHERRAlphabetical index
Alphabetischer Index

Bezeichnung	Artikel	Pos.	Menge	Seite	Baugruppe	Bezeichnung
ZYLINDERSCHRAUBE ISO 47	10875599	104	2	599	969048908	GERAEUSCHDAEMMUNG OBE
ZYLINDERSCHRAUBE ISO 476	10007205	73	24	565	917912208	KABINE VERGLAST
ZYLINDERSCHRAUBE ISO 47	12208098	17	2	41	511497508	DRUCKMINDERVENTIL
ZYLINDERSCHRAUBE ISO 47	240192002	11	4	673	11314761	STUEBERBLOCK
ZYLINDERSCHRAUBE ISO 47	11691424	17	2	693	510438508	DRUCKMINDERVENTIL
ZYLINDERSCHRAUBE ISO 47	11691424	3	2	898	968938308	SENSOR VORM.
ZYLINDERSCHRAUBE ISO 47	12206699	58	4	138	918011308	UNTERTEIL VORM.
ZYLINDERSCHRAUBE ISO 47	12206699	18	6	240	540270514	ANTRIEB KPL
ZYLINDERSCHRAUBE ISO 47	12206699	44	81	457	918252608	LAUFSTEG DREHBUHNE
ZYLINDERSCHRAUBE ISO 47	12206699	4	4	465	96020149	TRITT
ZYLINDERSCHRAUBE ISO 47	12206699	6	4	466	968287208	KLAPPTRITT VORM.
ZYLINDERSCHRAUBE ISO 47	12206699	4	12	470	969540008	TREPPE KPL.
ZYLINDERSCHRAUBE ISO 47	10875601	302	1	238	11347399	FLANSCHLAGER
ZYLINDERSCHRAUBE ISO 47	10875570	21	9	138	918011308	UNTERTEIL VORM.
ZYLINDERSCHRAUBE ISO 47	10875570	21	2	567	917432008	SCHIEBETUER KPL.
ZYLINDERSCHRAUBE ISO 47	10875570	100	10	599	969048908	GERAEUSCHDAEMMUNG OBE
ZYLINDERSCHRAUBE ISO 47	10875570	99	141	758	917332608	S-ANLENKSTUECK VORM.
ZYLINDERSCHRAUBE ISO 476	4600179	102	2	758	917332608	S-ANLENKSTUECK VORM.
ZYLINDERSCHRAUBE ISO 47	12213825	17	6	240	540270514	ANTRIEB KPL
ZYLINDERSCHRAUBE ISO 476	409752408	415	4	663	96020296	HYDRAULIK
ZYLINDERSTIFT 6X18 St	11840110	33	1	286	11314599	VERSTELLPUMPE
ZYLINDERSTIFT DIN 6325 6h6X	10470574	8	2	320	10143276	ZYLINDERKOPF ANBAU
ZYLINDERSTIFT ISO 2338 3M	570113208	5	1	241	510230608	HYDROMOTOR
ZYLINDERSTIFT ISO 2338 6M	514534908	20	2	673	11314761	STUEBERBLOCK
ZYLINDERSTIFT ISO 2338 6M	430604708	7	1	569	968080908	SCHLIESSANLAGE
ZYLINDERSTIFT ISO 2338 8M	430606308	24	2	528	11211234	ZUGZYLINDER
ZYLINDERSTIFT ISO 8734 12m	4980365	11	1	376	10146947	GENERATOR ANBAU
ZYLINDERSTIFT ISO 8734 6m	4980736	5	1	331	10122940	NOCKENWELLE KPL.
ZYLINDERSTIFT ISO 8734 8m	4980853	14	2	305	9078462	AGGREGATETRAEGER ANBA